

Pièces de rechange
Spare parts list
Ersatzteilliste
Catalogo Pezzi di Ricambio



Mélangeuse
Mixer feeder wagon
Futtermischwagen
Carri miscelatoria



A4000 >

EUROMIX 1880 / 2280 / 2580 / 2780





SIGNES CODIFIÉS - STANDARD SYMBOLS - SYMBOLE - SIMBOLI CODIFICATI

OPT	Equipement optionnel
STD	Equipement livré de série
ESP	Equipement livré suivant pays
:	Pour ...
>	De ... à ...
RPL	Remplace ...
∅	Diamètre
> <	Epaisseur
<->	Longueur
<m>	Vendu au mètre
Q?	Quantité selon besoin
*	Voir note
[n]	Composant d'un assemblage
+ [n]	Assemblage comprenant les pièces [n]
<-	Pièce gauche
[->	Pièce droite

OPT	Optional equipment
STD	Equipment supplied as standard
ESP	Equipment supplied for specific countries
:	For ...
>	From ... to ...
RPL	Replaces ...
∅	Diameter
> <	Thickness
<->	Length
<m>	Sold by the metre
Q?	Quantity as required
*	See note
[n]	Items making up assembly
+ [n]	Assembly made up by items [n]
<-	Left part
[->	Right part

OPT	Sonderausrüstung
STD	Serienausrüstung
ESP	Länderabhängige Ausrüstung
:	Für ...
>	Von ... bis ...
RPL	Ersetzt ...
∅	Durchmesser
> <	Stärke
<->	Länge
<m>	Meterware
Q?	Stückzahl nach Bedarf
*	Siehe Nota
[n]	Teil einer Baugruppe
+ [n]	Baugruppe bestehend aus den mit [n] bezeichneten Teilen
<-	Links Teil
[->	Rechts Teil

OPT	Attrezzatura opzionale
STD	Attrezzatura fornita di serie
ESP	Attrezzatura fornita secondo il paese
:	Per ...
>	Da ... A ...
RPL	Sostituisce ...
∅	Diametro
> <	Spessore
<->	Lunghezza
<m>	venduto a metro
Q?	Quantità richiesta
*	Vedi nota
[n]	Componente di un assieme
+ [n]	Assieme comprendente i componenti [n]
<-	Sx componente
[->	Dx componente

POUR COMMANDER DES PIÈCES DE RECHANGE, VEUILLEZ INDIQUER:

- Le numéro de fabrication de la machine
- Le numéro de la pièce
- La quantité désirée

- Toutes les pièces détachées et sous-ensembles sont à commander au magasin pièces de rechange.
- **Les équipements optionnels (OPT)** ainsi que les **notices d'instructions** sont à commander auprès des **services commerciaux**.
- Service parts and service part assemblies are to be ordered through the spare parts department.
- **Optional equipment (OPT)** and **assembly operator's manuals** should be ordered through the **wholegood sales department**.

- Bestellungen für Ersatzteile und Baugruppen sind an die Ersatzteillieferung zu richten.

- **Sonderausrüstungen (OPT)** sowie **Montage- und Betriebsanleitungen**, bestellen Sie bitte bei der **Verkaufsabteilung für Maschinen**.

- I ricambi e i sotto-assiemi devono essere ordinati al Magazzino Ricambi.

- **Le attrezzature opzionali (OPT)** ed i **manuali dell'operatore** devono essere ordinati al **Servizio Commerciale**.

WHEN ORDERING SERVICE-PARTS, WILL YOU PLEASE MENTION:

- The machine type and serial number
- The part number
- The quantity of parts

- Die Seriennummer der Maschine
- Die Nummer des Teiles
- Die gewünschte Stückzahl

- Die Serientypen und Baugruppen sind an die Ersatzteillieferung zu richten.
- **Optional equipment (OPT)** and **assembly operator's manuals** should be ordered through the **wholegood sales department**.

- Bestellungen für Ersatzteile und Baugruppen sind an die Ersatzteillieferung zu richten.
- **Sonderausrüstungen (OPT)** sowie **Montage- und Betriebsanleitungen**, bestellen Sie bitte bei der **Verkaufsabteilung für Maschinen**.

- I ricambi e i sotto-assiemi devono essere ordinati al Magazzino Ricambi.

- **Le attrezzature opzionali (OPT)** ed i **manuali dell'operatore** devono essere ordinati al **Servizio Commerciale**.

BEIDER BESTELLUNG VON ERSATZTEILEN IMMER ANGEBEN:

- Die Seriennummer der Maschine
- Die Nummer des Teiles
- Die gewünschte Stückzahl

- Die Serientypen und Baugruppen sind an die Ersatzteillieferung zu richten.
- **Optional equipment (OPT)** and **assembly operator's manuals** should be ordered through the **wholegood sales department**.

- Bestellungen für Ersatzteile und Baugruppen sind an die Ersatzteillieferung zu richten.
- **Sonderausrüstungen (OPT)** sowie **Montage- und Betriebsanleitungen**, bestellen Sie bitte bei der **Verkaufsabteilung für Maschinen**.

- I ricambi e i sotto-assiemi devono essere ordinati al Magazzino Ricambi.

- **Le attrezzature opzionali (OPT)** ed i **manuali dell'operatore** devono essere ordinati al **Servizio Commerciale**.

NELL'ORDINARE I RICAMBI, SI PREGA DI INDICARE:

- Il tipo ed il numero di serie della macchina
- Il codice del componente
- La quantità desiderata

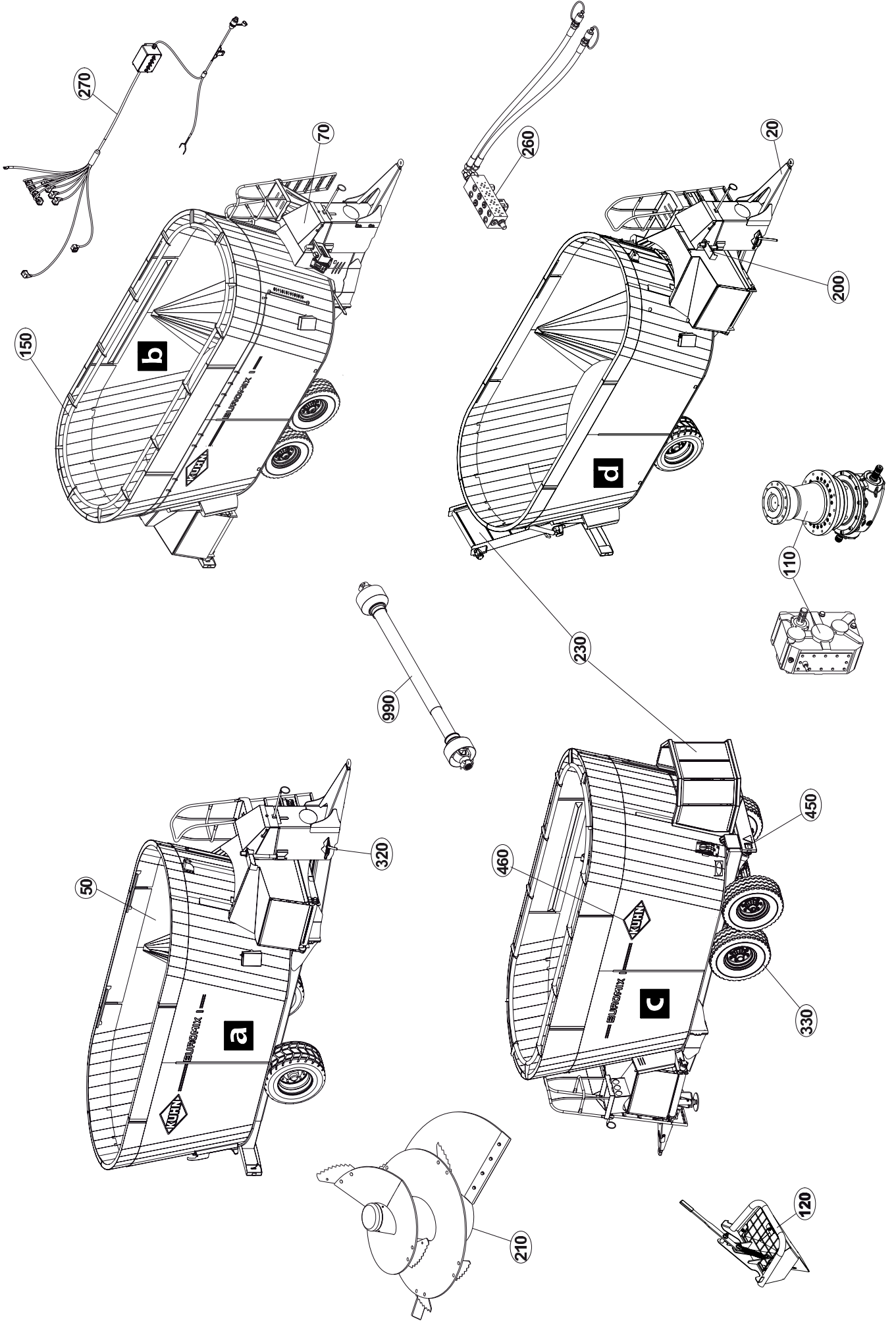




TABLE DES MATIERES - TABLE OF CONTENTS - INHALTSVERZEICHNIS - INDICE

A53R1240 B

Catalogue P.D.R. - Spare parts list - Ersatzteilliste - Pezzi di Ricambio :

AR088BTL C

Annule et remplace - Cancels and replaces - Annulliert und ersetzt - Annulla e sostituisce :

AR088BTL B

Grp	Page	Opt	Groupe de pièces	Parts group index	Teilgruppe	Gruppo di parti
050	003		CAISSE A	BODY A	BEHAELTER A	CASSA A
050	005		CAISSE B	BODY B	BEHAELTER B	CASSA B
050	007		CAISSE C/D	BODY C/D	BEHAELTER C/D	CASSA C/D
150	009		COLLERETTE 1870/1880	COLLAR 1870/1880	BUND 1870/1880	COLLARINO 1870/1880
150	011		REHAUSSE 2370/2280	HOPPER EXTENSION 2370/2280	AUFSATZ 2370/2280	RIALZO 2370/2280
150	013		REHAUSSE 2570/2580	HOPPER EXTENSION 2570/2580	AUFSATZ 2570/2580	RIALZO 2570/2580
150	015		REHAUSSE 2770/2780	HOPPER EXTENSION 2770/2780	AUFSATZ 2770/2780	RIALZO 2770/2780
050	017		PASSERELLE A/C/D	FOOT - BRIDGE A/C/D	LADESTEG A/C/D	PASSERELLA A/C/D
050	019		PASSERELLE A/C/D	FOOT - BRIDGE A/C/D	LADESTEG A/C/D	PASSERELLA A/C/D
050	021		PASSERELLE B	FOOT - BRIDGE B	LADESTEG B	PASSERELLA B
050	023		PASSERELLE B	FOOT - BRIDGE B	LADESTEG B	PASSERELLA B
070	025		CARENAGE A/C/D	COWLING A/C/D	VERKLEIDUNGEN A/C/D	CARENATURA A/C/D
070	027		CARENAGE B	COWLING B	VERKLEIDUNGEN B	CARENATURA B
070	029		CARENAGE B	COWLING B	VERKLEIDUNGEN B	CARENATURA B
070	031		CARENAGE A/B/C/D	COWLING A/B/C/D	VERKLEIDUNGEN A/B/C/D	CARENATURA A/B/C/D
230	033		GOULOTTE ARRIERE	DISCHARGE SPOUT REAR	AUSWURFBOGEN HINTEN	BOCCA DI USCITA GIREVOLE POSTE
050	035		CHASSIS A/C/D	FRAME A/C/D	RAHMEN A/C/D	TELAIO A/C/D
050	037		CHASSIS B	FRAME B	RAHMEN B	TELAIO B
050	039		PARE-CHOCS B	BUMPER B	STOSSSTANGE B	PARAURTI B
050	041		PARE-CHOCS C TAPIS PVC	BUMPER C PVC CONVEYOR	STOSSSTANGE C KRATZBODEN PVC	PARAURTI C TAPPETO PVC
050	043		PARE-CHOCS TAPIS	BUMPER CONVEYOR	STOSSSTANGE KRATZBODEN	PARAURTI FONDO MOBILE
450	045		ECLAIRAGE	LIGHTING	BELEUCHTUNG	ILLUMINAZIONE
330	047		ESSIEU A7031001	AXLE A7031001	ACHSE A7031001	ASSALE A7031001
330	049	OPT	ESSIEU A7030904	AXLE A7030904	ACHSE A7030904	ASSALE A7030904
330	051	OPT	ESSIEU A7030904	AXLE A7030904	ACHSE A7030904	ASSALE A7030904
320	053		FREINAGE MÉCANIQUE	BRAKE ASSEMBLY	MECHANISCHE BREMSANLAGE	COMPLESSIVO FRENO
320	055		FREINAGE HYDRAULIQUE 1880/2280	HYDRAULIC BRAKE 1880/2280	HYDRAULISCHE BREMSANLAGE 1880/	FRENO IDRAULICO 1880/2280
320	057	OPT	FREINAGE HYDRAULIQUE 6KM/H	HYDRAULIC BRAKE 6KM/H	HYDRAULISCHE BREMSANLAGE 6KM/H	FRENO IDRAULICO 6KM/H
320	059	OPT	FREINAGE PNEUMATIQUE	PNEUMATIC BRAKE	DRUCKLUFT-BREMSANLAGE	FRENO PNEUMATICO
330	061	OPT	ESSIEU A7030813	AXLE A7030813	ACHSE A7030813	ASSALE A7030813
320	063	OPT	FREINAGE MÉCANIQUE 2570/2770	BRAKE ASSEMBLY 2570/2770	MECHANISCHE BREMSANLAGE 2570/2	COMPLESSIVO FRENO 2570/2770
320	065	OPT	FREINAGE HYDRAULIQUE 2580	HYDRAULIC BRAKE 2580	HYDRAULISCHE BREMSANLAGE 2580	FRENO IDRAULICO 2580
320	067	OPT	FREINAGE HYDRAULIQUE 6 KM/H	HYDRAULIC BRAKE 6 KM/H	HYDRAULISCHE BREMSANLAGE 6 KM/	FRENO IDRAULICO 6 KM/H
320	069	OPT	FREINAGE PNEUMATIQUE 2580	PNEUMATIC BRAKE 2580	DRUCKLUFT-BREMSANLAGE 2580	FRENO PNEUMATICO 2580
330	071	OPT	EQUIPEMENT ESSIEU	EQUIPMENT AXLE	AUSRÜSTUNG AXHSE	EQUIPAGGIAMENTO ASSALE
330	073	OPT	ESSIEU A7030814	AXLE A7030814	ACHSE A7030814	ASSALE A7030814
330	075	OPT	EQUIPEMENT ESSIEU	EQUIPMENT AXLE	AUSRÜSTUNG AXHSE	EQUIPAGGIAMENTO ASSALE
330	077	OPT	HYDRAULIQUE A7030814	HYDRAULIC A7030814	HYDRAULIK A7030814	IDRAULICO A7030814
320	079	OPT	FREINAGE HYDRAULIQUE A7030814	HYDRAULIC BRAKE A7030814	HYDRAULISCHE BREMSANLAGE A7030	FRENO IDRAULICO A7030814
320	081	OPT	FREINAGE PNEUMATIQUE A7030814	PNEUMATIC BRAKE A7030814	DRUCKLUFT-BREMSANLAGE A7030814	FRENO PNEUMATICO A7030814

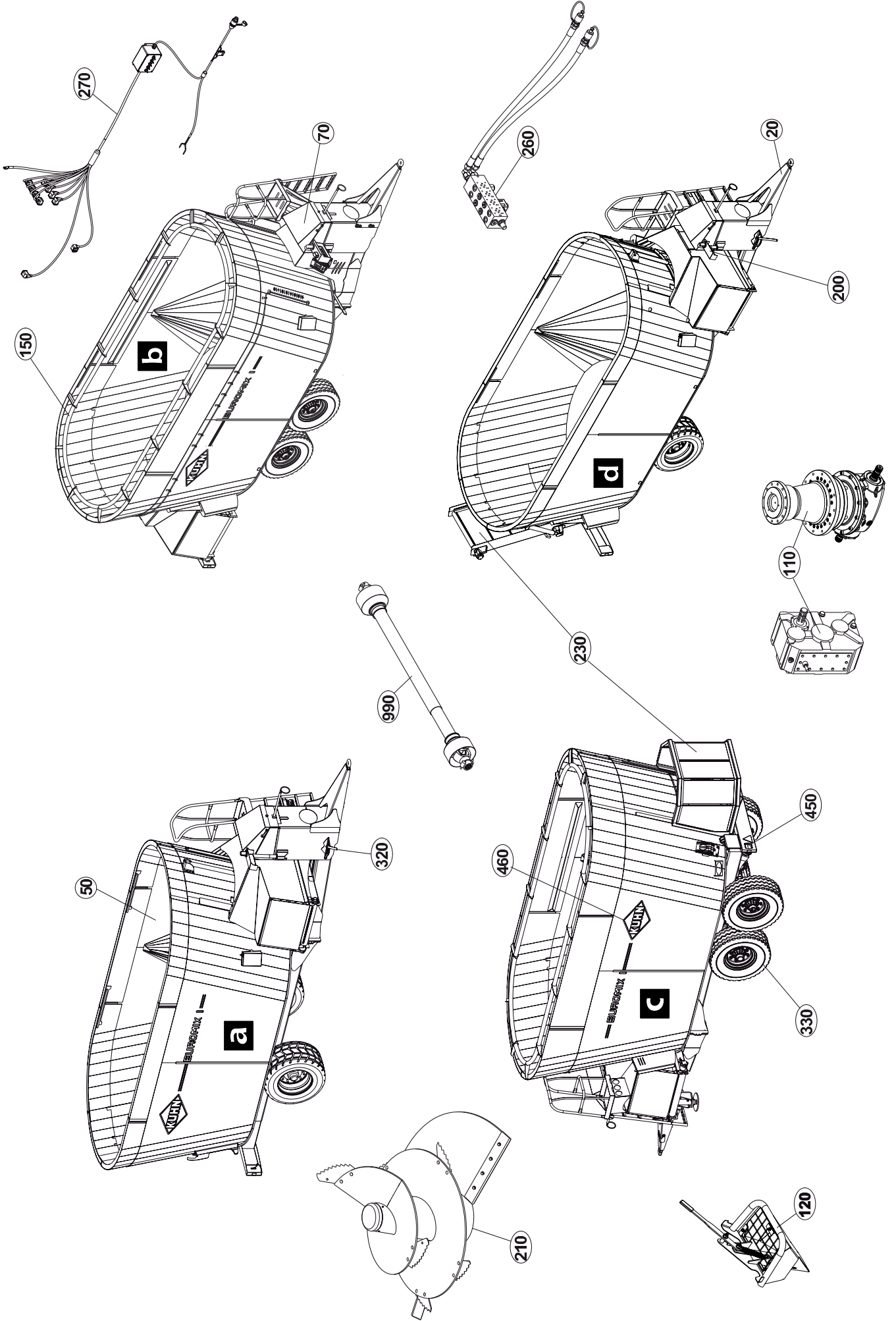




TABLE DES MATIERES - TABLE OF CONTENTS - INHALTSVERZEICHNIS - INDICE

A53R1240 B

Catalogue P.D.R. - Spare parts list - Ersatzteilliste - Pezzi di Ricambio :

AR088BTL C

Annule et remplace - Cancels and replaces - Annulliert und ersetzt - Annulla e sostituisce :

AR088BTL B

Grp	Page	Opt	Groupe de pièces	Parts group index	Teilgruppe	Gruppo di parti
210	083		VIS DE MÉLANGE	MIXING SCREW	MISCHSCHNECKE	VITE DI MISCELAZIONE
210	085	OPT	VIS DE MÉLANGE	MIXING SCREW	MISCHSCHNECKE	VITE DI MISCELAZIONE
210	087	OPT	VIS DE MÉLANGE FIBRE	AUGER FIBRE	MISCHSCHNECKE FIBRE	VITE DI MISCELAZIONE FIBRE
110	089		ENTRAÎNEMENT	DRIVE	ANTRIEB	TRASCINAMENTO
110	091		RESERVOIR RENVOI D'ANGLE	TANK ANGLE GEARBOX	TANK WINKELGETRIEBE	SERBATOIO RINVIO D'ANGOLO
110	093		RESERVOIR RENVOI D'ANGLE	TANK ANGLE GEARBOX	TANK WINKELGETRIEBE	SERBATOIO RINVIO D'ANGOLO
110	095		CHANGEMENT DE VITESSE : A70100	SPEED SHIFTING : A7010037	GANGSCHALTUNG : A7010037	CAMBIO DE VELOCITÀ : A7010037
230	097		TAPIS PVC	PVC CONVEYOR	KRATZBODEN PVC	TAPPETO PVC
230	099		TAPIS CHAÎNE	CONVEYOR CHAIN	KRATZBODEN KETTEN	FONDO MOBILE #CHAIN
230	101		TAPIS INCLINABLE 2,20M	CONVEYOR TILTING 2,20M	KRATZBODEN NEIGBAR 2,20M	FONDO MOBILE INCLINABILE 2,20M
230	103		BAVETTE TAPIS INCLINABLE	FLAP CONVEYOR TILTING	SCHUTZLAPPEN KRATZBODEN NEIGBA	PARASPRUZZI FONDO MOBILE INCL
230	105		TAPIS 2,2M CHAÎNE	CONVEYOR 2,2M CHAIN	KRATZBODEN 2,2M KETTEN	FONDO MOBILE 2,2M #CHAIN
230	107		BAVETTE TAPIS	FLAP CONVEYOR	SCHUTZLAPPEN KRATZBODEN	PARASPRUZZI FONDO MOBILE
260	109		HYDRAULIQUE A (TAPIS)	HYDRAULIC A (CONVEYOR)	HYDRAULIK A (KRATZBODEN)	IDRAULICO A (FONDO MOBILE)
260	111		HYDRAULIQUE A TAPIS	HYDRAULIC A CONVEYOR	HYDRAULIK A KRATZBODEN	IDRAULICO A FONDO MOBILE
260	113		HYDRAULIQUE B (TAPIS PVC)	HYDRAULIC B (PVC CONVEYOR)	HYDRAULIK B (KRATZBODEN PVC)	IDRAULICO B (TAPPETO PVC)
260	115		HYDRAULIQUE B (TAPIS)	HYDRAULIC B (CONVEYOR)	HYDRAULIK B (KRATZBODEN)	IDRAULICO B (FONDO MOBILE)
260	117		CIRCUIT HYDRAULIQUE TRACTEUR	HYDRAULIC CIRCUIT TRACTOR	HYDRAULIKUMLAUF TRAKTOR	CIRCUITO IDRAULICO TRATTORE
260	119		HYDRAULIQUE A/D (TAPIS PVC)	HYDRAULIC A/D (PVC CONVEYOR)	HYDRAULIK A/D (KRATZBODEN PVC)	IDRAULICO A/D (TAPPETO PVC)
260	121		HYDRAULIQUE A/D (TAPIS)	HYDRAULIC A/D (CONVEYOR)	HYDRAULIK A/D (KRATZBODEN)	IDRAULICO A/D (FONDO MOBILE)
260	123		HYDRAULIQUE B (TAPIS PVC)	HYDRAULIC B (PVC CONVEYOR)	HYDRAULIK B (KRATZBODEN PVC)	IDRAULICO B (TAPPETO PVC)
260	125		HYDRAULIQUE B (TAPIS)	HYDRAULIC B (CONVEYOR)	HYDRAULIK B (KRATZBODEN)	IDRAULICO B (FONDO MOBILE)
270	127		COMMANDE ELECTRIQUE A/B/D	ELECTRIC CONTROL A/B/D	ELEKTRISCHE SCHALTUNG A/B/D	COMANDO ELETTRICO A/B/D
270	129		COMMANDE ELECTRIQUE C	ELECTRIC CONTROL C	ELEKTRISCHE SCHALTUNG C	COMANDO ELETTRICO C
260	131		HYDRAULIQUE DISTRIBUTEUR	HYDRAULIC DISTRIBUTOR	HYDRAULIK VERTEILER	IDRAULICO DISTRIBUTORE
260	133		HYDRAULIQUE TAPIS INCLINABLE	HYDRAULIC CONVEYOR TILTING	HYDRAULIK KRATZBODEN NEIGBAR	IDRAULICO FONDO MOBILE INCLINA
260	135		HYDRAULIQUE TAPIS	HYDRAULIC CONVEYOR	HYDRAULIK KRATZBODEN	IDRAULICO FONDO MOBILE
260	137		HYDRAULIQUE RELEVAGE TAPIS INC	HYDRAULIC FOR LIFT CONVEYOR TI	HYDRAULIKELEMENTE FAHRWERK KRA	SIST. IDRAUL. SOLLEVAMENTO FON
260	139		VERIN HYDRAULIQUE TAPIS	HYDRAULIC CYLINDER CONVEYOR	HYDRAULIKZYLINDER KRATZBODEN	CILINDRO IDRAULICA FONDO MOBIL
260	141		HYDRAULIQUE RELEVAGE PORTE	HYDRAULIC FOR LIFT DOOR	HYDRAULIKELEMENTE FAHRWERK TÜR	SIST. IDRAUL. SOLLEVAMENTO POR
260	143		HYDRAULIQUE PORTE	HYDRAULIC DOOR	HYDRAULIK TÜR	IDRAULICO PORTA
260	145		HYDRAULIQUE C (TAPIS PVC)	HYDRAULIC C (PVC CONVEYOR)	HYDRAULIK C (KRATZBODEN PVC)	IDRAULICO C (TAPPETO PVC)
260	147		HYDRAULIQUE C (TAPIS)	HYDRAULIC C (CONVEYOR)	HYDRAULIK C (KRATZBODEN)	IDRAULICO C (FONDO MOBILE)
260	149		HYDRAULIQUE BEQUILLE DE DEPOSE	HYDRAULIC PARKING STAND	HYDRAULIK ABSTELLSTUETZE	IDRAULICO PIEDINO D'APPOGGIO
270	151		DOUBLE COMMANDE	DOUBLE CONTROL	DOPPELSTEUERUNG	DOPPIO COMMANDO
200	153		PESÉE T10	WEIGHING BOX T10	WIEGEEINRICHTUNG T10	SCATOLA DI PESATURA T10
200	155		PESÉE T10	WEIGHING BOX T10	WIEGEEINRICHTUNG T10	SCATOLA DI PESATURA T10
200	157		PESÉE T10	WEIGHING BOX T10	WIEGEEINRICHTUNG T10	SCATOLA DI PESATURA T10
200	159	OPT	EQUIPEMENT T10	EQUIPMENT T10	AUSRÜSTUNG T10	EQUIPAGGIAMENTO T10
150	161	OPT	ANNEAU ANTI-DEBORDEMENT 1880	ANTI-OVERFLOW RING 1880	UBERLAUFRING 1880	ANELLO CONICO SUPER 1880

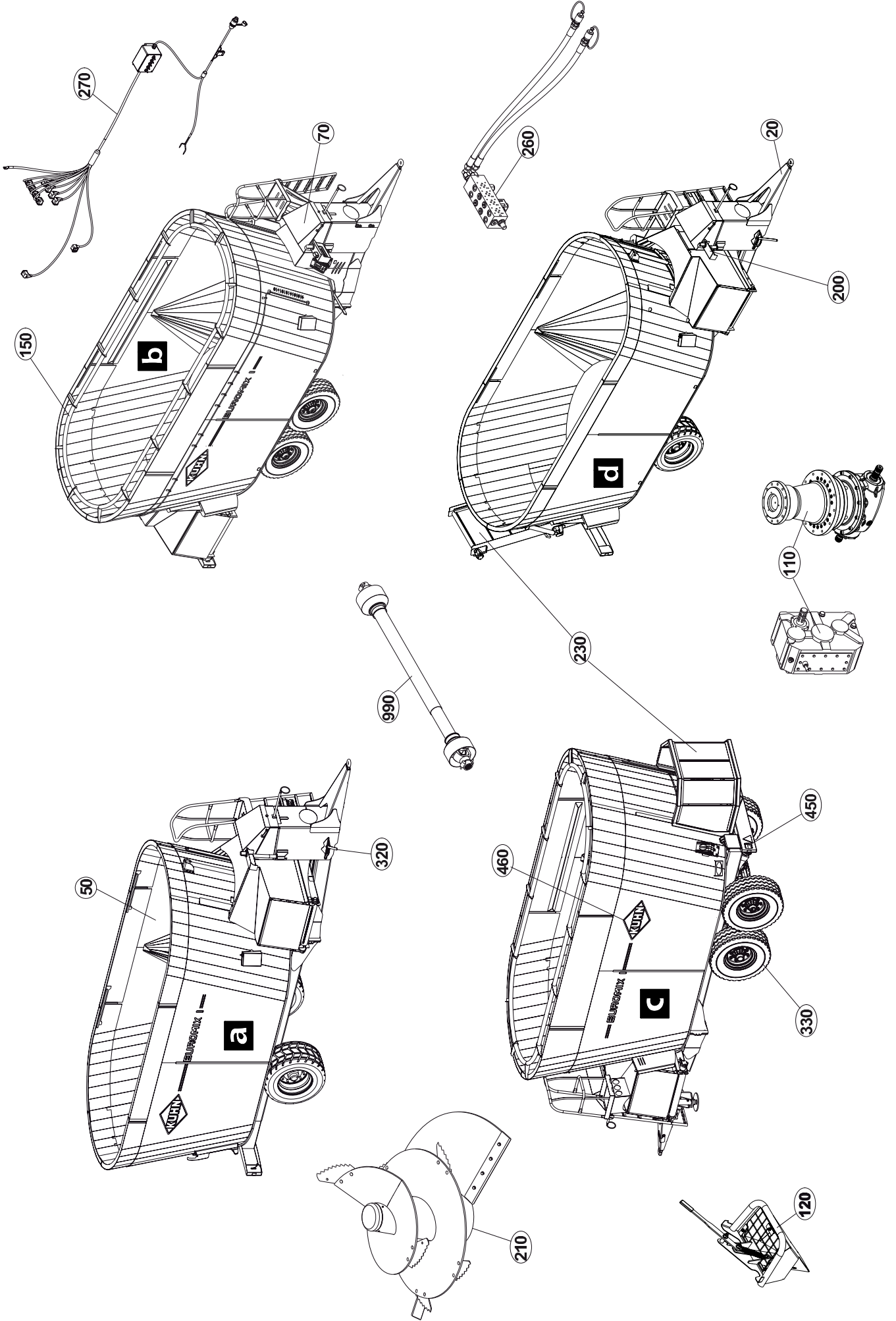




TABLE DES MATIERES - TABLE OF CONTENTS - INHALTSVERZEICHNIS - INDICE

A53R1240 B

Catalogue P.D.R. - Spare parts list - Ersatzteilliste - Pezzi di Ricambio :

AR088BTL C

Annule et remplace - Cancels and replaces - Annulliert und ersetzt - Annulla e sostituisce :

AR088BTL B

Grp	Page	Opt	Groupe de pièces	Parts group index	Teilgruppe	Gruppo di parti
150	163	OPT	ANNEAU ANTI-DEBORDEMENT 2280	ANTI-OVERFLOW RING 2280	UBERLAUFRING 2280	ANELLO CONICO SUPER 2280
150	165	OPT	REHAUSSE 2370	HOPPER EXTENSION 2370	AUFSATZ 2370	RIALZO 2370
150	167	OPT	ANNEAU ANTI-DEBORDEMENT 2580	ANTI-OVERFLOW RING 2580	UBERLAUFRING 2580	ANELLO CONICO SUPER 2580
150	169	OPT	REHAUSSE 2570	HOPPER EXTENSION 2570	AUFSATZ 2570	RIALZO 2570
150	171	OPT	ANNEAU ANTI-DEBORDEMENT 2780	ANTI-OVERFLOW RING 2780	UBERLAUFRING 2780	ANELLO CONICO SUPER 2780
150	173	OPT	REHAUSSE 2770	HOPPER EXTENSION 2770	AUFSATZ 2770	RIALZO 2770
050	175	OPT	DOUBLANTES DE CAISSE	WEARING PLATES	VERSCHLEISSPLATTEN	PIASTRE DI USURA
200	177	OPT	EQUIPEMENT SANS PESÉE	EQUIPMENT SANS WEIGHING BOX	AUSRÜSTUNG SANS WIEGEEINRICHTU	EQUIPAGGIAMENTO SANS SCATOLA D
020	179	OPT	TIMON REGLABLE D40	TOW BAR	DEICHSEL	
020	181	OPT	TIMON D40 INTER.	DRAWBAR D40 INTER.	ZUGDEICHSEL D40 INTER.	TIMONE D40 INTER.
020	183	OPT	TIMON D50 INTER.	DRAWBAR D50 INTER.	ZUGDEICHSEL D50 INTER.	TIMONE D50 INTER.
020	185	OPT	TIMON	DRAWBAR	ZUGDEICHSEL	TIMONE
120	187	OPT	TRÉMIE A MINÉRAUX	MINERAL HOPPER	MINERALSTOFFBEHÄLTER	TRAMOGGIA PER MINERALE
210	189	OPT	EQUIPEMENT VIS DE MÉLANGE	EQUIPMENT MIXING SCREW	AUSRÜSTUNG MISCHSCHNECKE	EQUIPAGGIAMENTO VITE DI MISCEL
210	191	OPT	EQUIPEMENT VIS DE MÉLANGE	EQUIPMENT MIXING SCREW	AUSRÜSTUNG MISCHSCHNECKE	EQUIPAGGIAMENTO VITE DI MISCEL
050	193	OPT	EQUIPEMENT CAISSE	EQUIPMENT BODY	AUSRÜSTUNG BEHÄLTER	EQUIPAGGIAMENTO CASSA
200	195	OPT	PESÉE PROGRAMMABLE T75L	PROGRAMMABLE WEIGHING BOX T75L	PROGRAMMIERB. WIEGEEINRICHTUNG	PESATURA PROGRAMMABILE T75L
200	197	OPT	PESÉE PROGRAMMABLE T75L	PROGRAMMABLE WEIGHING BOX T75L	PROGRAMMIERB. WIEGEEINRICHTUNG	PESATURA PROGRAMMABILE T75L
200	199	OPT	PESÉE PROGRAMMABLE T75L	PROGRAMMABLE WEIGHING BOX T75L	PROGRAMMIERB. WIEGEEINRICHTUNG	PESATURA PROGRAMMABILE T75L
200	201	OPT	EQUIPEMENT T75/T75L	EQUIPMENT T75/T75L	AUSRÜSTUNG T75/T75L	EQUIPAGGIAMENTO T75/T75L
200	203	OPT	PESÉE PTM	WEIGHING BOX PTM	WIEGEEINRICHTUNG PTM	SCATOLA DI PESATURA PTM
200	205	OPT	PESÉE PTM	WEIGHING BOX PTM	WIEGEEINRICHTUNG PTM	SCATOLA DI PESATURA PTM
200	207	OPT	PESÉE PTM	PTM WEIGHING SYSTEM	WIEGEEINRICHTUNG PTM	SISTEMA DI PESATURA PTM
200	209	OPT	PESÉE PTM	PTM WEIGHING SYSTEM	WIEGEEINRICHTUNG PTM	SISTEMA DI PESATURA PTM
200	211	OPT	EQUIPEMENT PTM	EQUIPMENT PTM	AUSRÜSTUNG PTM	EQUIPAGGIAMENTO PTM
200	213	OPT	PESÉE PROGRAMMABLE KDW340	PROGRAMMABLE WEIGHING BOX KDW34	PROGRAMMIERB. WIEGEEINRICHTUNG	PESATURA PROGRAMMABILE KDW340
200	215	OPT	PESÉE PROGRAMMABLE KDW340	PROGRAMMABLE WEIGHING BOX KDW34	PROGRAMMIERB. WIEGEEINRICHTUNG	PESATURA PROGRAMMABILE KDW340
200	217	OPT	PESÉE PROGRAMMABLE KDW340+DDL	PROGRAMMABLE WEIGHING BOX KDW34	PROGRAMMIERB. WIEGEEINRICHTUNG	PESATURA PROGRAMMABILE KDW340+
200	219	OPT	PESÉE PROGRAMMABLE KDW360	PROGRAMMABLE WEIGHING BOX KDW36	PROGRAMMIERB. WIEGEEINRICHTUNG	PESATURA PROGRAMMABILE KDW360
200	221	OPT	EQUIPEMENT KDW	EQUIPMENT KDW	AUSRÜSTUNG KDW	EQUIPAGGIAMENTO KDW
200	223	OPT	EQUIPEMENT KDW	EQUIPMENT KDW	AUSRÜSTUNG KDW	EQUIPAGGIAMENTO KDW
200	225	OPT	EQUIPEMENT KDW340	EQUIPMENT KDW340	AUSRÜSTUNG KDW340	EQUIPAGGIAMENTO KDW340
200	227	OPT	EQUIPEMENT PESÉE	EQUIPMENT WEIGHING BOX	AUSRÜSTUNG WIEGEEINRICHTUNG	EQUIPAGGIAMENTO SCATOLA DI PES
260	229	OPT	CONTRE COUTEAUX HYDRAULIQUE	HYDRAULIC COUNTER KNIVES	HYDRAULISCHE GEGENMESSER	CONTROCOLTELLI IDRAULICI
260	231	OPT	CONTRE COUTEAUX HYDRAULIQUE	HYDRAULIC COUNTER KNIVES	HYDRAULISCHE GEGENMESSER	CONTROCOLTELLI IDRAULICI
260	233	OPT	BEQUILLE DE DEPOSE	PARKING STAND	ABSTELLSTUETZE	PIEDINO D'APPOGGIO
260	235	OPT	GROUPE HYDRAULIQUE	HYDRAULIC SYSTEM	HYDRAULIKGRUPPE	SISTEMA IDRAULICO
260	237	OPT	DIVISEUR DE DÉBIT	OILFLOW DIVIDER	ÖELMENGENTEILER	DIVISORE IDRAULICO
260	239	OPT	DEPORT HYDRAULIQUE A/C/D (TAPI	HYDRAULIC OFFSET A/C/D (PVC CO	HYDR. VORDERFURCHEINSTELLUNG A	SFALSAMENTO IDRAULICO A/C/D (T
260	241	OPT	DEPORT HYDRAULIQUE A/C/D (TAPI	HYDRAULIC OFFSET A/C/D (CONVEY	HYDR. VORDERFURCHEINSTELLUNG A	SFALSAMENTO IDRAULICO A/C/D (F

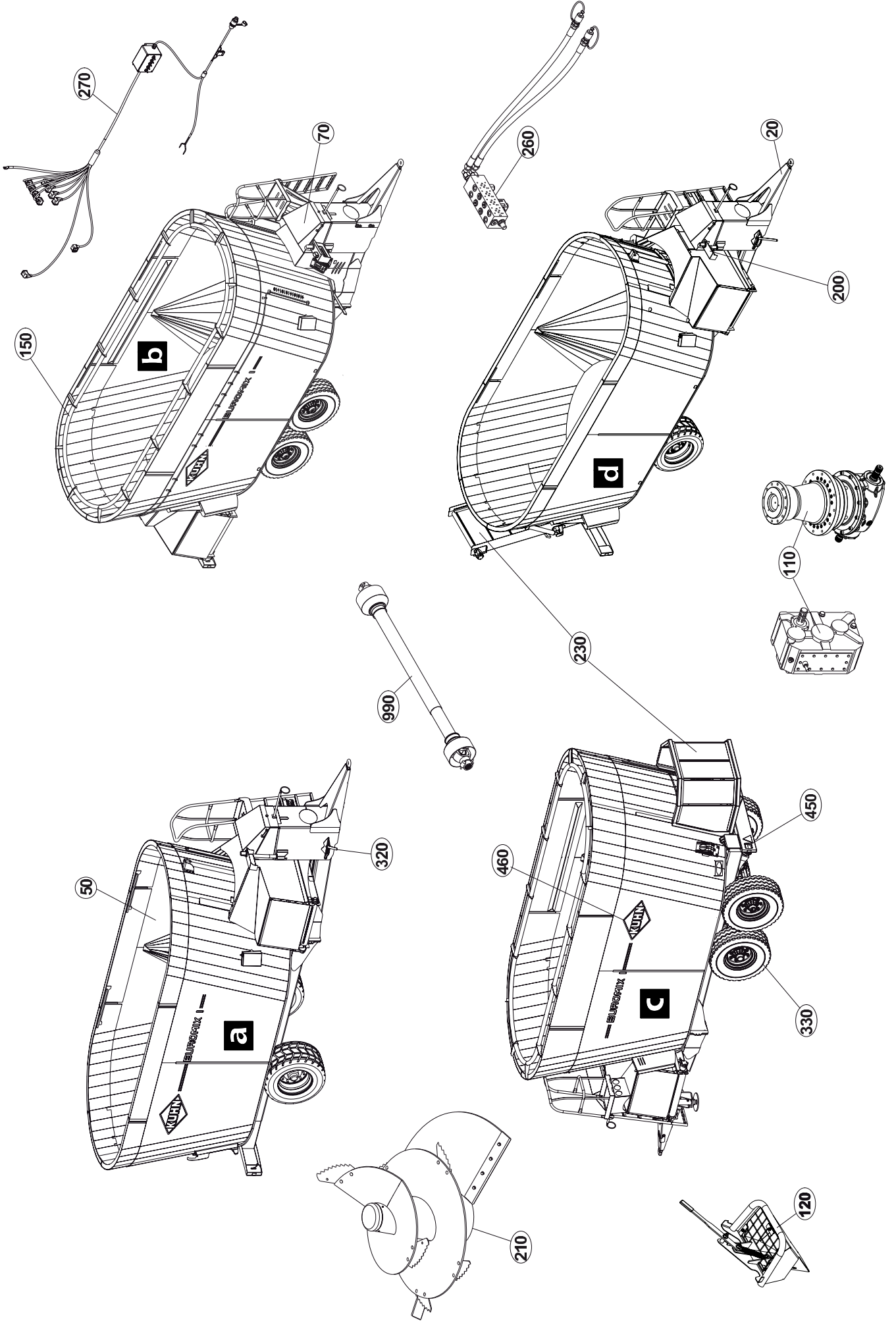




TABLE DES MATIERES - TABLE OF CONTENTS - INHALTSVERZEICHNIS - INDICE

A53R1240 B

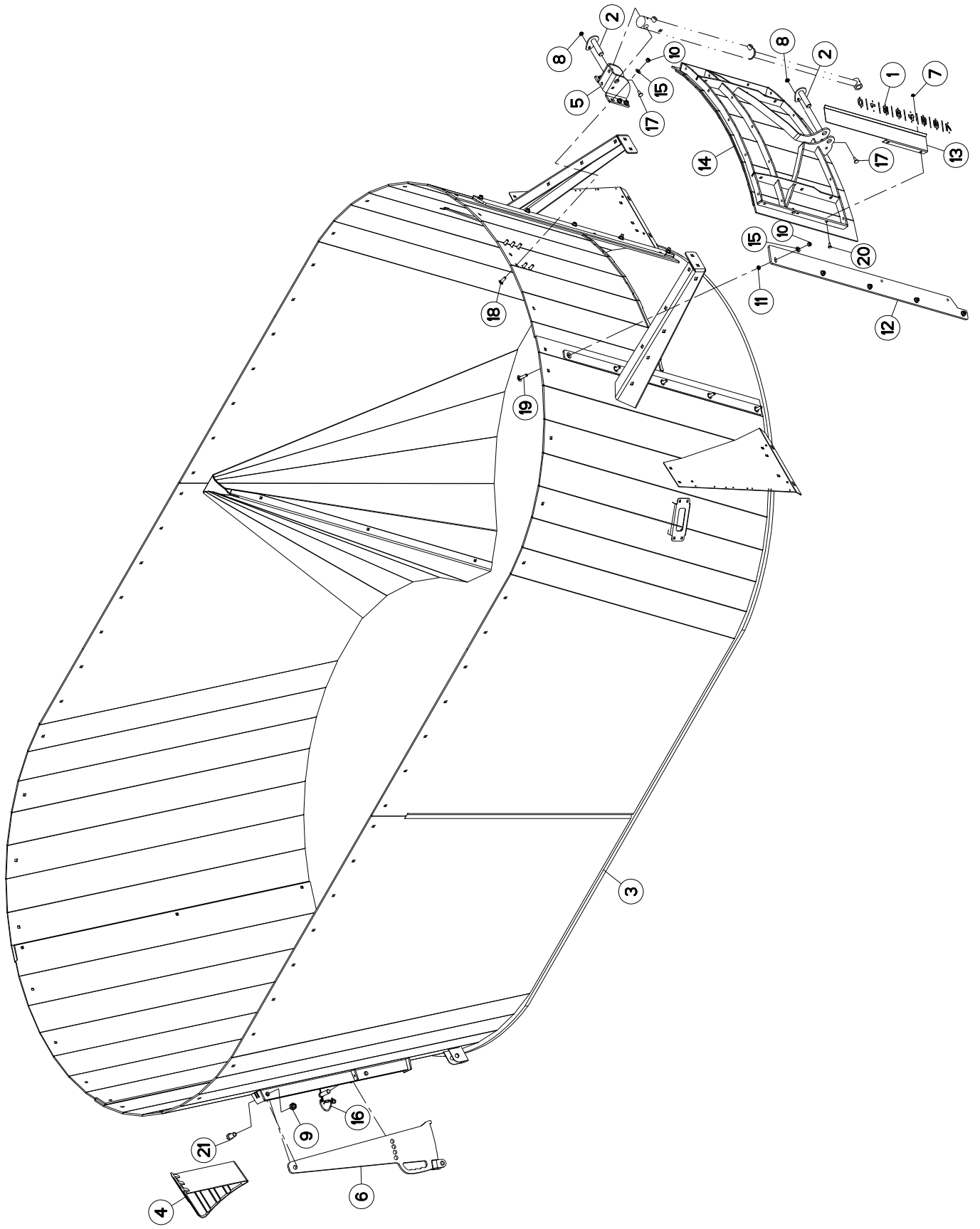
Catalogue P.D.R. - Spare parts list - Ersatzteilliste - Pezzi di Ricambio :

AR088BTL C

Annule et remplace - Cancels and replaces - Annulliert und ersetzt - Annulla e sostituisce :

AR088BTL B

Grp	Page	Opt	Groupe de pièces	Parts group index	Teilgruppe	Gruppo di parti
260	243	OPT	DEPORT HYDRAULIQUE B (TAPIS PV	HYDRAULIC OFFSET B (PVC CONVEY	HYDR. VORDERFURCHEINSTELLUNG B	SFALSAMENTO IDRAULICO B (TAPPE
260	245	OPT	DEPORT HYDRAULIQUE B (TAPIS)	HYDRAULIC OFFSET B (CONVEYOR)	HYDR. VORDERFURCHEINSTELLUNG B	SFALSAMENTO IDRAULICO B (FONDO
230	247	OPT	TAPIS INCLINABLE	CONVEYOR TILTING	KRATZBODEN NEIGBAR	FONDO MOBILE INCLINABILE
230	249	OPT	TAPIS INCLINABLE	CONVEYOR TILTING	KRATZBODEN NEIGBAR	FONDO MOBILE INCLINABILE
230	251	OPT	BACHE TAPIS INCLINABLE	TARP CONVEYOR TILTING	PLANE KRATZBODEN NEIGBAR	TELONE FONDO MOBILE INCLINABIL
230	253	OPT	BACHE TAPIS INCLINABLE	TARP CONVEYOR TILTING	PLANE KRATZBODEN NEIGBAR	TELONE FONDO MOBILE INCLINABIL
260	255	OPT	HYDRAULIQUE A/C/D (TAPIS DROIT	HYDRAULIC A/C/D (RIGHT CONVEYO	HYDRAULIK A/C/D (FÖRDERBAND RE	IDRAULICO A/C/D (TAPPETO DX)
260	257	OPT	HYDRAULIQUE B (TAPIS DROIT)	HYDRAULIC B (RIGHT CONVEYOR)	HYDRAULIK B (FÖRDERBAND RECHTS	IDRAULICO B (TAPPETO DX)
260	259	OPT	HYDRAULIQUE A/C/D (TAPIS GAUCH	HYDRAULIC A/C/D (LEFT CONVEYOR	HYDRAULIK A/C/D (FÖRDERBAND LI	IDRAULICO A/C/D (TAPPETO SX)
260	261	OPT	HYDRAULIQUE B (TAPIS GAUCHE)	HYDRAULIC B (LEFT CONVEYOR)	HYDRAULIK B (FÖRDERBAND LINKS)	IDRAULICO B (TAPPETO SX)
260	263	OPT	RELEVAGE A/C/D (TAPIS DROIT)	LIFT A/C/D (RIGHT CONVEYOR)	AUSHEBUNG A/C/D (FÖRDERBAND RE	SOLLEVAMENTO A/C/D (TAPPETO DX
260	265	OPT	RELEVAGE B (TAPIS DROIT)	LIFT B (RIGHT CONVEYOR)	AUSHEBUNG B (FÖRDERBAND RECHTS	SOLLEVAMENTO B (TAPPETO DX)
260	267	OPT	RELEVAGE A/C/D (TAPIS GAUCHE)	LIFT A/C/D (LEFT CONVEYOR)	AUSHEBUNG A/C/D (FÖRDERBAND LI	SOLLEVAMENTO A/C/D (TAPPETO SX
260	269	OPT	RELEVAGE B (TAPIS GAUCHE)	LIFT B (LEFT CONVEYOR)	AUSHEBUNG B (FÖRDERBAND LINKS)	SOLLEVAMENTO B (TAPPETO SX)
230	271	OPT	RALLONGES DE TAPIS	CONVEYOR EXTENSION	KRATZBODEN VERLÄNGERUNG	PROLUNGA CONVOGLIATORE
110	273		BOITIER A7010037	BOX A7010037	GEHAEUSE A7010037	SCATOLA A7010037
110	275		BOITIER A7010041	BOX A7010041	GEHAEUSE A7010041	SCATOLA A7010041
110	277		RENVOI D'ANGLE A7010428	ANGLE TRANSMISSION A7010428	WINKELGETRIEBE A7010428	RINVIO D'ANGOLO A7010428
260	279		DISTRIBUTEUR A4055051 DINOIL	DISTRIBUTOR A4055051 DINOIL	VERTEILER A4055051 DINOIL	DISTRIBUTORE A4055051 DINOIL
990	281		TRANSMISSION A7800505	TRANSMISSION A7800505	GELENKWELLE A7800505	TRANSMISSIONE A7800505
990	283		TRANSMISSION A7900806	TRANSMISSION A7900806	GELENKWELLE A7900806	TRANSMISSIONE A7900806
990	285		TRANSMISSION A7900810	TRANSMISSION A7900810	GELENKWELLE A7900810	TRANSMISSIONE A7900810
330	287		ROUE 435/50 R.19,5 10	WHEEL 435/50 R.19.5 10	RAD 435/50 R.19.5 10	RUOTA 435/50 R.19.5 10
330	289		ROUE 445/45 R.19,5 10T	WHEEL 445/45 R.19.5 10T	RAD 445/45 R.19.5 10T	RUOTA 445/45 R.19.5 10T
330	291		ROUE 305/70 R.19,5 8T	WHEEL 305/70 R.19.5 8T	RAD 305/70 R.19.5 8T	RUOTA 305/70 R.19.5 8T
330	293		ROUE 295/60 R22,5 8T D0	WHEEL 295/60 R22.5 8T D0	RAD 295/60 R22.5 8T D0	RUOTA 295/60 R22.5 8T D0
330	295		ROUE 250X15/16PR 8T	WHEEL 250X15/16PR 8T	RAD 250X15/16PR 8T	RUOTA 250X15/16PR 8T
330	297		ROUE 215/75 R.17,5 8T	WHEEL 215/75 R.17.5 8T	RAD 215/75 R.17.5 8T	RUOTA 215/75 R.17.5 8T
330	299		ROUE 445/45 R19,5 8T	WHEEL 445/45 R19.5 8T	RAD 445/45 R19.5 8T	RUOTA 445/45 R19.5 8T
460	301		COLL.ETIQUETTES ADHESIVES A	SET OF STICKERS A	SATZ AUFKLEBER A	SERIE ADESIVI A
460	303		COLL.ETIQUETTES ADHESIVES B	SET OF STICKERS B	SATZ AUFKLEBER B	SERIE ADESIVI B
460	305		COLL.ETIQUETTES ADHESIVES C/D	SET OF STICKERS C/D	SATZ AUFKLEBER C/D	SERIE ADESIVI C/D





EUROMIX I 1880 / 2280 / 2580 /

A4000 >

A53R0564 C

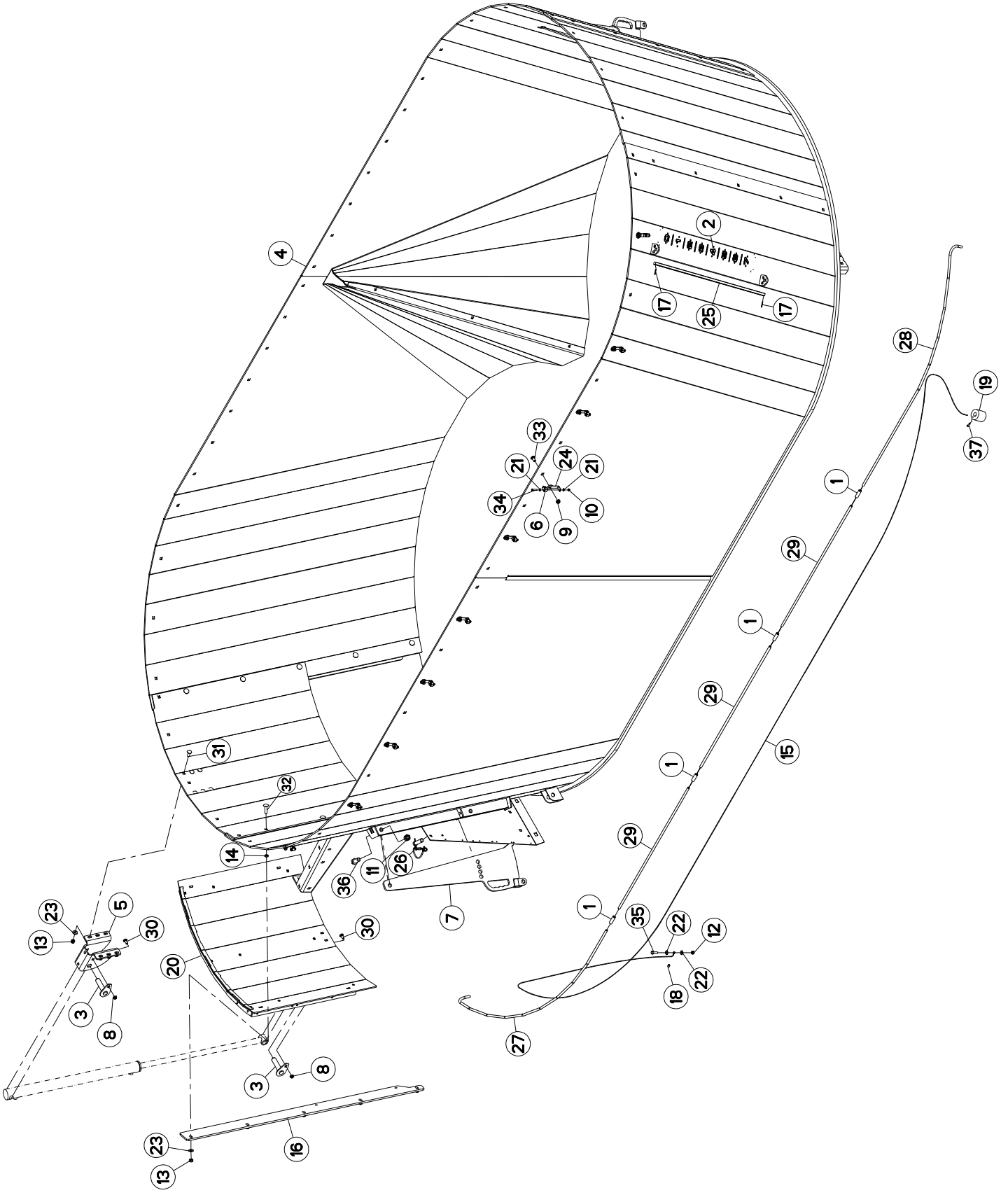
CAISSE A

BODY A

BEHAELTER A

CASSA A

Rep	Nr	Qt	Designation	Description	Bezeichnung	Referenza	Remarque - Remark - Bemerkung - Osservazioni
001	A7300075	001	AUTOCOL. INDICATEUR PORTE EU.I	STICKERS	AUFLKLEBER	ADESIVO	
002	A5350444	002	AXE	PIN	ACHSE	ASSE	
003	A5318992	001	CAISSE	CRATE	LATTENVERSCHLAG	CASSA	
004	A7021001	002	CALE DE ROUE RAYON DE 480	WHEEL CHOCK	BREMSKLOTZ	SPESSORE	
005	A5317560	001	CHAPE	CLEVIS	GABEL	FORCELLA	
006	A5303091	002	CONTRE-COUTEAU	COUNTER KNIFE	GEGENMESSER	CONTROCOLTELLO	
007	80200851	002	ECROU AUTOBLOQUANT FE/ZNXC3	UNDERSERRAT.S.LOC.NUT FE/ZNXC3	SPERRZAHN-BUNDMUTTER FE/ZNXC3	DADO FE/ZNXC3	
008	80201053	002	ECROU AUTOBLOQUANT FE/ZNXC3	UNDERSERRAT.S.LOC.NUT FE/ZNXC3	SPERRZAHN-BUNDMUTTER FE/ZNXC3	DADO FE/ZNXC3	
009	80202030	002	ECROU HEX.AUTOFREINE FE/ZNXC3	SELF-LOCKING NUT FE/ZNXC3	SELBSTSICH.MUTTER FE/ZNXC3	DADO AUTOBLOCCANTE FE/ZNXC3	
010	80201240	016	ECROU HEX.BAS AUTOFR.FE/ZNXC3	SELF-LOCKING NUT FE/ZNXC3	SELBSTSICHERND.MUTTER FE/ZNXC3	DADO AUTOBLOCCANTE FE/ZNXC3	
011	80201271	010	ECROU HEXAGONAL BAS FE/ZNXC3	NUT FE/ZNXC3	SECHSKANTMUTTER FE/ZNXC3	DADO FE/ZNXC3	
012	A5316370	002	GLISSIERE	GUIDE, SLIDE	GLEITSCIENE	SLITTA	
013	A5317180	001	INDICATEUR	INDICATOR	ANZEIGER	INDICATORE	
014	A5316270	001	PORTE	DOOR	TÜR		
015	80251227	016	RONDELLE PLATE FE/ZNXC3	PLAIN WASHER FE/ZNXC3	SCHEIBE FE/ZNXC3	RONDELLA PIATTA FE/ZNXC3	
016	A5337810	002	TOURILLON	TRUNNION	DREHZAPFEN		
017	50002200	002	VIS TBCC COURT	BOLT, CARRIAGE, SHORT NECK	FLACHRUNDSCHR.4KT ANSATZ	BULLONE	
018	50008800	006	VIS TBCC COURT	BOLT, CARRIAGE, SHORT NECK	FLACHRUNDSCHR.4KT ANSATZ	BULLONE	
019	50069210	010	VIS TBCC COURT	BOLT, CARRIAGE, SHORT NECK	FLACHRUNDSCHR.4KT ANSATZ	BULLONE	
020	50070300	002	VIS TBCC COURT	BOLT, CARRIAGE, SHORT NECK	FLACHRUNDSCHR.4KT ANSATZ	BULLONE	
021	80062055	002	VIS TETE HEXAGONALE FE/ZNXC3	HEXAGON HEAD SCREW FE/ZNXC3	SECHSKANTSCHRAUBE FE/ZNXC3	VITE TESTA ESAGONALE FE/ZNXC3	





EUROMIX I 1880 / 2280 / 2580 /

A4000 >

A53R0734 B

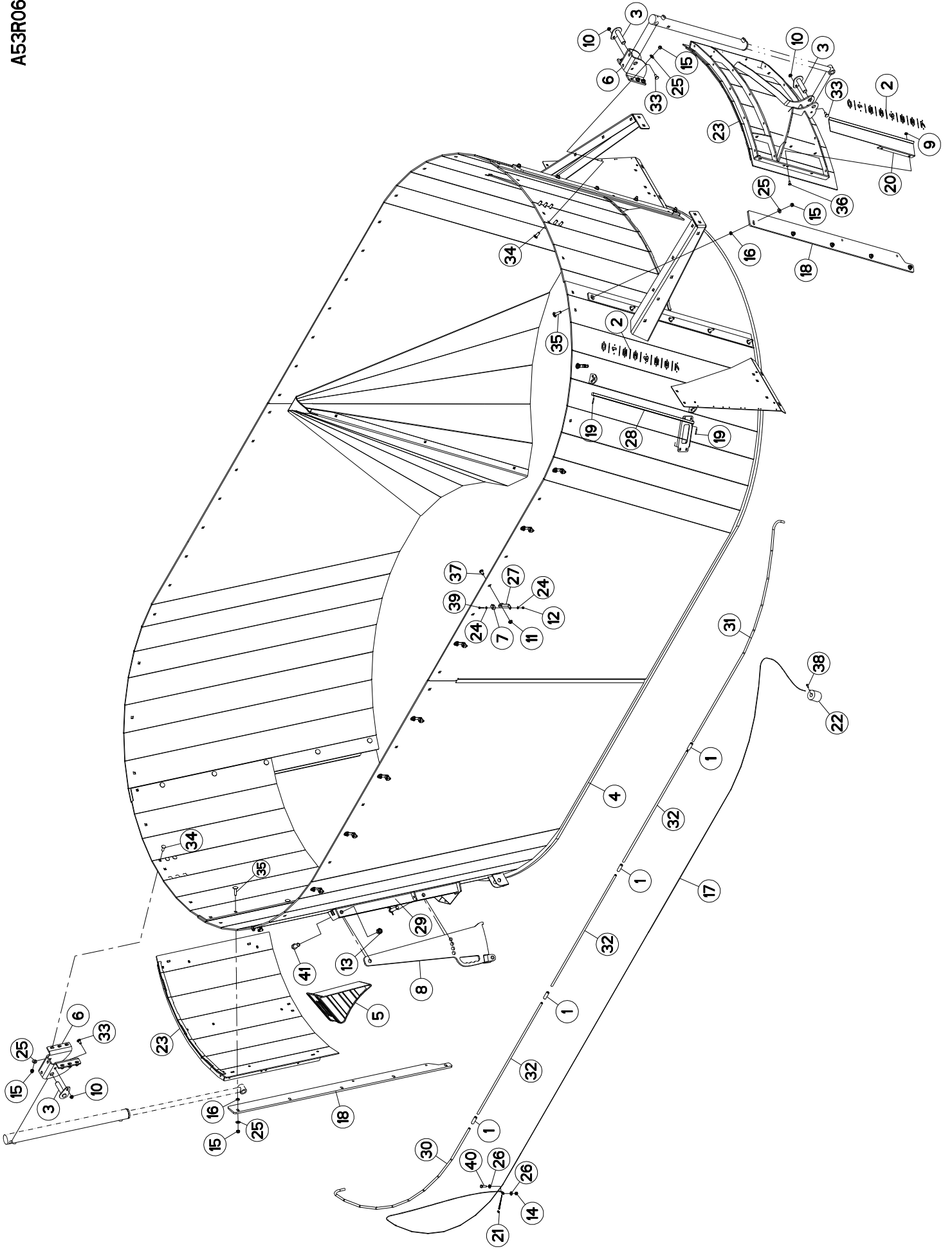
CAISSE B

BODY B

BEHAELTER B

CASSA B

Rep	Nr	Qt	Designation	Description	Bezeichnung	Referenza	Remarque - Remark - Bemerkung - Osservazioni
001	A7181107	004	FLEXIBLE POLYAMIDE 12X16 L.1000	HOSE	DRUCKSCHLAUCH	TUBO IN GOMMA	
002	A7300075	001	AUTOCOL. INDICATEUR PORTE EU.I	STICKERS	AUFLKLEBER	ADESIVO	
003	A530444	002	AXE	PIN	ACHSE	ASSE	
004	A5332581	001	CAISSE	CRATE	LATTENVERSCHLAG	CASSA	
005	A5317560	001	CHAPE	CLEVIS	GABEL	FORCELLA	
006	A7260059	010	COLLIER SIMPLE D12	CLAMP	KLEMMSCHELLE	COLLARE	
007	A5303091	002	CONTRE-COUTEAU	COUNTER KNIFE	GEGENMESSER	CONTROCOLTELLO	
008	80201053	002	ECROU AUTOBLOQUANT FE/ZNX3	UNDERSERRAT.S.LOC.NUT FE/ZNX3	SPERRZAHN-BUNDMUTTER FE/ZNX3	DADO FE/ZNX3	
009	80201253	010	ECROU AUTOBLOQUANT FE/ZNX3	UNDERSERRAT S.LOC.NUT FE/ZNX3	SPERRZAHN-BUNDMUTTER FE/ZNX3	DADO FE/ZNX3	
010	80200630	010	ECROU HEX.AUTOFREINE FE/ZNX3	SELF-LOCKING NUT FE/ZNX3	SELBSTSICHERNDE MUTT.FE/ZNX3	DADO AUTOBLOCCANTE FE/ZNX3	
011	80202030	002	ECROU HEX.AUTOFREINE FE/ZNX3	SELF-LOCKING NUT FE/ZNX3	SELBSTSICH.MUTTER FE/ZNX3	DADO AUTOBLOCCANTE FE/ZNX3	
012	80201040	001	ECROU HEX.BAS AUTOFR.FE/ZNX3	SELF-LOCKING NUT FE/ZNX3	SELBSTSICHERND.MUTTER FE/ZNX3	DADO AUTOBLOCCANTE FE/ZNX3	
013	80201240	016	ECROU HEX.BAS AUTOFR.FE/ZNX3	SELF-LOCKING NUT FE/ZNX3	SELBSTSICHERND.MUTTER FE/ZNX3	DADO AUTOBLOCCANTE FE/ZNX3	
014	80201271	010	ECROU HEXAGONAL BAS FE/ZNX3	NUT FE/ZNX3	SECHSKANTMUTTER FE/ZNX3	DADO FE/ZNX3	
015	A7060041	001	CABLE ACIER 6B D2,25 7X7X0,25	CABLE	KABEL	CAVO	
016	A5316370	002	GLISSIERE	GUIDE, SLIDE	GLEITSCHEIENE	SLITTA	
017	80450431	002	GOUPILLE ELASTIQUE FLZNNC	ROLL PIN FLZNNC	SPANNHUELSE FLZNNC	SPINA ELASTICA FLZNNC	
018	A7060051	001	MANCHON	SLEEVE	MUFFE	MANICOTTO	
019	A5310416	001	MASSELOTTE	WEIGHT, BALANCE	GEWICHT	MASSA	
020	A5316270	001	PORTE	DOOR	TUR		
021	80250611	020	RONDELLE PLATE FE/ZNX3	PLAIN WASHER FE/ZNX3	SCHEIBE FE/ZNX3	RONDELLA PIATTA FE/ZNX3	
022	80251021	002	RONDELLE PLATE FE/ZNX3	PLAIN WASHER FE/ZNX3	SCHEIBE FE/ZNX3	RONDELLA PIATTA FE/ZNX3	
023	80251227	016	RONDELLE PLATE FE/ZNX3	PLAIN WASHER FE/ZNX3	SCHEIBE FE/ZNX3	RONDELLA PIATTA FE/ZNX3	
024	A5305640	010	SUPPORT COLLIER STAUFF	SUPPORT	TAEGER	SUPPORTO	
025	A5311740	001	TIGE	STEM	STANGE	STELO	
026	A5337810	002	TOURILLON	TRUNNION	DREHZAPFEN		
027	A5317160	001	TUBE	TUBE	ROHR	TUBO	
028	A5317170	001	TUBE	TUBE	ROHR	TUBO	
029	A5324720	003	TUBE	TUBE	ROHR	TUBO	
030	50002200	002	VIS TBCC COURT	BOLT, CARRIAGE, SHORT NECK	FLACHRUNDSCHR.4KT ANSATZ	BULLONE	
031	50008800	006	VIS TBCC COURT	BOLT, CARRIAGE, SHORT NECK	FLACHRUNDSCHR.4KT ANSATZ	BULLONE	
032	50069210	010	VIS TBCC COURT	BOLT, CARRIAGE, SHORT NECK	FLACHRUNDSCHR.4KT ANSATZ	BULLONE	
033	50070800	010	VIS TBCC COURT	BOLT, CARRIAGE, SHORT NECK	FLACHRUNDSCHR.4KT ANSATZ	BULLONE	
034	80060630	010	VIS TETE HEXAGONALE FE/ZNX3	HEXAGON HEAD SCREW FE/ZNX3	SECHSKANTSCHRAUBE FE/ZNX3	VITE TESTA ESAGONALE FE/ZNX3	
035	80061073	001	VIS TETE HEXAGONALE FE/ZNX3	HEXAGON HEAD SCREW FE/ZNX3	SECHSKANTSCHRAUBE FE/ZNX3	VITE TESTA ESAGONALE FE/ZNX3	
036	80062055	002	VIS TETE HEXAGONALE FE/ZNX3	HEXAGON HEAD SCREW FE/ZNX3	SECHSKANTSCHRAUBE FE/ZNX3	VITE TESTA ESAGONALE FE/ZNX3	
037	80060617	001	VIS TETE HEXAGONALE FLZNNC	HEXAGON HEAD SCREW FLZNNC	SECHSKANTSCHRAUBE FLZNNC	VITE TESTA ESAGONALE FLZNNC	





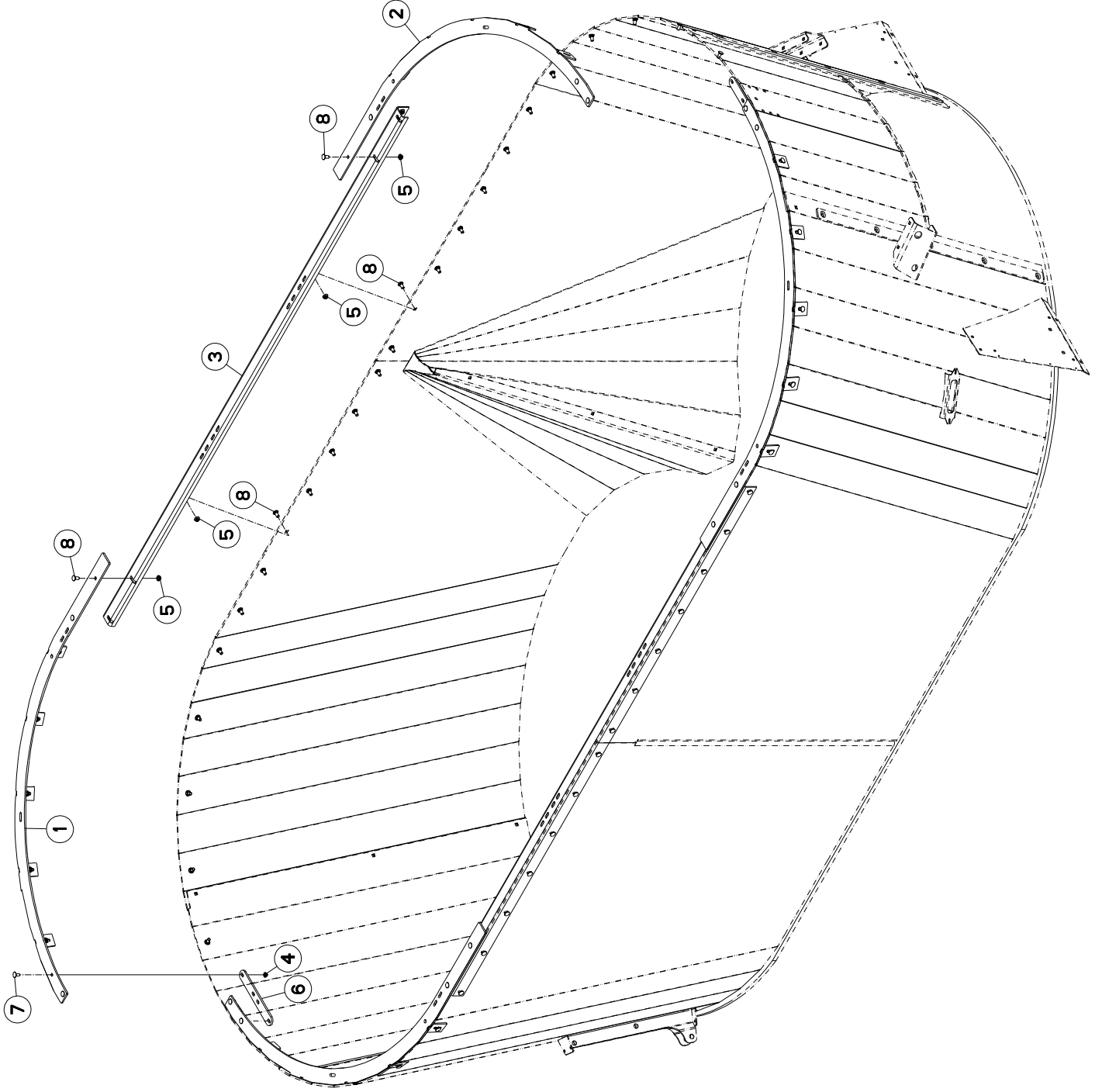
CAISSE C/D

BEHAELTER C/D

BODY C/D

CASSA C/D

Rep	Nr	Qt	Designation	Description	Bezeichnung	Referenza	Remarque - Remark - Bemerkung - Osservazioni
001	A7181107	004	FLEXIBLE POLYAMIDE 12X16 L1000	HOSE	DRUCKSCHLAUCH	TUBO IN GOMMA	
002	A7300075	002	AUTOCOL. INDICATEUR PORTE EU.I	STICKERS	AUFLKLEBER	ADESIVO	
003	A530444	004	AXE	PIN	ACHSE	ASSE	
004	A5328132	001	CAISSE	CRATE	LATTENVERSCHLAG	CASSA	
005	A7021001	002	CALE DE ROUE RAYON DE 480	WHEEL CHOCK	BREMSKLOTZ	SPESSORE	
006	A5317560	002	CHAPE	CLEVIS	GABEL	FORCELLA	
007	A7260059	010	COLLIER SIMPLE D12	CLAMP	KLEMMSCHELLE	COLLARE	
008	A5303091	002	CONTRE-COUTEAU	COUNTER KNIFE	GEGENMESSER	CONTROCOLTELLO	
009	80200851	002	ECROU AUTOBLOQUANT FE/ZNX3	UNDERSERRAT S.LOC.NUT FE/ZNX3	SPERRZAHN-BUNDMUTTER FE/ZNX3	DADO FE/ZNX3	
010	80201053	004	ECROU AUTOBLOQUANT FE/ZNX3	UNDERSERRAT S.LOC.NUT FE/ZNX3	SPERRZAHN-BUNDMUTTER FE/ZNX3	DADO FE/ZNX3	
011	80201253	010	ECROU AUTOBLOQUANT FE/ZNX3	UNDERSERRAT S.LOC.NUT FE/ZNX3	SPERRZAHN-BUNDMUTTER FE/ZNX3	DADO FE/ZNX3	
012	80200630	010	ECROU HEX-AUTOFREINE FE/ZNX3	SELF-LOCKING NUT FE/ZNX3	SELBSTSICHERNDE MUTT.FE/ZNX3	DADO AUTOBLOCCANTE FE/ZNX3	
013	80202030	002	ECROU HEX-AUTOFREINE FE/ZNX3	SELF-LOCKING NUT FE/ZNX3	SELBSTSICH.MUTTER FE/ZNX3	DADO AUTOBLOCCANTE FE/ZNX3	
014	80201040	001	ECROU HEX.BAS AUTOFR.FE/ZNX3	SELF-LOCKING NUT FE/ZNX3	SELBSTSICHERND. MUTTER FE/ZNX3	DADO AUTOBLOCCANTE FE/ZNX3	
015	80201240	032	ECROU HEX.BAS AUTOFR.FE/ZNX3	SELF-LOCKING NUT FE/ZNX3	SELBSTSICHERND. MUTTER FE/ZNX3	DADO AUTOBLOCCANTE FE/ZNX3	
016	80201271	020	ECROU HEXAGONAL BAS FE/ZNX3	NUT FE/ZNX3	SECHSKANTMUTTER FE/ZNX3	DADO FE/ZNX3	
017	A7060041	001	CABLE ACIER 6B D2,25 7X7X0,25	CABLE	KABEL	CAVO	
018	A5316370	004	GLISSIERE	GUIDE, SLIDE	GLEITSCIENE	SLITTA	
019	80450431	002	GOUPILLE ELASTIQUE FLZNNC	ROLL PIN FLZNNC	SPANNHUELSE FLZNNC	SPINA ELASTICA FLZNNC	
020	A5317180	001	INDICATEUR	INDICATOR	ANZEIGER	INDICATORE	
021	A7060051	001	MANCHON	SLEEVE	MUFFE	MANICOTTO	
022	A5310416	001	MASSELOTTE	WEIGHT, BALANCE	GEWICHT	MASSA	
023	A5316270	002	PORTE	DOOR	TÜR		
024	80250611	020	RONDELLE PLATE FE/ZNX3	PLAIN WASHER FE/ZNX3	SCHEIBE FE/ZNX3	RONDELLA PIATTA FE/ZNX3	
025	80251227	032	RONDELLE PLATE FE/ZNX3	PLAIN WASHER FE/ZNX3	SCHEIBE FE/ZNX3	RONDELLA PIATTA FE/ZNX3	
026	80251021	002	RONDELLE PLATE FE/ZNX3	PLAIN WASHER FE/ZNX3	SCHEIBE FE/ZNX3	RONDELLA PIATTA FE/ZNX3	
027	A5305640	010	SUPPORT COLLIER STAUFF	SUPPORT	TRAEGER	SUPPORTO	
028	A5311740	001	TIGE	STEM	STANGE	STELO	
029	A5337810	002	TOURILLON	TRUNNION	DREHZAPFEN		
030	A5317160	001	TUBE	TUBE	ROHR	TUBO	
031	A5317170	001	TUBE	TUBE	ROHR	TUBO	
032	A5324720	003	TUBE	TUBE	ROHR	TUBO	
033	50002200	004	VIS TBCC COURT	BOLT, CARRIAGE, SHORT NECK	FLACHRUNDSCHR.4KT ANSATZ	BULLONE	
034	50008800	012	VIS TBCC COURT	BOLT, CARRIAGE, SHORT NECK	FLACHRUNDSCHR.4KT ANSATZ	BULLONE	
035	50069210	020	VIS TBCC COURT	BOLT, CARRIAGE, SHORT NECK	FLACHRUNDSCHR.4KT ANSATZ	BULLONE	
036	50070300	002	VIS TBCC COURT	BOLT, CARRIAGE, SHORT NECK	FLACHRUNDSCHR.4KT ANSATZ	BULLONE	
037	50070800	010	VIS TBCC COURT	BOLT, CARRIAGE, SHORT NECK	FLACHRUNDSCHR.4KT ANSATZ	BULLONE	
038	80060616	001	VIS TETE HEXAGONALE FE/ZNX3	HEXAGON HEAD SCREW FE/ZNX3	SECHSKANTSCHRAUBE FE/ZNX3	VITE TESTA ESAGONALE FE/ZNX3	
039	80060630	010	VIS TETE HEXAGONALE FE/ZNX3	HEXAGON HEAD SCREW FE/ZNX3	SECHSKANTSCHRAUBE FE/ZNX3	VITE TESTA ESAGONALE FE/ZNX3	
040	80061073	001	VIS TETE HEXAGONALE FE/ZNX3	HEXAGON HEAD SCREW FE/ZNX3	SECHSKANTSCHRAUBE FE/ZNX3	VITE TESTA ESAGONALE FE/ZNX3	
041	80062055	002	VIS TETE HEXAGONALE FE/ZNX3	HEXAGON HEAD SCREW FE/ZNX3	SECHSKANTSCHRAUBE FE/ZNX3	VITE TESTA ESAGONALE FE/ZNX3	





EUROMIX I 1880

A4000 >

A53R0565 A

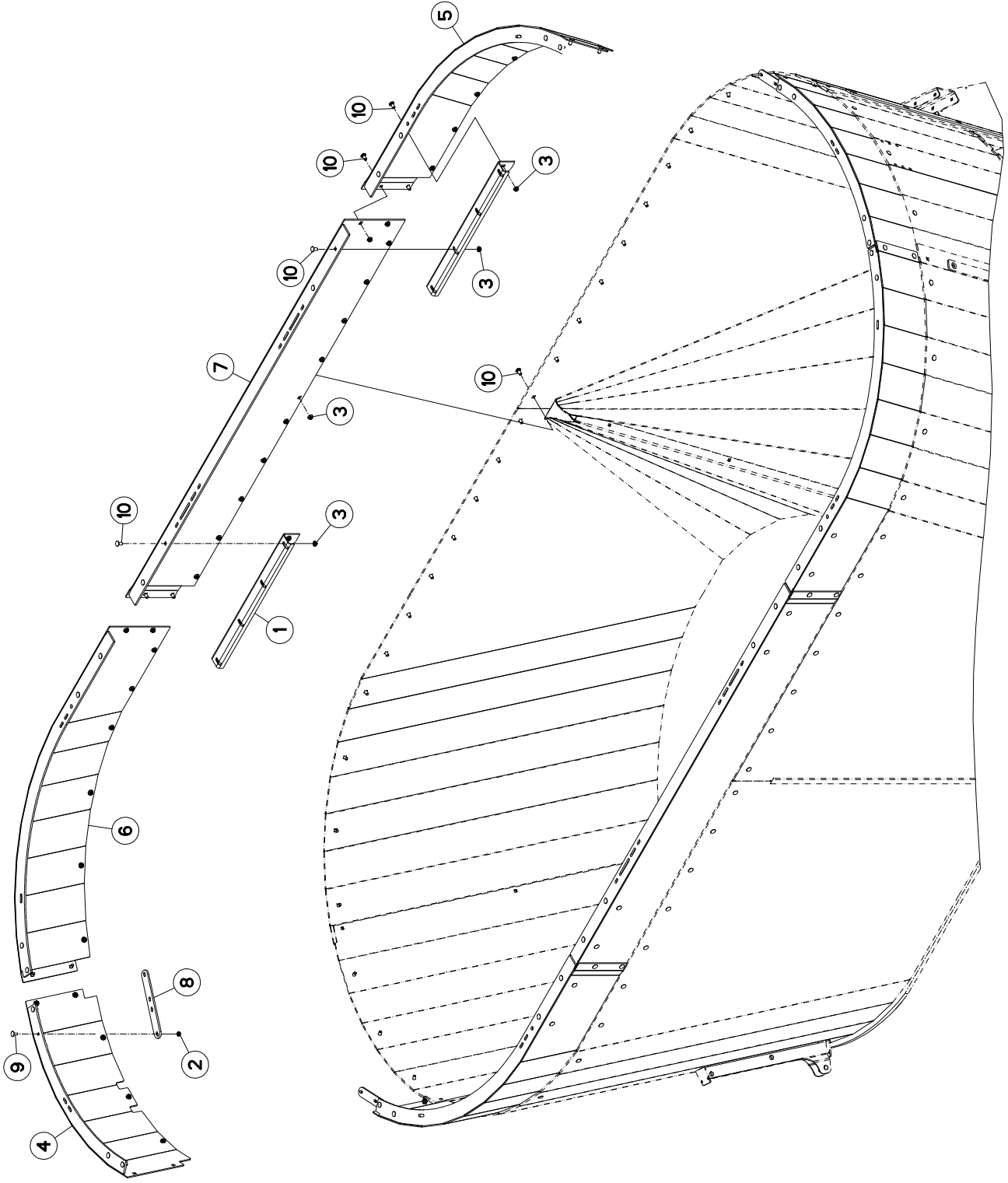
COLLERETTE 1870/1880

COLLAR 1870/1880

BUND 1870/1880

COLLARINO 1870/1880

Rep	Nr	Qt	Designation	Description	Bezeichnung	Referenza	Remarque - Remark - Bemerkung - Osservazioni
001	A5316330	002	COLLERETTE	COLLAR	BUND		
002	A5316340	002	COLLERETTE	COLLAR	BUND		
003	A5327710	002	CORNIERE	CORNER PROFIL	WINKEL	CORNIERA	
004	80201053	008	ECROU AUTOBLOQUANT FE/ZNXC3	UNDERSERRAT.S.LOC.NUT FE/ZNXC3	SPERRZAHN-BUNDMUTTER FE/ZNXC3	DADO FE/ZNXC3	
005	80201253	056	ECROU AUTOBLOQUANT FE/ZNXC3	UNDERSERRAT.S.LOC.NUT FE/ZNXC3	SPERRZAHN-BUNDMUTTER FE/ZNXC3	DADO FE/ZNXC3	
006	A5316390	002	RENFORT	REINFORCEMENT	VERSTAERKUNG	RINFORZO	
007	50002200	008	VIS TBCC COURT	BOLT, CARRIAGE, SHORT NECK	FLACHRUNDSCHR.4KT ANSATZ	BULLONE	
008	50070800	056	VIS TBCC COURT	BOLT, CARRIAGE, SHORT NECK	FLACHRUNDSCHR.4KT ANSATZ	BULLONE	





EUROMIX I 2280

A4000 >

A53R0566 A

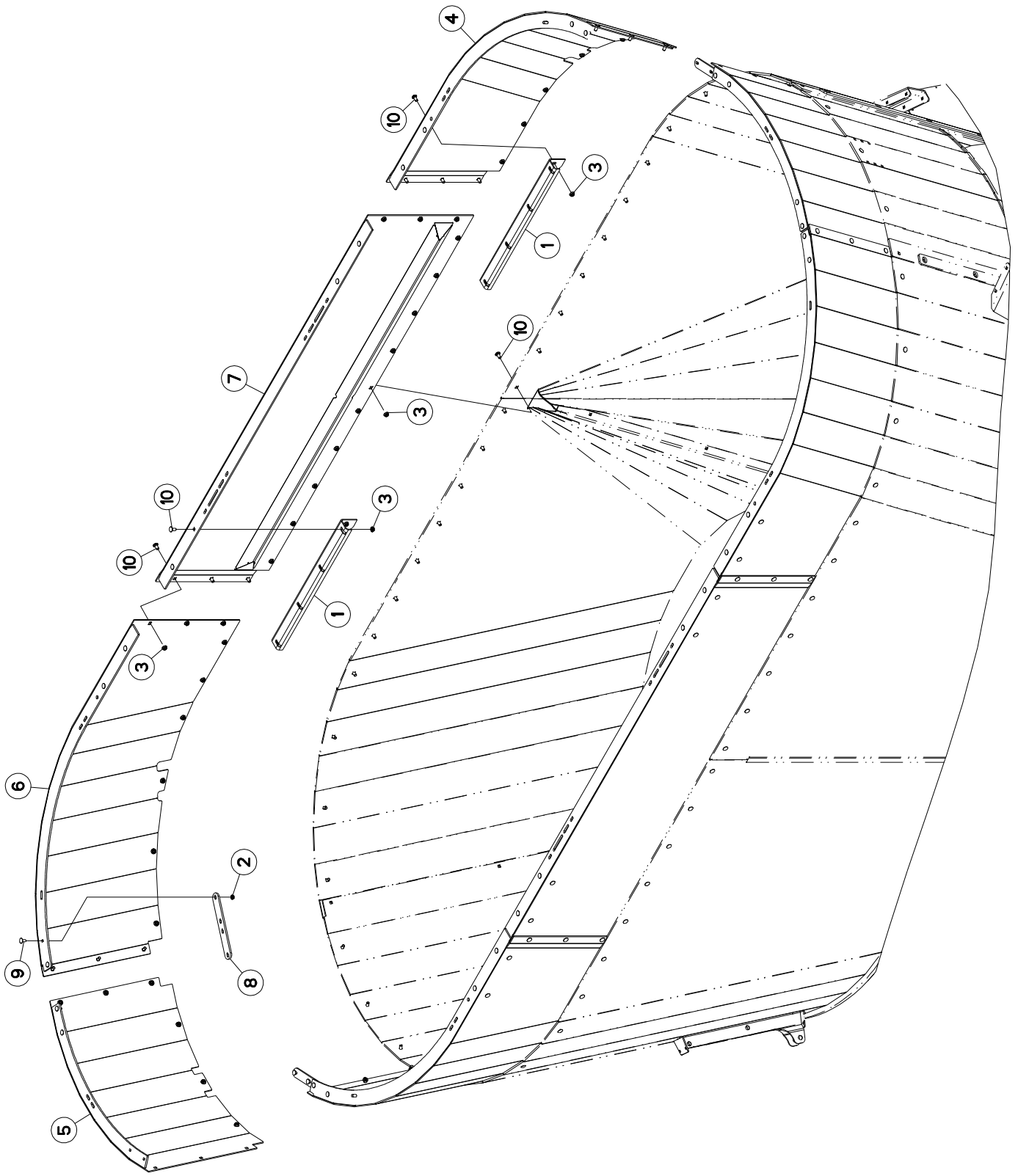
REHAUSSE 2370/2280

HOPPER EXTENSION 2370/2280

AUFSATZ 2370/2280

RIALZO 2370/2280

Rep	Nr	Qt	Designation	Description	Bezeichnung	Referenza	Remarque - Remark - Bemerkung - Osservazioni
001	A5316380	004	CORNIERE	CORNER PROFIL	WINKEL	CORNIERA	
002	80201053	016	ECROU AUTOBLOQUANT FE/ZNXC3	UNDERSERRAT.S.LOC.NUT FE/ZNXC3	SPERRZAHN-BUNDMUTTER FE/ZNXC3	DADO FE/ZNXC3	
003	80201253	098	ECROU AUTOBLOQUANT FE/ZNXC3	UNDERSERRAT.S.LOC.NUT FE/ZNXC3	SPERRZAHN-BUNDMUTTER FE/ZNXC3	DADO FE/ZNXC3	
004	A5316400	002	REHAUSSE AV/AR 1180 E.S	EXTENSION	SEITENTEIL AV & AR 1180 E.S	SOPRALZO	
005	A5316410	002	REHAUSSE	EXTENSION, TOP	SEITENTEIL	SOPRALZO	
006	A5316420	002	REHAUSSE AVD/ARG 1180 E.S	EXTENSION	SEITENTEIL	SOPRALZO	
007	A5319020	002	REHAUSSE INTERMEDIARE 2080	EXTENSION	SEITENTEIL	SOPRALZO	
008	A5316390	004	RENFORT	REINFORCEMENT	VERSTAERKUNG	RINFORZO	
009	50002200	016	VIS TBCC COURT	BOLT, CARRIAGE, SHORT NECK	FLACHRUNDSCHR.4KT ANSATZ	BULLONE	
010	50070800	098	VIS TBCC COURT	BOLT, CARRIAGE, SHORT NECK	FLACHRUNDSCHR.4KT ANSATZ	BULLONE	





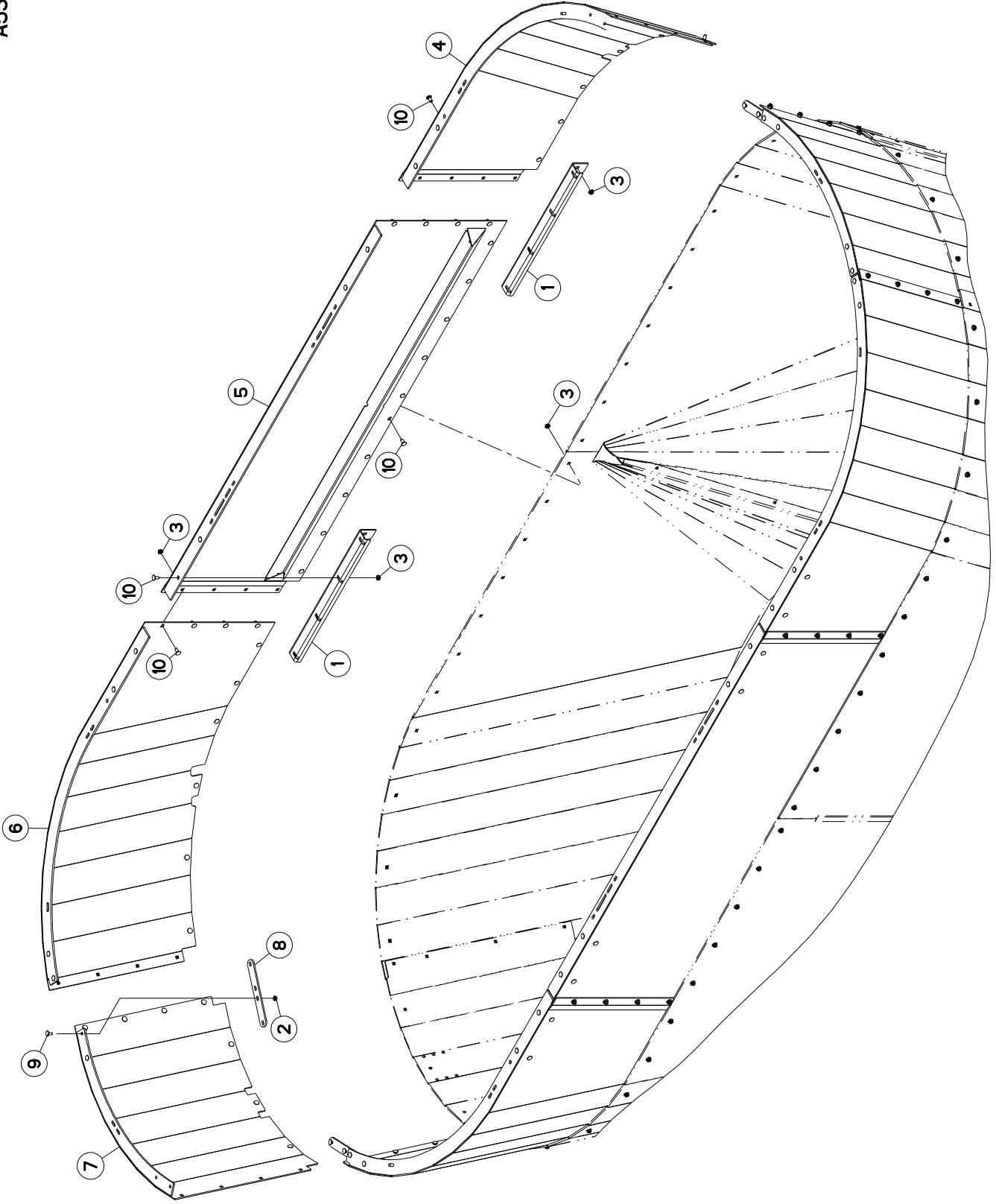
EUROMIX I 2580

A4000 >

A53R0567 A

REHAUSSE 2570/2580 HOPPER EXTENSION 2570/2580 AUFSATZ 2570/2580 RIALZO 2570/2580

Rep	Nr	Qt	Designation	Description	Bezeichnung	Referenza	Remarque - Remark - Bemerkung - Osservazioni
001	A5316380	004	CORNIERE	CORNER PROFIL	WINKEL	CORNIERA	
002	80201053	016	ECROU AUTOBLOQUANT FE/ZNXC3	UNDERSERRAT.S.LOC.NUT FE/ZNXC3	SPERRZAHN-BUNDMUTTER FE/ZNXC3	DADO FE/ZNXC3	
003	80201253	106	ECROU AUTOBLOQUANT FE/ZNXC3	UNDERSERRAT.S.LOC.NUT FE/ZNXC3	SPERRZAHN-BUNDMUTTER FE/ZNXC3	DADO FE/ZNXC3	
004	A5316480	002	REHAUSSE	EXTENSION, TOP	SEITENTEIL	SOPRALZO	
005	A5316490	002	REHAUSSE AV/AR 1380 E.S	EXTENSION	SEITENTEIL	SOPRALZO	
006	A5316500	002	REHAUSSE AV/D/ARG 1380 E.S	EXTENSION	SEITENTEIL	SOPRALZO	
007	A5323240	002	REHAUSSE INTER.2580	EXTENSION	SEITENTEIL	SOPRALZO	
008	A5316390	004	RENFORT	REINFORCEMENT	VERSTAERKUNG	RINFORZO	
009	50002200	016	VIS TBCC COURT	BOLT, CARRIAGE, SHORT NECK	FLACHRUNDSCHR.4KT ANSATZ	BULLONE	
010	50070800	106	VIS TBCC COURT	BOLT, CARRIAGE, SHORT NECK	FLACHRUNDSCHR.4KT ANSATZ	BULLONE	





EUROMIX I 2780

A4000 >

A53R0742 A

RIALZO 2770/2780

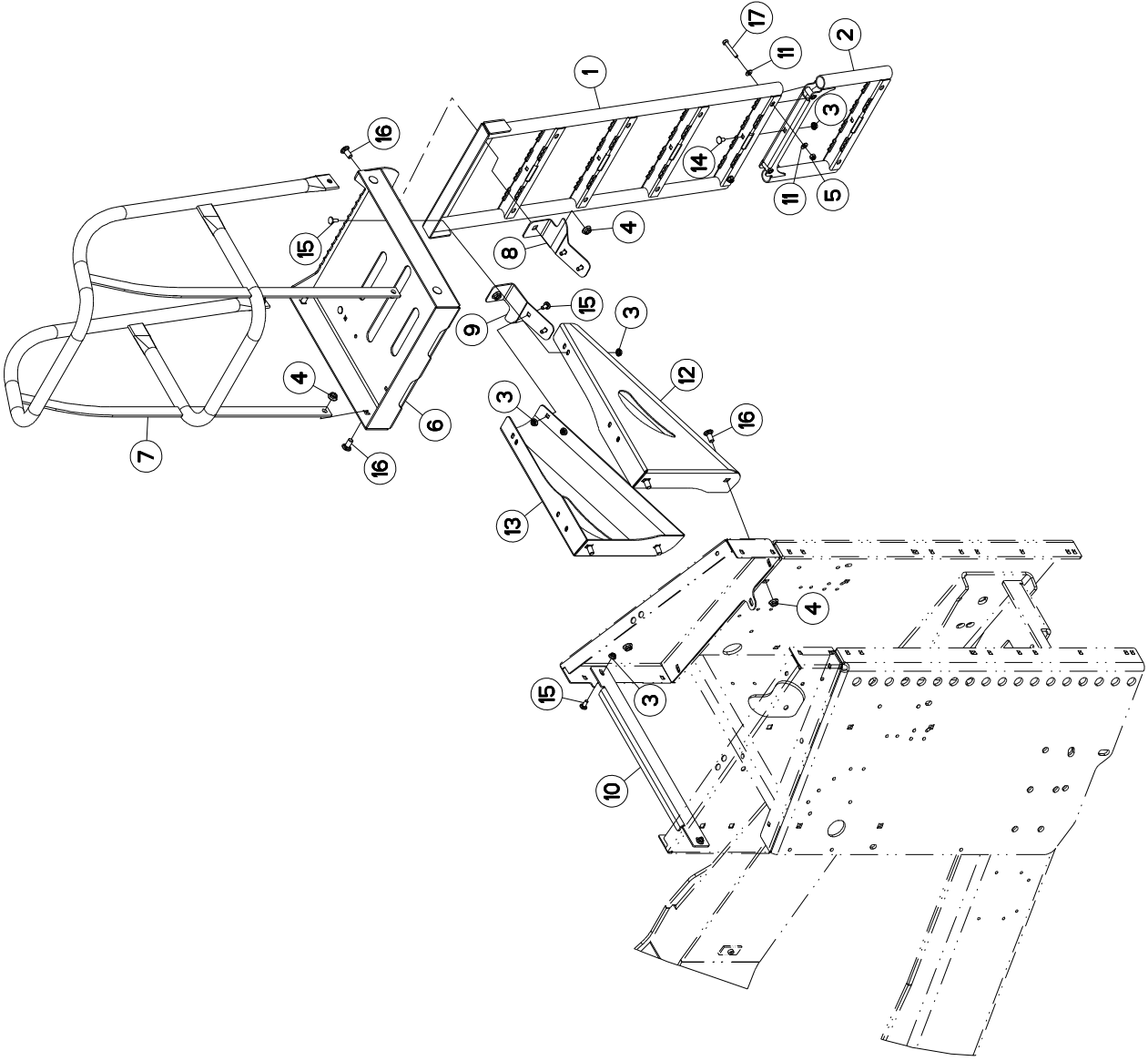
AUFSATZ 2770/2780

HOPPER EXTENSION 2770/2780

REHAUSSE 2770/2780

Remarque - Remark - Bemerkung - Osservazioni

Rep	Nr	Qt	Designation	Description	Bezeichnung	Referenza	Remarque - Remark - Bemerkung - Osservazioni
001	A5316380	004	CORNIERE	CORNER PROFIL	WINKEL	CORNIERA	
002	80201053	016	ECROU AUTOBLOQUANT FE/ZNX3	UNDERSERRAT.S.LOC.NUT FE/ZNX3	SPERRZAHN-BUNDMUTTER FE/ZNX3	DADO FE/ZNX3	
003	80201253	114	ECROU AUTOBLOQUANT FE/ZNX3	UNDERSERRAT.S.LOC.NUT FE/ZNX3	SPERRZAHN-BUNDMUTTER FE/ZNX3	DADO FE/ZNX3	
004	A5325500	002	REHAUSSE AVG/ARD 2780 ES	EXTENSION	SEITENTEIL	SOPRALZO	
005	A5325510	002	REHAUSSE INTER.2780	EXTENSION	SEITENTEIL	SOPRALZO	
006	A5325610	002	REHAUSSE AVD/ARG 2780 E.S	EXTENSION	SEITENTEIL	SOPRALZO	
007	A5325620	002	REHAUSSE 2770/2780	EXTENSION	SEITENTEIL	SOPRALZO	
008	A5316390	004	RENFORT	REINFORCEMENT	VERSTAERKUNG	RINFORZO	
009	50002200	016	VIS TBCC COURT	BOLT, CARRIAGE, SHORT NECK	FLACHRUNDSCHR.4KT ANSATZ	BULLONE	
010	50070800	114	VIS TBCC COURT	BOLT, CARRIAGE, SHORT NECK	FLACHRUNDSCHR.4KT ANSATZ	BULLONE	





EUROMIX I 1880
EUROMIX I 2280

A4000 >
A4000 >

A53R1022 A

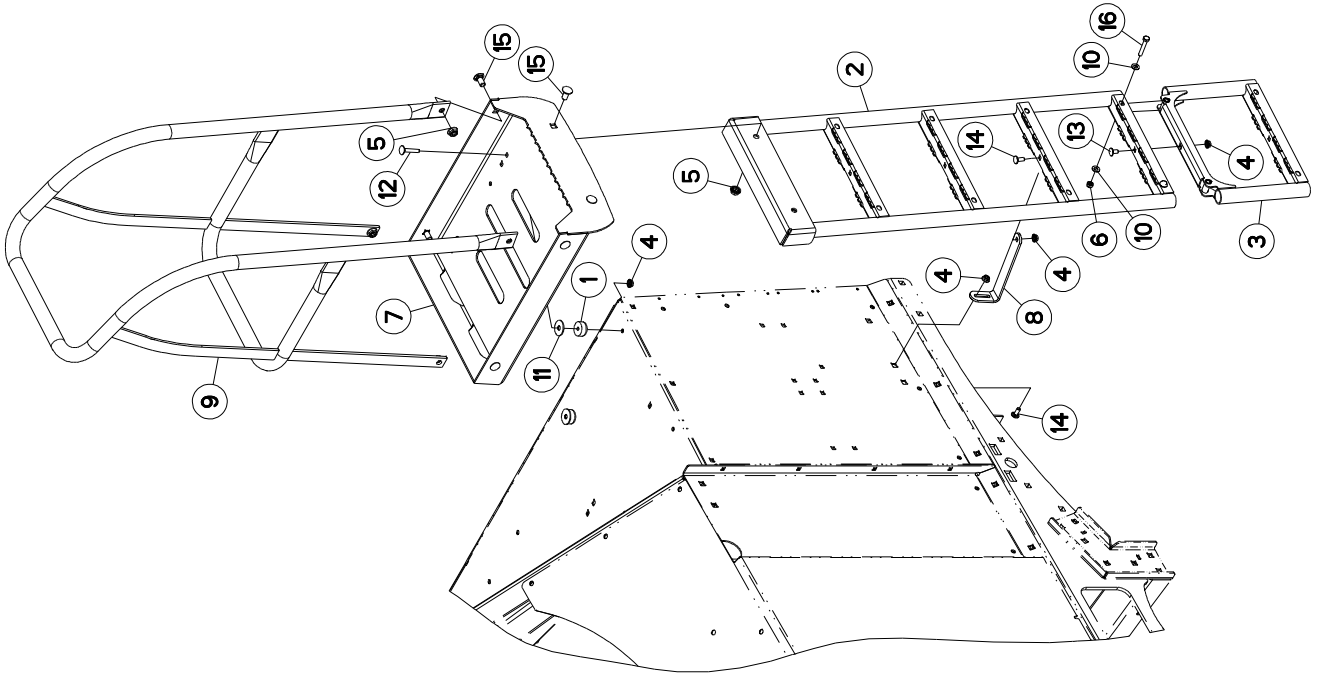
PASSERELLE A/C/D

FOOT - BRIDGE A/C/D

LADESTEG A/C/D

PASSERELLA A/C/D

Rep	Nr	Qt	Designation	Description	Bezeichnung	Referenza	Remarque - Remark - Bemerkung - Osservazioni
001	A5316700	001	EHELLE	LADDER	SKALA	SCALA	
002	A5309690	001	EHELON	LADDER STEP	SKALA		
003	80200851	011	ECROU AUTOBLOQUANT FE/ZNX3	UNDERSERRAT.S.LOC.NUT FE/ZNX3	SPERRZAHN-BUNDMUTTER FE/ZNX3	DADO FE/ZNX3	
004	80201253	010	ECROU AUTOBLOQUANT FE/ZNX3	UNDERSERRAT.S.LOC.NUT FE/ZNX3	SPERRZAHN-BUNDMUTTER FE/ZNX3	DADO FE/ZNX3	
005	80200830	002	ECROU HEX.AUTOFREINE FE/ZNX3	SELF-LOCKING NUT FE/ZNX3	SELBSTSICHERNDE MUTT.FE/ZNX3	DADO AUTOBLOCCANTE FE/ZNX3	
006	A5318120	001	PASSERELLE	FOOTWALK	LAUFSTEG	CAVALCAVIA	
007	A5316800	001	RAMBARDE	HAND RAIL	SCHUTZ	PROTEZIONE	
008	A5338390	001	RENFORT	REINFORCEMENT	VERSTAERKUNG	RINFORZO	
009	A5338400	001	RENFORT	REINFORCEMENT	VERSTAERKUNG	RINFORZO	
010	A5338430	001	RENFORT	REINFORCEMENT	VERSTAERKUNG	RINFORZO	
011	80250823	004	RONDELLE PLATE FE/ZNX3	PLAIN WASHER FE/ZNX3	SCHEIBE FE/ZNX3	RONDELLA PIATTA FE/ZNX3	
012	A5338410	001	SUPPORT	SUPPORT	TRAEGER	SUPPORTO	
013	A5338420	001	SUPPORT	SUPPORT	TRAEGER	SUPPORTO	
014	50067100	001	VIS TBCC COURT	BOLT, CARRIAGE, SHORT NECK	FLACHRUNDSCHR.4KT ANSATZ	BULLONE	
015	50070300	010	VIS TBCC COURT	BOLT, CARRIAGE, SHORT NECK	FLACHRUNDSCHR.4KT ANSATZ	BULLONE	
016	50070800	010	VIS TBCC COURT	BOLT, CARRIAGE, SHORT NECK	FLACHRUNDSCHR.4KT ANSATZ	BULLONE	
017	80060850	002	VIS TETE HEXAGONALE FE/ZNX3	HEXAGON HEAD SCREW FE/ZNX3	SECHSKANTSCHRAUBE FE/ZNX3	VITE TESTA ESAGONALE FE/ZNX3	





EUROMIX I 2580
EUROMIX I 2780

A4000 >
A4000 >

A53R1023 A

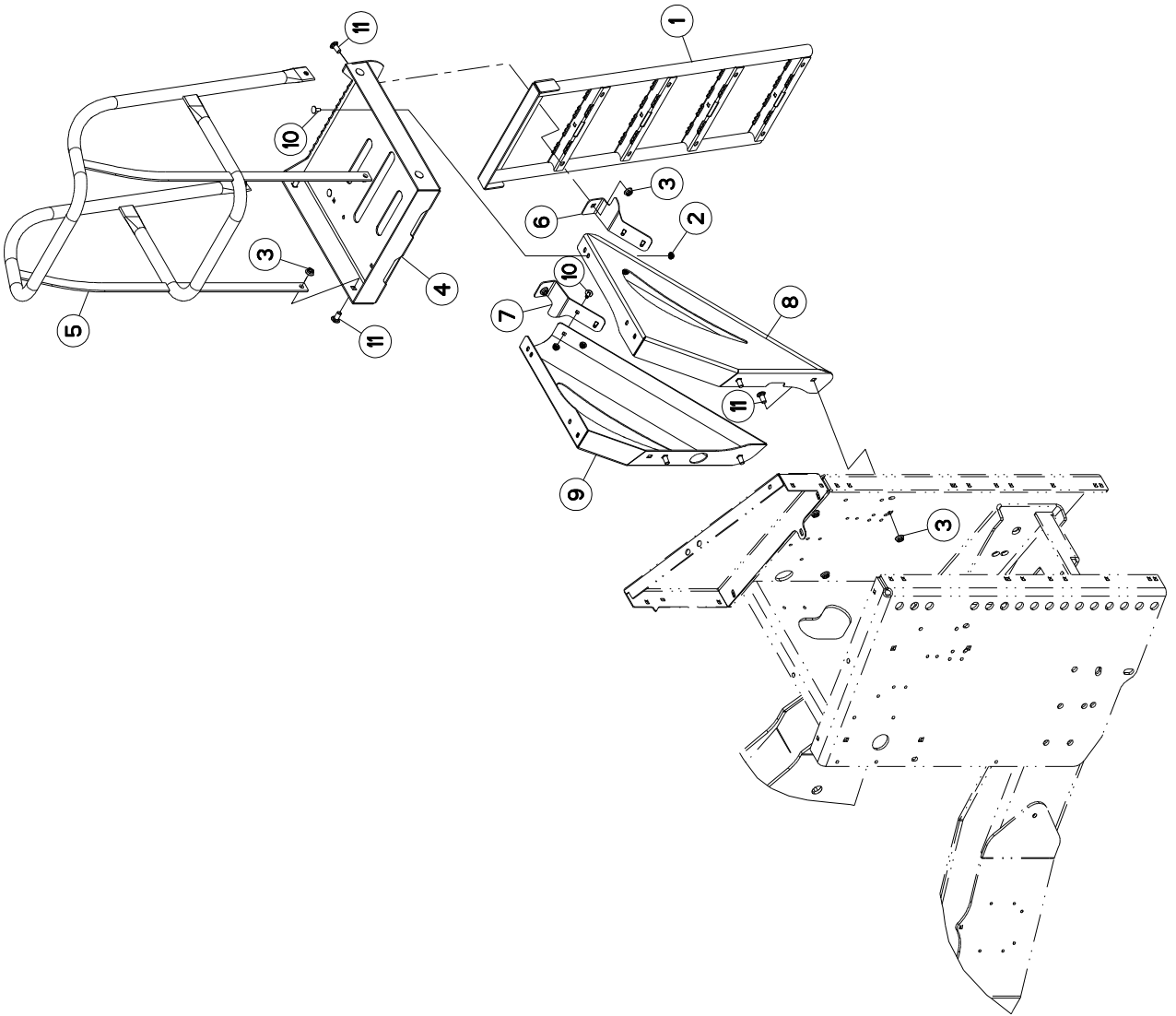
PASSERELLE A/C/D

FOOT - BRIDGE A/C/D

LADESTEG A/C/D

PASSERELLA A/C/D

Rep	Nr	Qt	Designation	Description	Bezeichnung	Referenza	Remarque - Remark - Bemerkung - Osservazioni
001	A7251114	002	BUTEE CAOUTCHOUC CHESTON SP14	SILENT BLOC	PUFFER	LIMITATORE	
002	A5316700	001	EHELLE	LADDER	SKALA	SCALA	
003	A5309690	001	EHELON	LADDER STEP	SKALA		
004	80200851	007	ECROU AUTOBLOQUANT FE/ZNXC3	UNDERSERRAT.S.LOC.NUT FE/ZNXC3	SPERRZAHN-BUNDMUTTER FE/ZNXC3	DADO FE/ZNXC3	
005	80201253	006	ECROU AUTOBLOQUANT FE/ZNXC3	UNDERSERRAT.S.LOC.NUT FE/ZNXC3	SPERRZAHN-BUNDMUTTER FE/ZNXC3	DADO FE/ZNXC3	
006	80200840	002	ECROU HEX.BAS AUTOFR.FE/ZNXC3	SELF-LOCKING NUT FE/ZNXC3	SELBSTSICHERND.MUTTER FE/ZNXC3	DADO AUTOBLOCCANTE FE/ZNXC3	
007	A5318120	001	PASSERELLE	FOOTWALK	LAUFSTEG	CAVALCAVIA	
008	A5317921	001	PATTE	PLATE	LASCHE	FAZZOLETTO	
009	A5316800	001	RAMBARDE	HAND RAIL	SCHUTZ	PROTEZIONE	
010	80250823	004	RONDELLE PLATE FE/ZNXC3	PLAIN WASHER FE/ZNXC3	SCHIBE FE/ZNXC3	RONDELLA PIATTA FE/ZNXC3	
011	80251036	002	RONDELLE PLATE FE/ZNXC3	PLAIN WASHER FE/ZNXC3	SCHIBE FE/ZNXC3	RONDELLA PIATTA FE/ZNXC3	
012	80030845	002	VIS J FE/ZNXC3	CUP SQUARE BOLT FE/ZNXC3	FLACHRUNDSCHRAUBE FE/ZNXC3	BULLONE FE/ZNXC3	
013	50067100	001	VIS TBCC COURT	BOLT, CARRIAGE, SHORT NECK	FLACHRUNDSCHR.4KT ANSATZ	BULLONE	
014	50070300	004	VIS TBCC COURT	BOLT, CARRIAGE, SHORT NECK	FLACHRUNDSCHR.4KT ANSATZ	BULLONE	
015	50070800	006	VIS TBCC COURT	BOLT, CARRIAGE, SHORT NECK	FLACHRUNDSCHR.4KT ANSATZ	BULLONE	
016	80060850	002	VIS TETE HEXAGONALE FE/ZNXC3	HEXAGON HEAD SCREW FE/ZNXC3	SECHSKANTSCHRAUBE FE/ZNXC3	VITE TESTA ESAGONALE FE/ZNXC3	





EUROMIX I 1880
EUROMIX I 2280

A4000 >
A4000 >

A53R0735 A

PASSERELLE B

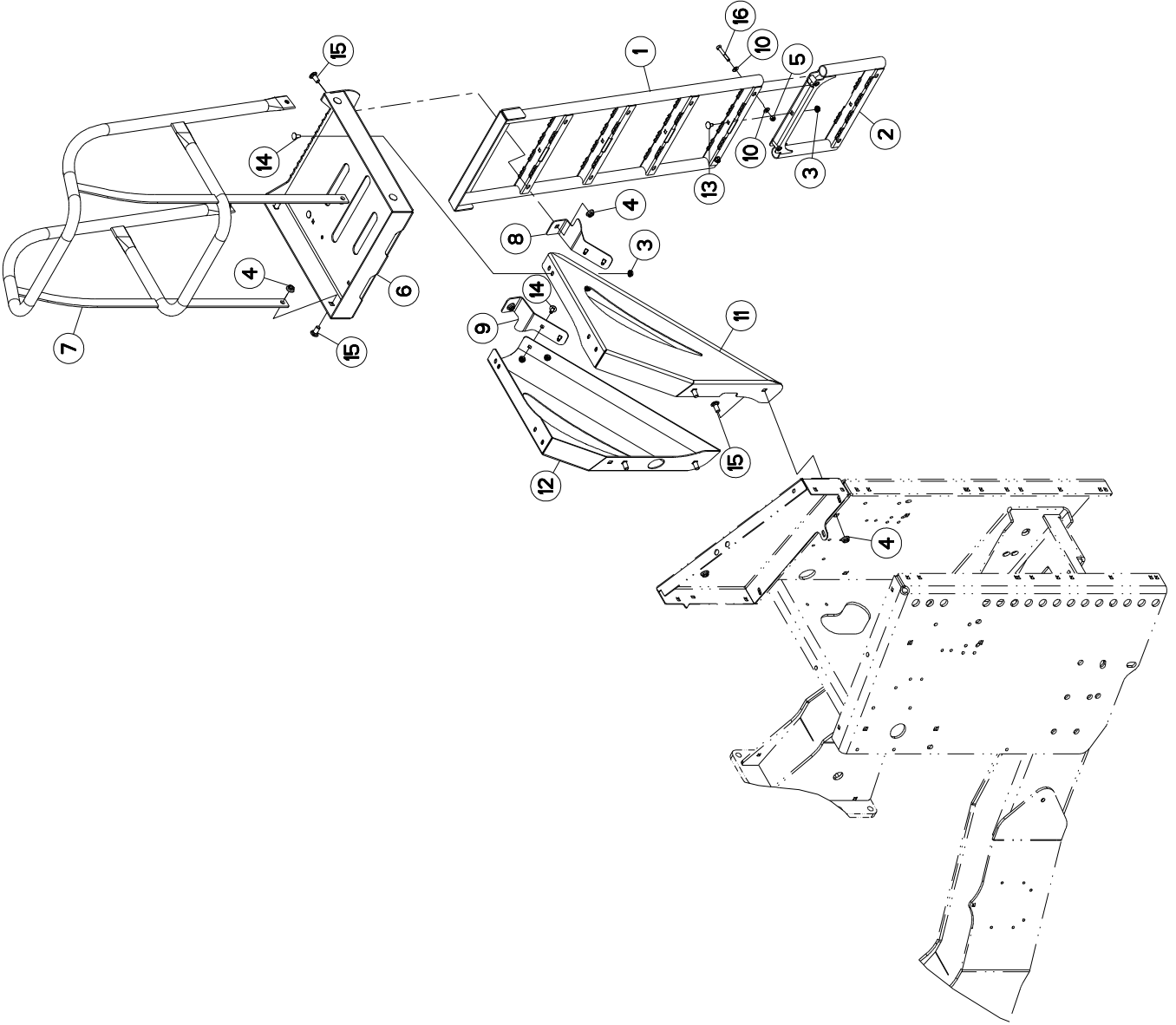
LADESTEG B

FOOT - BRIDGE B

PASSERELLE B

Referenza - Remark - Bemerkung - Osservazioni

Rep	Nr	Qt	Designation	Description	Bezeichnung	Referenza
001	A5316700	001	EHELLE	LADDER	SKALA	SCALA
002	80200851	008	ECROU AUTOBLOQUANT FE/ZNX3	UNDERSERRAT.S.LOC.NUT FE/ZNX3	SPERRZAHN-BUNDMUTTER FE/ZNX3	DADO FE/ZNX3
003	80201253	010	ECROU AUTOBLOQUANT FE/ZNX3	UNDERSERRAT.S.LOC.NUT FE/ZNX3	SPERRZAHN-BUNDMUTTER FE/ZNX3	DADO FE/ZNX3
004	A5318120	001	PASSERELLE	FOOTWALK	LAUFSTEG	CAVALCAVIA
005	A5316800	001	RAMBARDE	HAND RAIL	SCHUTZ	PROTEZIONE
006	A5331470	001	RENFORT	REINFORCEMENT	VERSTAERKUNG	RINFORZO
007	A5331480	001	RENFORT	REINFORCEMENT	VERSTAERKUNG	RINFORZO
008	A5331450	001	SUPPORT	SUPPORT	TRAEGER	SUPPORTO
009	A5331460	001	SUPPORT	SUPPORT	TRAEGER	SUPPORTO
010	50070300	008	VIS TBCC COURT	BOLT, CARRIAGE, SHORT NECK	FLACHRUNDSCHR.4KT ANSATZ	BULLONE
011	50070800	010	VIS TBCC COURT	BOLT, CARRIAGE, SHORT NECK	FLACHRUNDSCHR.4KT ANSATZ	BULLONE





EUROMIX I 2580
EUROMIX I 2780

A4000 >
A4000 >

A53R0736 A

PASSERELLE B

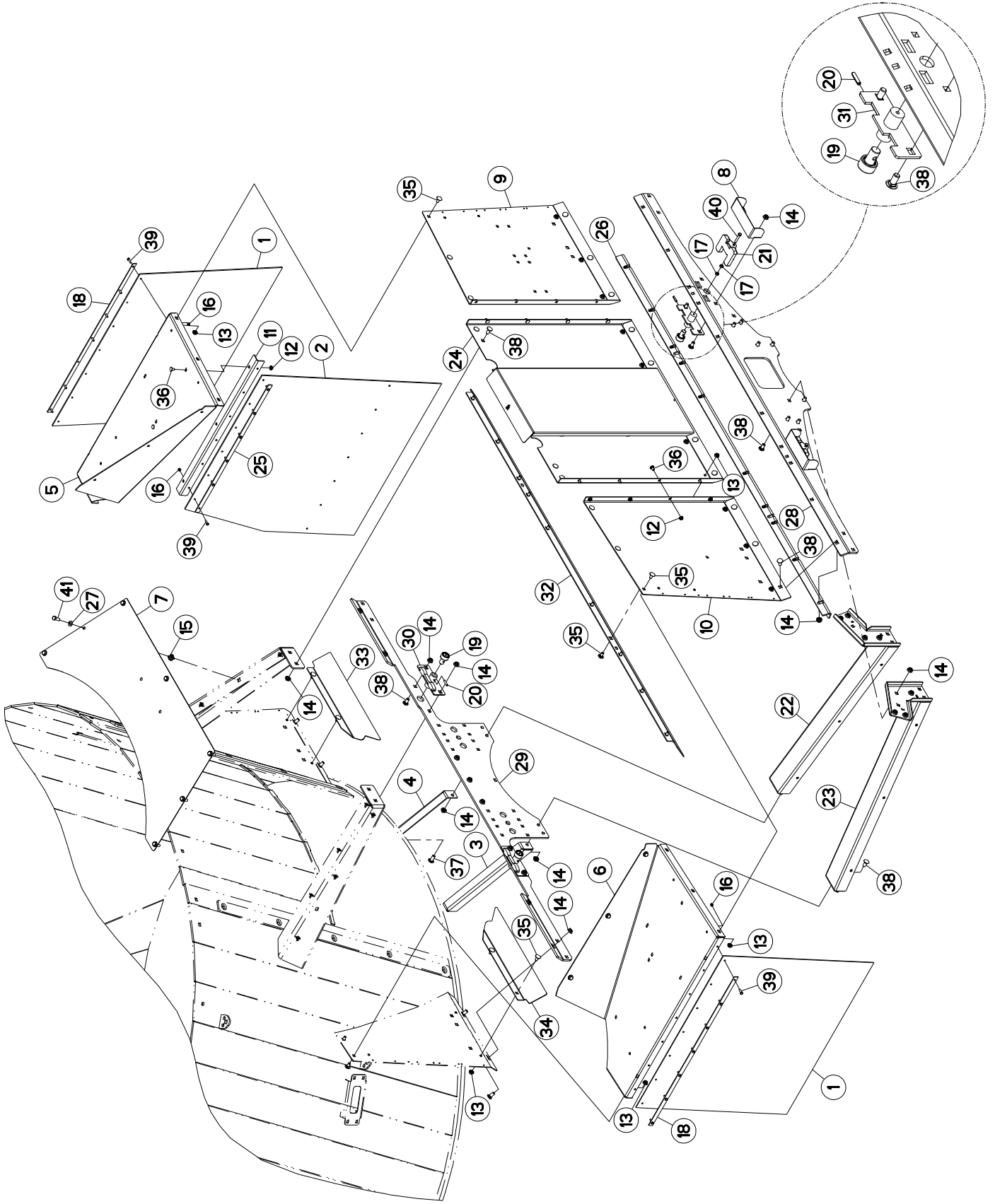
LADESTEG B

FOOT - BRIDGE B

PASSERELLE B

Referenza - Remark - Bemerkung - Osservazioni

Rep	Nr	Qt	Designation	Description	Bezeichnung	Referenza
001	A5316700	001	EHELLE	LADDER	SKALA	SCALA
002	A5309690	001	EHELON	LADDER STEP	SKALA	
003	80200851	009	ECROU AUTOBLOQUANT FE/ZNXC3	UNDERSERRAT.S.LOC.NUT FE/ZNXC3	SPERRZAHN-BUNDMUTTER FE/ZNXC3	DADO FE/ZNXC3
004	80201253	010	ECROU AUTOBLOQUANT FE/ZNXC3	UNDERSERRAT.S.LOC.NUT FE/ZNXC3	SPERRZAHN-BUNDMUTTER FE/ZNXC3	DADO FE/ZNXC3
005	80200840	002	ECROU HEX.BAS AUTOFR.FE/ZNXC3	SELF-LOCKING NUT FE/ZNXC3	SELBSTSICHERND.MUTTER FE/ZNXC3	DADO AUTOBLOCCANTE FE/ZNXC3
006	A5318120	001	PASSERELLE	FOOTWALK	LAUFSTEG	CAVALCAVIA
007	A5316800	001	RAMBARDE	HAND RAIL	SCHUTZ	PROTEZIONE
008	A5331470	001	RENFORT	REINFORCEMENT	VERSTAERKUNG	RINFORZO
009	A5331480	001	RENFORT	REINFORCEMENT	VERSTAERKUNG	RINFORZO
010	80250823	004	RONDELLE PLATE FE/ZNXC3	PLAIN WASHER FE/ZNXC3	SCHEIBE FE/ZNXC3	RONDELLA PIATTA FE/ZNXC3
011	A5331450	001	SUPPORT	SUPPORT	TRAEGER	SUPPORTO
012	A5331460	001	SUPPORT	SUPPORT	TRAEGER	SUPPORTO
013	50067100	001	VIS TBCC COURT	BOLT, CARRIAGE, SHORT NECK	FLACHRUNDSCHR.4KT ANSATZ	BULLONE
014	50070300	008	VIS TBCC COURT	BOLT, CARRIAGE, SHORT NECK	FLACHRUNDSCHR.4KT ANSATZ	BULLONE
015	50070800	010	VIS TBCC COURT	BOLT, CARRIAGE, SHORT NECK	FLACHRUNDSCHR.4KT ANSATZ	BULLONE
016	80060850	002	VIS TETE HEXAGONALE FE/ZNXC3	HEXAGON HEAD SCREW FE/ZNXC3	SECHSKANTSCHRAUBE FE/ZNXC3	VITE TESTA ESAGONALE FE/ZNXC3





EUROMIX I 1880 / 2280 / 2580 /

A4000 >

A53R1021 A

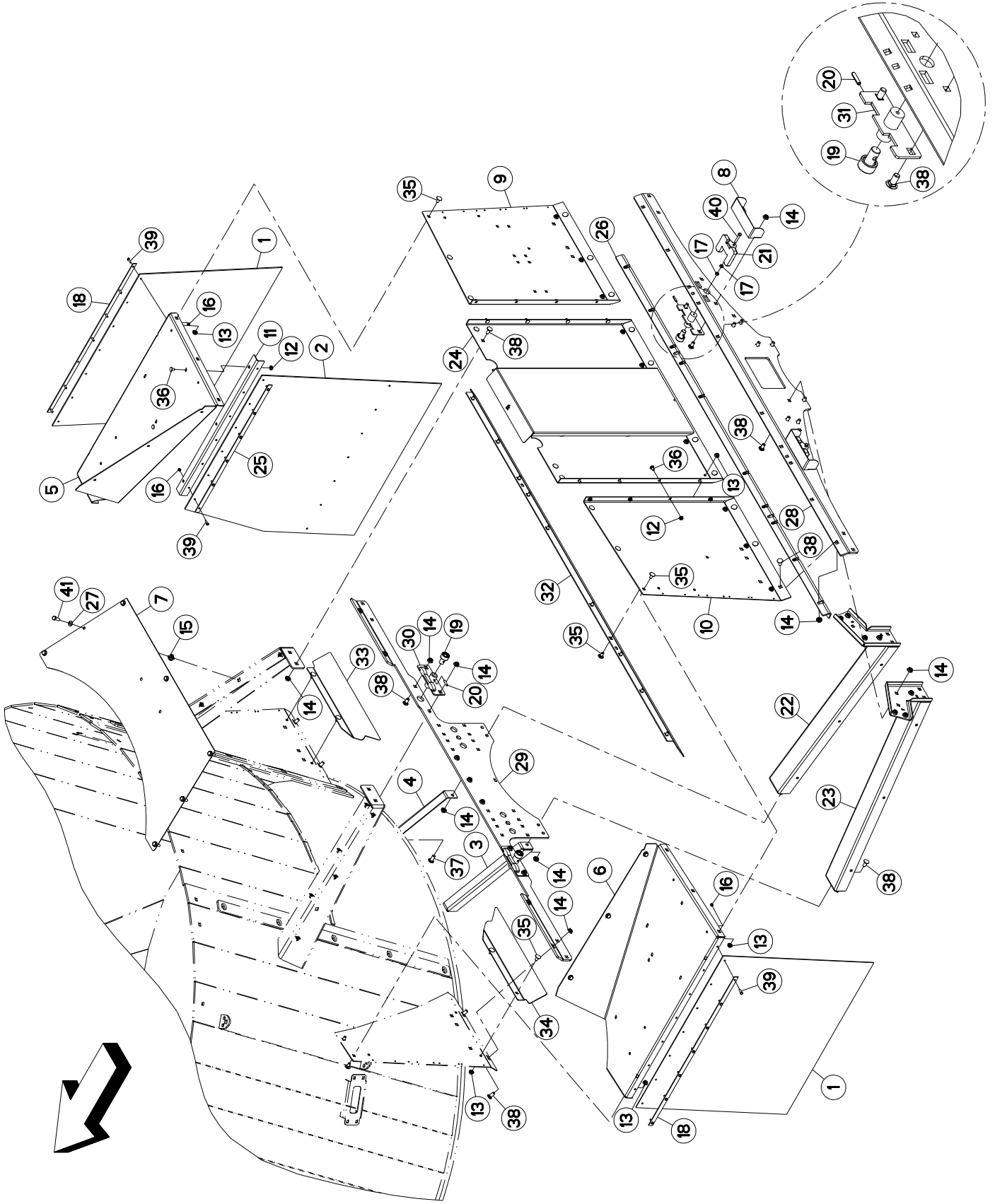
CARENAGE A/C/D

COWLING A/C/D

VERKLEIDUNGEN A/C/D

CARENATURA A/C/D

Rep	Nr	Qt	Designation	Description	Bezeichnung	Referenza	Remarque - Remark - Bemerkung - Osservazioni
001	A7250255	002	BAVETTE	FLAP	SCHUTZKLAPPEN	PARASPRUZZI	
002	A7250256	001	BAVETTE	FLAP	SCHUTZKLAPPEN	PARASPRUZZI	OPT
003	A5318880	001	CAISSON	FRAME, BOX	HAUPTTRAHMEN	CASSONCINO	
004	A5328230	001	CAISSON	FRAME, BOX	HAUPTTRAHMEN	CASSONCINO	
005	A5336650	001	CARTER	HOUSING	GEHAEUSE	SCATOLA	
006	A5336660	001	CARTER	HOUSING	GEHAEUSE	SCATOLA	
007	A5336670	001	CARTER	HOUSING	GEHAEUSE	SCATOLA	
008	A5338300	002	CARTER	HOUSING	GEHAEUSE	SCATOLA	
009	A5338310	001	CARTER	HOUSING	GEHAEUSE	SCATOLA	
010	A5338320	001	CARTER	HOUSING	GEHAEUSE	SCATOLA	
011	A5336680	001	CORNIERE	CORNER PROFIL	WINKEL	CORNIERA	OPT
012	80200851	011	ECROU AUTOBLOQUANT FE/ZNX3	UNDERSERRAT.S.LOC.NUT FE/ZNX3	SPERRZAHN-BUNDMUTTER FE/ZNX3	DADO FE/ZNX3	
013	80201053	024	ECROU AUTOBLOQUANT FE/ZNX3	UNDERSERRAT.S.LOC.NUT FE/ZNX3	SPERRZAHN-BUNDMUTTER FE/ZNX3	DADO FE/ZNX3	
014	80201253	043	ECROU AUTOBLOQUANT FE/ZNX3	UNDERSERRAT.S.LOC.NUT FE/ZNX3	SPERRZAHN-BUNDMUTTER FE/ZNX3	DADO FE/ZNX3	
015	80201057	013	ECROU CAGE	CLAMP NUT	KLEMKAEFIG-MUTTER	DADO	
016	80200630	020	ECROU HEX-AUTOFREINE FE/ZNX3	SELF-LOCKING NUT FE/ZNX3	SELBSTSICHERNDE MUTT.FE/ZNX3	DADO AUTOBLOCCANTE FE/ZNX3	
017	80200870	004	ECROU HEXAGONAL FE/ZNX3	NUT FE/ZNX3	SECHSKANTMUTTER FE/ZNX3	DADO FE/ZNX3	
018	A5330404	002	FIXATION	MOUNT	VERBINDUNGSSTUECK	ATTACCO GANCIO	
019	57533300	004	GALET DE CAME RENFORCE	ROLL ROLLER	ROLLE	CUSCINETTO	
020	80450730	004	GOUILLE ELASTIQUE FLZNNC	ROLL PIN FLZNNC	SPANNHUELSE FLZNNC	SPINA ELASTICA FLZNNC	
021	A5337080	002	GUIDE	GUIDE	FUEHRUNG	GUIDA	
022	A5336520	001	LONGERON	STRINGER	STREBE	LONGHERONE	
023	A5336530	001	LONGERON	STRINGER	STREBE	LONGHERONE	
024	A5336710	001	PANNEAU	PANEL	PLATTE		
025	A5100993	001	PLAT	FLAT	FLACHEISEN	PIATTO	OPT
026	A5337440	001	RENFORT	REINFORCEMENT	VERSTAERKUNG	RINFORZO	
027	80251021	013	RONDELLE PLATE FE/ZNX3	PLAIN WASHER FE/ZNX3	SCHIEBE FE/ZNX3	RONDELLA PIATTA FE/ZNX3	
028	A5316901	001	SUPPORT	SUPPORT	TRAEGER	SUPPORTO	
029	A5316921	001	SUPPORT	SUPPORT	TRAEGER	SUPPORTO	
030	A5338280	002	SUPPORT	SUPPORT	TRAEGER	SUPPORTO	
031	A5338290	002	SUPPORT	SUPPORT	TRAEGER	SUPPORTO	
032	A5317021	001	TOLE	SHEET	BLECH	TELA	
033	A5317071	001	TOLE	SHEET	BLECH	TELA	
034	A5317081	001	TOLE	SHEET	BLECH	TELA	
035	50003200	024	VIS TBCC COURT	BOLT, CARRIAGE, SHORT NECK	FLACHRUNDSCHR.4KT ANSATZ	BULLONE	
036	50067100	011	VIS TBCC COURT	BOLT, CARRIAGE, SHORT NECK	FLACHRUNDSCHR.4KT ANSATZ	BULLONE	
037	50068900	002	VIS TBCC COURT	BOLT, CARRIAGE, SHORT NECK	FLACHRUNDSCHR.4KT ANSATZ	BULLONE	
038	50070800	041	VIS TBCC COURT	BOLT, CARRIAGE, SHORT NECK	FLACHRUNDSCHR.4KT ANSATZ	BULLONE	
039	80060620	020	VIS TETE HEXAGONALE FE/ZNX3	HEXAGON HEAD SCREW FE/ZNX3	SECHSKANTSCHRAUBE FE/ZNX3	VITE TESTA ESAGONALE FE/ZNX3	
040	80060845	020	VIS TETE HEXAGONALE FE/ZNX3	HEXAGON HEAD SCREW FE/ZNX3	SECHSKANTSCHRAUBE FE/ZNX3	VITE TESTA ESAGONALE FE/ZNX3	
041	80061073	013	VIS TETE HEXAGONALE FE/ZNX3	HEXAGON HEAD SCREW FE/ZNX3	SECHSKANTSCHRAUBE FE/ZNX3	VITE TESTA ESAGONALE FE/ZNX3	





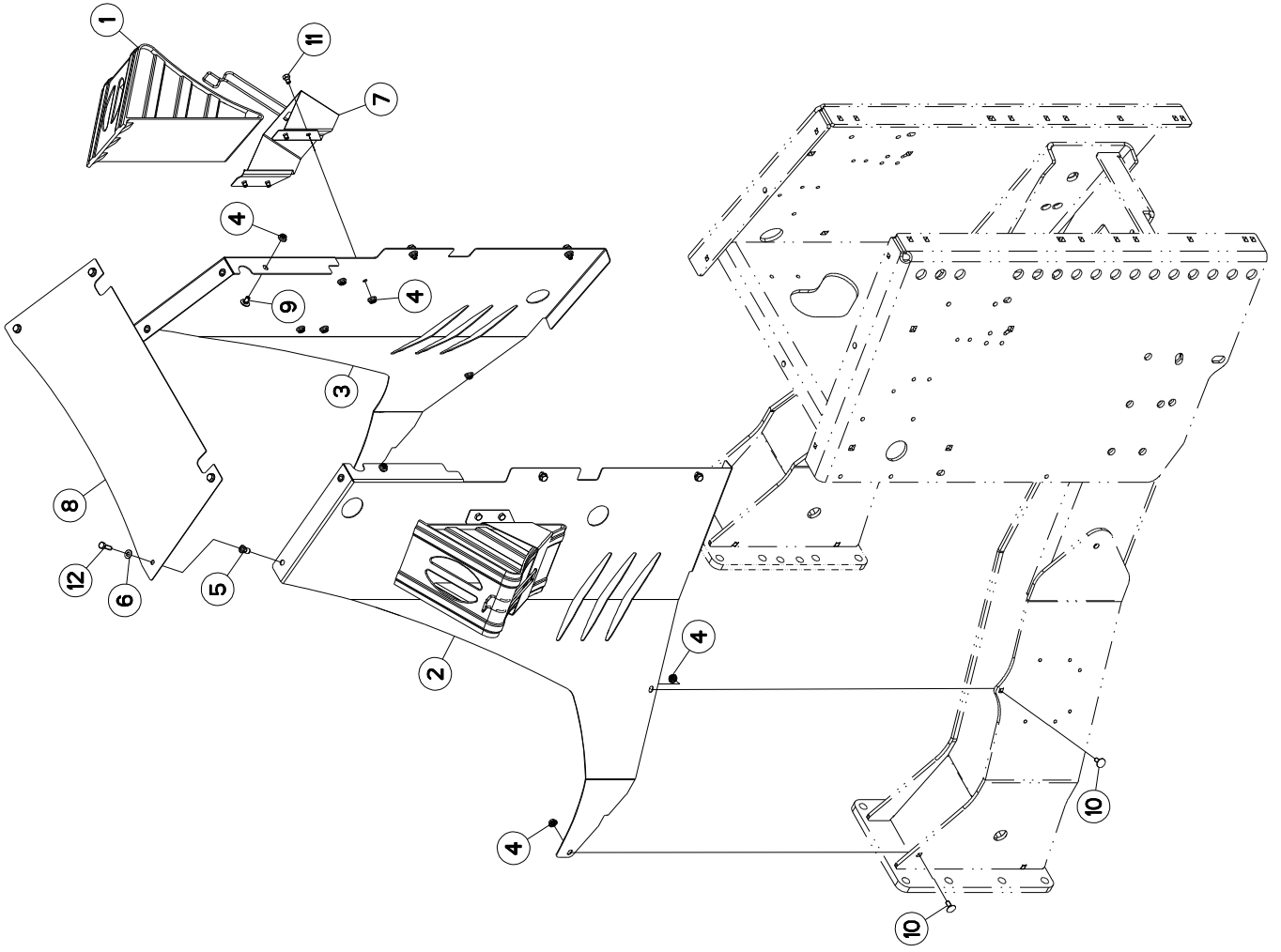
CARENAGE B

COWLING B

VERKLEIDUNGEN B

CARENATURA B

Rep	Nr	Qt	Designation	Description	Bezeichnung	Referenza	Remarque - Remark - Bemerkung - Osservazioni
001	A7250255	002	BAVETTE	FLAP	SCHUTZKLAPPEN	PARASPRUZZI	
002	A7250256	001	BAVETTE	FLAP	SCHUTZKLAPPEN	PARASPRUZZI	
003	A5318880	001	CAISSON	FRAME, BOX	HAUPTTRAHMEN	CASSONCINO	
004	A5328230	001	CAISSON	FRAME, BOX	HAUPTTRAHMEN	CASSONCINO	
005	A5336650	001	CARTER	HOUSING	GEHAEUSE	SCATOLA	
006	A5336660	001	CARTER	HOUSING	GEHAEUSE	SCATOLA	
007	A5336670	001	CARTER	HOUSING	GEHAEUSE	SCATOLA	
008	A5338300	002	CARTER	HOUSING	GEHAEUSE	SCATOLA	
009	A5338310	001	CARTER	HOUSING	GEHAEUSE	SCATOLA	
010	A5338320	001	CARTER	HOUSING	GEHAEUSE	SCATOLA	
011	A5336680	001	CORNIERE	CORNER PROFIL	WINKEL	CORNIERA	
012	80200851	011	ECROU AUTOBLOQUANT FE/ZNXC3	UNDERSERRAT S.LOC.NUT FE/ZNXC3	SPERRZAHN-BUNDMUTTER FE/ZNXC3	DADO FE/ZNXC3	
013	80201053	024	ECROU AUTOBLOQUANT FE/ZNXC3	UNDERSERRAT S.LOC.NUT FE/ZNXC3	SPERRZAHN-BUNDMUTTER FE/ZNXC3	DADO FE/ZNXC3	
014	80201253	043	ECROU AUTOBLOQUANT FE/ZNXC3	UNDERSERRAT S.LOC.NUT FE/ZNXC3	SPERRZAHN-BUNDMUTTER FE/ZNXC3	DADO FE/ZNXC3	
015	80201057	013	ECROU CAGE	CLAMP NUT	KLEMKAEFIG-MUTTER	DADO	
016	80200630	020	ECROU HEX-AUTOFREINE FE/ZNXC3	SELF-LOCKING NUT FE/ZNXC3	SELBSTSICHERNDE MUTT.FE/ZNXC3	DADO AUTOBLOCCANTE FE/ZNXC3	
017	80200870	004	ECROU HEXAGONAL FE/ZNXC3	NUT FE/ZNXC3	SECHSKANTMUTTER FE/ZNXC3	DADO FE/ZNXC3	
018	A5330404	002	FIXATION	MOUNT	VERBINDUNGSSTUECK	ATTACCO GANCIO	
019	57533300	004	GALET DE CAME RENFORCE	ROLL ROLLER	ROLLE	CUSCINETTO	
020	80450730	004	GOUILLE ELASTIQUE FLZNNC	ROLL PIN FLZNNC	SPANNHUELSE FLZNNC	SPINA ELASTICA FLZNNC	
021	A5337080	002	GUIDE	GUIDE	FUEHRUNG	GUIDA	
022	A5336520	001	LONGERON	STRINGER	STREBE	LONGHERONE	
023	A5336530	001	LONGERON	STRINGER	STREBE	LONGHERONE	
024	A5336710	001	PANNEAU	PANEL	PLATTE		
025	A5100993	001	PLAT	FLAT	FLACHEISEN	PIATTO	
026	A5337440	001	RENFORT	REINFORCEMENT	VERSTAERKUNG	RINFORZO	
027	80251021	013	RONDELLE PLATE FE/ZNXC3	PLAIN WASHER FE/ZNXC3	SCHIEBE FE/ZNXC3	RONDELLA PIATTA FE/ZNXC3	
028	A5316901	001	SUPPORT	SUPPORT	TRAEGER	SUPPORTO	
029	A5316921	001	SUPPORT	SUPPORT	TRAEGER	SUPPORTO	
030	A5338280	002	SUPPORT	SUPPORT	TRAEGER	SUPPORTO	
031	A5338290	002	SUPPORT	SUPPORT	TRAEGER	SUPPORTO	
032	A5317021	001	TOLE	SHEET	BLECH	TELA	
033	A5317071	001	TOLE	SHEET	BLECH	TELA	
034	A5317081	001	TOLE	SHEET	BLECH	TELA	
035	50003200	024	VIS TBCC COURT	BOLT, CARRIAGE, SHORT NECK	FLACHRUNDSCHR.4KT ANSATZ	BULLONE	
036	50067100	011	VIS TBCC COURT	BOLT, CARRIAGE, SHORT NECK	FLACHRUNDSCHR.4KT ANSATZ	BULLONE	
037	50068900	002	VIS TBCC COURT	BOLT, CARRIAGE, SHORT NECK	FLACHRUNDSCHR.4KT ANSATZ	BULLONE	
038	50070800	041	VIS TBCC COURT	BOLT, CARRIAGE, SHORT NECK	FLACHRUNDSCHR.4KT ANSATZ	BULLONE	
039	80060620	020	VIS TETE HEXAGONALE FE/ZNXC3	HEXAGON HEAD SCREW FE/ZNXC3	SECHSKANTSCHRAUBE FE/ZNXC3	VITE TESTA ESAGONALE FE/ZNXC3	
040	80060845	020	VIS TETE HEXAGONALE FE/ZNXC3	HEXAGON HEAD SCREW FE/ZNXC3	SECHSKANTSCHRAUBE FE/ZNXC3	VITE TESTA ESAGONALE FE/ZNXC3	
041	80061073	013	VIS TETE HEXAGONALE FE/ZNXC3	HEXAGON HEAD SCREW FE/ZNXC3	SECHSKANTSCHRAUBE FE/ZNXC3	VITE TESTA ESAGONALE FE/ZNXC3	





EUROMIX I 1880 / 2280 / 2580 /

A4000 >

A53R0737 A

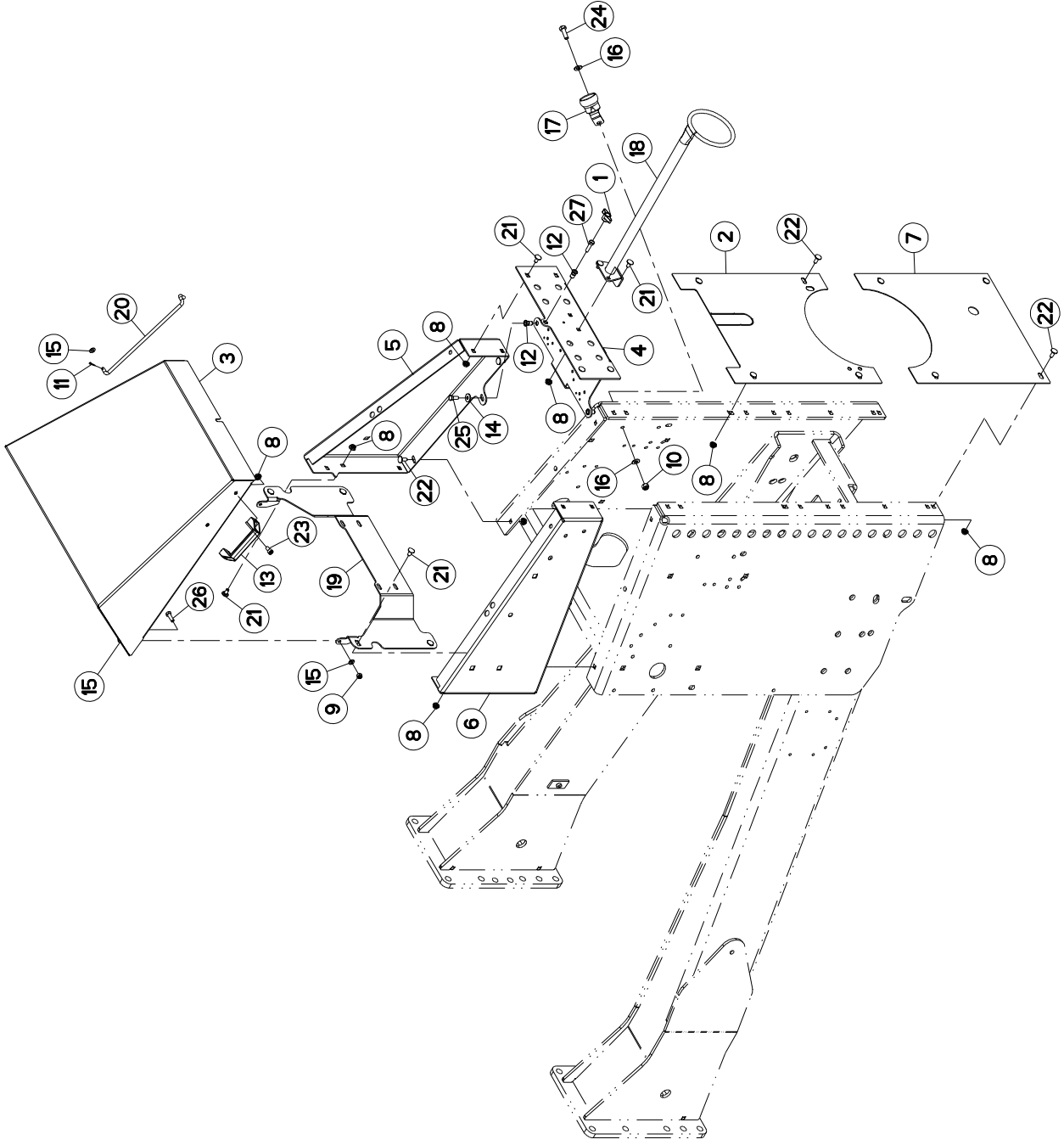
CARENAGE B

COWLING B

VERKLEIDUNGEN B

CARENATURA B

Rep	Nr	Qt	Designation	Description	Bezeichnung	Referenza	Remarque - Remark - Bemerkung - Osservazioni
001	A7021001	002	CALE DE ROUE RAYON DE 480	WHEEL CHOCK	BREMSKLOTZ	SPESSORE	
002	A5331420	001	CARTER	HOUSING	GEHAEUSE	SCATOLA	
003	A5331440	001	CARTER	HOUSING	GEHAEUSE	SCATOLA	
004	80200851	018	ECROU AUTOBLOQUANT FE/ZNXC3	UNDERSERRAT.S.LOC.NUT FE/ZNXC3	SPERRZAHN-BUNDMUTTER FE/ZNXC3	DADO FE/ZNXC3	
005	A8359108	004	INSERT HEX M8 A COLLERETTE	INSERT NUT HEX M8	EINSETZMUTTER HEX M8	MANICOTTO HEX M8	
006	80250823	008	RONDELLE PLATE FE/ZNXC3	PLAIN WASHER FE/ZNXC3	SCHIBE FE/ZNXC3	RONDELLA PIATTA FE/ZNXC3	
007	A7021003	002	SUPPORT	SUPPORT	TRAEGER	SUPPORTO	
008	A5331430	001	TOLE	SHEET	BLECH	TELA	
009	50067100	002	VIS TBCC COURT	BOLT, CARRIAGE, SHORT NECK	FLACHRUNDSCHR.4KT ANSATZ	BULLONE	
010	50070300	004	VIS TBCC COURT	BOLT, CARRIAGE, SHORT NECK	FLACHRUNDSCHR.4KT ANSATZ	BULLONE	
011	80060812	008	VIS TETE HEXAGONALE FE/ZNXC3	HEXAGON HEAD SCREW FE/ZNXC3	SECHSKANTSCHRAUBE FE/ZNXC3	VITE TESTA ESAGONALE FE/ZNXC3	
012	80060826	008	VIS TETE HEXAGONALE FE/ZNXC3	HEXAGON HEAD SCREW FE/ZNXC3	SECHSKANTSCHRAUBE FE/ZNXC3	VITE TESTA ESAGONALE FE/ZNXC3	





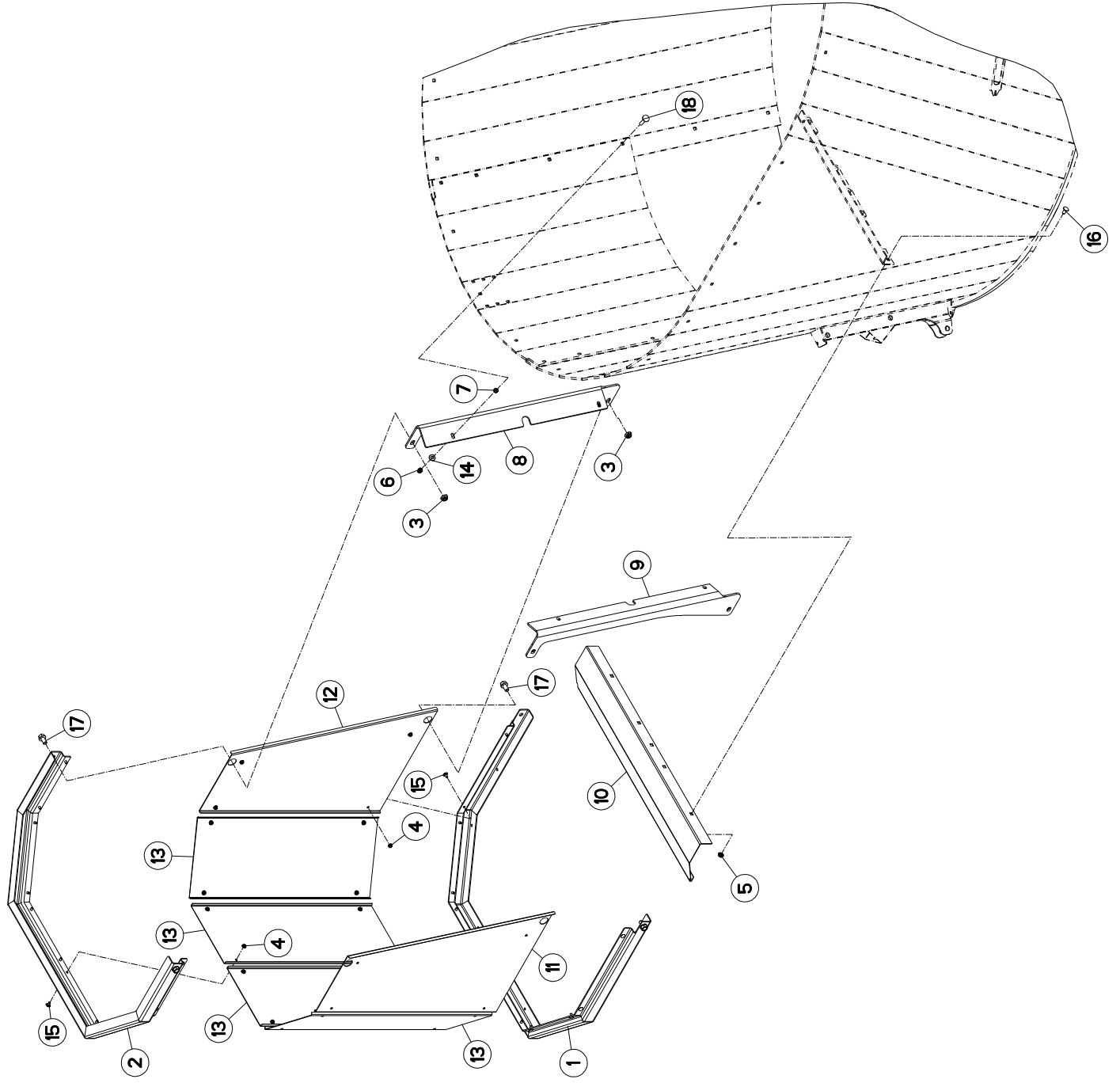
CARENAGE A/B/C/D

COWLING A/B/C/D

VERKLEIDUNGEN A/B/C/D

CARENATURA A/B/C/D

Rep	Nr	Qt	Designation	Description	Bezeichnung	Referenza	Remarque - Remark - Osservazioni
001	83050015	001	BOUTON	PLASTIC KNOB	KNOPF	TASTO	
002	A5313711	001	CARTER	HOUSING	GEHAEUSE	SCATOLA	
003	A5314640	001	CARTER	HOUSING	GEHAEUSE	SCATOLA	
004	A5314880	001	CARTER	HOUSING	GEHAEUSE	SCATOLA	
005	A5318070	001	CARTER	HOUSING	GEHAEUSE	SCATOLA	
006	A5318080	001	CARTER	HOUSING	GEHAEUSE	SCATOLA	
007	A5318820	001	CARTER	HOUSING	GEHAEUSE	SCATOLA	
008	80200851	027	ECROU AUTOBLOQUANT FE/ZNX3	UNDERSERRAT.S.LOC.NUT FE/ZNX3	SPERRZAHN-BUNDMUTTER FE/ZNX3	DADO FE/ZNX3	
009	80200830	002	ECROU HEX-AUTOFREINE FE/ZNX3	SELF-LOCKING NUT FE/ZNX3	SELBSTSICHERNDE MUTT.FE/ZNX3	DADO AUTOBLOCCANTE FE/ZNX3	
010	80201030	001	ECROU HEX-AUTOFREINE FE/ZNX3	SELF-LOCKING NUT FE/ZNX3	SELBSTSICH.MUTTER FE/ZNX3	DADO AUTOBLOCCANTE FE/ZNX3	
011	80500204	001	GOUPILLE FENDUE FE/ZNX3	SPLIT PIN FE/ZNX3	SPLINT FE/ZNX3	COPPIGLIA FE/ZNX3	
012	A8359108	003	INSERT HEX M8 A COLLERETTE	INSERT NUT HEX M8	EINSETZMUTTER HEX M8	MANICOTTO HEX M8	
013	A7250406	001	POIGNEE	HANDLE	HANDGRIF	MANIGLIA	
014	80280850	002	RONDELLE CONIQUE BLOC.FLZNNC	CONICAL SPRING WASHER FLZNNC	SPANNSCHEIBE FLZNNC	RONDELLA CONICA FLZNNC	
015	80250823	005	RONDELLE PLATE FE/ZNX3	PLAIN WASHER FE/ZNX3	SCHIEBE FE/ZNX3	RONDELLA PIATTA FE/ZNX3	
016	80251021	002	RONDELLE PLATE FE/ZNX3	PLAIN WASHER FE/ZNX3	SCHIEBE FE/ZNX3	RONDELLA PIATTA FE/ZNX3	
017	83090243	001	SUPPORT DE PRISE 7 POLES	PLUG SUPPORT	STECKERHALTERUNG	SUPPORTO	
018	A5316680	001	SUPPORT	SUPPORT	TRAEGER	SUPPORTO	
019	A5318090	001	SUPPORT	SUPPORT	TRAEGER	SUPPORTO	
020	A5211776	001	TRINGLE	LINK	STREBE	TRIANGOLO	
021	50067100	013	VIS TBCC COURT	BOLT, CARRIAGE, SHORT NECK	FLACHRUNDSCHR.4KT ANSATZ	BULLONE	
022	50070300	012	VIS TBCC COURT	BOLT, CARRIAGE, SHORT NECK	FLACHRUNDSCHR.4KT ANSATZ	BULLONE	
023	80080816	002	VIS TETE CYL.SIX P.CR.FE/ZNX3	HEX.SOCK.HEAD CAP SCR.FE/ZNX3	ZYLINDERSCHR.INNENSEC.FE/ZNX3	VITE A TESTA CILINDR. FE/ZNX3	
024	80061030	001	VIS TETE HEXAGONALE	HEXAGON HEAD SCREW	SECHSKANTSCHRAUBE	VITE A TESTA ESAGONALE	
025	80060820	002	VIS TETE HEXAGONALE FE/ZNX3	HEXAGON HEAD SCREW FE/ZNX3	SECHSKANTSCHRAUBE FE/ZNX3	VITE TESTA ESAGONALE FE/ZNX3	
026	80060826	002	VIS TETE HEXAGONALE FE/ZNX3	HEXAGON HEAD SCREW FE/ZNX3	SECHSKANTSCHRAUBE FE/ZNX3	VITE TESTA ESAGONALE FE/ZNX3	
027	80060833	001	VIS TETE HEXAGONALE FE/ZNX3	HEXAGON HEAD SCREW FE/ZNX3	SECHSKANTSCHRAUBE FE/ZNX3	VITE TESTA ESAGONALE FE/ZNX3	





EUROMIX I 1880 / 2280 / 2580 /

A4000 >

A53R0434 A

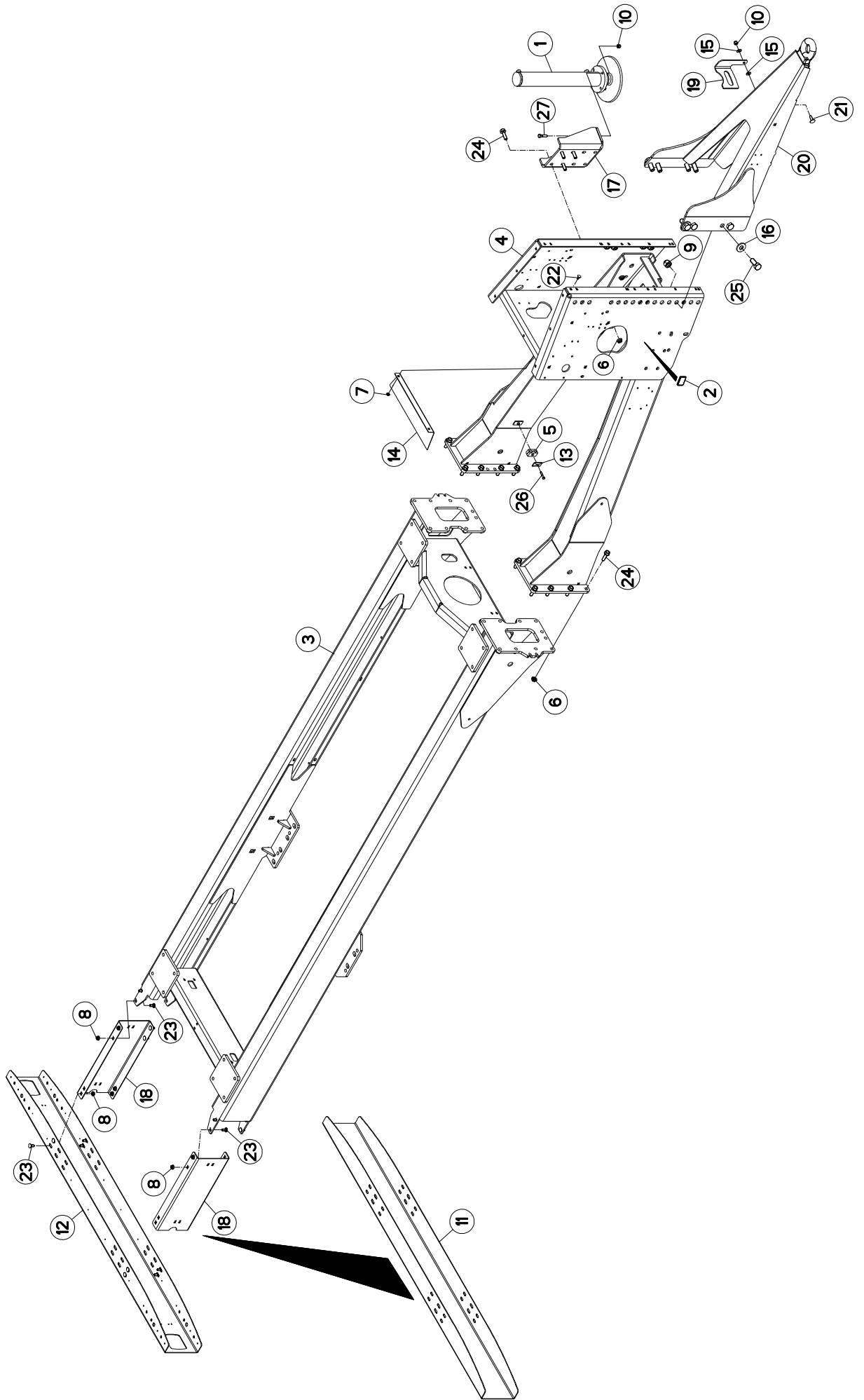
GOULOTTE ARRIERE

DISCHARGE SPOUT REAR

AUSWURFBOGEN HINTEN

BOCCA DI USCITA GIREVOLE POST

Rep	Nr	Qt	Designation	Description	Bezeichnung	Referenza	Remarque - Remark - Bemerkung - Osservazioni
001	A5316580	001	CORNIERE	CORNER PROFIL	WINKEL	CORNIERA	
002	A5316590	001	CORNIERE	CORNER PROFIL	WINKEL	CORNIERA	
003	80201651	004	ECROU AUTOBLOQUANT FE/ZNX3	UNDERSERRAT.S.LOC.NUT FE/ZNX3	SPERRZAHN-BUNDMUTTER FE/ZNX3	DADO FE/ZNX3	
004	80200851	024	ECROU AUTOBLOQUANT FE/ZNX3	UNDERSERRAT.S.LOC.NUT FE/ZNX3	SPERRZAHN-BUNDMUTTER FE/ZNX3	DADO FE/ZNX3	
005	80201253	005	ECROU AUTOBLOQUANT FE/ZNX3	UNDERSERRAT.S.LOC.NUT FE/ZNX3	SPERRZAHN-BUNDMUTTER FE/ZNX3	DADO FE/ZNX3	
006	80201240	004	ECROU HEX.BAS AUTOFR.FE/ZNX3	SELF-LOCKING NUT FE/ZNX3	SELBSTSICHERND.MUTTER FE/ZNX3	DADO AUTOBLOCCANTE FE/ZNX3	
007	80201271	004	ECROU HEXAGONAL BAS FE/ZNX3	NUT FE/ZNX3	SECHSKANTMUTTER FE/ZNX3	DADO FE/ZNX3	
008	A5316600	001	FIXATION	MOUNT	VERBINDUNGSSTUECK	ATTACCO GANCIO	
009	A5316610	001	FIXATION	MOUNT	VERBINDUNGSSTUECK	ATTACCO GANCIO	
010	A5316650	001	GOULOTTE	CHUTE	AUSLAUF	BOCCA	
011	A5316620	001	PROTECTION	SHIELD	SCHUTZ	PROTEZIONE	
012	A5316630	001	PROTECTION	SHIELD	SCHUTZ	PROTEZIONE	
013	A5316640	004	PROTECTION	SHIELD	SCHUTZ	PROTEZIONE	
014	80251227	004	RONDELLE PLATE FE/ZNX3	PLAIN WASHER FE/ZNX3	SCHEIBE FE/ZNX3	RONDELLA PIATTA FE/ZNX3	
015	50067100	024	VIS TBCC COURT	BOLT, CARRIAGE, SHORT NECK	FLACHRUNDSCHR.4KT ANSATZ	BULLONE	
016	50070800	005	VIS TBCC COURT	BOLT, CARRIAGE, SHORT NECK	FLACHRUNDSCHR.4KT ANSATZ	BULLONE	
017	80131632	004	VIS AUTOBLOQUANTE FLZNNC	UNDERSERR.S.LOC.SCREW FLZNNC	SPERRZAHN-BUNDSCHRAU.FLZNNC	VITE FLZNNC	
018	50004200	004	VIS TBCC COURT	BOLT, CARRIAGE, SHORT NECK	FLACHRUNDSCHR.4KT ANSATZ	BULLONE	





CHASSIS A/C/D

FRAME A/C/D

RAHMEN A/C/D

TELAIO A/C/D

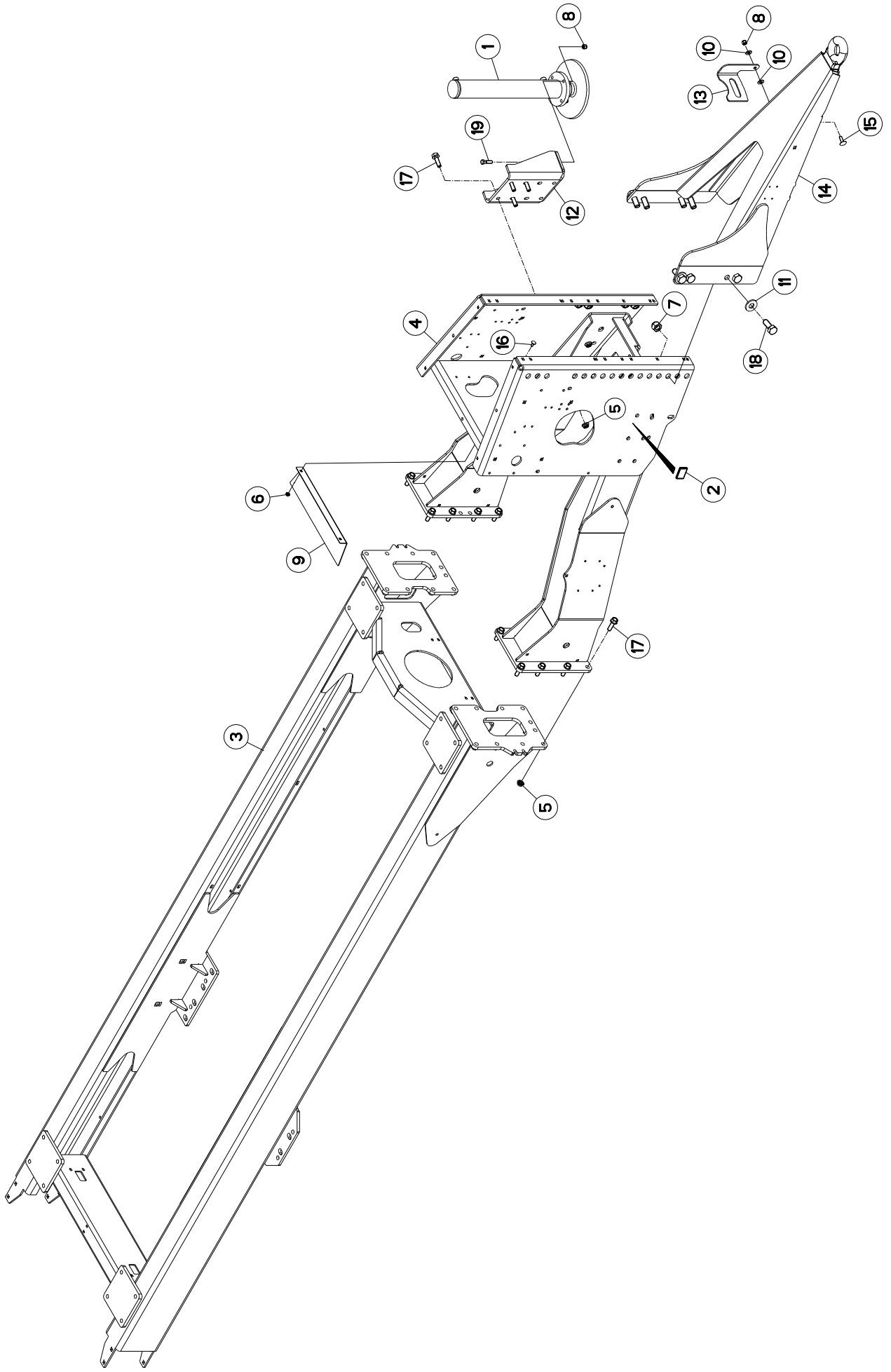
Rep	Nr	Qt	Designation	Description	Bezeichnung	Referenza	Remarque - Remark - Bemerkung - Osservazioni
001	A7170005	001	BEQUILLE	STAND	STAENDER	SUPPORTO	
002	83240017	001	CATADIOPTRE ORANGE ADHESIF	REFLECTOR ADHESIVE	RUECKSTRAHLER S.KLEB.	CATADIOTTRO	
003	A5318930	002	CHASSIS	CHASSIS	HAUPTRAHMEN	TELAIO	
004	A5319240	001	CHASSIS	CHASSIS	HAUPTRAHMEN	TELAIO	
005	A7260043	002	COLLIER DOUBLE D16 NU	CLAMP D.16	SCHELLE D.16	COLLARE D.16	
006	80201651	024	ECROU AUTOBLOQUANT FE/ZNXC3	UNDERSERRAT.S.LOC.NUT FE/ZNXC3	SPERRZAHN-BUNDMUTTER FE/ZNXC3	DADO FE/ZNXC3	
007	80200851	002	ECROU AUTOBLOQUANT FE/ZNXC3	UNDERSERRAT.S.LOC.NUT FE/ZNXC3	SPERRZAHN-BUNDMUTTER FE/ZNXC3	DADO FE/ZNXC3	
008	80201253	016	ECROU AUTOBLOQUANT FE/ZNXC3	UNDERSERRAT.S.LOC.NUT FE/ZNXC3	SPERRZAHN-BUNDMUTTER FE/ZNXC3	DADO FE/ZNXC3	
009	80202440	008	ECROU HEX.AUTOFREINE FE/ZNXC3	SELF-LOCKING NUT FE/ZNXC3	SELBSTSICHERNDE MUTT FE/ZNXC3	DADO AUTOBLOCCANTE FE/ZNXC3	
010	80201240	004	ECROU HEX.BAS AUTOFR.FE/ZNXC3	SELF-LOCKING NUT FE/ZNXC3	SELBSTSICHERNDE.MUTTER FE/ZNXC3	DADO AUTOBLOCCANTE FE/ZNXC3	
011	A5313200	001	PARE-CHOCS	BUMPER	STOSSFÄNGER	PARAURTI	OPT*
012	A5319380	001	PARE-CHOCS	BUMPER	STOSSFÄNGER	PARAURTI	
013	A7260016	002	PL SUP/C. DOUBLE D14/15/16/18	UPPER PLATE	OBERE PLATTE	PIASTRA	
014	A5328020	001	PROTECTION	SHIELD	SCHUTZ	PROTEZIONE	
015	80251227	002	RONDELLE PLATE FE/ZNXC3	PLAIN WASHER FE/ZNXC3	SCHIBE FE/ZNXC3	RONDELLA PIATTA FE/ZNXC3	
016	80282557	008	RONDELLE RESSORT FLZNNC	CONICAL SPRING WASHER FLZNNC	SPANNSCHIBE FLZNNC	RONDELLA A MOLLA FLZNNC	
017	A5319400	001	SUPPORT	SUPPORT	TRAEGER	SUPPORTO	
018	A5320590	002	SUPPORT	SUPPORT	TRAEGER	SUPPORTO	
019	A5327920	001	SUPPORT	SUPPORT	TRAEGER	SUPPORTO	
020	A5320670	001	TIMON	TONGUE	ZUGDEICHSEL	TIMONE	
021	50008800	001	VIS TBCC COURT	BOLT, CARRIAGE, SHORT NECK	FLACHRUNDSCHR.4KT ANSATZ	BULLONE	
022	50070300	002	VIS TBCC COURT	BOLT, CARRIAGE, SHORT NECK	FLACHRUNDSCHR.4KT ANSATZ	BULLONE	
023	50070800	016	VIS TBCC COURT	BOLT, CARRIAGE, SHORT NECK	FLACHRUNDSCHR.4KT ANSATZ	BULLONE	
024	80131650	024	VIS AUTOBLOQUANTE FLZNNC	UNDERSERR.S.LOC.SCREW FLZNNC	SPERRZAHN-BUNDSCHRAU FLZNNC	VITE FLZNNC	
025	80062461	008	VIS TETE HEXAGONALE FE/ZNXC3	HEXAGON HEAD SCREW FE/ZNXC3	SECHSKANTSCHRAUBE FE/ZNXC3	VITE TESTA ESAGONALE FE/ZNXC3	
026	80060840	002	VIS TETE HEXAGONALE FE/ZNXC3	HEXAGON HEAD SCREW FE/ZNXC3	SECHSKANTSCHRAUBE FE/ZNXC3	VITE TESTA ESAGONALE FE/ZNXC3	
027	80061245	003	VIS TETE HEXAGONALE FE/ZNXC3	HEXAGON HEAD SCREW FE/ZNXC3	SECHSKANTSCHRAUBE FE/ZNXC3	VITE TESTA ESAGONALE FE/ZNXC3	

* Sans eclairage

* Without lighting

* Ohne beleuchtung

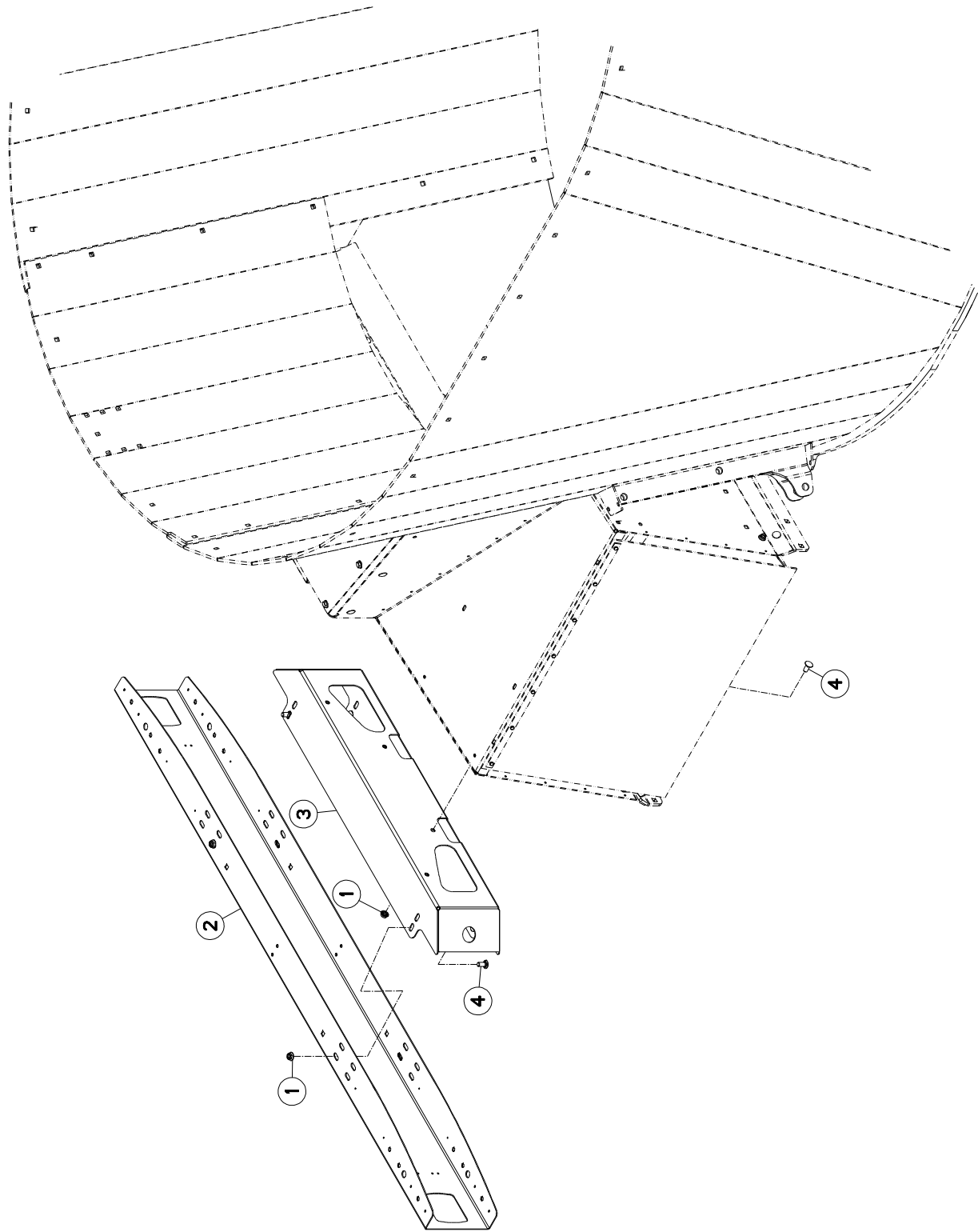
* Senza illuminazione

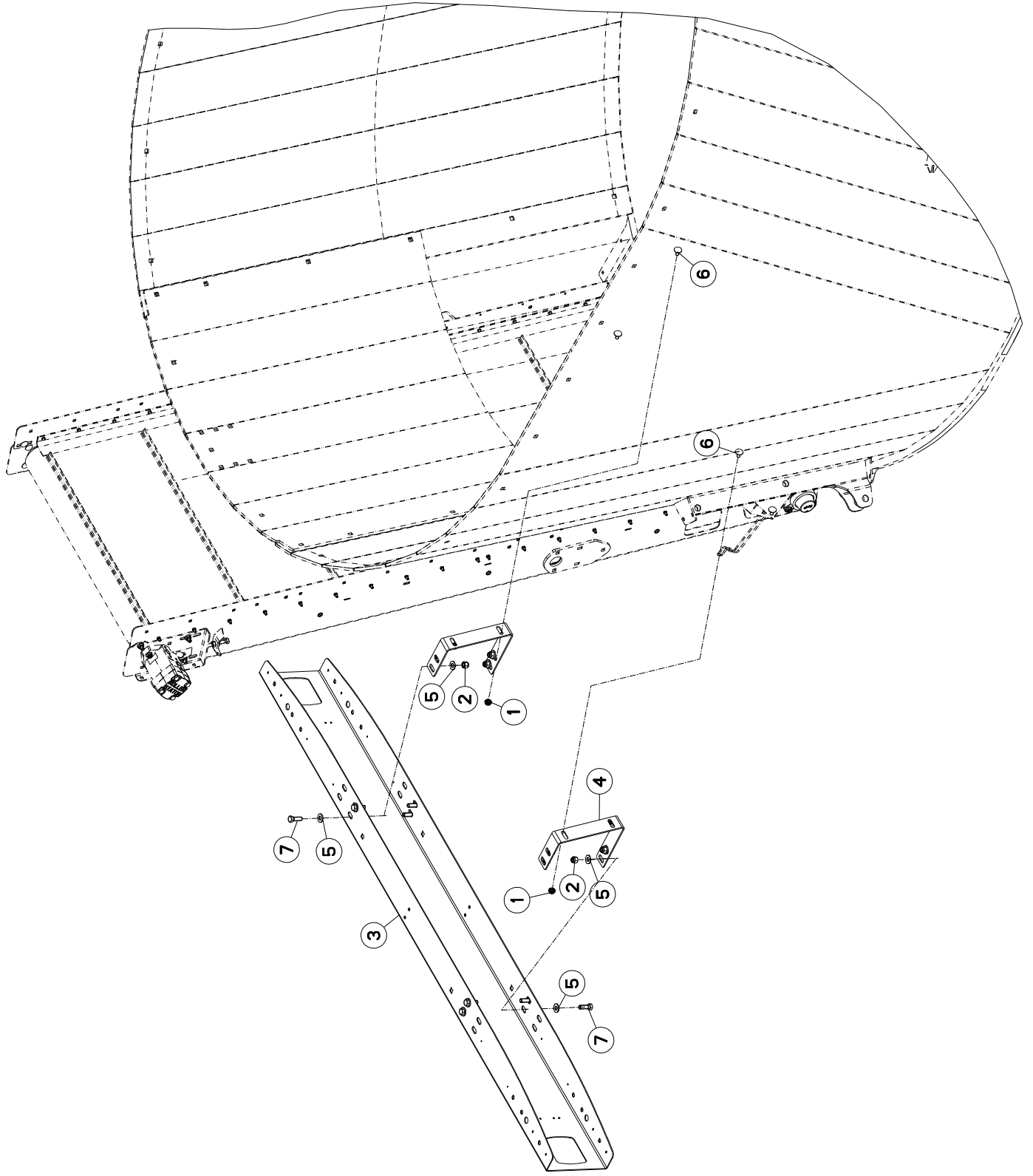




CHASSIS B FRAME B RAHMEN B TELAIO B

Rep	Nr	Qt	Designation	Description	Bezeichnung	Referenza	Remarque - Remark - Bemerkung - Osservazioni
001	A7170005	001	BEQUILLE	STAND	STAENDER	SUPPORTO	
002	83240017	002	CATADIOPTRE ORANGE ADHESIF	REFLECTOR ADHESIVE	RUECKSTRAHLER S.KLEB.	CATADIOTTRO	
003	A5318930	001	CHASSIS	CHASSIS	HAUPTRAHMEN	TELAIO	
004	A5319250	001	CHASSIS	CHASSIS	HAUPTRAHMEN	TELAIO	
005	80201651	024	ECROU AUTOBLOQUANT FE/ZNXC3	UNDERSERRAT.S.LOC.NUT FE/ZNXC3	SPERRZAHN-BUNDMUTTER FE/ZNXC3	DADO FE/ZNXC3	
006	80200851	002	ECROU AUTOBLOQUANT FE/ZNXC3	UNDERSERRAT.S.LOC.NUT FE/ZNXC3	SPERRZAHN-BUNDMUTTER FE/ZNXC3	DADO FE/ZNXC3	
007	80202440	008	ECROU HEX.AUTOFREINE FE/ZNXC3	SELF-LOCKING NUT FE/ZNXC3	SELBSTSICHERNDE MUTT.FE/ZNXC3	DADO AUTOBLOCCANTE FE/ZNXC3	
008	80201240	004	ECROU HEX.BAS AUTOFR.FE/ZNXC3	SELF-LOCKING NUT FE/ZNXC3	SELBSTSICHERND.MUTTER FE/ZNXC3	DADO AUTOBLOCCANTE FE/ZNXC3	
009	A5328020	001	PROTECTION	SHIELD	SCHUTZ	PROTEZIONE	
010	80251227	002	RONDELLE PLATE FE/ZNXC3	PLAIN WASHER FE/ZNXC3	SCHIBE FE/ZNXC3	RONDELLA PIATTA FE/ZNXC3	
011	80282557	008	RONDELLE RESSORT FLZNNC	CONICAL SPRING WASHER FLZNNC	SPANNSCHIBE FLZNNC	RONDELLA A MOLLA FLZNNC	
012	A5319400	001	SUPPORT	SUPPORT	TAEGER	SUPPORTO	
013	A5327920	001	SUPPORT	SUPPORT	TAEGER	SUPPORTO	
014	A5320670	001	TIMON	TONGUE	ZUGDEICHSEL	TIMONE	
015	50008800	001	VIS TBCC COURT	BOLT, CARRIAGE, SHORT NECK	FLACHRUNDSCHR.4KT ANSATZ	BULLONE	
016	50070300	002	VIS TBCC COURT	BOLT, CARRIAGE, SHORT NECK	FLACHRUNDSCHR.4KT ANSATZ	BULLONE	
017	80131650	024	VIS AUTOBLOQUANTE FLZNNC	UNDERSERR.S.LOC.SCREW FLZNNC	SPERRZAHN-BUNDSCHRAU.FLZNNC	VITE FLZNNC	
018	80062461	008	VIS TETE HEXAGONALE FE/ZNXC3	HEXAGON HEAD SCREW FE/ZNXC3	SECHSKANTSCHRAUBE FE/ZNXC3	VITE TESTA ESAGONALE FE/ZNXC3	
019	80061245	003	VIS TETE HEXAGONALE FE/ZNXC3	HEXAGON HEAD SCREW FE/ZNXC3	SECHSKANTSCHRAUBE FE/ZNXC3	VITE TESTA ESAGONALE FE/ZNXC3	







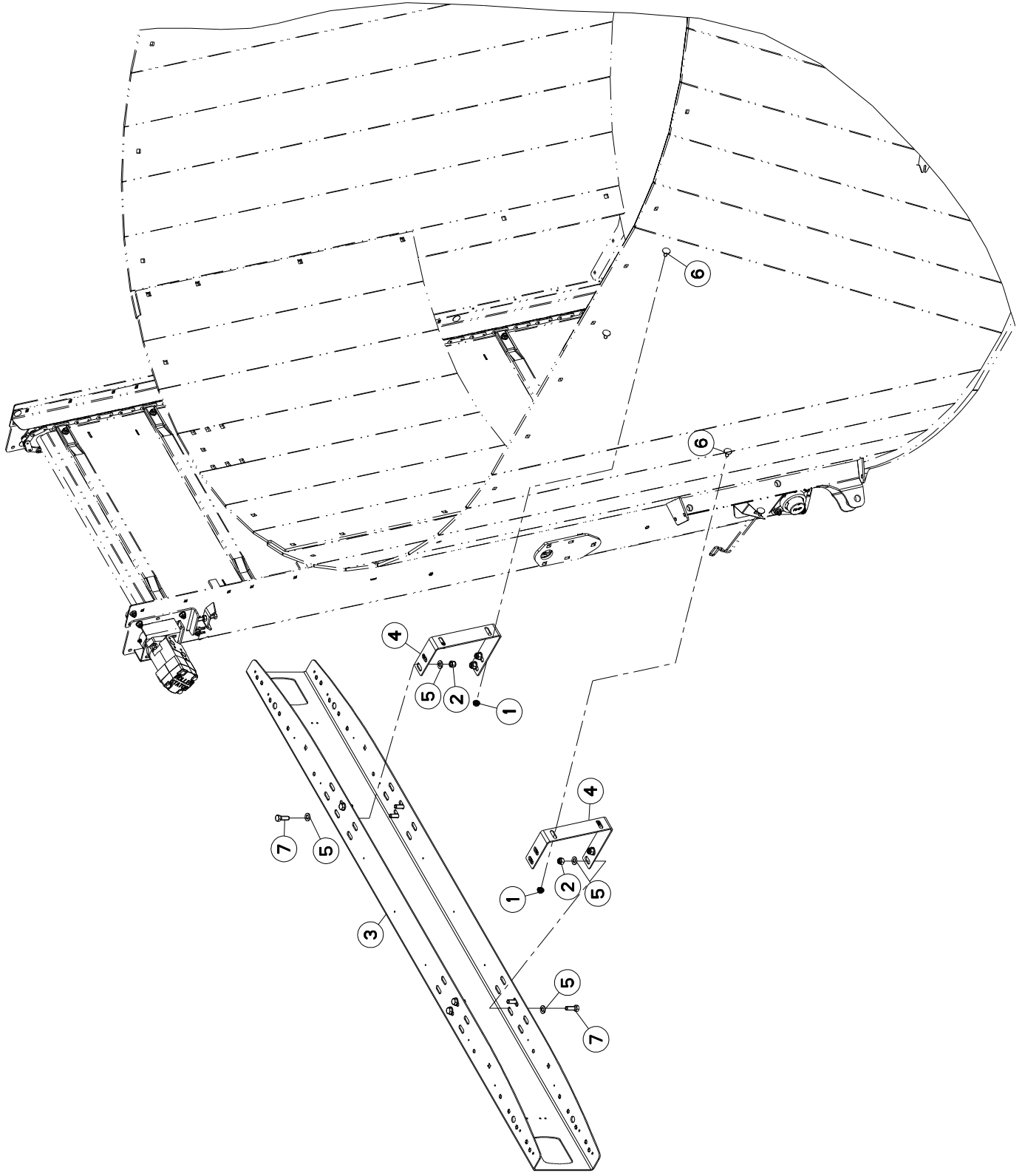
EUROMIX I 1880 / 2280 / 2580 /

A4000 >

A53R0435 A

PARE-CHOCS C TAPIS PVC BUMPER C PVC CONVEYOR STOSSSTANGE C KRATZBODEN PVC PARAURTI C TAPPETO PVC

Rep	Nr	Qt	Designation	Description	Bezeichnung	Referenza	Remarque - Remark - Bemerkung - Osservazioni
001	80201053	004	ECROU AUTOBLOQUANT FE/ZNX3	UNDERSERRAT.S.LOC.NUT FE/ZNX3	SPERRZAHN-BUNDMUTTER FE/ZNX3	DADO FE/ZNX3	
002	80201240	008	ECROU HEX.BAS AUTOFR.FE/ZNX3	SELF-LOCKING NUT FE/ZNX3	SELBSTSICHERND.MUTTER FE/ZNX3	DADO AUTOBLOCCANTE FE/ZNX3	
003	A5319380	001	PARE-CHOCS	BUMPER	STOSSFANGER	PARAURTI	
004	A5318730	002	PATTE	PLATE	LASCHE	FAZZOLETTO	
005	80251227	016	RONDELLE PLATE FE/ZNX3	PLAIN WASHER FE/ZNX3	SCHIBE FE/ZNX3	RONDELLA PIATTA FE/ZNX3	
006	50003200	004	VIS TBCC COURT	BOLT, CARRIAGE, SHORT NECK	FLACHRUNDSCHR.4KT ANSATZ	BULLONE	
007	80061236	008	VIS TETE HEXAGONALE FE/ZNX3	HEXAGON HEAD SCREW FE/ZNX3	SECHSKANTSCHRAUBE FE/ZNX3	VITE TESTA ESAGONALE FE/ZNX3	





EUROMIX I 1880 / 2280 / 2580 /

A4000 >

A53R1423 A

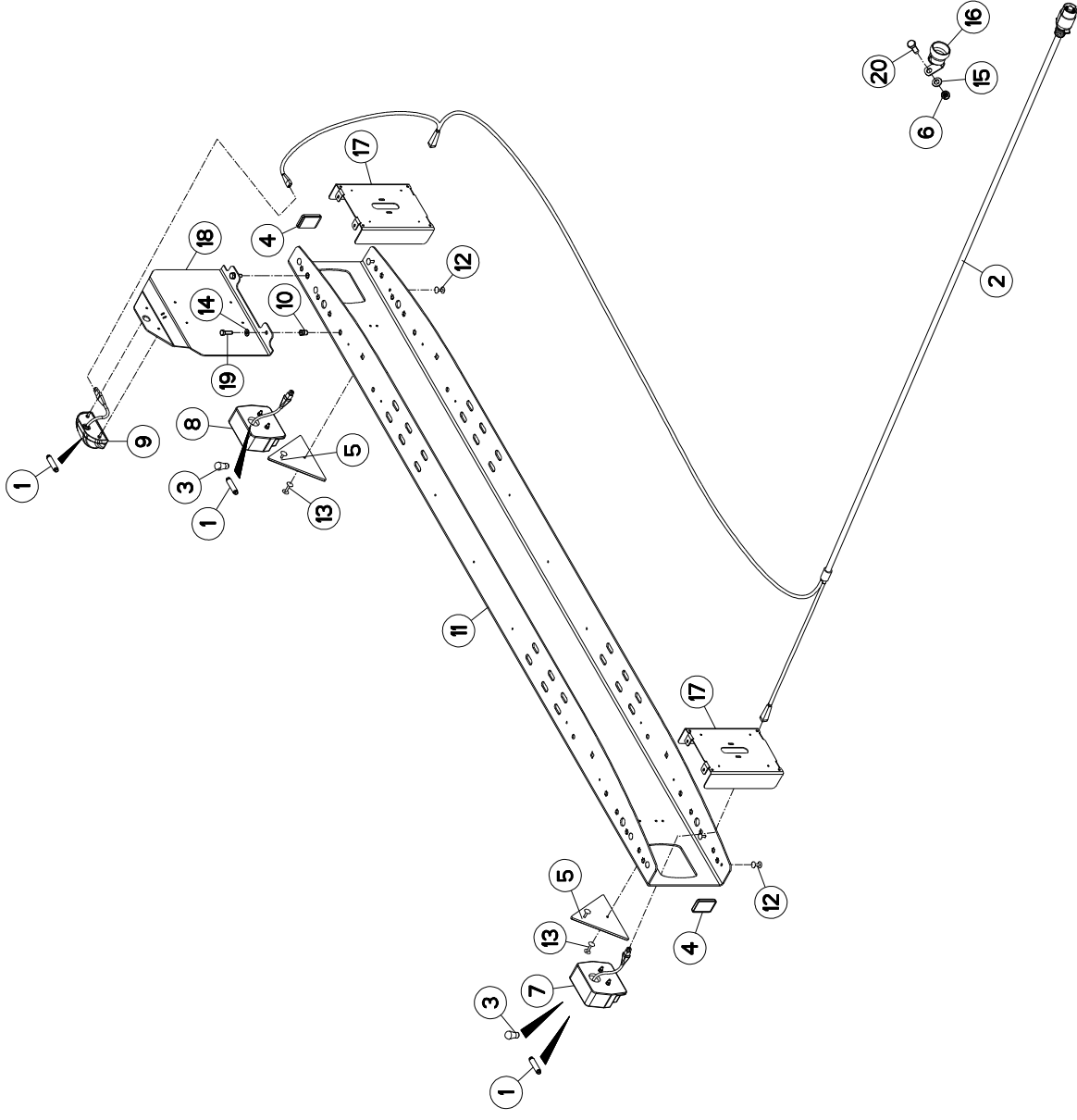
PARE-CHOCS TAPIS

BUMPER CONVEYOR

STOSSSTANGE KRATZBODEN

PARAURTI FONDO MOBILE

Rep	Nr	Qt	Designation	Description	Bezeichnung	Referenza	Remarque - Remark - Bemerkung - Osservazioni
001	80201053	004	ECROU AUTOBLOQUANT FE/ZNXC3	UNDERSERRAT.S.LOC.NUT FE/ZNXC3	SPERRZAHN-BUNDMUTTER FE/ZNXC3	DADO FE/ZNXC3	
002	80201230	008	ECROU HEX.AUTOFREINE FE/ZNXC3	SELF-LOCKING NUT FE/ZNXC3	SELBSTSICH.MUTTER FE/ZNXC3	DADO AUTOBLOCCANTE FE/ZNXC3	
003	A5319380	001	PARE-CHOCS	BUMPER	STOSSFANGER	PARAURTI	
004	A5318730	002	PATTE	PLATE	LASCHE	FAZZOLETTO	
005	80251227	016	RONDELLE PLATE FE/ZNXC3	PLAIN WASHER FE/ZNXC3	SCHEIBE FE/ZNXC3	RONDELLA PIATTA FE/ZNXC3	
006	50003200	004	VIS TBCC COURT	BOLT, CARRIAGE, SHORT NECK	FLACHRUNDSCHR.4KT ANSATZ	BULLONE	
007	80061236	008	VIS TETE HEXAGONALE FE/ZNXC3	HEXAGON HEAD SCREW FE/ZNXC3	SECHSKANTSCHRAUBE FE/ZNXC3	VITE TESTA ESAGONALE FE/ZNXC3	





EUROMIX I 1880 / 2280 / 2580 /

A4000 >

A53R0402 A

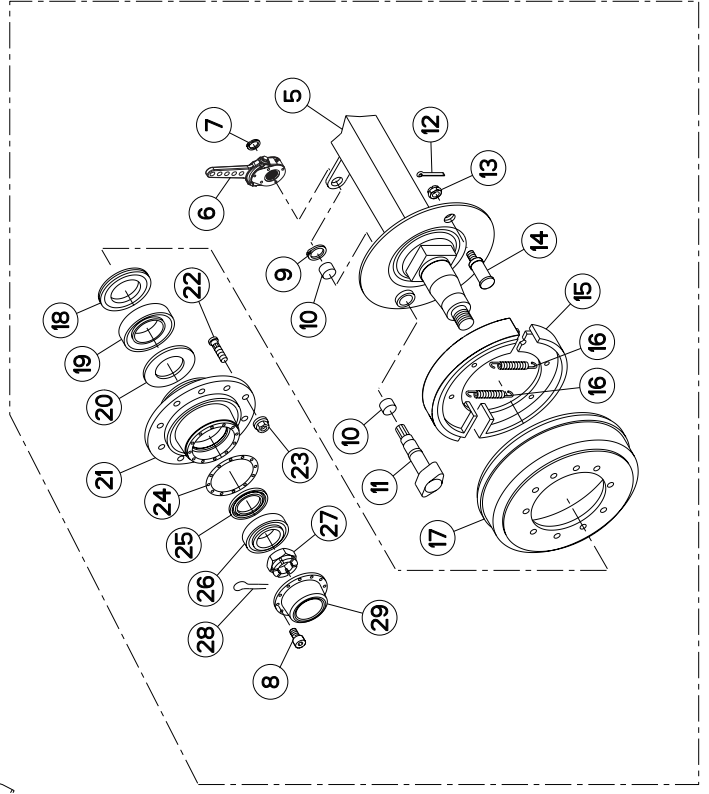
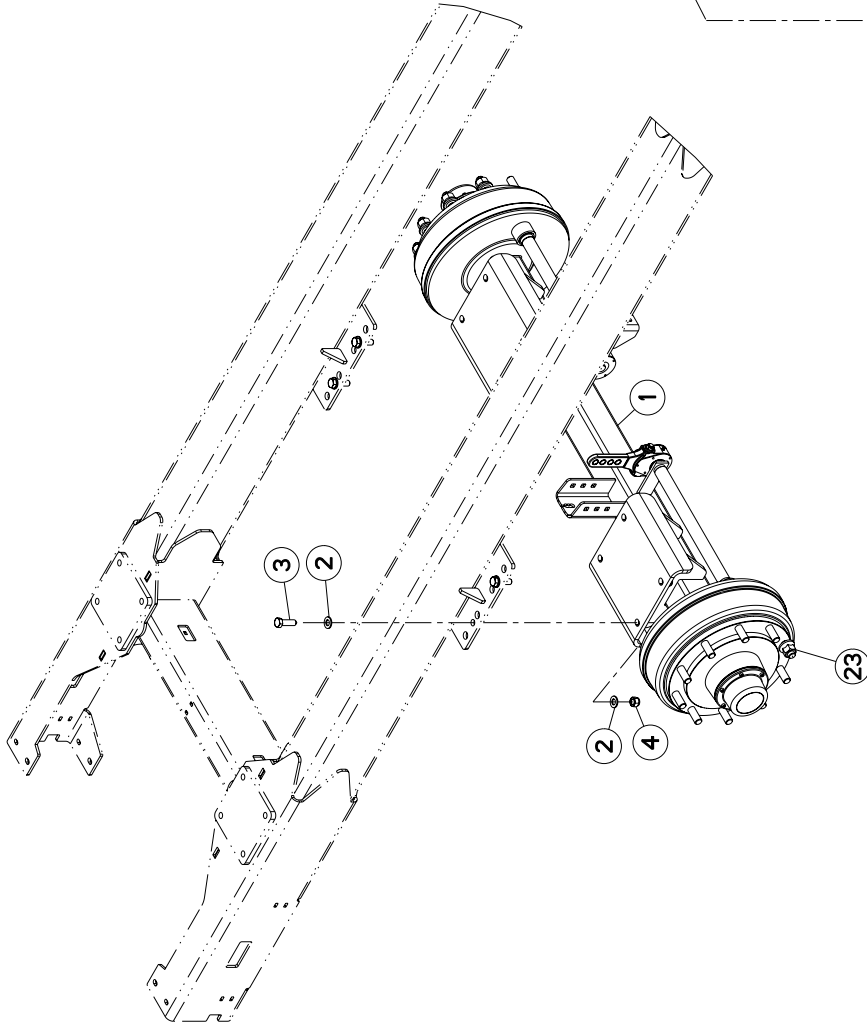
ECLAIRAGE

LIGHTING

BELEUCHTUNG

ILLUMINAZIONE

Rep	Nr	Qt	Designation	Description	Bezeichnung	Referenza	Remarque - Remark - Bemerkung - Osservazioni
001	83240904	003	AMPOULE NAVETTE 12V-5W	BULB 12V-5W	BIRNE 12V-5W	LAMPADINA 12V-5W	
002	A7040114	001	FAISCEAU	HARNESS	KABELBAUM	FASCIO	
003	83240912	004	AMPOULE 12V-21W	BULB 12V-21W	BIRNE 12V-21W	LAMPADINA 12V-21W	
004	83240017	002	CATADIOPTRE ORANGE ADHESIF	REFLECTOR ADHESIVE	RUECKSTRAHLER S.KLEB.	CATADIOTTRO	
005	83240007	002	CATADIOPTRE TRIAN.ROUGE 160	REFLECTOR RED 160	RUECKSTRAHLER ROT 160	CATADIOTTRO	
006	80201240	001	ECROU HEX.BAS AUTOFR.FE/ZNXC3	SELF-LOCKING NUT FE/ZNXC3	SELBSTSICHERND.MUTTER FE/ZNXC3	DADO AUTOBLOCCANTE FE/ZNXC3	
007	83240401	001	FEU ARRIERE DROIT	REAR LAMP RIGHT	RUECKLICHT RECHTS	FANALINO COMPLETO POST. DX	
008	83240400	001	FEU ARRIERE GAUCHE	REAR LAMP LEFT	RUECKLICHT LINKS	FANALINO COMPLETO POST. SX	
009	83240431	001	FEU ECLAIRAGE PLAQUE	LIGHT	LICHT	LUCE	
010	80200875	002	ECROU INSERT	RIVETING NUT	EINNIETMUTTER	DADO	
011	A5319380	001	PARE-CHOCS	BUMPER	STOSSFÄNGER	PARAURTI	
012	80370419	008	RIVET AVEUGLE TL	RIVET	NIETE	RIVETTO	
013	80370426	004	RIVET AVEUGLE TL	RIVET	NIETE	RIVETTO	
014	80250823	002	RONDELLE PLATE FE/ZNXC3	PLAIN WASHER FE/ZNXC3	SCHEIBE FE/ZNXC3	RONDELLA PIATTA FE/ZNXC3	
015	80251227	001	RONDELLE PLATE FE/ZNXC3	PLAIN WASHER FE/ZNXC3	SCHEIBE FE/ZNXC3	RONDELLA PIATTA FE/ZNXC3	
016	83090243	001	SUPPORT DE PRISE 7 POLES	PLUG SUPPORT	STECKERHALTERUNG	SUPPORTO	
017	A5319370	002	SUPPORT	SUPPORT	TRAEGER	SUPPORTO	
018	A5320610	001	SUPPORT	SUPPORT	TRAEGER	SUPPORTO	
019	80060826	002	VIS TETE HEXAGONALE FE/ZNXC3	HEXAGON HEAD SCREW FE/ZNXC3	SECHSKANTSCHRAUBE FE/ZNXC3	VITE TESTA ESAGONALE FE/ZNXC3	
020	80061236	001	VIS TETE HEXAGONALE FE/ZNXC3	HEXAGON HEAD SCREW FE/ZNXC3	SECHSKANTSCHRAUBE FE/ZNXC3	VITE TESTA ESAGONALE FE/ZNXC3	





EUROMIX I 1880
EUROMIX I 2280

A4000 >
A4000 >

A53R0042 C

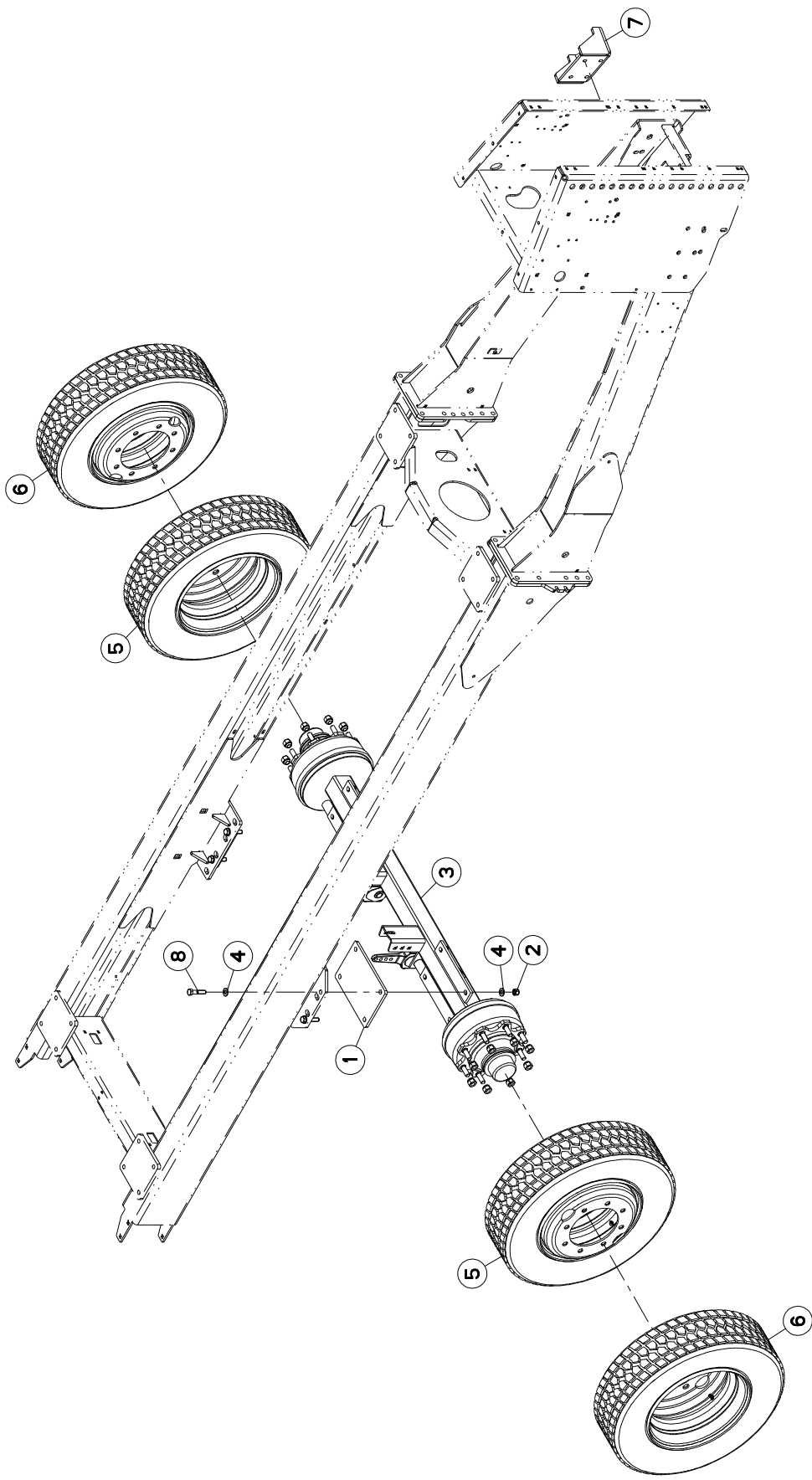
ESSIEU A7031001

AXLE A7031001

ACHSE A7031001

ASSALE A7031001

Rep	Nr	Qt	Designation	Description	Bezeichnung	Referenza	Remarque - Remark - Bemerkung - Osservazioni
001	A7031001	001	ESSIEU	AXLE	RADACHSE	ASSALE	
002	80251624	016	RONDELLE PLATE FE/ZNXC3	PLAIN WASHER FE/ZNXC3	SCHIBE FE/ZNXC3	RONDELLA PIATTA FE/ZNXC3	
003	80061648	008	VIS TETE HEXAGONALE FE/ZNXC3	HEXAGON HEAD SCREW FE/ZNXC3	SECHSKANTSCHRAUBE FE/ZNXC3	VITE TESTA ESAGONALE FE/ZNXC3	
004	80201630	008	ECROU HEX-AUTOFREINE FE/ZNXC3	SELF-LOCKING NUT FE/ZNXC3	SELBSTSICH.MUTTER FE/ZNXC3	DADO AUTOBLOCCANTE FE/ZNXC3	
005	A7039199	001	CORPS D'ESSIEU+FLASQUE C100	BODY	GEHAEUSE	CORPO	
006	A7039342	002	BIELLETTE 4 TROUS	LINK	SCHUBSTANGE	BIELLETTA	
007	80583200	002	CIRCLIP EXTERIEUR	RETAINING RING	SICHERUNGSRING	ANELLO	
008	80080813	012	VIS TETE CYL.SIX P.OR.FE/ZNXC3	HEX.SOCK.HEAD CAP SCR.FE/ZNXC3	ZYLINDERSCHR.INNENSEC.FE/ZNXC3	VITE A TESTA CILINDR. FE/ZNXC3	
009	80583800	002	CIRCLIP EXTERIEUR	RETAINING RING	SICHERUNGSRING	ANELLO	
010	A7039056	004	BAGUE	BUSH	BUCHSE	BOCCOLA	
011	A7039400	002	AXE DE ODE	AXLE	ACHSE	ASSE	
012	A7039304	002	EPINGLE D'ECROU DE FUSEE	PIN	STIFT		
013	A7039305	002	ECROU A CRENEAUX	CASTLE NUT	KRONENMUTTER	DADO A CORONA	
014	A7039403	002	POINT FIXE DE FREIN	STUD	GEWINDEBOLZEN	SPINOTTO FILETTATO	
015	A7039402	004	MACHOIRE GARNIE	BRAKE SHOE	BREMSBACKE	GANASCIA DI FRENO	
016	A7039401	004	RESSORT DE RAPPEL	RIGHT	ZUGFEDER	MOLLA	
017	A7039201	002	TAMBOUR D'ESSIEU C100 COLAERT	BRAKE DRUM	BREMSETRONNEL		
018	A7039164	002	BAGUE D'ETANCHEITE	BUSH	BUCHSE	BOCCOLA	
019	81308505	002	ROULEMENT A ROULEAUX CONIQUES	TAPERED ROLLER BEARING	KEGELROLLENLAGER	CUSCINETTO A RULLI CR	
020	A7039353	002	COLLECTION DE JOINTS	SET OF SEALS	DICHTUNGSSATZ	COLLEZIONE GUARNIZIONI	
021	A7039202	002	MOYEU	HUB	NABE	MOZZO	
022	A7039203	020	GOUJON DE ROUE D.22X1.5 <->96	AXLE D.22X1.5 <->96	RADSCHRAUBE D.22X1.5 <->96	SPINA D.22X1.5 <->96	
023	A7039204	020	ECROU DE ROUE D.22X1.5 H=35	NUT D.22X1.5 H=35	MUTTER D.22X1.5 H=35	DADO RUOTA D.22X1.5 H=35	
024	A7039158	002	JOINT DE CHAPEAU	SEAL	DICHTRING		
025	A7039161	002	JOINT DE RETENU RL.T.AV.	SEAL	DICHTRING		
026	81307016	002	ROULEMENT A ROULEAUX CONIQUES	TAPERED ROLLER BEARING	KEGELROLLENLAGER	CUSCINETTO A RULLO	
027	A7039160	002	ECROU DE FUSEE HK M48X150	NUT	MUTTER	DADO	
028	A7039159	002	GOUPILLE D'ECROU D5 <-> 90	PIN D5 <-> 90	STIFT D5 <-> 90	COPPIGLIA D5 <-> 90	
029	A7039157	002	CHAPEAU DE MOYEU	CAP	DECKEL	CAPPELLO	





EUROMIX I 1880
EUROMIX I 2280

A4000 >
A4000 >

A53R0582 B

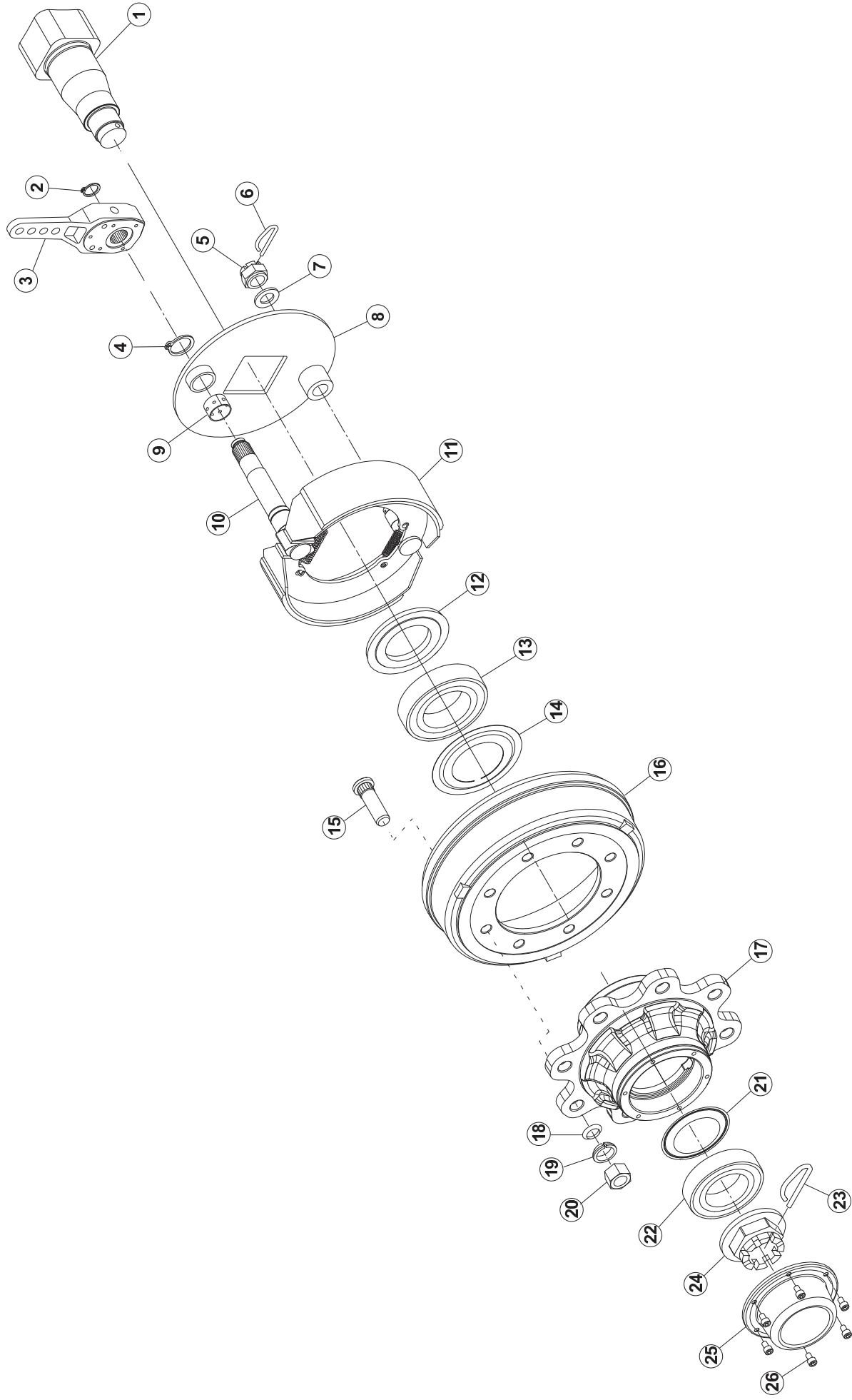
ESSIEU A7030904

AXLE A7030904

ACHSE A7030904

ASSALE A7030904

Rep	Nr	Qt	Designation	Description	Bezeichnung	Referenza	Remarque - Remark - Bemerkung - Osservazioni
001	A5331960	002	CALE	SHIM	DISTANZPLATTE	SPESSORE	
002	80201630	008	ECROU HEX-AUTOFREINE FE/ZNXC3	SELF-LOCKING NUT FE/ZNXC3	SELBSTSICH.MUTTER FE/ZNXC3	DADO AUTOBLOCCANTE FE/ZNXC3	
003	A7030904	001	ESSIEU	AXLE	RADACHSE	ASSALE	
004	80251624	016	RONDELLE PLATE FE/ZNXC3	PLAIN WASHER FE/ZNXC3	SCHEIBE FE/ZNXC3	RONDELLA PIATTA FE/ZNXC3	
005	A7020068	002	ROUE	WHEEL AND TIRE ASSEMBLY	RAD	RUOTA	
006	A7020069	002	ROUE	WHEEL AND TIRE ASSEMBLY	RAD	RUOTA	
007	A5205720	001	SUPPORT	SUPPORT	TRAEGER	SUPPORTO	
008	80061652	008	VIS TETE HEXAGONALE FE/ZNXC3	HEXAGON HEAD SCREW FE/ZNXC3	SECHSKANTSCHRAUBE FE/ZNXC3	VITE TESTA ESAGONALE FE/ZNXC3	





EUROMIX I 1880
EUROMIX I 2280

A4000 >
A4000 >

A53R0349 A

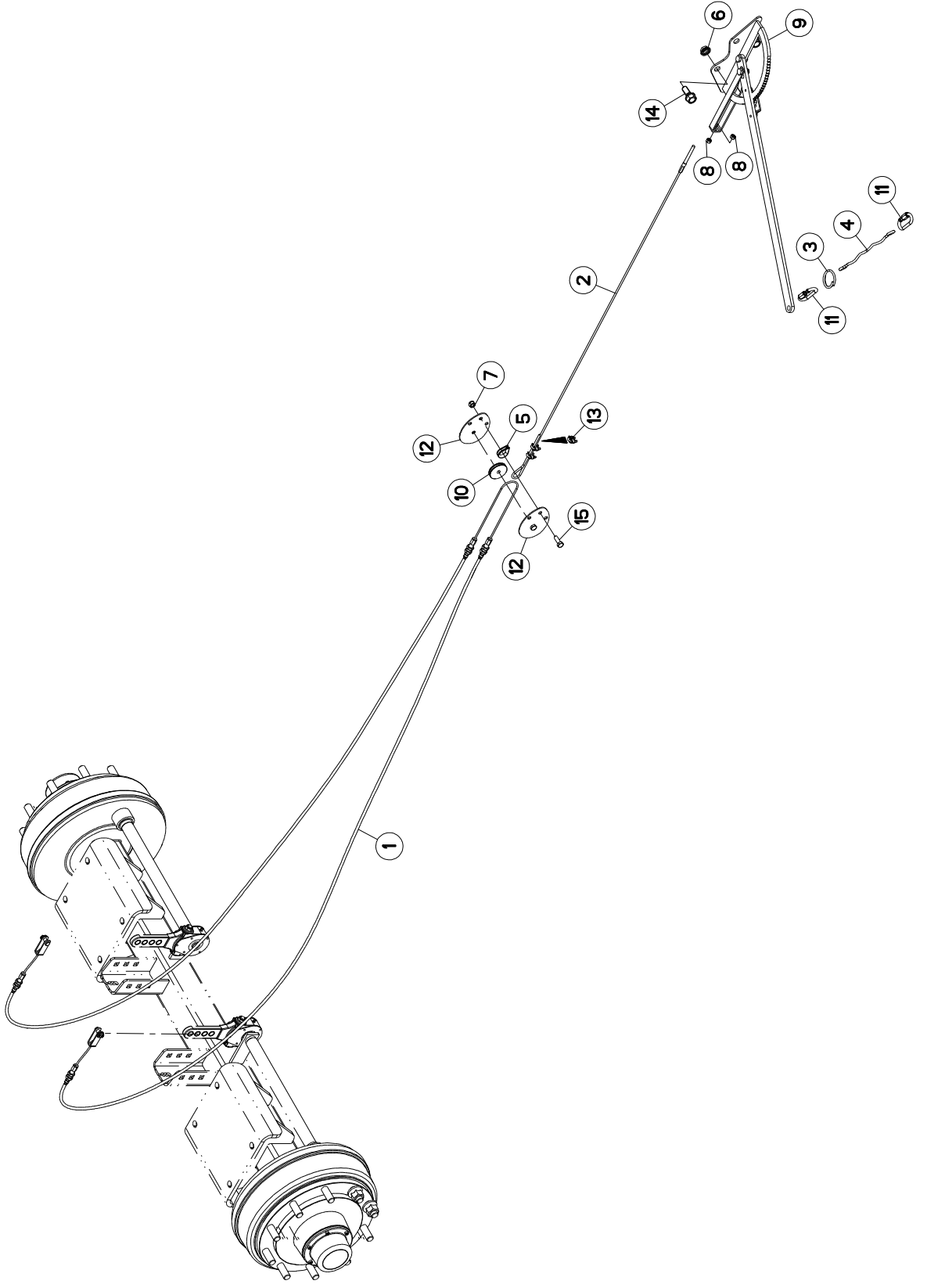
ESSIEU A7030904

AXLE A7030904

ACHSE A7030904

ASSALE A7030904

Rep	Nr	Qt	Designation	Description	Bezeichnung	Referenza	Remarque - Remark - Bemerkung - Osservazioni
001	A7039223	001	CORPS D'ESSIEU	BODY	GEHAEUSE	CORPO	
002	80582500	002	CIRCLIP EXTERIEUR	RETAINING RING	SICHERUNGSRING	ANELLO	
003	A7039231	002	BIELLETTE 4 TROUS	ROD	HEBEL	BIELLA	
004	80583800	002	CIRCLIP EXTERIEUR	RETAINING RING	SICHERUNGSRING	ANELLO	
005	A7039305	002	ECROU A CRENEAUX	CASTLE NUT	KRONENMUTTER	DADO A CORONA	
006	A7039304	002	EPINGLE D'ECROU DE FUSEE	PIN	STIFT		
007	A7039303	002	RONDELLE	WASHER	SCHIEBE	RONDELLA	
008	A7039302	002	FLASQUE	FLANGE	FLANSCH	FLANGIA	
009	A7039056	002	BAGUE	BUSH	BUCHSE	BOCCOLA	
010	A7039200	002	AXE DE CDE ESSIEU C100 COLAERT	AXLE	ACHSE	ASSE	
011	A7039218	002	KIT MACHOIRES COMPLET 309E	CPLT KIT YOKES 309E	SATZ BREMSBACKEN KPLT 309E		
012	A7039224	002	BAGUE D'ETANGHEITE	BUSH	BUCHSE	BOCCOLA	
013	81307514	002	ROULEMENT A ROULEAUX CONIQUES	TAPERED ROLLER BEARING	KEGELROLLENLAGER	CUSCINETTO A RULLI	
014	A7039225	002	JOINT DE RETENU RL.T. AR.	SEAL	DICHTRING		
015	A7039228	016	GOUJON DE ROUE D.18X1,5 <->86	AXLE D.18X1,5 <->86	RADSCHRAUBE D.18X1,5 <->86	SPINA D.18X1,5 <->86	
016	A7039301	002	TAMBOUR D'ESSIEU C90 COLAERT	BRAKE DRUM	BREMSETRONNEL		
017	A7039226	002	MOYEU D'ESSIEU C.90 COLAERT	NUB	NABE	MOZZO	
018	A7039118	016	RONDELLE DE CENTRAGE H=4	WASHER H=4	SCHIEBE H=4	RONDELLA A=4	
019	A7039150	016	RONDELLE DE POSITIONNEMENT H18	WASHER H=18	SCHIEBE H=18	RONDELLA A=18	
020	A7039229	016	ECROU DE ROUE D.18X150 H=18	NUT D.18X150 H=18	MUTTER D.18X150 H=18	DADO RUOTA D.18X150 A=18	
021	A7039227	002	JOINT DE RETENUE RL.T. AV.	SEAL	DICHTRING	GUARNIZIONE	
022	81306097	002	ROULEMENT A ROULEAUX CONIQUES	TAPERED ROLLER BEARING	KEGELROLLENLAGER	CUSCINETTO A RULLI	
023	A7039159	002	GOUPILLE D'ECROU D5 <-> 90	PIN D5 <-> 90	STIFT D5 <-> 90	COPPIGLIA D5 <-> 90	
024	A7039183	002	ECROU DE FUSEE M48X150	MUT	MUTTER	DADO	
025	A7039230	002	CHAPEAU	CAP	KAPPE	CAPPELLO	
026	80080813	012	VIS TETE CYL.SIX P.CR.FEIZNXC3	HEX.SOCK.HEAD CAP SCR.FEIZNXC3	ZYLINDERSCHR.INNENSEC.FEIZNXC3	VITE A TESTA CILINDR. FEIZNXC3	





EUROMIX I 1880
EUROMIX I 2280

A4000 >
A4000 >

A53R0588 D

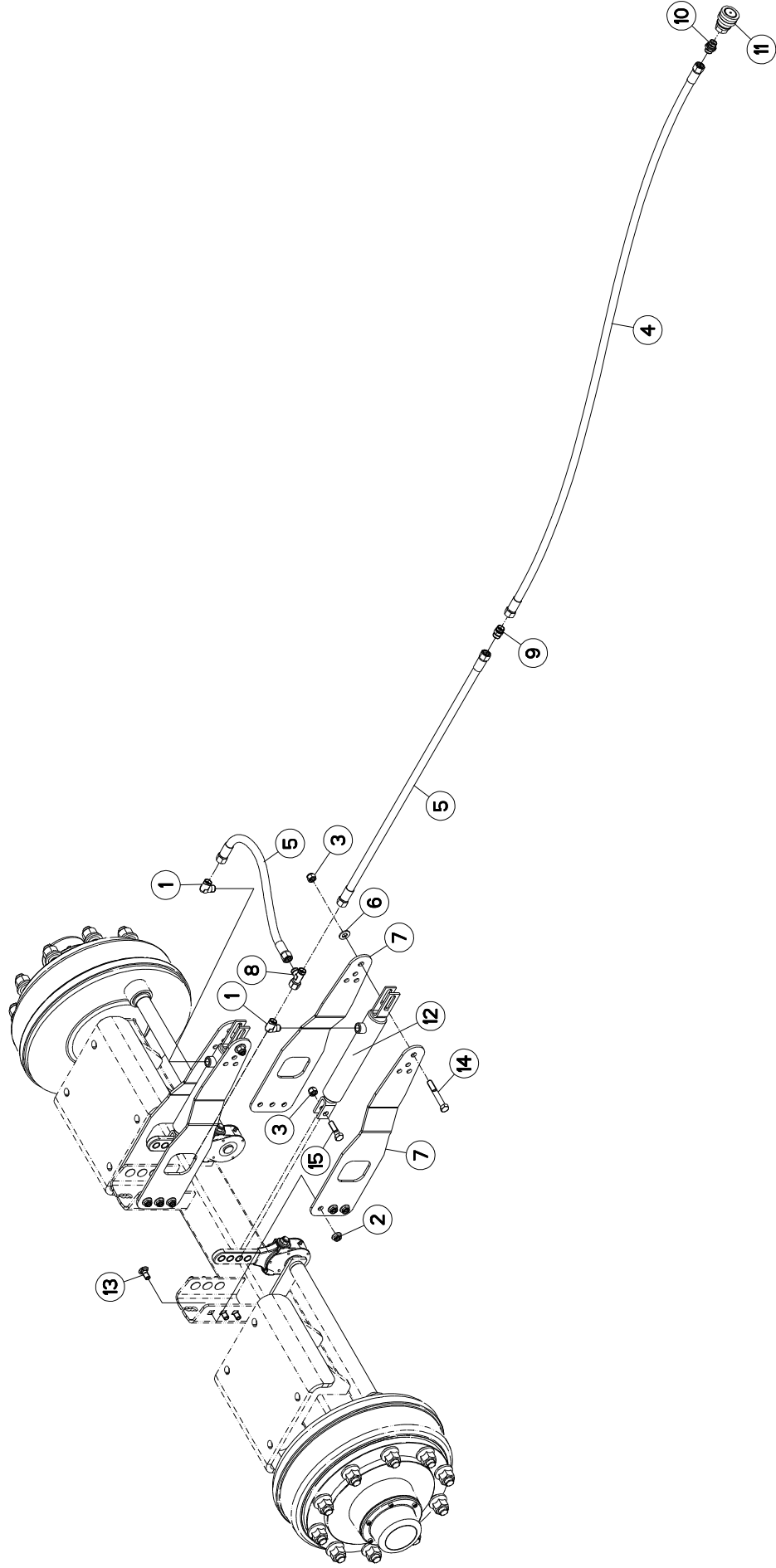
FREINAGE MÉCANIQUE

BRAKE ASSEMBLY

MECHANISCHE BREMSANLAGE

COMPLESSIVO FRENO

Rep	Nr	Qt	Designation	Description	Bezeichnung	Referenza	Remarque - Remark - Bemerkung - Osservazioni
001	A7060055	001	CABLE	WIRE	DRAHTSEIL	CAVO	
002	A7060085	001	CABLE	WIRE	DRAHTSEIL	CAVO	
003	A5335170	001	ANNEAU	RING	RING	ANELLO	
004	A7060005	001	CABLE POLYPROPYLENE D6 LG3000	CABLE	KABEL	CAVO	
005	A5307200	001	COSSE COEUR RENFORCEE FIL D5 Z	CABLE TERMINAL	KABELSCHUH	TERMINALE	
006	80201651	002	ECROU AUTOBLOQUANT FE/ZNXC3	UNDERSERRAT.S.LOC.NUT FE/ZNXC3	SPERRZAHN-BUNDMUTTER FE/ZNXC3	DADO FE/ZNXC3	
007	80201030	002	ECROU HEX AUTOFREINE FE/ZNXC3	SELF-LOCKING NUT FE/ZNXC3	SELBSTSICH.MUTTER FE/ZNXC3	DADO AUTOBLOCCANTE FE/ZNXC3	
008	80200870	002	ECROU HEXAGONAL FE/ZNXC3	NUT FE/ZNXC3	SECHSKANTMUTTER FE/ZNXC3	DADO FE/ZNXC3	
009	A5331770	001	FREIN	BRAKE	BREMSE	FRENO	
010	A5307190	001	GALET	ROLLER	ROLLE	RULLO	
011	A7080008	002	MAILLON RAPIDE 8,0 NORM ZINGUE	QUICK LINK	STECKGLIED		
012	A5331810	002	PLAQUE	PLATE	PLATTE	PIASTRA	
013	A5307210	003	SERRE-CABLE D5-6 CL.8.8 ZN	GREENHOUSE-CABLE	KABELKLEME	ATTACCO	
014	80131641	002	VIS AUTOBLOQUANTE FLZNNC	UNDERSERR.S.LOC.SCREW FLZNNC	SPERRZAHN-BUNDSCHRAU.FLZNNC	VITE FLZNNC	
015	80061073	002	VIS TETE HEXAGONALE FE/ZNXC3	HEXAGON HEAD SCREW FE/ZNXC3	SECHSKANTSCHRAUBE FE/ZNXC3	VITE TESTA ESAGONALE FE/ZNXC3	





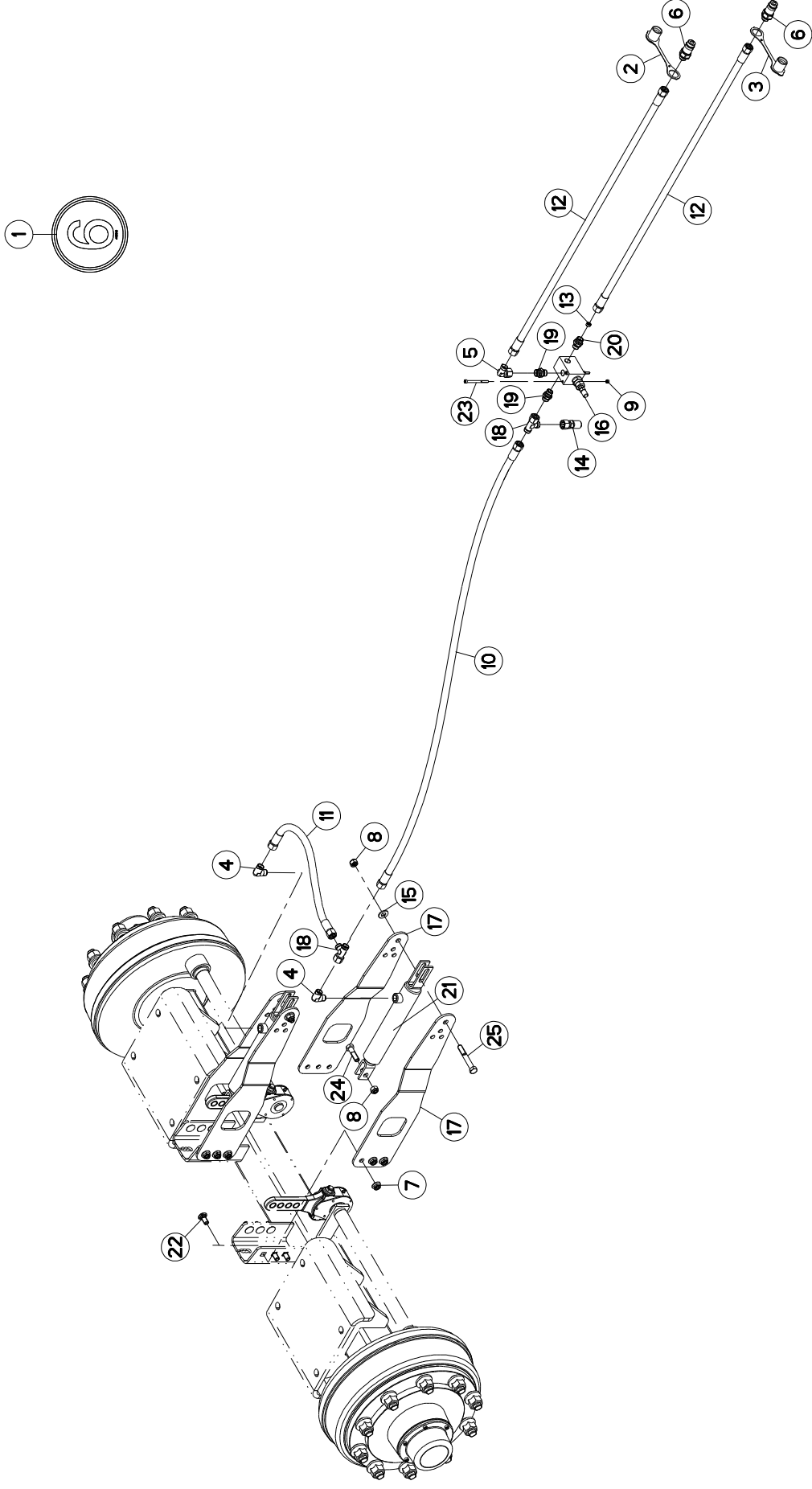
EUROMIX I 1880
EUROMIX I 2280

A4000 >
A4000 >

A53R0590 A

FREINAGE HYDRAULIQUE 1880/2280 HYDRAULIC BRAKE 1880/2280 HYDRAULISCHE BREMSANLAGE 1880/ FRENO IDRAULICO 1880/2280

Rep	Nr	Qt	Designation	Description	Bezeichnung	Referenza	Remarque - Remark - Bemerkung - Osservazioni
001	A4080813	002	COUDE MALE	MALE STUD ELBOW FE/ZNX3	WINKEL-EINSCHRAUBVERSCHRAU FE/	GIUNZIONE A 90° FE/ZNX3	
002	80201253	012	ECROU AUTOBLOQUANT FE/ZNX3	UNDERSERRAT.S.LOC.NUT FE/ZNX3	SPERRZAHN-BUNDMUTTER FE/ZNX3	DADO FE/ZNX3	
003	80201240	004	ECROU HEX.BAS AUTOFR.FE/ZNX3	SELF-LOCKING NUT FE/ZNX3	SELBSTSICHERND.MUTTER FE/ZNX3	DADO AUTOBLOCCANTE FE/ZNX3	
004	A4922031	001	FLEXIBLE HYDRAULIQUE	HYDRAULIC HOSE	HYDRAULIKSCHLAUCH	TUBO GOMMA	<->6300 mm
005	A4922077	002	FLEXIBLE HYDRAULIQUE	HYDRAULIC HOSE	HYDRAULIKSCHLAUCH	TUBO GOMMA	<->750 mm
006	80251227	002	RONDELLE PLATE FE/ZNX3	PLAIN WASHER FE/ZNX3	SCHIBE FE/ZNX3	RONDELLA PIATTA FE/ZNX3	
007	A5321230	004	SUPPORT	SUPPORT	TRAEGER	SUPPORTO	
008	A4083101	001	TE ADAPTABLE RENVERSE NU ZBC	ADJ.MALE STUD TEE-STUD BAR.ZBC	EINSTELLB.L. VERSCHRAUBUNG ZBC	TERMINALE A L ORIENTABILE ZBC	
009	A4080311	001	UNION DOUBLE FE/ZNX3	STRAIGHT COUPLING FE/ZNX3	GERADE VERSCHRAUBUNG FE/ZNX3	GIUNZIONE DIRITTA FE/ZNX3	
010	A4080415	001	UNION MALE	MALE STUD CONNECTOR	GERADER EINSCHRAUBSTUTZEN	GIUNZIONE DIRITTA ZBC	
011	A7181002	001	VALVE	VALVE	VENTIL	VALVOLA	
012	A4010002	002	VERIN	CYLINDER, HYDRAULIC	HYDRAULIKZYLINDER	CILINDRO	
013	50070800	012	VIS TBCC COURT	BOLT, CARRIAGE, SHORT NECK	FLACHRUNDSCHR.4KT ANSATZ	BULLONE	
014	80061266	002	VIS TETE HEXAGONALE FE/ZNX3	HEXAGON HEAD SCREW FE/ZNX3	SECHSKANTSCHRAUBE FE/ZNX3	VITE TESTA ESAGONALE FE/ZNX3	
015	80061245	002	VIS TETE HEXAGONALE FE/ZNX3	HEXAGON HEAD SCREW FE/ZNX3	SECHSKANTSCHRAUBE FE/ZNX3	VITE TESTA ESAGONALE FE/ZNX3	





EUROMIX I 1880
EUROMIX I 2280

A4000 >
A4000 >

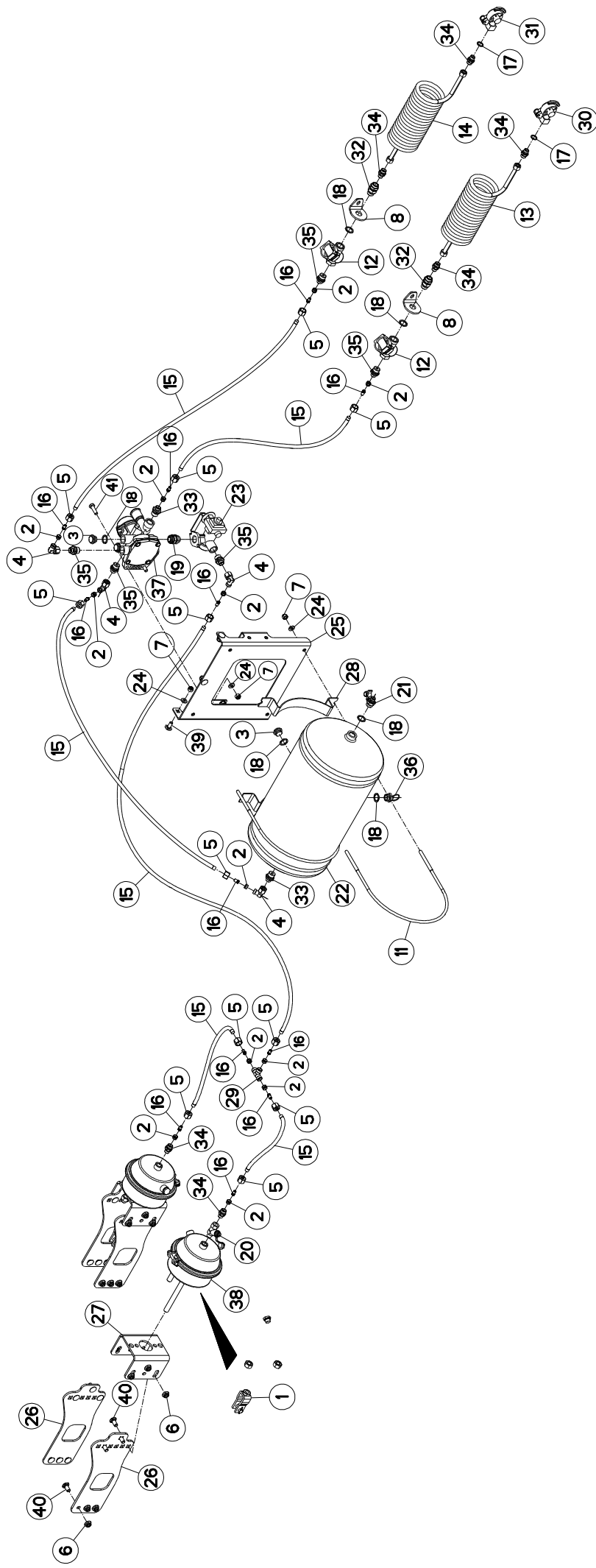
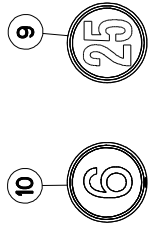
A53R0592 B

FREINAGE HYDRAULIQUE 6KM/H

HYDRAULIC BRAKE 6KM/H

HYDRAULISCHE BREMSANLAGE 6KM/H FRENO IDRAULICO 6KM/H

Rep	Nr	Qt	Designation	Description	Bezeichnung	Referenza	Remarque - Remark - Bemerkung - Osservazioni
001	A7300150	001	ETIQ.ADHESIVE	TRANSFER MAX.6	AUFKLEBER MAX.6	ADESIVO LIMITE VELOC. MAX.6	
002	82300026	001	CAPUCHON COUPLEUR MALE	CAP MALE CONNECTOR	KAPPE KUPPLUNGSSTECKER	TAPPO	
003	A4074046	001	CAPUCHON COUPLEUR MALE	CAP MALE CONNECTOR	KAPPE KUPPLUNG STECKER	TAPPO PLASTICA	
004	A4080813	002	COUDE MALE	MALE STUD ELBOW FE/ZNX3	WINKEL-EINSCHRAUBVERSCHRAU.FE/	GIUNZIONE A 90° FE/ZNX3	
005	A4082701	001	COUDE TOURNANT	AJUSTABLE MALE STUD ELBOW	EINSTELLBARE WINKEL STUTZEN	GIUNZIONE A 90° ORIENTABILE ZBC	
006	A4074044	002	COUPLEUR MALE	CONNECTOR MALE	KUPPLUNGSSTECKER	GIUNTO	
007	80201253	012	ECROU AUTOBLOQUANT FE/ZNX3	UNDERSERRAT S.LOC.NUT FE/ZNX3	SPERRZAHN-BUNDMUTTER FE/ZNX3	DADO FE/ZNX3	
008	80201240	004	ECROU HEX.BAS AUTOFR.FE/ZNX3	SELF-LOCKING NUT FE/ZNX3	SELBSTSICHERND.MUTTER FE/ZNX3	DADO AUTOBLOCCANTE FE/ZNX3	
009	80200500	002	ECROU HEXAGONAL FE/ZNX3	NUT FE/ZNX3	SECHSKANTMUTTER FE/ZNX3	DADO FE/ZNX3	
010	A4922026	001	FLEXIBLE HYDRAULIQUE	HYDRAULIC HOSE	HYDRAULIKSCHLAUCH	TUBO GOMMA	<->4400 mm
011	A4922077	001	FLEXIBLE HYDRAULIQUE	HYDRAULIC HOSE	HYDRAULIKSCHLAUCH	TUBO GOMMA	<->750 mm
012	A4922252	002	FLEXIBLE HYDRAULIQUE	HYDRAULIC HOSE	HYDRAULIKSCHLAUCH	TUBO GOMMA	<->2500 mm
013	A4072013	001	LIMITEUR DEBIT D1 TUBE D12	DELIVERY LIMITER	MENGEN BEGRENZER	REGOLATORE D'ALIMENTAZIONE	
014	A4065018	001	PRISE DE PRESSION	PORT, PRESSURE	DRUCKANSCHLUSS	PRESA DI PRESSIONE IDRAULICA	
015	80251227	002	RONDELLE PLATE FE/ZNX3	PLAIN WASHER FE/ZNX3	SCHEIBE FE/ZNX3	RONDELLA PIATTA FE/ZNX3	
016	A4070034	001	SOUPAPE	VALVE	VENTIL	VALVOLA	
017	A5321230	004	SUPPORT	SUPPORT	TRAEGER	SUPPORTO	
018	A4083101	002	TE ADAPTABLE RENVERSE NU ZBC	ADJ.MALE STUD TEE-STUD BAR.ZBC	EINSTELLB.VERSCHRAUBUNG ZBC	TERMINALE A L ORIENTABILE ZBC	
019	A4080411	002	UNION MALE	MALE STUD CONNECTOR	GERADER EINSCHRAUBSTUTZEN	GIUNZIONE DIRITTA ZBC	
020	A4060625	001	UNION MALE SPECIALE ZBC	MALE SUTD COUPLING ZBC	GERADE EINSCHRAUBVERSCHRAU.ZBC	GIUNZIONE DIRITTA ZBC	
021	A4010002	002	VERIN	CYLINDER, HYDRAULIC	HYDRAULIKZYLINDER	CILINDRO	
022	50070800	012	VIS TBCC COURT	BOLT, CARRIAGE, SHORT NECK	FLACHRUNDSCHR.4KT ANSATZ	BULLONE	
023	80080570	002	VIS TETE CYL.SIX P.CR.FE/ZNX3	HEX.SOCK.HEAD CAP SCR.FE/ZNX3	ZYLINDERSCHR.INNENSEC.FE/ZNX3	VITE A TESTA CILINDR. FE/ZNX3	
024	80061245	002	VIS TETE HEXAGONALE FE/ZNX3	HEXAGON HEAD SCREW FE/ZNX3	SECHSKANTSCHRAUBE FE/ZNX3	VITE TESTA ESAGONALE FE/ZNX3	
025	80061266	002	VIS TETE HEXAGONALE FE/ZNX3	HEXAGON HEAD SCREW FE/ZNX3	SECHSKANTSCHRAUBE FE/ZNX3	VITE TESTA ESAGONALE FE/ZNX3	





EUROMIX I 1880
EUROMIX I 2280

A4000 >
A4000 >

A53R0594 B

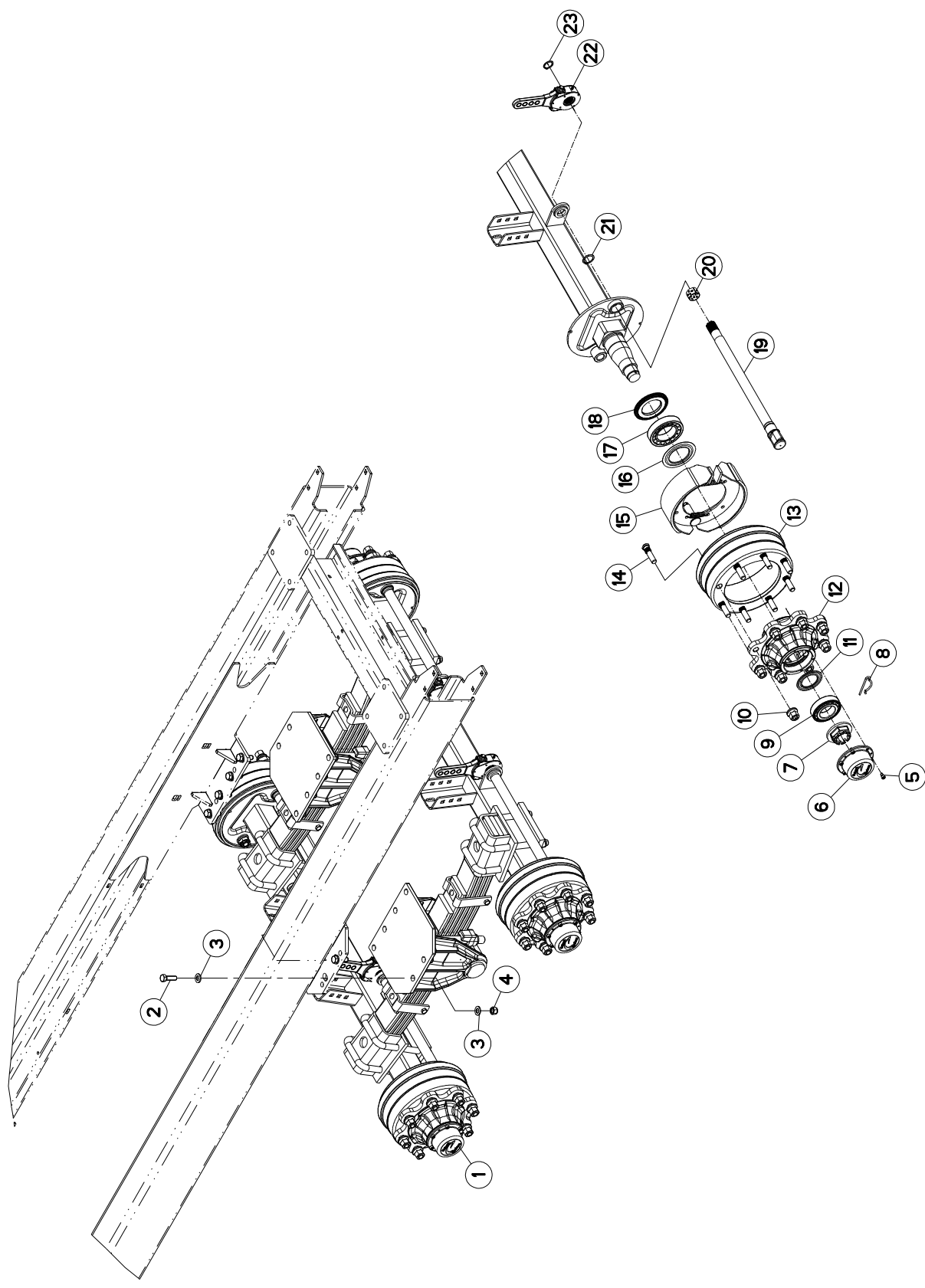
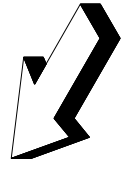
FREINAGE PNEUMATIQUE

PNEUMATIC BRAKE

DRUCKLUFT-BREMSEANLAGE

FRENO PNEUMATICO

Rep	Nr	Qt	Designation	Description	Bezeichnung	Referenza	Remarque - Remark - Osservazioni
001	A7181154	002	KIT MONTAGE VASE T20"/T24" C75				
002	A4080112	003	BAGUE 1 DL 12	BUSH	HUELSE	BOCCOLA	
003	A7181115	002	BOUCHON M22X150 ZBC	PLUG	STOPFEN	TAPPO	
004	A4082701	004	COUDE TOURNANT	AJUSTABLE MALE STUD ELBOW	EINSTELLBARE WINKEL STUTZEN	GIUNZIONE A 90°ORIENTABILE ZBC	
005	A4080212	012	ECROU L12	NUT L12	MUTTER L12	DADO L12	
006	80201253	024	ECROU AUTOBLOQUANT FE/ZNXC3	UNDERSERRAT.S.LOC.NUT FE/ZNXC3	SPERRZAHN-BUNDMUTTER FE/ZNXC3	DADO FE/ZNXC3	
007	80201030	009	ECROU HEX.AUTOFREINE FE/ZNXC3	SELF-LOCKING NUT FE/ZNXC3	SELBSTSICH.MUTTER FE/ZNXC3	DADO AUTOBLOCCANTE FE/ZNXC3	
008	A5320471	002	EQUERRE	GUSSET, CORNER	WINKEL	SQUADRA	
009	09968300	001	ETIQ.ADHESIVE	TRANSFER MAX.25	AUFKLEBER MAX.25	ADESIVO LIMITE VELOC. MAX.25	
010	A7300150	001	ETIQ.ADHESIVE	TRANSFER MAX.6	AUFKLEBER MAX.6	ADESIVO LIMITE VELOC. MAX.6	
011	A7181151	002	ETRIER	U-BOLT	BUEGEL	CAVALLOTTO	
012	A7181144	002	FILTRE DE CONDUITE	FILTER	FILTER	FILTRO	
013	A7181124	001	FLEXIBLE SPIRALE ROUGE LG1500	RED HOSE	DRUCKSCHLAUCH ROT	TUBO IN GOMMA	
014	A7181126	001	FLEXIBLE SPIRALE JAUNE LG1500	YELLOW HOSE	DRUCKSCHLAUCH GELB	TUBO IN GOMMA	
015	A7181129	000	FLEXIBLE POLYAMIDE 9X12	HOSE	DRUCKSCHLAUCH	TUBO IN GOMMA	
016	A7181134	012	FOURRURE D9X12	LINER D.9	SCHLAUCHVERSTEIFUNG D.9	CAMICIA	<m>
017	82101622	002	JOINT CUIVRE	SEALING RING	DICHRING	RONDELLA RAME	
018	82102229	007	JOINT CUIVRE	SEALING RING	DICHRING	RONDELLA RAME	
019	A7181146	001	KIT D'ADAPTATION VALVE AS3100A	KIT VALVE	KIT VENTIL	ADATTAMENTO	
020	A7181108	001	PRISE DE PRESSION EN T	PRESSURE PORT T	DRUCKANSCHLUSS T	PRESA DI PRESSIONE	
021	A7181109	001	PRISE DE PRESSION M22X150	PRESSURE PORT	DRUCKANSCHLUSS	PRESA DI PRESSIONE	
022	A7181149	001	RESERVOIR	RESERVOIR	TANK	SERBATOIO	
023	A7181138	001	ROBINET VIDE CHARGE (WABCO)	LOAD APPORTIONING VALVE	BREMSKRAFTREGLER	ROBINETTO	
024	80251021	009	RONDELLE PLATE FE/ZNXC3	PLAIN WASHER FE/ZNXC3	SCHIBE FE/ZNXC3	RONDELLA PIATTA FE/ZNXC3	
025	A5322730	001	SUPPORT	SUPPORT	TRAEGER	SUPPORTO	
026	A5328310	004	SUPPORT	SUPPORT	TRAEGER	SUPPORTO	
027	A5328320	002	SUPPORT	SUPPORT	TRAEGER	SUPPORTO	
028	A7181150	002	SUPPORT	SUPPORT	TRAEGER	SUPPORTO	
029	A4081003	001	TE EGAL NU ZBC	EQUAL TEE ZBC	T-VERSCHRAUBUNG ZBC	GIUNZIONE A T ZBC	
030	A7181122	001	TETE D'ACCOUPLLEMENT ROUGE	RED COUPLING HEAD	ANSCHLUSSKOPF ROT	TESTA ACCOPIAMENTO ROSSO	
031	A7181125	001	TETE D'ACCOUPLLEMENT ISO JAUNE	YELLOW COUPLING HEAD	ANSCHLUSSKOPF GELB	TESTA ACCOPIAMENTO GIALLO	
032	A4060627	002	UNION	FITTING, HYDRAULIC UNION	VERBINDUNG	CONNETTORE	
033	A4080446	002	UNION MALE NUE ZBC	MALE SUTD COUPLING ZBC	GERADE EINSCHRAUBVERSCHRAU.ZBC	GIUNZIONE DIRITTA ZBC	
034	A4080413	006	UNION MALE	MALE STUD CONNECTOR	GERADER EINSCHRAUBSTUTZEN	GIUNZIONE DIRITTA ZBC	
035	A4080414	005	UNION MALE	MALE STUD CONNECTOR	GERADER EINSCHRAUBSTUTZEN	GIUNZIONE DIRITTA ZBC	
036	A7181104	001	VALVE DE PURGE	DRAIN VALVE	ENTWAESSERUNGSVENTIL	VALVOLA	
037	A7181145	001	VALVE	VALVE	VENTIL	VALVOLA	
038	A7181153	002	VASE	TANK EXPANSION	BEHAELTER	BULLONE	
039	50002200	003	VIS TBCC COURT	BOLT, CARRIAGE, SHORT NECK	FLACHRUNDSCHR.4KT ANSATZ	BULLONE	
040	50070800	024	VIS TBCC COURT	BOLT, CARRIAGE, SHORT NECK	FLACHRUNDSCHR.4KT ANSATZ	BULLONE	
041	80061035	002	VIS TETE HEXAGONALE FE/ZNXC3	HEXAGON HEAD SCREW FE/ZNXC3	SECHSKANTSCHRAUBE FE/ZNXC3	VITE TESTA ESAGONALE FE/ZNXC3	





EUROMIX I 1880 / 2280 / 2580 /

A4000 >

A53R0601 A

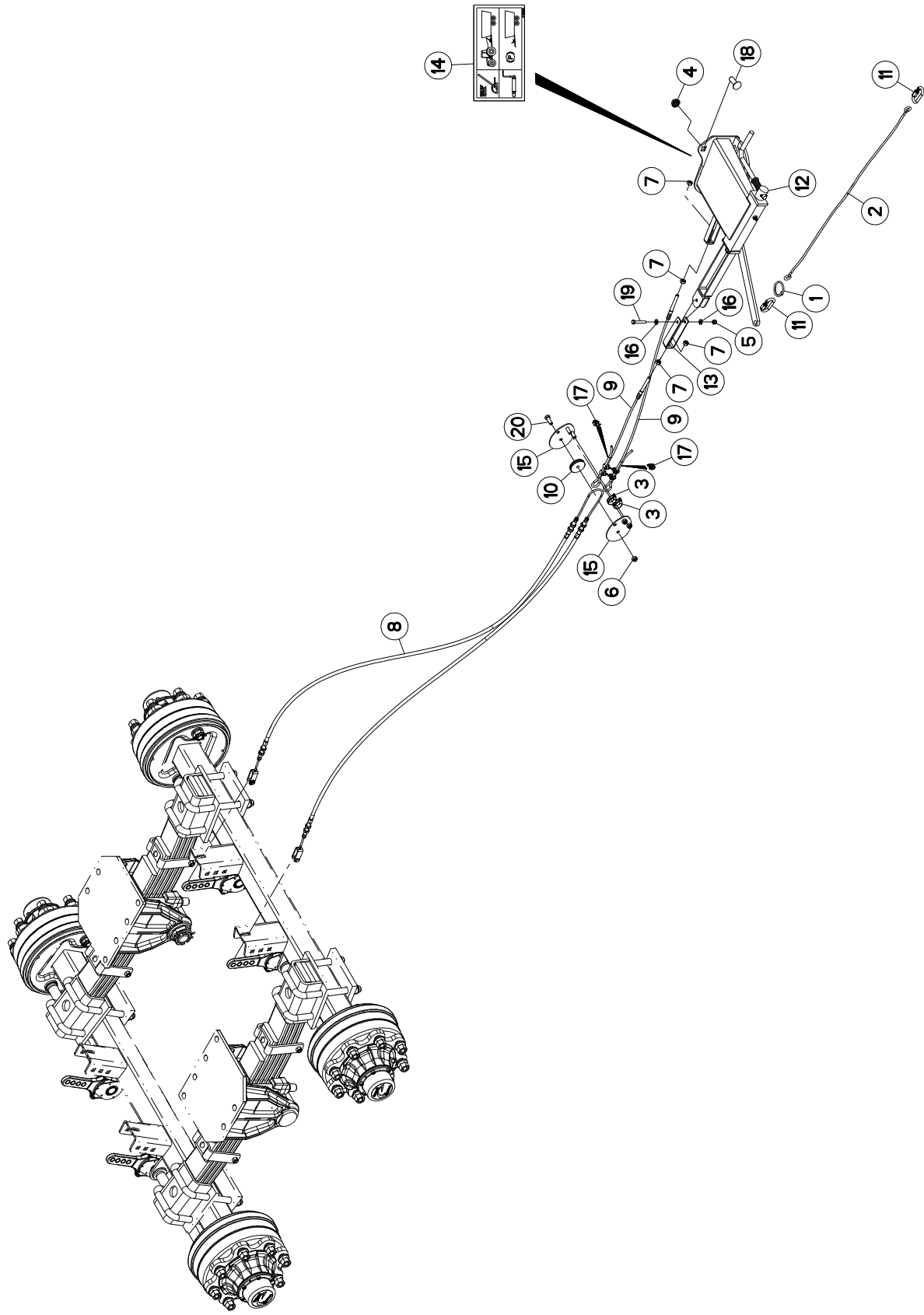
ESSIEU A7030813

AXLE A7030813

ACHSE A7030813

ASSALE A7030813

Rep	Nr	Qt	Designation	Description	Bezeichnung	Referenza	Remarque - Remark - Bemerkung - Osservazioni
001	A7030813	001	ESSIEU	AXLE	RADACHSE	ASSALE	
002	80061645	012	VIS TETE HEXAGONALE	HEXAGON HEAD SCREW	SECHSKANTSCHRAUBE	VITE A TESTA ESAGONALE	
003	80251624	024	RONDELLE PLATE FE/ZNX3	PLAIN WASHER FE/ZNX3	SCHIBE FE/ZNX3	RONDELLA PIATTA FE/ZNX3	
004	80201630	012	ECROU HEX-AUTOFREINE FE/ZNX3	SELF-LOCKING NUT FE/ZNX3	SELBSTSICH.MUTTER FE/ZNX3	DADO AUTOBLOCCANTE FE/ZNX3	
005	80080813	024	VIS TETE C.YL.SIX P.CR.FE/ZNX3	HEX.SOCK.HEAD CAP SCR.FE/ZNX3	ZYLINDERSCHR.INNENSEC.FE/ZNX3	VITE A TESTA CILINDR. FE/ZNX3	
006	A7039230	004	CHAPEAU	CAP	KAPPE	CAPPELLO	
007	A7039183	004	ECROU DE FUSEE M48X150	MUT	MUTTER	DADO	
008	A7039159	004	GOUPILLE D'ECROU D5 <-> 90	PIN D5 <-> 90	STIFT D5 <-> 90	COPPIGLIA D5 <-> 90	
009	81306097	004	ROULEMENT A ROULEAUX CONIQUES	TAPERED ROLLER BEARING	KEGELROLLENLAGER	CUSCINETTO A RULLI	
010	A7039079	032	ECROU DE ROUE A BEC	WHEEL NUT	RADMUTTER	DADO RUOTA	
011	A7039227	004	JOINT DE RETENUE RL.T. AV.	SEAL	DICHTRING	GUARNIZIONE	
012	A7039226	004	MOYEU D'ESSIEU C.90 COLAERT	NUB	NABE	MOZZO	
013	A7039301	004	TAMBOUR D'ESSIEU C90 COLAERT	BRAKE DRUM	BREMSETRONNEL		
014	A7039078	032	GOUJON DE ROUE D.18X1.5 <->81	AXLE D.18X1.5 <->81	RADSCHRAUBE D.18X1.5 <->81	PRIGIONIERO D.18X1.5 <->81	
015	A7039218	004	KIT MACHOIRES COMPLET 309E	CPLT KIT YOKES 309E	SATZ BREMSBACKEN KPLT 309E		
016	A7039225	004	JOINT DE RETENU RL.T. AR.	SEAL	DICHTRING		
017	81307514	004	ROULEMENT A ROULEAUX CONIQUES	TAPERED ROLLER BEARING	KEGELROLLENLAGER	CUSCINETTO A RULLI	
018	A7039224	004	BAGUE D'ETANCHEITE	BUSH	BUCHSE	BOCCOLA	
019	A7039200	004	AXE DE ODE ESSIEU C100 COLAERT	AXLE	ACHSE	ASSE	
020	A7039056	004	BAGUE	BUSH	BUCHSE	BOCCOLA	
021	80583800	004	CIRCLIP EXTERIEUR	RETAINING RING	SICHERUNGSRING	ANELLO	
022	A7039342	004	BIELLETTA 4 TROUS	LINK	SCHUBSTANGE	BIELLETTA	
023	80582500	004	CIRCLIP EXTERIEUR	RETAINING RING	SICHERUNGSRING	ANELLO	





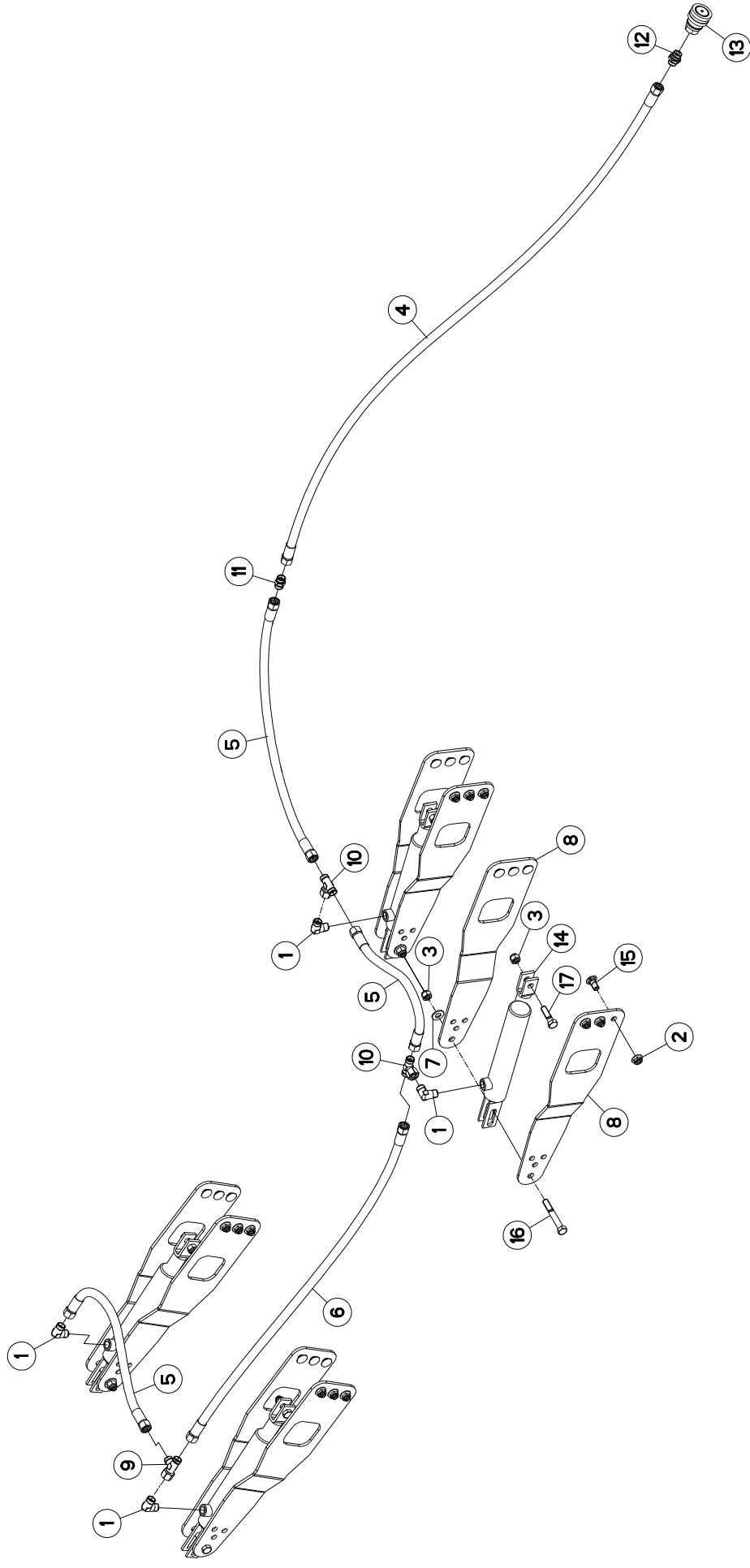
EUROMIX I 1880 / 2280 / 2580 /

A4000 >

A53R0781 C

FREINAGE MÉCANIQUE 2570/2770 BRAKE ASSEMBLY 2570/2770 MECHANISCHE BREMSANLAGE 2570/2 COMPLESSIVO FRENO 2570/2770

Rep	Nr	Qt	Designation	Description	Bezeichnung	Referenza	Remarque - Remark - Bemerkung - Osservazioni
001	A5335170	001	ANNEAU	RING	RING	ANELLO	
002	A7060005	001	CABLE POLYPROPYLENE D6 LG3000	CABLE	KABEL	CAVO	
003	A5307200	002	COSSE COEUR RENFORCEE FIL D5 Z	CABLE TERMINAL	KABELSCHUH	TERMINALE	
004	80201651	003	ECROU AUTOBLOQUANT FE/ZNX3	UNDERSERRAT.S.LOC.NUT FE/ZNX3	SPERRZAHN-BUNDMUTTER FE/ZNX3	DADO FE/ZNX3	
005	80200830	001	ECROU HEX.AUTOFREINE FE/ZNX3	SELF-LOCKING NUT FE/ZNX3	SELBSTSICHERNDE MUTT.FE/ZNX3	DADO AUTOBLOCCANTE FE/ZNX3	
006	80201030	003	ECROU HEX.AUTOFREINE FE/ZNX3	SELF-LOCKING NUT FE/ZNX3	SELBSTSICH.MUTTER FE/ZNX3	DADO AUTOBLOCCANTE FE/ZNX3	
007	80201070	004	ECROU HEXAGONAL FE/ZNX3	NUT FE/ZNX3	SECHSKANTMUTTER FE/ZNX3	DADO FE/ZNX3	
008	A7060083	001	CABLE	WIRE	DRAHTSEIL	CAVO	
009	A7060085	002	CABLE	WIRE	DRAHTSEIL	CAVO	
010	A5307190	001	GALET	ROLLER	ROLLE	RULLO	
011	A7080008	002	MAILLON RAPIDE 8,0 NORM ZINGUE	QUICK LINK	STECKGLIED		
012	A5332361	001	MANIVELLE	CRANK	KURBEL	MANOVELLA	
013	A5329480	001	PATTE	PLATE	LASCHE	FAZZOLETTO	
014	A7300542	001	PICTO.H	DECAL, SAFETY	PIKTOGR.H	ADESIVO	
015	A5331810	002	PLAQUE	PLATE	PLATTE	PIASTRA	
016	80250823	002	RONDELLE PLATE FE/ZNX3	PLAIN WASHER FE/ZNX3	SCHEIBE FE/ZNX3	RONDELLA PIATTA FE/ZNX3	
017	A5307210	006	SERRE-CABLE D5-6 CL.8.8 ZN	GREENHOUSE-CABLE	KABELKLEME	ATTACCO	
018	50074100	003	VIS TBCC COURT	BOLT, CARRIAGE, SHORT NECK	FLACHRUNDSCHR.4KT ANSATZ	BULLONE	
019	80060850	001	VIS TETE HEXAGONALE FE/ZNX3	HEXAGON HEAD SCREW FE/ZNX3	SECHSKANTSCHRAUBE FE/ZNX3	VITE TESTA ESAGONALE FE/ZNX3	
020	80061073	003	VIS TETE HEXAGONALE FE/ZNX3	HEXAGON HEAD SCREW FE/ZNX3	SECHSKANTSCHRAUBE FE/ZNX3	VITE TESTA ESAGONALE FE/ZNX3	





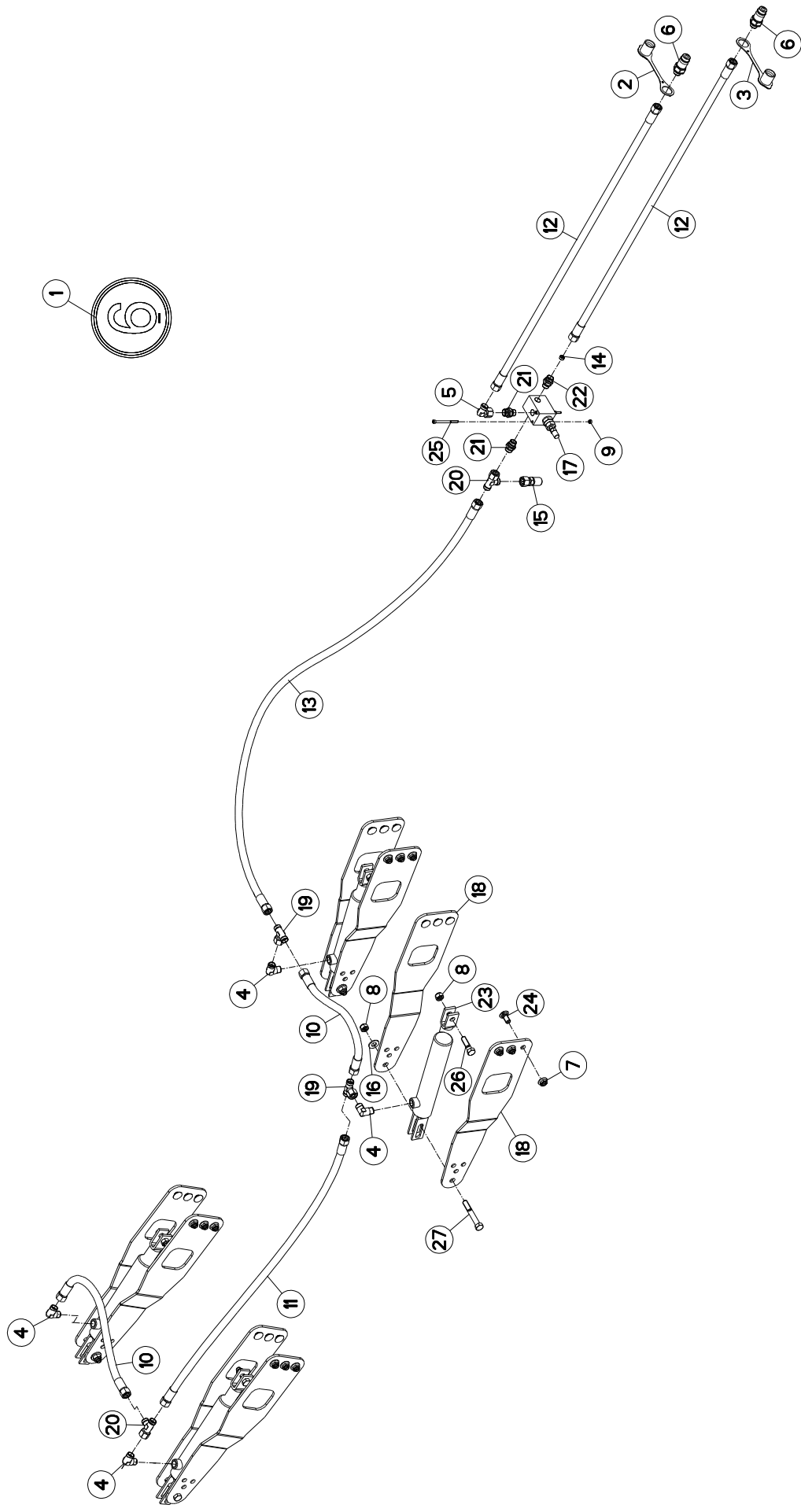
FREINAGE HYDRAULIQUE 2580

HYDRAULIC BRAKE 2580

HYDRAULISCHE BREMSANLAGE 2580

FRENO IDRAULICO 2580

Rep	Nr	Qt	Designation	Description	Bezeichnung	Referenza	Remarque - Remark - Bemerkung - Osservazioni
001	A4080813	004	COUDE MALE	MALE STUD ELBOW FE/ZNXXC3	WINKEL-EINSCHRAUBVERSCHRAU.FE/	GIUNZIONE A 90° FE/ZNXXC3	
002	80201253	024	ECROU AUTOBLOQUANT FE/ZNXXC3	UNDERSERRAT.S.LOC.NUT FE/ZNXXC3	SPERRZAHN-BUNDMUTTER FE/ZNXXC3	DADO FE/ZNXXC3	
003	80201240	008	ECROU HEX.BAS AUTOFR.FE/ZNXXC3	SELF-LOCKING NUT FE/ZNXXC3	SELBSTSICHERND.MUTTER FE/ZNXXC3	DADO AUTOBLOCCANTE FE/ZNXXC3	
004	A4922031	001	FLEXIBLE HYDRAULIQUE	HYDRAULIC HOSE	HYDRAULIKSCHLAUCH	TUBO GOMMA	<->6300 mm
005	A4922077	003	FLEXIBLE HYDRAULIQUE	HYDRAULIC HOSE	HYDRAULIKSCHLAUCH	TUBO GOMMA	<->750 mm
006	A4922126	001	FLEXIBLE HYDRAULIQUE	HYDRAULIC HOSE	HYDRAULIKSCHLAUCH	TUBO GOMMA	<->1250 mm
007	80251227	004	RONDELLE PLATE FE/ZNXXC3	PLAIN WASHER FE/ZNXXC3	SCHEIBE FE/ZNXXC3	RONDELLA PIATTA FE/ZNXXC3	
008	A5321230	008	SUPPORT	SUPPORT	TRAEGER	SUPPORTO	
009	A4083101	001	TE ADAPTABLE RENVERSE NU ZBC	ADJ.MALE STUD.TEE-STUD BAR.ZBC	EINSTELLB.L.VERSCHRAUBUNG ZBC	TERMINALE A L. ORIENTABILE ZBC	
010	A4083200	002	TE TOURNANT NU FE/ZNXXC3	ADJUSTABLE EQUAL TEE FE/ZNXXC3	EINSTELLB.T.VERSCHRAU.FE/ZNXXC3	RACCORDO ORIENT.A T FE/ZNXXC3	
011	A4080311	001	UNION DOUBLE FE/ZNXXC3	STRAIGHT COUPLING FE/ZNXXC3	GERADE VERSCHRAUBUNG FE/ZNXXC3	GIUNZIONE DIRITTA FE/ZNXXC3	
012	A4080415	001	UNION MALE	MALE STUD CONNECTOR	GERADER EINSCHRAUBSTUTZEN	GIUNZIONE DIRITTA ZBC	
013	A7181002	001	VALVE	VALVE	VENTIL	VALVOLA	
014	A4010002	004	VERIN	CYLINDER, HYDRAULIC	HYDRAULIKZYLINDER	CILINDRO	
015	50070800	024	VIS TBCC COURT	BOLT, CARRIAGE, SHORT NECK	FLACHRUNDSCHR.4KT ANSATZ	BULLONE	
016	80061266	004	VIS TETE HEXAGONALE FE/ZNXXC3	HEXAGON HEAD SCREW FE/ZNXXC3	SECHSKANTSCHRAUBE FE/ZNXXC3	VITE TESTA ESAGONALE FE/ZNXXC3	
017	80061245	004	VIS TETE HEXAGONALE FE/ZNXXC3	HEXAGON HEAD SCREW FE/ZNXXC3	SECHSKANTSCHRAUBE FE/ZNXXC3	VITE TESTA ESAGONALE FE/ZNXXC3	





EUROMIX I 1880 / 2280 / 2580 /

A4000 >

A53R0593 B

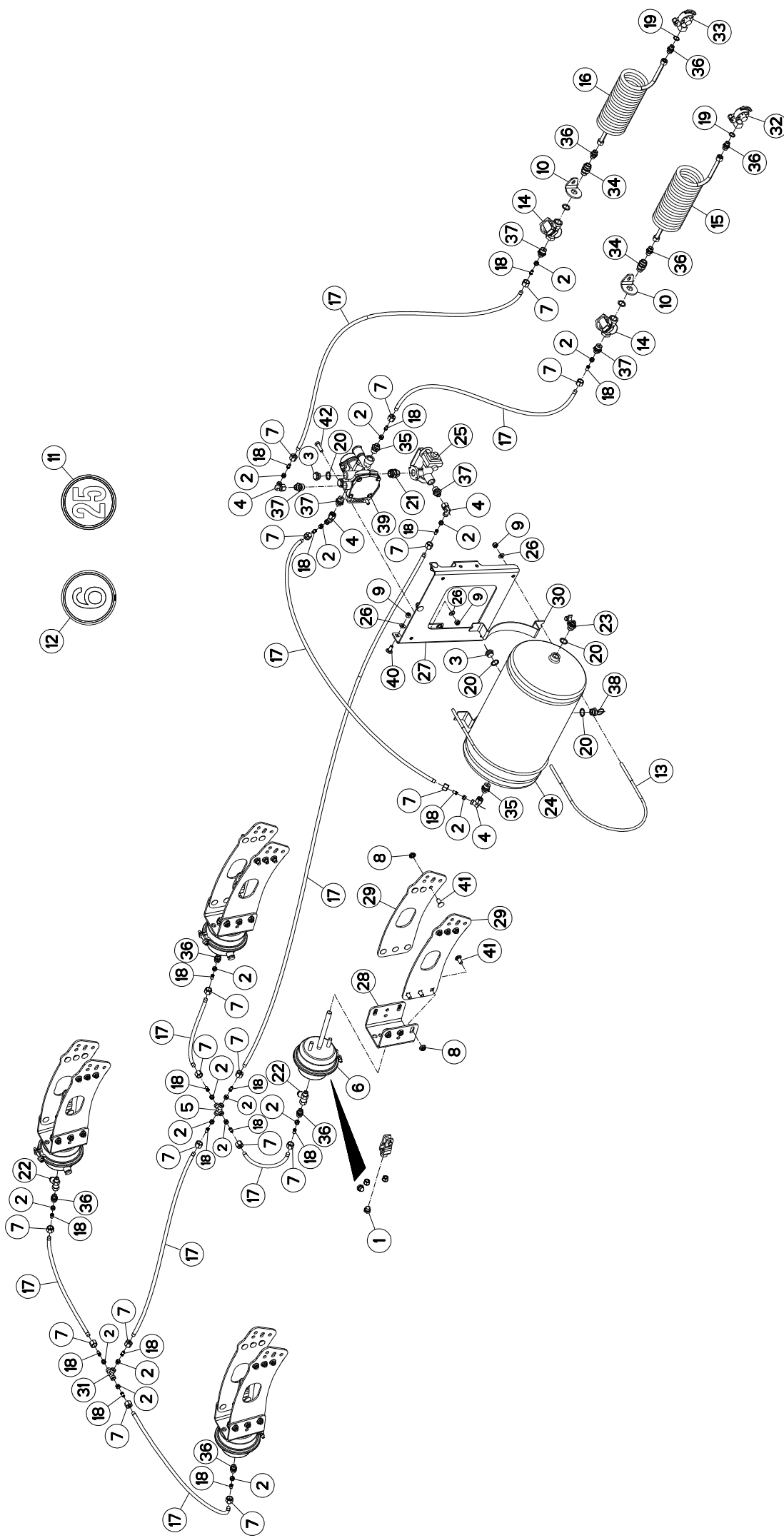
FREINAGE HYDRAULIQUE 6 KM/H

HYDRAULIC BRAKE 6 KM/H

HYDRAULISCHE BREMSANLAGE 6 KM/

FRENO IDRAULICO 6 KM/H

Rep	Nr	Qt	Designation	Description	Bezeichnung	Referenza	Remarque - Remark - Bemerkung - Osservazioni
001	A7300150	001	ETIQ.ADHESIVE	TRANSFER MAX.6	AUFKLEBER MAX.6	ADESIVO LIMITE VELOC. MAX.6	
002	82300026	001	CAPUCHON COUPLEUR MALE	CAP MALE CONNECTOR	KAPPE KUPPLUNGSSTECKER	TAPPO	
003	A4074046	001	CAPUCHON COUPLEUR MALE	CAP MALE CONNECTOR	KAPPE KUPPLUNG STECKER	TAPPO PLASTICA	
004	A4080813	004	COUDE MALE	MALE STUD ELBOW FE/ZNX3	WINKEL-EINSCHRAUBVERSCHRAU.FE/	GIUNZIONE A 90° FE/ZNX3	
005	A4082701	001	COUDE TOURNANT	AJUSTABLE MALE STUD ELBOW	EINSTELLBARE WINKEL STUTZEN	GIUNZIONE A 90° ORIENTABILE ZBC	
006	A4074044	002	COUPLEUR MALE	CONNECTOR MALE	KUPPLUNGSSTECKER	GIUNTO	
007	80201253	024	ECROU AUTOBLOQUANT FE/ZNX3	UNDERSERRAT S.LOC.NUT FE/ZNX3	SPERRZAHN-BUNDMUTTER FE/ZNX3	DADO FE/ZNX3	
008	80201240	008	ECROU HEX.BAS AUTOFR.FE/ZNX3	SELF-LOCKING NUT FE/ZNX3	SELBSTSICHERND.MUTTER FE/ZNX3	DADO AUTOBLOCCANTE FE/ZNX3	
009	80200500	002	ECROU HEXAGONAL FE/ZNX3	NUT FE/ZNX3	SECHSKANTMUTTER FE/ZNX3	DADO FE/ZNX3	
010	A4922052	002	FLEXIBLE HYDRAULIQUE	HYDRAULIC HOSE	HYDRAULIKSCHLAUCH	TUBO GOMMA	<->500 mm
011	A4922101	001	FLEXIBLE HYDRAULIQUE	HYDRAULIC HOSE	HYDRAULIKSCHLAUCH	TUBO GOMMA	<->1000 mm
012	A4922252	002	FLEXIBLE HYDRAULIQUE	HYDRAULIC HOSE	HYDRAULIKSCHLAUCH	TUBO GOMMA	<->2500 mm
013	A4922370	001	FLEXIBLE HYDRAULIQUE	HYDRAULIC HOSE	HYDRAULIKSCHLAUCH	TUBO GOMMA	<->3700 mm
014	A4072013	001	LIMITEUR DEBIT D1 TUBE D12	DELIVERY LIMITER	MENGEN BEGRENZER	REGOLATORE D'ALIMENTAZIONE	
015	A4065018	001	PRISE DE PRESSION	PORT, PRESSURE	DRUCKANSCHLUSS	PRESA DI PRESSIONE IDRAULICA	
016	80251227	004	RONDELLE PLATE FE/ZNX3	PLAIN WASHER FE/ZNX3	SCHEIBE FE/ZNX3	RONDELLA PIATTA FE/ZNX3	
017	A4070034	001	SOUPAPE	VALVE	VENTIL	VALVOLA	
018	A5321230	008	SUPPORT	SUPPORT	TRAEGER	SUPPORTO	
019	A4083200	002	TE TOURNANT NU FE/ZNX3	ADJUSTABLE EQUAL TEE FE/ZNX3	EINSTELLB.T. VERSCHRAU.FE/ZNX3	RACCORDO ORIENT.A T FE/ZNX3	
020	A4083101	002	TE ADAPTABLE RENVERSE NU ZBC	ADJ.MALE STUD TEE-STUD BAR.ZBC	EINSTELLB.L. VERSCHRAUBUNG ZBC	TERMINALE A L ORIENTABILE ZBC	
021	A4080411	002	UNION MALE	MALE STUD CONNECTOR	GERADER EINSCHRAUBSTUTZEN	GIUNZIONE DIRITTA ZBC	
022	A4060625	001	UNION MALE SPECIALE ZBC	MALE SUIT COUPLING ZBC	GERADE EINSCHRAUBVERSCHRAU.ZBC	GIUNZIONE DIRITTA ZBC	
023	A4010002	004	VERIN	CYLINDER, HYDRAULIC	HYDRAULIKZYLINDER	CILINDRO	
024	50070800	024	VIS TBCC COURT	BOLT, CARRIAGE, SHORT NECK	FLACHRUNDSCHR.4KT ANSATZ	BULLONE	
025	80080570	002	VIS TETE CYL.SIX P.CR.FE/ZNX3	HEX.SOCK.HEAD CAP SCR.FE/ZNX3	ZYLINDERSCHR.INNENSEC.FE/ZNX3	VITE A TESTA CILINDR. FE/ZNX3	
026	80061245	004	VIS TETE HEXAGONALE FE/ZNX3	HEXAGON HEAD SCREW FE/ZNX3	SECHSKANTSCHRAUBE FE/ZNX3	VITE TESTA ESAGONALE FE/ZNX3	
027	80061266	004	VIS TETE HEXAGONALE FE/ZNX3	HEXAGON HEAD SCREW FE/ZNX3	SECHSKANTSCHRAUBE FE/ZNX3	VITE TESTA ESAGONALE FE/ZNX3	





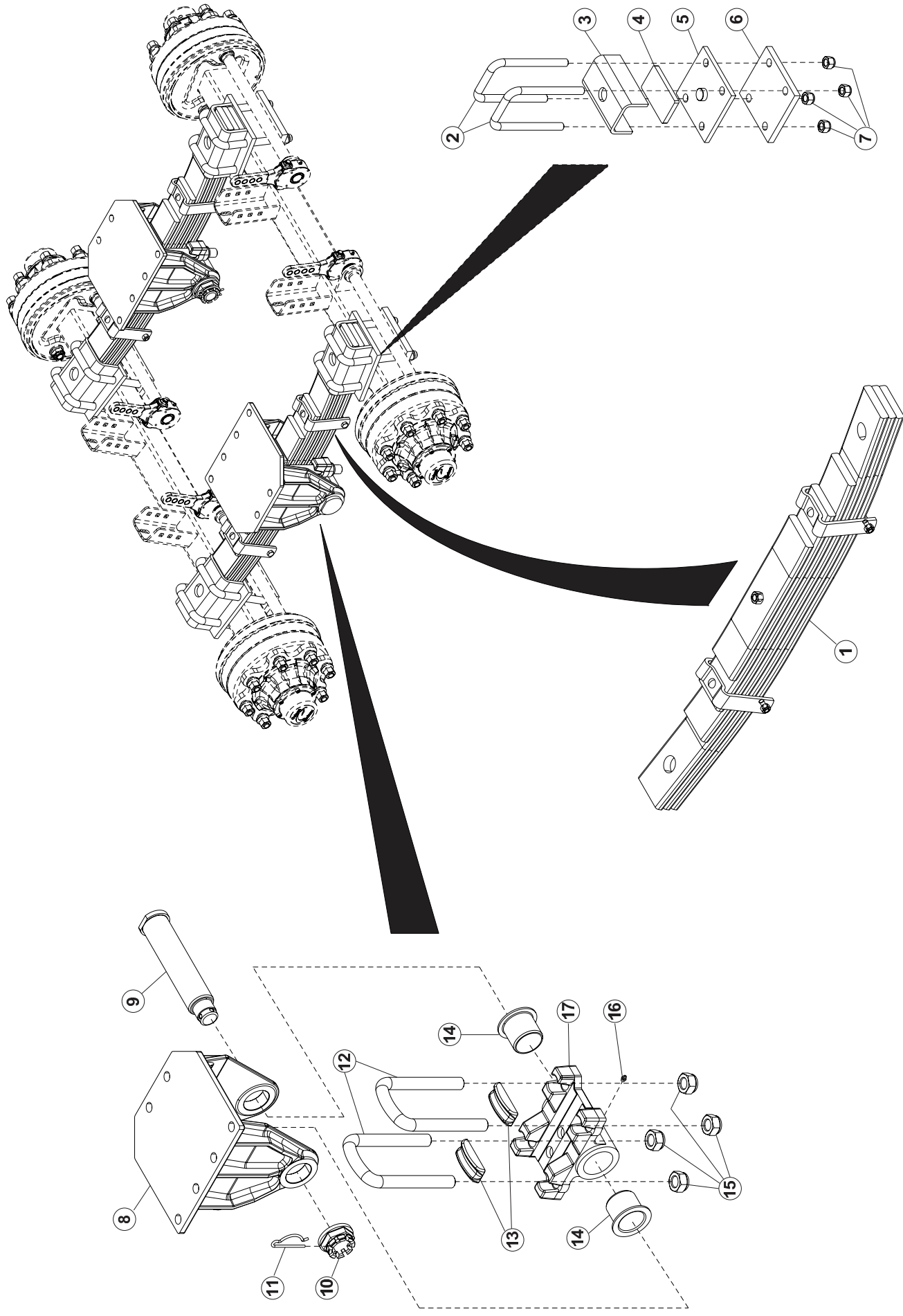
FREINAGE PNEUMATIQUE 2580

PNEUMATIC BREAK 2580

DRUCKLUFT-BREMSEANLAGE 2580

FRENO PNEUMATICO 2580

Rep	Nr	Qt	Designation	Description	Bezeichnung	Referenza	Remarque - Remark - Bemerkung - Osservazioni
001	A7181136	004	KIT MONTAGE VASE T16" C75	YOKE ASSEMBLY	MONTAGEBUEGEL	BOCCOLA	
002	A4080112	018	BAGUE 1 DL 12	BUSH	HUELSE	TAPPO	
003	A7181115	003	BOUCHON M2X150 ZBC	PLUG	STOPFEN	GIUNZIONE A 90°ORIENTABILE ZBC	
004	A4082701	004	COUDE TOURNANT	AJUSTABLE MALE STUD ELBOW	EINSTELLBARE WINKEL STUTZEN	GIUNZIONE A CROCE ZBC	
005	A4081204	001	CROIX EGALE NUE ZBC	EQUAL CROSS ZBC	KREUZ-Verschraubung ZBC	CILINDRO DI FRENO	
006	A7181127	004	CYLINDRE DE FREIN	CYLINDER, BRAKE	BREMSZYLINDER	DADO L12	
007	A4080212	018	ECROU L12	NUT L12	MUTTER L12	DADO FE/ZNX3	
008	80201253	048	ECROU AUTOBLOQUANT FE/ZNX3	UNDERSERRAT.S.LOC.NUT FE/ZNX3	SPERRZAHN-BUNDMUTTER FE/ZNX3	DADO AUTOBLOCCANTE FE/ZNX3	
009	80201030	009	ECROU HEX.AUTOFREINE FE/ZNX3	SELF-LOCKING NUT FE/ZNX3	SELBSTSICH.MUTTER FE/ZNX3	SQUADRA	
010	A5320471	002	EQUERRE	GUSSET, CORNER	WINKEL	ADESIVO LIMITE VELOC. MAX.25	
011	09968300	001	ETIQ.ADHESIVE	TRANSFER MAX.25	AUFKLEBER MAX.25	ADESIVO LIMITE VELOC. MAX.6	
012	A7300150	001	ETIQ.ADHESIVE	TRANSFER MAX.6	AUFKLEBER MAX.6	CAVALLOTTO	
013	A7181151	002	ETRIER	U-BOLT	BUEGEL	FILTRO	
014	A7181144	002	FILTRE DE CONDUITE	FILTER	FILTER	TUBO IN GOMMA	
015	A7181124	001	FLEXIBLE SPIRALE ROUGE LG1500	RED HOSE	DRUCKSCHLAUCH ROT	TUBO IN GOMMA	
016	A7181126	001	FLEXIBLE SPIRALE JAUNE LG1500	YELLOW HOSE	DRUCKSCHLAUCH GELB	TUBO IN GOMMA	
017	A7181129	009	FLEXIBLE POLYAMIDE 9X12	HOSE	DRUCKSCHLAUCH	TUBO IN GOMMA	<m>
018	A7181134	018	FOURRURE D9X12	LINER D.9	SCHLAUCHVERSTEIFUNG D.9	CAMICIA	
019	82101622	002	JOINT CUIVRE	SEALING RING	DICHTRING	RONDELLA RAME	
020	82102229	007	JOINT CUIVRE	SEALING RING	DICHTRING	RONDELLA RAME	
021	A7181146	001	KIT D'ADAPTATION VALVE AS3100A	KIT VALVE	KIT VENTIL	ADATTAMENTO	
022	A7181108	002	PRISE DE PRESSION EN T	PRESSURE PORT T	DRUCKANSCHLUSS T	PRESA DI PRESSIONE	
023	A7181109	001	PRISE DE PRESSION M2X150	PRESSURE PORT	DRUCKANSCHLUSS	SERBATOIO	
024	A7181149	001	RESERVOIR	RESERVOIR	TANK	ROBINETTO	
025	A7181138	001	ROBINET VIDE CHARGE (WABCO)	LOAD APPORTIONING VALVE	BREMSKRAFTREGLER	RONDELLA PIATTA FE/ZNX3	
026	80251021	009	RONDELLE PLATE FE/ZNX3	PLAIN WASHER FE/ZNX3	SCHEIBE FE/ZNX3	SUPPORTO	
027	A5322730	001	SUPPORT	SUPPORT	TRAEGER	SUPPORTO	
028	A5328320	004	SUPPORT	SUPPORT	TRAEGER	SUPPORTO	
029	A5330520	008	SUPPORT	SUPPORT	TRAEGER	SUPPORTO	
030	A7181150	002	SUPPORT	SUPPORT	TRAEGER	SUPPORTO	
031	A4081003	001	TE EGAL NU ZBC	EQUAL TEE ZBC	T-VERSCHRAUBUNG ZBC	GIUNZIONE A T ZBC	
032	A7181122	001	TETE D'ACCOUPLLEMENT ROUGE	RED COUPLING HEAD	ANSCHLUSSKOPF ROT	TESTA ACCOPIAMENTO ROSSO	
033	A7181125	001	TETE D'ACCOUPLLEMENT ISO JAUNE	YELLOW COUPLING HEAD	ANSCHLUSSKOPF GELB	TESTA ACCOPIAMENTO GIALLO	
034	A4060627	002	UNION	FITTING, HYDRAULIC, UNION	VERBINDUNG	CONNETTORE	
035	A4080446	005	UNION MALE NUE ZBC	MALE STUD COUPLING ZBC	GERADE EINSCHRAUBVERSCHRAUB.ZBC	GIUNZIONE DIRITTA ZBC	
036	A4080413	008	UNION MALE	MALE STUD CONNECTOR	GERADER EINSCHRAUBSTUTZEN	GIUNZIONE DIRITTA ZBC	
037	A4080414	005	UNION MALE	MALE STUD CONNECTOR	GERADER EINSCHRAUBSTUTZEN	GIUNZIONE DIRITTA ZBC	
038	A7181104	001	VALVE DE PURGE	DRAIN VALVE	ENTWAESSERUNGSVENTIL	VALVOLA	
039	A7181145	001	VALVE	VALVE	VENTIL	VALVOLA	
040	50002200	003	VIS TBCC COURT	BOLT, CARRIAGE, SHORT NECK	FLACHRUNDSCHR.4KT ANSATZ	BULLONE	
041	50070800	048	VIS TBCC COURT	BOLT, CARRIAGE, SHORT NECK	FLACHRUNDSCHR.4KT ANSATZ	BULLONE	
042	80061035	002	VIS TETE HEXAGONALE FE/ZNX3	HEXAGON HEAD SCREW FE/ZNX3	SECHSKANTSCHRAUBE FE/ZNX3	VITE TESTA ESAGONALE FE/ZNX3	





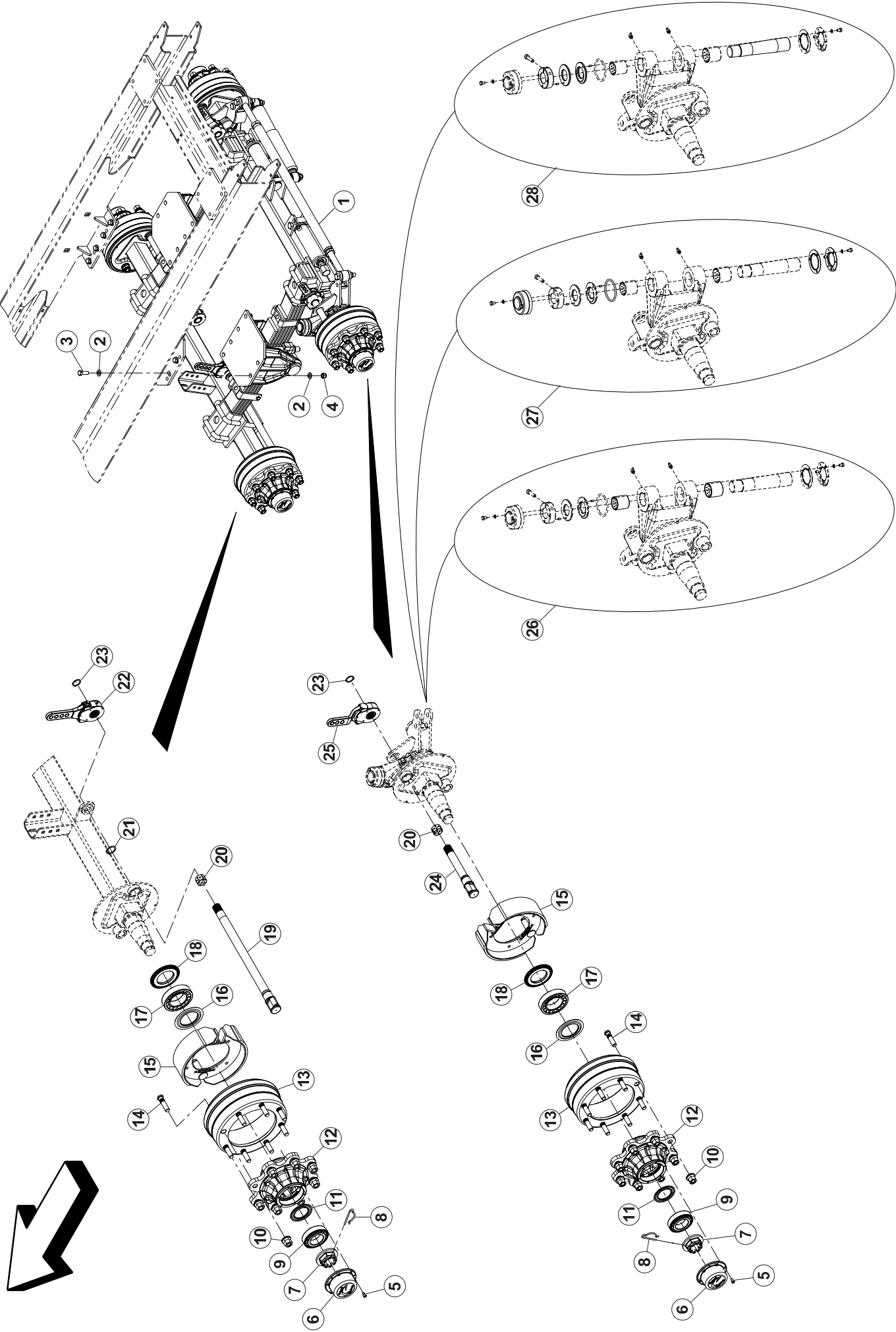
EQUIPEMENT ESSIEU

EQUIPMENT AXLE

AUSRÜSTUNG ACHSE

EQUIPAGGIAMENTO ASSALE

Rep	Nr	Qt	Designation	Description	Bezeichnung	Referenza	Remarque - Remark - Bemerkung - Osservazioni
001	A7039372	002	RESSORT A LAMES R100P943	LEAF SPRING	BLATTFEDER	MOLLA A LAMINE	
002	A7039391	008	BRIDE B22N123A240	BRIDLE	BUEGEL	STAFFA	
003	A7039388	004	BOITIER DE BRIDAGE R100 3X20	PLATE FASTENING	BEFESTIGEN PLATTE	PIASTRA DI BRIDAGE	
004	A7039389	004	PLAQUE CAOUTCHOUC 100X90X15	RUBBER PLATE	GUMMIPLATTE	PIASTRA GOMMA	
005	A7039387	004	PLAQUE INTERMEDIAIRE C90 R100	PLATE	PLATTE	PIASTRA	
006	A7039390	004	PLAQUE DE BRIDAGE C90 R100	PLATE FASTENING	BEFESTIGEN PLATTE	PIASTRA DI BRIDAGE	
007	80202040	016	ECROU HEX BAS AUTOFR.FE/ZNXC3	SELF-LOCKING NUT FE/ZNXC3	SELBSTSICHERND.MUTTER FE/ZNXC3	DADO AUTOBLOCCANTE FE/ZNXC3	
008	A7039377	002	SUPPORT D'ARTICULATION H.250	BRACKET	HALTERUNG	SUPPORTO	
009	A7039378	009	AXE D'ARTICULATION R100/5145	AXLE	ACHSE	ASSE	
010	A7039074	002	ECROU DE MOYEU	NUT	MUTTER	DADO	
011	A7039159	002	GOUPILLE D'ECROU D5 <-> 90	PIN D5 <-> 90	STIFT D5 <-> 90	COPPIGLIA D5 <-> 90	
012	A7039376	004	BRIDE B27M101A215	BRIDLE	BUEGEL	STAFFA	
013	A7039375	004	CALE DE BRIDAGE	DISTANCE PLATE	DISTANZPLATTE	SPESSORE	
014	A7039374	004	BAGUE EPAULEE D70N60, 4N64	RING	HUELSE	BOCCOLA	
015	80202730	008	ECROU HEX.BAS AUTOFR.FE/ZNXC3	SELF-LOCKING NUT FE/ZNXC3	SELBSTSICHERND.MUTTER FE/ZNXC3	DADO AUTOBLOCCANTE FE/ZNXC3	
016	82200800	002	GRAISSEUR FE/ZNXC3	GREASE NIPPLE FE/ZNXC3	SCHMIERNIPPEL FE/ZNXC3	INGRASSATORE FE/ZNXC3	
017	A7039373	002	PALIER BOGIE 5145 R100	HOUSING BOGIE	LAGER BOGIE	SUPPORTO BOGIE	





EUROMIX I 1880 / 2280 / 2580 /

A4000 >

A53R0754 A

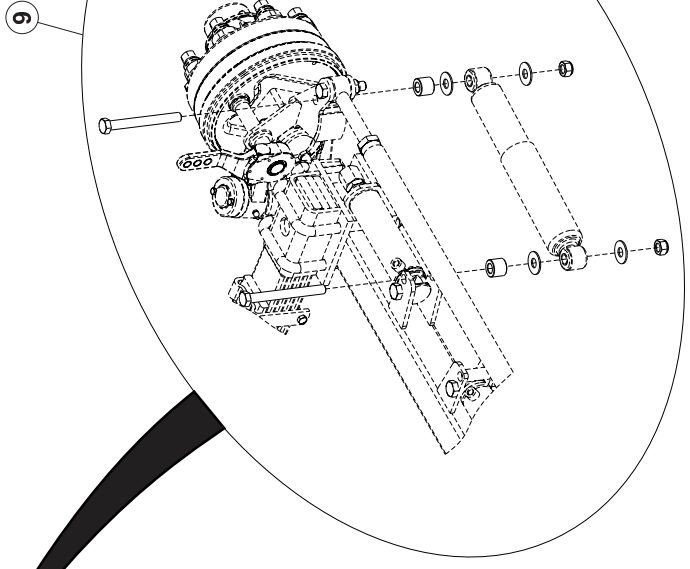
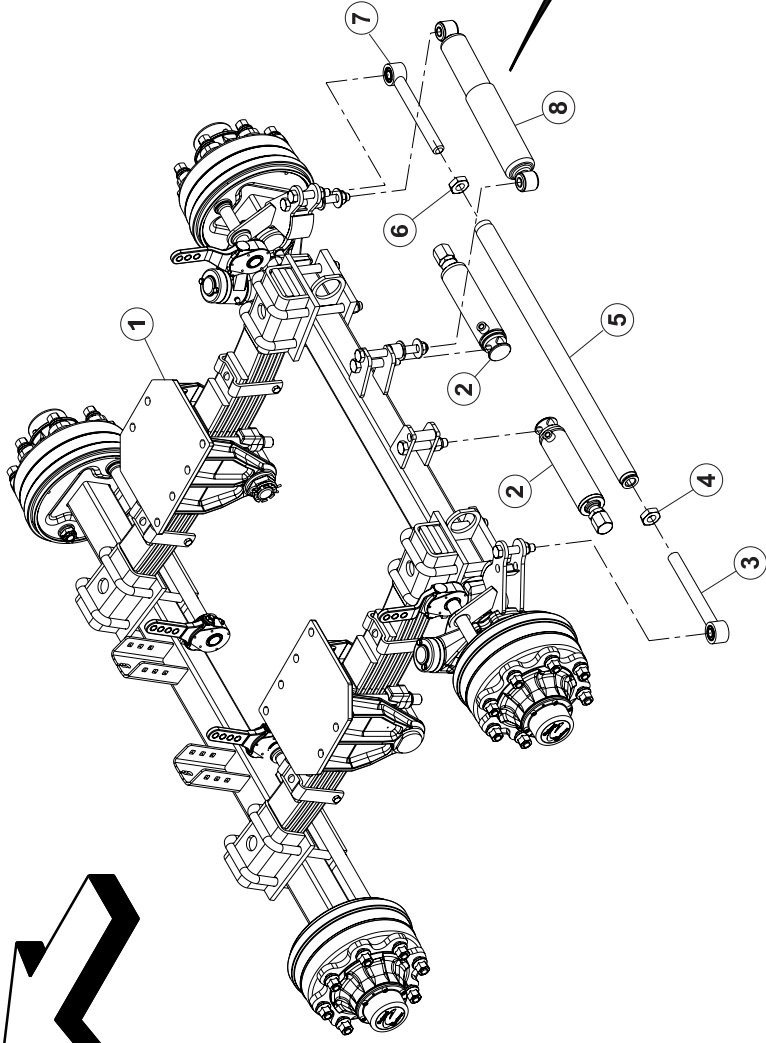
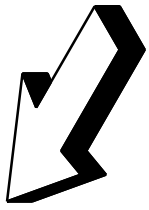
ESSIEU A7030814

AXLE A7030814

ACHSE A7030814

ASSALE A7030814

Rep	Nr	Qt	Designation	Description	Bezeichnung	Referenza	Remarque - Remark - Bemerkung - Osservazioni
001	A7030814	001	ESSIEU	AXLE	RADACHSE	ASSALE	
002	80251624	024	RONDELLE PLATE FE/ZNX3	PLAIN WASHER FE/ZNX3	SCHEIBE FE/ZNX3	RONDELLA PIATTA FE/ZNX3	
003	80061645	012	VIS TETE HEXAGONALE	HEXAGON HEAD SCREW	SECHSKANTSCHRAUBE	VITE A TESTA ESAGONALE	
004	80201630	012	ECROU HEX-AUTOFREINE FE/ZNX3	SELF-LOCKING NUT FE/ZNX3	SELBSTSICH.MUTTER FE/ZNX3	DADO AUTOBLOCCANTE FE/ZNX3	
005	80080813	024	VIS TETE CYL.SIX P.CR.FE/ZNX3	HEX.SOCK.HEAD CAP SCR.FE/ZNX3	ZYLINDERSCHR.INNENSEC.FE/ZNX3	VITE A TESTA CILINDR. FE/ZNX3	
006	A7039230	004	CHAPEAU	CAP	KAPPE	CAPPELLO	
007	A7039183	004	ECROU DE FUSEE M48X150	MUT	MUTTER	DADO	
008	A7039159	004	GOUILLE D'ECROU D5 <-> 90	PIN D5 <-> 90	STIFT D5 <-> 90	COPPIGLIA D5 <-> 90	
009	81306097	004	ROULEMENT A ROULEAUX CONIQUES	TAPERED ROLLER BEARING	KEGELROLLENLAGER	CUSCINETTO A RULLI	
010	A7039079	032	ECROU DE ROUE A BEC	WHEEL NUT	RADMUTTER	DADO RUOTA	
011	A7039227	004	JOINT DE RETENUE RL.T. AV.	SEAL	DICHTRING	GUARNIZIONE	
012	A7039226	004	MOYEU D'ESSIEU C.90 COLAERT	NUB	NABE	MOZZO	
013	A7039301	004	TAMBOUR D'ESSIEU C90 COLAERT	BRAKE DRUM	BREMSETRONNEL		
014	A7039078	032	GOUJON DE ROUE D.18X1.5 <->81	AXLE D.18X1.5 <->81	RADSCHRAUBE D.18X1.5 <->81	PRIGIONIERO D.18X1.5 <->81	
015	A7039218	004	KIT MACHOIRES COMPLET 309E	CPLT KIT YOKES 309E	SATZ BREMSBACKEN KPLT 309E		
016	A7039225	004	JOINT DE RETENU RL.T. AR.	SEAL	DICHTRING		
017	81307514	004	ROULEMENT A ROULEAUX CONIQUES	TAPERED ROLLER BEARING	KEGELROLLENLAGER	CUSCINETTO A RULLI	
018	A7039224	004	BAGUE D'TANGHEITE	BUSH	BUCHSE	BOCCOLA	
019	H2901840	002	CAME	CAM	STEUERSCHEIBE	CAMMA	
020	A7039056	004	BAGUE	BUSH	BUCHSE	BOCCOLA	
021	80583800	004	CIRCLIP EXTERIEUR	RETAINING RING	SICHERUNGSRING	ANELLO	
022	A7039342	002	BIELLETTA 4 TROUS	LINK	SCHUBSTANGE	BIELLETTA	
023	80582500	004	CIRCLIP EXTERIEUR	RETAINING RING	SICHERUNGSRING	ANELLO	
024	A7039214	002	AXE DE CDE ESSIEU	AXLE	ACHSE	ASSE	
025	A7039216	002	BIELLETTA COUDEES 4 TROUS	LINK	SCHUBSTANGE	BIELLETTA	
026	A7039217	002	KIT BAGUES ESSIEU	SHIM SET	KIT BUSSCHE		
027	A7039219	002	KIT EMBOUTS ESSIEU	END CAP SET	KIT ENDSTUCK		
028	A7039270	002	KIT AXE ESSIEU	AXLE SET	KIT BOLZEN		





EUROMIX I 1880 / 2280 / 2580 /

A4000 >

A53R0755 A

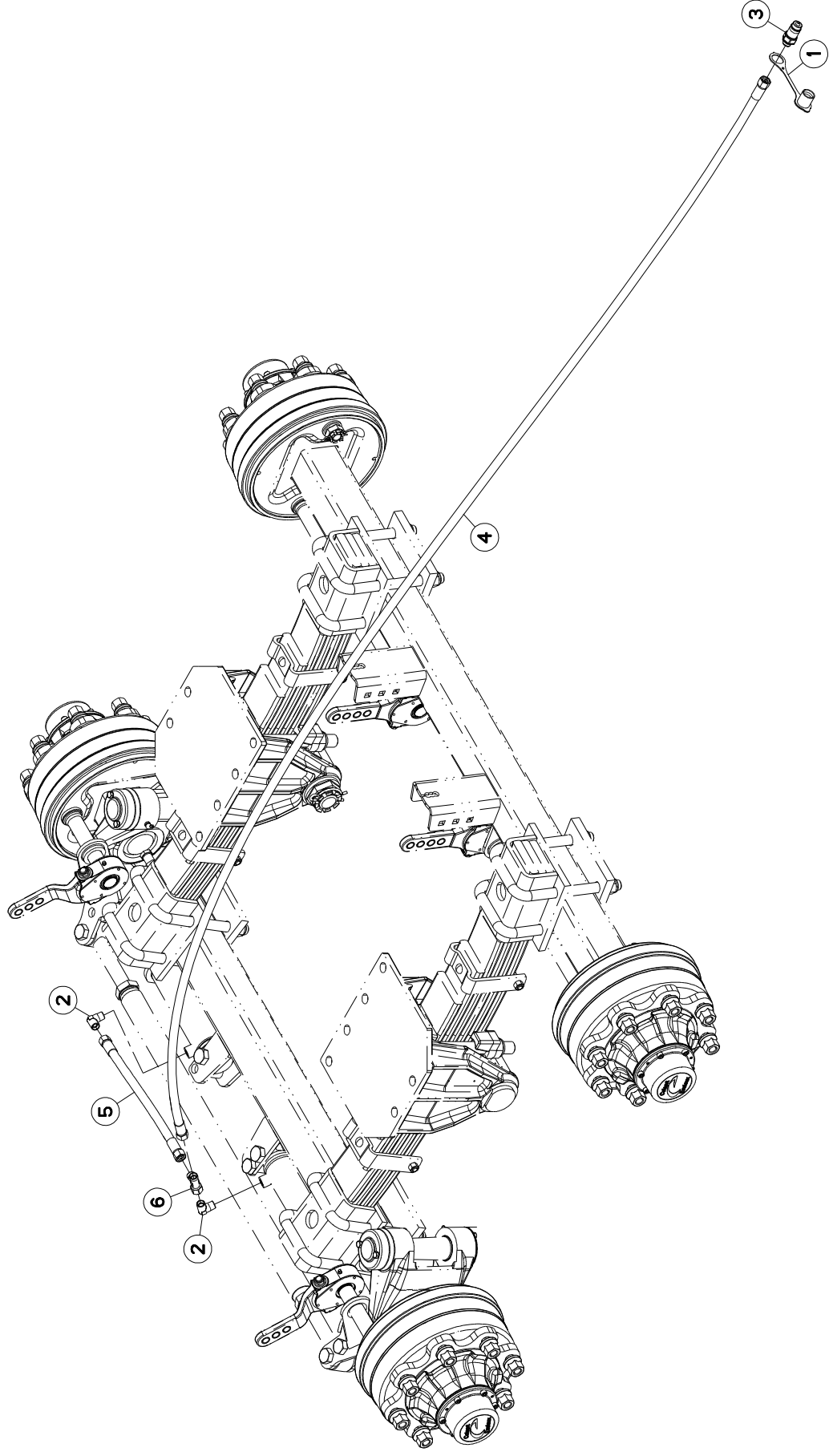
EQUIPEMENT ESSIEU

EQUIPMENT AXLE

AUSRÜSTUNG ACHSE

EQUIPAGGIAMENTO ASSALE

Rep	Nr	Qt	Designation	Description	Bezeichnung	Referenza	Remarque - Remark - Bemerkung - Osservazioni
001	A7030814	001	ESSIEU	AXLE	RADACHSE	ASSALE	
002	A7039271	002	VERIN DE BLOCAGE	HYDRAULIC CYLINDER	HYDRAULIKZYLINDER	CILINDRO	
003	A7039272	002	EMBOUT GAUCHE DE BARRE	LEFT ENDCAP	ENDSTUCK		
004	A7039273	001	CONTRE ECROU HM M30 GAUCHE	NUT	MUTTER		
005	A7039274	001	BARRE DE CONNEXION	BAR	BALKEN	BARRA	
006	A7039306	001	CONTRE ECROU HM M30 DROITE	NUT	MUTTER		
007	A7039307	001	EMBOUT DROIT DE BARRE	RIGHT ENDCAP	ENDSTUCK		
008	A7039308	001	AMORTISSEUR	SHOCK ABSORBER	STOSSDAEMPFER	AMMORTIZZATORE	
009	A7039299	001	KIT AMORTISSEUR	SHOCK ABSORBER KIT	STOSSDAEMPFER KIT		





EUROMIX I 1880 / 2280 / 2580 /

A4000 >

A53R0783 B

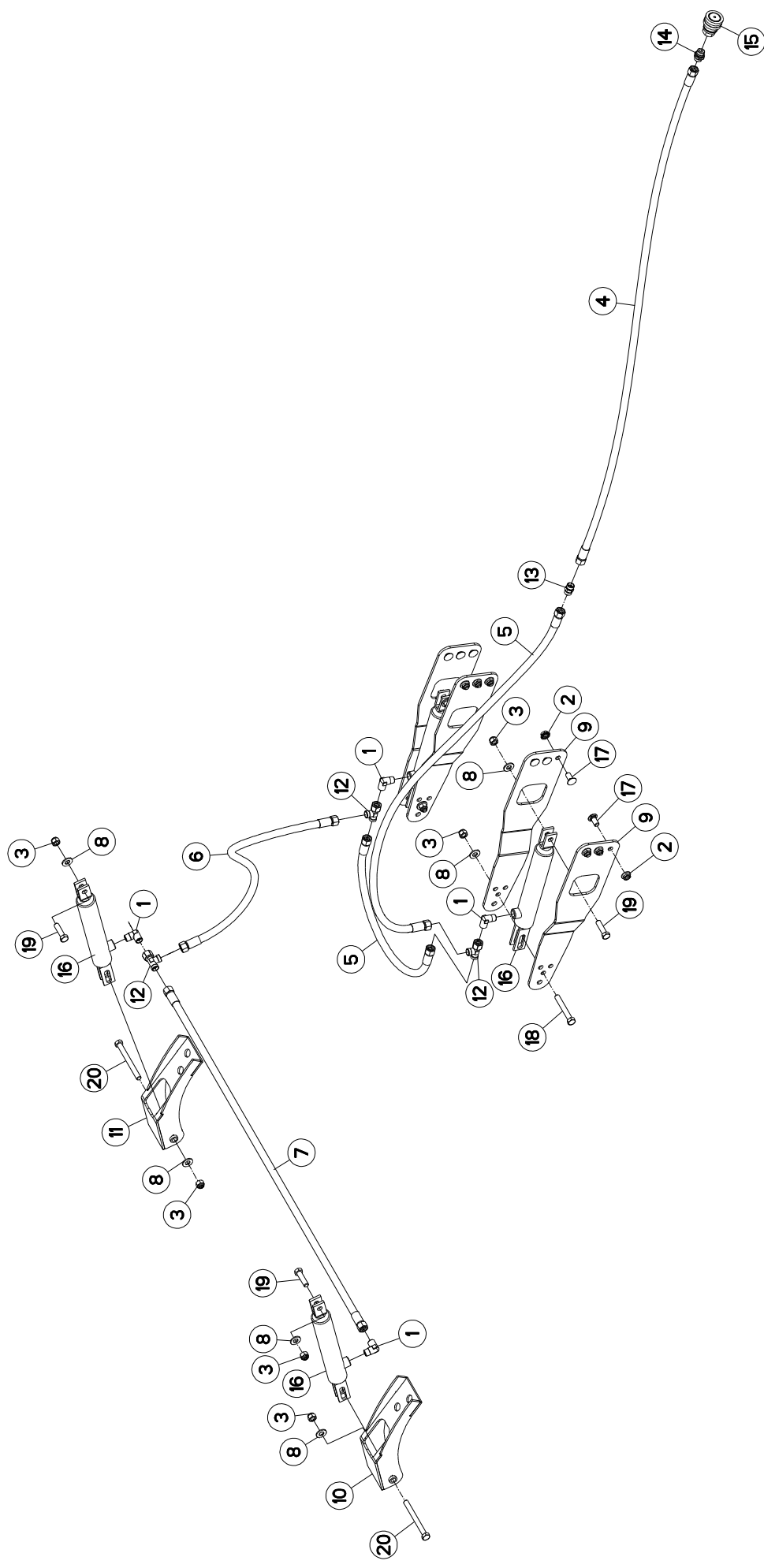
HYDRAULIQUE A7030814

HYDRAULIC A7030814

HYDRAULIK A7030814

IDRAULICO A7030814

Rep	Nr	Qt	Designation	Description	Bezeichnung	Referenza	Remarque - Remark - Bemerkung - Osservazioni
001	82300026	001	CAPUCHON COUPLEUR MALE	CAP MALE CONNECTOR	KAPPE KUPPLUNGSSTECKER	TAPPO	
002	A4080813	002	COUDE MALE	MALE STUD ELBOW FE/ZNXC3	WINKEL-EINSCHRAUBVERSCHRAU.FE/	GIUNZIONE A 90° FE/ZNXC3	
003	A4074044	001	COUPLEUR MALE	CONNECTOR MALE	KUPPLUNGSSTECKER	GIUNTO	
004	A4922046	001	FLEXIBLE HYDRAULIQUE	HYDRAULIC HOSE	HYDRAULIKSCHLAUCH	TUBO GOMMA	<->7700 mm
005	A4922052	001	FLEXIBLE HYDRAULIQUE	HYDRAULIC HOSE	HYDRAULIKSCHLAUCH	TUBO GOMMA	<->500 mm
006	A4083101	001	TE ADAPTABLE RENVERSE NU ZBC	ADJ.MALE STUD TEE-STUD BAR.ZBC	EINSTELLB.L VERSCHRAUBUNG ZBC	TERMINALE A L ORIENTABILE ZBC	





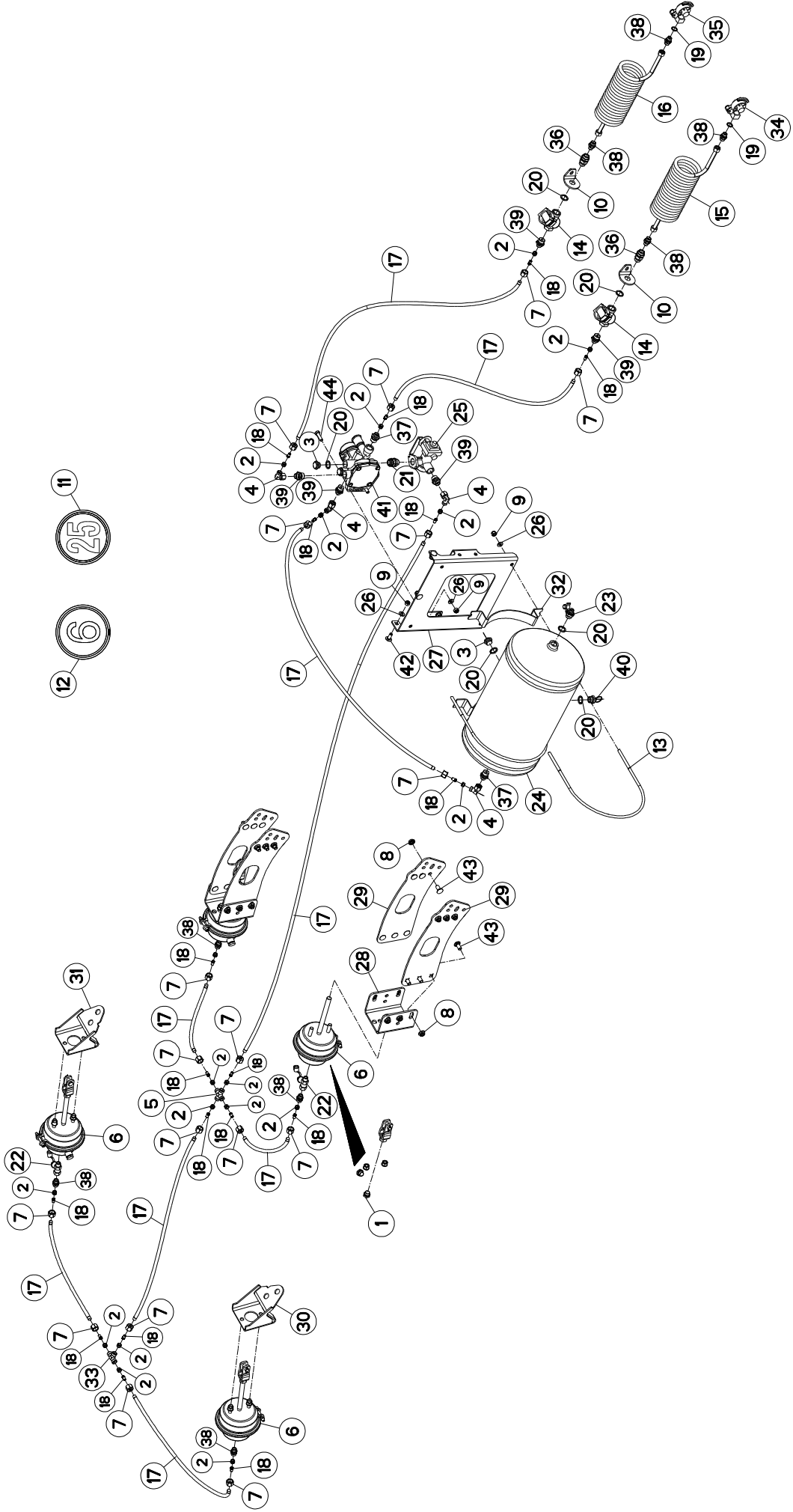
EUROMIX I 1880 / 2280 / 2580 /

A4000 >

A53R0782 A

FREINAGE HYDRAULIQUE A7030814 HYDRAULIC BRAKE A7030814 HYDRAULISCHE BREMSANLAGE A7030 FRENO IDRAULICO A7030814

Rep	Nr	Qt	Designation	Description	Bezeichnung	Referenza	Remarque - Remark - Bemerkung - Osservazioni
001	A4080813	004	COUDE MALE	MALE STUD ELBOW FE/ZNX3	WINKEL-EINSCHRAUBVERSCHRAU FE/	GIUNZIONE A 90° FE/ZNX3	
002	80201253	012	ECROU AUTOBLOQUANT FE/ZNX3	UNDERSERRAT.S.LOC.NUT FE/ZNX3	SPERRZAHN-BUNDMUTTER FE/ZNX3	DADO FE/ZNX3	
003	80201240	008	ECROU HEX.BAS AUTOFR.FE/ZNX3	SELF-LOCKING NUT FE/ZNX3	SELBSTSICHERND.MUTTER FE/ZNX3	DADO AUTOBLOCCANTE FE/ZNX3	
004	A4922031	001	FLEXIBLE HYDRAULIQUE	HYDRAULIC HOSE	HYDRAULIKSCHLAUCH	TUBO GOMMA	<->6300 mm
005	A4922077	002	FLEXIBLE HYDRAULIQUE	HYDRAULIC HOSE	HYDRAULIKSCHLAUCH	TUBO GOMMA	<->750 mm
006	A4922126	001	FLEXIBLE HYDRAULIQUE	HYDRAULIC HOSE	HYDRAULIKSCHLAUCH	TUBO GOMMA	<->1250 mm
007	A4922151	001	FLEXIBLE HYDRAULIQUE	HYDRAULIC HOSE	HYDRAULIKSCHLAUCH	TUBO GOMMA	<->1500 mm
008	80251227	008	RONDELLE PLATE FE/ZNX3	PLAIN WASHER FE/ZNX3	SCHIBE FE/ZNX3	RONDELLA PIATTA FE/ZNX3	
009	A5321230	004	SUPPORT	SUPPORT	TRAEGER	SUPPORTO	
010	A5331890	001	SUPPORT	SUPPORT	TRAEGER	SUPPORTO	
011	A5331920	001	SUPPORT	SUPPORT	TRAEGER	SUPPORTO	
012	A4083101	003	TE ADAPTABLE RENVERSE NU ZBC	ADJ.MALE STUD TEE-STUD BAR.ZBC	EINSTELLB. VERSCHRAUBUNG ZBC	TERMINALE A L ORIENTABILE ZBC	
013	A4080311	001	UNION DOUBLE FE/ZNX3	STRAIGHT COUPLING FE/ZNX3	GERADE VERSCHRAUBUNG FE/ZNX3	GIUNZIONE DIRITTA FE/ZNX3	
014	A4080415	001	UNION MALE	MALE STUD CONNECTOR	GERADER EINSCHRAUBSTUTZEN	GIUNZIONE DIRITTA ZBC	
015	A7181002	001	VALVE	VALVE	VENTIL	VALVOLA	
016	A4010004	004	VERIN SE 25 C108 EAF329	HYDRAULIC CYLINDER	HYDRAULIKZYLINDER	CILINDRO	
017	50070800	012	VIS TBCC COURT	BOLT, CARRIAGE, SHORT NECK	FLACHRUNDSCHR.4KT ANSATZ	BULLONE	
018	80061266	002	VIS TETE HEXAGONALE FE/ZNX3	HEXAGON HEAD SCREW FE/ZNX3	SECHSKANTSCHRAUBE FE/ZNX3	VITE TESTA ESAGONALE FE/ZNX3	
019	80061245	004	VIS TETE HEXAGONALE FE/ZNX3	HEXAGON HEAD SCREW FE/ZNX3	SECHSKANTSCHRAUBE FE/ZNX3	VITE TESTA ESAGONALE FE/ZNX3	
020	80061269	002	VIS TETE HEXAGONALE FE/ZNX3	HEXAGON HEAD SCREW FE/ZNX3	SECHSKANTSCHRAUBE FE/ZNX3	VITE TESTA ESAGONALE FE/ZNX3	





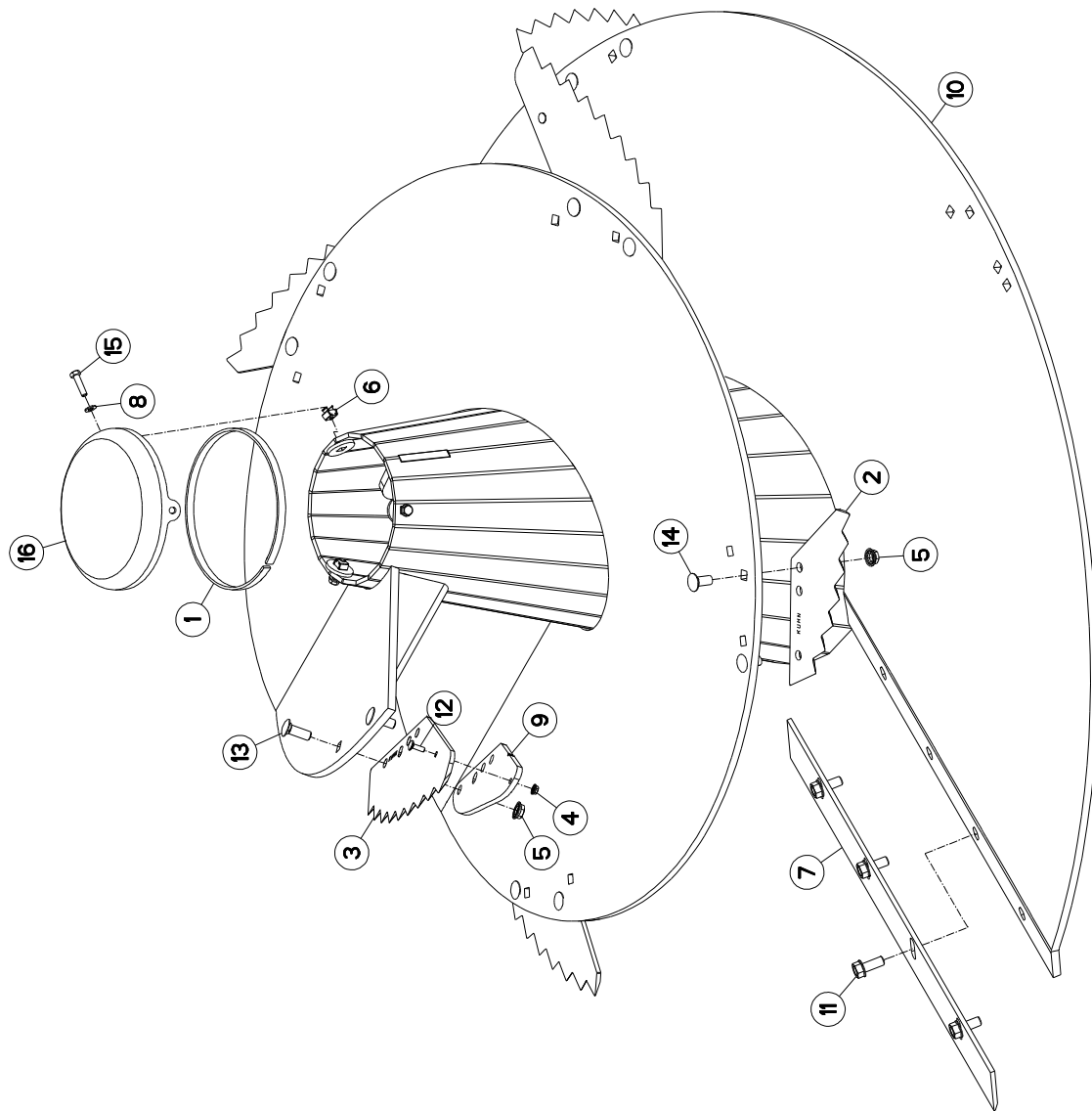
EUROMIX I 1880 / 2280 / 2580 /

A4000 >

A53R0785 A

FREINAGE PNEUMATIQUE A7030814 PNEUMATIC BREAK A7030814 DRUCKLUFT-BREMSEANLAGE A7030814 FRENO PNEUMATICO A7030814

Rep	Nr	Qt	Designation	Description	Bezeichnung	Referenza	Remarque - Remark - Bemerkung - Osservazioni
001	A7181136	004	KIT MONTAGE VASE T16" C75	YOKE ASSEMBLY	MONTAGEBUEGEL	BOCCOLA	
002	A4080112	018	BAGUE 1 DL 12	BUSH	HUELSE	TAPPO	
003	A7181115	003	BOUCHON M2X150 ZBC	PLUG	STOPFEN	GIUNZIONE A 90°ORIENTABILE ZBC	
004	A4082701	004	COUDE TOURNANT	AJUSTABLE MALE STUD ELBOW	EINSTELLBARE WINKEL STUTZEN	GIUNZIONE A CROCE ZBC	
005	A4081204	001	CROIX EGALE NUE ZBC	EQUAL CROSS ZBC	KREUZ-VERSCHRAUBUNG ZBC	CILINDRO DI FRENO	
006	A7181127	004	CYLINDRE DE FREIN	CYLINDER, BRAKE	BREMSZYLINDER	DADO L12	
007	A4080212	018	ECROU L12	NUT L12	MUTTER L12	DADO FE/ZNX3	
008	80201253	024	ECROU AUTOBLOQUANT FE/ZNX3	UNDERSERRAT.S.LOC.NUT FE/ZNX3	SPERRZAHN-BUNDMUTTER FE/ZNX3	DADO AUTOBLOCCANTE FE/ZNX3	
009	80201030	009	ECROU HEX.AUTOFREINE FE/ZNX3	SELF-LOCKING NUT FE/ZNX3	SELBSTSICH.MUTTER FE/ZNX3	SQUADRA	
010	A5320471	002	EQUERRE	GUSSET, CORNER	WINKEL	ADESIVO LIMITE VELOC. MAX.25	
011	09968300	001	ETIQ.ADHESIVE	TRANSFER MAX.25	AUFKLEBER MAX.25	ADESIVO LIMITE VELOC. MAX.6	
012	A7300150	001	ETIQ.ADHESIVE	TRANSFER MAX.6	AUFKLEBER MAX.6	CAVALLOTTO	
013	A7181151	002	ETRIER	U-BOLT	BUEGEL	FILTRO	
014	A7181144	002	FILTRE DE CONDUITE	FILTER	FILTRE	TUBO IN GOMMA	
015	A7181124	001	FLEXIBLE SPIRALE ROUGE LG1500	RED HOSE	DRUCKSCHLAUCH ROT	TUBO IN GOMMA	
016	A7181126	001	FLEXIBLE SPIRALE JAUNE LG1500	YELLOW HOSE	DRUCKSCHLAUCH GELB	TUBO IN GOMMA	
017	A7181129	000	FLEXIBLE POLYAMIDE 9X12	HOSE	DRUCKSCHLAUCH	TUBO IN GOMMA	<m>
018	A7181134	018	FOURRURE D9X12	LINER D.9	SCHLAUCHVERSTEIFUNG D.9	CAMICIA	
019	82101622	002	JOINT CUIVRE	SEALING RING	DICHRING	RONDELLA RAME	
020	82102229	007	JOINT CUIVRE	SEALING RING	DICHRING	RONDELLA RAME	
021	A7181146	001	KIT D'ADAPTATION VALVE AS3100A	KIT VALVE	KIT VENTIL	ADATTAMENTO	
022	A7181108	002	PRISE DE PRESSION EN T	PRESSURE PORT T	DRUCKANSCHLUSS T	PRESA DI PRESSIONE	
023	A7181109	001	PRISE DE PRESSION M2X150	PRESSURE PORT	DRUCKANSCHLUSS	SERBATOIO	
024	A7181149	001	RESERVOIR	RESERVOIR	TANK	ROBINETTO	
025	A7181138	001	ROBINET VIDE CHARGE (WABCO)	LOAD APPORTIONING VALVE	BREMSKRAFTREGLER	RONDELLA PIATTA FE/ZNX3	
026	80251021	009	RONDELLE PLATE FE/ZNX3	PLAIN WASHER FE/ZNX3	SCHIBE FE/ZNX3	SUPPORTO	
027	A5322730	001	SUPPORT	SUPPORT	TRAEGER	SUPPORTO	
028	A5328320	002	SUPPORT	SUPPORT	TRAEGER	SUPPORTO	
029	A5330520	004	SUPPORT	SUPPORT	TRAEGER	SUPPORTO	
030	A5331870	001	SUPPORT	SUPPORT	TRAEGER	SUPPORTO	
031	A5331910	001	SUPPORT	SUPPORT	TRAEGER	SUPPORTO	
032	A7181150	002	SUPPORT	SUPPORT	TRAEGER	SUPPORTO	
033	A4081003	001	TE EGAL NU ZBC	EQUAL TEE ZBC	T-VERSCHRAUBUNG ZBC	GIUNZIONE A T ZBC	
034	A7181122	001	TETE D'ACCOPLEMENT ROUGE	RED COUPLING HEAD	ANSCHLUSSKOPF ROT	TESTA ACCOPPIAMENTO ROSSO	
035	A7181125	001	TETE D'ACCOPLEMENT ISO JAUNE	YELLOW COUPLING HEAD	ANSCHLUSSKOPF GELB	TESTA ACCOPPIAMENTO GIALLO	
036	A4060627	002	UNION	FITTING, HYDRAULIC, UNION	VERBINDUNG	CONNETTORE	
037	A4080446	002	UNION MALE NUE ZBC	MALE SUTD COUPLING ZBC	GERADE EINSCHRAUBVERSCHRAU.ZBC	GIUNZIONE DIRITTA ZBC	
038	A4080413	008	UNION MALE	MALE STUD CONNECTOR	GERADER EINSCHRAUBSTUTZEN	GIUNZIONE DIRITTA ZBC	
039	A4080414	005	UNION MALE	MALE STUD CONNECTOR	GERADER EINSCHRAUBSTUTZEN	GIUNZIONE DIRITTA ZBC	
040	A7181104	001	VALVE DE PURGE	DRAIN VALVE	ENTWAESSERUNGSVENTIL	VALVOLA	
041	A7181145	001	VALVE	VALVE	VENTIL	VALVOLA	
042	50002200	003	VIS TBCC COURT	BOLT, CARRIAGE, SHORT NECK	FLACHRUNDSCHR.4KT ANSATZ	BULLONE	
043	50070800	024	VIS TBCC COURT	BOLT, CARRIAGE, SHORT NECK	FLACHRUNDSCHR.4KT ANSATZ	BULLONE	
044	80061035	002	VIS TETE HEXAGONALE FE/ZNX3	HEXAGON HEAD SCREW FE/ZNX3	SECHSKANTSCHRAUBE FE/ZNX3	VITE TESTA ESAGONALE FE/ZNX3	





EUROMIX I 1880 / 2280 / 2580 /

A4000 >

A53R0933 B

VIS DE MÉLANGE

MIXING SCREW

MISCHSCHNECKE

VITE DI MISCELAZIONE

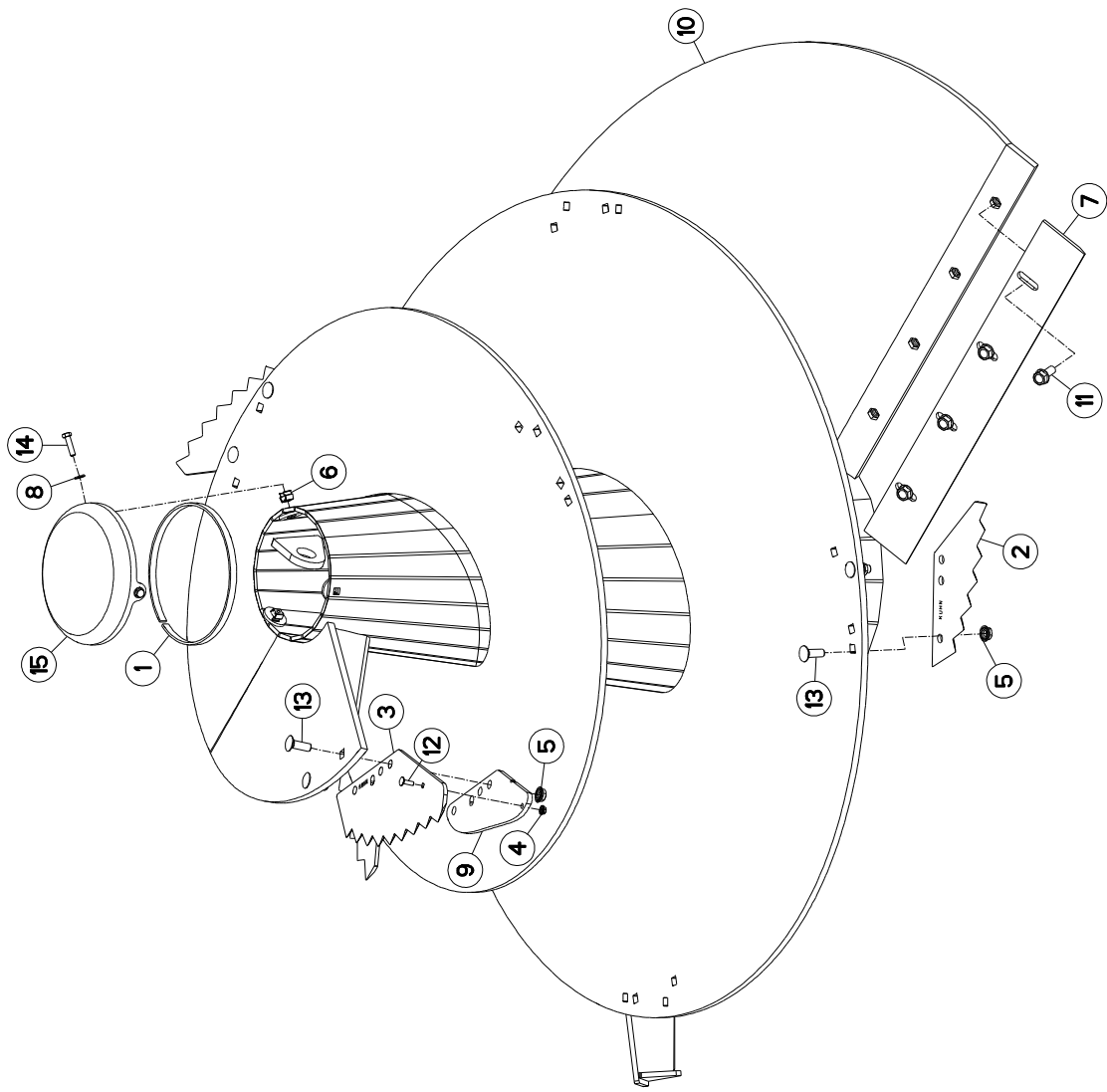
Rep	Nr	Qt	Designation	Description	Bezeichnung	Referenza	Remarque - Remark - Bemerkung - Osservazioni
001	82040315	001	JOINT PLAT ADHESIF NOIR	GASKET	DICHTUNG	GIUNTO PIATTO	
002	A5302190	005	COUTEAU	KNIFE	MESSER	COLTELLO	
003	A5303620	002	COUTEAU	KNIFE	MESSER	COLTELLO	
004	80200851	002	ECROU AUTOBLOQUANT FE/ZNX3	UNDERSERRAT.S.LOC.NUT FE/ZNX3	SPERRZAHN-BUNDMUTTER FE/ZNX3	DADO FE/ZNX3	
005	80201651	018	ECROU AUTOBLOQUANT FE/ZNX3	UNDERSERRAT.S.LOC.NUT FE/ZNX3	SPERRZAHN-BUNDMUTTER FE/ZNX3	DADO FE/ZNX3	
006	80201057	003	ECROU CAGE	CLAMP NUT	KLEMKAEFIG-MUTTER	DADO	
007	A5329260	001	RACLEUR	SCRAPER	ABSTREIFER	RASCHIATORE	
008	80251021	003	RONDELLE PLATE FE/ZNX3	PLAIN WASHER FE/ZNX3	SCHIBE FE/ZNX3	RONDELLA PIATTA FE/ZNX3	
009	A5303770	002	SUPPORT	SUPPORT	TRAEGER	SUPPORTO	
010	A5335001	001	VIS	SCREW	SCHRAUBE	VITE	
011	80131641	004	VIS AUTOBLOQUANTE FLZNNC	UNDERSERR.S.LOC.SCREW FLZNNC	SPERRZAHN-BUNDSCHRAU FLZNNC	VITE FLZNNC	
012	50072200	002	VIS TBCC COURT	BOLT, CARRIAGE, SHORT NECK	FLACHRUNDSCHR.4KT ANSATZ	BULLONE	
013	50074100	004	VIS TBCC COURT	BOLT, CARRIAGE, SHORT NECK	FLACHRUNDSCHR.4KT ANSATZ	BULLONE	
014	50075900	010	VIS TBCC COURT	BOLT, CARRIAGE, SHORT NECK	FLACHRUNDSCHR.4KT ANSATZ	BULLONE	
015	80061040	003	VIS TETE HEXAGONALE FE/ZNX3	HEXAGON HEAD SCREW FE/ZNX3	SECHSKANTSCHRAUBE FE/ZNX3	VITE TESTA ESAGONALE FE/ZNX3	
016	A7012245	001	COUVERCLE	COVER	DECKEL	COPERCHIO	

Nombre de composants sur l'ensemble de la machine = Quantité (Qt) x 002

Gesamtanzahl der in dieser Teilgruppe für die Maschine verwendeten Teile = Menge (Qt) x 002

Number of service parts and service parts assemblies used on the machine = Quantity (Qt) x 002

Quantità di componenti sul complessivo della macchina = Quantità (Qt) x 002





EUROMIX I 2780

A4000 >

A53R1091 A

VIS DE MÉLANGE

MIXING SCREW

MISCHSCHNECKE

VITE DI MISCELAZIONE

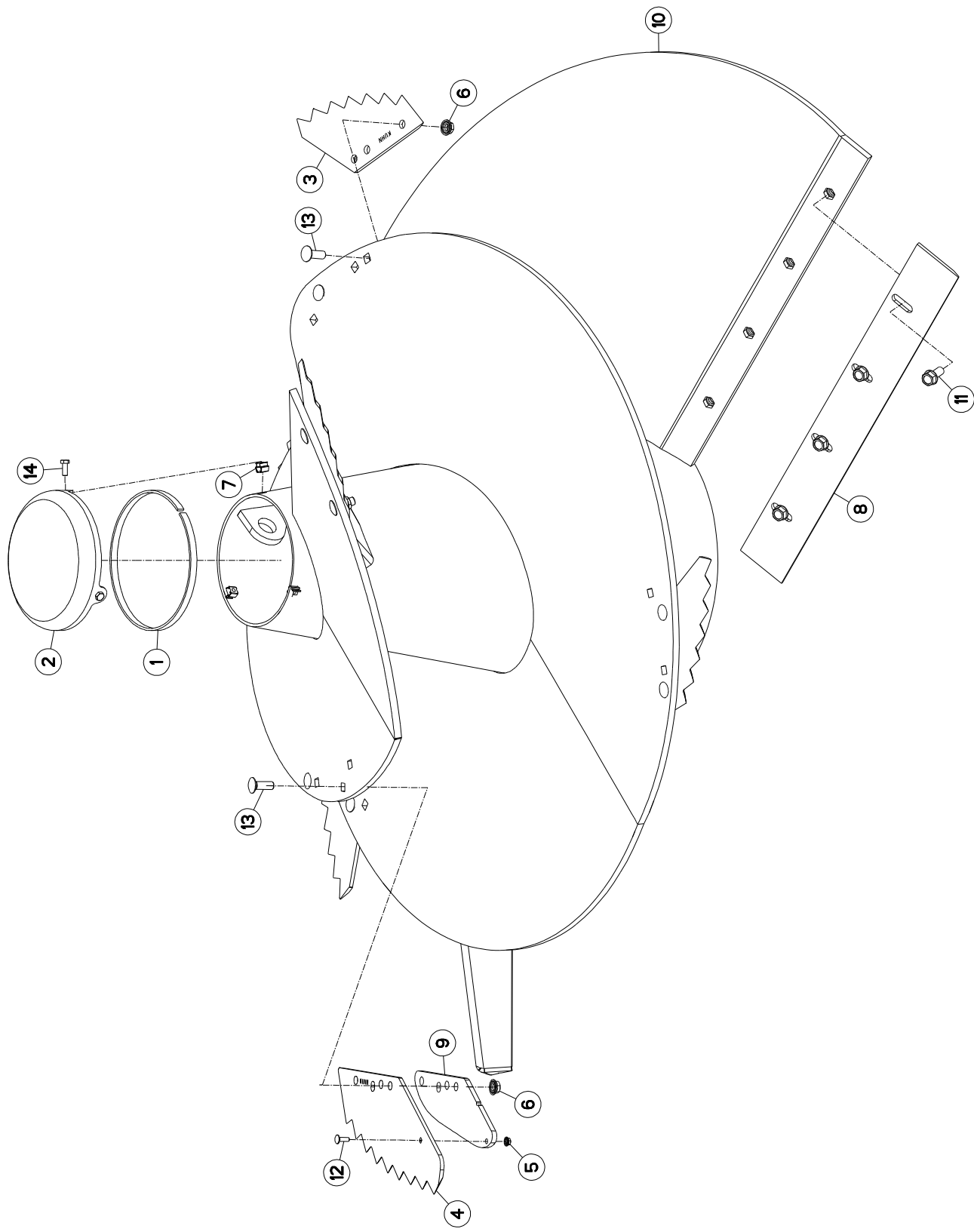
Rep	Nr	Qt	Designation	Description	Bezeichnung	Referenza	Remarque - Remark - Bemerkung - Osservazioni
001	82040315	001	JOINT PLAT ADHESIF NOIR	GASKET	DICHTUNG	GIUNTO PIATTO	
002	A5302190	000	COUTEAU	KNIFE	MESSER	COLTELLO	Q?
003	A5303620	000	COUTEAU	KNIFE	MESSER	COLTELLO	Q?
004	80200851	000	ECROU AUTOBLOQUANT FE/ZNX3	UNDERSERRAT.S.LOC.NUT FE/ZNX3	SPERRZAHN-BUNDMUTTER FE/ZNX3	DADO FE/ZNX3	Q?
005	80201651	000	ECROU AUTOBLOQUANT FE/ZNX3	UNDERSERRAT.S.LOC.NUT FE/ZNX3	SPERRZAHN-BUNDMUTTER FE/ZNX3	DADO FE/ZNX3	Q?
006	80201057	003	ECROU CAGE	CLAMP NUT	KLEMKAEFIG-MUTTER	DADO	Q?
007	A5329260	001	RACLEUR	SCRAPER	ABSTREIFER	RASCHIATORE	
008	80251021	003	RONDELLE PLATE FE/ZNX3	PLAIN WASHER FE/ZNX3	SCHEIBE FE/ZNX3	RONDELLA PIATTA FE/ZNX3	
009	A5303770	000	SUPPORT	SUPPORT	TRAEGER	SUPPORTO	
010	A5334991	001	VIS	SCREW	SCHRAUBE	VITE	Q?
011	80131641	004	VIS AUTOBLOQUANTE FLZNNC	UNDERSERR.S.LOC.SCREW FLZNNC	SPERRZAHN-BUNDSCHRAU FLZNNC	VITE FLZNNC	
012	50072200	000	VIS TBCC COURT	BOLT, CARRIAGE, SHORT NECK	FLACHRUNDSCHR.4KT ANSATZ	BULLONE	Q?
013	50074100	000	VIS TBCC COURT	BOLT, CARRIAGE, SHORT NECK	FLACHRUNDSCHR.4KT ANSATZ	BULLONE	Q?
014	80061040	003	VIS TETE HEXAGONALE FE/ZNX3	HEXAGON HEAD SCREW FE/ZNX3	SECHSKANTSCHRAUBE FE/ZNX3	VITE TESTA ESAGONALE FE/ZNX3	
015	A7012245	001	COUVERCLE	COVER	DECKEL	COPERCHIO	

Nombre de composants sur l'ensemble de la machine = Quantité (Qt) x 002

Gesamtanzahl der in dieser Teilgruppe für die Maschine verwendeten Teile = Menge (Qt) x 002

Number of service parts and service parts assemblies used on the machine = Quantity (Qt) x 002

Quantità di componenti sul complessivo della macchina = Quantità (Qt) x 002





EUROMIX I 1880 / 2280 / 2580 /

A4000 >

A53R1409 A

VIS DE MELANGE FIBRE

AUGER FIBRE

MISCHSCHNECKE FIBRE

VITE DI MISCELAZIONE FIBRE

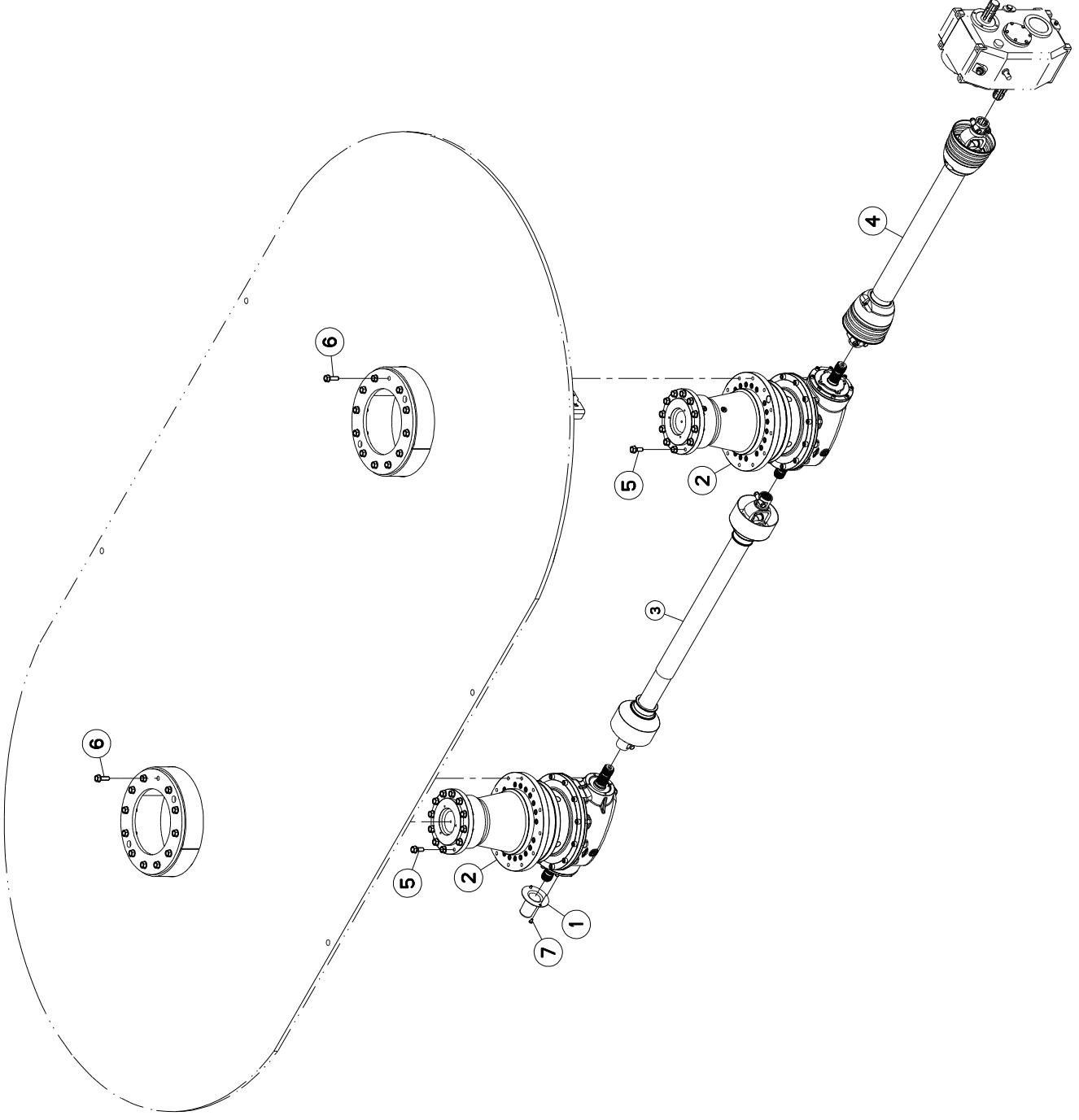
Rep	Nr	Qt	Designation	Description	Bezeichnung	Referenza	Remarque - Remark - Bemerkung - Osservazioni
001	82040315	001	JOINT PLAT ADHESIF NOIR	GASKET	DICHTUNG	GIUNTO PIATTO	
002	A7012245	001	COUVERCLE	COVER	DECKEL	COPERCHIO	
003	A5302190	005	COUTEAU	KNIFE	MESSER	COLTELLO	
004	A5303620	001	COUTEAU	KNIFE	MESSER	COLTELLO	
005	80200851	001	ECROU AUTOBLOQUANT FE/ZNX3	UNDERSERRAT.S.LOC.NUT FE/ZNX3	SPERRZAHN-BUNDMUTTER FE/ZNX3	DADO FE/ZNX3	
006	80201651	016	ECROU AUTOBLOQUANT FE/ZNX3	UNDERSERRAT.S.LOC.NUT FE/ZNX3	SPERRZAHN-BUNDMUTTER FE/ZNX3	DADO FE/ZNX3	
007	80201057	003	ECROU CAGE	CLAMP NUT	KLEMKAEFIG-MUTTER	DADO	
008	A5329260	001	RACLEUR	SCRAPER	ABSTREIFER	RASCHIATORE	
009	A5303770	001	SUPPORT	SUPPORT	TRAEGER	SUPPORTO	
010	A5337310	001	VIS DE MELANGEUSE	AUGER, MIXER	SCHNECKE	VITE	
011	80131641	004	VIS AUTOBLOQUANTE FLZNNC	UNDERSERR.S.LOC.SCREW FLZNNC	SPERRZAHN-BUNDSCHRAU FLZNNC	VITE FLZNNC	
012	50072200	001	VIS TBCC COURT	BOLT, CARRIAGE, SHORT NECK	FLACHRUNDSCHR.4KT ANSATZ	BULLONE	
013	50074100	012	VIS TBCC COURT	BOLT, CARRIAGE, SHORT NECK	FLACHRUNDSCHR.4KT ANSATZ	BULLONE	
014	80061026	003	VIS TETE HEXAGONALE FE/ZNX3	HEXAGON HEAD SCREW FE/ZNX3	SECHSKANTSCHRAUBE FE/ZNX3	VITE TESTA ESAGONALE FE/ZNX3	

Nombre de composants sur l'ensemble de la machine = Quantité (Qt) x 002

Gesamtanzahl der in dieser Teilgruppe für die Maschine verwendeten Teile = Menge (Qt) x 002

Number of service parts and service parts assemblies used on the machine = Quantity (Qt) x 002

Quantità di componenti sul complessivo della macchina = Quantità (Qt) x 002





EUROMIX I 1880 / 2280 / 2580 /

A4000 >

A53R0934 A

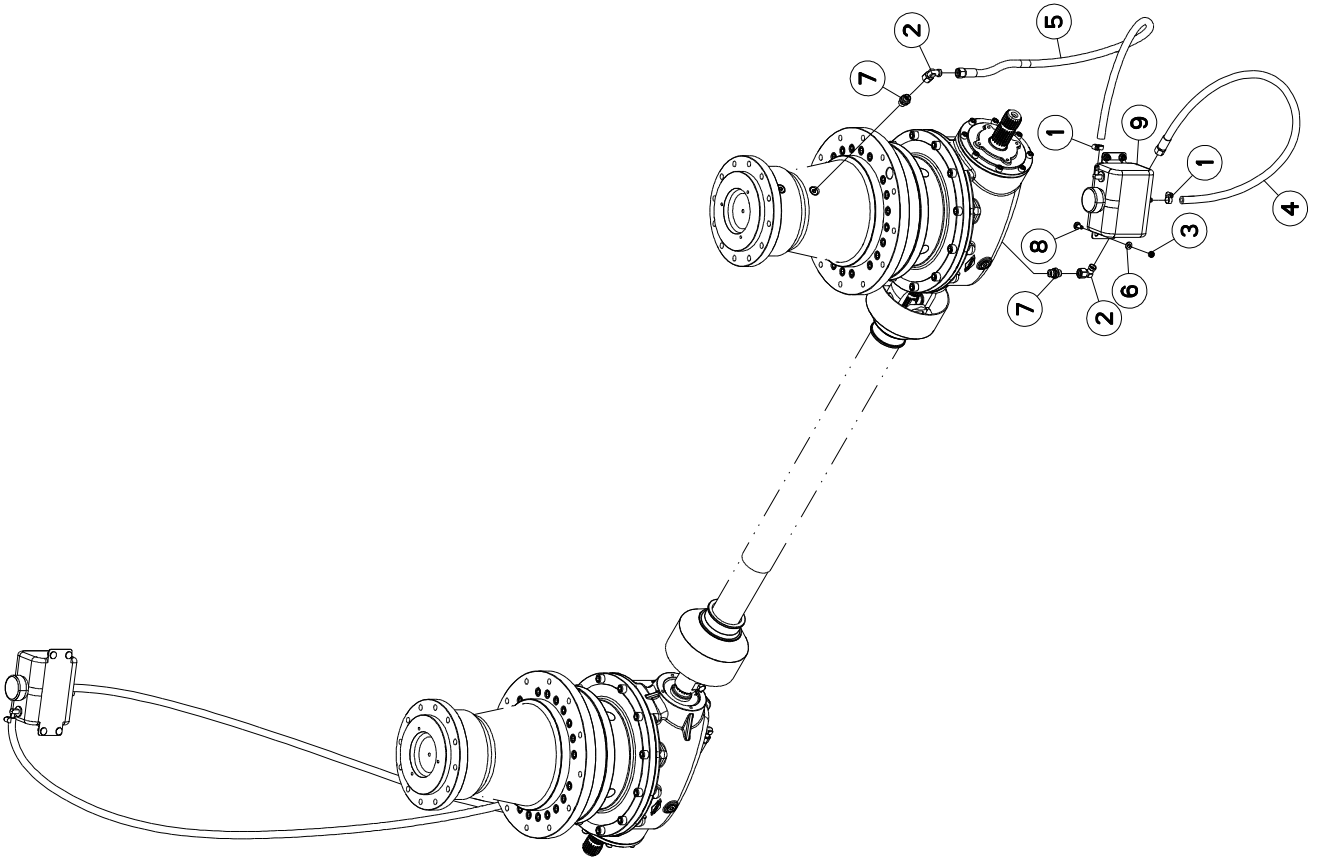
ENTRAINEMENT

DRIVE

ANTRIEB

TRASCINAMENTO

Rep	Nr	Qt	Designation	Description	Bezeichnung	Referenza	Remarque - Remark - Bemerkung - Osservazioni
001	50040010	001	PROTECTEUR	GUARD	SCHUTZ	PROTEZIONE	
002	A7010428	002	RENOI D'ANGLE	ANGLE TRANSMISSION	WINKELGETRIEBE		
003	A7900806	001	TRANSMISSION	PTO SHAFT	GELENKWELLE	CARDANO	
004	A7900810	001	TRANSMISSION	PTO SHAFT	GELENKWELLE	CARDANO	
005	80131641	024	VIS AUTOBLOQUANTE FLZNNC	UNDERSERR.S-LOC.SCREW FLZNNC	SPERRZAHN-BUNDSCHRAU.FLZNNC	VITE FLZNNC	
006	80131650	024	VIS AUTOBLOQUANTE FLZNNC	UNDERSERR.S-LOC.SCREW FLZNNC	SPERRZAHN-BUNDSCHRAU.FLZNNC	VITE FLZNNC	
007	80060812	002	VIS TETE HEXAGONALE FE/ZNXC3	HEXAGON HEAD SCREW FE/ZNXC3	SECHSKANTSCHRAUBE FE/ZNXC3	VITE TESTA ESAGONALE FE/ZNXC3	





EUROMIX I 1880 / 2280 / 2580 /

A4000 > B3725

A53R0935 A

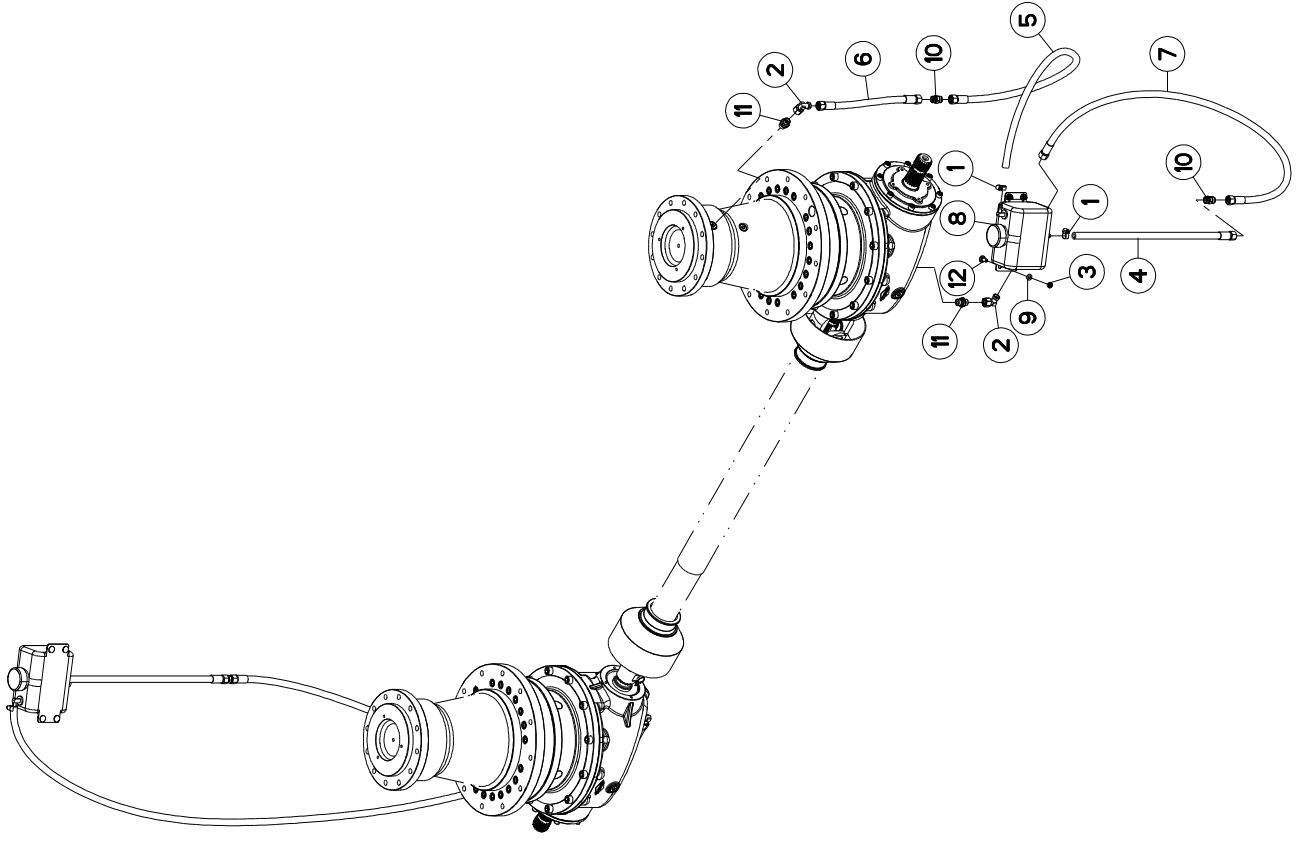
RESERVOIR RENVOI D'ANGLE

TANK ANGLE GEARBOX

TANK WINKELGETRIEBE

SERBATOIO RINVIO D'ANGOLO

Rep	Nr	Qt	Designation	Description	Bezeichnung	Referenza	Remarque - Remark - Bemerkung - Osservazioni
001	83090146	004	COLLIER INOX	COLLAR INOX	SCELLE INOX	ANELLO INOX	
002	A4082701	004	COUDE TOURNANT	AJUSTABLE MALE STUD ELBOW	EINSTELLBARE WINKEL STUTZEN	GIUNZIONE A 90°ORIENTABILE ZBC	
003	80200840	008	ECROU HEX.BAS AUTOFR.FE/ZNXC3	SELF-LOCKING NUT FE/ZNXC3	SELBSTSICHERND.MUTTER FE/ZNXC3	DADO AUTOBLOCCANTE FE/ZNXC3	
004	A4912009	002	FLEXIBLE	HOSE, HYDRAULIC	HYDRAULIKSCHLAUCH	TUBO IN GOMMA	<->2200 mm
005	A4912010	002	FLEXIBLE	HOSE, HYDRAULIC	HYDRAULIKSCHLAUCH	TUBO IN GOMMA	<->3200 mm
006	80250823	008	RONDELLE PLATE FE/ZNXC3	PLAIN WASHER FE/ZNXC3	SCHIBE FE/ZNXC3	RONDELLA PIATTA FE/ZNXC3	
007	A4080415	004	UNION MALE	MALE STUD CONNECTOR	GERADER EINSCHRAUBSTUTZEN	GIUNZIONE DIRITTA ZBC	
008	50070300	008	VIS TBCC COURT	BOLT, CARRIAGE, SHORT NECK	FLACHRUNDSCHR.4KT ANSATZ	BULLONE	
009	70176531	002	RESERVOIR	TANK, PLASTIC, 2 QUART	TANK	SERBATOIO	





EUROMIX I 1880 / 2280 / 2580 /

B3726 >

A53R0935 B

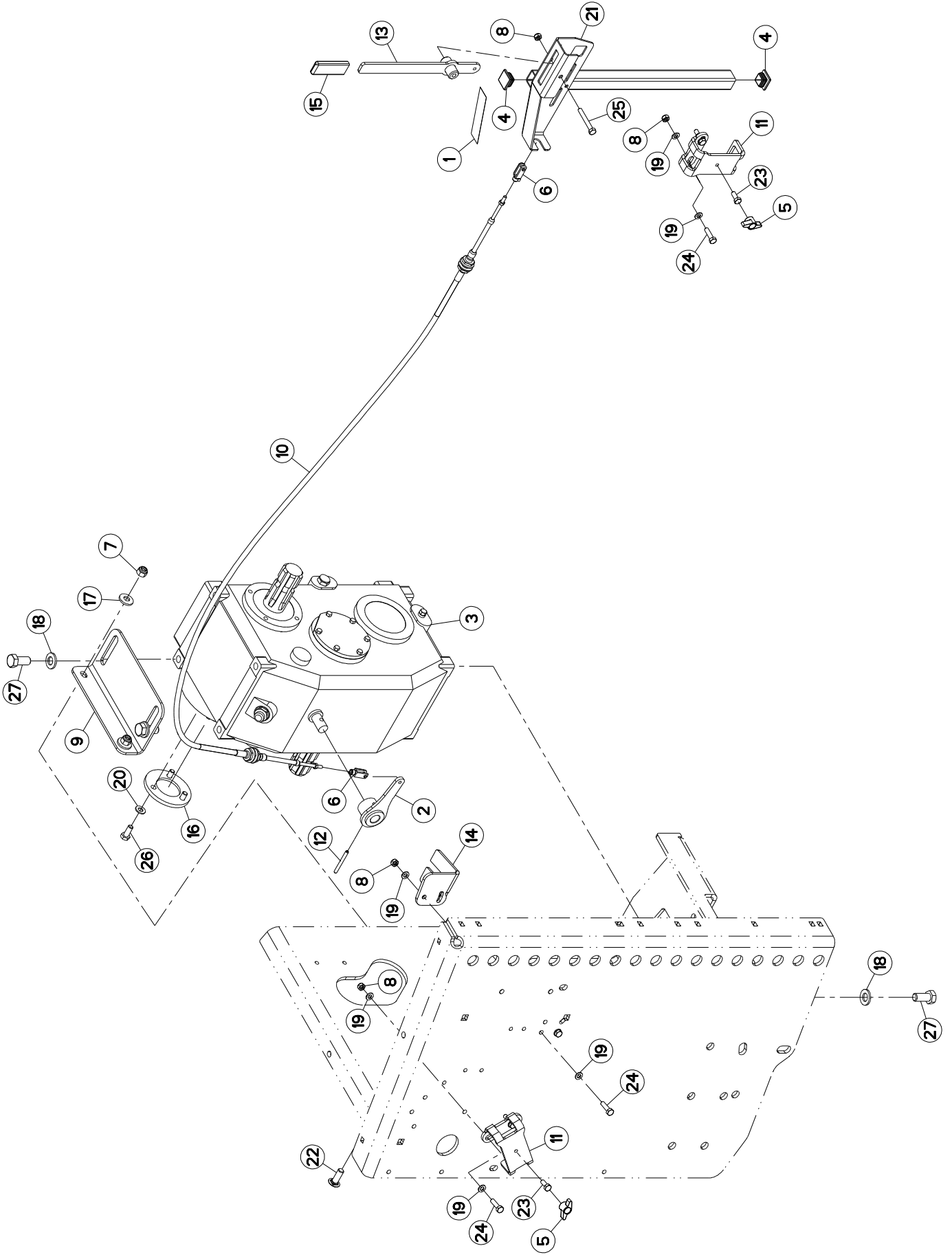
RESERVOIR RENVOI D'ANGLE

TANK ANGLE GEARBOX

TANK WINKELGETRIEBE

SERBATOIO RINVIO D'ANGOLO

Rep	Nr	Qt	Designation	Description	Bezeichnung	Referenza	Remarque - Remark - Bemerkung - Osservazioni
001	83090146	004	COLLIER INOX	COLLAR INOX	SCELLE INOX	ANELLO INOX	
002	A4082701	004	COUDE TOURNANT	AJUSTABLE MALE STUD ELBOW	EINSTELLBARE WINKEL STUTZEN	GIUNZIONE A 90°ORIENTABILE ZBC	
003	80200840	008	ECROU HEX.BAS AUTOFR.FE/ZNXC3	SELF-LOCKING NUT FE/ZNXC3	SELBSTSICHERND.MUTTER FE/ZNXC3	DADO AUTOBLOCCANTE FE/ZNXC3	
004	A4912006	002	FLEXIBLE	HOSE, HYDRAULIC	HYDRAULIKSCHLAUCH	TUBO IN GOMMA	<->650 mm
005	A4912011	002	FLEXIBLE	HOSE, HYDRAULIC	HYDRAULIKSCHLAUCH	TUBO IN GOMMA	<->2800 mm
006	A4922038	002	FLEXIBLE	HOSE, HYDRAULIC	HYDRAULIKSCHLAUCH	TUBO IN GOMMA	<->400 mm
007	A4922151	002	FLEXIBLE HYDRAULIQUE	HYDRAULIC HOSE	HYDRAULIKSCHLAUCH	TUBO GOMMA	<->1500 mm
008	70176531	002	RESERVOIR	TANK, PLASTIC, 2 QUART	TANK	SERBATOIO	
009	80250823	008	RONDELLE PLATE FE/ZNXC3	PLAIN WASHER FE/ZNXC3	SCHIBE FE/ZNXC3	RONDELLA PIATTA FE/ZNXC3	
010	A4080311	004	UNION DOUBLE FE/ZNXC3	STRAIGHT COUPLING FE/ZNXC3	GERADE VERSCHRAUBUNG FE/ZNXC3	GIUNZIONE DIRITTA FE/ZNXC3	
011	A4080415	004	UNION MALE	MALE STUD CONNECTOR	GERADER EINSCHRAUBSTUTZEN	GIUNZIONE DIRITTA ZBC	
012	50070300	008	VIS TBCC COURT	BOLT, CARRIAGE, SHORT NECK	FLACHRUNDSCHR.4KT ANSATZ	BULLONE	





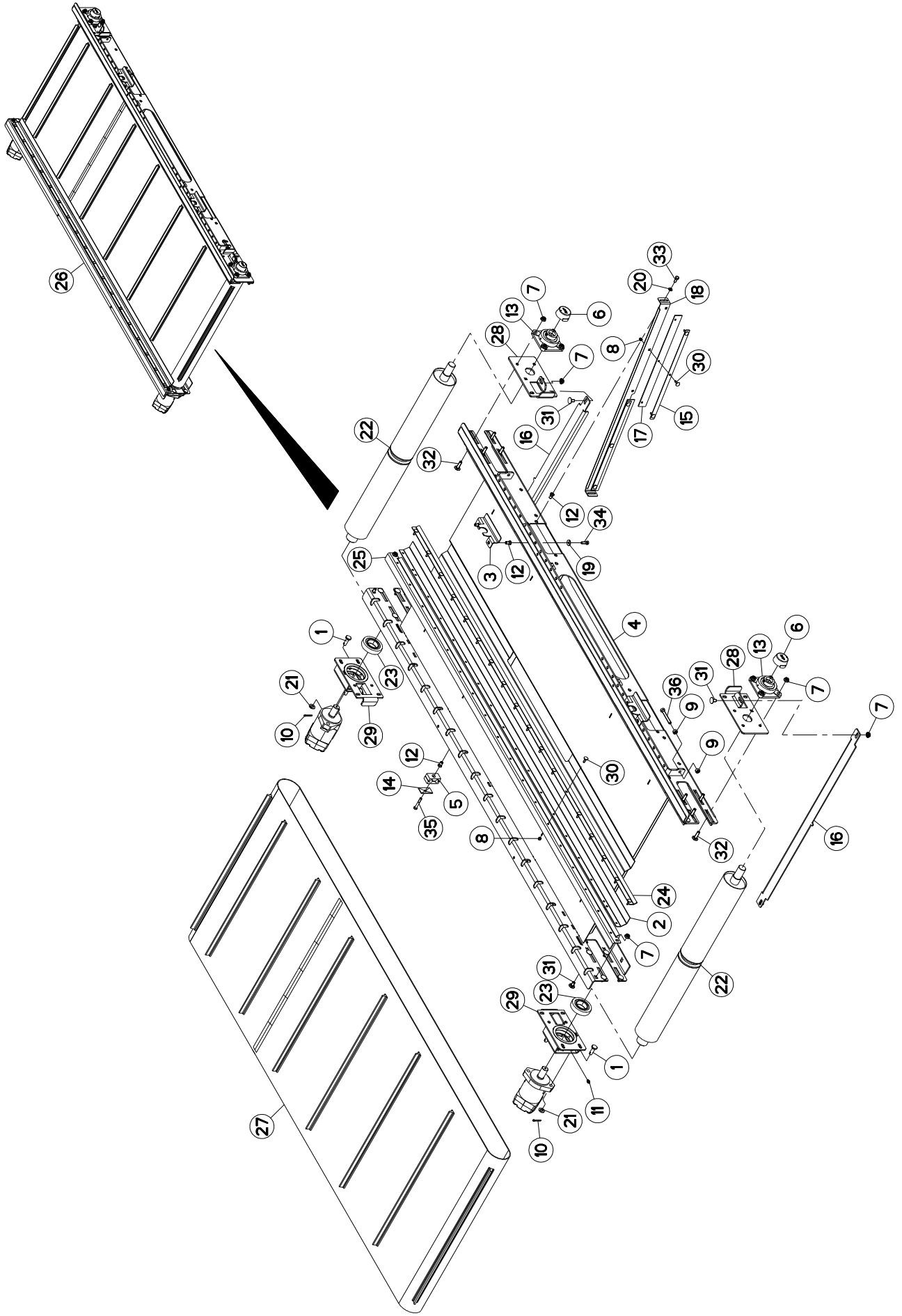
EUROMIX I 1880 / 2280 / 2580 /

A4000 >

A53R0739 B

CHANGEMENT DE VITESSE : A70100 SPEED SHIFTING : A7010037 GANGSCHALTUNG : A7010037 CAMBIO DE VELOCITA : A7010037

Rep	Nr	Qt	Designation	Description	Bezeichnung	Referenz	Remarque - Remark - Bemerkung - Osservazioni
001	A7300541	001	ETIQ.ADH.	DECAL	AUFKLEBER	ADESIVO	
002	A5307000	001	BIELLETTA	LINK	SHUBSTANGE	BIELLETTA	
003	A7010037	001	BOITIER	HOUSING	GEHAEUSE	SCATOLA	
004	83040169	002	BOUCHON D'OBTURATION	END PLUG	ROHRSCHUTZKAPPE	TAPPO PROTEZIONE	
005	83050015	002	BOUTON	PLASTIC KNOB	KNOPF	TASTO	
006	A7060202	002	CHAPE	CLEVIS	GABEL	FORCELLA	
007	80201230	002	ECROU HEX AUTOFREINE FE/ZNXC3	SELF-LOCKING NUT FE/ZNXC3	SELBSTSICH.MUTTER FE/ZNXC3	DADO AUTOBLOCCANTE FE/ZNXC3	
008	80200840	007	ECROU HEX BAS AUTOFR.FE/ZNXC3	SELF-LOCKING NUT FE/ZNXC3	SELBSTSICHERND.MUTTER FE/ZNXC3	DADO AUTOBLOCCANTE FE/ZNXC3	
009	A5313620	001	FIXATION	MOUNT	VERBINDUNGSSTUECK	ATTACCO GANCIO	
010	A7060000	001	CABLE TELEFLEXIBLE LG 3000	CABLE	BOWDENZUG <-> 3000MM*	CAVO TELEFLES . L=3000	
011	A5211571	002	FOURREAU DE SUPPORT COMMANDE	SLEEVE	STUPEL	FODERO	
012	80450660	001	GOUPILLE ELASTIQUE FLZNNC	ROLL PIN FLZNNC	SPANNHUELSE FLZNNC	SPINA ELASTICA FLZNNC	
013	A5250224	001	LEVIER	LEVER	HEBEL	LEVA	
014	A5313660	001	PATTE	PLATE	LACHE	FAZZOLETTO	
015	A7250400	001	POIGNEE K NOIRE/PLA T25X6 LG80	BLACK HANDLE	HANDGRIFF	PIGNONE	
016	A5330670	001	RONDELLE	WASHER	SCHIEBE	RONDELLA	
017	80281252	002	RONDELLE CONIQUE BLOC.FLZNNC	CONICAL SPRING WASHER FLZNNC	SPANNSCHIEBE FLZNNC	RONDELLA CONICA FLZNNC	
018	80281600	006	RONDELLE CONIQUE BLOC.FLZNNC	CONICAL SPRING WASHER FLZNNC	SPANNSCHIEBE FLZNNC	RONDELLA CONICA FLZNNC	
019	80250823	012	RONDELLE PLATE FE/ZNXC3	PLAIN WASHER FE/ZNXC3	SCHIEBE FE/ZNXC3	RONDELLA PIATTA FE/ZNXC3	
020	80251021	003	RONDELLE PLATE FE/ZNXC3	PLAIN WASHER FE/ZNXC3	SCHIEBE FE/ZNXC3	RONDELLA PIATTA FE/ZNXC3	
021	A5250583	001	SUPPORT	SUPPORT	TRAEGER	SUPPORTO	
022	50009800	002	VIS TBCC COURT	BOLT , CARRIAGE , SHORT NECK	FLACHRUNDSCHR.4KT ANSATZ	BULLONE	
023	80060820	002	VIS TETE HEXAGONALE FE/ZNXC3	HEXAGON HEAD SCREW FE/ZNXC3	SECHSKANTSCHRAUBE FE/ZNXC3	VITE TESTA ESAGONALE FE/ZNXC3	
024	80060833	006	VIS TETE HEXAGONALE FE/ZNXC3	HEXAGON HEAD SCREW FE/ZNXC3	SECHSKANTSCHRAUBE FE/ZNXC3	VITE TESTA ESAGONALE FE/ZNXC3	
025	80060853	001	VIS TETE HEXAGONALE FE/ZNXC3	HEXAGON HEAD SCREW FE/ZNXC3	SECHSKANTSCHRAUBE FE/ZNXC3	VITE TESTA ESAGONALE FE/ZNXC3	
026	80061026	003	VIS TETE HEXAGONALE FE/ZNXC3	HEXAGON HEAD SCREW FE/ZNXC3	SECHSKANTSCHRAUBE FE/ZNXC3	VITE TESTA ESAGONALE FE/ZNXC3	
027	80061635	006	VIS TETE HEXAGONALE FE/ZNXC3	HEXAGON HEAD SCREW FE/ZNXC3	SECHSKANTSCHRAUBE FE/ZNXC3	VITE TESTA ESAGONALE FE/ZNXC3	





EUROMIX I 1880 / 2280 / 2580 /

A4000 >

A53R0968 B

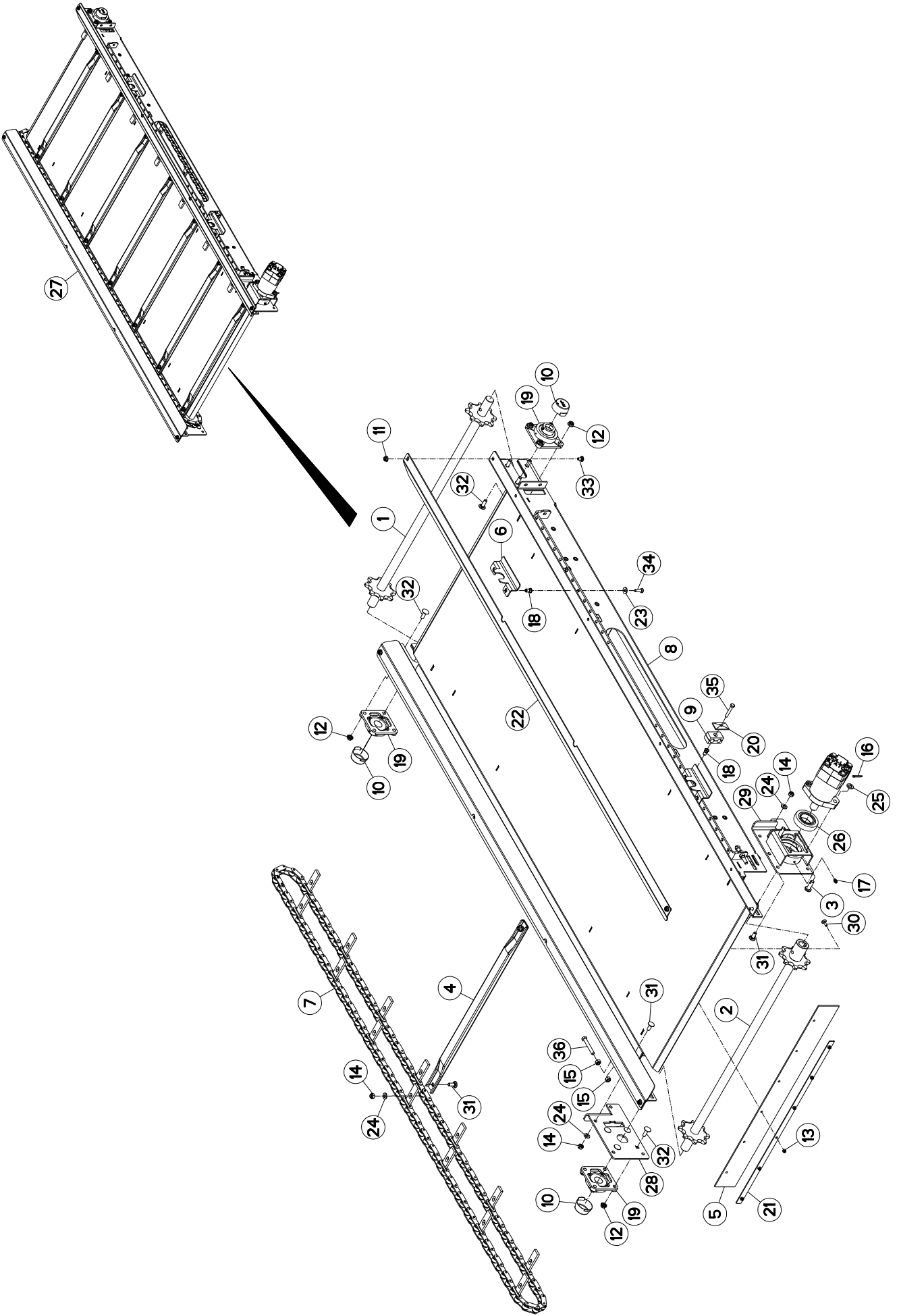
TAPIS PVC

PVC CONVEYOR

KRATZBODEN PVC

TAPPETO PVC

Rep	Nr	Qt	Designation	Description	Bezeichnung	Referenza	Remarque - Remark - Bemerkung - Osservazioni
001	A5336642	004	AXE	PIN	ACHSE	ASSE	
002	A7250277	002	BAVETTE	FLAP	SCHUTZLAPPEN	PARASPRUZZI	
003	A5317810	002	BUTEE	STOP	ANSCHLAG	LIMITATORE	
004	A5317301	001	CHASSIS	CHASSIS	HAUPTRAHMEN	TELAIO	
005	A7260043	002	COLLIER DOUBLE D16 NU	CLAMP D.16	SCHELLE D.16	COLLARE D.16	
006	81503016	002	COUVERCLE PROTECTEUR ARBRE	COVER	DECKEL	COPERCHIO	
007	80201053	024	ECROU AUTOBLOQUANT FE/ZNX3	UNDERSERRAT S.LOC.NUT FE/ZNX3	SPERRZAHN-BUNDMUTTER FE/ZNX3	DADO FE/ZNX3	
008	80200630	042	ECROU HEX-AUTOFREINE FE/ZNX3	SELF-LOCKING NUT FE/ZNX3	SELBSTSICHERNDE MUTT.FE/ZNX3	DADO AUTOBLOCCANTE FE/ZNX3	
009	80201070	004	ECROU HEXAGONAL FE/ZNX3	NUT FE/ZNX3	SECHSKANTMUTTER FE/ZNX3	DADO FE/ZNX3	
010	80500328	004	GOUPILLE FENDUE FE/ZNX3	SPLIT PIN FE/ZNX3	SPLINT FE/ZNX3	COPPIGLIA FE/ZNX3	
011	82200800	002	GRAISSEUR FE/ZNX3	GREASE NIPPLE FE/ZNX3	SCHMIERNIPPEL FE/ZNX3	INGRESSATORE FE/ZNX3	
012	A8359108	016	INSERT HEX M8 A COLLERETTE	INSERT NUT HEX M8	EINSETZMUTTER HEX M8	MANICOTTO HEX M8	
013	81503015	002	PALIER APPLIQUE+GRAIS.	FLANGE UNIT	FLANSCHLAGER	CUSCINETTO	
014	A7260016	002	PL SUP/C. DOUBLE D14/15/16/18	UPPER PLATE	OBERE PLATTE	PIASTRA	
015	A5334760	002	PLAT	FLAT	FLACHEISEN	PIATTO	
016	A5304371	002	RACLEUR	SCRAPER	ABSTREIFER	RASCHIATORE	
017	A5334771	002	RACLEUR	SCRAPER	ABSTREIFER	RASCHIATORE	
018	A5336610	001	RACLEUR	SCRAPER	ABSTREIFER	RASCHIATORE	
019	80280850	004	RONDELLE CONIQUE BLOC.FLZNNC	CONICAL SPRING WASHER FLZNNC	SPANNSCHEIBE FLZNNC	RONDELLA CONICA FLZNNC	
020	80250823	002	RONDELLE PLATE FE/ZNX3	PLAIN WASHER FE/ZNX3	SCHIBE FE/ZNX3	RONDELLA PIATTA FE/ZNX3	
021	80251227	004	RONDELLE PLATE FE/ZNX3	PLAIN WASHER FE/ZNX3	SCHIBE FE/ZNX3	RONDELLA PIATTA FE/ZNX3	
022	A5336620	002	ROULEAU	ROLLER	ROLLE	RULLO	
023	81004584	002	ROULEMENT A BILL.AUTO-ALIGNEUR	BALL BEARING	KUGELLAGER	CUSCINETTO	
024	A5339130	002	SUPPORT	SUPPORT	TRAEGER	SUPPORTO	
025	A5339140	002	SUPPORT	SUPPORT	TRAEGER	SUPPORTO	
026	A5317841	001	TAPIS	BELT, CONVEYOR	TEPPICH	TAPPETO	
027	A7250267	001	TAPIS	BELT, CONVEYOR	TEPPICH	TAPPETO	
028	A5336690	002	TENDEUR	TENSIONER	SPANNER	TENDITORE	
029	A5336700	002	TENDEUR	TENSIONER	SPANNER	TENDITORE	
030	80030620	042	VIS J FE/ZNX3	CUP SQUARE BOLT FE/ZNX3	FLACHRUNDSCHRAUBE FE/ZNX3	BULLONE FE/ZNX3	
031	50003200	016	VIS TBCC COURT	BOLT, CARRIAGE, SHORT NECK	FLACHRUNDSCHR.4KT ANSATZ	BULLONE	
032	50007300	008	VIS TBCC COURT	BOLT, CARRIAGE, SHORT NECK	FLACHRUNDSCHR.4KT ANSATZ	BULLONE	
033	80060820	002	VIS TETE HEXAGONALE FE/ZNX3	HEXAGON HEAD SCREW FE/ZNX3	SECHSKANTSCHRAUBE FE/ZNX3	VITE TESTA ESAGONALE FE/ZNX3	
034	80060826	004	VIS TETE HEXAGONALE FE/ZNX3	HEXAGON HEAD SCREW FE/ZNX3	SECHSKANTSCHRAUBE FE/ZNX3	VITE TESTA ESAGONALE FE/ZNX3	
035	80060850	002	VIS TETE HEXAGONALE FE/ZNX3	HEXAGON HEAD SCREW FE/ZNX3	SECHSKANTSCHRAUBE FE/ZNX3	VITE TESTA ESAGONALE FE/ZNX3	
036	80061070	002	VIS TETE HEXAGONALE FE/ZNX3	HEXAGON HEAD SCREW FE/ZNX3	SECHSKANTSCHRAUBE FE/ZNX3	VITE TESTA ESAGONALE FE/ZNX3	





EUROMIX I 1880 / 2280 / 2580 /

A4000 >

A53R1412 A

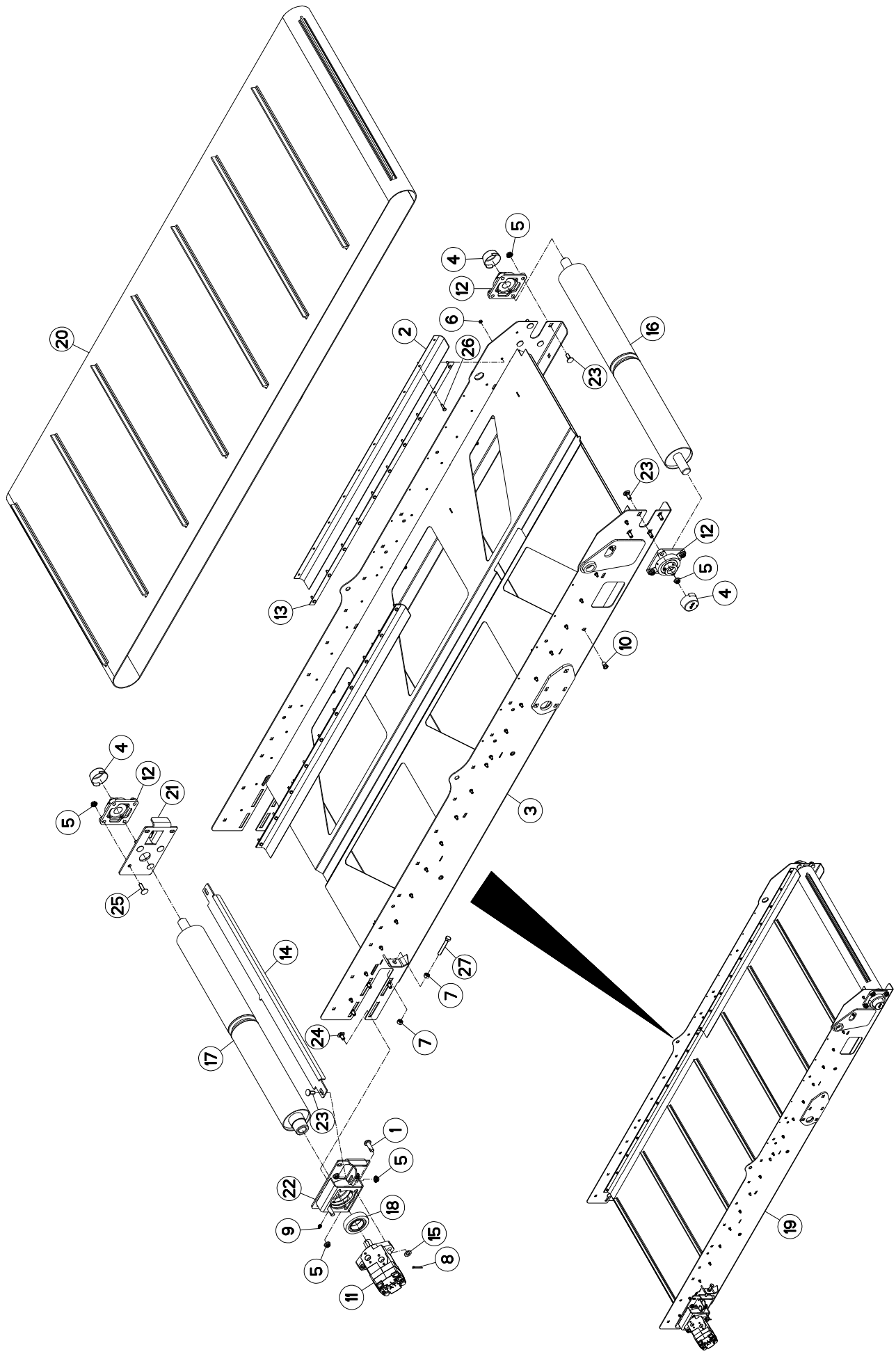
TAPIS CHAINE

CONVEYOR CHAIN

KRATZBODEN KETTEN

FONDO MOBILE ##CHAIN

Rep	Nr	Qt	Designation	Description	Bezeichnung	Referenza	Remarque - Remark - Bemerkung - Osservazioni
001	A5341571	001	ARBRE	SHAFT	WELLE	ALBERO	
002	A5341561	001	ARBRE D'ENTRAINEMENT	SHAFT, DRIVE	ANTRIEBSWELLE	ALBERO	
003	A5336642	002	AXE	PIN	ACHSE	ASSE	
004	A5339030	014	BARRETTE	BLOCK, TERMINAL	STOLLE	BARRETTA	
005	A7250295	002	BAVETTE	FLAP	SCHUTZKLAPPEN	PARASPRUZZI	
006	A5317810	004	BUTEE	STOP	ANSCHLAG	LIMITATORE	
007	A5347020	002	CHAINE A ROULEAUX	CHAIN, ROLLER	ROLLENKETTE	CATENA A RULLI	
008	A5341531	001	CHASSIS	CHASSIS	HAUPTRAHMEN	TELAIO	
009	A7260043	001	COLLIER DOUBLE D16 NU	CLAMP D.16	SCHELLE D.16	COLLARE D.16	
010	81503016	003	COUVERCLE PROTECTEUR ARBRE	COVER	DECKEL	COPERCHIO	
011	80200851	004	ECROU AUTOBLOQUANT FE/ZNX3	UNDERSERRAT S.LOC.NUT FE/ZNX3	SPERRZAHN-BUNDMUTTER FE/ZNX3	DADO FE/ZNX3	
012	80201053	012	ECROU AUTOBLOQUANT FE/ZNX3	UNDERSERRAT S.LOC.NUT FE/ZNX3	SPERRZAHN-BUNDMUTTER FE/ZNX3	DADO FE/ZNX3	
013	80200630	012	ECROU HEX.AUTOFREINE FE/ZNX3	SELF-LOCKING NUT FE/ZNX3	SELBSTSICHERNDE MUTT FE/ZNX3	DADO AUTOBLOCCANTE FE/ZNX3	
014	80201040	034	ECROU HEX.BAS AUTOFR.FE/ZNX3	SELF-LOCKING NUT FE/ZNX3	SELBSTSICHERNDE MUTTER FE/ZNX3	DADO AUTOBLOCCANTE FE/ZNX3	
015	80201070	004	ECROU HEXAGONAL FE/ZNX3	NUT FE/ZNX3	SECHSKANTMUTTER FE/ZNX3	DADO FE/ZNX3	
016	80500328	002	GOUPILLE FENDUE FE/ZNX3	SPLIT PIN FE/ZNX3	SPLINT FE/ZNX3	COPPIGLIA FE/ZNX3	
017	82200800	001	GRAISSEUR FE/ZNX3	GREASE NIPPLE FE/ZNX3	SCHMIERNIPPEL FE/ZNX3	INGRASSATORE FE/ZNX3	
018	A8359108	016	INSERT HEX M8 A COLLERETTE	INSERT NUT HEX M8	EINSETZMUTTER HEX M8	MANICOTTO HEX M8	
019	81503015	003	PALIER APPLIQUE+GRAIS.	FLANGE UNIT	FLANSCHLAGER	CUSCINETTO	
020	A7260016	001	PL SUP/C. DOUBLE D14/15/16/18	UPPER PLATE	OBERE PLATTE	PIASTRA	
021	A5100993	002	PLAT	FLAT	FLACHEISEN	PIATTO	
022	A5341581	002	PROTECTEUR	GUARD	SCHUTZ	PROTEZIONE	
023	80280850	008	RONDELLE CONIQUE BLOC.FLZNNC	CONICAL SPRING WASHER FLZNNC	SPANNSCHEIBE FLZNNC	RONDELLA CONICA FLZNNC	
024	80251021	034	RONDELLE PLATE FE/ZNX3	PLAIN WASHER FE/ZNX3	SCHIBE FE/ZNX3	RONDELLA PIATTA FE/ZNX3	
025	80251227	002	RONDELLE PLATE FE/ZNX3	PLAIN WASHER FE/ZNX3	SCHIBE FE/ZNX3	RONDELLA PIATTA FE/ZNX3	
026	81004584	001	ROULEMENT A BILL-AUTO-ALIGNEUR	BALL BEARING	KUGELLAGER	CUSCINETTO	
027	A5346680	001	TAPIS	BELT, CONVEYOR	TEPPICH	TAPPETO	
028	A5345910	001	TENDEUR	TENSIONER	SPANNER	TENDITORE	
029	A5345920	001	TENDEUR	TENSIONER	SPANNER	TENDITORE	
030	80030620	012	VIS J FE/ZNX3	CUP SQUARE BOLT FE/ZNX3	FLACHRUNDSCHRAUBE FE/ZNX3	BULLONE FE/ZNX3	
031	50002200	034	VIS TBCC COURT	BOLT, CARRIAGE, SHORT NECK	FLACHRUNDSCHR.4KT ANSATZ	BULLONE	
032	50002300	012	VIS TBCC COURT	BOLT, CARRIAGE, SHORT NECK	FLACHRUNDSCHR.4KT ANSATZ	BULLONE	
033	50067100	004	VIS TBCC COURT	BOLT, CARRIAGE, SHORT NECK	FLACHRUNDSCHR.4KT ANSATZ	BULLONE	
034	80060826	008	VIS TETE HEXAGONALE FE/ZNX3	HEXAGON HEAD SCREW FE/ZNX3	SECHSKANTSCHRAUBE FE/ZNX3	VITE TESTA ESAGONALE FE/ZNX3	
035	80060850	001	VIS TETE HEXAGONALE FE/ZNX3	HEXAGON HEAD SCREW FE/ZNX3	SECHSKANTSCHRAUBE FE/ZNX3	VITE TESTA ESAGONALE FE/ZNX3	
036	80061070	002	VIS TETE HEXAGONALE FE/ZNX3	HEXAGON HEAD SCREW FE/ZNX3	SECHSKANTSCHRAUBE FE/ZNX3	VITE TESTA ESAGONALE FE/ZNX3	





EUROMIX I 1880 / 2280 / 2580 /

A4000 >

A53R0436 C

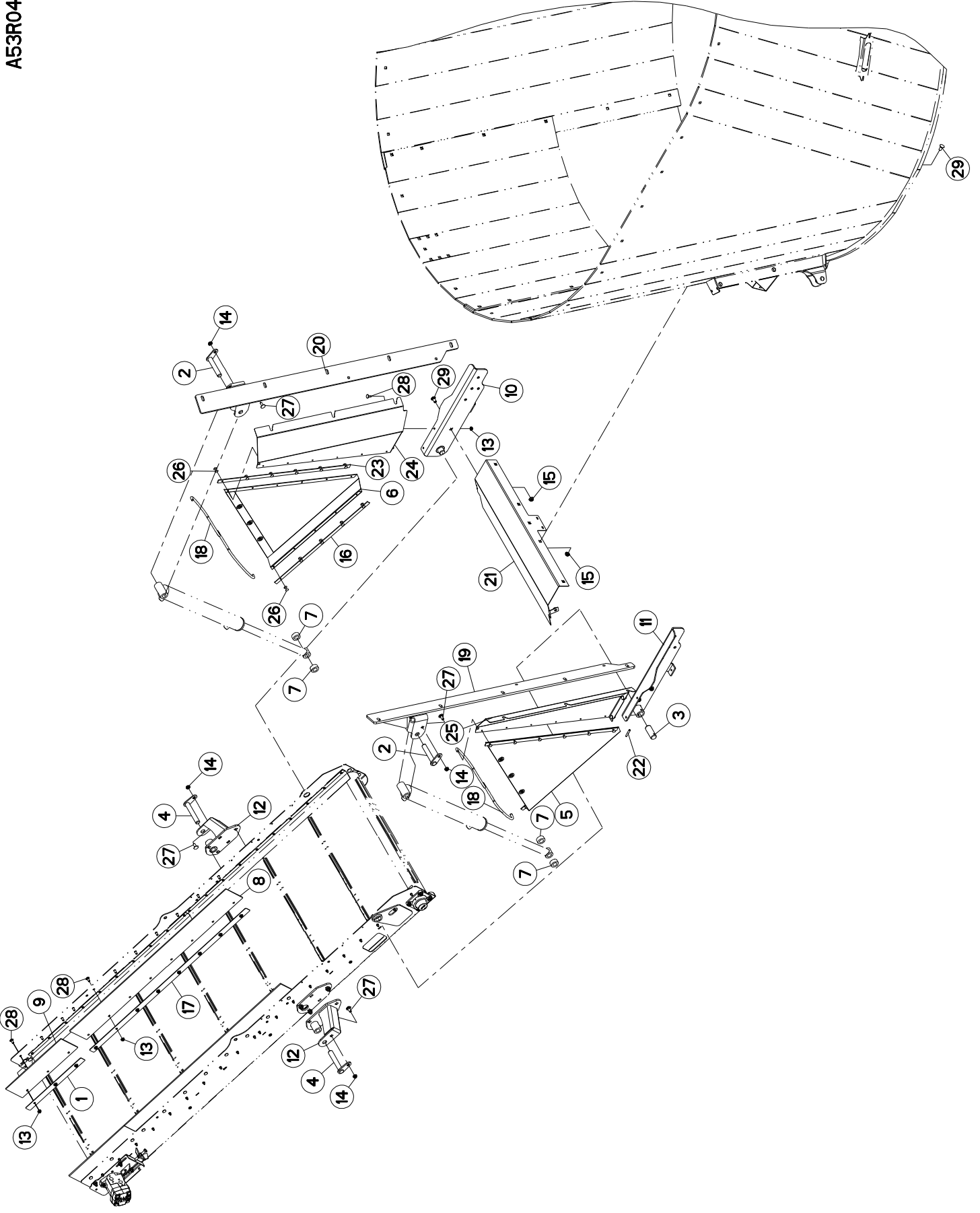
TAPIS INCLINABLE 2,20M

CONVEYOR TILTING 2,20M

KRATZBODEN NEIGBAR 2,20M

FONDO MOBILE INCLINABILE 2,20M

Rep	Nr	Qt	Designation	Description	Bezeichnung	Referenza	Remarque - Remark - Bemerkung - Osservazioni
001	A5336642	002	AXE	PIN	ACHSE	ASSE	
002	A7250157	004	BAVETTE	FLAP	SCHUTZLAPPEN	PARASPRUZZI	
003	A5306971	001	CHASSIS	CHASSIS	HAUPTTRAHMEN	TELAIO	
004	81503016	003	COUVERCLE PROTECTEUR ARBRE	COVER	DECKEL	COPERCHIO	
005	80201053	018	ECROU AUTOBLOQUANT FE/ZNX3	UNDERSERRAT.S.LOC.NUT FE/ZNX3	SPERRZAHN-BUNDMUTTER FE/ZNX3	DADO FE/ZNX3	
006	80200600	040	ECROU HEXAGONAL FE/ZNX3	NUT FE/ZNX3	SECHSKANTMUTTER FE/ZNX3	DADO FE/ZNX3	
007	80201070	004	ECROU HEXAGONAL FE/ZNX3	NUT FE/ZNX3	SECHSKANTMUTTER FE/ZNX3	DADO FE/ZNX3	
008	80500328	002	GOUPILLE FENDUE FE/ZNX3	SPLIT PIN FE/ZNX3	SPLINT FE/ZNX3	COPPIGLIA FE/ZNX3	
009	82200800	001	GRAISSEUR FE/ZNX3	GREASE NIPPLE FE/ZNX3	SCHMIERNIPPEL FE/ZNX3	INGRASSATORE FE/ZNX3	
010	A8359108	006	INSERT HEX M8 A COLLERETTE	INSERT NUT HEX M8	EINSETZMUTTER HEX M8	MANICOTTO HEX M8	
011	A4020053	001	MOTEUR HYDRAULIQUE	MOTOR, HYDRAULIC	MOTOR	MOTORE	
012	81503015	003	PALIER APPLIQUE+GRAIS.	FLANGE UNIT	FLANSCHLAGER	CUSCINETTO	
013	A5307060	004	PLAT DE BAVETTE	PLATE	PLATTE	FISSAZIONE	
014	A5304371	001	RACLEUR	SCRAPER	ABSTREIFER	RASCHIATORE	
015	80251227	002	RONDELLE PLATE FE/ZNX3	PLAIN WASHER FE/ZNX3	SCHIBE FE/ZNX3	RONDELLA PIATTA FE/ZNX3	
016	A5304460	001	ROULEAU	ROLLER	ROLLE	RULLO	
017	A5336620	001	ROULEAU	ROLLER	ROLLE	RULLO	
018	81004584	001	ROULEMENT A BILL-AUTO-ALIGNEUR	BALL BEARING	KUGELLAGER	CUSCINETTO	
019	A5307081	001	TAPIS	BELT, CONVEYOR	TEPPICH	TAPPETO	
020	A7250262	001	TAPIS	BELT, CONVEYOR	TEPPICH	TAPPETO	
021	A5336690	001	TENDEUR	TENSIONER	SPANNER	TENDITORE	
022	A5336700	001	TENDEUR	TENSIONER	SPANNER	TENDITORE	
023	50002200	010	VIS TBCC COURT	BOLT, CARRIAGE, SHORT NECK	FLACHRUNDSCHR.4KT ANSATZ	BULLONE	
024	50003200	004	VIS TBCC COURT	BOLT, CARRIAGE, SHORT NECK	FLACHRUNDSCHR.4KT ANSATZ	BULLONE	
025	50007300	004	VIS TBCC COURT	BOLT, CARRIAGE, SHORT NECK	FLACHRUNDSCHR.4KT ANSATZ	BULLONE	
026	80060620	040	VIS TETE HEXAGONALE FE/ZNX3	HEXAGON HEAD SCREW FE/ZNX3	SECHSKANTSCHRAUBE FE/ZNX3	VITE TESTA ESAGONALE FE/ZNX3	
027	80061070	002	VIS TETE HEXAGONALE FE/ZNX3	HEXAGON HEAD SCREW FE/ZNX3	SECHSKANTSCHRAUBE FE/ZNX3	VITE TESTA ESAGONALE FE/ZNX3	





EUROMIX I 1880 / 2280 / 2580 /

A4000 >

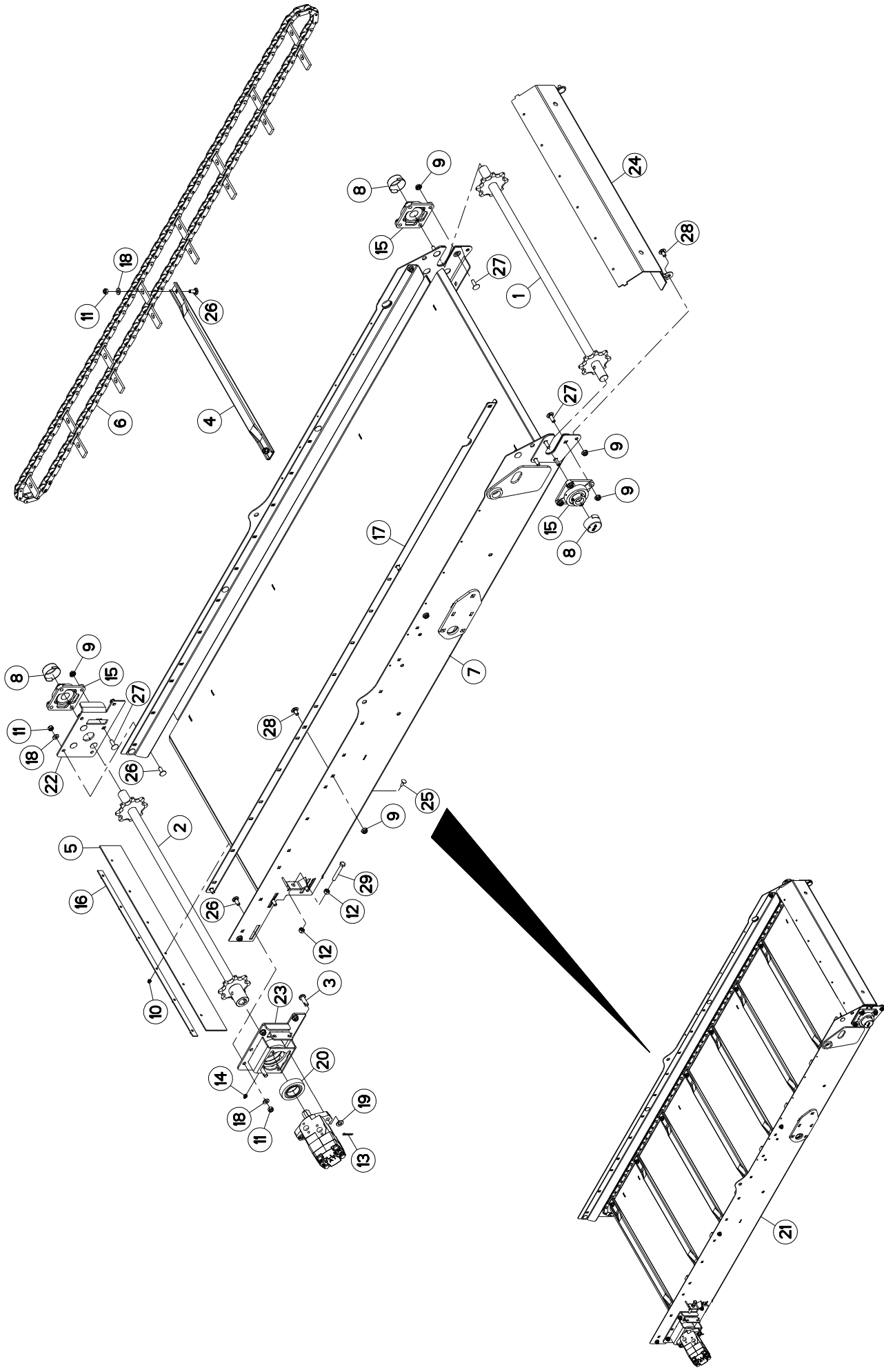
A53R0437 B

BAVETTE TAPIS INCLINABLE

FLAP CONVEYOR TILTING

SCHUTZLAPPEN KRATZBODEN NEIGBA PARASPRUZZI FONDO MOBILE INCI

Rep	Nr	Qt	Designation	Description	Bezeichnung	Referenza	Remarque - Remark - Bemerkung - Osservazioni
001	A5320201	002	FIXATION BAVET.COURT 400X40X2	FLAP ATTACHEMENT	SCHUTZBEFESTIGUNG	FISSAZIONE	
002	A5110084	002	AXE	PIN	ACHSE	ASSE	
003	A5310027	002	AXE A TROU D30 LG75	AXLE	ACHSE	ASSE	
004	A5410804	002	AXE	PIN	ACHSE	ASSE	
005	A7250159	001	BACHE	TARP	PLANE	TELONE	
006	A7250160	001	BACHE	TARP	PLANE	TELONE	
007	A5200165	004	BAGUE D40X23 LG18	BUSH	BUCHSE	BOCCOLA	
008	A7250103	002	BAVETTE CAOUTCHOUC	FLAP	SCHUTZ	PARASPRUZZI	
009	A7250105	002	BAVETTE CAOUTCHOUC	FLAP	SCHUTZ	PARASPRUZZI	
010	A5315970	001	BRAS	ARM	ARM	BRACCIO	
011	A5315980	001	BRAS	ARM	ARM	BRACCIO	
012	A5306921	002	CHAPE	CLEVIS	GABEL	FORCELLA	
013	80200851	026	ECROU AUTOBLOQUANT FE/ZNXC3	UNDERSERRAT S.LOC.NUT FE/ZNXC3	SPERRZAHN-BUNDMUTTER FE/ZNXC3	DADO FE/ZNXC3	
014	80201053	004	ECROU AUTOBLOQUANT FE/ZNXC3	UNDERSERRAT S.LOC.NUT FE/ZNXC3	SPERRZAHN-BUNDMUTTER FE/ZNXC3	DADO FE/ZNXC3	
015	80201253	015	ECROU AUTOBLOQUANT FE/ZNXC3	UNDERSERRAT S.LOC.NUT FE/ZNXC3	SPERRZAHN-BUNDMUTTER FE/ZNXC3	DADO FE/ZNXC3	
016	A5311126	002	FIXATION	MOUNT	VERBINDUNGSTUECK	ATTACCO GANCIO	
017	A5320108	002	FIXATION BAVET.0M50 1130X40X2	FLAP ATTACHMENT	SCHUTZBEFESTIGUNG	FISSAZIONE	
018	A7251300	002	TENDEUR ELASTIQUE D10 DE BACHE	ELASTIC STRAP	GUMMISPANNER	TENDITORE	
019	A5316040	001	GLISSIERE	GUIDE, SLIDE	GLEITSCHIENE	SLITTA	
020	A5335630	001	GLISSIERE	GUIDE, SLIDE	GLEITSCHIENE	SLITTA	
021	A5316010	001	GOULOTTE	CHUTE	AUSLAUF	BOCCA	
022	80450845	002	GOUPILLE ELASTIQUE FLZNNC	ROLL PIN FLZNNC	SPANNHUELSE FLZNNC	SPINA ELASTICA FLZNNC	
023	A5100993	002	PLAT	FLAT	FLACHEISEN	PIATTO	
024	A5315990	001	PROTECTION	SHIELD	SCHUTZ	PROTEZIONE	
025	A5316000	001	PROTECTION	SHIELD	SCHUTZ	PROTEZIONE	
026	80370419	022	RIVET AVEUGLE TL	RIVET	NIETE	RIVETTO	
027	50002200	004	VIS TBCC COURT	BOLT, CARRIAGE, SHORT NECK	FLACHRUNDSCHR.4KT ANSATZ	BULLONE	
028	50070300	026	VIS TBCC COURT	BOLT, CARRIAGE, SHORT NECK	FLACHRUNDSCHR.4KT ANSATZ	BULLONE	
029	50070800	015	VIS TBCC COURT	BOLT, CARRIAGE, SHORT NECK	FLACHRUNDSCHR.4KT ANSATZ	BULLONE	





EUROMIX I 1880 / 2280 / 2580 /

A4000 >

A53R1420 A

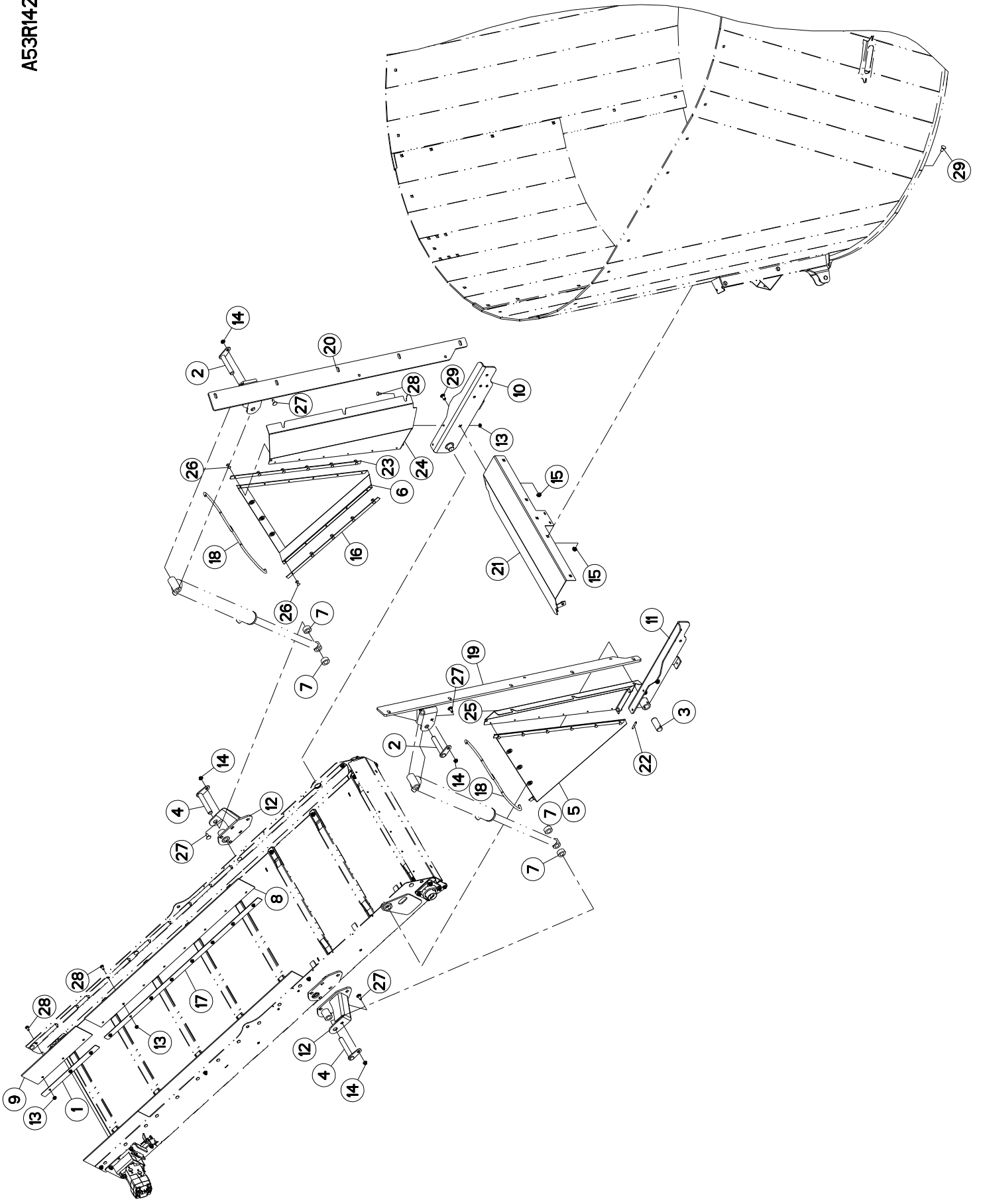
TAPIS 2,2M CHAINE

CONVEYOR 2,2M CHAIN

KRATZBODEN 2,2M KETTEN

FONDO MOBILE 2,2M ##CHAIN

Rep	Nr	Qt	Designation	Description	Bezeichnung	Referenza	Remarque - Remark - Bemerkung - Osservazioni
001	A5341571	001	ARBRE	SHAFT	WELLE	ALBERO	
002	A5341561	001	ARBRE D'ENTRAINEMENT	SHAFT, DRIVE	ANTRIEBSWELLE	ALBERO	
003	A5336642	002	AXE	PIN	ACHSE	ASSE	
004	A5339030	015	BARRETTE	BLOCK, TERMINAL	STOLLE	BARRETTA	
005	A7250295	001	BAVETTE	FLAP	SCHUTZKLAPPEN	PARASPRUZZI	
006	A5347010	002	CHAINE A ROULEAUX	CHAIN, ROLLER	ROLLENKETTE	CATENA A RULLI	
007	A5343831	001	CHASSIS	CHASSIS	HAUPTRAHMEN	TELAIO	
008	81503016	003	COUVERCLE PROTECTEUR ARBRE	COVER	DECKEL	COPERCHIO	
009	80201053	022	ECROU AUTOBLOQUANT FE/ZNX3	UNDERSERRAT S.LOC.NUT FE/ZNX3	SPERRZAHN-BUNDMUTTER FE/ZNX3	DADO FE/ZNX3	
010	80200630	006	ECROU HEX-AUTOFREINE FE/ZNX3	SELF-LOCKING NUT FE/ZNX3	SELBSTSICHERNDE MUTT.FE/ZNX3	DADO AUTOBLOCCANTE FE/ZNX3	
011	80201040	036	ECROU HEX.BAS AUTOFR FE/ZNX3	SELF-LOCKING NUT FE/ZNX3	SELBSTSICHERND. MUTTER FE/ZNX3	DADO AUTOBLOCCANTE FE/ZNX3	
012	80201070	004	ECROU HEXAGONAL FE/ZNX3	NUT FE/ZNX3	SECHSKANTMUTTER FE/ZNX3	DADO FE/ZNX3	
013	80500328	002	GOUPILLE FENDUE FE/ZNX3	SPLIT PIN FE/ZNX3	SPLINT FE/ZNX3	COPPIGLIA FE/ZNX3	
014	82200800	001	GRAISSEUR FE/ZNX3	GREASE NIPPLE FE/ZNX3	SCHMIERNIPPEL FE/ZNX3	INGRASSATORE FE/ZNX3	
015	81503015	003	PALIER APPLIQUE+GRAIS.	FLANGE UNIT	FLANSCHLAGER	CUSCINETTO	
016	A5100993	001	PLAT	FLAT	FLACHEISEN	PIATTO	
017	A5343761	001	PROTECTEUR	GUARD	SCHUTZ	PROTEZIONE	
018	80251021	036	RONDELLE PLATE FE/ZNX3	PLAIN WASHER FE/ZNX3	SCHIBE FE/ZNX3	RONDELLA PIATTA FE/ZNX3	
019	80251227	002	RONDELLE PLATE FE/ZNX3	PLAIN WASHER FE/ZNX3	SCHIBE FE/ZNX3	RONDELLA PIATTA FE/ZNX3	
020	81004584	001	ROULEMENT A BILL-AUTO-ALIGNEUR	BALL BEARING	KUGELLAGER	CUSCINETTO	
021	A5346720	001	TAPIS	BELT, CONVEYOR	TEPPICH	TAPPETO	
022	A5345910	001	TENDEUR	TENSIONER	SPANNER	TENDITORE	
023	A5345920	001	TENDEUR	TENSIONER	SPANNER	TENDITORE	
024	A5346480	001	TRAPPE	EMPTYING TRAP	ENTLEERUNGSKLAPPE		
025	80030620	006	VIS J FE/ZNX3	CUP SQUARE BOLT FE/ZNX3	FLACHRUNDSCHRAUBE FE/ZNX3	BULLONE FE/ZNX3	
026	50002200	036	VIS TBCC COURT	BOLT, CARRIAGE, SHORT NECK	FLACHRUNDSCHR.4KT ANSATZ	BULLONE	
027	50002300	012	VIS TBCC COURT	BOLT, CARRIAGE, SHORT NECK	FLACHRUNDSCHR.4KT ANSATZ	BULLONE	
028	50003200	010	VIS TBCC COURT	BOLT, CARRIAGE, SHORT NECK	FLACHRUNDSCHR.4KT ANSATZ	BULLONE	
029	80061070	002	VIS TETE HEXAGONALE FE/ZNX3	HEXAGON HEAD SCREW FE/ZNX3	SECHSKANTSCHRAUBE FE/ZNX3	VITE TESTA ESAGONALE FE/ZNX3	





EUROMIX I 1880 / 2280 / 2580 /

A4000 >

A53R1424 A

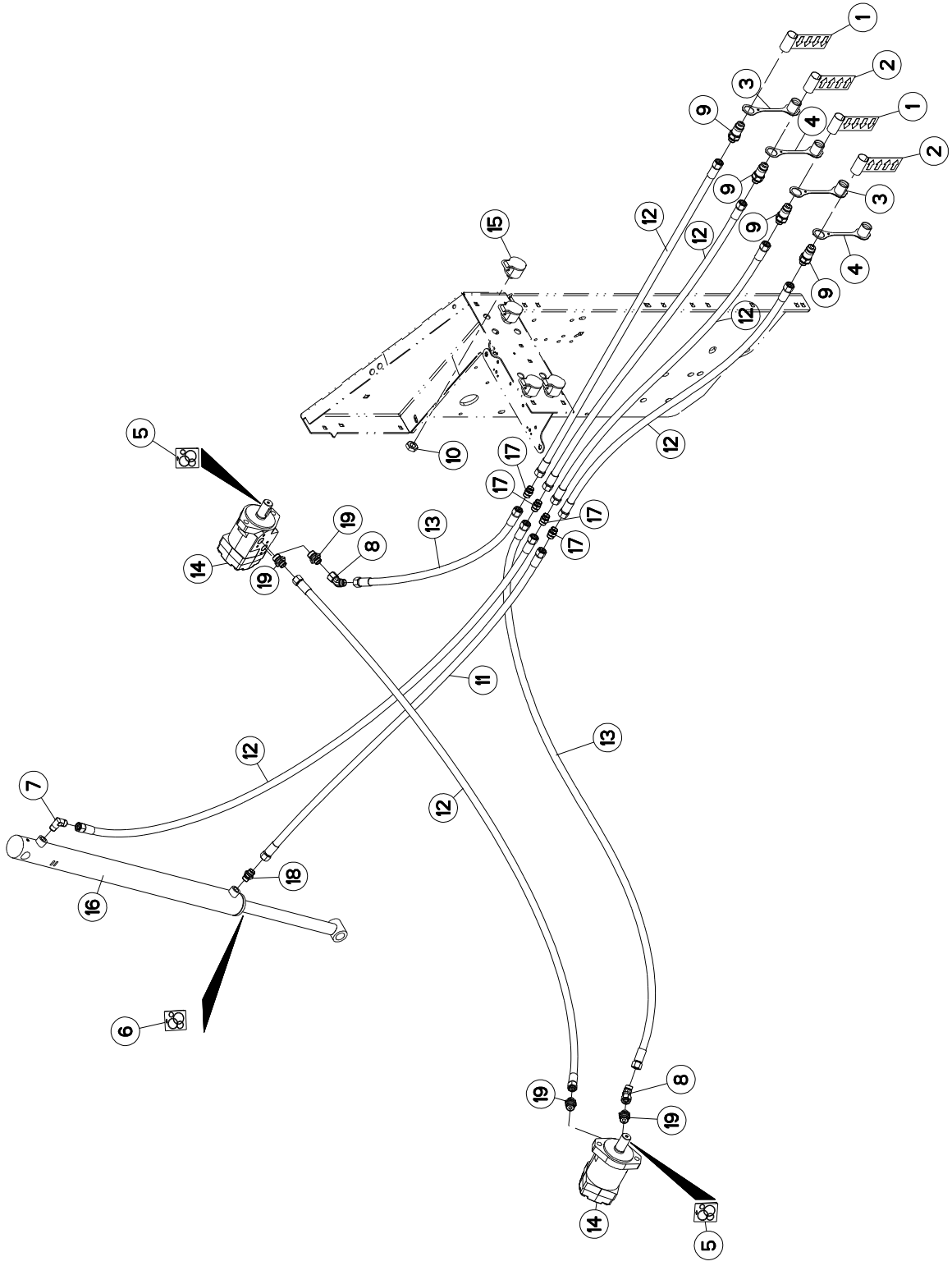
BAVETTE TAPIS

FLAP CONVEYOR

SCHUTZLAPPEN KRATZBODEN

PARASPRUZZI FONDO MOBILE

Rep	Nr	Qt	Designation	Description	Bezeichnung	Referenza	Remarque - Remark - Bemerkung - Osservazioni
001	A5320201	002	FIXATION BAVET.COURT 400X40X2	FLAP ATTACHEMENT	SCHUTZBEFESTIGUNG	FISSAZIONE	
002	A5110084	002	AXE	PIN	ACHSE	ASSE	
003	A5310027	002	AXE A TROU D30 LG75	AXLE	ACHSE	ASSE	
004	A5410804	002	AXE	PIN	ACHSE	ASSE	
005	A7250159	001	BACHE	TARP	PLANE	TELONE	
006	A7250160	001	BACHE	TARP	PLANE	TELONE	
007	A5200165	004	BAGUE D40X23 LG18	BUSH	BUCHSE	BOCCOLA	
008	A7250103	002	BAVETTE CAOUTCHOUC	FLAP	SCHUTZ	PARASPRUZZI	
009	A7250105	002	BAVETTE CAOUTCHOUC	FLAP	SCHUTZ	PARASPRUZZI	
010	A5315970	001	BRAS	ARM	ARM	BRACCIO	
011	A5315980	001	BRAS	ARM	ARM	BRACCIO	
012	A5306921	002	CHAPE	CLEVIS	GABEL	FORCELLA	
013	80200851	026	ECROU AUTOBLOQUANT FE/ZNXC3	UNDERSERRAT S.LOC.NUT FE/ZNXC3	SPERRZAHN-BUNDMUTTER FE/ZNXC3	DADO FE/ZNXC3	
014	80201053	004	ECROU AUTOBLOQUANT FE/ZNXC3	UNDERSERRAT S.LOC.NUT FE/ZNXC3	SPERRZAHN-BUNDMUTTER FE/ZNXC3	DADO FE/ZNXC3	
015	80201253	015	ECROU AUTOBLOQUANT FE/ZNXC3	UNDERSERRAT S.LOC.NUT FE/ZNXC3	SPERRZAHN-BUNDMUTTER FE/ZNXC3	DADO FE/ZNXC3	
016	A5311126	002	FIXATION	MOUNT	VERBINDUNGSTUECK	ATTACCO GANCIO	
017	A5320108	002	FIXATION BAVET.0M50 1130X40X2	FLAP ATTACHMENT	SCHUTZBEFESTIGUNG	FISSAZIONE	
018	A7251300	002	TENDEUR ELASTIQUE D10 DE BACHE	ELASTIC STRAP	GUMMISPANNER	TENDITORE	
019	A5316040	001	GLISSIERE	GUIDE, SLIDE	GLEITSCHIENE	SLITTA	
020	A5335630	001	GLISSIERE	GUIDE, SLIDE	GLEITSCHIENE	SLITTA	
021	A5347710	001	GOULOTTE	CHUTE	AUSLAUF	BOCCA	
022	80450845	002	GOUPILLE ELASTIQUE FLZNNC	ROLL PIN FLZNNC	SPANNHUELSE FLZNNC	SPINA ELASTICA FLZNNC	
023	A5100993	002	PLAT	FLAT	FLACHEISEN	PIATTO	
024	A5315990	001	PROTECTION	SHIELD	SCHUTZ	PROTEZIONE	
025	A5316000	001	PROTECTION	SHIELD	SCHUTZ	PROTEZIONE	
026	80370419	022	RIVET AVEUGLE TL	RIVET	NIETE	RIVETTO	
027	50002200	004	VIS TBCC COURT	BOLT, CARRIAGE, SHORT NECK	FLACHRUNDSCHR.4KT ANSATZ	BULLONE	
028	50070300	026	VIS TBCC COURT	BOLT, CARRIAGE, SHORT NECK	FLACHRUNDSCHR.4KT ANSATZ	BULLONE	
029	50070800	015	VIS TBCC COURT	BOLT, CARRIAGE, SHORT NECK	FLACHRUNDSCHR.4KT ANSATZ	BULLONE	





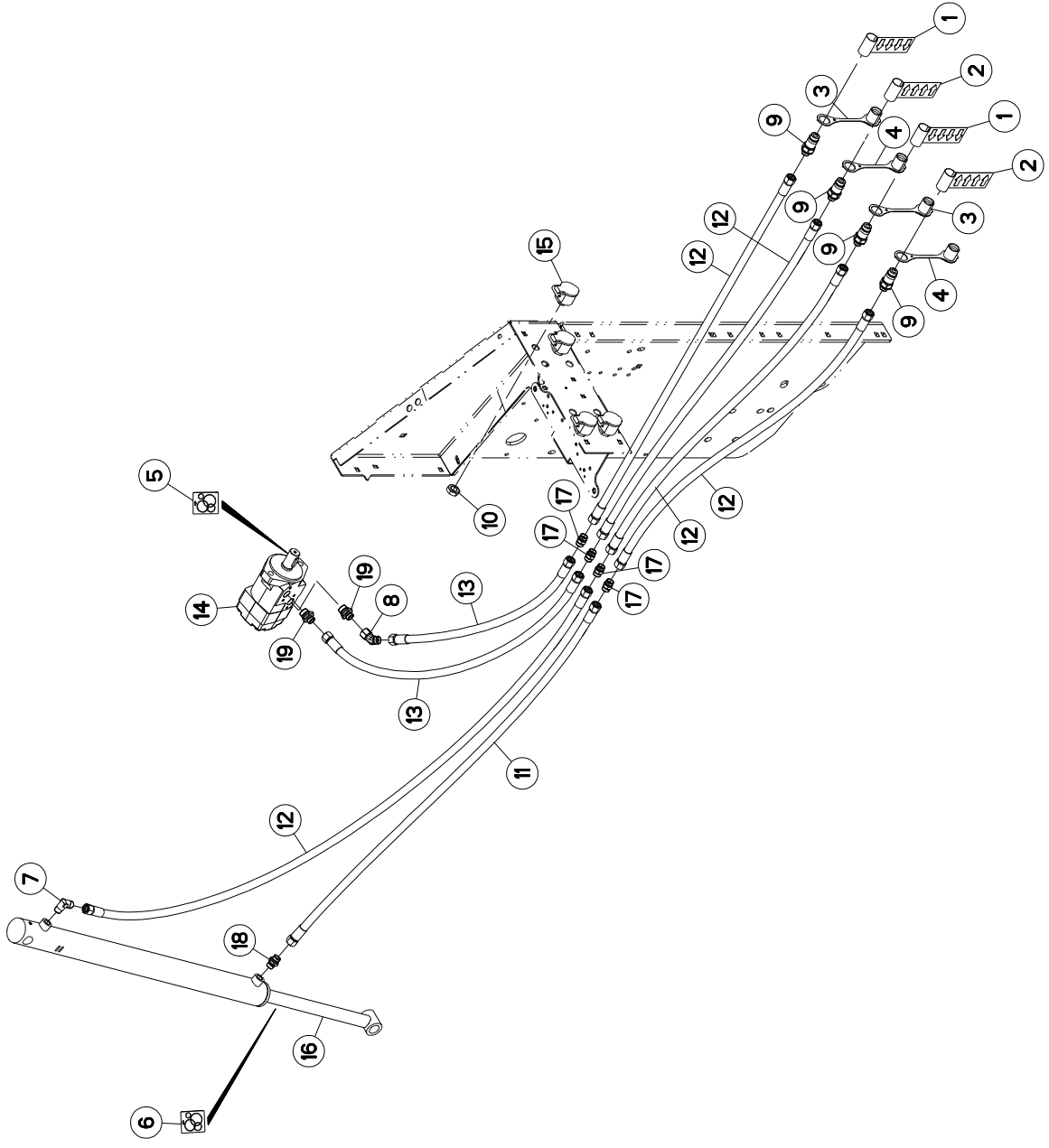
HYDRAULIQUE A (TAPIS)

HYDRAULIC A (CONVEYOR)

HYDRAULIK A (KRATZBODEN)

IDRAULICO A (FONDO MOBILE)

Rep	Nr	Qt	Designation	Description	Bezeichnung	Referenza	Remarque - Remark - Bemerkung - Osservazioni
001	A7300013	002	ETIQ.ADH.	DECAL	AUFKLEBER	ADESIVO	
002	A7300014	002	ETIQ.ADH.	DECAL	AUFKLEBER	ADESIVO	
003	82300026	002	CAPUCHON COUPLEUR MALE	CAP MALE CONNECTOR	KAPPE KUPPLUNGSSTECKER	TAPPO	
004	A4074046	002	CAPUCHON COUPLEUR MALE	CAP MALE CONNECTOR	KAPPE KUPPLUNG STECKER	TAPPO PLASTICA	
005	A4200046	002	POCHETTE DE JTS MOTEUR BEMA	SEAL KIT	DICHTUNGSSATZ	SERIE GUARNIZIONI MOTORE	
006	A4200076	001	POCHETTE JTS DE30X50C700CHAPEL	SEAL KIT	DICHTUNGSSATZ	SERIE GUARNIZIONI	
007	A4080813	001	COUDE MALE	MALE STUD ELBOW FE/ZNXC3	WINKEL-EINSCHRAUBVERSCHRAUFE/	GIUNZIONE A 90° FE/ZNXC3	
008	A4082732	002	COUDE TOURNANT	AJUSTABLE MALE STUD ELBOW	EINSTELLBARE WINKEL STUTZEN	GIUNZIONE A 45°ORIENTABILE ZBC	
009	A4074044	004	COUPLEUR MALE	CONNECTOR MALE	KUPPLUNGSSTECKER	GIUNTO	
010	80201805	004	ECROU HEXAGONAL BAS	HEXAGON THIN NUT	FLACHE SECHSKANTMUTTER	DADO	
011	A4922126	001	FLEXIBLE HYDRAULIQUE	HYDRAULIC HOSE	HYDRAULIKSCHLAUCH	TUBO GOMMA	<->1250 mm
012	A4922201	006	FLEXIBLE	HOSE, HYDRAULIC	HYDRAULIKSCHLAUCH	TUBO IN GOMMA	<->2000 mm
013	A4922370	002	FLEXIBLE HYDRAULIQUE	HYDRAULIC HOSE	HYDRAULIKSCHLAUCH	TUBO GOMMA	<->3700 mm
014	A4020053	002	MOTEUR HYDRAULIQUE	MOTOR, HYDRAULIC	MOTOR	MOTORE	
015	82300066	004	SUPPORT COUPLEUR MALE	ANCHOR BRACKET FOR MALE TIP	STECKERHALTER	SUPPORTO	
016	A4015089	001	VERIN	CYLINDER, HYDRAULIC	HYDRAULIKZYLINDER	CILINDRO	
017	A4080311	004	UNION DOUBLE FE/ZNXC3	STRAIGHT COUPLING FE/ZNXC3	GERADE VERSCHRAUBUNG FE/ZNXC3	GIUNZIONE DIRITTA FE/ZNXC3	
018	A4080411	001	UNION MALE	MALE STUD CONNECTOR	GERADER EINSCHRAUBSTUTZEN	GIUNZIONE DIRITTA ZBC	
019	A4080412	004	UNION MALE	MALE STUD CONNECTOR	GERADER EINSCHRAUBSTUTZEN	GIUNZIONE DIRITTA ZBC	





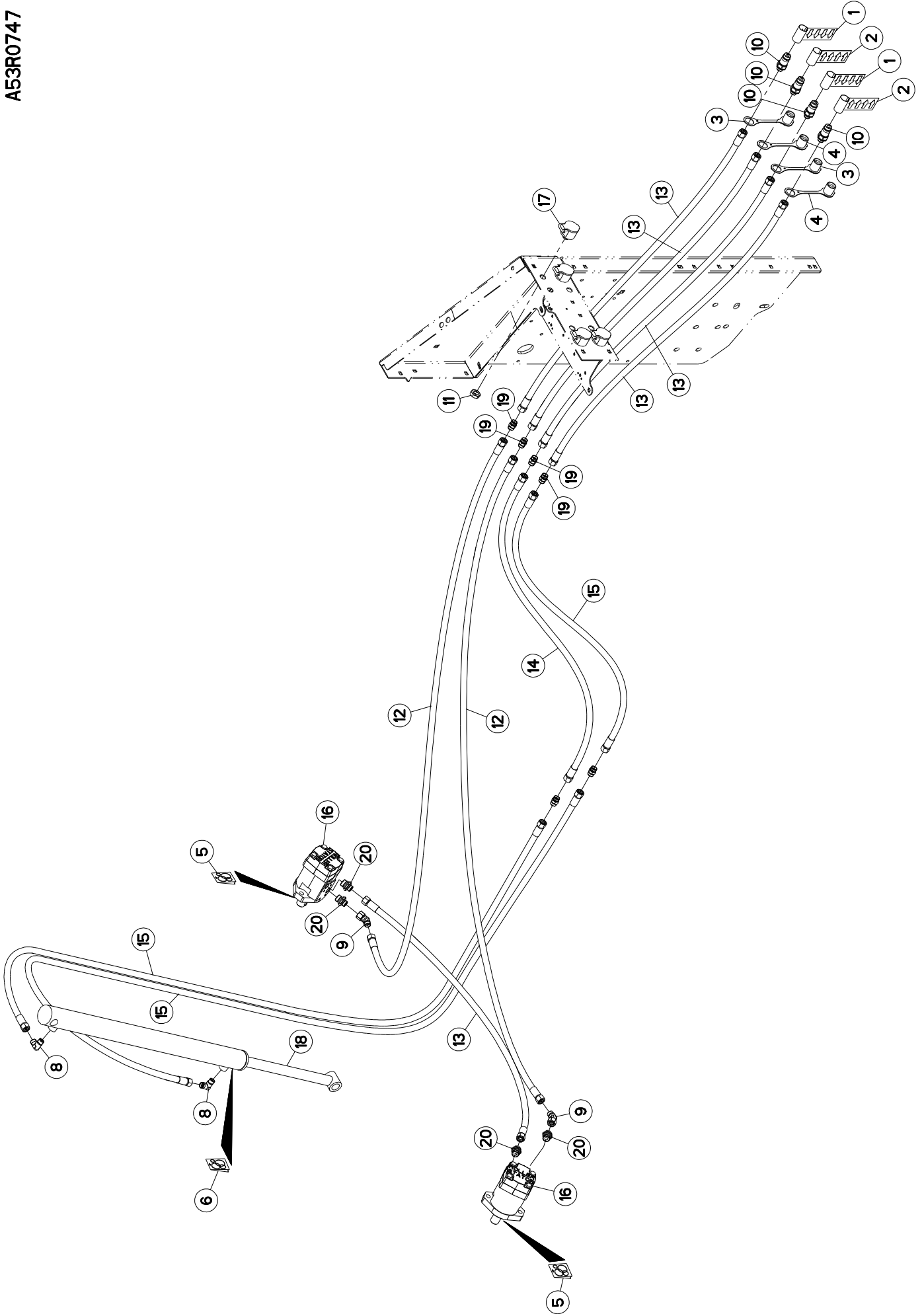
HYDRAULIQUE A TAPIS

HYDRAULIC A CONVEYOR

HYDRAULIK A KRATZBODEN

IDRAULICO A FONDO MOBILE

Rep	Nr	Qt	Designation	Description	Bezeichnung	Referenza	Remarque - Remark - Bemerkung - Osservazioni
001	A7300013	002	ETIQ.ADH.	DECAL	AUFKLEBER	ADESIVO	
002	A7300014	002	ETIQ.ADH.	DECAL	AUFKLEBER	ADESIVO	
003	82300026	002	CAPUCHON COUPLEUR MALE	CAP MALE CONNECTOR	KAPPE KUPPLUNGSSTECKER	TAPPO	
004	A4074046	002	CAPUCHON COUPLEUR MALE	CAP MALE CONNECTOR	KAPPE KUPPLUNG STECKER	TAPPO PLASTICA	
005	A4200046	001	POCHETTE DE JTS MOTEUR BEMA	SEAL KIT	DICHTUNGSSATZ	SERIE GUARNIZIONI MOTORE	
006	A4200076	001	POCHETTE JTS DE30X50C700CHAPEL	SEAL KIT	DICHTUNGSSATZ	SERIE GUARNIZIONI	
007	A4080813	001	COUDE MALE	MALE STUD ELBOW FE/ZNXC3	WINKEL-EINSCHRAUBVERSCHRAUFE/	GIUNZIONE A 90° FE/ZNXC3	
008	A4082732	001	COUDE TOURNANT	AJUSTABLE MALE STUD ELBOW	EINSTELLBARE WINKEL STUTZEN	GIUNZIONE A 45°ORIENTABILE ZBC	
009	A4074044	004	COUPLEUR MALE	CONNECTOR MALE	KUPPLUNGSSTECKER	GIUNTO	
010	80201805	004	ECROU HEXAGONAL BAS	HEXAGON THIN NUT	FLACHE SECHSKANTMUTTER	DADO	
011	A4922126	001	FLEXIBLE HYDRAULIQUE	HYDRAULIC HOSE	HYDRAULIKSCHLAUCH	TUBO GOMMA	<->1250 mm
012	A4922201	005	FLEXIBLE	HOSE, HYDRAULIC	HYDRAULIKSCHLAUCH	TUBO IN GOMMA	<->2000 mm
013	A4922370	002	FLEXIBLE HYDRAULIQUE	HYDRAULIC HOSE	HYDRAULIKSCHLAUCH	TUBO GOMMA	<->3700 mm
014	A4020035	001	MOTEUR HYDRAULIQUE	MOTOR, HYDRAULIC	MOTOR	MOTORE	
015	82300066	004	SUPPORT COUPLEUR MALE	ANCHOR BRACKET FOR MALE TIP	STECKERHALTER	SUPPORTO	
016	A4015089	001	VERIN	CYLINDER, HYDRAULIC	HYDRAULIKZYLINDER	CILINDRO	
017	A4080311	004	UNION DOUBLE FE/ZNXC3	STRAIGHT COUPLING FE/ZNXC3	GERADE VERSCHRAUBUNG FE/ZNXC3	GIUNZIONE DIRITTA FE/ZNXC3	
018	A4080411	001	UNION MALE	MALE STUD CONNECTOR	GERADER EINSCHRAUBSTUTZEN	GIUNZIONE DIRITTA ZBC	
019	A4080412	002	UNION MALE	MALE STUD CONNECTOR	GERADER EINSCHRAUBSTUTZEN	GIUNZIONE DIRITTA ZBC	





EUROMIX I 1880 / 2280 / 2580 /

A4000 >

A53R0747 B

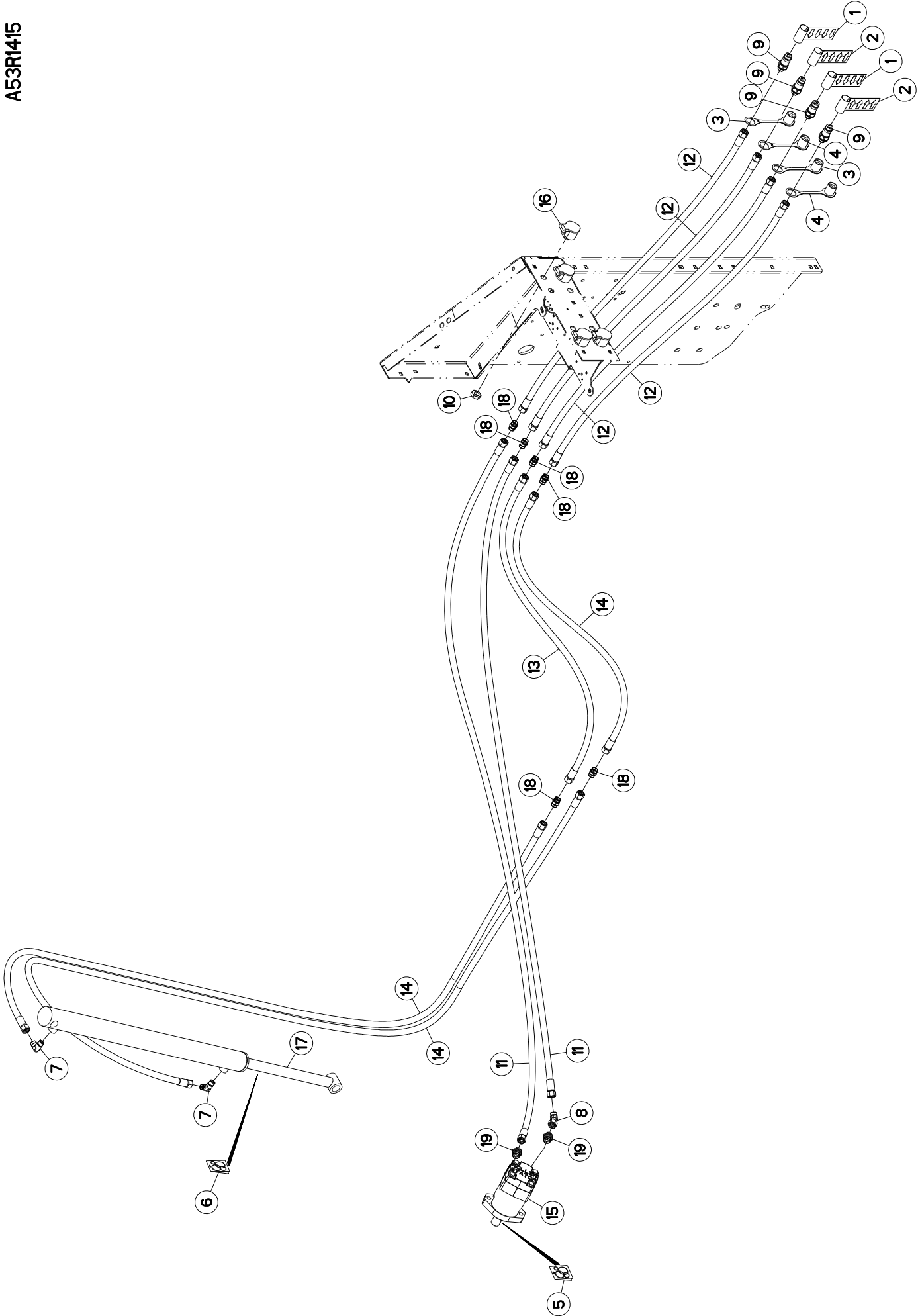
HYDRAULIQUE B (TAPIS PVC)

HYDRAULIC B (PVC CONVEYOR)

HYDRAULIK B (KRATZBODEN PVC)

IDRAULICO B (TAPPETO PVC)

Rep	Nr	Qt	Designation	Description	Bezeichnung	Referenza	Remarque - Remark - Bemerkung - Osservazioni
001	A7300013	002	ETIQ.ADH.	DECAL	AUFKLEBER	ADESIVO	
002	A7300014	002	ETIQ.ADH.	DECAL	AUFKLEBER	ADESIVO	
003	82300026	002	CAPUCHON COUPLEUR MALE	CAP MALE CONNECTOR	KAPPE KUPPLUNGSSTECKER	TAPPO	
004	A4074046	002	CAPUCHON COUPLEUR MALE	CAP MALE CONNECTOR	KAPPE KUPPLUNG STECKER	TAPPO PLASTICA	
005	A4200046	002	POCHETTE DE JTS MOTEUR BEMA	SEAL KIT	DICHTUNGSSATZ	SERIE GUARNIZIONI MOTORE	
006	A4200076	001	POCHETTE JTS DE30X50C700CHAPEL	SEAL KIT	DICHTUNGSSATZ	SERIE GUARNIZIONI	
007	A7260046	003	COLLIER DOUBLE D20 NU	CLAMP D.20	SCELLE D.20	COLLARE D.20	
008	A4080813	002	COUDE MALE	MALE STUD ELBOW FEZNX3	WINKEL-EINSCHRAUBVERSCHRAUFE/	GIUNZIONE A 90° FEZNX3	
009	A4082732	002	COUDE TOURNANT	AJUSTABLE MALE STUD ELBOW	EINSTELLBARE WINKEL STUTZEN	GIUNZIONE A 45°ORIENTABILE ZBC	
010	A4074044	004	COUPLEUR MALE	CONNECTOR MALE	KUPPLUNGSTECKER	GIUNTO	
011	80201805	004	ECROU HEXAGONAL BAS	HEXAGON THIN NUT	FLACHE SECHSKANTMUTTER	DADO	
012	A4922048	002	FLEXIBLE HYDRAULIQUE	HYDRAULIC HOSE	HYDRAULIKSCHLAUCH	TUBO GOMMA	<->300 mm
013	A4922201	005	FLEXIBLE	HOSE, HYDRAULIC	HYDRAULIKSCHLAUCH	TUBO IN GOMMA	<->2000 mm
014	A4922451	001	FLEXIBLE HYDRAULIQUE	HYDRAULIC HOSE	HYDRAULIKSCHLAUCH	TUBO GOMMA	<->4500 mm
015	A4922501	003	FLEXIBLE HYDRAULIQUE	HYDRAULIC HOSE	HYDRAULIKSCHLAUCH	TUBO GOMMA	<->5000 mm
016	A4020053	002	MOTEUR HYDRAULIQUE	MOTOR, HYDRAULIC	MOTOR	MOTORE	
017	82300066	004	SUPPORT COUPLEUR MALE	ANCHOR BRACKET FOR MALE TIP	STECKERHALTER	SUPPORTO	
018	A4015089	001	VERIN	CYLINDER, HYDRAULIC	HYDRAULIKZYLINDER	CILINDRO	
019	A4080311	006	UNION DOUBLE FEZNX3	STRAIGHT COUPLING FEZNX3	GERADE VERSCHRAUBUNG FEZNX3	GIUNZIONE DIRITTA FEZNX3	
020	A4080412	004	UNION MALE	MALE STUD CONNECTOR	GERADER EINSCHRAUBSTUTZEN	GIUNZIONE DIRITTA ZBC	





EUROMIX I 1880 / 2280 / 2580 /

A4000 >

A53R1415 A

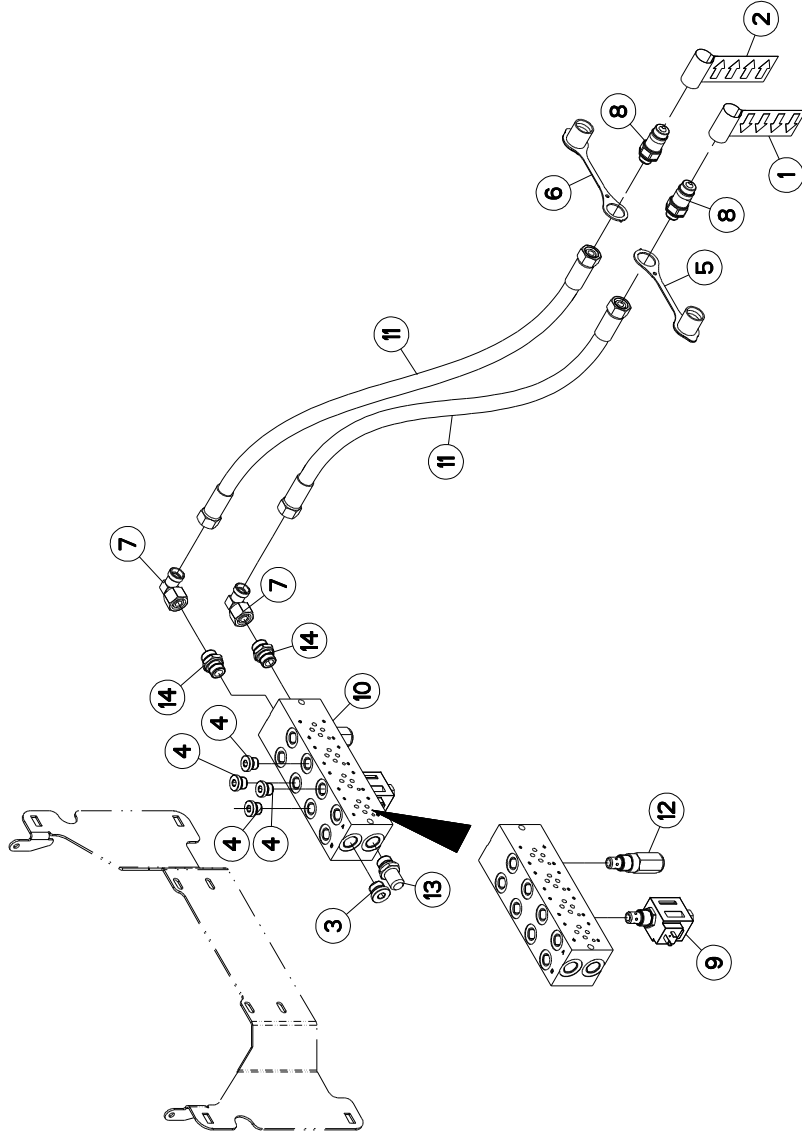
HYDRAULIQUE B (TAPIS)

HYDRAULIC B (CONVEYOR)

HYDRAULIK B (KRATZBODEN)

IDRAULICO B (FONDO MOBILE)

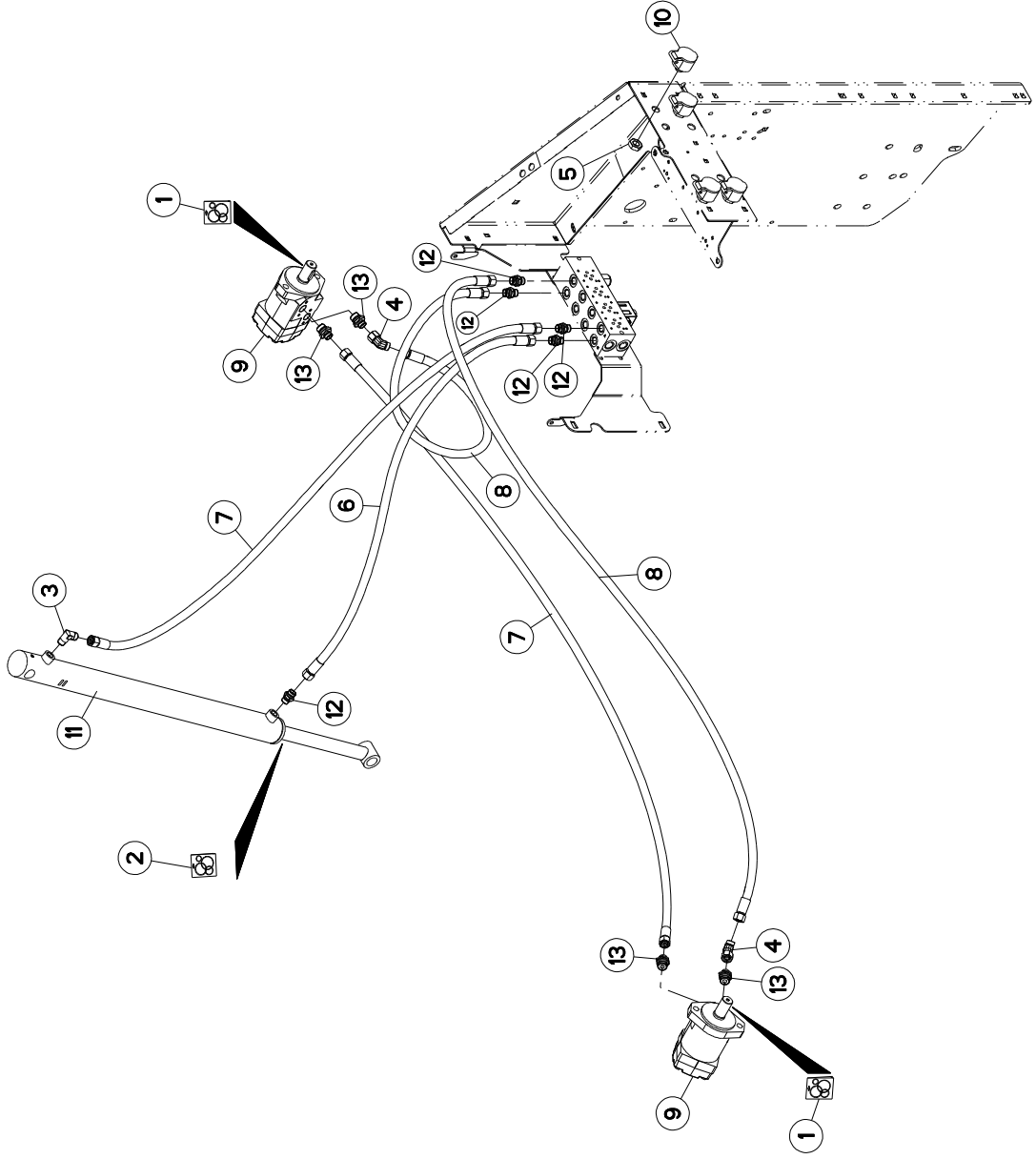
Rep	Nr	Qt	Designation	Description	Bezeichnung	Referenza	Remarque - Remark - Bemerkung - Osservazioni
001	A7300013	002	ETIQ.ADH.	DECAL	AUFKLEBER	ADESIVO	
002	A7300014	002	ETIQ.ADH.	DECAL	AUFKLEBER	ADESIVO	
003	82300026	002	CAPUCHON COUPLEUR MALE	CAP MALE CONNECTOR	KAPPE KUPPLUNGSSTECKER	TAPPO	
004	A4074046	002	CAPUCHON COUPLEUR MALE	CAP MALE CONNECTOR	KAPPE KUPPLUNG STECKER	TAPPO PLASTICA	
005	A4200046	001	POCHETTE DE JTS MOTEUR BEMA	SEAL KIT	DICHTUNGSSATZ	SERIE GUARNIZIONI MOTORE	
006	A4200076	001	POCHETTE JTS DE30X50C700CHAPEL	SEAL KIT	DICHTUNGSSATZ	SERIE GUARNIZIONI	
007	A4080813	002	COUDE MALE	MALE STUD ELBOW FE/ZNXC3	WINKEL-EINSCHRAUBVERSCHRAUFE/	GIUNZIONE A 90° FE/ZNXC3	
008	A4082732	001	COUDE TOURNANT	AJUSTABLE MALE STUD ELBOW	EINSTELLBARE WINKEL STUTZEN	GIUNZIONE A 45°ORIENTABILE ZBC	
009	A4074044	004	COUPLEUR MALE	CONNECTOR MALE	KUPPLUNGSSTECKER	GIUNTO	
010	80201805	004	ECROU HEXAGONAL BAS	HEXAGON THIN NUT	FLACHE SECHSKANTMUTTER	DADO	
011	A4922048	002	FLEXIBLE HYDRAULIQUE	HYDRAULIC HOSE	HYDRAULIKSCHLAUCH	TUBO GOMMA	<->300 mm
012	A4922201	004	FLEXIBLE	HOSE, HYDRAULIC	HYDRAULIKSCHLAUCH	TUBO IN GOMMA	<->2000 mm
013	A4922451	001	FLEXIBLE HYDRAULIQUE	HYDRAULIC HOSE	HYDRAULIKSCHLAUCH	TUBO GOMMA	<->4500 mm
014	A4922501	003	FLEXIBLE HYDRAULIQUE	HYDRAULIC HOSE	HYDRAULIKSCHLAUCH	TUBO GOMMA	<->5000 mm
015	A4020035	001	MOTEUR HYDRAULIQUE	MOTOR, HYDRAULIC	MOTOR	MOTORE	
016	82300066	004	SUPPORT COUPLEUR MALE	ANCHOR BRACKET FOR MALE TIP	STECKERHALTER	SUPPORTO	
017	A4015089	001	VERIN	CYLINDER, HYDRAULIC	HYDRAULIKZYLINDER	CILINDRO	
018	A4080311	006	UNION DOUBLE FE/ZNXC3	STRAIGHT COUPLING FE/ZNXC3	GERADE VERSCHRAUBUNG FE/ZNXC3	GIUNZIONE DIRITTA FE/ZNXC3	
019	A4080412	002	UNION MALE	MALE STUD CONNECTOR	GERADER EINSCHRAUBSTUTZEN	GIUNZIONE DIRITTA ZBC	





CIRCUIT HYDRAULIQUE TRACTEUR HYDRAULIC CIRCUIT TRACTOR HYDRAULIKUMLAUF TRAKTOR CIRCUITO IDRAULICO TRATTORE

Rep	Nr	Qt	Designation	Description	Bezeichnung	Referenza	Remarque - Remark - Bemerkung - Osservazioni
001	A7300013	001	ETIQ.ADH.	DECAL	AUFKLEBER	ADESIVO	
002	A7300014	001	ETIQ.ADH.	DECAL	AUFKLEBER	ADESIVO	
003	A4061803	001	BOUCHON	PLUG	VERSCHLUSSSCHRAUBE	TAPPO	
004	A4061802	004	BOUCHON 3/8G CHC F.E FE/ZNX3	PLUG 3/8G CHC F.E FE/ZNX3	VERSCHLUSSSCHRAUBE 3/8G CHC F.	TAPPO 3/8G CHC F.E FE/ZNX3	
005	82300026	001	CAPUCHON COUPLEUR MALE	CAP MALE CONNECTOR	KAPPE KUPPLUNGSSTECKER	TAPPO	
006	A4074046	001	CAPUCHON COUPLEUR MALE	CAP MALE CONNECTOR	KAPPE KUPPLUNG STECKER	TAPPO PLASTICA	
007	A4082703	002	COUDE TOURNANT	AJUSTABLE MALE STUD ELBOW	EINSTELLBARE WINKEL STUTZEN	GIUNZIONE A 90°ORIENTABILE ZBC	
008	A4074044	002	COUPLEUR MALE	CONNECTOR MALE	KUPPLUNGSTECKER	GIUNTO	
009	A4050039	001	DIST.CART. 2/2 NO 7/8 14UNF	DISTRIBUTOR	STEUERBLOCK	DISTRIBUTORE	
010	A4101053	001	EMBASE	BASE	GRUNDPLATTE	BASE	
011	A4923260	002	FLEXIBLE HYDRAULIQUE	HYDRAULIC HOSE	HYDRAULIKSCHLAUCH	TUBO GOMMA	<->2600 mm
012	A4070033	001	LIMITEUR DE PRESSION	VALVE, RELIEF	DRUCKBEGRENZUNGSVENTIL	LIMITATORE DI PRESSIONE	
013	A4065003	001	PRISE DE PRESSION	PORT, PRESSURE	DRUCKANSCHLUSS	PRESA DI PRESSIONE IDRAULICA	
014	A4080430	002	UNION MALE	MALE STUD CONNECTOR	GERADER EINSCHRAUBSTUTZEN	GIUNZIONE DIRITTA ZBC	





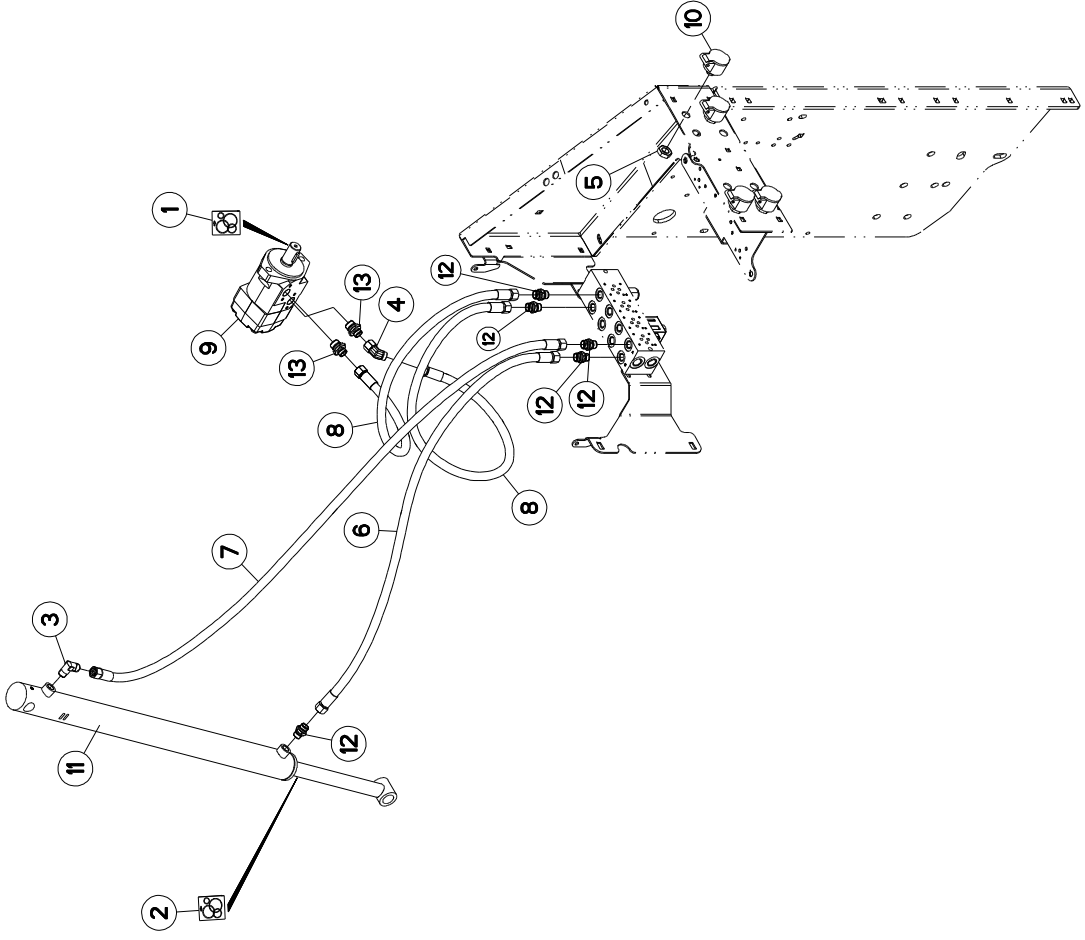
HYDRAULIQUE A/D (TAPIS PVC)

HYDRAULIC A/D (PVC CONVEYOR)

HYDRAULIK A/D (KRATZBODEN PVC)

IDRAULICO A/D (TAPPETO PVC)

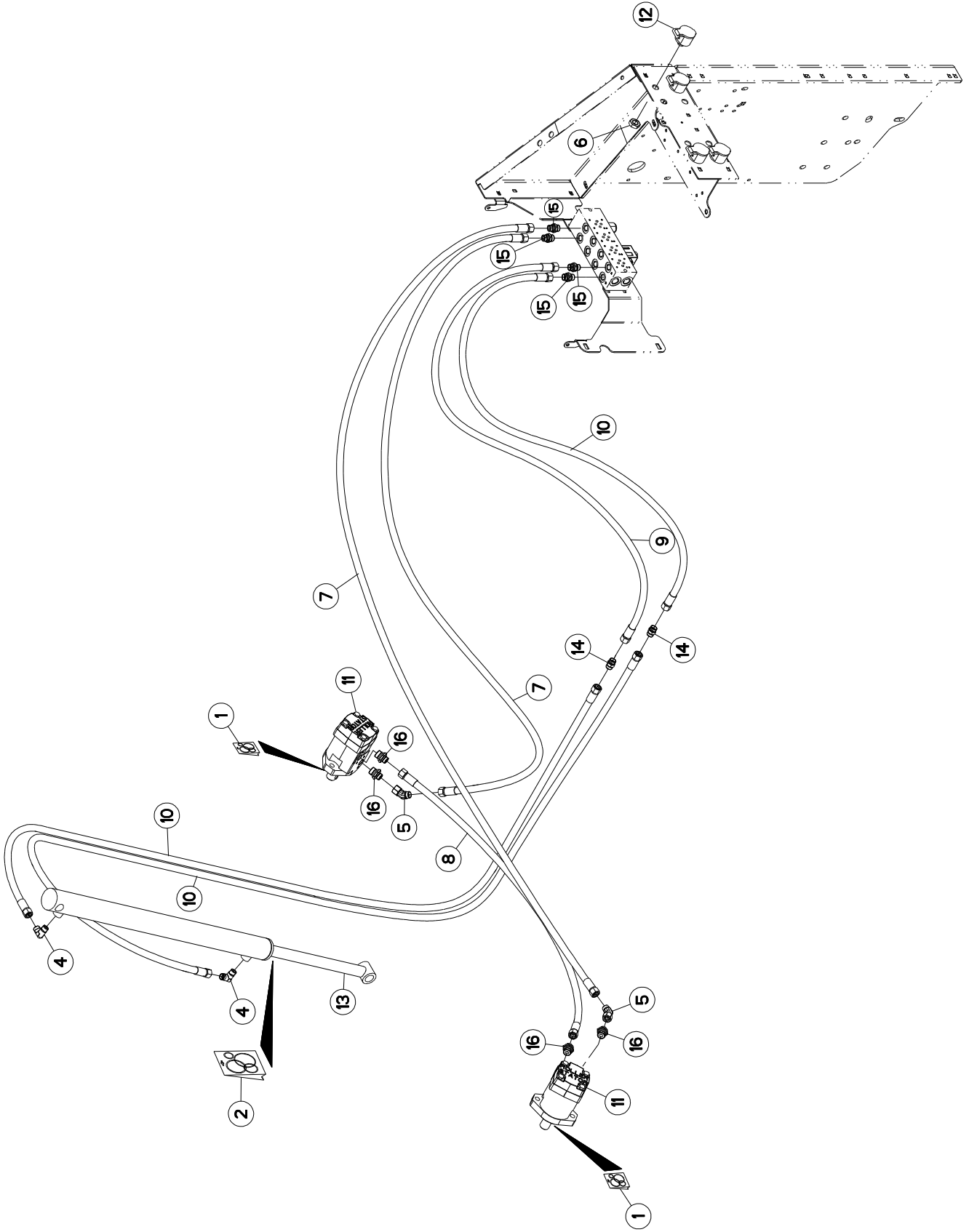
Rep	Nr	Qt	Designation	Description	Bezeichnung	Referenza	Remarque - Remark - Bemerkung - Osservazioni
001	A4200046	002	POCHETTE DE JTS MOTEUR BEMA	SEAL KIT	DICHTUNGSSATZ	SERIE GUARNIZIONI MOTORE	
002	A4200076	001	POCHETTE JTS DE30X50C700CHAPEL	SEAL KIT	DICHTUNGSSATZ	SERIE GUARNIZIONI	
003	A4080813	001	COUDE MALE	MALE STUD ELBOW FEIZNXC3	WINKEL-EINSCHRAUBVERSCHRAU.FE/	GIUNZIONE A 90° FEIZNXC3	
004	A4082732	002	COUDE TOURNANT	AJUSTABLE MALE STUD ELBOW	EINSTELLBARE WINKEL STUTZEN	GIUNZIONE A 45°ORIENTABILE ZBC	
005	80201805	004	ECROU HEXAGONAL BAS	HEXAGON THIN NUT	FLACHE SECHSKANTMUTTER	DADO	
006	A4922126	001	FLEXIBLE HYDRAULIQUE	HYDRAULIC HOSE	HYDRAULIKSCHLAUCH	TUBO GOMMA	<->1250 mm
007	A4922201	002	FLEXIBLE	HOSE HYDRAULIC	HYDRAULIKSCHLAUCH	TUBO IN GOMMA	<->2000 mm
008	A4922370	002	FLEXIBLE HYDRAULIQUE	HYDRAULIC HOSE	HYDRAULIKSCHLAUCH	TUBO GOMMA	<->3700 mm
009	A4020053	002	MOTEUR HYDRAULIQUE	MOTOR, HYDRAULIC	MOTOR	MOTORE	
010	82300066	004	SUPPORT COUPLEUR MALE	ANCHOR BRACKET FOR MALE TIP	STECKERHALTER	SUPPORTO	
011	A4015089	001	VERIN	CYLINDER, HYDRAULIC	HYDRAULIKZYLINDER	CILINDRO	
012	A4080411	005	UNION MALE	MALE STUD CONNECTOR	GERADER EINSCHRAUBSTUTZEN	GIUNZIONE DIRITTA ZBC	
013	A4080412	004	UNION MALE	MALE STUD CONNECTOR	GERADER EINSCHRAUBSTUTZEN	GIUNZIONE DIRITTA ZBC	





HYDRAULIQUE A/D (TAPIS) HYDRAULIC A/D (CONVEYOR) HYDRAULIK A/D (KRATZBODEN) IDRAULICO A/D (FONDO MOBILE)

Rep	Nr	Qt	Designation	Description	Bezeichnung	Referenza	Remarque - Remark - Bemerkung - Osservazioni
001	A4200046	001	POCHETTE DE JTS MOTEUR BEMA	SEAL KIT	DICHTUNGSSATZ	SERIE GUARNIZIONI MOTORE	
002	A4200076	001	POCHETTE JTS DE30X50C700CHAPEL	SEAL KIT	DICHTUNGSSATZ	SERIE GUARNIZIONI	
003	A4080813	001	COUDE MALE	MALE STUD ELBOW FE1ZNXC3	WINKEL-EINSCHRAUBVERSCHRAU.FE/	GIUNZIONE A 90° FE1ZNXC3	
004	A4082732	001	COUDE TOURNANT	AJUSTABLE MALE STUD ELBOW	EINSTELLBARE WINKEL STUTZEN	GIUNZIONE A 45°ORIENTABILE ZBC	
005	80201805	004	ECROU HEXAGONAL BAS	HEXAGON THIN NUT	FLACHE SECHSKANTMUTTER	DADO	
006	A4922126	001	FLEXIBLE HYDRAULIQUE	HYDRAULIC HOSE	HYDRAULIKSCHLAUCH	TUBO GOMMA	<->1250 mm
007	A4922201	001	FLEXIBLE	HOSE HYDRAULIC	HYDRAULIKSCHLAUCH	TUBO IN GOMMA	<->2000 mm
008	A4922370	002	FLEXIBLE HYDRAULIQUE	HYDRAULIC HOSE	HYDRAULIKSCHLAUCH	TUBO GOMMA	<->3700 mm
009	A4020035	001	MOTEUR HYDRAULIQUE	MOTOR, HYDRAULIC	MOTOR	MOTORE	
010	82300066	004	SUPPORT COUPLEUR MALE	ANCHOR BRACKET FOR MALE TIP	STECKERHALTER	SUPPORTO	
011	A4015089	001	VERIN	CYLINDER, HYDRAULIC	HYDRAULIKZYLINDER	CILINDRO	
012	A4080411	005	UNION MALE	MALE STUD CONNECTOR	GERADER EINSCHRAUBSTUTZEN	GIUNZIONE DIRITTA ZBC	
013	A4080412	002	UNION MALE	MALE STUD CONNECTOR	GERADER EINSCHRAUBSTUTZEN	GIUNZIONE DIRITTA ZBC	





EUROMIX I 1880 / 2280 / 2580 /

A4000 >

A53R0748 A

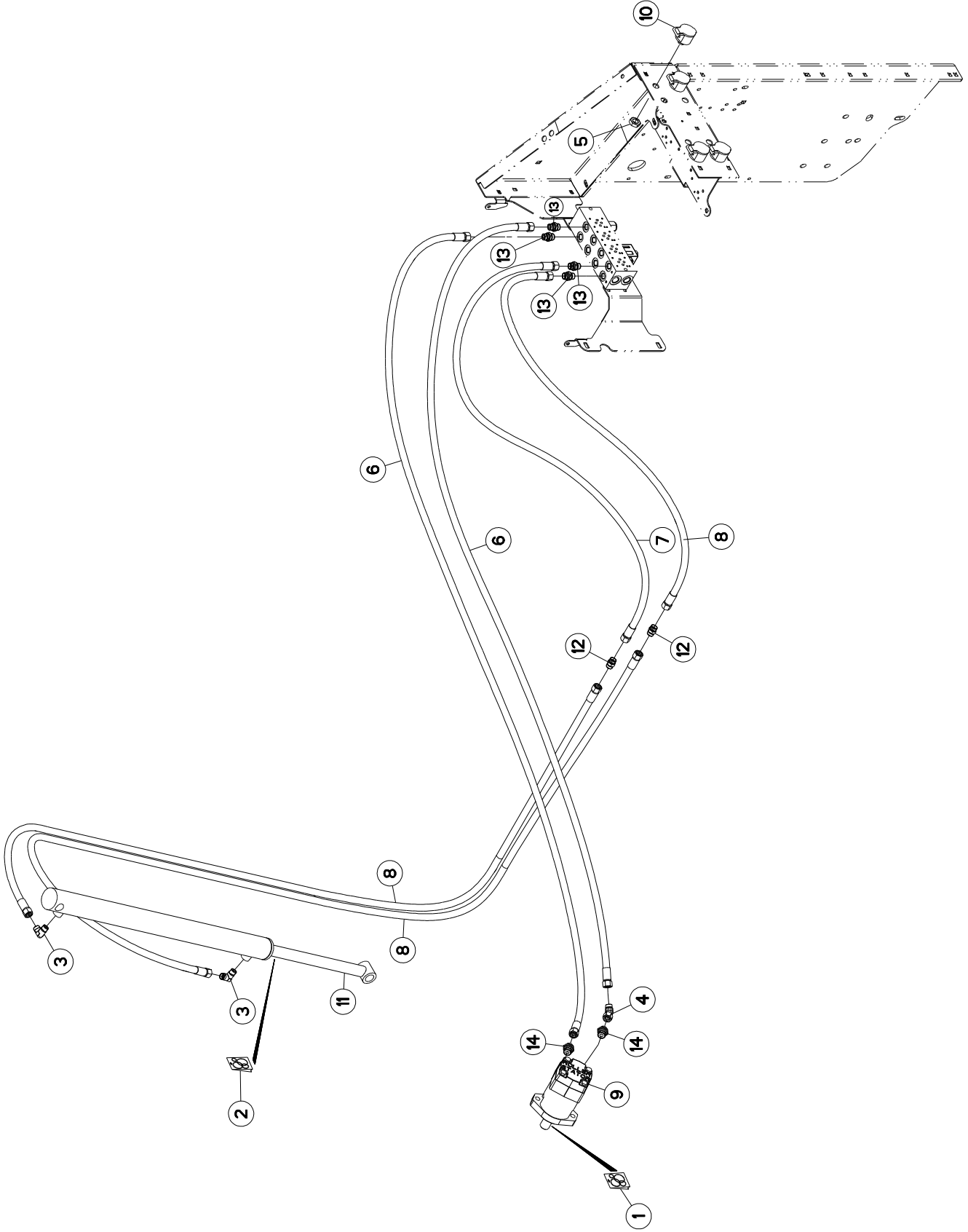
HYDRAULIQUE B (TAPIS PVC)

HYDRAULIC B (PVC CONVEYOR)

HYDRAULIK B (KRATZBODEN PVC)

IDRAULICO B (TAPPETO PVC)

Rep	Nr	Qt	Designation	Description	Bezeichnung	Referenza	Remarque - Remark - Bemerkung - Osservazioni
001	A4200046	002	POCHETTE DE JTS MOTEUR BEMA	SEAL KIT	DICHTUNGSSATZ	SERIE GUARNIZIONI MOTORE	
002	A4200076	001	POCHETTE JTS DE30X50C700CHAPEL	SEAL KIT	DICHTUNGSSATZ	SERIE GUARNIZIONI	
003	A7260046	003	COLLIER DOUBLE D20 NU	CLAMP D.20	SCELLE D.20	COLLARE D.20	
004	A4080813	002	COUDE MALE	MALE STUD ELBOW FE/ZNXC3	WINKEL-EINSCHRAUBVERSCHRAU.FE/	GIUNZIONE A 90° FE/ZNXC3	
005	A4082732	002	COUDE TOURNANT	AJUSTABLE MALE STUD ELBOW	EINSTELLBARE WINKEL STUTZEN	GIUNZIONE A 45° ORIENTABILE ZBC	
006	80201805	004	ECROU HEXAGONAL BAS	HEXAGON THIN NUT	FLACHE SECHSKANTMUTTER	DADO	
007	A4922048	002	FLEXIBLE HYDRAULIQUE	HYDRAULIC HOSE	HYDRAULIKSCHLAUCH	TUBO GOMMA	<->8100 mm
008	A4922201	001	FLEXIBLE	HOSE, HYDRAULIC	HYDRAULIKSCHLAUCH	TUBO IN GOMMA	<->2000 mm
009	A4922451	001	FLEXIBLE HYDRAULIQUE	HYDRAULIC HOSE	HYDRAULIKSCHLAUCH	TUBO GOMMA	<->4500 mm
010	A4922501	003	FLEXIBLE HYDRAULIQUE	HYDRAULIC HOSE	HYDRAULIKSCHLAUCH	TUBO GOMMA	<->5000 mm
011	A4020053	002	MOTEUR HYDRAULIQUE	MOTOR, HYDRAULIC	MOTOR	MOTORE	
012	82300066	004	SUPPORT COUPLEUR MALE	ANCHOR BRACKET FOR MALE TIP	STECKERHALTER	SUPPORTO	
013	A4015089	001	VERIN	CYLINDER, HYDRAULIC	HYDRAULIKZYLINDER	CILINDRO	
014	A4080311	002	UNION DOUBLE FE/ZNXC3	STRAIGHT COUPLING FE/ZNXC3	GERADE VERSCHRAUBUNG FE/ZNXC3	GIUNZIONE DIRITTA FE/ZNXC3	
015	A4080411	004	UNION MALE	MALE STUD CONNECTOR	GERADER EINSCHRAUBSTUTZEN	GIUNZIONE DIRITTA ZBC	
016	A4080412	004	UNION MALE	MALE STUD CONNECTOR	GERADER EINSCHRAUBSTUTZEN	GIUNZIONE DIRITTA ZBC	





EUROMIX I 1880 / 2280 / 2580 /

A4000 >

A53R1418 A

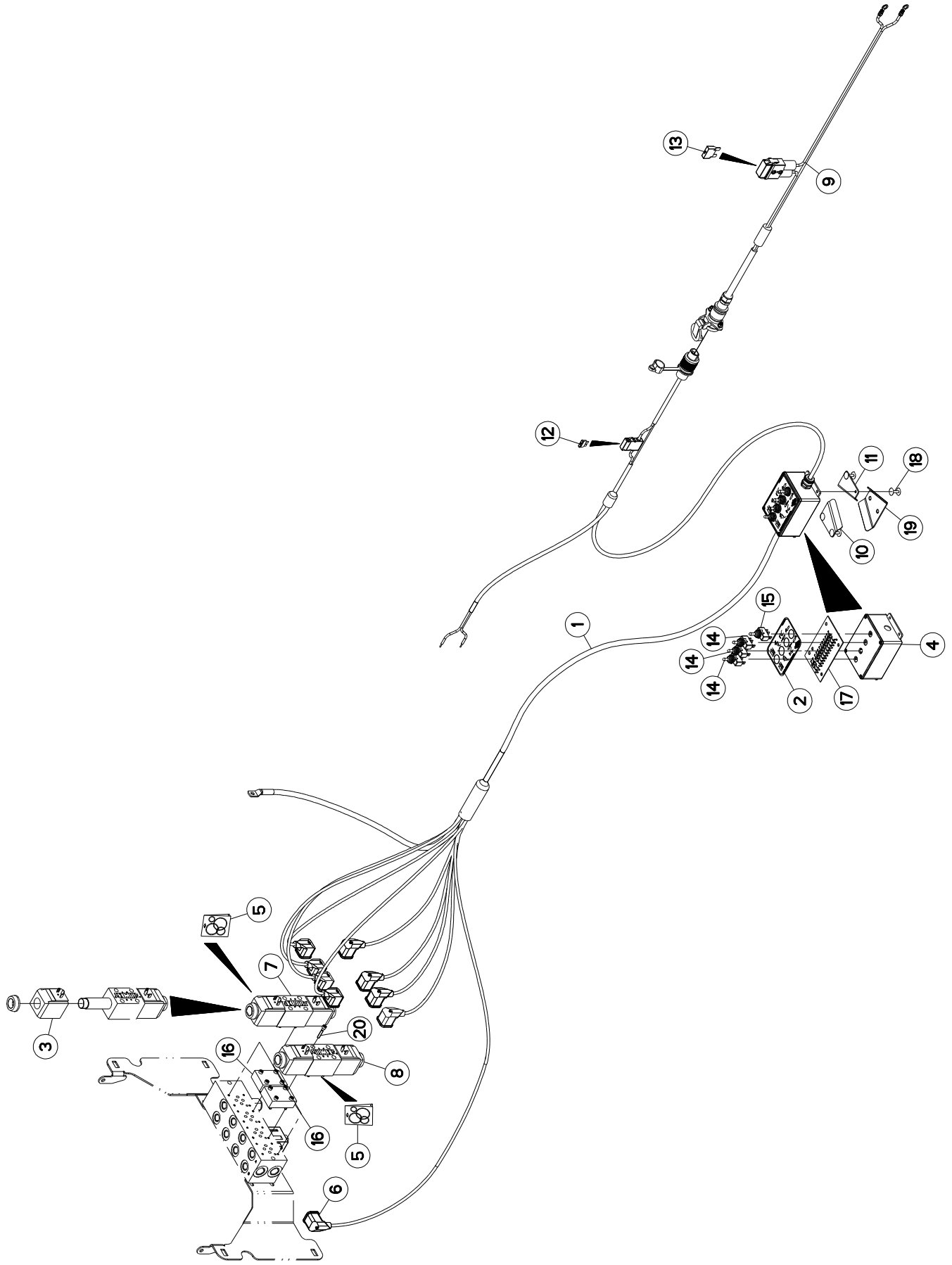
HYDRAULIQUE B (TAPIS)

HYDRAULIC B (CONVEYOR)

HYDRAULIK B (KRATZBODEN)

IDRAULICO B (FONDO MOBILE)

Rep	Nr	Qt	Designation	Description	Bezeichnung	Referenza	Remarque - Remark - Bemerkung - Osservazioni
001	A4200046	001	POCHETTE DE JTS MOTEUR BEMA	SEAL KIT	DICHTUNGSSATZ	SERIE GUARNIZIONI MOTORE	
002	A4200076	001	POCHETTE JTS DE30X50C700CHAPEL	SEAL KIT	DICHTUNGSSATZ	SERIE GUARNIZIONI	
003	A4080813	002	COUDE MALE	MALE STUD ELBOW FE/ZNXC3	WINKEL-EINSCHRAUBVERSCHRAU.FE/	GIUNZIONE A 90° FE/ZNXC3	
004	A4082732	001	COUDE TOURNANT	AJUSTABLE MALE STUD ELBOW	EINSTELLBARE WINKEL STUTZEN	GIUNZIONE A 45°ORIENTABILE ZBC	
005	80201805	004	ECROU HEXAGONAL BAS	HEXAGON THIN NUT	FLACHE SECHSKANTMUTTER	DADO	
006	A4922048	002	FLEXIBLE HYDRAULIQUE	HYDRAULIC HOSE	HYDRAULIKSCHLAUCH	TUBO GOMMA	<->300 mm
007	A4922451	001	FLEXIBLE HYDRAULIQUE	HYDRAULIC HOSE	HYDRAULIKSCHLAUCH	TUBO GOMMA	<->4500 mm
008	A4922501	003	FLEXIBLE HYDRAULIQUE	HYDRAULIC HOSE	HYDRAULIKSCHLAUCH	TUBO GOMMA	<->5000 mm
009	A4020035	001	MOTEUR HYDRAULIQUE	MOTOR, HYDRAULIC	MOTOR	MOTORE	
010	82300066	004	SUPPORT COUPLEUR MALE	ANCHOR BRACKET FOR MALE TIP	STECKERHALTER	SUPPORTO	
011	A4015089	001	VERIN	CYLINDER, HYDRAULIC	HYDRAULIKZYLINDER	CILINDRO	
012	A4080311	002	UNION DOUBLE FE/ZNXC3	STRAIGHT COUPLING FE/ZNXC3	GERADE VERSCHRAUBUNG FE/ZNXC3	GIUNZIONE DIRITTA FE/ZNXC3	
013	A4080411	004	UNION MALE	MALE STUD CONNECTOR	GERADER EINSCHRAUBSTUTZEN	GIUNZIONE DIRITTA ZBC	
014	A4080412	002	UNION MALE	MALE STUD CONNECTOR	GERADER EINSCHRAUBSTUTZEN	GIUNZIONE DIRITTA ZBC	





EUROMIX I 1880 / 2280 / 2580 /

A4000 >

A53R0330 A

COMMANDE ELECTRIQUE A/B/D

ELECTRIC CONTROL A/B/D

ELEKTRISCHE SCHALTUNG A/B/D

COMANDO ELETTRICO A/B/D

Rep	Nr	Qt	Designation	Description	Bezeichnung	Referenza	Remarque - Remark - Bemerkung - Osservazioni
001	A7040186	001	FAIS. CDE ELEC. CETOP 4F.EU.I	CABLE BUNDLE	KABELSTRANG	CAVO C.DO ELETTRICO	
002	A7300326	001	ETIQ.ADH.	DECAL	AUFKLEBER	ADESIVO	
003	A4054099	002	BOBINE	COIL	SPULE	BIBINA	
004	A5311340	001	BOITIER CDE ELECT. 4F. EURO.II	CONTROL BOX ELECTRIC 4 FUNCT.	KASTEN	SCATOLA	
005	A4200007	002	POCHETTE DE JTS D'ELECTROVANNE	SEAL KIT	DICHTUNGSSATZ	SERIE GUARNIZIONI	
006	A7040459	009	CONNECTEUR	CONNECTOR	STECKER	CONNETTORE	
007	A4050027	001	DISTRIBUTEUR	VALVE, DIVERTER	VERTEILER	DISTRIBUTORE CETOP DG4V3 6C	
008	A4050010	001	DISTRIBUTEUR CETOP DG4V3 2C	DISTRIBUTOR CETOP	STEUERBLOCK CETOP	DISTRIBUTORE CETOP DG4V3 2C	
009	83233152	001	FAISCEAU ELECTRIQUE	HARNES, WIRING	KABELBAUM	CAVO ELETTRICO	
010	A5311400	001	FIXATION D BOITIER CDE E.II US	RIGHT BOX HOLDER	HALTERUNG RECHTS		
011	A5311410	001	FIXATION G BOITIER CDE E.II US	LEFT BOX HOLDER	HALTERUNG LINKS		
012	83233017	001	FUSIBLE ATO 15 A BLEU	FUSE ATO 15 A	SICHERUNG ATO 15 A	FUSIBILE ATO 15 A	
013	83233031	001	FUSIBLE MAXI 30 A VERT	FUSE MAXI 30A	SICHERUNG MAXI 30A	FUSIBILE MAXI 30A	
014	83236050	003	INTER.LEV C MOM-OFF-MOM UNIP	SWITCH	SCHALTER C TAST-OFF-TAST	INTERRUTTORE	
015	83236059	001	INTER.LEV C ON-OFF-ON UNIP	SWITCH	SCHALTER	INTERRUTTORE	
016	A4050004	002	PLAQUE DOBT.CETOP 3 +4V/S+4JC	PLATE	PLATTE	PIASTRA	
017	A7040918	001	PLAQUETTE A.12 DIODES	DIOD BOARD	DIODPLATINE	PIASTRINA	
018	80370419	004	RIVET AVEUGLE TL	RIVET	NIETE	RIVETTO	
019	A5310852	001	SUPPORT	SUPPORT	TRAEGER	SUPPORTO	
020	80080530	008	VIS TETE CYL.SIX P.CR.FE/ZNXC3	HEX.SOCK-HEAD CAP SCR.FE/ZNXC3	ZYLINDERSCHR.INNENSEC.FE/ZNXC3	VITE A TESTA CILINDR. FE/ZNXC3	





EUROMIX I 1880 / 2280 / 2580 /

A4000 >

A53R0447 B

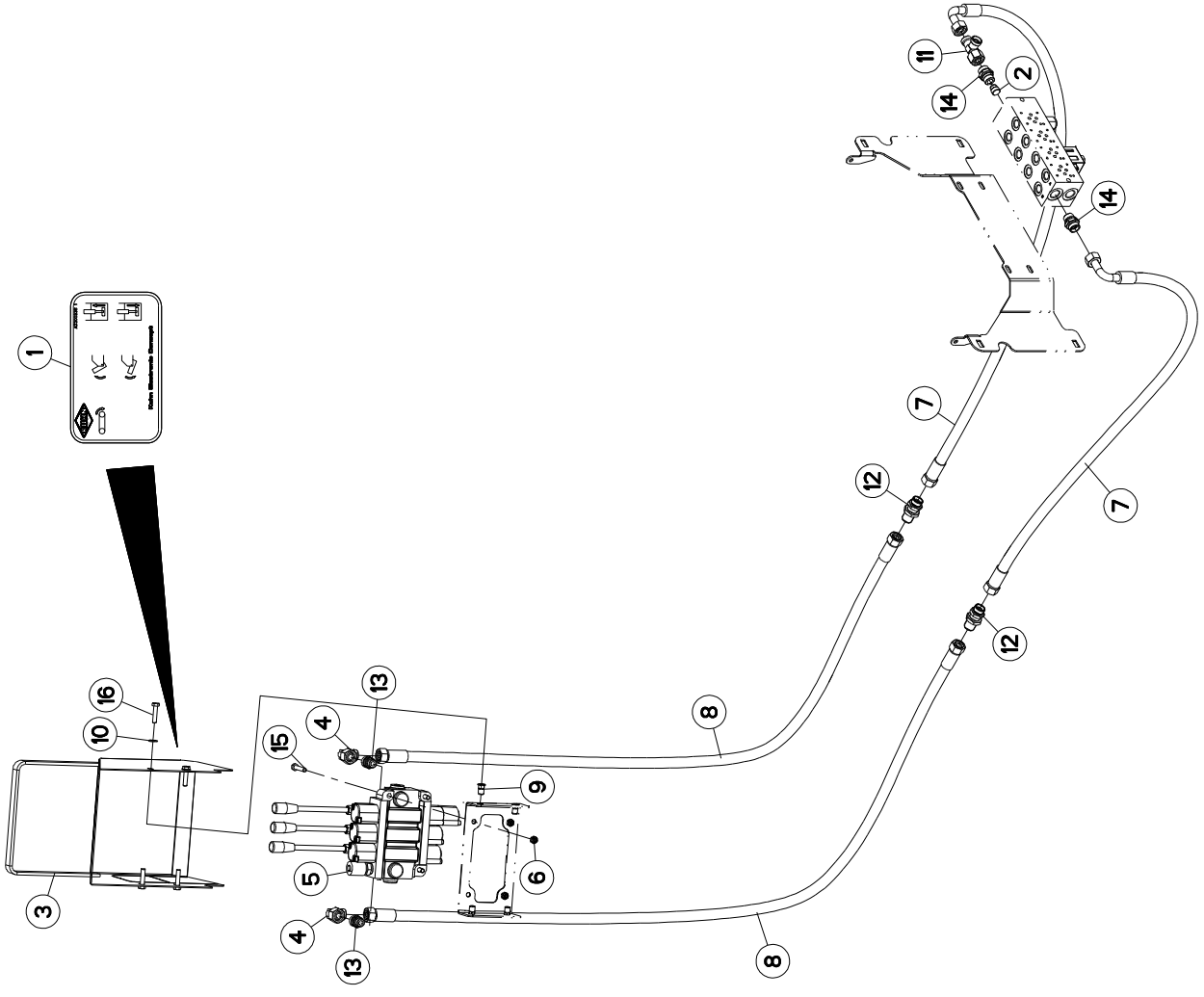
COMMANDE ELECTRIQUE C

ELECTRIC CONTROL C

ELEKTRISCHE SCHALTUNG C

COMANDO ELETTRICO C

Rep	Nr	Qt	Designation	Description	Bezeichnung	Referenza	Remarque - Remark - Bemerkung - Osservazioni
001	A7040185	001	FAIS. CDE ELEC. CETOP 5F.EUJ	CABLE BUNDLE	KABELSTRANG	CAVO C.DO ELETTRICO	
002	A7300327	001	ETIQ.ADH.	DECAL	AUFKLEBER	ADESIVO	
003	A4054086	001	BOBINE 12V POUR A4050036	COIL 12 V	SPULE 12 V	BOBINA	
004	A4054099	002	BOBINE	COIL	SPULE	BIBINA	
005	A5308640	001	BOITIER	HOUSING	GEHAEUSE	SCATOLA	
006	A4200007	002	POCHETTE DE JTS D'ELECTROVANNE	SEAL KIT	DICHTUNGSSATZ	SERIE GUARNIZIONI	
007	A7040459	001	CONNECTEUR	CONNECTOR	STECKER	CONNETTORE	
008	83235142	001	CONNECTEUR DEUTSCH DT	CONNECTOR DEUTSCH DT	STECKER DEUTSCH DT	CONNETTORE DEUTSCH DT	
009	A4050027	001	DISTRIBUTEUR	VALVE, DIVERTER	VERTEILER	DISTRIBUTORE CETOP DG4V3 6C	
010	A4050010	001	DISTRIBUTEUR CETOP DG4V3 2C	DISTRIBUTOR CETOP	STEUERBLOCK CETOP	DISTRIBUTORE CETOP DG4V3 2C	
011	83233152	001	FAISCEAU ELECTRIQUE	HARNASS, WIRING	KABELBAUM	CAVO ELETTRICO	
012	A5309520	001	FIXATION D BOITIER CDE E.II	CONNECTION	VERBINDUNGSSTUECK	ATTACCO GANCIO	
013	A5309530	001	FIXATION G BOITIER CDE E.II	CONNECTION	VERBINDUNGSSTUECK	ATTACCO GANCIO	
014	83233017	001	FUSIBLE ATO 15 A BLEU	FUSE ATO 15 A	SICHERUNG ATO 15 A	FUSIBILE ATO 15 A	
015	83233031	001	FUSIBLE MAXI 30 A VERT	FUSE MAXI 30A	SICHERUNG MAXI 30A	FUSIBILE MAXI 30A	
016	83236050	004	INTER.LEV C MOM-OFF-MOM UNIP	SWITCH	SCHALTER C TAST-OFF-TAST	INTERRUTTORE	
017	83236059	001	INTER.LEV C ON-OFF-ON UNIP	SWITCH	SCHALTER	INTERRUTTORE	
018	A4050004	002	PLAQUE D'OBT.CETOP 3 +4V/S+4JC	PLATE	PLATTE	PIASTRA	
019	A7040918	001	PLAQUETTE A 12 DIODES	DIOD BOARD	DIODPLATINE	PIASTRINA	
020	80370419	004	RIVET AVEUGLE TL	RIVET	NIETE	RIVETTO	
021	A4050036	001	SELECTEUR	SELECTOR	SELECTOR	SELETTORE	
022	A5310852	001	SUPPORT	SUPPORT	TAEGER	SUPPORTO	
023	80080530	008	VIS TETE CYL.SIX P.CR.FE/ZNXC3	HEX.SOCK.HEAD CAP SCR.FE/ZNXC3	ZYLINDERSCHR.INNENSEC.FE/ZNXC3	VITE A TESTA CILINDR. FE/ZNXC3	





EUROMIX I 1880 / 2280 / 2580 /

A4000 >

A53R0820 A

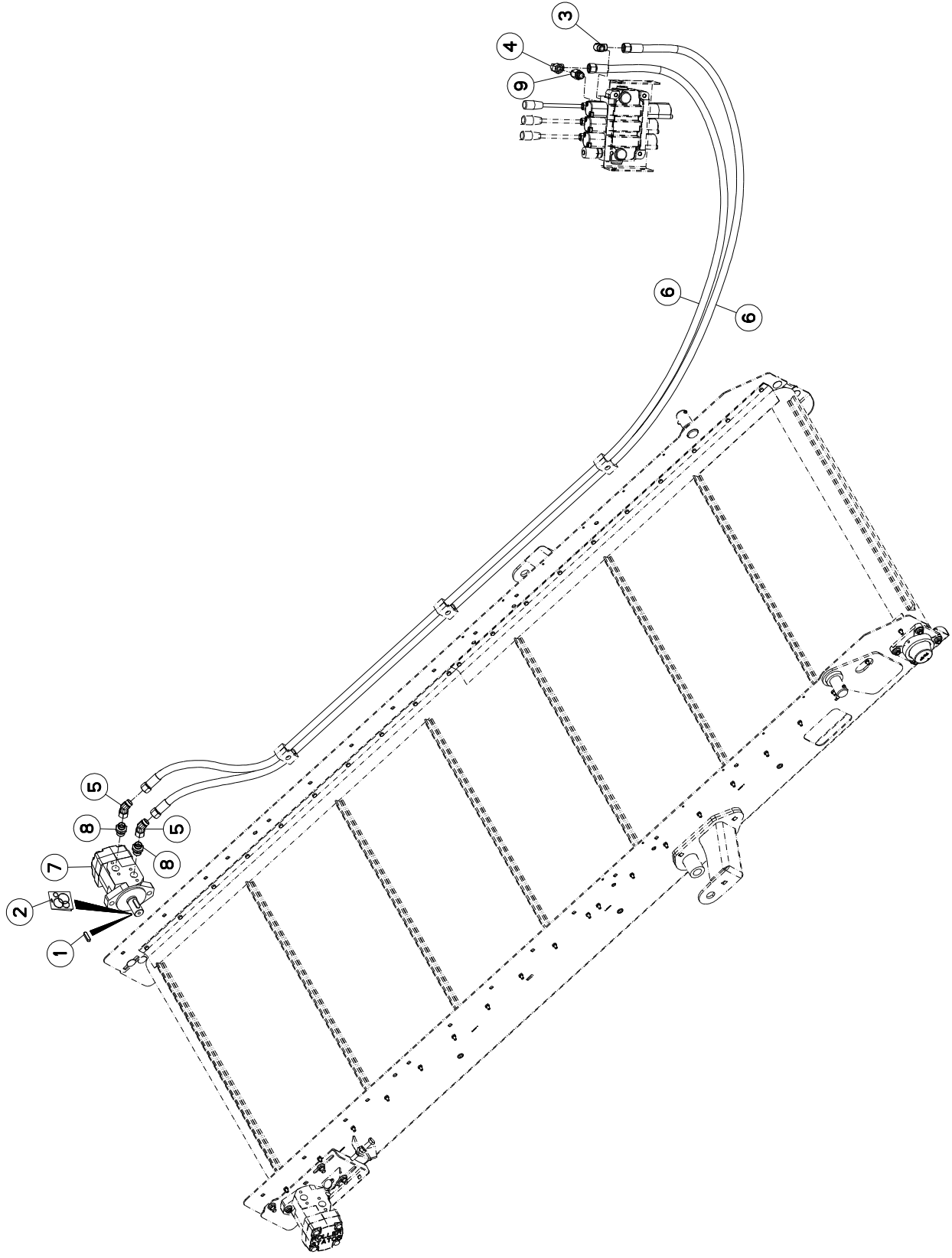
HYDRAULIQUE DISTRIBUTEUR

HYDRAULIC DISTRIBUTOR

HYDRAULIK VERTEILER

IDRAULICO DISTRIBUTORE

Rep	Nr	Qt	Designation	Description	Bezeichnung	Referenza	Remarque - Remark - Bemerkung - Osservazioni
001	A7300336	001	ETIQ.ADH.	DECAL	AUFKLEBER	ADESIVO	
002	A5322910	001	BOUCHON	PLUG	VERSCHLUSSSCHRAUBE	TAPPO	
003	A5318760	001	CARTER	HOUSING	GEHAEUSE	SCATOLA	
004	A4082703	002	COUDE TOURNANT	AJUSTABLE MALE STUD ELBOW	EINSTELLBARE WINKEL STUTZEN	GIUNZIONE A 90°ORIENTABILE ZBC	
005	A4055051	001	DISTRIBUTEUR	VALVE, DIVERTER	VERTEILER	DISTRIBUTORE	
006	80200840	003	ECROU HEX.BAS AUTOFR.FE/ZNXC3	SELF-LOCKING NUT FE/ZNXC3	SELBSTSICHERND.MUTTER FE/ZNXC3	DADO AUTOBLOCCANTE FE/ZNXC3	
007	A4923060	002	FLEXIBLE HYDRAULIQUE	HYDRAULIC HOSE	HYDRAULIKSCHLAUCH	TUBO GOMMA	<->4900 mm
008	A4923260	002	FLEXIBLE HYDRAULIQUE	HYDRAULIC HOSE	HYDRAULIKSCHLAUCH	TUBO GOMMA	<->2600 mm
009	A8359108	004	INSERT HEX M8 A COLLERETTE	INSERT NUT HEX M8	EINSETZMUTTER HEX M8	MANICOTTO HEX M8	
010	80250823	004	RONDELLE PLATE FE/ZNXC3	PLAIN WASHER FE/ZNXC3	SCHIBE FE/ZNXC3	RONDELLA PIATTA FE/ZNXC3	
011	A4083102	001	TE ADAPTABLE RENVERSE FE/ZNXC3	ADJ.MALE STUD, TEE-STUJ.FE/ZNXC3	EINTELLB.T.-VERSCHRAU.FE/ZNXC3	TERMINALE A T ORIENTA.FE/ZNXC3	
012	A4080315	002	UNION DOUBLE / CLOISON	BULKHEAD UNION	VERBINDUNGSGEPIPEL	CONNETTORE	
013	A4080429	002	UNION MALE	MALE STUD CONNECTOR	GERADER EINSCHRAUBSTUTZEN	GIUNZIONE DIRITTA ZBC	
014	A4080430	002	UNION MALE	MALE STUD CONNECTOR	GERADER EINSCHRAUBSTUTZEN	GIUNZIONE DIRITTA ZBC	
015	80060846	003	VIS TETE HEXAGONALE FE/ZNXC3	HEXAGON HEAD SCREW FE/ZNXC3	SECHSKANTSCHRAUBE FE/ZNXC3	VITE TESTA ESAGONALE FE/ZNXC3	
016	80060835	004	VIS TETE HEXAGONALE FE/ZNXC3	HEXAGON HEAD SCREW FE/ZNXC3	SECHSKANTSCHRAUBE FE/ZNXC3	VITE TESTA ESAGONALE FE/ZNXC3	





EUROMIX I 1880 / 2280 / 2580 /

A4000 >

A53R0438 A

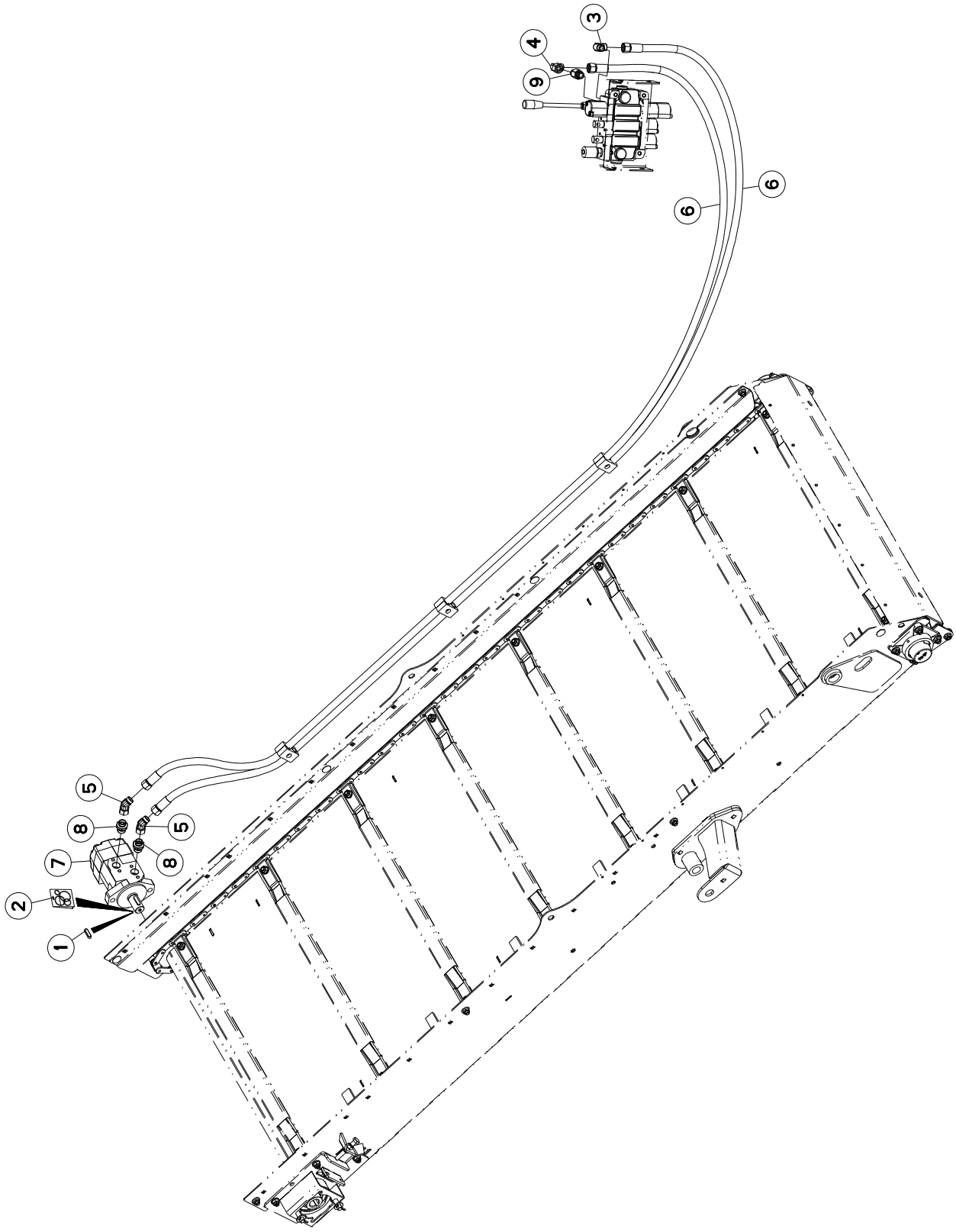
HYDRAULIQUE TAPIS INCLINABLE

HYDRAULIC CONVEYOR TILTING

HYDRAULIK KRATZBODEN NEIGBAR

IDRAULICO FONDO MOBILE INCLINATO

Rep	Nr	Qt	Designation	Description	Bezeichnung	Referenza	Remarque - Remark - Bemerkung - Osservazioni
001	80650830	001	CLAVETTE A	PARALLEL KEY A	PASSFEDER A	CHIAVETTA	
002	A4200046	001	POCHETTE DE JTS MOTEUR BEMA	SEAL KIT	DICHTUNGSSATZ	SERIE GUARNIZIONI MOTORE	
003	A4080813	001	COUDE MALE	MALE STUD ELBOW FEZNXC3	WINKEL-EINSCHRAUBVERSCHRAU.FE/	GIUNZIONE A 90° FEZNXC3	
004	A4082701	001	COUDE TOURNANT	AJUSTABLE MALE STUD ELBOW	EINSTELLBARE WINKEL STUTZEN	GIUNZIONE A 90°ORIENTABILE ZBC	
005	A4082732	002	COUDE TOURNANT	AJUSTABLE MALE STUD ELBOW	EINSTELLBARE WINKEL STUTZEN	GIUNZIONE A 45°ORIENTABILE ZBC	
006	A4922351	002	FLEXIBLE HYDRAULIQUE	HYDRAULIC HOSE	HYDRAULIKSCHLAUCH	TUBO GOMMA	<->3500 mm
007	A4020053	001	MOTEUR HYDRAULIQUE	MOTOR, HYDRAULIC	MOTOR	MOTORE	
008	A4080412	002	UNION MALE	MALE STUD CONNECTOR	GERADER EINSCHRAUBSTUTZEN	GIUNZIONE DIRITTA ZBC	
009	A4080419	001	UNION MALE SPECIALE	SPECIAL MALE STUD CONNECTOR	SPEZIELLE GERADE EINSCHRAUBSTU	GIUNZIONE DIRITTA ZBC	





EUROMIX I 1880 / 2280 / 2580 /

A4000 >

A53R1421 A

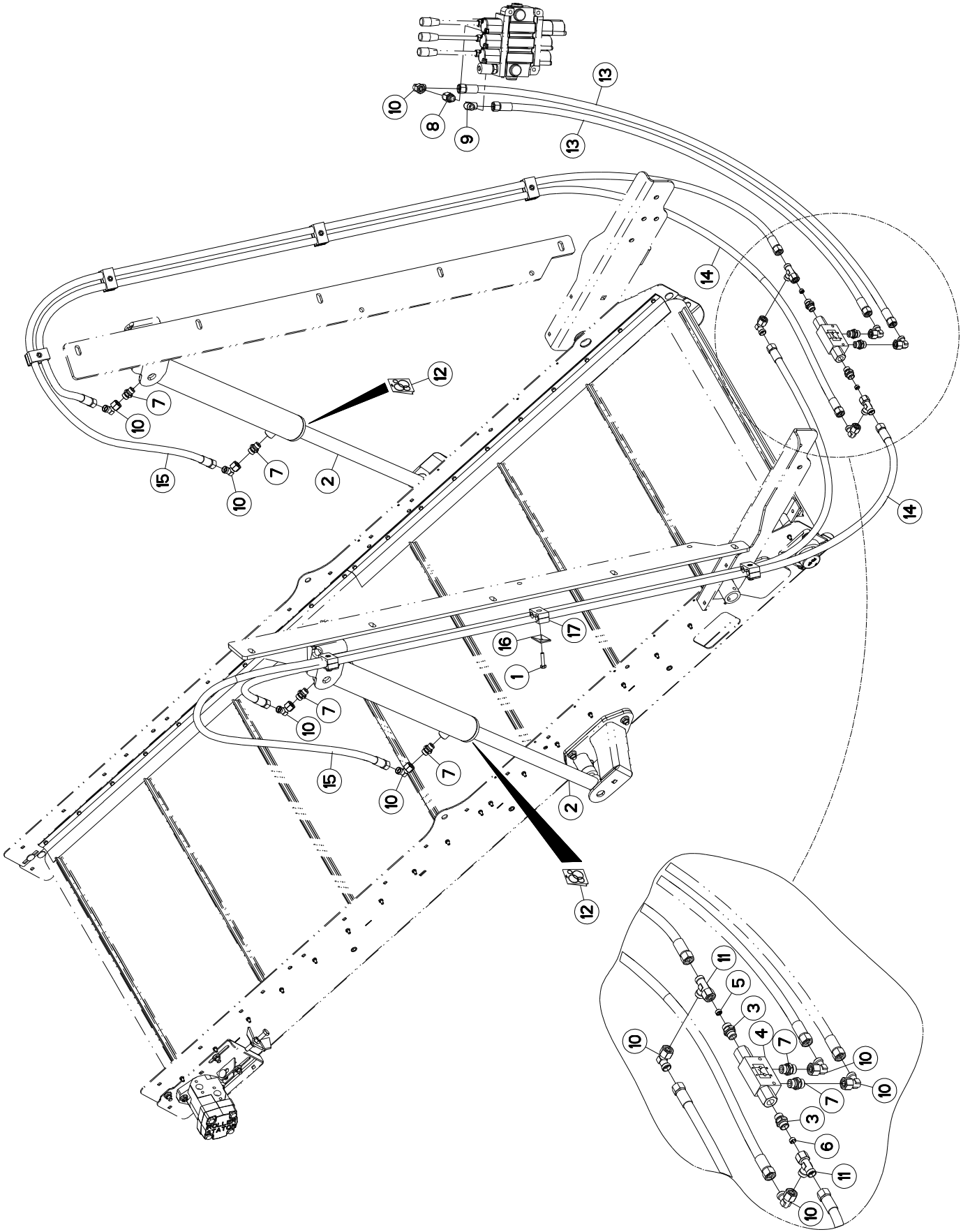
HYDRAULIQUE TAPIS

HYDRAULIC CONVEYOR

HYDRAULIK KRATZBODEN

IDRAULICO FONDO MOBILE

Rep	Nr	Qt	Designation	Description	Bezeichnung	Referenza	Remarque - Remark - Bemerkung - Osservazioni
001	80650830	001	CLAVETTE A	PARALLEL KEY A	PASSFEDER A	CHIAVETTA	
002	A4200046	001	POCHETTE DE JTS MOTEUR BEMA	SEAL KIT	DICHTUNGSSATZ	SERIE GUARNIZIONI MOTORE	
003	A4080813	001	COUDE MALE	MALE STUD ELBOW FEZNXC3	WINKEL-EINSCHRAUBVERSCHRAU.FE/	GIUNZIONE A 90° FEZNXC3	
004	A4082701	001	COUDE TOURNANT	AJUSTABLE MALE STUD ELBOW	EINSTELLBARE WINKEL STUTZEN	GIUNZIONE A 90°ORIENTABILE ZBC	
005	A4082732	002	COUDE TOURNANT	AJUSTABLE MALE STUD ELBOW	EINSTELLBARE WINKEL STUTZEN	GIUNZIONE A 45°ORIENTABILE ZBC	
006	A4922351	002	FLEXIBLE HYDRAULIQUE	HYDRAULIC HOSE	HYDRAULIKSCHLAUCH	TUBO GOMMA	<->3500 mm
007	A4020035	001	MOTEUR HYDRAULIQUE	MOTOR, HYDRAULIC	MOTOR	MOTORE	
008	A4080412	002	UNION MALE	MALE STUD CONNECTOR	GERADER EINSCHRAUBSTUTZEN	GIUNZIONE DIRITTA ZBC	
009	A4080419	001	UNION MALE SPECIALE	SPECIAL MALE STUD CONNECTOR	SPEZIELLE GERADE EINSCHRAUBSTU	GIUNZIONE DIRITTA ZBC	





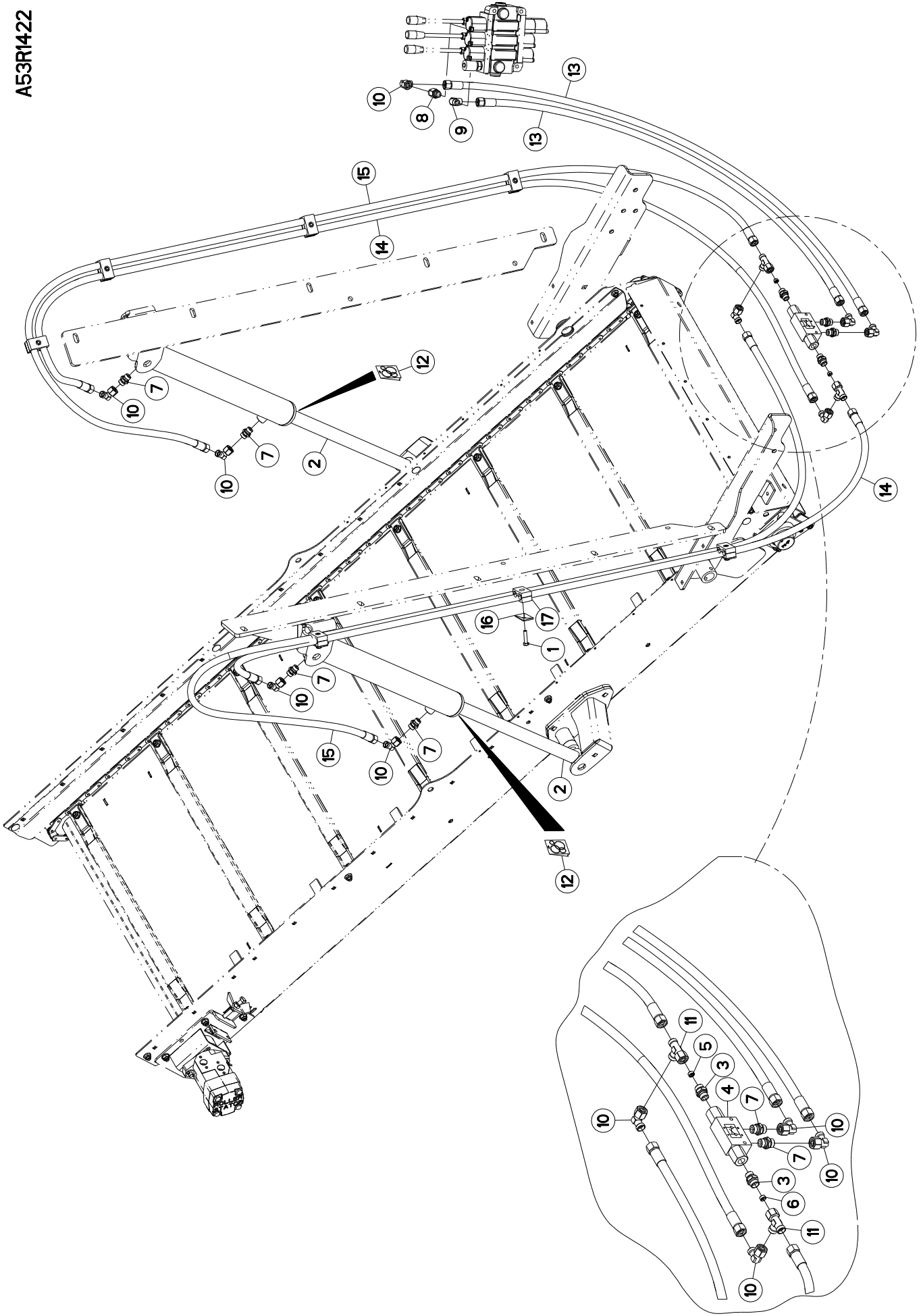
EUROMIX I 1880 / 2280 / 2580 /

A4000 >

A53R0441 B

HYDRAULIQUE RELEVAGE TAPIS INC HYDRAULIC FOR LIFT CONVEYOR TI HYDRAULIKELEMENTE FAHRWERK KRA SIST. IDRAUL. SOLLEVAMENTO FOI

Rep	Nr	Qt	Designation	Description	Bezeichnung	Referenza	Remarque - Remark - Bemerkung - Osservazioni
001	80060835	007	VIS TETE HEXAGONALE FEZNX3	HEXAGON HEAD SCREW FEZNX3	SECHSKANTSCHRAUBE FEZNX3	VITE TESTA ESAGONALE FEZNX3	
002	A4015011	002	VERIN	CYLINDER, HYDRAULIC	HYDRAULIKZYLINDER	CILINDRO	
003	A4060625	002	UNION MALE SPECIALE ZBC	MALE SUTD COUPLING ZBC	GERADE EINSCHRAUBVERSCHRAUB.ZBC	GIUNZIONE DIRITTA ZBC	
004	A4071208	001	CLAPET DOUBLE PILOTE R3.6/1 3/	CHECK VALVE	SICHERHEITSVENTIL	VALVOLA	
005	A4072009	001	LIMITEUR DEBIT D2 TUBE D12	DELIVERY LIMITER	MENGEN BEGRENZER	REGOLATORE D'ALIMENTAZIONE	
006	A4072012	001	LIMITEUR DEBIT D1.5 TUBE D12	DELIVERY LIMITER	MENGEN BEGRENZER	REGOLATORE D'ALIMENTAZIONE	
007	A4080411	006	UNION MALE	MALE STUD CONNECTOR	GERADER EINSCHRAUBSTUTZEN	GIUNZIONE DIRITTA ZBC	
008	A4080419	001	UNION MALE SPECIALE	SPECIAL MALE STUD CONNECTOR	SPEZIELLE GERADE EINSCHRAUBSTU	GIUNZIONE DIRITTA ZBC	
009	A4080813	001	COUDE MALE	MALE STUD ELBOW FEZNX3	WINKEL-EINSCHRAUBVERSCHRAUB FE/	GIUNZIONE A 90° FEZNX3	
010	A4082701	009	COUDE TOURNANT	AJUSTABLE MALE STUD ELBOW	EINSTELLBARE WINKEL STUTZEN	GIUNZIONE A 90°ORIENTABILE ZBC	
011	A4083101	002	TE ADAPTABLE RENVERSE NU ZBC	ADJ.MALE STUD TEE-STUD BAR.ZBC	EINTELLB.L. VERSCHRAUBUNG ZBC	TERMINALE A L. ORIENTABILE ZBC	
012	A4200155	002	POCHETTE DE JTS:A4015011	SET OF OIL SEALS	SATZ DICHTUNGEN	KIT GUARNIZIONI	
013	A4922151	002	FLEXIBLE HYDRAULIQUE	HYDRAULIC HOSE	HYDRAULIKSCHLAUCH	TUBO GOMMA	<->1500 mm
014	A4922271	002	FLEXIBLE HYDRAULIQUE	HYDRAULIC HOSE	HYDRAULIKSCHLAUCH	TUBO GOMMA	<->2700 mm
015	A4922351	002	FLEXIBLE HYDRAULIQUE	HYDRAULIC HOSE	HYDRAULIKSCHLAUCH	TUBO GOMMA	<->3500 mm
016	A7260016	007	PL SUP/C. DOUBLE D14/15/16/18	UPPER PLATE	OBERE PLATTE	PIASTRA	
017	A7260043	007	COLLIER DOUBLE D16 NU	CLAMP D.16	SCHELLE D.16	COLLARE D.16	





EUROMIX I 1880 / 2280 / 2580 /

A4000 >

A53R1422 A

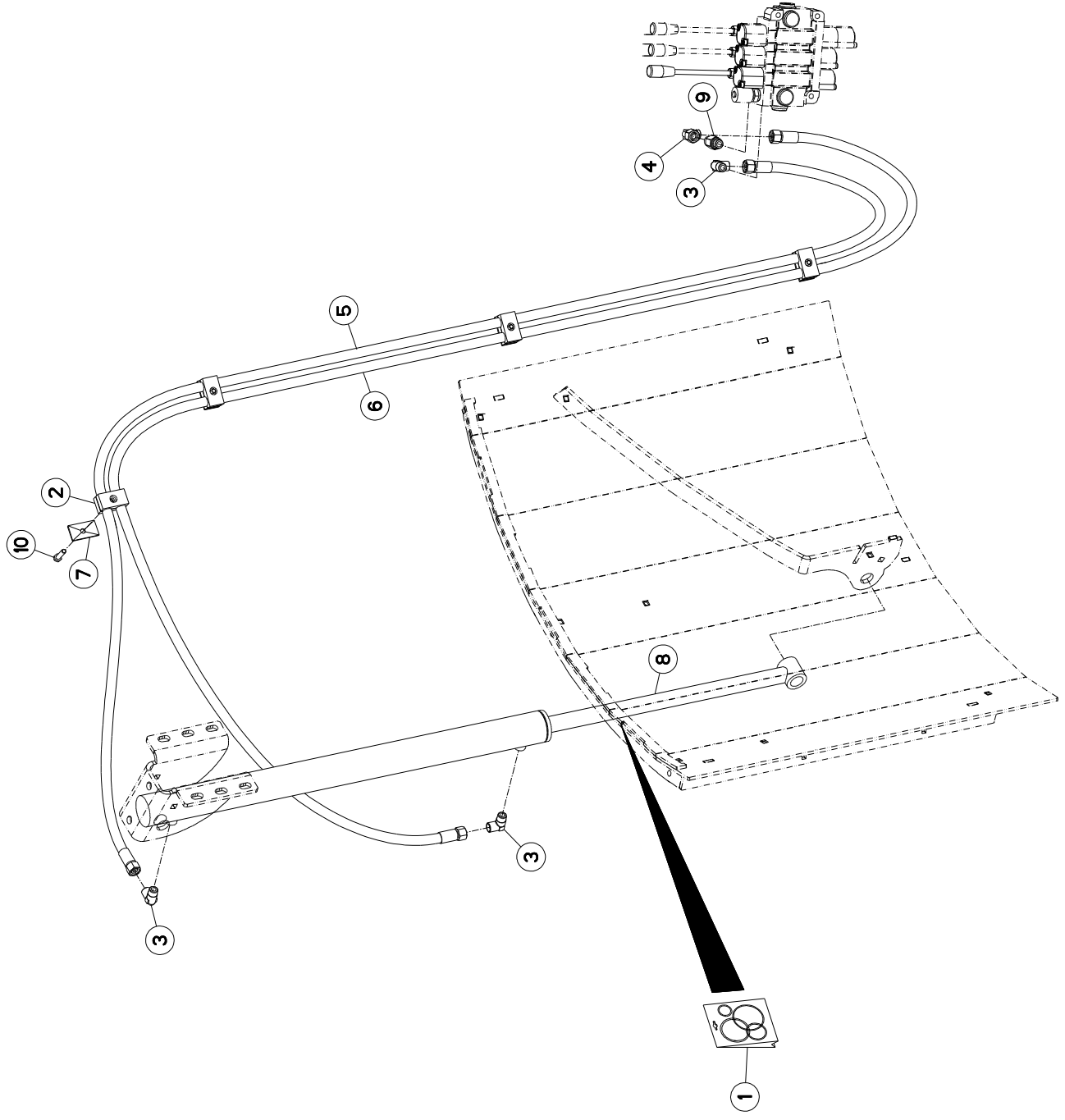
VERIN HYDRAULIQUE TAPIS

HYDRAULIC CYLINDER CONVEYOR

HYDRAULIKZYLINDER KRATZBODEN

CILINDRO IDRAULICA FONDO MOBII

Rep	Nr	Qt	Designation	Description	Bezeichnung	Referenza	Remarque - Remark - Bemerkung - Osservazioni
001	80060835	007	VIS TETE HEXAGONALE FEZNXC3	HEXAGON HEAD SCREW FEZNXC3	SECHSKANTSCHRAUBE FEZNXC3	VITE TESTA ESAGONALE FEZNXC3	
002	A4015011	002	VERIN	CYLINDER, HYDRAULIC	HYDRAULIKZYLINDER	CILINDRO	
003	A4060625	002	UNION MALE SPECIALE ZBC	MALE SUTD COUPLING ZBC	GERADE EINSCHRAUBVERSCHRAUB.ZBC	GIUNZIONE DIRITTA ZBC	
004	A4071208	001	CLAPET DOUBLE PILOTE R3.6/1 3/	CHECK VALVE	SICHERHEITSVENTIL	VALVOLA	
005	A4072009	001	LIMITEUR DEBIT D2 TUBE D12	DELIVERY LIMITER	MENGEN BEGRENZER	REGOLATORE D'ALIMENTAZIONE	
006	A4072012	001	LIMITEUR DEBIT D1.5 TUBE D12	DELIVERY LIMITER	MENGEN BEGRENZER	REGOLATORE D'ALIMENTAZIONE	
007	A4080411	006	UNION MALE	MALE STUD CONNECTOR	GERADER EINSCHRAUBSTUTZEN	GIUNZIONE DIRITTA ZBC	
008	A4080419	001	UNION MALE SPECIALE	SPECIAL MALE STUD CONNECTOR	SPEZIELLE GERADE EINSCHRAUBSTU	GIUNZIONE DIRITTA ZBC	
009	A4080813	001	COUDE MALE	MALE STUD ELBOW FEZNXC3	WINKEL-EINSCHRAUBVERSCHRAUB FE/	GIUNZIONE A 90° FEZNXC3	
010	A4082701	009	COUDE TOURNANT	AJUSTABLE MALE STUD ELBOW	EINSTELLBARE WINKEL STUTZEN	GIUNZIONE A 90°ORIENTABILE ZBC	
011	A4083101	002	TE ADAPTABLE RENVERSE NU ZBC	ADJ.MALE STUD TEE-STUD BAR.ZBC	EINSTELLB.L. VERSCHRAUBUNG ZBC	TERMINALE A L. ORIENTABILE ZBC	
012	A4200155	002	POCHETTE DE JTS:A4015011	SET OF OIL SEALS	SATZ DICHTUNGEN	KIT GUARNIZIONI	
013	A4922151	002	FLEXIBLE HYDRAULIQUE	HYDRAULIC HOSE	HYDRAULIKSCHLAUCH	TUBO GOMMA	<->1500 mm
014	A4922271	002	FLEXIBLE HYDRAULIQUE	HYDRAULIC HOSE	HYDRAULIKSCHLAUCH	TUBO GOMMA	<->2700 mm
015	A4922351	002	FLEXIBLE HYDRAULIQUE	HYDRAULIC HOSE	HYDRAULIKSCHLAUCH	TUBO GOMMA	<->3500 mm
016	A7260016	007	PL SUP/C. DOUBLE D14/15/16/18	UPPER PLATE	OBERE PLATTE	PIASTRA	
017	A7260043	007	COLLIER DOUBLE D16 NU	CLAMP D.16	SCHELLE D.16	COLLARE D.16	





EUROMIX I 1880 / 2280 / 2580 /

A4000 >

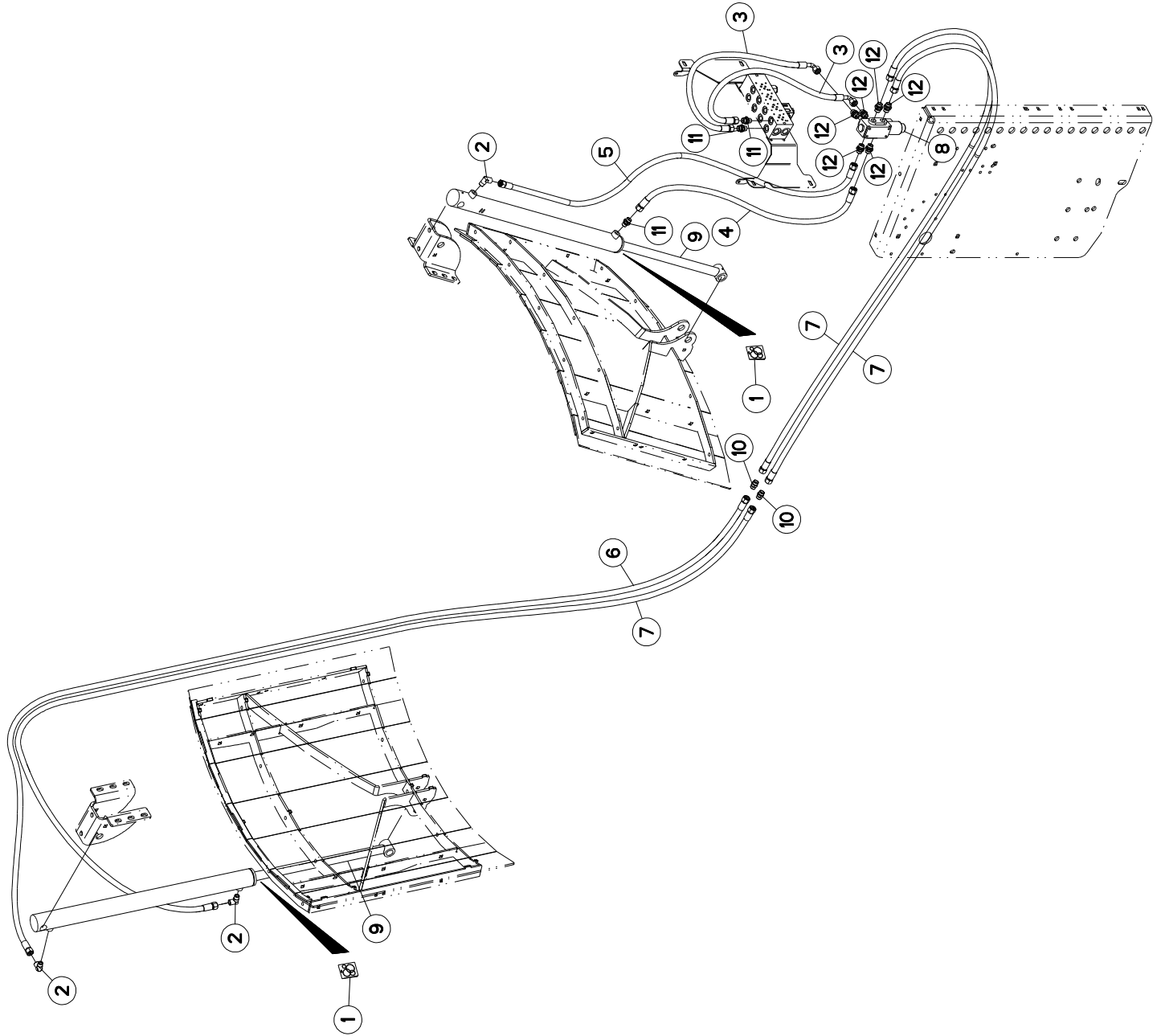
A53R0442 A

HYDRAULIQUE RELEVAGE PORTE

HYDRAULIC FOR LIFT DOOR

HYDRAULIKELEMENTE FAHRWERK TÜR SIST. IDRAUL. SOLLEVAMENTO POF

Rep	Nr	Qt	Designation	Description	Bezeichnung	Referenza	Remarque - Remark - Bemerkung - Osservazioni
001	A4200076	001	POCHETTE JTS DE30X50C700CHAPEL	SEAL KIT	DICHTUNGSSATZ	SERIE GUARNIZIONI	
002	A7260043	004	COLLIER DOUBLE D16 NU	CLAMP D.16	SCHELLE D.16	COLLARE D.16	
003	A4080813	003	COUDE MALE	MALE STUD ELBOW FE/ZNX3	WINKEL-EINSCHRAUBVERSCHRAU.FE/	GIUNZIONE A 90° FE/ZNX3	
004	A4082701	001	COUDE TOURNANT	AJUSTABLE MALE STUD ELBOW	EINSTELLBARE WINKEL STUTZEN	GIUNZIONE A 90°ORIENTABILE ZBC	
005	A4922302	001	FLEXIBLE HYDRAULIQUE	HYDRAULIC HOSE	HYDRAULIKSCHLAUCH	TUBO GOMMA	<->3000 mm
006	A4922351	001	FLEXIBLE HYDRAULIQUE	HYDRAULIC HOSE	HYDRAULIKSCHLAUCH	TUBO GOMMA	<->3500 mm
007	A7260016	004	PL SUP/C. DOUBLE D14/15/16/18	UPPER PLATE	OBERE PLATTE	PIASTRA	
008	A4015089	001	VERIN	CYLINDER, HYDRAULIC	HYDRAULIKZYLINDER	CILINDRO	
009	A4080419	001	UNION MALE SPECIALE	SPECIAL MALE STUD CONNECTOR	SPEZIELLE GERADE EINSCHRAUBSTU	GIUNZIONE DIRITTA ZBC	
010	80060835	004	VIS TETE HEXAGONALE FE/ZNX3	HEXAGON HEAD SCREW FE/ZNX3	SECHSKANTSCHRAUBE FE/ZNX3	VITE TESTA ESAGONALE FE/ZNX3	





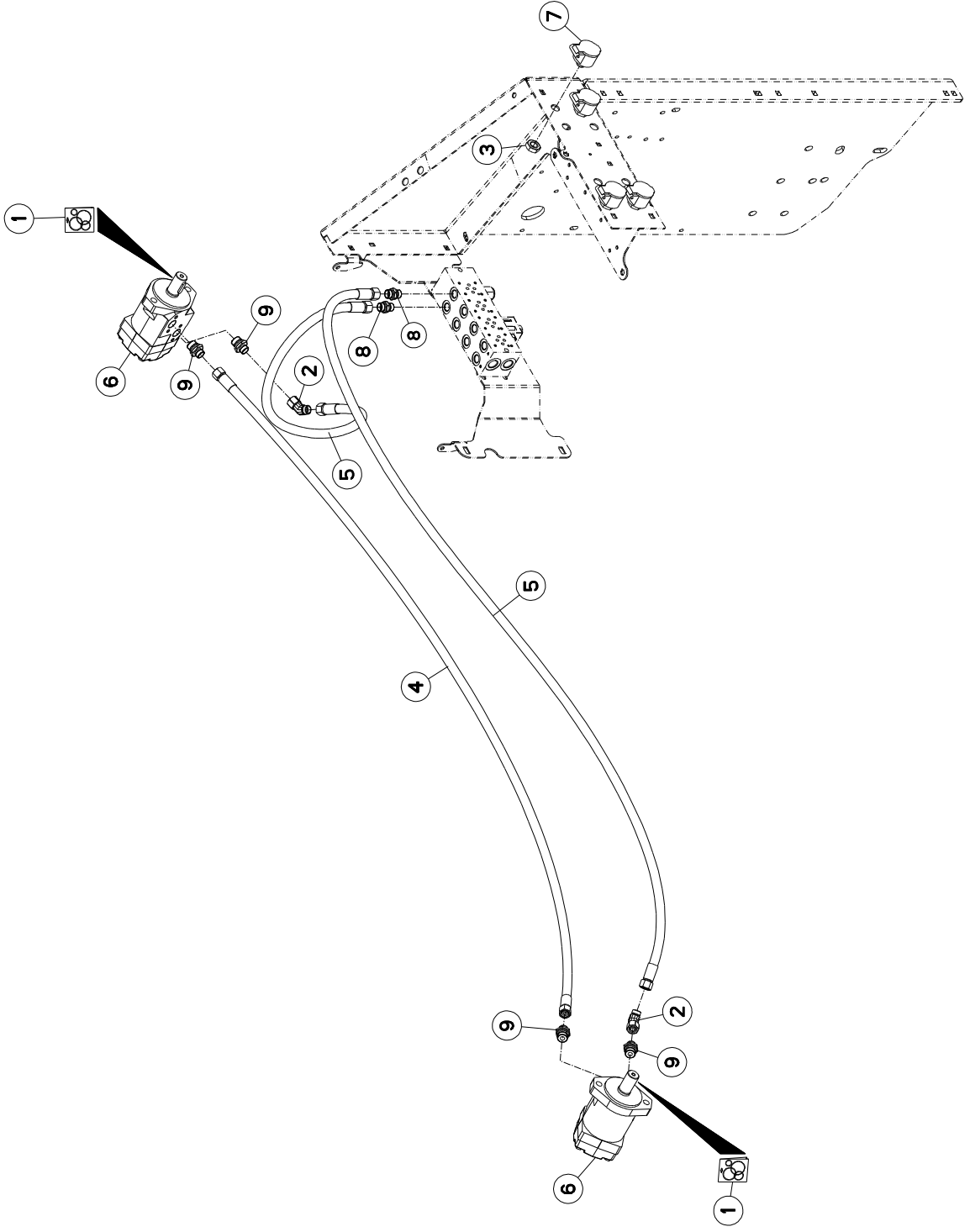
HYDRAULIQUE PORTE

HYDRAULIC DOOR

HYDRAULIK TÜR

IDRAULICO PORTA

Rep	Nr	Qt	Designation	Description	Bezeichnung	Referenza	Remarque - Remark - Bemerkung - Osservazioni
001	A4200076	002	POCHETTE JTS DE30X50C700CHAPEL	SEAL KIT	DICHTUNGSSATZ	SERIE GUARNIZIONI	
002	A4080813	003	COUDE MALE	MALE STUD ELBOW FE/ZNXC3	WINKEL-EINSCHRAUBVERSCHRAUFE/	GIUNZIONE A 90° FE/ZNXC3	
003	A4922078	002	FLEXIBLE HYDRAULIQUE	HYDRAULIC HOSE	HYDRAULIKSCHLAUCH	TUBO GOMMA	<->750 mm
004	A4922126	001	FLEXIBLE HYDRAULIQUE	HYDRAULIC HOSE	HYDRAULIKSCHLAUCH	TUBO GOMMA	<->1250 mm
005	A4922201	001	FLEXIBLE	HOSE, HYDRAULIC	HYDRAULIKSCHLAUCH	TUBO IN GOMMA	<->2000 mm
006	A4922501	001	FLEXIBLE HYDRAULIQUE	HYDRAULIC HOSE	HYDRAULIKSCHLAUCH	TUBO GOMMA	<->5000 mm
007	A4922550	003	FLEXIBLE HYDRAULIQUE	HYDRAULIC HOSE	HYDRAULIKSCHLAUCH	TUBO GOMMA	<->5500 mm
008	A4050036	001	SELECTEUR	SELECTOR	SELECTOR	SELETTORE	
009	A4015089	002	VERIN	CYLINDER, HYDRAULIC	HYDRAULIKZYLINDER	CILINDRO	
010	A4080311	002	UNION DOUBLE FE/ZNXC3	STRAIGHT COUPLING FE/ZNXC3	GERADE VERSCHRAUBUNG FE/ZNXC3	GIUNZIONE DIRITTA FE/ZNXC3	
011	A4080411	003	UNION MALE	MALE STUD CONNECTOR	GERADER EINSCHRAUBSTUTZEN	GIUNZIONE DIRITTA ZBC	
012	A4080415	006	UNION MALE	MALE STUD CONNECTOR	GERADER EINSCHRAUBSTUTZEN	GIUNZIONE DIRITTA ZBC	





EUROMIX I 1880 / 2280 / 2580 /

A4000 >

A53R0445 A

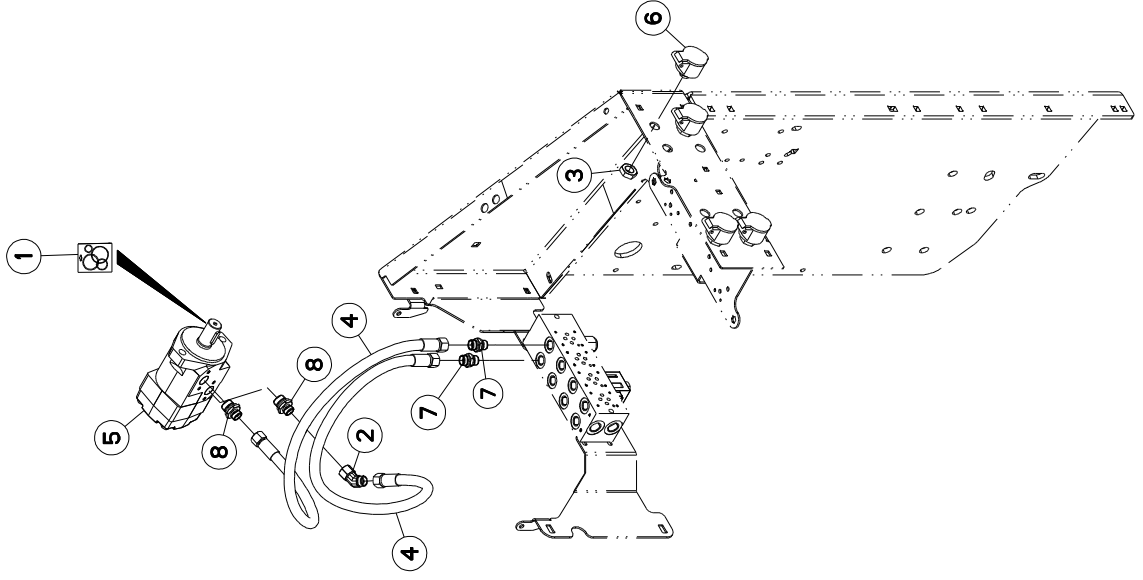
HYDRAULIQUE C (TAPIS PVC)

HYDRAULIC C (PVC CONVEYOR)

HYDRAULIK C (KRATZBODEN PVC)

IDRAULICO C (TAPPETO PVC)

Rep	Nr	Qt	Designation	Description	Bezeichnung	Referenza	Remarque - Remark - Bemerkung - Osservazioni
001	A4200046	002	POCHETTE DE JTS MOTEUR BEMA	SEAL KIT	DICHTUNGSSATZ	SERIE GUARNIZIONI MOTORE	
002	A4082732	002	COUDE TOURNANT	AJUSTABLE MALE STUD ELBOW	EINSTELLBARE WINKEL STUTZEN	GIUNZIONE A 45°ORIENTABILE ZBC	
003	80201805	004	ECROU HEXAGONAL BAS	HEXAGON THIN NUT	FLACHE SECHSKANTMUTTER	DADO	
004	A4922201	001	FLEXIBLE	HOSE, HYDRAULIC	HYDRAULIKSCHLAUCH	TUBO IN GOMMA	<->2000 mm
005	A4922370	002	FLEXIBLE HYDRAULIQUE	HYDRAULIC HOSE	HYDRAULIKSCHLAUCH	TUBO GOMMA	<->3700 mm
006	A4020053	002	MOTEUR HYDRAULIQUE	MOTOR, HYDRAULIC	MOTOR	MOTORE	
007	82300066	004	SUPPORT COUPLEUR MALE	ANCHOR BRACKET FOR MALE TIP	STECKERHALTER	SUPPORTO	
008	A4080411	002	UNION MALE	MALE STUD CONNECTOR	GERADER EINSCHRAUBSTUTZEN	GIUNZIONE DIRITTA ZBC	
009	A4080412	004	UNION MALE	MALE STUD CONNECTOR	GERADER EINSCHRAUBSTUTZEN	GIUNZIONE DIRITTA ZBC	





EUROMIX I 1880 / 2280 / 2580 /

A4000 >

A53R1419 A

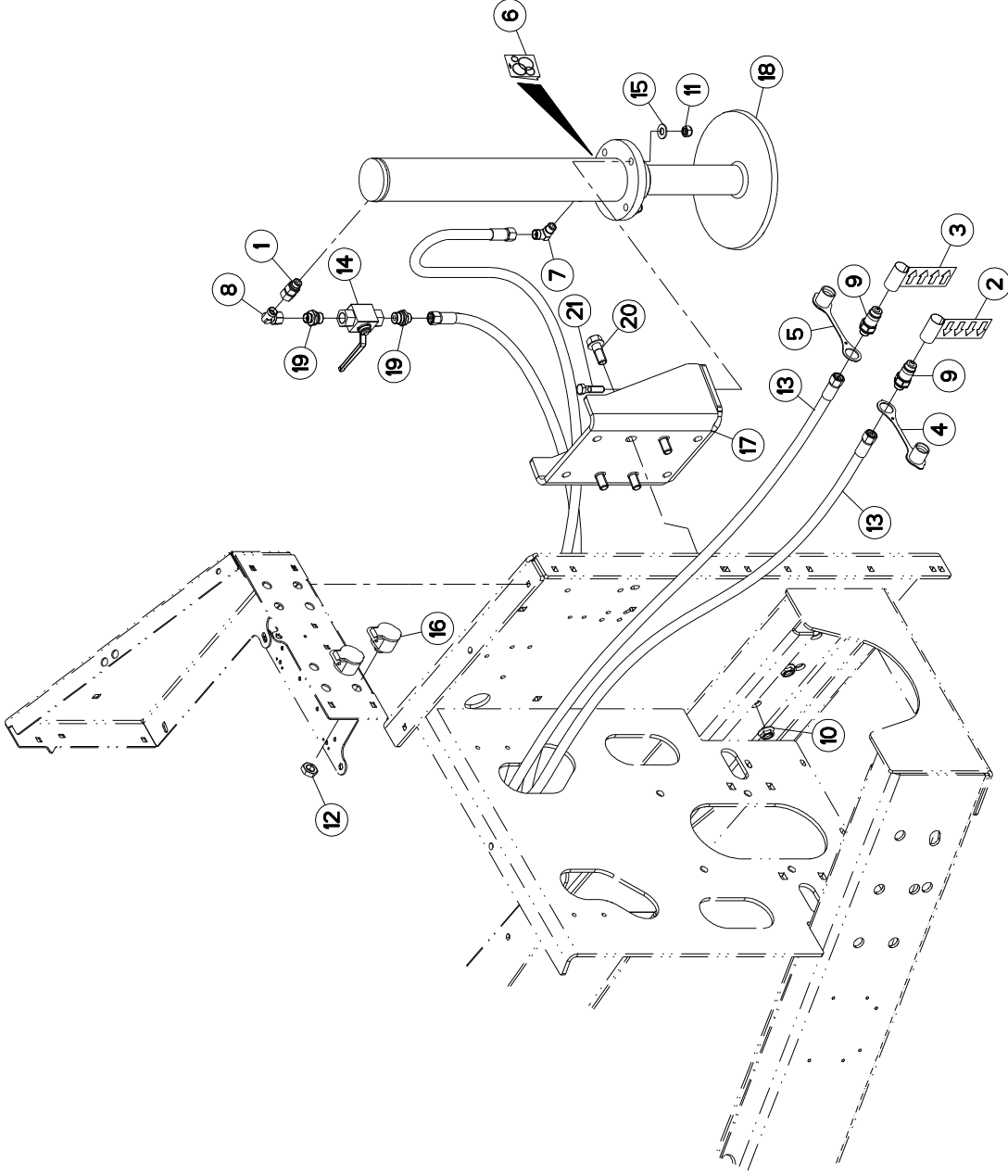
HYDRAULIQUE C (TAPIS)

HYDRAULIC C (CONVEYOR)

HYDRAULIK C (KRATZBODEN)

IDRAULICO C (FONDO MOBILE)

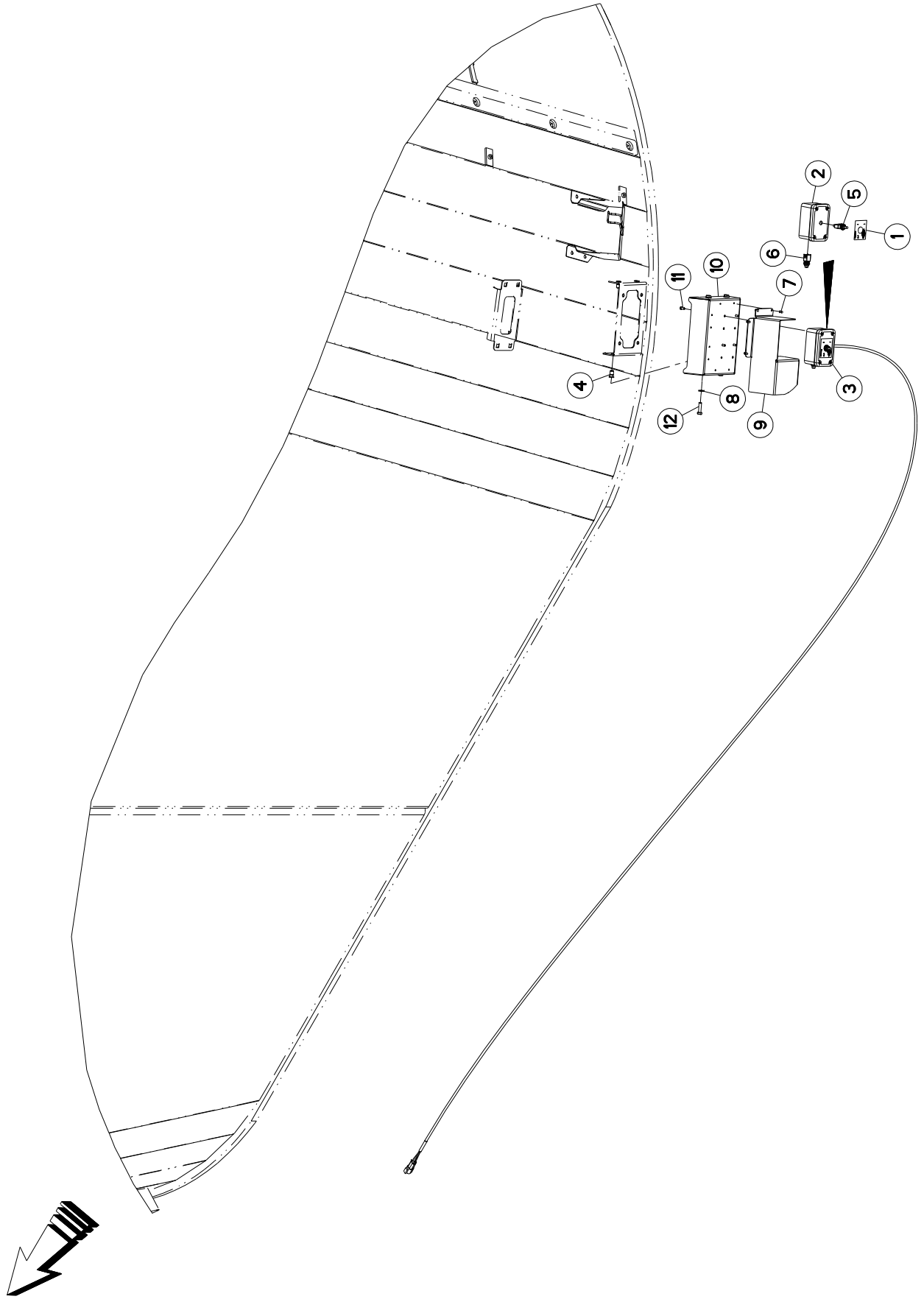
Rep	Nr	Qt	Designation	Description	Bezeichnung	Referenza	Remarque - Remark - Bemerkung - Osservazioni
001	A4200046	001	POCHETTE DE JTS MOTEUR BEMA	SEAL KIT	DICHTUNGSSATZ	SERIE GUARNIZIONI MOTORE	
002	A4082732	001	COUDE TOURNANT	AJUSTABLE MALE STUD ELBOW	EINSTELLBARE WINKEL STUTZEN	GIUNZIONE A 45°ORIENTABILE ZBC	
003	80201805	004	ECROU HEXAGONAL BAS	HEXAGON THIN NUT	FLACHE SECHSKANTMUTTER	DADO	
004	A4922370	002	FLEXIBLE HYDRAULIQUE	HYDRAULIC HOSE	HYDRAULIKSCHLAUCH	TUBO GOMMA	<->3700 mm
005	A4020035	001	MOTEUR HYDRAULIQUE	MOTOR, HYDRAULIC	MOTOR	MOTORE	
006	82300066	004	SUPPORT COUPLEUR MALE	ANCHOR BRACKET FOR MALE TIP	STECKERHALTER	SUPPORTO	
007	A4080411	002	UNION MALE	MALE STUD CONNECTOR	GERADER EINSCHRAUBSTUTZEN	GIUNZIONE DIRITTA ZBC	
008	A4080412	002	UNION MALE	MALE STUD CONNECTOR	GERADER EINSCHRAUBSTUTZEN	GIUNZIONE DIRITTA ZBC	





HYDRAULIQUE BEQUILLE DE DEPOSE HYDRAULIC PARKING STAND HYDRAULIK ABSTELLSTUETZE IDRAULICO PIEDINO D'APPOGGIO

Rep	Nr	Qt	Designation	Description	Bezeichnung	Referenza	Remarque - Remark - Bemerkung - Osservazioni
001	A4080513	001	ADAPTATEUR MALE	SWIVEL CONNECTOR	EINSTELBARE EINSCHRAUBSTUETZE	ADATTATORE ZBC	
002	A7300013	001	ETIQ.ADH.	DECAL	AUFKLEBER	ADESIVO	
003	A7300014	001	ETIQ.ADH.	DECAL	AUFKLEBER	ADESIVO	
004	82300026	001	CAPUCHON COUPLEUR MALE	CAP MALE CONNECTOR	KAPPE KUPPLUNGSSTECKER	TAPPO	
005	A4074046	001	CAPUCHON COUPLEUR MALE	CAP MALE CONNECTOR	KAPPE KUPPLUNG STECKER	TAPPO PLASTICA	
006	A4200087	001	POCHETTE DE JTS : A7170005	SEAL KIT	DICHTUNGSSATZ	SERIE GUARNIZIONI	
007	A4080813	001	COUDE MALE	MALE STUD ELBOW FE/ZNXC3	WINKEL-EINSCHRAUBVERSCHRAU FE/	GIUNZIONE A 90° FE/ZNXC3	
008	A4082701	001	COUDE TOURNANT	AJUSTABLE MALE STUD ELBOW	EINSTELLBARE WINKEL STUTZEN	GIUNZIONE A 90°ORIENTABILE ZBC	
009	A4074044	002	COUPLEUR MALE	CONNECTOR MALE	KUPPLUNGSSTECKER	GIUNTO	
010	80201651	004	ECROU AUTOBLOQUANT FE/ZNXC3	UNDERSERRAT.S.LOC.NUT FE/ZNXC3	SPERRZAHN-BUNDMUTTER FE/ZNXC3	DADO FE/ZNXC3	
011	80201240	003	ECROU HEX.BAS AUTOFR.FE/ZNXC3	SELF-LOCKING NUT FE/ZNXC3	SELBSTSICHERND MUTTER FE/ZNXC3	DADO AUTOBLOCCANTE FE/ZNXC3	
012	80201805	002	ECROU HEXAGONAL BAS	HEXAGON THIN NUT	FLACHE SECHSKANTMUTTER	DADO	
013	A4922401	002	FLEXIBLE HYDRAULIQUE	HYDRAULIC HOSE	HYDRAULIKSCHLAUCH	TUBO GOMMA	<->4000 mm
014	A4075002	001	ROBINET 2 VOIES 1/2 S/ EMBASE	2 WAY VALVE	2 WEGE VENTIL		
015	80251227	003	RONDELLE PLATE FE/ZNXC3	PLAIN WASHER FE/ZNXC3	SCHIBE FE/ZNXC3	RONDELLA PIATTA FE/ZNXC3	
016	82300066	002	SUPPORT COUPLEUR MALE	ANCHOR BRACKET FOR MALE TIP	STECKERHALTER	SUPPORTO	
017	A5319400	001	SUPPORT	SUPPORT	TAEGER	SUPPORTO	
018	A7170005	001	BEQUILLE	STAND	STAENDER	SUPPORTO	
019	A4080412	002	UNION MALE	MALE STUD CONNECTOR	GERADER EINSCHRAUBSTUTZEN	GIUNZIONE DIRITTA ZBC	
020	80131641	004	VIS AUTOBLOQUANTE FLZNNC	UNDERSERR.S.LOC.SCREW FLZNNC	SPERRZAHN-BUNDSCHRAU FLZNNC	VITE FLZNNC	
021	80061245	003	VIS TETE HEXAGONALE FE/ZNXC3	HEXAGON HEAD SCREW FE/ZNXC3	SECHSKANTSCHRAUBE FE/ZNXC3	VITE TESTA ESAGONALE FE/ZNXC3	





EUROMIX I 1880 / 2280 / 2580 /

A4000 >

A53R0931 A

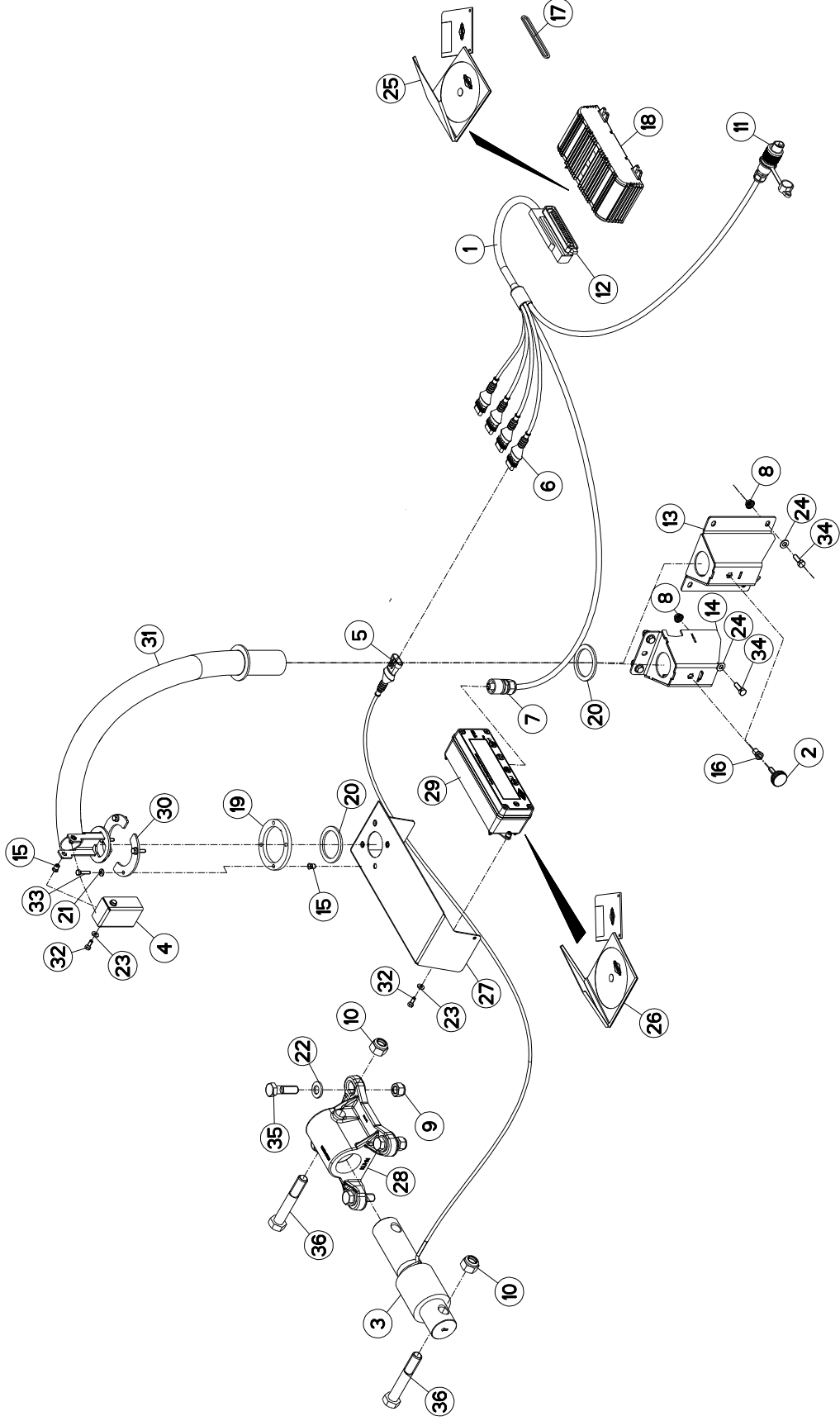
DOUBLE COMMANDE

DOUBLE CONTROL

DOPPELSTEUERUNG

DOPPIO COMMANDO

Rep	Nr	Qt	Designation	Description	Bezeichnung	Referenza	Remarque - Remark - Bemerkung - Osservazioni
001	A7300538	001	ETIQ.ADH.	DECAL	AUFKLEBER	ADESIVO	
002	A5215900	001	BOITIER	HOUSING	GEHAEUSE	SCATOLA	
003	A7041412	001	BOITIER	HOUSING	GEHAEUSE	SCATOLA	
004	A8359108	004	INSERT HEX M8 A COLLERETTE	INSERT NUT HEX M8	EINSETZMUTTER HEX M8	MANICOTTO HEX M8	
005	83236050	001	INTER.LEV C MOM-OFF-MOM UNIP	SWITCH	SCHALTER C TAST-OFF-TAST	INTERRUTTORE	
006	83236062	001	INTERRUPTEUR	SWITCH	SCHALTER	INTERRUTTORE	
007	80370309	004	RIVET AVEUGLE TP NORM.	RIVET	NIETE	RIVETTO	
008	80250823	004	RONDELLE PLATE FE/ZNXC3	PLAIN WASHER FE/ZNXC3	SCHIBE FE/ZNXC3	RONDELLA PIATTA FE/ZNXC3	
009	A5212020	001	SUPPORT	SUPPORT	TRAEGER	SUPPORTO	
010	A534340	001	SUPPORT	SUPPORT	TRAEGER	SUPPORTO	
011	80190514	004	VIS PLASTITE FE/ZNXC3	SELF-CUTTING SCREW FE/ZNXC3	GEWINDE-SCHNEIDSCHRAUB FE/ZNXC3	VITE AUTOFILETTANTE FE/ZNXC3	
012	80060833	004	VIS TETE HEXAGONALE FE/ZNXC3	HEXAGON HEAD SCREW FE/ZNXC3	SECHSKANTSCHRAUBE FE/ZNXC3	VITE TESTA ESAGONALE FE/ZNXC3	





PESEE T10

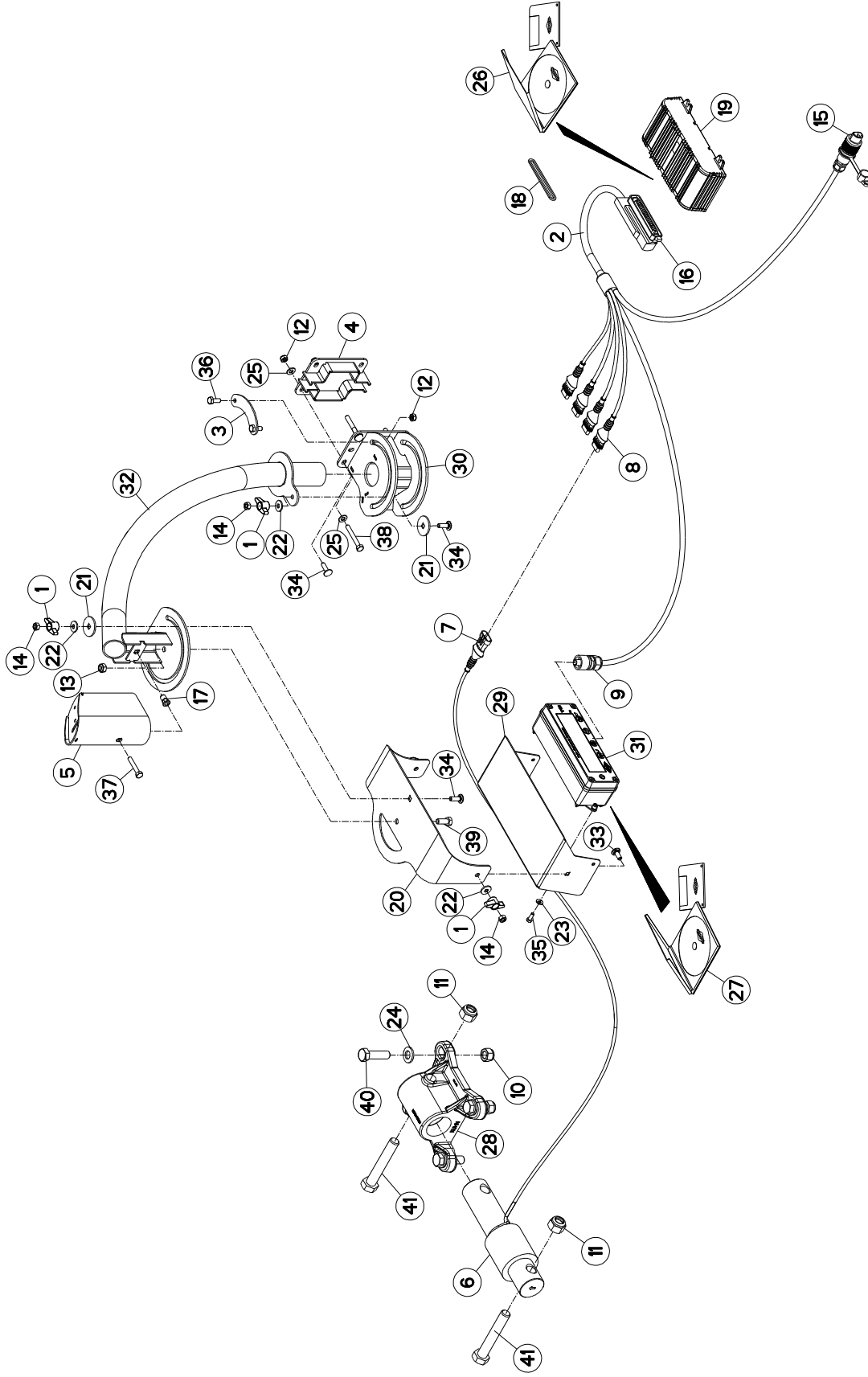
WEIGHING BOX T10

WIEGEEINRICHTUNG T10

SCATOLA DI PESATURA T10

Rep	Nr	Qt	Designation	Description	Bezeichnung	Referenza	Remarque - Remark - Bemerkung - Osservazioni
001	A7041388	001	FAISCEAU PESEE CAN SIMPLE	CABLE	KABEL	FASCIO	
002	A7250304	001	BOUTON MOLETTE M8(C/DE PAILLEUSE	KNOB	KNEBELGRIFF	TASTO	
003	A7040350	001	CAPTEUR	SENSOR	SENSOR	SENSORE	Q?
004	A5317730	001	CAPUCHON	CAP	KAPPE	CAPPUCCIO	
005	83235097	000	CONNECTEUR AMP SUPERSEAL	CONNECTOR AMP SUPERSEAL	STECKER AMP SUPERSEAL	CONNETTORE AMP SUPERSEAL	Q?
006	83235099	004	CONNECTEUR AMP SUPERSEAL	CONNECTOR AMP SUPERSEAL	STECKER AMP SUPERSEAL	CONNETTORE AMP SUPERSEAL	
007	83235069	001	CONNECTEUR HIRSCHMANN COURT	CONNECTOR HIRSCHMANN SHORT	HIRSCHMANN DOSE	CONNETTORE HIRSCHMANN BREVE	
008	80200851	005	ECROU AUTOBLOQUANT FE/ZNX3	UNDERSERRAT.S.LOC.NUT FE/ZNX3	SPERRZAHN-BUNDMUTTER FE/ZNX3	DADO FE/ZNX3	
009	80201630	000	ECROU HEX AUTOFREINE FE/ZNX3	SELF-LOCKING NUT FE/ZNX3	SELBSTSICH.MUTTER FE/ZNX3	DADO AUTOBLOCCANTE FE/ZNX3	Q?
010	80202030	000	ECROU HEX-AUTOFREINE FE/ZNX3	SELF-LOCKING NUT FE/ZNX3	SELBSTSICH.MUTTER FE/ZNX3	DADO AUTOBLOCCANTE FE/ZNX3	Q?
011	A7040065	001	FAISCEAU	HARNESS	KABELBAUM	FASCIO	
012	83235059	001	FICHE AMP JPT	PLUG AMP JPT	STECKER AMP JPT	SCHEDA AMP JPT	
013	A5317700	001	FIXATION	MOUNT	VERBINDUNGSSTUECK	ATTACCO GANCIO	: EUROMIX I 980/1180/1380/1580
014	A5326560	001	FIXATION	MOUNT	VERBINDUNGSSTUECK	ATTACCO GANCIO	*
015	80200675	006	ECROU INSERT	NUT	EINNIETMUTTER	DADO	
016	A8359108	001	INSERT HEX M8 A COLLERETTE	INSERT NUT HEX M8	EINSETZMUTTER HEX M8	MANICOTTO HEX M8	
017	A7040493	001	JOINT	SEAL	DICHTUNG	GUARNIZIONE	
018	A7045050	001	MODULE M11+SOFT V5.5	MODULE M11+SOFT V5.5	MODUL M11+SOFT V5.5	MODULE M11+SOFT V5.5	
019	A5317630	001	RONDELLE	WASHER	SCHIEBE	RONDELLA	
020	A7252100	002	RONDELLE	WASHER	GUMMISCHEIBE	RONDELLA	
021	80280650	004	RONDELLE CONIQUE BLOC.FLZNCC	CONICAL SPRING WASHER FLZNCC	SPANNSCHEIBE FLZNCC	RONDELLA CONICA FLZNCC	
022	80281600	000	RONDELLE CONIQUE BLOC.FLZNCC	CONICAL SPRING WASHER FLZNCC	SPANNSCHEIBE FLZNCC	RONDELLA CONICA FLZNCC	Q?
023	80250611	004	RONDELLE PLATE FE/ZNX3	PLAIN WASHER FE/ZNX3	SCHIEBE FE/ZNX3	RONDELLA PIATTA FE/ZNX3	
024	80250823	005	RONDELLE PLATE FE/ZNX3	PLAIN WASHER FE/ZNX3	SCHIEBE FE/ZNX3	RONDELLA PIATTA FE/ZNX3	
025	8370003B	001	SOFTWARE M10/M11 V4.6	SOFTWARE M10/M11 V4.6	SOFTWARE M10/M11 V4.6	SOFTWARE M10/M11 V4.6	
026	8370004B	001	SOFTWARE T10 V4.3	SOFTWARE T10 V4.3	SOFTWARE T10 V4.3	SOFTWARE T10 V4.3	
027	A5317640	001	SUPPORT	SUPPORT	TAEGER	SUPPORTO	
028	A5334100	000	SUPPORT	SUPPORT	TAEGER	SUPPORTO	Q?
029	A7045040	001	TERMINAL T10E+SOFT V4.6	TERMINAL T10E+SOFT V4.6	TERMINAL T10E+SOFT V4.6	TERMINAL T10E+SOFT V4.6	
030	A5317650	002	TOLE	SHEET	BLECH	TELA	
031	A5317680	001	TUBE	TUBE	ROHR	TUBO	
032	80060616	004	VIS TETE HEXAGONALE FE/ZNX3	HEXAGON HEAD SCREW FE/ZNX3	SECHSKANTSCHRAUBE FE/ZNX3	VITE TESTA ESAGONALE FE/ZNX3	
033	80060625	004	VIS TETE HEXAGONALE FE/ZNX3	HEXAGON HEAD SCREW FE/ZNX3	SECHSKANTSCHRAUBE FE/ZNX3	VITE TESTA ESAGONALE FE/ZNX3	
034	80060826	005	VIS TETE HEXAGONALE FE/ZNX3	HEXAGON HEAD SCREW FE/ZNX3	SECHSKANTSCHRAUBE FE/ZNX3	VITE TESTA ESAGONALE FE/ZNX3	
035	80061647	000	VIS TETE HEXAGONALE FE/ZNX3	HEXAGON HEAD SCREW FE/ZNX3	SECHSKANTSCHRAUBE FE/ZNX3	VITE TESTA ESAGONALE FE/ZNX3	Q?
036	80062082	000	VIS TETE HEXAGONALE FE/ZNX3	HEXAGON HEAD SCREW FE/ZNX3	SECHSKANTSCHRAUBE FE/ZNX3	VITE TESTA ESAGONALE FE/ZNX3	Q?

* EUROMIX I 870/1070/1270/1870/2370/2570/2770
 * EUROMIX I 870/1070/1270/1870/2370/2570/2770
 * EUROMIX I 870/1070/1270/1870/2370/2570/2770
 * EUROMIX I 870/1070/1270/1870/2370/2570/2770





EUROMIX I 1880 / 2280 / 2580 /

A4008 > A4199

A53R1049 D

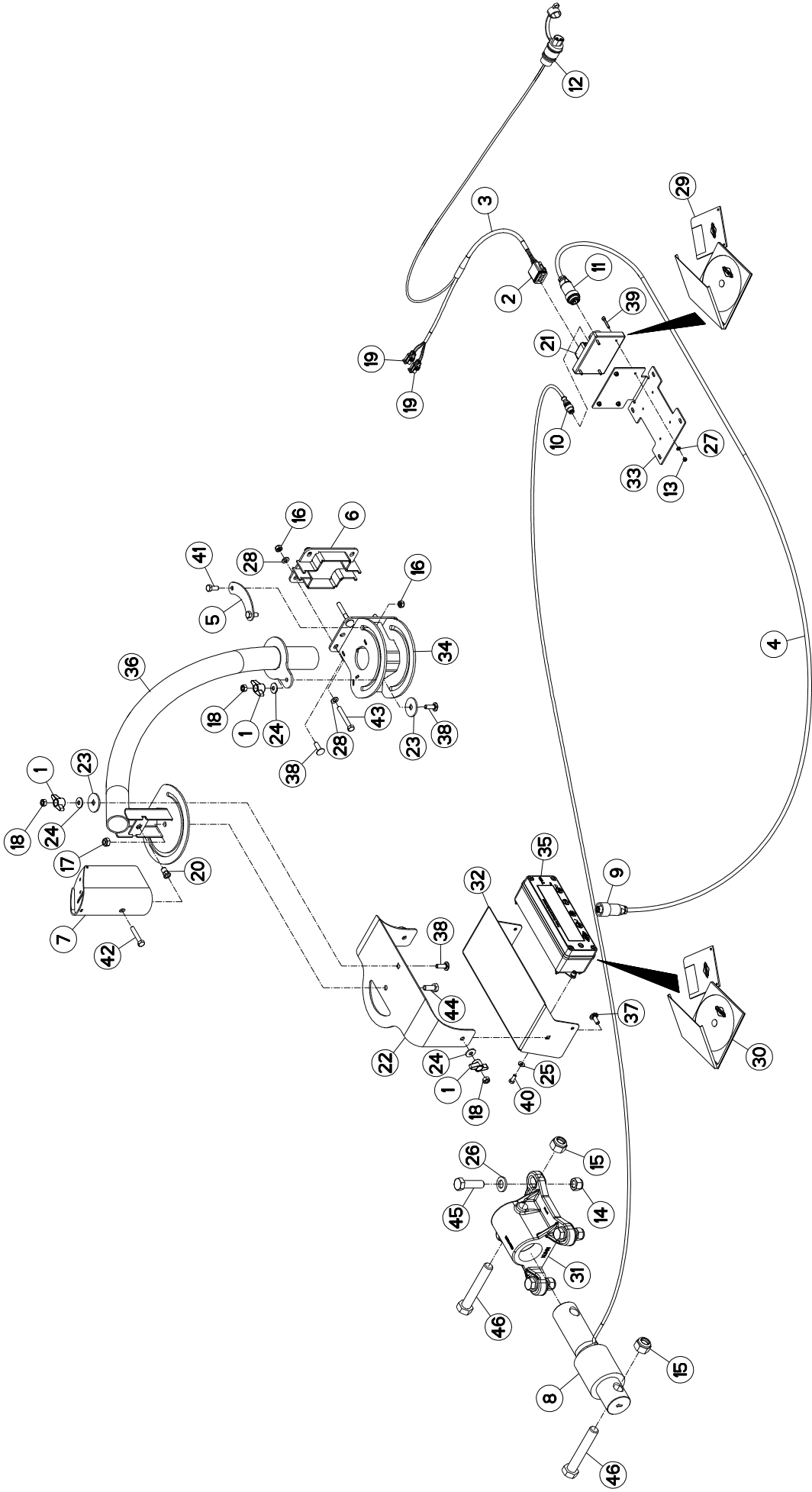
PESÉE T10

WEIGHING BOX T10

WIEGEEINRICHTUNG T10

SCATOLA DI PESATURA T10

Rep	Nr	Qt	Designation	Description	Bezeichnung	Referenza	Remarque - Remark - Bemerkung - Osservazioni
001	83050015	004	BOUTON	PLASTIC KNOB	KNOPF	TASTO	
002	A7041388	001	FAISCEAU PESEE CAN SIMPLE	CABLE	KABEL	FASCIO	
003	A5338610	001	BUTEE	STOP	ANSCHLAG	LIMITATORE	
004	A5338920	001	CALE	SHIM	DISTANZPLATTE	SPESSORE	: EUROMIX I 870/1070/1270
005	A5338570	001	CAPOT	HOOD	HAUBE	COFANO	
006	A7040350	000	CAPTEUR	SENSOR	SENSOR	SENSOR	Q?
007	83235097	000	CONNECTEUR AMP SUPERSEAL	CONNECTOR AMP SUPERSEAL	STECKER AMP SUPERSEAL	CONNETTORE AMP SUPERSEAL	Q?
008	83235099	004	CONNECTEUR AMP SUPERSEAL	CONNECTOR AMP SUPERSEAL	STECKER AMP SUPERSEAL	CONNETTORE AMP SUPERSEAL	
009	83235069	001	CONNECTEUR HIRSCHMANN COURT	CONNECTOR HIRSCHMANN SHORT	HIRSCHMANN DOSE	CONNETTORE HIRSCHMANN BREVE	
010	80201630	000	ECROU HEX.AUTOFREINE FE/ZNX3	SELF-LOCKING NUT FE/ZNX3	SELBSTSICH.MUTTER FE/ZNX3	DADO AUTOBLOCCANTE FE/ZNX3	Q?
011	80202030	000	ECROU HEX.AUTOFREINE FE/ZNX3	SELF-LOCKING NUT FE/ZNX3	SELBSTSICH.MUTTER FE/ZNX3	DADO AUTOBLOCCANTE FE/ZNX3	Q?
012	80200840	005	ECROU HEX.BAS AUTOFR.FE/ZNX3	SELF-LOCKING NUT FE/ZNX3	SELBSTSICHERND.MUTTER FE/ZNX3	DADO AUTOBLOCCANTE FE/ZNX3	
013	80201040	001	ECROU HEX.BAS AUTOFR.FE/ZNX3	SELF-LOCKING NUT FE/ZNX3	SELBSTSICHERND.MUTTER FE/ZNX3	DADO AUTOBLOCCANTE FE/ZNX3	
014	80200870	004	ECROU HEXAGONAL FE/ZNX3	NUT FE/ZNX3	KABELBAUM	DADO FE/ZNX3	
015	A7040065	001	FAISCEAU	HARNES	STECKER AMP JPT	FASCIO	
016	83235059	001	FICHE AMP JPT	PLUG AMP JPT	STECKER AMP JPT	SCHEDA AMP JPT	
017	A8359108	001	INSERT HEX M8 A COLLERETTE	INSERT NUT HEX M8	EINSETZMUTTER HEX M8	MANICOTTO HEX M8	
018	A7040493	001	JOINT	SEAL	DICHTUNG	GUARNIZIONE	
019	A7045050	001	MODULE M11+SOFT V5.5	MODULE M11+SOFT V5.5	MODUL M11+SOFT V5.5	MODULE M11+SOFT V5.5	
020	A5338560	001	PIVOT	PIVOT	GELENKBOLZEN	PERNO	
021	A5338580	002	RONDELLE	WASHER	SCHIEBE	RONDELLA PIATTA	
022	80280850	004	RONDELLE CONIQUE BLOC.FLZNNC	CONICAL SPRING WASHER FLZNNC	SPANNSCHIEBE FLZNNC	RONDELLA CONICA FLZNNC	
023	80280650	002	RONDELLE CONIQUE BLOC.FLZNNC	CONICAL SPRING WASHER FLZNNC	SPANNSCHIEBE FLZNNC	RONDELLA CONICA FLZNNC	
024	80281600	000	RONDELLE CONIQUE BLOC.FLZNNC	CONICAL SPRING WASHER FLZNNC	SPANNSCHIEBE FLZNNC	RONDELLA CONICA FLZNNC	Q?
025	80250823	006	RONDELLE PLATE FE/ZNX3	PLAIN WASHER FE/ZNX3	SCHIEBE FE/ZNX3	RONDELLA PIATTA FE/ZNX3	
026	8370003E	001	SOFTWARE	SOFTWARE	SOFTWARE	SOFTWARE	
027	8370004C	001	SOFTWARE	SOFTWARE	SOFTWARE	SOFTWARE	
028	A5334100	000	SUPPORT	SUPPORT	TRAEGER	SUPPORTO	Q?
029	A5335540	001	SUPPORT	SUPPORT	TRAEGER	SUPPORTO	
030	A5338540	001	SUPPORT DE BRAS	SUPPORT ARM	ARMHALTERUNG	SUPPORTO BRACCIO	
031	A7045040	001	TERMINAL T10E+SOFT V4.6	TERMINAL T10E+SOFT V4.6	TERMINAL T10E+SOFT V4.6	TERMINAL T10E+SOFT V4.6	
032	A5338530	001	TUBE	TUBE	ROHR	TUBO	
033	50070300	002	VIS TBCC COURT	BOLT, CARRIAGE, SHORT NECK	FLACHRUNDSCHR.4KT ANSATZ	BULLONE	
034	50072200	005	VIS TBCC COURT	BOLT, CARRIAGE, SHORT NECK	FLACHRUNDSCHR.4KT ANSATZ	BULLONE	
035	80060616	002	VIS TETE HEXAGONALE FE/ZNX3	HEXAGON HEAD SCREW FE/ZNX3	SECHSKANTSCHRAUBE FE/ZNX3	VITE TESTA ESAGONALE FE/ZNX3	
036	80060820	002	VIS TETE HEXAGONALE FE/ZNX3	HEXAGON HEAD SCREW FE/ZNX3	SECHSKANTSCHRAUBE FE/ZNX3	VITE TESTA ESAGONALE FE/ZNX3	
037	80060845	001	VIS TETE HEXAGONALE FE/ZNX3	HEXAGON HEAD SCREW FE/ZNX3	SECHSKANTSCHRAUBE FE/ZNX3	VITE TESTA ESAGONALE FE/ZNX3	
038	80060853	003	VIS TETE HEXAGONALE FE/ZNX3	HEXAGON HEAD SCREW FE/ZNX3	SECHSKANTSCHRAUBE FE/ZNX3	VITE TESTA ESAGONALE FE/ZNX3	: EUROMIX I 870/1070/1270
039	80061026	001	VIS TETE HEXAGONALE FE/ZNX3	HEXAGON HEAD SCREW FE/ZNX3	SECHSKANTSCHRAUBE FE/ZNX3	VITE TESTA ESAGONALE FE/ZNX3	Q?
040	80061647	000	VIS TETE HEXAGONALE FE/ZNX3	HEXAGON HEAD SCREW FE/ZNX3	SECHSKANTSCHRAUBE FE/ZNX3	VITE TESTA ESAGONALE FE/ZNX3	Q?
041	80062082	000	VIS TETE HEXAGONALE FE/ZNX3	HEXAGON HEAD SCREW FE/ZNX3	SECHSKANTSCHRAUBE FE/ZNX3	VITE TESTA ESAGONALE FE/ZNX3	





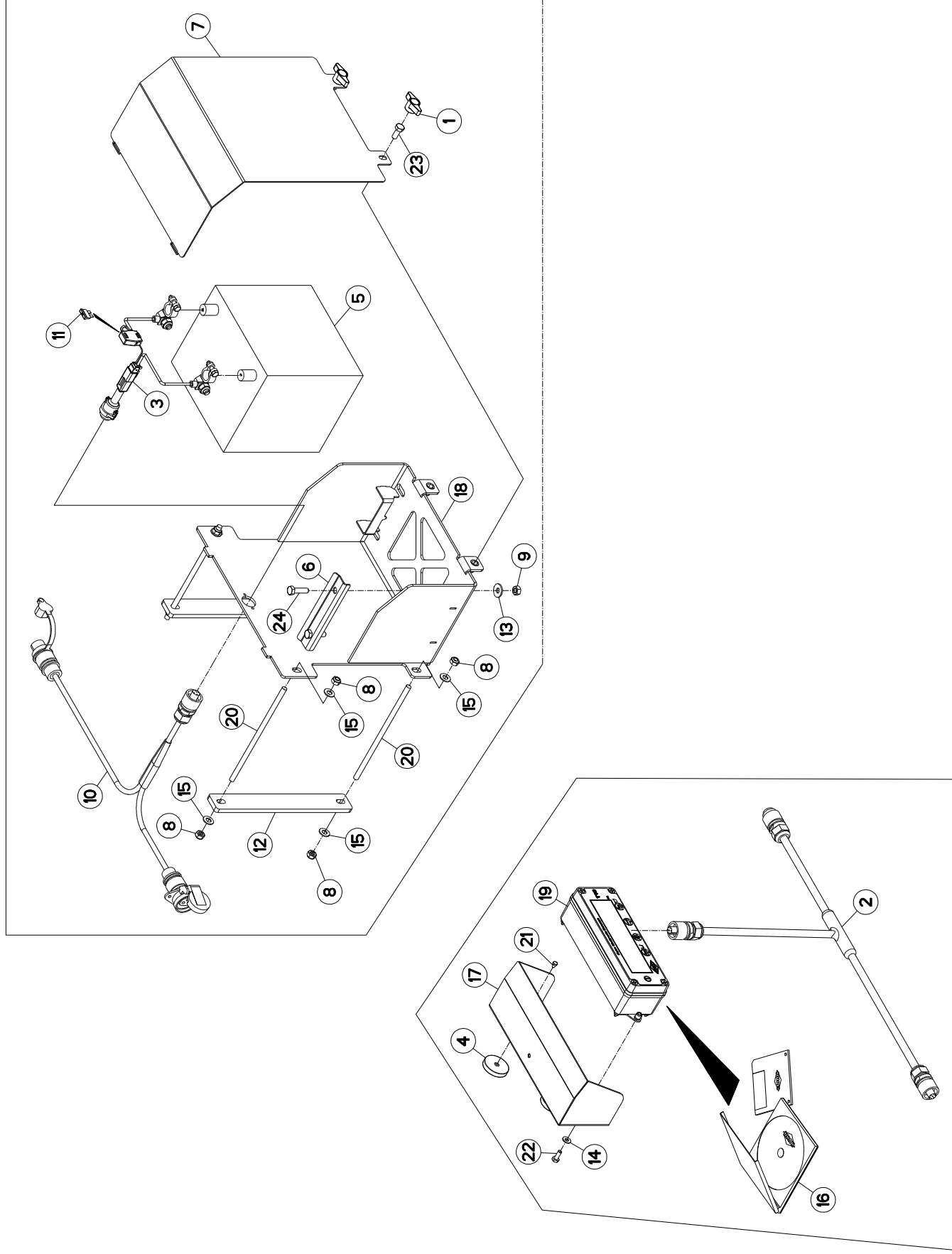
PESEE T10

WEIGHING BOX T10

WIEGEEINRICHTUNG T10

SCATOLA DI PESATURA T10

Rep	Nr	Qt	Designation	Description	Bezeichnung	Referenza	Remarque - Remark - Bemerkung - Osservazioni
001	83050015	004	BOUTON	PLASTIC KNOB	KNOPF	TASTO	
002	83235274	001	FIGE	PIN, ELECTRIC	STECKER	SPINA ATTACCO ELETT.	
003	A7041505	001	FAISCEAU	HARNISS	KABELBAUM	FASCIO	
004	A7041506	001	FAISCEAU	HARNISS	KABELBAUM	FASCIO	
005	A5338610	001	BUTEE	STOP	ANSCHLAG	LIMITATORE	
006	A5338920	001	CALE	SHIM	DISTANZPLATTE	SPESSORE	: EUROMIX I 870/1070/1270
007	A5338570	001	CAPOT	HOOD	HAUBE	COFANO	
008	A7040376	000	CAPEUR	SENSOR	SENSOR	SENSORE	Q?
009	83235185	001	FIGE BINDER SERIE 693				
010	83235222	000	CONNECTEUR	CONNECTOR	STECKER	CONNETTORE	Q?
011	83235280	001	FIGE	PIN, ELECTRIC	STECKER	SPINA ATTACCO ELETT.	
012	83235003	001	CONNECTEUR DIN9680	CONNECTOR DIN9680	VERBINDUNG DIN9680	CONNETTORE DIN9680	
013	80200440	004	ECROU HEX.AUTOFREINE FE/ZNX3	SELF-LOCKING NUT FE/ZNX3	SELBSTSICHERNDE MUTT FE/ZNX3	DADO AUTOBLOCCANTE FE/ZNX3	Q?
014	80201630	000	ECROU HEX.AUTOFREINE FE/ZNX3	SELF-LOCKING NUT FE/ZNX3	SELBSTSICH.MUTTER FE/ZNX3	DADO AUTOBLOCCANTE FE/ZNX3	Q?
015	80202030	000	ECROU HEX.AUTOFREINE FE/ZNX3	SELF-LOCKING NUT FE/ZNX3	SELBSTSICH.MUTTER FE/ZNX3	DADO AUTOBLOCCANTE FE/ZNX3	Q?
016	802000840	005	ECROU HEX.BAS AUTOFR.FE/ZNX3	SELF-LOCKING NUT FE/ZNX3	SELBSTSICHERND.MUTTER FE/ZNX3	DADO AUTOBLOCCANTE FE/ZNX3	
017	80201040	001	ECROU HEX.BAS AUTOFR.FE/ZNX3	SELF-LOCKING NUT FE/ZNX3	SELBSTSICHERND.MUTTER FE/ZNX3	DADO AUTOBLOCCANTE FE/ZNX3	
018	802000870	004	ECROU HEXAGONAL FE/ZNX3	NUT FE/ZNX3	SECHSKANTMUTTER FE/ZNX3	DADO AUTOBLOCCANTE FE/ZNX3	
019	83235030	002	FIGE AMP SUPERSEAL	PLUG AMP SUPERSEAL	STECKER AMP SUPERSEAL	SCHEDA AMP SUPERSEAL	
020	A8359108	001	INSERT HEX M8 A COLLERETTE	INSERT NUT HEX M8	EINSETZMUTTER HEX M8	MANICOTTO HEX M8	
021	A7045090	001	MODULE	MODULE	MODUL	MODULE	
022	A5338560	001	PIVOT	PIVOT	GELENKBOLZEN	PERNO	
023	A5338580	002	RONDELLE	WASHER	SCHEIBE	RONDELLA PIATTA	
024	80280850	004	RONDELLE CONIQUE BLOC.FLZNNC	CONICAL SPRING WASHER FLZNNC	SPANNSCHEIBE FLZNNC	RONDELLA CONICA FLZNNC	
025	80280650	002	RONDELLE CONIQUE BLOC.FLZNNC	CONICAL SPRING WASHER FLZNNC	SPANNSCHEIBE FLZNNC	RONDELLA CONICA FLZNNC	
026	80281600	000	RONDELLE CONIQUE BLOC.FLZNNC	CONICAL SPRING WASHER FLZNNC	SPANNSCHEIBE FLZNNC	RONDELLA CONICA FLZNNC	Q?
027	80250408	004	RONDELLE PLATE FE/ZNX3	PLAIN WASHER FE/ZNX3	SCHEIBE FE/ZNX3	RONDELLA PIATTA FE/ZNX3	
028	80250823	006	RONDELLE PLATE FE/ZNX3	PLAIN WASHER FE/ZNX3	SCHEIBE FE/ZNX3	RONDELLA PIATTA FE/ZNX3	
029	8370003E	001	SOFTWARE	SOFTWARE	SOFTWARE	SOFTWARE	
030	8370004C	001	SOFTWARE	SOFTWARE	SOFTWARE	SOFTWARE	
031	A5334100	000	SUPPORT	SUPPORT	TRAEGER	SUPPORTO	Q?
032	A5335540	001	SUPPORT	SUPPORT	TRAEGER	SUPPORTO	
033	A5345980	001	SUPPORT	SUPPORT	TRAEGER	SUPPORTO	
034	A5338540	001	SUPPORT DE BRAS	SUPPORT, ARM	ARMHALTERUNG	SUPPORTO BRACCIO	
035	A7045040	001	TERMINAL T10E+SOFT V4.6	TERMINAL T10E+SOFT V4.6	TERMINAL T10E+SOFT V4.6	TERMINAL T10E+SOFT V4.6	
036	A5338530	001	TUBE	TUBE	ROHR	TUBO	
037	50070300	002	VIS TBCC COURT	BOLT, CARRIAGE, SHORT NECK	FLACHRUNDSCHR.4KT ANSATZ	BULLONE	
038	50072200	005	VIS TBCC COURT	BOLT, CARRIAGE, SHORT NECK	FLACHRUNDSCHR.4KT ANSATZ	BULLONE	
039	80080425	004	VIS TETE CYL.SIX P..CR.FE/ZNX3	HEX.SOCK.HEAD CAP SCR.FE/ZNX3	ZYLINDERSCHR.INNENSEC.FE/ZNX3	VITE A TESTA CILINDR. FE/ZNX3	
040	80060616	002	VIS TETE HEXAGONALE FE/ZNX3	HEXAGON HEAD SCREW FE/ZNX3	SECHSKANTSCHRAUBE FE/ZNX3	VITE TESTA ESAGONALE FE/ZNX3	
041	80060820	002	VIS TETE HEXAGONALE FE/ZNX3	HEXAGON HEAD SCREW FE/ZNX3	SECHSKANTSCHRAUBE FE/ZNX3	VITE TESTA ESAGONALE FE/ZNX3	
042	80060845	001	VIS TETE HEXAGONALE FE/ZNX3	HEXAGON HEAD SCREW FE/ZNX3	SECHSKANTSCHRAUBE FE/ZNX3	VITE TESTA ESAGONALE FE/ZNX3	
043	80060853	003	VIS TETE HEXAGONALE FE/ZNX3	HEXAGON HEAD SCREW FE/ZNX3	SECHSKANTSCHRAUBE FE/ZNX3	VITE TESTA ESAGONALE FE/ZNX3	
044	80061026	001	VIS TETE HEXAGONALE FE/ZNX3	HEXAGON HEAD SCREW FE/ZNX3	SECHSKANTSCHRAUBE FE/ZNX3	VITE TESTA ESAGONALE FE/ZNX3	
045	80061647	000	VIS TETE HEXAGONALE FE/ZNX3	HEXAGON HEAD SCREW FE/ZNX3	SECHSKANTSCHRAUBE FE/ZNX3	VITE TESTA ESAGONALE FE/ZNX3	Q?
046	80062082	000	VIS TETE HEXAGONALE FE/ZNX3	HEXAGON HEAD SCREW FE/ZNX3	SECHSKANTSCHRAUBE FE/ZNX3	VITE TESTA ESAGONALE FE/ZNX3	Q?





EUROMIX I 1880 / 2280 / 2580 /

A4000 >

A53R1048 A

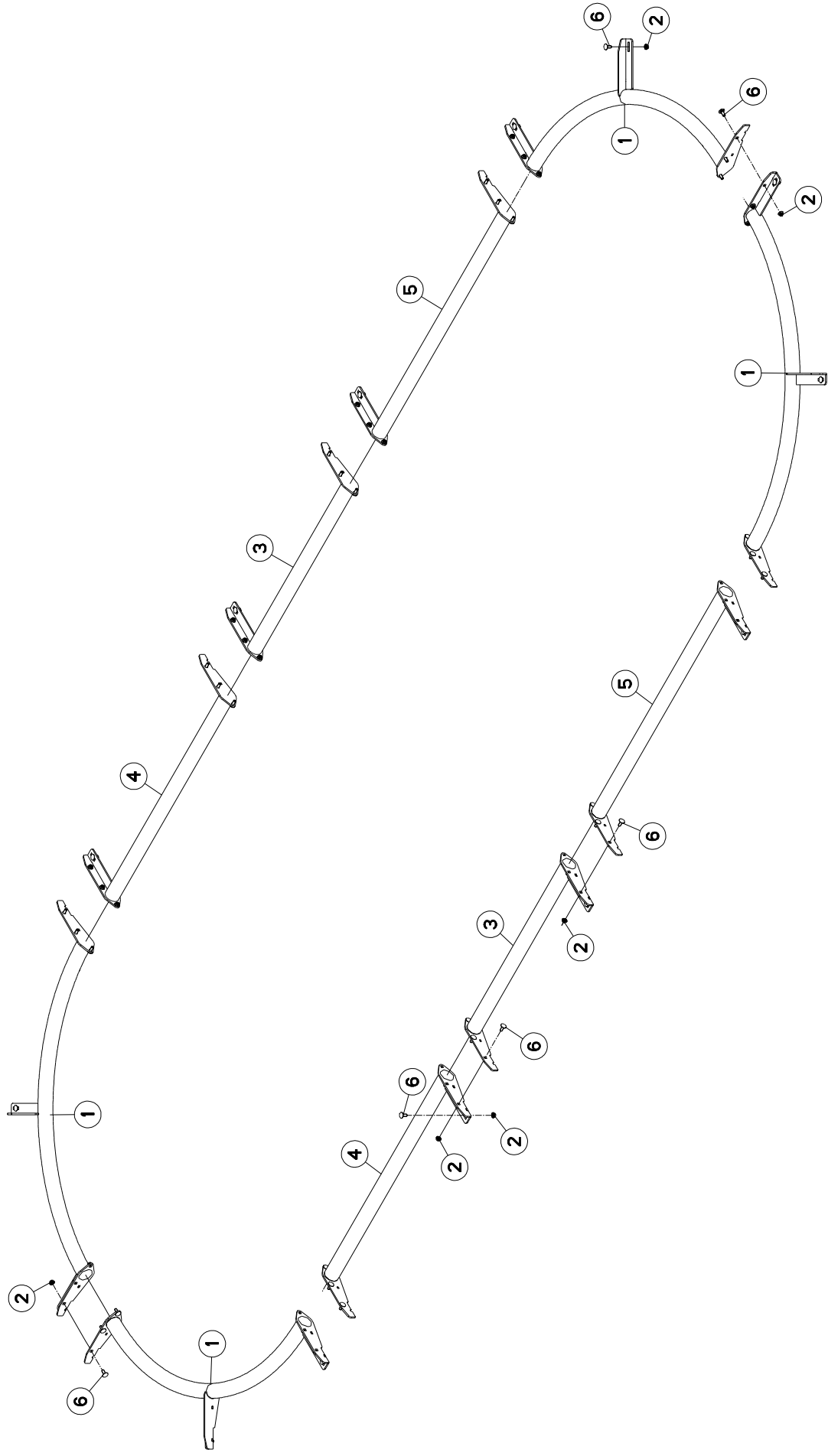
EQUIPEMENT T10

EQUIPMENT T10

AUSRÜSTUNG T10

EQUIPAGGIAMENTO T10

Rep	Nr	Qt	Designation	Description	Bezeichnung	Referenza	Remarque - Remark - Bemerkung - Osservazioni
001	83050015	002	BOUTON	PLASTIC KNOB	KNOPF	TASTO	
002	A7041390	001	FAISCEAU RAPPEL AFFICHAGE CAN	CABLE	KABEL	FASCIO	
003	A7041462	001	FAISCEAU	HARNISS	KABELBAUM	FASCIO	
004	A5334450	004	AIMANT	MAGNET	MAGNET	AIMANT	
005	83233069	001	BATTERIE	BATTERY	BATTERIE	BATTERIA	
006	A5308400	001	BRIDE	CLAMP	BUEGEL	STAFFA	
007	A5337901	001	CARTER	HOUSING	GEHAEUSE	SCATOLA	
008	80200840	008	ECROU HEX.BAS AUTOFR.FE/ZNXC3	SELF-LOCKING NUT FE/ZNXC3	SELBSTSICHERND.MUTTER FE/ZNXC3	DADO AUTOBLOCCANTE FE/ZNXC3	
009	80200870	002	ECROU HEXAGONAL FE/ZNXC3	NUT FE/ZNXC3	SECHSKANTMUTTER FE/ZNXC3	DADO FE/ZNXC3	
010	A7045002	001	FAISCEAU	HARNISS	KABELBAUM	FASCIO	
011	83233017	001	FUSIBLE ATO 15 A BLEU	FUSE ATO 15 A	SICHERUNG ATO 15 A	FUSIBILE ATO 15 A	
012	A5337581	002	PLAT	FLAT	FLACHEISEN	PIATTO	
013	80280850	002	RONDELLE CONIQUE BLOC.FLZNNC	CONICAL SPRING WASHER FLZNNC	SPANNSCHIBE FLZNNC	RONDELLA CONICA FLZNNC	
014	80250611	002	RONDELLE PLATE FE/ZNXC3	PLAIN WASHER FE/ZNXC3	SCHIBE FE/ZNXC3	RONDELLA PIATTA FE/ZNXC3	
015	80250823	008	RONDELLE PLATE FE/ZNXC3	PLAIN WASHER FE/ZNXC3	SCHIBE FE/ZNXC3	RONDELLA PIATTA FE/ZNXC3	
016	8370004C	001	SOFTWARE	SOFTWARE	SOFTWARE	SOFTWARE	
017	A5305430	001	SUPPORT	SUPPORT	TRAEGER	SUPPORTO	
018	A5337911	001	SUPPORT	SUPPORT	TRAEGER	SUPPORTO	
019	A7045040	001	TERMINAL T10E+SOFT V4.6	TERMINAL T10E+SOFT V4.6	TERMINAL T10E+SOFT V4.6	TERMINAL T10E+SOFT V4.6	
020	A5337340	004	TIGE FILETEE	ROD, THREADED	SPINDELGEWINDE	ASTA FILETTATA	
021	80060406	004	VIS TETE HEXAGONALE FE/ZNXC3	HEXAGON HEAD SCREW FE/ZNXC3	SECHSKANTSCHRAUBE FE/ZNXC3	VITE TESTA ESAGONALE FE/ZNXC3	
022	80060616	002	VIS TETE HEXAGONALE FE/ZNXC3	HEXAGON HEAD SCREW FE/ZNXC3	SECHSKANTSCHRAUBE FE/ZNXC3	VITE TESTA ESAGONALE FE/ZNXC3	
023	80060820	002	VIS TETE HEXAGONALE FE/ZNXC3	HEXAGON HEAD SCREW FE/ZNXC3	SECHSKANTSCHRAUBE FE/ZNXC3	VITE TESTA ESAGONALE FE/ZNXC3	
024	80060833	002	VIS TETE HEXAGONALE FE/ZNXC3	HEXAGON HEAD SCREW FE/ZNXC3	SECHSKANTSCHRAUBE FE/ZNXC3	VITE TESTA ESAGONALE FE/ZNXC3	





EUROMIX I 1880

A4000 >

A53R0574 A

ANNEAU ANTI-DEBORDEMENT 1880

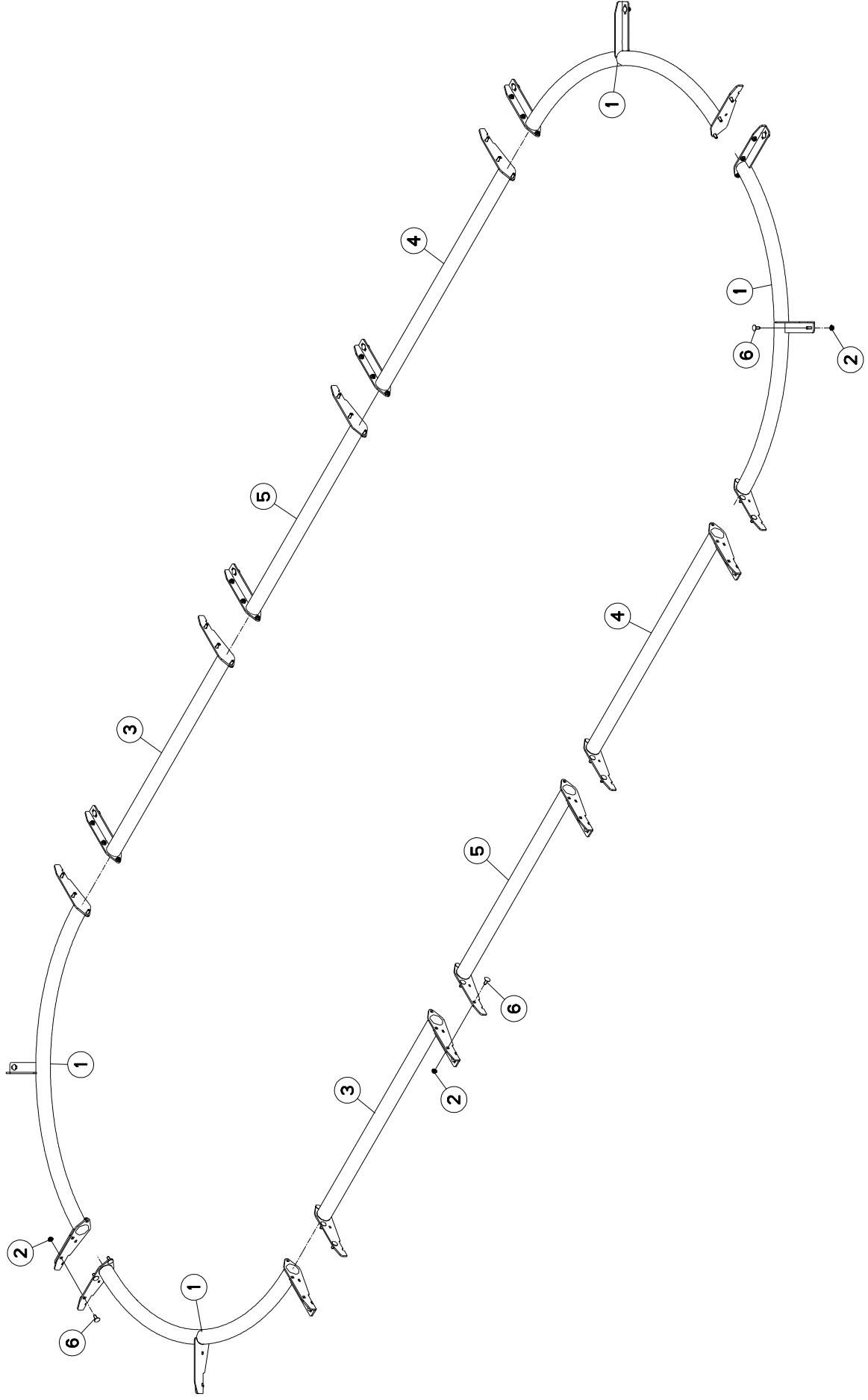
ANTI-OVERFLOW RING 1880

UBERLAUFRING 1880

ANELLO CONICO SUPER 1880

Remarque - Remark - Bemerkung - Osservazioni

Rep	Nr	Qt	Designation	Description	Bezeichnung	Referenza	
001	A5317410	004	ANNEAU	RING	RING	ANELLO	
002	80201053	044	ECROU AUTOBLOQUANT FE/ZNXC3	UNDERSERRAT.S.LOC.NUT FE/ZNXC3	SPERRZAHN-BUNDMUTTER FE/ZNXC3	DADO FE/ZNXC3	
003	A5308970	002	ENTRETOISE	SPACER	DISTANZHUELSE	DISTANZIALE	
004	A5308980	002	ENTRETOISE	SPACER	DISTANZHUELSE	DISTANZIALE	
005	A5308990	002	ENTRETOISE	SPACER	DISTANZHUELSE	DISTANZIALE	
006	50002200	044	VIS TBCC COURT	BOLT,CARRIAGE, SHORT NECK	FLACHRUNDSCHR.4KT ANSATZ	BULLONE	





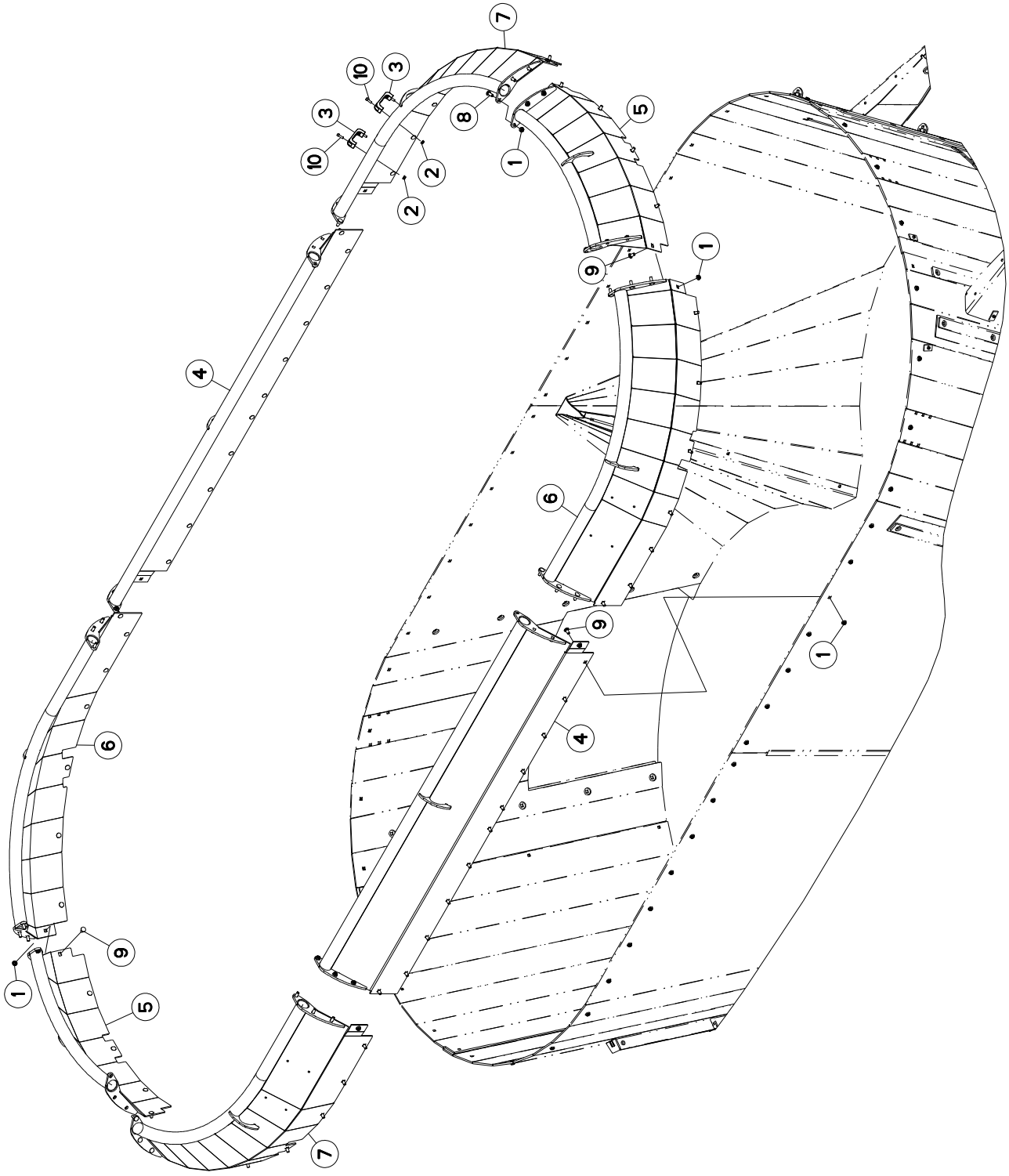
EUROMIX I 2280

A4000 >

A53R0575 A

ANNEAU ANTI-DEBORDEMENT 2280 ANTI-OVERFLOW RING 2280 UBERLAUFRING 2280 ANELLO CONICO SUPER 2280

Rep	Nr	Qt	Designation	Description	Bezeichnung	Referenza	Remarque - Remark - Bemerkung - Osservazioni
001	A5317410	004	ANNEAU	RING	RING	ANELLO	
002	80201053	044	ECROU AUTOBLOQUANT FE/ZNXC3	UNDERSERRAT.S.LOC.NUT FE/ZNXC3	SPERRZAHN-BUNDMUTTER FE/ZNXC3	DADO FE/ZNXC3	
003	A5308980	002	ENTRETOISE	SPACER	DISTANZHUELSE	DISTANZIALE	
004	A5308990	002	ENTRETOISE	SPACER	DISTANZHUELSE	DISTANZIALE	
005	A5317420	002	ENTRETOISE	SPACER	DISTANZHUELSE	DISTANZIALE	
006	50002200	044	VIS TBCC COURT	BOLT, CARRIAGE, SHORT NECK	FLACHRUNDSCHR.4KT ANSATZ	BULLONE	





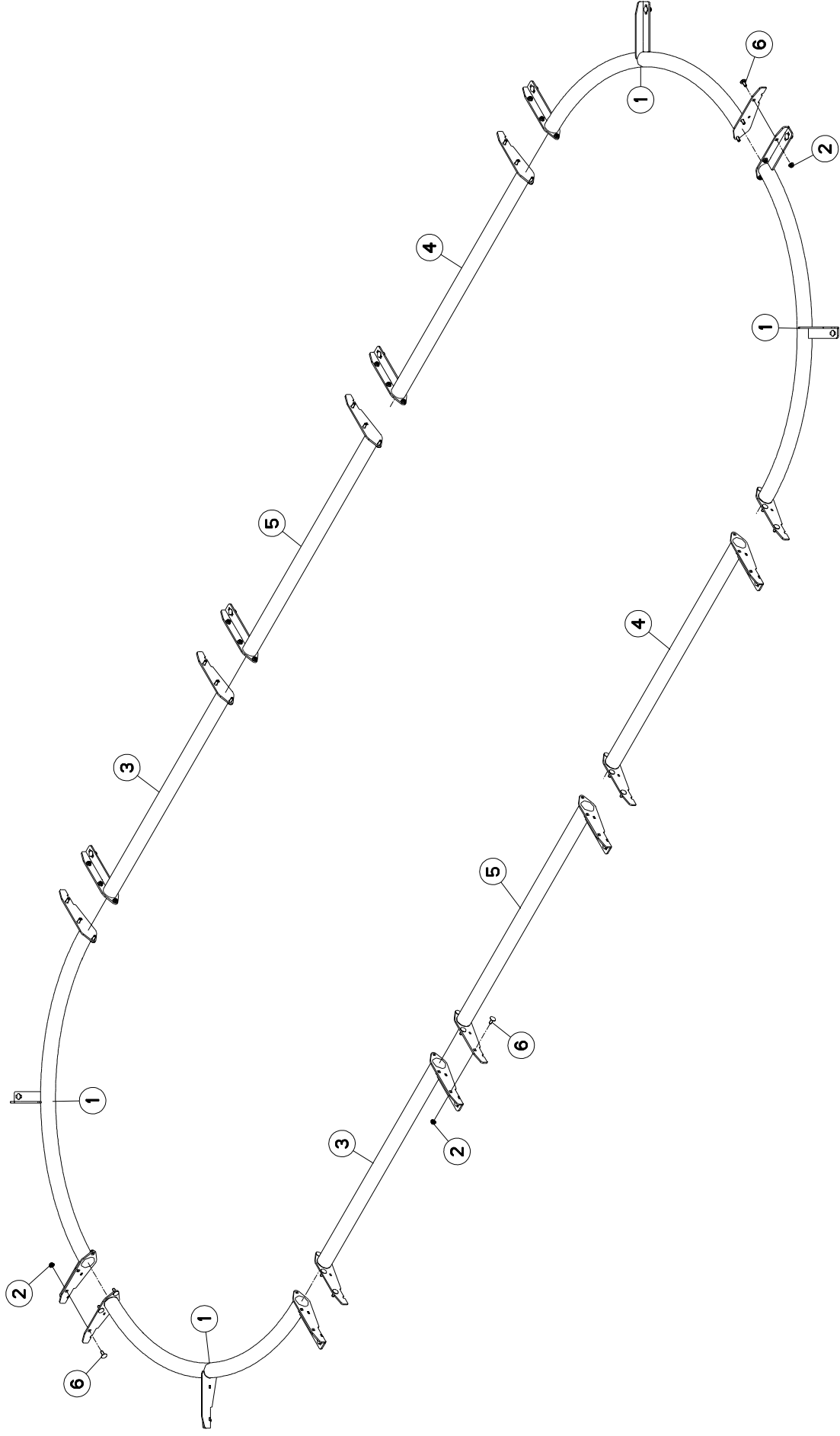
EUROMIX I 2280

A4000 >

A53R0824 A

REHAUSSE 2370 HOPPER EXTENSION 2370 AUFSATZ 2370 RIALZO 2370

Rep	Nr	Qt	Designation	Description	Bezeichnung	Referenza	Remarque - Remark - Bemerkung - Osservazioni
001	80201253	082	ECROU AUTOBLOQUANT FE/ZNX3	UNDERSERRAT.S.LOC.NUT FE/ZNX3	SPERRZAHN-BUNDMUTTER FE/ZNX3	DADO FE/ZNX3	
002	80200862	004	ECROU TWOLOK FE/ZNX3	SELF-LOCKING NUT FE/ZNX3	SELBSTSICHERNDE MUTT.FE/ZNX3	DADO FE/ZNX3	
003	A7250406	002	POIGNEE	HANDLE	HANDGRIFF	MANIGLIA	
004	A5333820	002	REHAUSSE	EXTENSION, TOP	SEITENTEIL	SOPRALZO	
005	A5333830	002	REHAUSSE	EXTENSION, TOP	SEITENTEIL	SOPRALZO	
006	A5334500	002	REHAUSSE	EXTENSION, TOP	SEITENTEIL	SOPRALZO	
007	A5334510	002	REHAUSSE	EXTENSION, TOP	SEITENTEIL	SOPRALZO	
008	50008800	024	VIS TBCC COURT	BOLT, CARRIAGE, SHORT NECK	FLACHRUNDSCHR.4KT ANSATZ	BULLONE	
009	50070800	058	VIS TBCC COURT	BOLT, CARRIAGE, SHORT NECK	FLACHRUNDSCHR.4KT ANSATZ	BULLONE	
010	80080805	004	VIS TETE CYL.SIX P.CR.FE/ZNX3	HEX.SOCK-HEAD CAP SCR.FE/ZNX3	ZYLINDERSCHR.INNENSEC.FE/ZNX3	VITE A TESTA CILINDR. FE/ZNX3	





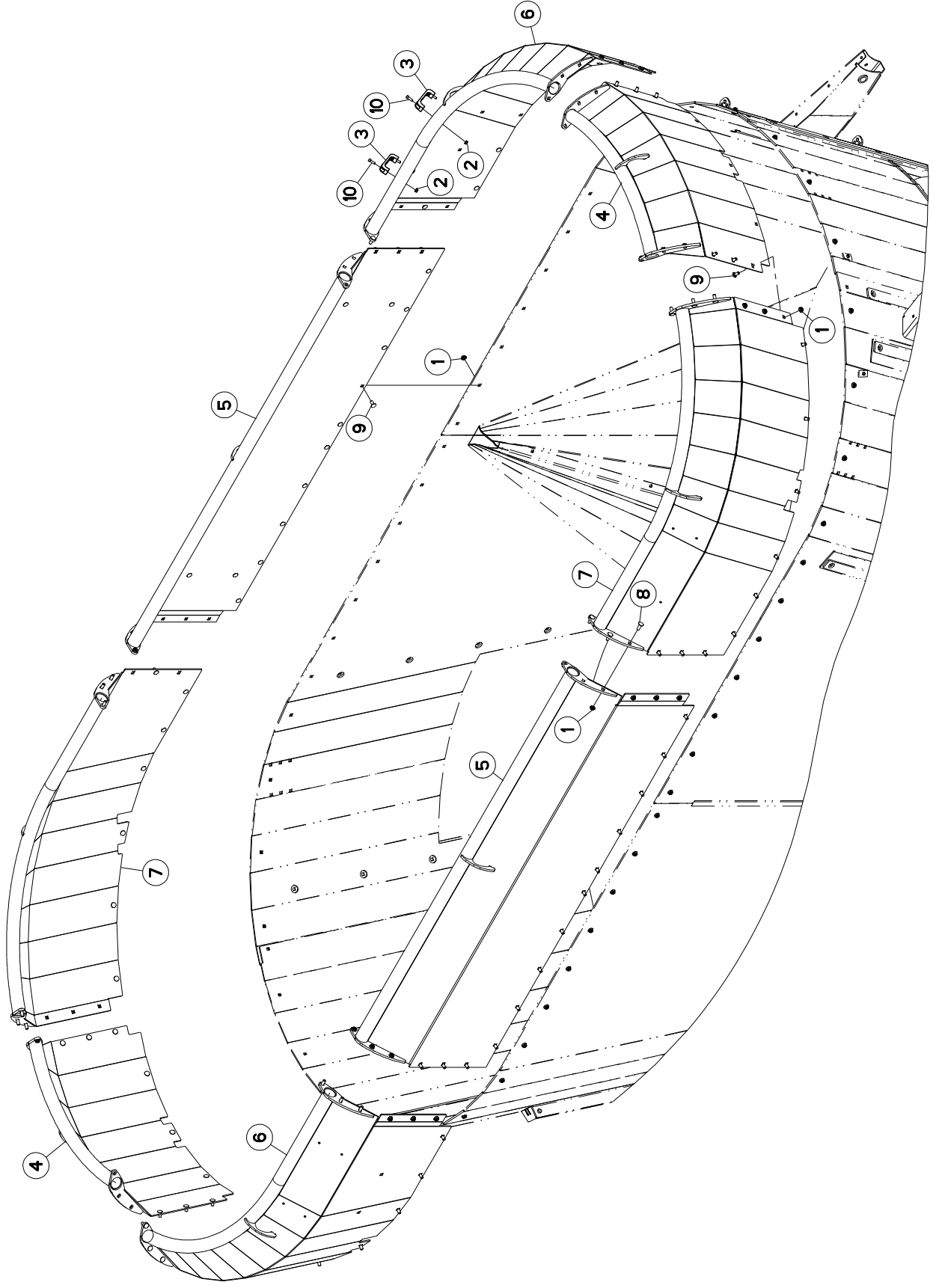
EUROMIX I 2580

A4000 >

A53R0576 A

ANNEAU ANTI-DEBORDEMENT 2580 ANTI-OVERFLOW RING 2580 UBERLAUFRING 2580 ANELLO CONICO SUPER 2580

Rep	Nr	Qt	Designation	Description	Bezeichnung	Referenza	Remarque - Remark - Bemerkung - Osservazioni
001	A5317410	004	ANNEAU	RING	RING	ANELLO	
002	80201053	044	ECROU AUTOBLOQUANT FE/ZNXC3	UNDERSERRAT.S.LOC.NUT FE/ZNXC3	SPERRZAHN-BUNDMUTTER FE/ZNXC3	DADO FE/ZNXC3	
003	A5308980	002	ENTRETOISE	SPACER	DISTANZHUELSE	DISTANZIALE	
004	A5308990	002	ENTRETOISE	SPACER	DISTANZHUELSE	DISTANZIALE	
005	A5317430	002	ENTRETOISE	SPACER	DISTANZHUELSE	DISTANZIALE	
006	50002200	044	VIS TBCC COURT	BOLT, CARRIAGE, SHORT NECK	FLACHRUNDSCHR.4KT ANSATZ	BULLONE	





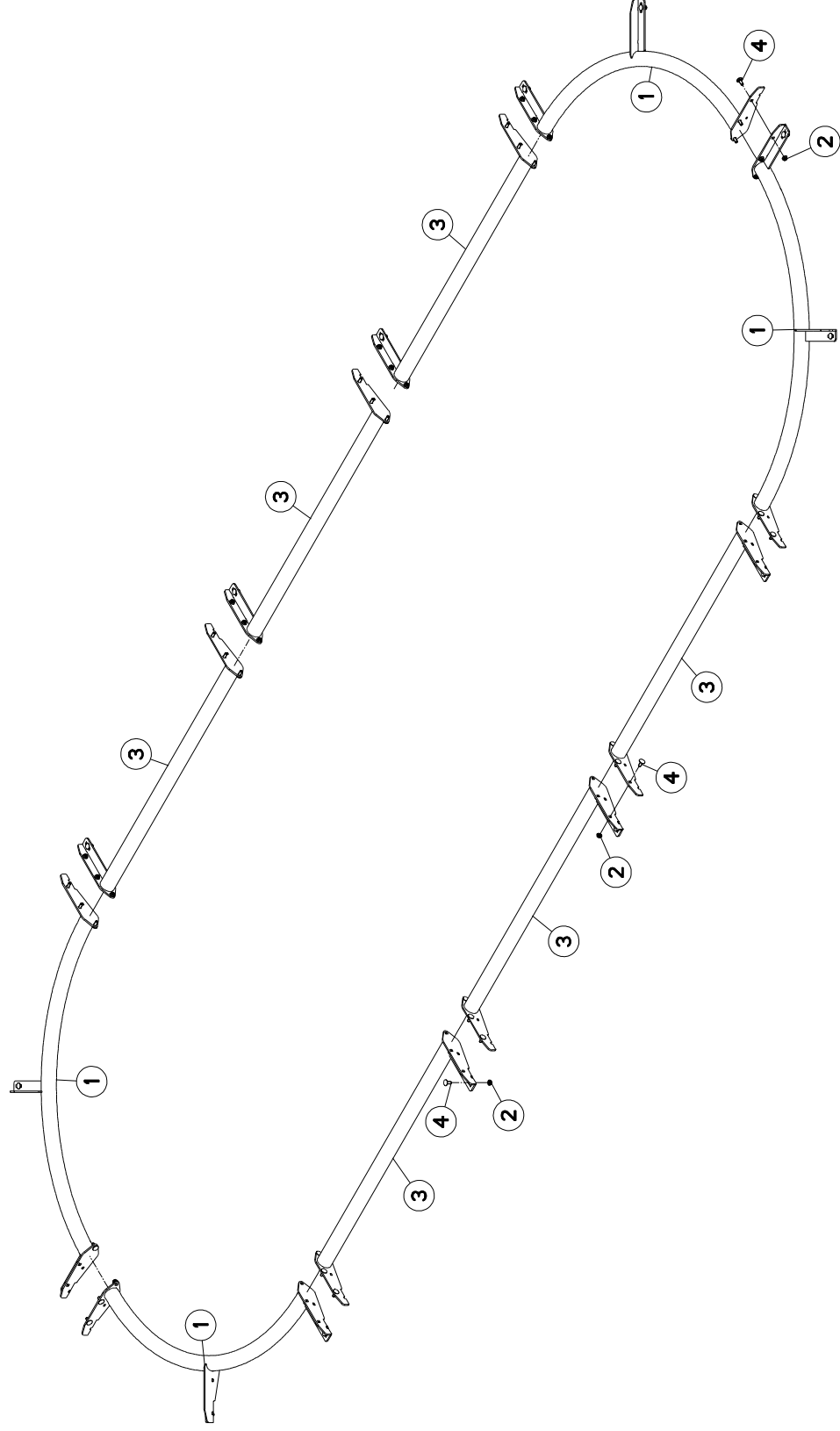
EUROMIX I 2580

A4000 >

A53R0825 A

REHAUSSE 2570 HOPPER EXTENSION 2570 AUFSATZ 2570 RIALZO 2570

Rep	Nr	Qt	Designation	Description	Bezeichnung	Referenza	Remarque - Remark - Bemerkung - Osservazioni
001	80201253	098	ECROU AUTOBLOQUANT FE/ZNX3	UNDERSERRAT.S.LOC.NUT FE/ZNX3	SPERRZAHN-BUNDMUTTER FE/ZNX3	DADO FE/ZNX3	
002	80200862	004	ECROU TWOLOK FE/ZNX3	SELF-LOCKING NUT FE/ZNX3	SELBSTSICHERNDE MUTT.FE/ZNX3	DADO FE/ZNX3	
003	A7250406	002	POIGNEE	HANDLE	HANDGRIFF	MANIGLIA	
004	A5333860	002	REHAUSSE	EXTENSION, TOP	SEITENTEIL	SOPRALZO	
005	A5333880	002	REHAUSSE	EXTENSION, TOP	SEITENTEIL	SOPRALZO	
006	A5334520	002	REHAUSSE	EXTENSION, TOP	SEITENTEIL	SOPRALZO	
007	A5334530	002	REHAUSSE	EXTENSION, TOP	SEITENTEIL	SOPRALZO	
008	50008800	024	VIS TBCC COURT	BOLT, CARRIAGE, SHORT NECK	FLACHRUNDSCHR.4KT ANSATZ	BULLONE	
009	50070800	074	VIS TBCC COURT	BOLT, CARRIAGE, SHORT NECK	FLACHRUNDSCHR.4KT ANSATZ	BULLONE	
010	80080805	004	VIS TETE CYL.SIX P.CR.FE/ZNX3	HEX.SOCK-HEAD CAP SCR.FE/ZNX3	ZYLINDERSCHR.INNENSEC.FE/ZNX3	VITE A TESTA CILINDR. FE/ZNX3	





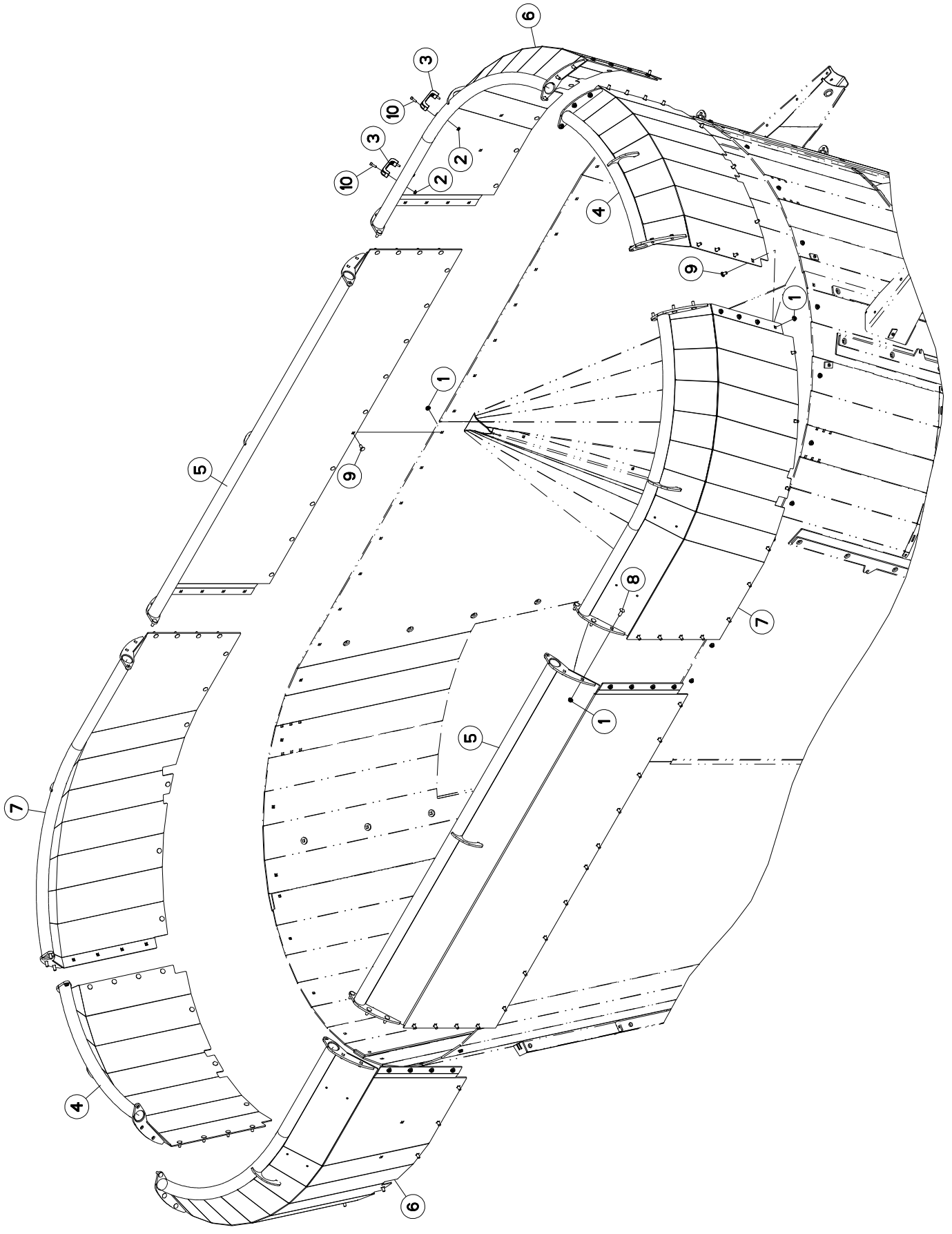
EUROMIX I 2780

A4000 >

A53R0743 A

ANNEAU ANTI-DEBORDEMENT 2780 ANTI-OVERFLOW RING 2780 UBERLAUFRING 2780 ANELLO CONICO SUPER 2780

Rep	Nr	Qt	Designation	Description	Bezeichnung	Referenza	Remarque - Remark - Bemerkung - Osservazioni
001	A5317410	004	ANNEAU	RING	RING	ANELLO	
002	80201053	044	ECROU AUTOBLOQUANT FE/ZNXC3	UNDERSERRAT.S.LOC.NUT FE/ZNXC3	SPERRZAHN-BUNDMUTTER FE/ZNXC3	DADO FE/ZNXC3	
003	A5317430	006	ENTRETOISE	SPACER	DISTANZHUELSE	DISTANZIALE	
004	50002200	044	VIS TBCC COURT	BOLT, CARRIAGE, SHORT NECK	FLACHRUNDSCHR.4KT ANSATZ	BULLONE	





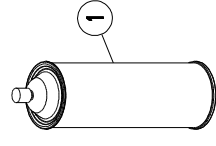
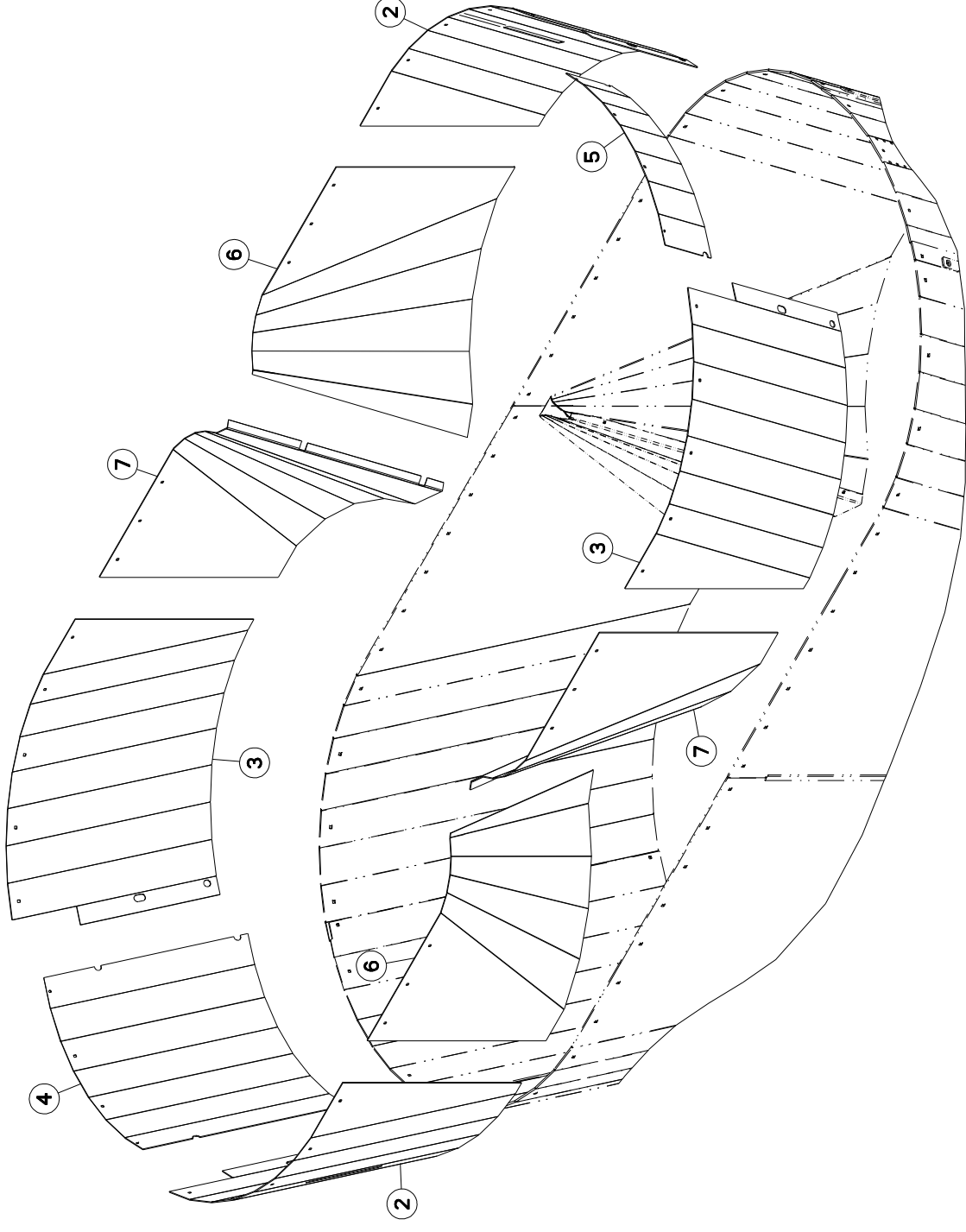
EUROMIX I 2780

A4000 >

A53R0826 A

REHAUSSE 2770 HOPPER EXTENSION 2770 AUFSATZ 2770 RIALZO 2770

Rep	Nr	Qt	Designation	Description	Bezeichnung	Referenza	Remarque - Remark - Bemerkung - Osservazioni
001	80201253	106	ECROU AUTOBLOQUANT FE/ZNX3	UNDERSERRAT.S.LOC.NUT FE/ZNX3	SPERRZAHN-BUNDMUTTER FE/ZNX3	DADO FE/ZNX3	
002	80200862	004	ECROU TWOLOK FE/ZNX3	SELF-LOCKING NUT FE/ZNX3	SELBSTSICHERNDE MUTT.FE/ZNX3	DADO FE/ZNX3	
003	A7250406	002	POIGNEE	HANDLE	HANDGRIFF	MANIGLIA	
004	A5333900	002	REHAUSSE	EXTENSION, TOP	SEITENTEIL	SOPRALZO	
005	A5333920	002	REHAUSSE	EXTENSION, TOP	SEITENTEIL	SOPRALZO	
006	A5334540	002	REHAUSSE	EXTENSION, TOP	SEITENTEIL	SOPRALZO	
007	A5334550	002	REHAUSSE	EXTENSION, TOP	SEITENTEIL	SOPRALZO	
008	50008800	024	VIS TBCC COURT	BOLT, CARRIAGE, SHORT NECK	FLACHRUNDSCHR.4KT ANSATZ	BULLONE	
009	50070800	082	VIS TBCC COURT	BOLT, CARRIAGE, SHORT NECK	FLACHRUNDSCHR.4KT ANSATZ	BULLONE	
010	80080805	004	VIS TETE CYL.SIX P.CR.FE/ZNX3	HEX.SOCK-HEAD CAP SCR.FE/ZNX3	ZYLINDERSCHR.INNENSEC.FE/ZNX3	VITE A TESTA CILINDR. FE/ZNX3	





EUROMIX I 1880 / 2280 / 2580 /

A4000 >

A53R0577 A

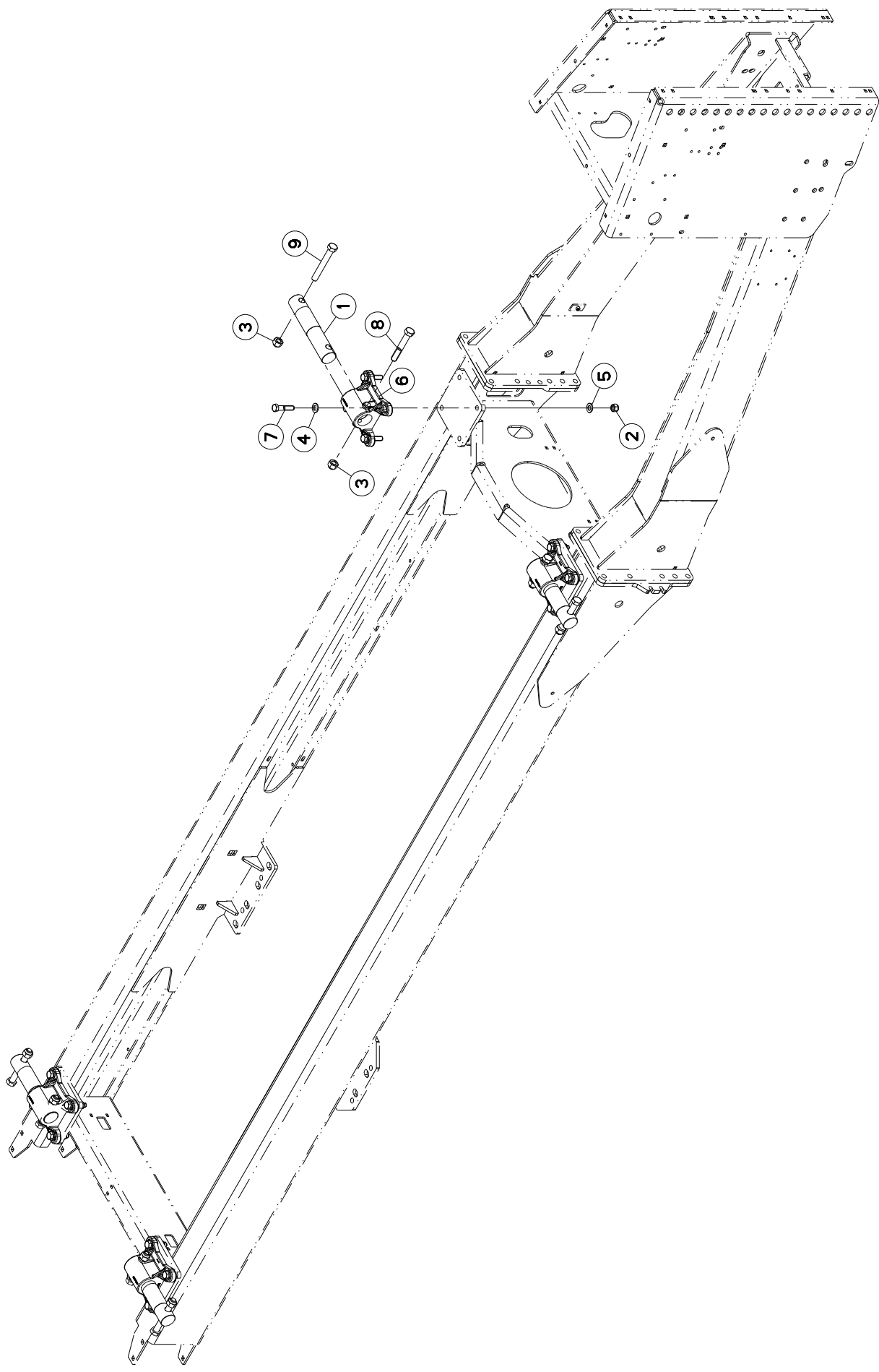
DOUBLANTES DE CAISSE

WEARING PLATES

VERSCHLEISSPLATTEN

PIASTRE DI USURA

Rep	Nr	Qt	Designation	Description	Bezeichnung	Referenza	Remarque - Remark - Bemerkung - Osservazioni
001	83503026	001	BOMBE AEROSOL ROUGE KUHN	RED SPRAY PAINT	FARBSPRUEHDOSE KUHN ROT	VERNICE SPRAY ROSSA	
002	A5318270	002	DOUBLURE	DOUBLER	VERSTAERKUNGSPLATTE	PIASTRA DI RINFORZO	
003	A5318280	002	DOUBLURE	DOUBLER	VERSTAERKUNGSPLATTE	PIASTRA DI RINFORZO	
004	A5318290	001	DOUBLURE	DOUBLER	VERSTAERKUNGSPLATTE	PIASTRA DI RINFORZO	
005	A5318300	001	DOUBLURE	DOUBLER	VERSTAERKUNGSPLATTE	PIASTRA DI RINFORZO	
006	A5328090	002	DOUBLURE	DOUBLER	VERSTAERKUNGSPLATTE	PIASTRA DI RINFORZO	
007	A5328100	002	DOUBLURE	DOUBLER	VERSTAERKUNGSPLATTE	PIASTRA DI RINFORZO	





EUROMIX I 1880 / 2280 / 2580 /

A4000 >

A53R0618 B

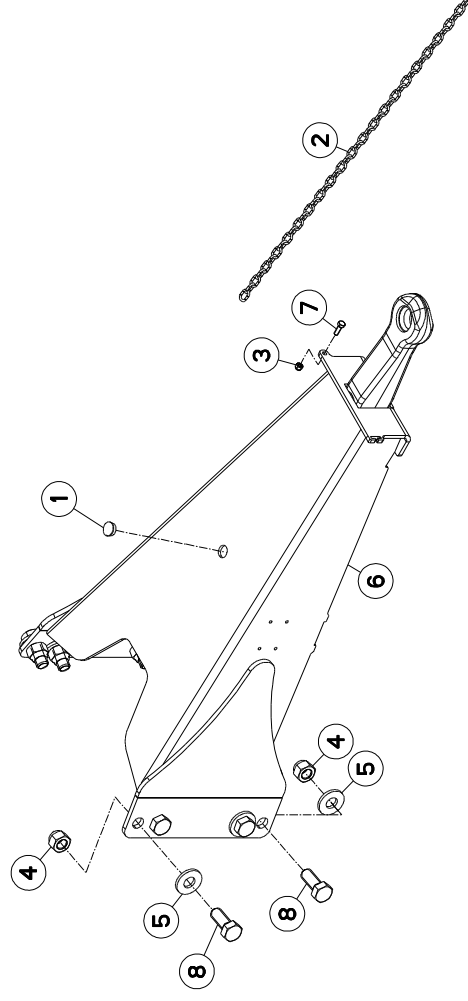
EQUIPEMENT SANS PESÉE

EQUIPMENT SANS WEIGHING BOX

AUSRÜSTUNG SANS WIEGEEINRICHTU

EQUIPAGGIAMENTO SANS SCATOL

Rep	Nr	Qt	Designation	Description	Bezeichnung	Referenza	Remarque - Remark - Bemerkung - Osservazioni
001	A5305010	004	AXE REMPLACEMENT CAPTEUR D54	AXLE	ACHSE	ASSE	
002	80201630	016	ECROU HEX.AUTOFREINE FE/ZNXC3	SELF-LOCKING NUT FE/ZNXC3	SELBSTSICH.MUTTER FE/ZNXC3	DADO AUTOBLOCCANTE FE/ZNXC3	
003	80202047	008	ECROU HEXAG.AUTOFREINE FLZNNC	SELF-LOCKING NUT FLZNNC	SELBSTSICHERNDE MUTTER FLZNNC	DADO AUTOBLOCCANTE FLZNNC	
004	80281600	016	RONDELLE CONIQUE BLOC.FLZNNC	CONICAL SPRING WASHER FLZNNC	SPANNSCHEIBE FLZNNC	RONDELLA CONICA FLZNNC	
005	80251624	016	RONDELLE CONIQUE BLOC.FLZNNC	PLAIN WASHER FE/ZNXC3	SCHIEBE FE/ZNXC3	RONDELLA PIATTA FE/ZNXC3	
006	A5334100	004	SUPPORT	SUPPORT	TRAEGER	SUPPORTO	
007	80061652	016	VIS TETE HEXAGONALE FE/ZNXC3	HEXAGON HEAD SCREW FE/ZNXC3	SECHSKANTSCHRAUBE FE/ZNXC3	VITE TESTA ESAGONALE FE/ZNXC3	
008	80062086	004	VIS TETE HEXAGONALE FE/ZNXC3	HEXAGON HEAD SCREW FE/ZNXC3	SECHSKANTSCHRAUBE FE/ZNXC3	VITE TESTA ESAGONALE FE/ZNXC3	
009	80062092	004	VIS TETE HEXAGONALE FE/ZNXC3	HEXAGON HEAD SCREW FE/ZNXC3	SECHSKANTSCHRAUBE FE/ZNXC3	VITE TESTA ESAGONALE FE/ZNXC3	





EUROMIX I 1880 / 2280 / 2580 /

A4000 >

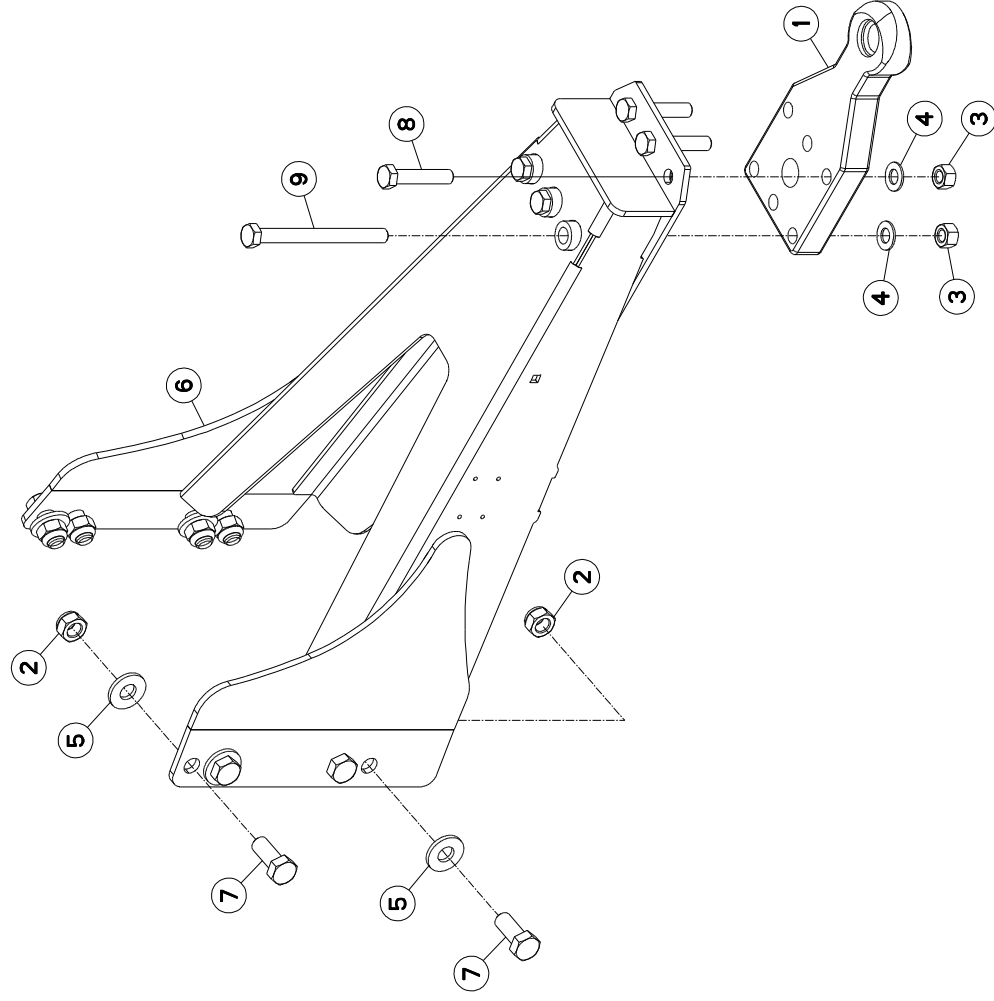
A53R0316 A

TIMON REGLABLE D40

TOW BAR

DEICHSEL

Rep	Nr	Qt	Designation	Description	Bezeichnung	Referenza	Remarque - Remark - Bemerkung - Osservazioni
001	A7250507	001	BOUCHON PROTECTEUR D.NOM= 25	PROTECTING PLUG	STOPFEN	TAPPO	
002	A7080400	001	CHAINE DZN N19D4MM28020LG800MM	RIGHT CHAIN	RECHTSKETTE	CATENA	
003	80200830	001	ECROU HEX-AUTOFREINE FE/ZNXC3	SELF-LOCKING NUT FE/ZNXC3	SELBSTSICHERNDE MUTT.FE/ZNXC3	DADO AUTOBLOCCANTE FE/ZNXC3	
004	80202440	008	ECROU HEX-AUTOFREINE FE/ZNXC3	SELF-LOCKING NUT FE/ZNXC3	SELBSTSICHERNDE MUTT.FE/ZNXC3	DADO AUTOBLOCCANTE FE/ZNXC3	
005	80282557	008	RONDELLE RESSORT FLZNNC	CONICAL SPRING WASHER FLZNNC	SPANNSCHIBE FLZNNC	RONDELLA A MOLLA FLZNNC	
006	A5350951	001	TIMON	TONGUE	ZUGDEICHSEL	TIMONE	
007	80060826	001	VIS TETE HEXAGONALE FE/ZNXC3	HEXAGON HEAD SCREW FE/ZNXC3	SECHSKANTSCHRAUBE FE/ZNXC3	VITE TESTA ESAGONALE FE/ZNXC3	
008	80062461	008	VIS TETE HEXAGONALE FE/ZNXC3	HEXAGON HEAD SCREW FE/ZNXC3	SECHSKANTSCHRAUBE FE/ZNXC3	VITE TESTA ESAGONALE FE/ZNXC3	





EUROMIX I 1880 / 2280 / 2580 /

A4000 >

A53R0578 A

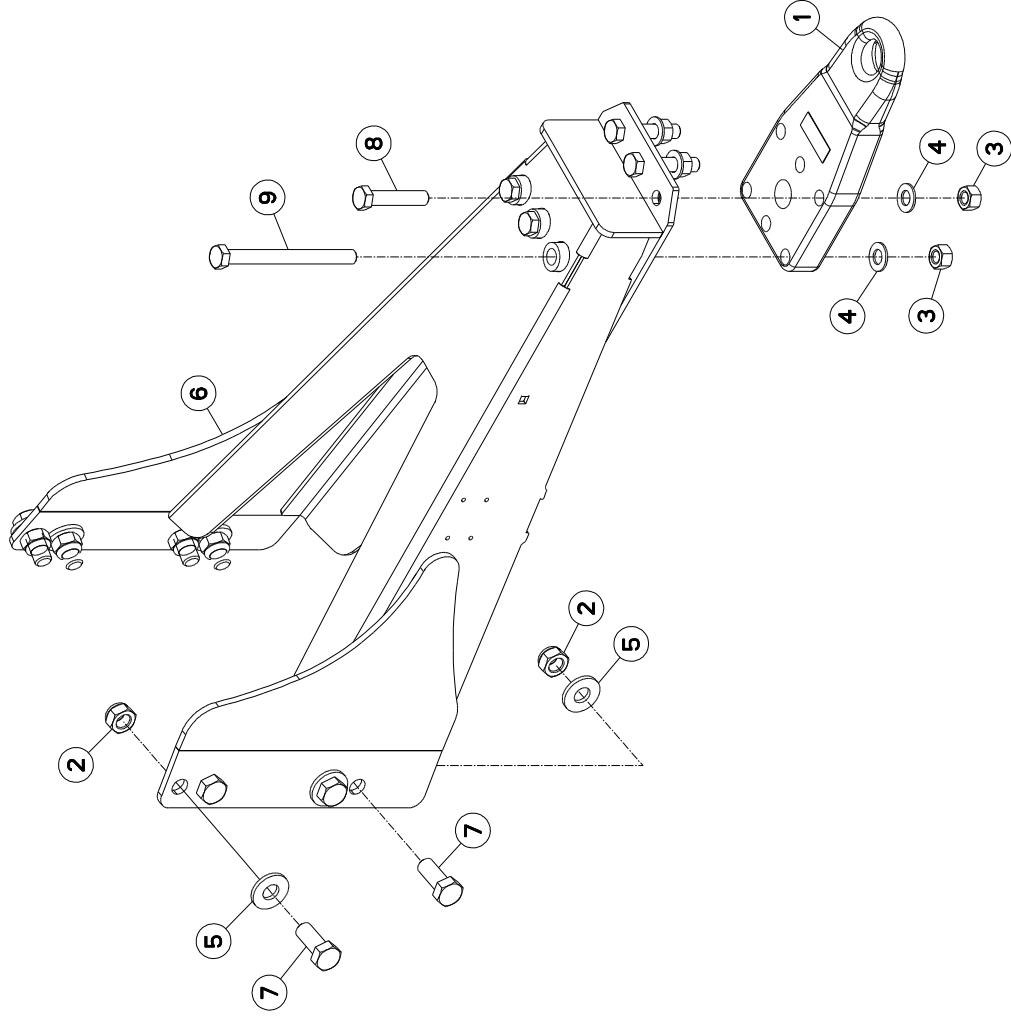
TIMON D40 INTER.

DRAWBAR D40 INTER.

ZUGDEICHSEL D40 INTER.

TIMONE D40 INTER.

Rep	Nr	Qt	Designation	Description	Bezeichnung	Referenza	Remarque - Remark - Bemerkung - Osservazioni
001	A7160006	001	ANNEAU	RING	RING	ANELLO	
002	80202440	008	ECROU HEX-AUTOFREINE FE/ZNXC3	SELF-LOCKING NUT FE/ZNXC3	SELBSTSICHERNDE MUTT.FE/ZNXC3	DADO AUTOBLOCCANTE FE/ZNXC3	
003	80202070	006	ECROU HEXAGONAL FE/ZNXC3	NUT FE/ZNXC3	SECHSKANTMUTTER FE/ZNXC3	DADO FE/ZNXC3	
004	80252026	006	RONDELLE PLATE FE/ZNXC3	PLAIN WASHER FE/ZNXC3	SCHIBE FE/ZNXC3	RONDELLA PIATTA FE/ZNXC3	
005	80282557	008	RONDELLE RESSORT FLZNNC	CONICAL SPRING WASHER FLZNNC	SPANNSCHIBE FLZNNC	RONDELLA A MOLLA FLZNNC	
006	A5326990	001	TIMON	TONGUE	ZUGDEICHSEL	TIMONE	
007	80062461	008	VIS TETE HEXAGONALE FE/ZNXC3	HEXAGON HEAD SCREW FE/ZNXC3	SECHSKANTSCHRAUBE FE/ZNXC3	VITE TESTA ESAGONALE FE/ZNXC3	
008	80062076	003	VIS TETE HEXAGONALE FE/ZNXC3	HEXAGON HEAD SCREW FE/ZNXC3	SECHSKANTSCHRAUBE FE/ZNXC3	VITE TESTA ESAGONALE FE/ZNXC3	
009	80062095	003	VIS TETE HEXAGONALE FE/ZNXC3	HEXAGON HEAD SCREW FE/ZNXC3	SECHSKANTSCHRAUBE FE/ZNXC3	VITE TESTA ESAGONALE FE/ZNXC3	





EUROMIX I 1880 / 2280 / 2580 /

A4000 >

A53R0579 A

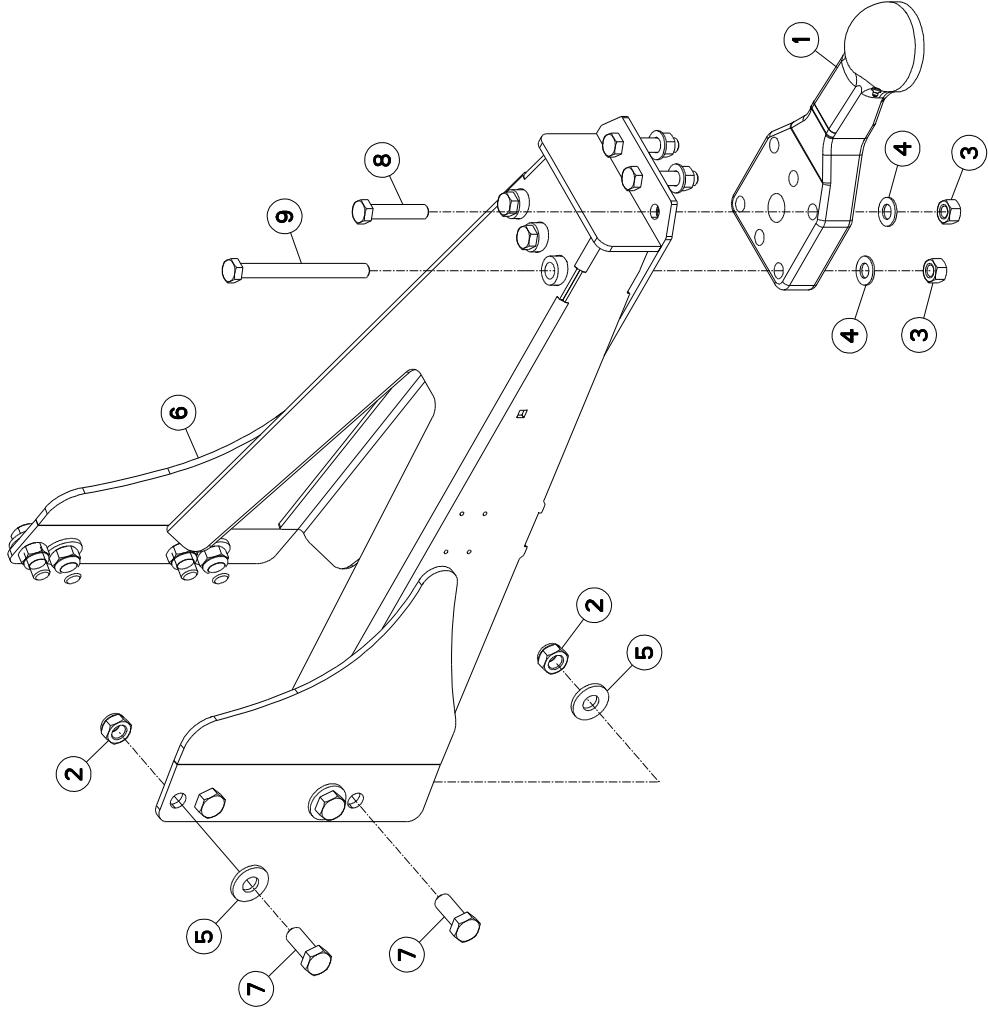
TIMON D50 INTER.

DRAWBAR D50 INTER.

ZUGDEICHSEL D50 INTER.

TIMONE D50 INTER.

Rep	Nr	Qt	Designation	Description	Bezeichnung	Referenza	Remarque - Remark - Bemerkung - Osservazioni
001	A7160008	001	ANNEAU A VISSER D50	RING	RING	ANELLO	
002	80202440	008	ECROU HEX-AUTOFREINE FE/ZNXC3	SELF-LOCKING NUT FE/ZNXC3	SELBSTSICHERNDE MUTT.FE/ZNXC3	DADO AUTOBLOCCANTE FE/ZNXC3	
003	80202070	006	ECROU HEXAGONAL FE/ZNXC3	NUT FE/ZNXC3	SECHSKANTMUTTER FE/ZNXC3	DADO FE/ZNXC3	
004	80252026	006	RONDELLE PLATE FE/ZNXC3	PLAIN WASHER FE/ZNXC3	SCHIBE FE/ZNXC3	RONDELLA PIATTA FE/ZNXC3	
005	80282557	008	RONDELLE RESSORT FLZNNC	CONICAL SPRING WASHER FLZNNC	SPANNSCHIBE FLZNNC	RONDELLA A MOLLA FLZNNC	
006	A5326990	001	TIMON	TONGUE	ZUGDEICHSEL	TIMONE	
007	80062461	008	VIS TETE HEXAGONALE FE/ZNXC3	HEXAGON HEAD SCREW FE/ZNXC3	SECHSKANTSCHRAUBE FE/ZNXC3	VITE TESTA ESAGONALE FE/ZNXC3	
008	80062076	003	VIS TETE HEXAGONALE FE/ZNXC3	HEXAGON HEAD SCREW FE/ZNXC3	SECHSKANTSCHRAUBE FE/ZNXC3	VITE TESTA ESAGONALE FE/ZNXC3	
009	80062095	003	VIS TETE HEXAGONALE FE/ZNXC3	HEXAGON HEAD SCREW FE/ZNXC3	SECHSKANTSCHRAUBE FE/ZNXC3	VITE TESTA ESAGONALE FE/ZNXC3	





EUROMIX I 1880 / 2280 / 2580 /

A4000 >

A53R0580 A

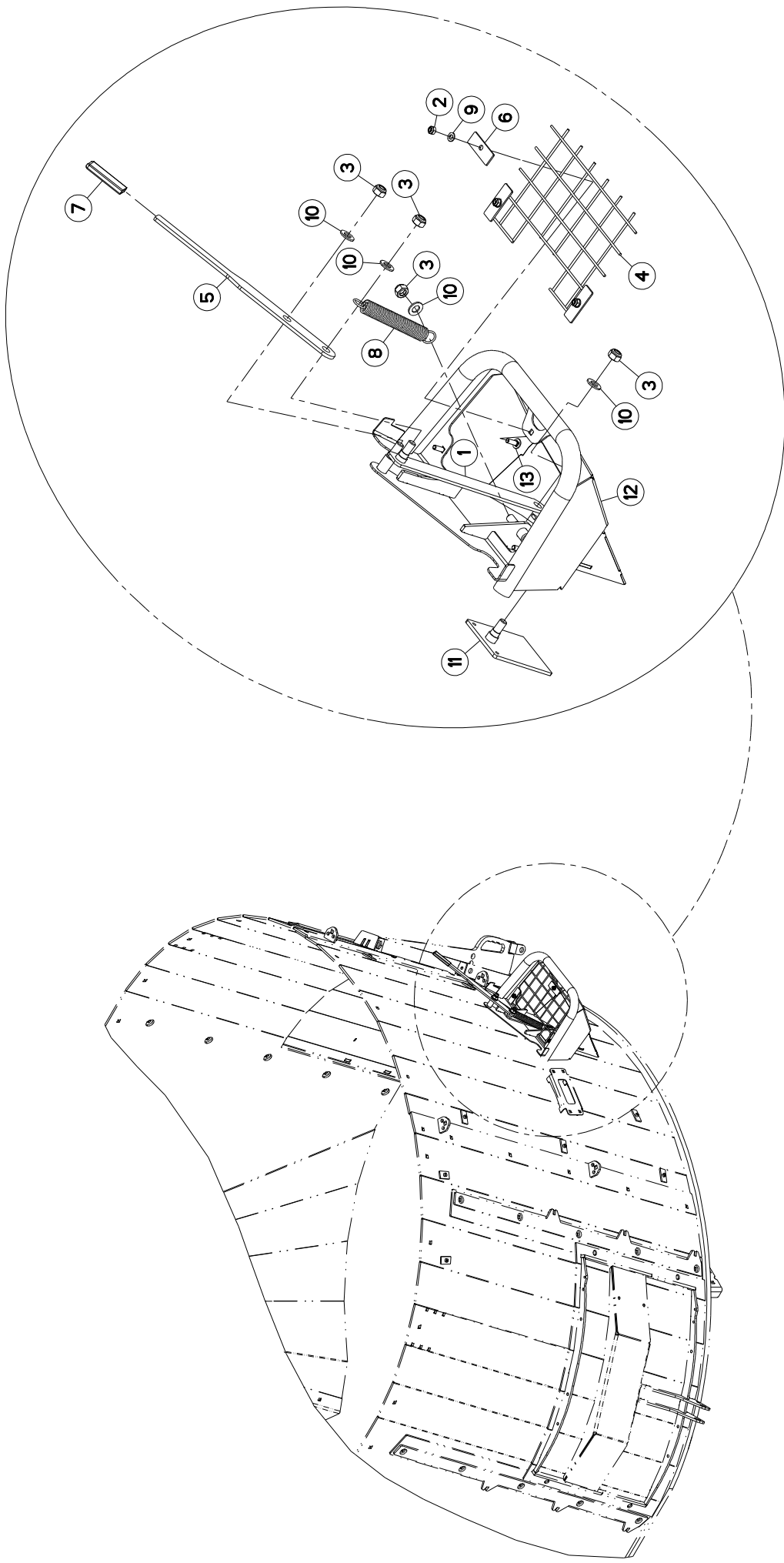
TIMON

DRAWBAR

ZUGDEICHSEL

TIMONE

Rep	Nr	Qt	Designation	Description	Bezeichnung	Referenza	Remarque - Remark - Bemerkung - Osservazioni
001	A7160014	001	ANNEAU	RING	RING	ANELLO	
002	80202440	008	ECROU HEX-AUTOFREINE FE/ZNXC3	SELF-LOCKING NUT FE/ZNXC3	SELBSTSICHERNDE MUTT.FE/ZNXC3	DADO AUTOBLOCCANTE FE/ZNXC3	
003	80202070	006	ECROU HEXAGONAL FE/ZNXC3	NUT FE/ZNXC3	SECHSKANTMUTTER FE/ZNXC3	DADO FE/ZNXC3	
004	80252026	006	RONDELLE PLATE FE/ZNXC3	PLAIN WASHER FE/ZNXC3	SCHIBE FE/ZNXC3	RONDELLA PIATTA FE/ZNXC3	
005	80282557	008	RONDELLE RESSORT FLZNNC	CONICAL SPRING WASHER FLZNNC	SPANNSCHIBE FLZNNC	RONDELLA A MOLLA FLZNNC	
006	A5326990	001	TIMON	TONGUE	ZUGDEICHSEL	TIMONE	
007	80062461	008	VIS TETE HEXAGONALE FE/ZNXC3	HEXAGON HEAD SCREW FE/ZNXC3	SECHSKANTSCHRAUBE FE/ZNXC3	VITE TESTA ESAGONALE FE/ZNXC3	
008	80062076	003	VIS TETE HEXAGONALE FE/ZNXC3	HEXAGON HEAD SCREW FE/ZNXC3	SECHSKANTSCHRAUBE FE/ZNXC3	VITE TESTA ESAGONALE FE/ZNXC3	
009	80062095	003	VIS TETE HEXAGONALE FE/ZNXC3	HEXAGON HEAD SCREW FE/ZNXC3	SECHSKANTSCHRAUBE FE/ZNXC3	VITE TESTA ESAGONALE FE/ZNXC3	





EUROMIX I 1880 / 2280 / 2580 /

A4000 >

A53R1327 A

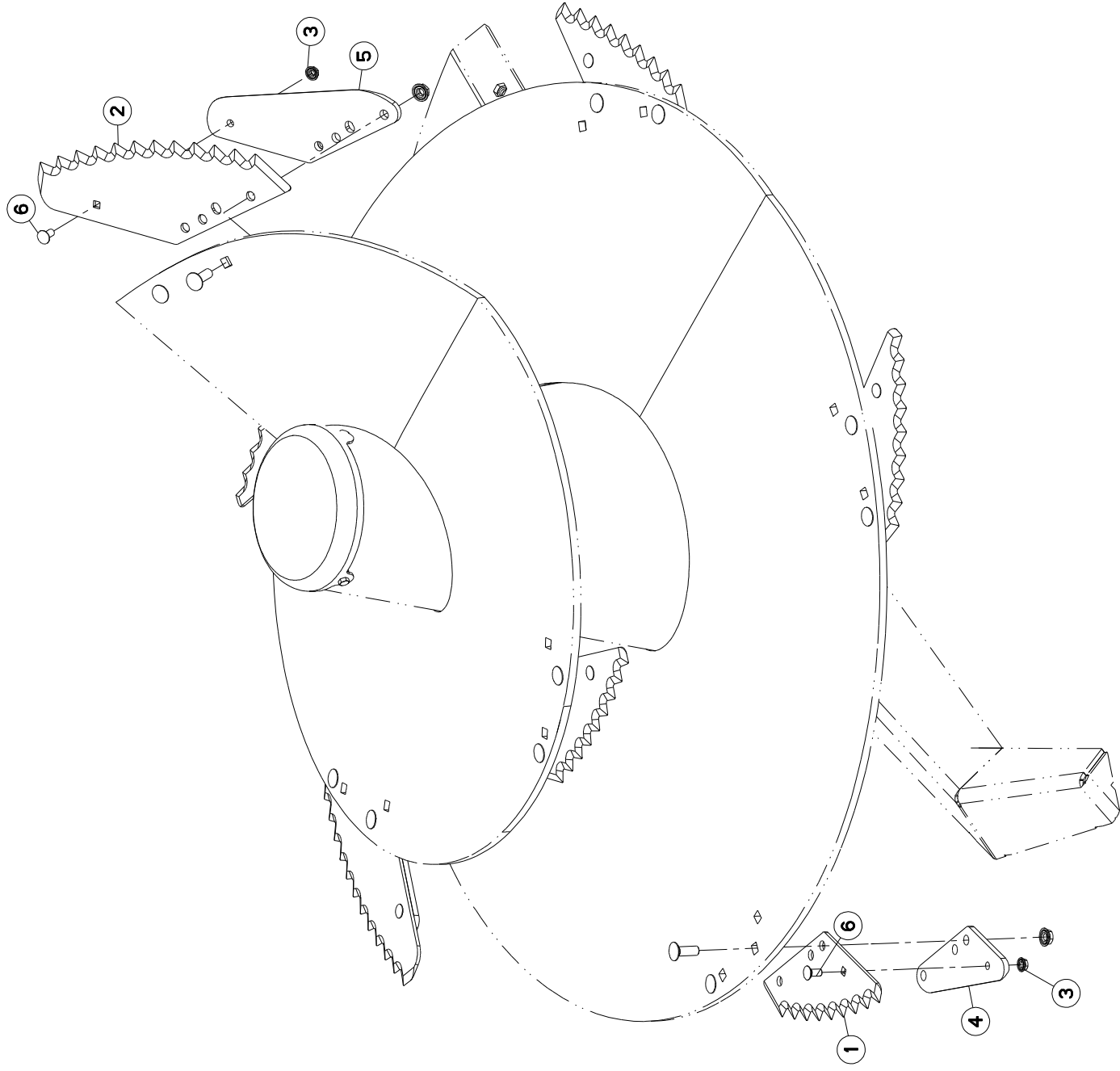
TRÉMIE A MINÉRAUX

MINERAL HOPPER

MINERALSTOFFBEHÄLTER

TRAMOGGIA PER MINERALE

Rep	Nr	Qt	Designation	Description	Bezeichnung	Referenza	Remarque - Remark - Bemerkung - Osservazioni
001	A5344940	001	BIELLE	LINK, CONNECTING	LENKER	BIELLA	
002	80200840	003	ECROU HEX.BAS AUTOFR.FE/ZNXC3	SELF-LOCKING NUT FE/ZNXC3	SELBSTSICHERND.MUTTER FE/ZNXC3	DADO AUTOBLOCCANTE FE/ZNXC3	
003	80201440	004	ECROU HEX.BAS AUTOFR.FE/ZNXC3	SELF-LOCKING NUT FE/ZNXC3	SELBSTSICHERND.MUTTER FE/ZNXC3	DADO AUTOBLOCCANTE FE/ZNXC3	
004	A5344950	001	GRILLE	GRID	GITTER	GRIGLIA	
005	A5344930	001	LEVIER	LEVER	HEBEL	LEVA	
006	A5211010	003	PATTE	BRACKET	BEFESTIGUNGSEISEN	FAZZOLETTO	
007	A7250400	001	POIGNEE K NOIRE/PLAT25X6 LG80	BLACK HANDLE	HANDGRIFF	PIGNONE	
008	A8332600	001	RESSORT	SPRING	FEDER	MOLLA	
009	80250823	003	RONDELLE PLATE FE/ZNXC3	PLAIN WASHER FE/ZNXC3	SCHEIBE FE/ZNXC3	RONDELLA PIATTA FE/ZNXC3	
010	80251430	004	RONDELLE PLATE FE/ZNXC3	PLAIN WASHER FE/ZNXC3	SCHEIBE FE/ZNXC3	RONDELLA PIATTA FE/ZNXC3	
011	A5344920	001	TRAPPE	EMPTYING TRAP	ENTLEERUNGSKLAPPE		
012	A5344910	001	TREMIE	HOPPER	BEHAELTER	TRAMOGGIA	
013	50072200	003	VIS TBCC COURT	BOLT, CARRIAGE, SHORT NECK	FLACHRUNDSCHR.4KT ANSATZ	BULLONE	





EUROMIX I 1880 / 2280 / 2580 /

A4000 >

A53R1032 A

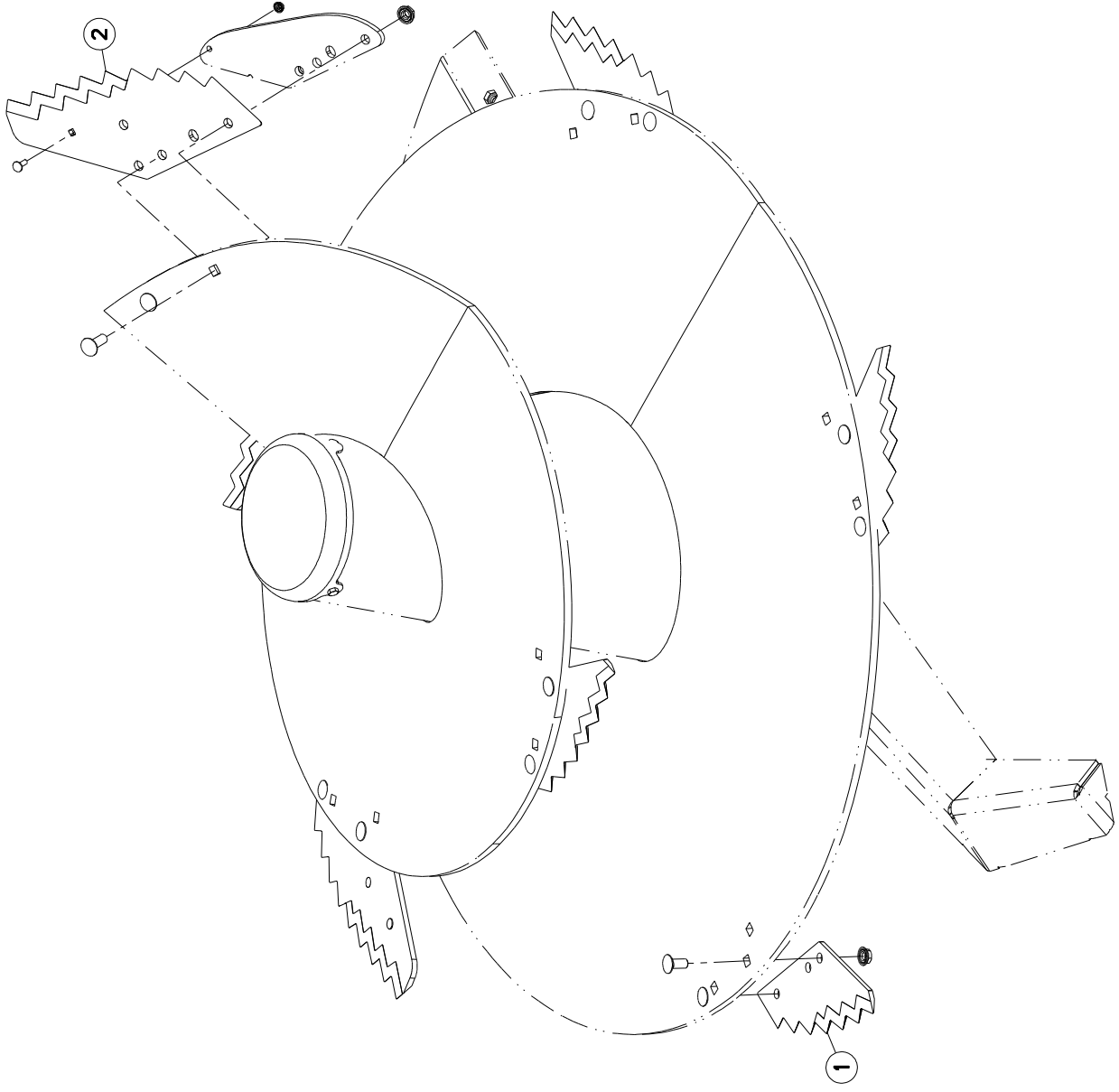
EQUIPEMENT VIS DE MÉLANGE

EQUIPMENT MIXING SCREW

AUSRÜSTUNG MISCHSCHNECKE

EQUIPAGGIAMENTO VITE DI MISCEI

Rep	Nr	Qt	Designation	Description	Bezeichnung	Referenza	Remarque - Remark - Bemerkung - Osservazioni
001	A7153025	005	COUTEAU	KNIFE	MESSER	COLTELLO	
002	A7153026	002	COUTEAU	KNIFE	MESSER	COLTELLO	
003	80201253	007	ECROU AU TOBLOQUANT FE/ZNXC3	UNDERSERRAT.S.LOC.NUT FE/ZNXC3	SPERRZAHN-BUNDMUTTER FE/ZNXC3	DADO FE/ZNXC3	
004	A5335080	005	SUPPORT	SUPPORT	TRAEGER	SUPPORTO	
005	A5335090	002	SUPPORT	SUPPORT	TRAEGER	SUPPORTO	
006	50070800	007	VIS TBCC COURT	BOLT, CARRIAGE, SHORT NECK	FLACHRUNDSCHR.4KT ANSATZ	BULLONE	





EUROMIX I 1880 / 2280 / 2580 /

A4000 >

A53R1075 A

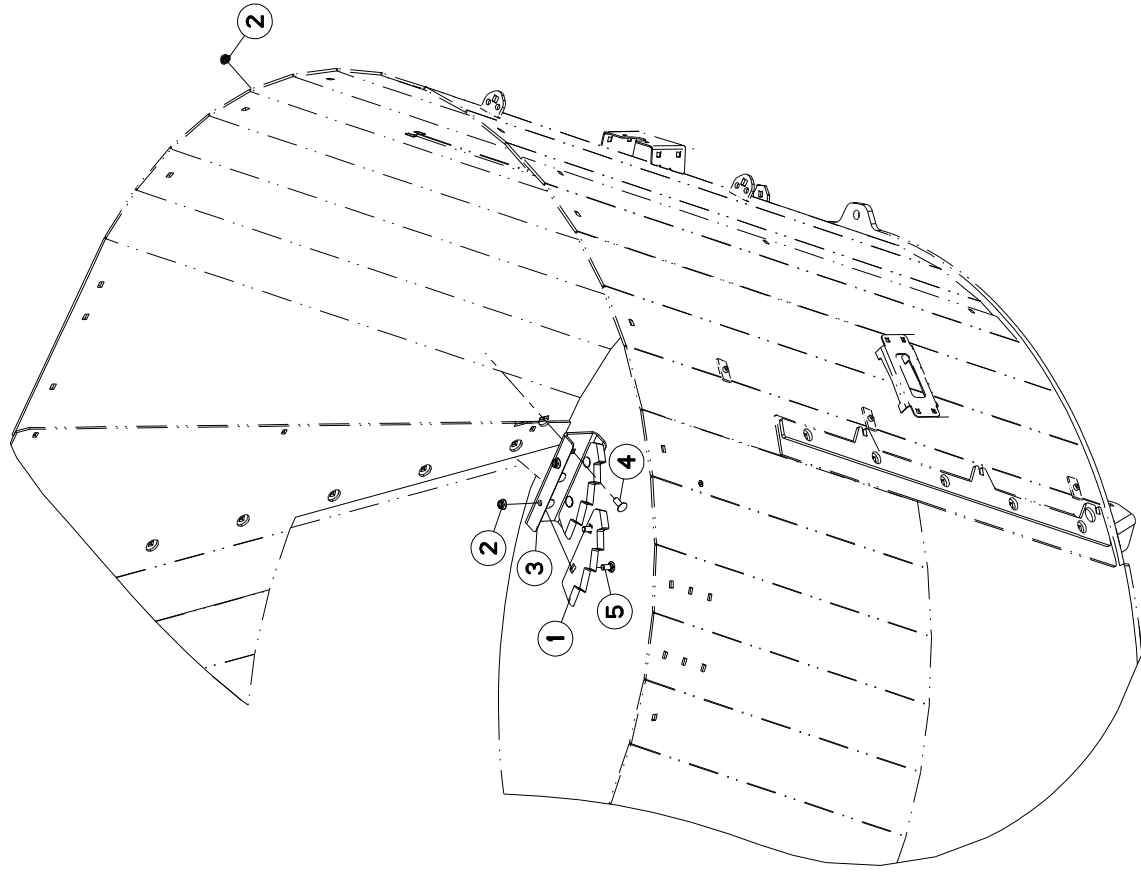
EQUIPEMENT VIS DE MÉLANGE

EQUIPMENT MIXING SCREW

AUSRÜSTUNG MISCHSCHNECKE

EQUIPAGGIAMENTO VITE DI MISCEI

Rep	Nr	Qt	Designation	Description	Bezeichnung	Referenza	Remarque - Remark - Bemerkung - Osservazioni
001	A5335150	000	COUTEAU	KNIFE	MESSER	COLTELLO	Q?
002	A5335160	000	COUTEAU	KNIFE	MESSER	COLTELLO	Q?





EUROMIX I 1880 / 2280 / 2580 /

A4000 >

A53R0947 A

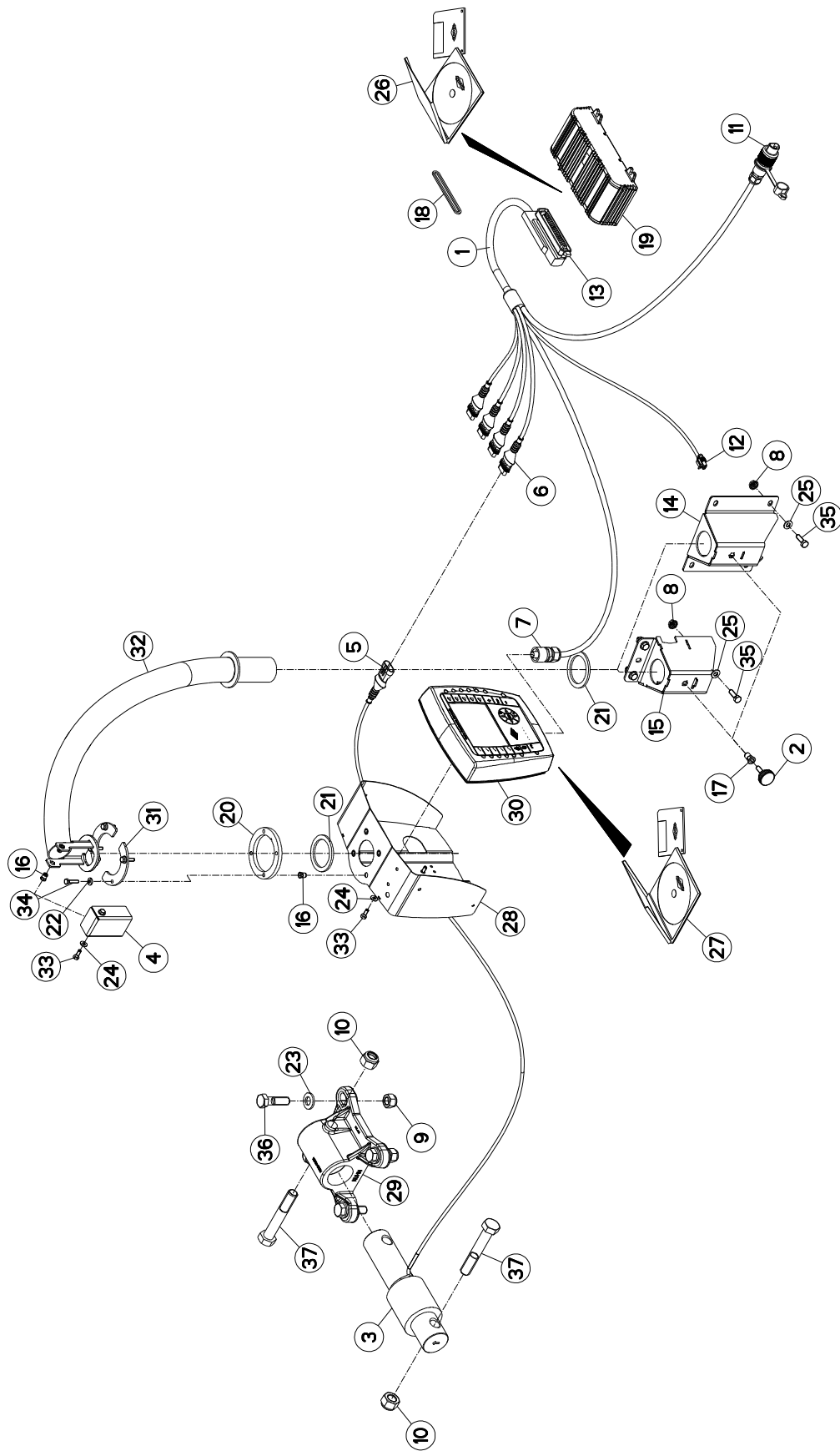
EQUIPEMENT CAISSE

EQUIPMENT BODY

AUSRÜSTUNG BEHAELTER

EQUIPAGGIAMENTO CASSA

Rep	Nr	Qt	Designation	Description	Bezeichnung	Referenza	Remarque - Remark - Bemerkung - Osservazioni
001	A5306460	004	COUTEAU 5DTS EUROMIX II	BLADE	MESSER	COLTELLO	
002	80201253	007	ECROU AUTOBLOQUANT FE/ZNXC3	UNDERSERRAT.S.LOC.NUT FE/ZNXC3	SPERRZAHN-BUNDMUTTER FE/ZNXC3	DADO FE/ZNXC3	
003	A5335870	002	SUPPORT	SUPPORT	TRAEGER	SUPPORTO	
004	50068900	006	VIS TBCC COURT	BOLT, CARRIAGE, SHORT NECK	FLACHRUNDSCHR.4KT ANSATZ	BULLONE	
005	50070800	008	VIS TBCC COURT	BOLT, CARRIAGE, SHORT NECK	FLACHRUNDSCHR.4KT ANSATZ	BULLONE	





EUROMIX I 1880 / 2280 / 2580 /

A4000 > A4007

A53R0912 B

PESÉE PROGRAMMABLE T75L PROGRAMMABLE WEIGHING BOX T75L PROGRAMIERB. WIEGEEINRICHTUNG PESATURA PROGRAMMABILE T75L

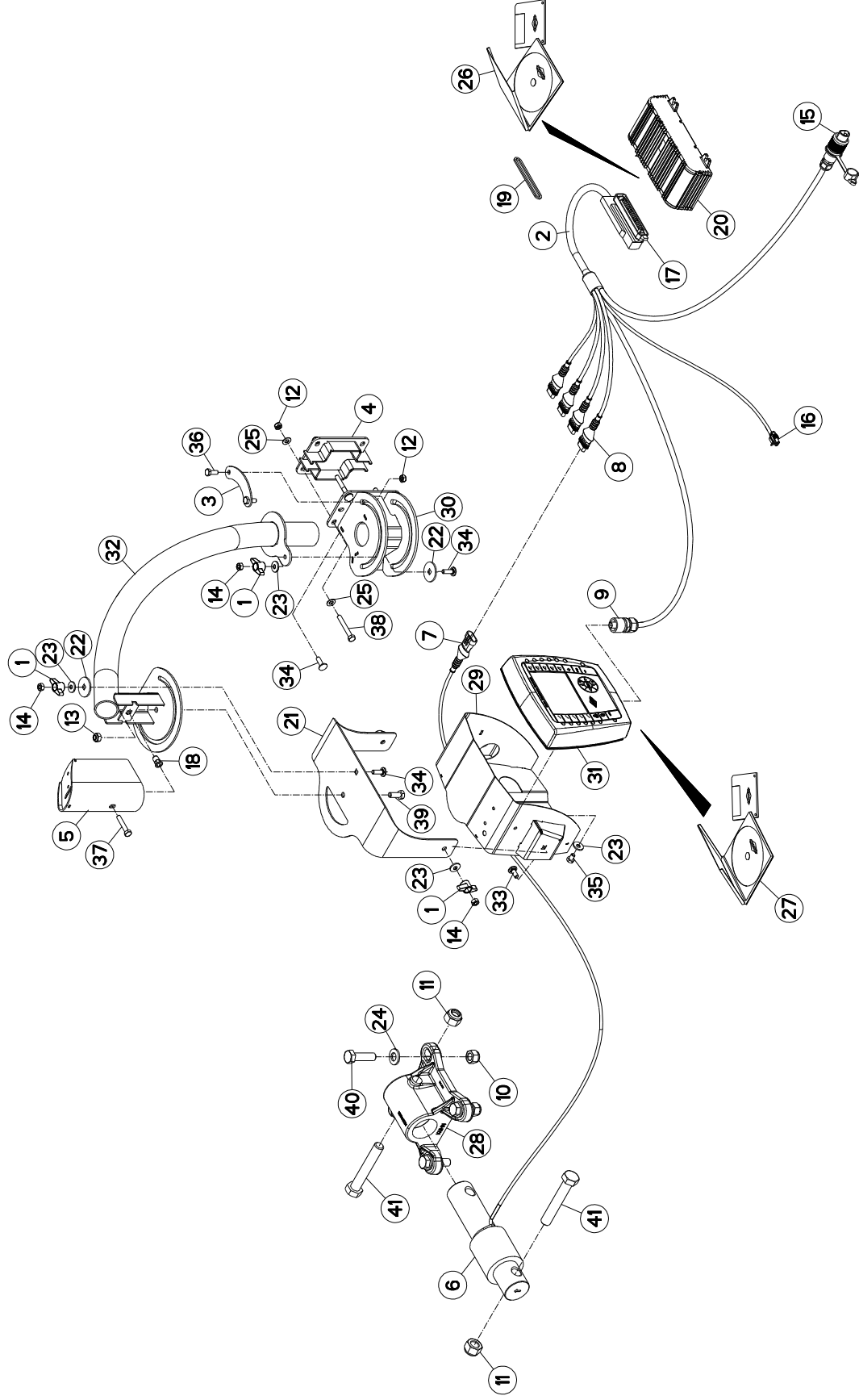
Rep	Nr	Qt	Designation	Description	Bezeichnung	Referenza	Remarque - Remark - Osservazioni
001	A7041388	001	FAISCEAU PESEE CAN SIMPLE	CABLE	KABEL	FASCIO	
002	A7250304	001	BOUTON MOLETTE M8(C/DE PAILLEUSE	KNOB	KNEBELGRIFF	TASTO	
003	A7040350	000	CAPTEUR	SENSOR	SENSOR	SENSORE	Q?
004	A5317730	001	CAPUCHON	CAP	KAPPE	CAPPUCCIO	
005	83235097	000	CONNECTEUR AMP SUPERSEAL	CONNECTOR AMP SUPERSEAL	STECKER AMP SUPERSEAL	CONNETTORE AMP SUPERSEAL	Q?
006	83235099	001	CONNECTEUR AMP SUPERSEAL	CONNECTOR AMP SUPERSEAL	STECKER AMP SUPERSEAL	CONNETTORE AMP SUPERSEAL	
007	83235069	001	CONNECTEUR HIRSCHMANN COURT	CONNECTOR HIRSCHMANN SHORT	HIRSCHMANN DOSE	CONNETTORE HIRSCHMANN BREVE	
008	80200851	005	ECROU AUTOBLOQUANT FE/ZNX3	UNDERSERRAT.S.LOC.NUT FE/ZNX3	SPERRZAHN-BUNDMUTTER FE/ZNX3	DADO FE/ZNX3	
009	80201630	000	ECROU HEX AUTOFREINE FE/ZNX3	SELF-LOCKING NUT FE/ZNX3	SELBSTSICH.MUTTER FE/ZNX3	DADO AUTOBLOCCANTE FE/ZNX3	Q?
010	80202030	000	ECROU HEX-AUTOFREINE FE/ZNX3	SELF-LOCKING NUT FE/ZNX3	SELBSTSICH.MUTTER FE/ZNX3	DADO AUTOBLOCCANTE FE/ZNX3	Q?
011	A7040065	001	FAISCEAU	HARNESS	KABELBAUM	FASCIO	
012	83235030	001	FICHE AMP SUPERSEAL	PLUG AMP SUPERSEAL	STECKER AMP SUPERSEAL	SCHEDA AMP SUPERSEAL	
013	83235059	001	FICHE AMP JPT	PLUG AMP JPT	STECKER AMP JPT	SCHEDA AMP JPT	
014	A5317700	001	FIXATION	MOUNT	VERBINDUNGSSTUECK	ATTACCO GANCIO	
015	A5326560	001	FIXATION	MOUNT	VERBINDUNGSSTUECK	ATTACCO GANCIO	
016	80200675	006	ECROU INSERT	NUT	EINNIETMUTTER	DADO	
017	A8359108	001	INSERT HEX M8 A COLLERETTE	INSERT NUT HEX M8	EINSETZMUTTER HEX M8	MANICOTTO HEX M8	
018	A7040493	001	JOINT	SEAL	DICHTUNG	GUARNIZIONE	
019	A7045030	001	MODULE M10+SOFT V5.5	MODULE M10+SOFT V5.5	MODUL M10+SOFT V5.5	MODULE M10+SOFT V5.5	
020	A5317630	001	RONDELLE	WASHER	SCHIBE	RONDELLA	
021	A7252100	002	RONDELLE	WASHER	GUMMISCHEIBE	RONDELLA	
022	80280650	004	RONDELLE CONIQUE BLOC.FLZNNC	CONICAL SPRING WASHER FLZNNC	SPANNSCHEIBE FLZNNC	RONDELLA CONICA FLZNNC	
023	80281600	000	RONDELLE CONIQUE BLOC.FLZNNC	CONICAL SPRING WASHER FLZNNC	SPANNSCHEIBE FLZNNC	RONDELLA CONICA FLZNNC	Q?
024	80250611	004	RONDELLE PLATE FE/ZNX3	PLAIN WASHER FE/ZNX3	SCHIBE FE/ZNX3	RONDELLA PIATTA FE/ZNX3	
025	80250823	005	RONDELLE PLATE FE/ZNX3	PLAIN WASHER FE/ZNX3	SCHIBE FE/ZNX3	RONDELLA PIATTA FE/ZNX3	
026	8370003D	001	SOFTWARE	SOFTWARE	SOFTWARE	SOFTWARE	
027	8370006C	001	SOFTWARE	SOFTWARE	SOFTWARE	SOFTWARE	
028	A5331090	001	SUPPORT	SUPPORT	TRAEGER	SUPPORTO	
029	A5334100	000	SUPPORT	SUPPORT	TRAEGER	SUPPORTO	Q?
030	A7045005	001	TERMINAL	TERMINAL	TERMINAL	TERMINAL	
031	A5317650	002	TOLE	SHEET	BLECH	TELA	
032	A5317680	001	TUBE	TUBE	ROHR	TUBO	
033	80060616	004	VIS TETE HEXAGONALE FE/ZNX3	HEXAGON HEAD SCREW FE/ZNX3	SECHSKANTSCHRAUBE FE/ZNX3	VITE TESTA ESAGONALE FE/ZNX3	
034	80060625	004	VIS TETE HEXAGONALE FE/ZNX3	HEXAGON HEAD SCREW FE/ZNX3	SECHSKANTSCHRAUBE FE/ZNX3	VITE TESTA ESAGONALE FE/ZNX3	
035	80060826	005	VIS TETE HEXAGONALE FE/ZNX3	HEXAGON HEAD SCREW FE/ZNX3	SECHSKANTSCHRAUBE FE/ZNX3	VITE TESTA ESAGONALE FE/ZNX3	
036	80061647	000	VIS TETE HEXAGONALE FE/ZNX3	HEXAGON HEAD SCREW FE/ZNX3	SECHSKANTSCHRAUBE FE/ZNX3	VITE TESTA ESAGONALE FE/ZNX3	Q?
037	80062082	000	VIS TETE HEXAGONALE FE/ZNX3	HEXAGON HEAD SCREW FE/ZNX3	SECHSKANTSCHRAUBE FE/ZNX3	VITE TESTA ESAGONALE FE/ZNX3	Q?

* EUROMIX I 870/1070/1270/1870/2370/2570/2770

* EUROMIX I 870/1070/1270/1870/2370/2570/2770

* EUROMIX I 870/1070/1270/1870/2370/2570/2770

* EUROMIX I 870/1070/1270/1870/2370/2570/2770





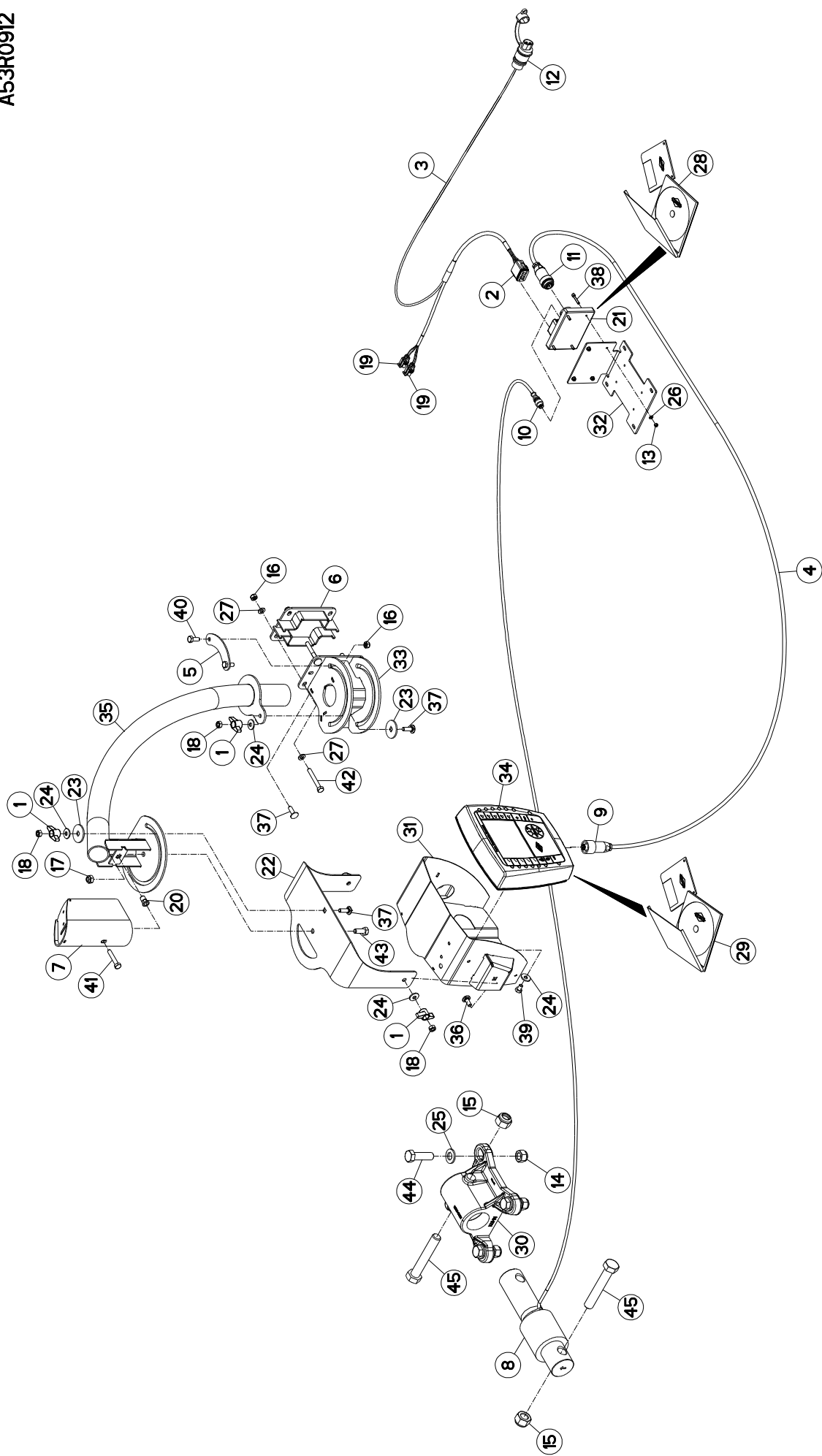
EUROMIX I 1880 / 2280 / 2580 /

A4008 > A4199

A53R0912 C

PESÉE PROGRAMMABLE T75L PROGRAMMABLE WEIGHING BOX T75L PROGRAMIERB. WIEGEEINRICHTUNG PESATURA PROGRAMMABILE T75L

Rep	Nr	Qt	Designation	Description	Bezeichnung	Referenza	Remarque - Remark - Bemerkung - Osservazioni
001	83050015	004	BOUTON	PLASTIC KNOB	KNOPF	TASTO	
002	A7041388	001	FAISCEAU PESEE CAN SIMPLE	CABLE	KABEL	FASCIO	
003	A5338610	001	BUTEE	STOP	ANSCHLAG	LIMITATORE	
004	A5338920	001	CALE	SHIM	DISTANZPLATTE	SPESSORE	: EUROMIX I 870/1070/1270
005	A5338570	001	CAPOT	HOOD	HAUBE	COFANO	
006	A7040350	000	CAPTEUR	SENSOR	SENSOR	SENSOR	Q?
007	83235097	000	CONNECTEUR AMP SUPERSEAL	CONNECTOR AMP SUPERSEAL	STECKER AMP SUPERSEAL	CONNETTORE AMP SUPERSEAL	Q?
008	83235099	004	CONNECTEUR AMP SUPERSEAL	CONNECTOR AMP SUPERSEAL	STECKER AMP SUPERSEAL	CONNETTORE AMP SUPERSEAL	
009	83235069	001	CONNECTEUR HIRSCHMANN COURT	CONNECTOR HIRSCHMANN SHORT	HIRSCHMANN DOSE	CONNETTORE HIRSCHMANN BREVE	
010	80201630	000	ECROU HEX.AUTOFREINE FE/ZNXC3	SELF-LOCKING NUT FE/ZNXC3	SELBSTSICH.MUTTER FE/ZNXC3	DADO AUTOBLOCCANTE FE/ZNXC3	Q?
011	80202030	000	ECROU HEX.AUTOFREINE FE/ZNXC3	SELF-LOCKING NUT FE/ZNXC3	SELBSTSICH.MUTTER FE/ZNXC3	DADO AUTOBLOCCANTE FE/ZNXC3	Q?
012	80200840	005	ECROU HEX.BAS AUTOFR.FE/ZNXC3	SELF-LOCKING NUT FE/ZNXC3	SELBSTSICHERND.MUTTER FE/ZNXC3	DADO AUTOBLOCCANTE FE/ZNXC3	
013	80201040	001	ECROU HEX.BAS AUTOFR.FE/ZNXC3	SELF-LOCKING NUT FE/ZNXC3	SELBSTSICHERND.MUTTER FE/ZNXC3	DADO AUTOBLOCCANTE FE/ZNXC3	
014	80200870	004	ECROU HEXAGONAL FE/ZNXC3	NUT FE/ZNXC3	SECHSKANTMUTTER FE/ZNXC3	DADO FE/ZNXC3	
015	A7040065	001	FAISCEAU	HARNISS	KABELBAUM	FASCIO	
016	83235030	001	FICHE AMP SUPERSEAL	PLUG AMP SUPERSEAL	STECKER AMP SUPERSEAL	SCHEDA AMP SUPERSEAL	
017	83235059	001	FIGE AMP JPT	PLUG AMP JPT	STECKER AMP JPT	SCHEDA AMP JPT	
018	A8359108	001	INSERT HEX M8 A COLLERETTE	INSERT NUT HEX M8	EINSETZMUTTER HEX M8	MANICOTTO HEX M8	
019	A7040493	001	JOINT	SEAL	DICHTUNG	GUARNIZIONE	
020	A7045030	001	MODULE M10+SOFT V5.5	MODULE M10+SOFT V5.5	MODUL M10+SOFT V5.5	MODULE M10+SOFT V5.5	
021	A5338550	001	PIVOT	PIVOT	GELENKBOLZEN	PERNO	
022	A5338580	002	RONDELLE	WASHER	SCHEIBE	RONDELLA PIATTA	
023	80280850	006	RONDELLE CONIQUE BLOC.FLZNCC	CONICAL SPRING WASHER FLZNCC	SPANNSCHEIBE FLZNCC	RONDELLA CONICA FLZNCC	
024	80281600	000	RONDELLE CONIQUE BLOC.FLZNCC	CONICAL SPRING WASHER FLZNCC	SPANNSCHEIBE FLZNCC	RONDELLA CONICA FLZNCC	Q?
025	80250823	006	RONDELLE PLATE FE/ZNXC3	PLAIN WASHER FE/ZNXC3	SCHEIBE FE/ZNXC3	RONDELLA PIATTA FE/ZNXC3	
026	8370003E	001	SOFTWARE	SOFTWARE	SOFTWARE	SOFTWARE	
027	8370006D	001	SOFTWARE	SOFTWARE	SOFTWARE	SOFTWARE	
028	A5334100	000	SUPPORT	SUPPORT	TRAEGER	SUPPORTO	Q?
029	A5337190	001	SUPPORT	SUPPORT	TRAEGER	SUPPORTO	
030	A5338540	001	SUPPORT DE BRAS	SUPPORT, ARM	ARMHALTERUNG	SUPPORTO BRACCIO	
031	A7045005	001	TERMINAL	TERMINAL	TERMINAL	TERMINAL	
032	A5338530	001	TUBE	TUBE	ROHR	TUBO	
033	50070300	002	VIS TBCC COURT	BOLT, CARRIAGE, SHORT NECK	FLACHRUNDSCHR.4KT ANSATZ	BULLONE	
034	50072200	005	VIS TBCC COURT	BOLT, CARRIAGE, SHORT NECK	FLACHRUNDSCHR.4KT ANSATZ	BULLONE	
035	80060812	002	VIS TETE HEXAGONALE FE/ZNXC3	HEXAGON HEAD SCREW FE/ZNXC3	SECHSKANTSCHRAUBE FE/ZNXC3	VITE TESTA ESAGONALE FE/ZNXC3	
036	80060820	002	VIS TETE HEXAGONALE FE/ZNXC3	HEXAGON HEAD SCREW FE/ZNXC3	SECHSKANTSCHRAUBE FE/ZNXC3	VITE TESTA ESAGONALE FE/ZNXC3	
037	80060845	001	VIS TETE HEXAGONALE FE/ZNXC3	HEXAGON HEAD SCREW FE/ZNXC3	SECHSKANTSCHRAUBE FE/ZNXC3	VITE TESTA ESAGONALE FE/ZNXC3	
038	80060853	003	VIS TETE HEXAGONALE FE/ZNXC3	HEXAGON HEAD SCREW FE/ZNXC3	SECHSKANTSCHRAUBE FE/ZNXC3	VITE TESTA ESAGONALE FE/ZNXC3	: EUROMIX I 870/1070/1270
039	80061026	001	VIS TETE HEXAGONALE FE/ZNXC3	HEXAGON HEAD SCREW FE/ZNXC3	SECHSKANTSCHRAUBE FE/ZNXC3	VITE TESTA ESAGONALE FE/ZNXC3	Q?
040	80061647	000	VIS TETE HEXAGONALE FE/ZNXC3	HEXAGON HEAD SCREW FE/ZNXC3	SECHSKANTSCHRAUBE FE/ZNXC3	VITE TESTA ESAGONALE FE/ZNXC3	Q?
041	80062082	000	VIS TETE HEXAGONALE FE/ZNXC3	HEXAGON HEAD SCREW FE/ZNXC3	SECHSKANTSCHRAUBE FE/ZNXC3	VITE TESTA ESAGONALE FE/ZNXC3	Q?





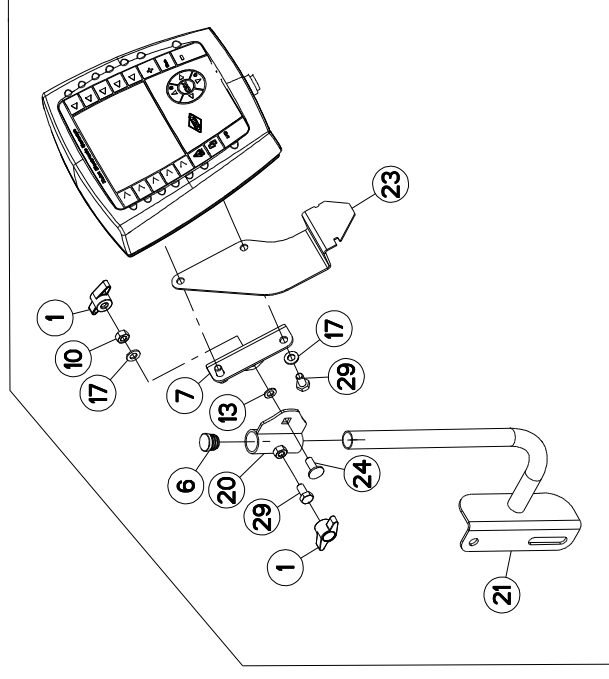
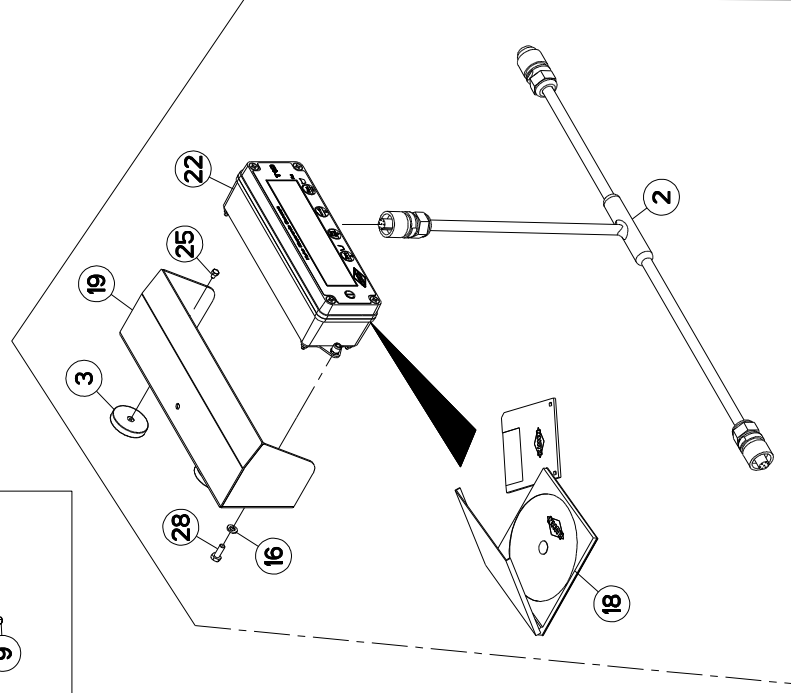
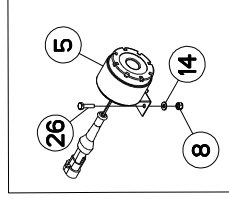
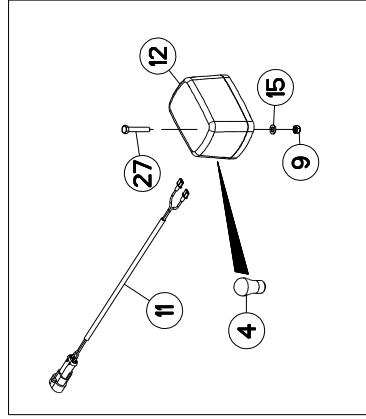
EUROMIX I 1880 / 2280 / 2580 /

B3700 >

A53R0912 D

PESÉE PROGRAMMABLE T75L PROGRAMMABLE WEIGHING BOX T75L PROGRAMMIERB. WIEGEEINRICHTUNG PESATURA PROGRAMMABILE T75L

Rep	Nr	Qt	Designation	Description	Bezeichnung	Referenza	Remarque - Remark - Bemerkung - Osservazioni
001	83050015	004	BOUTON	PLASTIC KNOB	KNOPF	TASTO	
002	83235274	001	FIGE	PIN, ELECTRIC	STECKER	SPINA ATTACCO ELETT.	
003	A7041505	001	FAISCEAU	HARNISS	KABELBAUM	FASCIO	
004	A7041506	001	FAISCEAU	HARNISS	KABELBAUM	FASCIO	
005	A5338610	001	BUTEE	STOP	ANSCHLAG	LIMITATORE	
006	A5338920	001	CALE	SHIM	DISTANZPLATTE	SPESSORE	: EUROMIX I 870/1070/1270
007	A5338570	001	CAPO	HOOD	HAUBE	COFANO	
008	A7040376	000	CAPTEUR	SENSOR	SENSOR	SENSORE	Q?
009	83235185	001	FIGE BINDER SERIE 693				
010	83235222	001	CONNECTEUR	CONNECTOR	STECKER	CONNETTORE	
011	83235280	001	FIGE	PIN, ELECTRIC	STECKER	SPINA ATTACCO ELETT.	
012	83235003	001	CONNECTEUR DIN9680	CONNECTOR DIN9680	VERBINDUNG DIN9680	CONNETTORE DIN9680	
013	80200440	004	ECROU HEX.AUTOFREINE FE/ZNX3	SELF-LOCKING NUT FE/ZNX3	SELBSTSICHERNDE MUTT FE/ZNX3	DADO AUTOBLOCCANTE FE/ZNX3	Q?
014	80201630	000	ECROU HEX.AUTOFREINE FE/ZNX3	SELF-LOCKING NUT FE/ZNX3	SELBSTSICH.MUTTER FE/ZNX3	DADO AUTOBLOCCANTE FE/ZNX3	Q?
015	80202030	000	ECROU HEX.AUTOFREINE FE/ZNX3	SELF-LOCKING NUT FE/ZNX3	SELBSTSICH.MUTTER FE/ZNX3	DADO AUTOBLOCCANTE FE/ZNX3	Q?
016	80200840	005	ECROU HEX.BAS AUTOFR.FE/ZNX3	SELF-LOCKING NUT FE/ZNX3	SELBSTSICHERND.MUTTER FE/ZNX3	DADO AUTOBLOCCANTE FE/ZNX3	
017	80201040	001	ECROU HEX.BAS AUTOFR.FE/ZNX3	SELF-LOCKING NUT FE/ZNX3	SELBSTSICHERND.MUTTER FE/ZNX3	DADO AUTOBLOCCANTE FE/ZNX3	
018	80200870	004	ECROU HEXAGONAL FE/ZNX3	NUT FE/ZNX3	SECHSKANTMUTTER FE/ZNX3	DADO FE/ZNX3	
019	83235030	002	FIGE AMP SUPERSEAL	PLUG AMP SUPERSEAL	STECKER AMP SUPERSEAL	SCHEDA AMP SUPERSEAL	
020	A8359108	001	INSERT HEX M8 A COLLERETTE	INSERT NUT HEX M8	EINSETMUTTER HEX M8	MANICOTTO HEX M8	
021	A7045090	001	MODULE	MODULE	MODUL	MODULE	
022	A5338550	001	PIVOT	PIVOT	GELENKBOLZEN	PERNO	
023	A5338580	002	RONDELLE	WASHER	SCHIBE	RONDELLA PIATTA	
024	80280850	006	RONDELLE CONIQUE BLOC.FLZNNC	CONICAL SPRING WASHER FLZNNC	SPANNSCHIBE FLZNNC	RONDELLA CONICA FLZNNC	
025	80281600	000	RONDELLE CONIQUE BLOC.FLZNNC	CONICAL SPRING WASHER FLZNNC	SPANNSCHIBE FLZNNC	RONDELLA CONICA FLZNNC	Q?
026	80250408	004	RONDELLE PLATE FE/ZNX3	PLAIN WASHER FE/ZNX3	SCHIBE FE/ZNX3	RONDELLA PIATTA FE/ZNX3	
027	80250823	006	RONDELLE PLATE FE/ZNX3	PLAIN WASHER FE/ZNX3	SCHIBE FE/ZNX3	RONDELLA PIATTA FE/ZNX3	
028	8370003E	001	SOFTWARE	SOFTWARE	SOFTWARE	SOFTWARE	
029	8370006E	001	SOFTWARE	SOFTWARE	SOFTWARE	SOFTWARE	
030	A5334100	000	SUPPORT	SUPPORT	TRAEGER	SUPPORTO	Q?
031	A5337190	001	SUPPORT	SUPPORT	TRAEGER	SUPPORTO	
032	A5345980	001	SUPPORT	SUPPORT	TRAEGER	SUPPORTO	
033	A5338540	001	SUPPORT DE BRAS	SUPPORT, ARM	ARMHALTERUNG	SUPPORTO BRACCIO	
034	A7045005	001	TERMINAL	TERMINAL	TERMINAL	TERMINAL	
035	A5338530	001	TUBE	TUBE	ROHR	TUBO	
036	50070300	002	VIS TBCC COURT	BOLT, CARRIAGE, SHORT NECK	FLACHRUNDSCHR.4KT ANSATZ	BULLONE	
037	50072200	005	VIS TBCC COURT	BOLT, CARRIAGE, SHORT NECK	FLACHRUNDSCHR.4KT ANSATZ	BULLONE	
038	80080425	004	VIS TETE CYL.SIX P.CR.FE/ZNX3	HEX.SOCK HEAD CAP SCR.FE/ZNX3	ZYLINDERSCHR.INNENSEC.FE/ZNX3	VITE A TESTA CILINDR. FE/ZNX3	
039	80060812	002	VIS TETE HEXAGONALE FE/ZNX3	HEXAGON HEAD SCREW FE/ZNX3	SECHSKANTSCHRAUBE FE/ZNX3	VITE TESTA ESAGONALE FE/ZNX3	
040	80060820	002	VIS TETE HEXAGONALE FE/ZNX3	HEXAGON HEAD SCREW FE/ZNX3	SECHSKANTSCHRAUBE FE/ZNX3	VITE TESTA ESAGONALE FE/ZNX3	
041	80060845	001	VIS TETE HEXAGONALE FE/ZNX3	HEXAGON HEAD SCREW FE/ZNX3	SECHSKANTSCHRAUBE FE/ZNX3	VITE TESTA ESAGONALE FE/ZNX3	
042	80060853	003	VIS TETE HEXAGONALE FE/ZNX3	HEXAGON HEAD SCREW FE/ZNX3	SECHSKANTSCHRAUBE FE/ZNX3	VITE TESTA ESAGONALE FE/ZNX3	: EUROMIX I 870/1070/1270
043	80061026	001	VIS TETE HEXAGONALE FE/ZNX3	HEXAGON HEAD SCREW FE/ZNX3	SECHSKANTSCHRAUBE FE/ZNX3	VITE TESTA ESAGONALE FE/ZNX3	Q?
044	80061647	000	VIS TETE HEXAGONALE FE/ZNX3	HEXAGON HEAD SCREW FE/ZNX3	SECHSKANTSCHRAUBE FE/ZNX3	VITE TESTA ESAGONALE FE/ZNX3	Q?
045	80062082	000	VIS TETE HEXAGONALE FE/ZNX3	HEXAGON HEAD SCREW FE/ZNX3	SECHSKANTSCHRAUBE FE/ZNX3	VITE TESTA ESAGONALE FE/ZNX3	





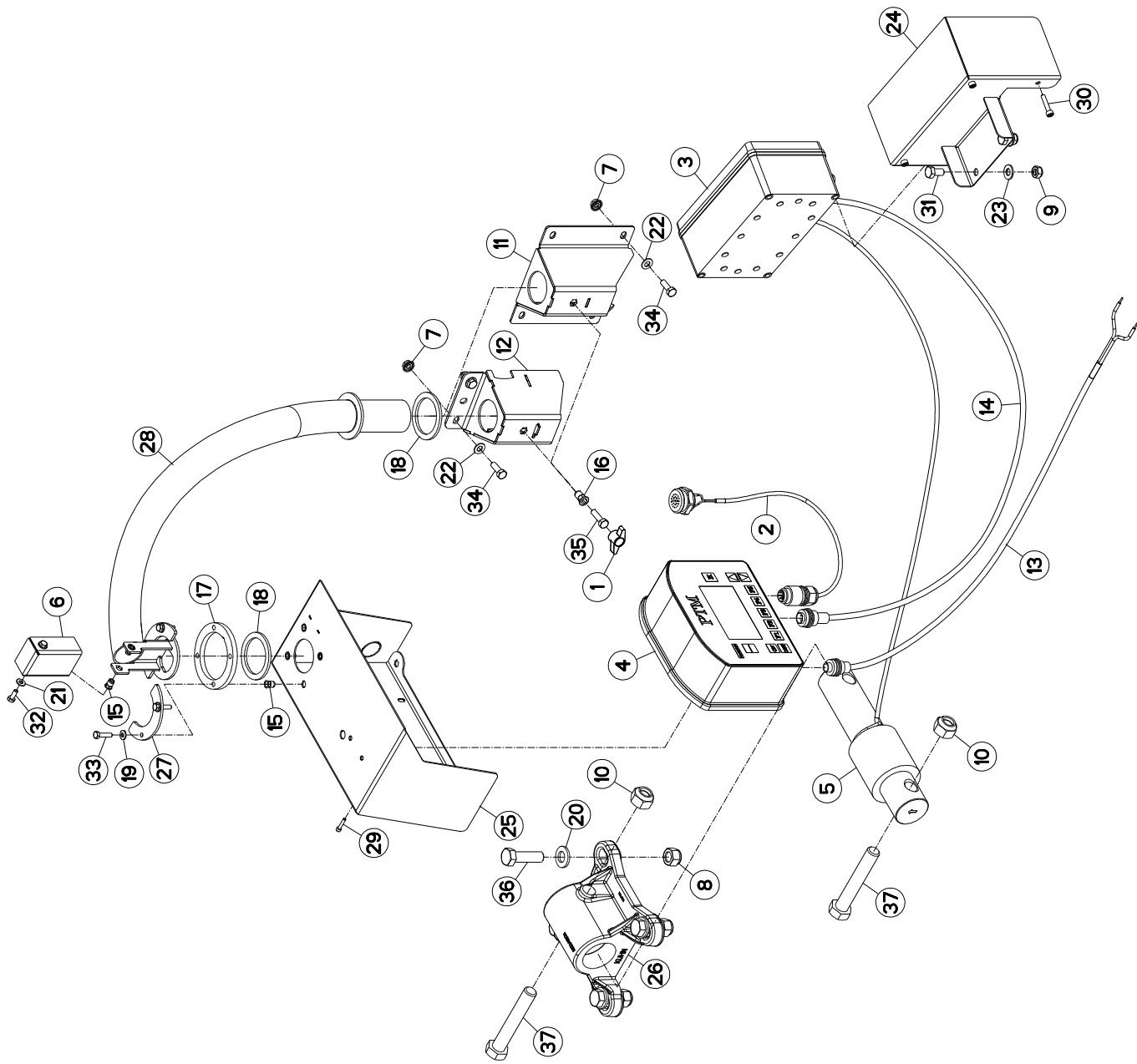
EQUIPEMENT T75/T75L

EQUIPMENT T75/T75L

AUSRÜSTUNG T75/T75L

EQUIPAGGIAMENTO T75/T75L

Rep	Nr	Qt	Designation	Description	Bezeichnung	Referenza	Remarque - Remark - Bemerkung - Osservazioni
001	83050015	002	BOUTON	PLASTIC KNOB	KNOPF	TASTO	
002	A7041390	001	FAISCEAU RAPPEL AFFICHAGE CAN	CABLE	KABEL	FASCIO	
003	A5334450	004	AIMANT	MAGNET	MAGNET	AIMANT	
004	83240912	001	AMPOULE 12V-21W	BULB 12V-21W	BIRNE 12V-21W	LAMPADINA 12V-21W	
005	A7041434	001	AVERTISSEUR SONORE	HORN	HUPE	AVVISATORE	
006	83040198	001	BOUCHON D'OBTURATION	END PLUG	ROHRSCHUTZKAPPE	TAPPO	
007	A5333490	001	CORNIERE	CORNER PROFIL	WINKEL	CORNIERA	
008	80200440	002	ECROU HEX-AUTOFREINE FE/ZNXC3	SELF-LOCKING NUT FE/ZNXC3	SELBSTSICHERNDE MUTT.FE/ZNXC3	DADO AUTOBLOCCANTE FE/ZNXC3	
009	80200540	002	ECROU HEX.BAS AUTOFR.FE/ZNXC3	SELF-LOCKING NUT FE/ZNXC3	SELBSTSICHERND MUTTER FE/ZNXC3	DADO AUTOBLOCCANTE FE/ZNXC3	
010	80200870	001	ECROU HEXAGONAL FE/ZNXC3	NUT FE/ZNXC3	SECHSKANTMUTTER FE/ZNXC3	DADO FE/ZNXC3	
011	A7041435	001	FAISCEAU	HARNESS	KABELBAUM	FASCIO	
012	83240411	001	FEU ORANGE HELLA	ORANGE LIGHT	ORANGES LICHT	LUCE ARANCIO HELLA	
013	80270801	001	RONDELLE EVENTAIL FE/ZNXC3	SERRATED LOCK WASHER FE/ZNXC3	FAECHERSCHEIBE FE/ZNXC3	RONDELLA VENTAGLIO FE/ZNXC3	
014	80250408	002	RONDELLE PLATE FE/ZNXC3	PLAIN WASHER FE/ZNXC3	SCHIBE FE/ZNXC3	RONDELLA PIATTA FE/ZNXC3	
015	80250512	002	RONDELLE PLATE FE/ZNXC3	PLAIN WASHER FE/ZNXC3	SCHIBE FE/ZNXC3	RONDELLA PIATTA FE/ZNXC3	
016	80250611	002	RONDELLE PLATE FE/ZNXC3	PLAIN WASHER FE/ZNXC3	SCHIBE FE/ZNXC3	RONDELLA PIATTA FE/ZNXC3	
017	80250823	003	RONDELLE PLATE FE/ZNXC3	PLAIN WASHER FE/ZNXC3	SCHIBE FE/ZNXC3	RONDELLA PIATTA FE/ZNXC3	
018	8370004C	001	SOFTWARE	SOFTWARE	SOFTWARE	SOFTWARE	
019	A5305430	001	SUPPORT	SUPPORT	TRAEGER	SUPPORTO	
020	A5333520	001	SUPPORT	SUPPORT	TRAEGER	SUPPORTO	
021	A5333550	001	SUPPORT	SUPPORT	TRAEGER	SUPPORTO	
022	A7045040	001	TERMINAL T10E+SOFT V4.6	TERMINAL T10E+SOFT V4.6	TERMINAL T10E+SOFT V4.6	TERMINAL T10E+SOFT V4.6	
023	A5334880	001	TOLE	SHEET	BLECH	TELA	
024	50070300	001	VIS TBCC COURT	BOLT, CARRIAGE, SHORT NECK	FLACHRUNDSCHR.4KT ANSATZ	BULLONE	
025	80060406	004	VIS TETE HEXAGONALE FE/ZNXC3	HEXAGON HEAD SCREW FE/ZNXC3	SECHSKANTSCHRAUBE FE/ZNXC3	VITE TESTA ESAGONALE FE/ZNXC3	
026	80060416	002	VIS TETE HEXAGONALE FE/ZNXC3	HEXAGON HEAD SCREW FE/ZNXC3	SECHSKANTSCHRAUBE FE/ZNXC3	VITE TESTA ESAGONALE FE/ZNXC3	
027	80060530	002	VIS TETE HEXAGONALE FE/ZNXC3	HEXAGON HEAD SCREW FE/ZNXC3	SECHSKANTSCHRAUBE FE/ZNXC3	VITE TESTA ESAGONALE FE/ZNXC3	
028	80060616	002	VIS TETE HEXAGONALE FE/ZNXC3	HEXAGON HEAD SCREW FE/ZNXC3	SECHSKANTSCHRAUBE FE/ZNXC3	VITE TESTA ESAGONALE FE/ZNXC3	
029	80060816	003	VIS TETE HEXAGONALE FE/ZNXC3	HEXAGON HEAD SCREW FE/ZNXC3	SECHSKANTSCHRAUBE FE/ZNXC3	VITE TESTA ESAGONALE FE/ZNXC3	





EUROMIX I 1880 / 2280 / 2580 /

A4000 > A4007

A53R1050 B

PESEE PTM

WEIGHING BOX PTM

WIEGEEINRICHTUNG PTM

SCATOLA DI PESATURA PTM

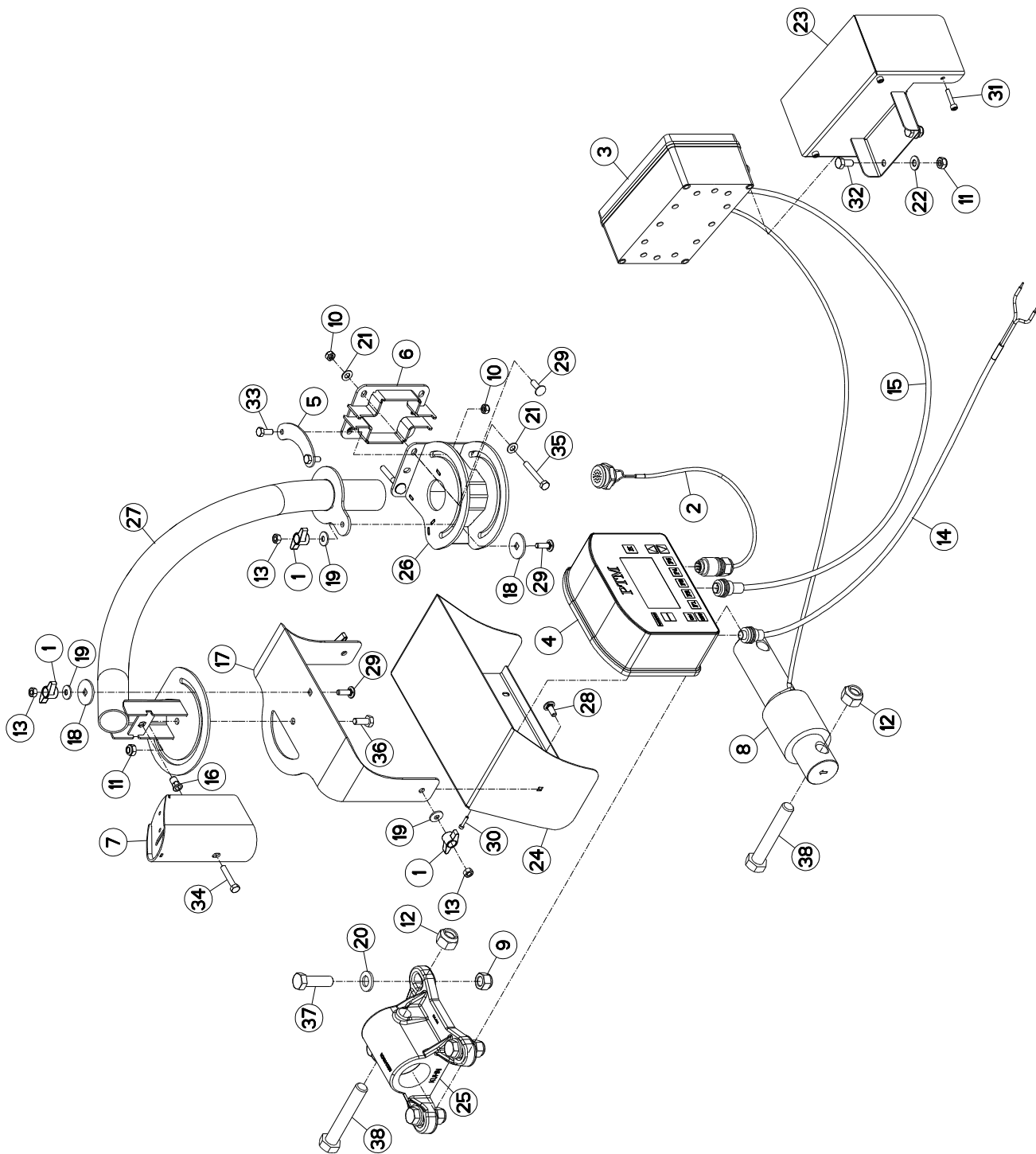
Rep	Nr	Qt	Designation	Description	Bezeichnung	Referenza	Remarque - Remark - Bemerkung - Osservazioni
001	83050015	001	BOUTON	PLASTIC KNOB	KNOPF	TASTO	
002	A7041386	001	FAISCEAU ELECTRIQUE BUZZER DE	CABLE	KABEL	FASCIO DE CONDUTTORI	
003	A7040246	001	BOITIER	HOUSING	GEHAEUSE	SCATOLA	
004	A7040298	001	BOITIER PROG "GRAPHIC PLUS"PTM	BOX "GRAPHIC PLUS"	WIEGEEINRICHTUNG GRAPHIC PLUS	SCATOLA	Q?
005	A7040237	000	CAPTEUR	SENSOR	SENSOR	SENSORE	
006	A5317730	001	CAPUCHON	CAP	KAPPE	CAPPUCCIO	
007	80200851	004	ECROU AUTOBLOQUANT FE/ZNX3	UNDERSERRAT S.LOC.NUT FE/ZNX3	SPERRZAHN-BUNDMUTTER FE/ZNX3	DADO FE/ZNX3	
008	80201630	000	ECROU HEX-AUTOFREINE FE/ZNX3	SELF-LOCKING NUT FE/ZNX3	SELBSTSICH.MUTTER FE/ZNX3	DADO AUTOBLOCCANTE FE/ZNX3	Q?
009	80201040	002	ECROU HEX.BAS AUTOFR.FE/ZNX3	SELF-LOCKING NUT FE/ZNX3	SELBSTSICHERND MUTTER FE/ZNX3	DADO AUTOBLOCCANTE FE/ZNX3	
010	80202047	000	ECROU HEX.G.AUTOFREINE FLZNNC	SELF-LOCKING NUT FLZNNC	SELBSTSICHERNDE MUTTER FLZNNC	DADO AUTOBLOCCANTE FLZNNC	Q?
011	A5317700	001	FIXATION	MOUNT	VERBINDUNGSSTUECK	ATTACCO GANCIO	: EUROMIX I 980/1180/1380/1580
012	A5326560	001	FIXATION	MOUNT	VERBINDUNGSSTUECK	ATTACCO GANCIO	*
013	A7040279	001	CABLE ALIMENTATION PTM	CABLE	KABEL	CAVO	
014	A7040280	001	CABLE DE JOINTION PTM	CABLE	KABEL	CAVO	
015	80200675	006	ECROU INSERT	NUT	EINNIETMUTTER	DADO	
016	A8359108	001	INSERT HEX M8 A COLLERETTE	INSERT NUT HEX M8	EINSETZMUTTER HEX M8	MANICOTTO HEX M8	
017	A5317630	001	RONDELLE	WASHER	SCHIEBE	RONDELLA	
018	A7252100	002	RONDELLE	WASHER	GUMMISCHEIBE	RONDELLA	
019	80280650	004	RONDELLE CONIQUE BLOC.FLZNNC	CONICAL SPRING WASHER FLZNNC	SPANNSCHEIBE FLZNNC	RONDELLA CONICA FLZNNC	
020	80281600	000	RONDELLE CONIQUE BLOC.FLZNNC	CONICAL SPRING WASHER FLZNNC	SPANNSCHEIBE FLZNNC	RONDELLA CONICA FLZNNC	Q?
021	80250611	002	RONDELLE PLATE FE/ZNX3	PLAIN WASHER FE/ZNX3	SCHIEBE FE/ZNX3	RONDELLA PIATTA FE/ZNX3	
022	80250823	004	RONDELLE PLATE FE/ZNX3	PLAIN WASHER FE/ZNX3	SCHIEBE FE/ZNX3	RONDELLA PIATTA FE/ZNX3	
023	80251021	002	RONDELLE PLATE FE/ZNX3	PLAIN WASHER FE/ZNX3	SCHIEBE FE/ZNX3	RONDELLA PIATTA FE/ZNX3	
024	A5305470	001	SUPPORT DE BOITIER DE JOINTION	SUPPORT	TRAEGER	SUPPORTO	
025	A5317660	001	SUPPORT	SUPPORT	TRAEGER	SUPPORTO	
026	A5334100	000	SUPPORT	SUPPORT	TRAEGER	SUPPORTO	Q?
027	A5317650	002	TOLE	SHEET	BLECH	TELA	
028	A5317680	001	TUBE	TUBE	ROHR	TUBO	
029	80080420	004	VIS TETE CYL.SIX P.CR.FE/ZNX3	HEX.SOCK.HEAD CAP SCR.FE/ZNX3	ZYLINDERSCHR.INNENSEC.FE/ZNX3	VITE A TESTA CILINDR. FE/ZNX3	
030	80080630	004	VIS TETE CYL.SIX P.CR.FE/ZNX3	HEX.SOCK.HEAD CAP SCR.FE/ZNX3	ZYLINDERSCHR.INNENSEC.FE/ZNX3	VITE A TESTA CILINDR. FE/ZNX3	
031	80061020	002	VIS TETE HEXAGONALE FE/ZNX3	HEXAGON HEAD SCREW FE/ZNX3	SECHSKANTSCHRAUBE FE/ZNX3	VITE A TESTA ESAGONALE FE/ZNX3	
032	80060616	002	VIS TETE HEXAGONALE FE/ZNX3	HEXAGON HEAD SCREW FE/ZNX3	SECHSKANTSCHRAUBE FE/ZNX3	VITE TESTA ESAGONALE FE/ZNX3	
033	80060625	004	VIS TETE HEXAGONALE FE/ZNX3	HEXAGON HEAD SCREW FE/ZNX3	SECHSKANTSCHRAUBE FE/ZNX3	VITE TESTA ESAGONALE FE/ZNX3	
034	80060826	004	VIS TETE HEXAGONALE FE/ZNX3	HEXAGON HEAD SCREW FE/ZNX3	SECHSKANTSCHRAUBE FE/ZNX3	VITE TESTA ESAGONALE FE/ZNX3	
035	80060833	001	VIS TETE HEXAGONALE FE/ZNX3	HEXAGON HEAD SCREW FE/ZNX3	SECHSKANTSCHRAUBE FE/ZNX3	VITE TESTA ESAGONALE FE/ZNX3	
036	80061647	000	VIS TETE HEXAGONALE FE/ZNX3	HEXAGON HEAD SCREW FE/ZNX3	SECHSKANTSCHRAUBE FE/ZNX3	VITE TESTA ESAGONALE FE/ZNX3	Q?
037	80062082	000	VIS TETE HEXAGONALE FE/ZNX3	HEXAGON HEAD SCREW FE/ZNX3	SECHSKANTSCHRAUBE FE/ZNX3	VITE TESTA ESAGONALE FE/ZNX3	Q?

* EUROMIX I 870/1070/1270/1870/2370/2570/2770

* EUROMIX I 870/1070/1270/1870/2370/2570/2770

* EUROMIX I 870/1070/1270/1870/2370/2570/2770

* EUROMIX I 870/1070/1270/1870/2370/2570/2770





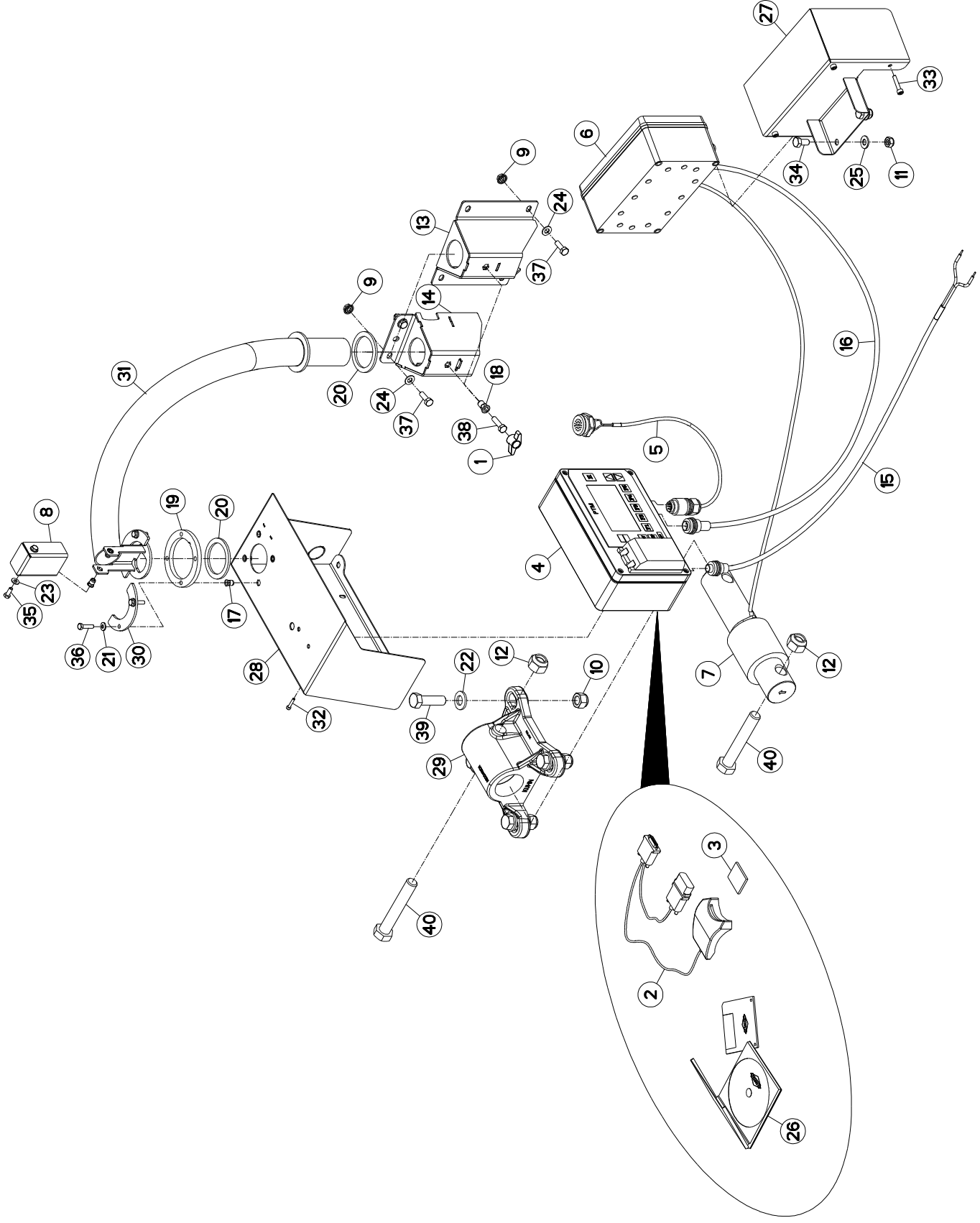
PESEE PTM

WEIGHING BOX PTM

WIEGEEINRICHTUNG PTM

SCATOLA DI PESATURA PTM

Rep	Nr	Qt	Designation	Description	Bezeichnung	Referenza	Remarque - Remark - Bemerkung - Osservazioni
001	83050015	004	BOUTON	PLASTIC KNOB	KNOPF	TASTO	
002	A7041386	001	FAISCEAU ELECTRIQUE BUZZER DE	CABLE	KABEL	FASCIO DE CONDUTTORI	
003	A7040246	001	BOITIER	HOUSING	GEHAEUSE	SCATOLA	
004	A7040298	001	BOITIER PROG "GRAPHIC PLUS"	BOX "GRAPHIC PLUS"	WIEGEEINRICHTUNG GRAPHIC PLUS	SCATOLA	
005	A5338610	001	BUTEE	STOP	ANSCHLAG	LIMITATORE	
006	A5338920	001	CALE	SHIM	DISTANZPLATTE	SPESSORE	: EUROMIX I 870/1070/1270
007	A5338570	001	CAPOT	HOOD	HAUBE	COFANO	
008	A7040237	000	CAPEUR	SENSOR	SENSOR	SENSORE	Q?
009	80201630	000	ECROU HEX AUTOFREINE FE/ZNX3	SELF-LOCKING NUT FE/ZNX3	SELBSTSICHMUTTER FE/ZNX3	DADO AUTOBLOCCANTE FE/ZNX3	Q?
010	80200840	005	ECROU HEX BAS AUTOFR.FE/ZNX3	SELF-LOCKING NUT FE/ZNX3	SELBSTSICHERND.MUTTER FE/ZNX3	DADO AUTOBLOCCANTE FE/ZNX3	
011	80201040	003	ECROU HEX BAS AUTOFR.FE/ZNX3	SELF-LOCKING NUT FE/ZNX3	SELBSTSICHERND.MUTTER FE/ZNX3	DADO AUTOBLOCCANTE FE/ZNX3	
012	80202047	000	ECROU HEXAG.AUTOFREINE FLZNNC	SELF-LOCKING NUT FLZNNC	SELBSTSICHERNDE MUTTER FLZNNC	DADO AUTOBLOCCANTE FLZNNC	Q?
013	80200870	004	ECROU HEXAGONAL FE/ZNX3	NUT FE/ZNX3	SECHSKANTMUTTER FE/ZNX3	DADO FE/ZNX3	
014	A7040279	001	CABLE ALIMENTATION PTM	CABLE	KABEL	CAVO	
015	A7040280	001	CABLE DE JONCTION PTM	CABLE	KABEL	CAVO	
016	A8359108	001	INSERT HEX M8 A COLLERETTE	INSERT NUT HEX M8	EINSETZMUTTER HEX M8	MANICOTTO HEX M8	
017	A5338550	001	PIVOT	PIVOT	GELENKBOLZEN	PERNO	
018	A5338580	002	RONDELLE	WASHER	SCHEIBE	RONDELLA PIATTA	
019	80280850	004	RONDELLE CONIQUE BLOC.FLZNNC	CONICAL SPRING WASHER FLZNNC	SPANNSCHEIBE FLZNNC	RONDELLA CONICA FLZNNC	
020	80281600	000	RONDELLE CONIQUE BLOC.FLZNNC	CONICAL SPRING WASHER FLZNNC	SPANNSCHEIBE FLZNNC	RONDELLA CONICA FLZNNC	Q?
021	80250823	006	RONDELLE PLATE FE/ZNX3	PLAIN WASHER FE/ZNX3	SCHEIBE FE/ZNX3	RONDELLA PIATTA FE/ZNX3	
022	80251021	002	RONDELLE PLATE FE/ZNX3	PLAIN WASHER FE/ZNX3	SCHEIBE FE/ZNX3	RONDELLA PIATTA FE/ZNX3	
023	A5305470	001	SUPPORT DE BOITIER DE JONCTION	SUPPORT	TRAEGER	SUPPORTO	
024	A5317661	001	SUPPORT	SUPPORT	TRAEGER	SUPPORTO	
025	A5334100	000	SUPPORT	SUPPORT	TRAEGER	SUPPORTO	Q?
026	A5338540	001	SUPPORT DE BRAS	SUPPORT, ARM	ARMHALTERUNG	SUPPORTO BRACCIO	
027	A5338530	001	TUBE	TUBE	ROHR	TUBO	
028	50070300	002	VIS TBCC COURT	BOLT, CARRIAGE, SHORT NECK	FLACHRUNDSCHR.4KT ANSATZ	BULLONE	
029	50072200	005	VIS TBCC COURT	BOLT, CARRIAGE, SHORT NECK	FLACHRUNDSCHR.4KT ANSATZ	BULLONE	
030	80080420	004	VIS TETE CYL.SIX P.CR.FE/ZNX3	HEX.SOCK.HEAD CAP SCR.FE/ZNX3	ZYLINDERSCHR.INNENSEC.FE/ZNX3	VITE A TESTA CILINDR. FE/ZNX3	
031	80080630	004	VIS TETE CYL.SIX P.CR.FE/ZNX3	HEX.SOCK.HEAD CAP SCR.FE/ZNX3	ZYLINDERSCHR.INNENSEC.FE/ZNX3	VITE A TESTA CILINDR. FE/ZNX3	
032	80061020	002	VIS TETE HEXAGONALE FE/ZNX3	HEXAGON HEAD SCREW FE/ZNX3	SECHSKANTSCHRAUBE FE/ZNX3	VITE A TESTA ESAGONALE FE/ZNX3	
033	80060820	002	VIS TETE HEXAGONALE FE/ZNX3	HEXAGON HEAD SCREW FE/ZNX3	SECHSKANTSCHRAUBE FE/ZNX3	VITE TESTA ESAGONALE FE/ZNX3	
034	80060845	001	VIS TETE HEXAGONALE FE/ZNX3	HEXAGON HEAD SCREW FE/ZNX3	SECHSKANTSCHRAUBE FE/ZNX3	VITE TESTA ESAGONALE FE/ZNX3	
035	80060853	003	VIS TETE HEXAGONALE FE/ZNX3	HEXAGON HEAD SCREW FE/ZNX3	SECHSKANTSCHRAUBE FE/ZNX3	VITE TESTA ESAGONALE FE/ZNX3	
036	80061026	001	VIS TETE HEXAGONALE FE/ZNX3	HEXAGON HEAD SCREW FE/ZNX3	SECHSKANTSCHRAUBE FE/ZNX3	VITE TESTA ESAGONALE FE/ZNX3	
037	80061647	000	VIS TETE HEXAGONALE FE/ZNX3	HEXAGON HEAD SCREW FE/ZNX3	SECHSKANTSCHRAUBE FE/ZNX3	VITE TESTA ESAGONALE FE/ZNX3	Q?
038	80062082	000	VIS TETE HEXAGONALE FE/ZNX3	HEXAGON HEAD SCREW FE/ZNX3	SECHSKANTSCHRAUBE FE/ZNX3	VITE TESTA ESAGONALE FE/ZNX3	Q?





PESEE PTM

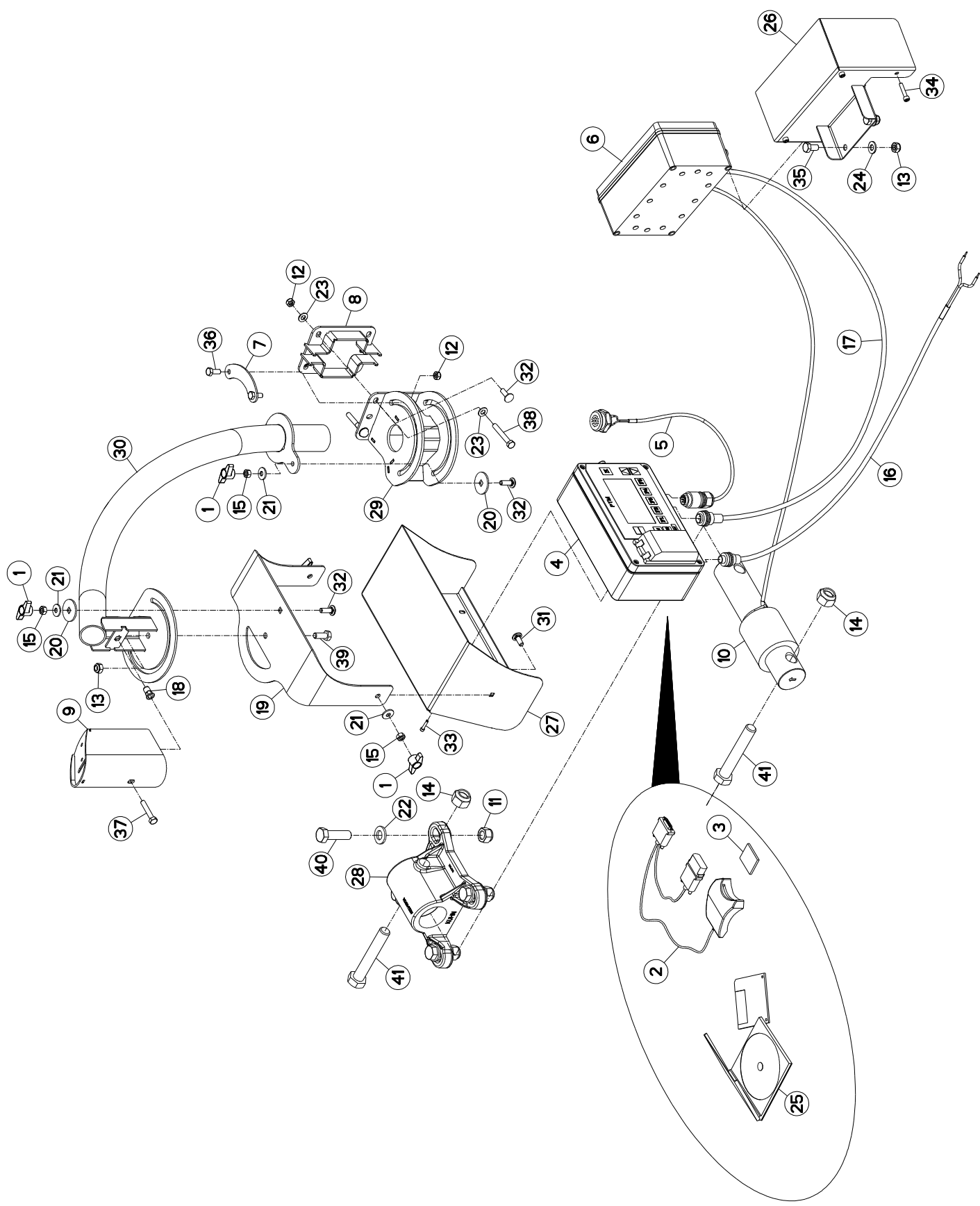
PTM WEIGHING SYSTEM

WIEGEEINRICHTUNG PTM

SISTEMA DI PESATURA PTM

Rep	Nr	Qt	Designation	Description	Bezeichnung	Referenza	Remarque - Remark - Bemerkung - Osservazioni
001	83050015	001	BOUTON	PLASTIC KNOB	KNOPF	TASTO	
002	A7040276	001	LECTEUR CARTE COMP FLASH USB	CARD READER	KARTENLESER		
003	A7040277	001	CARTE MEMOIRE 256MO COMPACT FL	MEMORY CARD	SPEICHERKARTE 256MB COMPACT FL		
004	A7040352	001	BOITIER "GRAPHIC MEMORY SUPER"	BOX "GRAPHIC MEMORY SUPER"	WIEGEEINRICHTUNG GRAPHIC MEM.	SCATOLA	
005	A7041386	001	FAISCEAU ELECTRIQUE BUZZER DE	CABLE	KABEL	FASCIO DE CONDUTTORI	
006	A7040246	001	BOITIER	HOUSING	GEHAEUSE	SCATOLA	
007	A7040237	000	CAPTEUR	SENSOR	SENSOR	SENSORE	Q?
008	A5317730	001	CAPUCHON	CAP	KAPPE	CAPPUCCIO	
009	80200851	004	ECROU AUTOBLOQUANT FE/ZNX3	UNDERSERRAT S.LOC.NUT FE/ZNX3	SPERRZAHN-BUNDMUTTER FE/ZNX3	DADO FE/ZNX3	
010	80201630	000	ECROU HEX-AUTOFREINE FE/ZNX3	SELF-LOCKING NUT FE/ZNX3	SELBSTSICH.MUTTER FE/ZNX3	DADO AUTOBLOCCANTE FE/ZNX3	Q?
011	80201040	002	ECROU HEX.BAS AUTOFR.FE/ZNX3	SELF-LOCKING NUT FE/ZNX3	SELBSTSICHERND MUTTER FE/ZNX3	DADO AUTOBLOCCANTE FE/ZNX3	
012	80202047	000	ECROU HEXAG.AUTOFREINE FLZNNC	SELF-LOCKING NUT FLZNNC	SELBSTSICHERNDE MUTTER FLZNNC	DADO AUTOBLOCCANTE FLZNNC	Q?
013	A5317700	001	FIXATION	MOUNT	VERBINDUNGSSTUECK	ATTACCO GANCIO	: EUROMIX I 980/1180/1380/1580
014	A5326560	001	FIXATION	MOUNT	VERBINDUNGSSTUECK	ATTACCO GANCIO	*
015	A7040279	001	CABLE ALIMENTATION PTM	CABLE	KABEL	CAVO	
016	A7040280	001	CABLE DE JONCTION PTM	CABLE	KABEL	CAVO	
017	80200675	006	ECROU INSERT	NUT	EINNIETMUTTER	DADO	
018	A8359108	001	INSERT HEX M8 A COLLERETTE	INSERT NUT HEX M8	EINSETZMUTTER HEX M8	MANICOTTO HEX M8	
019	A5317630	001	RONDELLE	WASHER	SCHIEBE	RONDELLA	
020	A7252100	002	RONDELLE	WASHER	GUMMISCHIEBE	RONDELLA	
021	80280650	004	RONDELLE CONIQUE BLOC.FLZNNC	CONICAL SPRING WASHER FLZNNC	SPANNSCHIEBE FLZNNC	RONDELLA CONICA FLZNNC	
022	80281600	000	RONDELLE CONIQUE BLOC.FLZNNC	CONICAL SPRING WASHER FLZNNC	SPANNSCHIEBE FLZNNC	RONDELLA CONICA FLZNNC	Q?
023	80250611	002	RONDELLE PLATE FE/ZNX3	PLAIN WASHER FE/ZNX3	SCHIEBE FE/ZNX3	RONDELLA PIATTA FE/ZNX3	
024	80250823	004	RONDELLE PLATE FE/ZNX3	PLAIN WASHER FE/ZNX3	SCHIEBE FE/ZNX3	RONDELLA PIATTA FE/ZNX3	
025	80251021	002	RONDELLE PLATE FE/ZNX3	PLAIN WASHER FE/ZNX3	SCHIEBE FE/ZNX3	RONDELLA PIATTA FE/ZNX3	
026	A7040353	001	PROGRAMME PC .PTM SUPER	PC SOFTWARE PTM SUPER	PC SOFTWARE PTM SUPER	RONDELLA PIATTA FE/ZNX3	
027	A5305470	001	SUPPORT DE BOITIER DE JONCTION	SUPPORT	TRAEGER	SUPPORTO	
028	A5317660	001	SUPPORT	SUPPORT	TRAEGER	SUPPORTO	
029	A5334100	000	SUPPORT	SUPPORT	TRAEGER	SUPPORTO	Q?
030	A5317650	002	TOLE	SHEET	BLECH	TELA	
031	A5317680	001	TUBE	TUBE	ROHR	TUBO	
032	80080420	004	VIS TETE CYL.SIX P.CR.FE/ZNX3	HEX.SOCK.HEAD CAP SCR.FE/ZNX3	ZYLINDERSOHR.INNENSEC.FE/ZNX3	VITE A TESTA CILINDR. FE/ZNX3	
033	80080630	004	VIS TETE CYL.SIX P.CR.FE/ZNX3	HEX.SOCK.HEAD CAP SCR.FE/ZNX3	ZYLINDERSOHR.INNENSEC.FE/ZNX3	VITE A TESTA CILINDR. FE/ZNX3	
034	80061020	002	VIS TETE HEXAGONALE FE/ZNX3	HEXAGON HEAD SCREW FE/ZNX3	SECHSKANTSCHRAUBE FE/ZNX3	VITE A TESTA ESAGONALE FE/ZNX3	
035	80060616	002	VIS TETE HEXAGONALE FE/ZNX3	HEXAGON HEAD SCREW FE/ZNX3	SECHSKANTSCHRAUBE FE/ZNX3	VITE TESTA ESAGONALE FE/ZNX3	
036	80060625	004	VIS TETE HEXAGONALE FE/ZNX3	HEXAGON HEAD SCREW FE/ZNX3	SECHSKANTSCHRAUBE FE/ZNX3	VITE TESTA ESAGONALE FE/ZNX3	
037	80060826	004	VIS TETE HEXAGONALE FE/ZNX3	HEXAGON HEAD SCREW FE/ZNX3	SECHSKANTSCHRAUBE FE/ZNX3	VITE TESTA ESAGONALE FE/ZNX3	
038	80060833	001	VIS TETE HEXAGONALE FE/ZNX3	HEXAGON HEAD SCREW FE/ZNX3	SECHSKANTSCHRAUBE FE/ZNX3	VITE TESTA ESAGONALE FE/ZNX3	
039	80061647	000	VIS TETE HEXAGONALE FE/ZNX3	HEXAGON HEAD SCREW FE/ZNX3	SECHSKANTSCHRAUBE FE/ZNX3	VITE TESTA ESAGONALE FE/ZNX3	Q?
040	80062082	000	VIS TETE HEXAGONALE FE/ZNX3	HEXAGON HEAD SCREW FE/ZNX3	SECHSKANTSCHRAUBE FE/ZNX3	VITE TESTA ESAGONALE FE/ZNX3	Q?

* EUROMIX I 870/1070/1270/1870/2370/2570/2770
 * EUROMIX I 870/1070/1270/1870/2370/2570/2770
 * EUROMIX I 870/1070/1270/1870/2370/2570/2770
 * EUROMIX I 870/1070/1270/1870/2370/2570/2770





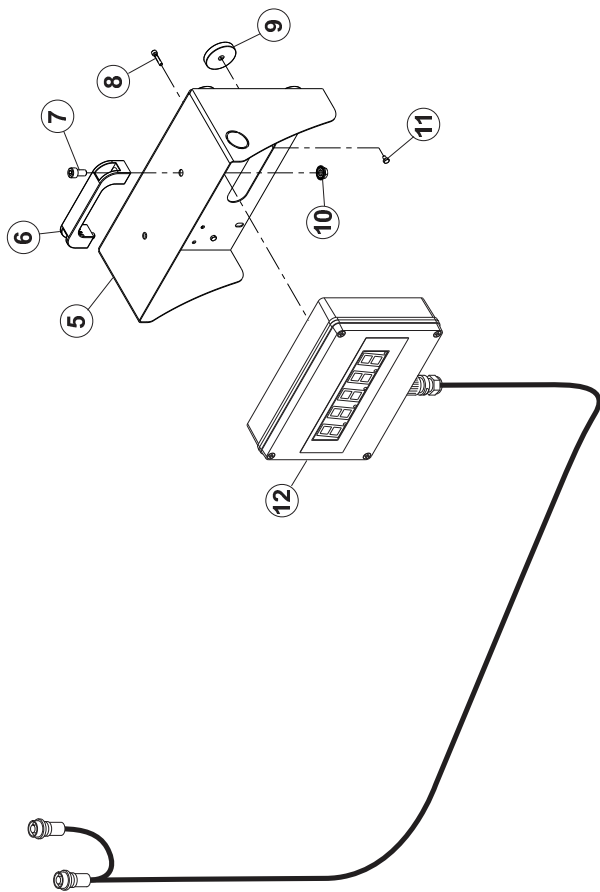
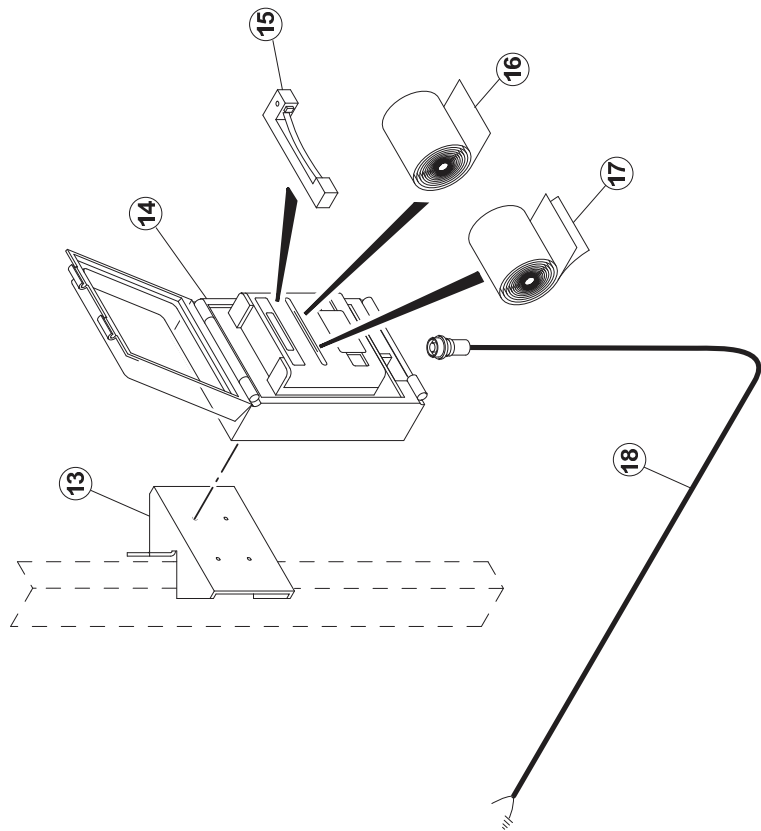
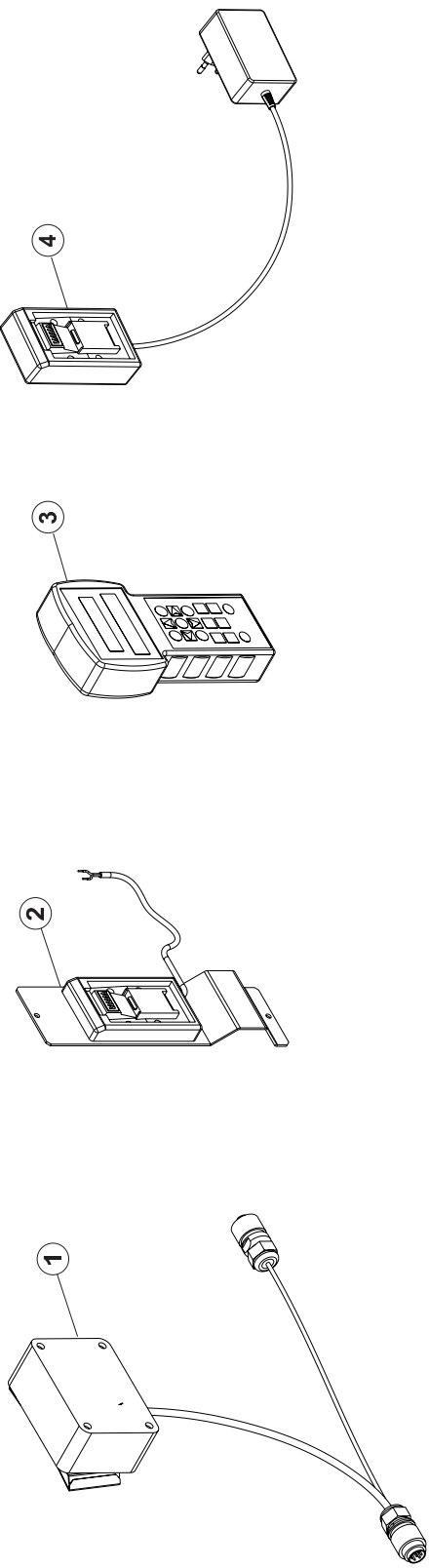
PESEE PTM

PTM WEIGHING SYSTEM

WIEGEEINRICHTUNG PTM

SISTEMA DI PESATURA PTM

Rep	Nr	Qt	Designation	Description	Bezeichnung	Referenza	Remarque - Remark - Bemerkung - Osservazioni
001	83050015	004	BOUTON	PLASTIC KNOB	KNOPF		
002	A7040276	001	LECTEUR CARTE COMP FLASH USB	CARD READER	KARTENLESER	TASTO	
003	A7040277	001	CARTE MEMOIRE 256MO COMPACT FL	MEMORY CARD	SPEICHERKARTE 256MB COMPACT FL		
004	A7040352	001	BOITIER "GRAPHIC MEMORY SUPER"	BOX "GRAPHIC MEMORY SUPER"	WIEGEEINRICHTUNG GRAPHIC MEM.	SCATOLA	
005	A7041386	001	FAISCEAU ELECTRIQUE BUZZER DE	CABLE	KABEL	FASCIO DE CONDUTTORI	
006	A7040246	001	BOITIER	HOUSING	GEHAEUSE	SCATOLA	
007	A5338610	001	BUTTEE	STOP	ANSCHLAG	LIMITATORE	: EUROMIX I 8701070/1270
008	A5338920	001	CALE	SHIM	DISTANZPLATTE	SPESSORE	
009	A5338570	001	CAPOT	HOOD	HAUBE	COFANO	
010	A7040237	000	CAPEUR	SENSOR	SENSOR	SENSORE	Q?
011	80201630	000	ECROU HEX AUTOFREINE FE/ZNX3	SELF-LOCKING NUT FE/ZNX3	SELBSTSICH.MUTTER FE/ZNX3	DADO AUTOBLOCCANTE FE/ZNX3	Q?
012	80200840	005	ECROU HEX BAS AUTOFR.FE/ZNX3	SELF-LOCKING NUT FE/ZNX3	SELBSTSICHERND.MUTTER FE/ZNX3	DADO AUTOBLOCCANTE FE/ZNX3	
013	80201040	003	ECROU HEX BAS AUTOFR.FE/ZNX3	SELF-LOCKING NUT FE/ZNX3	SELBSTSICHERND.MUTTER FE/ZNX3	DADO AUTOBLOCCANTE FE/ZNX3	
014	80202047	000	ECROU HEXAG.AUTOFREINE FLZNNC	SELF-LOCKING NUT FLZNNC	SELBSTSICHERNDE MUTTER FLZNNC	DADO AUTOBLOCCANTE FLZNNC	Q?
015	802000870	004	ECROU HEXAGONAL FE/ZNX3	NUT FE/ZNX3	SECHSKANTMUTTER FE/ZNX3	DADO FE/ZNX3	
016	A7040279	001	CABLE ALIMENTATION PTM	CABLE	KABEL	CAVO	
017	A7040280	001	CABLE DE JONCTION PTM	CABLE	KABEL	CAVO	
018	A8359108	001	INSERT HEX M8 A COLLERETTE	INSERT NUT HEX M8	EINSETZMUTTER HEX M8	MANICOTTO HEX M8	
019	A5338550	001	PIVOT	PIVOT	GELENKBOLZEN	PERNO	
020	A5338580	002	RONDELLE	WASHER	SCHIEBE	RONDELLA PIATTA	
021	80280850	004	RONDELLE CONIQUE BLOC.FLZNNC	CONICAL SPRING WASHER FLZNNC	SPANNSCHIEBE FLZNNC	RONDELLA CONICA FLZNNC	
022	80281600	000	RONDELLE CONIQUE BLOC.FLZNNC	CONICAL SPRING WASHER FLZNNC	SPANNSCHIEBE FLZNNC	RONDELLA CONICA FLZNNC	Q?
023	80250823	006	RONDELLE PLATE FE/ZNX3	PLAIN WASHER FE/ZNX3	SCHIEBE FE/ZNX3	RONDELLA PIATTA FE/ZNX3	
024	80251021	002	RONDELLE PLATE FE/ZNX3	PLAIN WASHER FE/ZNX3	SCHIEBE FE/ZNX3	RONDELLA PIATTA FE/ZNX3	
025	A7040353	001	PROGRAMME PC .PTM SUPER	PC SOFTWARE PTM SUPER	PC SOFTWARE PTM SUPER		
026	A5305470	001	SUPPORT DE BOITIER DE JONCTION	SUPPORT	TRAEGER	SUPPORTO	
027	A5317661	001	SUPPORT	SUPPORT	TRAEGER	SUPPORTO	
028	A5334100	000	SUPPORT	SUPPORT	TRAEGER	SUPPORTO	Q?
029	A5338540	001	SUPPORT DE BRAS	SUPPORT, ARM	ARMHALTERUNG	SUPPORTO BRACCIO	
030	A5338530	001	TUBE	TUBE	ROHR	TUBO	
031	50070300	002	VIS TBCC COURT	BOLT, CARRIAGE, SHORT NECK	FLACHRUNDSCHR.4KT ANSATZ	BULLONE	
032	50072200	005	VIS TBCC COURT	BOLT, CARRIAGE, SHORT NECK	FLACHRUNDSCHR.4KT ANSATZ	BULLONE	
033	80080420	004	VIS TETE CYL.SIX P.CR.FE/ZNX3	HEX.SOCK.HEAD CAP SCR.FE/ZNX3	ZYLINDERSCHR.INNENSEC.FE/ZNX3	VITE A TESTA CILINDR. FE/ZNX3	
034	80080630	004	VIS TETE CYL.SIX P.CR.FE/ZNX3	HEX.SOCK.HEAD CAP SCR.FE/ZNX3	ZYLINDERSCHR.INNENSEC.FE/ZNX3	VITE A TESTA CILINDR. FE/ZNX3	
035	80061020	002	VIS TETE HEXAGONALE FE/ZNX3	HEXAGON HEAD SCREW FE/ZNX3	SECHSKANTSCHRAUBE FE/ZNX3	VITE A TESTA ESAGONALE FE/ZNX3	
036	80060820	002	VIS TETE HEXAGONALE FE/ZNX3	HEXAGON HEAD SCREW FE/ZNX3	SECHSKANTSCHRAUBE FE/ZNX3	VITE TESTA ESAGONALE FE/ZNX3	
037	80060845	001	VIS TETE HEXAGONALE FE/ZNX3	HEXAGON HEAD SCREW FE/ZNX3	SECHSKANTSCHRAUBE FE/ZNX3	VITE TESTA ESAGONALE FE/ZNX3	
038	80060853	003	VIS TETE HEXAGONALE FE/ZNX3	HEXAGON HEAD SCREW FE/ZNX3	SECHSKANTSCHRAUBE FE/ZNX3	VITE TESTA ESAGONALE FE/ZNX3	
039	80061026	001	VIS TETE HEXAGONALE FE/ZNX3	HEXAGON HEAD SCREW FE/ZNX3	SECHSKANTSCHRAUBE FE/ZNX3	VITE TESTA ESAGONALE FE/ZNX3	
040	80061647	000	VIS TETE HEXAGONALE FE/ZNX3	HEXAGON HEAD SCREW FE/ZNX3	SECHSKANTSCHRAUBE FE/ZNX3	VITE TESTA ESAGONALE FE/ZNX3	Q?
041	80062082	000	VIS TETE HEXAGONALE FE/ZNX3	HEXAGON HEAD SCREW FE/ZNX3	SECHSKANTSCHRAUBE FE/ZNX3	VITE TESTA ESAGONALE FE/ZNX3	Q?





EUROMIX I 1880 / 2280 / 2580 /

A4000 >

A53R1055 B

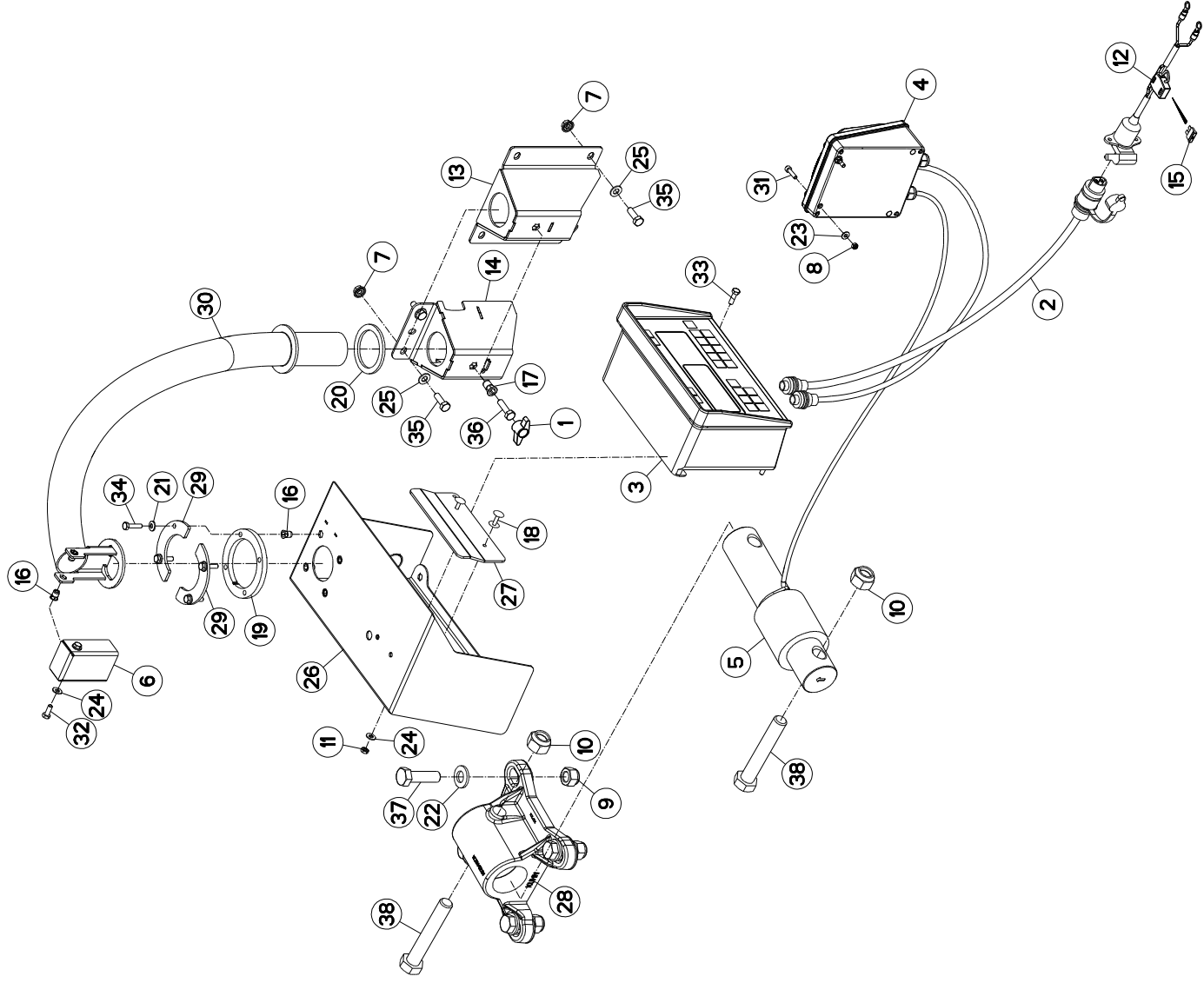
EQUIPEMENT PTM

EQUIPMENT PTM

AUSRÜSTUNG PTM

EQUIPAGGIAMENTO PTM

Rep	Nr	Qt	Designation	Description	Bezeichnung	Referenza	Remarque - Remark - Bemerkung - Osservazioni
001	A7040364	001	MODULE EMETTEUR-RECEPTEUR RF				
002	A7040366	001	CHARGEUR BATTERIE : TRACTEUR				
003	A7040363	001	AFFICHEUR PTM AV50				
004	A7040365	001	CHARGEUR DE BATTERIE DE TABLE				
005	A5344570	001	SUPPORT	SUPPORT	TRAEGER	SUPPORTO	
006	A7250406	001	POIGNEE	HANDLE	HANDGRIFF	MANIGLIA	
007	80080816	002	VIS TETE CYL.SIX P.CR.FE/ZNXC3	HEX.SOCK.HEAD CAP SCR.FE/ZNXC3	ZYLINDERSCHR.INNENSEC.FE/ZNXC3	VITE A TESTA CILINDR. FE/ZNXC3	
008	80080420	004	VIS TETE CYL.SIX P.CR.FE/ZNXC3	HEX.SOCK.HEAD CAP SCR.FE/ZNXC3	ZYLINDERSCHR.INNENSEC.FE/ZNXC3	VITE A TESTA CILINDR. FE/ZNXC3	
009	A5334450	006	AIMANT	MAGNET	MAGNET	AIMANT	
010	80200851	002	ECROU AUTOBLOQUANT FE/ZNXC3	UNDERSERRAT.S.LOC.NUT FE/ZNXC3	SPERRZAHN-BUNDMUTTER FE/ZNXC3	DADO FE/ZNXC3	
011	80060406	006	VIS TETE HEXAGONALE FE/ZNXC3	HEXAGON HEAD SCREW FE/ZNXC3	SECHSKANTSCHRAUBE FE/ZNXC3	VITE TESTA ESAGONALE FE/ZNXC3	
012	A7040359	001	RAPPEL AFFICHAGE PTM	SECONDARY DISPLAY	ZWEITE ANZEIGE	MANIFESTO CIFRE LEDS	
013	A5302670	001	SUPPORT IMPRIMANTE	BRACKET	HALTER	SUPPORTO	
014	A7040282	001	IMPRIMANTE PESEE P156 PTM	PRINT BOX	DRUCKER		
015	A7040911	001	RUBAN ENCREUR IMPRIM.PESEE	RIBBON	FARBAND		
016	A7040910	001	ROULEAU PAPIER IMPRIM.PESEE	ROLL-PAPER	PAPIER-ROLLE	RULLO	
017	A7040941	001	ROULEAU PAPIER IMPRIM.CARBONE	ROLL-PAPER	PAPIER-ROLLE	RULLO	
018	A7040360	001	CABLE D'ALIMENTATION PTM	CABLE	KABEL	CAVO	





EUROMIX I 1880 / 2280 / 2580 /

A4000 > A4007

A53R1054 B

PESÉE PROGRAMMABLE KDW340

PROGRAMMABLE WEIGHING BOX KDW34 PROGRAMIERB. WIEGEEINRICHTUNG

PESATURA PROGRAMMABILE KDW.

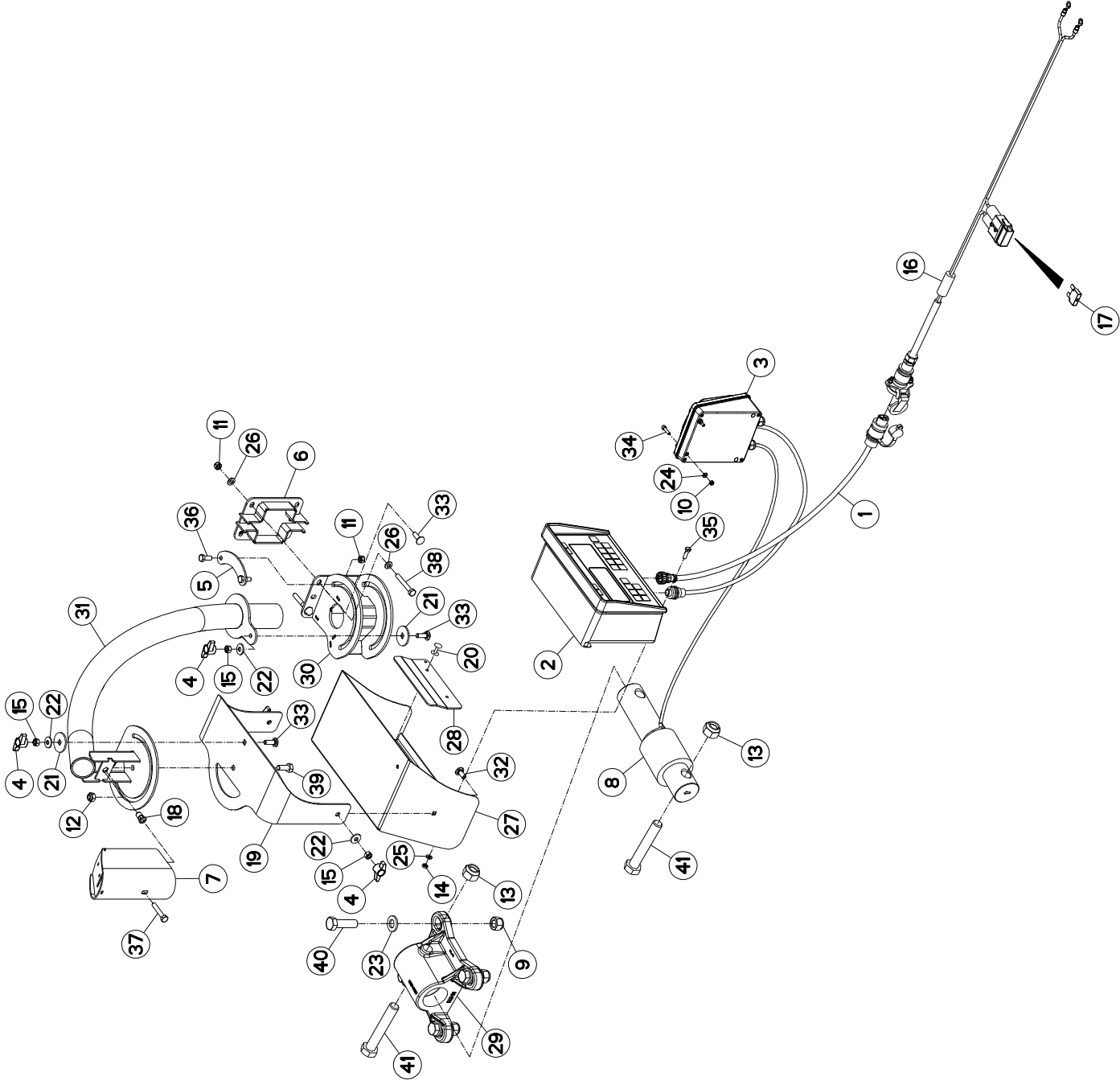
Rep	Nr	Qt	Designation	Description	Bezeichnung	Referenza	Remarque - Remark - Bemerkung - Osservazioni
001	83050015	001	BOUTON	PLASTIC KNOB	KNOFF	TASTO	
002	A7040171	001	FAISCEAU	HARNISS	KABELBAUM	FASCIO	
003	A7040250	001	PESEE PROG. KDW340	PROGRAM. BOX	KDW340 WIEGEEINRICHT.	SCATOLA	
004	A7040361	001	BOITIER	HOUSING	GEHAEUSE	SCATOLA	
005	A7040237	000	CAPTEUR	SENSOR	SENSOR	Q?	
006	A5317730	001	CAPUCHON	CAP	KAPPE	CAPPUCCIO	
007	80200851	004	ECROU AUTOBLOQUANT FE/ZNX3	UNDERSERRAT S.LOC.NUT FE/ZNX3	SPERRZAHN-BUNDMUTTER FE/ZNX3	DADO FE/ZNX3	
008	80200540	002	ECROU HEX.BAS AUTOFR.FE/ZNX3	SELF-LOCKING NUT FE/ZNX3	SELBSTSICHERND.MUTTER FE/ZNX3	DADO AUTOBLOCCANTE FE/ZNX3	
009	80201630	000	ECROU HEX.AUTOFREINE FE/ZNX3	SELF-LOCKING NUT FE/ZNX3	SELBSTSICH.MUTTER FE/ZNX3	DADO AUTOBLOCCANTE FE/ZNX3	Q?
010	80202047	000	ECROU HEXAG.AUTOFREINE FLZNNC	SELF-LOCKING NUT FLZNNC	SELBSTSICHERNDE MUTTER FLZNNC	DADO AUTOBLOCCANTE FLZNNC	Q?
011	80200600	002	ECROU HEXAGONALE FE/ZNX3	NUT FE/ZNX3	SECHSKANTMUTTER FE/ZNX3	DADO FE/ZNX3	
012	83233002	001	FAISCEAU ELECTRIQUE	HARNISS, WIRING	KABELBAUM	CAVO ELETTRICO	
013	A5317700	001	FIXATION	MOUNT	VERBINDUNGSSTUECK	ATTACCO GANCIO	: EUROMIX I 980/1180/1380/1580
014	A5326560	001	FIXATION	MOUNT	VERBINDUNGSSTUECK	ATTACCO GANCIO	*
015	83233017	001	FUSIBLE ATO 15 A BLEU	FUSE ATO 15 A	SICHERUNG ATO 15 A	FUSIBILE ATO 15 A	
016	80200675	006	ECROU INSERT	NUT	EINNIETMUTTER	DADO	
017	A8359108	001	INSERT HEX.M8 A COLLERETTE	INSERT NUT HEX M8	EINSETZMUTTER HEX M8	MANICOTTO HEX M8	
018	80370419	002	RIVET AVEUGLE TL	RIVET	NIETE	RIVETTO	
019	A5317630	001	RONDELLE	WASHER	SCHEIBE	RONDELLA	
020	A7252100	001	RONDELLE	WASHER	GUMMISCHEIBE	RONDELLA	
021	80280650	004	RONDELLE CONIQUE BLOC.FLZNNC	CONICAL SPRING WASHER FLZNNC	SPANNSCHEIBE FLZNNC	RONDELLA CONICA FLZNNC	
022	80281600	000	RONDELLE CONIQUE BLOC.FLZNNC	CONICAL SPRING WASHER FLZNNC	SPANNSCHEIBE FLZNNC	RONDELLA CONICA FLZNNC	Q?
023	80250512	002	RONDELLE PLATE FE/ZNX3	PLAIN WASHER FE/ZNX3	SCHEIBE FE/ZNX3	RONDELLA PIATTA FE/ZNX3	
024	80250611	004	RONDELLE PLATE FE/ZNX3	PLAIN WASHER FE/ZNX3	SCHEIBE FE/ZNX3	RONDELLA PIATTA FE/ZNX3	
025	80250823	004	RONDELLE PLATE FE/ZNX3	PLAIN WASHER FE/ZNX3	SCHEIBE FE/ZNX3	RONDELLA PIATTA FE/ZNX3	
026	A5317660	001	SUPPORT	SUPPORT	TRAEGER	SUPPORTO	
027	A5330940	001	SUPPORT	SUPPORT	TRAEGER	SUPPORTO	Q?
028	A5334100	000	SUPPORT	SUPPORT	TRAEGER	SUPPORTO	
029	A5317650	002	TOLE	SHEET	BLECH	TELA	
030	A5317680	001	TUBE	TUBE	ROHR	TUBO	
031	80080520	002	VIS TETE CYL.SIX P.CRE.INOX	HEX.SOCKET HEAD CAP SCREW INOX	ZYLINDERSCHR.INNENSECHSK.INOX	VITE A TESTA CILINDRICA INOX	
032	80060616	002	VIS TETE HEXAGONALE FE/ZNX3	HEXAGON HEAD SCREW FE/ZNX3	SECHSKANTSCHRAUBE FE/ZNX3	VITE TESTA ESAGONALE FE/ZNX3	
033	80060620	002	VIS TETE HEXAGONALE FE/ZNX3	HEXAGON HEAD SCREW FE/ZNX3	SECHSKANTSCHRAUBE FE/ZNX3	VITE TESTA ESAGONALE FE/ZNX3	
034	80060625	004	VIS TETE HEXAGONALE FE/ZNX3	HEXAGON HEAD SCREW FE/ZNX3	SECHSKANTSCHRAUBE FE/ZNX3	VITE TESTA ESAGONALE FE/ZNX3	
035	80060826	004	VIS TETE HEXAGONALE FE/ZNX3	HEXAGON HEAD SCREW FE/ZNX3	SECHSKANTSCHRAUBE FE/ZNX3	VITE TESTA ESAGONALE FE/ZNX3	
036	80060833	001	VIS TETE HEXAGONALE FE/ZNX3	HEXAGON HEAD SCREW FE/ZNX3	SECHSKANTSCHRAUBE FE/ZNX3	VITE TESTA ESAGONALE FE/ZNX3	
037	80061647	000	VIS TETE HEXAGONALE FE/ZNX3	HEXAGON HEAD SCREW FE/ZNX3	SECHSKANTSCHRAUBE FE/ZNX3	VITE TESTA ESAGONALE FE/ZNX3	Q?
038	80062082	000	VIS TETE HEXAGONALE FE/ZNX3	HEXAGON HEAD SCREW FE/ZNX3	SECHSKANTSCHRAUBE FE/ZNX3	VITE TESTA ESAGONALE FE/ZNX3	Q?

* EUROMIX I 870/1070/1270/1870/2370/2570/2770

* EUROMIX I 870/1070/1270/1870/2370/2570/2770

* EUROMIX I 870/1070/1270/1870/2370/2570/2770

* EUROMIX I 870/1070/1270/1870/2370/2570/2770





EUROMIX I 1880 / 2280 / 2580 /

A4008 >

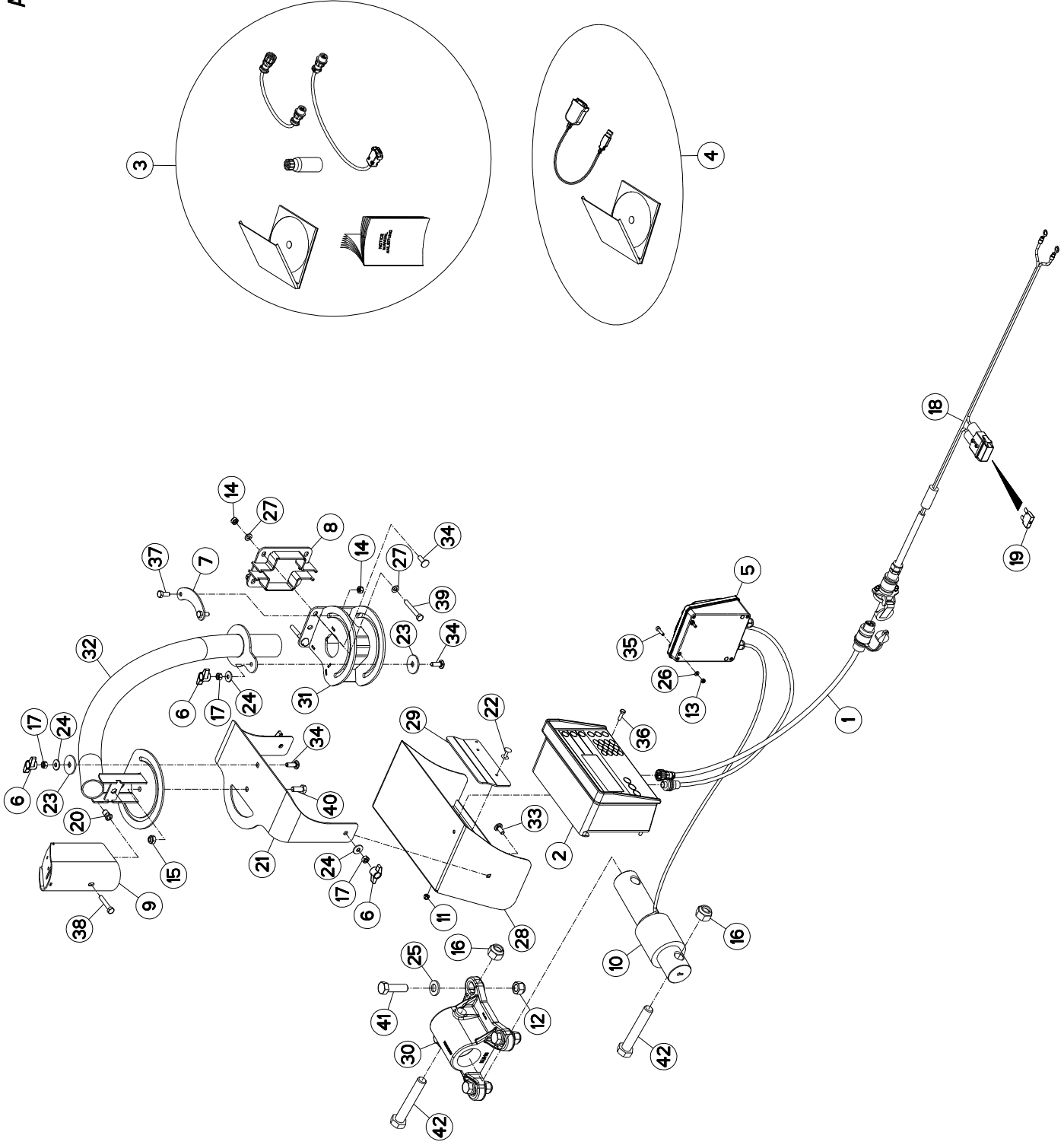
A53R1054 C

PESÉE PROGRAMMABLE KDW340

PROGRAMMABLE WEIGHING BOX KDW34 PROGRAMIERB. WIEGEEINRICHTUNG

PESATURA PROGRAMMABILE KDW.

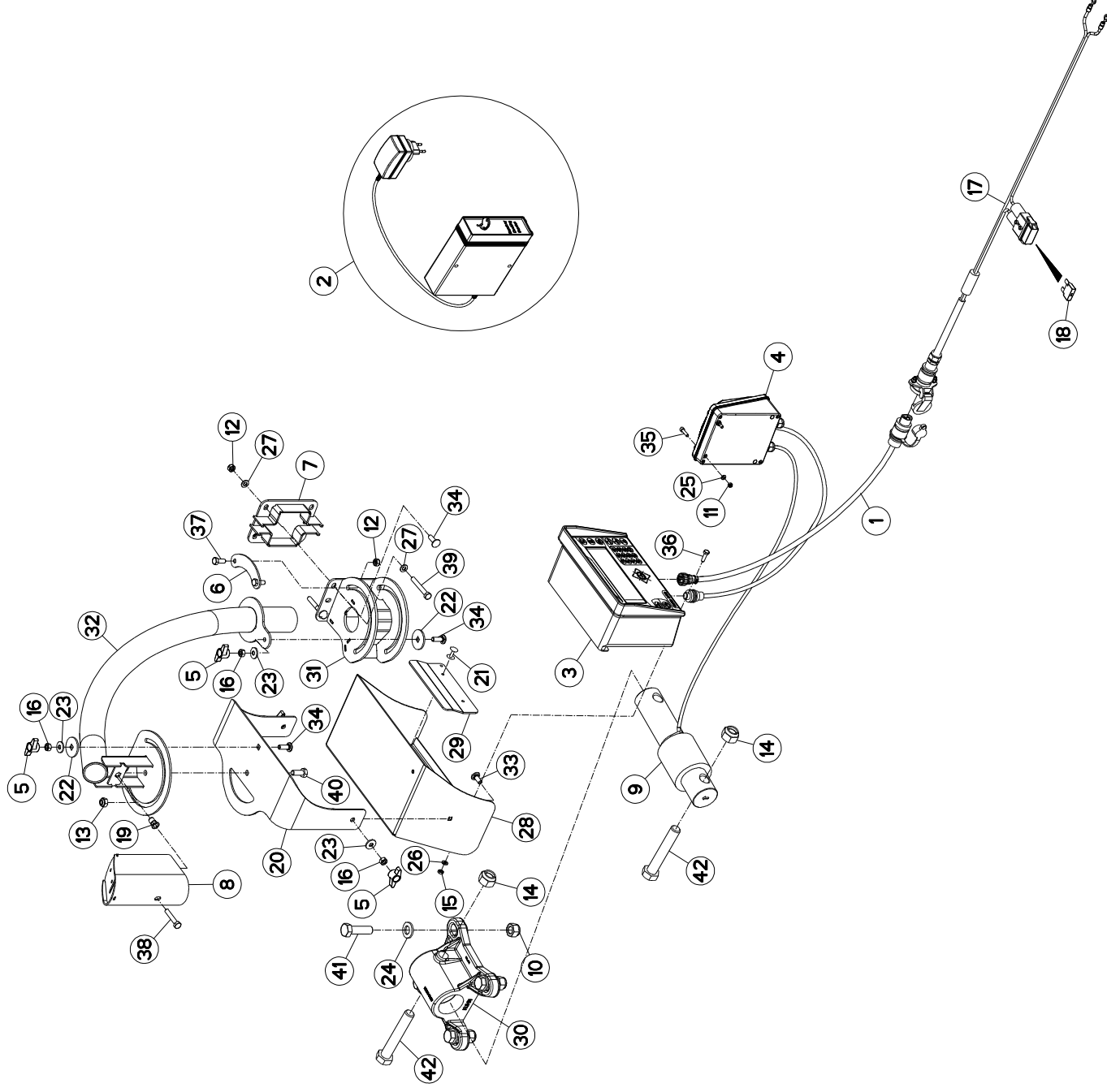
Rep	Nr	Qt	Designation	Description	Bezeichnung	Referenza	Remarque - Remark - Bemerkung - Osservazioni
001	A7040171	001	FAISCEAU	HARNISS	KABELBAUM	FASCIO	
002	A7040250	001	PESEE PROG. KDW340	PROGRAM. BOX	KDW340 WIEGEEINRICHT.	SCATOLA	
003	A7040361	001	BOITIER	HOUSING	GEHAEUSE	SCATOLA	
004	83050015	004	BOUTON	PLASTIC KNOB	KNOPF	TASTO	
005	A5338610	001	BUTEE	STOP	ANSCHLAG	LIMITATORE	
006	A5338920	001	CALE	SHIM	DISTANZPLATTE	SPESSORE	: EUROMIX I 8701070/1270
007	A5338570	001	CAPOI	HOOD	HAUBE	COFANO	
008	A7040237	001	CAPEUR	SENSOR	SENSOR	SENSORE	Q?
009	80201630	004	ECROU HEX AUTOFREINE FE/ZNXC3	SELF-LOCKING NUT FE/ZNXC3	SELBSTSICH.MUTTER FE/ZNXC3	DADO AUTOBLOCCANTE FE/ZNXC3	Q?
010	80200540	002	ECROU HEX BAS AUTOFR.FE/ZNXC3	SELF-LOCKING NUT FE/ZNXC3	SELBSTSICHERND.MUTTER FE/ZNXC3	DADO AUTOBLOCCANTE FE/ZNXC3	
011	80200840	005	ECROU HEX BAS AUTOFR.FE/ZNXC3	SELF-LOCKING NUT FE/ZNXC3	SELBSTSICHERND.MUTTER FE/ZNXC3	DADO AUTOBLOCCANTE FE/ZNXC3	
012	80201040	001	ECROU HEX BAS AUTOFR.FE/ZNXC3	SELF-LOCKING NUT FE/ZNXC3	SELBSTSICHERND.MUTTER FE/ZNXC3	DADO AUTOBLOCCANTE FE/ZNXC3	
013	80202047	002	ECROU HEXAG.AUTOFREINE FLZNNC	SELF-LOCKING NUT FLZNNC	SELBSTSICHERNDE MUTTER FLZNNC	DADO AUTOBLOCCANTE FLZNNC	Q?
014	80200600	002	ECROU HEXAGONAL FE/ZNXC3	NUT FE/ZNXC3	SECHSKANTMUTTER FE/ZNXC3	DADO FE/ZNXC3	
015	80200870	004	ECROU HEXAGONAL FE/ZNXC3	NUT FE/ZNXC3	SECHSKANTMUTTER FE/ZNXC3	DADO FE/ZNXC3	
016	83233152	001	FAISCEAU ELECTRIQUE	HARNISS, WIRING	KABELBAUM	CAVO ELETTRICO	
017	83233031	001	FUSIBLE MAXI.30 A VERT	FUSE MAXI 30A	SICHERUNG MAXI 30A	FUSIBILE MAXI 30A	
018	A8359108	001	INSERT HEX M8 A COLLERETTE	INSERT NUT HEX M8	EINSENMUTTER HEX M8	MANICOTTO HEX M8	
019	A5338550	001	PIVOT	PIVOT	GELENKBOLZEN	PERNO	
020	80370419	002	RIVET AVEUGLE TL	RIVET	NIETE	RIVETTO	
021	A5338580	002	RONDELLE	WASHER	SCHIEBE	RONDELLA PIATTA	
022	80280850	004	RONDELLE CONIQUE BLOC.FLZNNC	CONICAL SPRING WASHER FLZNNC	SPANNSCHIEBE FLZNNC	RONDELLA CONICA FLZNNC	
023	80281600	004	RONDELLE CONIQUE BLOC.FLZNNC	CONICAL SPRING WASHER FLZNNC	SPANNSCHIEBE FLZNNC	RONDELLA CONICA FLZNNC	Q?
024	80250512	002	RONDELLE PLATE FE/ZNXC3	PLAIN WASHER FE/ZNXC3	SCHIEBE FE/ZNXC3	RONDELLA PIATTA FE/ZNXC3	
025	80250611	002	RONDELLE PLATE FE/ZNXC3	PLAIN WASHER FE/ZNXC3	SCHIEBE FE/ZNXC3	RONDELLA PIATTA FE/ZNXC3	
026	80250823	006	RONDELLE PLATE FE/ZNXC3	PLAIN WASHER FE/ZNXC3	SCHIEBE FE/ZNXC3	RONDELLA PIATTA FE/ZNXC3	
027	A5317661	001	SUPPORT	SUPPORT	TAEGER	SUPPORTO	
028	A5330940	001	SUPPORT	SUPPORT	TAEGER	SUPPORTO	
029	A5334100	001	SUPPORT	SUPPORT	TAEGER	SUPPORTO	Q?
030	A5338540	001	SUPPORT DE BRAS	SUPPORT, ARM	ARMHALTERUNG	SUPPORTO BRACCIO	
031	A5338530	001	TUBE	TUBE	ROHR	TUBO	
032	50070300	002	VIS TBCC COURT	BOLT, CARRIAGE, SHORT NECK	FLACHRUNDSCHR.4KT ANSATZ	BULLONE	
033	50072200	005	VIS TBCC COURT	BOLT, CARRIAGE, SHORT NECK	FLACHRUNDSCHR.4KT ANSATZ	BULLONE	
034	80080520	002	VIS TETE CYL.SIX P.CRE.INOX	HEX SOCKET HEAD CAP SCREW INOX	ZYLINDERSCHR.INNENSECHSK.INOX	VITE A TESTA CILINDRICA INOX	
035	80060620	002	VIS TETE HEXAGONALE FE/ZNXC3	HEXAGON HEAD SCREW FE/ZNXC3	SECHSKANTSCHRAUBE FE/ZNXC3	VITE TESTA ESAGONALE FE/ZNXC3	
036	80060820	002	VIS TETE HEXAGONALE FE/ZNXC3	HEXAGON HEAD SCREW FE/ZNXC3	SECHSKANTSCHRAUBE FE/ZNXC3	VITE TESTA ESAGONALE FE/ZNXC3	
037	80060845	001	VIS TETE HEXAGONALE FE/ZNXC3	HEXAGON HEAD SCREW FE/ZNXC3	SECHSKANTSCHRAUBE FE/ZNXC3	VITE TESTA ESAGONALE FE/ZNXC3	
038	80060853	003	VIS TETE HEXAGONALE FE/ZNXC3	HEXAGON HEAD SCREW FE/ZNXC3	SECHSKANTSCHRAUBE FE/ZNXC3	VITE TESTA ESAGONALE FE/ZNXC3	
039	80061026	004	VIS TETE HEXAGONALE FE/ZNXC3	HEXAGON HEAD SCREW FE/ZNXC3	SECHSKANTSCHRAUBE FE/ZNXC3	VITE TESTA ESAGONALE FE/ZNXC3	
040	80061647	001	VIS TETE HEXAGONALE FE/ZNXC3	HEXAGON HEAD SCREW FE/ZNXC3	SECHSKANTSCHRAUBE FE/ZNXC3	VITE TESTA ESAGONALE FE/ZNXC3	Q?
041	80062082	002	VIS TETE HEXAGONALE FE/ZNXC3	HEXAGON HEAD SCREW FE/ZNXC3	SECHSKANTSCHRAUBE FE/ZNXC3	VITE TESTA ESAGONALE FE/ZNXC3	Q?





PESÉE PROGRAMMABLE KDW34+DDL PROGRAMMABLE WEIGHING BOX KDW34 PROGRAMMIERB. WIEGEEINRICHTUNG PESATURA PROGRAMMABILE KDW.

Rep	Nr	Qt	Designation	Description	Bezeichnung	Referenza	Remarque - Remark - Bemerkung - Osservazioni
001	A7040171	001	FAISCEAU	HARNES	KABELBAUM	FASCIO	
002	A7040336	001	PESEE PROG. EZ3400V DDL	PROGRAM. BOX DDL	PROGRAM. WIEGEEINRICHTUNG DDL	SCATOLA DDL	
003	A7040337	001	DDL (DATA DOWNLOADER)				
004	A7040338	001	CONVERTISSEUR USB				
005	A7040361	001	BOITIER	HOUSING	GEHAEUSE	SCATOLA	
006	83050015	004	BOUTON	PLASTIC KNOB	KNOPF	TASTO	
007	A5338610	001	BUTEE	STOP	ANSCHLAG	LIMITATORE	: EUROMIX I 8701070/1270
008	A5338920	001	CALE	SHIM	DISTANZPLATTE	SPESSORE	
009	A5338570	001	CAPOT	HOOD	HAUBE	COFANO	
010	A7040237	001	CAPEUR	SENSOR	SENSOR	SENSORE	
011	80200630	002	ECROU HEX AUTOFREINE FE/ZNX3	SELF-LOCKING NUT FE/ZNX3	SELBSTSICHERNDE MUTT FE/ZNX3	DADO AUTOBLOCCANTE FE/ZNX3	
012	80201630	004	ECROU HEX AUTOFREINE FE/ZNX3	SELF-LOCKING NUT FE/ZNX3	SELBSTSICH.MUTTER FE/ZNX3	DADO AUTOBLOCCANTE FE/ZNX3	Q?
013	80200540	002	ECROU HEX BAS AUTOFR. FE/ZNX3	SELF-LOCKING NUT FE/ZNX3	SELBSTSICHERND. MUTTER FE/ZNX3	DADO AUTOBLOCCANTE FE/ZNX3	
014	80200840	005	ECROU HEX BAS AUTOFR. FE/ZNX3	SELF-LOCKING NUT FE/ZNX3	SELBSTSICHERND. MUTTER FE/ZNX3	DADO AUTOBLOCCANTE FE/ZNX3	
015	80201040	001	ECROU HEX BAS AUTOFR. FE/ZNX3	SELF-LOCKING NUT FE/ZNX3	SELBSTSICHERND. MUTTER FE/ZNX3	DADO AUTOBLOCCANTE FE/ZNX3	
016	80202047	002	ECROU HEXAG.AUTOFREINE FLZNNC	SELF-LOCKING NUT FLZNNC	SELBSTSICHERNDE MUTTER FLZNNC	DADO AUTOBLOCCANTE FLZNNC	Q?
017	80200870	004	ECROU HEXAGONAL FE/ZNX3	NUT FE/ZNX3	SECHSKANTMUTTER FE/ZNX3	DADO FE/ZNX3	
018	83233152	001	FAISCEAU ELECTRIQUE	HARNES, WIRING	KABELBAUM	CAVO ELETTRICO	
019	83233031	001	FUSIBLE MAXI 30A	FUSE MAXI 30A	SICHERUNG MAXI 30A	FUSIBILE MAXI 30A	
020	A8359108	001	INSERT HEX M8 A COLLERETTE	INSERT NUT HEX M8	EINSETZMUTTER HEX M8	MANICOTTO HEX M8	
021	A5338550	001	PIVOT	PIVOT	GELENKBOLZEN	PERNO	
022	80370419	002	RIVET AVEUGLE TL	RIVET	NIETE	RIVETTO	
023	A5338580	002	RONDELLE	WASHER	SCHEIBE	RONDELLA PIATTA	
024	80280850	004	RONDELLE CONIQUE BLOC.FLZNNC	CONICAL SPRING WASHER FLZNNC	SPANNSCHEIBE FLZNNC	RONDELLA CONICA FLZNNC	
025	80281600	004	RONDELLE CONIQUE BLOC.FLZNNC	CONICAL SPRING WASHER FLZNNC	SPANNSCHEIBE FLZNNC	RONDELLA CONICA FLZNNC	Q?
026	80250512	002	RONDELLE PLATE FE/ZNX3	PLAIN WASHER FE/ZNX3	SCHEIBE FE/ZNX3	RONDELLA PIATTA FE/ZNX3	
027	80250823	006	RONDELLE PLATE FE/ZNX3	PLAIN WASHER FE/ZNX3	SCHEIBE FE/ZNX3	RONDELLA PIATTA FE/ZNX3	
028	A5317661	001	SUPPORT	SUPPORT	TRAEGER	SUPPORTO	
029	A5330940	001	SUPPORT	SUPPORT	TRAEGER	SUPPORTO	
030	A5334100	001	SUPPORT	SUPPORT	TRAEGER	SUPPORTO	Q?
031	A5338540	001	SUPPORT DE BRAS	SUPPORT, ARM	ARMHALTERUNG	SUPPORTO BRACCIO	
032	A5338530	001	TUBE	TUBE	ROHR	TUBO	
033	50070300	002	VIS TBCC COURT	BOLT, CARRIAGE, SHORT NECK	FLACHRUNDSCHR.4KT ANSATZ	BULLONE	
034	50072200	005	VIS TBCC COURT	BOLT, CARRIAGE, SHORT NECK	FLACHRUNDSCHR.4KT ANSATZ	BULLONE	
035	80080520	002	VIS TETE CYL.SIX P.CRE.INOX	HEX.SOCKET HEAD CAP SCREW INOX	ZYLINDERSCHR.INNENSECHSK.INOX	VITE A TESTA CILINDRICA INOX	
036	80060620	002	VIS TETE HEXAGONALE FE/ZNX3	HEXAGON HEAD SCREW FE/ZNX3	SECHSKANTSCHRAUBE FE/ZNX3	VITE TESTA ESAGONALE FE/ZNX3	
037	80060820	002	VIS TETE HEXAGONALE FE/ZNX3	HEXAGON HEAD SCREW FE/ZNX3	SECHSKANTSCHRAUBE FE/ZNX3	VITE TESTA ESAGONALE FE/ZNX3	
038	80060845	001	VIS TETE HEXAGONALE FE/ZNX3	HEXAGON HEAD SCREW FE/ZNX3	SECHSKANTSCHRAUBE FE/ZNX3	VITE TESTA ESAGONALE FE/ZNX3	
039	80060853	003	VIS TETE HEXAGONALE FE/ZNX3	HEXAGON HEAD SCREW FE/ZNX3	SECHSKANTSCHRAUBE FE/ZNX3	VITE TESTA ESAGONALE FE/ZNX3	
040	80061026	001	VIS TETE HEXAGONALE FE/ZNX3	HEXAGON HEAD SCREW FE/ZNX3	SECHSKANTSCHRAUBE FE/ZNX3	VITE TESTA ESAGONALE FE/ZNX3	
041	80061647	004	VIS TETE HEXAGONALE FE/ZNX3	HEXAGON HEAD SCREW FE/ZNX3	SECHSKANTSCHRAUBE FE/ZNX3	VITE TESTA ESAGONALE FE/ZNX3	Q?
042	80062082	002	VIS TETE HEXAGONALE FE/ZNX3	HEXAGON HEAD SCREW FE/ZNX3	SECHSKANTSCHRAUBE FE/ZNX3	VITE TESTA ESAGONALE FE/ZNX3	Q?



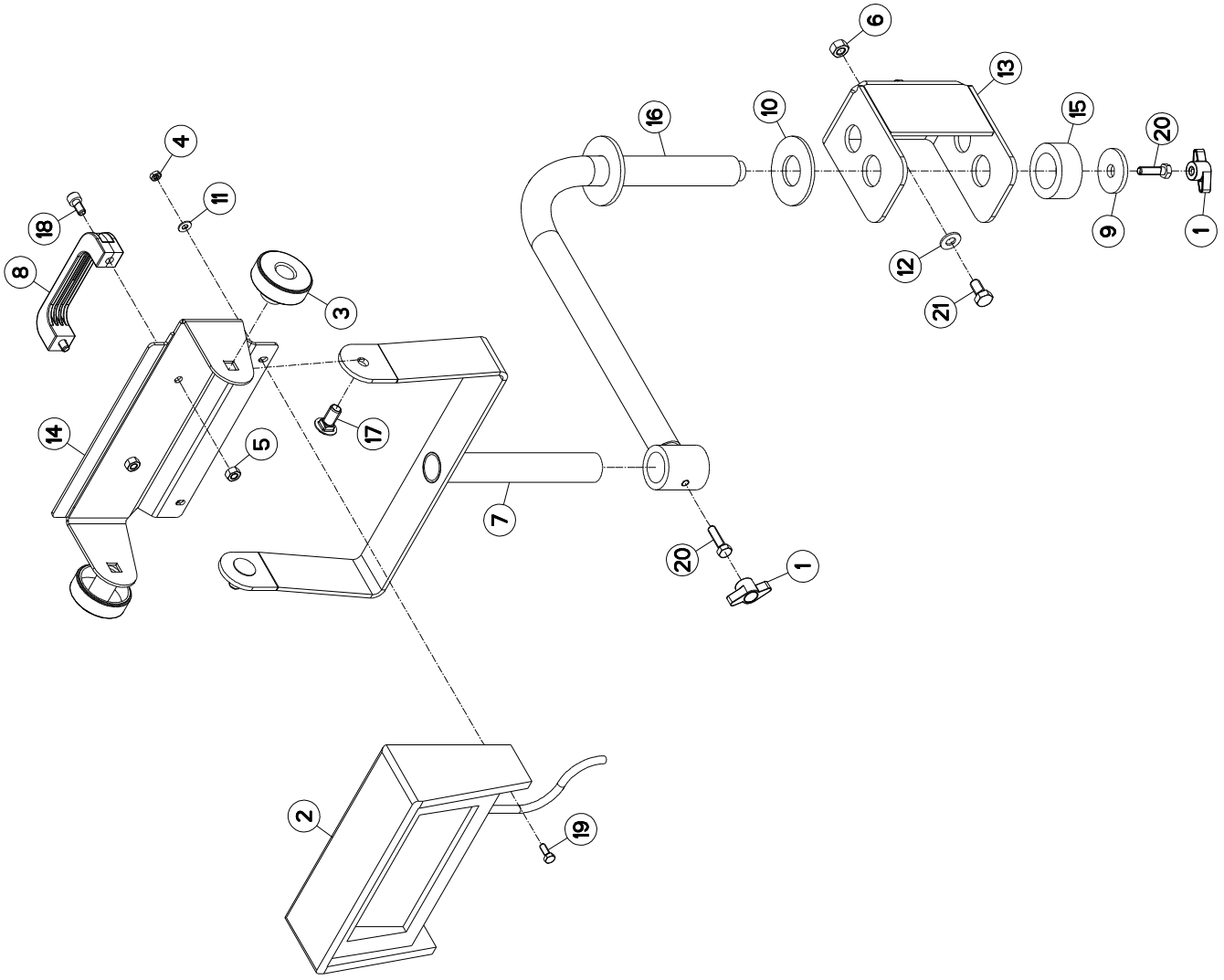


PESÉE PROGRAMMABLE KDW360

PROGRAMMABLE WEIGHING BOX KDW36 PROGRAMIERB. WIEGEEINRICHTUNG

PESATURA PROGRAMMABILE KDW.

Rep	Nr	Qt	Designation	Description	Bezeichnung	Referenza	Remarque - Remark - Bemerkung - Osservazioni
001	A7040171	001	FAISCEAU	HARNISS	KABELBAUM	FASCIO	
002	A7040341	001	KIT TMR TRACKER LITE	KIT TMR TRACKER LITE	KIT TMR TRACKER LITE	KIT TMR TRACKER LITE	
003	A7040343	001	BOITIER	HOUSING	GEHAEUSE	SCATOLA	
004	A7040361	001	BOITIER	HOUSING	GEHAEUSE	SCATOLA	
005	83050015	004	BOUTON	PLASTIC KNOB	KNOPF	TASTO	
006	A5338610	001	BUTEE	STOP	ANSCHLAG	LIMITATORE	
007	A5338920	001	CALE	SHIM	DISTANZPLATTE	SPESSORE	: EUROMIX I 870/1070/1270
008	A5338570	001	CAPOT	HOOD	HAUBE	COFANO	
009	A7040237	001	CAPTEUR	SENSOR	SENSOR	SENSORE	Q?
010	80201630	004	ECROU HEX-AUTOFREINE FE/ZNX3	SELF-LOCKING NUT FE/ZNX3	SELBSTSICH.MUTTER FE/ZNX3	DADO AUTOBLOCCANTE FE/ZNX3	Q?
011	80200540	002	ECROU HEX BAS AUTOFR FE/ZNX3	SELF-LOCKING NUT FE/ZNX3	SELBSTSICHERND MUTTER FE/ZNX3	DADO AUTOBLOCCANTE FE/ZNX3	
012	80200840	005	ECROU HEX BAS AUTOFR FE/ZNX3	SELF-LOCKING NUT FE/ZNX3	SELBSTSICHERND MUTTER FE/ZNX3	DADO AUTOBLOCCANTE FE/ZNX3	
013	80201040	001	ECROU HEX BAS AUTOFR FE/ZNX3	SELF-LOCKING NUT FE/ZNX3	SELBSTSICHERND MUTTER FE/ZNX3	DADO AUTOBLOCCANTE FE/ZNX3	
014	80202047	002	ECROU HEXAG.AUTOFREINE FLZNNC	SELF-LOCKING NUT FLZNNC	SELBSTSICHERNDE MUTTER FLZNNC	DADO AUTOBLOCCANTE FLZNNC	Q?
015	80200600	002	ECROU HEXAGONAL FE/ZNX3	NUT FE/ZNX3	SECHSKANTMUTTER FE/ZNX3	DADO FE/ZNX3	
016	802000870	004	ECROU HEXAGONAL FE/ZNX3	NUT FE/ZNX3	SECHSKANTMUTTER FE/ZNX3	DADO FE/ZNX3	
017	83233152	001	FAISCEAU ELECTRIQUE	HARNISS, WIRING	KABELBAUM	CAVO ELETTICO	
018	83233031	001	FUSIBLE MAXI 30A	FUSE MAXI 30A	SICHERUNG MAXI 30A	FUSIBILE MAXI 30A	
019	A8359108	001	INSERT HEX M8 A COLLERETTE	INSERT NUT HEX M8	EINSETZMUTTER HEX M8	MANICOTTO HEX M8	
020	A5338550	001	PIVOT	PIVOT	GELENKBOLZEN	PERNO	
021	80370419	002	RIVET AVEUGLE TL	RIVET	NIETE	RIVETTO	
022	A5338580	002	RONDELLE	WASHER	SCHIEBE	RONDELLA PIATTA	
023	80280850	004	RONDELLE CONIQUE BLOC.FLZNNC	CONICAL SPRING WASHER FLZNNC	SPANNSCHIEBE FLZNNC	RONDELLA CONICA FLZNNC	
024	80281600	004	RONDELLE CONIQUE BLOC.FLZNNC	CONICAL SPRING WASHER FLZNNC	SPANNSCHIEBE FLZNNC	RONDELLA CONICA FLZNNC	Q?
025	80250512	002	RONDELLE PLATE FE/ZNX3	PLAIN WASHER FE/ZNX3	SCHIEBE FE/ZNX3	RONDELLA PIATTA FE/ZNX3	
026	80250611	002	RONDELLE PLATE FE/ZNX3	PLAIN WASHER FE/ZNX3	SCHIEBE FE/ZNX3	RONDELLA PIATTA FE/ZNX3	
027	80250823	006	RONDELLE PLATE FE/ZNX3	PLAIN WASHER FE/ZNX3	SCHIEBE FE/ZNX3	RONDELLA PIATTA FE/ZNX3	
028	A5317661	001	SUPPORT	SUPPORT	TRAEGER	SUPPORTO	
029	A5330940	001	SUPPORT	SUPPORT	TRAEGER	SUPPORTO	
030	A5334100	001	SUPPORT	SUPPORT	TRAEGER	SUPPORTO	Q?
031	A5338540	001	SUPPORT DE BRAS	SUPPORT, ARM	ARMHALTERUNG	SUPPORTO BRACCIO	
032	A5338530	001	TUBE	TUBE	ROHR	TUBO	
033	50070300	002	VIS TBCC COURT	BOLT, CARRIAGE, SHORT NECK	FLACHRUNDSCHR.4KT ANSATZ	BULLONE	
034	50072200	005	VIS TBCC COURT	BOLT, CARRIAGE, SHORT NECK	FLACHRUNDSCHR.4KT ANSATZ	BULLONE	
035	80080520	002	VIS TETE CYL.SIX P.CRE.INOX	HEX.SOCKET HEAD CAP SCREW INOX	ZYLINDERSCHR.INNENSECHSK.INOX	VITE A TESTA CILINDRICA INOX	
036	80060620	002	VIS TETE HEXAGONALE FE/ZNX3	HEXAGON HEAD SCREW FE/ZNX3	SECHSKANTSCHRAUBE FE/ZNX3	VITE TESTA ESAGONALE FE/ZNX3	
037	80060820	002	VIS TETE HEXAGONALE FE/ZNX3	HEXAGON HEAD SCREW FE/ZNX3	SECHSKANTSCHRAUBE FE/ZNX3	VITE TESTA ESAGONALE FE/ZNX3	
038	80060845	001	VIS TETE HEXAGONALE FE/ZNX3	HEXAGON HEAD SCREW FE/ZNX3	SECHSKANTSCHRAUBE FE/ZNX3	VITE TESTA ESAGONALE FE/ZNX3	
039	80060853	003	VIS TETE HEXAGONALE FE/ZNX3	HEXAGON HEAD SCREW FE/ZNX3	SECHSKANTSCHRAUBE FE/ZNX3	VITE TESTA ESAGONALE FE/ZNX3	
040	80061026	001	VIS TETE HEXAGONALE FE/ZNX3	HEXAGON HEAD SCREW FE/ZNX3	SECHSKANTSCHRAUBE FE/ZNX3	VITE TESTA ESAGONALE FE/ZNX3	
041	80061647	004	VIS TETE HEXAGONALE FE/ZNX3	HEXAGON HEAD SCREW FE/ZNX3	SECHSKANTSCHRAUBE FE/ZNX3	VITE TESTA ESAGONALE FE/ZNX3	Q?
042	80062082	002	VIS TETE HEXAGONALE FE/ZNX3	HEXAGON HEAD SCREW FE/ZNX3	SECHSKANTSCHRAUBE FE/ZNX3	VITE TESTA ESAGONALE FE/ZNX3	Q?





EUROMIX I 1880 / 2280 / 2580 /

A4000 > A4007

A53R1056 A

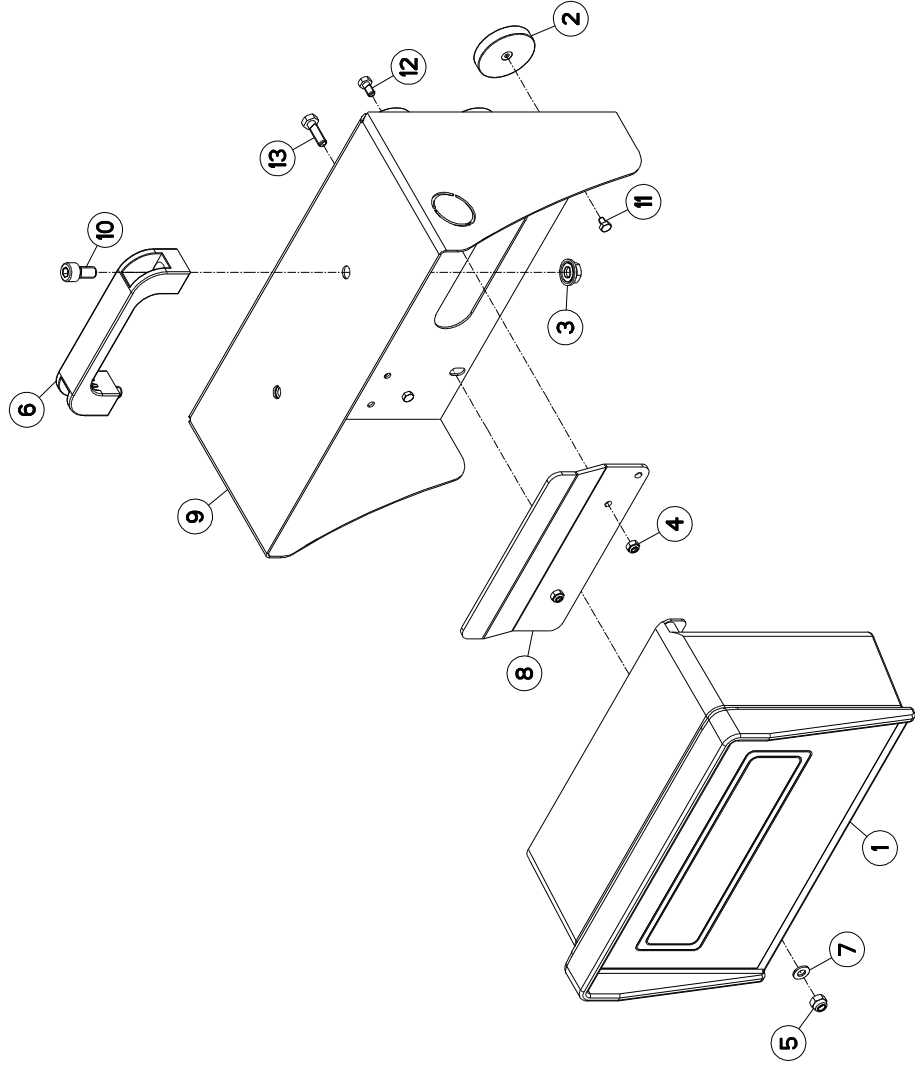
EQUIPEMENT KDW

EQUIPMENT KDW

AUSRÜSTUNG KDW

EQUIPAGGIAMENTO KDW

Rep	Nr	Qt	Designation	Description	Bezeichnung	Referenza	Remarque - Remark - Bemerkung - Osservazioni
001	83050015	002	BOUTON	PLASTIC KNOB	KNOPF	TASTO	
002	A7040259	001	RAPPEL AFFICH. DIGISTAR KDF240	DISPLAY BOX	DIGISTAR KDF240	SCATOLA	
003	A7250303	002	BOUTON A RELIEF PRISMATIQUE TB	KNOB	KNEBELGRIF	BOTONE	
004	80200600	002	ECROU HEXAGONAL FE/ZNXC3	NUT FE/ZNXC3	SECHSKANTMUTTER FE/ZNXC3	DADO FE/ZNXC3	
005	80200870	002	ECROU HEXAGONAL FE/ZNXC3	NUT FE/ZNXC3	SECHSKANTMUTTER FE/ZNXC3	DADO FE/ZNXC3	
006	80201070	002	ECROU HEXAGONAL FE/ZNXC3	NUT FE/ZNXC3	SECHSKANTMUTTER FE/ZNXC3	DADO FE/ZNXC3	
007	A5350438	001	FIXATION SUPPORT PESEE ES.	HOLDER ATTACHMENT	BEFESTIGUNG	SUPPORTO	
008	A7250406	001	POIGNEE	HANDLE	HANDGRIF	MANIGLIA	
009	A5220294	001	RONDELLE 45X13X5 ZN BC	WASHER	SCHIEBE	RONDELLA	
010	A7250142	001	RONDELLE CAOUTCHOUC D70X31	WASHER	GUMMISCHIEBE	RONDELLA	
011	80250611	002	RONDELLE PLATE FE/ZNXC3	PLAIN WASHER	SCHIEBE FE/ZNXC3	RONDELLA PIATTA FE/ZNXC3	
012	80251021	002	RONDELLE PLATE FE/ZNXC3	PLAIN WASHER	SCHIEBE FE/ZNXC3	RONDELLA PIATTA FE/ZNXC3	
013	A5310356	001	SUPPORT	SUPPORT	TRAEGER	SUPPORTO	
014	A5310850	001	SUPPORT	SUPPORT	TRAEGER	SUPPORTO	
015	A5310362	001	TUBE DE BLOCAGE	TUBE	PROFILROHR	TUBO	
016	A5350450	001	TUBE ARTIC.PESEE ES	TUBE	PROFILROHR	TUBO	
017	50070800	002	VIS TBCC COURT	BOLT, CARRIAGE, SHORT NECK	FLACHRUNDSCHR.4KT ANSATZ	BULLONE	
018	80080816	002	VIS TETE CYL.SIX P.CR.FE/ZNXC3	HEX SOCK HEAD CAP SCR.FE/ZNXC3	ZYLINDERSCHR.INNENSEC.FE/ZNXC3	VITE A TESTA CILINDR. FE/ZNXC3	
019	80060616	002	VIS TETE HEXAGONALE FE/ZNXC3	HEXAGON HEAD SCREW FE/ZNXC3	SECHSKANTSCHRAUBE FE/ZNXC3	VITE TESTA ESAGONALE FE/ZNXC3	
020	80060833	002	VIS TETE HEXAGONALE FE/ZNXC3	HEXAGON HEAD SCREW FE/ZNXC3	SECHSKANTSCHRAUBE FE/ZNXC3	VITE TESTA ESAGONALE FE/ZNXC3	
021	80061020	002	VIS TETE HEXAGONALE FE/ZNXC3	HEXAGON HEAD SCREW FE/ZNXC3	SECHSKANTSCHRAUBE FE/ZNXC3	VITE A TESTA ESAGONALE FE/ZNXC3	





EUROMIX I 1880 / 2280 / 2580 /

A4008 >

A53R1056 C

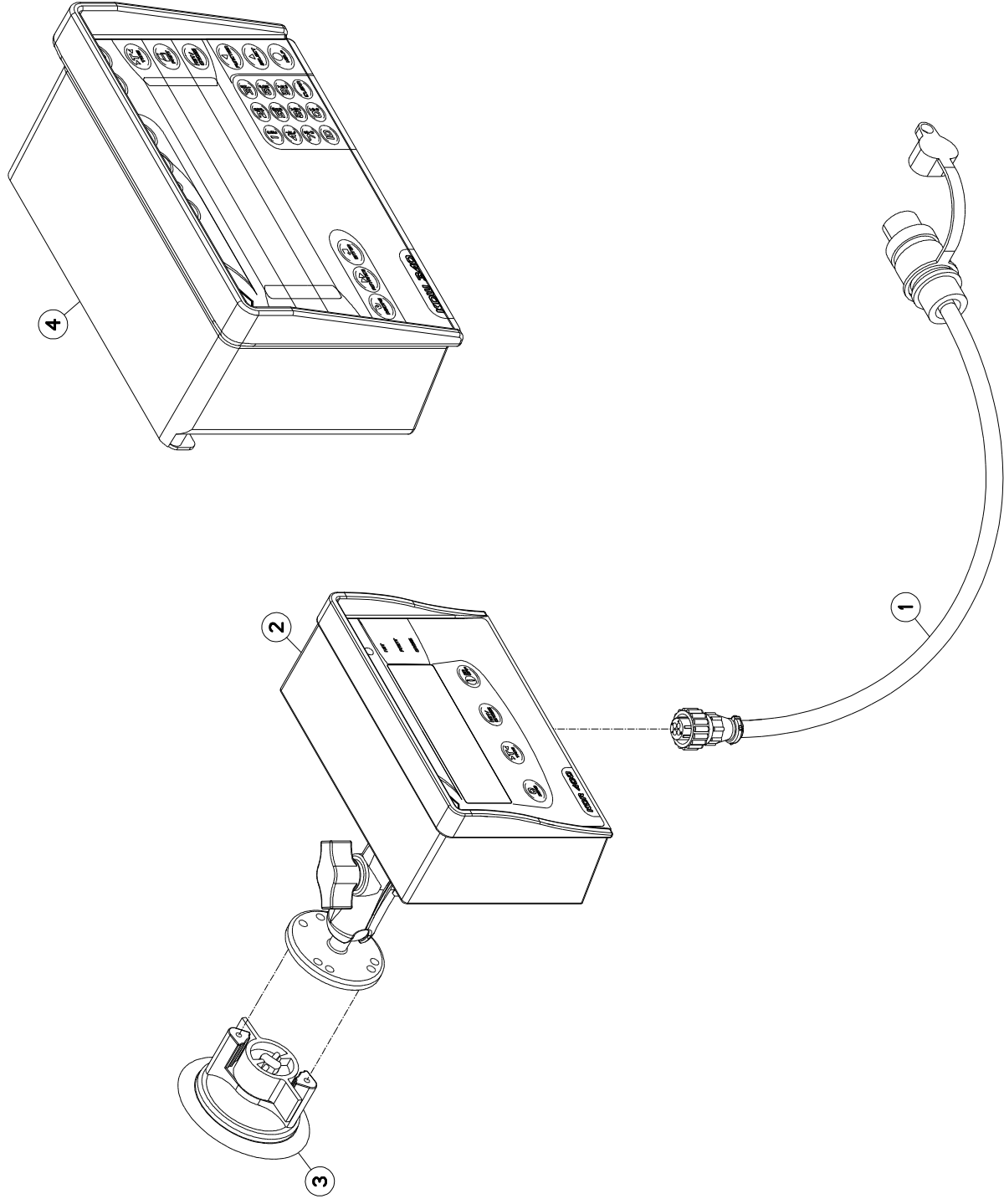
EQUIPEMENT KDW

EQUIPMENT KDW

AUSRÜSTUNG KDW

EQUIPAGGIAMENTO KDW

Rep	Nr	Qt	Designation	Description	Bezeichnung	Referenza	Remarque - Remark - Bemerkung - Osservazioni
001	A7040259	001	RAPPEL AFFICH. DIGISTAR KDF240	DISPLAY BOX	DIGISTAR KDF240	SCATOLA	
002	A5334450	006	AIMANT	MAGNET	MAGNET	AIMANT	
003	80200851	002	ECROU AUTOBLOQUANT FE/ZNX3	UNDERSERRAT.S.LOC.NUT FE/ZNX3	SPERRZAHN-BUNDMUTTER FE/ZNX3	DADO FE/ZNX3	
004	80200540	002	ECROU HEX.BAS AUTOFR.FE/ZNX3	SELF-LOCKING NUT FE/ZNX3	SELBSTSICHERND.MUTTER FE/ZNX3	DADO AUTOBLOCCANTE FE/ZNX3	
005	80200630	002	ECROU HEX.AUTOFREINE FE/ZNX3	SELF-LOCKING NUT FE/ZNX3	SELBSTSICHERNDE MUTT.FE/ZNX3	DADO AUTOBLOCCANTE FE/ZNX3	
006	A7250406	001	POIGNEE	HANDLE	HANDGRIFF	MANIGLIA	
007	80250611	002	RONDELLE PLATE FE/ZNX3	PLAIN WASHER FE/ZNX3	SCHEIBE FE/ZNX3	RONDELLA PIATTA FE/ZNX3	
008	A5330940	001	SUPPORT	SUPPORT	TRAEGER	SUPPORTO	
009	A5344570	001	SUPPORT	SUPPORT	TRAEGER	SUPPORTO	
010	80080816	002	VIS TETE CYL.SIX P.CR.FE/ZNX3	HEX.SOCK.HEAD CAP SCR.FE/ZNX3	ZYLINDERSCHR.INNENSEC.FE/ZNX3	VITE A TESTA CILINDR. FE/ZNX3	
011	80060406	006	VIS TETE HEXAGONALE FE/ZNX3	HEXAGON HEAD SCREW FE/ZNX3	SECHSKANTSCHRAUBE FE/ZNX3	VITE TESTA ESAGONALE FE/ZNX3	
012	80060510	002	VIS TETE HEXAGONALE FE/ZNX3	HEXAGON HEAD SCREW FE/ZNX3	SECHSKANTSCHRAUBE FE/ZNX3	VITE TESTA ESAGONALE FE/ZNX3	
013	80060620	002	VIS TETE HEXAGONALE FE/ZNX3	HEXAGON HEAD SCREW FE/ZNX3	SECHSKANTSCHRAUBE FE/ZNX3	VITE TESTA ESAGONALE FE/ZNX3	





EUROMIX I 1880 / 2280 / 2580 /

A4000 >

A53R1227 A

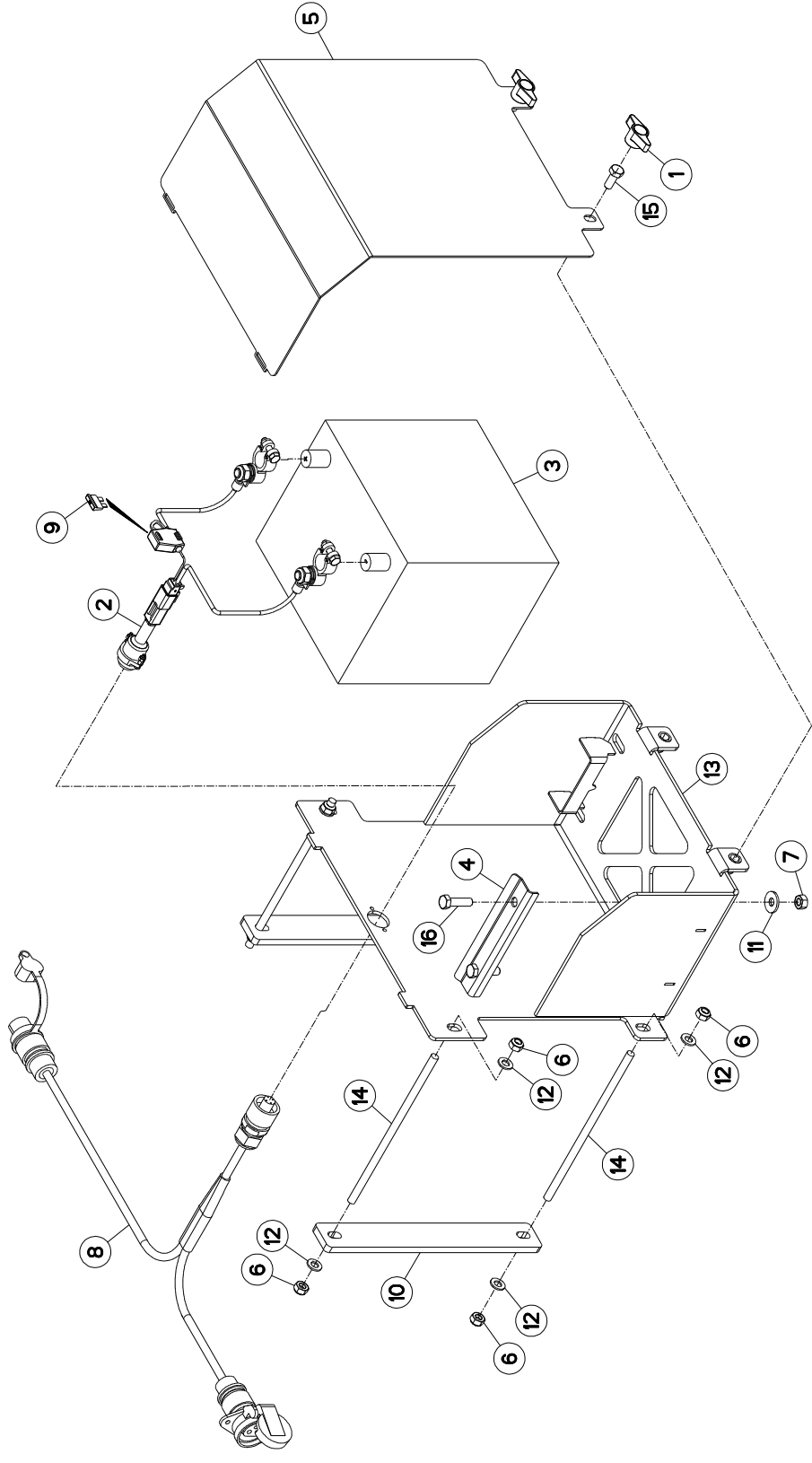
EQUIPEMENT KDW340

EQUIPMENT KDW340

AUSRÜSTUNG KDW340

EQUIPAGGIAMENTO KDW340

Rep	Nr	Qt	Designation	Description	Bezeichnung	Referenza	Remarque - Remark - Bemerkung - Osservazioni
001	A7040171	001	FAISCEAU	HARNES	KABELBAUM	FASCIO	
002	A7040377	001	RAPPEL AFFICHAGE	DISPLAY REMINDER	ZWEITES ANZEIGERÄT	RICHIAMO VISUALIZZAZIONE	
003	A7040378	001	SUPPORT	SUPPORT	TRAEGER	SUPPORTO	
004	A7040384	001	BOITIER	HOUSING	GEHAEUSE	SCATOLA	





EUROMIX I 1880 / 2280 / 2580 /

A4000 >

A53R1238 A

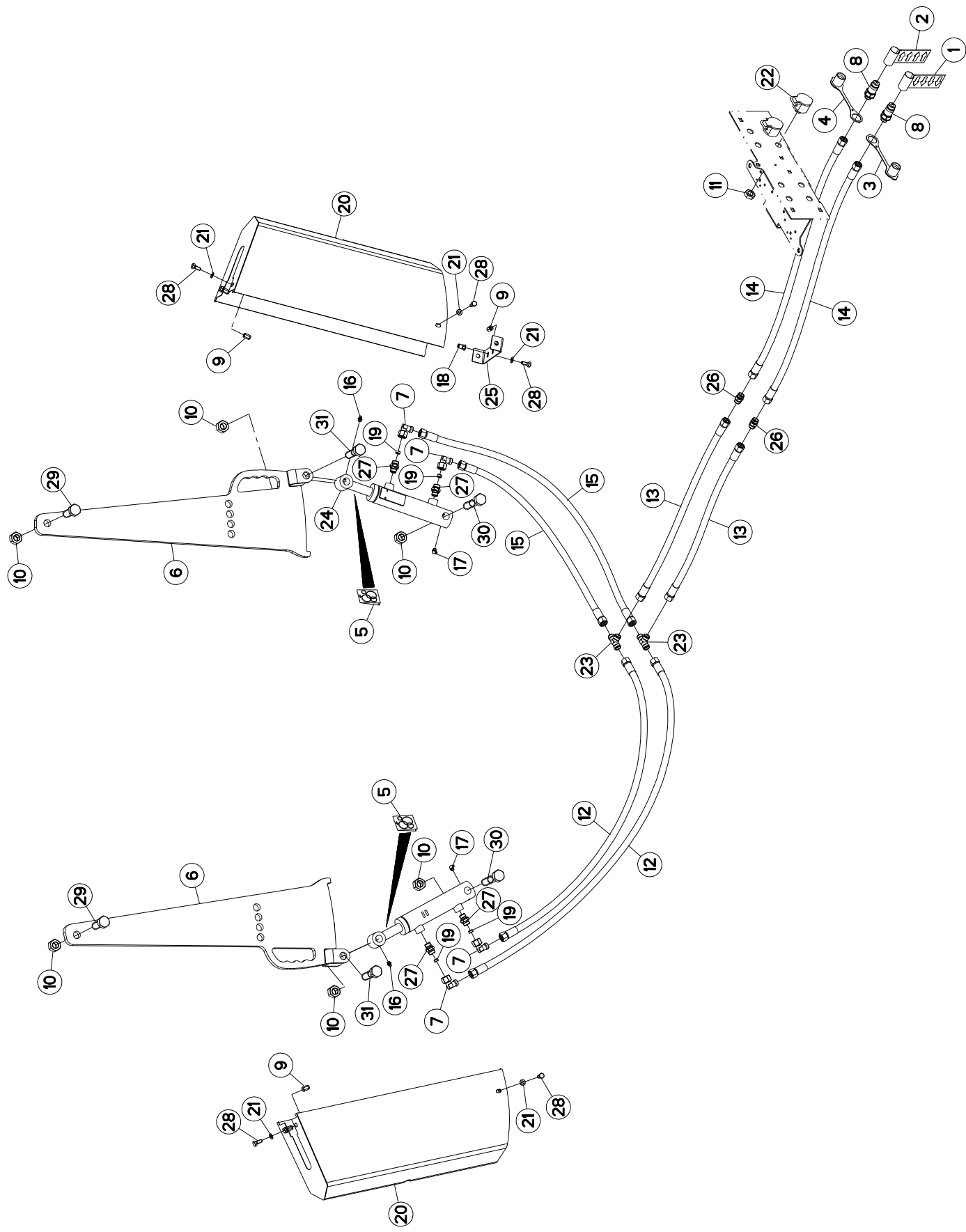
EQUIPEMENT PESÉE

EQUIPMENT WEIGHING BOX

AUSRÜSTUNG WIEGEEINRICHTUNG

EQUIPAGGIAMENTO SCATOLA DI PI

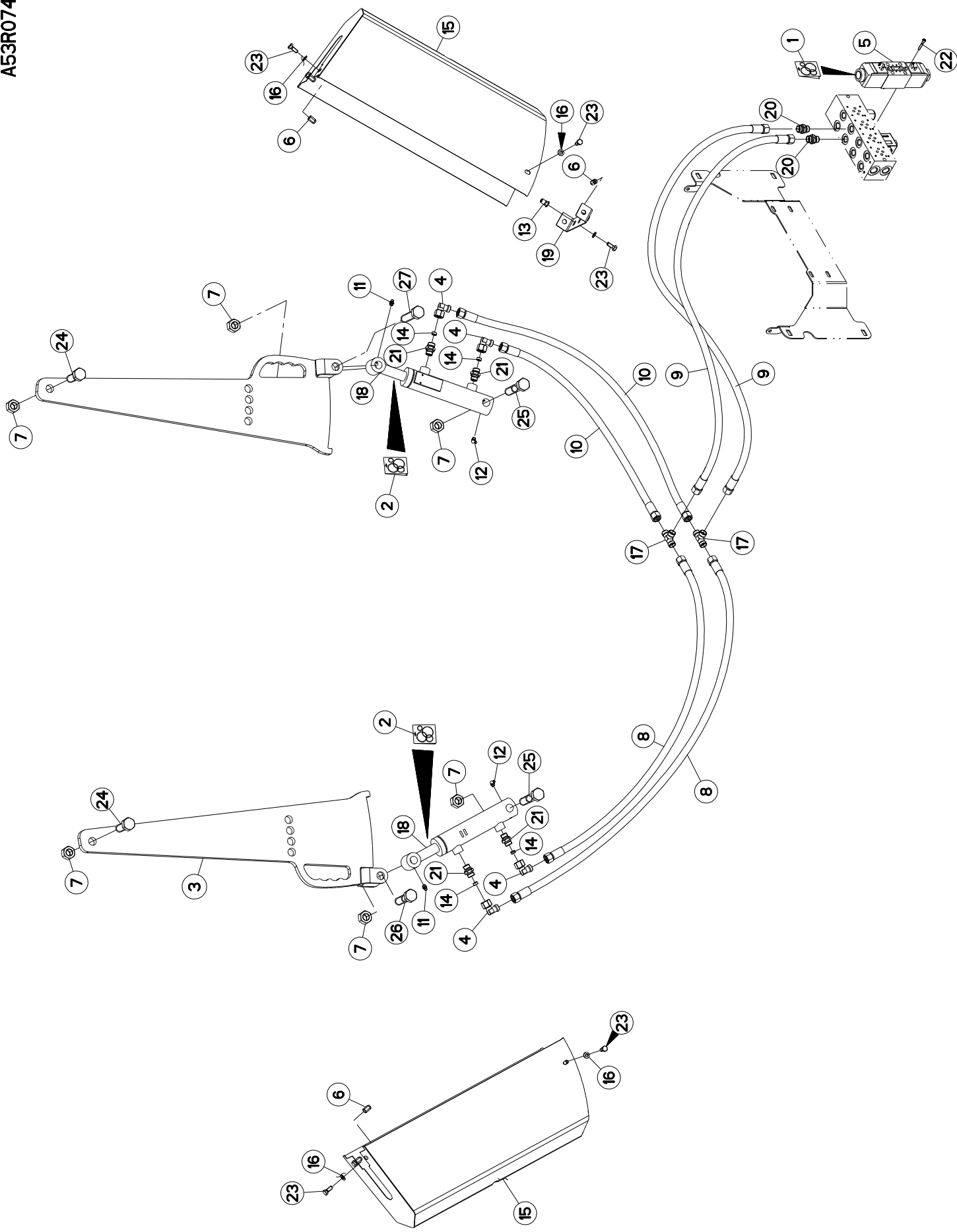
Rep	Nr	Qt	Designation	Description	Bezeichnung	Referenza	Remarque - Remark - Bemerkung - Osservazioni
001	83050015	002	BOUTON	PLASTIC KNOB	KNOPF	TASTO	
002	A7041462	001	FAISCEAU	HARNES	KABELBAUM	FASCIO	
003	83233069	001	BATTERIE	BATTERY	BATTERIE	BATTERIA	
004	A5308400	001	BRIDE	CLAMP	BUEGEL	STAFFA	
005	A5337901	001	CARTER	HOUSING	GEHAEUSE	SCATOLA	
006	80200840	008	ECROU HEX.BAS AUTOFR.FE/ZNXC3	SELF-LOCKING NUT FE/ZNXC3	SELBSTSICHERND.MUTTER FE/ZNXC3	DADO AUTOBLOCCANTE FE/ZNXC3	
007	80200870	002	ECROU HEXAGONAL FE/ZNXC3	NUT FE/ZNXC3	SECHSKANTMUTTER FE/ZNXC3	DADO FE/ZNXC3	
008	A7045002	001	FAISCEAU	HARNES	KABELBAUM	FASCIO	
009	83233017	001	FUSIBLE ATO 15 A BLEU	FUSE ATO 15 A	SICHERUNG ATO 15 A	FUSIBILE ATO 15 A	
010	A5337581	002	PLAT	FLAT	FLACHEISEN	PIATTO	
011	80280850	002	RONDELLE CONIQUE BLOC.FLZNNC	CONICAL SPRING WASHER FLZNNC	SPANNSCHEIBE FLZNNC	RONDELLA CONICA FLZNNC	
012	80250823	008	RONDELLE PLATE FE/ZNXC3	PLAIN WASHER FE/ZNXC3	SCHIEBE FE/ZNXC3	RONDELLA PIATTA FE/ZNXC3	
013	A5337911	001	SUPPORT	SUPPORT	TRAEGER	SUPPORTO	
014	A5337340	004	TIGE FILETEE	ROD, THREADED	SPINDELGEWINDE	ASTA FILETTATA	
015	80060820	002	VIS TETE HEXAGONALE FE/ZNXC3	HEXAGON HEAD SCREW FE/ZNXC3	SECHSKANTSCHRAUBE FE/ZNXC3	VITE TESTA ESAGONALE FE/ZNXC3	
016	80060833	002	VIS TETE HEXAGONALE FE/ZNXC3	HEXAGON HEAD SCREW FE/ZNXC3	SECHSKANTSCHRAUBE FE/ZNXC3	VITE TESTA ESAGONALE FE/ZNXC3	





CONTRE COUTEAUX HYDRAULIQUE HYDRAULIC COUNTER KNIVES HYDRAULISCHE GEGENMESSER CONTROCCOLTELLI IDRAULICI

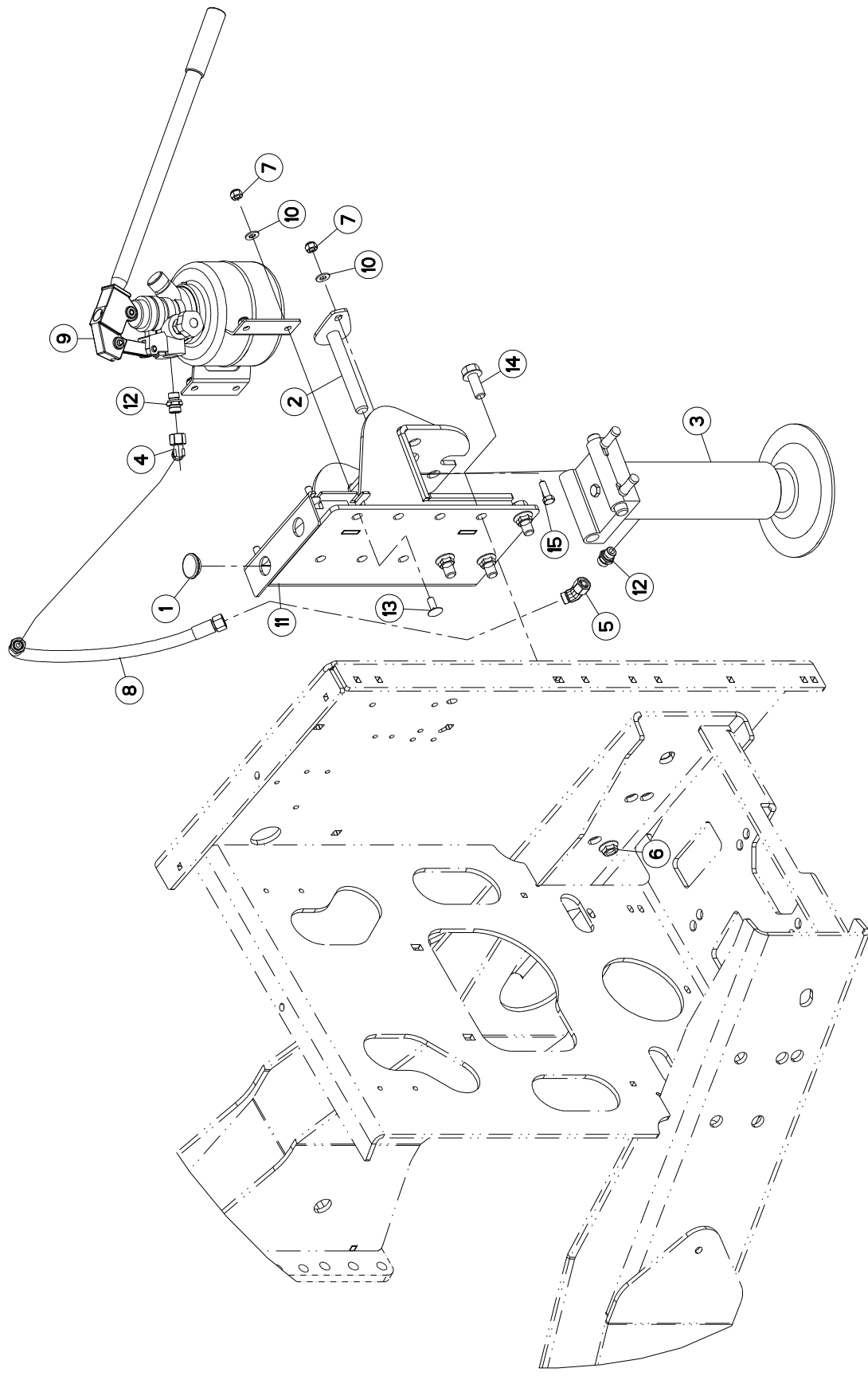
Rep	Nr	Qt	Designation	Description	Bezeichnung	Referenza	Remarque - Remark - Bemerkung - Osservazioni
001	A7300013	001	ETIQ.ADH.	DECAL	AUFKLEBER	ADESIVO	
002	A7300014	001	ETIQ.ADH.	DECAL	AUFKLEBER	ADESIVO	
003	82300026	001	CAPUCHON COUPLEUR MALE	CAP MALE CONNECTOR	KAPPE KUPPLUNGSSTECKER	TAPPO	
004	A4074046	001	CAPUCHON COUPLEUR MALE	CAP MALE CONNECTOR	KAPPE KUPPLUNG STECKER	TAPPO PLASTICA	
005	A4200125	002	POCHETTE JTS	SEAL KIT	DICHTUNGSSATZ	SERIE GUARNIZIONI	
006	A5303091	002	CONTRE-COUTEAU	COUNTER KNIFE	GEGENMESSER	CONTROCCOLTELLI	
007	A4082701	004	COUDE-TOURNANT	AJUSTABLE MALE STUD ELBOW	EINSTELLBARE WINKEL STUTZEN	GIUNZIONE A 90°ORIENTABILE ZBC	
008	A4074044	002	COUPLEUR MALE	CONNECTOR MALE	KUPPLUNGSSTECKER	GIUNTO	
009	80200891	008	ECROU A SERTIR FE/ZNXC3	CRIMP NUT FE/ZNXC3	EINNIETMUTTER FE/ZNXC3	DADO FE/ZNXC3	
010	80202047	006	ECROU HEXAGONAL FLZNNC	SELF-LOCKING NUT FLZNNC	SELBSTSICHERNDE MUTTER FLZNNC	DADO AUTOBLOCCANTE FLZNNC	
011	80201805	002	ECROU HEXAGONAL BAS	HEXAGON THIN NUT	FLACHE SECHSKANTMUTTER	DADO	
012	A4922031	002	FLEXIBLE HYDRAULIQUE	HYDRAULIC HOSE	HYDRAULIKSCHLAUCH	TUBO GOMMA	<->6300 mm
013	A4922151	002	FLEXIBLE HYDRAULIQUE	HYDRAULIC HOSE	HYDRAULIKSCHLAUCH	TUBO GOMMA	<->1500 mm
014	A4922201	002	FLEXIBLE	HOSE, HYDRAULIC	HYDRAULIKSCHLAUCH	TUBO IN GOMMA	<->2000 mm
015	A4922302	002	FLEXIBLE HYDRAULIQUE	HYDRAULIC HOSE	HYDRAULIKSCHLAUCH	TUBO GOMMA	<->3000 mm
016	82200800	002	GRAISSEUR FE/ZNXC3	GREASE NIPPLE FE/ZNXC3	SCHMIERNIPPEL FE/ZNXC3	INGRASSATORE FE/ZNXC3	
017	82200804	002	GRAISSEUR FE/ZNXC3	GREASE NIPPLE FE/ZNXC3	SCHMIERNIPPEL FE/ZNXC3	INGRASSATORE FE/ZNXC3	
018	A8359108	004	INSERT HEX M8 A COLLERETTE	INSERT NUT HEX M8	EINSETZMUTTER HEX M8	MANICOTTO HEX M8	
019	A4072013	004	LIMITEUR DEBIT D1 TUBE D12	DELIVERY LIMITER	MENGEN BEGRENZER	REGOLATORE D'ALIMENTAZIONE	
020	A5318191	002	PROTECTION	SHIELD	SCHUTZ	PROTEZIONE	
021	80250823	012	RONDELLE PLATE FE/ZNXC3	PLAIN WASHER FE/ZNXC3	SCHEIBE FE/ZNXC3	RONDELLA PIATTA FE/ZNXC3	
022	82300066	002	SUPPORT COUPLEUR MALE	ANCHOR BRACKET FOR MALE TIP	STECKERHALTER	SUPPORTO	
023	A4081003	002	TE EGAL NU ZBC	EQUAL TEE ZBC	T-VERSCHRAUBUNG ZBC	GIUNZIONE A T ZBC	
024	A4015050	002	VERIN	CYLINDER, HYDRAULIC	HYDRAULIKZYLINDER	CILINDRO	
025	A5318660	002	TOLE	SHEET	BLECH	TELA	
026	A4080311	002	UNION DOUBLE FE/ZNXC3	STRAIGHT COUPLING FE/ZNXC3	GERADE VERSCHRAUBUNG FE/ZNXC3	GIUNZIONE DIRITTA FE/ZNXC3	
027	A4060625	004	UNION MALE SPECIALE ZBC	MALE SUTD COUPLING ZBC	GERADE EINSCHRAUBVERSCHRAUB ZBC	GIUNZIONE DIRITTA ZBC	
028	80060820	012	VIS TETE HEXAGONALE FE/ZNXC3	HEXAGON HEAD SCREW FE/ZNXC3	SECHSKANTSCHRAUBE FE/ZNXC3	VITE TESTA ESAGONALE FE/ZNXC3	
029	80062055	002	VIS TETE HEXAGONALE FE/ZNXC3	HEXAGON HEAD SCREW FE/ZNXC3	SECHSKANTSCHRAUBE FE/ZNXC3	VITE TESTA ESAGONALE FE/ZNXC3	
030	80062076	002	VIS TETE HEXAGONALE FE/ZNXC3	HEXAGON HEAD SCREW FE/ZNXC3	SECHSKANTSCHRAUBE FE/ZNXC3	VITE TESTA ESAGONALE FE/ZNXC3	
031	80062081	002	VIS TETE HEXAGONALE FE/ZNXC3	HEXAGON HEAD SCREW FE/ZNXC3	SECHSKANTSCHRAUBE FE/ZNXC3	VITE TESTA ESAGONALE FE/ZNXC3	





CONTRE COUTEAUX HYDRAULIQUE HYDRAULIC COUNTER KNIVES HYDRAULISCHE GEGENMESSER CONTROCOLTELLI IDRAULICI

Rep	Nr	Qt	Designation	Description	Bezeichnung	Referenza	Remarque - Remark - Bemerkung - Osservazioni
001	A4200007	001	POCHETTE DE JTS D'ELECTROVANNE	SEAL KIT	DICHTUNGSSATZ	SERIE GUARNIZIONI	
002	A4200125	002	POCHETTE JTS	SEAL KIT	DICHTUNGSSATZ	SERIE GUARNIZIONI	
003	A5303091	002	CONTRE-COUTEAU	COUNTER KNIFE	GEGENMESSER	CONTROCOLTELLO	
004	A4082701	004	COUDE TOURNANT	AJUSTABLE MALE STUD ELBOW	EINSTELLBARE WINKEL STUTZEN	GIUNZIONE A 90°ORIENTABILE ZBC	
005	A4050010	001	DISTRIBUTEUR CETOP DG4V3 2C	DISTRIBUTOR CETOP	STEUERBLOCK CETOP	DISTRIBUTORE CETOP DG4V3 2C	
006	80200891	008	ECROU A SERTIR FE/ZNXC3	CRIMP NUT FE/ZNXC3	EINNIETMUTTER FE/ZNXC3	DADO FE/ZNXC3	
007	80202047	006	ECROU HEXAG.AUTOFREINE FLZNNC	SELF-LOCKING NUT FLZNNC	SELBSTSICHERNDE MUTTER FLZNNC	DADO AUTOBLOCCANTE FLZNNC	
008	A4922031	002	FLEXIBLE HYDRAULIQUE	HYDRAULIC HOSE	HYDRAULIKSCHLAUCH	TUBO GOMMA	<->6300 mm
009	A4922151	002	FLEXIBLE HYDRAULIQUE	HYDRAULIC HOSE	HYDRAULIKSCHLAUCH	TUBO GOMMA	<->1500 mm
010	A4922302	002	FLEXIBLE HYDRAULIQUE	HYDRAULIC HOSE	HYDRAULIKSCHLAUCH	TUBO GOMMA	<->3000 mm
011	82200800	002	GRAISSEUR FE/ZNXC3	GREASE NIPPLE FE/ZNXC3	SCHMIERNIPPEL FE/ZNXC3	INGRASSATORE FE/ZNXC3	
012	82200804	002	GRAISSEUR FE/ZNXC3	GREASE NIPPLE FE/ZNXC3	SCHMIERNIPPEL FE/ZNXC3	INGRASSATORE FE/ZNXC3	
013	A8359108	004	INSERT HEX M8 A COLLERETTE	INSERT NUT HEX M8	EINSETZMUTTER HEX M8	MANICOTTO HEX M8	
014	A4072013	004	LIMITEUR DEBIT D1 TUBE D12	LIMITER	MENGEN BEGRENZER	REGOLATORE D'ALIMENTAZIONE	
015	A5318191	002	PROTECTION	SHIELD	SCHUTZ	PROTEZIONE	
016	80250823	012	RONDELLE PLATE FE/ZNXC3	PLAIN WASHER FE/ZNXC3	SCHEIBE FE/ZNXC3	RONDELLA PIATTA FE/ZNXC3	
017	A4081003	002	TE EGAL NU ZBC	EQUAL TEE ZBC	T-VERSCHRAUBUNG ZBC	GIUNZIONE A T ZBC	
018	A4015050	002	VERIN	CYLINDER, HYDRAULIC	HYDRAULIKZYLINDER	CILINDRO	
019	A5318660	002	TOLE	SHEET	BLECH	TELA	
020	A4080411	002	UNION MALE	MALE STUD CONNECTOR	GERADER EINSCHRAUBSTUTZEN	GIUNZIONE DIRITTA ZBC	
021	A4060625	004	UNION MALE SPECIALE ZBC	MALE SUTD COUPLING ZBC	GERADE EINSCHRAUBVERSCHRAUB ZBC	GIUNZIONE DIRITTA ZBC	
022	80080530	004	VIS TETE CYL.SIX P.OR.FE/ZNXC3	HEX.SOCK HEAD CAP SCR.FE/ZNXC3	ZYLINDERSCHR.INNENSEC.FE/ZNXC3	VITE A TESTA CILINDR. FE/ZNXC3	
023	80060820	012	VIS TETE HEXAGONALE FE/ZNXC3	HEXAGON HEAD SCREW FE/ZNXC3	SECHSKANTSCHRAUBE FE/ZNXC3	VITE TESTA ESAGONALE FE/ZNXC3	
024	80062055	002	VIS TETE HEXAGONALE FE/ZNXC3	HEXAGON HEAD SCREW FE/ZNXC3	SECHSKANTSCHRAUBE FE/ZNXC3	VITE TESTA ESAGONALE FE/ZNXC3	
025	80062076	002	VIS TETE HEXAGONALE FE/ZNXC3	HEXAGON HEAD SCREW FE/ZNXC3	SECHSKANTSCHRAUBE FE/ZNXC3	VITE TESTA ESAGONALE FE/ZNXC3	
026	80062081	001	VIS TETE HEXAGONALE FE/ZNXC3	HEXAGON HEAD SCREW FE/ZNXC3	SECHSKANTSCHRAUBE FE/ZNXC3	VITE TESTA ESAGONALE FE/ZNXC3	
027	80062090	001	VIS TETE HEXAGONALE FE/ZNXC3	HEXAGON HEAD SCREW FE/ZNXC3	SECHSKANTSCHRAUBE FE/ZNXC3	VITE TESTA ESAGONALE FE/ZNXC3	





EUROMIX I 1880 / 2280 / 2580 /

A4000 >

A53R0777 A

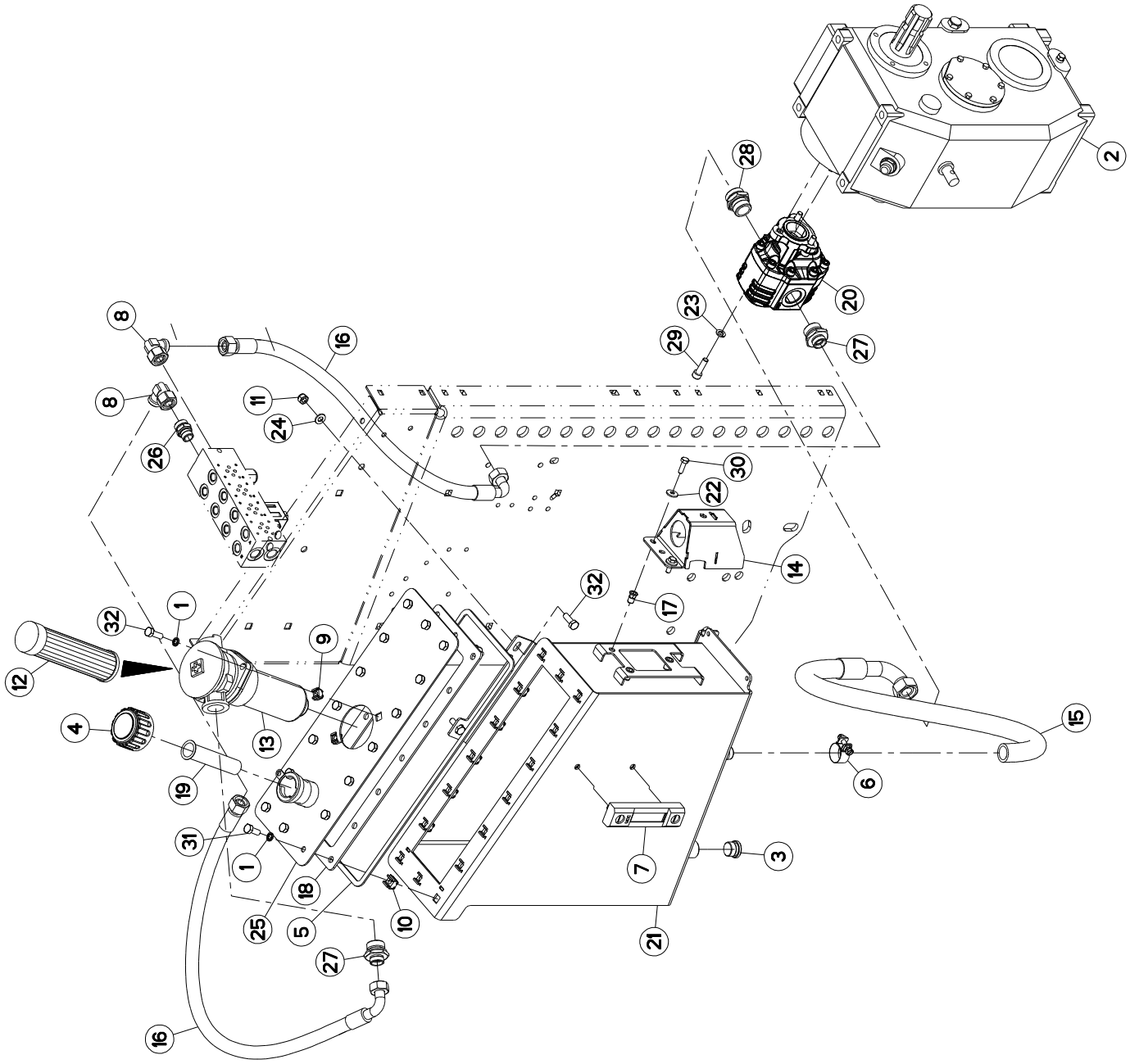
BEQUILLE DE DEPOSE

PARKING STAND

ABSTELLSTUETZE

PIEDINO D'APPOGGIO

Rep	Nr	Qt	Designation	Description	Bezeichnung	Referenza	Remarque - Remark - Bemerkung - Osservazioni
001	A7250512	001	BOUCHON BORD DE TOLE D 30	PLUG	STOPFEN	TAPPO	
002	A5332010	001	AXE	PIN	ACHSE	ASSE	
003	A7170010	001	BEQUILLE	STAND	STAEENDER	SUPPORTO	
004	A4082701	001	COUDE TOURNANT	AJUSTABLE MALE STUD ELBOW	EINSTELLBARE WINKEL STUTZEN	GIUNZIONE A 90°ORIENTABILE ZBC	
005	A4082732	001	COUDE TOURNANT	AJUSTABLE MALE STUD ELBOW	EINSTELLBARE WINKEL STUTZEN	GIUNZIONE A 45°ORIENTABILE ZBC	
006	80201651	004	ECROU AUTOBLOQUANT FE/ZNXC3	UNDERSERRAT.S.LOC.NUT FE/ZNXC3	SPERRZAHN-BUNDMUTTER FE/ZNXC3	DADO FE/ZNXC3	
007	80201030	005	ECROU HEX AUTOFREINE FE/ZNXC3	SELF-LOCKING NUT FE/ZNXC3	SELBSTSICH.MUTTER FE/ZNXC3	DADO AUTOBLOCCANTE FE/ZNXC3	
008	A4922052	001	FLEXIBLE HYDRAULIQUE	HYDRAULIC HOSE	HYDRAULIKSCHLAUCH	TUBO GOMMA	<->500 mm
009	N5503050	001	POMPE	PUMP	PUMPE	POMPA	
010	80251021	005	RONDELLE PLATE FE/ZNXC3	PLAIN WASHER FE/ZNXC3	SCHEIBE FE/ZNXC3	RONDELLA PIATTA FE/ZNXC3	
011	A5332020	001	SUPPORT	SUPPORT	TRAEGER	SUPPORTO	
012	A4080411	002	UNION MALE	MALE STUD CONNECTOR	GERADER EINSCHRAUBSTUTZEN	GIUNZIONE DIRITTA ZBC	
013	50002200	004	VIS TBCC COURT	BOLT , CARRIAGE, SHORT NECK	FLACHRUNDSCHR.4KT ANSATZ	BULLONE	
014	80131641	004	VIS AUTOBLOQUANTE FLZNNC	UNDERSERR.S-LOC.SCREW FLZNNC	SPERRZAHN-BUNDSCHRAU.FLZNNC	VITE FLZNNC	
015	80061073	001	VIS TETE HEXAGONALE FE/ZNXC3	HEXAGON HEAD SCREW FE/ZNXC3	SECHSKANTSCHRAUBE FE/ZNXC3	VITE TESTA ESAGONALE FE/ZNXC3	





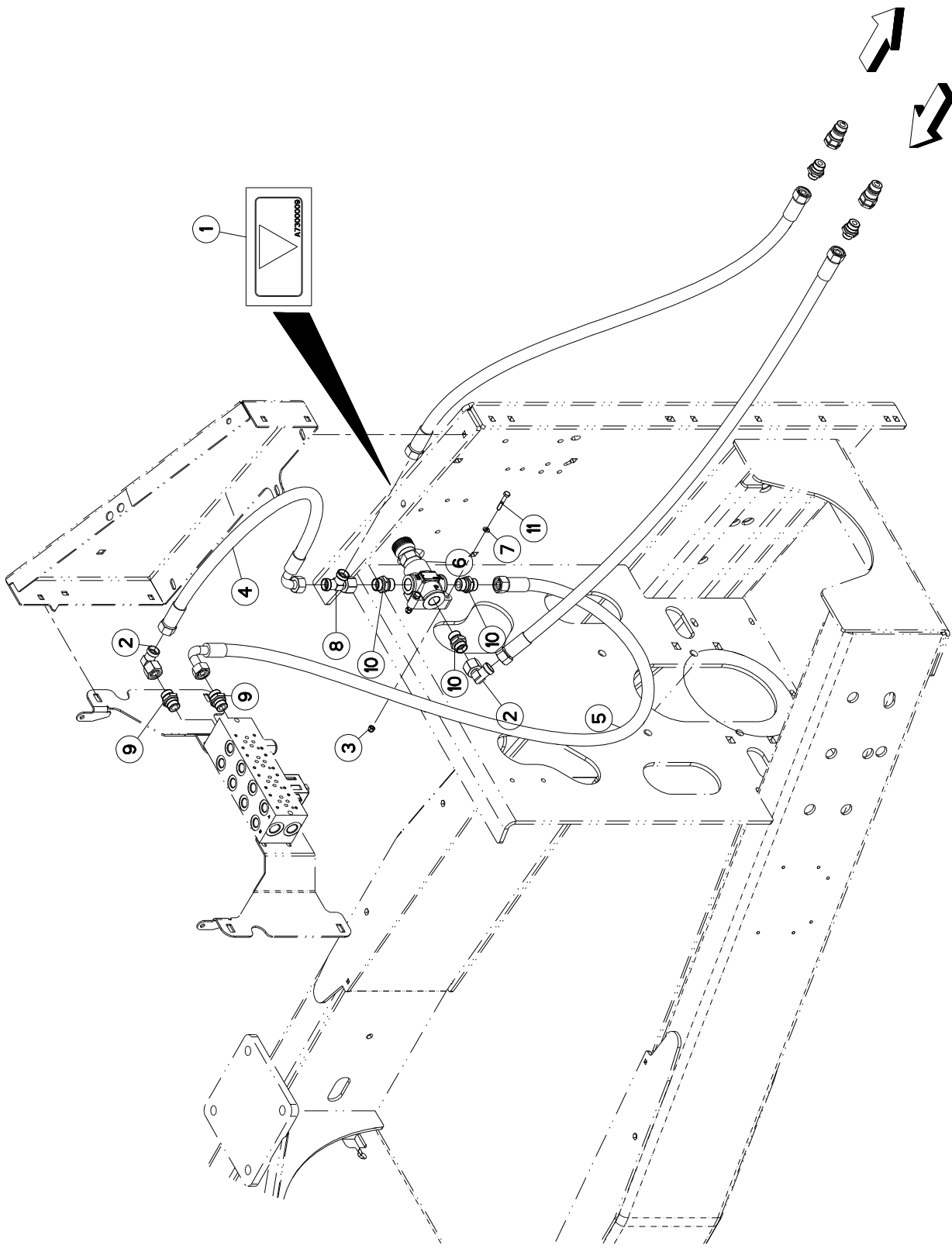
GRUPE HYDRAULIQUE

HYDRAULIC SYSTEM

HYDRAULIKGRUPPE

SISTEMA IDRAULICO

Rep	Nr	Qt	Designation	Description	Bezeichnung	Referenza	Remarque - Remark - Bemerkung - Osservazioni
001	82131016	018	BAGUE BS B10 AUTOCENTREE	SEALING RING	DICHTRING	BOCCOLA	
002	A7010041	001	BOITIER	HOUSING	GEHAEUSE	SCATOLA	
003	A4061804	001	BOUCHON	PLUG	VERSCHLUSSSCHRAUBE	TAPPO	
004	A4079000	001	BOUCHON FILTRE DE REMPLISSAGE	PLUGFILTER	AUFFUELLSTOPFENFILTER	TAPPO	
005	A5326190	001	CADRE	FRAME	RAHMEN	TELAIO	
006	A7250656	001	COLLIER	CLAMP, HOSE	SCHLAUCHSCHELLE	COLLARE	
007	A4079002	001	CONTROLEUR DE NIVEAU	LEVEL GAUGE	ÖLSTANDANZEIGE	CONTROLLO DI LIVELLO	
008	A4082705	002	COUDE TOURNANT	AJUSTABLE MALE STUD ELBOW	EINSTELLBARE WINKEL STUTZEN	GIUNZIONE A 90°ORIENTABILE ZBC	
009	80201055	002	ECROU CAGE	CLAMP NUT	KLEMMKAEFIG-MUTTER	DADO	
010	80201056	016	ECROU CAGE	CLAMP NUT	KLEMMKAEFIG-MUTTER	DADO	
011	80201030	004	ECROU HEX AUTOFREINE FE/ZNXC3	SELF-LOCKING NUT FE/ZNXC3	SELBSTSICH.MUTTER FE/ZNXC3	DADO AUTOBLOCCANTE FE/ZNXC3	
012	A4079005	001	FILTRE CARTOUCHE	FILTER	FILTER	FILTRO	
013	A4079001	001	FILTRE RETOUR RFM165	COMPLETE FILTER	FILTER KOMPLETT	FILTRO	
014	A5326560	001	FIXATION	MOUNT	VERBINDUNGSSTUECK	ATTACCO GANCIO	
015	A4916010	001	FLEXIBLE	HOSE, HYDRAULIC	HYDRAULIKSCHLAUCH	TUBO IN GOMMA	<->0 mm
016	A4924106	002	FLEXIBLE HYDRAULIQUE	HOSE	SCHLAUCH	TUBO IN GOMMA	<->1050 mm
017	A8359108	003	INSERT HEX M8 A COLLERETTE	INSERT NUT HEX M8	EINSETZMUTTER HEX M8	MANICOTTO HEX M8	
018	A7250757	001	JOINT	SEAL	DICHTUNG	GUARNIZIONE	
019	A4079007	001	PANIER FILTRE DE REMPLISSAGE	FILTER	FILTER	FILTRO	
020	A4041084	001	POMPE	PUMP	PUMPE	POMPA	
021	A5326150	001	RESERVOIR	RESERVOIR	TANK	SERBATOIO	
022	80280850	003	RONDELLE CONIQUE BLOC.FLZNNC	CONICAL SPRING WASHER FLZNNC	SPANNSCHEIBE FLZNNC	RONDELLA CONICA FLZNNC	
023	80271003	003	RONDELLE GROWER FE/ZNXC3	SPRING LOCK WASHER FE/ZNXC3	FEDERRING FE/ZNXC3	RONDELLA GROWER FE/ZNXC3	
024	80251021	004	RONDELLE PLATE FE/ZNXC3	PLAIN WASHER FE/ZNXC3	SCHIBE FE/ZNXC3	RONDELLA PIATTA FE/ZNXC3	
025	A5326380	001	TRAPPE	FLAP DOOR	KLAPPE	PORTA	
026	A4080439	002	UNION MALE	MALE STUD CONNECTOR	GERADER EINSCHRAUBSTUTZEN	GIUNZIONE DIRITTA ZBC	
027	A4080444	002	UNION MALE	MALE STUD CONNECTOR	GERADER EINSCHRAUBSTUTZEN	GIUNZIONE DIRITTA ZBC	
028	A4080494	001	UNION MALE NUE ZBC	MALE SUTD COUPLING ZBC	GERADE EINSCHRAUBVERSCHRAU.ZBC	GIUNZIONE DIRITTA ZBC	
029	80081008	003	VIS TETE CYL.SIX P.CR.FE/ZNXC3	HEX.SOCK.HEAD CAP SCR.FE/ZNXC3	ZYLINDERSCHR.INNENSEC.FE/ZNXC3	VITE A TESTA CILINDR. FE/ZNXC3	
030	80060826	003	VIS TETE HEXAGONALE FE/ZNXC3	HEXAGON HEAD SCREW FE/ZNXC3	SECHSKANTSCHRAUBE FE/ZNXC3	VITE TESTA ESAGONALE FE/ZNXC3	
031	80061026	016	VIS TETE HEXAGONALE FE/ZNXC3	HEXAGON HEAD SCREW FE/ZNXC3	SECHSKANTSCHRAUBE FE/ZNXC3	VITE TESTA ESAGONALE FE/ZNXC3	
032	80061073	006	VIS TETE HEXAGONALE FE/ZNXC3	HEXAGON HEAD SCREW FE/ZNXC3	SECHSKANTSCHRAUBE FE/ZNXC3	VITE TESTA ESAGONALE FE/ZNXC3	





EUROMIX I 1880 / 2280 / 2580 /

A4000 >

A53R0421 A

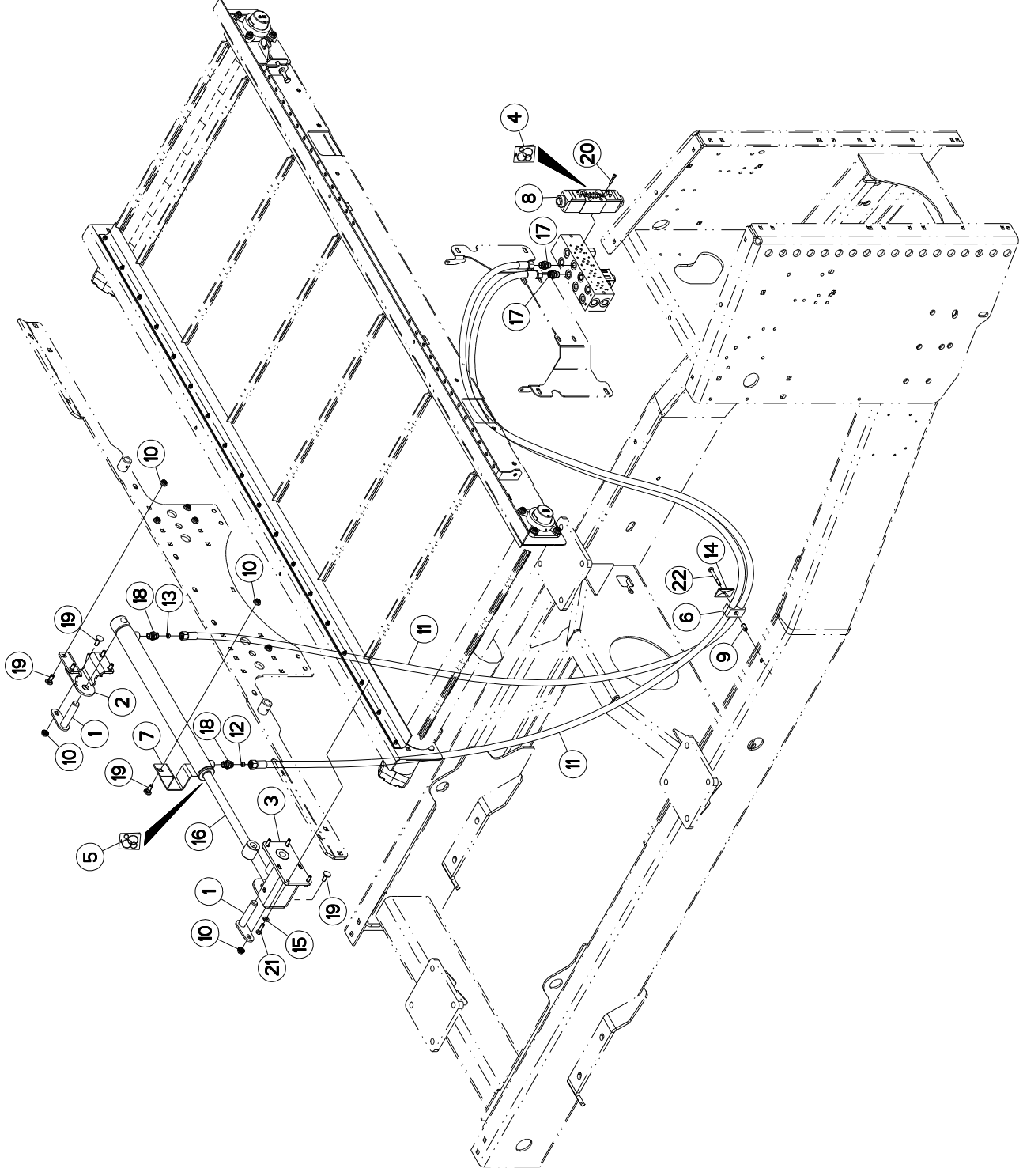
DIVISEUR DE DÉBIT

OILFLOW DIVIDER

OELMENGENTEILER

DIVISORE IDRAULICO

Rep	Nr	Qt	Designation	Description	Bezeichnung	Referenza	Remarque - Remark - Bemerkung - Osservazioni
001	A7300009	001	AUTOCOLLANT INDICAT.REGULATION	STICKER	AUFKLEBER	ADESIVO	
002	A4082703	002	COUDE TOURNANT	AJUSTABLE MALE STUD ELBOW	EINSTELLBARE WINKEL STUTZEN	GIUNZIONE A 90°ORIENTABILE ZBC	
003	80200630	002	ECROU HEX.AUTOFREINE FE/ZNXC3	SELF-LOCKING NUT FE/ZNXC3	SELBSTSICHERNDE MUTT.FE/ZNXC3	DADO AUTOBLOCCANTE FE/ZNXC3	
004	A4923078	001	FLEXIBLE	HOSE, HYDRAULIC	HYDRAULIKSCHLAUCH	TUBO IN GOMMA	<->430 mm
005	A4923090	001	FLEXIBLE HYDRAULIQUE	HYDRAULIC HOSE	HYDRAULIKSCHLAUCH	TUBO GOMMA	<->900 mm
006	A4073003	001	REGULATEUR 3V.A CLAPET(BOUTON)	DELIVERY REGULATOR	MENGENTEILER	REGOLATORE 3 VIE	
007	80250611	002	RONDELLE PLATE FE/ZNXC3	PLAIN WASHER FE/ZNXC3	SCHIBE FE/ZNXC3	RONDELLA PIATTA FE/ZNXC3	
008	A4083102	001	TE ADAPTABLE RENVERSE FE/ZNXC3	ADJ.MALE STUD TEE-STU.FE/ZNXC3	EINSTELLB.T-VERSCHRAU.FE/ZNXC3	TERMINALE A T ORIENTA.FE/ZNXC3	
009	A4080430	002	UNION MALE	MALE STUD CONNECTOR	GERADER EINSCHRAUBSTUTZEN	GIUNZIONE DIRITTA ZBC	
010	A4080466	003	UNION MALE	MALE STUD CONNECTOR	GERADER EINSCHRAUBSTUTZEN	GIUNZIONE DIRITTA ZBC	
011	80060635	002	VIS TETE HEXAGONALE FE/ZNXC3	HEXAGON HEAD SCREW FE/ZNXC3	SECHSKANTSCHRAUBE FE/ZNXC3	VITE TESTA ESAGONALE FE/ZNXC3	





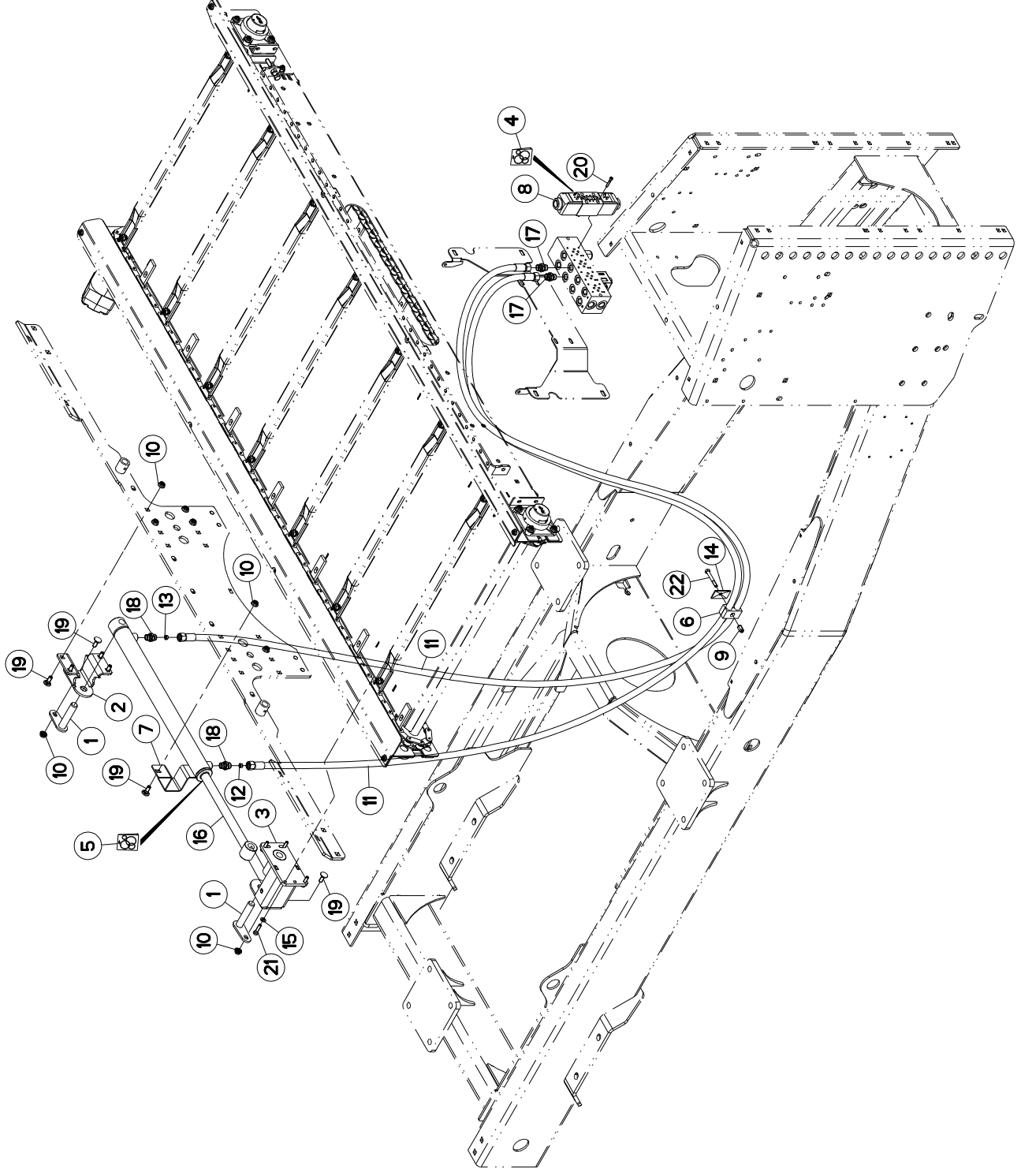
EUROMIX I 1880 / 2280 / 2580 /

A4000 >

A53R0323 B

DEPORT HYDRAULIQUE A/C/D (TAPI) HYDRAULIC OFFSET A/C/D (PVC CO) HYDR. VORDERFURCHEINSTELLUNG A SFALSAMENTO IDRAULICO A/C/D (T

Rep	Nr	Qt	Designation	Description	Bezeichnung	Referenza	Remarque - Remark - Osservazioni
001	A5250619	002	AXE	PIN	ACHSE	ASSE	
002	A5317030	001	CHAPE	CLEVIS	GABEL	FORCELLA	
003	A5317060	001	CHAPE	CLEVIS	GABEL	FORCELLA	
004	A4200007	001	POCHETTE DE JTS DELECTROVANNE	SEAL KIT	DICHTUNGSSATZ	SERIE GUARNIZIONI	
005	A4200106	001	POCHETTE DE JTS : A4015077	SEAL KIT	DICHTUNGSSATZ	SERIE GUARNIZIONI	
006	A7260043	001	COLLIER DOUBLE D16 NU	CLAMP D.16	SCHELLE D.16	COLLARE D.16	
007	A5336630	001	CORNIERE	CORNER PROFIL	WINKEL	CORNIERA	
008	A4050010	001	DISTRIBUTEUR CETOP DG4V3 2C	DISTRIBUTOR CETOP	STEUERBLOCK CETOP	DISTRIBUTEUR CETOP DG4V3 2C	
009	80200891	001	ECROU A SERTIR FE/ZNXC3	CRIMP NUT FE/ZNXC3	EINNIETMUTTER FE/ZNXC3	DADO FE/ZNXC3	
010	80201053	008	ECROU AUTOBLOQUANT FE/ZNXC3	UNDERSERRAT.S.LOC.NUT FE/ZNXC3	SPERRZAHN-BUNDMUTTER FE/ZNXC3	DADO FE/ZNXC3	
011	A4922302	002	FLEXIBLE HYDRAULIQUE	HYDRAULIC HOSE	HYDRAULIKSCHLAUCH	TUBO GOMMA	<->3000 mm
012	A4072016	001	LIMITEUR DEBIT D0.8 TUBE D12	DELIVERY LIMITER	MENGEN BEGRENZER	REGOLATORE D'ALIMENTAZIONE	
013	A4072013	001	LIMITEUR DEBIT D1 TUBE D12	DELIVERY LIMITER	MENGEN BEGRENZER	REGOLATORE D'ALIMENTAZIONE	
014	A7260016	001	PL SUP/C. DOUBLE D14/15/16/18	UPPER PLATE	OBERE PLATTE	PIASTRA	
015	80250823	004	RONDELLE PLATE FE/ZNXC3	PLAIN WASHER FE/ZNXC3	SCHIBE FE/ZNXC3	RONDELLA PIATTA FE/ZNXC3	
016	A4015106	001	VERIN	CYLINDER, HYDRAULIC	HYDRAULIKZYLINDER	CILINDRO	
017	A4080411	002	UNION MALE	MALE STUD CONNECTOR	GERADER EINSCHRAUBSTUTZEN	GIUNZIONE DIRITTA ZBC	
018	A4060625	002	UNION MALE SPECIALE ZBC	MALE SUTD COUPLING ZBC	GERADE EINSCHRAUBVERSCHR. ZBC	GIUNZIONE DIRITTA ZBC	
019	50002200	008	VIS TBCC COURT	BOLT, CARRIAGE, SHORT NECK	FLACHRUNDSCHR.4KT ANSATZ	BULLONE	
020	80080530	004	VIS TETE CYL.SIX P.CR.FE/ZNXC3	HEX.SOCK.HEAD CAP SCR.FE/ZNXC3	ZYLINDERSCHR.INNENSEC.FE/ZNXC3	VITE A TESTA CILINDR. FE/ZNXC3	
021	80060833	004	VIS TETE HEXAGONALE FE/ZNXC3	HEXAGON HEAD SCREW FE/ZNXC3	SECHSKANTSCHRAUBE FE/ZNXC3	VITE TESTA ESAGONALE FE/ZNXC3	
022	80060853	001	VIS TETE HEXAGONALE FE/ZNXC3	HEXAGON HEAD SCREW FE/ZNXC3	SECHSKANTSCHRAUBE FE/ZNXC3	VITE TESTA ESAGONALE FE/ZNXC3	





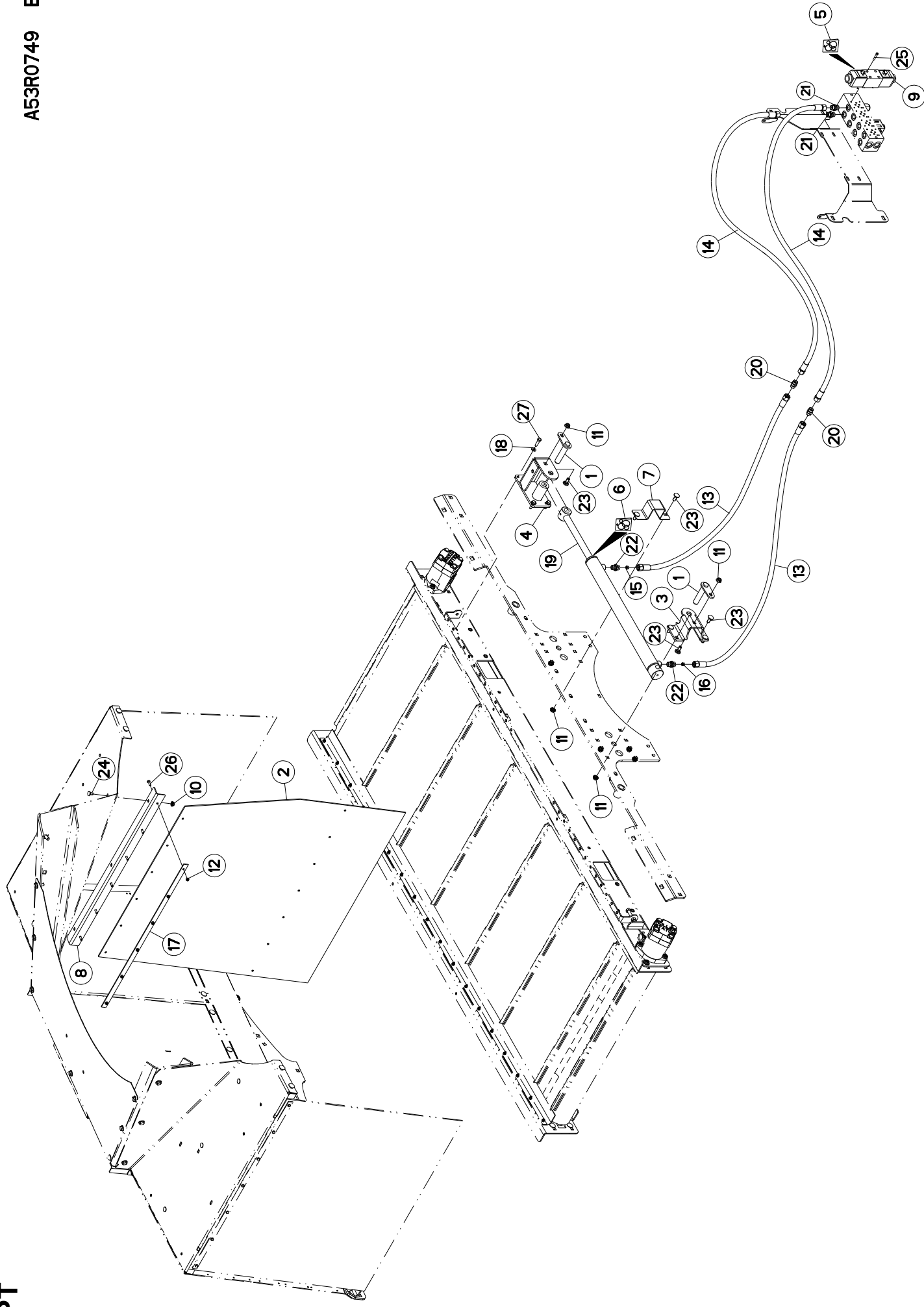
EUROMIX I 1880 / 2280 / 2580 /

A4000 >

A53R1425 A

DEPORT HYDRAULIQUE A/C/D (TAPI) HYDRAULIC OFFSET A/C/D (CONVEY) HYDR. VORDERFURCHEINSTELLUNG A SFALSAMENTO IDRAULICO A/C/D (F

Rep	Nr	Qt	Designation	Description	Bezeichnung	Referenza	Remarque - Remark - Bemerkung - Osservazioni
001	A5250619	002	AXE	PIN	ACHSE	ASSE	
002	A5317030	001	CHAPE	CLEVIS	GABEL	FORCELLA	
003	A5317060	001	CHAPE	CLEVIS	GABEL	FORCELLA	
004	A4200007	001	POCHETTE DE JTS DELECTROVANNE	SEAL KIT	DICHTUNGSSATZ	SERIE GUARNIZIONI	
005	A4200106	001	POCHETTE DE JTS : A4015077	SEAL KIT	DICHTUNGSSATZ	SERIE GUARNIZIONI	
006	A7260043	001	COLLIER DOUBLE D16 NU	CLAMP D.16	SCHELLE D.16	COLLARE D.16	
007	A5336630	001	CORNIERE	CORNER PROFIL	WINKEL	CORNIERA	
008	A4050010	001	DISTRIBUTEUR CETOP DG4V3 2C	DISTRIBUTOR CETOP	STEUERBLOCK CETOP	DISTRIBUTORE CETOP DG4V3 2C	
009	80200891	001	ECROU A SERTIR FE/ZNXC3	CRIMP NUT FE/ZNXC3	EINNIETMUTTER FE/ZNXC3	DADO FE/ZNXC3	
010	80201053	008	ECROU AUTOBLOQUANT FE/ZNXC3	UNDERSERRAT.S.LOC.NUT FE/ZNXC3	SPERRZAHN-BUNDMUTTER FE/ZNXC3	DADO FE/ZNXC3	
011	A4922302	002	FLEXIBLE HYDRAULIQUE	HYDRAULIC HOSE	HYDRAULIKSCHLAUCH	TUBO GOMMA	<->3000 mm
012	A4072016	001	LIMITEUR DEBIT D0.8 TUBE D12	DELIVERY LIMITER	MENGEN BEGRENZER	REGOLATORE D'ALIMENTAZIONE	
013	A4072013	001	LIMITEUR DEBIT D1 TUBE D12	DELIVERY LIMITER	MENGEN BEGRENZER	REGOLATORE D'ALIMENTAZIONE	
014	A7260016	001	PL SUP/C. DOUBLE D14/15/16/18	UPPER PLATE	OBERE PLATTE	PIASTRA	
015	80250823	004	RONDELLE PLATE FE/ZNXC3	PLAIN WASHER FE/ZNXC3	SCHIBE FE/ZNXC3	RONDELLA PIATTA FE/ZNXC3	
016	A4015106	001	VERIN	CYLINDER, HYDRAULIC	HYDRAULIKZYLINDER	CILINDRO	
017	A4080411	002	UNION MALE	MALE STUD CONNECTOR	GERADER EINSCHRAUBSTUTZEN	GIUNZIONE DIRITTA ZBC	
018	A4060625	002	UNION MALE SPECIALE ZBC	MALE SUTD COUPLING ZBC	GERADE EINSCHRAUBVERSCHR. ZBC	GIUNZIONE DIRITTA ZBC	
019	50002200	008	VIS TBCC COURT	BOLT, CARRIAGE, SHORT NECK	FLACHRUNDSCHR.4KT ANSATZ	BULLONE	
020	80080530	004	VIS TETE CYL.SIX P.CR.FE/ZNXC3	HEX.SOCK.HEAD CAP SCR.FE/ZNXC3	ZYLINDERSCHR.INNENSEC.FE/ZNXC3	VITE A TESTA CILINDR. FE/ZNXC3	
021	80060833	004	VIS TETE HEXAGONALE FE/ZNXC3	HEXAGON HEAD SCREW FE/ZNXC3	SECHSKANTSCHRAUBE FE/ZNXC3	VITE TESTA ESAGONALE FE/ZNXC3	
022	80060853	001	VIS TETE HEXAGONALE FE/ZNXC3	HEXAGON HEAD SCREW FE/ZNXC3	SECHSKANTSCHRAUBE FE/ZNXC3	VITE TESTA ESAGONALE FE/ZNXC3	





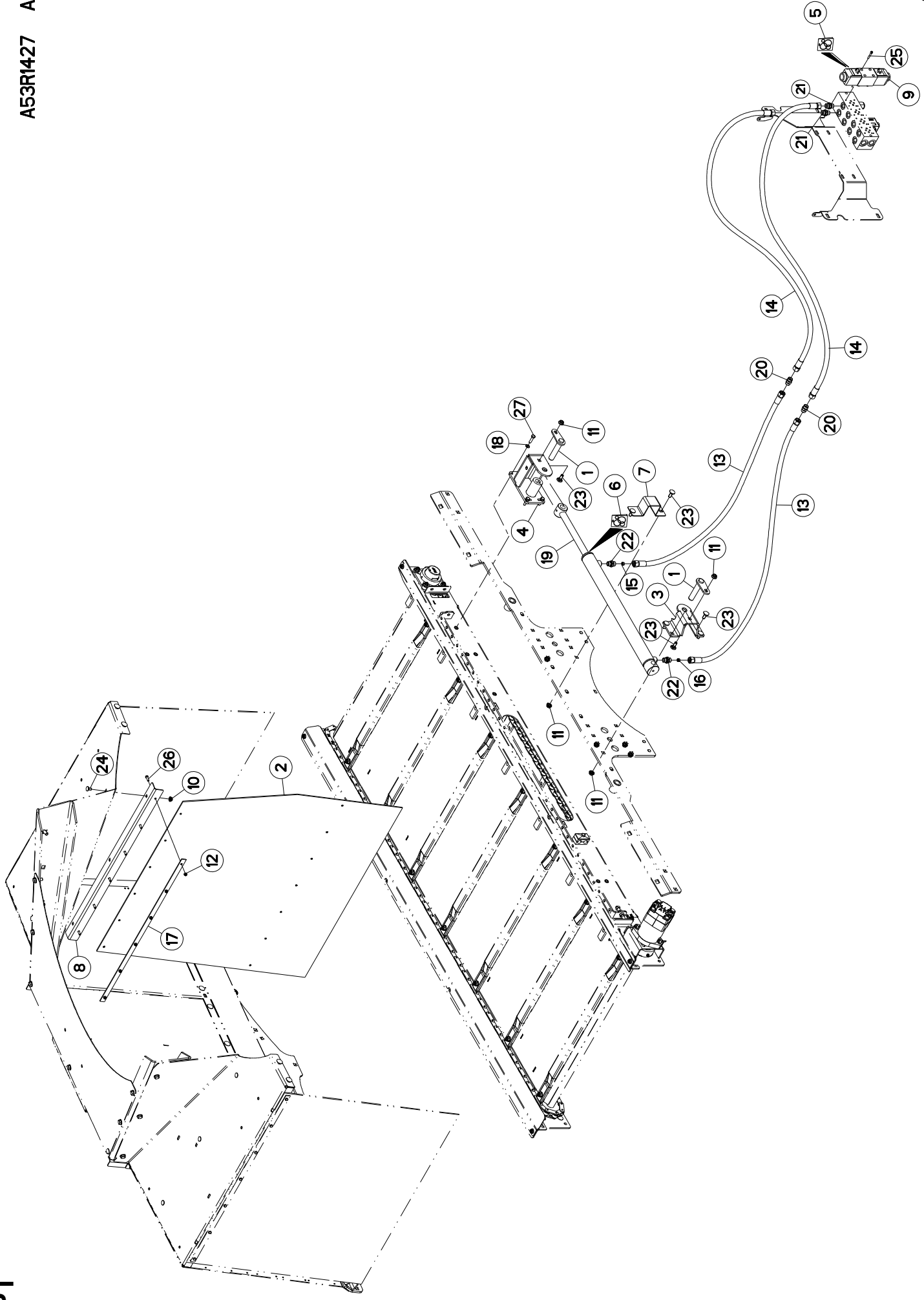
EUROMIX I 1880 / 2280 / 2580 /

A4000 >

A53R0749 B

DEPORT HYDRAULIQUE B (TAPIS PV) HYDRAULIC OFFSET B (PVC CONVEY) HYDR. VORDERFURCHEINSTELLUNG B SFALSAMENTO IDRAULICO B (TAPP

Rep	Nr	Qt	Designation	Description	Bezeichnung	Referenza	Remarque - Remark - Bemerkung - Osservazioni
001	A5250619	002	AXE	PIN	ACHSE	ASSE	
002	A7250256	001	BAVETTE	FLAP	SCHUTZKLAPPEN	PARASPRUZZI	
003	A5317030	001	CHAPE	CLEVIS	GABEL	FORCELLA	
004	A5317060	001	CHAPE	CLEVIS	GABEL	FORCELLA	
005	A4200007	001	POCHETTE DE JTS D'ELECTROVANNE	SEAL KIT	DICHTUNGSSATZ	SERIE GUARNIZIONI	
006	A4200106	001	POCHETTE DE JTS : A4015077	SEAL KIT	DICHTUNGSSATZ	SERIE GUARNIZIONI	
007	A5336630	001	CORNIERE	CORNER PROFIL	WINKEL	CORNIERA	
008	A5336680	001	CORNIERE	CORNER PROFIL	WINKEL	CORNIERA	
009	A4050010	001	DISTRIBUTEUR CETOP	DISTRIBUTEUR CETOP	STEUERBLOCK CETOP	DISTRIBUTEUR CETOP DG4V3 2C	
010	80200851	003	ECROU AUTOBLOQUANT FE/ZNX3	UNDERSERRAT.S.LOC.NUT FE/ZNX3	SPERRZAHN-BUNDMUTTER FE/ZNX3	DADO FE/ZNX3	
011	80201053	008	ECROU AUTOBLOQUANT FE/ZNX3	UNDERSERRAT.S.LOC.NUT FE/ZNX3	SPERRZAHN-BUNDMUTTER FE/ZNX3	DADO FE/ZNX3	
012	80200630	006	ECROU HEX-AUTOFREINE FE/ZNX3	SELF-LOCKING NUT FE/ZNX3	SELBSTSICHERNDE MUTT.FE/ZNX3	DADO AUTOBLOCCANTE FE/ZNX3	
013	A4922201	002	FLEXIBLE	HOSE, HYDRAULIC	HYDRAULIKSCHLAUCH	TUBO IN GOMMA	<->2000 mm
014	A4922501	002	FLEXIBLE HYDRAULIQUE	HYDRAULIC HOSE	HYDRAULIKSCHLAUCH	TUBO GOMMA	<->5000 mm
015	A4072016	001	LIMITEUR DEBIT D0.8 TUBE D12	DELIVERY LIMITER	MENGEN BEGRENZER	REGOLATORE D'ALIMENTAZIONE	
016	A4072013	001	LIMITEUR DEBIT D1 TUBE D12	DELIVERY LIMITER	MENGEN BEGRENZER	REGOLATORE D'ALIMENTAZIONE	
017	A5100993	001	PLAT	FLAT	FLAGHEISEN	PIATTO	
018	80250823	004	RONDELLE PLATE FE/ZNX3	PLAIN WASHER FE/ZNX3	SCHEIBE FE/ZNX3	RONDELLA PIATTA FE/ZNX3	
019	A4015106	001	VERIN	CYLINDER, HYDRAULIC	HYDRAULIKZYLINDER	CILINDRO	
020	A4080311	002	UNION DOUBLE FE/ZNX3	STRAIGHT COUPLING FE/ZNX3	GERADE VERSCHRAUBUNG FE/ZNX3	GIUNZIONE DIRITTA FE/ZNX3	
021	A4080411	002	UNION MALE	MALE STUD CONNECTOR	GERADER EINSCHRAUBSTUTZEN	GIUNZIONE DIRITTA ZBC	
022	A4060625	002	UNION MALE SPECIALE ZBC	MALE SUTD COUPLING ZBC	GERADE EINSCHRAUBVERSCHRAU.ZBC	GIUNZIONE DIRITTA ZBC	
023	50002200	008	VIS TBCC COURT	BOLT, CARRIAGE, SHORT NECK	FLACHRUNDSCHR.4KT ANSATZ	BULLONE	
024	50067100	003	VIS TBCC COURT	BOLT, CARRIAGE, SHORT NECK	FLACHRUNDSCHR.4KT ANSATZ	BULLONE	
025	80080530	004	VIS TETE CYL.SIX P.CR.FE/ZNX3	HEX.SOCK.HEAD CAP SCR.FE/ZNX3	ZYLINDERSCHR.INNENSEC.FE/ZNX3	VITE A TESTA CILINDR. FE/ZNX3	
026	80060620	006	VIS TETE HEXAGONALE FE/ZNX3	HEXAGON HEAD SCREW FE/ZNX3	SECHSKANTSCHRAUBE FE/ZNX3	VITE TESTA ESAGONALE FE/ZNX3	
027	80060833	004	VIS TETE HEXAGONALE FE/ZNX3	HEXAGON HEAD SCREW FE/ZNX3	SECHSKANTSCHRAUBE FE/ZNX3	VITE TESTA ESAGONALE FE/ZNX3	





EUROMIX I 1880 / 2280 / 2580 /

A4000 >

A53R1427 A

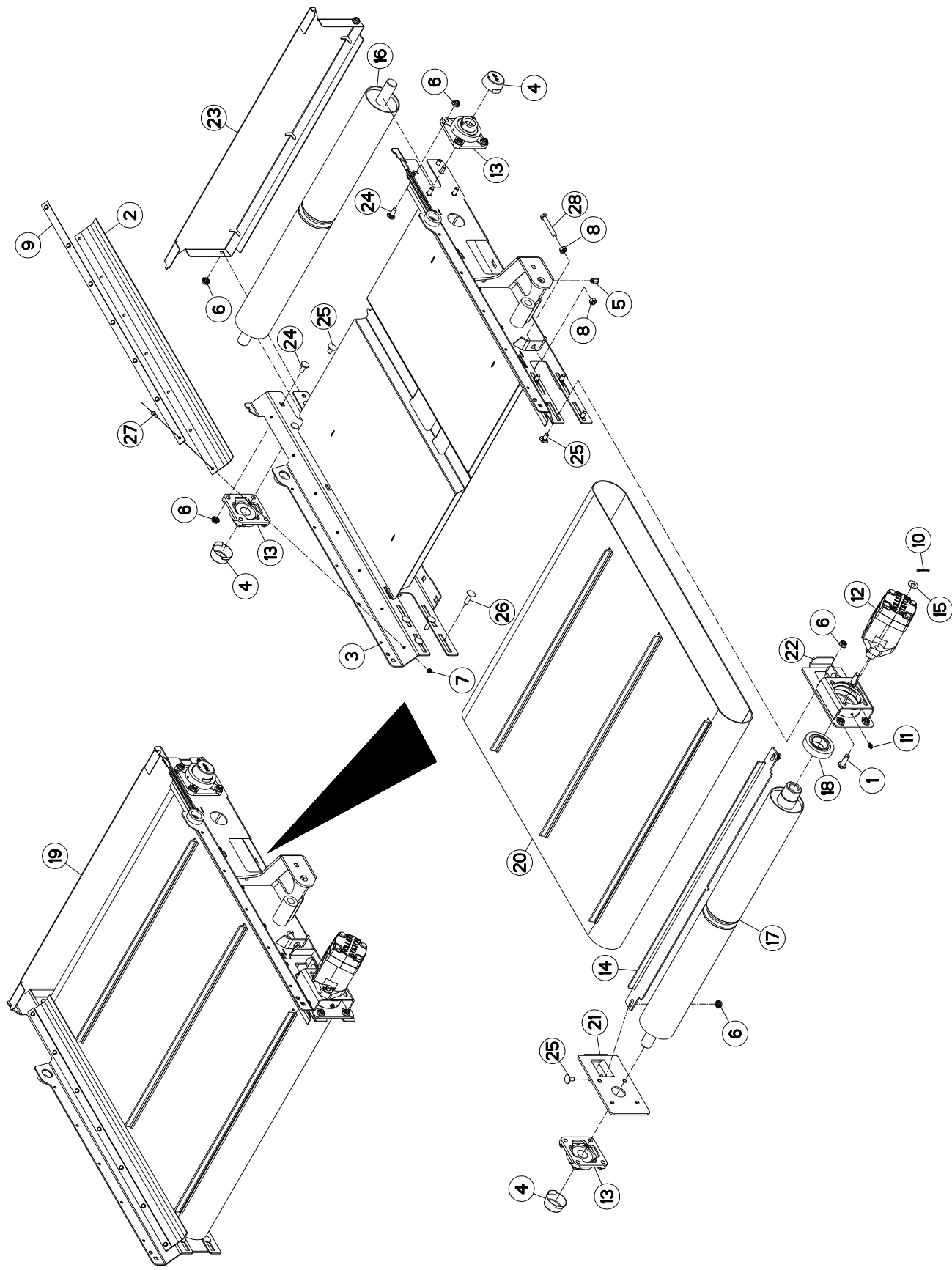
DEPORT HYDRAULIQUE B (TAPIS)

HYDRAULIC OFFSET B (CONVEYOR)

HYDR. VORDERFURCHEINSTELLUNG B

SFALSAMENTO IDRAULICO B (FONDI

Rep	Nr	Qt	Designation	Description	Bezeichnung	Referenza	Remarque - Remark - Bemerkung - Osservazioni
001	A5250619	002	AXE	PIN	ACHSE	ASSE	
002	A7250256	001	BAVETTE	FLAP	SCHUTZKLAPPEN	PARASPRUZZI	
003	A5317030	001	CHAPE	CLEVIS	GABEL	FORCELLA	
004	A5317060	001	CHAPE	CLEVIS	GABEL	FORCELLA	
005	A4200007	001	POCHETTE DE JTS D'ELECTROVANNE	SEAL KIT	DICHTUNGSSATZ	SERIE GUARNIZIONI	
006	A4200106	001	POCHETTE DE JTS : A4015077	SEAL KIT	DICHTUNGSSATZ	SERIE GUARNIZIONI	
007	A5336630	001	CORNIERE	CORNER PROFIL	WINKEL	CORNIERA	
008	A5336680	001	CORNIERE	CORNER PROFIL	WINKEL	CORNIERA	
009	A4050010	001	DISTRIBUTEUR CETOP	DISTRIBUTEUR CETOP	STEUERBLOCK CETOP	DISTRIBUTEUR CETOP DG4V3 2C	
010	80200851	003	ECROU AUTOBLOQUANT FE/ZNX3	UNDERSERRAT.S.LOC.NUT FE/ZNX3	SPERRZAHN-BUNDMUTTER FE/ZNX3	DADO FE/ZNX3	
011	80201053	008	ECROU AUTOBLOQUANT FE/ZNX3	UNDERSERRAT.S.LOC.NUT FE/ZNX3	SPERRZAHN-BUNDMUTTER FE/ZNX3	DADO FE/ZNX3	
012	80200630	006	ECROU HEX-AUTOFREINE FE/ZNX3	SELF-LOCKING NUT FE/ZNX3	SELBSTSICHERNDE MUTT.FE/ZNX3	DADO AUTOBLOCCANTE FE/ZNX3	
013	A4922201	002	FLEXIBLE	HOSE, HYDRAULIC	HYDRAULIKSCHLAUCH	TUBO IN GOMMA	<->2000 mm
014	A4922501	002	FLEXIBLE HYDRAULIQUE	HYDRAULIC HOSE	HYDRAULIKSCHLAUCH	TUBO GOMMA	<->5000 mm
015	A4072016	001	LIMITEUR DEBIT D0.8 TUBE D12	DELIVERY LIMITER	MENGEN BEGRENZER	REGOLATORE D'ALIMENTAZIONE	
016	A4072013	001	LIMITEUR DEBIT D1 TUBE D12	DELIVERY LIMITER	MENGEN BEGRENZER	REGOLATORE D'ALIMENTAZIONE	
017	A5100993	001	PLAT	FLAT	FLAGHEISEN	PIATTO	
018	80250823	004	RONDELLE PLATE FE/ZNX3	PLAIN WASHER FE/ZNX3	SCHEIBE FE/ZNX3	RONDELLA PIATTA FE/ZNX3	
019	A4015106	001	VERIN	CYLINDER, HYDRAULIC	HYDRAULIKZYLINDER	CILINDRO	
020	A4080311	002	UNION DOUBLE FE/ZNX3	STRAIGHT COUPLING FE/ZNX3	GERADE VERSCHRAUBUNG FE/ZNX3	GIUNZIONE DIRITTA FE/ZNX3	
021	A4080411	002	UNION MALE	MALE STUD CONNECTOR	GERADER EINSCHRAUBSTUTZEN	GIUNZIONE DIRITTA ZBC	
022	A4060625	002	UNION MALE SPECIALE ZBC	MALE SUTD COUPLING ZBC	GERADE EINSCHRAUBVERSCHRAU.ZBC	GIUNZIONE DIRITTA ZBC	
023	50002200	008	VIS TBCC COURT	BOLT, CARRIAGE, SHORT NECK	FLACHRUNDSCHR.4KT ANSATZ	BULLONE	
024	50067100	003	VIS TBCC COURT	BOLT, CARRIAGE, SHORT NECK	FLACHRUNDSCHR.4KT ANSATZ	BULLONE	
025	80080530	004	VIS TETE CYL.SIX P.CR.FE/ZNX3	HEX.SOCK.HEAD CAP SCR.FE/ZNX3	ZYLINDERSCHR.INNENSEC.FE/ZNX3	VITE A TESTA CILINDR. FE/ZNX3	
026	80060620	006	VIS TETE HEXAGONALE FE/ZNX3	HEXAGON HEAD SCREW FE/ZNX3	SECHSKANTSCHRAUBE FE/ZNX3	VITE TESTA ESAGONALE FE/ZNX3	
027	80060833	004	VIS TETE HEXAGONALE FE/ZNX3	HEXAGON HEAD SCREW FE/ZNX3	SECHSKANTSCHRAUBE FE/ZNX3	VITE TESTA ESAGONALE FE/ZNX3	





EUROMIX I 1880 / 2280 / 2580 /

A4000 >

A53R0422 B

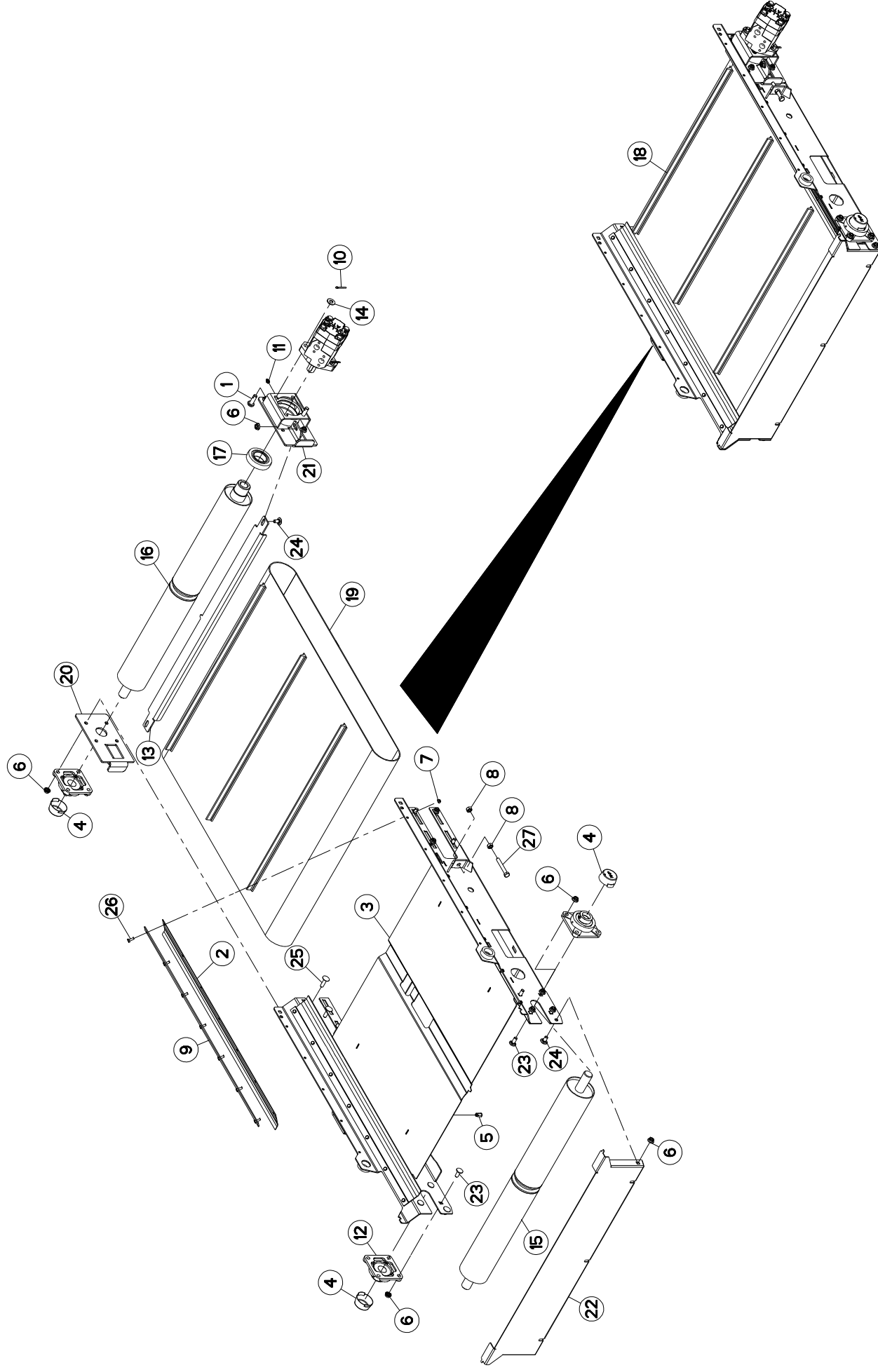
TAPIS INCLINABLE

CONVEYOR TILTING

KRATZBODEN NEIGBAR

FONDO MOBILE INCLINABILE

Rep	Nr	Qt	Designation	Description	Bezeichnung	Referenza	Remarque - Remark - Osservazioni
001	A5336642	002	AXE	PIN	ACHSE	ASSE	
002	A7250195	002	BAVETTE	FLAP	SCHUTZKLAPPEN	PARASPRUZZI	
003	A5322651	001	CORPS	BODY	KÖRPER	CORPO	
004	81503016	003	COUVERCLE PROTECTEUR ARBRE	COVER	DECKEL	COPERCHIO	
005	80200891	001	ECROU A SERTIR FE/ZNXC3	CRIMP NUT FE/ZNXC3	EINNIETMUTTER FE/ZNXC3	DADO FE/ZNXC3	
006	80201053	020	ECROU AUTOBLOQUANT FE/ZNXC3	UNDERSERRAT.S.LOC.NUT FE/ZNXC3	SPERRZAHN-BUNDMUTTER FE/ZNXC3	DADO FE/ZNXC3	
007	80200630	014	ECROU HEX AUTOFREINE FE/ZNXC3	SELF-LOCKING NUT FE/ZNXC3	SELBSTSICHERNDE MUTT.FE/ZNXC3	DADO AUTOBLOCCANTE FE/ZNXC3	
008	80201070	004	ECROU HEXAGONAL FE/ZNXC3	NUT FE/ZNXC3	SECHSKANTMUTTER FE/ZNXC3	DADO FE/ZNXC3	
009	A5330404	002	FIXATION	MOUNT	VERBINDUNGSSTUECK	ATTACCO GANCIO	
010	80500328	002	GOUILLE FENDUE FE/ZNXC3	SPLIT PIN FE/ZNXC3	SPLINT FE/ZNXC3	COPPIGLIA FE/ZNXC3	
011	82200800	001	GRAISSEUR FE/ZNXC3	GREASE NIPPLE FE/ZNXC3	SCHMIERNIPPEL FE/ZNXC3	INGRASSATORE FE/ZNXC3	
012	A4020053	001	MOTEUR HYDRAULIQUE	MOTOR, HYDRAULIC	MOTOR	MOTORE	
013	81503015	003	PALIER APPLIQUE+GRAIS.	FLANGE UNIT	FLANSCHLAGER	CUSCINETTO	
014	A5304371	001	RACLEUR	SCRAPER	ABSTREIFER	RASCHIATORE	
015	80251227	002	RONDELLE PLATE FE/ZNXC3	PLAIN WASHER FE/ZNXC3	SCHIBE FE/ZNXC3	RONDELLA PIATTA FE/ZNXC3	
016	A5304460	001	ROULEAU	ROLLER	ROLLE	RULLO	
017	A5336620	001	ROULEAU	ROLLER	ROLLE	RULLO	
018	81004584	001	ROULEMENT A BILL-AUTO-ALIGNEUR	BALL BEARING	KUGELLAGER	CUSCINETTO	
019	A5322721	001	TAPIS	BELT, CONVEYOR	TEPPICH	TAPPETO	
020	A7250263	001	TAPIS	BELT, CONVEYOR	TEPPICH	TAPPETO	
021	A5336690	001	TENDEUR	TENSIONER	SPANNER	TENDITORE	
022	A5336700	001	TENDEUR	TENSIONER	SPANNER	TENDITORE	
023	A5322710	001	TOLE	SHEET	BLECH	TELA	
024	50002200	008	VIS TBCC COURT	BOLT, CARRIAGE, SHORT NECK	FLACHRUNDSCHR.4KT ANSATZ	BULLONE	
025	50003200	008	VIS TBCC COURT	BOLT, CARRIAGE, SHORT NECK	FLACHRUNDSCHR.4KT ANSATZ	BULLONE	
026	50007300	004	VIS TBCC COURT	BOLT, CARRIAGE, SHORT NECK	FLACHRUNDSCHR.4KT ANSATZ	BULLONE	
027	80060616	014	VIS TETE HEXAGONALE FE/ZNXC3	HEXAGON HEAD SCREW FE/ZNXC3	SECHSKANTSCHRAUBE FE/ZNXC3	VITE TESTA ESAGONALE FE/ZNXC3	
028	80061070	002	VIS TETE HEXAGONALE FE/ZNXC3	HEXAGON HEAD SCREW FE/ZNXC3	SECHSKANTSCHRAUBE FE/ZNXC3	VITE TESTA ESAGONALE FE/ZNXC3	





EUROMIX I 1880 / 2280 / 2580 /

A4000 >

A53R0439 B

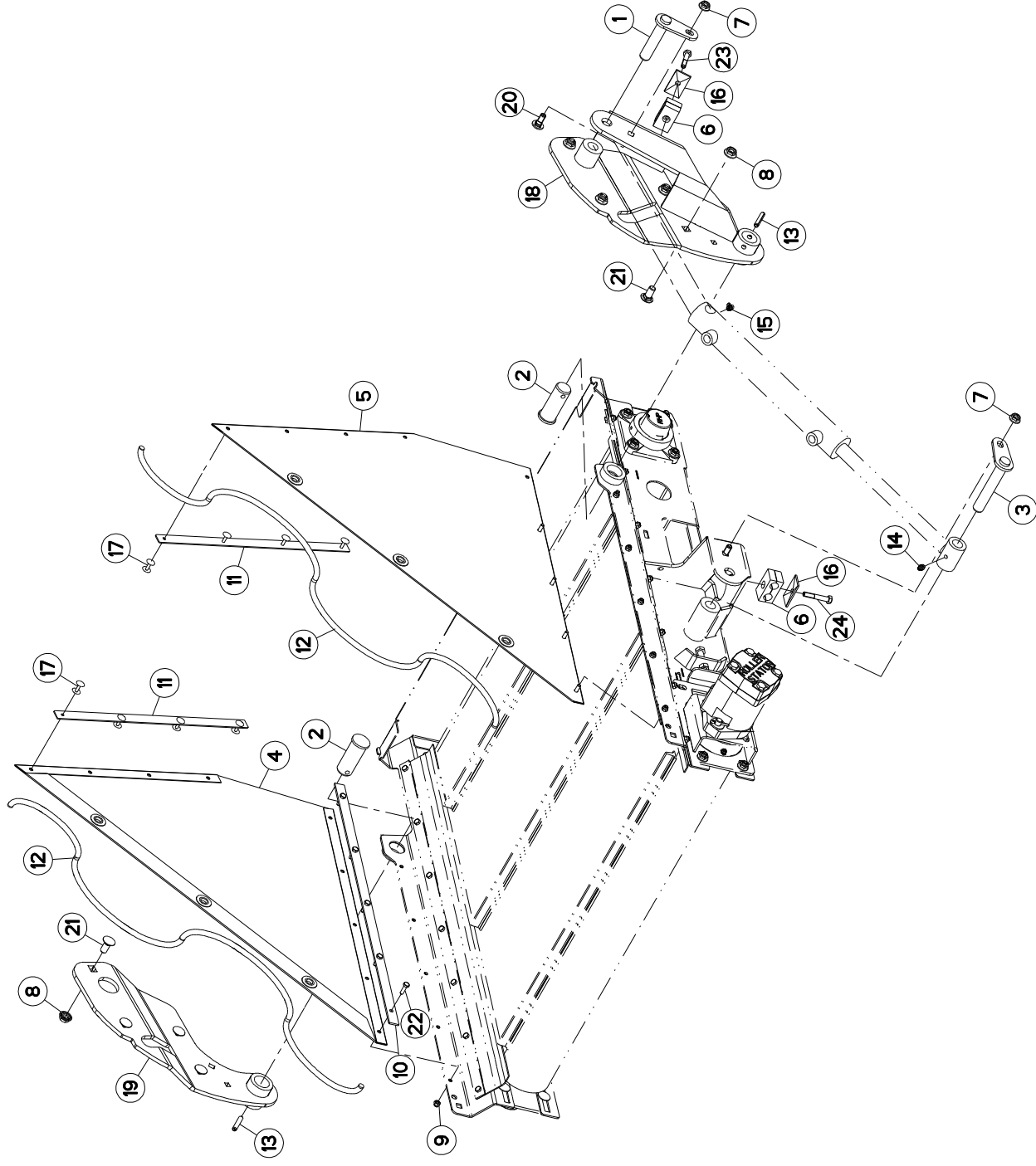
TAPIS INCLINABLE

CONVEYOR TILTING

KRATZBODEN NEIGBAR

FONDO MOBILE INCLINABILE

Rep	Nr	Qt	Designation	Description	Bezeichnung	Referenza	Remarque - Remark - Osservazioni
001	A5336642	002	AXE	PIN	ACHSE	ASSE	
002	A7250195	002	BAVETTE	FLAP	SCHUTZKLAPPEN	PARASPRUZZI	
003	A5322651	001	CORPS	BODY	KÖRPER	CORPO	
004	81503016	003	COUVERCLE PROTECTEUR ARBRE	COVER	DECKEL	COPERCHIO	
005	80200891	001	ECROU A SERTIR FE/ZNX3	CRIMP NUT FE/ZNX3	EINNIETMUTTER FE/ZNX3	DADO FE/ZNX3	
006	80201053	020	ECROU AUTOBLOQUANT FE/ZNX3	UNDERSERRAT.S.LOC.NUT FE/ZNX3	SPERRZAHN-BUNDMUTTER FE/ZNX3	DADO FE/ZNX3	
007	80200630	014	ECROU HEX.AUTOFREINE FE/ZNX3	SELF-LOCKING NUT FE/ZNX3	SELBSTSICHERNDE MUTT.FE/ZNX3	DADO AUTOBLOCCANTE FE/ZNX3	
008	80201070	004	ECROU HEXAGONAL FE/ZNX3	NUT FE/ZNX3	SECHSKANTMUTTER FE/ZNX3	DADO FE/ZNX3	
009	A5330404	002	FIXATION	MOUNT	VERBINDUNGSSTUECK	ATTACCO GANCIO	
010	80500328	002	GOUPILLE FENDUE FE/ZNX3	SPLIT PIN FE/ZNX3	SPLINT FE/ZNX3	COPPIGLIA FE/ZNX3	
011	82200800	001	GRAISSEUR FE/ZNX3	GREASE NIPPLE FE/ZNX3	SCHMIERNIPPEL FE/ZNX3	INGRASSATORE FE/ZNX3	
012	81503015	003	PALIER APPLIQUE+GRAIS.	FLANGE UNIT	FLANSCHLAGER	CUSCINETTO	
013	A5304371	001	RACLEUR	SCRAPER	ABSTREIFER	RASCHIATORE	
014	80251227	002	RONDELLE PLATE FE/ZNX3	PLAIN WASHER FE/ZNX3	SCHEIBE FE/ZNX3	RONDELLA PIATTA FE/ZNX3	
015	A5304460	001	ROULEAU	ROLLER	ROLLE	RULLO	
016	A5336620	001	ROULEAU	ROLLER	ROLLE	RULLO	
017	81004584	001	ROULEMENT A BILL.AUTO-ALIGNEUR	BALL BEARING	KUGELLAGER	CUSCINETTO	
018	A5328071	001	TAPIS	BELT, CONVEYOR	TEPPICH	TAPPETO	
019	A7250263	001	TAPIS	BELT, CONVEYOR	TEPPICH	TAPPETO	
020	A5336690	001	TENDEUR	TENSIONER	SPANNER	TENDITORE	
021	A5336700	001	TENDEUR	TENSIONER	SPANNER	TENDITORE	
022	A5322710	001	TOLE	SHEET	BLECH	TELA	
023	50002200	008	VIS TBCC COURT	BOLT, CARRIAGE, SHORT NECK	FLACHRUNDSCHR.4KT ANSATZ	BULLONE	
024	50003200	008	VIS TBCC COURT	BOLT, CARRIAGE, SHORT NECK	FLACHRUNDSCHR.4KT ANSATZ	BULLONE	
025	50007300	004	VIS TBCC COURT	BOLT, CARRIAGE, SHORT NECK	FLACHRUNDSCHR.4KT ANSATZ	BULLONE	
026	80060616	014	VIS TETE HEXAGONALE FE/ZNX3	HEXAGON HEAD SCREW FE/ZNX3	SECHSKANTSCHRAUBE FE/ZNX3	VITE TESTA ESAGONALE FE/ZNX3	
027	80061070	002	VIS TETE HEXAGONALE FE/ZNX3	HEXAGON HEAD SCREW FE/ZNX3	SECHSKANTSCHRAUBE FE/ZNX3	VITE TESTA ESAGONALE FE/ZNX3	





EUROMIX I 1880 / 2280 / 2580 /

A4000 >

A53R0424 B

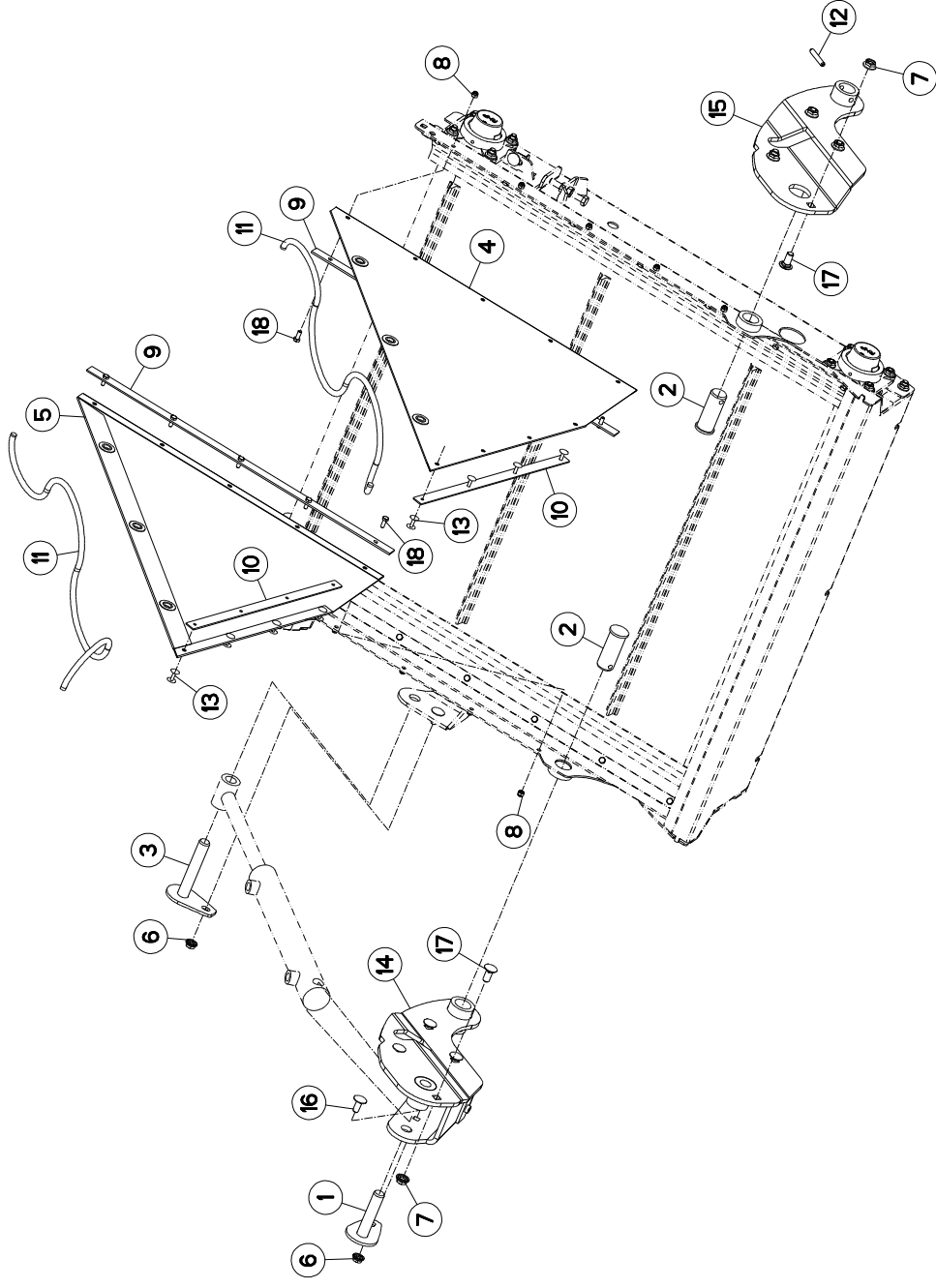
BACHE TAPIS INCLINABLE

TARP CONVEYOR TILTING

PLANE KRATZBODEN NEIGBAR

TELONE FONDO MOBILE INCLINABILI

Rep	Nr	Qt	Designation	Description	Bezeichnung	Referenza	Remarque - Remark - Bemerkung - Osservazioni
001	A5250619	001	AXE	PIN	ACHSE	ASSE	
002	A5319030	002	AXE	PIN	ACHSE	ASSE	
003	A5350517	001	AXE	PIN	ACHSE	ASSE	
004	A7250223	001	BACHE	TARP	PLANE	TELONE	
005	A7250224	001	BACHE	TARP	PLANE	TELONE	
006	A7260043	002	COLLIER DOUBLE D16 NU	CLAMP D.16	SCHELLE D.16	COLLARE D.16	
007	80201053	002	ECROU AUTOBLOQUANT FE/ZNX3	UNDERSERRAT.S.LOC.NUT FE/ZNX3	SPERRZAHN-BUNDMUTTER FE/ZNX3	DADO FE/ZNX3	
008	80201253	008	ECROU AUTOBLOQUANT FE/ZNX3	UNDERSERRAT.S.LOC.NUT FE/ZNX3	SPERRZAHN-BUNDMUTTER FE/ZNX3	DADO FE/ZNX3	
009	80200630	010	ECROU HEX.AUTOFREINE FE/ZNX3	SELF-LOCKING NUT FE/ZNX3	SELBSTSICHERNDE MUTT.FE/ZNX3	DADO AUTOBLOCCANTE FE/ZNX3	
010	A5311126	002	FIXATION	MOUNT	VERBINDUNGSSTUECK	ATTACCO GANCIO	
011	A5314100	002	FIXATION	MOUNT	VERBINDUNGSSTUECK	ATTACCO GANCIO	
012	A7251300	002	TENDEUR ELASTIQUE D10 DE BACHE	ELASTIC STRAP	GUMMISPANNER	TENDITORE	
013	80450845	002	GOUPILLE ELASTIQUE FLZNNC	ROLL PIN FLZNNC	SPANNHUELSE FLZNNC	SPINA ELASTICA FLZNNC	
014	82200800	001	GRAISSEUR FE/ZNX3	GREASE NIPPLE FE/ZNX3	SCHMIERNIPPEL FE/ZNX3	INGRASSATORE FE/ZNX3	
015	82200804	001	GRAISSEUR FE/ZNX3	GREASE NIPPLE FE/ZNX3	SCHMIERNIPPEL FE/ZNX3	INGRASSATORE FE/ZNX3	
016	A7260016	002	PL SUP/C. DOUBLE D14/15/16/18	UPPER PLATE	OBERE PLATTE	PIASTRA	
017	80370419	008	RIVET AVEUGLE TL	RIVET	NIETE	RIVETTO	
018	A5322691	001	SUPPORT	SUPPORT	TRAEGER	SUPPORTO	
019	A5322701	001	SUPPORT	SUPPORT	TRAEGER	SUPPORTO	
020	50002200	002	VIS TBCC COURT	BOLT, CARRIAGE, SHORT NECK	FLACHRUNDSCHR.4KT ANSATZ	BULLONE	
021	50070800	008	VIS TBCC COURT	BOLT, CARRIAGE, SHORT NECK	FLACHRUNDSCHR.4KT ANSATZ	BULLONE	
022	80060620	010	VIS TETE HEXAGONALE FE/ZNX3	HEXAGON HEAD SCREW FE/ZNX3	SECHSKANTSCHRAUBE FE/ZNX3	VITE TESTA ESAGONALE FE/ZNX3	
023	80060840	001	VIS TETE HEXAGONALE FE/ZNX3	HEXAGON HEAD SCREW FE/ZNX3	SECHSKANTSCHRAUBE FE/ZNX3	VITE TESTA ESAGONALE FE/ZNX3	
024	80060850	001	VIS TETE HEXAGONALE FE/ZNX3	HEXAGON HEAD SCREW FE/ZNX3	SECHSKANTSCHRAUBE FE/ZNX3	VITE TESTA ESAGONALE FE/ZNX3	





EUROMIX I 1880 / 2280 / 2580 /

A4000 >

A53R0426 A

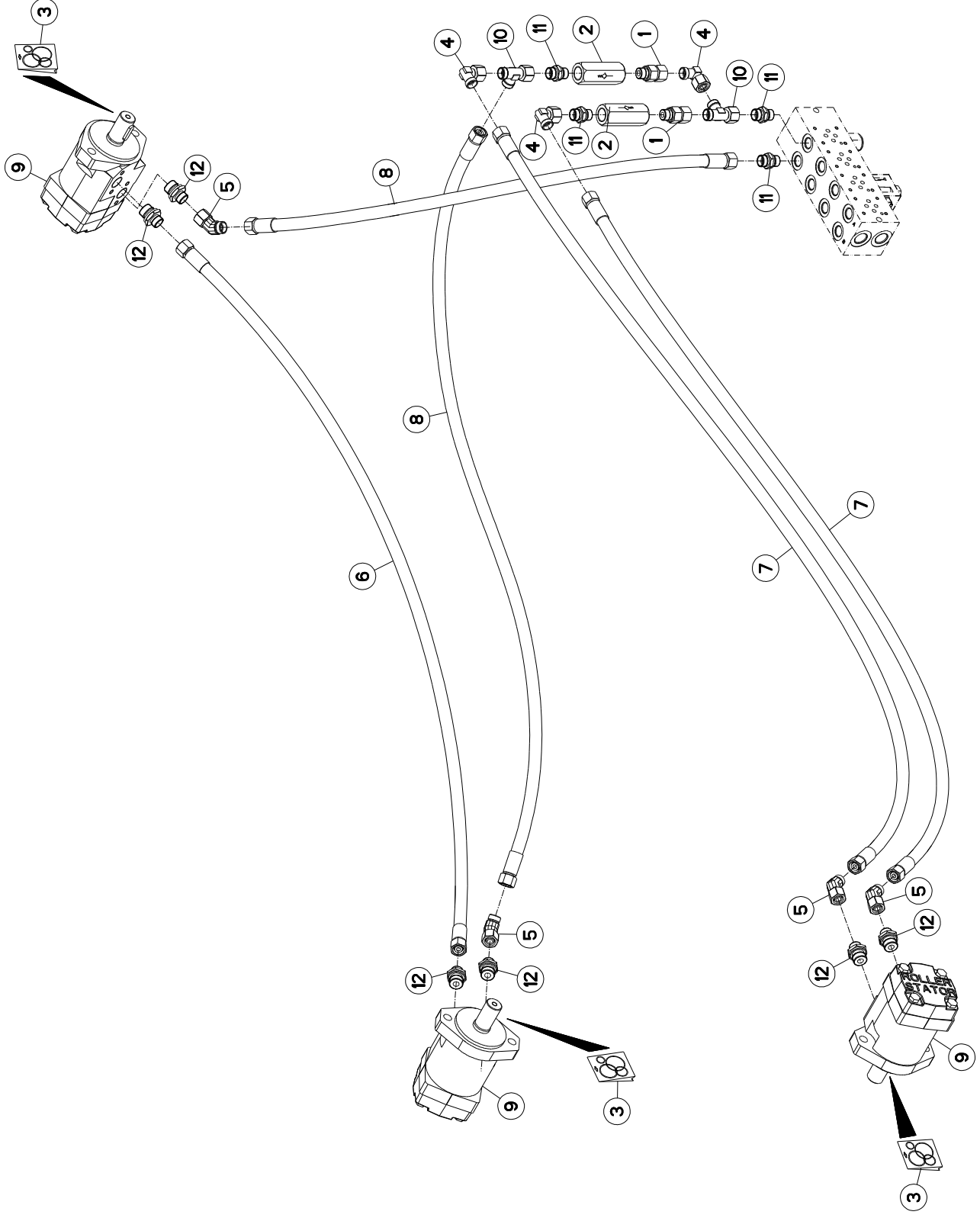
BACHE TAPIS INCLINABLE

TARP CONVEYOR TILTING

PLANE KRATZBODEN NEIGBAR

TELONE FONDO MOBILE INCLINABILI

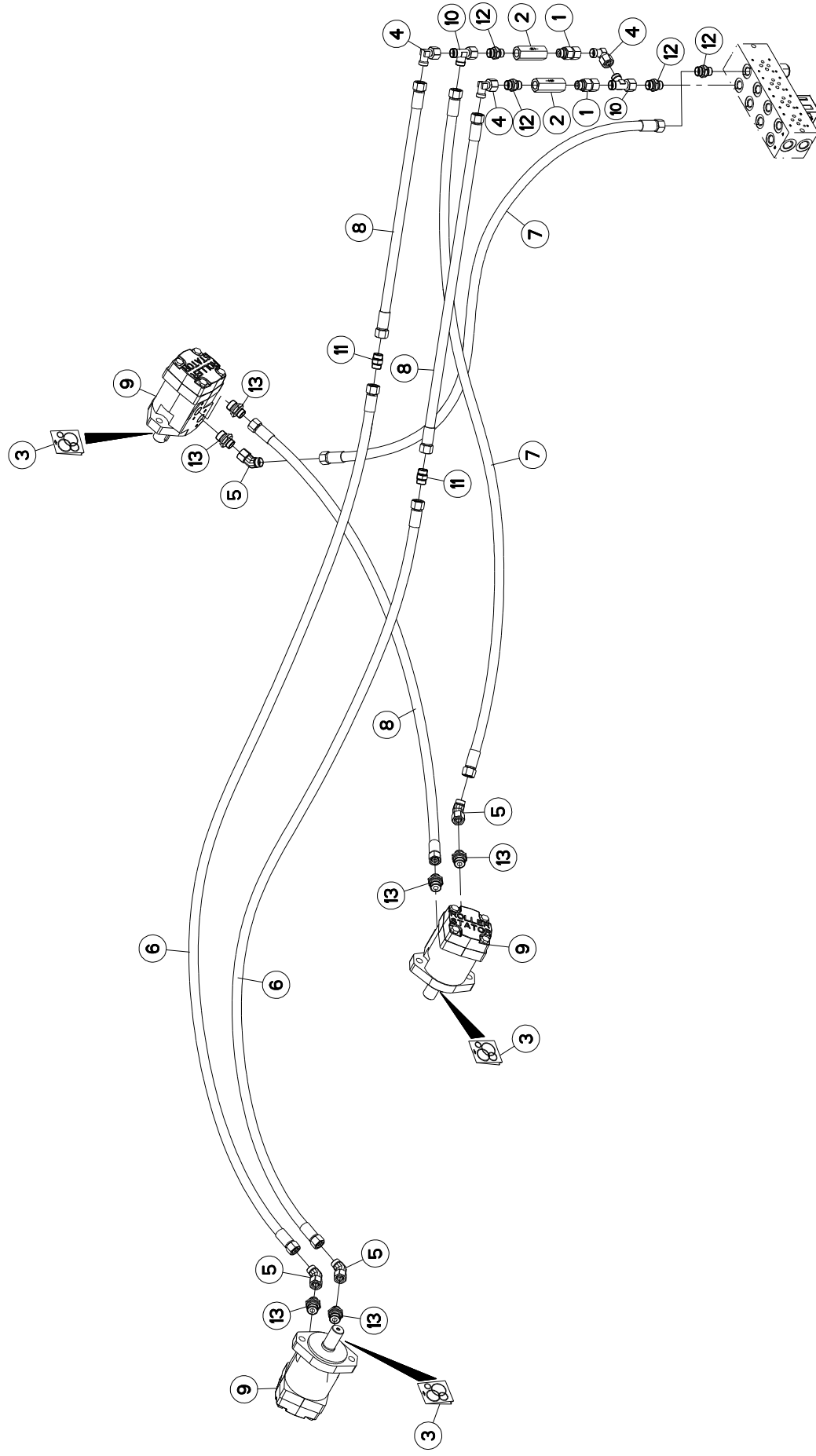
Rep	Nr	Qt	Designation	Description	Bezeichnung	Referenza	Remarque - Remark - Bemerkung - Osservazioni
001	A5250619	001	AXE	PIN	ACHSE	ASSE	
002	A5319030	002	AXE	PIN	ACHSE	ASSE	
003	A5350517	001	AXE	PIN	ACHSE	ASSE	
004	A7250223	001	BACHE	TARP	PLANE	TELONE	
005	A7250224	001	BACHE	TARP	PLANE	TELONE	
006	80201053	002	ECROU AUTOBLOQUANT FE/ZNXC3	UNDERSERRAT.S.LOC.NUT FE/ZNXC3	SPERRZAHN-BUNDMUTTER FE/ZNXC3	DADO FE/ZNXC3	
007	80201253	008	ECROU AUTOBLOQUANT FE/ZNXC3	UNDERSERRAT.S.LOC.NUT FE/ZNXC3	SPERRZAHN-BUNDMUTTER FE/ZNXC3	DADO FE/ZNXC3	
008	80200630	003	ECROU HEX-AUTOFREINE FE/ZNXC3	SELF-LOCKING NUT FE/ZNXC3	SELBSTSICHERNDE MUTT.FE/ZNXC3	DADO AUTOBLOCCANTE FE/ZNXC3	
009	A5311126	002	FIXATION	MOUNT	VERBINDUNGSSTUECK	ATTACCO GANCIO	
010	A5314100	002	FIXATION	MOUNT	VERBINDUNGSSTUECK	ATTACCO GANCIO	
011	A7251300	002	TENDEUR ELASTIQUE D10 DE BACHE	ELASTIC STRAP	GUMMISPANNER	TENDITORE	
012	80450845	002	GOUPILLE ELASTIQUE FLZNNC	ROLL PIN FLZNNC	SPANNHUELSE FLZNNC	SPINA ELASTICA FLZNNC	
013	80370419	008	RIVET AVEUGLE TL	RIVET	NIETE	RIVETTO	
014	A5322690	001	SUPPORT	SUPPORT	TRAEGER	SUPPORTO	
015	A5322700	001	SUPPORT	SUPPORT	TRAEGER	SUPPORTO	
016	50002200	002	VIS TBCC COURT	BOLT, CARRIAGE, SHORT NECK	FLACHRUNDSCHR.4KT ANSATZ	BULLONE	
017	50070800	008	VIS TBCC COURT	BOLT, CARRIAGE, SHORT NECK	FLACHRUNDSCHR.4KT ANSATZ	BULLONE	
018	80060616	010	VIS TETE HEXAGONALE FE/ZNXC3	HEXAGON HEAD SCREW FE/ZNXC3	SECHSKANTSCHRAUBE FE/ZNXC3	VITE TESTA ESAGONALE FE/ZNXC3	





HYDRAULIQUE A/C/D (TAPIS DROIT) HYDRAULIC A/C/D (RIGHT CONVEYOR) HYDRAULIK A/C/D (FÖRDERBAND RE) IDRAULICO A/C/D (TAPPETO DX)

Rep	Nr	Qt	Designation	Description	Bezeichnung	Referenza	Remarque - Remark - Bemerkung - Osservazioni
001	A4080513	002	ADAPTATEUR MALE	SWIVEL CONNECTOR	EINSTELBARE EINSCHRAUBSTUTZE	ADATTATORE ZBC	
002	A4071001	002	CLAPET ANTI RETOUR 1/2" ZBC	CHECK VALVE	RUECKSCHLAGVENTIL	VALVOLA	
003	A4200046	003	POCHETTE DE JTS MOTEUR BEMA	SEAL KIT	DICHTUNGSSATZ	SERIE GUARNIZIONI MOTORE	
004	A4082701	003	COUDE TOURNANT	AJUSTABLE MALE STUD ELBOW	EINSTELLBARE WINKEL STUTZEN	GIUNZIONE A 90° ORIENTABILE ZBC	
005	A4082732	004	COUDE TOURNANT	AJUSTABLE MALE STUD ELBOW	EINSTELLBARE WINKEL STUTZEN	GIUNZIONE A 45° ORIENTABILE ZBC	
006	A4922201	001	FLEXIBLE	HOSE, HYDRAULIC	HYDRAULIKSCHLAUCH	TUBO IN GOMMA	<->2000 mm
007	A4922252	002	FLEXIBLE HYDRAULIQUE	HYDRAULIC HOSE	HYDRAULIKSCHLAUCH	TUBO GOMMA	<->2500 mm
008	A4922370	002	FLEXIBLE HYDRAULIQUE	HYDRAULIC HOSE	HYDRAULIKSCHLAUCH	TUBO GOMMA	<->3700 mm
009	A4020053	003	MOTEUR HYDRAULIQUE	MOTOR, HYDRAULIC	MOTOR	MOTORE	
010	A4083101	002	TE ADAPTABLE RENVERSE NU ZBC	ADJ.MALE STUD TEE-STUD BAR.ZBC	EINSTELLB. VERSCHRAUBUNG ZBC	TERMINALE A L ORIENTABILE ZBC	
011	A4080411	004	UNION MALE	MALE STUD CONNECTOR	GERADER EINSCHRAUBSTUTZEN	GIUNZIONE DIRITTA ZBC	
012	A4080412	006	UNION MALE	MALE STUD CONNECTOR	GERADER EINSCHRAUBSTUTZEN	GIUNZIONE DIRITTA ZBC	





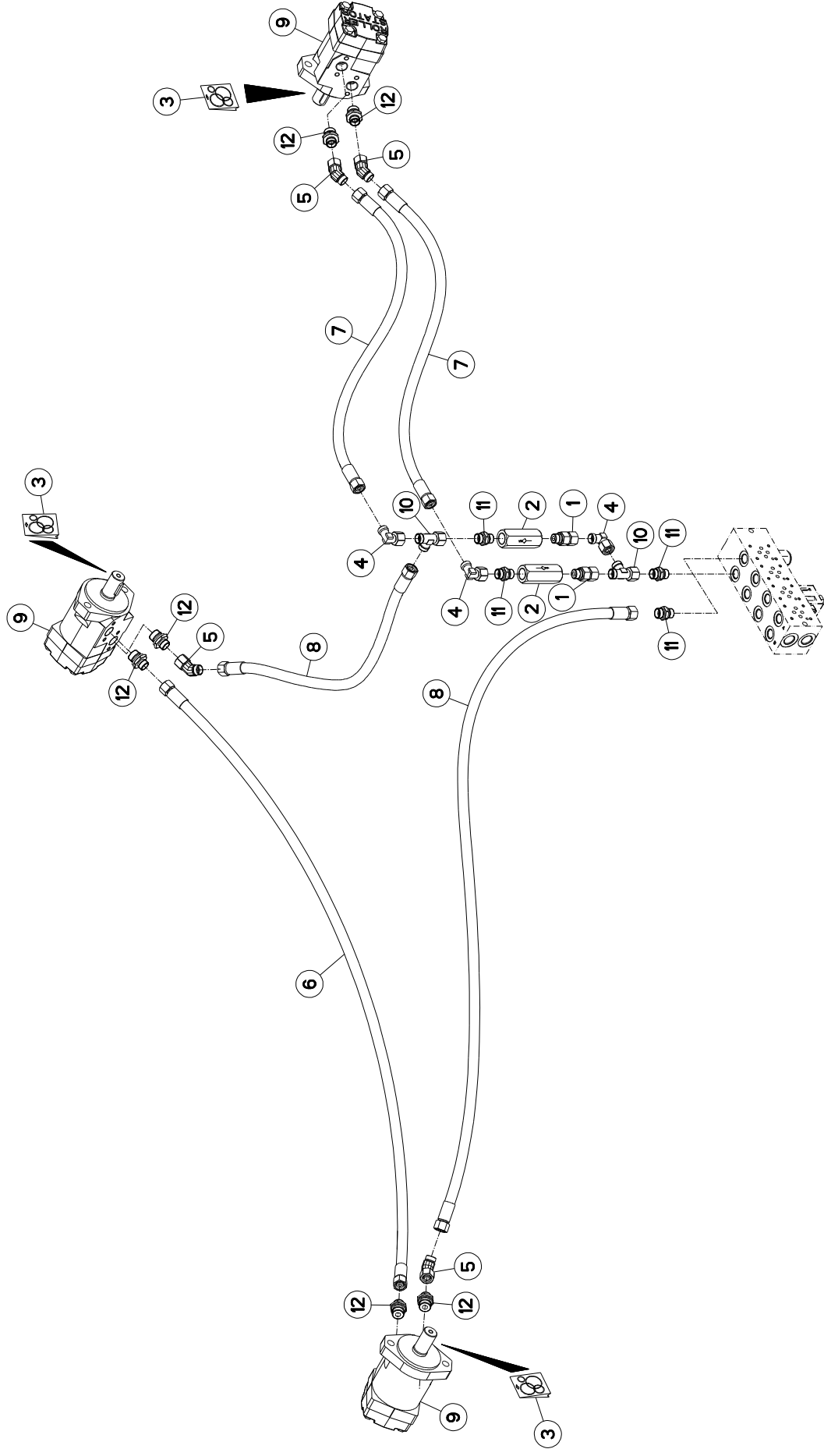
EUROMIX I 1880 / 2280 / 2580 /

A4000 >

A53R0752 A

HYDRAULIQUE B (TAPIS DROIT) HYDRAULIC B (RIGHT CONVEYOR) HYDRAULIK B (FÖRDERBAND RECHTS) IDRAULICO B (TAPPETO DX)

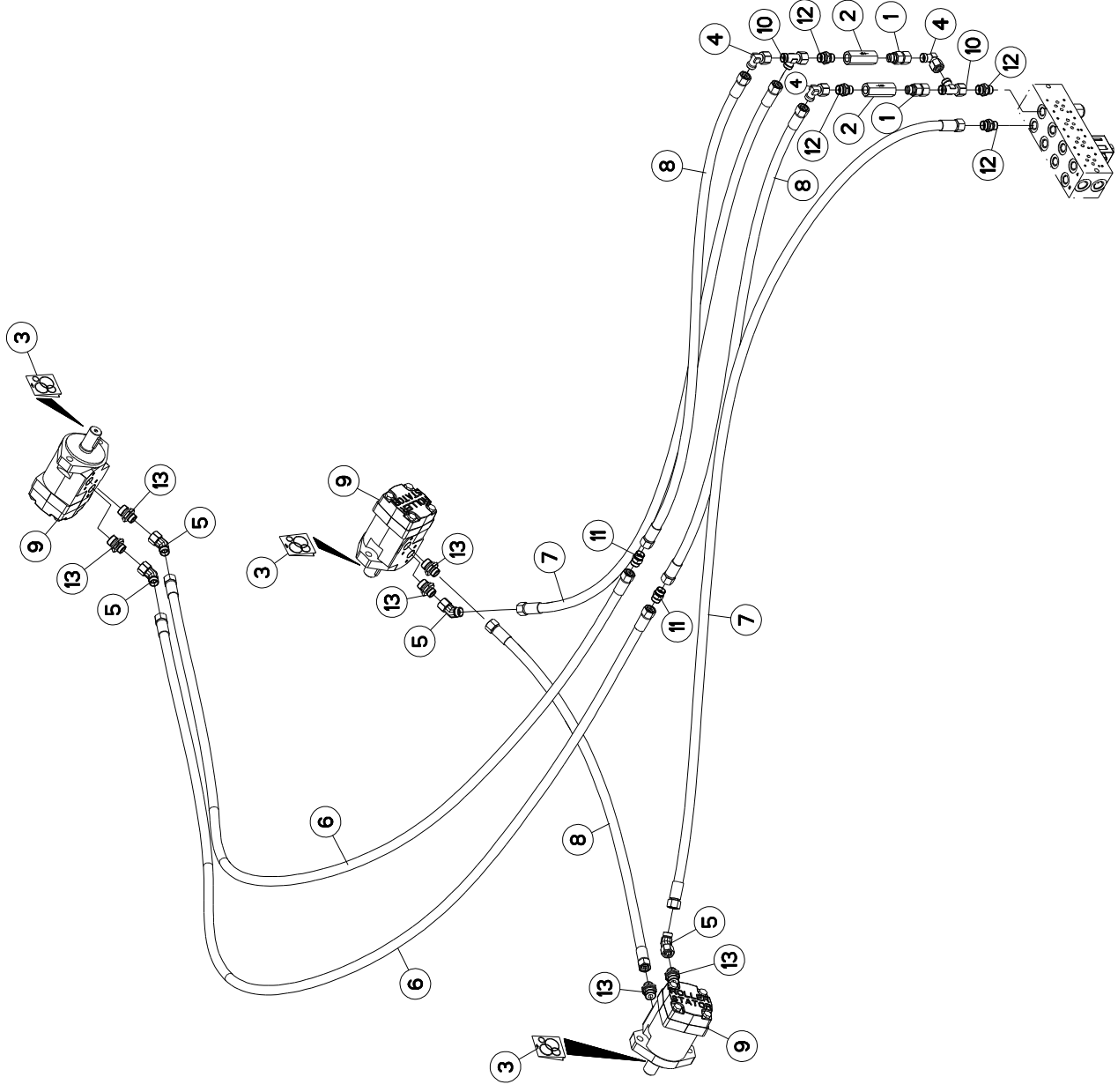
Rep	Nr	Qt	Designation	Description	Bezeichnung	Referenza	Remarque - Remark - Bemerkung - Osservazioni
001	A4080513	002	ADAPTATEUR MALE	SWIVEL CONNECTOR	EINSTELBARE EINSCHRAUBSTUTZE	ADATTATORE ZBC	
002	A4071008	002	CLAPET ANTI.RETOUR 3/8(0.5BAR)	CHECK VALVE	RUECKSCHLAGVENTIL	VALVOLA	
003	A4200046	003	POCHETTE DE JTS MOTEUR BEMA	SEAL KIT	DICHTUNGSSATZ	SERIE GUARNIZIONI MOTORE	
004	A4082701	003	COUDE TOURNANT	AJUSTABLE MALE STUD ELBOW	EINSTELLBARE WINKEL STUTZEN	GIUNZIONE A 90°ORIENTABILE ZBC	
005	A4082732	004	COUDE TOURNANT	AJUSTABLE MALE STUD ELBOW	EINSTELLBARE WINKEL STUTZEN	GIUNZIONE A 45°ORIENTABILE ZBC	
006	A4922031	002	FLEXIBLE HYDRAULIQUE	HYDRAULIC HOSE	HYDRAULIKSCHLAUCH	TUBO GOMMA	<->6300 mm
007	A4922048	002	FLEXIBLE HYDRAULIQUE	HYDRAULIC HOSE	HYDRAULIKSCHLAUCH	TUBO GOMMA	<->8100 mm
008	A4922201	003	FLEXIBLE	HOSE, HYDRAULIC	HYDRAULIKSCHLAUCH	TUBO IN GOMMA	<->2000 mm
009	A4020053	003	MOTEUR HYDRAULIQUE	MOTOR, HYDRAULIC	MOTOR	MOTORE	
010	A4083101	002	TE ADAPTABLE RENVERSE NU ZBC	ADJ.MALE STUD TEE-STUD BAR.ZBC	EINSTELLB.L VERSCHRAUBUNG ZBC	TERMINALE A L ORIENTABILE ZBC	
011	A4080311	002	UNION DOUBLE FE/ZNXC3	STRAIGHT COUPLING FE/ZNXC3	GERADE VERSCHRAUBUNG FE/ZNXC3	GIUNZIONE DIRITTA FE/ZNXC3	
012	A4080411	004	UNION MALE	MALE STUD CONNECTOR	GERADER EINSCHRAUBSTUTZEN	GIUNZIONE DIRITTA ZBC	
013	A4080412	006	UNION MALE	MALE STUD CONNECTOR	GERADER EINSCHRAUBSTUTZEN	GIUNZIONE DIRITTA ZBC	





HYDRAULIQUE A/C/D (TAPIS GAUCH HYDRAULIC A/C/D (LEFT CONVEYOR HYDRAULIK A/C/D (FÖRDERBAND LI IDRAULICO A/C/D (TAPPETO SX)

Rep	Nr	Qt	Designation	Description	Bezeichnung	Referenza	Remarque - Remark - Bemerkung - Osservazioni
001	A4080513	002	ADAPTATEUR MALE	SWIVEL CONNECTOR	EINSTELBARE EINSCHRAUBSTUTZE	ADATTATORE ZBC	
002	A4071001	002	CLAPET ANTI RETOUR 1/2" ZBC	CHECK VALVE	RUECKSCHLAGVENTIL	VALVOLA	
003	A4200046	003	POCHETTE DE JTS MOTEUR BEMA	SEAL KIT	DICHTUNGSSATZ	SERIE GUARNIZIONI MOTORE	
004	A4082701	003	COUDE TOURNANT	AJUSTABLE MALE STUD ELBOW	EINSTELLBARE WINKEL STUTZEN	GIUNZIONE A 90°ORIENTABILE ZBC	
005	A4082732	004	COUDE TOURNANT	AJUSTABLE MALE STUD ELBOW	EINSTELLBARE WINKEL STUTZEN	GIUNZIONE A 45°ORIENTABILE ZBC	
006	A4922201	001	FLEXIBLE	HOSE, HYDRAULIC	HYDRAULIKSCHLAUCH	TUBO IN GOMMA	<->2000 mm
007	A4922252	002	FLEXIBLE HYDRAULIQUE	HYDRAULIC HOSE	HYDRAULIKSCHLAUCH	TUBO GOMMA	<->2500 mm
008	A4922370	002	FLEXIBLE HYDRAULIQUE	HYDRAULIC HOSE	HYDRAULIKSCHLAUCH	TUBO GOMMA	<->3700 mm
009	A4020053	003	MOTEUR HYDRAULIQUE	MOTOR, HYDRAULIC	MOTOR	MOTORE	
010	A4083101	002	TE ADAPTABLE RENVERSE NU ZBC	ADJ.MALE STUD TEE-STUD BAR.ZBC	EINSTELLB. L. VERSCHRAUBUNG ZBC	TERMINALE A L ORIENTABILE ZBC	
011	A4080411	004	UNION MALE	MALE STUD CONNECTOR	GERADER EINSCHRAUBSTUTZEN	GIUNZIONE DIRITTA ZBC	
012	A4080412	006	UNION MALE	MALE STUD CONNECTOR	GERADER EINSCHRAUBSTUTZEN	GIUNZIONE DIRITTA ZBC	





EUROMIX I 1880 / 2280 / 2580 /

A4000 >

A53R0753 A

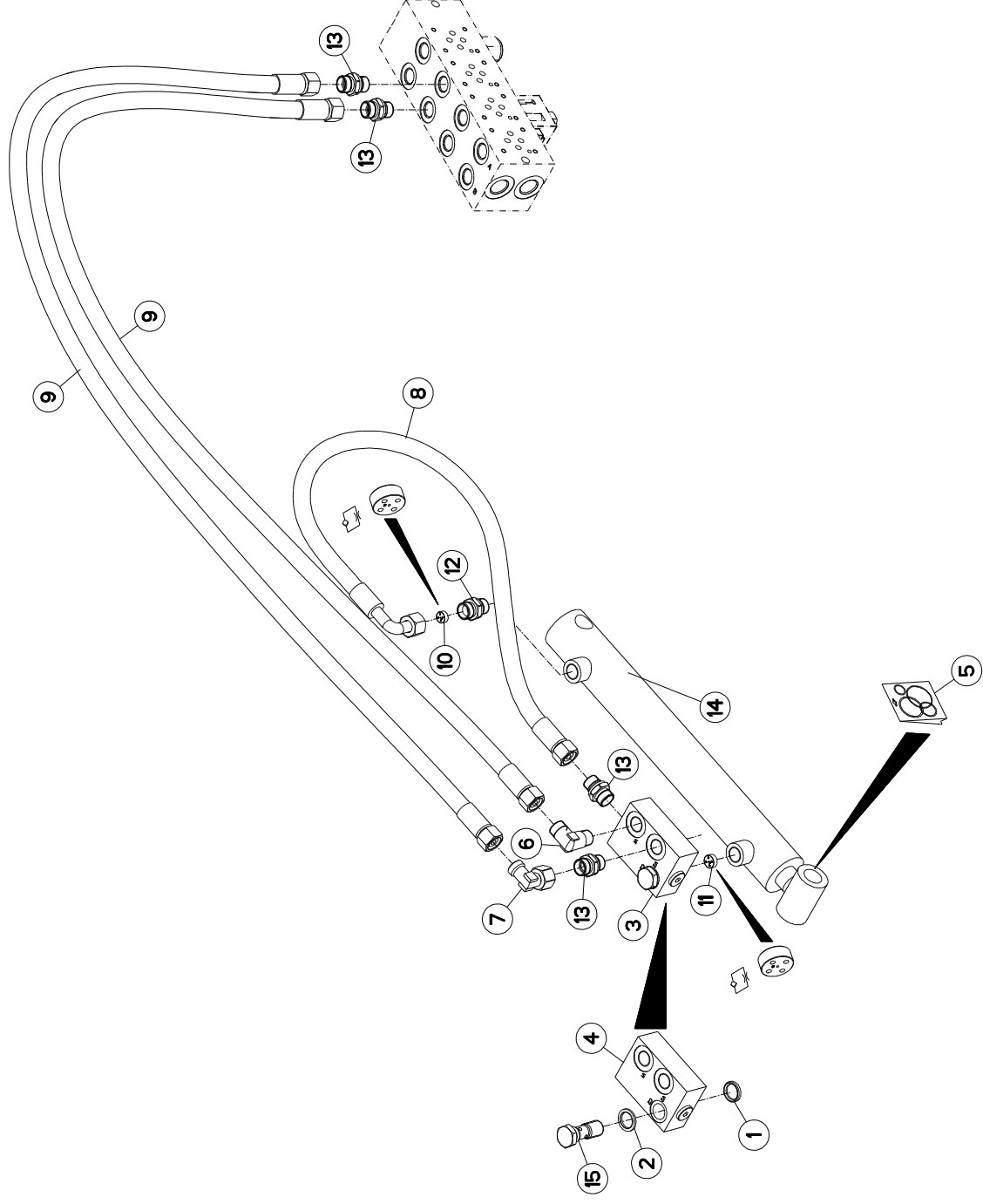
HYDRAULIQUE B (TAPIS GAUCHE)

HYDRAULIC B (LEFT CONVEYOR)

HYDRAULIK B (FÖRDERBAND LINKS)

IDRAULICO B (TAPPETO SX)

Rep	Nr	Qt	Designation	Description	Bezeichnung	Referenza	Remarque - Remark - Bemerkung - Osservazioni
001	A4080513	002	ADAPTATEUR MALE	SWIVEL CONNECTOR	EINSTELBARE EINSCHRAUBSTUTZE	ADATTATORE ZBC	
002	A4071008	002	CLAPET ANTI.RETOUR 3/8(0.5BAR)	CHECK VALVE	RUECKSCHLAGVENTIL	VALVOLA	
003	A4200046	003	POCHETTE DE JTS MOTEUR BEMA	SEAL KIT	DICHTUNGSSATZ	SERIE GUARNIZIONI MOTORE	
004	A4082701	003	COUDE TOURNANT	AJUSTABLE MALE STUD ELBOW	EINSTELLBARE WINKEL STUTZEN	GIUNZIONE A 90°ORIENTABILE ZBC	
005	A4082732	004	COUDE TOURNANT	AJUSTABLE MALE STUD ELBOW	EINSTELLBARE WINKEL STUTZEN	GIUNZIONE A 45°ORIENTABILE ZBC	
006	A4922031	002	FLEXIBLE HYDRAULIQUE	HYDRAULIC HOSE	HYDRAULIKSCHLAUCH	TUBO GOMMA	<->6300 mm
007	A4922048	002	FLEXIBLE HYDRAULIQUE	HYDRAULIC HOSE	HYDRAULIKSCHLAUCH	TUBO GOMMA	<->8100 mm
008	A4922201	003	FLEXIBLE	HOSE, HYDRAULIC	HYDRAULIKSCHLAUCH	TUBO IN GOMMA	<->2000 mm
009	A4020053	003	MOTEUR HYDRAULIQUE	MOTOR, HYDRAULIC	MOTOR	MOTORE	
010	A4083101	002	TE ADAPTABLE RENVERSE NU ZBC	ADJ.MALE STUD TEE-STUD BAR.ZBC	EINSTELLB.L VERSCHRAUBUNG ZBC	TERMINALE A L ORIENTABILE ZBC	
011	A4080311	002	UNION DOUBLE FE/ZNXC3	STRAIGHT COUPLING FE/ZNXC3	GERADE VERSCHRAUBUNG FE/ZNXC3	GIUNZIONE DIRITTA FE/ZNXC3	
012	A4080411	004	UNION MALE	MALE STUD CONNECTOR	GERADER EINSCHRAUBSTUTZEN	GIUNZIONE DIRITTA ZBC	
013	A4080412	006	UNION MALE	MALE STUD CONNECTOR	GERADER EINSCHRAUBSTUTZEN	GIUNZIONE DIRITTA ZBC	





EUROMIX I 1880 / 2280 / 2580 /

A4000 >

A53R0450 A

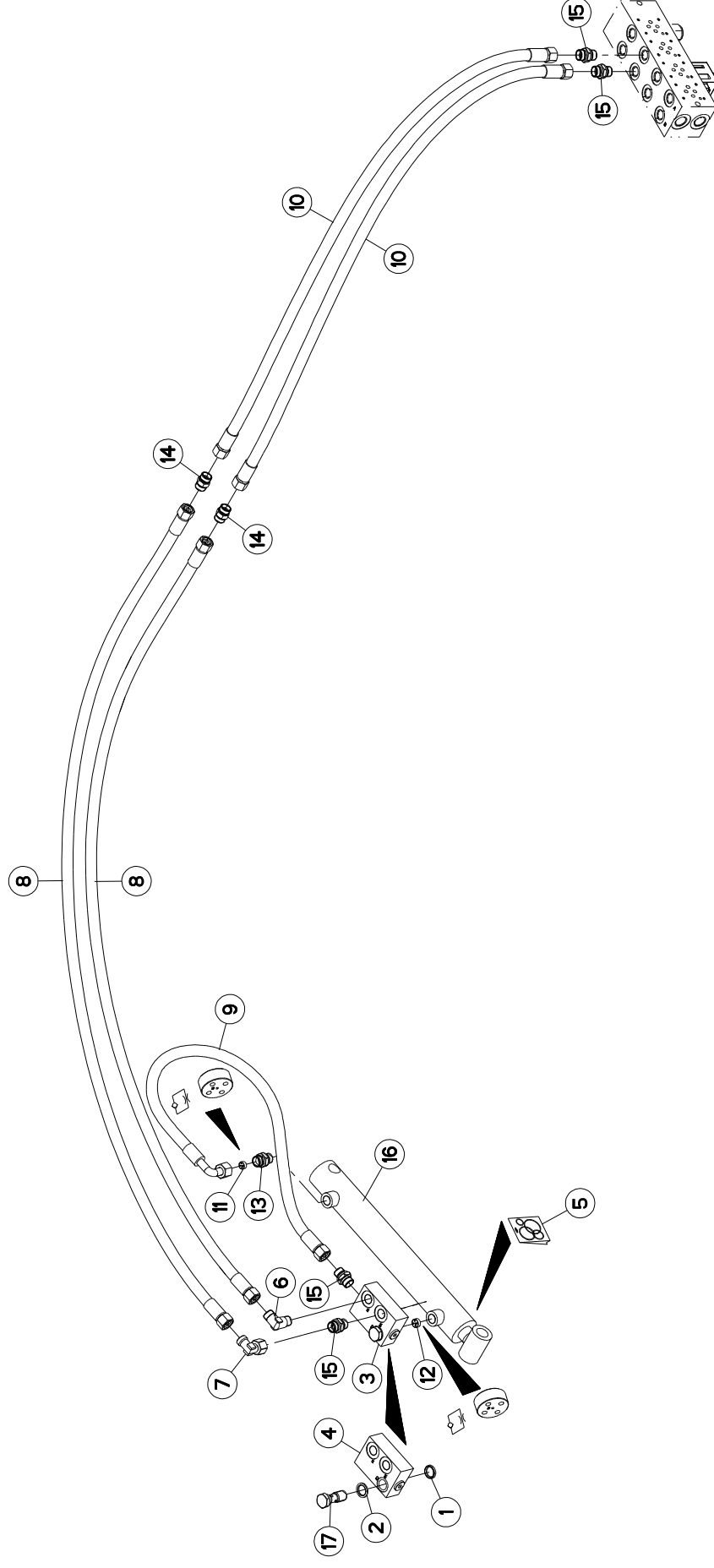
RELEVAGE A/C/D (TAPIS DROIT)

LIFT A/C/D (RIGHT CONVEYOR)

AUSHEBUNG A/C/D (FÖRDERBAND RE)

SOLLEVAMENTO A/C/D (TAPPETO D

Rep	Nr	Qt	Designation	Description	Bezeichnung	Referenza	Remarque - Remark - Bemerkung - Osservazioni
001	A4060150	001	BAGUE D'ETANC. DOUBLE D17 F.B	BUSH	BUCHSE	BOCCOLA	
002	A4230017	001	BAGUE BS17	BUSH BS	BUCHSE BS	GUARNIZIONE	
003	A4071205	001	CLAPET PILOTE HYDAC COMPLET	COMPLETE CHECK VALVE HYDAC	SICHERHEITSVENTIL KPL HYDAC	VALVOLA	
004	A4071206	001	CLAPET PILOTE HYDAC + CORPS	COMPLETE CHECK VALVE	SICHERHEITSVENTILGEHAEUSE KPL	VALVOLA	
005	A4200198	001	POCHETTE JTS DE25X40 C200	SEAL KIT	DICHTUNGSSATZ	SERIE GUARNIZIONI 25X40	
006	A4080813	001	COUDE MALE	MALE STUD ELBOW FE/ZNXC3	WINKEL-EINSCHRAUBVERSCHRAU.FE/	GIUNZIONE A 90° FE/ZNXC3	
007	A4082701	001	COUDE TOURNANT	AJUSTABLE MALE STUD ELBOW	EINSTELLBARE WINKEL STUTZEN	GIUNZIONE A 90° ORIENTABILE ZBC	
008	A4922060	001	FLEXIBLE HYDRAULIQUE	HYDRAULIC HOSE	HYDRAULIKSCHLAUCH	TUBO GOMMA	<->600 mm
009	A4922177	002	FLEXIBLE HYDRAULIQUE	HYDRAULIC HOSE	HYDRAULIKSCHLAUCH	TUBO GOMMA	<->1750 mm
010	A4072013	001	LIMITEUR DEBIT D1 TUBE D12	DELIVERY LIMITER	MENGEN BEGRENZER	REGOLATORE D'ALIMENTAZIONE	
011	A4072014	001	LIMITEUR DEBIT D0.8 TUBE D14	DELIVERY LIMITER	MENGEN BEGRENZER	REGOLATORE D'ALIMENTAZIONE	
012	A4060625	001	UNION MALE SPECIALE ZBC	MALE STUD COUPLING ZBC	GERADE EINSCHRAUBVERSCHRAU.ZBC	GIUNZIONE DIRITTA ZBC	
013	A4080411	004	UNION MALE	MALE STUD CONNECTOR	GERADER EINSCHRAUBSTUTZEN	GIUNZIONE DIRITTA ZBC	
014	A4015073	001	VERIN	CYLINDER, HYDRAULIC	HYDRAULIKZYLINDER	CILINDRO	
015	A4064217	001	VIS CREUSE 3/8G LG.51.5	BOLT LG.51.5	HOHLSCHRAUBE LG.51.5	VITE	





EUROMIX I 1880 / 2280 / 2580 /

A4000 >

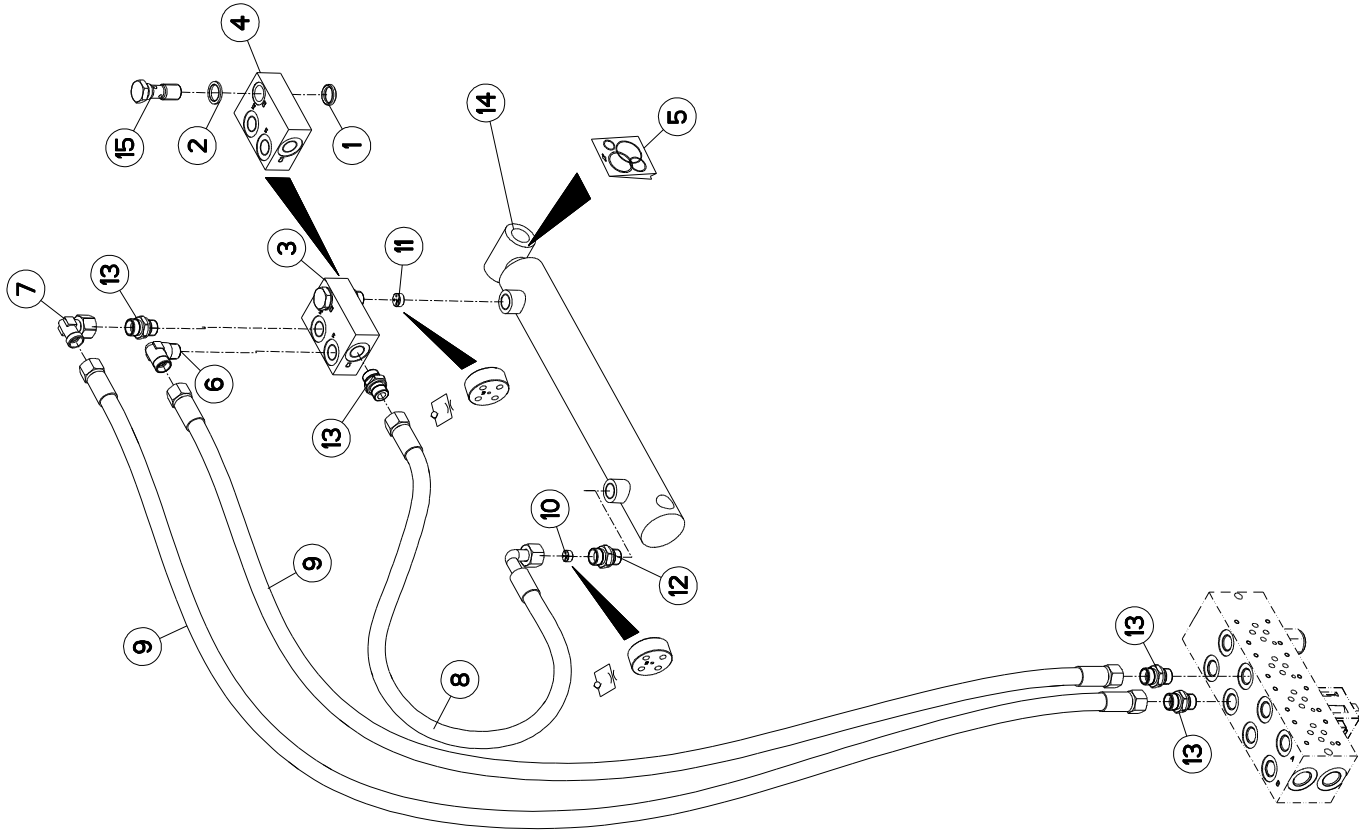
A53R0750 A

RELEVAGE B (TAPIS DROIT)

LIFT B (RIGHT CONVEYOR)

AUSHEBUNG B (FÖRDERBAND RECHTS SOLLEVAMENTO B (TAPPETO DX))

Rep	Nr	Qt	Designation	Description	Bezeichnung	Referenza	Remarque - Remark - Osservazioni
001	A4060150	001	BAGUE D'ETANC. DOUBLE D17 F.B	BUSH	BUCHSE	BOCCOLA	
002	A4230017	001	BAGUE BS17	BUSH BS	BUCHSE BS	GUARNIZIONE	
003	A4071205	001	CLAPET PILOTE HYDAC COMPLET	COMPLETE CHECK VALVE HYDAC	SICHERHEITSVENTIL KPL HYDAC	VALVOLA	
004	A4071206	001	CLAPET PILOTE HYDAC + CORPS	COMPLETE CHECK VALVE	SICHERHEITSVENTILGEHAEUSE KPL	VALVOLA	
005	A4200198	001	POCHETTE JTS DE25X40 C200	SEAL KIT	DICHTUNGSSATZ	SERIE GUARNIZIONI 25X40	
006	A4080813	001	COUDE MALE	MALE STUD ELBOW FE/ZNXC3	WINKEL-EINSCHRAUBVERSCHRAU.FE/	GIUNZIONE A 90° FE/ZNXC3	
007	A4082701	001	COUDE TOURNANT	AJUSTABLE MALE STUD ELBOW	EINSTELLBARE WINKEL STUTZEN	GIUNZIONE A 90° ORIENTABILE ZBC	
008	A4922031	002	FLEXIBLE HYDRAULIQUE	HYDRAULIC HOSE	HYDRAULIKSCHLAUCH	TUBO GOMMA	<->6300 mm
009	A4922060	001	FLEXIBLE HYDRAULIQUE	HYDRAULIC HOSE	HYDRAULIKSCHLAUCH	TUBO GOMMA	<->600 mm
010	A4922201	002	FLEXIBLE	HOSE, HYDRAULIC	HYDRAULIKSCHLAUCH	TUBO IN GOMMA	<->2000 mm
011	A4072013	001	LIMITEUR DEBIT D1 TUBE D12	DELIVERY LIMITER	MENGEN BEGRENZER	REGOLATORE D'ALIMENTAZIONE	
012	A4072014	001	LIMITEUR DEBIT D0.8 TUBE D14	DELIVERY LIMITER	MENGEN BEGRENZER	REGOLATORE D'ALIMENTAZIONE	
013	A4060625	001	UNION MALE SPECIALE ZBC	MALE SUTD COUPLING ZBC	GERADE EINSCHRAUBVERSCHRAU.ZBC	GIUNZIONE DIRITTA ZBC	
014	A4080311	002	UNION DOUBLE FE/ZNXC3	STRAIGHT COUPLING FE/ZNXC3	GERADE VERSCHRAUBUNG FE/ZNXC3	GIUNZIONE DIRITTA FE/ZNXC3	
015	A4080411	004	UNION MALE	MALE STUD CONNECTOR	GERADER EINSCHRAUBSTUTZEN	GIUNZIONE DIRITTA ZBC	
016	A4015073	001	VERIN	CYLINDER, HYDRAULIC	HYDRAULIKZYLINDER	CILINDRO	
017	A4064217	001	VIS CREUSE 3/8G LG.51.5	BOLT LG.51.5	HOHLSCHRAUBE LG.51.5	VITE	





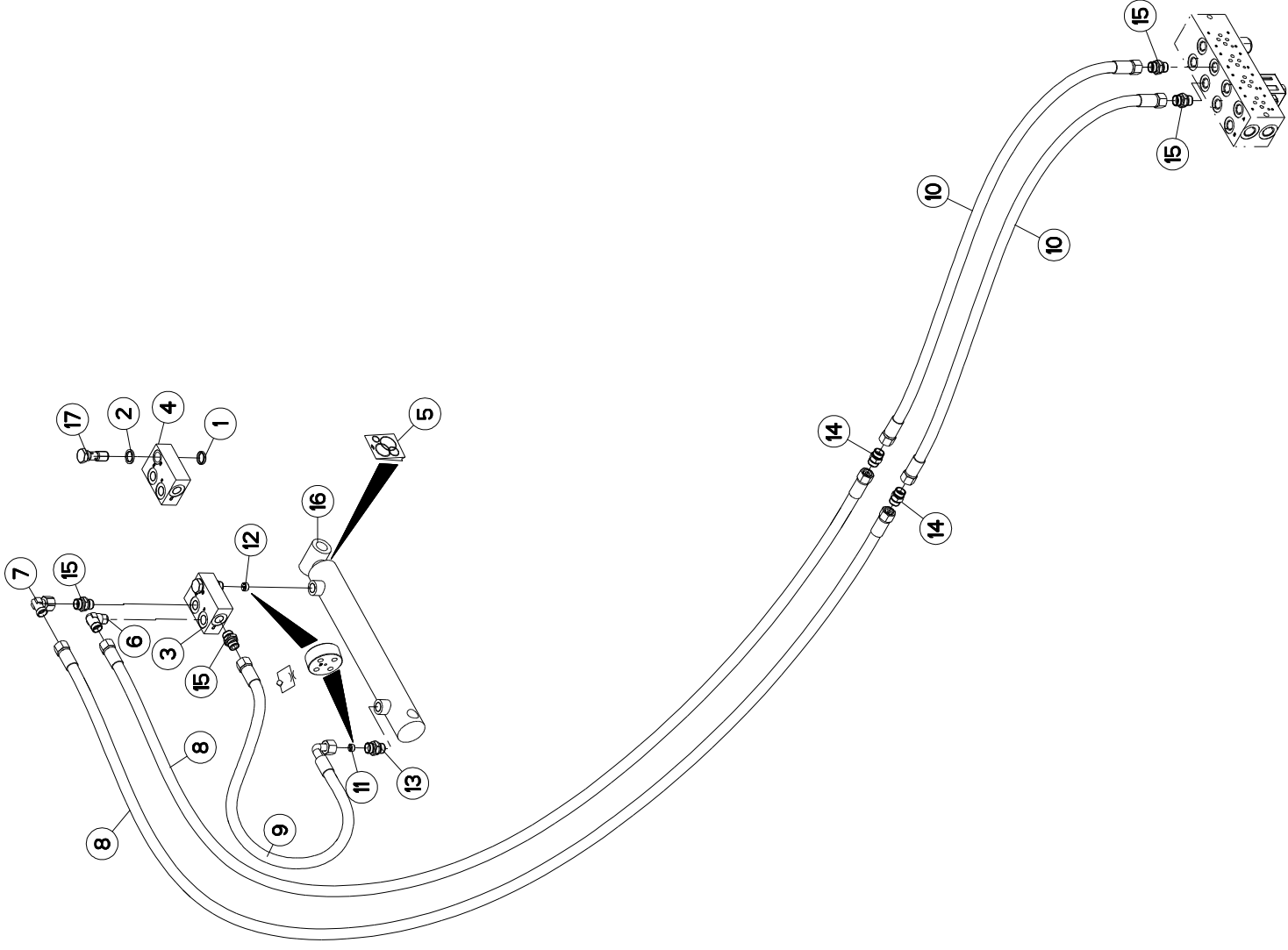
EUROMIX I 1880 / 2280 / 2580 /

A4000 >

A53R0453 A

RELEVAGE A/C/D (TAPIS GAUCHE) LIFT A/C/D (LEFT CONVEYOR) AUSHEBUNG A/C/D (FÖRDERBAND LI) SOLLEVAMENTO A/C/D (TAPPETO S)

Rep	Nr	Qt	Designation	Description	Bezeichnung	Referenza	Remarque - Remark - Bemerkung - Osservazioni
001	A4060150	001	BAGUE D'ETANC. DOUBLE D17 F.B	BUSH	BUCHSE	BOCCOLA	
002	A4230017	001	BAGUE BS17	BUSH BS	BUCHSE BS	GUARNIZIONE	
003	A4071205	001	CLAPET PILOTE HYDAC COMPLET	COMPLETE CHECK VALVE HYDAC	SICHERHEITSVENTIL KPL HYDAC	VALVOLA	
004	A4071206	001	CLAPET PILOTE HYDAC + CORPS	COMPLETE CHECK VALVE	SICHERHEITSVENTILGEHAEUSE KPL	VALVOLA	
005	A4200198	001	POCHETTE JTS DE25X40 C200	SEAL KIT	DICHTUNGSSATZ	SERIE GUARNIZIONI 25X40	
006	A4080813	001	COUDE MALE	MALE STUD ELBOW FE/ZNXC3	WINKEL-EINSCHRAUBVERSCHRAU.FE/	GIUNZIONE A 90° FE/ZNXC3	
007	A4082701	001	COUDE TOURNANT	AJUSTABLE MALE STUD ELBOW	EINSTELLBARE WINKEL STUTZEN	GIUNZIONE A 90° ORIENTABILE ZBC	
008	A4922060	001	FLEXIBLE HYDRAULIQUE	HYDRAULIC HOSE	HYDRAULIKSCHLAUCH	TUBO GOMMA	<->600 mm
009	A4922252	002	FLEXIBLE HYDRAULIQUE	HYDRAULIC HOSE	HYDRAULIKSCHLAUCH	TUBO GOMMA	<->2500 mm
010	A4072013	001	LIMITEUR DEBIT D1 TUBE D12	DELIVERY LIMITER	MENGEN BEGRENZER	REGOLATORE D'ALIMENTAZIONE	
011	A4072014	001	LIMITEUR DEBIT D0.8 TUBE D14	DELIVERY LIMITER	MENGEN BEGRENZER	REGOLATORE D'ALIMENTAZIONE	
012	A4060625	001	UNION MALE SPECIALE ZBC	MALE STUD COUPLING ZBC	GERADE EINSCHRAUBVERSCHRAU.ZBC	GIUNZIONE DIRITTA ZBC	
013	A4080411	004	UNION MALE	MALE STUD CONNECTOR	GERADER EINSCHRAUBSTUTZEN	GIUNZIONE DIRITTA ZBC	
014	A4015073	001	VERIN	CYLINDER, HYDRAULIC	HYDRAULIKZYLINDER	CILINDRO	
015	A4064217	001	VIS CREUSE 3/8G LG.51.5	BOLT LG.51.5	HOHLSCHRAUBE LG.51.5	VITE	





EUROMIX I 1880 / 2280 / 2580 /

A4000 >

A53R0751 A

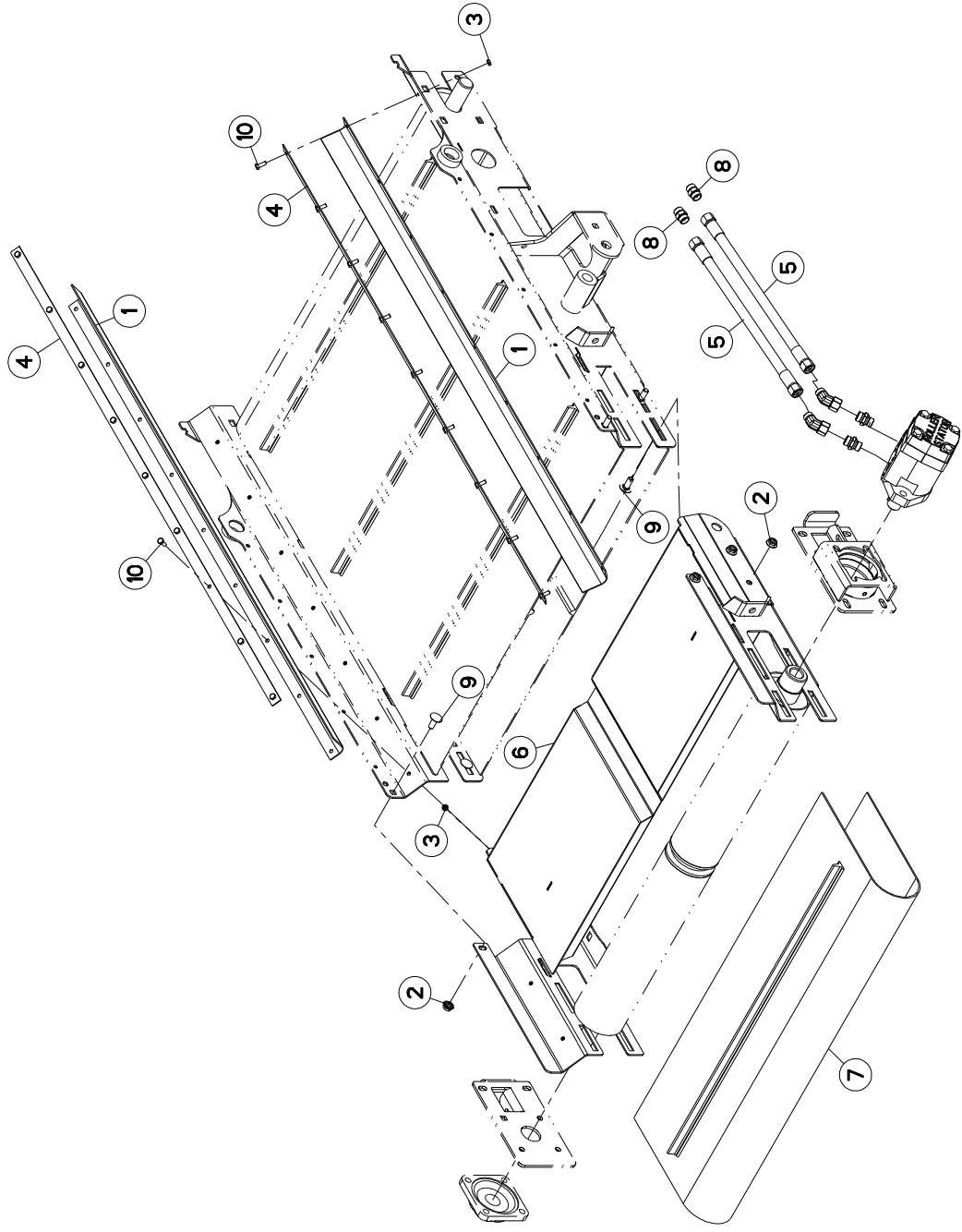
RELEVAGE B (TAPIS GAUCHE)

LIFT B (LEFT CONVEYOR)

AUSHEBUNG B (FÖRDERBAND LINKS)

SOLLEVAMENTO B (TAPPETO SX)

Rep	Nr	Qt	Designation	Description	Bezeichnung	Referenza	Remarque - Remark - Bemerkung - Osservazioni
001	A4060150	001	BAGUE D'ETANC. DOUBLE D17 F.B	BUSH	BUCHSE	BOCCOLA	
002	A4230017	001	BAGUE BS17	BUSH BS	BUCHSE BS	GUARNIZIONE	
003	A4071205	001	CLAPET PILOTE HYDAC COMPLET	COMPLETE CHECK VALVE HYDAC	SICHERHEITSVENTIL KPL HYDAC	VALVOLA	
004	A4071206	001	CLAPET PILOTE HYDAC + CORPS	COMPLETE CHECK VALVE	SICHERHEITSVENTILGEHAEUSE KPL	VALVOLA	
005	A4200198	001	POCHETTE JTS DE25X40 C200	SEAL KIT	DICHTUNGSSATZ	SERIE GUARNIZIONI 25X40	
006	A4080813	001	COUDE MALE	MALE STUD ELBOW FE/ZNXC3	WINKEL-EINSCHRAUBVERSCHRAU.FE/	GIUNZIONE A 90° FE/ZNXC3	
007	A4082701	001	COUDE TOURNANT	AJUSTABLE MALE STUD ELBOW	EINSTELLBARE WINKEL STUTZEN	GIUNZIONE A 90° ORIENTABILE ZBC	
008	A4922031	002	FLEXIBLE HYDRAULIQUE	HYDRAULIC HOSE	HYDRAULIKSCHLAUCH	TUBO GOMMA	<->6300 mm
009	A4922060	001	FLEXIBLE HYDRAULIQUE	HYDRAULIC HOSE	HYDRAULIKSCHLAUCH	TUBO GOMMA	<->600 mm
010	A4922201	002	FLEXIBLE	HOSE, HYDRAULIC	HYDRAULIKSCHLAUCH	TUBO IN GOMMA	<->2000 mm
011	A4072013	001	LIMITEUR DEBIT D1 TUBE D12	DELIVERY LIMITER	MENGEN BEGRENZER	REGOLATORE D'ALIMENTAZIONE	
012	A4072014	001	LIMITEUR DEBIT D0.8 TUBE D14	DELIVERY LIMITER	MENGEN BEGRENZER	REGOLATORE D'ALIMENTAZIONE	
013	A4060625	001	UNION MALE SPECIALE ZBC	MALE SUTD COUPLING ZBC	GERADE EINSCHRAUBVERSCHRAU.ZBC	GIUNZIONE DIRITTA ZBC	
014	A4080311	002	UNION DOUBLE FE/ZNXC3	STRAIGHT COUPLING FE/ZNXC3	GERADE VERSCHRAUBUNG FE/ZNXC3	GIUNZIONE DIRITTA FE/ZNXC3	
015	A4080411	004	UNION MALE	MALE STUD CONNECTOR	GERADER EINSCHRAUBSTUTZEN	GIUNZIONE DIRITTA ZBC	
016	A4015073	001	VERIN	CYLINDER, HYDRAULIC	HYDRAULIKZYLINDER	CILINDRO	
017	A4064217	001	VIS CREUSE 3/8G LG.51.5	BOLT LG.51.5	HOHLSCHRAUBE LG.51.5	VITE	





EUROMIX I 1880 / 2280 / 2580 /

A4000 >

A53R0451 B

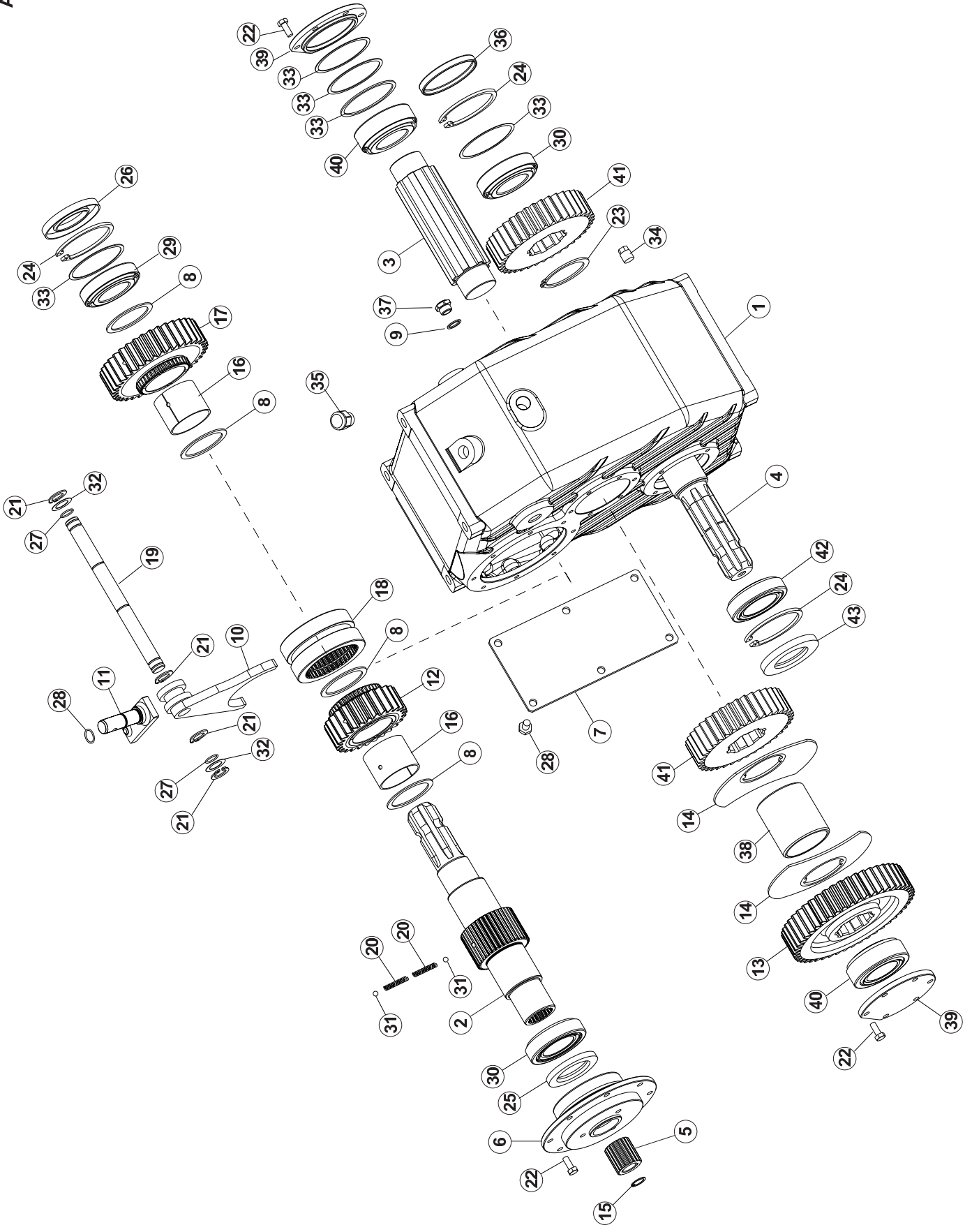
RALLONGES DE TAPIS

CONVEYOR EXTENSION

KRATZBODEN VERLÄNGERUNG

PROLUNGA CONVOGLIATORE

Rep	Nr	Qt	Designation	Description	Bezeichnung	Referenza	Remarque - Remark - Bemerkung - Osservazioni
001	A7250197	002	BAVETTE	FLAP	SCHUTZLAPPEN	PARASPRUZZI	
002	80201053	006	ECROU AUTOBLOQUANT FE/ZNXC3	UNDERSERRAT.S.LOC.NUT FE/ZNXC3	SPERRZAHN-BUNDMUTTER FE/ZNXC3	DADO FE/ZNXC3	
003	80200600	018	ECROU HEXAGONAL FE/ZNXC3	NUT FE/ZNXC3	SECHSKANTMUTTER FE/ZNXC3	DADO FE/ZNXC3	
004	A5314080	002	FIXATION	MOUNT	VERBINDUNGSSTUECK	ATTACCO GANCIO	
005	A4922038	002	FLEXIBLE	HOSE, HYDRAULIC	HYDRAULIKSCHLAUCH	TUBO IN GOMMA	<->400 mm
006	A5326711	001	RALLONGE	ROD	STANGE	ESTENSIONE	
007	A7250264	001	TAPIS	BELT, CONVEYOR	TEPPICH	TAPPETO	
008	A4080311	002	UNION DOUBLE FE/ZNXC3	STRAIGHT COUPLING FE/ZNXC3	GERADE VERSCHRAUBUNG FE/ZNXC3	GIUNZIONE DIRITTA FE/ZNXC3	
009	50002200	006	VIS TBCC COURT	BOLT, CARRIAGE, SHORT NECK	FLACHRUNDSCHR.4KT ANSATZ	BULLONE	
010	80060616	018	VIS TETE HEXAGONALE FE/ZNXC3	HEXAGON HEAD SCREW FE/ZNXC3	SECHSKANTSCHRAUBE FE/ZNXC3	VITE TESTA ESAGONALE FE/ZNXC3	





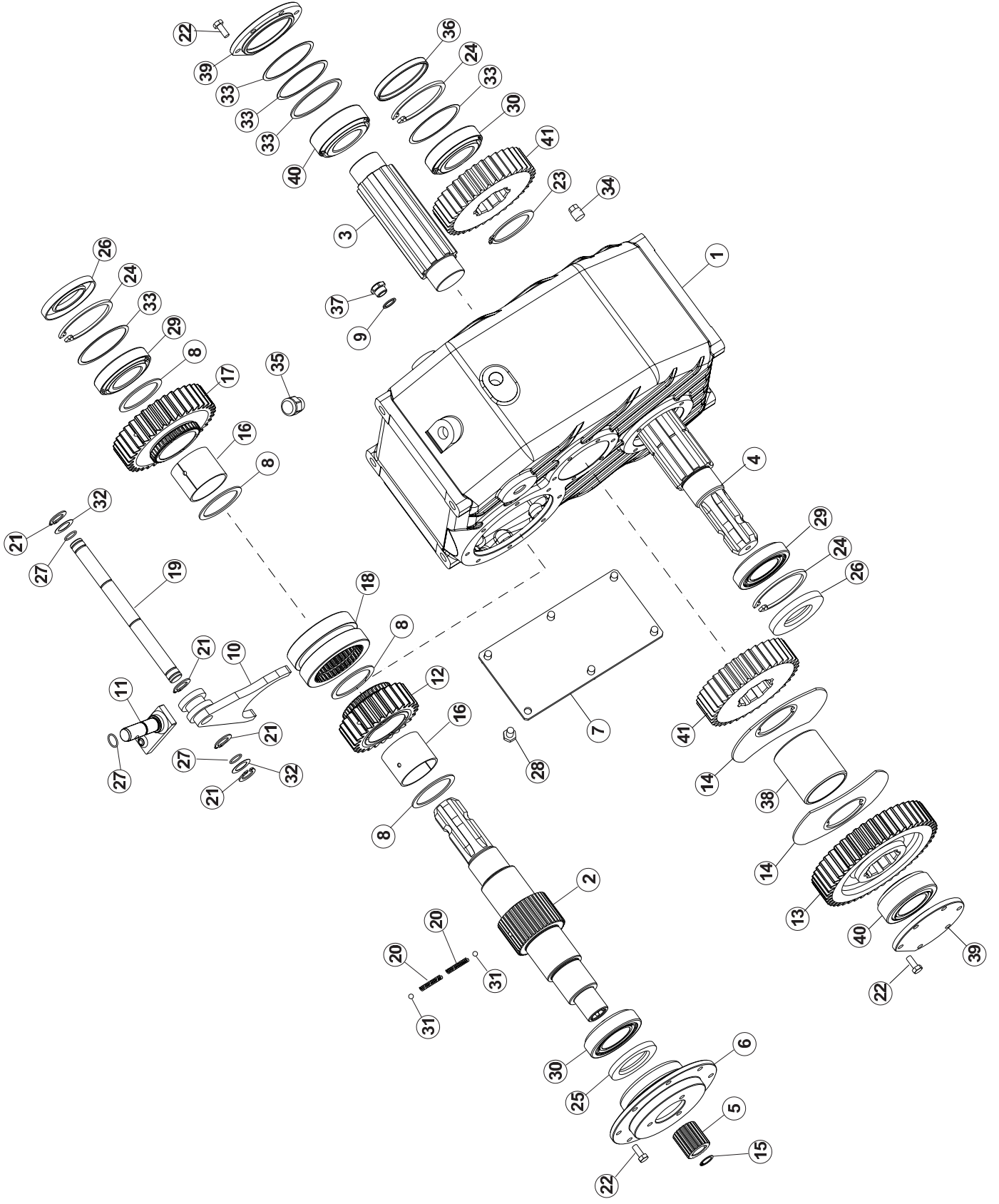
BOITIER A7010037

BOX A7010037

GEHAEUSE A7010037

SCATOLA A7010037

Rep	Nr	Qt	Designation	Description	Bezeichnung	Referenza	Remarque - Remark - Bemerkung - Osservazioni
001	A7012243	001	CORPS	BODY	GEHAEUSE	CORPO	
002	A7012219	001	ARBRE D'ENTREE 1"3/4 Z6	SHAFT 1"3/4 Z6	WELLE 1"3/4 Z6	ALBERO 1"3/4 Z6	
003	A7012220	001	ARBRE INTERMEDIAIRE	SHAFT	WELLE	ALBERO	
004	A7012293	001	ARBRE DE SORTIE 1"3/4 Z6	SHAFT 1"3/4 Z6	WELLE 1"3/4 Z6	ALBERO 1"3/4 Z6	
005	A7012242	001	MANCHON	SLEEVE	BUCHSE	MANICOTTO	
006	A7012223	001	COUVERCLE	COVER	DECKEL	COPERCHIO	
007	A7012224	004	COUVERCLE	COVER	DECKEL	COPERCHIO	
008	A7012225	001	CALE	DISTANCE PLATE	DISTANZPLATTE	SPESSORE	
009	A7011033	001	RONDELLE 17X22X1,5	WASHER 17X22X1,5	SCHIEBE 17X22X1,5	RONDELLA 17X22X1,5	
010	A7012226	001	FOURCHE	FORK	GABEL	FORCELLA	
011	A7012227	001	PIVOT	HEXAGON SOCKET SET SCREW	GEWINDESTIFT	PERNO	
012	A7012228	001	ENGRENAGE Z26 M4	GEAR Z26 M4	ZAHNRAD Z26 M4	INGRANAGGIO Z26 M4	
013	A7012229	001	ENGRENAGE Z47 M4	GEAR Z47 M4	ZAHNRAD Z47 M4	INGRANAGGIO Z47 M4	
014	A7012230	002	PLAQUE DE LUBRIFICATION			LAMIERINO DI LUBRIFICAZIONE	
015	80592200	001	CIRCLIP INTERIEUR	RETAINING RING	SICHERUNGSRING	ANELLO	
016	A7012232	002	COUSSINET	BEARING	GLEITLAGER	CUSCINETTO	
017	A7012233	001	ENGRENAGE Z37 M4	GEAR Z37 M4	ZAHNRAD Z37 M4	INGRANAGGIO Z37 M4	
018	A7012234	001	MANCHON	SLEEVE	MUFFE	MANICOTTO	
019	A7012235	001	TIGE DE COMMANDE	ROD	BEDIENUNGSSTANGE	ASTA DI COMANDO	
020	A7012236	002	RESSORT	SPRING	FEDER	MOLLA	
021	80600066	004	SEGMENT EXTERIEUR RENFORCE	RETAINING RING	SICHERUNGSRING	ANELLO ELASTICO	
022	80080820	020	VIS TETE CYL.SIX P.CR.FE/ZNXC3	HEX SOCK HEAD CAP SCR.FE/ZNXC3	ZYLINDERSCHR.INNENSEC.FE/ZNXC3	VITE A TESTA CILINDR. FE/ZNXC3	
023	80586500	001	CIRCLIP EXTERIEUR	RETAINING RING	SICHERUNGSRING	ANELLO	
024	80629000	003	CIRCLIP INTERIEUR RENFORCÉ	RETAINING RING	SICHERUNGSRING	ANELLO ELASTICO	
025	A7012237	001	BAGUE D'ETANCHEITE D50X80X8	OIL SEAL D50X80X8	RADIALDICHTRING D50X80X8	PARAOILIO D50X80X8	
026	A7012238	001	BAGUE D'ETANCHEITE D50X90X10	OIL SEAL D50X90X10	RADIALDICHTRING D50X90X10	PARAOILIO D50X90X10	
027	A7012239	003	JOINT OR 17,17X1,78	SEALT OR 17,17X1,78	DICHTUNGSRING OR 17,17X1,78	GIUNTO OR 17,17X1,78	
028	80081002	006	VIS TETE CYL.SIX P.CR.FE/ZNXC3	SCREW, SOCKET HEAD FE/ZNXC3	ZYLINDERSCHR.INNENSEC.FE/ZNXC3	VITE A TESTA CILINDR. FE/ZNXC3	
029	81305090	001	ROULEMENT A ROULEAUX CONIQUES	TAPERED ROLLER BEARING	KEGELROLLENLAGER	CUSCINETTO A RULLI	
030	81305091	002	ROULEMENT A ROULEAUX CONIQUES	TAPERED ROLLER BEARING	KEGELROLLENLAGER	CUSCINETTO A RULLI	
031	83000700	002	BILLE	STEEL BALL	STAHLKUGEL	BIELLA	
032	A7011739	002	CALE	LINER	ABSTANDSCHEIBE	SPESSORE	
033	A7011075	003	JEU DE 4 CALES	SET OF 4 LINER	ABSTANDSCHEIBE	SPESSORE	
034	A7011776	001	BOUCHON 3/8" GAZ	PLUG 3/8" G	STOPFEN 3/8" G	TAPPO	
035	A7012240	001	BOUCHON DE REMPLISSAGE 1/2" G	FILLER CAP 1/2" G	EINFULLVERSCHLUSS 1/2" G	TAPPO DI RIEMPIMENTO 1/2" G	
036	A7011798	001	CAPUCHON DE FERMETURE COMER	COVER	DECKEL	CAPPUCCIO	
037	A7012241	001	INDICATEUR DE NIVEAU 3/8" G	LEVEL INDICATOR 3/8" G	OELSTANDSANZEIGER 3/8" G	LIVELLO 3/8" G	
038	A7012231	001	ENTRETOISE	SLEEVE	ABSTANDSSTUECK	DISTANZIALE	
039	A7012244	002	COUVERCLE	COVER	DECKEL	COPERCHIO	
040	81305091	002	ROULEMENT A ROULEAUX CONIQUES	TAPERED ROLLER BEARING	KEGELROLLENLAGER	CUSCINETTO A RULLI	
041	A7012222	002	ENGRENAGE Z37 M4	GEAR Z37 M4	ZAHNRAD Z37 M4	INGRANAGGIO Z37 M4	
042	81305090	001	ROULEMENT A ROULEAUX CONIQUES	TAPERED ROLLER BEARING	KEGELROLLENLAGER	CUSCINETTO A RULLI	
043	A7012294	001	BAGUE D'ETANCHEITE D55X90X10	OIL SEAL D55X90X10	RADIALDICHTRING D55X90X10	PARAOILIO D55X90X10	





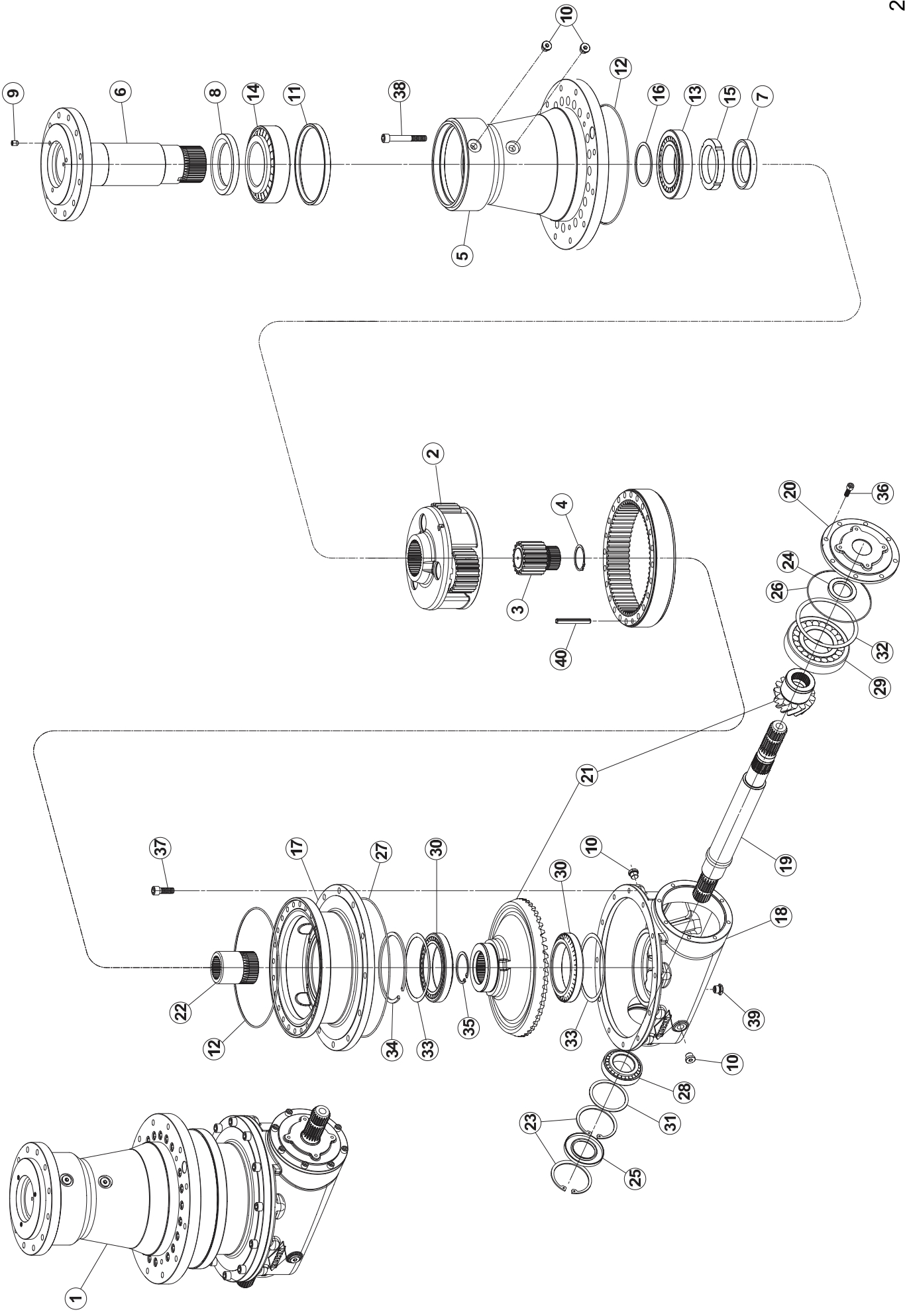
BOITIER A7010041

BOX A7010041

GEHAEUSE A7010041

SCATOLA A7010041

Rep	Nr	Qt	Designation	Description	Bezeichnung	Referenza	Remarque - Remark - Bemerkung - Osservazioni
001	A7012243	001	CORPS	BODY	GEHAEUSE	CORPO	
002	A7012295	001	ARBRE D'ENTREE 1"3/4 Z6	SHAFT 1"3/4 Z6	WELLE 1"3/4 Z6	ALBERO 1"3/4 Z6	
003	A7012220	001	ARBRE INTERMEDIAIRE	SHAFT	WELLE	ALBERO	
004	A7012221	001	ARBRE DE SORTIE 1"3/4 Z6	SHAFT 1"3/4 Z6	WELLE 1"3/4 Z6	ALBERO 1"3/4 Z6	
005	A7012242	001	MANCHON	SLEEVE	BUCHSE	MANICOTTO	
006	A7012296	001	COUVERCLE	COVER	DECKEL	COPERCHIO	
007	A7012224	004	COUVERCLE	COVER	DECKEL	COPERCHIO	
008	A7012225	001	CALE	DISTANCE PLATE	DISTANZPLATTE	SPESSORE	
009	A7011033	001	RONDELLE 17X22X1,5	WASHER 17X22X1,5	SCHIEBE 17X22X1,5	RONDELLA 17X22X1,5	
010	A7012226	001	FOURCHE	FORK	GABEL	FORCELLA	
011	A7012227	001	PIVOT	HEXAGON SOCKET SET SCREW	GEWINDESTIFT	PERNO	
012	A7012228	001	ENGRENAGE Z26 M4	GEAR Z26 M4	ZAHNRAD Z26 M4	INGRANAGGIO Z26 M4	
013	A7012229	001	ENGRENAGE Z47 M4	GEAR Z47 M4	ZAHNRAD Z47 M4	INGRANAGGIO Z47 M4	
014	A7012230	002	PLAQUE DE LUBRIFICATION	RETAINING RING	SICHERUNGSRING	LAMIERINO DI LUBRIFICAZIONE	
015	80592200	001	CIRCLIP INTERIEUR	BEARING	GLEITLAGER	ANELLO	
016	A7012232	002	COUSSINET	GEAR Z37 M4	ZAHNRAD Z37 M4	CUSCINETTO	
017	A7012233	001	ENGRENAGE Z37 M4	GEAR Z37 M4	ZAHNRAD Z37 M4	INGRANAGGIO Z37 M4	
018	A7012234	001	MANCHON	SLEEVE	MUFFE	MANICOTTO	
019	A7012235	001	TIGE DE COMMANDE	ROD	BEDIENUNGSSTANGE	ASTA DI COMANDO	
020	A7012236	002	RESSORT	SPRING	FEDER	MOLLA	
021	80600066	004	SEGMENT EXTERIEUR RENFORCE	RETAINING RING	SICHERUNGSRING	ANELLO ELASTICO	
022	80080820	020	VIS TETE CYL-SIX P.CR.FE/ZNXC3	HEX SOCK HEAD CAP SCR.FE/ZNXC3	ZYLINDERSCHR.INNENSEC.FE/ZNXC3	VITE A TESTA CILINDR. FE/ZNXC3	
023	80586500	001	CIRCLIP EXTERIEUR	RETAINING RING	SICHERUNGSRING	ANELLO	
024	80629000	003	CIRCLIP INTERIEUR RENFORCÉ	RETAINING RING	SICHERUNGSRING	ANELLO ELASTICO	
025	A7012237	001	BAGUE D'ETANCHEITE D50X80X8	OIL SEAL D50X80X8	RADIALDICHTRING D50X80X8	PARAOILIO D50X80X8	
026	A7012238	002	BAGUE D'ETANCHEITE D50X90X10	OIL SEAL D50X90X10	RADIALDICHTRING D50X90X10	PARAOILIO D50X90X10	
027	A7012239	003	JOINT OR 17,17X1,78	SEALT OR 17,17X1,78	DICHTUNGSRING OR 17,17X1,78	GIUNTO OR 17,17X1,78	
028	80081002	006	VIS TETE CYL-SIX P.CR.FE/ZNXC3	SCREW, SOCKET HEAD FE/ZNXC3	ZYLINDERSCHR.INNENSEC.FE/ZNXC3	VITE A TESTA CILINDR. FE/ZNXC3	
029	81305090	002	ROULEMENT A ROULEAUX CONIQUES	TAPERED ROLLER BEARING	KEGELROLLENLAGER	CUSCINETTO A RULLI	
030	81305091	002	ROULEMENT A ROULEAUX CONIQUES	TAPERED ROLLER BEARING	KEGELROLLENLAGER	CUSCINETTO A RULLI	
031	83000700	002	BILLE	STEEL BALL	STAHLKUGEL	BIELLA	
032	A7011739	002	CALE	LINER	ABSTANDSCHEIBE	SPESSORE	
033	A7011075	003	JEU DE 4 CALES	SET OF 4 LINER	ABSTANDSCHEIBE	SPESSORE	
034	A7011776	001	BOUCHON 3/8" GAZ	PLUG 3/8" G	STOPFEN 3/8" G	TAPPO	
035	A7012240	001	BOUCHON DE REMPLISSAGE 1/2" G	FILLER CAP 1/2" G	EINFULLVERSCHLUSS 1/2" G	TAPPO DI RIEMPIMENTO 1/2" G	
036	A7011798	001	CAPUCHON DE FERMETURE COMER	COVER	DECKEL	CAPPUCCIO	
037	A7012241	001	INDICATEUR DE NIVEAU 3/8" G	LEVEL INDICATOR 3/8" G	OELSTANDSANZEIGER 3/8" G	LIVELLO 3/8" G	
038	A7012231	001	ENTRETOISE	SLEEVE	ABSTANDSSTUECK	DISTANZIALE	
039	A7012244	002	COUVERCLE	COVER	DECKEL	COPERCHIO	
040	81305095	002	ROULEMENT A ROULEAUX CONIQUES	TAPERED ROLLER BEARING	KEGELROLLENLAGER	CUSCINETTO A RULLI	
041	A7012222	002	ENGRENAGE Z37 M4	GEAR Z37 M4	ZAHNRAD Z37 M4	INGRANAGGIO Z37 M4	





EUROMIX I 1880 / 2280 / 2580 /

A4000 >

A53R0361 A

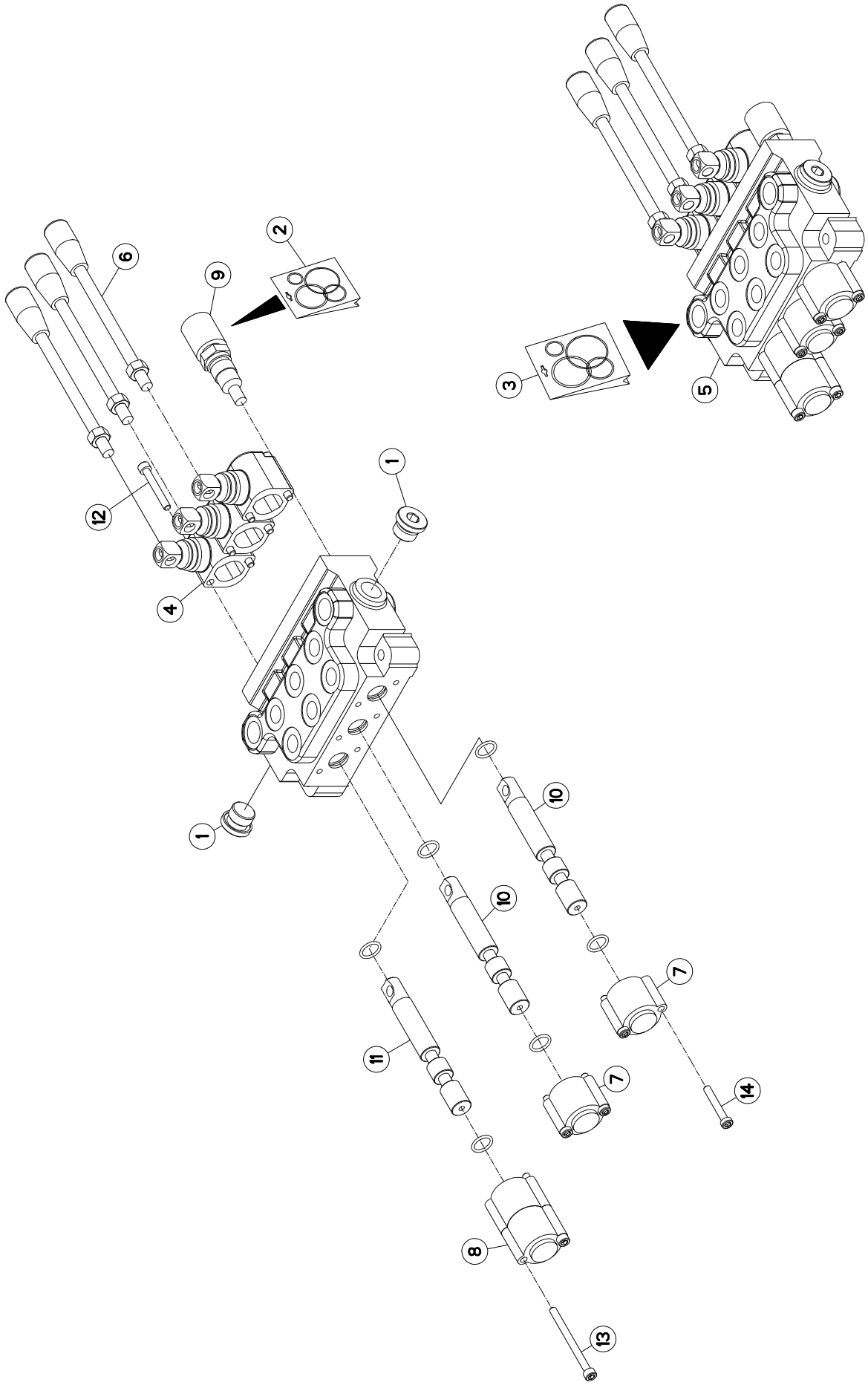
RENVOI D'ANGLE A7010428

ANGLE TRANSMISSION A7010428

WINKELGETRIEBE A7010428

RINVIO D'ANGOLO A7010428

Rep	Nr	Qt	Designation	Description	Bezeichnung	Referenza	Remarque - Remark - Osservazioni
001	A7010428	001	RENVOI D'ANGLE	ANGLE TRANSMISSION	WINKELGETRIEBE		
002	A7010608	001	ENSEMBLE SATELLITE COMPLET	COMPLETE DRIVE PINION ASSEMBLY	SATELLITENRAEDER KOMPLETT		
003	A7010627	001	PIGNON R=4.83 Z27	PINION R=4.83 Z27	RITZEL R=4.83 Z27	PIGNONE R=4.83 Z27	
004	80585801	001	CIRCLIP EXTERIEUR FLZNNC	RETAINING RING FLZNNC	SICHERUNGSRING FLZNNC	ANELLO FLZNNC	
005	A7010609	001	CORPS	BODY	GEHAEUSE	CORPO	
006	A7010612	001	ARBRE	SHAFT	WELLE	ALBERO	
007	A7011607	001	ENTRETOISE	SLEEVE	ABSTANDSSTUECK	DISTANZIALE	
008	A7011608	001	ENTRETOISE	SLEEVE	ABSTANDSSTUECK	DISTANZIALE	
009	80151216	003	VIS S/TETE B.PLAT HC	SOCKET SET SCREW	GEWINDESTIFT	VITE	
010	A4061808	004	BOUCHON	PLUG	VERSCHLUSSSCHRAUBE	TAPPO	
011	82010001	001	BAGUE D'ETANCHEITE	OIL SEAL	RADIALDICHTRING	PARAOLIO	
012	A7011601	002	JOINT OR 41150	O.RING 41150	O.RING 41150	GIUNTO	
013	81309516	001	ROULEMENT A ROULEAUX CONIQUES	TAPERED ROLLER BEARING	KEGELROLLENLAGER	CUSCINETTO A RULLI	
014	81309900	001	ROULEMENT A ROULEAUX CONIQUES	TAPERED ROLLER BEARING	KEGELROLLENLAGER	CUSCINETTO A RULLI	
015	A7010613	001	ECROU DE REGLAGE M95X2	LOCK NUT M95X2	NUTMUTTER M95X2	DADO M95X2	
016	A7010614	001	RONDELLE DE CALAGE D95X109	THRUST WASHER	SCHIEBE	RONDELLA	
017	A7010628	001	CORPS	BODY	GEHAEUSE	CORPO	
018	A7010629	001	CORPS	BODY	GEHAEUSE	CORPO	
019	A7010632	001	ARBRE	SHAFT	WELLE	ALBERO	
020	A7010633	001	BRIDE	FLANGE	FLANSCH	STAFFA	
021	A7010634	001	COUPLE PIGNON/COURONNE R=3.77	RUNNING IN BEVEL GEAR SET	PAAR RITZEL/TELLRRAD R=3.77/1	COPPIA PIGNONE/CORONA R=3.77/1	
022	A7010635	001	ARBRE	SHAFT	WELLE	ALBERO	
023	80629500	002	CIRCLIP I	RETAINING RING	SICHERUNGSRING	ANELLO ELASTICO	
024	82014571	001	BAGUE D'ETANCHEITE	OIL SEAL	RADIALDICHTRING	PARAOLIO	
025	82015510	001	BAGUE D'ETANCHEITE	OIL SEAL	RADIALDICHTRING	PARAOLIO	
026	A7011592	001	JOINT OR 3575	O.RING 3575	O.RING 3575		
027	A7011602	001	JOINT OR 41300	O.RING 41300	O.RING 41300	GIUNTO	
028	81305501	001	ROULEMENT A ROULEAUX CONIQUES	TAPERED ROLLER BEARING	KEGELROLLENLAGER	CUSCINETTO A RULLI	
029	81307516	001	ROULEMENT A ROULEAUX CONIQUES	TAPERED ROLLER BEARING	KEGELROLLENLAGER	CUSCINETTO A RULLI	
030	81309009	002	ROULEMENT A ROULEAUX CONIQUES	TAPERED ROLLER BEARING	KEGELROLLENLAGER	CUSCINETTO A RULLI	
031	A7010636	001	RONDELLE DE CALAGE D85.3X99.7	THRUST WASHER	SCHIEBE	RONDELLA	
032	A7010637	001	RONDELLE DE CALAGE 140.3X159.6	THRUST WASHER	SCHIEBE	RONDELLA	
033	A7010638	002	RONDELLE DE CALAGE 150.3X169.5	THRUST WASHER	SCHIEBE	RONDELLA	
034	80591200	001	CIRCLIP INTERIEUR	RETAINING RING	SICHERUNGSRING	ANELLO	
035	80627500	001	CIRCLIP I	RETAINING RING	SICHERUNGSRING	ANELLO	
036	80081006	008	VIS T.CYL.BAS.SIX P.C.FE/ZNXC3	HEX SOCK HEAD CAP SCR.FE/ZNXC3	ZYLINDERSCHR.INNENSEC.FE/ZNXC3	VITE A TESTA CILINDR.FE/ZNXC3	
037	80081440	012	VIS TETE CYL.SIX P.OR.FE/ZNXC3	HEX SOCK HEAD CAP SCR.FE/ZNXC3	ZYLINDERSCHR.INNENSEC.FE/ZNXC3	VITE A TESTA CILINDR.FE/ZNXC3	
038	80081499	021	VIS TETE CYL.SIX P.CREUX	HEX SOCKET HEAD CAP SCREW	ZYLINDERSCHR.INNENSECHSK.	VITE A TESTA CILINDRICA	
039	82230027	001	BOUCHON MAGNETIQUE	MAGNETIC PLUG	MAGNET-VERSCHLUSSSCHRAUBE	TAPPO MAGNETICO	
040	80451293	003	GOUPILLE ELASTIQUE FLZNNC	ROLL PIN FLZNNC	SPANNHUELSE FLZNNC	SPINA ELASTICA FLZNNC	





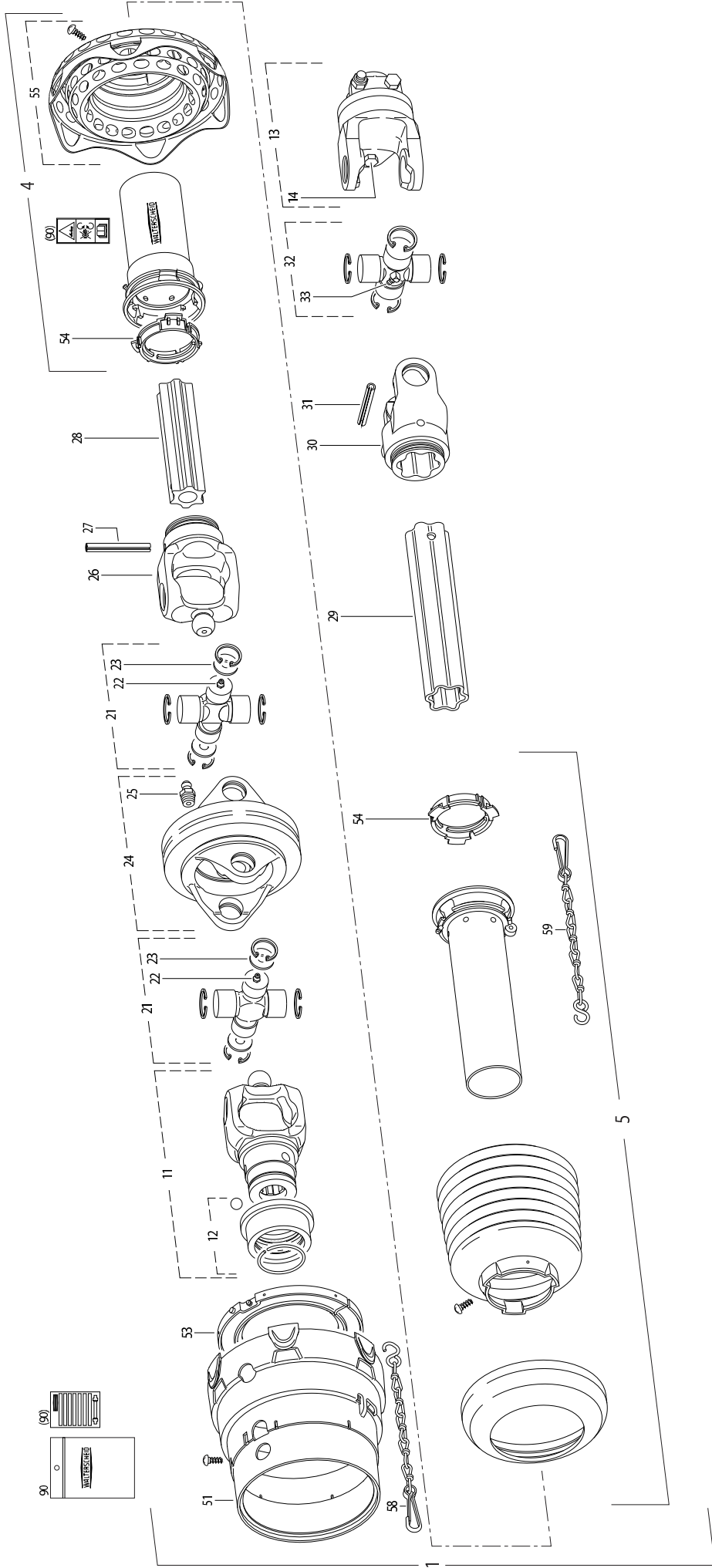
EUROMIX I 1880 / 2280 / 2580 /

A4000 >

A53R0443 B

DISTRIBUTEUR A4055051 DINOIL DISTRIBUTEUR A4055051 DINOIL VERTEILER A4055051 DINOIL DISTRIBUITORE A4055051 DINOIL

Rep	Nr	Qt	Designation	Description	Bezeichnung	Referenza	Remarque - Remark - Bemerkung - Osservazioni
001	A4061803	002	BOUCHON	PLUG	VERSCHLUSSSCHRAUBE	TAPPO	
002	A4200002	001	POCHETTE DE JTS SOUPEE DN	SEAL KIT	DICHTUNGSSATZ	SERIE GUARNIZIONI	
003	A4200174	001	POCHETTE DE JTS (10);DN/DN85	SEAL KIT	DICHTUNGSSATZ	KIT GUARNIZIONI	
004	A4056009	003	COMMANDE MANUELLE POUR DN (A)	CONTROL HEAD	STEUERUNGSKOPF	COMANDO	
005	A4055051	001	DISTRIBUTEUR	VALVE, DIVERTER	VERTEILER	DISTRIBUITORE	: DINOIL
006	A4056018	003	LEVIER DE COMMANDE DISTR.NU	LEVER	HEBEL		
007	A4056008	002	POSITIONNEUR NORMAL POUR DN (A)	COMPLETE POSITIONNER A	FESTSTELLVORRICHTUNG A KOMPL.		
008	A4056145	001	POSITIONNEUR C DN	POSITIONNER C DN	FESTSTELLVORRICHTUNG C DN		
009	A4070005	001	SOUPEE DE PRESSION DIN OIL	PRESSURE LIMITER 180 BAR	UBERDRUCKVENTIL 180 BAR		
010	A4056037	002	TIROIR A, NU	DROWER A	SCHIEBER A		
011	A4056044	001	TIROIR B/C CIRCUIT 3 DN	DROWER B & C	SCHIEBER B & C		
012	80080645	006	VIS TETE CYL.SIX P.CR.FE/ZNXC3	HEX.SOCK.HEAD CAP SCR.FE/ZNXC3	ZYLINDERSCHR.INNENSEC.FE/ZNXC3	VITE A TESTA CILINDR. FE/ZNXC3	
013	80080675	002	VIS TETE CYL.SIX P.CR.FE/ZNXC3	HEX.SOCK.HEAD CAP SCR.FE/ZNXC3	ZYLINDERSCHR.INNENSEC.FE/ZNXC3	VITE A TESTA CILINDR. FE/ZNXC3	
014	80080640	004	VIS TETE CYL.SIX P.CR.FE/ZNXC3	HEX.SOCK.HEAD CAP SCR.FE/ZNXC3	ZYLINDERSCHR.INNENSEC.FE/ZNXC3	VITE A TESTA CILINDR. FE/ZNXC3	





EUROMIX I 1880 / 2280 / 2580 /

A4000 >

K99R0599 A

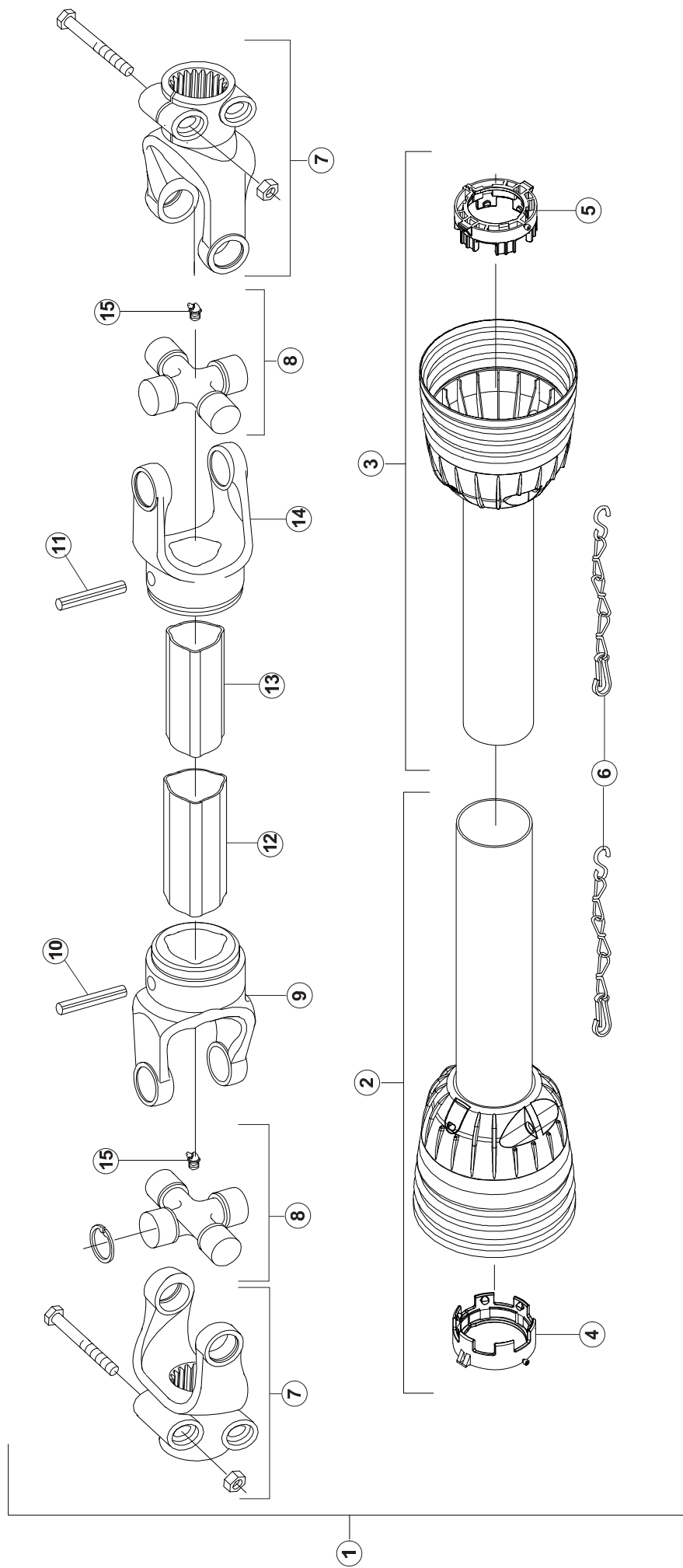
TRANSMISSION A7800505

TRANSMISSION A7800505

GELENKWELLE A7800505

TRANSMISSIONE A7800505

Rep	Nr	Qt	Designation	Description	Bezeichnung	Referenza	Remarque - Remark - Bemerkung - Osservazioni
001	A7800505	001	TR.HC.WE2580 AA1210 3330NM LB	W.A. PTO SHAFT W2580 AA1210	WW GELENKWELLE W2500 AA1210	TRANSMISSIONE W2500 AA1210 3330	
004	4617249	001	1/2 PROTECTEUR EXTERIEUR	OUTER GUARD-HALF	AEUSSERE SCHUTZHAELFTE	1/2 PROTEZIONE ESTERNA	
005	4616376	001	1/2 PROTECTEUR INTERIEUR	INNER GUARD-HALF	INNERE SCHUTZHAELFTE	1/2 PROTEZIONE INTERNA	
011	4603444	001	MACHOIRE VERROUIL.ANNEAU CPLT	PULL TYPE LOCK YOKE CPLT	AUFSTECKGABEL ZIEHVERSCH.KPLT	FORCELLA ATTACCO A COLLARE QS	
012	4605117	001	VERROUILLAGE A BILLES CPLT	BALL COLLAR KIT CPLT	ZIEHVERSCHLUSS KPLT	KIT COLLARE A SFERE	
013	4611080	001	LIMIT.KB61/20 W2500 1 3/4-6	CLUTCH KB61/20 W2500 1 3/4-6	KUPPL.KB61/20 W2500 1 3/4-6	LIMITATORE A BULLONE	
014	80061054	001	VIS TETE HEXAGONALE FE/ZNXC3	HEXAGON HEAD SCREW FE/ZNXC3	SECHSKANTSCHRAUBE FE/ZNXC3	VITE TESTA ESAGONALE FE/ZNXC3	
021	4605041	002	CROISILLON	CROSS JOURNAL	KREUZGARNITUR	CROCIERA	
022	4605058	002	GRAISSEUR	GREASE NIPPLE	SCHMIERNIPPEL	INGRASSATORE	
023	4612062	004	DISQUE DE FRICTION	FRICITION DISC	REIBSCHEIBE	DISCO FONDENTE	
024	4613014	001	MACHOIRE DOUBLE	DOUBLE YOKE	DOPPELGABEL	FORCELLA	
025	82200807	001	GRAISSEUR FE/ZNXC3	GREASE NIPPLE FE/ZNXC3	SCHMIERNIPPEL FE/ZNXC3	ENGRASADEIRA FE/ZNXC3	
026	4603391	001	MACHOIRE	INBOARD YOKE	RILLENGABEL	FORCELLA	
027	80451063	001	GOUPILLE ELASTIQUE FLZNNC	ROLL PIN FLZNNC	SPANNHUELSE FLZNNC	SPINA ELASTICA FLZNNC	
028	4608781	001	TUBE PROFILE	PROFILE TUBE	PROFILROHR	PROFILATO	
029	4608832	001	TUBE PROFILE	PROFILE TUBE	PROFILROHR	PROFILATO	
030	4603386	001	MACHOIRE	YOKE	GELENKGABEL	FORCELLA	
031	80451067	001	GOUPILLE ELASTIQUE FLZNNC	ROLL PIN FLZNNC	SPANNHUELSE FLZNNC	SPINA ELASTICA FLZNNC	
032	41120090	001	CROISILLON	CROSS JOURNAL	KREUZGARNITUR	CROCERA	
033	82200806	001	GRAISSEUR FE/ZNXC3	GREASE NIPPLE FE/ZNXC3	SCHMIERNIPPEL FE/ZNXC3	ENGRASADEIRA FE/ZNXC3	
051	4618080	001	CLOCHE	GUARD CONE	SCHUTZTRICHTER		
053	4620024	001	BAGUE DE GLISSEMENT	SLIDING RING	GLEITRING	BOCCOLA	
054	41550000	002	BAGUE DE GUIDAGE	SLIDING RING	GLEITRING	ANELLO	
055	4618221	001	CONE DE PROTECTION CPLT	GUARD CONE CPLT	SCHUTZKONUS KPLT	CONO CPLT	
058	4618910	001	CHAINETTE	CHAIN	HALTEKETTE	CATENELLA	
059	41660000	001	CHAINETTE	CHAIN	HALTEKETTE	CATENA	
090	4631000	001	COLL.PICTOGRAMMES ET NOTICE	SET PICTORIALS & INSTRUCTIONS	SATZ PIKTOGRAMME UND ANLEITUNG	SERIE ADESIVI + MANUALE	





EUROMIX I 1880 / 2280 / 2580 /

A4000 >

A99R0018 A

TRANSMISSION A7900806

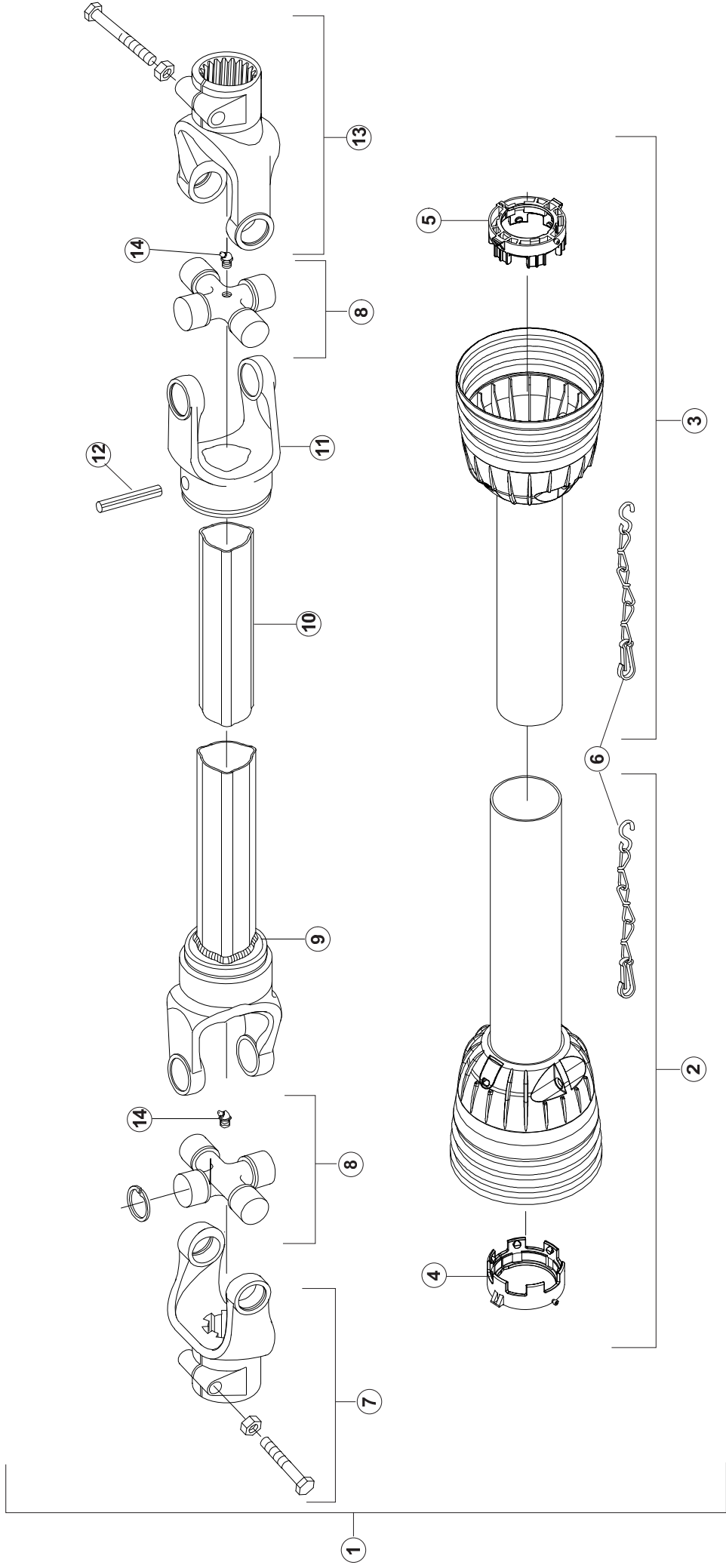
GELENKWELLE A7900806

TRANSMISSION A7900806

TRANSMISSION A7900806

Referenza - Remark - Bemerkung - Osservazioni

Rep	Nr	Qt	Designation	Description	Bezeichnung	Referenza	Remark - Bemerkung - Osservazioni
001	A7900806	001	TRANSMISSION	PTO SHAFT	GELENKWELLE	CARDANO	
002	A7917026	001	1/2 PROTECTEUR EXTERIEUR	OUTER 1/2 PROTECTOR	1/2 SCHUTZVORRICH AUSSEN SEITE	1/2 PROTEZIONE ESTERNA	
003	A7916029	001	1/2 PROTECTEUR INTERIEUR	INNER 1/2 PROTECTOR	1/2 SCHUTZVORRICH INNEN SEITE	1/2 PROTEZIONE INTERNA	
004	A7910140	001	BAGUE DE GUIDAGE	BEARING RING	GLEITRING	BOCCOLA	
005	A7910141	001	BAGUE DE GUIDAGE	BEARING RING	GLEITRING	BOCCOLA	
006	A7922005	002	CHAINETTE	CHAIN	KETTE	CATANELLA	
007	A7903078	002	MACHOIRE Z20 COMPLETE	COMPLETE YOKE Z20	NABENGABEL Z20 KOMPLETT	FORCELLA Z20	
008	A7914004	002	BLOC CROISSILLON COMPLET	COMPLETE CROSS	KREUZGARNITUR KOMPLETT	CROCIERA	
009	A7903061	001	MACHOIRE EXT.	OUTER YOKE	NABENGABEL AUSSEN SEITE	FORCELLA	
010	80451293	001	GOUPILLE ELASTIQUE FLZNNC	ROLL PIN FLZNNC	SPANNHUELSE FLZNNC	SPINA ELASTICA FLZNNC	
011	80451280	001	GOUPILLE ELASTIQUE FLZNNC	ROLL PIN FLZNNC	SPANNHUELSE FLZNNC	SPINA ELASTICA FLZNNC	
012	A7908062	001	TUBE TRANSMISSION EXT.	OUTER TUBE	PROFILROHR AUSSEN SEITE	TUBO	
013	A7908063	001	TUBE TRANSMISSION INT.	INNER TUBE	PROFILROHR INNEN SEITE	TUBO	
014	A7903062	001	MACHOIRE INT.	INNER YOKE	NABENGABEL INNEN SEITE	FORCELLA	
015	A7905032	002	GRAISSEUR M8X1 - 30°	LUBRICATOR M8X1 - 30°	SCHMIERNIPPEL M8X1 - 30°	INGRASSATORE M8X1 - 30°	





EUROMIX I 1880 / 2280 / 2580 /

A4000 >

A99R0020 A

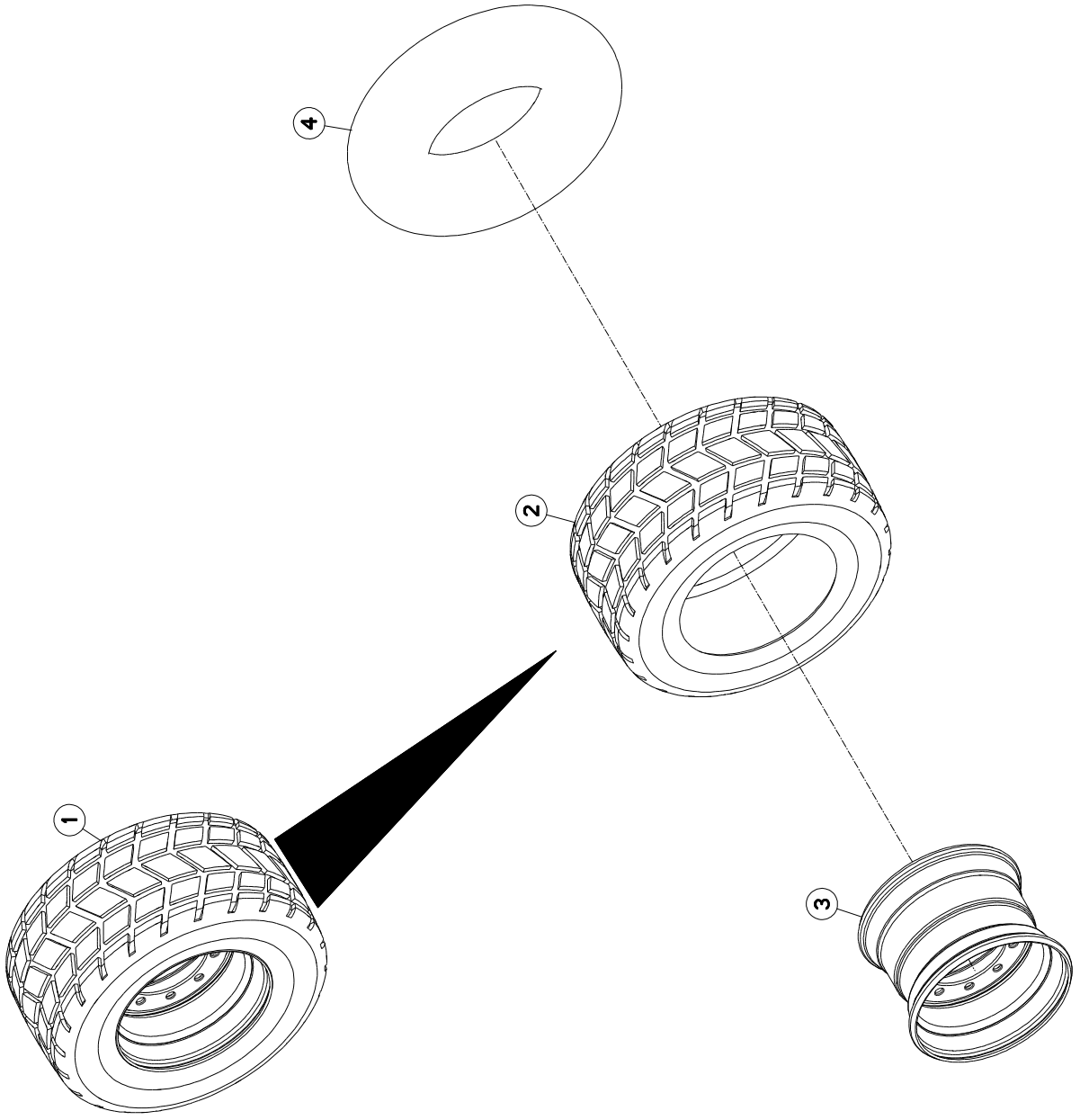
TRANSMISSION A7900810

TRANSMISSION A7900810

GELENKWELLE A7900810

TRANSMISSIONE A7900810

Rep	Nr	Qt	Designation	Description	Bezeichnung	Referenza	Remarque - Remark - Bemerkung - Osservazioni
001	A7900810	001	TRANSMISSION	PTO SHAFT	GELENKWELLE	CARDANO	
002	A7917023	001	1/2 PROTECTEUR EXTERIEUR	OUTER 1/2 PROTECTOR	1/2 SCHUTZVORRICH/AUSSEN SEITE	1/2 PROTEZIONE ESTERNA	
003	A7916026	001	1/2 PROTECTEUR INTERIEUR	INNER 1/2 PROTECTOR	1/2 SCHUTZVORRICH/INNEN SEITE	1/2 PROTEZIONE INTERNA	
004	A7910140	001	BAGUE DE GUIDAGE	BEARING RING	GLEITRING	BOCCOLA	
005	A7910141	001	BAGUE DE GUIDAGE	BEARING RING	GLEITRING	BOCCOLA	
006	A7922005	002	CHAINETTE	CHAIN	KETTE	CATANELLA	
007	A7903072	001	MACHOIRE Z6 1"3/4 COMPLETE	COMPLETE YOKE Z6 1"3/4	NABENGABEL Z6 1"3/4 KOMPLETT	FORCELLA Z6 1"3/4	
008	A7914005	002	BLOC CROISSILLON COMPLET	COMPLETE CROSS	KREUZGARNITUR KOMPLETT	CROCIERA	
009	A7903073	001	MACHOIRE+TUBE EXT SOUDES	YOKE+TUBE	NABENGABEL+PROFILROHR	FORCELLA	
010	A7908058	001	TUBE TRANSMISSION INT.	INNER TUBE	PROFILROHR INNEN SEITE	TUBO	
011	A7903074	001	MACHOIRE INT.	INNER YOKE	NABENGABEL INNEN SEITE	FORCELLA	
012	80451280	001	GOUPILLE ELASTIQUE FLZNNC	ROLL PIN FLZNNC	SPANNHUELSE FLZNNC	SPINA ELASTICA FLZNNC	
013	A7903075	001	MACHOIRE Z20 COMPLETE	COMPLETE YOKE Z20	NABENGABEL Z20 KOMPLETT	FORCELLA Z20	
014	A7905032	002	GRAISSEUR M8X1 - 30°	LUBRICATOR M8X1 - 30°	SCHMIERNIPPEL M8X1 - 30°	INGRASSATORE M8X1 - 30°	





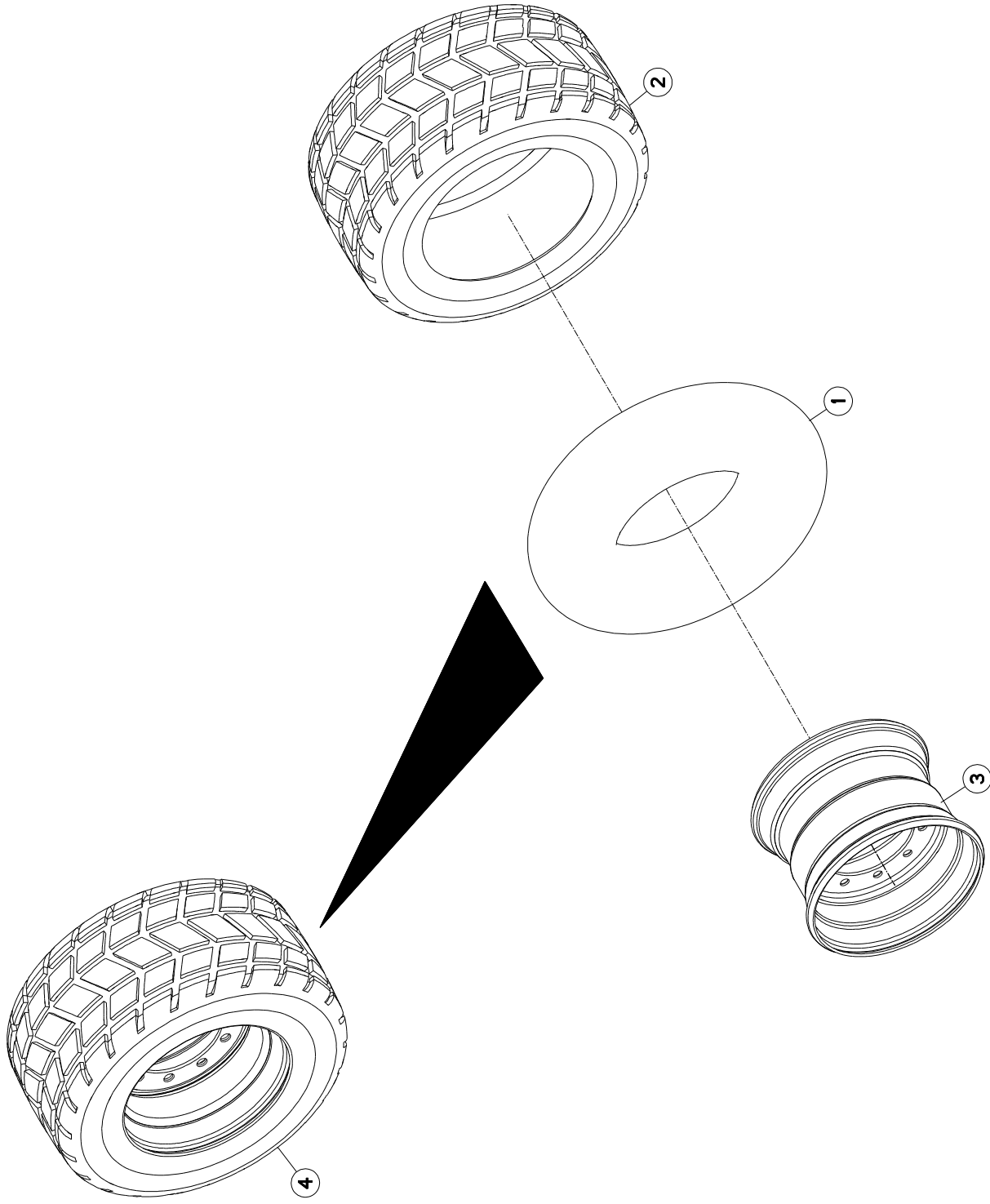
EUROMIX I 1880 / 2280 / 2580 /

A4000 >

A53R0072 A

ROUE 435/50 R.19,5 10 WHEEL 435/50 R.19,5 10 RAD 435/50 R.19,5 10 RUOTA 435/50 R.19,5 10

Rep	Nr	Qt	Designation	Description	Bezeichnung	Referenza	Remarque - Remark - Bemerkung - Osservazioni
001	A7020062	001	ROUE	WHEEL AND TIRE ASSEMBLY	RAD	RUOTA	+ [1]
002	A7020233	001	PNEU	TIRE	REIFEN	PNEUMATICO	[1]
003	A7020133	001	JANTE 10 T 19,5X14 D-10 MEFRO	RIM 10 T 19,5X14 D-10	FELGE 10 T 19,5X14 D-10	CERCHIO	[1]
004	A7020333	001	CHAMBRE A AIR	AIR TUBE	SCHLAUCH	CAMERA	





EUROMIX I 1880 / 2280 / 2580 /

A4000 >

A53R0589 A

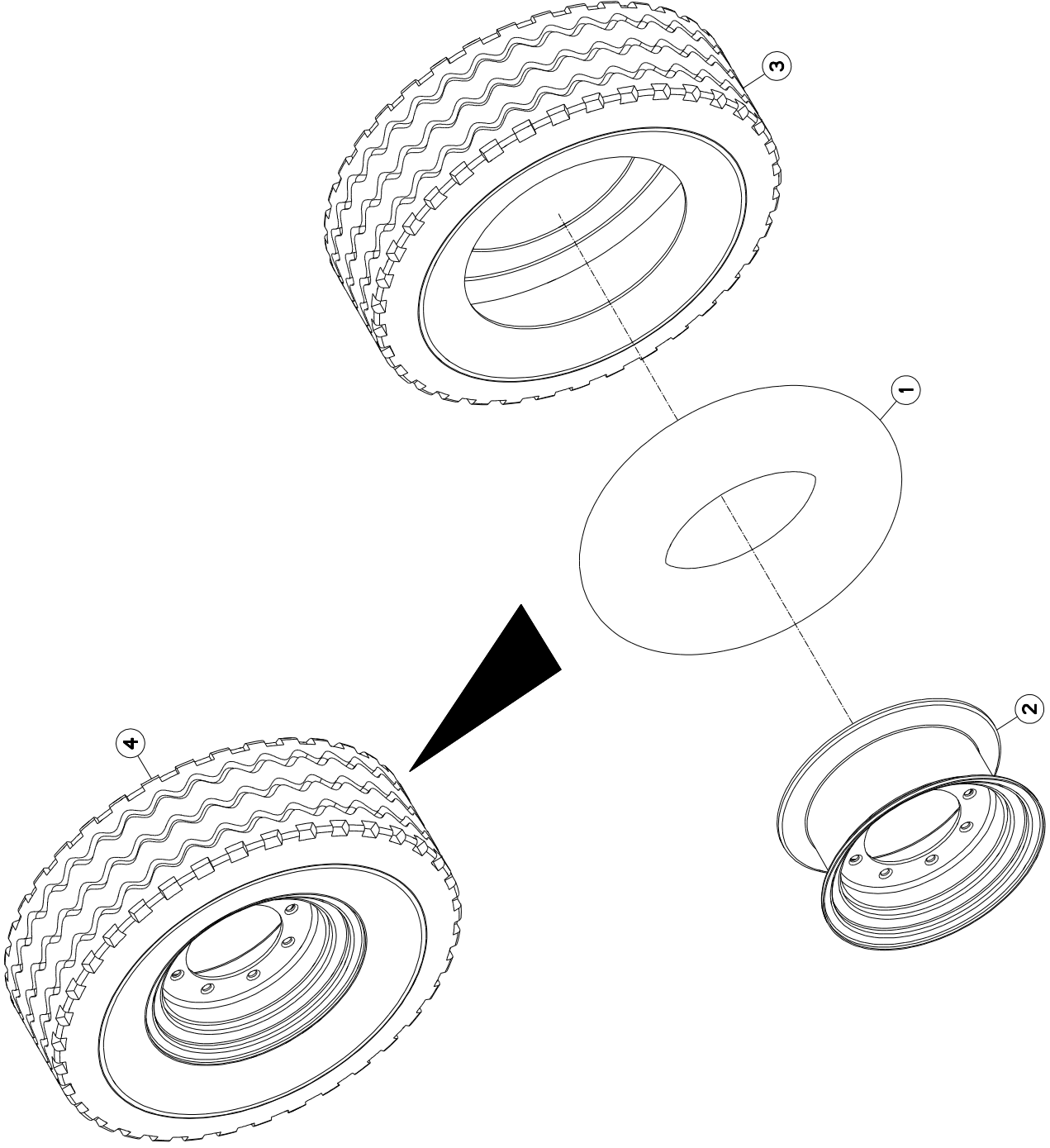
ROUE 445/45 R.19,5 10T

WHEEL 445/45 R.19,5 10T

RAD 445/45 R.19,5 10T

RUOTA 445/45 R.19,5 10T

Rep	Nr	Qt	Designation	Description	Bezeichnung	Referenza	Remarque - Remark - Bemerkung - Osservazioni
001	A7020333	001	CHAMBRE A AIR	AIR TUBE	SCHLAUCH	CAMERA	
002	A7020238	001	PNEU	TIRE	REIFEN	PNEUMATICO	
003	A7020133	001	JANTE 10 T 19,5X14 D-10 MEFFRO	RIM 10 T 19,5X14 D-10	FELGE 10 T 19,5X14 D-10	CERCHIO	
004	A7020032	002	ROUE	WHEEL AND TIRE ASSEMBLY	RAD	RUOTA	





EUROMIX I 1880 / 2280 / 2580 /

A4000 >

A53R0513 A

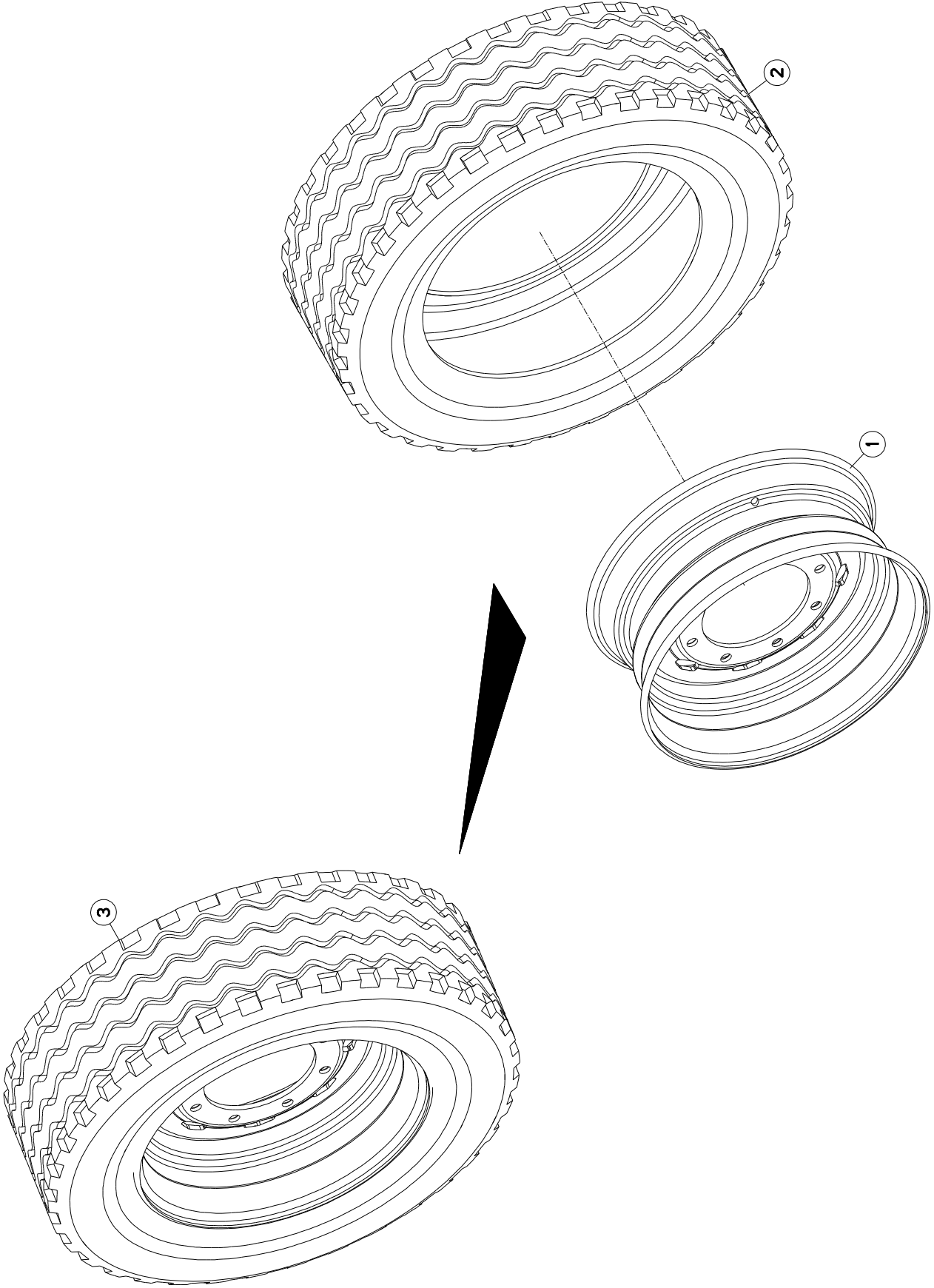
ROUE 305/70 R.19,5 8T

WHEEL 305/70 R.19,5 8T

RAD 305/70 R.19,5 8T

RUOTA 305/70 R.19,5 8T

Rep	Nr	Qt	Designation	Description	Bezeichnung	Referenza	Remarque - Remark - Bemerkung - Osservazioni
001	A7020320	002	CHAMBRE A AIR 305/70	AIR TUBE 305/70	SCHLAUCH 305/70	CAMERA	
002	A7020120	002	JANTE 8 TROUS 8.25X19.5	RIM 8 HOLES 8.25X19.5	FELGE 8 LOCH 8.25X19.5	CERCHIO	
003	A7020221	002	PNEU	TIRE	REIFEN	PNEUMATICO	
004	A7020038	002	ROUE CPL 305/70 R19.5 8 TROUS	CPL WHEEL 305/70 R19.5 8 HOLE	KPL RAD 305/70 R19.5 8 LOCH	RUOTA	





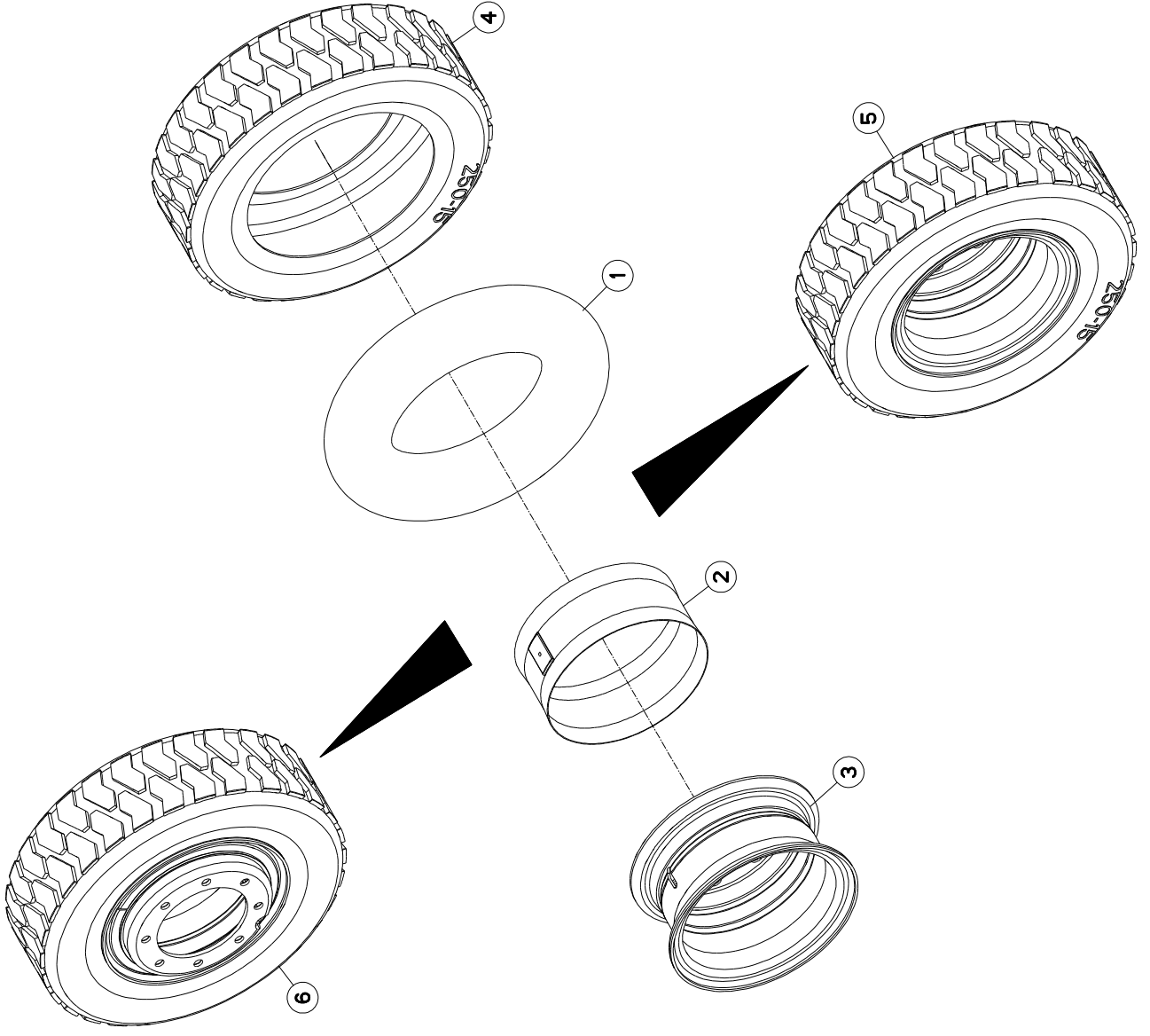
EUROMIX I 1880 / 2280 / 2580 /

A4000 >

A53R0916 A

ROUE 295/60 R22,5 8T D0 WHEEL 295/60 R22,5 8T D0 RAD 295/60 R22,5 8T D0 RUOTA 295/60 R22,5 8T D0

Rep	Nr	Qt	Designation	Description	Bezeichnung	Referenza	Remarque - Remark - Bemerkung - Osservazioni
001	A7020144	001	JANTE	WHEEL	FELGE	CERCHIO	
002	A7020248	001	PNEU	TIRE	REIFEN	PNEUMATICO	
003	A7020075	001	ROUE	WHEEL AND TIRE ASSEMBLY	RAD	RUOTA	





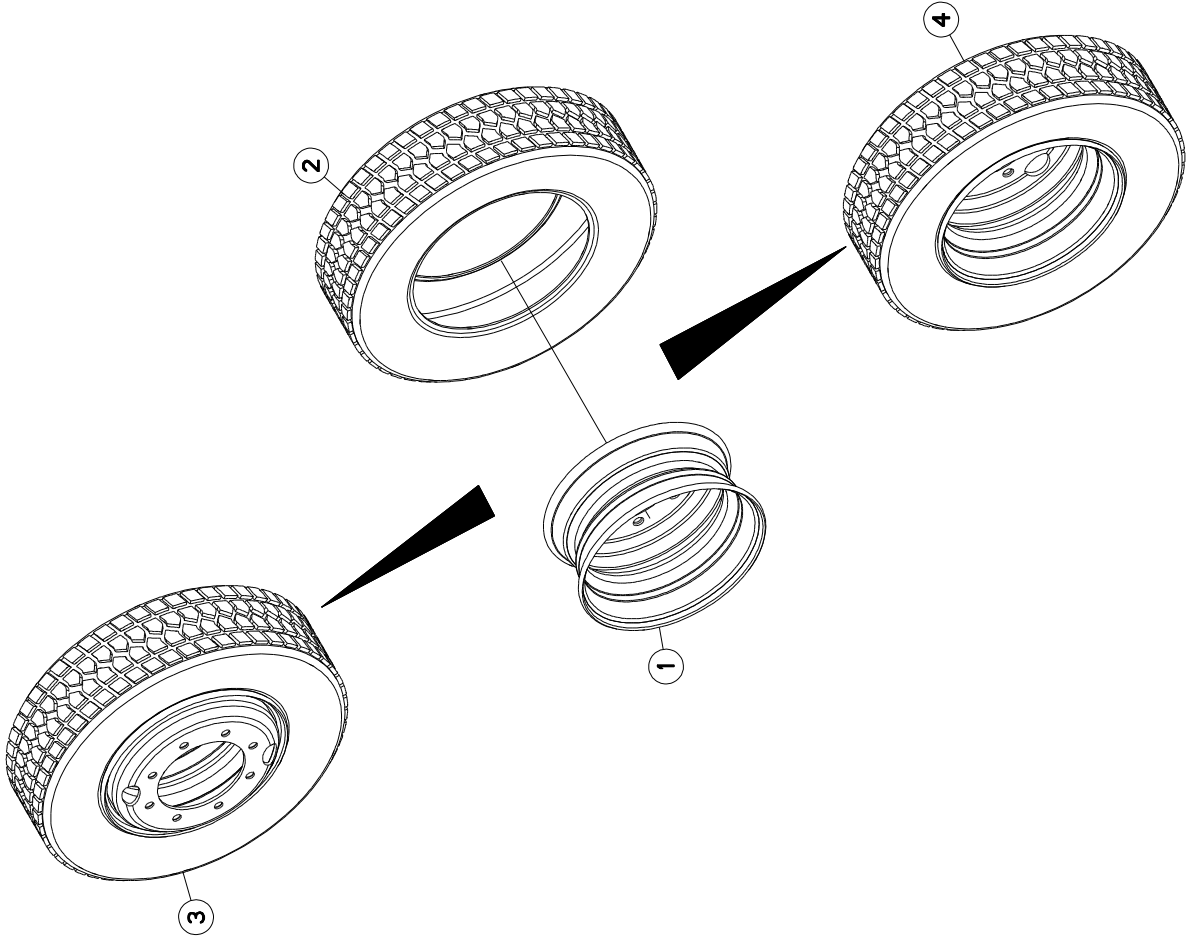
EUROMIX I 1880 / 2280 / 2580 /

A4000 >

A53R0583 A

ROUE 250X15/16PR 8T WHEEL 250X15/16PR 8T RAD 250X15/16PR 8T RUOTA 250X15/16PR 8T

Rep	Nr	Qt	Designation	Description	Bezeichnung	Referenza	Remarque - Remark - Bemerkung - Osservazioni
001	A7020302	004	CHAMBRE A AIR 7.50 R15	AIR TUBE 7.50 R15	SCHLAUCH 7.50 R15	CAMERA	
002	A7020405	004	FLAP 250/300/10L-15	FLAP	FELGENBAND		
003	A7020124	004	JANTE 8 TROUS 7.0-15 D143	RIM 8 HOLES 7.0-15 D143	FELGE 8 LOCH 7.0-15 D143		
004	A7020235	004	PNEU	TIRE	REIFEN	CERCHIO PNEUMATICO	
005	A7020050	002	ROUE	WHEEL AND TIRE ASSEMBLY	RAD	RUOTA	
006	A7020051	002	ROUE	WHEEL AND TIRE ASSEMBLY	RAD	RUOTA	





EUROMIX I 1880 / 2280 / 2580 /

A4000 >

A53R0861 A

ROUE 215/75 R.17,5 8T

WHEEL 215/75 R.17,5 8T

RAD 215/75 R.17,5 8T

RUOTA 215/75 R.17,5 8T

Rep Nr Qt Designation Description Bezeichnung Referenza Remarque - Remark - Bemerkung - Osservazioni

001 A7020137 002 JANTE 8 TROUS 6,75X17,5

002 A7020242 002 PNEU

003 A7020068 001 ROUE

004 A7020069 001 ROUE

RIM 8 HOLES 6,75X17,5
TIRE

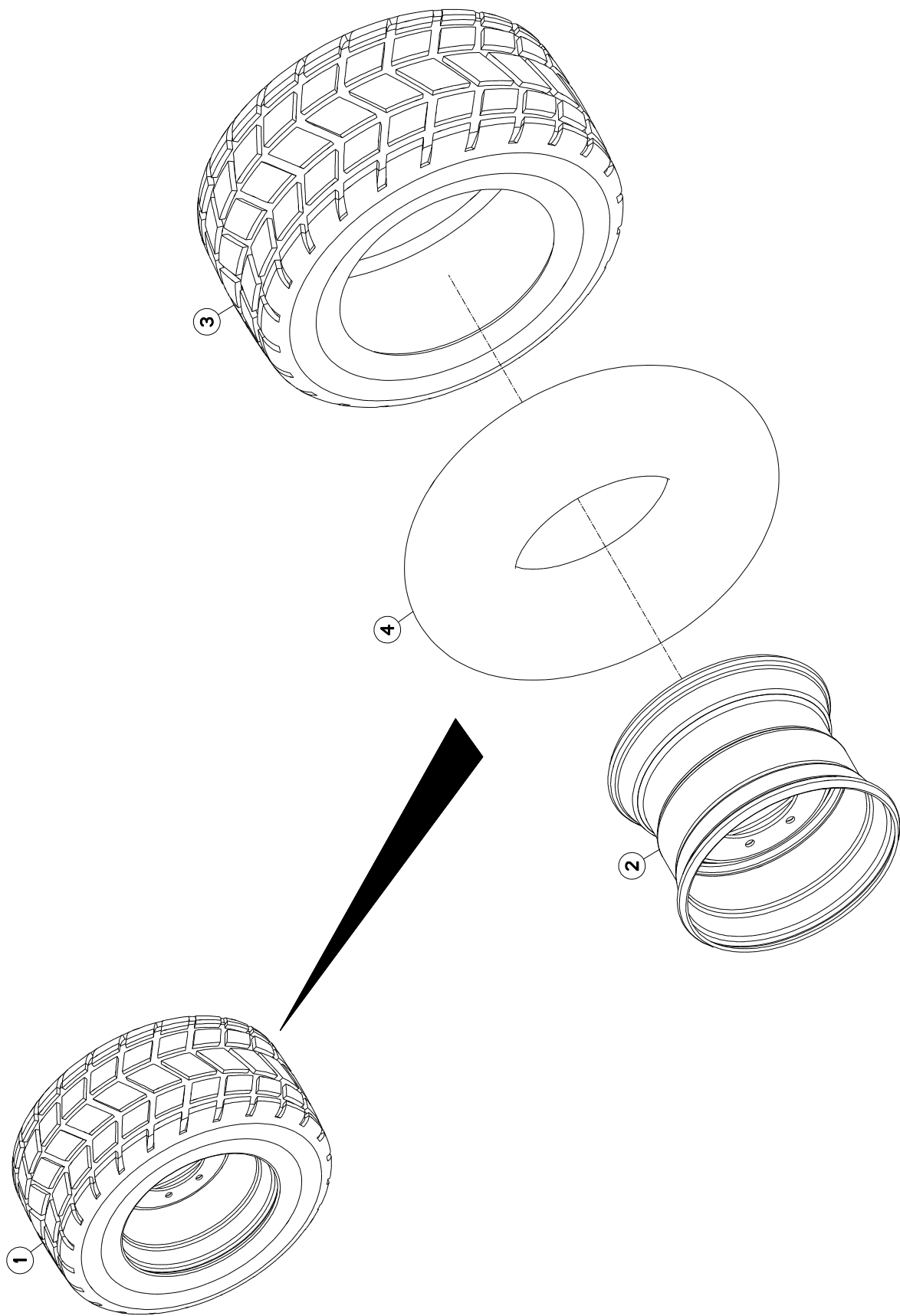
WHEEL AND TIRE ASSEMBLY
WHEEL AND TIRE ASSEMBLY

FELGE 8 LOCH 6,75X17,5
REIFEN

RAD
RAD

CERCHIO
PNEUMATICO

RUOTA
RUOTA





EUROMIX I 1880 / 2280 / 2580 /

A4000 >

A53R1154 A

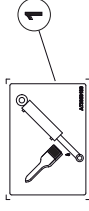
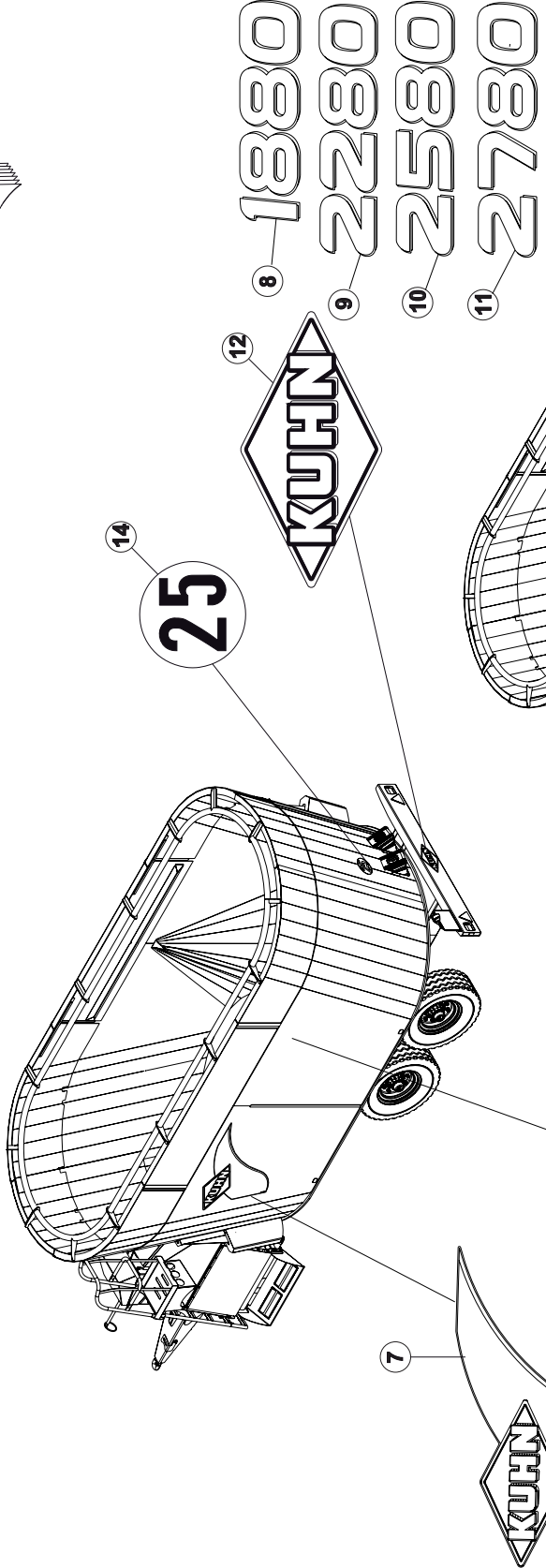
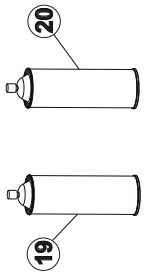
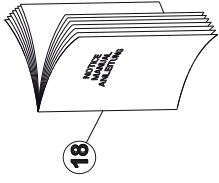
ROUE 445/45 R19,5 8T

WHEEL 445/45 R19,5 8T

RAD 445/45 R19,5 8T

RUOTA 445/45 R19,5 8T

Rep	Nr	Qt	Designation	Description	Bezeichnung	Referenza	Remarque - Remark - Bemerkung - Osservazioni
001	A7020086	001	ROUE	WHEEL AND TIRE ASSEMBLY	RAD	RUOTA	
002	A7020139	001	JANTE 8 T 19,5X14 D0 MEFRO	RIM 8 T 19,5X14 D0	FELGE 8 T 19,5X14 D0	CERCHIO	
003	A7020260	001	PNEU	TIRE	REIFEN	PNEUMATICO	
004	A7020333	001	CHAMBRE A AIR	AIR TUBE	SCHLAUCH	CAMERA	





EUROMIX I 1880 / 2280 / 2580 /

A4000 >

A53R0597 B

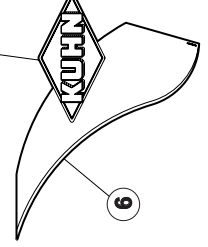
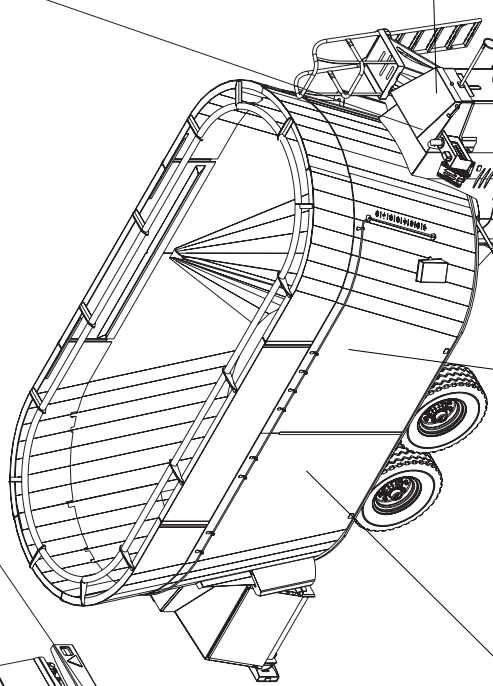
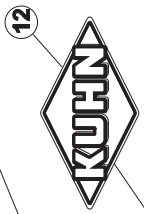
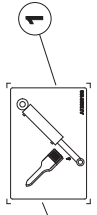
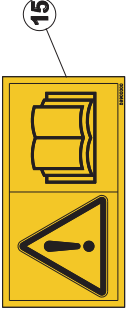
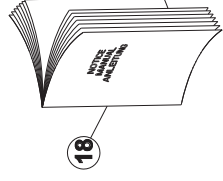
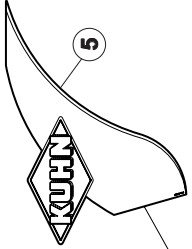
COLL.ETIQUETTES ADHESIVES A

SET OF STICKERS A

SATZ AUFKLEBER A

SERIE ADESIVI A

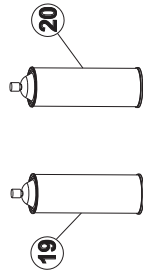
Rep	Nr	Qt	Designation	Description	Bezeichnung	Referenza	Remarque - Remark - Bemerkung - Osservazioni
001	A7300019	002	AUTOCOLLANT GRAISSA.TIGE VERIN	STICKER CYLINDER SHAFT GREASING	AUFKL.ZYLINDERSTANGE EINFETTEN	ADESIVO	
002	A7300062	001	AUTOCOLLANT RISQUE DE CHUTE	STICKERS	AUFKLEBER	ADESIVO	
003	A7300185	005	AUTOCOLLANT POMPE A GRAISSE	GREASE GUN STICKER	AUFKLEBER SCHMIERPUMPE	ADESIVO	
004	A7300196	001	AUTOCOL. LUBRIFICATION SHELL	STICKER LUBRICATION	AUFKLEBER SCHMIERUNG	ADESIVO	
005	K9501140	002	ETIQ.ADH.	DECAL	AUFKLEBER	ADESIVO	
006	K9530460	001	ETIQ.ADH.	DECAL	AUFKLEBER	ADESIVO	
007	K9530470	001	ETIQ.ADH.	DECAL	AUFKLEBER	ADESIVO	
008	K9503860	001	ETIQ.ADH.	DECAL	AUFKLEBER	ADESIVO	
009	K9503870	001	ETIQ.ADH.	DECAL	AUFKLEBER	ADESIVO	
010	K9503880	001	ETIQ.ADH.	DECAL	AUFKLEBER	ADESIVO	
011	K9503890	001	ETIQ.ADH.	DECAL	AUFKLEBER	ADESIVO	
012	K9500110	001	ETIQ.ADHESIVE KUHN 414 BLANC/T	LOGO KUHN 414	LOGO KUHN 414	LOGO KUHN 414	
013	09915000	001	ETIQ.ADHESIVE 540 MIN-1 A.G.	DECAL	AUFKLEBER	ADESIVO	
014	09968310	001	ETIQ.ADHES.VITESSE LIMIT.25 FR	TRANSFER MAX.25	AUKLEBER MAX.25	ADESIVO LIMITE VELOC. MAX.25	
015	59900000	001	PICTOGR.H NOTICE D'INSTR	PICTORIAL H INSTRUCTIONS	PIKTOGR.H BETRIEBSANLEITUNG	ADESIVO	
016	599000300	002	PICTOGR.H ECRASEM.MAIN	PICTORIAL H CRUSH.DANGER HAND	PIKTOGR.H QUETSCHGEFAHR HAND	ADESIVO	
017	59900400	001	PICTOGR.H ARRETER MOTEUR	PICTORIAL H STOP ENGINE	PIKTOGR.H MOTOR ABSTELLEN	ADESIVO	
018	AN024AFR	001	NOTICE D'INST.EURO.118/22/2580	MANUAL EUROMIX I 18/22/2580	BETR.-ANL.EUROMIX I 18/22/2580	MAN.USO MANUT.EURO.118/22/2580	
019	83503026	001	BOMBE AEROSOL ROUGE KUHN	RED SPRAY PAINT	FARBSPRUEHDOSE KUHN ROT	VERNICE SPRAY ROSSA	
020	83503031	001	BOMBE AEROSOL GRIS NOIR KUHN	BLACK SPRAY PAINT KUHN	FARBSPRUEHDOSE GR/SW HUA	VERNICE SPRAY GRIGIO KUHN	
021	A7300505	001	PICTOGRAMME SERRAGE DES ROUES	STICKER CHECK WHEELS NUTS	AUFKLEBER RADBEFESTIGUNG	ADESIVO	
022	A7300531	001	ETIQ.ADH.	DECAL	AUFKLEBER	ADESIVO	



25

11 EUROMIX I

11 EUROMIX I



7 1880

8 2280

9 2580

21 2780



EUROMIX I 1880 / 2280 / 2580 /

A4000 >

A53R0741 B

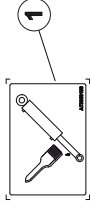
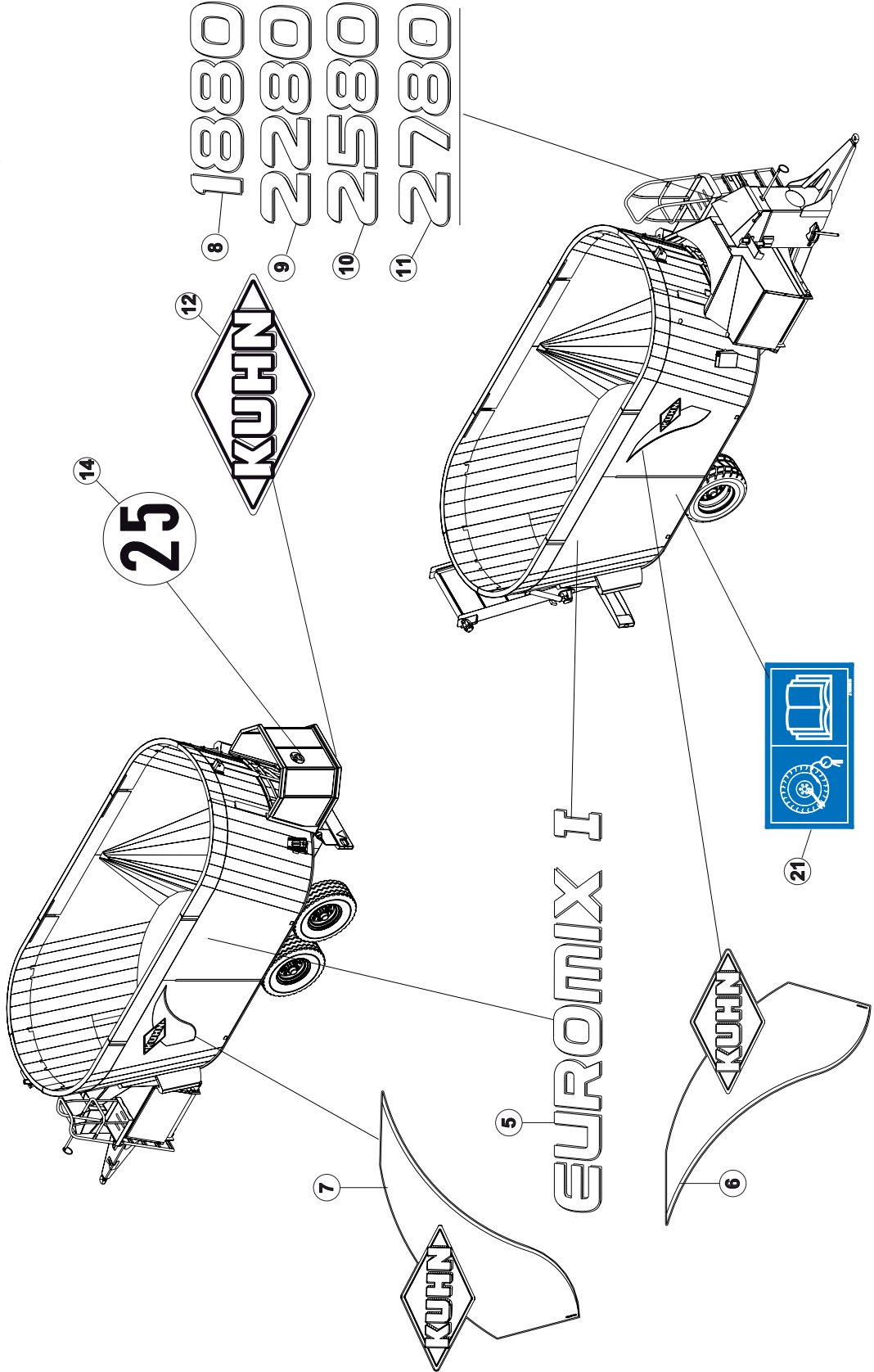
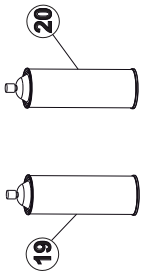
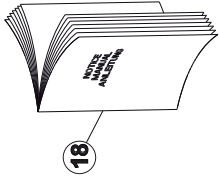
COLL.ETIQUETTES ADHESIVES B

SET OF STICKERS B

SATZ AUFKLEBER B

SERIE ADESIVI B

Rep	Nr	Qt	Designation	Description	Bezeichnung	Referenza	Remarque - Remark - Bemerkung - Osservazioni
001	A7300019	002	AUTOCOLLANT GRAISSA.TIGE VERIN	STICKER CYLINDER SHAFT GREASING	AUFKL.ZYLINDERSTANGE EINFETTEN	ADESIVO	
002	A7300062	001	AUTOCOLLANT RISQUE DE CHUTE	STICKERS	AUFKLEBER	ADESIVO	
003	A7300185	005	AUTOCOLLANT POMPE A GRAISSE	GREASE GUN STICKER	AUFKLEBER SCHMIERPUMPE	ADESIVO	
004	A7300196	001	AUTOCOL. LUBRIFICATION SHELL	STICKER LUBRICATION	AUFKLEBER SCHMIERUNG	ADESIVO	
005	K9530470	001	ETIQ.ADH.	DECAL	AUFKLEBER	ADESIVO	
006	K9530460	001	ETIQ.ADH.	DECAL	AUFKLEBER	ADESIVO	
007	K9503860	001	ETIQ.ADH.	DECAL	AUFKLEBER	ADESIVO	
008	K9503870	001	ETIQ.ADH.	DECAL	AUFKLEBER	ADESIVO	
009	K9503880	001	ETIQ.ADH.	DECAL	AUFKLEBER	ADESIVO	
010	A7300505	002	PICTOGRAMME SERRAGE DES ROUES	STICKER CHECK WHEELS NUTS	AUFKLEBER RADBEFESTIGUNG	ADESIVO	
011	K9501140	002	ETIQ.ADH.	DECAL	AUFKLEBER	ADESIVO	
012	K9500110	001	ETIQ.ADHESIVE KUHN 414 BLANC/T	LOGO KUHN 414	LOGO KUHN 414	LOGO KUHN 414	
013	09915000	001	ETIQ.ADHESIVE 540 MIN-1 A.G.	DECAL	AUFKLEBER	ADESIVO	
014	09968310	001	ETIQ.ADHES.VITESSE LIMIT.25 FR	TRANSFER MAX.25	AUFKLEBER MAX.25	ADESIVO LIMITE VELOC. MAX.25	
015	59900000	001	PICTOGR.H NOTICE D'INSTR	PICTORIAL H INSTRUCTIONS	PIKTOGR.H BETRIEBSANLEITUNG	ADESIVO	
016	599000300	002	PICTOGR.H ECRASEM.MAIN	PICTORIAL H CRUSH.DANGER HAND	PIKTOGR.H QUETSCHGEFAHR HAND	ADESIVO	
017	599000400	001	PICTOGR.H ARRETER MOTEUR	PICTORIAL H STOP ENGINE	PIKTOGR.H MOTOR ABSTELLEN	ADESIVO	
018	AN0544FR	001	NOTICE D'INST.EURO.118/22/2580	OPERATORS MANUAL EURO.118/22/2	BETR.-ANL.EURO.118/22/2580	MAN.USO MANUT.EURO.118/22/2580	
019	83503026	001	BOMBE AEROSOL ROUGE KUHN	RED SPRAY PAINT	FARBSPRUEHDOSE KUHN ROT	VERNICE SPRAY ROSSA	
020	83503031	001	BOMBE AEROSOL GRIS NOIR KUHN	BLACK SPRAY PAINT KUHN	FARBSPRUEHDOSE GR/SW HUA	VERNICE SPRAY GRIGIO KUHN	
021	K9503890	001	ETIQ.ADH.	DECAL	AUFKLEBER	ADESIVO	
022	A7300531	001	ETIQ.ADH.	DECAL	AUFKLEBER	ADESIVO	





EUROMIX I 1880 / 2280 / 2580 /

A4000 >

A53R0617 B

SERIE ADESIVI C/D

SATZ AUFKLEBER C/D

SET OF STICKERS C/D

COLL.ETIQUETTES ADHESIVES C/D

Remarque - Remark - Bemerkung - Osservazioni

Rep	Nr	Qt	Designation	Description	Bezeichnung	Referenza
001	A7300019	002	AUTOCOLLANT GRAISSA.TIGE VERIN	STICKER CYLINDER SHAFT GREASING	AUFKL.ZYLINDERSTANGE EINFETTEN	ADESIVO
002	A7300062	001	AUTOCOLLANT RISQUE DE CHUTE	STICKERS	AUFKLEBER	ADESIVO
003	A7300185	005	AUTOCOLLANT POMPE A GRAISSE	GREASE GUN STICKER	AUFKLEBER SCHMIERPUMPE	ADESIVO
004	A7300196	001	AUTOCOL. LUBRIFICATION SHELL	STICKER LUBRICATION	AUFKLEBER SCHMIERUNG	ADESIVO
005	K9501140	002	ETIQ.ADH.	DECAL	AUFKLEBER	ADESIVO
006	K9530460	001	ETIQ.ADH.	DECAL	AUFKLEBER	ADESIVO
007	K9500470	001	ETIQ.ADH.	DECAL	AUFKLEBER	ADESIVO
008	K9503860	001	ETIQ.ADH.	DECAL	AUFKLEBER	ADESIVO
009	K9503870	001	ETIQ.ADH.	DECAL	AUFKLEBER	ADESIVO
010	K9503880	001	ETIQ.ADH.	DECAL	AUFKLEBER	ADESIVO
011	K9503890	001	ETIQ.ADH.	DECAL	AUFKLEBER	ADESIVO
012	K9500110	001	ETIQ.ADHESIVE KUHN 414 BLANC/T	LOGO KUHN 414	LOGO KUHN 414	LOGO KUHN 414
013	09915000	001	ETIQ.ADHESIVE 540 MIN-1 A.G.	DECAL	AUFKLEBER	ADESIVO
014	09968310	001	ETIQ.ADHES.VITESSE LIMIT.25 FR	TRANSFER MAX.25	AUKLEBER MAX.25	ADESIVO LIMITE VELOC. MAX.25
015	59900000	001	PICTOGR.H NOTICE D'INSTR	PICTORIAL H INSTRUCTIONS	PIKTOGR.H BETRIEBSANLEITUNG	ADESIVO
016	599000300	002	PICTOGR.H ECRASEM.MAIN	PICTORIAL H CRUSH.DANGER HAND	PIKTOGR.H QUETSCHGEFAHR HAND	ADESIVO
017	599000400	001	PICTOGR.H ARRETER MOTEUR	PICTORIAL H STOP ENGINE	PIKTOGR.H MOTOR ABSTELLEN	ADESIVO
018	AN0277AFR	001	NOTICE D'INST.EURO.118/22/2580	OPERATORS MANUAL EURO.118/22/2	BETR.-ANL.EURO.118/22/2580	MAN.USO MANUT.EURO.118/22/2580
019	83503026	001	BOMBE AEROSOL ROUGE KUHN	RED SPRAY PAINT	FARBSPRUEHDOSE KUHN ROT	VERNICE SPRAY ROSSA
020	83503031	001	BOMBE AEROSOL GRIS NOIR KUHN	BLACK SPRAY PAINT KUHN	FARBSPRUEHDOSE GR/SW HUA	VERNICE SPRAY GRIGIO KUHN
021	A7300505	001	PICTOGRAMME SERRAGE DES ROUES	STICKER CHECK WHEELS NUTS	AUFKLEBER RADBEFESTIGUNG	ADESIVO
022	A7300531	001	ETIQ.ADH.	DECAL	AUFKLEBER	ADESIVO



INDEX NUMERIQUE - NUMERICAL INDEX
TEILENUMMERN-INDEX - INDICE NUMERICO

Table with 14 columns: Nr, Page, Rep., Nr, Page, Rep., Nr, Page, Rep., Nr, Page, Rep., Nr, Page, Rep., Nr, Page, Rep., Nr, Page, Rep. Contains a large grid of numerical data.

EXTRAIT DES CONDITIONS DE GARANTIE ET CONDITIONS SPECIFIQUES PIECES DE RECHANGE

Nous garantissons notre matériel durant une année à partir du jour de livraison, c'est-à-dire que nous nous engageons à rembourser les pièces qui auront été reconnues défectueuses en nos usines, par notre service technique.

Bien entendu, la garantie ne s'applique pas en cas d'usure normale, ni en cas de détériorations résultant de négligences ou de défauts de surveillance, d'un mauvais usage, d'un manque d'entretien ou d'un accident. La garantie ne s'applique pas non plus si la machine a été prêtée ou utilisée pour un usage non conforme à sa destination prévue par la société.

La garantie ne s'applique pas aux pièces d'usure.

Les pièces de rechange sont soumises aux mêmes conditions de garantie que le matériel sous réserve qu'elles aient été montées selon les règles de l'art et utilisées conformément à nos recommandations.

EXTRACT FROM OUR CONDITIONS OF LIMITED WARRANTY AND SPARE PARTS WARRANTY POLICY

Our equipment is warranted for a period of one year from the date of delivery. We guarantee the reimbursement of all parts proven to be faulty by our technical division in material or manufacturing.

The warranty is not applicable in the following cases : normal wear, accident or negligence in operation, repairs using parts other than genuine KUHN parts, products altered or modified without the expressed permission of the company or if the machine is not used and serviced in accordance with the recommendations of the operator's manual. Wearing items are not covered under these conditions of limited warranty.

Spare parts are subject to the same warranty conditions than the equipment providing they have been installed with proficiency and are used in accordance with our recommendations.

AUSZUG AUS UNSEREN GARANTIEBEDINGUNGEN UND SONDERBEDINGUNGEN FÜR ERSATZTEILE

Wir garantieren unsere Ware für ein Jahr ab dem Tag der Lieferung und verpflichten uns, die Teile zu ersetzen, die im Werk als fehlerhaft anerkannt wurden.

Die Garantie ist ausgeschlossen für Teile, die einem normalen Verschleiß unterliegen, sowie im Fall von nachlässiger Behandlung oder mangelhafter Wartung oder eines Unfalls. Die Garantie erlischt auch, wenn die Maschine ausgeliehen oder unter Umständen eingesetzt wurde, die dem ursprünglichen Verwendungszweck und den Hinweisen in der Betriebsanleitung nicht entsprechen.

Verschleißteile sind von der Garantie ausgeschlossen

Ersatzteile unterliegen den gleichen Garantiebedingungen wie komplette Maschinen, vorausgesetzt, dass sie sachgerecht eingebaut und entsprechend unseren Empfehlungen verwendet wurden.

ESTRATTO DELLE CONDIZIONI DI GARANZIA E CONDIZIONI SPECIFICHE GARANZIA RICAMBI

Le nostre macchine sono garantite per un anno a partire dal giorno della consegna: ci impegnamo a rimborsare i componenti che saranno riconosciuti difettosi dai nostri servizi tecnici presso le nostre officine.

La garanzia non è applicabile nei seguenti casi: usura normale, incidente o negligenza nell'impiego, riparazioni utilizzando ricambi non originali KUHN, prodotti alterati o modificati senza il permesso dell'azienda. La garanzia non viene riconosciuta se la macchina è stata prestata o non è utilizzata o mantenuta in conformità alle raccomandazioni previste dalla società. La garanzia non copre i componenti soggetti ad usura.

I pezzi di ricambio sono soggetti agli stessi termini di garanzia della macchina, purché siano stati installati con competenza e utilizzati conformemente alle nostre raccomandazioni.



**Pour votre sécurité et le bon fonctionnement de votre machine,
utilisez uniquement des pièces d'origine KUHN**

**For your safety and to get the best from your machine,
use only genuine KUHN parts**

**Zu ihrer Sicherheit und zur einwandfreien Funktion Ihrer
Maschine sollten Sie nur Original-KUHN-Ersatzteile verwenden**

**Per la vostra sicurezza, e per il buon funzionamento della vostra macchina,
usate esclusivamente i ricambi originali KUHN**

**KUHN PARTS Parc de la Faisanderie F - 67700 MONSWILLER (FRANCE)
www.kuhn.com**

Imprimé en France par KUHN
Printed in France by KUHN