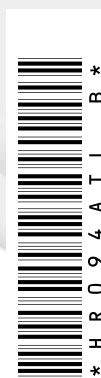


**Pièces de rechange**  
**Spare parts list**  
**Ersatzteilliste**  
**Catalogo Pezzi di Ricambio**



DECHAUMEUR A DISQUES INDEPENDANTS  
 INDEPENDENT-DISC STUBBLE CULTIVATOR  
 KURZSCHEIBENEGGE  
 EPERCI A DISCHI



\* HR094ATL B \*

---A1000-40A00001 > ---A1000-40A99999

**OPTIMER XL1000**







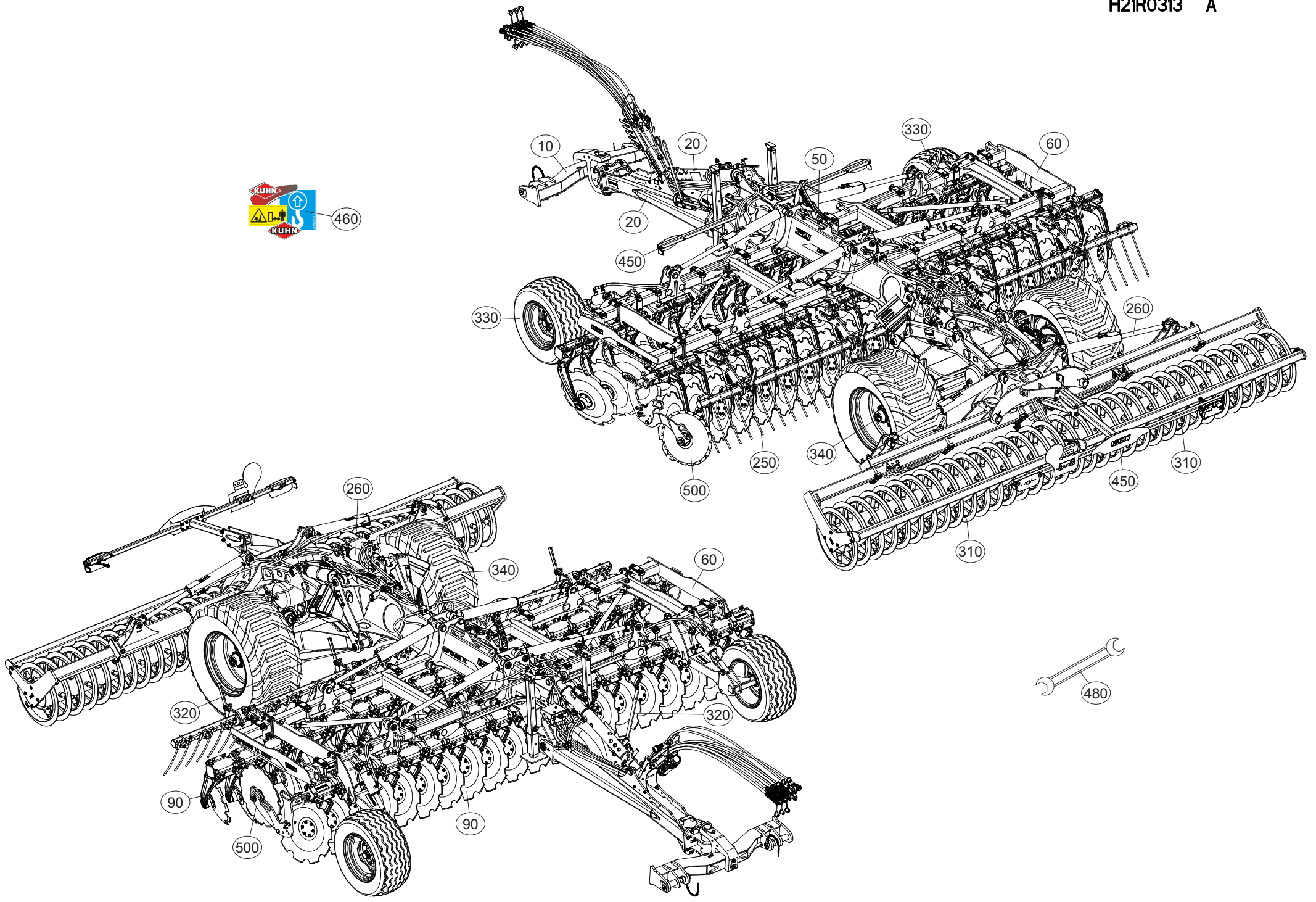
# SIGNES CODIFIÉS - STANDARD SYMBOLS - SYMBOLE - SIMBOLI CODIFICATI

	EN	FR	DE	IT	PT	ES	NL	PL
<b>OPT</b>	Optional equipment	Équipement optionnel	Sonderausrüstung	Attrezzatura opzionale	Equipamento opcional	Equipamiento opcional	Extra toebehoren	Wyposażenie dodatkowe
<b>STD</b>	Equipment supplied as standard	Équipement livré de série	Serienausrüstung	Attrezzatura fornita di serie	Equipamento fornecido como padrão	Equipamiento entregado de serie	Standaarduitrusting	Wyposażenie dostarczane w standardzie
<b>ESP</b>	Equipment delivered depending on country	Équipement livré suivant pays	Länderabhängige Ausrüstung	Attrezzatura fornita a seconda del paese	Equipamento fornecido consoante o país	Equipamiento entregado según el país	Geleverde uitrusting afhankelijk van land	Wyposażenie dostarczane w zależności od kraju
:	For ...	Pour ...	für ...	per ...	Por ...	Para ...	voor ...	Dla ...
>	From ... to ...	De ... à ...	Von ... bis ...	Da ... a ...	De ... a ...	De ... a ...	Van ... tot ...	Od ... do ...
<b>RPL</b>	Replaces ...	Remplace ...	Ersetzt ...	Sostituisce ...	Substituição ...	Sustitución ...	Vervangt ...	Zastępuje ...
∅	Diameter	Diamètre	Durchmesser	Diámetro	Diâmetro	Diámetro	Diameter	Średnica
>K	Thickness	Épaisseur	Stärke	Spessore	Espessura	Espesor	Dikte	Grubość
↔	Length	Longueur	Länge	Lunghezza	Comprimento	Longitud	Lengte	Długość
<m>	Sold by the metre	Vendu au mètre	Meterware	Venduto a metro	Vendido por metro	Vendido al metro	Verkoop per meter	Sprzedaż na metry
<b>Q?</b>	Quantity as required	Quantité selon besoin	Stückzahl nach Bedarf	Quantità richiesta	Quantidade conforme requerido	Cantidad según necesidad	Gewenste hoeveelheid	Wymagana ilość
*	See note	Voir note	Siehe Nota	Vedi nota	Veja a nota	Ver nota	Zie opmerking	Patrz uwaga
[n]	Items making up assembly	Composant d'un assemblage	Teil einer Baugruppe	Componente di un assieme	Componentes do uno montagem	Componente de un montaje	Onderdeel van een module	Elementy składowe Montaż
+ [n]	Assembly made up by items [n]	Assemblage comprenant les pièces [n]	Baugruppe bestehend aus den mit [n] bezeichneten	Assieme comprendente i componenti [n]	A montagem compreende as peças [n]	El montaje comprende las piezas [n]	Module bestaande uit alle onderdeel [n]	Elementy składowe zestawu montażowego części [n]
<-]	Left part	Pièce gauche	Linker Teil	Parte sinistra	Parte esquerda	Parte izquierda	Linker gedeelte	Lewa część
[->	Right part	Pièce droite	Rechter Teil	Parte destra	Parte direita	Parte derecha	Rechter gedeelte	Prawa część
z	Number of teeth	Nombre de dents	Anzahl der Zinken	Numero di denti	Número de dentes	Número de dientes	Aantal tanden	Liczba zębów

	<p><b>WHEN ORDERING SERVICE-PARTS, PLEASE MENTION:</b></p> <ul style="list-style-type: none"> <li>The machine type and serial number</li> <li>The part number</li> <li>The quantity of parts</li> </ul>	<p><b>POUR COMMANDER DES PIÈCES DE RECHANGE, VEUILLEZ INDIQUER:</b></p> <ul style="list-style-type: none"> <li>Le numéro de fabrication de la machine</li> <li>Le numéro de la pièce</li> <li>La quantité désirée</li> </ul>	<p><b>BEI DER BESTELLUNG VON ERSATZTEILEN IMMER ANGEBEN:</b></p> <ul style="list-style-type: none"> <li>Die Seriennummer der Maschine</li> <li>Die Nummer des Teiles</li> <li>Die gewünschte Stückzahl</li> </ul>	<p><b>NELL'ORDINARE I RICAMBI, SI PREGA DI INDICARE:</b></p> <ul style="list-style-type: none"> <li>Il tipo ed il numero di serie della macchina</li> <li>Il codice del componente</li> <li>La quantità desiderata</li> </ul>	<p><b>QUANDO PEDIR POR PEÇAS/SERVIÇOS, POR FAVOR INDIQUE:</b></p> <ul style="list-style-type: none"> <li>O tipo de máquina e número de série</li> <li>O código da peça</li> <li>A quantidade de peças</li> </ul>	<p><b>PARA PEDIR LAS PIEZAS DE REPUESTO, POR FAVOR INDIQUE:</b></p> <ul style="list-style-type: none"> <li>O número de fabricación de la máquina</li> <li>El número de la pieza</li> <li>La cantidad deseada</li> </ul>	<p><b>VERMELD BIJ HET BESTELLEN VAN ONDERDELEN ALTIJD:</b></p> <ul style="list-style-type: none"> <li>het serienummer van de machine</li> <li>het nummer van het onderdeel</li> <li>de gewenste hoeveelheid</li> </ul>	<p><b>PRZY ZAMAWIANIU CZĘŚCI SERWISOWYCH, PROSIMY PODAJ:</b></p> <ul style="list-style-type: none"> <li>Typ maszyny i numer seryjny</li> <li>Numer części</li> <li>Ilość części</li> </ul>
--	---	--	---	---	--	---	--	--

	<p>Service parts and service part assemblies are to be ordered through the spare parts department.</p> <ul style="list-style-type: none"> <li><b>Optional equipment (OPT) and assembly operator's manuals</b> should be ordered through the wholegood sales department.</li> </ul>	<p>Toutes les pièces détachées et sous-ensembles sont à commander au magasin pièces de rechange.</p> <ul style="list-style-type: none"> <li><b>Les équipements optionnels (OPT) ainsi que les notices d'instructions</b> sont à commander auprès des services commerciaux.</li> </ul>	<p>Bestellungen für Ersatzteile und Baugruppen sind an die Ersatzteilabteilung zu richten.</p> <ul style="list-style-type: none"> <li><b>Sonderausrüstungen (OPT) sowie Montage- und Betriebsanleitungen,</b> bestellen Sie bitte bei der Verkaufsabteilung für Maschinen.</li> </ul>	<p>I ricambi e i sotto-assiemi devono essere ordinati al Magazzino Ricambi.</p> <ul style="list-style-type: none"> <li><b>Le attrezzature opzionali (OPT) ed i manuali dell'operatore</b> devono essere ordinati al Servizio Commerciale.</li> </ul>	<p>Peças e conjuntos de peças devem ser pedidos através do departamento de peças de reposição.</p> <ul style="list-style-type: none"> <li><b>Os equipamento opcionais (OPT) e manuais de montagem</b> devem ser pedidos através do departamento comercial.</li> </ul>	<p>Todas las piezas separadas y los sub-conjuntos tienen que pedirse en la tienda de recambios.</p> <ul style="list-style-type: none"> <li><b>Los equipamientos opcionales (OPT) y los manuales de uso</b> se piden en los servicios comerciales.</li> </ul>	<p>Bestellingen van onderdelen en modules moeten gericht worden aan de Onderdelenafdeling.</p> <ul style="list-style-type: none"> <li><b>Extra toebehoren (OPT) en handleidingen</b> kunt u bestellen bij de verkoopafdeling van machines.</li> </ul>	<p>Części serwisowe i montaż części serwisowych muszą być zamawiane za pośrednictwem działu części zamiennych.</p> <ul style="list-style-type: none"> <li><b>Wyposażenie dodatkowe (OPT) i instrukcje montażu</b> powinny być zamawiane za pośrednictwem działu sprzedaży.</li> </ul>
--	--	---	---	--	---	--	---	---

	<p>When replacing or changing parts, be sure to also order and apply all decals required on them, especially those on safety procedures.</p>	<p>Lors du remplacement ou d'un changement de pièces, commander et apposer impérativement toutes les étiquettes et notamment de sécurité.</p>	<p>Wenn Sie Teile ersetzen oder auswechseln, bestellen Sie alle selbstklebenden Etiketten, insbesondere diejenigen, die die Sicherheit betreffen, und bringen Sie sie an.</p>	<p>In caso di sostituzione o cambio pezzi, ordinare e apporre imperativamente tutti gli autoadesivi, in particolare quelli relativi alla sicurezza.</p>	<p>Quando substituir ou trocar peças, encomende e certifique-se que são colocados os autocolantes, especialmente aqueles relacionados a segurança.</p>	<p>Al sustituir o cambiar piezas, encargar pegatinas autoadhesivas y asegurarse de pegarlas, especialmente las relativas a la seguridad.</p>	<p>Zorg er bij het vervangen of verwisselen van onderdelen voor dat alle stickers, vooral die de veiligheid betreffen, op de juiste plaats zitten, bestel zonodig nieuwe stickers.</p>	<p>Podczas montażu i wymiany części należy pamiętać o zamówieniu i założeniu wszystkich elementów samoprzylepnych, szczególnie jeśli stanowią one część zabezpieczeń maszyny.</p>
--	--	---	---	---	--	--	--	---





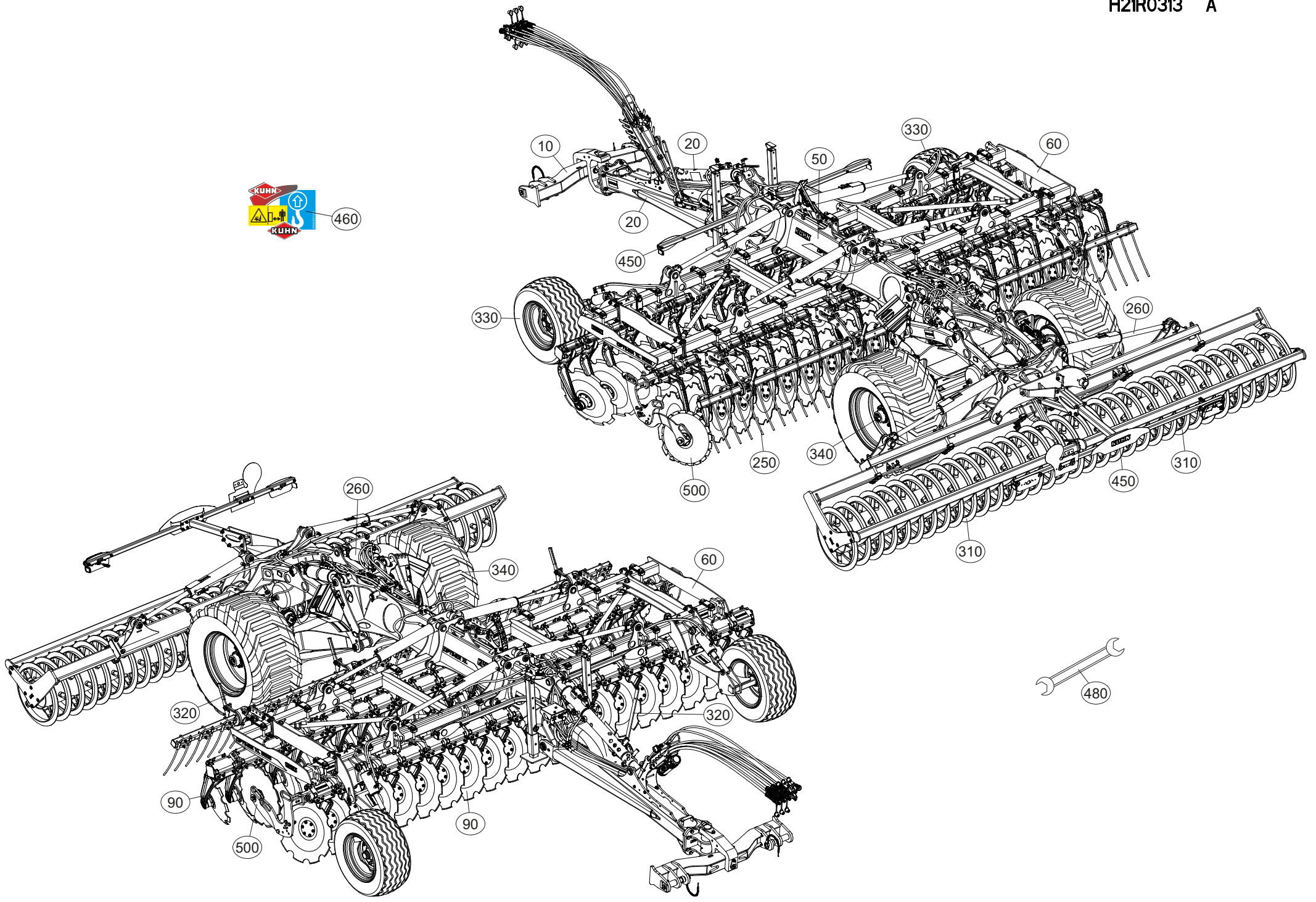
# TABLE DES MATIERES - TABLE OF CONTENTS - INHALTSVERZEICHNIS - INDICE

H21R0313 A

Catalogue P.D.R. - Spare parts list - Ersatzteilliste - Pezzi di Ricambio :

HR094ATL B

Grp	Page	Opt	Groupe de pièces	Parts group index	Teilegruppe	Gruppo di parti
010	003		ATTELAGE A ROTULE Ø42	BALL HITCH Ø42	GELENKKUPPLUNG Ø42	ATTACCO A GIUNTO Ø42
010	005		ATTELAGE A ROTULE Ø51	BALL HITCH Ø51	GELENKKUPPLUNG Ø51	ATTACCO A GIUNTO Ø51
010	007		ATTELAGE A ROTULE Ø41-Ø71	BALL HITCH Ø41-Ø71	GELENKKUPPLUNG Ø41-Ø71	ATTACCO A GIUNTO Ø41-Ø71
010	009		ATTELAGE A ROTULE Ø71	BALL HITCH Ø71	GELENKKUPPLUNG Ø71	ATTACCO A GIUNTO Ø71
010	011		ATTELAGE TORE Ø46	HITCH TORE Ø46	ANBAUBOCK TORE Ø46	ATTACCO TORE Ø46
010	013		ATTELAGE TORE Ø58	HITCH TORE Ø58	ANBAUBOCK TORE Ø58	ATTACCO TORE Ø58
010	015		ATTELAGE Ø80 (BOULE)	HITCH Ø80 (BOULE)	ANBAUBOCK Ø80 (BOULE)	ATTACCO Ø80 (BOULE)
010	017		ATTELAGE STD3	CONNECTING FRAME STD3	ANBAUBOCK STD3	ATTACCO STD3
010	019		ATTELAGE STD3 & 4	CONNECTING FRAME STD3 & 4	ANBAUBOCK STD3 & 4	ATTACCO STD3 & 4
010	021		SUPPORT ATTELAGE	SUPPORT CONNECTING FRAME	HALTERUNG ANBAUBOCK	SUPPORTO ATTACCO
020	023		TIMON D'ATTELAGE	TONGUE ASSEMBLY	RAHMEN ANHÄNGUNG	TIMONE DI ATTACCO
020	025		HYDRAULIQUE TIMON	HYDRAULIC FOR DRAWBAR	HYDRAULIKELEMENTE DEICHSEL	SIST. IDR. BARRA DI TRAZIONE
020	027		BEQUILLE DE DEPOSE	PARKING STAND	ABSTELLSTUETZE	PIEDINO D'APPOGGIO
330	029		ROUE DE PROFONDEUR HYDRAULIQUE	HYDRAULIC DEPTH WHEEL	HYDRAULISCHES STÜTZRAD	RUOTA DI PROFONDITA' IDRAULICA
330	031		ROUE 340/55-16TL	WHEEL 340/55-16TL	RAD 340/55-16TL	RUOTA 340/55-16TL
050	033		CHASSIS CENTRAL OPTIM. L/XL 4/	CENTRAL FRAME OPTIM. L/XL 4/50	MITTLERER RAHMEN OPTIM. L/XL 4	TELAIO CENTRALE OPTIM. L/XL 4/
050	035		CHASSIS CENTRAL OPTIMER L/XL10	CENTRAL FRAME OPTIMER L/XL1000	MITTLERER RAHMEN OPTIMER L/XL1	TELAIO CENTRALE OPTIMER L/XL10
060	037		EXTENSION OPTIM.XL 4000 DROITE	EXTENSION OPTIM.XL 4000 RIGHT	ERWEITERUNG OPTIM.XL 4000 RECH	PROLUNGA OPTIM.XL 4000 DX
060	039		EXTENSION OPTIM.XL 4000 GAUCHE	EXTENSION OPTIM.XL 4000 LEFT	ERWEITERUNG OPTIM.XL 4000 LINK	PROLUNGA OPTIM.XL 4000 SX
060	041		EXTENSION OPTIM.XL/L 5000 DROI	EXTENSION OPTIM.XL/L 5000 RIGH	ERWEITERUNG OPTIM.XL/L 5000 RE	PROLUNGA OPTIM.XL/L 5000 DX
060	043		EXTENSION OPTIM.L/XL 5000 GAUC	EXTENSION OPTIM.L/XL 5000 LEFT	ERWEITERUNG OPTIM.L/XL 5000 LI	PROLUNGA OPTIM.L/XL 5000 SX
260	045		HYDRAULIQUE DE REPLIAGE	HYDRAULICS	HYDRAULIK RAHMENEINSCHWENKUNG	TUBI FLESSIBILI IDRAULICI
260	047		HYDRAULIQUE DE REPLIAGE	HYDRAULICS	HYDRAULIK RAHMENEINSCHWENKUNG	TUBI FLESSIBILI IDRAULICI
260	049		HYDRAULIQUE DE RELEVAGE	LIFTING HYDRAULIC	HYDRAULIKELEMENTE AUSHEBUNG	SIST. IDRAULICO SOLLEVAMENTO
060	051		TIRANT (HYDRAULIQUE)	TIE ROD (HYDRAULIC)	ZUGSTANGE (HYDRAULIK)	TIRANTE (IDRAULICO)
060	053		TIRANT (HYDRAULIQUE)	TIE ROD (HYDRAULIC)	ZUGSTANGE (HYDRAULIK)	TIRANTE (IDRAULICO)
090	055		TRAIN DE DISQUES 4M (CHASSIS)	SET OF DISCS 4M (FRAME)	SCHEIBENREIHE 4M (RAHMEN)	TRENO DI DISHI 4M (TELAIO)
090	057		TRAIN DE DISQUES 5M (CHASSIS)	SET OF DISCS 5M (FRAME)	SCHEIBENREIHE 5M (RAHMEN)	TRENO DI DISHI 5M (TELAIO)
090	059		TRAIN DE DISQUES 5M (CHASSIS)	SET OF DISCS 5M (FRAME)	SCHEIBENREIHE 5M (RAHMEN)	TRENO DI DISHI 5M (TELAIO)
090	061		BRAS DE DISQUE (AVANT)	DISC ARM (FRONT)	SCHEIBENARM (VORN)	BRACCIO DI DISCO (ANTERIORE)
090	063		BRAS DE DISQUE (ARRIERE)	DISC ARM (REAR)	SCHEIBENARM (HINTEN)	BRACCIO DI DISCO (POSTERIORE)
090	065		BRAS DE DISQUE (ARRIERE-DROIT)	DISC ARM (REAR RH)	SCHEIBENARM (HINTEN-RECHTS)	BRACCIO DI DISCO (POSTERIORE-D
500	067		DEFLECTEUR (DROIT)	DEFLECTOR (RIGHT)	ABWEISER (RECHTS)	DEFLETTORE (DESTRO)
500	069		DEFLECTEUR (GAUCHE)	DEFLECTOR (LEFT)	ABWEISER (LINKS)	DEFLETTORE (SX)
340	071		ESSIEU FIXE EF 8196F 359E	FIXED AXLE EF 8196F 359E	STARRE ACHSE EF 8196F 359E	ASSALE FISSO EF 8196F 359E
320	073		FREINAGE MÉCANIQUE	BRAKE ASSEMBLY	BREMSANLAGE	COMPLESSIVO FRENO
320	075		FREINAGE HYDRAULIQUE	HYDRAULIC BRAKE	HYDRAULISCHE BREMSANLAGE	FRENO IDRAULICO
320	077		FREINAGE PNEUMATIQUE	PNEUMATIC BRAKE	DRUCKLUFT-BREMSANLAGE	FRENO PNEUMATICO
320	081		CALE DE ROUE	FIX OF WHEEL	BREMSKLOTZ	TENUTA DI RUO
340	083		ROUES 520-50*17	WHEELS 520-50*17	RAEDER 520-50*17	RUOTE 520-50*17





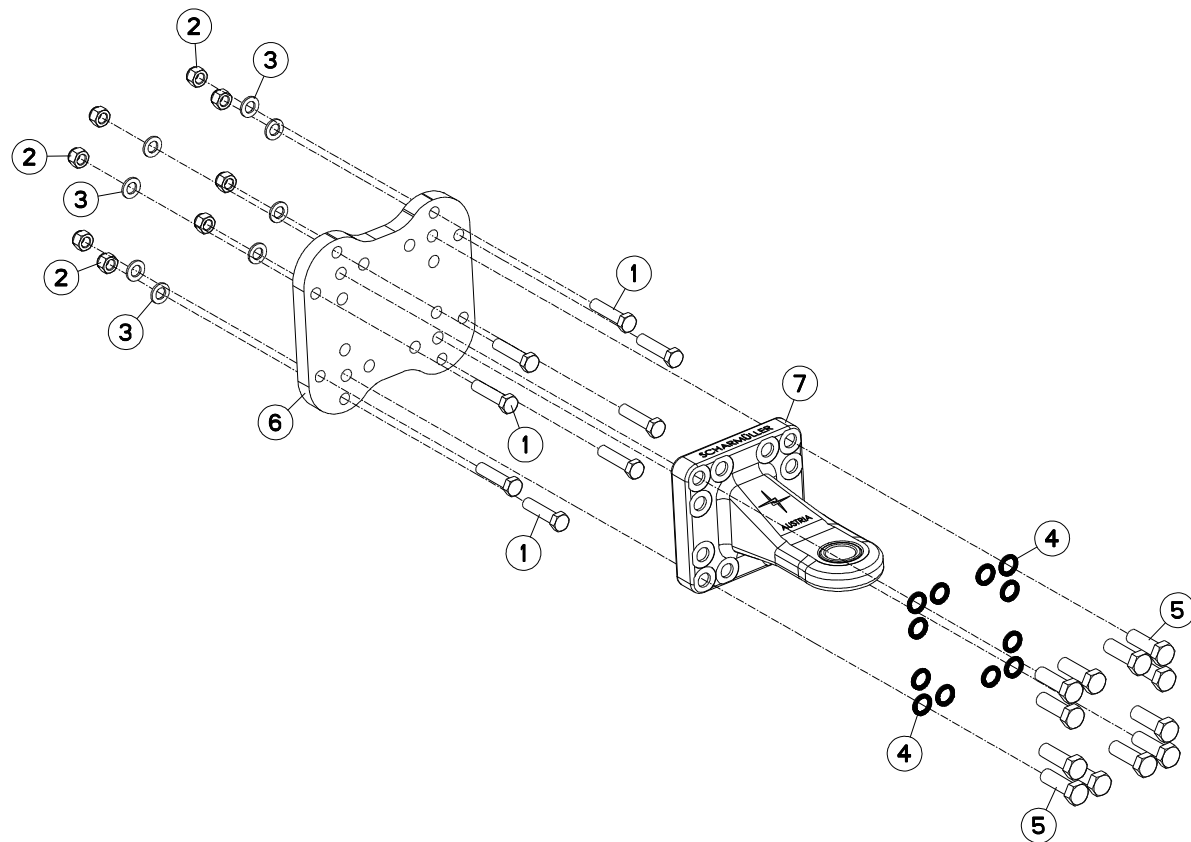
# TABLE DES MATIERES - TABLE OF CONTENTS - INHALTSVERZEICHNIS - INDICE

H21R0313 A

Catalogue P.D.R. - Spare parts list - Ersatzteilliste - Pezzi di Ricambio :

**HR094ATL B**

Grp	Page	Opt	Groupe de pièces	Parts group index	Teilegruppe	Gruppo di parti
340	085		ROUES 550-45*22,5	WHEELS 550-45*22,5	RAEDER 550-45*22,5	RUOTE 550-45*22,5
250	087		HERSE 2M	FOLLOWING HARROW 2M	SAATSTRIEGEL 2M	ERPICE 2M
250	089		HERSE 2,5M	FOLLOWING HARROW 2,5M	SAATSTRIEGEL 2,5M	ERPICE 2,5M
310	091		ROULEAUX T-RING Ø600	ROLLERS T-RING Ø600	QUETSCHWALZEN T-RING Ø600	RULLI T-RING Ø600
310	093		ROULEAU TLINER2	ROLLER TLINER2	WALZE TLINER2	RULLO TLINER2
310	095		ROULEAUX HD-LINER Ø600	ROLLERS HD-LINER Ø600	QUETSCHWALZEN HD-LINER Ø600	RULLI HD-LINER Ø600
310	097		ROULEAU V-LINER Ø600	ROLLER V-LINER Ø600	WALZE V-LINER Ø600	RULLO V-LINER Ø600
310	099		ROULEAU V-LINER Ø600	ROLLER V-LINER Ø600	WALZE V-LINER Ø600	RULLO V-LINER Ø600
310	103		ROULEAU PACKLINER	PACKLINER ROLLER	PACKLINER-WALZE	RULLO PACKLINER
310	105		ROULEAU Ø600 DOUBLE U	ROLLER Ø600 DOUBLE U	WALZE Ø600 DOUBLE U	RULLO Ø600 DOUBLE U
260	107		HYDRAULIQUE RELEVAGE ROULEAUX	HYDRAULIC FOR LIFT REAR ROLLER	HYDRAULIKELEM. HUBVOR. WALZEN	SIST. IDR. SOLLEV. RULLO POST.
260	109		HYDRAULIQUE DE RELEVAGE (REGLA	LIFTING HYDRAULIC (ADJUSTMENT)	HYDRAULIKELEMENTE AUSHEBUNG (E	SIST. IDRAULICO SOLLEVAMENTO (
260	111		INDICATEUR DE POSITION	POSITION INDICATOR	STELLUNGSANZEIGE	INDICATORE DI POSIZIONE
450	113		SIGNALISATION OPTIMER L/XL1000	SIGNALLING OPTIMER L/XL1000	BELEUCHTUNG U. WARNTAFELN OPTIM	SEGNALAZIONE OPTIMER L/XL1000
480	115		OUTILLAGE	TOOLS	WERKZEUG	ATTREZZI
460	117		COLL.ETIQUETTES ADHESIVES	SET OF STICKERS	SATZ AUFKLEBER	SERIE ADESIVI





OPTIMERXL4000  
OPTIMERXL5000

---A1000-40A00001>---A1000-40A99999  
---A1000-40A00001>---A1000-40A99999



H21R0302 A

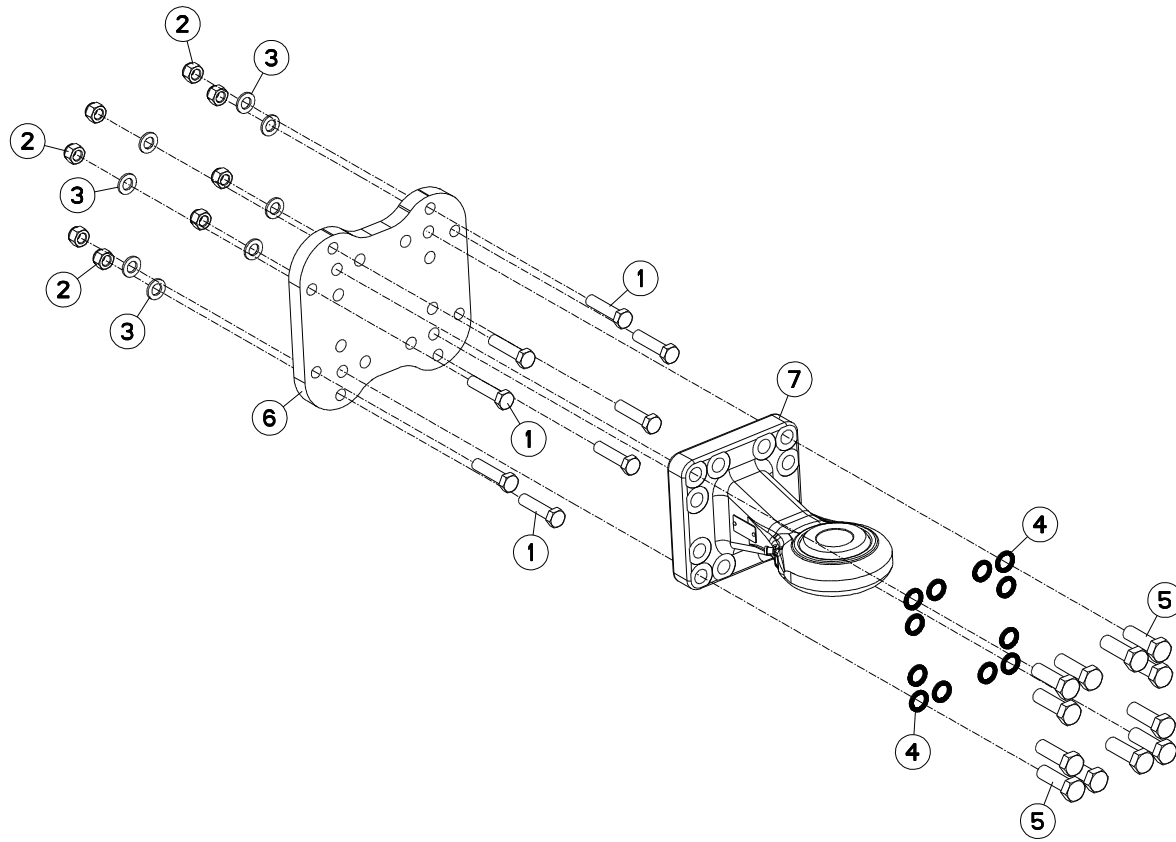
ATTELAGE A ROTULE Ø42

BALL HITCH Ø42

GELENKKUPPLUNG Ø42

ATTACCO A GIUNTO Ø42

Rep	Nr	Qt	Designation	Description	Bezeichnung	Referenza	Remarque - Remark - Bemerkung - Osservazioni
001	<b>80061637</b>	008	VIS TETE HEXAGONALE FLZNNC	HEXAGON HEAD SCREW FLZNNC	SECHSKANTSCHRAUBE FLZNNC	VITE TESTA ESAGONALE FLZNNC	
002	<b>80201647</b>	008	ECROU HEX.AUTOFREINE FE/ZNXC3	SELF-LOCKING NUT FE/ZNXC3	SELBSTSICHERNDE MUTT.FE/ZNXC3	DADO AUTOBLOCCANTE FE/ZNXC3	
003	<b>80251624</b>	008	RONDELLE PLATE FE/ZNXC3	PLAIN WASHER M16	SCHEIBE FE/ZNXC3	RONDELLA PIATTA FE/ZNXC3	
004	<b>80282130</b>	012	RONDELLE NORD LOCK NL20 DELTA	WASHER	SCHEIBE	RONDELLA	
005	<b>800620A1</b>	012	VIS TETE HEXAGONALE FLZNNC	HEXAGON HEAD SCREW FLZNNC	SECHSKANTSCHRAUBE FLZNNC	VITE TESTA ESAGONALE FLZNNC	
006	<b>H2114280</b>	001	EMBASE	BASE	GRUNDPLATTE	BASE	
007	<b>H2120510</b>	001	ATTELAGE	HITCH	ANBAUBOCK	ATTACCO	



OPTIMERXL4000  
OPTIMERXL5000

---A1000-40A00001>---A1000-40A99999  
---A1000-40A00001>---A1000-40A99999



H21R0301 A

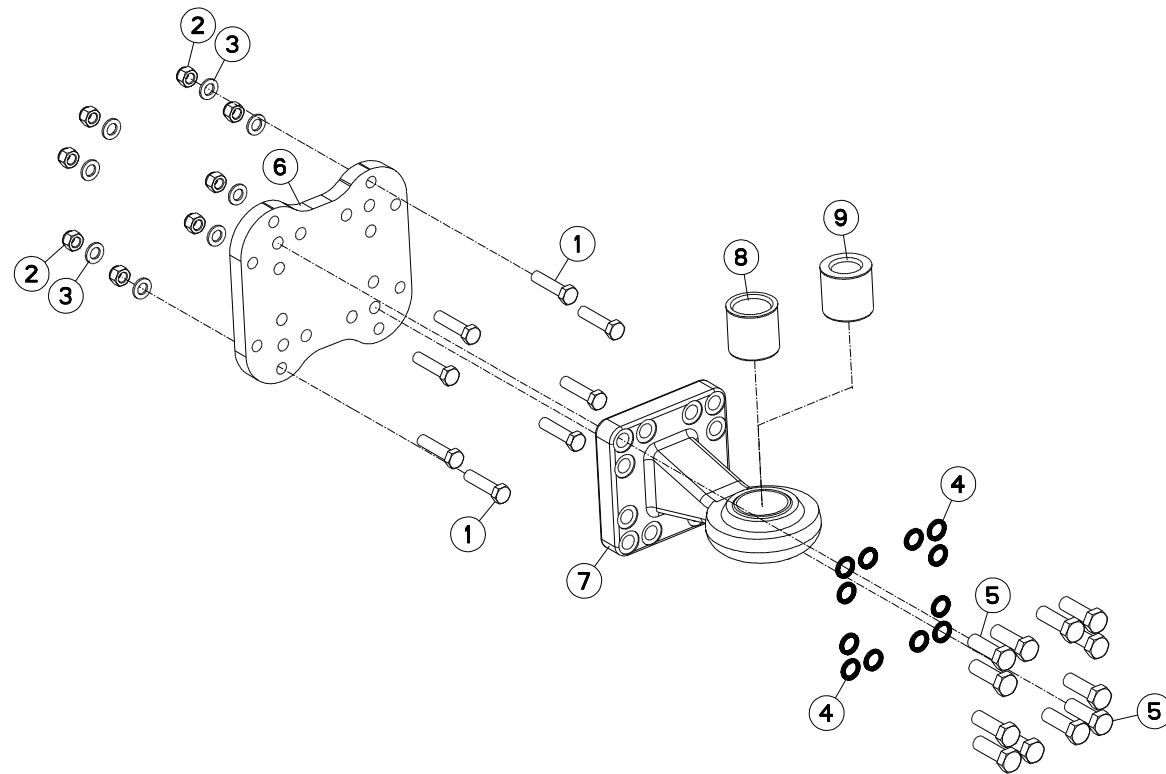
ATTELAGE A ROTULE Ø51

BALL HITCH Ø51

GELENKKUPPLUNG Ø51

ATTACCO A GIUNTO Ø51

Rep	Nr	Qt	Designation	Description	Bezeichnung	Referenza	Remarque - Remark - Bemerkung - Osservazioni
001	<b>80061637</b>	008	VIS TETE HEXAGONALE FLZNNC	HEXAGON HEAD SCREW FLZNNC	SECHSKANTSCHRAUBE FLZNNC	VITE TESTA ESAGONALE FLZNNC	
002	<b>80201647</b>	008	ECROU HEX.AUTOFREINE FE/ZNXC3	SELF-LOCKING NUT FE/ZNXC3	SELBSTSICHERNDE MUTT.FE/ZNXC3	DADO AUTOBLOCCANTE FE/ZNXC3	
003	<b>80251624</b>	008	RONDELLE PLATE FE/ZNXC3	PLAIN WASHER M16	SCHEIBE FE/ZNXC3	RONDELLA PIATTA FE/ZNXC3	
004	<b>80282130</b>	012	RONDELLE NORD LOCK NL20 DELTA	WASHER	SCHEIBE	RONDELLA	
005	<b>800620A1</b>	012	VIS TETE HEXAGONALE FLZNNC	HEXAGON HEAD SCREW FLZNNC	SECHSKANTSCHRAUBE FLZNNC	VITE TESTA ESAGONALE FLZNNC	
006	<b>H2114280</b>	001	EMBASE	BASE	GRUNDPLATTE	BASE	
007	<b>H2120500</b>	001	ATTELAGE	HITCH	ANBAUBOCK	ATTACCO	



OPTIMERXL4000  
OPTIMERXL5000

---A1000-40A00001>---A1000-40A99999  
---A1000-40A00001>---A1000-40A99999



H21R0197 B

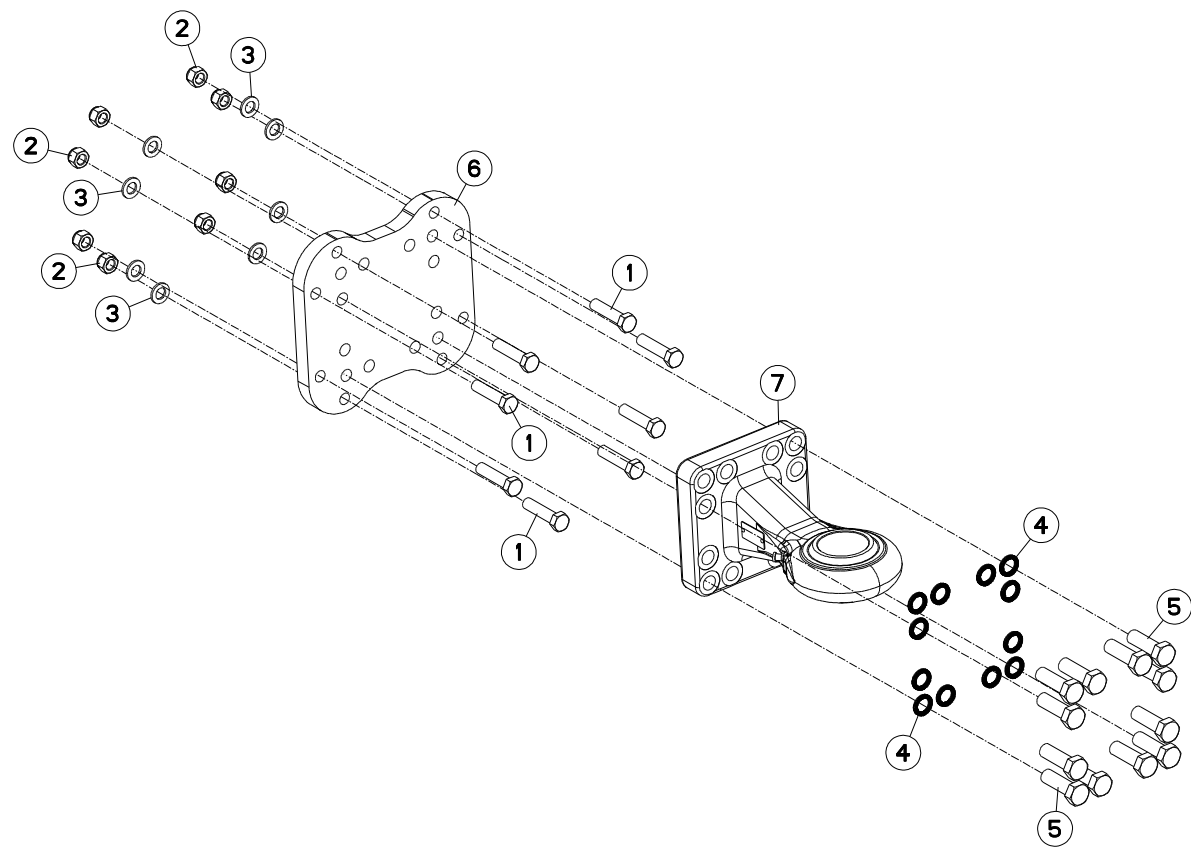
ATTELAGE A ROTULE Ø41-Ø71

BALL HITCH Ø41-Ø71

GELENKKUPPLUNG Ø41-Ø71

ATTACCO A GIUNTO Ø41-Ø71

Rep	Nr	Qt	Designation	Description	Bezeichnung	Referenza	Remarque - Remark - Bemerkung - Osservazioni
001	<b>80061637</b>	008	VIS TETE HEXAGONALE FLZNNC	HEXAGON HEAD SCREW FLZNNC	SECHSKANTSCHRAUBE FLZNNC	VITE TESTA ESAGONALE FLZNNC	
002	<b>80201647</b>	008	ECROU HEX.AUTOFREINE FE/ZNXC3	SELF-LOCKING NUT FE/ZNXC3	SELBSTSICHERNDE MUTT.FE/ZNXC3	DADO AUTOBLOCCANTE FE/ZNXC3	
003	<b>80251624</b>	008	RONDELLE PLATE FE/ZNXC3	PLAIN WASHER M16	SCHEIBE FE/ZNXC3	RONDELLA PIATTA FE/ZNXC3	
004	<b>80282130</b>	012	RONDELLE NORD LOCK NL20 DELTA	WASHER	SCHEIBE	RONDELLA	
005	<b>800620A1</b>	012	VIS TETE HEXAGONALE FLZNNC	HEXAGON HEAD SCREW FLZNNC	SECHSKANTSCHRAUBE FLZNNC	VITE TESTA ESAGONALE FLZNNC	
006	<b>H2114280</b>	001	EMBASE	BASE	GRUNDPLATTE	BASE	
007	<b>H2114290</b>	001	ATTELAGE	HITCH	ANBAUBOCK	ATTACCO	
008	<b>H2114300</b>	001	BAGUE	BUSHING	HUELSE	BOCCOLA	
009	<b>H2114480</b>	001	BAGUE	BUSHING	HUELSE	BOCCOLA	



OPTIMERXL4000  
OPTIMERXL5000

---A1000-40A00001>---A1000-40A99999  
---A1000-40A00001>---A1000-40A99999



H21R0300 A

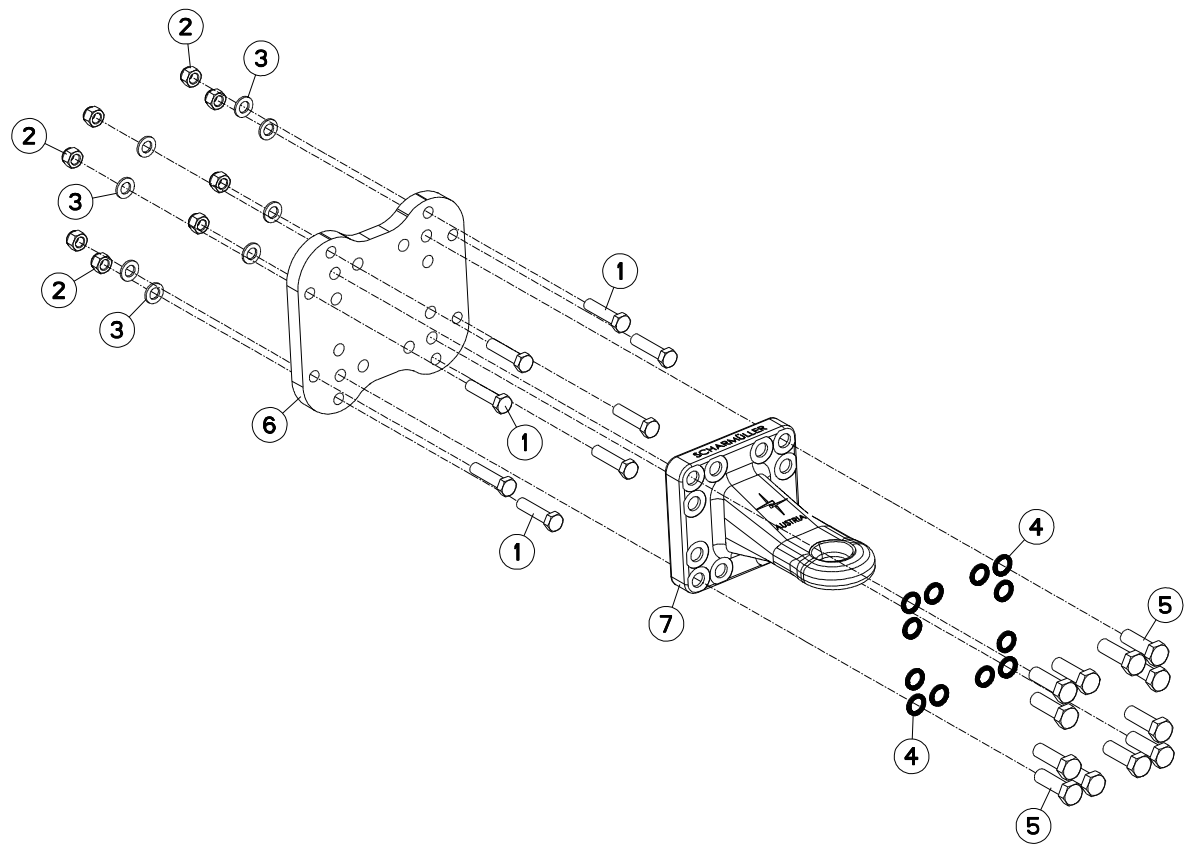
ATTELAGE A ROTULE Ø71

BALL HITCH Ø71

GELENKKUPPLUNG Ø71

ATTACCO A GIUNTO Ø71

Rep	Nr	Qt	Designation	Description	Bezeichnung	Referenza	Remarque - Remark - Bemerkung - Osservazioni
001	<b>80061637</b>	008	VIS TETE HEXAGONALE FLZNNC	HEXAGON HEAD SCREW FLZNNC	SECHSKANTSCHRAUBE FLZNNC	VITE TESTA ESAGONALE FLZNNC	
002	<b>80201647</b>	008	ECROU HEX.AUTOFREINE FE/ZNXC3	SELF-LOCKING NUT FE/ZNXC3	SELBSTSICHERNDE MUTT.FE/ZNXC3	DADO AUTOBLOCCANTE FE/ZNXC3	
003	<b>80251624</b>	008	RONDELLE PLATE FE/ZNXC3	PLAIN WASHER M16	SCHEIBE FE/ZNXC3	RONDELLA PIATTA FE/ZNXC3	
004	<b>80282130</b>	012	RONDELLE NORD LOCK NL20 DELTA	WASHER	SCHEIBE	RONDELLA	
005	<b>800620A1</b>	012	VIS TETE HEXAGONALE FLZNNC	HEXAGON HEAD SCREW FLZNNC	SECHSKANTSCHRAUBE FLZNNC	VITE TESTA ESAGONALE FLZNNC	
006	<b>H2114280</b>	001	EMBASE	BASE	GRUNDPLATTE	BASE	
007	<b>H2114290</b>	001	ATTELAGE	HITCH	ANBAUBOCK	ATTACCO	





OPTIMERXL4000  
OPTIMERXL5000

---A1000-40A00001>---A1000-40A99999  
---A1000-40A00001>---A1000-40A99999



H21R0303 A

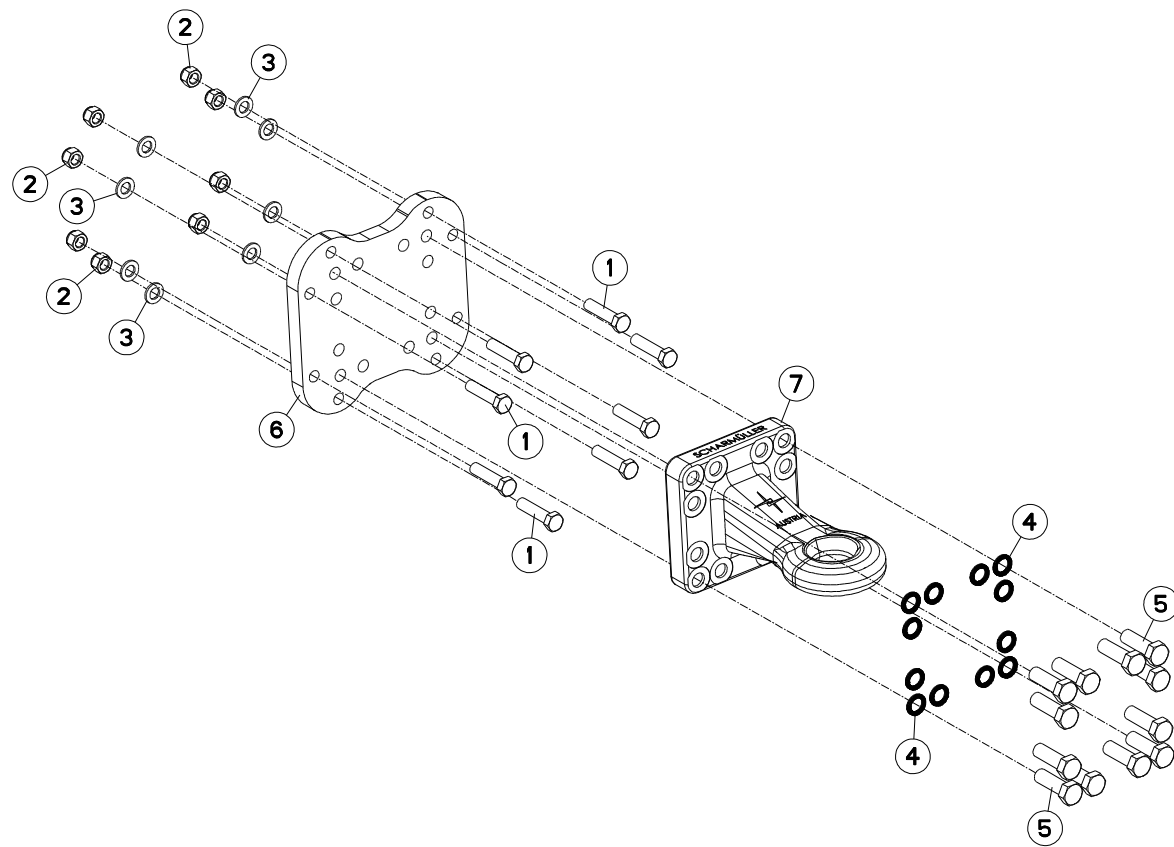
ATTELAGE TORE Ø46

HITCH TORE Ø46

ANBAUOCK TORE Ø46

ATTACCO TORE Ø46

Rep	Nr	Qt	Designation	Description	Bezeichnung	Referenza	Remarque - Remark - Bemerkung - Osservazioni
001	<b>80061637</b>	008	VIS TETE HEXAGONALE FLZNNC	HEXAGON HEAD SCREW FLZNNC	SECHSKANTSCHRAUBE FLZNNC	VITE TESTA ESAGONALE FLZNNC	
002	<b>80201647</b>	008	ECROU HEX.AUTOFREINE FE/ZNXC3	SELF-LOCKING NUT FE/ZNXC3	SELBSTSICHERNDE MUTT.FE/ZNXC3	DADO AUTOBLOCCANTE FE/ZNXC3	
003	<b>80251624</b>	008	RONDELLE PLATE FE/ZNXC3	PLAIN WASHER M16	SCHEIBE FE/ZNXC3	RONDELLA PIATTA FE/ZNXC3	
004	<b>80282130</b>	012	RONDELLE NORD LOCK NL20 DELTA	WASHER	SCHEIBE	RONDELLA	
005	<b>800620A1</b>	012	VIS TETE HEXAGONALE FLZNNC	HEXAGON HEAD SCREW FLZNNC	SECHSKANTSCHRAUBE FLZNNC	VITE TESTA ESAGONALE FLZNNC	
006	<b>H2114280</b>	001	EMBASE	BASE	GRUNDPLATTE	BASE	
007	<b>H2120520</b>	001	ATTELAGE	HITCH	ANBAUOCK	ATTACCO	



OPTIMERXL4000  
OPTIMERXL5000

---A1000-40A00001>---A1000-40A99999  
---A1000-40A00001>---A1000-40A99999



H21R0304 A

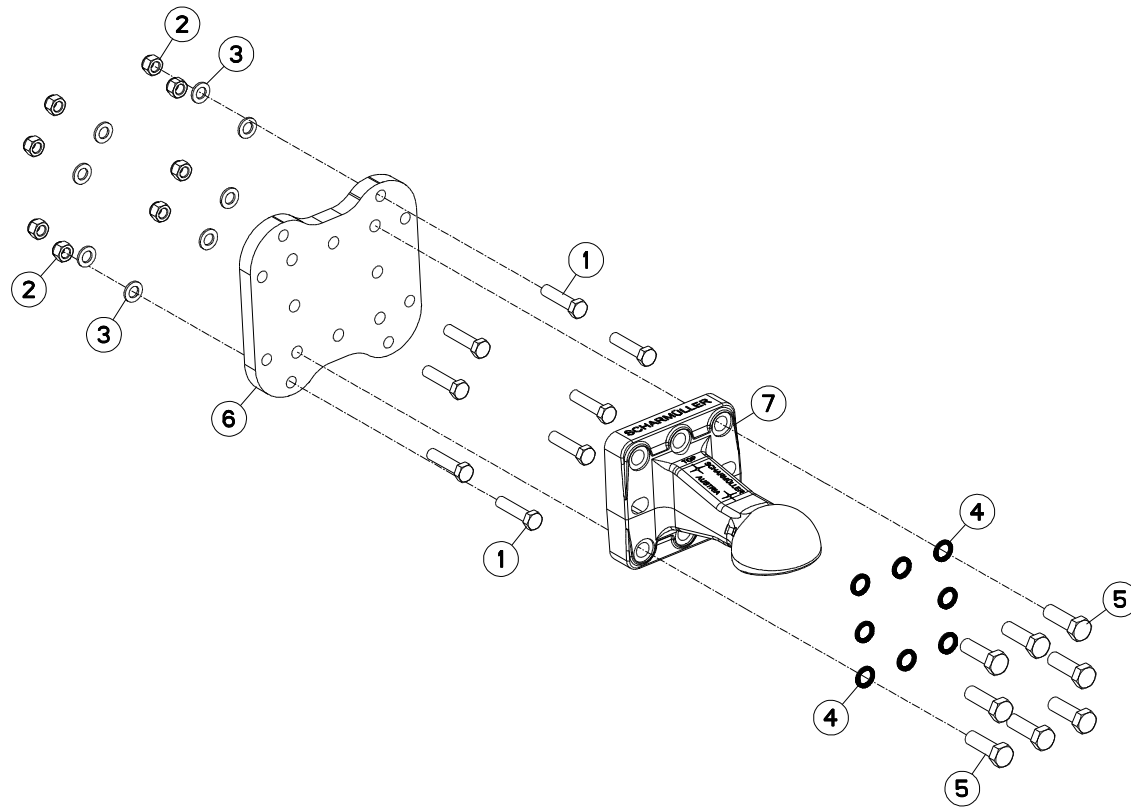
ATTELAGE TORE Ø58

HITCH TORE Ø58

ANBAUOCK TORE Ø58

ATTACCO TORE Ø58

Rep	Nr	Qt	Designation	Description	Bezeichnung	Referenza	Remarque - Remark - Bemerkung - Osservazioni
001	<b>80061637</b>	008	VIS TETE HEXAGONALE FLZNNC	HEXAGON HEAD SCREW FLZNNC	SECHSKANTSCHRAUBE FLZNNC	VITE TESTA ESAGONALE FLZNNC	
002	<b>80201647</b>	008	ECROU HEX.AUTOFREINE FE/ZNXC3	SELF-LOCKING NUT FE/ZNXC3	SELBSTSICHERNDE MUTT.FE/ZNXC3	DADO AUTOBLOCCANTE FE/ZNXC3	
003	<b>80251624</b>	008	RONDELLE PLATE FE/ZNXC3	PLAIN WASHER M16	SCHEIBE FE/ZNXC3	RONDELLA PIATTA FE/ZNXC3	
004	<b>80282130</b>	012	RONDELLE NORD LOCK NL20 DELTA	WASHER	SCHEIBE	RONDELLA	
005	<b>800620A1</b>	012	VIS TETE HEXAGONALE FLZNNC	HEXAGON HEAD SCREW FLZNNC	SECHSKANTSCHRAUBE FLZNNC	VITE TESTA ESAGONALE FLZNNC	
006	<b>H2114280</b>	001	EMBASE	BASE	GRUNDPLATTE	BASE	
007	<b>H2120530</b>	001	ATTELAGE	HITCH	ANBAUOCK	ATTACCO	



OPTIMERXL4000  
OPTIMERXL5000

---A1000-40A00001>---A1000-40A99999  
---A1000-40A00001>---A1000-40A99999



H21R0172 B

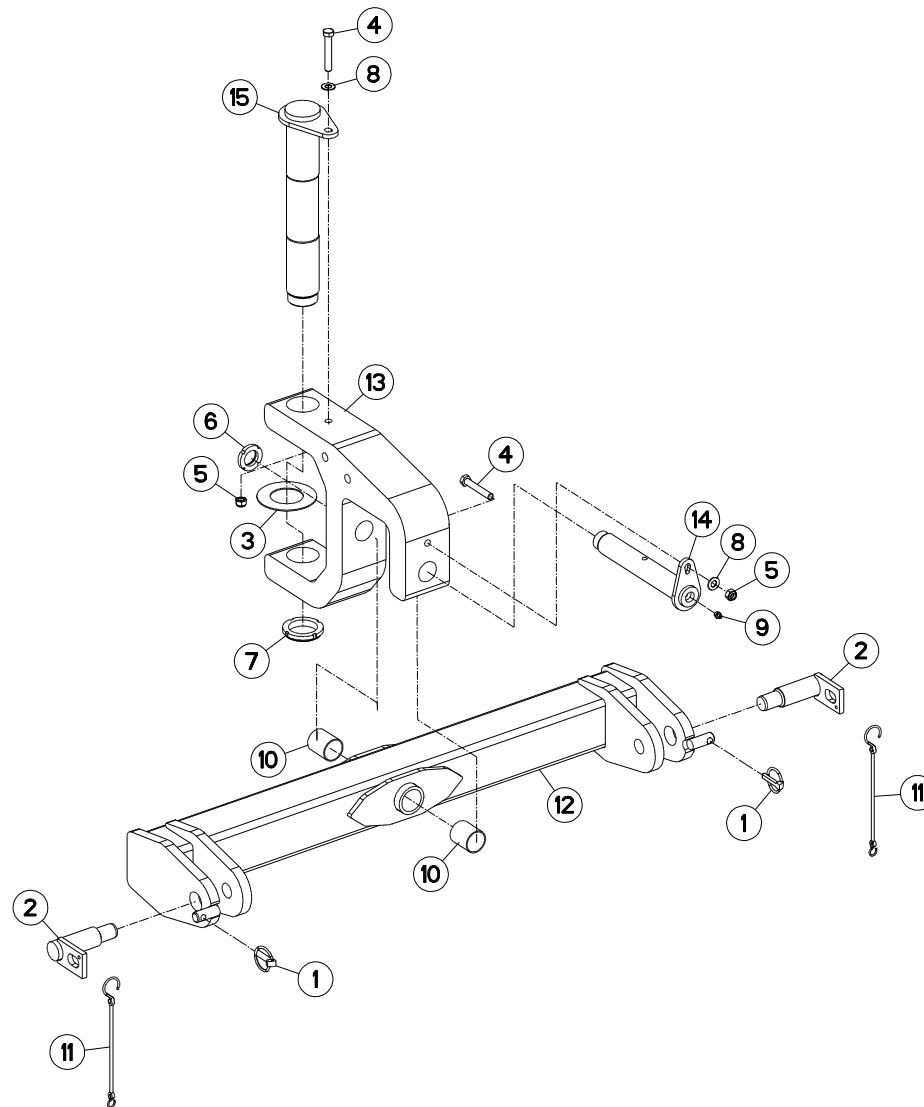
ATTELAGE Ø80 (BOULE)

HITCH Ø80 (BOULE)

ANBAUBOCK Ø80 (BOULE)

ATTACCO Ø80 (BOULE)

Rep	Nr	Qt	Designation	Description	Bezeichnung	Referenza	Remarque - Remark - Bemerkung - Osservazioni
001	<b>80061637</b>	008	VIS TETE HEXAGONALE FLZNNC	HEXAGON HEAD SCREW FLZNNC	SECHSKANTSCHRAUBE FLZNNC	VITE TESTA ESAGONALE FLZNNC	
002	<b>80201647</b>	008	ECROU HEX.AUTOFREINE FE/ZNXC3	SELF-LOCKING NUT FE/ZNXC3	SELBSTSICHERNDE MUTT.FE/ZNXC3	DADO AUTOBLOCCANTE FE/ZNXC3	
003	<b>80251624</b>	008	RONDELLE PLATE FE/ZNXC3	PLAIN WASHER M16	SCHEIBE FE/ZNXC3	RONDELLA PIATTA FE/ZNXC3	
004	<b>80282130</b>	008	RONDELLE NORD LOCK NL20 DELTA	WASHER	SCHEIBE	RONDELLA	
005	<b>800620A1</b>	008	VIS TETE HEXAGONALE FLZNNC	HEXAGON HEAD SCREW FLZNNC	SECHSKANTSCHRAUBE FLZNNC	VITE TESTA ESAGONALE FLZNNC	
006	<b>H2113090</b>	001	EMBASE	BASE	GRUNDPLATTE	BASE	
007	<b>H2119550</b>	001	ATTELAGE	HITCH	ANBAUBOCK	ATTACCO	



OPTIMERXL4000  
OPTIMERXL5000

---A1000-40A00001>---A1000-40A99999  
---A1000-40A00001>---A1000-40A99999



H21R0114 C

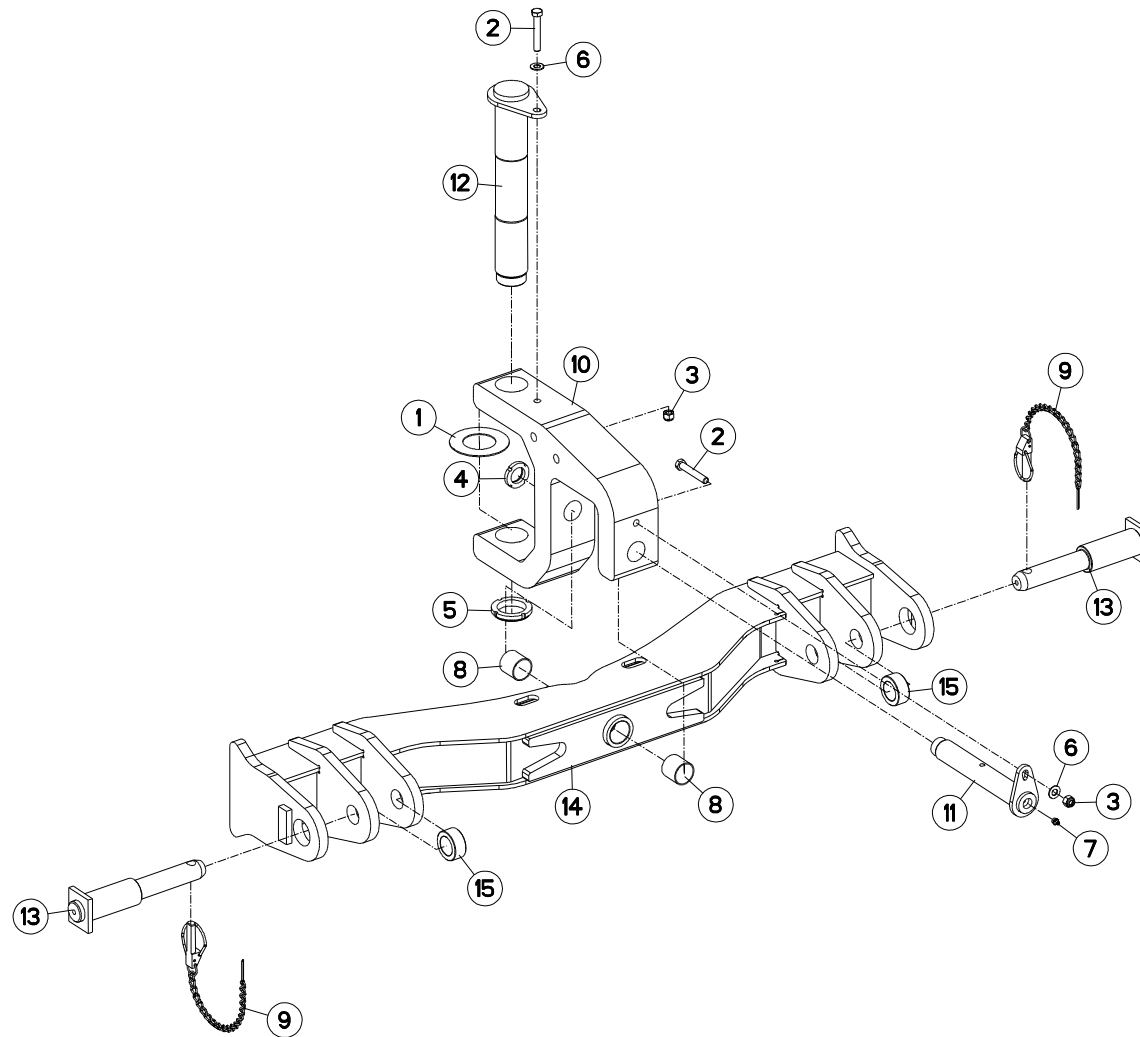
ATTELAGE STD3

CONNECTING FRAME STD3

ANBAUBOCK STD3

ATTACCO STD3

Rep	Nr	Qt	Designation	Description	Bezeichnung	Referenza	Remarque - Remark - Bemerkung - Osservazioni
001	<b>541001</b>	002	GOUPILLE RAPIDE	LYNCH PIN D10 CAT2	KLAPPSTECKER D10 KAT2	CAPPIGLIA	
002	<b>581706</b>	002	BROCHE STD 3 Ø36	SPINDLE	SPINDEL	PERNO	
003	<b>900742</b>	001	BAGUE ANTI-FRICTION	ANTI-FRICTION BUSHES	VERSCHLEISSRING	BOCCOLA	
004	<b>80061280</b>	002	VIS TETE HEXAGONALE FE/ZNXC3	HEXAGON HEAD SCREW FE/ZNXC3	SECHSKANTSCHRAUBE FE/ZNXC3	VITE TESTA ESAGONALE FE/ZNXC3	
005	<b>80201240</b>	002	ECROU HEX.BAS AUTOFR.FE/ZNXC3	SELF-LOCKING NUT FE/ZNXC3	SELBSTSICHERND.MUTTER FE/ZNXC3	DADO AUTOBLOCCANTE FE/ZNXC3	
006	<b>80203565</b>	001	ECROU A ENCOCHES AUTOFREINE	SELF-LOCKING SLOTTED ROUND	SELBSTICHERND NUTMUTTER	BULLONE E DADO AUTOBLOCCANTE	
007	<b>80205566</b>	001	ECROU A ENCOCHES AUTOFREINE	SELF-LOCKING SLOTTED ROUND	SELBSTICHERND NUTMUTTER	BULLONE E DADO AUTOBLOCCANTE	
008	<b>80251225</b>	002	RONDELLE PLATE FE/ZNXC3	PLAIN WASHER FE/ZNXC3	SCHEIBE FE/ZNXC3	RONDELLA PIATTA FE/ZNXC3	
009	<b>82201016</b>	001	GRAISSEUR A TETE SPHERIQUE	GREASE FITTING	KEGELSCHMIERNIPPEL	INGRASSATORE SFERICO	
010	<b>83014044</b>	002	BAGUE ROULEE	WRAPPED BUSH	GEROLLTE BUCHSE	ANELLO LUBRIFICATO	
011	<b>83070064</b>	002	LIEN PVC	PVC CORD	SICHERUNGSBAND	CAVO	
012	<b>H2104850</b>	001	TRAVERSE	TUBE, CROSS	QUERTRAEGER	TRAVERSA	
013	<b>H2104860</b>	001	CROISILLON	CROSS	KREUZGARNITUR	CROCIERA	
014	<b>H2104870</b>	001	AXE	PIN	ACHSE	ASSE	
015	<b>H2104880</b>	001	AXE	PIN	ACHSE	ASSE	





OPTIMERXL4000  
OPTIMERXL5000

---A1000-40A00001>---A1000-40A99999  
---A1000-40A00001>---A1000-40A99999



H21R0117 C

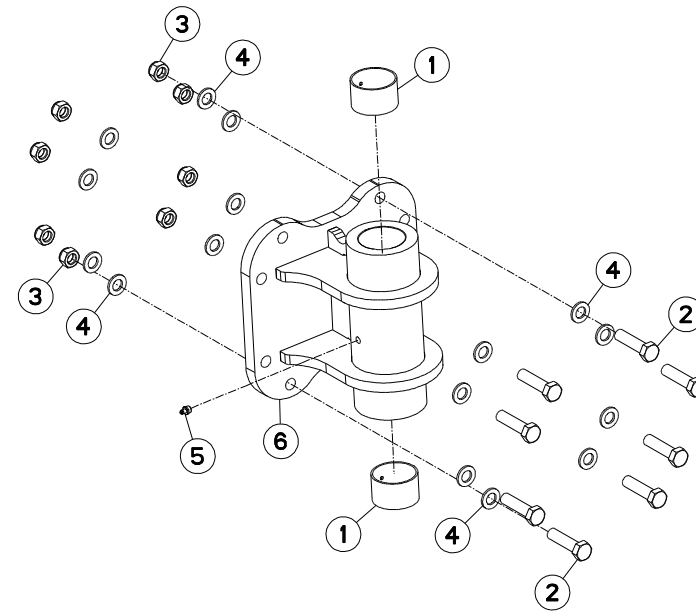
ATTELAGE STD3 & 4

CONNECTING FRAME STD3 & 4

ANBAUBOCK STD3 & 4

ATTACCO STD3 & 4

Rep	Nr	Qt	Designation	Description	Bezeichnung	Referenza	Remarque - Remark - Bemerkung - Osservazioni
001	<b>900742</b>	001	BAGUE ANTI-FRICTION	ANTI-FRICTION BUSHES	VERSCHLEISSRING	BOCCOLA	
002	<b>80061280</b>	002	VIS TETE HEXAGONALE FE/ZNXC3	HEXAGON HEAD SCREW FE/ZNXC3	SECHSKANTSCHRAUBE FE/ZNXC3	VITE TESTA ESAGONALE FE/ZNXC3	
003	<b>80201240</b>	002	ECROU HEX.BAS AUTOFR.FE/ZNXC3	SELF-LOCKING NUT FE/ZNXC3	SELBSTSICHERND.MUTTER FE/ZNXC3	DADO AUTOBLOCCANTE FE/ZNXC3	
004	<b>80203565</b>	001	ECROU A ENCOCHES AUTOFREINE	SELF-LOCKING SLOTTED ROUND	SELBSTICHERND NUTMUTTER	BULLONE E DADO AUTOBLOCCANTE	
005	<b>80205566</b>	001	ECROU A ENCOCHES AUTOFREINE	SELF-LOCKING SLOTTED ROUND	SELBSTICHERND NUTMUTTER	BULLONE E DADO AUTOBLOCCANTE	
006	<b>80251225</b>	002	RONDELLE PLATE FE/ZNXC3	PLAIN WASHER FE/ZNXC3	SCHEIBE FE/ZNXC3	RONDELLA PIATTA FE/ZNXC3	
007	<b>82201016</b>	001	GRAISSEUR A TETE SPHERIQUE	GREASE FITTING	KEGELSCHMIERNIPPEL	INGRASSATORE SFERICO	
008	<b>83014043</b>	002	BAGUE ROULEE	WRAPPED BUSH	GEROLLTE BUCHSE	ANELLO LUBRIFICATO	
009	<b>50086200</b>	002	CHAINETTE+GOUPILLES FE/ZNXC3	CHAIN	KETTE	CATENETTA E COPPIGLIA	
010	<b>H2104860</b>	001	CROISILLON	CROSS	KREUZGARNITUR	CROCIERA	
011	<b>H2104870</b>	001	AXE	PIN	ACHSE	ASSE	
012	<b>H2104880</b>	001	AXE	PIN	ACHSE	ASSE	
013	<b>K1606340</b>	002	TOURILLON	TRUNNION	DREHZAPFEN	PERNI	
014	<b>K2503780</b>	001	TETE D'ATTELAGE	HITCH, 2/3-POINT	ANBAUKOPFF	TESTA D'ATTACCO	
015	<b>K2504040</b>	002	TUBE	TUBE	ROHR	TUBO	



OPTIMERXL4000  
OPTIMERXL5000

---A1000-40A00001>---A1000-40A99999  
---A1000-40A00001>---A1000-40A99999



H21R0171A

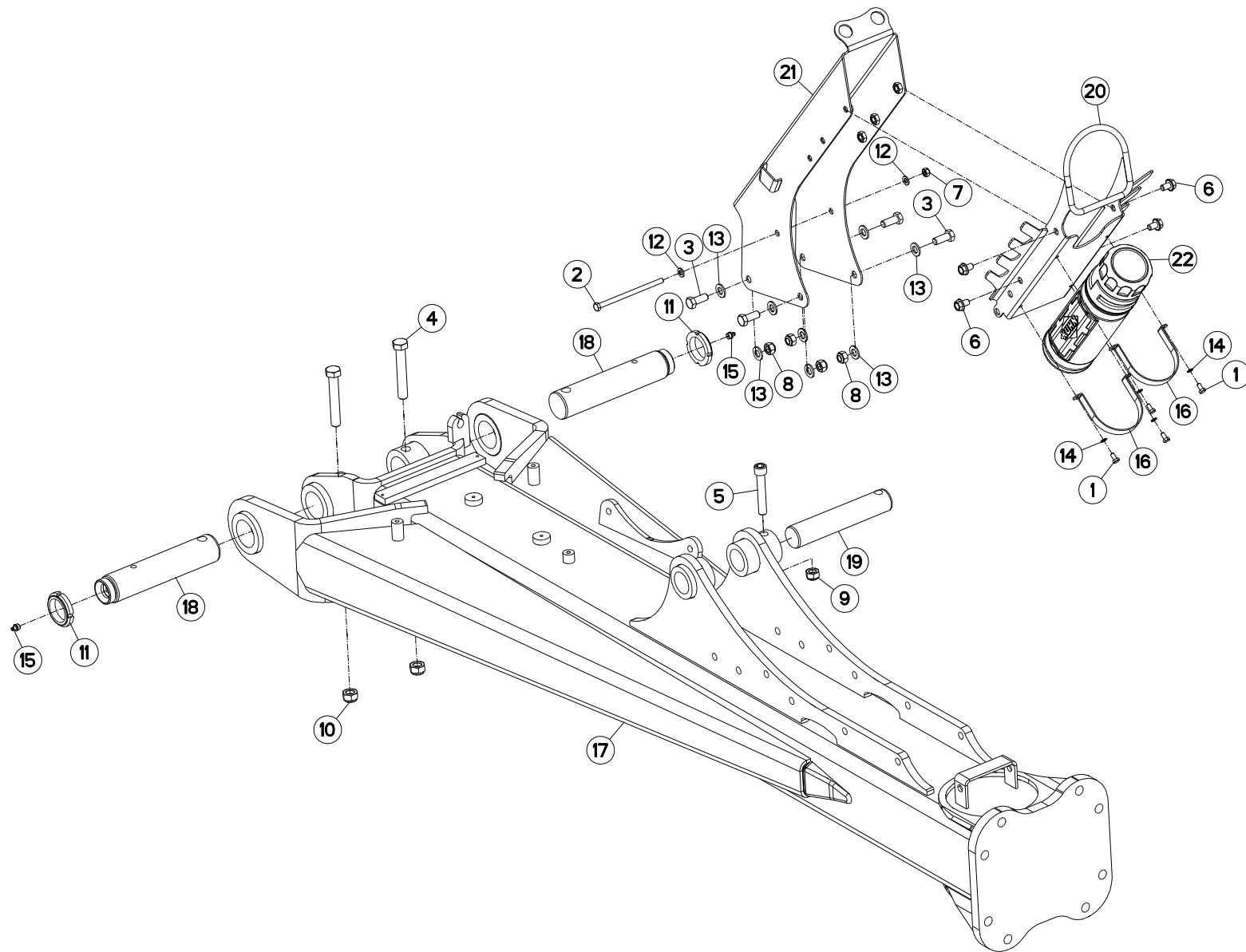
SUPPORT ATTELAGE

SUPPORT CONNECTING FRAME

HALTERUNG ANBAUBOCK

SUPPORTO ATTACCO

Rep	Nr	Qt	Designation	Description	Bezeichnung	Referenza	Remarque - Remark - Bemerkung - Osservazioni
001	<b>951242</b>	002	BAGUE ROULEE	WRAPPED BUSH	GEROLLTE BUCHSE MESSING	ANELLO LUBRIFICATO	
002	<b>80061637</b>	008	VIS TETE HEXAGONALE FLZNNC	HEXAGON HEAD SCREW FLZNNC	SECHSKANTSCHRAUBE FLZNNC	VITE TESTA ESAGONALE FLZNNC	
003	<b>80201647</b>	008	ECROU HEX.AUTOFREINE FE/ZNXC3	SELF-LOCKING NUT FE/ZNXC3	SELBSTSICHERNDE MUTT.FE/ZNXC3	DADO AUTOBLOCCANTE FE/ZNXC3	
004	<b>80251624</b>	016	RONDELLE PLATE FE/ZNXC3	PLAIN WASHER M16	SCHEIBE FE/ZNXC3	RONDELLA PIATTA FE/ZNXC3	
005	<b>82201016</b>	001	GRAISSEUR A TETE SPHERIQUE	GREASE FITTING	KEGELSCHMIERNIPPEL	INGRASSATORE SFERICO	
006	<b>H2113560</b>	001	PIVOT	PIVOT	GELENKBOLZEN	PERNO	



OPTIMERXL4000  
OPTIMERXL5000

---A1000-40A00001>---A1000-40A99999  
---A1000-40A00001>---A1000-40A99999



H21R0161 B

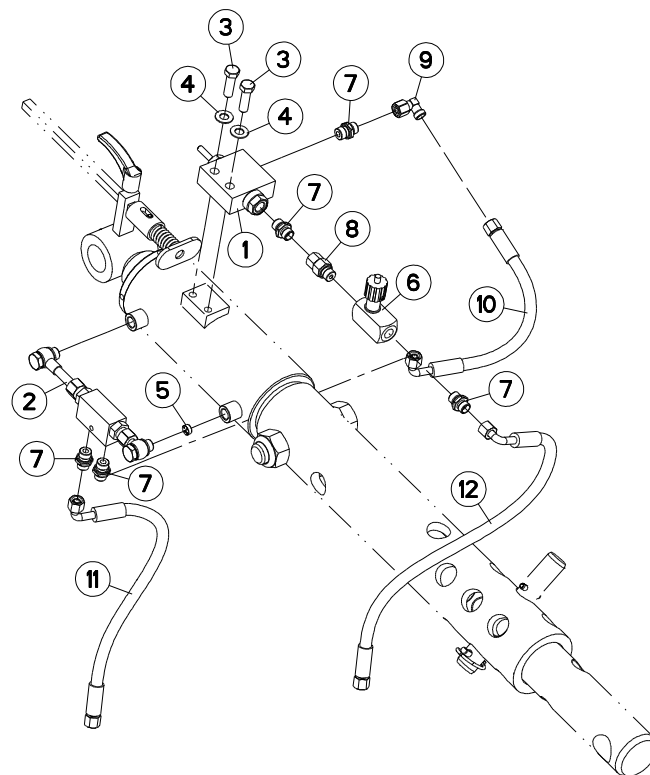
TIMON D'ATTELAGE

TONGUE ASSEMBLY

RAHMEN ANHÄNGUNG

TIMONE DI ATTACCO

Rep	Nr	Qt	Designation	Description	Bezeichnung	Referenza	Remarque - Remark - Bemerkung - Osservazioni
001	80060612	004	VIS TETE HEXAGONALE FE/ZNXC3	HEXAGON HEAD SCREW FE/ZNXC3	SECHSKANTSCHRAUBE FE/ZNXC3	VITE TESTA ESAGONALE FE/ZNXC3	
002	80060893	001	VIS TETE HEXAGONALE INOX	HEXAGON HEAD SCREW INOX	SECHSKANTSCHRAUBE INOX	VITE A TESTA ESAGONALE INOX	
003	80061271	004	VIS TETE HEXAGONALE FE/ZNXC3	HEX BOLT FE/ZNXC3	SECHSKANTSCHRAUBE FE/ZNXC3	VITE TESTA ESAGONALE FE/ZNXC3	
004	80061681	002	VIS TETE HEXAGONALE FLZNNC	HEXAGON HEAD SCREW FLZNNC	SECHSKANTSCHRAUBE FLZNNC	VITE TESTA ESAGONALE FLZNNC	
005	80081480	001	VIS TETE CYL.SIX P.CR.FLZNNC	HEX.SOCK.HEAD CAP SCR.FLZNNC	ZYLINDERSCHR.INNENSEC.FLZNNC	VITE A TESTA CILINDR.FLZNNC	
006	80131017	004	VIS AUTOBLOQUANTE FLZNNC	UNDERSERR.S-LOC.SCREW FLZNNC	SPERRZAHN-BUNDSCHRAU.FLZNNC	VITE FLZNNC	
007	80200840	001	ECROU HEX.BAS AUTOFR.FE/ZNXC3	SELF-LOCKING NUT FE/ZNXC3	SELBSTSICHERND.MUTTER FE/ZNXC3	DADO AUTOBLOCCANTE FE/ZNXC3	
008	80201240	004	ECROU HEX.BAS AUTOFR.FE/ZNXC3	SELF-LOCKING NUT FE/ZNXC3	SELBSTSICHERND.MUTTER FE/ZNXC3	DADO AUTOBLOCCANTE FE/ZNXC3	
009	80201440	001	ECROU HEX.BAS AUTOFR.FE/ZNXC3	SELF-LOCKING NUT FE/ZNXC3	SELBSTSICHERND.MUTTER FE/ZNXC3	DADO AUTOBLOCCANTE FE/ZNXC3	
010	80201640	002	ECROU HEX.BAS AUTOFR.FE/ZNXC3	SELF-LOCKING NUT FE/ZNXC3	SELBSTSICHERND.MUTTER FE/ZNXC3	DADO AUTOBLOCCANTE FE/ZNXC3	
011	80204566	002	ECROU A ENCOCHES AUTOFREINE	SELF-LOCKING SLOTTED ROUND	SELBSTICHERND NUTMUTTER	BULLONE E DADO AUTOBLOCCANTE	
012	80250823	002	RONDELLE PLATE FE/ZNXC3	PLAIN WASHER FE/ZNXC3	SCHEIBE FE/ZNXC3	RONDELLA PIATTA FE/ZNXC3	
013	80251227	008	RONDELLE PLATE FE/ZNXC3	PLAIN WASHER FE/ZNXC3	SCHEIBE FE/ZNXC3	RONDELLA PIATTA FE/ZNXC3	
014	80270605	004	RONDELLE GROWER FE/ZNXC3	SPRING WASHER M6	FEDERRING FE/ZNXC3	RONDELLA GROWER FE/ZNXC3	
015	82201016	002	GRAISSEUR A TETE SPHERIQUE	GREASE FITTING	KEGELSCHMIERNIPPEL	INGRASSATORE SFERICO	
016	83090596	002	COLLIER	CLAMP, HOSE	SCHLAUCHSCHELLE	COLLARE	
017	H2113100	001	TIMON	TONGUE	ZUGDEICHSEL	TIMONE	
018	H2113280	002	AXE	PIN	ACHSE	ASSE	
019	H2113360	001	AXE	PIN	ACHSE	ASSE	
020	H2417650	001	SUPPORT	SUPPORT	TRAEGER	SUPPORTO	
021	H2417660	001	GOULOTTE	CHUTE	AUSLAUF	BOCCA	
022	K7024100	001	BOITE	BOX	KASTEN	SCATOLA	



OPTIMERXL4000  
OPTIMERXL5000

---A1000-40A00001>---A1000-40A99999  
---A1000-40A00001>---A1000-40A99999



H21R0325 A

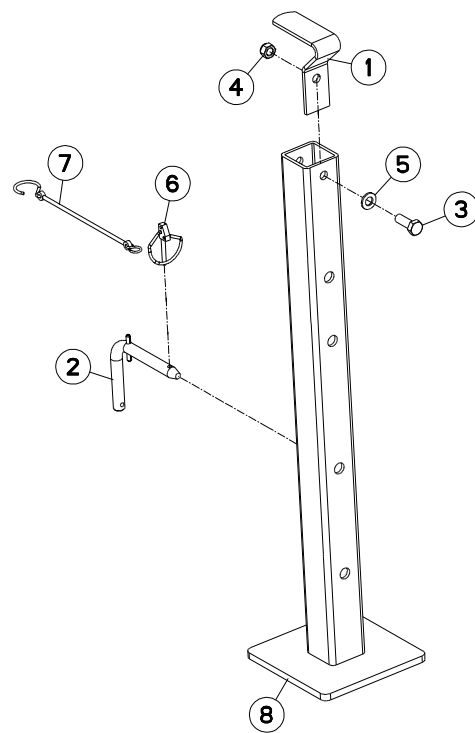
HYDRAULIQUE TIMON

HYDRAULIC FOR DRAWBAR

HYDRAULIKELEMENTE DEICHSEL

SIST. IDR. BARRA DI TRAZIONE

Rep	Nr	Qt	Designation	Description	Bezeichnung	Referenza	Remarque - Remark - Bemerkung - Osservazioni
001	<b>900126</b>	001	BUTEE	STOP	ANSCHLAG	LIMITATORE	
002	<b>952365</b>	001	CLAPET ANTI-RETOUR	VALVE, CHECK	RUECKSCHLAGVENTIL	VALVOLA ANTI-RITORNO	
003	<b>80061241</b>	002	VIS TETE HEXAGONALE FE/ZNXC3	HEXAGON HEAD SCREW FE/ZNXC3	SECHSKANTSCHRAUBE FE/ZNXC3	VITE TESTA ESAGONALE FE/ZNXC3	
004	<b>80251225</b>	002	RONDELLE PLATE FE/ZNXC3	PLAIN WASHER FE/ZNXC3	SCHEIBE FE/ZNXC3	RONDELLA PIATTA FE/ZNXC3	
005	<b>A4072007</b>	001	LIMITEUR DEBIT D1.5 TUBE D14	DELIVERY LIMITER	MENGEN BEGRENZER	REGOLATORE D'ALIMENTAZION	
006	<b>A4072017</b>	001	LIMITEUR DEBIT UNIDIR. 3/8 REG	DELIVERY LIMITER	MENGEN BEGRENZER	LIMITATORE DI PORTATA 3/8	
007	<b>A4080401</b>	005	UNION MALE	MALE STUD CONNECTOR	GERADER EINSCHRAUBSTUTZEN	GIUZIONE DIRITTA ZBC	
008	<b>A4080521</b>	001	ADAPTATEUR MALE	SWIVEL CONNECTOR	EINSTELLBARER EINSCHRAUBSTUTZE	ADATTATORE ZBC	
009	<b>A4082700</b>	001	COUDE TOURNANT	AJUSTABLE MALE STUD ELBOW	EINSTELLBARER WINKELSTUTZEN	GIUNZIONE A 90°ORIENTABILE	
010	<b>A4921062</b>	001	FLEXIBLE HYDRAULIQUE	HYDRAULIC HOSE	HYDRAULIKSCHLAUCH	TUBO GOMMA	<->350 mm
011	<b>A4921064</b>	001	FLEXIBLE HYDRAULIQUE	HYDRAULIC HOSE	HYDRAULIKSCHLAUCH	TUBO GOMMA	<->470 mm
012	<b>A4921065</b>	001	FLEXIBLE HYDRAULIQUE	HYDRAULIC HOSE	HYDRAULIKSCHLAUCH	TUBO GOMMA	<->500 mm





OPTIMERXL4000  
OPTIMERXL5000

---A1000-40A00001>---A1000-40A99999  
---A1000-40A00001>---A1000-40A99999



H21R0162 A

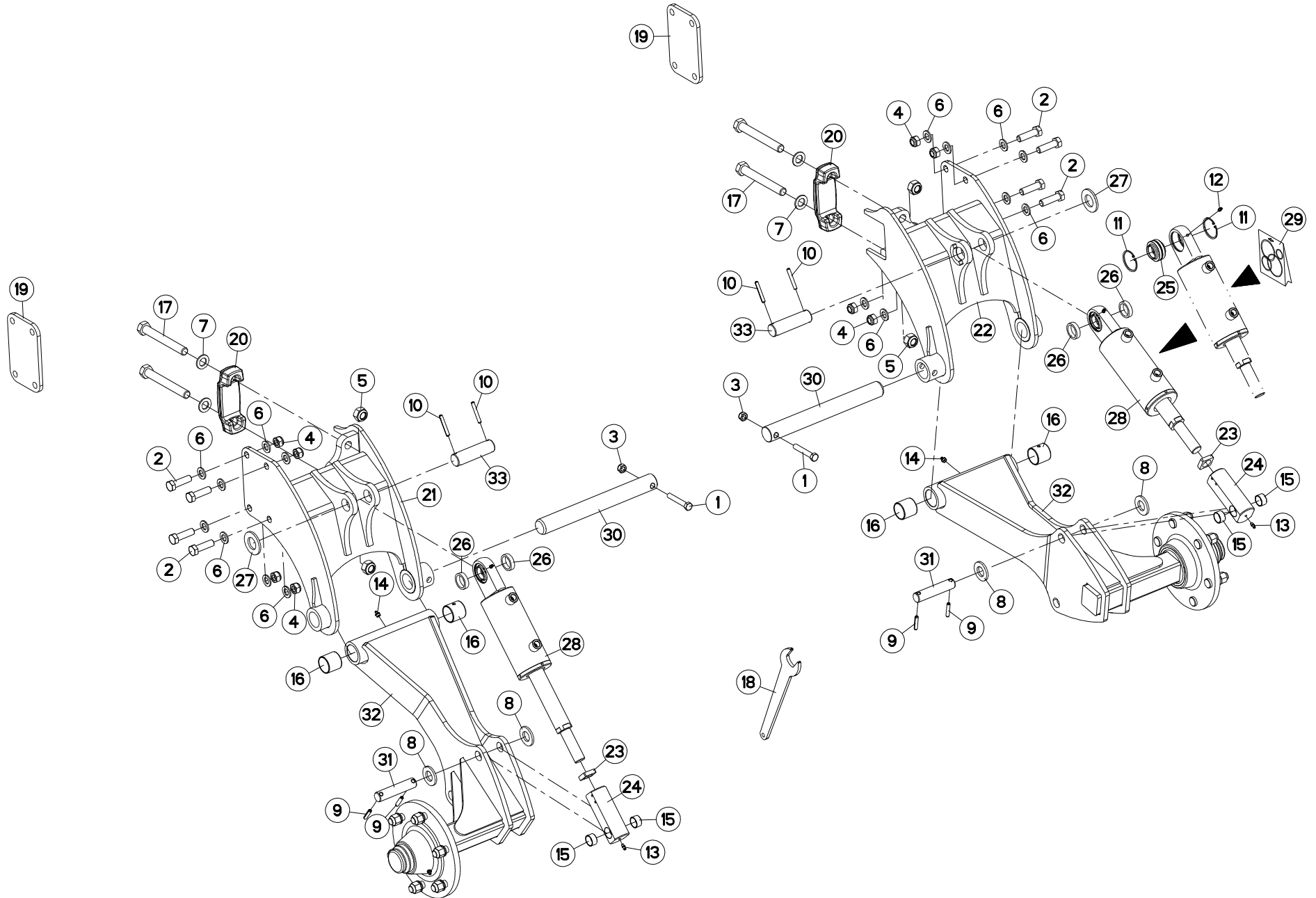
BEQUILLE DE DEPOSE

PARKING STAND

ABSTELLSTUETZE

PIEDINO D'APPOGGIO

Rep	Nr	Qt	Designation	Description	Bezeichnung	Referenza	Remarque - Remark - Bemerkung - Osservazioni
001	<b>52332700</b>	001	POIGNEE	HANDLE	HANDGRIFF	MANIGLIA	
002	<b>52363600</b>	001	BROCHE	PIN, HITCH	ACHSE	PERNO	
003	<b>80061236</b>	001	VIS TETE HEXAGONALE FE/ZNXC3	HEX BOLT FE/ZNXC3	SECHSKANTSCHRAUBE FE/ZNXC3	VITE TESTA ESAGONALE FE/ZNXC3	
004	<b>80201240</b>	001	ECROU HEX.BAS AUTOFR.FE/ZNXC3	SELF-LOCKING NUT FE/ZNXC3	SELBSTSICHERND.MUTTER FE/ZNXC3	DADO AUTOBLOCCANTE FE/ZNXC3	
005	<b>80251227</b>	001	RONDELLE PLATE FE/ZNXC3	PLAIN WASHER FE/ZNXC3	SCHEIBE FE/ZNXC3	RONDELLA PIATTA FE/ZNXC3	
006	<b>80560540</b>	001	GOUPILLE AUTOMATIQUE FE/ZNXC3	LINCH PIN FE/ZNXC3	KLAPPSTECKER FE/ZNXC3	COPPIGLIA FE/ZNXC3	
007	<b>83070064</b>	001	LIEN PVC	PVC CORD	SICHERUNGSBAND	CAVO	
008	<b>H2110430</b>	001	BEQUILLE	STAND	STAENDER	SUPPORTO	



OPTIMERXL4000  
OPTIMERXL5000---A1000-40A00001>---A1000-40A99999  
---A1000-40A00001>---A1000-40A99999

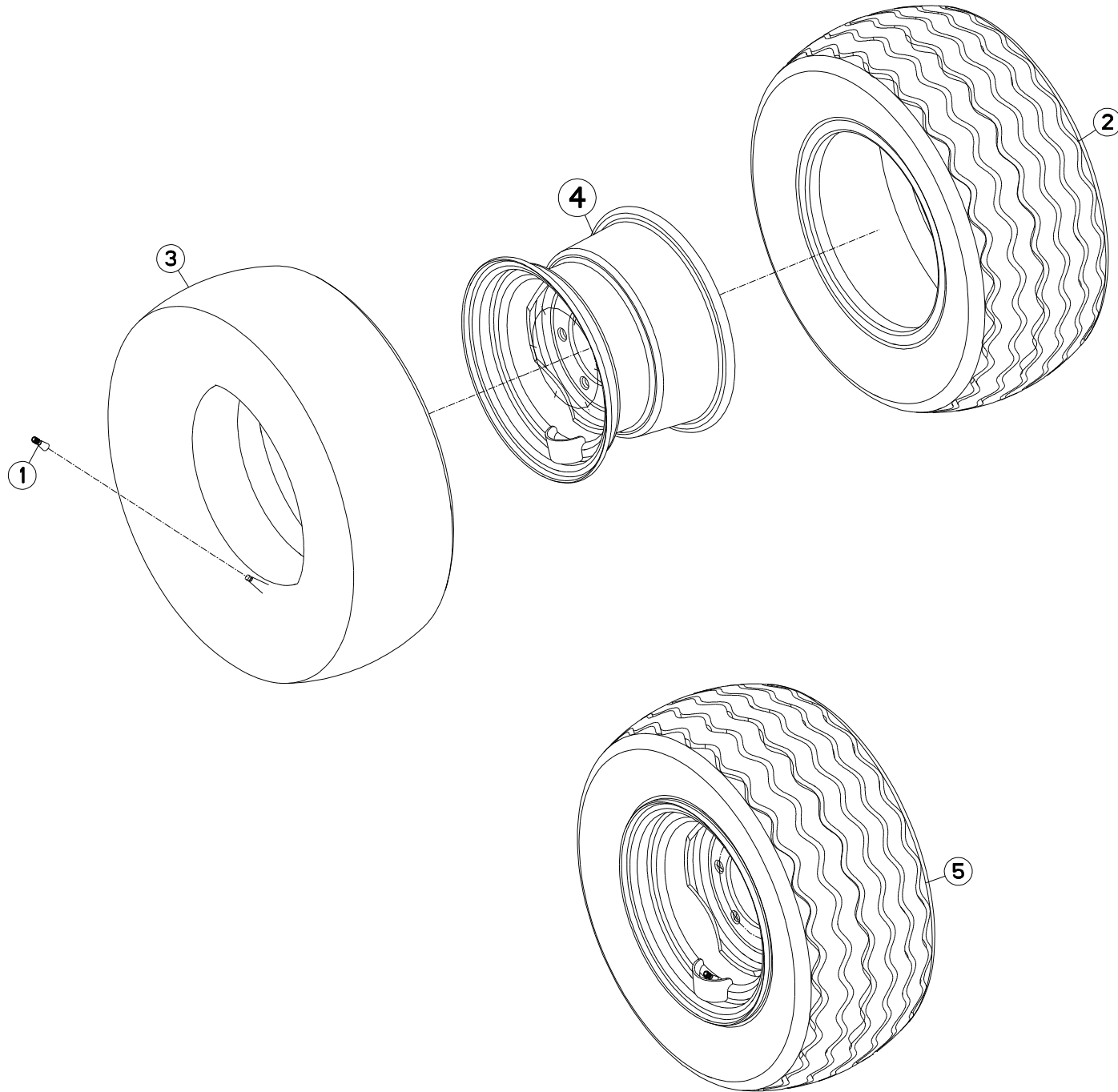
H29R0119 A

## ROUE DE PROFONDEUR HYDRAULIQUE HYDRAULIC DEPTH WHEEL

## HYDRAULISCHES STÜTZRAD

## RUOTA DI PROFONDITA' IDRAULICA

Rep	Nr	Qt	Designation	Description	Bezeichnung	Referenza	Remarque - Remark - Bemerkung - Osservazioni
001	80061280	002	VIS TETE HEXAGONALE FE/ZNXC3	HEXAGON HEAD SCREW FE/ZNXC3	SECHSKANTSCHRAUBE FE/ZNXC3	VITE TESTA ESAGONALE FE/ZNXC3	
002	80061647	008	VIS TETE HEXAGONALE FE/ZNXC3	HEXAGON HEAD SCREW FE/ZNXC3	SECHSKANTSCHRAUBE FE/ZNXC3	VITE TESTA ESAGONALE FE/ZNXC3	
003	80201240	002	ECROU HEX.BAS AUTOFR.FE/ZNXC3	SELF-LOCKING NUT FE/ZNXC3	SELBSTSICHERND.MUTTER FE/ZNXC3	DADO AUTOBLOCCANTE FE/ZNXC3	
004	80201640	008	ECROU HEX.BAS AUTOFR.FE/ZNXC3	SELF-LOCKING NUT FE/ZNXC3	SELBSTSICHERND.MUTTER FE/ZNXC3	DADO AUTOBLOCCANTE FE/ZNXC3	
005	80202040	004	ECROU HEX.BAS AUTOFR.FE/ZNXC3	SELF-LOCKING NUT FE/ZNXC3	SELBSTSICHERND.MUTTER FE/ZNXC3	DADO AUTOBLOCCANTE FE/ZNXC3	
006	80251624	016	RONDELLE PLATE FE/ZNXC3	PLAIN WASHER M16	SCHEIBE FE/ZNXC3	RONDELLA PIATTA FE/ZNXC3	
007	80252026	004	RONDELLE PLATE FE/ZNXC3	PLAIN WASHER M20 DIN 125	SCHEIBE FE/ZNXC3	RONDELLA PIATTA FE/ZNXC3	
008	80252553	004	RONDELLE PLATE FE/ZNXC3	PLAIN WASHER FE/ZNXC3	SCHEIBE FE/ZNXC3	RONDELLA PIATTA FE/ZNXC3	
009	80450841	004	GOUPILLE ELASTIQUE FLZNNC	ROLL PIN FLZNNC	SPANNHUELSE FLZNNC	SPINA ELASTICA FLZNNC	
010	80450856	004	GOUPILLE ELASTIQUE FLZNNC	ROLL PIN FLZNNC	SPANNHUELSE FLZNNC	SPINA ELASTICA FLZNNC	
011	80595200	002	CIRCLIP INTERIEUR	RETAINING RING	SICHERUNGSRING	ANELLO	[1]
012	82200600	001	GRAISSEUR A TETE SPHERIQUE	GREASE FITTING	KEGELSCHMIERNIPPEL	INGRASSATORE SFERICO	[1]
013	82200616	002	GRAISSEUR A TETE SPHERIQUE	GREASE FITTING	KEGELSCHMIERNIPPEL	INGRASSATORE SFERICO	
014	82201016	002	GRAISSEUR A TETE SPHERIQUE	GREASE FITTING	KEGELSCHMIERNIPPEL	INGRASSATORE SFERICO	
015	83012515	004	BAGUE ROULEE	WRAPPED BUSH	GEROLLTE BUCHSE	ANELLO LUBRIFICATO	
016	83014040	004	BAGUE ROULEE	WRAPPED BUSH	GEROLLTE BUCHSE	ANELLO LUBRIFICATO	
017	800620B0	004	VIS TETE HEXAGONALE FLZNNC	HEXAGON HEAD SCREW FLZNNC	SECHSKANTSCHRAUBE FLZNNC	VITE TESTA ESAGONALE FLZNNC	
018	H0600780	001	CLE SPECIALE	SPANNER	SCHLUESSEL	CHIAVE	
019	H2119900	002	TOLE	SHEET	BLECH	TELA	
020	H2241690	002	BRIDE	CLAMP	BUEGEL	STAFFA	
021	H2243520	001	SUPPORT	SUPPORT	TRAEGER	SUPPORTO	
022	H2243530	001	SUPPORT	SUPPORT	TRAEGER	SUPPORTO	
023	H2245560	002	ECROU	NUT	MUTTER	DADO	
024	H2247310	002	EMBOUT	END PIECE	ENDSTUECK	GIUNTO	
025	H2417070	001	ROTULE	BALL JOINT	KUGELGELENK	GINOCCHIERA	[1]
026	H2423290	004	ENTRETOISE	SPACER	DISTANZHUELSE	DISTANZIALE	
027	H2424830	002	RONDELLE	WASHER	SCHEIBE	RONDELLA PIATTA	
028	H2429030	002	VERIN	CYLINDER, HYDRAULIC	HYDRAULIKZYLINDER	CILINDRO	+ [1]
029	H2430350	001	POCHETTE	KIT, SEAL	TACHE	SACCHE	: CH (H2429030)
030	H2905310	002	AXE	PIN	ACHSE	ASSE	
031	H2905330	002	AXE	PIN	ACHSE	ASSE	
032	H2906810	002	BRAS	ARM	ARM	BRACCIO	
033	H2907780	002	AXE	PIN	ACHSE	ASSE	





OPTIMERXL4000  
OPTIMERXL5000

---A1000-40A00001>---A1000-40A99999  
---A1000-40A00001>---A1000-40A99999

H29R0079 B

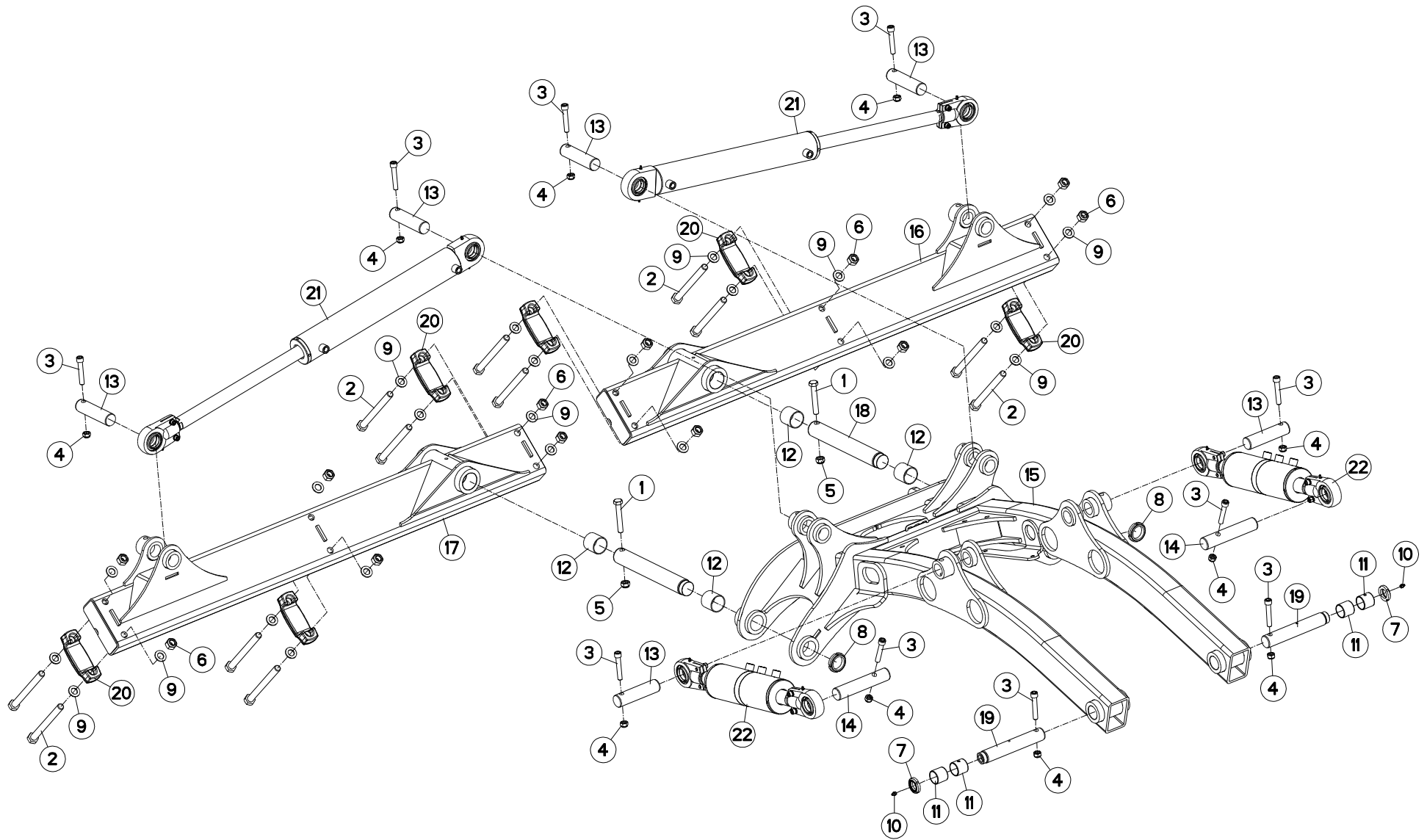
ROUE 340/55-16TL

WHEEL 340/55-16TL

RAD 340/55-16TL

RUOTA 340/55-16TL

Rep	Nr	Qt	Designation	Description	Bezeichnung	Referenza	Remarque - Remark - Bemerkung - Osservazioni
001	<b>83300087</b>	001	VALVE DE GONFLAGE	VALVE	VENTIL	VALVOLA	[1]
002	<b>83300158</b>	001	PNEU	TYRE	REIFEN	PNEUMATICO	[1]
003	<b>83300159</b>	001	CHAMBRE A AIR	INNER TUBE	SCHLAUCH	CAMERA D'ARIA	[1]
004	<b>83300385</b>	001	JANTE	RIM	FELGE	CERCHIONE	[1]
005	<b>K8806140</b>	001	ROUE	RIM AND TIRE ASSY	RAD	RUOTA	+ [1] 4bar (58 PSI)



OPTIMERXL4000  
OPTIMERXL5000

---A1000-40A00001>---A1000-40A99999  
---A1000-40A00001>---A1000-40A99999



H21R0314 B

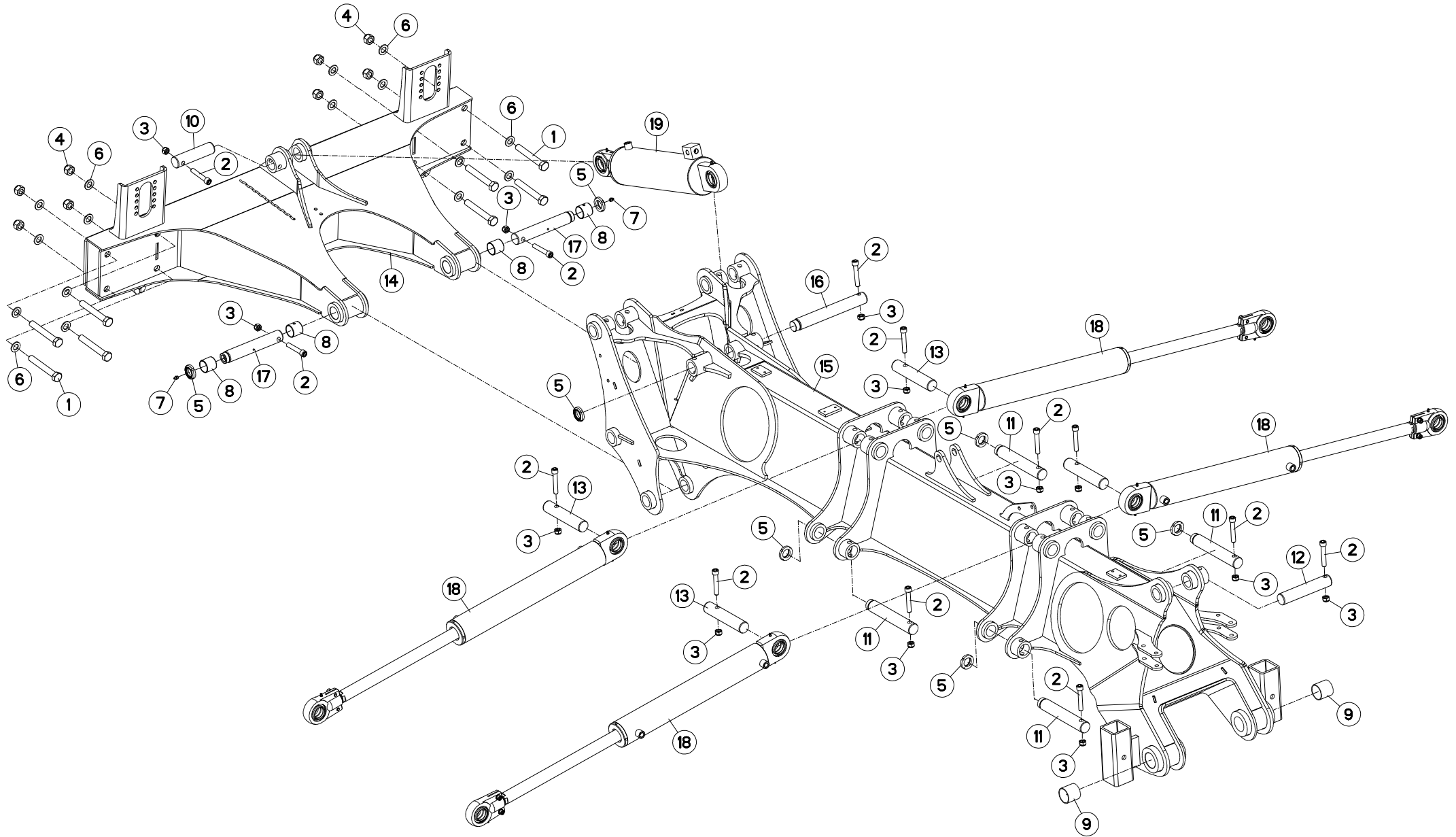
CHASSIS CENTRAL OPTIM. L/XL 4/

CENTRAL FRAME OPTIM. L/XL 4/50

MITTLERER RAHMEN OPTIM. L/XL 4

TELAIO CENTRALE OPTIM. L/XL 4/

Rep	Nr	Qt	Designation	Description	Bezeichnung	Referenza	Remarque - Remark - Bemerkung - Osservazioni
001	80061661	002	VIS TETE HEXAGONALE FE/ZNXC3	HEXAGON HEAD SCREW FE/ZNXC3	SECHSKANTSCHRAUBE FE/ZNXC3	VITE TESTA ESAGONALE FE/ZNXC3	
002	80062070	012	VIS TETE HEXAGONALE FLZNNC	HEXAGON HEAD SCREW FLZNNC	SECHSKANTSCHRAUBE FLZNNC	VITE TESTA ESAGONALE FLZNNC	
003	80081480	010	VIS TETE CYL.SIX P.CR.FLZNNC	HEX.SOCK.HEAD CAP SCR.FLZNNC	ZYLINDERSCHR.INNENSEC.FLZNNC	VITE A TESTA CILINDR.FLZNNC	
004	80201440	010	ECROU HEX.BAS AUTOFR.FE/ZNXC3	SELF-LOCKING NUT FE/ZNXC3	SELBSTSICHERND.MUTTER FE/ZNXC3	DADO AUTOBLOCCANTE FE/ZNXC3	
005	80201640	002	ECROU HEX.BAS AUTOFR.FE/ZNXC3	SELF-LOCKING NUT FE/ZNXC3	SELBSTSICHERND.MUTTER FE/ZNXC3	DADO AUTOBLOCCANTE FE/ZNXC3	
006	80202047	012	ECROU HEXAG.AUTOFREINE FLZNNC	SELF-LOCKING NUT FLZNNC	SELBSTSICHERNDE MUTTER FLZNNC	DADO AUTOBLOCCANTE FLZNNC	
007	80203565	002	ECROU A ENCOCHES AUTOFREINE	SELF-LOCKING SLOTTED ROUND	SELBSTICHERND NUTMUTTER	BULLONE E DADO AUTOBLOCCANTE	
008	80204566	002	ECROU A ENCOCHES AUTOFREINE	SELF-LOCKING SLOTTED ROUND	SELBSTICHERND NUTMUTTER	BULLONE E DADO AUTOBLOCCANTE	
009	80252026	024	RONDELLE PLATE FE/ZNXC3	PLAIN WASHER M20 DIN 125	SCHEIBE FE/ZNXC3	RONDELLA PIATTA FE/ZNXC3	
010	82201016	002	GRAISSEUR A TETE SPHERIQUE	GREASE FITTING	KEGELSCHMIERNIPPEL	INGRASSATORE SFERICO	
011	83014040	004	BAGUE ROULEE	WRAPPED BUSH	GEROLLTE BUCHSE	ANELLO LUBRIFICATO	
012	83015050	004	BAGUE ROULEE	WRAPPED BUSH	GEROLLTE BUCHSE	ANELLO LUBRIFICATO	
013	H2113250	006	AXE	PIN	ACHSE	ASSE	
014	H2115320	002	AXE	PIN	ACHSE	ASSE	
015	H2119120	001	CHASSIS	CHASSIS	HAUPTRAHMEN	TELAIO	
016	H2119130	001	CADRE	FRAME	RAHMEN	TELAIO	
017	H2119140	001	CADRE	FRAME	RAHMEN	TELAIO	
018	H2119150	002	AXE	PIN	ACHSE	ASSE	
019	H2120640	002	AXE	PIN	ACHSE	ASSE	
020	H2241690	006	BRIDE	CLAMP	BUEGEL	STAFFA	
021	H2417110	002	VERIN	CYLINDER, HYDRAULIC	HYDRAULIKZYLINDER	CILINDRO	
022	H2429020	002	VERIN	CYLINDER, HYDRAULIC	HYDRAULIKZYLINDER	CILINDRO	





OPTIMERXL4000  
OPTIMERXL5000

---A1000-40A00001>---A1000-40A99999  
---A1000-40A00001>---A1000-40A99999



H21R0315 B

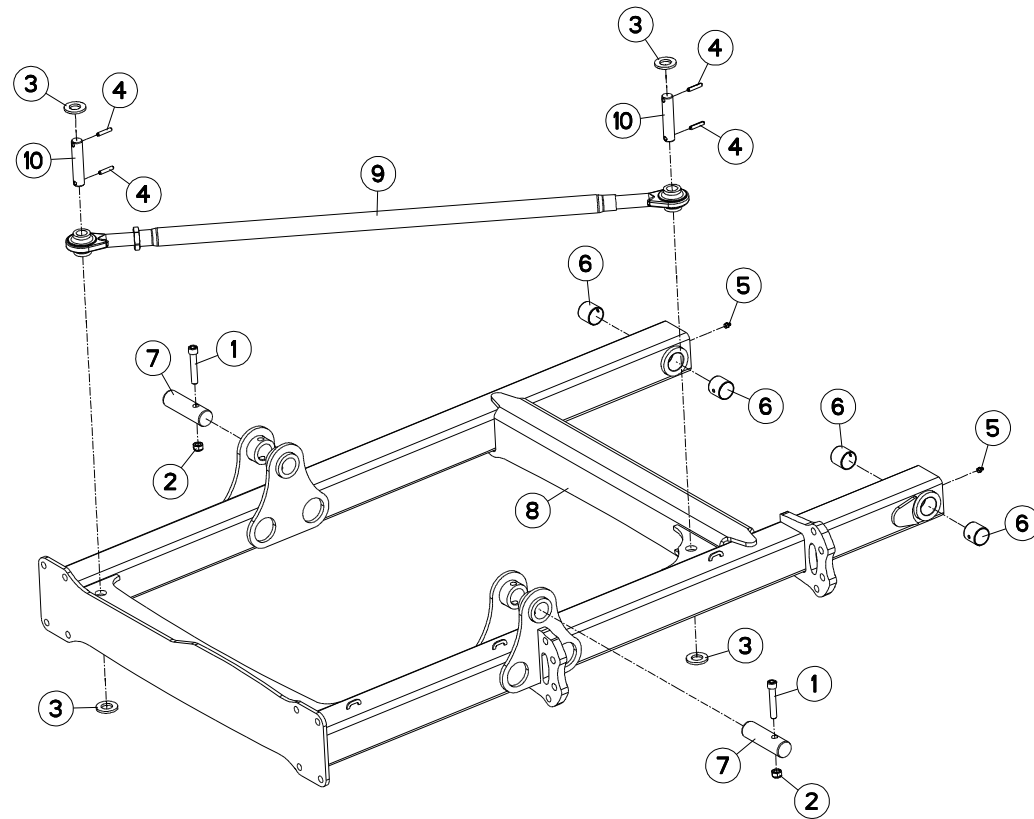
CHASSIS CENTRAL OPTIMER L/XL10

CENTRAL FRAME OPTIMER L/XL1000

MITTLERER RAHMEN OPTIMER L/XL1

TELAIO CENTRALE OPTIMER L/XL10

Rep	Nr	Qt	Designation	Description	Bezeichnung	Referenza	Remarque - Remark - Bemerkung - Osservazioni
001	<b>80062007</b>	008	VIS TETE HEXAGONALE FLZNNC	HEXAGON HEAD SCREW FLZNNC	SECHSKANTSCHRAUBE FLZNNC	VITE TESTA ESAGONALE FLZNNC	
002	<b>80081480</b>	013	VIS TETE CYL.SIX P.CR.FLZNNC	HEX.SOCK.HEAD CAP SCR.FLZNNC	ZYLINDERSCHR.INNENSEC.FLZNNC	VITE A TESTA CILINDR.FLZNNC	
003	<b>80201440</b>	013	ECROU HEX.BAS AUTOFR.FE/ZNXC3	SELF-LOCKING NUT FE/ZNXC3	SELBSTSICHERND.MUTTER FE/ZNXC3	DADO AUTOBLOCCANTE FE/ZNXC3	
004	<b>80202047</b>	008	ECROU HEXAG.AUTOFREINE FLZNNC	SELF-LOCKING NUT FLZNNC	SELBSTSICHERNDE MUTTER FLZNNC	DADO AUTOBLOCCANTE FLZNNC	
005	<b>80203565</b>	007	ECROU A ENCOCHES AUTOFREINE	SELF-LOCKING SLOTTED ROUND	SELBSTICHERND NUTMUTTER	BULLONE E DADO AUTOBLOCCANTE	
006	<b>80252026</b>	016	RONDELLE PLATE FE/ZNXC3	PLAIN WASHER M20 DIN 125	SCHEIBE FE/ZNXC3	RONDELLA PIATTA FE/ZNXC3	
007	<b>82201016</b>	002	GRAISSEUR A TETE SPHERIQUE	GREASE FITTING	KEGELSCHMIERNIPPEL	INGRASSATORE SFERICO	
008	<b>83014040</b>	004	BAGUE ROULEE	WRAPPED BUSH	GEROLLTE BUCHSE	ANELLO LUBRIFICATO	
009	<b>83015050</b>	002	BAGUE ROULEE	WRAPPED BUSH	GEROLLTE BUCHSE	ANELLO LUBRIFICATO	
010	<b>H2113250</b>	001	AXE	PIN	ACHSE	ASSE	
011	<b>H2113270</b>	004	AXE	PIN	ACHSE	ASSE	
012	<b>H2113360</b>	001	AXE	PIN	ACHSE	ASSE	
013	<b>H2115320</b>	004	AXE	PIN	ACHSE	ASSE	
014	<b>H2119030</b>	001	CHARIOT	TRAILER	SCHUBRAHMEN	CARRELLO	
015	<b>H2119080</b>	001	CHASSIS	CHASSIS	HAUPTRAHMEN	TELAIO	
016	<b>H2119110</b>	001	AXE	PIN	ACHSE	ASSE	
017	<b>H2120640</b>	002	AXE	PIN	ACHSE	ASSE	
018	<b>H2417110</b>	004	VERIN	CYLINDER, HYDRAULIC	HYDRAULIKZYLINDER	CILINDRO	
019	<b>H2427190</b>	001	VERIN	CYLINDER, HYDRAULIC	HYDRAULIKZYLINDER	CILINDRO	



OPTIMERXL4000

---A1000-40A00001&gt;---A1000-40A99999



H21R0321 A

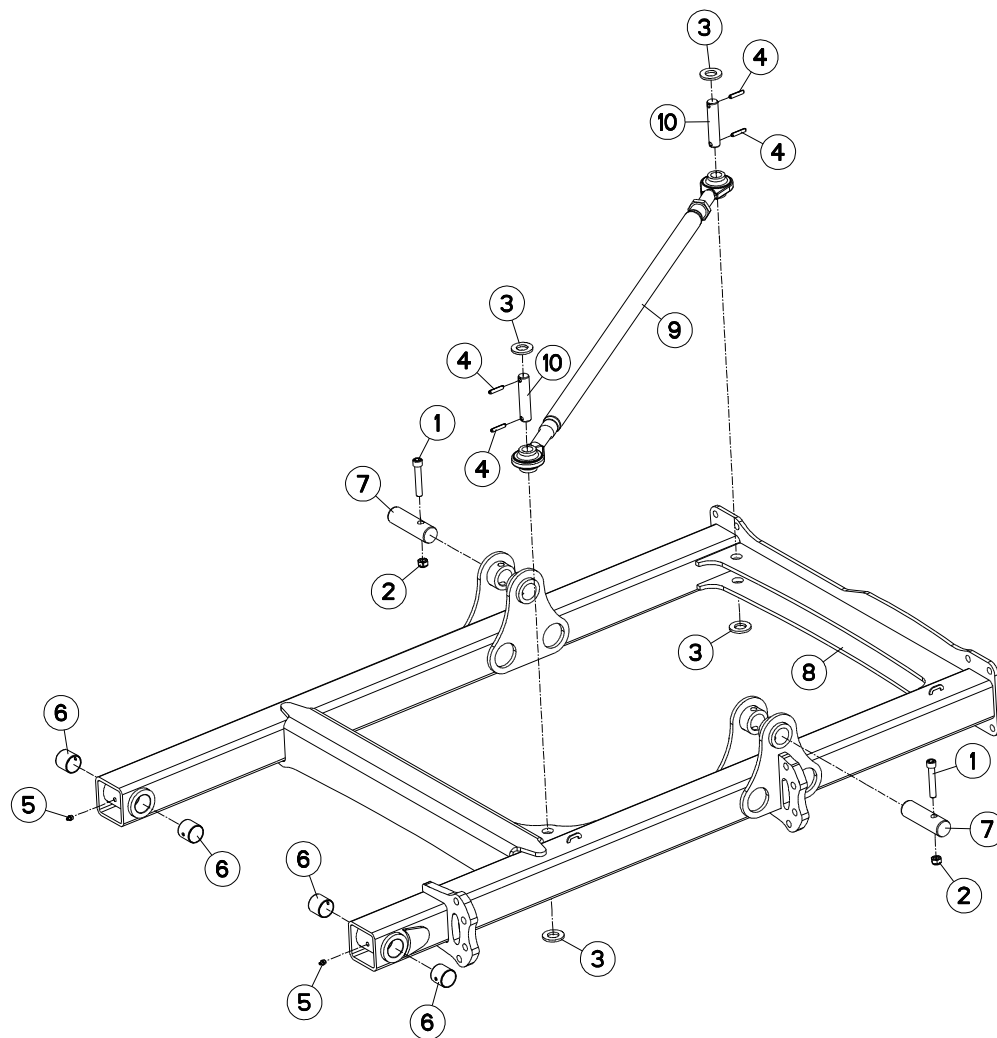
## EXTENSION OPTIM.XL 4000 DROITE

## EXTENSION OPTIM.XL 4000 RIGHT

## ERWEITERUNG OPTIM.XL 4000 RECH

## PROLUNGA OPTIM.XL 4000 DX

Rep	Nr	Qt	Designation	Description	Bezeichnung	Referenza	Remarque - Remark - Bemerkung - Osservazioni
001	<b>80081480</b>	002	VIS TETE CYL.SIX P.CR.FLZNNC	HEX.SOCK.HEAD CAP SCR.FLZNNC	ZYLINDERSCHR.INNENSEC.FLZNNC	VITE A TESTA CILINDR.FLZNNC	
002	<b>80201440</b>	002	ECROU HEX.BAS AUTOFR.FE/ZNXC3	SELF-LOCKING NUT FE/ZNXC3	SELBSTSICHERND.MUTTER FE/ZNXC3	DADO AUTOBLOCCANTE FE/ZNXC3	
003	<b>80252553</b>	004	RONDELLE PLATE FE/ZNXC3	PLAIN WASHER FE/ZNXC3	SCHEIBE FE/ZNXC3	RONDELLA PIATTA FE/ZNXC3	
004	<b>80450841</b>	004	GOUPILLE ELASTIQUE FLZNNC	ROLL PIN FLZNNC	SPANNHUELSE FLZNNC	SPINA ELASTICA FLZNNC	
005	<b>82201016</b>	002	GRAISSEUR A TETE SPHERIQUE	GREASE FITTING	KEGELSCHMIERNIPPEL	INGRASSATORE SFERICO	
006	<b>83014040</b>	004	BAGUE ROULEE	WRAPPED BUSH	GEROLLTE BUCHSE	ANELLO LUBRIFICATO	
007	<b>H2113260</b>	002	AXE	PIN	ACHSE	ASSE	
008	<b>H2119060</b>	001	EXTENSION	EXTENSION	ERWEITERUNG	EXTENSIONE	
009	<b>H2427150</b>	001	TIRANT	TIE ROD	ZUGSTANGE	TIRANTE	
010	<b>H2905330</b>	002	AXE	PIN	ACHSE	ASSE	



OPTIMERXL4000

---A1000-40A00001&gt;---A1000-40A99999



H21R0322 A

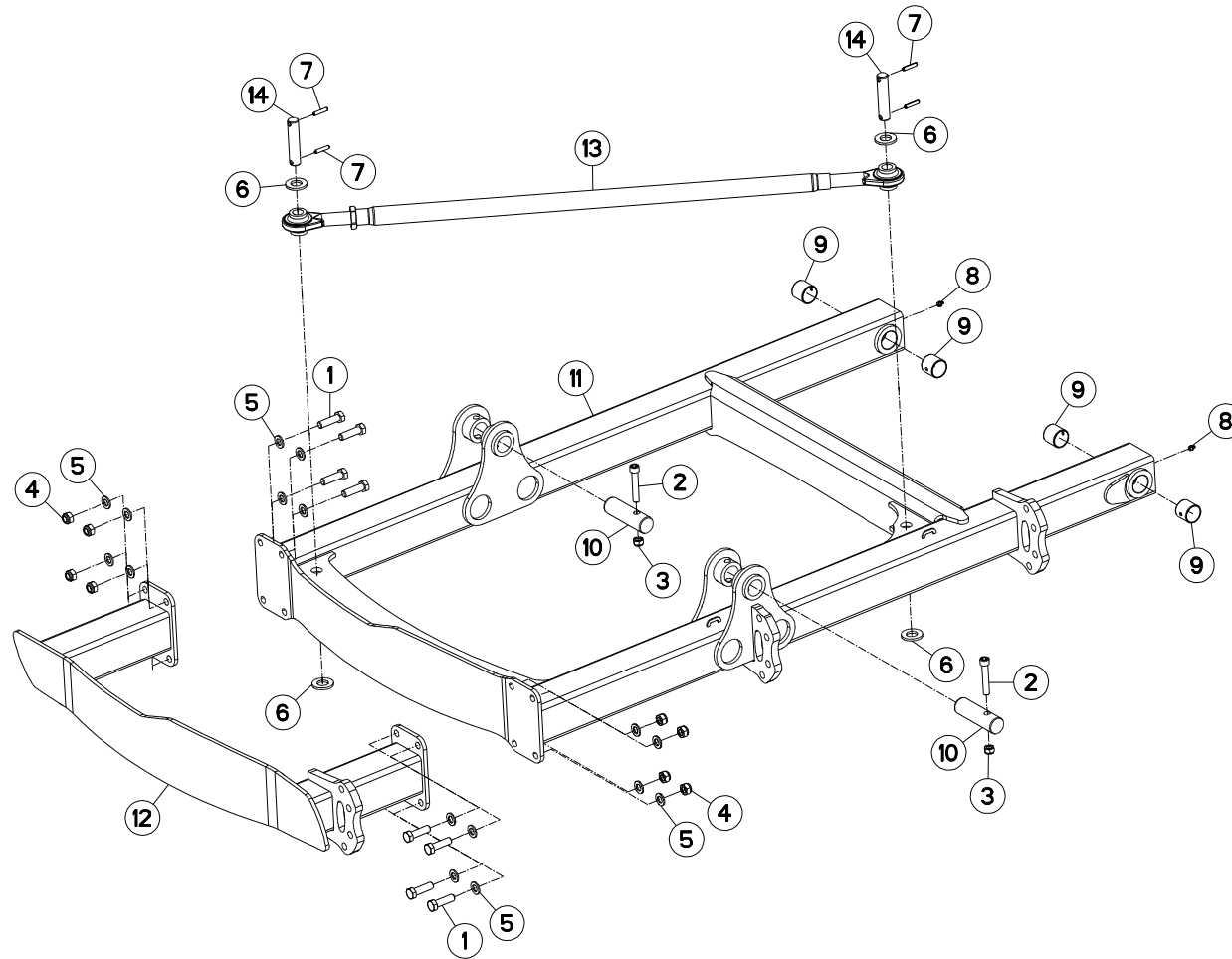
## EXTENSION OPTIM.XL 4000 GAUCHE

## EXTENSION OPTIM.XL 4000 LEFT

## ERWEITERUNG OPTIM.XL 4000 LINK

## PROLUNGA OPTIM.XL 4000 SX

Rep	Nr	Qt	Designation	Description	Bezeichnung	Referenza	Remarque - Remark - Bemerkung - Osservazioni
001	<b>80081480</b>	002	VIS TETE CYL.SIX P.CR.FLZNNC	HEX.SOCK.HEAD CAP SCR.FLZNNC	ZYLINDERSCHR.INNENSEC.FLZNNC	VITE A TESTA CILINDR.FLZNNC	
002	<b>80201440</b>	002	ECROU HEX.BAS AUTOFR.FE/ZNXC3	SELF-LOCKING NUT FE/ZNXC3	SELBSTSICHERND.MUTTER FE/ZNXC3	DADO AUTOBLOCCANTE FE/ZNXC3	
003	<b>80252553</b>	004	RONDELLE PLATE FE/ZNXC3	PLAIN WASHER FE/ZNXC3	SCHEIBE FE/ZNXC3	RONDELLA PIATTA FE/ZNXC3	
004	<b>80450841</b>	004	GOUPILLE ELASTIQUE FLZNNC	ROLL PIN FLZNNC	SPANNHUELSE FLZNNC	SPINA ELASTICA FLZNNC	
005	<b>82201016</b>	002	GRAISSEUR A TETE SPHERIQUE	GREASE FITTING	KEGELSCHMIERNIPPEL	INGRASSATORE SFERICO	
006	<b>83014040</b>	004	BAGUE ROULEE	WRAPPED BUSH	GEROLLTE BUCHSE	ANELLO LUBRIFICATO	
007	<b>H2113260</b>	002	AXE	PIN	ACHSE	ASSE	
008	<b>H2119040</b>	001	EXTENSION	EXTENSION	ERWEITERUNG	EXTENSIONE	
009	<b>H2427150</b>	001	TIRANT	TIE ROD	ZUGSTANGE	TIRANTE	
010	<b>H2905330</b>	002	AXE	PIN	ACHSE	ASSE	





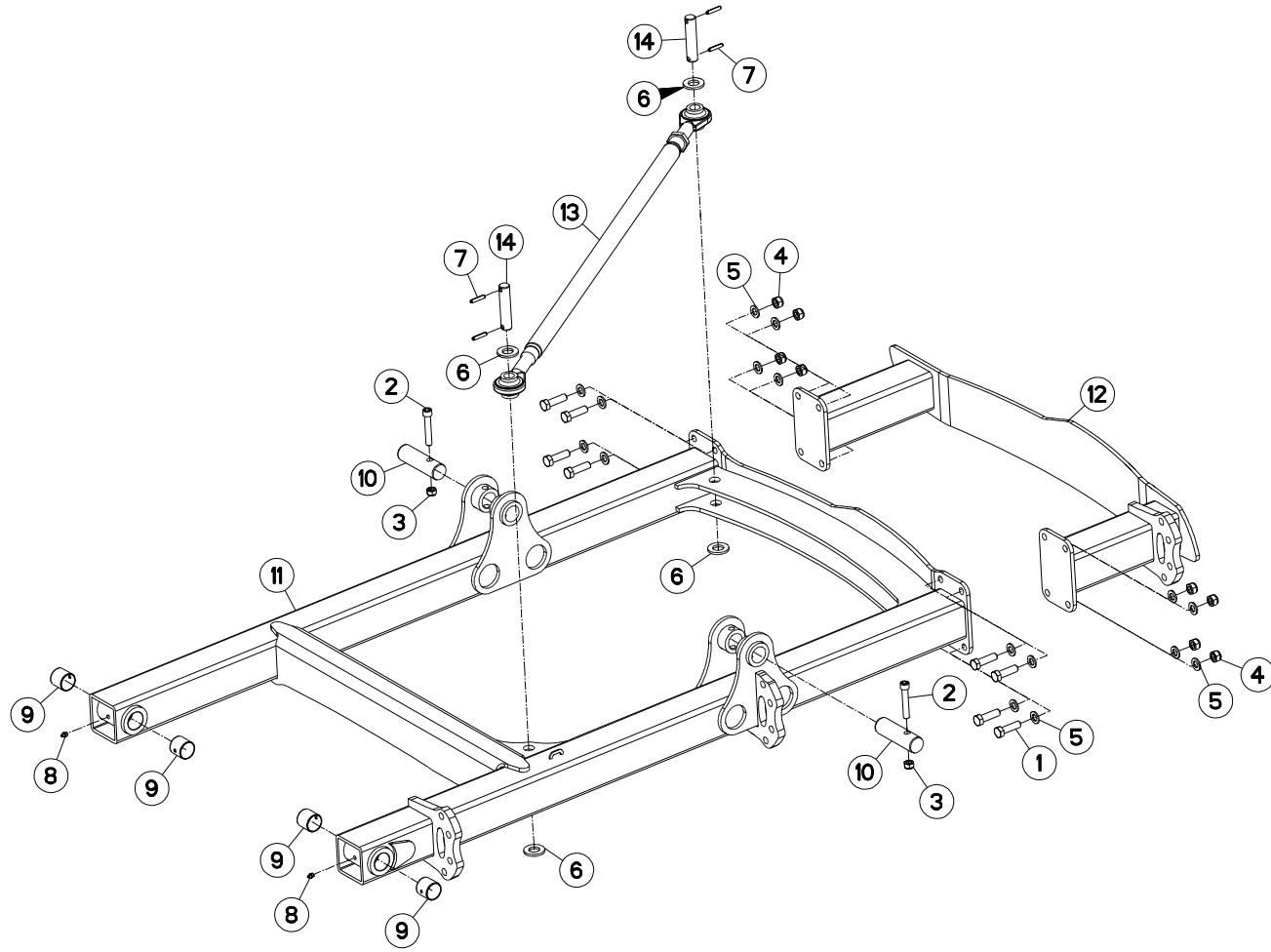
## EXTENSION OPTIM.XL/L 5000 DROI

## EXTENSION OPTIM.XL/L 5000 RIGH

## ERWEITERUNG OPTIM.XL/L 5000 RE

## PROLUNGA OPTIM.XL/L 5000 DX

Rep	Nr	Qt	Designation	Description	Bezeichnung	Referenza	Remarque - Remark - Bemerkung - Osservazioni
001	<b>80061647</b>	008	VIS TETE HEXAGONALE FE/ZNXC3	HEXAGON HEAD SCREW FE/ZNXC3	SECHSKANTSCHRAUBE FE/ZNXC3	VITE TESTA ESAGONALE FE/ZNXC3	
002	<b>80081480</b>	002	VIS TETE CYL.SIX P.CR.FLZNNC	HEX.SOCK.HEAD CAP SCR.FLZNNC	ZYLINDERSCHR.INNENSEC.FLZNNC	VITE A TESTA CILINDR.FLZNNC	
003	<b>80201440</b>	002	ECROU HEX.BAS AUTOFR.FE/ZNXC3	SELF-LOCKING NUT FE/ZNXC3	SELBSTSICHERND.MUTTER FE/ZNXC3	DADO AUTOBLOCCANTE FE/ZNXC3	
004	<b>80201640</b>	008	ECROU HEX.BAS AUTOFR.FE/ZNXC3	SELF-LOCKING NUT FE/ZNXC3	SELBSTSICHERND.MUTTER FE/ZNXC3	DADO AUTOBLOCCANTE FE/ZNXC3	
005	<b>80251624</b>	016	RONDELLE PLATE FE/ZNXC3	PLAIN WASHER M16	SCHEIBE FE/ZNXC3	RONDELLA PIATTA FE/ZNXC3	
006	<b>80252553</b>	004	RONDELLE PLATE FE/ZNXC3	PLAIN WASHER FE/ZNXC3	SCHEIBE FE/ZNXC3	RONDELLA PIATTA FE/ZNXC3	
007	<b>80450841</b>	004	GOUPILLE ELASTIQUE FLZNNC	ROLL PIN FLZNNC	SPANNHUELSE FLZNNC	SPINA ELASTICA FLZNNC	
008	<b>82201016</b>	002	GRAISSEUR A TETE SPHERIQUE	GREASE FITTING	KEGELSCHMIERNIPPEL	INGRASSATORE SFERICO	
009	<b>83014040</b>	004	BAGUE ROULEE	WRAPPED BUSH	GEROLLTE BUCHSE	ANELLO LUBRIFICATO	
010	<b>H2113260</b>	002	AXE	PIN	ACHSE	ASSE	
011	<b>H2119060</b>	001	EXTENSION	EXTENSION	ERWEITERUNG	ESTENSIONE	
012	<b>H2120540</b>	001	RALLONGE	ROD	STANGE	ESTENSIONE	
013	<b>H2427150</b>	001	TIRANT	TIE ROD	ZUGSTANGE	TIRANTE	
014	<b>H2905330</b>	002	AXE	PIN	ACHSE	ASSE	







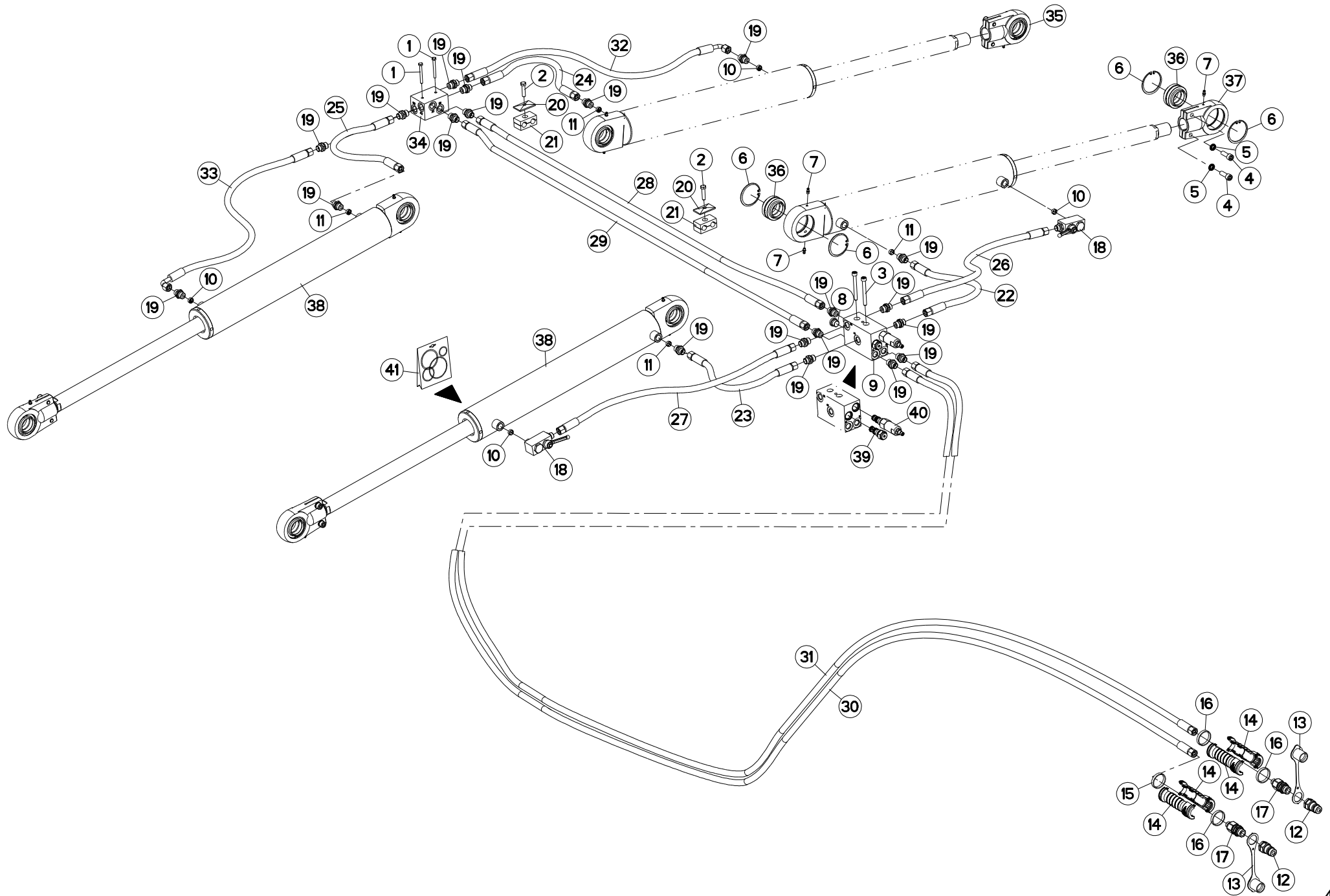
## EXTENSION OPTIM.L/XL 5000 GAUC

## EXTENSION OPTIM.L/XL 5000 LEFT

## ERWEITERUNG OPTIM.L/XL 5000 LI

## PROLUNGA OPTIM.L/XL 5000 SX

Rep	Nr	Qt	Designation	Description	Bezeichnung	Referenza	Remarque - Remark - Bemerkung - Osservazioni
001	<b>80061647</b>	008	VIS TETE HEXAGONALE FE/ZNXC3	HEXAGON HEAD SCREW FE/ZNXC3	SECHSKANTSCHRAUBE FE/ZNXC3	VITE TESTA ESAGONALE FE/ZNXC3	
002	<b>80081480</b>	002	VIS TETE CYL.SIX P.CR.FLZNNC	HEX.SOCK.HEAD CAP SCR.FLZNNC	ZYLINDERSCHR.INNENSEC.FLZNNC	VITE A TESTA CILINDR.FLZNNC	
003	<b>80201440</b>	002	ECROU HEX.BAS AUTOFR.FE/ZNXC3	SELF-LOCKING NUT FE/ZNXC3	SELBSTSICHERND.MUTTER FE/ZNXC3	DADO AUTOBLOCCANTE FE/ZNXC3	
004	<b>80201640</b>	008	ECROU HEX.BAS AUTOFR.FE/ZNXC3	SELF-LOCKING NUT FE/ZNXC3	SELBSTSICHERND.MUTTER FE/ZNXC3	DADO AUTOBLOCCANTE FE/ZNXC3	
005	<b>80251624</b>	016	RONDELLE PLATE FE/ZNXC3	PLAIN WASHER M16	SCHEIBE FE/ZNXC3	RONDELLA PIATTA FE/ZNXC3	
006	<b>80252553</b>	004	RONDELLE PLATE FE/ZNXC3	PLAIN WASHER FE/ZNXC3	SCHEIBE FE/ZNXC3	RONDELLA PIATTA FE/ZNXC3	
007	<b>80450841</b>	004	GOUPILLE ELASTIQUE FLZNNC	ROLL PIN FLZNNC	SPANNHUELSE FLZNNC	SPINA ELASTICA FLZNNC	
008	<b>82201016</b>	002	GRAISSEUR A TETE SPHERIQUE	GREASE FITTING	KEGELSCHMIERNIPPEL	INGRASSATORE SFERICO	
009	<b>83014040</b>	004	BAGUE ROULEE	WRAPPED BUSH	GEROLLTE BUCHSE	ANELLO LUBRIFICATO	
010	<b>H2113260</b>	002	AXE	PIN	ACHSE	ASSE	
011	<b>H2119040</b>	001	EXTENSION	EXTENSION	ERWEITERUNG	ESTENSIONE	
012	<b>H2119050</b>	001	RALLONGE	ROD	STANGE	ESTENSIONE	
013	<b>H2427150</b>	001	TIRANT	TIE ROD	ZUGSTANGE	TIRANTE	
014	<b>H2905330</b>	002	AXE	PIN	ACHSE	ASSE	



OPTIMERXL4000  
OPTIMERXL5000---A1000-40A00001>---A1000-40A99999  
---A1000-40A00001>---A1000-40A99999

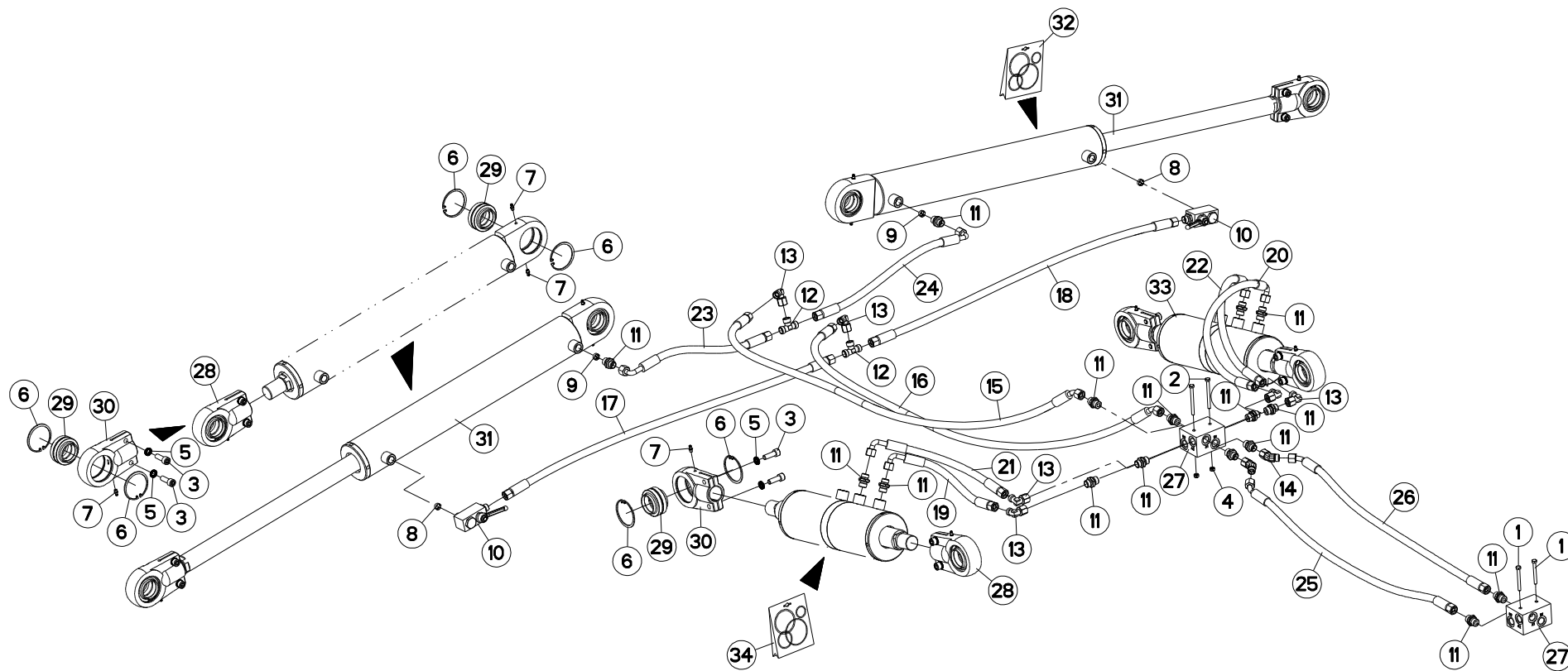
H24R0560 A

## HYDRAULIQUE DE REPLIAGE

## HYDRAULICS

## HYDRAULIK RAHMENEINSCHWENKUNG TUBI FLESSIBILI IDRAULICI

Rep	Nr	Qt	Designation	Description	Bezeichnung	Referenza	Remarque - Remark - Bemerkung - Osservazioni
001	80060657	002	VIS TETE HEXAGONALE FE/ZNXC3	HEXAGON HEAD SCREW FE/ZNXC3	SECHSKANTSCHRAUBE FE/ZNXC3	VITE TESTA ESAGONALE FE/ZNXC3	
002	80060835	002	VIS TETE HEXAGONALE FE/ZNXC3	HEXAGON HEAD SCREW FE/ZNXC3	SECHSKANTSCHRAUBE FE/ZNXC3	VITE TESTA ESAGONALE FE/ZNXC3	
003	80080875	002	VIS TETE CYL.SIX P.CR.FE/ZNXC3	HEX.SOCK.HEAD CAP SCR.FE/ZNXC3	ZYLINDERSCHR.INNENSEC.FE/ZNXC3	VITE A TESTA CILINDR. FE/ZNXC3	
004	80081006	002	VIS TETE CYL.SIX P.CR.FE/ZNXC3	HEX.SOCK.HEAD CAP SCR.FE/ZNXC3	ZYLINDERSCHR.INNENSEC.FE/ZNXC3	VITE A TESTA CILINDR. FE/ZNXC3	[2]
005	80282538	002	RONDELLE NORD LOCK NL10 DELTA	WASHER	SCHEIBE	RONDELLA	[2]
006	80596200	004	CIRCLIP INTERIEUR	ELASTIC RING	SICHERUNGSRING	ANELLO	[1] [2]
007	82200600	003	GRAISSEUR A TETE SPHERIQUE	GREASE FITTING	KEGELSCHMIERNIPPEL	INGRASSATORE SFERICO	[1] [2]
008	A4061802	001	BOUCHON CHC	PLUG INNER HEXAGON	STOPFEN INNENSECHKANT		
009	A4071313	001	VALVE	VALVE	VENTIL	VALVOLA	+ [3]
010	A4072005	004	LIMITEUR DE DEBIT	FLOW LIMITER	MENGENREGLER	LIMITATORE DI FLUSSO	
011	A4072014	004	LIMITEUR DEBIT D0.8 TUBE D14	DELIVERY LIMITER	MENGEN BEGRENZER	REGOLATORE D'ALIMENTAZIONE	
012	A4074001	002	COUPLEUR	COUPLER	KUPPLER	GIUNTO	
013	A4074045	002	CAPUCHON COUPLEUR MALE	CAP MALE CONNECTOR	KAPPE KUPPLUNG STECKER	TAPPO PLASTICA	
014	A4074069	004	DEMI POIGNÉE	HANDLE, HALF	HANDGRIFFHÄLFTE	MEZZO MANIGLIA	
015	A4074084	001	BAGUE NOIRE	BUSHING BLACK	HUELSE SCHWARZ	BOCCOLA NERO	
016	A4074086	003	BAGUE VERTE	BUSHING GREEN	HUELSE GRÜN	BOCCOLA VERDE	
017	A4074104	002	ADAPTATEUR	FITTING, HYDRAULIC, ADAPTER	ANBAUELEMENT	ADATTATORE	
018	A4075042	002	ROBINET	VALVE, BALL	KUGELHAHN	ROBINETTO	
019	A4080401	020	UNION MALE	MALE STUD CONNECTOR	GERADER EINSCHRAUBSTUTZEN	GIUZIONE DIRITTA ZBC	
020	A7260016	002	PLAQUE SUPERIEURE TAILLE 2	UPPER PLATE SIZE 2	DECKPLATTE SIZE 2	PIASTRA	
021	A7260042	002	COLLIER DOUBLE D15+D15	CLAMP D15+D15	KLEMMHÄLFTENPAAR D15+D15	COLLARE D.15	
022	A4921016	001	FLEXIBLE HYDRAULIQUE	HYDRAULIC HOSE	HYDRAULIKSCHLAUCH	TUBO GOMMA	<->450 mm
023	A4921016	001	FLEXIBLE HYDRAULIQUE	HYDRAULIC HOSE	HYDRAULIKSCHLAUCH	TUBO GOMMA	<->450 mm
024	A4921016	001	FLEXIBLE HYDRAULIQUE	HYDRAULIC HOSE	HYDRAULIKSCHLAUCH	TUBO GOMMA	<->450 mm
025	A4921016	001	FLEXIBLE HYDRAULIQUE	HYDRAULIC HOSE	HYDRAULIKSCHLAUCH	TUBO GOMMA	<->450 mm
026	A4921019	001	FLEXIBLE HYDRAULIQUE	HYDRAULIC HOSE	HYDRAULIKSCHLAUCH	TUBO GOMMA	<->760 mm
027	A4921019	001	FLEXIBLE HYDRAULIQUE	HYDRAULIC HOSE	HYDRAULIKSCHLAUCH	TUBO GOMMA	<->760 mm
028	A4921030	001	FLEXIBLE HYDRAULIQUE	HYDRAULIC HOSE	HYDRAULIKSCHLAUCH	TUBO GOMMA	<->300 mm
029	A4921030	001	FLEXIBLE HYDRAULIQUE	HYDRAULIC HOSE	HYDRAULIKSCHLAUCH	TUBO GOMMA	<->300 mm
030	A4921050	001	FLEXIBLE HYDRAULIQUE	HYDRAULIC HOSE	HYDRAULIKSCHLAUCH	TUBO GOMMA	<->4650 mm
031	A4921050	001	FLEXIBLE HYDRAULIQUE	HYDRAULIC HOSE	HYDRAULIKSCHLAUCH	TUBO GOMMA	<->4650 mm
032	A4921070	001	FLEXIBLE HYDRAULIQUE	HYDRAULIC HOSE	HYDRAULIKSCHLAUCH	TUBO GOMMA	<->850 mm
033	A4921070	001	FLEXIBLE HYDRAULIQUE	HYDRAULIC HOSE	HYDRAULIKSCHLAUCH	TUBO GOMMA	<->850 mm
034	H2406830	001	BLOC HYDRAULIQUE	MANIFOLD, HYDRAULIC	HYDRAULIK-STEUERBLOCK	BLOCCO IDRAULICO	
035	H2417060	001	EMBOUT	END PIECE	ENDSTUECK	GIUNTO	[1] + [2]
036	H2417090	002	ROTULE	BALL JOINT	KUGELGELENK	GINOCCHIERA	[1] [2]
037	H2417100	001	CORPS	BODY	KÖRPER	CORPO	[2]
038	H2417110	004	VERIN	CYLINDER, HYDRAULIC	HYDRAULIKZYLINDER	CILINDRO	+ [1]
039	H2421220	001	CLAPET ANTI-RETOUR	VALVE, CHECK	RUECKSCHLAGVENTIL	VALVOLA ANTI-RITORNO	[3]
040	H2421230	001	VALVE	VALVE	VENTIL	VALVOLA	[3]
041	H2427860	001	POCHETTE	KIT, SEAL	TACHE	SACCHE	: CH
042	H2427850	001	POCHETTE	KIT, SEAL	TACHE	SACCHE	: SV
043	H2421260	001	POCHETTE	KIT, SEAL	TACHE	SACCHE	: BUR



OPTIMERXL4000  
OPTIMERXL5000---A1000-40A00001>---A1000-40A99999  
---A1000-40A00001>---A1000-40A99999

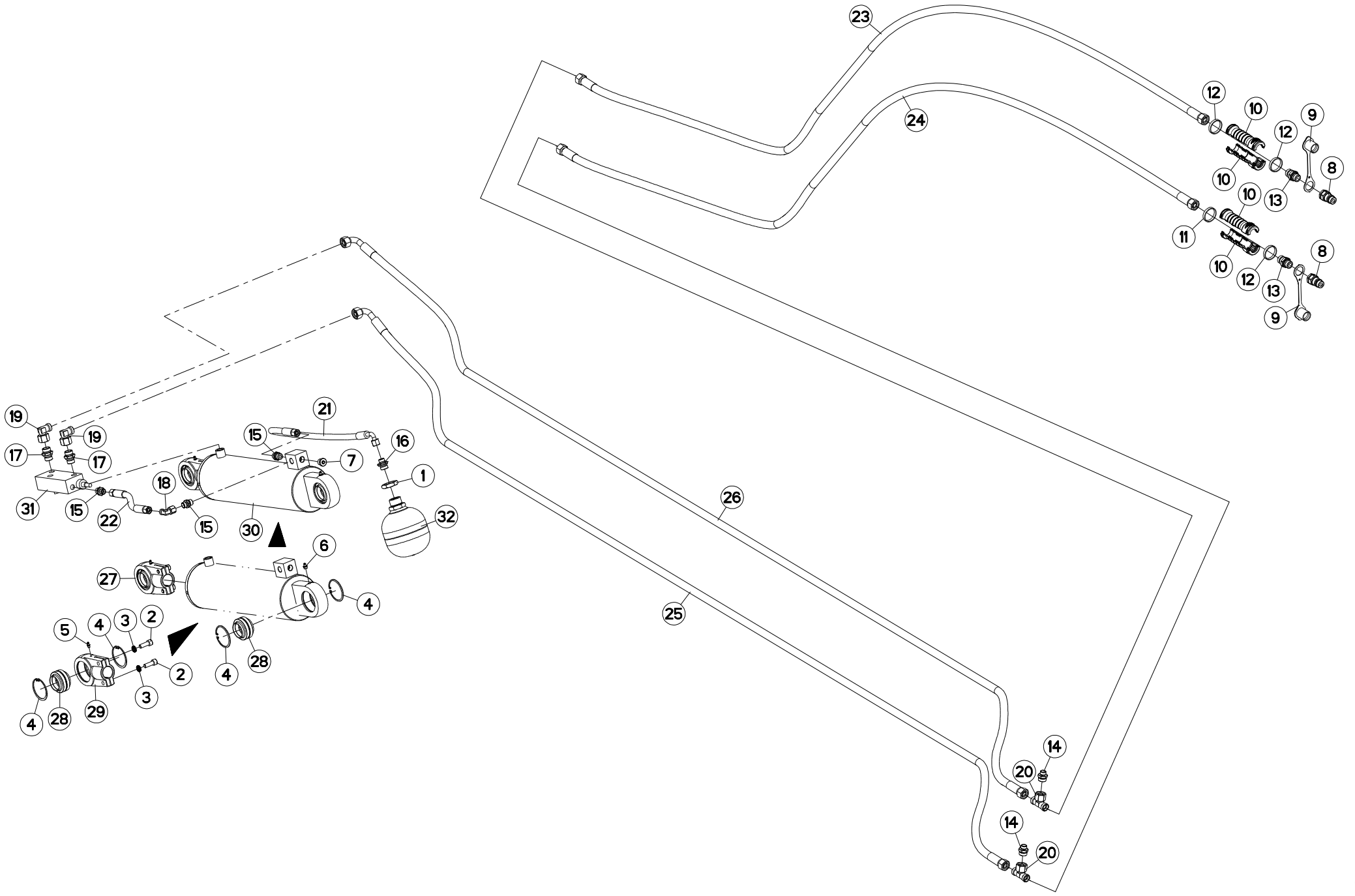
H24R0561 A

## HYDRAULIQUE DE REPLIAGE

## HYDRAULICS

## HYDRAULIK RAHMENEINSCHWENKUNG TUBI FLESSIBILI IDRAULICI

Rep	Nr	Qt	Designation	Description	Bezeichnung	Referenza	Remarque - Remark - Bemerkung - Osservazioni
001	80060657	002	VIS TETE HEXAGONALE FE/ZNXC3	HEXAGON HEAD SCREW FE/ZNXC3	SECHSKANTSCHRAUBE FE/ZNXC3	VITE TESTA ESAGONALE FE/ZNXC3	
002	80060672	002	VIS TETE HEXAGONALE FE/ZNXC3	HEX BOLT FE/ZNXC3	SECHSKANTSCHRAUBE FE/ZNXC3	VITE TESTA ESAGONALE FE/ZNXC3	
003	80081006	004	VIS TETE CYL.SIX P.CR.FE/ZNXC3	HEX.SOCK.HEAD CAP SCR.FE/ZNXC3	ZYLINDERSCHR.INNENSEC.FE/ZNXC3	VITE A TESTA CILINDR. FE/ZNXC3	[3]
004	80200640	002	ECROU HEX.BAS AUTOFR.FE/ZNXC3	SELF-LOCKING NUT FE/ZNXC3	SELBSTSICHERND.MUTTER FE/ZNXC3	DADO AUTOBLOCCANTE FE/ZNXC3	
005	80282538	004	RONDELLE NORD LOCK NL10 DELTA	WASHER	SCHEIBE	RONDELLA	[3]
006	80596200	006	CIRCLIP INTERIEUR	ELASTIC RING	SICHERUNGSRING	ANELLO	[1] [3]
007	82200600	003	GRAISSEUR A TETE SPHERIQUE	GREASE FITTING	KEGELSCHMIERNIPPEL	INGRASSATORE SFERICO	[1] [3]
008	A4072005	002	LIMITEUR DE DEBIT	FLOW LIMITER	MENGENREGLER	LIMITATORE DI FLUSSO	
009	A4072014	002	LIMITEUR DEBIT D0.8 TUBE D14	DELIVERY LIMITER	MENGEN BEGRENZER	REGOLATORE D'ALIMENTAZIONE	
010	A4075042	002	ROBINET	VALVE, BALL	KUGELHAHN	ROBINETTO	
011	A4080401	016	UNION MALE	MALE STUD CONNECTOR	GERADER EINSCHRAUBSTUTZEN	GIUNZIONE DIRITTA ZBC	
012	A4081002	002	TE EGAL	EQUAL TEE	T-VERSCHRAUBUNG	GIUNZIONE A T	
013	A4082700	006	COUDE TOURNANT	AJUSTABLE MALE STUD ELBOW	EINSTELLBARER WINKELSTUTZEN	GIUNZIONE A 90°ORIENTABILE	
014	A4082738	002	COUDE TOURNANT	AJUSTABLE MALE STUD ELBOW	EINSTELLBARE WINKEL STUTZEN	GIUNZIONE A ORIENTABILE	
015	A4921000	001	FLEXIBLE HYDRAULIQUE	HYDRAULIC HOSE	HYDRAULIKSCHLAUCH	TUBO GOMMA	<->1500 mm
016	A4921000	001	FLEXIBLE HYDRAULIQUE	HYDRAULIC HOSE	HYDRAULIKSCHLAUCH	TUBO GOMMA	<->1500 mm
017	A4921021	001	FLEXIBLE HYDRAULIQUE	HYDRAULIC HOSE	HYDRAULIKSCHLAUCH	TUBO GOMMA	<->920 mm
018	A4921021	001	FLEXIBLE HYDRAULIQUE	HYDRAULIC HOSE	HYDRAULIKSCHLAUCH	TUBO GOMMA	<->920 mm
019	A4921062	001	FLEXIBLE HYDRAULIQUE	HYDRAULIC HOSE	HYDRAULIKSCHLAUCH	TUBO GOMMA	<->350 mm
020	A4921062	001	FLEXIBLE HYDRAULIQUE	HYDRAULIC HOSE	HYDRAULIKSCHLAUCH	TUBO GOMMA	<->350 mm
021	A4921063	001	FLEXIBLE HYDRAULIQUE	HYDRAULIC HOSE	HYDRAULIKSCHLAUCH	TUBO GOMMA	<->400 mm
022	A4921063	001	FLEXIBLE HYDRAULIQUE	HYDRAULIC HOSE	HYDRAULIKSCHLAUCH	TUBO GOMMA	<->400 mm
023	A4921064	001	FLEXIBLE HYDRAULIQUE	HYDRAULIC HOSE	HYDRAULIKSCHLAUCH	TUBO GOMMA	<->470 mm
024	A4921064	001	FLEXIBLE HYDRAULIQUE	HYDRAULIC HOSE	HYDRAULIKSCHLAUCH	TUBO GOMMA	<->470 mm
025	A4921100	001	FLEXIBLE HYDRAULIQUE	HYDRAULIC HOSE	HYDRAULIKSCHLAUCH	TUBO GOMMA	<->720 mm
026	A4921100	001	FLEXIBLE HYDRAULIQUE	HYDRAULIC HOSE	HYDRAULIKSCHLAUCH	TUBO GOMMA	<->720 mm
027	H2406830	002	BLOC HYDRAULIQUE	MANIFOLD, HYDRAULIC	HYDRAULIK-STEUERBLOCK	BLOCCO IDRAULICO	
028	H2417060	002	EMBOUT	END PIECE	ENDSTUECK	GIUNTO	[1] [2] +[3]
029	H2417090	003	ROTULE	BALL JOINT	KUGELGELENK	GINOCCHIERA	[1] [3]
030	H2417100	002	CORPS	BODY	KÖRPER	CORPO	[3]
031	H2417110	002	VERIN	CYLINDER, HYDRAULIC	HYDRAULIKZYLINDER	CILINDRO	+ [1]
032	H2427860	001	POCHETTE	KIT, SEAL	TACHE	SACCHE	: CH (H2417110)
032	H2427850	001	POCHETTE	KIT, SEAL	TACHE	SACCHE	: SV (H2417110)
032	H2421260	001	POCHETTE	KIT, SEAL	TACHE	SACCHE	: BUR (H2417110)
033	H2429020	002	VERIN	CYLINDER, HYDRAULIC	HYDRAULIKZYLINDER	CILINDRO	+ [2]
034	H2430340	001	POCHETTE	KIT, SEAL	TACHE	SACCHE	: CH (H2429020)



OPTIMERXL4000  
OPTIMERXL5000

---A1000-40A00001>---A1000-40A99999  
---A1000-40A00001>---A1000-40A99999



H24R0562 A

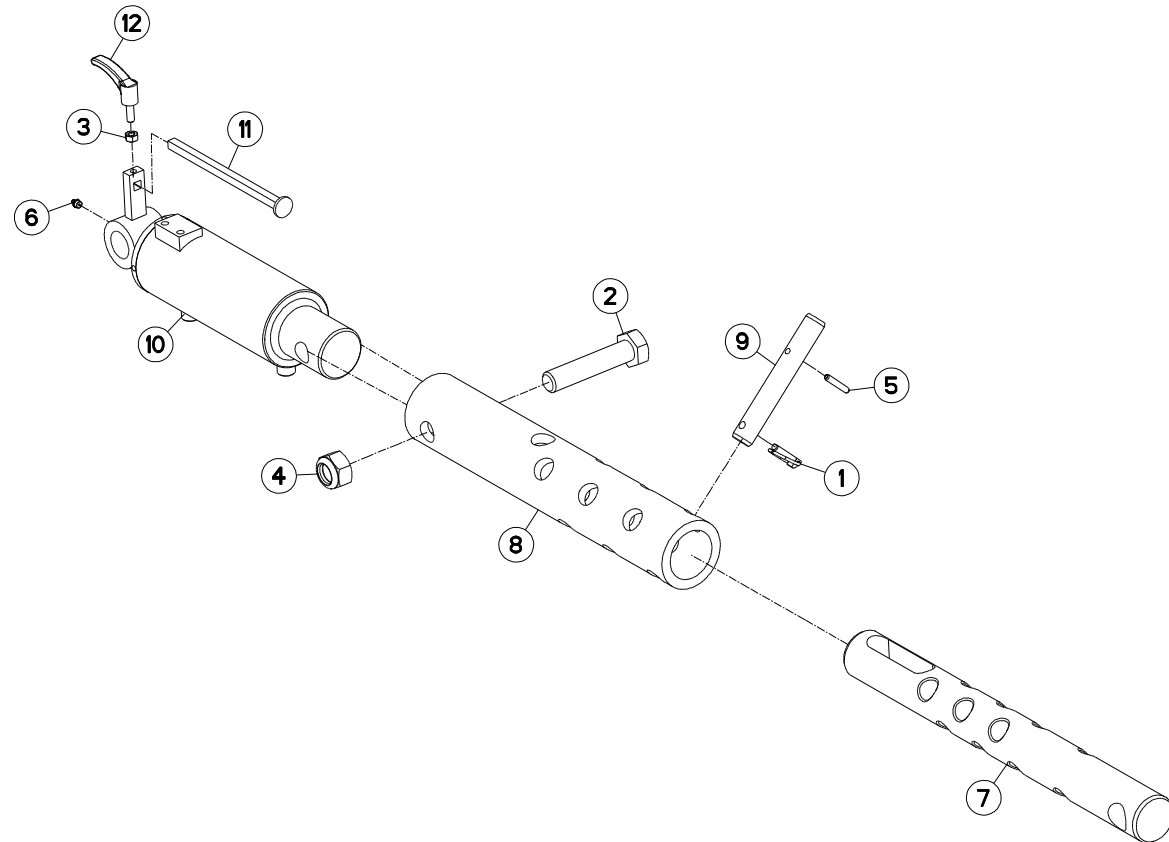
HYDRAULIQUE DE RELEVAGE

LIFTING HYDRAULIC

HYDRAULIKELEMENTE AUSHEBUNG

SIST. IDRAULICO SOLLEVAMENTO

Rep	Nr	Qt	Designation	Description	Bezeichnung	Referenza	Remarque - Remark - Bemerkung - Osservazioni
001	<b>50072300</b>	001	ECROU EXTRA-PLAT FE/ZNXC3	HEXAGON THIN NUT FE/ZNXC3	FLACHE SECHSKANTMUTTER	DADO	
002	<b>80081006</b>	002	VIS TETE CYL.SIX P.CR.FE/ZNXC3	HEX.SOCK.HEAD CAP SCR.FE/ZNXC3	ZYLINDERSCHR.INNENSEC.FE/ZNXC3	VITE A TESTA CILINDR. FE/ZNXC3	[2]
003	<b>80282538</b>	002	RONDELLE NORD LOCK NL10 DELTA	WASHER	SCHEIBE	RONDELLA	[2]
004	<b>80596200</b>	004	CIRCLIP INTERIEUR	ELASTIC RING	SICHERUNGSRING	ANELLO	[1] [2]
005	<b>82200600</b>	001	GRAISSEUR A TETE SPHERIQUE	GREASE FITTING	KEGELSCHMIERNIPPEL	INGRASSATORE SFERICO	[2]
006	<b>82201016</b>	001	GRAISSEUR A TETE SPHERIQUE	GREASE FITTING	KEGELSCHMIERNIPPEL	INGRASSATORE SFERICO	[1]
007	<b>A4061802</b>	001	BOUCHON CHC	PLUG INNER HEXAGON	STOPFEN INNENSECHSKANT		
008	<b>A4074001</b>	002	COUPLEUR	COUPLER	KUPPLER	GIUNTO	
009	<b>A4074045</b>	002	CAPUCHON COUPLEUR MALE	CAP MALE CONNECTOR	KAPPE KUPPLUNG STECKER	TAPPO PLASTICA	
010	<b>A4074069</b>	004	DEMI POIGNÉE	HANDLE, HALF	HANDGRIFFHÄLFTE	MEZZO MANIGLIA	
011	<b>A4074084</b>	001	BAGUE NOIRE	BUSHING BLACK	HUELSE SCHWARZ	BOCCOLA NERO	
012	<b>A4074085</b>	003	BAGUE BLEUE	BUSHING BLUE	HUELSE BLAU	BOCCOLA BLU	
013	<b>A4074106</b>	002	ADAPTATEUR	FITTING, HYDRAULIC, ADAPTER	ANBAUELEMENT	ADATTATORE	
014	<b>A4080352</b>	002	UNION DROITE FE/ZN	STRAIGHT COUPLING FE/ZN	GERADE VERSCHRAUBUNG FE/ZN		
015	<b>A4080401</b>	003	UNION MALE	MALE STUD CONNECTOR	GERADER EINSCHRAUBSTUTZEN	GIUZIONE DIRITTA ZBC	
016	<b>A4080402</b>	001	UNION MALE	MALE STUD CONNECTOR	GERADER EINSCHRAUBSTUTZEN	GIUZIONE DIRITTA ZBC	
017	<b>A4080430</b>	002	UNION MALE	MALE STUD CONNECTOR	GERADER EINSCHRAUBSTUTZEN	GIUZIONE DIRITTA ZBC	
018	<b>A4082700</b>	001	COUDE TOURNANT	AJUSTABLE MALE STUD ELBOW	EINSTELLBARER WINKELSTUTZEN	GIUNZIONE A 90°ORIENTABILE	
019	<b>A4082703</b>	002	COUDE TOURNANT	AJUSTABLE MALE STUD ELBOW	EINSTELLBARE WINKEL STUTZEN	GIUNZIONE A 90°ORIENTABILE ZBC	
020	<b>A4083201</b>	002	TE TOURNANT NU FE/ZNXC3	ADJUSTABLE EQUAL TEE FE/ZNXC3	EINSTELLB.T VERSCHRAU.FE/ZNXC3	RACCORDO ORIENT.A T FE/ZNXC3	
021	<b>A4921066</b>	001	FLEXIBLE HYDRAULIQUE	HYDRAULIC HOSE	HYDRAULIKSCHLAUCH	TUBO GOMMA	<->600 mm
022	<b>A4921141</b>	001	FLEXIBLE	HOSE, HYDRAULIC	HYDRAULIKSCHLAUCH	TUBO IN GOMMA	<->270 mm
023	<b>A4923021</b>	001	FLEXIBLE HYDRAULIQUE	HYDRAULIC HOSE	HYDRAULIKSCHLAUCH	TUBO GOMMA	<->3650 mm
024	<b>A4923021</b>	001	FLEXIBLE HYDRAULIQUE	HYDRAULIC HOSE	HYDRAULIKSCHLAUCH	TUBO GOMMA	<->3650 mm
025	<b>A4923330</b>	001	FLEXIBLE HYDRAULIQUE	HYDRAULIC HOSE	HYDRAULIKSCHLAUCH	TUBO GOMMA	<->320 mm
026	<b>A4923330</b>	001	FLEXIBLE HYDRAULIQUE	HYDRAULIC HOSE	HYDRAULIKSCHLAUCH	TUBO GOMMA	<->320 mm
027	<b>H2417060</b>	001	EMBOUT	END PIECE	ENDSTUECK	GIUNTO	[1] +[2]
028	<b>H2417090</b>	002	ROTULE	BALL JOINT	KUGELGELENK	GINOCCHIERA	[1] [2]
029	<b>H2417100</b>	001	CORPS	BODY	KÖRPER	CORPO	[2]
030	<b>H2427190</b>	001	VERIN	CYLINDER, HYDRAULIC	HYDRAULIKZYLINDER	CILINDRO	+ [1]
031	<b>H2420460</b>	001	VALVE	VALVE	VENTIL	VALVOLA	
032	<b>K7002530</b>	001	ACCUMULATEUR HYDRO-PNEUMATIQUE	ACCUMULATOR	DRUCKSPEICHER	ACCUMULATORE	





OPTIMERXL4000  
OPTIMERXL5000

---A1000-40A00001>---A1000-40A99999  
---A1000-40A00001>---A1000-40A99999



H21R0186 A

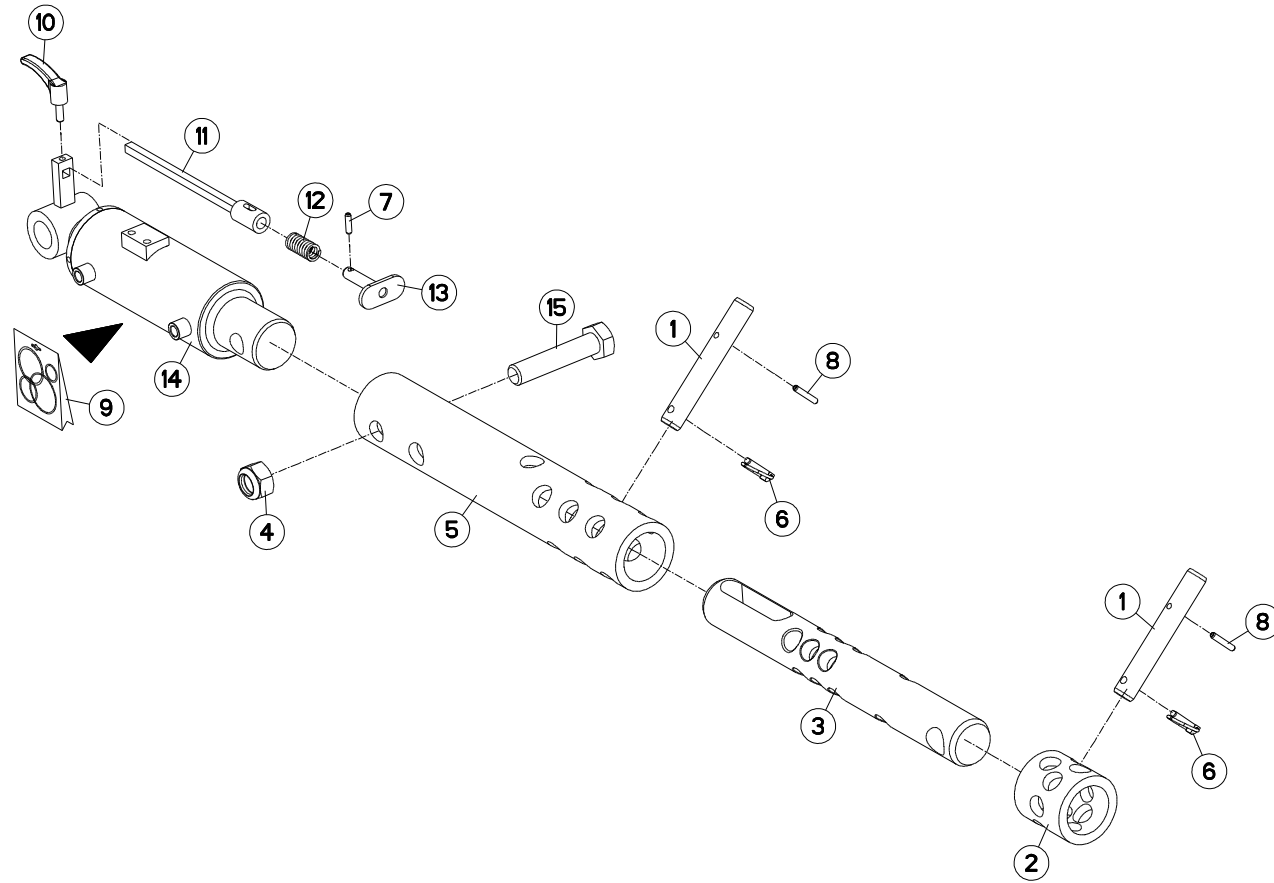
TIRANT (HYDRAULIQUE)

TIE ROD (HYDRAULIC)

ZUGSTANGE (HYDRAULIK)

TIRANTE (IDRAULICO)

Rep	Nr	Qt	Designation	Description	Bezeichnung	Referenza	Remarque - Remark - Bemerkung - Osservazioni
001	<b>541001</b>	001	GOUPILLE RAPIDE	LYNCH PIN D10 CAT2	KLAPPSTECKER D10 KAT2	CAPPIGLIA	
002	<b>80063095</b>	001	VIS TETE HEXAGONALE FE/ZNXC3	HEXAGON HEAD SCREW FE/ZNXC3	SECHSKANTSCHRAUBE FE/ZNXC3	VITE TESTA ESAGONALE FE/ZNXC3	
003	<b>80201070</b>	001	ECROU HEXAGONAL FE/ZNXC3	NUT FE/ZNXC3	SECHSKANTMUTTER FE/ZNXC3	DADO FE/ZNXC3	
004	<b>80203040</b>	001	ECROU HEX.BAS AUTOFR.FE/ZNXC3	SELF-LOCKING NUT FE/ZNXC3	SELBSTSICHERND.MUTTER FE/ZNXC3	DADO AUTOBLOCCANTE FE/ZNXC3	
005	<b>80450851</b>	001	GOUPILLE ELASTIQUE FLZNNC	ELASTIC PIN FLZNNC	SPANNHUELSE FLZNNC	SPINA ELASTICA FLZNNC	
006	<b>82201016</b>	001	GRAISSEUR A TETE SPHERIQUE	GREASE FITTING	KEGELSCHMIERNIPPEL	INGRASSATORE SFERICO	
007	<b>H2113380</b>	001	COULISSEAU	GUIDE	FUEHRUNG	GUIDA	
008	<b>H2113390</b>	001	FOURREAU	SHEATH, RIGID	KULISSE	FODERO	
009	<b>H2113410</b>	001	AXE	PIN	ACHSE	ASSE	
010	<b>H2417510</b>	001	VERIN	CYLINDER, HYDRAULIC	HYDRAULIKZYLINDER	CILINDRO	
011	<b>H2417530</b>	001	REGLLETTE	GAUGE, GRADUATED	ANZEIGE	BARRETTA	
012	<b>H2417540</b>	001	POIGNEE	HANDLE	HANDGRIFF	MANIGLIA	



OPTIMERXL4000  
OPTIMERXL5000

---A1000-40A00001>---A1000-40A99999  
---A1000-40A00001>---A1000-40A99999



H24R0563 A

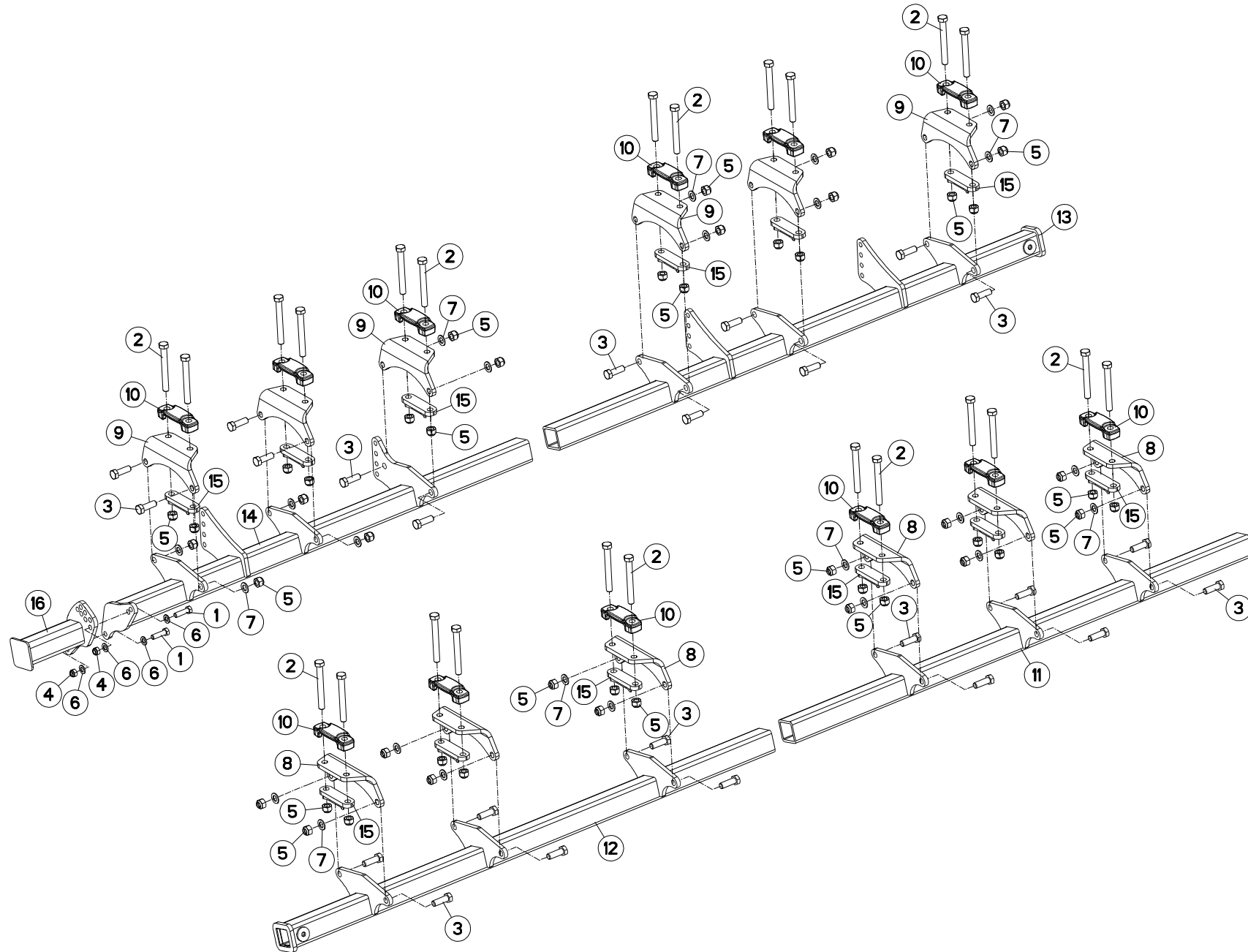
TIRANT (HYDRAULIQUE)

TIE ROD (HYDRAULIC)

ZUGSTANGE (HYDRAULIK)

TIRANTE (IDRAULICO)

Rep	Nr	Qt	Designation	Description	Bezeichnung	Referenza	Remarque - Remark - Bemerkung - Osservazioni
001	H2113410	002	AXE	PIN	ACHSE	ASSE	
002	H2113400	001	BAGUE	BUSHING	HUELSE	BOCCOLA	
003	H2113380	001	COULISSEAU	GUIDE	FUEHRUNG	GUIDA	
004	80203040	001	ECROU HEX.BAS AUTOFR.FE/ZNXC3	SELF-LOCKING NUT FE/ZNXC3	SELBSTSICHERND.MUTTER FE/ZNXC3	DADO AUTOBLOCCANTE FE/ZNXC3	
005	H2113390	001	FOURREAU	SHEATH, RIGID	KULISSE	FODERO	
006	541001	002	GOUPILLE RAPIDE	LYNCH PIN D10 CAT2	KLAPPSTECKER D10 KAT2	CAPPIGLIA	
007	80450830	001	GOUPILLE ELASTIQUE FLZNNC	ROLL PIN FLZNNC	SPANNHUELSE FLZNNC	SPINA ELASTICA FLZNNC	
008	80450851	002	GOUPILLE ELASTIQUE FLZNNC	ELASTIC PIN FLZNNC	SPANNHUELSE FLZNNC	SPINA ELASTICA FLZNNC	
009	H2421270	001	POCHETTE	KIT, SEAL	TACHE	SACCHE	: H2419140 (BUR)
010	H2417540	001	POIGNEE	HANDLE	HANDGRIFF	MANIGLIA	
011	H2417530	001	REGLETTE	GAUGE, GRADUATED	ANZEIGE	BARRETTA	
012	58520600	001	RESSORT	SPRING	FEDER	MOLLA	
013	H2423160	001	SUPPORT	SUPPORT	TRAEGER	SUPPORTO	
014	H2419140	001	VERIN	CYLINDER, HYDRAULIC	HYDRAULIKZYLINDER	CILINDRO	
015	80063095	001	VIS TETE HEXAGONALE FE/ZNXC3	HEXAGON HEAD SCREW FE/ZNXC3	SECHSKANTSCHRAUBE FE/ZNXC3	VITE TESTA ESAGONALE FE/ZNXC3	





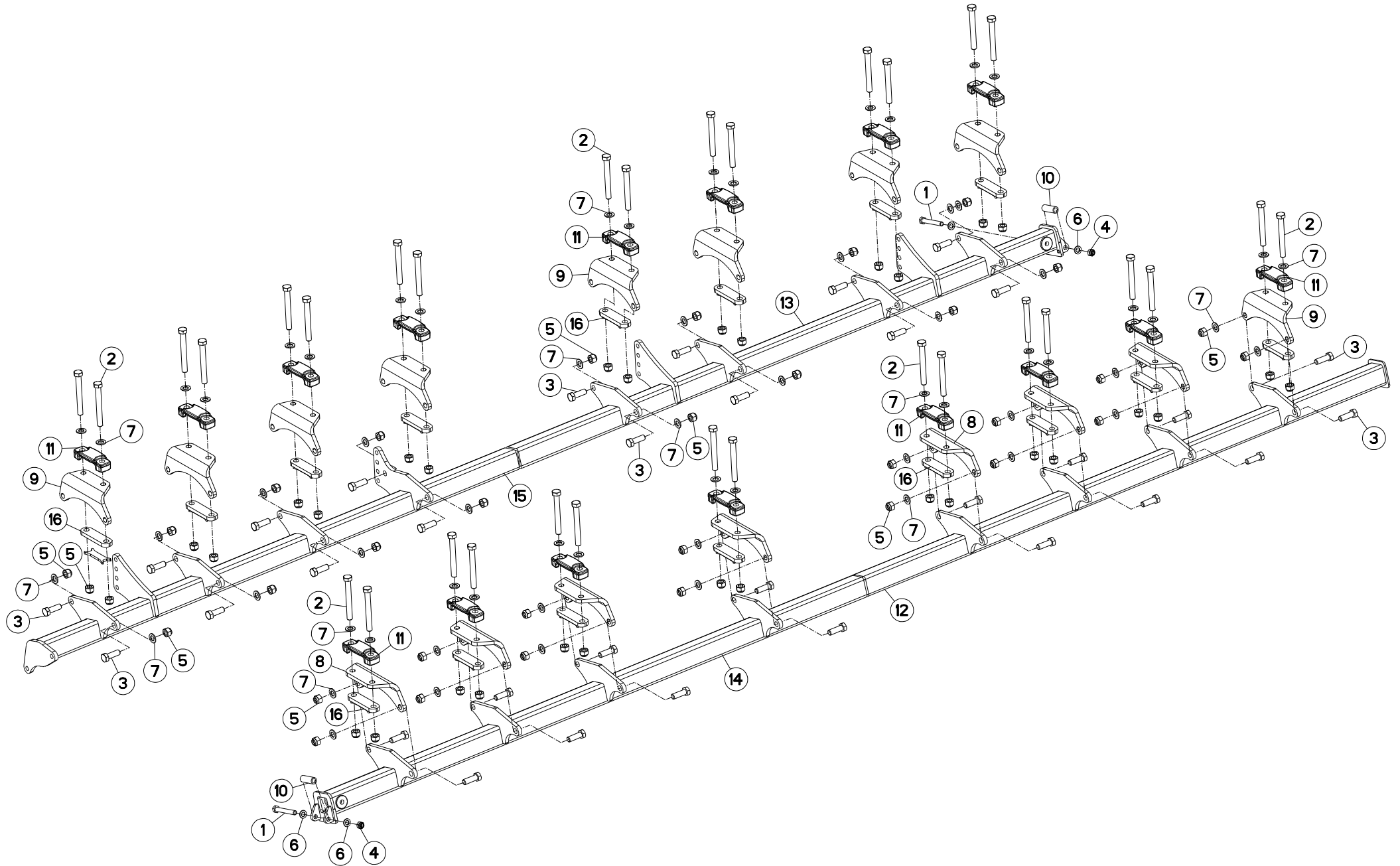
## TRAIN DE DISQUES 4M (CHASSIS)

## SET OF DISCS 4M (FRAME)

## SCHEIBENREIHE 4M (RAHMEN)

## TRENO DI DISCHI 4M (TELAIO)

Rep	Nr	Qt	Designation	Description	Bezeichnung	Referenza	Remarque - Remark - Bemerkung - Osservazioni
001	<b>80061647</b>	002	VIS TETE HEXAGONALE FE/ZNXC3	HEXAGON HEAD SCREW FE/ZNXC3	SECHSKANTSCHRAUBE FE/ZNXC3	VITE TESTA ESAGONALE FE/ZNXC3	
002	<b>80062043</b>	024	VIS TETE HEXAGONALE FLZNNC	HEXAGON HEAD SCREW FLZNNC	SECHSKANTSCHRAUBE FLZNNC	VITE TESTA ESAGONALE FLZNNC	
003	<b>80062058</b>	024	VIS TETE HEXAGONALE FLZNNC	HEXAGON HEAD SCREW FLZNNC	SECHSKANTSCHRAUBE FLZNNC	VITE TESTA ESAGONALE FLZNNC	
004	<b>80201640</b>	002	ECROU HEX.BAS AUTOFR.FE/ZNXC3	SELF-LOCKING NUT FE/ZNXC3	SELBSTSICHERND.MUTTER FE/ZNXC3	DADO AUTOBLOCCANTE FE/ZNXC3	
005	<b>80202047</b>	048	ECROU HEXAG.AUTOFREINE FLZNNC	SELF-LOCKING NUT FLZNNC	SELBSTSICHERNDE MUTTER FLZNNC	DADO AUTOBLOCCANTE FLZNNC	
006	<b>80251624</b>	004	RONDELLE PLATE FE/ZNXC3	PLAIN WASHER M16	SCHEIBE FE/ZNXC3	RONDELLA PIATTA FE/ZNXC3	
007	<b>80252026</b>	024	RONDELLE PLATE FE/ZNXC3	PLAIN WASHER M20 DIN 125	SCHEIBE FE/ZNXC3	RONDELLA PIATTA FE/ZNXC3	
008	<b>H2119090</b>	006	SUPPORT	SUPPORT	TRAEGER	SUPPORTO	
009	<b>H2119100</b>	006	SUPPORT	SUPPORT	TRAEGER	SUPPORTO	
010	<b>H2241690</b>	012	BRIDE	CLAMP	BUEGEL	STAFFA	
011	<b>H2243350</b>	001	SUPPORT	SUPPORT	TRAEGER	SUPPORTO	
012	<b>H2243361</b>	001	SUPPORT	SUPPORT	TRAEGER	SUPPORTO	
013	<b>H2243381</b>	001	SUPPORT	SUPPORT	TRAEGER	SUPPORTO	
014	<b>H2243490</b>	001	SUPPORT	SUPPORT	TRAEGER	SUPPORTO	
015	<b>H2246690</b>	012	PLAT	FLAT	FLACHEISEN	PIATTO	
016	<b>H2247920</b>	001	PORTE DISQUES	DISC TRAIN SUPPORT	SCHEIBENREIHE	PORTA-DISCHI	





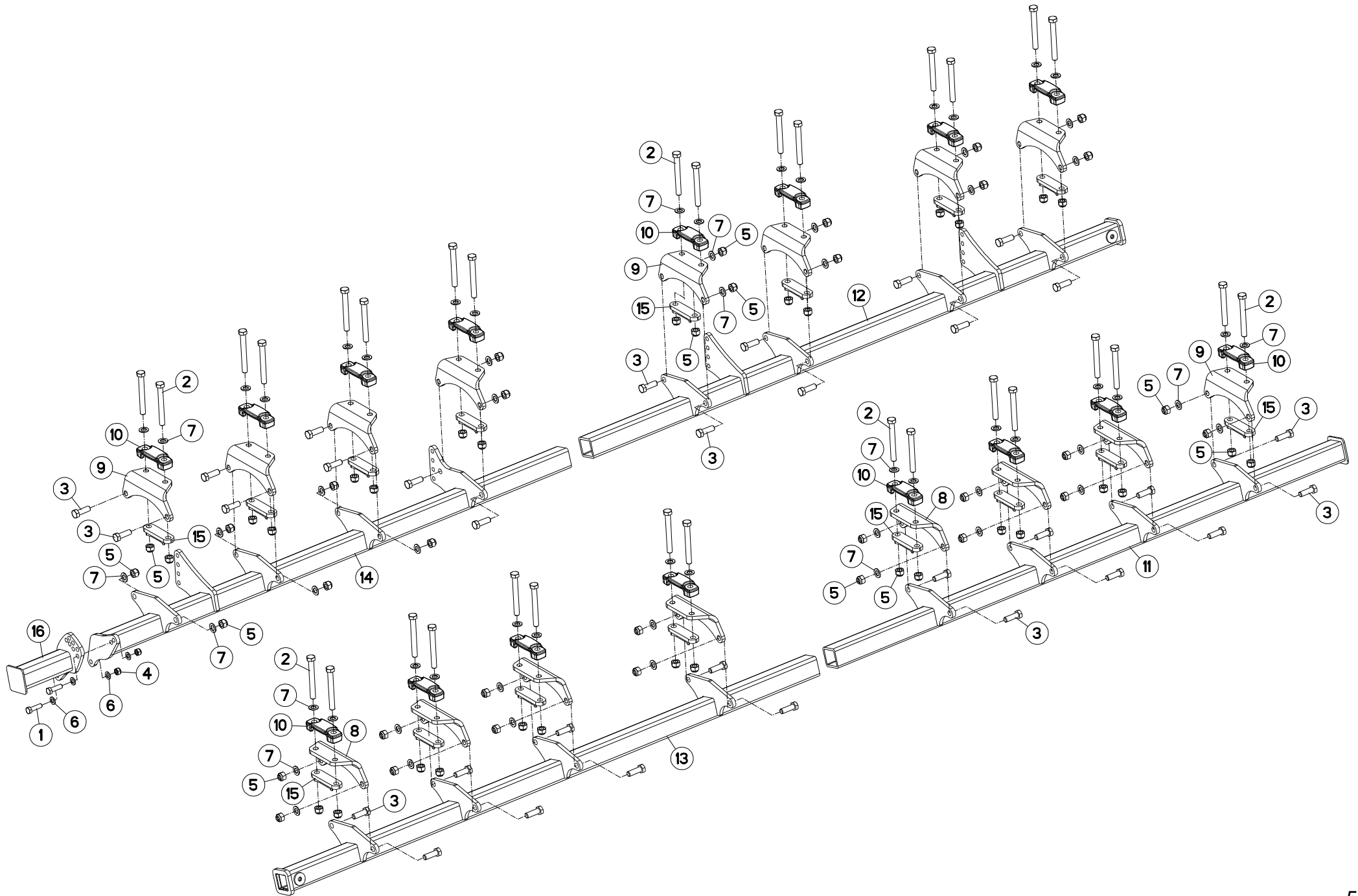
## TRAIN DE DISQUES 5M (CHASSIS)

## SET OF DISCS 5M (FRAME)

## SCHEIBENREIHE 5M (RAHMEN)

## TRENO DI DISHI 5M (TELAIO)

Rep	Nr	Qt	Designation	Description	Bezeichnung	Referenza	Remarque - Remark - Bemerkung - Osservazioni
001	<b>80061669</b>	002	VIS TETE HEXAGONALE FE/ZNXC3	HEXAGON HEAD SCREW FE/ZNXC3	SECHSKANTSCHRAUBE FE/ZNXC3	VITE TESTA ESAGONALE FE/ZNXC3	
002	<b>80062043</b>	032	VIS TETE HEXAGONALE FLZNNC	HEXAGON HEAD SCREW FLZNNC	SECHSKANTSCHRAUBE FLZNNC	VITE TESTA ESAGONALE FLZNNC	
003	<b>80062058</b>	032	VIS TETE HEXAGONALE FLZNNC	HEXAGON HEAD SCREW FLZNNC	SECHSKANTSCHRAUBE FLZNNC	VITE TESTA ESAGONALE FLZNNC	
004	<b>80201640</b>	004	ECROU HEX.BAS AUTOFR.FE/ZNXC3	SELF-LOCKING NUT FE/ZNXC3	SELBSTSICHERND.MUTTER FE/ZNXC3	DADO AUTOBLOCCANTE FE/ZNXC3	
005	<b>80202047</b>	064	ECROU HEXAG.AUTOFREINE FLZNNC	SELF-LOCKING NUT FLZNNC	SELBSTSICHERNDE MUTTER FLZNNC	DADO AUTOBLOCCANTE FLZNNC	
006	<b>80251624</b>	008	RONDELLE PLATE FE/ZNXC3	PLAIN WASHER M16	SCHEIBE FE/ZNXC3	RONDELLA PIATTA FE/ZNXC3	
007	<b>80252026</b>	065	RONDELLE PLATE FE/ZNXC3	PLAIN WASHER M20 DIN 125	SCHEIBE FE/ZNXC3	RONDELLA PIATTA FE/ZNXC3	
008	<b>H2119090</b>	007	SUPPORT	SUPPORT	TRAEGER	SUPPORTO	
009	<b>H2119100</b>	009	SUPPORT	SUPPORT	TRAEGER	SUPPORTO	
010	<b>H2241200</b>	002	ENTRETOISE	SPACER	DISTANZHUELSE	DISTANZIALE	
011	<b>H2241690</b>	016	BRIDE	CLAMP	BUEGEL	STAFFA	
012	<b>H2242110</b>	001	SUPPORT	SUPPORT	TRAEGER	SUPPORTO	
013	<b>H2242130</b>	001	SUPPORT	SUPPORT	TRAEGER	SUPPORTO	
014	<b>H2242140</b>	001	SUPPORT	SUPPORT	TRAEGER	SUPPORTO	
015	<b>H2243510</b>	001	SUPPORT	SUPPORT	TRAEGER	SUPPORTO	
016	<b>H2246690</b>	016	PLAT	FLAT	FLACHEISEN	PIATTO	







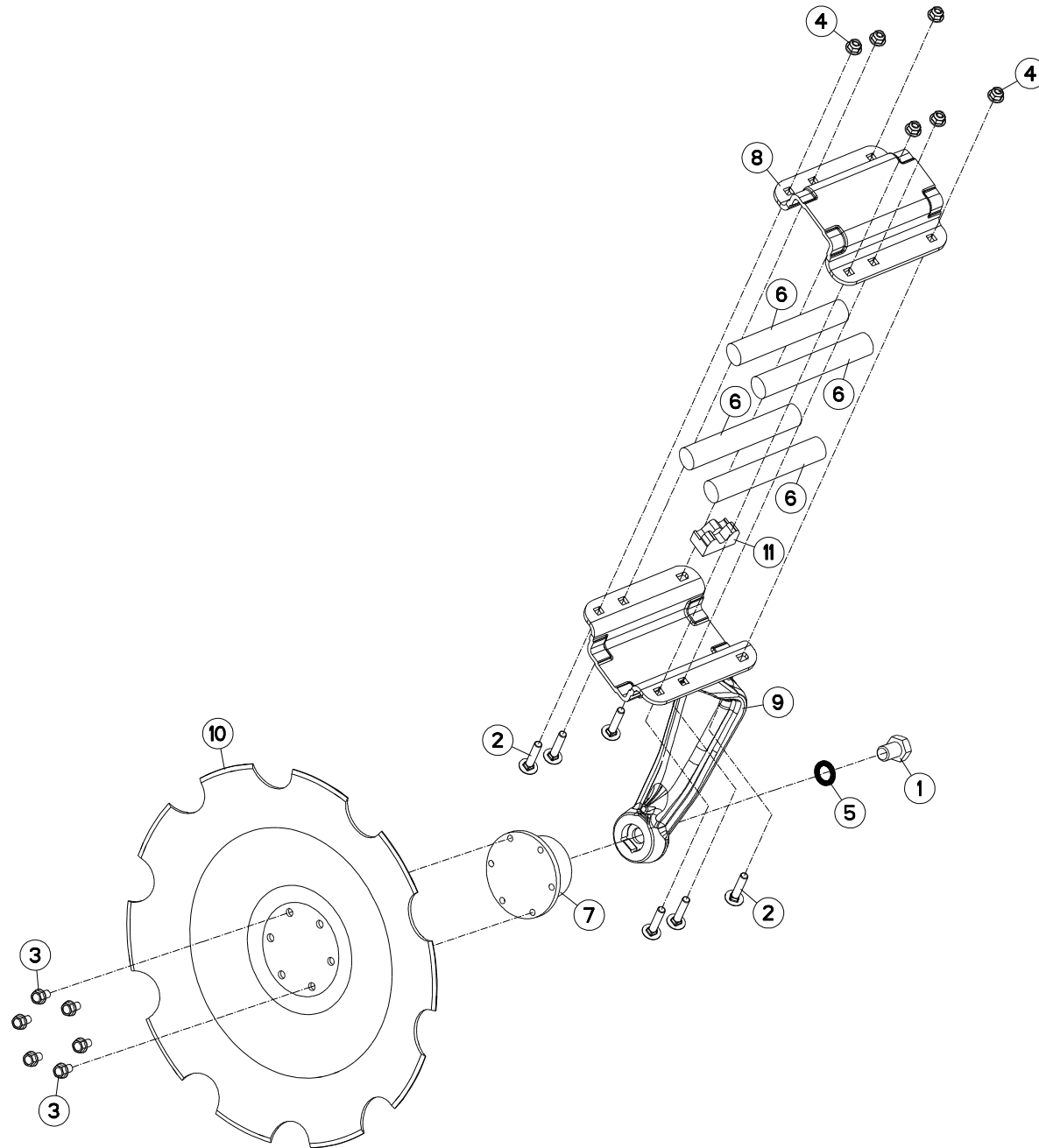
## TRAIN DE DISQUES 5M (CHASSIS)

## SET OF DISCS 5M (FRAME)

## SCHEIBENREIHE 5M (RAHMEN)

## TRENO DI DISCHI 5M (TELAIO)

Rep	Nr	Qt	Designation	Description	Bezeichnung	Referenza	Remarque - Remark - Bemerkung - Osservazioni
001	<b>80061647</b>	002	VIS TETE HEXAGONALE FE/ZNXC3	HEXAGON HEAD SCREW FE/ZNXC3	SECHSKANTSCHRAUBE FE/ZNXC3	VITE TESTA ESAGONALE FE/ZNXC3	
002	<b>80062043</b>	032	VIS TETE HEXAGONALE FLZNNC	HEXAGON HEAD SCREW FLZNNC	SECHSKANTSCHRAUBE FLZNNC	VITE TESTA ESAGONALE FLZNNC	
003	<b>80062058</b>	032	VIS TETE HEXAGONALE FLZNNC	HEXAGON HEAD SCREW FLZNNC	SECHSKANTSCHRAUBE FLZNNC	VITE TESTA ESAGONALE FLZNNC	
004	<b>80201640</b>	002	ECROU HEX.BAS AUTOFR.FE/ZNXC3	SELF-LOCKING NUT FE/ZNXC3	SELBSTSICHERND.MUTTER FE/ZNXC3	DADO AUTOBLOCCANTE FE/ZNXC3	
005	<b>80202047</b>	064	ECROU HEXAG.AUTOFREINE FLZNNC	SELF-LOCKING NUT FLZNNC	SELBSTSICHERNDE MUTTER FLZNNC	DADO AUTOBLOCCANTE FLZNNC	
006	<b>80251624</b>	004	RONDELLE PLATE FE/ZNXC3	PLAIN WASHER M16	SCHEIBE FE/ZNXC3	RONDELLA PIATTA FE/ZNXC3	
007	<b>80252026</b>	065	RONDELLE PLATE FE/ZNXC3	PLAIN WASHER M20 DIN 125	SCHEIBE FE/ZNXC3	RONDELLA PIATTA FE/ZNXC3	
008	<b>H2119090</b>	007	SUPPORT	SUPPORT	TRAEGER	SUPPORTO	
009	<b>H2119100</b>	009	SUPPORT	SUPPORT	TRAEGER	SUPPORTO	
010	<b>H2241690</b>	016	BRIDE	CLAMP	BUEGEL	STAFFA	
011	<b>H2242110</b>	001	SUPPORT	SUPPORT	TRAEGER	SUPPORTO	
012	<b>H2242131</b>	001	SUPPORT	SUPPORT	TRAEGER	SUPPORTO	
013	<b>H2242141</b>	001	SUPPORT	SUPPORT	TRAEGER	SUPPORTO	
014	<b>H2243511</b>	001	SUPPORT	SUPPORT	TRAEGER	SUPPORTO	
015	<b>H2246690</b>	016	PLAT	FLAT	FLACHEISEN	PIATTO	
016	<b>H2247920</b>	001	PORTE DISQUES	DISC TRAIN SUPPORT	SCHEIBENREIHE	PORTA-DISCHI	



OPTIMERXL4000  
OPTIMERXL5000

---A1000-40A00001>---A1000-40A99999  
---A1000-40A00001>---A1000-40A99999



H22R0666 A

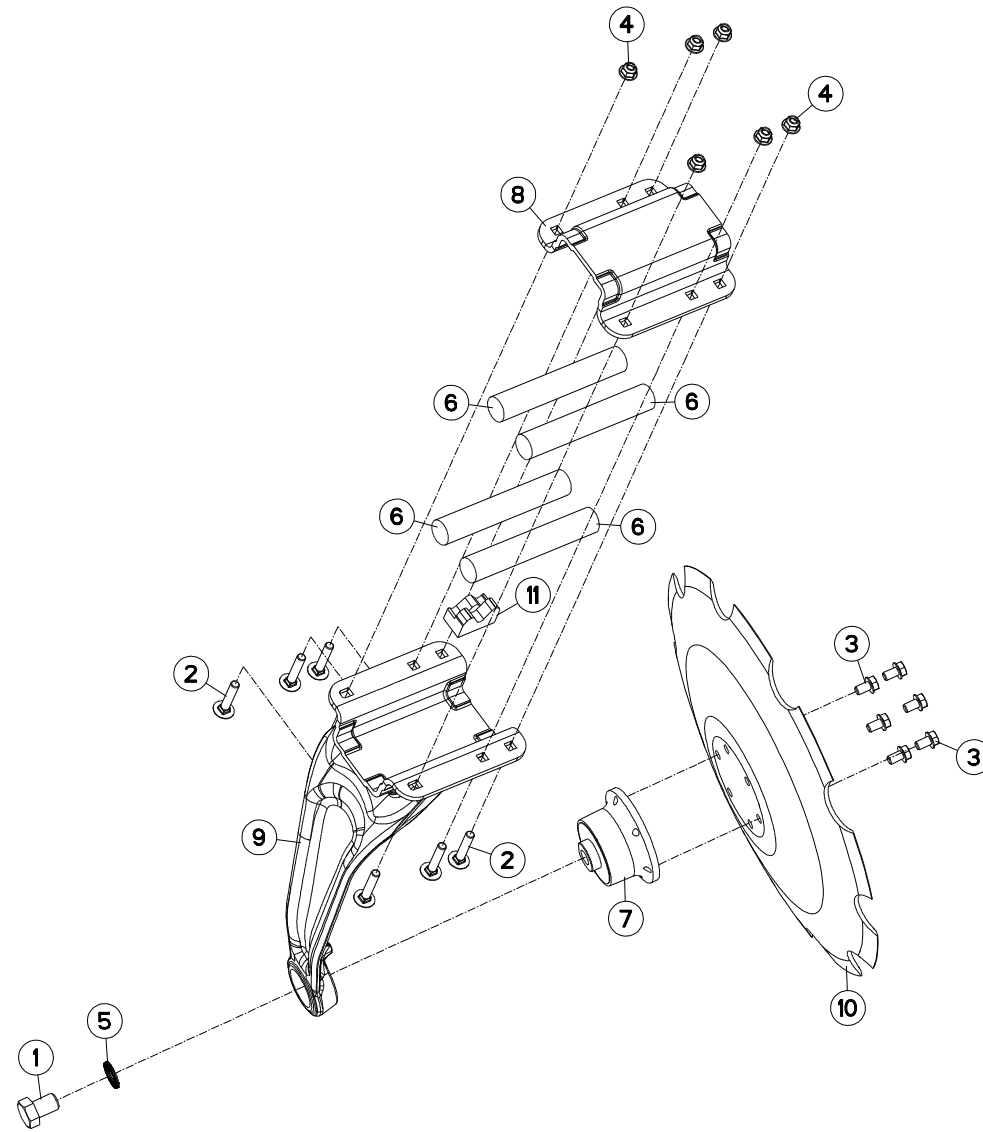
BRAS DE DISQUE (AVANT)

DISC ARM (FRONT)

SCHEIBENARM (VORN)

BRACCIO DI DISCO (ANTERIORE)

Rep	Nr	Qt	Designation	Description	Bezeichnung	Referenza	Remarque - Remark - Bemerkung - Osservazioni
001	<b>50000110</b>	001	VIS TETE HEXAGONALE FLZNNC	SCREW, HEX HEAD FLZNNC	SECHSKANTSCHRAUBE FLZNNC	VITE A TESTA ESAGONALE FLZNNC	
002	<b>50081800</b>	006	VIS TBCC COURT	BOLT, CARRIAGE, SHORT NECK	FLACHRUNDSCHR.4KT ANSATZ	BULLONE	
003	<b>80131220</b>	006	VIS AUTOBLOQUANTE FLZNNC	UNDERSERR.S-LOC.SCREW FLZNNC	SPERRZAHN-BUNDSCHRAU.FLZNNC	VITE FLZNNC	
004	<b>80201220</b>	006	ECROU HEXAG.EMBA.AUTOFR.FLZNNC	SELF-LOCKING NUT FLZNNC	SELBSTSICHERNDE MUTTER FLZNNC	DADO AUTOBLOCCANTE FLZNNC	
005	<b>80282539</b>	001	RONDELLE NORD LOCK NL24 DELTA	WASHER	SCHEIBE	RONDELLA	
006	<b>H2237820</b>	004	AMORTISSEUR	SHOCK ABSORBER	STOSSDAEMPFER	AMMORTIZZATORE	
007	<b>H2238130</b>	001	PALIER	BEARING, PILLOW BLOCK	LAGER	SUPPORTO	
008	<b>H2238300</b>	001	BRIDE	CLAMP	BUEGEL	STAFFA	
009	<b>H2239440</b>	001	BRAS	ARM	ARM	BRACCIO	
010	<b>H2241860</b>	001	DISQUE	DISC	SCHEIBE	DISCO	
011	<b>H2246420</b>	001	MOUSSE	FOAM	SCHAUMSTOFF	SCHIUMA	



OPTIMERXL4000  
OPTIMERXL5000

---A1000-40A00001>---A1000-40A99999  
---A1000-40A00001>---A1000-40A99999



H22R0667 A

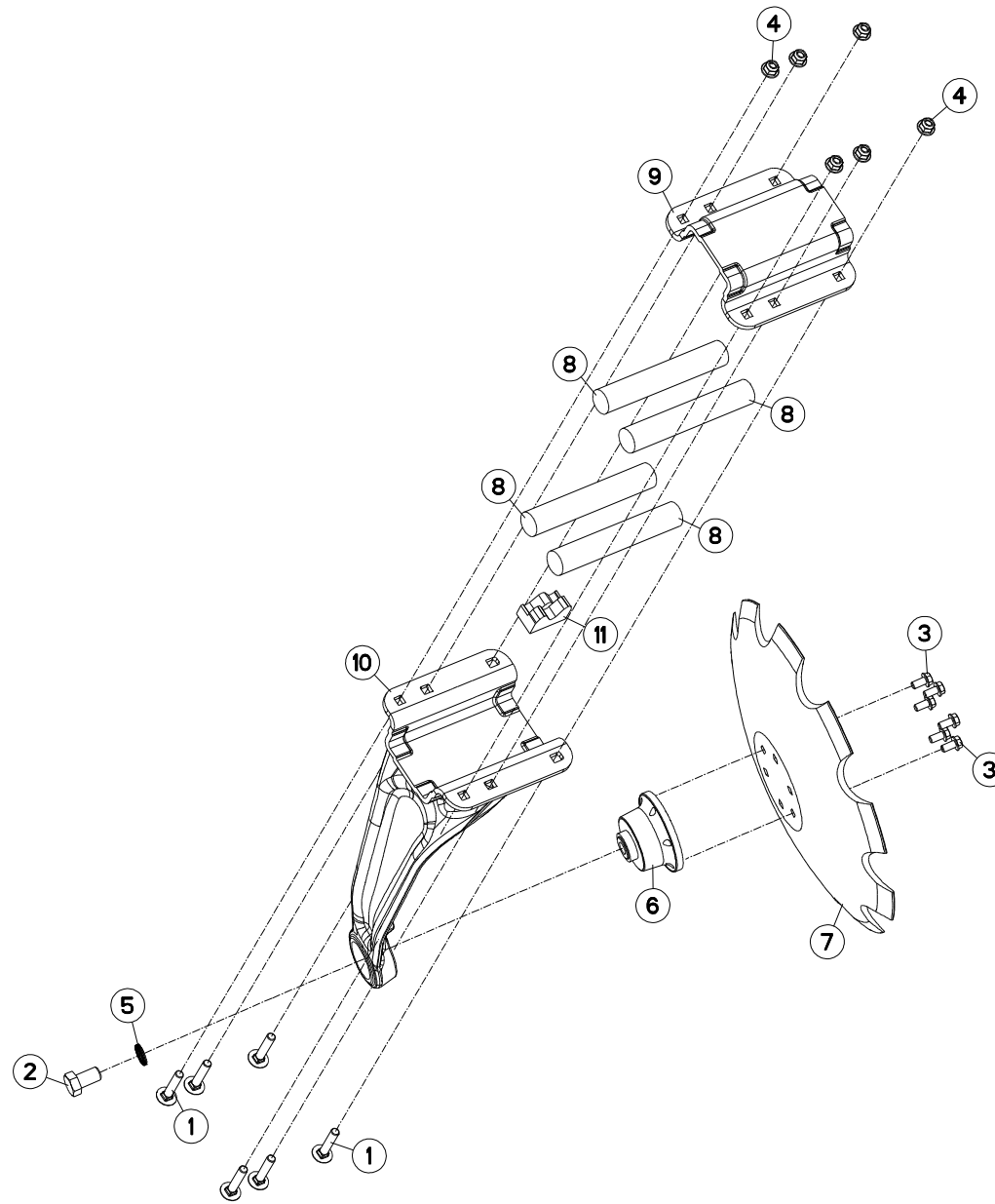
BRAS DE DISQUE (ARRIERE)

DISC ARM (REAR)

SCHEIBENARM (HINTEN)

BRACCIO DI DISCO (POSTERIORE)

Rep	Nr	Qt	Designation	Description	Bezeichnung	Referenza	Remarque - Remark - Bemerkung - Osservazioni
001	<b>50000110</b>	001	VIS TETE HEXAGONALE FLZNNC	SCREW, HEX HEAD FLZNNC	SECHSKANTSCHRAUBE FLZNNC	VITE A TESTA ESAGONALE FLZNNC	
002	<b>50081800</b>	006	VIS TBCC COURT	BOLT, CARRIAGE, SHORT NECK	FLACHRUNDSCHR.4KT ANSATZ	BULLONE	
003	<b>80131220</b>	006	VIS AUTOBLOQUANTE FLZNNC	UNDERSERR.S-LOC.SCREW FLZNNC	SPERRZAHN-BUNDSCHRAU.FLZNNC	VITE FLZNNC	
004	<b>80201220</b>	006	ECROU HEXAG.EMBA.AUOFR.FLZNNC	SELF-LOCKING NUT FLZNNC	SELBSTSICHERNDE MUTTER FLZNNC	DADO AUTOBLOCCANTE FLZNNC	
005	<b>80282539</b>	001	RONDELLE NORD LOCK NL24 DELTA	WASHER	SCHEIBE	RONDELLA	
006	<b>H2237820</b>	004	AMORTISSEUR	SHOCK ABSORBER	STOSSDAEMPFER	AMMORTIZZATORE	
007	<b>H2238130</b>	001	PALIER	BEARING, PILLOW BLOCK	LAGER	SUPPORTO	
008	<b>H2238300</b>	001	BRIDE	CLAMP	BUEGEL	STAFFA	
009	<b>H2239450</b>	001	BRAS	ARM	ARM	BRACCIO	
010	<b>H2241860</b>	001	DISQUE	DISC	SCHEIBE	DISCO	
011	<b>H2246420</b>	001	MOUSSE	FOAM	SCHAUMSTOFF	SCHIUMA	



OPTIMERXL4000  
OPTIMERXL5000

---A1000-40A00001>---A1000-40A99999  
---A1000-40A00001>---A1000-40A99999



H22R0665 B

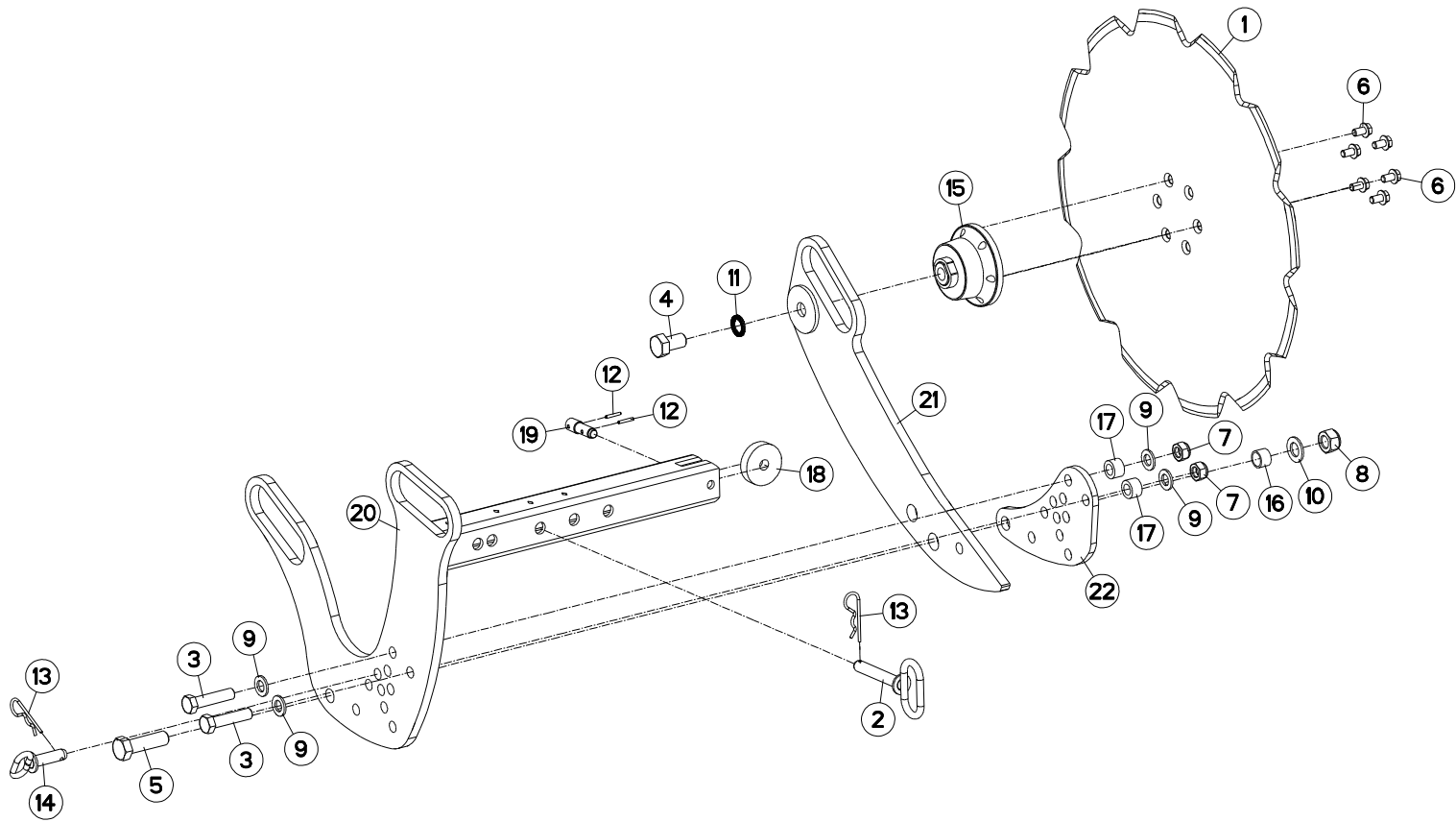
BRAS DE DISQUE (ARRIERE-DROIT)

DISC ARM (REAR RH)

SCHEIBENARM (HINTEN-RECHTS)

BRACCIO DI DISCO (POSTERIORE-I)

Rep	Nr	Qt	Designation	Description	Bezeichnung	Referenza	Remarque - Remark - Bemerkung - Osservazioni
001	<b>50081800</b>	006	VIS TBCC COURT	BOLT, CARRIAGE, SHORT NECK	FLACHRUNDSCHR.4KT ANSATZ	BULLONE	
002	<b>80062035</b>	001	VIS TETE HEXAGONALE FLZNNC	SCREW, HEX HEAD FLZNNC	SECHSKANTSCHRAUBE FLZNNC	VITE A TESTA ESAGONALE FLZNNC	
003	<b>80131020</b>	006	VIS AUTOBLOQUANTE FLZNNC	UNDERSERRATED S-LOCKING FLZNNC	SPERRZAHN-BUNDSCHRAUBE FLZNNC	VITE FLZNNC	
004	<b>80201220</b>	006	ECROU HEXAG.EMBA.AUOFR.FLZNNC	SELF-LOCKING NUT FLZNNC	SELBSTSICHERNDE MUTTER FLZNNC	DADO AUTOBLOCCANTE FLZNNC	
005	<b>80282130</b>	001	RONDELLE NORD LOCK NL20 DELTA	WASHER	SCHEIBE	RONDELLA	
006	<b>H2227880</b>	001	PALIER	BEARING, PILLOW BLOCK	LAGER	SUPPORTO	
007	<b>H2234350</b>	001	DISQUE	DISC	SCHEIBE	DISCO	
008	<b>H2237820</b>	004	AMORTISSEUR	SHOCK ABSORBER	STOSSDAEMPFER	AMMORTIZZATORE	
009	<b>H2238300</b>	001	BRIDE	CLAMP	BUEGEL	STAFFA	
010	<b>H2241640</b>	001	BRAS	ARM	ARM	BRACCIO	
011	<b>H2246420</b>	001	MOUSSE	FOAM	SCHAUMSTOFF	SCHIUMA	





OPTIMERXL4000  
OPTIMERXL5000

---A1000-40A00001>---A1000-40A99999  
---A1000-40A00001>---A1000-40A99999



H22R0702 A

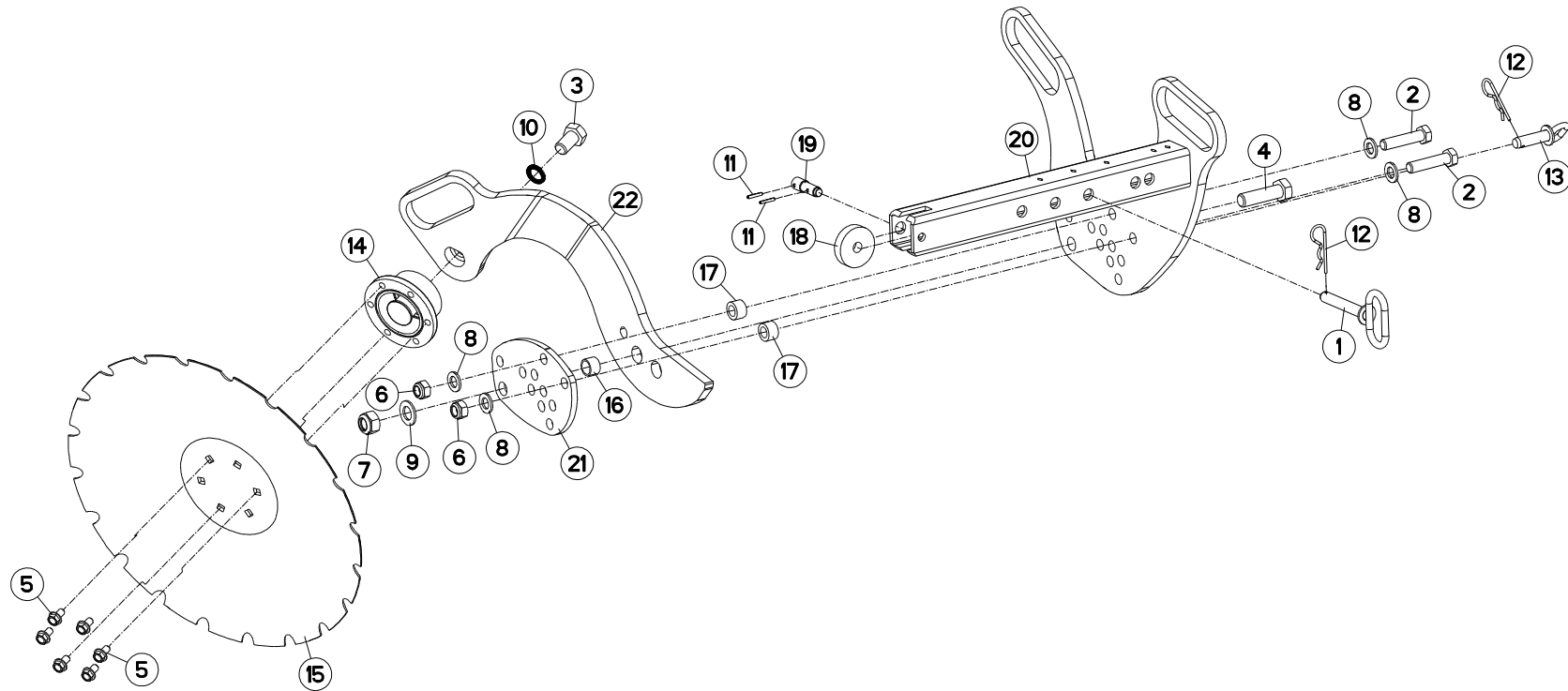
DEFLECTEUR (DROIT)

DEFLECTOR (RIGHT)

ABWEISER (RECHTS)

DEFLETTORE (DESTRO)

Rep	Nr	Qt	Designation	Description	Bezeichnung	Referenza	Remarque - Remark - Bemerkung - Osservazioni
001	110031	001	DISQUE CC CRENELE DIA600	NOTCHED DISC D 600	GEZACKTE SCHEIBE D 600	DISCO D 600	
002	583154	001	BROCHE	PIN, HITCH	ACHSE	PERNO	
003	80061652	002	VIS TETE HEXAGONALE FE/ZNXC3	HEXAGON HEAD SCREW FE/ZNXC3	SECHSKANTSCHRAUBE FE/ZNXC3	VITE TESTA ESAGONALE FE/ZNXC3	
004	80062035	001	VIS TETE HEXAGONALE FLZNNC	SCREW, HEX HEAD FLZNNC	SECHSKANTSCHRAUBE FLZNNC	VITE A TESTA ESAGONALE FLZNNC	
005	80062062	001	VIS TETE HEXAGONALE FE/ZNXC3	HEXAGON HEAD SCREW FE/ZNXC3	SECHSKANTSCHRAUBE FE/ZNXC3	VITE TESTA ESAGONALE FE/ZNXC3	
006	80131018	006	VIS AUTOBLOQUANTE	UNDERSERRATED S-LOCKING SCREW	SPERRZAHN-BUNDSCHRAUBE	VITE	
007	80201640	002	ECROU HEX.BAS AUTOFR.FE/ZNXC3	SELF-LOCKING NUT FE/ZNXC3	SELBSTSICHERND.MUTTER FE/ZNXC3	DADO AUTOBLOCCANTE FE/ZNXC3	
008	80202040	001	ECROU HEX.BAS AUTOFR.FE/ZNXC3	SELF-LOCKING NUT FE/ZNXC3	SELBSTSICHERND.MUTTER FE/ZNXC3	DADO AUTOBLOCCANTE FE/ZNXC3	
009	80251624	004	RONDELLE PLATE FE/ZNXC3	PLAIN WASHER M16	SCHEIBE FE/ZNXC3	RONDELLA PIATTA FE/ZNXC3	
010	80252026	001	RONDELLE PLATE FE/ZNXC3	PLAIN WASHER M20 DIN 125	SCHEIBE FE/ZNXC3	RONDELLA PIATTA FE/ZNXC3	
011	80282130	001	RONDELLE NORD LOCK NL20 DELTA	WASHER	SCHEIBE	RONDELLA	
012	80450425	002	GOUPILLE ELASTIQUE INOX	ROLL PIN INOX	SPANNHUELSE INOX	SPINA ELASTICA INOX	
013	80570477	002	GOUPILLE BETA SIMPLE FE/ZNXC3	SPRING COTTER PIN FE/ZNXC3	FEDERSTECKER FE/ZNXC3	MOLLA FE/ZNXC3	
014	H0402950	001	BROCHE	PIN, HITCH	ACHSE	PERNO	
015	H2227880	001	PALIER	BEARING, PILLOW BLOCK	LAGER	SUPPORTO	
016	H2238770	001	ENTRETOISE	SPACER	DISTANZHUELSE	DISTANZIALE	
017	H2243450	002	ENTRETOISE	SPACER	DISTANZHUELSE	DISTANZIALE	
018	H2247020	001	GALET	ROLLER	ROLLE	RULLO	
019	H2247030	001	AXE	PIN	ACHSE	ASSE	
020	H2247700	001	BRAS	ARM	ARM	BRACCIO	
021	H2247710	001	SUPPORT	SUPPORT	TRAEGER	SUPPORTO	
022	H2247720	001	PLAT	FLAT	FLACHEISEN	PIATTO	



OPTIMERXL4000  
OPTIMERXL5000

---A1000-40A00001>---A1000-40A99999  
---A1000-40A00001>---A1000-40A99999



H22R0701 A

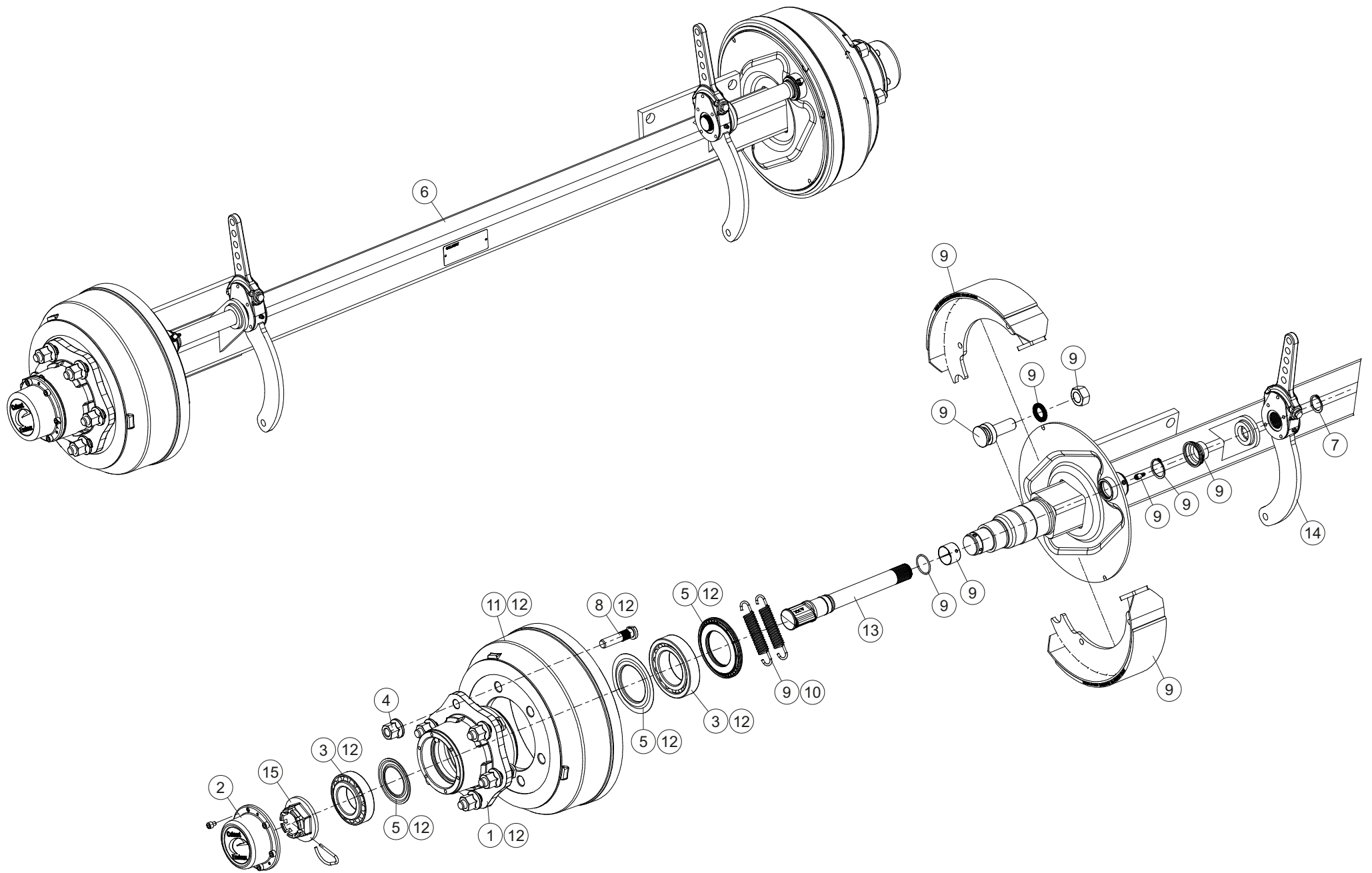
DEFLECTEUR (GAUCHE)

DEFLECTOR (LEFT)

ABWEISER (LINKS)

DEFLETTORE (SX)

Rep	Nr	Qt	Designation	Description	Bezeichnung	Referenza	Remarque - Remark - Bemerkung - Osservazioni
001	583154	001	BROCHE	PIN, HITCH	ACHSE	PERNO	
002	80061652	002	VIS TETE HEXAGONALE FE/ZNXC3	HEXAGON HEAD SCREW FE/ZNXC3	SECHSKANTSCHRAUBE FE/ZNXC3	VITE TESTA ESAGONALE FE/ZNXC3	
003	80062035	001	VIS TETE HEXAGONALE FLZNNC	SCREW, HEX HEAD FLZNNC	SECHSKANTSCHRAUBE FLZNNC	VITE A TESTA ESAGONALE FLZNNC	
004	80062062	001	VIS TETE HEXAGONALE FE/ZNXC3	HEXAGON HEAD SCREW FE/ZNXC3	SECHSKANTSCHRAUBE FE/ZNXC3	VITE TESTA ESAGONALE FE/ZNXC3	
005	80131018	006	VIS AUTOBLOQUANTE	UNDERSERRATED S-LOCKING SCREW	SPERRZAHN-BUNDSCHRAUBE	VITE	
006	80201640	002	ECROU HEX.BAS AUTOFR.FE/ZNXC3	SELF-LOCKING NUT FE/ZNXC3	SELBSTSICHERND.MUTTER FE/ZNXC3	DADO AUTOBLOCCANTE FE/ZNXC3	
007	80202040	001	ECROU HEX.BAS AUTOFR.FE/ZNXC3	SELF-LOCKING NUT FE/ZNXC3	SELBSTSICHERND.MUTTER FE/ZNXC3	DADO AUTOBLOCCANTE FE/ZNXC3	
008	80251624	004	RONDELLE PLATE FE/ZNXC3	PLAIN WASHER M16	SCHEIBE FE/ZNXC3	RONDELLA PIATTA FE/ZNXC3	
009	80252026	001	RONDELLE PLATE FE/ZNXC3	PLAIN WASHER M20 DIN 125	SCHEIBE FE/ZNXC3	RONDELLA PIATTA FE/ZNXC3	
010	80282130	001	RONDELLE NORD LOCK NL20 DELTA	WASHER	SCHEIBE	RONDELLA	
011	80450425	002	GOUPILLE ELASTIQUE INOX	ROLL PIN INOX	SPANNHUELSE INOX	SPINA ELASTICA INOX	
012	80570477	002	GOUPILLE BETA SIMPLE FE/ZNXC3	SPRING COTTER PIN FE/ZNXC3	FEDERSTECKER FE/ZNXC3	MOLLA FE/ZNXC3	
013	H0402950	001	BROCHE	PIN, HITCH	ACHSE	PERNO	
014	H2227880	001	PALIER	BEARING, PILLOW BLOCK	LAGER	SUPPORTO	
015	H2234360	001	DISQUE	DISC	SCHEIBE	DISCO	
016	H2238770	001	ENTRETOISE	SPACER	DISTANZHUELSE	DISTANZIALE	
017	H2243450	002	ENTRETOISE	SPACER	DISTANZHUELSE	DISTANZIALE	
018	H2247020	001	GALET	ROLLER	ROLLE	RULLO	
019	H2247030	001	AXE	PIN	ACHSE	ASSE	
020	H2247660	001	BRAS	ARM	ARM	BRACCIO	
021	H2247680	001	PLAT	FLAT	FLACHEISEN	PIATTO	
022	H2247690	001	SUPPORT	SUPPORT	TRAEGER	SUPPORTO	



OPTIMERXL4000  
OPTIMERXL5000

---A1000-40A00001>---A1000-40A99999  
---A1000-40A00001>---A1000-40A99999



H29R0122 A

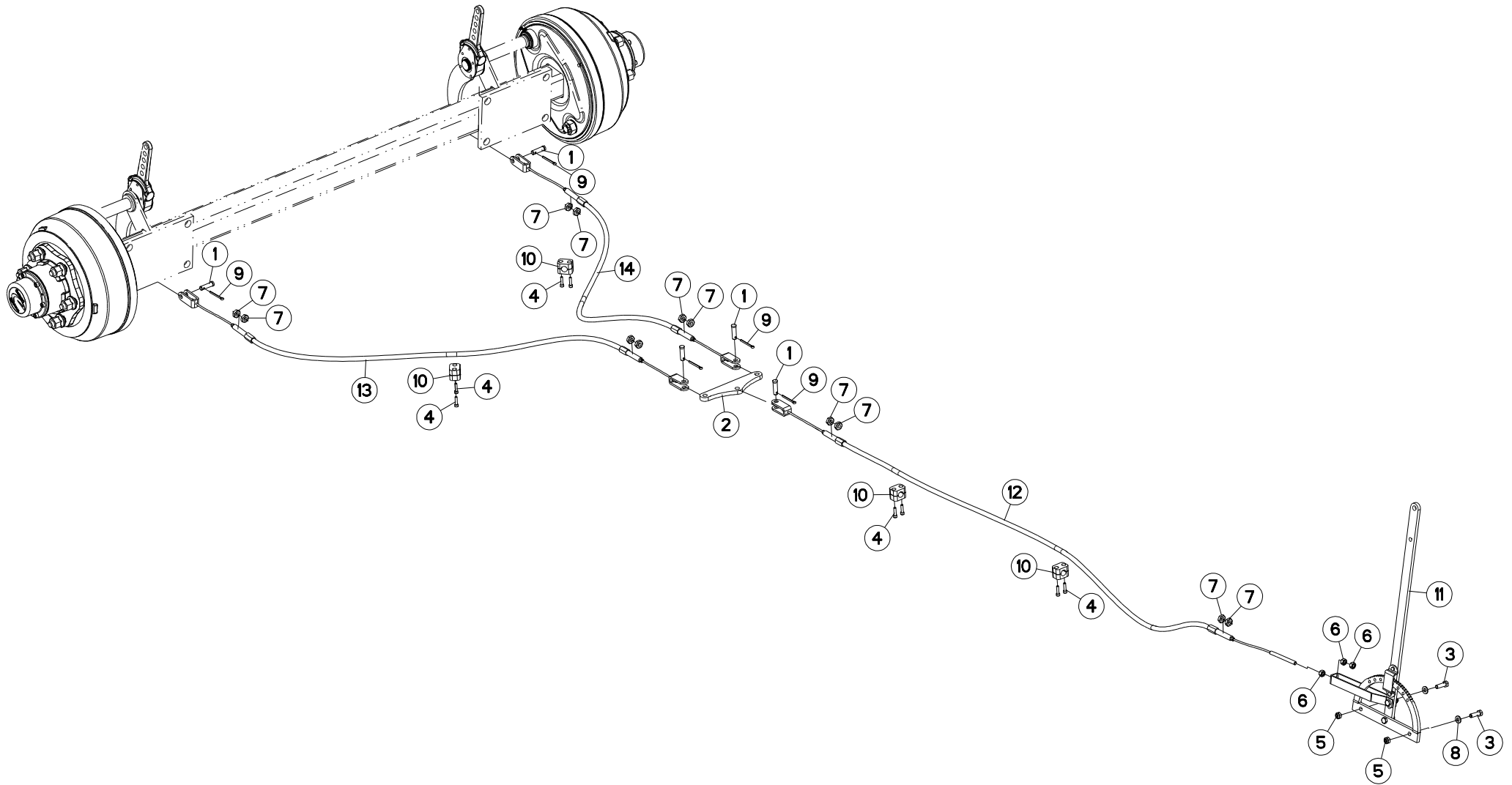
ESSIEU FIXE EF 8196F 359E

FIXED AXLE EF 8196F 359E

STARRE ACHSE EF 8196F 359E

ASSALE FISSO EF 8196F 359E

Rep	Nr	Qt	Designation	Description	Bezeichnung	Referenza	Remarque - Remark - Bemerkung - Osservazioni
001	H2906060	001	MOYEU	HUB	NABE	MOZZO	[1] [2]
002	H2906420	001	KIT CHAPEAU (+ VIS)	DUST CAP	KAPPE	CAPPELLO	[1]
003	H2906650	001	KIT ROULEMENTS	BEARING KIT	KIT LAGER	KIT CUSCIETTO	[1] [2]
004	H2906670	001	KIT ECROUS DE ROUE A BEC (X12)	WHEEL NUT (X12)	RADMUTTER (X12)	DADO RUOTA (X12)	[1]
005	H2906680	001	COLLECTION DE JOINTS	SET OF SEALS	DICHTUNGSSATZ	COLLEZIONE GUARNIZIONI	[1] [2]
006	H2907700	001	ESSIEU	AXLE	RADACHSE	ASSALE	+ [1]
007	H2908070	001	CIRCLIP EXTERIEUR	RETAINING RING	SICHERUNGSRING	ANELLO	[1]
008	H2908780	001	KIT GOUJONS (X12) DE ROUE	STUD, THREADED (X12)	GEWINDESTIFT (X12)	KIT SPINA (X12)	[1] [2]
009	H2908790	001	KIT GARNITURE DE FREIN	BRAKE LINING	BREMSBELAG	FODERA FRENO	[1]
010	H2908800	001	KIT RESSORT	SPRING KIT	KIT FEDER	KIT MOLLA	[1]
011	H2908810	001	TAMBOUR DE FREIN	BRAKE DRUM	BREMSTROMMEL	TAMBURO DI FRENO	[1] [2]
012	H2908820	001	MOYEU + TAMBOUR DE FREIN	HUB + BRAKE DRUM	NABE + BREMSTROMMEL	MOZZO + TAMBURO DI FRENO	[1] + [2]
013	H2908830	001	AXE	PIN	ACHSE	ASSE SX	[1]
014	H2908840	001	LEVIER	LEVER	HEBEL	LEVA	[1]
015	Z5074120	001	ECROU A CRENEAUX CPL.	NUT, CASTLE ASSY.	KRONENMUTTER, VOLLST.		[1]



OPTIMERXL4000  
OPTIMERXL5000

---A1000-40A00001>---A1000-40A99999  
---A1000-40A00001>---A1000-40A99999



H24R0535 A

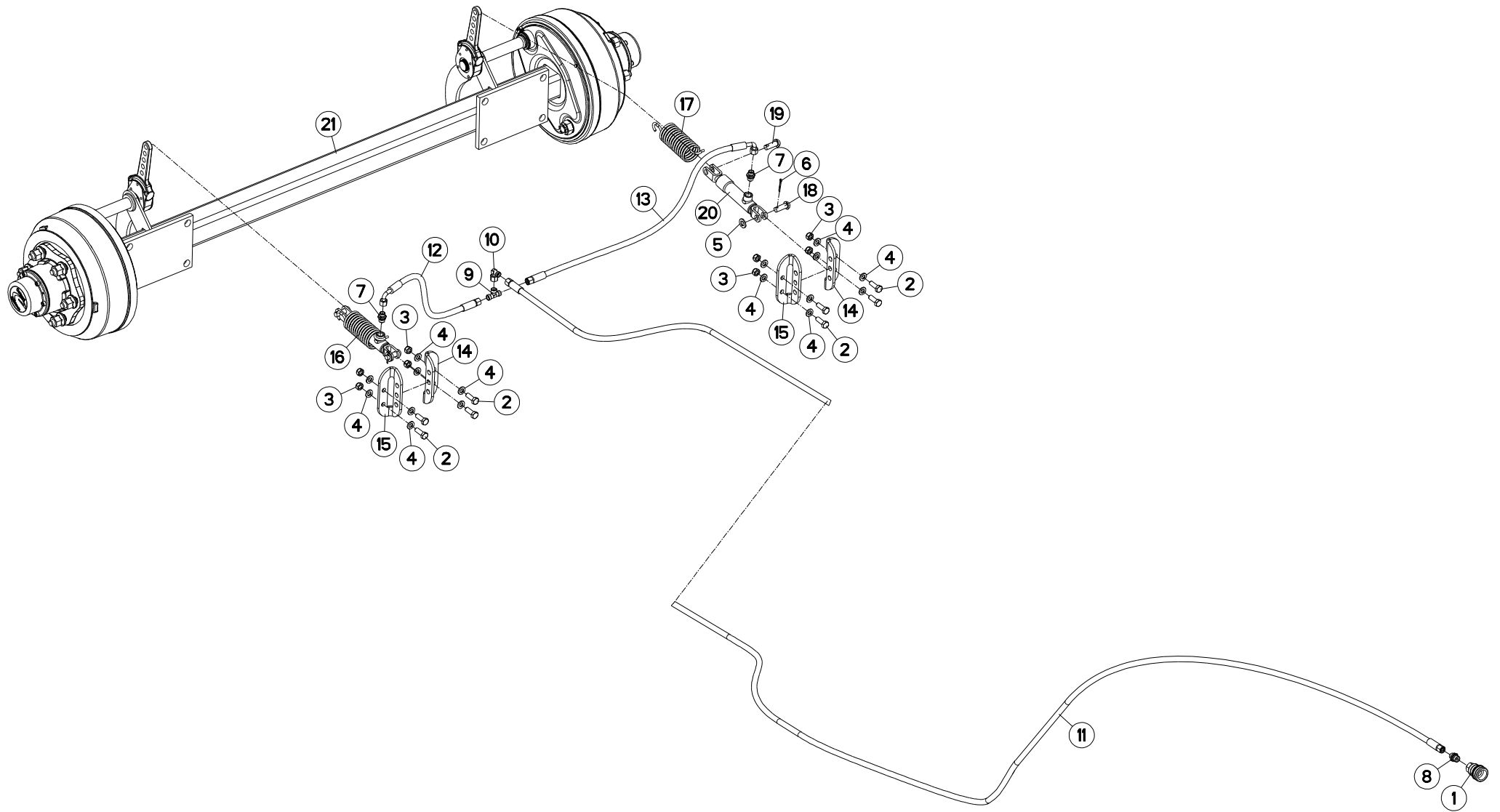
FREINAGE MÉCANIQUE

BRAKE ASSEMBLY

BREMSANLAGE

COMPLESSIVO FRENO

Rep	Nr	Qt	Designation	Description	Bezeichnung	Referenza	Remarque - Remark - Bemerkung - Osservazioni
001	<b>720119</b>	005	AXE CABLE DE FREIN	PIN	ACHSE	PERNO	
002	<b>751403</b>	001	PALONNIER	SPREADER BAR	LASTTRAVVERSE	TIMONE	
003	<b>80061036</b>	002	VIS TETE HEXAGONALE FE/ZNXC3	HEXAGON HEAD SCREW FE/ZNXC3	SECHSKANTSCHRAUBE FE/ZNXC3	VITE TESTA ESAGONALE FE/ZNXC3	
004	<b>80080626</b>	008	VIS TETE CYL.SIX P.CR.FE/ZNXC3	SCREW, SOCKET HEAD FE/ZNXC3	ZYLINDERSCHR.INNENSEC.FE/ZNXC3	VITE A TESTA CILINDR. FE/ZNXC3	
005	<b>80201040</b>	002	ECROU HEX.BAS AUTOFR.FE/ZNXC3	SELF LOCKING NUT FE/ZNXC3	SELBSTSICHERND.MUTTER FE/ZNXC3	DADO AUTOBLOCCANTE FE/ZNXC3	
006	<b>80201070</b>	003	ECROU HEXAGONAL FE/ZNXC3	NUT FE/ZNXC3	SECHSKANTMUTTER FE/ZNXC3	DADO FE/ZNXC3	
007	<b>80201401</b>	012	ECROU HEXAGONAL BAS FE/ZNXC3	NUT FE/ZNXC3	SECHSKANTMUTTER FE/ZNXC3	DADO FE/ZNXC3	
008	<b>80251021</b>	002	RONDELLE PLATE FE/ZNXC3	PLAIN WASHER M10	SCHEIBE FE/ZNXC3	RONDELLA PIATTA FE/ZNXC3	
009	<b>80500451</b>	005	GOUPILLE FENDUE FE/ZNXC3	SPLIT PIN FE/ZNXC3	SPLINT FE/ZNXC3	COPPIGLIA FE/ZNXC3	
010	<b>A7260027</b>	004	COLLIER SIMPLE D18	CLAMP D18	KLEMMHÄLFTENPAAR D18	COLLARE D.18	
011	<b>H2429230</b>	001	FREIN	BRAKE	BREMSE	FRENO	
012	<b>H2905770</b>	001	CABLE	WIRE	DRAHTSEIL	CAVO	
013	<b>H2905780</b>	001	CABLE	WIRE	DRAHTSEIL	CAVO	
014	<b>H2905780</b>	001	CABLE	WIRE	DRAHTSEIL	CAVO	





OPTIMERXL4000  
OPTIMERXL5000

---A1000-40A00001>---A1000-40A99999  
---A1000-40A00001>---A1000-40A99999



H29R0121 A

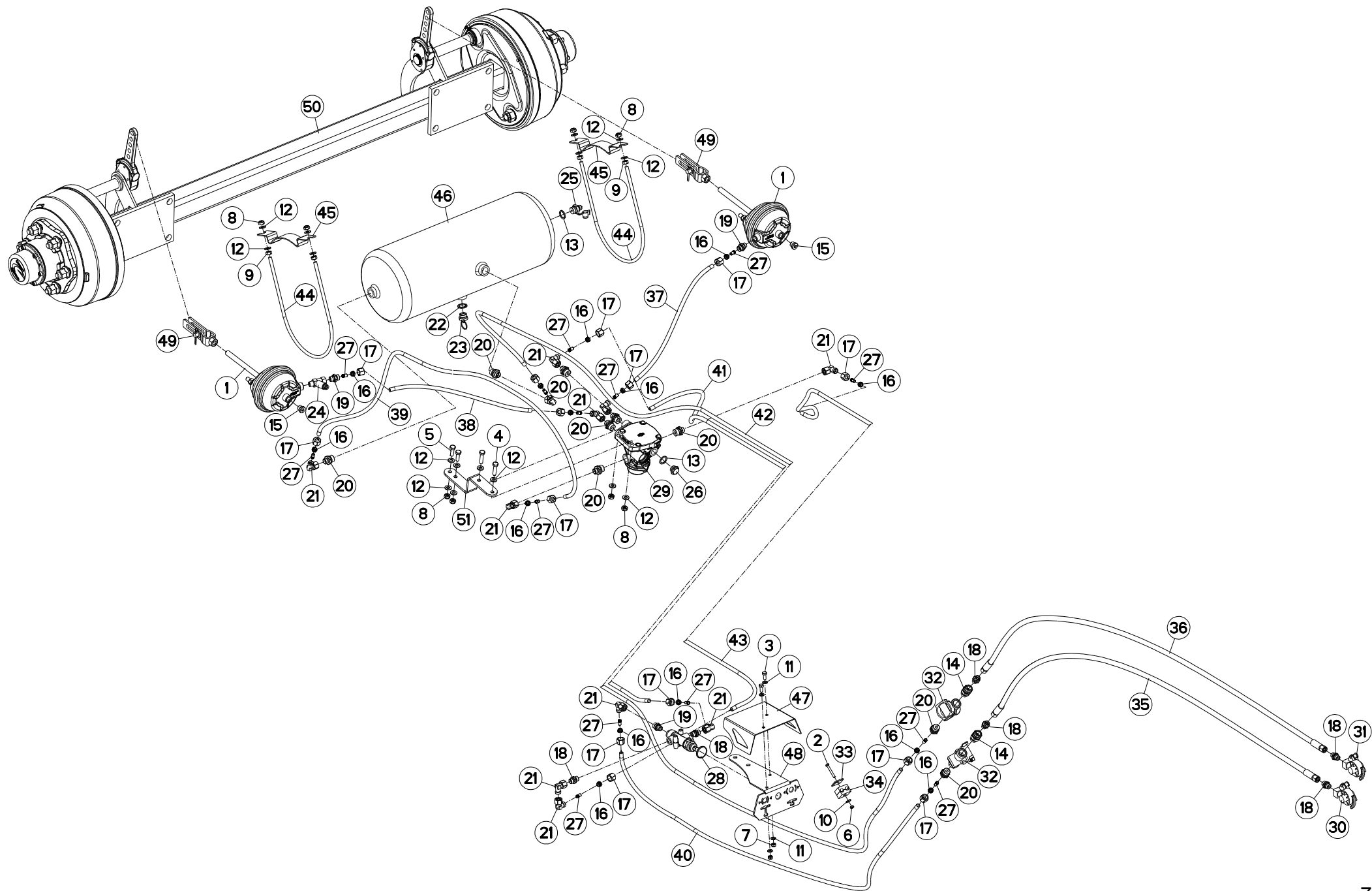
FREINAGE HYDRAULIQUE

HYDRAULIC BRAKE

HYDRAULISCHE BREMSANLAGE

FRENO IDRAULICO

Rep	Nr	Qt	Designation	Description	Bezeichnung	Referenza	Remarque - Remark - Bemerkung - Osservazioni
001	952211	001	RACCORD DE FREINAGE	HYDRAULIC BRAKE VALVE	STECKER VON HYDRAULIKBREMSE	RACCORDO	
002	80061236	008	VIS TETE HEXAGONALE FE/ZNXC3	HEX BOLT FE/ZNXC3	SECHSKANTSCHRAUBE FE/ZNXC3	VITE TESTA ESAGONALE FE/ZNXC3	
003	80201240	008	ECROU HEX.BAS AUTOFR.FE/ZNXC3	SELF-LOCKING NUT FE/ZNXC3	SELBSTSICHERND.MUTTER FE/ZNXC3	DADO AUTOBLOCCANTE FE/ZNXC3	
004	80251227	016	RONDELLE PLATE FE/ZNXC3	PLAIN WASHER FE/ZNXC3	SCHEIBE FE/ZNXC3	RONDELLA PIATTA FE/ZNXC3	
005	80251430	002	RONDELLE PLATE FE/ZNXC3	PLAIN WASHER M14	SCHEIBE FE/ZNXC3	RONDELLA PIATTA FE/ZNXC3	
006	80500336	002	GOUPILLE FENDUE FE/ZNXC3	SPLIT PIN FE/ZNXC3	SPLINT FE/ZNXC3	COPPIGLIA FE/ZNXC3	
007	A4080401	002	UNION MALE	MALE STUD CONNECTOR	GERADER EINSCHRAUBSTUTZEN	GIUZIONE DIRITTA ZBC	
008	A4080426	001	UNION MALE	MALE STUD CONNECTOR	GERADER EINSCHRAUBSTUTZEN	GIUZIONE DIRITTA ZBC	
009	A4081002	001	TE EGAL	EQUAL TEE	T-VERSCHRAUBUNG	GIUNZIONE A T	
010	A4082700	001	COUDE TOURNANT	AJUSTABLE MALE STUD ELBOW	EINSTELLBARER WINKELSTUTZEN	GIUNZIONE A 90°ORIENTABILE	
011	A4921059	001	FLEXIBLE HYDRAULIQUE	HYDRAULIC HOSE	HYDRAULIKSCHLAUCH	TUBO GOMMA	<->430 mm
012	A4921066	001	FLEXIBLE HYDRAULIQUE	HYDRAULIC HOSE	HYDRAULIKSCHLAUCH	TUBO GOMMA	<->600 mm
013	A4921071	001	FLEXIBLE HYDRAULIQUE	HYDRAULIC HOSE	HYDRAULIKSCHLAUCH	TUBO GOMMA	<->900 mm
014	H2420570	002	SUPPORT	SUPPORT	TRAEGER	SUPPORTO	
015	H2420580	002	SUPPORT	SUPPORT	TRAEGER	SUPPORTO	
016	H2906020	002	VERIN	CYLINDER, HYDRAULIC	HYDRAULIKZYLINDER	CILINDRO	
017	H2906190	002	RESSORT	SPRING	FEDER	MOLLA	
018	H2906200	002	AXE	PIN	ACHSE	ASSE	
019	H2906210	002	AXE	PIN	ACHSE	ASSE	
020	H2906220	002	VERIN	CYLINDER, HYDRAULIC	HYDRAULIKZYLINDER	CILINDRO	
021	H2907700	001	ESSIEU	AXLE	RADACHSE	ASSALE	



OPTIMERXL4000  
OPTIMERXL5000---A1000-40A00001>---A1000-40A99999  
---A1000-40A00001>---A1000-40A99999

H29R0120 A

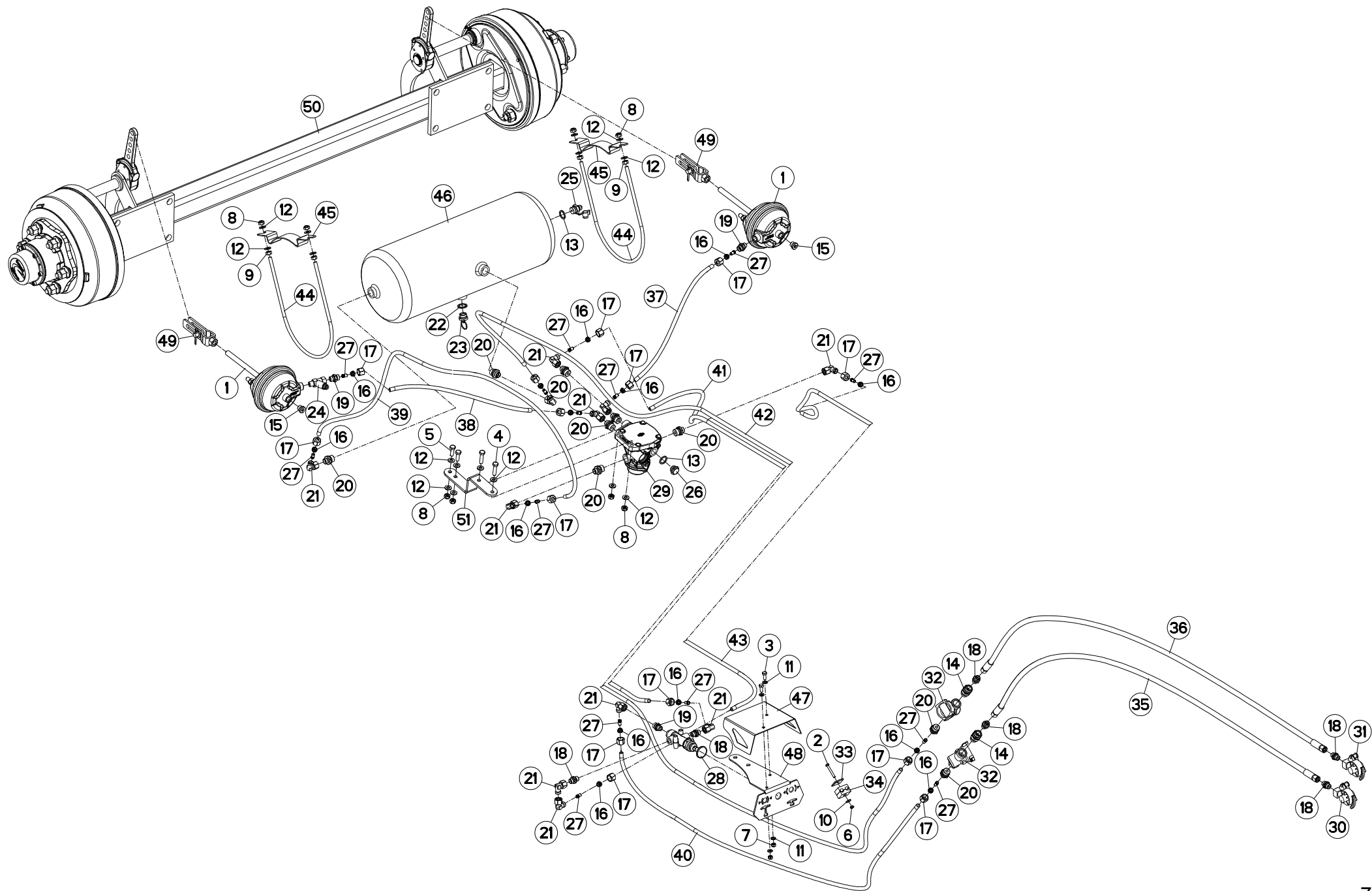
## FREINAGE PNEUMATIQUE

## PNEUMATIC BRAKE

## DRUCKLUFT-BREMSANLAGE

## FRENO PNEUMATICO

Rep	Nr	Qt	Designation	Description	Bezeichnung	Referenza	Remarque - Remark - Bemerkung - Osservazioni
001	951603	002	VASE DE FREIN 16"	16CL CONTAINER	BREMSZYLINDER 16"CL	CONTENITORE 16CL	
002	80060645	001	VIS TETE HEXAGONALE FE/ZNXC3	HEX BOLT FE/ZNXC3	SECHSKANTSCHRAUBE FE/ZNXC3	VITE TESTA ESAGONALE FE/ZNXC3	
003	80060820	002	VIS TETE HEXAGONALE FE/ZNXC3	HEXAGON HEAD SCREW FE/ZNXC3	SECHSKANTSCHRAUBE FE/ZNXC3	VITE TESTA ESAGONALE FE/ZNXC3	
004	80061040	002	VIS TETE HEXAGONALE FE/ZNXC3	HEXAGON HEAD SCREW FE/ZNXC3	SECHSKANTSCHRAUBE FE/ZNXC3	VITE TESTA ESAGONALE FE/ZNXC3	
005	80061073	002	VIS TETE HEXAGONALE FE/ZNXC3	HEXAGON HEAD SCREW FE/ZNXC3	SECHSKANTSCHRAUBE FE/ZNXC3	VITE TESTA ESAGONALE FE/ZNXC3	
006	80200640	001	ECROU HEX.BAS AUTOFR.FE/ZNXC3	SELF-LOCKING NUT FE/ZNXC3	SELBSTSICHERND.MUTTER FE/ZNXC3	DADO AUTOBLOCCANTE FE/ZNXC3	
007	80200840	002	ECROU HEX.BAS AUTOFR.FE/ZNXC3	SELF-LOCKING NUT FE/ZNXC3	SELBSTSICHERND.MUTTER FE/ZNXC3	DADO AUTOBLOCCANTE FE/ZNXC3	
008	80201040	008	ECROU HEX.BAS AUTOFR.FE/ZNXC3	SELF LOCKING NUT FE/ZNXC3	SELBSTSICHERND.MUTTER FE/ZNXC3	DADO AUTOBLOCCANTE FE/ZNXC3	
009	80201070	004	ECROU HEXAGONAL FE/ZNXC3	NUT FE/ZNXC3	SECHSKANTMUTTER FE/ZNXC3	DADO FE/ZNXC3	
010	80250613	001	RONDELLE PLATE FE/ZNXC3	PLAIN WASHER M6 DIN 9021 (D18X	SCHEIBE FE/ZNXC3	RONDELLA PIATTA FE/ZNXC3	
011	80250823	004	RONDELLE PLATE FE/ZNXC3	PLAIN WASHER FE/ZNXC3	SCHEIBE FE/ZNXC3	RONDELLA PIATTA FE/ZNXC3	
012	80251021	016	RONDELLE PLATE FE/ZNXC3	PLAIN WASHER M10	SCHEIBE FE/ZNXC3	RONDELLA PIATTA FE/ZNXC3	
013	82102229	002	JOINT CUIVRE	SEALING RING	DICHTRING	RONDELLA RAME	
014	A4060627	002	UNION	FITTING, HYDRAULIC, UNION	VERBINDUNG	CONNETTORE	
015	A4061802	002	BOUCHON CHC	PLUG INNER HEXAGON	STOPFEN INNENSECHKANT		
016	A4080112	014	BAGUE DE COMPRESSION + O-RING	CUTTING RING + O-RING	SCHNEIDRING + O-RING	BOCCOLA + O-RING	
017	A4080212	014	ECROU DE TUBE FE/ZNXC3	TUBE NUT FE/ZNXC3	UEBERWURFMUTTER FE/ZNXC3	DADO FE/ZNXC3	
018	A4080403	006	UNION MALE	MALE STUD CONNECTOR	GERADER EINSCHRAUBSTUTZEN	GIUZIONE DIRITTA ZBC	
019	A4080413	003	UNION MALE	MALE STUD CONNECTOR	GERADER EINSCHRAUBSTUTZEN	GIUZIONE DIRITTA ZBC	
020	A4080414	009	UNION MALE	MALE STUD CONNECTOR	GERADER EINSCHRAUBSTUTZEN	GIUZIONE DIRITTA ZBC	
021	A4082701	011	COUDE TOURNANT	AJUSTABLE MALE STUD ELBOW	EINSTELLBARE WINKEL STUTZEN	GIUNZIONE A 90°ORIENTABILE ZBC	
022	A4230002	001	BAGUE BS C22	SEAL	DICHTUNGSRING	BOCCOLA	
023	A7181104	001	VALVE DE PURGE	DRAIN VALVE	ENTWAESSERUNGSVENTIL	VALVOLA	
024	A7181108	001	PRISE DE PRESSION EN T	PRESSURE PORT T	DRUCKANSCHLUSS T	PRESA DI PRESSIONE	
025	A7181109	001	PRISE DE PRESSION M22X150	PRESSURE PORT	DRUCKANSCHLUSS	PRESA DI PRESSIONE	
026	A7181115	001	BOUCHON M22X150 ZBC	PLUG	STOPFEN	TAPPO	
027	A7181134	014	FOURRURE D9X12	LINER D.9	SCHLAUCHVERSTEIFUNG D.9	CAMICIA	
028	A7181195	001	VALVE	VALVE	VENTIL	VALVOLA	
029	A7181196	001	VALVE	VALVE	VENTIL	VALVOLA	
030	A7181206	001	TETE D'ACCOUPEMENT ROUGE	RED COUPLING HEAD	ANSCHLUSSKOPF ROT	TESTA ACCOPPIAMENTO ROSSO	
031	A7181207	001	TETE D'ACCOUPEMENT JAUNE	YELLOW COUPLING HEAD	ANSCHLUSSKOPF GELB	TESTA ACCOPPIAMENTO GIALLO	
032	A7181208	002	FILTRE	FILTER	FILTERPATRONE	FILTRO	
033	A7260015	001	PLAQUE SUPERIEURE TAILLE 1	UPPER PLATE SIZE 1	DECKPLATTE SIZE 1	PIASTRA	
034	A7260040	001	COLLIER DOUBLE D12+D12	CLAMP D12+D12	KLEMMHÄLFENPAAR D12+D12	COLLARE D.12	
035	A4921036	001	FLEXIBLE HYDRAULIQUE	HYDRAULIC HOSE	HYDRAULIKSCHLAUCH	TUBO GOMMA	<->2000 mm
036	A4921036	001	FLEXIBLE HYDRAULIQUE	HYDRAULIC HOSE	HYDRAULIKSCHLAUCH	TUBO GOMMA	<->2000 mm
037	A7181129	001	FLEXIBLE 9X12 (PA SEMI-RIGIDE)	HOSE	DRUCKSCHLAUCH	TUBO IN GOMMA	
038	A7181129	001	FLEXIBLE 9X12 (PA SEMI-RIGIDE)	HOSE	DRUCKSCHLAUCH	TUBO IN GOMMA	
039	A7181129	001	FLEXIBLE 9X12 (PA SEMI-RIGIDE)	HOSE	DRUCKSCHLAUCH	TUBO IN GOMMA	
040	A7181129	001	FLEXIBLE 9X12 (PA SEMI-RIGIDE)	HOSE	DRUCKSCHLAUCH	TUBO IN GOMMA	
041	A7181129	001	FLEXIBLE 9X12 (PA SEMI-RIGIDE)	HOSE	DRUCKSCHLAUCH	TUBO IN GOMMA	
042	A7181129	001	FLEXIBLE 9X12 (PA SEMI-RIGIDE)	HOSE	DRUCKSCHLAUCH	TUBO IN GOMMA	
043	A7181129	001	FLEXIBLE 9X12 (PA SEMI-RIGIDE)	HOSE	DRUCKSCHLAUCH	TUBO IN GOMMA	
044	H2402780	002	COLLIER	CLAMP, HOSE	SCHLAUCHSCHELLE	COLLARE	
045	H2402790	002	SUPPORT	SUPPORT	TRAEGER	SUPPORTO	
046	H2402800	001	RESERVOIR	RESERVOIR	TANK	SERBATOIO	
047	H2429160	001	CAPOT	HOOD	HAUBE	COFANO	
048	H2430580	001	SUPPORT	SUPPORT	TRAEGER	SUPPORTO	





OPTIMERXL4000  
OPTIMERXL5000

---A1000-40A00001>---A1000-40A99999  
---A1000-40A00001>---A1000-40A99999

H29R0120 A

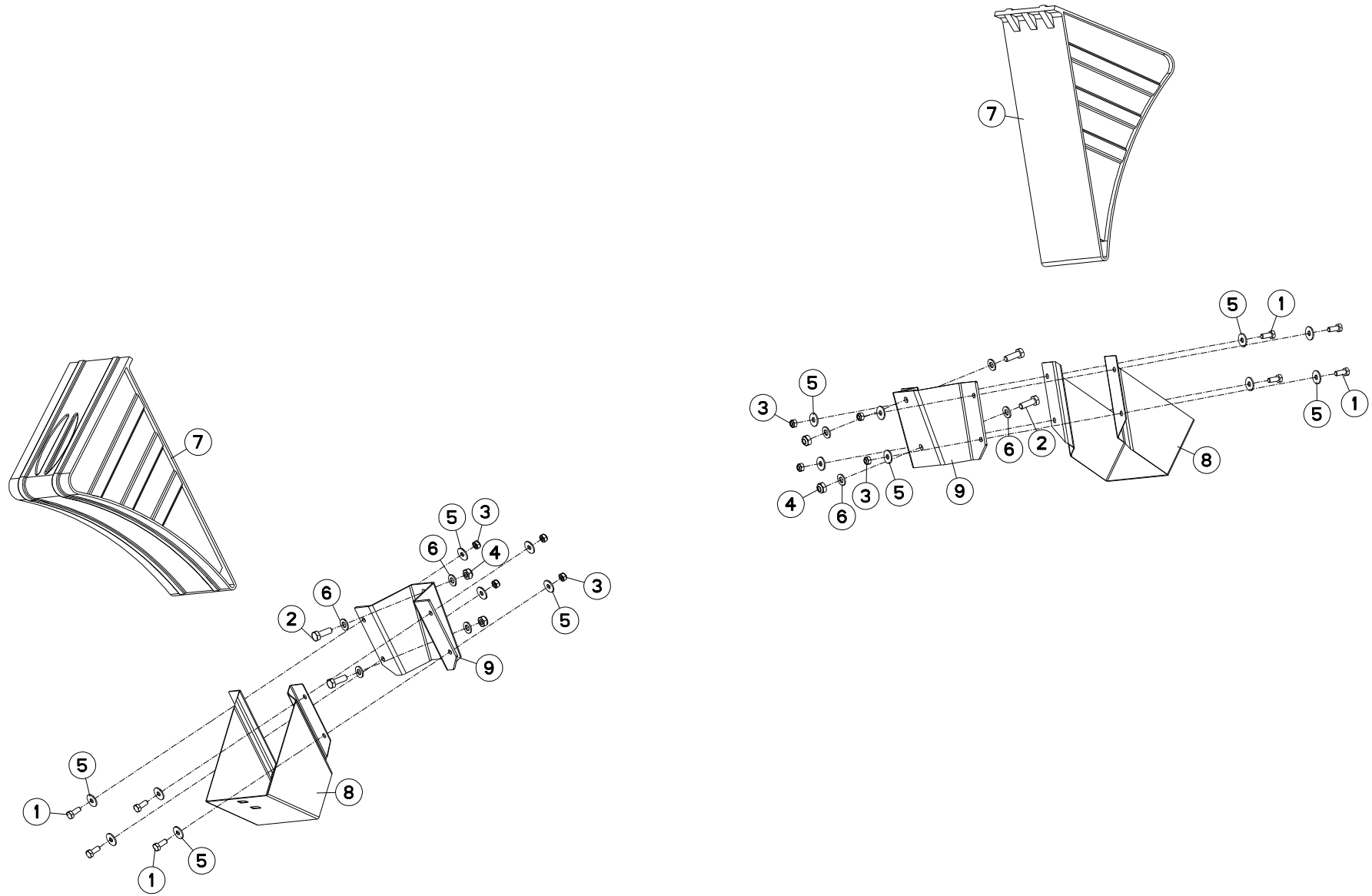
FREINAGE PNEUMATIQUE

PNEUMATIC BRAKE

DRUCKLUFT-BREMSANLAGE

FRENO PNEUMATICO

Rep	Nr	Qt	Designation	Description	Bezeichnung	Referenza	Remarque - Remark - Bemerkung - Osservazioni
049	<b>H2906270</b>	002	CHAPE	CLEVIS	GABEL	FORCELLA	
050	<b>H2907700</b>	001	ESSIEU	AXLE	RADACHSE	ASSALE	
051	<b>H2907970</b>	001	SUPPORT	SUPPORT	TRAEGER	SUPPORTO	



OPTIMERXL4000  
OPTIMERXL5000

---A1000-40A00001>---A1000-40A99999  
---A1000-40A00001>---A1000-40A99999



H29R0118 A

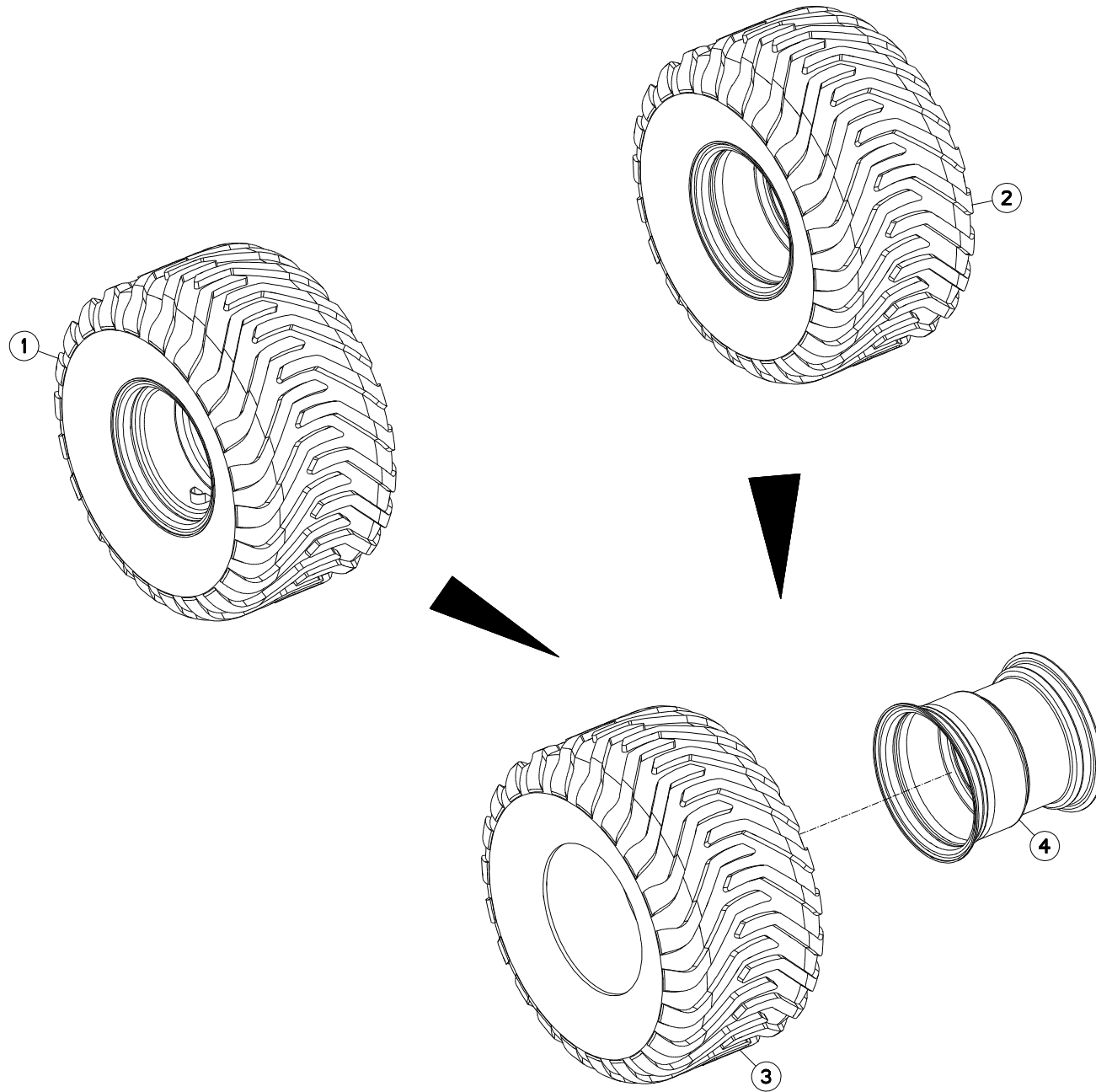
CALE DE ROUE

FIX OF WHEEL

BREMSKLOTZ

TENUTA DI RUO

Rep	Nr	Qt	Designation	Description	Bezeichnung	Referenza	Remarque - Remark - Bemerkung - Osservazioni
001	<b>80060820</b>	008	VIS TETE HEXAGONALE FE/ZNXC3	HEXAGON HEAD SCREW FE/ZNXC3	SECHSKANTSCHRAUBE FE/ZNXC3	VITE TESTA ESAGONALE FE/ZNXC3	
002	<b>80061073</b>	004	VIS TETE HEXAGONALE FE/ZNXC3	HEXAGON HEAD SCREW FE/ZNXC3	SECHSKANTSCHRAUBE FE/ZNXC3	VITE TESTA ESAGONALE FE/ZNXC3	
003	<b>80200840</b>	008	ECROU HEX.BAS AUTOFR.FE/ZNXC3	SELF-LOCKING NUT FE/ZNXC3	SELBSTSICHERND.MUTTER FE/ZNXC3	DADO AUTOBLOCCANTE FE/ZNXC3	
004	<b>80201040</b>	004	ECROU HEX.BAS AUTOFR.FE/ZNXC3	SELF LOCKING NUT FE/ZNXC3	SELBSTSICHERND.MUTTER FE/ZNXC3	DADO AUTOBLOCCANTE FE/ZNXC3	
005	<b>80250970</b>	016	RONDELLE PLATE FE/ZN	PLAIN WASHER FE/ZN	SCHEIBE FE/ZN	RONDELLA PIATTA FE/ZN	
006	<b>80251021</b>	008	RONDELLE PLATE FE/ZNXC3	PLAIN WASHER M10	SCHEIBE FE/ZNXC3	RONDELLA PIATTA FE/ZNXC3	
007	<b>A7021004</b>	002	CALE	SHIM	DISTANZPLATTE	SPESSORE	
008	<b>A7021005</b>	002	SUPPORT	SUPPORT	TRAEGER	SUPPORTO	
009	<b>H2907930</b>	002	SUPPORT	SUPPORT	TRAEGER	SUPPORTO	







OPTIMERXL4000  
OPTIMERXL5000

---A1000-40A00001>---A1000-40A99999  
---A1000-40A00001>---A1000-40A99999

H29R0082 B

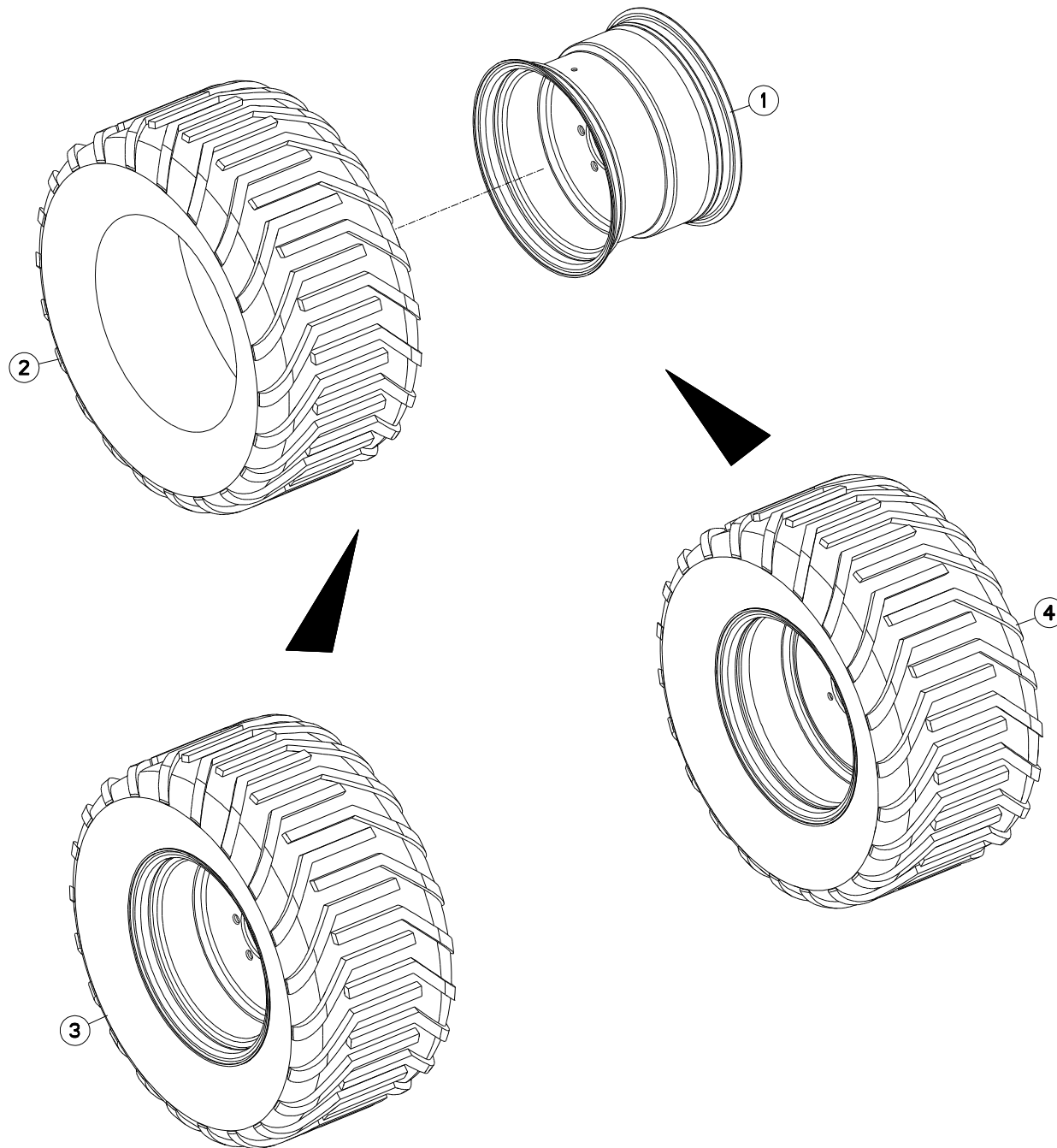
ROUES 520-50\*17

WHEELS 520-50\*17

RAEDER 520-50\*17

RUOTE 520-50\*17

Rep	Nr	Qt	Designation	Description	Bezeichnung	Referenza	Remarque - Remark - Bemerkung - Osservazioni
001	H2905420	001	ROUE	RIM AND TIRE ASSY	RAD	RUOTA	: STARKO +[1] 4bars (58PSI)
002	H2905430	001	ROUE	RIM AND TIRE ASSY	RAD	RUOTA	: STARKO +[2] 4bars (58PSI)
003	H2905440	001	PNEU	TIRE	REIFEN	PNEUMATICO	[1]STARCO [2]
004	H2905450	001	JANTE	RIM	FELGE	CERCHIO	[1]STARCO [2]





OPTIMERXL4000  
OPTIMERXL5000

---A1000-40A00001>---A1000-40A99999  
---A1000-40A00001>---A1000-40A99999

H29R0089 A

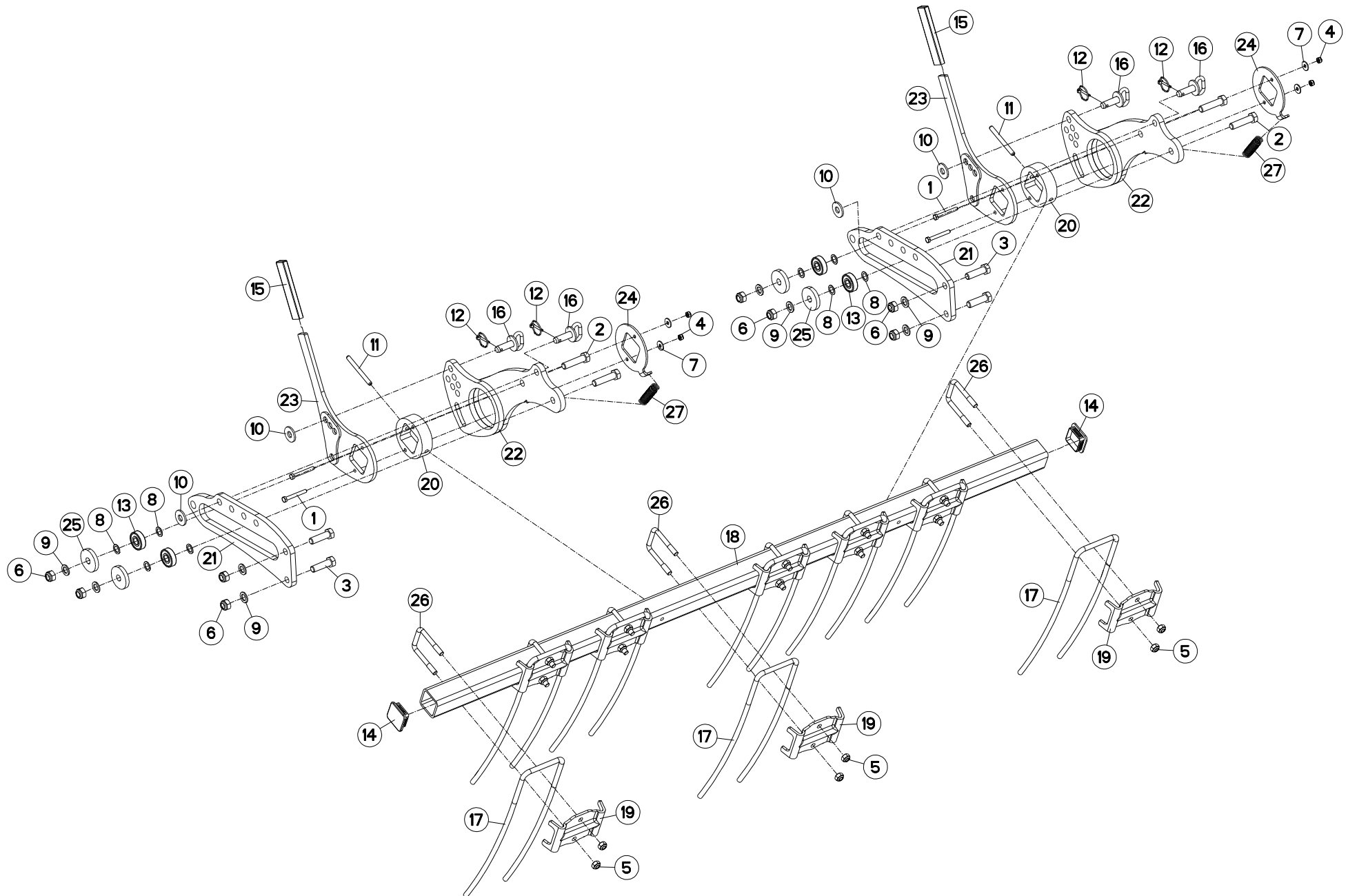
ROUES 550-45\*22,5

WHEELS 550-45\*22,5

RAEDER 550-45\*22,5

RUOTE 550-45\*22,5

Rep	Nr	Qt	Designation	Description	Bezeichnung	Referenza	Remarque - Remark - Bemerkung - Osservazioni
001	H2905690	002	JANTE	RIM	FELGE	CERCHIO	[1]STARCO
002	H2905700	002	PNEU	TIRE	REIFEN	PNEUMATICO	[1]STARCO
003	H2905710	001	ROUE	RIM AND TIRE ASSY	RAD	RUOTA	+ [1] STARCO 2,8bars(41PSI)
004	H2905720	001	ROUE	RIM AND TIRE ASSY	RAD	RUOTA	+ [1] STARCO 2,8bars(41PSI)





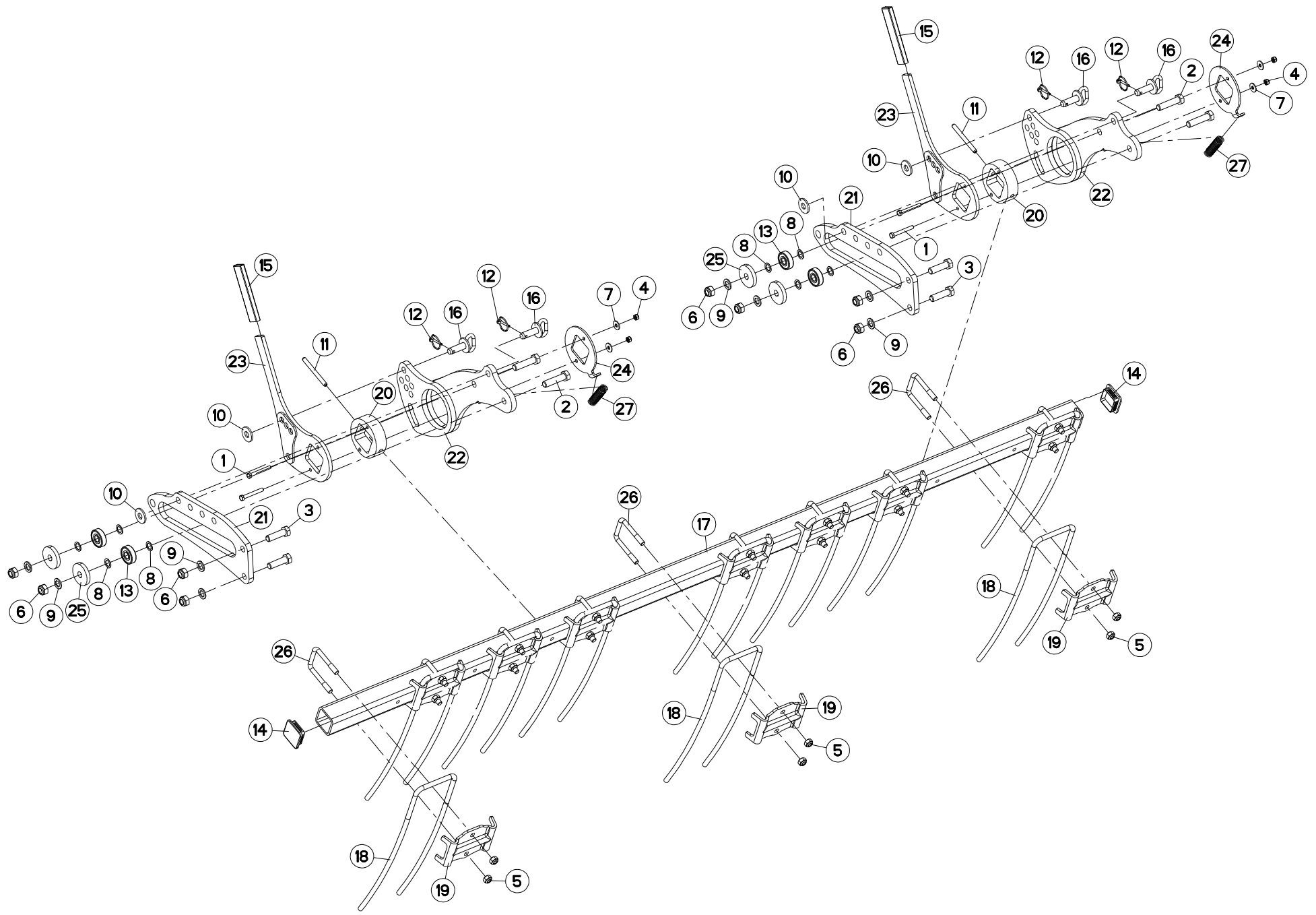
## HERSE 2M

## FOLLOWING HARROW 2M

## SAATSTRIEGEL 2M

## ERPICE 2M

Rep	Nr	Qt	Designation	Description	Bezeichnung	Referenza	Remarque - Remark - Bemerkung - Osservazioni
001	80060852	004	VIS TETE HEXAGONALE FE/ZNXC3	HEX. HEAD SCREW FE/ZNXC3	SECHSKANTSCHRAUBE FE/ZNXC3	VITE TESTA ESAGONALE FE/ZNXC3	
002	80061638	004	VIS TETE HEXAGONALE FE/ZNXC3	HEXAGON HEAD SCREW FE/ZNXC3	SECHSKANTSCHRAUBE FE/ZNXC3	VITE TESTA ESAGONALE FE/ZNXC3	
003	80061647	004	VIS TETE HEXAGONALE FE/ZNXC3	HEXAGON HEAD SCREW FE/ZNXC3	SECHSKANTSCHRAUBE FE/ZNXC3	VITE TESTA ESAGONALE FE/ZNXC3	
004	80200840	004	ECROU HEX.BAS AUTOFR.FE/ZNXC3	SELF-LOCKING NUT FE/ZNXC3	SELBSTSICHERND.MUTTER FE/ZNXC3	DADO AUTOBLOCCANTE FE/ZNXC3	
005	80201240	016	ECROU HEX.BAS AUTOFR.FE/ZNXC3	SELF-LOCKING NUT FE/ZNXC3	SELBSTSICHERND.MUTTER FE/ZNXC3	DADO AUTOBLOCCANTE FE/ZNXC3	
006	80201640	008	ECROU HEX.BAS AUTOFR.FE/ZNXC3	SELF-LOCKING NUT FE/ZNXC3	SELBSTSICHERND.MUTTER FE/ZNXC3	DADO AUTOBLOCCANTE FE/ZNXC3	
007	80250970	004	RONDELLE PLATE FE/ZN	PLAIN WASHER FE/ZN	SCHEIBE FE/ZN	RONDELLA PIATTA FE/ZN	
008	80251627	008	RONDELLE PLATE FE/ZNXC3	PLAIN WASHER FE/ZNXC3	SCHEIBE FE/ZNXC3	RONDELLA PIATTA FE/ZNXC3	
009	80251631	008	RONDELLE PLATE FE/ZNXC3	PLAIN WASHER FE/ZNXC3	SCHEIBE FE/ZNXC3	RONDELLA PIATTA FE/ZNXC3	
010	80251645	004	RONDELLE PLATE FE/ZNXC3	PLAIN WASHER FE/ZNXC3	SCHEIBE FE/ZNXC3	RONDELLA PIATTA FE/ZNXC3	
011	80451070	002	GOUPILLE ELASTIQUE FLZNNC	ROLL PIN FLZNNC	SPANNHUELSE FLZNNC 10MM	SPINA ELASTICA FLZNNC	
012	80560470	004	GOUPILLE AUTOMATIQUE FE/ZNXC3	LINCH PIN FE/ZNXC3	KLAPPSTECKER FE/ZNXC3	COPPIGLIA FE/ZNXC3	
013	81001750	004	ROULEMENT A BILLES	BEARING, BALL	KUGELLAGER	CUSCINETTO	
014	83040183	002	BOUCHON D'OBTURATION	END PLUG	VERSCHLUSSSTOPFEN	TAPPO DI CHIUSURA	
015	H2242750	002	MANCHON	SLEEVE	MUFFE	MANICOTTO	
016	H2243440	004	BROCHE	PIN, HITCH	ACHSE	PERNO	
017	H2243550	008	DENT DE HERSE	HARROW, TINE	EGGE, ZINKE	ERPICE, DENTI	
018	H2243560	001	TUBE CARRE	TUBE, SQUARE	ROHR, QUADRA	TUBI QUADRATA	
019	H2243591	008	BRIDE	CLAMP	BUEGEL	STAFFA	
020	H2246400	002	PIVOT	PIVOT	GELENKBOLZEN	PERNO	
021	H2247450	002	TOLE	SHEET	BLECH	TELA	
022	H2247870	002	PIVOT	PIVOT	GELENKBOLZEN	PERNO	
023	H2247880	002	POIGNEE	HANDLE	HANDGRIFF	MANIGLIA	
024	H2248390	002	TOLE	SHEET	BLECH	TELA	
025	H2248400	004	RONDELLE	WASHER	SCHEIBE	RONDELLA PIATTA	
026	H2300470	008	ETRIER	U-BOLT	BUEGEL	CAVALLOTTO	
027	N1001150	002	RESSORT	SPRING	FEDER	MOLLA	





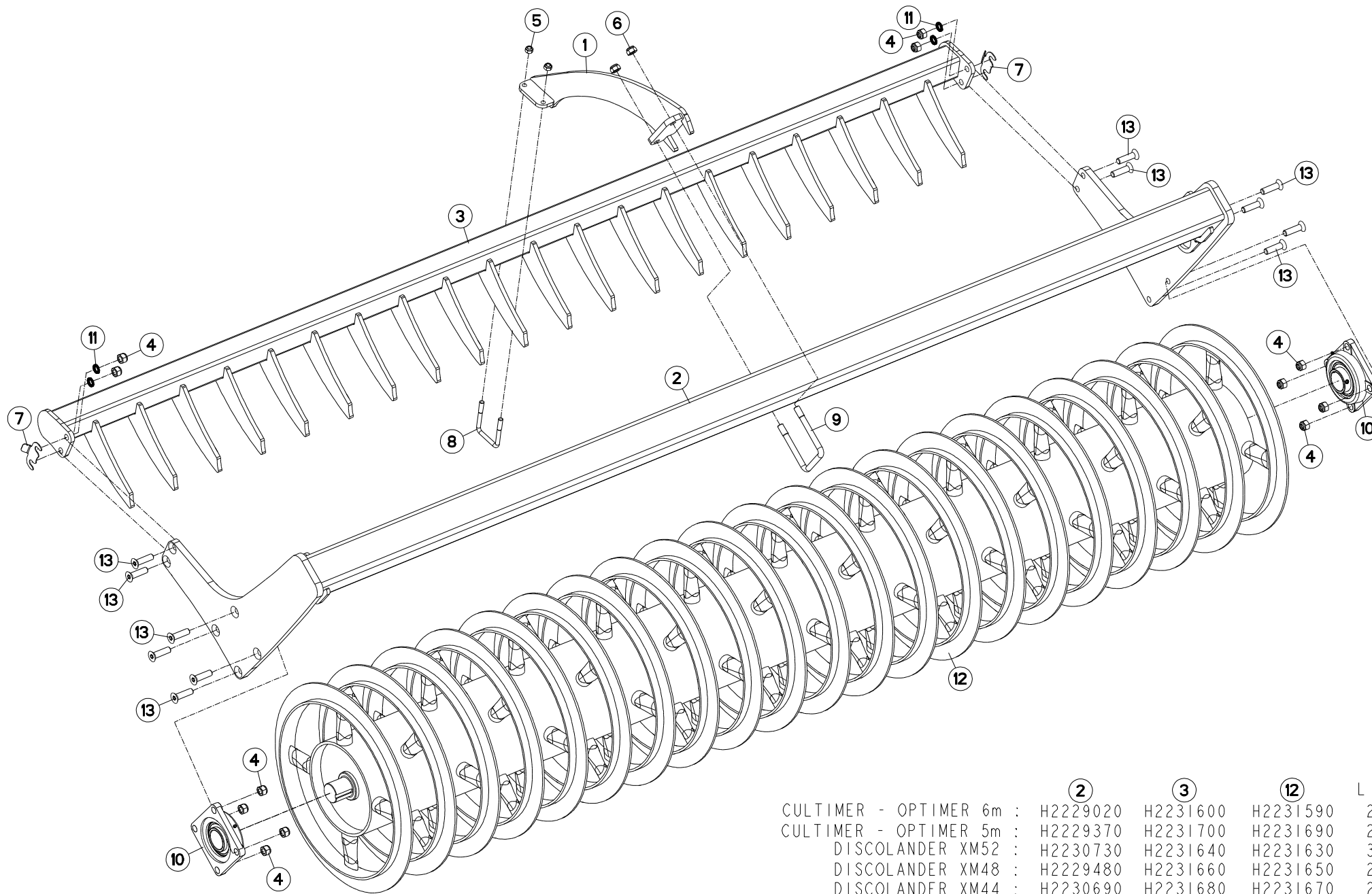
## HERSE 2,5M

## FOLLOWING HARROW 2,5M

## SAATSTRIEGEL 2,5M

## ERPICE 2,5M

Rep	Nr	Qt	Designation	Description	Bezeichnung	Referenza	Remarque - Remark - Bemerkung - Osservazioni
001	80060852	004	VIS TETE HEXAGONALE FE/ZNXC3	HEX. HEAD SCREW FE/ZNXC3	SECHSKANTSCHRAUBE FE/ZNXC3	VITE TESTA ESAGONALE FE/ZNXC3	
002	80061638	004	VIS TETE HEXAGONALE FE/ZNXC3	HEXAGON HEAD SCREW FE/ZNXC3	SECHSKANTSCHRAUBE FE/ZNXC3	VITE TESTA ESAGONALE FE/ZNXC3	
003	80061647	004	VIS TETE HEXAGONALE FE/ZNXC3	HEXAGON HEAD SCREW FE/ZNXC3	SECHSKANTSCHRAUBE FE/ZNXC3	VITE TESTA ESAGONALE FE/ZNXC3	
004	80200840	004	ECROU HEX.BAS AUTOFR.FE/ZNXC3	SELF-LOCKING NUT FE/ZNXC3	SELBSTSICHERND.MUTTER FE/ZNXC3	DADO AUTOBLOCCANTE FE/ZNXC3	
005	80201240	020	ECROU HEX.BAS AUTOFR.FE/ZNXC3	SELF-LOCKING NUT FE/ZNXC3	SELBSTSICHERND.MUTTER FE/ZNXC3	DADO AUTOBLOCCANTE FE/ZNXC3	
006	80201640	008	ECROU HEX.BAS AUTOFR.FE/ZNXC3	SELF-LOCKING NUT FE/ZNXC3	SELBSTSICHERND.MUTTER FE/ZNXC3	DADO AUTOBLOCCANTE FE/ZNXC3	
007	80250970	004	RONDELLE PLATE FE/ZN	PLAIN WASHER FE/ZN	SCHEIBE FE/ZN	RONDELLA PIATTA FE/ZN	
008	80251627	008	RONDELLE PLATE FE/ZNXC3	PLAIN WASHER FE/ZNXC3	SCHEIBE FE/ZNXC3	RONDELLA PIATTA FE/ZNXC3	
009	80251631	008	RONDELLE PLATE FE/ZNXC3	PLAIN WASHER FE/ZNXC3	SCHEIBE FE/ZNXC3	RONDELLA PIATTA FE/ZNXC3	
010	80251645	004	RONDELLE PLATE FE/ZNXC3	PLAIN WASHER FE/ZNXC3	SCHEIBE FE/ZNXC3	RONDELLA PIATTA FE/ZNXC3	
011	80451070	002	GOUPILLE ELASTIQUE FLZNNC	ROLL PIN FLZNNC	SPANNHUELSE FLZNNC 10MM	SPINA ELASTICA FLZNNC	
012	80560470	004	GOUPILLE AUTOMATIQUE FE/ZNXC3	LINCH PIN FE/ZNXC3	KLAPPSTECKER FE/ZNXC3	COPPIGLIA FE/ZNXC3	
013	81001750	004	ROULEMENT A BILLES	BEARING, BALL	KUGELLAGER	CUSCINETTO	
014	83040183	002	BOUCHON D'OBTURATION	END PLUG	VERSCHLUSSSTOPFEN	TAPPO DI CHIUSURA	
015	H2242750	002	MANCHON	SLEEVE	MUFFE	MANICOTTO	
016	H2243440	004	BROCHE	PIN, HITCH	ACHSE	PERNO	
017	H2243540	001	TUBE CARRE	TUBE, SQUARE	ROHR, QUADRA	TUBI QUADRATA	
018	H2243550	010	DENT DE HERSE	HARROW, TINE	EGGE, ZINKE	ERPICE, DENTI	
019	H2243591	010	BRIDE	CLAMP	BUEGEL	STAFFA	
020	H2246400	002	PIVOT	PIVOT	GELENKBOLZEN	PERNO	
021	H2247450	002	TOLE	SHEET	BLECH	TELA	
022	H2247870	002	PIVOT	PIVOT	GELENKBOLZEN	PERNO	
023	H2247880	002	POIGNEE	HANDLE	HANDGRIFF	MANIGLIA	
024	H2248390	002	TOLE	SHEET	BLECH	TELA	
025	H2248400	004	RONDELLE	WASHER	SCHEIBE	RONDELLA PIATTA	
026	H2300470	010	ETRIER	U-BOLT	BUEGEL	CAVALLOTTO	
027	N1001150	002	RESSORT	SPRING	FEDER	MOLLA	



	②	③	⑫	L (mm)
CULTIMER - OPTIMER 6m :	H2229020	H2231600	H2231590	2991
CULTIMER - OPTIMER 5m :	H2229370	H2231700	H2231690	2541
DISCOLANDER XM52 :	H2230730	H2231640	H2231630	3141
DISCOLANDER XM48 :	H2229480	H2231660	H2231650	2841
DISCOLANDER XM44 :	H2230690	H2231680	H2231670	2691
DISCOLANDER XM40 :	H2229990	H2231720	H2231710	2391
DISCOLANDER XM36 :	H2230040	H2231740	H2231730	2241
CULTIMER L4000 - M400 / OPTIMER +403R [-> / OPTIMERXL4000 :	H2229430	H2231760	H2231750	2091
DISCOLANDER XM32 / OPTIMER +403R <-] :	H2230770	H2231780	H2231770	1941
CULTIMER M350 :	H2230870	H2231620	H2231610	3441



OPTIMERXL4000  
OPTIMERXL5000

---A1000-40A00001>---A1000-40A99999  
---A1000-40A00001>---A1000-40A99999



H22R0579 A

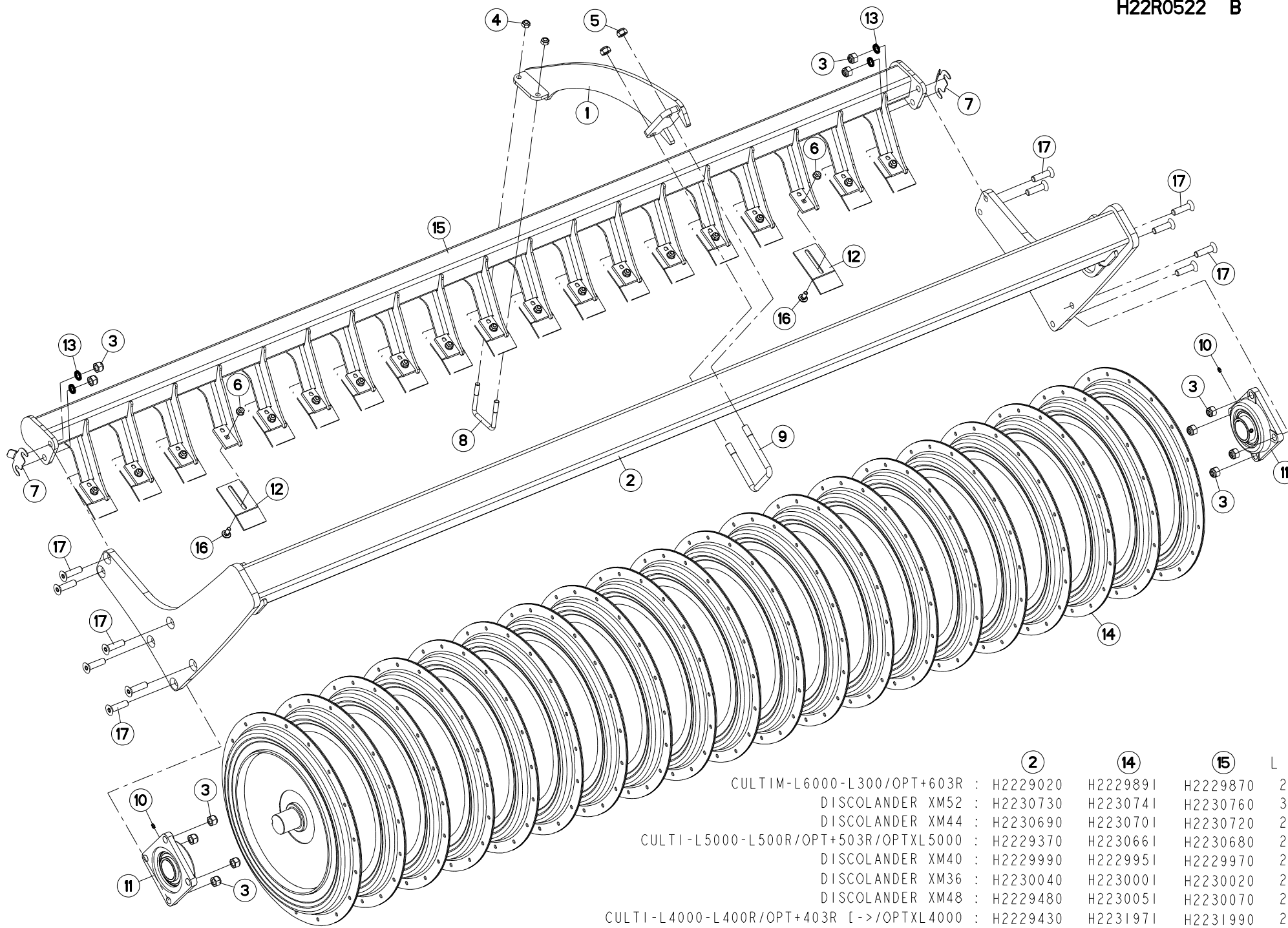
ROULEAUX T-RING Ø600

ROLLERS T-RING Ø600

QUETSCHWALZEN T-RING Ø600

RULLI T-RING Ø600

Rep	Nr	Qt	Designation	Description	Bezeichnung	Referenza	Remarque - Remark - Bemerkung - Osservazioni
001	H2229110	001	BRAS	ARM	ARM	BRACCIO	: DISCOLANDER XM52
002	H2230730	001	CADRE	FRAME	RAHMEN	TELAIO	: DISCOLANDER XM52
002	H2229020	001	CADRE	FRAME	RAHMEN	TELAIO	: CULTIMER - OPTIMER 6m
002	H2229370	001	CADRE	FRAME	RAHMEN	TELAIO	: CULTIMER - OPTIMER 5m
002	H2229480	001	CADRE	FRAME	RAHMEN	TELAIO	: DISCOLANDER XM48
002	H2230690	001	CADRE	FRAME	RAHMEN	TELAIO	: DISCOLANDER XM44
002	H2229990	001	CADRE	FRAME	RAHMEN	TELAIO	: DISCOLANDER XM40
002	H2230040	001	CADRE	FRAME	RAHMEN	TELAIO	: DISCOLANDER XM36
002	H2229430	001	CADRE	FRAME	RAHMEN	TELAIO	: CULTIMER4m/OPTXL4000/OPT+403R[->
002	H2230770	001	CADRE	FRAME	RAHMEN	TELAIO	: DLXM32 / OPTIMER+403R <-]
002	H2230870	001	CADRE	FRAME	RAHMEN	TELAIO	: CULTIMER M350
003	H2231640	001	DECROTTOIR	SCRAPER, DIRT	ABSTREIFER	RASCHIATORE	: DISCOLANDER XM52
003	H2231600	001	DECROTTOIR	SCRAPER, DIRT	ABSTREIFER	RASCHIATORE	: CULTIMER - OPTIMER 6m
003	H2231700	001	DECROTTOIR	SCRAPER, DIRT	ABSTREIFER	RASCHIATORE	: CULTIMER / OPTIMER 5m
003	H2231660	001	DECROTTOIR	SCRAPER, DIRT	ABSTREIFER	RASCHIATORE	: DISCOLANDER XM48
003	H2231680	001	DECROTTOIR	SCRAPER, DIRT	ABSTREIFER	RASCHIATORE	: DISCOLANDER XM44
003	H2231720	001	DECROTTOIR	SCRAPER, DIRT	ABSTREIFER	RASCHIATORE	: DISCOLANDER XM40
003	H2231740	001	DECROTTOIR	SCRAPER, DIRT	ABSTREIFER	RASCHIATORE	: DISCOLANDER XM36
003	H2231760	001	DECROTTOIR	SCRAPER, DIRT	ABSTREIFER	RASCHIATORE	: CULTIMER4m/OPTXL4000/OPT+403R[->
003	H2231780	001	DECROTTOIR	SCRAPER, DIRT	ABSTREIFER	RASCHIATORE	: DLXM32 / OPTIMER+403R <-]
003	H2231620	001	DECROTTOIR	SCRAPER, DIRT	ABSTREIFER	RASCHIATORE	: CULTIMER M350
004	80201647	012	ECROU HEX.AUTOFREINE FE/ZNXC3	SELF-LOCKING NUT FE/ZNXC3	SELBSTSICHERNDE MUTT.FE/ZNXC3	DADO AUTOBLOCCANTE FE/ZNXC3	
005	80201240	002	ECROU HEX.BAS AUTOFR.FE/ZNXC3	SELF-LOCKING NUT FE/ZNXC3	SELBSTSICHERND.MUTTER FE/ZNXC3	DADO AUTOBLOCCANTE FE/ZNXC3	: DISCOLANDER XM52
006	80201640	002	ECROU HEX.BAS AUTOFR.FE/ZNXC3	SELF-LOCKING NUT FE/ZNXC3	SELBSTSICHERND.MUTTER FE/ZNXC3	DADO AUTOBLOCCANTE FE/ZNXC3	: DISCOLANDER XM52
007	H2230830	002	ENTRETOISE	SPACER	DISTANZHUELSE	DISTANZIALE	
008	K3004810	001	ETRIER	U-BOLT	BUEGEL	CAVALLOTTO	: DISCOLANDER XM52
009	N3504280	001	ETRIER	U-BOLT	BUEGEL	CAVALLOTTO	: DISCOLANDER XM52
010	H2228590	002	PALIER APPLIQUE	BEARING, FLANGE	FLANSCHLAGER	CUSCINETTO	
011	80281725	004	RONDELLE NORD LOCK NL16 DELTA	WASHER	SCHEIBE	RONDELLA	
012	H2231630	001	ROULEAU	ROLLER	ROLLE	RULLO	: DISCOLANDER XM52
012	H2231590	001	ROULEAU	ROLLER	ROLLE	RULLO	: CULTIMER - OPTIMER 6m
012	H2231690	001	ROULEAU	ROLLER	ROLLE	RULLO	: CULTIMER - OPTIMER 5m
012	H2231650	001	ROULEAU	ROLLER	ROLLE	RULLO	: DISCOLANDER XM48
012	H2231670	001	ROULEAU	ROLLER	ROLLE	RULLO	: DISCOLANDER XM44
012	H2231710	001	ROULEAU	ROLLER	ROLLE	RULLO	: DISCOLANDER XM40
012	H2231730	001	ROULEAU	ROLLER	ROLLE	RULLO	: DISCOLANDER XM36
012	H2231750	001	ROULEAU	ROLLER	ROLLE	RULLO	: CULTIMER4m/OPTXL4000/OPT+403R[->
012	H2231770	001	ROULEAU	ROLLER	ROLLE	RULLO	: DLXM32 / OPTIMER +403R <-]
012	H2231610	001	ROULEAU	ROLLER	ROLLE	RULLO	: CULTIMER M350
013	80111667	012	VIS T.FRAI.SIX P.CR.FLZNNC	HEX.SOC.COUNT.HEAD SC.FLZNNC	SENKSCHRAUB.INNENSEC.FLZNNC	VITE FLZNNC	



	②	⑭	⑮	L (mm)
CULTIM-L6000-L300/OPT+603R :	H2229020	H2229891	H2229870	2991
DISCOLANDER XM52 :	H2230730	H2230741	H2230760	3141
DISCOLANDER XM44 :	H2230690	H2230701	H2230720	2691
CULTI-L5000-L500R/OPT+503R/OPTXL5000 :	H2229370	H2230661	H2230680	2541
DISCOLANDER XM40 :	H2229990	H2229951	H2229970	2391
DISCOLANDER XM36 :	H2230040	H2230001	H2230020	2241
DISCOLANDER XM48 :	H2229480	H2230051	H2230070	2841
CULTI-L4000-L400R/OPT+403R [->/OPTXL4000 :	H2229430	H2231971	H2231990	2091
DISCOLANDER XM32/OPT+403 <-] :	H2230770	H2230781	H2230800	1941
CULTI-L350 :	H2230870	H2230901	H2230890	3441

OPTIMERXL4000  
OPTIMERXL5000---A1000-40A00001>---A1000-40A99999  
---A1000-40A00001>---A1000-40A99999

H22R0522 B

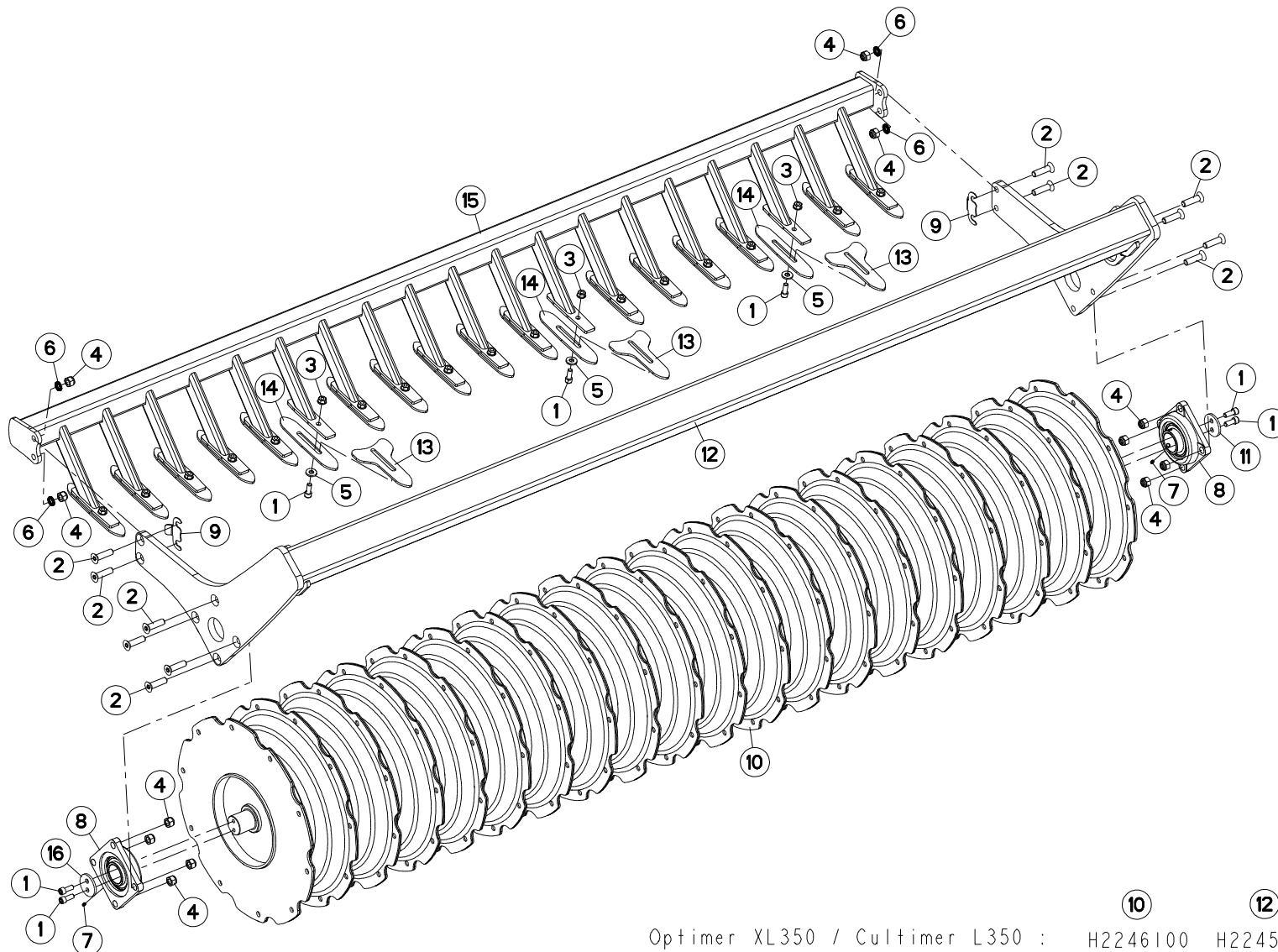
## ROULEAU TLINER2

## ROLLER TLINER2

## WALZE TLINER2

## RULLO TLINER2

Rep	Nr	Qt	Designation	Description	Bezeichnung	Referenza	Remarque - Remark - Bemerkung - Osservazioni
001	H2229110	001	BRAS	ARM	ARM	BRACCIO	OPT: DISCOLANDER XM52
002	H2229020	001	CADRE	FRAME	RAHMEN	TELAIO	: CULT-L6000-L300/OPT+603R
002	H2230730	001	CADRE	FRAME	RAHMEN	TELAIO	: DISCOLANDER XM52
002	H2230690	001	CADRE	FRAME	RAHMEN	TELAIO	: DISCOLANDER XM44
002	H2229370	001	CADRE	FRAME	RAHMEN	TELAIO	: CULTIMER - OPTIMER 5m
002	H2229990	001	CADRE	FRAME	RAHMEN	TELAIO	: DISCOLANDER XM40
002	H2230040	001	CADRE	FRAME	RAHMEN	TELAIO	: DISCOLANDER XM36
002	H2229480	001	CADRE	FRAME	RAHMEN	TELAIO	: DISCOLANDER XM48
002	H2239430	001	GUIDE	GUIDE	FUEHRUNG	GUIDA	: CULTI4m/OPT+403R[->/OPTXL4000
002	H2230770	001	CADRE	FRAME	RAHMEN	TELAIO	: DISCOLANDER XM32/OPT+403R <-]
002	H2230870	001	CADRE	FRAME	RAHMEN	TELAIO	: CULTI-L350
003	80201647	012	ECROU HEX.AUTOFREINE FE/ZNXC3	SELF-LOCKING NUT FE/ZNXC3	SELBSTSICHERNDE MUTT.FE/ZNXC3	DADO AUTOBLOCCANTE FE/ZNXC3	
004	80201240	002	ECROU HEX.BAS AUTOFR.FE/ZNXC3	SELF-LOCKING NUT FE/ZNXC3	SELBSTSICHERND.MUTTER FE/ZNXC3	DADO AUTOBLOCCANTE FE/ZNXC3	OPT: DISCOLANDER XM52
005	80201640	002	ECROU HEX.BAS AUTOFR.FE/ZNXC3	SELF-LOCKING NUT FE/ZNXC3	SELBSTSICHERND.MUTTER FE/ZNXC3	DADO AUTOBLOCCANTE FE/ZNXC3	OPT: DISCOLANDER XM52
006	80201062	019	ECROU TWOLOK FLZNNC	SELF-LOCKING NUT FLZNNC	SELBSTSICHERNDE MUTTER FLZNNC	DADO TWOLOCK FLZNNC	Q?
007	H2230830	002	ENTRETOISE	SPACER	DISTANZHUELSE	DISTANZIALE	
008	K3004810	001	ETRIER	U-BOLT	BUEGEL	CAVALLOTTO	OPT: DISCOLANDER XM52
009	N3504280	001	ETRIER	U-BOLT	BUEGEL	CAVALLOTTO	OPT: DISCOLANDER XM52
010	87178122	002	GRAISSEUR	GREASE ZERK	SCHMIERNIPPEL	INGRASSATORE	
011	H2228590	002	PALIER APPLIQUE	BEARING, FLANGE	FLANSCHLAGER	CUSCINETTO	
012	52560010	019	PLAQUETTE	PLATE	PLATTE	PIATTO	Q?
013	80281725	004	RONDELLE NORD LOCK NL16 DELTA	WASHER	SCHEIBE	RONDELLA	
014	H2229891	001	ROULEAU	ROLLER	ROLLE	RULLO	: CULTI-L6000-L300/OPT+603R
014	H2230741	001	ROULEAU	ROLLER	ROLLE	RULLO	: DISCOLANDER XM52
014	H2230701	001	ROULEAU	ROLLER	ROLLE	RULLO	: DISCOLANDER XM44
014	H2230661	001	ROULEAU	ROLLER	ROLLE	RULLO	: CULTIMER - OPTIMER 5m
014	H2229951	001	ROULEAU	ROLLER	ROLLE	RULLO	: DISCOLANDER XM40
014	H2230001	001	ROULEAU	ROLLER	ROLLE	RULLO	: DISCOLANDER XM36
014	H2230051	001	ROULEAU	ROLLER	ROLLE	RULLO	: DISCOLANDER XM48
014	H2231971	001	ROULEAU	ROLLER	ROLLE	RULLO	: CULT4m/OPT+403R[->/OPTXL4000
014	H2230781	001	ROULEAU	ROLLER	ROLLE	RULLO	: DISCOLANDER XM32/OPT+403R <-]
014	H2230901	001	ROULEAU	ROLLER	ROLLE	RULLO	: CULTI-L350
015	H2229870	001	SUPPORT	SUPPORT	TRAEGER	SUPPORTO	: CULTI-L6000-L300/OPT+603R
015	H2230760	001	SUPPORT	SUPPORT	TRAEGER	SUPPORTO	: DISCOLANDER XM52
015	H2230720	001	SUPPORT	SUPPORT	TRAEGER	SUPPORTO	: DISCOLANDER XM44
015	H2230680	001	SUPPORT	SUPPORT	TRAEGER	SUPPORTO	: CULTIMER - OPTIMER 5m
015	H2229970	001	SUPPORT	SUPPORT	TRAEGER	SUPPORTO	: DISCOLANDER XM40
015	H2230020	001	SUPPORT	SUPPORT	TRAEGER	SUPPORTO	: DISCOLANDER XM36
015	H2230070	001	SUPPORT	SUPPORT	TRAEGER	SUPPORTO	: DISCOLANDER XM48
015	H2231990	001	SUPPORT	SUPPORT	TRAEGER	SUPPORTO	: CULT4m/OPT+403R[->/OPTXL4000
015	H2230800	001	SUPPORT	SUPPORT	TRAEGER	SUPPORTO	: DISCOLANDER XM32/OPT+403R <-]
015	H2230890	001	SUPPORT	SUPPORT	TRAEGER	SUPPORTO	: CULTI-L350
016	50005500	019	VIS J	BOLT, J	FLACHRUNDSCHR.4KT ANSATZ	VITI A TESTA QUADRATA	Q?
017	80111667	012	VIS T.FRAI.SIX P.CR.FLZNNC	HEX.SOC.COUNT.HEAD SC.FLZNNC	SENKSCHRAUB.INNENSEC.FLZNNC	VITE FLZNNC	



	⑩	⑫	⑮	L (mm)	Qté
Optimer XL350 / Cultimer L350 :	H2246100	H2245800	H2245900	3591	22
DISCOLANDER XM52 :	H2246110	H2245790	H2245890	3141	20
Cultimer M300 / Cultimer L6000 / Cultimer L300 / Optimer XL300 :	H2245530	H2245610	H2245860	2991	19
DISCOLANDER XM48 :	H2246120	H2245770	H2245870	2841	18
DISCOLANDER XM44 :	H2246130	H2245750	H2245880	2691	17
CultimerL5000 / CultimerL500R / OptimerXL5000 :	H2246140	H2245760	H2245980	2541	16
DISCOLANDER XM40 :	H2246150	H2245780	H2245940	2391	15
DISCOLANDER XM36 :	H2246160	H2245740	H2245950	2246	14
CultimerL4000 / CultimerL400R / OptimerXL4000 :	H2246040	H2245680	H2245960	2091	13
DISCOLANDER XM32 :	H2246030	H2245820	H2245970	1941	12

OPTIMERXL4000  
OPTIMERXL5000

---A1000-40A00001>---A1000-40A99999  
---A1000-40A00001>---A1000-40A99999



H22R0679 A

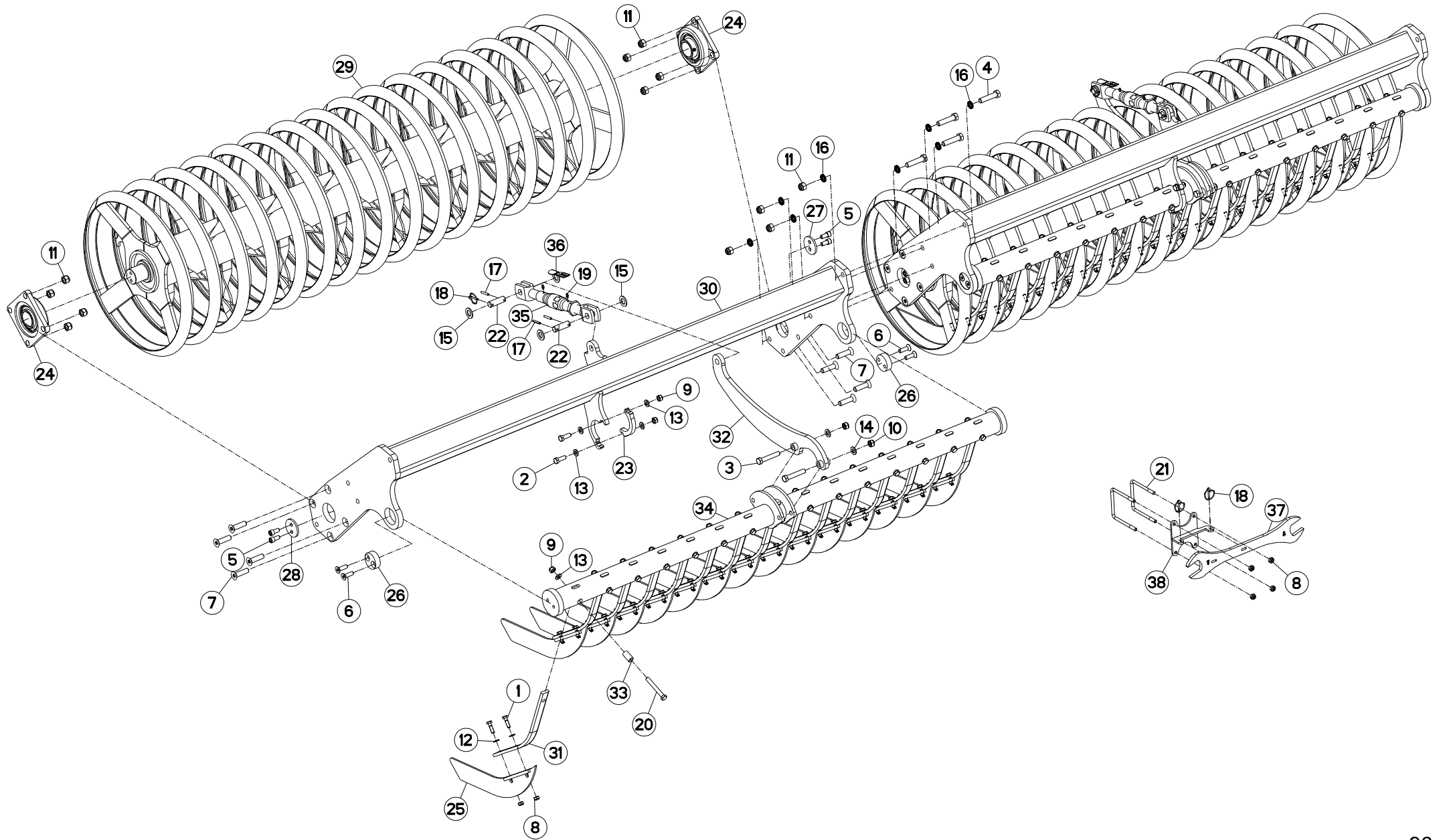
ROULEAUX HD-LINER Ø600

ROLLERS HD-LINER Ø600

QUETSCHWALZEN HD-LINER Ø600

RULLI HD-LINER Ø600

Rep	Nr	Qt	Designation	Description	Bezeichnung	Referenza	Remarque - Remark - Bemerkung - Osservazioni
001	80081204	005	VIS TETE CYL.SIX P.CR.FE/ZNXC3	HEX.SOCK.HEAD CAP SCR.FE/ZNXC3	ZYLINDERSCHR.INNENSEC.FE/ZNXC3	VITE A TESTA CILINDR. FE/ZNXC3	Q? + Qté 4
002	80111667	012	VIS T.FRAI.SIX P.CR.FLZNNC	HEX.SOC.COUNT.HEAD SC.FLZNNC	SENKSCHRAUB.INNENSEC.FLZNNC	VITE FLZNNC	
003	80201262	001	ECROU TWOLOCK FLZNNC	SELF-LOCKING NUT FLZNNC	SELBSTSICHERNDE MUTTER FLZNNC	DADO TWOLOCK FLZNNC	Q?
004	80201647	012	ECROU HEX.AUTOFREINE FE/ZNXC3	SELF-LOCKING NUT FE/ZNXC3	SELBSTSICHERNDE MUTT.FE/ZNXC3	DADO AUTOBLOCCANTE FE/ZNXC3	
005	80251331	001	RONDELLE PLATE FE/ZNXC3	PLAIN WASHER FE/ZNXC3	SCHEIBE FE/ZNXC3	RONDELLA PIATTA FE/ZNXC3	Q?
006	80281725	004	RONDELLE NORD LOCK NL16 DELTA	WASHER	SCHEIBE	RONDELLA	
007	87178122	002	GRAISSEUR	GREASE ZERK	SCHMIERNIPPEL	INGRASSATORE	
008	H2228590	002	PALIER APPLIQUE	BEARING, FLANGE	FLANSLAGER	CUSCINETTO	
009	H2230830	002	ENTRETOISE	SPACER	DISTANZHUELSE	DISTANZIALE	
010	H2246030	001	ROULEAU	ROLLER	ROLLE	RULLO	: DISCOLANDER XM32
010	H2246040	001	ROULEAU	ROLLER	ROLLE	RULLO	: Cultimer - Optimer 4m
010	H2246160	001	ROULEAU	ROLLER	ROLLE	RULLO	: Discolander XM36
010	H2246150	001	ROULEAU	ROLLER	ROLLE	RULLO	: Discolander XM40
010	H2246140	001	ROULEAU	ROLLER	ROLLE	RULLO	: Cultimer - Optimer 5m
010	H2246130	001	ROULEAU	ROLLER	ROLLE	RULLO	: Discolander XM44
010	H2246120	001	ROULEAU	ROLLER	ROLLE	RULLO	: Discolander XM48
010	H2245530	001	ROULEAU	ROLLER	ROLLE	RULLO	: Cult L6000-L300-M300 Optim XL300
010	H2246110	001	ROULEAU	ROLLER	ROLLE	RULLO	: Discolander XM52
010	H2246100	001	ROULEAU	ROLLER	ROLLE	RULLO	: Optimer XL350 - Cultimer L350
011	H2245550	001	RONDELLE	WASHER	SCHEIBE	RONDELLA PIATTA	
012	H2245820	001	CADRE	FRAME	RAHMEN	TELAIO	: DISCOLANDER XM32
012	H2245720	001	CADRE	FRAME	RAHMEN	TELAIO	: Cultimer - Optimer 4m
012	H2245740	001	CADRE	FRAME	RAHMEN	TELAIO	: Discolander XM36
012	H2245780	001	CADRE	FRAME	RAHMEN	TELAIO	: Discolander XM40
012	H2245760	001	CADRE	FRAME	RAHMEN	TELAIO	: Cultimer - Optimer 5m
012	H2245750	001	CADRE	FRAME	RAHMEN	TELAIO	: Discolander XM44
012	H2245770	001	CADRE	FRAME	RAHMEN	TELAIO	: Discolander XM48
012	H2245610	001	CADRE	FRAME	RAHMEN	TELAIO	: Cult L6000-L300-M300 Optim XL300
012	H2245790	001	CADRE	FRAME	RAHMEN	TELAIO	: Discolander XM52
012	H2245800	001	CADRE	FRAME	RAHMEN	TELAIO	: Optimer XL350 - Cultimer L350
013	H2245840	001	DECROTTOIR	SCRAPER, DIRT	ABSTREIFER	RASCHIATORE	Q?
014	H2245850	001	DECROTTOIR	SCRAPER, DIRT	ABSTREIFER	RASCHIATORE	Q?
015	H2245970	001	SUPPORT	SUPPORT	TRAEGER	SUPPORTO	: DISCOLANDER XM32
015	H2245960	001	SUPPORT	SUPPORT	TRAEGER	SUPPORTO	: Cultimer - Optimer 4m
015	H2245950	001	SUPPORT	SUPPORT	TRAEGER	SUPPORTO	: Discolander XM36
015	H2245940	001	SUPPORT	SUPPORT	TRAEGER	SUPPORTO	: Discolander XM40
015	H2245980	001	SUPPORT	SUPPORT	TRAEGER	SUPPORTO	: Cultimer - Optimer 5m
015	H2245880	001	SUPPORT	SUPPORT	TRAEGER	SUPPORTO	: Discolander XM44
015	H2245870	001	SUPPORT	SUPPORT	TRAEGER	SUPPORTO	: Discolander XM48
015	H2245860	001	SUPPORT	SUPPORT	TRAEGER	SUPPORTO	: Cult L6000-L300-M300 Optim XL300
015	H2245890	001	SUPPORT	SUPPORT	TRAEGER	SUPPORTO	: Discolander XM52
015	H2245900	001	SUPPORT	SUPPORT	TRAEGER	SUPPORTO	: Optimer XL350 - Cultimer L350
016	H2245990	001	RONDELLE	WASHER	SCHEIBE	RONDELLA PIATTA	



OPTIMERXL4000  
OPTIMERXL5000

---A1000-40A00001>---A1000-40A99999  
---A1000-40A00001>---A1000-40A99999



H22R0685 B

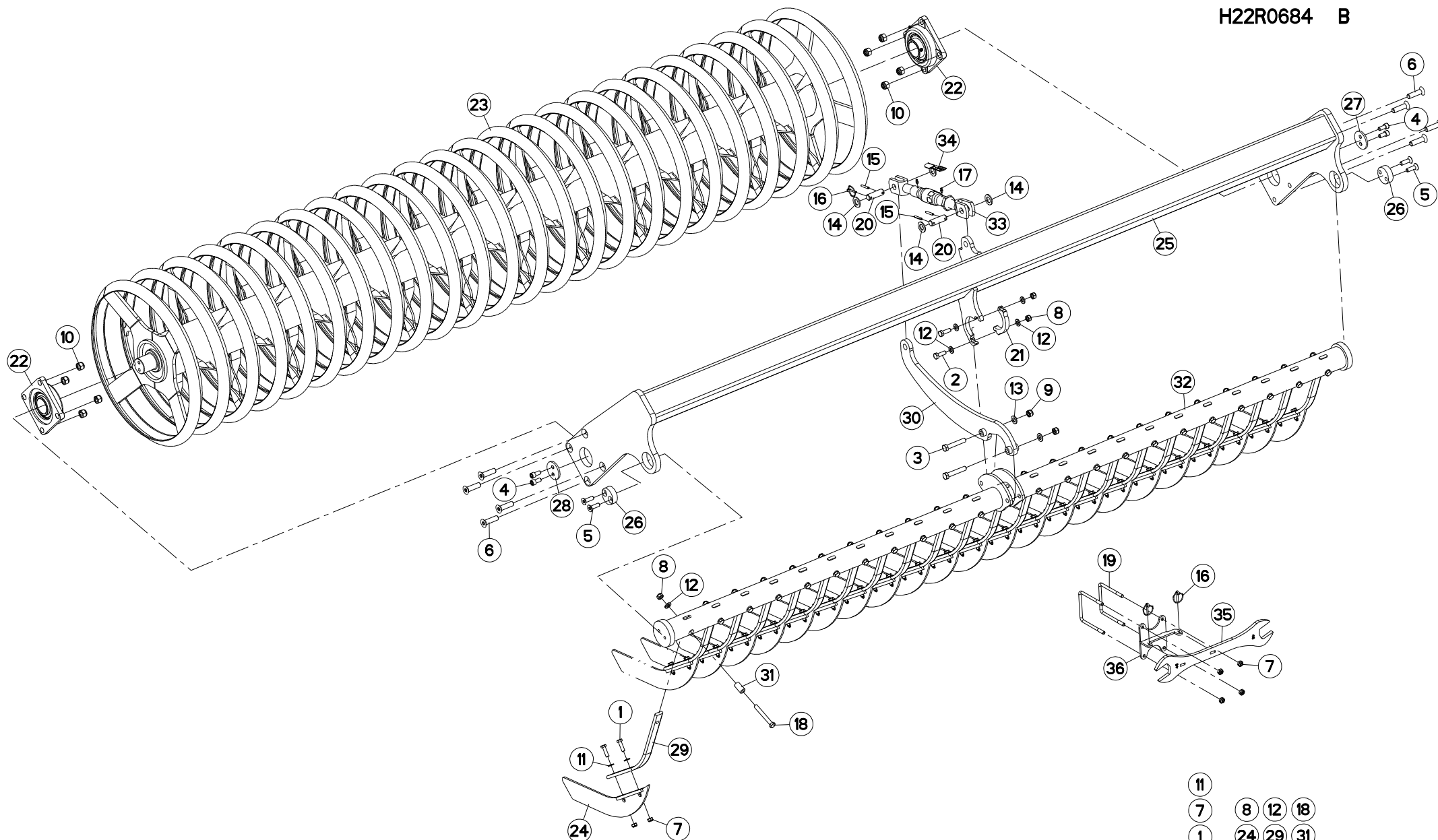
ROULEAU V-LINER Ø600

ROLLER V-LINER Ø600

WALZE V-LINER Ø600

RULLO V-LINER Ø600

Rep	Nr	Qt	Designation	Description	Bezeichnung	Referenza	Remarque - Remark - Bemerkung - Osservazioni
001	<b>80061036</b>	060	VIS TETE HEXAGONALE FE/ZNXC3	HEXAGON HEAD SCREW FE/ZNXC3	SECHSKANTSCHRAUBE FE/ZNXC3	VITE TESTA ESAGONALE FE/ZNXC3	
002	<b>80061236</b>	004	VIS TETE HEXAGONALE FE/ZNXC3	HEX BOLT FE/ZNXC3	SECHSKANTSCHRAUBE FE/ZNXC3	VITE TESTA ESAGONALE FE/ZNXC3	
003	<b>80061457</b>	004	VIS TETE HEXAGONALE FE/ZNXC3	HEX BOLT FE/ZNXC3	SECHSKANTSCHRAUBE FE/ZNXC3	VITE TESTA ESAGONALE FE/ZNXC3	
004	<b>80061637</b>	004	VIS TETE HEXAGONALE FLZNNC	HEXAGON HEAD SCREW FLZNNC	SECHSKANTSCHRAUBE FLZNNC	VITE TESTA ESAGONALE FLZNNC	
005	<b>80081203</b>	008	VIS TETE CYL.SIX P.CR.FE/ZNXC3	HEX.SOCK.HEAD CAP SCR.FE/ZNXC3	ZYLINDERSCHR.INNENSEC.FE/ZNXC3	VITE A TESTA CILINDR. FE/ZNXC3	
006	<b>80111242</b>	008	VIS T.FRAI.SIX P.CR.FLZNNC	HEX.SOC.COUNT.HEAD SC.FLZNNC	SENKSCHRAUB.INNENSEC.FLZNNC	VITE FLZNNC	
007	<b>80111667</b>	016	VIS T.FRAI.SIX P.CR.FLZNNC	HEX.SOC.COUNT.HEAD SC.FLZNNC	SENKSCHRAUB.INNENSEC.FLZNNC	VITE FLZNNC	
008	<b>80201040</b>	064	ECROU HEX.BAS AUTOFR.FE/ZNXC3	SELF LOCKING NUT FE/ZNXC3	SELBSTSICHERND.MUTTER FE/ZNXC3	DADO AUTOBLOCCANTE FE/ZNXC3	
009	<b>80201240</b>	034	ECROU HEX.BAS AUTOFR.FE/ZNXC3	SELF-LOCKING NUT FE/ZNXC3	SELBSTSICHERND.MUTTER FE/ZNXC3	DADO AUTOBLOCCANTE FE/ZNXC3	
010	<b>80201440</b>	004	ECROU HEX.BAS AUTOFR.FE/ZNXC3	SELF-LOCKING NUT FE/ZNXC3	SELBSTSICHERND.MUTTER FE/ZNXC3	DADO AUTOBLOCCANTE FE/ZNXC3	
011	<b>80201647</b>	020	ECROU HEX.AUTOFREINE FE/ZNXC3	SELF-LOCKING NUT FE/ZNXC3	SELBSTSICHERNDE MUTT.FE/ZNXC3	DADO AUTOBLOCCANTE FE/ZNXC3	
012	<b>80251021</b>	060	RONDELLE PLATE FE/ZNXC3	PLAIN WASHER M10	SCHEIBE FE/ZNXC3	RONDELLA PIATTA FE/ZNXC3	
013	<b>80251227</b>	038	RONDELLE PLATE FE/ZNXC3	PLAIN WASHER FE/ZNXC3	SCHEIBE FE/ZNXC3	RONDELLA PIATTA FE/ZNXC3	
014	<b>80251430</b>	004	RONDELLE PLATE FE/ZNXC3	PLAIN WASHER M14	SCHEIBE FE/ZNXC3	RONDELLA PIATTA FE/ZNXC3	
015	<b>80252026</b>	006	RONDELLE PLATE FE/ZNXC3	PLAIN WASHER M20 DIN 125	SCHEIBE FE/ZNXC3	RONDELLA PIATTA FE/ZNXC3	
016	<b>80281725</b>	008	RONDELLE NORD LOCK NL16 DELTA	WASHER	SCHEIBE	RONDELLA	
017	<b>80450641</b>	006	GOUPILLE ELASTIQUE FLZNNC	ELASTIC PIN HEAVY DUTY	SPANNHUELSE FLZNNC	SPINA ELASTICA FLZNNC	
018	<b>80560470</b>	004	GOUPILLE AUTOMATIQUE FE/ZNXC3	LINCH PIN FE/ZNXC3	KLAPPSTECKER FE/ZNXC3	COPPIGLIA FE/ZNXC3	
019	<b>82200600</b>	004	GRAISSEUR A TETE SPHERIQUE	GREASE FITTING	KEGELSCHMIERNIPPEL	INGRASSATORE SFERICO	
020	<b>800612F2</b>	030	VIS TETE HEXAGONALE FE/ZNXC3	HEXAGON HEAD SCREW FE/ZNXC3	SECHSKANTSCHRAUBE FE/ZNXC3	VITE TESTA ESAGONALE FE/ZNXC3	
021	<b>H0500810</b>	002	ETRIER	U-BOLT	BUEGEL	CAVALLOTTO	
022	<b>H2119960</b>	004	AXE	PIN	ACHSE	ASSE	
023	<b>H2120490</b>	002	TOLE	SHEET	BLECH	TELA	
024	<b>H2228590</b>	004	PALIER APPLIQUE	BEARING, FLANGE	FLANSCHLAGER	CUSCINETTO	
025	<b>H2244030</b>	030	LAME	BLADE	MESSER	DENTE	
026	<b>H2244160</b>	004	PIVOT	PIVOT	GELENKBOLZEN	PERNO	
027	<b>H2245550</b>	002	RONDELLE	WASHER	SCHEIBE	RONDELLA PIATTA	
028	<b>H2245990</b>	002	RONDELLE	WASHER	SCHEIBE	RONDELLA PIATTA	
029	<b>H2246650</b>	002	ROULEAU	ROLLER	ROLLE	RULLO	
030	<b>H2246700</b>	002	CADRE	FRAME	RAHMEN	TELAIO	
031	<b>H2246720</b>	030	LAME	BLADE	MESSER	DENTE	
032	<b>H2246750</b>	002	LEVIER	LEVER	HEBEL	LEVA	
033	<b>H2246760</b>	030	ENTRETOISE	SPACER	DISTANZHUELSE	DISTANZIALE	
034	<b>H2246820</b>	002	SUPPORT	SUPPORT	TRAEGER	SUPPORTO	
035	<b>H2429440</b>	002	TIRANT	TIE ROD	ZUGSTANGE	TIRANTE	
036	<b>H2429680</b>	002	REGLLETTE	GAUGE, GRADUATED	ANZEIGE	BARRETTA	
037	<b>H2429790</b>	001	CLE	WRENCH	SCHLUESSEL	CHIAVE	
038	<b>H2429800</b>	001	SUPPORT	SUPPORT	TRAEGER	SUPPORTO	



	23	25	32	11 Qté	7 8 12 18 Qté	1 24 29 31 L (mm)
CULTIM-L300/L6000/M300 OPTIMER-603R OPTIMXL300 :	H2243720	H2244140	H2246790	46	23	2941
CULTIM-L350 OPTIMXL350 :	H2246630	H2246660	H2246800	54	27	3451
CULTIM-L500R/L5000 OPTIMER-503R/XL5000 :	H2246640	H2246680	H2246810	38	19	2451
CULTIM-L400R/L4000 OPTIMER-403R/XL4000 (GAUCHE) :	H2244090	H2244180	H2246830	32	16	2076
CULTIM-L400R/L4000 OPTIMERXL4000 (DROITE) :	H2244090	H2244200	H2246840	32	16	2076
OPTIMER-403R (DROITE) :	H2246650	H2246670	H2246820	30	15	1951





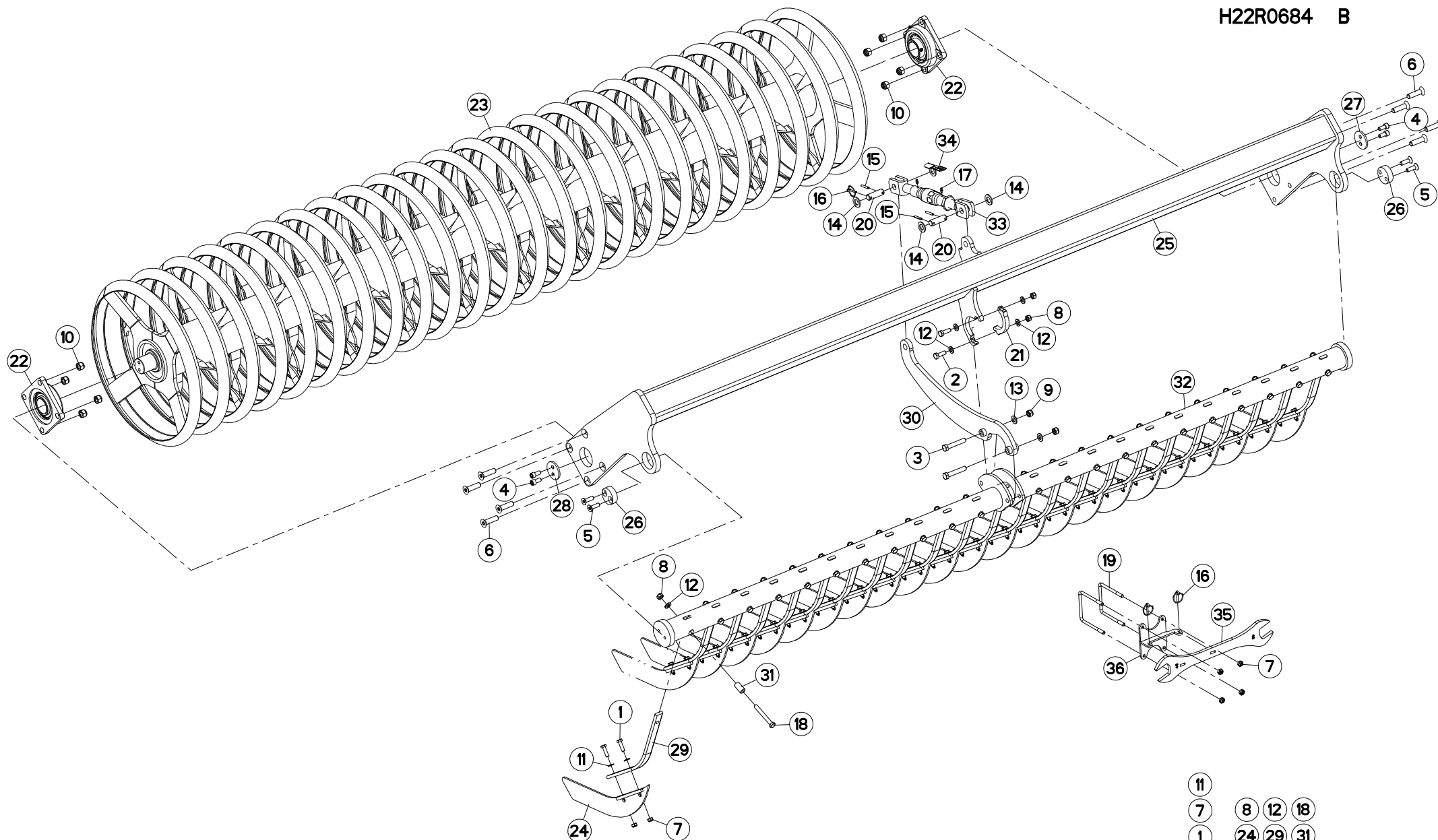
## ROULEAU V-LINER Ø600

## ROLLER V-LINER Ø600

## WALZE V-LINER Ø600

## RULLO V-LINER Ø600

Rep	Nr	Qt	Designation	Description	Bezeichnung	Referenza	Remarque - Remark - Bemerkung - Osservazioni
001	80061036	001	VIS TETE HEXAGONALE FE/ZNXC3	HEXAGON HEAD SCREW FE/ZNXC3	SECHSKANTSCHRAUBE FE/ZNXC3	VITE TESTA ESAGONALE FE/ZNXC3	Q?
002	80061236	002	VIS TETE HEXAGONALE FE/ZNXC3	HEX BOLT FE/ZNXC3	SECHSKANTSCHRAUBE FE/ZNXC3	VITE TESTA ESAGONALE FE/ZNXC3	
003	80061457	002	VIS TETE HEXAGONALE FE/ZNXC3	HEX BOLT FE/ZNXC3	SECHSKANTSCHRAUBE FE/ZNXC3	VITE TESTA ESAGONALE FE/ZNXC3	
004	80081203	004	VIS TETE CYL.SIX P.CR.FE/ZNXC3	HEX.SOCK.HEAD CAP SCR.FE/ZNXC3	ZYLINDERSCHR.INNENSEC.FE/ZNXC3	VITE A TESTA CILINDR. FE/ZNXC3	
005	80111242	004	VIS T.FRAI.SIX P.CR.FLZNNC	HEX.SOC.COUNT.HEAD SC.FLZNNC	SENKSCHRAUB.INNENSEC.FLZNNC	VITE FLZNNC	
006	80111667	008	VIS T.FRAI.SIX P.CR.FLZNNC	HEX.SOC.COUNT.HEAD SC.FLZNNC	SENKSCHRAUB.INNENSEC.FLZNNC	VITE FLZNNC	
007	80201040	001	ECROU HEX.BAS AUTOFR.FE/ZNXC3	SELF LOCKING NUT FE/ZNXC3	SELBSTSICHERND.MUTTER FE/ZNXC3	DADO AUTOBLOCCANTE FE/ZNXC3	Q?
008	80201240	001	ECROU HEX.BAS AUTOFR.FE/ZNXC3	SELF-LOCKING NUT FE/ZNXC3	SELBSTSICHERND.MUTTER FE/ZNXC3	DADO AUTOBLOCCANTE FE/ZNXC3	Q?
009	80201440	002	ECROU HEX.BAS AUTOFR.FE/ZNXC3	SELF-LOCKING NUT FE/ZNXC3	SELBSTSICHERND.MUTTER FE/ZNXC3	DADO AUTOBLOCCANTE FE/ZNXC3	
010	80201647	008	ECROU HEX.AUTOFREINE FE/ZNXC3	SELF-LOCKING NUT FE/ZNXC3	SELBSTSICHERNDE MUTT.FE/ZNXC3	DADO AUTOBLOCCANTE FE/ZNXC3	
011	80251021	001	RONDELLE PLATE FE/ZNXC3	PLAIN WASHER M10	SCHIBE FE/ZNXC3	RONDELLA PIATTA FE/ZNXC3	Q?
012	80251227	001	RONDELLE PLATE FE/ZNXC3	PLAIN WASHER FE/ZNXC3	SCHIBE FE/ZNXC3	RONDELLA PIATTA FE/ZNXC3	Q?
013	80251430	002	RONDELLE PLATE FE/ZNXC3	PLAIN WASHER M14	SCHIBE FE/ZNXC3	RONDELLA PIATTA FE/ZNXC3	
014	80252026	003	RONDELLE PLATE FE/ZNXC3	PLAIN WASHER M20 DIN 125	SCHIBE FE/ZNXC3	RONDELLA PIATTA FE/ZNXC3	
015	80450641	003	GOUPILLE ELASTIQUE FLZNNC	ELASTIC PIN HEAVY DUTY	SPANNHUELSE FLZNNC	SPINA ELASTICA FLZNNC	
016	80560470	003	GOUPILLE AUTOMATIQUE FE/ZNXC3	LINCH PIN FE/ZNXC3	KLAPPSTECKER FE/ZNXC3	COPPIGLIA FE/ZNXC3	
017	82200600	002	GRAISSEUR A TETE SPHERIQUE	GREASE FITTING	KEGELSCHMIERNIPPEL	INGRASSATORE SFERICO	
018	800612F2	001	VIS TETE HEXAGONALE FE/ZNXC3	HEXAGON HEAD SCREW FE/ZNXC3	SECHSKANTSCHRAUBE FE/ZNXC3	VITE TESTA ESAGONALE FE/ZNXC3	Q?
019	H0500810	002	ETRIER	U-BOLT	BUEGEL	CAVALLOTTO	
020	H2119960	002	AXE	PIN	ACHSE	ASSE	
021	H2120490	001	TOLE	SHEET	BLECH	TELA	
022	H2228590	002	PALIER APPLIQUE	BEARING, FLANGE	FLANSCHLAGER	CUSCINETTO	
023	H2243720	001	ROULEAU	ROLLER	ROLLE	RULLO	: CULTIMER - OPTIMER 3m - 6m
023	H2246630	001	ROULEAU	ROLLER	ROLLE	RULLO	: CULTIMER - OPTIMER 3m50
023	H2246640	001	ROULEAU	ROLLER	ROLLE	RULLO	: CULTIMER - OPTIMER 5m
023	H2244090	001	ROULEAU	ROLLER	ROLLE	RULLO	: CULTIMER - OPTIMER 4m
023	H2246650	001	ROULEAU	ROLLER	ROLLE	RULLO	: OPTIMER-403R [->
024	H2244030	001	LAME	BLADE	MESSER	DENTE	Q?
025	H2244140	001	CADRE	FRAME	RAHMEN	TELAIO	: CULTIMER - OPTIMER 3m - 6m
025	H2246660	001	CADRE	FRAME	RAHMEN	TELAIO	: CULTIMER - OPTIMER 3m50
025	H2246680	001	CADRE	FRAME	RAHMEN	TELAIO	: CULTIMER - OPTIMER 5m
025	H2244180	001	CADRE	FRAME	RAHMEN	TELAIO	: CULTIMER - OPTIMER 4m <-]
025	H2244200	001	CADRE	FRAME	RAHMEN	TELAIO	: CULTIMER - OPTIMER 4m [->
025	H2246670	001	CADRE	FRAME	RAHMEN	TELAIO	: OPTIMER-403R [->
026	H2244160	002	PIVOT	PIVOT	GELENKBOLZEN	PERNO	
027	H2245550	001	RONDELLE	WASHER	SCHIBE	RONDELLA PIATTA	
028	H2245990	001	RONDELLE	WASHER	SCHIBE	RONDELLA PIATTA	
029	H2246720	001	LAME	BLADE	MESSER	DENTE	Q?
030	H2246750	001	LEVIER	LEVER	HEBEL	LEVA	
031	H2246760	001	ENTRETOISE	SPACER	DISTANZHUELSE	DISTANZIALE	Q?
032	H2246790	001	SUPPORT	SUPPORT	TRAEGER	SUPPORTO	: CULTIMER - OPTIMER 3m - 6m
032	H2246800	001	SUPPORT	SUPPORT	TRAEGER	SUPPORTO	: CULTIMER - OPTIMER 3m50
032	H2246810	001	SUPPORT	SUPPORT	TRAEGER	SUPPORTO	: CULTIMER - OPTIMER 5m
032	H2246830	001	SUPPORT	SUPPORT	TRAEGER	SUPPORTO	: CULTIMER - OPTIMER 4m <-]
032	H2246840	001	SUPPORT	SUPPORT	TRAEGER	SUPPORTO	: CULTIMER - OPTIMER 4m [->
032	H2246820	001	SUPPORT	SUPPORT	TRAEGER	SUPPORTO	: OPTIMER-403R [->
033	H2429440	001	TIRANT	TIE ROD	ZUGSTANGE	TIRANTE	
034	H2429680	001	REGLETTE	GAUGE, GRADUATED	ANZEIGE	BARRETTA	



	23	25	32	11 Qté	7 8 12 18 Qté	1 24 29 31 Qté	L (mm)
CULTIM-L300/L6000/M300 OPTIMER-603R OPTIMXL300 :	H2243720	H2244140	H2246790	46	23		2941
CULTIM-L350 OPTIMXL350 :	H2246630	H2246660	H2246800	54	27		3451
CULTIM-L500R/L5000 OPTIMER-503R/XL5000 :	H2246640	H2246680	H2246810	38	19		2451
CULTIM-L400R/L4000 OPTIMER-403R/XL4000 (GAUCHE) :	H2244090	H2244180	H2246830	32	16		2076
CULTIM-L400R/L4000 OPTIMERXL4000 (DROITE) :	H2244090	H2244200	H2246840	32	16		2076
OPTIMER-403R (DROITE) :	H2246650	H2246670	H2246820	30	15		1951



OPTIMERXL4000  
OPTIMERXL5000

---A1000-40A00001>---A1000-40A99999  
---A1000-40A00001>---A1000-40A99999

H22R0684 B

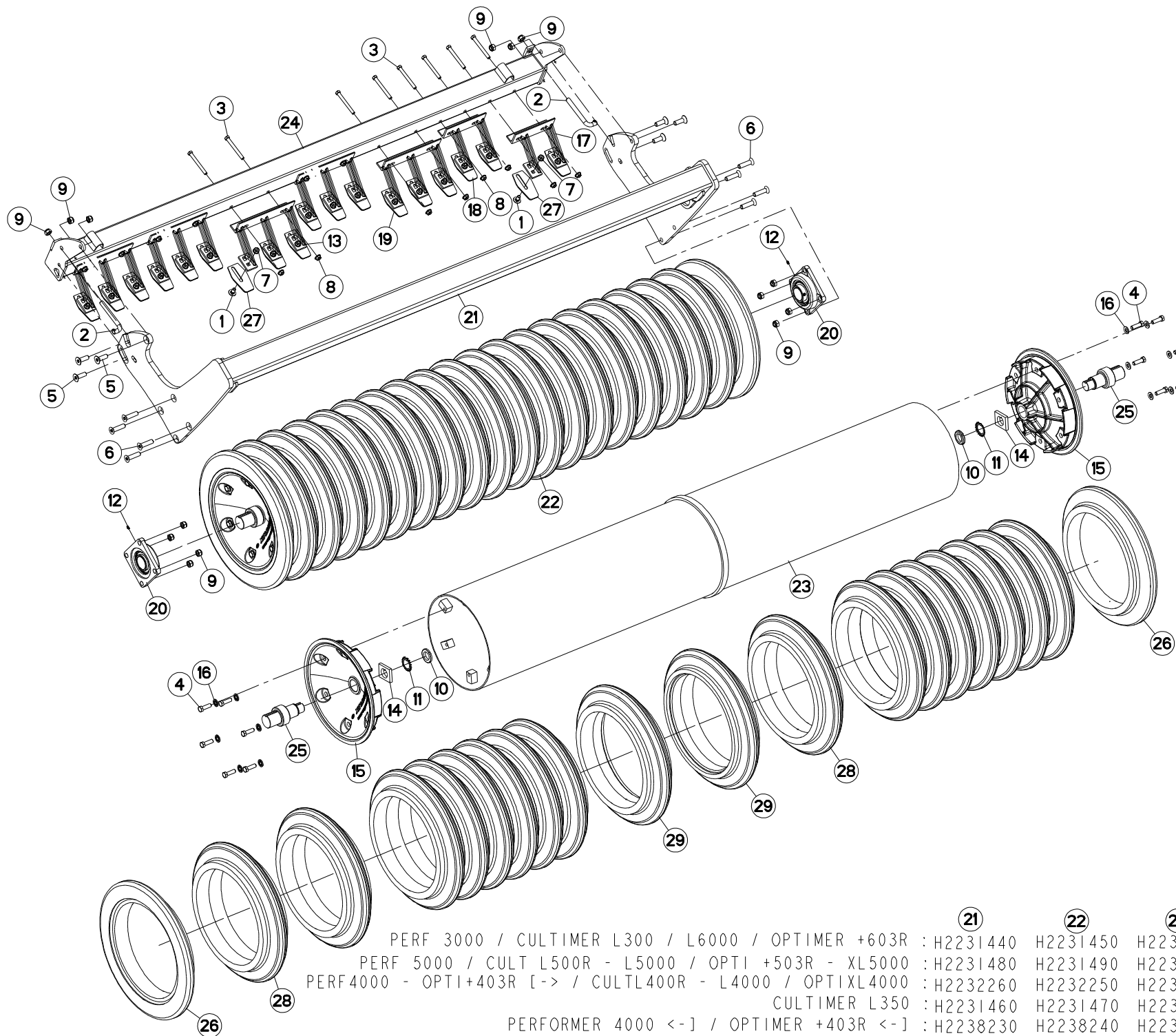
ROULEAU V-LINER Ø600

ROLLER V-LINER Ø600

WALZE V-LINER Ø600

RULLO V-LINER Ø600

Rep	Nr	Qt	Designation	Description	Bezeichnung	Referenza	Remarque - Remark - Bemerkung - Osservazioni
035	H2429790	001	CLE	WRENCH	SCHLUESSEL	CHIAVE	
036	H2429800	001	SUPPORT	SUPPORT	TRAEGER	SUPPORTO	



	21	22	23	24	L (mm)	Qté
PERF 3000 / CULTIMER L300 / L6000 / OPTIMER +603R	: H2231440	H2231450	H2232550	H2231540	2985	23
PERF 5000 / CULT L500R - L5000 / OPTI +503R - XL5000	: H2231480	H2231490	H2231500	H2231550	2485	19
PERF4000 - OPTI+403R [-> / CULTL400R - L4000 / OPTIXL4000	: H2232260	H2232250	H2231530	H2232240	2110	16
CULTIMER L350	: H2231460	H2231470	H2232560	H2231570	3485	27
PERFORMER 4000 <- / OPTIMER +403R <-	: H2238230	H2238240	H2238250	H2238270	1985	15

1  
7  
27

OPTIMERXL4000  
OPTIMERXL5000

---A1000-40A00001>---A1000-40A99999  
---A1000-40A00001>---A1000-40A99999



H22R0571 B

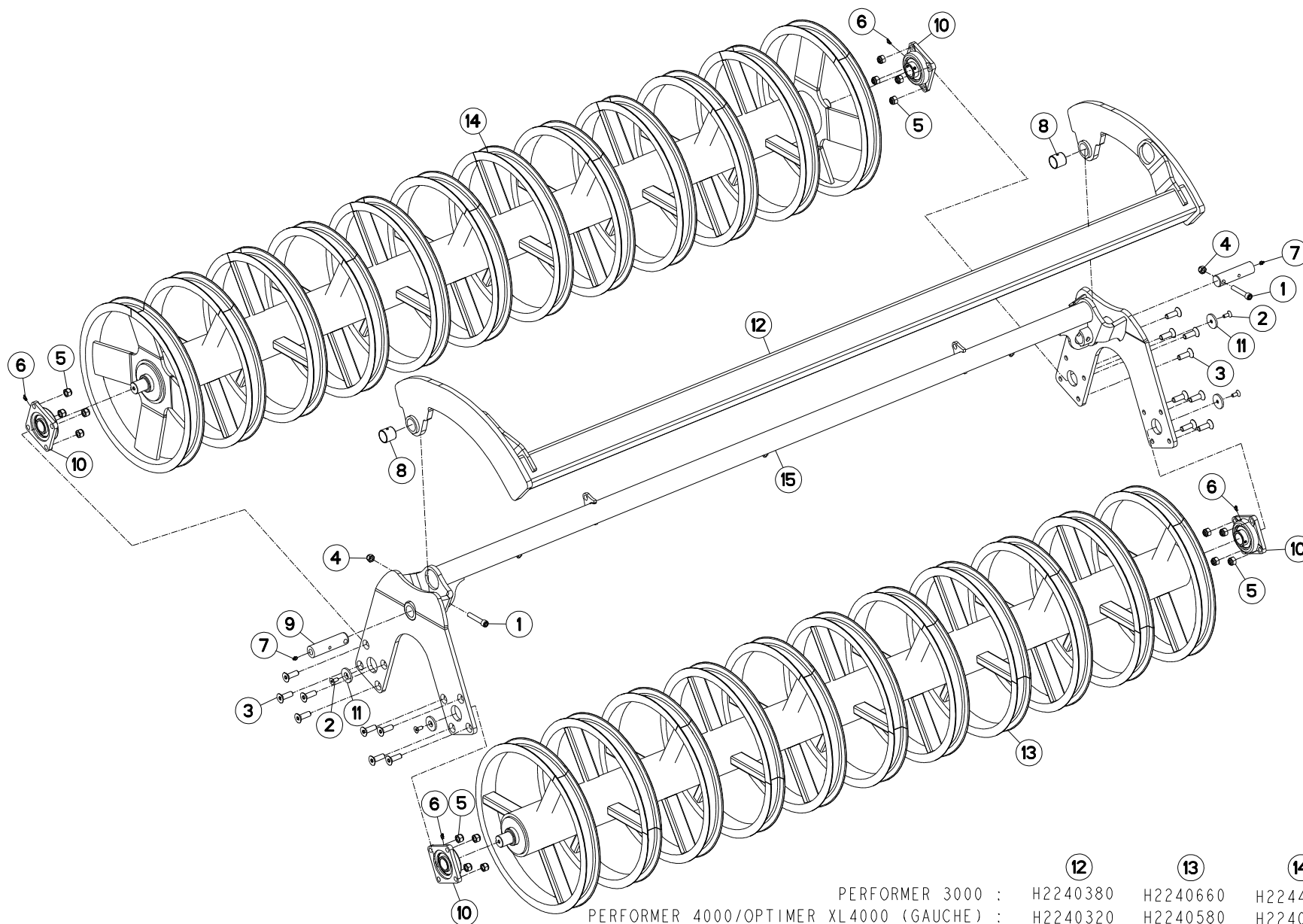
ROULEAU PACKLINER

PACKLINER ROLLER

PACKLINER-WALZE

RULLO PACKLINER

Rep	Nr	Qt	Designation	Description	Bezeichnung	Referenza	Remarque - Remark - Bemerkung - Osservazioni
001	50068100	019	VIS J	BOLT, J	FLACHRUNDSCHR.4KT ANSATZ	VITI A TESTA QUADRATA	[1]Q=3 [2]Q=2
002	50068200	002	GRIFFE	BOLT	SCHRAUBE	GANCIO	
003	80061268	014	VIS TETE HEXAGONALE FE/ZNXC3	HEX. HEAD SCREW FE/ZNXC3	SECHSKANTSCHRAUBE FE/ZNXC3	VITE TESTA ESAGONALE FE/ZNXC3	Q?
004	80061447	012	VIS TETE HEXAGONALE FE/ZNXC3	HEXAGON HEAD SCREW FE/ZNXC3	SECHSKANTSCHRAUBE FE/ZNXC3	VITE TESTA ESAGONALE FE/ZNXC3	[3]
005	80111651	006	VIS T.FRAI.SIX P.CR.FE/ZNXC3	HEX.SOC.COUNT.HEAD SC.FE/ZNXC3	SENKSCHRAUB.INNENSEC.FE/ZNXC3	VITE FE/ZNXC3	
006	80111665	008	VIS T.FRAI.SIX P.CR.FLZNNC	HEX.SOC.COUNT.HEAD SC.FLZNNC	SENKSCHRAUB.INNENSEC.FLZNNC	VITE FLZNNC	
007	80201262	019	ECROU TWOLOCK FLZNNC	SELF-LOCKING NUT FLZNNC	SELBSTSICHERNDE MUTTER FLZNNC	DADO TWOLOCK FLZNNC	[1]Q=3 [2]Q=2
008	80201265	014	ECROU HEWISTOP FE/ZNXC3	SELF-LOCKING NUT FE/ZNXC3	SELBSTSICHERNDE MUTT.FE/ZNXC	DADO FE/ZNXC3	Q?
009	80201640	014	ECROU HEX.BAS AUTOFR.FE/ZNXC3	SELF-LOCKING NUT FE/ZNXC3	SELBSTSICHERND.MUTTER FE/ZNXC3	DADO AUTOBLOCCANTE FE/ZNXC3	
010	80204018	002	ECROU A ENCOCHES	SLOTTED ROUND NUT	NUTMUTTER	GHIERA	[3]
011	80294020	002	RONDELLE-FREIN	SPIDER WASHER MB-8	SICHERUNGSBLECH	RONDELLA-FRENO	[3]
012	87178122	002	GRAISSEUR	GREASE ZERK	SCHMIERNIPPEL	INGRASSATORE	
013	H2214560	005	MODULE	MODULE	MODUL	MODULE	[1]
014	H2219710	002	ENTRETOISE	SPACER	DISTANZHUELSE	DISTANZIALE	[3]
015	H2219720	002	FLASQUE	FLANGE	FLANSCH	FLANGIA	[3]
016	H2219730	012	RONDELLE D'AJUSTAGE	SHIM WASHER	PASSSCHEIBE	RONDELLA	[3]
017	H2219780	002	MODULE	MODULE	MODUL	MODULE	[2]
018	H2219970	002	DECROTTOIR	SCRAPER, DIRT	ABSTREIFER	RASCHIATORE	+ [2] Q?
019	H2219980	005	DECROTTOIR	SCRAPER, DIRT	ABSTREIFER	RASCHIATORE	+ [1] Q?
020	H2228590	002	PALIER APPLIQUE	BEARING, FLANGE	FLANSCHLAGER	CUSCINETTO	
021	H2231440	001	CADRE	FRAME	RAHMEN	TELAIO	: CULTL300/L6000/OPT+603R/PERF3000
021	H2231480	001	CADRE	FRAME	RAHMEN	TELAIO	: CULTIMER-PERFORMER-OPTIMER 5m
021	H2232260	001	CADRE	FRAME	RAHMEN	TELAIO	: CULT-OPT4m / PERF4000-OPT+403[->
021	H2231460	001	CADRE	FRAME	RAHMEN	TELAIO	: CULTLIMER L350
021	H2238230	001	CADRE	FRAME	RAHMEN	TELAIO	: PERF4000 <-] / OPT+403R <-]
022	H2231450	001	ROULEAU	ROLLER	ROLLE	RULLO	: CULTL300/L6000/OPT+603R/PERF3000
022	H2231490	001	ROULEAU	ROLLER	ROLLE	RULLO	: CULTIMER-PERFORMER-OPTIMER 5m
022	H2232250	001	ROULEAU	ROLLER	ROLLE	RULLO	: CULT-OPT4m / PERF4000-OPT+403[->
022	H2231470	001	ROULEAU	ROLLER	ROLLE	RULLO	: CULTIMER L350
022	H2238240	001	ROULEAU	ROLLER	ROLLE	RULLO	: PERF4000 <-] / OPT+403R <-]
023	H2232550	001	TUBE	TUBE	ROHR	TUBO	: CULTL300/L6000/OPT+603R/PERF3000
023	H2231500	001	TUBE	TUBE	ROHR	TUBO	: CULTIMER-PERFORMER-OPTIMER 5m
023	H2231530	001	TUBE	TUBE	ROHR	TUBO	: CULT-OPT4m / PERF4000-OPT+403[->
023	H2232560	001	TUBE	TUBE	ROHR	TUBO	: CULTIMER L350
023	H2238250	001	TUBE	TUBE	ROHR	TUBO	: PERF4000 <-] / OPT+403R <-]
024	H2231540	001	TRAVERSE	TUBE, CROSS	QUERTRAEGER	TRAVERSA	: CULTL300/L6000/OPT+603R/PERF3000
024	H2231550	001	TRAVERSE	TUBE, CROSS	QUERTRAEGER	TRAVERSA	: CULTLIMER-PERFORMER-OPTIMER 5m
024	H2232240	001	TRAVERSE	TUBE, CROSS	QUERTRAEGER	TRAVERSA	: CULT-OPT4m / PERF4000-OPT+403[->
024	H2231570	001	TRAVERSE	TUBE, CROSS	QUERTRAEGER	TRAVERSA	: CULTIMER L350
024	H2238270	001	TRAVERSE	TUBE, CROSS	QUERTRAEGER	TRAVERSA	: PERF4000 <-] / OPT+403R <-]
025	H2232440	002	AXE	PIN	ACHSE	ASSE	[3]
026	H2232670	002	ELEMENT	ELEMENT	ELEMENT	ELEMENTO	[3]
027	K2501310	019	PLAQUETTE	PLATE	PLATTE	PIATTO	[1]Q=3 [2]Q=2
028	K2500352	016	ELEMENT STANDARD	STANDARD ELEMENT	STANDARDELEMENT	ELEMENTO	[3]Q?
029	K2501290	002	ELEMENT MILIEU	INNER ELEMENT	INNENELEMENT	ELEMENTO INTERORE	[3]



	12	13	14	15	L (mm)
PERFORMER 3000 :	H2240380	H2240660	H2244670	H2244310	2943
PERFORMER 4000/OPTIMER XL4000 (GAUCHE) :	H2240320	H2240580	H2240580	H2244510	2033
PERFORMER 4000 (DROITE) :	H2240310	H2240560	H2240570	H2244490	1903
PERFORMER/OPTIMER XL 5000 (GAUCHE) :	H2244470	H2244580	H2244590	H2244480	2423
PERFORMER/OPTIMER XL 5000 (DROITE) :	H2244470	H2244590	H2244580	H2244480	2423
PERFORMER 6000 (GAUCHE) :	H2240380	H2240660	H2240670	H2244310	2943
PERFORMER 6000 (DROITE) :	H2240380	H2240670	H2240660	H2244310	2943
PERFORMER 7000 (GAUCHE) :	H2244780	H2244800	H2244810	H2244840	3463
PERFORMER 7000 (DROITE) :	H2244780	H2244810	H2244800	H2244840	3463
OPTIMER XL4000 (DROITE) :	H2244890	H2240580	H2240580	H2244510	2063

OPTIMERXL4000  
OPTIMERXL5000

---A1000-40A00001>---A1000-40A99999  
---A1000-40A00001>---A1000-40A99999



H22R0683 B

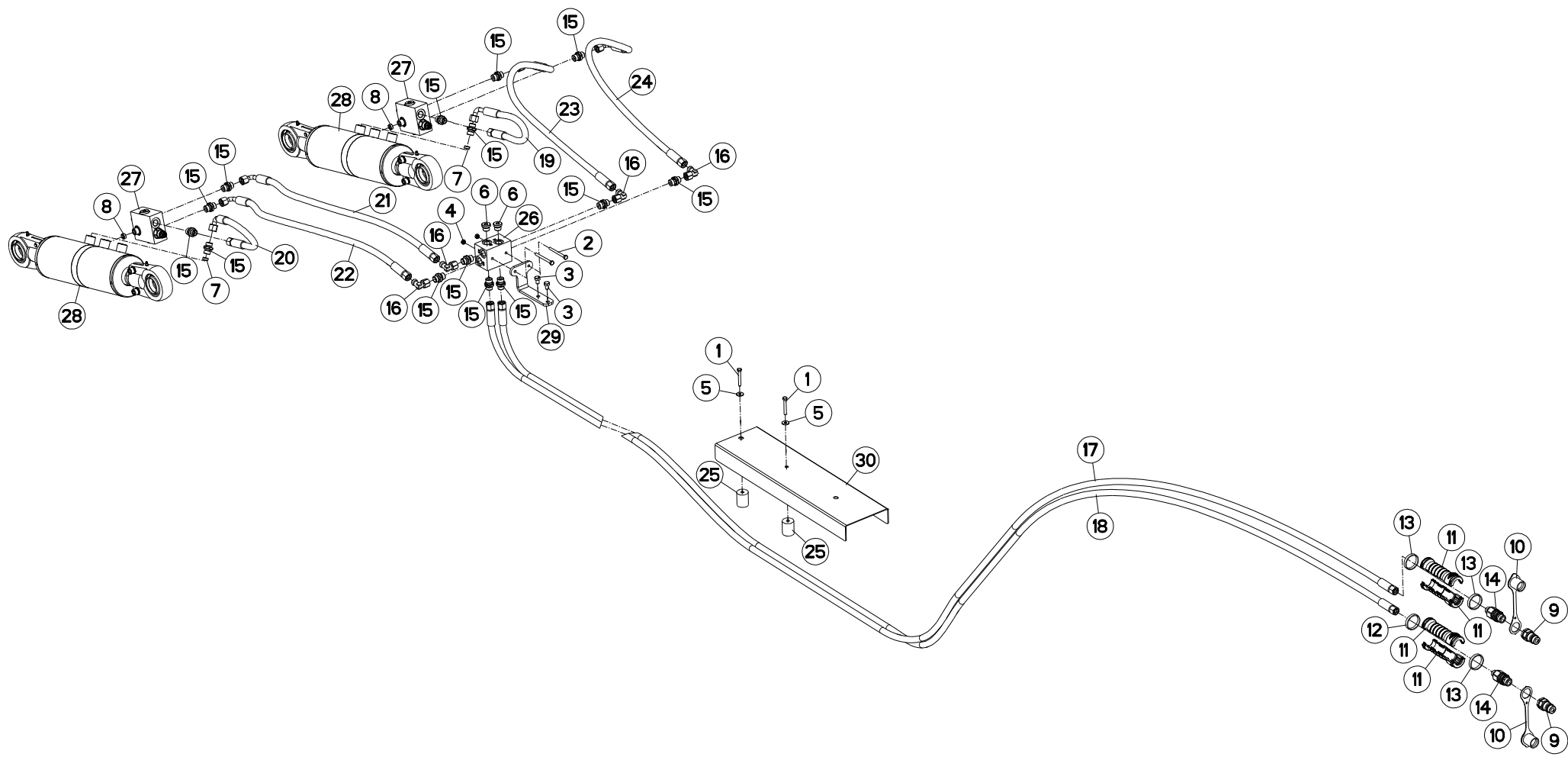
ROULEAU Ø600 DOUBLE U

ROLLER Ø600 DOUBLE U

WALZE Ø600 DOUBLE U

RULLO Ø600 DOUBLE U

Rep	Nr	Qt	Designation	Description	Bezeichnung	Referenza	Remarque - Remark - Bemerkung - Osservazioni
001	80081480	002	VIS TETE CYL.SIX P.CR.FLZNNC	HEX.SOCK.HEAD CAP SCR.FLZNNC	ZYLINDERSCHR.INNENSEC.FLZNNC	VITE A TESTA CILINDR.FLZNNC	
002	80111025	004	VIS TETE FRAI.SIX P.CREUX	HEX.SOCK.COUNT.HEAD SCREW	SENKSCHRAUB.INNENSECHSKANT	VITE	
003	80111650	016	VIS TETE FRAI.SIX P.CREUX	HEX.SOCK.COUNT.HEAD SCREW	SENKSCHRAUB.INNENSECHSKANT	VITE FHC	
004	80201430	002	ECROU HEX.AUTOFREINE FE/ZNXC3	SELF-LOCKING NUT FE/ZNXC3	SELBSTSICHERNDE MUTT.FE/ZNXC3	DADO AUTOBLOCCANTE FE/ZNXC3	
005	80201647	016	ECROU HEX.AUTOFREINE FE/ZNXC3	SELF-LOCKING NUT FE/ZNXC3	SELBSTSICHERNDE MUTT.FE/ZNXC3	DADO AUTOBLOCCANTE FE/ZNXC3	
006	82200602	004	GRAISSEUR A TETE SPHERIQUE	GREASE FITTING	KEGELSCHMIERNIPPEL	INGRASSATORE SFERICO	
007	82201016	002	GRAISSEUR A TETE SPHERIQUE	GREASE FITTING	KEGELSCHMIERNIPPEL	INGRASSATORE SFERICO	
008	83014040	002	BAGUE ROULEE	WRAPPED BUSH	GEROLLTE BUCHSE	ANELLO LUBRIFICATO	
009	H2119970	002	AXE	PIN	ACHSE	ASSE	
010	H2234850	004	PALIER APPLIQUE	BEARING, FLANGE	FLANSCHLAGER	CUSCINETTO	
011	H2238310	004	RONDELLE	WASHER	SCHEIBE	RONDELLA PIATTA	
012	H2240380	001	SUPPORT	SUPPORT	TRAEGER	SUPPORTO	: PERFORMER 3000-6000
012	H2240320	001	SUPPORT	SUPPORT	TRAEGER	SUPPORTO	: PERFORMER/OPTIMERXL4000 <-]
012	H2240310	001	SUPPORT	SUPPORT	TRAEGER	SUPPORTO	: PERFORMER 4000 [->
012	H2244470	001	SUPPORT	SUPPORT	TRAEGER	SUPPORTO	: PERFORMER 5000 / OPTIMER XL5000
012	H2244780	001	SUPPORT	SUPPORT	TRAEGER	SUPPORTO	: PERFORMER 7000
012	H2244890	001	SUPPORT	SUPPORT	TRAEGER	SUPPORTO	: OPTIMER XL4000 [->
013	H2240660	001	ROULEAU	ROLLER	ROLLE	RULLO	: PERFORMER 3000-6000
013	H2240580	001	ROULEAU	ROLLER	ROLLE	RULLO	: PERF/OPTXL4000<-] OPTXL4000[->
013	H2240560	001	ROULEAU	ROLLER	ROLLE	RULLO	: PERFORMER 4000 [->
013	H2244580	001	ROULEAU	ROLLER	ROLLE	RULLO	: PERFORMER/OPTIMERXL 5000 <-]
013	H2244590	001	ROULEAU	ROLLER	ROLLE	RULLO	: PERFORMER 5000 [->
013	H2240660	001	ROULEAU	ROLLER	ROLLE	RULLO	: PERFORMER 6000 <-]
013	H2240670	001	ROULEAU	ROLLER	ROLLE	RULLO	: PERFORMER 6000 [->
013	H2244800	001	ROULEAU	ROLLER	ROLLE	RULLO	: PERFORMER 7000 <-]
013	H2244810	001	ROULEAU	ROLLER	ROLLE	RULLO	: PERFORMER 7000 [->
014	H2240670	001	ROULEAU	ROLLER	ROLLE	RULLO	: PERFORMER 3000
014	H2240580	001	ROULEAU	ROLLER	ROLLE	RULLO	: PERF/OPTIXL4000<-] OPTIXL4000[->
014	H2240570	001	ROULEAU	ROLLER	ROLLE	RULLO	: PERFORMER4000 [->
014	H2244590	001	ROULEAU	ROLLER	ROLLE	RULLO	: PERFORMER5000/OPTIMERXL5000 <-]
014	H2244580	001	ROULEAU	ROLLER	ROLLE	RULLO	: PERFORMER5000/OPTIMERXL5000 [->
014	H2240670	001	ROULEAU	ROLLER	ROLLE	RULLO	: PERFORMER 6000 <-]
014	H2240660	001	ROULEAU	ROLLER	ROLLE	RULLO	: PERFORMER 6000 [->
014	H2244810	001	ROULEAU	ROLLER	ROLLE	RULLO	: PERFORMER 7000 <-]
014	H2244800	001	ROULEAU	ROLLER	ROLLE	RULLO	: PERFORMER 7000 [->
015	H2244310	001	CADRE	FRAME	RAHMEN	TELAIO	: PERFORMER3000 / PERFORMER6000
015	H2244510	001	CADRE	FRAME	RAHMEN	TELAIO	: PERF/OPTI4000<-] OPTI4000 [->
015	H2244490	001	CADRE	FRAME	RAHMEN	TELAIO	: PERFORMER 4000 [->
015	H2244480	001	CADRE	FRAME	RAHMEN	TELAIO	: PERFORMER/OPTIMER 5000
015	H2244840	001	CADRE	FRAME	RAHMEN	TELAIO	: PERFORMER 7000



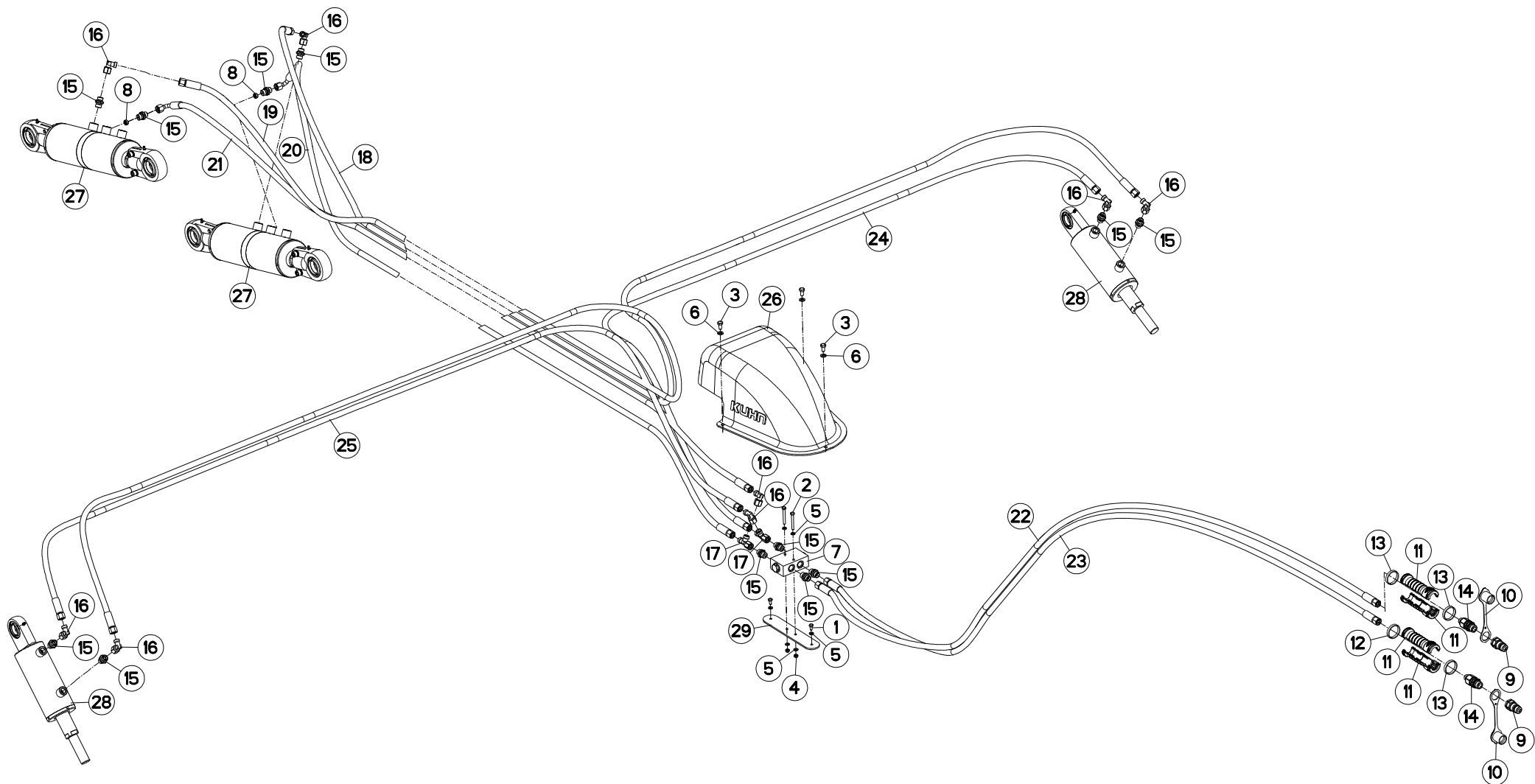


OPTIMERXL4000  
OPTIMERXL5000---A1000-40A00001>---A1000-40A99999  
---A1000-40A00001>---A1000-40A99999

H21R0323 A

## HYDRAULIQUE RELEVAGE ROULEAUX    HYDRAULIC FOR LIFT REAR ROLLER    HYDRAULIKELEM. HUBVOR. WALZEN    SIST. IDR. SOLLEV. RULLO POST.

Rep	Nr	Qt	Designation	Description	Bezeichnung	Referenza	Remarque - Remark - Bemerkung - Osservazioni
001	<b>80060645</b>	002	VIS TETE HEXAGONALE FE/ZNXC3	HEX BOLT FE/ZNXC3	SECHSKANTSCHRAUBE FE/ZNXC3	VITE TESTA ESAGONALE FE/ZNXC3	
002	<b>80060665</b>	002	VIS TETE HEXAGONALE FE/ZNXC3	HEXAGON HEAD SCREW FE/ZNXC3	SECHSKANTSCHRAUBE FE/ZNXC3	VITE TESTA ESAGONALE FE/ZNXC3	
003	<b>80060812</b>	002	VIS TETE HEXAGONALE FE/ZNXC3	HEXAGON HEAD SCREW FE/ZNXC3	SECHSKANTSCHRAUBE FE/ZNXC3	VITE TESTA ESAGONALE FE/ZNXC3	
004	<b>80200640</b>	002	ECROU HEX.BAS AUTOFR.FE/ZNXC3	SELF-LOCKING NUT FE/ZNXC3	SELBSTSICHERND.MUTTER FE/ZNXC3	DADO AUTOBLOCCANTE FE/ZNXC3	
005	<b>80250618</b>	002	RONDELLE PLATE INOX A2	PLAIN WASHER INOX A2	SCHEIBE INOX A2	RONDELLA PIATTALA INOX A2	
006	<b>A4061802</b>	002	BOUCHON CHC	PLUG INNER HEXAGON	STOPFEN INNENSECHSKANT		
007	<b>A4072007</b>	002	LIMITEUR DEBIT D1.5 TUBE D14	DELIVERY LIMITER	MENGEN BEGRENZER	REGOLATORE D'ALIMENTAZION	
008	<b>A4072014</b>	002	LIMITEUR DEBIT D0.8 TUBE D14	DELIVERY LIMITER	MENGEN BEGRENZER	REGOLATORE D'ALIMENTAZIONE	
009	<b>A4074001</b>	002	COUPLEUR	COUPLER	KUPPLER	GIUNTO	
010	<b>A4074045</b>	002	CAPUCHON COUPLEUR MALE	CAP MALE CONNECTOR	KAPPE KUPPLUNG STECKER	TAPPO PLASTICA	
011	<b>A4074069</b>	004	DEMI POIGNÉE	HANDLE, HALF	HANDGRIFFHÄLFTE	MEZZO MANIGLIA	
012	<b>A4074084</b>	001	BAGUE NOIRE	BUSHING BLACK	HUELSE SCHWARZ	BOCCOLA NERO	
013	<b>A4074089</b>	003	BAGUE ORANGE	BUSHING ORANGE	HUELSE ORANGE	BOCCOLA ARANCIONE	
014	<b>A4074104</b>	002	ADAPTATEUR	FITTING, HYDRAULIC, ADAPTER	ANBAUELEMENT	ADATTATORE	
015	<b>A4080401</b>	014	UNION MALE	MALE STUD CONNECTOR	GERADER EINSCHRAUBSTUTZEN	GIUZIONE DIRITTA ZBC	
016	<b>A4082700</b>	004	COUDE TOURNANT	AJUSTABLE MALE STUD ELBOW	EINSTELLBARER WINKELSTUTZEN	GIUNZIONE A 90°ORIENTABILE	
017	<b>A4921057</b>	001	FLEXIBLE HYDRAULIQUE	HYDRAULIC HOSE	HYDRAULIKSCHLAUCH	TUBO GOMMA	<->6900 mm
018	<b>A4921057</b>	001	FLEXIBLE HYDRAULIQUE	HYDRAULIC HOSE	HYDRAULIKSCHLAUCH	TUBO GOMMA	<->6900 mm
019	<b>A4921062</b>	001	FLEXIBLE HYDRAULIQUE	HYDRAULIC HOSE	HYDRAULIKSCHLAUCH	TUBO GOMMA	<->350 mm
020	<b>A4921062</b>	001	FLEXIBLE HYDRAULIQUE	HYDRAULIC HOSE	HYDRAULIKSCHLAUCH	TUBO GOMMA	<->350 mm
021	<b>A4921069</b>	001	FLEXIBLE	HOSE, HYDRAULIC	HYDRAULIKSCHLAUCH	TUBO IN GOMMA	<->810 mm
022	<b>A4921069</b>	001	FLEXIBLE	HOSE, HYDRAULIC	HYDRAULIKSCHLAUCH	TUBO IN GOMMA	<->810 mm
023	<b>A4921072</b>	001	FLEXIBLE HYDRAULIQUE	HYDRAULIC HOSE	HYDRAULIKSCHLAUCH	TUBO GOMMA	<->950 mm
024	<b>A4921072</b>	001	FLEXIBLE HYDRAULIQUE	HYDRAULIC HOSE	HYDRAULIKSCHLAUCH	TUBO GOMMA	<->950 mm
025	<b>H2114200</b>	002	ENTRETOISE	SPACER	DISTANZHUELSE	DISTANZIALE	
026	<b>H2406830</b>	001	BLOC HYDRAULIQUE	MANIFOLD, HYDRAULIC	HYDRAULIK-STEUERBLOCK	BLOCCO IDRAULICO	
027	<b>H2413380</b>	002	VALVE	VALVE	VENTIL	VALVOLA	
028	<b>H2429020</b>	002	VERIN	CYLINDER, HYDRAULIC	HYDRAULIKZYLINDER	CILINDRO	
029	<b>H2430710</b>	001	SUPPORT	SUPPORT	TRAEGER	SUPPORTO	
030	<b>K3602770</b>	001	CAPOT	HOOD	HAUBE	COFANO	



OPTIMERXL4000  
OPTIMERXL5000

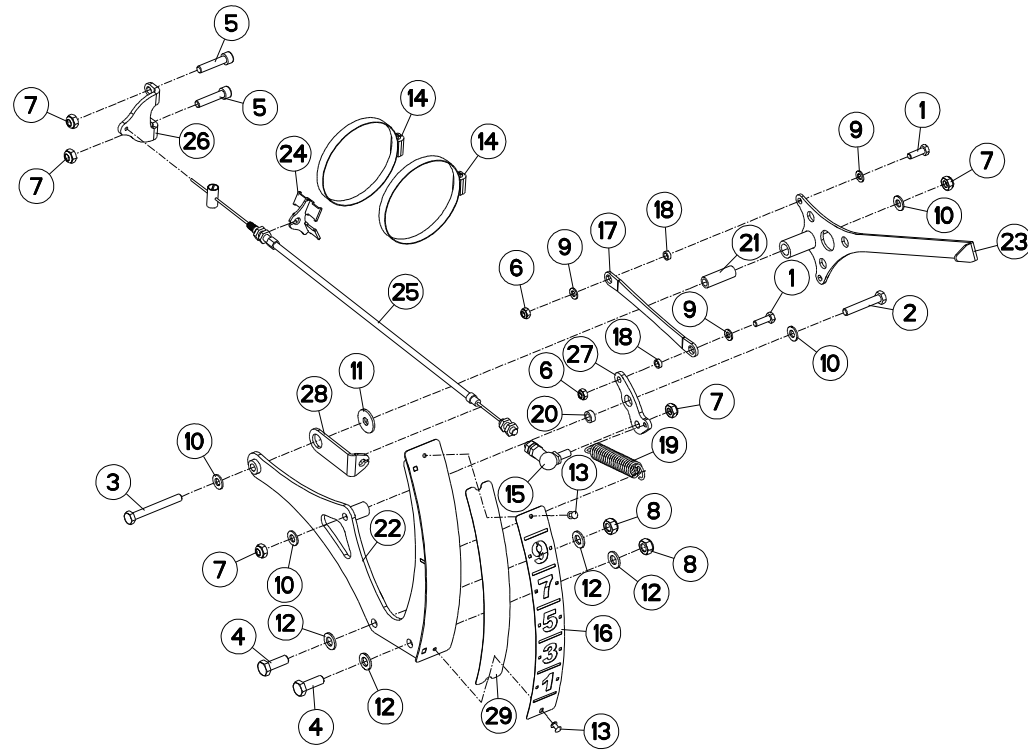
---A1000-40A00001>---A1000-40A99999  
---A1000-40A00001>---A1000-40A99999



H21R0324 A

HYDRAULIQUE DE RELEVAGE (REGLA LIFTING HYDRAULIC (ADJUSTMENT) HYDRAULIKELEMENTE AUSHEBUNG (E SIST. IDRAULICO SOLLEVAMENTO (

Rep	Nr	Qt	Designation	Description	Bezeichnung	Referenza	Remarque - Remark - Bemerkung - Osservazioni
001	80060612	002	VIS TETE HEXAGONALE FE/ZNXC3	HEXAGON HEAD SCREW FE/ZNXC3	SECHSKANTSCHRAUBE FE/ZNXC3	VITE TESTA ESAGONALE FE/ZNXC3	
002	80060650	002	VIS TETE HEXAGONALE FE/ZNXC3	HEX. HEAD SCREW FE/ZNXC3	SECHSKANTSCHRAUBE FE/ZNXC3	VITE TESTA ESAGONALE FE/ZNXC3	
003	80060816	003	VIS TETE HEXAGONALE FE/ZNXC3	HEX. SCREW FE/ZNXC3	SECHSKANTSCHRAUBE FE/ZNXC3	VITE TESTA ESAGONALE FE/ZNXC3	
004	80200640	002	ECROU HEX.BAS AUTOFR.FE/ZNXC3	SELF-LOCKING NUT FE/ZNXC3	SELBSTSICHERND.MUTTER FE/ZNXC3	DADO AUTOBLOCCANTE FE/ZNXC3	
005	80250611	006	RONDELLE PLATE FE/ZNXC3	PLAIN WASHER M6 DIN 125 FE/ZNX	SCHEIBE FE/ZNXC3	RONDELLA PIATTA FE/ZNXC3	
006	80250823	003	RONDELLE PLATE FE/ZNXC3	PLAIN WASHER FE/ZNXC3	SCHEIBE FE/ZNXC3	RONDELLA PIATTA FE/ZNXC3	
007	A4071234	001	CLAPET	VALVE, FLAP	RUECKSCHLAGVENTIL	VALVOLA	
008	A4072014	002	LIMITEUR DEBIT D0.8 TUBE D14	DELIVERY LIMITER	MENGEN BEGRENZER	REGOLATORE D'ALIMENTAZIONE	
009	A4074001	002	COUPLEUR	COUPLER	KUPPLER	GIUNTO	
010	A4074045	002	CAPUCHON COUPLEUR MALE	CAP MALE CONNECTOR	KAPPE KUPPLUNG STECKER	TAPPO PLASTICA	
011	A4074069	004	DEMI POIGNÉE	HANDLE, HALF	HANDGRIFFHÄLFTE	MEZZO MANIGLIA	
012	A4074084	001	BAGUE NOIRE	BUSHING BLACK	HUELSE SCHWARZ	BOCCOLA NERO	
013	A4074089	003	BAGUE ORANGE	BUSHING ORANGE	HUELSE ORANGE	BOCCOLA ARANCIONE	
014	A4074104	002	ADAPTATEUR	FITTING, HYDRAULIC, ADAPTER	ANBAUELEMENT	ADATTATORE	
015	A4080401	012	UNION MALE	MALE STUD CONNECTOR	GERADER EINSCHRAUBSTUTZEN	GIUNZIONE DIRITTA ZBC	
016	A4082700	008	COUDE TOURNANT	AJUSTABLE MALE STUD ELBOW	EINSTELLBARER WINKELSTUTZEN	GIUNZIONE A 90°ORIENTABILE	
017	A4083100	002	TE ADAPTABLE RENVERSE	ADJ.MALE STUD TEE-STU.	EINSTELLB.T-Verschrau.	TERMINALE A T ORIENTA.	
018	A4921056	001	FLEXIBLE HYDRAULIQUE	HYDRAULIC HOSE	HYDRAULIKSCHLAUCH	TUBO GOMMA	<->360 mm
019	A4921056	001	FLEXIBLE HYDRAULIQUE	HYDRAULIC HOSE	HYDRAULIKSCHLAUCH	TUBO GOMMA	<->360 mm
020	A4921121	001	FLEXIBLE HYDRAULIQUE	HYDRAULIC HOSE	HYDRAULIKSCHLAUCH	TUBO GOMMA	<->3900 mm
021	A4921121	001	FLEXIBLE HYDRAULIQUE	HYDRAULIC HOSE	HYDRAULIKSCHLAUCH	TUBO GOMMA	<->3900 mm
022	A4921128	001	FLEXIBLE HYDRAULIQUE	HYDRAULIC HOSE	HYDRAULIKSCHLAUCH	TUBO GOMMA	<->3600 mm
023	A4921128	001	FLEXIBLE HYDRAULIQUE	HYDRAULIC HOSE	HYDRAULIKSCHLAUCH	TUBO GOMMA	<->3600 mm
024	A4921143	001	FLEXIBLE	HOSE, HYDRAULIC	HYDRAULIKSCHLAUCH	TUBO IN GOMMA	<->360 mm
025	A4921143	001	FLEXIBLE	HOSE, HYDRAULIC	HYDRAULIKSCHLAUCH	TUBO IN GOMMA	<->360 mm
026	H2420720	001	CAPOT	HOOD	HAUBE	COFANO	
027	H2429020	002	VERIN	CYLINDER, HYDRAULIC	HYDRAULIKZYLINDER	CILINDRO	
028	H2429030	002	VERIN	CYLINDER, HYDRAULIC	HYDRAULIKZYLINDER	CILINDRO	
029	H2430570	001	SUPPORT	SUPPORT	TRAEGER	SUPPORTO	



OPTIMERXL4000  
OPTIMERXL5000

---A1000-40A00001>---A1000-40A99999  
---A1000-40A00001>---A1000-40A99999



H24R0544 A

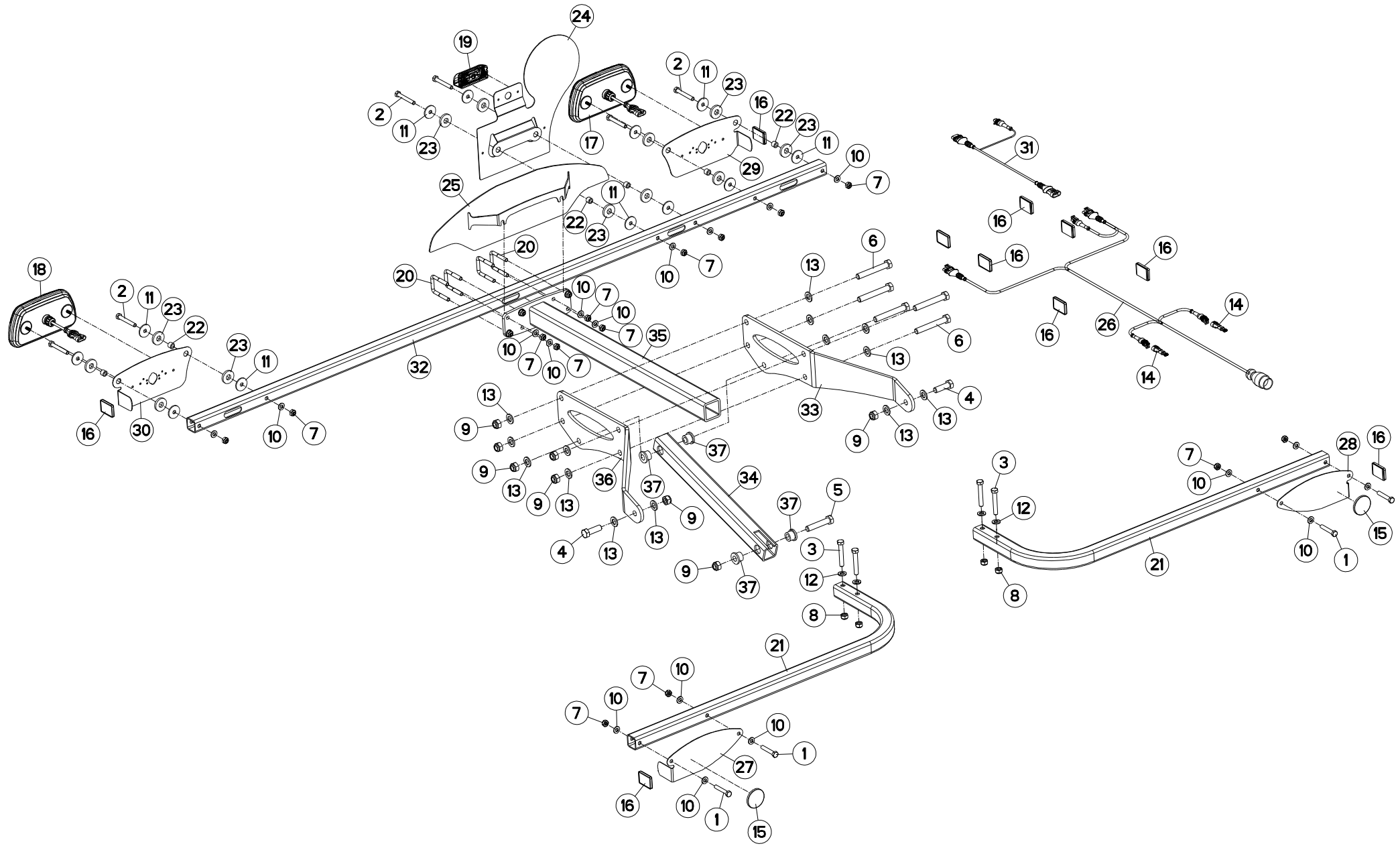
INDICATEUR DE POSITION

POSITION INDICATOR

STELLUNGSANZEIGE

INDICATORE DI POSIZIONE

Rep	Nr	Qt	Designation	Description	Bezeichnung	Referenza	Remarque - Remark - Bemerkung - Osservazioni
001	<b>80060826</b>	002	VIS TETE HEXAGONALE FE/ZNXC3	HEAD HEX SCREW FE/ZNXC3	SECHSKANTSCHRAUBE FE/ZNXC3	VITE TESTA ESAGONALE FE/ZNXC3	
002	<b>80061054</b>	001	VIS TETE HEXAGONALE FE/ZNXC3	HEX BOLT FE/ZNXC3	SECHSKANTSCHRAUBE FE/ZNXC3	VITE TESTA ESAGONALE FE/ZNXC3	
003	<b>80061076</b>	001	VIS TETE HEXAGONALE FE/ZNXC3	HEXAGON HEAD SCREW FE/ZNXC3	SECHSKANTSCHRAUBE FE/ZNXC3	VITE TESTA ESAGONALE FE/ZNXC3	
004	<b>80061236</b>	002	VIS TETE HEXAGONALE FE/ZNXC3	HEX BOLT FE/ZNXC3	SECHSKANTSCHRAUBE FE/ZNXC3	VITE TESTA ESAGONALE FE/ZNXC3	
005	<b>80081075</b>	002	VIS TETE CYL.SIX P.CR.FE/ZNXC3	SCREW, SOCKET HEAD FE/ZNXC3	ZYLINDERSCHR.INNENSEC.FE/ZNXC3	VITE A TESTA CILINDR. FE/ZNXC3	
006	<b>80200840</b>	002	ECROU HEX.BAS AUTOFR.FE/ZNXC3	SELF-LOCKING NUT FE/ZNXC3	SELBSTSICHERND.MUTTER FE/ZNXC3	DADO AUTOBLOCCANTE FE/ZNXC3	
007	<b>80201040</b>	005	ECROU HEX.BAS AUTOFR.FE/ZNXC3	SELF LOCKING NUT FE/ZNXC3	SELBSTSICHERND.MUTTER FE/ZNXC3	DADO AUTOBLOCCANTE FE/ZNXC3	
008	<b>80201240</b>	002	ECROU HEX.BAS AUTOFR.FE/ZNXC3	SELF-LOCKING NUT FE/ZNXC3	SELBSTSICHERND.MUTTER FE/ZNXC3	DADO AUTOBLOCCANTE FE/ZNXC3	
009	<b>80250823</b>	003	RONDELLE PLATE FE/ZNXC3	PLAIN WASHER FE/ZNXC3	SCHEIBE FE/ZNXC3	RONDELLA PIATTA FE/ZNXC3	
010	<b>80251021</b>	004	RONDELLE PLATE FE/ZNXC3	PLAIN WASHER M10	SCHEIBE FE/ZNXC3	RONDELLA PIATTA FE/ZNXC3	
011	<b>80251036</b>	001	RONDELLE PLATE FE/ZNXC3	PLAIN WASHER FE/ZNXC3	SCHEIBE FE/ZNXC3	RONDELLA PIATTA FE/ZNXC3	
012	<b>80251227</b>	004	RONDELLE PLATE FE/ZNXC3	PLAIN WASHER FE/ZNXC3	SCHEIBE FE/ZNXC3	RONDELLA PIATTA FE/ZNXC3	
013	<b>80370501</b>	002	RIVET AVEUGLE CLOU TP	RIVET	NIETE	RIVETTO	
014	<b>83090082</b>	002	COLLIER VIS SANS FIN INOX W4	COLLAR	HALTEBAND	COLLARE	
015	<b>83090260</b>	001	EMBOUT A ROTULE FE/ZNXC3	ANGLE JOINT FE/ZNXC3	WINKELGELENK FE/ZNXC3	GIUNTO FE/ZNXC3	
016	<b>H2427490</b>	001	REGLETTE	GAUGE, GRADUATED	ANZEIGE	BARRETTA	
017	<b>H2427510</b>	001	BIELLE	LINK, CONNECTING	LENKER	BIELLA	
018	<b>H2427530</b>	002	ENTRETOISE	SPACER	DISTANZHUELSE	DISTANZIALE	
019	<b>H2427540</b>	001	RESSORT DE TRACTION	SPRING, EXTENSION	ZUGFEDER	MOLLA DI TRAZIONE	
020	<b>H2427560</b>	001	ENTRETOISE	SPACER	DISTANZHUELSE	DISTANZIALE	
021	<b>H2427570</b>	001	ENTRETOISE	SPACER	DISTANZHUELSE	DISTANZIALE	
022	<b>H2427600</b>	001	SUPPORT	SUPPORT	TRAEGER	SUPPORTO	
023	<b>H2427610</b>	001	CURSEUR	CURSOR	SCHIEBER	CURSORE	
024	<b>H2427620</b>	001	SUPPORT	SUPPORT	TRAEGER	SUPPORTO	
025	<b>H2427630</b>	001	CABLE	WIRE	DRAHTSEIL	CAVO	
026	<b>H2430490</b>	001	SUPPORT	SUPPORT	TRAEGER	SUPPORTO	
027	<b>H2430500</b>	001	CAME	CAM	STEUERSCHEIBE	CAMMA	
028	<b>H2430510</b>	001	EQUERRE	GUSSET, CORNER	WINKEL	SQUADRA	
029	<b>K9C620TL</b>	001	PICTO.T	DECAL INFO.	PIKTO.T	ADHESIVO TECNICO	



OPTIMERXL4000  
OPTIMERXL5000

---A1000-40A00001>---A1000-40A99999  
---A1000-40A00001>---A1000-40A99999



H24R0538 B

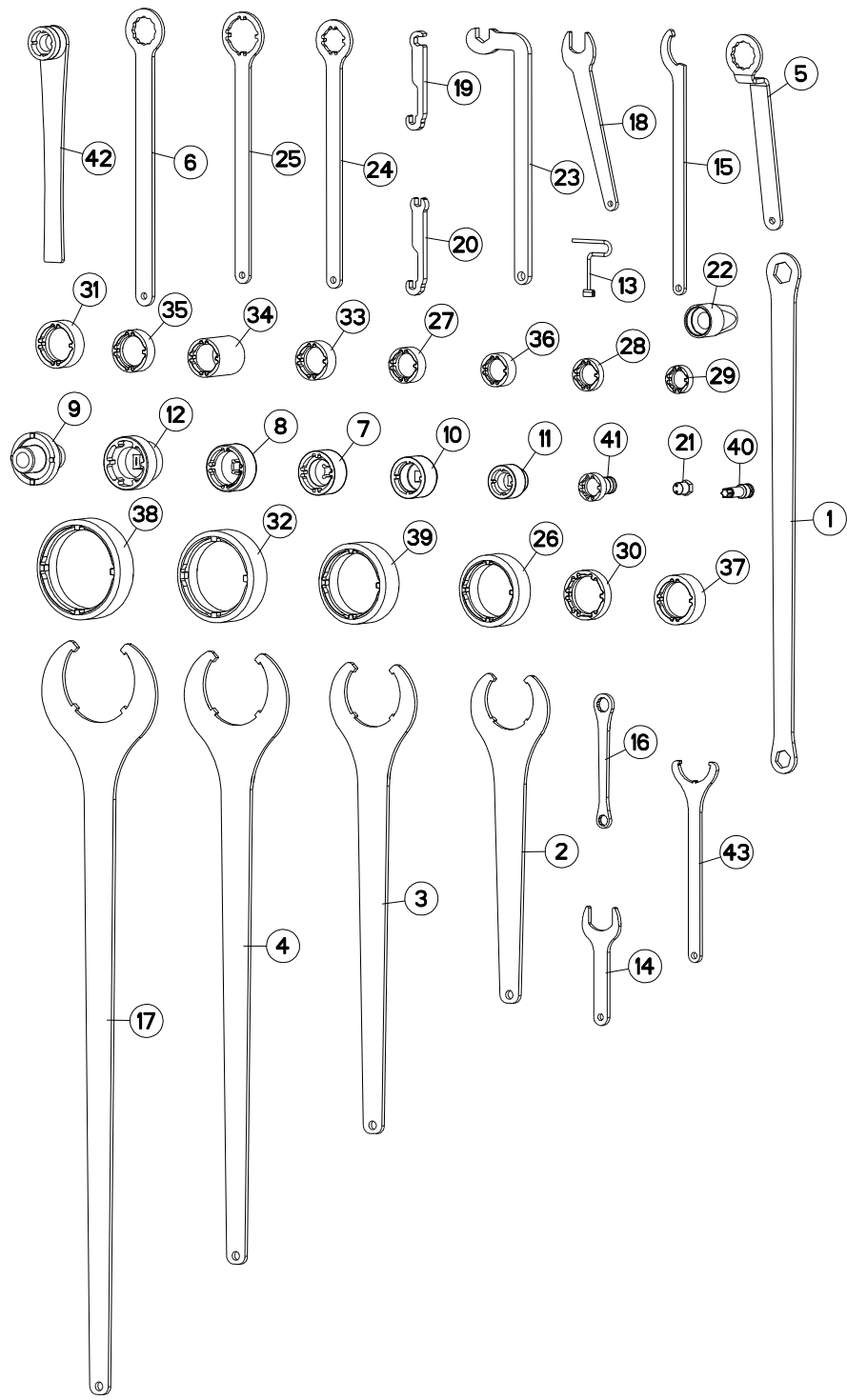
SIGNALISATION OPTIMER L/XL1000

SIGNALLING OPTIMER L/XL1000

BELEUCHTUNG U.WARNTAFELN OPTIM

SEGNALAZIONE OPTIMER L/XL1000

Rep	Nr	Qt	Designation	Description	Bezeichnung	Referenza	Remarque - Remark - Bemerkung - Osservazioni
001	<b>80061054</b>	004	VIS TETE HEXAGONALE FE/ZNXC3	HEX BOLT FE/ZNXC3	SECHSKANTSCHRAUBE FE/ZNXC3	VITE TESTA ESAGONALE FE/ZNXC3	
002	<b>80061058</b>	006	VIS TETE HEXAGONALE FE/ZNXC3	HEX BOLT FE/ZNXC3	SECHSKANTSCHRAUBE FE/ZNXC3	VITE TESTA ESAGONALE FE/ZNXC3	
003	<b>80061280</b>	004	VIS TETE HEXAGONALE FE/ZNXC3	HEXAGON HEAD SCREW FE/ZNXC3	SECHSKANTSCHRAUBE FE/ZNXC3	VITE TESTA ESAGONALE FE/ZNXC3	
004	<b>80061648</b>	002	VIS TETE HEXAGONALE FE/ZNXC3	HEX. SCREW FE/ZNXC3	SECHSKANTSCHRAUBE FE/ZNXC3	VITE TESTA ESAGONALE FE/ZNXC3	
005	<b>80061657</b>	001	VIS TETE HEXAGONALE FE/ZNXC3	HEXAGON HEAD SCREW FE/ZNXC3	SECHSKANTSCHRAUBE FE/ZNXC3	VITE TESTA ESAGONALE FE/ZNXC3	
006	<b>80061663</b>	005	VIS TETE HEXAGONALE FE/ZNXC3	HEXAGON HEAD SCREW FE/ZNXC3	SECHSKANTSCHRAUBE FE/ZNXC3	VITE TESTA ESAGONALE FE/ZNXC3	
007	<b>80201040</b>	018	ECROU HEX.BAS AUTOFR.FE/ZNXC3	SELF LOCKING NUT FE/ZNXC3	SELBSTSICHERND.MUTTER FE/ZNXC3	DADO AUTOBLOCCANTE FE/ZNXC3	
008	<b>80201240</b>	004	ECROU HEX.BAS AUTOFR.FE/ZNXC3	SELF-LOCKING NUT FE/ZNXC3	SELBSTSICHERND.MUTTER FE/ZNXC3	DADO AUTOBLOCCANTE FE/ZNXC3	
009	<b>80201640</b>	008	ECROU HEX.BAS AUTOFR.FE/ZNXC3	SELF-LOCKING NUT FE/ZNXC3	SELBSTSICHERND.MUTTER FE/ZNXC3	DADO AUTOBLOCCANTE FE/ZNXC3	
010	<b>80251021</b>	022	RONDELLE PLATE FE/ZNXC3	PLAIN WASHER M10	SCHEIBE FE/ZNXC3	RONDELLA PIATTA FE/ZNXC3	
011	<b>80251040</b>	012	RONDELLE PLATE FE/ZNXC3	PLAIN WASHER FE/ZNXC3	SCHEIBE FE/ZNXC3	RONDELLA PIATTA FE/ZNXC3	
012	<b>80251227</b>	004	RONDELLE PLATE FE/ZNXC3	PLAIN WASHER FE/ZNXC3	SCHEIBE FE/ZNXC3	RONDELLA PIATTA FE/ZNXC3	
013	<b>80251624</b>	014	RONDELLE PLATE FE/ZNXC3	PLAIN WASHER M16	SCHEIBE FE/ZNXC3	RONDELLA PIATTA FE/ZNXC3	
014	<b>83235291</b>	002	BOUCHON	PLUG	VERSCHLUSSSCHRAUBE	TAPPO	
015	<b>83240010</b>	002	CATADIOPTRE	REFLECTOR	RUECKSTRAHLER	CATADIOTTRO	
016	<b>83240017</b>	010	CATADIOPTRE ORANGE ADHESIF	REFLECTOR ADHESIVE	RUECKSTRAHLER S.KLEB.	CATADIOTTRO	
017	<b>83240506</b>	001	FEU ARRIERE	LIGHT, REAR	RUECKLICHT	FANALINO COMPLETO POST	
018	<b>83240507</b>	001	FEU ARRIERE	LIGHT, REAR	RUECKLICHT	FANALINO COMPLETO POST	
019	<b>83240511</b>	001	FEU	LIGHT	LEUCHTE	LUCE	
020	<b>FLA1808A</b>	004	ETRIER	U-BOLT	BUEGEL	CAVALLOTTO	
021	<b>H2417720</b>	002	TUBE	TUBE	ROHR	TUBO	
022	<b>H2429080</b>	006	ENTRETOISE	SPACER	DISTANZHUELSE	DISTANZIALE	
023	<b>H2429120</b>	012	ANNEAU CAOUTCHOUC	RING, RUBBER	RING, GUMMI	ANELLO, GOMMA	
024	<b>H2429200</b>	001	SUPPORT	SUPPORT	TRAEGER	SUPPORTO	
025	<b>H2429450</b>	001	SUPPORT	SUPPORT	TRAEGER	SUPPORTO	
026	<b>H2429460</b>	001	FAISCEAU ELECTRIQUE	HARNESS, WIRING	KABELBAUM	CAVO ELETTRICO	
027	<b>H2429620</b>	001	SUPPORT DE FEUX	SUPPORT, LIGHT	LEUCHTENTRAEGER	SUPPORTO LUCI	
028	<b>H2429630</b>	001	SUPPORT DE FEUX	SUPPORT, LIGHT	LEUCHTENTRAEGER	SUPPORTO LUCI	
029	<b>H2429640</b>	001	SUPPORT DE FEUX	SUPPORT, LIGHT	LEUCHTENTRAEGER	SUPPORTO LUCI	
030	<b>H2429650</b>	001	SUPPORT DE FEUX	SUPPORT, LIGHT	LEUCHTENTRAEGER	SUPPORTO LUCI	
031	<b>H2430250</b>	001	RALLONGE	ROD	STANGE	ESTENSIONE	
032	<b>H2430520</b>	001	SUPPORT DE FEUX	SUPPORT, LIGHT	LEUCHTENTRAEGER	SUPPORTO LUCI	
033	<b>H2430530</b>	001	TOLE	SHEET	BLECH	TELA	
034	<b>H2430540</b>	001	TUBE CARRE	TUBE, SQUARE	ROHR, QUADRA	TUBI QUADRATA	
035	<b>H2430550</b>	001	SUPPORT DE FEUX	SUPPORT, LIGHT	LEUCHTENTRAEGER	SUPPORTO LUCI	
036	<b>H2430560</b>	001	TOLE	SHEET	BLECH	TELA	
037	<b>H2430780</b>	004	ENTRETOISE	SPACER	DISTANZHUELSE	DISTANZIALE	





OPTIMERXL4000  
OPTIMERXL5000

---A1000-40A00001>---A1000-40A99999  
---A1000-40A00001>---A1000-40A99999



H24R0248 B

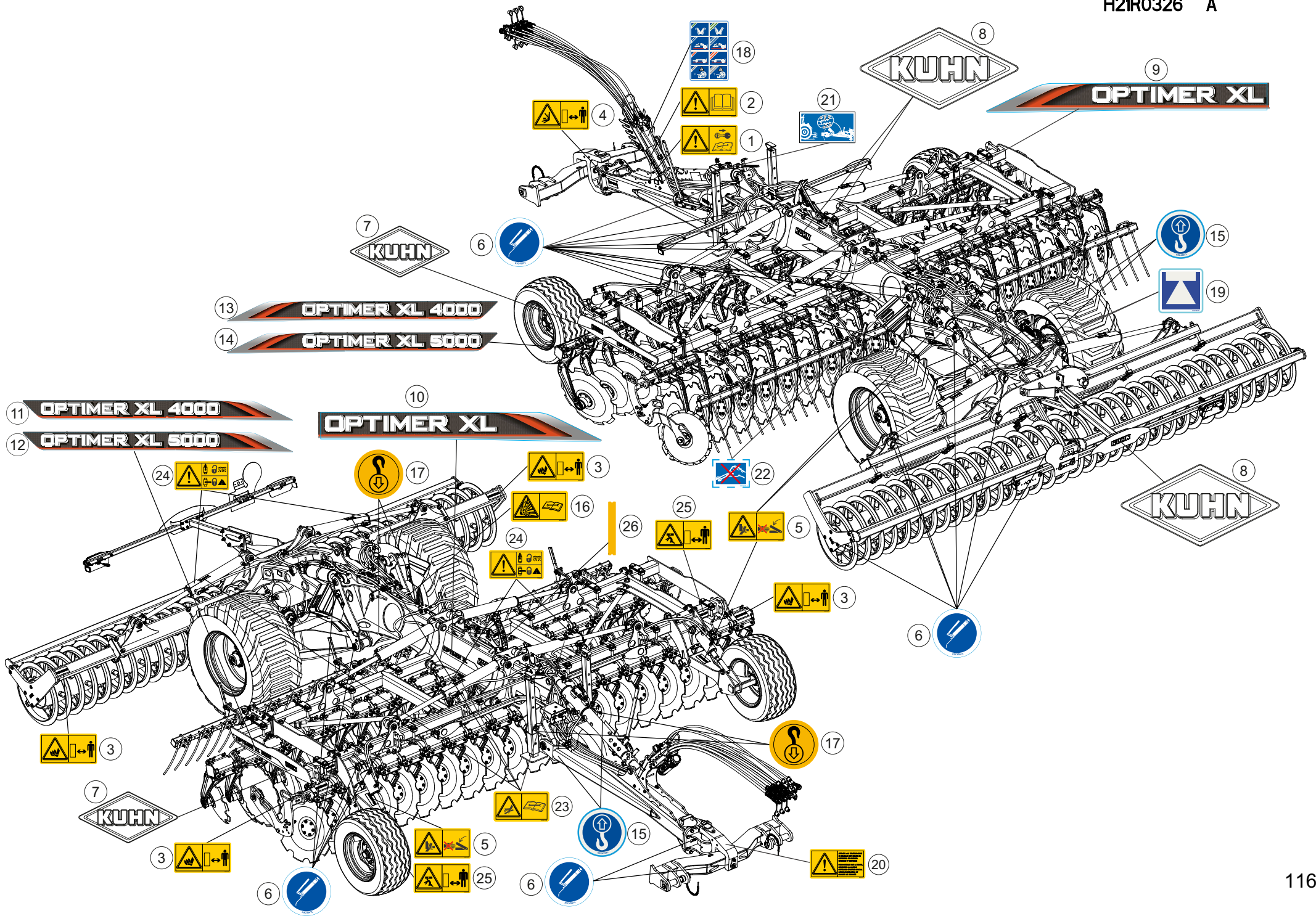
OUTILLAGE

TOOLS

WERKZEUG

ATTREZZI

Rep	Nr	Qt	Designation	Description	Bezeichnung	Referenza	Remarque - Remark - Bemerkung - Osservazioni
001	211664	001	CLE 30/36	SPANNER 30/36	SCHLUESSEL 30/36	CHIAVE	: M30 / M36
002	211828	001	CLE SPECIALE	SPANNER	SCHLUESSEL	CHIAVE	: KM M80 / 971101 / 80208018
003	211829	001	CLE SPECIALE	SPANNER	SCHLUESSEL	CHIAVE	: KM M90 / 951115
004	211830	001	CLE SPECIALE	SPANNER	SCHLUESSEL	CHIAVE	: KM M105 / 951180
005	381660	001	CLE CAMBRE A OEIL - 46/PLATS	SPANNER	SCHLUESSEL	CHIAVE	: M30, 80203031
006	780104	001	CLE A OEIL 46/PLATS	SPANNER 46		CHIAVE	: M30, 80203031
007	3104124	001	DOUILLE DE SERRAGE	SPECIAL SOCKET	SPEZIAL STECKNUSS	CHIAVE SPECIALE	: KM M10 / 80204519 / 80204566
008	3119467	001	DOUILLE	SOCKET	STECKNUSS	CHIAVE	: KM M50 / 50019600
009	3125420	001	DOUILLE	SOCKET	STECKNUSS	CHIAVE	: 52502300
010	3125587	001	DOUILLE	SOCKET	STECKNUSS	CHIAVE	: KM M40 / 80204063
011	3157109	001	DOUILLE	SOCKET	SOCKET	CHIAVE	: KM M30 / 80203065
012	3177802	001	CLE	WRENCH	SCHLUESSEL	CHIAVE	: KM M55 / 80205519
013	52598210	001	CLE DEVER.GROUP.FIX.RAPIDE ZBC	WRENCH	SCHLUESSEL	CHIAVE FISSAGGIO FAST FIT	: M33 / H0201280
014	H0301420	001	CLE	WRENCH	SCHLUESSEL	CHIAVE	
015	H0333500	001	CLE A ERGOTS	SPANNER	SCHLUESSEL	CHIAVE	: KM M25 / H0333270
016	H0600040	001	CLE 18 / 24	SPANNER	SCHLUESSEL	CHIAVE	: M12 / M16
017	H0600770	001	CLE SPECIALE	SPANNER	SCHLUESSEL	CHIAVE	: KM M120 / 951813
018	H0600780	001	CLE SPECIALE	SPANNER	SCHLUESSEL	CHIAVE	: M22
019	H0600790	001	CLE SPECIALE	SPANNER	SCHLUESSEL	CHIAVE	: A4083100
020	H0600800	001	CLE SPECIALE	SPANNER	SCHLUESSEL	CHIAVE	: A4083100
021	H0600810	001	CLE BLOC POWER PACKER	SPANNER	SCHLUESSEL	CHIAVE	: BLOC POWER PACKER
022	H0600890	001	CENTREUR	TOOL, DRILL GUIDE	ZENTRIERSTUECK	CENTRAGGIO	: H0206480, H0508350,...(80205566)
023	H0600960	001	CLE SPECIALE (CHAISE HX-1ER PR	SPANNER	SCHLUESSEL	CHIAVE	: M20 / 80202040
024	H0602770	001	CLE	WRENCH	SCHLUESSEL	CHIAVE	: KM M30 / 80203018
025	H0602780	001	CLE	WRENCH	SCHLUESSEL	CHIAVE	: KM M45 / 80204517
026	H0604340	001	CLE	WRENCH	SCHLUESSEL	CHIAVE	: KM M16 / 80208018
027	H0604420	001	CLE	WRENCH	SCHLUESSEL	CHIAVE	: M35 80203565
028	H0604430	001	CLE	WRENCH	SCHLUESSEL	CHIAVE	
029	H0604440	001	CLE	WRENCH	SCHLUESSEL	CHIAVE	: 80202566
030	H0604450	001	CLE	WRENCH	SCHLUESSEL	CHIAVE	: 80205566
031	H0604460	001	CLE	WRENCH	SCHLUESSEL	CHIAVE	: 80204566
032	H0604470	001	CLE	WRENCH	SCHLUESSEL	CHIAVE	: 951180
033	H0604480	001	CLE	WRENCH	SCHLUESSEL	CHIAVE	: 80204063
034	H0604490	001	CLE	WRENCH	SCHLUESSEL	CHIAVE	: 80204063
035	H0604500	001	CLE	WRENCH	SCHLUESSEL	CHIAVE	: 80204566
036	H0604510	001	CLE	WRENCH	SCHLUESSEL	CHIAVE	: 80203066
037	H0604520	001	CLE	WRENCH	SCHLUESSEL	CHIAVE	: 80205018
038	H0604530	001	CLE	WRENCH	SCHLUESSEL	CHIAVE	: 951813
039	H0604540	001	CLE	WRENCH	SCHLUESSEL	CHIAVE	: 951115
040	H0605310	001	DOUILLE	SOCKET	STECKNUSS	CHIAVE	: 50079100
041	H2219020	001	EMBOUT	END PIECE	ENDSTUECK	GIUNTO	: KM M25 / 80202566
042	H2400640	001	CLE SPECIALE (POUR ECROU MCR 3	SPANNER	SCHLUESSEL	CHIAVE	: KM30 / 80203066
043	H2413430	001	CLE	WRENCH	SCHLUESSEL	CHIAVE	: KM50 / 80205018



OPTIMERXL4000  
OPTIMERXL5000

---A1000-40A00001>---A1000-40A99999  
---A1000-40A00001>---A1000-40A99999



H21R0326 A

COLL.ETIQUETTES ADHESIVES

SET OF STICKERS

SATZ AUFKLEBER

SERIE ADESIVI

Rep	Nr	Qt	Designation	Description	Bezeichnung	Referenza	Remarque - Remark - Bemerkung - Osservazioni
001	<b>K9A046CE</b>	001	PICTO.SECU.H	DECAL, SAFETY, H	PIKTOGR. SICHERHEITS, H	ADHESIVO DI SICUREZZA (ORIZ.)	
002	<b>K9A044CE</b>	001	PICTO.SECU.H	DECAL, SAFETY, H	PIKTOGR. SICHERHEITS, H	ADHESIVO DI SICUREZZA (ORIZ.)	
003	<b>K9A222CE</b>	004	PICTO.SECU.H	DECAL, SAFETY, H	PIKTOGR. SICHERHEITS, H	ADHESIVO DI SICUREZZA (ORIZ.)	
004	<b>K9A084CE</b>	001	PICTO.SECU.H	DECAL, SAFETY, H	PIKTOGR. SICHERHEITS, H	ADHESIVO DI SICUREZZA (ORIZ.)	
005	<b>K9A192CE</b>	004	PICTO.SECU.H	DECAL, SAFETY, H	PIKTOGR. SICHERHEITS, H	ADHESIVO DI SICUREZZA (ORIZ.)	
006	<b>K9C104TL</b>	001	PICTO.T POINT DE GRAISSAGE	PICTO.T GREASE POINT	PICTO.T SCHMIER PUNKT		Q?
007	<b>K9531150</b>	002	LOGO	DECAL, LOGO	LOGO	LOGO	
008	<b>K9531160</b>	003	LOGO	DECAL, LOGO	LOGO	LOGO	
009	<b>K9552850</b>	001	ETIQ.ADH.	DECAL	AUFKLEBER	ADESIVO	
010	<b>K9552860</b>	001	ETIQ.ADH.	DECAL	AUFKLEBER	ADESIVO	
011	<b>K9552880</b>	001	ETIQ.ADH.	DECAL	AUFKLEBER	ADESIVO	: OPTIMER XL4000
012	<b>K9552840</b>	001	ETIQ.ADH.	DECAL	AUFKLEBER	ADESIVO	: OPTIMER XL5000
013	<b>K9552870</b>	001	ETIQ.ADH.	DECAL	AUFKLEBER	ADESIVO	: OPTIMER XL4000
014	<b>K9552830</b>	001	ETIQ.ADH.	DECAL	AUFKLEBER	ADESIVO	: OPTIMER XL5000
015	<b>K9C455TL</b>	004	PICTO.T	DECAL INFO.	PIKTO.T	ADHESIVO TECNICO	
016	<b>K9A240CE</b>	001	PICTO.SECU.H	DECAL, SAFETY, H	PIKTOGR. SICHERHEITS, H	ADHESIVO DI SICUREZZA (ORIZ.)	
017	<b>K9C566TL</b>	004	PICTO.T	DECAL INFO.	PIKTO.T	ADHESIVO TECNICO	
018	<b>K9C582TL</b>	001	PICTO.T	DECAL INFO.	PIKTO.T	ADHESIVO TECNICO	
019	<b>K9C560TL</b>	002	PICTO.T	DECAL INFO.	PIKTO.T	ADHESIVO TECNICO	
020	<b>K9A226CE</b>	001	PICTO.SECU.H	DECAL, SAFETY, H	PIKTOGR. SICHERHEITS, H	ADHESIVO DI SICUREZZA (ORIZ.)	
021	<b>K9C316TL</b>	001	PICTO.T	DECAL INFO.	PIKTO.T	ADHESIVO TECNICO	
022	<b>K9C341TL</b>	002	PICTO.T DEREGLAGE INTERDIT	PICTO.T DEREGLAGE INTERDIT	PICTO.T DEREGLAGE INTERDIT		
023	<b>K9A076CE</b>	004	PICTO.SECU.H	DECAL, SAFETY, H	PIKTOGR. SICHERHEITS, H	ADHESIVO DI SICUREZZA (ORIZ.)	
024	<b>K9A256CE</b>	004	PICTO.SECU.H	DECAL, SAFETY, H	PIKTOGR. SICHERHEITS, H	ADHESIVO DI SICUREZZA (ORIZ.)	
025	<b>K9A194CE</b>	002	PICTO.SECU.H	DECAL, SAFETY, H	PIKTOGR. SICHERHEITS, H	ADHESIVO DI SICUREZZA (ORIZ.)	
026	<b>K9C620TL</b>	001	PICTO.T	DECAL INFO.	PIKTO.T	ADHESIVO TECNICO	



# INDEX NUMERIQUE - NUMERICAL INDEX TEILENUMMERN-INDEX - INDICE NUMERICO

Nr	Page	Rep.	Nr	Page	Rep.	Nr	Page	Rep.	Nr	Page	Rep.	Nr	Page	Rep.	Nr	Page	Rep.	Nr	Page	Rep.	Nr	Page	Rep.
A4060627	077	014	A4080401	045	019	A4921057	107	018	A7181129	077	042	H2104850	017	012	H2119060	041	011	H2229110	091	001	H2231500	103	023
A4061802	045	008	A4080401	047	011	A4921059	075	011	A7181129	077	043	H2104860	017	013	H2119080	035	015	H2229110	093	001	H2231530	103	023
A4061802	049	007	A4080401	049	015	A4921062	025	010	A7181134	077	027	H2104860	019	010	H2119090	055	008	H2229370	091	002	H2231540	103	024
A4061802	077	015	A4080401	075	007	A4921062	047	019	A7181195	077	028	H2104870	017	014	H2119090	057	008	H2229370	093	002	H2231550	103	024
A4061802	107	006	A4080401	107	015	A4921062	047	020	A7181196	077	029	H2104870	019	011	H2119090	059	008	H2229430	091	002	H2231570	103	024
A4071234	109	007	A4080401	109	015	A4921062	107	019	A7181206	077	030	H2104880	017	015	H2119100	055	009	H2229480	091	002	H2231590	091	012
A4071313	045	009	A4080402	049	016	A4921062	107	020	A7181207	077	031	H2104880	019	012	H2119100	057	009	H2229480	093	002	H2231600	091	003
A4072005	045	010	A4080403	077	018	A4921063	047	021	A7181208	077	032	H2110430	027	008	H2119100	059	009	H2229870	093	015	H2231610	091	012
A4072005	047	008	A4080413	077	019	A4921063	047	022	A7260015	077	033	H2113090	015	006	H2119110	035	016	H2229891	093	014	H2231620	091	003
A4072007	025	005	A4080414	077	020	A4921064	025	011	A7260016	045	020	H2113100	023	017	H2119120	033	015	H2229951	093	014	H2231630	091	012
A4072007	107	007	A4080426	075	008	A4921064	047	023	A7260027	073	010	H2113250	033	013	H2119130	033	016	H2229970	093	015	H2231640	091	003
A4072014	045	011	A4080430	049	017	A4921064	047	024	A7260040	077	034	H2113250	035	010	H2119140	033	017	H2229990	091	002	H2231650	091	012
A4072014	047	009	A4080521	025	008	A4921065	025	012	A7260042	045	021	H2113260	037	007	H2119150	033	018	H2229990	093	002	H2231660	091	003
A4072014	107	008	A4081002	047	012	A4921066	049	021	FLA1808A	113	020	H2113260	039	007	H2119550	015	007	H2230001	093	014	H2231670	091	012
A4072014	109	008	A4081002	075	009	A4921066	075	012	H0301420	115	014	H2113260	041	010	H2119900	029	019	H2230020	093	015	H2231680	091	003
A4072017	025	006	A4082700	025	009	A4921069	107	021	H0333500	115	015	H2113260	043	010	H2119960	097	022	H2230040	091	002	H2231690	091	012
A4074001	045	012	A4082700	047	013	A4921069	107	022	H0402950	067	014	H2113270	035	011	H2119960	099	020	H2230040	093	002	H2231700	091	003
A4074001	049	008	A4082700	049	018	A4921070	045	032	H0402950	069	013	H2113280	023	018	H2119970	105	009	H2230051	093	014	H2231710	091	012
A4074001	107	009	A4082700	075	010	A4921070	045	033	H0500810	097	021	H2113360	023	019	H2120490	097	023	H2230070	093	015	H2231720	091	003
A4074001	109	009	A4082700	107	016	A4921071	075	013	H0500810	099	019	H2113360	035	012	H2120490	099	021	H2230661	093	014	H2231730	091	012
A4074045	045	013	A4082700	109	016	A4921072	107	023	H0600040	115	016	H2113380	051	007	H2120500	005	007	H2230680	093	015	H2231740	091	003
A4074045	049	009	A4082701	077	021	A4921072	107	024	H0600770	115	017	H2113380	053	003	H2120510	003	007	H2230690	091	002	H2231750	091	012
A4074045	107	010	A4082703	049	019	A4921100	047	025	H0600780	029	018	H2113390	051	008	H2120520	011	007	H2230690	093	002	H2231760	091	003
A4074045	109	010	A4082738	047	014	A4921100	047	026	H0600780	115	018	H2113390	053	005	H2120530	013	007	H2230701	093	014	H2231770	091	012
A4074069	045	014	A4083100	109	017	A4921121	109	020	H0600790	115	019	H2113400	053	002	H2120540	041	012	H2230720	093	015	H2231780	091	003
A4074069	049	010	A4083201	049	020	A4921121	109	021	H0600800	115	020	H2113410	051	009	H2120640	033	019	H2230730	091	002	H2231971	093	014
A4074069	107	011	A4230002	077	022	A4921128	109	022	H0600810	115	021	H2113410	053	001	H2120640	035	017	H2230730	093	002	H2231990	093	015
A4074069	109	011	A4921000	047	015	A4921128	109	023	H0600890	115	022	H2113560	021	006	H2214560	103	013	H2230741	093	014	H2232240	103	024
A4074084	045	015	A4921000	047	016	A4921141	049	022	H0600960	115	023	H2114200	107	025	H2219020	115	041	H2230760	093	015	H2232250	103	022
A4074084	049	011	A4921016	045	022	A4921143	109	024	H0602770	115	024	H2114280	003	006	H2219710	103	014	H2230770	091	002	H2232260	103	021
A4074084	107	012	A4921016	045	023	A4921143	109	025	H0602780	115	025	H2114280	005	006	H2219720	103	015	H2230770	093	002	H2232440	103	025
A4074084	109	012	A4921016	045	024	A4923021	049	023	H0604340	115	026	H2114280	007	006	H2219730	103	016	H2230781	093	014	H2232550	103	023
A4074085	049	012	A4921016	045	025	A4923021	049	024	H0604420	115	027	H2114280	009	006	H2219780	103	017	H2230800	093	015	H2232560	103	023
A4074086	045	016	A4921019	045	026	A4923330	049	025	H0604430	115	028	H2114280	011	006	H2219970	103	018	H2230830	091	007	H2232670	103	026
A4074089	107	013	A4921019	045	027	A4923330	049	026	H0604440	115	029	H2114280	013	006	H2219980	103	019	H2230830	093	007	H2234350	065	007
A4074089	109	013	A4921021	047	017	A7021004	081	007	H0604450	115	030	H2114290	007	007	H2227880	065	006	H2230830	095	009	H2234360	069	015
A4074104	045	017	A4921021	047	018	A7021005	081	008	H0604460	115	031	H2114290	009	007	H2227880	067	015	H2230870	091	002	H2234850	105	010
A4074104	107	014	A4921030	045	028	A7181104	077	023	H0604470	115	032	H2114300	007	008	H2227880	069	014	H2230870	093	002	H2237820	061	006
A4074104	109	014	A4921030	045	029	A7181108	077	024	H0604480	115	033	H2114480	007	009	H2228590	091	010	H2230890	093	015	H2237820	063	006
A4074106	049	013	A4921036	077	035	A7181109	077	025	H0604490	115	034	H2115320	033	014	H2228590	093	011	H2230901	093	014	H2237820	065	008
A4075042	045	018	A4921036	077	036	A7181115	077	026	H0604500	115	035	H2115320	035	013	H2228590	095	008	H2231440	103	021	H2238130	061	007
A4075042	047	010	A4921050	045	030	A7181129	077	037	H0604510	115	036	H2119030	035	014	H2228590	097	024	H2231450	103	022	H2238130	063	007
A4080112	077	016	A4921050	045	031	A7181129	077	038	H0604520	115	037	H2119040	039	008	H2228590	099	022	H2231460	103	021	H2238230	103	021
A4080212	077	017	A4921056	109	018	A7181129	077	039	H0604530	115	038	H2119040	043	011	H2228590	103	020	H2231470	103	022	H2238240	103	022
A4080352	049	014	A4921056	109	019	A7181129	077	040	H0604540	115	039	H2119050	043	012	H2229020	091	020	H2231480	103	021	H2238250	103	023
A4080401	025	007	A4921057	107	017	A7181129	077	041	H0605310	115	040	H2119060	037	008	H2229020	093	002	H2231490	103	022	H2238270	103	024



# INDEX NUMERIQUE - NUMERICAL INDEX

## TEILENUMMERN-INDEX - INDICE NUMERICO

Nr	Page	Rep.	Nr	Page	Rep.	Nr	Page	Rep.	Nr	Page	Rep.	Nr	Page	Rep.	Nr	Page	Rep.	Nr	Page	Rep.	Nr	Page	Rep.
H2238300	061	008	H2243511	059	014	H2245820	095	012	H2246800	099	032	H2417100	047	030	H2429020	047	033	H2905450	083	004	K9A076CE	117	023
H2238300	063	008	H2243520	029	021	H2245840	095	013	H2246810	099	032	H2417100	049	029	H2429020	107	028	H2905690	085	001	K9A084CE	117	004
H2238300	065	009	H2243530	029	022	H2245850	095	014	H2246820	097	034	H2417110	033	021	H2429020	109	027	H2905700	085	002	K9A192CE	117	005
H2238310	105	011	H2243540	089	017	H2245860	095	015	H2246820	099	032	H2417110	035	018	H2429030	029	028	H2905710	085	003	K9A194CE	117	025
H2238770	067	016	H2243550	087	017	H2245870	095	015	H2246830	099	032	H2417110	045	038	H2429030	109	028	H2905720	085	004	K9A222CE	117	003
H2238770	069	016	H2243550	089	018	H2245880	095	015	H2246840	099	032	H2417110	047	031	H2429080	113	022	H2905770	073	012	K9A226CE	117	020
H2239430	093	002	H2243560	087	018	H2245890	095	015	H2247020	067	018	H2417510	051	010	H2429120	113	023	H2905780	073	013	K9A240CE	117	016
H2239440	061	009	H2243591	087	019	H2245900	095	015	H2247020	069	018	H2417530	051	011	H2429160	077	047	H2905780	073	014	K9A256CE	117	024
H2239450	063	009	H2243591	089	019	H2245940	095	015	H2247030	067	019	H2417530	053	011	H2429200	113	024	H2906020	075	016	K9C104TL	117	006
H2240310	105	012	H2243720	099	023	H2245950	095	015	H2247030	069	019	H2417540	051	012	H2429230	073	011	H2906060	071	001	K9C316TL	117	021
H2240320	105	012	H2244030	097	025	H2245960	095	015	H2247310	029	024	H2417540	053	010	H2429440	097	035	H2906190	075	017	K9C341TL	117	022
H2240380	105	012	H2244030	099	024	H2245970	095	015	H2247450	087	021	H2417650	023	020	H2429440	099	033	H2906200	075	018	K9A455TL	117	015
H2240560	105	013	H2244090	099	023	H2245980	095	015	H2247450	089	021	H2417660	023	021	H2429450	113	025	H2906210	075	019	K9C560TL	117	019
H2240570	105	014	H2244140	099	025	H2245990	095	016	H2247660	069	020	H2417720	113	021	H2429460	113	026	H2906220	075	020	K9C566TL	117	017
H2240580	105	013	H2244160	097	026	H2245990	097	028	H2247680	069	021	H2419140	053	014	H2429620	113	027	H2906270	079	049	K9C582TL	117	018
H2240580	105	014	H2244160	099	026	H2245990	099	028	H2247690	069	022	H2420460	049	031	H2429630	113	028	H2906420	071	002	K9C620TL	111	029
H2240660	105	013	H2244180	099	025	H2246030	095	010	H2247700	067	020	H2420570	075	014	H2429640	113	029	H2906650	071	003	K9C620TL	117	026
H2240660	105	013	H2244200	099	025	H2246040	095	010	H2247710	067	021	H2420580	075	015	H2429650	113	030	H2906670	071	004	K9531150	117	007
H2240660	105	014	H2244310	105	015	H2246100	095	010	H2247720	067	022	H2420720	109	026	H2429680	097	036	H2906680	071	005	K9531160	117	008
H2240670	105	013	H2244470	105	012	H2246110	095	010	H2247870	087	022	H2421220	045	039	H2429680	099	034	H2906810	029	032	K9552830	117	014
H2240670	105	014	H2244480	105	015	H2246120	095	010	H2247870	089	022	H2421230	045	040	H2429790	097	037	H2907700	071	006	K9552840	117	012
H2240670	105	014	H2244490	105	015	H2246130	095	010	H2247880	087	023	H2421260	045	043	H2429790	101	035	H2907700	075	021	K9552850	117	009
H2241200	057	010	H2244510	105	015	H2246140	095	010	H2247880	089	023	H2421260	047	032	H2429800	097	038	H2907700	079	050	K9552860	117	010
H2241640	065	010	H2244580	105	013	H2246150	095	010	H2247920	055	016	H2421270	053	009	H2429800	101	036	H2907780	029	033	K9552870	117	013
H2241690	029	020	H2244580	105	014	H2246160	095	010	H2247920	059	016	H2423160	053	013	H2430250	113	031	H2907930	081	009	K9552880	117	011
H2241690	033	020	H2244590	105	013	H2246400	087	020	H2248390	087	024	H2423290	029	026	H2430340	047	034	H2907970	079	051	N1001150	087	027
H2241690	055	010	H2244590	105	014	H2246400	089	020	H2248390	089	024	H2424830	029	027	H2430350	029	029	H2908070	071	007	N1001150	089	027
H2241690	057	011	H2244780	105	012	H2246420	061	011	H2248400	087	025	H2427150	037	009	H2430490	111	026	H2908780	071	008	N3504280	091	009
H2241690	059	010	H2244800	105	013	H2246420	063	011	H2248400	089	025	H2427150	039	009	H2430500	111	027	H2908790	071	009	N3504280	093	009
H2241860	061	010	H2244800	105	014	H2246420	065	011	H2300470	087	026	H2427150	041	013	H2430510	111	028	H2908800	071	010	Z5074120	071	015
H2241860	063	010	H2244810	105	013	H2246630	099	023	H2300470	089	026	H2427150	043	013	H2430520	113	032	H2908810	071	011	110031	067	001
H2242110	057	012	H2244810	105	014	H2246640	099	023	H2400640	115	042	H2427190	035	019	H2430530	113	033	H2908820	071	012	211664	115	001
H2242110	059	011	H2244840	105	015	H2246650	097	029	H2402780	077	044	H2427190	049	030	H2430540	113	034	H2908830	071	013	211828	115	002
H2242130	057	013	H2244890	105	012	H2246650	099	023	H2402790	077	045	H2427490	111	016	H2430550	113	035	H2908840	071	014	211829	115	003
H2242131	059	012	H2245530	095	010	H2246660	099	025	H2402800	077	046	H2427510	111	017	H2430560	113	036	K1606340	019	013	211830	115	004
H2242140	057	014	H2245550	095	011	H2246670	099	025	H2406830	045	034	H2427530	111	018	H2430570	109	029	K2500352	103	028	3104124	115	007
H2242141	059	013	H2245550	097	027	H2246680	099	025	H2406830	047	027	H2427540	111	019	H2430580	077	048	K2501290	103	029	3119467	115	008
H2242750	087	015	H2245550	099	027	H2246690	055	015	H2406830	107	026	H2427560	111	020	H2430710	107	029	K2501310	103	027	3125420	115	009
H2242750	089	015	H2245560	029	023	H2246690	057	016	H2413380	107	027	H2427570	111	021	H2430780	113	037	K2503780	019	014	3125587	115	010
H2243350	055	011	H2245610	095	012	H2246690	059	015	H2413430	115	043	H2427600	111	022	H2905310	029	030	K2504040	019	015	3157109	115	011
H2243361	055	012	H2245720	095	012	H2246700	097	030	H2417060	045	035	H2427610	111	023	H2905330	029	031	K3004810	091	008	3177802	115	012
H2243381	055	013	H2245740	095	012	H2246720	097	031	H2417060	047	028	H2427620	111	024	H2905330	037	010	K3004810	093	008	381660	115	005
H2243440	087	016	H2245750	095	012	H2246720	099	029	H2417060	049	027	H2427630	111	025	H2905330	039	010	K3602770	107	030	50000110	061	001
H2243440	089	016	H2245760	095	012	H2246750	097	032	H2417070	029	025	H2427850	045	042	H2905330	041	014	K7002530	049	032	50000110	063	001
H2243450	067	017	H2245770	095	012	H2246750	099	030	H2417090	045	036	H2427850	047	032	H2905330	043	014	K7024100	023	022	50005500	093	016
H2243450	069	017	H2245780	095	012	H2246760	097	033	H2417090	047	029	H2427860	045	041	H2905420	083	001	K8806140	031	005	50068100	103	001
H2243490	055	014	H2245790	095	012	H2246760	099	031	H2417090	049	028	H2427860	047	032	H2905430	083	002	K9A044CE	117	002	50068200	103	002
H2243510	057	015	H2245800	095	012	H2246790	099	032	H2417100	045	037	H2429020	033	022	H2905440	083	003	K9A046CE	117	001	50072300	049	001



# INDEX NUMERIQUE - NUMERICAL INDEX TEILENUMMERN-INDEX - INDICE NUMERICO

Nr	Page	Rep.	Nr	Page	Rep.	Nr	Page	Rep.	Nr	Page	Rep.	Nr	Page	Rep.	Nr	Page	Rep.	Nr	Page	Rep.	Nr	Page	Rep.	Nr	Page	Rep.
50081800	061	002	800612F2	097	020	800620A1	009	005	80111667	097	007	80201262	095	003	80202040	069	007	80251331	095	005	80281725	097	016			
50081800	063	002	800612F2	099	018	800620A1	011	005	80111667	099	006	80201262	103	007	80202047	033	006	80251430	075	005	80282130	003	004			
50081800	065	001	80061236	027	003	800620A1	013	005	80131017	023	006	80201265	103	008	80202047	035	004	80251430	097	014	80282130	005	004			
50086200	019	009	80061236	075	002	800620A1	015	005	80131018	067	006	80201401	073	007	80202047	055	005	80251430	099	013	80282130	007	004			
52332700	027	001	80061236	097	002	800620B0	029	017	80131018	069	005	80201430	105	004	80202047	057	005	80251624	003	003	80282130	009	004			
52363600	027	002	80061236	099	002	80062007	035	001	80131020	065	003	80201440	023	009	80202047	059	005	80251624	005	003	80282130	011	004			
52560010	093	012	80061236	111	004	80062035	065	002	80131220	061	003	80201440	033	004	80203040	051	004	80251624	007	003	80282130	013	004			
52598210	115	013	80061241	025	003	80062035	067	004	80131220	063	003	80201440	035	003	80203040	053	004	80251624	009	003	80282130	015	004			
541001	017	001	80061268	103	003	80062035	069	003	80200640	047	004	80201440	037	002	80203565	017	006	80251624	011	003	80282130	065	005			
541001	051	001	80061271	023	003	80062043	055	002	80200640	077	006	80201440	039	002	80203565	019	004	80251624	013	003	80282130	067	011			
541001	053	006	80061280	017	004	80062043	057	002	80200640	107	004	80201440	041	003	80203565	033	007	80251624	015	003	80282130	069	010			
581706	017	002	80061280	019	002	80062043	059	002	80200640	109	004	80201440	043	003	80203565	035	005	80251624	021	004	80282538	045	005			
583154	067	002	80061280	029	001	80062058	055	003	80200840	023	007	80201440	097	010	80204018	103	010	80251624	029	006	80282538	047	005			
583154	069	001	80061280	113	003	80062058	057	003	80200840	077	007	80201440	099	009	80204566	023	011	80251624	041	005	80282538	049	003			
58520600	053	012	80061447	103	004	80062058	059	003	80200840	081	003	80201640	023	010	80204566	033	008	80251624	043	005	80282539	061	005			
720119	073	001	80061457	097	003	80062062	067	005	80200840	087	004	80201640	029	004	80205566	017	007	80251624	055	006	80282539	063	005			
751403	073	002	80061457	099	003	80062062	069	004	80200840	089	004	80201640	033	005	80205566	019	005	80251624	057	006	80294020	103	011			
780104	115	006	80061637	003	001	80062070	033	002	80200840	111	006	80201640	041	004	80250611	109	005	80251624	059	006	80370501	111	013			
80060612	023	001	80061637	005	001	80063095	051	002	80201040	073	005	80201640	043	004	80250613	077	010	80251624	067	009	80450425	067	012			
80060612	109	001	80061637	007	001	80063095	053	015	80201040	077	008	80201640	055	004	80250618	107	005	80251624	069	008	80450425	069	011			
80060645	077	002	80061637	009	001	80080626	073	004	80201040	081	004	80201640	057	004	80250823	023	012	80251624	113	013	80450641	097	017			
80060645	107	001	80061637	011	001	80080875	045	003	80201040	097	008	80201640	059	004	80250823	077	011	80251627	087	008	80450641	099	015			
80060650	109	002	80061637	013	001	80081006	045	004	80201040	099	007	80201640	067	007	80250823	109	006	80251627	089	008	80450830	053	007			
80060657	045	001	80061637	015	001	80081006	047	003	80201040	111	007	80201640	069	006	80250823	111	009	80251631	087	009	80450841	029	009			
80060657	047	001	80061637	021	002	80081006	049	002	80201040	113	007	80201640	087	006	80250970	081	005	80251631	089	009	80450841	037	004			
80060665	107	002	80061637	097	004	80081075	111	005	80201062	093	006	80201640	089	006	80250970	087	007	80251645	087	010	80450841	039	004			
80060672	047	002	80061638	087	002	80081203	097	005	80201070	051	003	80201640	091	006	80250970	089	007	80251645	089	010	80450841	041	007			
80060812	107	003	80061638	089	002	80081203	099	004	80201070	073	006	80201640	093	005	80251021	073	008	80252026	029	007	80450841	043	007			
80060816	109	003	80061647	029	002	80081204	095	001	80201070	077	009	80201640	103	009	80251021	077	012	80252026	033	009	80450851	051	005			
80060820	077	003	80061647	041	001	80081480	023	005	80201220	061	004	80201640	113	009	80251021	081	006	80252026	035	006	80450851	053	008			
80060820	081	001	80061647	043	001	80081480	033	003	80201220	063	004	80201647	003	002	80251021	097	012	80252026	055	007	80450856	029	010			
80060826	111	001	80061647	055	001	80081480	035	002	80201220	065	004	80201647	005	002	80251021	099	011	80252026	057	007	80451070	087	011			
80060835	045	002	80061647	059	001	80081480	037	001	80201240	017	005	80201647	007	002	80251021	111	010	80252026	059	007	8051070	089	011			
80060852	087	001	80061647	087	003	80081480	039	001	80201240	019	003	80201647	009	002	80251021	113	010	80252026	067	010	80500336	075	006			
80060852	089	001	80061647	089	003	80081480	041	002	80201240	023	008	80201647	011	002	80251036	111	011	80252026	069	009	80500451	073	009			
80060893	023	002	80061648	113	004	80081480	043	002	80201240	027	004	80201647	013	002	80251040	113	011	80252026	097	015	80560470	087	012			
80061036	073	003	80061652	067	003	80081480	105	001	80201240	029	003	80201647	015	002	80251225	017	008	80252026	099	014	80560470	089	012			
80061036	097	001	80061652	069	002	80111025	105	002	80201240	075	003	80201647	021	003	80251225	019	006	80252553	029	008	80560470	097	018			
80061036	099	001	80061657	113	005	80111242	097	006	80201240	087	005	80201647	091	004	80251225	025	004	80252553	037	003	80560470	099	016			
80061040	077	004	80061661	033	001	80111242	099	005	80201240	089	005	80201647	093	003	80251227	023	013	80252553	039	003	80560540	027	006			
80061054	111	002	80061663	113	006	80111650	105	003	80201240	091	005	80201647	095	004	80251227	027	005	80252553	041	006	80570477	067	013			
80061054	113	001	80061669	057	001	80111651	103	005	80201240	093	004	80201647	097	011	80251227	075	004	80252553	043	006	80570477	069	012			
80061058	113	002	80061681	023	004	80111665	103	006	80201240	097	009	80201647	099	010	80251227	097	013	80270605	023	014	80595200	029	011			
80061073	077	005	800620A1	003	005	80111667	091	013	80201240	099	008	80201647	105	005	80251227	099	012	80281725	091	011	80596200	045	006			
80061073	081	002	800620A1	005	005	80111667	093	017	80201240	111	008	80202040	029	005	80251227	111	012	80281725	093	013	80596200	047	006			
80061076	111	003	800620A1	007	005	80111667	095	002	80201240	113	008	80202040	067	008	80251227	113	012	80281725	095	006	80596200	049	004			



# INDEX NUMERIQUE - NUMERICAL INDEX TEILENUMMERN-INDEX - INDICE NUMERICO

Nr	Page	Rep.	Nr	Page	Rep.	Nr	Page	Rep.	Nr	Page	Rep.	Nr	Page	Rep.	Nr	Page	Rep.	Nr	Page	Rep.
81001750	087	013	83240506	113	017															
81001750	089	013	83240507	113	018															
82102229	077	013	83240511	113	019															
82200600	029	012	83300087	031	001															
82200600	045	007	83300158	031	002															
82200600	047	007	83300159	031	003															
82200600	049	005	83300385	031	004															
82200600	097	019	87178122	093	010															
82200600	099	017	87178122	095	007															
82200602	105	006	87178122	103	012															
82200616	029	013	900126	025	001															
82201016	017	009	900742	017	003															
82201016	019	007	900742	019	001															
82201016	021	005	951242	021	001															
82201016	023	015	951603	077	001															
82201016	029	014	952211	075	001															
82201016	033	010	952365	025	002															
82201016	035	007																		
82201016	037	005																		
82201016	039	005																		
82201016	041	008																		
82201016	043	008																		
82201016	049	006																		
82201016	051	006																		
82201016	105	007																		
83012515	029	015																		
83014040	029	016																		
83014040	033	011																		
83014040	035	008																		
83014040	037	006																		
83014040	039	006																		
83014040	041	009																		
83014040	043	009																		
83014040	105	008																		
83014043	019	008																		
83014044	017	010																		
83015050	033	012																		
83015050	035	009																		
83040183	087	014																		
83040183	089	014																		
83070064	017	011																		
83070064	027	007																		
83090082	111	014																		
83090260	111	015																		
83090596	023	016																		
83235291	113	014																		
83240010	113	015																		
83240017	113	016																		





## **EXTRAIT DES CONDITIONS DE GARANTIE ET CONDITIONS SPECIFIQUES PIECES DE RECHANGE**

Nous garantissons notre matériel durant une année à partir du jour de livraison, c'est-à-dire que nous nous engageons à rembourser les pièces qui auront été reconnues défectueuses en nos usines, par notre service technique.

Bien entendu, la garantie ne s'applique pas en cas d'usure normale, ni en cas de détériorations résultant de négligences ou de défauts de surveillance, d'un mauvais usage, d'un manque d'entretien ou d'un accident. La garantie ne s'applique pas non plus si la machine a été prêtée ou utilisée pour un usage non conforme à sa destination prévue par la société.

La garantie ne s'applique pas aux pièces d'usure.

Les pièces de rechange sont soumises aux mêmes conditions de garantie que le matériel sous réserve qu'elles aient été montées selon les règles de l'art et utilisées conformément à nos recommandations.

## **EXTRACT FROM OUR CONDITIONS OF LIMITED WARRANTY AND SPARE PARTS WARRANTY POLICY**

Our equipment is warranted for a period of one year from the date of delivery. We guarantee the reimbursement of all parts proven to be faulty by our technical division in material or manufacturing.

The warranty is not applicable in the following cases : normal wear, accident or negligence in operation, repairs using parts other than genuine KUHN parts, products altered or modified without the expressed permission of the company or if the machine is not used and serviced in accordance with the recommendations of the operator's manual. Wearing items are not covered under these conditions of limited warranty.

Spare parts are subject to the same warranty conditions than the equipment providing they have been installed with proficiency and are used in accordance with our recommendations.

## **AUSZUG AUS UNSEREN GARANTIEBEDINGUNGEN UND SONDERBEDINGUNGEN FÜR ERSATZTEILE**

Wir garantieren unsere Ware für ein Jahr ab dem Tag der Lieferung und verpflichten uns, die Teile zu ersetzen, die im Werk als fehlerhaft anerkannt wurden.

Die Garantie ist ausgeschlossen für Teile, die einem normalen Verschleiß unterliegen, sowie im Fall von nachlässiger Behandlung oder mangelhafter Wartung oder eines Unfalls. Die Garantie erlischt auch, wenn die Maschine ausgeliehen oder unter Umständen eingesetzt wurde, die dem ursprünglichen Verwendungszweck und den Hinweisen in der Betriebsanleitung nicht entsprechen.

Verschleißteile sind von der Garantie ausgeschlossen

Ersatzteile unterliegen den gleichen Garantiebedingungen wie komplette Maschinen, vorausgesetzt, dass sie sachgerecht eingebaut und entsprechend unseren Empfehlungen verwendet wurden.

## **ESTRATTO DELLE CONDIZIONI DI GARANZIA E CONDIZIONI SPECIFICHE GARANZIA RICAMBI**

Le nostre macchine sono garantite per un anno a partire dal giorno della consegna: ci impegnamo a rimborsare i componenti che saranno riconosciuti difettosi dai nostri servizi tecnici presso le nostre officine.

La garanzia non è applicabile nei seguenti casi: usura normale, incidente o negligenza nell'impiego, riparazioni utilizzando ricambi non originali KUHN, prodotti alterati o modificati senza il permesso dell'azienda. La garanzia non viene riconosciuta se la macchina è stata prestata o non è utilizzata o mantenuta in conformità alle raccomandazioni previste dalla società. La garanzia non copre i componenti soggetti ad usura.

I pezzi di ricambio sono soggetti agli stessi termini di garanzia della macchina, purchè siano stati installati con competenza e utilizzati conformemente alle nostre raccomandazioni.



**Pour votre sécurité et le bon fonctionnement de votre machine,  
utilisez uniquement des pièces d'origine KUHN**

---

**For your safety and to get the best from your machine,  
use only genuine KUHN parts**

---

**Zu ihrer Sicherheit und zur einwandfreien Funktion Ihrer  
Maschine sollten Sie nur Original-KUHN-Ersatzteile verwenden**

---

**Per la vostra sicurezza, e per il buon funzionamento della vostra macchina,  
usate esclusivamente i ricambi originali KUHN**

**KUHN PARTS Parc de la Faisanderie F - 67700 MONSWILLER (FRANCE)  
[www.kuhn.com](http://www.kuhn.com)**

Imprimé en France par KUHN  
Printed in France by KUHN