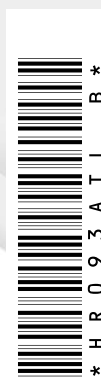


**Pièces de rechange**  
**Spare parts list**  
**Ersatzteilliste**  
**Catalogo Pezzi di Ricambio**



DECHAUMEUR A DISQUES INDEPENDANTS  
 INDEPENDENT-DISC STUBBLE CULTIVATOR  
 KURZSCHEIBENEGGE  
 EPERCI A DISCHI



\* H R 0 9 3 A T L B \*

---A1000-10A00001 > ---A1000-10A99999

**OPTIMER XL100**







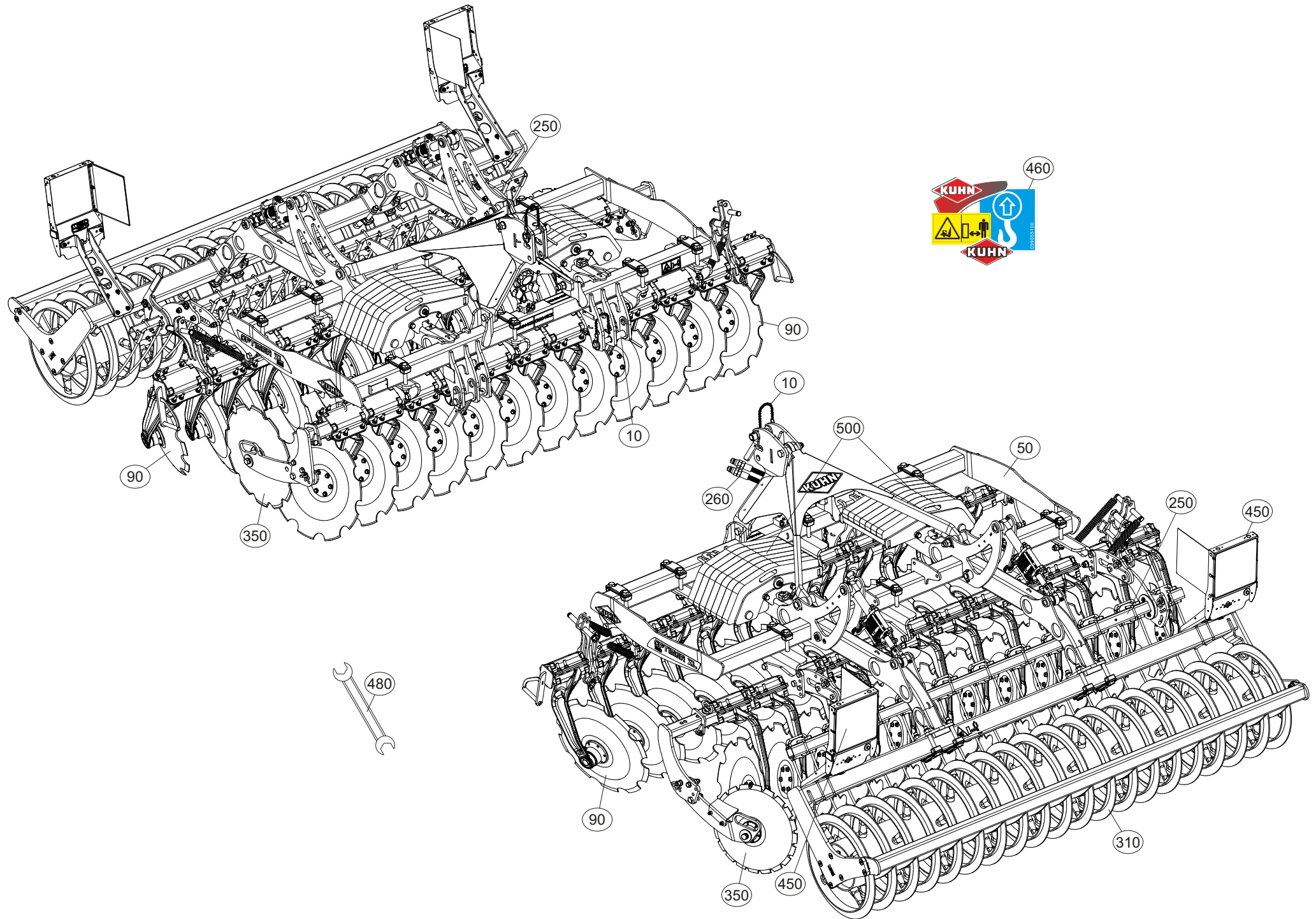
# SIGNES CODIFIÉS - STANDARD SYMBOLS - SYMBOLE - SIMBOLI CODIFICATI

	EN	FR	DE	IT	PT	ES	NL	PL
<b>OPT</b>	Optional equipment	Équipement optionnel	Sonderausrüstung	Attrezzatura opzionale	Equipamento opcional	Equipamiento opcional	Extra toebehoren	Wyposażenie dodatkowe
<b>STD</b>	Equipment supplied as standard	Équipement livré de série	Serienausrüstung	Attrezzatura fornita di serie	Equipamento fornecido como padrão	Equipamiento entregado de serie	Standaarduitrusting	Wyposażenie dostarczane w standardzie
<b>ESP</b>	Equipment delivered depending on country	Équipement livré suivant pays	Länderabhängige Ausrüstung	Attrezzatura fornita a seconda del paese	Equipamento fornecido consoante o país	Equipamiento entregado según el país	Geleverde uitrusting afhankelijk van land	Wyposażenie dostarczane w zależności od kraju
:	For ...	Pour ...	für ...	per ...	Por ...	Para ...	voor ...	Dla ...
>	From ... to ...	De ... à ...	Von ... bis ...	Da ... a ...	De ... a ...	De ... a ...	Van ... tot ...	Od ... do ...
<b>RPL</b>	Replaces ...	Remplace ...	Ersetzt ...	Sostituisce ...	Substituição ...	Sustitución ...	Vervangt ...	Zastępuje ...
∅	Diameter	Diamètre	Durchmesser	Diámetro	Diâmetro	Diámetro	Diameter	Średnica
>K	Thickness	Épaisseur	Stärke	Spessore	Espessura	Espesor	Dikte	Grubość
↔	Length	Longueur	Länge	Lunghezza	Comprimento	Longitud	Lengte	Długość
<m>	Sold by the metre	Vendu au mètre	Meterware	Venduto a metro	Vendido por metro	Vendido al metro	Verkoop per meter	Sprzedaż na metry
<b>Q?</b>	Quantity as required	Quantité selon besoin	Stückzahl nach Bedarf	Quantità richiesta	Quantidade conforme requerido	Cantidad según necesidad	Gewenste hoeveelheid	Wymagana ilość
*	See note	Voir note	Siehe Nota	Vedi nota	Veja a nota	Ver nota	Zie opmerking	Patrz uwaga
[n]	Items making up assembly	Composant d'un assemblage	Teil einer Baugruppe	Componente di un assieme	Componentes do uno montagem	Componente de un montaje	Onderdeel van een module	Elementy składowe Montaż
+ [n]	Assembly made up by items [n]	Assemblage comprenant les pièces [n]	Baugruppe bestehend aus den mit [n] bezeichneten	Assieme comprendente i componenti [n]	A montagem compreende as peças [n]	El montaje comprende las piezas [n]	Module bestaande uit alle onderdeel [n]	Elementy składowe zestawu montażowego części [n]
<-]	Left part	Pièce gauche	Linker Teil	Parte sinistra	Parte esquerda	Parte izquierda	Linker gedeelte	Lewa część
[->	Right part	Pièce droite	Rechter Teil	Parte destra	Parte direita	Parte derecha	Rechter gedeelte	Prawa część
z	Number of teeth	Nombre de dents	Anzahl der Zinken	Numero di denti	Número de dentes	Número de dientes	Aantal tanden	Liczba zębów

	<p><b>WHEN ORDERING SERVICE-PARTS, PLEASE MENTION:</b></p> <ul style="list-style-type: none"> <li>The machine type and serial number</li> <li>The part number</li> <li>The quantity of parts</li> </ul>	<p><b>POUR COMMANDER DES PIÈCES DE RECHANGE, VEUILLEZ INDIQUER:</b></p> <ul style="list-style-type: none"> <li>Le numéro de fabrication de la machine</li> <li>Le numéro de la pièce</li> <li>La quantité désirée</li> </ul>	<p><b>BEI DER BESTELLUNG VON ERSATZTEILEN IMMER ANGEBEN:</b></p> <ul style="list-style-type: none"> <li>Die Seriennummer der Maschine</li> <li>Die Nummer des Teiles</li> <li>Die gewünschte Stückzahl</li> </ul>	<p><b>NELL'ORDINARE I RICAMBI, SI PREGA DI INDICARE:</b></p> <ul style="list-style-type: none"> <li>Il tipo ed il numero di serie della macchina</li> <li>Il codice del componente</li> <li>La quantità desiderata</li> </ul>	<p><b>QUANDO PEDIR POR PEÇAS/SERVIÇOS, POR FAVOR INDIQUE:</b></p> <ul style="list-style-type: none"> <li>O tipo de máquina e número de série</li> <li>O código da peça</li> <li>A quantidade de peças</li> </ul>	<p><b>PARA PEDIR LAS PIEZAS DE REPUESTO, POR FAVOR INDIQUE:</b></p> <ul style="list-style-type: none"> <li>O número de fabricación de la máquina</li> <li>El número de la pieza</li> <li>La cantidad deseada</li> </ul>	<p><b>VERMELD BIJ HET BESTELLEN VAN ONDERDELEN ALTIJD:</b></p> <ul style="list-style-type: none"> <li>het serienummer van de machine</li> <li>het nummer van het onderdeel</li> <li>de gewenste hoeveelheid</li> </ul>	<p><b>PRZY ZAMAWIANIU CZĘŚCI SERWISOWYCH, PROSIMY PODAJ:</b></p> <ul style="list-style-type: none"> <li>Typ maszyny i numer seryjny</li> <li>Numer części</li> <li>Ilość części</li> </ul>
--	---	--	---	---	--	---	--	--

	<p>Service parts and service part assemblies are to be ordered through the spare parts department.</p> <ul style="list-style-type: none"> <li><b>Optional equipment (OPT) and assembly operator's manuals</b> should be ordered through the wholegood sales department.</li> </ul>	<p>Toutes les pièces détachées et sous-ensembles sont à commander au magasin pièces de rechange.</p> <ul style="list-style-type: none"> <li><b>Les équipements optionnels (OPT) ainsi que les notices d'instructions</b> sont à commander auprès des services commerciaux.</li> </ul>	<p>Bestellungen für Ersatzteile und Baugruppen sind an die Ersatzteilabteilung zu richten.</p> <ul style="list-style-type: none"> <li><b>Sonderausrüstungen (OPT) sowie Montage- und Betriebsanleitungen,</b> bestellen Sie bitte bei der Verkaufsabteilung für Maschinen.</li> </ul>	<p>I ricambi e i sotto-assiemi devono essere ordinati al Magazzino Ricambi.</p> <ul style="list-style-type: none"> <li><b>Le attrezzature opzionali (OPT) ed i manuali dell'operatore</b> devono essere ordinati al Servizio Commerciale.</li> </ul>	<p>Peças e conjuntos de peças devem ser pedidos através do departamento de peças de reposição.</p> <ul style="list-style-type: none"> <li><b>Os equipamento opcionais (OPT) e manuais de montagem</b> devem ser pedidos através do departamento comercial.</li> </ul>	<p>Todas las piezas separadas y los sub-conjuntos tienen que pedirse en la tienda de recambios.</p> <ul style="list-style-type: none"> <li><b>Los equipamientos opcionales (OPT) y los manuales de uso</b> se piden en los servicios comerciales.</li> </ul>	<p>Bestellingen van onderdelen en modules moeten gericht worden aan de Onderdelenafdeling.</p> <ul style="list-style-type: none"> <li><b>Extra toebehoren (OPT) en handleidingen</b> kunt u bestellen bij de verkoopafdeling van machines.</li> </ul>	<p>Części serwisowe i montaż części serwisowych muszą być zamawiane za pośrednictwem działu części zamiennych.</p> <ul style="list-style-type: none"> <li><b>Wyposażenie dodatkowe (OPT) i instrukcje montażu</b> powinny być zamawiane za pośrednictwem działu sprzedaży.</li> </ul>
--	--	---	---	--	---	--	---	---

	<p>When replacing or changing parts, be sure to also order and apply all decals required on them, especially those on safety procedures.</p>	<p>Lors du remplacement ou d'un changement de pièces, commander et apposer impérativement toutes les étiquettes et notamment de sécurité.</p>	<p>Wenn Sie Teile ersetzen oder auswechseln, bestellen Sie alle selbstklebenden Etiketten, insbesondere diejenigen, die die Sicherheit betreffen, und bringen Sie sie an.</p>	<p>In caso di sostituzione o cambio pezzi, ordinare e apporre imperativamente tutti gli autoadesivi, in particolare quelli relativi alla sicurezza.</p>	<p>Quando substituir ou trocar peças, encomende e certifique-se que são colocados os autocolantes, especialmente aqueles relacionados à segurança.</p>	<p>Al sustituir o cambiar piezas, encargar pegatinas autoadhesivas y asegurarse de pegarlas, especialmente las relativas a la seguridad.</p>	<p>Zorg er bij het vervangen of verwisselen van onderdelen voor dat alle stickers, vooral die de veiligheid betreffen, op de juiste plaats zitten, bestel zonodig nieuwe stickers.</p>	<p>Podczas montażu i wymiany części należy pamiętać o zamówieniu i założeniu wszystkich elementów samoprzylepnych, szczególnie jeśli stanowią one część zabezpieczeń maszyny.</p>
--	--	---	---	---	--	--	--	---





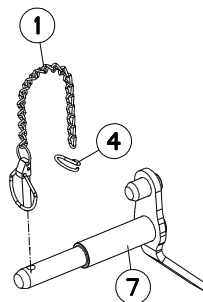
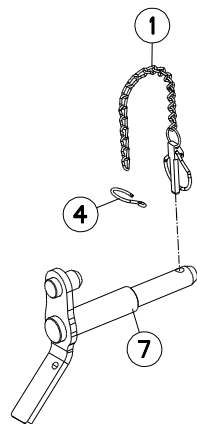
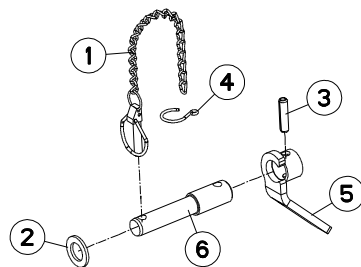
# TABLE DES MATIERES - TABLE OF CONTENTS - INHALTSVERZEICHNIS - INDICE

H21R0292 A

Catalogue P.D.R. - Spare parts list - Ersatzteilliste - Pezzi di Ricambio :

HR093ATL B

Grp	Page	Opt	Groupe de pièces	Parts group index	Teilegruppe	Gruppo di parti
010	003		ATTELAGE STD2	HITCH STD2	ANBAUBOCK STD2	ATTACCO STD2
010	005		ATTELAGE STD3	HITCH STD3	ANBAUBOCK STD3	ATTACCO STD3
050	007		CHASSIS 3M	FRAME 3M	RAHMEN 3M	TELAIO 3M
050	009		CHASSIS 3,5M - 4M	FRAME 3,5M - 4M	RAHMEN 3,5M - 4M	TELAIO 3,5M - 4M
050	011		TRAIN DE DISQUES 3M (CHASSIS)	SET OF DISCS 3M (FRAME)	SCHEIBENREIHE 3M (RAHMEN)	TRENO DI DISHI 3M (TELAIO)
050	013		TRAIN DE DISQUES 3,5M (CHASSIS)	SET OF DISCS 3,5M (FRAME)	SCHEIBENREIHE 3,5M (RAHMEN)	TRENO DI DISHI 3,5M (TELAIO)
050	015		TRAIN DE DISQUES 4M (CHASSIS)	SET OF DISCS 4M (FRAME)	SCHEIBENREIHE 4M (RAHMEN)	TRENO DI DISHI 4M (TELAIO)
090	017		BRAS DE DISQUE (AVANT)	DISC ARM (FRONT)	SCHEIBENARM (VORN)	BRACCIO DI DISCO (ANTERIORE)
090	019		BRAS DE DISQUE (AVANT-GAUCHE)	DISC ARM (FRONT LH)	SCHEIBENARM (VORN-LINKS)	BRACCIO DI DISCO (ANTERIORE-SX)
090	021		BRAS DE DISQUE (ARRIERE)	DISC ARM (REAR)	SCHEIBENARM (HINTEN)	BRACCIO DI DISCO (POSTERIORE)
090	023		BRAS DE DISQUE (ARRIERE-DROIT)	DISC ARM (REAR RH)	SCHEIBENARM (HINTEN-RECHTS)	BRACCIO DI DISCO (POSTERIORE-D)
350	025	OPT	DEFLECTEUR (AVANT-DROIT)	DEFLECTOR (FRONT RH)	ABWEISER (VORN-RECHTS)	DEFLETTORE (ANTERIORE-DESTRO)
350	027	OPT	DEFLECTEUR (ARRIERE-GAUCHE)	DEFLECTOR (REAR LH)	ABWEISER (HINTEN-LINKS)	DEFLETTORE (POSTERIORE-SX)
500	029	OPT	MASSE	ADDITIONAL WEIGHTS	ZUSATZGEWICHT	MASSA ADDIZIONALE
250	031		HERSE 3M	FOLLOWING HARROW 3M	SAATSTRIEGEL 3M	ERPICE 3M
250	033		HERSE 3,5M	FOLLOWING HARROW 3,5M	SAATSTRIEGEL 3,5M	ERPICE 3,5M
250	035		HERSE 4M	FOLLOWING HARROW 4M	SAATSTRIEGEL 4M	ERPICE 4M
310	037		BRAS (ROULEAUX)	ARM (ROLLERS)	ARM (QUETSCHWALZEN)	BRACCIO (RULLI)
310	039		REGLAGE ROULEAU	ADJUSTMENT ROLLER	EINSTELLUNG WALZE	REGOLAZIONE RULLO
310	041		ROULEAU A TUBES Ø550	CRUMBLER ROLLER Ø550	ROHRWALZE Ø550	RULLO SMINUZZATORE Ø550
310	043		ROULEAUX T-RING Ø600	ROLLERS T-RING Ø600	QUETSCHWALZEN T-RING Ø600	RULLI T-RING Ø600
310	045		ROULEAU TLINER2	ROLLER TLINER2	WALZE TLINER2	RULLO TLINER2
310	047		ROULEAU PACKLINER	PACKLINER ROLLER	PACKLINER-WALZE	RULLO PACKLINER
310	049		ROULEAUX HD-LINER Ø600	ROLLERS HD-LINER Ø600	QUETSCHWALZEN HD-LINER Ø600	RULLI HD-LINER Ø600
310	051		ROULEAU A TUBES Ø550 4M	CRUMBLER ROLLER Ø550 4M	ROHRWALZE Ø550 4M	RULLO SMINUZZATORE Ø550 4M
310	053		ROULEAU T-RING Ø600 4M	ROLLER T-RING Ø600 4M	WALZE T-RING Ø600 4M	RULLO T-RING Ø600 4M
310	055		ROULEAU T-LINER Ø600 4M	ROLLER T-LINER Ø600 4M	WALZE T-LINER Ø600 4M	RULLO T-LINER Ø600 4M
310	057		ROULEAU V-LINER Ø600	ROLLER V-LINER Ø600	WALZE V-LINER Ø600	RULLO V-LINER Ø600
310	059		ROULEAU V-LINER Ø600	ROLLER V-LINER Ø600	WALZE V-LINER Ø600	RULLO V-LINER Ø600
450	061	OPT	FEUX DE SIGNALISATION	SIGNAL LIGHTS	SIGNALLEUCHTEN	ILLUMINAZIONE DI SEGNALAZIONE
450	063	OPT	ELECTRICITE (SIGNALISATION)	ELECTRICITY (SIGNALLING)	ELEKTRIZITÄT (BELEUCHTUNG U.WA)	ELETTRICITA (SEGNALAZIONE)
450	065	OPT	SUPPORT (CONVOI AGRICOLE)	SUPPORT (CONVOI AGRICOLE)	HALTERUNG (CONVOI AGRICOLE)	SUPPORTO (CONVOI AGRICOLE)
480	067		OUTILLAGE	TOOLS	WERKZEUG	ATTREZZI
460	069		COLL.ETIQUETTES ADHESIVES	SET OF STICKERS	SATZ AUFKLEBER	SERIE ADESIVI





OPTIMERXL300 ---A1000-10A00001>---A1000-10A99999  
OPTIMERXL350 ---A1000-10A00001>---A1000-10A99999  
OPTIMERXL400 ---A1000-10A00001>---A1000-10A99999

H21R0289 A

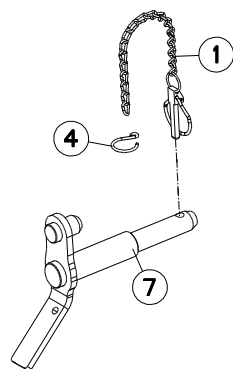
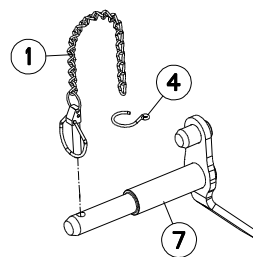
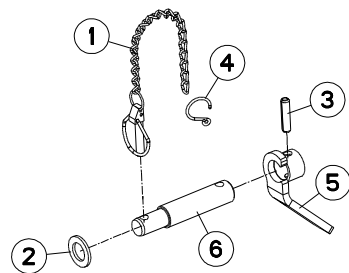
ATTELAGE STD2

HITCH STD2

ANBAUBOCK STD2

ATTACCO STD2

Rep	Nr	Qt	Designation	Description	Bezeichnung	Referenza	Remarque - Remark - Bemerkung - Osservazioni
001	<b>50085400</b>	003	CHAINETTE+GOUPILLE FE/ZNXC3	CHAIN	KETTE	CATENELLA	
002	<b>80252746</b>	001	RONDELLE PLATE FE/ZNXC3	PLAIN WASHER FE/ZNXC3	SCHEIBE FE/ZNXC3	RONDELLA PIATTA FE/ZNXC3	
003	<b>80451250</b>	001	GOUPILLE ELASTIQUE FLZNNC	ROLL PIN FLZNNC	SPANNHUELSE FLZNNC	SPINA ELASTICA FLZNNC	
004	<b>83070061</b>	003	ESSE SERIE INEGALE FE/ZNXC3	HOOK FE/ZNXC3	HAKEN FE/ZNXC3		
005	<b>H2115380</b>	001	BROCHE	PIN, HITCH	ACHSE	PERNO	
006	<b>H2117830</b>	001	BROCHE	PIN, HITCH	ACHSE	PERNO	
007	<b>H2120190</b>	002	TOURILLON	TRUNNION	DREHZAPFEN	PERNI	







OPTIMERXL300 ---A1000-10A00001>---A1000-10A99999  
OPTIMERXL350 ---A1000-10A00001>---A1000-10A99999  
OPTIMERXL400 ---A1000-10A00001>---A1000-10A99999

H21R0290 A

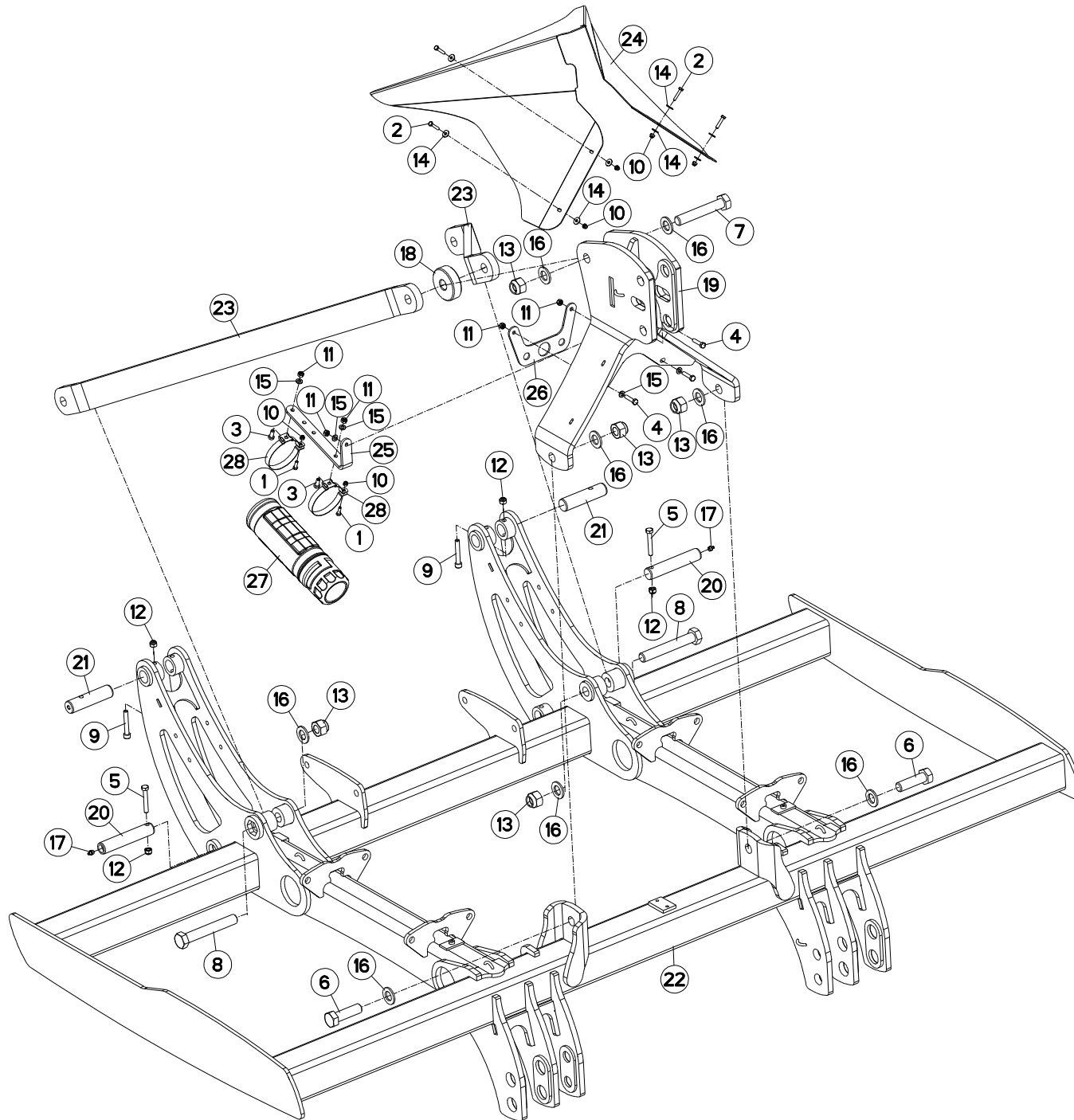
ATTELAGE STD3

HITCH STD3

ANBAUBOCK STD3

ATTACCO STD3

Rep	Nr	Qt	Designation	Description	Bezeichnung	Referenza	Remarque - Remark - Bemerkung - Osservazioni
001	<b>50085400</b>	003	CHAINETTE+GOUPILLE FE/ZNXC3	CHAIN	KETTE	CATENELLA	
002	<b>80252746</b>	001	RONDELLE PLATE FE/ZNXC3	PLAIN WASHER FE/ZNXC3	SCHEIBE FE/ZNXC3	RONDELLA PIATTA FE/ZNXC3	
003	<b>80451250</b>	001	GOUPILLE ELASTIQUE FLZNNC	ROLL PIN FLZNNC	SPANNHUELSE FLZNNC	SPINA ELASTICA FLZNNC	
004	<b>83070061</b>	003	ESSE SERIE INEGALE FE/ZNXC3	HOOK FE/ZNXC3	HAKEN FE/ZNXC3		
005	<b>H2115380</b>	001	BROCHE	PIN, HITCH	ACHSE	PERNO	
006	<b>H2116790</b>	001	BROCHE	PIN, HITCH	ACHSE	PERNO	
007	<b>H2120190</b>	002	TOURILLON	TRUNNION	DREHZAPFEN	PERNI	





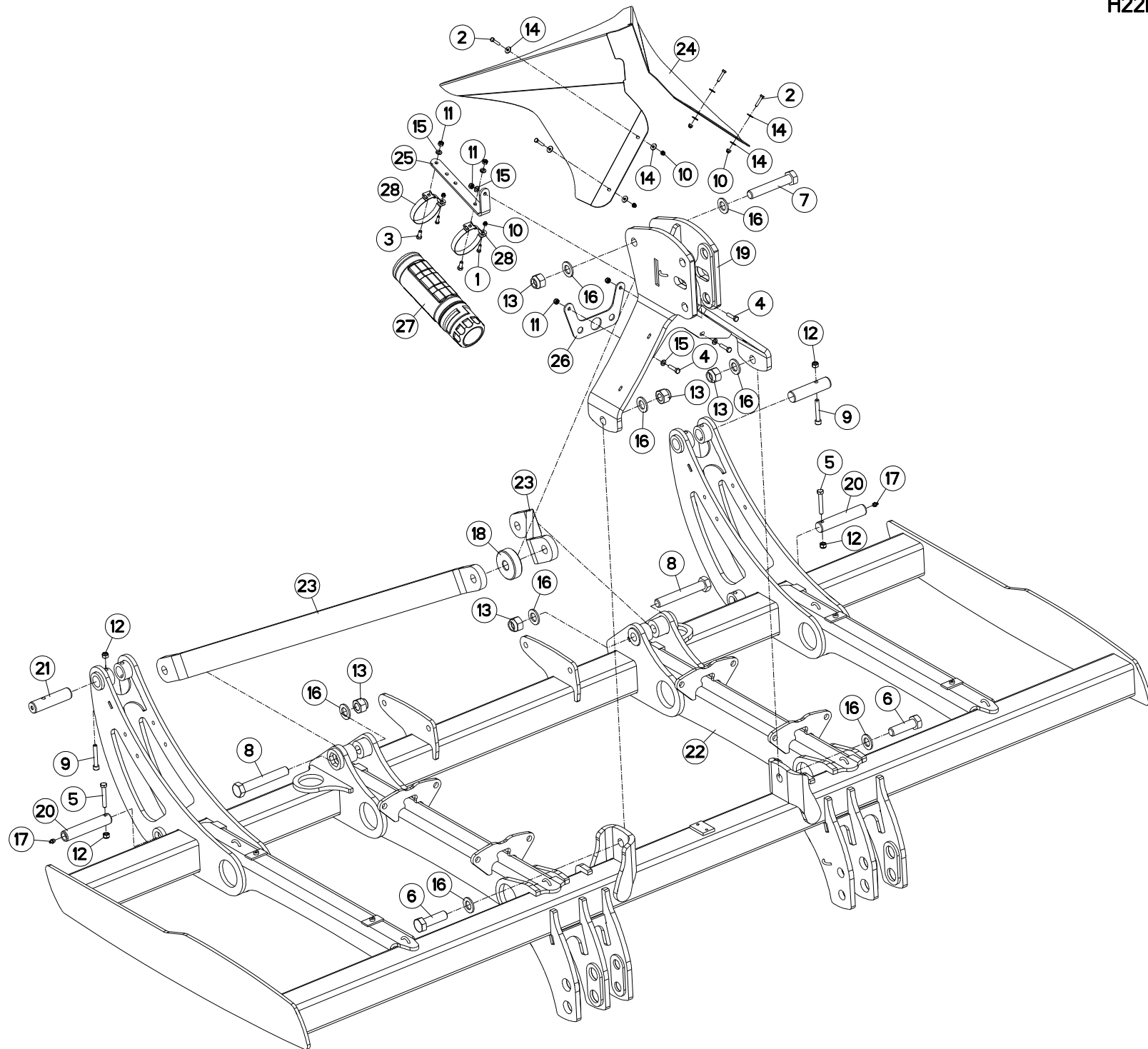
## CHASSIS 3M

## FRAME 3M

## RAHMEN 3M

## TELAIO 3M

Rep	Nr	Qt	Designation	Description	Bezeichnung	Referenza	Remarque - Remark - Bemerkung - Osservazioni
001	<b>80060620</b>	002	VIS TETE HEXAGONALE FE/ZNXC3	HEX BOLT FE/ZNXC3	SECHSKANTSCHRAUBE FE/ZNXC3	VITE TESTA ESAGONALE FE/ZNXC3	
002	<b>80060630</b>	004	VIS TETE HEXAGONALE FE/ZNXC3	HEX BOLT FE/ZNXC3	SECHSKANTSCHRAUBE FE/ZNXC3	VITE TESTA ESAGONALE FE/ZNXC3	
003	<b>80060820</b>	002	VIS TETE HEXAGONALE FE/ZNXC3	HEXAGON HEAD SCREW FE/ZNXC3	SECHSKANTSCHRAUBE FE/ZNXC3	VITE TESTA ESAGONALE FE/ZNXC3	
004	<b>80060835</b>	003	VIS TETE HEXAGONALE FE/ZNXC3	HEXAGON HEAD SCREW FE/ZNXC3	SECHSKANTSCHRAUBE FE/ZNXC3	VITE TESTA ESAGONALE FE/ZNXC3	
005	<b>80061055</b>	002	VIS TETE HEXAGONALE FE/ZNXC3	HEX BOLT FE/ZNXC3	SECHSKANTSCHRAUBE FE/ZNXC3	VITE TESTA ESAGONALE FE/ZNXC3	
006	<b>80062401</b>	002	VIS TETE HEXAGONALE FLZNNC	SCREW, HEX HEAD FLZNNC	SECHSKANTSCHRAUBE FLZNNC	VITE A TESTA ESAGONALE FLZNNC	
007	<b>80062493</b>	001	VIS TETE HEXAGONALE FLZNNC	HEXAGON HEAD SCREW FLZNNC	SECHSKANTSCHRAUBE FLZNNC	VITE TESTA ESAGONALE FLZNNC	
008	<b>80062495</b>	002	VIS TETE HEXAGONALE FE/ZNXC3	HEXAGON HEAD SCREW FE/ZNXC3	SECHSKANTSCHRAUBE FE/ZNXC3	VITE TESTA ESAGONALE FE/ZNXC3	
009	<b>80081065</b>	002	VIS TETE CYL.SIX P.CR.FE/ZNXC3	SCREW, SOCKET HEAD FE/ZNXC3	ZYLINDERSCHR.INNENSEC.FE/ZNXC3	VITE A TESTA CILINDR. FE/ZNXC3	
010	<b>80200630</b>	006	ECROU HEX.AUTOFREINE FE/ZNXC3	SELF LOCKING NUT FE/ZNXC3	SELBSTSICHERNDE MUTT.FE/ZNXC3	DADO AUTOBLOCCANTE FE/ZNXC3	
011	<b>80200840</b>	005	ECROU HEX.BAS AUTOFR.FE/ZNXC3	SELF-LOCKING NUT FE/ZNXC3	SELBSTSICHERND.MUTTER FE/ZNXC3	DADO AUTOBLOCCANTE FE/ZNXC3	
012	<b>80201030</b>	004	ECROU HEX.AUTOFREINE FE/ZNXC3	SELF-LOCKING NUT FE/ZNXC3	SELBSTSICH.MUTTER FE/ZNXC3	DADO AUTOBLOCCANTE FE/ZNXC3	
013	<b>80202447</b>	005	ECROU HEX.AUTOFREINE FE/ZNXC3	SELF-LOCKING NUT FE/ZNXC3	SELBSTSICHERNDE MUTT.FE/ZNXC3	DADO AUTOBLOCCANTE FE/ZNXC3	
014	<b>80250613</b>	008	RONDELLE PLATE FE/ZNXC3	PLAIN WASHER M6 DIN 9021 (D18X	SCHEIBE FE/ZNXC3	RONDELLA PIATTA FE/ZNXC3	
015	<b>80250823</b>	005	RONDELLE PLATE FE/ZNXC3	PLAIN WASHER FE/ZNXC3	SCHEIBE FE/ZNXC3	RONDELLA PIATTA FE/ZNXC3	
016	<b>80252432</b>	008	RONDELLE PLATE FE/ZNXC3	SMOOTH WASHER M 24	SCHEIBE FE/ZNXC3	RONDELLA PIATTA FE/ZNXC3	
017	<b>82201016</b>	002	GRAISSEUR A TETE SPHERIQUE	GREASE FITTING	KEGELSCHMIERNIPPEL	INGRASSATORE SFERICO	
018	<b>H2117320</b>	001	RONDELLE	WASHER	SCHEIBE	RONDELLA PIATTA	
019	<b>H2118840</b>	001	TETE D'ATTELAGE	HITCH, 2/3-POINT	ANBAUKOPFF	TESTA D'ATTACCO	
020	<b>H2119490</b>	002	AXE	PIN	ACHSE	ASSE	
021	<b>H2119670</b>	002	AXE	PIN	ACHSE	ASSE	
022	<b>H2119690</b>	001	CHASSIS	CHASSIS	HAUPTRAHMEN	TELAIO	
023	<b>H2119720</b>	002	RENFORT	REINFORCEMENT	VERSTAERKUNG	RINFORZO	
024	<b>H2120210</b>	001	CAPOT	HOOD	HAUBE	COFANO	
025	<b>H2423060</b>	001	SUPPORT	SUPPORT	TRAEGER	SUPPORTO	
026	<b>H2427020</b>	001	SUPPORT	SUPPORT	TRAEGER	SUPPORTO	
027	<b>K7024100</b>	001	BOITE	BOX	KASTEN	SCATOLA	
028	<b>K8018350</b>	002	COLLIER	CLAMP, HOSE	SCHLAUCHSCHELLE	COLLARE	



OPTIMERXL350  
OPTIMERXL400

---A1000-10A00001>---A1000-10A99999  
---A1000-10A00001>---A1000-10A99999



H22R0663 B

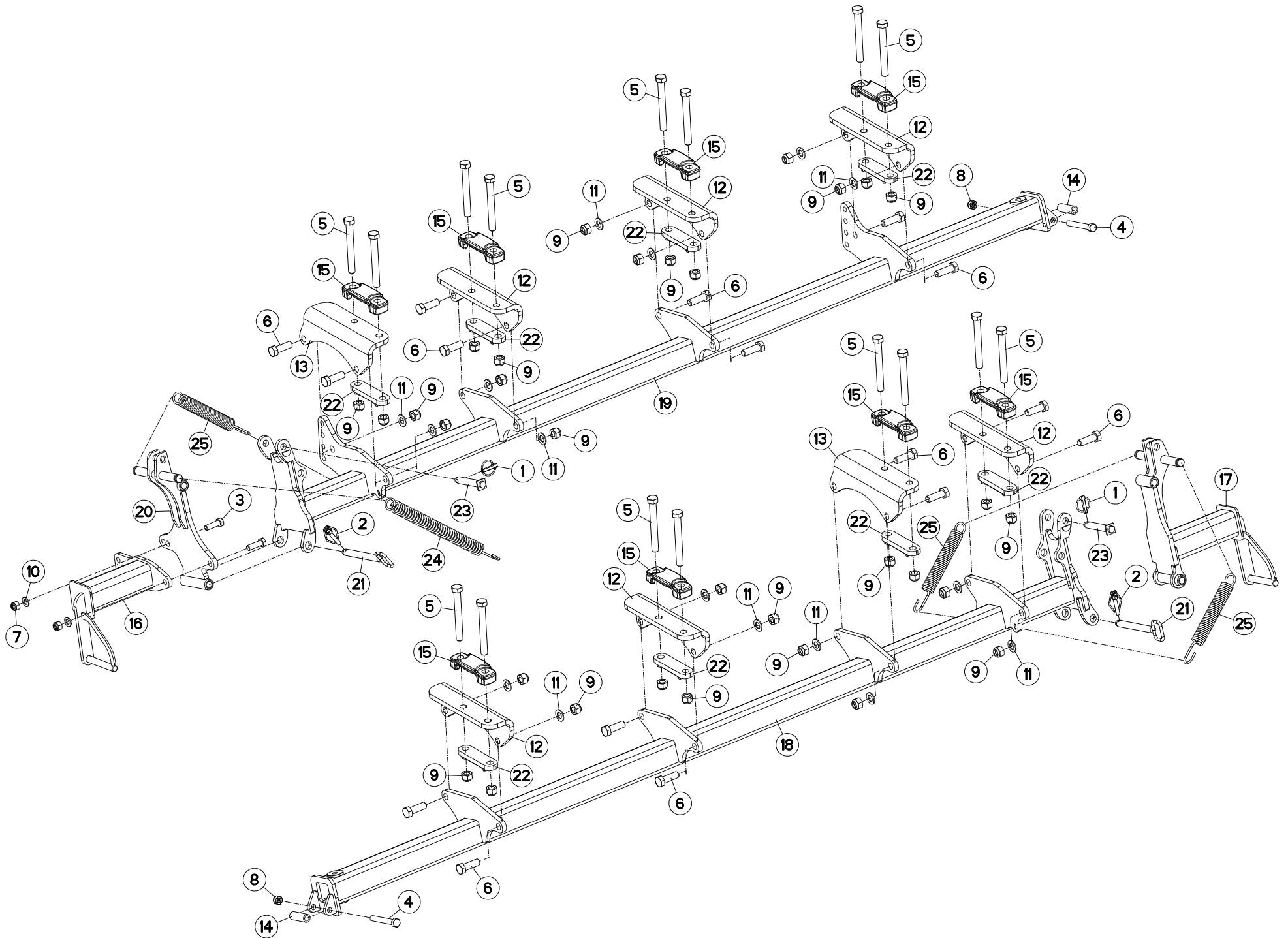
CHASSIS 3,5M - 4M

FRAME 3,5M - 4M

RAHMEN 3,5M - 4M

TELAIO 3,5M - 4M

Rep	Nr	Qt	Designation	Description	Bezeichnung	Referenza	Remarque - Remark - Bemerkung - Osservazioni
001	<b>80060620</b>	002	VIS TETE HEXAGONALE FE/ZNXC3	HEX BOLT FE/ZNXC3	SECHSKANTSCHRAUBE FE/ZNXC3	VITE TESTA ESAGONALE FE/ZNXC3	
002	<b>80060630</b>	004	VIS TETE HEXAGONALE FE/ZNXC3	HEX BOLT FE/ZNXC3	SECHSKANTSCHRAUBE FE/ZNXC3	VITE TESTA ESAGONALE FE/ZNXC3	
003	<b>80060820</b>	002	VIS TETE HEXAGONALE FE/ZNXC3	HEXAGON HEAD SCREW FE/ZNXC3	SECHSKANTSCHRAUBE FE/ZNXC3	VITE TESTA ESAGONALE FE/ZNXC3	
004	<b>80060835</b>	003	VIS TETE HEXAGONALE FE/ZNXC3	HEXAGON HEAD SCREW FE/ZNXC3	SECHSKANTSCHRAUBE FE/ZNXC3	VITE TESTA ESAGONALE FE/ZNXC3	
005	<b>80061055</b>	002	VIS TETE HEXAGONALE FE/ZNXC3	HEX BOLT FE/ZNXC3	SECHSKANTSCHRAUBE FE/ZNXC3	VITE TESTA ESAGONALE FE/ZNXC3	
006	<b>80062401</b>	002	VIS TETE HEXAGONALE FLZNNC	SCREW, HEX HEAD FLZNNC	SECHSKANTSCHRAUBE FLZNNC	VITE A TESTA ESAGONALE FLZNNC	
007	<b>80062493</b>	001	VIS TETE HEXAGONALE FLZNNC	HEXAGON HEAD SCREW FLZNNC	SECHSKANTSCHRAUBE FLZNNC	VITE TESTA ESAGONALE FLZNNC	
008	<b>80062495</b>	002	VIS TETE HEXAGONALE FE/ZNXC3	HEXAGON HEAD SCREW FE/ZNXC3	SECHSKANTSCHRAUBE FE/ZNXC3	VITE TESTA ESAGONALE FE/ZNXC3	
009	<b>80081065</b>	002	VIS TETE CYL.SIX P.CR.FE/ZNXC3	SCREW, SOCKET HEAD FE/ZNXC3	ZYLINDERSCHR.INNENSEC.FE/ZNXC3	VITE A TESTA CILINDR. FE/ZNXC3	
010	<b>80200630</b>	006	ECROU HEX.AUTOFREINE FE/ZNXC3	SELF LOCKING NUT FE/ZNXC3	SELBSTSICHERNDE MUTT.FE/ZNXC3	DADO AUTOBLOCCANTE FE/ZNXC3	
011	<b>80200840</b>	005	ECROU HEX.BAS AUTOFR.FE/ZNXC3	SELF-LOCKING NUT FE/ZNXC3	SELBSTSICHERND.MUTTER FE/ZNXC3	DADO AUTOBLOCCANTE FE/ZNXC3	
012	<b>80201030</b>	004	ECROU HEX.AUTOFREINE FE/ZNXC3	SELF-LOCKING NUT FE/ZNXC3	SELBSTSICH.MUTTER FE/ZNXC3	DADO AUTOBLOCCANTE FE/ZNXC3	
013	<b>80202447</b>	005	ECROU HEX.AUTOFREINE FE/ZNXC3	SELF-LOCKING NUT FE/ZNXC3	SELBSTSICHERNDE MUTT.FE/ZNXC3	DADO AUTOBLOCCANTE FE/ZNXC3	
014	<b>80250613</b>	008	RONDELLE PLATE FE/ZNXC3	PLAIN WASHER M6 DIN 9021 (D18X	SCHEIBE FE/ZNXC3	RONDELLA PIATTA FE/ZNXC3	
015	<b>80250823</b>	005	RONDELLE PLATE FE/ZNXC3	PLAIN WASHER FE/ZNXC3	SCHEIBE FE/ZNXC3	RONDELLA PIATTA FE/ZNXC3	
016	<b>80252432</b>	008	RONDELLE PLATE FE/ZNXC3	SMOOTH WASHER M 24	SCHEIBE FE/ZNXC3	RONDELLA PIATTA FE/ZNXC3	
017	<b>82201016</b>	002	GRAISSEUR A TETE SPHERIQUE	GREASE FITTING	KEGELSCHMIERNIPPEL	INGRASSATORE SFERICO	
018	<b>H2117320</b>	001	RONDELLE	WASHER	SCHEIBE	RONDELLA PIATTA	
019	<b>H2118840</b>	001	TETE D'ATTELAGE	HITCH, 2/3-POINT	ANBAUKOPFF	TESTA D'ATTACCO	
020	<b>H2119490</b>	002	AXE	PIN	ACHSE	ASSE	
021	<b>H2119670</b>	002	AXE	PIN	ACHSE	ASSE	
022	<b>H2119700</b>	001	CHASSIS	CHASSIS	HAUPTRAHMEN	TELAIO	
023	<b>H2119720</b>	002	RENFORT	REINFORCEMENT	VERSTAERKUNG	RINFORZO	
024	<b>H2120210</b>	001	CAPOT	HOOD	HAUBE	COFANO	
025	<b>H2423060</b>	001	SUPPORT	SUPPORT	TRAEGER	SUPPORTO	
026	<b>H2427020</b>	001	SUPPORT	SUPPORT	TRAEGER	SUPPORTO	
027	<b>K7024100</b>	001	BOITE	BOX	KASTEN	SCATOLA	
028	<b>K8018350</b>	002	COLLIER	CLAMP, HOSE	SCHLAUCHSCHELLE	COLLARE	





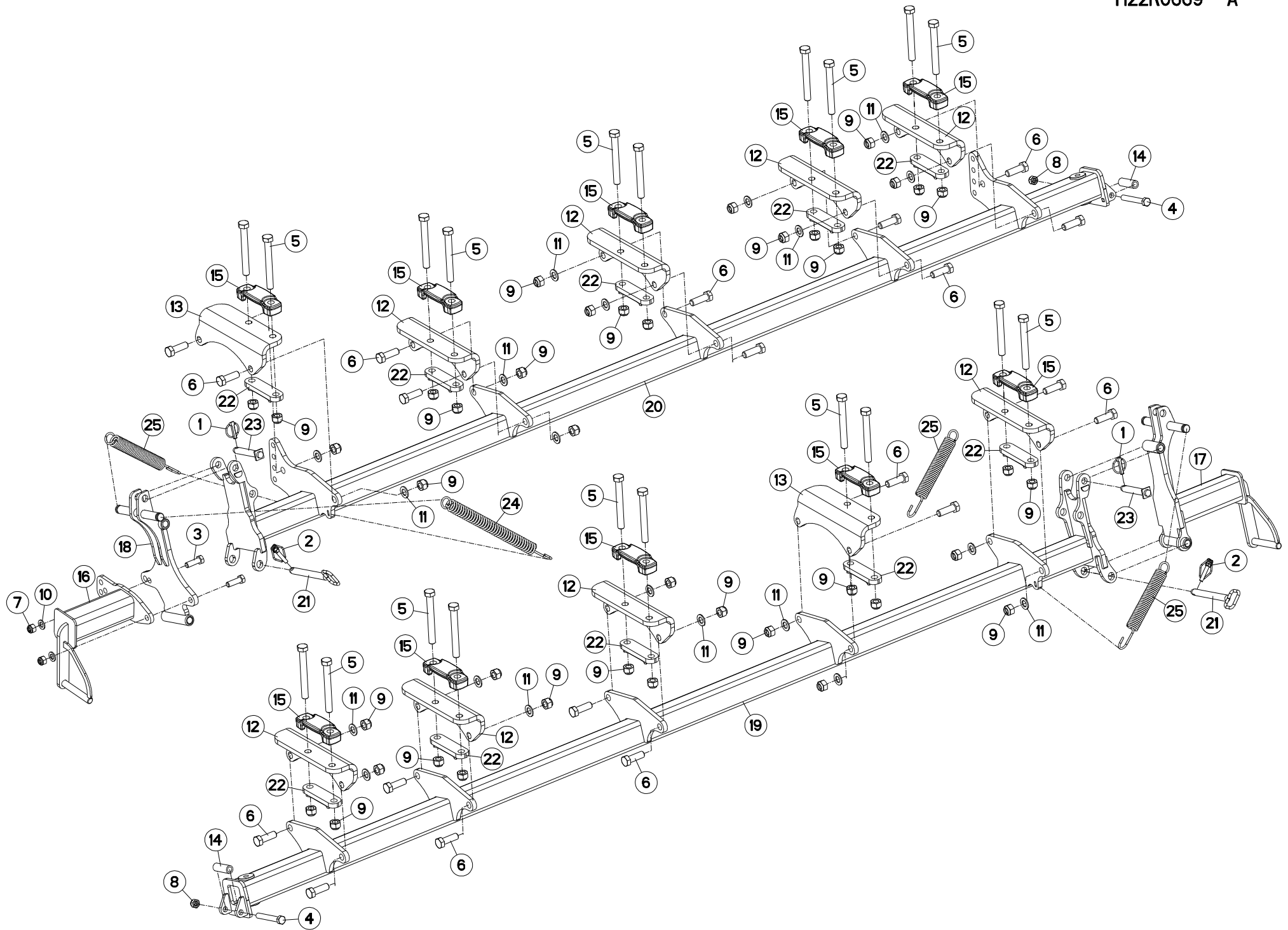
## TRAIN DE DISQUES 3M (CHASSIS)

## SET OF DISCS 3M (FRAME)

## SCHEIBENREIHE 3M (RAHMEN)

## TRENO DI DISCHI 3M (TELAIO)

Rep	Nr	Qt	Designation	Description	Bezeichnung	Referenza	Remarque - Remark - Bemerkung - Osservazioni
001	<b>541001</b>	002	GOUPILLE RAPIDE	LYNCH PIN D10 CAT2	KLAPPSTECKER D10 KAT2	CAPPIGLIA	
002	<b>951408</b>	002	GOUPILLE A RESSORT	LYNCH PIN	KLAPPSTECKER	COPPIGLIA DI SICUREZZA	
003	<b>80061601</b>	002	VIS TETE HEXAGONALE FE/ZNXC3	HEXAGON HEAD SCREW FE/ZNXC3	SECHSKANTSCHRAUBE FE/ZNXC3	VITE TESTA ESAGONALE FE/ZNXC3	
004	<b>80061669</b>	002	VIS TETE HEXAGONALE FE/ZNXC3	HEXAGON HEAD SCREW FE/ZNXC3	SECHSKANTSCHRAUBE FE/ZNXC3	VITE TESTA ESAGONALE FE/ZNXC3	
005	<b>80062043</b>	016	VIS TETE HEXAGONALE FLZNNC	HEXAGON HEAD SCREW FLZNNC	SECHSKANTSCHRAUBE FLZNNC	VITE TESTA ESAGONALE FLZNNC	
006	<b>80062058</b>	016	VIS TETE HEXAGONALE FLZNNC	HEXAGON HEAD SCREW FLZNNC	SECHSKANTSCHRAUBE FLZNNC	VITE TESTA ESAGONALE FLZNNC	
007	<b>80201630</b>	002	ECROU HEX.AUTOFREINE FE/ZNXC3	SELF-LOCKING NUT FE/ZNXC3	SELBSTSICH.MUTTER FE/ZNXC3	DADO AUTOBLOCCANTE FE/ZNXC3	
008	<b>80201640</b>	002	ECROU HEX.BAS AUTOFR.FE/ZNXC3	SELF-LOCKING NUT FE/ZNXC3	SELBSTSICHERND.MUTTER FE/ZNXC3	DADO AUTOBLOCCANTE FE/ZNXC3	
009	<b>80202047</b>	032	ECROU HEXAG.AUTOFREINE FLZNNC	SELF-LOCKING NUT FLZNNC	SELBSTSICHERNDE MUTTER FLZNNC	DADO AUTOBLOCCANTE FLZNNC	
010	<b>80251624</b>	002	RONDELLE PLATE FE/ZNXC3	PLAIN WASHER M16	SCHEIBE FE/ZNXC3	RONDELLA PIATTA FE/ZNXC3	
011	<b>80252026</b>	016	RONDELLE PLATE FE/ZNXC3	PLAIN WASHER M20 DIN 125	SCHEIBE FE/ZNXC3	RONDELLA PIATTA FE/ZNXC3	
012	<b>H2119750</b>	006	SUPPORT	SUPPORT	TRAEGER	SUPPORTO	
013	<b>H2119760</b>	002	SUPPORT	SUPPORT	TRAEGER	SUPPORTO	
014	<b>H2241200</b>	002	ENTRETOISE	SPACER	DISTANZHUELSE	DISTANZIALE	
015	<b>H2241690</b>	008	BRIDE	CLAMP	BUEGEL	STAFFA	
016	<b>H2242920</b>	001	PORTE DISQUES	DISC TRAIN SUPPORT	SCHEIBENREIHE	PORTA-DISCHI	
017	<b>H2242930</b>	001	PORTE DISQUES	DISC TRAIN SUPPORT	SCHEIBENREIHE	PORTA-DISCHI	
018	<b>H2243040</b>	001	SUPPORT	SUPPORT	TRAEGER	SUPPORTO	
019	<b>H2243050</b>	001	SUPPORT	SUPPORT	TRAEGER	SUPPORTO	
020	<b>H2244000</b>	001	PORTE DISQUES	DISC TRAIN SUPPORT	SCHEIBENREIHE	PORTA-DISCHI	
021	<b>H2246430</b>	002	BROCHE	PIN, HITCH	ACHSE	PERNO	
022	<b>H2246690</b>	008	PLAT	FLAT	FLACHEISEN	PIATTO	
023	<b>H2428720</b>	002	AXE	PIN	ACHSE	ASSE	
024	<b>H2242460</b>	001	RESSORT	SPRING	FEDER	MOLLA	
025	<b>H2242460</b>	003	RESSORT	SPRING	FEDER	MOLLA	







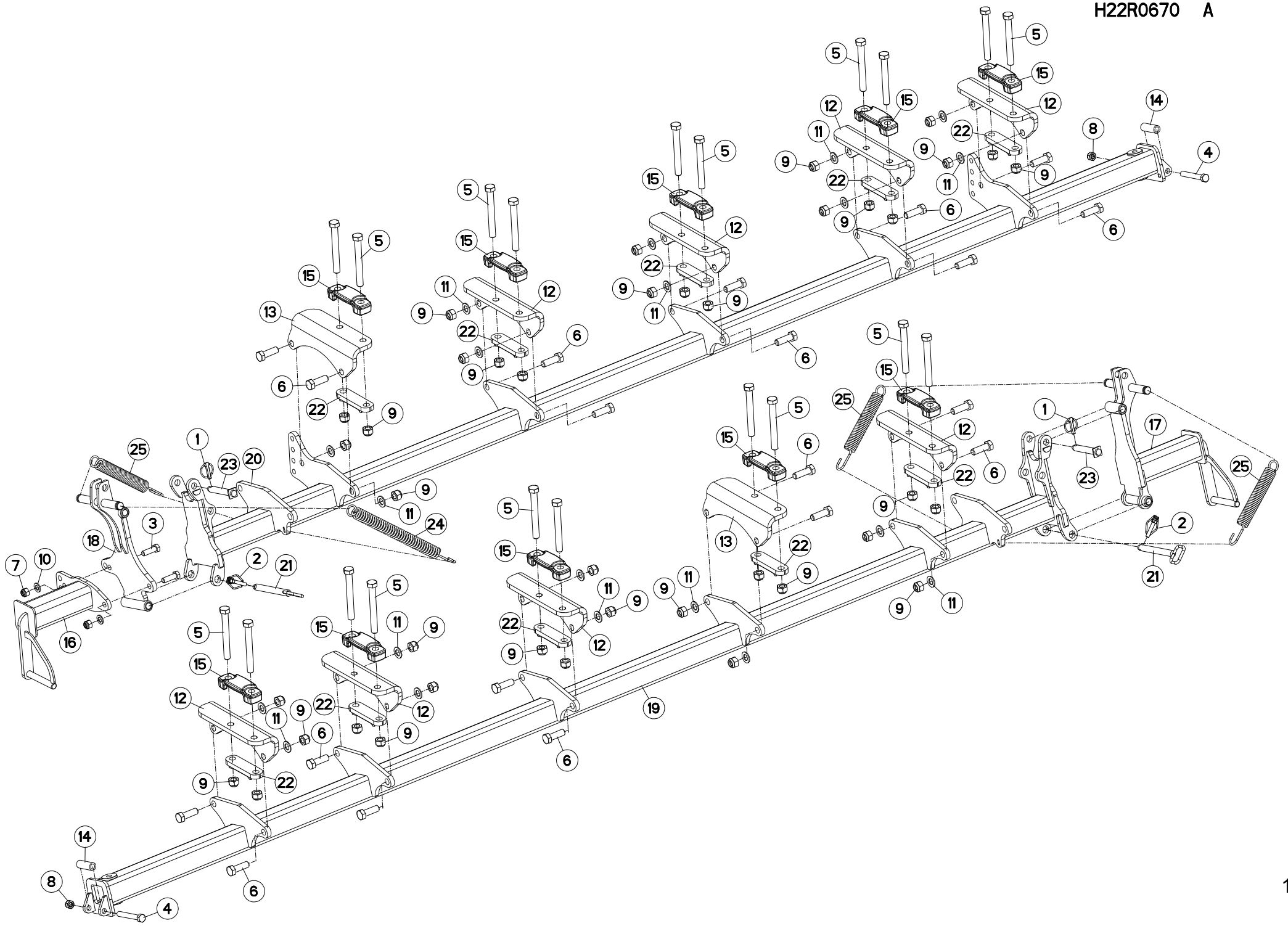
## TRAIN DE DISQUES 3,5M (CHASSIS)

## SET OF DISCS 3,5M (FRAME)

## SCHEIBENREIHE 3,5M (RAHMEN)

## TRENO DI DISCHI 3,5M (TELAIO)

Rep	Nr	Qt	Designation	Description	Bezeichnung	Referenza	Remarque - Remark - Bemerkung - Osservazioni
001	<b>541001</b>	002	GOUPILLE RAPIDE	LYNCH PIN D10 CAT2	KLAPPSTECKER D10 KAT2	CAPPIGLIA	
002	<b>951408</b>	002	GOUPILLE A RESSORT	LYNCH PIN	KLAPPSTECKER	COPPIGLIA DI SICUREZZA	
003	<b>80061601</b>	002	VIS TETE HEXAGONALE FE/ZNXC3	HEXAGON HEAD SCREW FE/ZNXC3	SECHSKANTSCHRAUBE FE/ZNXC3	VITE TESTA ESAGONALE FE/ZNXC3	
004	<b>80061669</b>	002	VIS TETE HEXAGONALE FE/ZNXC3	HEXAGON HEAD SCREW FE/ZNXC3	SECHSKANTSCHRAUBE FE/ZNXC3	VITE TESTA ESAGONALE FE/ZNXC3	
005	<b>80062043</b>	020	VIS TETE HEXAGONALE FLZNNC	HEXAGON HEAD SCREW FLZNNC	SECHSKANTSCHRAUBE FLZNNC	VITE TESTA ESAGONALE FLZNNC	
006	<b>80062058</b>	020	VIS TETE HEXAGONALE FLZNNC	HEXAGON HEAD SCREW FLZNNC	SECHSKANTSCHRAUBE FLZNNC	VITE TESTA ESAGONALE FLZNNC	
007	<b>80201630</b>	002	ECROU HEX.AUTOFREINE FE/ZNXC3	SELF-LOCKING NUT FE/ZNXC3	SELBSTSICH.MUTTER FE/ZNXC3	DADO AUTOBLOCCANTE FE/ZNXC3	
008	<b>80201640</b>	002	ECROU HEX.BAS AUTOFR.FE/ZNXC3	SELF-LOCKING NUT FE/ZNXC3	SELBSTSICHERND.MUTTER FE/ZNXC3	DADO AUTOBLOCCANTE FE/ZNXC3	
009	<b>80202047</b>	040	ECROU HEXAG.AUTOFREINE FLZNNC	SELF-LOCKING NUT FLZNNC	SELBSTSICHERNDE MUTTER FLZNNC	DADO AUTOBLOCCANTE FLZNNC	
010	<b>80251624</b>	002	RONDELLE PLATE FE/ZNXC3	PLAIN WASHER M16	SCHEIBE FE/ZNXC3	RONDELLA PIATTA FE/ZNXC3	
011	<b>80252026</b>	020	RONDELLE PLATE FE/ZNXC3	PLAIN WASHER M20 DIN 125	SCHEIBE FE/ZNXC3	RONDELLA PIATTA FE/ZNXC3	
012	<b>H2119750</b>	008	SUPPORT	SUPPORT	TRAEGER	SUPPORTO	
013	<b>H2119760</b>	002	SUPPORT	SUPPORT	TRAEGER	SUPPORTO	
014	<b>H2241200</b>	002	ENTRETOISE	SPACER	DISTANZHUELSE	DISTANZIALE	
015	<b>H2241690</b>	010	BRIDE	CLAMP	BUEGEL	STAFFA	
016	<b>H2242920</b>	001	PORTE DISQUES	DISC TRAIN SUPPORT	SCHEIBENREIHE	PORTA-DISCHI	
017	<b>H2242930</b>	001	PORTE DISQUES	DISC TRAIN SUPPORT	SCHEIBENREIHE	PORTA-DISCHI	
018	<b>H2244000</b>	001	PORTE DISQUES	DISC TRAIN SUPPORT	SCHEIBENREIHE	PORTA-DISCHI	
019	<b>H2245370</b>	001	SUPPORT	SUPPORT	TRAEGER	SUPPORTO	
020	<b>H2245380</b>	001	SUPPORT	SUPPORT	TRAEGER	SUPPORTO	
021	<b>H2246430</b>	002	BROCHE	PIN, HITCH	ACHSE	PERNO	
022	<b>H2246690</b>	010	PLAT	FLAT	FLACHEISEN	PIATTO	
023	<b>H2428720</b>	002	AXE	PIN	ACHSE	ASSE	
024	<b>H2242460</b>	001	RESSORT	SPRING	FEDER	MOLLA	
025	<b>H2242460</b>	003	RESSORT	SPRING	FEDER	MOLLA	





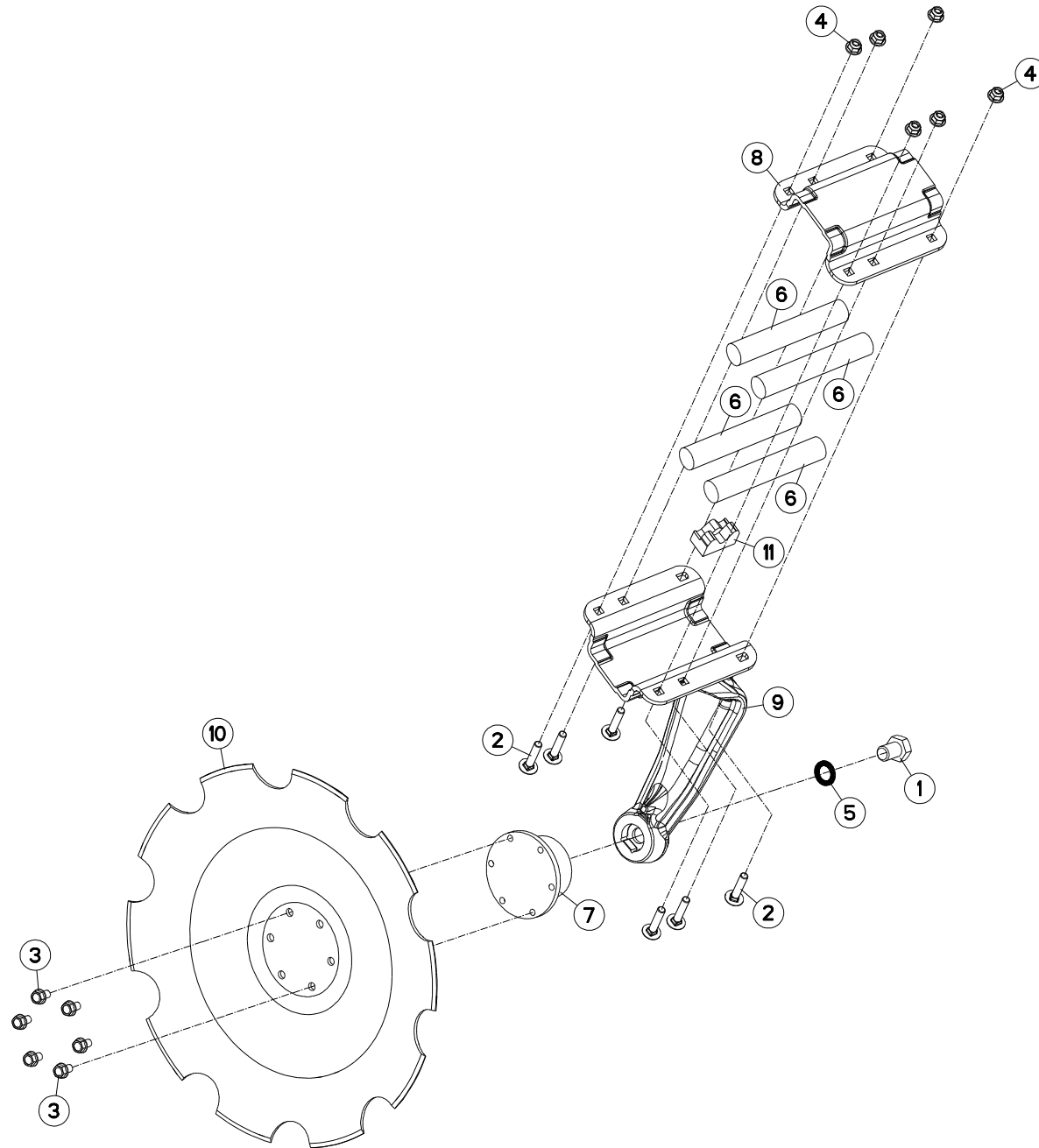
## TRAIN DE DISQUES 4M (CHASSIS)

## SET OF DISCS 4M (FRAME)

## SCHEIBENREIHE 4M (RAHMEN)

## TRENO DI DISCHI 4M (TELAIO)

Rep	Nr	Qt	Designation	Description	Bezeichnung	Referenza	Remarque - Remark - Bemerkung - Osservazioni
001	541001	002	GOUPILLE RAPIDE	LYNCH PIN D10 CAT2	KLAPPSTECKER D10 KAT2	CAPPIGLIA	
002	951408	002	GOUPILLE A RESSORT	LYNCH PIN	KLAPPSTECKER	COPPIGLIA DI SICUREZZA	
003	80061601	002	VIS TETE HEXAGONALE FE/ZNXC3	HEXAGON HEAD SCREW FE/ZNXC3	SECHSKANTSCHRAUBE FE/ZNXC3	VITE TESTA ESAGONALE FE/ZNXC3	
004	80061669	002	VIS TETE HEXAGONALE FE/ZNXC3	HEXAGON HEAD SCREW FE/ZNXC3	SECHSKANTSCHRAUBE FE/ZNXC3	VITE TESTA ESAGONALE FE/ZNXC3	
005	80062043	020	VIS TETE HEXAGONALE FLZNNC	HEXAGON HEAD SCREW FLZNNC	SECHSKANTSCHRAUBE FLZNNC	VITE TESTA ESAGONALE FLZNNC	
006	80062058	020	VIS TETE HEXAGONALE FLZNNC	HEXAGON HEAD SCREW FLZNNC	SECHSKANTSCHRAUBE FLZNNC	VITE TESTA ESAGONALE FLZNNC	
007	80201630	002	ECROU HEX.AUTOFREINE FE/ZNXC3	SELF-LOCKING NUT FE/ZNXC3	SELBSTSICH.MUTTER FE/ZNXC3	DADO AUTOBLOCCANTE FE/ZNXC3	
008	80201640	002	ECROU HEX.BAS AUTOFR.FE/ZNXC3	SELF-LOCKING NUT FE/ZNXC3	SELBSTSICHERND.MUTTER FE/ZNXC3	DADO AUTOBLOCCANTE FE/ZNXC3	
009	80202047	040	ECROU HEXAG.AUTOFREINE FLZNNC	SELF-LOCKING NUT FLZNNC	SELBSTSICHERNDE MUTTER FLZNNC	DADO AUTOBLOCCANTE FLZNNC	
010	80251624	002	RONDELLE PLATE FE/ZNXC3	PLAIN WASHER M16	SCHEIBE FE/ZNXC3	RONDELLA PIATTA FE/ZNXC3	
011	80252026	020	RONDELLE PLATE FE/ZNXC3	PLAIN WASHER M20 DIN 125	SCHEIBE FE/ZNXC3	RONDELLA PIATTA FE/ZNXC3	
012	H2119750	008	SUPPORT	SUPPORT	TRAEGER	SUPPORTO	
013	H2119760	002	SUPPORT	SUPPORT	TRAEGER	SUPPORTO	
014	H2241200	002	ENTRETOISE	SPACER	DISTANZHUELSE	DISTANZIALE	
015	H2241690	010	BRIDE	CLAMP	BUEGEL	STAFFA	
016	H2242920	001	PORTE DISQUES	DISC TRAIN SUPPORT	SCHEIBENREIHE	PORTA-DISCHI	
017	H2242930	001	PORTE DISQUES	DISC TRAIN SUPPORT	SCHEIBENREIHE	PORTA-DISCHI	
018	H2244000	001	PORTE DISQUES	DISC TRAIN SUPPORT	SCHEIBENREIHE	PORTA-DISCHI	
019	H2245390	001	SUPPORT	SUPPORT	TRAEGER	SUPPORTO	
020	H2245400	001	SUPPORT	SUPPORT	TRAEGER	SUPPORTO	
021	H2246430	002	BROCHE	PIN, HITCH	ACHSE	PERNO	
022	H2246690	010	PLAT	FLAT	FLACHEISEN	PIATTO	
023	H2428720	002	AXE	PIN	ACHSE	ASSE	
024	H2242460	001	RESSORT	SPRING	FEDER	MOLLA	
025	H2242460	003	RESSORT	SPRING	FEDER	MOLLA	



OPTIMERXL300 ---A1000-10A00001>---A1000-10A99999  
 OPTIMERXL350 ---A1000-10A00001>---A1000-10A99999  
 OPTIMERXL400 ---A1000-10A00001>---A1000-10A99999



H22R0666 A

**BRAS DE DISQUE (AVANT)**

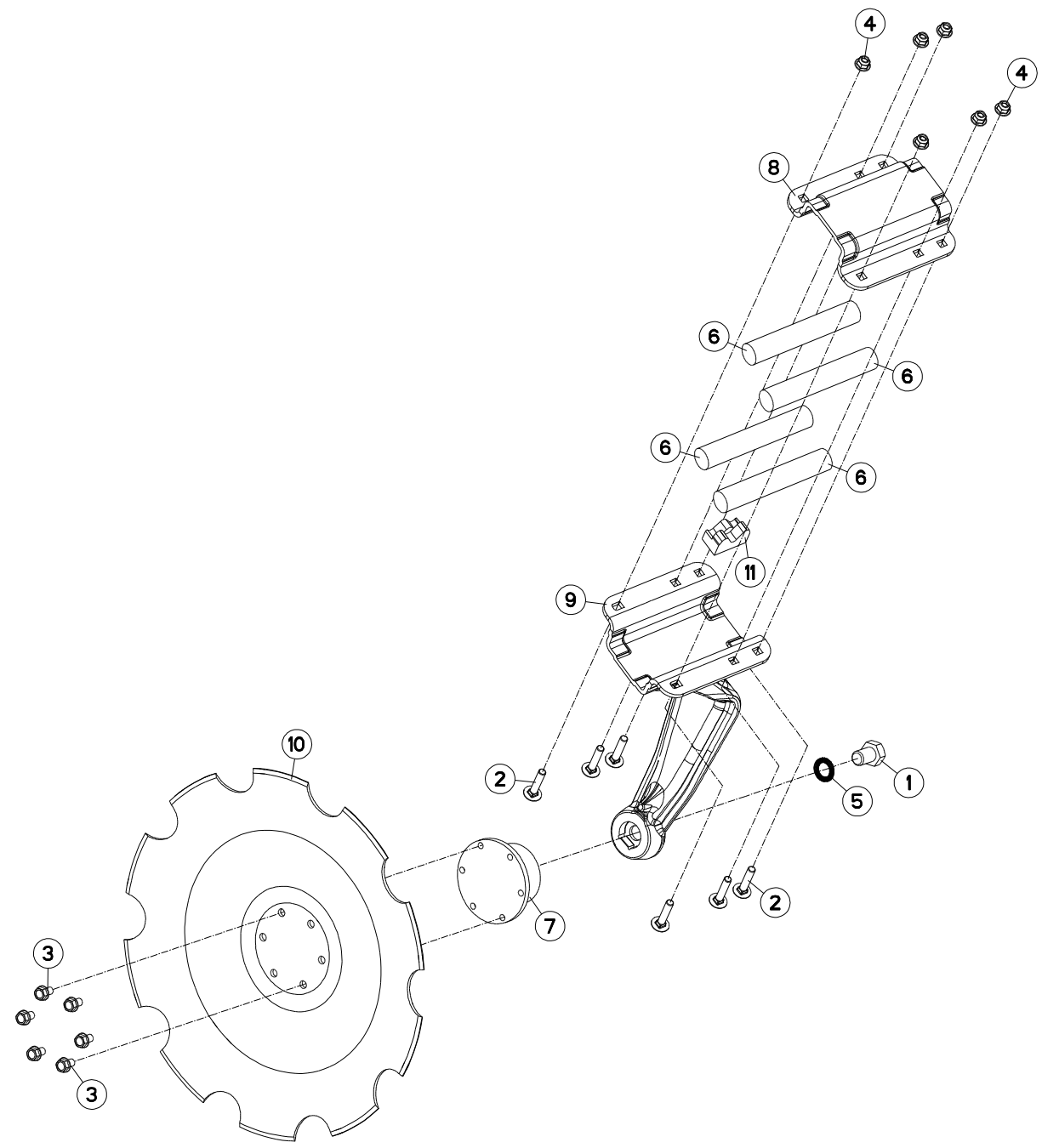
**DISC ARM (FRONT)**

**SCHEIBENARM (VORN)**

**BRACCIO DI DISCO (ANTERIORE)**

Rep	Nr	Qt	Designation	Description	Bezeichnung	Referenza	Remarque - Remark - Bemerkung - Osservazioni
001	<b>50000110</b>	001	VIS TETE HEXAGONALE FLZNNC	SCREW, HEX HEAD FLZNNC	SECHSKANTSCHRAUBE FLZNNC	VITE A TESTA ESAGONALE FLZNNC	
002	<b>50081800</b>	006	VIS TBCC COURT	BOLT, CARRIAGE, SHORT NECK	FLACHRUNDSCHR.4KT ANSATZ	BULLONE	
003	<b>80131220</b>	006	VIS AUTOBLOQUANTE FLZNNC	UNDERSERR.S-LOC.SCREW FLZNNC	SPERRZAHN-BUNDSCHRAU.FLZNNC	VITE FLZNNC	
004	<b>80201220</b>	006	ECROU HEXAG.EMBA.AUOFR.FLZNNC	SELF-LOCKING NUT FLZNNC	SELBSTSICHERNDE MUTTER FLZNNC	DADO AUTOBLOCCANTE FLZNNC	
005	<b>80282539</b>	001	RONDELLE NORD LOCK NL24 DELTA	WASHER	SCHEIBE	RONDELLA	
006	<b>H2237820</b>	004	AMORTISSEUR	SHOCK ABSORBER	STOSSDAEMPFER	AMMORTIZZATORE	
007	<b>H2238130</b>	001	PALIER	BEARING, PILLOW BLOCK	LAGER	SUPPORTO	
008	<b>H2238300</b>	001	BRIDE	CLAMP	BUEGEL	STAFFA	
009	<b>H2239440</b>	001	BRAS	ARM	ARM	BRACCIO	
010	<b>H2241860</b>	001	DISQUE	DISC	SCHEIBE	DISCO	
011	<b>H2246420</b>	001	MOUSSE	FOAM	SCHAUMSTOFF	SCHIUMA	

Nombre de composants sur l'ensemble de la machine = Quantité (Qt) x 015  
 Gesamtanzahl der in dieser Teilegruppe für die Maschine verwendeten Teile = Menge (Qt) x 015  
 Number of service parts and service parts assemblies used on the machine = Quantity (Qt) x 015  
 Quantita di componenti sul complessivo della macchina = Quantita (Qtà) x 015





OPTIMERXL300 ---A1000-10A00001>---A1000-10A99999  
 OPTIMERXL350 ---A1000-10A00001>---A1000-10A99999  
 OPTIMERXL400 ---A1000-10A00001>---A1000-10A99999

H22R0664 A

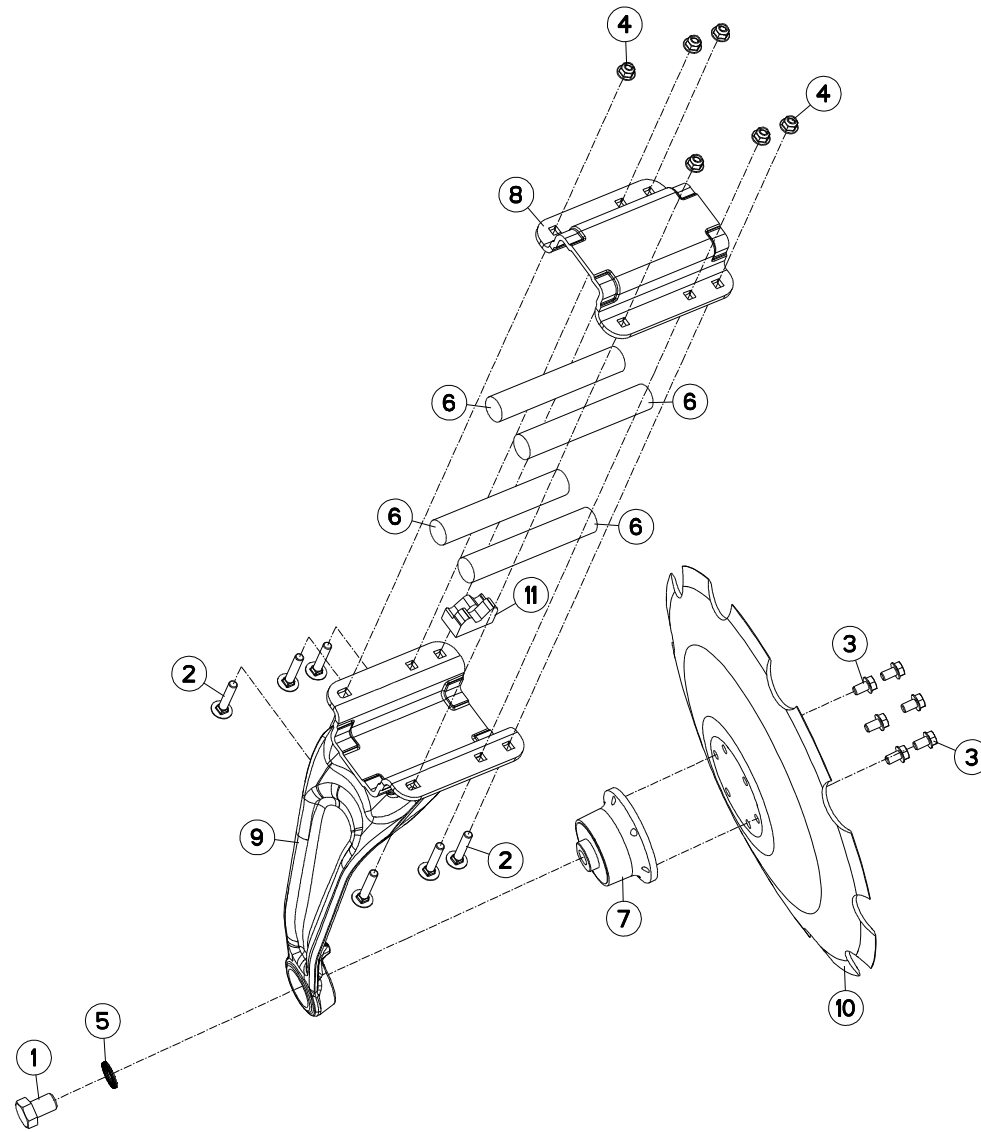
BRAS DE DISQUE (AVANT-GAUCHE)

DISC ARM (FRONT LH)

SCHEIBENARM (VORN-LINKS)

BRACCIO DI DISCO (ANTERIORE-SX)

Rep	Nr	Qt	Designation	Description	Bezeichnung	Referenza	Remarque - Remark - Bemerkung - Osservazioni
001	<b>50000110</b>	001	VIS TETE HEXAGONALE FLZNNC	SCREW, HEX HEAD FLZNNC	SECHSKANTSCHRAUBE FLZNNC	VITE A TESTA ESAGONALE FLZNNC	
002	<b>50081800</b>	006	VIS TBCC COURT	BOLT, CARRIAGE, SHORT NECK	FLACHRUNDSCHR.4KT ANSATZ	BULLONE	
003	<b>80131220</b>	006	VIS AUTOBLOQUANTE FLZNNC	UNDERSERR.S-LOC.SCREW FLZNNC	SPERRZAHN-BUNDSCHRAU.FLZNNC	VITE FLZNNC	
004	<b>80201220</b>	006	ECROU HEXAG.EMBA.AUOFR.FLZNNC	SELF-LOCKING NUT FLZNNC	SELBSTSICHERNDE MUTTER FLZNNC	DADO AUTOBLOCCANTE FLZNNC	
005	<b>80282539</b>	001	RONDELLE NORD LOCK NL24 DELTA	WASHER	SCHEIBE	RONDELLA	
006	<b>H2237820</b>	004	AMORTISSEUR	SHOCK ABSORBER	STOSSDAEMPFER	AMMORTIZZATORE	
007	<b>H2238130</b>	001	PALIER	BEARING, PILLOW BLOCK	LAGER	SUPPORTO	
008	<b>H2238300</b>	001	BRIDE	CLAMP	BUEGEL	STAFFA	
009	<b>H2241650</b>	001	BRAS	ARM	ARM	BRACCIO	
010	<b>H2241860</b>	001	DISQUE	DISC	SCHEIBE	DISCO	
011	<b>H2246420</b>	001	MOUSSE	FOAM	SCHAUMSTOFF	SCHIUMA	





OPTIMERXL300 ---A1000-10A00001>---A1000-10A99999  
 OPTIMERXL350 ---A1000-10A00001>---A1000-10A99999  
 OPTIMERXL400 ---A1000-10A00001>---A1000-10A99999



H22R0667 A

**BRAS DE DISQUE (ARRIERE)**

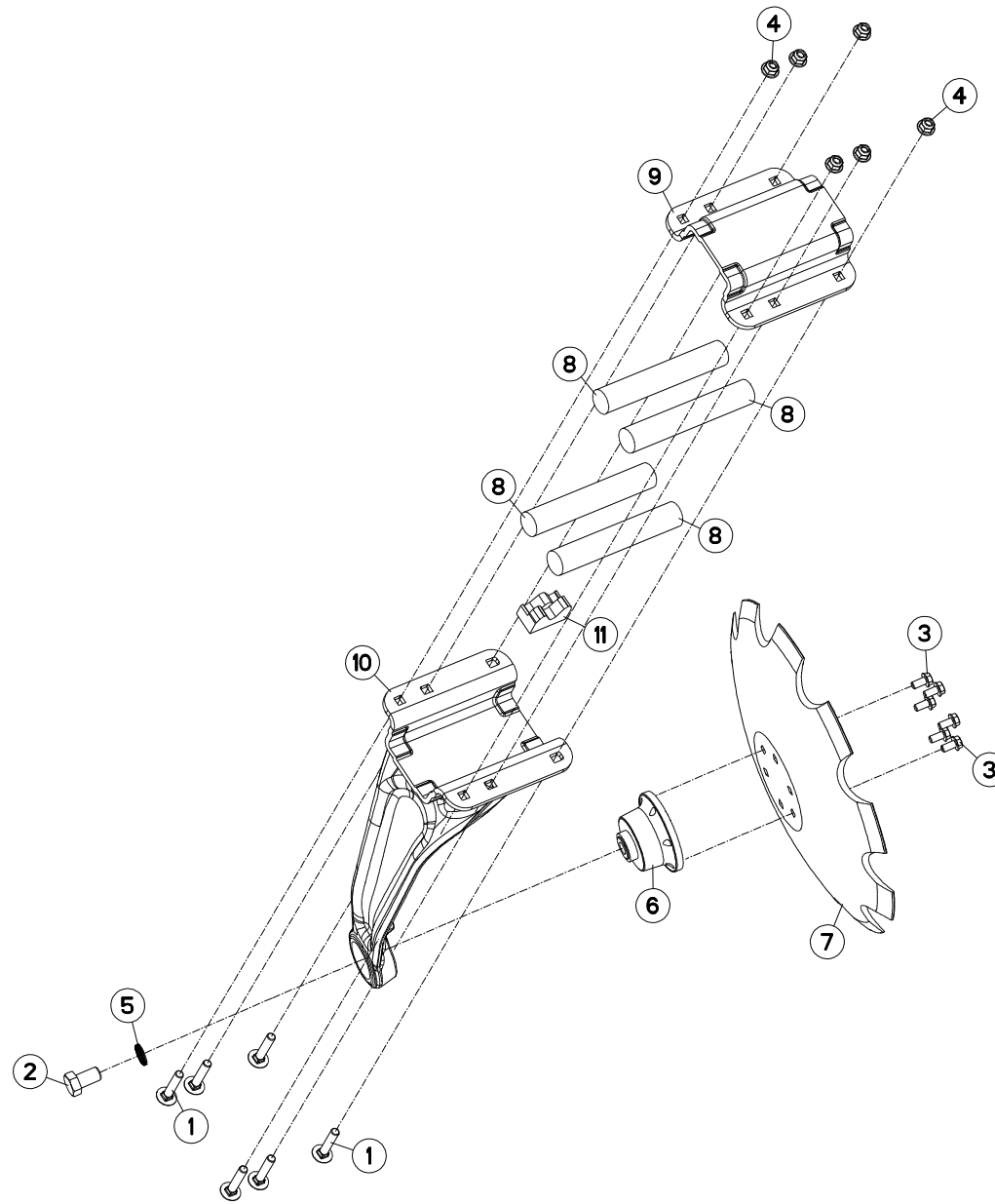
**DISC ARM (REAR)**

**SCHEIBENARM (HINTEN)**

**BRACCIO DI DISCO (POSTERIORE)**

Rep	Nr	Qt	Designation	Description	Bezeichnung	Referenza	Remarque - Remark - Bemerkung - Osservazioni
001	<b>50000110</b>	001	VIS TETE HEXAGONALE FLZNNC	SCREW, HEX HEAD FLZNNC	SECHSKANTSCHRAUBE FLZNNC	VITE A TESTA ESAGONALE FLZNNC	
002	<b>50081800</b>	006	VIS TBCC COURT	BOLT, CARRIAGE, SHORT NECK	FLACHRUNDSCHR.4KT ANSATZ	BULLONE	
003	<b>80131220</b>	006	VIS AUTOBLOQUANTE FLZNNC	UNDERSERR.S-LOC.SCREW FLZNNC	SPERRZAHN-BUNDSCHRAU.FLZNNC	VITE FLZNNC	
004	<b>80201220</b>	006	ECROU HEXAG.EMBA.AUOFR.FLZNNC	SELF-LOCKING NUT FLZNNC	SELBSTSICHERNDE MUTTER FLZNNC	DADO AUTOBLOCCANTE FLZNNC	
005	<b>80282539</b>	001	RONDELLE NORD LOCK NL24 DELTA	WASHER	SCHEIBE	RONDELLA	
006	<b>H2237820</b>	004	AMORTISSEUR	SHOCK ABSORBER	STOSSDAEMPFER	AMMORTIZZATORE	
007	<b>H2238130</b>	001	PALIER	BEARING, PILLOW BLOCK	LAGER	SUPPORTO	
008	<b>H2238300</b>	001	BRIDE	CLAMP	BUEGEL	STAFFA	
009	<b>H2239450</b>	001	BRAS	ARM	ARM	BRACCIO	
010	<b>H2241860</b>	001	DISQUE	DISC	SCHEIBE	DISCO	
011	<b>H2246420</b>	001	MOUSSE	FOAM	SCHAUMSTOFF	SCHIUMA	

Nombre de composants sur l'ensemble de la machine = Quantité (Qt) x 015  
 Gesamtanzahl der in dieser Teilegruppe für die Maschine verwendeten Teile = Menge (Qt) x 015  
 Number of service parts and service parts assemblies used on the machine = Quantity (Qt) x 015  
 Quantita di componenti sul complessivo della macchina = Quantita (Qtà) x 015



OPTIMERXL300 ---A1000-10A00001>---A1000-10A99999  
 OPTIMERXL350 ---A1000-10A00001>---A1000-10A99999  
 OPTIMERXL400 ---A1000-10A00001>---A1000-10A99999



H22R0665 B

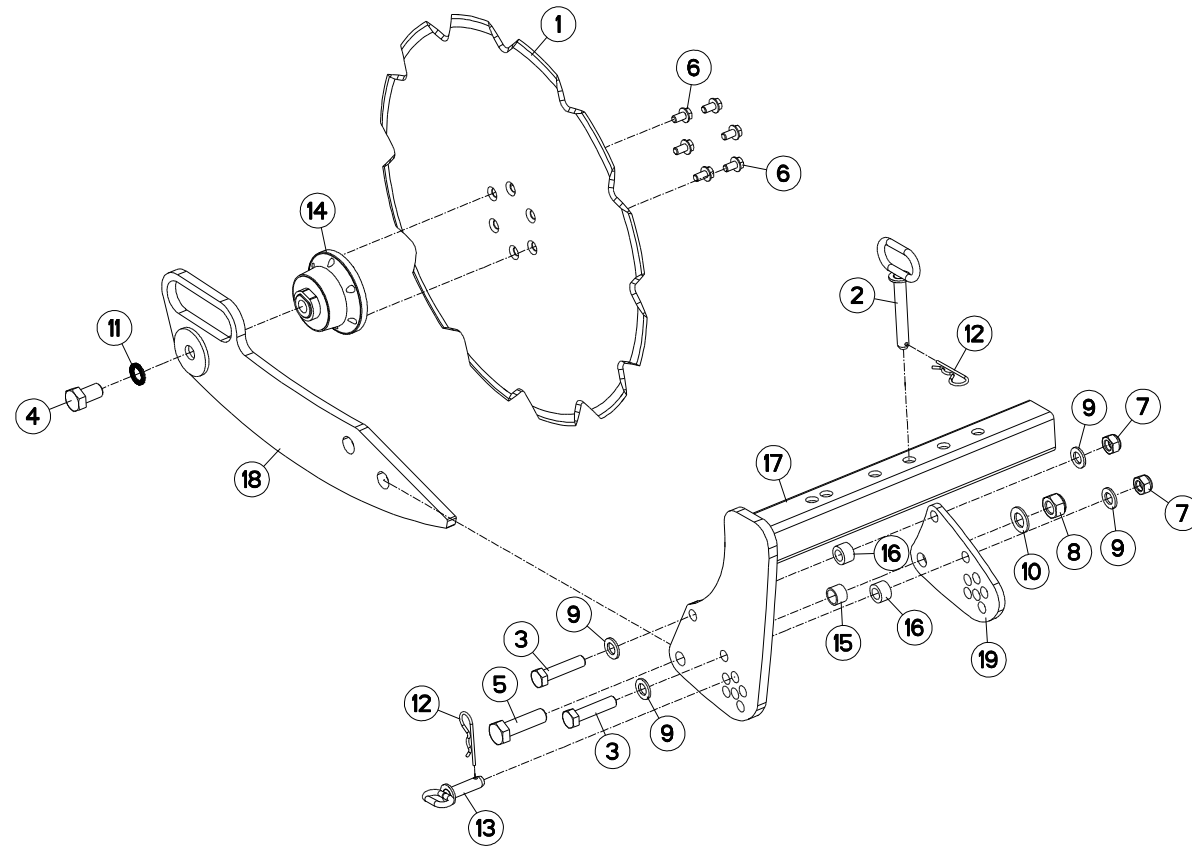
BRAS DE DISQUE (ARRIERE-DROIT)

DISC ARM (REAR RH)

SCHEIBENARM (HINTEN-RECHTS)

BRACCIO DI DISCO (POSTERIORE-I)

Rep	Nr	Qt	Designation	Description	Bezeichnung	Referenza	Remarque - Remark - Bemerkung - Osservazioni
001	<b>50081800</b>	006	VIS TBCC COURT	BOLT, CARRIAGE, SHORT NECK	FLACHRUNDSCHR.4KT ANSATZ	BULLONE	
002	<b>80062035</b>	001	VIS TETE HEXAGONALE FLZNNC	SCREW, HEX HEAD FLZNNC	SECHSKANTSCHRAUBE FLZNNC	VITE A TESTA ESAGONALE FLZNNC	
003	<b>80131020</b>	006	VIS AUTOBLOQUANTE FLZNNC	UNDERSERRATED S-LOCKING FLZNNC	SPERRZAHN-BUNDSCHRAUBE FLZNNC	VITE FLZNNC	
004	<b>80201220</b>	006	ECROU HEXAG.EMBA.AUTOFR.FLZNNC	SELF-LOCKING NUT FLZNNC	SELBSTSICHERNDE MUTTER FLZNNC	DADO AUTOBLOCCANTE FLZNNC	
005	<b>80282130</b>	001	RONDELLE NORD LOCK NL20 DELTA	WASHER	SCHEIBE	RONDELLA	
006	<b>H2227880</b>	001	PALIER	BEARING, PILLOW BLOCK	LAGER	SUPPORTO	
007	<b>H2234350</b>	001	DISQUE	DISC	SCHEIBE	DISCO	
008	<b>H2237820</b>	004	AMORTISSEUR	SHOCK ABSORBER	STOSSDAEMPFER	AMMORTIZZATORE	
009	<b>H2238300</b>	001	BRIDE	CLAMP	BUEGEL	STAFFA	
010	<b>H2241640</b>	001	BRAS	ARM	ARM	BRACCIO	
011	<b>H2246420</b>	001	MOUSSE	FOAM	SCHAUMSTOFF	SCHIUMA	



OPTIMERXL300 ---A1000-10A00001>---A1000-10A99999  
 OPTIMERXL350 ---A1000-10A00001>---A1000-10A99999  
 OPTIMERXL400 ---A1000-10A00001>---A1000-10A99999



H22R0661 A

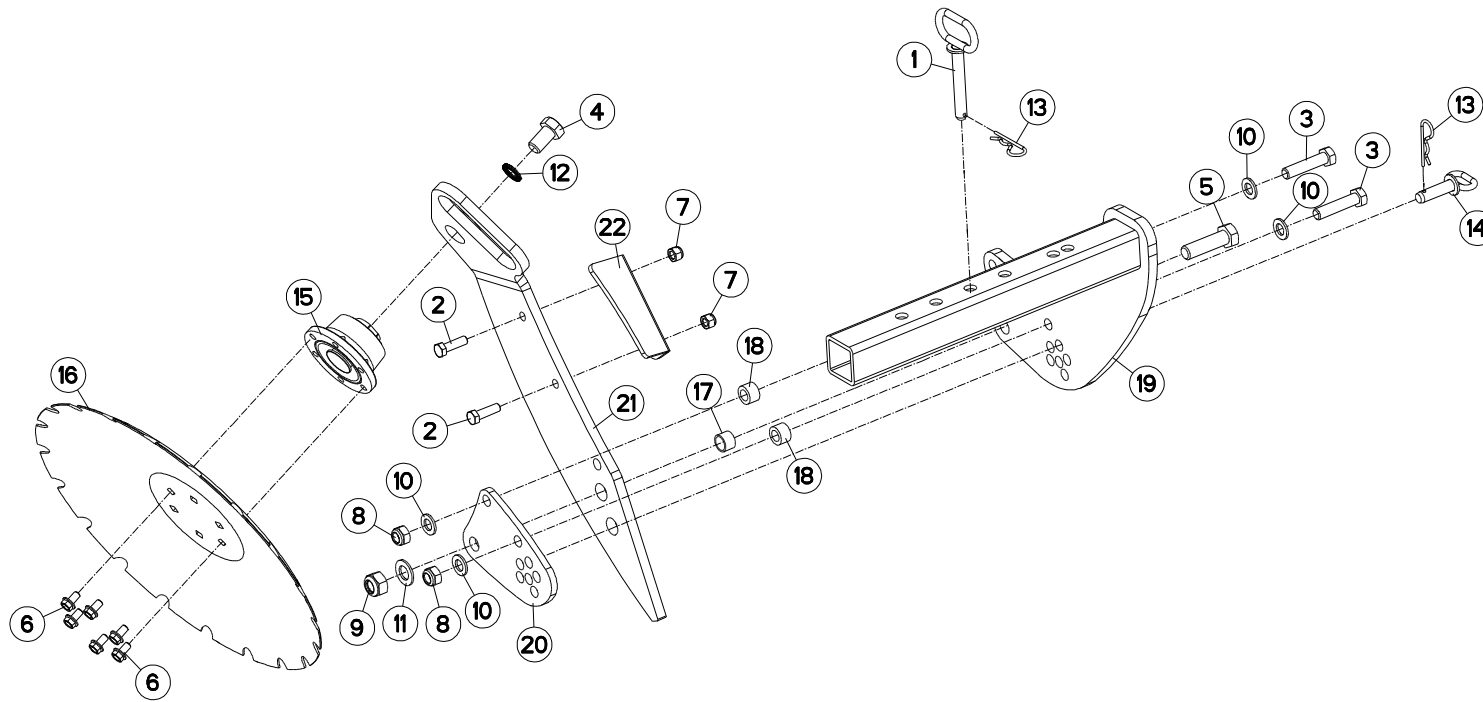
DEFLECTEUR (AVANT-DROIT)

DEFLECTOR (FRONT RH)

ABWEISER (VORN-RECHTS)

DEFLETTORE (ANTERIORE-DESTRO)

Rep	Nr	Qt	Designation	Description	Bezeichnung	Referenza	Remarque - Remark - Bemerkung - Osservazioni
001	<b>110031</b>	001	DISQUE CC CRENELE DIA600	NOTCHED DISC D 600	GEZACKTE SCHEIBE D 600	DISCO D 600	
002	<b>583154</b>	001	BROCHE	PIN, HITCH	ACHSE	PERNO	
003	<b>80061652</b>	002	VIS TETE HEXAGONALE FE/ZNXC3	HEXAGON HEAD SCREW FE/ZNXC3	SECHSKANTSCHRAUBE FE/ZNXC3	VITE TESTA ESAGONALE FE/ZNXC3	
004	<b>80062035</b>	001	VIS TETE HEXAGONALE FLZNNC	SCREW, HEX HEAD FLZNNC	SECHSKANTSCHRAUBE FLZNNC	VITE A TESTA ESAGONALE FLZNNC	
005	<b>80062062</b>	001	VIS TETE HEXAGONALE FE/ZNXC3	HEXAGON HEAD SCREW FE/ZNXC3	SECHSKANTSCHRAUBE FE/ZNXC3	VITE TESTA ESAGONALE FE/ZNXC3	
006	<b>80131018</b>	006	VIS AUTOBLOQUANTE	UNDERSERRATED S-LOCKING SCREW	SPERRZAHN-BUNDSCHRAUBE	VITE	
007	<b>80201640</b>	002	ECROU HEX.BAS AUTOFR.FE/ZNXC3	SELF-LOCKING NUT FE/ZNXC3	SELBSTSICHERND.MUTTER FE/ZNXC3	DADO AUTOBLOCCANTE FE/ZNXC3	
008	<b>80202040</b>	001	ECROU HEX.BAS AUTOFR.FE/ZNXC3	SELF-LOCKING NUT FE/ZNXC3	SELBSTSICHERND.MUTTER FE/ZNXC3	DADO AUTOBLOCCANTE FE/ZNXC3	
009	<b>80251624</b>	004	RONDELLE PLATE FE/ZNXC3	PLAIN WASHER M16	SCHEIBE FE/ZNXC3	RONDELLA PIATTA FE/ZNXC3	
010	<b>80252026</b>	001	RONDELLE PLATE FE/ZNXC3	PLAIN WASHER M20 DIN 125	SCHEIBE FE/ZNXC3	RONDELLA PIATTA FE/ZNXC3	
011	<b>80282130</b>	001	RONDELLE NORD LOCK NL20 DELTA	WASHER	SCHEIBE	RONDELLA	
012	<b>80570477</b>	002	GOUPILLE BETA SIMPLE FE/ZNXC3	SPRING COTTER PIN FE/ZNXC3	FEDERSTECKER FE/ZNXC3	MOLLA FE/ZNXC3	
013	<b>H0402950</b>	001	BROCHE	PIN, HITCH	ACHSE	PERNO	
014	<b>H2227880</b>	001	PALIER	BEARING, PILLOW BLOCK	LAGER	SUPPORTO	
015	<b>H2238770</b>	001	ENTRETOISE	SPACER	DISTANZHUELSE	DISTANZIALE	
016	<b>H2243450</b>	002	ENTRETOISE	SPACER	DISTANZHUELSE	DISTANZIALE	
017	<b>H2243940</b>	001	BRAS	ARM	ARM	BRACCIO	
018	<b>H2245310</b>	001	SUPPORT	SUPPORT	TRAEGER	SUPPORTO	
019	<b>H2245320</b>	001	PLAT	FLAT	FLACHEISEN	PIATTO	



OPTIMERXL300 ---A1000-10A00001>---A1000-10A99999  
 OPTIMERXL350 ---A1000-10A00001>---A1000-10A99999  
 OPTIMERXL400 ---A1000-10A00001>---A1000-10A99999



H22R0662 A

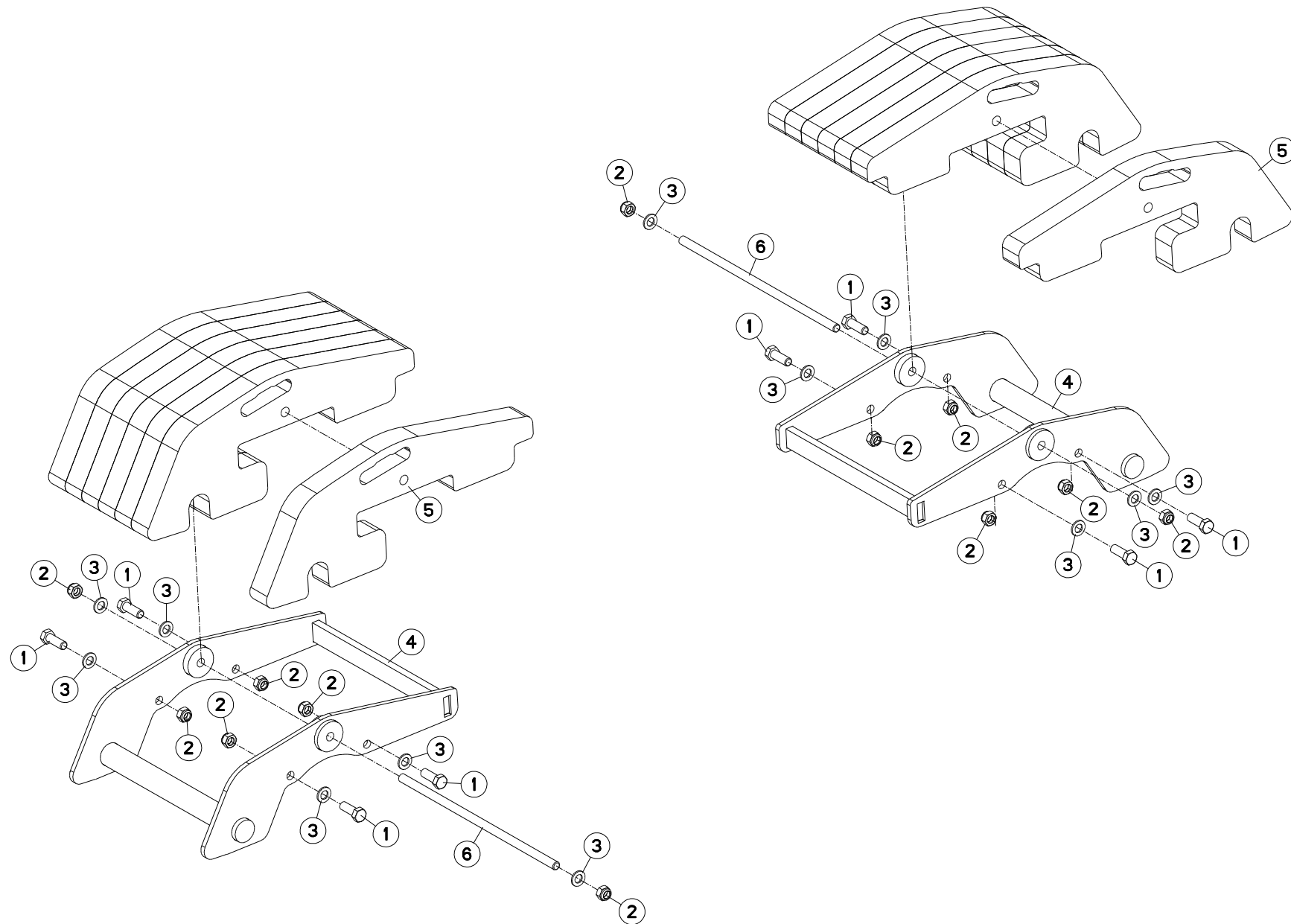
DEFLECTEUR (ARRIERE-GAUCHE)

DEFLECTOR (REAR LH)

ABWEISER (HINTEN-LINKS)

DEFLETTORE (POSTERIORE-SX)

Rep	Nr	Qt	Designation	Description	Bezeichnung	Referenza	Remarque - Remark - Bemerkung - Osservazioni
001	583154	001	BROCHE	PIN, HITCH	ACHSE	PERNO	
002	80061241	002	VIS TETE HEXAGONALE FE/ZNXC3	HEXAGON HEAD SCREW FE/ZNXC3	SECHSKANTSCHRAUBE FE/ZNXC3	VITE TESTA ESAGONALE FE/ZNXC3	
003	80061652	002	VIS TETE HEXAGONALE FE/ZNXC3	HEXAGON HEAD SCREW FE/ZNXC3	SECHSKANTSCHRAUBE FE/ZNXC3	VITE TESTA ESAGONALE FE/ZNXC3	
004	80062035	001	VIS TETE HEXAGONALE FLZNNC	SCREW, HEX HEAD FLZNNC	SECHSKANTSCHRAUBE FLZNNC	VITE A TESTA ESAGONALE FLZNNC	
005	80062062	001	VIS TETE HEXAGONALE FE/ZNXC3	HEXAGON HEAD SCREW FE/ZNXC3	SECHSKANTSCHRAUBE FE/ZNXC3	VITE TESTA ESAGONALE FE/ZNXC3	
006	80131018	006	VIS AUTOBLOQUANTE	UNDERSERRATED S-LOCKING SCREW	SPERRZAHN-BUNDSCHRAUBE	VITE	
007	80201230	002	ECROU HEX.AUTOFREINE FE/ZNXC3	SELF-LOCKING NUT FE/ZNXC3	SELBSTSICH.MUTTER FE/ZNXC3	DADO AUTOBLOCCANTE FE/ZNXC3	
008	80201640	002	ECROU HEX.BAS AUTOFR.FE/ZNXC3	SELF-LOCKING NUT FE/ZNXC3	SELBSTSICHERND.MUTTER FE/ZNXC3	DADO AUTOBLOCCANTE FE/ZNXC3	
009	80202040	001	ECROU HEX.BAS AUTOFR.FE/ZNXC3	SELF-LOCKING NUT FE/ZNXC3	SELBSTSICHERND.MUTTER FE/ZNXC3	DADO AUTOBLOCCANTE FE/ZNXC3	
010	80251624	004	RONDELLE PLATE FE/ZNXC3	PLAIN WASHER M16	SCHEIBE FE/ZNXC3	RONDELLA PIATTA FE/ZNXC3	
011	80252026	001	RONDELLE PLATE FE/ZNXC3	PLAIN WASHER M20 DIN 125	SCHEIBE FE/ZNXC3	RONDELLA PIATTA FE/ZNXC3	
012	80282130	001	RONDELLE NORD LOCK NL20 DELTA	WASHER	SCHEIBE	RONDELLA	
013	80570477	002	GOUPILLE BETA SIMPLE FE/ZNXC3	SPRING COTTER PIN FE/ZNXC3	FEDERSTECKER FE/ZNXC3	MOLLA FE/ZNXC3	
014	H0402950	001	BROCHE	PIN, HITCH	ACHSE	PERNO	
015	H2227880	001	PALIER	BEARING, PILLOW BLOCK	LAGER	SUPPORTO	
016	H2234360	001	DISQUE	DISC	SCHEIBE	DISCO	
017	H2238770	001	ENTRETOISE	SPACER	DISTANZHUELSE	DISTANZIALE	
018	H2243450	002	ENTRETOISE	SPACER	DISTANZHUELSE	DISTANZIALE	
019	H2243920	001	BRAS	ARM	ARM	BRACCIO	
020	H2245320	001	PLAT	FLAT	FLACHEISEN	PIATTO	
021	H2245330	001	SUPPORT	SUPPORT	TRAEGER	SUPPORTO	
022	H2246620	001	PLAT	FLAT	FLACHEISEN	PIATTO	







OPTIMERXL300 ---A1000-10A00001>---A1000-10A99999  
OPTIMERXL350 ---A1000-10A00001>---A1000-10A99999  
OPTIMERXL400 ---A1000-10A00001>---A1000-10A99999

H21R0291 A

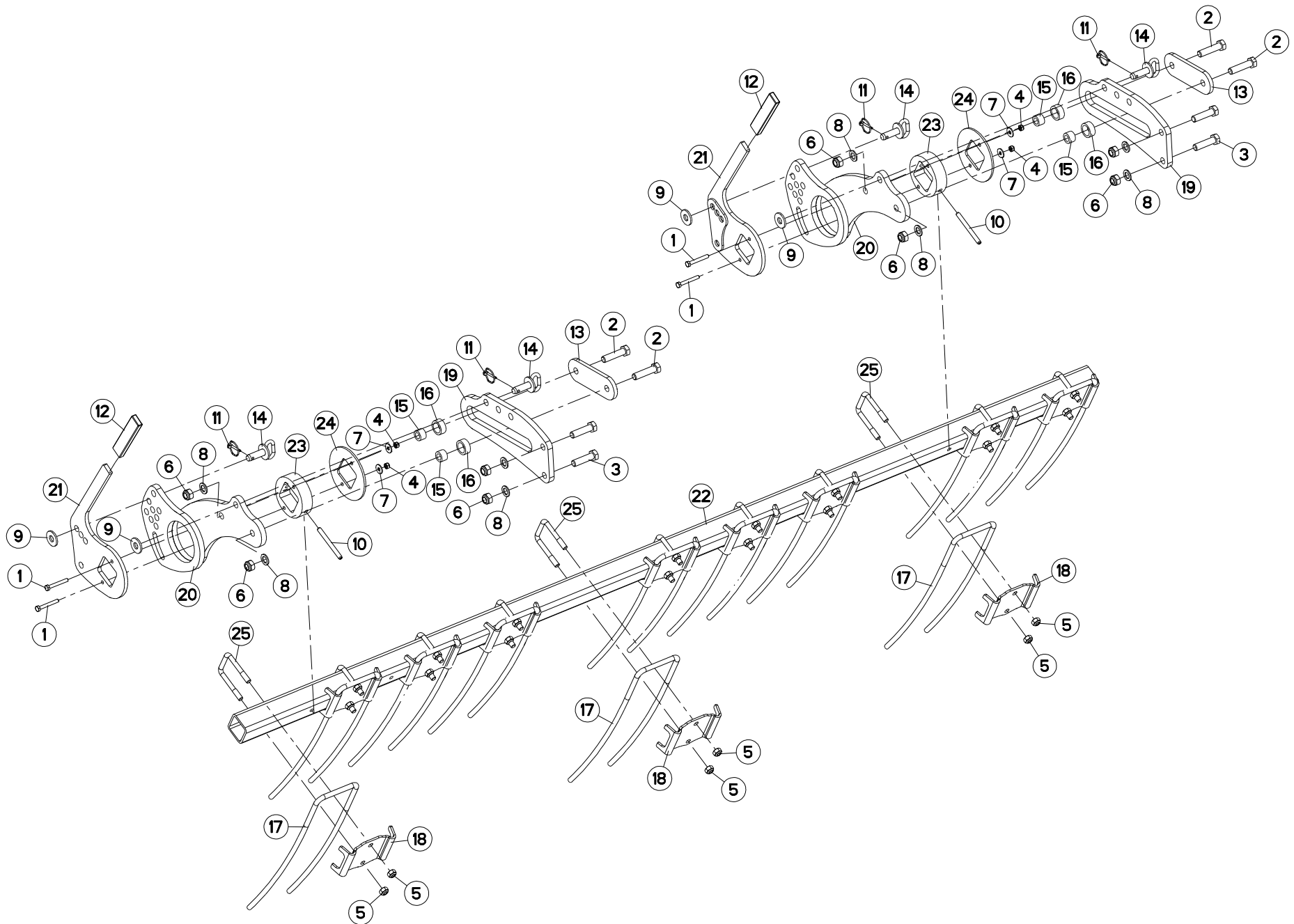
MASSE

ADDITIONAL WEIGHTS

ZUSATZGEWICHT

MASSA ADDIZIONALE

Rep	Nr	Qt	Designation	Description	Bezeichnung	Referenza	Remarque - Remark - Bemerkung - Osservazioni
001	<b>80061646</b>	008	VIS TETE HEXAGONALE FE/ZNXC3	HEXAGON HEAD SCREW FE/ZNXC3	SECHSKANTSCHRAUBE FE/ZNXC3	VITE TESTA ESAGONALE FE/ZNXC3	
002	<b>80201640</b>	012	ECROU HEX.BAS AUTOFR.FE/ZNXC3	SELF-LOCKING NUT FE/ZNXC3	SELBSTSICHERND.MUTTER FE/ZNXC3	DADO AUTOBLOCCANTE FE/ZNXC3	
003	<b>80251624</b>	012	RONDELLE PLATE FE/ZNXC3	PLAIN WASHER M16	SCHEIBE FE/ZNXC3	RONDELLA PIATTA FE/ZNXC3	
004	<b>H2120160</b>	002	SUPPORT	SUPPORT	TRAEGER	SUPPORTO	
005	<b>H2245250</b>	014	CONTREPOIDS	COUNTERWEIGHT	GEGENGEWICHT	CONTRAPPESO	
006	<b>H2427450</b>	002	TIGE	STEM	STANGE	STELO	





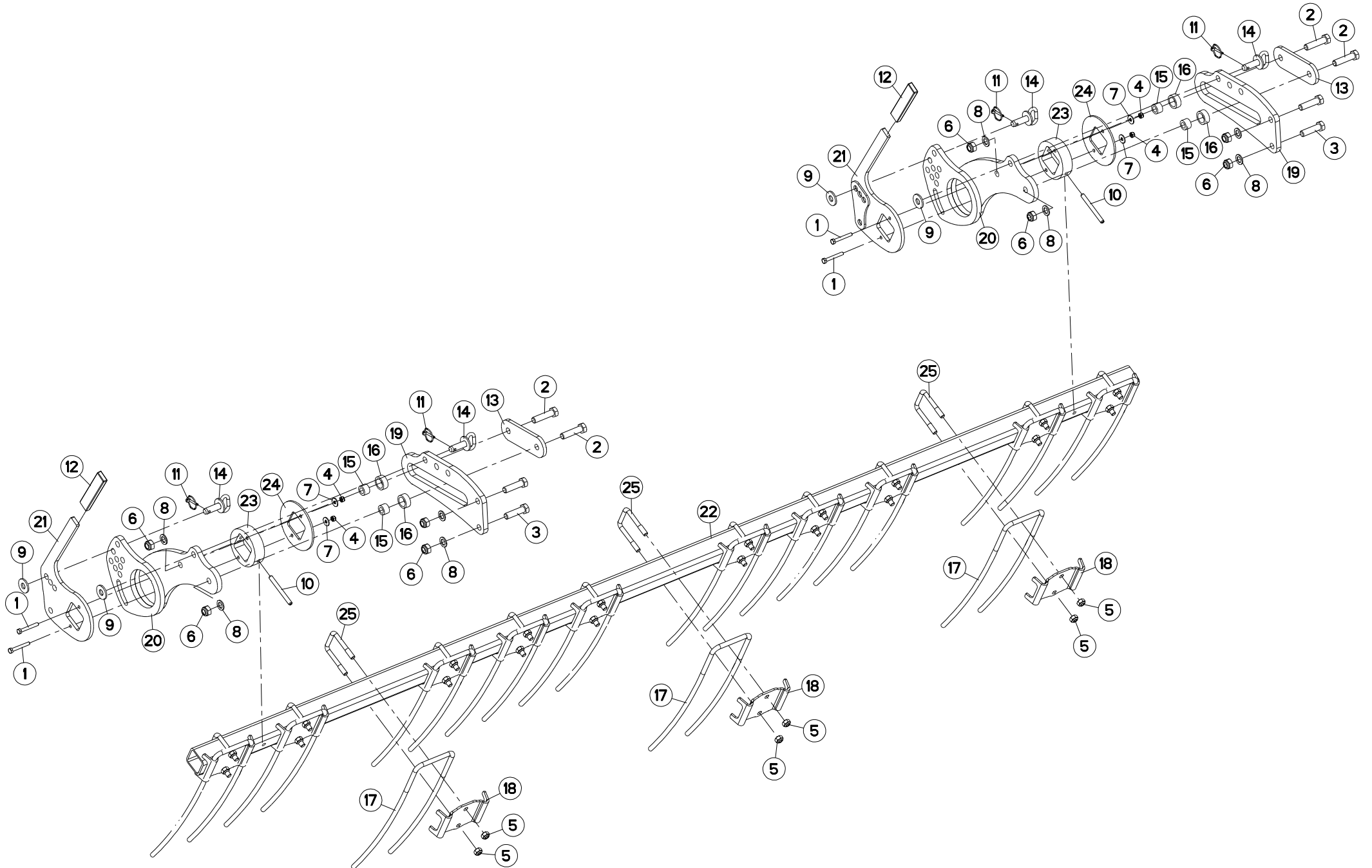
## HERSE 3M

## FOLLOWING HARROW 3M

## SAATSTRIEGEL 3M

## ERPICE 3M

Rep	Nr	Qt	Designation	Description	Bezeichnung	Referenza	Remarque - Remark - Bemerkung - Osservazioni
001	80060853	004	VIS TETE HEXAGONALE FE/ZNXC3	HEX BOLT FE/ZNXC3	SECHSKANTSCHRAUBE FE/ZNXC3	VITE TESTA ESAGONALE FE/ZNXC3	
002	80061638	004	VIS TETE HEXAGONALE FE/ZNXC3	HEXAGON HEAD SCREW FE/ZNXC3	SECHSKANTSCHRAUBE FE/ZNXC3	VITE TESTA ESAGONALE FE/ZNXC3	
003	80061651	004	VIS TETE HEXAGONALE FE/ZNXC3	HEXAGON HEAD SCREW FE/ZNXC3	SECHSKANTSCHRAUBE FE/ZNXC3	VITE TESTA ESAGONALE FE/ZNXC3	
004	80200840	004	ECROU HEX.BAS AUTOFR.FE/ZNXC3	SELF-LOCKING NUT FE/ZNXC3	SELBSTSICHERND.MUTTER FE/ZNXC3	DADO AUTOBLOCCANTE FE/ZNXC3	
005	80201240	022	ECROU HEX.BAS AUTOFR.FE/ZNXC3	SELF-LOCKING NUT FE/ZNXC3	SELBSTSICHERND.MUTTER FE/ZNXC3	DADO AUTOBLOCCANTE FE/ZNXC3	
006	80201640	008	ECROU HEX.BAS AUTOFR.FE/ZNXC3	SELF-LOCKING NUT FE/ZNXC3	SELBSTSICHERND.MUTTER FE/ZNXC3	DADO AUTOBLOCCANTE FE/ZNXC3	
007	80250970	004	RONDELLE PLATE FE/ZN	PLAIN WASHER FE/ZN	SCHEIBE FE/ZN	RONDELLA PIATTA FE/ZN	
008	80251631	008	RONDELLE PLATE FE/ZNXC3	PLAIN WASHER FE/ZNXC3	SCHEIBE FE/ZNXC3	RONDELLA PIATTA FE/ZNXC3	
009	80251645	004	RONDELLE PLATE FE/ZNXC3	PLAIN WASHER FE/ZNXC3	SCHEIBE FE/ZNXC3	RONDELLA PIATTA FE/ZNXC3	
010	80451070	002	GOUPILLE ELASTIQUE FLZNNC	ROLL PIN FLZNNC	SPANNHUELSE FLZNNC 10MM	SPINA ELASTICA FLZNNC	
011	80560470	004	GOUPILLE AUTOMATIQUE FE/ZNXC3	LINCH PIN FE/ZNXC3	KLAPPSTECKER FE/ZNXC3	COPPIGLIA FE/ZNXC3	
012	H2242750	002	MANCHON	SLEEVE	MUFFE	MANICOTTO	
013	H2243410	002	TOLE	SHEET	BLECH	TELA	
014	H2243440	004	BROCHE	PIN, HITCH	ACHSE	PERNO	
015	H2243450	004	ENTRETOISE	SPACER	DISTANZHUELSE	DISTANZIALE	
016	H2243460	004	GALET	ROLLER	ROLLE	RULLO	
017	H2243550	011	DENT DE HERSE	HARROW, TINE	EGGE, ZINKE	ERPICE, DENTI	
018	H2243590	011	BRIDE	CLAMP	BUEGEL	STAFFA	
019	H2243610	002	TOLE	SHEET	BLECH	TELA	
020	H2243620	002	PIVOT	PIVOT	GELENKBOLZEN	PERNO	
021	H2243630	002	POIGNEE	HANDLE	HANDGRIFF	MANIGLIA	
022	H2243640	001	TUBE CARRE	TUBE, SQUARE	ROHR, QUADRA	TUBI QUADRATA	
023	H2246400	002	PIVOT	PIVOT	GELENKBOLZEN	PERNO	
024	H2246410	002	TOLE	SHEET	BLECH	TELA	
025	H2300470	011	ETRIER	U-BOLT	BUEGEL	CAVALLOTTO	





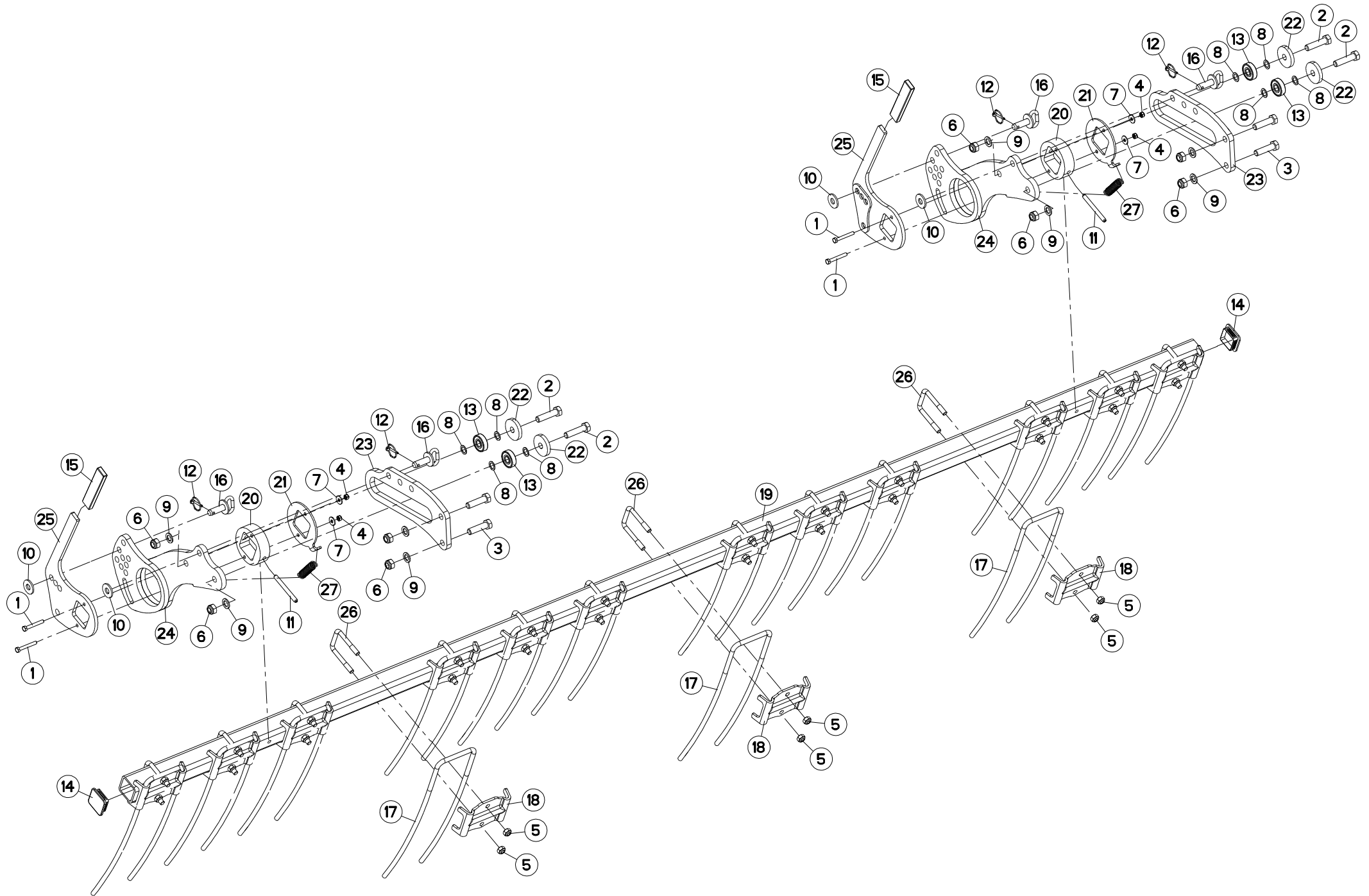
## HERSE 3,5M

## FOLLOWING HARROW 3,5M

## SAATSTRIEGEL 3,5M

## ERPICE 3,5M

Rep	Nr	Qt	Designation	Description	Bezeichnung	Referenza	Remarque - Remark - Bemerkung - Osservazioni
001	<b>80060853</b>	004	VIS TETE HEXAGONALE FE/ZNXC3	HEX BOLT FE/ZNXC3	SECHSKANTSCHRAUBE FE/ZNXC3	VITE TESTA ESAGONALE FE/ZNXC3	
002	<b>80061638</b>	004	VIS TETE HEXAGONALE FE/ZNXC3	HEXAGON HEAD SCREW FE/ZNXC3	SECHSKANTSCHRAUBE FE/ZNXC3	VITE TESTA ESAGONALE FE/ZNXC3	
003	<b>80061651</b>	004	VIS TETE HEXAGONALE FE/ZNXC3	HEXAGON HEAD SCREW FE/ZNXC3	SECHSKANTSCHRAUBE FE/ZNXC3	VITE TESTA ESAGONALE FE/ZNXC3	
004	<b>80200840</b>	004	ECROU HEX.BAS AUTOFR.FE/ZNXC3	SELF-LOCKING NUT FE/ZNXC3	SELBSTSICHERND.MUTTER FE/ZNXC3	DADO AUTOBLOCCANTE FE/ZNXC3	
005	<b>80201240</b>	026	ECROU HEX.BAS AUTOFR.FE/ZNXC3	SELF-LOCKING NUT FE/ZNXC3	SELBSTSICHERND.MUTTER FE/ZNXC3	DADO AUTOBLOCCANTE FE/ZNXC3	
006	<b>80201640</b>	008	ECROU HEX.BAS AUTOFR.FE/ZNXC3	SELF-LOCKING NUT FE/ZNXC3	SELBSTSICHERND.MUTTER FE/ZNXC3	DADO AUTOBLOCCANTE FE/ZNXC3	
007	<b>80250970</b>	004	RONDELLE PLATE FE/ZN	PLAIN WASHER FE/ZN	SCHEIBE FE/ZN	RONDELLA PIATTA FE/ZN	
008	<b>80251631</b>	008	RONDELLE PLATE FE/ZNXC3	PLAIN WASHER FE/ZNXC3	SCHEIBE FE/ZNXC3	RONDELLA PIATTA FE/ZNXC3	
009	<b>80251645</b>	004	RONDELLE PLATE FE/ZNXC3	PLAIN WASHER FE/ZNXC3	SCHEIBE FE/ZNXC3	RONDELLA PIATTA FE/ZNXC3	
010	<b>80451070</b>	002	GOUPILLE ELASTIQUE FLZNNC	ROLL PIN FLZNNC	SPANNHUELSE FLZNNC 10MM	SPINA ELASTICA FLZNNC	
011	<b>80560470</b>	004	GOUPILLE AUTOMATIQUE FE/ZNXC3	LINCH PIN FE/ZNXC3	KLAPPSTECKER FE/ZNXC3	COPPIGLIA FE/ZNXC3	
012	<b>H2242750</b>	002	MANCHON	SLEEVE	MUFFE	MANICOTTO	
013	<b>H2243410</b>	002	TOLE	SHEET	BLECH	TELA	
014	<b>H2243440</b>	004	BROCHE	PIN, HITCH	ACHSE	PERNO	
015	<b>H2243450</b>	004	ENTRETOISE	SPACER	DISTANZHUELSE	DISTANZIALE	
016	<b>H2243460</b>	004	GALET	ROLLER	ROLLE	RULLO	
017	<b>H2243550</b>	013	DENT DE HERSE	HARROW, TINE	EGGE, ZINKE	ERPICE, DENTI	
018	<b>H2243590</b>	013	BRIDE	CLAMP	BUEGEL	STAFFA	
019	<b>H2243610</b>	002	TOLE	SHEET	BLECH	TELA	
020	<b>H2243620</b>	002	PIVOT	PIVOT	GELENKBOLZEN	PERNO	
021	<b>H2243630</b>	002	POIGNEE	HANDLE	HANDGRIFF	MANIGLIA	
022	<b>H2245590</b>	001	TUBE CARRE	TUBE, SQUARE	ROHR, QUADRA	TUBI QUADRATA	
023	<b>H2246400</b>	002	PIVOT	PIVOT	GELENKBOLZEN	PERNO	
024	<b>H2246410</b>	002	TOLE	SHEET	BLECH	TELA	
025	<b>H2300470</b>	013	ETRIER	U-BOLT	BUEGEL	CAVALLOTTO	





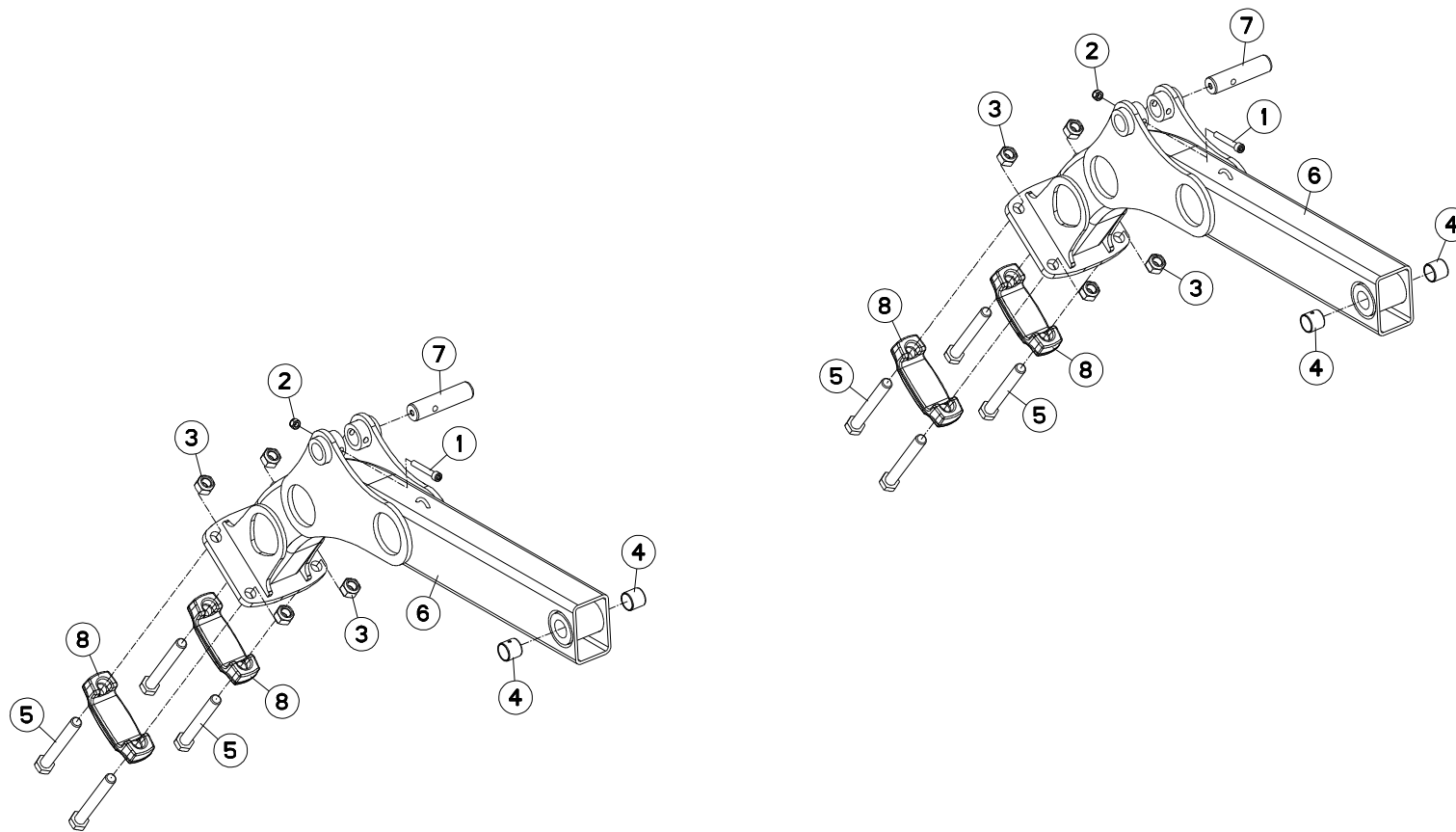
## HERSE 4M

## FOLLOWING HARROW 4M

## SAATSTRIEGEL 4M

## ERPICE 4M

Rep	Nr	Qt	Designation	Description	Bezeichnung	Referenza	Remarque - Remark - Bemerkung - Osservazioni
001	80060853	004	VIS TETE HEXAGONALE FE/ZNXC3	HEX BOLT FE/ZNXC3	SECHSKANTSCHRAUBE FE/ZNXC3	VITE TESTA ESAGONALE FE/ZNXC3	
002	80061638	004	VIS TETE HEXAGONALE FE/ZNXC3	HEXAGON HEAD SCREW FE/ZNXC3	SECHSKANTSCHRAUBE FE/ZNXC3	VITE TESTA ESAGONALE FE/ZNXC3	
003	80061651	004	VIS TETE HEXAGONALE FE/ZNXC3	HEXAGON HEAD SCREW FE/ZNXC3	SECHSKANTSCHRAUBE FE/ZNXC3	VITE TESTA ESAGONALE FE/ZNXC3	
004	80200840	004	ECROU HEX.BAS AUTOFR.FE/ZNXC3	SELF-LOCKING NUT FE/ZNXC3	SELBSTSICHERND.MUTTER FE/ZNXC3	DADO AUTOBLOCCANTE FE/ZNXC3	
005	80201240	030	ECROU HEX.BAS AUTOFR.FE/ZNXC3	SELF-LOCKING NUT FE/ZNXC3	SELBSTSICHERND.MUTTER FE/ZNXC3	DADO AUTOBLOCCANTE FE/ZNXC3	
006	80201640	008	ECROU HEX.BAS AUTOFR.FE/ZNXC3	SELF-LOCKING NUT FE/ZNXC3	SELBSTSICHERND.MUTTER FE/ZNXC3	DADO AUTOBLOCCANTE FE/ZNXC3	
007	80250970	004	RONDELLE PLATE FE/ZN	PLAIN WASHER FE/ZN	SCHEIBE FE/ZN	RONDELLA PIATTA FE/ZN	
008	80251627	008	RONDELLE PLATE FE/ZNXC3	PLAIN WASHER FE/ZNXC3	SCHEIBE FE/ZNXC3	RONDELLA PIATTA FE/ZNXC3	
009	80251631	008	RONDELLE PLATE FE/ZNXC3	PLAIN WASHER FE/ZNXC3	SCHEIBE FE/ZNXC3	RONDELLA PIATTA FE/ZNXC3	
010	80251645	004	RONDELLE PLATE FE/ZNXC3	PLAIN WASHER FE/ZNXC3	SCHEIBE FE/ZNXC3	RONDELLA PIATTA FE/ZNXC3	
011	80451070	002	GOUPILLE ELASTIQUE FLZNNC	ROLL PIN FLZNNC	SPANNHUELSE FLZNNC 10MM	SPINA ELASTICA FLZNNC	
012	80560470	004	GOUPILLE AUTOMATIQUE FE/ZNXC3	LINCH PIN FE/ZNXC3	KLAPPSTECKER FE/ZNXC3	COPPIGLIA FE/ZNXC3	
013	81001750	004	ROULEMENT A BILLES	BEARING, BALL	KUGELLAGER	CUSCINETTO	
014	83040183	002	BOUCHON D'OBTURATION	END PLUG	VERSCHLUSSSTOPFEN	TAPPO DI CHIUSURA	
015	H2242750	002	MANCHON	SLEEVE	MUFFE	MANICOTTO	
016	H2243440	004	BROCHE	PIN, HITCH	ACHSE	PERNO	
017	H2243550	015	DENT DE HERSE	HARROW, TINE	EGGE, ZINKE	ERPICE, DENTI	
018	H2243591	015	BRIDE	CLAMP	BUEGEL	STAFFA	
019	H2243600	001	TUBE CARRE	TUBE, SQUARE	ROHR, QUADRA	TUBI QUADRATA	
020	H2246400	002	PIVOT	PIVOT	GELENKBOLZEN	PERNO	
021	H2248390	002	TOLE	SHEET	BLECH	TELA	
022	H2248400	004	RONDELLE	WASHER	SCHEIBE	RONDELLA PIATTA	
023	H2248410	002	TOLE	SHEET	BLECH	TELA	
024	H2248420	002	PIVOT	PIVOT	GELENKBOLZEN	PERNO	
025	H2248430	002	POIGNEE	HANDLE	HANDGRIFF	MANIGLIA	
026	H2300470	015	ETRIER	U-BOLT	BUEGEL	CAVALLOTTO	
027	N1001150	002	RESSORT	SPRING	FEDER	MOLLA	







OPTIMERXL300 ---A1000-10A00001>---A1000-10A99999  
 OPTIMERXL350 ---A1000-10A00001>---A1000-10A99999  
 OPTIMERXL400 ---A1000-10A00001>---A1000-10A99999

H21R0288 A

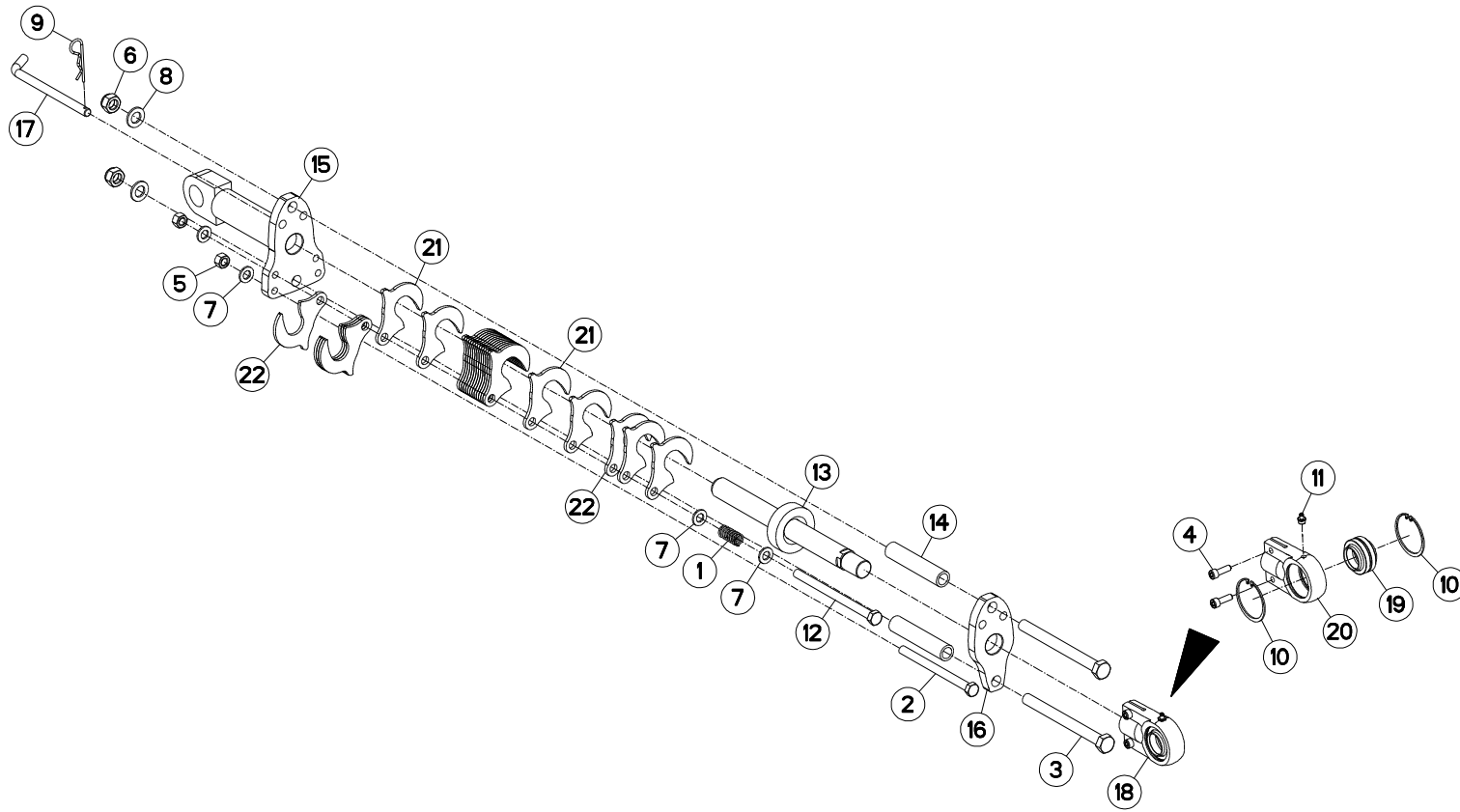
**BRAS (ROULEAUX)**

**ARM (ROLLERS)**

**ARM (QUETSCHWALZEN)**

**BRACCIO (RULLI)**

Rep	Nr	Qt	Designation	Description	Bezeichnung	Referenza	Remarque - Remark - Bemerkung - Osservazioni
001	<b>80081065</b>	002	VIS TETE CYL.SIX P.CR.FE/ZNXC3	SCREW, SOCKET HEAD FE/ZNXC3	ZYLINDERSCHR.INNENSEC.FE/ZNXC3	VITE A TESTA CILINDR. FE/ZNXC3	
002	<b>80201030</b>	002	ECROU HEX.AUTOFREINE FE/ZNXC3	SELF-LOCKING NUT FE/ZNXC3	SELBSTSICH.MUTTER FE/ZNXC3	DADO AUTOBLOCCANTE FE/ZNXC3	
003	<b>80202047</b>	008	ECROU HEXAG.AUTOFREINE FLZNNC	SELF-LOCKING NUT FLZNNC	SELBSTSICHERNDE MUTTER FLZNNC	DADO AUTOBLOCCANTE FLZNNC	
004	<b>83013030</b>	004	BAGUE ROULEE	WRAPPED BUSH	GEROLLTE BUCHSE	ANELLO LUBRIFICATO	
005	<b>800620B0</b>	008	VIS TETE HEXAGONALE FLZNNC	HEXAGON HEAD SCREW FLZNNC	SECHSKANTSCHRAUBE FLZNNC	VITE TESTA ESAGONALE FLZNNC	
006	<b>H2118780</b>	002	BRAS	ARM	ARM	BRACCIO	
007	<b>H2119670</b>	002	AXE	PIN	ACHSE	ASSE	
008	<b>H2241690</b>	004	BRIDE	CLAMP	BUEGEL	STAFFA	



OPTIMERXL300 ---A1000-10A00001>---A1000-10A99999  
 OPTIMERXL350 ---A1000-10A00001>---A1000-10A99999  
 OPTIMERXL400 ---A1000-10A00001>---A1000-10A99999



H22R0531 D

REGLAGE ROULEAU

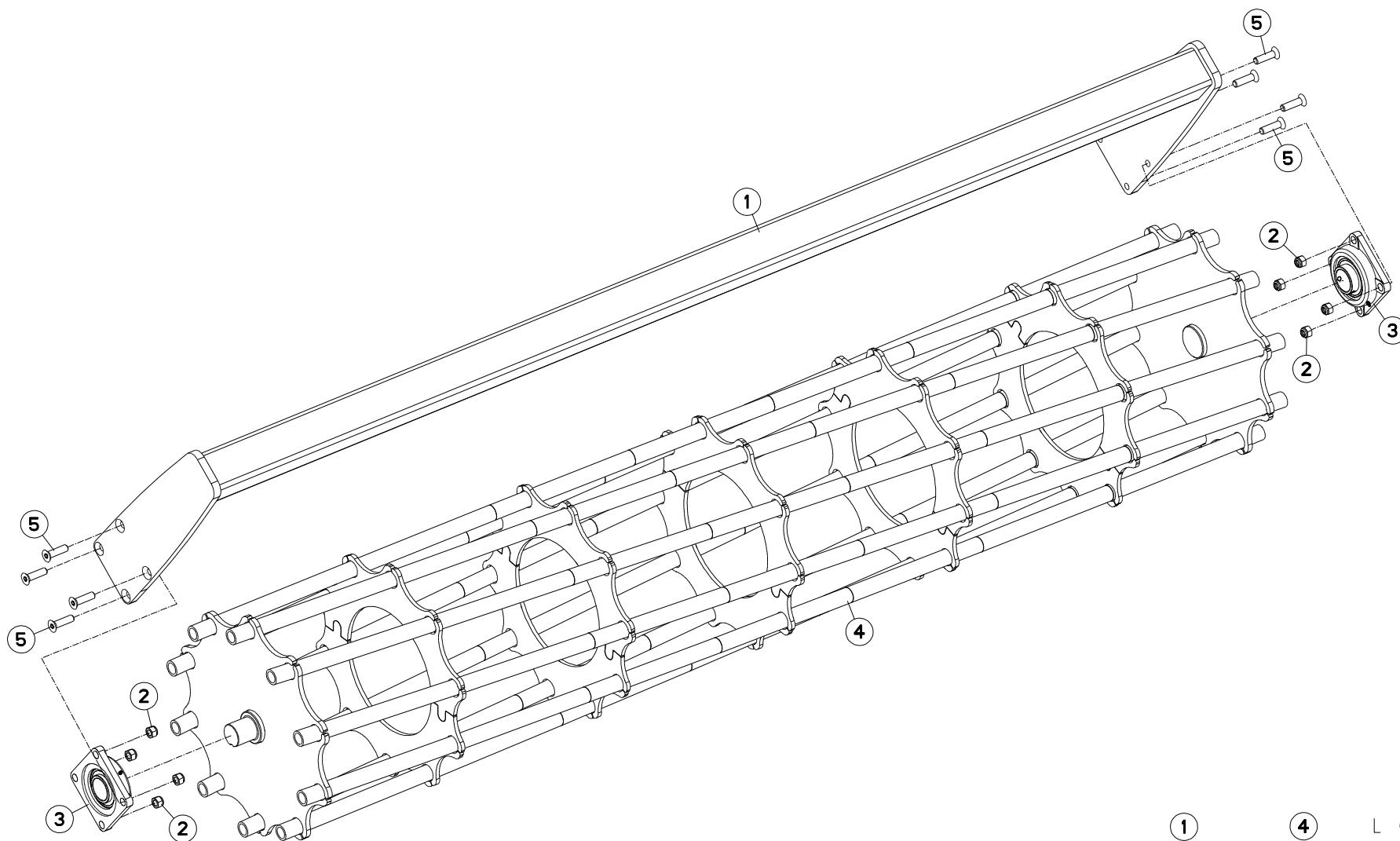
ADJUSTMENT ROLLER

EINSTELLUNG WALZE

REGOLAZIONE RULLO

Rep	Nr	Qt	Designation	Description	Bezeichnung	Referenza	Remarque - Remark - Bemerkung - Osservazioni
001	58527300	001	RESSORT	SPRING	FEDER	MOLLA	
002	80061209	001	VIS TETE HEXAGONALE FE/ZNXC3	HEXAGON HEAD SCREW FE/ZNXC3	SECHSKANTSCHRAUBE FE/ZNXC3	VITE TESTA ESAGONALE FE/ZNXC3	
003	80061605	002	VIS TETE HEXAGONALE FLZNNC	HEXAGON HEAD SCREW FLZNNC	SECHSKANTSCHRAUBE FLZNNC	VITE TESTA ESAGONALE FLZNNC	
004	80080805	002	VIS TETE CYL.SIX P.CR.FE/ZNXC3	HEX.SOCK.HEAD CAP SCR.FE/ZNXC3	ZYLINDERSCHR.INNENSEC.FE/ZNXC3	VITE A TESTA CILINDR. FE/ZNXC3	[1]
005	80201270	002	ECROU HEXAGONAL FE/ZNXC3	NUT FE/ZNXC3	SECHSKANTMUTTER FE/ZNXC3	DADO FE/ZNXC3	
006	80201640	002	ECROU HEX.BAS AUTOFR.FE/ZNXC3	SELF-LOCKING NUT FE/ZNXC3	SELBSTSICHERND.MUTTER FE/ZNXC3	DADO AUTOBLOCCANTE FE/ZNXC3	
007	80251227	004	RONDELLE PLATE FE/ZNXC3	PLAIN WASHER FE/ZNXC3	SCHEIBE FE/ZNXC3	RONDELLA PIATTA FE/ZNXC3	
008	80251624	002	RONDELLE PLATE FE/ZNXC3	PLAIN WASHER M16	SCHEIBE FE/ZNXC3	RONDELLA PIATTA FE/ZNXC3	
009	80570300	001	GOUPILLE BETA SIMPLE FE/ZNXC3	SPRING COTTER PIN FE/ZNXC3	FEDERSTECKER FE/ZNXC3	MOLLA FE/ZNXC3	
010	80596200	002	CIRCLIP INTERIEUR	ELASTIC RING	SICHERUNGSRING	ANELLO	[1]
011	82200616	001	GRAISSEUR A TETE SPHERIQUE	GREASE FITTING	KEGELSCHMIERNIPPEL	INGRASSATORE SFERICO	[1]
012	800612B7	001	VIS TETE HEXAGONALE FE/ZNXC3	HEXAGON HEAD SCREW FE/ZNXC3	SECHSKANTSCHRAUBE FE/ZNXC3	VITE TESTA ESAGONALE FE/ZNXC3	
013	H2232170	001	TIGE	STEM	STANGE	STELO	
014	H2232180	002	TUBE	TUBE	ROHR	TUBO	
015	H2232210	001	EMBASE	BASE	GRUNDPLATTE	BASE	
016	H2232220	001	PLAT	FLAT	FLACHEISEN	PIATTO	
017	H2232300	001	BROCHE	PIN, HITCH	ACHSE	PERNO	
018	H2417050	001	EMBOUT	END PIECE	ENDSTUECK	GIUNTO	+ [1]
019	H2417070	001	ROTULE	BALL JOINT	KUGELGELENK	GINOCCHIERA	[1]
020	H2417080	001	CORPS	BODY	KÖRPER	CORPO	[1]
021	H2420120	004	CALE	SHIM	DISTANZPLATTE	SPESSORE	
022	H2420130	019	CALE	SHIM	DISTANZPLATTE	SPESSORE	

Nombre de composants sur l'ensemble de la machine = Quantité (Qt) x 002  
 Gesamtanzahl der in dieser Teilegruppe für die Maschine verwendeten Teile = Menge (Qt) x 002  
 Number of service parts and service parts assemblies used on the machine = Quantity (Qt) x 002  
 Quantità di componenti sul complessivo della macchina = Quantità (Qt) x 002



	①	④	L (mm)
CULTIMER L300 / OPTIMER +603R :	H2231200	H2231210	2991
DISCOVER XL60 :	H2232200	H2232190	3891
CULTIMER L350 / DISCOVER XL52 :	H2231220	H2231230	3441
CULTIMER L500R / OPTIMER +503R :	H2231300	H2231310	2541
CULTIMER L400R / OPTIMER +403R [-> :	H2231360	H2231370	2091
OPTIMER +403R <-] :	H2231380	H2231390	1901

OPTIMERXL300  
OPTIMERXL350

---A1000-10A00001>---A1000-10A99999  
---A1000-10A00001>---A1000-10A99999



H22R0580 B

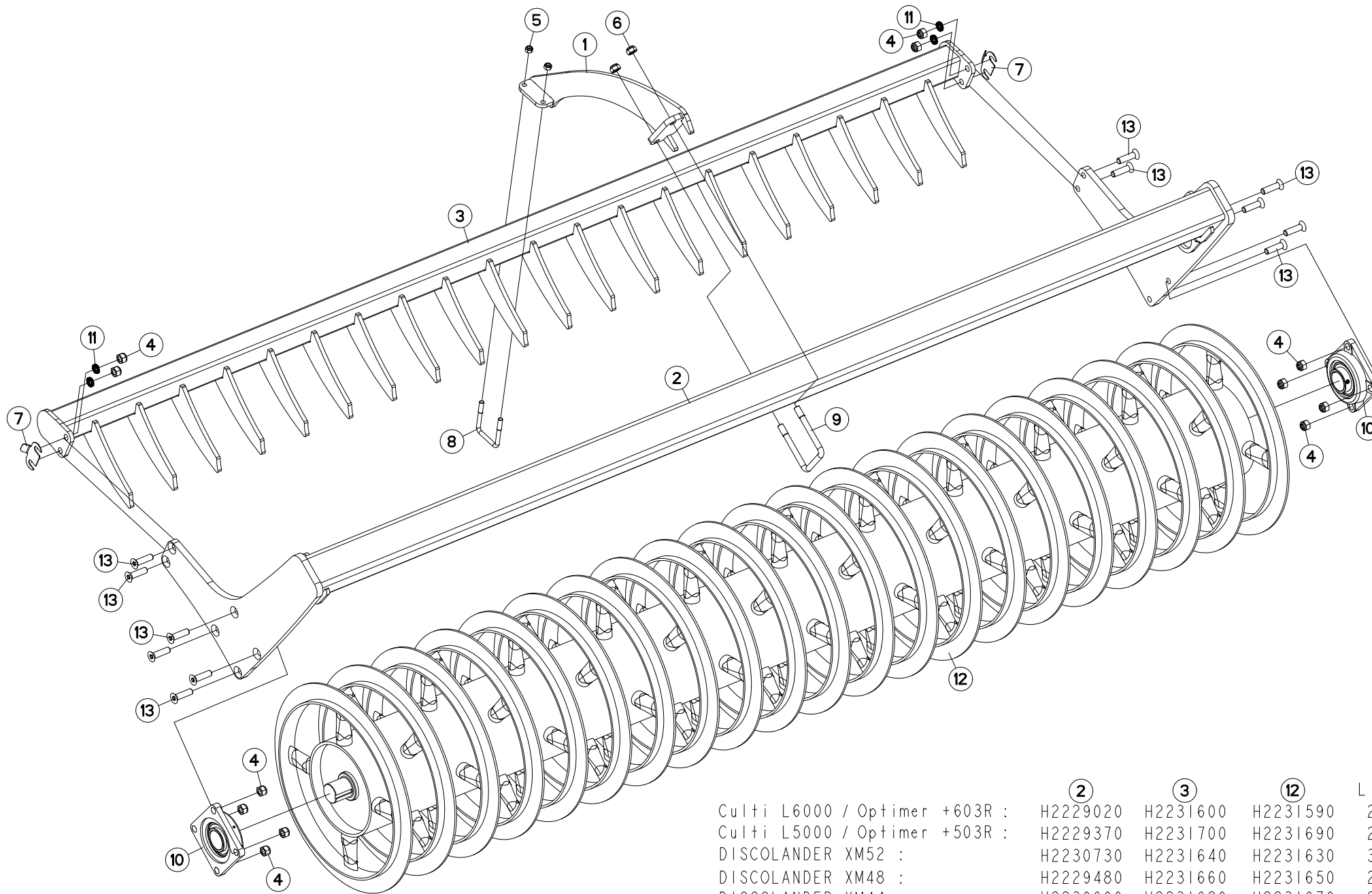
ROULEAU A TUBES Ø550

CRUMBLER ROLLER Ø550

ROHRWALZE Ø550

RULLO SMINIZZATORE Ø550

Rep	Nr	Qt	Designation	Description	Bezeichnung	Referenza	Remarque - Remark - Bemerkung - Osservazioni
001	<b>H2231200</b>	001	CADRE	FRAME	RAHMEN	TELAIO	: CULTIMER L300 / OPTIMER +603R
001	<b>H2232200</b>	001	CADRE	FRAME	RAHMEN	TELAIO	: DISCOVER XL60
001	<b>H2231220</b>	001	CADRE	FRAME	RAHMEN	TELAIO	: CULTIMER L350 / DISCOVER XL52
001	<b>H2231300</b>	001	CADRE	FRAME	RAHMEN	TELAIO	: CULTIMER L500R / OPTIMER +503R
001	<b>H2231360</b>	001	CADRE	FRAME	RAHMEN	TELAIO	: CULTIMERL400R / OPTIMER+403R [->
001	<b>H2231380</b>	001	CADRE	FRAME	RAHMEN	TELAIO	: OPTIMER +403R <-]
002	<b>80201647</b>	008	ECROU HEX.AUTOFREINE FE/ZNXC3	SELF-LOCKING NUT FE/ZNXC3	SELBSTSICHERNDE MUTT.FE/ZNXC3	DADO AUTOBLOCCANTE FE/ZNXC3	
003	<b>H2228590</b>	002	PALIER APPLIQUE	BEARING, FLANGE	FLANSLAGER	CUSCINETTO	
004	<b>H2231210</b>	001	ROULEAU	ROLLER	ROLLE	RULLO	: CULTIMER L300 / OPTIMER +603R
004	<b>H2232190</b>	001	ROULEAU	ROLLER	ROLLE	RULLO	: DISCOVER XL60
004	<b>H2231230</b>	001	ROULEAU	ROLLER	ROLLE	RULLO	: CULTIMER L350 / DISCOVER XL52
004	<b>H2231310</b>	001	ROULEAU	ROLLER	ROLLE	RULLO	: CULTIMER L500R / OPTIMER +503R
004	<b>H2231370</b>	001	ROULEAU	ROLLER	ROLLE	RULLO	: CULTIMERL400R / OPTIMER+403R [->
004	<b>H2231390</b>	001	ROULEAU	ROLLER	ROLLE	RULLO	: OPTIMER +403R <-]
005	<b>80111667</b>	008	VIS T.FRAI.SIX P.CR.FLZNNC	HEX.SOC.COUNT.HEAD SC.FLZNNC	SENKSCHRAUB.INNENSEC.FLZNNC	VITE FLZNNC	



	②	③	⑫	L (mm)
Culti L6000 / Optimer +603R :	H2229020	H2231600	H2231590	2991
Culti L5000 / Optimer +503R :	H2229370	H2231700	H2231690	2541
DISCOLANDER XM52 :	H2230730	H2231640	H2231630	3141
DISCOLANDER XM48 :	H2229480	H2231660	H2231650	2841
DISCOLANDER XM44 :	H2230690	H2231680	H2231670	2691
DISCOLANDER XM40 :	H2229990	H2231720	H2231710	2391
DISCOLANDER XM36 :	H2230040	H2231740	H2231730	2241
Culti L4000 / Optimer +403R :	H2229430	H2231760	H2231750	2091
DISCOLANDER XM32 / Optimer +403R :	H2230770	H2231780	H2231770	1941

OPTIMERXL300  
OPTIMERXL350

---A1000-10A00001>---A1000-10A99999  
---A1000-10A00001>---A1000-10A99999



H22R0579 A

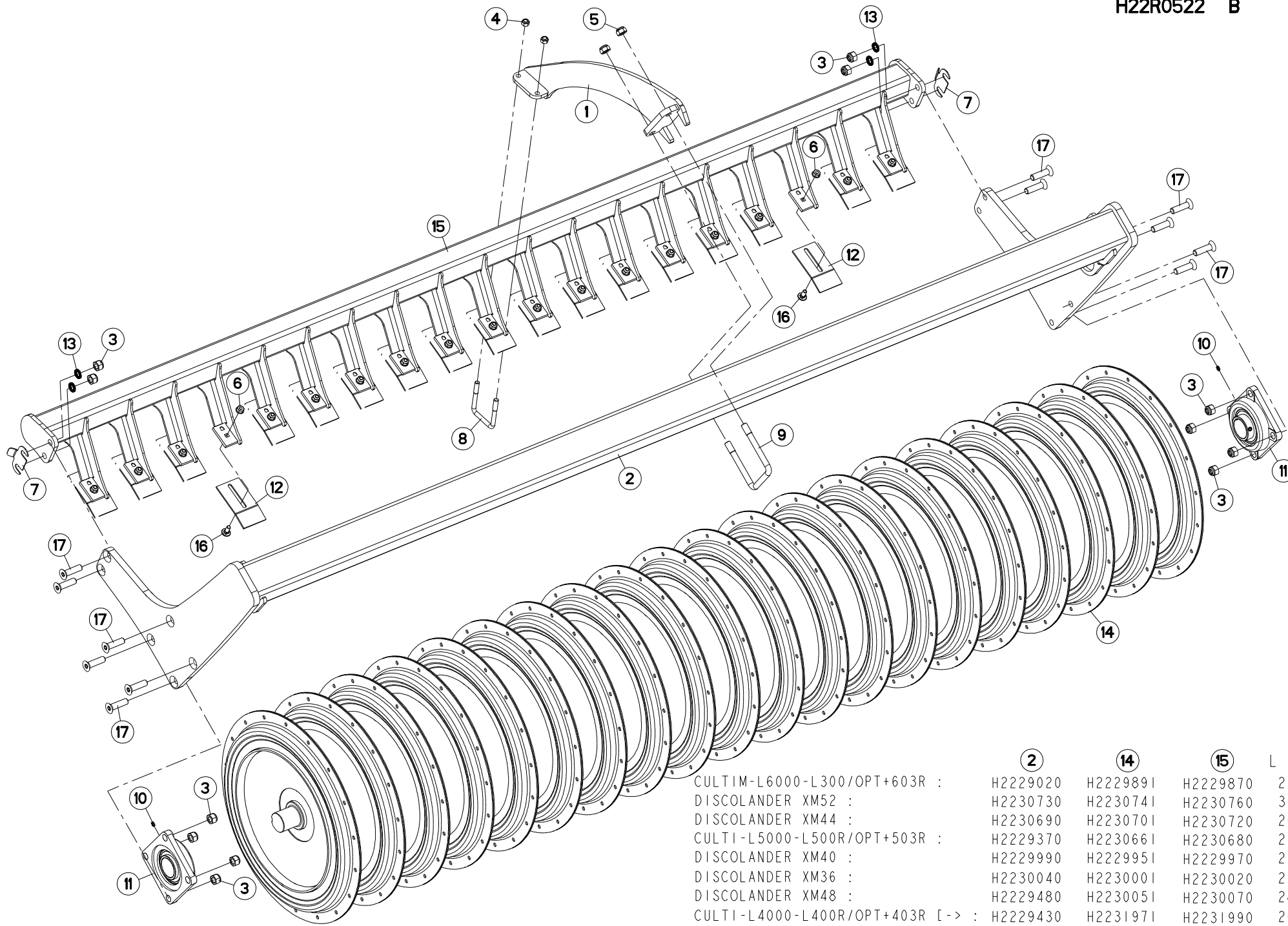
ROULEAUX T-RING Ø600

ROLLERS T-RING Ø600

QUETSCHWALZEN T-RING Ø600

RULLI T-RING Ø600

Rep	Nr	Qt	Designation	Description	Bezeichnung	Referenza	Remarque - Remark - Bemerkung - Osservazioni
001	H2229110	001	BRAS	ARM	ARM	BRACCIO	: DISCOLANDER XM52
002	H2230730	001	CADRE	FRAME	RAHMEN	TELAIO	: DISCOLANDER XM52
002	H2229020	001	CADRE	FRAME	RAHMEN	TELAIO	: CULTIMER L6000 / OPTIMER +603R
002	H2229370	001	CADRE	FRAME	RAHMEN	TELAIO	: CULTIMER L5000 / OPTIMER +503R
002	H2229480	001	CADRE	FRAME	RAHMEN	TELAIO	: DISCOLANDER XM48
002	H2230690	001	CADRE	FRAME	RAHMEN	TELAIO	: DISCOLANDER XM44
002	H2229990	001	CADRE	FRAME	RAHMEN	TELAIO	: DISCOLANDER XM40
002	H2230040	001	CADRE	FRAME	RAHMEN	TELAIO	: DISCOLANDER XM36
002	H2229430	001	CADRE	FRAME	RAHMEN	TELAIO	: CULTIMERL4000 / [-> OPTIMER+403R
002	H2230770	001	CADRE	FRAME	RAHMEN	TELAIO	: DLXM32 / <-] OPTIMER+403R
003	H2231640	001	DECROTTOIR	SCRAPER, DIRT	ABSTREIFER	RASCHIATORE	: DISCOLANDER XM52
003	H2231600	001	DECROTTOIR	SCRAPER, DIRT	ABSTREIFER	RASCHIATORE	: CULTIMER L6000 / OPTIMER +603R
003	H2231700	001	DECROTTOIR	SCRAPER, DIRT	ABSTREIFER	RASCHIATORE	: CULTIMER L5000 / OPTIMER +503R
003	H2231660	001	DECROTTOIR	SCRAPER, DIRT	ABSTREIFER	RASCHIATORE	: DISCOLANDER XM48
003	H2231680	001	DECROTTOIR	SCRAPER, DIRT	ABSTREIFER	RASCHIATORE	: DISCOLANDER XM44
003	H2231720	001	DECROTTOIR	SCRAPER, DIRT	ABSTREIFER	RASCHIATORE	: DISCOLANDER XM40
003	H2231740	001	DECROTTOIR	SCRAPER, DIRT	ABSTREIFER	RASCHIATORE	: DISCOLANDER XM36
003	H2231760	001	DECROTTOIR	SCRAPER, DIRT	ABSTREIFER	RASCHIATORE	: CULTIMERL4000 / [-> OPTIMER+403R
003	H2231780	001	DECROTTOIR	SCRAPER, DIRT	ABSTREIFER	RASCHIATORE	: DLXM32 / <-] OPTIMER+403R
004	80201647	012	ECROU HEX.AUTOFREINE FE/ZNXC3	SELF-LOCKING NUT FE/ZNXC3	SELBSTSICHERNDE MUTT.FE/ZNXC3	DADO AUTOBLOCCANTE FE/ZNXC3	
005	80201240	002	ECROU HEX.BAS AUTOFR.FE/ZNXC3	SELF-LOCKING NUT FE/ZNXC3	SELBSTSICHERND.MUTTER FE/ZNXC3	DADO AUTOBLOCCANTE FE/ZNXC3	: DISCOLANDER XM52
006	80201640	002	ECROU HEX.BAS AUTOFR.FE/ZNXC3	SELF-LOCKING NUT FE/ZNXC3	SELBSTSICHERND.MUTTER FE/ZNXC3	DADO AUTOBLOCCANTE FE/ZNXC3	: DISCOLANDER XM52
007	H2230830	002	ENTRETOISE	SPACER	DISTANZHUELSE	DISTANZIALE	
008	K3004810	001	ETRIER	U-BOLT	BUEGEL	CAVALLOTTO	: DISCOLANDER XM52
009	N3504280	001	ETRIER	U-BOLT	BUEGEL	CAVALLOTTO	: DISCOLANDER XM52
010	H2228590	002	PALIER APPLIQUE	BEARING, FLANGE	FLANSCHLAGER	CUSCINETTO	
011	80281725	004	RONDELLE NORD LOCK NL16 DELTA	WASHER	SCHEIBE	RONDELLA	
012	H2231630	001	ROULEAU	ROLLER	ROLLE	RULLO	: DISCOLANDER XM52
012	H2231590	001	ROULEAU	ROLLER	ROLLE	RULLO	: CULTIMER L6000 / OPTIMER +603R
012	H2231690	001	ROULEAU	ROLLER	ROLLE	RULLO	: CULTIMER L5000 / OPTIMER +503R
012	H2231650	001	ROULEAU	ROLLER	ROLLE	RULLO	: DISCOLANDER XM48
012	H2231670	001	ROULEAU	ROLLER	ROLLE	RULLO	: DISCOLANDER XM44
012	H2231710	001	ROULEAU	ROLLER	ROLLE	RULLO	: DISCOLANDER XM40
012	H2231730	001	ROULEAU	ROLLER	ROLLE	RULLO	: DISCOLANDER XM36
012	H2231750	001	ROULEAU	ROLLER	ROLLE	RULLO	: CULTIMERL4000 / [-> OPTIMER+403R
012	H2231770	001	ROULEAU	ROLLER	ROLLE	RULLO	: DLXM32 / <-] OPTIMER +403R
013	80111667	012	VIS T.FRAI.SIX P.CR.FLZNNC	HEX.SOC.COUNT.HEAD SC.FLZNNC	SENKSCHRAUB.INNENSEC.FLZNNC	VITE FLZNNC	



	②	⑭	⑮	L (mm)
CULTIM-L6000-L300/OPT+603R :	H2229020	H2229891	H2229870	2991
DISCOLANDER XM52 :	H2230730	H2230741	H2230760	3141
DISCOLANDER XM44 :	H2230690	H2230701	H2230720	2691
CULTI-L5000-L500R/OPT+503R :	H2229370	H2230661	H2230680	2541
DISCOLANDER XM40 :	H2229990	H2229951	H2229970	2391
DISCOLANDER XM36 :	H2230040	H2230001	H2230020	2241
DISCOLANDER XM48 :	H2229480	H2230051	H2230070	2841
CULTI-L4000-L400R/OPT+403R [-> :	H2229430	H2231971	H2231990	2091
DISCOLANDER XM32/OPT+403 <-] :	H2230770	H2230781	H2230800	1941
CULTI-L350 :	H2230870	H2230901	H2230890	3441



OPTIMERXL300  
OPTIMERXL350---A1000-10A00001>---A1000-10A99999  
---A1000-10A00001>---A1000-10A99999

H22R0522 B

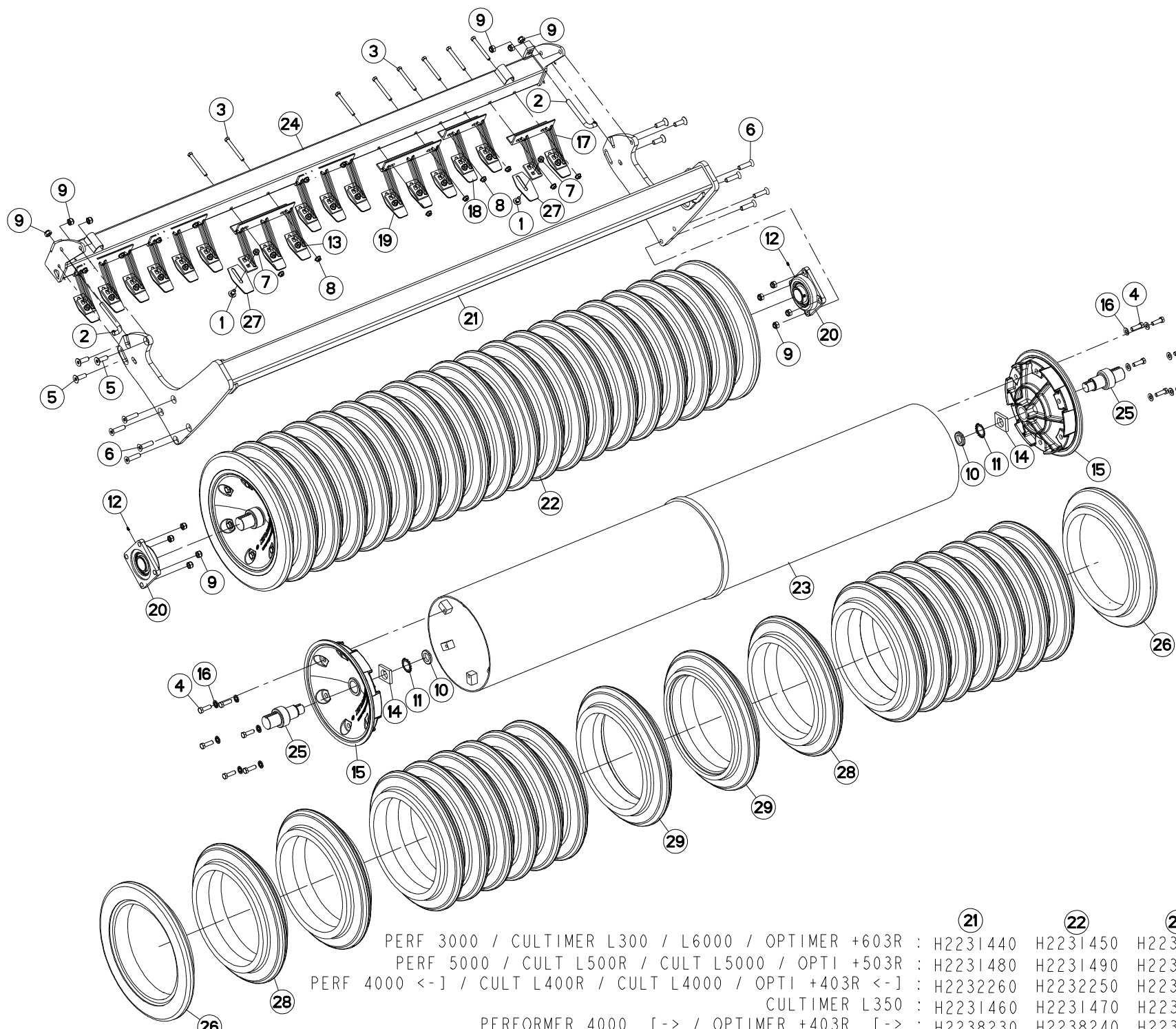
## ROULEAU TLINER2

## ROLLER TLINER2

## WALZE TLINER2

## RULLO TLINER2

Rep	Nr	Qt	Designation	Description	Bezeichnung	Referenza	Remarque - Remark - Bemerkung - Osservazioni
001	H2229110	001	BRAS	ARM	ARM	BRACCIO	OPT: DISCOLANDER XM52
002	H2229020	001	CADRE	FRAME	RAHMEN	TELAIO	: CULT-L6000-L300/OPT+603R
002	H2230730	001	CADRE	FRAME	RAHMEN	TELAIO	: DISCOLANDER XM52
002	H2230690	001	CADRE	FRAME	RAHMEN	TELAIO	: DISCOLANDER XM44
002	H2229370	001	CADRE	FRAME	RAHMEN	TELAIO	: CULTI-L5000-L500R/OPT+503R
002	H2229990	001	CADRE	FRAME	RAHMEN	TELAIO	: DISCOLANDER XM40
002	H2230040	001	CADRE	FRAME	RAHMEN	TELAIO	: DISCOLANDER XM36
002	H2229480	001	CADRE	FRAME	RAHMEN	TELAIO	: DISCOLANDER XM48
002	H2239430	001	GUIDE	GUIDE	FUEHRUNG	GUIDA	: CULTI-L4000-L400R/OPT+403R [->
002	H2230770	001	CADRE	FRAME	RAHMEN	TELAIO	: DISCOLANDER XM32/OPT+403R <-]
002	H2230870	001	CADRE	FRAME	RAHMEN	TELAIO	: CULTI-L350
003	80201647	012	ECROU HEX.AUTOFREINE FE/ZNXC3	SELF-LOCKING NUT FE/ZNXC3	SELBSTSICHERNDE MUTT.FE/ZNXC3	DADO AUTOBLOCCANTE FE/ZNXC3	
004	80201240	002	ECROU HEX.BAS AUTOFR.FE/ZNXC3	SELF-LOCKING NUT FE/ZNXC3	SELBSTSICHERND.MUTTER FE/ZNXC3	DADO AUTOBLOCCANTE FE/ZNXC3	OPT: DISCOLANDER XM52
005	80201640	002	ECROU HEX.BAS AUTOFR.FE/ZNXC3	SELF-LOCKING NUT FE/ZNXC3	SELBSTSICHERND.MUTTER FE/ZNXC3	DADO AUTOBLOCCANTE FE/ZNXC3	OPT: DISCOLANDER XM52
006	80201062	019	ECROU TWOLOK FLZNNC	SELF-LOCKING NUT FLZNNC	SELBSTSICHERNDE MUTTER FLZNNC	DADO TWOLOCK FLZNNC	Q?
007	H2230830	002	ENTRETOISE	SPACER	DISTANZHUELSE	DISTANZIALE	
008	K3004810	001	ETRIER	U-BOLT	BUEGEL	CAVALLOTTO	OPT: DISCOLANDER XM52
009	N3504280	001	ETRIER	U-BOLT	BUEGEL	CAVALLOTTO	OPT: DISCOLANDER XM52
010	87178122	002	GRAISSEUR	GREASE ZERK	SCHMIERNIPPEL	INGRASSATORE	
011	H2228590	002	PALIER APPLIQUE	BEARING, FLANGE	FLANSCHLAGER	CUSCINETTO	
012	52560010	019	PLAQUETTE	PLATE	PLATTE	PIATTO	Q?
013	80281725	004	RONDELLE NORD LOCK NL16 DELTA	WASHER	SCHEIBE	RONDELLA	
014	H2229891	001	ROULEAU	ROLLER	ROLLE	RULLO	: CULTI-L6000-L300/OPT+603R
014	H2230741	001	ROULEAU	ROLLER	ROLLE	RULLO	: DISCOLANDER XM52
014	H2230701	001	ROULEAU	ROLLER	ROLLE	RULLO	: DISCOLANDER XM44
014	H2230661	001	ROULEAU	ROLLER	ROLLE	RULLO	: CULTI-L5000-L500R/OPT+503R
014	H2229951	001	ROULEAU	ROLLER	ROLLE	RULLO	: DISCOLANDER XM40
014	H2230001	001	ROULEAU	ROLLER	ROLLE	RULLO	: DISCOLANDER XM36
014	H2230051	001	ROULEAU	ROLLER	ROLLE	RULLO	: DISCOLANDER XM48
014	H2231971	001	ROULEAU	ROLLER	ROLLE	RULLO	: CULTI-L4000-L400R/OPT+403R [->
014	H2230781	001	ROULEAU	ROLLER	ROLLE	RULLO	: DISCOLANDER XM32/OPT+403R <-]
014	H2230901	001	ROULEAU	ROLLER	ROLLE	RULLO	: CULTI-L350
015	H2229870	001	SUPPORT	SUPPORT	TRAEGER	SUPPORTO	: CULTI-L6000-L300/OPT+603R
015	H2230760	001	SUPPORT	SUPPORT	TRAEGER	SUPPORTO	: DISCOLANDER XM52
015	H2230720	001	SUPPORT	SUPPORT	TRAEGER	SUPPORTO	: DISCOLANDER XM44
015	H2230680	001	SUPPORT	SUPPORT	TRAEGER	SUPPORTO	: CULTI-L5000-L500R/OPT+503R
015	H2229970	001	SUPPORT	SUPPORT	TRAEGER	SUPPORTO	: DISCOLANDER XM40
015	H2230020	001	SUPPORT	SUPPORT	TRAEGER	SUPPORTO	: DISCOLANDER XM36
015	H2230070	001	SUPPORT	SUPPORT	TRAEGER	SUPPORTO	: DISCOLANDER XM48
015	H2231990	001	SUPPORT	SUPPORT	TRAEGER	SUPPORTO	: CULTI-L4000-L400R/OPT+403R [->
015	H2230800	001	SUPPORT	SUPPORT	TRAEGER	SUPPORTO	: DISCOLANDER XM32/OPT+403R <-]
015	H2230890	001	SUPPORT	SUPPORT	TRAEGER	SUPPORTO	: CULTI-L350
016	50005500	019	VIS J	BOLT, J	FLACHRUNDSCHR.4KT ANSATZ	VITI A TESTA QUADRATA	Q?
017	80111667	012	VIS T.FRAI.SIX P.CR.FLZNNC	HEX.SOC.COUNT.HEAD SC.FLZNNC	SENKSCHRAUB.INNENSEC.FLZNNC	VITE FLZNNC	



	21	22	23	24	L (mm)	Qté
PERF 3000 / CULTIMER L300 / L6000 / OPTIMER +603R :	H2231440	H2231450	H2232550	H2231540	2985	23
PERF 5000 / CULT L500R / CULT L5000 / OPTI +503R :	H2231480	H2231490	H2231500	H2231550	2485	19
PERF 4000 <-] / CULT L400R / CULT L4000 / OPTI +403R <-] :	H2232260	H2232250	H2231530	H2232240	2110	16
CULTIMER L350 :	H2231460	H2231470	H2232560	H2231570	3485	27
PERFORMER 4000 [-> / OPTIMER +403R [-> :	H2238230	H2238240	H2238250	H2238270	1985	15

1  
7  
27



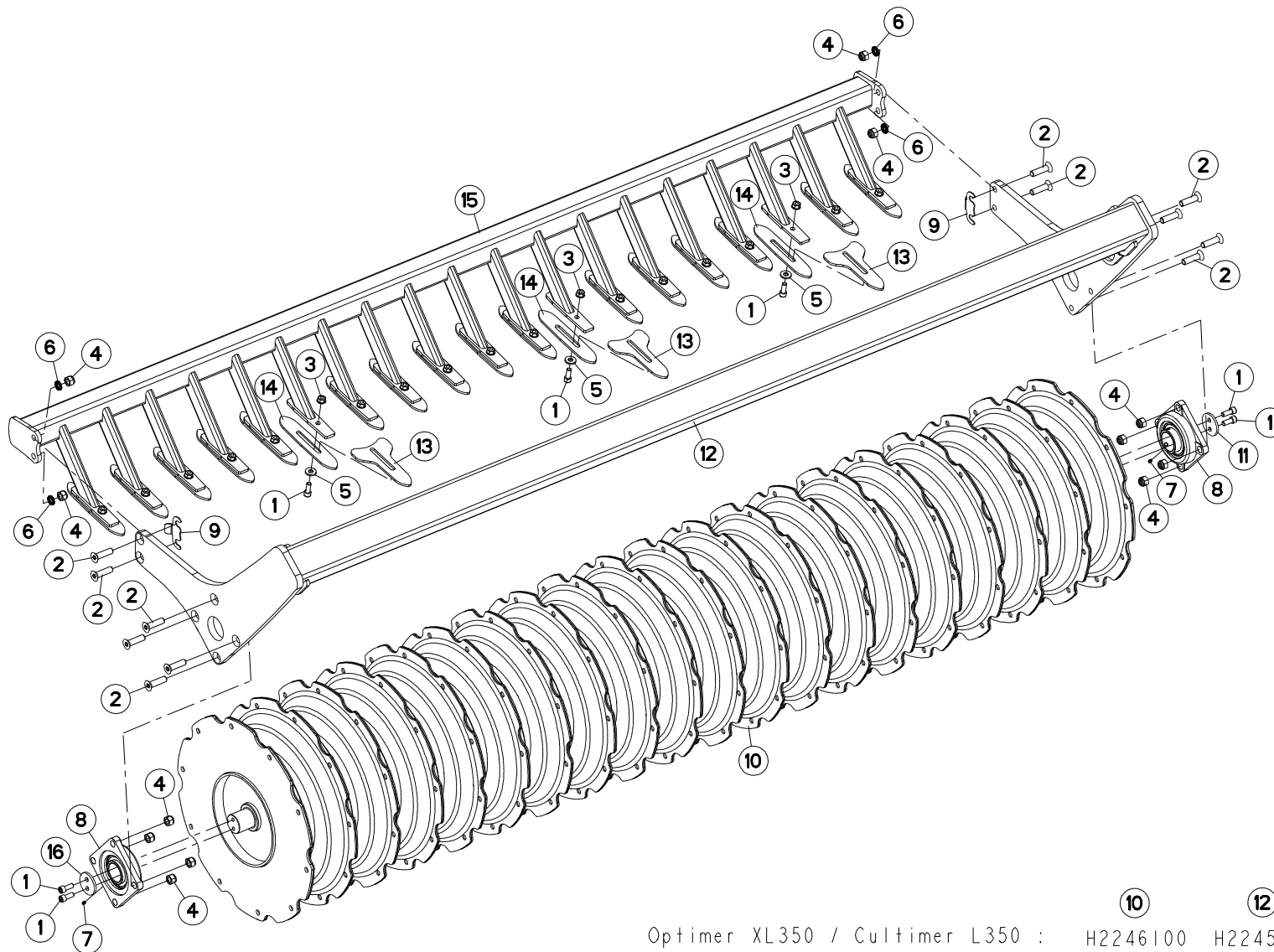
## ROULEAU PACKLINER

## PACKLINER ROLLER

## PACKLINER-WALZE

## RULLO PACKLINER

Rep	Nr	Qt	Designation	Description	Bezeichnung	Referenza	Remarque - Remark - Bemerkung - Osservazioni
001	50068100	019	VIS J	BOLT, J	FLACHRUNDSCHR.4KT ANSATZ	VITI A TESTA QUADRATA	[1]Q=3 [2]Q=2
002	50068200	002	GRIFFE	BOLT	SCHRAUBE	GANCIO	
003	80061268	014	VIS TETE HEXAGONALE FE/ZNXC3	HEX. HEAD SCREW FE/ZNXC3	SECHSKANTSCHRAUBE FE/ZNXC3	VITE TESTA ESAGONALE FE/ZNXC3	Q?
004	80061447	012	VIS TETE HEXAGONALE FE/ZNXC3	HEXAGON HEAD SCREW FE/ZNXC3	SECHSKANTSCHRAUBE FE/ZNXC3	VITE TESTA ESAGONALE FE/ZNXC3	[3]
005	80111651	006	VIS T.FRAI.SIX P.CR.FE/ZNXC3	HEX.SOC.COUNT.HEAD SC.FE/ZNXC3	SENKSCHRAUB.INNENSEC.FE/ZNXC3	VITE FE/ZNXC3	
006	80111665	008	VIS T.FRAI.SIX P.CR.FLZNNC	HEX.SOC.COUNT.HEAD SC.FLZNNC	SENKSCHRAUB.INNENSEC.FLZNNC	VITE FLZNNC	
007	80201262	019	ECROU TWOLOCK FLZNNC	SELF-LOCKING NUT FLZNNC	SELBSTSICHERNDE MUTTER FLZNNC	DADO TWOLOCK FLZNNC	[1]Q=3 [2]Q=2
008	80201265	014	ECROU HEWISTOP FE/ZNXC3	SELF-LOCKING NUT FE/ZNXC3	SELBSTSICHERNDE MUTT.FE/ZNXC	DADO FE/ZNXC3	Q?
009	80201640	014	ECROU HEX.BAS AUTOFR.FE/ZNXC3	SELF-LOCKING NUT FE/ZNXC3	SELBSTSICHERND.MUTTER FE/ZNXC3	DADO AUTOBLOCCANTE FE/ZNXC3	
010	80204018	002	ECROU A ENCOCHES	SLOTTED ROUND NUT	NUTMUTTER	GHIERA	[3]
011	80294020	002	RONDELLE-FREIN	SPIDER WASHER MB-8	SICHERUNGSBLECH	RONDELLA-FRENO	[3]
012	87178122	002	GRAISSEUR	GREASE ZERK	SCHMIERNIPPEL	INGRASSATORE	
013	H2214560	005	MODULE	MODULE	MODUL	MODULE	[1]
014	H2219710	002	ENTRETOISE	SPACER	DISTANZHUELSE	DISTANZIALE	[3]
015	H2219720	002	FLASQUE	FLANGE	FLANSCH	FLANGIA	[3]
016	H2219730	012	RONDELLE D'AJUSTAGE	SHIM WASHER	PASSSCHEIBE	RONDELLA	[3]
017	H2219780	002	MODULE	MODULE	MODUL	MODULE	[2]
018	H2219970	002	DECROTTOIR	SCRAPER, DIRT	ABSTREIFER	RASCHIATORE	+ [2] Q?
019	H2219980	005	DECROTTOIR	SCRAPER, DIRT	ABSTREIFER	RASCHIATORE	+ [1] Q?
020	H2228590	002	PALIER APPLIQUE	BEARING, FLANGE	FLANSCHLAGER	CUSCINETTO	
021	H2231440	001	CADRE	FRAME	RAHMEN	TELAIO	: CULTL300/L6000/OPT+603R/PERF3000
021	H2231480	001	CADRE	FRAME	RAHMEN	TELAIO	: CULTL5000/L500R/PERF5000/OPT+503
021	H2232260	001	CADRE	FRAME	RAHMEN	TELAIO	: CULTL400R/L4000/PERF4000/OPT+403
021	H2231460	001	CADRE	FRAME	RAHMEN	TELAIO	: CULTLIMER L350
021	H2238230	001	CADRE	FRAME	RAHMEN	TELAIO	: PERF4000 [-> / OPT+403R [->
022	H2231450	001	ROULEAU	ROLLER	ROLLE	RULLO	: CULTL300/L6000/OPT+603R/PERF3000
022	H2231490	001	ROULEAU	ROLLER	ROLLE	RULLO	: CULTL5000/L500R/PERF5000/OPT+503
022	H2232250	001	ROULEAU	ROLLER	ROLLE	RULLO	: CULTL400R/L4000/PERF4000/OPT+403
022	H2231470	001	ROULEAU	ROLLER	ROLLE	RULLO	: CULTIMER L350
022	H2238240	001	ROULEAU	ROLLER	ROLLE	RULLO	: PERF4000 [-> / OPT+403R [->
023	H2232550	001	TUBE	TUBE	ROHR	TUBO	: CULTL300/L6000/OPT+603R/PERF3000
023	H2231500	001	TUBE	TUBE	ROHR	TUBO	: CULTL5000/L500R/PERF5000/OPT+503
023	H2231530	001	TUBE	TUBE	ROHR	TUBO	: CULTL400R/L4000/PERF4000/OPT+403
023	H2232560	001	TUBE	TUBE	ROHR	TUBO	: CULTIMER L350
023	H2238250	001	TUBE	TUBE	ROHR	TUBO	: PERF4000 [-> / OPT+403R [->
024	H2231540	001	TRAVERSE	TUBE, CROSS	QUERTRAEGER	TRAVERSA	: CULTL300/L6000/OPT+603R/PERF3000
024	H2231550	001	TRAVERSE	TUBE, CROSS	QUERTRAEGER	TRAVERSA	: CULTL5000/L500R/PERF5000/OPT+503
024	H2232240	001	TRAVERSE	TUBE, CROSS	QUERTRAEGER	TRAVERSA	: CULTL400R/L4000/PERF4000/OPT+403
024	H2231570	001	TRAVERSE	TUBE, CROSS	QUERTRAEGER	TRAVERSA	: CULTIMER L350
024	H2238270	001	TRAVERSE	TUBE, CROSS	QUERTRAEGER	TRAVERSA	: PERF4000 [-> / OPT+403R [->
025	H2232440	002	AXE	PIN	ACHSE	ASSE	[3]
026	H2232670	002	ELEMENT	ELEMENT	ELEMENT	ELEMENTO	[3]
027	K2501310	019	PLAQUETTE	PLATE	PLATTE	PIATTO	[1]Q=3 [2]Q=2
028	K2500352	016	ELEMENT STANDARD	STANDARD ELEMENT	STANDARDELEMENT	ELEMENTO	[3]Q?
029	K2501290	002	ELEMENT MILIEU	INNER ELEMENT	INNENELEMENT	ELEMENTO INTERORE	[3]



	⑩	⑫	⑮	L (mm)	Qté
Optimer XL350 / Cultimer L350 :	H2246100	H2245800	H2245900	3591	22
DISCOLANDER XM52 :	H2246110	H2245790	H2245890	3141	20
Cultimer M300 / Cultimer L6000 / Cultimer L300 / Optimer XL300 :	H2245530	H2245610	H2245860	2991	19
DISCOLANDER XM48 :	H2246120	H2245770	H2245870	2841	18
DISCOLANDER XM44 :	H2246130	H2245750	H2245880	2691	17
Cultimer L5000 / Cultimer L500R :	H2246140	H2245760	H2245980	2541	16
DISCOLANDER XM40 :	H2246150	H2245780	H2245940	2391	15
DISCOLANDER XM36 :	H2246160	H2245740	H2245950	2246	14
Cultimer L4000 / Cultimer L400R :	H2246040	H2245680	H2245960	2091	13
DISCOLANDER XM32 :	H2246030	H2245820	H2245970	1941	12

OPTIMERXL300  
OPTIMERXL350

---A1000-10A00001>---A1000-10A99999  
---A1000-10A00001>---A1000-10A99999



H22R0679 A

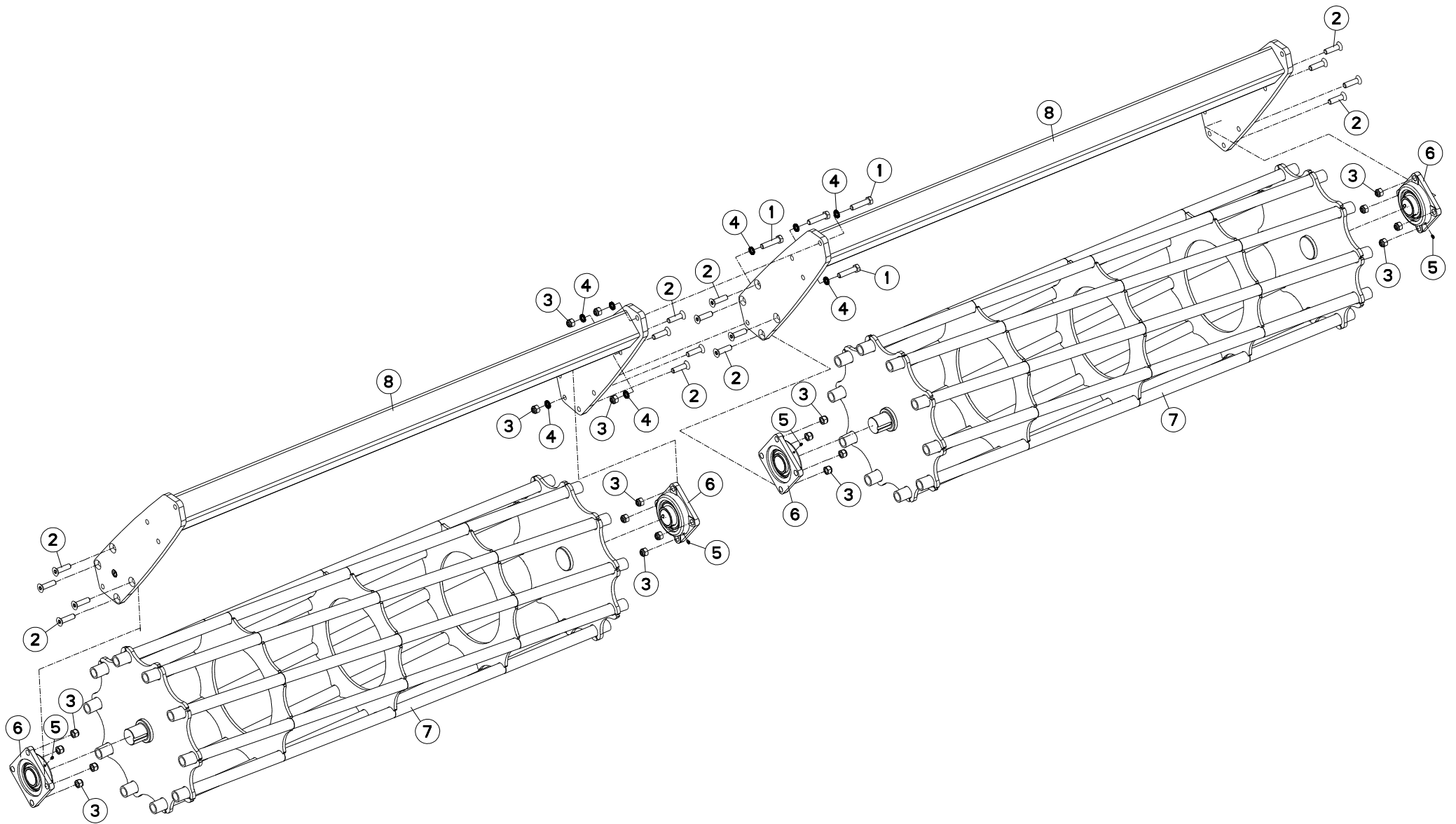
ROULEAUX HD-LINER Ø600

ROLLERS HD-LINER Ø600

QUETSCHWALZEN HD-LINER Ø600

RULLI HD-LINER Ø600

Rep	Nr	Qt	Designation	Description	Bezeichnung	Referenza	Remarque - Remark - Bemerkung - Osservazioni
001	80081204	005	VIS TETE CYL.SIX P.CR.FE/ZNXC3	HEX.SOCK.HEAD CAP SCR.FE/ZNXC3	ZYLINDERSCHR.INNENSEC.FE/ZNXC3	VITE A TESTA CILINDR. FE/ZNXC3	Q? + Qté 4
002	80111667	012	VIS T.FRAI.SIX P.CR.FLZNNC	HEX.SOC.COUNT.HEAD SC.FLZNNC	SENKSCHRAUB.INNENSEC.FLZNNC	VITE FLZNNC	
003	80201262	001	ECROU TWOLOCK FLZNNC	SELF-LOCKING NUT FLZNNC	SELBSTSICHERNDE MUTTER FLZNNC	DADO TWOLOCK FLZNNC	Q?
004	80201647	012	ECROU HEX.AUTOFREINE FE/ZNXC3	SELF-LOCKING NUT FE/ZNXC3	SELBSTSICHERNDE MUTT.FE/ZNXC3	DADO AUTOBLOCCANTE FE/ZNXC3	
005	80251331	001	RONDELLE PLATE FE/ZNXC3	PLAIN WASHER FE/ZNXC3	SCHEIBE FE/ZNXC3	RONDELLA PIATTA FE/ZNXC3	Q?
006	80281725	004	RONDELLE NORD LOCK NL16 DELTA	WASHER	SCHEIBE	RONDELLA	
007	87178122	002	GRAISSEUR	GREASE ZERK	SCHMIERNIPPEL	INGRASSATORE	
008	H2228590	002	PALIER APPLIQUE	BEARING, FLANGE	FLANSLAGER	CUSCINETTO	
009	H2230830	002	ENTRETOISE	SPACER	DISTANZHUELSE	DISTANZIALE	
010	H2246030	001	ROULEAU	ROLLER	ROLLE	RULLO	: DISCOLANDER XM32
010	H2246040	001	ROULEAU	ROLLER	ROLLE	RULLO	: Cultimer L4000 - L400R
010	H2246160	001	ROULEAU	ROLLER	ROLLE	RULLO	: Discolander XM36
010	H2246150	001	ROULEAU	ROLLER	ROLLE	RULLO	: Discolander XM40
010	H2246140	001	ROULEAU	ROLLER	ROLLE	RULLO	: Cultimer L5000 - L500R
010	H2246130	001	ROULEAU	ROLLER	ROLLE	RULLO	: Discolander XM44
010	H2246120	001	ROULEAU	ROLLER	ROLLE	RULLO	: Discolander XM48
010	H2245530	001	ROULEAU	ROLLER	ROLLE	RULLO	: Cult L6000-L300-M300 Optim XL300
010	H2246110	001	ROULEAU	ROLLER	ROLLE	RULLO	: Discolander XM52
010	H2246100	001	ROULEAU	ROLLER	ROLLE	RULLO	: Optimer XL350 - Cultimer L350
011	H2245550	001	RONDELLE	WASHER	SCHEIBE	RONDELLA PIATTA	
012	H2245820	001	CADRE	FRAME	RAHMEN	TELAIO	: DISCOLANDER XM32
012	H2245720	001	CADRE	FRAME	RAHMEN	TELAIO	: Cultimer L4000 - L400R
012	H2245740	001	CADRE	FRAME	RAHMEN	TELAIO	: Discolander XM36
012	H2245780	001	CADRE	FRAME	RAHMEN	TELAIO	: Discolander XM40
012	H2245760	001	CADRE	FRAME	RAHMEN	TELAIO	: Cultimer L5000 - L500R
012	H2245750	001	CADRE	FRAME	RAHMEN	TELAIO	: Discolander XM44
012	H2245770	001	CADRE	FRAME	RAHMEN	TELAIO	: Discolander XM48
012	H2245610	001	CADRE	FRAME	RAHMEN	TELAIO	: Cult L6000-L300-M300 Optim XL300
012	H2245790	001	CADRE	FRAME	RAHMEN	TELAIO	: Discolander XM52
012	H2245800	001	CADRE	FRAME	RAHMEN	TELAIO	: Optimer XL350 - Cultimer L350
013	H2245840	001	DECROTTOIR	SCRAPER, DIRT	ABSTREIFER	RASCHIATORE	Q?
014	H2245850	001	DECROTTOIR	SCRAPER, DIRT	ABSTREIFER	RASCHIATORE	Q?
015	H2245970	001	SUPPORT	SUPPORT	TRAEGER	SUPPORTO	: DISCOLANDER XM32
015	H2245960	001	SUPPORT	SUPPORT	TRAEGER	SUPPORTO	: Cultimer L4000 - Cultimer L400R
015	H2245950	001	SUPPORT	SUPPORT	TRAEGER	SUPPORTO	: Discolander XM36
015	H2245940	001	SUPPORT	SUPPORT	TRAEGER	SUPPORTO	: Discolander XM40
015	H2245980	001	SUPPORT	SUPPORT	TRAEGER	SUPPORTO	: Cultimer L5000 - L500R
015	H2245880	001	SUPPORT	SUPPORT	TRAEGER	SUPPORTO	: Discolander XM44
015	H2245870	001	SUPPORT	SUPPORT	TRAEGER	SUPPORTO	: Discolander XM48
015	H2245860	001	SUPPORT	SUPPORT	TRAEGER	SUPPORTO	: Cult L6000-L300-M300 Optim XL300
015	H2245890	001	SUPPORT	SUPPORT	TRAEGER	SUPPORTO	: Discolander XM52
015	H2245900	001	SUPPORT	SUPPORT	TRAEGER	SUPPORTO	: Optimer XL350 - Cultimer L350
016	H2245990	001	RONDELLE	WASHER	SCHEIBE	RONDELLA PIATTA	





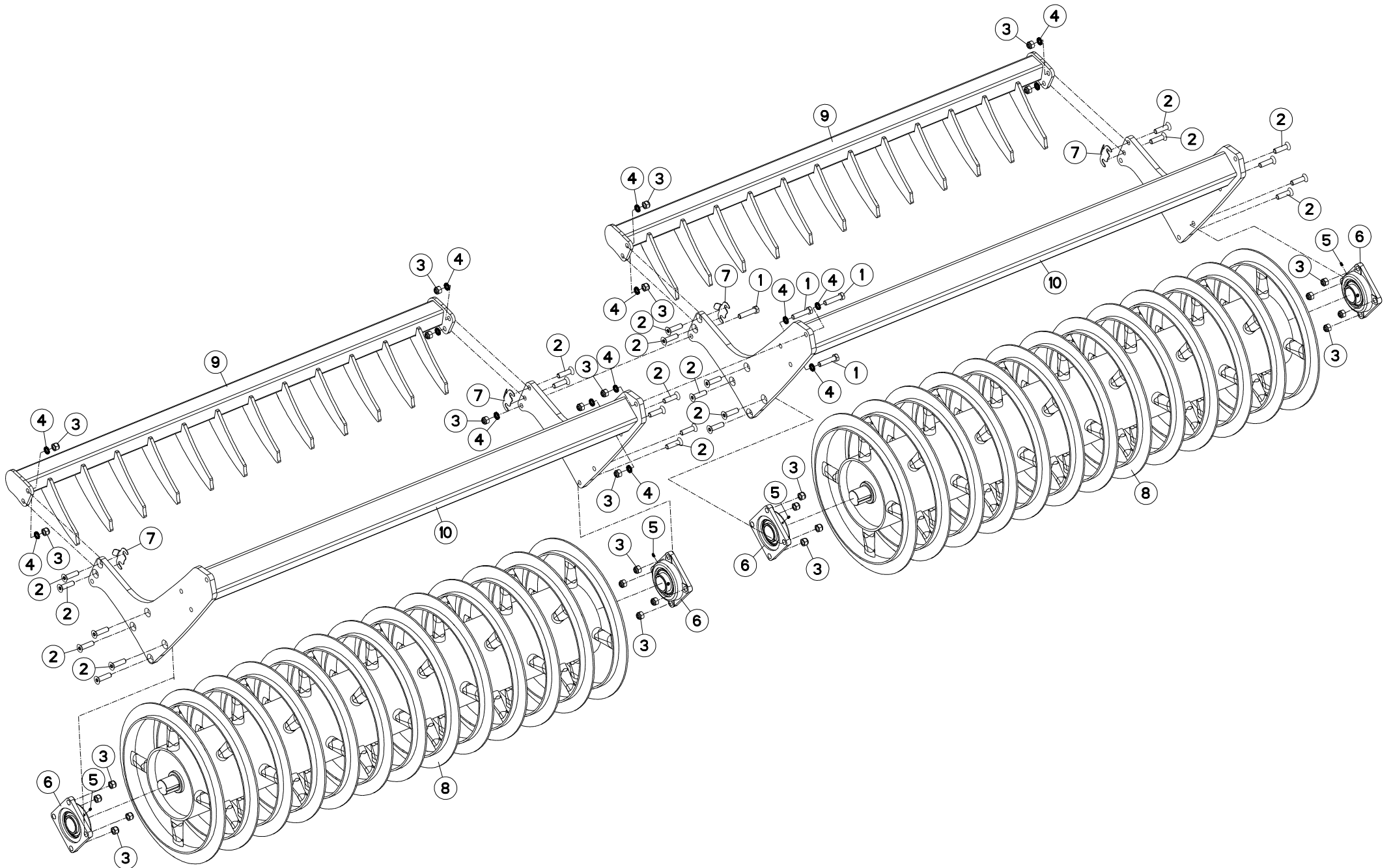
## ROULEAU A TUBES Ø550 4M

## CRUMBLER ROLLER Ø550 4M

## ROHRWALZE Ø550 4M

## RULLO SMINUZZATORE Ø550 4M

Rep	Nr	Qt	Designation	Description	Bezeichnung	Referenza	Remarque - Remark - Bemerkung - Osservazioni
001	<b>80061637</b>	004	VIS TETE HEXAGONALE FLZNNC	HEXAGON HEAD SCREW FLZNNC	SECHSKANTSCHRAUBE FLZNNC	VITE TESTA ESAGONALE FLZNNC	
002	<b>80111667</b>	016	VIS T.FRAI.SIX P.CR.FLZNNC	HEX.SOC.COUNT.HEAD SC.FLZNNC	SENKSCHRAUB.INNENSEC.FLZNNC	VITE FLZNNC	
003	<b>80201647</b>	020	ECROU HEX.AUTOFREINE FE/ZNXC3	SELF-LOCKING NUT FE/ZNXC3	SELBSTSICHERNDE MUTT.FE/ZNXC3	DADO AUTOBLOCCANTE FE/ZNXC3	
004	<b>80281725</b>	008	RONDELLE NORD LOCK NL16 DELTA	WASHER	SCHEIBE	RONDELLA	
005	<b>87178122</b>	004	GRAISSEUR	GREASE ZERK	SCHMIERNIPPEL	INGRASSATORE	
006	<b>H2228590</b>	004	PALIER APPLIQUE	BEARING, FLANGE	FLANSCHLAGER	CUSCINETTO	
007	<b>H2231390</b>	002	ROULEAU	ROLLER	ROLLE	RULLO	
008	<b>H2245360</b>	002	CADRE	FRAME	RAHMEN	TELAIO	







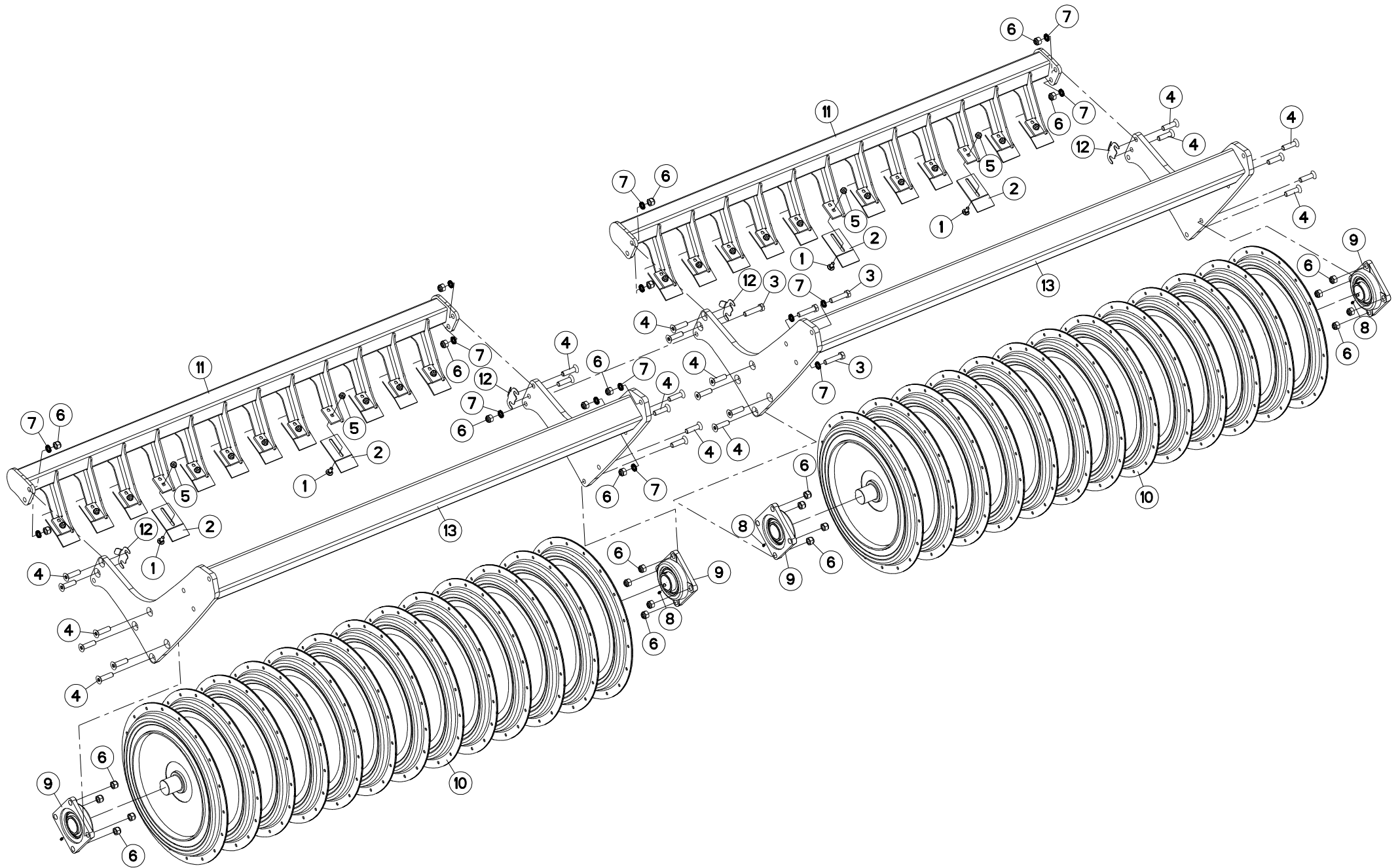
## ROULEAU T-RING Ø600 4M

## ROLLER T-RING Ø600 4M

## WALZE T-RING Ø600 4M

## RULLO T-RING Ø600 4M

Rep	Nr	Qt	Designation	Description	Bezeichnung	Referenza	Remarque - Remark - Bemerkung - Osservazioni
001	<b>80061637</b>	004	VIS TETE HEXAGONALE FLZNNC	HEXAGON HEAD SCREW FLZNNC	SECHSKANTSCHRAUBE FLZNNC	VITE TESTA ESAGONALE FLZNNC	
002	<b>80111667</b>	024	VIS T.FRAI.SIX P.CR.FLZNNC	HEX.SOC.COUNT.HEAD SC.FLZNNC	SENKSCHRAUB.INNENSEC.FLZNNC	VITE FLZNNC	
003	<b>80201647</b>	028	ECROU HEX.AUTOFREINE FE/ZNXC3	SELF-LOCKING NUT FE/ZNXC3	SELBSTSICHERNDE MUTT.FE/ZNXC3	DADO AUTOBLOCCANTE FE/ZNXC3	
004	<b>80281725</b>	016	RONDELLE NORD LOCK NL16 DELTA	WASHER	SCHEIBE	RONDELLA	
005	<b>87178122</b>	004	GRAISSEUR	GREASE ZERK	SCHMIERNIPPEL	INGRASSATORE	
006	<b>H2228590</b>	004	PALIER APPLIQUE	BEARING, FLANGE	FLANSCHLAGER	CUSCINETTO	
007	<b>H2230830</b>	004	ENTRETOISE	SPACER	DISTANZHUELSE	DISTANZIALE	
008	<b>H2231770</b>	002	ROULEAU	ROLLER	ROLLE	RULLO	
009	<b>H2231780</b>	002	DECROTTOIR	SCRAPER, DIRT	ABSTREIFER	RASCHIATORE	
010	<b>H2245340</b>	002	CADRE	FRAME	RAHMEN	TELAIO	





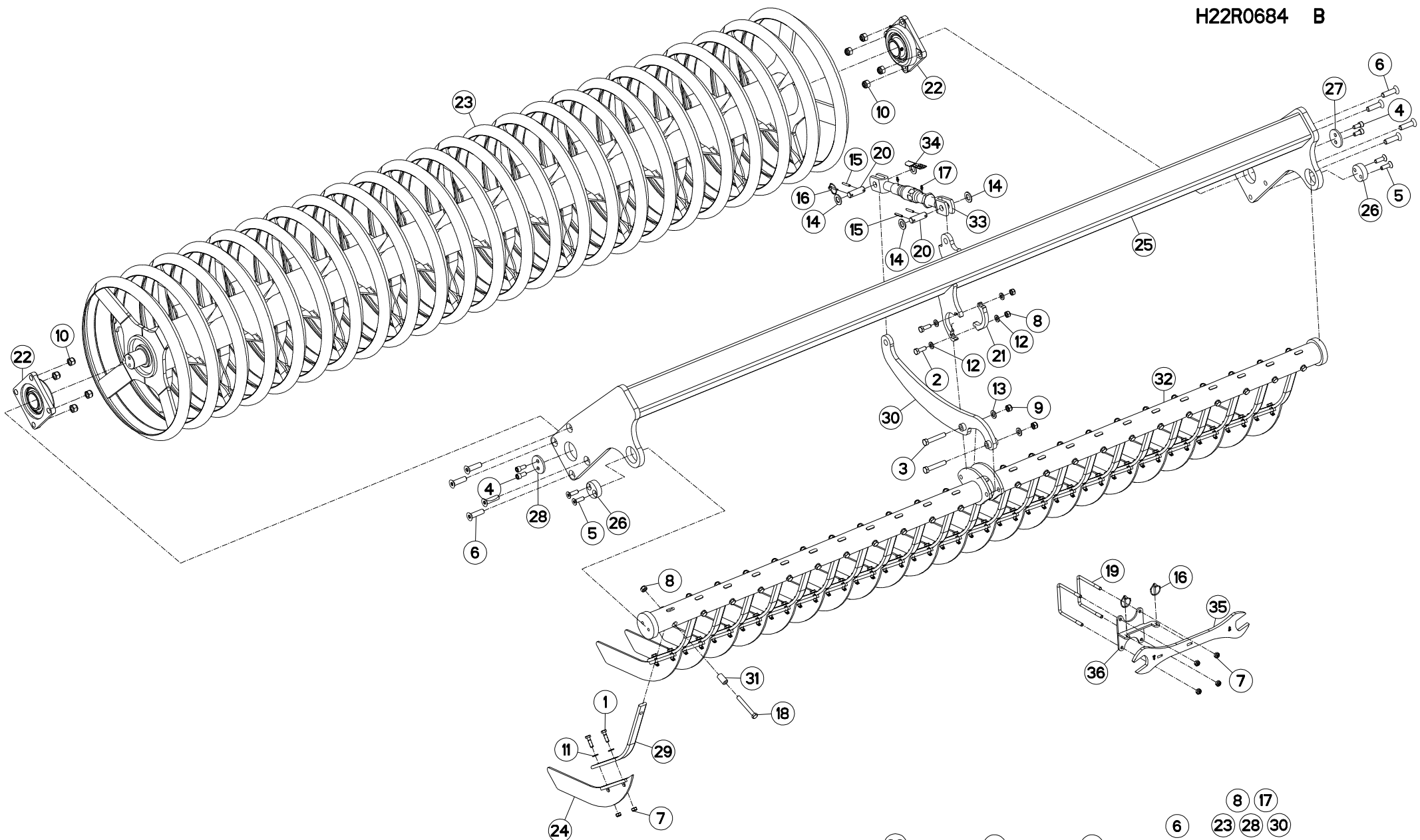
## ROULEAU T-LINER Ø600 4M

## ROLLER T-LINER Ø600 4M

## WALZE T-LINER Ø600 4M

## RULLO T-LINER Ø600 4M

Rep	Nr	Qt	Designation	Description	Bezeichnung	Referenza	Remarque - Remark - Bemerkung - Osservazioni
001	<b>50005500</b>	024	VIS J	BOLT, J	FLACHRUNDSCHR.4KT ANSATZ	VITI A TESTA QUADRATA	
002	<b>52560010</b>	024	PLAQUETTE	PLATE	PLATTE	PIATTO	
003	<b>80061637</b>	004	VIS TETE HEXAGONALE FLZNNC	HEXAGON HEAD SCREW FLZNNC	SECHSKANTSCHRAUBE FLZNNC	VITE TESTA ESAGONALE FLZNNC	
004	<b>80111667</b>	024	VIS T.FRAI.SIX P.CR.FLZNNC	HEX.SOC.COUNT.HEAD SC.FLZNNC	SENKSCHAUB.INNENSEC.FLZNNC	VITE FLZNNC	
005	<b>80201062</b>	024	ECROU TWOLOK FLZNNC	SELF-LOCKING NUT FLZNNC	SELBSTSICHERNDE MUTTER FLZNNC	DADO TWOLOCK FLZNNC	
006	<b>80201647</b>	028	ECROU HEX.AUTOFREINE FE/ZNXC3	SELF-LOCKING NUT FE/ZNXC3	SELBSTSICHERNDE MUTT.FE/ZNXC3	DADO AUTOBLOCCANTE FE/ZNXC3	
007	<b>80281725</b>	016	RONDELLE NORD LOCK NL16 DELTA	WASHER	SCHIEBE	RONDELLA	
008	<b>87178122</b>	004	GRAISSEUR	GREASE ZERK	SCHMIERNIPPEL	INGRASSATORE	
009	<b>H2228590</b>	004	PALIER APPLIQUE	BEARING, FLANGE	FLANSLAGER	CUSCINETTO	
010	<b>H2230781</b>	002	ROULEAU	ROLLER	ROLLE	RULLO	
011	<b>H2230800</b>	002	SUPPORT	SUPPORT	TRAEGER	SUPPORTO	
012	<b>H2230830</b>	004	ENTRETOISE	SPACER	DISTANZHUELSE	DISTANZIALE	
013	<b>H2245340</b>	002	CADRE	FRAME	RAHMEN	TELAIO	



	22	24	31	6	8 17	23 28 30	L (mm)
CULTIM-L300/L6000/M300 OPTIMER-603R OPTIMXL300 :	H2243720	H2244140	H2246790	Q+é	Q+é		2941
CULTIM-L350 OPTIMXL350 :	H2246630	H2246660	H2246800	54	27		3451
CULTIM-500R/L5000 OPTIMER-503R :	H2246640	H2246680	H2246810	38	19		2451
OPTIMER-403R CULTIM-L400R/L4000 (GAUCHE) :	H2244090	H2244180	H2246830	32	16		2076
CULTIM-L400R/L4000 (DROITE) :	H2244090	H2244200	H2246840	32	16		2076
OPTIMER-403R (DROITE) :	H2246650	H2246670	H2246820	30	15		1951

OPTIMERXL300  
OPTIMERXL350---A1000-10A00001>---A1000-10A99999  
---A1000-10A00001>---A1000-10A99999

H22R0684 B

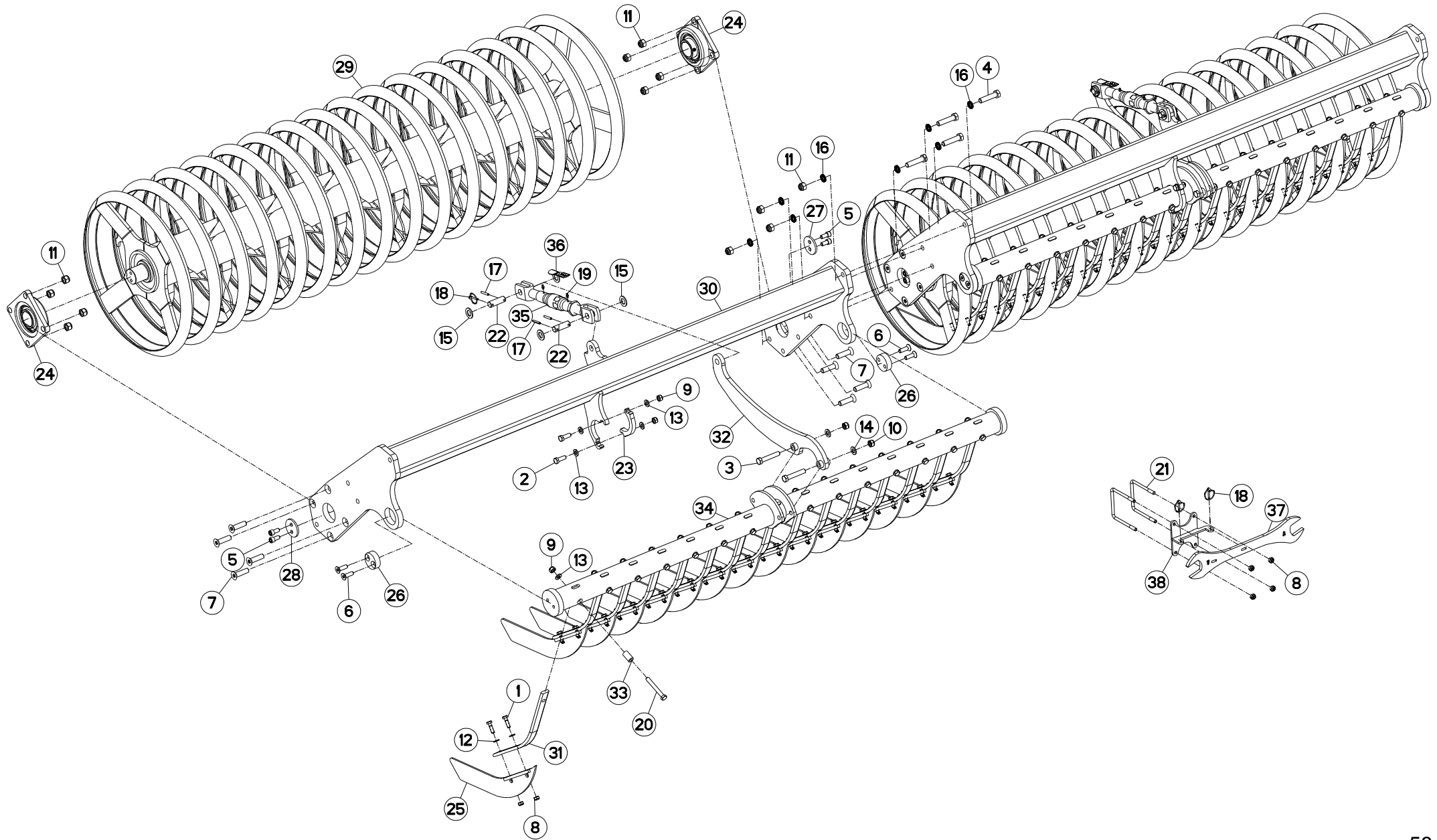
## ROULEAU V-LINER Ø600

## ROLLER V-LINER Ø600

## WALZE V-LINER Ø600

## RULLO V-LINER Ø600

Rep	Nr	Qt	Designation	Description	Bezeichnung	Referenza	Remarque - Remark - Bemerkung - Osservazioni
001	<b>80061036</b>	046	VIS TETE HEXAGONALE FE/ZNXC3	HEXAGON HEAD SCREW FE/ZNXC3	SECHSKANTSCHRAUBE FE/ZNXC3	VITE TESTA ESAGONALE FE/ZNXC3	
002	<b>80061236</b>	002	VIS TETE HEXAGONALE FE/ZNXC3	HEX BOLT FE/ZNXC3	SECHSKANTSCHRAUBE FE/ZNXC3	VITE TESTA ESAGONALE FE/ZNXC3	
003	<b>80061457</b>	002	VIS TETE HEXAGONALE FE/ZNXC3	HEX BOLT FE/ZNXC3	SECHSKANTSCHRAUBE FE/ZNXC3	VITE TESTA ESAGONALE FE/ZNXC3	
004	<b>80081203</b>	004	VIS TETE CYL.SIX P.CR.FE/ZNXC3	HEX.SOCK.HEAD CAP SCR.FE/ZNXC3	ZYLINDERSCHR.INNENSEC.FE/ZNXC3	VITE A TESTA CILINDR. FE/ZNXC3	
005	<b>80111242</b>	004	VIS T.FRAI.SIX P.CR.FLZNNC	HEX.SOC.COUNT.HEAD SC.FLZNNC	SENKSCHRAUB.INNENSEC.FLZNNC	VITE FLZNNC	
006	<b>80111667</b>	008	VIS T.FRAI.SIX P.CR.FLZNNC	HEX.SOC.COUNT.HEAD SC.FLZNNC	SENKSCHRAUB.INNENSEC.FLZNNC	VITE FLZNNC	
007	<b>80201040</b>	050	ECROU HEX.BAS AUTOFR.FE/ZNXC3	SELF LOCKING NUT FE/ZNXC3	SELBSTSICHERND.MUTTER FE/ZNXC3	DADO AUTOBLOCCANTE FE/ZNXC3	
008	<b>80201240</b>	025	ECROU HEX.BAS AUTOFR.FE/ZNXC3	SELF-LOCKING NUT FE/ZNXC3	SELBSTSICHERND.MUTTER FE/ZNXC3	DADO AUTOBLOCCANTE FE/ZNXC3	
009	<b>80201440</b>	002	ECROU HEX.BAS AUTOFR.FE/ZNXC3	SELF-LOCKING NUT FE/ZNXC3	SELBSTSICHERND.MUTTER FE/ZNXC3	DADO AUTOBLOCCANTE FE/ZNXC3	
010	<b>80201647</b>	008	ECROU HEX.AUTOFREINE FE/ZNXC3	SELF-LOCKING NUT FE/ZNXC3	SELBSTSICHERNDE MUTT.FE/ZNXC3	DADO AUTOBLOCCANTE FE/ZNXC3	
011	<b>80251021</b>	046	RONDELLE PLATE FE/ZNXC3	PLAIN WASHER M10	SCHEIBE FE/ZNXC3	RONDELLA PIATTA FE/ZNXC3	
012	<b>80251227</b>	027	RONDELLE PLATE FE/ZNXC3	PLAIN WASHER FE/ZNXC3	SCHEIBE FE/ZNXC3	RONDELLA PIATTA FE/ZNXC3	
013	<b>80251430</b>	002	RONDELLE PLATE FE/ZNXC3	PLAIN WASHER M14	SCHEIBE FE/ZNXC3	RONDELLA PIATTA FE/ZNXC3	
014	<b>80252026</b>	003	RONDELLE PLATE FE/ZNXC3	PLAIN WASHER M20 DIN 125	SCHEIBE FE/ZNXC3	RONDELLA PIATTA FE/ZNXC3	
015	<b>80450641</b>	003	GOUPILLE ELASTIQUE FLZNNC	ELASTIC PIN HEAVY DUTY	SPANNHUELSE FLZNNC	SPINA ELASTICA FLZNNC	
016	<b>80560470</b>	003	GOUPILLE AUTOMATIQUE FE/ZNXC3	LINCH PIN FE/ZNXC3	KLAPPSTECKER FE/ZNXC3	COPPIGLIA FE/ZNXC3	
017	<b>82200600</b>	002	GRAISSEUR A TETE SPHERIQUE	GREASE FITTING	KEGELSCHMIERNIPPEL	INGRASSATORE SFERICO	
018	<b>800612F2</b>	023	VIS TETE HEXAGONALE FE/ZNXC3	HEXAGON HEAD SCREW FE/ZNXC3	SECHSKANTSCHRAUBE FE/ZNXC3	VITE TESTA ESAGONALE FE/ZNXC3	
019	<b>H0500810</b>	002	ETRIER	U-BOLT	BUEGEL	CAVALLOTTO	
020	<b>H2119960</b>	002	AXE	PIN	ACHSE	ASSE	
021	<b>H2120490</b>	001	TOLE	SHEET	BLECH	TELA	
022	<b>H2228590</b>	002	PALIER APPLIQUE	BEARING, FLANGE	FLANSLAGER	CUSCINETTO	
023	<b>H2243720</b>	001	ROULEAU	ROLLER	ROLLE	RULLO	
024	<b>H2244030</b>	023	LAME	BLADE	MESSER	DENTE	
025	<b>H2244140</b>	001	CADRE	FRAME	RAHMEN	TELAIO	
026	<b>H2244160</b>	002	PIVOT	PIVOT	GELENKBOLZEN	PERNO	
027	<b>H2245550</b>	001	RONDELLE	WASHER	SCHEIBE	RONDELLA PIATTA	
028	<b>H2245990</b>	001	RONDELLE	WASHER	SCHEIBE	RONDELLA PIATTA	
029	<b>H2246720</b>	023	LAME	BLADE	MESSER	DENTE	
030	<b>H2246750</b>	001	LEVIER	LEVER	HEBEL	LEVA	
031	<b>H2246760</b>	023	ENTRETOISE	SPACER	DISTANZHUELSE	DISTANZIALE	
032	<b>H2246790</b>	001	SUPPORT	SUPPORT	TRAEGER	SUPPORTO	
033	<b>H2429440</b>	001	TIRANT	TIE ROD	ZUGSTANGE	TIRANTE	
034	<b>H2429680</b>	001	REGLETTE	GAUGE, GRADUATED	ANZEIGE	BARRETTA	
035	<b>H2429790</b>	001	CLE	WRENCH	SCHLUESSEL	CHIAVE	
036	<b>H2429800</b>	001	SUPPORT	SUPPORT	TRAEGER	SUPPORTO	





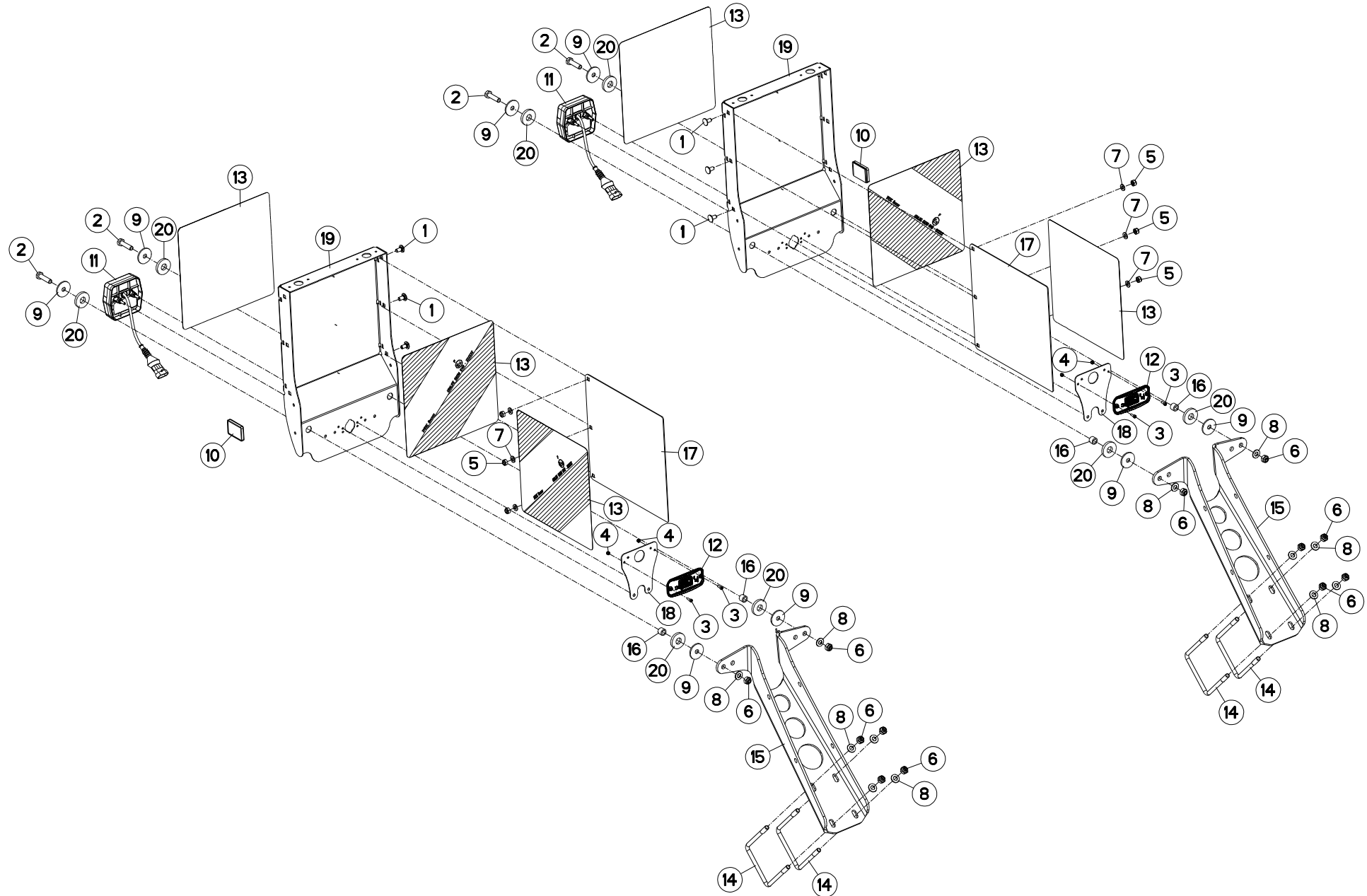
## ROULEAU V-LINER Ø600

## ROLLER V-LINER Ø600

## WALZE V-LINER Ø600

## RULLO V-LINER Ø600

Rep	Nr	Qt	Designation	Description	Bezeichnung	Referenza	Remarque - Remark - Bemerkung - Osservazioni
001	80061036	060	VIS TETE HEXAGONALE FE/ZNXC3	HEXAGON HEAD SCREW FE/ZNXC3	SECHSKANTSCHRAUBE FE/ZNXC3	VITE TESTA ESAGONALE FE/ZNXC3	
002	80061236	004	VIS TETE HEXAGONALE FE/ZNXC3	HEX BOLT FE/ZNXC3	SECHSKANTSCHRAUBE FE/ZNXC3	VITE TESTA ESAGONALE FE/ZNXC3	
003	80061457	004	VIS TETE HEXAGONALE FE/ZNXC3	HEX BOLT FE/ZNXC3	SECHSKANTSCHRAUBE FE/ZNXC3	VITE TESTA ESAGONALE FE/ZNXC3	
004	80061637	004	VIS TETE HEXAGONALE FLZNNC	HEXAGON HEAD SCREW FLZNNC	SECHSKANTSCHRAUBE FLZNNC	VITE TESTA ESAGONALE FLZNNC	
005	80081203	008	VIS TETE CYL.SIX P.CR.FE/ZNXC3	HEX.SOCK.HEAD CAP SCR.FE/ZNXC3	ZYLINDERSCHR.INNENSEC.FE/ZNXC3	VITE A TESTA CILINDR. FE/ZNXC3	
006	80111242	008	VIS T.FRAI.SIX P.CR.FLZNNC	HEX.SOC.COUNT.HEAD SC.FLZNNC	SENKSCHRAUB.INNENSEC.FLZNNC	VITE FLZNNC	
007	80111667	016	VIS T.FRAI.SIX P.CR.FLZNNC	HEX.SOC.COUNT.HEAD SC.FLZNNC	SENKSCHRAUB.INNENSEC.FLZNNC	VITE FLZNNC	
008	80201040	064	ECROU HEX.BAS AUTOFR.FE/ZNXC3	SELF LOCKING NUT FE/ZNXC3	SELBSTSICHERND.MUTTER FE/ZNXC3	DADO AUTOBLOCCANTE FE/ZNXC3	
009	80201240	034	ECROU HEX.BAS AUTOFR.FE/ZNXC3	SELF-LOCKING NUT FE/ZNXC3	SELBSTSICHERND.MUTTER FE/ZNXC3	DADO AUTOBLOCCANTE FE/ZNXC3	
010	80201440	004	ECROU HEX.BAS AUTOFR.FE/ZNXC3	SELF-LOCKING NUT FE/ZNXC3	SELBSTSICHERND.MUTTER FE/ZNXC3	DADO AUTOBLOCCANTE FE/ZNXC3	
011	80201647	020	ECROU HEX.AUTOFREINE FE/ZNXC3	SELF-LOCKING NUT FE/ZNXC3	SELBSTSICHERNDE MUTT.FE/ZNXC3	DADO AUTOBLOCCANTE FE/ZNXC3	
012	80251021	060	RONDELLE PLATE FE/ZNXC3	PLAIN WASHER M10	SCHEIBE FE/ZNXC3	RONDELLA PIATTA FE/ZNXC3	
013	80251227	038	RONDELLE PLATE FE/ZNXC3	PLAIN WASHER FE/ZNXC3	SCHEIBE FE/ZNXC3	RONDELLA PIATTA FE/ZNXC3	
014	80251430	004	RONDELLE PLATE FE/ZNXC3	PLAIN WASHER M14	SCHEIBE FE/ZNXC3	RONDELLA PIATTA FE/ZNXC3	
015	80252026	006	RONDELLE PLATE FE/ZNXC3	PLAIN WASHER M20 DIN 125	SCHEIBE FE/ZNXC3	RONDELLA PIATTA FE/ZNXC3	
016	80281725	008	RONDELLE NORD LOCK NL16 DELTA	WASHER	SCHEIBE	RONDELLA	
017	80450641	006	GOUPILLE ELASTIQUE FLZNNC	ELASTIC PIN HEAVY DUTY	SPANNHUELSE FLZNNC	SPINA ELASTICA FLZNNC	
018	80560470	004	GOUPILLE AUTOMATIQUE FE/ZNXC3	LINCH PIN FE/ZNXC3	KLAPPSTECKER FE/ZNXC3	COPPIGLIA FE/ZNXC3	
019	82200600	004	GRAISSEUR A TETE SPHERIQUE	GREASE FITTING	KEGELSCHMIERNIPPEL	INGRASSATORE SFERICO	
020	800612F2	030	VIS TETE HEXAGONALE FE/ZNXC3	HEXAGON HEAD SCREW FE/ZNXC3	SECHSKANTSCHRAUBE FE/ZNXC3	VITE TESTA ESAGONALE FE/ZNXC3	
021	H0500810	002	ETRIER	U-BOLT	BUEGEL	CAVALLOTTO	
022	H2119960	004	AXE	PIN	ACHSE	ASSE	
023	H2120490	002	TOLE	SHEET	BLECH	TELA	
024	H2228590	004	PALIER APPLIQUE	BEARING, FLANGE	FLANSCHLAGER	CUSCINETTO	
025	H2244030	030	LAME	BLADE	MESSER	DENTE	
026	H2244160	004	PIVOT	PIVOT	GELENKBOLZEN	PERNO	
027	H2245550	002	RONDELLE	WASHER	SCHEIBE	RONDELLA PIATTA	
028	H2245990	002	RONDELLE	WASHER	SCHEIBE	RONDELLA PIATTA	
029	H2246650	002	ROULEAU	ROLLER	ROLLE	RULLO	
030	H2246700	002	CADRE	FRAME	RAHMEN	TELAIO	
031	H2246720	030	LAME	BLADE	MESSER	DENTE	
032	H2246750	002	LEVIER	LEVER	HEBEL	LEVA	
033	H2246760	030	ENTRETOISE	SPACER	DISTANZHUELSE	DISTANZIALE	
034	H2246820	002	SUPPORT	SUPPORT	TRAEGER	SUPPORTO	
035	H2429440	002	TIRANT	TIE ROD	ZUGSTANGE	TIRANTE	
036	H2429680	002	REGLLETTE	GAUGE, GRADUATED	ANZEIGE	BARRETTA	
037	H2429790	001	CLE	WRENCH	SCHLUESSEL	CHIAVE	
038	H2429800	001	SUPPORT	SUPPORT	TRAEGER	SUPPORTO	





OPTIMERXL300 ---A1000-10A00001>---A1000-10A99999  
 OPTIMERXL350 ---A1000-10A00001>---A1000-10A99999  
 OPTIMERXL400 ---A1000-10A00001>---A1000-10A99999



H24R0519 A

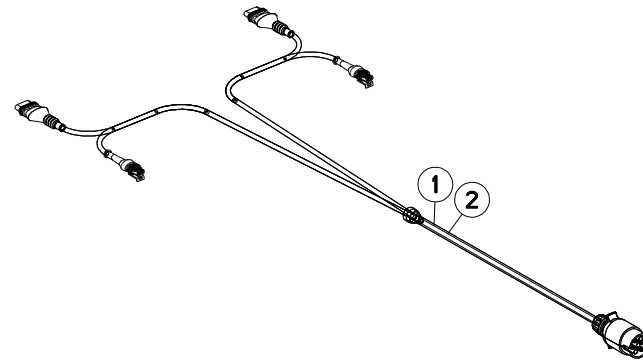
FEUX DE SIGNALISATION

SIGNAL LIGHTS

SIGNALLEUCHTEN

ILLUMINAZIONE DI SEGNALAZIONE

Rep	Nr	Qt	Designation	Description	Bezeichnung	Referenza	Remarque - Remark - Bemerkung - Osservazioni
001	<b>50067100</b>	006	VIS TBCC COURT	BOLT, CARRIAGE, SHORT NECK	FLACHRUNDSCHR.4KT ANSATZ	BULLONE	
002	<b>80061040</b>	004	VIS TETE HEXAGONALE FE/ZNXC3	HEXAGON HEAD SCREW FE/ZNXC3	SECHSKANTSCHRAUBE FE/ZNXC3	VITE TESTA ESAGONALE FE/ZNXC3	
003	<b>80080412</b>	004	VIS TETE CYL.SIX P.CR.FE/ZNXC3	HEX.SOCK.HEAD CAP SCR.FE/ZNXC3	ZYLINDERSCHR.INNENSEC.FE/ZNXC3	VITE A TESTA CILINDR. FE/ZNXC3	
004	<b>80200440</b>	004	ECROU HEX.AUTOFREINE FE/ZNXC3	SELF LOCKING NUT FE/ZNXC3	SELBSTSICHERNDE MUTT.FE/ZNXC3	DADO AUTOBLOCCANTE FE/ZNXC3	
005	<b>80200840</b>	006	ECROU HEX.BAS AUTOFR.FE/ZNXC3	SELF-LOCKING NUT FE/ZNXC3	SELBSTSICHERND.MUTTER FE/ZNXC3	DADO AUTOBLOCCANTE FE/ZNXC3	
006	<b>80201040</b>	012	ECROU HEX.BAS AUTOFR.FE/ZNXC3	SELF LOCKING NUT FE/ZNXC3	SELBSTSICHERND.MUTTER FE/ZNXC3	DADO AUTOBLOCCANTE FE/ZNXC3	
007	<b>80250823</b>	006	RONDELLE PLATE FE/ZNXC3	PLAIN WASHER FE/ZNXC3	SCHEIBE FE/ZNXC3	RONDELLA PIATTA FE/ZNXC3	
008	<b>80251021</b>	012	RONDELLE PLATE FE/ZNXC3	PLAIN WASHER M10	SCHEIBE FE/ZNXC3	RONDELLA PIATTA FE/ZNXC3	
009	<b>80251040</b>	008	RONDELLE PLATE FE/ZNXC3	PLAIN WASHER FE/ZNXC3	SCHEIBE FE/ZNXC3	RONDELLA PIATTA FE/ZNXC3	
010	<b>83240017</b>	002	CATADIOPTRE ORANGE ADHESIF	REFLECTOR ADHESIVE	RUECKSTRAHLER S.KLEB.	CATADIOTTRO	
011	<b>83240503</b>	002	FEU ARRIERE	LIGHT, REAR	RUECKLICHT	FANALINO COMPLETO POST	
012	<b>83240510</b>	002	FEU	LIGHT	LEUCHTE	LUCE	
013	<b>83240514</b>	006	PANNEAU DE SIGNALISATION	SIGN, TRANSPORT	WARNTAFEL	PANNELLO DI SEGNALAZIONE	
014	<b>H0500810</b>	004	ETRIER	U-BOLT	BUEGEL	CAVALLOTTO	
015	<b>H2428800</b>	002	SUPPORT DE FEUX	SUPPORT, LIGHT	LEUCHTENTRAEGER	SUPPORTO LUCI	
016	<b>H2429080</b>	004	ENTRETOISE	SPACER	DISTANZHUELSE	DISTANZIALE	
017	<b>H2429090</b>	002	SUPPORT	SUPPORT	TRAEGER	SUPPORTO	
018	<b>H2429100</b>	002	PLAT	FLAT	FLACHEISEN	PIATTO	
019	<b>H2429110</b>	002	SUPPORT DE FEUX	SUPPORT, LIGHT	LEUCHTENTRAEGER	SUPPORTO LUCI	
020	<b>H2429120</b>	008	ANNEAU CAOUTCHOUC	RING, RUBBER	RING, GUMMI	ANELLO, GOMMA	





OPTIMERXL300 ---A1000-10A00001>---A1000-10A99999  
OPTIMERXL350 ---A1000-10A00001>---A1000-10A99999  
OPTIMERXL400 ---A1000-10A00001>---A1000-10A99999

H24R0520 A

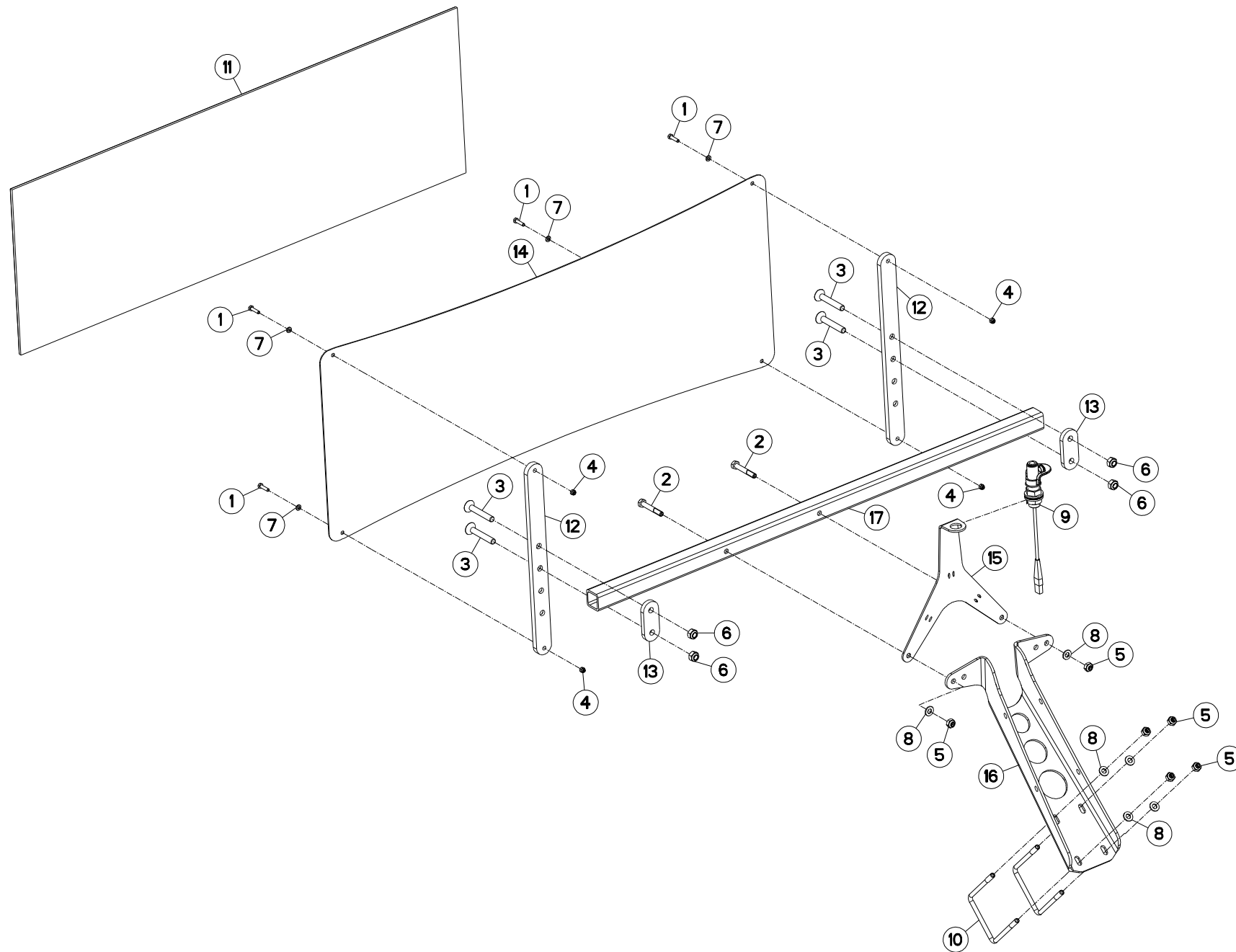
ELECTRICITE (SIGNALISATION)

ELECTRICITY (SIGNALLING)

ELEKTRIZITÄT (BELEUCHTUNG U.WA)

ELETTRICITA (SEGNALAZIONE)

Rep	Nr	Qt	Designation	Description	Bezeichnung	Referenza	Remarque - Remark - Bemerkung - Osservazioni
001	<b>H2429040</b>	001	FAISCEAU ELECTRIQUE	HARNESS, WIRING	KABELBAUM	CAVO ELETTRICO	: Optimer XL300 , Cultim M100
001	<b>H2429560</b>	001	FAISCEAU ELECTRIQUE	HARNESS, WIRING	KABELBAUM	CAVO ELETTRICO	: Cultim M100
002	<b>H2429510</b>	001	FAISCEAU ELECTRIQUE	HARNESS, WIRING	KABELBAUM	CAVO ELETTRICO	: Optimer XL350 - XL400
002	<b>H2429570</b>	001	FAISCEAU ELECTRIQUE	HARNESS, WIRING	KABELBAUM	CAVO ELETTRICO	: CULTIMER L100





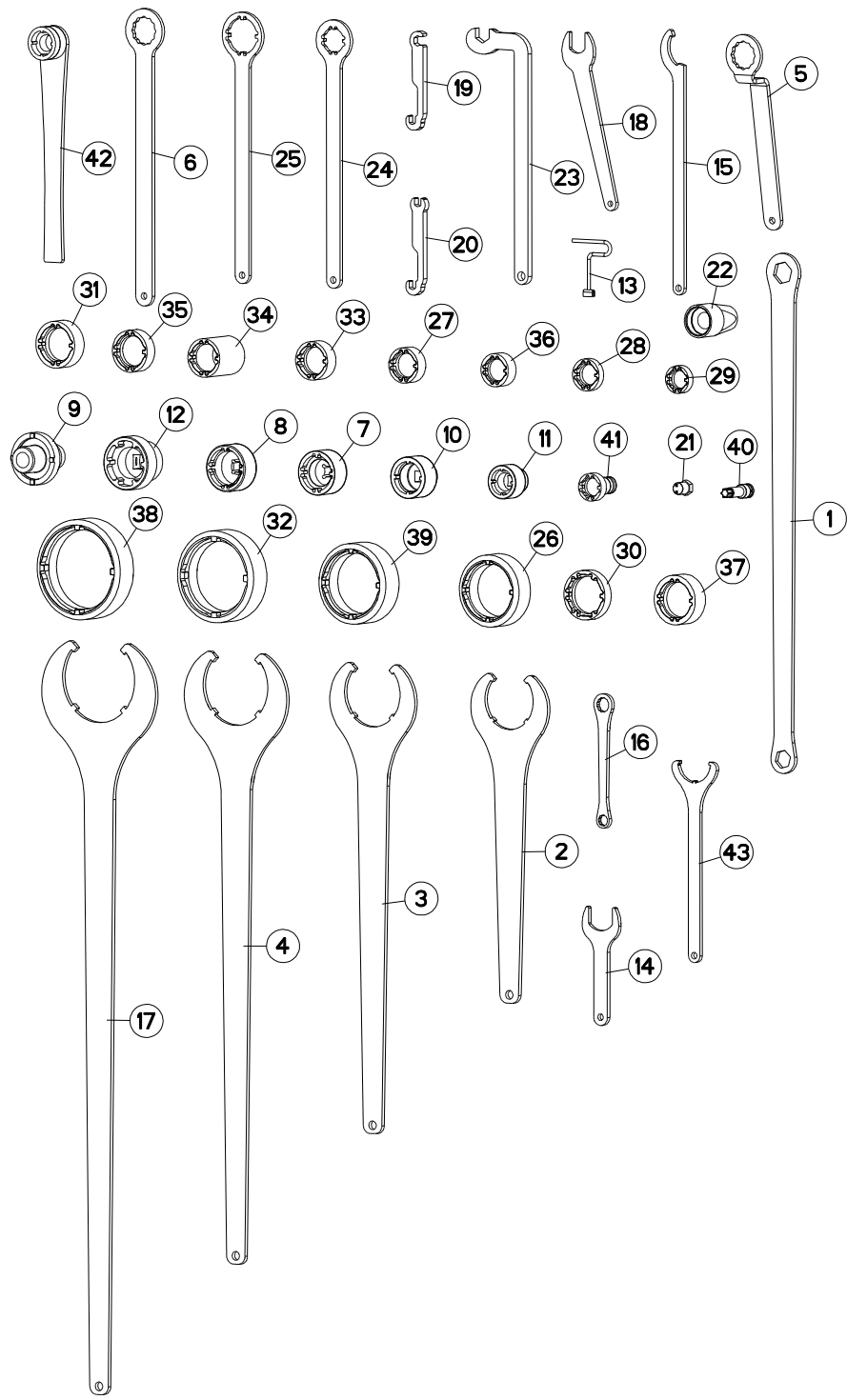
## SUPPORT (CONVOI AGRICOLE)

## SUPPORT (CONVOI AGRICOLE)

## HALTERUNG (CONVOI AGRICOLE)

## SUPPORTO (CONVOI AGRICOLE)

Rep	Nr	Qt	Designation	Description	Bezeichnung	Referenza	Remarque - Remark - Bemerkung - Osservazioni
001	<b>80060625</b>	004	VIS TETE HEXAGONALE FE/ZNXC3	HEX BOLT FE/ZNXC3	SECHSKANTSCHRAUBE FE/ZNXC3	VITE TESTA ESAGONALE FE/ZNXC3	
002	<b>80061055</b>	002	VIS TETE HEXAGONALE FE/ZNXC3	HEX BOLT FE/ZNXC3	SECHSKANTSCHRAUBE FE/ZNXC3	VITE TESTA ESAGONALE FE/ZNXC3	
003	<b>80111280</b>	004	VIS T.FRAI.SIX P.CR.FE/ZNXC3	HEX.SOC.COUNT.HEAD SC.FE/ZNXC3	SENKSCHRAUB.INNENSEC.FE/ZNXC3	VITE FE/ZNXC3	
004	<b>80200630</b>	004	ECROU HEX.AUTOFREINE FE/ZNXC3	SELF LOCKING NUT FE/ZNXC3	SELBSTSICHERNDE MUTT.FE/ZNXC3	DADO AUTOBLOCCANTE FE/ZNXC3	
005	<b>80201040</b>	006	ECROU HEX.BAS AUTOFR.FE/ZNXC3	SELF LOCKING NUT FE/ZNXC3	SELBSTSICHERND.MUTTER FE/ZNXC3	DADO AUTOBLOCCANTE FE/ZNXC3	
006	<b>80201240</b>	004	ECROU HEX.BAS AUTOFR.FE/ZNXC3	SELF-LOCKING NUT FE/ZNXC3	SELBSTSICHERND.MUTTER FE/ZNXC3	DADO AUTOBLOCCANTE FE/ZNXC3	
007	<b>80250611</b>	004	RONDELLE PLATE FE/ZNXC3	PLAIN WASHER M6 DIN 125 FE/ZNX	SCHEIBE FE/ZNXC3	RONDELLA PIATTA FE/ZNXC3	
008	<b>80251021</b>	006	RONDELLE PLATE FE/ZNXC3	PLAIN WASHER M10	SCHEIBE FE/ZNXC3	RONDELLA PIATTA FE/ZNXC3	
009	<b>83240436</b>	001	SUPPORT	SUPPORT	TRAEGER	SUPPORTO	
010	<b>H0500810</b>	002	ETRIER	U-BOLT	BUEGEL	CAVALLOTTO	
011	<b>H2401840</b>	001	PLAQUE	PLATE	PLATTE	PIASTRA	
012	<b>H2401850</b>	002	PLAT	FLAT	FLACHEISEN	PIATTO	
013	<b>H2401860</b>	002	PLAT	FLAT	FLACHEISEN	PIATTO	
014	<b>H2401900</b>	001	SUPPORT	SUPPORT	TRAEGER	SUPPORTO	
015	<b>H2426700</b>	001	SUPPORT	SUPPORT	TRAEGER	SUPPORTO	
016	<b>H2428800</b>	001	SUPPORT DE FEUX	SUPPORT, LIGHT	LEUCHTENTRAEGER	SUPPORTO LUCI	
017	<b>H2429190</b>	001	TUBE	TUBE	ROHR	TUBO	



OPTIMERXL300 ---A1000-10A00001>---A1000-10A99999  
 OPTIMERXL350 ---A1000-10A00001>---A1000-10A99999  
 OPTIMERXL400 ---A1000-10A00001>---A1000-10A99999



H24R0248 B

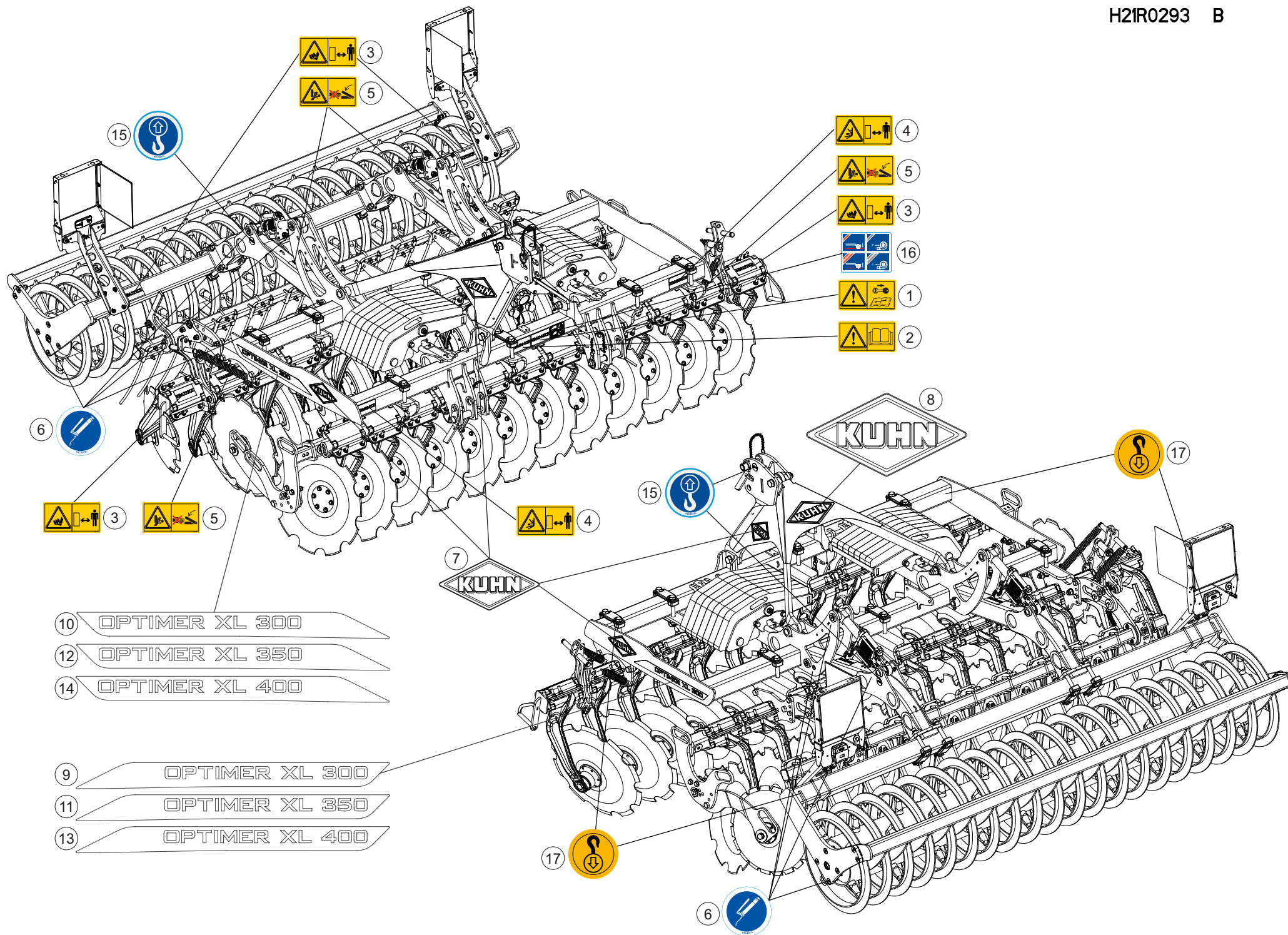
OUTILLAGE

TOOLS

WERKZEUG

ATTREZZI

Rep	Nr	Qt	Designation	Description	Bezeichnung	Referenza	Remarque - Remark - Bemerkung - Osservazioni
001	211664	001	CLE 30/36	SPANNER 30/36	SCHLUESSEL 30/36	CHIAVE	: M30 / M36
002	211828	001	CLE SPECIALE	SPANNER	SCHLUESSEL	CHIAVE	: KM M80 / 971101 / 80208018
003	211829	001	CLE SPECIALE	SPANNER	SCHLUESSEL	CHIAVE	: KM M90 / 951115
004	211830	001	CLE SPECIALE	SPANNER	SCHLUESSEL	CHIAVE	: KM M105 / 951180
005	381660	001	CLE CAMBRE A OEIL - 46/PLATS	SPANNER	SCHLUESSEL	CHIAVE	: M30, 80203031
006	780104	001	CLE A OEIL 46/PLATS	SPANNER 46		CHIAVE	: M30, 80203031
007	3104124	001	DOUILLE DE SERRAGE	SPECIAL SOCKET	SPEZIAL STECKNUSS	CHIAVE SPECIALE	: KM M10 / 80204519 / 80204566
008	3119467	001	DOUILLE	SOCKET	STECKNUSS	CHIAVE	: KM M50 / 50019600
009	3125420	001	DOUILLE->52502300	SPECIAL SOCKET->52502300	SPEZIAL STECKNUSS	CHIAVE SPECIALE	: 52502300
010	3125587	001	DOUILLE	SOCKET	STECKNUSS	CHIAVE	: KM M40 / 80204063
011	3157109	001	DOUILLE	SOCKET	STECKNUSS	CHIAVE	: KM M30 / 80203065
012	3177802	001	CLE	WRENCH	SCHLUESSEL	CHIAVE	: KM M55 / 80205519
013	52598210	001	CLE DEVER.GROUP.FIX.RAPIDE ZBC	WRENCH	SCHLUESSEL	CHIAVE FISSAGGIO FAST FIT	: M33 / H0201280
014	H0301420	001	CLE	WRENCH	SCHLUESSEL	CHIAVE	
015	H0333500	001	CLE A ERGOTS	SPANNER	SCHLUESSEL	CHIAVE	: KM M25 / H0333270
016	H0600040	001	CLE 18 / 24	SPANNER	SCHLUESSEL	CHIAVE	: M12 / M16
017	H0600770	001	CLE SPECIALE	SPANNER	SCHLUESSEL	CHIAVE	: KM M120 / 951813
018	H0600780	001	CLE SPECIALE	SPANNER	SCHLUESSEL	CHIAVE	: M22
019	H0600790	001	CLE SPECIALE	SPANNER	SCHLUESSEL	CHIAVE	: A4083100
020	H0600800	001	CLE SPECIALE	SPANNER	SCHLUESSEL	CHIAVE	: A4083100
021	H0600810	001	CLE BLOC POWER PACKER	SPANNER	SCHLUESSEL	CHIAVE	: BLOC POWER PACKER
022	H0600890	001	CENTREUR	TOOL, DRILL GUIDE	ZENTRIERSTUECK	CENTRAGGIO	: H0206480, H0508350,...(80205566)
023	H0600960	001	CLE SPECIALE (CHAISE HX-1ER PR	SPANNER	SCHLUESSEL	CHIAVE	: M20 / 80202040
024	H0602770	001	CLE	WRENCH	SCHLUESSEL	CHIAVE	: KM M30 / 80203018
025	H0602780	001	CLE	WRENCH	SCHLUESSEL	CHIAVE	: KM M45 / 80204517
026	H0604340	001	CLE	WRENCH	SCHLUESSEL	CHIAVE	: KM M16 / 80208018
027	H0604420	001	CLE	WRENCH	SCHLUESSEL	CHIAVE	: M35 80203565
028	H0604430	001	CLE	WRENCH	SCHLUESSEL	CHIAVE	
029	H0604440	001	CLE	WRENCH	SCHLUESSEL	CHIAVE	: 80202566
030	H0604450	001	CLE	WRENCH	SCHLUESSEL	CHIAVE	: 80205566
031	H0604460	001	CLE	WRENCH	SCHLUESSEL	CHIAVE	: 80204566
032	H0604470	001	CLE	WRENCH	SCHLUESSEL	CHIAVE	: 951180
033	H0604480	001	CLE	WRENCH	SCHLUESSEL	CHIAVE	: 80204063
034	H0604490	001	CLE	WRENCH	SCHLUESSEL	CHIAVE	: 80204063
035	H0604500	001	CLE	WRENCH	SCHLUESSEL	CHIAVE	: 80204566
036	H0604510	001	CLE	WRENCH	SCHLUESSEL	CHIAVE	: 80203066
037	H0604520	001	CLE	WRENCH	SCHLUESSEL	CHIAVE	: 80205018
038	H0604530	001	CLE	WRENCH	SCHLUESSEL	CHIAVE	: 951813
039	H0604540	001	CLE	WRENCH	SCHLUESSEL	CHIAVE	: 951115
040	H0605310	001	DOUILLE	SOCKET	STECKNUSS	CHIAVE	: 50079100
041	H2219020	001	EMBOUT	END PIECE	ENDSTUECK	GIUNTO	: KM M25 / 80202566
042	H2400640	001	CLE SPECIALE (POUR ECROU MCR 3	SPANNER	SCHLUESSEL	CHIAVE	: KM30 / 80203066
043	H2413430	001	CLE	WRENCH	SCHLUESSEL	CHIAVE	: KM50 / 80205018







OPTIMERXL300 ---A1000-10A00001>---A1000-10A99999  
 OPTIMERXL350 ---A1000-10A00001>---A1000-10A99999  
 OPTIMERXL400 ---A1000-10A00001>---A1000-10A99999

H21R0293 B

COLL.ETIQUETTES ADHESIVES

SET OF STICKERS

SATZ AUFKLEBER

SERIE ADESIVI

Rep	Nr	Qt	Designation	Description	Bezeichnung	Referenza	Remarque - Remark - Bemerkung - Osservazioni
001	<b>K9A046CE</b>	001	PICTO.SECU.H	DECAL, SAFETY, H	PIKTOGR. SICHERHEITS, H	ADHESIVO DI SICUREZZA (ORIZ.)	
002	<b>K9A044CE</b>	001	PICTO.SECU.H	DECAL, SAFETY, H	PIKTOGR. SICHERHEITS, H	ADHESIVO DI SICUREZZA (ORIZ.)	
003	<b>K9A222CE</b>	004	PICTO.SECU.H	DECAL, SAFETY, H	PIKTOGR. SICHERHEITS, H	ADHESIVO DI SICUREZZA (ORIZ.)	
004	<b>K9A084CE</b>	002	PICTO.SECU.H	DECAL, SAFETY, H	PIKTOGR. SICHERHEITS, H	ADHESIVO DI SICUREZZA (ORIZ.)	
005	<b>K9A192CE</b>	004	PICTO.SECU.H	DECAL, SAFETY, H	PIKTOGR. SICHERHEITS, H	ADHESIVO DI SICUREZZA (ORIZ.)	OPT : Q=2 / Q=4
006	<b>K9C456TL</b>	008	PICTO.T POINT DE GRAISSAGE	PICTO.T GREASE POINT	PICTO.T SCHMIER PUNKT	ADESIVO	
007	<b>K9531150</b>	004	LOGO	DECAL, LOGO	LOGO	LOGO	
008	<b>K9531160</b>	001	LOGO	DECAL, LOGO	LOGO	LOGO	
009	<b>K9556340</b>	001	ETIQ.ADH.	DECAL	AUFKLEBER	ADESIVO	
010	<b>K9556350</b>	001	ETIQ.ADH.	DECAL	AUFKLEBER	ADESIVO	
011	<b>K9556360</b>	001	ETIQ.ADH.	DECAL	AUFKLEBER	ADESIVO	
012	<b>K9556370</b>	001	ETIQ.ADH.	DECAL	AUFKLEBER	ADESIVO	
013	<b>K9556380</b>	001	ETIQ.ADH.	DECAL	AUFKLEBER	ADESIVO	
014	<b>K9556390</b>	001	ETIQ.ADH.	DECAL	AUFKLEBER	ADESIVO	
015	<b>K9C455TL</b>	003	PICTO.T	DECAL INFO.	PIKTO.T	ADHESIVO TECNICO	
016	<b>K9C539TL</b>	001	PICTO.T	DECAL INFO.	PIKTO.T	ADHESIVO TECNICO	
017	<b>K9C566TL</b>	004	PICTO.T	DECAL INFO.	PIKTO.T	ADHESIVO TECNICO	



# INDEX NUMERIQUE - NUMERICAL INDEX TEILENUMMERN-INDEX - INDICE NUMERICO

Nr	Page	Rep.	Nr	Page	Rep.	Nr	Page	Rep.	Nr	Page	Rep.	Nr	Page	Rep.	Nr	Page	Rep.	Nr	Page	Rep.	Nr	Page	Rep.
H0301420	067	014	H2119670	037	007	H2229370	045	002	H2231360	041	001	H2232260	047	021	H2242750	031	012	H2244160	059	026	H2246110	049	010
H0333500	067	015	H2119690	007	022	H2229430	043	002	H2231370	041	004	H2232300	039	017	H2242750	033	012	H2245250	029	005	H2246120	049	010
H0402950	025	013	H2119700	009	022	H2229480	043	002	H2231380	041	001	H2232440	047	025	H2242750	035	015	H2245310	025	018	H2246130	049	010
H0402950	027	014	H2119720	007	023	H2229480	045	002	H2231390	041	004	H2232550	047	023	H2242920	011	016	H2245320	025	019	H2246140	049	010
H0500810	057	019	H2119720	009	023	H2229870	045	015	H2231390	051	007	H2232560	047	023	H2242920	013	016	H2245320	027	020	H2246150	049	010
H0500810	059	021	H2119750	011	012	H2229891	045	014	H2231440	047	021	H2232670	047	026	H2242920	015	016	H2245330	027	021	H2246160	049	010
H0500810	061	014	H2119750	013	012	H2229951	045	014	H2231450	047	022	H2234350	023	007	H2242930	011	017	H2245340	053	010	H2246400	031	023
H0500810	065	010	H2119750	015	012	H2229970	045	015	H2231460	047	021	H2234360	027	016	H2242930	013	017	H2245340	055	013	H2246400	033	023
H0600040	067	016	H2119760	011	013	H2229990	043	002	H2231470	047	022	H2237820	017	006	H2242930	015	017	H2245360	051	008	H2246400	035	020
H0600770	067	017	H2119760	013	013	H2229990	045	002	H2231480	047	021	H2237820	019	006	H2243040	011	018	H2245370	013	019	H2246410	031	024
H0600780	067	018	H2119760	015	013	H2230001	045	014	H2231490	047	022	H2237820	021	006	H2243050	011	019	H2245380	013	020	H2246410	033	024
H0600790	067	019	H2119960	057	020	H2230020	045	015	H2231500	047	023	H2237820	023	008	H2243410	031	013	H2245390	015	019	H2246420	017	011
H0600800	067	020	H2119960	059	022	H2230040	043	002	H2231530	047	023	H2238130	017	007	H2243410	033	013	H2245400	015	020	H2246420	019	011
H0600810	067	021	H2120160	029	004	H2230040	045	002	H2231540	047	024	H2238130	019	007	H2243440	031	014	H2245530	049	010	H2246420	021	011
H0600890	067	022	H2120190	003	007	H2230051	045	014	H2231550	047	024	H2238130	021	007	H2243440	033	014	H2245550	049	011	H2246420	023	011
H0600960	067	023	H2120190	005	007	H2230070	045	015	H2231570	047	024	H2238230	047	021	H2243440	035	016	H2245550	057	027	H2246430	011	021
H0602770	067	024	H2120210	007	024	H2230661	045	014	H2231590	043	012	H2238240	047	022	H2243450	025	016	H2245550	059	027	H2246430	013	021
H0602780	067	025	H2120210	009	024	H2230680	045	015	H2231600	043	003	H2238250	047	023	H2243450	027	018	H2245590	033	022	H2246430	015	021
H0604340	067	026	H2120490	057	021	H2230690	043	002	H2231630	043	012	H2238270	047	024	H2243450	031	015	H2245610	049	012	H2246620	027	022
H0604420	067	027	H2120490	059	023	H2230690	045	002	H2231640	043	003	H2238300	017	008	H2243450	033	015	H2245720	049	012	H2246650	059	029
H0604430	067	028	H2214560	047	013	H2230701	045	014	H2231650	043	012	H2238300	019	008	H2243460	031	016	H2245740	049	012	H2246690	011	022
H0604440	067	029	H2219020	067	041	H2230720	045	015	H2231660	043	003	H2238300	021	008	H2243460	033	016	H2245750	049	012	H2246690	013	022
H0604450	067	030	H2219710	047	014	H2230730	043	002	H2231670	043	012	H2238300	023	009	H2243550	031	017	H2245760	049	012	H2246690	015	022
H0604460	067	031	H2219720	047	015	H2230730	045	002	H2231680	043	003	H2238770	025	015	H2243550	033	017	H2245770	049	012	H2246700	059	030
H0604470	067	032	H2219730	047	016	H2230741	045	014	H2231690	043	012	H2238770	027	017	H2243550	035	017	H2245780	049	012	H2246720	057	029
H0604480	067	033	H2219780	047	017	H2230760	045	015	H2231700	043	003	H2239430	045	002	H2243590	031	018	H2245790	049	012	H2246720	059	031
H0604490	067	034	H2219970	047	018	H2230770	043	002	H2231710	043	012	H2239440	017	009	H2243590	033	018	H2245800	049	012	H2246750	057	030
H0604500	067	035	H2219980	047	019	H2230770	045	002	H2231720	043	003	H2239450	021	009	H2243591	035	018	H2245820	049	012	H2246750	059	032
H0604510	067	036	H2227880	023	006	H2230781	045	014	H2231730	043	012	H2241200	011	014	H2243600	035	019	H2245840	049	013	H2246760	057	031
H0604520	067	037	H2227880	025	014	H2230781	055	010	H2231740	043	003	H2241200	013	014	H2243610	031	019	H2245850	049	014	H2246760	059	033
H0604530	067	038	H2227880	027	015	H2230800	045	015	H2231750	043	012	H2241200	015	014	H2243610	033	019	H2245860	049	015	H2246790	057	032
H0604540	067	039	H2228590	041	003	H2230800	055	011	H2231760	043	003	H2241640	023	010	H2243620	031	020	H2245870	049	015	H2246820	059	034
H0605310	067	040	H2228590	043	010	H2230830	043	007	H2231770	043	012	H2241650	019	009	H2243620	033	020	H2245880	049	015	H2248390	035	021
H2115380	003	005	H2228590	045	011	H2230830	045	007	H2231770	053	008	H2241690	011	015	H2243630	031	021	H2245890	049	015	H2248400	035	022
H2115380	005	005	H2228590	047	020	H2230830	049	009	H2231780	043	003	H2241690	013	015	H2243630	033	021	H2245900	049	015	H2248410	035	023
H2116790	005	006	H2228590	049	008	H2230830	053	007	H2231780	053	009	H2241690	015	015	H2243640	031	022	H2245940	049	015	H2248420	035	024
H2117320	007	018	H2228590	051	006	H2230830	055	012	H2231971	045	014	H2241690	037	008	H2243720	057	023	H2245950	049	015	H2248430	035	025
H2117320	009	018	H2228590	053	006	H2230870	045	002	H2231990	045	015	H2241860	017	010	H2243920	027	019	H2245960	049	015	H2300470	031	025
H2117830	003	006	H2228590	055	009	H2230890	045	015	H2232170	039	013	H2241860	019	010	H2243940	025	017	H2245970	049	015	H2300470	033	025
H2118780	037	006	H2228590	057	022	H2230901	045	014	H2232180	039	014	H2241860	021	010	H2244000	011	020	H2245980	049	015	H2300470	035	026
H2118840	007	019	H2228590	059	024	H2231200	041	001	H2232190	041	004	H2242460	011	024	H2244000	013	018	H2245990	049	016	H2400640	067	042
H2118840	009	019	H2229020	043	002	H2231210	041	004	H2232200	041	001	H2242460	011	025	H2244000	015	018	H2245990	057	028	H2401840	065	011
H2119490	007	020	H2229020	045	002	H2231220	041	001	H2232210	039	015	H2242460	013	024	H2244030	057	024	H2245990	059	028	H2401850	065	012
H2119490	009	020	H2229110	043	001	H2231230	041	004	H2232220	039	016	H2242460	013	025	H2244030	059	025	H2246030	049	010	H2401860	065	013
H2119670	007	021	H2229110	045	001	H2231300	041	001	H2232240	047	024	H2242460	015	024	H2244140	057	025	H2246040	049	010	H2401900	065	014
H2119670	009	021	H2229370	043	002	H2231310	041	004	H2232250	047	022	H2242460	015	025	H2244160	057	026	H2246100	049	010	H2413430	067	043



# INDEX NUMERIQUE - NUMERICAL INDEX TEILENUMMERN-INDEX - INDICE NUMERICO

Nr	Page	Rep.	Nr	Page	Rep.	Nr	Page	Rep.	Nr	Page	Rep.	Nr	Page	Rep.	Nr	Page	Rep.	Nr	Page	Rep.	Nr	Page	Rep.
H2417050	039	018	K9C455TL	069	015	583154	027	001	80061652	027	003	80131220	019	003	80201640	029	002	80251624	015	010	80560470	059	018
H2417070	039	019	K9C456TL	069	006	58527300	039	001	80061669	011	004	80131220	021	003	80201640	031	006	80251624	025	009	80570300	039	009
H2417080	039	020	K9C539TL	069	016	780104	067	006	80061669	013	004	80200440	061	004	80201640	033	006	80251624	027	010	80570477	025	012
H2420120	039	021	K9C566TL	069	017	80060620	007	001	80061669	015	004	80200630	007	010	80201640	035	006	80251624	029	003	80570477	027	013
H2420130	039	022	K9531150	069	007	80060620	009	001	800620B0	037	005	80200630	009	010	80201640	039	006	80251624	039	008	80596200	039	010
H2423060	007	025	K9531160	069	008	80060625	065	001	80062035	023	002	80200630	065	004	80201640	043	006	80251627	035	008	81001750	035	013
H2423060	009	025	K9556340	069	009	80060630	007	002	80062035	025	004	80200840	007	011	80201640	045	005	80251631	031	008	82200600	057	017
H2426700	065	015	K9556350	069	010	80060630	009	002	80062035	027	004	80200840	009	011	80201640	047	009	80251631	033	008	82200600	059	019
H2427020	007	026	K9556360	069	011	80060820	007	003	80062043	011	005	80200840	031	004	80201647	041	002	80251631	035	009	82200616	039	011
H2427020	009	026	K9556370	069	012	80060820	009	003	80062043	013	005	80200840	033	004	80201647	043	004	80251645	031	009	82201016	007	017
H2427450	029	006	K9556380	069	013	80060835	007	004	80062043	015	005	80200840	035	004	80201647	045	003	80251645	033	009	82201016	009	017
H2428720	011	023	K9556390	069	014	80060835	009	004	80062058	011	006	80200840	061	005	80201647	049	004	80251645	035	010	83013030	037	004
H2428720	013	023	N1001150	035	027	80060853	031	001	80062058	013	006	80201030	007	012	80201647	051	003	80252026	011	011	83040183	035	014
H2428720	015	023	N3504280	043	009	80060853	033	001	80062058	015	006	80201030	009	012	80201647	053	003	80252026	013	011	83070061	003	004
H2428800	061	015	N3504280	045	009	80060853	035	001	80062062	025	005	80201030	037	002	80201647	055	006	80252026	015	011	83070061	005	004
H2428800	065	016	110031	025	001	80061036	057	001	80062062	027	005	80201040	057	007	80201647	057	010	80252026	025	010	83240017	061	010
H2429040	063	001	211664	067	001	80061036	059	001	80062401	007	006	80201040	059	008	80201647	059	011	80252026	027	011	83240436	065	009
H2429080	061	016	211828	067	002	80061040	061	002	80062401	009	006	80201040	061	006	80202040	025	008	80252026	057	014	83240503	061	011
H2429090	061	017	211829	067	003	80061055	007	005	80062493	007	007	80201040	065	005	80202040	027	009	80252026	059	015	83240510	061	012
H2429100	061	018	211830	067	004	80061055	009	005	80062493	009	007	80201062	045	006	80202047	011	009	80252432	007	016	83240514	061	013
H2429110	061	019	3104124	067	007	80061055	065	002	80062495	007	008	80201062	055	005	80202047	013	009	80252432	009	016	87178122	045	010
H2429120	061	020	3119467	067	008	800612B7	039	012	80062495	009	008	80201220	017	004	80202047	015	009	80252746	003	002	87178122	047	012
H2429190	065	017	3125420	067	009	800612F2	057	018	80080412	061	003	80201220	019	004	80202047	037	003	80252746	005	002	87178122	049	007
H2429440	057	033	3125587	067	010	800612F2	059	020	80080805	039	004	80201220	021	004	80202447	007	013	80281725	043	011	87178122	051	005
H2429440	059	035	3157109	067	011	80061209	039	020	80081065	007	009	80201220	023	004	80202447	009	013	80281725	045	013	87178122	053	005
H2429510	063	002	3177802	067	012	80061236	057	002	80081065	009	009	80201230	027	007	80204018	047	010	80281725	049	006	87178122	055	008
H2429560	063	001	381660	067	005	80061236	059	002	80081065	037	001	80201240	031	005	80250611	065	007	80281725	051	004	951408	011	002
H2429570	063	002	50000110	017	001	80061241	027	002	80081203	057	004	80201240	033	005	80250613	007	014	80281725	053	004	951408	013	002
H2429680	057	034	50000110	019	001	80061268	047	003	80081203	059	005	80201240	035	005	80250613	009	014	80281725	055	007	951408	015	002
H2429680	059	036	50000110	021	001	80061447	047	004	80081204	049	001	80201240	043	005	80250823	007	015	80281725	059	016			
H2429790	057	035	50005500	045	016	80061457	057	003	80111242	057	005	80201240	045	004	80250823	009	015	80282130	023	005			
H2429790	059	037	50005500	055	001	80061457	059	003	80111242	059	006	80201240	057	008	80250823	061	007	80282130	025	011			
H2429800	057	036	50067100	061	001	80061601	011	003	80111280	065	003	80201240	059	009	80250970	031	007	80282130	027	012			
H2429800	059	038	50068100	047	001	80061601	013	003	80111651	047	005	80201240	065	006	80250970	033	007	80282539	017	005			
K2500352	047	028	50068200	047	002	80061601	015	003	80111665	047	006	80201262	047	007	80250970	035	007	80282539	019	005			
K2501290	047	029	50081800	017	002	80061605	039	003	80111667	041	005	80201262	049	003	80251021	057	011	80282539	021	005			
K2501310	047	027	50081800	019	002	80061637	051	001	80111667	043	013	80201265	047	008	80251021	059	012	80294020	047	011			
K3004810	043	008	50081800	021	002	80061637	053	001	80111667	045	017	80201270	039	005	80251021	061	008	80450641	057	015			
K3004810	045	008	50081800	023	001	80061637	055	003	80111667	049	002	80201440	057	009	80251021	065	008	80450641	059	017			
K7024100	007	027	50085400	003	001	80061637	059	004	80111667	051	002	80201440	059	010	80251040	061	009	80451070	031	010			
K7024100	009	027	50085400	005	001	80061638	031	002	80111667	053	002	80201630	011	007	80251227	039	007	80451070	033	010			
K8018350	007	028	52560010	045	012	80061638	033	002	80111667	055	004	80201630	013	007	80251227	057	012	80451070	035	011			
K8018350	009	028	52560010	055	002	80061638	035	002	80111667	057	006	80201630	015	007	80251227	059	013	80451250	003	003			
K9A044CE	069	002	52598210	067	013	80061646	029	001	80111667	059	007	80201640	011	008	80251331	049	005	80451250	005	003			
K9A046CE	069	001	541001	011	001	80061651	031	003	80131018	025	006	80201640	013	008	80251430	057	013	80560470	031	011			
K9A084CE	069	004	541001	013	001	80061651	033	003	80131018	027	006	80201640	015	008	80251430	059	014	80560470	033	011			
K9A192CE	069	005	541001	015	001	80061651	035	003	80131020	023	003	80201640	025	007	80251624	011	010	80560470	035	012			
K9A222CE	069	003	583154	025	002	80061652	025	003	80131220	017	003	80201640	027	008	80251624	013	010	80560470	057	016			



## **EXTRAIT DES CONDITIONS DE GARANTIE ET CONDITIONS SPECIFIQUES PIECES DE RECHANGE**

Nous garantissons notre matériel durant une année à partir du jour de livraison, c'est-à-dire que nous nous engageons à rembourser les pièces qui auront été reconnues défectueuses en nos usines, par notre service technique.

Bien entendu, la garantie ne s'applique pas en cas d'usure normale, ni en cas de détériorations résultant de négligences ou de défauts de surveillance, d'un mauvais usage, d'un manque d'entretien ou d'un accident. La garantie ne s'applique pas non plus si la machine a été prêtée ou utilisée pour un usage non conforme à sa destination prévue par la société.

La garantie ne s'applique pas aux pièces d'usure.

Les pièces de rechange sont soumises aux mêmes conditions de garantie que le matériel sous réserve qu'elles aient été montées selon les règles de l'art et utilisées conformément à nos recommandations.

## **EXTRACT FROM OUR CONDITIONS OF LIMITED WARRANTY AND SPARE PARTS WARRANTY POLICY**

Our equipment is warranted for a period of one year from the date of delivery. We guarantee the reimbursement of all parts proven to be faulty by our technical division in material or manufacturing.

The warranty is not applicable in the following cases : normal wear, accident or negligence in operation, repairs using parts other than genuine KUHN parts, products altered or modified without the expressed permission of the company or if the machine is not used and serviced in accordance with the recommendations of the operator's manual. Wearing items are not covered under these conditions of limited warranty.

Spare parts are subject to the same warranty conditions than the equipment providing they have been installed with proficiency and are used in accordance with our recommendations.

## **AUSZUG AUS UNSEREN GARANTIEBEDINGUNGEN UND SONDERBEDINGUNGEN FÜR ERSATZTEILE**

Wir garantieren unsere Ware für ein Jahr ab dem Tag der Lieferung und verpflichten uns, die Teile zu ersetzen, die im Werk als fehlerhaft anerkannt wurden.

Die Garantie ist ausgeschlossen für Teile, die einem normalen Verschleiß unterliegen, sowie im Fall von nachlässiger Behandlung oder mangelhafter Wartung oder eines Unfalls. Die Garantie erlischt auch, wenn die Maschine ausgeliehen oder unter Umständen eingesetzt wurde, die dem ursprünglichen Verwendungszweck und den Hinweisen in der Betriebsanleitung nicht entsprechen.

Verschleißteile sind von der Garantie ausgeschlossen

Ersatzteile unterliegen den gleichen Garantiebedingungen wie komplette Maschinen, vorausgesetzt, dass sie sachgerecht eingebaut und entsprechend unseren Empfehlungen verwendet wurden.

## **ESTRATTO DELLE CONDIZIONI DI GARANZIA E CONDIZIONI SPECIFICHE GARANZIA RICAMBI**

Le nostre macchine sono garantite per un anno a partire dal giorno della consegna: ci impegnamo a rimborsare i componenti che saranno riconosciuti difettosi dai nostri servizi tecnici presso le nostre officine.

La garanzia non è applicabile nei seguenti casi: usura normale, incidente o negligenza nell'impiego, riparazioni utilizzando ricambi non originali KUHN, prodotti alterati o modificati senza il permesso dell'azienda. La garanzia non viene riconosciuta se la macchina è stata prestata o non è utilizzata o mantenuta in conformità alle raccomandazioni previste dalla società. La garanzia non copre i componenti soggetti ad usura.

I pezzi di ricambio sono soggetti agli stessi termini di garanzia della macchina, purchè siano stati installati con competenza e utilizzati conformemente alle nostre raccomandazioni.



**Pour votre sécurité et le bon fonctionnement de votre machine,  
utilisez uniquement des pièces d'origine KUHN**

---

**For your safety and to get the best from your machine,  
use only genuine KUHN parts**

---

**Zu ihrer Sicherheit und zur einwandfreien Funktion Ihrer  
Maschine sollten Sie nur Original-KUHN-Ersatzteile verwenden**

---

**Per la vostra sicurezza, e per il buon funzionamento della vostra macchina,  
usate esclusivamente i ricambi originali KUHN**

**KUHN PARTS Parc de la Faisanderie F - 67700 MONSWILLER (FRANCE)  
[www.kuhn.com](http://www.kuhn.com)**

Imprimé en France par KUHN  
Printed in France by KUHN