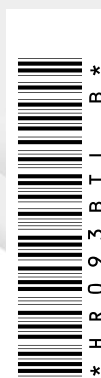


Pièces de rechange
Spare parts list
Ersatzteilliste
Catalogo Pezzi di Ricambio



DECHAUMEUR A DISQUES INDEPENDANTS
 INDEPENDENT-DISC STUBBLE CULTIVATOR
 KURZSCHEIBENEGGE
 EPERCI A DISCHI



---A1000-10B00001 > ---A1000-10B999999

OPTIMER XL100





SIGNES CODIFIÉS - STANDARD SYMBOLS - SYMBOLE - SIMBOLI CODIFICATI

	EN	FR	DE	IT	PT	ES	NL	PL
OPT	Optional equipment	Équipement optionnel	Sonderausrüstung	Attrezzatura opzionale	Equipamento opcional	Equipamiento opcional	Extra toebehoren	Wyposażenie dodatkowe
STD	Equipment supplied as standard	Équipement livré de série	Serienausrüstung	Attrezzatura fornita di serie	Equipamento fornecido como padrão	Equipamiento entregado de serie	Standaarduitrusting	Wyposażenie dostarczane w standardzie
ESP	Equipment delivered depending on country	Équipement livré suivant pays	Länderabhängige Ausrüstung	Attrezzatura fornita a seconda del paese	Equipamento fornecido consoante o país	Equipamiento entregado según el país	Geleverde uitrusting afhankelijk van land	Wyposażenie dostarczane w zależności od kraju
:	For ...	Pour ...	für ...	per ...	Por ...	Para ...	voor ...	Dla ...
>	From ... to ...	De ... à ...	Von ... bis ...	Da ... a ...	De ... a ...	De ... a ...	Van ... tot ...	Od ... do ...
RPL	Replaces ...	Remplace ...	Ersetzt ...	Sostituisce ...	Substituição ...	Sustitución ...	Vervangt ...	Zastępuje ...
∅	Diameter	Diamètre	Durchmesser	Diámetro	Diâmetro	Diámetro	Diameter	Średnica
>K	Thickness	Épaisseur	Stärke	Spessore	Espessura	Espesor	Dikte	Grubość
↔	Length	Longueur	Länge	Lunghezza	Comprimento	Longitud	Lengte	Długość
<m>	Sold by the metre	Vendu au mètre	Meterware	Venduto a metro	Vendido por metro	Vendido al metro	Verkoop per meter	Sprzedaż na metry
Q?	Quantity as required	Quantité selon besoin	Stückzahl nach Bedarf	Quantità richiesta	Quantidade conforme requerido	Cantidad según necesidad	Gewenste hoeveelheid	Wymagana ilość
*	See note	Voir note	Siehe Nota	Vedi nota	Veja a nota	Ver nota	Zie opmerking	Patrz uwaga
[n]	Items making up assembly	Composant d'un assemblage	Teil einer Baugruppe	Componente di un assieme	Componentes do uno montagem	Componente de un montaje	Onderdeel van een module	Elementy składowe Montaż
+ [n]	Assembly made up by items [n]	Assemblage comprenant les pièces [n]	Baugruppe bestehend aus den mit [n] bezeichneten	Assieme comprendente i componenti [n]	A montagem compreende as peças [n]	El montaje comprende las piezas [n]	Module bestaande uit alle onderdeel [n]	Elementy składowe zestawu montażowego części [n]
<-]	Left part	Pièce gauche	Linker Teil	Parte sinistra	Parte esquerda	Parte izquierda	Linker gedeelte	Lewa część
[->	Right part	Pièce droite	Rechter Teil	Parte destra	Parte direita	Parte derecha	Rechter gedeelte	Prawa część
z	Number of teeth	Nombre de dents	Anzahl der Zinken	Numero di denti	Número de dentes	Número de dientes	Aantal tanden	Liczba zębów

	EN	FR	DE	IT	PT	ES	NL	PL
	WHEN ORDERING SERVICE-PARTS, PLEASE MENTION: <ul style="list-style-type: none"> The machine type and serial number The part number The quantity of parts 	POUR COMMANDER DES PIÈCES DE RECHANGE, VEUILLEZ INDIQUER: <ul style="list-style-type: none"> Le numéro de fabrication de la machine Le numéro de la pièce La quantité désirée 	BEI DER BESTELLUNG VON ERSATZTEILEN IMMER ANGEBEN: <ul style="list-style-type: none"> Die Seriennummer der Maschine Die Nummer des Teiles Die gewünschte Stückzahl 	NELL'ORDINARE I RICAMBI, SI PREGA DI INDICARE: <ul style="list-style-type: none"> Il tipo ed il numero di serie della macchina Il codice del componente La quantità desiderata 	QUANDO PEDIR POR PEÇAS/SERVIÇOS, POR FAVOR INDIQUE: <ul style="list-style-type: none"> O tipo de máquina e número de série O código da peça A quantidade de peças 	PARA PEDIR LAS PIEZAS DE REPUESTO, POR FAVOR INDIQUE: <ul style="list-style-type: none"> O número de fabricación de la máquina El número de la pieza La cantidad deseada 	VERMELD BIJ HET BESTELLEN VAN ONDERDELEN ALTIJD: <ul style="list-style-type: none"> het serienummer van de machine het nummer van het onderdeel de gewenste hoeveelheid 	PRZY ZAMAWIANIU CZĘŚCI SERWISOWYCH, PROSIMY PODAJ: <ul style="list-style-type: none"> Typ maszyny i numer seryjny Numer części Ilość części

	<ul style="list-style-type: none"> Service parts and service part assemblies are to be ordered through the spare parts department. Optional equipment (OPT) and assembly operator's manuals should be ordered through the wholegood sales department. 	<ul style="list-style-type: none"> Toutes les pièces détachées et sous-ensembles sont à commander au magasin pièces de rechange. Les équipements optionnels (OPT) ainsi que les notices d'instructions sont à commander auprès des services commerciaux. 	<ul style="list-style-type: none"> Bestellungen für Ersatzteile und Baugruppen sind an die Ersatzteilabteilung zu richten. Sonderausrüstungen (OPT) sowie Montage- und Betriebsanleitungen, bestellen Sie bitte bei der Verkaufsabteilung für Maschinen. 	<ul style="list-style-type: none"> I ricambi e i sotto-assieme devono essere ordinati al Magazzino Ricambi. Le attrezzature opzionali (OPT) ed i manuali dell'operatore devono essere ordinati al Servizio Commerciale. 	<ul style="list-style-type: none"> Peças e conjuntos de peças devem ser pedidos através do departamento de peças de reposição. Os equipamento opcionais (OPT) e manuais de montagem devem ser pedidos através do departamento comercial. 	<ul style="list-style-type: none"> Todas las piezas separadas y los sub-conjuntos tienen que pedirse en la tienda de recambios. Los equipamientos opcionales (OPT) y los manuales de uso se piden en los servicios comerciales. 	<ul style="list-style-type: none"> Bestellingen van onderdelen en modules moeten gericht worden aan de Onderdelenafdeling. Extra toebehoren (OPT) en handleidingen kunt u bestellen bij de verkoopafdeling van machines. 	<ul style="list-style-type: none"> Części serwisowe i montaż części serwisowych muszą być zamawiane za pośrednictwem działu części zamiennych. Wyposażenie dodatkowe (OPT) i instrukcje montażu powinny być zamawiane za pośrednictwem działu sprzedaży.
--	--	---	---	--	---	--	---	---

	When replacing or changing parts, be sure to also order and apply all decals required on them, especially those on safety procedures.	Lors du remplacement ou d'un changement de pièces, commander et apposer impérativement toutes les étiquettes et notamment de sécurité.	Wenn Sie Teile ersetzen oder auswechseln, bestellen Sie alle selbstklebenden Etiketten, insbesondere diejenigen, die die Sicherheit betreffen, und bringen Sie sie an.	In caso di sostituzione o cambio pezzi, ordinare e apporre imperativamente tutti gli autoadesivi, in particolare quelli relativi alla sicurezza.	Quando substituir ou trocar peças, encomende e certifique-se que são colocados os autocolantes, especialmente aqueles relacionados à segurança.	Al sustituir o cambiar piezas, encargar pegatinas autoadhesivas y asegurarse de pegarlas, especialmente las relativas a la seguridad.	Zorg er bij het vervangen of verwisselen van onderdelen voor dat alle stickers, vooral die de veiligheid betreffen, op de juiste plaats zitten, bestel zonodig nieuwe stickers.	Podczas montażu i wymiany części należy pamiętać o zamówieniu i założeniu wszystkich elementów samoprzylepnych, szczególnie jeśli stanowią one część zabezpieczeń maszyny.
--	---	--	--	--	---	---	---	--

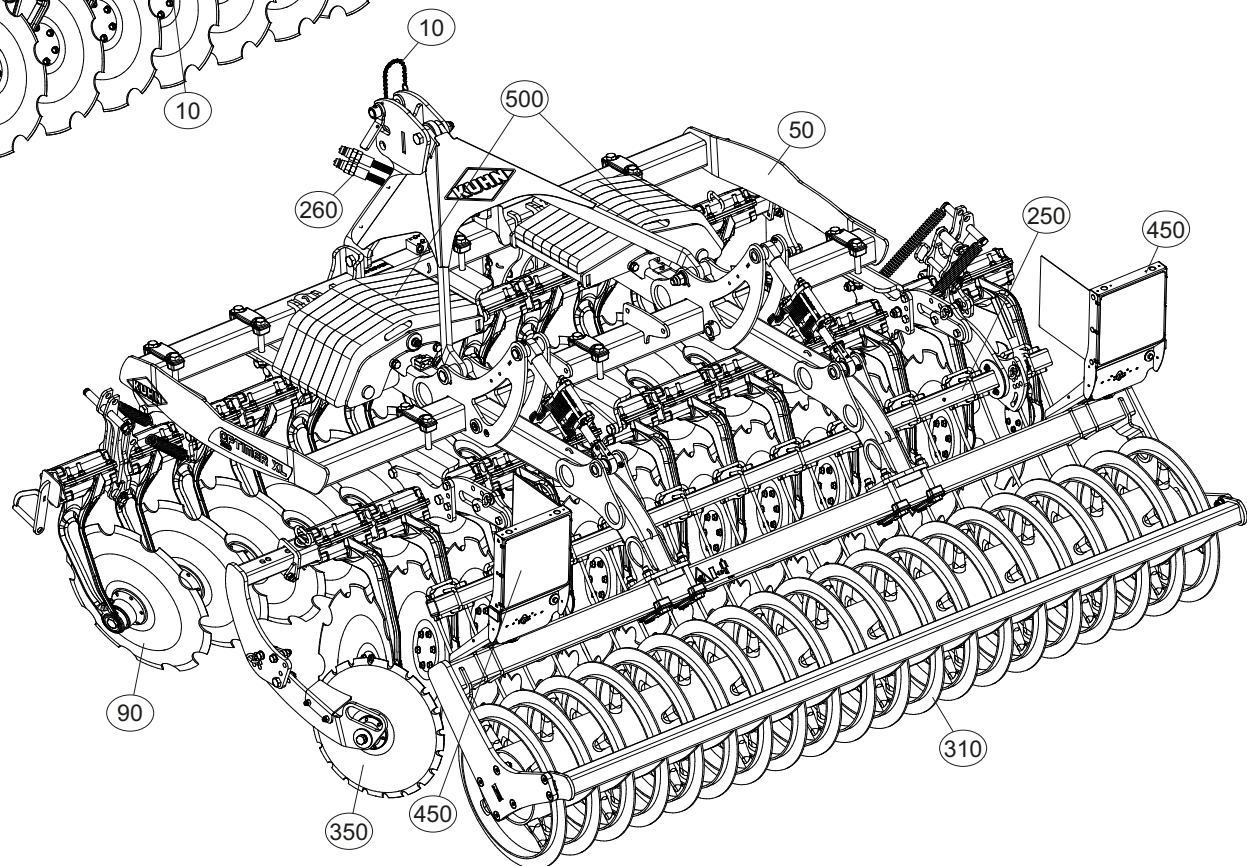
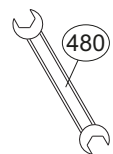
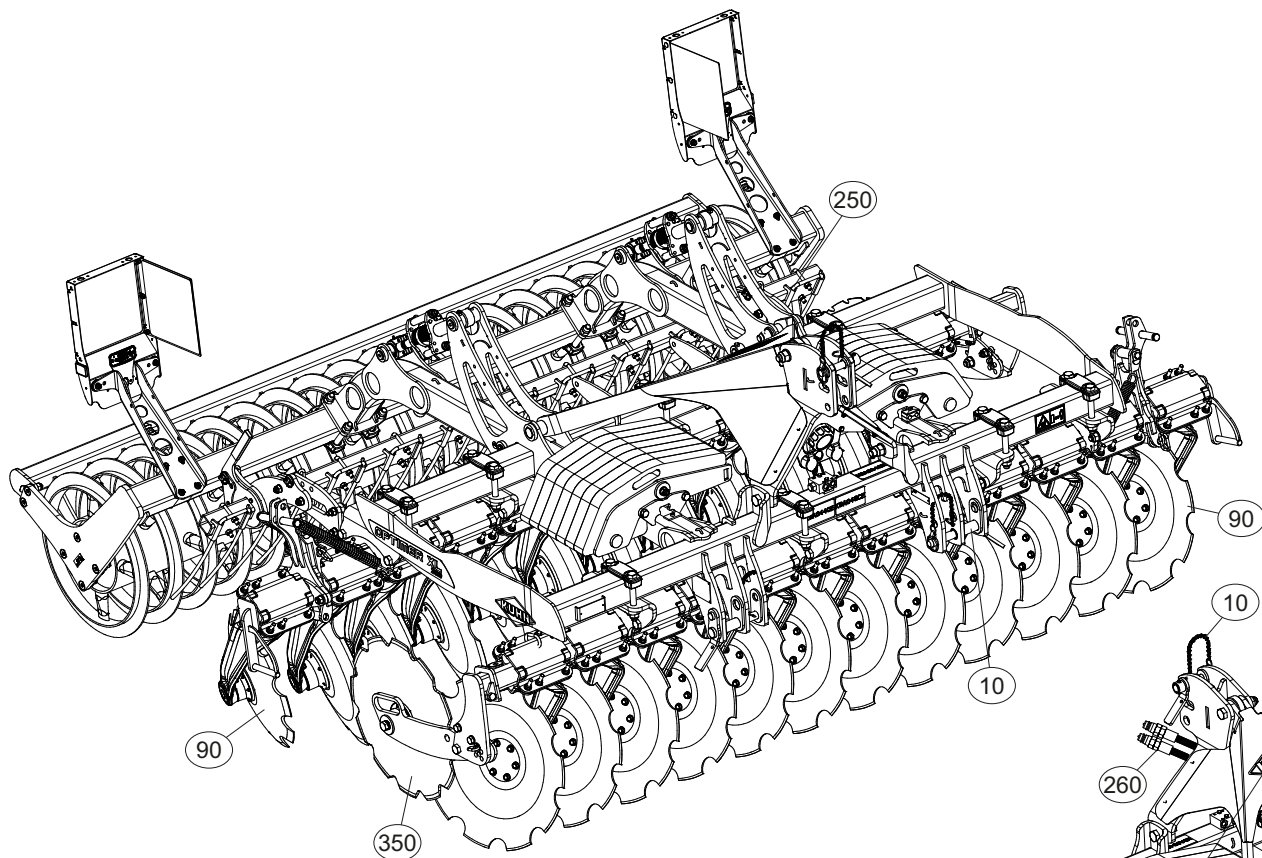




TABLE DES MATIERES - TABLE OF CONTENTS - INHALTSVERZEICHNIS - INDICE

H21R0292 A

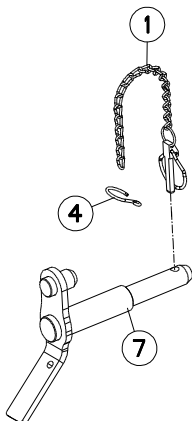
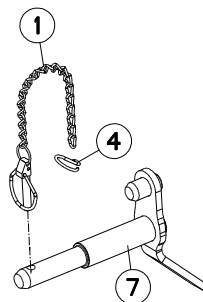
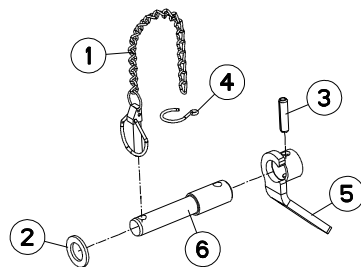
Catalogue P.D.R. - Spare parts list - Ersatzteilliste - Pezzi di Ricambio :

HR093BTL B

Annule et remplace - Cancels and replaces - Annulliert und ersetzt - Annulla e sostituisce :

A

Grp	Page	Opt	Groupe de pièces	Parts group index	Teilegruppe	Gruppo di parti
010	007		ATTELAGE STD2	HITCH STD2	ANBAUBOCK STD2	ATTACCO STD2
010	009		ATTELAGE STD3	HITCH STD3	ANBAUBOCK STD3	ATTACCO STD3
050	011		CHASSIS 3M	FRAME 3M	RAHMEN 3M	TELAIO 3M
050	013		CHASSIS 3,5M - 4M	FRAME 3,5M - 4M	RAHMEN 3,5M - 4M	TELAIO 3,5M - 4M
050	015		TRAIN DE DISQUES 3M (CHASSIS)	SET OF DISCS 3M (FRAME)	SCHEIBENREIHE 3M (RAHMEN)	TRENO DI DISHI 3M (TELAIO)
050	017		TRAIN DE DISQUES 3,5M (CHASSIS)	SET OF DISCS 3,5M (FRAME)	SCHEIBENREIHE 3,5M (RAHMEN)	TRENO DI DISHI 3,5M (TELAIO)
050	019		TRAIN DE DISQUES 4M (CHASSIS)	SET OF DISCS 4M (FRAME)	SCHEIBENREIHE 4M (RAHMEN)	TRENO DI DISHI 4M (TELAIO)
090	021		BRAS DE DISQUE (AVANT)	DISC ARM (FRONT)	SCHEIBENARM (VORN)	BRACCIO DI DISCO (ANTERIORE)
090	023		BRAS DE DISQUE (AVANT-GAUCHE)	DISC ARM (FRONT LH)	SCHEIBENARM (VORN-LINKS)	BRACCIO DI DISCO (ANTERIORE-SX)
090	025		BRAS DE DISQUE (ARRIERE)	DISC ARM (REAR)	SCHEIBENARM (HINTEN)	BRACCIO DI DISCO (POSTERIORE)
090	027		BRAS DE DISQUE (ARRIERE-DROIT)	DISC ARM (REAR RH)	SCHEIBENARM (HINTEN-RECHTS)	BRACCIO DI DISCO (POSTERIORE-D)
350	029	OPT	DEFLECTEUR XL (DROIT)	DEFLECTOR XL (RIGHT)	ABWEISER XL (RECHTS)	DEFLETTORE XL (DESTRO)
350	031	OPT	DEFLECTEUR XL (GAUCHE)	DEFLECTOR XL (LEFT)	ABWEISER XL (LINKS)	DEFLETTORE XL (SX)
500	033	OPT	MASSE	ADDITIONAL WEIGHTS	ZUSATZGEWICHT	MASSA ADDIZIONALE
250	035		HERSE 3M	FOLLOWING HARROW 3M	SAATSTRIEGEL 3M	ERPICE 3M
250	037		HERSE 3,5M	FOLLOWING HARROW 3,5M	SAATSTRIEGEL 3,5M	ERPICE 3,5M
250	039		HERSE 4M	FOLLOWING HARROW 4M	SAATSTRIEGEL 4M	ERPICE 4M
250	041		SUPPORT HERSE	SUPPORT FOLLOWING HARROW	HALTERUNG SAATSTRIEGEL	SUPPORTO ERPICE
250	043		DEFLECTEUR HERSE	DEFLECTOR FOLLOWING HARROW	ABWEISER SAATSTRIEGEL	DEFLETTORE ERPICE
310	045		BRAS (ROULEAUX)	ARM (ROLLERS)	ARM (QUETSCHWALZEN)	BRACCIO (RULLI)
310	047		REGLAGE EN HAUTEUR (MECANIQUE)	HEIGHT ADJUSTMENT (MECHANICAL)	HOEHENEINSTELLUNG (MECHANIK)	REGOLAZIONE DELL'ALTEZZA (MECC)
310	049		REGLAGE EN HAUTEUR (HYDRAULIQU)	HEIGHT ADJUSTMENT (HYDRAULIC)	HOEHENEINSTELLUNG (HYDRAULIK)	REGOLAZIONE DELL'ALTEZZA (IDRA)
310	051		RELEVAGE HYDRAULIQUE (ROULEAU)	HYDRAULIC LIFT (ROLLER)	HYDRAULISCHE AUSHEBUNG (WALZE)	SOLLEVATORE IDRAULICO (RULLO)
310	053		ROULEAU A TUBES Ø550	CRUMBLER ROLLER Ø550	ROHRWALZE Ø550	RULLO SMINUZZATORE Ø550
310	055		ROULEAUX T-RING Ø600	ROLLERS T-RING Ø600	QUETSCHWALZEN T-RING Ø600	RULLI T-RING Ø600
310	057		ROULEAU TLINER2	ROLLER TLINER2	WALZE TLINER2	RULLO TLINER2
310	059		ROULEAU PACKLINER	PACKLINER ROLLER	PACKLINER-WALZE	RULLO PACKLINER
310	061		ROULEAUX HD-LINER Ø600	ROLLERS HD-LINER Ø600	QUETSCHWALZEN HD-LINER Ø600	RULLI HD-LINER Ø600
310	063		ROULEAU HD-LINER Ø600 4M	ROLLER HD-LINER Ø600 4M	WALZE HD-LINER Ø600 4M	RULLO HD-LINER Ø600 4M
310	065		ROULEAU A TUBES Ø550 4M	CRUMBLER ROLLER Ø550 4M	ROHRWALZE Ø550 4M	RULLO SMINUZZATORE Ø550 4M
310	067		ROULEAU T-RING Ø600 4M	ROLLER T-RING Ø600 4M	WALZE T-RING Ø600 4M	RULLO T-RING Ø600 4M
310	069		ROULEAU T-LINER Ø600 4M	ROLLER T-LINER Ø600 4M	WALZE T-LINER Ø600 4M	RULLO T-LINER Ø600 4M
310	071		ROULEAU V-LINER Ø600	ROLLER V-LINER Ø600	WALZE V-LINER Ø600	RULLO V-LINER Ø600
310	075		ROULEAU V-LINER Ø600	ROLLER V-LINER Ø600	WALZE V-LINER Ø600	RULLO V-LINER Ø600
450	077	OPT	FEUX DE SIGNALISATION	SIGNAL LIGHTS	SIGNALLEUCHTEN	ILLUMINAZIONE DI SEGNALE
450	079	OPT	ELECTRICITE (SIGNALISATION)	ELECTRICITY (SIGNALLING)	ELEKTRIZITÄT (BELEUCHTUNG U.WA)	ELETTRICITA (SEGNALE)
450	081	OPT	SUPPORT (CONVOI AGRICOLE)	SUPPORT (CONVOI AGRICOLE)	HALTERUNG (CONVOI AGRICOLE)	SUPPORTO (CONVOI AGRICOLE)
480	083		OUTILLAGE	TOOLS	WERKZEUG	ATTREZZI
460	085		COLL.ETIQUETTES ADHESIVES	SET OF STICKERS	SATZ AUFKLEBER	SERIE ADESIVI
460	087		COLL.ETIQUETTES ADHESIVES	SET OF STICKERS	SATZ AUFKLEBER	SERIE ADESIVI





OPTIMERXL300 ---A1000-10B00001>---A1000-10B99999
 OPTIMERXL350 ---A1000-10B00001>---A1000-10B99999
 OPTIMERXL400 ---A1000-10B00001>---A1000-10B99999

H21R0289 A

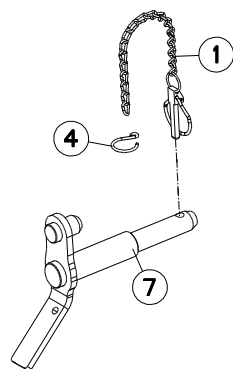
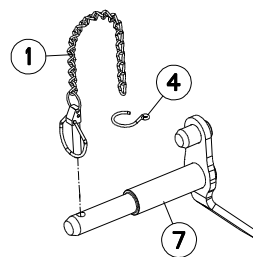
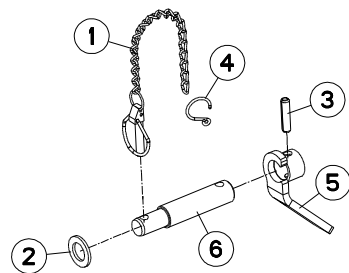
ATTELAGE STD2

HITCH STD2

ANBAUBOCK STD2

ATTACCO STD2

Rep	Nr	Qt	Designation	Description	Bezeichnung	Referenza	Remarque - Remark - Bemerkung - Osservazioni
001	50085400	003	CHAINETTE+GOUPILLE FE/ZNXC3	CHAIN	KETTE	CATENELLA	
002	80252746	001	RONDELLE PLATE FE/ZNXC3	PLAIN WASHER FE/ZNXC3	SCHEIBE FE/ZNXC3	RONDELLA PIATTA FE/ZNXC3	
003	80451250	001	GOUPILLE ELASTIQUE FLZNNC	ROLL PIN FLZNNC	SPANNHUELSE FLZNNC	SPINA ELASTICA FLZNNC	
004	83070061	003	ESSE SERIE INEGALE FE/ZNXC3	HOOK FE/ZNXC3	HAKEN FE/ZNXC3		
005	H2115380	001	BROCHE	PIN, HITCH	ACHSE	PERNO	
006	H2117830	001	BROCHE	PIN, HITCH	ACHSE	PERNO	
007	H2120190	002	TOURILLON	TRUNNION	DREHZAPFEN	PERNI	





OPTIMERXL300 ---A1000-10B00001>---A1000-10B99999
 OPTIMERXL350 ---A1000-10B00001>---A1000-10B99999
 OPTIMERXL400 ---A1000-10B00001>---A1000-10B99999

H21R0290 A

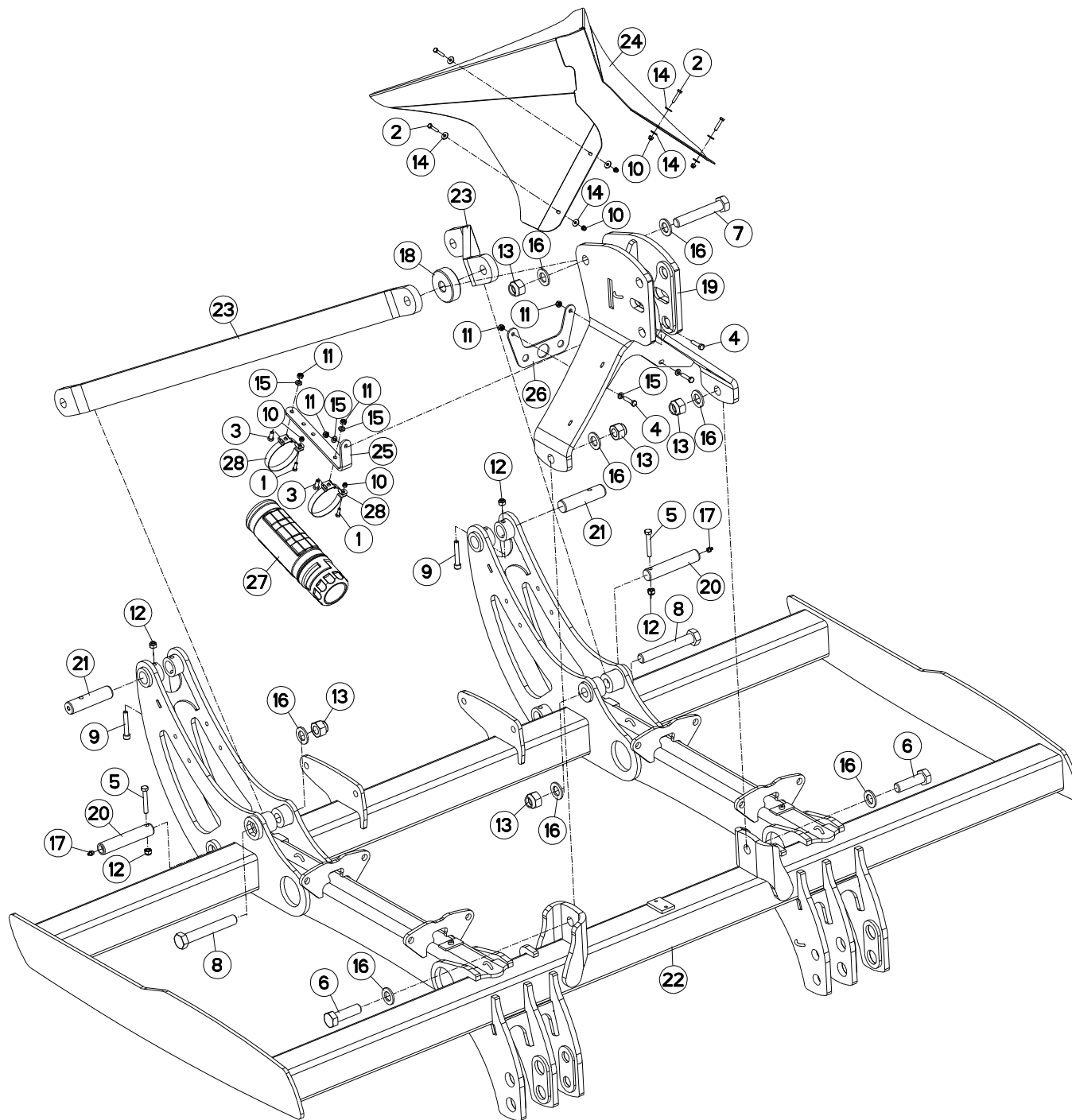
ATTELAGE STD3

HITCH STD3

ANBAUBOCK STD3

ATTACCO STD3

Rep	Nr	Qt	Designation	Description	Bezeichnung	Referenza	Remarque - Remark - Bemerkung - Osservazioni
001	50085400	003	CHAINETTE+GOUPILLE FE/ZNXC3	CHAIN	KETTE	CATENELLA	
002	80252746	001	RONDELLE PLATE FE/ZNXC3	PLAIN WASHER FE/ZNXC3	SCHEIBE FE/ZNXC3	RONDELLA PIATTA FE/ZNXC3	
003	80451250	001	GOUPILLE ELASTIQUE FLZNNC	ROLL PIN FLZNNC	SPANNHUELSE FLZNNC	SPINA ELASTICA FLZNNC	
004	83070061	003	ESSE SERIE INEGALE FE/ZNXC3	HOOK FE/ZNXC3	HAKEN FE/ZNXC3		
005	H2115380	001	BROCHE	PIN, HITCH	ACHSE	PERNO	
006	H2116790	001	BROCHE	PIN, HITCH	ACHSE	PERNO	
007	H2120190	002	TOURILLON	TRUNNION	DREHZAPFEN	PERNI	





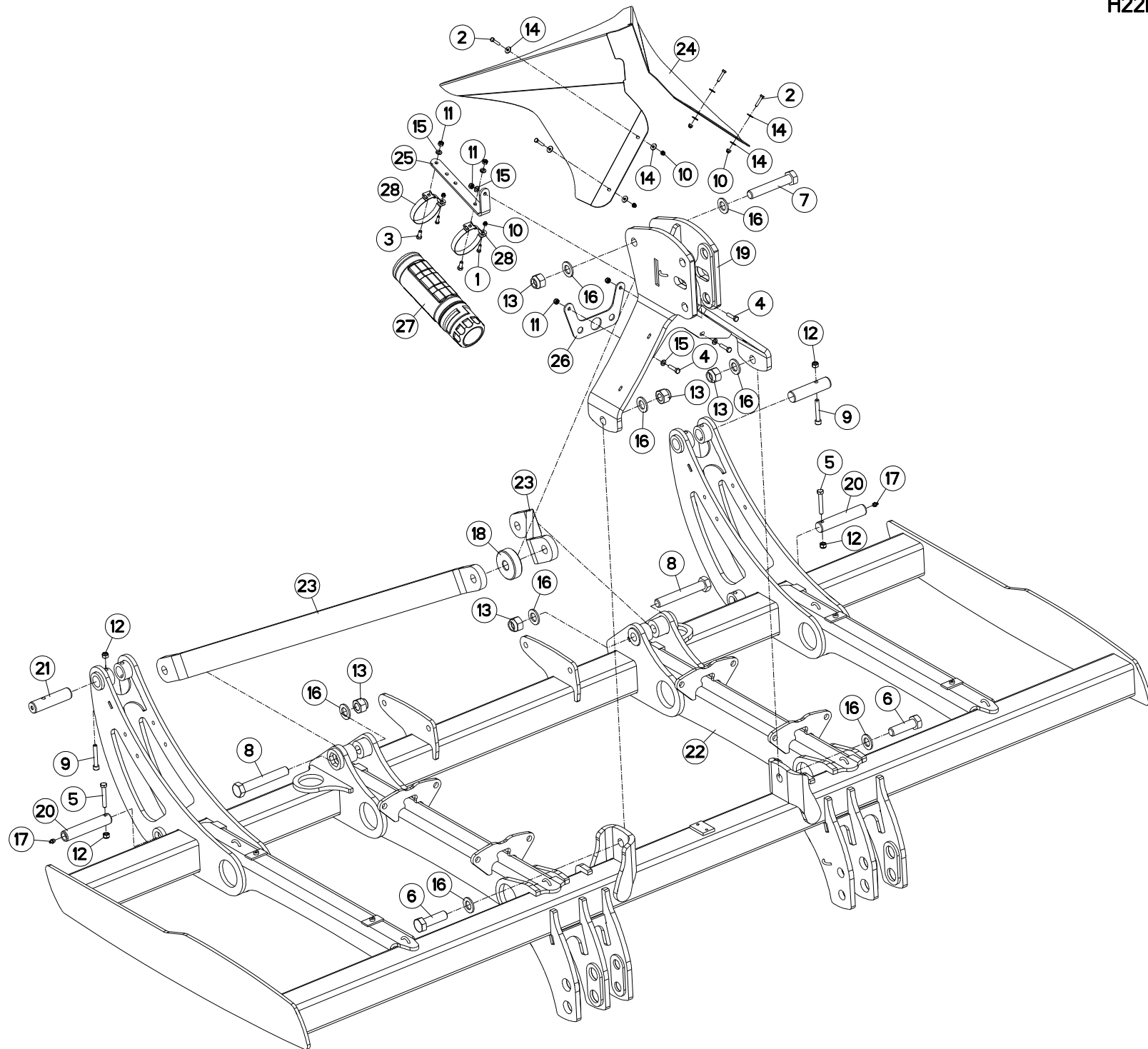
CHASSIS 3M

FRAME 3M

RAHMEN 3M

TELAIO 3M

Rep	Nr	Qt	Designation	Description	Bezeichnung	Referenza	Remarque - Remark - Bemerkung - Osservazioni
001	80060620	002	VIS TETE HEXAGONALE FE/ZNXC3	HEX BOLT FE/ZNXC3	SECHSKANTSCHRAUBE FE/ZNXC3	VITE TESTA ESAGONALE FE/ZNXC3	
002	80060630	004	VIS TETE HEXAGONALE FE/ZNXC3	HEX BOLT FE/ZNXC3	SECHSKANTSCHRAUBE FE/ZNXC3	VITE TESTA ESAGONALE FE/ZNXC3	
003	80060820	002	VIS TETE HEXAGONALE FE/ZNXC3	HEXAGON HEAD SCREW FE/ZNXC3	SECHSKANTSCHRAUBE FE/ZNXC3	VITE TESTA ESAGONALE FE/ZNXC3	
004	80060835	003	VIS TETE HEXAGONALE FE/ZNXC3	HEXAGON HEAD SCREW FE/ZNXC3	SECHSKANTSCHRAUBE FE/ZNXC3	VITE TESTA ESAGONALE FE/ZNXC3	
005	80061055	002	VIS TETE HEXAGONALE FE/ZNXC3	HEX BOLT FE/ZNXC3	SECHSKANTSCHRAUBE FE/ZNXC3	VITE TESTA ESAGONALE FE/ZNXC3	
006	80062401	002	VIS TETE HEXAGONALE FLZNNC	SCREW, HEX HEAD FLZNNC	SECHSKANTSCHRAUBE FLZNNC	VITE A TESTA ESAGONALE FLZNNC	
007	80062493	001	VIS TETE HEXAGONALE FLZNNC	HEXAGON HEAD SCREW FLZNNC	SECHSKANTSCHRAUBE FLZNNC	VITE TESTA ESAGONALE FLZNNC	
008	80062495	002	VIS TETE HEXAGONALE FE/ZNXC3	HEXAGON HEAD SCREW FE/ZNXC3	SECHSKANTSCHRAUBE FE/ZNXC3	VITE TESTA ESAGONALE FE/ZNXC3	
009	80081065	002	VIS TETE CYL.SIX P.CR.FE/ZNXC3	SCREW, SOCKET HEAD FE/ZNXC3	ZYLINDERSCHR.INNENSEC.FE/ZNXC3	VITE A TESTA CILINDR. FE/ZNXC3	
010	80200630	006	ECROU HEX.AUTOFREINE FE/ZNXC3	SELF LOCKING NUT FE/ZNXC3	SELBSTSICHERNDE MUTT.FE/ZNXC3	DADO AUTOBLOCCANTE FE/ZNXC3	
011	80200840	005	ECROU HEX.BAS AUTOFR.FE/ZNXC3	SELF-LOCKING NUT FE/ZNXC3	SELBSTSICHERND.MUTTER FE/ZNXC3	DADO AUTOBLOCCANTE FE/ZNXC3	
012	80201030	004	ECROU HEX.AUTOFREINE FE/ZNXC3	SELF-LOCKING NUT FE/ZNXC3	SELBSTSICH.MUTTER FE/ZNXC3	DADO AUTOBLOCCANTE FE/ZNXC3	
013	80202447	005	ECROU HEX.AUTOFREINE FE/ZNXC3	SELF-LOCKING NUT FE/ZNXC3	SELBSTSICHERNDE MUTT.FE/ZNXC3	DADO AUTOBLOCCANTE FE/ZNXC3	
014	80250613	008	RONDELLE PLATE FE/ZNXC3	PLAIN WASHER M6 DIN 9021 (D18X	SCHEIBE FE/ZNXC3	RONDELLA PIATTA FE/ZNXC3	
015	80250823	005	RONDELLE PLATE FE/ZNXC3	PLAIN WASHER FE/ZNXC3	SCHEIBE FE/ZNXC3	RONDELLA PIATTA FE/ZNXC3	
016	80252432	008	RONDELLE PLATE FE/ZNXC3	SMOOTH WASHER M 24	SCHEIBE FE/ZNXC3	RONDELLA PIATTA FE/ZNXC3	
017	82201016	002	GRAISSEUR A TETE SPHERIQUE	GREASE FITTING	KEGELSCHMIERNIPPEL	INGRASSATORE SFERICO	
018	H2117320	001	RONDELLE	WASHER	SCHEIBE	RONDELLA PIATTA	
019	H2118840	001	TETE D'ATTELAGE	HITCH, 2/3-POINT	ANBAUKOPFF	TESTA D'ATTACCO	
020	H2119490	002	AXE	PIN	ACHSE	ASSE	
021	H2119670	002	AXE	PIN	ACHSE	ASSE	
022	H2119690	001	CHASSIS	CHASSIS	HAUPTRAHMEN	TELAIO	
023	H2119720	002	RENFORT	REINFORCEMENT	VERSTAERKUNG	RINFORZO	
024	H2120210	001	CAPOT	HOOD	HAUBE	COFANO	
025	H2423060	001	SUPPORT	SUPPORT	TRAEGER	SUPPORTO	
026	H2427020	001	SUPPORT	SUPPORT	TRAEGER	SUPPORTO	
027	K7024100	001	BOITE	BOX	KASTEN	SCATOLA	
028	K8018350	002	COLLIER	CLAMP, HOSE	SCHLAUCHSCHELLE	COLLARE	



OPTIMERXL350
OPTIMERXL400

---A1000-10B00001>---A1000-10B99999
---A1000-10B00001>---A1000-10B99999



H22R0663 B

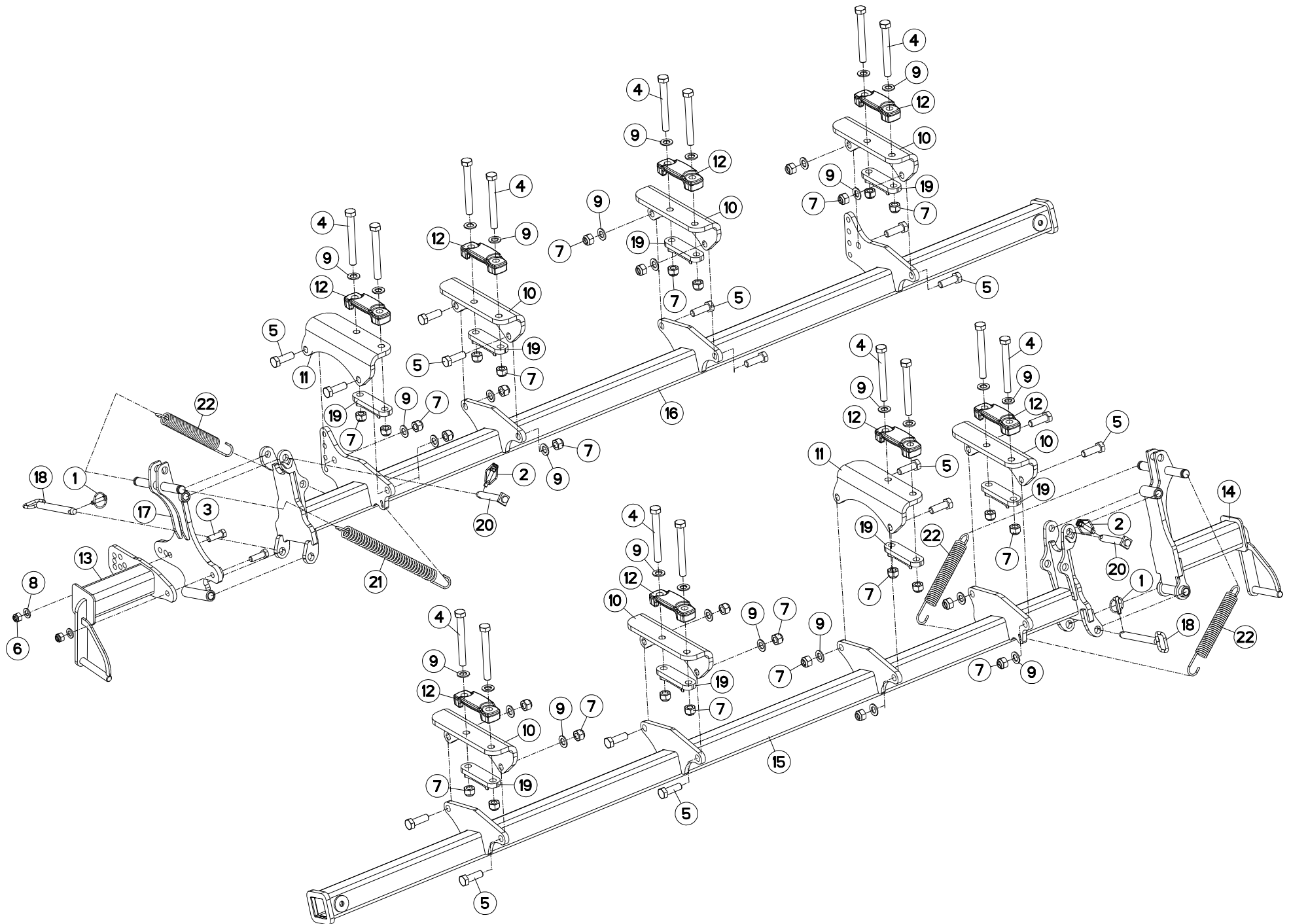
CHASSIS 3,5M - 4M

FRAME 3,5M - 4M

RAHMEN 3,5M - 4M

TELAIO 3,5M - 4M

Rep	Nr	Qt	Designation	Description	Bezeichnung	Referenza	Remarque - Remark - Bemerkung - Osservazioni
001	80060620	002	VIS TETE HEXAGONALE FE/ZNXC3	HEX BOLT FE/ZNXC3	SECHSKANTSCHRAUBE FE/ZNXC3	VITE TESTA ESAGONALE FE/ZNXC3	
002	80060630	004	VIS TETE HEXAGONALE FE/ZNXC3	HEX BOLT FE/ZNXC3	SECHSKANTSCHRAUBE FE/ZNXC3	VITE TESTA ESAGONALE FE/ZNXC3	
003	80060820	002	VIS TETE HEXAGONALE FE/ZNXC3	HEXAGON HEAD SCREW FE/ZNXC3	SECHSKANTSCHRAUBE FE/ZNXC3	VITE TESTA ESAGONALE FE/ZNXC3	
004	80060835	003	VIS TETE HEXAGONALE FE/ZNXC3	HEXAGON HEAD SCREW FE/ZNXC3	SECHSKANTSCHRAUBE FE/ZNXC3	VITE TESTA ESAGONALE FE/ZNXC3	
005	80061055	002	VIS TETE HEXAGONALE FE/ZNXC3	HEX BOLT FE/ZNXC3	SECHSKANTSCHRAUBE FE/ZNXC3	VITE TESTA ESAGONALE FE/ZNXC3	
006	80062401	002	VIS TETE HEXAGONALE FLZNNC	SCREW, HEX HEAD FLZNNC	SECHSKANTSCHRAUBE FLZNNC	VITE A TESTA ESAGONALE FLZNNC	
007	80062493	001	VIS TETE HEXAGONALE FLZNNC	HEXAGON HEAD SCREW FLZNNC	SECHSKANTSCHRAUBE FLZNNC	VITE TESTA ESAGONALE FLZNNC	
008	80062495	002	VIS TETE HEXAGONALE FE/ZNXC3	HEXAGON HEAD SCREW FE/ZNXC3	SECHSKANTSCHRAUBE FE/ZNXC3	VITE TESTA ESAGONALE FE/ZNXC3	
009	80081065	002	VIS TETE CYL.SIX P.CR.FE/ZNXC3	SCREW, SOCKET HEAD FE/ZNXC3	ZYLINDERSCHR.INNENSEC.FE/ZNXC3	VITE A TESTA CILINDR. FE/ZNXC3	
010	80200630	006	ECROU HEX.AUTOFREINE FE/ZNXC3	SELF LOCKING NUT FE/ZNXC3	SELBSTSICHERNDE MUTT.FE/ZNXC3	DADO AUTOBLOCCANTE FE/ZNXC3	
011	80200840	005	ECROU HEX.BAS AUTOFR.FE/ZNXC3	SELF-LOCKING NUT FE/ZNXC3	SELBSTSICHERND.MUTTER FE/ZNXC3	DADO AUTOBLOCCANTE FE/ZNXC3	
012	80201030	004	ECROU HEX.AUTOFREINE FE/ZNXC3	SELF-LOCKING NUT FE/ZNXC3	SELBSTSICH.MUTTER FE/ZNXC3	DADO AUTOBLOCCANTE FE/ZNXC3	
013	80202447	005	ECROU HEX.AUTOFREINE FE/ZNXC3	SELF-LOCKING NUT FE/ZNXC3	SELBSTSICHERNDE MUTT.FE/ZNXC3	DADO AUTOBLOCCANTE FE/ZNXC3	
014	80250613	008	RONDELLE PLATE FE/ZNXC3	PLAIN WASHER M6 DIN 9021 (D18X	SCHEIBE FE/ZNXC3	RONDELLA PIATTA FE/ZNXC3	
015	80250823	005	RONDELLE PLATE FE/ZNXC3	PLAIN WASHER FE/ZNXC3	SCHEIBE FE/ZNXC3	RONDELLA PIATTA FE/ZNXC3	
016	80252432	008	RONDELLE PLATE FE/ZNXC3	SMOOTH WASHER M 24	SCHEIBE FE/ZNXC3	RONDELLA PIATTA FE/ZNXC3	
017	82201016	002	GRAISSEUR A TETE SPHERIQUE	GREASE FITTING	KEGELSCHMIERNIPPEL	INGRASSATORE SFERICO	
018	H2117320	001	RONDELLE	WASHER	SCHEIBE	RONDELLA PIATTA	
019	H2118840	001	TETE D'ATTELAGE	HITCH, 2/3-POINT	ANBAUKOPFF	TESTA D'ATTACCO	
020	H2119490	002	AXE	PIN	ACHSE	ASSE	
021	H2119670	002	AXE	PIN	ACHSE	ASSE	
022	H2119700	001	CHASSIS	CHASSIS	HAUPTRAHMEN	TELAIO	
023	H2119720	002	RENFORT	REINFORCEMENT	VERSTAERKUNG	RINFORZO	
024	H2120210	001	CAPOT	HOOD	HAUBE	COFANO	
025	H2423060	001	SUPPORT	SUPPORT	TRAEGER	SUPPORTO	
026	H2427020	001	SUPPORT	SUPPORT	TRAEGER	SUPPORTO	
027	K7024100	001	BOITE	BOX	KASTEN	SCATOLA	
028	K8018350	002	COLLIER	CLAMP, HOSE	SCHLAUCHSCHELLE	COLLARE	





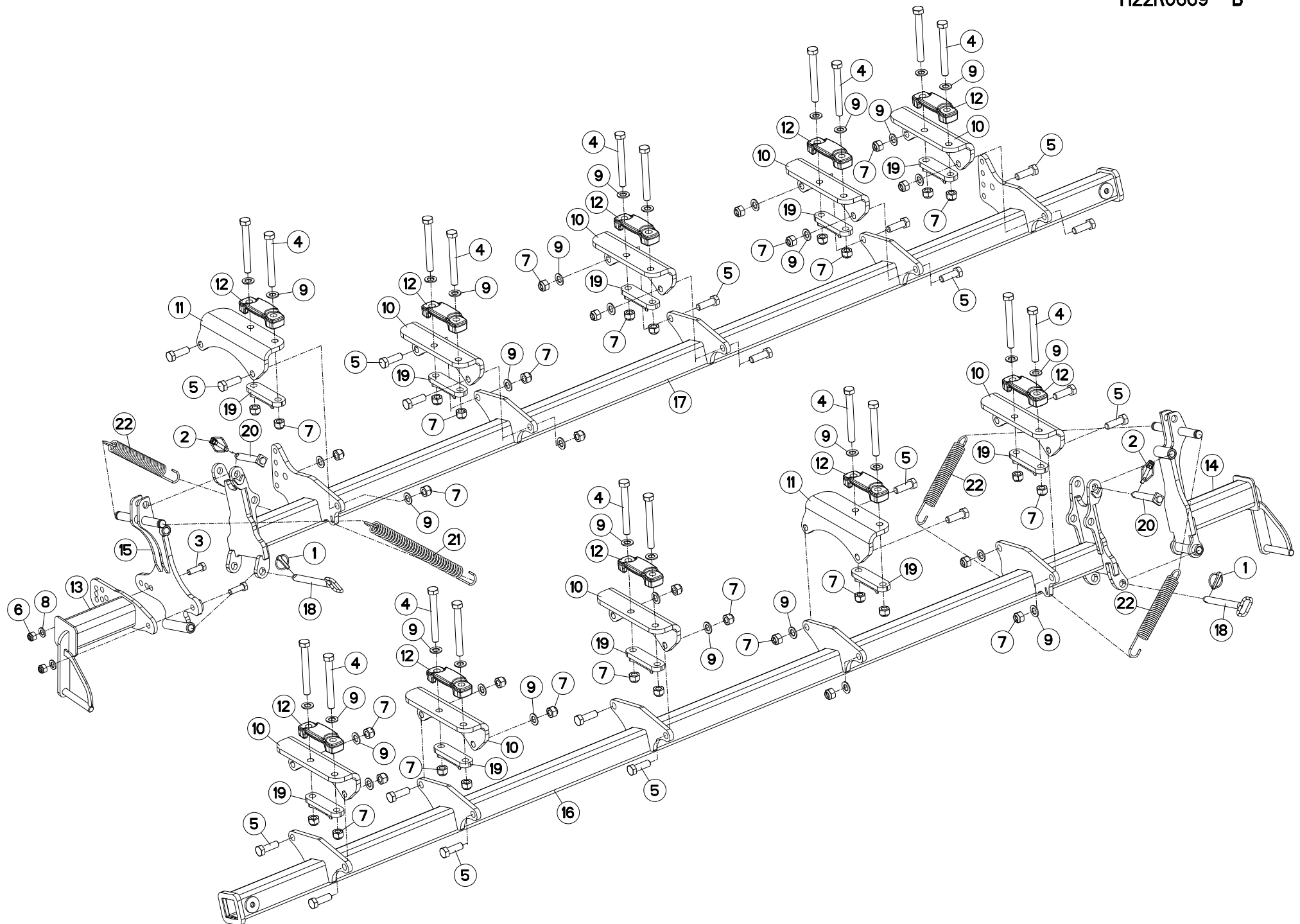
TRAIN DE DISQUES 3M (CHASSIS)

SET OF DISCS 3M (FRAME)

SCHEIBENREIHE 3M (RAHMEN)

TRENO DI DISCHI 3M (TELAIO)

Rep	Nr	Qt	Designation	Description	Bezeichnung	Referenza	Remarque - Remark - Bemerkung - Osservazioni
001	541001	002	GOUPILLE RAPIDE	LYNCH PIN D10 CAT2	KLAPPSTECKER D10 KAT2	CAPPIGLIA	
002	951408	002	GOUPILLE A RESSORT	LYNCH PIN	KLAPPSTECKER	COPPIGLIA DI SICUREZZA	
003	80061601	002	VIS TETE HEXAGONALE FE/ZNXC3	HEXAGON HEAD SCREW FE/ZNXC3	SECHSKANTSCHRAUBE FE/ZNXC3	VITE TESTA ESAGONALE FE/ZNXC3	
004	80062043	016	VIS TETE HEXAGONALE FLZNNC	HEXAGON HEAD SCREW FLZNNC	SECHSKANTSCHRAUBE FLZNNC	VITE TESTA ESAGONALE FLZNNC	
005	80062058	016	VIS TETE HEXAGONALE FLZNNC	HEXAGON HEAD SCREW FLZNNC	SECHSKANTSCHRAUBE FLZNNC	VITE TESTA ESAGONALE FLZNNC	
006	80201630	002	ECROU HEX.AUTOFREINE FE/ZNXC3	SELF-LOCKING NUT FE/ZNXC3	SELBSTSICH.MUTTER FE/ZNXC3	DADO AUTOBLOCCANTE FE/ZNXC3	
007	80202047	032	ECROU HEXAG.AUTOFREINE FLZNNC	SELF-LOCKING NUT FLZNNC	SELBSTSICHERNDE MUTTER FLZNNC	DADO AUTOBLOCCANTE FLZNNC	
008	80251624	002	RONDELLE PLATE FE/ZNXC3	PLAIN WASHER M16	SCHEIBE FE/ZNXC3	RONDELLA PIATTA FE/ZNXC3	
009	80252026	032	RONDELLE PLATE FE/ZNXC3	PLAIN WASHER M20 DIN 125	SCHEIBE FE/ZNXC3	RONDELLA PIATTA FE/ZNXC3	
010	H2119750	006	SUPPORT	SUPPORT	TRAEGER	SUPPORTO	
011	H2119760	002	SUPPORT	SUPPORT	TRAEGER	SUPPORTO	
012	H2241690	008	BRIDE	CLAMP	BUEGEL	STAFFA	
013	H2242920	001	PORTE DISQUES	DISC TRAIN SUPPORT	SCHEIBENREIHE	PORTA-DISCHI	
014	H2242930	001	PORTE DISQUES	DISC TRAIN SUPPORT	SCHEIBENREIHE	PORTA-DISCHI	
015	H2243041	001	SUPPORT	SUPPORT	TRAEGER	SUPPORTO	
016	H2243051	001	SUPPORT	SUPPORT	TRAEGER	SUPPORTO	
017	H2244001	001	PORTE DISQUES	DISC TRAIN SUPPORT	SCHEIBENREIHE	PORTA-DISCHI	
018	H2246430	002	BROCHE	PIN, HITCH	ACHSE	PERNO	
019	H2246690	008	PLAT	FLAT	FLACHEISEN	PIATTO	
020	H2430650	002	AXE	PIN	ACHSE	ASSE	
021	H2247790	001	RESSORT	SPRING	FEDER	MOLLA	
022	H2247790	003	RESSORT	SPRING	FEDER	MOLLA	





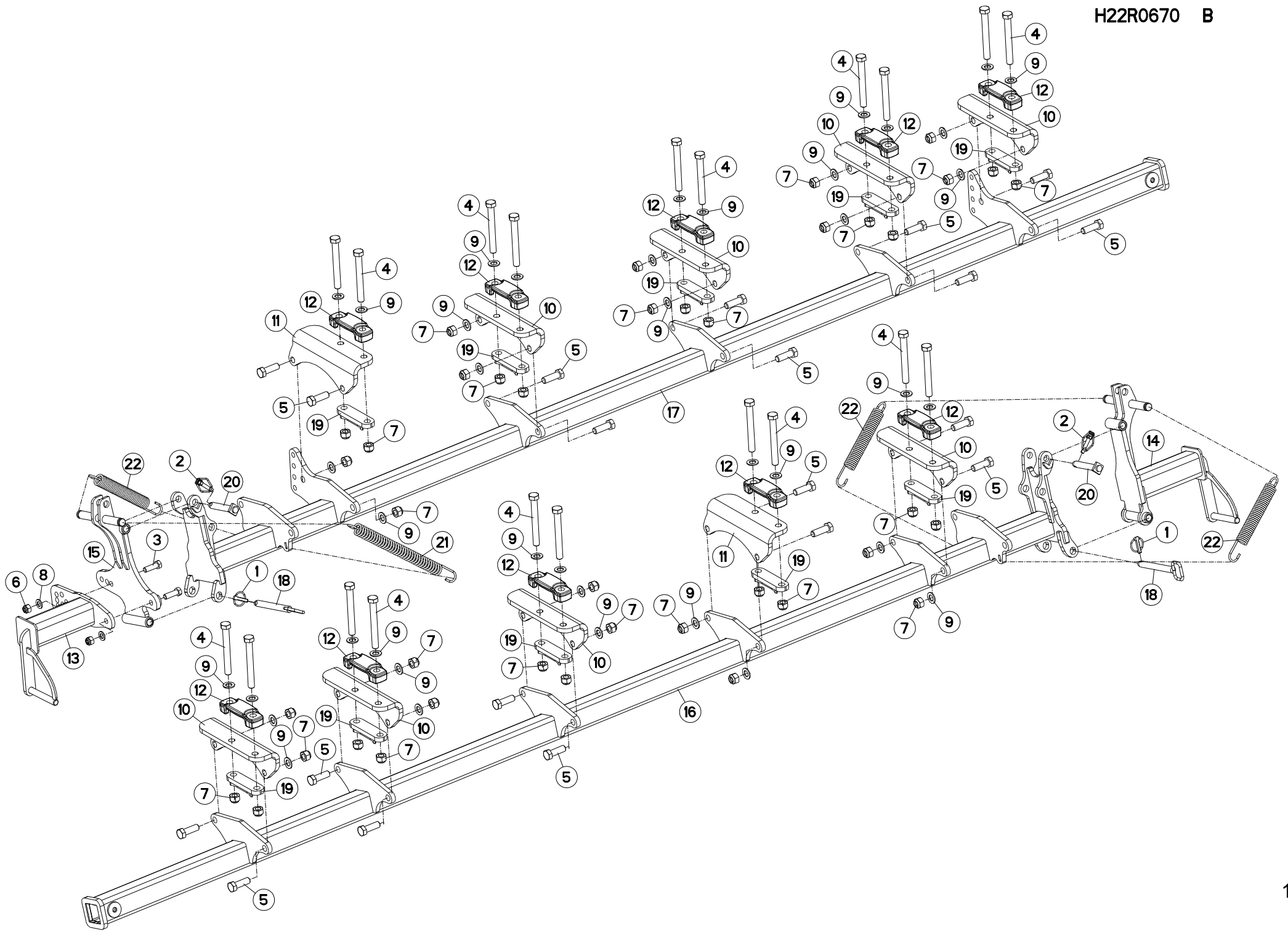
TRAIN DE DISQUES 3,5M (CHASSIS)

SET OF DISCS 3,5M (FRAME)

SCHEIBENREIHE 3,5M (RAHMEN)

TRENO DI DISCHI 3,5M (TELAIO)

Rep	Nr	Qt	Designation	Description	Bezeichnung	Referenza	Remarque - Remark - Bemerkung - Osservazioni
001	541001	002	GOUPILLE RAPIDE	LYNCH PIN D10 CAT2	KLAPPSTECKER D10 KAT2	CAPPIGLIA	
002	951408	002	GOUPILLE A RESSORT	LYNCH PIN	KLAPPSTECKER	COPPIGLIA DI SICUREZZA	
003	80061601	002	VIS TETE HEXAGONALE FE/ZNXC3	HEXAGON HEAD SCREW FE/ZNXC3	SECHSKANTSCHRAUBE FE/ZNXC3	VITE TESTA ESAGONALE FE/ZNXC3	
004	80062043	020	VIS TETE HEXAGONALE FLZNNC	HEXAGON HEAD SCREW FLZNNC	SECHSKANTSCHRAUBE FLZNNC	VITE TESTA ESAGONALE FLZNNC	
005	80062058	020	VIS TETE HEXAGONALE FLZNNC	HEXAGON HEAD SCREW FLZNNC	SECHSKANTSCHRAUBE FLZNNC	VITE TESTA ESAGONALE FLZNNC	
006	80201630	002	ECROU HEX.AUTOFREINE FE/ZNXC3	SELF-LOCKING NUT FE/ZNXC3	SELBSTSICH.MUTTER FE/ZNXC3	DADO AUTOBLOCCANTE FE/ZNXC3	
007	80202047	040	ECROU HEXAG.AUTOFREINE FLZNNC	SELF-LOCKING NUT FLZNNC	SELBSTSICHERNDE MUTTER FLZNNC	DADO AUTOBLOCCANTE FLZNNC	
008	80251624	002	RONDELLE PLATE FE/ZNXC3	PLAIN WASHER M16	SCHEIBE FE/ZNXC3	RONDELLA PIATTA FE/ZNXC3	
009	80252026	040	RONDELLE PLATE FE/ZNXC3	PLAIN WASHER M20 DIN 125	SCHEIBE FE/ZNXC3	RONDELLA PIATTA FE/ZNXC3	
010	H2119750	008	SUPPORT	SUPPORT	TRAEGER	SUPPORTO	
011	H2119760	002	SUPPORT	SUPPORT	TRAEGER	SUPPORTO	
012	H2241690	010	BRIDE	CLAMP	BUEGEL	STAFFA	
013	H2242920	001	PORTE DISQUES	DISC TRAIN SUPPORT	SCHEIBENREIHE	PORTA-DISCHI	
014	H2242930	001	PORTE DISQUES	DISC TRAIN SUPPORT	SCHEIBENREIHE	PORTA-DISCHI	
015	H2244001	001	PORTE DISQUES	DISC TRAIN SUPPORT	SCHEIBENREIHE	PORTA-DISCHI	
016	H2245371	001	SUPPORT	SUPPORT	TRAEGER	SUPPORTO	
017	H2245381	001	SUPPORT	SUPPORT	TRAEGER	SUPPORTO	
018	H2246430	002	BROCHE	PIN, HITCH	ACHSE	PERNO	
019	H2246690	010	PLAT	FLAT	FLACHEISEN	PIATTO	
020	H2430650	002	AXE	PIN	ACHSE	ASSE	
021	H2247790	001	RESSORT	SPRING	FEDER	MOLLA	
022	H2247790	003	RESSORT	SPRING	FEDER	MOLLA	





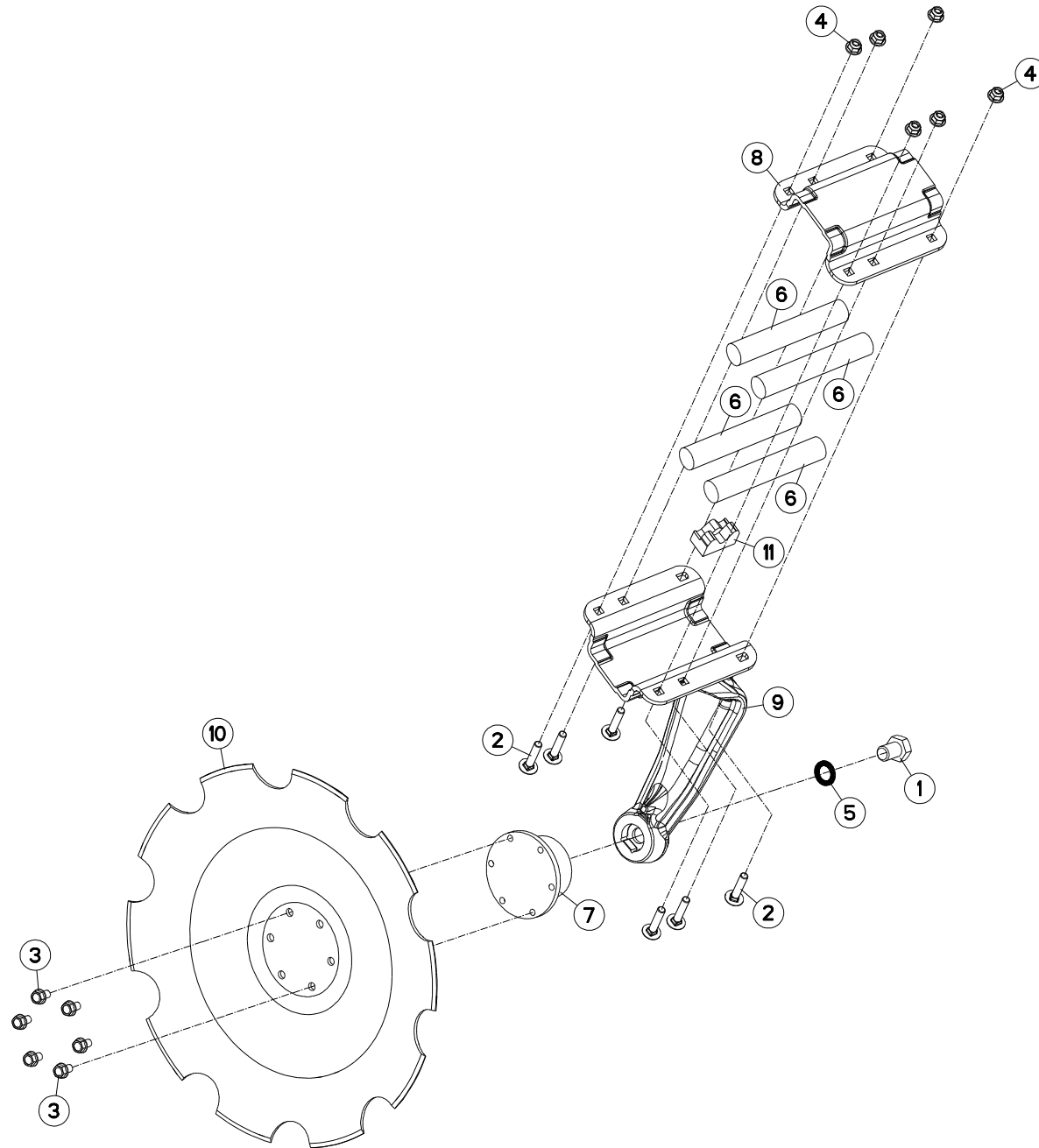
TRAIN DE DISQUES 4M (CHASSIS)

SET OF DISCS 4M (FRAME)

SCHEIBENREIHE 4M (RAHMEN)

TRENO DI DISCHI 4M (TELAIO)

Rep	Nr	Qt	Designation	Description	Bezeichnung	Referenza	Remarque - Remark - Bemerkung - Osservazioni
001	541001	002	GOUPILLE RAPIDE	LYNCH PIN D10 CAT2	KLAPPSTECKER D10 KAT2	CAPPIGLIA	
002	951408	002	GOUPILLE A RESSORT	LYNCH PIN	KLAPPSTECKER	COPPIGLIA DI SICUREZZA	
003	80061601	002	VIS TETE HEXAGONALE FE/ZNXC3	HEXAGON HEAD SCREW FE/ZNXC3	SECHSKANTSCHRAUBE FE/ZNXC3	VITE TESTA ESAGONALE FE/ZNXC3	
004	80062043	020	VIS TETE HEXAGONALE FLZNNC	HEXAGON HEAD SCREW FLZNNC	SECHSKANTSCHRAUBE FLZNNC	VITE TESTA ESAGONALE FLZNNC	
005	80062058	020	VIS TETE HEXAGONALE FLZNNC	HEXAGON HEAD SCREW FLZNNC	SECHSKANTSCHRAUBE FLZNNC	VITE TESTA ESAGONALE FLZNNC	
006	80201630	002	ECROU HEX.AUTOFREINE FE/ZNXC3	SELF-LOCKING NUT FE/ZNXC3	SELBSTSICH.MUTTER FE/ZNXC3	DADO AUTOBLOCCANTE FE/ZNXC3	
007	80202047	040	ECROU HEXAG.AUTOFREINE FLZNNC	SELF-LOCKING NUT FLZNNC	SELBSTSICHERNDE MUTTER FLZNNC	DADO AUTOBLOCCANTE FLZNNC	
008	80251624	002	RONDELLE PLATE FE/ZNXC3	PLAIN WASHER M16	SCHEIBE FE/ZNXC3	RONDELLA PIATTA FE/ZNXC3	
009	80252026	040	RONDELLE PLATE FE/ZNXC3	PLAIN WASHER M20 DIN 125	SCHEIBE FE/ZNXC3	RONDELLA PIATTA FE/ZNXC3	
010	H2119750	008	SUPPORT	SUPPORT	TRAEGER	SUPPORTO	
011	H2119760	002	SUPPORT	SUPPORT	TRAEGER	SUPPORTO	
012	H2241690	010	BRIDE	CLAMP	BUEGEL	STAFFA	
013	H2242920	001	PORTE DISQUES	DISC TRAIN SUPPORT	SCHEIBENREIHE	PORTA-DISCHI	
014	H2242930	001	PORTE DISQUES	DISC TRAIN SUPPORT	SCHEIBENREIHE	PORTA-DISCHI	
015	H2244001	001	PORTE DISQUES	DISC TRAIN SUPPORT	SCHEIBENREIHE	PORTA-DISCHI	
016	H2245391	001	SUPPORT	SUPPORT	TRAEGER	SUPPORTO	
017	H2245401	001	SUPPORT	SUPPORT	TRAEGER	SUPPORTO	
018	H2246430	002	BROCHE	PIN, HITCH	ACHSE	PERNO	
019	H2246690	010	PLAT	FLAT	FLACHEISEN	PIATTO	
020	H2430650	002	AXE	PIN	ACHSE	ASSE	
021	H2247790	001	RESSORT	SPRING	FEDER	MOLLA	
022	H2247790	003	RESSORT	SPRING	FEDER	MOLLA	



OPTIMERXL300 ---A1000-10B00001>---A1000-10B99999
 OPTIMERXL350 ---A1000-10B00001>---A1000-10B99999
 OPTIMERXL400 ---A1000-10B00001>---A1000-10B99999



H22R0666 A

BRAS DE DISQUE (AVANT)

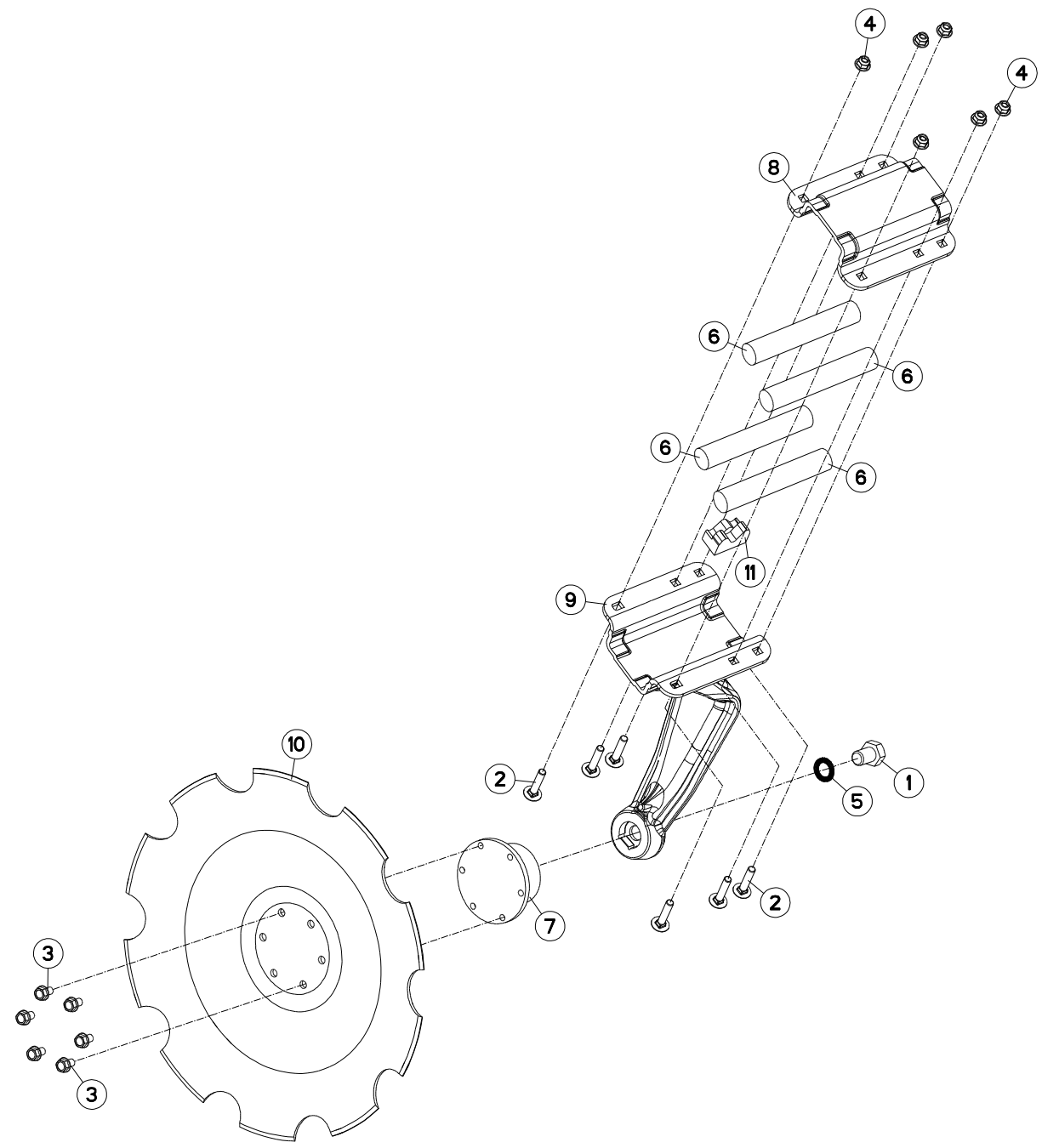
DISC ARM (FRONT)

SCHEIBENARM (VORN)

BRACCIO DI DISCO (ANTERIORE)

Rep	Nr	Qt	Designation	Description	Bezeichnung	Referenza	Remarque - Remark - Bemerkung - Osservazioni
001	50000110	001	VIS TETE HEXAGONALE FLZNNC	SCREW, HEX HEAD FLZNNC	SECHSKANTSCHRAUBE FLZNNC	VITE A TESTA ESAGONALE FLZNNC	
002	50081800	006	VIS TBCC COURT	BOLT, CARRIAGE, SHORT NECK	FLACHRUNDSCHR.4KT ANSATZ	BULLONE	
003	80131220	006	VIS AUTOBLOQUANTE FLZNNC	UNDERSERR.S-LOC.SCREW FLZNNC	SPERRZAHN-BUNDSCHRAU.FLZNNC	VITE FLZNNC	
004	80201220	006	ECROU HEXAG.EMBA.AUOFR.FLZNNC	SELF-LOCKING NUT FLZNNC	SELBSTSICHERNDE MUTTER FLZNNC	DADO AUTOBLOCCANTE FLZNNC	
005	80282539	001	RONDELLE NORD LOCK NL24 DELTA	WASHER	SCHEIBE	RONDELLA	
006	H2237820	004	AMORTISSEUR	SHOCK ABSORBER	STOSSDAEMPFER	AMMORTIZZATORE	
007	H2238130	001	PALIER	BEARING, PILLOW BLOCK	LAGER	SUPPORTO	
008	H2238300	001	BRIDE	CLAMP	BUEGEL	STAFFA	
009	H2239440	001	BRAS	ARM	ARM	BRACCIO	
010	H2241860	001	DISQUE	DISC	SCHEIBE	DISCO	
011	H2246420	001	MOUSSE	FOAM	SCHAUMSTOFF	SCHIUMA	

Nombre de composants sur l'ensemble de la machine = Quantité (Qt) x 015
 Gesamtanzahl der in dieser Teilegruppe für die Maschine verwendeten Teile = Menge (Qt) x 015
 Number of service parts and service parts assemblies used on the machine = Quantity (Qt) x 015
 Quantita di componenti sul complessivo della macchina = Quantita (Qtà) x 015



OPTIMERXL300 ---A1000-10B00001>---A1000-10B99999
 OPTIMERXL350 ---A1000-10B00001>---A1000-10B99999
 OPTIMERXL400 ---A1000-10B00001>---A1000-10B99999



H22R0664 A

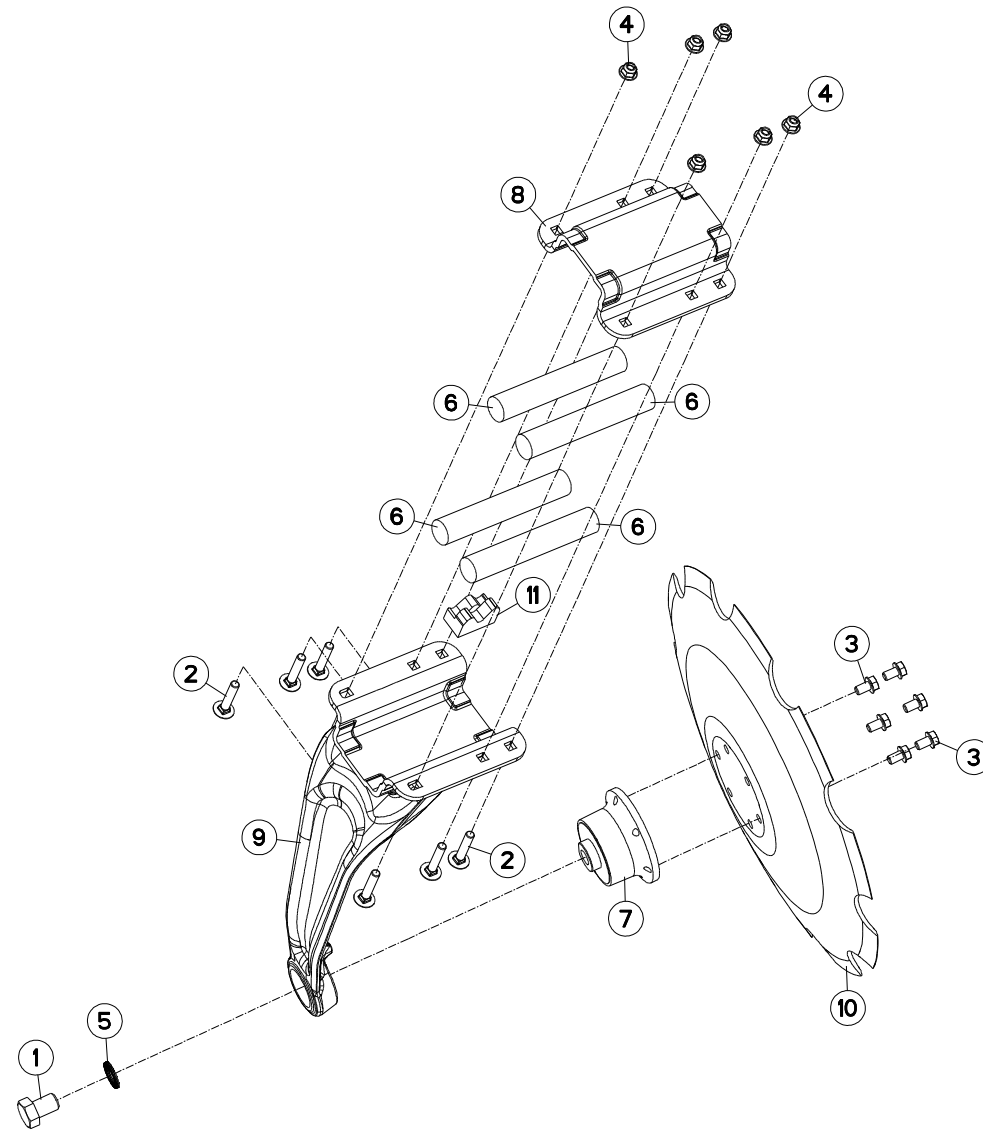
BRAS DE DISQUE (AVANT-GAUCHE)

DISC ARM (FRONT LH)

SCHEIBENARM (VORN-LINKS)

BRACCIO DI DISCO (ANTERIORE-SX)

Rep	Nr	Qt	Designation	Description	Bezeichnung	Referenza	Remarque - Remark - Bemerkung - Osservazioni
001	50000110	001	VIS TETE HEXAGONALE FLZNNC	SCREW, HEX HEAD FLZNNC	SECHSKANTSCHRAUBE FLZNNC	VITE A TESTA ESAGONALE FLZNNC	
002	50081800	006	VIS TBCC COURT	BOLT, CARRIAGE, SHORT NECK	FLACHRUNDSCHR.4KT ANSATZ	BULLONE	
003	80131220	006	VIS AUTOBLOQUANTE FLZNNC	UNDERSERR.S-LOC.SCREW FLZNNC	SPERRZAHN-BUNDSCHRAU.FLZNNC	VITE FLZNNC	
004	80201220	006	ECROU HEXAG.EMBA.AUOFR.FLZNNC	SELF-LOCKING NUT FLZNNC	SELBSTSICHERNDE MUTTER FLZNNC	DADO AUTOBLOCCANTE FLZNNC	
005	80282539	001	RONDELLE NORD LOCK NL24 DELTA	WASHER	SCHEIBE	RONDELLA	
006	H2237820	004	AMORTISSEUR	SHOCK ABSORBER	STOSSDAEMPFER	AMMORTIZZATORE	
007	H2238130	001	PALIER	BEARING, PILLOW BLOCK	LAGER	SUPPORTO	
008	H2238300	001	BRIDE	CLAMP	BUEGEL	STAFFA	
009	H2241650	001	BRAS	ARM	ARM	BRACCIO	
010	H2241860	001	DISQUE	DISC	SCHEIBE	DISCO	
011	H2246420	001	MOUSSE	FOAM	SCHAUMSTOFF	SCHIUMA	



OPTIMERXL300 ---A1000-10B00001>---A1000-10B99999
 OPTIMERXL350 ---A1000-10B00001>---A1000-10B99999
 OPTIMERXL400 ---A1000-10B00001>---A1000-10B99999



H22R0667 A

BRAS DE DISQUE (ARRIERE)

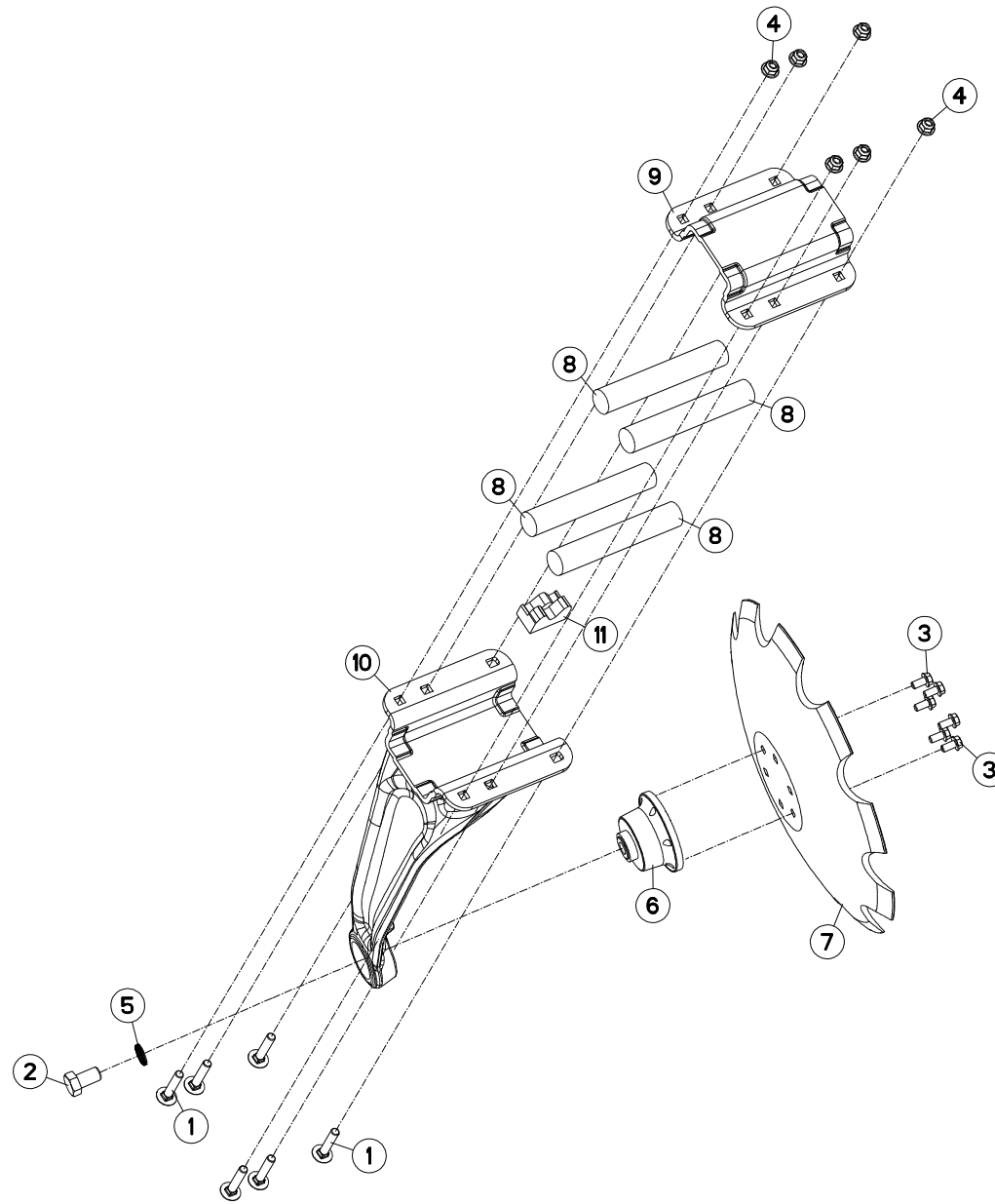
DISC ARM (REAR)

SCHEIBENARM (HINTEN)

BRACCIO DI DISCO (POSTERIORE)

Rep	Nr	Qt	Designation	Description	Bezeichnung	Referenza	Remarque - Remark - Bemerkung - Osservazioni
001	50000110	001	VIS TETE HEXAGONALE FLZNNC	SCREW, HEX HEAD FLZNNC	SECHSKANTSCHRAUBE FLZNNC	VITE A TESTA ESAGONALE FLZNNC	
002	50081800	006	VIS TBCC COURT	BOLT, CARRIAGE, SHORT NECK	FLACHRUNDSCHR.4KT ANSATZ	BULLONE	
003	80131220	006	VIS AUTOBLOQUANTE FLZNNC	UNDERSERR.S-LOC.SCREW FLZNNC	SPERRZAHN-BUNDSCHRAU.FLZNNC	VITE FLZNNC	
004	80201220	006	ECROU HEXAG.EMBA.AUTOFR.FLZNNC	SELF-LOCKING NUT FLZNNC	SELBSTSICHERNDE MUTTER FLZNNC	DADO AUTOBLOCCANTE FLZNNC	
005	80282539	001	RONDELLE NORD LOCK NL24 DELTA	WASHER	SCHEIBE	RONDELLA	
006	H2237820	004	AMORTISSEUR	SHOCK ABSORBER	STOSSDAEMPFER	AMMORTIZZATORE	
007	H2238130	001	PALIER	BEARING, PILLOW BLOCK	LAGER	SUPPORTO	
008	H2238300	001	BRIDE	CLAMP	BUEGEL	STAFFA	
009	H2239450	001	BRAS	ARM	ARM	BRACCIO	
010	H2241860	001	DISQUE	DISC	SCHEIBE	DISCO	
011	H2246420	001	MOUSSE	FOAM	SCHAUMSTOFF	SCHIUMA	

Nombre de composants sur l'ensemble de la machine = Quantité (Qt) x 015
 Gesamtanzahl der in dieser Teilegruppe für die Maschine verwendeten Teile = Menge (Qt) x 015
 Number of service parts and service parts assemblies used on the machine = Quantity (Qt) x 015
 Quantita di componenti sul complessivo della macchina = Quantita (Qtà) x 015



OPTIMERXL300 ---A1000-10B00001>---A1000-10B99999
 OPTIMERXL350 ---A1000-10B00001>---A1000-10B99999
 OPTIMERXL400 ---A1000-10B00001>---A1000-10B99999



H22R0665 B

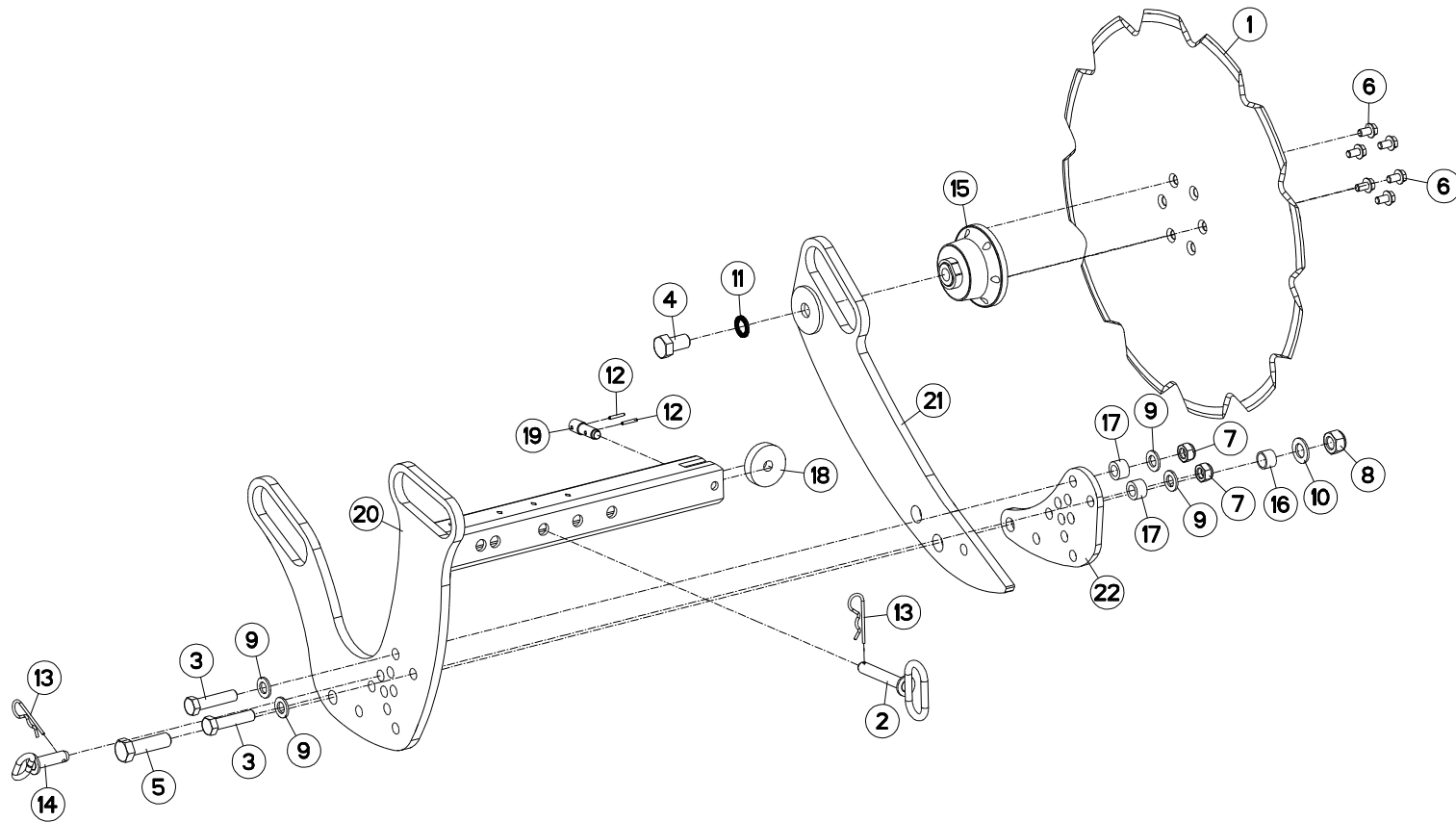
BRAS DE DISQUE (ARRIERE-DROIT)

DISC ARM (REAR RH)

SCHEIBENARM (HINTEN-RECHTS)

BRACCIO DI DISCO (POSTERIORE-I)

Rep	Nr	Qt	Designation	Description	Bezeichnung	Referenza	Remarque - Remark - Bemerkung - Osservazioni
001	50081800	006	VIS TBCC COURT	BOLT, CARRIAGE, SHORT NECK	FLACHRUNDSCHR.4KT ANSATZ	BULLONE	
002	80062035	001	VIS TETE HEXAGONALE FLZNNC	SCREW, HEX HEAD FLZNNC	SECHSKANTSCHRAUBE FLZNNC	VITE A TESTA ESAGONALE FLZNNC	
003	80131020	006	VIS AUTOBLOQUANTE FLZNNC	UNDERSERRATED S-LOCKING FLZNNC	SPERRZAHN-BUNDSCHRAUBE FLZNNC	VITE FLZNNC	
004	80201220	006	ECROU HEXAG.EMBA.AUTOFR.FLZNNC	SELF-LOCKING NUT FLZNNC	SELBSTSICHERNDE MUTTER FLZNNC	DADO AUTOBLOCCANTE FLZNNC	
005	80282130	001	RONDELLE NORD LOCK NL20 DELTA	WASHER	SCHEIBE	RONDELLA	
006	H2227880	001	PALIER	BEARING, PILLOW BLOCK	LAGER	SUPPORTO	
007	H2234350	001	DISQUE	DISC	SCHEIBE	DISCO	
008	H2237820	004	AMORTISSEUR	SHOCK ABSORBER	STOSSDAEMPFER	AMMORTIZZATORE	
009	H2238300	001	BRIDE	CLAMP	BUEGEL	STAFFA	
010	H2241640	001	BRAS	ARM	ARM	BRACCIO	
011	H2246420	001	MOUSSE	FOAM	SCHAUMSTOFF	SCHIUMA	



OPTIMERXL300 ---A1000-10B00001>---A1000-10B99999
 OPTIMERXL350 ---A1000-10B00001>---A1000-10B99999
 OPTIMERXL400 ---A1000-10B00001>---A1000-10B99999



H22R0702 A

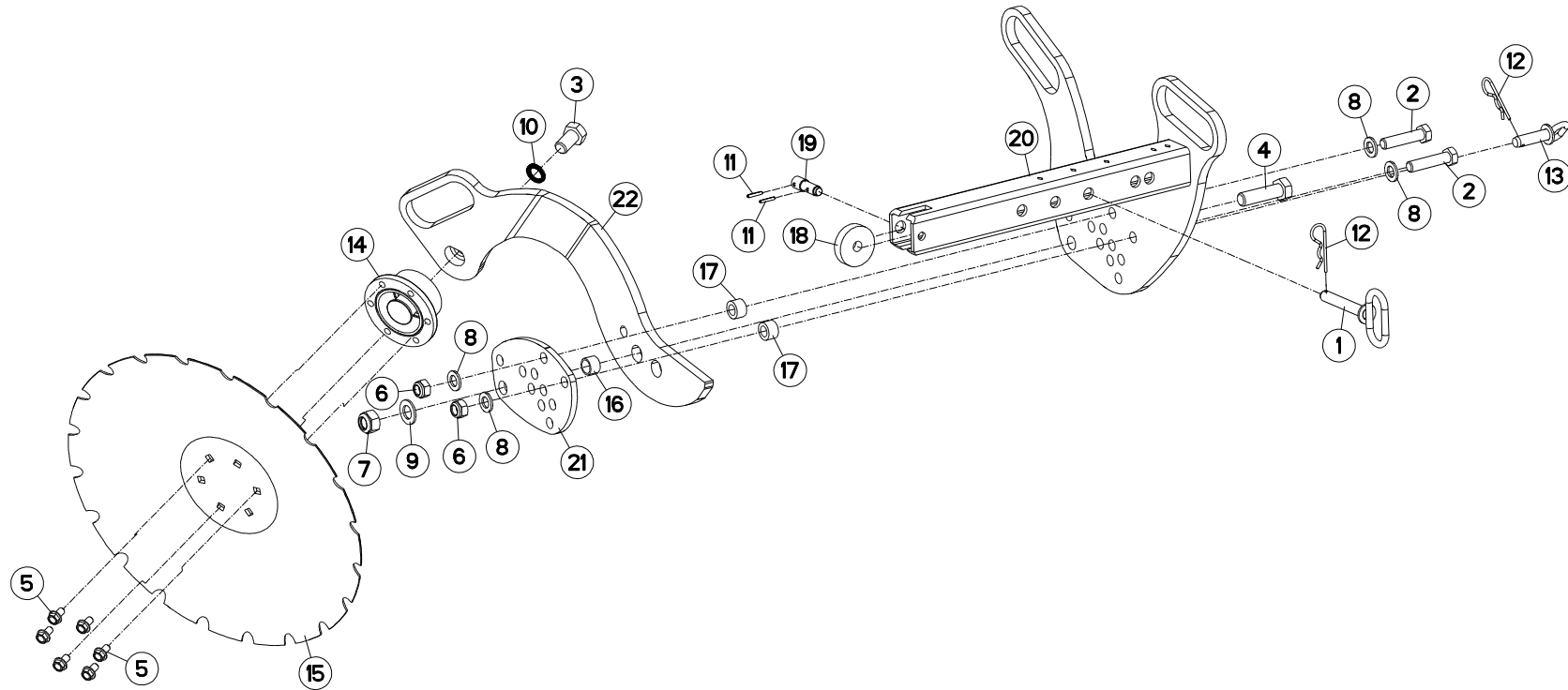
DEFLECTEUR XL (DROIT)

DEFLECTOR XL (RIGHT)

ABWEISER XL (RECHTS)

DEFLETTORE XL (DESTRO)

Rep	Nr	Qt	Designation	Description	Bezeichnung	Referenza	Remarque - Remark - Bemerkung - Osservazioni
001	110031	001	DISQUE CC CRENELE DIA600	NOTCHED DISC D 600	GEZACKTE SCHEIBE D 600	DISCO D 600	
002	583154	001	BROCHE	PIN, HITCH	ACHSE	PERNO	
003	80061652	002	VIS TETE HEXAGONALE FE/ZNXC3	HEXAGON HEAD SCREW FE/ZNXC3	SECHSKANTSCHRAUBE FE/ZNXC3	VITE TESTA ESAGONALE FE/ZNXC3	
004	80062035	001	VIS TETE HEXAGONALE FLZNNC	SCREW, HEX HEAD FLZNNC	SECHSKANTSCHRAUBE FLZNNC	VITE A TESTA ESAGONALE FLZNNC	
005	80062062	001	VIS TETE HEXAGONALE FE/ZNXC3	HEXAGON HEAD SCREW FE/ZNXC3	SECHSKANTSCHRAUBE FE/ZNXC3	VITE TESTA ESAGONALE FE/ZNXC3	
006	80131018	006	VIS AUTOBLOQUANTE	UNDERSERRATED S-LOCKING SCREW	SPERRZAHN-BUNDSCHRAUBE	VITE	
007	80201640	002	ECROU HEX.BAS AUTOFR.FE/ZNXC3	SELF-LOCKING NUT FE/ZNXC3	SELBSTSICHERND.MUTTER FE/ZNXC3	DADO AUTOBLOCCANTE FE/ZNXC3	
008	80202040	001	ECROU HEX.BAS AUTOFR.FE/ZNXC3	SELF-LOCKING NUT FE/ZNXC3	SELBSTSICHERND.MUTTER FE/ZNXC3	DADO AUTOBLOCCANTE FE/ZNXC3	
009	80251624	004	RONDELLE PLATE FE/ZNXC3	PLAIN WASHER M16	SCHEIBE FE/ZNXC3	RONDELLA PIATTA FE/ZNXC3	
010	80252026	001	RONDELLE PLATE FE/ZNXC3	PLAIN WASHER M20 DIN 125	SCHEIBE FE/ZNXC3	RONDELLA PIATTA FE/ZNXC3	
011	80282130	001	RONDELLE NORD LOCK NL20 DELTA	WASHER	SCHEIBE	RONDELLA	
012	80450425	002	GOUPILLE ELASTIQUE INOX	ROLL PIN INOX	SPANNHUELSE INOX	SPINA ELASTICA INOX	
013	80570477	002	GOUPILLE BETA SIMPLE FE/ZNXC3	SPRING COTTER PIN FE/ZNXC3	FEDERSTECKER FE/ZNXC3	MOLLA FE/ZNXC3	
014	H0402950	001	BROCHE	PIN, HITCH	ACHSE	PERNO	
015	H2227880	001	PALIER	BEARING, PILLOW BLOCK	LAGER	SUPPORTO	
016	H2238770	001	ENTRETOISE	SPACER	DISTANZHUELSE	DISTANZIALE	
017	H2243450	002	ENTRETOISE	SPACER	DISTANZHUELSE	DISTANZIALE	
018	H2247020	001	GALET	ROLLER	ROLLE	RULLO	
019	H2247030	001	AXE	PIN	ACHSE	ASSE	
020	H2247700	001	BRAS	ARM	ARM	BRACCIO	
021	H2247710	001	SUPPORT	SUPPORT	TRAEGER	SUPPORTO	
022	H2247720	001	PLAT	FLAT	FLACHEISEN	PIATTO	



OPTIMERXL300 ---A1000-10B00001>---A1000-10B99999
 OPTIMERXL350 ---A1000-10B00001>---A1000-10B99999
 OPTIMERXL400 ---A1000-10B00001>---A1000-10B99999



H22R0701 A

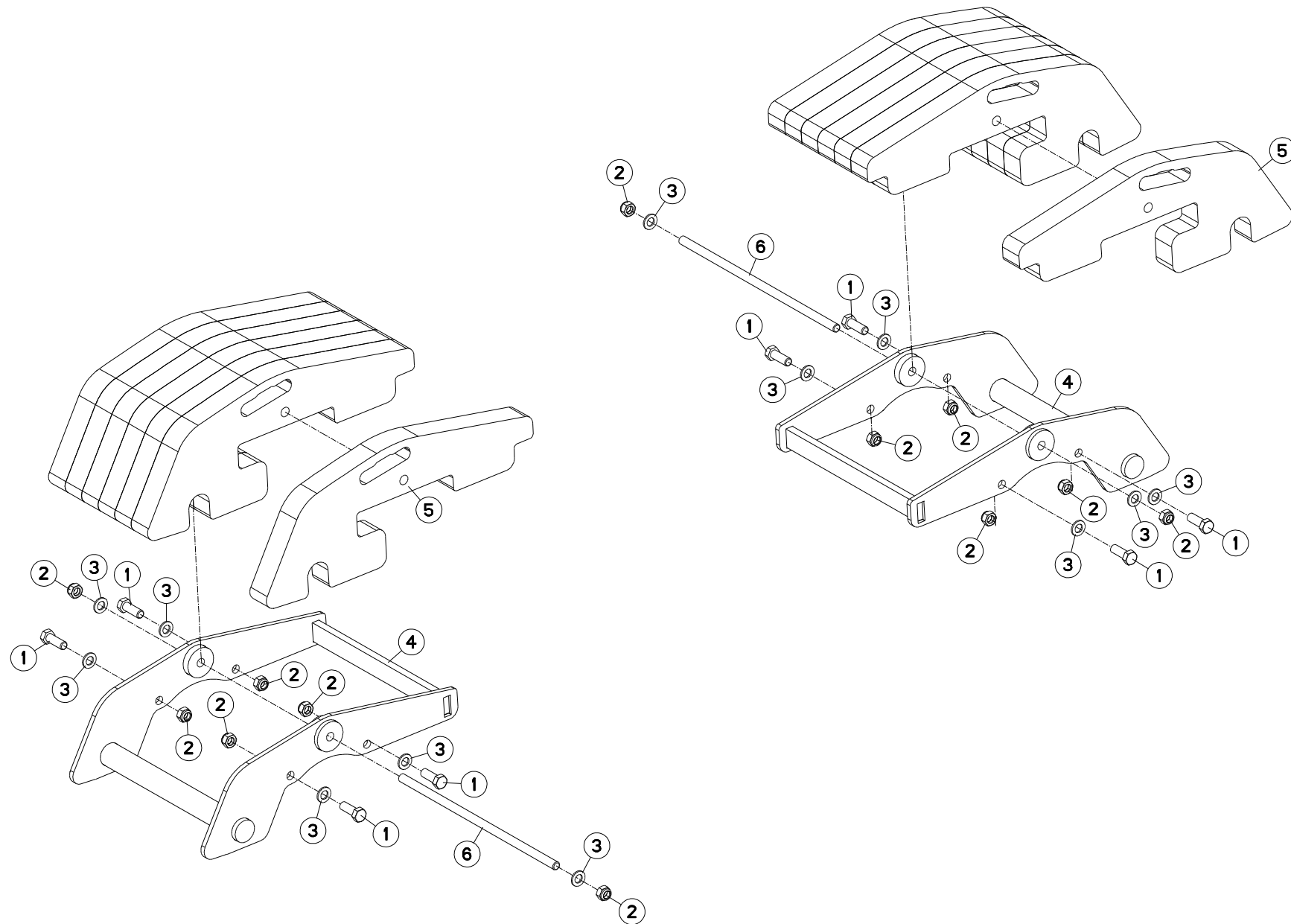
DEFLECTEUR XL (GAUCHE)

DEFLECTOR XL (LEFT)

ABWEISER XL (LINKS)

DEFLETTORE XL (SX)

Rep	Nr	Qt	Designation	Description	Bezeichnung	Referenza	Remarque - Remark - Bemerkung - Osservazioni
001	583154	001	BROCHE	PIN, HITCH	ACHSE	PERNO	
002	80061652	002	VIS TETE HEXAGONALE FE/ZNXC3	HEXAGON HEAD SCREW FE/ZNXC3	SECHSKANTSCHRAUBE FE/ZNXC3	VITE TESTA ESAGONALE FE/ZNXC3	
003	80062035	001	VIS TETE HEXAGONALE FLZNNC	SCREW, HEX HEAD FLZNNC	SECHSKANTSCHRAUBE FLZNNC	VITE A TESTA ESAGONALE FLZNNC	
004	80062062	001	VIS TETE HEXAGONALE FE/ZNXC3	HEXAGON HEAD SCREW FE/ZNXC3	SECHSKANTSCHRAUBE FE/ZNXC3	VITE TESTA ESAGONALE FE/ZNXC3	
005	80131018	006	VIS AUTOBLOQUANTE	UNDERSERRATED S-LOCKING SCREW	SPERRZAHN-BUNDSCHRAUBE	VITE	
006	80201640	002	ECROU HEX.BAS AUTOFR.FE/ZNXC3	SELF-LOCKING NUT FE/ZNXC3	SELBSTSICHERND.MUTTER FE/ZNXC3	DADO AUTOBLOCCANTE FE/ZNXC3	
007	80202040	001	ECROU HEX.BAS AUTOFR.FE/ZNXC3	SELF-LOCKING NUT FE/ZNXC3	SELBSTSICHERND.MUTTER FE/ZNXC3	DADO AUTOBLOCCANTE FE/ZNXC3	
008	80251624	004	RONDELLE PLATE FE/ZNXC3	PLAIN WASHER M16	SCHEIBE FE/ZNXC3	RONDELLA PIATTA FE/ZNXC3	
009	80252026	001	RONDELLE PLATE FE/ZNXC3	PLAIN WASHER M20 DIN 125	SCHEIBE FE/ZNXC3	RONDELLA PIATTA FE/ZNXC3	
010	80282130	001	RONDELLE NORD LOCK NL20 DELTA	WASHER	SCHEIBE	RONDELLA	
011	80450425	002	GOUPILLE ELASTIQUE INOX	ROLL PIN INOX	SPANNHUELSE INOX	SPINA ELASTICA INOX	
012	80570477	002	GOUPILLE BETA SIMPLE FE/ZNXC3	SPRING COTTER PIN FE/ZNXC3	FEDERSTECKER FE/ZNXC3	MOLLA FE/ZNXC3	
013	H0402950	001	BROCHE	PIN, HITCH	ACHSE	PERNO	
014	H2227880	001	PALIER	BEARING, PILLOW BLOCK	LAGER	SUPPORTO	
015	H2234360	001	DISQUE	DISC	SCHEIBE	DISCO	
016	H2238770	001	ENTRETOISE	SPACER	DISTANZHUELSE	DISTANZIALE	
017	H2243450	002	ENTRETOISE	SPACER	DISTANZHUELSE	DISTANZIALE	
018	H2247020	001	GALET	ROLLER	ROLLE	RULLO	
019	H2247030	001	AXE	PIN	ACHSE	ASSE	
020	H2247660	001	BRAS	ARM	ARM	BRACCIO	
021	H2247680	001	PLAT	FLAT	FLACHEISEN	PIATTO	
022	H2247690	001	SUPPORT	SUPPORT	TRAEGER	SUPPORTO	





OPTIMERXL300 ---A1000-10B00001>---A1000-10B99999
 OPTIMERXL350 ---A1000-10B00001>---A1000-10B99999
 OPTIMERXL400 ---A1000-10B00001>---A1000-10B99999

H21R0291 A

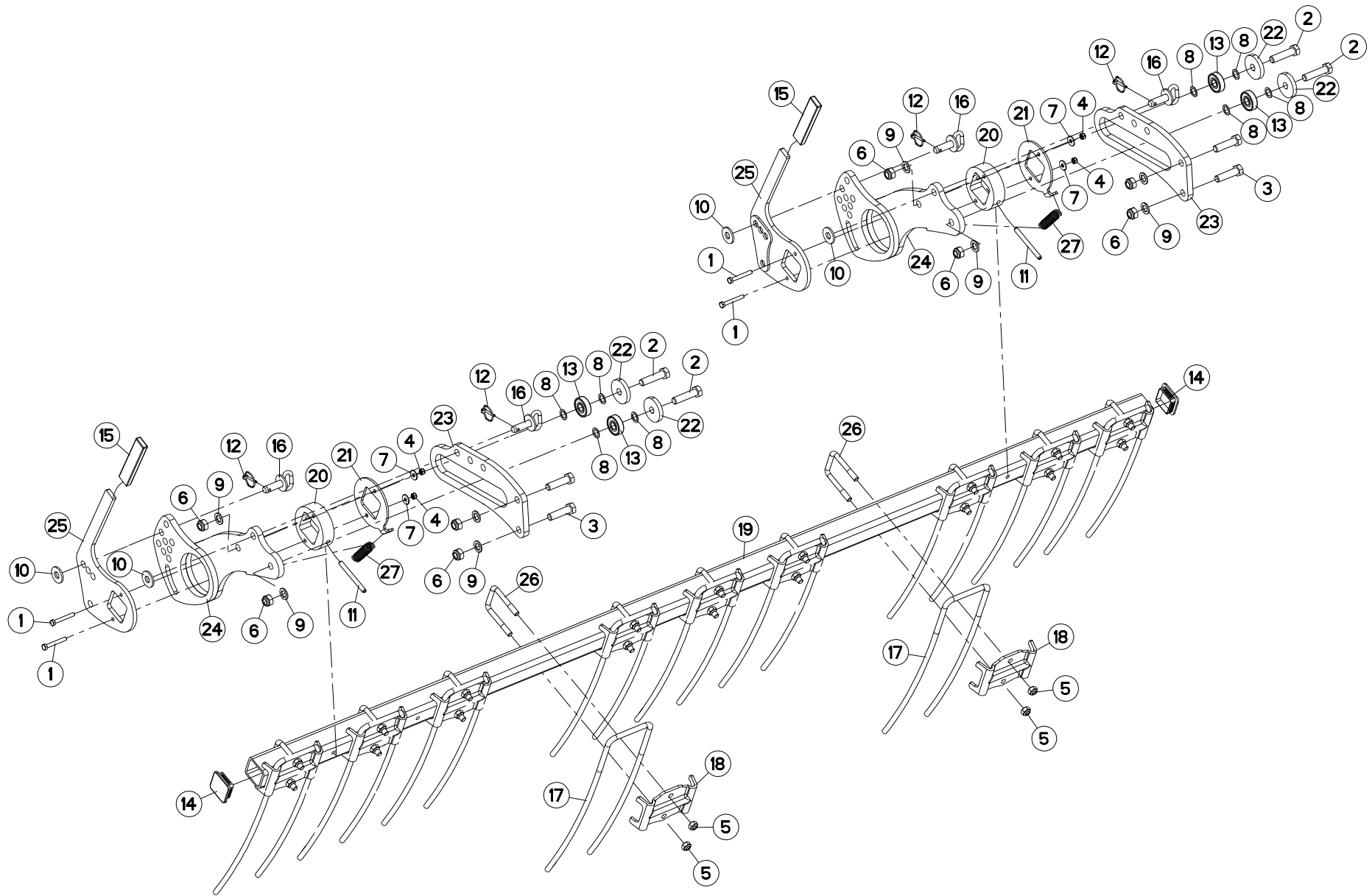
MASSE

ADDITIONAL WEIGHTS

ZUSATZGEWICHT

MASSA ADDIZIONALE

Rep	Nr	Qt	Designation	Description	Bezeichnung	Referenza	Remarque - Remark - Bemerkung - Osservazioni
001	80061646	008	VIS TETE HEXAGONALE FE/ZNXC3	HEXAGON HEAD SCREW FE/ZNXC3	SECHSKANTSCHRAUBE FE/ZNXC3	VITE TESTA ESAGONALE FE/ZNXC3	
002	80201640	012	ECROU HEX.BAS AUTOFR.FE/ZNXC3	SELF-LOCKING NUT FE/ZNXC3	SELBSTSICHERND.MUTTER FE/ZNXC3	DADO AUTOBLOCCANTE FE/ZNXC3	
003	80251624	012	RONDELLE PLATE FE/ZNXC3	PLAIN WASHER M16	SCHEIBE FE/ZNXC3	RONDELLA PIATTA FE/ZNXC3	
004	H2120160	002	SUPPORT	SUPPORT	TRAEGER	SUPPORTO	
005	H2245250	014	CONTREPOIDS	COUNTERWEIGHT	GEGENGEWICHT	CONTRAPPESO	
006	H2427450	002	TIGE	STEM	STANGE	STELO	





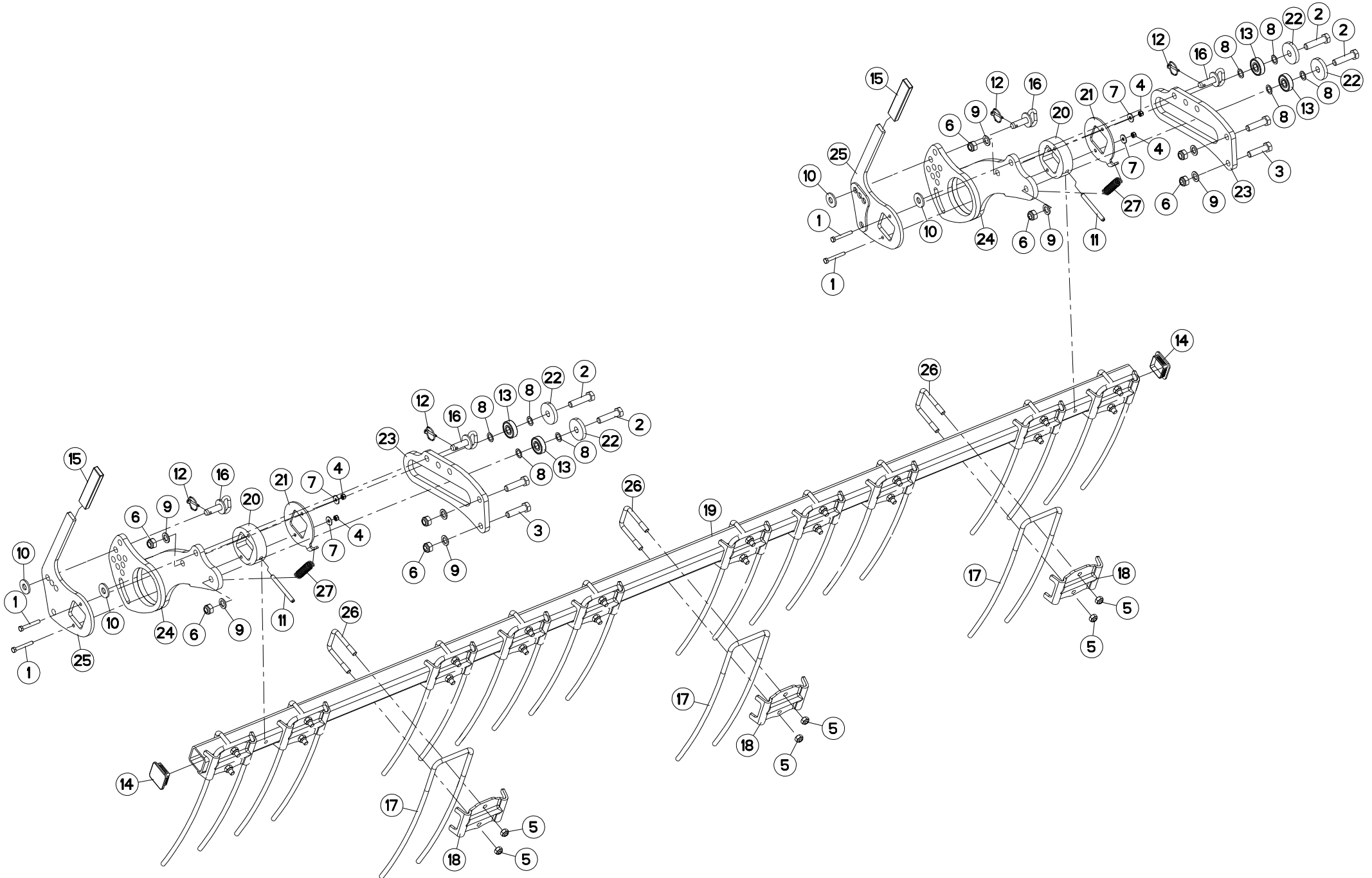
HERSE 3M

FOLLOWING HARROW 3M

SAATSTRIEGEL 3M

ERPICE 3M

Rep	Nr	Qt	Designation	Description	Bezeichnung	Referenza	Remarque - Remark - Bemerkung - Osservazioni
001	80060853	004	VIS TETE HEXAGONALE FE/ZNXC3	HEX BOLT FE/ZNXC3	SECHSKANTSCHRAUBE FE/ZNXC3	VITE TESTA ESAGONALE FE/ZNXC3	
002	80061638	004	VIS TETE HEXAGONALE FE/ZNXC3	HEXAGON HEAD SCREW FE/ZNXC3	SECHSKANTSCHRAUBE FE/ZNXC3	VITE TESTA ESAGONALE FE/ZNXC3	
003	80061651	004	VIS TETE HEXAGONALE FE/ZNXC3	HEXAGON HEAD SCREW FE/ZNXC3	SECHSKANTSCHRAUBE FE/ZNXC3	VITE TESTA ESAGONALE FE/ZNXC3	
004	80200840	004	ECROU HEX.BAS AUTOFR.FE/ZNXC3	SELF-LOCKING NUT FE/ZNXC3	SELBSTSICHERND.MUTTER FE/ZNXC3	DADO AUTOBLOCCANTE FE/ZNXC3	
005	80201240	022	ECROU HEX.BAS AUTOFR.FE/ZNXC3	SELF-LOCKING NUT FE/ZNXC3	SELBSTSICHERND.MUTTER FE/ZNXC3	DADO AUTOBLOCCANTE FE/ZNXC3	
006	80201640	008	ECROU HEX.BAS AUTOFR.FE/ZNXC3	SELF-LOCKING NUT FE/ZNXC3	SELBSTSICHERND.MUTTER FE/ZNXC3	DADO AUTOBLOCCANTE FE/ZNXC3	
007	80250970	004	RONDELLE PLATE FE/ZN	PLAIN WASHER FE/ZN	SCHEIBE FE/ZN	RONDELLA PIATTA FE/ZN	
008	80251627	008	RONDELLE PLATE FE/ZNXC3	PLAIN WASHER FE/ZNXC3	SCHEIBE FE/ZNXC3	RONDELLA PIATTA FE/ZNXC3	
009	80251631	008	RONDELLE PLATE FE/ZNXC3	PLAIN WASHER FE/ZNXC3	SCHEIBE FE/ZNXC3	RONDELLA PIATTA FE/ZNXC3	
010	80251645	004	RONDELLE PLATE FE/ZNXC3	PLAIN WASHER FE/ZNXC3	SCHEIBE FE/ZNXC3	RONDELLA PIATTA FE/ZNXC3	
011	80451070	002	GOUPILLE ELASTIQUE FLZNNC	ROLL PIN FLZNNC	SPANNHUELSE FLZNNC 10MM	SPINA ELASTICA FLZNNC	
012	80560470	004	GOUPILLE AUTOMATIQUE FE/ZNXC3	LINCH PIN FE/ZNXC3	KLAPPSTECKER FE/ZNXC3	COPPIGLIA FE/ZNXC3	
013	81001750	004	ROULEMENT A BILLES	BEARING, BALL	KUGELLAGER	CUSCINETTO	
014	83040183	002	BOUCHON D'OBTURATION	END PLUG	VERSCHLUSSSTOPFEN	TAPPO DI CHIUSURA	
015	H2242750	002	MANCHON	SLEEVE	MUFFE	MANICOTTO	
016	H2243440	004	BROCHE	PIN, HITCH	ACHSE	PERNO	
017	H2243550	011	DENT DE HERSE	HARROW, TINE	EGGE, ZINKE	ERPICE, DENTI	
018	H2243591	011	BRIDE	CLAMP	BUEGEL	STAFFA	
019	H2243640	001	TUBE CARRE	TUBE, SQUARE	ROHR, QUADRA	TUBI QUADRATA	
020	H2246400	002	PIVOT	PIVOT	GELENKBOLZEN	PERNO	
021	H2248390	002	TOLE	SHEET	BLECH	TELA	
022	H2248400	004	RONDELLE	WASHER	SCHEIBE	RONDELLA PIATTA	
023	H2248410	002	TOLE	SHEET	BLECH	TELA	
024	H2248420	002	PIVOT	PIVOT	GELENKBOLZEN	PERNO	
025	H2248430	002	POIGNEE	HANDLE	HANDGRIFF	MANIGLIA	
026	H2300470	011	ETRIER	U-BOLT	BUEGEL	CAVALLOTTO	
027	N1001150	002	RESSORT	SPRING	FEDER	MOLLA	





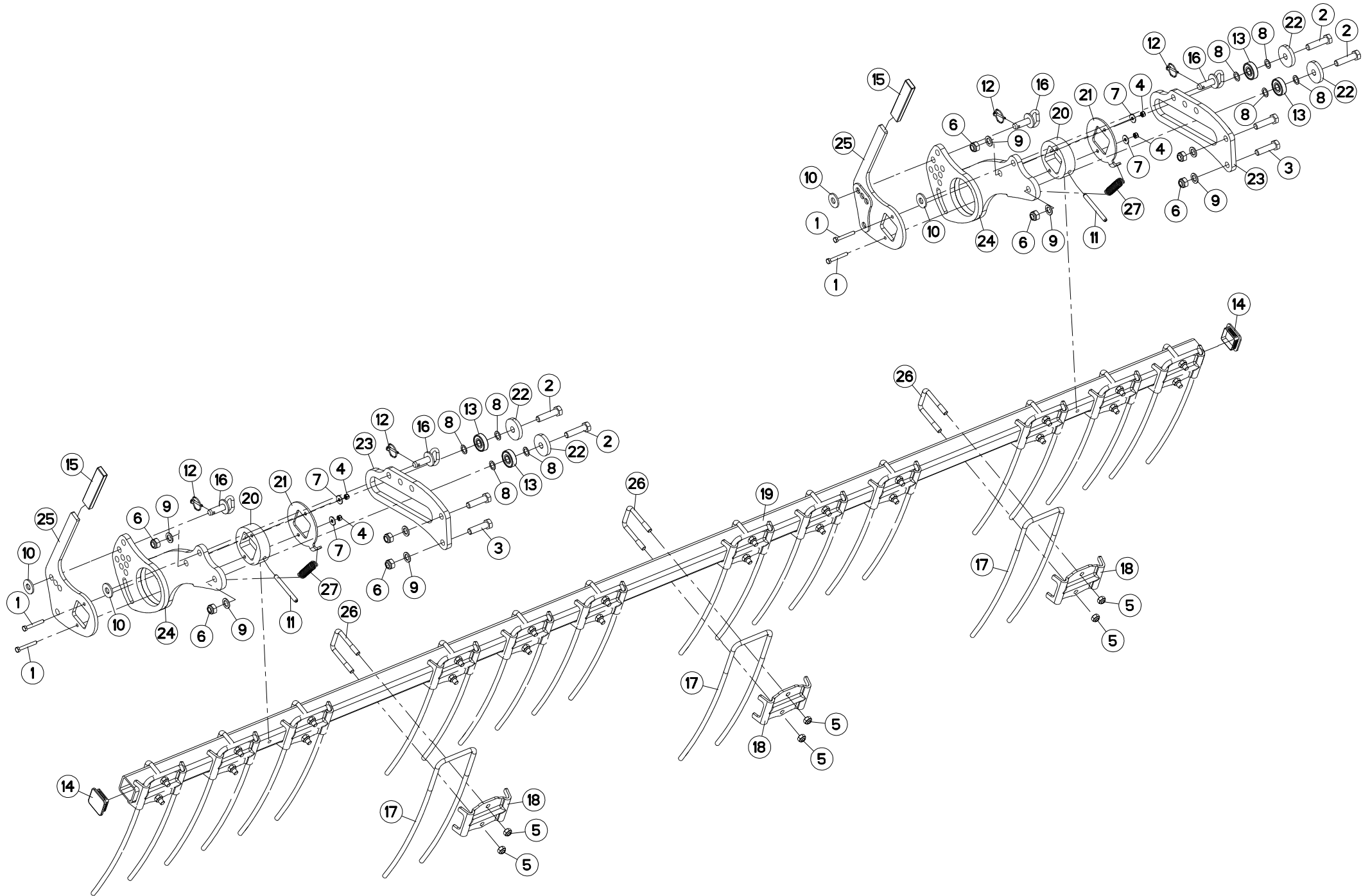
HERSE 3,5M

FOLLOWING HARROW 3,5M

SAATSTRIEGEL 3,5M

ERPICE 3,5M

Rep	Nr	Qt	Designation	Description	Bezeichnung	Referenza	Remarque - Remark - Bemerkung - Osservazioni
001	80060853	004	VIS TETE HEXAGONALE FE/ZNXC3	HEX BOLT FE/ZNXC3	SECHSKANTSCHRAUBE FE/ZNXC3	VITE TESTA ESAGONALE FE/ZNXC3	
002	80061638	004	VIS TETE HEXAGONALE FE/ZNXC3	HEXAGON HEAD SCREW FE/ZNXC3	SECHSKANTSCHRAUBE FE/ZNXC3	VITE TESTA ESAGONALE FE/ZNXC3	
003	80061651	004	VIS TETE HEXAGONALE FE/ZNXC3	HEXAGON HEAD SCREW FE/ZNXC3	SECHSKANTSCHRAUBE FE/ZNXC3	VITE TESTA ESAGONALE FE/ZNXC3	
004	80200840	004	ECROU HEX.BAS AUTOFR.FE/ZNXC3	SELF-LOCKING NUT FE/ZNXC3	SELBSTSICHERND.MUTTER FE/ZNXC3	DADO AUTOBLOCCANTE FE/ZNXC3	
005	80201240	026	ECROU HEX.BAS AUTOFR.FE/ZNXC3	SELF-LOCKING NUT FE/ZNXC3	SELBSTSICHERND.MUTTER FE/ZNXC3	DADO AUTOBLOCCANTE FE/ZNXC3	
006	80201640	008	ECROU HEX.BAS AUTOFR.FE/ZNXC3	SELF-LOCKING NUT FE/ZNXC3	SELBSTSICHERND.MUTTER FE/ZNXC3	DADO AUTOBLOCCANTE FE/ZNXC3	
007	80250970	004	RONDELLE PLATE FE/ZN	PLAIN WASHER FE/ZN	SCHEIBE FE/ZN	RONDELLA PIATTA FE/ZN	
008	80251627	008	RONDELLE PLATE FE/ZNXC3	PLAIN WASHER FE/ZNXC3	SCHEIBE FE/ZNXC3	RONDELLA PIATTA FE/ZNXC3	
009	80251631	008	RONDELLE PLATE FE/ZNXC3	PLAIN WASHER FE/ZNXC3	SCHEIBE FE/ZNXC3	RONDELLA PIATTA FE/ZNXC3	
010	80251645	004	RONDELLE PLATE FE/ZNXC3	PLAIN WASHER FE/ZNXC3	SCHEIBE FE/ZNXC3	RONDELLA PIATTA FE/ZNXC3	
011	80451070	002	GOUPILLE ELASTIQUE FLZNNC	ROLL PIN FLZNNC	SPANNHUELSE FLZNNC 10MM	SPINA ELASTICA FLZNNC	
012	80560470	004	GOUPILLE AUTOMATIQUE FE/ZNXC3	LINCH PIN FE/ZNXC3	KLAPPSTECKER FE/ZNXC3	COPPIGLIA FE/ZNXC3	
013	81001750	004	ROULEMENT A BILLES	BEARING, BALL	KUGELLAGER	CUSCINETTO	
014	83040183	002	BOUCHON D'OBTURATION	END PLUG	VERSCHLUSSSTOPFEN	TAPPO DI CHIUSURA	
015	H2242750	002	MANCHON	SLEEVE	MUFFE	MANICOTTO	
016	H2243440	004	BROCHE	PIN, HITCH	ACHSE	PERNO	
017	H2243550	013	DENT DE HERSE	HARROW, TINE	EGGE, ZINKE	ERPICE, DENTI	
018	H2243591	013	BRIDE	CLAMP	BUEGEL	STAFFA	
019	H2245590	001	TUBE CARRE	TUBE, SQUARE	ROHR, QUADRA	TUBI QUADRATA	
020	H2246400	002	PIVOT	PIVOT	GELENKBOLZEN	PERNO	
021	H2248390	002	TOLE	SHEET	BLECH	TELA	
022	H2248400	004	RONDELLE	WASHER	SCHEIBE	RONDELLA PIATTA	
023	H2248410	002	TOLE	SHEET	BLECH	TELA	
024	H2248420	002	PIVOT	PIVOT	GELENKBOLZEN	PERNO	
025	H2248430	002	POIGNEE	HANDLE	HANDGRIFF	MANIGLIA	
026	H2300470	013	ETRIER	U-BOLT	BUEGEL	CAVALLOTTO	
027	N1001150	002	RESSORT	SPRING	FEDER	MOLLA	





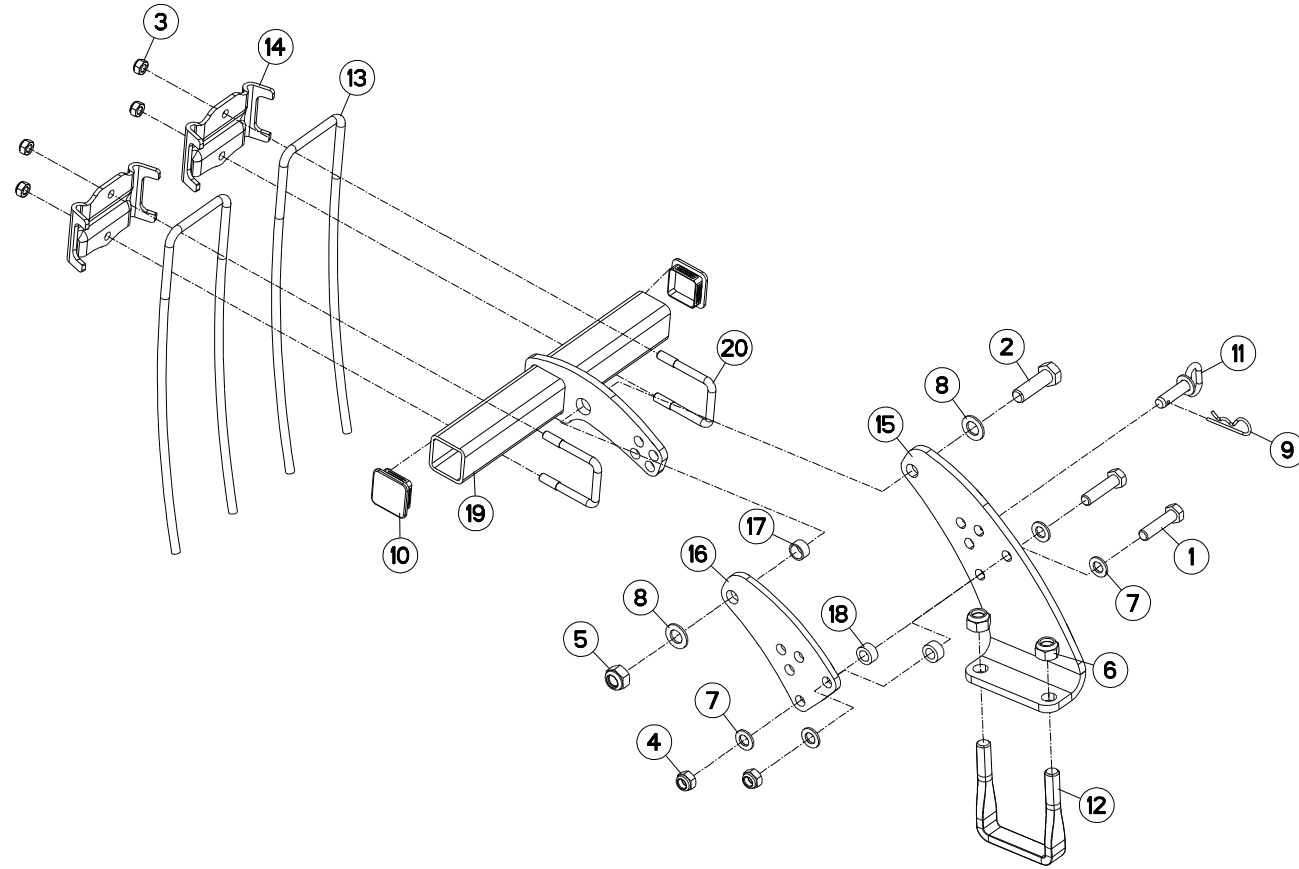
HERSE 4M

FOLLOWING HARROW 4M

SAATSTRIEGEL 4M

ERPICE 4M

Rep	Nr	Qt	Designation	Description	Bezeichnung	Referenza	Remarque - Remark - Bemerkung - Osservazioni
001	80060853	004	VIS TETE HEXAGONALE FE/ZNXC3	HEX BOLT FE/ZNXC3	SECHSKANTSCHRAUBE FE/ZNXC3	VITE TESTA ESAGONALE FE/ZNXC3	
002	80061638	004	VIS TETE HEXAGONALE FE/ZNXC3	HEXAGON HEAD SCREW FE/ZNXC3	SECHSKANTSCHRAUBE FE/ZNXC3	VITE TESTA ESAGONALE FE/ZNXC3	
003	80061651	004	VIS TETE HEXAGONALE FE/ZNXC3	HEXAGON HEAD SCREW FE/ZNXC3	SECHSKANTSCHRAUBE FE/ZNXC3	VITE TESTA ESAGONALE FE/ZNXC3	
004	80200840	004	ECROU HEX.BAS AUTOFR.FE/ZNXC3	SELF-LOCKING NUT FE/ZNXC3	SELBSTSICHERND.MUTTER FE/ZNXC3	DADO AUTOBLOCCANTE FE/ZNXC3	
005	80201240	030	ECROU HEX.BAS AUTOFR.FE/ZNXC3	SELF-LOCKING NUT FE/ZNXC3	SELBSTSICHERND.MUTTER FE/ZNXC3	DADO AUTOBLOCCANTE FE/ZNXC3	
006	80201640	008	ECROU HEX.BAS AUTOFR.FE/ZNXC3	SELF-LOCKING NUT FE/ZNXC3	SELBSTSICHERND.MUTTER FE/ZNXC3	DADO AUTOBLOCCANTE FE/ZNXC3	
007	80250970	004	RONDELLE PLATE FE/ZN	PLAIN WASHER FE/ZN	SCHEIBE FE/ZN	RONDELLA PIATTA FE/ZN	
008	80251627	008	RONDELLE PLATE FE/ZNXC3	PLAIN WASHER FE/ZNXC3	SCHEIBE FE/ZNXC3	RONDELLA PIATTA FE/ZNXC3	
009	80251631	008	RONDELLE PLATE FE/ZNXC3	PLAIN WASHER FE/ZNXC3	SCHEIBE FE/ZNXC3	RONDELLA PIATTA FE/ZNXC3	
010	80251645	004	RONDELLE PLATE FE/ZNXC3	PLAIN WASHER FE/ZNXC3	SCHEIBE FE/ZNXC3	RONDELLA PIATTA FE/ZNXC3	
011	80451070	002	GOUPILLE ELASTIQUE FLZNNC	ROLL PIN FLZNNC	SPANNHUELSE FLZNNC 10MM	SPINA ELASTICA FLZNNC	
012	80560470	004	GOUPILLE AUTOMATIQUE FE/ZNXC3	LINCH PIN FE/ZNXC3	KLAPPSTECKER FE/ZNXC3	COPPIGLIA FE/ZNXC3	
013	81001750	004	ROULEMENT A BILLES	BEARING, BALL	KUGELLAGER	CUSCINETTO	
014	83040183	002	BOUCHON D'OBTURATION	END PLUG	VERSCHLUSSSTOPFEN	TAPPO DI CHIUSURA	
015	H2242750	002	MANCHON	SLEEVE	MUFFE	MANICOTTO	
016	H2243440	004	BROCHE	PIN, HITCH	ACHSE	PERNO	
017	H2243550	015	DENT DE HERSE	HARROW, TINE	EGGE, ZINKE	ERPICE, DENTI	
018	H2243591	015	BRIDE	CLAMP	BUEGEL	STAFFA	
019	H2243600	001	TUBE CARRE	TUBE, SQUARE	ROHR, QUADRA	TUBI QUADRATA	
020	H2246400	002	PIVOT	PIVOT	GELENKBOLZEN	PERNO	
021	H2248390	002	TOLE	SHEET	BLECH	TELA	
022	H2248400	004	RONDELLE	WASHER	SCHEIBE	RONDELLA PIATTA	
023	H2248410	002	TOLE	SHEET	BLECH	TELA	
024	H2248420	002	PIVOT	PIVOT	GELENKBOLZEN	PERNO	
025	H2248430	002	POIGNEE	HANDLE	HANDGRIFF	MANIGLIA	
026	H2300470	015	ETRIER	U-BOLT	BUEGEL	CAVALLOTTO	
027	N1001150	002	RESSORT	SPRING	FEDER	MOLLA	



OPTIMERXL300 ---A1000-10B00001>---A1000-10B99999
 OPTIMERXL350 ---A1000-10B00001>---A1000-10B99999
 OPTIMERXL400 ---A1000-10B00001>---A1000-10B99999



H22R0711 A

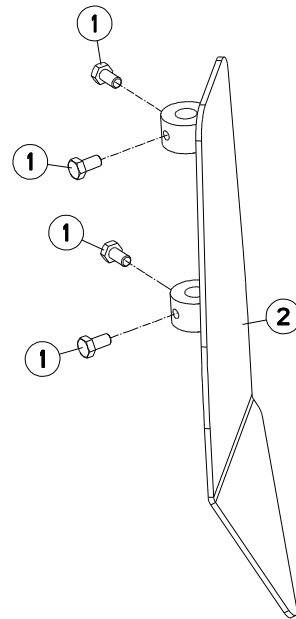
SUPPORT HERSE

SUPPORT FOLLOWING HARROW

HALTERUNG SAATSTRIEGEL

SUPPORTO ERPICE

Rep	Nr	Qt	Designation	Description	Bezeichnung	Referenza	Remarque - Remark - Bemerkung - Osservazioni
001	80061654	002	VIS TETE HEXAGONALE FLZNNC	SCREW, HEX HEAD FLZNNC	SECHSKANTSCHRAUBE FLZNNC	VITE A TESTA ESAGONALE FLZNNC	
002	80062065	001	VIS TETE HEXAGONALE FE/ZNXC3	HEXAGON HEAD SCREW FE/ZNXC3	SECHSKANTSCHRAUBE FE/ZNXC3	VITE TESTA ESAGONALE FE/ZNXC3	
003	80201240	004	ECROU HEX.BAS AUTOFR.FE/ZNXC3	SELF-LOCKING NUT FE/ZNXC3	SELBSTSICHERND.MUTTER FE/ZNXC3	DADO AUTOBLOCCANTE FE/ZNXC3	
004	80201640	002	ECROU HEX.BAS AUTOFR.FE/ZNXC3	SELF-LOCKING NUT FE/ZNXC3	SELBSTSICHERND.MUTTER FE/ZNXC3	DADO AUTOBLOCCANTE FE/ZNXC3	
005	80202040	001	ECROU HEX.BAS AUTOFR.FE/ZNXC3	SELF-LOCKING NUT FE/ZNXC3	SELBSTSICHERND.MUTTER FE/ZNXC3	DADO AUTOBLOCCANTE FE/ZNXC3	
006	80202047	002	ECROU HEXAG.AUTOFREINE FLZNNC	SELF-LOCKING NUT FLZNNC	SELBSTSICHERNDE MUTTER FLZNNC	DADO AUTOBLOCCANTE FLZNNC	
007	80251624	004	RONDELLE PLATE FE/ZNXC3	PLAIN WASHER M16	SCHEIBE FE/ZNXC3	RONDELLA PIATTA FE/ZNXC3	
008	80252026	002	RONDELLE PLATE FE/ZNXC3	PLAIN WASHER M20 DIN 125	SCHEIBE FE/ZNXC3	RONDELLA PIATTA FE/ZNXC3	
009	80570477	001	GOUPILLE BETA SIMPLE FE/ZNXC3	SPRING COTTER PIN FE/ZNXC3	FEDERSTECKER FE/ZNXC3	MOLLA FE/ZNXC3	
010	83040183	002	BOUCHON D'OBTURATION	END PLUG	VERSCHLUSSSTOPFEN	TAPPO DI CHIUSURA	
011	H0402950	001	BROCHE	PIN, HITCH	ACHSE	PERNO	
012	H2113190	001	ETRIER	U-BOLT	BUEGEL	CAVALLOTTO	
013	H2243550	002	DENT DE HERSE	HARROW, TINE	EGGE, ZINKE	ERPICE, DENTI	
014	H2243591	002	BRIDE	CLAMP	BUEGEL	STAFFA	
015	H2248330	001	PLAT	FLAT	FLACHEISEN	PIATTO	
016	H2248340	001	PLAT	FLAT	FLACHEISEN	PIATTO	
017	H2248350	001	ENTRETOISE	SPACER	DISTANZHUELSE	DISTANZIALE	
018	H2248360	002	ENTRETOISE	SPACER	DISTANZHUELSE	DISTANZIALE	
019	H2248700	001	BRAS	ARM	ARM	BRACCIO	
020	H2300470	002	ETRIER	U-BOLT	BUEGEL	CAVALLOTTO	





OPTIMERXL300 ---A1000-10B00001>---A1000-10B99999
 OPTIMERXL350 ---A1000-10B00001>---A1000-10B99999
 OPTIMERXL400 ---A1000-10B00001>---A1000-10B99999

H22R0704 A

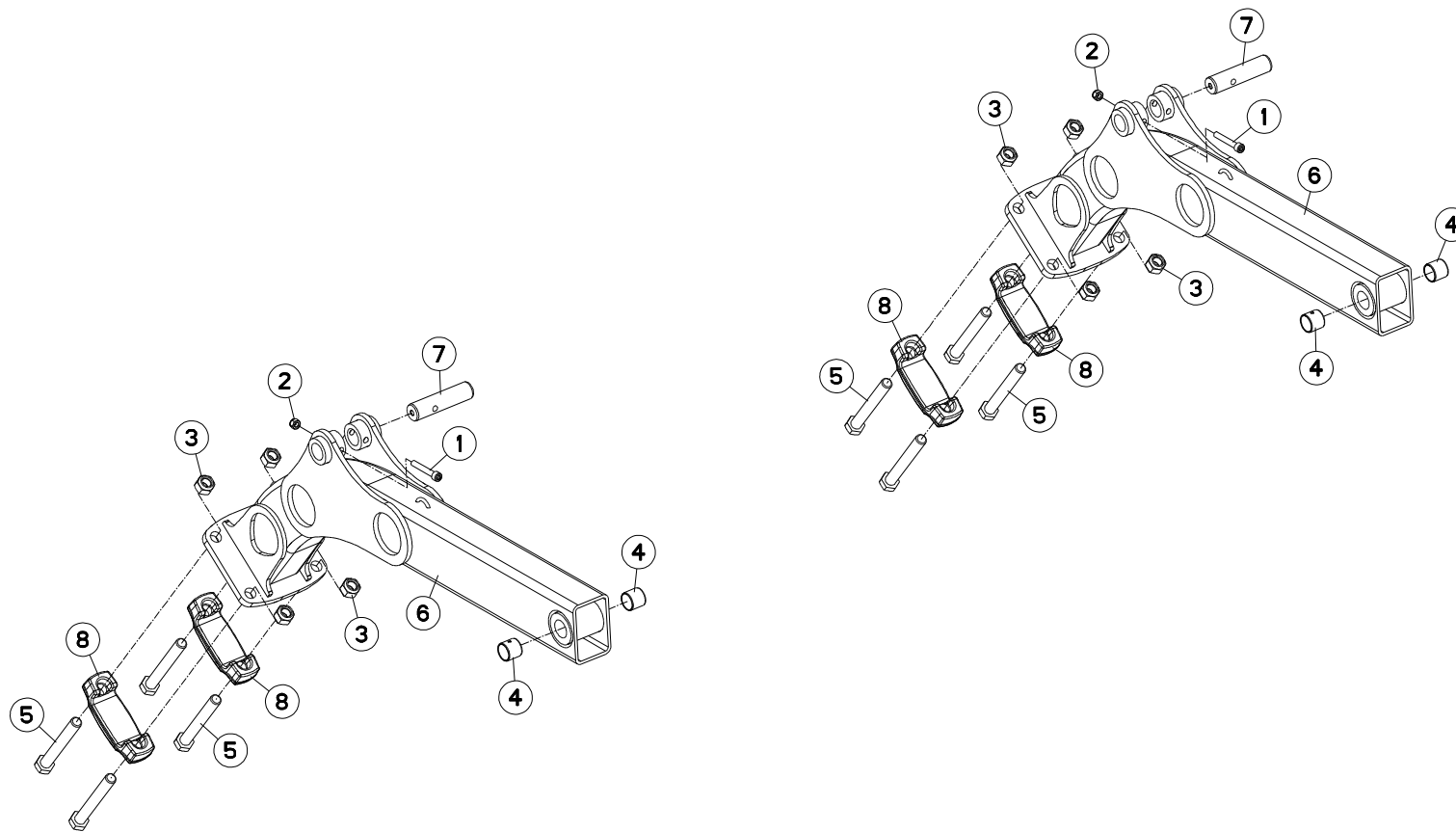
DEFLECTEUR HERSE

DEFLECTOR FOLLOWING HARROW

ABWEISER SAATSTRIEGEL

DEFLETTORE ERPICE

Rep	Nr	Qt	Designation	Description	Bezeichnung	Referenza	Remarque - Remark - Bemerkung - Osservazioni
001	80060816	004	VIS TETE HEXAGONALE FE/ZNXC3	HEX. SCREW FE/ZNXC3	SECHSKANTSCHRAUBE FE/ZNXC3	VITE TESTA ESAGONALE FE/ZNXC3	
002	H2247490	001	DEFLECTEUR	DEFLECTOR	ABWEISER	DEFLETTORE	





OPTIMERXL300 ---A1000-10B00001>---A1000-10B99999
 OPTIMERXL350 ---A1000-10B00001>---A1000-10B99999
 OPTIMERXL400 ---A1000-10B00001>---A1000-10B99999

H21R0288 A

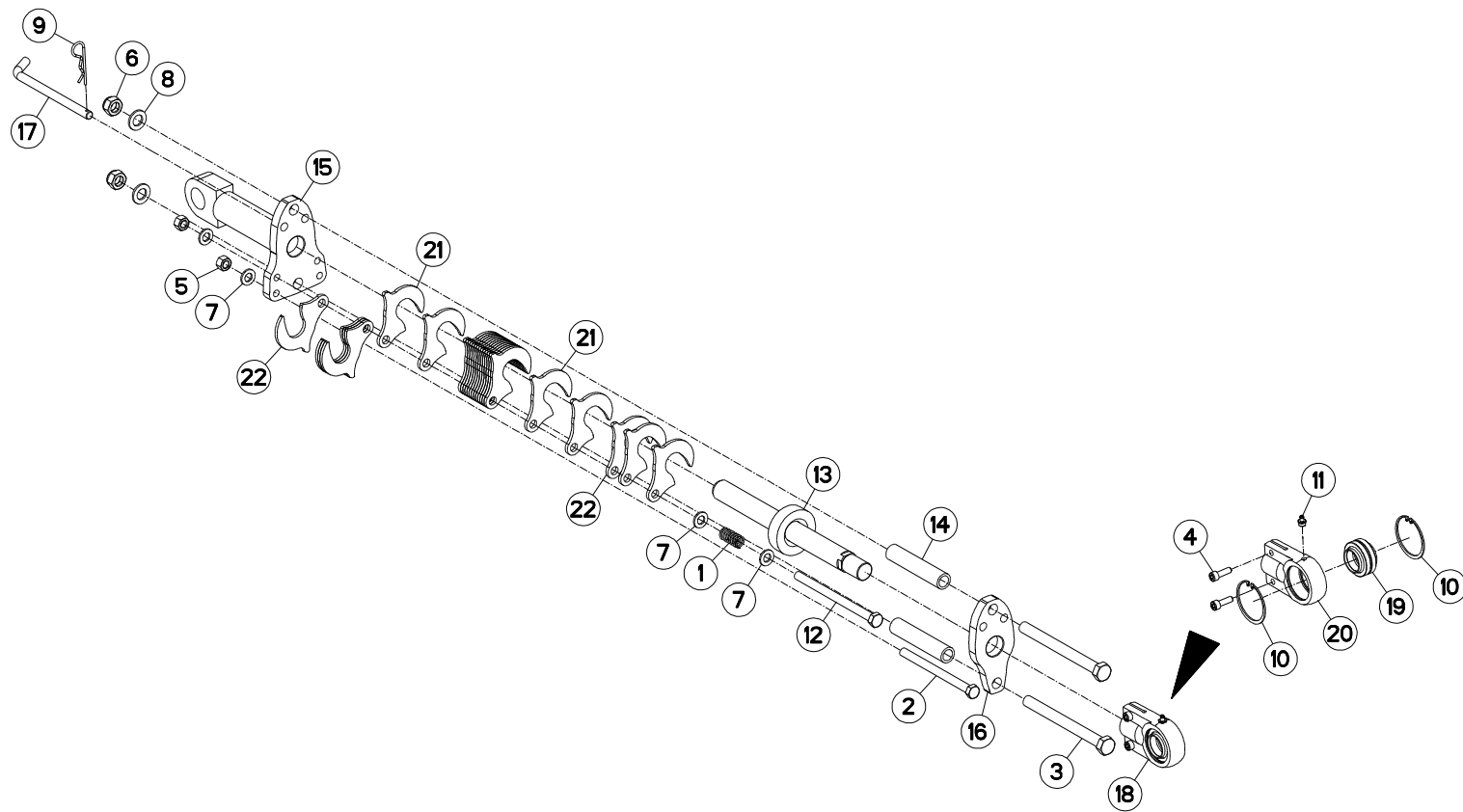
BRAS (ROULEAUX)

ARM (ROLLERS)

ARM (QUETSCHWALZEN)

BRACCIO (RULLI)

Rep	Nr	Qt	Designation	Description	Bezeichnung	Referenza	Remarque - Remark - Bemerkung - Osservazioni
001	80081065	002	VIS TETE CYL.SIX P.CR.FE/ZNXC3	SCREW, SOCKET HEAD FE/ZNXC3	ZYLINDERSCHR.INNENSEC.FE/ZNXC3	VITE A TESTA CILINDR. FE/ZNXC3	
002	80201030	002	ECROU HEX.AUTOFREINE FE/ZNXC3	SELF-LOCKING NUT FE/ZNXC3	SELBSTSICH.MUTTER FE/ZNXC3	DADO AUTOBLOCCANTE FE/ZNXC3	
003	80202047	008	ECROU HEXAG.AUTOFREINE FLZNNC	SELF-LOCKING NUT FLZNNC	SELBSTSICHERNDE MUTTER FLZNNC	DADO AUTOBLOCCANTE FLZNNC	
004	83013030	004	BAGUE ROULEE	WRAPPED BUSH	GEROLLTE BUCHSE	ANELLO LUBRIFICATO	
005	800620B0	008	VIS TETE HEXAGONALE FLZNNC	HEXAGON HEAD SCREW FLZNNC	SECHSKANTSCHRAUBE FLZNNC	VITE TESTA ESAGONALE FLZNNC	
006	H2118780	002	BRAS	ARM	ARM	BRACCIO	
007	H2119670	002	AXE	PIN	ACHSE	ASSE	
008	H2241690	004	BRIDE	CLAMP	BUEGEL	STAFFA	



OPTIMERXL300 ---A1000-10B00001>---A1000-10B99999
 OPTIMERXL350 ---A1000-10B00001>---A1000-10B99999
 OPTIMERXL400 ---A1000-10B00001>---A1000-10B99999

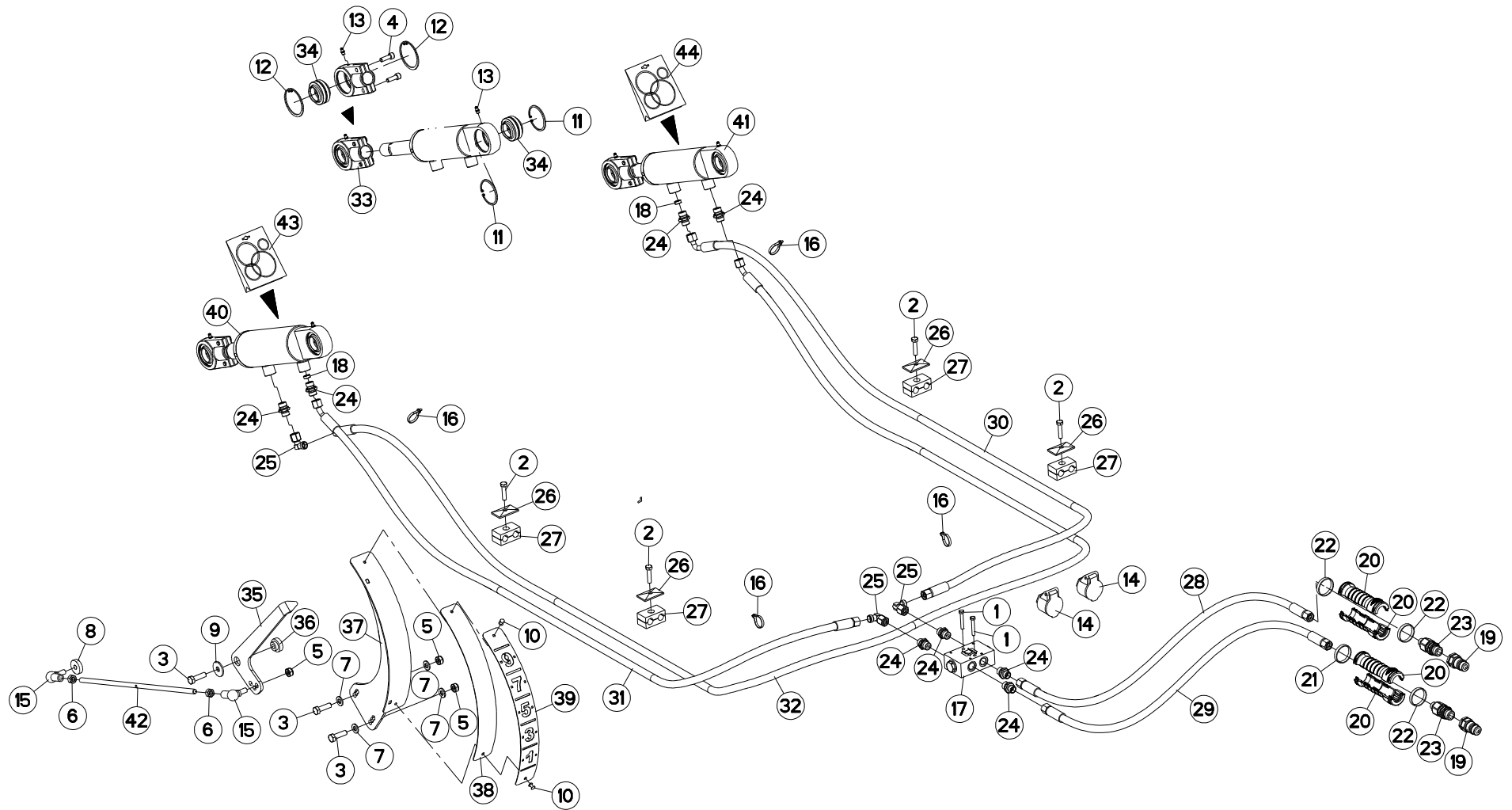


H22R0531 D

REGLAGE EN HAUTEUR (MECANIQUE) HEIGHT ADJUSTMENT (MECHANICAL) HOEHENEINSTELLUNG (MECHANIK) REGOLAZIONE DELL'ALTEZZA (MEC

Rep	Nr	Qt	Designation	Description	Bezeichnung	Referenza	Remarque - Remark - Bemerkung - Osservazioni
001	58527300	001	RESSORT	SPRING	FEDER	MOLLA	
002	80061209	001	VIS TETE HEXAGONALE FE/ZNXC3	HEXAGON HEAD SCREW FE/ZNXC3	SECHSKANTSCHRAUBE FE/ZNXC3	VITE TESTA ESAGONALE FE/ZNXC3	
003	80061605	002	VIS TETE HEXAGONALE FLZNNC	HEXAGON HEAD SCREW FLZNNC	SECHSKANTSCHRAUBE FLZNNC	VITE TESTA ESAGONALE FLZNNC	
004	80080805	002	VIS TETE CYL.SIX P.CR.FE/ZNXC3	HEX.SOCK.HEAD CAP SCR.FE/ZNXC3	ZYLINDERSCHR.INNENSEC.FE/ZNXC3	VITE A TESTA CILINDR. FE/ZNXC3	[1]
005	80201270	002	ECROU HEXAGONAL FE/ZNXC3	NUT FE/ZNXC3	SECHSKANTMUTTER FE/ZNXC3	DADO FE/ZNXC3	
006	80201640	002	ECROU HEX.BAS AUTOFR.FE/ZNXC3	SELF-LOCKING NUT FE/ZNXC3	SELBSTSICHERND.MUTTER FE/ZNXC3	DADO AUTOBLOCCANTE FE/ZNXC3	
007	80251227	004	RONDELLE PLATE FE/ZNXC3	PLAIN WASHER FE/ZNXC3	SCHEIBE FE/ZNXC3	RONDELLA PIATTA FE/ZNXC3	
008	80251624	002	RONDELLE PLATE FE/ZNXC3	PLAIN WASHER M16	SCHEIBE FE/ZNXC3	RONDELLA PIATTA FE/ZNXC3	
009	80570300	001	GOUPILLE BETA SIMPLE FE/ZNXC3	SPRING COTTER PIN FE/ZNXC3	FEDERSTECKER FE/ZNXC3	MOLLA FE/ZNXC3	
010	80596200	002	CIRCLIP INTERIEUR	ELASTIC RING	SICHERUNGSRING	ANELLO	[1]
011	82200616	001	GRAISSEUR A TETE SPHERIQUE	GREASE FITTING	KEGELSCHMIERNIPPEL	INGRASSATORE SFERICO	[1]
012	800612B7	001	VIS TETE HEXAGONALE FE/ZNXC3	HEXAGON HEAD SCREW FE/ZNXC3	SECHSKANTSCHRAUBE FE/ZNXC3	VITE TESTA ESAGONALE FE/ZNXC3	
013	H2232170	001	TIGE	STEM	STANGE	STELO	
014	H2232180	002	TUBE	TUBE	ROHR	TUBO	
015	H2232210	001	EMBASE	BASE	GRUNDPLATTE	BASE	
016	H2232220	001	PLAT	FLAT	FLACHEISEN	PIATTO	
017	H2232300	001	BROCHE	PIN, HITCH	ACHSE	PERNO	
018	H2417050	001	EMBOUT	END PIECE	ENDSTUECK	GIUNTO	+ [1]
019	H2417070	001	ROTULE	BALL JOINT	KUGELGELENK	GINOCCHIERA	[1]
020	H2417080	001	CORPS	BODY	KÖRPER	CORPO	[1]
021	H2420120	004	CALE	SHIM	DISTANZPLATTE	SPESSORE	
022	H2420130	019	CALE	SHIM	DISTANZPLATTE	SPESSORE	

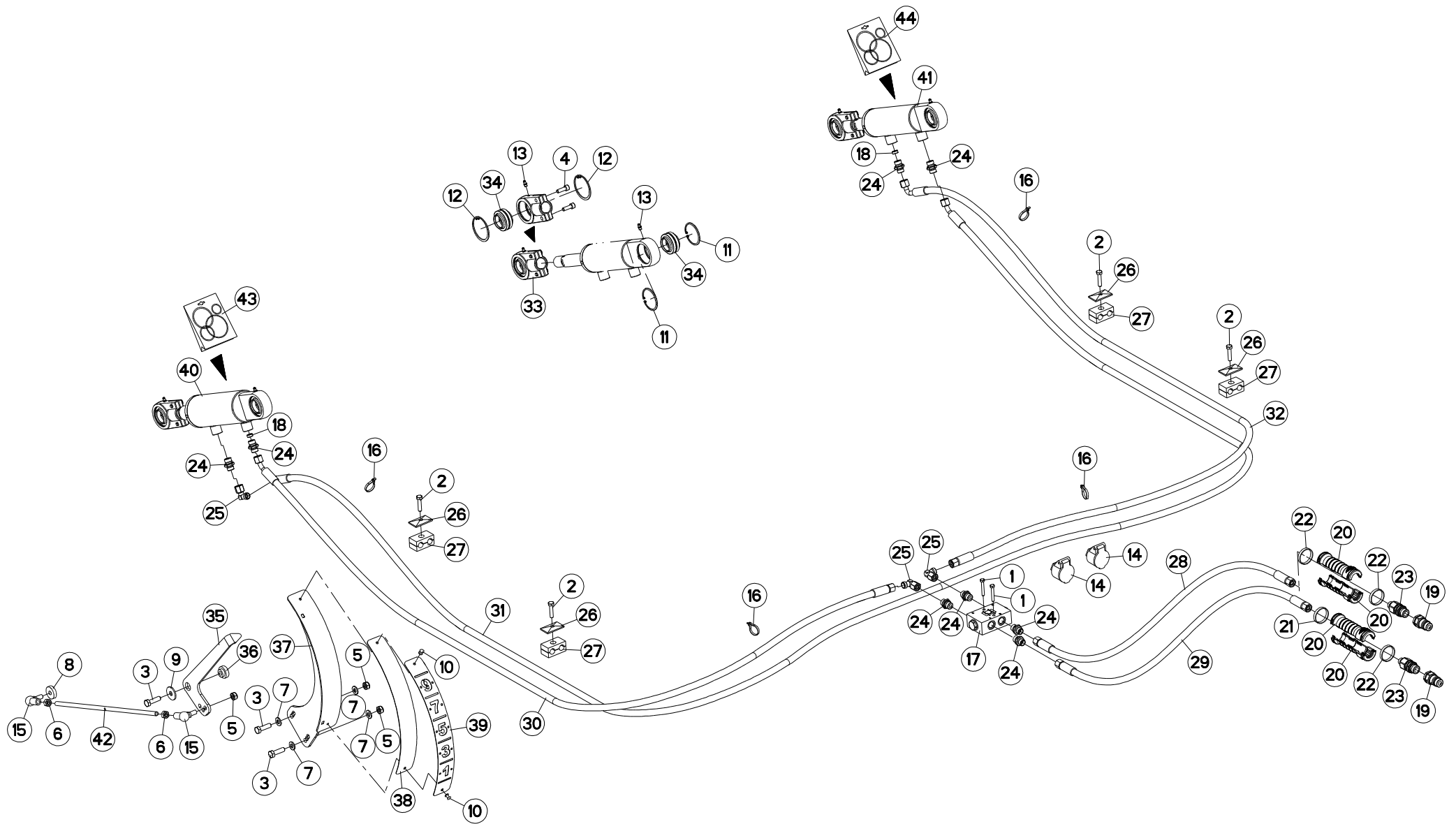
Nombre de composants sur l'ensemble de la machine = Quantité (Qt) x 002
 Gesamtanzahl der in dieser Teilegruppe für die Maschine verwendeten Teile = Menge (Qt) x 002
 Number of service parts and service parts assemblies used on the machine = Quantity (Qt) x 002
 Quantità di componenti sul complessivo della macchina = Quantità (Qt) x 002





REGLAGE EN HAUTEUR (HYDRAULIQUE) HEIGHT ADJUSTMENT (HYDRAULIC) HOEHENEINSTELLUNG (HYDRAULIK) REGOLAZIONE DELL'ALTEZZA (IDR)

Rep	Nr	Qt	Designation	Description	Bezeichnung	Referenza	Remarque - Remark - Bemerkung - Osservazioni
001	80060640	002	VIS TETE HEXAGONALE FE/ZNXC3	HEX. HEAD SCREW FE/ZNXC3	SECHSKANTSCHRAUBE FE/ZNXC3	VITE TESTA ESAGONALE FE/ZNXC3	
002	80060835	004	VIS TETE HEXAGONALE FE/ZNXC3	HEXAGON HEAD SCREW FE/ZNXC3	SECHSKANTSCHRAUBE FE/ZNXC3	VITE TESTA ESAGONALE FE/ZNXC3	
003	80061036	003	VIS TETE HEXAGONALE FE/ZNXC3	HEXAGON HEAD SCREW FE/ZNXC3	SECHSKANTSCHRAUBE FE/ZNXC3	VITE TESTA ESAGONALE FE/ZNXC3	
004	80080805	002	VIS TETE CYL.SIX P.CR.FE/ZNXC3	HEX.SOCK.HEAD CAP SCR.FE/ZNXC3	ZYLINDERSCHR.INNENSEC.FE/ZNXC3	VITE A TESTA CILINDR. FE/ZNXC3	[2]
005	80201040	003	ECROU HEX.BAS AUTOFR.FE/ZNXC3	SELF LOCKING NUT FE/ZNXC3	SELBSTSICHERND.MUTTER FE/ZNXC3	DADO AUTOBLOCCANTE FE/ZNXC3	
006	80201070	002	ECROU HEXAGONAL FE/ZNXC3	NUT FE/ZNXC3	SECHSKANTMUTTER FE/ZNXC3	DADO FE/ZNXC3	
007	80251021	004	RONDELLE PLATE FE/ZNXC3	PLAIN WASHER M10	SCHEIBE FE/ZNXC3	RONDELLA PIATTA FE/ZNXC3	
008	80251033	001	RONDELLE PLATE FE/ZNXC3	PLAIN WASHER FE/ZNXC3	SCHEIBE FE/ZNXC3	RONDELLA PIATTA FE/ZNXC3	
009	80251036	001	RONDELLE PLATE FE/ZNXC3	PLAIN WASHER FE/ZNXC3	SCHEIBE FE/ZNXC3	RONDELLA PIATTA FE/ZNXC3	
010	80370501	002	RIVET AVEUGLE CLOU TP	RIVET	NIETE	RIVETTO	
011	80595500	002	CIRCLIP INTERIEUR	ELASTIC RING	SICHERUNGSRING	ANELLO	[1]
012	80596200	002	CIRCLIP INTERIEUR	ELASTIC RING	SICHERUNGSRING	ANELLO	[2]
013	82200616	002	GRAISSEUR A TETE SPHERIQUE	GREASE FITTING	KEGELSCHMIERNIPPEL	INGRASSATORE SFERICO	[1] [2]
014	82300066	002	SUPPORT COUPLEUR MALE	ANCHOR BRACKET FOR MALE TIP	STECKERHALTER	SUPPORTO	
015	83090260	002	EMBOUT A ROTULE FE/ZNXC3	ANGLE JOINT FE/ZNXC3	WINKELGELENK FE/ZNXC3	GIUNTO FE/ZNXC3	
016	83090093	004	COLLIER PLASTIQUE	CABLE TIE PLASTIC	KABELBINDER PLASTIK	FASCETTE FERMACAVI	
017	A4071234	001	CLAPET	VALVE, FLAP	RUECKSCHLAGVENTIL	VALVOLA	
018	A4072014	002	LIMITEUR DEBIT D0.8 TUBE D14	DELIVERY LIMITER	MENGEN BEGRENZER	REGOLATORE D'ALIMENTAZIONE	
019	A4074001	002	COUPLEUR	COUPLER	KUPPLER	GIUNTO	
020	A4074069	004	DEMI POIGNEE	HANDLE, HALF	HANDGRIFFHALFTE	MEZZO MANIGLIA	
021	A4074084	001	BAGUE NOIRE	BUSHING BLACK	HUELSE SCHWARZ	BOCCOLA NERO	
022	A4074089	003	BAGUE ORANGE	BUSHING ORANGE	HUELSE ORANGE	BOCCOLA ARANCIONE	
023	A4074104	002	ADAPTATEUR	FITTING, HYDRAULIC, ADAPTER	ANBAUELEMENT	ADATTATORE	
024	A4080401	004	UNION MALE	MALE STUD CONNECTOR	GERADER EINSCHRAUBSTUTZEN	GIUZIONE DIRITTA ZBC	
025	A4082700	003	COUDE TOURNANT	AJUSTABLE MALE STUD ELBOW	EINSTELLBARER WINKELSTUTZEN	GIUNZIONE A 90°ORIENTABILE	
026	A7260016	004	PLAQUE SUPERIEURE TAILLE 2	UPPER PLATE SIZE 2	DECKPLATTE SIZE 2	PIASTRA	
027	A7260042	004	COLLIER DOUBLE D15+D15	CLAMP D15+D15	KLEMMHALFTENPAAR D15+D15	COLLARE D.15	
028	A4921030	001	FLEXIBLE HYDRAULIQUE	HYDRAULIC HOSE	HYDRAULIKSCHLAUCH	TUBO GOMMA	<->300 mm
029	A4921030	001	FLEXIBLE HYDRAULIQUE	HYDRAULIC HOSE	HYDRAULIKSCHLAUCH	TUBO GOMMA	<->300 mm
030	A4921079	001	FLEXIBLE HYDRAULIQUE	HYDRAULIC HOSE	HYDRAULIKSCHLAUCH	TUBO GOMMA	<->2000 mm
031	A4921163	001	FLEXIBLE	HOSE, HYDRAULIC	HYDRAULIKSCHLAUCH	TUBO IN GOMMA	<->1800 mm
032	A4921216	001	FLEXIBLE	HOSE, HYDRAULIC	HYDRAULIKSCHLAUCH	TUBO IN GOMMA	<->3800 mm
033	H2417050	001	EMBOUT	END PIECE	ENDSTUECK	GIUNTO	+ [1] [2]
034	H2417070	002	ROTULE	BALL JOINT	KUGELGELENK	GINOCCHIERA	[1] [2]
035	H2429240	001	INDICATEUR	INDICATOR	ANZEIGER	INDICATORE	
036	H2429250	001	ENTRETOISE	SPACER	DISTANZHUELSE	DISTANZIALE	
037	H2429260	001	SUPPORT	SUPPORT	TRAEGER	SUPPORTO	
038	H2429270	001	TOLE	SHEET	BLECH	TELA	
039	H2429280	001	TOLE	SHEET	BLECH	TELA	
040	H2429391	001	VERIN	CYLINDER, HYDRAULIC	HYDRAULIKZYLINDER	CILINDRO	+ [1]
041	H2429401	001	VERIN	CYLINDER, HYDRAULIC	HYDRAULIKZYLINDER	CILINDRO	+ [1]
042	H2429940	001	TIGE FILETEE	ROD, THREADED	SPINDELGEWINDE	ASTA FILETTATA	
043	H2429950	001	POCHETTE	KIT, SEAL	TACHE	SACCHE	: H2429390 BUR
044	H2429960	001	POCHETTE	KIT, SEAL	TACHE	SACCHE	: H2429400 BUR

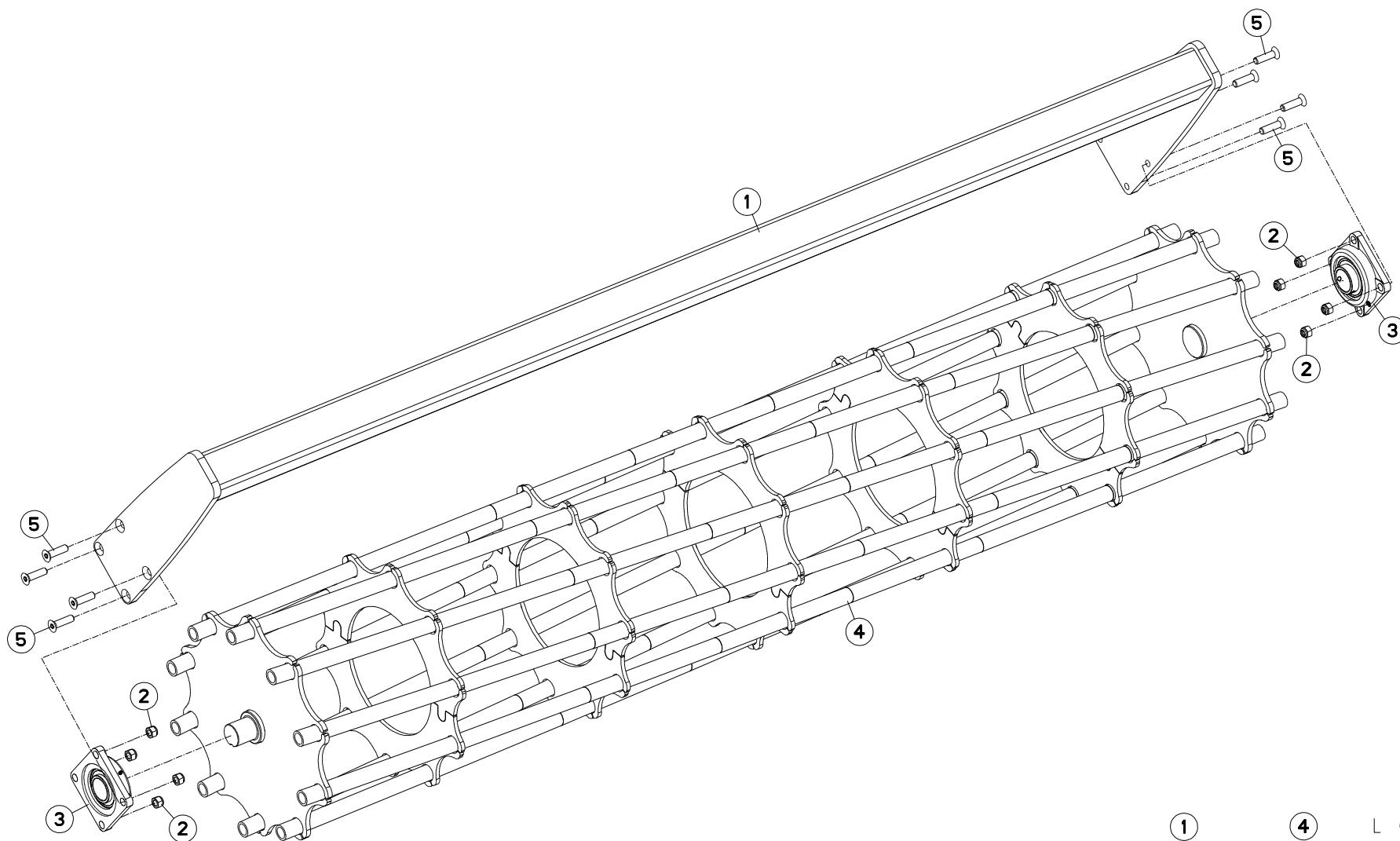


OPTIMERXL350
OPTIMERXL400---A1000-10B00001>---A1000-10B99999
---A1000-10B00001>---A1000-10B99999

H24R0529 B

RELEVAGE HYDRAULIQUE (ROULEAU) HYDRAULIC LIFT (ROLLER) HYDRAULISCHE AUSHEBUNG (WALZE) SOLLEVATORE IDRAULICO (RULLO)

Rep	Nr	Qt	Designation	Description	Bezeichnung	Referenza	Remarque - Remark - Bemerkung - Osservazioni
001	80060640	002	VIS TETE HEXAGONALE FE/ZNXC3	HEX. HEAD SCREW FE/ZNXC3	SECHSKANTSCHRAUBE FE/ZNXC3	VITE TESTA ESAGONALE FE/ZNXC3	
002	80060835	004	VIS TETE HEXAGONALE FE/ZNXC3	HEXAGON HEAD SCREW FE/ZNXC3	SECHSKANTSCHRAUBE FE/ZNXC3	VITE TESTA ESAGONALE FE/ZNXC3	
003	80061036	003	VIS TETE HEXAGONALE FE/ZNXC3	HEXAGON HEAD SCREW FE/ZNXC3	SECHSKANTSCHRAUBE FE/ZNXC3	VITE TESTA ESAGONALE FE/ZNXC3	
004	80080805	006	VIS TETE CYL.SIX P.CR.FE/ZNXC3	HEX.SOCK.HEAD CAP SCR.FE/ZNXC3	ZYLINDERSCHR.INNENSEC.FE/ZNXC3	VITE A TESTA CILINDR. FE/ZNXC3	[2]
005	80201040	003	ECROU HEX.BAS AUTOFR.FE/ZNXC3	SELF LOCKING NUT FE/ZNXC3	SELBSTSICHERND.MUTTER FE/ZNXC3	DADO AUTOBLOCCANTE FE/ZNXC3	
006	80201070	002	ECROU HEXAGONAL FE/ZNXC3	NUT FE/ZNXC3	SECHSKANTMUTTER FE/ZNXC3	DADO FE/ZNXC3	
007	80251021	004	RONDELLE PLATE FE/ZNXC3	PLAIN WASHER M10	SCHEIBE FE/ZNXC3	RONDELLA PIATTA FE/ZNXC3	
008	80251033	001	RONDELLE PLATE FE/ZNXC3	PLAIN WASHER FE/ZNXC3	SCHEIBE FE/ZNXC3	RONDELLA PIATTA FE/ZNXC3	
009	80251036	001	RONDELLE PLATE FE/ZNXC3	PLAIN WASHER FE/ZNXC3	SCHEIBE FE/ZNXC3	RONDELLA PIATTA FE/ZNXC3	
010	80370501	002	RIVET AVEUGLE CLOU TP	RIVET	NIETE	RIVETTO	
011	80595500	004	CIRCLIP INTERIEUR	ELASTIC RING	SICHERUNGSRING	ANELLO	[1]
012	80596200	006	CIRCLIP INTERIEUR	ELASTIC RING	SICHERUNGSRING	ANELLO	[2]
013	82200616	004	GRAISSEUR A TETE SPHERIQUE	GREASE FITTING	KEGELSCHMIERNIPPEL	INGRASSATORE SFERICO	[1] [2]
014	82300066	002	SUPPORT COUPLEUR MALE	ANCHOR BRACKET FOR MALE TIP	STECKERHALTER	SUPPORTO	
015	83090260	002	EMBOUT A ROTULE FE/ZNXC3	ANGLE JOINT FE/ZNXC3	WINKELGELENK FE/ZNXC3	GIUNTO FE/ZNXC3	
016	83090093	004	COLLIER PLASTIQUE	CABLE TIE PLASTIC	KABELBINDER PLASTIK	FASCETTE FERMACAVI	
017	A4071234	001	CLAPET	VALVE, FLAP	RUECKSCHLAGVENTIL	VALVOLA	
018	A4072014	002	LIMITEUR DEBIT D0.8 TUBE D14	DELIVERY LIMITER	MENGEN BEGRENZER	REGOLATORE D'ALIMENTAZIONE	
019	A4074001	002	COUPLEUR	COUPLER	KUPPLER	GIUNTO	
020	A4074069	004	DEMI POIGNÉE	HANDLE, HALF	HANDGRIFFHÄLFTE	MEZZO MANIGLIA	
021	A4074084	001	BAGUE NOIRE	BUSHING BLACK	HUELSE SCHWARZ	BOCCOLA NERO	
022	A4074089	003	BAGUE ORANGE	BUSHING ORANGE	HUELSE ORANGE	BOCCOLA ARANCIONE	
023	A4074104	002	ADAPTATEUR	FITTING, HYDRAULIC, ADAPTER	ANBAUELEMENT	ADATTATORE	
024	A4080401	008	UNION MALE	MALE STUD CONNECTOR	GERADER EINSCHRAUBSTUTZEN	GIUZIONE DIRITTA ZBC	
025	A4082700	003	COUDE TOURNANT	AJUSTABLE MALE STUD ELBOW	EINSTELLBARER WINKELSTUTZEN	GIUNZIONE A 90°ORIENTABILE	
026	A7260016	004	PLAQUE SUPERIEURE TAILLE 2	UPPER PLATE SIZE 2	DECKPLATTE SIZE 2	PIASTRA	
027	A7260042	004	COLLIER DOUBLE D15+D15	CLAMP D15+D15	KLEMMHÄLFTENPAAR D15+D15	COLLARE D.15	
028	A4921030	001	FLEXIBLE HYDRAULIQUE	HYDRAULIC HOSE	HYDRAULIKSCHLAUCH	TUBO GOMMA	<->300 mm
029	A4921030	001	FLEXIBLE HYDRAULIQUE	HYDRAULIC HOSE	HYDRAULIKSCHLAUCH	TUBO GOMMA	<->300 mm
030	A4921109	001	FLEXIBLE HYDRAULIQUE	HYDRAULIC HOSE	HYDRAULIKSCHLAUCH	TUBO GOMMA	<->2200 mm
031	A4921136	001	FLEXIBLE	HOSE, HYDRAULIC	HYDRAULIKSCHLAUCH	TUBO IN GOMMA	<->4600 mm
032	A4921155	001	FLEXIBLE	HOSE, HYDRAULIC	HYDRAULIKSCHLAUCH	TUBO IN GOMMA	<->2350 mm
033	H2417050	003	EMBOUT	END PIECE	ENDSTUECK	GIUNTO	[1] +[2]
034	H2417070	005	ROTULE	BALL JOINT	KUGELGELENK	GINOCCHIERA	[1] [2]
035	H2429240	001	INDICATEUR	INDICATOR	ANZEIGER	INDICATORE	
036	H2429250	001	ENTRETOISE	SPACER	DISTANZHUELSE	DISTANZIALE	
037	H2429260	001	SUPPORT	SUPPORT	TRAEGER	SUPPORTO	
038	H2429270	001	TOLE	SHEET	BLECH	TELA	
039	H2429280	001	TOLE	SHEET	BLECH	TELA	
040	H2429391	001	VERIN	CYLINDER, HYDRAULIC	HYDRAULIKZYLINDER	CILINDRO	+ [1]
041	H2429401	001	VERIN	CYLINDER, HYDRAULIC	HYDRAULIKZYLINDER	CILINDRO	+ [1]
042	H2429940	001	TIGE FILETEE	ROD, THREADED	SPINDELGEWINDE	ASTA FILETTATA	
043	H2429950	001	POCHETTE	KIT, SEAL	TACHE	SACCHE	: H2429390 BUR
044	H2429960	001	POCHETTE	KIT, SEAL	TACHE	SACCHE	: H2429400 BUR



	①	④	L (mm)
CULTIMER L300 / OPTIMER +603R :	H2231200	H2231210	2991
DISCOVER XL60 :	H2232200	H2232190	3891
CULTIMER L350 / DISCOVER XL52 :	H2231220	H2231230	3441
CULTIMER L500R / OPTIMER +503R :	H2231300	H2231310	2541
CULTIMER L400R / OPTIMER +403R [-> :	H2231360	H2231370	2091
OPTIMER +403R <-] :	H2231380	H2231390	1901

OPTIMERXL300
OPTIMERXL350

---A1000-10B00001>---A1000-10B99999
---A1000-10B00001>---A1000-10B99999



H22R0580 B

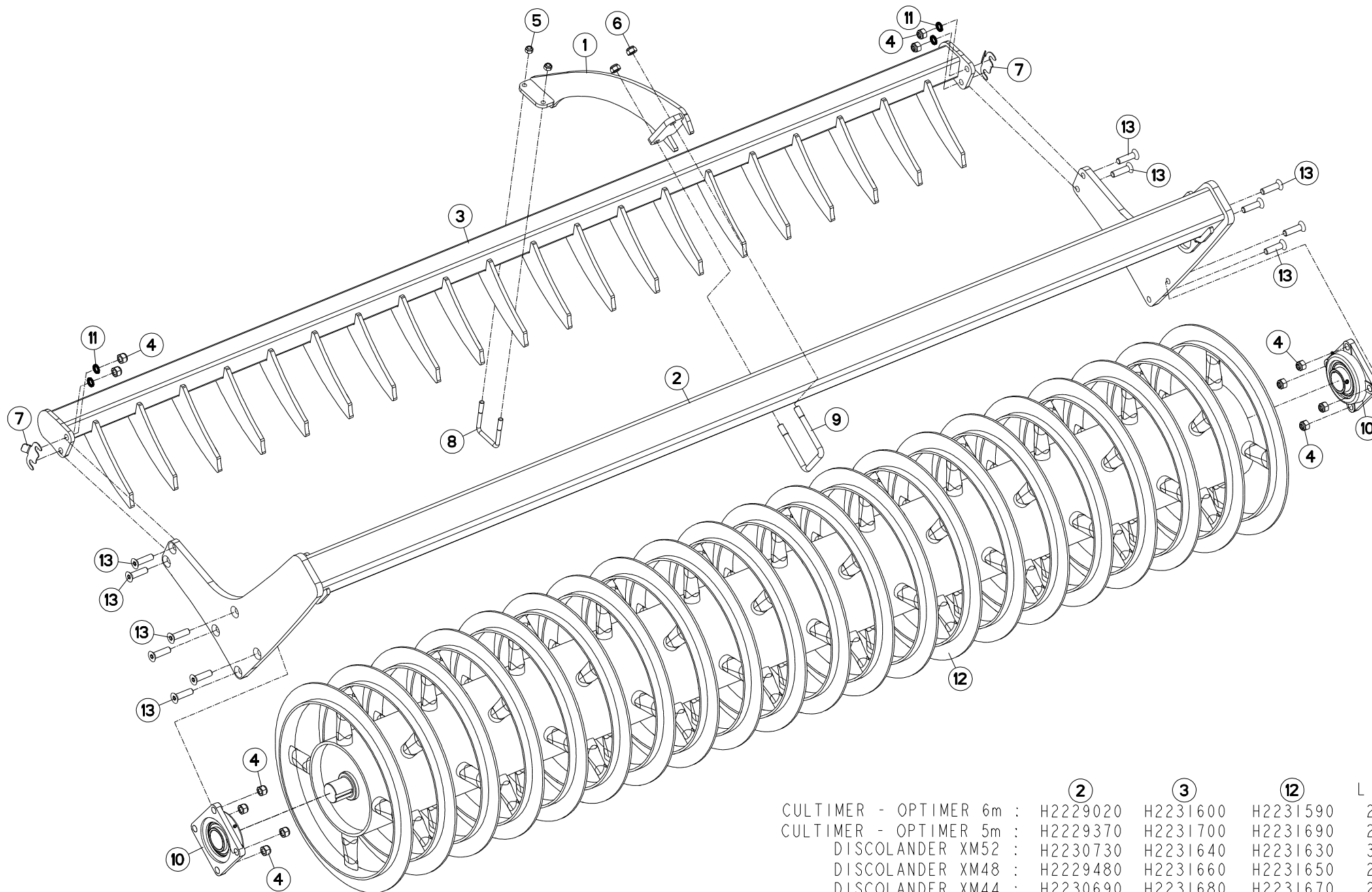
ROULEAU A TUBES Ø550

CRUMBLER ROLLER Ø550

ROHRWALZE Ø550

RULLO SMINIZZATORE Ø550

Rep	Nr	Qt	Designation	Description	Bezeichnung	Referenza	Remarque - Remark - Bemerkung - Osservazioni
001	H2231200	001	CADRE	FRAME	RAHMEN	TELAIO	: CULTIMER L300 / OPTIMER +603R
001	H2232200	001	CADRE	FRAME	RAHMEN	TELAIO	: DISCOVER XL60
001	H2231220	001	CADRE	FRAME	RAHMEN	TELAIO	: CULTIMER L350 / DISCOVER XL52
001	H2231300	001	CADRE	FRAME	RAHMEN	TELAIO	: CULTIMER L500R / OPTIMER +503R
001	H2231360	001	CADRE	FRAME	RAHMEN	TELAIO	: CULTIMERL400R / OPTIMER+403R [->
001	H2231380	001	CADRE	FRAME	RAHMEN	TELAIO	: OPTIMER +403R <-]
002	80201647	008	ECROU HEX.AUTOFREINE FE/ZNXC3	SELF-LOCKING NUT FE/ZNXC3	SELBSTSICHERNDE MUTT.FE/ZNXC3	DADO AUTOBLOCCANTE FE/ZNXC3	
003	H2228590	002	PALIER APPLIQUE	BEARING, FLANGE	FLANSLAGER	CUSCINETTO	
004	H2231210	001	ROULEAU	ROLLER	ROLLE	RULLO	: CULTIMER L300 / OPTIMER +603R
004	H2232190	001	ROULEAU	ROLLER	ROLLE	RULLO	: DISCOVER XL60
004	H2231230	001	ROULEAU	ROLLER	ROLLE	RULLO	: CULTIMER L350 / DISCOVER XL52
004	H2231310	001	ROULEAU	ROLLER	ROLLE	RULLO	: CULTIMER L500R / OPTIMER +503R
004	H2231370	001	ROULEAU	ROLLER	ROLLE	RULLO	: CULTIMERL400R / OPTIMER+403R [->
004	H2231390	001	ROULEAU	ROLLER	ROLLE	RULLO	: OPTIMER +403R <-]
005	80111667	008	VIS T.FRAI.SIX P.CR.FLZNNC	HEX.SOC.COUNT.HEAD SC.FLZNNC	SENKSCHRAUB.INNENSEC.FLZNNC	VITE FLZNNC	



	②	③	⑫	L (mm)
CULTIMER - OPTIMER 6m :	H2229020	H2231600	H2231590	2991
CULTIMER - OPTIMER 5m :	H2229370	H2231700	H2231690	2541
DISCOLANDER XM52 :	H2230730	H2231640	H2231630	3141
DISCOLANDER XM48 :	H2229480	H2231660	H2231650	2841
DISCOLANDER XM44 :	H2230690	H2231680	H2231670	2691
DISCOLANDER XM40 :	H2229990	H2231720	H2231710	2391
DISCOLANDER XM36 :	H2230040	H2231740	H2231730	2241
CULTIMER L4000 - M400 / OPTIMER +403R [-> / OPTIMERXL4000 :	H2229430	H2231760	H2231750	2091
DISCOLANDER XM32 / OPTIMER +403R <-] :	H2230770	H2231780	H2231770	1941
CULTIMER M350 :	H2230870	H2231620	H2231610	3441

OPTIMERXL300
OPTIMERXL350

---A1000-10B00001>---A1000-10B99999
---A1000-10B00001>---A1000-10B99999



H22R0579 A

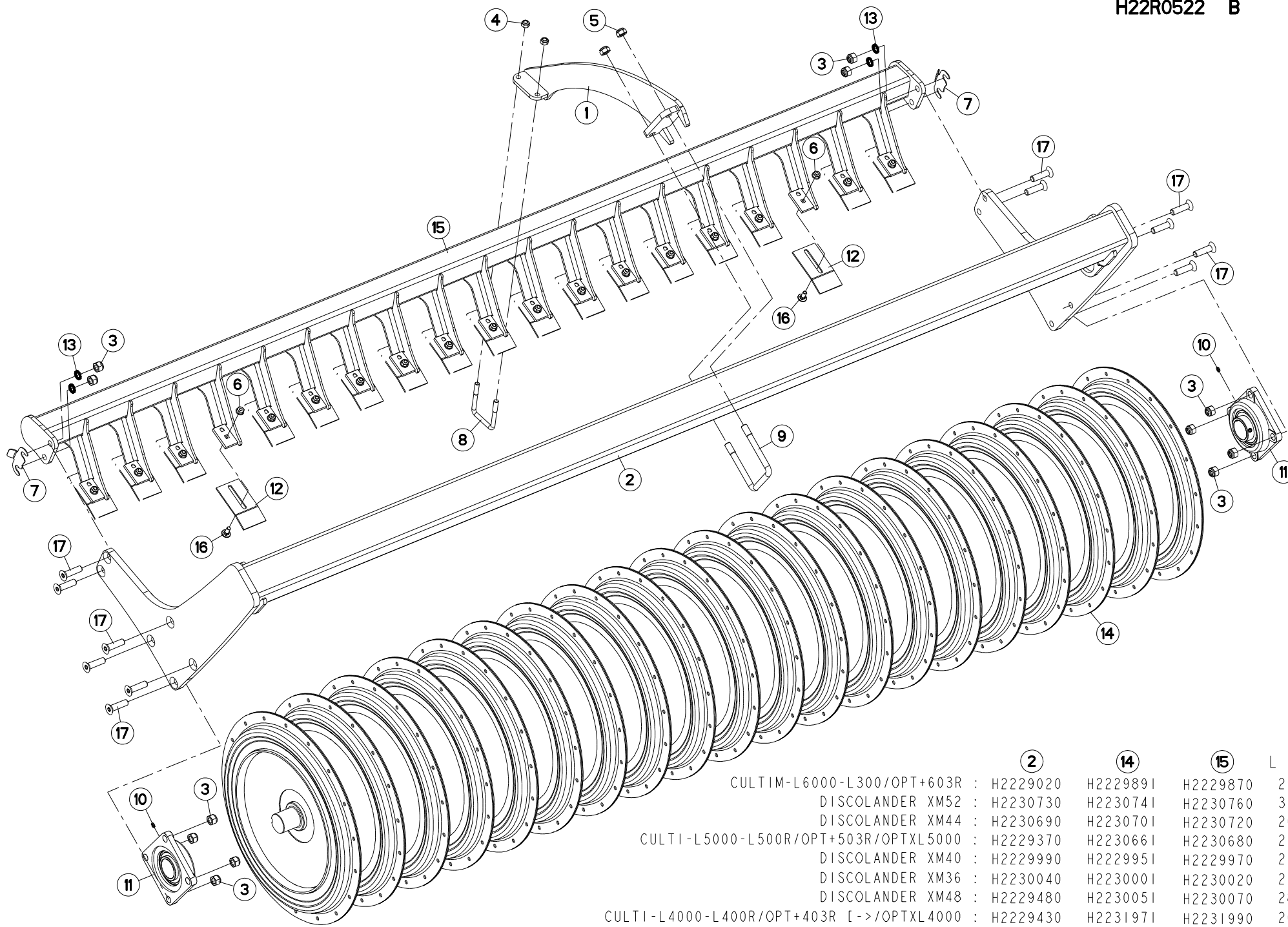
ROULEAUX T-RING Ø600

ROLLERS T-RING Ø600

QUETSCHWALZEN T-RING Ø600

RULLI T-RING Ø600

Rep	Nr	Qt	Designation	Description	Bezeichnung	Referenza	Remarque - Remark - Bemerkung - Osservazioni
001	H2229110	001	BRAS	ARM	ARM	BRACCIO	: DISCOLANDER XM52
002	H2230730	001	CADRE	FRAME	RAHMEN	TELAIO	: DISCOLANDER XM52
002	H2229020	001	CADRE	FRAME	RAHMEN	TELAIO	: CULTIMER - OPTIMER 6m
002	H2229370	001	CADRE	FRAME	RAHMEN	TELAIO	: CULTIMER - OPTIMER 5m
002	H2229480	001	CADRE	FRAME	RAHMEN	TELAIO	: DISCOLANDER XM48
002	H2230690	001	CADRE	FRAME	RAHMEN	TELAIO	: DISCOLANDER XM44
002	H2229990	001	CADRE	FRAME	RAHMEN	TELAIO	: DISCOLANDER XM40
002	H2230040	001	CADRE	FRAME	RAHMEN	TELAIO	: DISCOLANDER XM36
002	H2229430	001	CADRE	FRAME	RAHMEN	TELAIO	: CULTIMER4m/OPTXL4000/OPT+403R[->
002	H2230770	001	CADRE	FRAME	RAHMEN	TELAIO	: DLXM32 / OPTIMER+403R <-]
002	H2230870	001	CADRE	FRAME	RAHMEN	TELAIO	: CULTIMER M350
003	H2231640	001	DECROTTOIR	SCRAPER, DIRT	ABSTREIFER	RASCHIATORE	: DISCOLANDER XM52
003	H2231600	001	DECROTTOIR	SCRAPER, DIRT	ABSTREIFER	RASCHIATORE	: CULTIMER - OPTIMER 6m
003	H2231700	001	DECROTTOIR	SCRAPER, DIRT	ABSTREIFER	RASCHIATORE	: CULTIMER / OPTIMER 5m
003	H2231660	001	DECROTTOIR	SCRAPER, DIRT	ABSTREIFER	RASCHIATORE	: DISCOLANDER XM48
003	H2231680	001	DECROTTOIR	SCRAPER, DIRT	ABSTREIFER	RASCHIATORE	: DISCOLANDER XM44
003	H2231720	001	DECROTTOIR	SCRAPER, DIRT	ABSTREIFER	RASCHIATORE	: DISCOLANDER XM40
003	H2231740	001	DECROTTOIR	SCRAPER, DIRT	ABSTREIFER	RASCHIATORE	: DISCOLANDER XM36
003	H2231760	001	DECROTTOIR	SCRAPER, DIRT	ABSTREIFER	RASCHIATORE	: CULTIMER4m/OPTXL4000/OPT+403R[->
003	H2231780	001	DECROTTOIR	SCRAPER, DIRT	ABSTREIFER	RASCHIATORE	: DLXM32 / OPTIMER+403R <-]
003	H2231620	001	DECROTTOIR	SCRAPER, DIRT	ABSTREIFER	RASCHIATORE	: CULTIMER M350
004	80201647	012	ECROU HEX.AUTOFREINE FE/ZNXC3	SELF-LOCKING NUT FE/ZNXC3	SELBSTSICHERNDE MUTT.FE/ZNXC3	DADO AUTOBLOCCANTE FE/ZNXC3	
005	80201240	002	ECROU HEX.BAS AUTOFR.FE/ZNXC3	SELF-LOCKING NUT FE/ZNXC3	SELBSTSICHERND.MUTTER FE/ZNXC3	DADO AUTOBLOCCANTE FE/ZNXC3	: DISCOLANDER XM52
006	80201640	002	ECROU HEX.BAS AUTOFR.FE/ZNXC3	SELF-LOCKING NUT FE/ZNXC3	SELBSTSICHERND.MUTTER FE/ZNXC3	DADO AUTOBLOCCANTE FE/ZNXC3	: DISCOLANDER XM52
007	H2230830	002	ENTRETOISE	SPACER	DISTANZHUELSE	DISTANZIALE	
008	K3004810	001	ETRIER	U-BOLT	BUEGEL	CAVALLOTTO	: DISCOLANDER XM52
009	N3504280	001	ETRIER	U-BOLT	BUEGEL	CAVALLOTTO	: DISCOLANDER XM52
010	H2228590	002	PALIER APPLIQUE	BEARING, FLANGE	FLANSCHLAGER	CUSCINETTO	
011	80281725	004	RONDELLE NORD LOCK NL16 DELTA	WASHER	SCHEIBE	RONDELLA	
012	H2231630	001	ROULEAU	ROLLER	ROLLE	RULLO	: DISCOLANDER XM52
012	H2231590	001	ROULEAU	ROLLER	ROLLE	RULLO	: CULTIMER - OPTIMER 6m
012	H2231690	001	ROULEAU	ROLLER	ROLLE	RULLO	: CULTIMER - OPTIMER 5m
012	H2231650	001	ROULEAU	ROLLER	ROLLE	RULLO	: DISCOLANDER XM48
012	H2231670	001	ROULEAU	ROLLER	ROLLE	RULLO	: DISCOLANDER XM44
012	H2231710	001	ROULEAU	ROLLER	ROLLE	RULLO	: DISCOLANDER XM40
012	H2231730	001	ROULEAU	ROLLER	ROLLE	RULLO	: DISCOLANDER XM36
012	H2231750	001	ROULEAU	ROLLER	ROLLE	RULLO	: CULTIMER4m/OPTXL4000/OPT+403R[->
012	H2231770	001	ROULEAU	ROLLER	ROLLE	RULLO	: DLXM32 / OPTIMER +403R <-]
012	H2231610	001	ROULEAU	ROLLER	ROLLE	RULLO	: CULTIMER M350
013	80111667	012	VIS T.FRAI.SIX P.CR.FLZNNC	HEX.SOC.COUNT.HEAD SC.FLZNNC	SENKSCHRAUB.INNENSEC.FLZNNC	VITE FLZNNC	



	②	⑭	⑮	L (mm)
CULTIM-L6000-L300/OPT+603R :	H2229020	H2229891	H2229870	2991
DISCOLANDER XM52 :	H2230730	H2230741	H2230760	3141
DISCOLANDER XM44 :	H2230690	H2230701	H2230720	2691
CULTI-L5000-L500R/OPT+503R/OPTXL5000 :	H2229370	H2230661	H2230680	2541
DISCOLANDER XM40 :	H2229990	H2229951	H2229970	2391
DISCOLANDER XM36 :	H2230040	H2230001	H2230020	2241
DISCOLANDER XM48 :	H2229480	H2230051	H2230070	2841
CULTI-L4000-L400R/OPT+403R [->/OPTXL4000 :	H2229430	H2231971	H2231990	2091
DISCOLANDER XM32/OPT+403 <-] :	H2230770	H2230781	H2230800	1941
CULTI-L350 :	H2230870	H2230901	H2230890	3441

OPTIMERXL300
OPTIMERXL350---A1000-10B00001>---A1000-10B99999
---A1000-10B00001>---A1000-10B99999

H22R0522 B

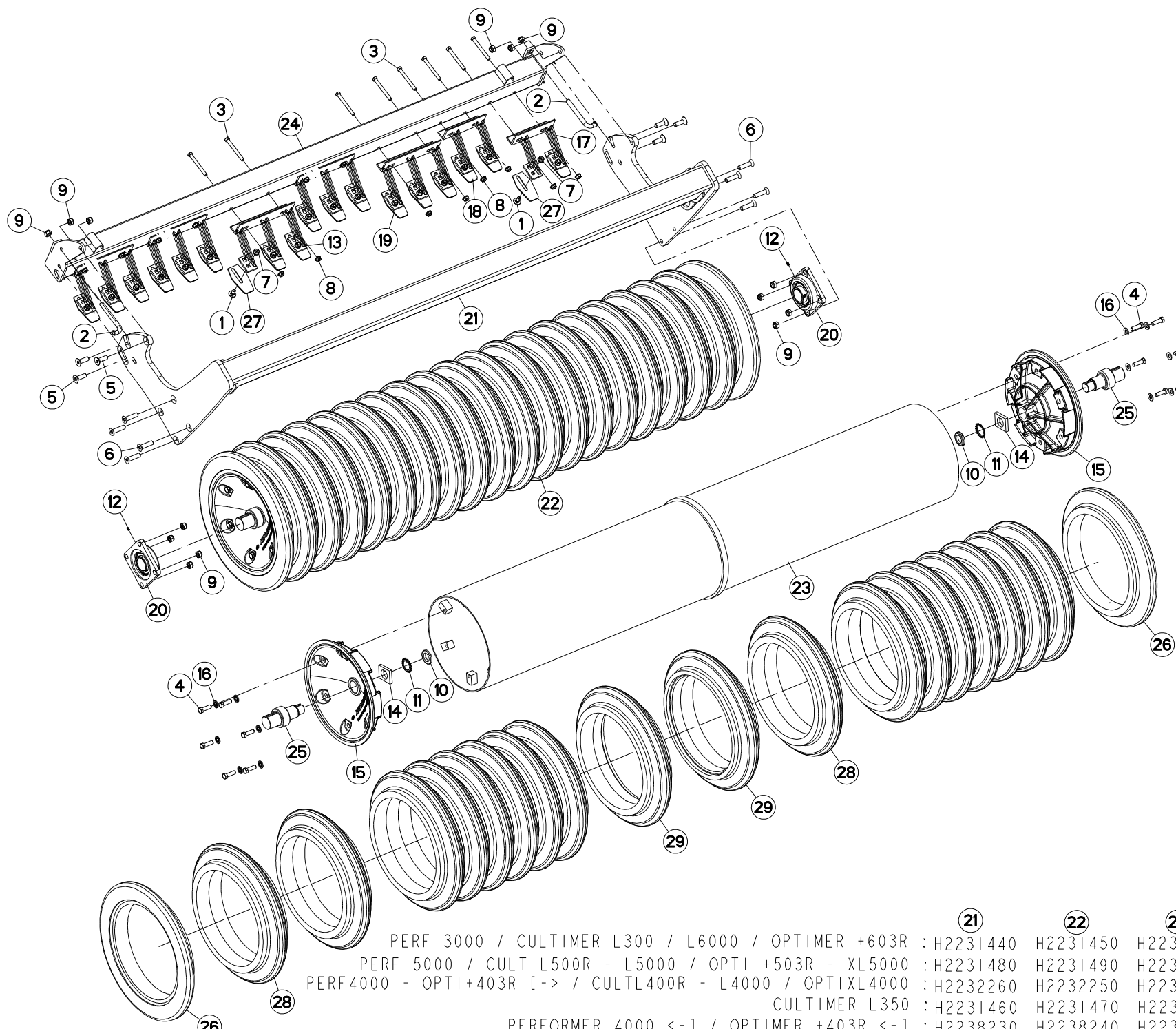
ROULEAU TLINER2

ROLLER TLINER2

WALZE TLINER2

RULLO TLINER2

Rep	Nr	Qt	Designation	Description	Bezeichnung	Referenza	Remarque - Remark - Bemerkung - Osservazioni
001	H2229110	001	BRAS	ARM	ARM	BRACCIO	OPT: DISCOLANDER XM52
002	H2229020	001	CADRE	FRAME	RAHMEN	TELAIO	: CULT-L6000-L300/OPT+603R
002	H2230730	001	CADRE	FRAME	RAHMEN	TELAIO	: DISCOLANDER XM52
002	H2230690	001	CADRE	FRAME	RAHMEN	TELAIO	: DISCOLANDER XM44
002	H2229370	001	CADRE	FRAME	RAHMEN	TELAIO	: CULTIMER - OPTIMER 5m
002	H2229990	001	CADRE	FRAME	RAHMEN	TELAIO	: DISCOLANDER XM40
002	H2230040	001	CADRE	FRAME	RAHMEN	TELAIO	: DISCOLANDER XM36
002	H2229480	001	CADRE	FRAME	RAHMEN	TELAIO	: DISCOLANDER XM48
002	H2239430	001	GUIDE	GUIDE	FUEHRUNG	GUIDA	: CULTI4m/OPT+403R[->/OPTXL4000
002	H2230770	001	CADRE	FRAME	RAHMEN	TELAIO	: DISCOLANDER XM32/OPT+403R <-]
002	H2230870	001	CADRE	FRAME	RAHMEN	TELAIO	: CULTI-L350
003	80201647	012	ECROU HEX.AUTOFREINE FE/ZNXC3	SELF-LOCKING NUT FE/ZNXC3	SELBSTSICHERNDE MUTT.FE/ZNXC3	DADO AUTOBLOCCANTE FE/ZNXC3	
004	80201240	002	ECROU HEX.BAS AUTOFR.FE/ZNXC3	SELF-LOCKING NUT FE/ZNXC3	SELBSTSICHERND.MUTTER FE/ZNXC3	DADO AUTOBLOCCANTE FE/ZNXC3	OPT: DISCOLANDER XM52
005	80201640	002	ECROU HEX.BAS AUTOFR.FE/ZNXC3	SELF-LOCKING NUT FE/ZNXC3	SELBSTSICHERND.MUTTER FE/ZNXC3	DADO AUTOBLOCCANTE FE/ZNXC3	OPT: DISCOLANDER XM52
006	80201062	019	ECROU TWOLOK FLZNNC	SELF-LOCKING NUT FLZNNC	SELBSTSICHERNDE MUTTER FLZNNC	DADO TWOLOCK FLZNNC	Q?
007	H2230830	002	ENTRETOISE	SPACER	DISTANZHUELSE	DISTANZIALE	
008	K3004810	001	ETRIER	U-BOLT	BUEGEL	CAVALLOTTO	OPT: DISCOLANDER XM52
009	N3504280	001	ETRIER	U-BOLT	BUEGEL	CAVALLOTTO	OPT: DISCOLANDER XM52
010	87178122	002	GRAISSEUR	GREASE ZERK	SCHMIERNIPPEL	INGRASSATORE	
011	H2228590	002	PALIER APPLIQUE	BEARING, FLANGE	FLANSCHLAGER	CUSCINETTO	
012	52560010	019	PLAQUETTE	PLATE	PLATTE	PIATTO	Q?
013	80281725	004	RONDELLE NORD LOCK NL16 DELTA	WASHER	SCHEIBE	RONDELLA	
014	H2229891	001	ROULEAU	ROLLER	ROLLE	RULLO	: CULTI-L6000-L300/OPT+603R
014	H2230741	001	ROULEAU	ROLLER	ROLLE	RULLO	: DISCOLANDER XM52
014	H2230701	001	ROULEAU	ROLLER	ROLLE	RULLO	: DISCOLANDER XM44
014	H2230661	001	ROULEAU	ROLLER	ROLLE	RULLO	: CULTIMER - OPTIMER 5m
014	H2229951	001	ROULEAU	ROLLER	ROLLE	RULLO	: DISCOLANDER XM40
014	H2230001	001	ROULEAU	ROLLER	ROLLE	RULLO	: DISCOLANDER XM36
014	H2230051	001	ROULEAU	ROLLER	ROLLE	RULLO	: DISCOLANDER XM48
014	H2231971	001	ROULEAU	ROLLER	ROLLE	RULLO	: CULT4m/OPT+403R[->/OPTXL4000
014	H2230781	001	ROULEAU	ROLLER	ROLLE	RULLO	: DISCOLANDER XM32/OPT+403R <-]
014	H2230901	001	ROULEAU	ROLLER	ROLLE	RULLO	: CULTI-L350
015	H2229870	001	SUPPORT	SUPPORT	TRAEGER	SUPPORTO	: CULTI-L6000-L300/OPT+603R
015	H2230760	001	SUPPORT	SUPPORT	TRAEGER	SUPPORTO	: DISCOLANDER XM52
015	H2230720	001	SUPPORT	SUPPORT	TRAEGER	SUPPORTO	: DISCOLANDER XM44
015	H2230680	001	SUPPORT	SUPPORT	TRAEGER	SUPPORTO	: CULTIMER - OPTIMER 5m
015	H2229970	001	SUPPORT	SUPPORT	TRAEGER	SUPPORTO	: DISCOLANDER XM40
015	H2230020	001	SUPPORT	SUPPORT	TRAEGER	SUPPORTO	: DISCOLANDER XM36
015	H2230070	001	SUPPORT	SUPPORT	TRAEGER	SUPPORTO	: DISCOLANDER XM48
015	H2231990	001	SUPPORT	SUPPORT	TRAEGER	SUPPORTO	: CULT4m/OPT+403R[->/OPTXL4000
015	H2230800	001	SUPPORT	SUPPORT	TRAEGER	SUPPORTO	: DISCOLANDER XM32/OPT+403R <-]
015	H2230890	001	SUPPORT	SUPPORT	TRAEGER	SUPPORTO	: CULTI-L350
016	50005500	019	VIS J	BOLT, J	FLACHRUNDSCHR.4KT ANSATZ	VITI A TESTA QUADRATA	Q?
017	80111667	012	VIS T.FRAI.SIX P.CR.FLZNNC	HEX.SOC.COUNT.HEAD SC.FLZNNC	SENKSCHRAUB.INNENSEC.FLZNNC	VITE FLZNNC	



	21	22	23	24	L (mm)	Qté
PERF 3000 / CULTIMER L300 / L6000 / OPTIMER +603R	: H2231440	H2231450	H2232550	H2231540	2985	23
PERF 5000 / CULT L500R - L5000 / OPTI +503R - XL5000	: H2231480	H2231490	H2231500	H2231550	2485	19
PERF4000 - OPTI+403R [-> / CULTL400R - L4000 / OPTIXL4000	: H2232260	H2232250	H2231530	H2232240	2110	16
CULTIMER L350	: H2231460	H2231470	H2232560	H2231570	3485	27
PERFORMER 4000 <- / OPTIMER +403R <-	: H2238230	H2238240	H2238250	H2238270	1985	15



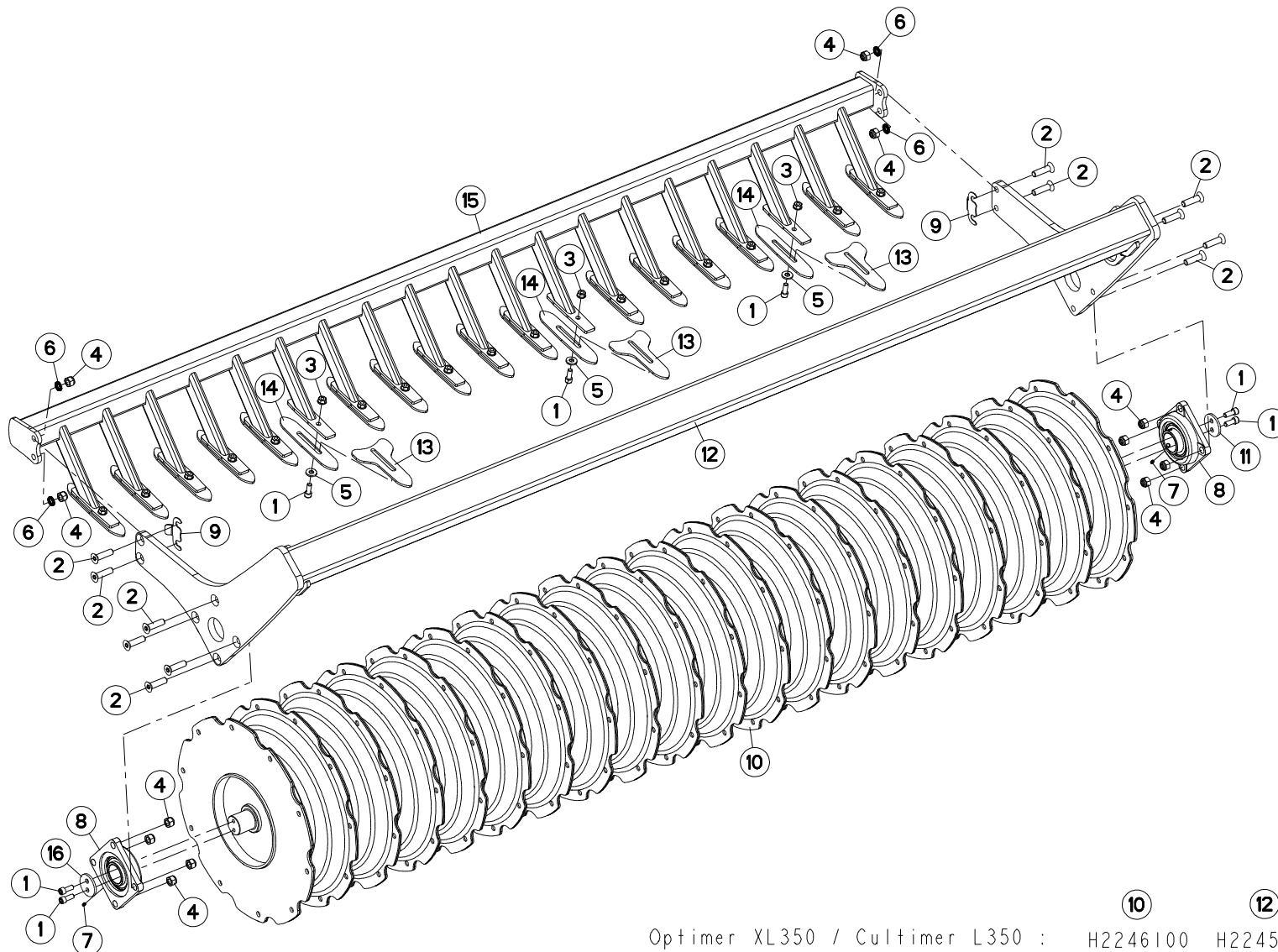
ROULEAU PACKLINER

PACKLINER ROLLER

PACKLINER-WALZE

RULLO PACKLINER

Rep	Nr	Qt	Designation	Description	Bezeichnung	Referenza	Remarque - Remark - Bemerkung - Osservazioni
001	50068100	019	VIS J	BOLT, J	FLACHRUNDSCHR.4KT ANSATZ	VITI A TESTA QUADRATA	[1]Q=3 [2]Q=2
002	50068200	002	GRIFFE	BOLT	SCHRAUBE	GANCIO	
003	80061268	014	VIS TETE HEXAGONALE FE/ZNXC3	HEX. HEAD SCREW FE/ZNXC3	SECHSKANTSCHRAUBE FE/ZNXC3	VITE TESTA ESAGONALE FE/ZNXC3	Q?
004	80061447	012	VIS TETE HEXAGONALE FE/ZNXC3	HEXAGON HEAD SCREW FE/ZNXC3	SECHSKANTSCHRAUBE FE/ZNXC3	VITE TESTA ESAGONALE FE/ZNXC3	[3]
005	80111651	006	VIS T.FRAI.SIX P.CR.FE/ZNXC3	HEX.SOC.COUNT.HEAD SC.FE/ZNXC3	SENKSCHRAUB.INNENSEC.FE/ZNXC3	VITE FE/ZNXC3	
006	80111665	008	VIS T.FRAI.SIX P.CR.FLZNNC	HEX.SOC.COUNT.HEAD SC.FLZNNC	SENKSCHRAUB.INNENSEC.FLZNNC	VITE FLZNNC	
007	80201262	019	ECROU TWOLOCK FLZNNC	SELF-LOCKING NUT FLZNNC	SELBSTSICHERNDE MUTTER FLZNNC	DADO TWOLOCK FLZNNC	[1]Q=3 [2]Q=2
008	80201265	014	ECROU HEWISTOP FE/ZNXC3	SELF-LOCKING NUT FE/ZNXC3	SELBSTSICHERNDE MUTT.FE/ZNXC	DADO FE/ZNXC3	Q?
009	80201640	014	ECROU HEX.BAS AUTOFR.FE/ZNXC3	SELF-LOCKING NUT FE/ZNXC3	SELBSTSICHERND.MUTTER FE/ZNXC3	DADO AUTOBLOCCANTE FE/ZNXC3	
010	80204018	002	ECROU A ENCOCHES	SLOTTED ROUND NUT	NUTMUTTER	GHIERA	[3]
011	80294020	002	RONDELLE-FREIN	SPIDER WASHER MB-8	SICHERUNGSBLECH	RONDELLA-FRENO	[3]
012	87178122	002	GRAISSEUR	GREASE ZERK	SCHMIERNIPPEL	INGRASSATORE	
013	H2214560	005	MODULE	MODULE	MODUL	MODULE	[1]
014	H2219710	002	ENTRETOISE	SPACER	DISTANZHUELSE	DISTANZIALE	[3]
015	H2219720	002	FLASQUE	FLANGE	FLANSCH	FLANGIA	[3]
016	H2219730	012	RONDELLE D'AJUSTAGE	SHIM WASHER	PASSSCHEIBE	RONDELLA	[3]
017	H2219780	002	MODULE	MODULE	MODUL	MODULE	[2]
018	H2219970	002	DECROTTOIR	SCRAPER, DIRT	ABSTREIFER	RASCHIATORE	+ [2] Q?
019	H2219980	005	DECROTTOIR	SCRAPER, DIRT	ABSTREIFER	RASCHIATORE	+ [1] Q?
020	H2228590	002	PALIER APPLIQUE	BEARING, FLANGE	FLANSCHLAGER	CUSCINETTO	
021	H2231440	001	CADRE	FRAME	RAHMEN	TELAIO	: CULTL300/L6000/OPT+603R/PERF3000
021	H2231480	001	CADRE	FRAME	RAHMEN	TELAIO	: CULTIMER-PERFORMER-OPTIMER 5m
021	H2232260	001	CADRE	FRAME	RAHMEN	TELAIO	: CULT-OPT4m / PERF4000-OPT+403[->
021	H2231460	001	CADRE	FRAME	RAHMEN	TELAIO	: CULTLIMER L350
021	H2238230	001	CADRE	FRAME	RAHMEN	TELAIO	: PERF4000 <-] / OPT+403R <-]
022	H2231450	001	ROULEAU	ROLLER	ROLLE	RULLO	: CULTL300/L6000/OPT+603R/PERF3000
022	H2231490	001	ROULEAU	ROLLER	ROLLE	RULLO	: CULTIMER-PERFORMER-OPTIMER 5m
022	H2232250	001	ROULEAU	ROLLER	ROLLE	RULLO	: CULT-OPT4m / PERF4000-OPT+403[->
022	H2231470	001	ROULEAU	ROLLER	ROLLE	RULLO	: CULTIMER L350
022	H2238240	001	ROULEAU	ROLLER	ROLLE	RULLO	: PERF4000 <-] / OPT+403R <-]
023	H2232550	001	TUBE	TUBE	ROHR	TUBO	: CULTL300/L6000/OPT+603R/PERF3000
023	H2231500	001	TUBE	TUBE	ROHR	TUBO	: CULTIMER-PERFORMER-OPTIMER 5m
023	H2231530	001	TUBE	TUBE	ROHR	TUBO	: CULT-OPT4m / PERF4000-OPT+403[->
023	H2232560	001	TUBE	TUBE	ROHR	TUBO	: CULTIMER L350
023	H2238250	001	TUBE	TUBE	ROHR	TUBO	: PERF4000 <-] / OPT+403R <-]
024	H2231540	001	TRAVERSE	TUBE, CROSS	QUERTRAEGER	TRAVERSA	: CULTL300/L6000/OPT+603R/PERF3000
024	H2231550	001	TRAVERSE	TUBE, CROSS	QUERTRAEGER	TRAVERSA	: CULTLIMER-PERFORMER-OPTIMER 5m
024	H2232240	001	TRAVERSE	TUBE, CROSS	QUERTRAEGER	TRAVERSA	: CULT-OPT4m / PERF4000-OPT+403[->
024	H2231570	001	TRAVERSE	TUBE, CROSS	QUERTRAEGER	TRAVERSA	: CULTIMER L350
024	H2238270	001	TRAVERSE	TUBE, CROSS	QUERTRAEGER	TRAVERSA	: PERF4000 <-] / OPT+403R <-]
025	H2232440	002	AXE	PIN	ACHSE	ASSE	[3]
026	H2232670	002	ELEMENT	ELEMENT	ELEMENT	ELEMENTO	[3]
027	K2501310	019	PLAQUETTE	PLATE	PLATTE	PIATTO	[1]Q=3 [2]Q=2
028	K2500352	016	ELEMENT STANDARD	STANDARD ELEMENT	STANDARDELEMENT	ELEMENTO	[3]Q?
029	K2501290	002	ELEMENT MILIEU	INNER ELEMENT	INNENELEMENT	ELEMENTO INTERORE	[3]



	⑩	⑫	⑮	L (mm)	Qté
Optimer XL350 / Cultimer L350 :	H2246100	H2245800	H2245900	3591	22
DISCOLANDER XM52 :	H2246110	H2245790	H2245890	3141	20
Cultimer M300 / Cultimer L6000 / Cultimer L300 / Optimer XL300 :	H2245530	H2245610	H2245860	2991	19
DISCOLANDER XM48 :	H2246120	H2245770	H2245870	2841	18
DISCOLANDER XM44 :	H2246130	H2245750	H2245880	2691	17
CultimerL5000 / CultimerL500R / OptimerXL5000 :	H2246140	H2245760	H2245980	2541	16
DISCOLANDER XM40 :	H2246150	H2245780	H2245940	2391	15
DISCOLANDER XM36 :	H2246160	H2245740	H2245950	2246	14
CultimerL4000 / CultimerL400R / OptimerXL4000 :	H2246040	H2245680	H2245960	2091	13
DISCOLANDER XM32 :	H2246030	H2245820	H2245970	1941	12

OPTIMERXL300
OPTIMERXL350

---A1000-10B00001>---A1000-10B99999
---A1000-10B00001>---A1000-10B99999



H22R0679 A

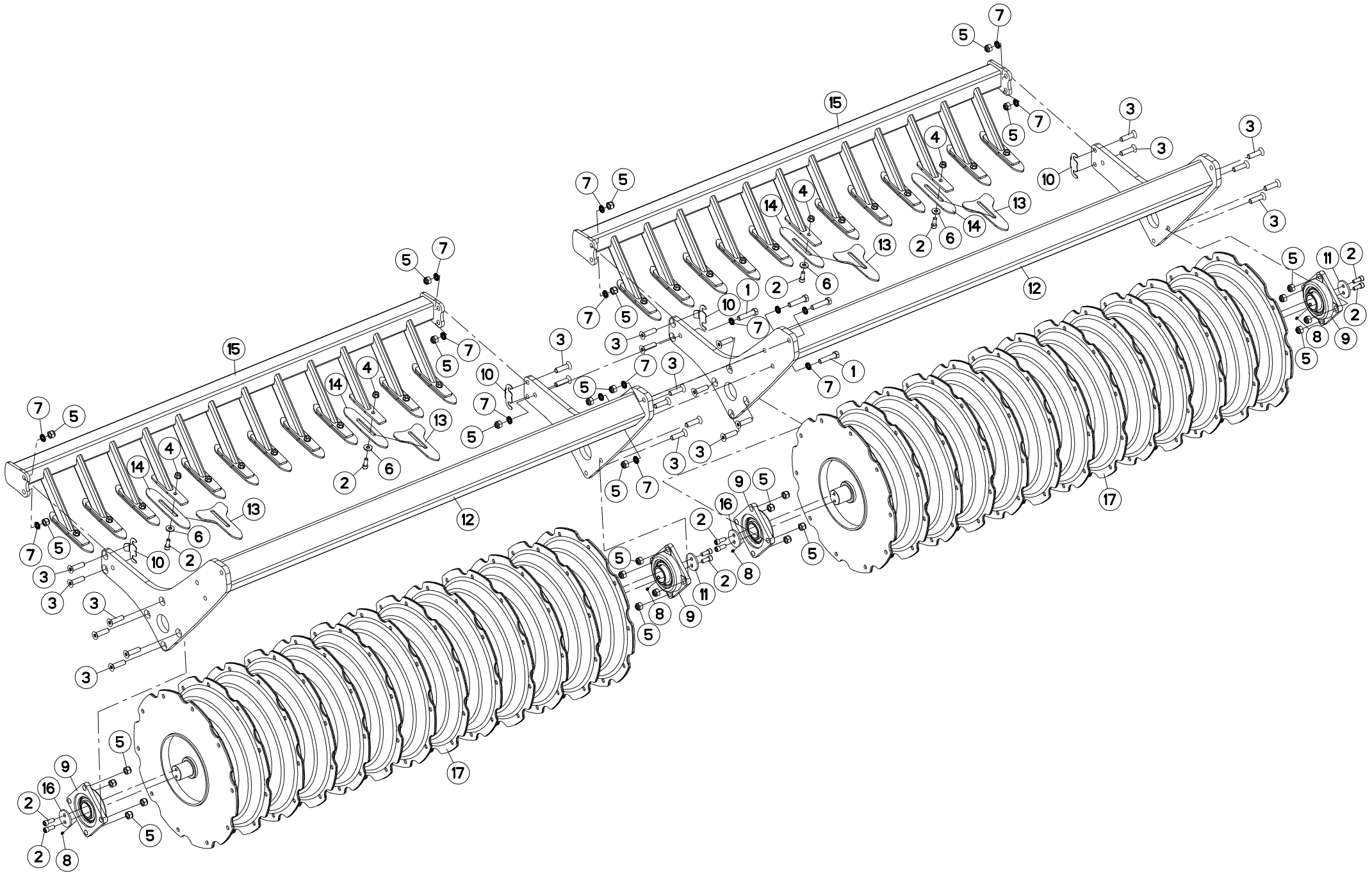
ROULEAUX HD-LINER Ø600

ROLLERS HD-LINER Ø600

QUETSCHWALZEN HD-LINER Ø600

RULLI HD-LINER Ø600

Rep	Nr	Qt	Designation	Description	Bezeichnung	Referenza	Remarque - Remark - Bemerkung - Osservazioni
001	80081204	005	VIS TETE CYL.SIX P.CR.FE/ZNXC3	HEX.SOCK.HEAD CAP SCR.FE/ZNXC3	ZYLINDERSCHR.INNENSEC.FE/ZNXC3	VITE A TESTA CILINDR. FE/ZNXC3	Q? + Qté 4
002	80111667	012	VIS T.FRAI.SIX P.CR.FLZNNC	HEX.SOC.COUNT.HEAD SC.FLZNNC	SENKSCHRAUB.INNENSEC.FLZNNC	VITE FLZNNC	
003	80201262	001	ECROU TWOLOCK FLZNNC	SELF-LOCKING NUT FLZNNC	SELBSTSICHERNDE MUTTER FLZNNC	DADO TWOLOCK FLZNNC	Q?
004	80201647	012	ECROU HEX.AUTOFREINE FE/ZNXC3	SELF-LOCKING NUT FE/ZNXC3	SELBSTSICHERNDE MUTT.FE/ZNXC3	DADO AUTOBLOCCANTE FE/ZNXC3	
005	80251331	001	RONDELLE PLATE FE/ZNXC3	PLAIN WASHER FE/ZNXC3	SCHEIBE FE/ZNXC3	RONDELLA PIATTA FE/ZNXC3	Q?
006	80281725	004	RONDELLE NORD LOCK NL16 DELTA	WASHER	SCHEIBE	RONDELLA	
007	87178122	002	GRAISSEUR	GREASE ZERK	SCHMIERNIPPEL	INGRASSATORE	
008	H2228590	002	PALIER APPLIQUE	BEARING, FLANGE	FLANSLAGER	CUSCINETTO	
009	H2230830	002	ENTRETOISE	SPACER	DISTANZHUELSE	DISTANZIALE	
010	H2246030	001	ROULEAU	ROLLER	ROLLE	RULLO	: DISCOLANDER XM32
010	H2246040	001	ROULEAU	ROLLER	ROLLE	RULLO	: Cultimer - Optimer 4m
010	H2246160	001	ROULEAU	ROLLER	ROLLE	RULLO	: Discolander XM36
010	H2246150	001	ROULEAU	ROLLER	ROLLE	RULLO	: Discolander XM40
010	H2246140	001	ROULEAU	ROLLER	ROLLE	RULLO	: Cultimer - Optimer 5m
010	H2246130	001	ROULEAU	ROLLER	ROLLE	RULLO	: Discolander XM44
010	H2246120	001	ROULEAU	ROLLER	ROLLE	RULLO	: Discolander XM48
010	H2245530	001	ROULEAU	ROLLER	ROLLE	RULLO	: Cult L6000-L300-M300 Optim XL300
010	H2246110	001	ROULEAU	ROLLER	ROLLE	RULLO	: Discolander XM52
010	H2246100	001	ROULEAU	ROLLER	ROLLE	RULLO	: Optimer XL350 - Cultimer L350
011	H2245550	001	RONDELLE	WASHER	SCHEIBE	RONDELLA PIATTA	
012	H2245820	001	CADRE	FRAME	RAHMEN	TELAIO	: DISCOLANDER XM32
012	H2245720	001	CADRE	FRAME	RAHMEN	TELAIO	: Cultimer - Optimer 4m
012	H2245740	001	CADRE	FRAME	RAHMEN	TELAIO	: Discolander XM36
012	H2245780	001	CADRE	FRAME	RAHMEN	TELAIO	: Discolander XM40
012	H2245760	001	CADRE	FRAME	RAHMEN	TELAIO	: Cultimer - Optimer 5m
012	H2245750	001	CADRE	FRAME	RAHMEN	TELAIO	: Discolander XM44
012	H2245770	001	CADRE	FRAME	RAHMEN	TELAIO	: Discolander XM48
012	H2245610	001	CADRE	FRAME	RAHMEN	TELAIO	: Cult L6000-L300-M300 Optim XL300
012	H2245790	001	CADRE	FRAME	RAHMEN	TELAIO	: Discolander XM52
012	H2245800	001	CADRE	FRAME	RAHMEN	TELAIO	: Optimer XL350 - Cultimer L350
013	H2245840	001	DECROTTOIR	SCRAPER, DIRT	ABSTREIFER	RASCHIATORE	Q?
014	H2245850	001	DECROTTOIR	SCRAPER, DIRT	ABSTREIFER	RASCHIATORE	Q?
015	H2245970	001	SUPPORT	SUPPORT	TRAEGER	SUPPORTO	: DISCOLANDER XM32
015	H2245960	001	SUPPORT	SUPPORT	TRAEGER	SUPPORTO	: Cultimer - Optimer 4m
015	H2245950	001	SUPPORT	SUPPORT	TRAEGER	SUPPORTO	: Discolander XM36
015	H2245940	001	SUPPORT	SUPPORT	TRAEGER	SUPPORTO	: Discolander XM40
015	H2245980	001	SUPPORT	SUPPORT	TRAEGER	SUPPORTO	: Cultimer - Optimer 5m
015	H2245880	001	SUPPORT	SUPPORT	TRAEGER	SUPPORTO	: Discolander XM44
015	H2245870	001	SUPPORT	SUPPORT	TRAEGER	SUPPORTO	: Discolander XM48
015	H2245860	001	SUPPORT	SUPPORT	TRAEGER	SUPPORTO	: Cult L6000-L300-M300 Optim XL300
015	H2245890	001	SUPPORT	SUPPORT	TRAEGER	SUPPORTO	: Discolander XM52
015	H2245900	001	SUPPORT	SUPPORT	TRAEGER	SUPPORTO	: Optimer XL350 - Cultimer L350
016	H2245990	001	RONDELLE	WASHER	SCHEIBE	RONDELLA PIATTA	





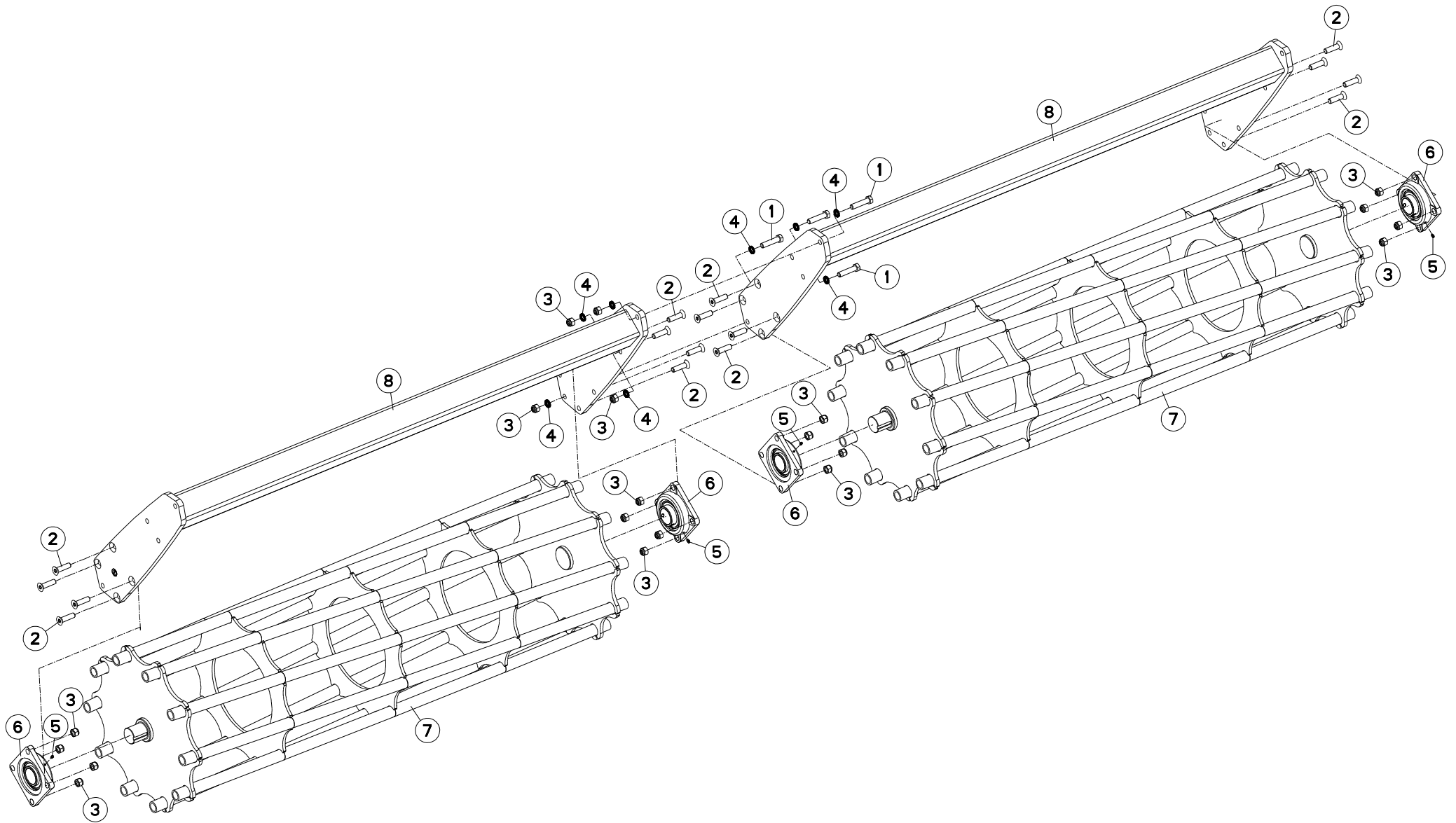
ROULEAU HD-LINER Ø600 4M

ROLLER HD-LINER Ø600 4M

WALZE HD-LINER Ø600 4M

RULLO HD-LINER Ø600 4M

Rep	Nr	Qt	Designation	Description	Bezeichnung	Referenza	Remarque - Remark - Bemerkung - Osservazioni
001	80061637	004	VIS TETE HEXAGONALE FLZNNC	HEXAGON HEAD SCREW FLZNNC	SECHSKANTSCHRAUBE FLZNNC	VITE TESTA ESAGONALE FLZNNC	
002	80081204	032	VIS TETE CYL.SIX P.CR.FE/ZNXC3	HEX.SOCK.HEAD CAP SCR.FE/ZNXC3	ZYLINDERSCHR.INNENSEC.FE/ZNXC3	VITE A TESTA CILINDR. FE/ZNXC3	
003	80111667	024	VIS T.FRAI.SIX P.CR.FLZNNC	HEX.SOC.COUNT.HEAD SC.FLZNNC	SENKSCHRAUB.INNENSEC.FLZNNC	VITE FLZNNC	
004	80201262	024	ECROU TWOLOK FLZNNC	SELF-LOCKING NUT FLZNNC	SELBSTSICHERNDE MUTTER FLZNNC	DADO TWOLOCK FLZNNC	
005	80201647	028	ECROU HEX.AUTOFREINE FE/ZNXC3	SELF-LOCKING NUT FE/ZNXC3	SELBSTSICHERNDE MUTT.FE/ZNXC3	DADO AUTOBLOCCANTE FE/ZNXC3	
006	80251331	024	RONDELLE PLATE FE/ZNXC3	PLAIN WASHER FE/ZNXC3	SCHEIBE FE/ZNXC3	RONDELLA PIATTA FE/ZNXC3	
007	80281725	016	RONDELLE NORD LOCK NL16 DELTA	WASHER	SCHEIBE	RONDELLA	
008	87178122	004	GRAISSEUR	GREASE ZERK	SCHMIERNIPPEL	INGRASSATORE	
009	H2228590	004	PALIER APPLIQUE	BEARING, FLANGE	FLANSLAGER	CUSCINETTO	
010	H2230830	004	ENTRETOISE	SPACER	DISTANZHUELSE	DISTANZIALE	
011	H2245550	002	RONDELLE	WASHER	SCHEIBE	RONDELLA PIATTA	
012	H2245600	002	CADRE	FRAME	RAHMEN	TELAIO	
013	H2245840	004	DECROTTOIR	SCRAPER, DIRT	ABSTREIFER	RASCHIATORE	
014	H2245850	024	DECROTTOIR	SCRAPER, DIRT	ABSTREIFER	RASCHIATORE	
015	H2245970	002	SUPPORT	SUPPORT	TRAEGER	SUPPORTO	
016	H2245990	002	RONDELLE	WASHER	SCHEIBE	RONDELLA PIATTA	
017	H2246030	002	ROULEAU	ROLLER	ROLLE	RULLO	





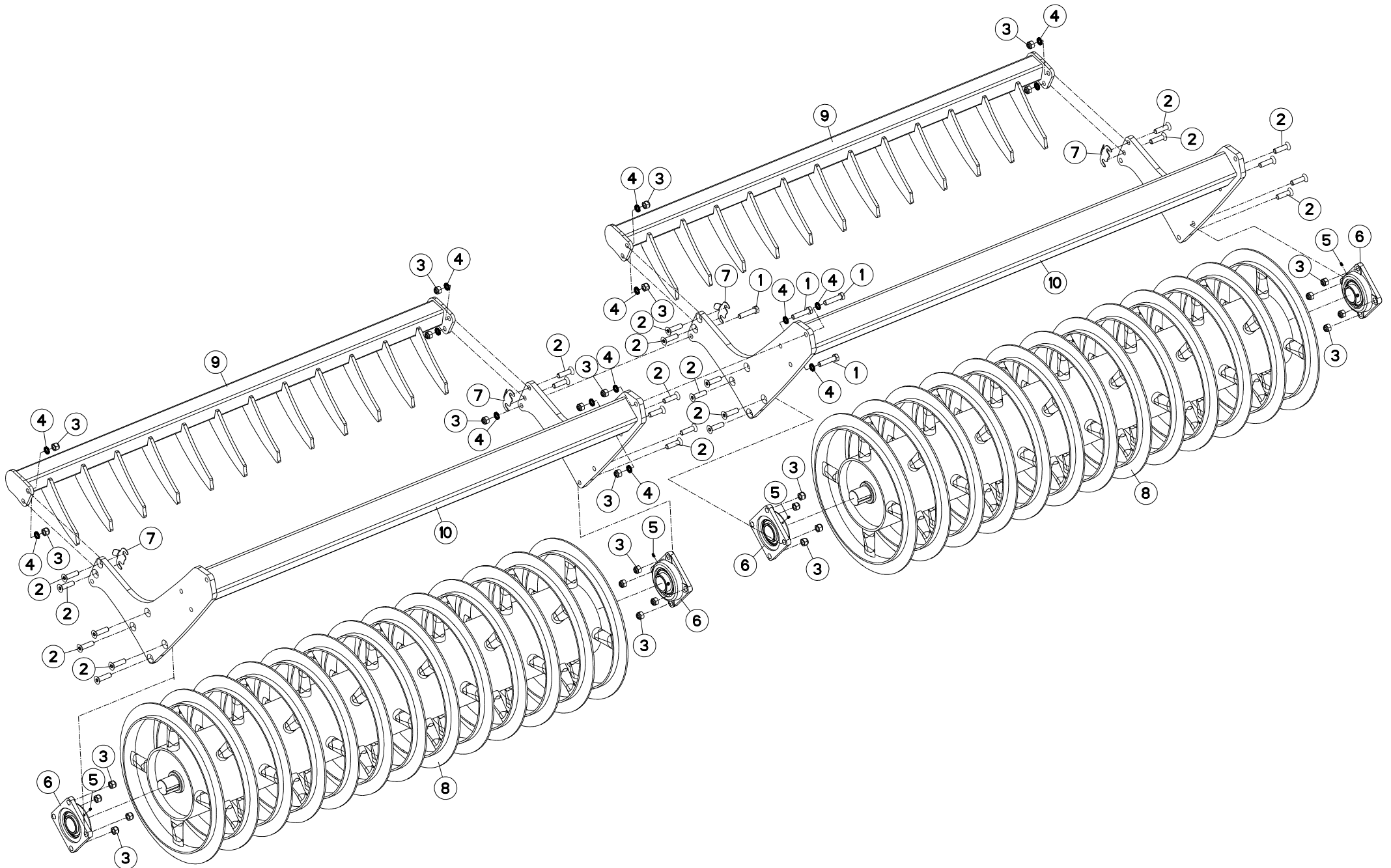
ROULEAU A TUBES Ø550 4M

CRUMBLER ROLLER Ø550 4M

ROHRWALZE Ø550 4M

RULLO SMINUZZATORE Ø550 4M

Rep	Nr	Qt	Designation	Description	Bezeichnung	Referenza	Remarque - Remark - Bemerkung - Osservazioni
001	80061637	004	VIS TETE HEXAGONALE FLZNNC	HEXAGON HEAD SCREW FLZNNC	SECHSKANTSCHRAUBE FLZNNC	VITE TESTA ESAGONALE FLZNNC	
002	80111667	016	VIS T.FRAI.SIX P.CR.FLZNNC	HEX.SOC.COUNT.HEAD SC.FLZNNC	SENKSCHRAUB.INNENSEC.FLZNNC	VITE FLZNNC	
003	80201647	020	ECROU HEX.AUTOFREINE FE/ZNXC3	SELF-LOCKING NUT FE/ZNXC3	SELBSTSICHERNDE MUTT.FE/ZNXC3	DADO AUTOBLOCCANTE FE/ZNXC3	
004	80281725	008	RONDELLE NORD LOCK NL16 DELTA	WASHER	SCHEIBE	RONDELLA	
005	87178122	004	GRAISSEUR	GREASE ZERK	SCHMIERNIPPEL	INGRASSATORE	
006	H2228590	004	PALIER APPLIQUE	BEARING, FLANGE	FLANSCHLAGER	CUSCINETTO	
007	H2231390	002	ROULEAU	ROLLER	ROLLE	RULLO	
008	H2245360	002	CADRE	FRAME	RAHMEN	TELAIO	





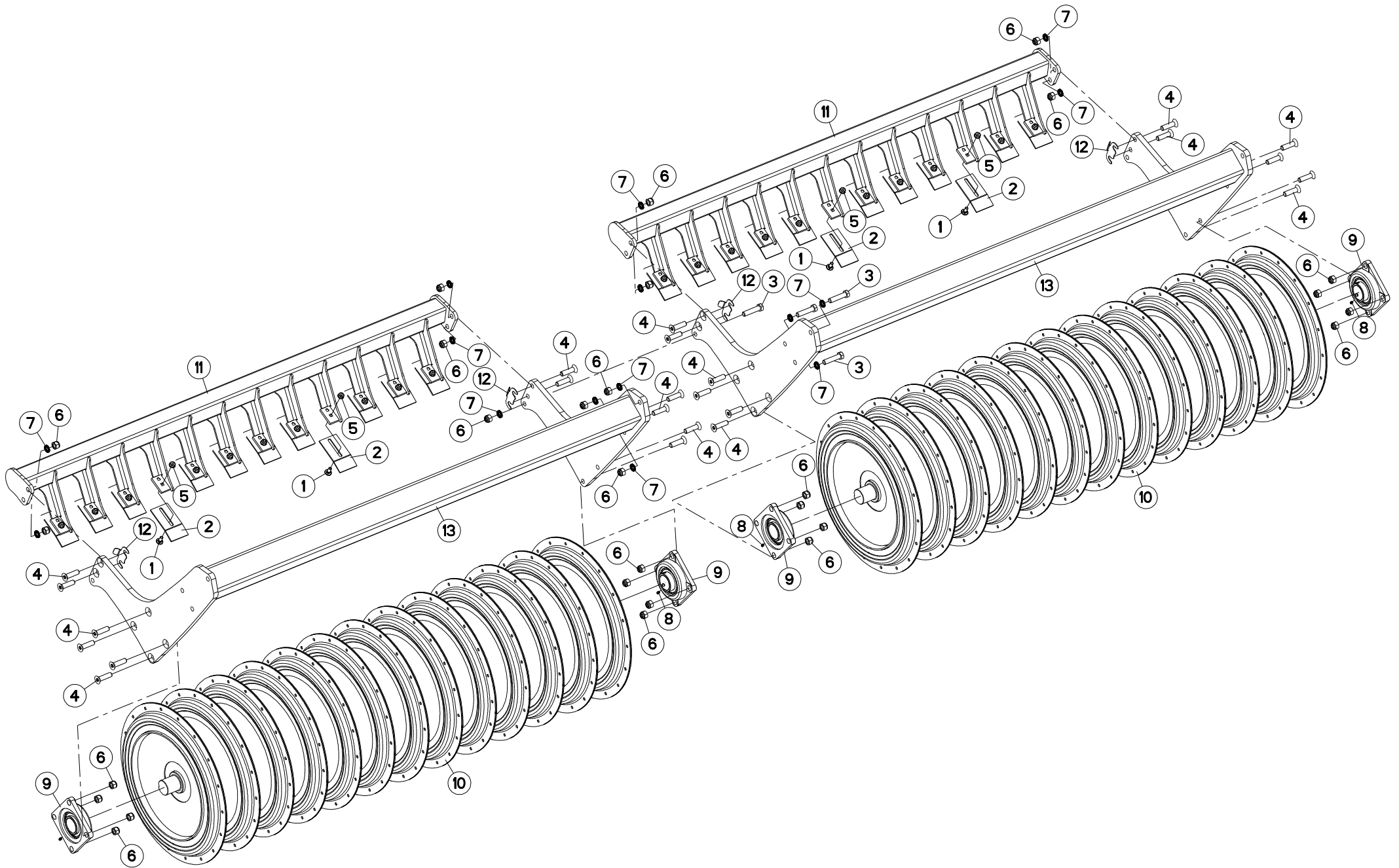
ROULEAU T-RING Ø600 4M

ROLLER T-RING Ø600 4M

WALZE T-RING Ø600 4M

RULLO T-RING Ø600 4M

Rep	Nr	Qt	Designation	Description	Bezeichnung	Referenza	Remarque - Remark - Bemerkung - Osservazioni
001	80061637	004	VIS TETE HEXAGONALE FLZNNC	HEXAGON HEAD SCREW FLZNNC	SECHSKANTSCHRAUBE FLZNNC	VITE TESTA ESAGONALE FLZNNC	
002	80111667	024	VIS T.FRAI.SIX P.CR.FLZNNC	HEX.SOC.COUNT.HEAD SC.FLZNNC	SENKSCHAUB.INNENSEC.FLZNNC	VITE FLZNNC	
003	80201647	028	ECROU HEX.AUTOFREINE FE/ZNXC3	SELF-LOCKING NUT FE/ZNXC3	SELBSTSICHERNDE MUTT.FE/ZNXC3	DADO AUTOBLOCCANTE FE/ZNXC3	
004	80281725	016	RONDELLE NORD LOCK NL16 DELTA	WASHER	SCHEIBE	RONDELLA	
005	87178122	004	GRAISSEUR	GREASE ZERK	SCHMIERNIPPEL	INGRASSATORE	
006	H2228590	004	PALIER APPLIQUE	BEARING, FLANGE	FLANSCHLAGER	CUSCINETTO	
007	H2230830	004	ENTRETOISE	SPACER	DISTANZHUELSE	DISTANZIALE	
008	H2231770	002	ROULEAU	ROLLER	ROLLE	RULLO	
009	H2231780	002	DECROTTOIR	SCRAPER, DIRT	ABSTREIFER	RASCHIATORE	
010	H2245340	002	CADRE	FRAME	RAHMEN	TELAIO	





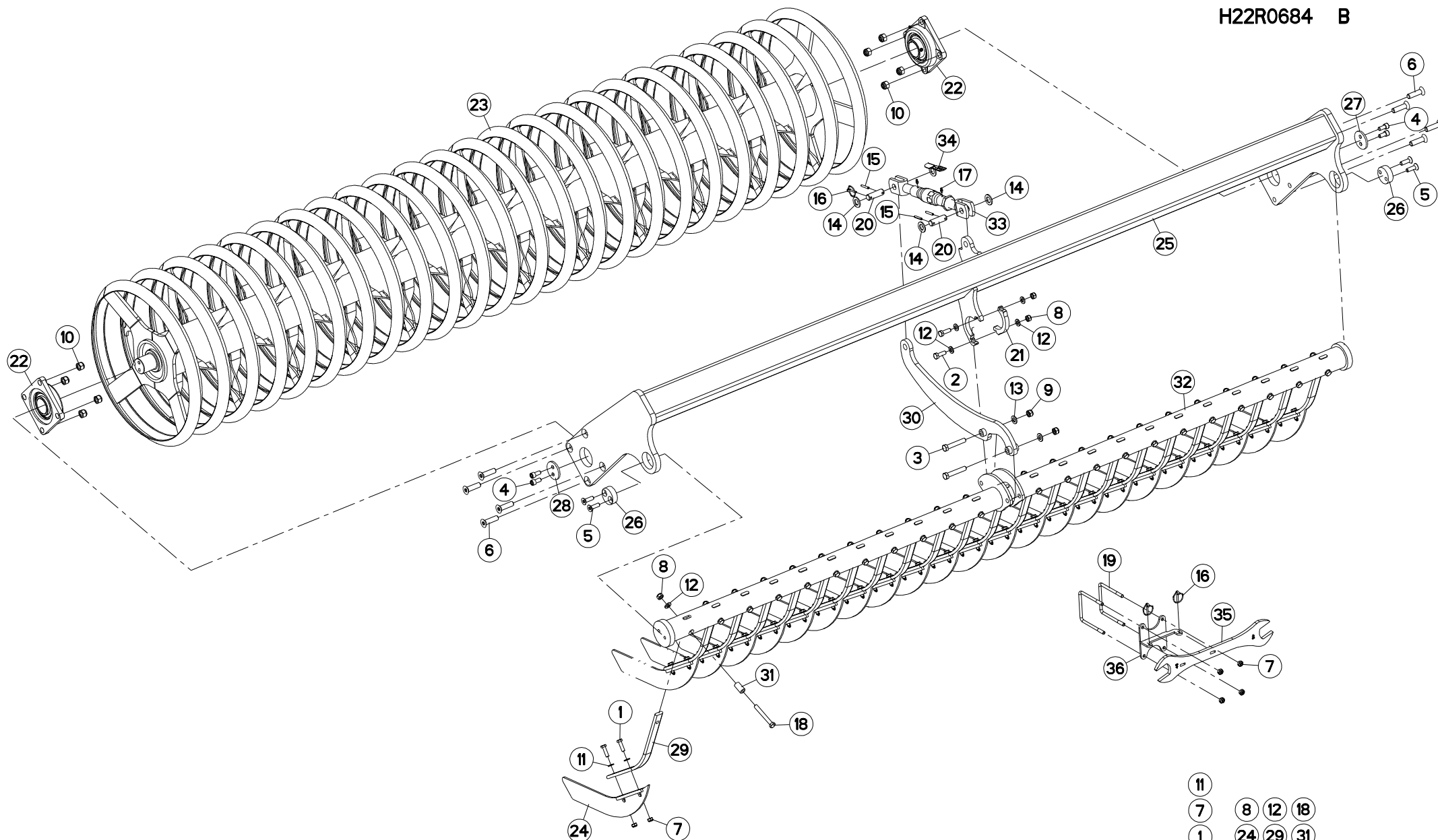
ROULEAU T-LINER Ø600 4M

ROLLER T-LINER Ø600 4M

WALZE T-LINER Ø600 4M

RULLO T-LINER Ø600 4M

Rep	Nr	Qt	Designation	Description	Bezeichnung	Referenza	Remarque - Remark - Bemerkung - Osservazioni
001	50005500	024	VIS J	BOLT, J	FLACHRUNDSCHR.4KT ANSATZ	VITI A TESTA QUADRATA	
002	52560010	024	PLAQUETTE	PLATE	PLATTE	PIATTO	
003	80061637	004	VIS TETE HEXAGONALE FLZNNC	HEXAGON HEAD SCREW FLZNNC	SECHSKANTSCHRAUBE FLZNNC	VITE TESTA ESAGONALE FLZNNC	
004	80111667	024	VIS T.FRAI.SIX P.CR.FLZNNC	HEX.SOC.COUNT.HEAD SC.FLZNNC	SENKSCHAUB.INNENSEC.FLZNNC	VITE FLZNNC	
005	80201062	024	ECROU TWOLOK FLZNNC	SELF-LOCKING NUT FLZNNC	SELBSTSICHERNDE MUTTER FLZNNC	DADO TWOLOCK FLZNNC	
006	80201647	028	ECROU HEX.AUTOFREINE FE/ZNXC3	SELF-LOCKING NUT FE/ZNXC3	SELBSTSICHERNDE MUTT.FE/ZNXC3	DADO AUTOBLOCCANTE FE/ZNXC3	
007	80281725	016	RONDELLE NORD LOCK NL16 DELTA	WASHER	SCHIEBE	RONDELLA	
008	87178122	004	GRAISSEUR	GREASE ZERK	SCHMIERNIPPEL	INGRASSATORE	
009	H2228590	004	PALIER APPLIQUE	BEARING, FLANGE	FLANSCHLAGER	CUSCINETTO	
010	H2230781	002	ROULEAU	ROLLER	ROLLE	RULLO	
011	H2230800	002	SUPPORT	SUPPORT	TRAEGER	SUPPORTO	
012	H2230830	004	ENTRETOISE	SPACER	DISTANZHUELSE	DISTANZIALE	
013	H2245340	002	CADRE	FRAME	RAHMEN	TELAIO	



	23	25	32	11 Qté	7 8 12 18 Qté	1 24 29 31 L (mm)
CULTIM-L300/L6000/M300 OPTIMER-603R OPTIMXL300 :	H2243720	H2244140	H2246790	46	23	2941
CULTIM-L350 OPTIMXL350 :	H2246630	H2246660	H2246800	54	27	3451
CULTIM-L500R/L5000 OPTIMER-503R/XL5000 :	H2246640	H2246680	H2246810	38	19	2451
CULTIM-L400R/L4000 OPTIMER-403R/XL4000 (GAUCHE) :	H2244090	H2244180	H2246830	32	16	2076
CULTIM-L400R/L4000 OPTIMERXL4000 (DROITE) :	H2244090	H2244200	H2246840	32	16	2076
OPTIMER-403R (DROITE) :	H2246650	H2246670	H2246820	30	15	1951



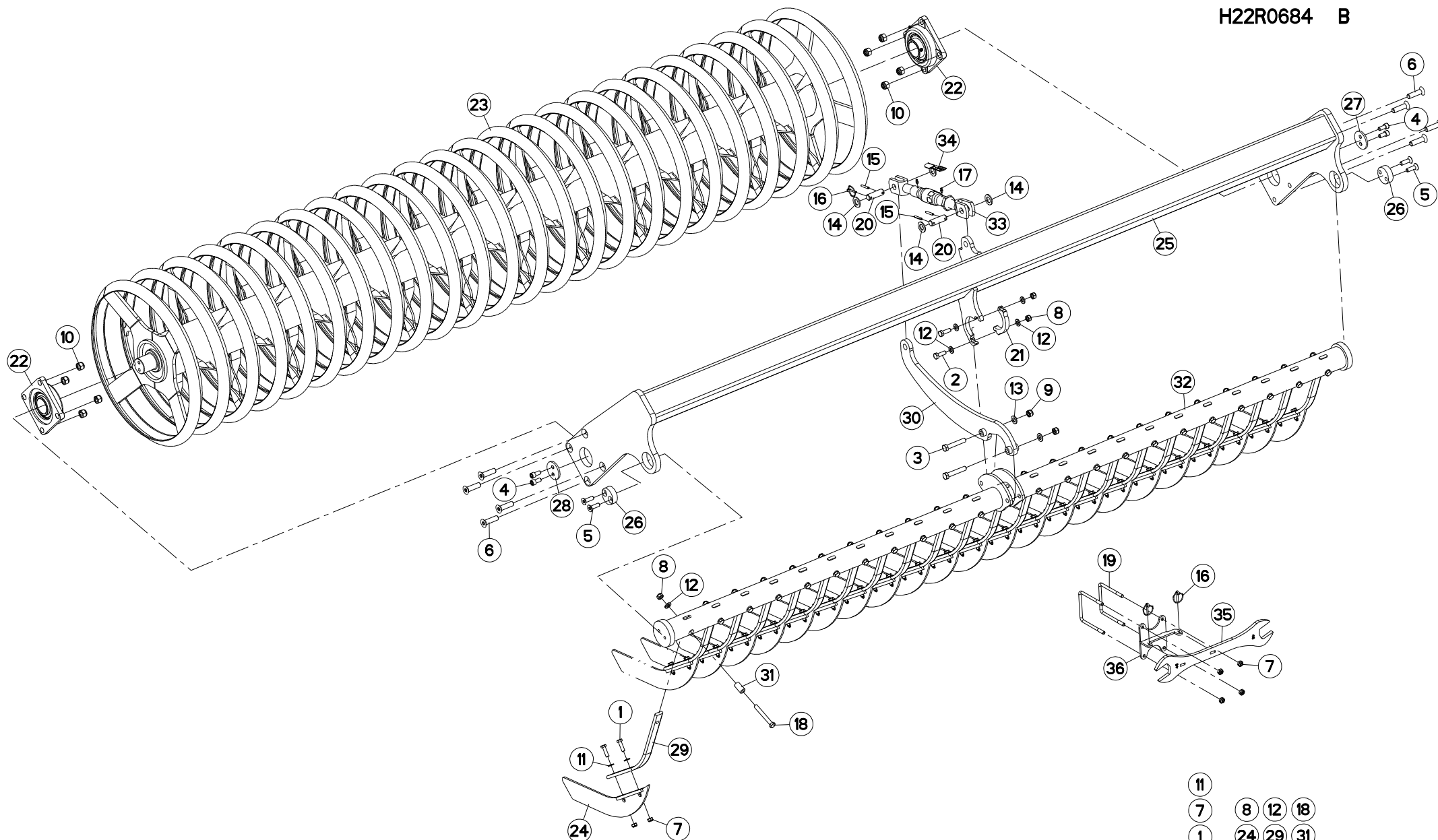
ROULEAU V-LINER Ø600

ROLLER V-LINER Ø600

WALZE V-LINER Ø600

RULLO V-LINER Ø600

Rep	Nr	Qt	Designation	Description	Bezeichnung	Referenza	Remarque - Remark - Bemerkung - Osservazioni
001	80061036	001	VIS TETE HEXAGONALE FE/ZNXC3	HEXAGON HEAD SCREW FE/ZNXC3	SECHSKANTSCHRAUBE FE/ZNXC3	VITE TESTA ESAGONALE FE/ZNXC3	Q?
002	80061236	002	VIS TETE HEXAGONALE FE/ZNXC3	HEX BOLT FE/ZNXC3	SECHSKANTSCHRAUBE FE/ZNXC3	VITE TESTA ESAGONALE FE/ZNXC3	
003	80061457	002	VIS TETE HEXAGONALE FE/ZNXC3	HEX BOLT FE/ZNXC3	SECHSKANTSCHRAUBE FE/ZNXC3	VITE TESTA ESAGONALE FE/ZNXC3	
004	80081203	004	VIS TETE CYL.SIX P.CR.FE/ZNXC3	HEX.SOCK.HEAD CAP SCR.FE/ZNXC3	ZYLINDERSCHR.INNENSEC.FE/ZNXC3	VITE A TESTA CILINDR. FE/ZNXC3	
005	80111242	004	VIS T.FRAI.SIX P.CR.FLZNNC	HEX.SOC.COUNT.HEAD SC.FLZNNC	SENKSCHRAUB.INNENSEC.FLZNNC	VITE FLZNNC	
006	80111667	008	VIS T.FRAI.SIX P.CR.FLZNNC	HEX.SOC.COUNT.HEAD SC.FLZNNC	SENKSCHRAUB.INNENSEC.FLZNNC	VITE FLZNNC	
007	80201040	001	ECROU HEX.BAS AUTOFR.FE/ZNXC3	SELF LOCKING NUT FE/ZNXC3	SELBSTSICHERND.MUTTER FE/ZNXC3	DADO AUTOBLOCCANTE FE/ZNXC3	Q?
008	80201240	001	ECROU HEX.BAS AUTOFR.FE/ZNXC3	SELF-LOCKING NUT FE/ZNXC3	SELBSTSICHERND.MUTTER FE/ZNXC3	DADO AUTOBLOCCANTE FE/ZNXC3	Q?
009	80201440	002	ECROU HEX.BAS AUTOFR.FE/ZNXC3	SELF-LOCKING NUT FE/ZNXC3	SELBSTSICHERND.MUTTER FE/ZNXC3	DADO AUTOBLOCCANTE FE/ZNXC3	
010	80201647	008	ECROU HEX.AUTOFREINE FE/ZNXC3	SELF-LOCKING NUT FE/ZNXC3	SELBSTSICHERNDE MUTT.FE/ZNXC3	DADO AUTOBLOCCANTE FE/ZNXC3	
011	80251021	001	RONDELLE PLATE FE/ZNXC3	PLAIN WASHER M10	SCHIBE FE/ZNXC3	RONDELLA PIATTA FE/ZNXC3	Q?
012	80251227	001	RONDELLE PLATE FE/ZNXC3	PLAIN WASHER FE/ZNXC3	SCHIBE FE/ZNXC3	RONDELLA PIATTA FE/ZNXC3	Q?
013	80251430	002	RONDELLE PLATE FE/ZNXC3	PLAIN WASHER M14	SCHIBE FE/ZNXC3	RONDELLA PIATTA FE/ZNXC3	
014	80252026	003	RONDELLE PLATE FE/ZNXC3	PLAIN WASHER M20 DIN 125	SCHIBE FE/ZNXC3	RONDELLA PIATTA FE/ZNXC3	
015	80450641	003	GOUPILLE ELASTIQUE FLZNNC	ELASTIC PIN HEAVY DUTY	SPANNHUELSE FLZNNC	SPINA ELASTICA FLZNNC	
016	80560470	003	GOUPILLE AUTOMATIQUE FE/ZNXC3	LINCH PIN FE/ZNXC3	KLAPPSTECKER FE/ZNXC3	COPPIGLIA FE/ZNXC3	
017	82200600	002	GRAISSEUR A TETE SPHERIQUE	GREASE FITTING	KEGELSCHMIERNIPPEL	INGRASSATORE SFERICO	
018	800612F2	001	VIS TETE HEXAGONALE FE/ZNXC3	HEXAGON HEAD SCREW FE/ZNXC3	SECHSKANTSCHRAUBE FE/ZNXC3	VITE TESTA ESAGONALE FE/ZNXC3	Q?
019	H0500810	002	ETRIER	U-BOLT	BUEGEL	CAVALLOTTO	
020	H2119960	002	AXE	PIN	ACHSE	ASSE	
021	H2120490	001	TOLE	SHEET	BLECH	TELA	
022	H2228590	002	PALIER APPLIQUE	BEARING, FLANGE	FLANSCHLAGER	CUSCINETTO	
023	H2243720	001	ROULEAU	ROLLER	ROLLE	RULLO	: CULTIMER - OPTIMER 3m - 6m
023	H2246630	001	ROULEAU	ROLLER	ROLLE	RULLO	: CULTIMER - OPTIMER 3m50
023	H2246640	001	ROULEAU	ROLLER	ROLLE	RULLO	: CULTIMER - OPTIMER 5m
023	H2244090	001	ROULEAU	ROLLER	ROLLE	RULLO	: CULTIMER - OPTIMER 4m
023	H2246650	001	ROULEAU	ROLLER	ROLLE	RULLO	: OPTIMER-403R [->
024	H2244030	001	LAME	BLADE	MESSER	DENTE	Q?
025	H2244140	001	CADRE	FRAME	RAHMEN	TELAIO	: CULTIMER - OPTIMER 3m - 6m
025	H2246660	001	CADRE	FRAME	RAHMEN	TELAIO	: CULTIMER - OPTIMER 3m50
025	H2246680	001	CADRE	FRAME	RAHMEN	TELAIO	: CULTIMER - OPTIMER 5m
025	H2244180	001	CADRE	FRAME	RAHMEN	TELAIO	: CULTIMER - OPTIMER 4m <-]
025	H2244200	001	CADRE	FRAME	RAHMEN	TELAIO	: CULTIMER - OPTIMER 4m [->
025	H2246670	001	CADRE	FRAME	RAHMEN	TELAIO	: OPTIMER-403R [->
026	H2244160	002	PIVOT	PIVOT	GELENKBOLZEN	PERNO	
027	H2245550	001	RONDELLE	WASHER	SCHIBE	RONDELLA PIATTA	
028	H2245990	001	RONDELLE	WASHER	SCHIBE	RONDELLA PIATTA	
029	H2246720	001	LAME	BLADE	MESSER	DENTE	Q?
030	H2246750	001	LEVIER	LEVER	HEBEL	LEVA	
031	H2246760	001	ENTRETOISE	SPACER	DISTANZHUELSE	DISTANZIALE	Q?
032	H2246790	001	SUPPORT	SUPPORT	TRAEGER	SUPPORTO	: CULTIMER - OPTIMER 3m - 6m
032	H2246800	001	SUPPORT	SUPPORT	TRAEGER	SUPPORTO	: CULTIMER - OPTIMER 3m50
032	H2246810	001	SUPPORT	SUPPORT	TRAEGER	SUPPORTO	: CULTIMER - OPTIMER 5m
032	H2246830	001	SUPPORT	SUPPORT	TRAEGER	SUPPORTO	: CULTIMER - OPTIMER 4m <-]
032	H2246840	001	SUPPORT	SUPPORT	TRAEGER	SUPPORTO	: CULTIMER - OPTIMER 4m [->
032	H2246820	001	SUPPORT	SUPPORT	TRAEGER	SUPPORTO	: OPTIMER-403R [->
033	H2429440	001	TIRANT	TIE ROD	ZUGSTANGE	TIRANTE	
034	H2429680	001	REGLETTE	GAUGE, GRADUATED	ANZEIGE	BARRETTA	



	23	25	32	11 Qté	7 8 12 18 Qté	1 24 29 31 Qté	L (mm)
CULTIM-L300/L6000/M300 OPTIMER-603R OPTIMXL300 :	H2243720	H2244140	H2246790	46	23		2941
CULTIM-L350 OPTIMXL350 :	H2246630	H2246660	H2246800	54	27		3451
CULTIM-L500R/L5000 OPTIMER-503R/XL5000 :	H2246640	H2246680	H2246810	38	19		2451
CULTIM-L400R/L4000 OPTIMER-403R/XL4000 (GAUCHE) :	H2244090	H2244180	H2246830	32	16		2076
CULTIM-L400R/L4000 OPTIMERXL4000 (DROITE) :	H2244090	H2244200	H2246840	32	16		2076
OPTIMER-403R (DROITE) :	H2246650	H2246670	H2246820	30	15		1951



OPTIMERXL300
OPTIMERXL350

---A1000-10B00001>---A1000-10B99999
---A1000-10B00001>---A1000-10B99999

H22R0684 B

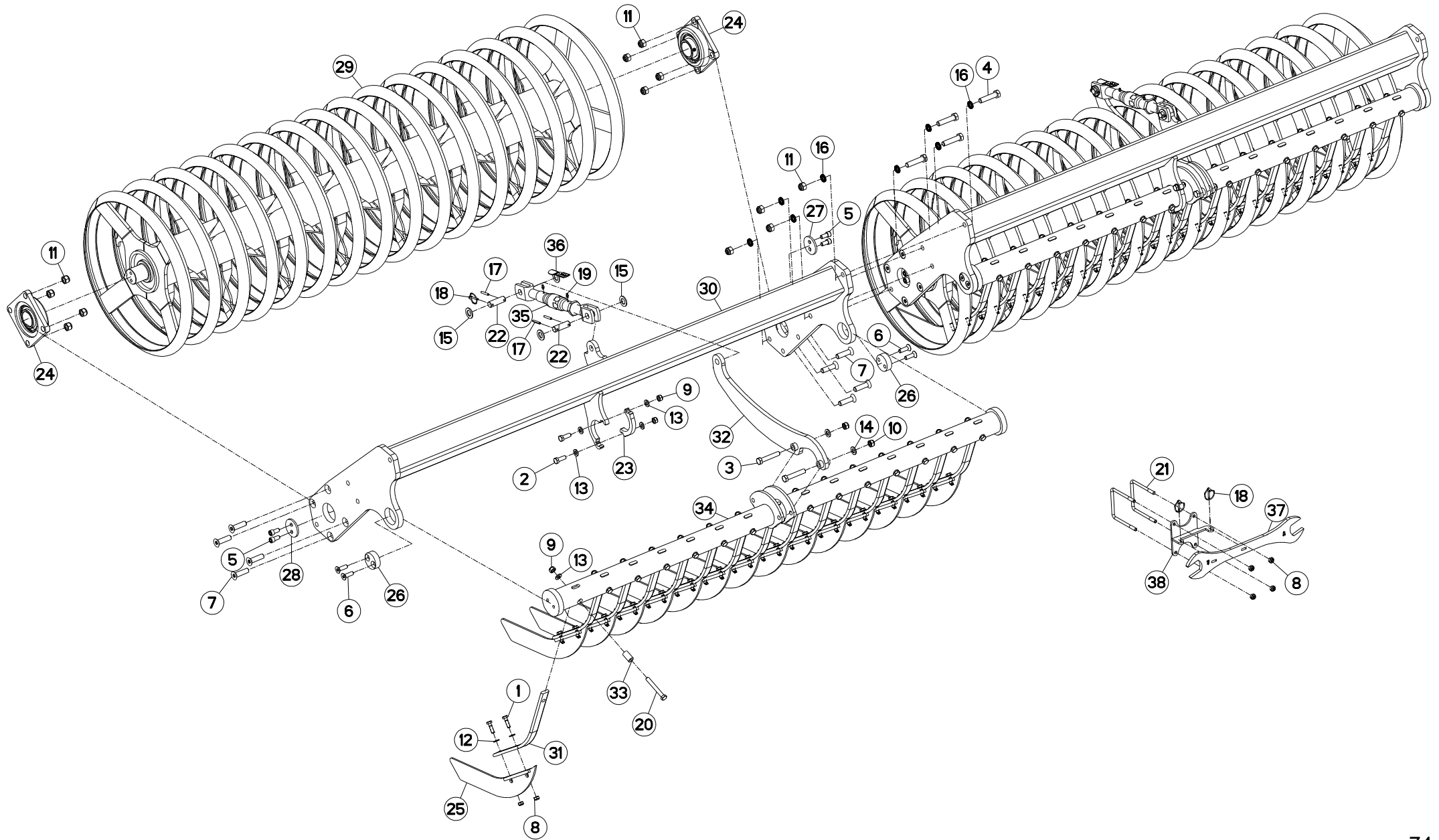
ROULEAU V-LINER Ø600

ROLLER V-LINER Ø600

WALZE V-LINER Ø600

RULLO V-LINER Ø600

Rep	Nr	Qt	Designation	Description	Bezeichnung	Referenza	Remarque - Remark - Bemerkung - Osservazioni
035	H2429790	001	CLE	WRENCH	SCHLUESSEL	CHIAVE	
036	H2429800	001	SUPPORT	SUPPORT	TRAEGER	SUPPORTO	





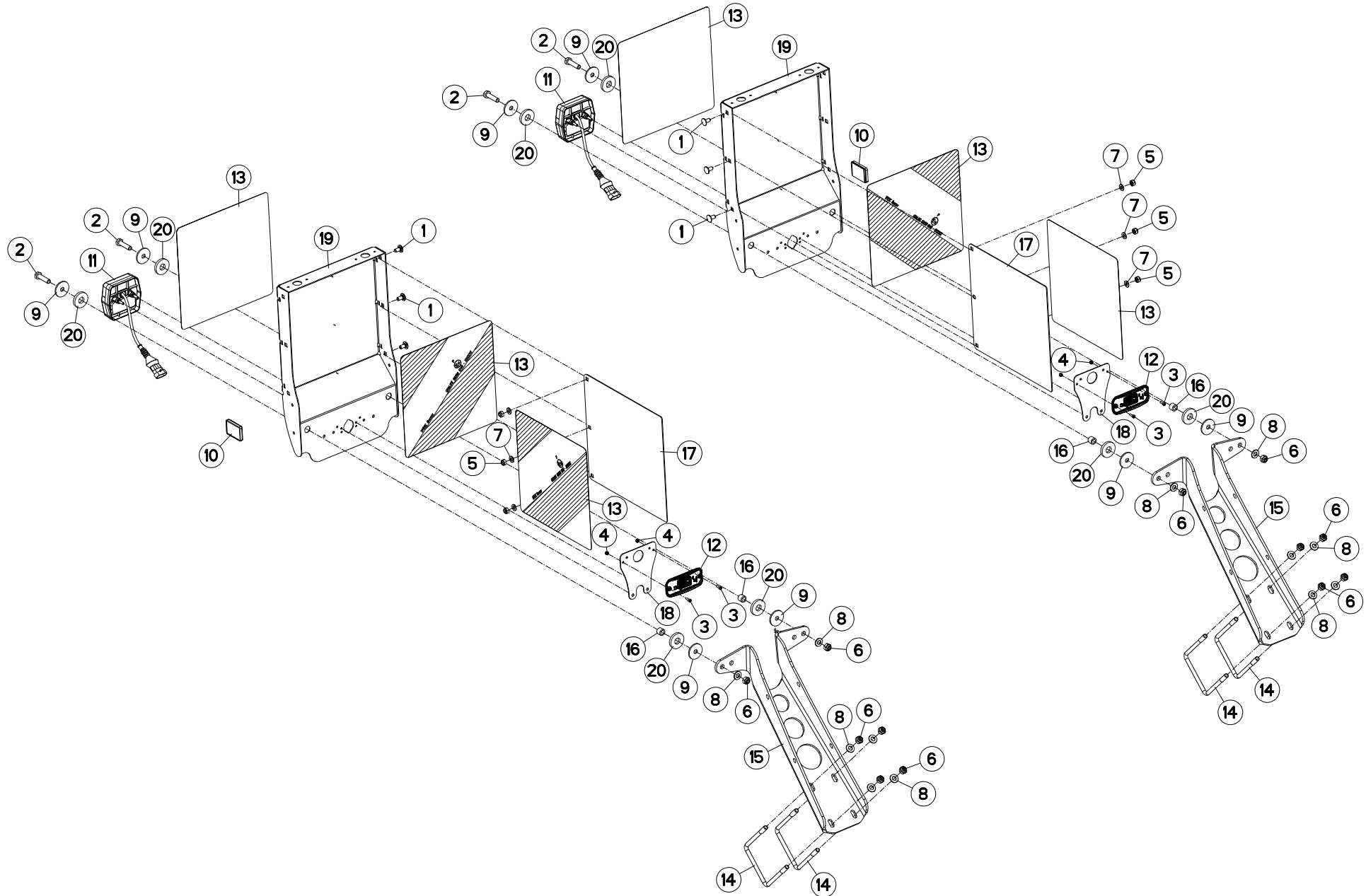
ROULEAU V-LINER Ø600

ROLLER V-LINER Ø600

WALZE V-LINER Ø600

RULLO V-LINER Ø600

Rep	Nr	Qt	Designation	Description	Bezeichnung	Referenza	Remarque - Remark - Bemerkung - Osservazioni
001	80061036	060	VIS TETE HEXAGONALE FE/ZNXC3	HEXAGON HEAD SCREW FE/ZNXC3	SECHSKANTSCHRAUBE FE/ZNXC3	VITE TESTA ESAGONALE FE/ZNXC3	
002	80061236	004	VIS TETE HEXAGONALE FE/ZNXC3	HEX BOLT FE/ZNXC3	SECHSKANTSCHRAUBE FE/ZNXC3	VITE TESTA ESAGONALE FE/ZNXC3	
003	80061457	004	VIS TETE HEXAGONALE FE/ZNXC3	HEX BOLT FE/ZNXC3	SECHSKANTSCHRAUBE FE/ZNXC3	VITE TESTA ESAGONALE FE/ZNXC3	
004	80061637	004	VIS TETE HEXAGONALE FLZNNC	HEXAGON HEAD SCREW FLZNNC	SECHSKANTSCHRAUBE FLZNNC	VITE TESTA ESAGONALE FLZNNC	
005	80081203	008	VIS TETE CYL.SIX P.CR.FE/ZNXC3	HEX.SOCK.HEAD CAP SCR.FE/ZNXC3	ZYLINDERSCHR.INNENSEC.FE/ZNXC3	VITE A TESTA CILINDR. FE/ZNXC3	
006	80111242	008	VIS T.FRAI.SIX P.CR.FLZNNC	HEX.SOC.COUNT.HEAD SC.FLZNNC	SENKSCHRAUB.INNENSEC.FLZNNC	VITE FLZNNC	
007	80111667	016	VIS T.FRAI.SIX P.CR.FLZNNC	HEX.SOC.COUNT.HEAD SC.FLZNNC	SENKSCHRAUB.INNENSEC.FLZNNC	VITE FLZNNC	
008	80201040	064	ECROU HEX.BAS AUTOFR.FE/ZNXC3	SELF LOCKING NUT FE/ZNXC3	SELBSTSICHERND.MUTTER FE/ZNXC3	DADO AUTOBLOCCANTE FE/ZNXC3	
009	80201240	034	ECROU HEX.BAS AUTOFR.FE/ZNXC3	SELF-LOCKING NUT FE/ZNXC3	SELBSTSICHERND.MUTTER FE/ZNXC3	DADO AUTOBLOCCANTE FE/ZNXC3	
010	80201440	004	ECROU HEX.BAS AUTOFR.FE/ZNXC3	SELF-LOCKING NUT FE/ZNXC3	SELBSTSICHERND.MUTTER FE/ZNXC3	DADO AUTOBLOCCANTE FE/ZNXC3	
011	80201647	020	ECROU HEX.AUTOFREINE FE/ZNXC3	SELF-LOCKING NUT FE/ZNXC3	SELBSTSICHERNDE MUTT.FE/ZNXC3	DADO AUTOBLOCCANTE FE/ZNXC3	
012	80251021	060	RONDELLE PLATE FE/ZNXC3	PLAIN WASHER M10	SCHEIBE FE/ZNXC3	RONDELLA PIATTA FE/ZNXC3	
013	80251227	038	RONDELLE PLATE FE/ZNXC3	PLAIN WASHER FE/ZNXC3	SCHEIBE FE/ZNXC3	RONDELLA PIATTA FE/ZNXC3	
014	80251430	004	RONDELLE PLATE FE/ZNXC3	PLAIN WASHER M14	SCHEIBE FE/ZNXC3	RONDELLA PIATTA FE/ZNXC3	
015	80252026	006	RONDELLE PLATE FE/ZNXC3	PLAIN WASHER M20 DIN 125	SCHEIBE FE/ZNXC3	RONDELLA PIATTA FE/ZNXC3	
016	80281725	008	RONDELLE NORD LOCK NL16 DELTA	WASHER	SCHEIBE	RONDELLA	
017	80450641	006	GOUPILLE ELASTIQUE FLZNNC	ELASTIC PIN HEAVY DUTY	SPANNHUELSE FLZNNC	SPINA ELASTICA FLZNNC	
018	80560470	004	GOUPILLE AUTOMATIQUE FE/ZNXC3	LINCH PIN FE/ZNXC3	KLAPPSTECKER FE/ZNXC3	COPPIGLIA FE/ZNXC3	
019	82200600	004	GRAISSEUR A TETE SPHERIQUE	GREASE FITTING	KEGELSCHMIERNIPPEL	INGRASSATORE SFERICO	
020	800612F2	030	VIS TETE HEXAGONALE FE/ZNXC3	HEXAGON HEAD SCREW FE/ZNXC3	SECHSKANTSCHRAUBE FE/ZNXC3	VITE TESTA ESAGONALE FE/ZNXC3	
021	H0500810	002	ETRIER	U-BOLT	BUEGEL	CAVALLOTTO	
022	H2119960	004	AXE	PIN	ACHSE	ASSE	
023	H2120490	002	TOLE	SHEET	BLECH	TELA	
024	H2228590	004	PALIER APPLIQUE	BEARING, FLANGE	FLANSCHLAGER	CUSCINETTO	
025	H2244030	030	LAME	BLADE	MESSER	DENTE	
026	H2244160	004	PIVOT	PIVOT	GELENKBOLZEN	PERNO	
027	H2245550	002	RONDELLE	WASHER	SCHEIBE	RONDELLA PIATTA	
028	H2245990	002	RONDELLE	WASHER	SCHEIBE	RONDELLA PIATTA	
029	H2246650	002	ROULEAU	ROLLER	ROLLE	RULLO	
030	H2246700	002	CADRE	FRAME	RAHMEN	TELAIO	
031	H2246720	030	LAME	BLADE	MESSER	DENTE	
032	H2246750	002	LEVIER	LEVER	HEBEL	LEVA	
033	H2246760	030	ENTRETOISE	SPACER	DISTANZHUELSE	DISTANZIALE	
034	H2246820	002	SUPPORT	SUPPORT	TRAEGER	SUPPORTO	
035	H2429440	002	TIRANT	TIE ROD	ZUGSTANGE	TIRANTE	
036	H2429680	002	REGLLETTE	GAUGE, GRADUATED	ANZEIGE	BARRETTA	
037	H2429790	001	CLE	WRENCH	SCHLUESSEL	CHIAVE	
038	H2429800	001	SUPPORT	SUPPORT	TRAEGER	SUPPORTO	



OPTIMERXL300 ---A1000-10B00001>---A1000-10B99999
 OPTIMERXL350 ---A1000-10B00001>---A1000-10B99999
 OPTIMERXL400 ---A1000-10B00001>---A1000-10B99999



H24R0519 A

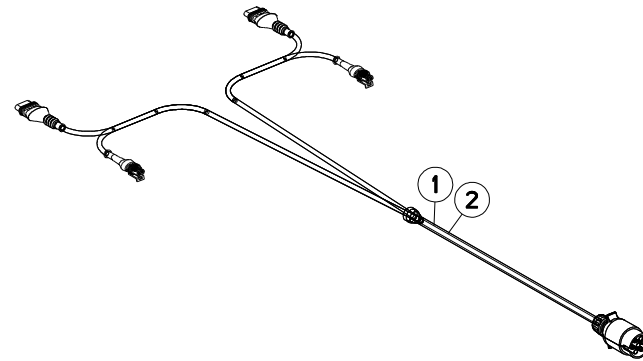
FEUX DE SIGNALISATION

SIGNAL LIGHTS

SIGNALLEUCHTEN

ILLUMINAZIONE DI SEGNAZIONE

Rep	Nr	Qt	Designation	Description	Bezeichnung	Referenza	Remarque - Remark - Bemerkung - Osservazioni
001	50067100	006	VIS TBCC COURT	BOLT, CARRIAGE, SHORT NECK	FLACHRUNDSCHR.4KT ANSATZ	BULLONE	
002	80061040	004	VIS TETE HEXAGONALE FE/ZNXC3	HEXAGON HEAD SCREW FE/ZNXC3	SECHSKANTSCHRAUBE FE/ZNXC3	VITE TESTA ESAGONALE FE/ZNXC3	
003	80080412	004	VIS TETE CYL.SIX P.CR.FE/ZNXC3	HEX.SOCK.HEAD CAP SCR.FE/ZNXC3	ZYLINDERSCHR.INNENSEC.FE/ZNXC3	VITE A TESTA CILINDR. FE/ZNXC3	
004	80200440	004	ECROU HEX.AUTOFREINE FE/ZNXC3	SELF LOCKING NUT FE/ZNXC3	SELBSTSICHERNDE MUTT.FE/ZNXC3	DADO AUTOBLOCCANTE FE/ZNXC3	
005	80200840	006	ECROU HEX.BAS AUTOFR.FE/ZNXC3	SELF-LOCKING NUT FE/ZNXC3	SELBSTSICHERND.MUTTER FE/ZNXC3	DADO AUTOBLOCCANTE FE/ZNXC3	
006	80201040	012	ECROU HEX.BAS AUTOFR.FE/ZNXC3	SELF LOCKING NUT FE/ZNXC3	SELBSTSICHERND.MUTTER FE/ZNXC3	DADO AUTOBLOCCANTE FE/ZNXC3	
007	80250823	006	RONDELLE PLATE FE/ZNXC3	PLAIN WASHER FE/ZNXC3	SCHEIBE FE/ZNXC3	RONDELLA PIATTA FE/ZNXC3	
008	80251021	012	RONDELLE PLATE FE/ZNXC3	PLAIN WASHER M10	SCHEIBE FE/ZNXC3	RONDELLA PIATTA FE/ZNXC3	
009	80251040	008	RONDELLE PLATE FE/ZNXC3	PLAIN WASHER FE/ZNXC3	SCHEIBE FE/ZNXC3	RONDELLA PIATTA FE/ZNXC3	
010	83240017	002	CATADIOPTRE ORANGE ADHESIF	REFLECTOR ADHESIVE	RUECKSTRAHLER S.KLEB.	CATADIOTTRO	
011	83240503	002	FEU ARRIERE	LIGHT, REAR	RUECKLICHT	FANALINO COMPLETO POST	
012	83240510	002	FEU	LIGHT	LEUCHTE	LUCE	
013	83240514	006	PANNEAU DE SIGNALISATION	SIGN, TRANSPORT	WARNTAFEL	PANNELLO DI SEGNAZIONE	
014	H0500810	004	ETRIER	U-BOLT	BUEGEL	CAVALLOTTO	
015	H2428800	002	SUPPORT DE FEUX	SUPPORT, LIGHT	LEUCHTENTRAEGER	SUPPORTO LUCI	
016	H2429080	004	ENTRETOISE	SPACER	DISTANZHUELSE	DISTANZIALE	
017	H2429090	002	SUPPORT	SUPPORT	TRAEGER	SUPPORTO	
018	H2429100	002	PLAT	FLAT	FLACHEISEN	PIATTO	
019	H2429110	002	SUPPORT DE FEUX	SUPPORT, LIGHT	LEUCHTENTRAEGER	SUPPORTO LUCI	
020	H2429120	008	ANNEAU CAOUTCHOUC	RING, RUBBER	RING, GUMMI	ANELLO, GOMMA	





OPTIMERXL300 ---A1000-10B00001>---A1000-10B99999
OPTIMERXL350 ---A1000-10B00001>---A1000-10B99999
OPTIMERXL400 ---A1000-10B00001>---A1000-10B99999

H24R0520 A

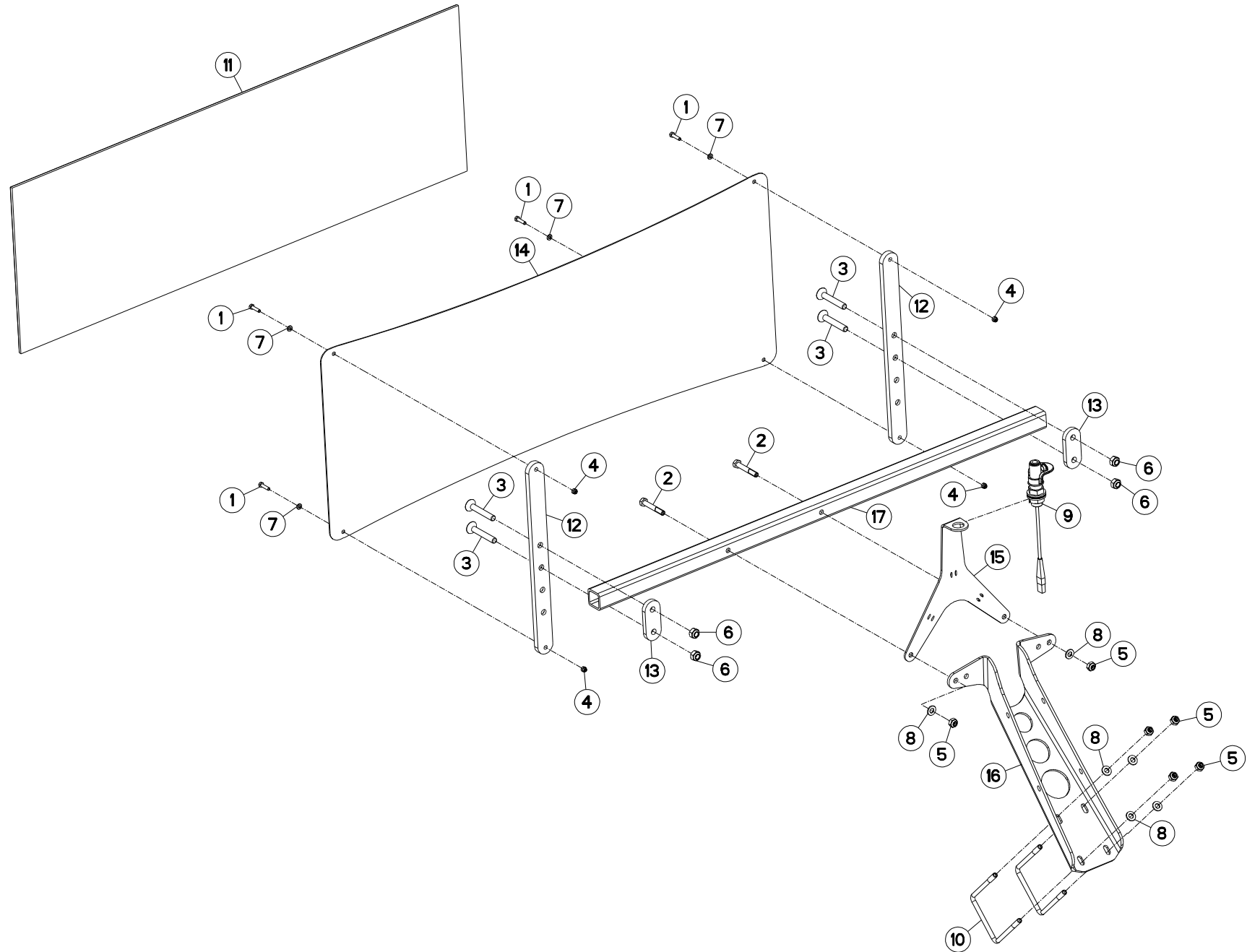
ELECTRICITE (SIGNALISATION)

ELECTRICITY (SIGNALLING)

ELEKTRIZITÄT (BELEUCHTUNG U.WA)

ELETTRICITA (SEGNALAZIONE)

Rep	Nr	Qt	Designation	Description	Bezeichnung	Referenza	Remarque - Remark - Bemerkung - Osservazioni
001	H2429040	001	FAISCEAU ELECTRIQUE	HARNESS, WIRING	KABELBAUM	CAVO ELETTRICO	: Optimer XL300 , Cultim M100
001	H2429560	001	FAISCEAU ELECTRIQUE	HARNESS, WIRING	KABELBAUM	CAVO ELETTRICO	: Cultim M100
002	H2429510	001	FAISCEAU ELECTRIQUE	HARNESS, WIRING	KABELBAUM	CAVO ELETTRICO	: Optimer XL350 - XL400
002	H2429570	001	FAISCEAU ELECTRIQUE	HARNESS, WIRING	KABELBAUM	CAVO ELETTRICO	: CULTIMER L100





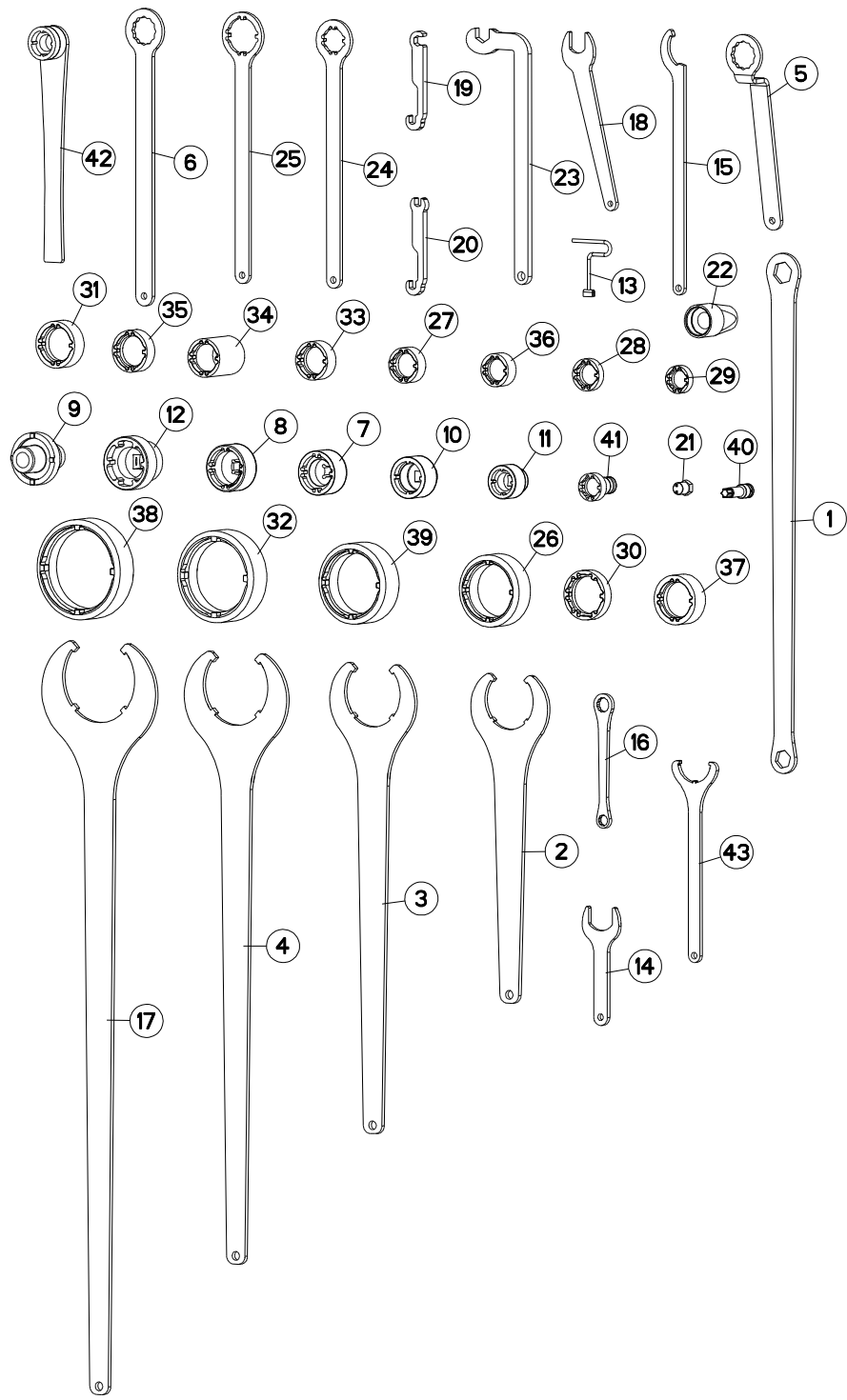
SUPPORT (CONVOI AGRICOLE)

SUPPORT (CONVOI AGRICOLE)

HALTERUNG (CONVOI AGRICOLE)

SUPPORTO (CONVOI AGRICOLE)

Rep	Nr	Qt	Designation	Description	Bezeichnung	Referenza	Remarque - Remark - Bemerkung - Osservazioni
001	80060625	004	VIS TETE HEXAGONALE FE/ZNXC3	HEX BOLT FE/ZNXC3	SECHSKANTSCHRAUBE FE/ZNXC3	VITE TESTA ESAGONALE FE/ZNXC3	
002	80061055	002	VIS TETE HEXAGONALE FE/ZNXC3	HEX BOLT FE/ZNXC3	SECHSKANTSCHRAUBE FE/ZNXC3	VITE TESTA ESAGONALE FE/ZNXC3	
003	80111280	004	VIS T.FRAI.SIX P.CR.FE/ZNXC3	HEX.SOC.COUNT.HEAD SC.FE/ZNXC3	SENKSCHRAUB.INNENSEC.FE/ZNXC3	VITE FE/ZNXC3	
004	80200630	004	ECROU HEX.AUTOFREINE FE/ZNXC3	SELF LOCKING NUT FE/ZNXC3	SELBSTSICHERNDE MUTT.FE/ZNXC3	DADO AUTOBLOCCANTE FE/ZNXC3	
005	80201040	006	ECROU HEX.BAS AUTOFR.FE/ZNXC3	SELF LOCKING NUT FE/ZNXC3	SELBSTSICHERND.MUTTER FE/ZNXC3	DADO AUTOBLOCCANTE FE/ZNXC3	
006	80201240	004	ECROU HEX.BAS AUTOFR.FE/ZNXC3	SELF-LOCKING NUT FE/ZNXC3	SELBSTSICHERND.MUTTER FE/ZNXC3	DADO AUTOBLOCCANTE FE/ZNXC3	
007	80250611	004	RONDELLE PLATE FE/ZNXC3	PLAIN WASHER M6 DIN 125 FE/ZNX	SCHEIBE FE/ZNXC3	RONDELLA PIATTA FE/ZNXC3	
008	80251021	006	RONDELLE PLATE FE/ZNXC3	PLAIN WASHER M10	SCHEIBE FE/ZNXC3	RONDELLA PIATTA FE/ZNXC3	
009	83240436	001	SUPPORT	SUPPORT	TRAEGER	SUPPORTO	
010	H0500810	002	ETRIER	U-BOLT	BUEGEL	CAVALLOTTO	
011	H2401840	001	PLAQUE	PLATE	PLATTE	PIASTRA	
012	H2401850	002	PLAT	FLAT	FLACHEISEN	PIATTO	
013	H2401860	002	PLAT	FLAT	FLACHEISEN	PIATTO	
014	H2401900	001	SUPPORT	SUPPORT	TRAEGER	SUPPORTO	
015	H2426700	001	SUPPORT	SUPPORT	TRAEGER	SUPPORTO	
016	H2428800	001	SUPPORT DE FEUX	SUPPORT, LIGHT	LEUCHTENTRAEGER	SUPPORTO LUCI	
017	H2429190	001	TUBE	TUBE	ROHR	TUBO	



OPTIMERXL300 ---A1000-10B00001>---A1000-10B99999
 OPTIMERXL350 ---A1000-10B00001>---A1000-10B99999
 OPTIMERXL400 ---A1000-10B00001>---A1000-10B99999



H24R0248 B

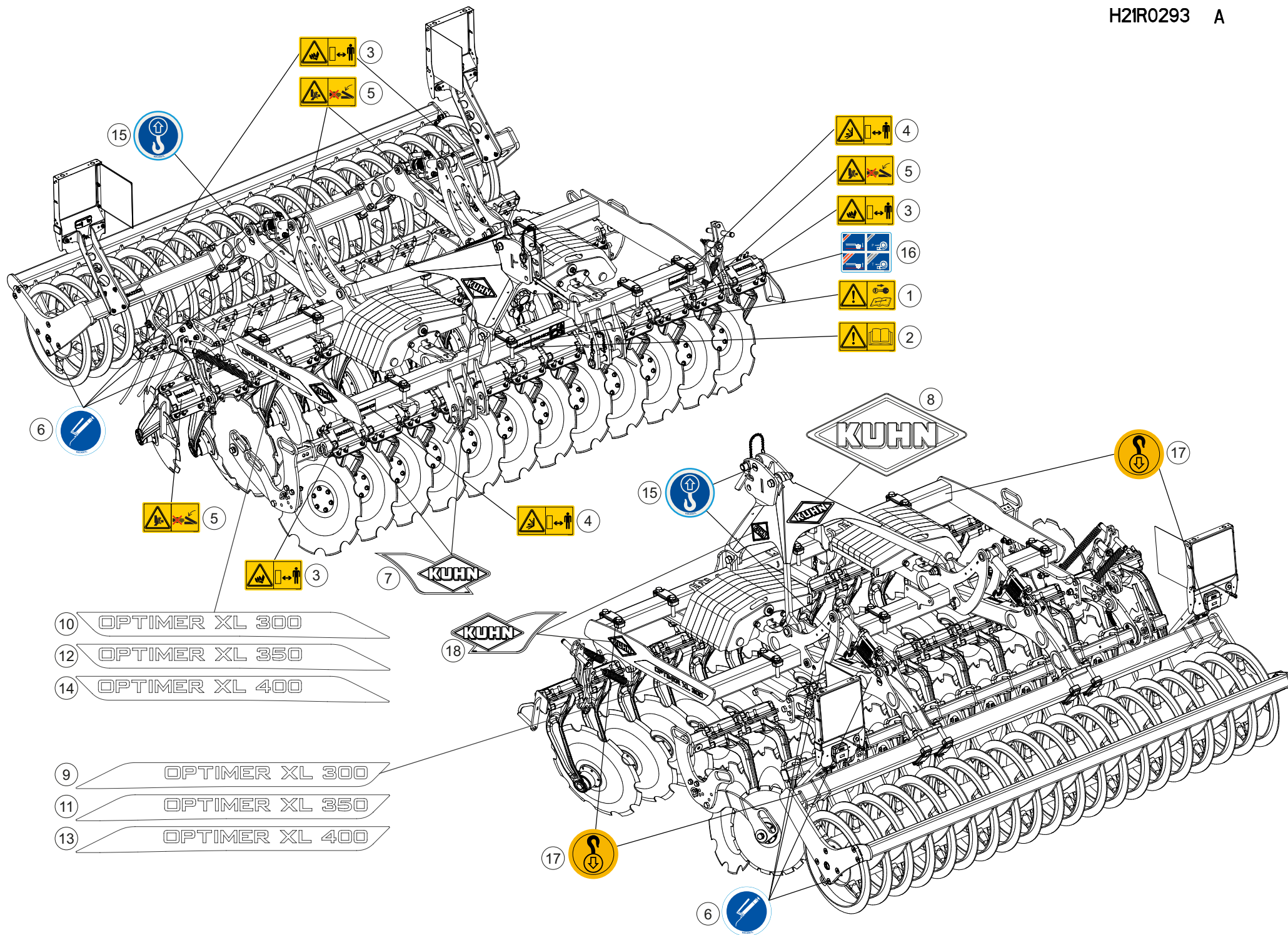
OUTILLAGE

TOOLS

WERKZEUG

ATTREZZI

Rep	Nr	Qt	Designation	Description	Bezeichnung	Referenza	Remarque - Remark - Bemerkung - Osservazioni
001	211664	001	CLE 30/36	SPANNER 30/36	SCHLUESSEL 30/36	CHIAVE	: M30 / M36
002	211828	001	CLE SPECIALE	SPANNER	SCHLUESSEL	CHIAVE	: KM M80 / 971101 / 80208018
003	211829	001	CLE SPECIALE	SPANNER	SCHLUESSEL	CHIAVE	: KM M90 / 951115
004	211830	001	CLE SPECIALE	SPANNER	SCHLUESSEL	CHIAVE	: KM M105 / 951180
005	381660	001	CLE CAMBRE A OEIL - 46/PLATS	SPANNER	SCHLUESSEL	CHIAVE	: M30, 80203031
006	780104	001	CLE A OEIL 46/PLATS	SPANNER 46		CHIAVE	: M30, 80203031
007	3104124	001	DOUILLE DE SERRAGE	SPECIAL SOCKET	SPEZIAL STECKNUSS	CHIAVE SPECIALE	: KM M10 / 80204519 / 80204566
008	3119467	001	DOUILLE	SOCKET	STECKNUSS	CHIAVE	: KM M50 / 50019600
009	3125420	001	DOUILLE	SOCKET	STECKNUSS	CHIAVE	: 52502300
010	3125587	001	DOUILLE	SOCKET	STECKNUSS	CHIAVE	: KM M40 / 80204063
011	3157109	001	DOUILLE	SOCKET	SOCKET	CHIAVE	: KM M30 / 80203065
012	3177802	001	CLE	WRENCH	SCHLUESSEL	CHIAVE	: KM M55 / 80205519
013	52598210	001	CLE DEVER.GROUP.FIX.RAPIDE ZBC	WRENCH	SCHLUESSEL	CHIAVE FISSAGGIO FAST FIT	: M33 / H0201280
014	H0301420	001	CLE	WRENCH	SCHLUESSEL	CHIAVE	
015	H0333500	001	CLE A ERGOTS	SPANNER	SCHLUESSEL	CHIAVE	: KM M25 / H0333270
016	H0600040	001	CLE 18 / 24	SPANNER	SCHLUESSEL	CHIAVE	: M12 / M16
017	H0600770	001	CLE SPECIALE	SPANNER	SCHLUESSEL	CHIAVE	: KM M120 / 951813
018	H0600780	001	CLE SPECIALE	SPANNER	SCHLUESSEL	CHIAVE	: M22
019	H0600790	001	CLE SPECIALE	SPANNER	SCHLUESSEL	CHIAVE	: A4083100
020	H0600800	001	CLE SPECIALE	SPANNER	SCHLUESSEL	CHIAVE	: A4083100
021	H0600810	001	CLE BLOC POWER PACKER	SPANNER	SCHLUESSEL	CHIAVE	: BLOC POWER PACKER
022	H0600890	001	CENTREUR	TOOL, DRILL GUIDE	ZENTRIERSTUECK	CENTRAGGIO	: H0206480, H0508350,...(80205566)
023	H0600960	001	CLE SPECIALE (CHAISE HX-1ER PR	SPANNER	SCHLUESSEL	CHIAVE	: M20 / 80202040
024	H0602770	001	CLE	WRENCH	SCHLUESSEL	CHIAVE	: KM M30 / 80203018
025	H0602780	001	CLE	WRENCH	SCHLUESSEL	CHIAVE	: KM M45 / 80204517
026	H0604340	001	CLE	WRENCH	SCHLUESSEL	CHIAVE	: KM M16 / 80208018
027	H0604420	001	CLE	WRENCH	SCHLUESSEL	CHIAVE	: M35 80203565
028	H0604430	001	CLE	WRENCH	SCHLUESSEL	CHIAVE	
029	H0604440	001	CLE	WRENCH	SCHLUESSEL	CHIAVE	: 80202566
030	H0604450	001	CLE	WRENCH	SCHLUESSEL	CHIAVE	: 80205566
031	H0604460	001	CLE	WRENCH	SCHLUESSEL	CHIAVE	: 80204566
032	H0604470	001	CLE	WRENCH	SCHLUESSEL	CHIAVE	: 951180
033	H0604480	001	CLE	WRENCH	SCHLUESSEL	CHIAVE	: 80204063
034	H0604490	001	CLE	WRENCH	SCHLUESSEL	CHIAVE	: 80204063
035	H0604500	001	CLE	WRENCH	SCHLUESSEL	CHIAVE	: 80204566
036	H0604510	001	CLE	WRENCH	SCHLUESSEL	CHIAVE	: 80203066
037	H0604520	001	CLE	WRENCH	SCHLUESSEL	CHIAVE	: 80205018
038	H0604530	001	CLE	WRENCH	SCHLUESSEL	CHIAVE	: 951813
039	H0604540	001	CLE	WRENCH	SCHLUESSEL	CHIAVE	: 951115
040	H0605310	001	DOUILLE	SOCKET	STECKNUSS	CHIAVE	: 50079100
041	H2219020	001	EMBOUT	END PIECE	ENDSTUECK	GIUNTO	: KM M25 / 80202566
042	H2400640	001	CLE SPECIALE (POUR ECROU MCR 3	SPANNER	SCHLUESSEL	CHIAVE	: KM30 / 80203066
043	H2413430	001	CLE	WRENCH	SCHLUESSEL	CHIAVE	: KM50 / 80205018



- 10 OPTIMER XL 300
- 12 OPTIMER XL 350
- 14 OPTIMER XL 400

- 9 OPTIMER XL 300
- 11 OPTIMER XL 350
- 13 OPTIMER XL 400

OPTIMERXL300 ---A1000-10B00001>---A1000-10B00019
 OPTIMERXL350 ---A1000-10B00001>---A1000-10B00019
 OPTIMERXL400 ---A1000-10B00001>---A1000-10B00019



H21R0293 A

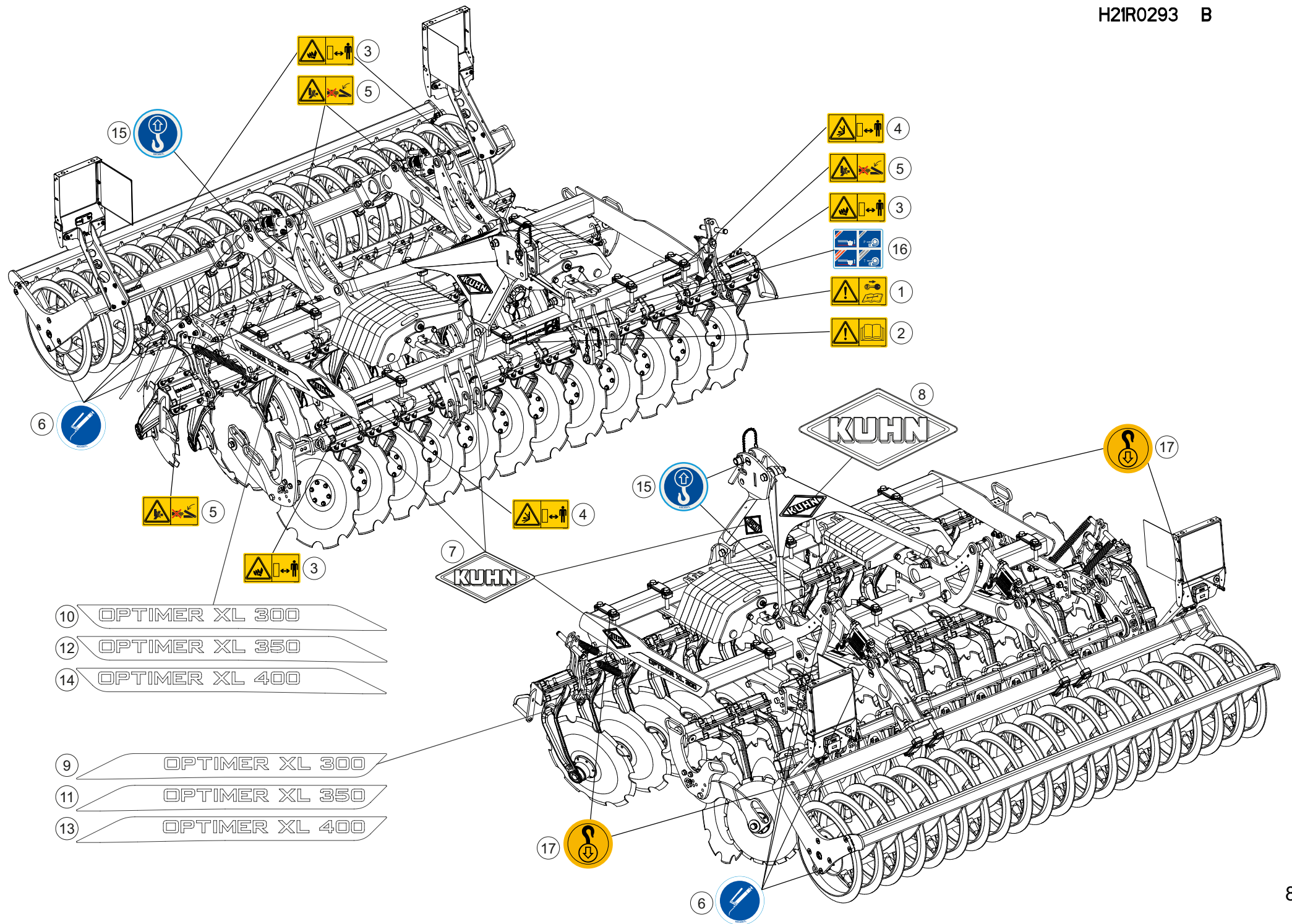
COLL.ETIQUETTES ADHESIVES

SET OF STICKERS

SATZ AUFKLEBER

SERIE ADESIVI

Rep	Nr	Qt	Designation	Description	Bezeichnung	Referenza	Remarque - Remark - Bemerkung - Osservazioni
001	K9A046CE	001	PICTO.SECU.H	DECAL, SAFETY, H	PIKTOGR. SICHERHEITS, H	ADHESIVO DI SICUREZZA (ORIZ.)	
002	K9A044CE	001	PICTO.SECU.H	DECAL, SAFETY, H	PIKTOGR. SICHERHEITS, H	ADHESIVO DI SICUREZZA (ORIZ.)	
003	K9A222CE	004	PICTO.SECU.H	DECAL, SAFETY, H	PIKTOGR. SICHERHEITS, H	ADHESIVO DI SICUREZZA (ORIZ.)	
004	K9A084CE	002	PICTO.SECU.H	DECAL, SAFETY, H	PIKTOGR. SICHERHEITS, H	ADHESIVO DI SICUREZZA (ORIZ.)	
005	K9A192CE	004	PICTO.SECU.H	DECAL, SAFETY, H	PIKTOGR. SICHERHEITS, H	ADHESIVO DI SICUREZZA (ORIZ.)	
006	K9C456TL	008	PICTO.T POINT DE GRAISSAGE	PICTO.T GREASE POINT	PICTO.T SCHMIER PUNKT	ADESIVO	
007	K9530070	002	ETIQ.ADH.	DECAL	AUFKLEBER	ADESIVO	
008	K9500030	001	LOGO KUHN 153 BLANC/TRANSP.	LOGO KUHN 153	LOGO KUHN 153 WEISS/TRANSP.	LOGO KUHN 153 BIANCO TRASP	
009	K9556340	001	ETIQ.ADH.	DECAL	AUFKLEBER	ADESIVO	
010	K9556350	001	ETIQ.ADH.	DECAL	AUFKLEBER	ADESIVO	
011	K9556360	001	ETIQ.ADH.	DECAL	AUFKLEBER	ADESIVO	
012	K9556370	001	ETIQ.ADH.	DECAL	AUFKLEBER	ADESIVO	
013	K9556380	001	ETIQ.ADH.	DECAL	AUFKLEBER	ADESIVO	
014	K9556390	001	ETIQ.ADH.	DECAL	AUFKLEBER	ADESIVO	
015	K9C455TL	003	PICTO.T	DECAL INFO.	PIKTO.T	ADHESIVO TECNICO	
016	K9C539TL	001	PICTO.T	DECAL INFO.	PIKTO.T	ADHESIVO TECNICO	
017	K9C566TL	004	PICTO.T	DECAL INFO.	PIKTO.T	ADHESIVO TECNICO	
018	K9530080	002	ETIQ.ADH.	DECAL	AUFKLEBER	ADESIVO	



- 10 OPTIMER XL 300
- 12 OPTIMER XL 350
- 14 OPTIMER XL 400

- 9 OPTIMER XL 300
- 11 OPTIMER XL 350
- 13 OPTIMER XL 400



OPTIMERXL300 ---A1000-10B00020>---A1000-10B99999
 OPTIMERXL350 ---A1000-10B00020>---A1000-10B99999
 OPTIMERXL400 ---A1000-10B00020>---A1000-10B99999

H21R0293 B

COLL.ETIQUETTES ADHESIVES

SET OF STICKERS

SATZ AUFKLEBER

SERIE ADESIVI

Rep	Nr	Qt	Designation	Description	Bezeichnung	Referenza	Remarque - Remark - Bemerkung - Osservazioni
001	K9A046CE	001	PICTO.SECU.H	DECAL, SAFETY, H	PIKTOGR. SICHERHEITS, H	ADHESIVO DI SICUREZZA (ORIZ.)	
002	K9A044CE	001	PICTO.SECU.H	DECAL, SAFETY, H	PIKTOGR. SICHERHEITS, H	ADHESIVO DI SICUREZZA (ORIZ.)	
003	K9A222CE	004	PICTO.SECU.H	DECAL, SAFETY, H	PIKTOGR. SICHERHEITS, H	ADHESIVO DI SICUREZZA (ORIZ.)	
004	K9A084CE	002	PICTO.SECU.H	DECAL, SAFETY, H	PIKTOGR. SICHERHEITS, H	ADHESIVO DI SICUREZZA (ORIZ.)	
005	K9A192CE	004	PICTO.SECU.H	DECAL, SAFETY, H	PIKTOGR. SICHERHEITS, H	ADHESIVO DI SICUREZZA (ORIZ.)	OPT : Q=2 / Q=4
006	K9C456TL	008	PICTO.T POINT DE GRAISSAGE	PICTO.T GREASE POINT	PICTO.T SCHMIER PUNKT	ADESIVO	
007	K9531150	004	LOGO	DECAL, LOGO	LOGO	LOGO	
008	K9531160	001	LOGO	DECAL, LOGO	LOGO	LOGO	
009	K9556340	001	ETIQ.ADH.	DECAL	AUFKLEBER	ADESIVO	
010	K9556350	001	ETIQ.ADH.	DECAL	AUFKLEBER	ADESIVO	
011	K9556360	001	ETIQ.ADH.	DECAL	AUFKLEBER	ADESIVO	
012	K9556370	001	ETIQ.ADH.	DECAL	AUFKLEBER	ADESIVO	
013	K9556380	001	ETIQ.ADH.	DECAL	AUFKLEBER	ADESIVO	
014	K9556390	001	ETIQ.ADH.	DECAL	AUFKLEBER	ADESIVO	
015	K9C455TL	003	PICTO.T	DECAL INFO.	PIKTO.T	ADHESIVO TECNICO	
016	K9C539TL	001	PICTO.T	DECAL INFO.	PIKTO.T	ADHESIVO TECNICO	
017	K9C566TL	004	PICTO.T	DECAL INFO.	PIKTO.T	ADHESIVO TECNICO	



INDEX NUMERIQUE - NUMERICAL INDEX

TEILENUMMERN-INDEX - INDICE NUMERICO

Nr	Page	Rep.	Nr	Page	Rep.	Nr	Page	Rep.	Nr	Page	Rep.	Nr	Page	Rep.	Nr	Page	Rep.	Nr	Page	Rep.	Nr	Page	Rep.
A4071234	049	017	H0600810	083	021	H2119960	075	022	H2230020	057	015	H2231480	059	021	H2234360	031	015	H2243550	035	017	H2245820	061	012
A4071234	051	017	H0600890	083	022	H2120160	033	004	H2230040	055	002	H2231490	059	022	H2237820	021	006	H2243550	037	017	H2245840	061	013
A4072014	049	018	H0600960	083	023	H2120190	007	007	H2230040	057	002	H2231500	059	023	H2237820	023	006	H2243550	039	017	H2245840	063	013
A4072014	051	018	H0602770	083	024	H2120190	009	007	H2230051	057	014	H2231530	059	023	H2237820	025	006	H2243550	041	013	H2245850	061	014
A4074001	049	019	H0602780	083	025	H2120210	011	024	H2230070	057	015	H2231540	059	024	H2237820	027	008	H2243591	035	018	H2245850	063	014
A4074001	051	019	H0604340	083	026	H2120210	013	024	H2230661	057	014	H2231550	059	024	H2238130	021	007	H2243591	037	018	H2245860	061	015
A4074069	049	020	H0604420	083	027	H2120490	071	021	H2230680	057	015	H2231570	059	024	H2238130	023	007	H2243591	039	018	H2245870	061	015
A4074069	051	020	H0604430	083	028	H2120490	075	023	H2230690	055	002	H2231590	055	012	H2238130	025	007	H2243591	041	014	H2245880	061	015
A4074084	049	021	H0604440	083	029	H2214560	059	013	H2230690	057	002	H2231600	055	003	H2238230	059	021	H2243600	039	019	H2245890	061	015
A4074084	051	021	H0604450	083	030	H2219020	083	041	H2230701	057	014	H2231610	055	012	H2238240	059	022	H2243640	035	019	H2245900	061	015
A4074089	049	022	H0604460	083	031	H2219710	059	014	H2230720	057	015	H2231620	055	003	H2238250	059	023	H2243720	071	023	H2245940	061	015
A4074089	051	022	H0604470	083	032	H2219720	059	015	H2230730	055	002	H2231630	055	012	H2238270	059	024	H2244001	015	017	H2245950	061	015
A4074104	049	023	H0604480	083	033	H2219730	059	016	H2230730	057	002	H2231640	055	003	H2238300	021	008	H2244001	017	015	H2245960	061	015
A4074104	051	023	H0604490	083	034	H2219780	059	017	H2230741	057	014	H2231650	055	012	H2238300	023	008	H2244001	019	015	H2245970	061	015
A4080401	049	024	H0604500	083	035	H2219970	059	018	H2230760	057	015	H2231660	055	003	H2238300	025	008	H2244030	071	024	H2245970	063	015
A4080401	051	024	H0604510	083	036	H2219980	059	019	H2230770	055	002	H2231670	055	012	H2238300	027	009	H2244030	075	025	H2245980	061	015
A4082700	049	025	H0604520	083	037	H2227880	027	006	H2230770	057	002	H2231680	055	003	H2238770	029	016	H2244090	071	023	H2245990	061	016
A4082700	051	025	H0604530	083	038	H2227880	029	015	H2230781	057	014	H2231690	055	012	H2238770	031	016	H2244140	071	025	H2245990	063	016
A4921030	049	028	H0604540	083	039	H2227880	031	014	H2230781	069	010	H2231700	055	003	H2239430	057	002	H2244160	071	026	H2245990	071	028
A4921030	049	029	H0605310	083	040	H2228590	053	003	H2230800	057	015	H2231710	055	012	H2239440	021	009	H2244160	075	026	H2245990	075	028
A4921030	051	028	H2113190	041	012	H2228590	055	010	H2230800	069	011	H2231720	055	003	H2239450	025	009	H2244180	071	025	H2246030	061	010
A4921030	051	029	H2115380	007	005	H2228590	057	011	H2230830	055	007	H2231730	055	012	H2241640	027	010	H2244200	071	025	H2246030	063	017
A4921079	049	030	H2115380	009	005	H2228590	059	020	H2230830	057	007	H2231740	055	003	H2241650	023	009	H2245250	033	005	H2246040	061	010
A4921109	051	030	H2116790	009	006	H2228590	061	008	H2230830	061	009	H2231750	055	012	H2241690	015	012	H2245340	067	010	H2246100	061	010
A4921136	051	031	H2117320	011	018	H2228590	063	009	H2230830	063	010	H2231760	055	003	H2241690	017	012	H2245340	069	013	H2246110	061	010
A4921155	051	032	H2117320	013	018	H2228590	065	006	H2230830	067	007	H2231770	055	012	H2241690	019	012	H2245360	065	008	H2246120	061	010
A4921163	049	031	H2117830	007	006	H2228590	067	006	H2230830	069	012	H2231770	067	008	H2241690	045	008	H2245371	017	016	H2246130	061	010
A4921216	049	032	H2118780	045	006	H2228590	069	009	H2230870	055	002	H2231780	055	003	H2241860	021	010	H2245381	017	017	H2246140	061	010
A7260016	049	026	H2118840	011	019	H2228590	071	022	H2230870	057	002	H2231780	067	009	H2241860	023	010	H2245391	019	016	H2246150	061	010
A7260016	051	026	H2118840	013	019	H2228590	075	024	H2230890	057	015	H2231971	057	014	H2241860	025	010	H2245401	019	017	H2246160	061	010
A7260042	049	027	H2119490	011	020	H2229020	055	002	H2230901	057	014	H2231990	057	015	H2242750	035	015	H2245530	061	010	H2246400	035	020
A7260042	051	027	H2119490	013	020	H2229020	057	002	H2231200	053	001	H2232170	047	013	H2242750	037	015	H2245550	061	011	H2246400	037	020
H0301420	083	014	H2119670	011	021	H2229110	055	001	H2231210	053	004	H2232180	047	014	H2242750	039	015	H2245550	063	011	H2246400	039	020
H0333500	083	015	H2119670	013	021	H2229110	057	001	H2231220	053	001	H2232190	053	004	H2242920	015	013	H2245550	071	027	H2246420	021	011
H0402950	029	014	H2119670	045	007	H2229370	055	002	H2231230	053	004	H2232200	053	001	H2242920	017	013	H2245550	075	027	H2246420	023	011
H0402950	031	013	H2119690	011	022	H2229370	057	002	H2231300	053	001	H2232210	047	015	H2242920	019	013	H2245590	037	019	H2246420	025	011
H0402950	041	011	H2119700	013	022	H2229430	055	002	H2231310	053	004	H2232220	047	016	H2242930	015	014	H2245600	063	012	H2246420	027	011
H0500810	071	019	H2119720	011	023	H2229480	055	002	H2231360	053	001	H2232240	059	024	H2242930	017	014	H2245610	061	012	H2246430	015	018
H0500810	075	021	H2119720	013	023	H2229480	057	002	H2231370	053	004	H2232250	059	022	H2242930	019	014	H2245720	061	012	H2246430	017	018
H0500810	077	014	H2119750	015	010	H2229870	057	015	H2231380	053	001	H2232260	059	021	H2243041	015	015	H2245740	061	012	H2246430	019	018
H0500810	081	010	H2119750	017	010	H2229891	057	014	H2231390	053	004	H2232300	047	017	H2243051	015	016	H2245750	061	012	H2246630	071	023
H0600040	083	016	H2119750	019	010	H2229951	057	014	H2231390	065	007	H2232440	059	025	H2243440	035	016	H2245760	061	012	H2246640	071	023
H0600770	083	017	H2119760	015	011	H2229970	057	015	H2231440	059	021	H2232550	059	023	H2243440	037	016	H2245770	061	012	H2246650	071	023
H0600780	083	018	H2119760	017	011	H2229990	055	002	H2231450	059	022	H2232560	059	023	H2243440	039	016	H2245780	061	012	H2246650	075	029
H0600790	083	019	H2119760	019	011	H2229990	057	022	H2231460	059	021	H2232670	059	026	H2243450	029	017	H2245790	061	012	H2246660	071	025
H0600800	083	020	H2119960	071	020	H2230001	057	014	H2231470	059	022	H2234350	027	007	H2243450	031	017	H2245800	061	012	H2246670	071	025



INDEX NUMERIQUE - NUMERICAL INDEX TEILENUMMERN-INDEX - INDICE NUMERICO

Nr	Page	Rep.	Nr	Page	Rep.	Nr	Page	Rep.	Nr	Page	Rep.	Nr	Page	Rep.	Nr	Page	Rep.	Nr	Page	Rep.	Nr	Page	Rep.
H2246680	071	025	H2248420	035	024	H2429270	051	038	K9C456TL	085	006	50081800	021	002	80061447	059	004	80081203	071	004	80201220	021	004
H2246690	015	019	H2248420	037	024	H2429280	049	039	K9C456TL	087	006	50081800	023	002	80061457	071	003	80081203	075	005	80201220	023	004
H2246690	017	019	H2248420	039	024	H2429280	051	039	K9C539TL	085	016	50081800	025	002	80061457	075	003	80081204	061	001	80201220	025	004
H2246690	019	019	H2248430	035	025	H2429391	049	040	K9C539TL	087	016	50081800	027	001	80061601	015	003	80081204	063	002	80201220	027	004
H2246700	075	030	H2248430	037	025	H2429391	051	040	K9C566TL	085	017	50085400	007	001	80061601	017	003	80111242	071	005	80201240	035	005
H2246720	071	029	H2248430	039	025	H2429401	049	041	K9C566TL	087	017	50085400	009	001	80061601	019	003	80111242	075	006	80201240	037	005
H2246720	075	031	H2248700	041	019	H2429401	051	041	K9500030	085	008	52560010	057	012	80061605	047	003	80111280	081	003	80201240	039	005
H2246750	071	030	H2300470	035	026	H2429440	071	033	K9530070	085	007	52560010	069	002	80061637	063	001	80111651	059	005	80201240	041	003
H2246750	075	032	H2300470	037	026	H2429440	075	035	K9530080	085	018	52598210	083	013	80061637	065	001	80111665	059	006	80201240	055	005
H2246760	071	031	H2300470	039	026	H2429510	079	002	K9531150	087	007	541001	015	001	80061637	067	001	80111667	053	005	80201240	057	004
H2246760	075	033	H2300470	041	020	H2429560	079	001	K9531160	087	008	541001	017	001	80061637	069	003	80111667	055	013	80201240	071	008
H2246790	071	032	H2400640	083	042	H2429570	079	002	K9556340	085	009	541001	019	001	80061637	075	004	80111667	057	017	80201240	075	009
H2246800	071	032	H2401840	081	011	H2429680	071	034	K9556340	087	009	583154	029	002	80061638	035	002	80111667	061	002	80201240	081	006
H2246810	071	032	H2401850	081	012	H2429680	075	036	K9556350	085	010	583154	031	001	80061638	037	002	80111667	063	003	80201262	059	007
H2246820	071	032	H2401860	081	013	H2429790	073	035	K9556350	087	010	58527300	047	001	80061638	039	002	80111667	065	002	80201262	061	003
H2246820	075	034	H2401900	081	014	H2429790	075	037	K9556360	085	011	780104	083	006	80061646	033	001	80111667	067	002	80201262	063	004
H2246830	071	032	H2413430	083	043	H2429800	073	036	K9556360	087	011	80060620	011	001	80061651	035	003	80111667	069	004	80201265	059	008
H2246840	071	032	H2417050	047	018	H2429800	075	038	K9556370	085	012	80060620	013	001	80061651	037	003	80111667	071	006	80201270	047	005
H2247020	029	018	H2417050	049	033	H2429940	049	042	K9556370	087	012	80060625	081	001	80061651	039	003	80111667	075	007	80201440	071	009
H2247020	031	018	H2417050	051	033	H2429940	051	042	K9556380	085	013	80060630	011	002	80061652	029	003	80131018	029	006	80201440	075	010
H2247030	029	019	H2417070	047	019	H2429950	049	043	K9556380	087	013	80060630	013	002	80061652	031	002	80131018	031	005	80201630	015	006
H2247030	031	019	H2417070	049	034	H2429950	051	043	K9556390	085	014	80060640	049	001	80061654	041	001	80131020	027	003	80201630	017	006
H2247490	043	002	H2417070	051	034	H2429960	049	044	K9556390	087	014	80060640	051	001	800620B0	045	005	80131220	021	003	80201630	019	006
H2247660	031	020	H2417080	047	020	H2429960	051	044	N1001150	035	027	80060816	043	001	80062035	027	002	80131220	023	003	80201640	029	007
H2247680	031	021	H2420120	047	021	H2430650	015	020	N1001150	037	027	80060820	011	003	80062035	029	004	80131220	025	003	80201640	031	006
H2247690	031	022	H2420130	047	022	H2430650	017	020	N1001150	039	027	80060820	013	003	80062035	031	003	80200440	077	004	80201640	033	002
H2247700	029	020	H2423060	011	025	H2430650	019	020	N3504280	055	009	80060835	011	004	80062043	015	004	80200630	011	010	80201640	035	006
H2247710	029	021	H2423060	013	025	K2500352	059	028	N3504280	057	009	80060835	013	004	80062043	017	004	80200630	013	010	80201640	037	006
H2247720	029	022	H2426700	081	015	K2501290	059	029	110031	029	001	80060835	049	002	80062043	019	004	80200630	081	004	80201640	039	006
H2247790	015	021	H2427020	011	026	K2501310	059	027	211664	083	001	80060835	051	002	80062058	015	005	80200840	011	011	80201640	041	004
H2247790	015	022	H2427020	013	026	K3004810	055	008	211828	083	002	80060853	035	001	80062058	017	005	80200840	013	011	80201640	047	006
H2247790	017	021	H2427450	033	006	K3004810	057	008	211829	083	003	80060853	037	001	80062058	019	005	80200840	035	004	80201640	055	006
H2247790	017	022	H2428800	077	015	K7024100	011	027	211830	083	004	80060853	039	001	80062062	029	005	80200840	037	004	80201640	057	005
H2247790	019	021	H2428800	081	016	K7024100	013	027	3104124	083	007	80061036	049	003	80062062	031	004	80200840	039	004	80201640	059	009
H2247790	019	022	H2429040	079	001	K8018350	011	028	3119467	083	008	80061036	051	003	80062065	041	002	80200840	077	005	80201647	053	002
H2248330	041	015	H2429080	077	016	K8018350	013	028	3125420	083	009	80061036	071	001	80062401	011	006	80201030	011	012	80201647	055	004
H2248340	041	016	H2429090	077	017	K9A044CE	085	002	3125587	083	010	80061036	075	001	80062401	013	006	80201030	013	012	80201647	057	003
H2248350	041	017	H2429100	077	018	K9A044CE	087	002	3157109	083	011	80061040	077	002	80062493	011	007	80201030	045	002	80201647	061	004
H2248360	041	018	H2429110	077	019	K9A046CE	085	001	3177802	083	012	80061055	011	005	80062493	013	007	80201040	049	005	80201647	063	005
H2248390	035	021	H2429120	077	020	K9A046CE	087	001	381660	083	005	80061055	013	005	80062495	011	008	80201040	051	005	80201647	065	003
H2248390	037	021	H2429190	081	017	K9A084CE	085	004	50000110	021	001	80061055	081	002	80062495	013	008	80201040	071	007	80201647	067	003
H2248390	039	021	H2429240	049	035	K9A084CE	087	004	50000110	023	001	800612B7	047	012	80080412	077	003	80201040	075	008	80201647	069	006
H2248400	035	022	H2429240	051	035	K9A192CE	085	005	50000110	025	001	800612F2	071	018	80080805	047	004	80201040	077	006	80201647	071	010
H2248400	037	022	H2429250	049	036	K9A192CE	087	005	50005500	057	016	800612F2	075	020	80080805	049	004	80201040	081	005	80201647	075	011
H2248400	039	022	H2429250	051	036	K9A222CE	085	003	50005500	069	001	80061209	047	002	80080805	051	004	80201062	057	006	80202040	029	008
H2248410	035	023	H2429260	049	037	K9A222CE	087	003	50067100	077	001	80061236	071	002	80081065	011	009	80201062	069	005	80202040	031	007
H2248410	037	023	H2429260	051	037	K9C455TL	085	015	50068100	059	001	80061236	075	002	80081065	013	009	80201070	049	006	80202040	041	005
H2248410	039	023	H2429270	049	038	K9C455TL	087	015	50068200	059	002	80061268	059	003	80081065	045	001	80201070	051	006	80202047	015	007



INDEX NUMERIQUE - NUMERICAL INDEX TEILENUMMERN-INDEX - INDICE NUMERICO

Nr	Page	Rep.	Nr	Page	Rep.	Nr	Page	Rep.	Nr	Page	Rep.	Nr	Page	Rep.	Nr	Page	Rep.	Nr	Page	Rep.
80202047	017	007	80251631	037	009	80560470	071	016	951408	015	002									
80202047	019	007	80251631	039	009	80560470	075	018	951408	017	002									
80202047	041	006	80251645	035	010	80570300	047	009	951408	019	002									
80202047	045	003	80251645	037	010	80570477	029	013												
80202447	011	013	80251645	039	010	80570477	031	012												
80202447	013	013	80252026	015	009	80570477	041	009												
80204018	059	010	80252026	017	009	80595500	049	011												
80250611	081	007	80252026	019	009	80595500	051	011												
80250613	011	014	80252026	029	010	80596200	047	010												
80250613	013	014	80252026	031	009	80596200	049	012												
80250823	011	015	80252026	041	008	80596200	051	012												
80250823	013	015	80252026	071	014	81001750	035	013												
80250823	077	007	80252026	075	015	81001750	037	013												
80250970	035	007	80252432	011	016	81001750	039	013												
80250970	037	007	80252432	013	016	82200600	071	017												
80250970	039	007	80252746	007	002	82200600	075	019												
80251021	049	007	80252746	009	002	82200616	047	011												
80251021	051	007	80281725	055	011	82200616	049	013												
80251021	071	011	80281725	057	013	82200616	051	013												
80251021	075	012	80281725	061	006	82201016	011	017												
80251021	077	008	80281725	063	007	82201016	013	017												
80251021	081	008	80281725	065	004	82300066	049	014												
80251033	049	008	80281725	067	004	82300066	051	014												
80251033	051	008	80281725	069	007	83013030	045	004												
80251036	049	009	80281725	075	016	83040183	035	014												
80251036	051	009	80282130	027	005	83040183	037	014												
80251040	077	009	80282130	029	011	83040183	039	014												
80251227	047	007	80282130	031	010	83040183	041	010												
80251227	071	012	80282539	021	005	83070061	007	004												
80251227	075	013	80282539	023	005	83070061	009	004												
80251331	061	005	80282539	025	005	83090093	049	016												
80251331	063	006	80294020	059	011	83090093	051	016												
80251430	071	013	80370501	049	010	83090260	049	015												
80251430	075	014	80370501	051	010	83090260	051	015												
80251624	015	008	80450425	029	012	83240017	077	010												
80251624	017	008	80450425	031	011	83240436	081	009												
80251624	019	008	80450641	071	015	83240503	077	011												
80251624	029	009	80450641	075	017	83240510	077	012												
80251624	031	008	80451070	035	011	83240514	077	013												
80251624	033	003	80451070	037	011	87178122	057	010												
80251624	041	007	80451070	039	011	87178122	059	012												
80251624	047	008	80451250	007	003	87178122	061	007												
80251627	035	008	80451250	009	003	87178122	063	008												
80251627	037	008	80560470	035	012	87178122	065	005												
80251627	039	008	80560470	037	012	87178122	067	005												
80251631	035	009	80560470	039	012	87178122	069	008												

EXTRAIT DES CONDITIONS DE GARANTIE ET CONDITIONS SPECIFIQUES PIECES DE RECHANGE

Nous garantissons notre matériel durant une année à partir du jour de livraison, c'est-à-dire que nous nous engageons à rembourser les pièces qui auront été reconnues défectueuses en nos usines, par notre service technique.

Bien entendu, la garantie ne s'applique pas en cas d'usure normale, ni en cas de détériorations résultant de négligences ou de défauts de surveillance, d'un mauvais usage, d'un manque d'entretien ou d'un accident. La garantie ne s'applique pas non plus si la machine a été prêtée ou utilisée pour un usage non conforme à sa destination prévue par la société.

La garantie ne s'applique pas aux pièces d'usure.

Les pièces de rechange sont soumises aux mêmes conditions de garantie que le matériel sous réserve qu'elles aient été montées selon les règles de l'art et utilisées conformément à nos recommandations.

EXTRACT FROM OUR CONDITIONS OF LIMITED WARRANTY AND SPARE PARTS WARRANTY POLICY

Our equipment is warranted for a period of one year from the date of delivery. We guarantee the reimbursement of all parts proven to be faulty by our technical division in material or manufacturing.

The warranty is not applicable in the following cases : normal wear, accident or negligence in operation, repairs using parts other than genuine KUHN parts, products altered or modified without the expressed permission of the company or if the machine is not used and serviced in accordance with the recommendations of the operator's manual. Wearing items are not covered under these conditions of limited warranty.

Spare parts are subject to the same warranty conditions than the equipment providing they have been installed with proficiency and are used in accordance with our recommendations.

AUSZUG AUS UNSEREN GARANTIEBEDINGUNGEN UND SONDERBEDINGUNGEN FÜR ERSATZTEILE

Wir garantieren unsere Ware für ein Jahr ab dem Tag der Lieferung und verpflichten uns, die Teile zu ersetzen, die im Werk als fehlerhaft anerkannt wurden.

Die Garantie ist ausgeschlossen für Teile, die einem normalen Verschleiß unterliegen, sowie im Fall von nachlässiger Behandlung oder mangelhafter Wartung oder eines Unfalls. Die Garantie erlischt auch, wenn die Maschine ausgeliehen oder unter Umständen eingesetzt wurde, die dem ursprünglichen Verwendungszweck und den Hinweisen in der Betriebsanleitung nicht entsprechen.

Verschleißteile sind von der Garantie ausgeschlossen

Ersatzteile unterliegen den gleichen Garantiebedingungen wie komplette Maschinen, vorausgesetzt, dass sie sachgerecht eingebaut und entsprechend unseren Empfehlungen verwendet wurden.

ESTRATTO DELLE CONDIZIONI DI GARANZIA E CONDIZIONI SPECIFICHE GARANZIA RICAMBI

Le nostre macchine sono garantite per un anno a partire dal giorno della consegna: ci impegnamo a rimborsare i componenti che saranno riconosciuti difettosi dai nostri servizi tecnici presso le nostre officine.

La garanzia non è applicabile nei seguenti casi: usura normale, incidente o negligenza nell'impiego, riparazioni utilizzando ricambi non originali KUHN, prodotti alterati o modificati senza il permesso dell'azienda. La garanzia non viene riconosciuta se la macchina è stata prestata o non è utilizzata o mantenuta in conformità alle raccomandazioni previste dalla società. La garanzia non copre i componenti soggetti ad usura.

I pezzi di ricambio sono soggetti agli stessi termini di garanzia della macchina, purchè siano stati installati con competenza e utilizzati conformemente alle nostre raccomandazioni.



**Pour votre sécurité et le bon fonctionnement de votre machine,
utilisez uniquement des pièces d'origine KUHN**

**For your safety and to get the best from your machine,
use only genuine KUHN parts**

**Zu ihrer Sicherheit und zur einwandfreien Funktion Ihrer
Maschine sollten Sie nur Original-KUHN-Ersatzteile verwenden**

**Per la vostra sicurezza, e per il buon funzionamento della vostra macchina,
usate esclusivamente i ricambi originali KUHN**

**KUHN PARTS Parc de la Faisanderie F - 67700 MONSWILLER (FRANCE)
www.kuhn.com**

Imprimé en France par KUHN
Printed in France by KUHN