

Pièces de rechange
Spare parts list
Ersatzteilliste
Catalogo Pezzi di Ricambio



DECHAUMEUR A DISQUES INDEPENDANTS
INDEPENDENT-DISC STUBBLE CULTIVATOR
KURZSCHEIBENEGGE
EPERCI A DISCHI



A0000 > B0000

OPTIMER 1002





SIGNES CODIFIÉS - STANDARD SYMBOLS - SYMBOLE - SIMBOLI CODIFICATI

OPT	Equipement optionnel
STD	Equipement livré de série
ESP	Equipement livré suivant pays
:	Pour ...
>	De ... à ...
RPL	Remplace ...
∅	Diamètre
> <	Epaisseur
<->	Longueur
<m>	Vendu au mètre
Q?	Quantité selon besoin
*	Voir note
[n]	Composant d'un assemblage
+ [n]	Assemblage comprenant les pièces [n]

OPT	Optional equipment
STD	Equipment supplied as standard
ESP	Equipment supplied for specific countries
:	For ...
>	From ... to ...
RPL	Replaces ...
∅	Diameter
> <	Thickness
<->	Length
<m>	Sold by the metre
Q?	Quantity as required
*	See note
[n]	Items making up assembly
+ [n]	Assembly made up by items [n]

OPT	Sonderausrüstung
STD	Serienausrüstung
ESP	Länderabhängige Ausrüstung
:	Für ...
>	Von ... bis ...
RPL	Ersetzt ...
∅	Durchmesser
> <	Stärke
<->	Länge
<m>	Meterware
Q?	Stückzahl nach Bedarf
*	Siehe Nota
[n]	Teil einer Baugruppe
+ [n]	Baugruppe bestehend aus den mit [n] bezeichneten Teilen

OPT	Attrezzatura opzionale
STD	Attrezzatura fornita di serie
ESP	Attrezzatura fornita secondo il paese
:	Per ...
>	Da ... A ...
RPL	Sostituisce ...
∅	Diametro
> <	Spessore
<->	Lunghezza
<m>	venduto a metro
Q?	Quantità richiesta
*	Vedi nota
[n]	Componente di un assieme
+ [n]	Assieme comprendente i componenti [n]

POUR COMMANDER DES PIÈCES DE RECHANGE, VEUILLEZ INDIQUER:

- Le numéro de fabrication de la machine
- Le numéro de la pièce
- La quantité désirée

WHEN ORDERING SERVICE-PARTS, WILL YOU PLEASE MENTION:

- The machine type and serial number
- The part number
- The quantity of parts

BEI DER BESTELLUNG VON ERSATZTEILEN IMMER ANGEBEN:

- Die Seriennummer der Maschine
- Die Nummer des Teiles
- Die gewünschte Stückzahl

NELL'ORDINARE I RICAMBI, SI PREGA DI INDICARE:

- Il tipo ed il numero di serie della macchina
- Il codice del componente
- La quantità desiderata

- Toutes les pièces détachées et sous-ensembles sont à commander au magasin pièces de rechange.
- **Les équipements optionnels (OPT)** ainsi que les **notices d'instructions** sont à commander auprès des **services commerciaux**.

- Service parts and service part assemblies are to be ordered through the spare parts department.
- **Optional equipment (OPT)** and **assembly operator's manuals** should be ordered through the **wholesaler sales department**.

- Bestellungen für Ersatzteile und Baugruppen sind an die Ersatzteilabteilung zu richten.
- **Sonderausrüstungen (OPT)** sowie **Montage- und Betriebsanleitungen**, bestellen Sie bitte bei der **Verkaufsabteilung für Maschinen**.

- I ricambi e i sotto-assiemi devono essere ordinati al Magazzino Ricambi.
- **Le attrezzature opzionali (OPT)** ed i **manuali dell'operatore** devono essere ordinati al **Servizio Commerciale**.

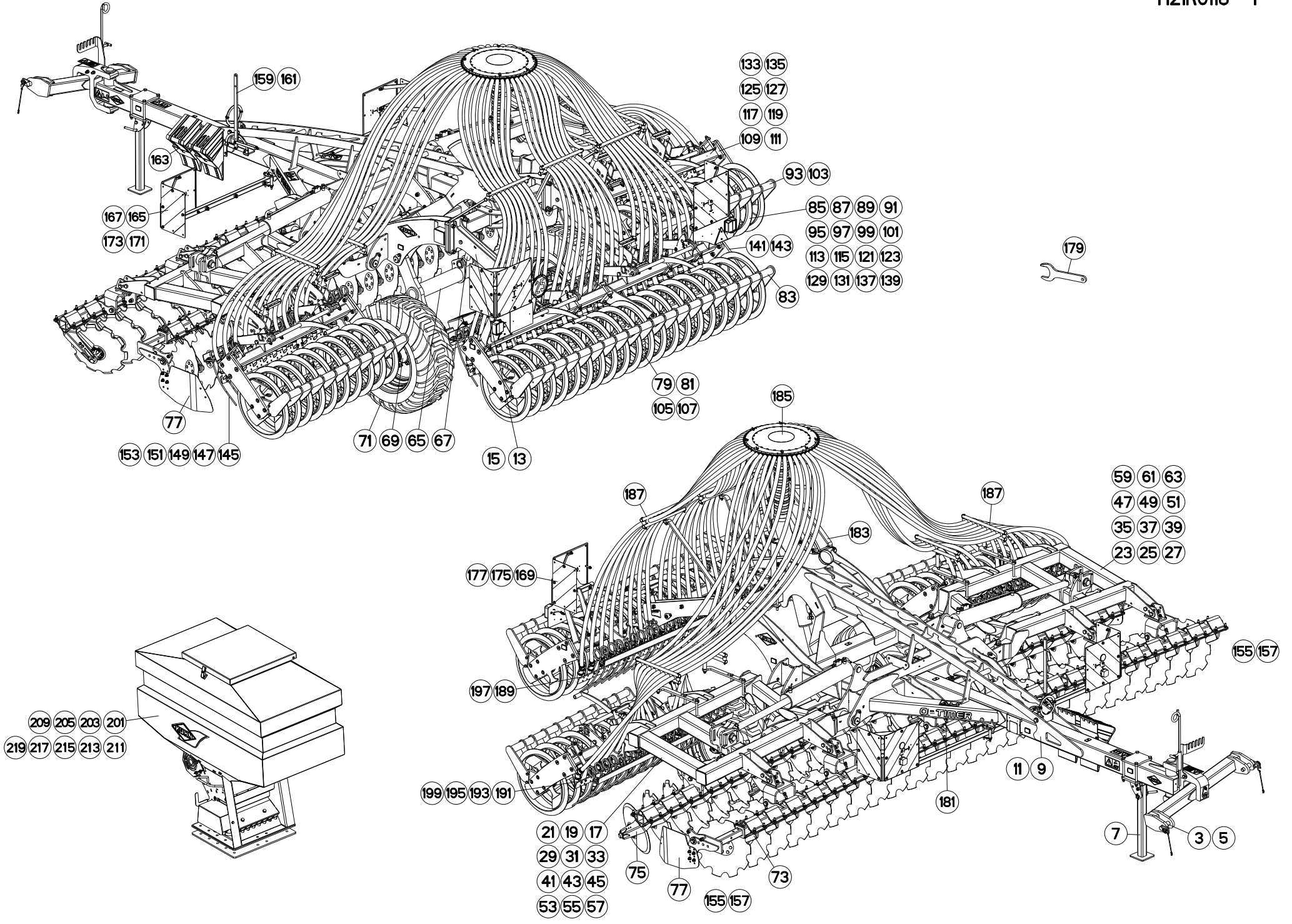




TABLE DES MATIERES - TABLE OF CONTENTS - INHALTSVERZEICHNIS - INDICE

H21R0118 F

Catalogue P.D.R. - Spare parts list - Ersatzteilliste - Pezzi di Ricambio :

HR028BTL C

Page	Opt	Groupe de pièces	Parts group index	Teilegruppe	Gruppo di parti
003		ATTELAGE STD3	CONNECTING FRAME STD3	ANBAUBOCK STD3	ATTACCO STD3
005		ATTELAGE STD3 & 4	CONNECTING FRAME STD3 & 4	ANBAUBOCK STD3 & 4	ATTACCO STD3 & 4
007	OPT	BEQUILLE DE DEPOSE	PARKING STAND	ABSTELLSTUETZE	PIEDINO D'APPOGGIO
009		BATI	FRAME	RAHMEN	TELAIO
011		BATI	FRAME	RAHMEN	TELAIO
013		CHASSIS CENTRAL (ROULEAU)	CENTRAL FRAME (ROLLER)	MITTLERER RAHMEN (WALZE)	TELAIO CENTRALE (RULLO)
015		CHASSIS CENTRAL (ROULEAU)	CENTRAL FRAME (ROLLER)	MITTLERER RAHMEN (WALZE)	TELAIO CENTRALE (RULLO)
017		EXTENSION 4002 (DROITE)	EXTENSION 4002 (RIGHT)	ERWEITERUNG 4002 (RECHTS)	PROLUNGA 4002 (DX)
019		EXTENSION 4002 (DROITE)	EXTENSION 4002 (RIGHT)	ERWEITERUNG 4002 (RECHTS)	PROLUNGA 4002 (DX)
021		EXTENSION 4002 (DROITE)	EXTENSION 4002 (RIGHT)	ERWEITERUNG 4002 (RECHTS)	PROLUNGA 4002 (DX)
023		EXTENSION 4002 (GAUCHE)	EXTENSION 4002 (LEFT)	ERWEITERUNG 4002 (LINKS)	PROLUNGA 4002 (SX)
025		EXTENSION 4002 (GAUCHE)	EXTENSION 4002 (LEFT)	ERWEITERUNG 4002 (LINKS)	PROLUNGA 4002 (SX)
027		EXTENSION 4002 (GAUCHE)	EXTENSION 4002 (LEFT)	ERWEITERUNG 4002 (LINKS)	PROLUNGA 4002 (SX)
029		EXTENSION 5002 (DROITE)	EXTENSION 5002 (RIGHT)	ERWEITERUNG 5002 (RECHTS)	PROLUNGA 5002 (DX)
031		EXTENSION 5002 (DROITE)	EXTENSION 5002 (RIGHT)	ERWEITERUNG 5002 (RECHTS)	PROLUNGA 5002 (DX)
033		EXTENSION 5002 (DROITE)	EXTENSION 5002 (RIGHT)	ERWEITERUNG 5002 (RECHTS)	PROLUNGA 5002 (DX)
035		EXTENSION 5002 (GAUCHE)	EXTENSION 5002 (LEFT)	ERWEITERUNG 5002 (LINKS)	PROLUNGA 5002 (SX)
037		EXTENSION 5002 (GAUCHE)	EXTENSION 5002 (LEFT)	ERWEITERUNG 5002 (LINKS)	PROLUNGA 5002 (SX)
039		EXTENSION 5002 (GAUCHE)	EXTENSION 5002 (LEFT)	ERWEITERUNG 5002 (LINKS)	PROLUNGA 5002 (SX)
041		EXTENSION 6002 (DROITE)	EXTENSION 6002 (RIGHT)	ERWEITERUNG 6002 (RECHTS)	PROLUNGA 6002 (DX)
043		EXTENSION 6002 (DROITE)	EXTENSION 6002 (RIGHT)	ERWEITERUNG 6002 (RECHTS)	PROLUNGA 6002 (DX)
045		EXTENSION 6002 (DROITE)	EXTENSION 6002 (RIGHT)	ERWEITERUNG 6002 (RECHTS)	PROLUNGA 6002 (DX)
047		EXTENSION 6002 (GAUCHE)	EXTENSION 6002 (LEFT)	ERWEITERUNG 6002 (LINKS)	PROLUNGA 6002 (SX)
049		EXTENSION 6002 (GAUCHE)	EXTENSION 6002 (LEFT)	ERWEITERUNG 6002 (LINKS)	PROLUNGA 6002 (SX)
051		EXTENSION 6002 (GAUCHE)	EXTENSION 6002 (LEFT)	ERWEITERUNG 6002 (LINKS)	PROLUNGA 6002 (SX)
053		EXTENSION 7502 (DROITE)	EXTENSION 7502 (RIGHT)	ERWEITERUNG 7502 (RECHTS)	PROLUNGA 7502 (DX)
055		EXTENSION 7502 (DROITE)	EXTENSION 7502 (RIGHT)	ERWEITERUNG 7502 (RECHTS)	PROLUNGA 7502 (DX)
057		EXTENSION 7502 (DROITE)	EXTENSION 7502 (RIGHT)	ERWEITERUNG 7502 (RECHTS)	PROLUNGA 7502 (DX)
059		EXTENSION 7502 (GAUCHE)	EXTENSION 7502 (LEFT)	ERWEITERUNG 7502 (LINKS)	PROLUNGA 7502 (SX)
061		EXTENSION 7502 (GAUCHE)	EXTENSION 7502 (LEFT)	ERWEITERUNG 7502 (LINKS)	PROLUNGA 7502 (SX)
063		EXTENSION 7502 (GAUCHE)	EXTENSION 7502 (LEFT)	ERWEITERUNG 7502 (LINKS)	PROLUNGA 7502 (SX)
065		CHARIOT	CARRIAGE	FAHRWERK	CARRELLO
067		HYDRAULIQUE	HYDRAULIC	HYDRAULIK	IDRAULICO
069		ESSIEU MONROC	AXLE MONROC	ACHSE MONROC	ASSALE MONROC
071		ROUE 400X55X22.5 14P T404	WHEEL 400X55X22.5 14P T404	RAD 400X55X22.5 14P T404	RUOTA 400X55X22.5 14P T404
073		BRAS DE DISQUE (AVANT)	DISC ARM (FRONT)	SCHEIBENARM (VORN)	BRACCIO DI DISCO (ANTERIORE)
075		BRAS DE DISQUE (ARRIERE)	DISC ARM (REAR)	SCHEIBENARM (HINTEN)	BRACCIO DI DISCO (POSTERIORE)
077	OPT	DEFLECTEURS LATÉRAUX	SIDE DEFLECTORS	SEITLICHE ABSCHLUSSPLATTEN	DEFLETTORI LATERALI
079		ROULEAU T-RING 3M	ROLLER T-RING 3M	WALZE T-RING 3M	RULLO T-RING 3M
081		ROULEAUX T-RING 3M	ROLLERS T-RING 3M	QUETSCHWALZEN T-RING 3M	RULLI T-RING 3M

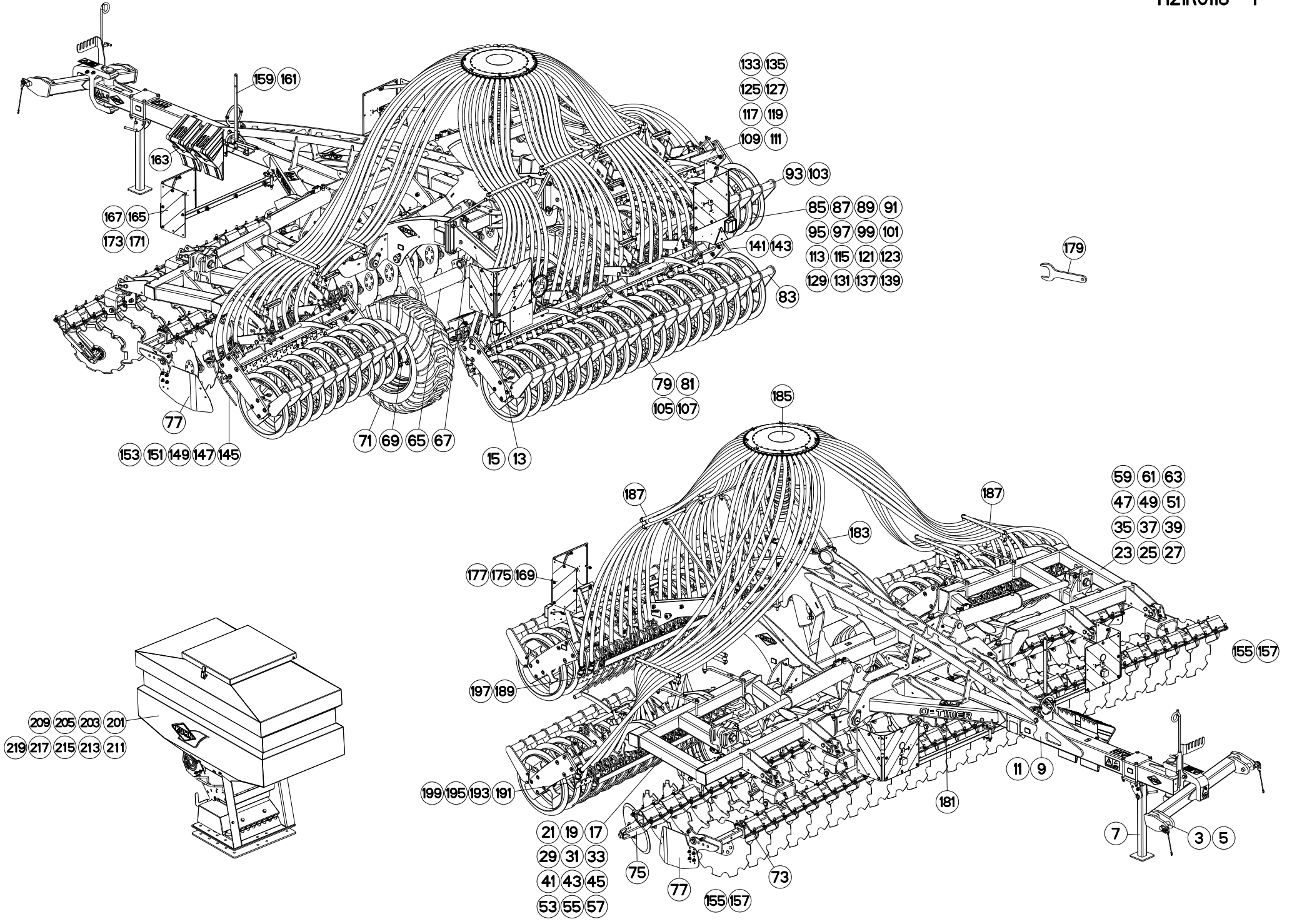




TABLE DES MATIERES - TABLE OF CONTENTS - INHALTSVERZEICHNIS - INDICE

H21R0118 F

Catalogue P.D.R. - Spare parts list - Ersatzteilliste - Pezzi di Ricambio :

HR028BTL C

Page	Opt	Groupe de pièces	Parts group index	Teilegruppe	Gruppo di parti
083	OPT	DECROTTOIR T-RING 3M (LAMES)	SCRAPER T-RING 3M (BLADES)	ABSTREIFER T-RING 3M (ZINKEN)	POLITIRE T-RING 3M (LAME)
085		ROULEAUX T-RING 0,75M	ROLLERS T-RING 0,75M	QUETSCHWALZEN T-RING 0,75M	RULLI T-RING 0,75M
087		ROULEAUX T-RING 0,75M	ROLLERS T-RING 0,75M	QUETSCHWALZEN T-RING 0,75M	RULLI T-RING 0,75M
089		ROULEAUX T-RING 1,20M	ROLLERS T-RING 1,20M	QUETSCHWALZEN T-RING 1,20M	RULLI T-RING 1,20M
091		ROULEAUX T-RING 1,20M	ROLLERS T-RING 1,20M	QUETSCHWALZEN T-RING 1,20M	RULLI T-RING 1,20M
093	OPT	DECROTTOIR T-RING 1,20M (LAMES)	SCRAPER T-RING 1,20M (BLADES)	ABSTREIFER T-RING 1,20M (ZINKE)	POLITIRE T-RING 1,20M (LAME)
095		ROULEAUX T-RING 1,50M	ROLLERS T-RING 1,50M	QUETSCHWALZEN T-RING 1,50M	RULLI T-RING 1,50M
097		ROULEAUX T-RING 1,50M	ROLLERS T-RING 1,50M	QUETSCHWALZEN T-RING 1,50M	RULLI T-RING 1,50M
099		ROULEAUX T-RING 2,25M	ROLLERS T-RING 2,25M	QUETSCHWALZEN T-RING 2,25M	RULLI T-RING 2,25M
101		ROULEAUX T-RING 2,25M	ROLLERS T-RING 2,25M	QUETSCHWALZEN T-RING 2,25M	RULLI T-RING 2,25M
103	OPT	DECROTTOIR T-RING 2,25M (LAMES)	SCRAPER T-RING 2,25M (BLADES)	ABSTREIFER T-RING 2,25M (ZINKE)	POLITIRE T-RING 2,25M (LAME)
105		ROULEAU PACKLINER 3M	PACKLINER ROLLER 3M	PACKLINER-WALZE 3M	RULLO PACKLINER 3M
107		ROULEAU PACKLINER 3M	PACKLINER ROLLER 3M	PACKLINER-WALZE 3M	RULLO PACKLINER 3M
109		EXTENSION 4002 (CHASSIS ROULEA	EXTENSION 4002 (FRAME ROLLER)	ERWEITERUNG 4002 (RAHMEN ROLLE	PROLUNGA 4002 (TELAIO RULLO)
111		EXTENSION 4002 (CHASSIS ROULEA	EXTENSION 4002 (FRAME ROLLER)	ERWEITERUNG 4002 (RAHMEN ROLLE	PROLUNGA 4002 (TELAIO RULLO)
113		ROULEAU PACKLINER 0,75M	PACKLINER ROLLER 0,75M	PACKLINER-WALZE 0,75M	RULLO PACKLINER 0,75M
115		ROULEAU PACKLINER 0,75M	PACKLINER ROLLER 0,75M	PACKLINER-WALZE 0,75M	RULLO PACKLINER 0,75M
117		EXTENSION 5002 (CHASSIS ROULEA	EXTENSION 5002 (FRAME ROLLER)	ERWEITERUNG 5002 (RAHMEN ROLLE	PROLUNGA 5002 (TELAIO RULLO)
119		EXTENSION 5002 (CHASSIS ROULEA	EXTENSION 5002 (FRAME ROLLER)	ERWEITERUNG 5002 (RAHMEN ROLLE	PROLUNGA 5002 (TELAIO RULLO)
121		ROULEAU PACKLINER 1,20M	PACKLINER ROLLER 1,20M	PACKLINER-WALZE 1,20M	RULLO PACKLINER 1,20M
123		ROULEAU PACKLINER 1,20M	PACKLINER ROLLER 1,20M	PACKLINER-WALZE 1,20M	RULLO PACKLINER 1,20M
125		EXTENSION 6002 (CHASSIS ROULEA	EXTENSION 6002 (FRAME ROLLER)	ERWEITERUNG 6002 (RAHMEN ROLLE	PROLUNGA 6002 (TELAIO RULLO)
127		EXTENSION 6002 (CHASSIS ROULEA	EXTENSION 6002 (FRAME ROLLER)	ERWEITERUNG 6002 (RAHMEN ROLLE	PROLUNGA 6002 (TELAIO RULLO)
129		ROULEAU PACKLINER 1,50M	PACKLINER ROLLER 1,50M	PACKLINER-WALZE 1,50M	RULLO PACKLINER 1,50M
131		ROULEAU PACKLINER 1,50M	PACKLINER ROLLER 1,50M	PACKLINER-WALZE 1,50M	RULLO PACKLINER 1,50M
133		EXTENSION 7502 (CHASSIS ROULEA	EXTENSION 7502 (FRAME ROLLER)	ERWEITERUNG 7502 (RAHMEN ROLLE	PROLUNGA 7502 (TELAIO RULLO)
135		EXTENSION 7502 (CHASSIS ROULEA	EXTENSION 7502 (FRAME ROLLER)	ERWEITERUNG 7502 (RAHMEN ROLLE	PROLUNGA 7502 (TELAIO RULLO)
137		ROULEAU PACKLINER 2,25M	PACKLINER ROLLER 2,25M	PACKLINER-WALZE 2,25M	RULLO PACKLINER 2,25M
139		ROULEAU PACKLINER 2,25M	PACKLINER ROLLER 2,25M	PACKLINER-WALZE 2,25M	RULLO PACKLINER 2,25M
141	OPT	HERSE 1,5M	FOLLOWING HARROW 1,5M	SAATSTRIEGEL 1,5M	ERPICE 1,5M
143	OPT	HERSE 1,5M	FOLLOWING HARROW 1,5M	SAATSTRIEGEL 1,5M	ERPICE 1,5M
145	OPT	HERSE 0,96M	FOLLOWING HARROW 0,96M	SAATSTRIEGEL 0,96M	ERPICE 0,96M
147	OPT	HERSE 0,96M	FOLLOWING HARROW 0,96M	SAATSTRIEGEL 0,96M	ERPICE 0,96M
149	OPT	HERSE 1,30M	FOLLOWING HARROW 1,30M	SAATSTRIEGEL 1,30M	ERPICE 1,30M
151	OPT	HERSE 1,60M	FOLLOWING HARROW 1,60M	SAATSTRIEGEL 1,60M	ERPICE 1,60M
153	OPT	HERSE 0,75M	FOLLOWING HARROW 0,75M	SAATSTRIEGEL 0,75M	ERPICE 0,75M
155	OPT	SUPPORT DE ROUE	WHEEL SUPPORT	RADHALTERUNG	SUPPORTO RUOTA
157	OPT	ROUE AVANT Ø690X320	FRONT WHEELS Ø690X320	VORDERES RAD Ø690X320	RUOTE ANTERIORI Ø690X320
159		FREINAGE HYDRAULIQUE	HYDRAULIC BRAKE	HYDRAULISCHE BREMSANLAGE	FRENO IDRAULICO
161		FREINAGE PNEUMATIQUE	PNEUMATIC BRAKE	DRUCKLUFT-BREMSANLAGE	FRENO PNEUMATICO

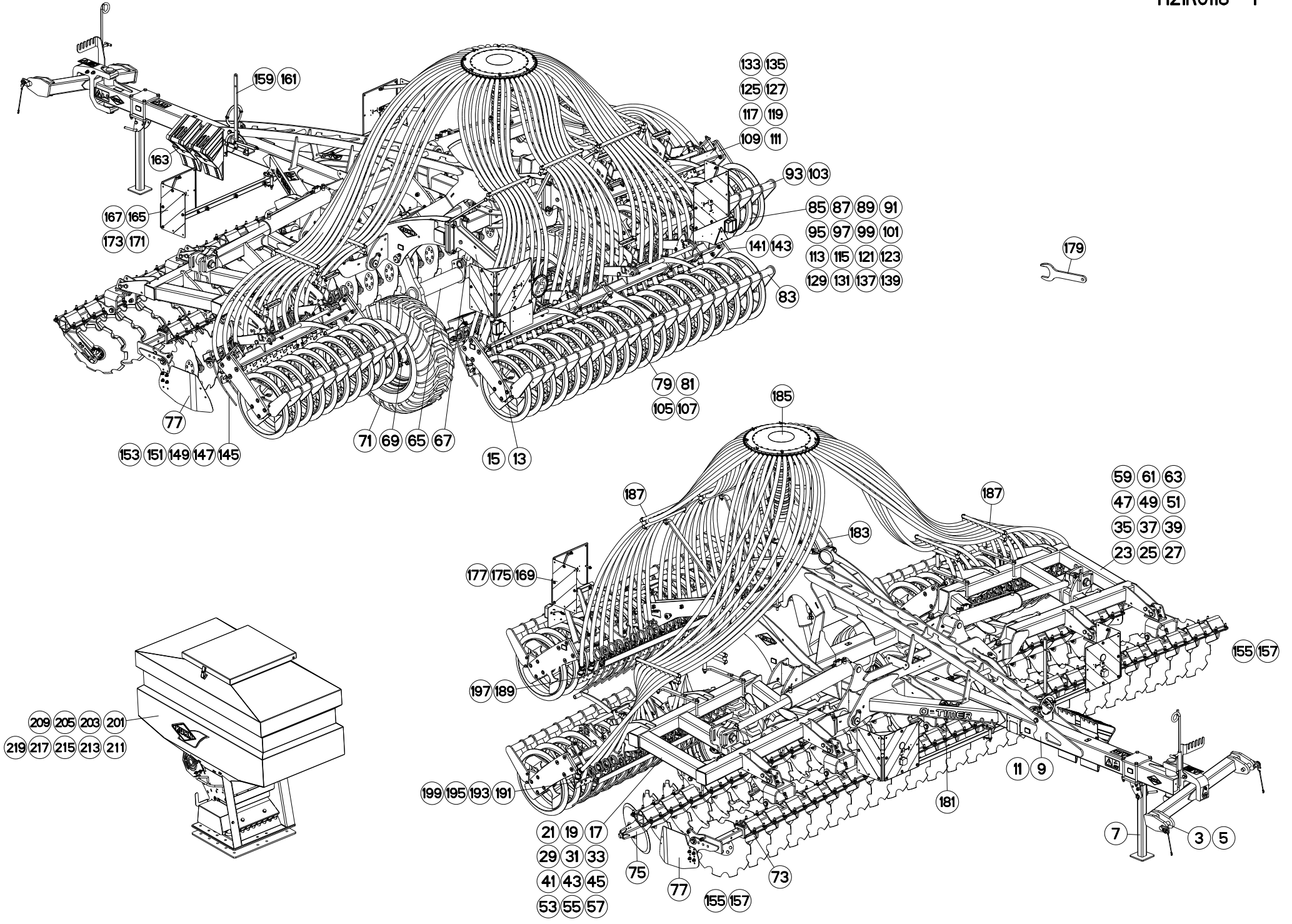




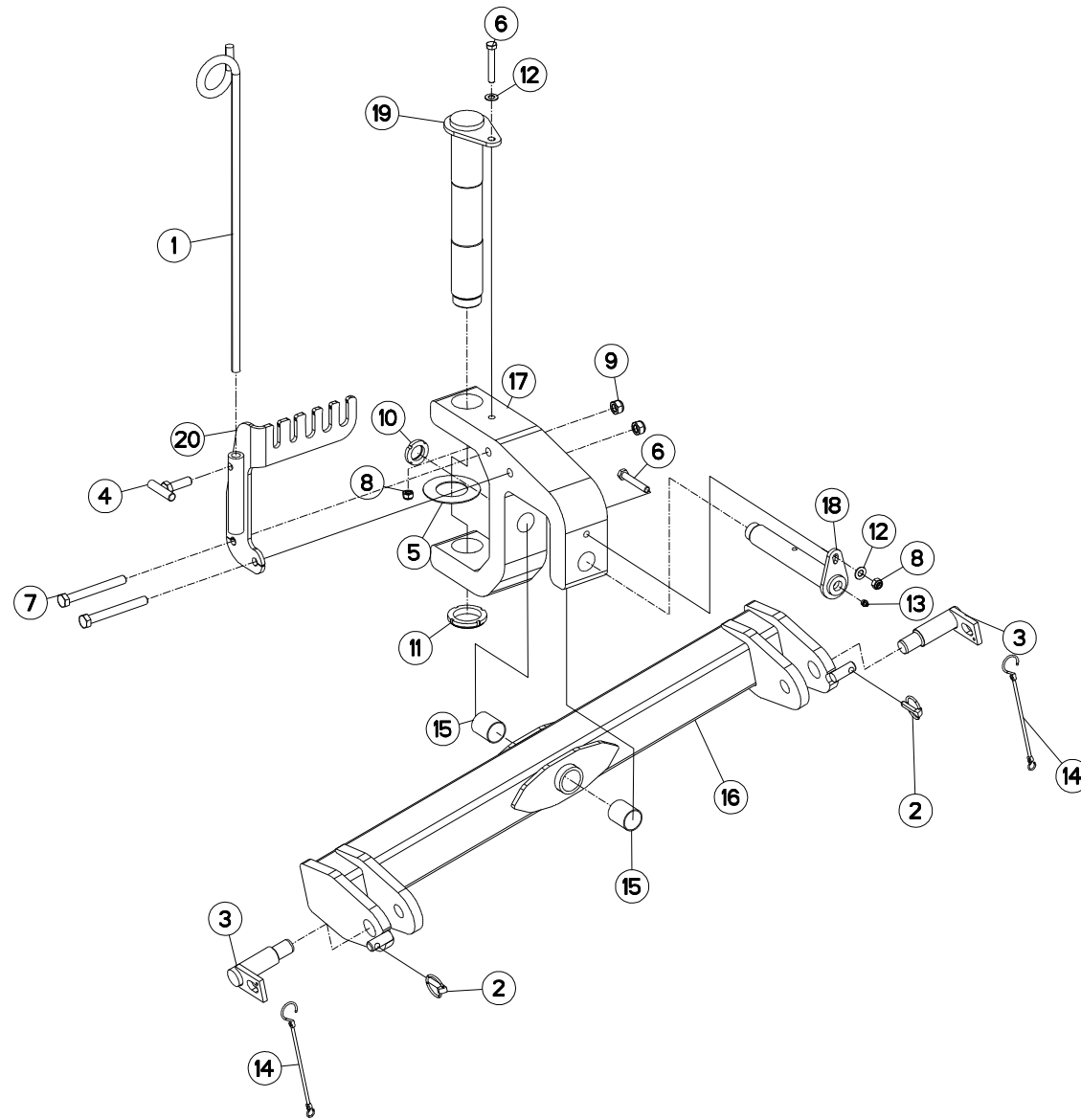
TABLE DES MATIERES - TABLE OF CONTENTS - INHALTSVERZEICHNIS - INDICE

H21R0118 F

Catalogue P.D.R. - Spare parts list - Ersatzteilliste - Pezzi di Ricambio :

HR028BTL C

Page	Opt	Groupe de pièces	Parts group index	Teilegruppe	Gruppo di parti
163	OPT	CALE DE ROUE	FIX OF WHEEL	BREMSKLOTZ	TENUTA DI RUO
165		SIGNALISATION DRIRE (AVANT)	SIGNALLING DRIRE (FRONT)	BELEUCHTUNG U. WARNSCHILDER DR	SEGNALAZIONE DRIRE (ANTERIORE)
167		SIGNALISATION DRIRE (AVANT)	SIGNALLING DRIRE (FRONT)	BELEUCHTUNG U. WARNTAFELN DRIRE	SEGNALAZIONE DRIRE (ANTERIORE)
169		SIGNALISATION DRIRE (ARRIERE)	SIGNALLING DRIRE (REAR)	BELEUCHTUNG U. WARNTAFELN DRIRE	SEGNALAZIONE DRIRE (POSTERIORE)
171		SIGNALISATION TÜV (AVANT)	SIGNALLING TÜV (FRONT)	BELEUCHTUNG U. WARNSCHILDER TÜ	SEGNALAZIONE TÜV (ANTERIORE)
173		SIGNALISATION TÜV (AVANT)	SIGNALLING TÜV (FRONT)	BELEUCHTUNG U. WARNTAFELN TÜV (SEGNALAZIONE TÜV (ANTERIORE)
175		SIGNALISATION TÜV (ARRIERE)	SIGNALLING TÜV (REAR)	BELEUCHTUNG U. WARNTAFELN TÜV (SEGNALAZIONE TÜV (POSTERIORE)
177	OPT	SUPPORT GYROPHARE	SUPPORT GYROPHARE	TRAEGER GYROPHARE	SUPPORTO GYROPHARE
179		OUTILLAGE	TOOLS	WERKZEUG	ATTREZZI
181		COLL.ETIQUETTES ADHESIVES OPTI	SET OF STICKERS OPTIMER1002	SATZ AUFKLEBER OPTIMER1002	SERIE ADESIVI OPTIMER1002
183	OPT	SUPPORT (TETE DE DISTRIBUTION)	SUPPORT (DISTRIBUTION HEAD)	HALTERUNG (VERTEILERKOPF)	SUPPORTO (TESTATA DI DISTRIBUZ
185	OPT	TETE DE DISTRIBUTION	DISTRIBUTION HEAD	VERTEILERKOPF	TESTATA DI DISTRIBUZIONE
187	OPT	SUPPORT TUYAU OPT1002	TUBE SUPPORT OPT1002	HALTERUNGSROHR OPT1002	SUPPORTO TUBO OPT1002
189	OPT	DIFFUSEUR 3M OPT4002;5002;6002	OUTLET 3M OPT4002;5002;6002	VERTEILER 3M OPT4002;5002;6002	DIFFUSORE 3M OPT4002;5002;6002
191	OPT	DIFFUSEUR OPT4002 (EXTENSION)	OUTLET OPT4002 (EXTENSION)	VERTEILER OPT4002 (ERWEITERUNG	DIFFUSORE OPT4002 (PROLUNGA)
193	OPT	DIFFUSEUR OPT5002 (EXTENSION)	OUTLET OPT5002 (EXTENSION)	VERTEILER OPT5002 (ERWEITERUNG	DIFFUSORE OPT5002 (PROLUNGA)
195	OPT	DIFFUSEUR OPT6002 (EXTENSION)	OUTLET OPT6002 (EXTENSION)	VERTEILER OPT6002 (ERWEITERUNG	DIFFUSORE OPT6002 (PROLUNGA)
197	OPT	DIFFUSEUR 3M OPT7502	OUTLET 3M OPT7502	VERTEILER 3M OPT7502	DIFFUSORE 3M OPT7502
199	OPT	DIFFUSEUR OPT7502 (EXTENSION)	OUTLET OPT7502 (EXTENSION)	VERTEILER OPT7502 (ERWEITERUNG	DIFFUSORE OPT7502 (PROLUNGA)
201	OPT	BOITIER DE COMMANDE S10	CONTROL BOX S10	STEUEREINHEIT S10	SCATOLA DI COMANDO S10
203	OPT	BOITIER DE COMMANDE S30	CONTROL BOX S30	STEUEREINHEIT S30	SCATOLA DI COMANDO S30
205	OPT	DOSEUR SH151/401 ELECTRIQUE	METERING UNIT SH151/401 ELECTR	DOSIEREINHEIT SH151/401 ELEKTR	DOSATORE SH151/401 ELETTRICO
209	OPT	TREMIE SH151	HOPPER SH151	BEHAELTER SH151	TRAMOGGIA SH151
211	OPT	TREMIE SH401	HOPPER SH401	BEHAELTER SH401	TRAMOGGIA SH401
213	OPT	ROUE SQUELETTE SH	SKELETON WHEEL SH	SPORNRAD SH	RUOTA A TRALICCIO SH
215	OPT	PASSERELLE SH151-401E OPT.1002	FOOT - BRIDGE SH151-401E OPT.1	LADESTEG SH151-401E OPT.1002	PASSERELLA SH151-401E OPT.1002
217	OPT	DIFFUSEUR OPTIMER 301-401-1002	OUTLET OPTIMER 301-401-1002	VERTEILER OPTIMER 301-401-1002	DIFFUSORE OPTIMER 301-401-1002
219	OPT	COLL.ETIQUETTES ADHESIVES	SET OF STICKERS	SATZ AUFKLEBER	SERIE ADESIVI





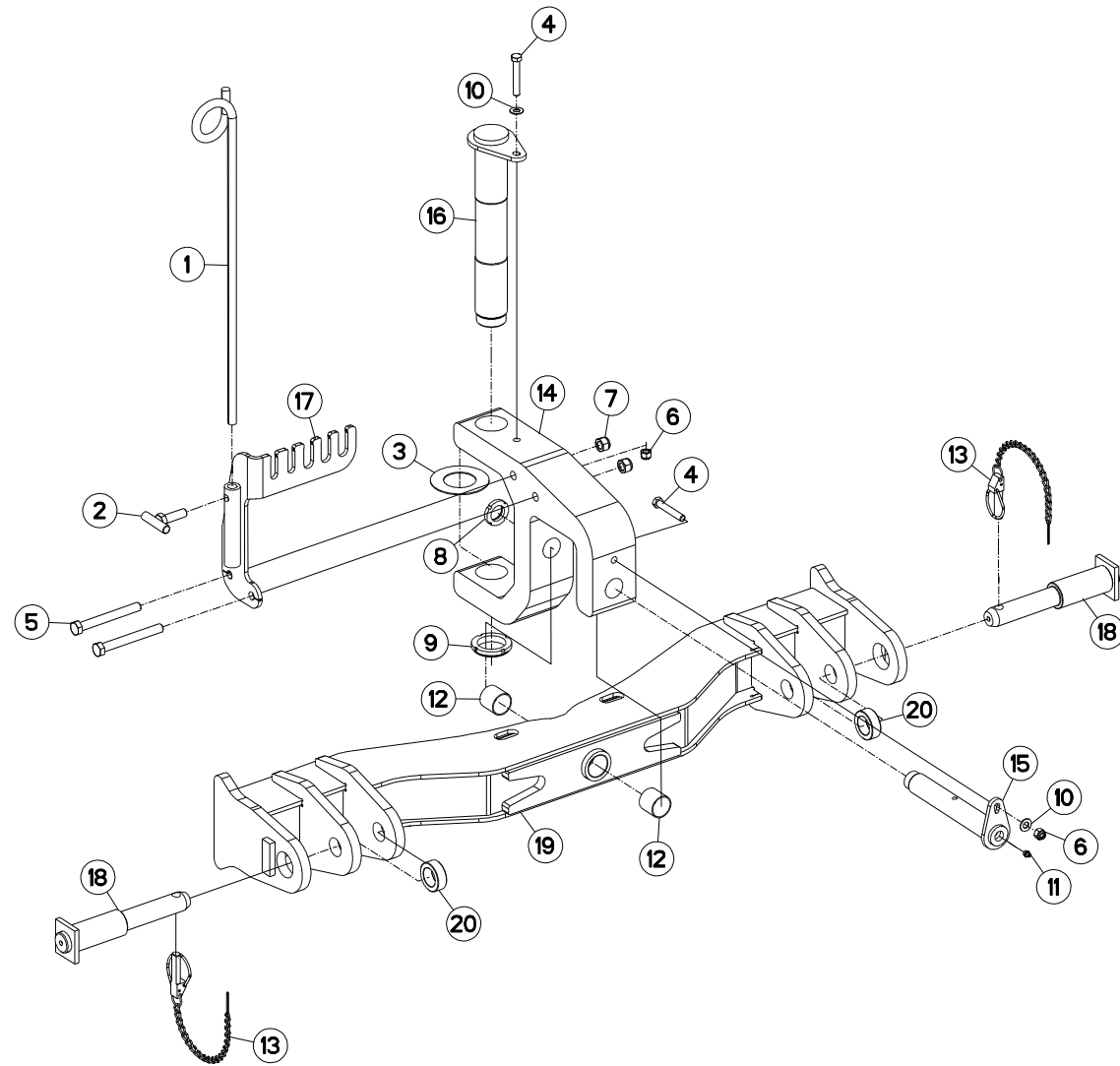
ATTELAGE STD3

CONNECTING FRAME STD3

ANBAUBOCK STD3

ATTACCO STD3

Rep	Nr	Qt	Designation	Description	Bezeichnung	Referenza	Remarque - Remark - Bemerkung - Osservazioni
001	140314	001	QUEUE DE COCHON	SUPPORT	HALTERUNG	SUPPORTO	
002	541001	002	GOUPILLE RAPIDE	LYNCH PIN D10 CAT2	KLAPPSTECKER D10 KAT2	CAPPIGLIA	
003	581706	002	BROCHE STD 3 Ø36	SPINDLE STD 3 Ø36	SPINDEL STD 3 Ø36	PERNO STD3 Ø36	
004	582836	001	POIGNEE DE SERRAGE	GRIP	HANDGRIFF	MANIGLIA	
005	900742	001	BAGUE ANTI-FRICTION	ANTI-FRICTION BUSHES	VERSCHLEISSRING	BOCCOLA	
006	80061280	002	VIS TETE HEXAGONALE FE/ZNXC3	HEXAGON HEAD SCREW FE/ZNXC3	SECHSKANTSCHRAUBE FE/ZNXC3	VITE TESTA ESAGONALE FE/ZNXC3	
007	80061686	002	VIS TETE HEXAGONALE FE/ZNXC3	HEXAGON HEAD SCREW FE/ZNXC3	SECHSKANTSCHRAUBE FE/ZNXC3	VITE TESTA ESAGONALE FE/ZNXC3	
008	80201240	002	ECROU HEX.BAS AUTOFR.FE/ZNXC3	SELF-LOCKING NUT E/ZNXC32	SELBSTSICH.MUTTER FE/ZNXC3	DADO AUTOBLOCCANTE FE/ZNXC32	
009	80201640	002	ECROU AUTOFREINE FE/ZNXC3	SELF-LOCKING NUT FE/ZNXC3	SELBSTSICHERND.MUTTER FE/ZNXC3	DADO AUTOBLOCCANTE FE/ZNXC3	
010	80203565	001	ECROU A ENCOCH.AUOF.FE/ZNXC3	SELF-LOCKING NUT FE/ZNXC3	SELBSTSICHERN.MUTTER FE/ZNXC3	DADO AUTOBLOCCANTE FE/ZNXC3	
011	80205566	001	ECROU A ENCOCH.AUOF.FE/ZNXC3	SELF-LOCKING NUT FE/ZNXC3	SELBSTSICHERN.MUTTER FE/ZNXC3	DADO AUTOBLOCCANTE FE/ZNXC3	
012	80251225	002	RONDELLE PLATE FE/ZNXC3	PLAIN WASHER FE/ZNXC3	SCHEIBE FE/ZNXC3	RONDELLA PIATTA FE/ZNXC3	
013	82201016	001	GRAISSEUR AUTOTARAUDANT	SELF TAPPING GREASE NIPPLE	GEWINDESCHNEID-SCHMIERNIPPEL	INGRASSATORE	
014	83070064	002	LIEN PVC	PVC CORD	SICHERUNGSBAND	CAVO	
015	83014044	002	BAGUE ROULEE	WRAPPED BUSH	GEROLLTE BUCHSE	ANELLO LUBRIFICATO	
016	H2104850	001	TRAVERSE	CROSS SHAFT	TRAGACHSE	TRAVERSA	
017	H2104860	001	CROISILLON	CROSS	KREUZGARNITUR	CROCIERA	
018	H2104870	001	AXE	PIN	ACHSE	ASSE	
019	H2104880	001	AXE	PIN	ACHSE	ASSE	
020	H2106440	001	SUPPORT	SUPPORT	TRAEGER	SUPPORTO	





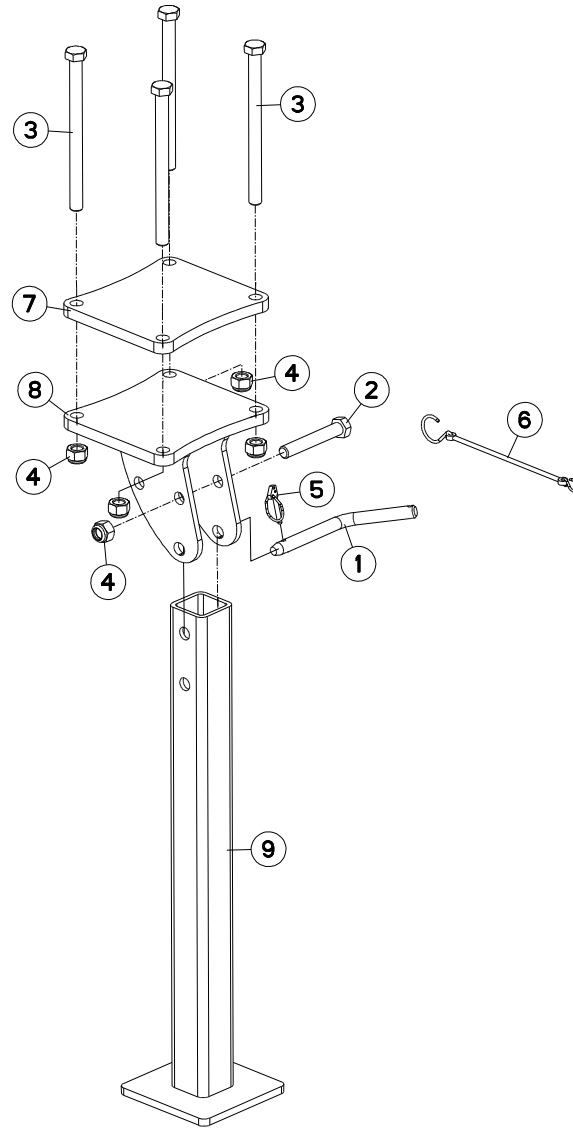
ATTELAGE STD3 & 4

CONNECTING FRAME STD3 & 4

ANBAUBOCK STD3 & 4

ATTACCO STD3 & 4

Rep	Nr	Qt	Designation	Description	Bezeichnung	Referenza	Remarque - Remark - Bemerkung - Osservazioni
001	140314	001	QUEUE DE COCHON	SUPPORT	HALTERUNG	SUPPORTO	
002	582836	001	POIGNEE DE SERRAGE	GRIP	HANDGRIFF	MANIGLIA	
003	900742	001	BAGUE ANTI-FRICTION	ANTI-FRICTION BUSHES	VERSCHLEISSRING	BOCCOLA	
004	80061280	002	VIS TETE HEXAGONALE FE/ZNXC3	HEXAGON HEAD SCREW FE/ZNXC3	SECHSKANTSCHRAUBE FE/ZNXC3	VITE TESTA ESAGONALE FE/ZNXC3	
005	80061686	002	VIS TETE HEXAGONALE FE/ZNXC3	HEXAGON HEAD SCREW FE/ZNXC3	SECHSKANTSCHRAUBE FE/ZNXC3	VITE TESTA ESAGONALE FE/ZNXC3	
006	80201240	002	ECROU HEX.BAS AUTOFR.FE/ZNXC3	SELF-LOCKING NUT E/ZNXC32	SELBSTSICH.MUTTER FE/ZNXC3	DADO AUTOBLOCCANTE FE/ZNXC32	
007	80201640	002	ECROU AUTOFREINE FE/ZNXC3	SELF-LOCKING NUT FE/ZNXC3	SELBSTSICHERND.MUTTER FE/ZNXC3	DADO AUTOBLOCCANTE FE/ZNXC3	
008	80203565	001	ECROU A ENCOCH.AUOF.FE/ZNXC3	SELF-LOCKING NUT FE/ZNXC3	SELBSTSICHERN.MUTTER FE/ZNXC3	DADO AUTOBLOCCANTE FE/ZNXC3	
009	80205566	001	ECROU A ENCOCH.AUOF.FE/ZNXC3	SELF-LOCKING NUT FE/ZNXC3	SELBSTSICHERN.MUTTER FE/ZNXC3	DADO AUTOBLOCCANTE FE/ZNXC3	
010	80251225	002	RONDELLE PLATE FE/ZNXC3	PLAIN WASHER FE/ZNXC3	SCHEIBE FE/ZNXC3	RONDELLA PIATTA FE/ZNXC3	
011	82201016	001	GRAISSEUR AUTOTARAUDANT	SELF TAPPING GREASE NIPPLE	GEWINDESCHNEID-SCHMIERNIPPEL	INGRASSATORE	
012	83014043	002	BAGUE ROULEE	WRAPPED BUSH	GEROLLTE BUCHSE	ANELLO LUBRIFICATO	
013	50086200	002	CHAINETTE ET GOUPILLES	CHAIN	KETTE	CATENETTA E COPPIGLIA	
014	H2104860	001	CROISILLON	CROSS	KREUZGARNITUR	CROCIERA	
015	H2104870	001	AXE	PIN	ACHSE	ASSE	
016	H2104880	001	AXE	PIN	ACHSE	ASSE	
017	H2106440	001	SUPPORT	SUPPORT	TRAEGER	SUPPORTO	
018	K1606340	002	TOURILLON	PIN	BOLZEN	PERNO	
019	K2503780	001	TETE D'ATTELAGE	HITCH, 2/3-POINT	ANBAUKOPFF	TESTA D'ATTACCO	
020	K2504040	002	TUBE	TUBE	ROHR	TUBO	





OPTIMER 1002

A0000 > B0000

H21R0116 A

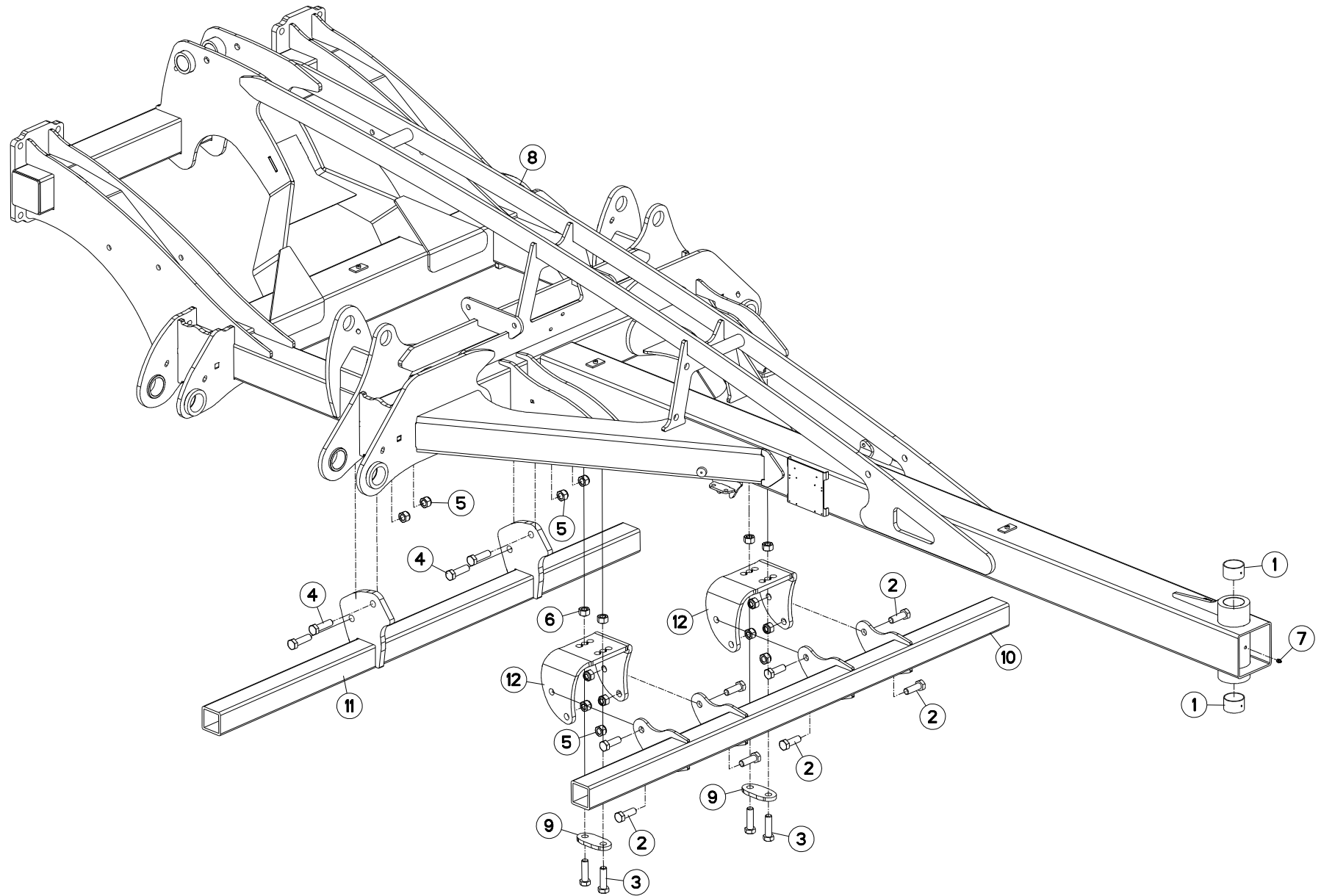
BEQUILLE DE DEPOSE

PARKING STAND

ABSTELLSTUETZE

PIEDINO D'APPOGGIO

Rep	Nr	Qt	Designation	Description	Bezeichnung	Referenza	Remarque - Remark - Bemerkung - Osservazioni
001	139113	001	BROCHE D'ATTELAGE	PIN, HITCH	ACHSE	PERNO	
002	80061661	001	VIS TETE HEXAGONALE FE/ZNXC3	HEXAGON HEAD SCREW FE/ZNXC3	SECHSKANTSCHRAUBE FE/ZNXC3	VITE TESTA ESAGONALE FE/ZNXC3	
003	80061688	004	VIS TETE HEXAGONALE FLZNNC	HEXAGON HEAD SCREW FLZNNC	SECHSKANTSCHRAUBE FLZNNC	VITE A TESTA ESAGONALE FLZNNC	
004	80201640	005	ECROU AUTOFREINE FE/ZNXC3	SELF-LOCKING NUT FE/ZNXC3	SELBSTSICHERND.MUTTER FE/ZNXC3	DADO AUTOBLOCCANTE FE/ZNXC3	
005	80560440	001	GOUPILLE AUTOMATIQUE FE/ZNXC3	LINCH PIN FE/ZNXC3	KLAPPSTECKER FE/ZNXC3	COPPIGLIA FE/ZNXC3	
006	83070064	001	LIEN PVC	PVC CORD	SICHERUNGSBAND	CAVO	
007	H2102420	002	BRIDE	CLAMP	BUEGEL	STAFFA	
008	H2104170	001	SUPPORT	SUPPORT	TRAEGER	SUPPORTO	
009	H2104180	001	BEQUILLE	STAND	STÄNDER	SUPPORTO	





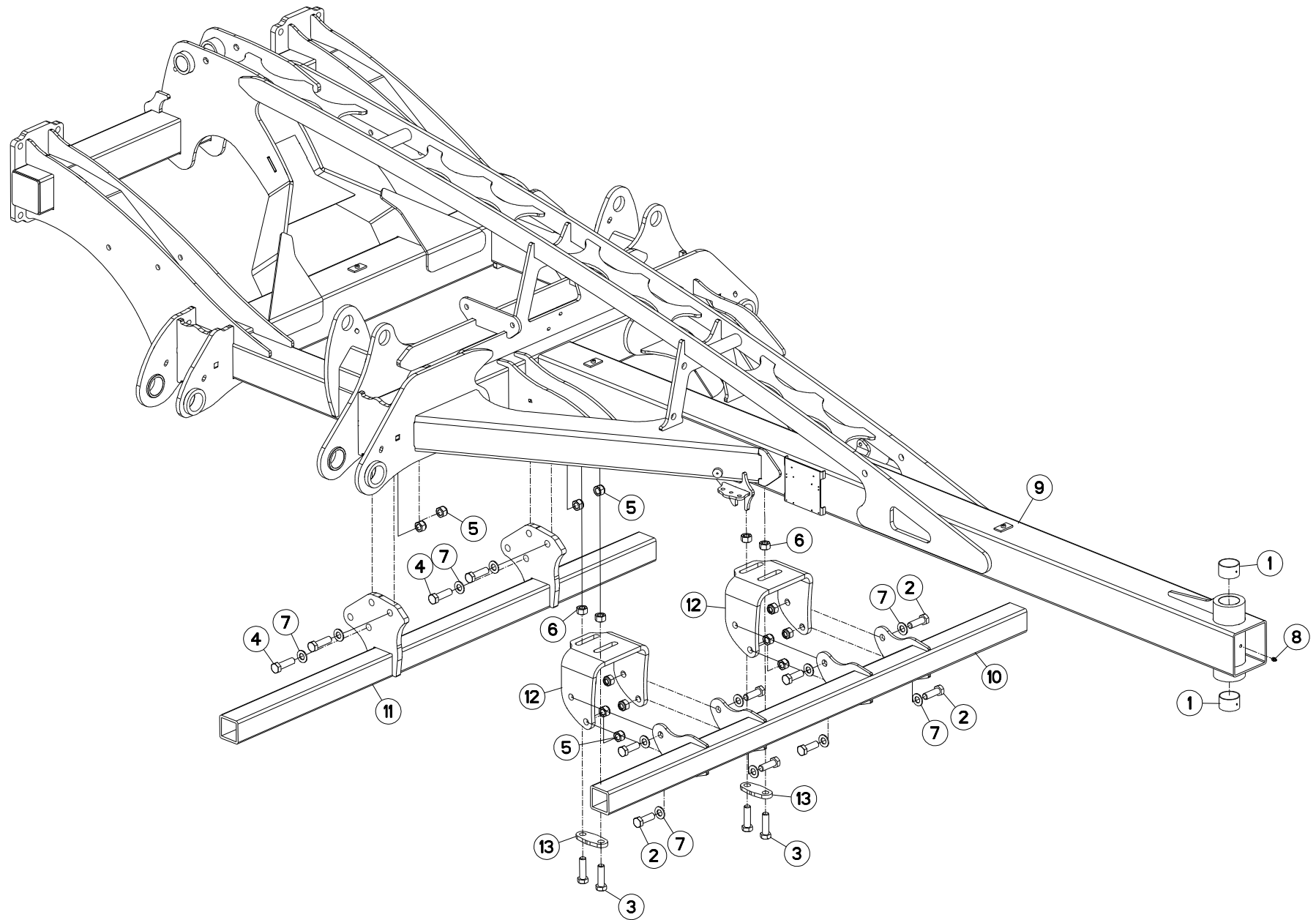
BATI

FRAME

RAHMEN

TELAIO

Rep	Nr	Qt	Designation	Description	Bezeichnung	Referenza	Remarque - Remark - Bemerkung - Osservazioni
001	951242	002	BAGUE ROULEE	WRAPPED BUSH	GEROLLTE BUCHSE	ANELLO LUBRIFICATO	
002	80062059	008	VIS TETE HEXAGONALE FE/ZNXC3	HEXAGON HEAD SCREW FE/ZNXC3	SECHSKANTSCHRAUBE FE/ZNXC3	VITE TESTA ESAGONALE FE/ZNXC3	
003	80062060	004	VIS TETE HEXAGONALE FE/ZNXC3	HEXAGON HEAD SCREW FE/ZNXC3	SECHSKANTSCHRAUBE FE/ZNXC3	VITE TESTA ESAGONALE FE/ZNXC3	
004	80062062	004	VIS TETE HEXAGONALE FE/ZNXC3	HEXAGON HEAD SCREW FE/ZNXC3	SECHSKANTSCHRAUBE FE/ZNXC3	VITE TESTA ESAGONALE FE/ZNXC3	
005	80202030	012	ECROU HEX.AUTOFREINE FE/ZNXC3	SELF-LOCKING NUT FE/ZNXC3	SELBSTSICH.MUTTER FE/ZNXC3	DADO AUTOBLOCCANTE FE/ZNXC3	
006	80202070	004	ECROU HEXAGONAL FE/ZNXC3	NUT FE/ZNXC3	SECHSKANTMUTTER FE/ZNXC3	DADO FE/ZNXC3	
007	82201016	001	GRAISSEUR AUTOTARAUDANT	SELF TAPPING GREASE NIPPLE	GEWINDESCHNEID-SCHMIERNIPPEL	INGRASSATORE	
008	H2105250	001	CHASSIS	CHASSIS	HAUPTRAHMEN	TELAIO	
009	H2207610	002	FIXATION	FASTENER	VERBINDUNGSSTUECK	ATTACCO GANCIO	
010	H2209710	001	SUPPORT	SUPPORT	TRAEGER	SUPPORTO	
011	H2209720	001	FIXATION	MOUNT	VERBINDUNGSSTUECK	ATTACCO GANCIO	
012	H2213920	002	GLISSIERE	GUIDE, SLIDE	GLEITSCHIENE	SLITTA	





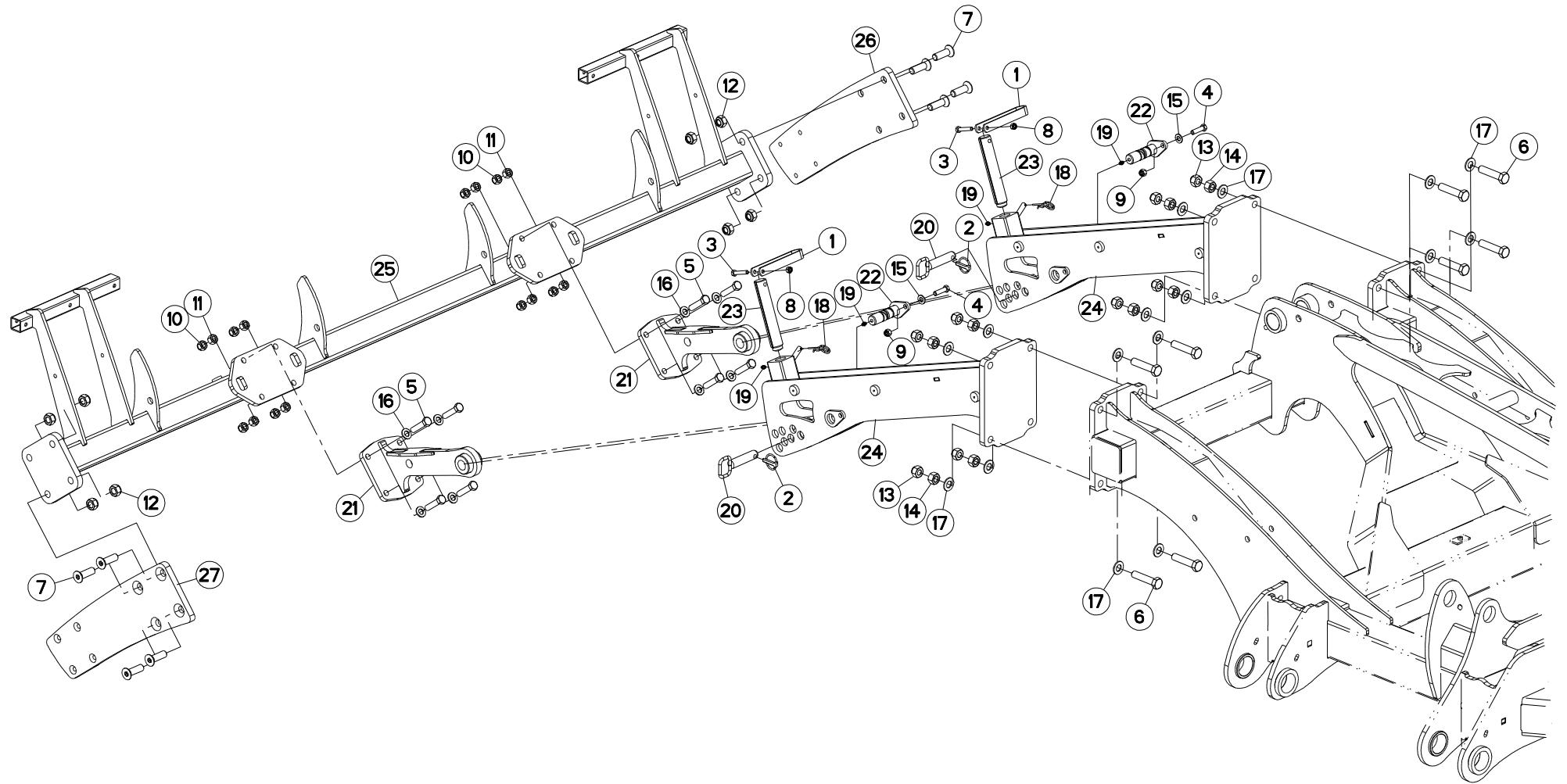
BATI

FRAME

RAHMEN

TELAIO

Rep	Nr	Qt	Designation	Description	Bezeichnung	Referenza	Remarque - Remark - Bemerkung - Osservazioni
001	951242	002	BAGUE ROULEE	WRAPPED BUSH	GEROLLTE BUCHSE	ANELLO LUBRIFICATO	
002	80062059	008	VIS TETE HEXAGONALE FE/ZNXC3	HEXAGON HEAD SCREW FE/ZNXC3	SECHSKANTSCHRAUBE FE/ZNXC3	VITE TESTA ESAGONALE FE/ZNXC3	
003	80062060	004	VIS TETE HEXAGONALE FE/ZNXC3	HEXAGON HEAD SCREW FE/ZNXC3	SECHSKANTSCHRAUBE FE/ZNXC3	VITE TESTA ESAGONALE FE/ZNXC3	
004	80062062	004	VIS TETE HEXAGONALE FE/ZNXC3	HEXAGON HEAD SCREW FE/ZNXC3	SECHSKANTSCHRAUBE FE/ZNXC3	VITE TESTA ESAGONALE FE/ZNXC3	
005	80202040	012	ECROU AUTOFREINE FE/ZNXC3	SELF-LOCKING NUT FE/ZNXC3	SELBSTSICHERND.MUTTER FE/ZNXC3	DADO AUTOBLOCCANTE FE/ZNXC3	
006	80202070	004	ECROU HEXAGONAL FE/ZNXC3	NUT FE/ZNXC3	SECHSKANTMUTTER FE/ZNXC3	DADO FE/ZNXC3	
007	80252026	012	RONDELLE PLATE FE/ZNXC3	PLAIN WASHER FE/ZNXC3	SCHEIBE FE/ZNXC3	RONDELLA PIATTA FE/ZNXC3	
008	82201016	001	GRAISSEUR AUTOTARAUDANT	SELF TAPPING GREASE NIPPLE	GEWINDESCHNEID-SCHMIERNIPPEL	INGRASSATORE	
009	H2105251	001	CHASSIS	CHASSIS	HAUPTRAHMEN	TELAIO	
010	H2209710	001	SUPPORT	SUPPORT	TRAEGER	SUPPORTO	
011	H2209721	001	FIXATION	MOUNT	VERBINDUNGSSTUECK	ATTACCO GANCIO	
012	H2219840	002	GLISSIERE	GUIDE, SLIDE	GLEITSCHIENE	SLITTA	
013	H2219850	002	FIXATION	MOUNT	VERBINDUNGSSTUECK	ATTACCO GANCIO	





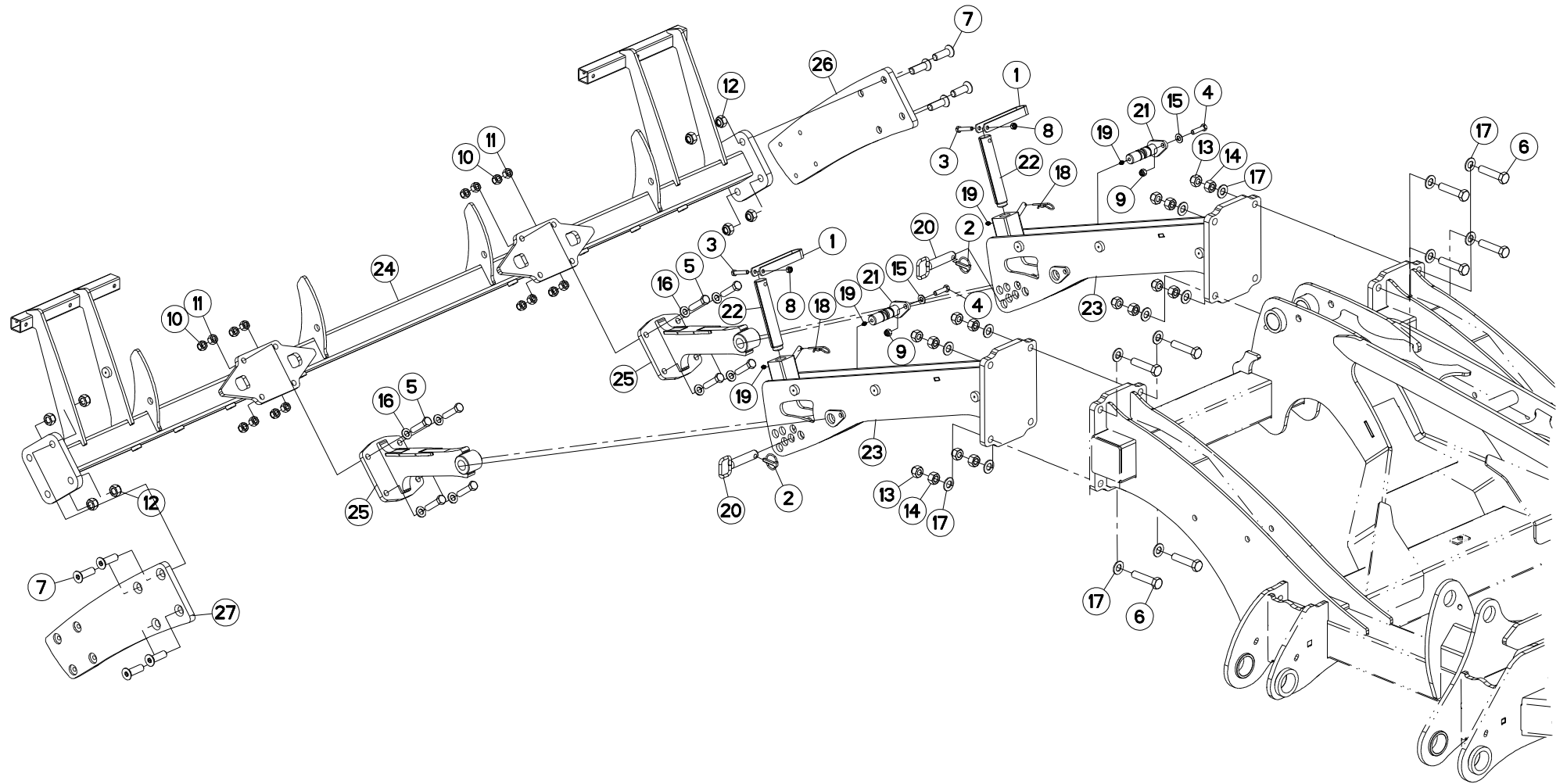
CHASSIS CENTRAL (ROULEAU)

CENTRAL FRAME (ROLLER)

MITTLERER RAHMEN (WALZE)

TELAIO CENTRALE (RULLO)

Rep	Nr	Qt	Designation	Description	Bezeichnung	Referenza	Remarque - Remark - Bemerkung - Osservazioni
001	200732	002	POIGNEE	HANDLE	HANDGRIFF	MANIGLIA	
002	541001	002	GOUPILLE RAPIDE	LYNCH PIN D10 CAT2	KLAPPSTECKER D10 KAT2	CAPPIGLIA	
003	80061051	002	VIS TETE HEXAGONALE FE/ZNXC3	HEXAGON HEAD SCREW FE/ZNXC3	SECHSKANTSCHRAUBE FE/ZNXC3	VITE TESTA ESAGONALE FE/ZNXC3	
004	80061245	002	VIS TETE HEXAGONALE FE/ZNXC3	HEXAGON HEAD SCREW FE/ZNXC3	SECHSKANTSCHRAUBE FE/ZNXC3	VITE TESTA ESAGONALE FE/ZNXC3	
005	80061649	008	VIS TETE HEXAGONALE FE/ZNXC3	HEXAGON HEAD SCREW FE/ZNXC3	SECHSKANTSCHRAUBE FE/ZNXC3	VITE TESTA ESAGONALE FE/ZNXC3	
006	80062067	008	VIS TETE HEXAGONALE FLZNNC	HEXAGON HEAD SCREW FLZNNC	SECHSKANTSCHRAUBE FLZNNC	VITE TESTA ESAGONALE FLZNNC	
007	80112065	008	VIS TETE FRAI.SIX P.CRE.FLZNNC	HEX.SOCK.COUNT.HEAD SCREW	SENKSCHAUB.INNENSECHSKANT	BULLONE CR	
008	80201030	002	ECROU HEX.AUTOFREINE FE/ZNXC3	SELF-LOCKING NUT FE/ZNXC3	SELBSTSICH.MUTTER FE/ZNXC3	DADO AUTOBLOCCANTE FE/ZNXC3	
009	80201230	002	ECROU HEX.AUTOFREINE FE/ZNXC3	SELF-LOCKING NUT FE/ZNXC3	SELBSTSICH.MUTTER FE/ZNXC3	DADO AUTOBLOCCANTE FE/ZNXC3	
010	80201630	008	ECROU HEX.AUTOFREINE FE/ZNXC3	SELF-LOCKING NUT FE/ZNXC3	SELBSTSICH.MUTTER FE/ZNXC3	DADO AUTOBLOCCANTE FE/ZNXC3	
011	80201670	008	ECROU HEXAGONAL FE/ZNXC3	NUT FE/ZNXC3	SECHSKANTMUTTER FE/ZNXC3	DADO FE/ZNXC3	
012	80202040	008	ECROU AUTOFREINE FE/ZNXC3	SELF-LOCKING NUT FE/ZNXC3	SELBSTSICHERND.MUTTER FE/ZNXC3	DADO AUTOBLOCCANTE FE/ZNXC3	
013	80202047	008	ECROU HEXAG. AUTOFREINE FLZNNC	SELF-LOCKING NUT FLZNNC	SELBSTSICHERNDE MUTTER FLZNNC	DADO AUTOBLOCCANTE FLZNNC	
014	80202069	008	ECROU HEXAGONAL FE/ZNXC3	NUT FE/ZNXC3	SECHSKANTMUTTER FE/ZNXC3	DADO FE/ZNXC3	
015	80251427	002	RONDELLE PLATE FE/ZNXC3	PLAIN WASHER FE/ZNXC3	SCHEIBE FE/ZNXC3	RONDELLA PIATTA FE/ZNXC3	
016	80251624	008	RONDELLE PLATE FE/ZNXC3	PLAIN WASHER FE/ZNXC3	SCHEIBE FE/ZNXC3	RONDELLA PIATTA FE/ZNXC3	
017	80252026	016	RONDELLE PLATE FE/ZNXC3	PLAIN WASHER FE/ZNXC3	SCHEIBE FE/ZNXC3	RONDELLA PIATTA FE/ZNXC3	
018	80570477	002	GOUPILLE BETA SIMPLE FE/ZNXC3	SPRING COTTER PIN FE/ZNXC3	FEDERSTECKER FE/ZNXC3	MOLLA FE/ZNXC3	
019	82200800	004	GRAISSEUR FE/ZNXC3	GREASE NIPPLE FE/ZNXC3	SCHMIERNIPPEL FE/ZNXC3	INGRASSATORE FE/ZNXC3	
020	H2104240	002	BROCHE D'ATTELAGE	PIN, HITCH	ACHSE	PERNO	
021	H2207510	002	BRAS	ARM	ARM	BRACCIO	
022	H2207560	002	AXE	PIN	ACHSE	ASSE	
023	H2207650	002	VIS	SCREW	SCHRAUBE	VITE	
024	H2209740	002	SUPPORT	SUPPOT	TRAEGER	SUPPORTO	
025	H2209750	001	CHASSIS	CHASSIS	HAUPTRAHMEN	TELAIO	
026	H2209800	001	PLAT	FLAT	FLACHEISEN	PIATTO	
027	H2209850	001	PLAT	FLAT	FLACHEISEN	PIATTO	





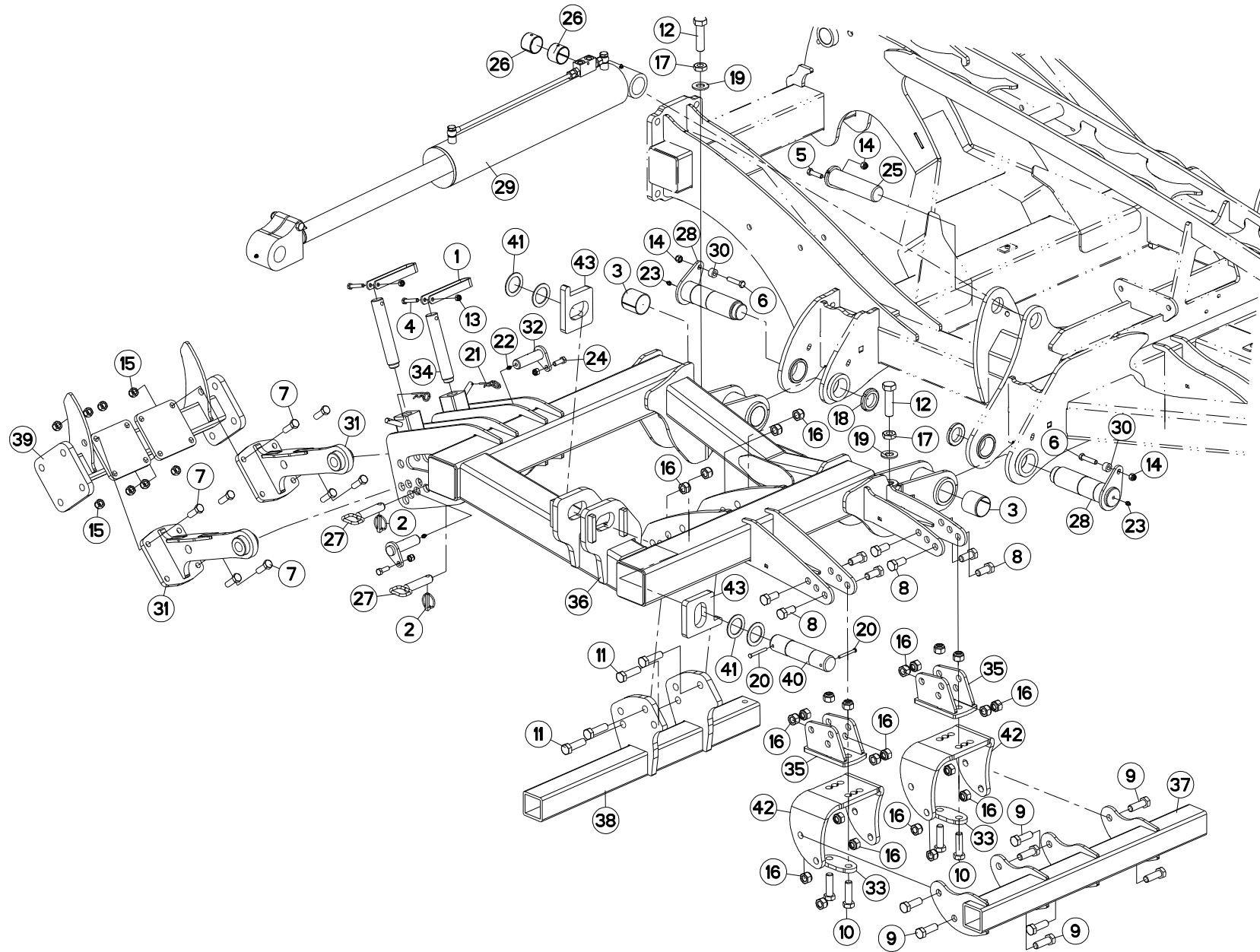
CHASSIS CENTRAL (ROULEAU)

CENTRAL FRAME (ROLLER)

MITTLERER RAHMEN (WALZE)

TELAIO CENTRALE (RULLO)

Rep	Nr	Qt	Designation	Description	Bezeichnung	Referenza	Remarque - Remark - Bemerkung - Osservazioni
001	200732	002	POIGNEE	HANDLE	HANDGRIFF	MANIGLIA	
002	541001	002	GOUPILLE RAPIDE	LYNCH PIN D10 CAT2	KLAPPSTECKER D10 KAT2	CAPPIGLIA	
003	80061051	002	VIS TETE HEXAGONALE FE/ZNXC3	HEXAGON HEAD SCREW FE/ZNXC3	SECHSKANTSCHRAUBE FE/ZNXC3	VITE TESTA ESAGONALE FE/ZNXC3	
004	80061245	002	VIS TETE HEXAGONALE FE/ZNXC3	HEXAGON HEAD SCREW FE/ZNXC3	SECHSKANTSCHRAUBE FE/ZNXC3	VITE TESTA ESAGONALE FE/ZNXC3	
005	80061649	008	VIS TETE HEXAGONALE FE/ZNXC3	HEXAGON HEAD SCREW FE/ZNXC3	SECHSKANTSCHRAUBE FE/ZNXC3	VITE TESTA ESAGONALE FE/ZNXC3	
006	80062067	008	VIS TETE HEXAGONALE FLZNNC	HEXAGON HEAD SCREW FLZNNC	SECHSKANTSCHRAUBE FLZNNC	VITE TESTA ESAGONALE FLZNNC	
007	80112065	008	VIS TETE FRAI.SIX P.CRE.FLZNNC	HEX.SOCK.COUNT.HEAD SCREW	SENKSCHAUB.INNENSECHSKANT	BULLONE CR	
008	80201030	002	ECROU HEX.AUTOFREINE FE/ZNXC3	SELF-LOCKING NUT FE/ZNXC3	SELBSTSICH.MUTTER FE/ZNXC3	DADO AUTOBLOCCANTE FE/ZNXC3	
009	80201240	002	ECROU HEX.BAS AUTOFR.FE/ZNXC3	SELF-LOCKING NUT E/ZNXC32	SELBSTSICH.MUTTER FE/ZNXC3	DADO AUTOBLOCCANTE FE/ZNXC32	
010	80201640	008	ECROU AUTOFREINE FE/ZNXC3	SELF-LOCKING NUT FE/ZNXC3	SELBSTSICHERND.MUTTER FE/ZNXC3	DADO AUTOBLOCCANTE FE/ZNXC3	
011	80201670	008	ECROU HEXAGONAL FE/ZNXC3	NUT FE/ZNXC3	SECHSKANTMUTTER FE/ZNXC3	DADO FE/ZNXC3	
012	80202040	008	ECROU AUTOFREINE FE/ZNXC3	SELF-LOCKING NUT FE/ZNXC3	SELBSTSICHERND.MUTTER FE/ZNXC3	DADO AUTOBLOCCANTE FE/ZNXC3	
013	80202047	008	ECROU HEXAG. AUTOFREINE FLZNNC	SELF-LOCKING NUT FLZNNC	SELBSTSICHERNDE MUTTER FLZNNC	DADO AUTOBLOCCANTE FLZNNC	
014	80202069	008	ECROU HEXAGONAL FE/ZNXC3	NUT FE/ZNXC3	SECHSKANTMUTTER FE/ZNXC3	DADO FE/ZNXC3	
015	80251427	002	RONDELLE PLATE FE/ZNXC3	PLAIN WASHER FE/ZNXC3	SCHEIBE FE/ZNXC3	RONDELLA PIATTA FE/ZNXC3	
016	80251624	008	RONDELLE PLATE FE/ZNXC3	PLAIN WASHER FE/ZNXC3	SCHEIBE FE/ZNXC3	RONDELLA PIATTA FE/ZNXC3	
017	80252026	016	RONDELLE PLATE FE/ZNXC3	PLAIN WASHER FE/ZNXC3	SCHEIBE FE/ZNXC3	RONDELLA PIATTA FE/ZNXC3	
018	80570477	002	GOUPILLE BETA SIMPLE FE/ZNXC3	SPRING COTTER PIN FE/ZNXC3	FEDERSTECKER FE/ZNXC3	MOLLA FE/ZNXC3	
019	82200800	004	GRAISSEUR FE/ZNXC3	GREASE NIPPLE FE/ZNXC3	SCHMIERNIPPEL FE/ZNXC3	INGRASSATORE FE/ZNXC3	
020	H2104240	002	BROCHE D'ATTELAGE	PIN, HITCH	ACHSE	PERNO	
021	H2207560	002	AXE	PIN	ACHSE	ASSE	
022	H2207650	002	VIS	SCREW	SCHRAUBE	VITE	
023	H2209740	002	SUPPORT	SUPPORT	TRAEGER	SUPPORTO	
024	H2209750	001	CHASSIS	CHASSIS	HAUPTRAHMEN	TELAIO	
025	H2218381	002	BRAS	ARM	ARM	BRACCIO	
026	H2220520	001	PLAT	FLAT	FLACHEISEN	PIATTO	
027	H2220530	001	PLAT	FLAT	FLACHEISEN	PIATTO	





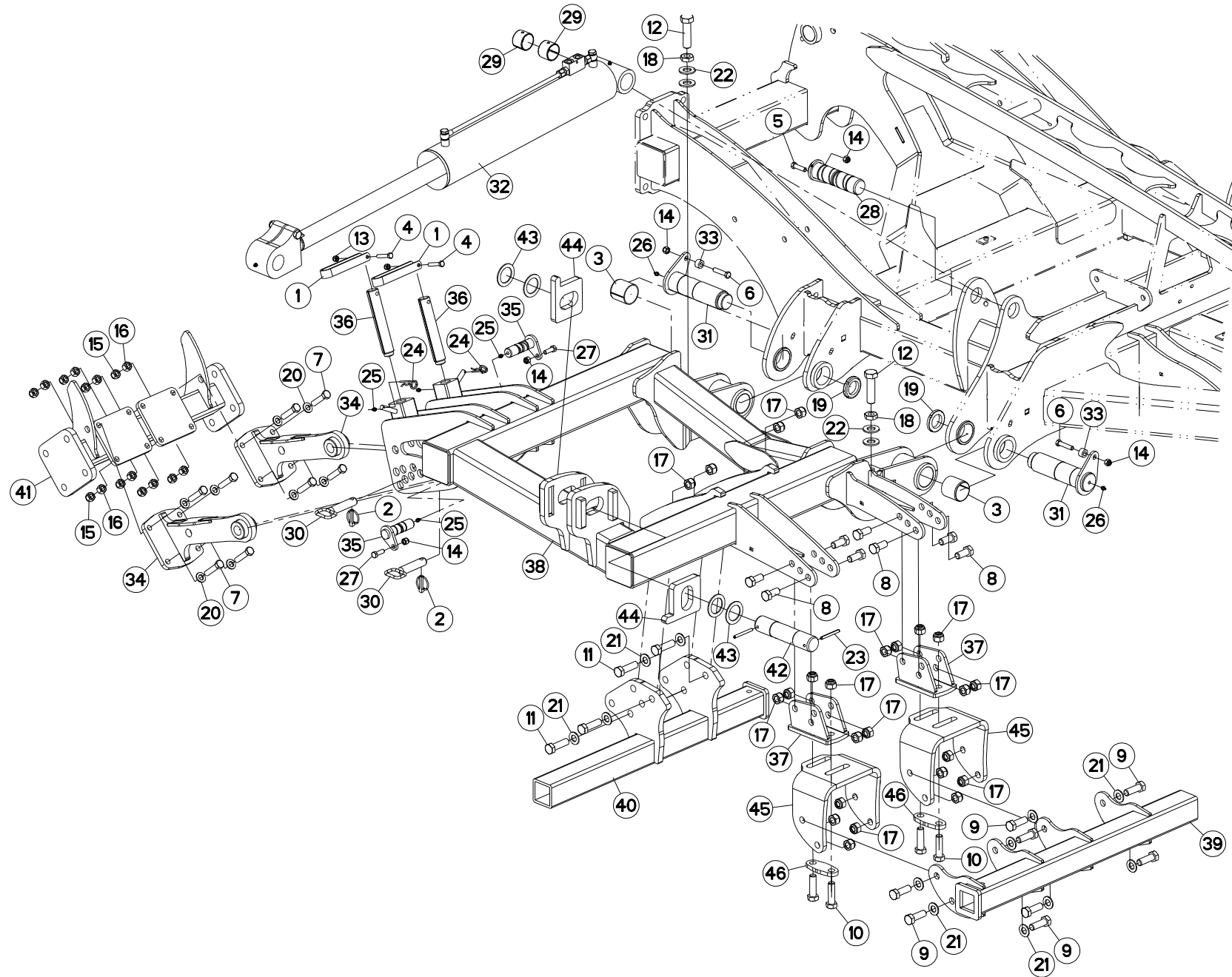
EXTENSION 4002 (DROITE)

EXTENSION 4002 (RIGHT)

ERWEITERUNG 4002 (RECHTS)

PROLUNGA 4002 (DX)

Rep	Nr	Qt	Designation	Description	Bezeichnung	Referenza	Remarque - Remark - Bemerkung - Osservazioni
001	200732	002	POIGNEE	HANDLE	HANDGRIFF	MANIGLIA	
002	541001	002	GOUPILLE RAPIDE	LYNCH PIN D10 CAT2	KLAPPSTECKER D10 KAT2	CAPPIGLIA	
003	951521	002	BAGUE ELASTIQUE	TENSION BUSH	EINSPANNBUCHSE	SPINA ELASTICA	
004	80061051	002	VIS TETE HEXAGONALE FE/ZNXC3	HEXAGON HEAD SCREW FE/ZNXC3	SECHSKANTSCHRAUBE FE/ZNXC3	VITE TESTA ESAGONALE FE/ZNXC3	
005	80061245	001	VIS TETE HEXAGONALE FE/ZNXC3	HEXAGON HEAD SCREW FE/ZNXC3	SECHSKANTSCHRAUBE FE/ZNXC3	VITE TESTA ESAGONALE FE/ZNXC3	
006	80061296	002	VIS TETE HEXAGONALE FE/ZNXC3	HEXAGON HEAD SCREW FE/ZNXC3	SECHSKANTSCHRAUBE FE/ZNXC3	VITE TESTA ESAGONALE FE/ZNXC3	
007	80061648	008	VIS TETE HEXAGONALE FE/ZNXC3	HEXAGON HEAD SCREW FE/ZNXC3	SECHSKANTSCHRAUBE FE/ZNXC3	VITE TESTA ESAGONALE FE/ZNXC3	
008	80062044	008	VIS TETE HEXAGONALE FE/ZNXC3	HEXAGON HEAD SCREW FE/ZNXC3	SECHSKANTSCHRAUBE FE/ZNXC3	VITE TESTA ESAGONALE FE/ZNXC3	
009	80062059	008	VIS TETE HEXAGONALE FE/ZNXC3	HEXAGON HEAD SCREW FE/ZNXC3	SECHSKANTSCHRAUBE FE/ZNXC3	VITE TESTA ESAGONALE FE/ZNXC3	
010	80062060	004	VIS TETE HEXAGONALE FE/ZNXC3	HEXAGON HEAD SCREW FE/ZNXC3	SECHSKANTSCHRAUBE FE/ZNXC3	VITE TESTA ESAGONALE FE/ZNXC3	
011	80062062	004	VIS TETE HEXAGONALE FE/ZNXC3	HEXAGON HEAD SCREW FE/ZNXC3	SECHSKANTSCHRAUBE FE/ZNXC3	VITE TESTA ESAGONALE FE/ZNXC3	
012	80062476	002	VIS TETE HEXAGONALE FLZNNC	HEXAGON HEAD SCREW FLZNNC	SECHSKANTSCHRAUBE FLZNNC	VITE TESTA ESAGONALE FLZNNC	
013	80201030	002	ECROU HEX.AUTOFREINE FE/ZNXC3	SELF-LOCKING NUT FE/ZNXC3	SELBSTSICH.MUTTER FE/ZNXC3	DADO AUTOBLOCCANTE FE/ZNXC3	
014	80201240	005	ECROU HEX.BAS AUTOFR.FE/ZNXC3	SELF-LOCKING NUT E/ZNXC32	SELBSTSICH.MUTTER FE/ZNXC3	DADO AUTOBLOCCANTE FE/ZNXC32	
015	80201640	008	ECROU AUTOFREINE FE/ZNXC3	SELF-LOCKING NUT FE/ZNXC3	SELBSTSICHERND.MUTTER FE/ZNXC3	DADO AUTOBLOCCANTE FE/ZNXC3	
016	80202040	024	ECROU AUTOFREINE FE/ZNXC3	SELF-LOCKING NUT FE/ZNXC3	SELBSTSICHERND.MUTTER FE/ZNXC3	DADO AUTOBLOCCANTE FE/ZNXC3	
017	80202401	002	ECROU BAS HEXAGONAL FE/ZNXC3	HEXAGON THIN NUT FE/ZNXC3	FLACHE SECHSKANTMUTT.FE/ZNXC3	DADO FE/ZNXC3	
018	80205018	002	ECROU A ENCOCHES	SLOTTED ROUND NUT	NUTMUTTER	DADO	
019	80252432	004	RONDELLE PLATE FE/ZNXC3	PLAIN WASHER FE/ZNXC3	SCHIBE FE/ZNXC3	RONDELLA PIATTA FE/ZNXC3	
020	80560802	002	GOUPILLE DE SECURITE FE/ZNXC3	SAFETY PIN FE/ZNXC3	SICHERHEITSKLAPPSTE.FE/ZNXC3	COPPIGLIA FE/ZNXC3	
021	80570477	002	GOUPILLE BETA SIMPLE FE/ZNXC3	SPRING COTTER PIN FE/ZNXC3	FEDERSTECKER FE/ZNXC3	MOLLA FE/ZNXC3	
022	82201016	002	GRAISSEUR AUTOTARAUDANT	SELF TAPPING GREASE NIPPLE	GEWINDESCHNEID-SCHMIERNIPPEL	INGRASSATORE	
023	82201016	002	GRAISSEUR AUTOTARAUDANT	SELF TAPPING GREASE NIPPLE	GEWINDESCHNEID-SCHMIERNIPPEL	INGRASSATORE	
024	80061236	002	VIS TETE HEXAGONALE FE/ZNXC3	HEXAGON HEAD SCREW FE/ZNXC3	SECHSKANTSCHRAUBE FE/ZNXC3	VITE TESTA ESAGONALE FE/ZNXC3	
025	H2100510	001	AXE	PIN	ACHSE	ASSE	
026	H2102270	002	BAGUE ROULEE	WRAPPED BUSH	GEROLLTE BUCHSE	ANELLO LUBRIFICATO	
027	H2104240	002	BROCHE D'ATTELAGE	PIN, HITCH	ACHSE	PERNO	
028	H2104750	002	AXE	PIN	ACHSE	ASSE	
029	H2104800	001	VERIN HYDRAULIQUE	CYLINDER, HYDRAULIC	HYDRAULIKZYLINDER	CILINDRO	
030	H2106630	002	BAGUE	BUSHING	HUELSE	BOCCOLA	
031	H2218380	002	BRAS	ARM	ARM	BRACCIO	
032	H2207560	002	AXE	PIN	ACHSE	ASSE	
033	H2207610	002	FIXATION	FASTENER	VERBINDUNGSSTUECK	ATTACCO GANCIO	
034	H2207650	002	VIS	SCREW	SCHRAUBE	VITE	
035	H2209790	002	SUPPORT	SUPPORT	TRAEGER	SUPPORTO	
036	H2209980	001	CHASSIS	CHASSIS	HAUPTRAHMEN	TELAIO	
037	H2209990	001	SUPPORT	SUPPORT	TRAEGER	SUPPORTO	
038	H2210100	001	FIXATION	MOUNT	VERBINDUNGSSTUECK	ATTACCO GANCIO	
039	H2210110	001	CHASSIS	CHASSIS	HAUPTRAHMEN	TELAIO	
040	H2213050	001	AXE	PIN	ACHSE	ASSE	
041	H2213060	004	BUTEE	STOP	ANSCHLAG	LIMITATORE	
042	H2213920	002	GLISSIERE	GUIDE, SLIDE	GLEITSCHIENE	SLITTA	
043	H2214080	002	ENTRETOISE	SPACER	DISTANZHUELSE	DISTANZIALE	





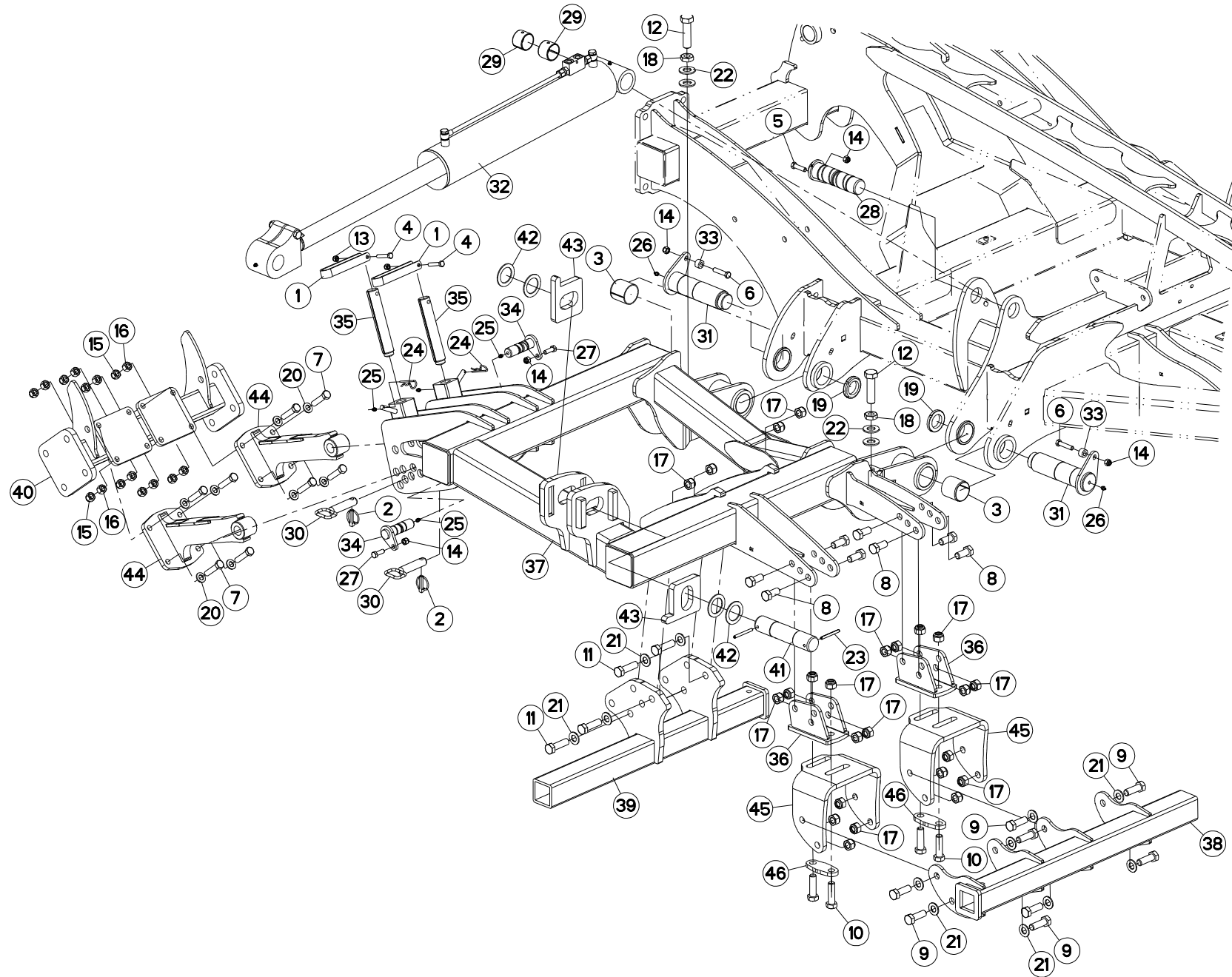
EXTENSION 4002 (DROITE)

EXTENSION 4002 (RIGHT)

ERWEITERUNG 4002 (RECHTS)

PROLUNGA 4002 (DX)

Rep	Nr	Qt	Designation	Description	Bezeichnung	Referenza	Remarque - Remark - Bemerkung - Osservazioni
001	200732	002	POIGNEE	HANDLE	HANDGRIFF	MANIGLIA	
002	541001	002	GOUPILLE RAPIDE	LYNCH PIN D10 CAT2	KLAPPSTECKER D10 KAT2	CAPPIGLIA	
003	951521	002	BAGUE ELASTIQUE	TENSION BUSH	EINSPANNBUCHSE	SPINA ELASTICA	
004	80061051	002	VIS TETE HEXAGONALE FE/ZNXC3	HEXAGON HEAD SCREW FE/ZNXC3	SECHSKANTSCHRAUBE FE/ZNXC3	VITE TESTA ESAGONALE FE/ZNXC3	
005	80061245	001	VIS TETE HEXAGONALE FE/ZNXC3	HEXAGON HEAD SCREW FE/ZNXC3	SECHSKANTSCHRAUBE FE/ZNXC3	VITE TESTA ESAGONALE FE/ZNXC3	
006	80061296	002	VIS TETE HEXAGONALE FE/ZNXC3	HEXAGON HEAD SCREW FE/ZNXC3	SECHSKANTSCHRAUBE FE/ZNXC3	VITE TESTA ESAGONALE FE/ZNXC3	
007	80061649	008	VIS TETE HEXAGONALE FE/ZNXC3	HEXAGON HEAD SCREW FE/ZNXC3	SECHSKANTSCHRAUBE FE/ZNXC3	VITE TESTA ESAGONALE FE/ZNXC3	
008	80062044	008	VIS TETE HEXAGONALE FE/ZNXC3	HEXAGON HEAD SCREW FE/ZNXC3	SECHSKANTSCHRAUBE FE/ZNXC3	VITE TESTA ESAGONALE FE/ZNXC3	
009	80062059	008	VIS TETE HEXAGONALE FE/ZNXC3	HEXAGON HEAD SCREW FE/ZNXC3	SECHSKANTSCHRAUBE FE/ZNXC3	VITE TESTA ESAGONALE FE/ZNXC3	
010	80062060	004	VIS TETE HEXAGONALE FE/ZNXC3	HEXAGON HEAD SCREW FE/ZNXC3	SECHSKANTSCHRAUBE FE/ZNXC3	VITE TESTA ESAGONALE FE/ZNXC3	
011	80062062	004	VIS TETE HEXAGONALE FE/ZNXC3	HEXAGON HEAD SCREW FE/ZNXC3	SECHSKANTSCHRAUBE FE/ZNXC3	VITE TESTA ESAGONALE FE/ZNXC3	
012	80062476	002	VIS TETE HEXAGONALE FLZNNC	HEXAGON HEAD SCREW FLZNNC	SECHSKANTSCHRAUBE FLZNNC	VITE TESTA ESAGONALE FLZNNC	
013	80201030	002	ECROU HEX.AUTOFREINE FE/ZNXC3	SELF-LOCKING NUT FE/ZNXC3	SELBSTSICH.MUTTER FE/ZNXC3	DADO AUTOBLOCCANTE FE/ZNXC3	
014	80201240	005	ECROU HEX.BAS AUTOFR.FE/ZNXC3	SELF-LOCKING NUT E/ZNXC32	SELBSTSICH.MUTTER FE/ZNXC3	DADO AUTOBLOCCANTE FE/ZNXC32	
015	80201640	008	ECROU AUTOFREINE FE/ZNXC3	SELF-LOCKING NUT FE/ZNXC3	SELBSTSICHERND.MUTTER FE/ZNXC3	DADO AUTOBLOCCANTE FE/ZNXC3	
016	80201670	008	ECROU HEXAGONAL FE/ZNXC3	NUT FE/ZNXC3	SECHSKANTMUTTER FE/ZNXC3	DADO FE/ZNXC3	
017	80202040	024	ECROU AUTOFREINE FE/ZNXC3	SELF-LOCKING NUT FE/ZNXC3	SELBSTSICHERND.MUTTER FE/ZNXC3	DADO AUTOBLOCCANTE FE/ZNXC3	
018	80202401	002	ECROU BAS HEXAGONAL FE/ZNXC3	HEXAGON THIN NUT FE/ZNXC3	FLACHE SECHSKANTMUTT.FE/ZNXC3	DADO FE/ZNXC3	
019	80205018	002	ECROU A ENCOCHES	SLOTTED ROUND NUT	NUTMUTTER	DADO	
020	80251624	008	RONDELLE PLATE FE/ZNXC3	PLAIN WASHER FE/ZNXC3	SCHEIBE FE/ZNXC3	RONDELLA PIATTA FE/ZNXC3	
021	80252026	012	RONDELLE PLATE FE/ZNXC3	PLAIN WASHER FE/ZNXC3	SCHEIBE FE/ZNXC3	RONDELLA PIATTA FE/ZNXC3	
022	80252432	004	RONDELLE PLATE FE/ZNXC3	PLAIN WASHER FE/ZNXC3	SCHEIBE FE/ZNXC3	RONDELLA PIATTA FE/ZNXC3	
023	80450862	002	GOUPILLE ELASTIQUE FLZNNC	ROLL PIN FLZNNC	SPANNHUELSE FLZNNC	SPINA ELASTICA FLZNNC	
024	80570477	002	GOUPILLE BETA SIMPLE FE/ZNXC3	SPRING COTTER PIN FE/ZNXC3	FEDERSTECKER FE/ZNXC3	MOLLA FE/ZNXC3	
025	82201016	002	GRAISSEUR AUTOTARAUDANT	SELF TAPPING GREASE NIPPLE	GEWINDESCHNEID-SCHMIERNIPPEL	INGRASSATORE	
026	82201016	002	GRAISSEUR AUTOTARAUDANT	SELF TAPPING GREASE NIPPLE	GEWINDESCHNEID-SCHMIERNIPPEL	INGRASSATORE	
027	80061236	002	VIS TETE HEXAGONALE FE/ZNXC3	HEXAGON HEAD SCREW FE/ZNXC3	SECHSKANTSCHRAUBE FE/ZNXC3	VITE TESTA ESAGONALE FE/ZNXC3	
028	H2100510	001	AXE	PIN	ACHSE	ASSE	
029	H2102270	002	BAGUE ROULEE	WRAPPED BUSH	GEROLLTE BUCHSE	ANELLO LUBRIFICATO	
030	H2104240	002	BROCHE D'ATTELAGE	PIN, HITCH	ACHSE	PERNO	
031	H2104750	002	AXE	PIN	ACHSE	ASSE	
032	H2104800	001	VERIN HYDRAULIQUE	CYLINDER, HYDRAULIC	HYDRAULIKZYLINDER	CILINDRO	
033	H2106630	002	BAGUE	BUSHING	HUELSE	BOCCOLA	
034	H2207510	002	BRAS	ARM	ARM	BRACCIO	
035	H2207560	002	AXE	PIN	ACHSE	ASSE	
036	H2207650	002	VIS	SCREW	SCHRAUBE	VITE	
037	H2209790	002	SUPPORT	SUPPORT	TRAEGER	SUPPORTO	
038	H2209981	001	CHASSIS	CHASSIS	HAUPTRAHMEN	TELAIO	
039	H2209990	001	SUPPORT	SUPPORT	TRAEGER	SUPPORTO	
040	H2210101	001	FIXATION	MOUNT	VERBINDUNGSSTUECK	ATTACCO GANCIO	
041	H2210110	001	CHASSIS	CHASSIS	HAUPTRAHMEN	TELAIO	
042	H2213050	001	AXE	PIN	ACHSE	ASSE	
043	H2213060	004	BUTEE	STOP	ANSCHLAG	LIMITATORE	
044	H2214080	002	ENTRETOISE	SPACER	DISTANZHUELSE	DISTANZIALE	
045	H2219840	002	GLISSIERE	GUIDE, SLIDE	GLEITSCHIENE	SLITTA	
046	H2219850	002	FIXATION	MOUNT	VERBINDUNGSSTUECK	ATTACCO GANCIO	





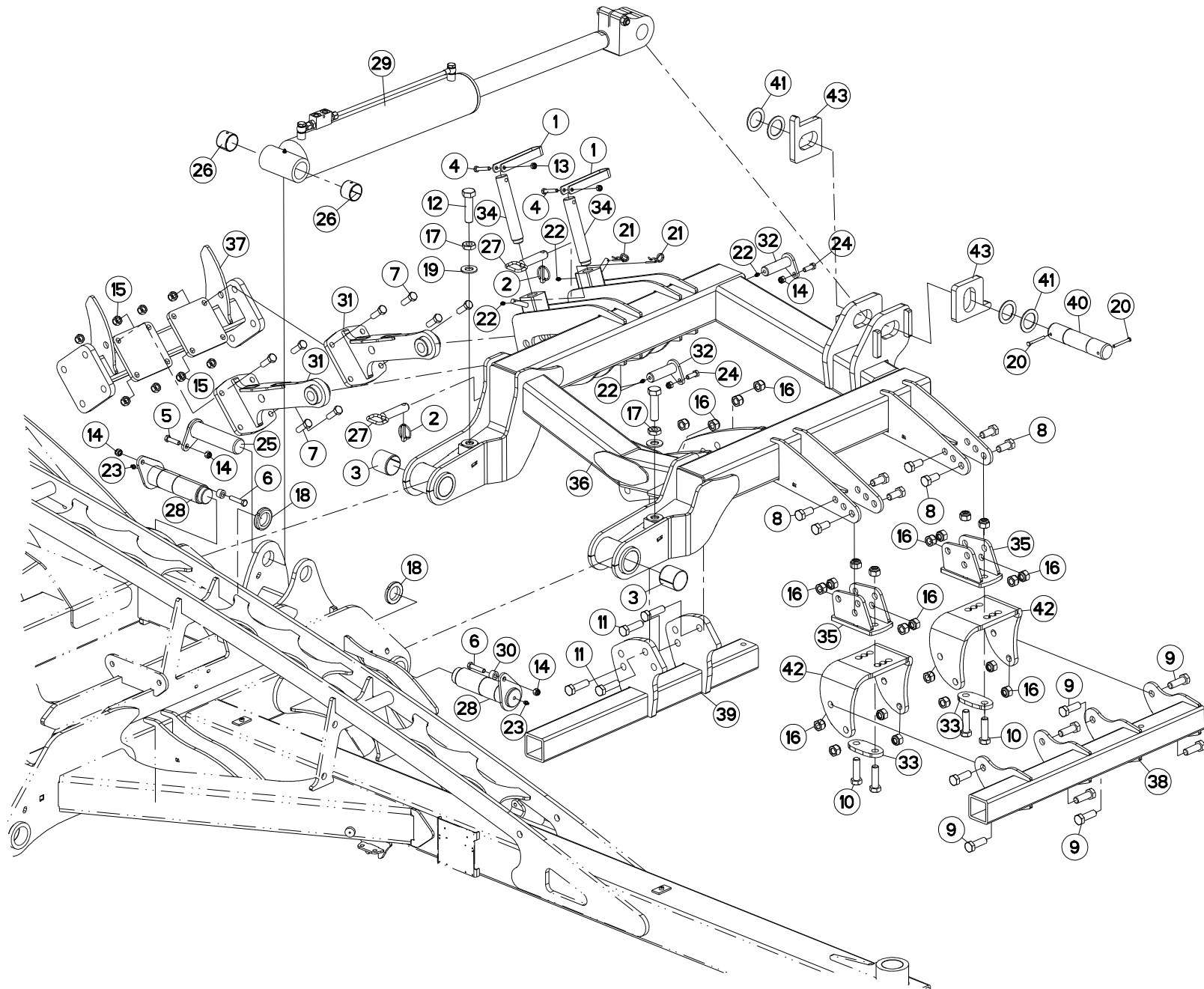
EXTENSION 4002 (DROITE)

EXTENSION 4002 (RIGHT)

ERWEITERUNG 4002 (RECHTS)

PROLUNGA 4002 (DX)

Rep	Nr	Qt	Designation	Description	Bezeichnung	Referenza	Remarque - Remark - Bemerkung - Osservazioni
001	200732	002	POIGNEE	HANDLE	HANDGRIFF	MANIGLIA	
002	541001	002	GOUPILLE RAPIDE	LYNCH PIN D10 CAT2	KLAPPSTECKER D10 KAT2	CAPPIGLIA	
003	951521	002	BAGUE ELASTIQUE	TENSION BUSH	EINSPANNBUCHSE	SPINA ELASTICA	
004	80061051	002	VIS TETE HEXAGONALE FE/ZNXC3	HEXAGON HEAD SCREW FE/ZNXC3	SECHSKANTSCHRAUBE FE/ZNXC3	VITE TESTA ESAGONALE FE/ZNXC3	
005	80061245	001	VIS TETE HEXAGONALE FE/ZNXC3	HEXAGON HEAD SCREW FE/ZNXC3	SECHSKANTSCHRAUBE FE/ZNXC3	VITE TESTA ESAGONALE FE/ZNXC3	
006	80061296	002	VIS TETE HEXAGONALE FE/ZNXC3	HEXAGON HEAD SCREW FE/ZNXC3	SECHSKANTSCHRAUBE FE/ZNXC3	VITE TESTA ESAGONALE FE/ZNXC3	
007	80061649	008	VIS TETE HEXAGONALE FE/ZNXC3	HEXAGON HEAD SCREW FE/ZNXC3	SECHSKANTSCHRAUBE FE/ZNXC3	VITE TESTA ESAGONALE FE/ZNXC3	
008	80062044	008	VIS TETE HEXAGONALE FE/ZNXC3	HEXAGON HEAD SCREW FE/ZNXC3	SECHSKANTSCHRAUBE FE/ZNXC3	VITE TESTA ESAGONALE FE/ZNXC3	
009	80062059	008	VIS TETE HEXAGONALE FE/ZNXC3	HEXAGON HEAD SCREW FE/ZNXC3	SECHSKANTSCHRAUBE FE/ZNXC3	VITE TESTA ESAGONALE FE/ZNXC3	
010	80062060	004	VIS TETE HEXAGONALE FE/ZNXC3	HEXAGON HEAD SCREW FE/ZNXC3	SECHSKANTSCHRAUBE FE/ZNXC3	VITE TESTA ESAGONALE FE/ZNXC3	
011	80062062	004	VIS TETE HEXAGONALE FE/ZNXC3	HEXAGON HEAD SCREW FE/ZNXC3	SECHSKANTSCHRAUBE FE/ZNXC3	VITE TESTA ESAGONALE FE/ZNXC3	
012	80062476	002	VIS TETE HEXAGONALE FLZNNC	HEXAGON HEAD SCREW FLZNNC	SECHSKANTSCHRAUBE FLZNNC	VITE TESTA ESAGONALE FLZNNC	
013	80201030	002	ECROU HEX.AUTOFREINE FE/ZNXC3	SELF-LOCKING NUT FE/ZNXC3	SELBSTSICH.MUTTER FE/ZNXC3	DADO AUTOBLOCCANTE FE/ZNXC3	
014	80201240	005	ECROU HEX.BAS AUTOFR.FE/ZNXC3	SELF-LOCKING NUT E/ZNXC32	SELBSTSICH.MUTTER FE/ZNXC3	DADO AUTOBLOCCANTE FE/ZNXC32	
015	80201640	009	ECROU AUTOFREINE FE/ZNXC3	SELF-LOCKING NUT FE/ZNXC3	SELBSTSICHERND.MUTTER FE/ZNXC3	DADO AUTOBLOCCANTE FE/ZNXC3	
016	80201670	008	ECROU HEXAGONAL FE/ZNXC3	NUT FE/ZNXC3	SECHSKANTMUTTER FE/ZNXC3	DADO FE/ZNXC3	
017	80202040	024	ECROU AUTOFREINE FE/ZNXC3	SELF-LOCKING NUT FE/ZNXC3	SELBSTSICHERND.MUTTER FE/ZNXC3	DADO AUTOBLOCCANTE FE/ZNXC3	
018	80202401	002	ECROU BAS HEXAGONAL FE/ZNXC3	HEXAGON THIN NUT FE/ZNXC3	FLACHE SECHSKANTMUTT.FE/ZNXC3	DADO FE/ZNXC3	
019	80205018	002	ECROU A ENCOCHES	SLOTTED ROUND NUT	NUTMUTTER	DADO	
020	80251624	008	RONDELLE PLATE FE/ZNXC3	PLAIN WASHER FE/ZNXC3	SCHEIBE FE/ZNXC3	RONDELLA PIATTA FE/ZNXC3	
021	80252026	012	RONDELLE PLATE FE/ZNXC3	PLAIN WASHER FE/ZNXC3	SCHEIBE FE/ZNXC3	RONDELLA PIATTA FE/ZNXC3	
022	80252432	004	RONDELLE PLATE FE/ZNXC3	PLAIN WASHER FE/ZNXC3	SCHEIBE FE/ZNXC3	RONDELLA PIATTA FE/ZNXC3	
023	80450862	002	GOUPILLE ELASTIQUE FLZNNC	ROLL PIN FLZNNC	SPANNHUELSE FLZNNC	SPINA ELASTICA FLZNNC	
024	80570477	002	GOUPILLE BETA SIMPLE FE/ZNXC3	SPRING COTTER PIN FE/ZNXC3	FEDERSTECKER FE/ZNXC3	MOLLA FE/ZNXC3	
025	82201016	002	GRAISSEUR AUTOTARAUDANT	SELF TAPPING GREASE NIPPLE	GEWINDESCHNEID-SCHMIERNIPPEL	INGRASSATORE	
026	82201016	002	GRAISSEUR AUTOTARAUDANT	SELF TAPPING GREASE NIPPLE	GEWINDESCHNEID-SCHMIERNIPPEL	INGRASSATORE	
027	80061236	002	VIS TETE HEXAGONALE FE/ZNXC3	HEXAGON HEAD SCREW FE/ZNXC3	SECHSKANTSCHRAUBE FE/ZNXC3	VITE TESTA ESAGONALE FE/ZNXC3	
028	H2100510	001	AXE	PIN	ACHSE	ASSE	
029	H2102270	002	BAGUE ROULEE	WRAPPED BUSH	GEROLLTE BUCHSE	ANELLO LUBRIFICATO	
030	H2104240	002	BROCHE D'ATTELAGE	PIN, HITCH	ACHSE	PERNO	
031	H2104750	002	AXE	PIN	ACHSE	ASSE	
032	H2104800	001	VERIN HYDRAULIQUE	CYLINDER, HYDRAULIC	HYDRAULIKZYLINDER	CILINDRO	
033	H2106630	002	BAGUE	BUSHING	HUELSE	BOCCOLA	
034	H2207560	002	AXE	PIN	ACHSE	ASSE	
035	H2207650	002	VIS	SCREW	SCHRAUBE	VITE	
036	H2209790	002	SUPPORT	SUPPORT	TRAEGER	SUPPORTO	
037	H2209981	001	CHASSIS	CHASSIS	HAUPTRAHMEN	TELAIO	
038	H2209990	001	SUPPORT	SUPPORT	TRAEGER	SUPPORTO	
039	H2210101	001	FIXATION	MOUNT	VERBINDUNGSSTUECK	ATTACCO GANCIO	
040	H2210110	001	CHASSIS	CHASSIS	HAUPTRAHMEN	TELAIO	
041	H2213050	001	AXE	PIN	ACHSE	ASSE	
042	H2213060	004	BUTEE	STOP	ANSCHLAG	LIMITATORE	
043	H2214080	002	ENTRETOISE	SPACER	DISTANZHUELSE	DISTANZIALE	
044	H2218381	002	BRAS	ARM	ARM	BRACCIO	
045	H2219840	002	GLISSIERE	GUIDE, SLIDE	GLEITSCHIENE	SLITTA	
046	H2219850	002	FIXATION	MOUNT	VERBINDUNGSSTUECK	ATTACCO GANCIO	





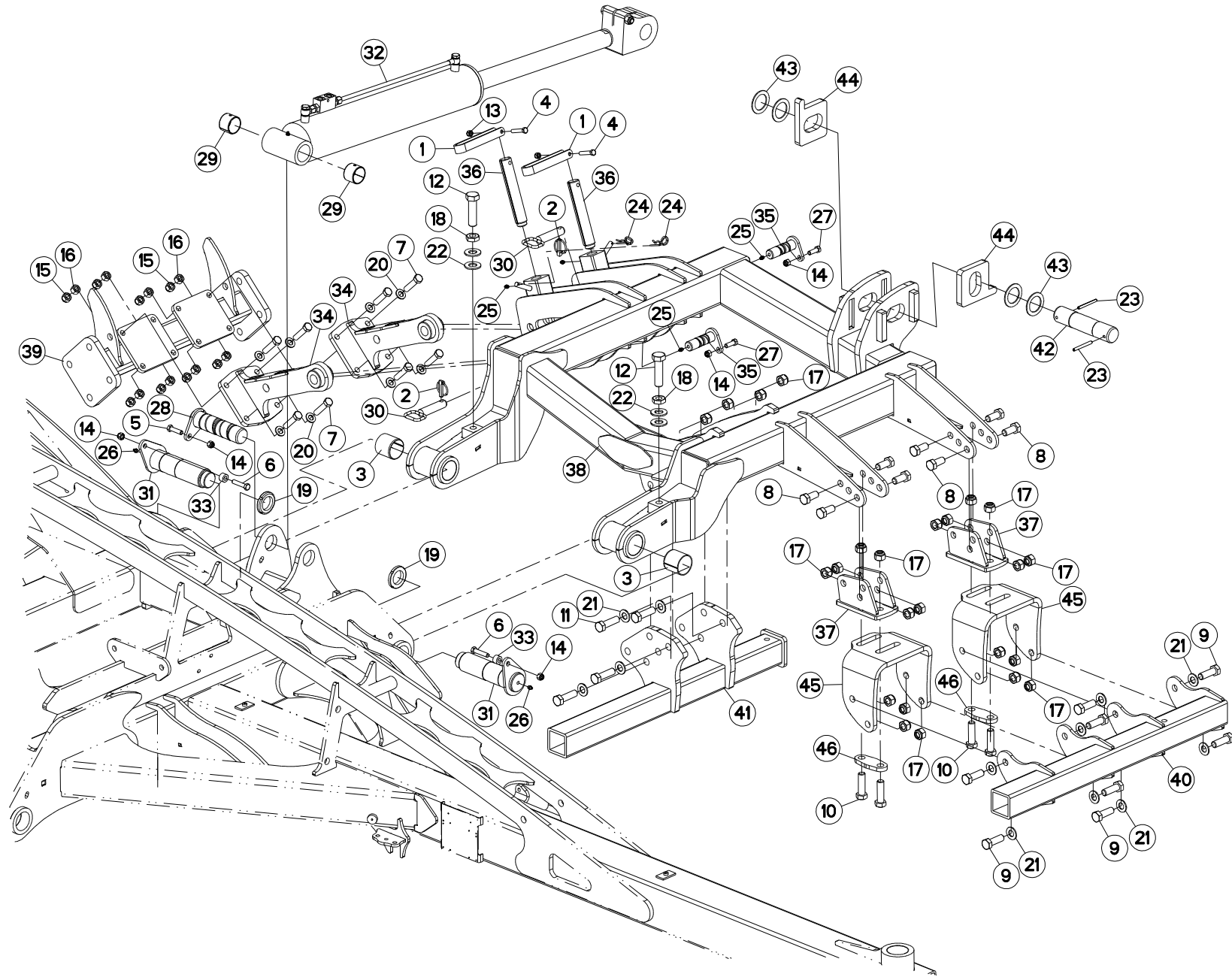
EXTENSION 4002 (GAUCHE)

EXTENSION 4002 (LEFT)

ERWEITERUNG 4002 (LINKS)

PROLUNGA 4002 (SX)

Rep	Nr	Qt	Designation	Description	Bezeichnung	Referenza	Remarque - Remark - Bemerkung - Osservazioni
001	200732	002	POIGNEE	HANDLE	HANDGRIFF	MANIGLIA	
002	541001	002	GOUPILLE RAPIDE	LYNCH PIN D10 CAT2	KLAPPSTECKER D10 KAT2	CAPPIGLIA	
003	951521	002	BAGUE ELASTIQUE	TENSION BUSH	EINSPANNBUCHSE	SPINA ELASTICA	
004	80061051	002	VIS TETE HEXAGONALE FE/ZNXC3	HEXAGON HEAD SCREW FE/ZNXC3	SECHSKANTSCHRAUBE FE/ZNXC3	VITE TESTA ESAGONALE FE/ZNXC3	
005	80061245	001	VIS TETE HEXAGONALE FE/ZNXC3	HEXAGON HEAD SCREW FE/ZNXC3	SECHSKANTSCHRAUBE FE/ZNXC3	VITE TESTA ESAGONALE FE/ZNXC3	
006	80061296	002	VIS TETE HEXAGONALE FE/ZNXC3	HEXAGON HEAD SCREW FE/ZNXC3	SECHSKANTSCHRAUBE FE/ZNXC3	VITE TESTA ESAGONALE FE/ZNXC3	
007	80061648	008	VIS TETE HEXAGONALE FE/ZNXC3	HEXAGON HEAD SCREW FE/ZNXC3	SECHSKANTSCHRAUBE FE/ZNXC3	VITE TESTA ESAGONALE FE/ZNXC3	
008	80062044	008	VIS TETE HEXAGONALE FE/ZNXC3	HEXAGON HEAD SCREW FE/ZNXC3	SECHSKANTSCHRAUBE FE/ZNXC3	VITE TESTA ESAGONALE FE/ZNXC3	
009	80062059	008	VIS TETE HEXAGONALE FE/ZNXC3	HEXAGON HEAD SCREW FE/ZNXC3	SECHSKANTSCHRAUBE FE/ZNXC3	VITE TESTA ESAGONALE FE/ZNXC3	
010	80062060	004	VIS TETE HEXAGONALE FE/ZNXC3	HEXAGON HEAD SCREW FE/ZNXC3	SECHSKANTSCHRAUBE FE/ZNXC3	VITE TESTA ESAGONALE FE/ZNXC3	
011	80062062	004	VIS TETE HEXAGONALE FE/ZNXC3	HEXAGON HEAD SCREW FE/ZNXC3	SECHSKANTSCHRAUBE FE/ZNXC3	VITE TESTA ESAGONALE FE/ZNXC3	
012	80062476	002	VIS TETE HEXAGONALE FLZNNC	HEXAGON HEAD SCREW FLZNNC	SECHSKANTSCHRAUBE FLZNNC	VITE TESTA ESAGONALE FLZNNC	
013	80201030	002	ECROU HEX.AUTOFREINE FE/ZNXC3	SELF-LOCKING NUT FE/ZNXC3	SELBSTSICH.MUTTER FE/ZNXC3	DADO AUTOBLOCCANTE FE/ZNXC3	
014	80201240	005	ECROU HEX.BAS AUTOFR.FE/ZNXC3	SELF-LOCKING NUT E/ZNXC32	SELBSTSICH.MUTTER FE/ZNXC3	DADO AUTOBLOCCANTE FE/ZNXC32	
015	80201640	008	ECROU AUTOFREINE FE/ZNXC3	SELF-LOCKING NUT FE/ZNXC3	SELBSTSICHERND.MUTTER FE/ZNXC3	DADO AUTOBLOCCANTE FE/ZNXC3	
016	80202040	024	ECROU AUTOFREINE FE/ZNXC3	SELF-LOCKING NUT FE/ZNXC3	SELBSTSICHERND.MUTTER FE/ZNXC3	DADO AUTOBLOCCANTE FE/ZNXC3	
017	80202401	002	ECROU BAS HEXAGONAL FE/ZNXC3	HEXAGON THIN NUT FE/ZNXC3	FLACHE SECHSKANTMUTT.FE/ZNXC3	DADO FE/ZNXC3	
018	80205018	002	ECROU A ENCOCHES	SLOTTED ROUND NUT	NUTMUTTER	DADO	
019	80252432	004	RONDELLE PLATE FE/ZNXC3	PLAIN WASHER FE/ZNXC3	SCHIBE FE/ZNXC3	RONDELLA PIATTA FE/ZNXC3	
020	80560802	002	GOUPILLE DE SECURITE FE/ZNXC3	SAFETY PIN FE/ZNXC3	SICHERHEITSKLAPPSTE.FE/ZNXC3	COPPIGLIA FE/ZNXC3	
021	80570477	002	GOUPILLE BETA SIMPLE FE/ZNXC3	SPRING COTTER PIN FE/ZNXC3	FEDERSTECKER FE/ZNXC3	MOLLA FE/ZNXC3	
022	82201016	002	GRAISSEUR AUTOTARAUDANT	SELF TAPPING GREASE NIPPLE	GEWINDESCHNEID-SCHMIERNIPPEL	INGRASSATORE	
023	82201016	002	GRAISSEUR AUTOTARAUDANT	SELF TAPPING GREASE NIPPLE	GEWINDESCHNEID-SCHMIERNIPPEL	INGRASSATORE	
024	80061236	002	VIS TETE HEXAGONALE FE/ZNXC3	HEXAGON HEAD SCREW FE/ZNXC3	SECHSKANTSCHRAUBE FE/ZNXC3	VITE TESTA ESAGONALE FE/ZNXC3	
025	H2100510	001	AXE	PIN	ACHSE	ASSE	
026	H2102270	002	BAGUE ROULEE	WRAPPED BUSH	GEROLLTE BUCHSE	ANELLO LUBRIFICATO	
027	H2104240	002	BROCHE D'ATTELAGE	PIN, HITCH	ACHSE	PERNO	
028	H2104750	002	AXE	PIN	ACHSE	ASSE	
029	H2104800	001	VERIN HYDRAULIQUE	CYLINDER, HYDRAULIC	HYDRAULIKZYLINDER	CILINDRO	
030	H2106630	002	BAGUE	BUSHING	HUELSE	BOCCOLA	
031	H2218380	002	BRAS	ARM	ARM	BRACCIO	
032	H2207560	002	AXE	PIN	ACHSE	ASSE	
033	H2207610	002	FIXATION	FASTENER	VERBINDUNGSSTUECK	ATTACCO GANCIO	
034	H2207650	002	VIS	SCREW	SCHRAUBE	VITE	
035	H2209790	002	SUPPORT	SUPPORT	TRAEGER	SUPPORTO	
036	H2209920	001	CHASSIS	CHASSIS	HAUPTRAHMEN	TELAIO	
037	H2209940	001	CHASSIS	CHASSIS	HAUPTRAHMEN	TELAIO	
038	H2210090	001	SUPPORT	SUPPORT	TRAEGER	SUPPORTO	
039	H2210100	001	FIXATION	MOUNT	VERBINDUNGSSTUECK	ATTACCO GANCIO	
040	H2213050	001	AXE	PIN	ACHSE	ASSE	
041	H2213060	004	BUTEE	STOP	ANSCHLAG	LIMITATORE	
042	H2213920	002	GLISSIERE	GUIDE, SLIDE	GLEITSCHIENE	SLITTA	
043	H2214080	002	ENTRETOISE	SPACER	DISTANZHUELSE	DISTANZIALE	





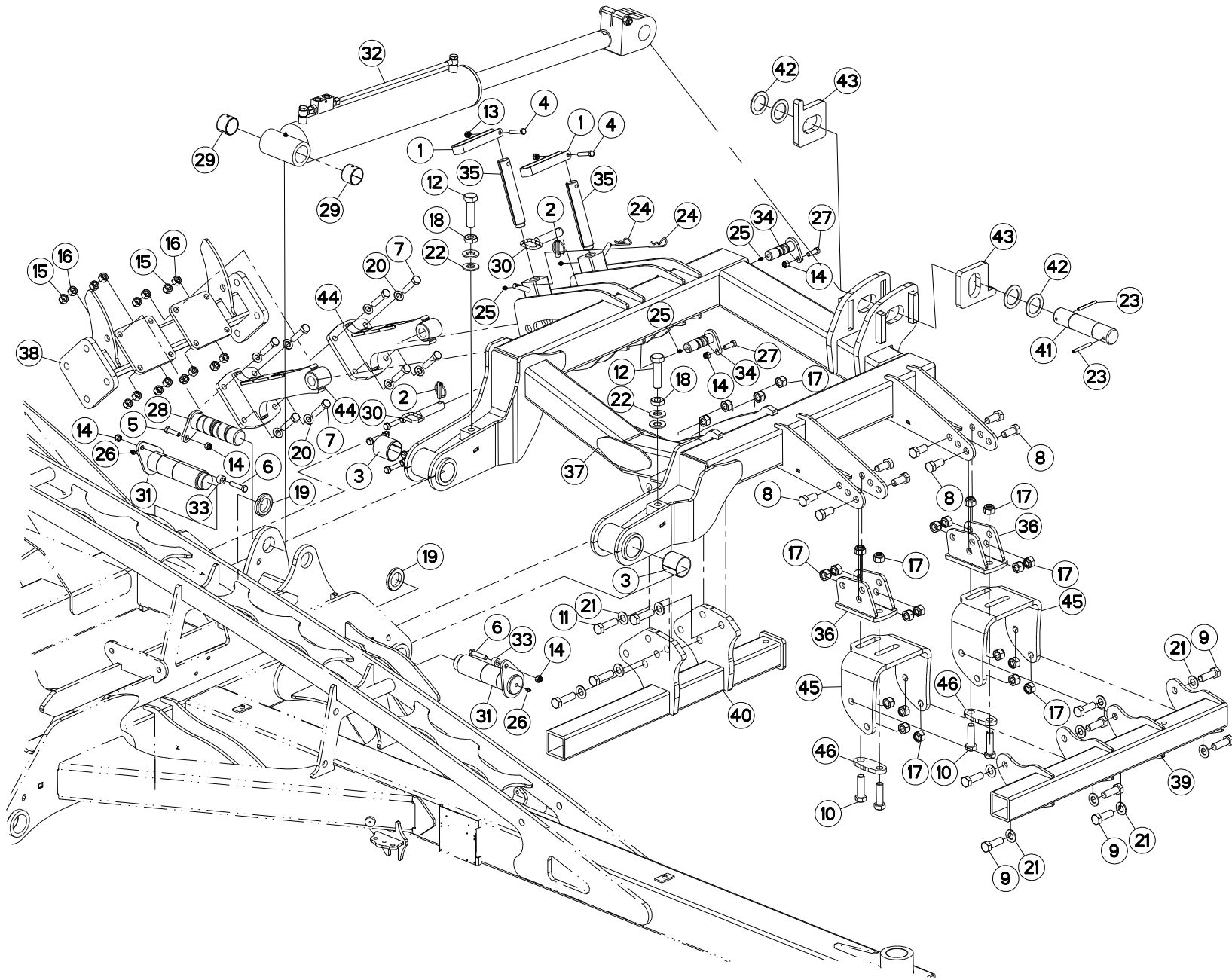
EXTENSION 4002 (GAUCHE)

EXTENSION 4002 (LEFT)

ERWEITERUNG 4002 (LINKS)

PROLUNGA 4002 (SX)

Rep	Nr	Qt	Designation	Description	Bezeichnung	Referenza	Remarque - Remark - Bemerkung - Osservazioni
001	200732	002	POIGNEE	HANDLE	HANDGRIFF	MANIGLIA	
002	541001	002	GOUPILLE RAPIDE	LYNCH PIN D10 CAT2	KLAPPSTECKER D10 KAT2	CAPPIGLIA	
003	951521	002	BAGUE ELASTIQUE	TENSION BUSH	EINSPANNBUCHSE	SPINA ELASTICA	
004	80061051	002	VIS TETE HEXAGONALE FE/ZNXC3	HEXAGON HEAD SCREW FE/ZNXC3	SECHSKANTSCHRAUBE FE/ZNXC3	VITE TESTA ESAGONALE FE/ZNXC3	
005	80061245	001	VIS TETE HEXAGONALE FE/ZNXC3	HEXAGON HEAD SCREW FE/ZNXC3	SECHSKANTSCHRAUBE FE/ZNXC3	VITE TESTA ESAGONALE FE/ZNXC3	
006	80061296	002	VIS TETE HEXAGONALE FE/ZNXC3	HEXAGON HEAD SCREW FE/ZNXC3	SECHSKANTSCHRAUBE FE/ZNXC3	VITE TESTA ESAGONALE FE/ZNXC3	
007	80061649	008	VIS TETE HEXAGONALE FE/ZNXC3	HEXAGON HEAD SCREW FE/ZNXC3	SECHSKANTSCHRAUBE FE/ZNXC3	VITE TESTA ESAGONALE FE/ZNXC3	
008	80062044	008	VIS TETE HEXAGONALE FE/ZNXC3	HEXAGON HEAD SCREW FE/ZNXC3	SECHSKANTSCHRAUBE FE/ZNXC3	VITE TESTA ESAGONALE FE/ZNXC3	
009	80062059	008	VIS TETE HEXAGONALE FE/ZNXC3	HEXAGON HEAD SCREW FE/ZNXC3	SECHSKANTSCHRAUBE FE/ZNXC3	VITE TESTA ESAGONALE FE/ZNXC3	
010	80062060	004	VIS TETE HEXAGONALE FE/ZNXC3	HEXAGON HEAD SCREW FE/ZNXC3	SECHSKANTSCHRAUBE FE/ZNXC3	VITE TESTA ESAGONALE FE/ZNXC3	
011	80062062	004	VIS TETE HEXAGONALE FE/ZNXC3	HEXAGON HEAD SCREW FE/ZNXC3	SECHSKANTSCHRAUBE FE/ZNXC3	VITE TESTA ESAGONALE FE/ZNXC3	
012	80062476	002	VIS TETE HEXAGONALE FLZNNC	HEXAGON HEAD SCREW FLZNNC	SECHSKANTSCHRAUBE FLZNNC	VITE TESTA ESAGONALE FLZNNC	
013	80201030	002	ECROU HEX.AUTOFREINE FE/ZNXC3	SELF-LOCKING NUT FE/ZNXC3	SELBSTSICH.MUTTER FE/ZNXC3	DADO AUTOBLOCCANTE FE/ZNXC3	
014	80201240	005	ECROU HEX.BAS AUTOFR.FE/ZNXC3	SELF-LOCKING NUT E/ZNXC32	SELBSTSICH.MUTTER FE/ZNXC3	DADO AUTOBLOCCANTE FE/ZNXC32	
015	80201640	008	ECROU AUTOFREINE FE/ZNXC3	SELF-LOCKING NUT FE/ZNXC3	SELBSTSICHERND.MUTTER FE/ZNXC3	DADO AUTOBLOCCANTE FE/ZNXC3	
016	80201670	008	ECROU HEXAGONAL FE/ZNXC3	NUT FE/ZNXC3	SECHSKANTMUTTER FE/ZNXC3	DADO FE/ZNXC3	
017	80202040	024	ECROU AUTOFREINE FE/ZNXC3	SELF-LOCKING NUT FE/ZNXC3	SELBSTSICHERND.MUTTER FE/ZNXC3	DADO AUTOBLOCCANTE FE/ZNXC3	
018	80202401	002	ECROU BAS HEXAGONAL FE/ZNXC3	HEXAGON THIN NUT FE/ZNXC3	FLACHE SECHSKANTMUTT.FE/ZNXC3	DADO FE/ZNXC3	
019	80205018	002	ECROU A ENCOCHES	SLOTTED ROUND NUT	NUTMUTTER	DADO	
020	80251624	008	RONDELLE PLATE FE/ZNXC3	PLAIN WASHER FE/ZNXC3	SCHEIBE FE/ZNXC3	RONDELLA PIATTA FE/ZNXC3	
021	80252026	012	RONDELLE PLATE FE/ZNXC3	PLAIN WASHER FE/ZNXC3	SCHEIBE FE/ZNXC3	RONDELLA PIATTA FE/ZNXC3	
022	80252432	004	RONDELLE PLATE FE/ZNXC3	PLAIN WASHER FE/ZNXC3	SCHEIBE FE/ZNXC3	RONDELLA PIATTA FE/ZNXC3	
023	80450862	002	GOUPILLE ELASTIQUE FLZNNC	ROLL PIN FLZNNC	SPANNHUELSE FLZNNC	SPINA ELASTICA FLZNNC	
024	80570477	002	GOUPILLE BETA SIMPLE FE/ZNXC3	SPRING COTTER PIN FE/ZNXC3	FEDERSTECKER FE/ZNXC3	MOLLA FE/ZNXC3	
025	82201016	002	GRAISSEUR AUTOTARAUDANT	SELF TAPPING GREASE NIPPLE	GEWINDESCHNEID-SCHMIERNIPPEL	INGRASSATORE	
026	82201016	002	GRAISSEUR AUTOTARAUDANT	SELF TAPPING GREASE NIPPLE	GEWINDESCHNEID-SCHMIERNIPPEL	INGRASSATORE	
027	80061236	002	VIS TETE HEXAGONALE FE/ZNXC3	HEXAGON HEAD SCREW FE/ZNXC3	SECHSKANTSCHRAUBE FE/ZNXC3	VITE TESTA ESAGONALE FE/ZNXC3	
028	H2100510	001	AXE	PIN	ACHSE	ASSE	
029	H2102270	002	BAGUE ROULEE	WRAPPED BUSH	GEROLLTE BUCHSE	ANELLO LUBRIFICATO	
030	H2104240	002	BROCHE D'ATTELAGE	PIN, HITCH	ACHSE	PERNO	
031	H2104750	002	AXE	PIN	ACHSE	ASSE	
032	H2104800	001	VERIN HYDRAULIQUE	CYLINDER, HYDRAULIC	HYDRAULIKZYLINDER	CILINDRO	
033	H2106630	002	BAGUE	BUSHING	HUELSE	BOCCOLA	
034	H2207510	002	BRAS	ARM	ARM	BRACCIO	
035	H2207560	002	AXE	PIN	ACHSE	ASSE	
036	H2207650	002	VIS	SCREW	SCHRAUBE	VITE	
037	H2209790	002	SUPPORT	SUPPORT	TRAEGER	SUPPORTO	
038	H2209921	001	CHASSIS	CHASSIS	HAUPTRAHMEN	TELAIO	
039	H2209940	001	CHASSIS	CHASSIS	HAUPTRAHMEN	TELAIO	
040	H2210090	001	SUPPORT	SUPPORT	TRAEGER	SUPPORTO	
041	H2210101	001	FIXATION	MOUNT	VERBINDUNGSSTUECK	ATTACCO GANCIO	
042	H2213050	001	AXE	PIN	ACHSE	ASSE	
043	H2213060	004	BUTEE	STOP	ANSCHLAG	LIMITATORE	
044	H2214080	002	ENTRETOISE	SPACER	DISTANZHUELSE	DISTANZIALE	
045	H2219840	002	GLISSIERE	GUIDE, SLIDE	GLEITSCHIENE	SLITTA	
046	H2219850	002	FIXATION	MOUNT	VERBINDUNGSSTUECK	ATTACCO GANCIO	





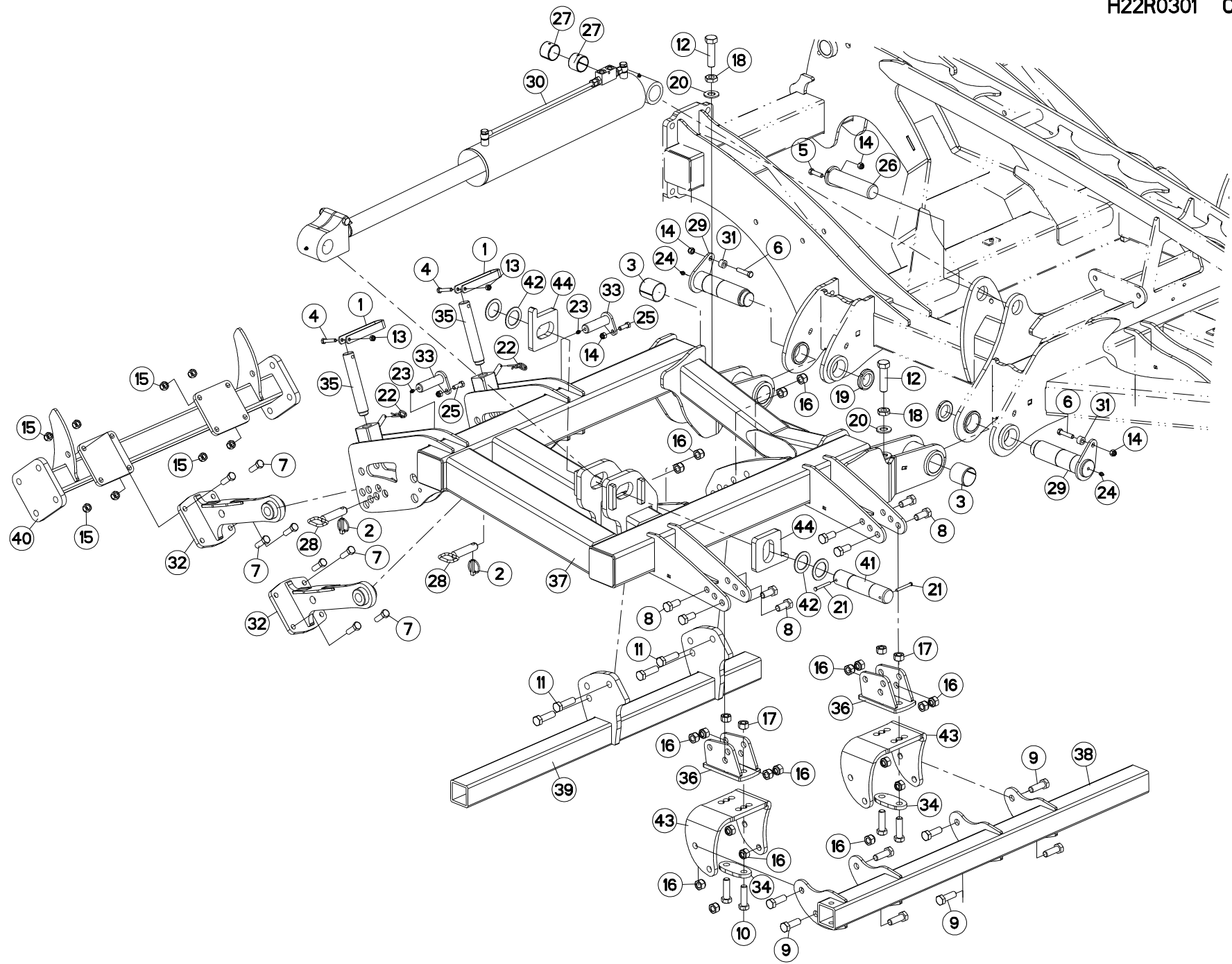
EXTENSION 4002 (GAUCHE)

EXTENSION 4002 (LEFT)

ERWEITERUNG 4002 (LINKS)

PROLUNGA 4002 (SX)

Rep	Nr	Qt	Designation	Description	Bezeichnung	Referenza	Remarque - Remark - Bemerkung - Osservazioni
001	200732	002	POIGNEE	HANDLE	HANDGRIFF	MANIGLIA	
002	541001	002	GOUPILLE RAPIDE	LYNCH PIN D10 CAT2	KLAPPSTECKER D10 KAT2	CAPPIGLIA	
003	951521	002	BAGUE ELASTIQUE	TENSION BUSH	EINSPANNBUCHSE	SPINA ELASTICA	
004	80061051	002	VIS TETE HEXAGONALE FE/ZNXC3	HEXAGON HEAD SCREW FE/ZNXC3	SECHSKANTSCHRAUBE FE/ZNXC3	VITE TESTA ESAGONALE FE/ZNXC3	
005	80061245	001	VIS TETE HEXAGONALE FE/ZNXC3	HEXAGON HEAD SCREW FE/ZNXC3	SECHSKANTSCHRAUBE FE/ZNXC3	VITE TESTA ESAGONALE FE/ZNXC3	
006	80061296	002	VIS TETE HEXAGONALE FE/ZNXC3	HEXAGON HEAD SCREW FE/ZNXC3	SECHSKANTSCHRAUBE FE/ZNXC3	VITE TESTA ESAGONALE FE/ZNXC3	
007	80061649	008	VIS TETE HEXAGONALE FE/ZNXC3	HEXAGON HEAD SCREW FE/ZNXC3	SECHSKANTSCHRAUBE FE/ZNXC3	VITE TESTA ESAGONALE FE/ZNXC3	
008	80062044	008	VIS TETE HEXAGONALE FE/ZNXC3	HEXAGON HEAD SCREW FE/ZNXC3	SECHSKANTSCHRAUBE FE/ZNXC3	VITE TESTA ESAGONALE FE/ZNXC3	
009	80062059	008	VIS TETE HEXAGONALE FE/ZNXC3	HEXAGON HEAD SCREW FE/ZNXC3	SECHSKANTSCHRAUBE FE/ZNXC3	VITE TESTA ESAGONALE FE/ZNXC3	
010	80062060	004	VIS TETE HEXAGONALE FE/ZNXC3	HEXAGON HEAD SCREW FE/ZNXC3	SECHSKANTSCHRAUBE FE/ZNXC3	VITE TESTA ESAGONALE FE/ZNXC3	
011	80062062	004	VIS TETE HEXAGONALE FE/ZNXC3	HEXAGON HEAD SCREW FE/ZNXC3	SECHSKANTSCHRAUBE FE/ZNXC3	VITE TESTA ESAGONALE FE/ZNXC3	
012	80062476	002	VIS TETE HEXAGONALE FLZNNC	HEXAGON HEAD SCREW FLZNNC	SECHSKANTSCHRAUBE FLZNNC	VITE TESTA ESAGONALE FLZNNC	
013	80201030	002	ECROU HEX.AUTOFREINE FE/ZNXC3	SELF-LOCKING NUT FE/ZNXC3	SELBSTSICH.MUTTER FE/ZNXC3	DADO AUTOBLOCCANTE FE/ZNXC3	
014	80201240	005	ECROU HEX.BAS AUTOFR.FE/ZNXC3	SELF-LOCKING NUT E/ZNXC32	SELBSTSICH.MUTTER FE/ZNXC3	DADO AUTOBLOCCANTE FE/ZNXC32	
015	80201640	009	ECROU AUTOFREINE FE/ZNXC3	SELF-LOCKING NUT FE/ZNXC3	SELBSTSICHERND.MUTTER FE/ZNXC3	DADO AUTOBLOCCANTE FE/ZNXC3	
016	80201670	008	ECROU HEXAGONAL FE/ZNXC3	NUT FE/ZNXC3	SECHSKANTMUTTER FE/ZNXC3	DADO FE/ZNXC3	
017	80202040	024	ECROU AUTOFREINE FE/ZNXC3	SELF-LOCKING NUT FE/ZNXC3	SELBSTSICHERND.MUTTER FE/ZNXC3	DADO AUTOBLOCCANTE FE/ZNXC3	
018	80202401	002	ECROU BAS HEXAGONAL FE/ZNXC3	HEXAGON THIN NUT FE/ZNXC3	FLACHE SECHSKANTMUTT.FE/ZNXC3	DADO FE/ZNXC3	
019	80205018	002	ECROU A ENCOCHES	SLOTTED ROUND NUT	NUTMUTTER	DADO	
020	80251624	008	RONDELLE PLATE FE/ZNXC3	PLAIN WASHER FE/ZNXC3	SCHEIBE FE/ZNXC3	RONDELLA PIATTA FE/ZNXC3	
021	80252026	012	RONDELLE PLATE FE/ZNXC3	PLAIN WASHER FE/ZNXC3	SCHEIBE FE/ZNXC3	RONDELLA PIATTA FE/ZNXC3	
022	80252432	004	RONDELLE PLATE FE/ZNXC3	PLAIN WASHER FE/ZNXC3	SCHEIBE FE/ZNXC3	RONDELLA PIATTA FE/ZNXC3	
023	80450862	002	GOUPILLE ELASTIQUE FLZNNC	ROLL PIN FLZNNC	SPANNHUELSE FLZNNC	SPINA ELASTICA FLZNNC	
024	80570477	002	GOUPILLE BETA SIMPLE FE/ZNXC3	SPRING COTTER PIN FE/ZNXC3	FEDERSTECKER FE/ZNXC3	MOLLA FE/ZNXC3	
025	82201016	002	GRAISSEUR AUTOTARAUDANT	SELF TAPPING GREASE NIPPLE	GEWINDESCHNEID-SCHMIERNIPPEL	INGRASSATORE	
026	82201016	002	GRAISSEUR AUTOTARAUDANT	SELF TAPPING GREASE NIPPLE	GEWINDESCHNEID-SCHMIERNIPPEL	INGRASSATORE	
027	80061236	002	VIS TETE HEXAGONALE FE/ZNXC3	HEXAGON HEAD SCREW FE/ZNXC3	SECHSKANTSCHRAUBE FE/ZNXC3	VITE TESTA ESAGONALE FE/ZNXC3	
028	H2100510	001	AXE	PIN	ACHSE	ASSE	
029	H2102270	002	BAGUE ROULEE	WRAPPED BUSH	GEROLLTE BUCHSE	ANELLO LUBRIFICATO	
030	H2104240	002	BROCHE D'ATTELAGE	PIN, HITCH	ACHSE	PERNO	
031	H2104750	002	AXE	PIN	ACHSE	ASSE	
032	H2104800	001	VERIN HYDRAULIQUE	CYLINDER, HYDRAULIC	HYDRAULIKZYLINDER	CILINDRO	
033	H2106630	002	BAGUE	BUSHING	HUELSE	BOCCOLA	
034	H2207560	002	AXE	PIN	ACHSE	ASSE	
035	H2207650	002	VIS	SCREW	SCHRAUBE	VITE	
036	H2209790	002	SUPPORT	SUPPORT	TRAEGER	SUPPORTO	
037	H2209921	001	CHASSIS	CHASSIS	HAUPTRAHMEN	TELAIO	
038	H2209940	001	CHASSIS	CHASSIS	HAUPTRAHMEN	TELAIO	
039	H2210090	001	SUPPORT	SUPPORT	TRAEGER	SUPPORTO	
040	H2210101	001	FIXATION	MOUNT	VERBINDUNGSSTUECK	ATTACCO GANCIO	
041	H2213050	001	AXE	PIN	ACHSE	ASSE	
042	H2213060	004	BUTEE	STOP	ANSCHLAG	LIMITATORE	
043	H2214080	002	ENTRETOISE	SPACER	DISTANZHUELSE	DISTANZIALE	
044	H2218381	002	BRAS	ARM	ARM	BRACCIO	
045	H2219840	002	GLISSIERE	GUIDE, SLIDE	GLEITSCHIENE	SLITTA	
046	H2219850	002	FIXATION	MOUNT	VERBINDUNGSSTUECK	ATTACCO GANCIO	





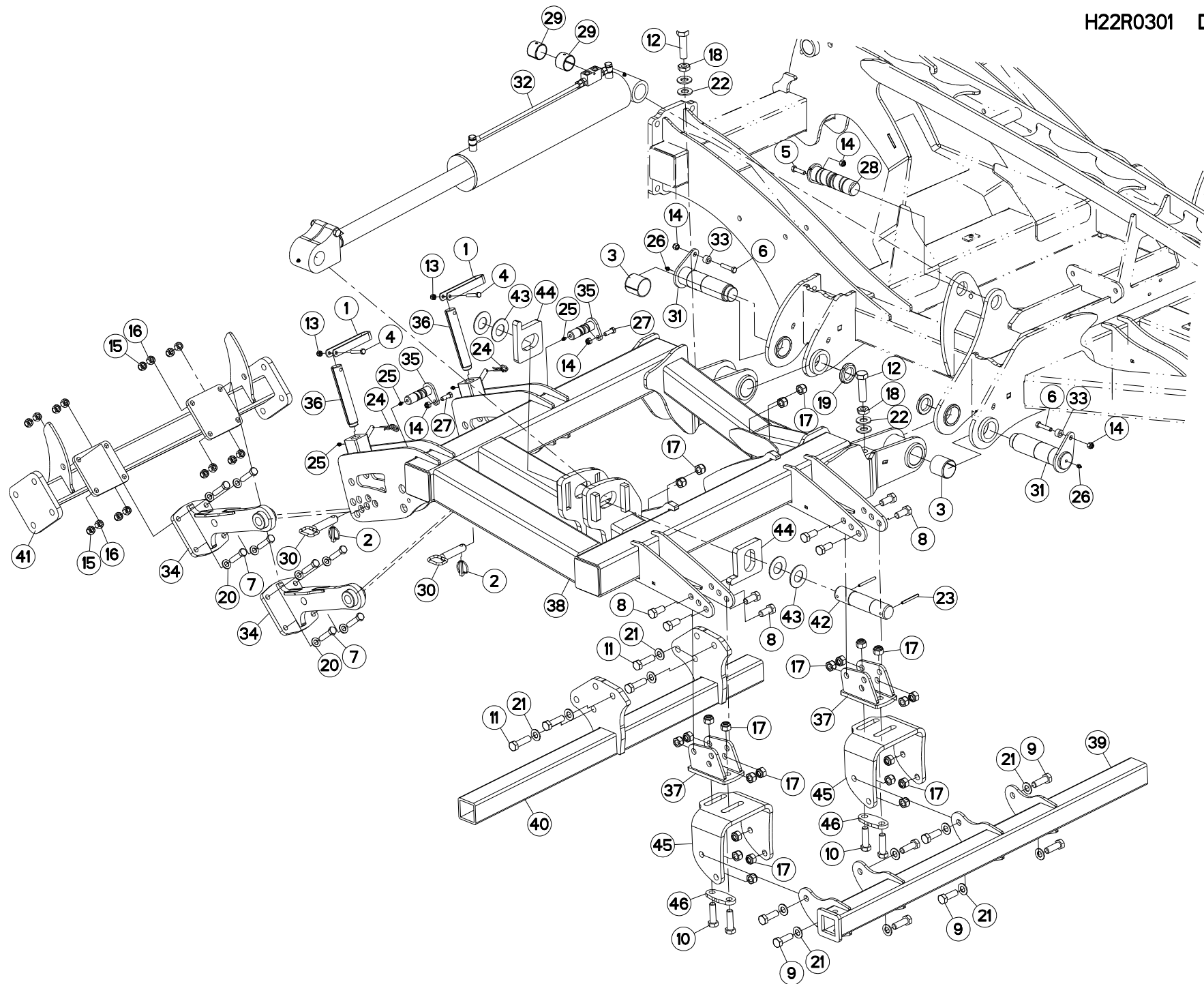
EXTENSION 5002 (DROITE)

EXTENSION 5002 (RIGHT)

ERWEITERUNG 5002 (RECHTS)

PROLUNGA 5002 (DX)

Rep	Nr	Qt	Designation	Description	Bezeichnung	Referenza	Remarque - Remark - Bemerkung - Osservazioni
001	200732	002	POIGNEE	HANDLE	HANDGRIFF	MANIGLIA	
002	541001	002	GOUPILLE RAPIDE	LYNCH PIN D10 CAT2	KLAPPSTECKER D10 KAT2	CAPPIGLIA	
003	951521	002	BAGUE ELASTIQUE	TENSION BUSH	EINSPANNBUCHSE	SPINA ELASTICA	
004	80061051	002	VIS TETE HEXAGONALE FE/ZNXC3	HEXAGON HEAD SCREW FE/ZNXC3	SECHSKANTSCHRAUBE FE/ZNXC3	VITE TESTA ESAGONALE FE/ZNXC3	
005	80061245	001	VIS TETE HEXAGONALE FE/ZNXC3	HEXAGON HEAD SCREW FE/ZNXC3	SECHSKANTSCHRAUBE FE/ZNXC3	VITE TESTA ESAGONALE FE/ZNXC3	
006	80061296	002	VIS TETE HEXAGONALE FE/ZNXC3	HEXAGON HEAD SCREW FE/ZNXC3	SECHSKANTSCHRAUBE FE/ZNXC3	VITE TESTA ESAGONALE FE/ZNXC3	
007	80061648	008	VIS TETE HEXAGONALE FE/ZNXC3	HEXAGON HEAD SCREW FE/ZNXC3	SECHSKANTSCHRAUBE FE/ZNXC3	VITE TESTA ESAGONALE FE/ZNXC3	
008	80062044	008	VIS TETE HEXAGONALE FE/ZNXC3	HEXAGON HEAD SCREW FE/ZNXC3	SECHSKANTSCHRAUBE FE/ZNXC3	VITE TESTA ESAGONALE FE/ZNXC3	
009	80062059	008	VIS TETE HEXAGONALE FE/ZNXC3	HEXAGON HEAD SCREW FE/ZNXC3	SECHSKANTSCHRAUBE FE/ZNXC3	VITE TESTA ESAGONALE FE/ZNXC3	
010	80062060	004	VIS TETE HEXAGONALE FE/ZNXC3	HEXAGON HEAD SCREW FE/ZNXC3	SECHSKANTSCHRAUBE FE/ZNXC3	VITE TESTA ESAGONALE FE/ZNXC3	
011	80062062	004	VIS TETE HEXAGONALE FE/ZNXC3	HEXAGON HEAD SCREW FE/ZNXC3	SECHSKANTSCHRAUBE FE/ZNXC3	VITE TESTA ESAGONALE FE/ZNXC3	
012	80062476	002	VIS TETE HEXAGONALE FLZNNC	HEXAGON HEAD SCREW FLZNNC	SECHSKANTSCHRAUBE FLZNNC	VITE TESTA ESAGONALE FLZNNC	
013	80201030	002	ECROU HEX.AUTOFREINE FE/ZNXC3	SELF-LOCKING NUT FE/ZNXC3	SELBSTSICH.MUTTER FE/ZNXC3	DADO AUTOBLOCCANTE FE/ZNXC3	
014	80201240	005	ECROU HEX.BAS AUTOFR.FE/ZNXC3	SELF-LOCKING NUT E/ZNXC32	SELBSTSICH.MUTTER FE/ZNXC3	DADO AUTOBLOCCANTE FE/ZNXC32	
015	80201640	008	ECROU AUTOFREINE FE/ZNXC3	SELF-LOCKING NUT FE/ZNXC3	SELBSTSICHERND.MUTTER FE/ZNXC3	DADO AUTOBLOCCANTE FE/ZNXC3	
016	80202040	020	ECROU AUTOFREINE FE/ZNXC3	SELF-LOCKING NUT FE/ZNXC3	SELBSTSICHERND.MUTTER FE/ZNXC3	DADO AUTOBLOCCANTE FE/ZNXC3	
017	80202070	004	ECROU HEXAGONAL FE/ZNXC3	NUT FE/ZNXC3	SECHSKANTMUTTER FE/ZNXC3	DADO FE/ZNXC3	
018	80202401	002	ECROU BAS HEXAGONAL FE/ZNXC3	HEXAGON THIN NUT FE/ZNXC3	FLACHE SECHSKANTMUTT.FE/ZNXC3	DADO FE/ZNXC3	
019	80205018	002	ECROU A ENCOCHES	SLOTTED ROUND NUT	NUTMUTTER	DADO	
020	80252432	004	RONDELLE PLATE FE/ZNXC3	PLAIN WASHER FE/ZNXC3	SCHEIBE FE/ZNXC3	RONDELLA PIATTA FE/ZNXC3	
021	80560802	002	GOUPILLE DE SECURITE FE/ZNXC3	SAFETY PIN FE/ZNXC3	SICHERHEITSKLAPPSTE.FE/ZNXC3	COPPIGLIA FE/ZNXC3	
022	80570477	002	GOUPILLE BETA SIMPLE FE/ZNXC3	SPRING COTTER PIN FE/ZNXC3	FEDERSTECKER FE/ZNXC3	MOLLA FE/ZNXC3	
023	82201016	002	GRAISSEUR AUTOTARAUDANT	SELF TAPPING GREASE NIPPLE	GEWINDESCHNEID-SCHMIERNIPPEL	INGRASSATORE	
024	82201016	002	GRAISSEUR AUTOTARAUDANT	SELF TAPPING GREASE NIPPLE	GEWINDESCHNEID-SCHMIERNIPPEL	INGRASSATORE	
025	80061236	002	VIS TETE HEXAGONALE FE/ZNXC3	HEXAGON HEAD SCREW FE/ZNXC3	SECHSKANTSCHRAUBE FE/ZNXC3	VITE TESTA ESAGONALE FE/ZNXC3	
026	H2100510	001	AXE	PIN	ACHSE	ASSE	
027	H2102270	002	BAGUE ROULEE	WRAPPED BUSH	GEROLLTE BUCHSE	ANELLO LUBRIFICATO	
028	H2104240	002	BROCHE D'ATTELAGE	PIN, HITCH	ACHSE	PERNO	
029	H2104750	002	AXE	PIN	ACHSE	ASSE	
030	H2104800	001	VERIN HYDRAULIQUE	CYLINDER, HYDRAULIC	HYDRAULIKZYLINDER	CILINDRO	
031	H2106630	002	BAGUE	BUSHING	HUELSE	BOCCOLA	
032	H2218380	002	BRAS	ARM	ARM	BRACCIO	
033	H2207560	002	AXE	PIN	ACHSE	ASSE	
034	H2207610	002	FIXATION	FASTENER	VERBINDUNGSSTUECK	ATTACCO GANCIO	
035	H2207650	002	VIS	SCREW	SCHRAUBE	VITE	
036	H2209790	002	SUPPORT	SUPPORT	TRAEGER	SUPPORTO	
037	H2211210	001	CHASSIS	CHASSIS	HAUPTRAHMEN	TELAIO	
038	H2211220	001	SUPPORT	SUPPORT	TRAEGER	SUPPORTO	
039	H2211230	001	FIXATION	MOUNT	VERBINDUNGSSTUECK	ATTACCO GANCIO	
040	H2211240	001	CHASSIS	CHASSIS	HAUPTRAHMEN	TELAIO	
041	H2213050	001	AXE	PIN	ACHSE	ASSE	
042	H2213060	004	BUTEE	STOP	ANSCHLAG	LIMITATORE	
043	H2213920	002	GLISSIERE	GUIDE, SLIDE	GLEITSCHIENE	SLITTA	
044	H2214080	002	ENTRETOISE	SPACER	DISTANZHUELSE	DISTANZIALE	





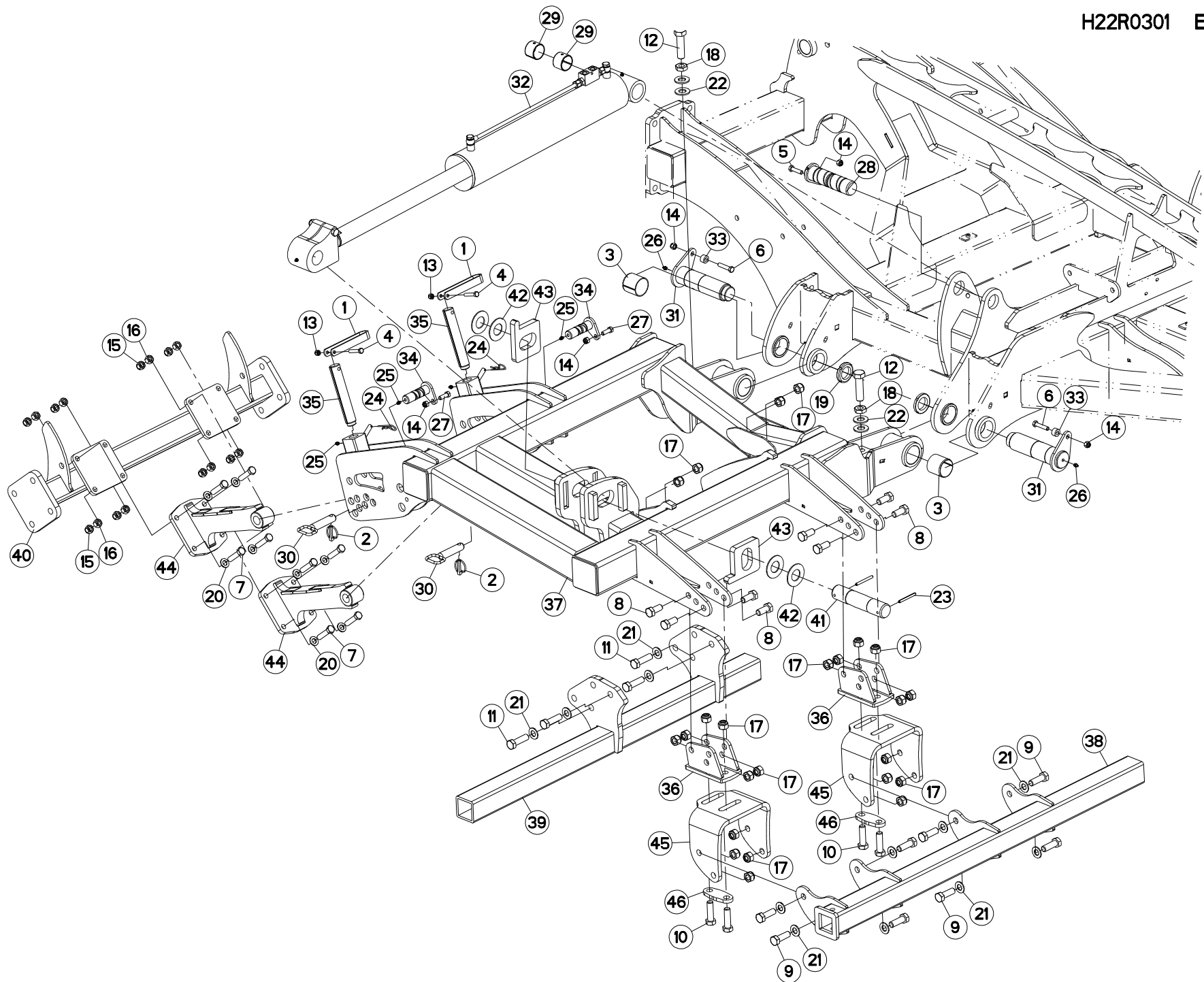
EXTENSION 5002 (DROITE)

EXTENSION 5002 (RIGHT)

ERWEITERUNG 5002 (RECHTS)

PROLUNGA 5002 (DX)

Rep	Nr	Qt	Designation	Description	Bezeichnung	Referenza	Remarque - Remark - Bemerkung - Osservazioni
001	200732	002	POIGNEE	HANDLE	HANDGRIFF	MANIGLIA	
002	541001	002	GOUPILLE RAPIDE	LYNCH PIN D10 CAT2	KLAPPSTECKER D10 KAT2	CAPPIGLIA	
003	951521	002	BAGUE ELASTIQUE	TENSION BUSH	EINSPANNBUCHSE	SPINA ELASTICA	
004	80061051	002	VIS TETE HEXAGONALE FE/ZNXC3	HEXAGON HEAD SCREW FE/ZNXC3	SECHSKANTSCHRAUBE FE/ZNXC3	VITE TESTA ESAGONALE FE/ZNXC3	
005	80061245	001	VIS TETE HEXAGONALE FE/ZNXC3	HEXAGON HEAD SCREW FE/ZNXC3	SECHSKANTSCHRAUBE FE/ZNXC3	VITE TESTA ESAGONALE FE/ZNXC3	
006	80061296	002	VIS TETE HEXAGONALE FE/ZNXC3	HEXAGON HEAD SCREW FE/ZNXC3	SECHSKANTSCHRAUBE FE/ZNXC3	VITE TESTA ESAGONALE FE/ZNXC3	
007	80061649	008	VIS TETE HEXAGONALE FE/ZNXC3	HEXAGON HEAD SCREW FE/ZNXC3	SECHSKANTSCHRAUBE FE/ZNXC3	VITE TESTA ESAGONALE FE/ZNXC3	
008	80062044	008	VIS TETE HEXAGONALE FE/ZNXC3	HEXAGON HEAD SCREW FE/ZNXC3	SECHSKANTSCHRAUBE FE/ZNXC3	VITE TESTA ESAGONALE FE/ZNXC3	
009	80062059	008	VIS TETE HEXAGONALE FE/ZNXC3	HEXAGON HEAD SCREW FE/ZNXC3	SECHSKANTSCHRAUBE FE/ZNXC3	VITE TESTA ESAGONALE FE/ZNXC3	
010	80062060	004	VIS TETE HEXAGONALE FE/ZNXC3	HEXAGON HEAD SCREW FE/ZNXC3	SECHSKANTSCHRAUBE FE/ZNXC3	VITE TESTA ESAGONALE FE/ZNXC3	
011	80062062	004	VIS TETE HEXAGONALE FE/ZNXC3	HEXAGON HEAD SCREW FE/ZNXC3	SECHSKANTSCHRAUBE FE/ZNXC3	VITE TESTA ESAGONALE FE/ZNXC3	
012	80062476	002	VIS TETE HEXAGONALE FLZNNC	HEXAGON HEAD SCREW FLZNNC	SECHSKANTSCHRAUBE FLZNNC	VITE TESTA ESAGONALE FLZNNC	
013	80201030	002	ECROU HEX.AUTOFREINE FE/ZNXC3	SELF-LOCKING NUT FE/ZNXC3	SELBSTSICH.MUTTER FE/ZNXC3	DADO AUTOBLOCCANTE FE/ZNXC3	
014	80201240	005	ECROU HEX.BAS AUTOFR.FE/ZNXC3	SELF-LOCKING NUT E/ZNXC32	SELBSTSICH.MUTTER FE/ZNXC3	DADO AUTOBLOCCANTE FE/ZNXC32	
015	80201640	008	ECROU AUTOFREINE FE/ZNXC3	SELF-LOCKING NUT FE/ZNXC3	SELBSTSICHERND.MUTTER FE/ZNXC3	DADO AUTOBLOCCANTE FE/ZNXC3	
016	80201670	008	ECROU HEXAGONAL FE/ZNXC3	NUT FE/ZNXC3	SECHSKANTMUTTER FE/ZNXC3	DADO FE/ZNXC3	
017	80202040	024	ECROU AUTOFREINE FE/ZNXC3	SELF-LOCKING NUT FE/ZNXC3	SELBSTSICHERND.MUTTER FE/ZNXC3	DADO AUTOBLOCCANTE FE/ZNXC3	
018	80202401	002	ECROU BAS HEXAGONAL FE/ZNXC3	HEXAGON THIN NUT FE/ZNXC3	FLACHE SECHSKANTMUTT.FE/ZNXC3	DADO FE/ZNXC3	
019	80205018	002	ECROU A ENCOCHES	SLOTTED ROUND NUT	NUTMUTTER	DADO	
020	80251624	008	RONDELLE PLATE FE/ZNXC3	PLAIN WASHER FE/ZNXC3	SCHEIBE FE/ZNXC3	RONDELLA PIATTA FE/ZNXC3	
021	80252026	012	RONDELLE PLATE FE/ZNXC3	PLAIN WASHER FE/ZNXC3	SCHEIBE FE/ZNXC3	RONDELLA PIATTA FE/ZNXC3	
022	80252432	004	RONDELLE PLATE FE/ZNXC3	PLAIN WASHER FE/ZNXC3	SCHEIBE FE/ZNXC3	RONDELLA PIATTA FE/ZNXC3	
023	80450862	002	GOUPILLE ELASTIQUE FLZNNC	ROLL PIN FLZNNC	SPANNHUELSE FLZNNC	SPINA ELASTICA FLZNNC	
024	80570477	002	GOUPILLE BETA SIMPLE FE/ZNXC3	SPRING COTTER PIN FE/ZNXC3	FEDERSTECKER FE/ZNXC3	MOLLA FE/ZNXC3	
025	82201016	002	GRAISSEUR AUTOTARAUDANT	SELF TAPPING GREASE NIPPLE	GEWINDESCHNEID-SCHMIERNIPPEL	INGRASSATORE	
026	82201016	002	GRAISSEUR AUTOTARAUDANT	SELF TAPPING GREASE NIPPLE	GEWINDESCHNEID-SCHMIERNIPPEL	INGRASSATORE	
027	80061236	002	VIS TETE HEXAGONALE FE/ZNXC3	HEXAGON HEAD SCREW FE/ZNXC3	SECHSKANTSCHRAUBE FE/ZNXC3	VITE TESTA ESAGONALE FE/ZNXC3	
028	H2100510	001	AXE	PIN	ACHSE	ASSE	
029	H2102270	002	BAGUE ROULEE	WRAPPED BUSH	GEROLLTE BUCHSE	ANELLO LUBRIFICATO	
030	H2104240	002	BROCHE D'ATTELAGE	PIN, HITCH	ACHSE	PERNO	
031	H2104750	002	AXE	PIN	ACHSE	ASSE	
032	H2104800	001	VERIN HYDRAULIQUE	CYLINDER, HYDRAULIC	HYDRAULIKZYLINDER	CILINDRO	
033	H2106630	002	BAGUE	BUSHING	HUELSE	BOCCOLA	
034	H2207510	002	BRAS	ARM	ARM	BRACCIO	
035	H2207560	002	AXE	PIN	ACHSE	ASSE	
036	H2207650	002	VIS	SCREW	SCHRAUBE	VITE	
037	H2209790	002	SUPPORT	SUPPORT	TRAEGER	SUPPORTO	
038	H2211211	001	CHASSIS	CHASSIS	HAUPTRAHMEN	TELAIO	
039	H2211220	001	SUPPORT	SUPPORT	TRAEGER	SUPPORTO	
040	H2211231	001	FIXATION	MOUNT	VERBINDUNGSSTUECK	ATTACCO GANCIO	
041	H2211240	001	CHASSIS	CHASSIS	HAUPTRAHMEN	TELAIO	
042	H2213050	001	AXE	PIN	ACHSE	ASSE	
043	H2213810	004	ENTRETOISE	SPACER	DISTANZHUELSE	DISTANZIALE	
044	H2214080	002	ENTRETOISE	SPACER	DISTANZHUELSE	DISTANZIALE	
045	H2219840	002	GLISSIERE	GUIDE, SLIDE	GLEITSCHIENE	SLITTA	
046	H2219850	002	FIXATION	MOUNT	VERBINDUNGSSTUECK	ATTACCO GANCIO	





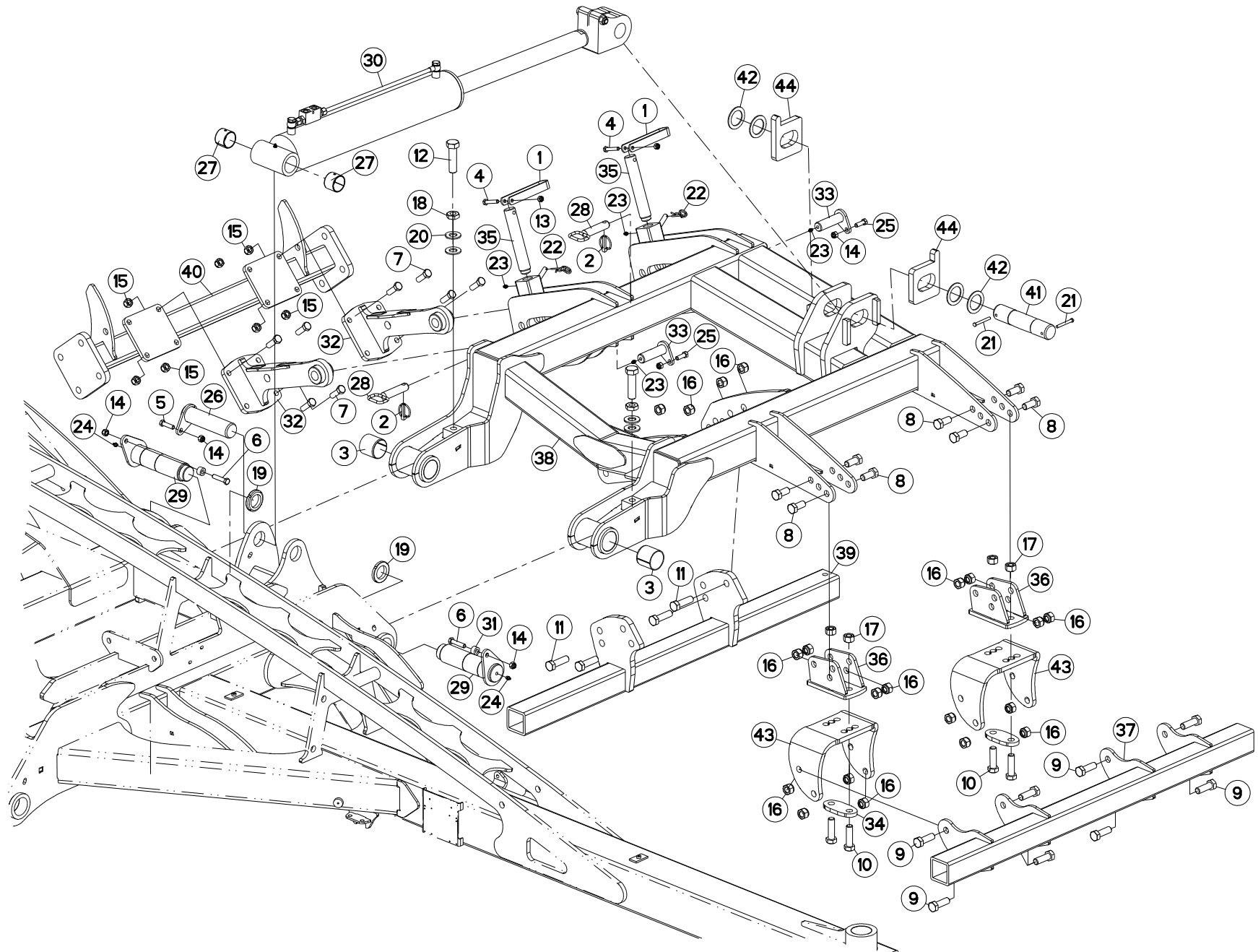
EXTENSION 5002 (DROITE)

EXTENSION 5002 (RIGHT)

ERWEITERUNG 5002 (RECHTS)

PROLUNGA 5002 (DX)

Rep	Nr	Qt	Designation	Description	Bezeichnung	Referenza	Remarque - Remark - Bemerkung - Osservazioni
001	200732	002	POIGNEE	HANDLE	HANDGRIFF	MANIGLIA	
002	541001	002	GOUPILLE RAPIDE	LYNCH PIN D10 CAT2	KLAPPSTECKER D10 KAT2	CAPPIGLIA	
003	951521	002	BAGUE ELASTIQUE	TENSION BUSH	EINSPANNBUCHSE	SPINA ELASTICA	
004	80061051	002	VIS TETE HEXAGONALE FE/ZNXC3	HEXAGON HEAD SCREW FE/ZNXC3	SECHSKANTSCHRAUBE FE/ZNXC3	VITE TESTA ESAGONALE FE/ZNXC3	
005	80061245	001	VIS TETE HEXAGONALE FE/ZNXC3	HEXAGON HEAD SCREW FE/ZNXC3	SECHSKANTSCHRAUBE FE/ZNXC3	VITE TESTA ESAGONALE FE/ZNXC3	
006	80061296	002	VIS TETE HEXAGONALE FE/ZNXC3	HEXAGON HEAD SCREW FE/ZNXC3	SECHSKANTSCHRAUBE FE/ZNXC3	VITE TESTA ESAGONALE FE/ZNXC3	
007	80061649	008	VIS TETE HEXAGONALE FE/ZNXC3	HEXAGON HEAD SCREW FE/ZNXC3	SECHSKANTSCHRAUBE FE/ZNXC3	VITE TESTA ESAGONALE FE/ZNXC3	
008	80062044	008	VIS TETE HEXAGONALE FE/ZNXC3	HEXAGON HEAD SCREW FE/ZNXC3	SECHSKANTSCHRAUBE FE/ZNXC3	VITE TESTA ESAGONALE FE/ZNXC3	
009	80062059	008	VIS TETE HEXAGONALE FE/ZNXC3	HEXAGON HEAD SCREW FE/ZNXC3	SECHSKANTSCHRAUBE FE/ZNXC3	VITE TESTA ESAGONALE FE/ZNXC3	
010	80062060	004	VIS TETE HEXAGONALE FE/ZNXC3	HEXAGON HEAD SCREW FE/ZNXC3	SECHSKANTSCHRAUBE FE/ZNXC3	VITE TESTA ESAGONALE FE/ZNXC3	
011	80062062	004	VIS TETE HEXAGONALE FE/ZNXC3	HEXAGON HEAD SCREW FE/ZNXC3	SECHSKANTSCHRAUBE FE/ZNXC3	VITE TESTA ESAGONALE FE/ZNXC3	
012	80062476	002	VIS TETE HEXAGONALE FLZNNC	HEXAGON HEAD SCREW FLZNNC	SECHSKANTSCHRAUBE FLZNNC	VITE TESTA ESAGONALE FLZNNC	
013	80201030	002	ECROU HEX.AUTOFREINE FE/ZNXC3	SELF-LOCKING NUT FE/ZNXC3	SELBSTSICH.MUTTER FE/ZNXC3	DADO AUTOBLOCCANTE FE/ZNXC3	
014	80201240	005	ECROU HEX.BAS AUTOFR.FE/ZNXC3	SELF-LOCKING NUT E/ZNXC32	SELBSTSICH.MUTTER FE/ZNXC3	DADO AUTOBLOCCANTE FE/ZNXC32	
015	80201640	009	ECROU AUTOFREINE FE/ZNXC3	SELF-LOCKING NUT FE/ZNXC3	SELBSTSICHERND.MUTTER FE/ZNXC3	DADO AUTOBLOCCANTE FE/ZNXC3	
016	80201670	008	ECROU HEXAGONAL FE/ZNXC3	NUT FE/ZNXC3	SECHSKANTMUTTER FE/ZNXC3	DADO FE/ZNXC3	
017	80202040	024	ECROU AUTOFREINE FE/ZNXC3	SELF-LOCKING NUT FE/ZNXC3	SELBSTSICHERND.MUTTER FE/ZNXC3	DADO AUTOBLOCCANTE FE/ZNXC3	
018	80202401	002	ECROU BAS HEXAGONAL FE/ZNXC3	HEXAGON THIN NUT FE/ZNXC3	FLACHE SECHSKANTMUTT.FE/ZNXC3	DADO FE/ZNXC3	
019	80205018	002	ECROU A ENCOCHES	SLOTTED ROUND NUT	NUTMUTTER	DADO	
020	80251624	008	RONDELLE PLATE FE/ZNXC3	PLAIN WASHER FE/ZNXC3	SCHEIBE FE/ZNXC3	RONDELLA PIATTA FE/ZNXC3	
021	80252026	012	RONDELLE PLATE FE/ZNXC3	PLAIN WASHER FE/ZNXC3	SCHEIBE FE/ZNXC3	RONDELLA PIATTA FE/ZNXC3	
022	80252432	004	RONDELLE PLATE FE/ZNXC3	PLAIN WASHER FE/ZNXC3	SCHEIBE FE/ZNXC3	RONDELLA PIATTA FE/ZNXC3	
023	80450862	002	GOUPILLE ELASTIQUE FLZNNC	ROLL PIN FLZNNC	SPANNHUELSE FLZNNC	SPINA ELASTICA FLZNNC	
024	80570477	002	GOUPILLE BETA SIMPLE FE/ZNXC3	SPRING COTTER PIN FE/ZNXC3	FEDERSTECKER FE/ZNXC3	MOLLA FE/ZNXC3	
025	82201016	002	GRAISSEUR AUTOTARAUDANT	SELF TAPPING GREASE NIPPLE	GEWINDESCHNEID-SCHMIERNIPPEL	INGRASSATORE	
026	82201016	002	GRAISSEUR AUTOTARAUDANT	SELF TAPPING GREASE NIPPLE	GEWINDESCHNEID-SCHMIERNIPPEL	INGRASSATORE	
027	80061236	002	VIS TETE HEXAGONALE FE/ZNXC3	HEXAGON HEAD SCREW FE/ZNXC3	SECHSKANTSCHRAUBE FE/ZNXC3	VITE TESTA ESAGONALE FE/ZNXC3	
028	H2100510	001	AXE	PIN	ACHSE	ASSE	
029	H2102270	002	BAGUE ROULEE	WRAPPED BUSH	GEROLLTE BUCHSE	ANELLO LUBRIFICATO	
030	H2104240	002	BROCHE D'ATTELAGE	PIN, HITCH	ACHSE	PERNO	
031	H2104750	002	AXE	PIN	ACHSE	ASSE	
032	H2104800	001	VERIN HYDRAULIQUE	CYLINDER, HYDRAULIC	HYDRAULIKZYLINDER	CILINDRO	
033	H2106630	002	BAGUE	BUSHING	HUELSE	BOCCOLA	
034	H2207560	002	AXE	PIN	ACHSE	ASSE	
035	H2207650	002	VIS	SCREW	SCHRAUBE	VITE	
036	H2209790	002	SUPPORT	SUPPORT	TRAEGER	SUPPORTO	
037	H2211211	001	CHASSIS	CHASSIS	HAUPTRAHMEN	TELAIO	
038	H2211220	001	SUPPORT	SUPPORT	TRAEGER	SUPPORTO	
039	H2211231	001	FIXATION	MOUNT	VERBINDUNGSSTUECK	ATTACCO GANCIO	
040	H2211240	001	CHASSIS	CHASSIS	HAUPTRAHMEN	TELAIO	
041	H2213050	001	AXE	PIN	ACHSE	ASSE	
042	H2213810	004	ENTRETOISE	SPACER	DISTANZHUELSE	DISTANZIALE	
043	H2214080	002	ENTRETOISE	SPACER	DISTANZHUELSE	DISTANZIALE	
044	H2218381	002	BRAS	ARM	ARM	BRACCIO	
045	H2219840	002	GLISSIERE	GUIDE, SLIDE	GLEITSCHIENE	SLITTA	
046	H2219850	002	FIXATION	MOUNT	VERBINDUNGSSTUECK	ATTACCO GANCIO	





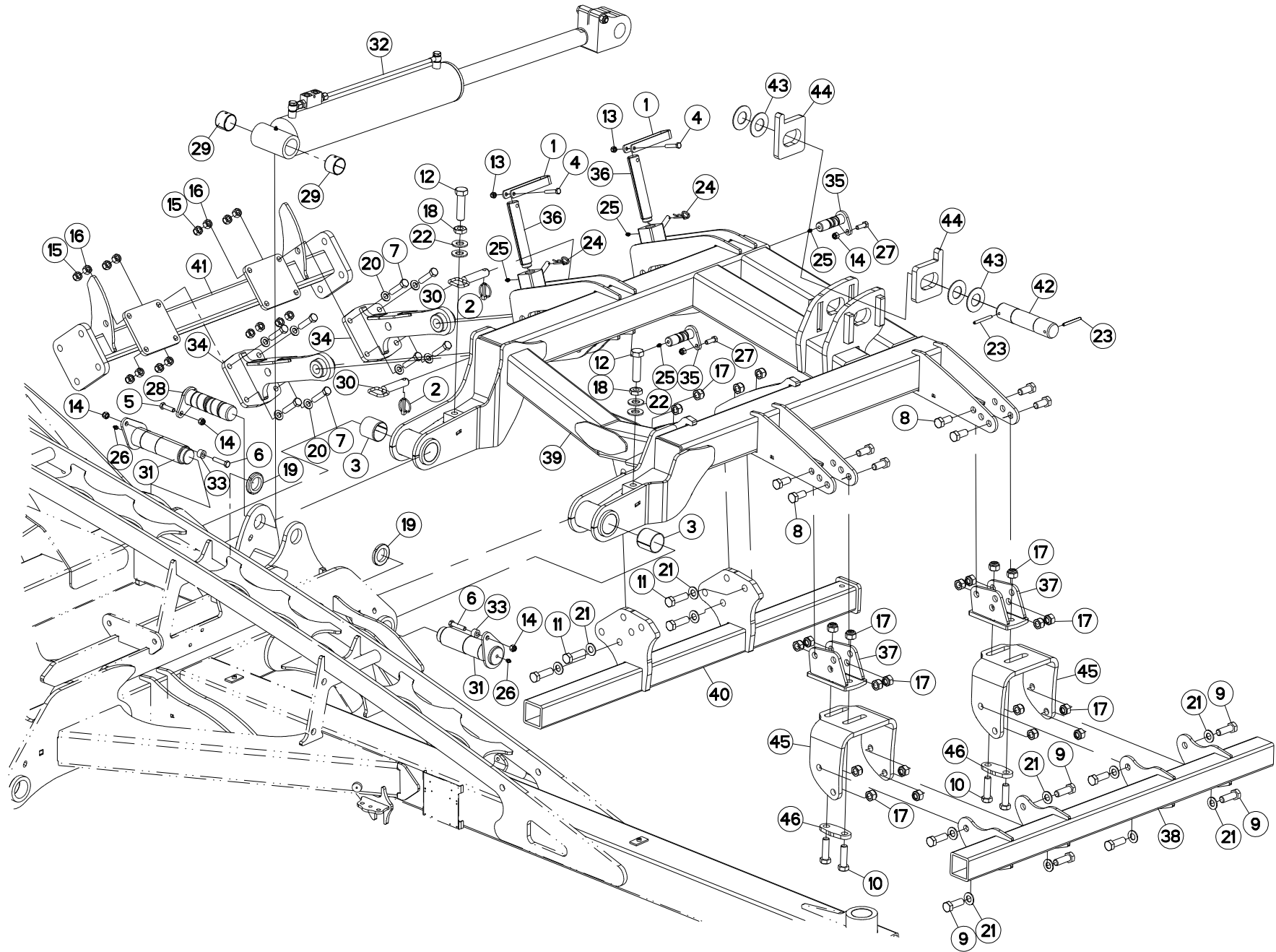
EXTENSION 5002 (GAUCHE)

EXTENSION 5002 (LEFT)

ERWEITERUNG 5002 (LINKS)

PROLUNGA 5002 (SX)

Rep	Nr	Qt	Designation	Description	Bezeichnung	Referenza	Remarque - Remark - Bemerkung - Osservazioni
001	200732	002	POIGNEE	HANDLE	HANDGRIFF	MANIGLIA	
002	541001	002	GOUPILLE RAPIDE	LYNCH PIN D10 CAT2	KLAPPSTECKER D10 KAT2	CAPPIGLIA	
003	951521	002	BAGUE ELASTIQUE	TENSION BUSH	EINSPANNBUCHSE	SPINA ELASTICA	
004	80061051	002	VIS TETE HEXAGONALE FE/ZNXC3	HEXAGON HEAD SCREW FE/ZNXC3	SECHSKANTSCHRAUBE FE/ZNXC3	VITE TESTA ESAGONALE FE/ZNXC3	
005	80061245	001	VIS TETE HEXAGONALE FE/ZNXC3	HEXAGON HEAD SCREW FE/ZNXC3	SECHSKANTSCHRAUBE FE/ZNXC3	VITE TESTA ESAGONALE FE/ZNXC3	
006	80061296	002	VIS TETE HEXAGONALE FE/ZNXC3	HEXAGON HEAD SCREW FE/ZNXC3	SECHSKANTSCHRAUBE FE/ZNXC3	VITE TESTA ESAGONALE FE/ZNXC3	
007	80061648	008	VIS TETE HEXAGONALE FE/ZNXC3	HEXAGON HEAD SCREW FE/ZNXC3	SECHSKANTSCHRAUBE FE/ZNXC3	VITE TESTA ESAGONALE FE/ZNXC3	
008	80062044	008	VIS TETE HEXAGONALE FE/ZNXC3	HEXAGON HEAD SCREW FE/ZNXC3	SECHSKANTSCHRAUBE FE/ZNXC3	VITE TESTA ESAGONALE FE/ZNXC3	
009	80062059	008	VIS TETE HEXAGONALE FE/ZNXC3	HEXAGON HEAD SCREW FE/ZNXC3	SECHSKANTSCHRAUBE FE/ZNXC3	VITE TESTA ESAGONALE FE/ZNXC3	
010	80062060	004	VIS TETE HEXAGONALE FE/ZNXC3	HEXAGON HEAD SCREW FE/ZNXC3	SECHSKANTSCHRAUBE FE/ZNXC3	VITE TESTA ESAGONALE FE/ZNXC3	
011	80062062	004	VIS TETE HEXAGONALE FE/ZNXC3	HEXAGON HEAD SCREW FE/ZNXC3	SECHSKANTSCHRAUBE FE/ZNXC3	VITE TESTA ESAGONALE FE/ZNXC3	
012	80062476	002	VIS TETE HEXAGONALE FLZNNC	HEXAGON HEAD SCREW FLZNNC	SECHSKANTSCHRAUBE FLZNNC	VITE TESTA ESAGONALE FLZNNC	
013	80201030	002	ECROU HEX.AUTOFREINE FE/ZNXC3	SELF-LOCKING NUT FE/ZNXC3	SELBSTSICH.MUTTER FE/ZNXC3	DADO AUTOBLOCCANTE FE/ZNXC3	
014	80201240	005	ECROU HEX.BAS AUTOFR.FE/ZNXC3	SELF-LOCKING NUT E/ZNXC32	SELBSTSICH.MUTTER FE/ZNXC3	DADO AUTOBLOCCANTE FE/ZNXC32	
015	80201640	008	ECROU AUTOFREINE FE/ZNXC3	SELF-LOCKING NUT FE/ZNXC3	SELBSTSICHERND.MUTTER FE/ZNXC3	DADO AUTOBLOCCANTE FE/ZNXC3	
016	80202040	020	ECROU AUTOFREINE FE/ZNXC3	SELF-LOCKING NUT FE/ZNXC3	SELBSTSICHERND.MUTTER FE/ZNXC3	DADO AUTOBLOCCANTE FE/ZNXC3	
017	80202070	004	ECROU HEXAGONAL FE/ZNXC3	NUT FE/ZNXC3	SECHSKANTMUTTER FE/ZNXC3	DADO FE/ZNXC3	
018	80202401	002	ECROU BAS HEXAGONAL FE/ZNXC3	HEXAGON THIN NUT FE/ZNXC3	FLACHE SECHSKANTMUTT.FE/ZNXC3	DADO FE/ZNXC3	
019	80205018	002	ECROU A ENCOCHES	SLOTTED ROUND NUT	NUTMUTTER	DADO	
020	80252432	004	RONDELLE PLATE FE/ZNXC3	PLAIN WASHER FE/ZNXC3	SCHEIBE FE/ZNXC3	RONDELLA PIATTA FE/ZNXC3	
021	80560802	002	GOUPILLE DE SECURITE FE/ZNXC3	SAFETY PIN FE/ZNXC3	SICHERHEITSKLAPPSTE.FE/ZNXC3	COPPIGLIA FE/ZNXC3	
022	80570477	002	GOUPILLE BETA SIMPLE FE/ZNXC3	SPRING COTTER PIN FE/ZNXC3	FEDERSTECKER FE/ZNXC3	MOLLA FE/ZNXC3	
023	82201016	002	GRAISSEUR AUTOTARAUDANT	SELF TAPPING GREASE NIPPLE	GEWINDESCHNEID-SCHMIERNIPPEL	INGRASSATORE	
024	82201016	002	GRAISSEUR AUTOTARAUDANT	SELF TAPPING GREASE NIPPLE	GEWINDESCHNEID-SCHMIERNIPPEL	INGRASSATORE	
025	80061236	002	VIS TETE HEXAGONALE FE/ZNXC3	HEXAGON HEAD SCREW FE/ZNXC3	SECHSKANTSCHRAUBE FE/ZNXC3	VITE TESTA ESAGONALE FE/ZNXC3	
026	H2100510	001	AXE	PIN	ACHSE	ASSE	
027	H2102270	002	BAGUE ROULEE	WRAPPED BUSH	GEROLLTE BUCHSE	ANELLO LUBRIFICATO	
028	H2104240	002	BROCHE D'ATTELAGE	PIN, HITCH	ACHSE	PERNO	
029	H2104750	002	AXE	PIN	ACHSE	ASSE	
030	H2104800	001	VERIN HYDRAULIQUE	CYLINDER, HYDRAULIC	HYDRAULIKZYLINDER	CILINDRO	
031	H2106630	002	BAGUE	BUSHING	HUELSE	BOCCOLA	
032	H2218380	002	BRAS	ARM	ARM	BRACCIO	
033	H2207560	002	AXE	PIN	ACHSE	ASSE	
034	H2207610	002	FIXATION	FASTENER	VERBINDUNGSSTUECK	ATTACCO GANCIO	
035	H2207650	002	VIS	SCREW	SCHRAUBE	VITE	
036	H2209790	002	SUPPORT	SUPPORT	TRAEGER	SUPPORTO	
037	H2211140	001	SUPPORT	SUPPORT	TRAEGER	SUPPORTO	
038	H2211150	001	CHASSIS	CHASSIS	HAUPTRAHMEN	TELAIO	
039	H2211160	001	FIXATION	MOUNT	VERBINDUNGSSTUECK	ATTACCO GANCIO	
040	H2211180	001	CHASSIS	CHASSIS	HAUPTRAHMEN	TELAIO	
041	H2213050	001	AXE	PIN	ACHSE	ASSE	
042	H2213060	004	BUTEE	STOP	ANSCHLAG	LIMITATORE	
043	H2213920	002	GLISSIERE	GUIDE, SLIDE	GLEITSCHIENE	SLITTA	
044	H2214080	002	ENTRETOISE	SPACER	DISTANZHUELSE	DISTANZIALE	





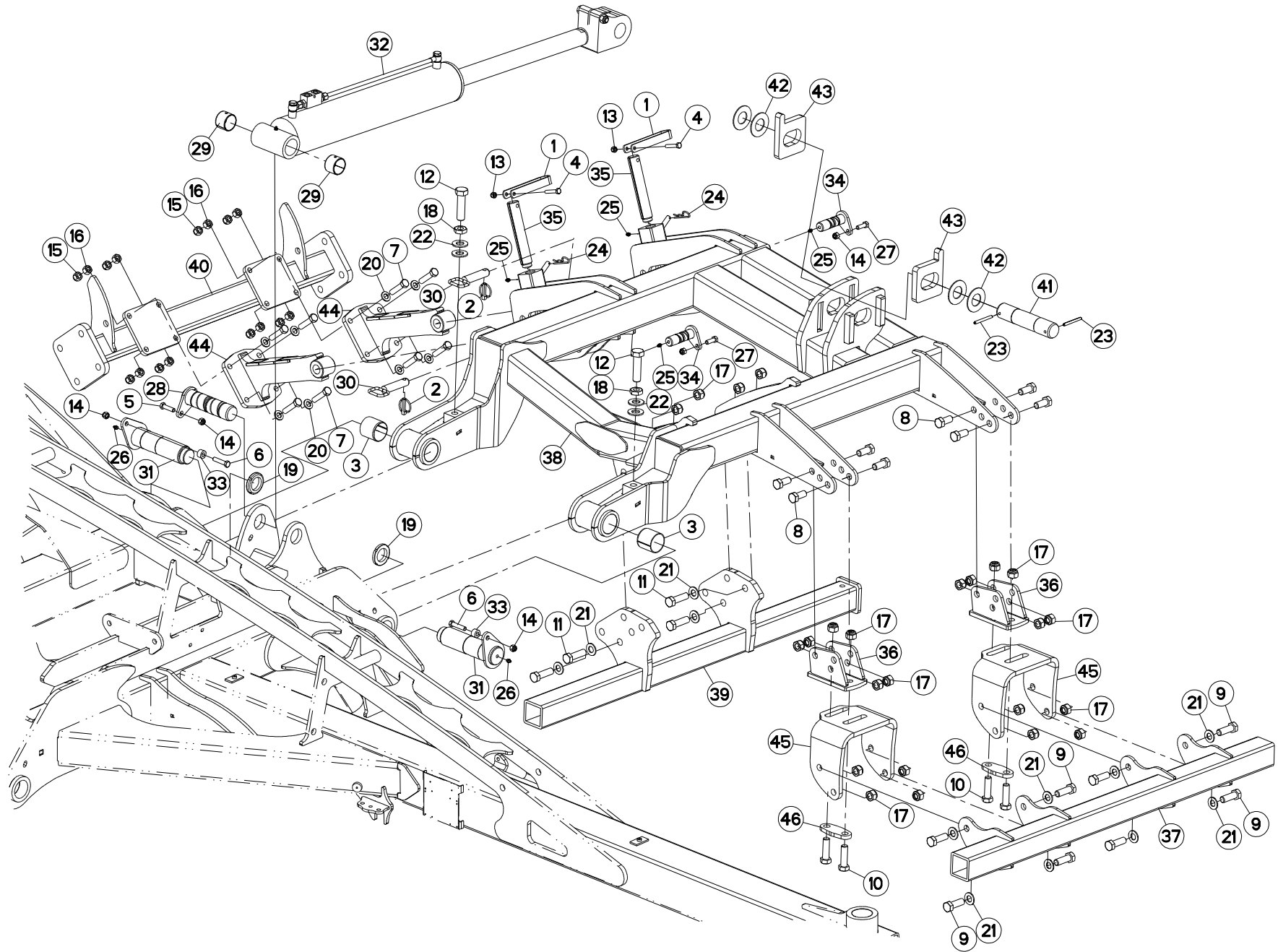
EXTENSION 5002 (GAUCHE)

EXTENSION 5002 (LEFT)

ERWEITERUNG 5002 (LINKS)

PROLUNGA 5002 (SX)

Rep	Nr	Qt	Designation	Description	Bezeichnung	Referenza	Remarque - Remark - Bemerkung - Osservazioni
001	200732	002	POIGNEE	HANDLE	HANDGRIFF	MANIGLIA	
002	541001	002	GOUPILLE RAPIDE	LYNCH PIN D10 CAT2	KLAPPSTECKER D10 KAT2	CAPPIGLIA	
003	951521	002	BAGUE ELASTIQUE	TENSION BUSH	EINSPANNBUCHSE	SPINA ELASTICA	
004	80061051	002	VIS TETE HEXAGONALE FE/ZNXC3	HEXAGON HEAD SCREW FE/ZNXC3	SECHSKANTSCHRAUBE FE/ZNXC3	VITE TESTA ESAGONALE FE/ZNXC3	
005	80061245	001	VIS TETE HEXAGONALE FE/ZNXC3	HEXAGON HEAD SCREW FE/ZNXC3	SECHSKANTSCHRAUBE FE/ZNXC3	VITE TESTA ESAGONALE FE/ZNXC3	
006	80061296	002	VIS TETE HEXAGONALE FE/ZNXC3	HEXAGON HEAD SCREW FE/ZNXC3	SECHSKANTSCHRAUBE FE/ZNXC3	VITE TESTA ESAGONALE FE/ZNXC3	
007	80061649	008	VIS TETE HEXAGONALE FE/ZNXC3	HEXAGON HEAD SCREW FE/ZNXC3	SECHSKANTSCHRAUBE FE/ZNXC3	VITE TESTA ESAGONALE FE/ZNXC3	
008	80062044	008	VIS TETE HEXAGONALE FE/ZNXC3	HEXAGON HEAD SCREW FE/ZNXC3	SECHSKANTSCHRAUBE FE/ZNXC3	VITE TESTA ESAGONALE FE/ZNXC3	
009	80062059	008	VIS TETE HEXAGONALE FE/ZNXC3	HEXAGON HEAD SCREW FE/ZNXC3	SECHSKANTSCHRAUBE FE/ZNXC3	VITE TESTA ESAGONALE FE/ZNXC3	
010	80062060	004	VIS TETE HEXAGONALE FE/ZNXC3	HEXAGON HEAD SCREW FE/ZNXC3	SECHSKANTSCHRAUBE FE/ZNXC3	VITE TESTA ESAGONALE FE/ZNXC3	
011	80062062	004	VIS TETE HEXAGONALE FE/ZNXC3	HEXAGON HEAD SCREW FE/ZNXC3	SECHSKANTSCHRAUBE FE/ZNXC3	VITE TESTA ESAGONALE FE/ZNXC3	
012	80062476	002	VIS TETE HEXAGONALE FLZNNC	HEXAGON HEAD SCREW FLZNNC	SECHSKANTSCHRAUBE FLZNNC	VITE TESTA ESAGONALE FLZNNC	
013	80201030	002	ECROU HEX.AUTOFREINE FE/ZNXC3	SELF-LOCKING NUT FE/ZNXC3	SELBSTSICH.MUTTER FE/ZNXC3	DADO AUTOBLOCCANTE FE/ZNXC3	
014	80201240	005	ECROU HEX.BAS AUTOFR.FE/ZNXC3	SELF-LOCKING NUT E/ZNXC32	SELBSTSICH.MUTTER FE/ZNXC3	DADO AUTOBLOCCANTE FE/ZNXC32	
015	80201640	008	ECROU AUTOFREINE FE/ZNXC3	SELF-LOCKING NUT FE/ZNXC3	SELBSTSICHERND.MUTTER FE/ZNXC3	DADO AUTOBLOCCANTE FE/ZNXC3	
016	80201670	008	ECROU HEXAGONAL FE/ZNXC3	NUT FE/ZNXC3	SECHSKANTMUTTER FE/ZNXC3	DADO FE/ZNXC3	
017	80202040	024	ECROU AUTOFREINE FE/ZNXC3	SELF-LOCKING NUT FE/ZNXC3	SELBSTSICHERND.MUTTER FE/ZNXC3	DADO AUTOBLOCCANTE FE/ZNXC3	
018	80202401	002	ECROU BAS HEXAGONAL FE/ZNXC3	HEXAGON THIN NUT FE/ZNXC3	FLACHE SECHSKANTMUTT.FE/ZNXC3	DADO FE/ZNXC3	
019	80205018	002	ECROU A ENCOCHES	SLOTTED ROUND NUT	NUTMUTTER	DADO	
020	80251624	008	RONDELLE PLATE FE/ZNXC3	PLAIN WASHER FE/ZNXC3	SCHEIBE FE/ZNXC3	RONDELLA PIATTA FE/ZNXC3	
021	80252026	012	RONDELLE PLATE FE/ZNXC3	PLAIN WASHER FE/ZNXC3	SCHEIBE FE/ZNXC3	RONDELLA PIATTA FE/ZNXC3	
022	80252432	004	RONDELLE PLATE FE/ZNXC3	PLAIN WASHER FE/ZNXC3	SCHEIBE FE/ZNXC3	RONDELLA PIATTA FE/ZNXC3	
023	80450862	002	GOUPILLE ELASTIQUE FLZNNC	ROLL PIN FLZNNC	SPANNHUELSE FLZNNC	SPINA ELASTICA FLZNNC	
024	80570477	002	GOUPILLE BETA SIMPLE FE/ZNXC3	SPRING COTTER PIN FE/ZNXC3	FEDERSTECKER FE/ZNXC3	MOLLA FE/ZNXC3	
025	82201016	002	GRAISSEUR AUTOTARAUDANT	SELF TAPPING GREASE NIPPLE	GEWINDESCHNEID-SCHMIERNIPPEL	INGRASSATORE	
026	82201016	002	GRAISSEUR AUTOTARAUDANT	SELF TAPPING GREASE NIPPLE	GEWINDESCHNEID-SCHMIERNIPPEL	INGRASSATORE	
027	80061236	002	VIS TETE HEXAGONALE FE/ZNXC3	HEXAGON HEAD SCREW FE/ZNXC3	SECHSKANTSCHRAUBE FE/ZNXC3	VITE TESTA ESAGONALE FE/ZNXC3	
028	H2100510	001	AXE	PIN	ACHSE	ASSE	
029	H2102270	002	BAGUE ROULEE	WRAPPED BUSH	GEROLLTE BUCHSE	ANELLO LUBRIFICATO	
030	H2104240	002	BROCHE D'ATTELAGE	PIN, HITCH	ACHSE	PERNO	
031	H2104750	002	AXE	PIN	ACHSE	ASSE	
032	H2104800	001	VERIN HYDRAULIQUE	CYLINDER, HYDRAULIC	HYDRAULIKZYLINDER	CILINDRO	
033	H2106630	002	BAGUE	BUSHING	HUELSE	BOCCOLA	
034	H2207510	002	BRAS	ARM	ARM	BRACCIO	
035	H2207560	002	AXE	PIN	ACHSE	ASSE	
036	H2207650	002	VIS	SCREW	SCHRAUBE	VITE	
037	H2209790	002	SUPPORT	SUPPORT	TRAEGER	SUPPORTO	
038	H2211140	001	SUPPORT	SUPPORT	TRAEGER	SUPPORTO	
039	H2211151	001	CHASSIS	CHASSIS	HAUPTRAHMEN	TELAIO	
040	H2211161	001	FIXATION	MOUNT	VERBINDUNGSTUECK	ATTACCO GANCIO	
041	H2211180	001	CHASSIS	CHASSIS	HAUPTRAHMEN	TELAIO	
042	H2213050	001	AXE	PIN	ACHSE	ASSE	
043	H2213810	004	ENTRETOISE	SPACER	DISTANZHUELSE	DISTANZIALE	
044	H2214080	002	ENTRETOISE	SPACER	DISTANZHUELSE	DISTANZIALE	
045	H2219840	002	GLISSIERE	GUIDE, SLIDE	GLEITSCHIENE	SLITTA	
046	H2219850	002	FIXATION	MOUNT	VERBINDUNGSTUECK	ATTACCO GANCIO	





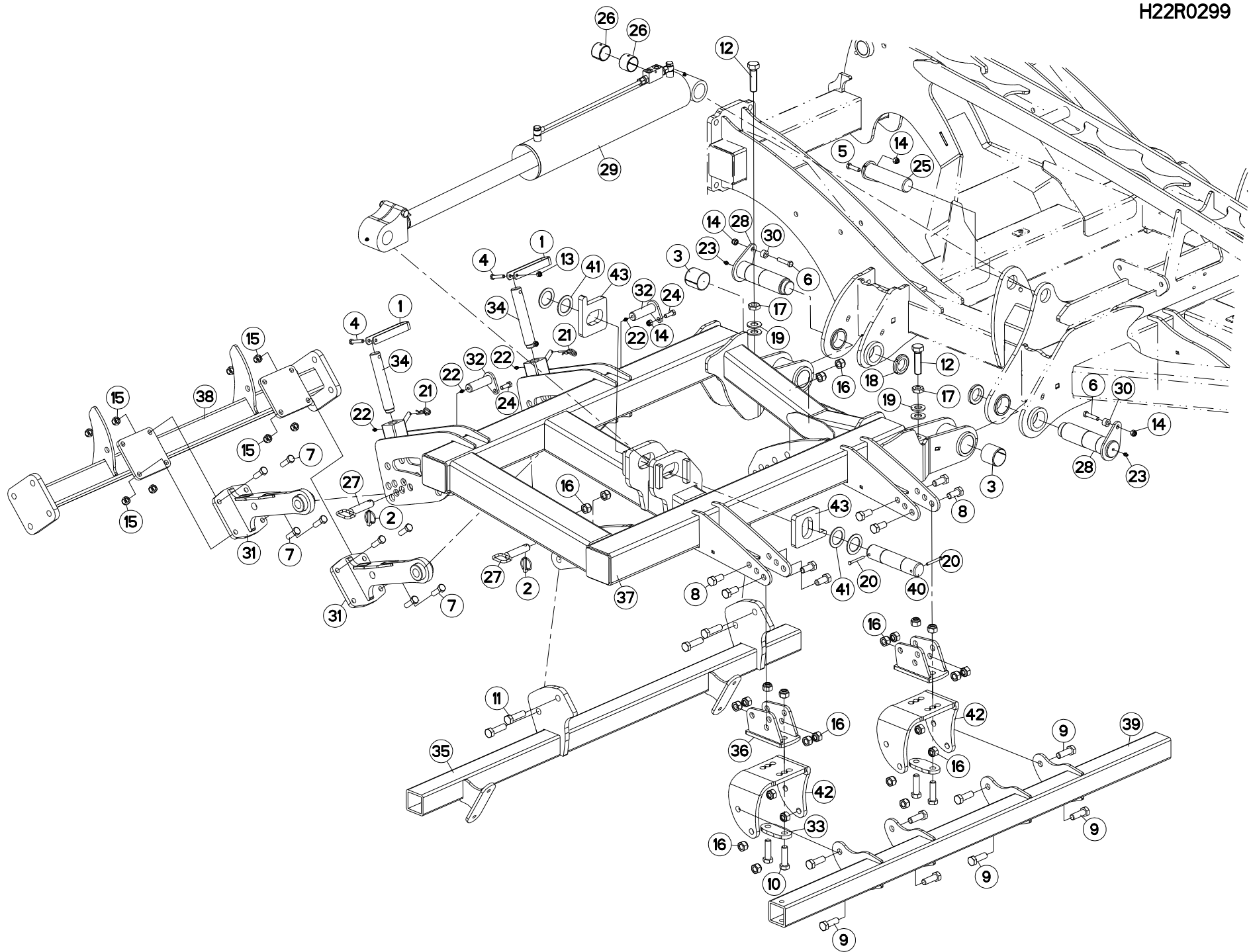
EXTENSION 5002 (GAUCHE)

EXTENSION 5002 (LEFT)

ERWEITERUNG 5002 (LINKS)

PROLUNGA 5002 (SX)

Rep	Nr	Qt	Designation	Description	Bezeichnung	Referenza	Remarque - Remark - Bemerkung - Osservazioni
001	200732	002	POIGNEE	HANDLE	HANDGRIFF	MANIGLIA	
002	541001	002	GOUPILLE RAPIDE	LYNCH PIN D10 CAT2	KLAPPSTECKER D10 KAT2	CAPPIGLIA	
003	951521	002	BAGUE ELASTIQUE	TENSION BUSH	EINSPANNBUCHSE	SPINA ELASTICA	
004	80061051	002	VIS TETE HEXAGONALE FE/ZNXC3	HEXAGON HEAD SCREW FE/ZNXC3	SECHSKANTSCHRAUBE FE/ZNXC3	VITE TESTA ESAGONALE FE/ZNXC3	
005	80061245	001	VIS TETE HEXAGONALE FE/ZNXC3	HEXAGON HEAD SCREW FE/ZNXC3	SECHSKANTSCHRAUBE FE/ZNXC3	VITE TESTA ESAGONALE FE/ZNXC3	
006	80061296	002	VIS TETE HEXAGONALE FE/ZNXC3	HEXAGON HEAD SCREW FE/ZNXC3	SECHSKANTSCHRAUBE FE/ZNXC3	VITE TESTA ESAGONALE FE/ZNXC3	
007	80061649	008	VIS TETE HEXAGONALE FE/ZNXC3	HEXAGON HEAD SCREW FE/ZNXC3	SECHSKANTSCHRAUBE FE/ZNXC3	VITE TESTA ESAGONALE FE/ZNXC3	
008	80062044	008	VIS TETE HEXAGONALE FE/ZNXC3	HEXAGON HEAD SCREW FE/ZNXC3	SECHSKANTSCHRAUBE FE/ZNXC3	VITE TESTA ESAGONALE FE/ZNXC3	
009	80062059	008	VIS TETE HEXAGONALE FE/ZNXC3	HEXAGON HEAD SCREW FE/ZNXC3	SECHSKANTSCHRAUBE FE/ZNXC3	VITE TESTA ESAGONALE FE/ZNXC3	
010	80062060	004	VIS TETE HEXAGONALE FE/ZNXC3	HEXAGON HEAD SCREW FE/ZNXC3	SECHSKANTSCHRAUBE FE/ZNXC3	VITE TESTA ESAGONALE FE/ZNXC3	
011	80062062	004	VIS TETE HEXAGONALE FE/ZNXC3	HEXAGON HEAD SCREW FE/ZNXC3	SECHSKANTSCHRAUBE FE/ZNXC3	VITE TESTA ESAGONALE FE/ZNXC3	
012	80062476	002	VIS TETE HEXAGONALE FLZNNC	HEXAGON HEAD SCREW FLZNNC	SECHSKANTSCHRAUBE FLZNNC	VITE TESTA ESAGONALE FLZNNC	
013	80201030	002	ECROU HEX.AUTOFREINE FE/ZNXC3	SELF-LOCKING NUT FE/ZNXC3	SELBSTSICH.MUTTER FE/ZNXC3	DADO AUTOBLOCCANTE FE/ZNXC3	
014	80201240	005	ECROU HEX.BAS AUTOFR.FE/ZNXC3	SELF-LOCKING NUT E/ZNXC32	SELBSTSICH.MUTTER FE/ZNXC3	DADO AUTOBLOCCANTE FE/ZNXC32	
015	80201640	009	ECROU AUTOFREINE FE/ZNXC3	SELF-LOCKING NUT FE/ZNXC3	SELBSTSICHERND.MUTTER FE/ZNXC3	DADO AUTOBLOCCANTE FE/ZNXC3	
016	80201670	008	ECROU HEXAGONAL FE/ZNXC3	NUT FE/ZNXC3	SECHSKANTMUTTER FE/ZNXC3	DADO FE/ZNXC3	
017	80202040	024	ECROU AUTOFREINE FE/ZNXC3	SELF-LOCKING NUT FE/ZNXC3	SELBSTSICHERND.MUTTER FE/ZNXC3	DADO AUTOBLOCCANTE FE/ZNXC3	
018	80202401	002	ECROU BAS HEXAGONAL FE/ZNXC3	HEXAGON THIN NUT FE/ZNXC3	FLACHE SECHSKANTMUTT.FE/ZNXC3	DADO FE/ZNXC3	
019	80205018	002	ECROU A ENCOCHES	SLOTTED ROUND NUT	NUTMUTTER	DADO	
020	80251624	008	RONDELLE PLATE FE/ZNXC3	PLAIN WASHER FE/ZNXC3	SCHEIBE FE/ZNXC3	RONDELLA PIATTA FE/ZNXC3	
021	80252026	012	RONDELLE PLATE FE/ZNXC3	PLAIN WASHER FE/ZNXC3	SCHEIBE FE/ZNXC3	RONDELLA PIATTA FE/ZNXC3	
022	80252432	004	RONDELLE PLATE FE/ZNXC3	PLAIN WASHER FE/ZNXC3	SCHEIBE FE/ZNXC3	RONDELLA PIATTA FE/ZNXC3	
023	80450862	002	GOUPILLE ELASTIQUE FLZNNC	ROLL PIN FLZNNC	SPANNHUELSE FLZNNC	SPINA ELASTICA FLZNNC	
024	80570477	002	GOUPILLE BETA SIMPLE FE/ZNXC3	SPRING COTTER PIN FE/ZNXC3	FEDERSTECKER FE/ZNXC3	MOLLA FE/ZNXC3	
025	82201016	002	GRAISSEUR AUTOTARAUDANT	SELF TAPPING GREASE NIPPLE	GEWINDESCHNEID-SCHMIERNIPPEL	INGRASSATORE	
026	82201016	002	GRAISSEUR AUTOTARAUDANT	SELF TAPPING GREASE NIPPLE	GEWINDESCHNEID-SCHMIERNIPPEL	INGRASSATORE	
027	80061236	002	VIS TETE HEXAGONALE FE/ZNXC3	HEXAGON HEAD SCREW FE/ZNXC3	SECHSKANTSCHRAUBE FE/ZNXC3	VITE TESTA ESAGONALE FE/ZNXC3	
028	H2100510	001	AXE	PIN	ACHSE	ASSE	
029	H2102270	002	BAGUE ROULEE	WRAPPED BUSH	GEROLLTE BUCHSE	ANELLO LUBRIFICATO	
030	H2104240	002	BROCHE D'ATTELAGE	PIN, HITCH	ACHSE	PERNO	
031	H2104750	002	AXE	PIN	ACHSE	ASSE	
032	H2104800	001	VERIN HYDRAULIQUE	CYLINDER, HYDRAULIC	HYDRAULIKZYLINDER	CILINDRO	
033	H2106630	002	BAGUE	BUSHING	HUELSE	BOCCOLA	
034	H2207560	002	AXE	PIN	ACHSE	ASSE	
035	H2207650	002	VIS	SCREW	SCHRAUBE	VITE	
036	H2209790	002	SUPPORT	SUPPORT	TRAEGER	SUPPORTO	
037	H2211140	001	SUPPORT	SUPPORT	TRAEGER	SUPPORTO	
038	H2211151	001	CHASSIS	CHASSIS	HAUPTRAHMEN	TELAIO	
039	H2211161	001	FIXATION	MOUNT	VERBINDUNGSSTUECK	ATTACCO GANCIO	
040	H2211180	001	CHASSIS	CHASSIS	HAUPTRAHMEN	TELAIO	
041	H2213050	001	AXE	PIN	ACHSE	ASSE	
042	H2213810	004	ENTRETOISE	SPACER	DISTANZHUELSE	DISTANZIALE	
043	H2214080	002	ENTRETOISE	SPACER	DISTANZHUELSE	DISTANZIALE	
044	H2218381	002	BRAS	ARM	ARM	BRACCIO	
045	H2219840	002	GLISSIERE	GUIDE, SLIDE	GLEITSCHIENE	SLITTA	
046	H2219850	002	FIXATION	MOUNT	VERBINDUNGSSTUECK	ATTACCO GANCIO	





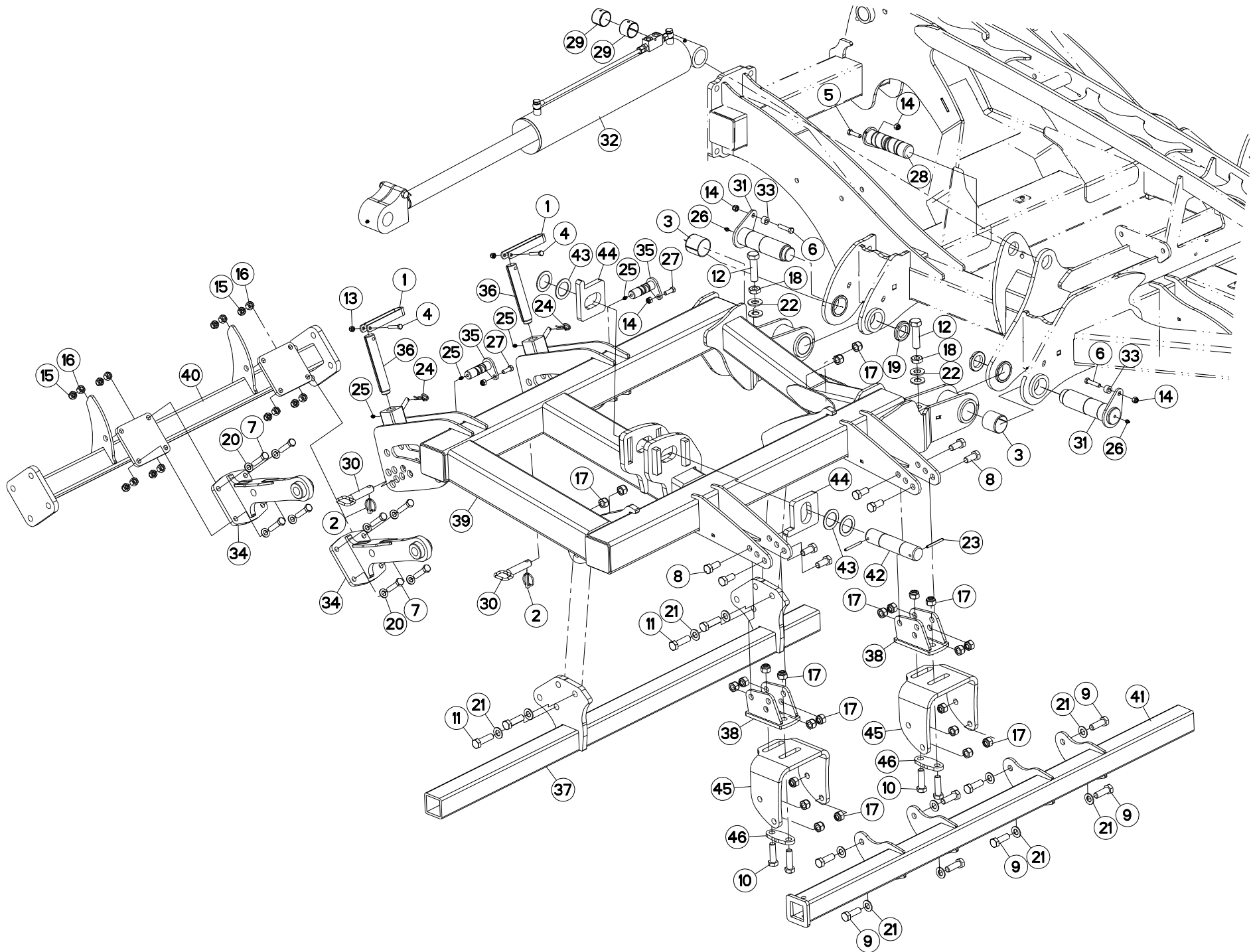
EXTENSION 6002 (DROITE)

EXTENSION 6002 (RIGHT)

ERWEITERUNG 6002 (RECHTS)

PROLUNGA 6002 (DX)

Rep	Nr	Qt	Designation	Description	Bezeichnung	Referenza	Remarque - Remark - Bemerkung - Osservazioni
001	200732	002	POIGNEE	HANDLE	HANDGRIFF	MANIGLIA	
002	541001	002	GOUPILLE RAPIDE	LYNCH PIN D10 CAT2	KLAPPSTECKER D10 KAT2	CAPPIGLIA	
003	951521	002	BAGUE ELASTIQUE	TENSION BUSH	EINSPANNBUCHSE	SPINA ELASTICA	
004	80061051	002	VIS TETE HEXAGONALE FE/ZNXC3	HEXAGON HEAD SCREW FE/ZNXC3	SECHSKANTSCHRAUBE FE/ZNXC3	VITE TESTA ESAGONALE FE/ZNXC3	
005	80061245	001	VIS TETE HEXAGONALE FE/ZNXC3	HEXAGON HEAD SCREW FE/ZNXC3	SECHSKANTSCHRAUBE FE/ZNXC3	VITE TESTA ESAGONALE FE/ZNXC3	
006	80061296	002	VIS TETE HEXAGONALE FE/ZNXC3	HEXAGON HEAD SCREW FE/ZNXC3	SECHSKANTSCHRAUBE FE/ZNXC3	VITE TESTA ESAGONALE FE/ZNXC3	
007	80061648	008	VIS TETE HEXAGONALE FE/ZNXC3	HEXAGON HEAD SCREW FE/ZNXC3	SECHSKANTSCHRAUBE FE/ZNXC3	VITE TESTA ESAGONALE FE/ZNXC3	
008	80062044	008	VIS TETE HEXAGONALE FE/ZNXC3	HEXAGON HEAD SCREW FE/ZNXC3	SECHSKANTSCHRAUBE FE/ZNXC3	VITE TESTA ESAGONALE FE/ZNXC3	
009	80062059	008	VIS TETE HEXAGONALE FE/ZNXC3	HEXAGON HEAD SCREW FE/ZNXC3	SECHSKANTSCHRAUBE FE/ZNXC3	VITE TESTA ESAGONALE FE/ZNXC3	
010	80062060	004	VIS TETE HEXAGONALE FE/ZNXC3	HEXAGON HEAD SCREW FE/ZNXC3	SECHSKANTSCHRAUBE FE/ZNXC3	VITE TESTA ESAGONALE FE/ZNXC3	
011	80062062	004	VIS TETE HEXAGONALE FE/ZNXC3	HEXAGON HEAD SCREW FE/ZNXC3	SECHSKANTSCHRAUBE FE/ZNXC3	VITE TESTA ESAGONALE FE/ZNXC3	
012	80062476	002	VIS TETE HEXAGONALE FLZNNC	HEXAGON HEAD SCREW FLZNNC	SECHSKANTSCHRAUBE FLZNNC	VITE TESTA ESAGONALE FLZNNC	
013	80201030	002	ECROU HEX.AUTOFREINE FE/ZNXC3	SELF-LOCKING NUT FE/ZNXC3	SELBSTSICH.MUTTER FE/ZNXC3	DADO AUTOBLOCCANTE FE/ZNXC3	
014	80201240	005	ECROU HEX.BAS AUTOFR.FE/ZNXC3	SELF-LOCKING NUT E/ZNXC32	SELBSTSICH.MUTTER FE/ZNXC3	DADO AUTOBLOCCANTE FE/ZNXC32	
015	80201640	008	ECROU AUTOFREINE FE/ZNXC3	SELF-LOCKING NUT FE/ZNXC3	SELBSTSICHERND.MUTTER FE/ZNXC3	DADO AUTOBLOCCANTE FE/ZNXC3	
016	80202040	024	ECROU AUTOFREINE FE/ZNXC3	SELF-LOCKING NUT FE/ZNXC3	SELBSTSICHERND.MUTTER FE/ZNXC3	DADO AUTOBLOCCANTE FE/ZNXC3	
017	80202401	002	ECROU BAS HEXAGONAL FE/ZNXC3	HEXAGON THIN NUT FE/ZNXC3	FLACHE SECHSKANTMUTT.FE/ZNXC3	DADO FE/ZNXC3	
018	80205018	002	ECROU A ENCOCHES	SLOTTED ROUND NUT	NUTMUTTER	DADO	
019	80252432	004	RONDELLE PLATE FE/ZNXC3	PLAIN WASHER FE/ZNXC3	SCHIBE FE/ZNXC3	RONDELLA PIATTA FE/ZNXC3	
020	80560802	002	GOUPILLE DE SECURITE FE/ZNXC3	SAFETY PIN FE/ZNXC3	SICHERHEITSKLAPPSTE.FE/ZNXC3	COPPIGLIA FE/ZNXC3	
021	80570477	002	GOUPILLE BETA SIMPLE FE/ZNXC3	SPRING COTTER PIN FE/ZNXC3	FEDERSTECKER FE/ZNXC3	MOLLA FE/ZNXC3	
022	82201016	002	GRAISSEUR AUTOTARAUDANT	SELF TAPPING GREASE NIPPLE	GEWINDESCHNEID-SCHMIERNIPPEL	INGRASSATORE	
023	82201016	002	GRAISSEUR AUTOTARAUDANT	SELF TAPPING GREASE NIPPLE	GEWINDESCHNEID-SCHMIERNIPPEL	INGRASSATORE	
024	80061236	002	VIS TETE HEXAGONALE FE/ZNXC3	HEXAGON HEAD SCREW FE/ZNXC3	SECHSKANTSCHRAUBE FE/ZNXC3	VITE TESTA ESAGONALE FE/ZNXC3	
025	H2100510	001	AXE	PIN	ACHSE	ASSE	
026	H2102270	002	BAGUE ROULEE	WRAPPED BUSH	GEROLLTE BUCHSE	ANELLO LUBRIFICATO	
027	H2104240	002	BROCHE D'ATTELAGE	PIN, HITCH	ACHSE	PERNO	
028	H2104750	002	AXE	PIN	ACHSE	ASSE	
029	H2104800	001	VERIN HYDRAULIQUE	CYLINDER, HYDRAULIC	HYDRAULIKZYLINDER	CILINDRO	
030	H2106630	002	BAGUE	BUSHING	HUELSE	BOCCOLA	
031	H2218380	002	BRAS	ARM	ARM	BRACCIO	
032	H2207560	002	AXE	PIN	ACHSE	ASSE	
033	H2207610	002	FIXATION	FASTENER	VERBINDUNGSSTUECK	ATTACCO GANCIO	
034	H2207650	002	VIS	SCREW	SCHRAUBE	VITE	
035	H2207750	001	FIXATION	MOUNT	VERBINDUNGSSTUECK	ATTACCO GANCIO	
036	H2209790	002	SUPPORT	SUPPORT	TRAEGER	SUPPORTO	
037	H2210050	001	CHASSIS	CHASSIS	HAUPTRAHMEN	TELAIO	
038	H2210060	001	CHASSIS	CHASSIS	HAUPTRAHMEN	TELAIO	
039	H2210080	001	SUPPORT	SUPPORT	TRAEGER	SUPPORTO	
040	H2213050	001	AXE	PIN	ACHSE	ASSE	
041	H2213060	004	BUTEE	STOP	ANSCHLAG	LIMITATORE	
042	H2213920	002	GLISSIERE	GUIDE, SLIDE	GLEITSCHIENE	SLITTA	
043	H2214080	002	ENTRETOISE	SPACER	DISTANZHUELSE	DISTANZIALE	





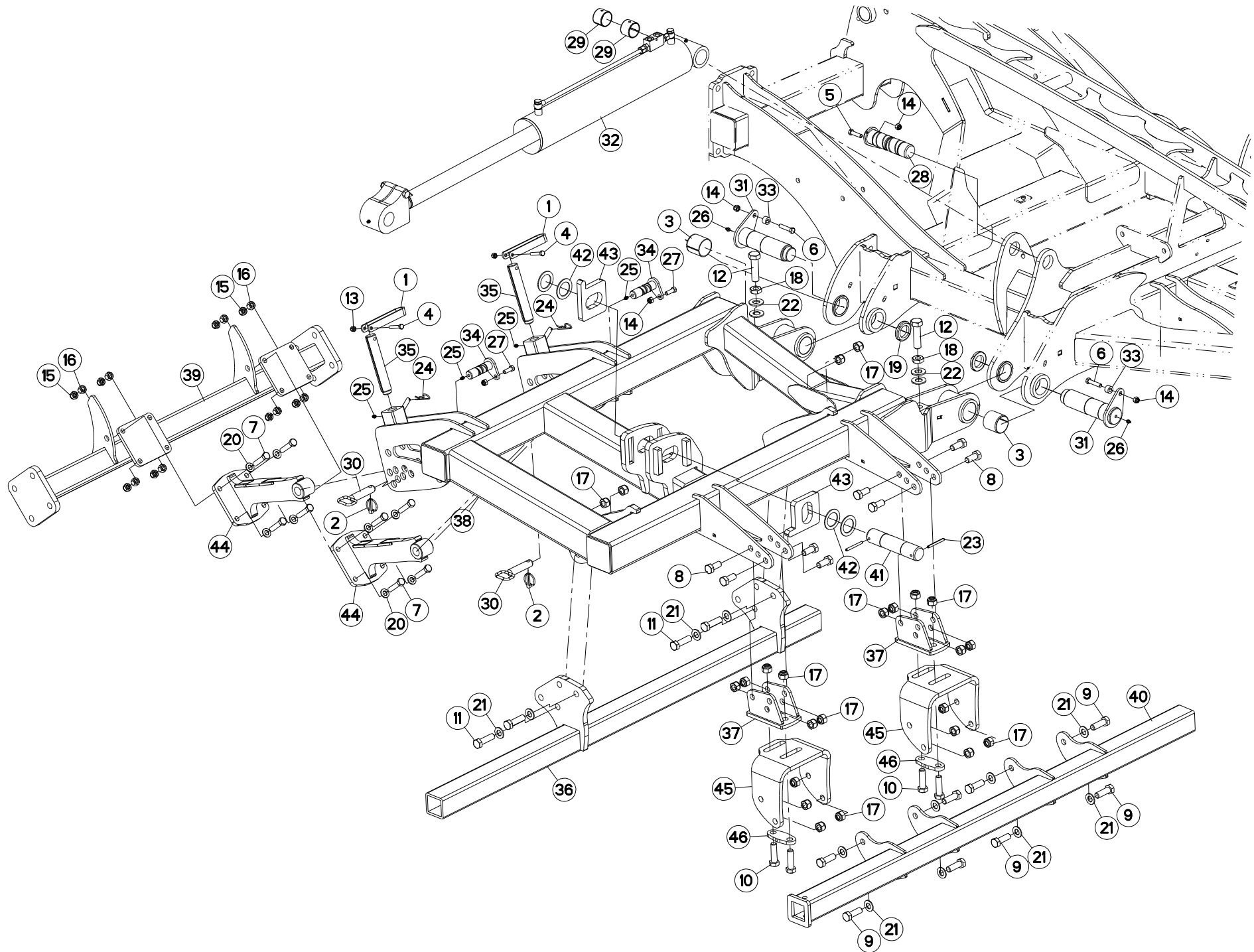
EXTENSION 6002 (DROITE)

EXTENSION 6002 (RIGHT)

ERWEITERUNG 6002 (RECHTS)

PROLUNGA 6002 (DX)

Rep	Nr	Qt	Designation	Description	Bezeichnung	Referenza	Remarque - Remark - Bemerkung - Osservazioni
001	200732	002	POIGNEE	HANDLE	HANDGRIFF	MANIGLIA	
002	541001	002	GOUPILLE RAPIDE	LYNCH PIN D10 CAT2	KLAPPSTECKER D10 KAT2	CAPPIGLIA	
003	951521	002	BAGUE ELASTIQUE	TENSION BUSH	EINSPANNBUCHSE	SPINA ELASTICA	
004	80061051	002	VIS TETE HEXAGONALE FE/ZNXC3	HEXAGON HEAD SCREW FE/ZNXC3	SECHSKANTSCHRAUBE FE/ZNXC3	VITE TESTA ESAGONALE FE/ZNXC3	
005	80061245	001	VIS TETE HEXAGONALE FE/ZNXC3	HEXAGON HEAD SCREW FE/ZNXC3	SECHSKANTSCHRAUBE FE/ZNXC3	VITE TESTA ESAGONALE FE/ZNXC3	
006	80061296	002	VIS TETE HEXAGONALE FE/ZNXC3	HEXAGON HEAD SCREW FE/ZNXC3	SECHSKANTSCHRAUBE FE/ZNXC3	VITE TESTA ESAGONALE FE/ZNXC3	
007	80061649	008	VIS TETE HEXAGONALE FE/ZNXC3	HEXAGON HEAD SCREW FE/ZNXC3	SECHSKANTSCHRAUBE FE/ZNXC3	VITE TESTA ESAGONALE FE/ZNXC3	
008	80062044	008	VIS TETE HEXAGONALE FE/ZNXC3	HEXAGON HEAD SCREW FE/ZNXC3	SECHSKANTSCHRAUBE FE/ZNXC3	VITE TESTA ESAGONALE FE/ZNXC3	
009	80062059	008	VIS TETE HEXAGONALE FE/ZNXC3	HEXAGON HEAD SCREW FE/ZNXC3	SECHSKANTSCHRAUBE FE/ZNXC3	VITE TESTA ESAGONALE FE/ZNXC3	
010	80062060	004	VIS TETE HEXAGONALE FE/ZNXC3	HEXAGON HEAD SCREW FE/ZNXC3	SECHSKANTSCHRAUBE FE/ZNXC3	VITE TESTA ESAGONALE FE/ZNXC3	
011	80062062	004	VIS TETE HEXAGONALE FE/ZNXC3	HEXAGON HEAD SCREW FE/ZNXC3	SECHSKANTSCHRAUBE FE/ZNXC3	VITE TESTA ESAGONALE FE/ZNXC3	
012	80062476	002	VIS TETE HEXAGONALE FLZNNC	HEXAGON HEAD SCREW FLZNNC	SECHSKANTSCHRAUBE FLZNNC	VITE TESTA ESAGONALE FLZNNC	
013	80201030	002	ECROU HEX.AUTOFREINE FE/ZNXC3	SELF-LOCKING NUT FE/ZNXC3	SELBSTSICH.MUTTER FE/ZNXC3	DADO AUTOBLOCCANTE FE/ZNXC3	
014	80201240	005	ECROU HEX.BAS AUTOFR.FE/ZNXC3	SELF-LOCKING NUT E/ZNXC32	SELBSTSICH.MUTTER FE/ZNXC3	DADO AUTOBLOCCANTE FE/ZNXC32	
015	80201640	008	ECROU AUTOFREINE FE/ZNXC3	SELF-LOCKING NUT FE/ZNXC3	SELBSTSICHERND.MUTTER FE/ZNXC3	DADO AUTOBLOCCANTE FE/ZNXC3	
016	80201670	008	ECROU HEXAGONAL FE/ZNXC3	NUT FE/ZNXC3	SECHSKANTMUTTER FE/ZNXC3	DADO FE/ZNXC3	
017	80202040	024	ECROU AUTOFREINE FE/ZNXC3	SELF-LOCKING NUT FE/ZNXC3	SELBSTSICHERND.MUTTER FE/ZNXC3	DADO AUTOBLOCCANTE FE/ZNXC3	
018	80202401	002	ECROU BAS HEXAGONAL FE/ZNXC3	HEXAGON THIN NUT FE/ZNXC3	FLACHE SECHSKANTMUTT.FE/ZNXC3	DADO FE/ZNXC3	
019	80205018	002	ECROU A ENCOCHES	SLOTTED ROUND NUT	NUTMUTTER	DADO	
020	80251624	008	RONDELLE PLATE FE/ZNXC3	PLAIN WASHER FE/ZNXC3	SCHEIBE FE/ZNXC3	RONDELLA PIATTA FE/ZNXC3	
021	80252026	012	RONDELLE PLATE FE/ZNXC3	PLAIN WASHER FE/ZNXC3	SCHEIBE FE/ZNXC3	RONDELLA PIATTA FE/ZNXC3	
022	80252432	004	RONDELLE PLATE FE/ZNXC3	PLAIN WASHER FE/ZNXC3	SCHEIBE FE/ZNXC3	RONDELLA PIATTA FE/ZNXC3	
023	80450862	002	GOUPILLE ELASTIQUE FLZNNC	ROLL PIN FLZNNC	SPANNHUELSE FLZNNC	SPINA ELASTICA FLZNNC	
024	80570477	002	GOUPILLE BETA SIMPLE FE/ZNXC3	SPRING COTTER PIN FE/ZNXC3	FEDERSTECKER FE/ZNXC3	MOLLA FE/ZNXC3	
025	82201016	002	GRAISSEUR AUTOTARAUDANT	SELF TAPPING GREASE NIPPLE	GEWINDESCHNEID-SCHMIERNIPPEL	INGRASSATORE	
026	82201016	002	GRAISSEUR AUTOTARAUDANT	SELF TAPPING GREASE NIPPLE	GEWINDESCHNEID-SCHMIERNIPPEL	INGRASSATORE	
027	80061236	002	VIS TETE HEXAGONALE FE/ZNXC3	HEXAGON HEAD SCREW FE/ZNXC3	SECHSKANTSCHRAUBE FE/ZNXC3	VITE TESTA ESAGONALE FE/ZNXC3	
028	H2100510	001	AXE	PIN	ACHSE	ASSE	
029	H2102270	002	BAGUE ROULEE	WRAPPED BUSH	GEROLLTE BUCHSE	ANELLO LUBRIFICATO	
030	H2104240	002	BROCHE D'ATTELAGE	PIN, HITCH	ACHSE	PERNO	
031	H2104750	002	AXE	PIN	ACHSE	ASSE	
032	H2104800	001	VERIN HYDRAULIQUE	CYLINDER, HYDRAULIC	HYDRAULIKZYLINDER	CILINDRO	
033	H2106630	002	BAGUE	BUSHING	HUELSE	BOCCOLA	
034	H2207510	002	BRAS	ARM	ARM	BRACCIO	
035	H2207560	002	AXE	PIN	ACHSE	ASSE	
036	H2207650	002	VIS	SCREW	SCHRAUBE	VITE	
037	H2207751	001	FIXATION	MOUNT	VERBINDUNGSSTUECK	ATTACCO GANCIO	
038	H2209790	002	SUPPORT	SUPPORT	TRAEGER	SUPPORTO	
039	H2210051	001	CHASSIS	CHASSIS	HAUPTRAHMEN	TELAIO	
040	H2210060	001	CHASSIS	CHASSIS	HAUPTRAHMEN	TELAIO	
041	H2210080	001	SUPPORT	SUPPORT	TRAEGER	SUPPORTO	
042	H2213050	001	AXE	PIN	ACHSE	ASSE	
043	H2213060	004	BUTEE	STOP	ANSCHLAG	LIMITATORE	
044	H2214080	002	ENTRETOISE	SPACER	DISTANZHUELSE	DISTANZIALE	
045	H2219840	002	GLISSIERE	GUIDE, SLIDE	GLEITSCHIENE	SLITTA	
046	H2219850	002	FIXATION	MOUNT	VERBINDUNGSSTUECK	ATTACCO GANCIO	





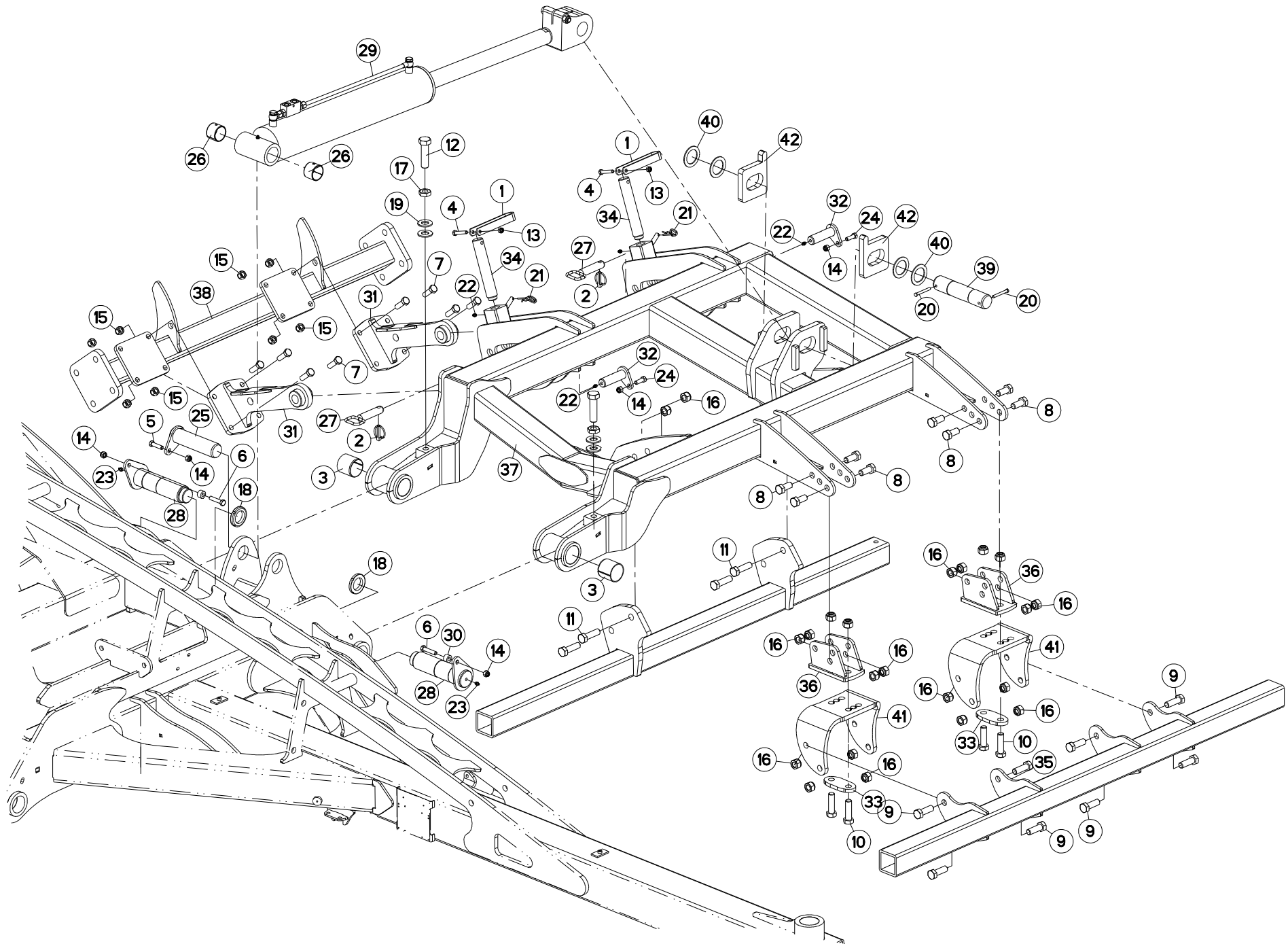
EXTENSION 6002 (DROITE)

EXTENSION 6002 (RIGHT)

ERWEITERUNG 6002 (RECHTS)

PROLUNGA 6002 (DX)

Rep	Nr	Qt	Designation	Description	Bezeichnung	Referenza	Remarque - Remark - Bemerkung - Osservazioni
001	200732	002	POIGNEE	HANDLE	HANDGRIFF	MANIGLIA	
002	541001	002	GOUPILLE RAPIDE	LYNCH PIN D10 CAT2	KLAPPSTECKER D10 KAT2	CAPPIGLIA	
003	951521	002	BAGUE ELASTIQUE	TENSION BUSH	EINSPANNBUCHSE	SPINA ELASTICA	
004	80061051	002	VIS TETE HEXAGONALE FE/ZNXC3	HEXAGON HEAD SCREW FE/ZNXC3	SECHSKANTSCHRAUBE FE/ZNXC3	VITE TESTA ESAGONALE FE/ZNXC3	
005	80061245	001	VIS TETE HEXAGONALE FE/ZNXC3	HEXAGON HEAD SCREW FE/ZNXC3	SECHSKANTSCHRAUBE FE/ZNXC3	VITE TESTA ESAGONALE FE/ZNXC3	
006	80061296	002	VIS TETE HEXAGONALE FE/ZNXC3	HEXAGON HEAD SCREW FE/ZNXC3	SECHSKANTSCHRAUBE FE/ZNXC3	VITE TESTA ESAGONALE FE/ZNXC3	
007	80061649	008	VIS TETE HEXAGONALE FE/ZNXC3	HEXAGON HEAD SCREW FE/ZNXC3	SECHSKANTSCHRAUBE FE/ZNXC3	VITE TESTA ESAGONALE FE/ZNXC3	
008	80062044	008	VIS TETE HEXAGONALE FE/ZNXC3	HEXAGON HEAD SCREW FE/ZNXC3	SECHSKANTSCHRAUBE FE/ZNXC3	VITE TESTA ESAGONALE FE/ZNXC3	
009	80062059	008	VIS TETE HEXAGONALE FE/ZNXC3	HEXAGON HEAD SCREW FE/ZNXC3	SECHSKANTSCHRAUBE FE/ZNXC3	VITE TESTA ESAGONALE FE/ZNXC3	
010	80062060	004	VIS TETE HEXAGONALE FE/ZNXC3	HEXAGON HEAD SCREW FE/ZNXC3	SECHSKANTSCHRAUBE FE/ZNXC3	VITE TESTA ESAGONALE FE/ZNXC3	
011	80062062	004	VIS TETE HEXAGONALE FE/ZNXC3	HEXAGON HEAD SCREW FE/ZNXC3	SECHSKANTSCHRAUBE FE/ZNXC3	VITE TESTA ESAGONALE FE/ZNXC3	
012	80062476	002	VIS TETE HEXAGONALE FLZNNC	HEXAGON HEAD SCREW FLZNNC	SECHSKANTSCHRAUBE FLZNNC	VITE TESTA ESAGONALE FLZNNC	
013	80201030	002	ECROU HEX.AUTOFREINE FE/ZNXC3	SELF-LOCKING NUT FE/ZNXC3	SELBSTSICH.MUTTER FE/ZNXC3	DADO AUTOBLOCCANTE FE/ZNXC3	
014	80201240	005	ECROU HEX.BAS AUTOFR.FE/ZNXC3	SELF-LOCKING NUT E/ZNXC32	SELBSTSICH.MUTTER FE/ZNXC3	DADO AUTOBLOCCANTE FE/ZNXC32	
015	80201640	008	ECROU AUTOFREINE FE/ZNXC3	SELF-LOCKING NUT FE/ZNXC3	SELBSTSICHERND.MUTTER FE/ZNXC3	DADO AUTOBLOCCANTE FE/ZNXC3	
016	80201670	008	ECROU HEXAGONAL FE/ZNXC3	NUT FE/ZNXC3	SECHSKANTMUTTER FE/ZNXC3	DADO FE/ZNXC3	
017	80202040	024	ECROU AUTOFREINE FE/ZNXC3	SELF-LOCKING NUT FE/ZNXC3	SELBSTSICHERND.MUTTER FE/ZNXC3	DADO AUTOBLOCCANTE FE/ZNXC3	
018	80202401	002	ECROU BAS HEXAGONAL FE/ZNXC3	HEXAGON THIN NUT FE/ZNXC3	FLACHE SECHSKANTMUTT.FE/ZNXC3	DADO FE/ZNXC3	
019	80205018	002	ECROU A ENCOCHES	SLOTTED ROUND NUT	NUTMUTTER	DADO	
020	80251624	008	RONDELLE PLATE FE/ZNXC3	PLAIN WASHER FE/ZNXC3	SCHEIBE FE/ZNXC3	RONDELLA PIATTA FE/ZNXC3	
021	80252026	012	RONDELLE PLATE FE/ZNXC3	PLAIN WASHER FE/ZNXC3	SCHEIBE FE/ZNXC3	RONDELLA PIATTA FE/ZNXC3	
022	80252432	004	RONDELLE PLATE FE/ZNXC3	PLAIN WASHER FE/ZNXC3	SCHEIBE FE/ZNXC3	RONDELLA PIATTA FE/ZNXC3	
023	80450862	002	GOUPILLE ELASTIQUE FLZNNC	ROLL PIN FLZNNC	SPANNHUELSE FLZNNC	SPINA ELASTICA FLZNNC	
024	80570477	002	GOUPILLE BETA SIMPLE FE/ZNXC3	SPRING COTTER PIN FE/ZNXC3	FEDERSTECKER FE/ZNXC3	MOLLA FE/ZNXC3	
025	82201016	002	GRAISSEUR AUTOTARAUDANT	SELF TAPPING GREASE NIPPLE	GEWINDESCHNEID-SCHMIERNIPPEL	INGRASSATORE	
026	82201016	002	GRAISSEUR AUTOTARAUDANT	SELF TAPPING GREASE NIPPLE	GEWINDESCHNEID-SCHMIERNIPPEL	INGRASSATORE	
027	80061236	002	VIS TETE HEXAGONALE FE/ZNXC3	HEXAGON HEAD SCREW FE/ZNXC3	SECHSKANTSCHRAUBE FE/ZNXC3	VITE TESTA ESAGONALE FE/ZNXC3	
028	H2100510	001	AXE	PIN	ACHSE	ASSE	
029	H2102270	002	BAGUE ROULEE	WRAPPED BUSH	GEROLLTE BUCHSE	ANELLO LUBRIFICATO	
030	H2104240	002	BROCHE D'ATTELAGE	PIN, HITCH	ACHSE	PERNO	
031	H2104750	002	AXE	PIN	ACHSE	ASSE	
032	H2104800	001	VERIN HYDRAULIQUE	CYLINDER, HYDRAULIC	HYDRAULIKZYLINDER	CILINDRO	
033	H2106630	002	BAGUE	BUSHING	HUELSE	BOCCOLA	
034	H2207560	002	AXE	PIN	ACHSE	ASSE	
035	H2207650	002	VIS	SCREW	SCHRAUBE	VITE	
036	H2207751	001	FIXATION	MOUNT	VERBINDUNGSTUECK	ATTACCO GANCIO	
037	H2209790	002	SUPPORT	SUPPORT	TRAEGER	SUPPORTO	
038	H2210051	001	CHASSIS	CHASSIS	HAUPTRAHMEN	TELAIO	
039	H2210060	001	CHASSIS	CHASSIS	HAUPTRAHMEN	TELAIO	
040	H2210080	001	SUPPORT	SUPPORT	TRAEGER	SUPPORTO	
041	H2213050	001	AXE	PIN	ACHSE	ASSE	
042	H2213060	004	BUTEE	STOP	ANSCHLAG	LIMITATORE	
043	H2214080	002	ENTRETOISE	SPACER	DISTANZHUELSE	DISTANZIALE	
044	H2218381	002	BRAS	ARM	ARM	BRACCIO	
045	H2219840	002	GLISSIERE	GUIDE, SLIDE	GLEITSCHIENE	SLITTA	
046	H2219850	002	FIXATION	MOUNT	VERBINDUNGSTUECK	ATTACCO GANCIO	





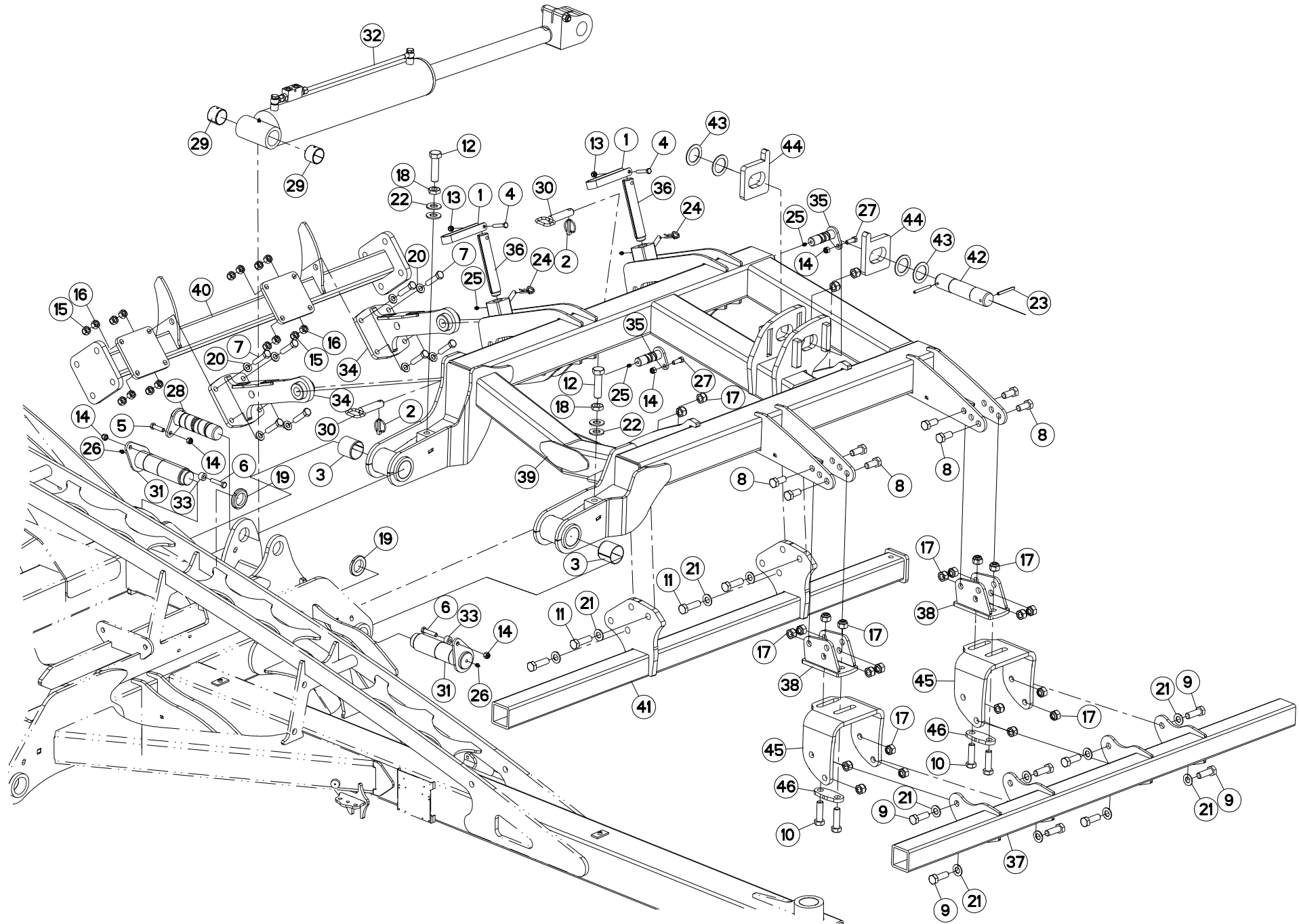
EXTENSION 6002 (GAUCHE)

EXTENSION 6002 (LEFT)

ERWEITERUNG 6002 (LINKS)

PROLUNGA 6002 (SX)

Rep	Nr	Qt	Designation	Description	Bezeichnung	Referenza	Remarque - Remark - Bemerkung - Osservazioni
001	200732	002	POIGNEE	HANDLE	HANDGRIFF	MANIGLIA	
002	541001	002	GOUPILLE RAPIDE	LYNCH PIN D10 CAT2	KLAPPSTECKER D10 KAT2	CAPPIGLIA	
003	951521	002	BAGUE ELASTIQUE	TENSION BUSH	EINSPANNBUCHSE	SPINA ELASTICA	
004	80061051	002	VIS TETE HEXAGONALE FE/ZNXC3	HEXAGON HEAD SCREW FE/ZNXC3	SECHSKANTSCHRAUBE FE/ZNXC3	VITE TESTA ESAGONALE FE/ZNXC3	
005	80061245	001	VIS TETE HEXAGONALE FE/ZNXC3	HEXAGON HEAD SCREW FE/ZNXC3	SECHSKANTSCHRAUBE FE/ZNXC3	VITE TESTA ESAGONALE FE/ZNXC3	
006	80061296	002	VIS TETE HEXAGONALE FE/ZNXC3	HEXAGON HEAD SCREW FE/ZNXC3	SECHSKANTSCHRAUBE FE/ZNXC3	VITE TESTA ESAGONALE FE/ZNXC3	
007	80061648	008	VIS TETE HEXAGONALE FE/ZNXC3	HEXAGON HEAD SCREW FE/ZNXC3	SECHSKANTSCHRAUBE FE/ZNXC3	VITE TESTA ESAGONALE FE/ZNXC3	
008	80062044	008	VIS TETE HEXAGONALE FE/ZNXC3	HEXAGON HEAD SCREW FE/ZNXC3	SECHSKANTSCHRAUBE FE/ZNXC3	VITE TESTA ESAGONALE FE/ZNXC3	
009	80062059	008	VIS TETE HEXAGONALE FE/ZNXC3	HEXAGON HEAD SCREW FE/ZNXC3	SECHSKANTSCHRAUBE FE/ZNXC3	VITE TESTA ESAGONALE FE/ZNXC3	
010	80062060	004	VIS TETE HEXAGONALE FE/ZNXC3	HEXAGON HEAD SCREW FE/ZNXC3	SECHSKANTSCHRAUBE FE/ZNXC3	VITE TESTA ESAGONALE FE/ZNXC3	
011	80062062	004	VIS TETE HEXAGONALE FE/ZNXC3	HEXAGON HEAD SCREW FE/ZNXC3	SECHSKANTSCHRAUBE FE/ZNXC3	VITE TESTA ESAGONALE FE/ZNXC3	
012	80062476	002	VIS TETE HEXAGONALE FLZNNC	HEXAGON HEAD SCREW FLZNNC	SECHSKANTSCHRAUBE FLZNNC	VITE TESTA ESAGONALE FLZNNC	
013	80201030	002	ECROU HEX.AUTOFREINE FE/ZNXC3	SELF-LOCKING NUT FE/ZNXC3	SELBSTSICH.MUTTER FE/ZNXC3	DADO AUTOBLOCCANTE FE/ZNXC3	
014	80201240	005	ECROU HEX.BAS AUTOFR.FE/ZNXC3	SELF-LOCKING NUT E/ZNXC32	SELBSTSICH.MUTTER FE/ZNXC3	DADO AUTOBLOCCANTE FE/ZNXC32	
015	80201640	008	ECROU AUTOFREINE FE/ZNXC3	SELF-LOCKING NUT FE/ZNXC3	SELBSTSICHERND.MUTTER FE/ZNXC3	DADO AUTOBLOCCANTE FE/ZNXC3	
016	80202040	024	ECROU AUTOFREINE FE/ZNXC3	SELF-LOCKING NUT FE/ZNXC3	SELBSTSICHERND.MUTTER FE/ZNXC3	DADO AUTOBLOCCANTE FE/ZNXC3	
017	80202401	002	ECROU BAS HEXAGONAL FE/ZNXC3	HEXAGON THIN NUT FE/ZNXC3	FLACHE SECHSKANTMUTT.FE/ZNXC3	DADO FE/ZNXC3	
018	80205018	002	ECROU A ENCOCHES	SLOTTED ROUND NUT	NUTMUTTER	DADO	
019	80252432	004	RONDELLE PLATE FE/ZNXC3	PLAIN WASHER FE/ZNXC3	SCHIBE FE/ZNXC3	RONDELLA PIATTA FE/ZNXC3	
020	80560802	002	GOUPILLE DE SECURITE FE/ZNXC3	SAFETY PIN FE/ZNXC3	SICHERHEITSKLAPPSTE.FE/ZNXC3	COPPIGLIA FE/ZNXC3	
021	80570477	002	GOUPILLE BETA SIMPLE FE/ZNXC3	SPRING COTTER PIN FE/ZNXC3	FEDERSTECKER FE/ZNXC3	MOLLA FE/ZNXC3	
022	82201016	002	GRAISSEUR AUTOTARAUDANT	SELF TAPPING GREASE NIPPLE	GEWINDESCHNEID-SCHMIERNIPPEL	INGRASSATORE	
023	82201016	002	GRAISSEUR AUTOTARAUDANT	SELF TAPPING GREASE NIPPLE	GEWINDESCHNEID-SCHMIERNIPPEL	INGRASSATORE	
024	80061236	002	VIS TETE HEXAGONALE FE/ZNXC3	HEXAGON HEAD SCREW FE/ZNXC3	SECHSKANTSCHRAUBE FE/ZNXC3	VITE TESTA ESAGONALE FE/ZNXC3	
025	H2100510	001	AXE	PIN	ACHSE	ASSE	
026	H2102270	002	BAGUE ROULEE	WRAPPED BUSH	GEROLLTE BUCHSE	ANELLO LUBRIFICATO	
027	H2104240	002	BROCHE D'ATTELAGE	PIN, HITCH	ACHSE	PERNO	
028	H2104750	002	AXE	PIN	ACHSE	ASSE	
029	H2104800	001	VERIN HYDRAULIQUE	CYLINDER, HYDRAULIC	HYDRAULIKZYLINDER	CILINDRO	
030	H2106630	002	BAGUE	BUSHING	HUELSE	BOCCOLA	
031	H2218380	002	BRAS	ARM	ARM	BRACCIO	
032	H2207560	002	AXE	PIN	ACHSE	ASSE	
033	H2207610	002	FIXATION	FASTENER	VERBINDUNGSSTUECK	ATTACCO GANCIO	
034	H2207650	002	VIS	SCREW	SCHRAUBE	VITE	
035	H2209710	001	SUPPORT	SUPPORT	TRAEGER	SUPPORTO	
036	H2209790	002	SUPPORT	SUPPORT	TRAEGER	SUPPORTO	
037	H2210000	001	CHASSIS	CHASSIS	HAUPTRAHMEN	TELAIO	
038	H2210010	001	CHASSIS	CHASSIS	HAUPTRAHMEN	TELAIO	
039	H2213050	001	AXE	PIN	ACHSE	ASSE	
040	H2213060	004	BUTEE	STOP	ANSCHLAG	LIMITATORE	
041	H2213920	002	GLISSIERE	GUIDE, SLIDE	GLEITSCHIENE	SLITTA	
042	H2214080	002	ENTRETOISE	SPACER	DISTANZHUELSE	DISTANZIALE	





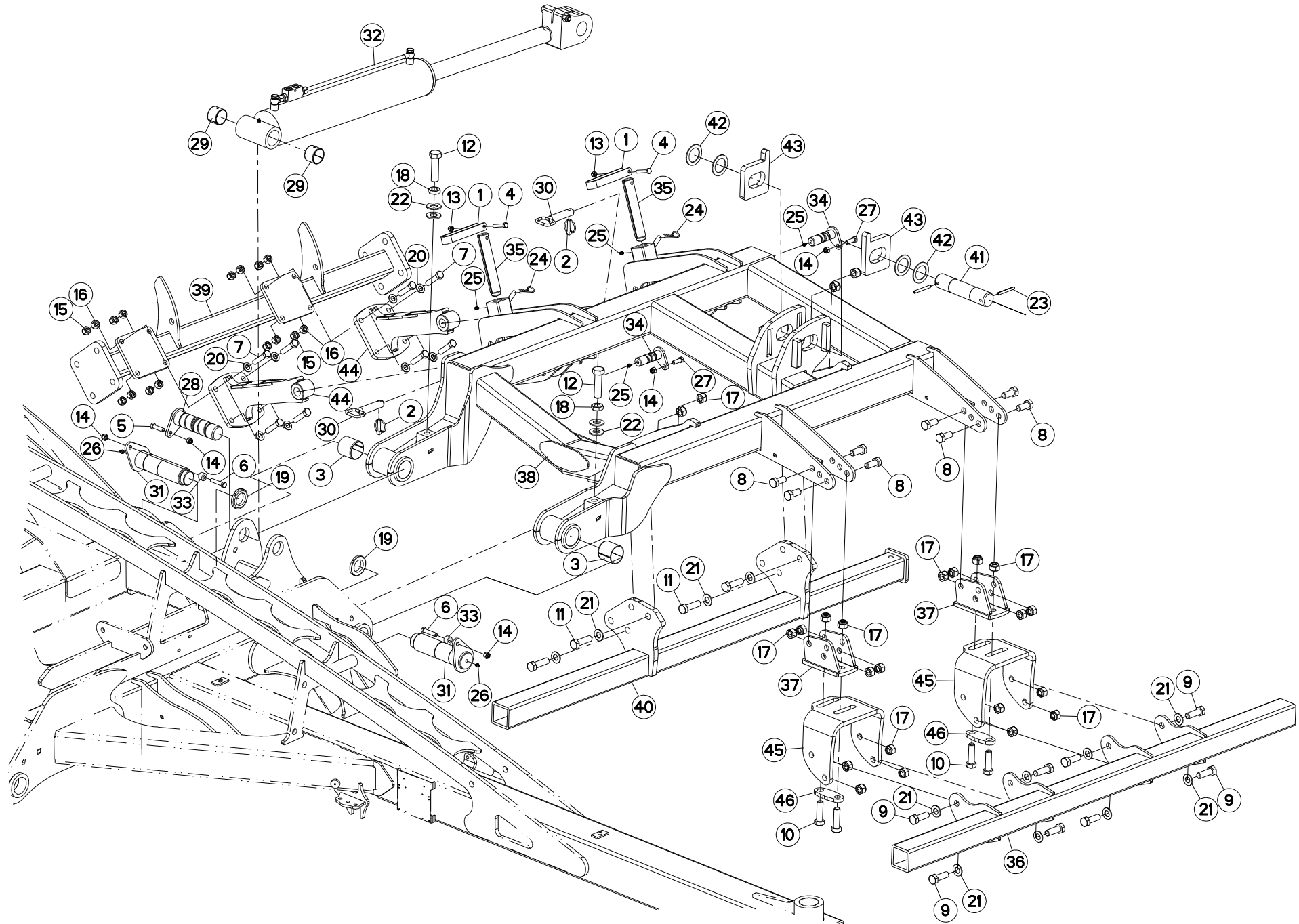
EXTENSION 6002 (GAUCHE)

EXTENSION 6002 (LEFT)

ERWEITERUNG 6002 (LINKS)

PROLUNGA 6002 (SX)

Rep	Nr	Qt	Designation	Description	Bezeichnung	Referenza	Remarque - Remark - Bemerkung - Osservazioni
001	200732	002	POIGNEE	HANDLE	HANDGRIFF	MANIGLIA	
002	541001	002	GOUPILLE RAPIDE	LYNCH PIN D10 CAT2	KLAPPSTECKER D10 KAT2	CAPPIGLIA	
003	951521	002	BAGUE ELASTIQUE	TENSION BUSH	EINSPANNBUCHSE	SPINA ELASTICA	
004	80061051	002	VIS TETE HEXAGONALE FE/ZNXC3	HEXAGON HEAD SCREW FE/ZNXC3	SECHSKANTSCHRAUBE FE/ZNXC3	VITE TESTA ESAGONALE FE/ZNXC3	
005	80061245	001	VIS TETE HEXAGONALE FE/ZNXC3	HEXAGON HEAD SCREW FE/ZNXC3	SECHSKANTSCHRAUBE FE/ZNXC3	VITE TESTA ESAGONALE FE/ZNXC3	
006	80061296	002	VIS TETE HEXAGONALE FE/ZNXC3	HEXAGON HEAD SCREW FE/ZNXC3	SECHSKANTSCHRAUBE FE/ZNXC3	VITE TESTA ESAGONALE FE/ZNXC3	
007	80061649	008	VIS TETE HEXAGONALE FE/ZNXC3	HEXAGON HEAD SCREW FE/ZNXC3	SECHSKANTSCHRAUBE FE/ZNXC3	VITE TESTA ESAGONALE FE/ZNXC3	
008	80062044	008	VIS TETE HEXAGONALE FE/ZNXC3	HEXAGON HEAD SCREW FE/ZNXC3	SECHSKANTSCHRAUBE FE/ZNXC3	VITE TESTA ESAGONALE FE/ZNXC3	
009	80062059	008	VIS TETE HEXAGONALE FE/ZNXC3	HEXAGON HEAD SCREW FE/ZNXC3	SECHSKANTSCHRAUBE FE/ZNXC3	VITE TESTA ESAGONALE FE/ZNXC3	
010	80062060	004	VIS TETE HEXAGONALE FE/ZNXC3	HEXAGON HEAD SCREW FE/ZNXC3	SECHSKANTSCHRAUBE FE/ZNXC3	VITE TESTA ESAGONALE FE/ZNXC3	
011	80062062	004	VIS TETE HEXAGONALE FE/ZNXC3	HEXAGON HEAD SCREW FE/ZNXC3	SECHSKANTSCHRAUBE FE/ZNXC3	VITE TESTA ESAGONALE FE/ZNXC3	
012	80062476	002	VIS TETE HEXAGONALE FLZNNC	HEXAGON HEAD SCREW FLZNNC	SECHSKANTSCHRAUBE FLZNNC	VITE TESTA ESAGONALE FLZNNC	
013	80201030	002	ECROU HEX.AUTOFREINE FE/ZNXC3	SELF-LOCKING NUT FE/ZNXC3	SELBSTSICH.MUTTER FE/ZNXC3	DADO AUTOBLOCCANTE FE/ZNXC3	
014	80201240	005	ECROU HEX.BAS AUTOFR.FE/ZNXC3	SELF-LOCKING NUT E/ZNXC32	SELBSTSICH.MUTTER FE/ZNXC3	DADO AUTOBLOCCANTE FE/ZNXC32	
015	80201640	008	ECROU AUTOFREINE FE/ZNXC3	SELF-LOCKING NUT FE/ZNXC3	SELBSTSICHERND.MUTTER FE/ZNXC3	DADO AUTOBLOCCANTE FE/ZNXC3	
016	80201670	008	ECROU HEXAGONAL FE/ZNXC3	NUT FE/ZNXC3	SECHSKANTMUTTER FE/ZNXC3	DADO FE/ZNXC3	
017	80202040	024	ECROU AUTOFREINE FE/ZNXC3	SELF-LOCKING NUT FE/ZNXC3	SELBSTSICHERND.MUTTER FE/ZNXC3	DADO AUTOBLOCCANTE FE/ZNXC3	
018	80202401	002	ECROU BAS HEXAGONAL FE/ZNXC3	HEXAGON THIN NUT FE/ZNXC3	FLACHE SECHSKANTMUTT.FE/ZNXC3	DADO FE/ZNXC3	
019	80205018	002	ECROU A ENCOCHES	SLOTTED ROUND NUT	NUTMUTTER	DADO	
020	80251624	008	RONDELLE PLATE FE/ZNXC3	PLAIN WASHER FE/ZNXC3	SCHEIBE FE/ZNXC3	RONDELLA PIATTA FE/ZNXC3	
021	80252026	012	RONDELLE PLATE FE/ZNXC3	PLAIN WASHER FE/ZNXC3	SCHEIBE FE/ZNXC3	RONDELLA PIATTA FE/ZNXC3	
022	80252432	004	RONDELLE PLATE FE/ZNXC3	PLAIN WASHER FE/ZNXC3	SCHEIBE FE/ZNXC3	RONDELLA PIATTA FE/ZNXC3	
023	80450862	002	GOUPILLE ELASTIQUE FLZNNC	ROLL PIN FLZNNC	SPANNHUELSE FLZNNC	SPINA ELASTICA FLZNNC	
024	80570477	002	GOUPILLE BETA SIMPLE FE/ZNXC3	SPRING COTTER PIN FE/ZNXC3	FEDERSTECKER FE/ZNXC3	MOLLA FE/ZNXC3	
025	82201016	002	GRAISSEUR AUTOTARAUDANT	SELF TAPPING GREASE NIPPLE	GEWINDESCHNEID-SCHMIERNIPPEL	INGRASSATORE	
026	82201016	002	GRAISSEUR AUTOTARAUDANT	SELF TAPPING GREASE NIPPLE	GEWINDESCHNEID-SCHMIERNIPPEL	INGRASSATORE	
027	80061236	002	VIS TETE HEXAGONALE FE/ZNXC3	HEXAGON HEAD SCREW FE/ZNXC3	SECHSKANTSCHRAUBE FE/ZNXC3	VITE TESTA ESAGONALE FE/ZNXC3	
028	H2100510	001	AXE	PIN	ACHSE	ASSE	
029	H2102270	002	BAGUE ROULEE	WRAPPED BUSH	GEROLLTE BUCHSE	ANELLO LUBRIFICATO	
030	H2104240	002	BROCHE D'ATTELAGE	PIN, HITCH	ACHSE	PERNO	
031	H2104750	002	AXE	PIN	ACHSE	ASSE	
032	H2104800	001	VERIN HYDRAULIQUE	CYLINDER, HYDRAULIC	HYDRAULIKZYLINDER	CILINDRO	
033	H2106630	002	BAGUE	BUSHING	HUELSE	BOCCOLA	
034	H2207510	002	BRAS	ARM	ARM	BRACCIO	
035	H2207560	002	AXE	PIN	ACHSE	ASSE	
036	H2207650	002	VIS	SCREW	SCHRAUBE	VITE	
037	H2209710	001	SUPPORT	SUPPORT	TRAEGER	SUPPORTO	
038	H2209790	002	SUPPORT	SUPPORT	TRAEGER	SUPPORTO	
039	H2210001	001	CHASSIS	CHASSIS	HAUPTRAHMEN	TELAIO	
040	H2210010	001	CHASSIS	CHASSIS	HAUPTRAHMEN	TELAIO	
041	H2210071	001	FIXATION	MOUNT	VERBINDUNGSSTUECK	ATTACCO GANCIO	
042	H2213050	001	AXE	PIN	ACHSE	ASSE	
043	H2213060	004	BUTEE	STOP	ANSCHLAG	LIMITATORE	
044	H2214080	002	ENTRETOISE	SPACER	DISTANZHUELSE	DISTANZIALE	
045	H2219840	002	GLISSIERE	GUIDE, SLIDE	GLEITSCHIENE	SLITTA	
046	H2219850	002	FIXATION	MOUNT	VERBINDUNGSSTUECK	ATTACCO GANCIO	





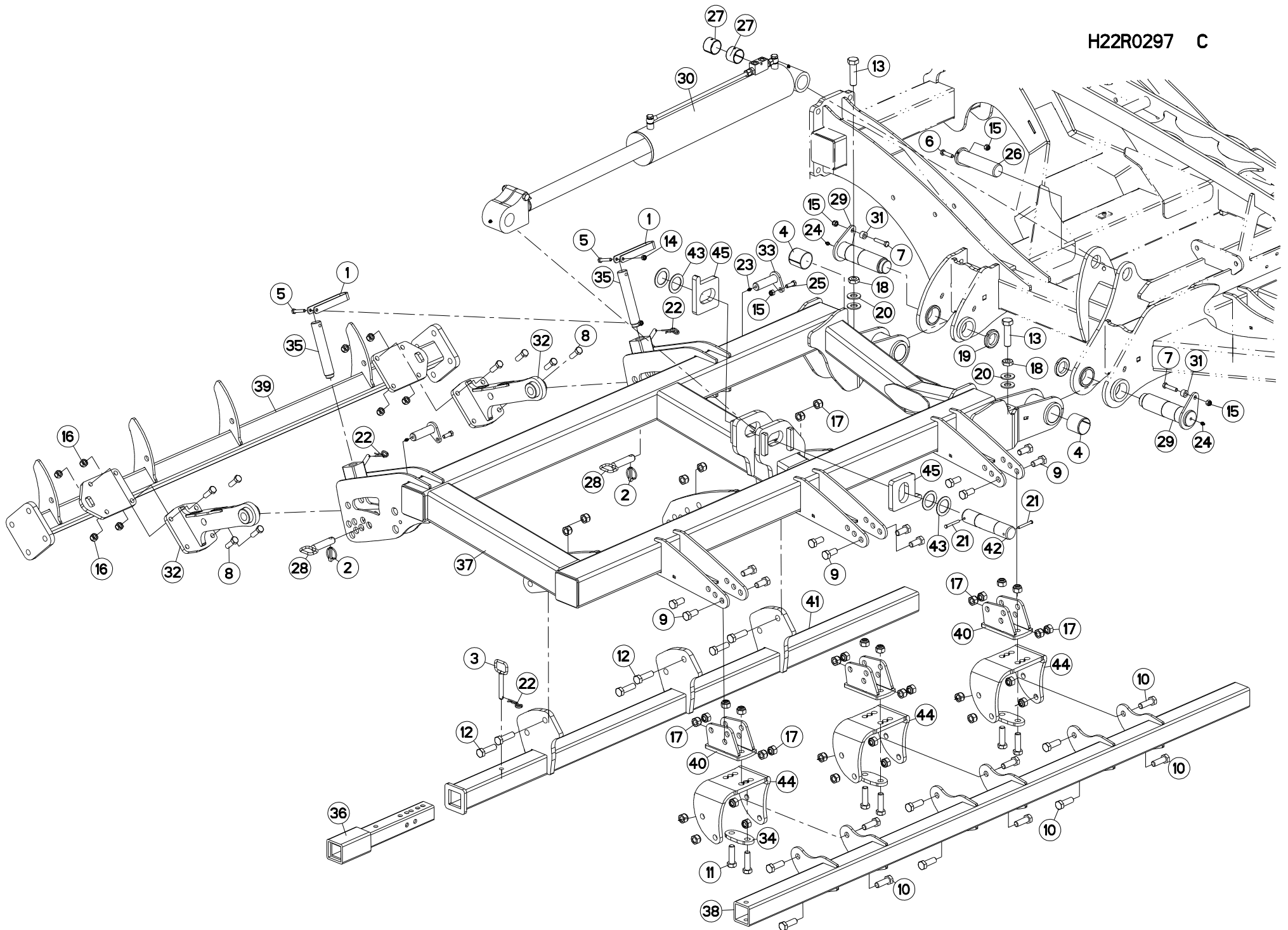
EXTENSION 6002 (GAUCHE)

EXTENSION 6002 (LEFT)

ERWEITERUNG 6002 (LINKS)

PROLUNGA 6002 (SX)

Rep	Nr	Qt	Designation	Description	Bezeichnung	Referenza	Remarque - Remark - Bemerkung - Osservazioni
001	200732	002	POIGNEE	HANDLE	HANDGRIFF	MANIGLIA	
002	541001	002	GOUPILLE RAPIDE	LYNCH PIN D10 CAT2	KLAPPSTECKER D10 KAT2	CAPPIGLIA	
003	951521	002	BAGUE ELASTIQUE	TENSION BUSH	EINSPANNBUCHSE	SPINA ELASTICA	
004	80061051	002	VIS TETE HEXAGONALE FE/ZNXC3	HEXAGON HEAD SCREW FE/ZNXC3	SECHSKANTSCHRAUBE FE/ZNXC3	VITE TESTA ESAGONALE FE/ZNXC3	
005	80061245	001	VIS TETE HEXAGONALE FE/ZNXC3	HEXAGON HEAD SCREW FE/ZNXC3	SECHSKANTSCHRAUBE FE/ZNXC3	VITE TESTA ESAGONALE FE/ZNXC3	
006	80061296	002	VIS TETE HEXAGONALE FE/ZNXC3	HEXAGON HEAD SCREW FE/ZNXC3	SECHSKANTSCHRAUBE FE/ZNXC3	VITE TESTA ESAGONALE FE/ZNXC3	
007	80061649	008	VIS TETE HEXAGONALE FE/ZNXC3	HEXAGON HEAD SCREW FE/ZNXC3	SECHSKANTSCHRAUBE FE/ZNXC3	VITE TESTA ESAGONALE FE/ZNXC3	
008	80062044	008	VIS TETE HEXAGONALE FE/ZNXC3	HEXAGON HEAD SCREW FE/ZNXC3	SECHSKANTSCHRAUBE FE/ZNXC3	VITE TESTA ESAGONALE FE/ZNXC3	
009	80062059	008	VIS TETE HEXAGONALE FE/ZNXC3	HEXAGON HEAD SCREW FE/ZNXC3	SECHSKANTSCHRAUBE FE/ZNXC3	VITE TESTA ESAGONALE FE/ZNXC3	
010	80062060	004	VIS TETE HEXAGONALE FE/ZNXC3	HEXAGON HEAD SCREW FE/ZNXC3	SECHSKANTSCHRAUBE FE/ZNXC3	VITE TESTA ESAGONALE FE/ZNXC3	
011	80062062	004	VIS TETE HEXAGONALE FE/ZNXC3	HEXAGON HEAD SCREW FE/ZNXC3	SECHSKANTSCHRAUBE FE/ZNXC3	VITE TESTA ESAGONALE FE/ZNXC3	
012	80062476	002	VIS TETE HEXAGONALE FLZNNC	HEXAGON HEAD SCREW FLZNNC	SECHSKANTSCHRAUBE FLZNNC	VITE TESTA ESAGONALE FLZNNC	
013	80201030	002	ECROU HEX.AUTOFREINE FE/ZNXC3	SELF-LOCKING NUT FE/ZNXC3	SELBSTSICH.MUTTER FE/ZNXC3	DADO AUTOBLOCCANTE FE/ZNXC3	
014	80201240	005	ECROU HEX.BAS AUTOFR.FE/ZNXC3	SELF-LOCKING NUT E/ZNXC32	SELBSTSICH.MUTTER FE/ZNXC3	DADO AUTOBLOCCANTE FE/ZNXC32	
015	80201640	009	ECROU AUTOFREINE FE/ZNXC3	SELF-LOCKING NUT FE/ZNXC3	SELBSTSICHERND.MUTTER FE/ZNXC3	DADO AUTOBLOCCANTE FE/ZNXC3	
016	80201670	008	ECROU HEXAGONAL FE/ZNXC3	NUT FE/ZNXC3	SECHSKANTMUTTER FE/ZNXC3	DADO FE/ZNXC3	
017	80202040	024	ECROU AUTOFREINE FE/ZNXC3	SELF-LOCKING NUT FE/ZNXC3	SELBSTSICHERND.MUTTER FE/ZNXC3	DADO AUTOBLOCCANTE FE/ZNXC3	
018	80202401	002	ECROU BAS HEXAGONAL FE/ZNXC3	HEXAGON THIN NUT FE/ZNXC3	FLACHE SECHSKANTMUTT.FE/ZNXC3	DADO FE/ZNXC3	
019	80205018	002	ECROU A ENCOCHES	SLOTTED ROUND NUT	NUTMUTTER	DADO	
020	80251624	008	RONDELLE PLATE FE/ZNXC3	PLAIN WASHER FE/ZNXC3	SCHEIBE FE/ZNXC3	RONDELLA PIATTA FE/ZNXC3	
021	80252026	012	RONDELLE PLATE FE/ZNXC3	PLAIN WASHER FE/ZNXC3	SCHEIBE FE/ZNXC3	RONDELLA PIATTA FE/ZNXC3	
022	80252432	004	RONDELLE PLATE FE/ZNXC3	PLAIN WASHER FE/ZNXC3	SCHEIBE FE/ZNXC3	RONDELLA PIATTA FE/ZNXC3	
023	80450862	002	GOUPILLE ELASTIQUE FLZNNC	ROLL PIN FLZNNC	SPANNHUELSE FLZNNC	SPINA ELASTICA FLZNNC	
024	80570477	002	GOUPILLE BETA SIMPLE FE/ZNXC3	SPRING COTTER PIN FE/ZNXC3	FEDERSTECKER FE/ZNXC3	MOLLA FE/ZNXC3	
025	82201016	002	GRAISSEUR AUTOTARAUDANT	SELF TAPPING GREASE NIPPLE	GEWINDESCHNEID-SCHMIERNIPPEL	INGRASSATORE	
026	82201016	002	GRAISSEUR AUTOTARAUDANT	SELF TAPPING GREASE NIPPLE	GEWINDESCHNEID-SCHMIERNIPPEL	INGRASSATORE	
027	80061236	002	VIS TETE HEXAGONALE FE/ZNXC3	HEXAGON HEAD SCREW FE/ZNXC3	SECHSKANTSCHRAUBE FE/ZNXC3	VITE TESTA ESAGONALE FE/ZNXC3	
028	H2100510	001	AXE	PIN	ACHSE	ASSE	
029	H2102270	002	BAGUE ROULEE	WRAPPED BUSH	GEROLLTE BUCHSE	ANELLO LUBRIFICATO	
030	H2104240	002	BROCHE D'ATTELAGE	PIN, HITCH	ACHSE	PERNO	
031	H2104750	002	AXE	PIN	ACHSE	ASSE	
032	H2104800	001	VERIN HYDRAULIQUE	CYLINDER, HYDRAULIC	HYDRAULIKZYLINDER	CILINDRO	
033	H2106630	002	BAGUE	BUSHING	HUELSE	BOCCOLA	
034	H2207560	002	AXE	PIN	ACHSE	ASSE	
035	H2207650	002	VIS	SCREW	SCHRAUBE	VITE	
036	H2209710	001	SUPPORT	SUPPORT	TRAEGER	SUPPORTO	
037	H2209790	002	SUPPORT	SUPPORT	TRAEGER	SUPPORTO	
038	H2210001	001	CHASSIS	CHASSIS	HAUPTRAHMEN	TELAIO	
039	H2210010	001	CHASSIS	CHASSIS	HAUPTRAHMEN	TELAIO	
040	H2210071	001	FIXATION	MOUNT	VERBINDUNGSTUECK	ATTACCO GANCIO	
041	H2213050	001	AXE	PIN	ACHSE	ASSE	
042	H2213060	004	BUTEE	STOP	ANSCHLAG	LIMITATORE	
043	H2214080	002	ENTRETOISE	SPACER	DISTANZHUELSE	DISTANZIALE	
044	H2218381	002	BRAS	ARM	ARM	BRACCIO	
045	H2219840	002	GLISSIERE	GUIDE, SLIDE	GLEITSCHIENE	SLITTA	
046	H2219850	002	FIXATION	MOUNT	VERBINDUNGSTUECK	ATTACCO GANCIO	





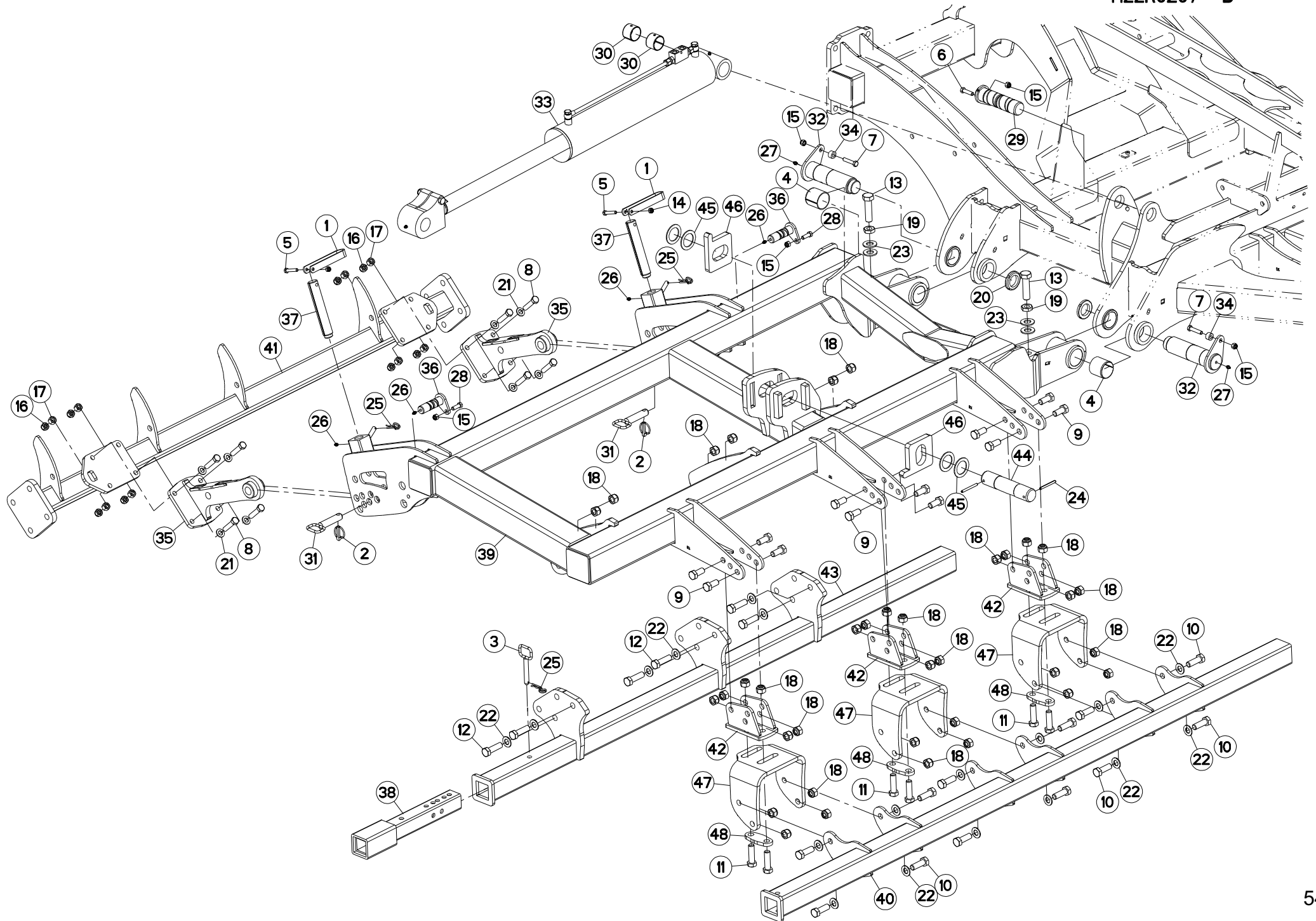
EXTENSION 7502 (DROITE)

EXTENSION 7502 (RIGHT)

ERWEITERUNG 7502 (RECHTS)

PROLUNGA 7502 (DX)

Rep	Nr	Qt	Designation	Description	Bezeichnung	Referenza	Remarque - Remark - Bemerkung - Osservazioni
001	200732	002	POIGNEE	HANDLE	HANDGRIFF	MANIGLIA	
002	541001	002	GOUPILLE RAPIDE	LYNCH PIN D10 CAT2	KLAPPSTECKER D10 KAT2	CAPPIGLIA	
003	583154	001	BROCHE DISQUE DE BORD.	SPINDLE	ACHSE	PERNO	
004	951521	002	BAGUE ELASTIQUE	TENSION BUSH	EINSPANNBUEHSE	SPINA ELASTICA	
005	80061051	002	VIS TETE HEXAGONALE FE/ZNXC3	HEXAGON HEAD SCREW FE/ZNXC3	SECHSKANTSCHRAUBE FE/ZNXC3	VITE TESTA ESAGONALE FE/ZNXC3	
006	80061245	001	VIS TETE HEXAGONALE FE/ZNXC3	HEXAGON HEAD SCREW FE/ZNXC3	SECHSKANTSCHRAUBE FE/ZNXC3	VITE TESTA ESAGONALE FE/ZNXC3	
007	80061296	002	VIS TETE HEXAGONALE FE/ZNXC3	HEXAGON HEAD SCREW FE/ZNXC3	SECHSKANTSCHRAUBE FE/ZNXC3	VITE TESTA ESAGONALE FE/ZNXC3	
008	80061648	008	VIS TETE HEXAGONALE FE/ZNXC3	HEXAGON HEAD SCREW FE/ZNXC3	SECHSKANTSCHRAUBE FE/ZNXC3	VITE TESTA ESAGONALE FE/ZNXC3	
009	80062044	012	VIS TETE HEXAGONALE FE/ZNXC3	HEXAGON HEAD SCREW FE/ZNXC3	SECHSKANTSCHRAUBE FE/ZNXC3	VITE TESTA ESAGONALE FE/ZNXC3	
010	80062059	012	VIS TETE HEXAGONALE FE/ZNXC3	HEXAGON HEAD SCREW FE/ZNXC3	SECHSKANTSCHRAUBE FE/ZNXC3	VITE TESTA ESAGONALE FE/ZNXC3	
011	80062060	006	VIS TETE HEXAGONALE FE/ZNXC3	HEXAGON HEAD SCREW FE/ZNXC3	SECHSKANTSCHRAUBE FE/ZNXC3	VITE TESTA ESAGONALE FE/ZNXC3	
012	80062062	006	VIS TETE HEXAGONALE FE/ZNXC3	HEXAGON HEAD SCREW FE/ZNXC3	SECHSKANTSCHRAUBE FE/ZNXC3	VITE TESTA ESAGONALE FE/ZNXC3	
013	80062476	002	VIS TETE HEXAGONALE FLZNNC	HEXAGON HEAD SCREW FLZNNC	SECHSKANTSCHRAUBE FLZNNC	VITE TESTA ESAGONALE FLZNNC	
014	80201030	002	ECROU HEX.AUTOFREINE FE/ZNXC3	SELF-LOCKING NUT FE/ZNXC3	SELBSTSICH.MUTTER FE/ZNXC3	DADO AUTOBLOCCANTE FE/ZNXC3	
015	80201240	005	ECROU HEX.BAS AUTOFR.FE/ZNXC3	SELF-LOCKING NUT E/ZNXC32	SELBSTSICH.MUTTER FE/ZNXC3	DADO AUTOBLOCCANTE FE/ZNXC32	
016	80201640	008	ECROU AUTOFREINE FE/ZNXC3	SELF-LOCKING NUT FE/ZNXC3	SELBSTSICHERND.MUTTER FE/ZNXC3	DADO AUTOBLOCCANTE FE/ZNXC3	
017	80202040	036	ECROU AUTOFREINE FE/ZNXC3	SELF-LOCKING NUT FE/ZNXC3	SELBSTSICHERND.MUTTER FE/ZNXC3	DADO AUTOBLOCCANTE FE/ZNXC3	
018	80202401	002	ECROU BAS HEXAGONAL FE/ZNXC3	HEXAGON THIN NUT FE/ZNXC3	FLACHE SECHSKANTMUTT.FE/ZNXC3	DADO FE/ZNXC3	
019	80205018	002	ECROU A ENCOCHES	SLOTTED ROUND NUT	NUTMUTTER	DADO	
020	80252432	004	RONDELLE PLATE FE/ZNXC3	PLAIN WASHER FE/ZNXC3	SCHEIBE FE/ZNXC3	RONDELLA PIATTA FE/ZNXC3	
021	80560802	002	GOUPILLE DE SECURITE FE/ZNXC3	SAFETY PIN FE/ZNXC3	SICHERHEITSKLAPPSTE.FE/ZNXC3	COPPIGLIA FE/ZNXC3	
022	80570477	003	GOUPILLE BETA SIMPLE FE/ZNXC3	SPRING COTTER PIN FE/ZNXC3	FEDERSTECKER FE/ZNXC3	MOLLA FE/ZNXC3	
023	82201016	002	GRAISSEUR AUTOTARAUDANT	SELF TAPPING GREASE NIPPLE	GEWINDESCHNEID-SCHMIERNIPPEL	INGRASSATORE	
024	82201016	002	GRAISSEUR AUTOTARAUDANT	SELF TAPPING GREASE NIPPLE	GEWINDESCHNEID-SCHMIERNIPPEL	INGRASSATORE	
025	80061236	002	VIS TETE HEXAGONALE FE/ZNXC3	HEXAGON HEAD SCREW FE/ZNXC3	SECHSKANTSCHRAUBE FE/ZNXC3	VITE TESTA ESAGONALE FE/ZNXC3	
026	H2100510	001	AXE	PIN	ACHSE	ASSE	
027	H2102270	002	BAGUE ROULEE	WRAPPED BUSH	GEROLLTE BUCHSE	ANELLO LUBRIFICATO	
028	H2104240	002	BROCHE D'ATTELAGE	PIN, HITCH	ACHSE	PERNO	
029	H2104750	002	AXE	PIN	ACHSE	ASSE	
030	H2104800	001	VERIN HYDRAULIQUE	CYLINDER, HYDRAULIC	HYDRAULIKZYLINDER	CILINDRO	
031	H2106630	002	BAGUE	BUSHING	HUELSE	BOCCOLA	
032	H2218380	002	BRAS	ARM	ARM	BRACCIO	
033	H2207560	002	AXE	PIN	ACHSE	ASSE	
034	H2207610	003	FIXATION	FASTENER	VERBINDUNGSSTUECK	ATTACCO GANCIO	
035	H2207650	002	VIS	SCREW	SCHRAUBE	VITE	
036	H2207720	001	FIXATION	MOUNT	VERBINDUNGSSTUECK	ATTACCO GANCIO	
037	H2209660	001	EXTENSION	EXTENSION	ERWEITERUNG	ESTENSIONE	
038	H2209670	001	SUPPORT	SUPPORT	TRAEGER	SUPPORTO	
039	H2209690	001	CHASSIS	CHASSIS	HAUPTRAHMEN	TELAIO	
040	H2209790	003	SUPPORT	SUPPORT	TRAEGER	SUPPORTO	
041	H2209890	001	FIXATION	MOUNT	VERBINDUNGSSTUECK	ATTACCO GANCIO	
042	H2213050	001	AXE	PIN	ACHSE	ASSE	
043	H2213060	004	BUTEE	STOP	ANSCHLAG	LIMITATORE	
044	H2213920	003	GLISSIERE	GUIDE, SLIDE	GLEITSCHIENE	SLITTA	
045	H2214080	002	ENTRETOISE	SPACER	DISTANZHUELSE	DISTANZIALE	





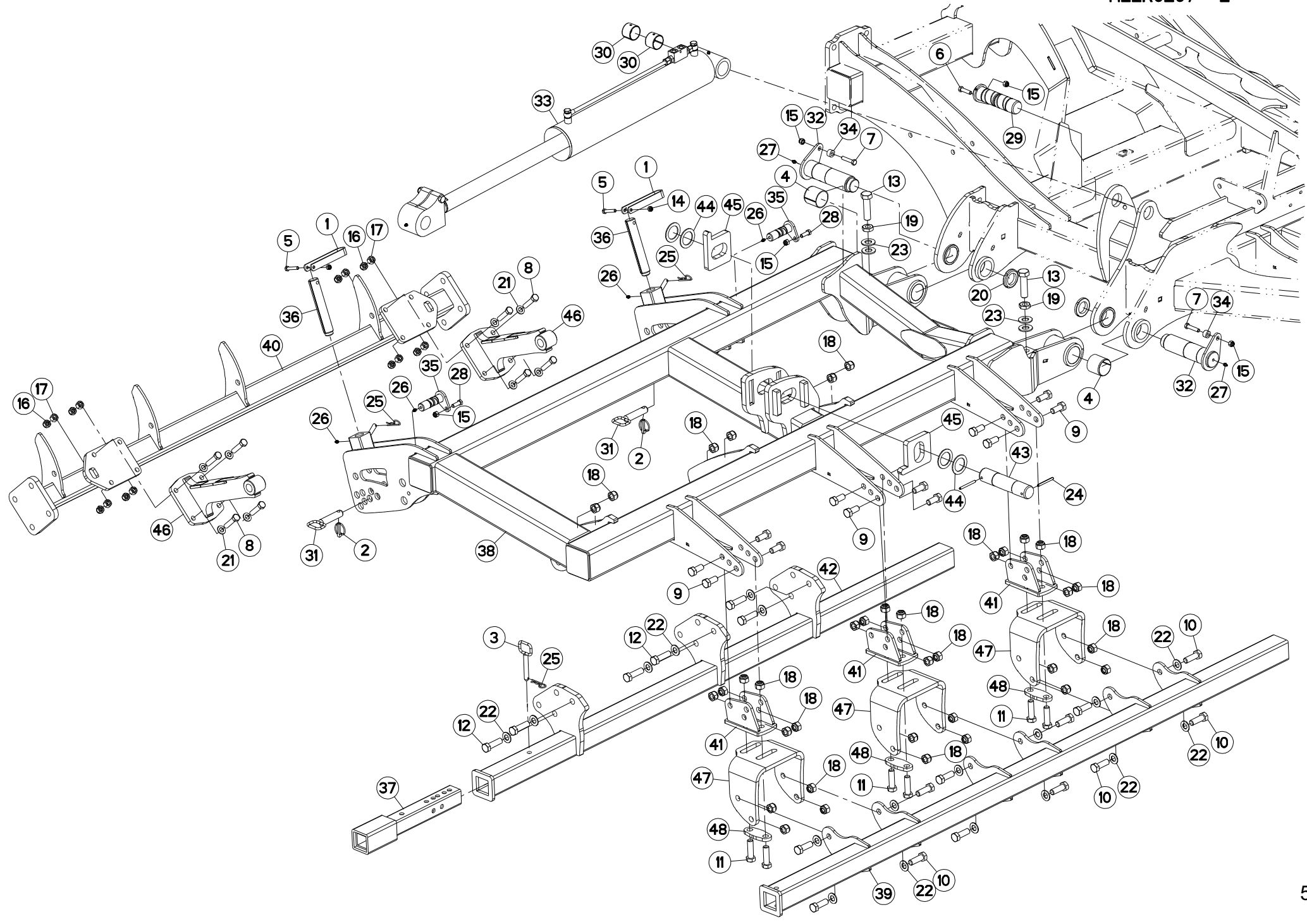
EXTENSION 7502 (DROITE)

EXTENSION 7502 (RIGHT)

ERWEITERUNG 7502 (RECHTS)

PROLUNGA 7502 (DX)

Rep	Nr	Qt	Designation	Description	Bezeichnung	Referenza	Remarque - Remark - Bemerkung - Osservazioni
001	200732	002	POIGNEE	HANDLE	HANDGRIFF	MANIGLIA	
002	541001	002	GOUPILLE RAPIDE	LYNCH PIN D10 CAT2	KLAPPSTECKER D10 KAT2	CAPPIGLIA	
003	583154	001	BROCHE DISQUE DE BORD.	SPINDLE	ACHSE	PERNO	
004	951521	002	BAGUE ELASTIQUE	TENSION BUSH	EINSPANNBUCHSE	SPINA ELASTICA	
005	80061051	002	VIS TETE HEXAGONALE FE/ZNXC3	HEXAGON HEAD SCREW FE/ZNXC3	SECHSKANTSCHRAUBE FE/ZNXC3	VITE TESTA ESAGONALE FE/ZNXC3	
006	80061245	001	VIS TETE HEXAGONALE FE/ZNXC3	HEXAGON HEAD SCREW FE/ZNXC3	SECHSKANTSCHRAUBE FE/ZNXC3	VITE TESTA ESAGONALE FE/ZNXC3	
007	80061296	002	VIS TETE HEXAGONALE FE/ZNXC3	HEXAGON HEAD SCREW FE/ZNXC3	SECHSKANTSCHRAUBE FE/ZNXC3	VITE TESTA ESAGONALE FE/ZNXC3	
008	80061649	008	VIS TETE HEXAGONALE FE/ZNXC3	HEXAGON HEAD SCREW FE/ZNXC3	SECHSKANTSCHRAUBE FE/ZNXC3	VITE TESTA ESAGONALE FE/ZNXC3	
009	80062044	012	VIS TETE HEXAGONALE FE/ZNXC3	HEXAGON HEAD SCREW FE/ZNXC3	SECHSKANTSCHRAUBE FE/ZNXC3	VITE TESTA ESAGONALE FE/ZNXC3	
010	80062059	012	VIS TETE HEXAGONALE FE/ZNXC3	HEXAGON HEAD SCREW FE/ZNXC3	SECHSKANTSCHRAUBE FE/ZNXC3	VITE TESTA ESAGONALE FE/ZNXC3	
011	80062060	006	VIS TETE HEXAGONALE FE/ZNXC3	HEXAGON HEAD SCREW FE/ZNXC3	SECHSKANTSCHRAUBE FE/ZNXC3	VITE TESTA ESAGONALE FE/ZNXC3	
012	80062062	006	VIS TETE HEXAGONALE FE/ZNXC3	HEXAGON HEAD SCREW FE/ZNXC3	SECHSKANTSCHRAUBE FE/ZNXC3	VITE TESTA ESAGONALE FE/ZNXC3	
013	80062476	002	VIS TETE HEXAGONALE FLZNNC	HEXAGON HEAD SCREW FLZNNC	SECHSKANTSCHRAUBE FLZNNC	VITE TESTA ESAGONALE FLZNNC	
014	80201030	002	ECROU HEX.AUTOFREINE FE/ZNXC3	SELF-LOCKING NUT FE/ZNXC3	SELBSTSICH.MUTTER FE/ZNXC3	DADO AUTOBLOCCANTE FE/ZNXC3	
015	80201230	005	ECROU HEX.AUTOFREINE FE/ZNXC3	SELF-LOCKING NUT FE/ZNXC3	SELBSTSICH.MUTTER FE/ZNXC3	DADO AUTOBLOCCANTE FE/ZNXC3	
016	80201640	008	ECROU AUTOFREINE FE/ZNXC3	SELF-LOCKING NUT FE/ZNXC3	SELBSTSICHERND.MUTTER FE/ZNXC3	DADO AUTOBLOCCANTE FE/ZNXC3	
017	80201670	008	ECROU HEXAGONAL FE/ZNXC3	NUT FE/ZNXC3	SECHSKANTMUTTER FE/ZNXC3	DADO FE/ZNXC3	
018	80202030	036	ECROU HEX.AUTOFREINE FE/ZNXC3	SELF-LOCKING NUT FE/ZNXC3	SELBSTSICH.MUTTER FE/ZNXC3	DADO AUTOBLOCCANTE FE/ZNXC3	
019	80202401	002	ECROU BAS HEXAGONAL FE/ZNXC3	HEXAGON THIN NUT FE/ZNXC3	FLACHE SECHSKANTMUTT.FE/ZNXC3	DADO FE/ZNXC3	
020	80205018	002	ECROU A ENCOCHES	SLOTTED THIN NUT	NUTMUTTER	DADO	
021	80251624	008	RONDELLE PLATE FE/ZNXC3	PLAIN WASHER FE/ZNXC3	SCHEIBE FE/ZNXC3	RONDELLA PIATTA FE/ZNXC3	
022	80252026	018	RONDELLE PLATE FE/ZNXC3	PLAIN WASHER FE/ZNXC3	SCHEIBE FE/ZNXC3	RONDELLA PIATTA FE/ZNXC3	
023	80252432	004	RONDELLE PLATE FE/ZNXC3	PLAIN WASHER FE/ZNXC3	SCHEIBE FE/ZNXC3	RONDELLA PIATTA FE/ZNXC3	
024	80450862	002	GOUPILLE ELASTIQUE FLZNNC	ROLL PIN FLZNNC	SPANNHUELSE FLZNNC	SPINA ELASTICA FLZNNC	
025	80570477	003	GOUPILLE BETA SIMPLE FE/ZNXC3	SPRING COTTER PIN FE/ZNXC3	FEDERSTECKER FE/ZNXC3	MOLLA FE/ZNXC3	
026	82201016	002	GRAISSEUR AUTOTARAUDANT	SELF TAPPING GREASE NIPPLE	GEWINDESCHNEID-SCHMIERNIPPEL	INGRASSATORE	
027	82201016	002	GRAISSEUR AUTOTARAUDANT	SELF TAPPING GREASE NIPPLE	GEWINDESCHNEID-SCHMIERNIPPEL	INGRASSATORE	
028	80061236	002	VIS TETE HEXAGONALE FE/ZNXC3	HEXAGON HEAD SCREW FE/ZNXC3	SECHSKANTSCHRAUBE FE/ZNXC3	VITE TESTA ESAGONALE FE/ZNXC3	
029	H2100510	001	AXE	PIN	ACHSE	ASSE	
030	H2102270	002	BAGUE ROULEE	WRAPPED BUSH	GEROLLTE BUCHSE	ANELLO LUBRIFICATO	
031	H2104240	002	BROCHE D'ATTELAGE	PIN, HITCH	ACHSE	PERNO	
032	H2104750	002	AXE	PIN	ACHSE	ASSE	
033	H2104800	001	VERIN HYDRAULIQUE	CYLINDER, HYDRAULIC	HYDRAULIKZYLINDER	CILINDRO	
034	H2106630	002	BAGUE	BUSHING	HUELSE	BOCCOLA	
035	H2207510	002	BRAS	ARM	ARM	BRACCIO	
036	H2207560	002	AXE	PIN	ACHSE	ASSE	
037	H2207650	002	VIS	SCREW	SCHRAUBE	VITE	
038	H2207720	001	FIXATION	MOUNT	VERBINDUNGSSTUECK	ATTACCO GANCIO	
039	H2209661	001	CHASSIS	CHASSIS	HAUPTRAHMEN	TELAIO	
040	H2209670	001	SUPPORT	SUPPORT	TRAEGER	SUPPORTO	
041	H2209690	001	CHASSIS	CHASSIS	HAUPTRAHMEN	TELAIO	
042	H2209790	003	SUPPORT	SUPPORT	TRAEGER	SUPPORTO	
043	H2209891	001	FIXATION	MOUNT	VERBINDUNGSSTUECK	ATTACCO GANCIO	
044	H2213050	001	AXE	PIN	ACHSE	ASSE	
045	H2213060	004	BUTEE	STOP	ANSCHLAG	LIMITATORE	
046	H2214080	002	ENTRETOISE	SPACER	DISTANZHUELSE	DISTANZIALE	
047	H2219840	003	GLISSIERE	GUIDE, SLIDE	GLEITSCHIENE	SLITTA	
048	H2219850	003	FIXATION	MOUNT	VERBINDUNGSSTUECK	ATTACCO GANCIO	





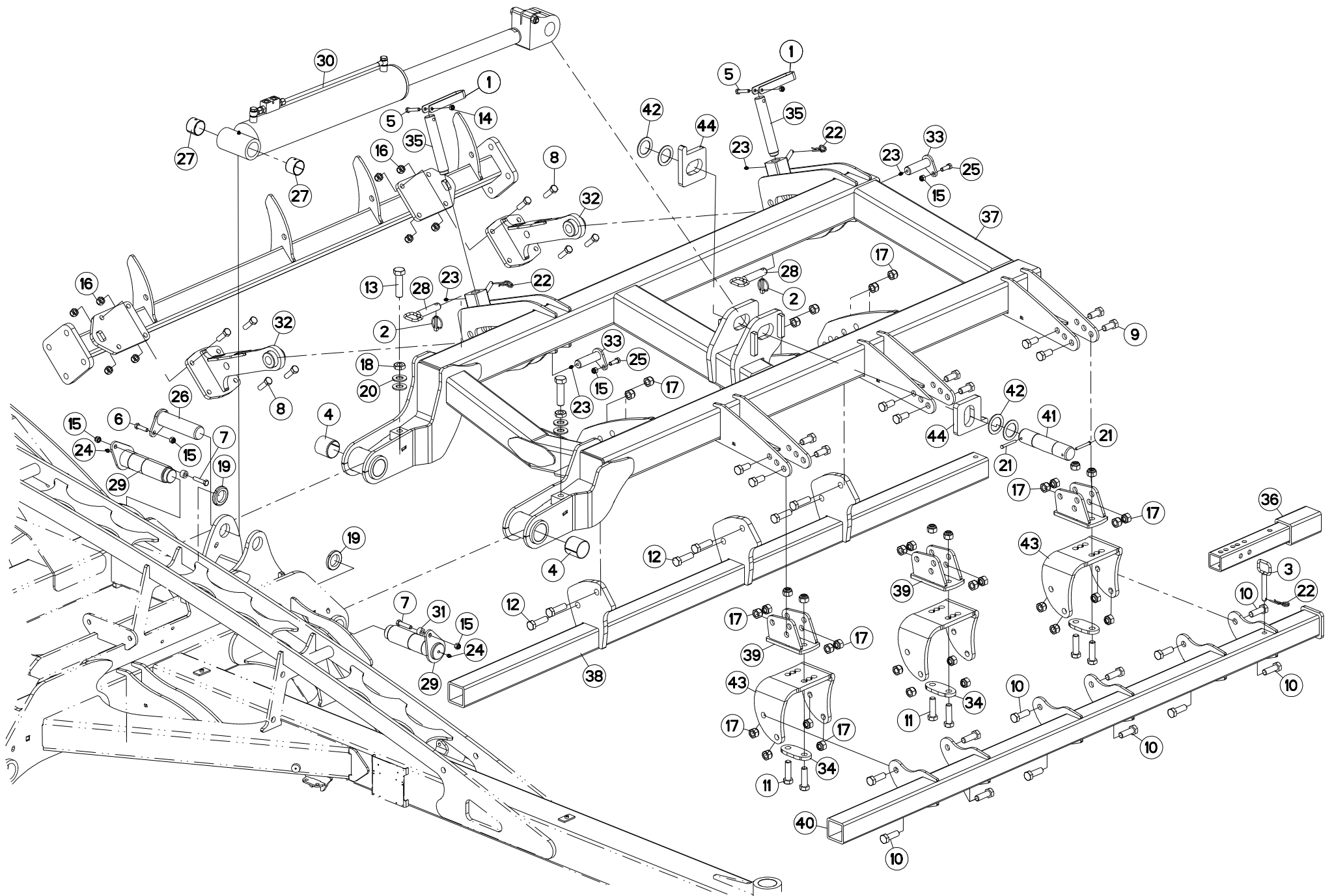
EXTENSION 7502 (DROITE)

EXTENSION 7502 (RIGHT)

ERWEITERUNG 7502 (RECHTS)

PROLUNGA 7502 (DX)

Rep	Nr	Qt	Designation	Description	Bezeichnung	Referenza	Remarque - Remark - Bemerkung - Osservazioni
001	200732	002	POIGNEE	HANDLE	HANDGRIFF	MANIGLIA	
002	541001	002	GOUPILLE RAPIDE	LYNCH PIN D10 CAT2	KLAPPSTECKER D10 KAT2	CAPPIGLIA	
003	583154	001	BROCHE DISQUE DE BORD.	SPINDLE	ACHSE	PERNO	
004	951521	002	BAGUE ELASTIQUE	TENSION BUSH	EINSPANNBUCHSE	SPINA ELASTICA	
005	80061051	002	VIS TETE HEXAGONALE FE/ZNXC3	HEXAGON HEAD SCREW FE/ZNXC3	SECHSKANTSCHRAUBE FE/ZNXC3	VITE TESTA ESAGONALE FE/ZNXC3	
006	80061245	001	VIS TETE HEXAGONALE FE/ZNXC3	HEXAGON HEAD SCREW FE/ZNXC3	SECHSKANTSCHRAUBE FE/ZNXC3	VITE TESTA ESAGONALE FE/ZNXC3	
007	80061296	002	VIS TETE HEXAGONALE FE/ZNXC3	HEXAGON HEAD SCREW FE/ZNXC3	SECHSKANTSCHRAUBE FE/ZNXC3	VITE TESTA ESAGONALE FE/ZNXC3	
008	80061649	008	VIS TETE HEXAGONALE FE/ZNXC3	HEXAGON HEAD SCREW FE/ZNXC3	SECHSKANTSCHRAUBE FE/ZNXC3	VITE TESTA ESAGONALE FE/ZNXC3	
009	80062044	012	VIS TETE HEXAGONALE FE/ZNXC3	HEXAGON HEAD SCREW FE/ZNXC3	SECHSKANTSCHRAUBE FE/ZNXC3	VITE TESTA ESAGONALE FE/ZNXC3	
010	80062059	012	VIS TETE HEXAGONALE FE/ZNXC3	HEXAGON HEAD SCREW FE/ZNXC3	SECHSKANTSCHRAUBE FE/ZNXC3	VITE TESTA ESAGONALE FE/ZNXC3	
011	80062060	006	VIS TETE HEXAGONALE FE/ZNXC3	HEXAGON HEAD SCREW FE/ZNXC3	SECHSKANTSCHRAUBE FE/ZNXC3	VITE TESTA ESAGONALE FE/ZNXC3	
012	80062062	006	VIS TETE HEXAGONALE FE/ZNXC3	HEXAGON HEAD SCREW FE/ZNXC3	SECHSKANTSCHRAUBE FE/ZNXC3	VITE TESTA ESAGONALE FE/ZNXC3	
013	80062476	002	VIS TETE HEXAGONALE FLZNNC	HEXAGON HEAD SCREW FLZNNC	SECHSKANTSCHRAUBE FLZNNC	VITE TESTA ESAGONALE FLZNNC	
014	80201030	002	ECROU HEX.AUTOFREINE FE/ZNXC3	SELF-LOCKING NUT FE/ZNXC3	SELBSTSICH.MUTTER FE/ZNXC3	DADO AUTOBLOCCANTE FE/ZNXC3	
015	80201240	005	ECROU HEX.BAS AUTOFR.FE/ZNXC3	SELF-LOCKING NUT E/ZNXC32	SELBSTSICH.MUTTER FE/ZNXC3	DADO AUTOBLOCCANTE FE/ZNXC32	
016	80201640	008	ECROU AUTOFREINE FE/ZNXC3	SELF-LOCKING NUT FE/ZNXC3	SELBSTSICHERND.MUTTER FE/ZNXC3	DADO AUTOBLOCCANTE FE/ZNXC3	
017	80201670	008	ECROU HEXAGONAL FE/ZNXC3	NUT FE/ZNXC3	SECHSKANTMUTTER FE/ZNXC3	DADO FE/ZNXC3	
018	80202040	036	ECROU AUTOFREINE FE/ZNXC3	SELF-LOCKING NUT FE/ZNXC3	SELBSTSICHERND.MUTTER FE/ZNXC3	DADO AUTOBLOCCANTE FE/ZNXC3	
019	80202401	002	ECROU BAS HEXAGONAL FE/ZNXC3	HEXAGON THIN NUT FE/ZNXC3	FLACHE SECHSKANTMUTT.FE/ZNXC3	DADO FE/ZNXC3	
020	80205018	002	ECROU A ENCOCHES	SLOTTED ROUND NUT	NUTMUTTER	DADO	
021	80251624	008	RONDELLE PLATE FE/ZNXC3	PLAIN WASHER FE/ZNXC3	SCHEIBE FE/ZNXC3	RONDELLA PIATTA FE/ZNXC3	
022	80252026	018	RONDELLE PLATE FE/ZNXC3	PLAIN WASHER FE/ZNXC3	SCHEIBE FE/ZNXC3	RONDELLA PIATTA FE/ZNXC3	
023	80252432	004	RONDELLE PLATE FE/ZNXC3	PLAIN WASHER FE/ZNXC3	SCHEIBE FE/ZNXC3	RONDELLA PIATTA FE/ZNXC3	
024	80450862	002	GOUPILLE ELASTIQUE FLZNNC	ROLL PIN FLZNNC	SPANNHUELSE FLZNNC	SPINA ELASTICA FLZNNC	
025	80570477	003	GOUPILLE BETA SIMPLE FE/ZNXC3	SPRING COTTER PIN FE/ZNXC3	FEDERSTECKER FE/ZNXC3	MOLLA FE/ZNXC3	
026	82201016	002	GRAISSEUR AUTOTARAUDANT	SELF TAPPING GREASE NIPPLE	GEWINDESCHNEID-SCHMIERNIPPEL	INGRASSATORE	
027	82201016	002	GRAISSEUR AUTOTARAUDANT	SELF TAPPING GREASE NIPPLE	GEWINDESCHNEID-SCHMIERNIPPEL	INGRASSATORE	
028	80061232	002	VIS TETE HEXAGONALE INOX A2	HEXAGON HEAD SCREW INOX A2	SECHSKANTSCHRAUBE INOX A2	VITE A TESTA ESAGONALE INOX A2	
029	H2100510	001	AXE	PIN	ACHSE	ASSE	
030	H2102270	002	BAGUE ROULEE	WRAPPED BUSH	GEROLLTE BUCHSE	ANELLO LUBRIFICATO	
031	H2104240	002	BROCHE D'ATTELAGE	PIN, HITCH	ACHSE	PERNO	
032	H2104750	002	AXE	PIN	ACHSE	ASSE	
033	H2104800	001	VERIN HYDRAULIQUE	CYLINDER, HYDRAULIC	HYDRAULIKZYLINDER	CILINDRO	
034	H2106630	002	BAGUE	BUSHING	HUELSE	BOCCOLA	
035	H2207560	002	AXE	PIN	ACHSE	ASSE	
036	H2207650	002	VIS	SCREW	SCHRAUBE	VITE	
037	H2207720	001	FIXATION	MOUNT	VERBINDUNGSTUECK	ATTACCO GANCIO	
038	H2209661	001	CHASSIS	CHASSIS	HAUPTRAHMEN	TELAIO	
039	H2209670	001	SUPPORT	SUPPORT	TRAEGER	SUPPORTO	
040	H2209690	001	CHASSIS	CHASSIS	HAUPTRAHMEN	TELAIO	
041	H2209790	003	SUPPORT	SUPPORT	TRAEGER	SUPPORTO	
042	H2209891	001	FIXATION	MOUNT	VERBINDUNGSTUECK	ATTACCO GANCIO	
043	H2213050	001	AXE	PIN	ACHSE	ASSE	
044	H2213060	004	BUTEE	STOP	ANSCHLAG	LIMITATORE	
045	H2214080	002	ENTRETOISE	SPACER	DISTANZHUELSE	DISTANZIALE	
046	H2218381	002	BRAS	ARM	ARM	BRACCIO	
047	H2219840	003	GLISSIERE	GUIDE, SLIDE	GLEITSCHIENE	SLITTA	
048	H2219850	003	FIXATION	MOUNT	VERBINDUNGSTUECK	ATTACCO GANCIO	





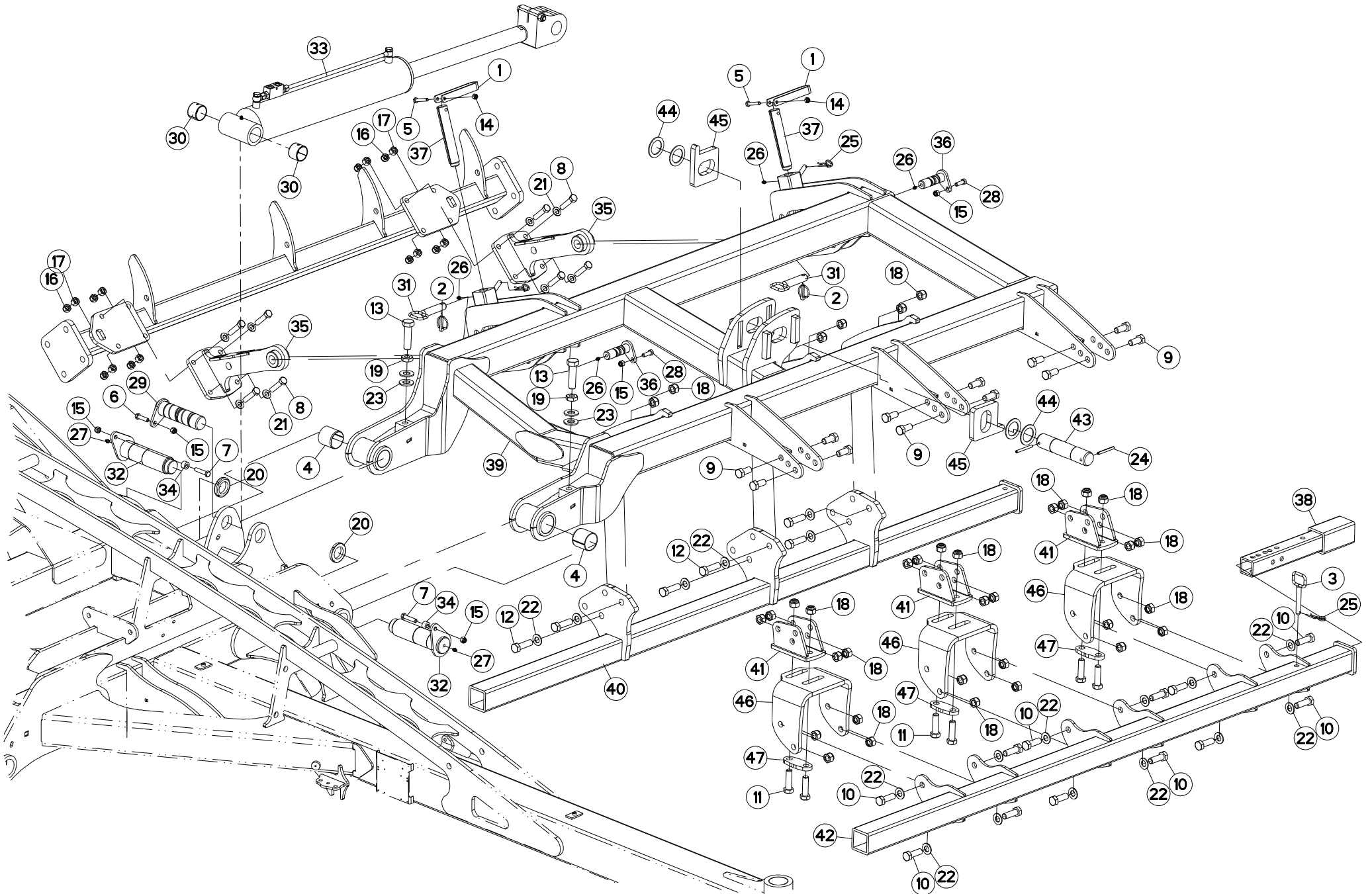
EXTENSION 7502 (GAUCHE)

EXTENSION 7502 (LEFT)

ERWEITERUNG 7502 (LINKS)

PROLUNGA 7502 (SX)

Rep	Nr	Qt	Designation	Description	Bezeichnung	Referenza	Remarque - Remark - Bemerkung - Osservazioni
001	200732	002	POIGNEE	HANDLE	HANDGRIFF	MANIGLIA	
002	541001	002	GOUPILLE RAPIDE	LYNCH PIN D10 CAT2	KLAPPSTECKER D10 KAT2	CAPPIGLIA	
003	583154	001	BROCHE DISQUE DE BORD.	SPINDLE	ACHSE	PERNO	
004	951521	002	BAGUE ELASTIQUE	TENSION BUSH	EINSPANNBUECHSE	SPINA ELASTICA	
005	80061051	002	VIS TETE HEXAGONALE FE/ZNXC3	HEXAGON HEAD SCREW FE/ZNXC3	SECHSKANTSCHRAUBE FE/ZNXC3	VITE TESTA ESAGONALE FE/ZNXC3	
006	80061245	001	VIS TETE HEXAGONALE FE/ZNXC3	HEXAGON HEAD SCREW FE/ZNXC3	SECHSKANTSCHRAUBE FE/ZNXC3	VITE TESTA ESAGONALE FE/ZNXC3	
007	80061296	002	VIS TETE HEXAGONALE FE/ZNXC3	HEXAGON HEAD SCREW FE/ZNXC3	SECHSKANTSCHRAUBE FE/ZNXC3	VITE TESTA ESAGONALE FE/ZNXC3	
008	80061647	008	VIS TETE HEXAGONALE FE/ZNXC3	HEXAGON HEAD SCREW FE/ZNXC3	SECHSKANTSCHRAUBE FE/ZNXC3	VITE TESTA ESAGONALE FE/ZNXC3	
009	80062044	012	VIS TETE HEXAGONALE FE/ZNXC3	HEXAGON HEAD SCREW FE/ZNXC3	SECHSKANTSCHRAUBE FE/ZNXC3	VITE TESTA ESAGONALE FE/ZNXC3	
010	80062059	012	VIS TETE HEXAGONALE FE/ZNXC3	HEXAGON HEAD SCREW FE/ZNXC3	SECHSKANTSCHRAUBE FE/ZNXC3	VITE TESTA ESAGONALE FE/ZNXC3	
011	80062060	006	VIS TETE HEXAGONALE FE/ZNXC3	HEXAGON HEAD SCREW FE/ZNXC3	SECHSKANTSCHRAUBE FE/ZNXC3	VITE TESTA ESAGONALE FE/ZNXC3	
012	80062062	006	VIS TETE HEXAGONALE FE/ZNXC3	HEXAGON HEAD SCREW FE/ZNXC3	SECHSKANTSCHRAUBE FE/ZNXC3	VITE TESTA ESAGONALE FE/ZNXC3	
013	80062476	002	VIS TETE HEXAGONALE FLZNNC	HEXAGON HEAD SCREW FLZNNC	SECHSKANTSCHRAUBE FLZNNC	VITE TESTA ESAGONALE FLZNNC	
014	80201030	002	ECROU HEX.AUTOFREINE FE/ZNXC3	SELF-LOCKING NUT FE/ZNXC3	SELBSTSICH.MUTTER FE/ZNXC3	DADO AUTOBLOCCANTE FE/ZNXC3	
015	80201240	005	ECROU HEX.BAS AUTOFR.FE/ZNXC3	SELF-LOCKING NUT E/ZNXC32	SELBSTSICH.MUTTER FE/ZNXC3	DADO AUTOBLOCCANTE FE/ZNXC32	
016	80201640	008	ECROU AUTOFREINE FE/ZNXC3	SELF-LOCKING NUT FE/ZNXC3	SELBSTSICHERND.MUTTER FE/ZNXC3	DADO AUTOBLOCCANTE FE/ZNXC3	
017	80202040	036	ECROU AUTOFREINE FE/ZNXC3	SELF-LOCKING NUT FE/ZNXC3	SELBSTSICHERND.MUTTER FE/ZNXC3	DADO AUTOBLOCCANTE FE/ZNXC3	
018	80202401	002	ECROU BAS HEXAGONAL FE/ZNXC3	HEXAGON THIN NUT FE/ZNXC3	FLACHE SECHSKANTMUTT.FE/ZNXC3	DADO FE/ZNXC3	
019	80205018	002	ECROU A ENCOCHES	SLOTTED ROUND NUT	NUTMUTTER	DADO	
020	80252432	004	RONDELLE PLATE FE/ZNXC3	PLAIN WASHER FE/ZNXC3	SCHEIBE FE/ZNXC3	RONDELLA PIATTA FE/ZNXC3	
021	80560802	002	GOUPILLE DE SECURITE FE/ZNXC3	SAFETY PIN FE/ZNXC3	SICHERHEITSKLAPPSTE.FE/ZNXC3	COPPIGLIA FE/ZNXC3	
022	80570477	003	GOUPILLE BETA SIMPLE FE/ZNXC3	SPRING COTTER PIN FE/ZNXC3	FEDERSTECKER FE/ZNXC3	MOLLA FE/ZNXC3	
023	82201016	002	GRAISSEUR AUTOTARAUDANT	SELF TAPPING GREASE NIPPLE	GEWINDESCHNEID-SCHMIERNIPPEL	INGRASSATORE	
024	82201016	002	GRAISSEUR AUTOTARAUDANT	SELF TAPPING GREASE NIPPLE	GEWINDESCHNEID-SCHMIERNIPPEL	INGRASSATORE	
025	80061236	002	VIS TETE HEXAGONALE FE/ZNXC3	HEXAGON HEAD SCREW FE/ZNXC3	SECHSKANTSCHRAUBE FE/ZNXC3	VITE TESTA ESAGONALE FE/ZNXC3	
026	H2100510	001	AXE	PIN	ACHSE	ASSE	
027	H2102270	002	BAGUE ROULEE	WRAPPED BUSH	GEROLLTE BUCHSE	ANELLO LUBRIFICATO	
028	H2104240	002	BROCHE D'ATTELAGE	PIN, HITCH	ACHSE	PERNO	
029	H2104750	002	AXE	PIN	ACHSE	ASSE	
030	H2104800	001	VERIN HYDRAULIQUE	CYLINDER, HYDRAULIC	HYDRAULIKZYLINDER	CILINDRO	
031	H2106630	002	BAGUE	BUSHING	HUELSE	BOCCOLA	
032	H2218380	002	BRAS	ARM	ARM	BRACCIO	
033	H2207560	002	AXE	PIN	ACHSE	ASSE	
034	H2207610	003	FIXATION	FASTENER	VERBINDUNGSSTUECK	ATTACCO GANCIO	
035	H2207650	002	VIS	SCREW	SCHRAUBE	VITE	
036	H2207720	001	FIXATION	MOUNT	VERBINDUNGSSTUECK	ATTACCO GANCIO	
037	H2209650	001	EXTENSION	EXTENSION	ERWEITERUNG	EXTENSIONE	
038	H2209680	001	FIXATION	MOUNT	VERBINDUNGSSTUECK	ATTACCO GANCIO	
039	H2209790	003	SUPPORT	SUPPORT	TRAEGER	SUPPORTO	
040	H2209880	001	SUPPORT	SUPPORT	TRAEGER	SUPPORTO	
041	H2213050	001	AXE	PIN	ACHSE	ASSE	
042	H2213060	004	BUTEE	STOP	ANSCHLAG	LIMITATORE	
043	H2213920	003	GLISSIERE	GUIDE, SLIDE	GLEITSCHIENE	SLITTA	
044	H2214080	002	ENTRETOISE	SPACER	DISTANZHUELSE	DISTANZIALE	





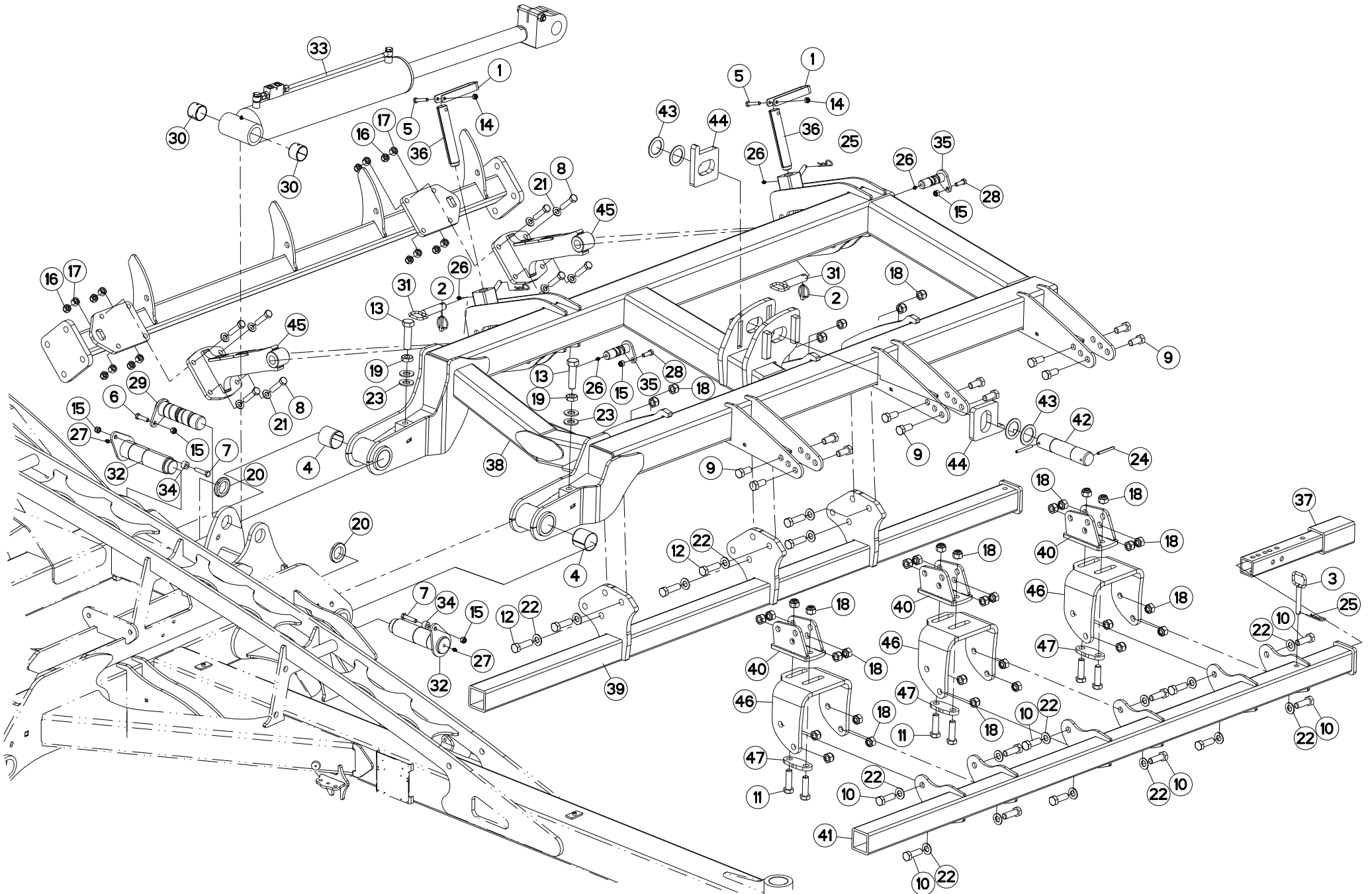
EXTENSION 7502 (GAUCHE)

EXTENSION 7502 (LEFT)

ERWEITERUNG 7502 (LINKS)

PROLUNGA 7502 (SX)

Rep	Nr	Qt	Designation	Description	Bezeichnung	Referenza	Remarque - Remark - Bemerkung - Osservazioni
001	200732	002	POIGNEE	HANDLE	HANDGRIFF	MANIGLIA	
002	541001	002	GOUPILLE RAPIDE	LYNCH PIN D10 CAT2	KLAPPSTECKER D10 KAT2	CAPPIGLIA	
003	583154	001	BROCHE DISQUE DE BORD.	SPINDLE	ACHSE	PERNO	
004	951521	002	BAGUE ELASTIQUE	TENSION BUSH	EINSPANNBUCHSE	SPINA ELASTICA	
005	80061051	002	VIS TETE HEXAGONALE FE/ZNXC3	HEXAGON HEAD SCREW FE/ZNXC3	SECHSKANTSCHRAUBE FE/ZNXC3	VITE TESTA ESAGONALE FE/ZNXC3	
006	80061245	001	VIS TETE HEXAGONALE FE/ZNXC3	HEXAGON HEAD SCREW FE/ZNXC3	SECHSKANTSCHRAUBE FE/ZNXC3	VITE TESTA ESAGONALE FE/ZNXC3	
007	80061296	002	VIS TETE HEXAGONALE FE/ZNXC3	HEXAGON HEAD SCREW FE/ZNXC3	SECHSKANTSCHRAUBE FE/ZNXC3	VITE TESTA ESAGONALE FE/ZNXC3	
008	80061649	008	VIS TETE HEXAGONALE FE/ZNXC3	HEXAGON HEAD SCREW FE/ZNXC3	SECHSKANTSCHRAUBE FE/ZNXC3	VITE TESTA ESAGONALE FE/ZNXC3	
009	80062044	012	VIS TETE HEXAGONALE FE/ZNXC3	HEXAGON HEAD SCREW FE/ZNXC3	SECHSKANTSCHRAUBE FE/ZNXC3	VITE TESTA ESAGONALE FE/ZNXC3	
010	80062059	012	VIS TETE HEXAGONALE FE/ZNXC3	HEXAGON HEAD SCREW FE/ZNXC3	SECHSKANTSCHRAUBE FE/ZNXC3	VITE TESTA ESAGONALE FE/ZNXC3	
011	80062060	006	VIS TETE HEXAGONALE FE/ZNXC3	HEXAGON HEAD SCREW FE/ZNXC3	SECHSKANTSCHRAUBE FE/ZNXC3	VITE TESTA ESAGONALE FE/ZNXC3	
012	80062062	006	VIS TETE HEXAGONALE FE/ZNXC3	HEXAGON HEAD SCREW FE/ZNXC3	SECHSKANTSCHRAUBE FE/ZNXC3	VITE TESTA ESAGONALE FE/ZNXC3	
013	80062476	002	VIS TETE HEXAGONALE FLZNNC	HEXAGON HEAD SCREW FLZNNC	SECHSKANTSCHRAUBE FLZNNC	VITE TESTA ESAGONALE FLZNNC	
014	80201030	002	ECROU HEX.AUTOFREINE FE/ZNXC3	SELF-LOCKING NUT FE/ZNXC3	SELBSTSICH.MUTTER FE/ZNXC3	DADO AUTOBLOCCANTE FE/ZNXC3	
015	80201240	005	ECROU HEX.BAS AUTOFR.FE/ZNXC3	SELF-LOCKING NUT E/ZNXC32	SELBSTSICH.MUTTER FE/ZNXC3	DADO AUTOBLOCCANTE FE/ZNXC32	
016	80201640	008	ECROU AUTOFREINE FE/ZNXC3	SELF-LOCKING NUT FE/ZNXC3	SELBSTSICHERND.MUTTER FE/ZNXC3	DADO AUTOBLOCCANTE FE/ZNXC3	
017	80201670	008	ECROU HEXAGONAL FE/ZNXC3	NUT FE/ZNXC3	SECHSKANTMUTTER FE/ZNXC3	DADO FE/ZNXC3	
018	80202040	036	ECROU AUTOFREINE FE/ZNXC3	SELF-LOCKING NUT FE/ZNXC3	SELBSTSICHERND.MUTTER FE/ZNXC3	DADO AUTOBLOCCANTE FE/ZNXC3	
019	80202401	002	ECROU BAS HEXAGONAL FE/ZNXC3	HEXAGON THIN NUT FE/ZNXC3	FLACHE SECHSKANTMUTT.FE/ZNXC3	DADO FE/ZNXC3	
020	80205018	002	ECROU A ENCOCHES	SLOTTED THIN NUT	NUTMUTTER	DADO	
021	80251624	008	RONDELLE PLATE FE/ZNXC3	PLAIN WASHER FE/ZNXC3	SCHEIBE FE/ZNXC3	RONDELLA PIATTA FE/ZNXC3	
022	80252026	018	RONDELLE PLATE FE/ZNXC3	PLAIN WASHER FE/ZNXC3	SCHEIBE FE/ZNXC3	RONDELLA PIATTA FE/ZNXC3	
023	80252432	004	RONDELLE PLATE FE/ZNXC3	PLAIN WASHER FE/ZNXC3	SCHEIBE FE/ZNXC3	RONDELLA PIATTA FE/ZNXC3	
024	80450862	002	GOUPILLE ELASTIQUE FLZNNC	ROLL PIN FLZNNC	SPANNHUELSE FLZNNC	SPINA ELASTICA FLZNNC	
025	80570477	003	GOUPILLE BETA SIMPLE FE/ZNXC3	SPRING COTTER PIN FE/ZNXC3	FEDERSTECKER FE/ZNXC3	MOLLA FE/ZNXC3	
026	82201016	002	GRAISSEUR AUTOTARAUDANT	SELF TAPPING GREASE NIPPLE	GEWINDESCHNEID-SCHMIERNIPPEL	INGRASSATORE	
027	82201016	002	GRAISSEUR AUTOTARAUDANT	SELF TAPPING GREASE NIPPLE	GEWINDESCHNEID-SCHMIERNIPPEL	INGRASSATORE	
028	80061236	002	VIS TETE HEXAGONALE FE/ZNXC3	HEXAGON HEAD SCREW FE/ZNXC3	SECHSKANTSCHRAUBE FE/ZNXC3	VITE TESTA ESAGONALE FE/ZNXC3	
029	H2100510	001	AXE	PIN	ACHSE	ASSE	
030	H2102270	002	BAGUE ROULEE	WRAPPED BUSH	GEROLLTE BUCHSE	ANELLO LUBRIFICATO	
031	H2104240	002	BROCHE D'ATTELAGE	PIN, HITCH	ACHSE	PERNO	
032	H2104750	002	AXE	PIN	ACHSE	ASSE	
033	H2104800	001	VERIN HYDRAULIQUE	CYLINDER, HYDRAULIC	HYDRAULIKZYLINDER	CILINDRO	
034	H2106630	002	BAGUE	BUSHING	HUELSE	BOCCOLA	
035	H2207510	002	BRAS	ARM	ARM	BRACCIO	
036	H2207560	002	AXE	PIN	ACHSE	ASSE	
037	H2207650	002	VIS	SCREW	SCHRAUBE	VITE	
038	H2207720	001	FIXATION	MOUNT	VERBINDUNGSTUECK	ATTACCO GANCIO	
039	H2209651	001	CHASSIS	CHASSIS	HAUPTRAHMEN	TELAIO	
040	H2209681	001	FIXATION	MOUNT	VERBINDUNGSTUECK	ATTACCO GANCIO	
041	H2209790	003	SUPPORT	SUPPORT	TRAEGER	SUPPORTO	
042	H2209880	001	SUPPORT	SUPPORT	TRAEGER	SUPPORTO	
043	H2213050	001	AXE	PIN	ACHSE	ASSE	
044	H2213060	004	BUTEE	STOP	ANSCHLAG	LIMITATORE	
045	H2214080	002	ENTRETOISE	SPACER	DISTANZHUELSE	DISTANZIALE	
046	H2219840	003	GLISSIERE	GUIDE, SLIDE	GLEITSCHIENE	SLITTA	
047	H2219850	003	FIXATION	MOUNT	VERBINDUNGSTUECK	ATTACCO GANCIO	





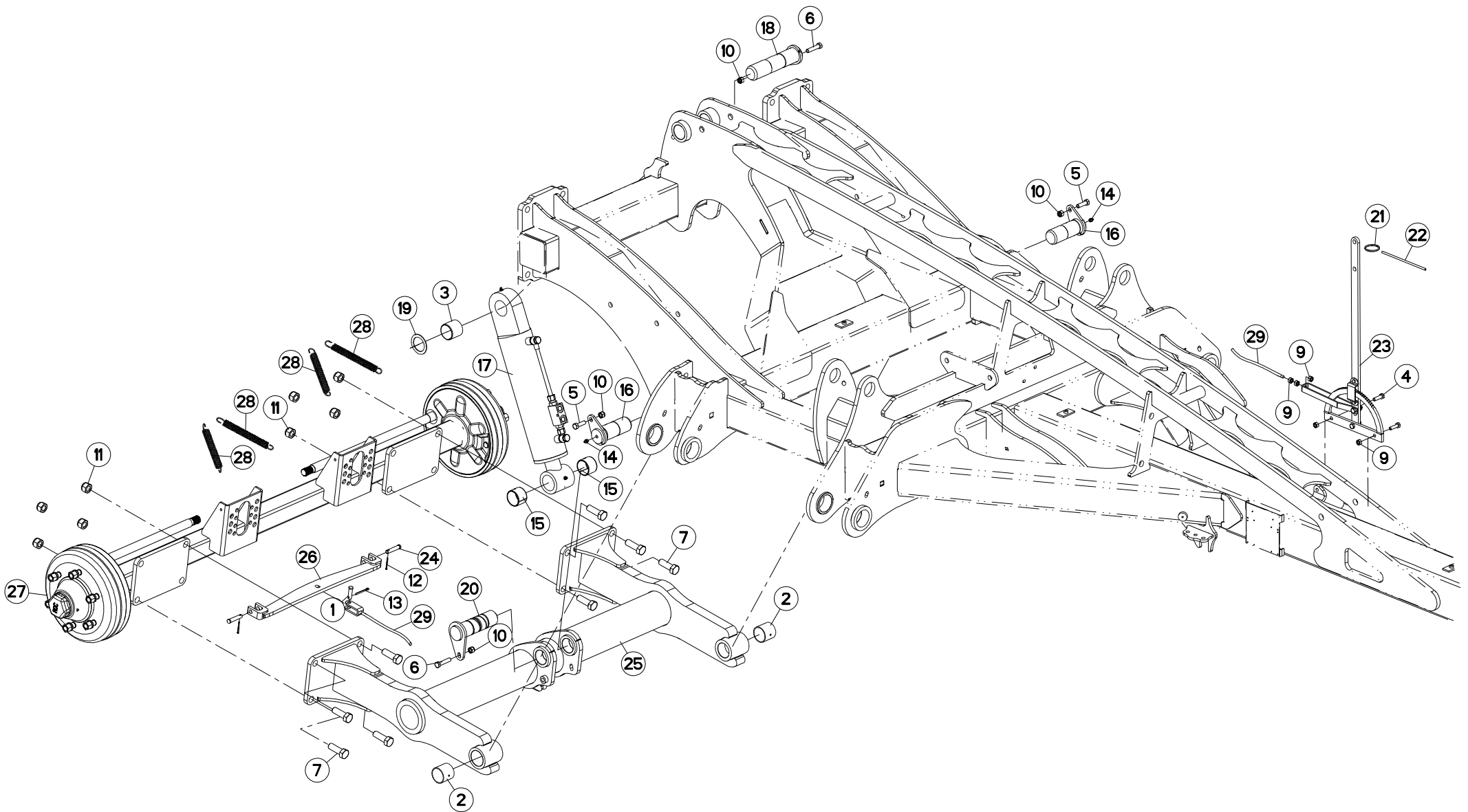
EXTENSION 7502 (GAUCHE)

EXTENSION 7502 (LEFT)

ERWEITERUNG 7502 (LINKS)

PROLUNGA 7502 (SX)

Rep	Nr	Qt	Designation	Description	Bezeichnung	Referenza	Remarque - Remark - Bemerkung - Osservazioni
001	200732	002	POIGNEE	HANDLE	HANDGRIFF	MANIGLIA	
002	541001	002	GOUPILLE RAPIDE	LYNCH PIN D10 CAT2	KLAPPSTECKER D10 KAT2	CAPPIGLIA	
003	583154	001	BROCHE DISQUE DE BORD.	SPINDLE	ACHSE	PERNO	
004	951521	002	BAGUE ELASTIQUE	TENSION BUSH	EINSPANNBUCHSE	SPINA ELASTICA	
005	80061051	002	VIS TETE HEXAGONALE FE/ZNXC3	HEXAGON HEAD SCREW FE/ZNXC3	SECHSKANTSCHRAUBE FE/ZNXC3	VITE TESTA ESAGONALE FE/ZNXC3	
006	80061245	001	VIS TETE HEXAGONALE FE/ZNXC3	HEXAGON HEAD SCREW FE/ZNXC3	SECHSKANTSCHRAUBE FE/ZNXC3	VITE TESTA ESAGONALE FE/ZNXC3	
007	80061296	002	VIS TETE HEXAGONALE FE/ZNXC3	HEXAGON HEAD SCREW FE/ZNXC3	SECHSKANTSCHRAUBE FE/ZNXC3	VITE TESTA ESAGONALE FE/ZNXC3	
008	80061649	008	VIS TETE HEXAGONALE FE/ZNXC3	HEXAGON HEAD SCREW FE/ZNXC3	SECHSKANTSCHRAUBE FE/ZNXC3	VITE TESTA ESAGONALE FE/ZNXC3	
009	80062044	012	VIS TETE HEXAGONALE FE/ZNXC3	HEXAGON HEAD SCREW FE/ZNXC3	SECHSKANTSCHRAUBE FE/ZNXC3	VITE TESTA ESAGONALE FE/ZNXC3	
010	80062059	012	VIS TETE HEXAGONALE FE/ZNXC3	HEXAGON HEAD SCREW FE/ZNXC3	SECHSKANTSCHRAUBE FE/ZNXC3	VITE TESTA ESAGONALE FE/ZNXC3	
011	80062060	006	VIS TETE HEXAGONALE FE/ZNXC3	HEXAGON HEAD SCREW FE/ZNXC3	SECHSKANTSCHRAUBE FE/ZNXC3	VITE TESTA ESAGONALE FE/ZNXC3	
012	80062062	006	VIS TETE HEXAGONALE FE/ZNXC3	HEXAGON HEAD SCREW FE/ZNXC3	SECHSKANTSCHRAUBE FE/ZNXC3	VITE TESTA ESAGONALE FE/ZNXC3	
013	80062476	002	VIS TETE HEXAGONALE FLZNNC	HEXAGON HEAD SCREW FLZNNC	SECHSKANTSCHRAUBE FLZNNC	VITE TESTA ESAGONALE FLZNNC	
014	80201030	002	ECROU HEX.AUTOFREINE FE/ZNXC3	SELF-LOCKING NUT FE/ZNXC3	SELBSTSICH.MUTTER FE/ZNXC3	DADO AUTOBLOCCANTE FE/ZNXC3	
015	80201240	005	ECROU HEX.BAS AUTOFR.FE/ZNXC3	SELF-LOCKING NUT E/ZNXC32	SELBSTSICH.MUTTER FE/ZNXC3	DADO AUTOBLOCCANTE FE/ZNXC32	
016	80201640	008	ECROU AUTOFREINE FE/ZNXC3	SELF-LOCKING NUT FE/ZNXC3	SELBSTSICHERND.MUTTER FE/ZNXC3	DADO AUTOBLOCCANTE FE/ZNXC3	
017	80201670	008	ECROU HEXAGONAL FE/ZNXC3	NUT FE/ZNXC3	SECHSKANTMUTTER FE/ZNXC3	DADO FE/ZNXC3	
018	80202040	036	ECROU AUTOFREINE FE/ZNXC3	SELF-LOCKING NUT FE/ZNXC3	SELBSTSICHERND.MUTTER FE/ZNXC3	DADO AUTOBLOCCANTE FE/ZNXC3	
019	80202401	002	ECROU BAS HEXAGONAL FE/ZNXC3	HEXAGON THIN NUT FE/ZNXC3	FLACHE SECHSKANTMUTT.FE/ZNXC3	DADO FE/ZNXC3	
020	80205018	002	ECROU A ENCOCHES	SLOTTED ROUND NUT	NUTMUTTER	DADO	
021	80251624	008	RONDELLE PLATE FE/ZNXC3	PLAIN WASHER FE/ZNXC3	SCHEIBE FE/ZNXC3	RONDELLA PIATTA FE/ZNXC3	
022	80252026	018	RONDELLE PLATE FE/ZNXC3	PLAIN WASHER FE/ZNXC3	SCHEIBE FE/ZNXC3	RONDELLA PIATTA FE/ZNXC3	
023	80252432	004	RONDELLE PLATE FE/ZNXC3	PLAIN WASHER FE/ZNXC3	SCHEIBE FE/ZNXC3	RONDELLA PIATTA FE/ZNXC3	
024	80450862	002	GOUPILLE ELASTIQUE FLZNNC	ROLL PIN FLZNNC	SPANNHUELSE FLZNNC	SPINA ELASTICA FLZNNC	
025	80570477	003	GOUPILLE BETA SIMPLE FE/ZNXC3	SPRING COTTER PIN FE/ZNXC3	FEDERSTECKER FE/ZNXC3	MOLLA FE/ZNXC3	
026	82201016	002	GRAISSEUR AUTOTARAUDANT	SELF TAPPING GREASE NIPPLE	GEWINDESCHNEID-SCHMIERNIPPEL	INGRASSATORE	
027	82201016	002	GRAISSEUR AUTOTARAUDANT	SELF TAPPING GREASE NIPPLE	GEWINDESCHNEID-SCHMIERNIPPEL	INGRASSATORE	
028	80061236	002	VIS TETE HEXAGONALE FE/ZNXC3	HEXAGON HEAD SCREW FE/ZNXC3	SECHSKANTSCHRAUBE FE/ZNXC3	VITE TESTA ESAGONALE FE/ZNXC3	
029	H2100510	001	AXE	PIN	ACHSE	ASSE	
030	H2102270	002	BAGUE ROULEE	WRAPPED BUSH	GEROLLTE BUCHSE	ANELLO LUBRIFICATO	
031	H2104240	002	BROCHE D'ATTELAGE	PIN, HITCH	ACHSE	PERNO	
032	H2104750	002	AXE	PIN	ACHSE	ASSE	
033	H2104800	001	VERIN HYDRAULIQUE	CYLINDER, HYDRAULIC	HYDRAULIKZYLINDER	CILINDRO	
034	H2106630	002	BAGUE	BUSHING	HUELSE	BOCCOLA	
035	H2207560	002	AXE	PIN	ACHSE	ASSE	
036	H2207650	002	VIS	SCREW	SCHRAUBE	VITE	
037	H2207720	001	FIXATION	MOUNT	VERBINDUNGSTUECK	ATTACCO GANCIO	
038	H2209651	001	CHASSIS	CHASSIS	HAUPTRAHMEN	TELAIO	
039	H2209681	001	FIXATION	MOUNT	VERBINDUNGSTUECK	ATTACCO GANCIO	
040	H2209790	003	SUPPORT	SUPPORT	TRAEGER	SUPPORTO	
041	H2209880	001	SUPPORT	SUPPORT	TRAEGER	SUPPORTO	
042	H2213050	001	AXE	PIN	ACHSE	ASSE	
043	H2213060	004	BUTEE	STOP	ANSCHLAG	LIMITATORE	
044	H2214080	002	ENTRETOISE	SPACER	DISTANZHUELSE	DISTANZIALE	
045	H2218381	002	BRAS	ARM	ARM	BRACCIO	
046	H2219840	003	GLISSIERE	GUIDE, SLIDE	GLEITSCHIENE	SLITTA	
047	H2219850	003	FIXATION	MOUNT	VERBINDUNGSTUECK	ATTACCO GANCIO	





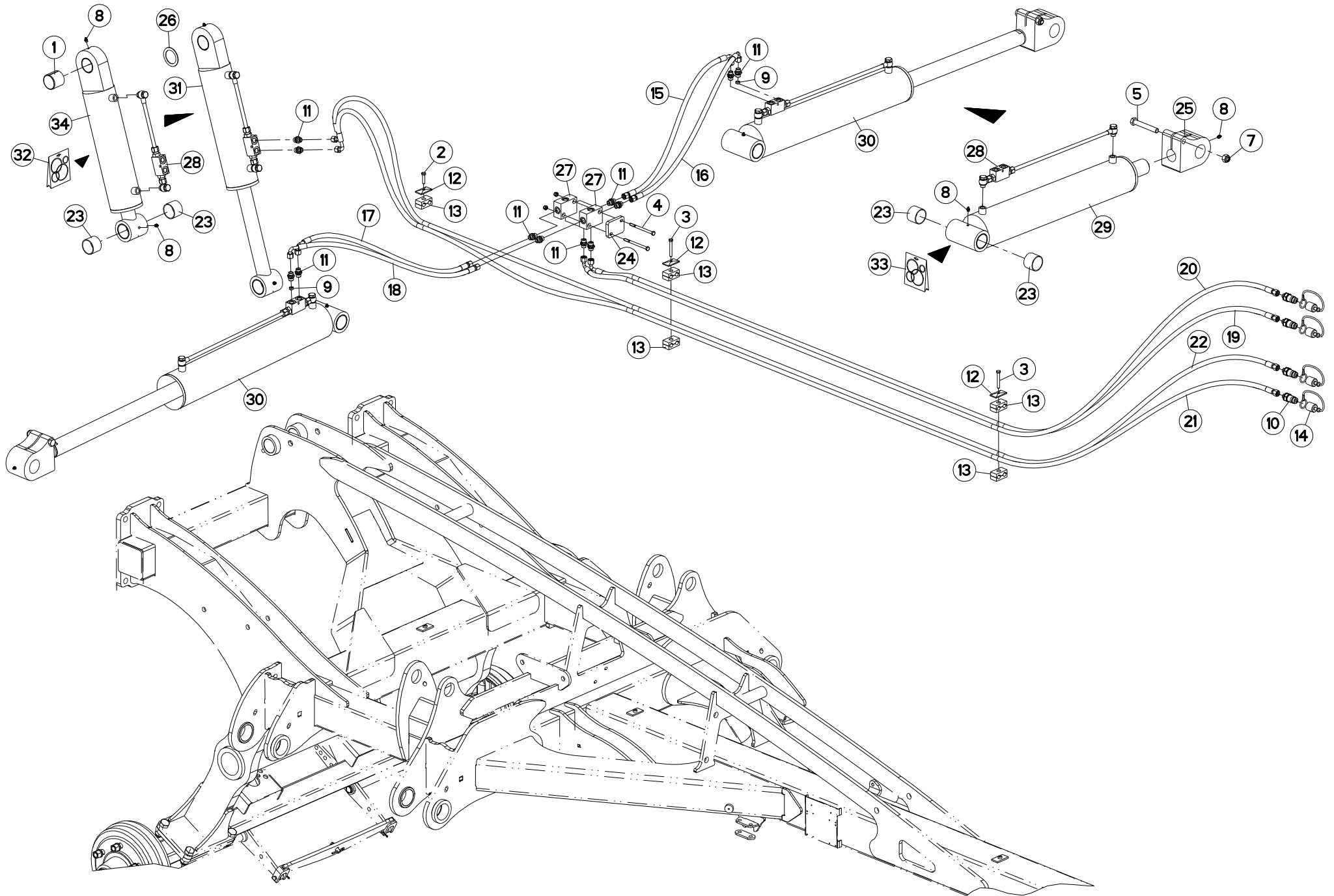
CHARIOT

CARRIAGE

FAHRWERK

CARRELLO

Rep	Nr	Qt	Designation	Description	Bezeichnung	Referenza	Remarque - Remark - Bemerkung - Osservazioni
001	720119	001	AXE CABLE DE FREIN	PIN	ACHSE	PERNO	
002	951892	002	BAGUE ROULEE	WRAPPED BUSH	GEROLLTE BUCHSE	ANELLO LUBRIFICATO	
003	952140	001	BAGUE ELASTIQUE	TENSION BUSH	EINSPANNBUCHSE	SPINA ELASTICA	
004	80061036	002	VIS TETE HEXAGONALE FE/ZNXC3	HEXAGON HEAD SCREW FE/ZNXC3	SECHSKANTSCHRAUBE FE/ZNXC3	VITE TESTA ESAGONALE FE/ZNXC3	
005	80061248	002	VIS TETE HEXAGONALE FE/ZNXC3	HEXAGON HEAD SCREW FE/ZNXC3	SECHSKANTSCHRAUBE FE/ZNXC3	VITE TESTA ESAGONALE FE/ZNXC3	
006	80061296	002	VIS TETE HEXAGONALE FE/ZNXC3	HEXAGON HEAD SCREW FE/ZNXC3	SECHSKANTSCHRAUBE FE/ZNXC3	VITE TESTA ESAGONALE FE/ZNXC3	
007	80062059	008	VIS TETE HEXAGONALE FE/ZNXC3	HEXAGON HEAD SCREW FE/ZNXC3	SECHSKANTSCHRAUBE FE/ZNXC3	VITE TESTA ESAGONALE FE/ZNXC3	
008	80200540	002	ECROU HEX.AUTOFREINE FE/ZNXC3	SELF-LOCKING NUT FE/ZNXC3	SELBSTSICHERNDE MUTT.FE/ZNXC3	DADO AUTOBLOCCANTE FE/ZNXC3	
009	80201070	005	ECROU HEXAGONAL FE/ZNXC3	NUT FE/ZNXC3	SECHSKANTMUTTER FE/ZNXC3	DADO FE/ZNXC3	
010	80201230	004	ECROU HEX.AUTOFREINE FE/ZNXC3	SELF-LOCKING NUT FE/ZNXC3	SELBSTSICH.MUTTER FE/ZNXC3	DADO AUTOBLOCCANTE FE/ZNXC3	
011	80202030	008	ECROU HEX.AUTOFREINE FE/ZNXC3	SELF-LOCKING NUT FE/ZNXC3	SELBSTSICH.MUTTER FE/ZNXC3	DADO AUTOBLOCCANTE FE/ZNXC3	
012	80500236	002	GOUPILLE FENDUE	SPLIT PIN	SPLINT	COPPIGLIA	
013	80500451	001	GOUPILLE FENDUE FE/ZNXC3	SPLIT PIN FE/ZNXC3	SPLINT FE/ZNXC3	COPPIGLIA FE/ZNXC3	
014	82201016	003	GRAISSEUR AUTOTARAUDANT	SELF TAPPING GREASE NIPPLE	GEWINDESCHNEID-SCHMIERNIPPEL	INGRASSATORE	
015	H2102270	002	BAGUE ROULEE	WRAPPED BUSH	GEROLLTE BUCHSE	ANELLO LUBRIFICATO	
016	H2104720	002	AXE	PIN	ACHSE	ASSE	
017	H2105580	001	VERIN	CYLINDER, HYDRAULIC	HYDRAULIKZYLINDER	CILINDRO	
018	H2107400	001	AXE	PIN	ACHSE	ASSE	
019	H2214390	001	ENTRETOISE	SPACER	DISTANZHUELSE	DISTANZIALE	
020	H2220300	001	AXE	PIN	ACHSE	ASSE	
021	H2400670	001	ANNEAU DE FREINAGE	RING	RING	ANELLO	
022	H2400710	001	CABLE POLYPROPYLENE Ø6 LG5000	CABLE	DRAHTSEIL	CAVO	
023	H2405660	001	FREIN	BRAKE	BREMSE	FRENO	
024	H2902460	002	AXE	PIN	ACHSE	ASSE	
025	H2902490	001	CHARIOT	WAGON	SCHUBRAHMEN	CARRELLO	
026	H2903200	001	PALONNIER	SPREADER BAR	LASTTRAVERSE	TIMONE	
027	H2904170	001	ESSIEU	AXLE	RADACHSE	ASSALE	
028	H2400520	004	RESSORT	SPRING	FEDER	MOLLA	
029	H2407540	002	CABLE	WIRE	DRAHTSEIL	CAVO	





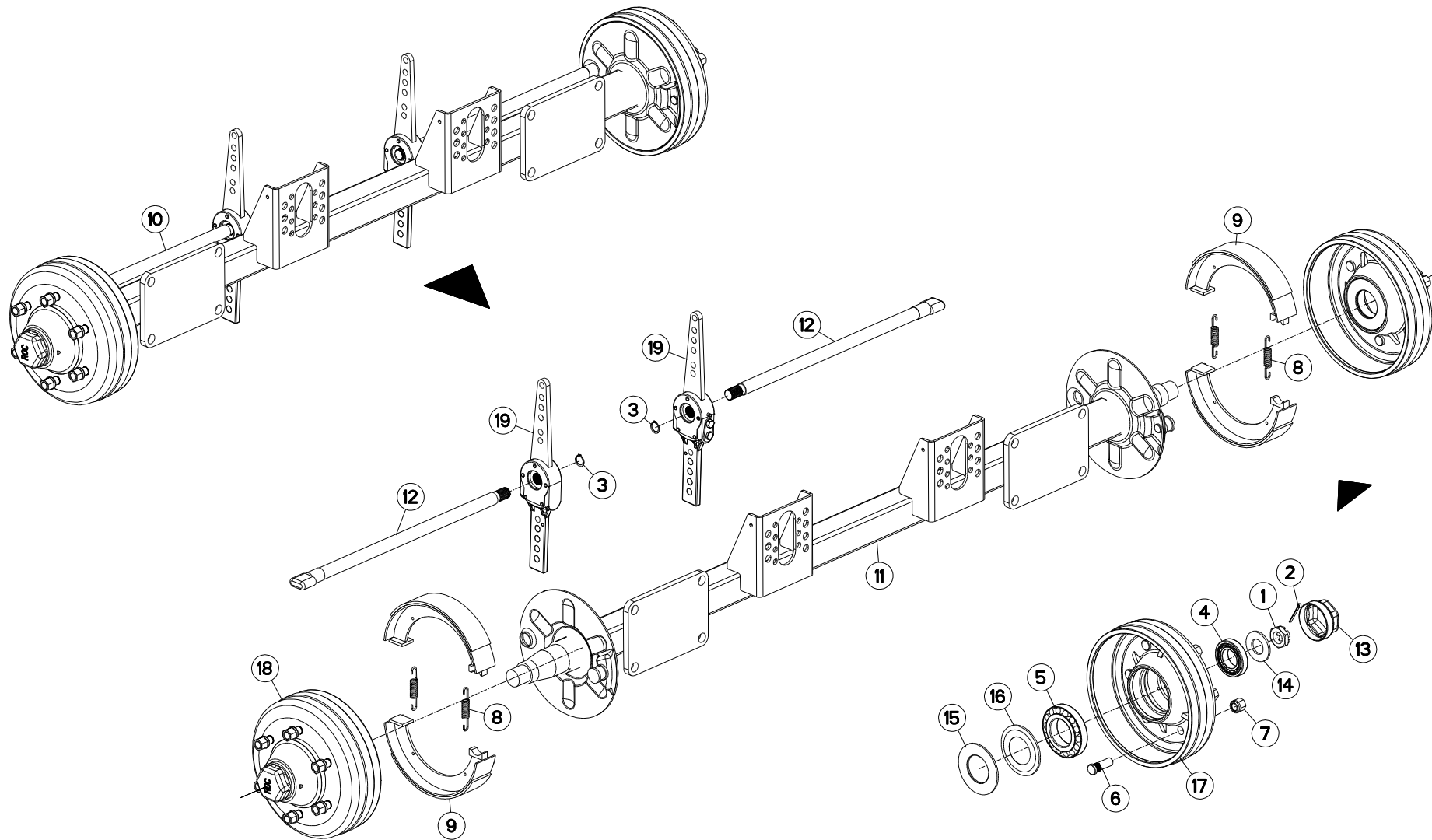
HYDRAULIQUE

HYDRAULIC

HYDRAULIK

IDRAULICO

Rep	Nr	Qt	Designation	Description	Bezeichnung	Referenza	Remarque - Remark - Bemerkung - Osservazioni
001	952140	001	BAGUE ELASTIQUE	TENSION BUSH	EINSPANNBUECHSE	SPINA ELASTICA	[1]
002	80060835	001	VIS TETE HEXAGONALE FE/ZNXC3	HEXAGON HEAD SCREW FE/ZNXC3	SECHSKANTSCHRAUBE FE/ZNXC3	VITE TESTA ESAGONALE FE/ZNXC3	
003	80060853	002	VIS TETE HEXAGONALE FE/ZNXC3	HEXAGON HEAD SCREW FE/ZNXC3	SECHSKANTSCHRAUBE FE/ZNXC3	VITE TESTA ESAGONALE FE/ZNXC3	
004	80060867	002	VIS TETE HEXAGONALE FE/ZNXC3	HEXAGON HEAD SCREW FE/ZNXC3	SECHSKANTSCHRAUBE FE/ZNXC3	VITE TESTA ESAGONALE FE/ZNXC3	
005	80061684	002	VIS TETE HEXAGONALE FLZNNC	HEXAGON HEAD SCREW FLZNNC	SECHSKANTSCHRAUBE FLZNNC	VITE TESTA ESAGONALE FLZNNC	[2]
006	80200830	002	ECROU HEX.AUTOFREINE FE/ZNXC3	SELF-LOCKING NUT FE/ZNXC3	SELBSTSICHERNDE MUTT.FE/ZNXC3	DADO AUTOBLOCCANTE FE/ZNXC3	
007	80201630	002	ECROU HEX.AUTOFREINE FE/ZNXC3	SELF-LOCKING NUT FE/ZNXC3	SELBSTSICH.MUTTER FE/ZNXC3	DADO AUTOBLOCCANTE FE/ZNXC3	[2]
008	82200800	006	GRAISSEUR FE/ZNXC3	GREASE NIPPLE FE/ZNXC3	SCHMIERNIPPEL FE/ZNXC3	INGRASSATORE FE/ZNXC3	[1] [2]
009	A4072014	002	LIMITEUR DEBIT D0.8 TUBE D14	DELIVERY LIMITER	MENGEN BEGRENZER	REGOLATORE D'ALIMENTAZIONE	
010	A4074017	004	COUPLEUR MALE	CONNECTOR MALE	KUPPLUNGSTECKER	INNESTO M16X150	
011	A4080401	012	UNION MALE	MALE STUD CONNECTOR	GERADER EINSCHRAUBSTUTZEN	GIUZIONE DIRITTA ZBC	
012	A7260016	003	PL SUP/C. DOUBLE D14/15/16/18	UPPER PLATE	OBERE PLATTE	PIASTRA	
013	A7260042	005	COLLIER DOUBLE D15 NU	CLAMP D.15	SHELLE D.15	COLLARE D.15	
014	82300026	004	CAPUCHON COUPLEUR MALE	CAP MALE CONNECTOR	KAPPE KUPPLUNGSSTECKER	TAPPO	
015	A4921072	001	FLEXIBLE HYDRAULIQUE	HYDRAULIC HOSE	HYDRAULIKSCHLAUCH	TUBO GOMMA	<->950 mm
016	A4921072	001	FLEXIBLE HYDRAULIQUE	HYDRAULIC HOSE	HYDRAULIKSCHLAUCH	TUBO GOMMA	<->950 mm
017	A4921072	001	FLEXIBLE HYDRAULIQUE	HYDRAULIC HOSE	HYDRAULIKSCHLAUCH	TUBO GOMMA	<->950 mm
018	A4921072	001	FLEXIBLE HYDRAULIQUE	HYDRAULIC HOSE	HYDRAULIKSCHLAUCH	TUBO GOMMA	<->950 mm
019	A4921091	001	FLEXIBLE HYDRAULIQUE	HYDRAULIC HOSE	HYDRAULIKSCHLAUCH	TUBO GOMMA	<->4350 mm
020	A4921091	001	FLEXIBLE HYDRAULIQUE	HYDRAULIC HOSE	HYDRAULIKSCHLAUCH	TUBO GOMMA	<->4350 mm
021	A4921093	001	FLEXIBLE HYDRAULIQUE	HYDRAULIC HOSE	HYDRAULIKSCHLAUCH	TUBO GOMMA	<->5800 mm
022	A4921093	001	FLEXIBLE HYDRAULIQUE	HYDRAULIC HOSE	HYDRAULIKSCHLAUCH	TUBO GOMMA	<->5800 mm
023	H2102270	006	BAGUE ROULEE	WRAPPED BUSH	GEROLLTE BUCHSE	ANELLO LUBRIFICATO	[1] [2]
024	H2108810	001	PLATINE	PLATE, MOUNTING	TRAGPLATTE	PIASTRA-SUPPORTO	
025	H2213910	002	EMBASE	BASE	GRUNDPLATTE	BASE	[2]
026	H2214390	001	ENTRETOISE	SPACER	DISTANZHUELSE	DISTANZIALE	
027	H2406840	002	BLOC HYDRAULIQUE	MANIFOLD, HYDRAULIC	HYDRAULIK-STEUERBLOCK	BLOCCO IDRAULICO	
028	952365	003	CLAPET ANTI-RETOUR	VALVE, CHECK	RUECKSCHLAGVENTIL	VALVOLA ANTI-RITORNO	[1] [2]
029	H2104810	001	VERIN	CYLINDER, HYDRAULIC	HYDRAULIKZYLINDER	CILINDRO	[2]
030	H2104800	002	VERIN HYDRAULIQUE	CYLINDER, HYDRAULIC	HYDRAULIKZYLINDER	CILINDRO	+ [2]
031	H2105580	001	VERIN	CYLINDER, HYDRAULIC	HYDRAULIKZYLINDER	CILINDRO	+ [1]
032	H2107330	001	POCHETTE	KIT, SEAL	TACHE	SACCHE	: H2213900
033	H2107540	001	POCHETTE	KIT, SEAL	TACHE	SACCHE	: H2107570
034	H2106460	001	VERIN	CYLINDER, HYDRAULIC	HYDRAULIKZYLINDER	CILINDRO	[1]





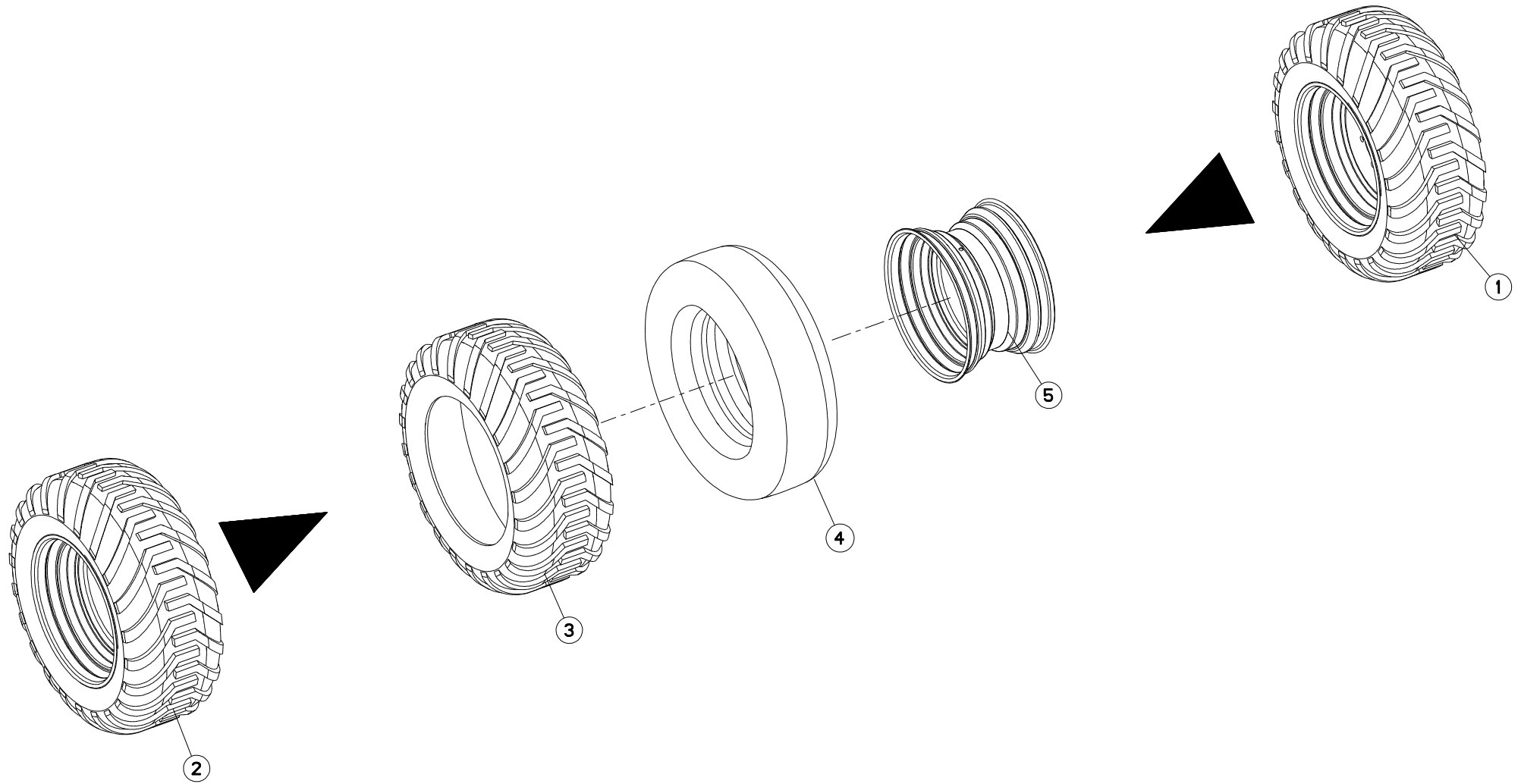
ESSIEU MONROC

AXLE MONROC

ACHSE MONROC

ASSALE MONROC

Rep	Nr	Qt	Designation	Description	Bezeichnung	Referenza	Remarque - Remark - Bemerkung - Osservazioni
001	80203017	002	ECROU HK BAS FE/ZNXC3	HEXAGON CASTLE NUT FE/ZNXC3	FLACHE KRONENMUTTER FE/ZNXC3	DADO FE/ZNXC3	[2]
002	80500451	002	GOUPILLE FENDUE FE/ZNXC3	SPLIT PIN FE/ZNXC3	SPLINT FE/ZNXC3	COPPIGLIA FE/ZNXC3	[2]
003	80582200	002	CIRCLIP EXTERIEUR	RETAINING RING	SICHERUNGSRING	ANELLO	[1]
004	81304585	002	ROULEMENT A ROULEAUX CONIQUES	TAPERED ROLLER BEARING	KEGELROLLENLAGER	CUSCINETTO A RULLO	[2]
005	81306512	002	ROULEMENT A ROULEAUX CONIQUES	TAPERED ROLLER BEARING	KEGELROLLENLAGER	CUSCINETTO A RULLI	[2]
006	A7039023	012	GOUJON CRANTE 18X150 LG54/39	STUD	STIFTSCHRAUBE	SPINA	[2]
007	H2401120	012	ECROU	NUT	MUTTER	DADO	[2]
008	H2402020	004	RESSORT	SPRING	FEDER	MOLLA	[1]
009	H2900680	004	MACHOIRE DE TRANSMISSION	PTO, YOKE	GELENKGABEL	FORCELLA	[1]
010	H2902500	001	ESSIEU	AXLE	RADACHSE	ASSALE	+ [1]
011	H2902510	001	FUSEE	SPINDLE	DREHZAPFEN	FUSO	[1]
012	H2902520	002	CAME	CAM	STEUERSCHEIBE	CAMMA	[1]
013	H2903480	002	CHAPEAU	DUST CAP	KAPPE	CAPPELLO	[2]
014	H2903510	002	RONDELLE PLATE LARGE	WASHER, FENDER	SCHEIBE	RONDELLA PIATTA	[2]
015	H2903520	002	RONDELLE PLATE LARGE	WASHER, FENDER	SCHEIBE	RONDELLA PIATTA	[2]
016	H2903580	002	JOINT	SEAL	DICHTUNG	GUARNIZIONE	[2]
017	H2903600	002	MOYEU	HUB	NABE	MOZZO	[2]
018	H2903610	002	MOYEU	HUB	NABE	MOZZO	[1] + [2]
019	H2903230	002	BIELLE	LINK, CONNECTING	LENKER	BIELLA	[1]
019	H2904080	002	BIELLETTE	LINK	SHUBSTANGE	STRUTTURA	[1] Rpl H2903230





OPTIMER 1002

A0000 > B0000

H29R0004 A

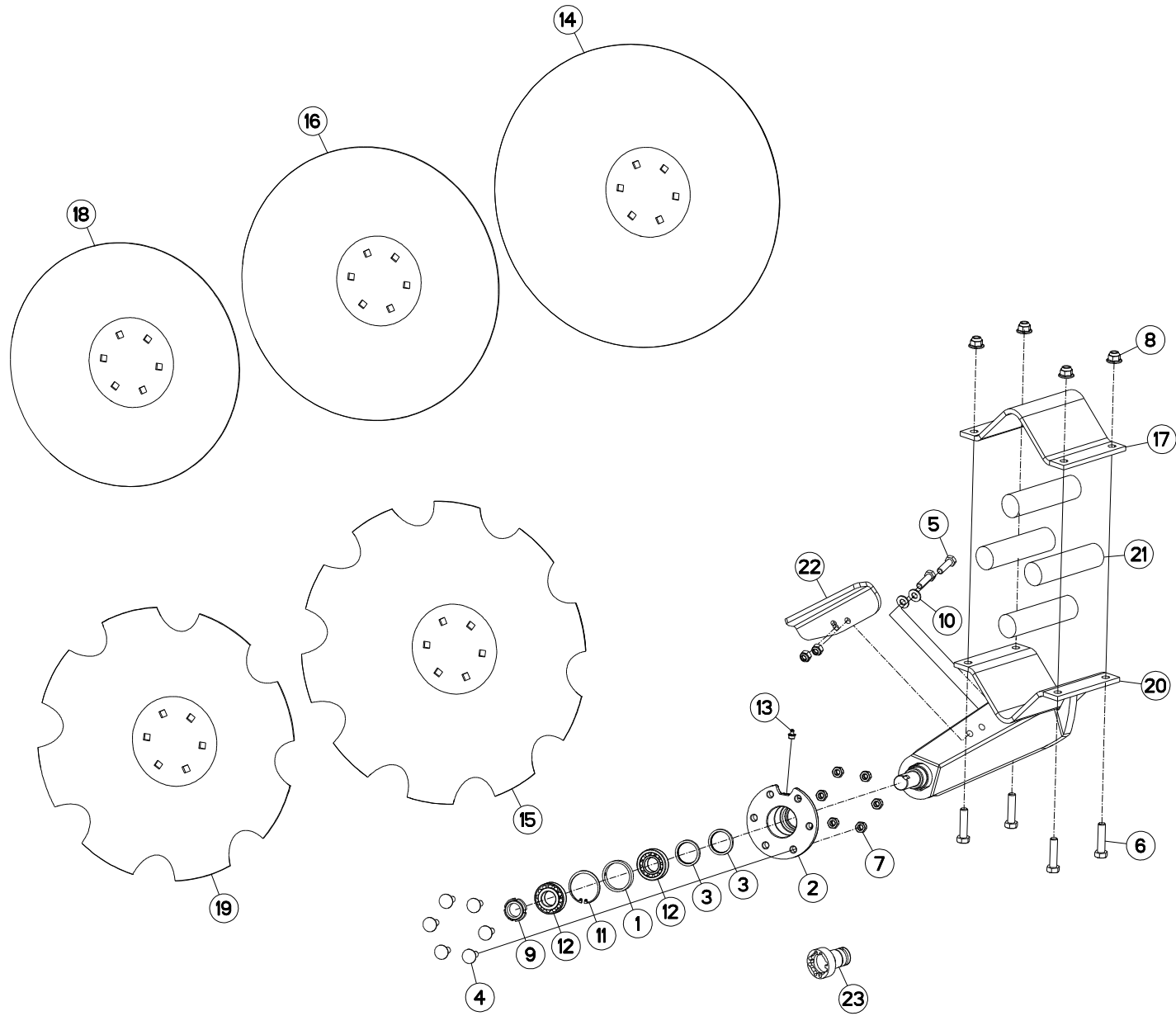
ROUE 400X55X22.5 14P T404

WHEEL 400X55X22.5 14P T404

RAD 400X55X22.5 14P T404

RUOTA 400X55X22.5 14P T404

Rep	Nr	Qt	Designation	Description	Bezeichnung	Referenza	Remarque - Remark - Bemerkung - Osservazioni
001	569116	001	ROUE	WHEEL AND TIRE ASSEMBLY	RAD	RUOTA	+[1]
002	569139	001	ROUE	WHEEL AND TIRE ASSEMBLY	RAD	RUOTA	+[1]
003	900132	001	PNEU 400/55X22,5 14PR 569116/	TYRE WHEEL 569116/569139	REIFEN 400/55X22,5 14PR	PNEUMATICO	[1]
004	900133	001	CHAMBRE A AIR ROUE 569116/139	INNER TUBE WHEEL 569116/569139	SCHLAUCH 569116/569139	CAMERA	[1]
005	900271	001	JANTE ROUE 569116/569139	WHEEL RIM 569116/569139	RADFELGE 569116/569139	ORLO DI RUOTA 569116/569139	[1]





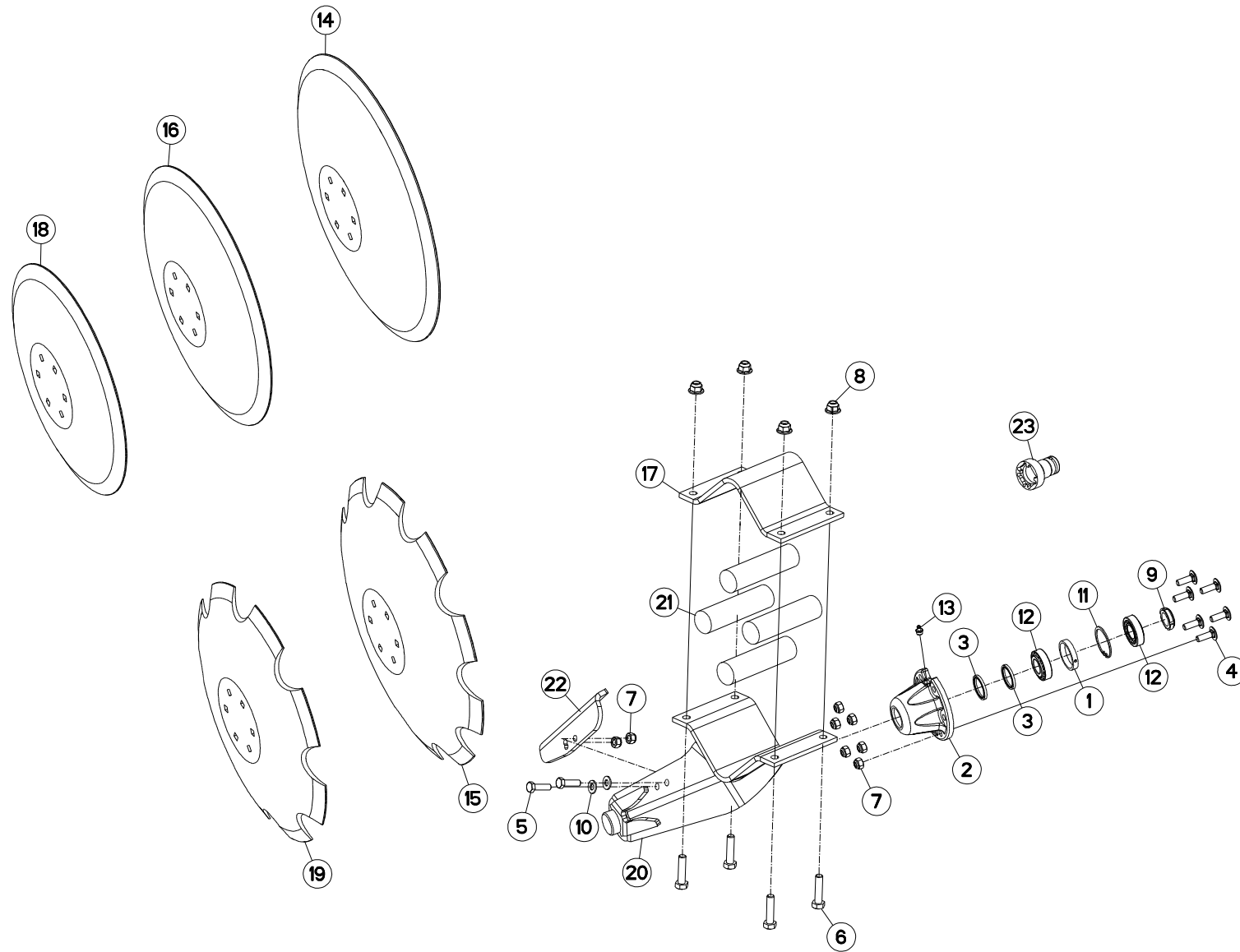
BRAS DE DISQUE (AVANT)

DISC ARM (FRONT)

SCHEIBENARM (VORN)

BRACCIO DI DISCO (ANTERIORE)

Rep	Nr	Qt	Designation	Description	Bezeichnung	Referenza	Remarque - Remark - Bemerkung - Osservazioni
001	432023	001	ENTRETOISE	SPACER	DISTANZHUELSE	DISTANZIALE	
002	645317	001	MOYEU	HUB	NABE	MOZZO	
003	951166	002	BAGUE NADELLA 35/43	SEAL 35/43	RING 35/43	BOCCOLA	
004	50002300	006	VIS TBCC COURT	BOLT, CARRIAGE, SHORT NECK	FLACHRUNDSCHR.4KT ANSATZ	BULLONE	
005	80061036	002	VIS TETE HEXAGONALE FE/ZNXC3	HEXAGON HEAD SCREW FE/ZNXC3	SECHSKANTSCHRAUBE FE/ZNXC3	VITE TESTA ESAGONALE FE/ZNXC3	OPT
006	80061211	004	VIS TETE HEXAGONALE FLZNNC	HEXAGON HEAD SCREW FLZNNC	SECHSKANTSCHRAUBE FLZNNC	VITE TESTA ESAGONALE FLZNNC	
007	80201030	008	ECROU HEX.AUTOFREINE FE/ZNXC3	SELF-LOCKING NUT FE/ZNXC3	SELBSTSICH.MUTTER FE/ZNXC3	DADO AUTOBLOCCANTE FE/ZNXC3	
008	80201220	004	ECROU HEX.EMB.AUTOFR.FLZNNC	SELF-LOCKING NUT FLZNNC	SELBSTSICHERNDE MUTTER FLZNNC	DADO AUTOBLOCCANTE FLZNNC	
009	80202566	001	ECROU A ENCOCH.AUTOF.FE/ZNXC3	SELF-LOCKING NUT FE/ZNXC3	SELBSTSICHERN.MUTTER FE/ZNXC3	DADO AUTOBLOCCANTE FE/ZNXC3	C:6daN.m (44.2 lbf.ft)
010	80251021	004	RONDELLE PLATE FE/ZNXC3	PLAIN WASHER FE/ZNXC3	SCHEIBE FE/ZNXC3	RONDELLA PIATTA FE/ZNXC3	OPT
011	80595200	001	CIRCLIP INTERIEUR	RETAINING RING	SICHERUNGSRING	ANELLO	
012	81302552	002	ROULEMENT A ROULEAUX CONIQUES	TAPERED ROLLER BEARING	KEGELROLLENLAGER	CUSCINETTO A RULLO	
013	82201016	001	GRAISSEUR AUTOTARAUDANT	SELF TAPPING GREASE NIPPLE	GEWINDESCHNEID-SCHMIERNIPPEL	INGRASSATORE	
014	H2202860	001	DISQUE Ø510 LISSE	PLAIN DISC Ø510	GLATTE SCHEIBE Ø510	DISCO Ø510	
015	H2203180	001	DISQUE	DISC	SCHEIBE	DISCO	
016	H2203660	001	DISQUE Ø460 LISSE	DISC Ø460	SCHEIBE Ø460	DISCO Ø460	
017	H2203720	001	BRIDE	CLAMP	BUEGEL	STAFFA	
018	H2204660	001	DISQUE Ø410 LISSE	PLAIN DISC Ø410	GLATTE SCHEIBE Ø410	DISCO Ø410	
019	H2206710	001	DISQUE Ø460 CRENELE	NOTCHED DISC Ø460	GEZACKTE SCHEIBE Ø460	DISCO Ø460	
020	H2210831	001	BRAS	ARM	ARM	BRACCIO	
021	H2213270	004	AMORTISSEUR	SHOCK ABSORBER	STOSSDAEMPFER	AMMORTIZZATORE	
022	H2215960	001	DECROTTOIR	SCRAPER, DIRT	ABSTREIFER	RASCHIATORE	OPT
023	H2219020	001	EMBOUT	END PIECE	ENDSTUECK	GIUNTO	: 80202566





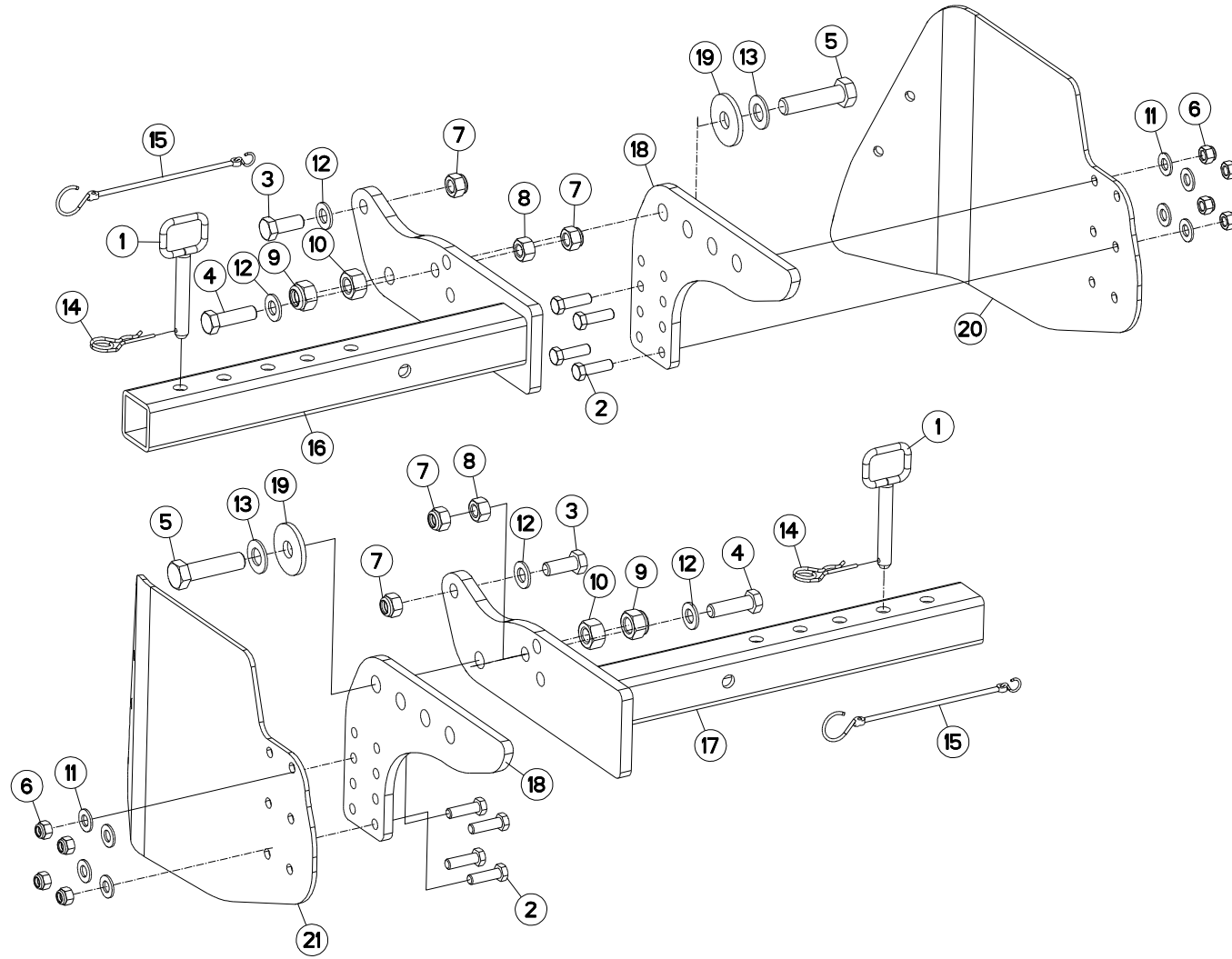
BRAS DE DISQUE (ARRIERE)

DISC ARM (REAR)

SCHEIBENARM (HINTEN)

BRACCIO DI DISCO (POSTERIORE)

Rep	Nr	Qt	Designation	Description	Bezeichnung	Referenza	Remarque - Remark - Bemerkung - Osservazioni
001	432023	001	ENTRETOISE	SPACER	DISTANZHUELSE	DISTANZIALE	
002	645317	001	MOYEU	HUB	NABE	MOZZO	
003	951166	002	BAGUE NADELLA 35/43	SEAL 35/43	RING 35/43	BOCCOLA	
004	50002300	006	VIS TBCC COURT	BOLT, CARRIAGE, SHORT NECK	FLACHRUNDSCHR.4KT ANSATZ	BULLONE	
005	80061036	002	VIS TETE HEXAGONALE FE/ZNXC3	HEXAGON HEAD SCREW FE/ZNXC3	SECHSKANTSCHRAUBE FE/ZNXC3	VITE TESTA ESAGONALE FE/ZNXC3	OPT
006	80061211	004	VIS TETE HEXAGONALE FLZNNC	HEXAGON HEAD SCREW FLZNNC	SECHSKANTSCHRAUBE FLZNNC	VITE TESTA ESAGONALE FLZNNC	
007	80201030	008	ECROU HEX.AUTOFREINE FE/ZNXC3	SELF-LOCKING NUT FE/ZNXC3	SELBSTSICH.MUTTER FE/ZNXC3	DADO AUTOBLOCCANTE FE/ZNXC3	
008	80201220	004	ECROU HEX.EMB.AUTOFR.FLZNNC	SELF-LOCKING NUT FLZNNC	SELBSTSICHERNDE MUTTER FLZNNC	DADO AUTOBLOCCANTE FLZNNC	
009	80202566	001	ECROU A ENCOCH.AUTOF.FE/ZNXC3	SELF-LOCKING NUT FE/ZNXC3	SELBSTSICHERN.MUTTER FE/ZNXC3	DADO AUTOBLOCCANTE FE/ZNXC3	6daN.m (44.2 lbf.ft)
010	80251021	002	RONDELLE PLATE FE/ZNXC3	PLAIN WASHER FE/ZNXC3	SCHEIBE FE/ZNXC3	RONDELLA PIATTA FE/ZNXC3	OPT
011	80595200	001	CIRCLIP INTERIEUR	RETAINING RING	SICHERUNGSRING	ANELLO	
012	81302552	002	ROULEMENT A ROULEAUX CONIQUES	TAPERED ROLLER BEARING	KEGELROLLENLAGER	CUSCINETTO A RULLO	
013	82201016	001	GRAISSEUR AUTOTARAUDANT	SELF TAPPING GREASE NIPPLE	GEWINDESCHNEID-SCHMIERNIPPEL	INGRASSATORE	
014	H2202860	001	DISQUE Ø510 LISSE	PLAIN DISC Ø510	GLATTE SCHEIBE Ø510	DISCO Ø510	
015	H2203180	001	DISQUE	DISC	SCHEIBE	DISCO	
016	H2203660	001	DISQUE Ø460 LISSE	DISC Ø460	SCHEIBE Ø460	DISCO Ø460	
017	H2203720	001	BRIDE	CLAMP	BUEGEL	STAFFA	
018	H2204660	001	DISQUE Ø410 LISSE	PLAIN DISC Ø410	GLATTE SCHEIBE Ø410	DISCO Ø410	
019	H2206710	001	DISQUE Ø460 CRENELE	NOTCHED DISC Ø460	GEZACKTE SCHEIBE Ø460	DISCO Ø460	
020	H2210841	001	BRAS	ARM	ARM	BRACCIO	
021	H2213270	004	AMORTISSEUR	SHOCK ABSORBER	STOSSDAEMPFER	AMMORTIZZATORE	
022	H2215950	001	DECROTTOIR	SCRAPER, DIRT	ABSTREIFER	RASCHIATORE	OPT
023	H2219020	001	EMBOUT	END PIECE	ENDSTUECK	GIUNTO	: 80202566





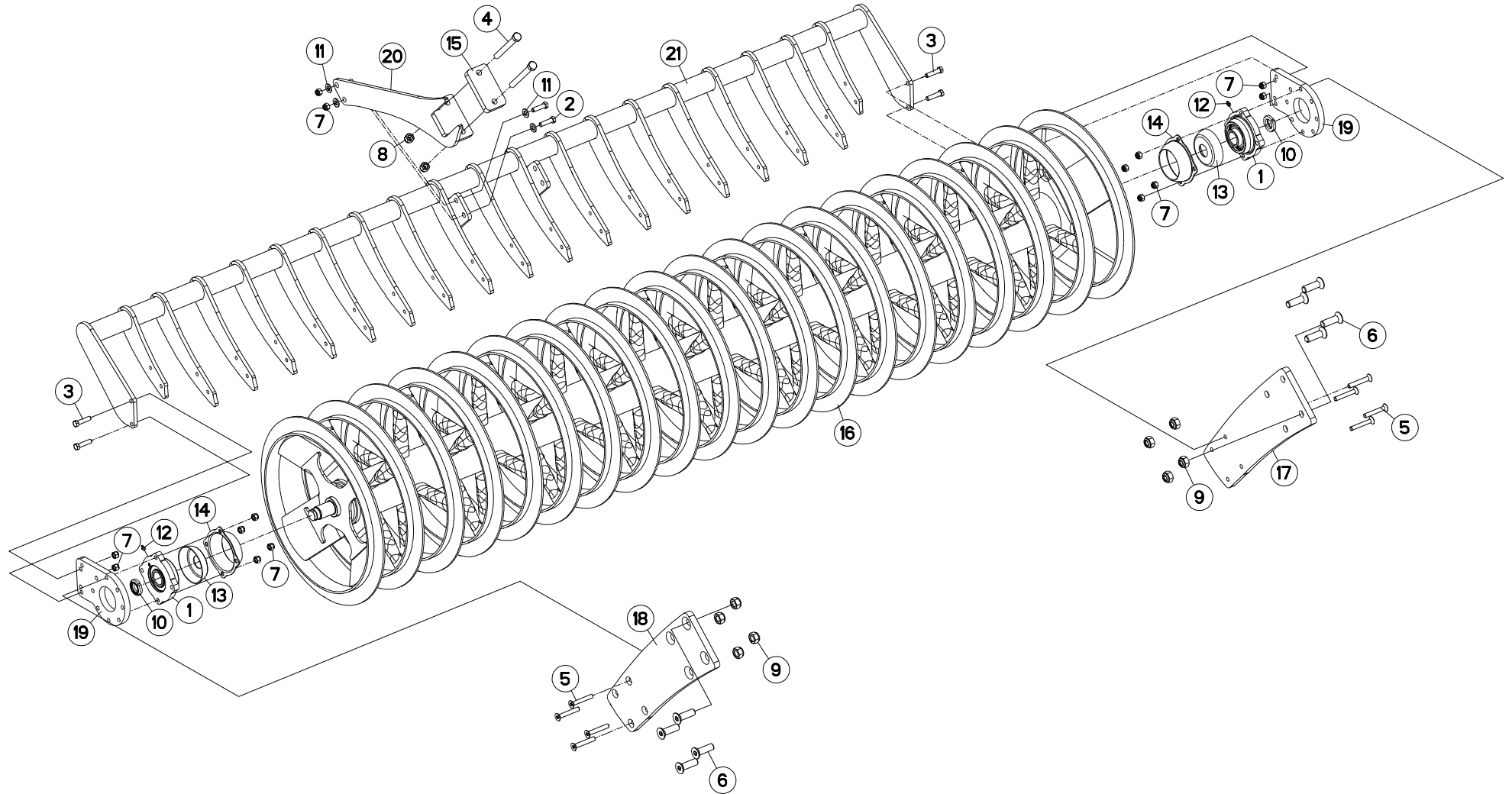
DEFLECTEURS LATÉRAUX

SIDE DEFLECTORS

SEITLICHE ABSCHLUSSPLATTEN

DEFLETTORI LATERALI

Rep	Nr	Qt	Designation	Description	Bezeichnung	Referenza	Remarque - Remark - Bemerkung - Osservazioni
001	583154	002	BROCHE DISQUE DE BORD.	SPINDLE	ACHSE	PERNO	
002	80061241	008	VIS TETE HEXAGONALE FE/ZNXC3	HEXAGON HEAD SCREW FE/ZNXC3	SECHSKANTSCHRAUBE FE/ZNXC3	VITE TESTA ESAGONALE FE/ZNXC3	
003	80061641	002	VIS TETE HEXAGONALE FE/ZNXC3	HEXAGON HEAD SCREW FE/ZNXC3	SECHSKANTSCHRAUBE FE/ZNXC3	VITE TESTA ESAGONALE FE/ZNXC3	
004	80061647	002	VIS TETE HEXAGONALE FE/ZNXC3	HEXAGON HEAD SCREW FE/ZNXC3	SECHSKANTSCHRAUBE FE/ZNXC3	VITE TESTA ESAGONALE FE/ZNXC3	
005	80062081	002	VIS TETE HEXAGONALE FE/ZNXC3	HEXAGON HEAD SCREW FE/ZNXC3	SECHSKANTSCHRAUBE FE/ZNXC3	VITE TESTA ESAGONALE FE/ZNXC3	
006	80201230	008	ECROU HEX.AUTOFREINE FE/ZNXC3	SELF-LOCKING NUT FE/ZNXC3	SELBSTSICH.MUTTER FE/ZNXC3	DADO AUTOBLOCCANTE FE/ZNXC3	
007	80201630	004	ECROU HEX.AUTOFREINE FE/ZNXC3	SELF-LOCKING NUT FE/ZNXC3	SELBSTSICH.MUTTER FE/ZNXC3	DADO AUTOBLOCCANTE FE/ZNXC3	
008	80201670	002	ECROU HEXAGONAL FE/ZNXC3	NUT FE/ZNXC3	SECHSKANTMUTTER FE/ZNXC3	DADO FE/ZNXC3	
009	80202030	002	ECROU HEX.AUTOFREINE FE/ZNXC3	SELF-LOCKING NUT FE/ZNXC3	SELBSTSICH.MUTTER FE/ZNXC3	DADO AUTOBLOCCANTE FE/ZNXC3	
010	80202069	002	ECROU HEXAGONAL FE/ZNXC3	NUT FE/ZNXC3	SECHSKANTMUTTER FE/ZNXC3	DADO FE/ZNXC3	
011	80251427	008	RONDELLE PLATE FE/ZNXC3	PLAIN WASHER FE/ZNXC3	SCHEIBE FE/ZNXC3	RONDELLA PIATTA FE/ZNXC3	
012	80251624	004	RONDELLE PLATE FE/ZNXC3	PLAIN WASHER FE/ZNXC3	SCHEIBE FE/ZNXC3	RONDELLA PIATTA FE/ZNXC3	
013	80252026	002	RONDELLE PLATE FE/ZNXC3	PLAIN WASHER FE/ZNXC3	SCHEIBE FE/ZNXC3	RONDELLA PIATTA FE/ZNXC3	
014	80570477	002	GOUPILLE BETA SIMPLE FE/ZNXC3	SPRING COTTER PIN FE/ZNXC3	FEDERSTECKER FE/ZNXC3	MOLLA FE/ZNXC3	
015	83070064	002	LIEN PVC	PVC CORD	SICHERUNGSBAND	CAVO	
016	H2203161	001	DEFLECTEUR	DEFLECTOR	ABWEISER	DEFLETTORE	
017	H2203911	001	DEFLECTEUR	DEFLECTOR	ABWEISER	DEFLETTORE	
018	H2219910	002	PLAT	FLAT	FLACHEISEN	PIATTO	
019	H2219920	002	PLAT	FLAT	FLACHEISEN	PIATTO	
020	H2219930	001	DEFLECTEUR	DEFLECTOR	ABWEISER	DEFLETTORE	
021	H2219940	001	DEFLECTEUR	DEFLECTOR	ABWEISER	DEFLETTORE	





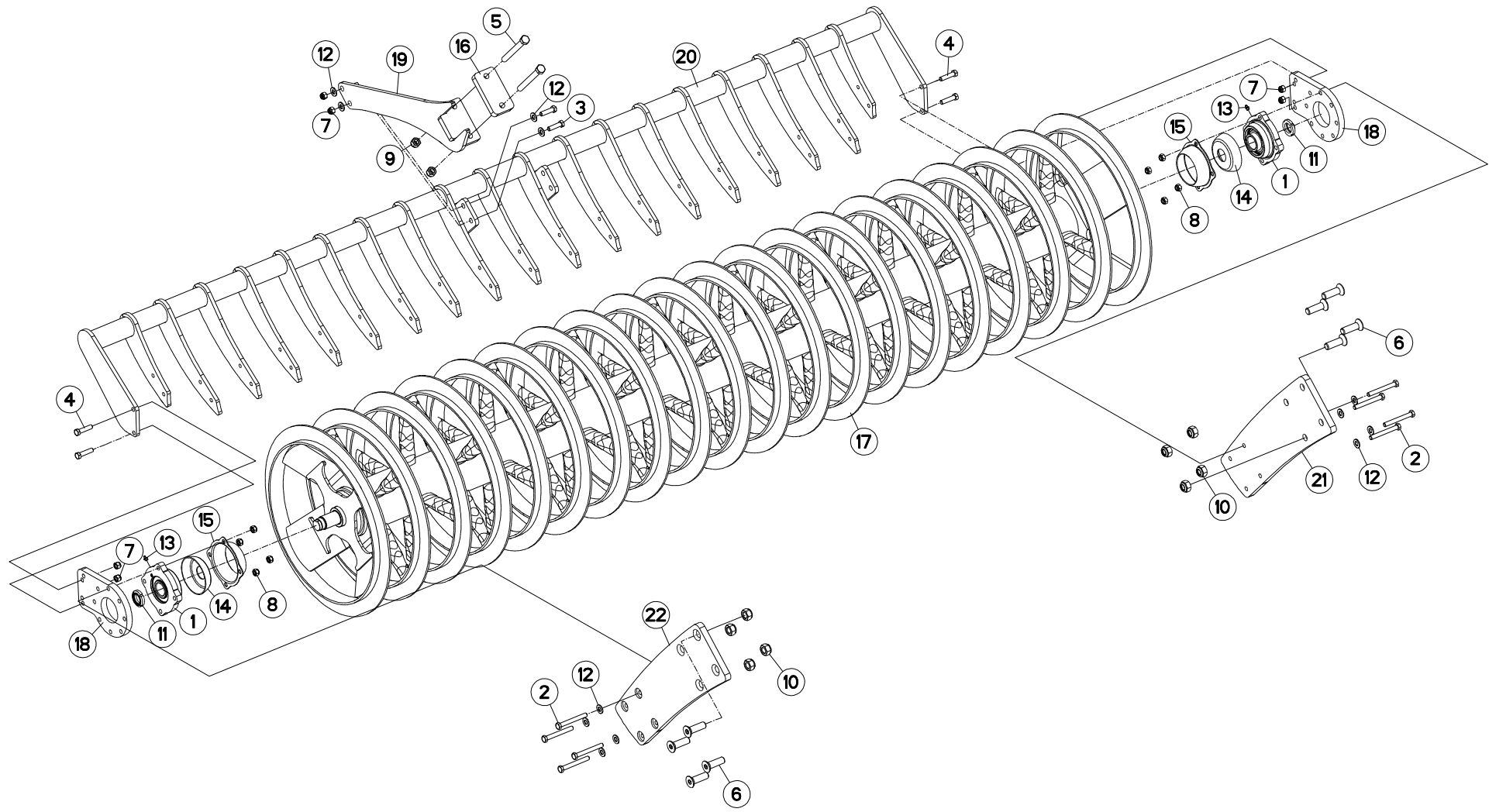
ROULEAU T-RING 3M

ROLLER T-RING 3M

WALZE T-RING 3M

RULLO T-RING 3M

Rep	Nr	Qt	Designation	Description	Bezeichnung	Referenza	Remarque - Remark - Bemerkung - Osservazioni
001	52563800	002	PALIER	BEARING, PILLOW BLOCK	LAGER	SUPPORTO	
002	80061245	002	VIS TETE HEXAGONALE FE/ZNXC3	HEXAGON HEAD SCREW FE/ZNXC3	SECHSKANTSCHRAUBE FE/ZNXC3	VITE TESTA ESAGONALE FE/ZNXC3	
003	80061249	004	VIS TETE HEXAGONALE FE/ZNXC3	HEXAGON HEAD SCREW FE/ZNXC3	SECHSKANTSCHRAUBE FE/ZNXC3	VITE TESTA ESAGONALE FE/ZNXC3	
004	80061666	002	VIS TETE HEXAGONALE FE/ZNXC3	HEXAGON HEAD SCREW FE/ZNXC3	SECHSKANTSCHRAUBE FE/ZNXC3	VITE TESTA ESAGONALE FE/ZNXC3	
005	80111280	008	VIS T.FRAI.SIX P.CR.FE/ZNXC3	HEX.SOC.COUNT.HEAD SC.FE/ZNXC3	SENKSCHRAUB.INNENSEC.FE/ZNXC3	VITE FE/ZNXC3	
006	80112065	008	VIS TETE FRAI.SIX P.CRE.FLZNNC	HEX.SOCK.COUNT.HEAD SCREW	SENKSCHRAUB.INNENSECHSKANT	BULLONE CR	
007	80201240	014	ECROU HEX.BAS AUTOFR.FE/ZNXC3	SELF-LOCKING NUT E/ZNXC32	SELBSTSICH.MUTTER FE/ZNXC3	DADO AUTOBLOCCANTE FE/ZNXC32	
008	80201640	002	ECROU AUTOFREINE FE/ZNXC3	SELF-LOCKING NUT FE/ZNXC3	SELBSTSICHERND.MUTTER FE/ZNXC3	DADO AUTOBLOCCANTE FE/ZNXC3	
009	80202040	008	ECROU AUTOFREINE FE/ZNXC3	SELF-LOCKING NUT FE/ZNXC3	SELBSTSICHERND.MUTTER FE/ZNXC3	DADO AUTOBLOCCANTE FE/ZNXC3	
010	80203565	002	ECROU A ENCOCH.AUTOF.FE/ZNXC3	SELF-LOCKING NUT FE/ZNXC3	SELBSTSICHERN.MUTTER FE/ZNXC3	DADO AUTOBLOCCANTE FE/ZNXC3	
011	80251427	004	RONDELLE PLATE FE/ZNXC3	PLAIN WASHER FE/ZNXC3	SCHEIBE FE/ZNXC3	RONDELLA PIATTA FE/ZNXC3	
012	82200815	002	GRAISSEUR AUTOTAR.FE/ZNXC3	TAPPING GREASE NIPPLE FE/ZNXC3	GEWINDESCH.SCHMIERNIP.FE/ZNXC3	INGRASSATORE FE/ZNXC3	
013	52514000	002	DEFLECTEUR DU PALIER	COVER	LAGERSCHUTZ	DEFLETTORE SUPPORTO	
014	52563600	002	PROTECTEUR	GUARD	SCHUTZ	PROTEZIONE	
015	H2205580	001	PLAT	FLAT	FLACHEISEN	PIATTO	
016	H2208250	001	ROULEAU	ROLLER	ROLLE	RULLO	
017	H2209800	001	PLAT	FLAT	FLACHEISEN	PIATTO	
018	H2209850	001	PLAT	FLAT	FLACHEISEN	PIATTO	
019	H2213820	002	ENTRETOISE	SPACER	DISTANZHUELSE	DISTANZIALE	
020	H2213950	001	BRAS	ARM	ARM	BRACCIO	
021	H2213960	001	DECROTTOIR	SCRAPER, DIRT	ABSTREIFER	RASCHIATORE	





OPTIMER 4002R
OPTIMER 5002R

A0226 > B0000
A0226 > B0000

H22R0310 C

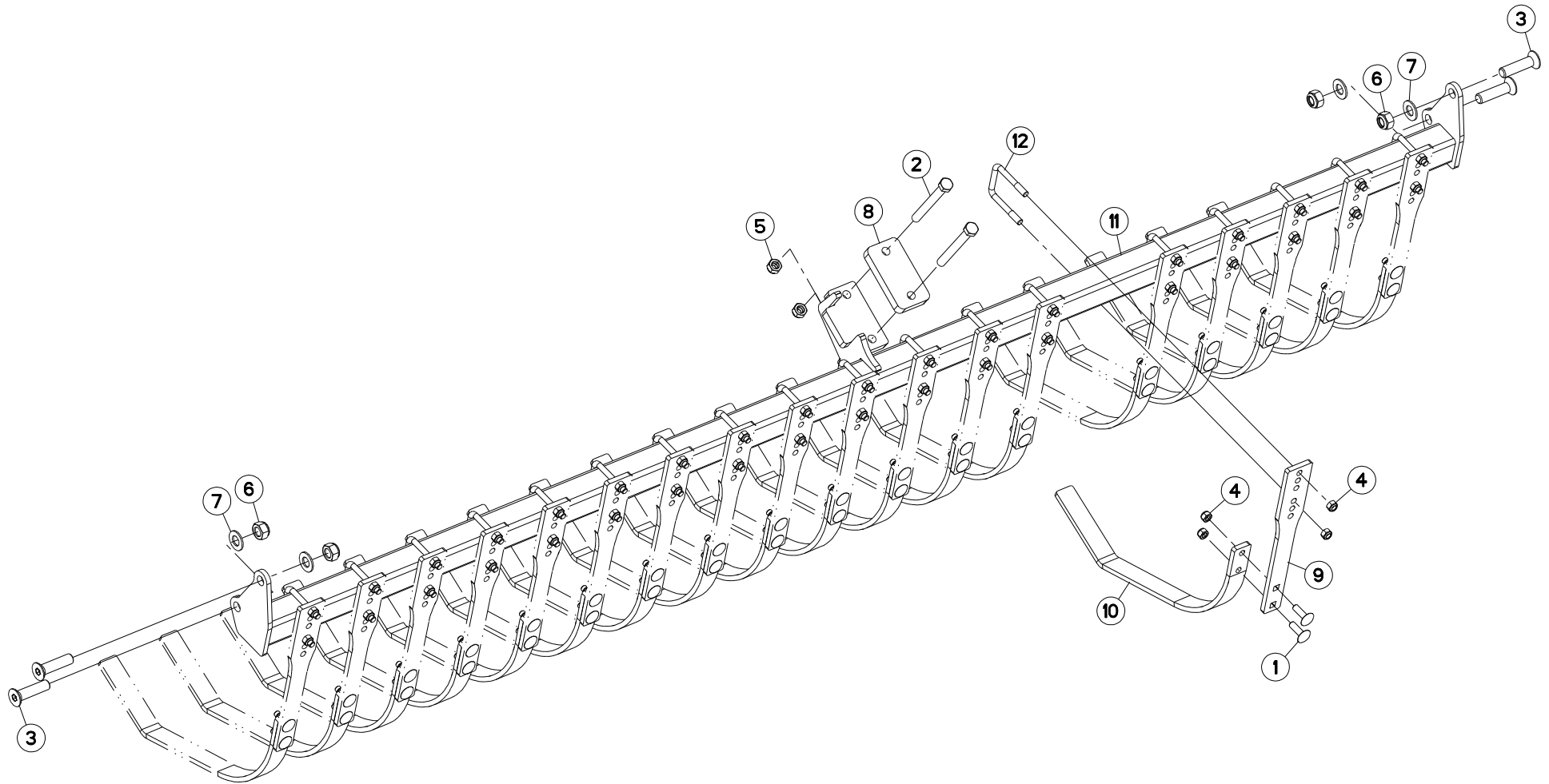
ROULEAUX T-RING 3M

ROLLERS T-RING 3M

QUETSCHWALZEN T-RING 3M

RULLI T-RING 3M

Rep	Nr	Qt	Designation	Description	Bezeichnung	Referenza	Remarque - Remark - Bemerkung - Osservazioni
001	52563800	002	PALIER	BEARING, PILLOW BLOCK	LAGER	SUPPORTO	
002	80061224	008	VIS TETE HEXAGONALE FLZNNC	HEXAGON HEAD SCREW FLZNNC	SECHSKANTSCHRAUBE FLZNNC	VITE TESTA ESAGONALE FLZNNC	
003	80061245	002	VIS TETE HEXAGONALE FE/ZNXC3	HEXAGON HEAD SCREW FE/ZNXC3	SECHSKANTSCHRAUBE FE/ZNXC3	VITE TESTA ESAGONALE FE/ZNXC3	
004	80061249	004	VIS TETE HEXAGONALE FE/ZNXC3	HEXAGON HEAD SCREW FE/ZNXC3	SECHSKANTSCHRAUBE FE/ZNXC3	VITE TESTA ESAGONALE FE/ZNXC3	
005	80061666	002	VIS TETE HEXAGONALE FE/ZNXC3	HEXAGON HEAD SCREW FE/ZNXC3	SECHSKANTSCHRAUBE FE/ZNXC3	VITE TESTA ESAGONALE FE/ZNXC3	
006	80112065	008	VIS TETE FRAI.SIX P.CRE.FLZNNC	HEX.SOCK.COUNT.HEAD SCREW	SENKSCHRAUB.INNENSECHSKANT	BULLONE CR	
007	80201240	006	ECROU HEX.BAS AUTOFR.FE/ZNXC3	SELF-LOCKING NUT E/ZNXC32	SELBSTSICH.MUTTER FE/ZNXC3	DADO AUTOBLOCCANTE FE/ZNXC32	
008	80201240	008	ECROU HEX.BAS AUTOFR.FE/ZNXC3	SELF-LOCKING NUT E/ZNXC32	SELBSTSICH.MUTTER FE/ZNXC3	DADO AUTOBLOCCANTE FE/ZNXC32	
009	80201640	002	ECROU AUTOFREINE FE/ZNXC3	SELF-LOCKING NUT FE/ZNXC3	SELBSTSICHERND.MUTTER FE/ZNXC3	DADO AUTOBLOCCANTE FE/ZNXC3	
010	80202040	008	ECROU AUTOFREINE FE/ZNXC3	SELF-LOCKING NUT FE/ZNXC3	SELBSTSICHERND.MUTTER FE/ZNXC3	DADO AUTOBLOCCANTE FE/ZNXC3	
011	80203565	002	ECROU A ENCOCH.AUOF.FE/ZNXC3	SELF-LOCKING NUT FE/ZNXC3	SELBSTSICHERN.MUTTER FE/ZNXC3	DADO AUTOBLOCCANTE FE/ZNXC3	
012	80251427	012	RONDELLE PLATE FE/ZNXC3	PLAIN WASHER FE/ZNXC3	SCHEIBE FE/ZNXC3	RONDELLA PIATTA FE/ZNXC3	
013	82200815	002	GRAISSEUR AUTOTAR.FE/ZNXC3	TAPPING GREASE NIPPLE FE/ZNXC3	GEWINDESCH.SCHMIERNIP.FE/ZNXC3	INGRASSATORE FE/ZNXC3	
014	52514000	002	DEFLECTEUR DU PALIER	COVER	LAGERSCHUTZ	DEFLETTORE SUPPORTO	
015	52563600	002	PROTECTEUR	GUARD	SCHUTZ	PROTEZIONE	
016	H2205580	001	PLAT	FLAT	FLACHEISEN	PIATTO	
017	H2208250	001	ROULEAU	ROLLER	ROLLE	RULLO	
018	H2213820	002	ENTRETOISE	SPACER	DISTANZHUELSE	DISTANZIALE	
019	H2213950	001	BRAS	ARM	ARM	BRACCIO	
020	H2213960	001	DECROTTOIR	SCRAPER, DIRT	ABSTREIFER	RASCHIATORE	
021	H2220520	001	PLAT	FLAT	FLACHEISEN	PIATTO	
022	H2220530	001	PLAT	FLAT	FLACHEISEN	PIATTO	





OPTIMER 5002R
OPTIMER 7502R

A0000 > B0000
A0000 > B0000

H22R0384 A

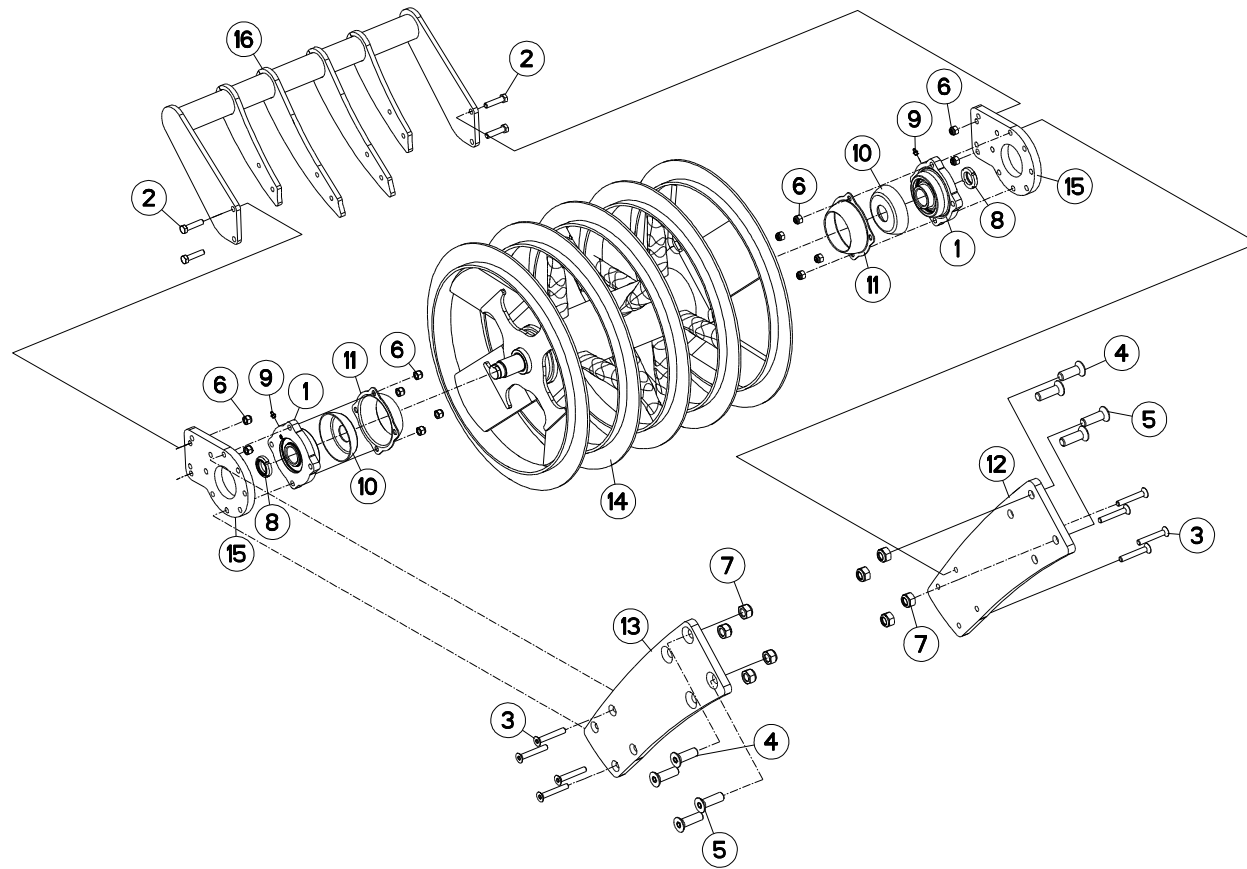
DECROTTOIR T-RING 3M (LAMES)

SCRAPER T-RING 3M (BLADES)

ABSTREIFER T-RING 3M (ZINKEN)

POLITIRE T-RING 3M (LAME)

Rep	Nr	Qt	Designation	Description	Bezeichnung	Referenza	Remarque - Remark - Bemerkung - Osservazioni
001	50074500	038	VIS TBCC COURT	BOLT, CARRIAGE, SHORT NECK	FLACHRUNDSCHR.4KT ANSATZ	BULLONE	
002	80061666	002	VIS TETE HEXAGONALE FE/ZNXC3	HEXAGON HEAD SCREW FE/ZNXC3	SECHSKANTSCHRAUBE FE/ZNXC3	VITE TESTA ESAGONALE FE/ZNXC3	
003	80112080	004	VIS TETE FRAI.SIX P.CRE.FLZNNC	HEX.SOCK.COUNT.HEAD SCREW	SENKSCHAUB.INNENSECHSKANT	BULLONE CR	
004	80201240	076	ECROU HEX.BAS AUTOFR.FE/ZNXC3	SELF-LOCKING NUT E/ZNXC32	SELBSTSICH.MUTTER FE/ZNXC3	DADO AUTOBLOCCANTE FE/ZNXC32	
005	80201640	002	ECROU AUTOFREINE FE/ZNXC3	SELF-LOCKING NUT FE/ZNXC3	SELBSTSICHERND.MUTTER FE/ZNXC3	DADO AUTOBLOCCANTE FE/ZNXC3	
006	80202040	004	ECROU AUTOFREINE FE/ZNXC3	SELF-LOCKING NUT FE/ZNXC3	SELBSTSICHERND.MUTTER FE/ZNXC3	DADO AUTOBLOCCANTE FE/ZNXC3	
007	80252026	004	RONDELLE PLATE FE/ZNXC3	PLAIN WASHER FE/ZNXC3	SCHEIBE FE/ZNXC3	RONDELLA PIATTA FE/ZNXC3	
008	H2205580	001	PLAT	FLAT	FLACHEISEN	PIATTO	
009	H2219350	019	DECROTTOIR	SCRAPER, DIRT	ABSTREIFER	RASCHIATORE	
010	H2219360	019	DECROTTOIR	SCRAPER, DIRT	ABSTREIFER	RASCHIATORE	
011	H2221360	001	CADRE	FRAME	RAHMEN	TELAIO	
012	H2300470	019	ETRIER	U-BOLT	BUEGEL	CAVALLOTTO	





ROULEAUX T-RING 0,75M

ROLLERS T-RING 0,75M

QUETSCHWALZEN T-RING 0,75M

RULLI T-RING 0,75M

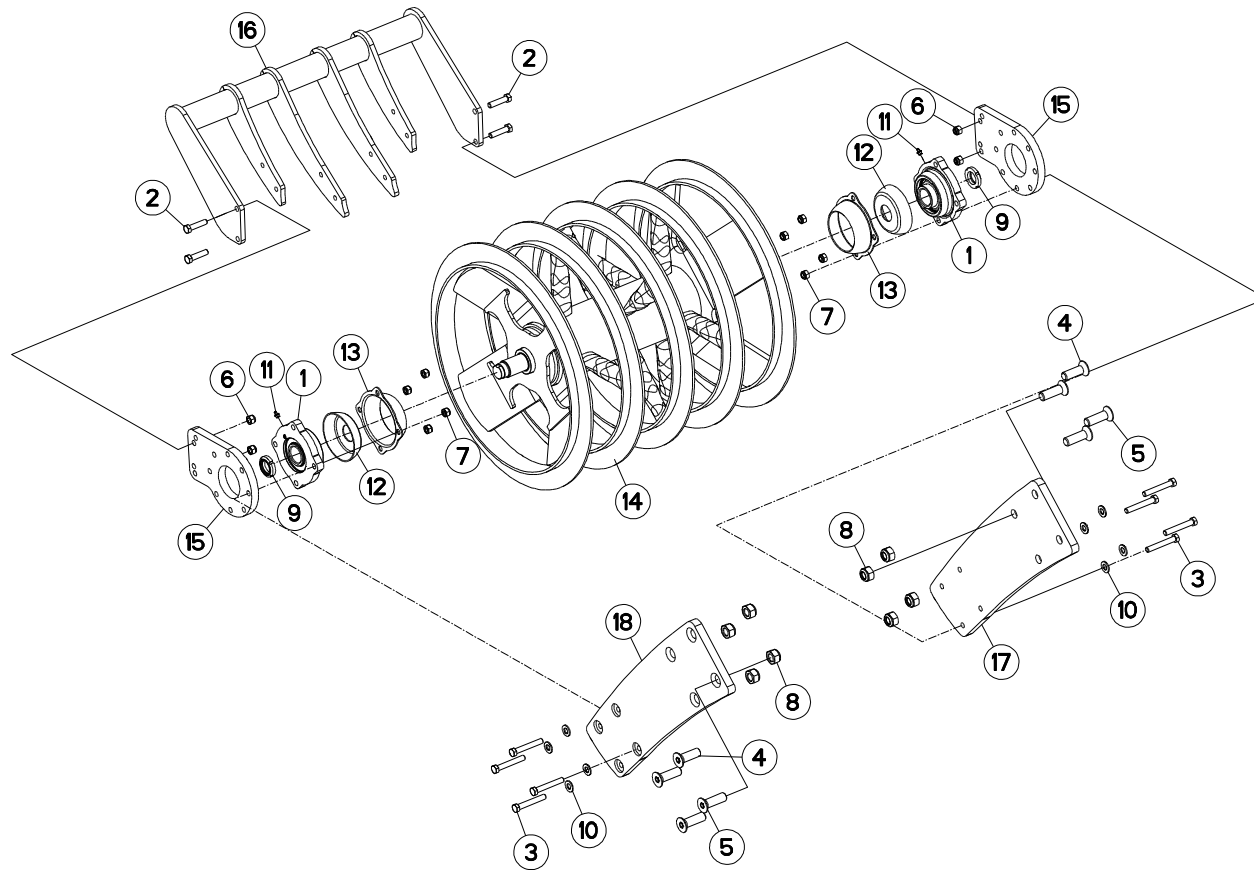
Rep	Nr	Qt	Designation	Description	Bezeichnung	Referenza	Remarque - Remark - Bemerkung - Osservazioni
001	52563800	002	PALIER	BEARING, PILLOW BLOCK	LAGER	SUPPORTO	
002	80061249	004	VIS TETE HEXAGONALE FE/ZNXC3	HEXAGON HEAD SCREW FE/ZNXC3	SECHSKANTSCHRAUBE FE/ZNXC3	VITE TESTA ESAGONALE FE/ZNXC3	
003	80111280	008	VIS T.FRAI.SIX P.CR.FE/ZNXC3	HEX.SOC.COUNT.HEAD SC.FE/ZNXC3	SENKSCHRAUB.INNENSEC.FE/ZNXC3	VITE FE/ZNXC3	
004	80112060	002	VIS T.FRAI.SIX P.CR.FLZNNC	HEX.SOC.COUNT.HEAD SC.FLZNNC	SENKSCHRAUB.INNENSEC.FLZNNC	VITE FLZNNC	
005	80112065	006	VIS TETE FRAI.SIX P.CRE.FLZNNC	HEX.SOCK.COUNT.HEAD SCREW	SENKSCHRAUB.INNENSECHSKANT	BULLONE CR	
006	80201240	012	ECROU HEX.BAS AUTOFR.FE/ZNXC3	SELF-LOCKING NUT E/ZNXC32	SELBSTSICH.MUTTER FE/ZNXC3	DADO AUTOBLOCCANTE FE/ZNXC32	
007	80202040	008	ECROU AUTOFREINE FE/ZNXC3	SELF-LOCKING NUT FE/ZNXC3	SELBSTSICHERND.MUTTER FE/ZNXC3	DADO AUTOBLOCCANTE FE/ZNXC3	
008	80203565	002	ECROU A ENCOCH.AUTOF.FE/ZNXC3	SELF-LOCKING NUT FE/ZNXC3	SELBSTSICHERN.MUTTER FE/ZNXC3	DADO AUTOBLOCCANTE FE/ZNXC3	
009	82200815	002	GRAISSEUR AUTOTAR.FE/ZNXC3	TAPPING GREASE NIPPLE FE/ZNXC3	GEWINDESCH.SCHMIERNIP.FE/ZNXC3	INGRASSATORE FE/ZNXC3	
010	52514000	002	DEFLECTEUR DU PALIER	COVER	LAGERSCHUTZ	DEFLETTORE SUPPORTO	
011	52563600	002	PROTECTEUR	GUARD	SCHUTZ	PROTEZIONE	
012	H2209800	001	PLAT	FLAT	FLACHEISEN	PIATTO	
013	H2209850	001	PLAT	FLAT	FLACHEISEN	PIATTO	
014	H2209950	001	ROULEAU	ROLLER	ROLLE	RULLO	
015	H2213820	002	ENTRETOISE	SPACER	DISTANZHUELSE	DISTANZIALE	
016	H2214420	001	DECROTTOIR	SCRAPER, DIRT	ABSTREIFER	RASCHIATORE	

Nombre de composants sur l'ensemble de la machine = Quantité (Qt) x 002

Gesamtanzahl der in dieser Teilegruppe für die Maschine verwendeten Teile = Menge (Qt) x 002

Number of service parts and service parts assemblies used on the machine = Quantity (Qt) x 002

Quantità di componenti sul complessivo della macchina = Quantità (Qtà) x 002





ROULEAUX T-RING 0,75M

ROLLERS T-RING 0,75M

QUETSCHWALZEN T-RING 0,75M

RULLI T-RING 0,75M

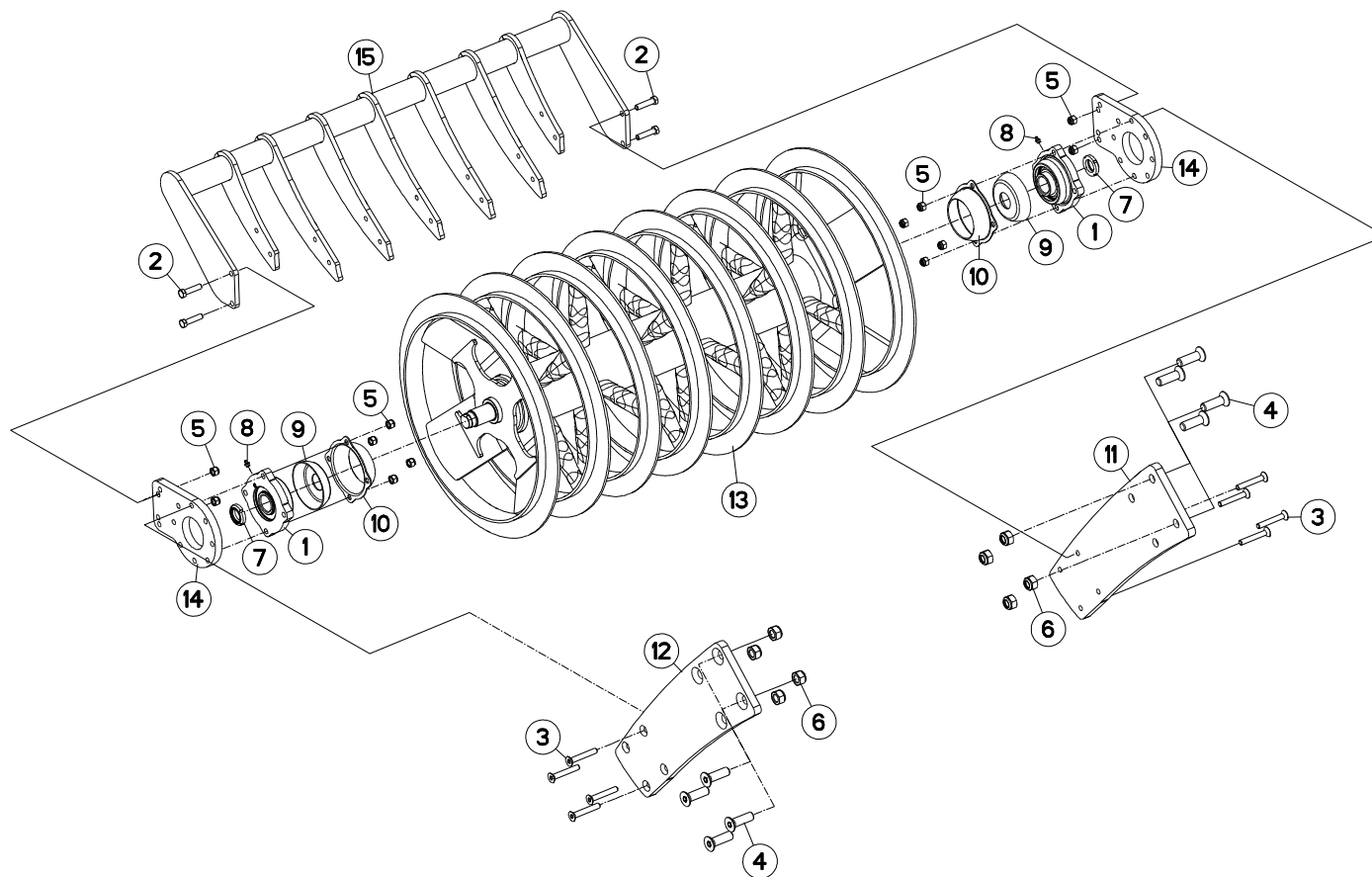
Rep	Nr	Qt	Designation	Description	Bezeichnung	Referenza	Remarque - Remark - Bemerkung - Osservazioni
001	H2222130	002	PALIER	BEARING, PILLOW BLOCK	LAGER	SUPPORTO	
002	80061249	004	VIS TETE HEXAGONALE FE/ZNXC3	HEXAGON HEAD SCREW FE/ZNXC3	SECHSKANTSCHRAUBE FE/ZNXC3	VITE TESTA ESAGONALE FE/ZNXC3	
003	80061291	008	VIS TETE HEXAGONALE FLZNNC	HEXAGON HEAD SCREW FLZNNC	SECHSKANTSCHRAUBE FLZNNC	VITE A TESTA ESAGONALE FLZNNC	
004	80112060	002	VIS T.FRAI.SIX P.CR.FLZNNC	HEX.SOC.COUNT.HEAD SC.FLZNNC	SENKSCHRAUB.INNENSEC.FLZNNC	VITE FLZNNC	
005	80112065	006	VIS TETE FRAI.SIX P.CRE.FLZNNC	HEX.SOCK.COUNT.HEAD SCREW	SENKSCHRAUB.INNENSECHSKANT	BULLONE CR	
006	80201240	004	ECROU HEX.BAS AUTOFR.FE/ZNXC3	SELF-LOCKING NUT E/ZNXC32	SELBSTSICH.MUTTER FE/ZNXC3	DADO AUTOBLOCCANTE FE/ZNXC32	
007	80201240	008	ECROU HEX.BAS AUTOFR.FE/ZNXC3	SELF-LOCKING NUT E/ZNXC32	SELBSTSICH.MUTTER FE/ZNXC3	DADO AUTOBLOCCANTE FE/ZNXC32	
008	80202040	008	ECROU AUTOFREINE FE/ZNXC3	SELF-LOCKING NUT FE/ZNXC3	SELBSTSICHERND.MUTTER FE/ZNXC3	DADO AUTOBLOCCANTE FE/ZNXC3	
009	80203565	002	ECROU A ENCOCH.AUOF.FE/ZNXC3	SELF-LOCKING NUT FE/ZNXC3	SELBSTSICHERN.MUTTER FE/ZNXC3	DADO AUTOBLOCCANTE FE/ZNXC3	
010	80251427	008	RONDELLE PLATE FE/ZNXC3	PLAIN WASHER FE/ZNXC3	SCHEIBE FE/ZNXC3	RONDELLA PIATTA FE/ZNXC3	
011	82200815	002	GRAISSEUR AUTOTAR.FE/ZNXC3	TAPPING GREASE NIPPLE FE/ZNXC3	GEWINDESCH.SCHMIERNIP.FE/ZNXC3	INGRASSATORE FE/ZNXC3	
012	52514000	002	DEFLECTEUR DU PALIER	COVER	LAGERSCHUTZ	DEFLETTORE SUPPORTO	
013	52563600	002	PROTECTEUR	GUARD	SCHUTZ	PROTEZIONE	
014	H2209950	001	ROULEAU	ROLLER	ROLLE	RULLO	
015	H2213820	002	ENTRETOISE	SPACER	DISTANZHUELSE	DISTANZIALE	
016	H2214420	001	DECROTTOIR	SCRAPER, DIRT	ABSTREIFER	RASCHIATORE	
017	H2220520	001	PLAT	FLAT	FLACHEISEN	PIATTO	
018	H2220530	001	PLAT	FLAT	FLACHEISEN	PIATTO	

Nombre de composants sur l'ensemble de la machine = Quantité (Qt) x 002

Gesamtanzahl der in dieser Teilegruppe für die Maschine verwendeten Teile = Menge (Qt) x 002

Number of service parts and service parts assemblies used on the machine = Quantity (Qt) x 002

Quantita di componenti sul complessivo della macchina = Quantita (Qtà) x 002





ROULEAUX T-RING 1,20M

ROLLERS T-RING 1,20M

QUETSCHWALZEN T-RING 1,20M

RULLI T-RING 1,20M

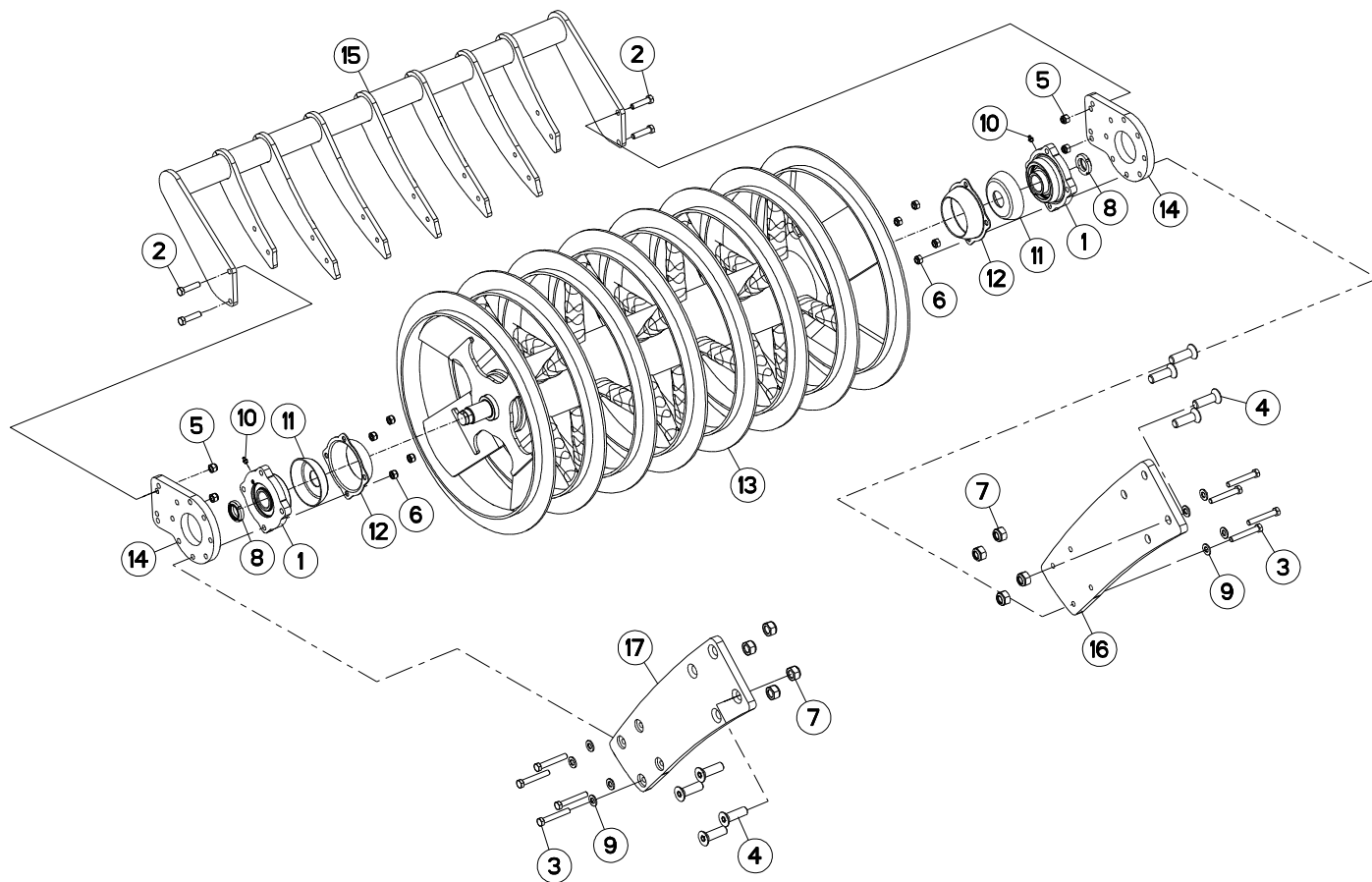
Rep	Nr	Qt	Designation	Description	Bezeichnung	Referenza	Remarque - Remark - Bemerkung - Osservazioni
001	52563800	002	PALIER	BEARING, PILLOW BLOCK	LAGER	SUPPORTO	
002	80061249	004	VIS TETE HEXAGONALE FE/ZNXC3	HEXAGON HEAD SCREW FE/ZNXC3	SECHSKANTSCHRAUBE FE/ZNXC3	VITE TESTA ESAGONALE FE/ZNXC3	
003	80111280	008	VIS T.FRAI.SIX P.CR.FE/ZNXC3	HEX.SOC.COUNT.HEAD SC.FE/ZNXC3	SENKSCRAUB.INNENSEC.FE/ZNXC3	VITE FE/ZNXC3	
004	80112065	008	VIS TETE FRAI.SIX P.CRE.FLZNNC	HEX.SOCK.COUNT.HEAD SCREW	SENKSCRAUB.INNENSECHKANT	BULLONE CR	
005	80201240	012	ECROU HEX.BAS AUTOFR.FE/ZNXC3	SELF-LOCKING NUT E/ZNXC32	SELBSTSICH.MUTTER FE/ZNXC3	DADO AUTOBLOCCANTE FE/ZNXC32	
006	80202040	008	ECROU AUTOFREINE FE/ZNXC3	SELF-LOCKING NUT FE/ZNXC3	SELBSTSICHERND.MUTTER FE/ZNXC3	DADO AUTOBLOCCANTE FE/ZNXC3	
007	80203565	002	ECROU A ENCOCH.AUOF.FE/ZNXC3	SELF-LOCKING NUT FE/ZNXC3	SELBSTSICHERN.MUTTER FE/ZNXC3	DADO AUTOBLOCCANTE FE/ZNXC3	
008	82200815	002	GRAISSEUR AUTOTAR.FE/ZNXC3	TAPPING GREASE NIPPLE FE/ZNXC3	GEWINDESCH.SCHMIERNIP.FE/ZNXC3	INGRASSATORE FE/ZNXC3	
009	52514000	002	DEFLECTEUR DU PALIER	COVER	LAGERSCHUTZ	DEFLETTORE SUPPORTO	
010	52563600	002	PROTECTEUR	GUARD	SCHUTZ	PROTEZIONE	
011	H2209800	001	PLAT	FLAT	FLACHEISEN	PIATTO	
012	H2209850	001	PLAT	FLAT	FLACHEISEN	PIATTO	
013	H2210530	001	ROULEAU	ROLLER	ROLLE	RULLO	
014	H2213820	002	ENTRETOISE	SPACER	DISTANZHUELSE	DISTANZIALE	
015	H2214440	001	DECROTTOIR	SCRAPER, DIRT	ABSTREIFER	RASCHIATORE	

Nombre de composants sur l'ensemble de la machine = Quantité (Qt) x 002

Gesamtanzahl der in dieser Teilegruppe für die Maschine verwendeten Teile = Menge (Qt) x 002

Number of service parts and service parts assemblies used on the machine = Quantity (Qt) x 002

Quantita di componenti sul complessivo della macchina = Quantita (Qtà) x 002





ROULEAUX T-RING 1,20M

ROLLERS T-RING 1,20M

QUETSCHWALZEN T-RING 1,20M

RULLI T-RING 1,20M

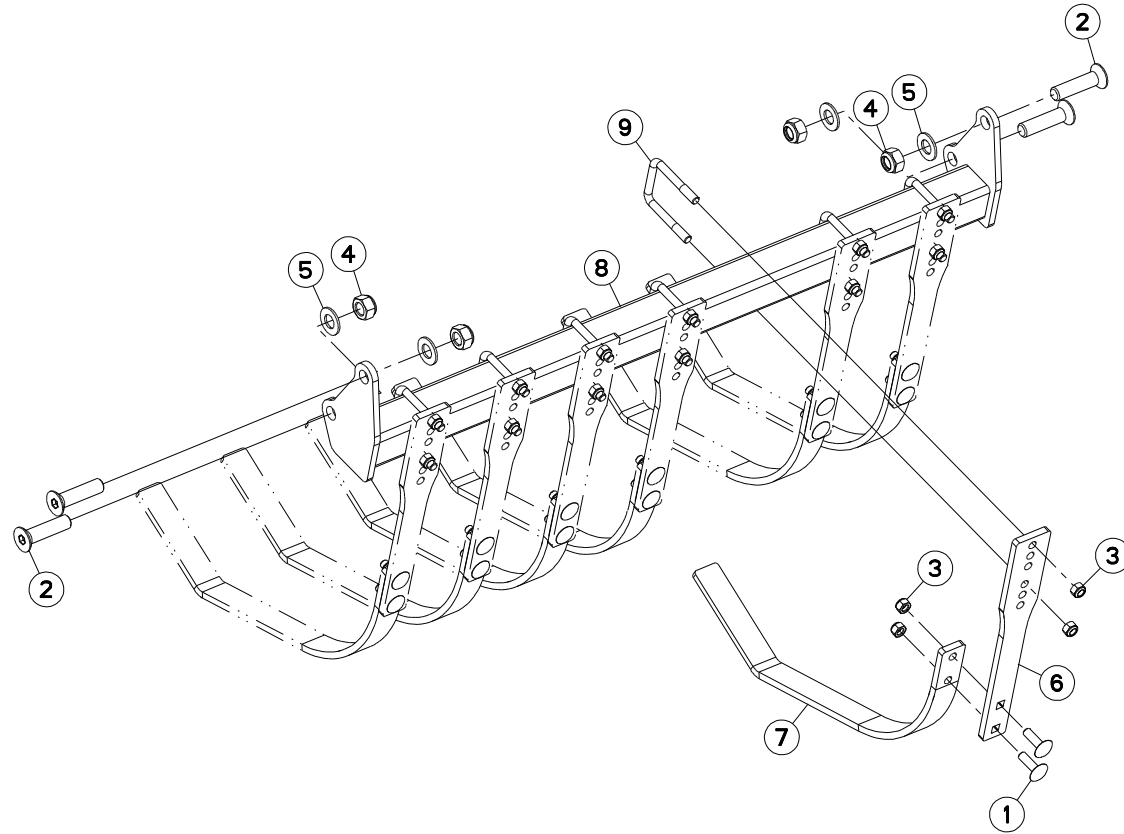
Rep	Nr	Qt	Designation	Description	Bezeichnung	Referenza	Remarque - Remark - Bemerkung - Osservazioni
001	H2222130	002	PALIER	BEARING, PILLOW BLOCK	LAGER	SUPPORTO	
002	80061249	004	VIS TETE HEXAGONALE FE/ZNXC3	HEXAGON HEAD SCREW FE/ZNXC3	SECHSKANTSCHRAUBE FE/ZNXC3	VITE TESTA ESAGONALE FE/ZNXC3	
003	80061291	008	VIS TETE HEXAGONALE FLZNNC	HEXAGON HEAD SCREW FLZNNC	SECHSKANTSCHRAUBE FLZNNC	VITE A TESTA ESAGONALE FLZNNC	
004	80112065	008	VIS TETE FRAI.SIX P.CRE.FLZNNC	HEX.SOCK.COUNT.HEAD SCREW	SENKSCHAUB.INNENSECHSKANT	BULLONE CR	
005	80201240	004	ECROU HEX.BAS AUTOFR.FE/ZNXC3	SELF-LOCKING NUT E/ZNXC32	SELBSTSICH.MUTTER FE/ZNXC3	DADO AUTOBLOCCANTE FE/ZNXC32	
006	80201240	008	ECROU HEX.BAS AUTOFR.FE/ZNXC3	SELF-LOCKING NUT E/ZNXC32	SELBSTSICH.MUTTER FE/ZNXC3	DADO AUTOBLOCCANTE FE/ZNXC32	
007	80202040	008	ECROU AUTOFREINE FE/ZNXC3	SELF-LOCKING NUT FE/ZNXC3	SELBSTSICHERND.MUTTER FE/ZNXC3	DADO AUTOBLOCCANTE FE/ZNXC3	
008	80203565	002	ECROU A ENCOCH.AUTOF.FE/ZNXC3	SELF-LOCKING NUT FE/ZNXC3	SELBSTSICHERN.MUTTER FE/ZNXC3	DADO AUTOBLOCCANTE FE/ZNXC3	
009	80251427	008	RONDELLE PLATE FE/ZNXC3	PLAIN WASHER FE/ZNXC3	SCHEIBE FE/ZNXC3	RONDELLA PIATTA FE/ZNXC3	
010	82200815	002	GRAISSEUR AUTOTAR.FE/ZNXC3	TAPPING GREASE NIPPLE FE/ZNXC3	GEWINDESCH.SCHMIERNIP.FE/ZNXC3	INGRASSATORE FE/ZNXC3	
011	52514000	002	DEFLECTEUR DU PALIER	COVER	LAGERSCHUTZ	DEFLETTORE SUPPORTO	
012	52563600	002	PROTECTEUR	GUARD	SCHUTZ	PROTEZIONE	
013	H2210530	001	ROULEAU	ROLLER	ROLLE	RULLO	
014	H2213820	002	ENTRETOISE	SPACER	DISTANZHUELSE	DISTANZIALE	
015	H2214440	001	DECROTTOIR	SCRAPER, DIRT	ABSTREIFER	RASCHIATORE	
016	H2220520	001	PLAT	FLAT	FLACHEISEN	PIATTO	
017	H2220530	001	PLAT	FLAT	FLACHEISEN	PIATTO	

Nombre de composants sur l'ensemble de la machine = Quantité (Qt) x 002

Gesamtanzahl der in dieser Teilegruppe für die Maschine verwendeten Teile = Menge (Qt) x 002

Number of service parts and service parts assemblies used on the machine = Quantity (Qt) x 002

Quantita di componenti sul complessivo della macchina = Quantita (Qtà) x 002





OPTIMER 5002R

A0000 > B0000

H22R0383 A

DECROTTOIR T-RING 1,20M (LAMES

SCRAPER T-RING 1,20M (BLADES)

ABSTREIFER T-RING 1,20M (ZINKE

POLITIRE T-RING 1,20M (LAME)

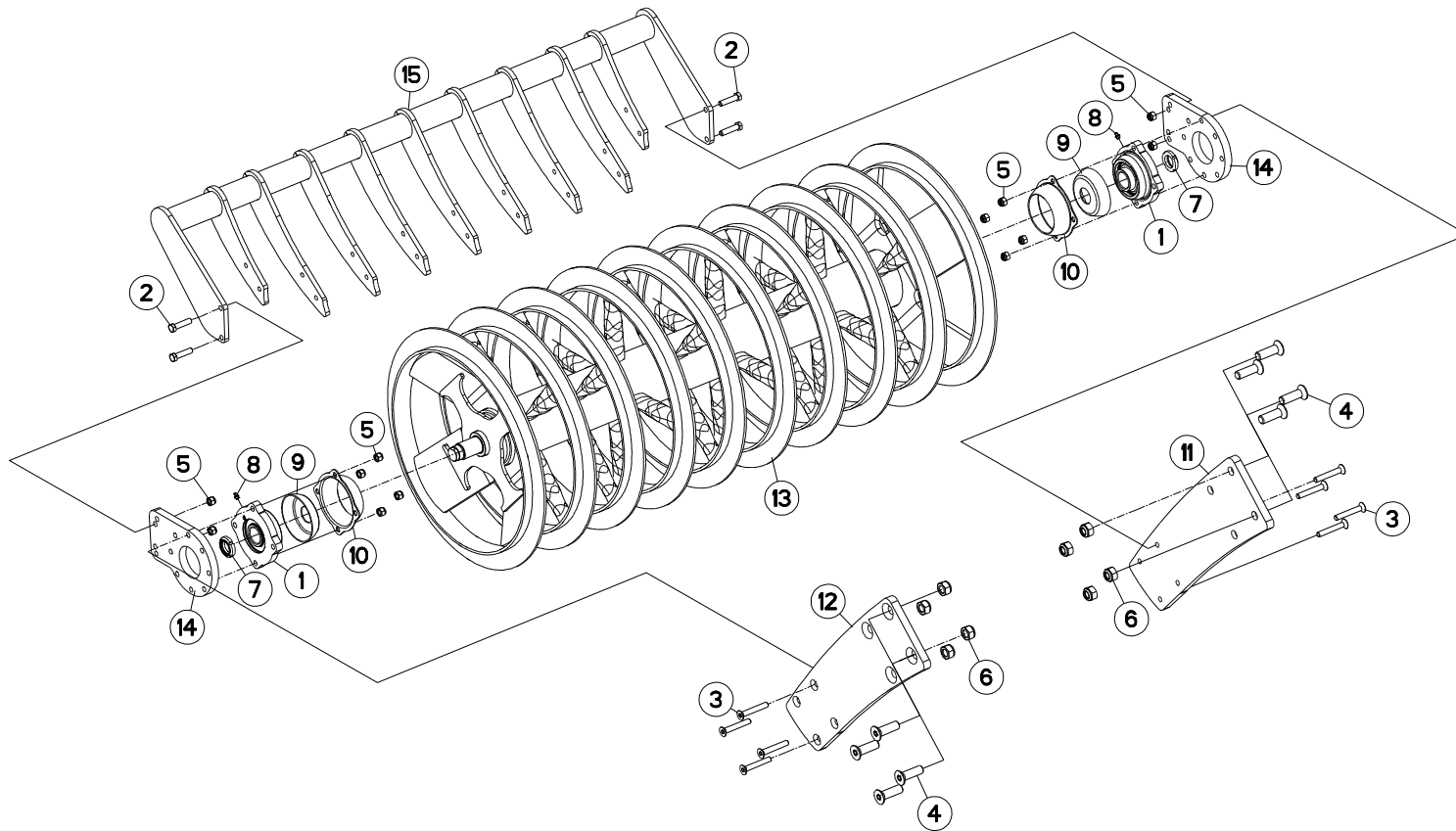
Rep	Nr	Qt	Designation	Description	Bezeichnung	Referenza	Remarque - Remark - Bemerkung - Osservazioni
001	50074500	014	VIS TBCC COURT	BOLT, CARRIAGE, SHORT NECK	FLACHRUNDSCHR.4KT ANSATZ	BULLONE	
002	80112080	004	VIS TETE FRAI.SIX P.CRE.FLZNNC	HEX.SOCK.COUNT.HEAD SCREW	SENKSCRAUB.INNENSECHSKANT	BULLONE CR	
003	80201240	028	ECROU HEX.BAS AUTOFR.FE/ZNXC3	SELF-LOCKING NUT E/ZNXC32	SELBSTSICH.MUTTER FE/ZNXC3	DADO AUTOBLOCCANTE FE/ZNXC32	
004	80202040	004	ECROU AUTOFREINE FE/ZNXC3	SELF-LOCKING NUT FE/ZNXC3	SELBSTSICHERND.MUTTER FE/ZNXC3	DADO AUTOBLOCCANTE FE/ZNXC3	
005	80252026	004	RONDELLE PLATE FE/ZNXC3	PLAIN WASHER FE/ZNXC3	SCHEIBE FE/ZNXC3	RONDELLA PIATTA FE/ZNXC3	
006	H2219350	007	DECROTTOIR	SCRAPER, DIRT	ABSTREIFER	RASCHIATORE	
007	H2219360	007	DECROTTOIR	SCRAPER, DIRT	ABSTREIFER	RASCHIATORE	
008	H2221340	001	CADRE	FRAME	RAHMEN	TELAIO	
009	H2300470	007	ETRIER	U-BOLT	BUEGEL	CAVALLOTTO	

Nombre de composants sur l'ensemble de la machine = Quantité (Qt) x 002

Gesamtanzahl der in dieser Teilegruppe für die Maschine verwendeten Teile = Menge (Qt) x 002

Number of service parts and service parts assemblies used on the machine = Quantity (Qt) x 002

Quantita di componenti sul complessivo della macchina = Quantita (Qtà) x 002





ROULEAUX T-RING 1,50M

ROLLERS T-RING 1,50M

QUETSCHWALZEN T-RING 1,50M

RULLI T-RING 1,50M

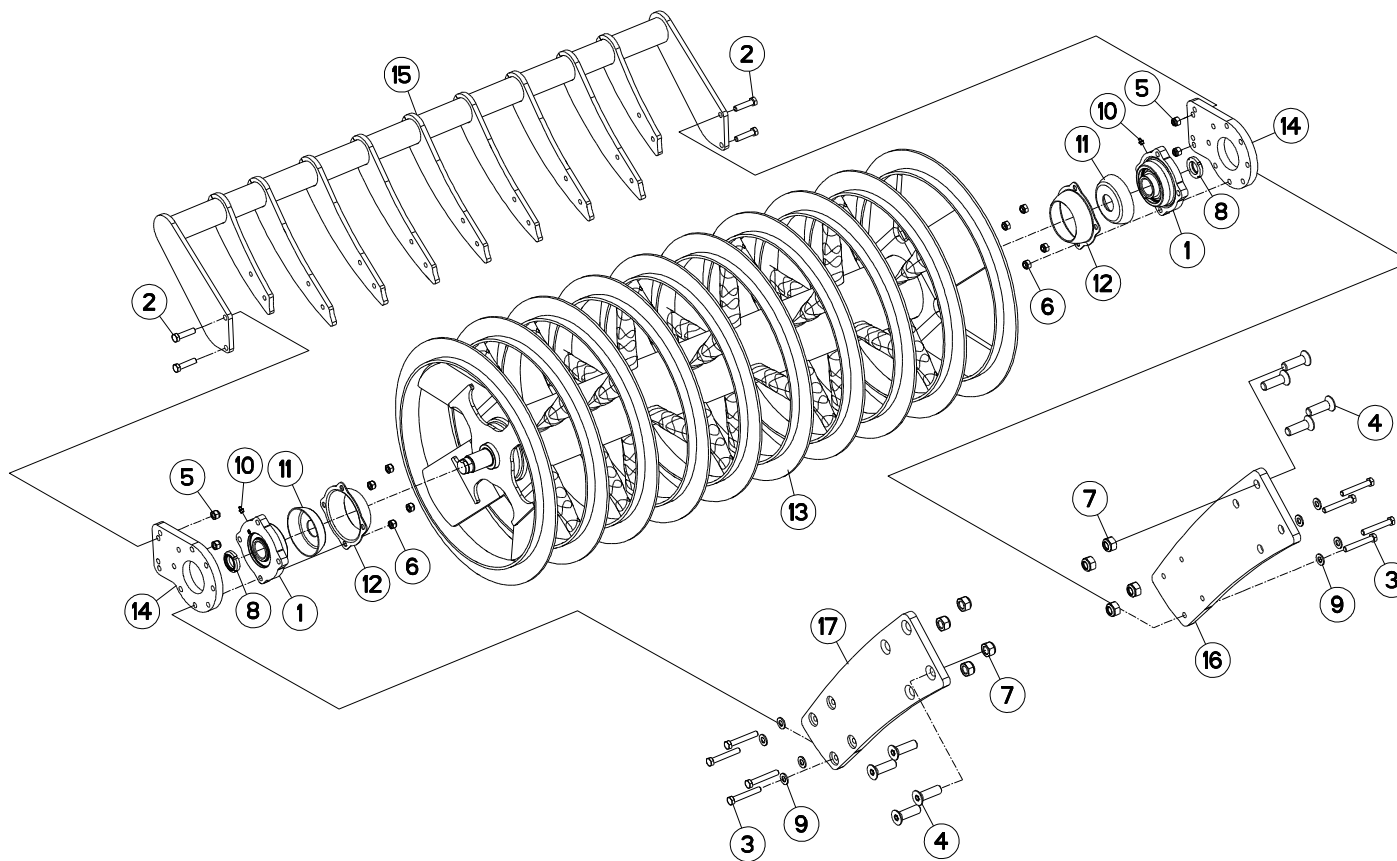
Rep	Nr	Qt	Designation	Description	Bezeichnung	Referenza	Remarque - Remark - Bemerkung - Osservazioni
001	52563800	002	PALIER	BEARING, PILLOW BLOCK	LAGER	SUPPORTO	
002	80061249	004	VIS TETE HEXAGONALE FE/ZNXC3	HEXAGON HEAD SCREW FE/ZNXC3	SECHSKANTSCHRAUBE FE/ZNXC3	VITE TESTA ESAGONALE FE/ZNXC3	
003	80111280	008	VIS T.FRAI.SIX P.CR.FE/ZNXC3	HEX.SOC.COUNT.HEAD SC.FE/ZNXC3	SENKSCRAUB.INNENSEC.FE/ZNXC3	VITE FE/ZNXC3	
004	80112065	008	VIS TETE FRAI.SIX P.CRE.FLZNNC	HEX.SOCK.COUNT.HEAD SCREW	SENKSCRAUB.INNENSECHKANT	BULLONE CR	
005	80201240	012	ECROU HEX.BAS AUTOFR.FE/ZNXC3	SELF-LOCKING NUT E/ZNXC32	SELBSTSICH.MUTTER FE/ZNXC3	DADO AUTOBLOCCANTE FE/ZNXC32	
006	80202040	008	ECROU AUTOFREINE FE/ZNXC3	SELF-LOCKING NUT FE/ZNXC3	SELBSTSICHERND.MUTTER FE/ZNXC3	DADO AUTOBLOCCANTE FE/ZNXC3	
007	80203565	002	ECROU A ENCOCH.AUOF.FE/ZNXC3	SELF-LOCKING NUT FE/ZNXC3	SELBSTSICHERN.MUTTER FE/ZNXC3	DADO AUTOBLOCCANTE FE/ZNXC3	
008	82200815	002	GRAISSEUR AUTOTAR.FE/ZNXC3	TAPPING GREASE NIPPLE FE/ZNXC3	GEWINDESCH.SCHMIERNIP.FE/ZNXC3	INGRASSATORE FE/ZNXC3	
009	52514000	002	DEFLECTEUR DU PALIER	COVER	LAGERSCHUTZ	DEFLETTORE SUPPORTO	
010	52563600	002	PROTECTEUR	GUARD	SCHUTZ	PROTEZIONE	
011	H2209800	001	PLAT	FLAT	FLACHEISEN	PIATTO	
012	H2209850	001	PLAT	FLAT	FLACHEISEN	PIATTO	
013	H2210020	001	ROULEAU	ROLLER	ROLLE	RULLO	
014	H2213820	002	ENTRETOISE	SPACER	DISTANZHUELSE	DISTANZIALE	
015	H2214430	001	DECROTTOIR	SCRAPER, DIRT	ABSTREIFER	RASCHIATORE	

Nombre de composants sur l'ensemble de la machine = Quantité (Qt) x 002

Gesamtanzahl der in dieser Teilegruppe für die Maschine verwendeten Teile = Menge (Qt) x 002

Number of service parts and service parts assemblies used on the machine = Quantity (Qt) x 002

Quantita di componenti sul complessivo della macchina = Quantita (Qtà) x 002





ROULEAUX T-RING 1,50M

ROLLERS T-RING 1,50M

QUETSCHWALZEN T-RING 1,50M

RULLI T-RING 1,50M

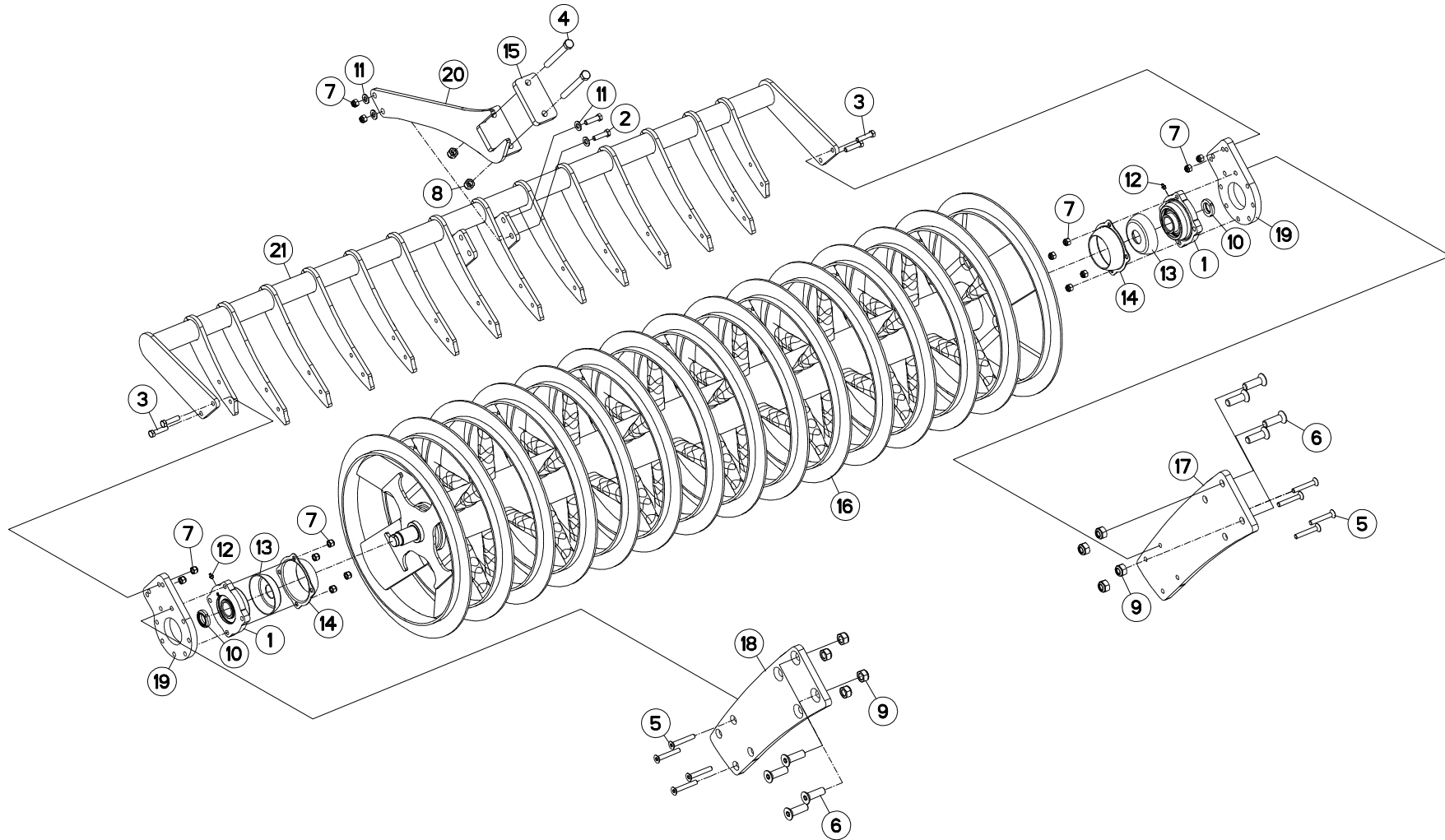
Rep	Nr	Qt	Designation	Description	Bezeichnung	Referenza	Remarque - Remark - Bemerkung - Osservazioni
001	H2222130	002	PALIER	BEARING, PILLOW BLOCK	LAGER	SUPPORTO	
002	80061249	004	VIS TETE HEXAGONALE FE/ZNXC3	HEXAGON HEAD SCREW FE/ZNXC3	SECHSKANTSCHRAUBE FE/ZNXC3	VITE TESTA ESAGONALE FE/ZNXC3	
003	80061291	008	VIS TETE HEXAGONALE FLZNNC	HEXAGON HEAD SCREW FLZNNC	SECHSKANTSCHRAUBE FLZNNC	VITE A TESTA ESAGONALE FLZNNC	
004	80112065	008	VIS TETE FRAI.SIX P.CRE.FLZNNC	HEX.SOCK.COUNT.HEAD SCREW	SENKSCHRAUB.INNENSECHSKANT	BULLONE CR	
005	80201240	004	ECROU HEX.BAS AUTOFR.FE/ZNXC3	SELF-LOCKING NUT E/ZNXC32	SELBSTSICH.MUTTER FE/ZNXC3	DADO AUTOBLOCCANTE FE/ZNXC32	
006	80201240	008	ECROU HEX.BAS AUTOFR.FE/ZNXC3	SELF-LOCKING NUT E/ZNXC32	SELBSTSICH.MUTTER FE/ZNXC3	DADO AUTOBLOCCANTE FE/ZNXC32	
007	80202040	008	ECROU AUTOFREINE FE/ZNXC3	SELF-LOCKING NUT FE/ZNXC3	SELBSTSICHERND.MUTTER FE/ZNXC3	DADO AUTOBLOCCANTE FE/ZNXC3	
008	80203565	002	ECROU A ENCOCH.AUOF.FE/ZNXC3	SELF-LOCKING NUT FE/ZNXC3	SELBSTSICHERN.MUTTER FE/ZNXC3	DADO AUTOBLOCCANTE FE/ZNXC3	
009	80251427	008	RONDELLE PLATE FE/ZNXC3	PLAIN WASHER FE/ZNXC3	SCHEIBE FE/ZNXC3	RONDELLA PIATTA FE/ZNXC3	
010	82200815	002	GRAISSEUR AUTOTAR.FE/ZNXC3	TAPPING GREASE NIPPLE FE/ZNXC3	GEWINDESCH.SCHMIERNIP.FE/ZNXC3	INGRASSATORE FE/ZNXC3	
011	52514000	002	DEFLECTEUR DU PALIER	COVER	LAGERSCHUTZ	DEFLETTORE SUPPORTO	
012	52563600	002	PROTECTEUR	GUARD	SCHUTZ	PROTEZIONE	
013	H2210020	001	ROULEAU	ROLLER	ROLLE	RULLO	
014	H2213820	002	ENTRETOISE	SPACER	DISTANZHUELSE	DISTANZIALE	
015	H2214430	001	DECROTTOIR	SCRAPER, DIRT	ABSTREIFER	RASCHIATORE	
016	H2220520	001	PLAT	FLAT	FLACHEISEN	PIATTO	
017	H2220530	001	PLAT	FLAT	FLACHEISEN	PIATTO	

Nombre de composants sur l'ensemble de la machine = Quantité (Qt) x 002

Gesamtanzahl der in dieser Teilegruppe für die Maschine verwendeten Teile = Menge (Qt) x 002

Number of service parts and service parts assemblies used on the machine = Quantity (Qt) x 002

Quantita di componenti sul complessivo della macchina = Quantita (Qtà) x 002





ROULEAUX T-RING 2,25M

ROLLERS T-RING 2,25M

QUETSCHWALZEN T-RING 2,25M

RULLI T-RING 2,25M

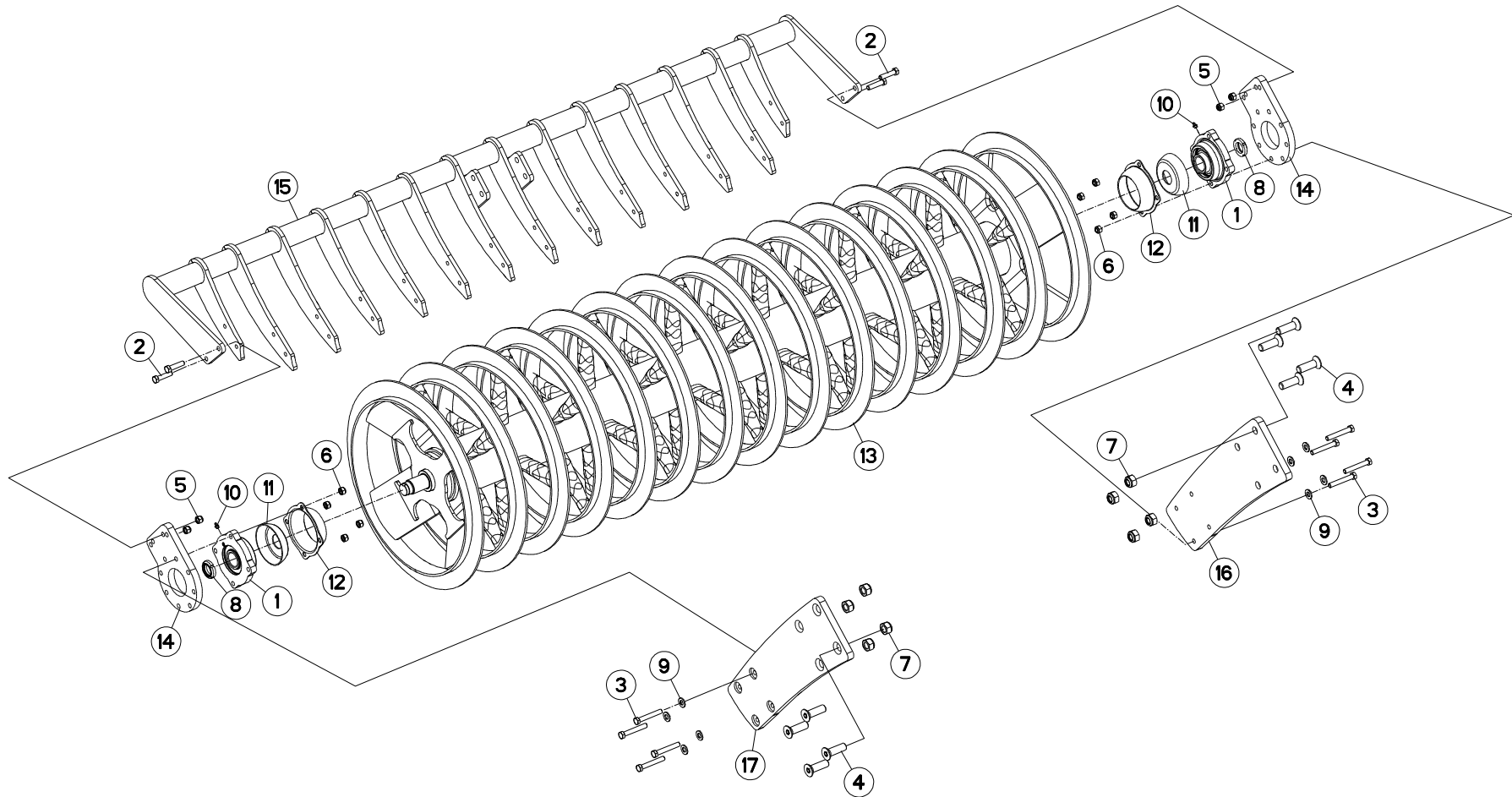
Rep	Nr	Qt	Designation	Description	Bezeichnung	Referenza	Remarque - Remark - Bemerkung - Osservazioni
001	52563800	002	PALIER	BEARING, PILLOW BLOCK	LAGER	SUPPORTO	
002	80061245	002	VIS TETE HEXAGONALE FE/ZNXC3	HEXAGON HEAD SCREW FE/ZNXC3	SECHSKANTSCHRAUBE FE/ZNXC3	VITE TESTA ESAGONALE FE/ZNXC3	
003	80061249	004	VIS TETE HEXAGONALE FE/ZNXC3	HEXAGON HEAD SCREW FE/ZNXC3	SECHSKANTSCHRAUBE FE/ZNXC3	VITE TESTA ESAGONALE FE/ZNXC3	
004	80061666	002	VIS TETE HEXAGONALE FE/ZNXC3	HEXAGON HEAD SCREW FE/ZNXC3	SECHSKANTSCHRAUBE FE/ZNXC3	VITE TESTA ESAGONALE FE/ZNXC3	
005	80111280	008	VIS T.FRAI.SIX P.CR.FE/ZNXC3	HEX.SOC.COUNT.HEAD SC.FE/ZNXC3	SENKSCHAUB.INNENSEC.FE/ZNXC3	VITE FE/ZNXC3	
006	80112065	008	VIS TETE FRAI.SIX P.CRE.FLZNNC	HEX.SOCK.COUNT.HEAD SCREW	SENKSCHAUB.INNENSECHSKANT	BULLONE CR	
007	80201240	014	ECROU HEX.BAS AUTOFR.FE/ZNXC3	SELF-LOCKING NUT E/ZNXC32	SELBSTSICH.MUTTER FE/ZNXC3	DADO AUTOBLOCCANTE FE/ZNXC32	
008	80201640	002	ECROU AUTOFREINE FE/ZNXC3	SELF-LOCKING NUT FE/ZNXC3	SELBSTSICHERND.MUTTER FE/ZNXC3	DADO AUTOBLOCCANTE FE/ZNXC3	
009	80202040	008	ECROU AUTOFREINE FE/ZNXC3	SELF-LOCKING NUT FE/ZNXC3	SELBSTSICHERND.MUTTER FE/ZNXC3	DADO AUTOBLOCCANTE FE/ZNXC3	
010	80203565	002	ECROU A ENCOCH.AUTOF.FE/ZNXC3	SELF-LOCKING NUT FE/ZNXC3	SELBSTSICHERN.MUTTER FE/ZNXC3	DADO AUTOBLOCCANTE FE/ZNXC3	
011	80251427	004	RONDELLE PLATE FE/ZNXC3	PLAIN WASHER FE/ZNXC3	SCHEIBE FE/ZNXC3	RONDELLA PIATTA FE/ZNXC3	
012	82200815	002	GRAISSEUR AUTOTAR.FE/ZNXC3	TAPPING GREASE NIPPLE FE/ZNXC3	GEWINDESCH.SCHMIERNIP.FE/ZNXC3	INGRASSATORE FE/ZNXC3	
013	52514000	002	DEFLECTEUR DU PALIER	COVER	LAGERSCHUTZ	DEFLETTORE SUPPORTO	
014	52563600	002	PROTECTEUR	GUARD	SCHUTZ	PROTEZIONE	
015	H2205580	001	PLAT	FLAT	FLACHEISEN	PIATTO	
016	H2208720	001	ROULEAU	ROLLER	ROLLE	RULLO	
017	H2209800	001	PLAT	FLAT	FLACHEISEN	PIATTO	
018	H2209850	001	PLAT	FLAT	FLACHEISEN	PIATTO	
019	H2213820	002	ENTRETOISE	SPACER	DISTANZHUELSE	DISTANZIALE	
020	H2213950	001	BRAS	ARM	ARM	BRACCIO	
021	H2213980	001	DECROTTOIR	SCRAPER, DIRT	ABSTREIFER	RASCHIATORE	

Nombre de composants sur l'ensemble de la machine = Quantité (Qt) x 002

Gesamtanzahl der in dieser Teilegruppe für die Maschine verwendeten Teile = Menge (Qt) x 002

Number of service parts and service parts assemblies used on the machine = Quantity (Qt) x 002

Quantita di componenti sul complessivo della macchina = Quantita (Qtà) x 002





ROULEAUX T-RING 2,25M

ROLLERS T-RING 2,25M

QUETSCHWALZEN T-RING 2,25M

RULLI T-RING 2,25M

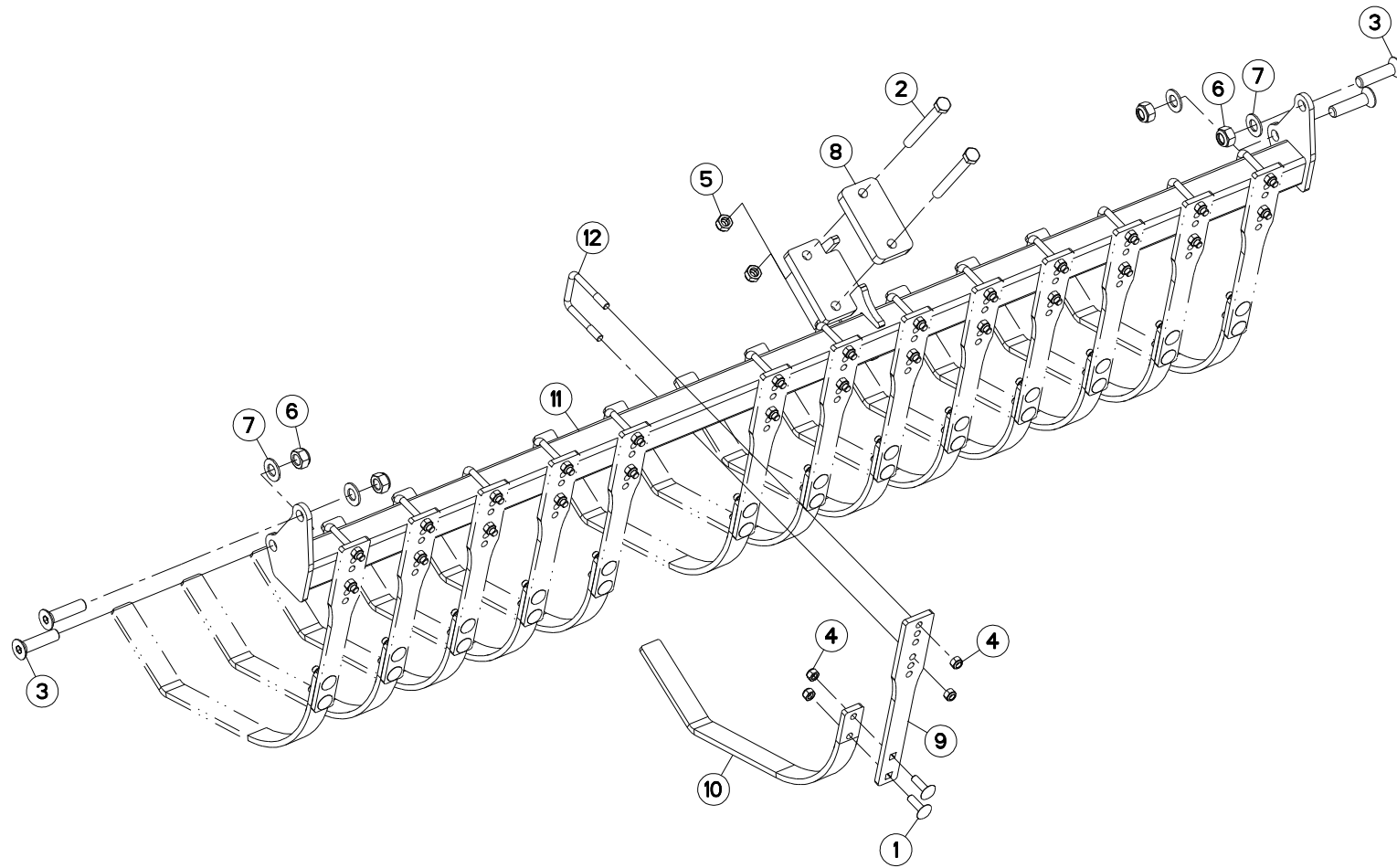
Rep	Nr	Qt	Designation	Description	Bezeichnung	Referenza	Remarque - Remark - Bemerkung - Osservazioni
001	H2222130	002	PALIER	BEARING, PILLOW BLOCK	LAGER	SUPPORTO	
002	80061249	004	VIS TETE HEXAGONALE FE/ZNXC3	HEXAGON HEAD SCREW FE/ZNXC3	SECHSKANTSCHRAUBE FE/ZNXC3	VITE TESTA ESAGONALE FE/ZNXC3	
003	80061291	008	VIS TETE HEXAGONALE FLZNNC	HEXAGON HEAD SCREW FLZNNC	SECHSKANTSCHRAUBE FLZNNC	VITE A TESTA ESAGONALE FLZNNC	
004	80112065	008	VIS TETE FRAI.SIX P.CRE.FLZNNC	HEX.SOCK.COUNT.HEAD SCREW	SENKSCHAUB.INNENSECHSKANT	BULLONE CR	
005	80201240	004	ECROU HEX.BAS AUTOFR.FE/ZNXC3	SELF-LOCKING NUT E/ZNXC32	SELBSTSICH.MUTTER FE/ZNXC3	DADO AUTOBLOCCANTE FE/ZNXC32	
006	80201240	008	ECROU HEX.BAS AUTOFR.FE/ZNXC3	SELF-LOCKING NUT E/ZNXC32	SELBSTSICH.MUTTER FE/ZNXC3	DADO AUTOBLOCCANTE FE/ZNXC32	
007	80202040	008	ECROU AUTOFREINE FE/ZNXC3	SELF-LOCKING NUT FE/ZNXC3	SELBSTSICHERND.MUTTER FE/ZNXC3	DADO AUTOBLOCCANTE FE/ZNXC3	
008	80203565	002	ECROU A ENCOCH.AUTOF.FE/ZNXC3	SELF-LOCKING NUT FE/ZNXC3	SELBSTSICHERN.MUTTER FE/ZNXC3	DADO AUTOBLOCCANTE FE/ZNXC3	
009	80251427	008	RONDELLE PLATE FE/ZNXC3	PLAIN WASHER FE/ZNXC3	SCHEIBE FE/ZNXC3	RONDELLA PIATTA FE/ZNXC3	
010	82200815	002	GRAISSEUR AUTOTAR.FE/ZNXC3	TAPPING GREASE NIPPLE FE/ZNXC3	GEWINDESCH.SCHMIERNIP.FE/ZNXC3	INGRASSATORE FE/ZNXC3	
011	52514000	002	DEFLECTEUR DU PALIER	COVER	LAGERSCHUTZ	DEFLETTORE SUPPORTO	
012	52563600	002	PROTECTEUR	GUARD	SCHUTZ	PROTEZIONE	
013	H2208720	001	ROULEAU	ROLLER	ROLLE	RULLO	
014	H2213820	002	ENTRETOISE	SPACER	DISTANZHUELSE	DISTANZIALE	
015	H2213980	001	DECROTTOIR	SCRAPER, DIRT	ABSTREIFER	RASCHIATORE	
016	H2220520	001	PLAT	FLAT	FLACHEISEN	PIATTO	
017	H2220530	001	PLAT	FLAT	FLACHEISEN	PIATTO	

Nombre de composants sur l'ensemble de la machine = Quantité (Qt) x 002

Gesamtanzahl der in dieser Teilegruppe für die Maschine verwendeten Teile = Menge (Qt) x 002

Number of service parts and service parts assemblies used on the machine = Quantity (Qt) x 002

Quantita di componenti sul complessivo della macchina = Quantita (Qtà) x 002





DECROTTOIR T-RING 2,25M (LAMES

SCRAPER T-RING 2,25M (BLADES)

ABSTREIFER T-RING 2,25M (ZINKE

POLITIRE T-RING 2,25M (LAME)

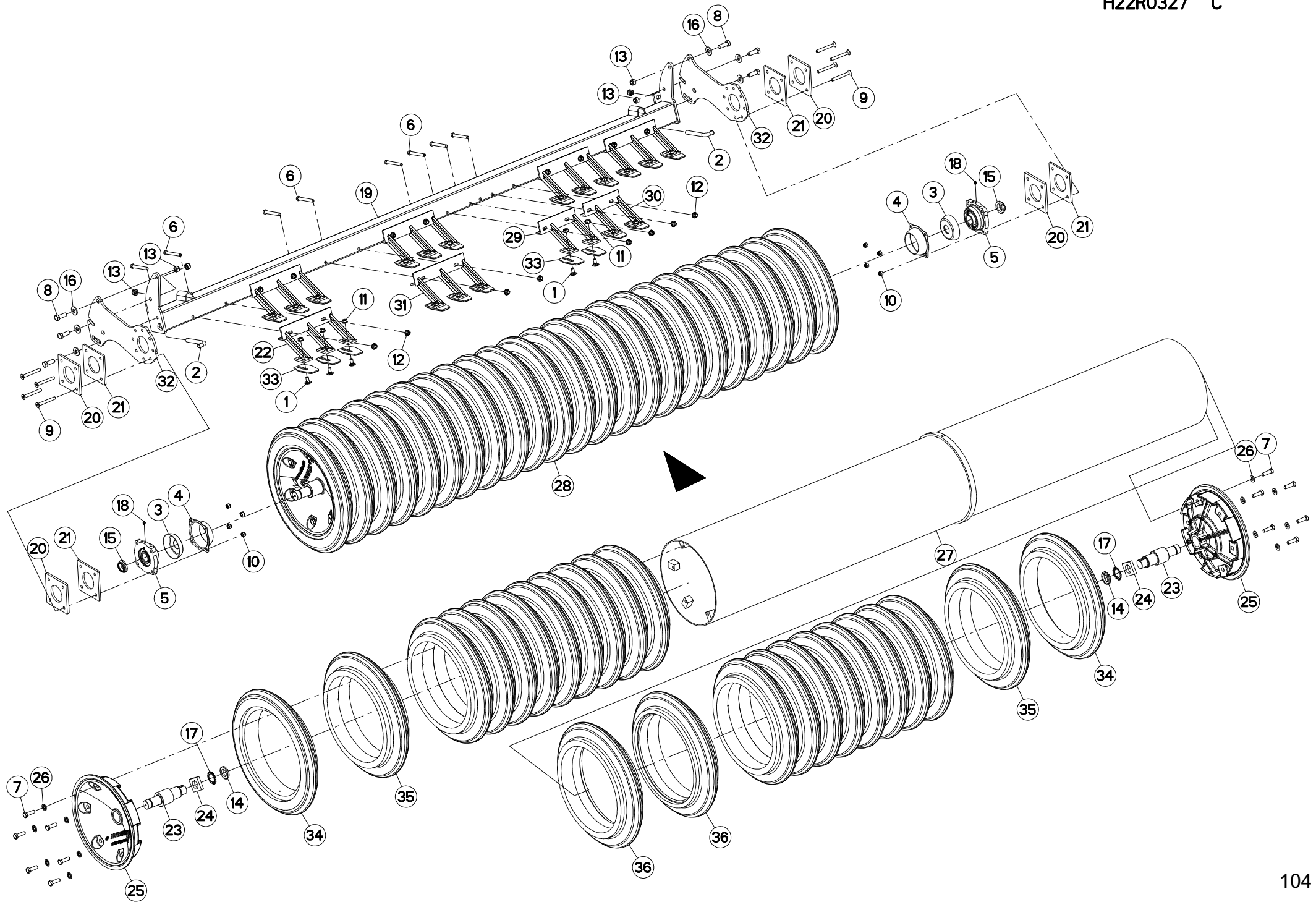
Rep	Nr	Qt	Designation	Description	Bezeichnung	Referenza	Remarque - Remark - Bemerkung - Osservazioni
001	50074500	028	VIS TBCC COURT	BOLT, CARRIAGE, SHORT NECK	FLACHRUNDSCHR.4KT ANSATZ	BULLONE	
002	80061666	002	VIS TETE HEXAGONALE FE/ZNXC3	HEXAGON HEAD SCREW FE/ZNXC3	SECHSKANTSCHRAUBE FE/ZNXC3	VITE TESTA ESAGONALE FE/ZNXC3	
003	80112080	004	VIS TETE FRAI.SIX P.CRE.FLZNNC	HEX.SOCK.COUNT.HEAD SCREW	SENKSCRAUB.INNENSECHSKANT	BULLONE CR	
004	80201240	056	ECROU HEX.BAS AUTOFR.FE/ZNXC3	SELF-LOCKING NUT E/ZNXC32	SELBSTSICH.MUTTER FE/ZNXC3	DADO AUTOBLOCCANTE FE/ZNXC32	
005	80201640	002	ECROU AUTOFREINE FE/ZNXC3	SELF-LOCKING NUT FE/ZNXC3	SELBSTSICHERND.MUTTER FE/ZNXC3	DADO AUTOBLOCCANTE FE/ZNXC3	
006	80202040	004	ECROU AUTOFREINE FE/ZNXC3	SELF-LOCKING NUT FE/ZNXC3	SELBSTSICHERND.MUTTER FE/ZNXC3	DADO AUTOBLOCCANTE FE/ZNXC3	
007	80252026	004	RONDELLE PLATE FE/ZNXC3	PLAIN WASHER FE/ZNXC3	SCHEIBE FE/ZNXC3	RONDELLA PIATTA FE/ZNXC3	
008	H2205580	001	PLAT	FLAT	FLACHEISEN	PIATTO	
009	H2219350	014	DECROTTOIR	SCRAPER, DIRT	ABSTREIFER	RASCHIATORE	
010	H2219360	014	DECROTTOIR	SCRAPER, DIRT	ABSTREIFER	RASCHIATORE	
011	H2221350	001	CADRE	FRAME	RAHMEN	TELAIO	
012	H2300470	014	ETRIER	U-BOLT	BUEGEL	CAVALLOTTO	

Nombre de composants sur l'ensemble de la machine = Quantité (Qt) x 002

Gesamtanzahl der in dieser Teilegruppe für die Maschine verwendeten Teile = Menge (Qt) x 002

Number of service parts and service parts assemblies used on the machine = Quantity (Qt) x 002

Quantità di componenti sul complessivo della macchina = Quantità (Qtà) x 002





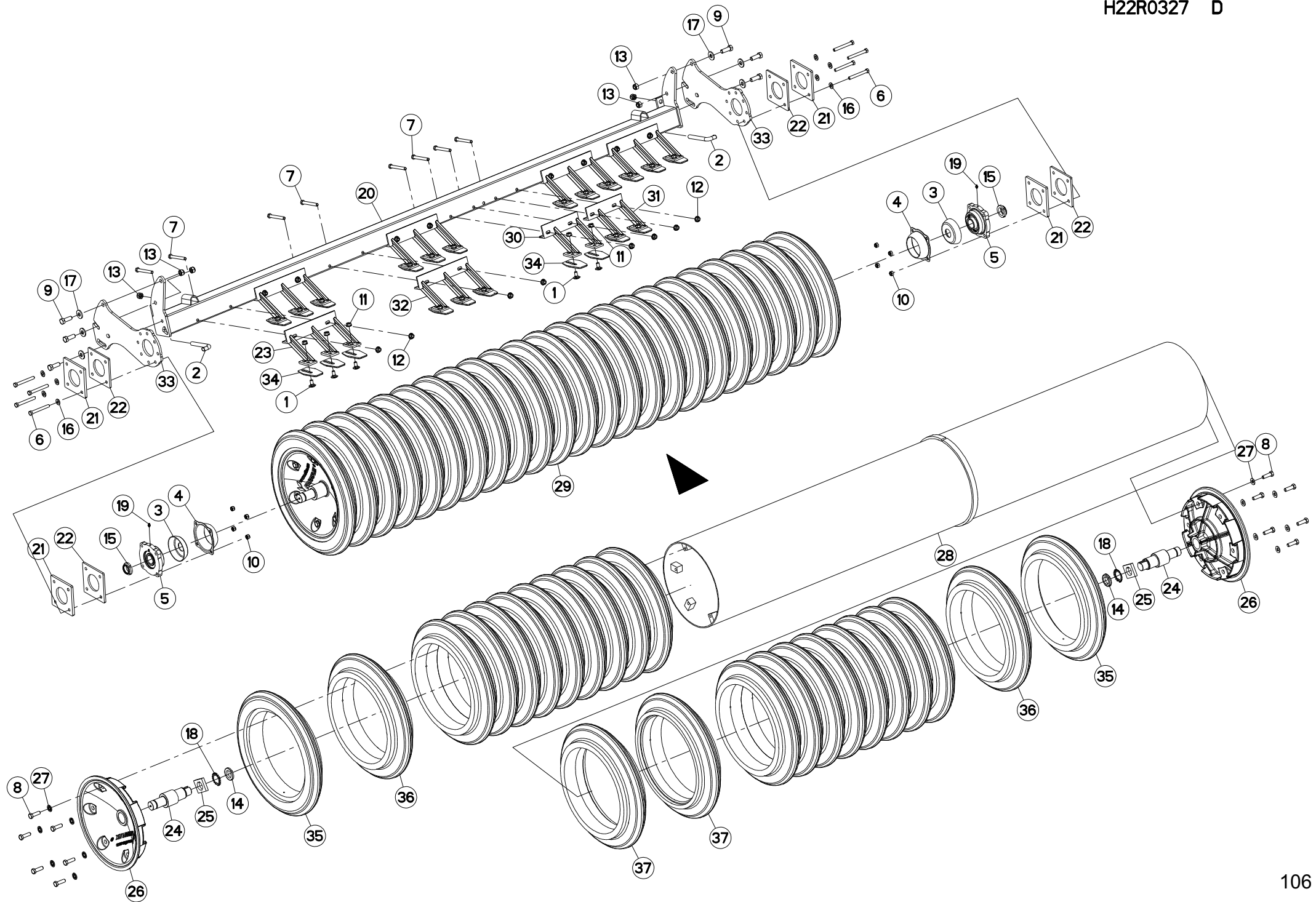
ROULEAU PACKLINER 3M

PACKLINER ROLLER 3M

PACKLINER-WALZE 3M

RULLO PACKLINER 3M

Rep	Nr	Qt	Designation	Description	Bezeichnung	Referenza	Remarque - Remark - Bemerkung - Osservazioni
001	50068100	022	VIS J	BOLT, J	SCHRAUBE	VITE	
002	50068200	002	GRIFFE	BOLT	SCHRAUBE	GANCIO	
003	52514000	002	DEFLECTEUR DU PALIER	COVER	LAGERSCHUTZ	DEFLETTORE SUPPORTO	
004	52563600	002	PROTECTEUR	GUARD	SCHUTZ	PROTEZIONE	
005	52563800	002	PALIER	BEARING, PILLOW BLOCK	LAGER	SUPPORTO	
006	80061268	016	VIS TETE HEXAGONALE FE/ZNXC3	HEXAGON HEAD SCREW FE/ZNXC3	SECHSKANTSCHRAUBE FE/ZNXC3	VITE TESTA ESAGONALE FE/ZNXC3	
007	80061447	012	VIS TETE HEXAGONALE FE/ZNXC3	HEXAGON HEAD SCREW FE/ZNXC3	SECHSKANTSCHRAUBE FE/ZNXC3	VITE TESTA ESAGONALE FE/ZNXC3	[1]
008	80061646	006	VIS TETE HEXAGONALE FE/ZNXC3	HEXAGON HEAD SCREW FE/ZNXC3	SECHSKANTSCHRAUBE FE/ZNXC3	VITE TESTA ESAGONALE FE/ZNXC3	
009	80111289	008	VIS TETE FR.SIX P.CR.FE/ZNXC3	HEX.SOC.COUNT.HEAD SC.FE/ZNXC3	SENKSCHR.INNENSECHSK.FE/ZNXC3	BULLONE CR FE/ZNXC3	
010	80201230	008	ECROU HEX.AUTOFREINE FE/ZNXC3	SELF-LOCKING NUT FE/ZNXC3	SELBSTSICH.MUTTER FE/ZNXC3	DADO AUTOBLOCCANTE FE/ZNXC3	
011	80201262	022	ECROU TWOLOK	SELF-LOCKING NUT	SELBSTSICHERNDE MUTTER	DADO	
012	80201265	016	ECROU HEWISTOP FE/ZNXC3	SELF-LOCKING NUT FE/ZNXC3	SELBSTSICHERNDE MUTT.FE/ZNXC	DADO FE/ZNXC3	
013	80201640	006	ECROU AUTOFREINE FE/ZNXC3	SELF-LOCKING NUT FE/ZNXC3	SELBSTSICHERND.MUTTER FE/ZNXC3	DADO AUTOBLOCCANTE FE/ZNXC3	
014	80204018	002	ECROU A ENCOCHES	SLOTTED ROUND NUT	NUTMUTTER	DADO	[1]
015	80204063	002	ECROU AUTOFREINE FE/ZNXC3	SELF-LOCKING NUT FE/ZNXC3	SELBSTSICHERND.MUTTER FE/ZNXC3	DADO AUTOBLOCCANTE FE/ZNXC3	
016	80281639	006	RONDELLE RESSORT FLZNNC	CONICAL SPRING WASHER FLZNNC	SPANNSCHEIBE FLZNNC	RONDELLA A MOLLA FLZNNC	
017	80294020	002	RONDELLE-FREIN	LOCK WASHER	SICHERUNGSBLECH	RONDELLA-FRENO	[1]
018	82200815	002	GRAISSEUR AUTOTAR.FE/ZNXC3	TAPPING GREASE NIPPLE FE/ZNXC3	GEWINDESCH.SCHMIERNIP.FE/ZNXC3	INGRASSATORE FE/ZNXC3	
019	H2204950	001	TRAVERSE	TUBE, CROSS	QUERTRAEGER	TRAVERSA	
020	H2204960	004	ENTRETOISE	SPACER	DISTANZHUELSE	DISTANZIALE	
021	H2207350	004	ENTRETOISE	SPACER	DISTANZHUELSE	DISTANZIALE	
022	H2214560	006	MODULE	MODULE	MODUL		
023	H2219700	002	AXE	PIN	ACHSE	ASSE	[1]
024	H2219710	002	ENTRETOISE	SPACER	DISTANZHUELSE	DISTANZIALE	[1]
025	H2219720	002	FLASQUE	FLANGE	FLANSCH	FLANGIA	[1]
026	H2219730	012	RONDELLE D'AJUSTAGE	SHIM WASHER	PASSSCHEIBE	RONDELLA	[1]
027	H2219750	001	ROULEAU	ROLLER	ROLLE	RULLO	[1]
028	H2219760	001	ROULEAU	ROLLER	ROLLE	RULLO	+ [1]
029	H2219780	002	MODULE	MODULE	MODUL		
030	H2219970	002	DECROTTOIR	SCRAPER, DIRT	ABSTREIFER	RASCHIATORE	
031	H2219980	006	DECROTTOIR	SCRAPER, DIRT	ABSTREIFER	RASCHIATORE	
032	H2219990	002	BRAS	ARM	ARM	BRACCIO	
033	K2501310	022	PLAQUETTE	SCRAPER	ABSTREIFER	RASCHIETTO	
034	K2500312	002	ELEMENT D'EXTREMITÉ	OUTER ELEMENT	AUSSENELEMENT	ELEMENTO	[1]
035	K2500352	019	ELEMENT STANDARD	STANDARD ELEMENT	STANDARD ELEMENT	ELEMENTO	[1]
036	K2501290	002	ELEMENT MILIEU	INNER ELEMENT	INNENELEMENT	ELEMENTO INTERORE	[1]





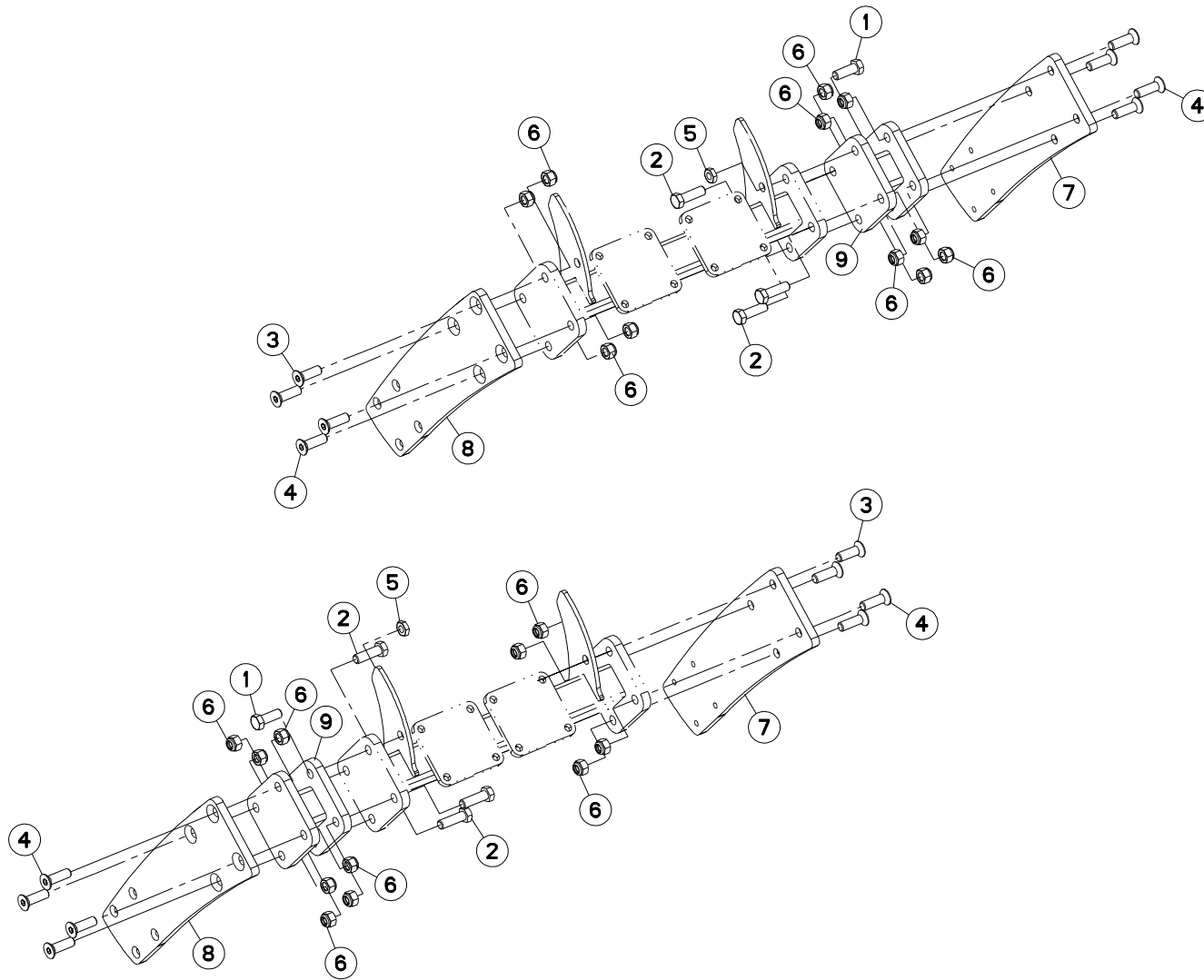
ROULEAU PACKLINER 3M

PACKLINER ROLLER 3M

PACKLINER-WALZE 3M

RULLO PACKLINER 3M

Rep	Nr	Qt	Designation	Description	Bezeichnung	Referenza	Remarque - Remark - Bemerkung - Osservazioni
001	50068100	022	VIS J	BOLT, J	SCHRAUBE	VITE	
002	50068200	002	GRIFFE	BOLT	SCHRAUBE	GANCIO	
003	52514000	002	DEFLECTEUR DU PALIER	COVER	LAGERSCHUTZ	DEFLETTORE SUPPORTO	
004	52563600	002	PROTECTEUR	GUARD	SCHUTZ	PROTEZIONE	
005	H2222130	002	PALIER	BEARING, PILLOW BLOCK	LAGER	SUPPORTO	
006	80061224	008	VIS TETE HEXAGONALE FLZNNC	HEXAGON HEAD SCREW FLZNNC	SECHSKANTSCHRAUBE FLZNNC	VITE TESTA ESAGONALE FLZNNC	
007	80061268	016	VIS TETE HEXAGONALE FE/ZNXC3	HEXAGON HEAD SCREW FE/ZNXC3	SECHSKANTSCHRAUBE FE/ZNXC3	VITE TESTA ESAGONALE FE/ZNXC3	
008	80061447	012	VIS TETE HEXAGONALE FE/ZNXC3	HEXAGON HEAD SCREW FE/ZNXC3	SECHSKANTSCHRAUBE FE/ZNXC3	VITE TESTA ESAGONALE FE/ZNXC3	
009	80061646	006	VIS TETE HEXAGONALE FE/ZNXC3	HEXAGON HEAD SCREW FE/ZNXC3	SECHSKANTSCHRAUBE FE/ZNXC3	VITE TESTA ESAGONALE FE/ZNXC3	
010	80201240	008	ECROU HEX.BAS AUTOFR.FE/ZNXC3	SELF-LOCKING NUT E/ZNXC32	SELBSTSICH.MUTTER FE/ZNXC3	DADO AUTOBLOCCANTE FE/ZNXC32	
011	80201262	022	ECROU TWOLOK	SELF-LOCKING NUT	SELBSTSICHERNDE MUTTER	DADO	
012	80201265	016	ECROU HEWISTOP FE/ZNXC3	SELF-LOCKING NUT FE/ZNXC3	SELBSTSICHERNDE MUTT.FE/ZNXC	DADO FE/ZNXC3	
013	80201640	006	ECROU AUTOFREINE FE/ZNXC3	SELF-LOCKING NUT FE/ZNXC3	SELBSTSICHERND.MUTTER FE/ZNXC3	DADO AUTOBLOCCANTE FE/ZNXC3	
014	80204018	002	ECROU A ENCOCHES	SLOTTED ROUND NUT	NUTMUTTER	DADO	
015	80204063	002	ECROU AUTOFREINE FE/ZNXC3	SELF-LOCKING NUT FE/ZNXC3	SELBSTSICHERND.MUTTER FE/ZNXC3	DADO AUTOBLOCCANTE FE/ZNXC3	
016	80251427	008	RONDELLE PLATE FE/ZNXC3	PLAIN WASHER FE/ZNXC3	SCHEIBE FE/ZNXC3	RONDELLA PIATTA FE/ZNXC3	
017	80281639	006	RONDELLE RESSORT FLZNNC	CONICAL SPRING WASHER FLZNNC	SPANNSCHEIBE FLZNNC	RONDELLA A MOLLA FLZNNC	
018	80294020	004	RONDELLE-FREIN	LOCK WASHER	SICHERUNGSBLECH	RONDELLA-FRENO	
019	82200815	002	GRAISSEUR AUTOTAR.FE/ZNXC3	TAPPING GREASE NIPPLE FE/ZNXC3	GEWINDESCH.SCHMIERNIP.FE/ZNXC3	INGRASSATORE FE/ZNXC3	
020	H2204950	001	TRAVERSE	TUBE, CROSS	QUERTRAEGER	TRAVERSA	
021	H2204960	004	ENTRETOISE	SPACER	DISTANZHUELSE	DISTANZIALE	
022	H2207350	004	ENTRETOISE	SPACER	DISTANZHUELSE	DISTANZIALE	
023	H2214560	006	MODULE	MODULE	MODUL		
024	H2219700	002	AXE	PIN	ACHSE	ASSE	
025	H2219710	002	ENTRETOISE	SPACER	DISTANZHUELSE	DISTANZIALE	
026	H2219720	002	FLASQUE	FLANGE	FLANSCH	FLANGIA	
027	H2219730	012	RONDELLE D'AJUSTAGE	SHIM WASHER	PASSSCHEIBE	RONDELLA	
028	H2219750	001	ROULEAU	ROLLER	ROLLE	RULLO	
029	H2219760	001	ROULEAU	ROLLER	ROLLE	RULLO	
030	H2219780	002	MODULE	MODULE	MODUL		
031	H2219970	002	DECROTTOIR	SCRAPER, DIRT	ABSTREIFER	RASCHIATORE	
032	H2219980	006	DECROTTOIR	SCRAPER, DIRT	ABSTREIFER	RASCHIATORE	
033	H2219990	002	BRAS	ARM	ARM	BRACCIO	
034	K2501310	022	PLAQUETTE	SCRAPER	ABSTREIFER	RASCHIETTO	
035	K2500312	002	ELEMENT D'EXTREMITÉ	OUTER ELEMENT	AUSSENELEMENT	ELEMENTO	
036	K2500352	019	ELEMENT STANDARD	STANDARD ELEMENT	STANDARD ELEMENT	ELEMENTO	
037	K2501290	002	ELEMENT MILIEU	INNER ELEMENT	INNENELEMENT	ELEMENTO INTERORE	





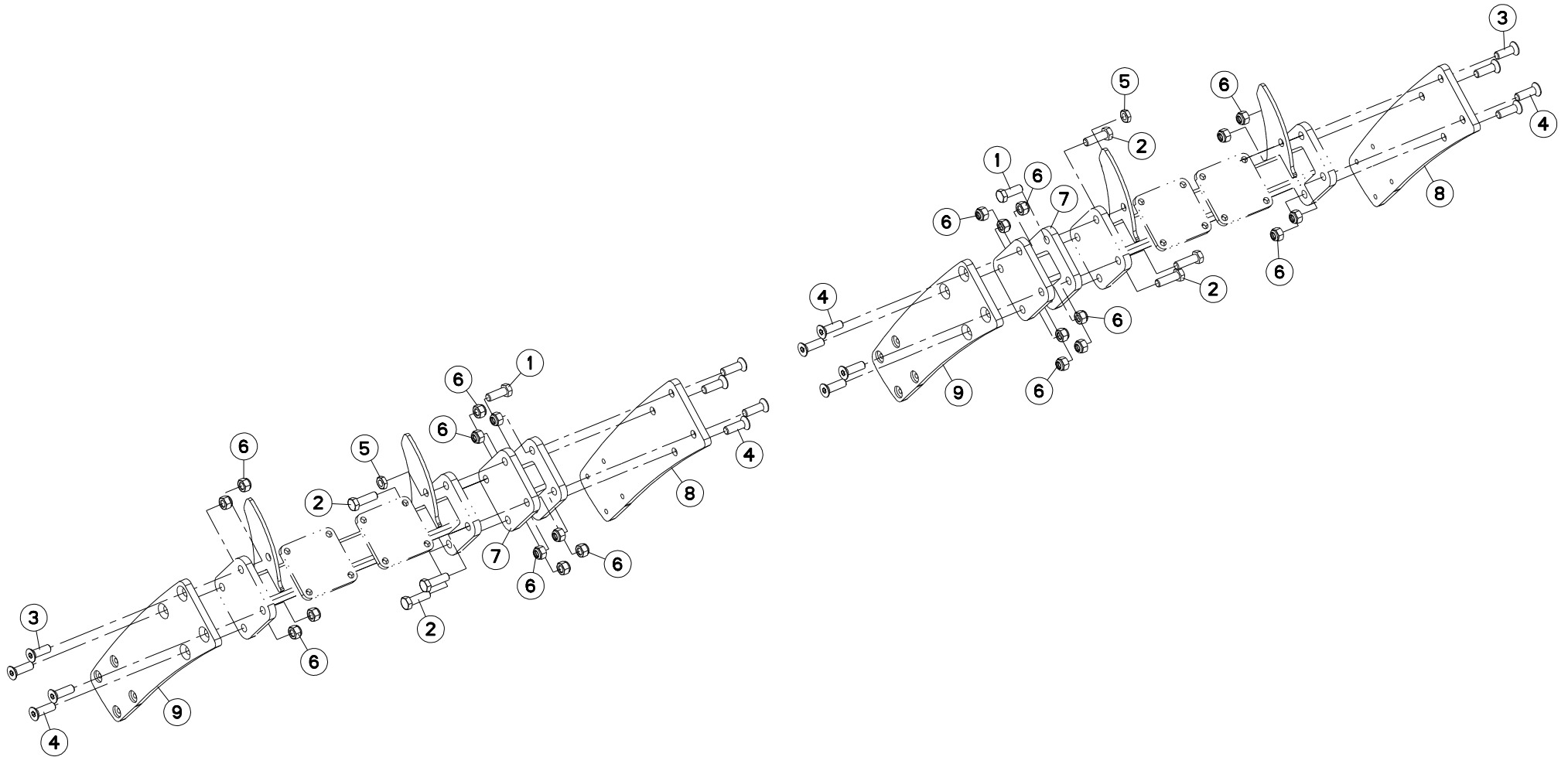
EXTENSION 4002 (CHASSIS ROULEA

EXTENSION 4002 (FRAME ROLLER)

ERWEITERUNG 4002 (RAHMEN ROLLE

PROLUNGA 4002 (TELAIO RULLO)

Rep	Nr	Qt	Designation	Description	Bezeichnung	Referenza	Remarque - Remark - Bemerkung - Osservazioni
001	80062054	002	VIS TETE HEXAGONALE FE/ZNXC3	HEXAGON HEAD SCREW FE/ZNXC3	SECHSKANTSCHRAUBE FE/ZNXC3	VITE TESTA ESAGONALE FE/ZNXC3	
002	80062065	006	VIS TETE HEXAGONALE FE/ZNXC3	HEXAGON HEAD SCREW FE/ZNXC3	SECHSKANTSCHRAUBE FE/ZNXC3	VITE TESTA ESAGONALE FE/ZNXC3	
003	80112060	002	VIS T.FRAI.SIX P.CR.FLZNNC	HEX.SOC.COUNT.HEAD SC.FLZNNC	SENKSCRAUB.INNENSEC.FLZNNC	VITE FLZNNC	
004	80112065	014	VIS TETE FRAI.SIX P.CRE.FLZNNC	HEX.SOCK.COUNT.HEAD SCREW	SENKSCRAUB.INNENSECHKANT	BULLONE CR	
005	80202001	002	ECROU HEXAGONAL BAS FE/ZNXC3	NUT FE/ZNXC3	SECHSKANTMUTTER FE/ZNXC3	DADO FE/ZNXC3	
006	80202040	022	ECROU AUTOFREINE FE/ZNXC3	SELF-LOCKING NUT FE/ZNXC3	SELBSTSICHERND.MUTTER FE/ZNXC3	DADO AUTOBLOCCANTE FE/ZNXC3	
007	H2209800	002	PLAT	FLAT	FLACHEISEN	PIATTO	
008	H2209850	002	PLAT	FLAT	FLACHEISEN	PIATTO	
009	H2214280	002	ENTRETOISE	SPACER	DISTANZHUELSE	DISTANZIALE	





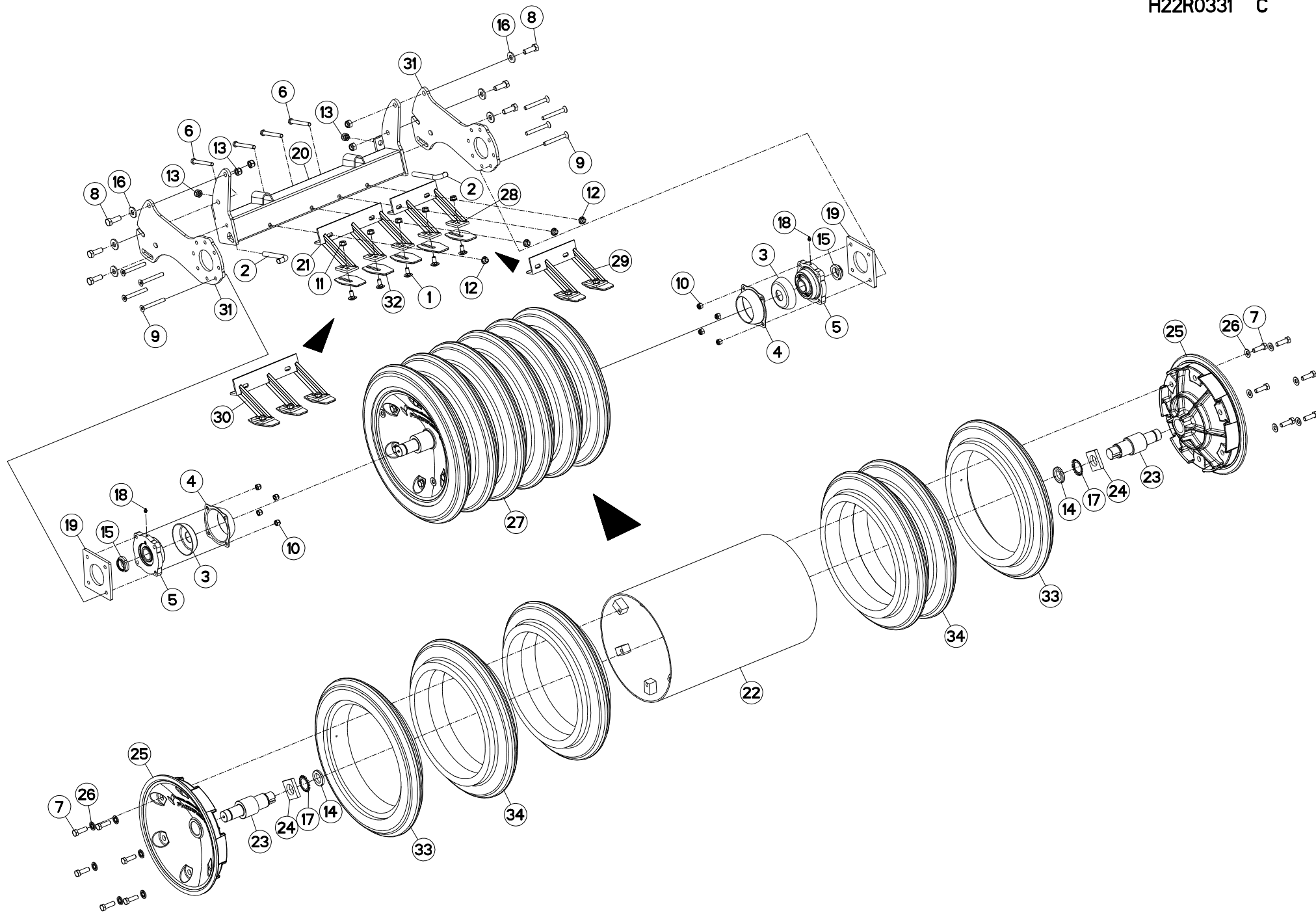
EXTENSION 4002 (CHASSIS ROULEA

EXTENSION 4002 (FRAME ROLLER)

ERWEITERUNG 4002 (RAHMEN ROLLE

PROLUNGA 4002 (TELAIO RULLO)

Rep	Nr	Qt	Designation	Description	Bezeichnung	Referenza	Remarque - Remark - Bemerkung - Osservazioni
001	80062054	002	VIS TETE HEXAGONALE FE/ZNXC3	HEXAGON HEAD SCREW FE/ZNXC3	SECHSKANTSCHRAUBE FE/ZNXC3	VITE TESTA ESAGONALE FE/ZNXC3	
002	80062065	006	VIS TETE HEXAGONALE FE/ZNXC3	HEXAGON HEAD SCREW FE/ZNXC3	SECHSKANTSCHRAUBE FE/ZNXC3	VITE TESTA ESAGONALE FE/ZNXC3	
003	80112060	002	VIS T.FRAI.SIX P.CR.FLZNNC	HEX.SOC.COUNT.HEAD SC.FLZNNC	SENKSCRAUB.INNENSEC.FLZNNC	VITE FLZNNC	
004	80112065	014	VIS TETE FRAI.SIX P.CRE.FLZNNC	HEX.SOCK.COUNT.HEAD SCREW	SENKSCRAUB.INNENSECHSKANT	BULLONE CR	
005	80202001	002	ECROU HEXAGONAL BAS FE/ZNXC3	NUT FE/ZNXC3	SECHSKANTMUTTER FE/ZNXC3	DADO FE/ZNXC3	
006	80202030	022	ECROU HEX.AUTOFREINE FE/ZNXC3	SELF-LOCKING NUT FE/ZNXC3	SELBSTSICH.MUTTER FE/ZNXC3	DADO AUTOBLOCCANTE FE/ZNXC3	
007	H2214280	002	ENTRETOISE	SPACER	DISTANZHUELSE	DISTANZIALE	
008	H2220520	002	PLAT	FLAT	FLACHEISEN	PIATTO	
009	H2220530	002	PLAT	FLAT	FLACHEISEN	PIATTO	





ROULEAU PACKLINER 0,75M

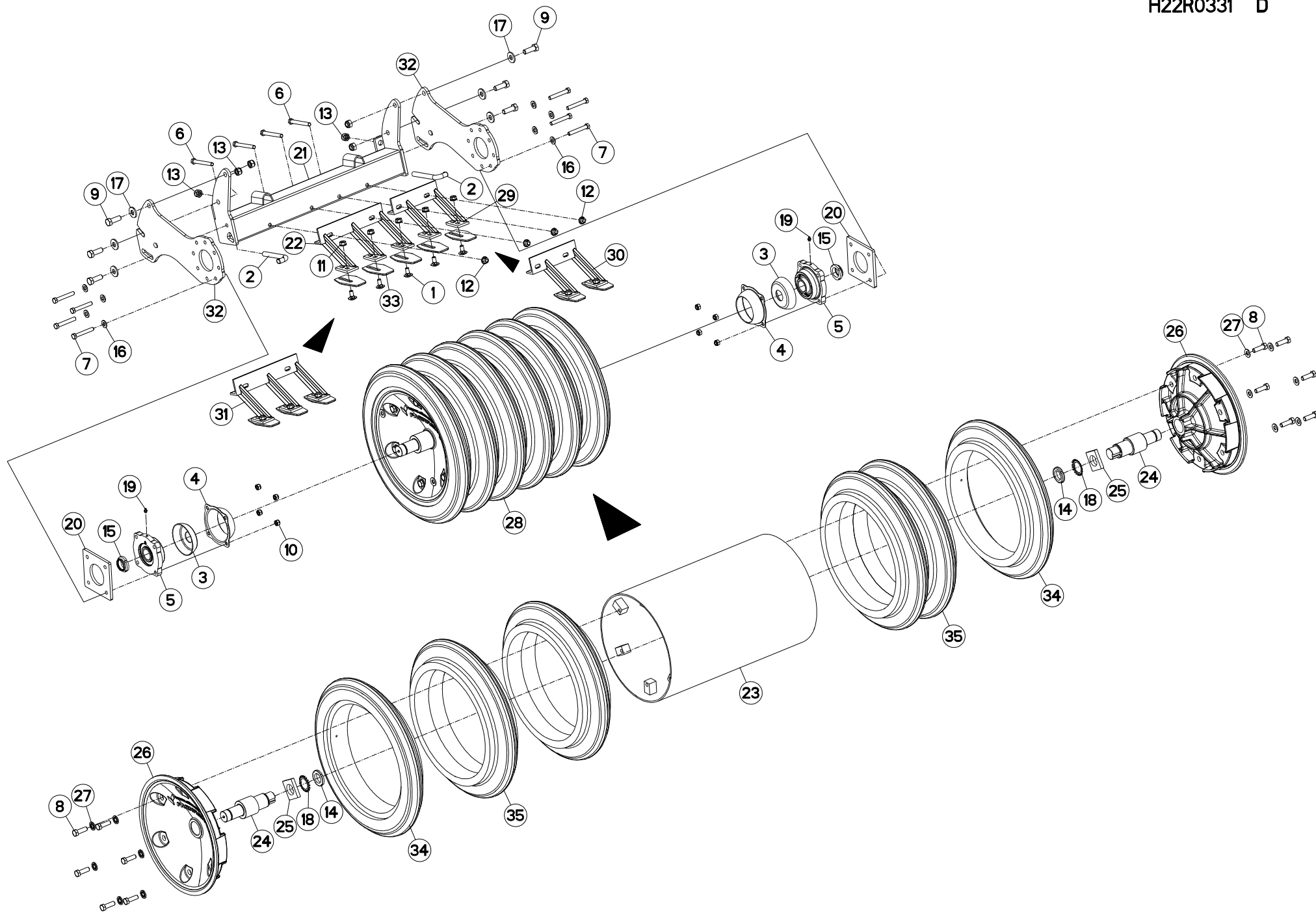
PACKLINER ROLLER 0,75M

PACKLINER-WALZE 0,75M

RULLO PACKLINER 0,75M

Rep	Nr	Qt	Designation	Description	Bezeichnung	Referenza	Remarque - Remark - Bemerkung - Osservazioni
001	50068100	005	VIS J	BOLT, J	SCHRAUBE	VITE	[2] [3]
002	50068200	002	GRIFFE	BOLT	SCHRAUBE	GANCIO	
003	52514000	002	DEFLECTEUR DU PALIER	COVER	LAGERSCHUTZ	DEFLETTORE SUPPORTO	
004	52563600	002	PROTECTEUR	GUARD	SCHUTZ	PROTEZIONE	
005	52563800	002	PALIER	BEARING, PILLOW BLOCK	LAGER	SUPPORTO	
006	80061268	004	VIS TETE HEXAGONALE FE/ZNXC3	HEXAGON HEAD SCREW FE/ZNXC3	SECHSKANTSCHRAUBE FE/ZNXC3	VITE TESTA ESAGONALE FE/ZNXC3	
007	80061447	012	VIS TETE HEXAGONALE FE/ZNXC3	HEXAGON HEAD SCREW FE/ZNXC3	SECHSKANTSCHRAUBE FE/ZNXC3	VITE TESTA ESAGONALE FE/ZNXC3	[1]
008	80061646	006	VIS TETE HEXAGONALE FE/ZNXC3	HEXAGON HEAD SCREW FE/ZNXC3	SECHSKANTSCHRAUBE FE/ZNXC3	VITE TESTA ESAGONALE FE/ZNXC3	
009	80111289	008	VIS TETE FR.SIX P.CR.FE/ZNXC3	HEX.SOC.COUNT.HEAD SC.FE/ZNXC3	SENKSCHR.INNENSECHSK.FE/ZNXC3	BULLONE CR FE/ZNXC3	
010	80201230	008	ECROU HEX.AUTOFREINE FE/ZNXC3	SELF-LOCKING NUT FE/ZNXC3	SELBSTSICH.MUTTER FE/ZNXC3	DADO AUTOBLOCCANTE FE/ZNXC3	
011	80201262	005	ECROU TWOLOK	SELF-LOCKING NUT	SELBSTSICHERNDE MUTTER	DADO	[2] [3]
012	80201265	004	ECROU HEWISTOP FE/ZNXC3	SELF-LOCKING NUT FE/ZNXC3	SELBSTSICHERNDE MUTT.FE/ZNXC	DADO FE/ZNXC3	
013	80201640	006	ECROU AUTOFREINE FE/ZNXC3	SELF-LOCKING NUT FE/ZNXC3	SELBSTSICHERND.MUTTER FE/ZNXC3	DADO AUTOBLOCCANTE FE/ZNXC3	
014	80204018	002	ECROU A ENCOCHES	SLOTTED ROUND NUT	NUTMUTTER	DADO	[1]
015	80204063	002	ECROU AUTOFREINE FE/ZNXC3	SELF-LOCKING NUT FE/ZNXC3	SELBSTSICHERND.MUTTER FE/ZNXC3	DADO AUTOBLOCCANTE FE/ZNXC3	
016	80281639	006	RONDELLE RESSORT FLZNNC	CONICAL SPRING WASHER FLZNNC	SPANNSCHEIBE FLZNNC	RONDELLA A MOLLA FLZNNC	
017	80294020	002	RONDELLE-FREIN	LOCK WASHER	SICHERUNGSBLECH	RONDELLA-FRENO	[1]
018	82200815	002	GRAISSEUR AUTOTAR.FE/ZNXC3	TAPPING GREASE NIPPLE FE/ZNXC3	GEWINDESCH.SCHMIERNIP.FE/ZNXC3	INGRASSATORE FE/ZNXC3	
019	H2204960	002	ENTRETOISE	SPACER	DISTANZHUELSE	DISTANZIALE	
020	H2214270	001	TRAVERSE	TUBE, CROSS	QUERTRAEGER	TRAVERSA	
021	H2214560	001	MODULE	MODULE	MODUL		[2]
022	H2219690	001	ROULEAU	ROLLER	ROLLE	RULLO	[1]
023	H2219700	002	AXE	PIN	ACHSE	ASSE	[1]
024	H2219710	002	ENTRETOISE	SPACER	DISTANZHUELSE	DISTANZIALE	[1]
025	H2219720	002	FLASQUE	FLANGE	FLANSCH	FLANGIA	[1]
026	H2219730	012	RONDELLE D'AJUSTAGE	SHIM WASHER	PASSSCHEIBE	RONDELLA	[1]
027	H2219740	001	ROULEAU	ROLLER	ROLLE	RULLO	+ [1]
028	H2219780	001	MODULE	MODULE	MODUL		[3]
029	H2219970	001	DECROTTOIR	SCRAPER, DIRT	ABSTREIFER	RASCHIATORE	+ [3]
030	H2219980	001	DECROTTOIR	SCRAPER, DIRT	ABSTREIFER	RASCHIATORE	+ [2]
031	H2219990	002	BRAS	ARM	ARM	BRACCIO	
032	K2501310	005	PLAQUETTE	SCRAPER	ABSTREIFER	RASCHIETTO	[2] [3]
033	K2500312	002	ELEMENT D'EXTREMITE	OUTER ELEMENT	AUSSENELEMENT	ELEMENTO	[1]
034	K2500352	004	ELEMENT STANDARD	STANDARDELEMENT	STANDARD ELEMENT	ELEMENTO	[1]

Nombre de composants sur l'ensemble de la machine = Quantité (Qt) x 002
 Gesamtanzahl der in dieser Teilegruppe für die Maschine verwendeten Teile = Menge (Qt) x 002
 Number of service parts and service parts assemblies used on the machine = Quantity (Qt) x 002
 Quantita di componenti sul complessivo della macchina = Quantita (Qtà) x 002





ROULEAU PACKLINER 0,75M

PACKLINER ROLLER 0,75M

PACKLINER-WALZE 0,75M

RULLO PACKLINER 0,75M

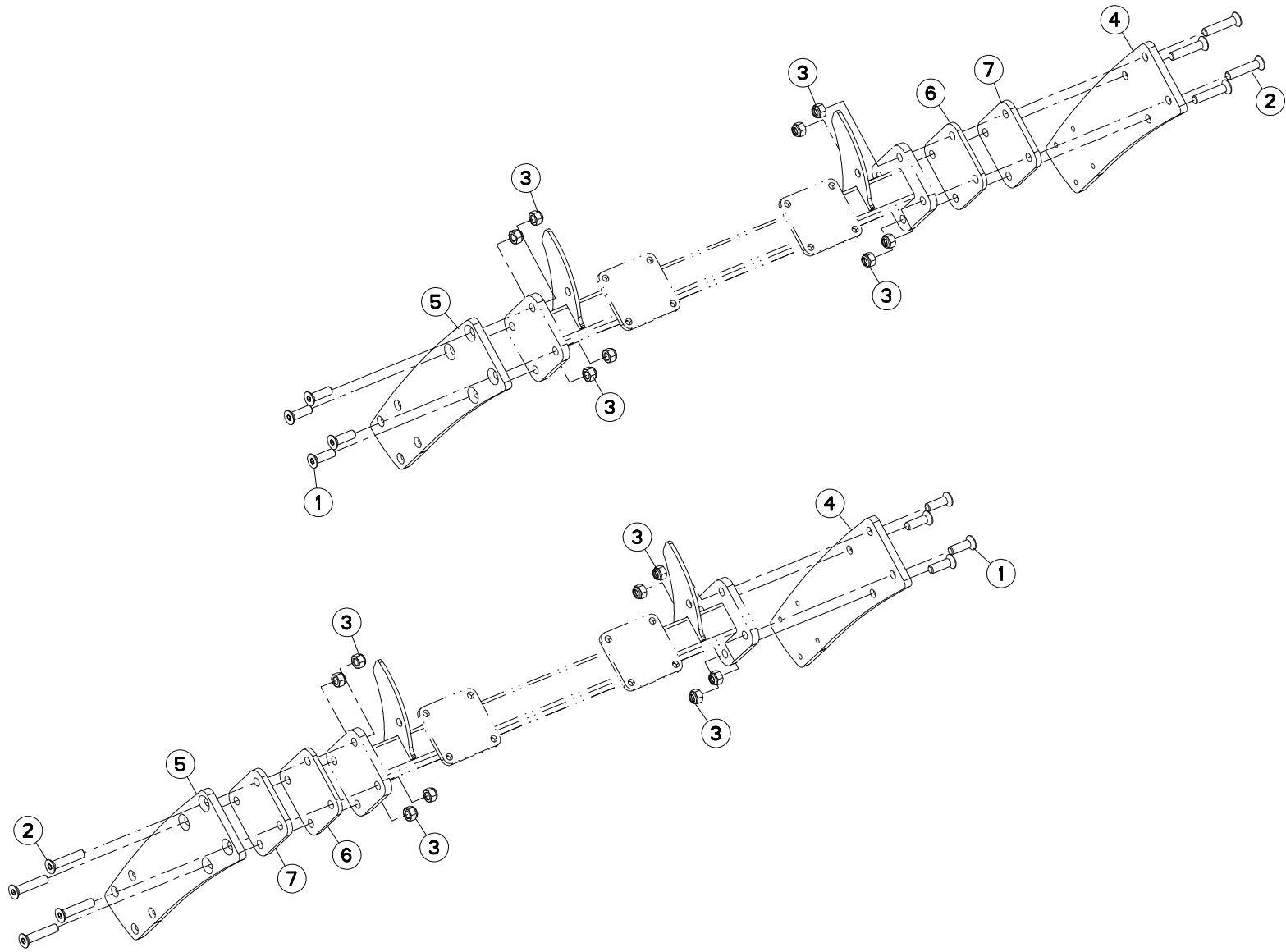
Rep	Nr	Qt	Designation	Description	Bezeichnung	Referenza	Remarque - Remark - Bemerkung - Osservazioni
001	50068100	005	VIS J	BOLT, J	SCHRAUBE	VITE	
002	50068200	002	GRIFFE	BOLT	SCHRAUBE	GANCIO	
003	52514000	002	DEFLECTEUR DU PALIER	COVER	LAGERSCHUTZ	DEFLETTORE SUPPORTO	
004	52563600	002	PROTECTEUR	GUARD	SCHUTZ	PROTEZIONE	
005	H2222130	002	PALIER	BEARING, PILLOW BLOCK	LAGER	SUPPORTO	
006	80061268	004	VIS TETE HEXAGONALE FE/ZNXC3	HEXAGON HEAD SCREW FE/ZNXC3	SECHSKANTSCHRAUBE FE/ZNXC3	VITE TESTA ESAGONALE FE/ZNXC3	
007	80061291	008	VIS TETE HEXAGONALE FLZNNC	HEXAGON HEAD SCREW FLZNNC	SECHSKANTSCHRAUBE FLZNNC	VITE A TESTA ESAGONALE FLZNNC	
008	80061447	012	VIS TETE HEXAGONALE FE/ZNXC3	HEXAGON HEAD SCREW FE/ZNXC3	SECHSKANTSCHRAUBE FE/ZNXC3	VITE TESTA ESAGONALE FE/ZNXC3	
009	80061646	006	VIS TETE HEXAGONALE FE/ZNXC3	HEXAGON HEAD SCREW FE/ZNXC3	SECHSKANTSCHRAUBE FE/ZNXC3	VITE TESTA ESAGONALE FE/ZNXC3	
010	80201240	008	ECROU HEX.BAS AUTOFR.FE/ZNXC3	SELF-LOCKING NUT E/ZNXC32	SELBSTSICH.MUTTER FE/ZNXC3	DADO AUTOBLOCCANTE FE/ZNXC32	
011	80201262	005	ECROU TWOLOK	SELF-LOCKING NUT	SELBSTSICHERNDE MUTTER	DADO	
012	80201265	004	ECROU HEWISTOP FE/ZNXC3	SELF-LOCKING NUT FE/ZNXC3	SELBSTSICHERNDE MUTT.FE/ZNXC	DADO FE/ZNXC3	
013	80201640	006	ECROU AUTOFREINE FE/ZNXC3	SELF-LOCKING NUT FE/ZNXC3	SELBSTSICHERND.MUTTER FE/ZNXC3	DADO AUTOBLOCCANTE FE/ZNXC3	
014	80204018	002	ECROU A ENCOCHES	SLOTTED ROUND NUT	NUTMUTTER	DADO	
015	80204063	002	ECROU AUTOFREINE FE/ZNXC3	SELF-LOCKING NUT FE/ZNXC3	SELBSTSICHERND.MUTTER FE/ZNXC3	DADO AUTOBLOCCANTE FE/ZNXC3	
016	80251427	008	RONDELLE PLATE FE/ZNXC3	PLAIN WASHER FE/ZNXC3	SCHIEBE FE/ZNXC3	RONDELLA PIATTA FE/ZNXC3	
017	80281639	006	RONDELLE RESSORT FLZNNC	CONICAL SPRING WASHER FLZNNC	SPANNSCHIEBE FLZNNC	RONDELLA A MOLLA FLZNNC	
018	80294020	002	RONDELLE-FREIN	LOCK WASHER	SICHERUNGSBLECH	RONDELLA-FRENO	
019	82200815	002	GRAISSEUR AUTOTAR.FE/ZNXC3	TAPPING GREASE NIPPLE FE/ZNXC3	GEWINDESCH.SCHMIERNIP.FE/ZNXC3	INGRASSATORE FE/ZNXC3	
020	H2204960	002	ENTRETOISE	SPACER	DISTANZHUELSE	DISTANZIALE	
021	H2214270	001	TRAVERSE	TUBE, CROSS	QUERTRAEGER	TRAVERSA	
022	H2214560	001	MODULE	MODULE	MODUL		
023	H2219690	001	ROULEAU	ROLLER	ROLLE	RULLO	
024	H2219700	002	AXE	PIN	ACHSE	ASSE	
025	H2219710	002	ENTRETOISE	SPACER	DISTANZHUELSE	DISTANZIALE	
026	H2219720	002	FLASQUE	FLANGE	FLANSCH	FLANGIA	
027	H2219730	012	RONDELLE D'AJUSTAGE	SHIM WASHER	PASSSCHIEBE	RONDELLA	
028	H2219740	001	ROULEAU	ROLLER	ROLLE	RULLO	
029	H2219780	001	MODULE	MODULE	MODUL		
030	H2219970	001	DECROTTOIR	SCRAPER, DIRT	ABSTREIFER	RASCHIATORE	
031	H2219980	001	DECROTTOIR	SCRAPER, DIRT	ABSTREIFER	RASCHIATORE	
032	H2219990	002	BRAS	ARM	ARM	BRACCIO	
033	K2501310	005	PLAQUETTE	SCRAPER	ABSTREIFER	RASCHIETTO	
034	K2500312	002	ELEMENT D'EXTREMITÉ	OUTER ELEMENT	AUSSENELEMENT	ELEMENTO	
035	K2500352	004	ELEMENT STANDARD	STANDARD ELEMENT	STANDARD ELEMENT	ELEMENTO	

Nombre de composants sur l'ensemble de la machine = Quantité (Qt) x 002

Gesamtanzahl der in dieser Teilegruppe für die Maschine verwendeten Teile = Menge (Qt) x 002

Number of service parts and service parts assemblies used on the machine = Quantity (Qt) x 002

Quantità di componenti sul complessivo della macchina = Quantità (Qt) x 002





OPTIMER 5002R

A0000 > A0225

H22R0334 B

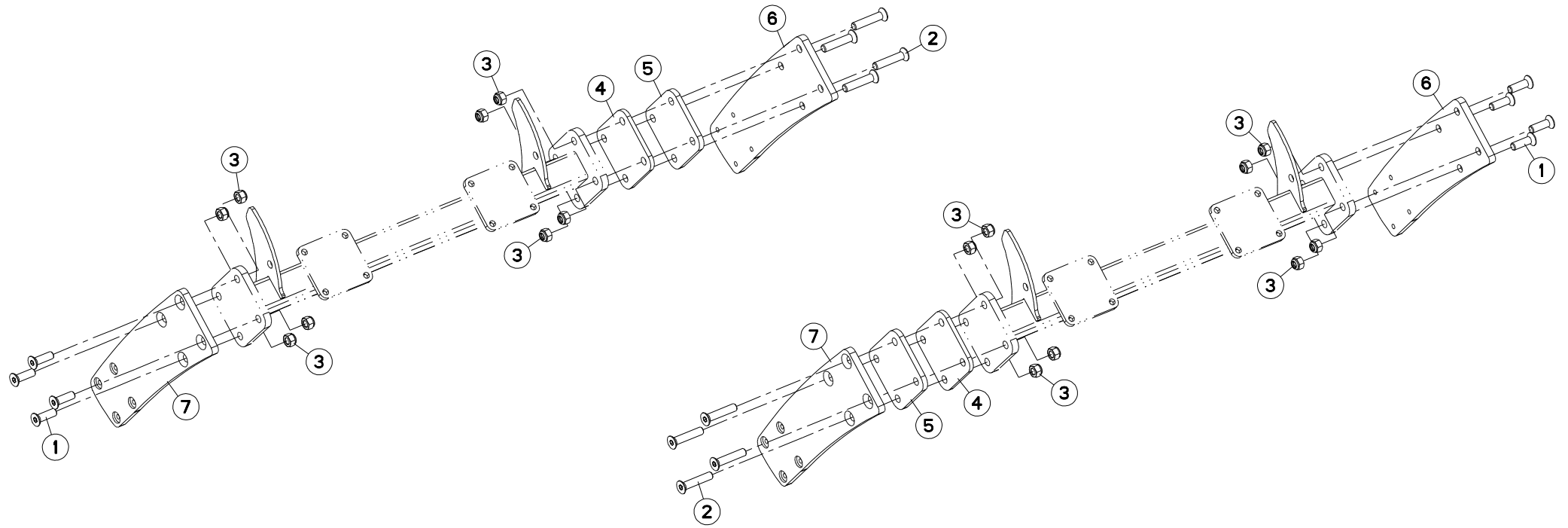
EXTENSION 5002 (CHASSIS ROULEA

EXTENSION 5002 (FRAME ROLLER)

ERWEITERUNG 5002 (RAHMEN ROLLE

PROLUNGA 5002 (TELAIO RULLO)

Rep	Nr	Qt	Designation	Description	Bezeichnung	Referenza	Remarque - Remark - Bemerkung - Osservazioni
001	80112065	008	VIS TETE FRAI.SIX P.CRE.FLZNNC	HEX.SOCK.COUNT.HEAD SCREW	SENKSCHRAUB.INNENSECHSKANT	BULLONE CR	
002	80112095	008	VIS T.FRAI.SIX P.CR.FLZNNC	HEX.SOC.COUNT.HEAD SC.FLZNNC	SENKSCHRAUB.INNENSEC.FLZNNC	VITE FLZNNC	
003	80202040	016	ECROU AUTOFREINE FE/ZNXC3	SELF-LOCKING NUT FE/ZNXC3	SELBSTSICHERND.MUTTER FE/ZNXC3	DADO AUTOBLOCCANTE FE/ZNXC3	
004	H2209800	002	PLAT	FLAT	FLACHEISEN	PIATTO	
005	H2209850	002	PLAT	FLAT	FLACHEISEN	PIATTO	
006	H2214320	002	PLAT	FLAT	FLACHEISEN	PIATTO	
007	H2214330	002	PLAT	FLAT	FLACHEISEN	PIATTO	





OPTIMER 5002R

A0226 > B0000

H22R0334 C

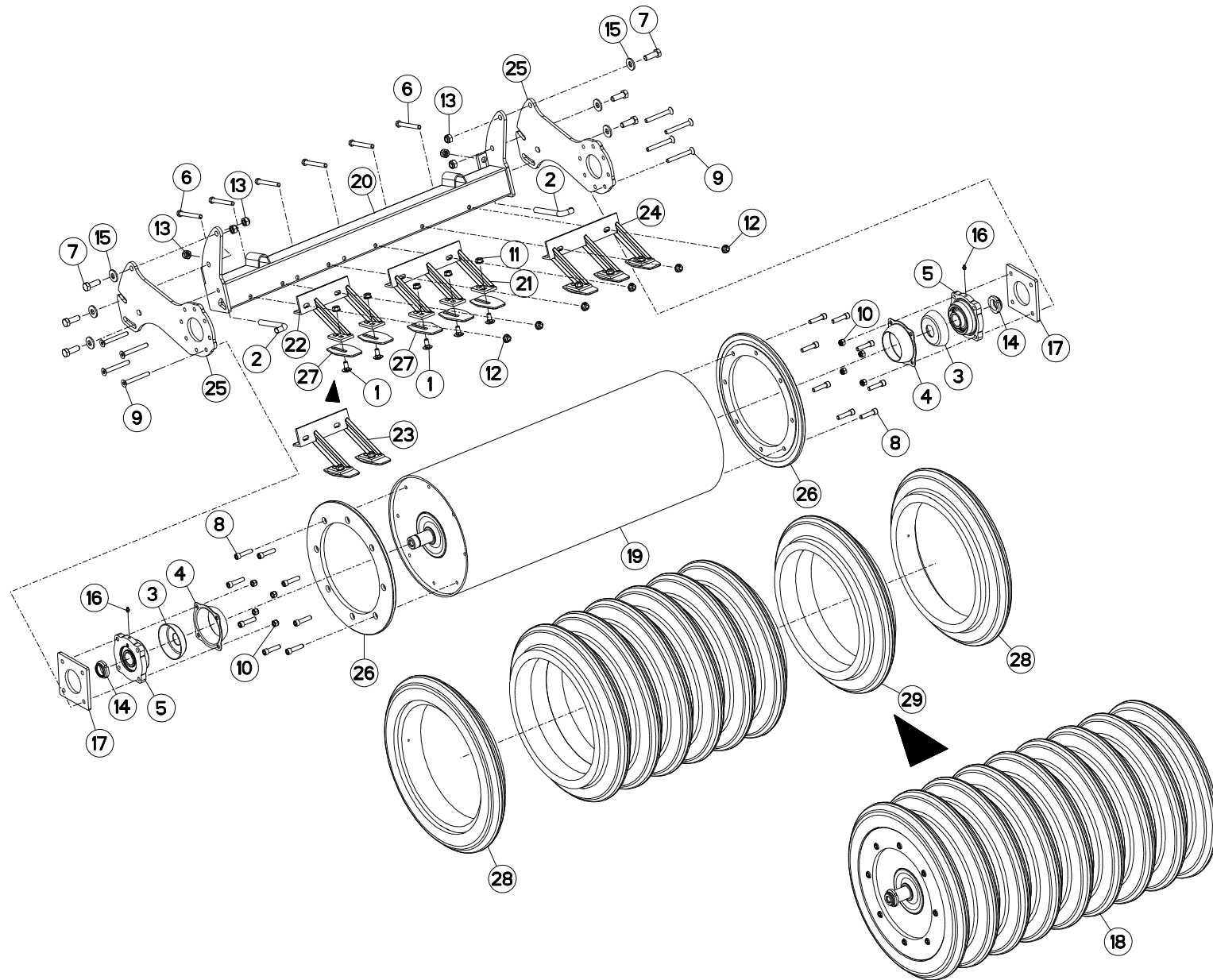
EXTENSION 5002 (CHASSIS ROULEA

EXTENSION 5002 (FRAME ROLLER)

ERWEITERUNG 5002 (RAHMEN ROLLE

PROLUNGA 5002 (TELAIO RULLO)

Rep	Nr	Qt	Designation	Description	Bezeichnung	Referenza	Remarque - Remark - Bemerkung - Osservazioni
001	80112065	008	VIS TETE FRAI.SIX P.CRE.FLZNNC	HEX.SOCK.COUNT.HEAD SCREW	SENKSCHRAUB.INNENSECHSKANT	BULLONE CR	
002	80112095	008	VIS T.FRAI.SIX P.CR.FLZNNC	HEX.SOC.COUNT.HEAD SC.FLZNNC	SENKSCHRAUB.INNENSEC.FLZNNC	VITE FLZNNC	
003	80202030	016	ECROU HEX.AUTOFREINE FE/ZNXC3	SELF-LOCKING NUT FE/ZNXC3	SELBSTSICH.MUTTER FE/ZNXC3	DADO AUTOBLOCCANTE FE/ZNXC3	
004	H2214320	002	PLAT	FLAT	FLACHEISEN	PIATTO	
005	H2214330	002	PLAT	FLAT	FLACHEISEN	PIATTO	
006	H2220520	002	PLAT	FLAT	FLACHEISEN	PIATTO	
007	H2220530	002	PLAT	FLAT	FLACHEISEN	PIATTO	





ROULEAU PACKLINER 1,20M

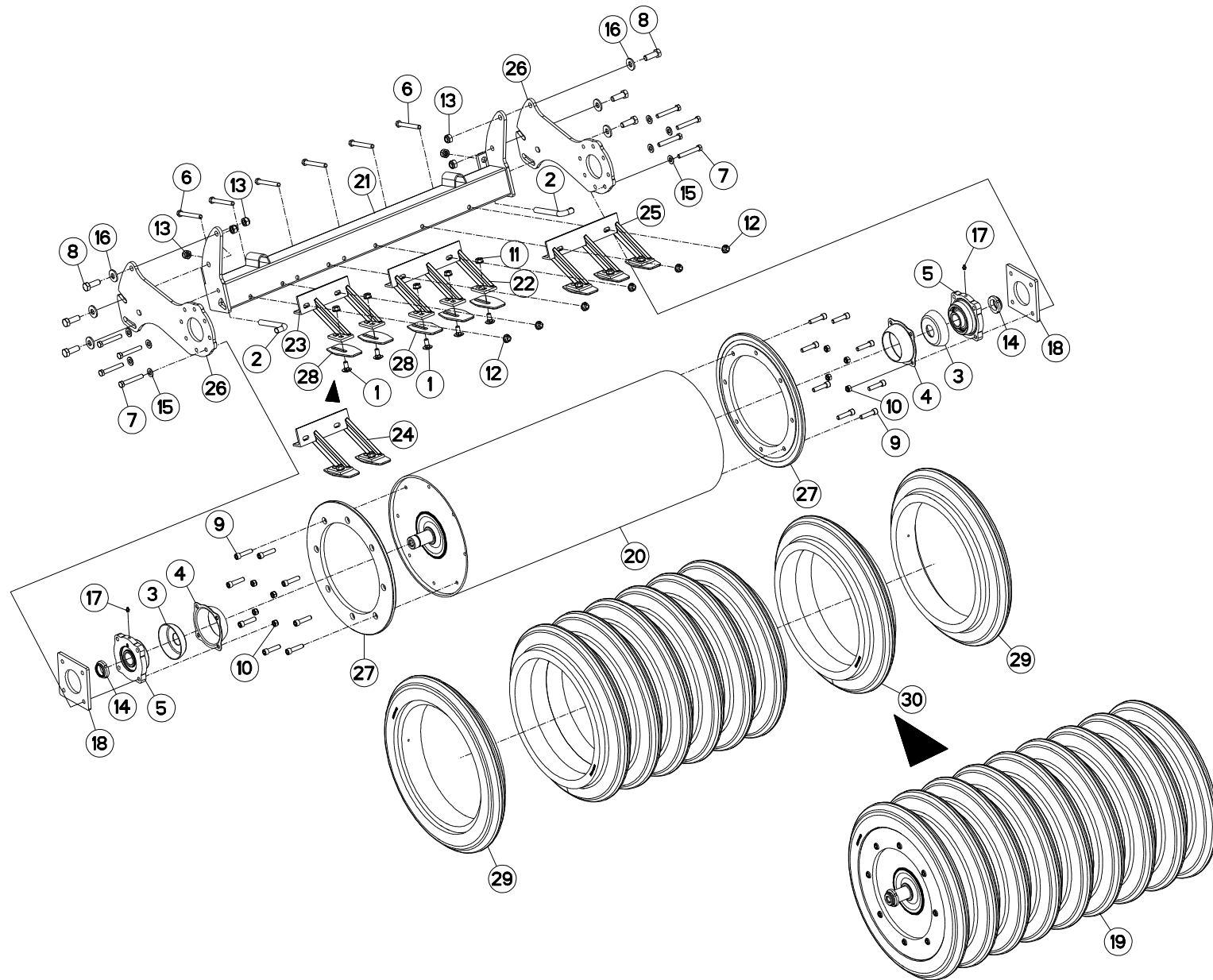
PACKLINER ROLLER 1,20M

PACKLINER-WALZE 1,20M

RULLO PACKLINER 1,20M

Rep	Nr	Qt	Designation	Description	Bezeichnung	Referenza	Remarque - Remark - Bemerkung - Osservazioni
001	50068100	008	VIS J	BOLT, J	SCHRAUBE	VITE	[2] [3]
002	50068200	002	GRIFFE	BOLT	SCHRAUBE	GANCIO	
003	52514000	002	DEFLECTEUR DU PALIER	COVER	LAGERSCHUTZ	DEFLETTORE SUPPORTO	
004	52563600	002	PROTECTEUR	GUARD	SCHUTZ	PROTEZIONE	
005	52563800	002	PALIER	BEARING, PILLOW BLOCK	LAGER	SUPPORTO	
006	80061268	006	VIS TETE HEXAGONALE FE/ZNXC3	HEXAGON HEAD SCREW FE/ZNXC3	SECHSKANTSCHRAUBE FE/ZNXC3	VITE TESTA ESAGONALE FE/ZNXC3	
007	80061646	006	VIS TETE HEXAGONALE FE/ZNXC3	HEXAGON HEAD SCREW FE/ZNXC3	SECHSKANTSCHRAUBE FE/ZNXC3	VITE TESTA ESAGONALE FE/ZNXC3	
008	80081250	016	VIS TETE CYL.SIX P.CR.FE/ZNXC3	HEX.SOCK.HEAD CAP SCR.FE/ZNXC3	ZYLINDERSCHR.INNENSEC.FE/ZNXC3	VITE A TESTA CILINDR. FE/ZNXC3	[1]
009	80111289	008	VIS TETE FR.SIX P.CR.FE/ZNXC3	HEX.SOC.COUNT.HEAD SC.FE/ZNXC3	SENKSCHR.INNENSECHSK.FE/ZNXC3	BULLONE CR FE/ZNXC3	
010	80201230	008	ECROU HEX.AUTOFREINE FE/ZNXC3	SELF-LOCKING NUT FE/ZNXC3	SELBSTSICH.MUTTER FE/ZNXC3	DADO AUTOBLOCCANTE FE/ZNXC3	
011	80201262	008	ECROU TWOLOK	SELF-LOCKING NUT	SELBSTSICHERNDE MUTTER	DADO	[2] [3]
012	80201265	006	ECROU HEWISTOP FE/ZNXC3	SELF-LOCKING NUT FE/ZNXC3	SELBSTSICHERNDE MUTT.FE/ZNXC	DADO FE/ZNXC3	
013	80201640	006	ECROU AUTOFREINE FE/ZNXC3	SELF-LOCKING NUT FE/ZNXC3	SELBSTSICHERND.MUTTER FE/ZNXC3	DADO AUTOBLOCCANTE FE/ZNXC3	
014	80204063	004	ECROU AUTOFREINE FE/ZNXC3	SELF-LOCKING NUT FE/ZNXC3	SELBSTSICHERND.MUTTER FE/ZNXC3	DADO AUTOBLOCCANTE FE/ZNXC3	[1]
015	80281639	006	RONDELLE RESSORT FLZNNC	CONICAL SPRING WASHER FLZNNC	SPANNSCHEIBE FLZNNC	RONDELLA A MOLLA FLZNNC	
016	82200815	002	GRAISSEUR AUTOTAR.FE/ZNXC3	TAPPING GREASE NIPPLE FE/ZNXC3	GEWINDESCH.SCHMIERNIP.FE/ZNXC3	INGRASSATORE FE/ZNXC3	
017	H2204960	002	ENTRETOISE	SPACER	DISTANZHUELSE	DISTANZIALE	
018	H2210590	001	ROULEAU	ROLLER	ROLLE	RULLO	+ [1]
019	H2210600	001	ROULEAU	ROLLER	ROLLE	RULLO	[1]
020	H2210610	001	TRAVERSE	TUBE, CROSS	QUERTRAEGER	TRAVERSA	
021	H2214560	002	MODULE	MODULE	MODUL		[3]
022	H2219780	001	MODULE	MODULE	MODUL		[2]
023	H2219970	001	DECROTTOIR	SCRAPER, DIRT	ABSTREIFER	RASCHIATORE	+ [2]
024	H2219980	002	DECROTTOIR	SCRAPER, DIRT	ABSTREIFER	RASCHIATORE	+ [3]
025	H2219990	002	BRAS	ARM	ARM	BRACCIO	
026	K2500230	002	DISQUE	DISC	SCHEIBE	DISCO	[1]
027	K2501310	008	PLAQUETTE	SCRAPER	ABSTREIFER	RASCHIETTO	
028	K2500312	002	ELEMENT D'EXTREMITE	OUTER ELEMENT	AUSSENELEMENT	ELEMENTO	[1]
029	K2500352	007	ELEMENT STANDARD	STANDARDELEMENT	STANDARD ELEMENT	ELEMENTO	[1]

Nombre de composants sur l'ensemble de la machine = Quantité (Qt) x 002
 Gesamtanzahl der in dieser Teilegruppe für die Maschine verwendeten Teile = Menge (Qt) x 002
 Number of service parts and service parts assemblies used on the machine = Quantity (Qt) x 002
 Quantita di componenti sul complessivo della macchina = Quantita (Qt) x 002





ROULEAU PACKLINER 1,20M

PACKLINER ROLLER 1,20M

PACKLINER-WALZE 1,20M

RULLO PACKLINER 1,20M

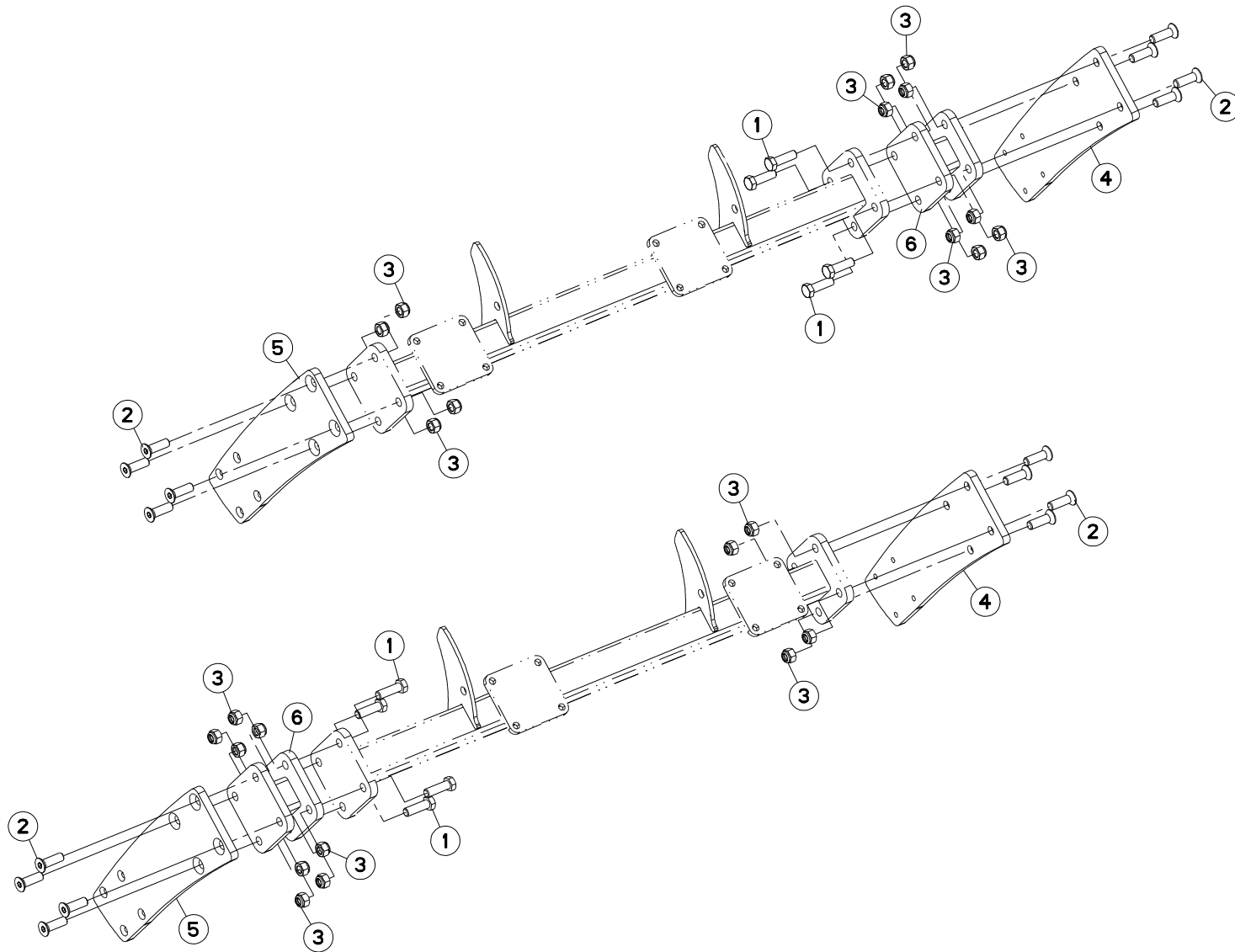
Rep	Nr	Qt	Designation	Description	Bezeichnung	Referenza	Remarque - Remark - Bemerkung - Osservazioni
001	50068100	008	VIS J	BOLT, J	SCHRAUBE	VITE	
002	50068200	002	GRIFFE	BOLT	SCHRAUBE	GANCIO	
003	52514000	002	DEFLECTEUR DU PALIER	COVER	LAGERSCHUTZ	DEFLETTORE SUPPORTO	
004	52563600	002	PROTECTEUR	GUARD	SCHUTZ	PROTEZIONE	
005	H2222130	002	PALIER	BEARING, PILLOW BLOCK	LAGER	SUPPORTO	
006	80061268	006	VIS TETE HEXAGONALE FE/ZNXC3	HEXAGON HEAD SCREW FE/ZNXC3	SECHSKANTSCHRAUBE FE/ZNXC3	VITE TESTA ESAGONALE FE/ZNXC3	
007	80061291	008	VIS TETE HEXAGONALE FLZNNC	HEXAGON HEAD SCREW FLZNNC	SECHSKANTSCHRAUBE FLZNNC	VITE A TESTA ESAGONALE FLZNNC	
008	80061646	006	VIS TETE HEXAGONALE FE/ZNXC3	HEXAGON HEAD SCREW FE/ZNXC3	SECHSKANTSCHRAUBE FE/ZNXC3	VITE TESTA ESAGONALE FE/ZNXC3	
009	80081250	016	VIS TETE CYL.SIX P.CR.FE/ZNXC3	HEX.SOCK.HEAD CAP SCR.FE/ZNXC3	ZYLINDERSCHR.INNENSEC.FE/ZNXC3	VITE A TESTA CILINDR. FE/ZNXC3	
010	80201240	008	ECROU HEX.BAS AUTOFR.FE/ZNXC3	SELF-LOCKING NUT E/ZNXC32	SELBSTSICH.MUTTER FE/ZNXC3	DADO AUTOBLOCCANTE FE/ZNXC32	
011	80201262	008	ECROU TWOLOK	SELF-LOCKING NUT	SELBSTSICHERNDE MUTTER	DADO	
012	80201265	006	ECROU HEWISTOP FE/ZNXC3	SELF-LOCKING NUT FE/ZNXC3	SELBSTSICHERNDE MUTT.FE/ZNXC	DADO FE/ZNXC3	
013	80201640	006	ECROU AUTOFREINE FE/ZNXC3	SELF-LOCKING NUT FE/ZNXC3	SELBSTSICHERND.MUTTER FE/ZNXC3	DADO AUTOBLOCCANTE FE/ZNXC3	
014	80204063	004	ECROU AUTOFREINE FE/ZNXC3	SELF-LOCKING NUT FE/ZNXC3	SELBSTSICHERND.MUTTER FE/ZNXC3	DADO AUTOBLOCCANTE FE/ZNXC3	
015	80251427	008	RONDELLE PLATE FE/ZNXC3	PLAIN WASHER FE/ZNXC3	SCHEIBE FE/ZNXC3	RONDELLA PIATTA FE/ZNXC3	
016	80281639	006	RONDELLE RESSORT FLZNNC	CONICAL SPRING WASHER FLZNNC	SPANNSCHEIBE FLZNNC	RONDELLA A MOLLA FLZNNC	
017	82200815	002	GRAISSEUR AUTOTAR.FE/ZNXC3	TAPPING GREASE NIPPLE FE/ZNXC3	GEWINDESCH.SCHMIERNIP.FE/ZNXC3	INGRASSATORE FE/ZNXC3	
018	H2204960	002	ENTRETOISE	SPACER	DISTANZHUELSE	DISTANZIALE	
019	H2210590	001	ROULEAU	ROLLER	ROLLE	RULLO	
020	H2210600	001	ROULEAU	ROLLER	ROLLE	RULLO	
021	H2210610	001	TRAVERSE	TUBE, CROSS	QUERTRAEGER	TRAVERSA	
022	H2214560	002	MODULE	MODULE	MODUL		
023	H2219780	001	MODULE	MODULE	MODUL		
024	H2219970	001	DECROTTOIR	SCRAPER, DIRT	ABSTREIFER	RASCHIATORE	
025	H2219980	002	DECROTTOIR	SCRAPER, DIRT	ABSTREIFER	RASCHIATORE	
026	H2219990	002	BRAS	ARM	ARM	BRACCIO	
027	K2500230	002	DISQUE	DISC	SCHEIBE	DISCO	
028	K2501310	008	PLAQUETTE	SCRAPER	ABSTREIFER	RASCHIETTO	
029	K2500312	002	ELEMENT D'EXTREMITÉ	OUTER ELEMENT	AUSSENELEMENT	ELEMENTO	
030	K2500352	007	ELEMENT STANDARD	STANDARDELEMENT	STANDARD ELEMENT	ELEMENTO	

Nombre de composants sur l'ensemble de la machine = Quantité (Qt) x 002

Gesamtanzahl der in dieser Teilegruppe für die Maschine verwendeten Teile = Menge (Qt) x 002

Number of service parts and service parts assemblies used on the machine = Quantity (Qt) x 002

Quantità di componenti sul complessivo della macchina = Quantità (Qtà) x 002





OPTIMER 6002R

A0000 > A0225

H22R0333 B

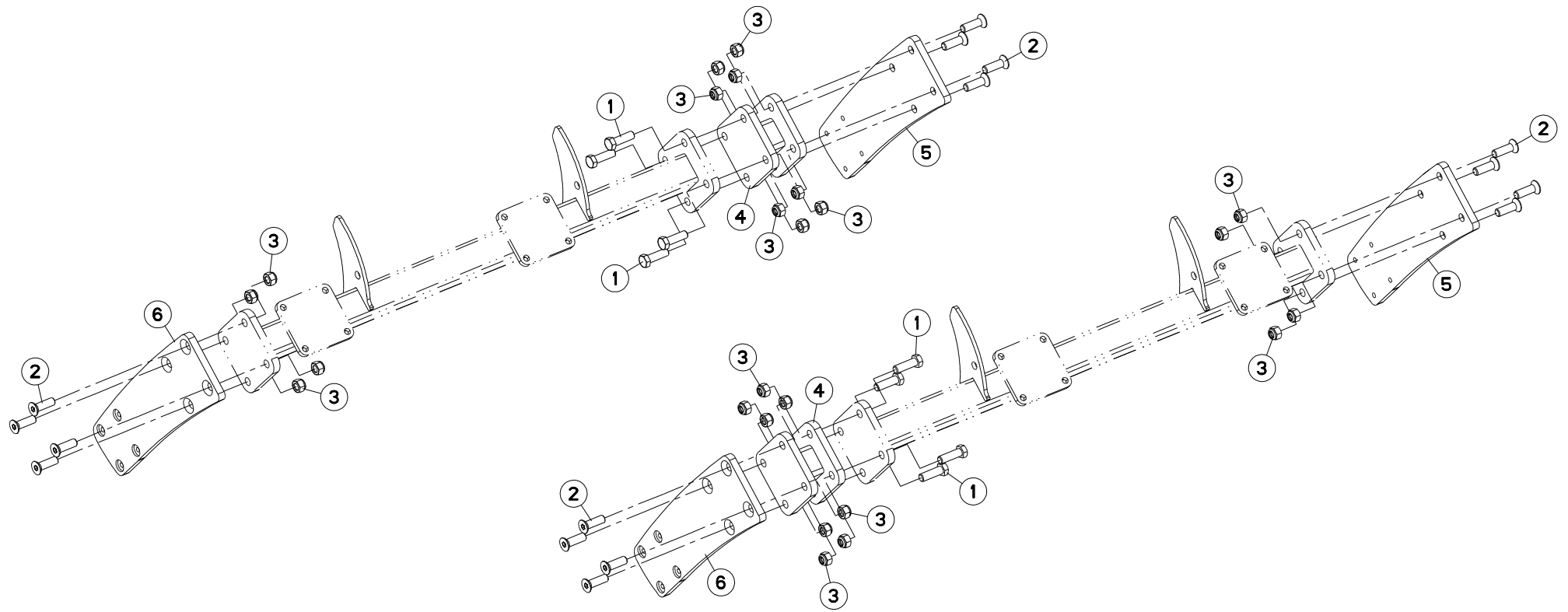
EXTENSION 6002 (CHASSIS ROULEA

EXTENSION 6002 (FRAME ROLLER)

ERWEITERUNG 6002 (RAHMEN ROLLE

PROLUNGA 6002 (TELAIO RULLO)

Rep	Nr	Qt	Designation	Description	Bezeichnung	Referenza	Remarque - Remark - Bemerkung - Osservazioni
001	80062065	008	VIS TETE HEXAGONALE FE/ZNXC3	HEXAGON HEAD SCREW FE/ZNXC3	SECHSKANTSCHRAUBE FE/ZNXC3	VITE TESTA ESAGONALE FE/ZNXC3	
002	80112065	016	VIS TETE FRAI.SIX P.CRE.FLZNNC	HEX.SOCK.COUNT.HEAD SCREW	SENKSCRAUB.INNENSECHSKANT	BULLONE CR	
003	80202040	024	ECROU AUTOFREINE FE/ZNXC3	SELF-LOCKING NUT FE/ZNXC3	SELBSTSICHERND.MUTTER FE/ZNXC3	DADO AUTOBLOCCANTE FE/ZNXC3	
004	H2209800	002	PLAT	FLAT	FLACHEISEN	PIATTO	
005	H2209850	002	PLAT	FLAT	FLACHEISEN	PIATTO	
006	H2214280	002	ENTRETOISE	SPACER	DISTANZHUELSE	DISTANZIALE	





OPTIMER 6002R

A0226 > B0000

H22R0333 C

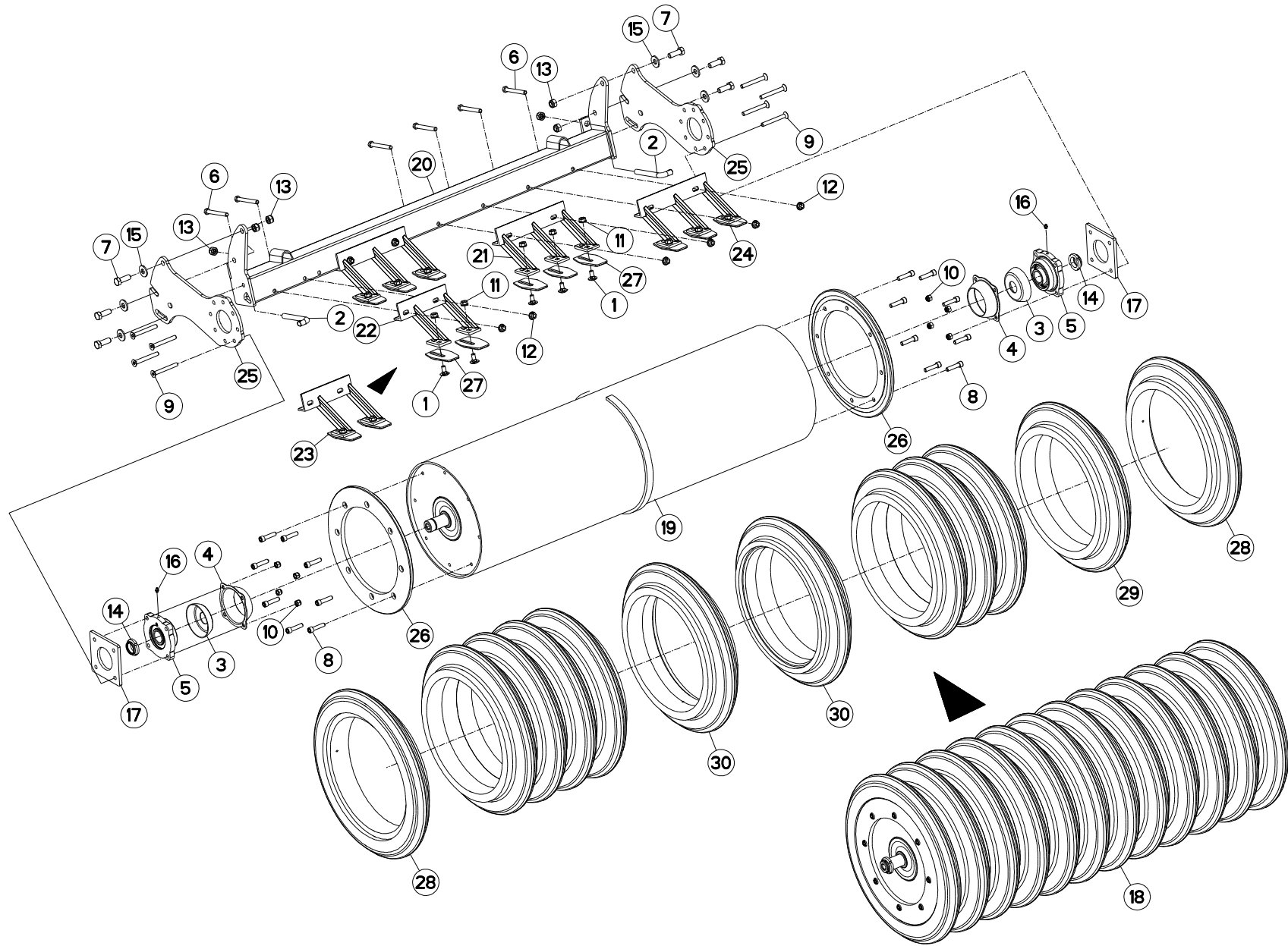
EXTENSION 6002 (CHASSIS ROULEA

EXTENSION 6002 (FRAME ROLLER)

ERWEITERUNG 6002 (RAHMEN ROLLE

PROLUNGA 6002 (TELAIO RULLO)

Rep	Nr	Qt	Designation	Description	Bezeichnung	Referenza	Remarque - Remark - Bemerkung - Osservazioni
001	80062065	008	VIS TETE HEXAGONALE FE/ZNXC3	HEXAGON HEAD SCREW FE/ZNXC3	SECHSKANTSCHRAUBE FE/ZNXC3	VITE TESTA ESAGONALE FE/ZNXC3	
002	80112065	016	VIS TETE FRAI.SIX P.CRE.FLZNNC	HEX.SOCK.COUNT.HEAD SCREW	SENKSCHRAUB.INNENSECHSKANT	BULLONE CR	
003	80202030	024	ECROU HEX.AUTOFREINE FE/ZNXC3	SELF-LOCKING NUT FE/ZNXC3	SELBSTSICH.MUTTER FE/ZNXC3	DADO AUTOBLOCCANTE FE/ZNXC3	
004	H2214280	002	ENTRETOISE	SPACER	DISTANZHUELSE	DISTANZIALE	
005	H2220520	002	PLAT	FLAT	FLACHEISEN	PIATTO	
006	H2220530	002	PLAT	FLAT	FLACHEISEN	PIATTO	





ROULEAU PACKLINER 1,50M

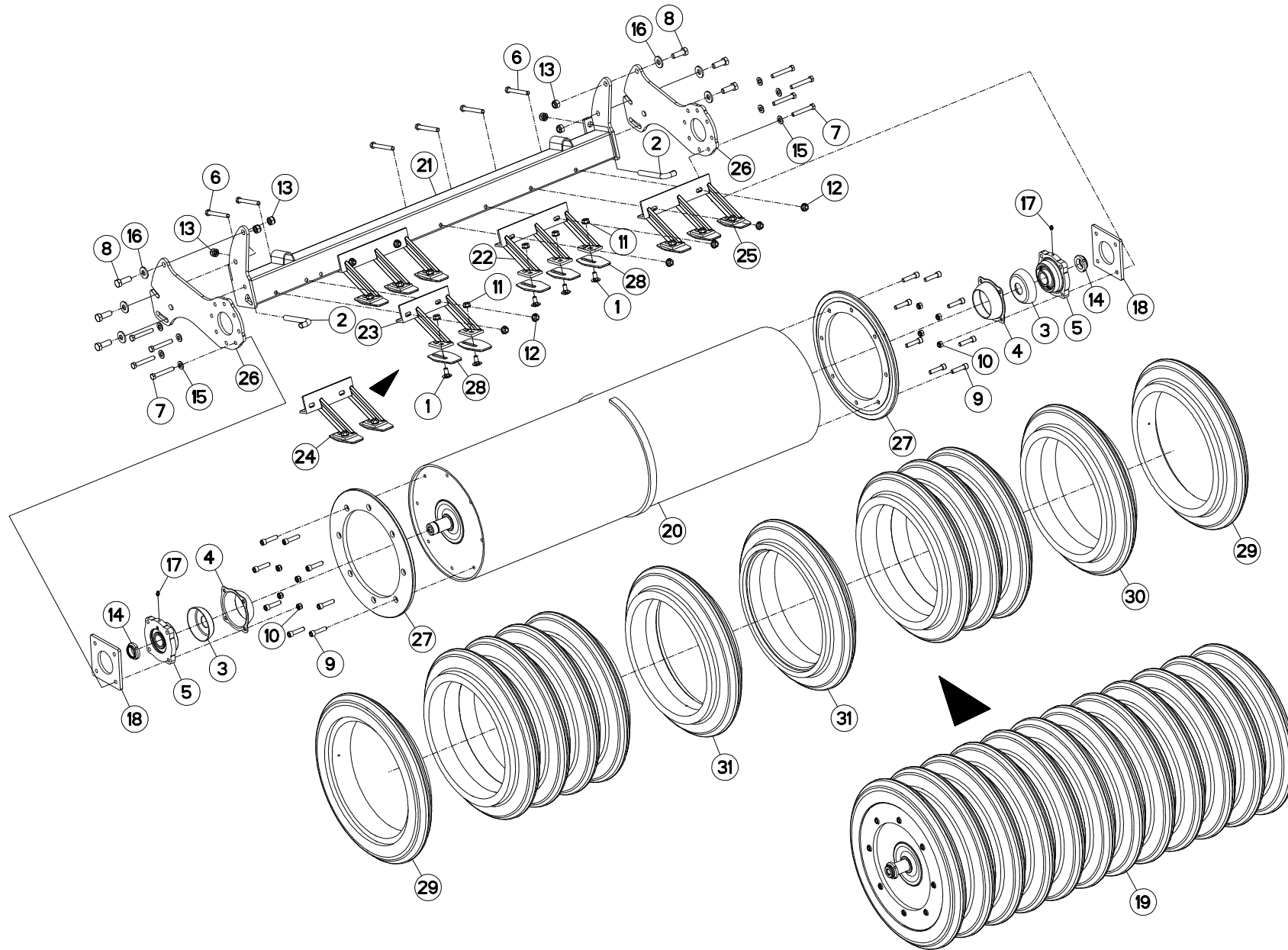
PACKLINER ROLLER 1,50M

PACKLINER-WALZE 1,50M

RULLO PACKLINER 1,50M

Rep	Nr	Qt	Designation	Description	Bezeichnung	Referenza	Remarque - Remark - Bemerkung - Osservazioni
001	50068100	011	VIS J	BOLT, J	SCHRAUBE	VITE	[2] [3]
002	50068200	002	GRIFFE	BOLT	SCHRAUBE	GANCIO	
003	52514000	002	DEFLECTEUR DU PALIER	COVER	LAGERSCHUTZ	DEFLETTORE SUPPORTO	
004	52563600	002	PROTECTEUR	GUARD	SCHUTZ	PROTEZIONE	
005	52563800	002	PALIER	BEARING, PILLOW BLOCK	LAGER	SUPPORTO	
006	80061268	008	VIS TETE HEXAGONALE FE/ZNXC3	HEXAGON HEAD SCREW FE/ZNXC3	SECHSKANTSCHRAUBE FE/ZNXC3	VITE TESTA ESAGONALE FE/ZNXC3	
007	80061646	006	VIS TETE HEXAGONALE FE/ZNXC3	HEXAGON HEAD SCREW FE/ZNXC3	SECHSKANTSCHRAUBE FE/ZNXC3	VITE TESTA ESAGONALE FE/ZNXC3	
008	80081250	016	VIS TETE CYL.SIX P.CR.FE/ZNXC3	HEX.SOCK.HEAD CAP SCR.FE/ZNXC3	ZYLINDERSCHR.INNENSEC.FE/ZNXC3	VITE A TESTA CILINDR. FE/ZNXC3	[1]
009	80111289	008	VIS TETE FR.SIX P.CR.FE/ZNXC3	HEX.SOC.COUNT.HEAD SC.FE/ZNXC3	SENKSCHR.INNENSECHSK.FE/ZNXC3	BULLONE CR FE/ZNXC3	
010	80201230	008	ECROU HEX.AUTOFREINE FE/ZNXC3	SELF-LOCKING NUT FE/ZNXC3	SELBSTSICH.MUTTER FE/ZNXC3	DADO AUTOBLOCCANTE FE/ZNXC3	
011	80201262	011	ECROU TWOLOK	SELF-LOCKING NUT	SELBSTSICHERNDE MUTTER	DADO	[2] [3]
012	80201265	008	ECROU HEWISTOP FE/ZNXC3	SELF-LOCKING NUT FE/ZNXC3	SELBSTSICHERNDE MUTT.FE/ZNXC	DADO FE/ZNXC3	
013	80201640	006	ECROU AUTOFREINE FE/ZNXC3	SELF-LOCKING NUT FE/ZNXC3	SELBSTSICHERND.MUTTER FE/ZNXC3	DADO AUTOBLOCCANTE FE/ZNXC3	
014	80204063	004	ECROU AUTOFREINE FE/ZNXC3	SELF-LOCKING NUT FE/ZNXC3	SELBSTSICHERND.MUTTER FE/ZNXC3	DADO AUTOBLOCCANTE FE/ZNXC3	[1]
015	80281639	006	RONDELLE RESSORT FLZNNC	CONICAL SPRING WASHER FLZNNC	SPANNSCHEIBE FLZNNC	RONDELLA A MOLLA FLZNNC	
016	82200815	002	GRAISSEUR AUTOTAR.FE/ZNXC3	TAPPING GREASE NIPPLE FE/ZNXC3	GEWINDESCH.SCHMIERNIP.FE/ZNXC3	INGRASSATORE FE/ZNXC3	
017	H2204960	002	ENTRETOISE	SPACER	DISTANZHUELSE	DISTANZIALE	
018	H2214210	001	ROULEAU	ROLLER	ROLLE	RULLO	+ [1]
019	H2214220	001	ROULEAU	ROLLER	ROLLE	RULLO	[1]
020	H2214240	001	TRAVERSE	TUBE, CROSS	QUERTRAEGER	TRAVERSA	
021	H2214560	003	MODULE	MODULE	MODUL		[2]
022	H2219780	001	MODULE	MODULE	MODUL		[3]
023	H2219970	001	DECROTTOIR	SCRAPER, DIRT	ABSTREIFER	RASCHIATORE	
024	H2219980	003	DECROTTOIR	SCRAPER, DIRT	ABSTREIFER	RASCHIATORE	+ [3]
025	H2219990	002	BRAS	ARM	ARM	BRACCIO	
026	K2500230	002	DISQUE	DISC	SCHEIBE	DISCO	[1]
027	K2501310	011	PLAQUETTE	SCRAPER	ABSTREIFER	RASCHIETTO	[2] [3]
028	K2500312	002	ELEMENT D'EXTREMITE	OUTER ELEMENT	AUSSENELEMENT	ELEMENTO	[1]
029	K2500352	008	ELEMENT STANDARD	STANDARD ELEMENT	STANDARD ELEMENT	ELEMENTO	[1]
030	K2501290	002	ELEMENT MILIEU	INNER ELEMENT	INNENELEMENT	ELEMENTO INTERORE	[1]

Nombre de composants sur l'ensemble de la machine = Quantité (Qt) x 002
 Gesamtanzahl der in dieser Teilegruppe für die Maschine verwendeten Teile = Menge (Qt) x 002
 Number of service parts and service parts assemblies used on the machine = Quantity (Qt) x 002
 Quantità di componenti sul complessivo della macchina = Quantità (Qtà) x 002





ROULEAU PACKLINER 1,50M

PACKLINER ROLLER 1,50M

PACKLINER-WALZE 1,50M

RULLO PACKLINER 1,50M

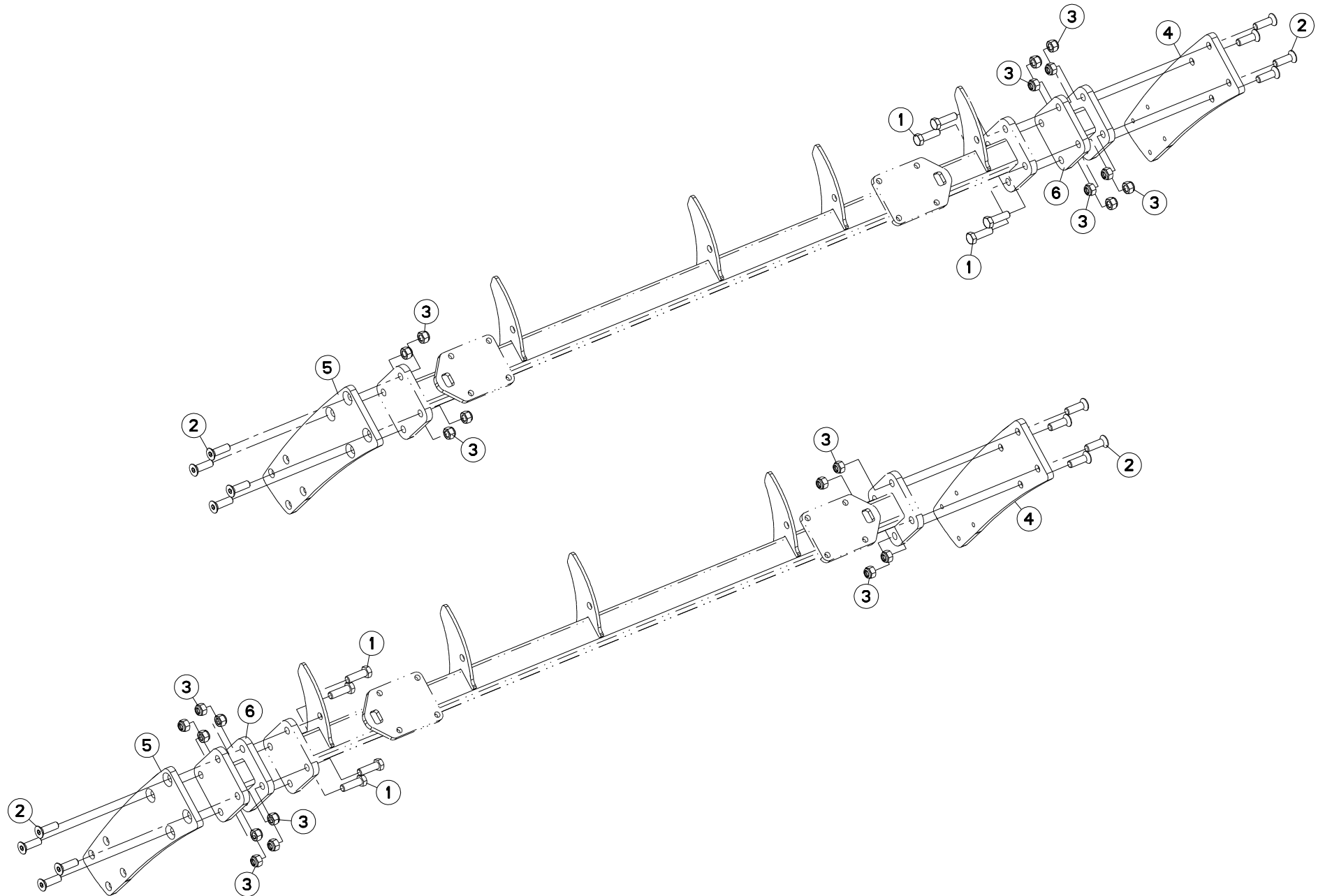
Rep	Nr	Qt	Designation	Description	Bezeichnung	Referenza	Remarque - Remark - Bemerkung - Osservazioni
001	50068100	011	VIS J	BOLT, J	SCHRAUBE	VITE	
002	50068200	002	GRIFFE	BOLT	SCHRAUBE	GANCIO	
003	52514000	002	DEFLECTEUR DU PALIER	COVER	LAGERSCHUTZ	DEFLETTORE SUPPORTO	
004	52563600	002	PROTECTEUR	GUARD	SCHUTZ	PROTEZIONE	
005	52563800	002	PALIER	BEARING, PILLOW BLOCK	LAGER	SUPPORTO	
006	80061268	008	VIS TETE HEXAGONALE FE/ZNXC3	HEXAGON HEAD SCREW FE/ZNXC3	SECHSKANTSCHRAUBE FE/ZNXC3	VITE TESTA ESAGONALE FE/ZNXC3	
007	80061291	008	VIS TETE HEXAGONALE FLZNNC	HEXAGON HEAD SCREW FLZNNC	SECHSKANTSCHRAUBE FLZNNC	VITE A TESTA ESAGONALE FLZNNC	
008	80061646	006	VIS TETE HEXAGONALE FE/ZNXC3	HEXAGON HEAD SCREW FE/ZNXC3	SECHSKANTSCHRAUBE FE/ZNXC3	VITE TESTA ESAGONALE FE/ZNXC3	
009	80081250	016	VIS TETE CYL.SIX P.CR.FE/ZNXC3	HEX.SOCK.HEAD CAP SCR.FE/ZNXC3	ZYLINDERSCHR.INNENSEC.FE/ZNXC3	VITE A TESTA CILINDR. FE/ZNXC3	
010	80201240	008	ECROU HEX.BAS AUTOFR.FE/ZNXC3	SELF-LOCKING NUT E/ZNXC32	SELBSTSICH.MUTTER FE/ZNXC3	DADO AUTOBLOCCANTE FE/ZNXC32	
011	80201262	011	ECROU TWOLOK	SELF-LOCKING NUT	SELBSTSICHERNDE MUTTER	DADO	
012	80201265	008	ECROU HEWISTOP FE/ZNXC3	SELF-LOCKING NUT FE/ZNXC3	SELBSTSICHERNDE MUTT.FE/ZNXC	DADO FE/ZNXC3	
013	80201640	006	ECROU AUTOFREINE FE/ZNXC3	SELF-LOCKING NUT FE/ZNXC3	SELBSTSICHERND.MUTTER FE/ZNXC3	DADO AUTOBLOCCANTE FE/ZNXC3	
014	80204063	002	ECROU AUTOFREINE FE/ZNXC3	SELF-LOCKING NUT FE/ZNXC3	SELBSTSICHERND.MUTTER FE/ZNXC3	DADO AUTOBLOCCANTE FE/ZNXC3	
015	80251427	008	RONDELLE PLATE FE/ZNXC3	PLAIN WASHER FE/ZNXC3	SCHEIBE FE/ZNXC3	RONDELLA PIATTA FE/ZNXC3	
016	80281639	006	RONDELLE RESSORT FLZNNC	CONICAL SPRING WASHER FLZNNC	SPANNSCHEIBE FLZNNC	RONDELLA A MOLLA FLZNNC	
017	82200815	002	GRAISSEUR AUTOTAR.FE/ZNXC3	TAPPING GREASE NIPPLE FE/ZNXC3	GEWINDESCH.SCHMIERNIP.FE/ZNXC3	INGRASSATORE FE/ZNXC3	
018	H2204960	002	ENTRETOISE	SPACER	DISTANZHUELSE	DISTANZIALE	
019	H2214210	001	ROULEAU	ROLLER	ROLLE	RULLO	
020	H2214220	001	ROULEAU	ROLLER	ROLLE	RULLO	
021	H2214240	001	TRAVERSE	TUBE, CROSS	QUERTRAEGER	TRAVERSA	
022	H2214560	003	MODULE	MODULE	MODUL		
023	H2219780	001	MODULE	MODULE	MODUL		
024	H2219970	001	DECROTTOIR	SCRAPER, DIRT	ABSTREIFER	RASCHIATORE	
025	H2219980	003	DECROTTOIR	SCRAPER, DIRT	ABSTREIFER	RASCHIATORE	
026	H2219990	002	BRAS	ARM	ARM	BRACCIO	
027	K2500230	002	DISQUE	DISC	SCHEIBE	DISCO	
028	K2501310	011	PLAQUETTE	SCRAPER	ABSTREIFER	RASCHIETTO	
029	K2500312	002	ELEMENT D'EXTREMITÉ	OUTER ELEMENT	AUSSENELEMENT	ELEMENTO	
030	K2500352	008	ELEMENT STANDARD	STANDARD ELEMENT	STANDARD ELEMENT	ELEMENTO	
031	K2501290	002	ELEMENT MILIEU	INNER ELEMENT	INNENELEMENT	ELEMENTO INTERIORE	

Nombre de composants sur l'ensemble de la machine = Quantité (Qt) x 002

Gesamtanzahl der in dieser Teilegruppe für die Maschine verwendeten Teile = Menge (Qt) x 002

Number of service parts and service parts assemblies used on the machine = Quantity (Qt) x 002

Quantità di componenti sul complessivo della macchina = Quantità (Qt) x 002





OPTIMER 7502R

A0000 > A0225

H22R0332 B

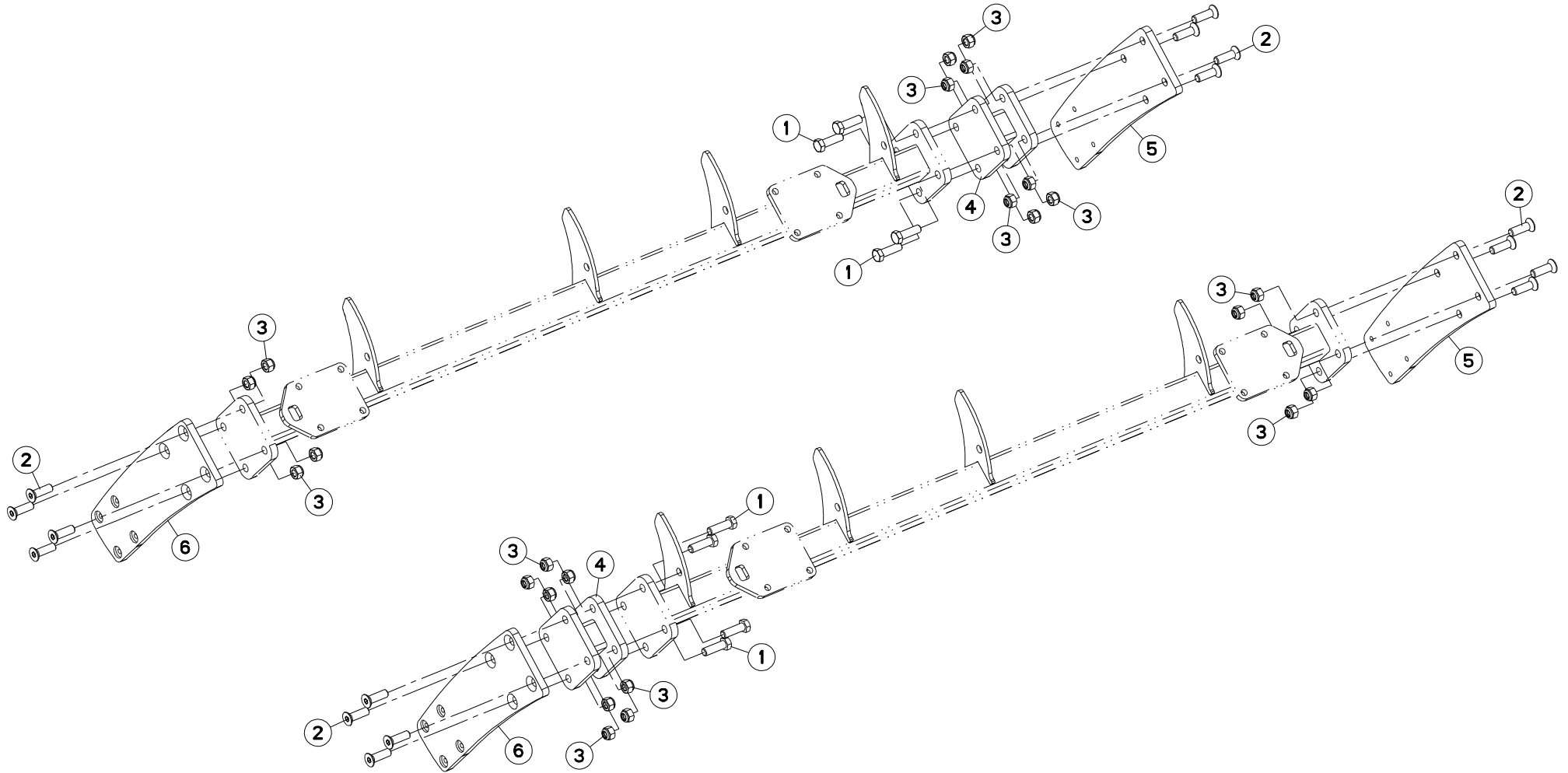
EXTENSION 7502 (CHASSIS ROULEA

EXTENSION 7502 (FRAME ROLLER)

ERWEITERUNG 7502 (RAHMEN ROLLE

PROLUNGA 7502 (TELAIO RULLO)

Rep	Nr	Qt	Designation	Description	Bezeichnung	Referenza	Remarque - Remark - Bemerkung - Osservazioni
001	80062065	008	VIS TETE HEXAGONALE FE/ZNXC3	HEXAGON HEAD SCREW FE/ZNXC3	SECHSKANTSCHRAUBE FE/ZNXC3	VITE TESTA ESAGONALE FE/ZNXC3	
002	80112065	016	VIS TETE FRAI.SIX P.CRE.FLZNNC	HEX.SOCK.COUNT.HEAD SCREW	SENKSCHRAUB.INNENSECHSKANT	BULLONE CR	
003	80202040	024	ECROU AUTOFREINE FE/ZNXC3	SELF-LOCKING NUT FE/ZNXC3	SELBSTSICHERND.MUTTER FE/ZNXC3	DADO AUTOBLOCCANTE FE/ZNXC3	
004	H2209800	002	PLAT	FLAT	FLACHEISEN	PIATTO	
005	H2209850	002	PLAT	FLAT	FLACHEISEN	PIATTO	
006	H2214280	002	ENTRETOISE	SPACER	DISTANZHUELSE	DISTANZIALE	





OPTIMER 7502R

A0226 > B0000

H22R0332 C

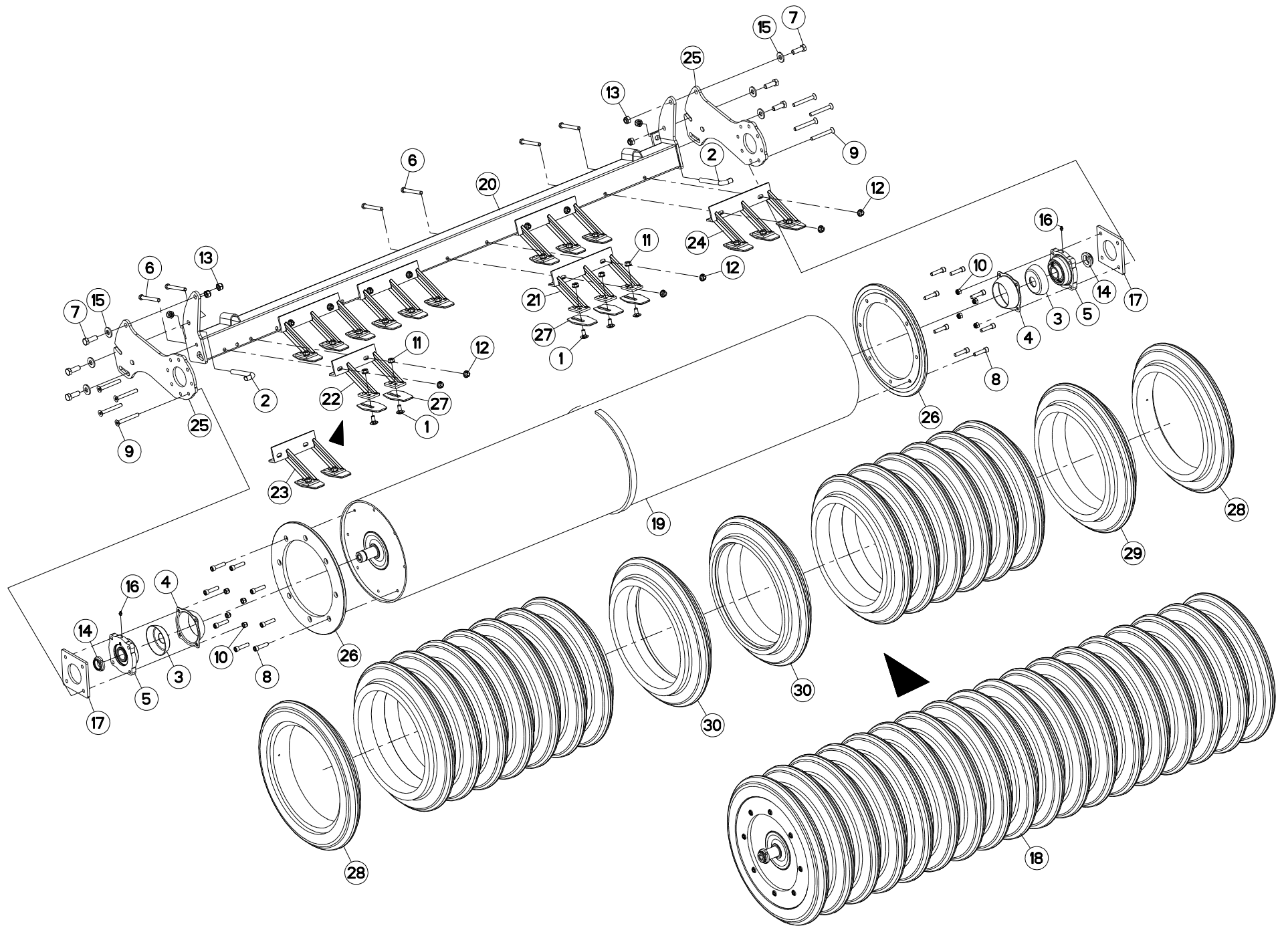
EXTENSION 7502 (CHASSIS ROULEA

EXTENSION 7502 (FRAME ROLLER)

ERWEITERUNG 7502 (RAHMEN ROLLE

PROLUNGA 7502 (TELAIO RULLO)

Rep	Nr	Qt	Designation	Description	Bezeichnung	Referenza	Remarque - Remark - Bemerkung - Osservazioni
001	80062065	008	VIS TETE HEXAGONALE FE/ZNXC3	HEXAGON HEAD SCREW FE/ZNXC3	SECHSKANTSCHRAUBE FE/ZNXC3	VITE TESTA ESAGONALE FE/ZNXC3	
002	80112065	016	VIS TETE FRAI.SIX P.CRE.FLZNNC	HEX.SOCK.COUNT.HEAD SCREW	SENKSCHRAUB.INNENSECHSKANT	BULLONE CR	
003	80202030	024	ECROU HEX.AUTOFREINE FE/ZNXC3	SELF-LOCKING NUT FE/ZNXC3	SELBSTSICH.MUTTER FE/ZNXC3	DADO AUTOBLOCCANTE FE/ZNXC3	
004	H2214280	002	ENTRETOISE	SPACER	DISTANZHUELSE	DISTANZIALE	
005	H2220520	002	PLAT	FLAT	FLACHEISEN	PIATTO	
006	H2220530	002	PLAT	FLAT	FLACHEISEN	PIATTO	





ROULEAU PACKLINER 2,25M

PACKLINER ROLLER 2,25M

PACKLINER-WALZE 2,25M

RULLO PACKLINER 2,25M

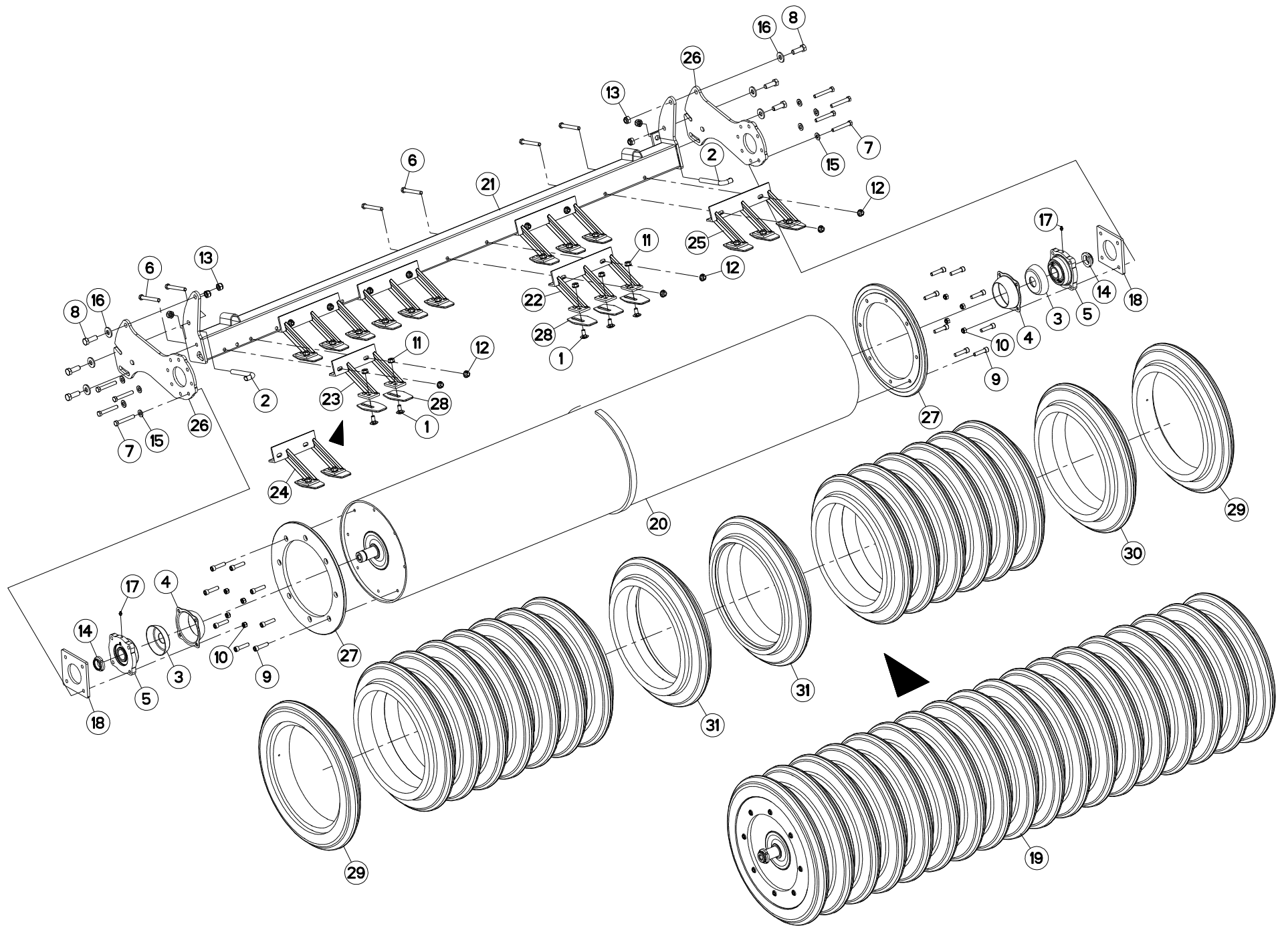
Rep	Nr	Qt	Designation	Description	Bezeichnung	Referenza	Remarque - Remark - Bemerkung - Osservazioni
001	50068100	017	VIS J	BOLT, J	SCHRAUBE	VITE	[2] [3]
002	50068200	002	GRIFFE	BOLT	SCHRAUBE	GANCIO	
003	52514000	002	DEFLECTEUR DU PALIER	COVER	LAGERSCHUTZ	DEFLETTORE SUPPORTO	
004	52563600	002	PROTECTEUR	GUARD	SCHUTZ	PROTEZIONE	
005	52563800	002	PALIER	BEARING, PILLOW BLOCK	LAGER	SUPPORTO	
006	80061268	012	VIS TETE HEXAGONALE FE/ZNXC3	HEXAGON HEAD SCREW FE/ZNXC3	SECHSKANTSCHRAUBE FE/ZNXC3	VITE TESTA ESAGONALE FE/ZNXC3	
007	80061646	006	VIS TETE HEXAGONALE FE/ZNXC3	HEXAGON HEAD SCREW FE/ZNXC3	SECHSKANTSCHRAUBE FE/ZNXC3	VITE TESTA ESAGONALE FE/ZNXC3	
008	80081250	016	VIS TETE CYL.SIX P.CR.FE/ZNXC3	HEX.SOCK.HEAD CAP SCR.FE/ZNXC3	ZYLINDERSCHR.INNENSEC.FE/ZNXC3	VITE A TESTA CILINDR. FE/ZNXC3	[1]
009	80111289	008	VIS TETE FR.SIX P.CR.FE/ZNXC3	HEX.SOC.COUNT.HEAD SC.FE/ZNXC3	SENKSCHR.INNENSECHSK.FE/ZNXC3	BULLONE CR FE/ZNXC3	
010	80201230	008	ECROU HEX.AUTOFREINE FE/ZNXC3	SELF-LOCKING NUT FE/ZNXC3	SELBSTSICH.MUTTER FE/ZNXC3	DADO AUTOBLOCCANTE FE/ZNXC3	
011	80201262	017	ECROU TWOLOK	SELF-LOCKING NUT	SELBSTSICHERNDE MUTTER	DADO	[2] [3]
012	80201265	012	ECROU HEWISTOP FE/ZNXC3	SELF-LOCKING NUT FE/ZNXC3	SELBSTSICHERNDE MUTT.FE/ZNXC	DADO FE/ZNXC3	
013	80201640	006	ECROU AUTOFREINE FE/ZNXC3	SELF-LOCKING NUT FE/ZNXC3	SELBSTSICHERND.MUTTER FE/ZNXC3	DADO AUTOBLOCCANTE FE/ZNXC3	
014	80204063	002	ECROU AUTOFREINE FE/ZNXC3	SELF-LOCKING NUT FE/ZNXC3	SELBSTSICHERND.MUTTER FE/ZNXC3	DADO AUTOBLOCCANTE FE/ZNXC3	[1]
015	80281639	006	RONDELLE RESSORT FLZNNC	CONICAL SPRING WASHER FLZNNC	SPANNSCHEIBE FLZNNC	RONDELLA A MOLLA FLZNNC	
016	82200815	002	GRAISSEUR AUTOTAR.FE/ZNXC3	TAPPING GREASE NIPPLE FE/ZNXC3	GEWINDESCH.SCHMIERNIP.FE/ZNXC3	INGRASSATORE FE/ZNXC3	
017	H2204960	002	ENTRETOISE	SPACER	DISTANZHUELSE	DISTANZIALE	
018	H2210550	001	ROULEAU	ROLLER	ROLLE	RULLO	+ [1]
019	H2210560	001	ROULEAU	ROLLER	ROLLE	RULLO	[1]
020	H2210570	001	TRAVERSE	TUBE, CROSS	QUERTRAEGER	TRAVERSA	
021	H2214560	005	MODULE	MODULE	MODUL		[2]
022	H2219780	001	MODULE	MODULE	MODUL		[3]
023	H2219970	001	DECROTTOIR	SCRAPER, DIRT	ABSTREIFER	RASCHIATORE	+ [3]
024	H2219980	005	DECROTTOIR	SCRAPER, DIRT	ABSTREIFER	RASCHIATORE	[2]
025	H2219990	002	BRAS	ARM	ARM	BRACCIO	
026	K2500230	002	DISQUE	DISC	SCHEIBE	DISCO	[1]
027	K2501310	017	PLAQUETTE	SCRAPER	ABSTREIFER	RASCHIETTO	[2] [3]
028	K2500312	002	ELEMENT D'EXTREMITE	OUTER ELEMENT	AUSSENELEMENT	ELEMENTO	[1]
029	K2500352	014	ELEMENT STANDARD	STANDARD ELEMENT	STANDARD ELEMENT	ELEMENTO	[1]
030	K2501290	002	ELEMENT MILIEU	INNER ELEMENT	INNENELEMENT	ELEMENTO INTERORE	[1]

Nombre de composants sur l'ensemble de la machine = Quantité (Qt) x 002

Gesamtanzahl der in dieser Teilegruppe für die Maschine verwendeten Teile = Menge (Qt) x 002

Number of service parts and service parts assemblies used on the machine = Quantity (Qt) x 002

Quantità di componenti sul complessivo della macchina = Quantità (Qtà) x 002





ROULEAU PACKLINER 2,25M

PACKLINER ROLLER 2,25M

PACKLINER-WALZE 2,25M

RULLO PACKLINER 2,25M

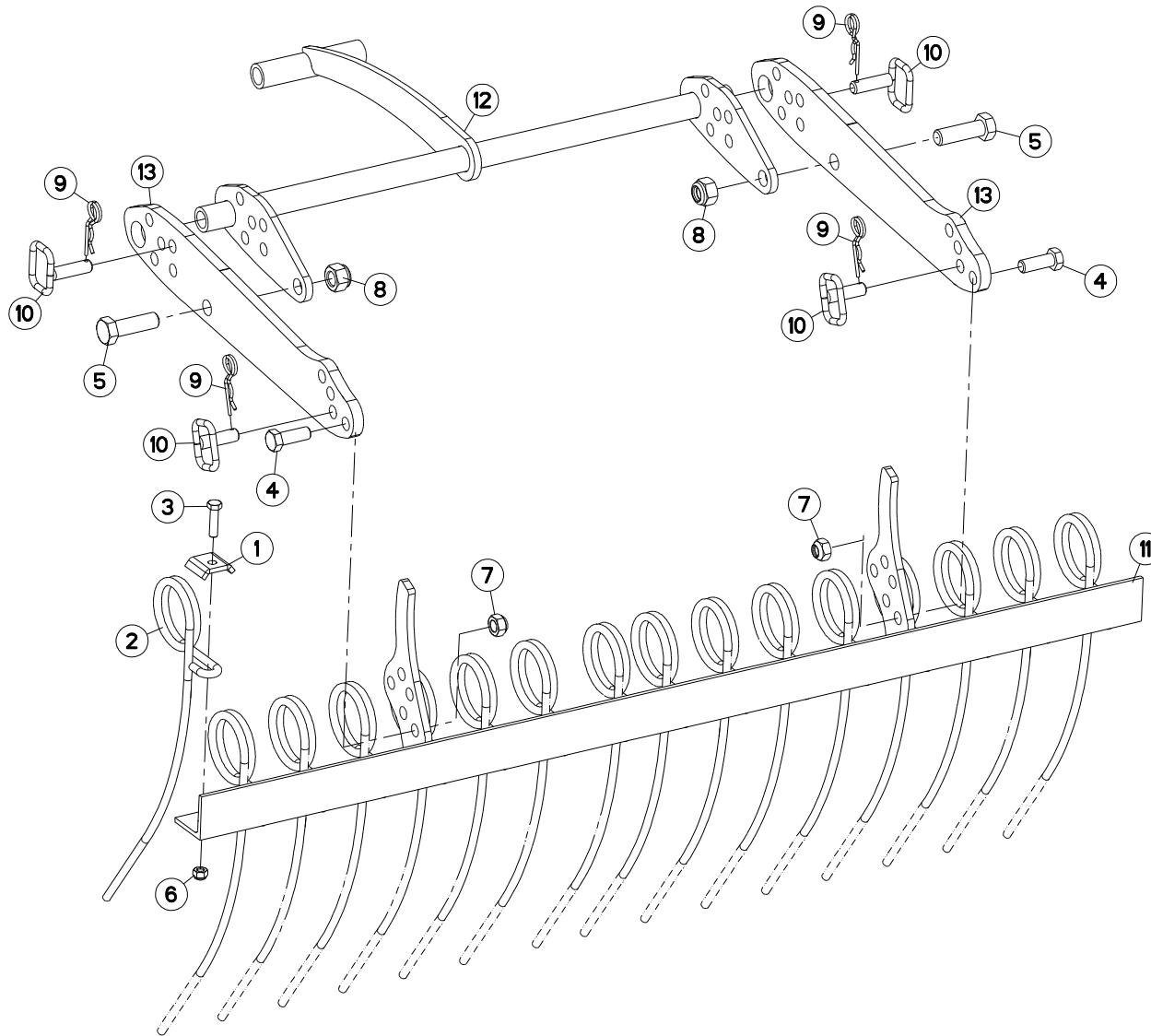
Rep	Nr	Qt	Designation	Description	Bezeichnung	Referenza	Remarque - Remark - Bemerkung - Osservazioni
001	50068100	017	VIS J	BOLT, J	SCHRAUBE	VITE	
002	50068200	002	GRIFFE	BOLT	SCHRAUBE	GANCIO	
003	52514000	002	DEFLECTEUR DU PALIER	COVER	LAGERSCHUTZ	DEFLETTORE SUPPORTO	
004	52563600	002	PROTECTEUR	GUARD	SCHUTZ	PROTEZIONE	
005	H2222130	002	PALIER	BEARING, PILLOW BLOCK	LAGER	SUPPORTO	
006	80061268	012	VIS TETE HEXAGONALE FE/ZNXC3	HEXAGON HEAD SCREW FE/ZNXC3	SECHSKANTSCHRAUBE FE/ZNXC3	VITE TESTA ESAGONALE FE/ZNXC3	
007	80061291	008	VIS TETE HEXAGONALE FLZNNC	HEXAGON HEAD SCREW FLZNNC	SECHSKANTSCHRAUBE FLZNNC	VITE A TESTA ESAGONALE FLZNNC	
008	80061646	006	VIS TETE HEXAGONALE FE/ZNXC3	HEXAGON HEAD SCREW FE/ZNXC3	SECHSKANTSCHRAUBE FE/ZNXC3	VITE TESTA ESAGONALE FE/ZNXC3	
009	80081250	032	VIS TETE CYL.SIX P.CR.FE/ZNXC3	HEX.SOCK.HEAD CAP SCR.FE/ZNXC3	ZYLINDERSCHR.INNENSEC.FE/ZNXC3	VITE A TESTA CILINDR. FE/ZNXC3	
010	80201240	008	ECROU HEX.BAS AUTOFR.FE/ZNXC3	SELF-LOCKING NUT E/ZNXC32	SELBSTSICH.MUTTER FE/ZNXC3	DADO AUTOBLOCCANTE FE/ZNXC32	
011	80201262	017	ECROU TWOLOK	SELF-LOCKING NUT	SELBSTSICHERNDE MUTTER	DADO	
012	80201265	012	ECROU HEWISTOP FE/ZNXC3	SELF-LOCKING NUT FE/ZNXC3	SELBSTSICHERNDE MUTT.FE/ZNXC	DADO FE/ZNXC3	
013	80201640	006	ECROU AUTOFREINE FE/ZNXC3	SELF-LOCKING NUT FE/ZNXC3	SELBSTSICHERND.MUTTER FE/ZNXC3	DADO AUTOBLOCCANTE FE/ZNXC3	
014	80204063	004	ECROU AUTOFREINE FE/ZNXC3	SELF-LOCKING NUT FE/ZNXC3	SELBSTSICHERND.MUTTER FE/ZNXC3	DADO AUTOBLOCCANTE FE/ZNXC3	
015	80251427	008	RONDELLE PLATE FE/ZNXC3	PLAIN WASHER FE/ZNXC3	SCHEIBE FE/ZNXC3	RONDELLA PIATTA FE/ZNXC3	
016	80281639	006	RONDELLE RESSORT FLZNNC	CONICAL SPRING WASHER FLZNNC	SPANNSCHEIBE FLZNNC	RONDELLA A MOLLA FLZNNC	
017	82200815	002	GRAISSEUR AUTOTAR.FE/ZNXC3	TAPPING GREASE NIPPLE FE/ZNXC3	GEWINDESCH.SCHMIERNIP.FE/ZNXC3	INGRASSATORE FE/ZNXC3	
018	H2204960	002	ENTRETOISE	SPACER	DISTANZHUELSE	DISTANZIALE	
019	H2210550	001	ROULEAU	ROLLER	ROLLE	RULLO	
020	H2210560	001	ROULEAU	ROLLER	ROLLE	RULLO	
021	H2210570	001	TRAVERSE	TUBE, CROSS	QUERTRAEGER	TRAVERSA	
022	H2214560	005	MODULE	MODULE	MODUL		
023	H2219780	001	MODULE	MODULE	MODUL		
024	H2219970	001	DECROTTOIR	SCRAPER, DIRT	ABSTREIFER	RASCHIATORE	
025	H2219980	005	DECROTTOIR	SCRAPER, DIRT	ABSTREIFER	RASCHIATORE	
026	H2219990	002	BRAS	ARM	ARM	BRACCIO	
027	K2500230	004	DISQUE	DISC	SCHEIBE	DISCO	
028	K2501310	017	PLAQUETTE	SCRAPER	ABSTREIFER	RASCHIETTO	
029	K2500312	002	ELEMENT D'EXTREMITE	OUTER ELEMENT	AUSSENELEMENT	ELEMENTO	
030	K2500352	014	ELEMENT STANDARD	STANDARDELEMENT	STANDARD ELEMENT	ELEMENTO	
031	K2501290	002	ELEMENT MILIEU	INNER ELEMENT	INNENELEMENT	ELEMENTO INTERORE	

Nombre de composants sur l'ensemble de la machine = Quantité (Qt) x 002

Gesamtanzahl der in dieser Teilegruppe für die Maschine verwendeten Teile = Menge (Qt) x 002

Number of service parts and service parts assemblies used on the machine = Quantity (Qt) x 002

Quantità di componenti sul complessivo della macchina = Quantità (Qt) x 002





HERSE 1,5M

FOLLOWING HARROW 1,5M

SAATSTRIEGEL 1,5M

ERPICE 1,5M

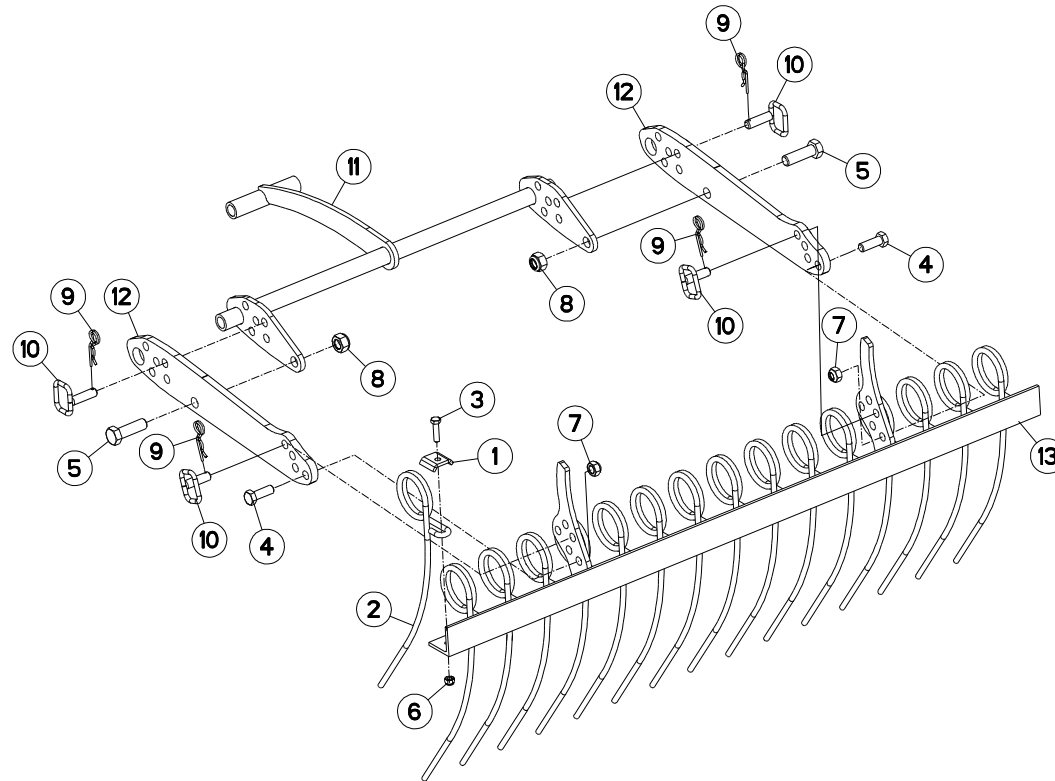
Rep	Nr	Qt	Designation	Description	Bezeichnung	Referenza	Remarque - Remark - Bemerkung - Osservazioni
001	951698	016	PLAQUETTE	PLATE	PLATTE	PIASTRINA	
002	951699	016	DENT PEIGNE	TINE	FEDERZINKEN	DENTE D'ERPICE	
003	80061040	016	VIS TETE HEXAGONALE FE/ZNXC3	HEXAGON HEAD SCREW FE/ZNXC3	SECHSKANTSCHRAUBE FE/ZNXC3	VITE TESTA ESAGONALE FE/ZNXC3	
004	80061646	002	VIS TETE HEXAGONALE FE/ZNXC3	HEXAGON HEAD SCREW FE/ZNXC3	SECHSKANTSCHRAUBE FE/ZNXC3	VITE TESTA ESAGONALE FE/ZNXC3	
005	80062065	002	VIS TETE HEXAGONALE FE/ZNXC3	HEXAGON HEAD SCREW FE/ZNXC3	SECHSKANTSCHRAUBE FE/ZNXC3	VITE TESTA ESAGONALE FE/ZNXC3	
006	80201031	016	ECROU HEX.AUTOFREINE FE/ZNXC3	SELF-LOCKING NUT FE/ZNXC3	SELBSTSICHERNDE MUTT.FE/ZNXC3	DADO AUTOBLOCCANTE FE/ZNXC3	
007	80201641	002	ECROU AUTOFREINE BAS FE/ZNXC3	SELF-LOCKING NUT FE/ZNXC3	SELBSTSICHERND.MUTTER FE/ZNXC3	DADO AUTOBLOCCANTE FE/ZNXC3	
008	80202040	002	ECROU AUTOFREINE FE/ZNXC3	SELF-LOCKING NUT FE/ZNXC3	SELBSTSICHERND.MUTTER FE/ZNXC3	DADO AUTOBLOCCANTE FE/ZNXC3	
009	80570477	004	GOUPILLE BETA SIMPLE FE/ZNXC3	SPRING COTTER PIN FE/ZNXC3	FEDERSTECKER FE/ZNXC3	MOLLA FE/ZNXC3	
010	H2206520	004	BROCHE D'ATTELAGE	PIN, HITCH	ACHSE	PERNO	
011	H2207580	001	SUPPORT	SUPPORT	TRAEGER	SUPPORTO	
012	H2207590	001	LEVIER	LEVER	HEBEL	LEVA	
013	H2207600	002	PLAT	FLAT	FLACHEISEN	PIATTO	

Nombre de composants sur l'ensemble de la machine = Quantité (Qt) x 002

Gesamtanzahl der in dieser Teilegruppe für die Maschine verwendeten Teile = Menge (Qt) x 002

Number of service parts and service parts assemblies used on the machine = Quantity (Qt) x 002

Quantita di componenti sul complessivo della macchina = Quantita (Qtà) x 002





HERSE 1,5M

FOLLOWING HARROW 1,5M

SAATSTRIEGEL 1,5M

ERPICE 1,5M

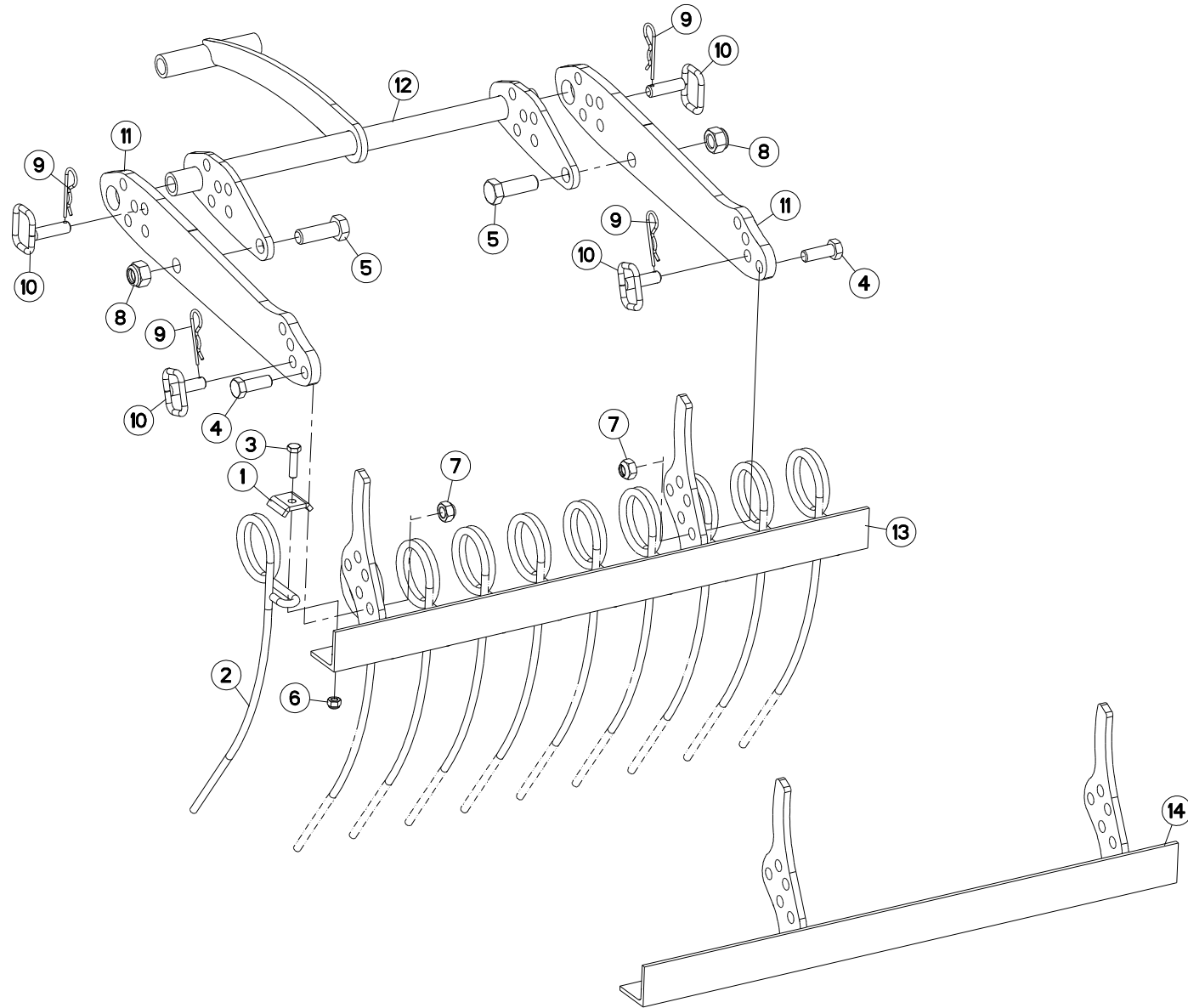
Rep	Nr	Qt	Designation	Description	Bezeichnung	Referenza	Remarque - Remark - Bemerkung - Osservazioni
001	951698	016	PLAQUETTE	PLATE	PLATTE	PIASTRINA	
002	951699	016	DENT PEIGNE	TINE	FEDERZINKEN	DENTE D'ERPICE	
003	80061040	016	VIS TETE HEXAGONALE FE/ZNXC3	HEXAGON HEAD SCREW FE/ZNXC3	SECHSKANTSCHRAUBE FE/ZNXC3	VITE TESTA ESAGONALE FE/ZNXC3	
004	80061646	002	VIS TETE HEXAGONALE FE/ZNXC3	HEXAGON HEAD SCREW FE/ZNXC3	SECHSKANTSCHRAUBE FE/ZNXC3	VITE TESTA ESAGONALE FE/ZNXC3	
005	80062065	002	VIS TETE HEXAGONALE FE/ZNXC3	HEXAGON HEAD SCREW FE/ZNXC3	SECHSKANTSCHRAUBE FE/ZNXC3	VITE TESTA ESAGONALE FE/ZNXC3	
006	80201031	016	ECROU HEX.AUTOFREINE FE/ZNXC3	SELF-LOCKING NUT FE/ZNXC3	SELBSTSICHERNDE MUTT.FE/ZNXC3	DADO AUTOBLOCCANTE FE/ZNXC3	
007	80201641	002	ECROU AUTOFREINE BAS FE/ZNXC3	SELF-LOCKING NUT FE/ZNXC3	SELBSTSICHERND.MUTTER FE/ZNXC3	DADO AUTOBLOCCANTE FE/ZNXC3	
008	80202040	002	ECROU AUTOFREINE FE/ZNXC3	SELF-LOCKING NUT FE/ZNXC3	SELBSTSICHERND.MUTTER FE/ZNXC3	DADO AUTOBLOCCANTE FE/ZNXC3	
009	80570477	004	GOUPILLE BETA SIMPLE FE/ZNXC3	SPRING COTTER PIN FE/ZNXC3	FEDERSTECKER FE/ZNXC3	MOLLA FE/ZNXC3	
010	H2206520	004	BROCHE D'ATTELAGE	PIN, HITCH	ACHSE	PERNO	
011	H2207590	001	LEVIER	LEVER	HEBEL	LEVA	
012	H2207600	002	PLAT	FLAT	FLACHEISEN	PIATTO	
013	H2218660	001	SUPPORT	SUPPORT	TRAEGER	SUPPORTO	

Nombre de composants sur l'ensemble de la machine = Quantité (Qt) x 002

Gesamtanzahl der in dieser Teilegruppe für die Maschine verwendeten Teile = Menge (Qt) x 002

Number of service parts and service parts assemblies used on the machine = Quantity (Qt) x 002

Quantita di componenti sul complessivo della macchina = Quantita (Qtà) x 002





OPTIMER 4002R

A0000 > A2399

H22R0318 B

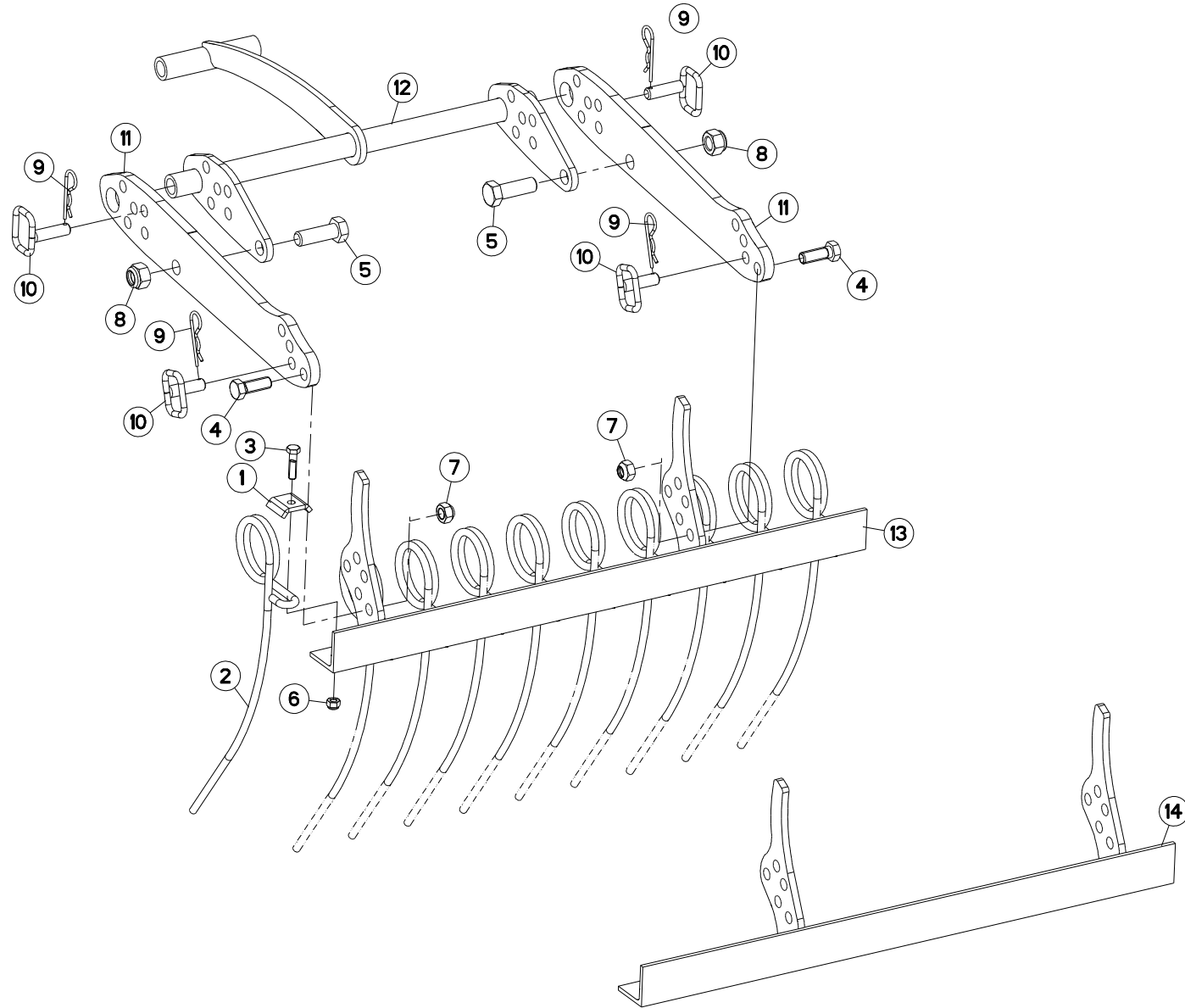
HERSE 0,96M

FOLLOWING HARROW 0,96M

SAATSTRIEGEL 0,96M

ERPICE 0,96M

Rep	Nr	Qt	Designation	Description	Bezeichnung	Referenza	Remarque - Remark - Bemerkung - Osservazioni
001	951698	010	PLAQUETTE	PLATE	PLATTE	PIASTRINA	
002	951699	010	DENT PEIGNE	TINE	FEDERZINKEN	DENTE D'ERPICE	
003	80061040	010	VIS TETE HEXAGONALE FE/ZNXC3	HEXAGON HEAD SCREW FE/ZNXC3	SECHSKANTSCHRAUBE FE/ZNXC3	VITE TESTA ESAGONALE FE/ZNXC3	
004	80061646	002	VIS TETE HEXAGONALE FE/ZNXC3	HEXAGON HEAD SCREW FE/ZNXC3	SECHSKANTSCHRAUBE FE/ZNXC3	VITE TESTA ESAGONALE FE/ZNXC3	
005	80062059	002	VIS TETE HEXAGONALE FE/ZNXC3	HEXAGON HEAD SCREW FE/ZNXC3	SECHSKANTSCHRAUBE FE/ZNXC3	VITE TESTA ESAGONALE FE/ZNXC3	
006	80201031	010	ECROU HEX.AUTOFREINE FE/ZNXC3	SELF-LOCKING NUT FE/ZNXC3	SELBSTSICHERNDE MUTT.FE/ZNXC3	DADO AUTOBLOCCANTE FE/ZNXC3	
007	80201641	002	ECROU AUTOFREINE BAS FE/ZNXC3	SELF-LOCKING NUT FE/ZNXC3	SELBSTSICHERND.MUTTER FE/ZNXC3	DADO AUTOBLOCCANTE FE/ZNXC3	
008	80202040	002	ECROU AUTOFREINE FE/ZNXC3	SELF-LOCKING NUT FE/ZNXC3	SELBSTSICHERND.MUTTER FE/ZNXC3	DADO AUTOBLOCCANTE FE/ZNXC3	
009	80570477	004	GOUPILLE BETA SIMPLE FE/ZNXC3	SPRING COTTER PIN FE/ZNXC3	FEDERSTECKER FE/ZNXC3	MOLLA FE/ZNXC3	
010	H2206520	004	BROCHE D'ATTELAGE	PIN, HITCH	ACHSE	PERNO	
011	H2207600	002	PLAT	FLAT	FLACHEISEN	PIATTO	
012	H2209780	001	LEVIER	LEVER	HEBEL	LEVA	
013	H2214470	001	SUPPORT	SUPPORT	TRAEGER	SUPPORTO	
014	H2214480	001	SUPPORT	SUPPORT	TRAEGER	SUPPORTO	





OPTIMER 4002R

A2400 > B0000

H22R0318 C

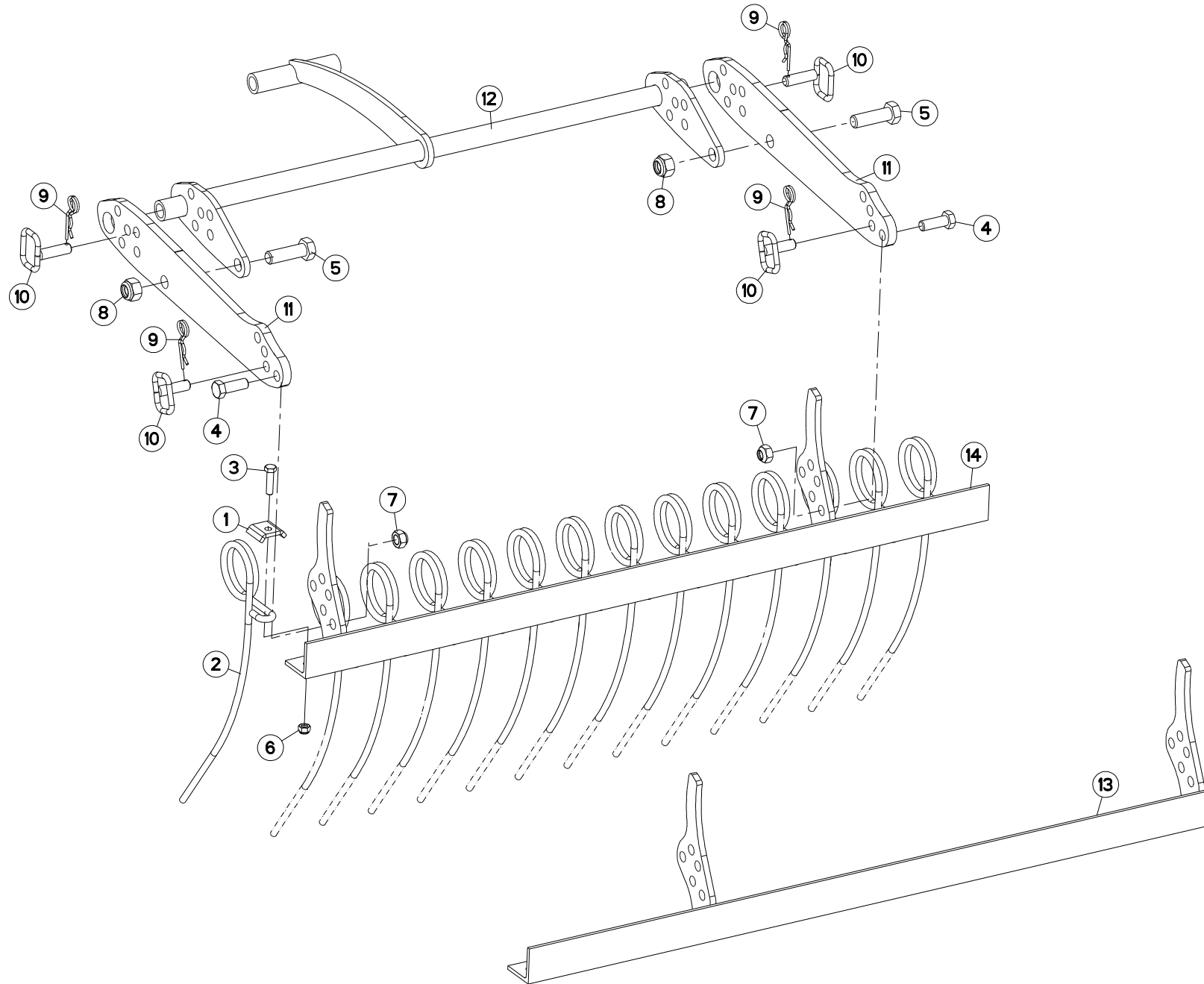
HERSE 0,96M

FOLLOWING HARROW 0,96M

SAATSTRIEGEL 0,96M

ERPICE 0,96M

Rep	Nr	Qt	Designation	Description	Bezeichnung	Referenza	Remarque - Remark - Bemerkung - Osservazioni
001	951698	010	PLAQUETTE	PLATE	PLATTE	PIASTRINA	
002	951699	010	DENT PEIGNE	TINE	FEDERZINKEN	DENTE D'ERPICE	
003	80061040	010	VIS TETE HEXAGONALE FE/ZNXC3	HEXAGON HEAD SCREW FE/ZNXC3	SECHSKANTSCHRAUBE FE/ZNXC3	VITE TESTA ESAGONALE FE/ZNXC3	
004	80061646	002	VIS TETE HEXAGONALE FE/ZNXC3	HEXAGON HEAD SCREW FE/ZNXC3	SECHSKANTSCHRAUBE FE/ZNXC3	VITE TESTA ESAGONALE FE/ZNXC3	
005	80062059	002	VIS TETE HEXAGONALE FE/ZNXC3	HEXAGON HEAD SCREW FE/ZNXC3	SECHSKANTSCHRAUBE FE/ZNXC3	VITE TESTA ESAGONALE FE/ZNXC3	
006	80201031	010	ECROU HEX.AUTOFREINE FE/ZNXC3	SELF-LOCKING NUT FE/ZNXC3	SELBSTSICHERNDE MUTT.FE/ZNXC3	DADO AUTOBLOCCANTE FE/ZNXC3	
007	80201641	002	ECROU AUTOFREINE BAS FE/ZNXC3	SELF-LOCKING NUT FE/ZNXC3	SELBSTSICHERND.MUTTER FE/ZNXC3	DADO AUTOBLOCCANTE FE/ZNXC3	
008	80202030	002	ECROU HEX.AUTOFREINE FE/ZNXC3	SELF-LOCKING NUT FE/ZNXC3	SELBSTSICH.MUTTER FE/ZNXC3	DADO AUTOBLOCCANTE FE/ZNXC3	
009	80570477	004	GOUPILLE BETA SIMPLE FE/ZNXC3	SPRING COTTER PIN FE/ZNXC3	FEDERSTECKER FE/ZNXC3	MOLLA FE/ZNXC3	
010	H2206520	004	BROCHE D'ATTELAGE	PIN, HITCH	ACHSE	PERNO	
011	H2207600	002	PLAT	FLAT	FLACHEISEN	PIATTO	
012	H2209780	001	LEVIER	LEVER	HEBEL	LEVA	
013	H2218670	001	SUPPORT	SUPPORT	TRAEGER	SUPPORTO	
014	H2218690	001	SUPPORT	SUPPORT	TRAEGER	SUPPORTO	





OPTIMER 5002R

A0000 > B0000

H22R0317 B

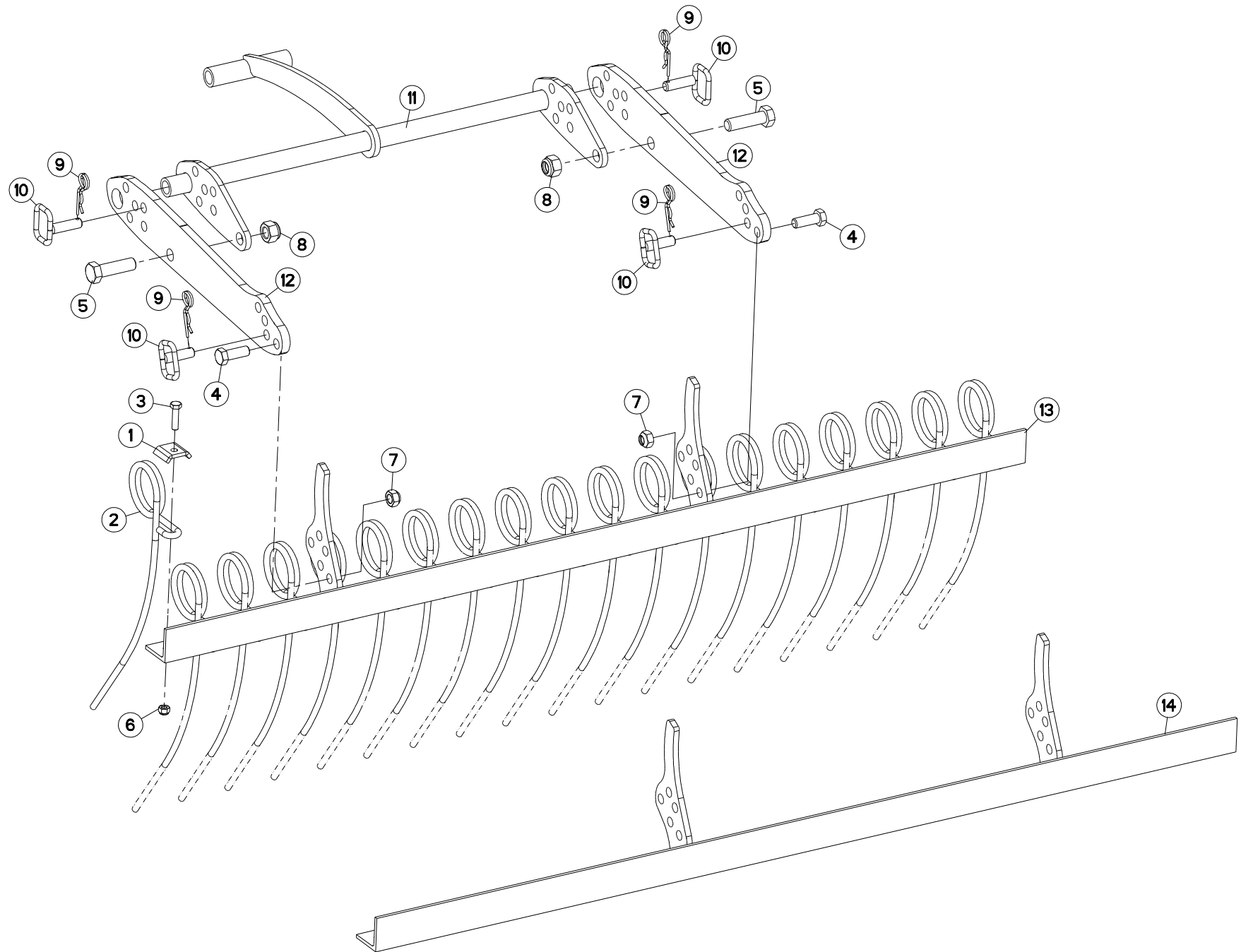
HERSE 1,30M

FOLLOWING HARROW 1,30M

SAATSTRIEGEL 1,30M

ERPICE 1,30M

Rep	Nr	Qt	Designation	Description	Bezeichnung	Referenza	Remarque - Remark - Bemerkung - Osservazioni
001	951698	014	PLAQUETTE	PLATE	PLATTE	PIASTRINA	
002	951699	014	DENT PEIGNE	TINE	FEDERZINKEN	DENTE D'ERPICE	
003	80061040	014	VIS TETE HEXAGONALE FE/ZNXC3	HEXAGON HEAD SCREW FE/ZNXC3	SECHSKANTSCHRAUBE FE/ZNXC3	VITE TESTA ESAGONALE FE/ZNXC3	
004	80061646	002	VIS TETE HEXAGONALE FE/ZNXC3	HEXAGON HEAD SCREW FE/ZNXC3	SECHSKANTSCHRAUBE FE/ZNXC3	VITE TESTA ESAGONALE FE/ZNXC3	
005	80062065	002	VIS TETE HEXAGONALE FE/ZNXC3	HEXAGON HEAD SCREW FE/ZNXC3	SECHSKANTSCHRAUBE FE/ZNXC3	VITE TESTA ESAGONALE FE/ZNXC3	
006	80201031	014	ECROU HEX.AUTOFREINE FE/ZNXC3	SELF-LOCKING NUT FE/ZNXC3	SELBSTSICHERNDE MUTT.FE/ZNXC3	DADO AUTOBLOCCANTE FE/ZNXC3	
007	80201641	002	ECROU AUTOFREINE BAS FE/ZNXC3	SELF-LOCKING NUT FE/ZNXC3	SELBSTSICHERND.MUTTER FE/ZNXC3	DADO AUTOBLOCCANTE FE/ZNXC3	
008	80202040	002	ECROU AUTOFREINE FE/ZNXC3	SELF-LOCKING NUT FE/ZNXC3	SELBSTSICHERND.MUTTER FE/ZNXC3	DADO AUTOBLOCCANTE FE/ZNXC3	
009	80570477	004	GOUPILLE BETA SIMPLE FE/ZNXC3	SPRING COTTER PIN FE/ZNXC3	FEDERSTECKER FE/ZNXC3	MOLLA FE/ZNXC3	
010	H2206520	004	BROCHE D'ATTELAGE	PIN, HITCH	ACHSE	PERNO	
011	H2207600	002	PLAT	FLAT	FLACHEISEN	PIATTO	
012	H2211200	001	LEVIER	LEVER	HEBEL	LEVA	
013	H2214490	001	SUPPORT	SUPPORT	TRAEGER	SUPPORTO	
014	H2214500	001	SUPPORT	SUPPORT	TRAEGER	SUPPORTO	





OPTIMER 6002R
OPTIMER 7502R

A0000 > B0000
A0000 > B0000

H22R0316 B

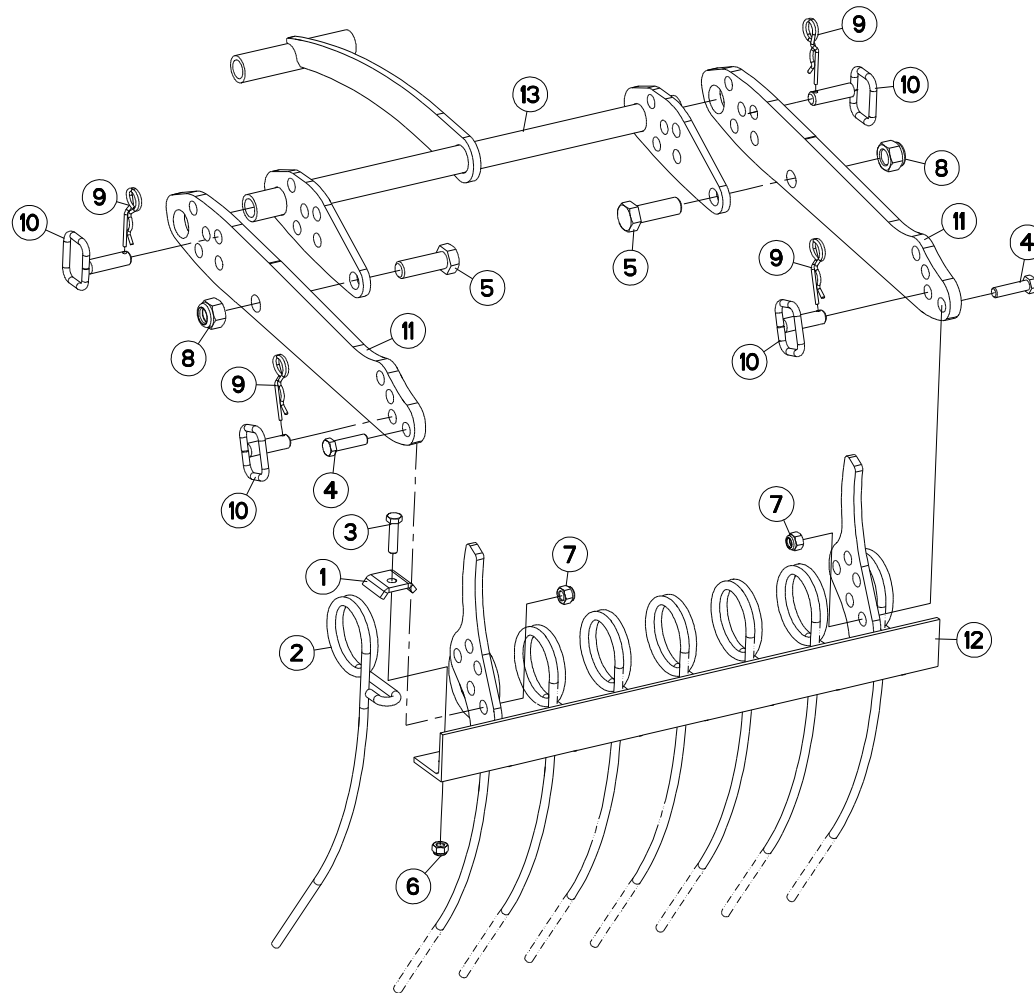
HERSE 1,60M

FOLLOWING HARROW 1,60M

SAATSTRIEGEL 1,60M

ERPICE 1,60M

Rep	Nr	Qt	Designation	Description	Bezeichnung	Referenza	Remarque - Remark - Bemerkung - Osservazioni
001	951698	019	PLAQUETTE	PLATE	PLATTE	PIASTRINA	
002	951699	019	DENT PEIGNE	TINE	FEDERZINKEN	DENTE D'ERPICE	
003	80061040	019	VIS TETE HEXAGONALE FE/ZNXC3	HEXAGON HEAD SCREW FE/ZNXC3	SECHSKANTSCHRAUBE FE/ZNXC3	VITE TESTA ESAGONALE FE/ZNXC3	
004	80061646	002	VIS TETE HEXAGONALE FE/ZNXC3	HEXAGON HEAD SCREW FE/ZNXC3	SECHSKANTSCHRAUBE FE/ZNXC3	VITE TESTA ESAGONALE FE/ZNXC3	
005	80062060	002	VIS TETE HEXAGONALE FE/ZNXC3	HEXAGON HEAD SCREW FE/ZNXC3	SECHSKANTSCHRAUBE FE/ZNXC3	VITE TESTA ESAGONALE FE/ZNXC3	
006	80201031	019	ECROU HEX.AUTOFREINE FE/ZNXC3	SELF-LOCKING NUT FE/ZNXC3	SELBSTSICHERNDE MUTT.FE/ZNXC3	DADO AUTOBLOCCANTE FE/ZNXC3	
007	80201641	002	ECROU AUTOFREINE BAS FE/ZNXC3	SELF-LOCKING NUT FE/ZNXC3	SELBSTSICHERND.MUTTER FE/ZNXC3	DADO AUTOBLOCCANTE FE/ZNXC3	
008	80202040	002	ECROU AUTOFREINE FE/ZNXC3	SELF-LOCKING NUT FE/ZNXC3	SELBSTSICHERND.MUTTER FE/ZNXC3	DADO AUTOBLOCCANTE FE/ZNXC3	
009	80570477	004	GOUPILLE BETA SIMPLE FE/ZNXC3	SPRING COTTER PIN FE/ZNXC3	FEDERSTECKER FE/ZNXC3	MOLLA FE/ZNXC3	
010	H2206520	004	BROCHE D'ATTELAGE	PIN, HITCH	ACHSE	PERNO	
011	H2207590	001	LEVIER	LEVER	HEBEL	LEVA	
012	H2207600	002	PLAT	FLAT	FLACHEISEN	PIATTO	
013	H2214450	001	SUPPORT	SUPPORT	TRAEGER	SUPPORTO	
014	H2214460	001	SUPPORT	SUPPORT	TRAEGER	SUPPORTO	





OPTIMER 7502R

A0000 > B0000

H22R0319 B

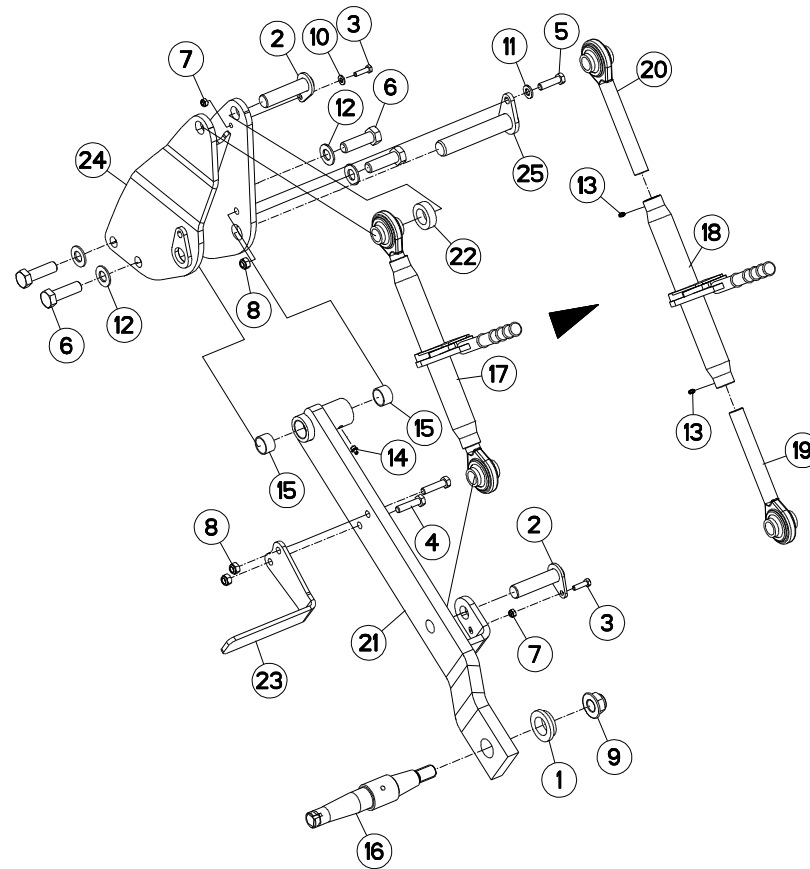
HERSE 0,75M

FOLLOWING HARROW 0,75M

SAATSTRIEGEL 0,75M

ERPICE 0,75M

Rep	Nr	Qt	Designation	Description	Bezeichnung	Referenza	Remarque - Remark - Bemerkung - Osservazioni
001	951698	008	PLAQUETTE	PLATE	PLATTE	PIASTRINA	
002	951699	008	DENT PEIGNE	TINE	FEDERZINKEN	DENTE D'ERPICE	
003	80061040	008	VIS TETE HEXAGONALE FE/ZNXC3	HEXAGON HEAD SCREW FE/ZNXC3	SECHSKANTSCHRAUBE FE/ZNXC3	VITE TESTA ESAGONALE FE/ZNXC3	
004	80061245	002	VIS TETE HEXAGONALE FE/ZNXC3	HEXAGON HEAD SCREW FE/ZNXC3	SECHSKANTSCHRAUBE FE/ZNXC3	VITE TESTA ESAGONALE FE/ZNXC3	
005	80062059	002	VIS TETE HEXAGONALE FE/ZNXC3	HEXAGON HEAD SCREW FE/ZNXC3	SECHSKANTSCHRAUBE FE/ZNXC3	VITE TESTA ESAGONALE FE/ZNXC3	
006	80201030	008	ECROU HEX.AUTOFREINE FE/ZNXC3	SELF-LOCKING NUT FE/ZNXC3	SELBSTSICH.MUTTER FE/ZNXC3	DADO AUTOBLOCCANTE FE/ZNXC3	
007	80201240	002	ECROU HEX.BAS AUTOFR.FE/ZNXC3	SELF-LOCKING NUT E/ZNXC32	SELBSTSICH.MUTTER FE/ZNXC3	DADO AUTOBLOCCANTE FE/ZNXC32	
008	80202040	002	ECROU AUTOFREINE FE/ZNXC3	SELF-LOCKING NUT FE/ZNXC3	SELBSTSICHERND.MUTTER FE/ZNXC3	DADO AUTOBLOCCANTE FE/ZNXC3	
009	80570477	004	GOUPILLE BETA SIMPLE FE/ZNXC3	SPRING COTTER PIN FE/ZNXC3	FEDERSTECKER FE/ZNXC3	MOLLA FE/ZNXC3	
010	H2206520	004	BROCHE D'ATTELAGE	PIN, HITCH	ACHSE	PERNO	
011	H2207600	002	PLAT	FLAT	FLACHEISEN	PIATTO	
012	H2209770	001	SUPPORT	SUPPORT	TRAEGER	SUPPORTO	
013	H2209780	001	LEVIER	LEVER	HEBEL	LEVA	





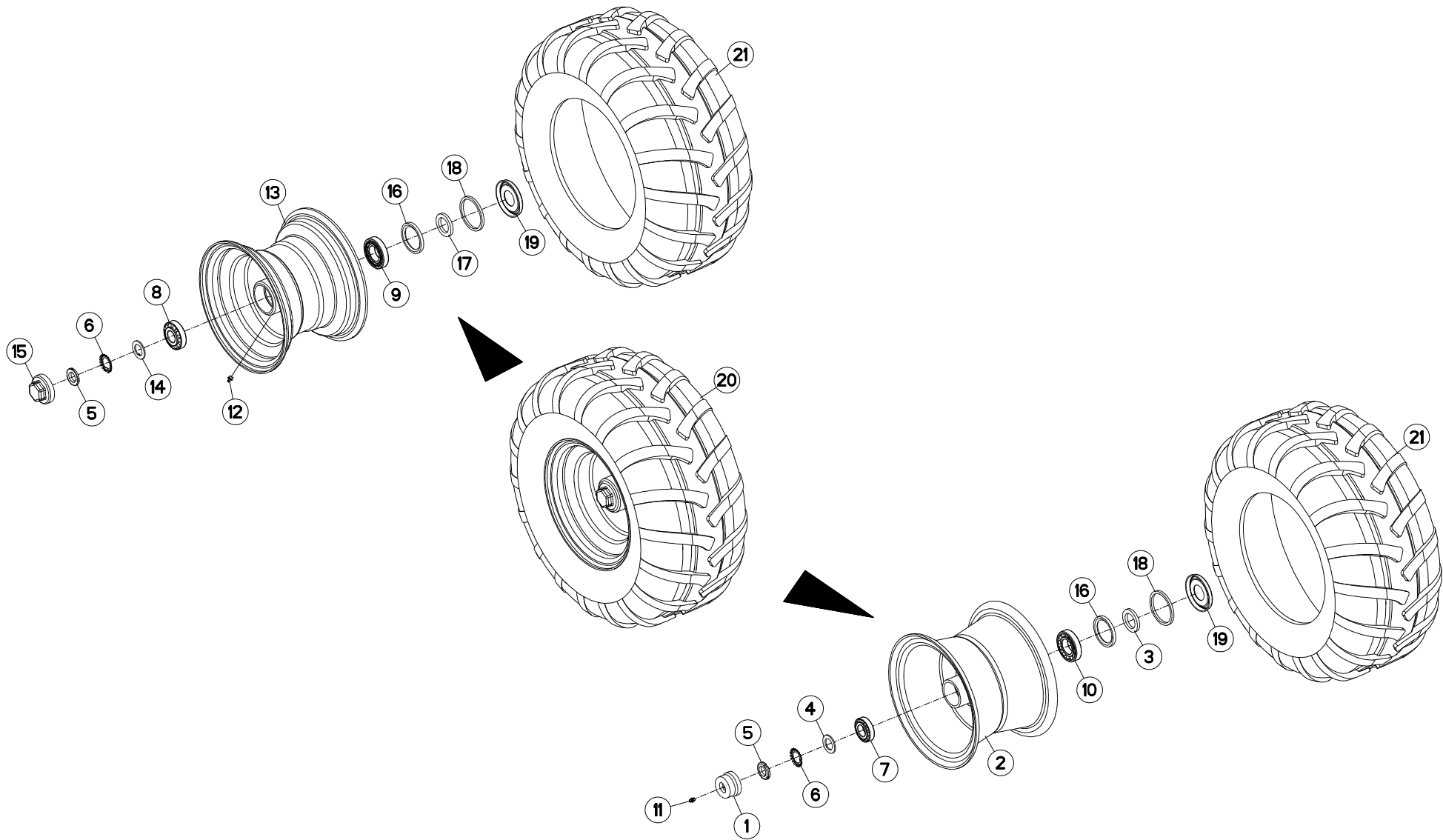
SUPPORT DE ROUE

WHEEL SUPPORT

RADHALTERUNG

SUPPORTO RUOTA

Rep	Nr	Qt	Designation	Description	Bezeichnung	Referenza	Remarque - Remark - Bemerkung - Osservazioni
001	421221	001	ENTRETOISE	SPACER	DISTANZHUELSE	DISTANZIALE	
002	583181	002	PIVOT	PIVOT	GELENKBOLZEN	PERNO	
003	80060830	002	VIS TETE HEXAGONALE FE/ZNXC3	HEXAGON HEAD SCREW FE/ZNXC3	SECHSKANTSCHRAUBE FE/ZNXC3	VITE TESTA ESAGONALE FE/ZNXC3	
004	80061211	002	VIS TETE HEXAGONALE FLZNNC	HEXAGON HEAD SCREW FLZNNC	SECHSKANTSCHRAUBE FLZNNC	VITE TESTA ESAGONALE FLZNNC	
005	80061245	001	VIS TETE HEXAGONALE FE/ZNXC3	HEXAGON HEAD SCREW FE/ZNXC3	SECHSKANTSCHRAUBE FE/ZNXC3	VITE TESTA ESAGONALE FE/ZNXC3	
006	80062065	004	VIS TETE HEXAGONALE FE/ZNXC3	HEXAGON HEAD SCREW FE/ZNXC3	SECHSKANTSCHRAUBE FE/ZNXC3	VITE TESTA ESAGONALE FE/ZNXC3	
007	80200840	002	ECROU HEX.BAS AUTOFR.FE/ZNXC3	SELF-LOCKING NUT E/ZNXC32	SELBSTSICHERNDE MUTT.FE/ZNXC3	DADO AUTOBLOCCANTE FE/ZNXC32	
008	80201240	003	ECROU HEX.BAS AUTOFR.FE/ZNXC3	SELF-LOCKING NUT E/ZNXC32	SELBSTSICH.MUTTER FE/ZNXC3	DADO AUTOBLOCCANTE FE/ZNXC32	
009	80202420	001	ECROU HEXAG.EMBA.AUTOFR.FLZNNC	SELF-LOCKING NUT FLZNNC	SELBSTSICHERNDE MUTTER FLZNNC	DADO AUTOBLOCCANTE FLZNNC	
010	80250920	002	RONDELLE PLATE FE/ZNXC3	PLAIN WASHER FE/ZNXC3	SCHEIBE FE/ZNXC3	RONDELLA PIATTA FE/ZNXC3	
011	80251325	003	RONDELLE PLATE FE/ZNXC3	PLAIN WASHER FE/ZNXC3	SCHEIBE FE/ZNXC3	RONDELLA PIATTA FE/ZNXC3	
012	80252026	004	RONDELLE PLATE FE/ZNXC3	PLAIN WASHER FE/ZNXC3	SCHEIBE FE/ZNXC3	RONDELLA PIATTA FE/ZNXC3	
013	82200616	002	GRAISSEUR AUTOTAR.FE/ZNXC3	TAPPING GREASE NIPPLE FE/ZNXC3	GEWINDESCH.SCHMIERNIP.FE/ZNXC3	INGRASSATORE FE/ZNXC3	[1]
014	82201016	001	GRAISSEUR AUTOTARAUDANT	SELF TAPPING GREASE NIPPLE	GEWINDESCHNEID-SCHMIERNIPPEL	INGRASSATORE	
015	83013034	002	BAGUE ROULEE	WRAPPED BUSH	GEROLLTE BUCHSE	ANELLO LUBRIFICATO	
016	H0500381	001	AXE	PIN	ACHSE	ASSE	
017	H2208530	001	TIRANT	TIE ROD	ZUGSTANGE	TIRANTE	+ [1]
018	H2208540	001	TIRANT	TIE ROD	ZUGSTANGE	TIRANTE	[1]
019	H2208550	001	EMBOUT	END PIECE	ENDSTUECK	GIUNTO	[1]
020	H2208560	001	EMBOUT	END PIECE	ENDSTUECK	GIUNTO	[1]
021	H2214620	001	BRAS DE ROUE	ARM, WHEEL	RADARM	BRACCIO PER RUOTA	
022	H2214650	001	ENTRETOISE	SPACER	DISTANZHUELSE	DISTANZIALE	
023	H2214680	001	DECROTTOIR	SCRAPER, DIRT	ABSTREIFER	RASCHIATORE	
024	H2220220	001	SUPPORT	SUPPORT	TRAEGER	SUPPORTO	
025	H2220280	001	AXE	PIN	ACHSE	ASSE	





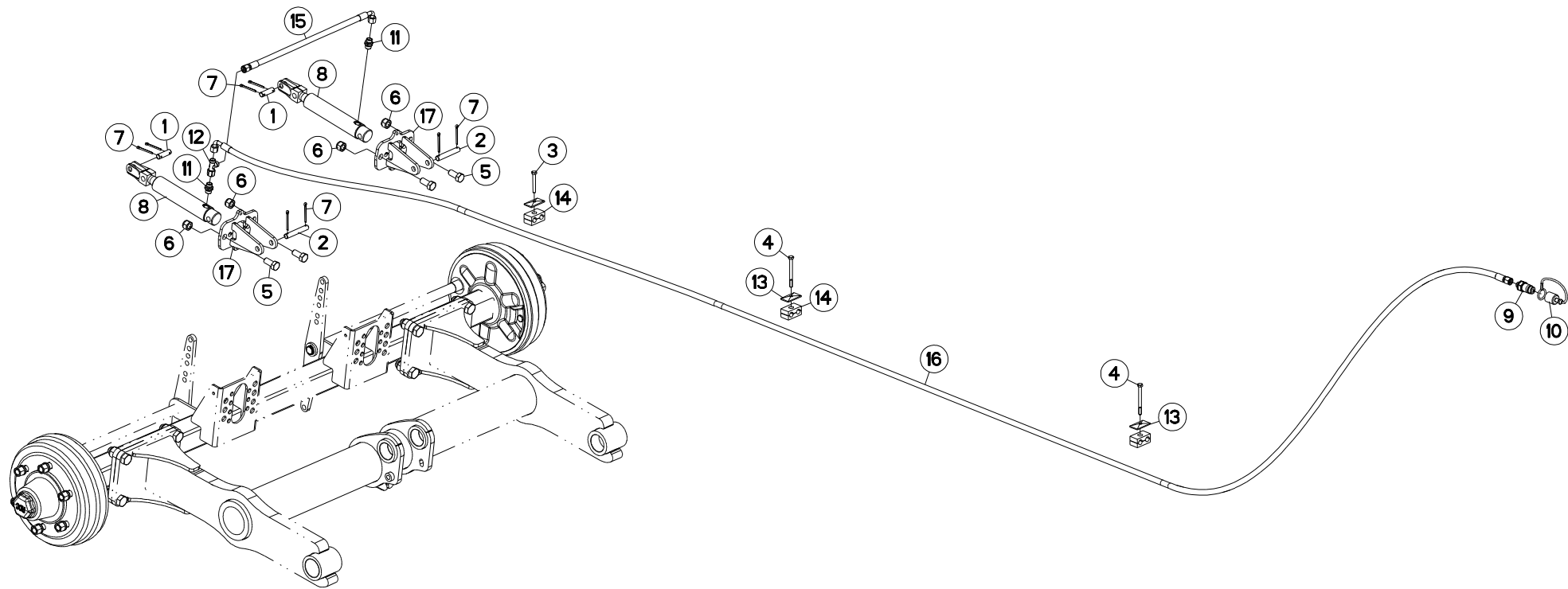
ROUE AVANT Ø690X320

FRONT WHEELS Ø690X320

VORDERES RAD Ø690X320

RUOTE ANTERIORI Ø690X320

Rep	Nr	Qt	Designation	Description	Bezeichnung	Referenza	Remarque - Remark - Bemerkung - Osservazioni	
001	900135	001	CAPUCHON AVEC GRAISSEUR	CAP	KAPPE D63 40 M. SCHMIERN.	CAPPUCCIO		[2]
002	900168	001	JANTE D660	WHEEL RIM	FELGE D660	CERCHIO		[2]
003	951204	001	RONDELLE 60X40X7	WASHER	SCHEIBE	RONDELLA		[2]
004	951206	001	V RONDELLE 60X40X7	V WASHER	V SCHEIBE	V RONDELLA		[2]
005	80203018	001	ECROU A ENCOCHES	SLOTTED ROUND NUT	NUTMUTTER	DADO	[1]	[2]
006	80293020	001	RONDELLE-FREIN	TAB WASHER	SICHERUNGSBLECH	RONDELLA-FRENO	[1]	[2]
007	81303062	001	ROULEMENT A ROULEAUX CONIQUES	TAPERED ROLLER BEARING	KEGELROLLENLAGER	CUSCINETTO A RULLO		[2]
008	81303072	001	ROULEMENT A ROULEAUX CONIQUES	TAPERED ROLLER BEARING	KEGELROLLENLAGER	CUSCINETTO A RULLO	[1]	
009	81304079	001	ROULEMENT A ROULEAUX CONIQUES	TAPERED ROLLER BEARING	KEGELROLLENLAGER	CUSCINETTO A RULLO	[1]	
010	81304079	001	ROULEMENT A ROULEAUX CONIQUES	TAPERED ROLLER BEARING	KEGELROLLENLAGER	CUSCINETTO A RULLO		[2]
011	82200800	001	GRAISSEUR FE/ZNXC3	GREASE NIPPLE FE/ZNXC3	SCHMIERNIPPEL FE/ZNXC3	INGRASSATORE FE/ZNXC3		[2]
012	82201016	001	GRAISSEUR AUTOTARAUDANT	SELF TAPPING GREASE NIPPLE	GEWINDESCHNEID-SCHMIERNIPPEL	INGRASSATORE	[1]	
013	H0500440	001	JANTE	WHEEL	FELGE	CERCHIO	[1]	
014	H0500480	001	RONDELLE FREIN	WASHER	SCHEIBE	RONDELLA	[1]	
015	H0500490	001	CHAPEAU A VISSER	CAP	KAPPE	COPERCHIO	[1]	
016	H0500500	001	JOINT ETANCHE A L'HUILE	SEAL	DICHTUNG	GUARNIZIONE	[1]	[2]
017	H0500510	001	RONDELLE	WASHER	SCHEIBE	RONDELLA	[1]	
018	H0500520	001	BAGUE FEUTRE	BUSH	HUELSE	BOCCOLA	[1]	[2]
019	H0500530	001	CHAPEAU D'ETANCHEITE	CAP	KAPPE	COPERCHIO	[1]	[2]
020	H0501110	001	ROUE	WHEEL AND TIRE ASSEMBLY	RAD	RUOTA		+ [1] 3,2bars(46,4PSI) + [2]
021	H0501120	001	PNEU	TIRE	REIFEN	PNEUMATICO	[1]	[2]





OPTIMER 1002

A0000 > B0000

H24R0157 A

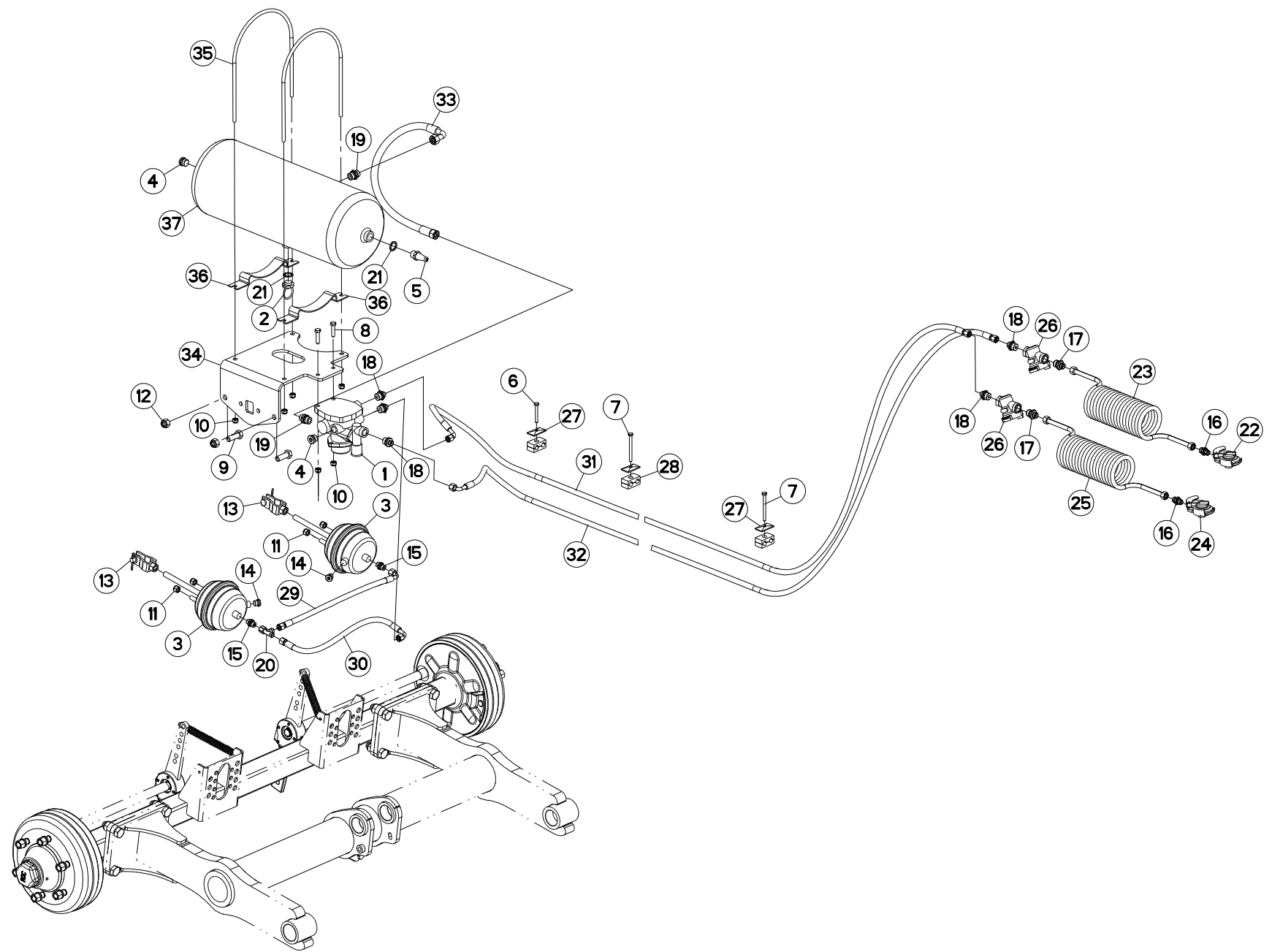
FREINAGE HYDRAULIQUE

HYDRAULIC BRAKE

HYDRAULISCHE BREMSANLAGE

FRENO IDRAULICO

Rep	Nr	Qt	Designation	Description	Bezeichnung	Referenza	Remarque - Remark - Bemerkung - Osservazioni
001	720262	002	AXE	PIN	ACHSE	ASSE	
002	720270	002	AXE	PIN	ACHSE	ASSE	
003	80060853	001	VIS TETE HEXAGONALE FE/ZNXC3	HEXAGON HEAD SCREW FE/ZNXC3	SECHSKANTSCHRAUBE FE/ZNXC3	VITE TESTA ESAGONALE FE/ZNXC3	
004	80060891	002	VIS TETE HEXAGONALE FE/ZNXC3	HEXAGON HEAD SCREW FE/ZNXC3	SECHSKANTSCHRAUBE FE/ZNXC3	VITE TESTA ESAGONALE FE/ZNXC3	
005	80061629	004	VIS TETE HEX.CUVET.FE/ZNXC3	HEXAGON HEAD SCREW FE/ZNXC3	SECHSKANTSCHRAUBE FE/ZNXC3	VITE TESTA ESAGONALE FE/ZNXC3	
006	80201630	004	ECROU HEX.AUTOFREINE FE/ZNXC3	SELF-LOCKING NUT FE/ZNXC3	SELBSTSICH.MUTTER FE/ZNXC3	DADO AUTOBLOCCANTE FE/ZNXC3	
007	80500451	008	GOUPILLE FENDUE FE/ZNXC3	SPLIT PIN FE/ZNXC3	SPLINT FE/ZNXC3	COPPIGLIA FE/ZNXC3	
008	951906	002	VERIN Ø25-C.110	CYLINDER D25 C110	ZYLINDER D25 C110	MARTINETTO	
009	952211	001	RACCORD DE FREINAGE	HYDRAULIC BRAKE VALVE	STECKER VON HYDRAULIKBREMSE	RACCORDO	
010	82300026	001	CAPUCHON COUPLEUR MALE	CAP MALE CONNECTOR	KAPPE KUPPLUNGSSTECKER	TAPPO	
011	A4080401	002	UNION MALE	MALE STUD CONNECTOR	GERADER EINSCHRAUBSTUTZEN	GIUZIONE DIRITTA ZBC	
012	A4083100	001	TE ADAPTABLE RENVERSE FE/ZNXC3	ADJ.MALE STUD TEE-STU.FE/ZNXC3	EINSTELLB.T-VERSCHRAU.FE/ZNXC3	TERMINALE A T ORIENTA.FE/ZNXC3	
013	A7260016	003	PL SUP/C. DOUBLE D14/15/16/18	UPPER PLATE	OBERE PLATTE	PIASTRA	
014	A7260042	003	COLLIER DOUBLE D15 NU	CLAMP D.15	SCHELLE D.15	COLLARE D.15	
015	A4921062	001	FLEXIBLE HYDRAULIQUE	HYDRAULIC HOSE	HYDRAULIKSCHLAUCH	TUBO GOMMA	<->350 mm
016	A4921093	001	FLEXIBLE HYDRAULIQUE	HYDRAULIC HOSE	HYDRAULIKSCHLAUCH	TUBO GOMMA	<->6500 mm
017	H2403390	002	SUPPORT	SUPPORT	TRAEGER	SUPPORTO	





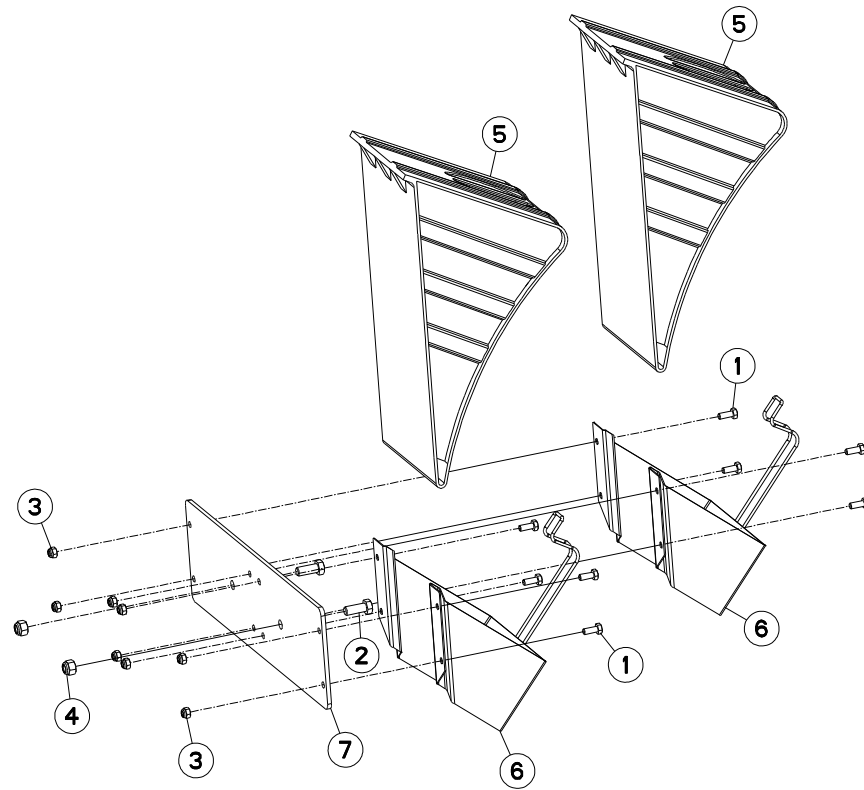
FREINAGE PNEUMATIQUE

PNEUMATIC BRAKE

DRUCKLUFT-BREMSANLAGE

FRENO PNEUMATICO

Rep	Nr	Qt	Designation	Description	Bezeichnung	Referenza	Remarque - Remark - Bemerkung - Osservazioni
001	951601	001	VALVE DE COMMANDE	COMMAND VALVE	VENTIL COMMANDE	VALVOLA DI COMANDO	
002	951602	001	VALVE DE PURGE	PURGE VALVE	ENTLUEFTUNGSVENTIL	VALVOLA	
003	951603	002	VASE DE FREIN	16CL CONTAINER	GEFAESS 16'CL	CONTENITORE 16CL	
004	951607	003	BOUCHON M22X150	PLUG M22X150	STOPFEN M22X150	TAPPO	
005	951617	001	PRISE DE PRESSION	PRESSURE PLUG	DRUCKSTECKER	PRESA DI PRESSIONE	
006	80060853	001	VIS TETE HEXAGONALE FE/ZNXC3	HEXAGON HEAD SCREW FE/ZNXC3	SECHSKANTSCHRAUBE FE/ZNXC3	VITE TESTA ESAGONALE FE/ZNXC3	
007	80060891	002	VIS TETE HEXAGONALE FE/ZNXC3	HEXAGON HEAD SCREW FE/ZNXC3	SECHSKANTSCHRAUBE FE/ZNXC3	VITE TESTA ESAGONALE FE/ZNXC3	
008	80061040	002	VIS TETE HEXAGONALE FE/ZNXC3	HEXAGON HEAD SCREW FE/ZNXC3	SECHSKANTSCHRAUBE FE/ZNXC3	VITE TESTA ESAGONALE FE/ZNXC3	
009	80061646	002	VIS TETE HEXAGONALE FE/ZNXC3	HEXAGON HEAD SCREW FE/ZNXC3	SECHSKANTSCHRAUBE FE/ZNXC3	VITE TESTA ESAGONALE FE/ZNXC3	
010	80201030	006	ECROU HEX.AUTOFREINE FE/ZNXC3	SELF-LOCKING NUT FE/ZNXC3	SELBSTSICH.MUTTER FE/ZNXC3	DADO AUTOBLOCCANTE FE/ZNXC3	
011	80201230	004	ECROU HEX.AUTOFREINE FE/ZNXC3	SELF-LOCKING NUT FE/ZNXC3	SELBSTSICH.MUTTER FE/ZNXC3	DADO AUTOBLOCCANTE FE/ZNXC3	
012	80201630	002	ECROU HEX.AUTOFREINE FE/ZNXC3	SELF-LOCKING NUT FE/ZNXC3	SELBSTSICH.MUTTER FE/ZNXC3	DADO AUTOBLOCCANTE FE/ZNXC3	
013	951712	002	NECESSAIRE POUR VASE 16'CL	REQUIRED FOR 16CL CONTAINER	TEIL FUER GEFAESS 16'CL	RICHiesto PER IL CONTENITORE	
014	A4061802	002	BOUCHON 3/8 CYL CHC+JOINT	PLUG + SEAL	STOPFEN + DICHTRING	TAPPO	
015	A4080403	002	UNION MALE	MALE STUD CONNECTOR	GERADER EINSCHRAUBSTUTZEN	GIUZIONE DIRITTA ZBC	
016	A4080413	002	UNION MALE	MALE STUD CONNECTOR	GERADER EINSCHRAUBSTUTZEN	GIUZIONE DIRITTA ZBC	
017	A4080414	002	UNION MALE	MALE STUD CONNECTOR	GERADER EINSCHRAUBSTUTZEN	GIUZIONE DIRITTA ZBC	
018	A4080435	005	UNION MALE	MALE STUD CONNECTOR	GERADER EINSCHRAUBSTUTZEN	GIUZIONE DIRITTA ZBC	
019	A4080466	002	UNION MALE	MALE STUD CONNECTOR	GERADER EINSCHRAUBSTUTZEN	GIUZIONE DIRITTA ZBC	
020	A4083100	001	TE ADAPTABLE RENVERSE FE/ZNXC3	ADJ.MALE STUD TEE-STU.FE/ZNXC3	EINSTELLB.T-VERSCHRAU.FE/ZNXC3	TERMINALE A T ORIENTA.FE/ZNXC3	
021	A4230002	002	BAGUE BS C22	SEAL	DICHTUNGSRING	BOCCOLA	
022	A7181122	001	TETE D'ACCOUPLLEMENT ROUGE	RED COUPLING HEAD	ANSCHLUSSKOPF ROT	TESTA ACCOPPIAMENTO ROSSO	
023	A7181124	001	FLEXIBLE SPIRALE ROUGE LG1500	RED HOSE	DRUCKSCHLAUCH ROT	TUBO IN GOMMA	
024	A7181125	001	TETE D'ACCOUPLLEMENT ISO JAUNE	YELLOW COUPLING HEAD	ANSCHLUSSKOPF GELB	TESTA ACCOPPIAMENTO GIALLO	
025	A7181126	001	FLEXIBLE SPIRALE JAUNE LG1500	YELLOW HOSE	DRUCKSCHLAUCH GELB	TUBO IN GOMMA	
026	A7181144	002	FILTRE DE CONDUITE	FILTER	FILTER	FILTRO	
027	A7260016	003	PL SUP/C. DOUBLE D14/15/16/18	UPPER PLATE	OBERE PLATTE	PIASTRA	
028	A7260042	003	COLLIER DOUBLE D15 NU	CLAMP D.15	SHELLE D.15	COLLARE D.15	
029	A4921066	001	FLEXIBLE HYDRAULIQUE	HYDRAULIC HOSE	HYDRAULIKSCHLAUCH	TUBO GOMMA	<->350 mm
030	A4921073	001	FLEXIBLE HYDRAULIQUE	HYDRAULIC HOSE	HYDRAULIKSCHLAUCH	TUBO GOMMA	<->750 mm
031	A4921092	001	FLEXIBLE HYDRAULIQUE	HYDRAULIC HOSE	HYDRAULIKSCHLAUCH	TUBO GOMMA	<->5800 mm
032	A4921092	001	FLEXIBLE HYDRAULIQUE	HYDRAULIC HOSE	HYDRAULIKSCHLAUCH	TUBO GOMMA	<->5800 mm
033	A4923030	001	FLEXIBLE HYDRAULIQUE	HYDRAULIC HOSE	HYDRAULIKSCHLAUCH	TUBO GOMMA	<->650 mm
034	H2102650	001	SUPPORT	SUPPORT	TRAEGER	SUPPORTO	
035	H2402780	002	COLLIER	CLAMP, HOSE	SCHLAUCHSCHELLE	COLLARE	
036	H2402790	002	SUPPORT	SUPPORT	TRAEGER	SUPPORTO	
037	H2402800	001	RESERVOIR	RESERVOIR	TANK	SERBATOIO	





OPTIMER 1002

A0000 > B0000

H24R0159 A

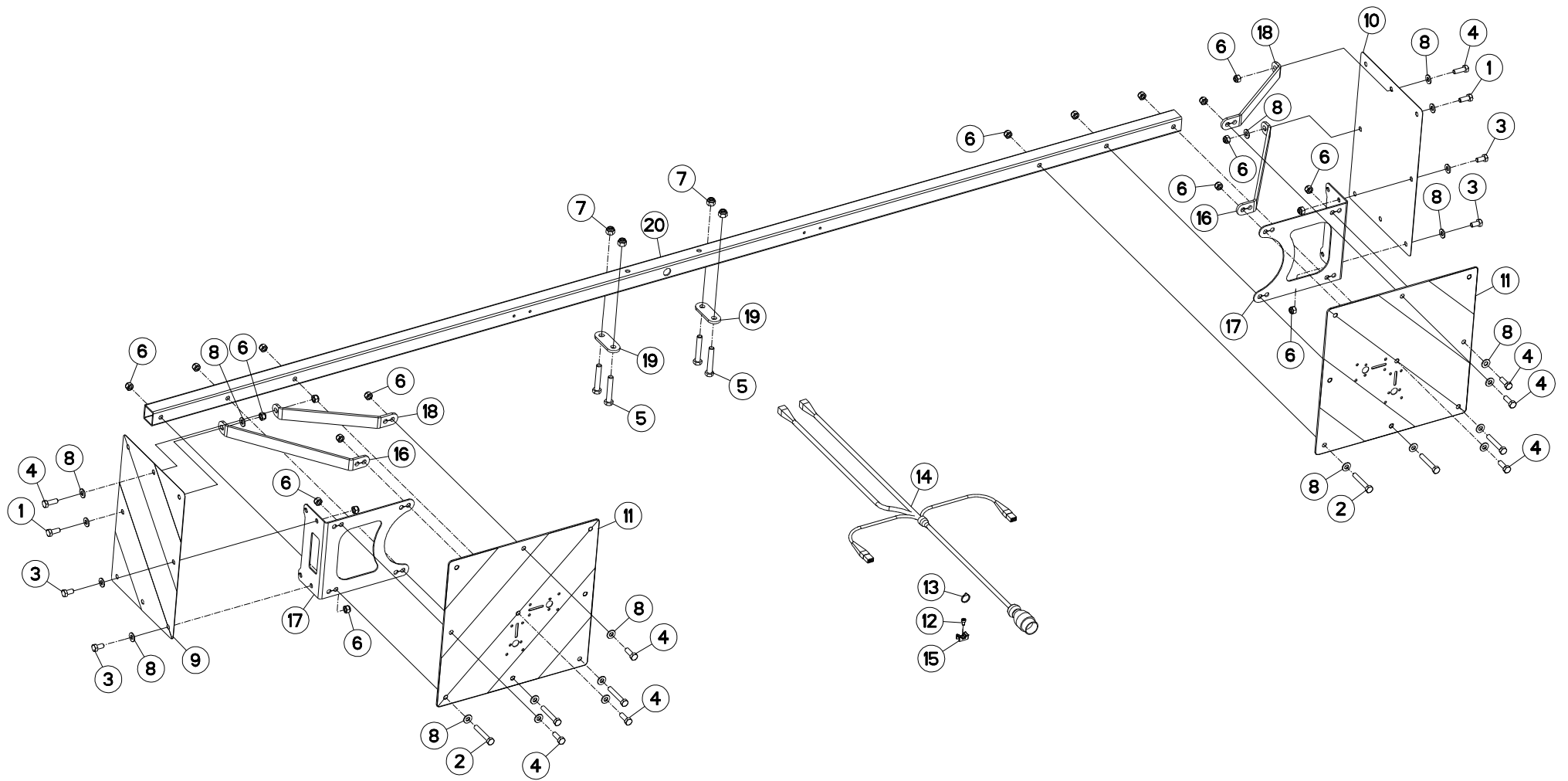
CALE DE ROUE

FIX OF WHEEL

BREMSKLOTZ

TENUTA DI RUO

Rep	Nr	Qt	Designation	Description	Bezeichnung	Referenza	Remarque - Remark - Bemerkung - Osservazioni
001	80060820	008	VIS TETE HEXAGONALE FE/ZNXC3	HEXAGON HEAD SCREW FE/ZNXC3	SECHSKANTSCHRAUBE FE/ZNXC3	VITE TESTA ESAGONALE FE/ZNXC3	
002	80061271	002	VIS TETE HEXAGONALE FE/ZNXC3	HEXAGON HEAD SCREW FE/ZNXC3	SECHSKANTSCHRAUBE FE/ZNXC3	VITE TESTA ESAGONALE FE/ZNXC3	
003	80200840	008	ECROU HEX.BAS AUTOFR.FE/ZNXC3	SELF-LOCKING NUT E/ZNXC32	SELBSTSICHERNDE MUTT.FE/ZNXC3	DADO AUTOBLOCCANTE FE/ZNXC32	
004	80201240	002	ECROU HEX.BAS AUTOFR.FE/ZNXC3	SELF-LOCKING NUT E/ZNXC32	SELBSTSICH.MUTTER FE/ZNXC3	DADO AUTOBLOCCANTE FE/ZNXC32	
005	A7021004	002	CALE	SHIM	DISTANZPLATTE	SPESSORE	
006	A7021005	002	SUPPORT	SUPPORT	TRAEGER	SUPPORTO	
007	H2402530	001	SUPPORT	SUPPORT	TRAEGER	SUPPORTO	



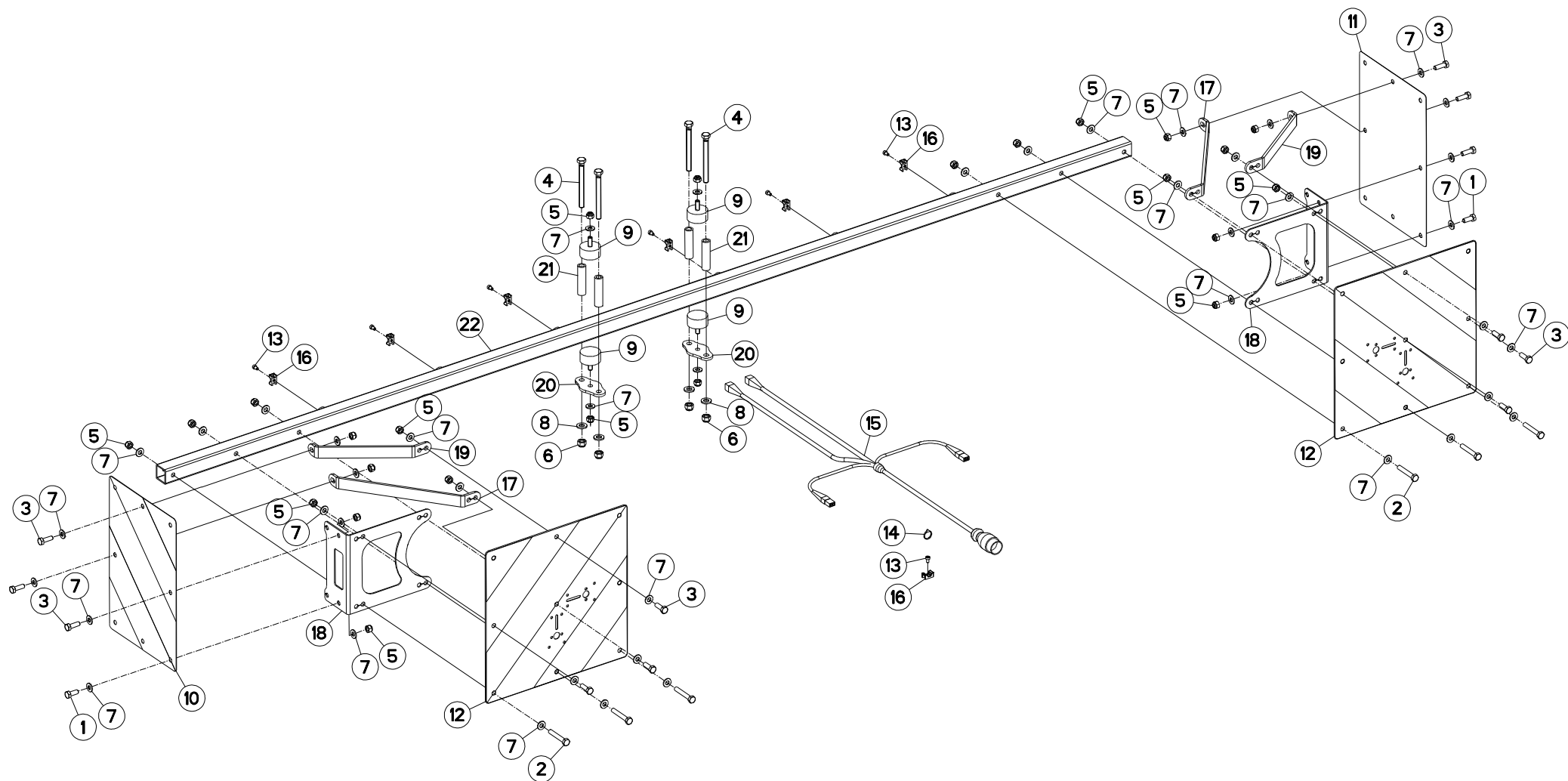


SIGNALISATION DRIRE (AVANT)

SIGNALLING DRIRE (FRONT)

BELEUCHTUNG U. WARNSCHILDER DR SEGNAZIONE DRIRE (ANTERIORE)

Rep	Nr	Qt	Designation	Description	Bezeichnung	Referenza	Remarque - Remark - Bemerkung - Osservazioni
001	80061026	002	VIS TETE HEXAGONALE FE/ZNXC3	HEXAGON HEAD SCREW FE/ZNXC3	SECHSKANTSCHRAUBE FE/ZNXC3	VITE TESTA ESAGONALE FE/ZNXC3	
002	80061055	006	VIS TETE HEXAGONALE FE/ZNXC3	HEXAGON HEAD SCREW FE/ZNXC3	SECHSKANTSCHRAUBE FE/ZNXC3	VITE TESTA ESAGONALE FE/ZNXC3	
003	80061072	004	VIS TETE HEXAGONALE FE/ZNXC3	HEXAGON HEAD SCREW FE/ZNXC3	SECHSKANTSCHRAUBE FE/ZNXC3	VITE TESTA ESAGONALE FE/ZNXC3	
004	80061073	008	VIS TETE HEXAGONALE FE/ZNXC3	HEXAGON HEAD SCREW FE/ZNXC3	SECHSKANTSCHRAUBE FE/ZNXC3	VITE TESTA ESAGONALE FE/ZNXC3	
005	80061281	004	VIS TETE HEXAGONALE FE/ZNXC3	HEXAGON HEAD SCREW FE/ZNXC3	SECHSKANTSCHRAUBE FE/ZNXC3	VITE TESTA ESAGONALE FE/ZNXC3	
006	80201030	020	ECROU HEX.AUTOFREINE FE/ZNXC3	SELF-LOCKING NUT FE/ZNXC3	SELBSTSICH.MUTTER FE/ZNXC3	DADO AUTOBLOCCANTE FE/ZNXC3	
007	80201230	004	ECROU HEX.AUTOFREINE FE/ZNXC3	SELF-LOCKING NUT FE/ZNXC3	SELBSTSICH.MUTTER FE/ZNXC3	DADO AUTOBLOCCANTE FE/ZNXC3	
008	80251021	022	RONDELLE PLATE FE/ZNXC3	PLAIN WASHER FE/ZNXC3	SCHEIBE FE/ZNXC3	RONDELLA PIATTA FE/ZNXC3	
009	83240209	001	PANNEAU DE SIGNAL.RECT.ARD-AVG	WARNING PLATE	WARNTAFEL HI-RE + VO-LI	PANNELLO	
010	83240210	001	PANNEAU DE SIGNAL.RECT.ARG-AVD	WARNING PLATE	WARNTAFEL HI-LI + VO-RE	PANNELLO	
011	83240212	002	PANNEAU DE SIGNALISATION	WARNING PLATE	WARNTAFEL	PANNELLO B/R ANT.	
012	80080610	010	VIS TETE CYL.SIX P.CREUX	HEX.SOCKET HEAD CAP SCREW	ZYLINDERSCHR.INNENSECHSK.	VITE	
013	951679	010	COLLIER	CLAMP, HOSE	SCHLAUCHSCHELLE	COLLARE	
014	H2213710	001	FAISCEAU ELECTRIQUE	HARNESS, WIRING	KABELBAUM	CAVO ELETTRICO	
015	H2401380	010	ATTACHE CABLE M6	SUPPORT	HALTERUNG	SUPPORTO	
016	H2406180	002	RENFORT	REINFORCEMENT	VERSTAERKUNG	RINFORZO	
017	H2406960	002	SUPPORT	SUPPORT	TRAEGER	SUPPORTO	
018	H2407280	002	RENFORT	REINFORCEMENT	VERSTAERKUNG	RINFORZO	
019	H2410020	002	BRIDE	CLAMP	BUEGEL	STAFFA	
020	H2410280	001	TUBE	TUBE	ROHR	TUBO	



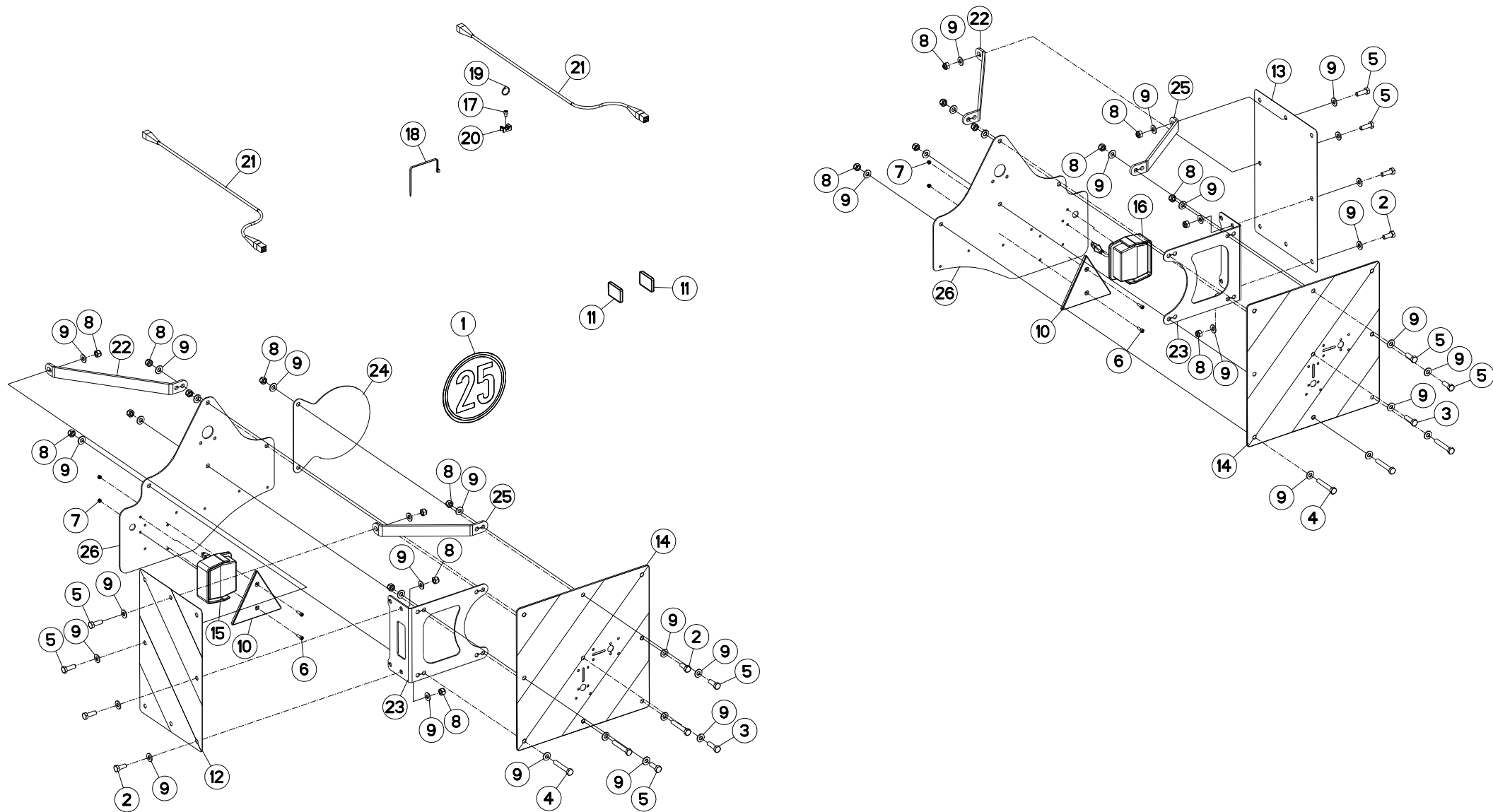


SIGNALISATION DRIRE (AVANT)

SIGNALLING DRIRE (FRONT)

BELEUCHTUNG U. WARNTAFELN DRIRE SEGNALAZIONE DRIRE (ANTERIORE)

Rep	Nr	Qt	Designation	Description	Bezeichnung	Referenza	Remarque - Remark - Bemerkung - Osservazioni
001	80061026	002	VIS TETE HEXAGONALE FE/ZNXC3	HEXAGON HEAD SCREW FE/ZNXC3	SECHSKANTSCHRAUBE FE/ZNXC3	VITE TESTA ESAGONALE FE/ZNXC3	
002	80061055	006	VIS TETE HEXAGONALE FE/ZNXC3	HEXAGON HEAD SCREW FE/ZNXC3	SECHSKANTSCHRAUBE FE/ZNXC3	VITE TESTA ESAGONALE FE/ZNXC3	
003	80061073	012	VIS TETE HEXAGONALE FE/ZNXC3	HEXAGON HEAD SCREW FE/ZNXC3	SECHSKANTSCHRAUBE FE/ZNXC3	VITE TESTA ESAGONALE FE/ZNXC3	
004	80061269	004	VIS TETE HEXAGONALE FE/ZNXC3	HEXAGON HEAD SCREW FE/ZNXC3	SECHSKANTSCHRAUBE FE/ZNXC3	VITE TESTA ESAGONALE FE/ZNXC3	
005	80201030	024	ECROU HEX.AUTOFREINE FE/ZNXC3	SELF-LOCKING NUT FE/ZNXC3	SELBSTSICH.MUTTER FE/ZNXC3	DADO AUTOBLOCCANTE FE/ZNXC3	
006	80201240	004	ECROU HEX.BAS AUTOFR.FE/ZNXC3	SELF-LOCKING NUT E/ZNXC32	SELBSTSICH.MUTTER FE/ZNXC3	DADO AUTOBLOCCANTE FE/ZNXC32	
007	80251021	044	RONDELLE PLATE FE/ZNXC3	PLAIN WASHER FE/ZNXC3	SCHEIBE FE/ZNXC3	RONDELLA PIATTA FE/ZNXC3	
008	80251325	004	RONDELLE PLATE FE/ZNXC3	PLAIN WASHER FE/ZNXC3	SCHEIBE FE/ZNXC3	RONDELLA PIATTA FE/ZNXC3	
009	83030015	004	BUTEE ELASTIQUE	RUBBER STOP	GUMMIPUFFER	GOMMINO	
010	83240209	001	PANNEAU DE SIGNAL.RECT.ARD-AVG	WARNING PLATE	WARNTAFEL HI-RE + VO-LI	PANNELLO	
011	83240210	001	PANNEAU DE SIGNAL.RECT.ARG-AVD	WARNING PLATE	WARNTAFEL HI-LI + VO-RE	PANNELLO	
012	83240212	002	PANNEAU DE SIGNALISATION	WARNING PLATE	WARNTAFEL	PANNELLO B/R ANT.	
013	80080610	016	VIS TETE CYL.SIX P.CREUX	HEX.SOCKET HEAD CAP SCREW	ZYLINDERSCHR.INNENSECHSK.	VITE	
014	83090039	016	COLLIER PLASTIQUE	COLLAR	HALTEBAND	COLLARE	
015	H2213710	001	FAISCEAU ELECTRIQUE	HARNES, WIRING	KABELBAUM	CAVO ELETTRICO	
016	H2401380	016	ATTACHE CABLE M6	SUPPORT	HALTERUNG	SUPPORTO	
017	H2406180	002	RENFORT	REINFORCEMENT	VERSTAERKUNG	RINFORZO	
018	H2406960	002	SUPPORT	SUPPORT	TRAEGER	SUPPORTO	
019	H2407280	002	RENFORT	REINFORCEMENT	VERSTAERKUNG	RINFORZO	
020	H2413130	002	BRIDE	CLAMP	BUEGEL	STAFFA	
021	H2413320	004	ENTRETOISE	SPACER	DISTANZHUELSE	DISTANZIALE	
022	H2413330	001	TUBE	TUBE	ROHR	TUBO	



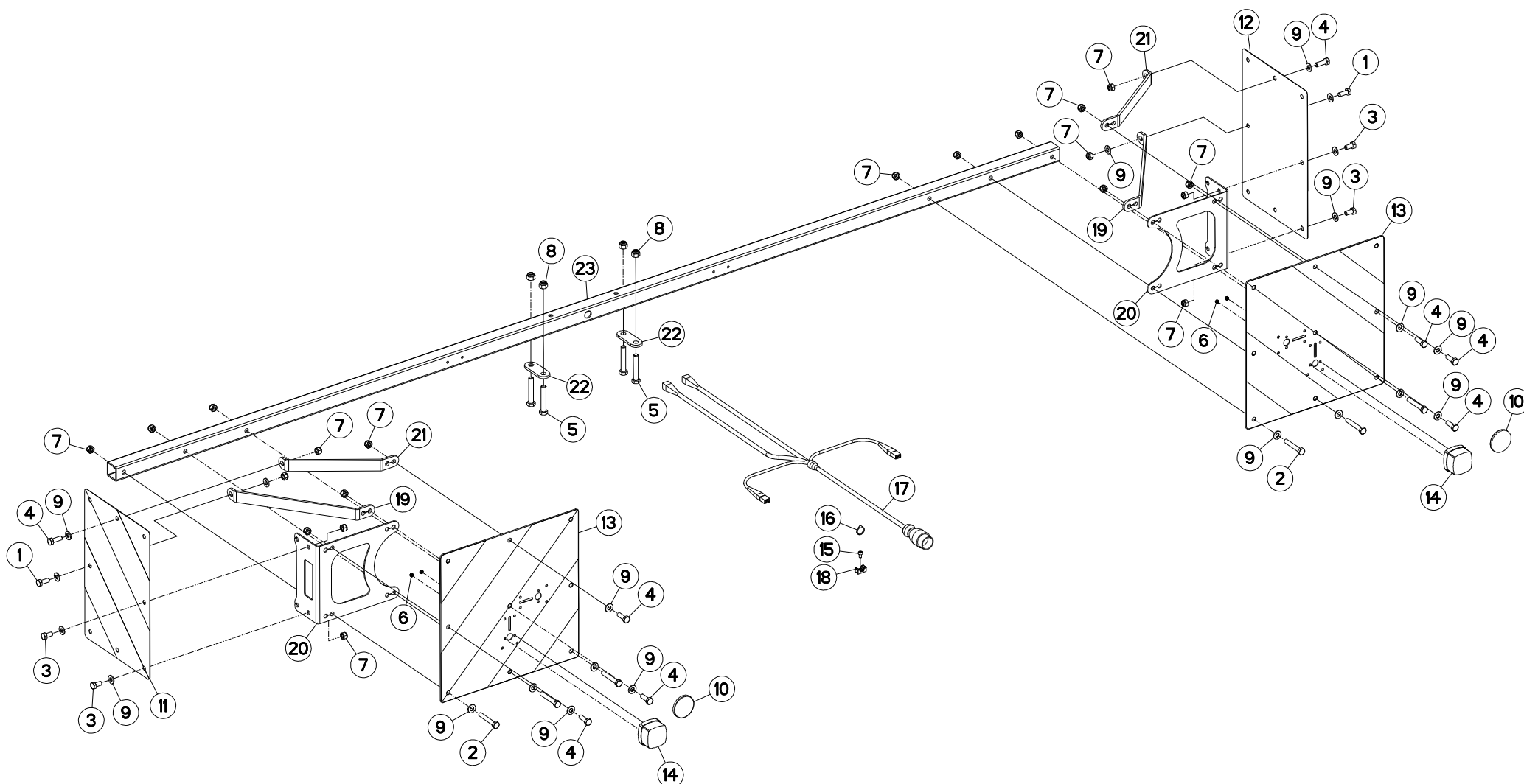


SIGNALISATION DRIRE (ARRIERE)

SIGNALLING DRIRE (REAR)

BELEUCHTUNG U. WARNTAFELN DRIRE SEGNALAZIONE DRIRE (POSTERIOF

Rep	Nr	Qt	Designation	Description	Bezeichnung	Referenza	Remarque - Remark - Bemerkung - Osservazioni
001	09968300	001	ETIQ.ADHES.VITESSE LIMIT.25 DE	TRANSFER MAX.25	AUFKLEBER MAX.25	ADESIVO LIMITE VELOC. MAX.25	
002	80061026	003	VIS TETE HEXAGONALE FE/ZNXC3	HEXAGON HEAD SCREW FE/ZNXC3	SECHSKANTSCHRAUBE FE/ZNXC3	VITE TESTA ESAGONALE FE/ZNXC3	
003	80061035	002	VIS TETE HEXAGONALE FE/ZNXC3	HEXAGON HEAD SCREW FE/ZNXC3	SECHSKANTSCHRAUBE FE/ZNXC3	VITE TESTA ESAGONALE FE/ZNXC3	
004	80061055	006	VIS TETE HEXAGONALE FE/ZNXC3	HEXAGON HEAD SCREW FE/ZNXC3	SECHSKANTSCHRAUBE FE/ZNXC3	VITE TESTA ESAGONALE FE/ZNXC3	
005	80061073	010	VIS TETE HEXAGONALE FE/ZNXC3	HEXAGON HEAD SCREW FE/ZNXC3	SECHSKANTSCHRAUBE FE/ZNXC3	VITE TESTA ESAGONALE FE/ZNXC3	
006	80080516	004	VIS TETE CYL.SIX P.CREUX	HEX.SOCKET HEAD CAP SCREW	ZYLINDERSCHR.INNENSECHSKANT	VITE A TESTA CILINDRICA	
007	80200540	004	ECROU HEX.AUTOFREINE FE/ZNXC3	SELF-LOCKING NUT FE/ZNXC3	SELBSTSICHERNDE MUTT.FE/ZNXC3	DADO AUTOBLOCCANTE FE/ZNXC3	
008	80201030	021	ECROU HEX.AUTOFREINE FE/ZNXC3	SELF-LOCKING NUT FE/ZNXC3	SELBSTSICH.MUTTER FE/ZNXC3	DADO AUTOBLOCCANTE FE/ZNXC3	
009	80251021	042	RONDELLE PLATE FE/ZNXC3	PLAIN WASHER FE/ZNXC3	SCHEIBE FE/ZNXC3	RONDELLA PIATTA FE/ZNXC3	
010	83240007	002	CATADIOPTRE TRIAN.ROUGE 160	REFLECTOR RED 160	RUECKSTRAHLER ROT 160	CATADIOTTRO	
011	83240017	006	CATADIOPTRE ORANGE ADHESIF	REFLECTOR ADHESIVE	RUECKSTRAHLER S.KLEB.	CATADIOTTRO	
012	83240209	001	PANNEAU DE SIGNAL.RECT.ARD-AVG	WARNING PLATE	WARNTAFEL HI-RE + VO-LI	PANNELLO	
013	83240210	001	PANNEAU DE SIGNAL.RECT.ARG-AVD	WARNING PLATE	WARNTAFEL HI-LI + VO-RE	PANNELLO	
014	83240212	002	PANNEAU DE SIGNALISATION	WARNING PLATE	WARNTAFEL	PANNELLO B/R ANT.	
015	83240400	001	FEU ARRIERE GAUCHE	REAR LAMP LEFT	RUECKLICHT LINKS	FANALINO COMPLETO POST. SX	
016	83240401	001	FEU ARRIERE DROIT	REAR LAMP RIGHT	RUECKLICHT RECHTS	FANALINO COMPLETO POST. DX	
017	80080610	004	VIS TETE CYL.SIX P.CREUX	HEX.SOCKET HEAD CAP SCREW	ZYLINDERSCHR.INNENSECHSK.	VITE	
018	83090093	050	COLLIER PLASTIQUE	HOSE BINDER	SCHLAUCHBAND	FASCETTA	
019	83090039	004	COLLIER PLASTIQUE	COLLAR	HALTEBAND	COLLARE	
020	H2401380	004	ATTACHE CABLE M6	SUPPORT	HALTERUNG	SUPPORTO	
021	H2405280	002	FAISCEAU ELECTRIQUE	HARNESS, WIRING	KABELNETZ	CAVO ELETTRICO	
022	H2406180	002	RENFORT	REINFORCEMENT	VERSTAERKUNG	RINFORZO	
023	H2406960	001	SUPPORT	SUPPORT	TRAEGER	SUPPORTO	
024	H2407030	001	SUPPORT	SUPPORT	TRAEGER	SUPPORTO	
025	H2407280	002	RENFORT	REINFORCEMENT	VERSTAERKUNG	RINFORZO	
026	H2409080	002	SUPPORT	SUPPORT	TRAEGER	SUPPORTO	



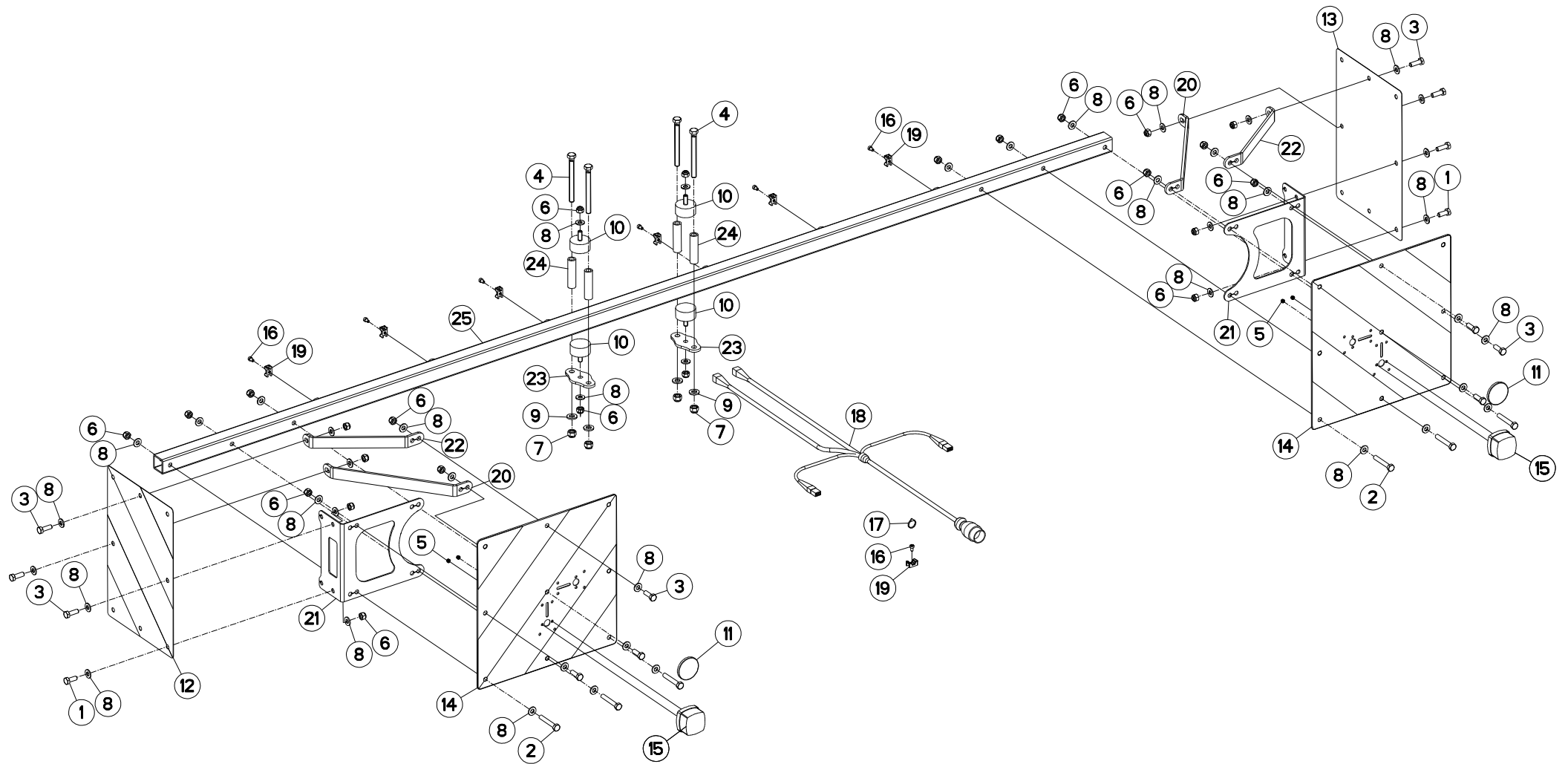


SIGNALISATION TÜV (AVANT)

SIGNALLING TÜV (FRONT)

BELEUCHTUNG U. WARNSCHILDER TÜV SEGNAZIONE TÜV (ANTERIORE)

Rep	Nr	Qt	Designation	Description	Bezeichnung	Referenza	Remarque - Remark - Bemerkung - Osservazioni
001	80061026	002	VIS TETE HEXAGONALE FE/ZNXC3	HEXAGON HEAD SCREW FE/ZNXC3	SECHSKANTSCHRAUBE FE/ZNXC3	VITE TESTA ESAGONALE FE/ZNXC3	
002	80061055	006	VIS TETE HEXAGONALE FE/ZNXC3	HEXAGON HEAD SCREW FE/ZNXC3	SECHSKANTSCHRAUBE FE/ZNXC3	VITE TESTA ESAGONALE FE/ZNXC3	
003	80061072	004	VIS TETE HEXAGONALE FE/ZNXC3	HEXAGON HEAD SCREW FE/ZNXC3	SECHSKANTSCHRAUBE FE/ZNXC3	VITE TESTA ESAGONALE FE/ZNXC3	
004	80061073	008	VIS TETE HEXAGONALE FE/ZNXC3	HEXAGON HEAD SCREW FE/ZNXC3	SECHSKANTSCHRAUBE FE/ZNXC3	VITE TESTA ESAGONALE FE/ZNXC3	
005	80061281	004	VIS TETE HEXAGONALE FE/ZNXC3	HEXAGON HEAD SCREW FE/ZNXC3	SECHSKANTSCHRAUBE FE/ZNXC3	VITE TESTA ESAGONALE FE/ZNXC3	
006	80200540	004	ECROU HEX.AUTOFREINE FE/ZNXC3	SELF-LOCKING NUT FE/ZNXC3	SELBSTSICHERNDE MUTT.FE/ZNXC3	DADO AUTOBLOCCANTE FE/ZNXC3	
007	80201030	020	ECROU HEX.AUTOFREINE FE/ZNXC3	SELF-LOCKING NUT FE/ZNXC3	SELBSTSICH.MUTTER FE/ZNXC3	DADO AUTOBLOCCANTE FE/ZNXC3	
008	80201230	004	ECROU HEX.AUTOFREINE FE/ZNXC3	SELF-LOCKING NUT FE/ZNXC3	SELBSTSICH.MUTTER FE/ZNXC3	DADO AUTOBLOCCANTE FE/ZNXC3	
009	80251021	022	RONDELLE PLATE FE/ZNXC3	PLAIN WASHER FE/ZNXC3	SCHEIBE FE/ZNXC3	RONDELLA PIATTA FE/ZNXC3	
010	83240010	002	CATADIOPTRE BLANC 60 ADHESIF	REFLECTOR WHITE 60 ADHESIVE	RUECKSTRAH.60 WEISS SELBSTKL.	CATADIOTTRO BIANCO	
011	83240209	001	PANNEAU DE SIGNAL.RECT.ARD-AVG	WARNING PLATE	WARNTAFEL HI-RE + VO-LI	PANNELLO	
012	83240210	001	PANNEAU DE SIGNAL.RECT.ARG-AVD	WARNING PLATE	WARNTAFEL HI-LI + VO-RE	PANNELLO	
013	83240212	002	PANNEAU DE SIGNALISATION	WARNING PLATE	WARNTAFEL	PANNELLO B/R ANT.	
014	83240404	002	FEU DE POSITION BLANC	FRONT LAMP WHITE	BEGRENZUNGSLICHT WEISS	FANALINO BIANCO	
015	80080610	010	VIS TETE CYL.SIX P.CREUX	HEX.SOCKET HEAD CAP SCREW	ZYLINDERSCHR.INNENSECHSK.	VITE	
016	951679	010	COLLIER	CLAMP, HOSE	SCHLAUCHSCHELLE	COLLARE	
017	H2213710	001	FAISCEAU ELECTRIQUE	HARNESS, WIRING	KABELBAUM	CAVO ELETTRICO	
018	H2401380	010	ATTACHE CABLE M6	SUPPORT	HALTERUNG	SUPPORTO	
019	H2406180	002	RENFORT	REINFORCEMENT	VERSTAERKUNG	RINFORZO	
020	H2406960	002	SUPPORT	SUPPORT	TRAEGER	SUPPORTO	
021	H2407280	002	RENFORT	REINFORCEMENT	VERSTAERKUNG	RINFORZO	
022	H2410020	002	BRIDE	CLAMP	BUEGEL	STAFFA	
023	H2410280	001	TUBE	TUBE	ROHR	TUBO	



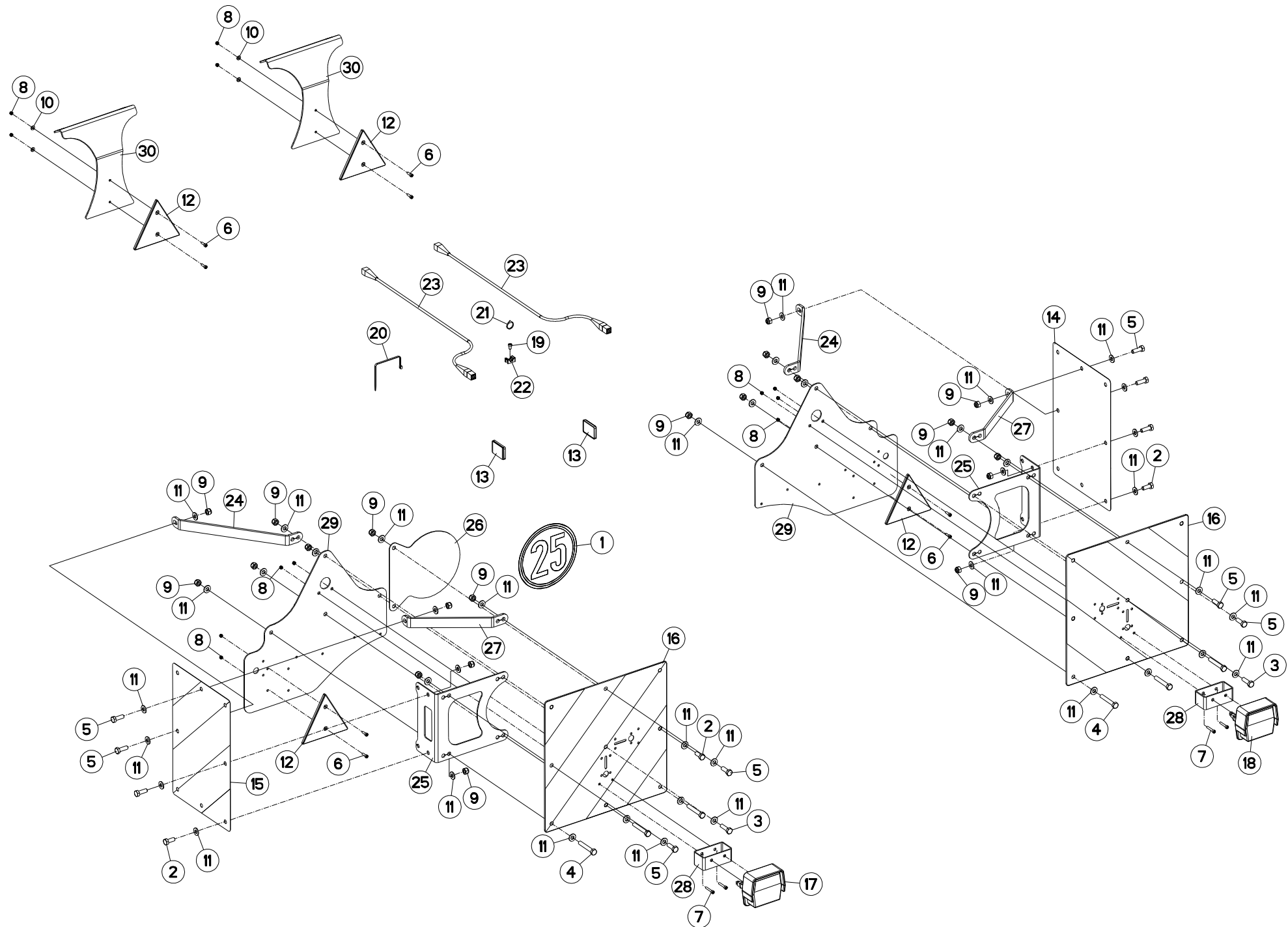


SIGNALISATION TÜV (AVANT)

SIGNALLING TÜV (FRONT)

BELEUCHTUNG U. WARNTAFELN TÜV (SEGNALAZIONE TÜV (ANTERIORE)

Rep	Nr	Qt	Designation	Description	Bezeichnung	Referenza	Remarque - Remark - Bemerkung - Osservazioni
001	80061026	002	VIS TETE HEXAGONALE FE/ZNXC3	HEXAGON HEAD SCREW FE/ZNXC3	SECHSKANTSCHRAUBE FE/ZNXC3	VITE TESTA ESAGONALE FE/ZNXC3	
002	80061055	006	VIS TETE HEXAGONALE FE/ZNXC3	HEXAGON HEAD SCREW FE/ZNXC3	SECHSKANTSCHRAUBE FE/ZNXC3	VITE TESTA ESAGONALE FE/ZNXC3	
003	80061073	012	VIS TETE HEXAGONALE FE/ZNXC3	HEXAGON HEAD SCREW FE/ZNXC3	SECHSKANTSCHRAUBE FE/ZNXC3	VITE TESTA ESAGONALE FE/ZNXC3	
004	80061269	004	VIS TETE HEXAGONALE FE/ZNXC3	HEXAGON HEAD SCREW FE/ZNXC3	SECHSKANTSCHRAUBE FE/ZNXC3	VITE TESTA ESAGONALE FE/ZNXC3	
005	80200540	004	ECROU HEX.AUTOFREINE FE/ZNXC3	SELF-LOCKING NUT FE/ZNXC3	SELBSTSICHERNDE MUTT.FE/ZNXC3	DADO AUTOBLOCCANTE FE/ZNXC3	
006	80201030	024	ECROU HEX.AUTOFREINE FE/ZNXC3	SELF-LOCKING NUT FE/ZNXC3	SELBSTSICH.MUTTER FE/ZNXC3	DADO AUTOBLOCCANTE FE/ZNXC3	
007	80201240	004	ECROU HEX.BAS AUTOFR.FE/ZNXC3	SELF-LOCKING NUT E/ZNXC32	SELBSTSICH.MUTTER FE/ZNXC3	DADO AUTOBLOCCANTE FE/ZNXC32	
008	80251021	044	RONDELLE PLATE FE/ZNXC3	PLAIN WASHER FE/ZNXC3	SCHEIBE FE/ZNXC3	RONDELLA PIATTA FE/ZNXC3	
009	80251325	004	RONDELLE PLATE FE/ZNXC3	PLAIN WASHER FE/ZNXC3	SCHEIBE FE/ZNXC3	RONDELLA PIATTA FE/ZNXC3	
010	83030015	004	BUTEE ELASTIQUE	RUBBER STOP	GUMMIPUFFER	GOMMINO	
011	83240010	002	CATADIOPTRE BLANC 60 ADHESIF	REFLECTOR WHITE 60 ADHESIVE	RUECKSTRAH.60 WEISS SELBSTKL.	CATADIOTTRO BIANCO	
012	83240209	001	PANNEAU DE SIGNAL.RECT.ARD-AVG	WARNING PLATE	WARNTAFEL HI-RE + VO-LI	PANNELLO	
013	83240210	001	PANNEAU DE SIGNAL.RECT.ARG-AVD	WARNING PLATE	WARNTAFEL HI-LI + VO-RE	PANNELLO	
014	83240212	002	PANNEAU DE SIGNALISATION	WARNING PLATE	WARNTAFEL	PANNELLO B/R ANT.	
015	83240404	002	FEU DE POSITION BLANC	FRONT LAMP WHITE	BEGRENZUNGSLICHT WEISS	FANALINO BIANCO	
016	80080610	016	VIS TETE CYL.SIX P.CREUX	HEX.SOCKET HEAD CAP SCREW	ZYLINDERSCHR.INNENSECHSK.	VITE	
017	83090039	016	COLLIER PLASTIQUE	COLLAR	HALTEBAND	COLLARE	
018	H2213710	001	FAISCEAU ELECTRIQUE	HARNESS, WIRING	KABELBAUM	CAVO ELETTRICO	
019	H2401380	016	ATTACHE CABLE M6	SUPPORT	HALTERUNG	SUPPORTO	
020	H2406180	002	RENFORT	REINFORCEMENT	VERSTAERKUNG	RINFORZO	
021	H2406960	002	SUPPORT	SUPPORT	TRAEGER	SUPPORTO	
022	H2407280	002	RENFORT	REINFORCEMENT	VERSTAERKUNG	RINFORZO	
023	H2413130	002	BRIDE	CLAMP	BUEGEL	STAFFA	
024	H2413320	004	ENTRETOISE	SPACER	DISTANZHUELSE	DISTANZIALE	
025	H2413330	001	TUBE	TUBE	ROHR	TUBO	



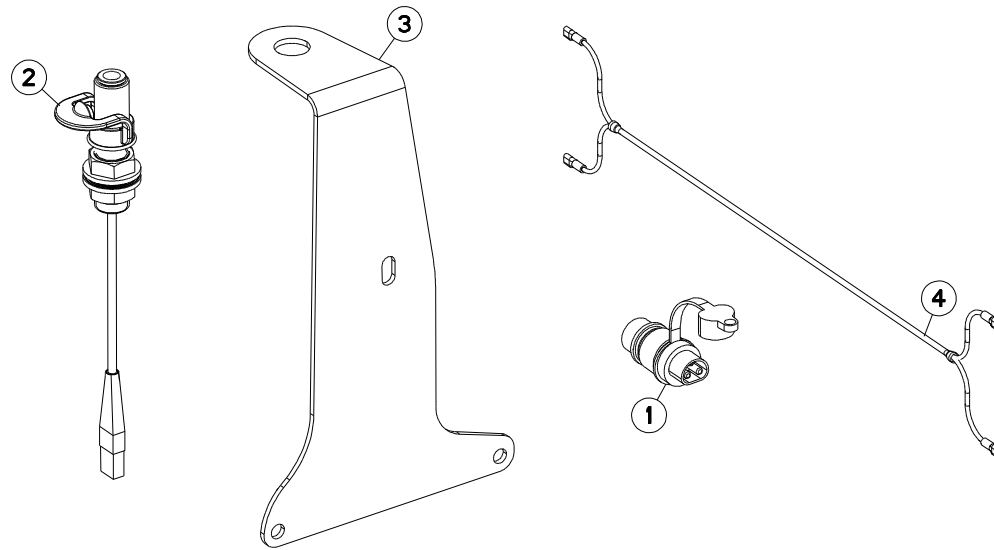


SIGNALISATION TÜV (ARRIERE)

SIGNALLING TÜV (REAR)

BELEUCHTUNG U. WARNTAFELN TÜV (SEGNALAZIONE TÜV (POSTERIORE)

Rep	Nr	Qt	Designation	Description	Bezeichnung	Referenza	Remarque - Remark - Bemerkung - Osservazioni
001	09968300	001	ETIQ.ADHES.VITESSE LIMIT.25 DE	TRANSFER MAX.25	AUFKLEBER MAX.25	ADESIVO LIMITE VELOC. MAX.25	
002	80061026	003	VIS TETE HEXAGONALE FE/ZNXC3	HEXAGON HEAD SCREW FE/ZNXC3	SECHSKANTSCHRAUBE FE/ZNXC3	VITE TESTA ESAGONALE FE/ZNXC3	
003	80061035	002	VIS TETE HEXAGONALE FE/ZNXC3	HEXAGON HEAD SCREW FE/ZNXC3	SECHSKANTSCHRAUBE FE/ZNXC3	VITE TESTA ESAGONALE FE/ZNXC3	
004	80061055	006	VIS TETE HEXAGONALE FE/ZNXC3	HEXAGON HEAD SCREW FE/ZNXC3	SECHSKANTSCHRAUBE FE/ZNXC3	VITE TESTA ESAGONALE FE/ZNXC3	
005	80061073	010	VIS TETE HEXAGONALE FE/ZNXC3	HEXAGON HEAD SCREW FE/ZNXC3	SECHSKANTSCHRAUBE FE/ZNXC3	VITE TESTA ESAGONALE FE/ZNXC3	
006	80080516	008	VIS TETE CYL.SIX P.CREUX	HEX.SOCKET HEAD CAP SCREW	ZYLINDERSCHR.INNENSECHSKANT	VITE A TESTA CILINDRICA	
007	80080530	004	VIS TETE CYL.SIX P.CR.FE/ZNXC3	HEX.SOCK.HEAD CAP SCR.FE/ZNXC3	ZYLINDERSCHR.INNENSEC.FE/ZNXC3	VITE A TESTA CILINDR. FE/ZNXC3	
008	80200540	012	ECROU HEX.AUTOFREINE FE/ZNXC3	SELF-LOCKING NUT FE/ZNXC3	SELBSTSICHERNDE MUTT.FE/ZNXC3	DADO AUTOBLOCCANTE FE/ZNXC3	
009	80201030	021	ECROU HEX.AUTOFREINE FE/ZNXC3	SELF-LOCKING NUT FE/ZNXC3	SELBSTSICH.MUTTER FE/ZNXC3	DADO AUTOBLOCCANTE FE/ZNXC3	
010	80250512	004	RONDELLE PLATE FE/ZNXC3	PLAIN WASHER FE/ZNXC3	SCHEIBE FE/ZNXC3	RONDELLA PIATTA FE/ZNXC3	
011	80251021	042	RONDELLE PLATE FE/ZNXC3	PLAIN WASHER FE/ZNXC3	SCHEIBE FE/ZNXC3	RONDELLA PIATTA FE/ZNXC3	
012	83240007	004	CATADIOPTRE TRIAN.ROUGE 160	REFLECTOR RED 160	RUECKSTRAHLER ROT 160	CATADIOTTRO	
013	83240017	002	CATADIOPTRE ORANGE ADHESIF	REFLECTOR ADHESIVE	RUECKSTRAHLER S.KLEB.	CATADIOTTRO	
014	83240209	001	PANNEAU DE SIGNAL.RECT.ARD-AVG	WARNING PLATE	WARNTAFEL HI-RE + VO-LI	PANNELLO	
015	83240210	001	PANNEAU DE SIGNAL.RECT.ARG-AVD	WARNING PLATE	WARNTAFEL HI-LI + VO-RE	PANNELLO	
016	83240212	002	PANNEAU DE SIGNALISATION	WARNING PLATE	WARNTAFEL	PANNELLO B/R ANT.	
017	83240400	001	FEU ARRIERE GAUCHE	REAR LAMP LEFT	RUECKLICHT LINKS	FANALINO COMPLETO POST. SX	
018	83240401	001	FEU ARRIERE DROIT	REAR LAMP RIGHT	RUECKLICHT RECHTS	FANALINO COMPLETO POST. DX	
019	80080610	004	VIS TETE CYL.SIX P.CREUX	HEX.SOCKET HEAD CAP SCREW	ZYLINDERSCHR.INNENSECHSK.	VITE	
020	83090093	050	COLLIER PLASTIQUE	HOSE BINDER	SCHLAUCHBAND	FASCETTA	
021	83090039	004	COLLIER PLASTIQUE	COLLAR	HALTEBAND	COLLARE	
022	H2401380	004	ATTACHE CABLE M6	SUPPORT	HALTERUNG	SUPPORTO	
023	H2405280	002	FAISCEAU ELECTRIQUE	HARNESS, WIRING	KABELNETZ	CAVO ELETTRICO	
024	H2406180	002	RENFORT	REINFORCEMENT	VERSTAERKUNG	RINFORZO	
025	H2406960	002	SUPPORT	SUPPORT	TRAEGER	SUPPORTO	
026	H2407030	001	SUPPORT	SUPPORT	TRAEGER	SUPPORTO	
027	H2407280	002	RENFORT	REINFORCEMENT	VERSTAERKUNG	RINFORZO	
028	H2408860	002	CALE	SHIM	DISTANZPLATTE	SPESSORE	
029	H2409080	002	SUPPORT	SUPPORT	TRAEGER	SUPPORTO	
030	H2411950	002	SUPPORT	SUPPORT	TRAEGER	SUPPORTO	





OPTIMER 1002

A0000 > B0000

H24R0156 A

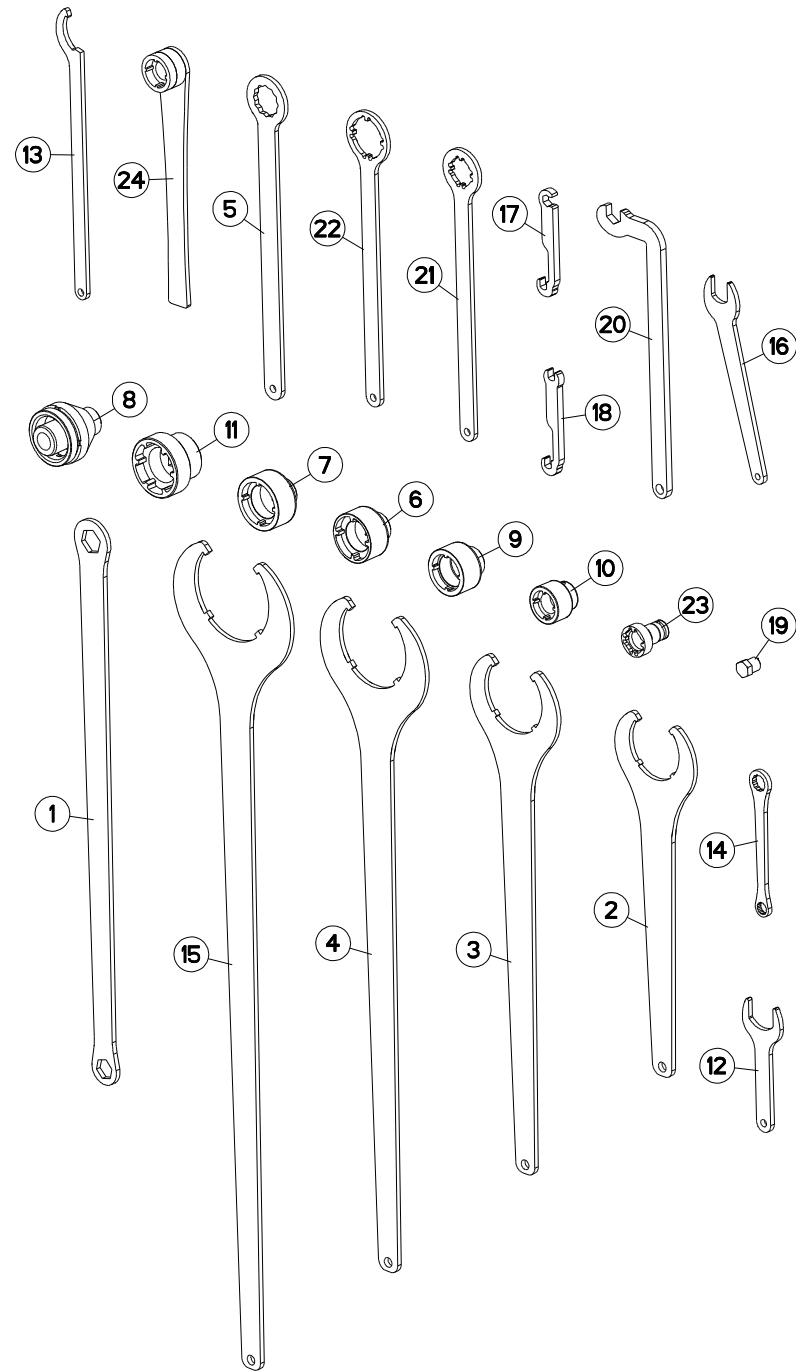
SUPPORT GYROPHARE

SUPPORT GYROPHARE

TRAEGER GYROPHARE

SUPPORTO GYROPHARE

Rep	Nr	Qt	Designation	Description	Bezeichnung	Referenza	Remarque - Remark - Bemerkung - Osservazioni
001	83235002	001	CONNECTEUR DIN9680	CONNECTOR DIN9680	VERBINDUNG DIN9680	CONNETTORE DIN9680	
002	83240436	001	SUPPORT	SUPPORT	TRAEGER	SUPPORTO	
003	H2401700	001	SUPPORT	SUPPORT	TRAEGER	SUPPORTO	
004	H2401930	001	FAISCEAU ELECTRIQUE	HARNESS, WIRING	KABELNETZ	CAVO ELETTRICO	





OUTILLAGE

TOOLS

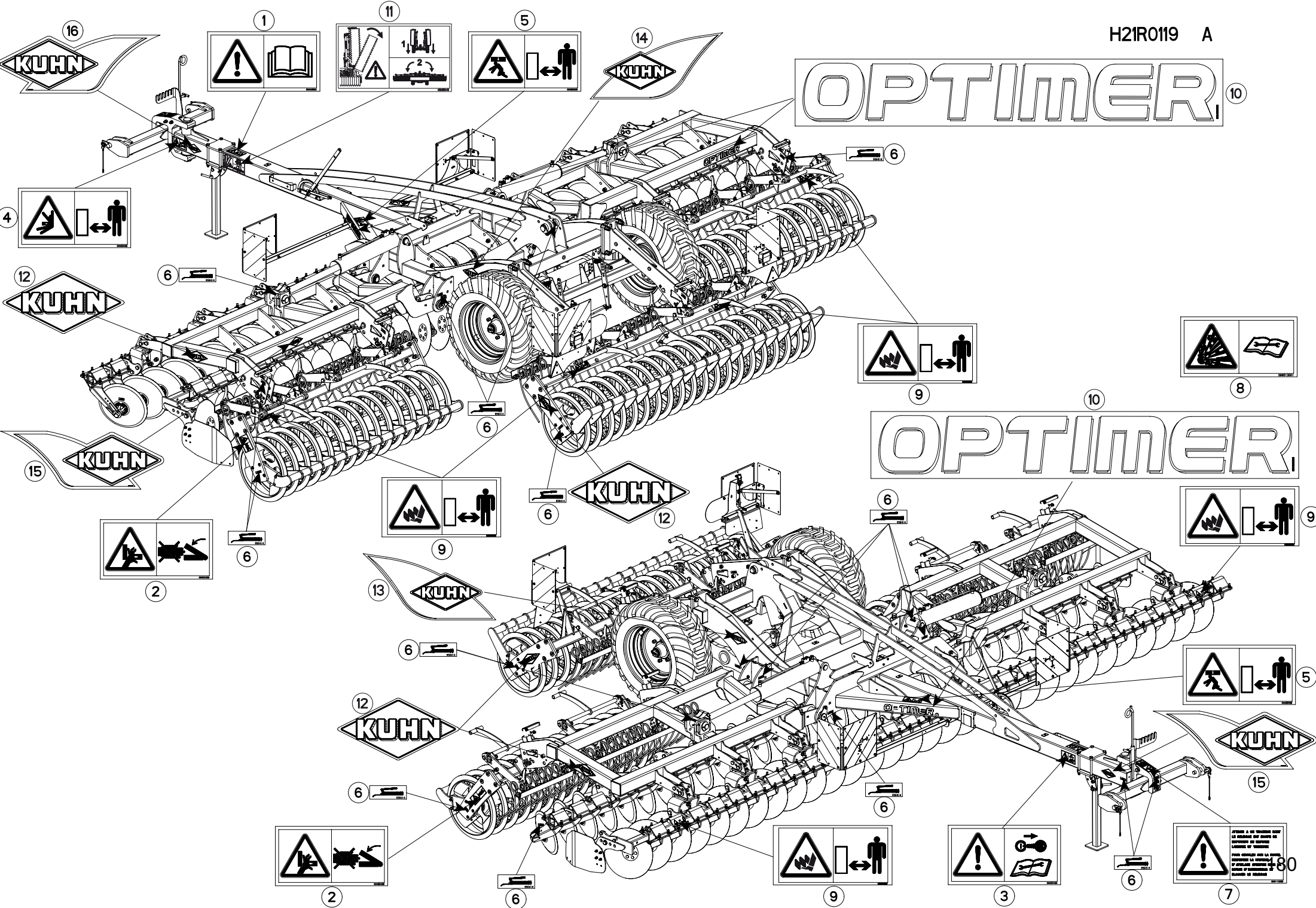
WERKZEUG

ATTREZZI

Rep	Nr	Qt	Designation	Description	Bezeichnung	Referenza	Remarque - Remark - Bemerkung - Osservazioni
001	211664	001	CLE 30/36	SPANNER 30/36	SCHLUESSEL 30/36	CHIAVE	: M20 ; M24
002	211828	001	CLE SPECIALE	SPANNER	SCHLUESSEL	CHIAVE	: KM M80 ; 971101
003	211829	001	CLE SPECIALE	SPANNER	SCHLUESSEL	CHIAVE	: KM M90 ; 951115
004	211830	001	CLE SPECIALE	SPANNER	SCHLUESSEL	CHIAVE	: KM M105 ; 951180
005	780104	001	CLE A OEIL 46/PLATS	SPANNER 46		CHIAVE	: M30
006	3104124	001	DOUILLE	SPECIAL SOCKET->80204519	SPEZIAL STECKNUSS	CHIAVE SPECIALE	: KM M10 ; 80204519 ; 80204566
007	3119467	001	DOUILLE	SPECIAL SOCKET	SPEZIAL-STECKNUSS	CHIAVE SPECIALE	: KM M50 ; 50019600
008	3125420	001	DOUILLE SERR./ENCOCHES:M72X2,0	SPECIAL SOCKET->52502300	SPEZIAL STECKNUSS	CHIAVE SPECIALE	: 5250230
009	3125587	001	DOUILLE SERR./ENCOCHES:M40X1,5	SPECIAL SOCKET->80204063	SPEZIAL STECKNUSS	CHIAVE SPECIALE	: KM M40 ; 80204063
010	3157109	001	DOUILLE SERR./ENCOCHES:M30X1,5	SPECIAL SOCKET->80203065	SPEZIAL STECKNUSS	CHIAVE SPECIALE	: KM M30 ; 80203065
011	3177802	001	DOUILLE SERR./ENCOCHES:M55X2,0	SPECIAL SOCKET->80205519	SPEZIAL-STECKNUSS	CHIAVE SPECIALE	: KM M55 ; 80205519
012	H0301420	001	CLE	WRENCH	SCHLUESSEL	CHIAVE	: M33 ; H0201280
013	H0333500	001	CLE A ERGOTS	SPANNER	SCHLUESSEL	CHIAVE	: KM M25 ; H0333270
014	H0600040	001	CLE 18 / 24	SPANNER	SCHLUESSEL	CHIAVE	: M12 ; M16
015	H0600770	001	CLE SPECIALE	SPANNER	SCHLUESSEL	CHIAVE	: KM M120 ; 951813
016	H0600780	001	CLE SPECIALE	SPANNER	SCHLUESSEL	CHIAVE	: M22
017	H0600790	001	CLE SPECIALE	SPANNER	SCHLUESSEL	CHIAVE	: A4083100
018	H0600800	001	CLE SPECIALE	SPANNER	SCHLUESSEL	CHIAVE	: A4083100
019	H0600810	001	CLE BLOC POWER PACKER	SPANNER	SCHLUESSEL	CHIAVE	: BLOC POWER PACKER
020	H0600960	001	CLE SPECIALE (CHAISE HX-1ER PR	SPANNER	SCHLUESSEL	CHIAVE	: M20 ; 80202040
021	H0602770	001	CLE	WRENCH	SCHLUESSEL	CHIAVE	: KM M30 ; 80203018
022	H0602780	001	CLE	WRENCH	SCHLUESSEL	CHIAVE	: KM M45 ; 80204517
023	H2219020	001	EMBOUT	END PIECE	ENDSTUECK	GIUNTO	: KM M25 ; 80202566
024	H2400640	001	CLE SPECIALE (POUR ECROU MCR 3	SPANNER	SCHLUESSEL	CHIAVE	: KM30 ; 80203066

OPTIMER¹⁰

OPTIMER¹⁰





OPTIMER 1002

A0000 > B0000

H21R0119 A

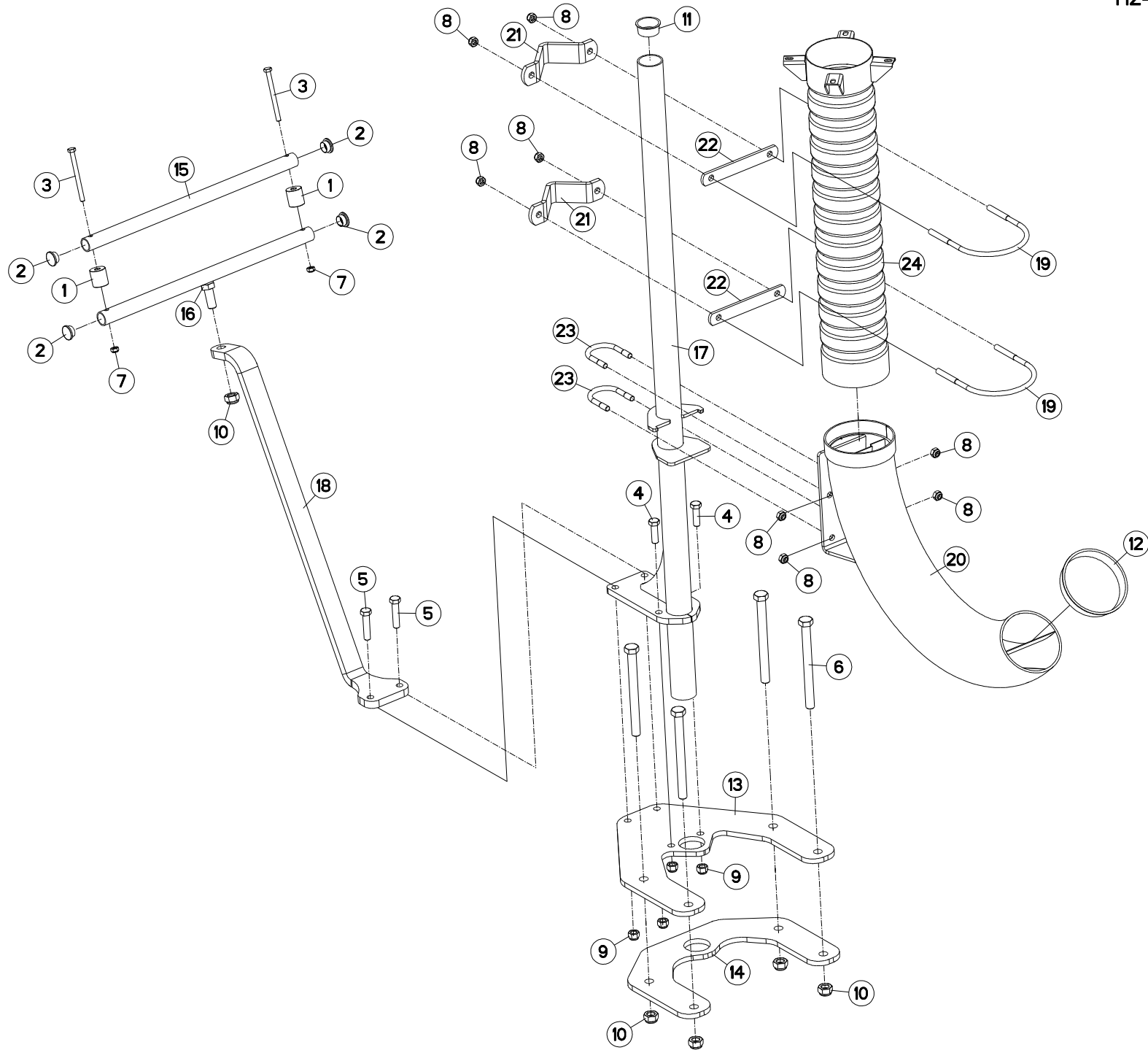
COLL.ETIQUETTES ADHESIVES OPTI

SET OF STICKERS OPTIMER1002

SATZ AUFKLEBER OPTIMER1002

SERIE ADESIVI OPTIMER1002

Rep	Nr	Qt	Designation	Description	Bezeichnung	Referenza	Remarque - Remark - Bemerkung - Osservazioni
001	59900000	001	PICTOGR.H NOTICE D'INSTR	PICTORIAL H INSTRUCTIONS	PIKTOGR.H BETRIEBSANLEITUNG	ADESIVO	
002	59900300	002	PICTOGR.H ECRASEM.MAIN	PICTORIAL H CRUSH.DANGER HAND	PIKTOGR.H QUETSCHGEFAHR HAND	ADESIVO	
003	59900400	001	PICTOGR.H ARRETER MOTEUR	PICTORIAL H STOP ENGINE	PIKTOGR.H MOTOR ABSTELLEN	ADESIVO	
004	59900600	001	PICTOGR.H ECRASEM.TORSE	PICTORIAL H CRUSH.DANG.TORSO	PIKTOGR.H QUETSCHGEF.BRUSTK	ADESIVO	
005	59900500	002	PICTOGR.H ECRASEM.CORPS	PICTORIAL H CRUSH. DANGER BODY	PIKTOGR.H QUETSCHGEF.KOERPER	ADESIVO	
006	950414	019	AUTOCOL.POMPE A GRAISSE	STICKER OIL PUMP	AUFKLEBER SCHMIERUNG	ADESIVO	
007	59911200	001	PICTOGR.ATTELAGE 2 POINTS	PICTOGR.TWO POINT LINKAGE	PIKTOGR.ZWEIPUNKT-ANBAU	ADESIVO	
008	59901300	001	PICTOGR.H DANGER ACCUMULAT	PICTORIAL H DANGER ACCUMULATOR	PIKTOGR.H GEFAHR HYDROSPEICHER	ADESIVO	OPT
009	H2404660	004	AUTOCOLLANT	STICKER	AUFKLEBER	ADESIVO	
010	H2403530	003	ETIQ.ADH.	DECAL	AUFKLEBER	ADESIVO	
011	H2408410	001	ETIQ.ADH.	DECAL	AUFKLEBER	ADESIVO	
012	K9500030	004	LOGO KUHN 153 BLANC/TRANSP.	LOGO KUHN 153	LOGO KUHN 153 WEISS/TRANSP.	LOGO KUHN 153 BIANCO TRASP	
013	K9530040	001	ETIQ.ADH.	DECAL	AUFKLEBER	ADESIVO	
014	K9530060	001	ETIQ.ADH.	DECAL	AUFKLEBER	ADESIVO	
015	K9530260	002	ETIQ.ADH.	DECAL	AUFKLEBER	ADESIVO	
016	K9530270	001	ETIQ.ADH.	DECAL	AUFKLEBER	ADESIVO	





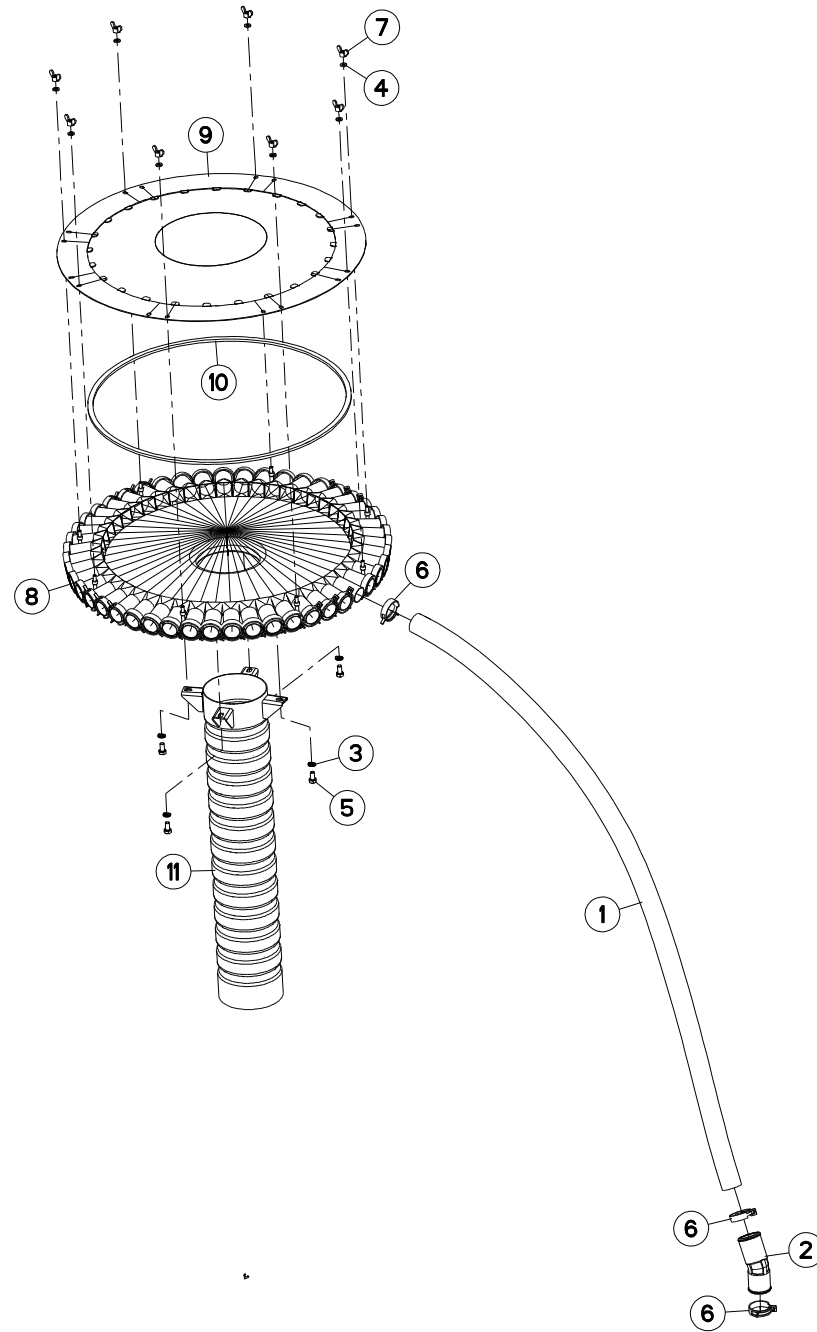
SUPPORT (TETE DE DISTRIBUTION)

SUPPORT (DISTRIBUTION HEAD)

HALTERUNG (VERTEILERKOPF)

SUPPORTO (TESTATA DI DISTRIBUZIONE)

Rep	Nr	Qt	Designation	Description	Bezeichnung	Referenza	Remarque - Remark - Bemerkung - Osservazioni
001	422122	002	ENTRETOISE	SPACER	DISTANZHUELSE	DISTANZIALE	
002	951859	004	BOUCHON PLASTIQUE	PLASTIC PLUG	PLASTIKSTOPFEN	TAPPO DI PLASTICA	
003	80060864	002	VIS TETE HEXAGONALE FE/ZNXC3	HEXAGON HEAD SCREW FE/ZNXC3	SECHSKANTSCHRAUBE FE/ZNXC3	VITE TESTA ESAGONALE FE/ZNXC3	
004	80061248	002	VIS TETE HEXAGONALE FE/ZNXC3	HEXAGON HEAD SCREW FE/ZNXC3	SECHSKANTSCHRAUBE FE/ZNXC3	VITE TESTA ESAGONALE FE/ZNXC3	
005	80061258	002	VIS TETE HEXAGONALE	HEXAGON HEAD SCREW	SECHSKANTSCHRAUBE	VITE A TESTA ESAGONALE	
006	80061687	004	VIS TETE HEXAGONALE FE/ZNXC3	HEXAGON HEAD SCREW FE/ZNXC3	SECHSKANTSCHRAUBE FE/ZNXC3	VITE TESTA ESAGONALE FE/ZNXC3	
007	80200840	002	ECROU HEX.BAS AUTOFR.FE/ZNXC3	SELF-LOCKING NUT E/ZNXC32	SELBSTSICHERNDE MUTT.FE/ZNXC3	DADO AUTOBLOCCANTE FE/ZNXC32	
008	80201040	008	ECROU HEX.BAS AUTOFR.FE/ZNXC3	SELF-LOCKING NUT FE/ZNXC3	SELBSTSICHERNDE MUTT.FE/ZNXC3	DADO AUTOBLOCCANTE FE/ZNXC3	
009	80201230	004	ECROU HEX.AUTOFREINE FE/ZNXC3	SELF-LOCKING NUT FE/ZNXC3	SELBSTSICH.MUTTER FE/ZNXC3	DADO AUTOBLOCCANTE FE/ZNXC3	
010	80201640	005	ECROU AUTOFREINE FE/ZNXC3	SELF-LOCKING NUT FE/ZNXC3	SELBSTSICHERND.MUTTER FE/ZNXC3	DADO AUTOBLOCCANTE FE/ZNXC3	
011	83040188	001	BOUCHON D'OBTURATION	END PLUG	VERSCHLUSSSTOPFEN	TAPPO DI CHIUSURA	
012	83040189	001	BOUCHON D'OBTURATION	END PLUG	VERSCHLUSSSTOPFEN	TAPPO DI CHIUSURA	
013	H2214880	001	APPUI	REST	STUETZUNG	APPOGGIO	
014	H2214890	001	APPUI	REST	STUETZUNG	APPOGGIO	
015	H2800120	001	TUBE	TUBE	ROHR	TUBO	
016	H2800150	001	SUPPORT FASTLINER 6000	BRACKET	HALTERUNG	SUPPORTO	
017	H2803810	001	SUPPORT	SUPPORT	TRAEGER	SUPPORTO	
018	H2803850	001	SUPPORT	SUPPORT	TRAEGER	SUPPORTO	
019	N1001450	002	ETRIER	U-BOLT	BUEGEL	CAVALLOTTO	
020	N03180A0	001	COUDE	FITTING, HYDRAULIC, ELBOW	BOGEN	CURVA	
021	N03360A0	002	BRIDE DE COLONNE	BRIDGE	STREBE	STAFFA	
022	N03361A0	002	BRIDE 25 X 6 2 TROUS D12/140	CLAMP 25 X 6	BUEGEL 25 X 6	STAFFA 25 X 6	
023	N03372A0	002	ETRIER	U-BOLT	BUEGEL	CAVALLOTTO	
024	R4255023	001	TUBE ANNELE	CENTRAL TUBE	WELLROHR	TUBO	





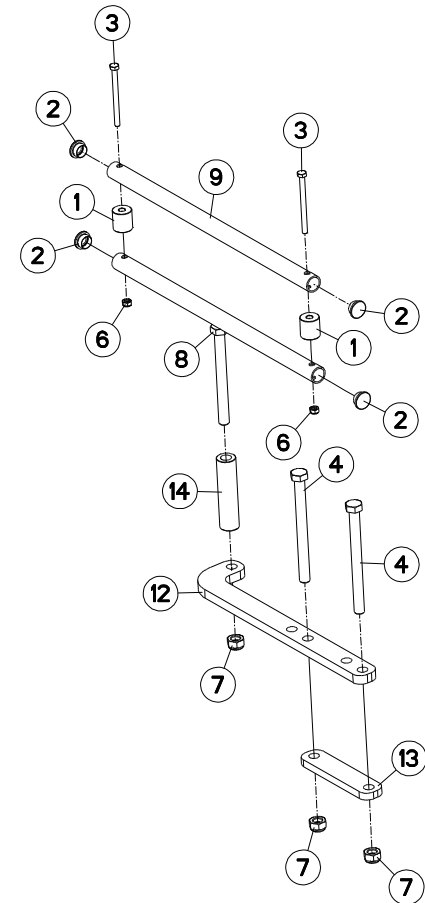
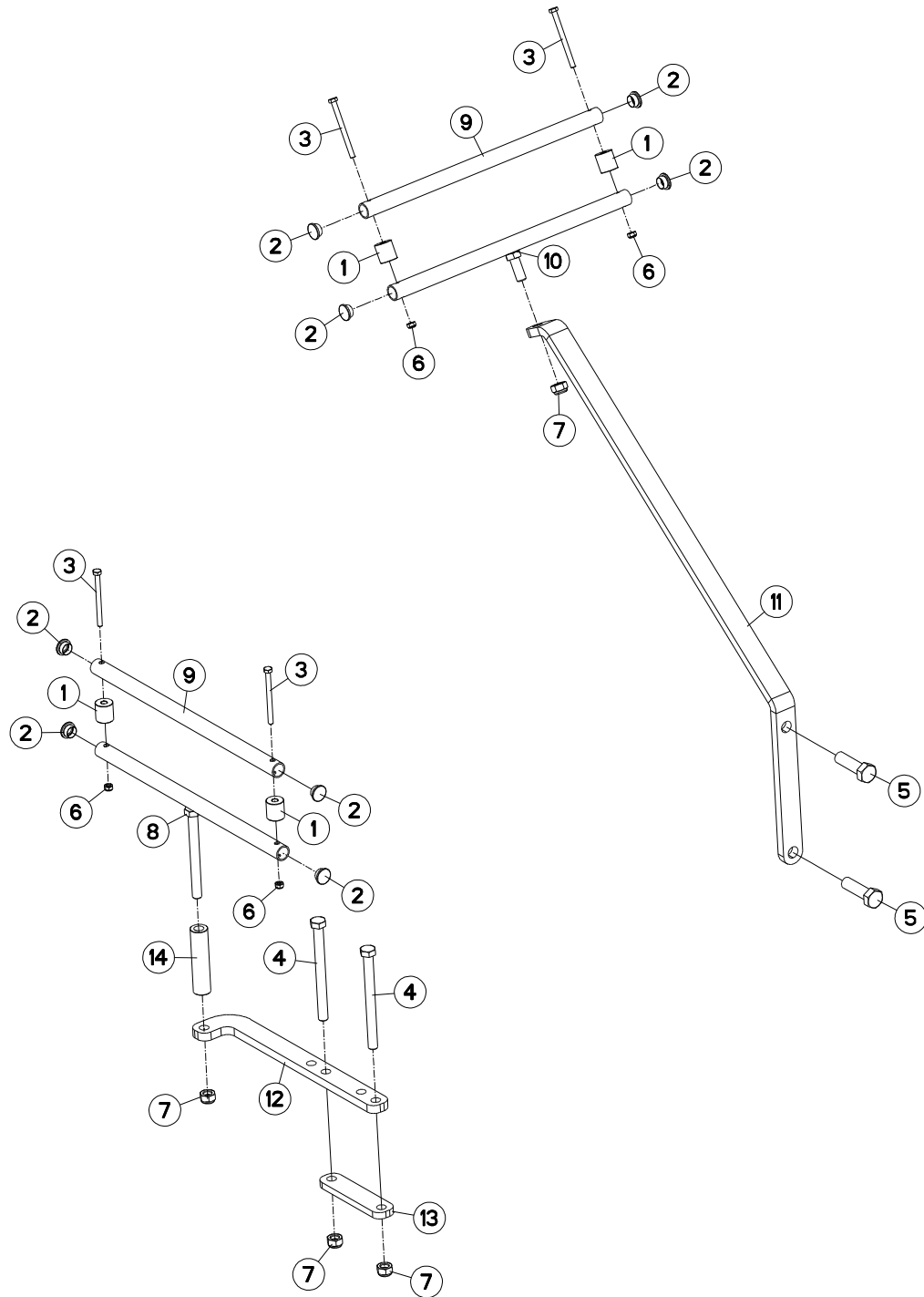
TETE DE DISTRIBUTION

DISTRIBUTION HEAD

VERTEILERKOPF

TESTATA DI DISTRIBUZIONE

Rep	Nr	Qt	Designation	Description	Bezeichnung	Referenza	Remarque - Remark - Bemerkung - Osservazioni
001	K3105770	001	TUYAU	PIPE	ROHR	TUBO	Q?
002	K3105750	001	MANCHON	SLEEVE	MUFFE	MANICOTTO	Q?
003	R2115341	004	RONDELLE RESSORT	SPRING WASHER	FEDERRING	RONDELLA A MOLLA	
004	R2115636	008	RONDELLE PLATE	FLAT WASHER	UNTERLEGSCHIEBE	RONDELLA PIANA	
005	R2125017	004	VIS TETE HEXAGONALE	HEXAGON HEAD SCREW	SECHSKANTSCHRAUBE	VITE A TESTA ESAGONALE	
006	K3105760	050	COLLIER	CLAMP, HOSE	SCHLAUCHSCHELLE	COLLARE	Q?
007	R2152362	008	ECROU A OREILLES	WING NUT	FLUEGELMUTTER	DADO	
008	R4230212	001	TETE 24 SORTIES	HEAD 24 OUTLETS	24ER VERTEILERKOPF	TESTATA 24 USCITE	
008	R4230216	001	TETE 30 SORTIES	HEAD 30 OUTLETS	30ER VERTEILERKOPF	TESTATA 30 USCITE	
008	R4230218	001	TETE 32 SORTIES	HEAD 32 OUTLETS	32ER VERTEILERKOPF	TESTA DI DISTRIBUZIONE (32)	
008	R4230220	001	TETE 40 SORTIES	HEAD 40 OUTLETS	40ER VERTEILERKOPF	TESTA DI DISTRIBUZIONE (40)	
008	R4230142	001	TETE 48 SORTIES	HEAD 48 OUTLETS	48ER VERTEILERKOPF		
009	R4230213	001	COUVERCLE DIVISEUR 24/24	DIVIDING COVER 24/24	TEILERDECKEL 24/24	COPERCHIO DIVISORE 24/24	
009	R4230217	001	COUVERCLE DIVISEUR 30/30	DIVIDING COVER 30/30	TEILERDECKEL 30/30	COPERCHIO	
009	R4230219	001	COUVERCLE DIVISEUR 32/32	DIVIDING COVER 32/32	TEILERDECKEL 32/32	COPERCHIO 32/32	
009	R4230221	001	COUVERCLE DIVISEUR 40/40	DIVIDING COVER 40/40	TEILERDECKEL 40/40	COPERCHIO 40/40	
009	R4230143	001	COUVERCLE DIVISEUR 48/48	DIVIDING COVER 48/48	TEILERDECKEL 48/48	COPERCHIO	
010	R3230725	001	JOINT 1 M	SEALING TAPE 1 M	ZELLBAND WEISS 1 M	GUARNIZIONE	
011	R4255023	001	TUBE ANNELE	CENTRAL TUBE	WELLROHR	TUBO	





OPTIMER 1002

A0000 > B0000

H24R0263 A

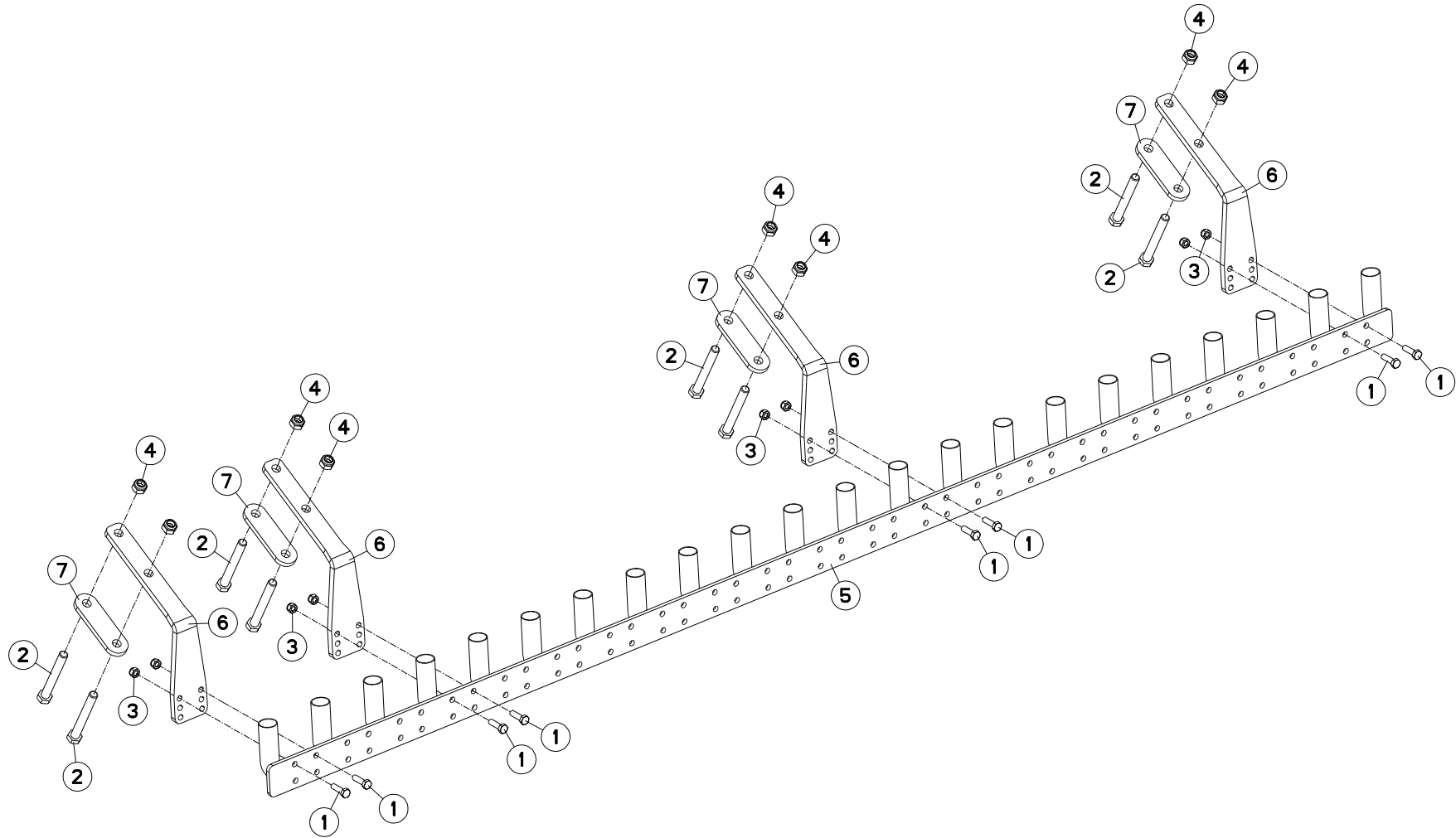
SUPPORT TUYAU OPT1002

TUBE SUPPORT OPT1002

HALTERUNGSROHR OPT1002

SUPPORTO TUBO OPT1002

Rep	Nr	Qt	Designation	Description	Bezeichnung	Referenza	Remarque - Remark - Bemerkung - Osservazioni
001	422122	006	ENTRETOISE	SPACER	DISTANZHUELSE	DISTANZIALE	
002	951859	012	BOUCHON PLASTIQUE	PLASTIC PLUG	PLASTIKSTOPFEN	TAPPO DI PLASTICA	
003	80060864	006	VIS TETE HEXAGONALE FE/ZNXC3	HEXAGON HEAD SCREW FE/ZNXC3	SECHSKANTSCHRAUBE FE/ZNXC3	VITE TESTA ESAGONALE FE/ZNXC3	
004	80061687	004	VIS TETE HEXAGONALE FE/ZNXC3	HEXAGON HEAD SCREW FE/ZNXC3	SECHSKANTSCHRAUBE FE/ZNXC3	VITE TESTA ESAGONALE FE/ZNXC3	
005	80062064	002	VIS TETE HEXAGONALE FLZNNC	HEXAGON HEAD SCREW FLZNNC	SECHSKANTSCHRAUBE FLZNNC	VITE TESTA ESAGONALE FLZNNC	
006	80200840	006	ECROU HEX.BAS AUTOFR.FE/ZNXC3	SELF-LOCKING NUT E/ZNXC32	SELBSTSICHERNDE MUTT.FE/ZNXC3	DADO AUTOBLOCCANTE FE/ZNXC32	
007	80201640	007	ECROU AUTOFREINE FE/ZNXC3	SELF-LOCKING NUT FE/ZNXC3	SELBSTSICHERND.MUTTER FE/ZNXC3	DADO AUTOBLOCCANTE FE/ZNXC3	
008	H2411690	002	SUPPORT	SUPPORT	TRAEGER	SUPPORTO	
009	H2800120	003	TUBE	TUBE	ROHR	TUBO	
010	H2800150	001	SUPPORT FASTLINER 6000	BRACKET	HALTERUNG	SUPPORTO	
011	H2803840	001	SUPPORT	SUPPORT	TRAEGER	SUPPORTO	
012	H2803860	002	SUPPORT	SUPPORT	TRAEGER	SUPPORTO	
013	H2803870	002	SUPPORT	SUPPORT	TRAEGER	SUPPORTO	
014	H2804320	002	ENTRETOISE	SPACER	DISTANZHUELSE	DISTANZIALE	





OPTIMER 4002R
OPTIMER 5002R
OPTIMER 6002R

A0000 > B0000
A0000 > B0000
A0000 > B0000

H24R0257 B

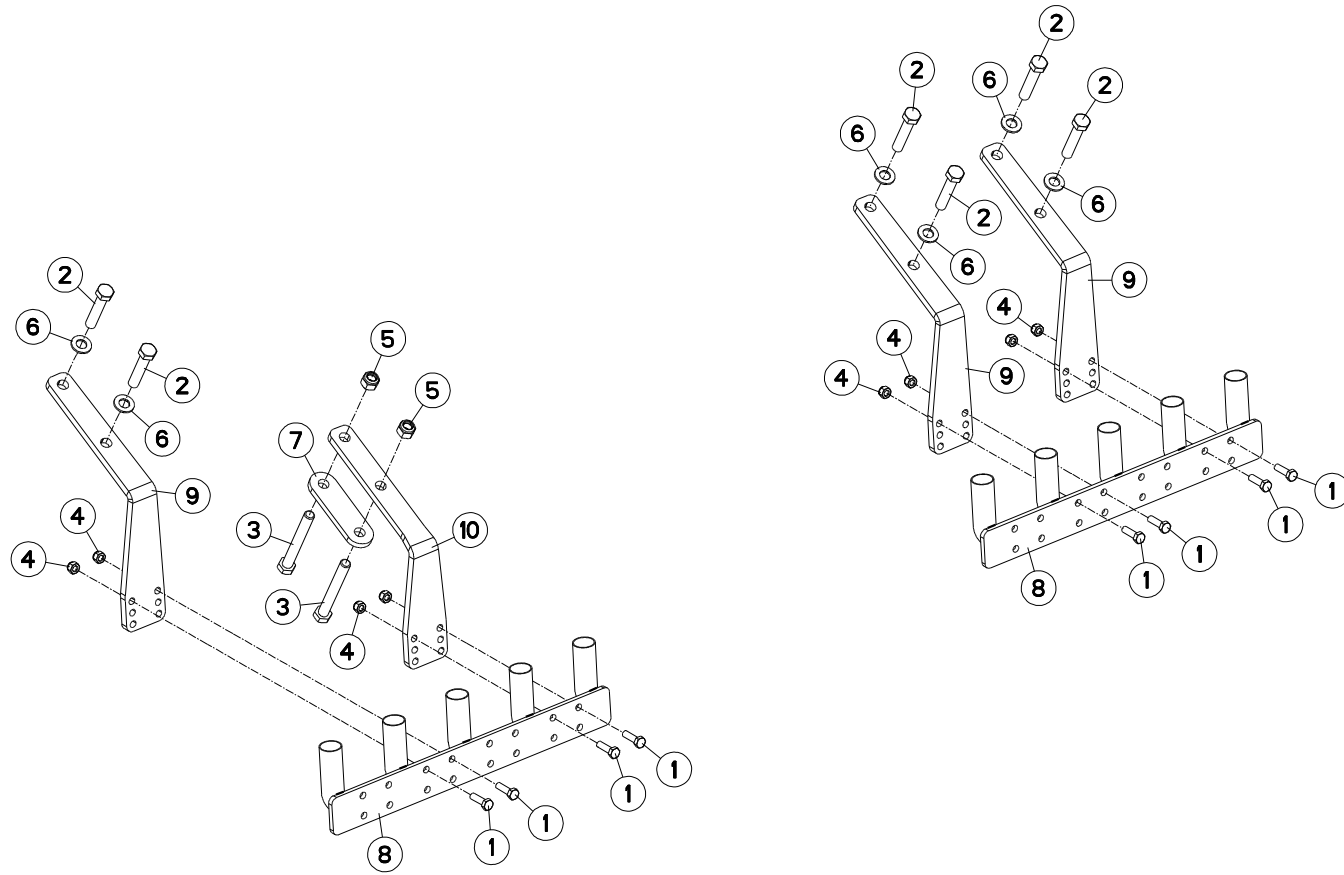
DIFFUSEUR 3M OPT4002;5002;6002

OUTLET 3M OPT4002;5002;6002

VERTEILER 3M OPT4002;5002;6002

DIFFUSORE 3M OPT4002;5002;6002

Rep	Nr	Qt	Designation	Description	Bezeichnung	Referenza	Remarque - Remark - Bemerkung - Osservazioni
001	80061034	008	VIS TETE HEXAGONALE	HEXAGON HEAD SCREW ZBC	SECHSKANTSCHRAUBE ZBC	VITE A TESTA ESAGONALE ZBC	
002	80061667	008	VIS TETE HEXAGONALE FE/ZNXC3	HEXAGON HEAD SCREW FE/ZNXC3	SECHSKANTSCHRAUBE FE/ZNXC3	VITE TESTA ESAGONALE FE/ZNXC3	
003	80201031	008	ECROU HEX.AUTOFREINE FE/ZNXC3	SELF-LOCKING NUT FE/ZNXC3	SELBSTSICHERNDE MUTT.FE/ZNXC3	DADO AUTOBLOCCANTE FE/ZNXC3	
004	80201640	008	ECROU AUTOFREINE FE/ZNXC3	SELF-LOCKING NUT FE/ZNXC3	SELBSTSICHERND.MUTTER FE/ZNXC3	DADO AUTOBLOCCANTE FE/ZNXC3	
005	H2405091	001	ENSEMBLE	ASSEMBLY	SATZ	INSIEME	
006	H2803310	004	SUPPORT	SUPPORT	TRAEGER	SUPPORTO	
007	H2803320	004	BRIDE	CLAMP	BUEGEL	STAFFA	





OPTIMER 4002R

A0000 > B0000

H24R0258 B

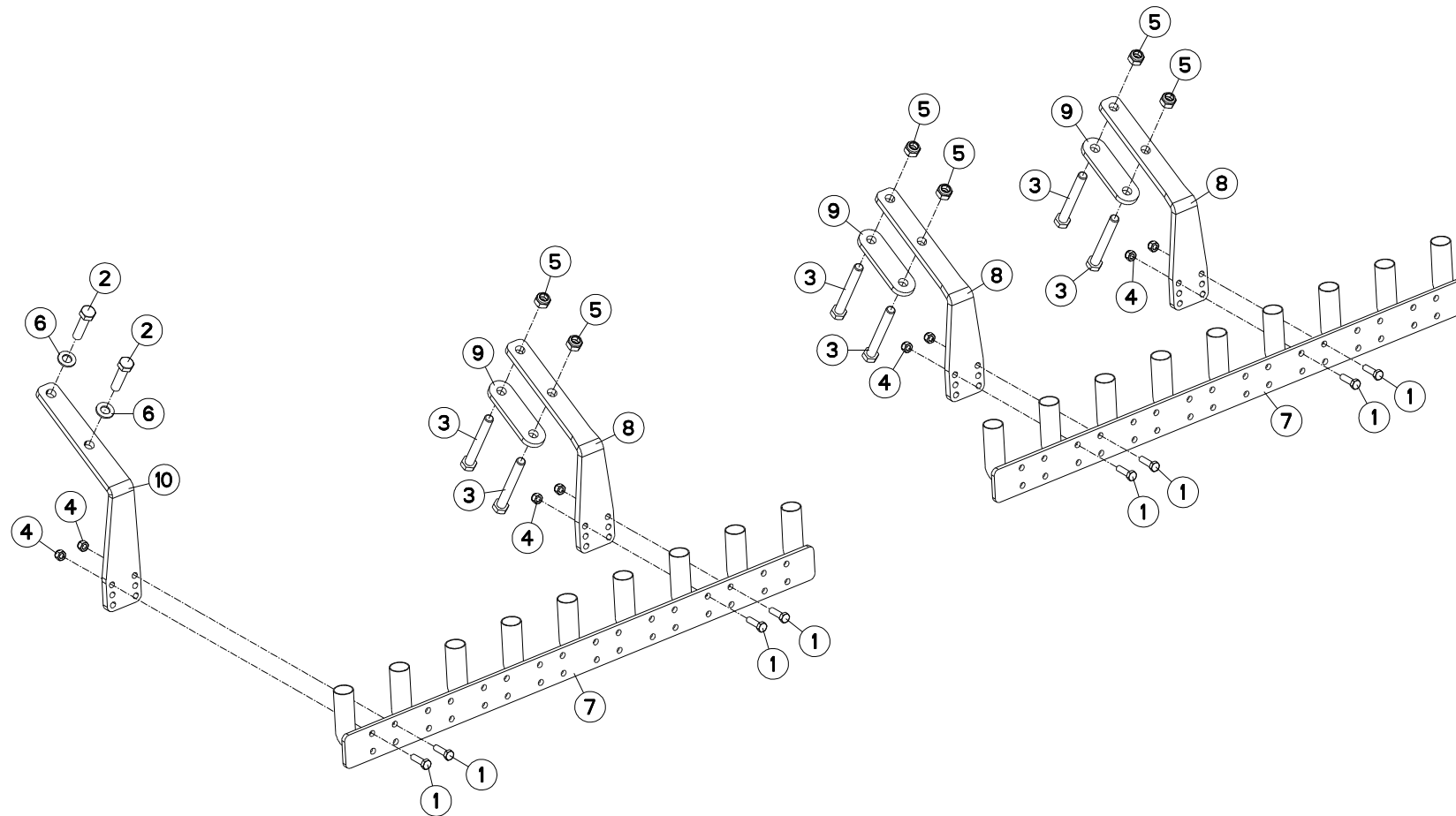
DIFFUSEUR OPT4002 (EXTENSION)

OUTLET OPT4002 (EXTENSION)

VERTEILER OPT4002 (ERWEITERUNG)

DIFFUSORE OPT4002 (PROLUNGA)

Rep	Nr	Qt	Designation	Description	Bezeichnung	Referenza	Remarque - Remark - Bemerkung - Osservazioni
001	80061034	008	VIS TETE HEXAGONALE	HEXAGON HEAD SCREW ZBC	SECHSKANTSCHRAUBE ZBC	VITE A TESTA ESAGONALE ZBC	
002	80061636	006	VIS TETE HEXAGONALE FLZNNC	HEXAGON HEAD SCREW FLZNNC	SECHSKANTSCHRAUBE FLZNNC	VITE TESTA ESAGONALE FLZNNC	
003	80061667	002	VIS TETE HEXAGONALE FE/ZNXC3	HEXAGON HEAD SCREW FE/ZNXC3	SECHSKANTSCHRAUBE FE/ZNXC3	VITE TESTA ESAGONALE FE/ZNXC3	
004	80201031	008	ECROU HEX.AUTOFREINE FE/ZNXC3	SELF-LOCKING NUT FE/ZNXC3	SELBSTSICHERNDE MUTT.FE/ZNXC3	DADO AUTOBLOCCANTE FE/ZNXC3	
005	80201630	002	ECROU HEX.AUTOFREINE FE/ZNXC3	SELF-LOCKING NUT FE/ZNXC3	SELBSTSICH.MUTTER FE/ZNXC3	DADO AUTOBLOCCANTE FE/ZNXC3	
006	80251624	006	RONDELLE PLATE FE/ZNXC3	PLAIN WASHER FE/ZNXC3	SCHEIBE FE/ZNXC3	RONDELLA PIATTA FE/ZNXC3	
007	H2803320	001	BRIDE	CLAMP	BUEGEL	STAFFA	
008	H2803901	002	ENSEMBLE	ASSEMBLY	SATZ	INSIEME	
009	H2803910	003	SUPPORT	SUPPORT	TRAEGER	SUPPORTO	
010	H2803920	001	SUPPORT	SUPPORT	TRAEGER	SUPPORTO	





OPTIMER 5002R

A0000 > B0000

H24R0259 B

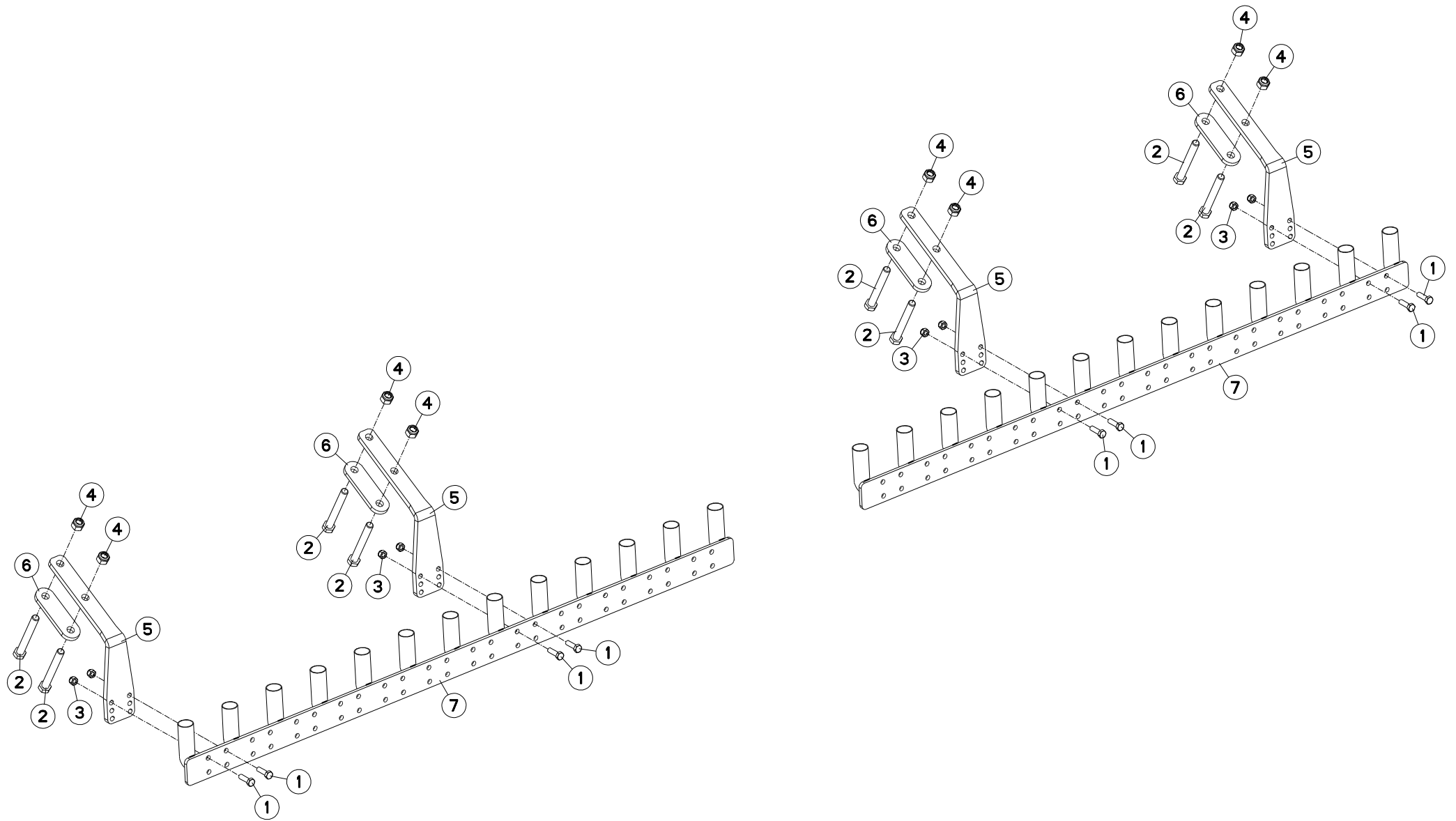
DIFFUSEUR OPT5002 (EXTENSION)

OUTLET OPT5002 (EXTENSION)

VERTEILER OPT5002 (ERWEITERUNG)

DIFFUSORE OPT5002 (PROLUNGA)

Rep	Nr	Qt	Designation	Description	Bezeichnung	Referenza	Remarque - Remark - Bemerkung - Osservazioni
001	80061034	008	VIS TETE HEXAGONALE	HEXAGON HEAD SCREW ZBC	SECHSKANTSCHRAUBE ZBC	VITE A TESTA ESAGONALE ZBC	
002	80061638	002	VIS TETE HEXAGONALE FE/ZNXC3	HEXAGON HEAD SCREW FE/ZNXC3	SECHSKANTSCHRAUBE FE/ZNXC3	VITE TESTA ESAGONALE FE/ZNXC3	
003	80061667	006	VIS TETE HEXAGONALE FE/ZNXC3	HEXAGON HEAD SCREW FE/ZNXC3	SECHSKANTSCHRAUBE FE/ZNXC3	VITE TESTA ESAGONALE FE/ZNXC3	
004	80201031	008	ECROU HEX.AUTOFREINE FE/ZNXC3	SELF-LOCKING NUT FE/ZNXC3	SELBSTSICHERNDE MUTT.FE/ZNXC3	DADO AUTOBLOCCANTE FE/ZNXC3	
005	80201640	006	ECROU AUTOFREINE FE/ZNXC3	SELF-LOCKING NUT FE/ZNXC3	SELBSTSICHERND.MUTTER FE/ZNXC3	DADO AUTOBLOCCANTE FE/ZNXC3	
006	80251624	002	RONDELLE PLATE FE/ZNXC3	PLAIN WASHER FE/ZNXC3	SCHEIBE FE/ZNXC3	RONDELLA PIATTA FE/ZNXC3	
007	H2407361	002	ENSEMBLE	ASSEMBLY	SATZ	INSIEME	
008	H2803310	003	SUPPORT	SUPPORT	TRAEGER	SUPPORTO	
009	H2803320	003	BRIDE	CLAMP	BUEGEL	STAFFA	
010	H2803910	001	SUPPORT	SUPPORT	TRAEGER	SUPPORTO	





OPTIMER 6002R

A0000 > B0000

H24R0260 B

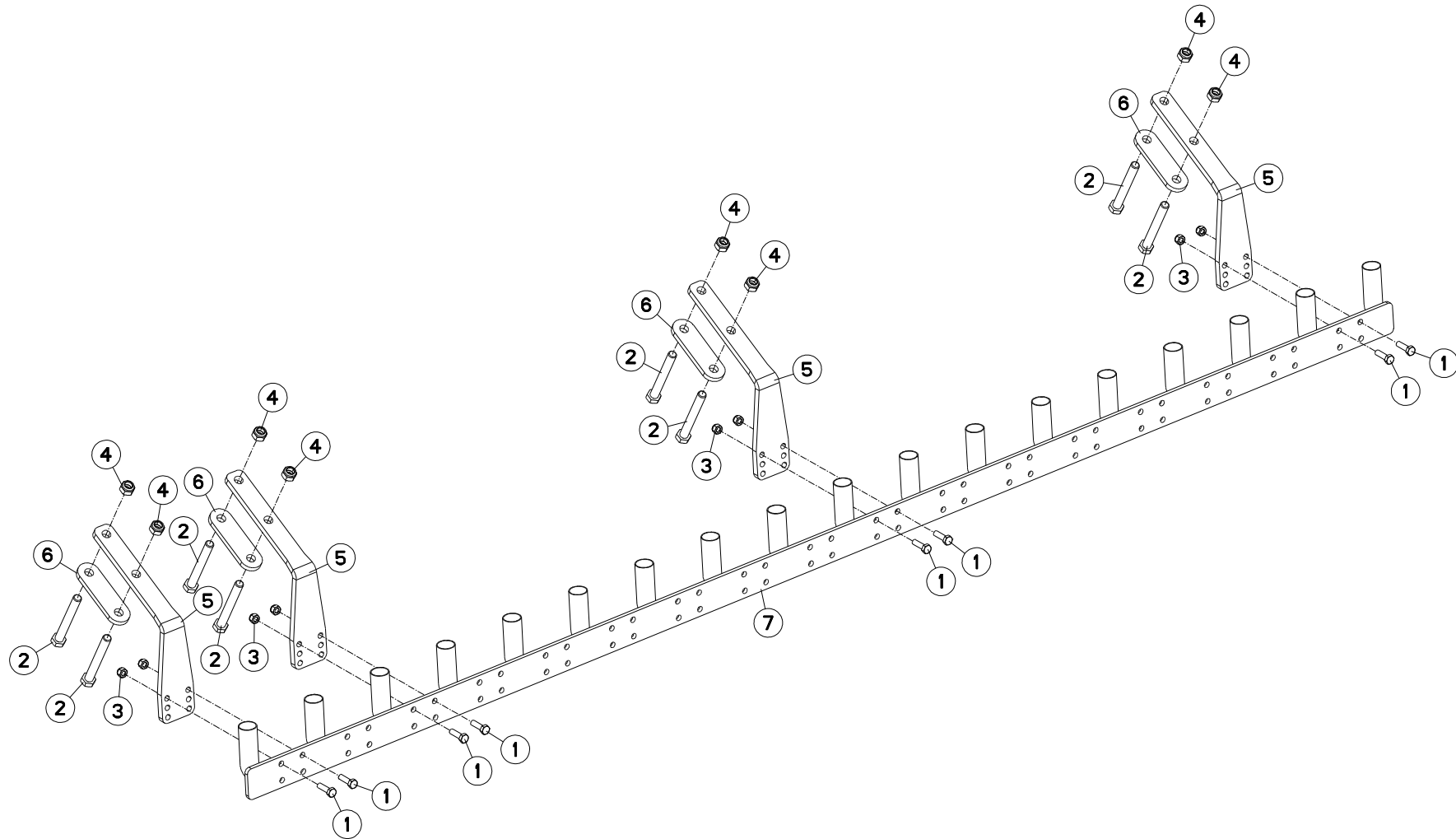
DIFFUSEUR OPT6002 (EXTENSION)

OUTLET OPT6002 (EXTENSION)

VERTEILER OPT6002 (ERWEITERUNG)

DIFFUSORE OPT6002 (PROLUNGA)

Rep	Nr	Qt	Designation	Description	Bezeichnung	Referenza	Remarque - Remark - Bemerkung - Osservazioni
001	80061034	008	VIS TETE HEXAGONALE	HEXAGON HEAD SCREW ZBC	SECHSKANTSCHRAUBE ZBC	VITE A TESTA ESAGONALE ZBC	
002	80061667	008	VIS TETE HEXAGONALE FE/ZNXC3	HEXAGON HEAD SCREW FE/ZNXC3	SECHSKANTSCHRAUBE FE/ZNXC3	VITE TESTA ESAGONALE FE/ZNXC3	
003	80201031	008	ECROU HEX.AUTOFREINE FE/ZNXC3	SELF-LOCKING NUT FE/ZNXC3	SELBSTSICHERNDE MUTT.FE/ZNXC3	DADO AUTOBLOCCANTE FE/ZNXC3	
004	80201630	008	ECROU HEX.AUTOFREINE FE/ZNXC3	SELF-LOCKING NUT FE/ZNXC3	SELBSTSICH.MUTTER FE/ZNXC3	DADO AUTOBLOCCANTE FE/ZNXC3	
005	H2803310	004	SUPPORT	SUPPORT	TRAEGER	SUPPORTO	
006	H2803320	004	BRIDE	CLAMP	BUEGEL	STAFFA	
007	H2803891	002	ENSEMBLE	ASSEMBLY	SATZ	INSIEME	





OPTIMER 7502R

A0000 > B0000

H24R0261 A

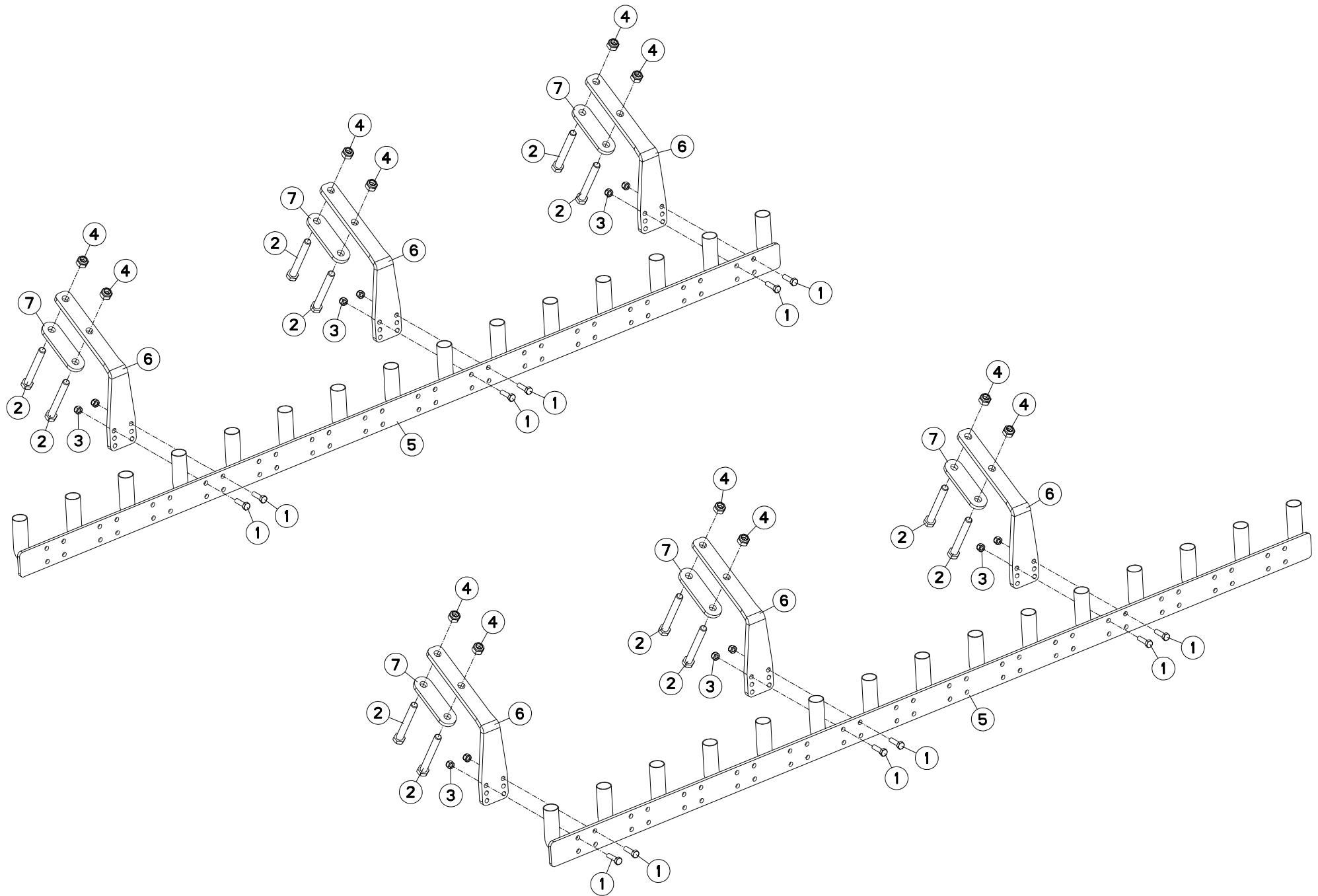
DIFFUSEUR 3M OPT7502

OUTLET 3M OPT7502

VERTEILER 3M OPT7502

DIFFUSORE 3M OPT7502

Rep	Nr	Qt	Designation	Description	Bezeichnung	Referenza	Remarque - Remark - Bemerkung - Osservazioni
001	80061034	008	VIS TETE HEXAGONALE	HEXAGON HEAD SCREW ZBC	SECHSKANTSCHRAUBE ZBC	VITE A TESTA ESAGONALE ZBC	
002	80061667	008	VIS TETE HEXAGONALE FE/ZNXC3	HEXAGON HEAD SCREW FE/ZNXC3	SECHSKANTSCHRAUBE FE/ZNXC3	VITE TESTA ESAGONALE FE/ZNXC3	
003	80201031	008	ECROU HEX.AUTOFREINE FE/ZNXC3	SELF-LOCKING NUT FE/ZNXC3	SELBSTSICHERNDE MUTT.FE/ZNXC3	DADO AUTOBLOCCANTE FE/ZNXC3	
004	80201640	008	ECROU AUTOFREINE FE/ZNXC3	SELF-LOCKING NUT FE/ZNXC3	SELBSTSICHERND.MUTTER FE/ZNXC3	DADO AUTOBLOCCANTE FE/ZNXC3	
005	H2803310	004	SUPPORT	SUPPORT	TRAEGER	SUPPORTO	
006	H2803320	004	BRIDE	CLAMP	BUEGEL	STAFFA	
007	H2803930	001	ENSEMBLE	ASSEMBLY	SATZ	INSIEME	





OPTIMER 7502R

A0000 > B0000

H24R0262 A

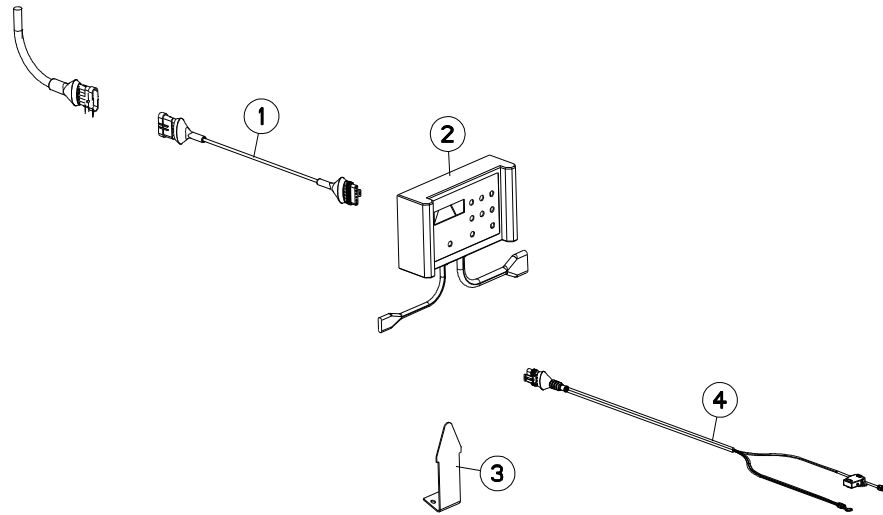
DIFFUSEUR OPT7502 (EXTENSION)

OUTLET OPT7502 (EXTENSION)

VERTEILER OPT7502 (ERWEITERUNG)

DIFFUSORE OPT7502 (PROLUNGA)

Rep	Nr	Qt	Designation	Description	Bezeichnung	Referenza	Remarque - Remark - Bemerkung - Osservazioni
001	80061034	012	VIS TETE HEXAGONALE	HEXAGON HEAD SCREW ZBC	SECHSKANTSCHRAUBE ZBC	VITE A TESTA ESAGONALE ZBC	
002	80061667	012	VIS TETE HEXAGONALE FE/ZNXC3	HEXAGON HEAD SCREW FE/ZNXC3	SECHSKANTSCHRAUBE FE/ZNXC3	VITE TESTA ESAGONALE FE/ZNXC3	
003	80201031	012	ECROU HEX.AUTOFREINE FE/ZNXC3	SELF-LOCKING NUT FE/ZNXC3	SELBSTSICHERNDE MUTT.FE/ZNXC3	DADO AUTOBLOCCANTE FE/ZNXC3	
004	80201640	012	ECROU AUTOFREINE FE/ZNXC3	SELF-LOCKING NUT FE/ZNXC3	SELBSTSICHERND.MUTTER FE/ZNXC3	DADO AUTOBLOCCANTE FE/ZNXC3	
005	H2407380	002	ENSEMBLE	ASSEMBLY	SATZ	INSIEME	
006	H2803310	006	SUPPORT	SUPPORT	TRAEGER	SUPPORTO	
007	H2803320	006	BRIDE	CLAMP	BUEGEL	STAFFA	





OPTIMER 1002

A0000 > B0000

H24R0196 A

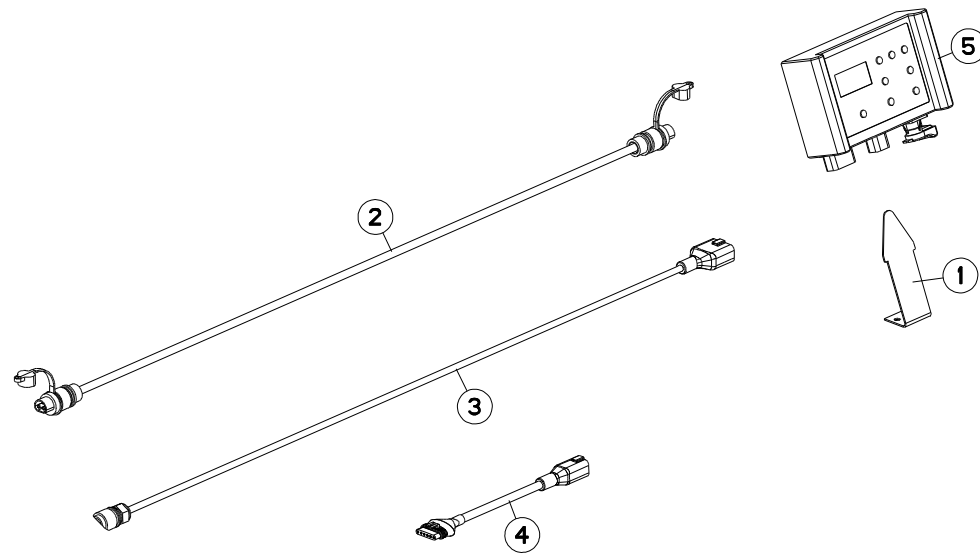
BOITIER DE COMMANDE S10

CONTROL BOX S10

STEUEREINHEIT S10

SCATOLA DI COMANDO S10

Rep	Nr	Qt	Designation	Description	Bezeichnung	Referenza	Remarque - Remark - Bemerkung - Osservazioni
001	83233310	001	RALLONGE	ROD	STANGE		
002	H2410840	001	BOITIER DE COMMANDE	CONTROL BOX	BEDIENKONSOLE	SCATOLA DI COMANDO	
003	H2410860	001	SUPPORT	SUPPORT	TRAEGER	SUPPORTO	
004	H2410870	001	CABLE	WIRE	DRAHTSEIL	CAVO	





OPTIMER 1002

A0000 > B0000

H24R0275 A

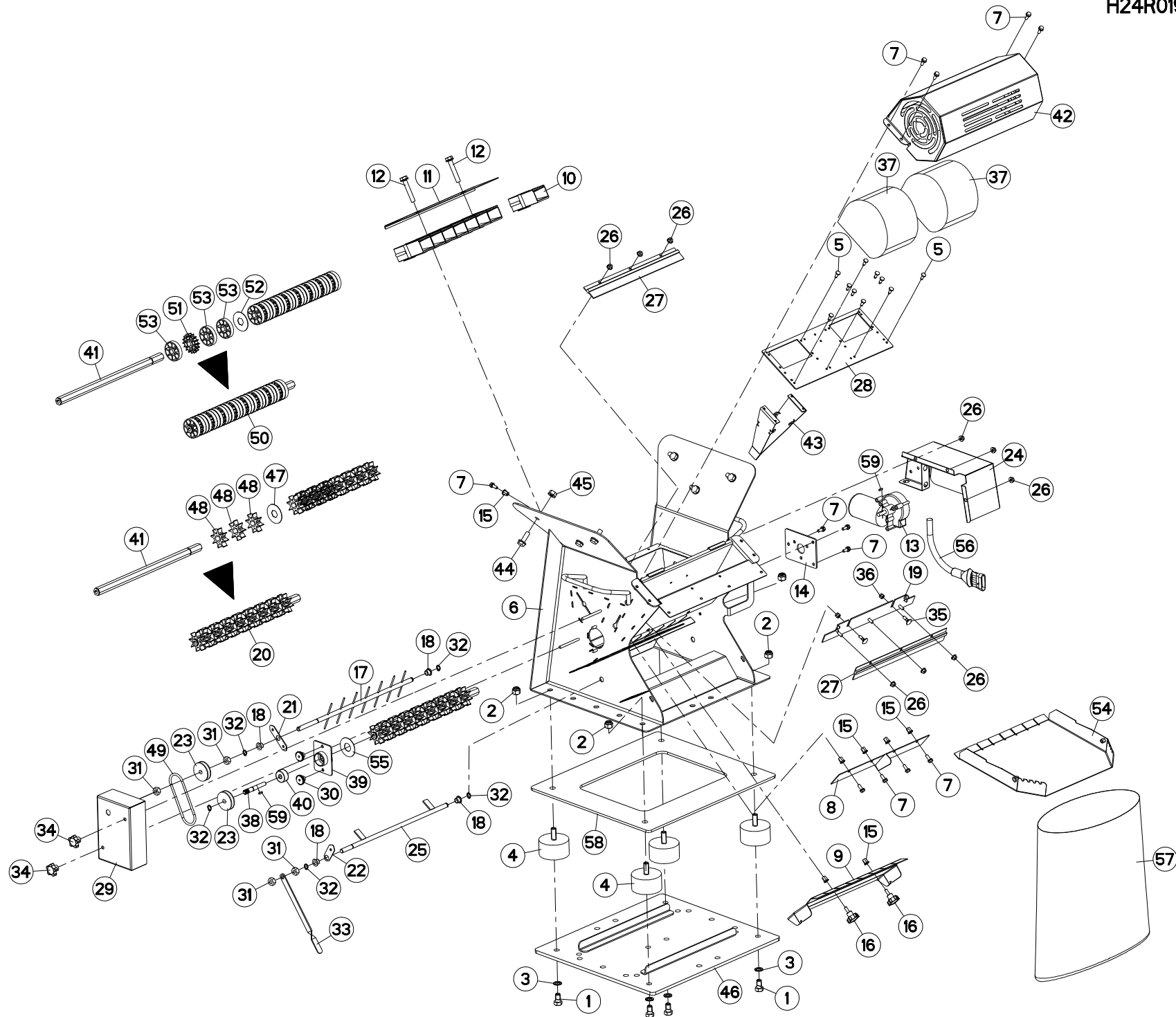
BOITIER DE COMMANDE S30

CONTROL BOX S30

STEUEREINHEIT S30

SCATOLA DI COMANDO S30

Rep	Nr	Qt	Designation	Description	Bezeichnung	Referenza	Remarque - Remark - Bemerkung - Osservazioni
001	H2410860	001	SUPPORT	SUPPORT	TRAEGER	SUPPORTO	
002	H2415220	001	CABLE ELECTRIQUE	CABLE	ELEKTROKABEL	CAVO ELETTRICO	
003	H2415230	001	CABLE ELECTRIQUE	CABLE	ELEKTROKABEL	CAVO ELETTRICO	
004	H2415250	001	CABLE ELECTRIQUE	CABLE	ELEKTROKABEL	CAVO ELETTRICO	
005	H2415260	001	BOITIER DE COMMANDE	CONTROL BOX	BEDIENKONSOLE	SCATOLA DI COMANDO	





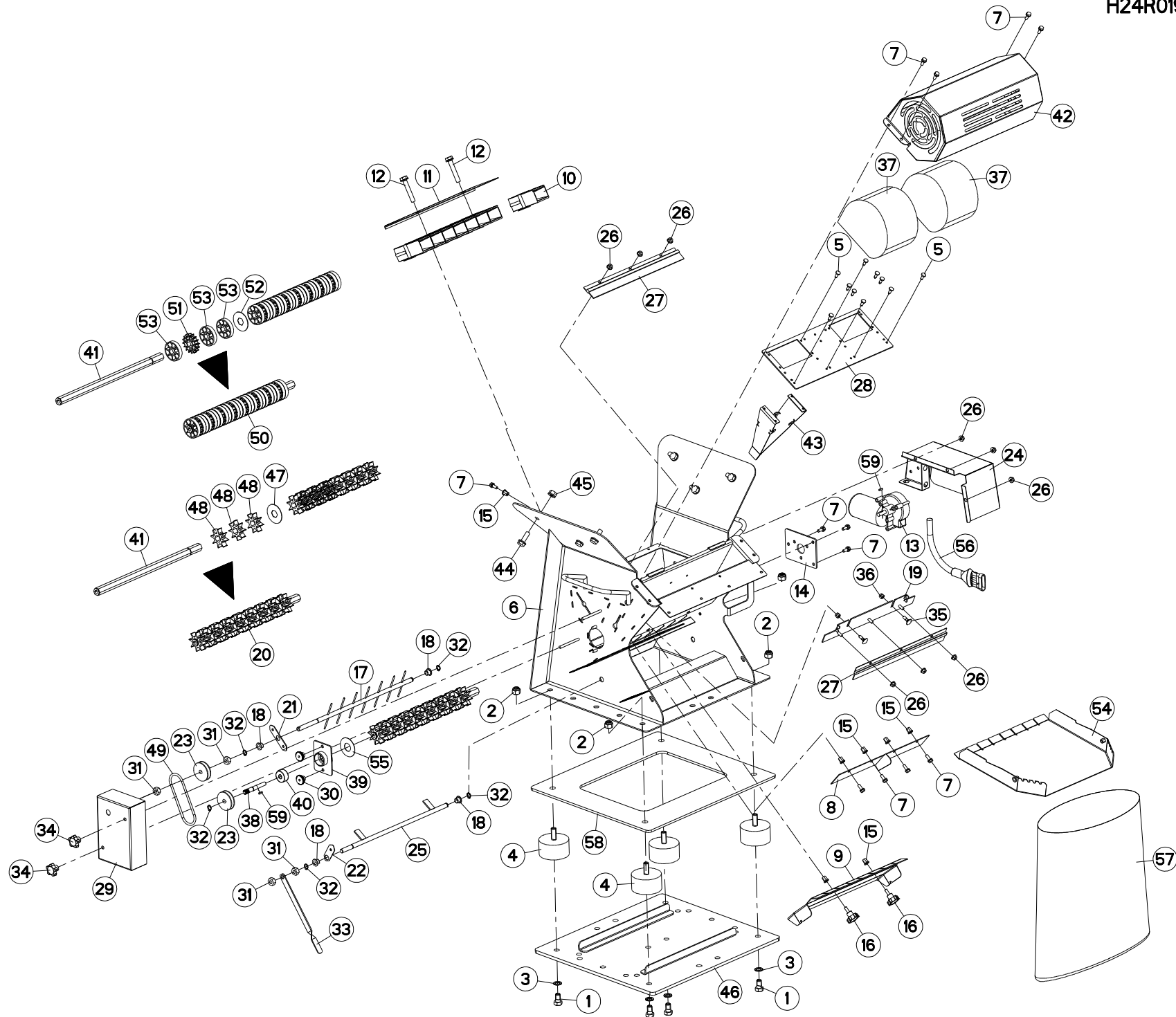
DOSEUR SH151/401 ELECTRIQUE

METERING UNIT SH151/401 ELECTR

DOSIEREINHEIT SH151/401 ELEKTR

DOSATORE SH151/401 ELETTRICO

Rep	Nr	Qt	Designation	Description	Bezeichnung	Referenza	Remarque - Remark - Bemerkung - Osservazioni
001	80061221	004	VIS TETE HEXAGONALE FE/ZNXC3	HEXAGON HEAD SCREW FE/ZNXC3	SECHSKANTSCHRAUBE FE/ZNXC3	VITE TESTA ESAGONALE FE/ZNXC3	
002	80201230	004	ECROU HEX.AUTOFREINE FE/ZNXC3	SELF-LOCKING NUT FE/ZNXC3	SELBSTSICH.MUTTER FE/ZNXC3	DADO AUTOBLOCCANTE FE/ZNXC3	
003	80271201	004	RONDELLE EVENTAIL FE/ZNXC3	SERRATED LOCK WASHER FE/ZNXC3	FAECHERSCHEIBE FE/ZNXC3	RONDELLA VENTAGLIO FE/ZNXC3	
004	H2403010	004	SILENTBLOC	ISOLATOR	PUFFER	TAMPONE	
005	H2409400	010	VIS	SCREW	SCHRAUBE	VITE	
006	H2409410	001	EMBASE	BASE	GRUNDPLATTE	BASE	
007	H2409420	012	VIS	SCREW	SCHRAUBE	VITE	
008	H2409430	001	TOLE	SHEET METAL	BLECH	TELA	
009	H2409440	001	TOLE	SHEET METAL	BLECH	TELA	
010	H2409450	008	DISTRIBUTEUR	VALVE, DIVERTER	VERTEILER	DISTRIBUTORE	
011	H2409460	001	FIXATION	MOUNT	VERBINDUNGSSTUECK	ATTACCO GANCIO	
012	H2409470	002	VIS	SCREW	SCHRAUBE	VITE	
013	H2409480	001	MOTEUR ELECTRIQUE	MOTOR, ELECTRIC	MOTOR	MOTOR	
014	H2409490	001	PLATINE	PLATE, MOUNTING	TRAGPLATTE	PIASTRA-SUPPORTO	
015	H2409500	007	ECROU	NUT	MUTTER	DADO	
016	H2409510	002	POIGNEE	HANDLE	HANDGRIF	MANIGLIA	
017	H2409520	001	MELANGEUSE	TMR MIXER	MISCHER	MESCOLATRICE	
018	H2409530	004	GUIDE	GUIDE	FUEHRUNG	GUIDA	
019	H2409540	001	SUPPORT	SUPPORT	TRAEGER	SUPPORTO	
020	H2409550	003	ROULEAU DOSEUR (GROSSE GRAINE)	FEED ROLLER SYSTEM, METERING	ROLLE DOSIEREINHEIT	RULLO DOSATORE	
021	H2409560	001	PLAT	FLAT	FLACHEISEN	PIATTO	
022	H2409570	001	PLAT	FLAT	FLACHEISEN	PIATTO	
023	H2409580	002	POULIE	PULLEY	RIEMENSCHLEIBE	PULEGGIA	
024	H2409590	001	CAPOT	HOOD	HAUBE	COFANO	
025	H2409600	001	BARRE	BAR	BALKEN	BARRA	
026	H2409610	009	ECROU	NUT	MUTTER	DADO	
027	H2409620	002	BAVETTE	FLAP	SCHUTZLAPPEN	PARASPRUZZI	
028	H2409630	001	SEPARATEUR D'AIR	SEPARATOR, PNEUMATIC	LUFTABSCHIEDER	PIATTO	
029	H2409640	001	CAPOT	HOOD	HAUBE	COFANO	
030	H2409660	002	BOUTON	KNOB	KNOPF	TASTO	
031	H2409670	004	ECROU	NUT	MUTTER	DADO	
032	H2409680	005	CIRCLIP	SNAP RING	SICHERUNGSRING	ANNELLO ELASTICO	
033	H2409690	001	LEVIER	LEVER	HEBEL	LEVA	
034	H2409700	002	BOUTON	KNOB	KNOPF	TASTO	
035	H2409710	002	VIS	SCREW	SCHRAUBE	VITE	
036	H2409720	002	ECROU	NUT	MUTTER	DADO	
037	H2409730	002	TURBINE	TURBINE	GEBLAESE	TURBINA	
038	H2409740	001	ARBRE D'ENTRAINEMENT	SHAFT, DRIVE	ANTRIEBSWELLE	ALBERO	
039	H2409750	001	CAPUCHON	CAP	KAPPE	CAPPUCCIO	
040	H2409760	001	COUSSINET	BEARING, SLEEVE	LAGER	CUSCINETTO	
041	H2409770	002	ARBRE DE DOSAGE	SHAFT, METERING	STREUWELLE	ALBERO DI DOSAGGIO	
042	H2409780	001	PROTECTION	SHIELD	SCHUTZ	PROTEZIONE	
043	H2409790	001	DEFLECTEUR	DEFLECTOR	ABWEISER	DEFLETTORE	
044	H2409890	006	VIS	SCREW	SCHRAUBE	VITE	
045	H2409900	006	ECROU	NUT	MUTTER	DADO	
046	H2409910	001	SUPPORT	SUPPORT	TRAEGER	SUPPORTO	
047	H2409920	007	ENTRETOISE	SPACER	DISTANZHUELSE	DISTANZIALE	
048	H2409930	024	ROUE DENTEE	GEAR	STIRNRAD	PINIONE	





OPTIMER 1002

A0000 > B0000

H24R0195 C

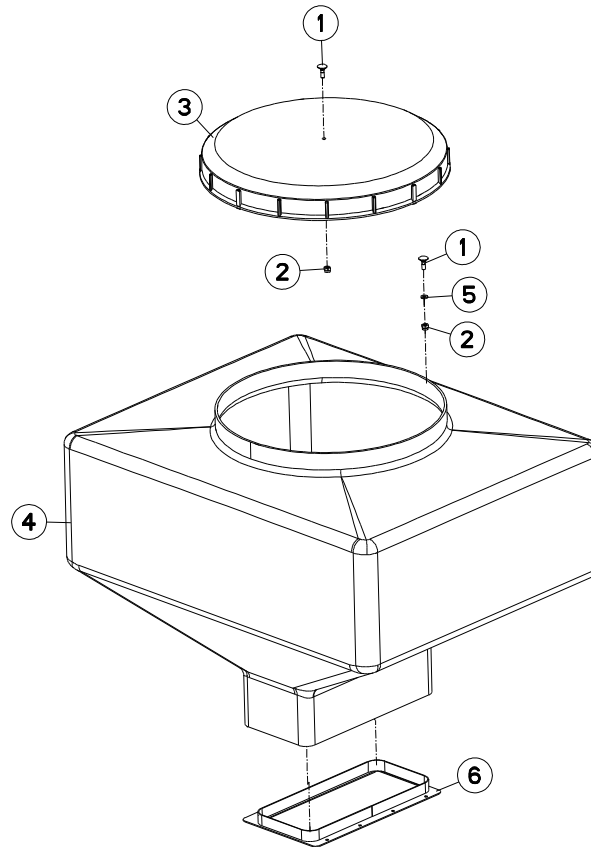
DOSEUR SH151/401 ELECTRIQUE

METERING UNIT SH151/401 ELECTR

DOSIEREINHEIT SH151/401 ELEKTR

DOSATORE SH151/401 ELETTRICO

Rep	Nr	Qt	Designation	Description	Bezeichnung	Referenza	Remarque - Remark - Bemerkung - Osservazioni
049	H2410640	001	COURROIE	BELT, V	KEILRIEMEN	CINGHIA	
050	H2410690	002	ROULEAU DOSEUR (PETITE GRAINE)	FEED ROLLER SYSTEM, METERING	ROLLE DOSIEREINHEIT	RULLO DOSATORE	
051	H2410700	008	ROUE DENTEE	GEAR	STIRNRAD	PINIONE	
052	H2410710	007	ENTRETOISE	SPACER	DISTANZHUELSE	DISTANZIALE	
053	H2410720	024	ROUE	WHEEL AND TIRE ASSEMBLY	RAD	RUOTA	
054	H2410800	001	BOITE	BOX	KASTEN	SCATOLA	
055	H2410810	001	RONDELLE PLATE	WASHER, FLAT	SCHEIBE	RONDELLA PIATTA	
056	H2412120	002	FAISCEAU ELECTRIQUE	HARNES, WIRING	KABELBAUM	CAVO ELETTRICO	
057	H2412870	001	SAC D'ETALONNAGE	CALIBRATION BAG	ABDREHPROBENSACK	SACCO DELLA CALIBRATURA	
058	H2413310	001	SEMELLE	SKID SHOE	SCHUTZKUFE	SLITTA	
059	H2414720	002	CLAVETTE	KEY, PARALLEL	PASSFEDER	CHIAVETTA	





OPTIMER 1002

A0000 > B0000

H24R0197 A

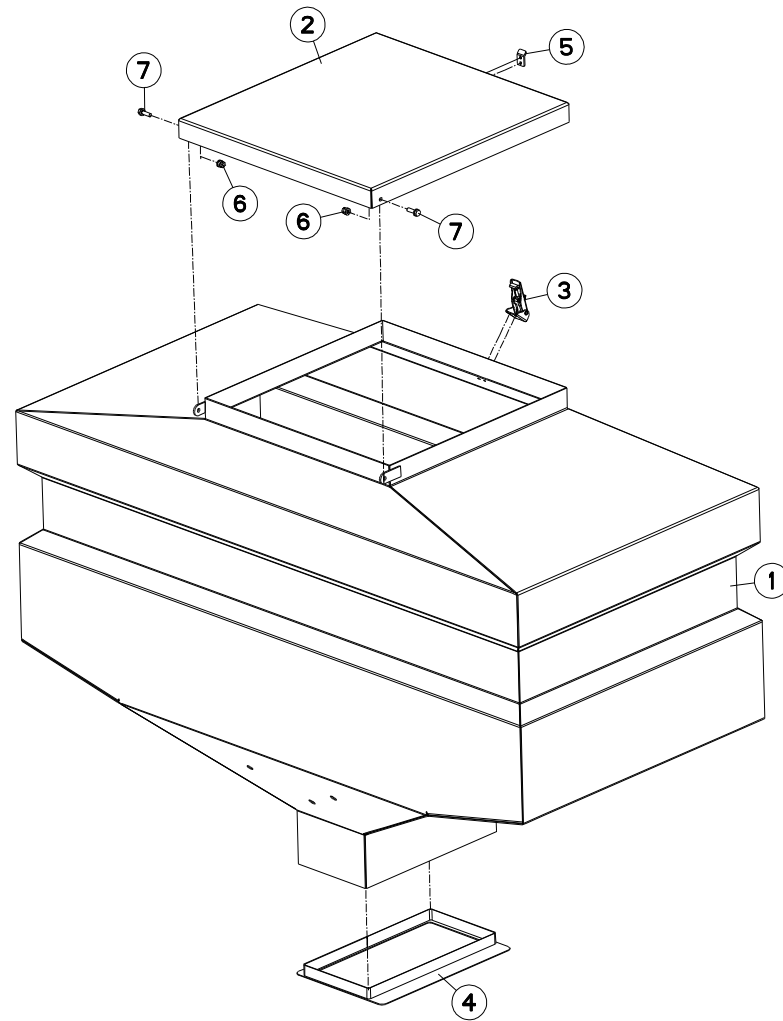
TREMIE SH151

HOPPER SH151

BEHAELTER SH151

TRAMOGGIA SH151

Rep	Nr	Qt	Designation	Description	Bezeichnung	Referenza	Remarque - Remark - Bemerkung - Osservazioni
001	H2409710	002	VIS	SCREW	SCHRAUBE	VITE	
002	H2409720	002	ECROU	NUT	MUTTER	DADO	
003	H2410730	001	COUVERCLE	LID	DECKEL	COPERCHIO	
004	H2410740	001	TREMIE	HOPPER	BEHAELTER	TRAMOGGIA	
005	H2410750	001	RONDELLE PLATE	WASHER, FLAT	SCHEIBE	RONDELLA PIATTA	
006	H2410770	001	ADAPTATEUR	FITTING, HYDRAULIC, ADAPTER	ANBAUELEMENT	ADATTATORE	





OPTIMER 1002

A0000 > B0000

H24R0198 A

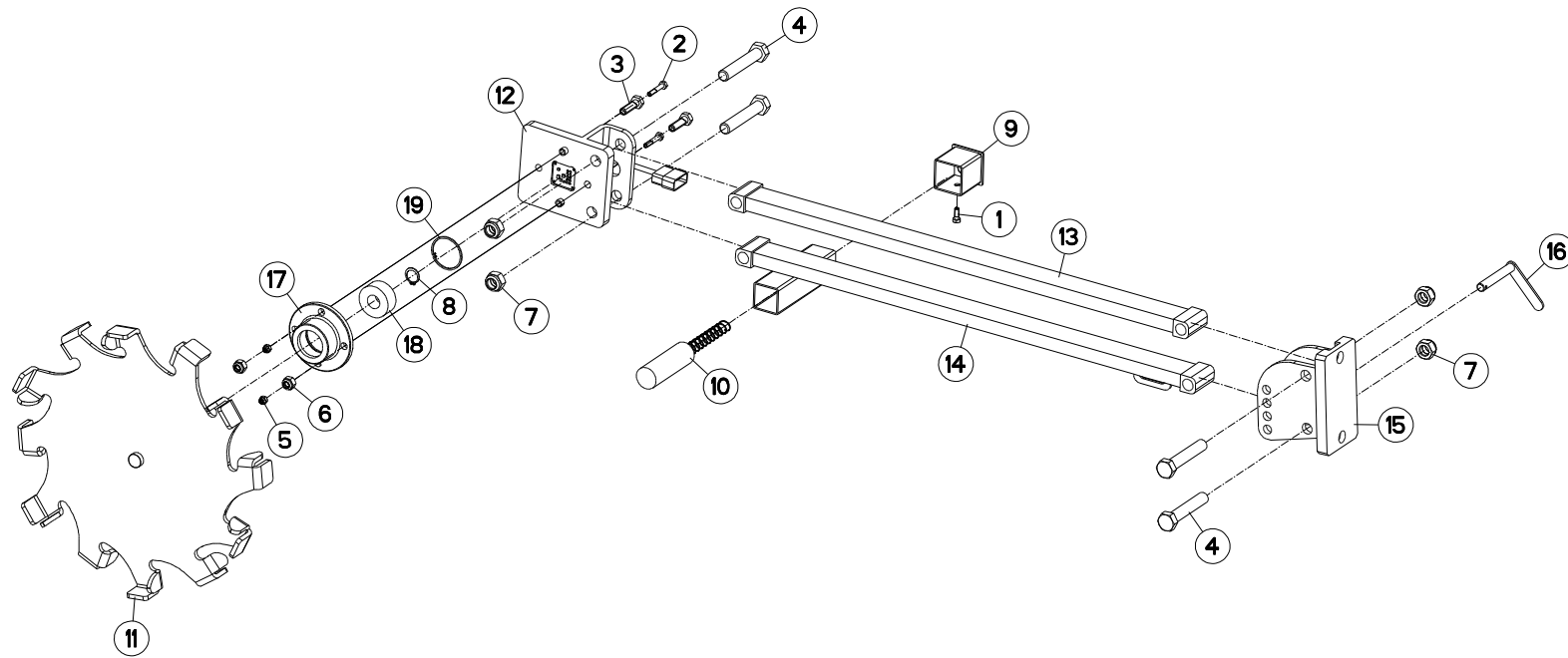
TREMIE SH401

HOPPER SH401

BEHAELTER SH401

TRAMOGGIA SH401

Rep	Nr	Qt	Designation	Description	Bezeichnung	Referenza	Remarque - Remark - Bemerkung - Osservazioni
001	H2409800	001	TREMIE	HOPPER	BEHAELTER	TRAMOGGIA	
002	H2409810	001	COUVERCLE	LID	DECKEL	COPERCHIO	
003	H2409820	001	ATTACHE	ATTACHMENT	HALTERUNG	ATTACCO	
004	H2409830	001	ADAPTATEUR	FITTING, HYDRAULIC, ADAPTER	ANBAUELEMENT	ADATTATORE	
005	H2409840	001	ATTACHE	ATTACHMENT	HALTERUNG	ATTACCO	
006	H2409850	002	ECROU	NUT	MUTTER	DADO	
007	H2409860	002	VIS	SCREW	SCHRAUBE	VITE	





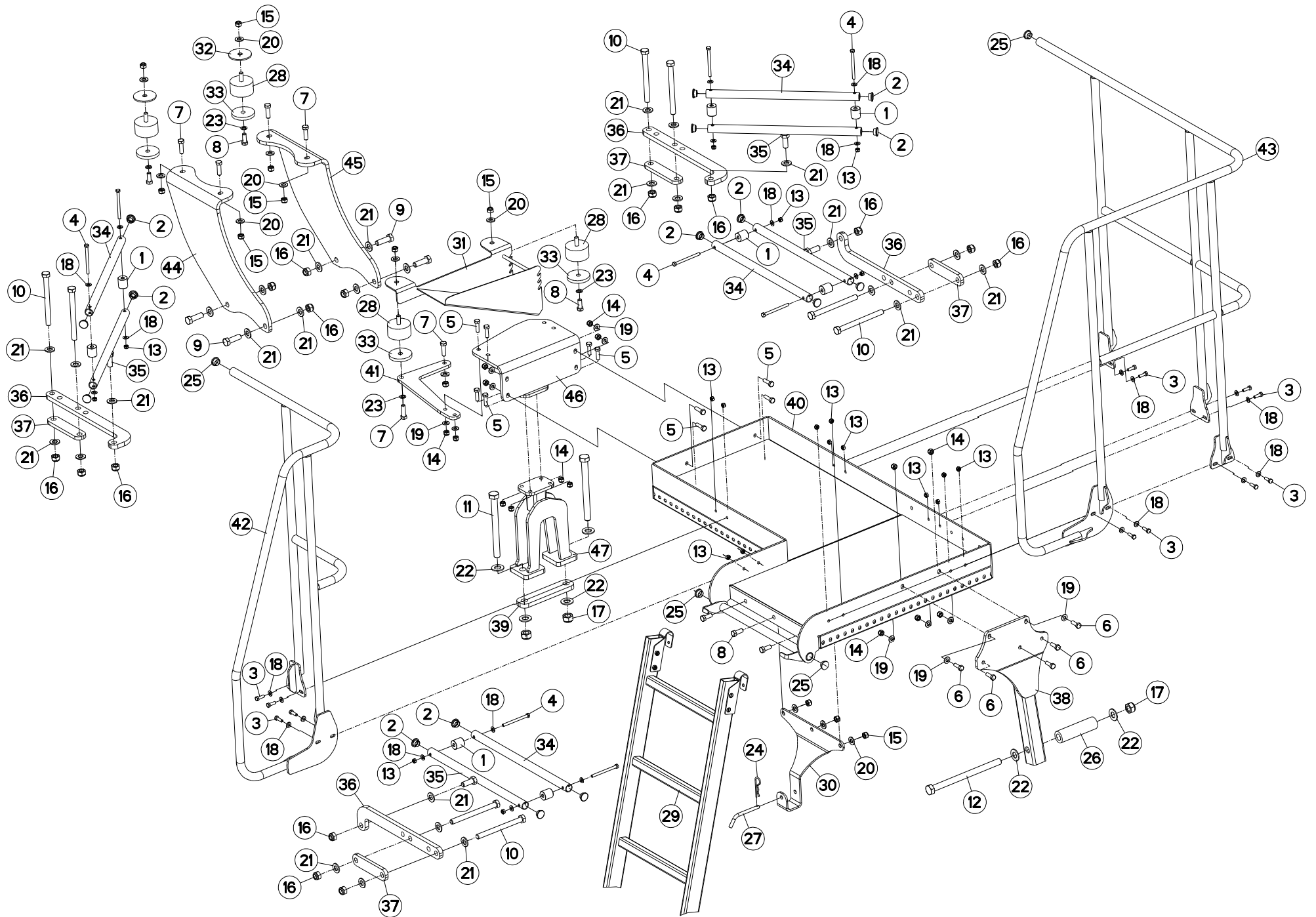
ROUE SQUELETTE SH

SKELETON WHEEL SH

SPORNRAD SH

RUOTA A TRALICCIO SH

Rep	Nr	Qt	Designation	Description	Bezeichnung	Referenza	Remarque - Remark - Bemerkung - Osservazioni
001	80060616	001	VIS TETE HEXAGONALE FE/ZNXC3	HEXAGON HEAD SCREW FE/ZNXC3	SECHSKANTSCHRAUBE FE/ZNXC3	VITE TESTA ESAGONALE FE/ZNXC3	
002	80060635	002	VIS TETE HEXAGONALE FE/ZNXC3	HEXAGON HEAD SCREW FE/ZNXC3	SECHSKANTSCHRAUBE FE/ZNXC3	VITE TESTA ESAGONALE FE/ZNXC3	
003	80061034	002	VIS TETE HEXAGONALE	HEXAGON HEAD SCREW ZBC	SECHSKANTSCHRAUBE ZBC	VITE A TESTA ESAGONALE ZBC	
004	80061678	004	VIS TETE HEXAGONALE FE/ZNXC3	HEXAGON HEAD SCREW FE/ZNXC3	SECHSKANTSCHRAUBE FE/ZNXC3	VITE TESTA ESAGONALE FE/ZNXC3	
005	80200630	002	ECROU HEX.AUTOFREINE FE/ZNXC3	SELF-LOCKING NUT FE/ZNXC3	SELBSTSICHERNDE MUTT.FE/ZNXC3	DADO AUTOBLOCCANTE FE/ZNXC3	
006	80201030	002	ECROU HEX.AUTOFREINE FE/ZNXC3	SELF-LOCKING NUT FE/ZNXC3	SELBSTSICH.MUTTER FE/ZNXC3	DADO AUTOBLOCCANTE FE/ZNXC3	
007	80201640	004	ECROU AUTOFREINE FE/ZNXC3	SELF-LOCKING NUT FE/ZNXC3	SELBSTSICHERND.MUTTER FE/ZNXC3	DADO AUTOBLOCCANTE FE/ZNXC3	
008	80581900	001	CIRCLIP EXTERIEUR	RETAINING RING	SICHERUNGSRING	ANELLO	
009	H2410430	001	CAPUCHON	CAP	KAPPE	CAPPUCCIO	
010	H2410440	001	PATIN	SKID	GLEITKUFE	PATTINO	
011	H2410450	001	ROUE	WHEEL AND TIRE ASSEMBLY	RAD	RUOTA	
012	H2410460	001	FAISCEAU	HARNESS	KABELBAUM	FASCIO	
013	H2410470	001	LEVIER	LEVER	HEBEL	LEVA	
014	H2410480	001	LEVIER	LEVER	HEBEL	LEVA	
015	H2410490	001	CROCHET	HOOK	HAKEN	GANCIO	
016	H2410500	001	BROCHE	PIN, HITCH	ACHSE	PERNO	
017	H2410510	001	PALIER	BEARING, PILLOW BLOCK	LAGER	SUPPORTO	
018	H2410520	001	ROULEMENT A BILLES	BEARING, BALL	KUGELLAGER	CUSCINETTO	
019	H2410530	001	CIRCLIP	SNAP RING	SICHERUNGSRING	ANNELLO ELASTICO	





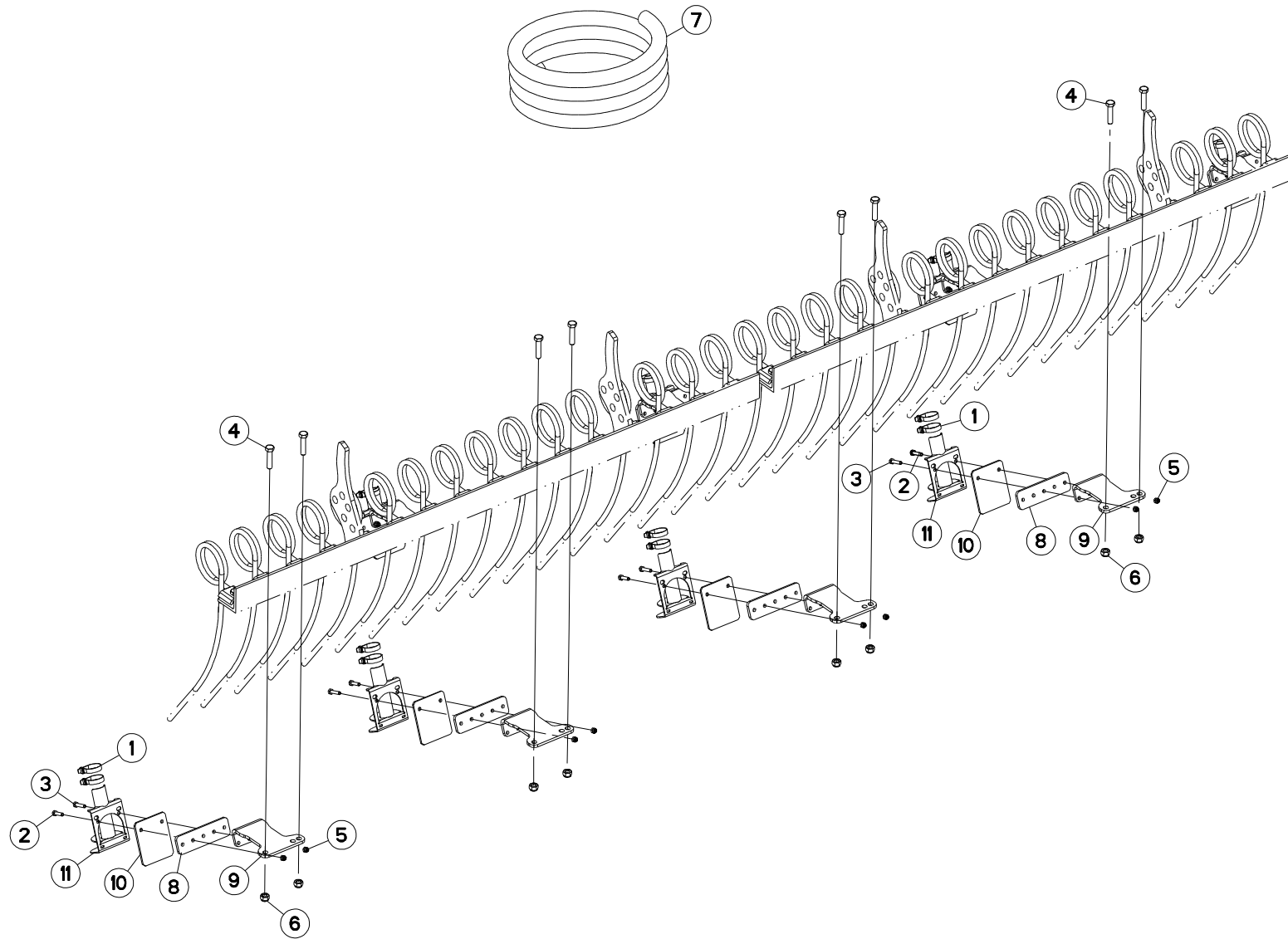
PASSERELLE SH151-401E OPT.1002

FOOT - BRIDGE SH151-401E OPT.1

LADESTEG SH151-401E OPT.1002

PASSERELLA SH151-401E OPT.1002

Rep	Nr	Qt	Designation	Description	Bezeichnung	Referenza	Remarque - Remark - Bemerkung - Osservazioni
001	422122	008	ENTRETOISE	SPACER	DISTANZHUELSE	DISTANZIALE	
002	951859	016	BOUCHON PLASTIQUE	PLASTIC PLUG	PLASTIKSTOPFEN	TAPPO DI PLASTICA	
003	80060826	012	VIS TETE HEXAGONALE FE/ZNXC3	HEXAGON HEAD SCREW FE/ZNXC3	SECHSKANTSCHRAUBE FE/ZNXC3	VITE TESTA ESAGONALE FE/ZNXC3	
004	80060864	008	VIS TETE HEXAGONALE FE/ZNXC3	HEXAGON HEAD SCREW FE/ZNXC3	SECHSKANTSCHRAUBE FE/ZNXC3	VITE TESTA ESAGONALE FE/ZNXC3	
005	80061035	010	VIS TETE HEXAGONALE FE/ZNXC3	HEXAGON HEAD SCREW FE/ZNXC3	SECHSKANTSCHRAUBE FE/ZNXC3	VITE TESTA ESAGONALE FE/ZNXC3	
006	80061073	005	VIS TETE HEXAGONALE FE/ZNXC3	HEXAGON HEAD SCREW FE/ZNXC3	SECHSKANTSCHRAUBE FE/ZNXC3	VITE TESTA ESAGONALE FE/ZNXC3	
007	80061241	006	VIS TETE HEXAGONALE FE/ZNXC3	HEXAGON HEAD SCREW FE/ZNXC3	SECHSKANTSCHRAUBE FE/ZNXC3	VITE TESTA ESAGONALE FE/ZNXC3	
008	80061271	006	VIS TETE HEXAGONALE FE/ZNXC3	HEXAGON HEAD SCREW FE/ZNXC3	SECHSKANTSCHRAUBE FE/ZNXC3	VITE TESTA ESAGONALE FE/ZNXC3	
009	80061648	004	VIS TETE HEXAGONALE FE/ZNXC3	HEXAGON HEAD SCREW FE/ZNXC3	SECHSKANTSCHRAUBE FE/ZNXC3	VITE TESTA ESAGONALE FE/ZNXC3	
010	80061687	008	VIS TETE HEXAGONALE FE/ZNXC3	HEXAGON HEAD SCREW FE/ZNXC3	SECHSKANTSCHRAUBE FE/ZNXC3	VITE TESTA ESAGONALE FE/ZNXC3	
011	80062095	002	VIS TETE HEXAGONALE FE/ZNXC3	HEXAGON HEAD SCREW FE/ZNXC3	SECHSKANTSCHRAUBE FE/ZNXC3	VITE TESTA ESAGONALE FE/ZNXC3	
012	80062099	001	VIS TETE HEXAGONALE FE/ZNXC3	HEXAGON HEAD SCREW FE/ZNXC3	SECHSKANTSCHRAUBE FE/ZNXC3	VITE TESTA ESAGONALE FE/ZNXC3	
013	80200840	020	ECROU HEX.BAS AUTOFR.FE/ZNXC3	SELF-LOCKING NUT E/ZNXC32	SELBSTSICHERNDE MUTT.FE/ZNXC3	DADO AUTOBLOCCANTE FE/ZNXC32	
014	80201030	015	ECROU HEX.AUTOFREINE FE/ZNXC3	SELF-LOCKING NUT FE/ZNXC3	SELBSTSICH.MUTTER FE/ZNXC3	DADO AUTOBLOCCANTE FE/ZNXC3	
015	80201240	012	ECROU HEX.BAS AUTOFR.FE/ZNXC3	SELF-LOCKING NUT E/ZNXC32	SELBSTSICH.MUTTER FE/ZNXC3	DADO AUTOBLOCCANTE FE/ZNXC32	
016	80201640	016	ECROU AUTOFREINE FE/ZNXC3	SELF-LOCKING NUT FE/ZNXC3	SELBSTSICHERND.MUTTER FE/ZNXC3	DADO AUTOBLOCCANTE FE/ZNXC3	
017	80202040	003	ECROU AUTOFREINE FE/ZNXC3	SELF-LOCKING NUT FE/ZNXC3	SELBSTSICHERND.MUTTER FE/ZNXC3	DADO AUTOBLOCCANTE FE/ZNXC3	
018	80250917	028	RONDELLE PLATE FE/ZNXC3	PLAIN WASHER FE/ZNXC3	SCHEIBE FE/ZNXC3	RONDELLA PIATTA FE/ZNXC3	
019	80251021	011	RONDELLE PLATE FE/ZNXC3	PLAIN WASHER FE/ZNXC3	SCHEIBE FE/ZNXC3	RONDELLA PIATTA FE/ZNXC3	
020	80251427	012	RONDELLE PLATE FE/ZNXC3	PLAIN WASHER FE/ZNXC3	SCHEIBE FE/ZNXC3	RONDELLA PIATTA FE/ZNXC3	
021	80251624	028	RONDELLE PLATE FE/ZNXC3	PLAIN WASHER FE/ZNXC3	SCHEIBE FE/ZNXC3	RONDELLA PIATTA FE/ZNXC3	
022	80252026	006	RONDELLE PLATE FE/ZNXC3	PLAIN WASHER FE/ZNXC3	SCHEIBE FE/ZNXC3	RONDELLA PIATTA FE/ZNXC3	
023	80271201	004	RONDELLE EVENTAIL FE/ZNXC3	SERRATED LOCK WASHER FE/ZNXC3	FAECHERSCHEIBE FE/ZNXC3	RONDELLA VENTAGLIO FE/ZNXC3	
024	80570477	001	GOUPILLE BETA SIMPLE FE/ZNXC3	SPRING COTTER PIN FE/ZNXC3	FEDERSTECKER FE/ZNXC3	MOLLA FE/ZNXC3	
025	83040059	004	BOUCHON D'OBTURATION	END PLUG	VERSCHLUSSSTOPFEN	TAPPO DI CHIUSURA	
026	H2108420	001	ENTRETOISE	SPACER	DISTANZHUELSE	DISTANZIALE	
027	H2402140	001	BROCHE	PIN, HITCH	ACHSE	PERNO	
028	H2403010	004	SILENTBLOC	ISOLATOR	PUFFER	TAMPONE	
029	H2403030	001	EHELLE	LADDER	SKALA	SCALA	
030	H2404900	001	SUPPORT	SUPPORT	TRAEGER	SUPPORTO	
031	H2411960	001	GOULOTTE	CHUTE	AUSLAUF	BOCCA	
032	H2413040	002	RONDELLE PLATE LARGE	WASHER, FENDER			
033	H2413100	004	ENTRETOISE	SPACER	DISTANZHUELSE	DISTANZIALE	
034	H2800120	004	TUBE	TUBE	ROHR	TUBO	
035	H2800150	004	SUPPORT FASTLINER 6000	BRACKET	HALTERUNG	SUPPORTO	
036	H2803860	004	SUPPORT	SUPPORT	TRAEGER	SUPPORTO	
037	H2803870	004	SUPPORT	SUPPORT	TRAEGER	SUPPORTO	
038	H2803951	001	SUPPORT	SUPPORT	TRAEGER	SUPPORTO	
039	H2803970	001	BRIDE	CLAMP	BUEGEL	STAFFA	
040	H2803990	001	PASSERELLE	FOOTWALK	LAUFSTEG	CAVALCAVIA	
041	H2804050	001	SUPPORT	SUPPORT	TRAEGER	SUPPORTO	
042	H2804150	001	RAMBARDE	HAND RAIL	SCHUTZ	PROTEZIONE	
043	H2804170	001	RAMBARDE	HAND RAIL	SCHUTZ	PROTEZIONE	
044	H2804350	001	SUPPORT	SUPPORT	TRAEGER	SUPPORTO	
045	H2804360	001	SUPPORT	SUPPORT	TRAEGER	SUPPORTO	
046	H2804441	001	SUPPORT	SUPPORT	TRAEGER	SUPPORTO	
047	H2804450	001	SUPPORT	SUPPORT	TRAEGER	SUPPORTO	





OPTIMER 1002

A0000 > B0000

H24R0203 B

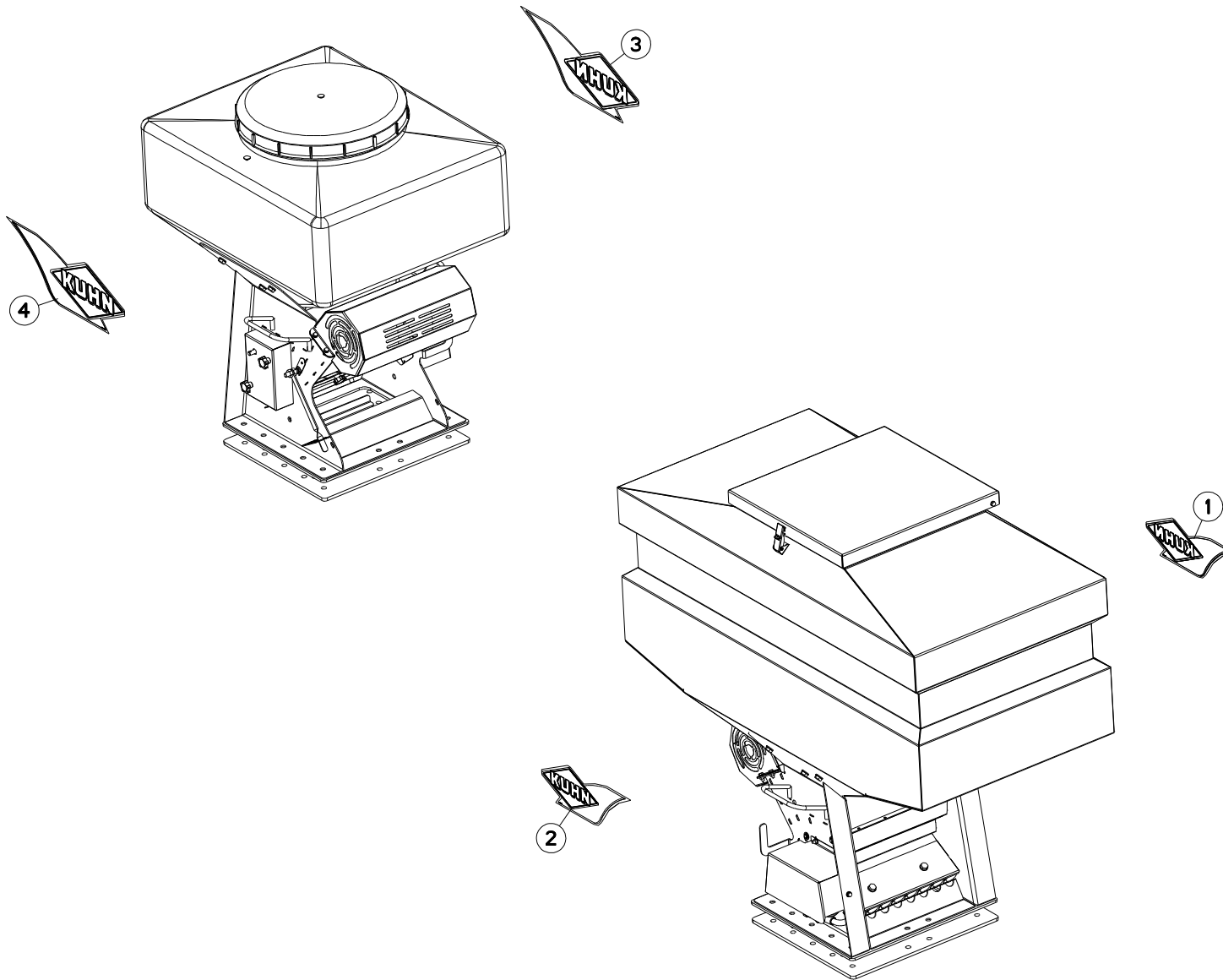
DIFFUSEUR OPTIMER 301-401-1002

OUTLET OPTIMER 301-401-1002

VERTEILER OPTIMER 301-401-1002

DIFFUSORE OPTIMER 301-401-1002

Rep	Nr	Qt	Designation	Description	Bezeichnung	Referenza	Remarque - Remark - Bemerkung - Osservazioni
001	951763	016	COLLIER	CLAMP, HOSE	SCHLAUCHSCHELLE	COLLARE	
002	80060625	008	VIS TETE HEXAGONALE FE/ZNXC3	HEXAGON HEAD SCREW FE/ZNXC3	SECHSKANTSCHRAUBE FE/ZNXC3	VITE TESTA ESAGONALE FE/ZNXC3	
003	80060630	011	VIS TETE HEXAGONALE FE/ZNXC3	HEXAGON HEAD SCREW FE/ZNXC3	SECHSKANTSCHRAUBE FE/ZNXC3	VITE TESTA ESAGONALE FE/ZNXC3	
004	80061045	016	VIS TETE HEXAGONALE FE/ZNXC3	HEXAGON HEAD SCREW FE/ZNXC3	SECHSKANTSCHRAUBE FE/ZNXC3	VITE TESTA ESAGONALE FE/ZNXC3	
005	80200630	016	ECROU HEX.AUTOFREINE FE/ZNXC3	SELF-LOCKING NUT FE/ZNXC3	SELBSTSICHERNDE MUTT.FE/ZNXC3	DADO AUTOBLOCCANTE FE/ZNXC3	
006	80201030	016	ECROU HEX.AUTOFREINE FE/ZNXC3	SELF-LOCKING NUT FE/ZNXC3	SELBSTSICH.MUTTER FE/ZNXC3	DADO AUTOBLOCCANTE FE/ZNXC3	
007	H2403120	001	TUYAU	PIPE	ROHR	TUBO	
008	H2403590	008	PLAT	FLAT	FLACHEISEN	PIATTO	
009	H2405610	008	SUPPORT	SUPPORT	TRAEGER	SUPPORTO	
010	H2410540	008	PROTECTEUR	GUARD	SCHUTZ	PROTEZIONE	
011	H2411170	008	DIFFUSEUR	DIFFUSER	VERTEILER	DIFFUSORE	





OPTIMER 1002

A0000 > B0000

H24R0247 A

COLL.ETIQUETTES ADHESIVES

SET OF STICKERS

SATZ AUFKLEBER

SERIE ADESIVI

Rep	Nr	Qt	Designation	Description	Bezeichnung	Referenza	Remarque - Remark - Bemerkung - Osservazioni
001	K9530070	001	ETIQ.ADH.	DECAL	AUFKLEBER	ADESIVO	
002	K9530080	001	ETIQ.ADH.	DECAL	AUFKLEBER	ADESIVO	
003	K9530420	001	ETIQ.ADH.	DECAL	AUFKLEBER	ADESIVO	
004	K9530430	001	ETIQ.ADH.	DECAL	AUFKLEBER	ADESIVO	



INDEX NUMERIQUE - NUMERICAL INDEX

TEILENUMMERN-INDEX - INDICE NUMERICO

Nr	Page	Rep.	Nr	Page	Rep.	Nr	Page	Rep.	Nr	Page	Rep.	Nr	Page	Rep.	Nr	Page	Rep.	Nr	Page	Rep.	Nr	Page	Rep.
A4061802	161	014	H0500480	157	014	H2102270	027	029	H2104240	055	031	H2104800	049	032	H2106630	061	034	H2207350	107	022	H2207600	153	011
A4072014	067	009	H0500490	157	015	H2102270	029	027	H2104240	057	031	H2104800	051	032	H2106630	063	034	H2207510	013	021	H2207610	009	009
A4074017	067	010	H0500500	157	016	H2102270	031	029	H2104240	059	028	H2104800	053	030	H2107330	067	032	H2207510	019	034	H2207610	017	033
A4080401	067	011	H0500510	157	017	H2102270	033	029	H2104240	061	031	H2104800	055	033	H2107400	065	018	H2207510	025	034	H2207610	023	033
A4080401	159	011	H0500520	157	018	H2102270	035	027	H2104240	063	031	H2104800	057	033	H2107540	067	033	H2207510	031	034	H2207610	029	034
A4080403	161	015	H0500530	157	019	H2102270	037	029	H2104240	065	016	H2104800	059	030	H2108420	215	026	H2207510	037	034	H2207610	035	034
A4080413	161	016	H0501110	157	020	H2102270	039	029	H2104750	017	028	H2104800	061	033	H2108810	067	024	H2207510	043	034	H2207610	041	033
A4080414	161	017	H0501120	157	021	H2102270	041	026	H2104750	019	031	H2104800	063	033	H2202860	073	014	H2207510	049	034	H2207610	047	033
A4080435	161	018	H0600040	179	014	H2102270	043	029	H2104750	021	031	H2104800	067	030	H2202860	075	014	H2207510	055	035	H2207610	053	034
A4080466	161	019	H0600770	179	015	H2102270	045	029	H2104750	023	028	H2104810	067	029	H2203161	077	016	H2207510	061	035	H2207610	059	034
A4083100	159	012	H0600780	179	016	H2102270	047	026	H2104750	025	031	H2104850	003	016	H2203180	073	015	H2207560	013	022	H2207650	013	023
A4083100	161	020	H0600790	179	017	H2102270	049	029	H2104750	027	031	H2104860	003	017	H2203180	075	015	H2207560	015	021	H2207650	015	022
A4230002	161	021	H0600800	179	018	H2102270	051	029	H2104750	029	029	H2104860	005	014	H2203660	073	016	H2207560	017	032	H2207650	017	034
A4921062	159	015	H0600810	179	019	H2102270	053	027	H2104750	031	031	H2104870	003	018	H2203660	075	016	H2207560	019	035	H2207650	019	036
A4921066	161	029	H0600960	179	020	H2102270	055	030	H2104750	033	031	H2104870	005	015	H2203720	073	017	H2207560	021	034	H2207650	021	035
A4921072	067	015	H0602770	179	021	H2102270	057	030	H2104750	035	029	H2104880	003	019	H2203720	075	017	H2207560	023	032	H2207650	023	034
A4921072	067	016	H0602780	179	022	H2102270	059	027	H2104750	037	031	H2104880	005	016	H2203911	077	017	H2207560	025	035	H2207650	025	036
A4921072	067	017	H2100510	017	025	H2102270	061	030	H2104750	039	031	H2105250	009	008	H2204660	073	018	H2207560	027	034	H2207650	027	035
A4921072	067	018	H2100510	019	028	H2102270	063	030	H2104750	041	028	H2105251	011	009	H2204660	075	018	H2207560	029	033	H2207650	029	035
A4921073	161	030	H2100510	021	028	H2102270	065	015	H2104750	043	031	H2105580	065	017	H2204950	105	019	H2207560	031	035	H2207650	031	036
A4921091	067	019	H2100510	023	025	H2102270	067	023	H2104750	045	031	H2105580	067	031	H2204950	107	020	H2207560	033	034	H2207650	033	035
A4921091	067	020	H2100510	025	028	H2102420	007	007	H2104750	047	028	H2106440	003	020	H2204960	105	020	H2207560	035	033	H2207650	035	035
A4921092	161	031	H2100510	027	028	H2102650	161	034	H2104750	049	031	H2106440	005	017	H2204960	107	021	H2207560	037	035	H2207650	037	036
A4921092	161	032	H2100510	029	026	H2104170	007	008	H2104750	051	031	H2106460	067	034	H2204960	113	019	H2207560	039	034	H2207650	039	035
A4921093	067	021	H2100510	031	028	H2104180	007	009	H2104750	053	029	H2106630	017	030	H2204960	115	020	H2207560	041	032	H2207650	041	034
A4921093	067	022	H2100510	033	028	H2104240	013	020	H2104750	055	032	H2106630	019	033	H2204960	121	017	H2207560	043	035	H2207650	043	036
A4921093	159	016	H2100510	035	026	H2104240	015	020	H2104750	057	032	H2106630	021	033	H2204960	123	018	H2207560	045	034	H2207650	045	035
A4923030	161	033	H2100510	037	028	H2104240	017	027	H2104750	059	029	H2106630	023	030	H2204960	129	017	H2207560	047	032	H2207650	047	034
A7021004	163	005	H2100510	039	028	H2104240	019	030	H2104750	061	032	H2106630	025	033	H2204960	131	018	H2207560	049	035	H2207650	049	036
A7021005	163	006	H2100510	041	025	H2104240	021	030	H2104750	063	032	H2106630	027	033	H2204960	137	017	H2207560	051	034	H2207650	051	035
A7039023	069	006	H2100510	043	028	H2104240	023	027	H2104800	017	029	H2106630	029	031	H2204960	139	018	H2207560	053	033	H2207650	053	035
A7181122	161	022	H2100510	045	028	H2104240	025	030	H2104800	019	032	H2106630	031	033	H2205580	079	015	H2207560	055	036	H2207650	055	037
A7181124	161	023	H2100510	047	025	H2104240	027	030	H2104800	021	032	H2106630	033	033	H2205580	081	016	H2207560	057	035	H2207650	057	036
A7181125	161	024	H2100510	049	028	H2104240	029	028	H2104800	023	029	H2106630	035	031	H2205580	083	008	H2207560	059	033	H2207650	059	035
A7181126	161	025	H2100510	051	028	H2104240	031	030	H2104800	025	032	H2106630	037	033	H2205580	099	015	H2207560	061	036	H2207650	061	037
A7181144	161	026	H2100510	053	026	H2104240	033	030	H2104800	027	032	H2106630	039	033	H2205580	103	008	H2207560	063	035	H2207650	063	036
A7260016	067	012	H2100510	055	029	H2104240	035	028	H2104800	029	030	H2106630	041	030	H2206520	141	010	H2207580	141	011	H2207720	053	036
A7260016	159	013	H2100510	057	029	H2104240	037	030	H2104800	031	032	H2106630	043	033	H2206520	143	010	H2207590	141	012	H2207720	055	038
A7260016	161	027	H2100510	059	026	H2104240	039	030	H2104800	033	032	H2106630	045	033	H2206520	145	010	H2207590	143	011	H2207720	057	037
A7260042	067	013	H2100510	061	029	H2104240	041	027	H2104800	035	030	H2106630	047	030	H2206520	147	010	H2207590	151	011	H2207720	059	036
A7260042	159	014	H2100510	063	029	H2104240	043	030	H2104800	037	032	H2106630	049	033	H2206520	149	010	H2207600	141	013	H2207720	061	038
A7260042	161	028	H2102270	017	026	H2104240	045	030	H2104800	039	032	H2106630	051	033	H2206520	151	010	H2207600	143	012	H2207720	063	037
H0301420	179	012	H2102270	019	029	H2104240	047	027	H2104800	041	029	H2106630	053	031	H2206520	153	010	H2207600	145	011	H2207750	041	035
H0333500	179	013	H2102270	021	029	H2104240	049	030	H2104800	043	032	H2106630	055	034	H2206710	073	019	H2207600	147	011	H2207751	043	037
H0500381	155	016	H2102270	023	026	H2104240	051	030	H2104800	045	032	H2106630	057	034	H2206710	075	019	H2207600	149	011	H2207751	045	036
H0500440	157	013	H2102270	025	029	H2104240	053	028	H2104800	047	029	H2106630	059	031	H2207350	105	021	H2207600	151	012	H2208250	079	016



INDEX NUMERIQUE - NUMERICAL INDEX TEILENUMMERN-INDEX - INDICE NUMERICO

Nr	Page	Rep.	Nr	Page	Rep.	Nr	Page	Rep.	Nr	Page	Rep.	Nr	Page	Rep.	Nr	Page	Rep.	Nr	Page	Rep.	Nr	Page	Rep.
H2208250	081	017	H2209790	039	036	H2209981	019	038	H2210610	121	020	H2213050	055	044	H2213920	023	042	H2214280	125	006	H2218381	021	044
H2208530	155	017	H2209790	041	036	H2209981	021	037	H2210610	123	021	H2213050	057	043	H2213920	029	043	H2214280	127	004	H2218381	027	044
H2208540	155	018	H2209790	043	038	H2209990	017	037	H2210831	073	020	H2213050	059	041	H2213920	035	043	H2214280	133	006	H2218381	033	044
H2208550	155	019	H2209790	045	037	H2209990	019	039	H2210841	075	020	H2213050	061	043	H2213920	041	042	H2214280	135	004	H2218381	039	044
H2208560	155	020	H2209790	047	036	H2209990	021	038	H2211140	035	037	H2213050	063	042	H2213920	047	041	H2214320	117	006	H2218381	045	044
H2208720	099	016	H2209790	049	038	H2210000	047	037	H2211140	037	038	H2213060	017	041	H2213920	053	044	H2214320	119	004	H2218381	051	044
H2208720	101	013	H2209790	051	037	H2210001	049	039	H2211140	039	037	H2213060	019	043	H2213920	059	043	H2214330	117	007	H2218381	057	046
H2209650	059	037	H2209790	053	040	H2210001	051	038	H2211150	035	038	H2213060	021	042	H2213950	079	020	H2214330	119	005	H2218381	063	045
H2209651	061	039	H2209790	055	042	H2210010	047	038	H2211151	037	039	H2213060	023	041	H2213950	081	019	H2214390	065	019	H2218660	143	013
H2209651	063	038	H2209790	057	041	H2210010	049	040	H2211151	039	038	H2213060	025	043	H2213950	099	020	H2214390	067	026	H2218670	147	013
H2209660	053	037	H2209790	059	039	H2210010	051	039	H2211160	035	039	H2213060	027	042	H2213960	079	021	H2214420	085	016	H2218690	147	014
H2209661	055	039	H2209790	061	041	H2210020	095	013	H2211161	037	040	H2213060	029	042	H2213960	081	020	H2214420	087	016	H2219020	073	023
H2209661	057	038	H2209790	063	040	H2210020	097	013	H2211161	039	039	H2213060	035	042	H2213980	099	021	H2214430	095	015	H2219020	075	023
H2209670	053	038	H2209800	013	026	H2210050	041	037	H2211180	035	040	H2213060	041	041	H2213980	101	015	H2214430	097	015	H2219020	179	023
H2209670	055	040	H2209800	079	017	H2210051	043	039	H2211180	037	041	H2213060	043	043	H2214080	017	043	H2214440	089	015	H2219350	083	009
H2209670	057	039	H2209800	085	012	H2210051	045	038	H2211180	039	040	H2213060	045	042	H2214080	019	044	H2214440	091	015	H2219350	093	006
H2209680	059	038	H2209800	089	011	H2210060	041	038	H2211200	149	012	H2213060	047	040	H2214080	021	043	H2214450	151	013	H2219350	103	009
H2209681	061	040	H2209800	095	011	H2210060	043	040	H2211210	029	037	H2213060	049	043	H2214080	023	043	H2214460	151	014	H2219360	083	010
H2209681	063	039	H2209800	099	017	H2210060	045	039	H2211211	031	038	H2213060	051	042	H2214080	025	044	H2214470	145	013	H2219360	093	007
H2209690	053	039	H2209800	109	007	H2210071	049	041	H2211211	033	037	H2213060	053	043	H2214080	027	043	H2214480	145	014	H2219360	103	010
H2209690	055	041	H2209800	117	004	H2210071	051	040	H2211220	029	038	H2213060	055	045	H2214080	029	044	H2214490	149	013	H2219690	113	022
H2209690	057	040	H2209800	125	004	H2210080	041	039	H2211220	031	039	H2213060	057	044	H2214080	031	044	H2214500	149	014	H2219690	115	023
H2209710	009	010	H2209800	133	004	H2210080	043	041	H2211220	033	038	H2213060	059	042	H2214080	033	043	H2214560	105	022	H2219700	105	023
H2209710	011	010	H2209850	013	027	H2210080	045	040	H2211230	029	039	H2213060	061	044	H2214080	035	044	H2214560	107	023	H2219700	107	024
H2209710	047	035	H2209850	079	018	H2210090	023	038	H2211231	031	040	H2213060	063	043	H2214080	037	044	H2214560	113	021	H2219700	113	023
H2209710	049	037	H2209850	085	013	H2210090	025	040	H2211231	033	039	H2213270	073	021	H2214080	039	043	H2214560	115	022	H2219700	115	024
H2209710	051	036	H2209850	089	012	H2210090	027	039	H2211240	029	040	H2213270	075	021	H2214080	041	043	H2214560	121	021	H2219710	105	024
H2209720	009	011	H2209850	095	012	H2210100	017	038	H2211240	031	041	H2213710	165	014	H2214080	043	044	H2214560	123	022	H2219710	107	025
H2209721	011	011	H2209850	099	018	H2210100	023	039	H2211240	033	040	H2213710	167	015	H2214080	045	043	H2214560	129	021	H2219710	113	024
H2209740	013	024	H2209850	109	008	H2210101	019	040	H2213050	017	040	H2213710	171	017	H2214080	047	042	H2214560	131	022	H2219710	115	025
H2209740	015	023	H2209850	117	005	H2210101	021	039	H2213050	019	042	H2213710	173	018	H2214080	049	044	H2214560	137	021	H2219720	105	025
H2209750	013	025	H2209850	125	005	H2210101	025	041	H2213050	021	041	H2213810	031	043	H2214080	051	043	H2214560	139	022	H2219720	107	026
H2209750	015	024	H2209850	133	005	H2210101	027	040	H2213050	023	040	H2213810	033	042	H2214080	053	045	H2214620	155	021	H2219720	113	025
H2209770	153	012	H2209880	059	040	H2210110	017	039	H2213050	025	042	H2213810	037	043	H2214080	055	046	H2214650	155	022	H2219720	115	026
H2209780	145	012	H2209880	061	042	H2210110	019	041	H2213050	027	041	H2213810	039	042	H2214080	057	045	H2214680	155	023	H2219730	105	026
H2209780	147	012	H2209880	063	041	H2210110	021	040	H2213050	029	041	H2213820	079	019	H2214080	059	044	H2214880	183	013	H2219730	107	027
H2209780	153	013	H2209890	053	041	H2210530	089	013	H2213050	031	042	H2213820	081	018	H2214080	061	045	H2214890	183	014	H2219730	113	026
H2209790	017	035	H2209891	055	043	H2210530	091	013	H2213050	033	041	H2213820	085	015	H2214080	063	044	H2215950	075	022	H2219730	115	027
H2209790	019	037	H2209891	057	042	H2210550	137	018	H2213050	035	041	H2213820	087	015	H2214210	129	018	H2215960	073	022	H2219740	113	027
H2209790	021	036	H2209920	023	036	H2210550	139	019	H2213050	037	042	H2213820	089	014	H2214210	131	019	H2218380	017	031	H2219740	115	028
H2209790	023	035	H2209921	025	038	H2210560	137	019	H2213050	039	041	H2213820	091	014	H2214220	129	019	H2218380	023	031	H2219750	105	027
H2209790	025	037	H2209921	027	037	H2210560	139	020	H2213050	041	040	H2213820	095	014	H2214220	131	020	H2218380	029	032	H2219750	107	028
H2209790	027	036	H2209940	023	037	H2210570	137	020	H2213050	043	042	H2213820	097	014	H2214240	129	020	H2218380	035	032	H2219760	105	028
H2209790	029	036	H2209940	025	039	H2210570	139	021	H2213050	045	041	H2213820	099	019	H2214240	131	021	H2218380	041	031	H2219760	107	029
H2209790	031	037	H2209940	027	038	H2210590	121	018	H2213050	047	039	H2213820	101	014	H2214270	113	020	H2218380	047	031	H2219780	105	029
H2209790	033	036	H2209950	085	014	H2210590	123	019	H2213050	049	042	H2213910	067	025	H2214270	115	021	H2218380	053	032	H2219780	107	030
H2209790	035	036	H2209950	087	014	H2210600	121	019	H2213050	051	041	H2213920	009	012	H2214280	109	009	H2218380	059	032	H2219780	113	028
H2209790	037	037	H2209980	017	036	H2210600	123	020	H2213050	053	042	H2213920	017	042	H2214280	111	007	H2218381	015	025	H2219780	115	029



INDEX NUMERIQUE - NUMERICAL INDEX TEILENUMMERN-INDEX - INDICE NUMERICO

Nr	Page	Rep.	Nr	Page	Rep.	Nr	Page	Rep.	Nr	Page	Rep.	Nr	Page	Rep.	Nr	Page	Rep.	Nr	Page	Rep.	Nr	Page	Rep.
H2219780	121	022	H2219970	113	029	H2220530	101	017	H2404900	215	030	H2409520	205	017	H2410440	213	010	H2800120	183	015	H2902520	069	012
H2219780	123	023	H2219970	115	030	H2220530	111	009	H2405091	189	005	H2409530	205	018	H2410450	213	011	H2800120	187	009	H2903200	065	026
H2219780	129	022	H2219970	121	023	H2220530	119	007	H2405280	169	021	H2409540	205	019	H2410460	213	012	H2800120	215	034	H2903230	069	019
H2219780	131	023	H2219970	123	024	H2220530	127	006	H2405280	175	023	H2409550	205	020	H2410470	213	013	H2800150	183	016	H2903480	069	013
H2219780	137	022	H2219970	129	023	H2220530	135	006	H2405610	217	009	H2409560	205	021	H2410480	213	014	H2800150	187	010	H2903510	069	014
H2219780	139	023	H2219970	131	024	H2221340	093	008	H2405660	065	023	H2409570	205	022	H2410490	213	015	H2800150	215	035	H2903520	069	015
H2219840	011	012	H2219970	137	023	H2221350	103	011	H2406180	165	016	H2409580	205	023	H2410500	213	016	H2803310	189	006	H2903580	069	016
H2219840	019	045	H2219970	139	024	H2221360	083	011	H2406180	167	017	H2409590	205	024	H2410510	213	017	H2803310	193	008	H2903600	069	017
H2219840	021	045	H2219980	105	031	H2222130	087	001	H2406180	169	022	H2409600	205	025	H2410520	213	018	H2803310	195	005	H2903610	069	018
H2219840	025	045	H2219980	107	032	H2222130	091	001	H2406180	171	019	H2409610	205	026	H2410530	213	019	H2803310	197	005	H2904080	069	019
H2219840	027	045	H2219980	113	030	H2222130	097	001	H2406180	173	020	H2409620	205	027	H2410540	213	010	H2803310	199	006	H2904170	065	027
H2219840	031	045	H2219980	115	031	H2222130	101	001	H2406180	175	024	H2409630	205	028	H2410640	207	049	H2803320	189	007	K1606340	005	018
H2219840	033	045	H2219980	121	024	H2222130	107	005	H2406840	067	027	H2409640	205	029	H2410690	207	050	H2803320	191	007	K2500230	121	026
H2219840	037	045	H2219980	123	025	H2222130	115	005	H2406960	165	017	H2409660	205	030	H2410700	207	051	H2803320	193	009	K2500230	123	027
H2219840	039	045	H2219980	129	024	H2222130	123	005	H2406960	167	018	H2409670	205	031	H2410710	207	052	H2803320	195	006	K2500230	129	026
H2219840	043	045	H2219980	131	025	H2222130	139	005	H2406960	169	023	H2409680	205	032	H2410720	207	053	H2803320	197	006	K2500230	131	027
H2219840	045	045	H2219980	137	024	H2300470	083	012	H2406960	171	020	H2409690	205	033	H2410730	209	003	H2803320	199	007	K2500230	137	026
H2219840	049	045	H2219980	139	025	H2300470	093	009	H2406960	173	021	H2409700	205	034	H2410740	209	004	H2803810	183	017	K2500230	139	027
H2219840	051	045	H2219990	105	032	H2300470	103	012	H2406960	175	025	H2409710	205	035	H2410750	209	005	H2803840	187	011	K2500312	105	034
H2219840	055	047	H2219990	107	033	H2400520	065	028	H2407030	169	024	H2409710	209	001	H2410770	209	006	H2803850	183	018	K2500312	107	035
H2219840	057	047	H2219990	113	031	H2400640	179	024	H2407030	175	026	H2409720	205	036	H2410800	207	054	H2803860	187	012	K2500312	113	033
H2219840	061	046	H2219990	115	032	H2400670	065	021	H2407280	165	018	H2409720	209	002	H2410810	207	055	H2803860	215	036	K2500312	115	034
H2219840	063	046	H2219990	121	025	H2400710	065	022	H2407280	167	019	H2409730	205	037	H2410840	201	002	H2803870	187	013	K2500312	121	028
H2219850	011	013	H2219990	123	026	H2401120	069	007	H2407280	169	025	H2409740	205	038	H2410860	201	003	H2803870	215	037	K2500312	123	029
H2219850	019	046	H2219990	129	025	H2401380	165	015	H2407280	171	021	H2409750	205	039	H2410860	203	001	H2803891	195	007	K2500312	129	028
H2219850	021	046	H2219990	131	026	H2401380	167	016	H2407280	173	022	H2409760	205	040	H2410870	201	004	H2803901	191	008	K2500312	131	029
H2219850	025	046	H2219990	137	025	H2401380	169	020	H2407280	175	027	H2409770	205	041	H2411170	217	011	H2803910	191	009	K2500312	137	028
H2219850	027	046	H2219990	139	026	H2401380	171	018	H2407361	193	007	H2409780	205	042	H2411690	187	008	H2803910	193	010	K2500312	139	029
H2219850	031	046	H2220220	155	024	H2401380	173	019	H2407380	199	005	H2409790	205	043	H2411950	175	030	H2803920	191	010	K2500352	105	035
H2219850	033	046	H2220280	155	025	H2401380	175	022	H2407540	065	029	H2409800	211	001	H2411960	215	031	H2803930	197	007	K2500352	107	036
H2219850	037	046	H2220300	065	020	H2401700	177	003	H2408410	181	011	H2409810	211	002	H2412120	207	056	H2803951	215	038	K2500352	113	034
H2219850	039	046	H2220520	015	026	H2401930	177	004	H2408860	175	028	H2409820	211	003	H2412870	207	057	H2803970	215	039	K2500352	115	035
H2219850	043	046	H2220520	081	021	H2402020	069	008	H2409080	169	026	H2409830	211	004	H2413040	215	032	H2803990	215	040	K2500352	121	029
H2219850	045	046	H2220520	087	017	H2402140	215	027	H2409080	175	029	H2409840	211	005	H2413100	215	033	H2804050	215	041	K2500352	123	030
H2219850	049	046	H2220520	091	016	H2402530	163	007	H2409400	205	005	H2409850	211	006	H2413130	167	020	H2804150	215	042	K2500352	129	029
H2219850	051	046	H2220520	097	016	H2402780	161	035	H2409410	205	006	H2409860	211	007	H2413130	173	023	H2804170	215	043	K2500352	131	030
H2219850	055	048	H2220520	101	016	H2402790	161	036	H2409420	205	007	H2409890	205	044	H2413310	207	058	H2804320	187	014	K2500352	137	029
H2219850	057	048	H2220520	111	008	H2402800	161	037	H2409430	205	008	H2409900	205	045	H2413320	167	021	H2804350	215	044	K2500352	139	030
H2219850	061	047	H2220520	119	006	H2403010	205	004	H2409440	205	009	H2409910	205	046	H2413320	173	024	H2804360	215	045	K2501290	105	036
H2219850	063	047	H2220520	127	005	H2403010	215	028	H2409450	205	010	H2409920	205	047	H2413330	167	022	H2804441	215	046	K2501290	107	037
H2219910	077	018	H2220520	135	005	H2403030	215	029	H2409460	205	011	H2409930	205	048	H2413330	173	025	H2804450	215	047	K2501290	129	030
H2219920	077	019	H2220530	015	027	H2403120	217	007	H2409470	205	012	H2410020	165	019	H2414720	207	059	H2900680	069	009	K2501290	131	031
H2219930	077	020	H2220530	081	022	H2403390	159	017	H2409480	205	013	H2410020	171	022	H2415220	203	002	H2902460	065	024	K2501290	137	030
H2219940	077	021	H2220530	087	018	H2403530	181	010	H2409490	205	014	H2410280	165	020	H2415230	203	003	H2902490	065	025	K2501290	139	031
H2219970	105	030	H2220530	091	017	H2403590	217	008	H2409500	205	015	H2410280	171	023	H2415250	203	004	H2902500	069	010	K2501310	105	033
H2219970	107	031	H2220530	097	017	H2404660	181	009	H2409510	205	016	H2410430	213	009	H2415260	203	005	H2902510	069	011	K2501310	107	034



INDEX NUMERIQUE - NUMERICAL INDEX TEILENUMMERN-INDEX - INDICE NUMERICO

Nr	Page	Rep.	Nr	Page	Rep.	Nr	Page	Rep.	Nr	Page	Rep.	Nr	Page	Rep.	Nr	Page	Rep.	Nr	Page	Rep.	Nr	Page	Rep.
80061268	105	006	80061296	057	007	80061649	031	007	80062044	045	008	80062060	021	010	80062062	059	012	80080610	165	012	80112080	083	003
80061268	107	007	80061296	059	007	80061649	033	007	80062044	047	008	80062060	023	010	80062062	061	012	80080610	167	013	80112080	093	002
80061268	113	006	80061296	061	007	80061649	037	007	80062044	049	008	80062060	025	010	80062062	063	012	80080610	169	017	80112080	103	003
80061268	115	006	80061296	063	007	80061649	039	007	80062044	051	008	80062060	027	010	80062064	187	005	80080610	171	015	80112095	117	002
80061268	121	006	80061296	065	006	80061649	043	007	80062044	053	009	80062060	029	010	80062065	109	002	80080610	173	016	80112095	119	002
80061268	123	006	80061447	105	007	80061649	045	007	80062044	055	009	80062060	031	010	80062065	111	002	80080610	175	019	80200540	065	008
80061268	129	006	80061447	107	008	80061649	049	007	80062044	057	009	80062060	033	010	80062065	125	001	80081250	121	008	80200540	169	007
80061268	131	006	80061447	113	007	80061649	051	007	80062044	059	009	80062060	035	010	80062065	127	001	80081250	123	009	80200540	171	006
80061268	137	006	80061447	115	008	80061649	055	008	80062044	061	009	80062060	037	010	80062065	133	001	80081250	129	008	80200540	173	005
80061268	139	006	80061629	159	005	80061649	057	008	80062044	063	009	80062060	039	010	80062065	135	001	80081250	131	009	80200540	175	008
80061269	167	004	80061636	191	002	80061649	061	008	80062054	109	001	80062060	041	010	80062065	141	005	80081250	137	008	80200630	213	005
80061269	173	004	80061638	193	002	80061649	063	008	80062054	111	001	80062060	043	010	80062065	143	005	80081250	139	009	80200630	217	005
80061271	163	002	80061641	077	003	80061661	007	002	80062059	009	002	80062060	045	010	80062065	149	005	80111280	079	005	80200830	067	006
80061271	215	008	80061646	105	008	80061666	079	004	80062059	011	002	80062060	047	010	80062065	155	006	80111280	085	003	80200840	155	007
80061280	003	006	80061646	107	009	80061666	081	005	80062059	017	009	80062060	049	010	80062067	013	006	80111280	089	003	80200840	163	003
80061280	005	004	80061646	113	008	80061666	083	002	80062059	019	009	80062060	051	010	80062067	015	006	80111280	095	003	80200840	183	007
80061281	165	005	80061646	115	009	80061666	099	004	80062059	021	009	80062060	053	011	80062081	077	005	80111280	099	005	80200840	187	006
80061281	171	005	80061646	121	007	80061666	103	002	80062059	023	009	80062060	055	011	80062095	215	011	80111289	105	009	80200840	215	013
80061291	087	003	80061646	123	008	80061667	189	002	80062059	025	009	80062060	057	011	80062099	215	012	80111289	113	009	80201030	013	008
80061291	091	003	80061646	129	007	80061667	191	003	80062059	027	009	80062060	059	011	80062476	017	012	80111289	121	009	80201030	015	008
80061291	097	003	80061646	131	008	80061667	193	003	80062059	029	009	80062060	061	011	80062476	019	012	80111289	129	009	80201030	017	013
80061291	101	003	80061646	137	007	80061667	195	002	80062059	031	009	80062060	063	011	80062476	021	012	80111289	137	009	80201030	019	013
80061291	115	007	80061646	139	008	80061667	197	002	80062059	033	009	80062060	151	005	80062476	023	012	80112060	085	004	80201030	021	013
80061291	123	007	80061646	141	004	80061667	199	002	80062059	035	009	80062062	009	004	80062476	025	012	80112060	087	004	80201030	023	013
80061291	131	007	80061646	143	004	80061678	213	004	80062059	037	009	80062062	011	004	80062476	027	012	80112060	109	003	80201030	025	013
80061291	139	007	80061646	145	004	80061684	067	005	80062059	039	009	80062062	017	011	80062476	029	012	80112060	111	003	80201030	027	013
80061296	017	006	80061646	147	004	80061686	003	007	80062059	041	009	80062062	019	011	80062476	031	012	80112065	013	007	80201030	029	013
80061296	019	006	80061646	149	004	80061686	005	005	80062059	043	009	80062062	021	011	80062476	033	012	80112065	015	007	80201030	031	013
80061296	021	006	80061646	151	004	80061687	183	006	80062059	045	009	80062062	023	011	80062476	035	012	80112065	079	006	80201030	033	013
80061296	023	006	80061646	161	009	80061687	187	004	80062059	047	009	80062062	025	011	80062476	037	012	80112065	081	006	80201030	035	013
80061296	025	006	80061647	059	008	80061687	215	010	80062059	049	009	80062062	027	011	80062476	039	012	80112065	085	005	80201030	037	013
80061296	027	006	80061647	077	004	80061688	007	003	80062059	051	009	80062062	029	011	80062476	041	012	80112065	087	005	80201030	039	013
80061296	029	006	80061648	017	007	80062044	017	008	80062059	053	010	80062062	031	011	80062476	043	012	80112065	089	004	80201030	041	013
80061296	031	006	80061648	023	007	80062044	019	008	80062059	055	010	80062062	033	011	80062476	045	012	80112065	091	004	80201030	043	013
80061296	033	006	80061648	029	007	80062044	021	008	80062059	057	010	80062062	035	011	80062476	047	012	80112065	095	004	80201030	045	013
80061296	035	006	80061648	035	007	80062044	023	008	80062059	059	010	80062062	037	011	80062476	049	012	80112065	097	004	80201030	047	013
80061296	037	006	80061648	041	007	80062044	025	008	80062059	061	010	80062062	039	011	80062476	051	012	80112065	099	006	80201030	049	013
80061296	039	006	80061648	047	007	80062044	027	008	80062059	063	010	80062062	041	011	80062476	053	013	80112065	101	004	80201030	051	013
80061296	041	006	80061648	053	008	80062044	029	008	80062059	065	007	80062062	043	011	80062476	055	013	80112065	109	004	80201030	053	014
80061296	043	006	80061648	215	009	80062044	031	008	80062059	145	005	80062062	045	011	80062476	057	013	80112065	111	004	80201030	055	014
80061296	045	006	80061649	013	005	80062044	033	008	80062059	147	005	80062062	047	011	80062476	059	013	80112065	117	001	80201030	057	014
80061296	047	006	80061649	015	005	80062044	035	008	80062059	153	005	80062062	049	011	80062476	061	013	80112065	119	001	80201030	059	014
80061296	049	006	80061649	019	007	80062044	037	008	80062060	009	003	80062062	051	011	80062476	063	013	80112065	125	002	80201030	061	014
80061296	051	006	80061649	021	007	80062044	039	008	80062060	011	003	80062062	053	012	80080516	169	006	80112065	127	002	80201030	063	014
80061296	053	007	80061649	025	007	80062044	041	008	80062060	017	010	80062062	055	012	80080516	175	006	80112065	133	002	80201030	073	007
80061296	055	007	80061649	027	007	80062044	043	008	80062060	019	010	80062062	057	012	80080530	175	007	80112065	135	002	80201030	075	007



INDEX NUMERIQUE - NUMERICAL INDEX

TEILENUMMERN-INDEX - INDICE NUMERICO

Nr	Page	Rep.	Nr	Page	Rep.	Nr	Page	Rep.	Nr	Page	Rep.	Nr	Page	Rep.	Nr	Page	Rep.	Nr	Page	Rep.	Nr	Page	Rep.
80201030	153	006	80201240	025	014	80201262	105	011	80201640	051	015	80201670	049	016	80202040	087	008	80202401	055	019	80205018	041	018
80201030	161	010	80201240	027	014	80201262	107	011	80201640	053	016	80201670	051	016	80202040	089	006	80202401	057	019	80205018	043	019
80201030	165	006	80201240	029	014	80201262	113	011	80201640	055	016	80201670	055	017	80202040	091	007	80202401	059	018	80205018	045	019
80201030	167	005	80201240	031	014	80201262	115	011	80201640	057	016	80201670	057	017	80202040	093	004	80202401	061	019	80205018	047	018
80201030	169	008	80201240	033	014	80201262	121	011	80201640	059	016	80201670	061	017	80202040	095	006	80202401	063	019	80205018	049	019
80201030	171	007	80201240	035	014	80201262	123	011	80201640	061	016	80201670	063	017	80202040	097	007	80202420	155	009	80205018	051	019
80201030	173	006	80201240	037	014	80201262	129	011	80201640	063	016	80201670	077	008	80202040	099	009	80202566	073	009	80205018	053	019
80201030	175	009	80201240	039	014	80201262	131	011	80201640	079	008	80202001	109	005	80202040	101	007	80202566	075	009	80205018	055	020
80201030	213	006	80201240	041	014	80201262	137	011	80201640	081	009	80202001	111	005	80202040	103	006	80203017	069	001	80205018	057	020
80201030	215	014	80201240	043	014	80201262	139	011	80201640	083	005	80202030	009	005	80202040	109	006	80203018	157	005	80205018	059	019
80201030	217	006	80201240	045	014	80201265	105	012	80201640	099	008	80202030	055	018	80202040	117	003	80203565	003	010	80205018	061	020
80201031	141	006	80201240	047	014	80201265	107	012	80201640	103	005	80202030	065	011	80202040	125	003	80203565	005	008	80205018	063	020
80201031	143	006	80201240	049	014	80201265	113	012	80201640	105	013	80202030	077	009	80202040	133	003	80203565	079	010	80205566	003	011
80201031	145	006	80201240	051	014	80201265	115	012	80201640	107	013	80202030	111	006	80202040	141	008	80203565	081	011	80205566	005	009
80201031	147	006	80201240	053	015	80201265	121	012	80201640	113	013	80202030	119	003	80202040	143	008	80203565	085	008	80250512	175	010
80201031	149	006	80201240	057	015	80201265	123	012	80201640	115	013	80202030	127	003	80202040	145	008	80203565	087	009	80250917	215	018
80201031	151	006	80201240	059	015	80201265	129	012	80201640	121	013	80202030	135	003	80202040	149	008	80203565	089	007	80250920	155	010
80201031	189	003	80201240	061	015	80201265	131	012	80201640	123	013	80202030	147	008	80202040	151	008	80203565	091	008	80251021	073	010
80201031	191	004	80201240	063	015	80201265	137	012	80201640	129	013	80202040	011	005	80202040	153	008	80203565	095	007	80251021	075	010
80201031	193	004	80201240	079	007	80201265	139	012	80201640	131	013	80202040	013	012	80202040	215	017	80203565	097	008	80251021	165	008
80201031	195	003	80201240	081	007	80201630	013	010	80201640	137	013	80202040	015	012	80202047	013	013	80203565	099	010	80251021	167	007
80201031	197	003	80201240	081	008	80201630	067	007	80201640	139	013	80202040	017	016	80202047	015	013	80203565	101	008	80251021	169	009
80201031	199	003	80201240	083	004	80201630	077	007	80201640	183	010	80202040	019	017	80202069	013	014	80204018	105	014	80251021	171	009
80201040	183	008	80201240	085	006	80201630	159	006	80201640	187	007	80202040	021	017	80202069	015	014	80204018	107	014	80251021	173	008
80201070	065	009	80201240	087	006	80201630	161	012	80201640	189	004	80202040	023	016	80202069	077	010	80204018	113	014	80251021	175	011
80201220	073	008	80201240	087	007	80201630	191	005	80201640	193	005	80202040	025	017	80202070	009	006	80204018	115	014	80251021	215	019
80201220	075	008	80201240	089	005	80201630	195	004	80201640	197	004	80202040	027	017	80202070	011	006	80204063	105	015	80251225	003	012
80201230	013	009	80201240	091	005	80201640	003	009	80201640	199	004	80202040	029	016	80202070	029	017	80204063	107	015	80251225	005	010
80201230	055	015	80201240	091	006	80201640	005	007	80201640	213	007	80202040	031	017	80202070	035	017	80204063	113	015	80251325	155	011
80201230	065	010	80201240	093	003	80201640	007	004	80201640	215	016	80202040	033	017	80202401	017	017	80204063	115	015	80251325	167	008
80201230	077	006	80201240	095	005	80201640	015	010	80201641	141	007	80202040	035	016	80202401	019	018	80204063	121	014	80251325	173	009
80201230	105	010	80201240	097	005	80201640	017	015	80201641	143	007	80202040	037	017	80202401	021	018	80204063	123	014	80251427	013	015
80201230	113	010	80201240	097	006	80201640	019	015	80201641	145	007	80202040	039	017	80202401	023	017	80204063	129	014	80251427	015	015
80201230	121	010	80201240	099	007	80201640	021	015	80201641	147	007	80202040	041	016	80202401	025	018	80204063	131	014	80251427	077	011
80201230	129	010	80201240	101	005	80201640	023	015	80201641	149	007	80202040	043	017	80202401	027	018	80204063	137	014	80251427	079	011
80201230	137	010	80201240	101	006	80201640	025	015	80201641	151	007	80202040	045	017	80202401	029	018	80204063	139	014	80251427	081	012
80201230	161	011	80201240	103	004	80201640	027	015	80201670	013	011	80202040	047	016	80202401	031	018	80205018	017	018	80251427	087	010
80201230	165	007	80201240	107	010	80201640	029	015	80201670	015	011	80202040	049	017	80202401	033	018	80205018	019	019	80251427	091	009
80201230	171	008	80201240	115	010	80201640	031	015	80201670	019	016	80202040	051	017	80202401	035	018	80205018	021	019	80251427	097	009
80201230	183	009	80201240	123	010	80201640	033	015	80201670	021	016	80202040	053	017	80202401	037	018	80205018	023	018	80251427	099	011
80201230	205	002	80201240	131	010	80201640	035	015	80201670	025	016	80202040	057	018	80202401	039	018	80205018	025	019	80251427	101	009
80201240	003	008	80201240	139	010	80201640	037	015	80201670	027	016	80202040	059	017	80202401	041	017	80205018	027	019	80251427	107	016
80201240	005	006	80201240	153	007	80201640	039	015	80201670	031	016	80202040	061	018	80202401	043	018	80205018	029	019	80251427	115	016
80201240	015	009	80201240	155	008	80201640	041	015	80201670	033	016	80202040	063	018	80202401	045	018	80205018	031	019	80251427	123	015
80201240	017	014	80201240	163	004	80201640	043	015	80201670	037	016	80202040	079	009	80202401	047	017	80205018	033	019	80251427	131	015
80201240	019	014	80201240	167	006	80201640	045	015	80201670	039	016	80202040	081	010	80202401	049	018	80205018	035	019	80251427	139	015
80201240	021	014	80201240	173	007	80201640	047	015	80201670	043	016	80202040	083	006	80202401	051	018	80205018	037	019	80251427	215	020
80201240	023	014	80201240	215	015	80201640	049	015	80201670	045	016	80202040	085	007	80202401	053	018	80205018	039	019	80251624	013	016



INDEX NUMERIQUE - NUMERICAL INDEX TEILENUMMERN-INDEX - INDICE NUMERICO

Nr	Page	Rep.	Nr	Page	Rep.	Nr	Page	Rep.	Nr	Page	Rep.	Nr	Page	Rep.	Nr	Page	Rep.	Nr	Page	Rep.	Nr	Page	Rep.
80251624	015	016	80252432	017	019	80450862	033	023	80570477	057	025	82200815	129	016	82201016	055	026	83240209	173	012	951521	039	003
80251624	019	020	80252432	019	022	80450862	037	023	80570477	059	022	82200815	131	017	82201016	055	027	83240209	175	014	951521	041	003
80251624	021	020	80252432	021	022	80450862	039	023	80570477	061	025	82200815	137	016	82201016	057	026	83240210	165	010	951521	043	003
80251624	025	020	80252432	023	019	80450862	043	023	80570477	063	025	82200815	139	017	82201016	057	027	83240210	167	011	951521	045	003
80251624	027	020	80252432	025	022	80450862	045	023	80570477	077	014	82201016	003	013	82201016	059	023	83240210	169	013	951521	047	003
80251624	031	020	80252432	027	022	80450862	049	023	80570477	141	009	82201016	005	011	82201016	059	024	83240210	171	012	951521	049	003
80251624	033	020	80252432	029	020	80450862	051	023	80570477	143	009	82201016	009	007	82201016	061	026	83240210	173	013	951521	051	003
80251624	037	020	80252432	031	022	80450862	055	024	80570477	145	009	82201016	011	008	82201016	061	027	83240210	175	015	951521	053	004
80251624	039	020	80252432	033	022	80450862	057	024	80570477	147	009	82201016	017	022	82201016	063	026	83240212	165	011	951521	055	004
80251624	043	020	80252432	035	020	80450862	061	024	80570477	149	009	82201016	017	023	82201016	063	027	83240212	167	012	951521	057	004
80251624	045	020	80252432	037	022	80450862	063	024	80570477	151	009	82201016	019	025	82201016	065	014	83240212	169	014	951521	059	004
80251624	049	020	80252432	039	022	80500236	065	012	80570477	153	009	82201016	019	026	82201016	073	013	83240212	171	013	951521	061	004
80251624	051	020	80252432	041	019	80500451	065	013	80570477	215	024	82201016	021	025	82201016	075	013	83240212	173	014	951521	063	004
80251624	055	021	80252432	043	022	80500451	069	002	80581900	213	008	82201016	021	026	82201016	155	014	83240212	175	016	951601	161	001
80251624	057	021	80252432	045	022	80500451	159	007	80582200	069	003	82201016	023	022	82201016	157	012	83240400	169	015	951602	161	002
80251624	061	021	80252432	047	019	80560440	007	005	80595200	073	011	82201016	023	023	82300026	067	014	83240400	175	017	951603	161	003
80251624	063	021	80252432	049	022	80560802	017	020	80595200	075	011	82201016	025	025	82300026	159	010	83240401	169	016	951607	161	004
80251624	077	012	80252432	051	022	80560802	023	020	81302552	073	012	82201016	025	026	83013034	155	015	83240401	175	018	951617	161	005
80251624	191	006	80252432	053	020	80560802	029	021	81302552	075	012	82201016	027	025	83014043	005	012	83240404	171	014	951679	165	013
80251624	193	006	80252432	055	023	80560802	035	021	81303062	157	007	82201016	027	026	83014044	003	015	83240404	173	015	951679	171	016
80251624	215	021	80252432	057	023	80560802	041	020	81303072	157	008	82201016	029	023	83030015	167	009	83240436	177	002	951698	141	001
80252026	011	007	80252432	059	020	80560802	047	020	81304079	157	009	82201016	029	024	83030015	173	010	900132	071	003	951698	143	001
80252026	013	017	80252432	061	023	80560802	053	021	81304079	157	010	82201016	031	025	83040059	215	025	900133	071	004	951698	145	001
80252026	015	017	80252432	063	023	80560802	059	021	81304585	069	004	82201016	031	026	83040188	183	011	900135	157	001	951698	147	001
80252026	019	021	80271201	205	003	80570477	013	018	81306512	069	005	82201016	033	025	83040189	183	012	900168	157	002	951698	149	001
80252026	021	021	80271201	215	023	80570477	015	018	82200616	155	013	82201016	033	026	83070064	003	014	900271	071	005	951698	151	001
80252026	025	021	80281639	105	016	80570477	017	021	82200800	013	019	82201016	035	023	83070064	007	006	900742	003	005	951698	153	001
80252026	027	021	80281639	107	017	80570477	019	024	82200800	015	019	82201016	035	024	83070064	077	015	900742	005	003	951699	141	002
80252026	031	021	80281639	113	016	80570477	021	024	82200800	067	008	82201016	037	025	83090039	167	014	950414	181	006	951699	143	002
80252026	033	021	80281639	115	017	80570477	023	021	82200800	157	011	82201016	037	026	83090039	169	019	951166	073	003	951699	145	002
80252026	037	021	80281639	121	015	80570477	025	024	82200815	079	012	82201016	039	025	83090039	173	017	951166	075	003	951699	147	002
80252026	039	021	80281639	123	016	80570477	027	024	82200815	081	013	82201016	039	026	83090039	175	021	951204	157	003	951699	149	002
80252026	043	021	80281639	129	015	80570477	029	022	82200815	085	009	82201016	041	022	83090093	169	018	951206	157	004	951699	151	002
80252026	045	021	80281639	131	016	80570477	031	024	82200815	087	011	82201016	041	023	83090093	175	020	951242	009	001	951699	153	002
80252026	049	021	80281639	137	015	80570477	033	024	82200815	089	008	82201016	043	025	83233310	201	001	951242	011	001	951712	161	013
80252026	051	021	80281639	139	016	80570477	035	022	82200815	091	010	82201016	043	026	83235002	177	001	951521	017	003	951763	217	001
80252026	055	022	80293020	157	006	80570477	037	024	82200815	095	008	82201016	045	025	83240007	169	010	951521	019	003	951859	183	002
80252026	057	022	80294020	105	017	80570477	039	024	82200815	097	010	82201016	045	026	83240007	175	012	951521	021	003	951859	187	002
80252026	061	022	80294020	107	018	80570477	041	021	82200815	099	012	82201016	047	022	83240010	171	010	951521	023	003	951859	215	002
80252026	063	022	80294020	113	017	80570477	043	024	82200815	101	010	82201016	047	023	83240010	173	011	951521	025	003	951892	065	002
80252026	077	013	80294020	115	018	80570477	045	024	82200815	105	018	82201016	049	025	83240017	169	011	951521	027	003	951906	159	008
80252026	083	007	80450862	019	023	80570477	047	021	82200815	107	019	82201016	049	026	83240017	175	013	951521	029	003	952140	065	003
80252026	093	005	80450862	021	023	80570477	049	024	82200815	113	018	82201016	051	025	83240209	165	009	951521	031	003	952140	067	001
80252026	103	007	80450862	025	023	80570477	051	024	82200815	115	019	82201016	051	026	83240209	167	010	951521	033	003	952211	159	009
80252026	155	012	80450862	027	023	80570477	053	022	82200815	121	016	82201016	053	023	83240209	169	012	951521	035	003	952365	067	028
80252026	215	022	80450862	031	023	80570477	055	025	82200815	123	017	82201016	053	024	83240209	171	011	951521	037	003			

EXTRAIT DES CONDITIONS DE GARANTIE ET CONDITIONS SPECIFIQUES PIECES DE RECHANGE

Nous garantissons notre matériel durant une année à partir du jour de livraison, c'est-à-dire que nous nous engageons à rembourser les pièces qui auront été reconnues défectueuses en nos usines, par notre service technique.

Bien entendu, la garantie ne s'applique pas en cas d'usure normale, ni en cas de détériorations résultant de négligences ou de défauts de surveillance, d'un mauvais usage, d'un manque d'entretien ou d'un accident. La garantie ne s'applique pas non plus si la machine a été prêtée ou utilisée pour un usage non conforme à sa destination prévue par la société.

La garantie ne s'applique pas aux pièces d'usure.

Les pièces de rechange sont soumises aux mêmes conditions de garantie que le matériel sous réserve qu'elles aient été montées selon les règles de l'art et utilisées conformément à nos recommandations.

EXTRACT FROM OUR CONDITIONS OF LIMITED WARRANTY AND SPARE PARTS WARRANTY POLICY

Our equipment is warranted for a period of one year from the date of delivery. We guarantee the reimbursement of all parts proven to be faulty by our technical division in material or manufacturing.

The warranty is not applicable in the following cases : normal wear, accident or negligence in operation, repairs using parts other than genuine KUHN parts, products altered or modified without the expressed permission of the company or if the machine is not used and serviced in accordance with the recommendations of the operator's manual. Wearing items are not covered under these conditions of limited warranty.

Spare parts are subject to the same warranty conditions than the equipment providing they have been installed with proficiency and are used in accordance with our recommendations.

AUSZUG AUS UNSEREN GARANTIEBEDINGUNGEN UND SONDERBEDINGUNGEN FÜR ERSATZTEILE

Wir garantieren unsere Ware für ein Jahr ab dem Tag der Lieferung und verpflichten uns, die Teile zu ersetzen, die im Werk als fehlerhaft anerkannt wurden.

Die Garantie ist ausgeschlossen für Teile, die einem normalen Verschleiß unterliegen, sowie im Fall von nachlässiger Behandlung oder mangelhafter Wartung oder eines Unfalls. Die Garantie erlischt auch, wenn die Maschine ausgeliehen oder unter Umständen eingesetzt wurde, die dem ursprünglichen Verwendungszweck und den Hinweisen in der Betriebsanleitung nicht entsprechen.

Verschleißteile sind von der Garantie ausgeschlossen

Ersatzteile unterliegen den gleichen Garantiebedingungen wie komplette Maschinen, vorausgesetzt, dass sie sachgerecht eingebaut und entsprechend unseren Empfehlungen verwendet wurden.

ESTRATTO DELLE CONDIZIONI DI GARANZIA E CONDIZIONI SPECIFICHE GARANZIA RICAMBI

Le nostre macchine sono garantite per un anno a partire dal giorno della consegna: ci impegnamo a rimborsare i componenti che saranno riconosciuti difettosi dai nostri servizi tecnici presso le nostre officine.

La garanzia non è applicabile nei seguenti casi: usura normale, incidente o negligenza nell'impiego, riparazioni utilizzando ricambi non originali KUHN, prodotti alterati o modificati senza il permesso dell'azienda. La garanzia non viene riconosciuta se la macchina è stata prestata o non è utilizzata o mantenuta in conformità alle raccomandazioni previste dalla società. La garanzia non copre i componenti soggetti ad usura.

I pezzi di ricambio sono soggetti agli stessi termini di garanzia della macchina, purchè siano stati installati con competenza e utilizzati conformemente alle nostre raccomandazioni.



**Pour votre sécurité et le bon fonctionnement de votre machine,
utilisez uniquement des pièces d'origine KUHN**

**For your safety and to get the best from your machine,
use only genuine KUHN parts**

**Zu ihrer Sicherheit und zur einwandfreien Funktion Ihrer
Maschine sollten Sie nur Original-KUHN-Ersatzteile verwenden**

**Per la vostra sicurezza, e per il buon funzionamento della vostra macchina,
usate esclusivamente i ricambi originali KUHN**

KUHN PARTS Parc de la Faisanderie F - 67700 MONSWILLER (FRANCE)

Tél.: + 33 (0) 3 88 01 81 00 - Fax : + 33 (0) 3 88 01 81 03

www.kuhn.com

Imprimé en France par KUHN
Printed in France by KUHN