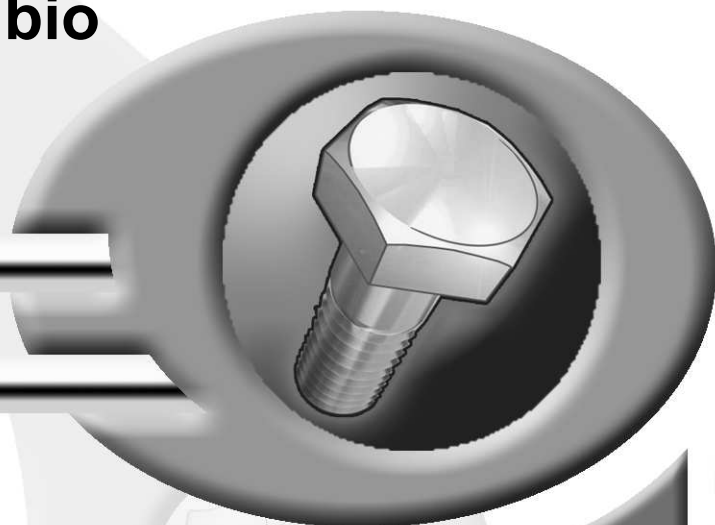


**Pièces de rechange**  
**Spare parts list**  
**Ersatzteilliste**  
**Catalogo Pezzi di Ricambio**



DECHAUMEUR A DISQUES INDEPENDANTS  
INDEPENDENT-DISC STUBBLE CULTIVATOR  
KURZSCHEIBENEGGE  
EPERCI A DISCHI



10649 >

**OPTIMER 1000**







## SIGNES CODIFIÉS - STANDARD SYMBOLS - SYMBOLE - SIMBOLI CODIFICATI

<b>OPT</b>	Equipement optionnel
<b>STD</b>	Equipement livré de série
<b>ESP</b>	Equipement livré suivant pays
:	Pour ...
>	De ... à ...
<b>RPL</b>	Remplace ...
∅	Diamètre
> <	Epaisseur
<->	Longueur
<m>	Vendu au mètre
<b>Q?</b>	Quantité selon besoin
*	Voir note
[n]	Composant d'un assemblage
+ [n]	Assemblage comprenant les pièces [n]

<b>OPT</b>	Optional equipment
<b>STD</b>	Equipment supplied as standard
<b>ESP</b>	Equipment supplied for specific countries
:	For ...
>	From ... to ...
<b>RPL</b>	Replaces ...
∅	Diameter
> <	Thickness
<->	Length
<m>	Sold by the metre
<b>Q?</b>	Quantity as required
*	See note
[n]	Items making up assembly
+ [n]	Assembly made up by items [n]

<b>OPT</b>	Sonderausrüstung
<b>STD</b>	Serienausrüstung
<b>ESP</b>	Länderabhängige Ausrüstung
:	Für ...
>	Von ... bis ...
<b>RPL</b>	Ersetzt ...
∅	Durchmesser
> <	Stärke
<->	Länge
<m>	Meterware
<b>Q?</b>	Stückzahl nach Bedarf
*	Siehe Nota
[n]	Teil einer Baugruppe
+ [n]	Baugruppe bestehend aus den mit [n] bezeichneten Teilen

<b>OPT</b>	Attrezzatura opzionale
<b>STD</b>	Attrezzatura fornita di serie
<b>ESP</b>	Attrezzatura fornita secondo il paese
:	Per ...
>	Da ... A ...
<b>RPL</b>	Sostituisce ...
∅	Diametro
> <	Spessore
<->	Lunghezza
<m>	venduto a metro
<b>Q?</b>	Quantità richiesta
*	Vedi nota
[n]	Componente di un assieme
+ [n]	Assieme comprendente i componenti [n]

### POUR COMMANDER DES PIÈCES DE RECHANGE, VEUILLEZ INDIQUER:

- Le numéro de fabrication de la machine
- Le numéro de la pièce
- La quantité désirée

### WHEN ORDERING SERVICE-PARTS, WILL YOU PLEASE MENTION:

- The machine type and serial number
- The part number
- The quantity of parts

### BEI DER BESTELLUNG VON ERSATZTEILEN IMMER ANGEBEN:

- Die Seriennummer der Maschine
- Die Nummer des Teiles
- Die gewünschte Stückzahl

### NELL'ORDINARE I RICAMBI, SI PREGA DI INDICARE:

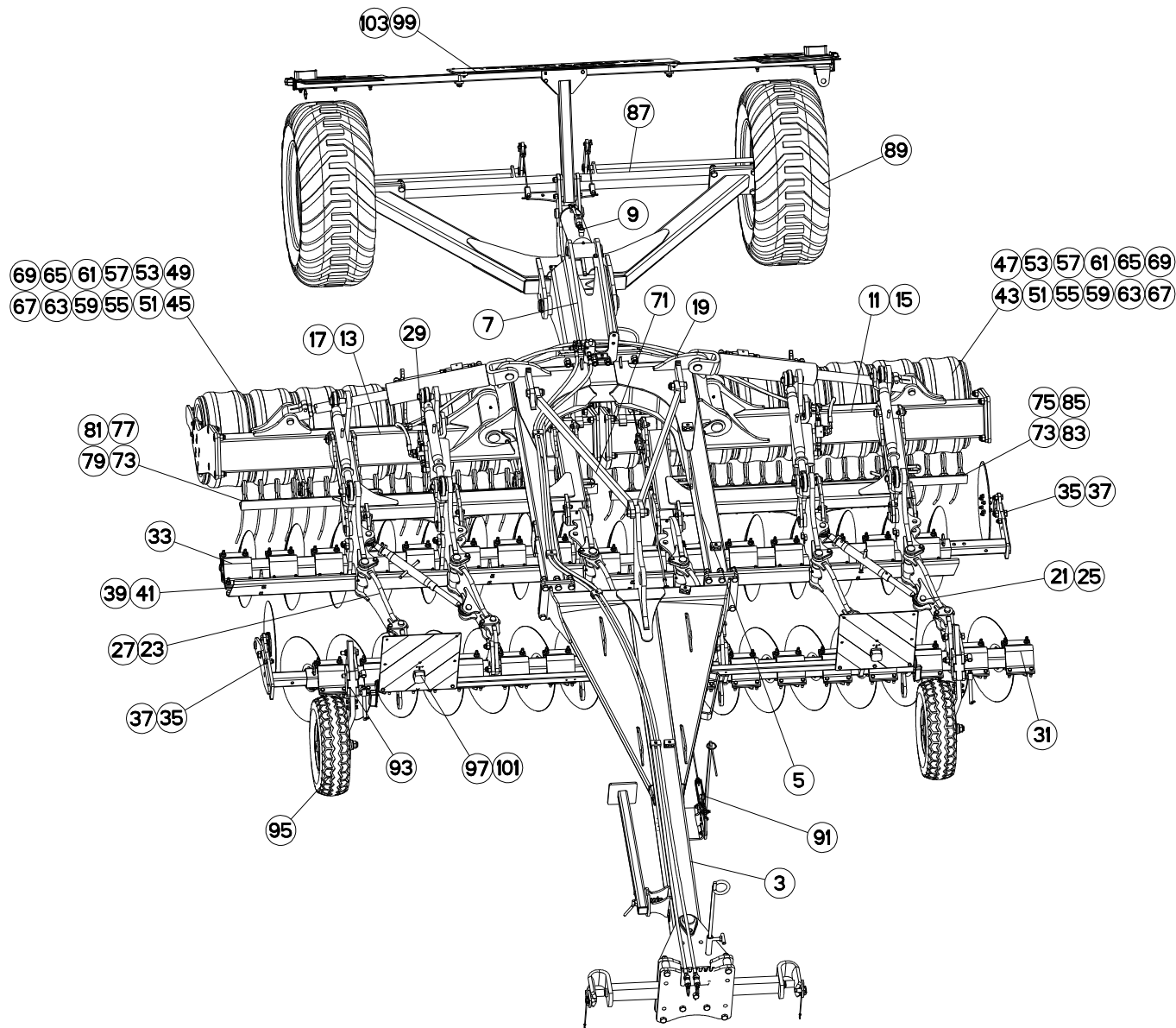
- Il tipo ed il numero di serie della macchina
- Il codice del componente
- La quantità desiderata

- Toutes les pièces détachées et sous-ensembles sont à commander au magasin pièces de rechange.
- **Les équipements optionnels (OPT)** ainsi que les **notices d'instructions** sont à commander auprès des **services commerciaux**.

- Service parts and service part assemblies are to be ordered through the spare parts department.
- **Optional equipment (OPT)** and **assembly operator's manuals** should be ordered through the **wholesaler sales department**.

- Bestellungen für Ersatzteile und Baugruppen sind an die Ersatzteilabteilung zu richten.
- **Sonderausrüstungen (OPT)** sowie **Montage- und Betriebsanleitungen**, bestellen Sie bitte bei der **Verkaufsabteilung für Maschinen**.

- I ricambi e i sotto-assiemi devono essere ordinati al Magazzino Ricambi.
- **Le attrezzature opzionali (OPT)** ed i **manuali dell'operatore** devono essere ordinati al **Servizio Commerciale**.





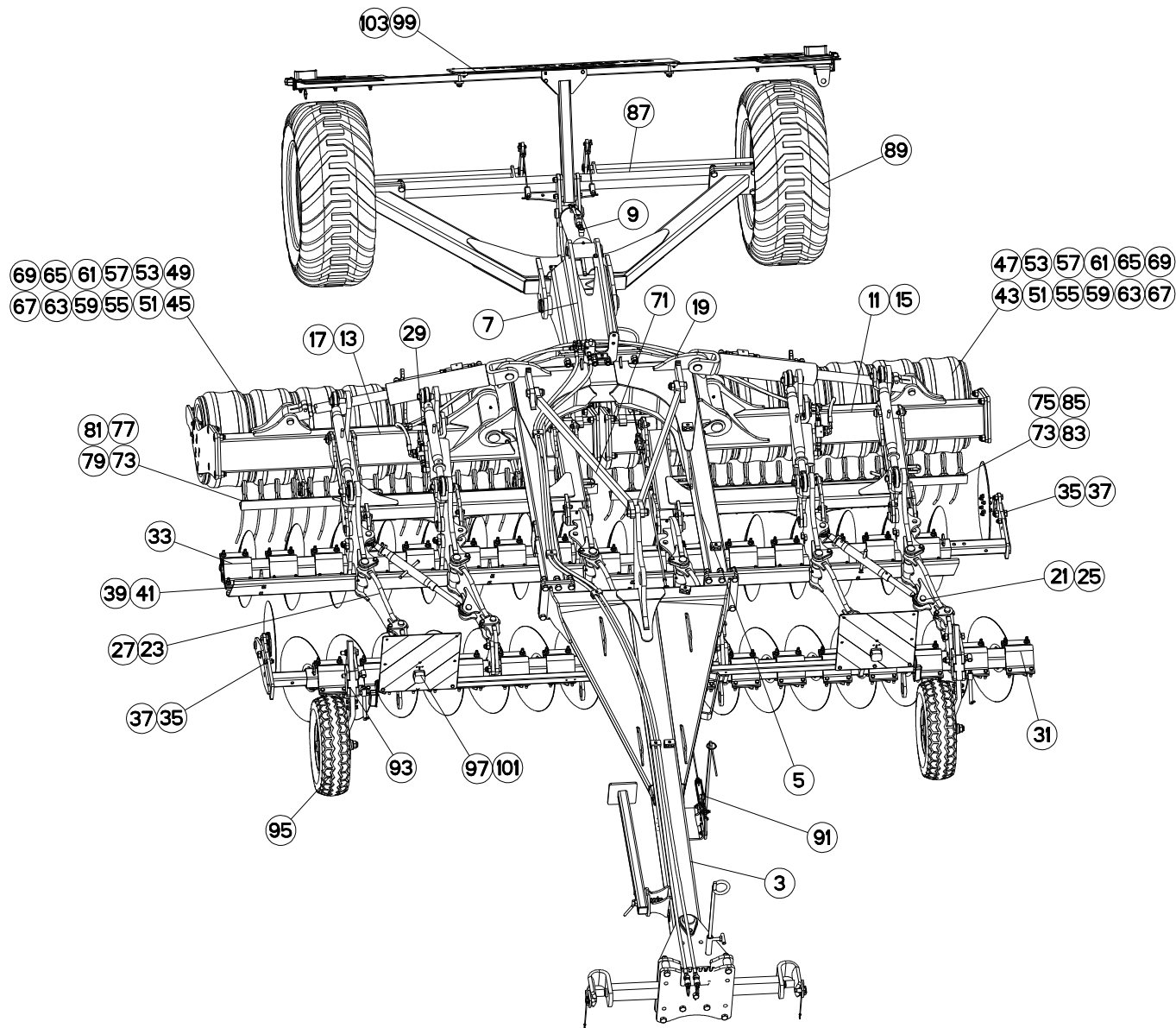
# TABLE DES MATIERES - TABLE OF CONTENTS - INHALTSVERZEICHNIS - INDICE

H21R0050 A

Catalogue P.D.R. - Spare parts list - Ersatzteilliste - Pezzi di Ricambio :

HR021BTL A

Page	Opt	Groupe de pièces	Parts group index	Teilegruppe	Gruppo di parti
003		TIMON	DRAWBAR	ZUGDEICHSEL	TIMONE
005		CHASSIS	FRAME	RAHMEN	TELAIO
007		CHARIOT	CARRIAGE	FAHRWERK	CARRELLO
009		HYDRAULIQUE RELEVAGE CHARIOT	HYDRAULIC FOR CARRIAGE LIFT	HYDRAULIKEL. HUBVOR. FAHRWERK	SIST. IDRAU. SOLLEV. CARRELLO
011		SUPPORT OPT400R/4000 (GAUCHE)	SUPPORT OPT400R/4000 (LEFT)	TRAEGER OPT400R/4000 (LINKS)	SUPPORTO OPT400R/4000 (SX)
013		SUPPORT OPT400R/4000 (DROITE)	SUPPORT OPT400R/4000 (RIGHT)	TRAEGER OPT400R/4000 (RECHTS)	SUPPORTO OPT400R/4000 (DX)
015		SUPPORT OPT6000 (GAUCHE)	SUPPORT OPT6000 (LEFT)	TRAEGER OPT6000 (LINKS)	SUPPORTO OPT6000 (SX)
017		SUPPORT OPT6000 (DROITE)	SUPPORT OPT6000 (RIGHT)	TRAEGER OPT6000 (RECHTS)	SUPPORTO OPT6000 (DX)
019		HYDRAULIQUE DE REPLIAGE SUPPOR	HYDRAULIC HOSES SUPPORT	HYDRAULIK RAHMENEINSCHWENKUNG	TUBI FLESSIBILI IDRAULICI SUPP
021		PORTE DISQUES OPT400R/4000 (G)	CUTTERBAR OPT400R/4000 (LEFT)	MÄHBALKEN OPT400R/4000 (LINKS)	PORTADISCO OPT400R/4000 (SX)
023		PORTE DISQUES OPT400R/4000 (D)	CUTTERBAR OPT400R/4000 (RIGHT)	MÄHBALKEN OPT400R/4000 (RECHTS)	PORTADISCO OPT400R/4000 (DX)
025		PORTE DISQUES OPT6000 (GAUCHE)	CUTTERBAR OPT6000 (LEFT)	MÄHBALKEN OPT6000 (LINKS)	PORTADISCO OPT6000 (SX)
027		PORTE DISQUES OPT6000 (DROITE)	CUTTERBAR OPT6000 (RIGHT)	MÄHBALKEN OPT6000 (RECHTS)	PORTADISCO OPT6000 (DX)
029		HYD.REGLAGE PROFONDEUR DISQUES	HYD.ADJUSTMENT DEPTH DISC	HYD.TIEFENEINSTELLUNG PLATTEN	IDR.MESSA A PUNTO PROFONDITÀ
031		BRAS DE DISQUE (AVANT)	DISC ARM (FRONT)	SCHEIBENARM (VORN)	BRACCIO DI DISCO (ANTERIORE)
033		BRAS DE DISQUE (ARRIERE)	DISC ARM (REAR)	SCHEIBENARM (HINTEN)	BRACCIO DI DISCO (POSTERIORE)
035	OPT	DEFLECTEUR	DEFLECTOR	PRALLBLECH	DEFLETTORE
037	OPT	DEFLECTEUR	DEFLECTOR	PRALLBLECH	DEFLETTORE
039	OPT	TABLIER BRISE MOTTES OPT4000	SMASHING MUD SHIELD OPT4000	ERDKLUMPEN BRICHT SCHÜRZE	PONTE ROMPE CUMULI DI TERRA
041	OPT	TABLIER BRISE MOTTES OPT6000	SMASHING MUD SHIELD OPT6000	ERDKLUMPEN BRICHT SCHÜRZE	PONTE ROMPE CUMULI DI TERRA
043		ROULEAU T-RING OPT400R/4000 G	ROLLER T-RING OPT400R/4000 (L)	WALZE T-RING OPT400R/4000 (L)	RULLO T-RING OPT400R/4000 (SX)
045		ROULEAU T-RING OPT400R/4000 D	ROLLER T-RING OPT400R/4000 (R)	WALZE T-RING OPT400R/4000 (R)	RULLO T-RING OPT400R/4000 (DX)
047		ROULEAUX T-RING OPT6000 (GCHE)	ROLLERS T-RING OPT6000 (LEFT)	QUETSCHWALZEN T-RING OPT6000 L	RULLI T-RING OPT6000 (SX)
049		ROULEAUX T-RING OPT6000 (DRTE)	ROLLERS T-RING OPT6000 (RIGHT)	QUETSCHWALZEN T-RING OPT6000 R	RULLI T-RING OPT6000 (DX)
051		ROULEAU OTICO OPT400R/4000	ROLLER OTICO OPT400R/4000	WALZE OTICO OPT400R/4000	RULLO OTICO OPT400R/4000
053		ROULEAU OTICO OPT300/6000	ROLLER OTICO OPT300/6000	WALZE OTICO OPT300/6000	RULLO OTICO OPT300/6000
055		ROULEAU SPIRES OPT400R/4000	ROLLER SPIRES OPT400R/4000	WALZE SPIRES OPT400R/4000	RULLO SPIRES OPT400R/4000
057		ROULEAUX SPIRES OPT6000	ROLLERS SPIRES OPT6000	QUETSCHWALZEN SPIRES OPT6000	RULLI SPIRES OPT6000
059		SUPPORT DD-RING 4M	SUPPORT DD-RING 4M	TRAEGER DD-RING 4M	SUPPORTO DD-RING 4M
061		ROULEAU DD-RING 1M	ROLLER DD-RING 1M	WALZE DD-RING 1M	RULLO DD-RING 1M
063		SUPPORT DD-RING 6M	SUPPORT DD-RING 6M	TRAEGER DD-RING 6M	SUPPORTO DD-RING 6M
065		ROULEAU DD-RING 1,5M	ROLLER DD-RING 1,5M	WALZE DD-RING 1,5M	RULLO DD-RING 1,5M
067		ROULEAU PACKLINER 4M	PACKLINER ROLLER 4M	PACKLINERWALZE 4M	RULLO PACKLINER 4M
069		ROULEAU PACKLINER 6M	PACKLINER ROLLER 6M	PACKLINERWALZE 6M	RULLO PACKLINER 6M
071	OPT	SOC ANTI-BILLON	ANTI-RIDGE SHARE	ZUSTREICH SCHAR	VOMERE ANTI-BIGLIONE
073	OPT	HERSE OPT400R/4000	FOLLOWING HARROW OPT400R/4000	SAATSTRIEGEL OPT400R/4000	ERPICE OPT400R/4000
075	OPT	HERSE OPT400R/4000 (GAUCHE)	FOLLOWING HARROW OPT400R/4000	SAATSTRIEGEL OPT400R/4000 (L)	ERPICE OPT400R/4000 (SX)
077	OPT	HERSE OPT400R/4000 (DROITE)	FOLLOWING HARROW OPT400R/4000	SAATSTRIEGEL OPT400R/4000 (R)	ERPICE OPT400R/4000 (DX)
079	OPT	HERSE OPT300/6000	FOLLOWING HARROW OPT300/6000	SAATSTRIEGEL OPT300/6000	ERPICE OPT300/6000
081	OPT	HERSE OPT300/6000	FOLLOWING HARROW OPT300/6000	SAATSTRIEGEL OPT300/6000	ERPICE OPT300/6000





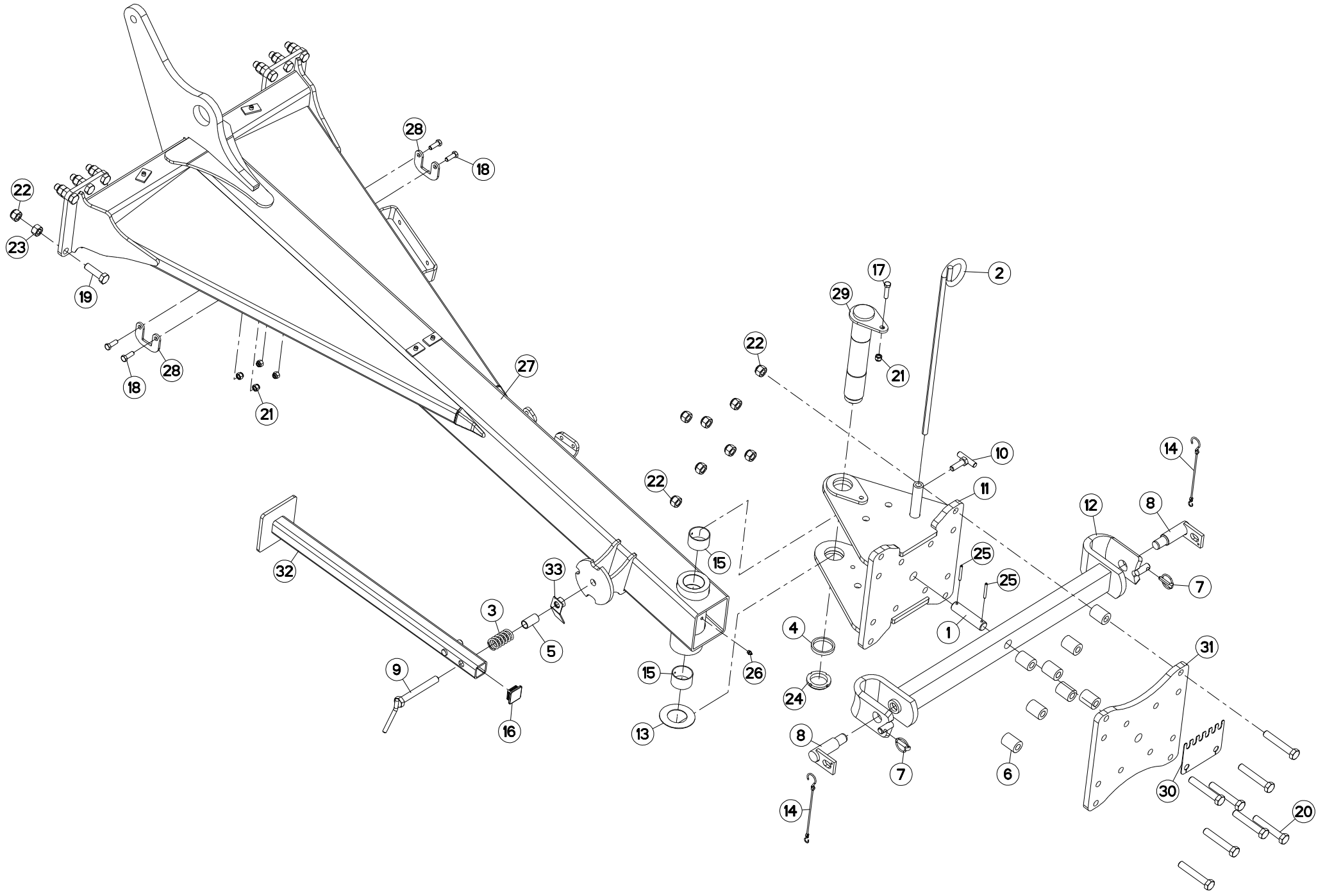
# TABLE DES MATIERES - TABLE OF CONTENTS - INHALTSVERZEICHNIS - INDICE

H21R0050 A

Catalogue P.D.R. - Spare parts list - Ersatzteilliste - Pezzi di Ricambio :

**HR021BTL A**

Page	Opt	Groupe de pièces	Parts group index	Teilegruppe	Gruppo di parti
083	OPT	HERSE OPT6000 (GAUCHE)	FOLLOWING HARROW OPT6000 (LEFT)	SAATSTRIEGEL OPT6000 (LINKS)	ERPICE OPT6000 (SX)
085	OPT	HERSE OPT6000 (GAUCHE)	FOLLOWING HARROW OPT6000 (LEFT)	SAATSTRIEGEL OPT6000 (LINKS)	ERPICE OPT6000 (SX)
087		ESSIEU	AXLE	ACHSE	ASSALE
089		ROUE 400X55X22.5 14P T404	WHEEL 400X55X22.5 14P T404	RAD 400X55X22.5 14P T404	RUOTA 400X55X22.5 14P T404
091		FREIN MÉCANIQUE	MECHANICAL BRAKE	MECHANISCHE BREMSE	FRENO MECCANICO
093	OPT	ROUE STABILISATRICE	STABILIZING WHEEL	VORDERE STÜTZRAD	RUOTA STABILIZZATRICE
095	OPT	ROUE DE TRANSPORT Ø540X165	TRANSPORT WHEEL Ø540X165	TRANSPORTRAD Ø540X165	RUOTA DI TRASPORTO Ø540X165
097		SIGNALISATION DRIRE (AVANT)	SIGNALLING DRIRE (FRONT)	BELEUCHTUNG DRIRE (VORN)	SEGNALAZIONE DRIRE (ANTERIORE)
099		SIGNALISATION DRIRE (ARRIERE)	SIGNALLING DRIRE (REAR)	BELEUCHTUNG DRIRE (HINTEN)	SEGNALAZIONE DRIRE (POSTERIORE)
101		SIGNALISATION TÜV (AVANT)	SIGNALLING TÜV (FRONT)	BELEUCHTUNG TÜV (VORN)	SEGNALAZIONE TÜV (ANTERIORE)
103		SIGNALISATION TÜV (ARRIERE)	SIGNALLING TÜV (REAR)	BELEUCHTUNG TÜV (HINTEN)	SEGNALAZIONE TÜV (POSTERIORE)
105		TOLE DE PROTECTION TRANSPORT	PROTECTION SHIELD IN TRANSPORT	TRANSPORTSCHÜTZBLECH	TOLE DI PROTEZIONE IN TRASPORT
107		COLL.ETIQUETTES ADHESIVES	SET OF STICKERS	SATZ AUFKLEBER	SERIE ADESIVI







# OPTIMER1000 I0649 >

H21R0008 C

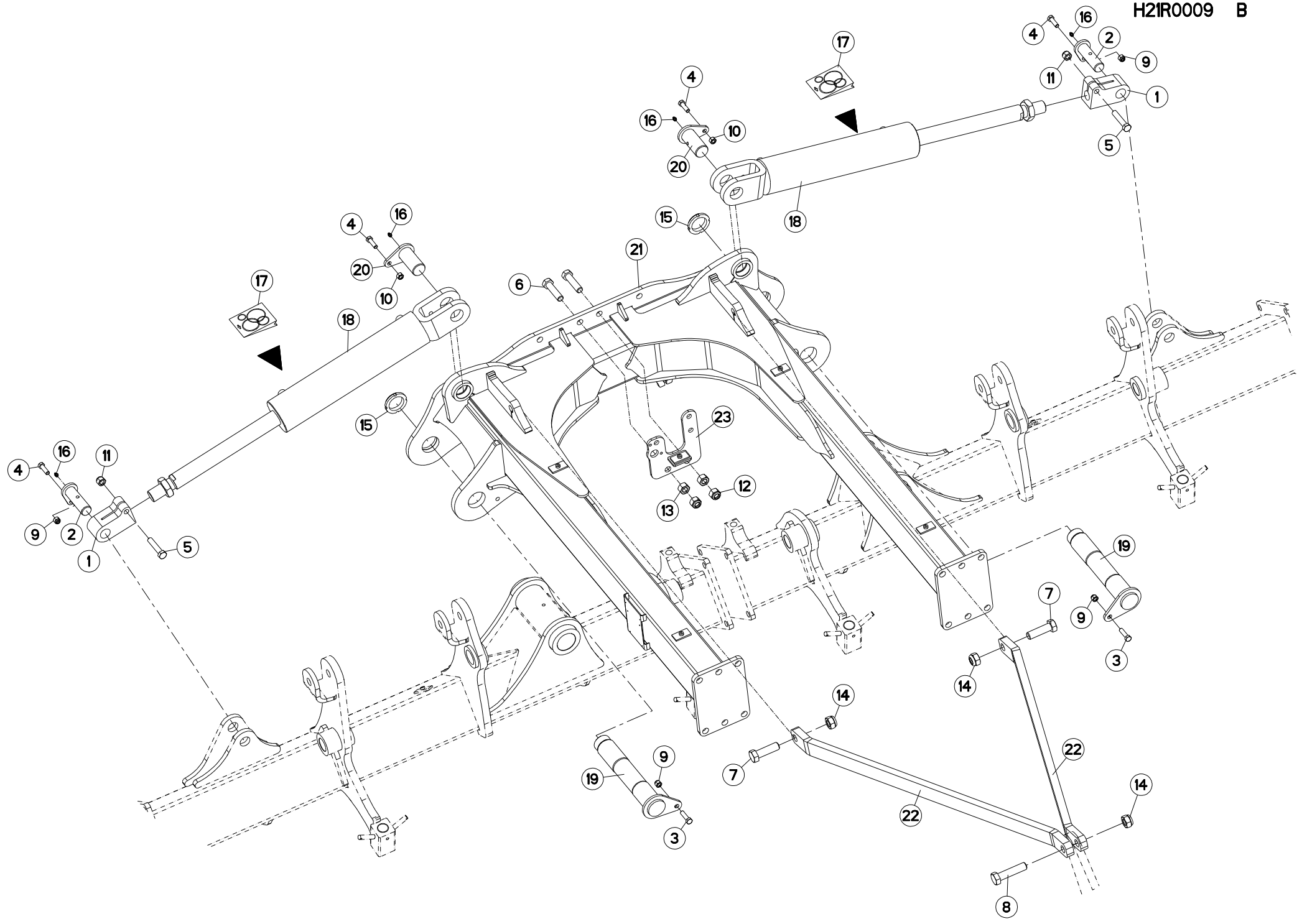
## TIMON

## DRAWBAR

## ZUGDEICHSEL

## TIMONE

Rep	Nr	Qt	Designation	Description	Bezeichnung	Referenza	Remarque - Remark - Bemerkung - Osservazioni
001	131280	001	AXE	PIN	ACHSE	PERNO	
002	140314	001	QUEUE DE COCHON	SUPPORT	HALTERUNG		
003	191042	001	RESSORT DE VERROU	SPRING	FEDER F.VERRIEGELUNG	MOLLA	
004	421270	001	BAGUE	RING	RING	BOCCOLA	
005	445592	001	ENTRETOISE RESSORT	SPACER	DISTANZSCHEIBE	DISTANZIALE MOLLA	
006	446116	008	ENTRETOISE	SPACER	DISTANZSCHEIBE	DISTANZIALE	
007	541001	002	GOUPILLE RAPIDE	LYNCH PIN D10 CAT2	KLAPPSTECKER D10 KAT2	FERMO	
008	581706	002	BROCHE STANDARD 3 Ø36	SPINDLE STD 3 Ø36	SPINDEL STD 3 Ø36	PERNO STANDARD Ø36	
009	582518	001	AXE DE BRIDAGE	PIN	ACHSE	PERNO	
010	582836	001	POIGNEE DE SERRAGE	GRIP	HANDGRIFF	MANIGLIA	
011	583396	001	ATTELAGE	ATTELAGE	ANHAENGUNG	ATTACCO	
012	583847	001	TRAVERSE EP50 XL	CROSS SHAFT	TRAGACHSE	TRAVERSA	
013	900742	001	BAGUE ANTI-FRICTION	ANTI-FRICTION BUSHES	VERSCHLEISSRING	BOCCOLA	
014	900762	002	LIEN PVC -	LINK	PVC SCHNUR	SUPPORTO	
015	951242	002	BAGUE WIELAND 60X65X40	BUSH 60X65X40 WIELAND	RING 60X65X40 WIELAND	BOCCOLA	
016	951347	001	EMBOUT CARRE	PLUG	KAPPE	CAPPUCCIO	
017	80061211	001	VIS TETE HEXAGONALE ZBC	HEXAGON HEAD SCREW ZBC	SECHSKANTSCHRAUBE ZBC	VITE A TESTA ESAGONALE ZBC	
018	80061236	004	VIS TETE HEXAGONALE ZBC	HEXAGON HEAD SCREW ZBC	SECHSKANTSCHRAUBE ZBC	VITE A TESTA ESAGONALE ZBC	
019	80062064	012	VIS TETE HEXAGONALE ZBC	HEXAGON HEAD SCREW ZBC	SECHSKANTSCHRAUBE ZBC	VITE A TESTA ESAGONALE ZBC	
020	80062082	008	VIS TETE HEXAGONALE ZBC	HEXAGON HEAD SCREW ZBC	SECHSKANTSCHRAUBE ZBC	VITE A TESTA ESAGONALE ZBC	
021	80201230	005	ECROU HEXAGONAL AUTOFREINE ZBC	SELF-LOCKING NUT ZBC	SELBSTSICHERNDE MUTTER ZBC	DADO AUTOBLOCCANTE ZBC	
022	80202030	020	ECROU HEXAGONAL AUTOFREINE ZBC	SELF-LOCKING NUT ZBC	SELBSTSICHERNDE MUTTER ZBC	DADO AUTOBLOCCANTE ZBC	
023	80202069	012	ECROU HEXAGONAL ZBC	HEXAGON NUT ZBC	SECHSKANTMUTTER ZBC	DADO ZBC	
024	80205566	001	ECROU A ENCOCHES AUTOFR.ZBC	SELF-LOCKING NUT ZBC	SELBSTSICHERNDE MUTTER ZBC	DADO AUTOBLOCCANTE ZBC	
025	80450761	002	GOUPILLE ELASTIQUE	ROLL PIN	SPANNHUELSE	SPINA ELASTICA	
026	82201016	001	GRAISSEUR AUTOTARAUDANT	SELF TAPPING GREASE NIPPLE	GEWINDESCHNEID-SCHMIERNIPPEL	INGRASSATORE	
027	H2101080	001	TIMON	DRAWBAR	DEICHSEL	TIMONE	
028	H2101350	002	BRIDE 2 TROUS	BRIDLE	BUEGEL	STAFFA	
029	H2101380	001	AXE	AXLE	ACHSE	ASSE	
030	H2101810	001	SUPPORT	SUPPORT	TRAEGER	SUPPORTO	
031	H2102150	001	PLAQUE	PLATE	PLATTE	PIASTRA	
032	H2102240	001	BEQUILLE	STAND	STÄNDER	SUPPORTO	
033	H2102250	001	PATTE	PLATE	LASCHE	FAZZOLETTO	





# OPTIMER1000 I0649 >

H21R0009 B

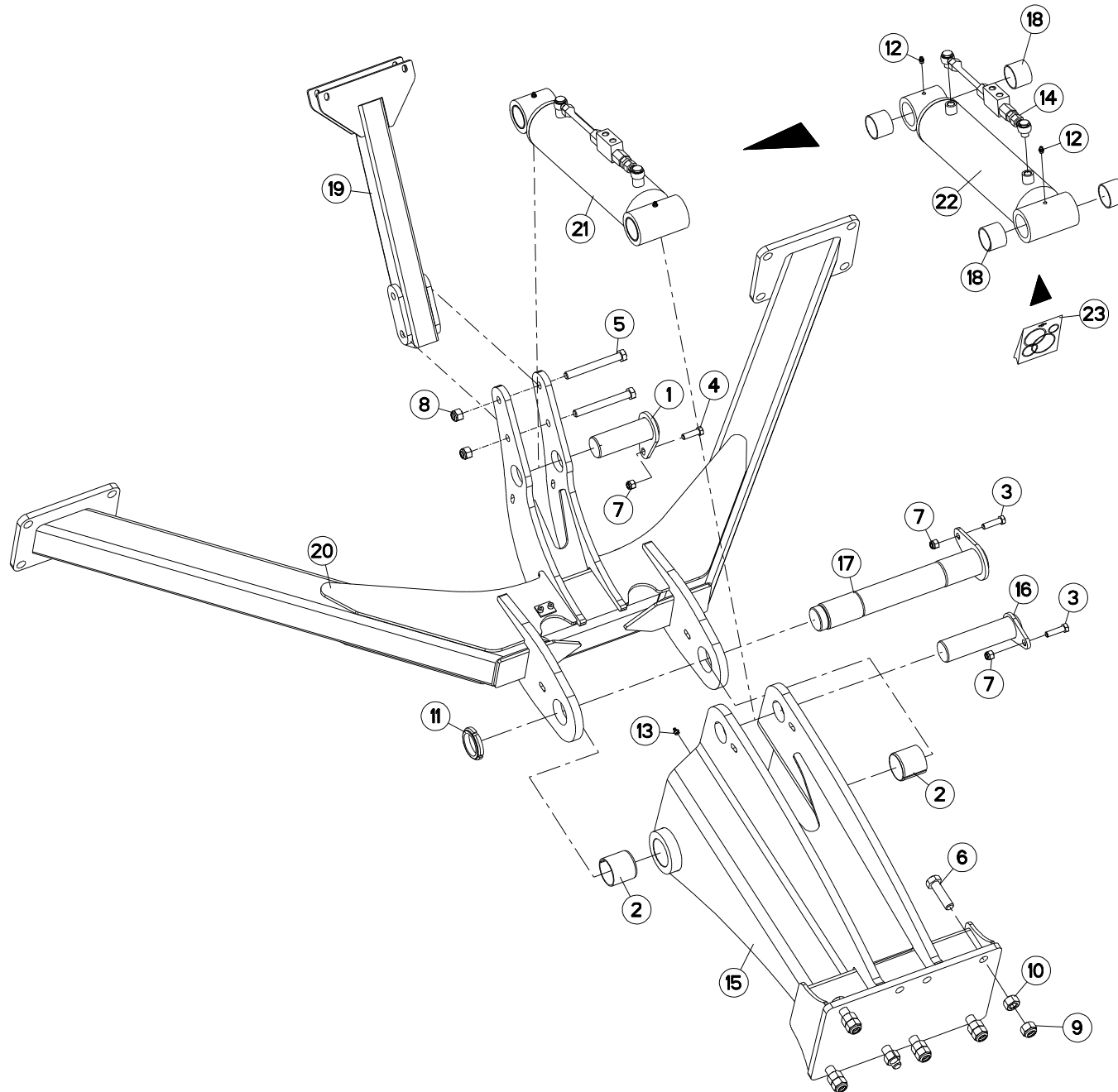
## CHASSIS

## FRAME

## RAHMEN

## TELAIO

Rep	Nr	Qt	Designation	Description	Bezeichnung	Referenza	Remarque - Remark - Bemerkung - Osservazioni
001	212334	002	EMBOUT DE VERIN	RAM HEAD	ENDTEIL	GIUNTO	
002	583188	002	AXE	PIN D.35 L.111	ACHSE D.35 L.111	ASSE	
003	80061245	002	VIS TETE HEXAGONALE ZBC	HEXAGON HEAD SCREW ZBC	SECHSKANTSCHRAUBE ZBC	VITE A TESTA ESAGONALE ZBC	
004	80061248	004	VIS TETE HEXAGONALE ZBC	HEXAGON HEAD SCREW ZBC	SECHSKANTSCHRAUBE ZBC	VITE A TESTA ESAGONALE ZBC	
005	80061636	002	VIS TETE HEXAGONALE ZBC	HEXAGON HEAD SCREW ZBC	SECHSKANTSCHRAUBE ZBC	VITE A TESTA ESAGONALE ZBC	
006	80062068	002	VIS TETE HEXAGONALE ZBC	HEXAGON HEAD SCREW ZBC	SECHSKANTSCHRAUBE ZBC	VITE A TESTA ESAGONALE ZBC	
007	80062480	002	VIS TETE HEXAGONALE ZBC	HEXAGON HEAD SCREW ZBC	SECHSKANTSCHRAUBE ZBC	VITE A TESTA ESAGONALE ZBC	
008	80062484	001	VIS TETE HEXAGONALE ZBC	HEXAGON HEAD SCREW ZBC	SECHSKANTSCHRAUBE ZBC	VITE A TESTA ESAGONALE ZBC	
009	80201230	004	ECROU HEXAGONAL AUTOFREINE ZBC	SELF-LOCKING NUT ZBC	SELBSTSICHERNDE MUTTER ZBC	DADO AUTOBLOCCANTE ZBC	
010	80201270	002	ECROU HEXAGONAL ZBC	NUT ZBC	SECHSKANTMUTTER ZBC	DADO ZBC	
011	80201630	002	ECROU HEXAGONAL AUTOFREINE ZBC	SELF-LOCKING NUT ZBC	SELBSTSICHERNDE MUTTER ZBC M16	DADO AUTOBLOCCANTE ZBC	
012	80202030	002	ECROU HEXAGONAL AUTOFREINE ZBC	SELF-LOCKING NUT ZBC	SELBSTSICHERNDE MUTTER ZBC	DADO AUTOBLOCCANTE ZBC	
013	80202069	002	ECROU HEXAGONAL ZBC	HEXAGON NUT ZBC	SECHSKANTMUTTER ZBC	DADO ZBC	
014	80202440	003	ECROU HEXAGONAL AUTOFREINE ZBC	SELF-LOCKING NUT	SELBSTSICHERNDE MUTTER	DADO AUTOBLOCCANTE	
015	80205566	002	ECROU A ENCOCHES AUTOFR.ZBC	SELF-LOCKING NUT ZBC	SELBSTSICHERNDE MUTTER ZBC	DADO AUTOBLOCCANTE ZBC	
016	82201016	004	GRAISSEUR AUTOTARAUDANT	SELF TAPPING GREASE NIPPLE	GEWINDESCHNEID-SCHMIERNIPPEL	INGRASSATORE	
017	951909	002	COLLECTION	SEALS PACKET (951908/951953)	DICHTSATZ FUER (951908/951953)	COLLEZIONE GUARNIZIONI	: 952372
018	952371	002	VERIN D100 D50 C=391	CYLINDER D.100 D.50 C.391	HYDRAULIKZYLINDER D.100 D.50	MARTINETTO	
019	H2100540	002	AXE Ø60	AXLE	ACHSE	ASSE	
020	H2100830	002	AXE	AXLE	ACHSE	ASSE	
021	H2100870	001	BATI	BEAM	RAHMEN	TELAIO	
022	H2100880	002	TRINGLE	ROD	STREBE	TRIANGOLO	
023	H2401631	001	SUPPORT	SUPPORT	TRAEGER	SUPPORTO	





# OPTIMER1000 I0649 >

H21R0010 B

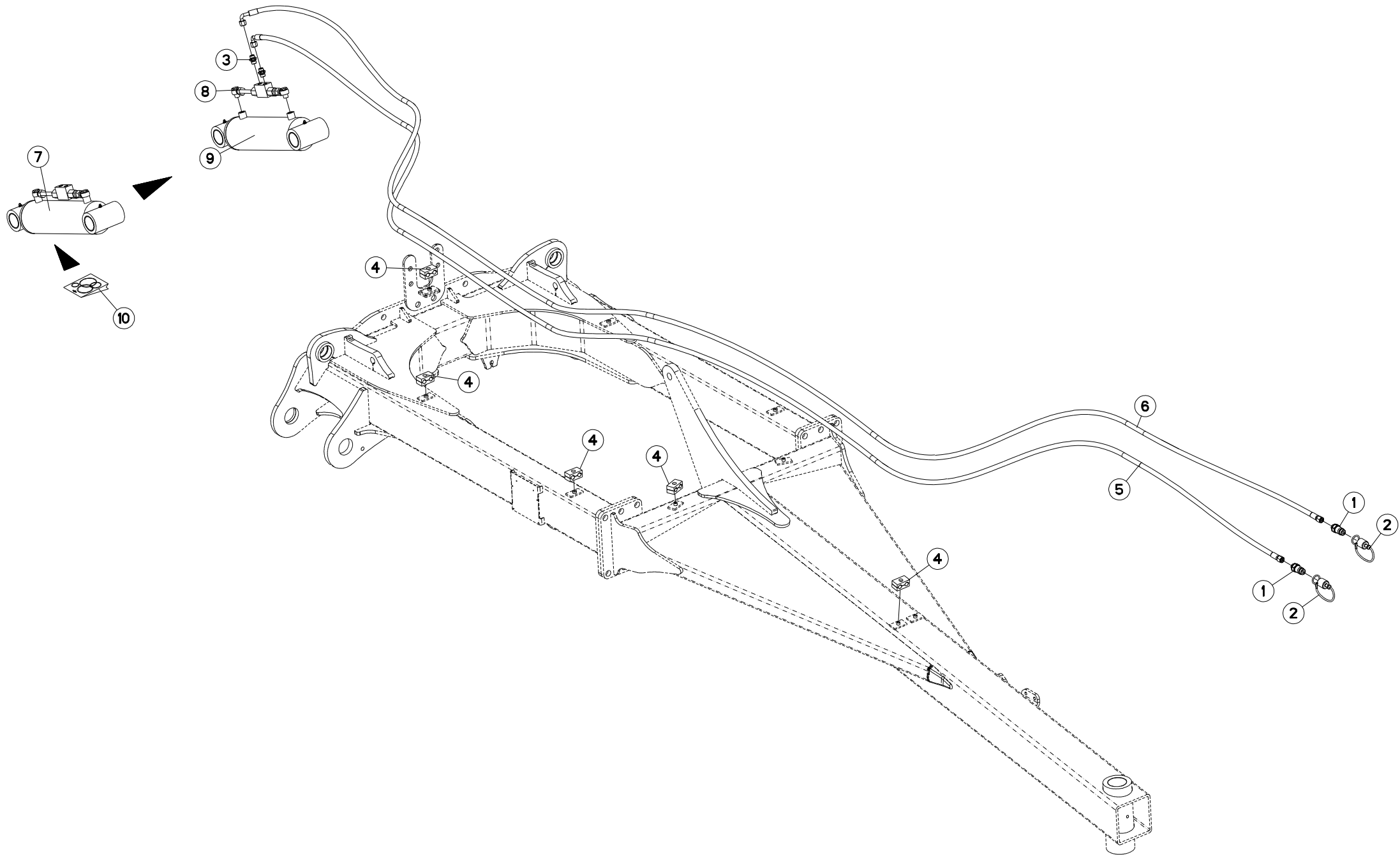
## CHARIOT

## CARRIAGE

## FAHRWERK

## CARRELLO

Rep	Nr	Qt	Designation	Description	Bezeichnung	Referenza	Remarque - Remark - Bemerkung - Osservazioni
001	583663	001	AXE	PIN	ACHSE	PERNO	
002	951521	002	BAGUE	BUSH PENTZ	RING PENTZ	BOCCOLA 65/60 X 60	
003	80061245	002	VIS TETE HEXAGONALE ZBC	HEXAGON HEAD SCREW ZBC	SECHSKANTSCHRAUBE ZBC	VITE A TESTA ESAGONALE ZBC	
004	80061248	001	VIS TETE HEXAGONALE ZBC	HEXAGON HEAD SCREW ZBC	SECHSKANTSCHRAUBE ZBC	VITE A TESTA ESAGONALE ZBC	
005	80061686	002	VIS TETE HEXAGONALE ZBC	HEXAGON HEAD SCREW ZBC	SECHSKANTSCHRAUBE ZBC	VITE A TESTA ESAGONALE ZBC	
006	80062064	006	VIS TETE HEXAGONALE ZBC	HEXAGON HEAD SCREW ZBC	SECHSKANTSCHRAUBE ZBC	VITE A TESTA ESAGONALE ZBC	
007	80201230	003	ECROU HEXAGONAL AUTOFREINE ZBC	SELF-LOCKING NUT ZBC	SELBSTSICHERNDE MUTTER ZBC	DADO AUTOBLOCCANTE ZBC	
008	80201630	002	ECROU HEXAGONAL AUTOFREINE ZBC	SELF-LOCKING NUT ZBC	SELBSTSICHERNDE MUTTER ZBC M16	DADO AUTOBLOCCANTE ZBC	
009	80202030	006	ECROU HEXAGONAL AUTOFREINE ZBC	SELF-LOCKING NUT ZBC	SELBSTSICHERNDE MUTTER ZBC	DADO AUTOBLOCCANTE ZBC	
010	80202069	006	ECROU HEXAGONAL ZBC	HEXAGON NUT ZBC	SECHSKANTMUTTER ZBC	DADO ZBC	
011	80205566	001	ECROU A ENCOCHES AUTOFR.ZBC	SELF-LOCKING NUT ZBC	SELBSTSICHERNDE MUTTER ZBC	DADO AUTOBLOCCANTE ZBC	
012	82200800	002	GRAISSEUR ZBC	GREASE NIPPLE ZBC	SCHMIERNIPPEL ZBC	INGRASSATORE ZBC	
013	82201016	001	GRAISSEUR AUTOTARAUDANT	SELF TAPPING GREASE NIPPLE	GEWINDESCHNEID-SCHMIERNIPPEL	INGRASSATORE	
014	H2100460	001	CLAPET DOUBLE	NON-RETURN VALVE	RÜCKSCHLAGVENTIL	CAPPELLOTTO	
015	H2100481	001	BATI	BEAM	RAHMEN	TELAIO	
016	H2100510	001	AXE Ø50	AXLE	ACHSE	ASSE	
017	H2100860	001	AXE Ø60	AXLE	ACHSE	ASSE	
018	H2102270	001	BAGUE	BUSH	HÜLSE	BOCCOLA	
019	H2400890	001	SUPPORT DE RAMPE	SUPPORT	TRAEGER	SUPPORTO	
020	H2900150	001	CHARIOT	SLIDING FRAME	SCHUBRAHMEN	CARRELLO	
021	H2100441	001	VERIN	HYDRAULIC CYLINDER	HUBZYLINDER	CILINDRO	
022	H2100451	001	VERIN D100 D50 C=250	HYDRAULIC CYLINDER	HUBZYLINDER	CILINDRO	
023	H2100470	001	POCHETTE DE JOINTS(H2100450/1)	BAG	TACHE	SACCHE	: H2100451





# OPTIMER1000 I0649 >

H24R0012 A

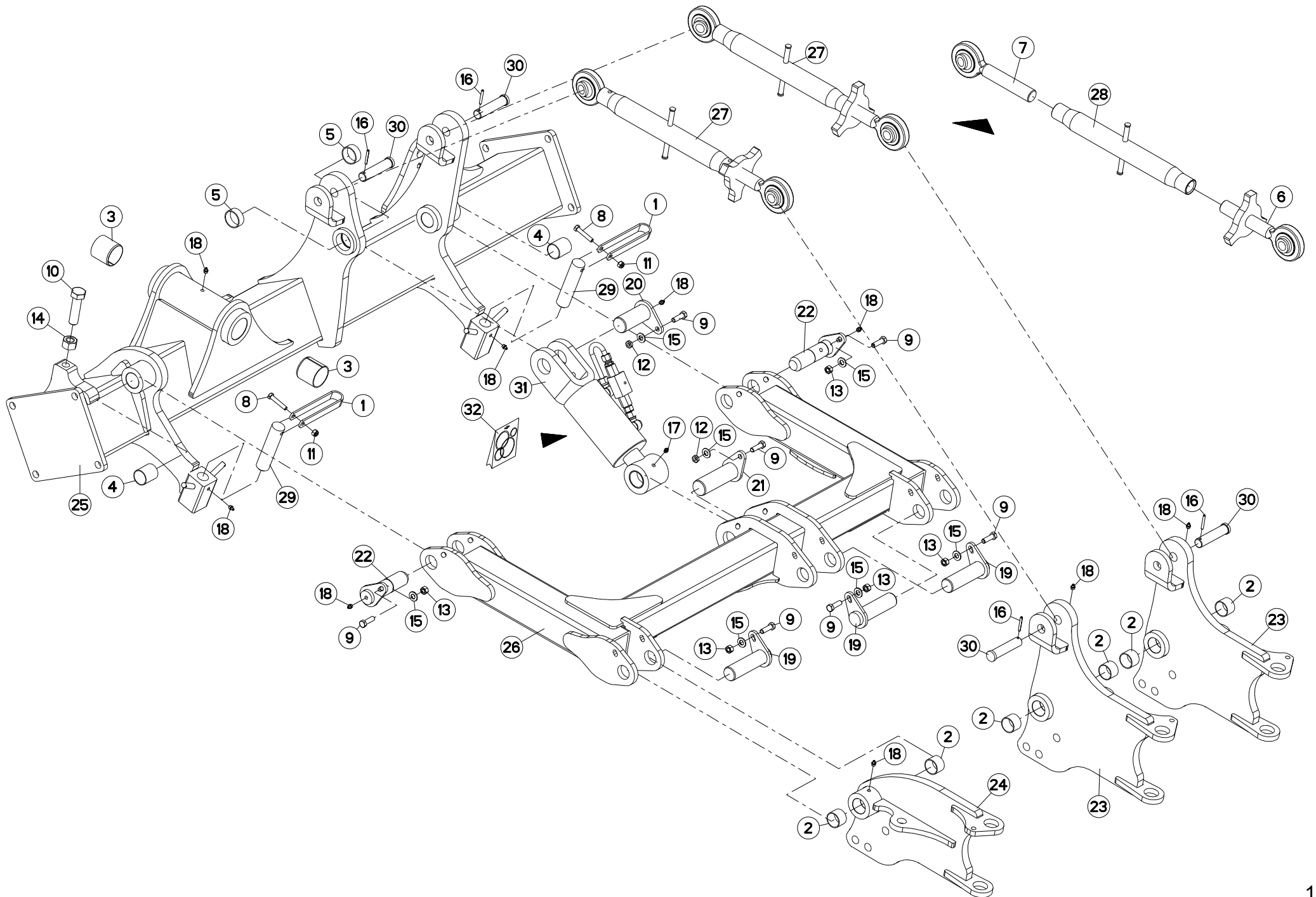
HYDRAULIQUE RELEVAGE CHARIOT

HYDRAULIC FOR CARRIAGE LIFT

HYDRAULIKEL. HUBVOR. FAHRWERK

SIST. IDRAU. SOLLEV. CARRELLO

Rep	Nr	Qt	Designation	Description	Bezeichnung	Referenza	Remarque - Remark - Bemerkung - Osservazioni
001	A4074017	002	COUPLEUR MALE ZBC	QUICK CONNECTION	SCHNELLVERBINDUNG	INNESTO M16X150	
002	A4074019	002	BOUCHON POUR COUPLEUR	PLUG	STOPFEN	TAPPO PLASTICA	
003	A4080401	002	UNION MALE NUE ZBC	MALE SUTD COUPLING ZBC	GERADE EINSCHRAUBVERSCHRAU.ZBC	GIUZIONE DIRITTA ZBC	
004	A7260042	005	COLLIER DOUBLE D15 NU	CLAMP D.15	SCHELLE D.15	COLLARE D.15	
005	A4921095	001	FLEXIBLE HYDRAULIQUE	HYDRAULIC HOSE	HYDRAULIKSCHLAUCH	TUBO GOMMA	<->7800 mm
006	A4921095	001	FLEXIBLE HYDRAULIQUE	HYDRAULIC HOSE	HYDRAULIKSCHLAUCH	TUBO GOMMA	<->7800 mm
007	H2100441	001	VERIN	HYDRAULIC CYLINDER	HUBZYLINDER	CILINDRO	
008	H2100460	001	CLAPET DOUBLE	NON-RETURN VALVE	RUCKSCHLAGVENTIL	CAPPELLOTTO	
009	H2100451	001	VERIN D100 D50 C=250	HYDRAULIC CYLINDER	HUBZYLINDER	CILINDRO	
010	H2100470	001	POCHETTE DE JOINTS(H2100450/1)	BAG	TACHE	SACCHE	: H2100451







# OPTIMER4000R I0649 >

H22R0054 B

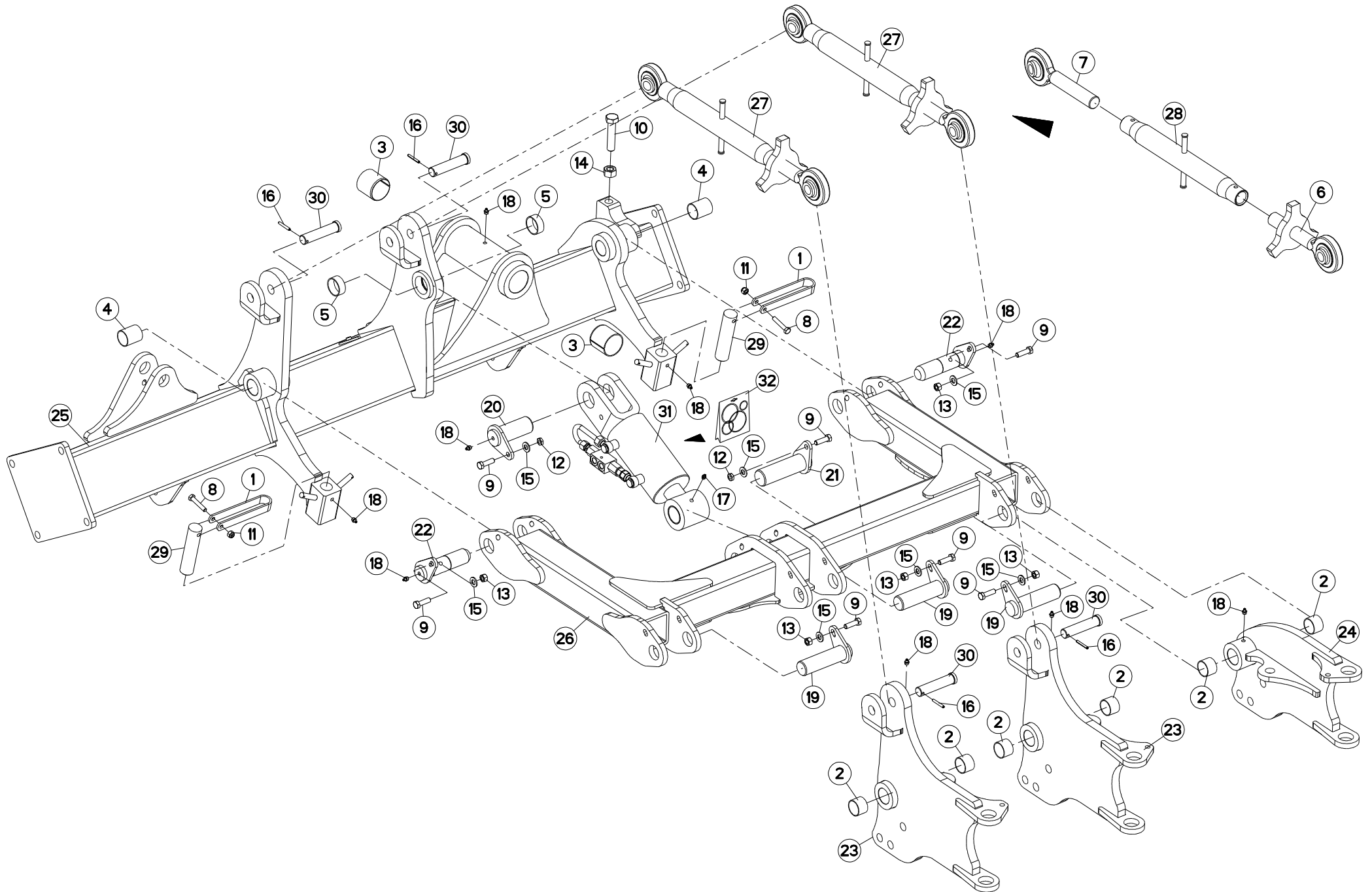
## SUPPORT OPT4000 (GAUCHE)

## SUPPORT OPT4000 (LEFT)

## TRAEGER OPT4000 (LINKS)

## SUPPORTO OPT4000 (SX)

Rep	Nr	Qt	Designation	Description	Bezeichnung	Referenza	Remarque - Remark - Bemerkung - Osservazioni
001	200732	002	POIGNEE	HANDLE	HANDGRIFF	MANIGLIA	
002	951168	006	BAGUE WIELAND 40-44-30	BUSH WIELAND 40-44-30	RING WIELAND 40-44-30	BOCCOLA	
003	951521	002	BAGUE	BUSH PENTZ	RING PENTZ	BOCCOLA 65/60 X 60	
004	951168	004	BAGUE WIELAND 40-44-30	BUSH WIELAND 40-44-30	RING WIELAND 40-44-30	BOCCOLA	: OPTIMER (I0649->I2286)
004	951891	002	BAGUE WIELAND 40X44X50	BUSH 40X44X50 WIELAND	RING 40X44X50 WIELAND	BOCCOLE 40X44X50 WIELAND	
005	951946	002	BAGUE 45 X 50 X 20	BUSH PM 45- 50-20	RING PM 45- 50-20	BOCCOLA	
006	951958	001	ROTULE PAS A DROITE	BALL JOINT	KUGELGELENK	GINOCCHIERA	
007	951962	001	ROTULE M36 PAS A GAUCHE	BALL JOINT		GINOCCHIERA	
008	80061051	002	VIS TETE HEXAGONALE ZBC	HEXAGON HEAD SCREW ZBC	SECHSKANTSCHRAUBE ZBC	VITE A TESTA ESAGONALE ZBC	
009	80061248	007	VIS TETE HEXAGONALE ZBC	HEXAGON HEAD SCREW ZBC	SECHSKANTSCHRAUBE ZBC	VITE A TESTA ESAGONALE ZBC	
010	80062476	001	VIS TETE HEXAGONALE ZBC	HEXAGON HEAD SCREW ZBC	SECHSKANTSCHRAUBE ZBC	VITE A TESTA ESAGONALE ZBC	
011	80201030	014	ECROU HEXAGONAL AUTOFREINE ZBC	SELF-LOCKING NUT ZBC	SELBSTSICHERNDE MUTTER ZBC	DADO AUTOBLOCCANTE ZBC	
012	80201201	002	ECROU H BAS ZBC	HEXAGON THIN NUT ZBC	FLACHE SECHSKANTMUTTER ZBC	DADO ZBC	
013	80201270	005	ECROU HEXAGONAL ZBC	NUT ZBC	SECHSKANTMUTTER ZBC	DADO ZBC	
014	80202400	001	ECROU HEXAGONAL ZBC	HEXAGON NUT ZBC	SECHSKANTMUTTER ZBC	DADO ZBC	
015	80251427	015	RONDELLE PLATE	PLAIN WASHER	SCHEIBE	RONDELLA PIATTA	
016	80450645	004	GOUPILLE ELASTIQUE DACRO	ROLL PIN DACRO	SPANNHUELSE DACRO	SPINA ELASTICA DACRO	
017	82200800	001	GRAISSEUR ZBC	GREASE NIPPLE ZBC	SCHMIERNIPPEL ZBC	INGRASSATORE ZBC	
018	82201016	011	GRAISSEUR AUTOTARAUDANT	SELF TAPPING GREASE NIPPLE	GEWINDESCHNEID-SCHMIERNIPPEL	INGRASSATORE	
019	H2100410	003	AXE	AXLE	ACHSE	ASSE	
020	H2101290	001	AXE Ø45	AXLE	ACHSE	ASSE	
021	H2101300	001	AXE Ø 45	AXLE	ACHSE	ASSE	
022	H2102180	002	AXE	AXLE	ACHSE	ASSE	
023	H2203461	002	FIXATION	CONNECTION	VERBINDUNGSSTUECK	ATTACCO GANCIO	
024	H2203471	001	FIXATION	CONNECTION	VERBINDUNGSSTUECK	ATTACCO GANCIO	
025	H2203490	001	CADRE GAUCHE - 4M	FRAME	RAHMEN	TELAIO	
025	H2203491	001	CADRE	FRAME	RAHMEN	TELAIO	: OPTIMER (I0649->I2286)
026	H2203620	001	RELEVAGE PARALLELOGRAMME GAUCH	LIFTING	AUSHEBUNG	SOLLEVATORE	
027	H2203680	002	TIRANT	TIE ROD	ZUGSTANGE	REGISTRO	
028	H2206100	001	TIRANT	TIE ROD	ZUGSTANGE	TIRANTE	
029	H2206400	002	VIS	SCREW	SCHRAUBE	VITE	
030	H2206410	004	AXE	AXLE	ACHSE	ASSE	
031	H2203350	001	VERIN	HYDRAULIC CYLINDER	HUBZYLINDER	CILINDRO	
032	H2203480	001	POCHETTE DE JOINT (H2203350)	BAG	TACHE	SACCHE	: H2203350





# OPTIMER4000R I0649 >

H22R0056 B

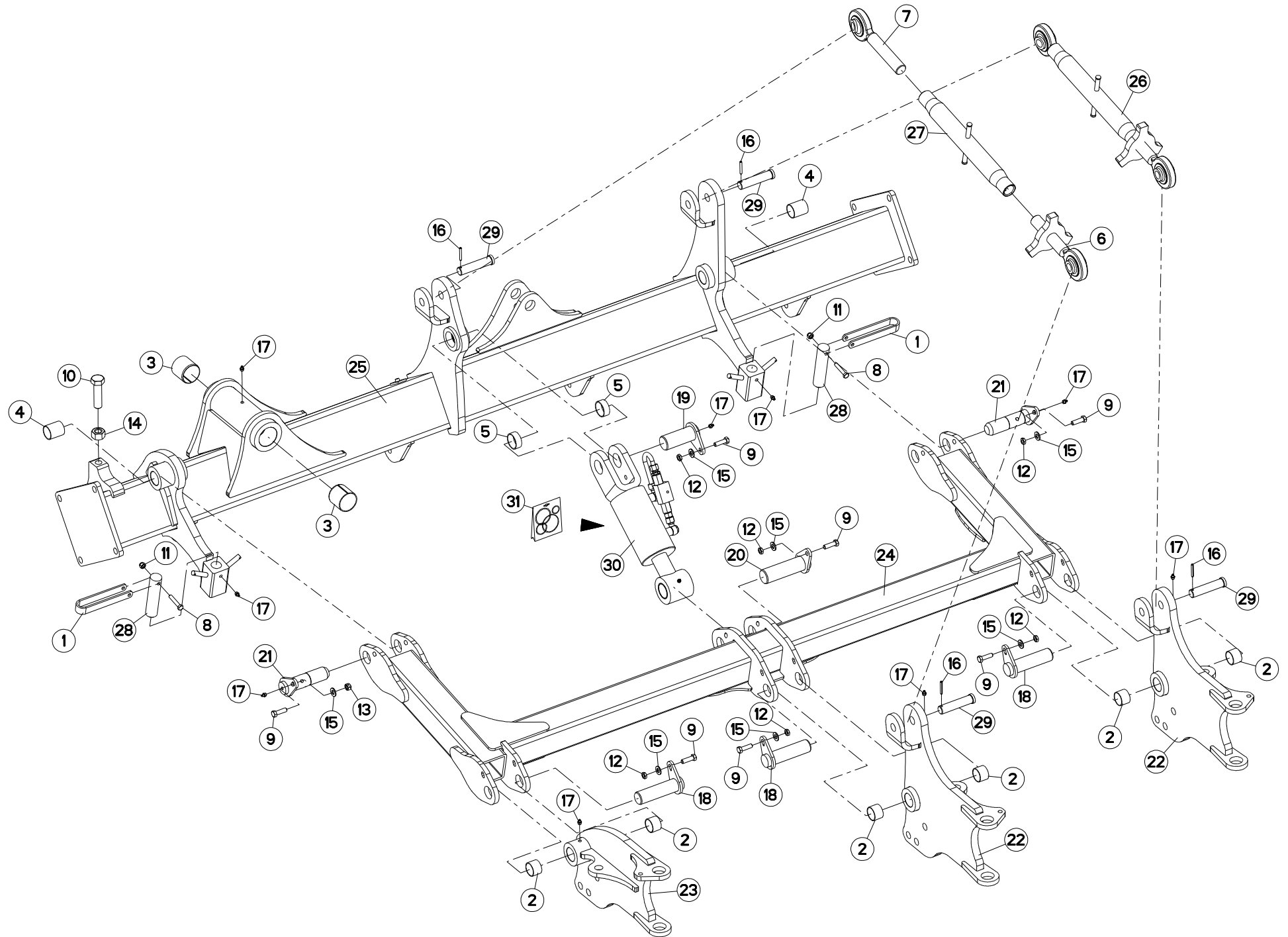
## SUPPORT OPT4000 (DROITE)

## SUPPORT OPT4000 (RIGHT)

## TRAEGER OPT4000 (RECHTS)

## SUPPORTO OPT4000 (DX)

Rep	Nr	Qt	Designation	Description	Bezeichnung	Referenza	Remarque - Remark - Bemerkung - Osservazioni
001	200732	002	POIGNEE	HANDLE	HANDGRIFF	MANIGLIA	
002	951168	006	BAGUE WIELAND 40-44-30	BUSH WIELAND 40-44-30	RING WIELAND 40-44-30	BOCCOLA	
003	951521	002	BAGUE	BUSH PENTZ	RING PENTZ	BOCCOLA 65/60 X 60	
004	951168	004	BAGUE WIELAND 40-44-30	BUSH WIELAND 40-44-30	RING WIELAND 40-44-30	BOCCOLA	: OPTIMER (I0649->I2286)
004	951891	002	BAGUE WIELAND 40X44X50	BUSH 40X44X50 WIELAND	RING 40X44X50 WIELAND	BOCCOLE 40X44X50 WIELAND	
005	951946	002	BAGUE 45 X 50 X 20	BUSH PM 45- 50-20	RING PM 45- 50-20	BOCCOLA	
006	951958	001	ROTULE PAS A DROITE	BALL JOINT	KUGELGELENK	GINOCCHIERA	
007	951962	001	ROTULE M36 PAS A GAUCHE	BALL JOINT		GINOCCHIERA	
008	80061051	002	VIS TETE HEXAGONALE ZBC	HEXAGON HEAD SCREW ZBC	SECHSKANTSCHRAUBE ZBC	VITE A TESTA ESAGONALE ZBC	
009	80061248	007	VIS TETE HEXAGONALE ZBC	HEXAGON HEAD SCREW ZBC	SECHSKANTSCHRAUBE ZBC	VITE A TESTA ESAGONALE ZBC	
010	80062090	001	VIS TETE HEXAGONALE ZBC	HEXAGON HEAD SCREW ZBC	SECHSKANTSCHRAUBE ZBC	VITE A TESTA ESAGONALE ZBC	
011	80201030	002	ECROU HEXAGONAL AUTOFREINE ZBC	SELF-LOCKING NUT ZBC	SELBSTSICHERNDE MUTTER ZBC	DADO AUTOBLOCCANTE ZBC	
012	80201201	002	ECROU H BAS ZBC	HEXAGON THIN NUT ZBC	FLACHE SECHSKANTMUTTER ZBC	DADO ZBC	
013	80201270	005	ECROU HEXAGONAL ZBC	NUT ZBC	SECHSKANTMUTTER ZBC	DADO ZBC	
014	80202069	001	ECROU HEXAGONAL ZBC	HEXAGON NUT ZBC	SECHSKANTMUTTER ZBC	DADO ZBC	
015	80251427	007	RONDELLE PLATE	PLAIN WASHER	SCHEIBE	RONDELLA PIATTA	
016	80450645	004	GOUPILLE ELASTIQUE DACRO	ROLL PIN DACRO	SPANNHUELSE DACRO	SPINA ELASTICA DACRO	
017	82200800	001	GRAISSEUR ZBC	GREASE NIPPLE ZBC	SCHMIERNIPPEL ZBC	INGRASSATORE ZBC	
018	82201016	009	GRAISSEUR AUTOTARAUDANT	SELF TAPPING GREASE NIPPLE	GEWINDESCHNEID-SCHMIERNIPPEL	INGRASSATORE	
019	H2100410	003	AXE	AXLE	ACHSE	ASSE	
020	H2101290	001	AXE Ø45	AXLE	ACHSE	ASSE	
021	H2101300	001	AXE Ø 45	AXLE	ACHSE	ASSE	
022	H2102180	002	AXE	AXLE	ACHSE	ASSE	
023	H2203461	002	FIXATION	CONNECTION	VERBINDUNGSSTUECK	ATTACCO GANCIO	
024	H2203471	001	FIXATION	CONNECTION	VERBINDUNGSSTUECK	ATTACCO GANCIO	
025	H2203590	001	CADRE DROITE (4M)	FRAME	RAHMEN	TELAIO	: OPTIMER (I0649->I2286)
025	H2203591	001	CADRE	FRAME	RAHMEN	TELAIO	
026	H2203600	001	RELEVAGE PARALLELOGRAMME DROIT	LIFTING	AUSHEBUNG	SOLLEVATORE	
027	H2203680	002	TIRANT	TIE ROD	ZUGSTANGE	REGISTRO	
028	H2206100	001	TIRANT	TIE ROD	ZUGSTANGE	TIRANTE	
029	H2206400	002	VIS	SCREW	SCHRAUBE	VITE	
030	H2206410	004	AXE	AXLE	ACHSE	ASSE	
031	H2203350	001	VERIN	HYDRAULIC CYLINDER	HUBZYLINDER	CILINDRO	
032	H2203480	001	POCHETTE DE JOINT (H2203350)	BAG	TACHE	SACCHE	: H2203350





# OPTIMER6000R I0649 >

H22R0058 B

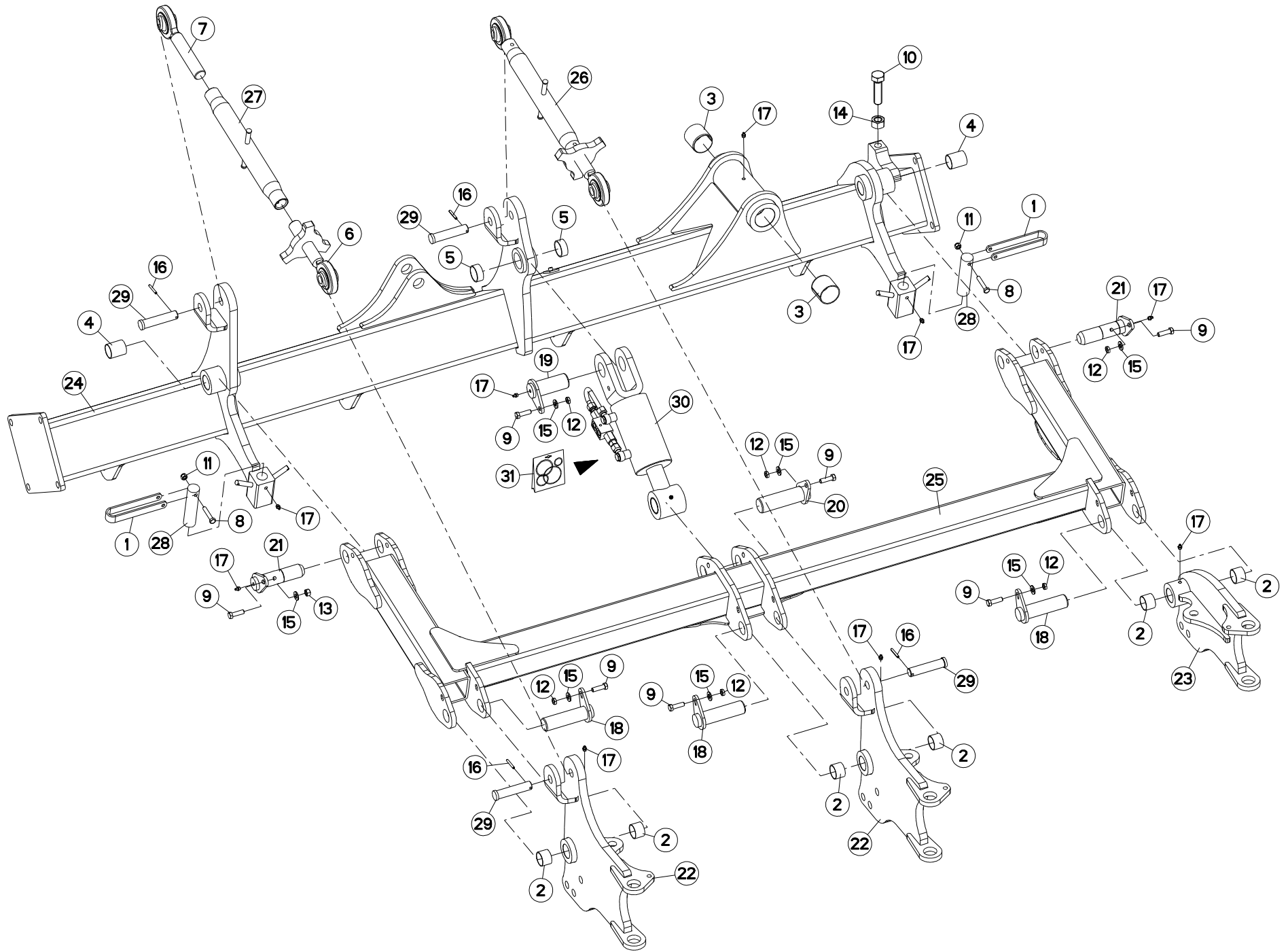
## SUPPORT OPT6000 (GAUCHE)

## SUPPORT OPT6000 (LEFT)

## TRAEGER OPT6000 (LINKS)

## SUPPORTO OPT6000 (SX)

Rep	Nr	Qt	Designation	Description	Bezeichnung	Referenza	Remarque - Remark - Bemerkung - Osservazioni
001	<b>200732</b>	002	POIGNEE	HANDLE	HANDGRIFF	MANIGLIA	
002	<b>951168</b>	006	BAGUE WIELAND 40-44-30	BUSH WIELAND 40-44-30	RING WIELAND 40-44-30	BOCCOLA	
003	<b>951521</b>	002	BAGUE	BUSH PENTZ	RING PENTZ	BOCCOLA 65/60 X 60	
004	<b>951168</b>	004	BAGUE WIELAND 40-44-30	BUSH WIELAND 40-44-30	RING WIELAND 40-44-30	BOCCOLA	: OPTIMER (I0649->I2286)
004	<b>951891</b>	002	BAGUE WIELAND 40X44X50	BUSH 40X44X50 WIELAND	RING 40X44X50 WIELAND	BOCCOLE 40X44X50 WIELAND	
005	<b>951946</b>	002	BAGUE 45 X 50 X 20	BUSH PM 45- 50-20	RING PM 45- 50-20	BOCCOLA	
006	<b>951958</b>	002	ROTULE PAS A DROITE	BALL JOINT	KUGELGELENK	GINOCCHIERA	
007	<b>951962</b>	002	ROTULE M36 PAS A GAUCHE	BALL JOINT		GINOCCHIERA	
008	<b>80061051</b>	002	VIS TETE HEXAGONALE ZBC	HEXAGON HEAD SCREW ZBC	SECHSKANTSCHRAUBE ZBC	VITE A TESTA ESAGONALE ZBC	
009	<b>80061248</b>	007	VIS TETE HEXAGONALE ZBC	HEXAGON HEAD SCREW ZBC	SECHSKANTSCHRAUBE ZBC	VITE A TESTA ESAGONALE ZBC	
010	<b>80062476</b>	001	VIS TETE HEXAGONALE ZBC	HEXAGON HEAD SCREW ZBC	SECHSKANTSCHRAUBE ZBC	VITE A TESTA ESAGONALE ZBC	
011	<b>80201030</b>	002	ECROU HEXAGONAL AUTOFREINE ZBC	SELF-LOCKING NUT ZBC	SELBSTSICHERNDE MUTTER ZBC	DADO AUTOBLOCCANTE ZBC	
012	<b>80201201</b>	006	ECROU H BAS ZBC	HEXAGON THIN NUT ZBC	FLACHE SECHSKANTMUTTER ZBC	DADO ZBC	
013	<b>80201270</b>	001	ECROU HEXAGONAL ZBC	NUT ZBC	SECHSKANTMUTTER ZBC	DADO ZBC	
014	<b>80202400</b>	001	ECROU HEXAGONAL ZBC	HEXAGON NUT ZBC	SECHSKANTMUTTER ZBC	DADO ZBC	
015	<b>80251427</b>	007	RONDELLE PLATE	PLAIN WASHER	SCHEIBE	RONDELLA PIATTA	
016	<b>80450645</b>	004	GOUPILLE ELASTIQUE DACRO	ROLL PIN DACRO	SPANNHUELSE DACRO	SPINA ELASTICA DACRO	
017	<b>82201016</b>	009	GRAISSEUR AUTOTARAUDANT	SELF TAPPING GREASE NIPPLE	GEWINDESCHNEID-SCHMIERNIPPEL	INGRASSATORE	
018	<b>H2100410</b>	003	AXE	AXLE	ACHSE	ASSE	
019	<b>H2101290</b>	001	AXE Ø45	AXLE	ACHSE	ASSE	
020	<b>H2101300</b>	001	AXE Ø 45	AXLE	ACHSE	ASSE	
021	<b>H2102180</b>	002	AXE	AXLE	ACHSE	ASSE	
022	<b>H2203461</b>	002	FIXATION	CONNECTION	VERBINDUNGSSTUECK	ATTACCO GANCIO	
023	<b>H2203471</b>	001	FIXATION	CONNECTION	VERBINDUNGSSTUECK	ATTACCO GANCIO	
024	<b>H2203540</b>	001	RELEVAGE PARALLELOGRAMME 6M GA	LIFTING	AUSHEBUNG	SOLLEVATORE	
025	<b>H2203610</b>	001	CADRE GAUCHE - 6M	FRAME	RAHMEN	TELAIO	: OPTIMER (I0649->I2286)
025	<b>H2203611</b>	001	CADRE	FRAME	RAHMEN	TELAIO	
026	<b>H2203680</b>	002	TIRANT	TIE ROD	ZUGSTANGE	REGISTRO	
027	<b>H2206100</b>	002	TIRANT	TIE ROD	ZUGSTANGE	TIRANTE	
028	<b>H2206400</b>	002	VIS	SCREW	SCHRAUBE	VITE	
029	<b>H2206410</b>	004	AXE	AXLE	ACHSE	ASSE	
030	<b>H2203350</b>	001	VERIN	HYDRAULIC CYLINDER	HUBZYLINDER	CILINDRO	
031	<b>H2203480</b>	001	POCHETTE DE JOINT (H2203350)	BAG	TACHE	SACCHE	: H2203350





# OPTIMER6000R I0649 >

H22R0060 B

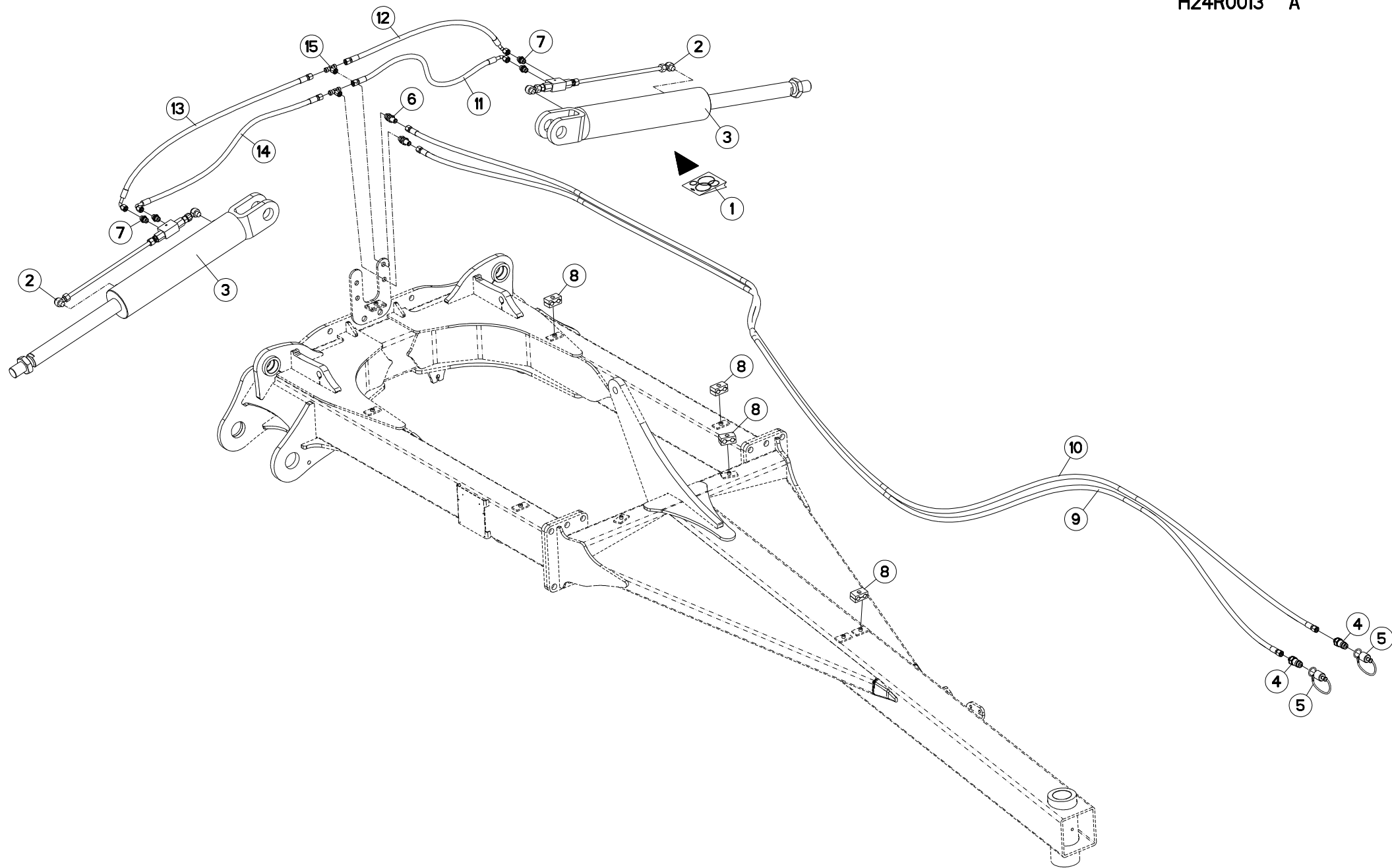
SUPPORT OPT6000 (DROITE)

SUPPORT OPT6000 (RIGHT)

TRAEGER OPT6000 (RECHTS)

SUPPORTO OPT6000 (DX)

Rep	Nr	Qt	Designation	Description	Bezeichnung	Referenza	Remarque - Remark - Bemerkung - Osservazioni
001	200732	002	POIGNEE	HANDLE	HANDGRIFF	MANIGLIA	
002	951168	006	BAGUE WIELAND 40-44-30	BUSH WIELAND 40-44-30	RING WIELAND 40-44-30	BOCCOLA	
003	951521	002	BAGUE	BUSH PENTZ	RING PENTZ	BOCCOLA 65/60 X 60	
004	951168	004	BAGUE WIELAND 40-44-30	BUSH WIELAND 40-44-30	RING WIELAND 40-44-30	BOCCOLA	: OPTIMER (I0649->I2286)
004	951891	002	BAGUE WIELAND 40X44X50	BUSH 40X44X50 WIELAND	RING 40X44X50 WIELAND	BOCCOLE 40X44X50 WIELAND	
005	951946	002	BAGUE 45 X 50 X 20	BUSH PM 45- 50-20	RING PM 45- 50-20	BOCCOLA	
006	951958	002	ROTULE PAS A DROITE	BALL JOINT	KUGELGELENK	GINOCCHIERA	
007	951962	002	ROTULE M36 PAS A GAUCHE	BALL JOINT		GINOCCHIERA	
008	80061051	002	VIS TETE HEXAGONALE ZBC	HEXAGON HEAD SCREW ZBC	SECHSKANTSCHRAUBE ZBC	VITE A TESTA ESAGONALE ZBC	
009	80061248	007	VIS TETE HEXAGONALE ZBC	HEXAGON HEAD SCREW ZBC	SECHSKANTSCHRAUBE ZBC	VITE A TESTA ESAGONALE ZBC	
010	80062476	001	VIS TETE HEXAGONALE ZBC	HEXAGON HEAD SCREW ZBC	SECHSKANTSCHRAUBE ZBC	VITE A TESTA ESAGONALE ZBC	
011	80201030	002	ECROU HEXAGONAL AUTOFREINE ZBC	SELF-LOCKING NUT ZBC	SELBSTSICHERNDE MUTTER ZBC	DADO AUTOBLOCCANTE ZBC	
012	80201201	006	ECROU H BAS ZBC	HEXAGON THIN NUT ZBC	FLACHE SECHSKANTMUTTER ZBC	DADO ZBC	
013	80201270	001	ECROU HEXAGONAL ZBC	NUT ZBC	SECHSKANTMUTTER ZBC	DADO ZBC	
014	80202400	001	ECROU HEXAGONAL ZBC	HEXAGON NUT ZBC	SECHSKANTMUTTER ZBC	DADO ZBC	
015	80251427	007	RONDELLE PLATE	PLAIN WASHER	SCHEIBE	RONDELLA PIATTA	
016	80450645	004	GOUPILLE ELASTIQUE DACRO	ROLL PIN DACRO	SPANNHUELSE DACRO	SPINA ELASTICA DACRO	
017	82201016	009	GRAISSEUR AUTOTARAUDANT	SELF TAPPING GREASE NIPPLE	GEWINDESCHNEID-SCHMIERNIPPEL	INGRASSATORE	
018	H2100410	003	AXE	AXLE	ACHSE	ASSE	
019	H2101290	001	AXE Ø45	AXLE	ACHSE	ASSE	
020	H2101300	001	AXE Ø 45	AXLE	ACHSE	ASSE	
021	H2102180	002	AXE	AXLE	ACHSE	ASSE	
022	H2203461	002	FIXATION	CONNECTION	VERBINDUNGSSTUECK	ATTACCO GANCIO	
023	H2203471	001	FIXATION	CONNECTION	VERBINDUNGSSTUECK	ATTACCO GANCIO	
024	H2203551	001	CADRE	FRAME	RAHMEN	TELAIO	
025	H2203560	001	RELEVAGE PARALLELOGRAMME 6M DR	LIFTING	AUSHEBUNG	SOLLEVATORE	
025	H2203550	001	CADRE	FRAME	RAHMEN	TELAIO	: OPTIMER (I0649->I2286)
026	H2203680	002	TIRANT	TIE ROD	ZUGSTANGE	REGISTRO	
027	H2206100	002	TIRANT	TIE ROD	ZUGSTANGE	TIRANTE	
028	H2206400	002	VIS	SCREW	SCHRAUBE	VITE	
029	H2206410	004	AXE	AXLE	ACHSE	ASSE	
030	H2203350	001	VERIN	HYDRAULIC CYLINDER	HUBZYLINDER	CILINDRO	
031	H2203480	001	POCHETTE DE JOINT (H2203350)	BAG	TACHE	SACCHE	: H2203350







# OPTIMER1000 I0649 >

H24R0013 A

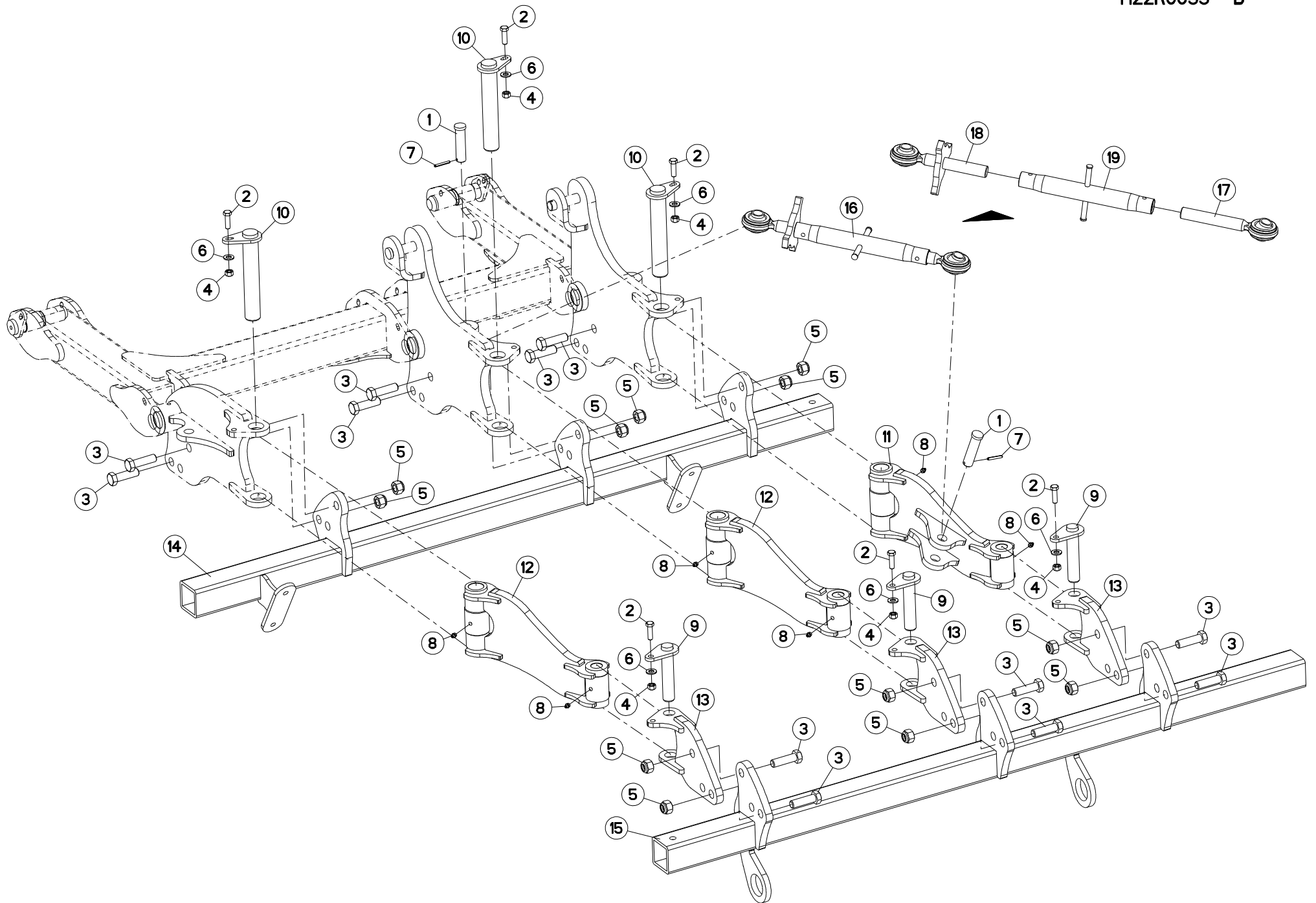
HYDRAULIQUE DE REPLIAGE SUPPOR

HYDRAULIC HOSES SUPPORT

HYDRAULIK RAHMENEINSCHWENKUNG

TUBI FLESSIBILI IDRAULICI SUPP

Rep	Nr	Qt	Designation	Description	Bezeichnung	Referenza	Remarque - Remark - Bemerkung - Osservazioni
001	<b>951909</b>	002	COLLECTION	SEALS PACKET (951908/951953)	DICHTSATZ FUER (951908/951953)	COLLEZIONE GUARNIZIONI	: 950372
002	<b>952365</b>	002	ENSEMBLE DOUBLE CLAPET PILOTE	VALVE	RUCKSCHLAGVENTIL	VALVOLA	
003	<b>952371</b>	002	VERIN D100 D50 C=391	CYLINDER D.100 D.50 C.391	HYDRAULIKZYLINDER D.100 D.50	MARTINETTO	
004	<b>A4074017</b>	002	COUPLEUR MALE ZBC	QUICK CONNECTION	SCHNELLVERBINDUNG	INNESTO M16X150	
005	<b>A4074019</b>	002	BOUCHON POUR COUPLEUR	PLUG	STOPFEN	TAPPO PLASTICA	
006	<b>A4080302</b>	002	UNION DOUBLE / CLOISON NUE ZBC	ELBOW	VERBINDUNGSNIPEL D16X150/16X15	CONNETTORE	
007	<b>A4080401</b>	004	UNION MALE NUE ZBC	MALE SUTD COUPLING ZBC	GERADE EINSCHRAUBVERSCHRAU.ZBC	GIUZIONE DIRITTA ZBC	
008	<b>A7260042</b>	004	COLLIER DOUBLE D15 NU	CLAMP D.15	SCHELLE D.15	COLLARE D.15	
009	<b>A4921056</b>	001	FLEXIBLE HYDRAULIQUE	HYDRAULIC HOSE	HYDRAULIKSCHLAUCH	TUBO GOMMA	<->6300 mm
010	<b>A4921056</b>	001	FLEXIBLE HYDRAULIQUE	HYDRAULIC HOSE	HYDRAULIKSCHLAUCH	TUBO GOMMA	<->6300 mm
011	<b>A4921069</b>	001	FLEXIBLE HYDRAULIQUE	HYDRAULIC HOSE	HYDRAULIKSCHLAUCH	TUBO GOMMA	<->790 mm
012	<b>A4921069</b>	001	FLEXIBLE HYDRAULIQUE	HYDRAULIC HOSE	HYDRAULIKSCHLAUCH	TUBO GOMMA	<->790 mm
013	<b>A4921071</b>	001	FLEXIBLE HYDRAULIQUE	HYDRAULIC HOSE	HYDRAULIKSCHLAUCH	TUBO GOMMA	<->900 mm
014	<b>A4921071</b>	001	FLEXIBLE HYDRAULIQUE	HYDRAULIC HOSE	HYDRAULIKSCHLAUCH	TUBO GOMMA	<->900 mm
015	<b>A4083206</b>	002	TE ADAPTABLE NU ZBC	ADJUSTABLE EQUAL TEE ZBC	EINSTELLB.T VERSCHRAUBUNG ZBC	GIUNZIONE A T ORIENTABILE ZBC	





# OPTIMER4000R I0649 >

H22R0055 B

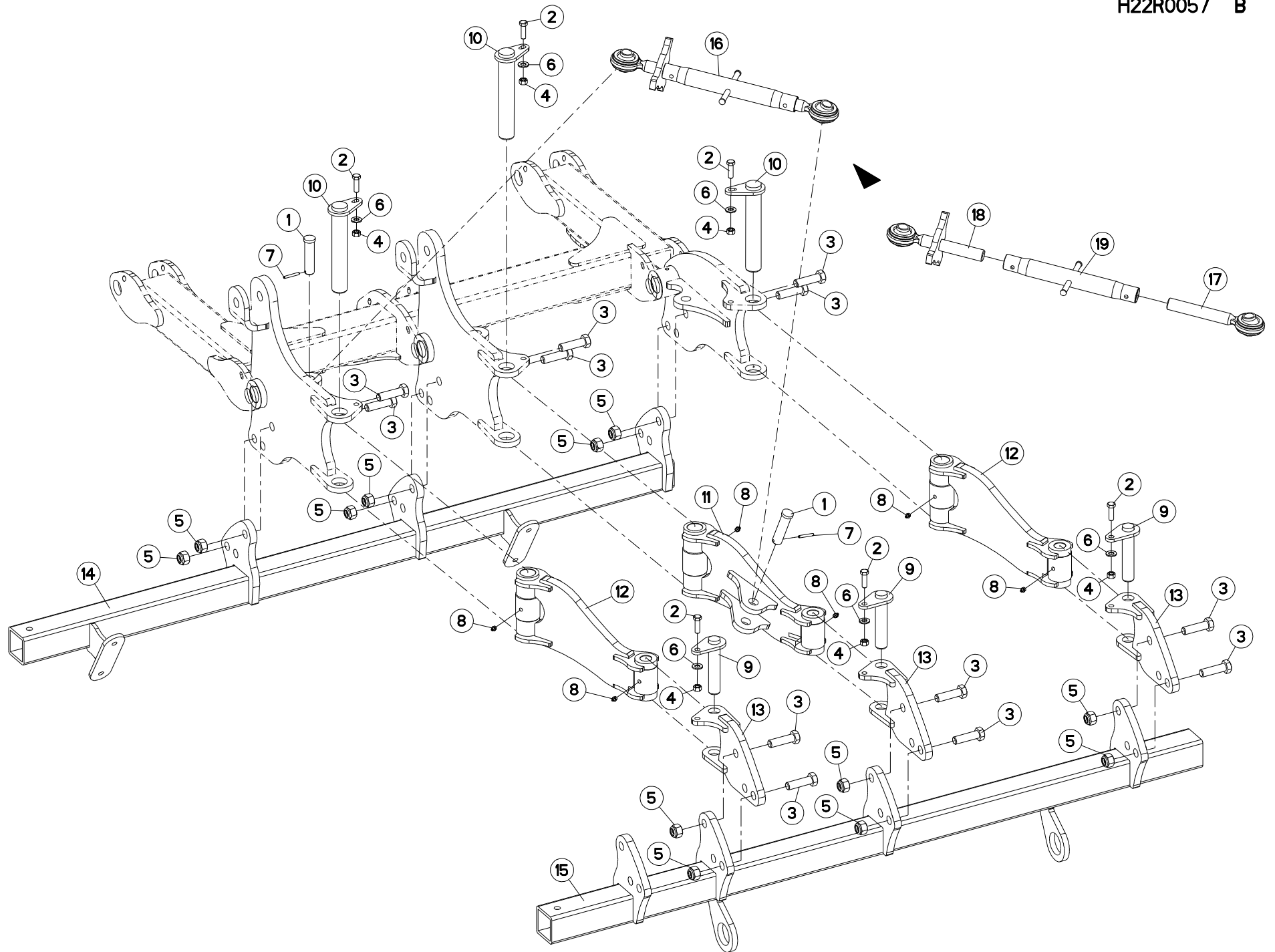
PORTE DISQUES OPT4000 (GAUCHE)

CUTTERBAR OPT4000 (LEFT)

MÄHBALKEN OPT4000 (LINKS)

PORTADISCO OPT4000 (SX)

Rep	Nr	Qt	Designation	Description	Bezeichnung	Referenza	Remarque - Remark - Bemerkung - Osservazioni
001	720154	002	AXE	PIN D.25 L.104	ACHSE D.25 L.104	ASSE	
002	80061248	006	VIS TETE HEXAGONALE ZBC	HEXAGON HEAD SCREW ZBC	SECHSKANTSCHRAUBE ZBC	VITE A TESTA ESAGONALE ZBC	
003	80062062	012	VIS TETE HEXAGONALE ZBC	HEXAGON HEAD SCREW ZBC	SECHSKANTSCHRAUBE ZBC	VITE A TESTA ESAGONALE ZBC	
004	80201270	006	ECROU HEXAGONAL ZBC	NUT ZBC	SECHSKANTMUTTER ZBC	DADO ZBC	
005	80202030	012	ECROU HEXAGONAL AUTOFREINE ZBC	SELF-LOCKING NUT ZBC	SELBSTSICHERNDE MUTTER ZBC	DADO AUTOBLOCCANTE ZBC	
006	80251427	014	RONDELLE PLATE	PLAIN WASHER	SCHEIBE	RONDELLA PIATTA	
007	80450645	002	GOUPILLE ELASTIQUE DACRO	ROLL PIN DACRO	SPANNHUELSE DACRO	SPINA ELASTICA DACRO	
008	82201016	008	GRAISSEUR AUTOTARAUDANT	SELF TAPPING GREASE NIPPLE	GEWINDESCHNEID-SCHMIERNIPPEL	INGRASSATORE	
009	H2100381	003	AXE	AXLE	ACHSE	ASSE	
010	H2100391	003	AXE	AXLE	ACHSE	ASSE	
011	H2203431	001	BIELLE	PULL BAR	SCHUBSTANGE	BIELLA	
012	H2203441	002	BIELLE	PULL BAR	SCHUBSTANGE	BIELLA	
013	H2203451	003	FIXATION	CONNECTION	VERBINDUNGSSTUECK	ATTACCO GANCIO	
014	H2203501	001	FIXATION	CONNECTION	VERBINDUNGSSTUECK	ATTACCO GANCIO	
015	H2203512	001	SUPPORT	SUPPORT	TRAEGER	SUPPORTO	
016	H2203670	001	TIRANT	TIE ROD	ZUGSTANGE	REGISTRO	
017	H2205630	001	EMBOUT	END	ENDSTÜCK	GIUNTO	
018	H2205640	001	EMBOUT	END	ENDSTÜCK	GIUNTO	
019	H2206090	001	TIRANT	TIE ROD	ZUGSTANGE	TIRANTE	





# OPTIMER4000R I0649 >

H22R0057 B

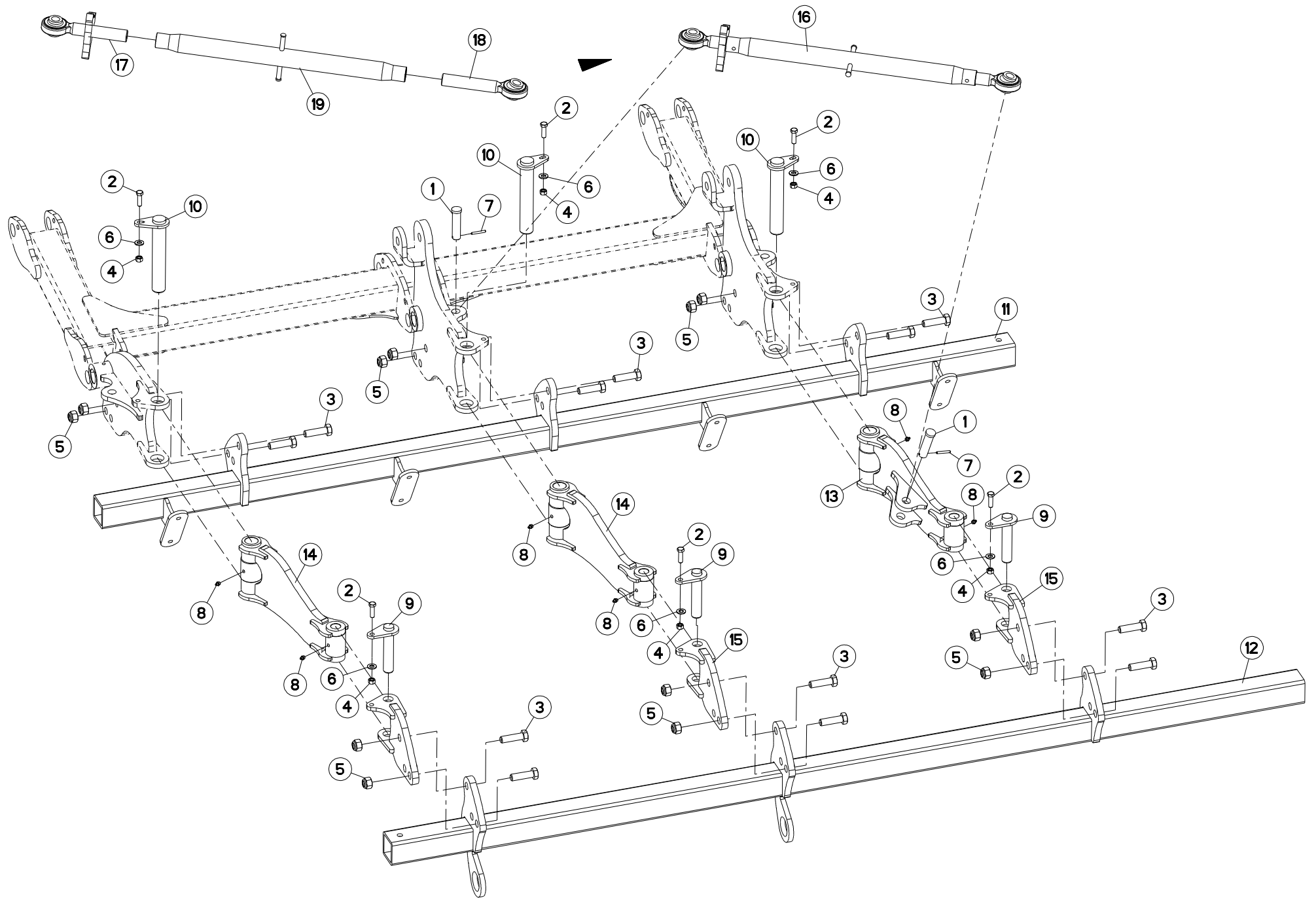
PORTE DISQUES OPT4000 (DROITE)

CUTTERBAR OPT4000 (RIGHT)

MÄHBALKEN OPT4000 (RECHTS)

PORTADISCO OPT4000 (DX)

Rep	Nr	Qt	Designation	Description	Bezeichnung	Referenza	Remarque - Remark - Bemerkung - Osservazioni
001	720154	002	AXE	PIN D.25 L.104	ACHSE D.25 L.104	ASSE	
002	80061248	006	VIS TETE HEXAGONALE ZBC	HEXAGON HEAD SCREW ZBC	SECHSKANTSCHRAUBE ZBC	VITE A TESTA ESAGONALE ZBC	
003	80062062	012	VIS TETE HEXAGONALE ZBC	HEXAGON HEAD SCREW ZBC	SECHSKANTSCHRAUBE ZBC	VITE A TESTA ESAGONALE ZBC	
004	80201270	006	ECROU HEXAGONAL ZBC	NUT ZBC	SECHSKANTMUTTER ZBC	DADO ZBC	
005	80202030	012	ECROU HEXAGONAL AUTOFREINE ZBC	SELF-LOCKING NUT ZBC	SELBSTSICHERNDE MUTTER ZBC	DADO AUTOBLOCCANTE ZBC	
006	80251427	006	RONDELLE PLATE	PLAIN WASHER	SCHEIBE	RONDELLA PIATTA	
007	80450645	002	GOUPILLE ELASTIQUE DACRO	ROLL PIN DACRO	SPANNHUELSE DACRO	SPINA ELASTICA DACRO	
008	82201016	006	GRAISSEUR AUTOTARAUDANT	SELF TAPPING GREASE NIPPLE	GEWINDESCHNEID-SCHMIERNIPPEL	INGRASSATORE	
009	H2100381	003	AXE	AXLE	ACHSE	ASSE	
010	H2100391	003	AXE	AXLE	ACHSE	ASSE	
011	H2203431	001	BIELLE	PULL BAR	SCHUBSTANGE	BIELLA	
012	H2203441	002	BIELLE	PULL BAR	SCHUBSTANGE	BIELLA	
013	H2203451	003	FIXATION	CONNECTION	VERBINDUNGSSTUECK	ATTACCO GANCIO	
014	H2203521	001	FIXATION	CONNECTION	VERBINDUNGSSTUECK	ATTACCO GANCIO	
015	H2203532	001	SUPPORT	SUPPORT	TRAEGER	SUPPORTO	
016	H2203670	001	TIRANT	TIE ROD	ZUGSTANGE	REGISTRO	
017	H2205630	001	EMBOUT	END	ENDSTÜCK	GIUNTO	
018	H2205640	001	EMBOUT	END	ENDSTÜCK	GIUNTO	
019	H2206090	001	TIRANT	TIE ROD	ZUGSTANGE	TIRANTE	





# OPTIMER6000R I0649 >

H22R0059 B

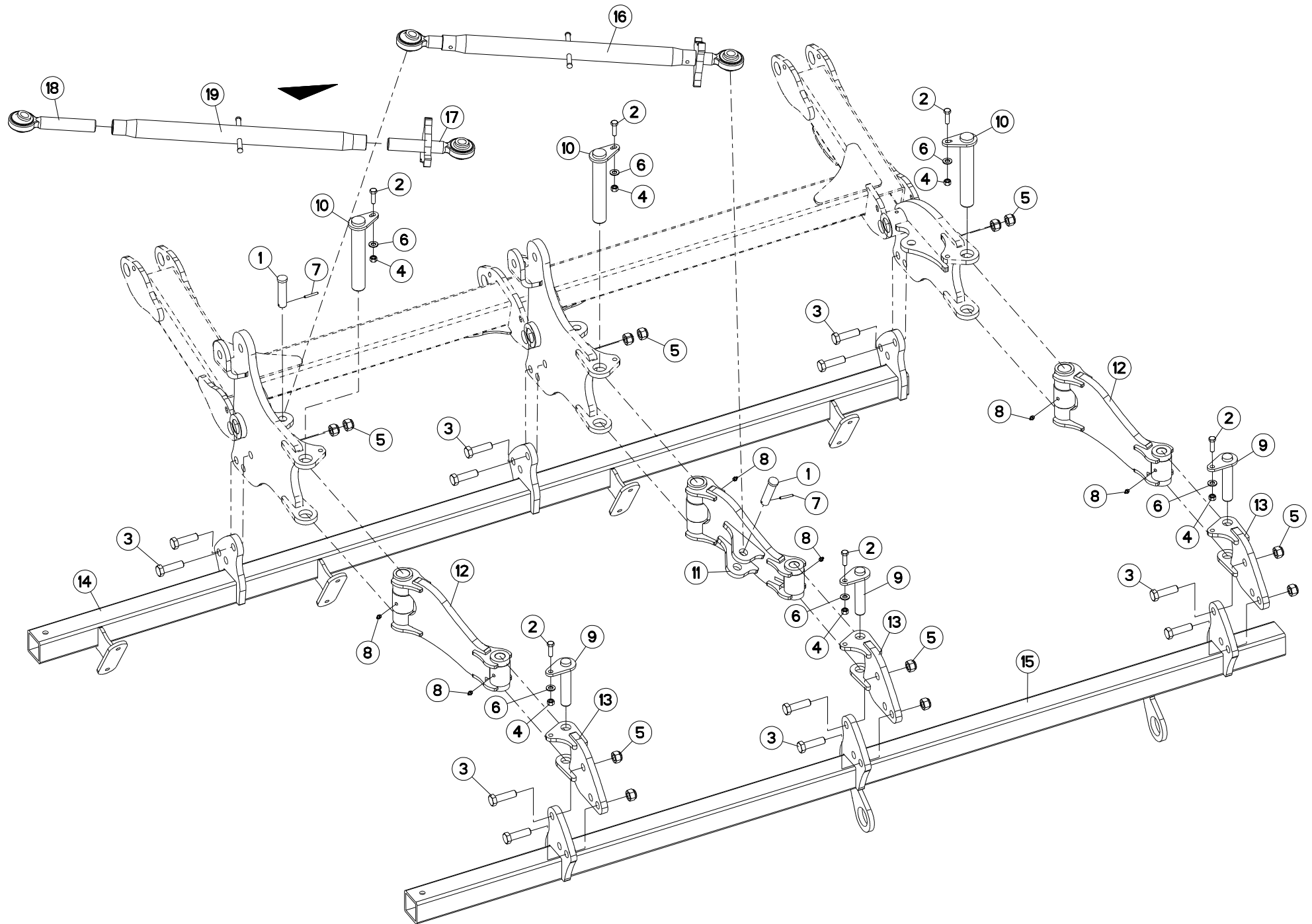
PORTE DISQUES OPT6000 (GAUCHE)

CUTTERBAR OPT6000 (LEFT)

MÄHBALKEN OPT6000 (LINKS)

PORTADISCO OPT6000 (SX)

Rep	Nr	Qt	Designation	Description	Bezeichnung	Referenza	Remarque - Remark - Bemerkung - Osservazioni
001	720154	002	AXE	PIN D.25 L.104	ACHSE D.25 L.104	ASSE	
002	80061248	006	VIS TETE HEXAGONALE ZBC	HEXAGON HEAD SCREW ZBC	SECHSKANTSCHRAUBE ZBC	VITE A TESTA ESAGONALE ZBC	
003	80062062	012	VIS TETE HEXAGONALE ZBC	HEXAGON HEAD SCREW ZBC	SECHSKANTSCHRAUBE ZBC	VITE A TESTA ESAGONALE ZBC	
004	80201270	006	ECROU HEXAGONAL ZBC	NUT ZBC	SECHSKANTMUTTER ZBC	DADO ZBC	
005	80202030	012	ECROU HEXAGONAL AUTOFREINE ZBC	SELF-LOCKING NUT ZBC	SELBSTSICHERNDE MUTTER ZBC	DADO AUTOBLOCCANTE ZBC	
006	80251427	006	RONDELLE PLATE	PLAIN WASHER	SCHEIBE	RONDELLA PIATTA	
007	80450645	002	GOUPILLE ELASTIQUE DACRO	ROLL PIN DACRO	SPANNHUELSE DACRO	SPINA ELASTICA DACRO	
008	82201016	006	GRAISSEUR AUTOTARAUDANT	SELF TAPPING GREASE NIPPLE	GEWINDESCHNEID-SCHMIERNIPPEL	INGRASSATORE	
009	H2100381	003	AXE	AXLE	ACHSE	ASSE	
010	H2100391	003	AXE	AXLE	ACHSE	ASSE	
011	H2203381	001	FIXATION	CONNECTION	VERBINDUNGSSTUECK	ATTACCO GANCIO	
012	H2203392	001	SUPPORT	SUPPORT	TRAEGER	SUPPORTO	
013	H2203431	001	BIELLE	PULL BAR	SCHUBSTANGE	BIELLA	
014	H2203441	002	BIELLE	PULL BAR	SCHUBSTANGE	BIELLA	
015	H2203451	003	FIXATION	CONNECTION	VERBINDUNGSSTUECK	ATTACCO GANCIO	
016	H2203690	001	TIRANT	TIE ROD	ZUGSTANGE	REGISTRO	
017	H2205450	001	EMBOUT A ROTULE	END	ENDSTÜCK	GIUNTO	
018	H2205460	001	EMBOUT A ROTULE	END	ENDSTÜCK	GIUNTO	
019	H2206110	001	TIRANT	TIE ROD	ZUGSTANGE	TIRANTE	







# OPTIMER6000R I0649 >

H22R0061 B

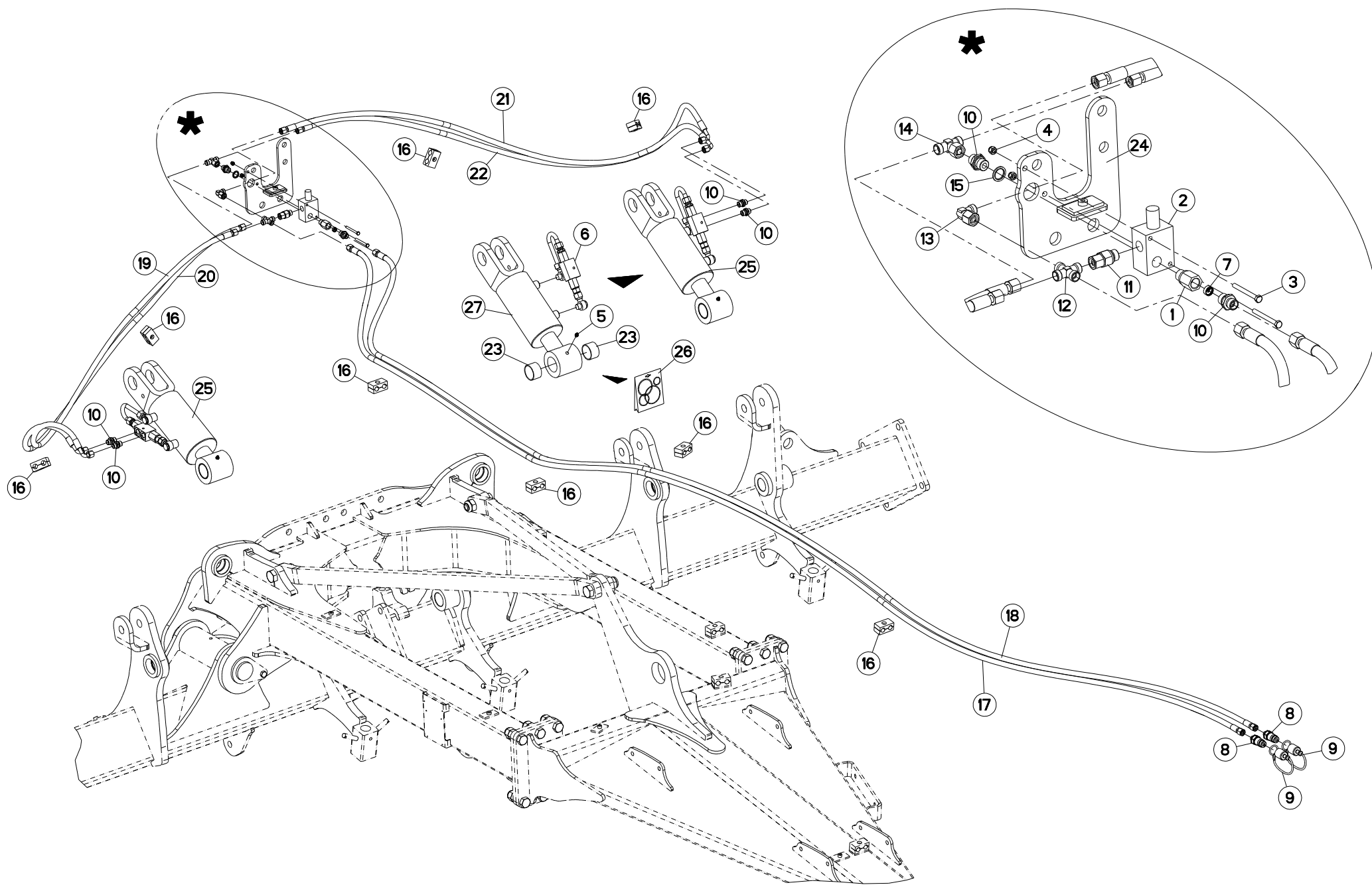
PORTE DISQUES OPT6000 (DROITE)

CUTTERBAR OPT6000 (RIGHT)

MÄHBALKEN OPT6000 (RECHTS)

PORTADISCO OPT6000 (DX)

Rep	Nr	Qt	Designation	Description	Bezeichnung	Referenza	Remarque - Remark - Bemerkung - Osservazioni
001	720154	002	AXE	PIN D.25 L.104	ACHSE D.25 L.104	ASSE	
002	80061248	006	VIS TETE HEXAGONALE ZBC	HEXAGON HEAD SCREW ZBC	SECHSKANTSCHRAUBE ZBC	VITE A TESTA ESAGONALE ZBC	
003	80062062	012	VIS TETE HEXAGONALE ZBC	HEXAGON HEAD SCREW ZBC	SECHSKANTSCHRAUBE ZBC	VITE A TESTA ESAGONALE ZBC	
004	80201270	006	ECROU HEXAGONAL ZBC	NUT ZBC	SECHSKANTMUTTER ZBC	DADO ZBC	
005	80202030	012	ECROU HEXAGONAL AUTOFREINE ZBC	SELF-LOCKING NUT ZBC	SELBSTSICHERNDE MUTTER ZBC	DADO AUTOBLOCCANTE ZBC	
006	80251427	006	RONDELLE PLATE	PLAIN WASHER	SCHEIBE	RONDELLA PIATTA	
007	80450645	002	GOUPILLE ELASTIQUE DACRO	ROLL PIN DACRO	SPANNHUELSE DACRO	SPINA ELASTICA DACRO	
008	82201016	006	GRAISSEUR AUTOTARAUDANT	SELF TAPPING GREASE NIPPLE	GEWINDESCHNEID-SCHMIERNIPPEL	INGRASSATORE	
009	H2100381	003	AXE	AXLE	ACHSE	ASSE	
010	H2100391	003	AXE	AXLE	ACHSE	ASSE	
011	H2203431	001	BIELLE	PULL BAR	SCHUBSTANGE	BIELLA	
012	H2203441	002	BIELLE	PULL BAR	SCHUBSTANGE	BIELLA	
013	H2203451	003	FIXATION	CONNECTION	VERBINDUNGSSTUECK	ATTACCO GANCIO	
014	H2203571	001	FIXATION	CONNECTION	VERBINDUNGSSTUECK	ATTACCO GANCIO	
015	H2203582	001	SUPPORT	SUPPORT	TRAEGER	SUPPORTO	
016	H2203690	001	TIRANT	TIE ROD	ZUGSTANGE	REGISTRO	
017	H2205450	001	EMBOUT A ROTULE	END	ENDSTÜCK	GIUNTO	
018	H2205460	001	EMBOUT A ROTULE	END	ENDSTÜCK	GIUNTO	
019	H2206110	001	TIRANT	TIE ROD	ZUGSTANGE	TIRANTE	





# OPTIMER1000 I0649 >

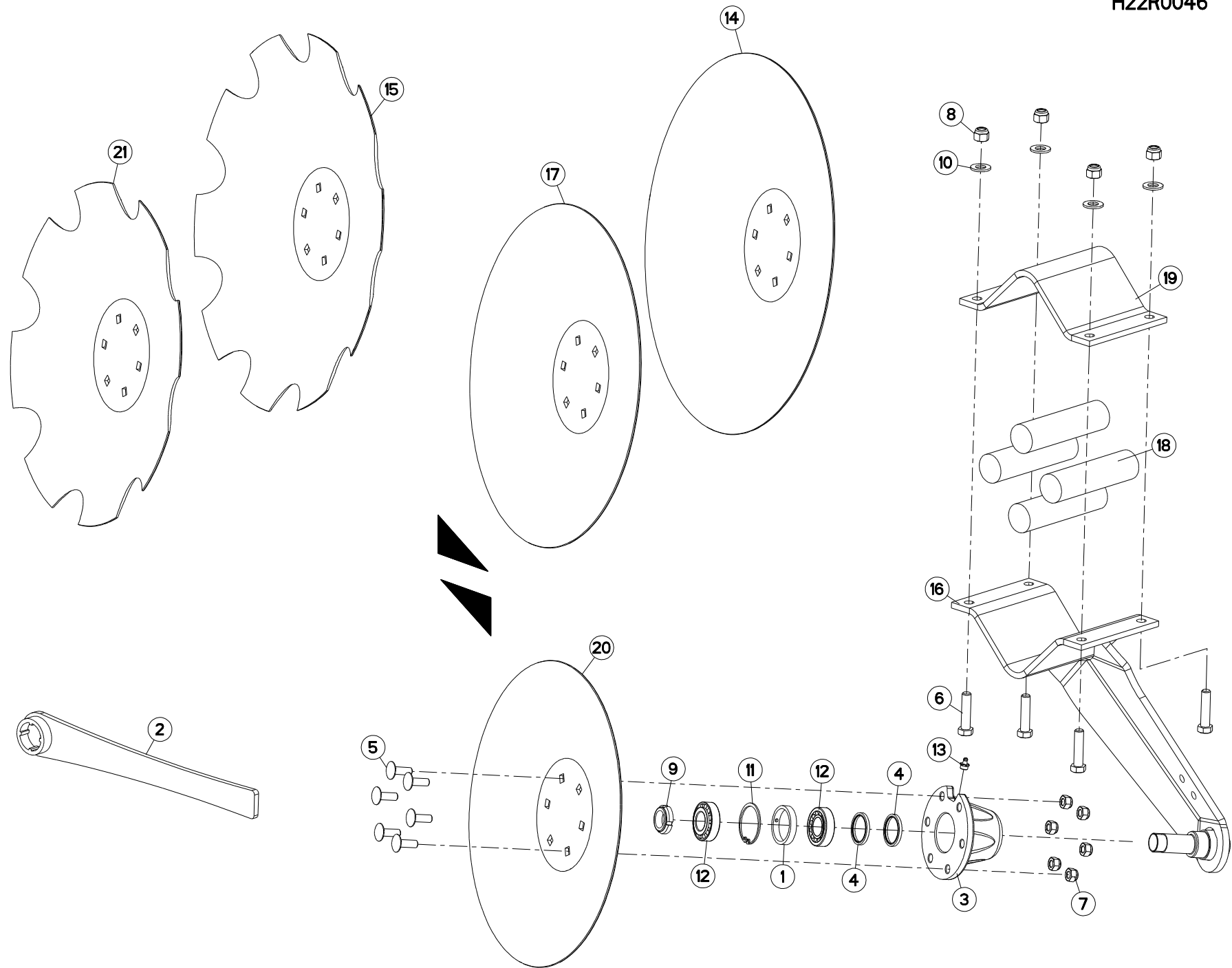
H24R0014 B

HYD.REGlage PROFONDEUR DISQUES HYD.ADJUSTMENT DEPTH DISC

HYD.TIEFENEINSTELLUNG PLATTEN

IDR.MESSA A PUNTO PROFONDITÀ

Rep	Nr	Qt	Designation	Description	Bezeichnung	Referenza	Remarque - Remark - Bemerkung - Osservazioni
001	952289	001	ADAPTEUR	ADAPTOR	NIPPEL	ADATTATORE	
002	952373	001	LIMITEUR DE PRESSION	PRESSURE LIMITER	DRUCKBEGRENZER	LIMITATORE DI PRESSIONE	
003	80060660	002	VIS TETE HEXAGONALE ZBC	HEXAGON HEAD SCREW ZBC	SECHSKANTSCHRAUBE ZBC	VITE A TESTA ESAGONALE ZBC	
004	80200630	002	ECROU HEXAGONAL AUTOFREINE ZBC	SELF-LOCKING NUT ZBC	SELBSTSICHERNDE MUTTER ZBC	DADO AUTOBLOCCANTE ZBC	
005	82200800	001	GRAISSEUR ZBC	GREASE NIPPLE ZBC	SCHMIERNIPPEL ZBC	INGRASSATORE ZBC	
006	952365	001	ENSEMBLE DOUBLE CLAPET PILOTE	VALVE	RUCKSCHLAGVENTIL	VALVOLA	
007	A4072010	001	LIMITEUR DEBIT D2 TUBE D14	DELIVERY LIMITER	MENGENBEGRENZER	REGOLATORE D'ALIMENTAZIONE	
008	A4074017	002	COUPLEUR MALE ZBC	QUICK CONNECTION	SCHNELLVERBINDUNG	INNESTO M16X150	
009	A4074019	002	BOUCHON POUR COUPLEUR	PLUG	STOPFEN	TAPPO PLASTICA	
010	A4080401	006	UNION MALE NUE ZBC	MALE SUTD COUPLING ZBC	GERADE EINSCHRAUBVERSCHRAUB.ZBC	GIUNZIONE DIRITTA ZBC	
011	A4080521	001	ADAPTEUR ZBC	ADAPTER ZBC	GEWINDESTUTZEN ZBC	ADATTATORE ZBC	
012	A4081203	001	CROIX EGALE NUE ZBC	EQUAL CROSS ZBC	KREUZ-VERSCHRAUBUNG ZBC	GIUNZIONE A CROCE ZBC	
013	A4082700	001	COUDE ADAPTABLE NU ZBC	ADJUSTABLE MALE STUD ELBOW ZBC	EINSTELLB.WINK.-VERSCHRAUB.ZBC	GIUNZIONE A 90°ORIENTABILE ZBC	
014	A4083206	001	TE ADAPTABLE NU ZBC	ADJUSTABLE EQUAL TEE ZBC	EINSTELLB.T VERSCHRAUBUNG ZBC	GIUNZIONE A T ORIENTABILE ZBC	
015	A4230016	001	BAGUE BS16	WASHER BS B16	RING BS B16	ANELLO BS B16	
016	A7260042	008	COLLIER DOUBLE D15 NU	CLAMP D.15	SHELLE D.15	COLLARE D.15	
017	A4921056	001	FLEXIBLE HYDRAULIQUE	HYDRAULIC HOSE	HYDRAULIKSCHLAUCH	TUBO GOMMA	<->6300 mm
018	A4921056	001	FLEXIBLE HYDRAULIQUE	HYDRAULIC HOSE	HYDRAULIKSCHLAUCH	TUBO GOMMA	<->6300 mm
019	A4921078	001	FLEXIBLE HYDRAULIQUE	HYDRAULIC HOSE	HYDRAULIKSCHLAUCH	TUBO GOMMA	<->1800 mm
020	A4921078	001	FLEXIBLE HYDRAULIQUE	HYDRAULIC HOSE	HYDRAULIKSCHLAUCH	TUBO GOMMA	<->1800 mm
021	A4921079	001	FLEXIBLE HYDRAULIQUE	HYDRAULIC HOSE	HYDRAULIKSCHLAUCH	TUBO GOMMA	<->2000 mm
022	A4921079	001	FLEXIBLE HYDRAULIQUE	HYDRAULIC HOSE	HYDRAULIKSCHLAUCH	TUBO GOMMA	<->2000 mm
023	H2206560	002	BAGUE	BUSH	HÜLSE	BOCCOLA	
024	H2401631	001	SUPPORT	SUPPORT	TRAEGER	SUPPORTO	
025	H2203350	002	VERIN	HYDRAULIC CYLINDER	HUBZYLINDER	CILINDRO	
026	H2203480	001	POCHETTE DE JOINT (H2203350)	BAG	TACHE	SACCHE	: H2203350
027	H2204130	001	VERIN	HYDRAULIC CYLINDER	HUBZYLINDER	CILINDRO	





# OPTIMER1000 I0649 >

H22R0046 C

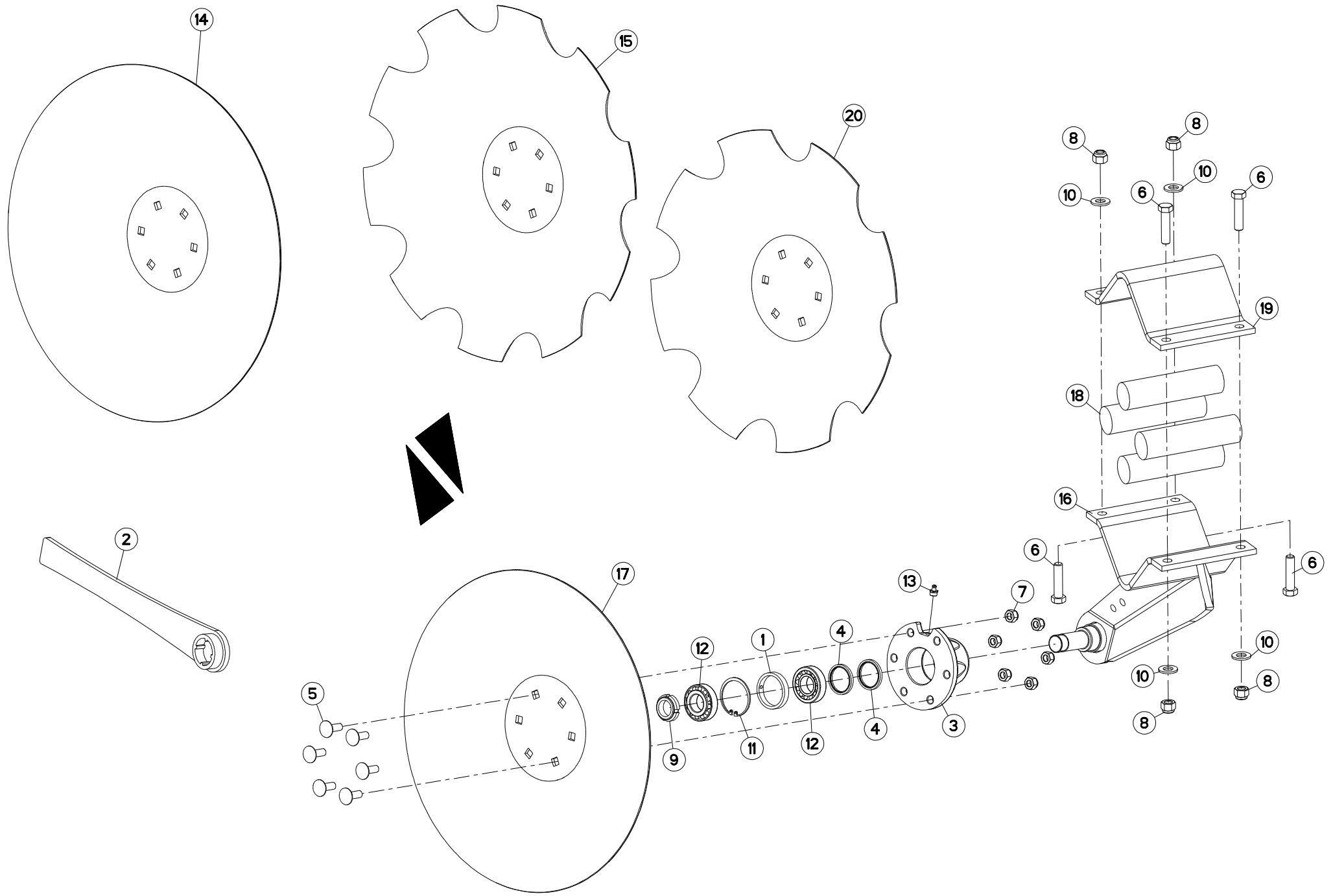
## BRAS DE DISQUE (AVANT)

## DISC ARM (FRONT)

## SCHEIBENARM (VORN)

## BRACCIO DI DISCO (ANTERIORE)

Rep	Nr	Qt	Designation	Description	Bezeichnung	Referenza	Remarque - Remark - Bemerkung - Osservazioni
001	432023	001	ENTRETOISE	SPACER	DISTANZBUCHSE	CONTRODADO	
002	582960	001	CLE SPECIALE	SPANNER	SCHRAUBENSCHLÜSSEL	CHIAVE DI SERRAGGIO	
003	645317	001	MOYEU NU	HUB	NABE	MOZZO	
004	951166	002	BAGUE NADELLA 35/43	SEAL 35/43	RING 35/43	BOCCOLA	
005	50002300	006	VIS TBCC COURT ZBC	CUP SQUARE BOLT ZBC	FLACHRUNDSCHR.4KT ANSATZ ZBC	VITE	
006	80061211	004	VIS TETE HEXAGONALE ZBC	HEXAGON HEAD SCREW ZBC	SECHSKANTSCHRAUBE ZBC	VITE A TESTA ESAGONALE ZBC	
007	80201030	006	ECROU HEXAGONAL AUTOFREINE ZBC	SELF-LOCKING NUT ZBC	SELBSTSICHERNDE MUTTER ZBC	DADO AUTOBLOCCANTE ZBC	
008	80201230	004	ECROU HEXAGONAL AUTOFREINE ZBC	SELF-LOCKING NUT ZBC	SELBSTSICHERNDE MUTTER ZBC	DADO AUTOBLOCCANTE ZBC	
009	80202566	001	ECROU A ENCOCHES AUTOFR.ZBC	SELF-LOCKING NUT ZBC	SELBSTSICHERNDE MUTTER ZBC	DADO AUTOBLOCCANTE ZBC	
010	80251427	004	RONDELLE PLATE	PLAIN WASHER	SCHEIBE	RONDELLA PIATTA	
011	80595200	001	CIRCLIP INTERIEUR	RETAINING RING	SICHERUNGSRING	ANELLO	
012	81302552	002	ROULEMENT A ROULEAUX CONIQUES	TAPERED ROLLER BEARING	KEGELROLLENLAGER	CUSCINETTO A RULLO	
013	82201016	001	GRAISSEUR AUTOTARAUDANT	SELF TAPPING GREASE NIPPLE	GEWINDESCHNEID-SCHMIERNIPPEL	INGRASSATORE	
014	H2202860	001	DISQUE	DISC	SCHEIBE	DISCO	
015	H2203180	001	DISQUE	DISC	SCHEIBE	DISCO	
016	H2203200	001	BRAS	ARM	ARM	BRACCIO	
017	H2203660	001	DISQUE	DISC	SCHEIBE	DISCO	
018	H2203710	004	AMORTISSEUR	SPACER	DISTANZHUELSE	DISTANZIALE	
019	H2203720	002	BRIDE SECURITE	BRIDLE	BUEGEL	STAFFA	
020	H2204660	001	DISQUE	DISC	SCHEIBE	DISCO	
021	H2206710	001	DISQUE	DISC	SCHEIBE	DISCO	





# OPTIMER1000 I0649 >

H22R0047 C

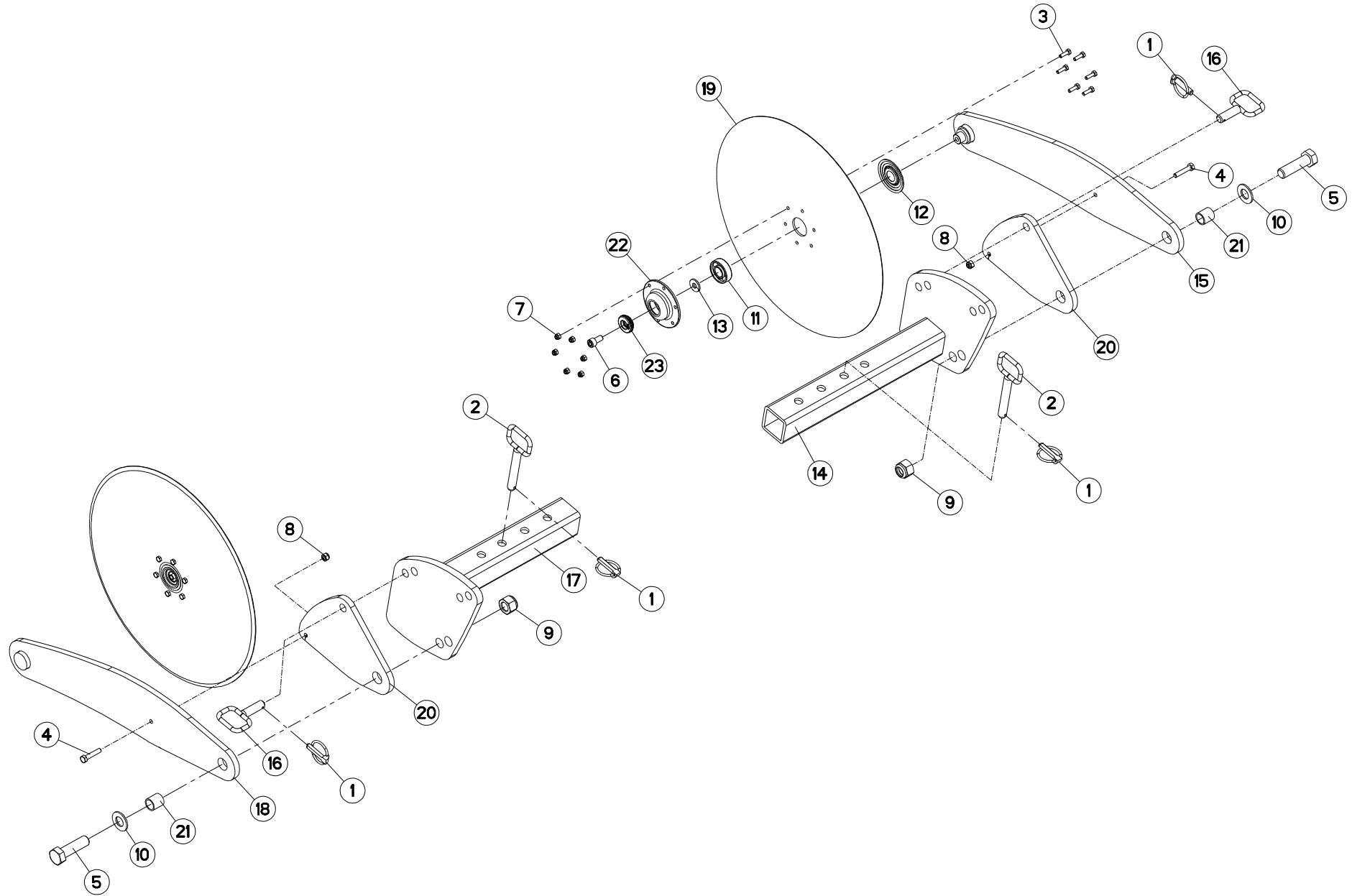
## BRAS DE DISQUE (ARRIERE)

## DISC ARM (REAR)

## SCHEIBENARM (HINTEN)

## BRACCIO DI DISCO (POSTERIORE)

Rep	Nr	Qt	Designation	Description	Bezeichnung	Referenza	Remarque - Remark - Bemerkung - Osservazioni
001	432023	001	ENTRETOISE	SPACER	DISTANZBUCHSE	CONTRODADO	
002	582960	001	CLE SPECIALE	SPANNER	SCHRAUBENSCHLÜSSEL	CHIAVE DI SERRAGGIO	
003	645317	001	MOYEU NU	HUB	NABE	MOZZO	
004	951166	002	BAGUE NADELLA 35/43	SEAL 35/43	RING 35/43	BOCCOLA	
005	50002300	006	VIS TBCC COURT ZBC	CUP SQUARE BOLT ZBC	FLACHRUNDSCHR.4KT ANSATZ ZBC	VITE	
006	80061211	004	VIS TETE HEXAGONALE ZBC	HEXAGON HEAD SCREW ZBC	SECHSKANTSCHRAUBE ZBC	VITE A TESTA ESAGONALE ZBC	
007	80201030	006	ECROU HEXAGONAL AUTOFREINE ZBC	SELF-LOCKING NUT ZBC	SELBSTSICHERNDE MUTTER ZBC	DADO AUTOBLOCCANTE ZBC	
008	80201230	004	ECROU HEXAGONAL AUTOFREINE ZBC	SELF-LOCKING NUT ZBC	SELBSTSICHERNDE MUTTER ZBC	DADO AUTOBLOCCANTE ZBC	
009	80202566	001	ECROU A ENCOCHES AUTOFR.ZBC	SELF-LOCKING NUT ZBC	SELBSTSICHERNDE MUTTER ZBC	DADO AUTOBLOCCANTE ZBC	
010	80251427	004	RONDELLE PLATE	PLAIN WASHER	SCHEIBE	RONDELLA PIATTA	
011	80595200	001	CIRCLIP INTERIEUR	RETAINING RING	SICHERUNGSRING	ANELLO	
012	81302552	002	ROULEMENT A ROULEAUX CONIQUES	TAPERED ROLLER BEARING	KEGELROLLENLAGER	CUSCINETTO A RULLO	
013	82201016	001	GRAISSEUR AUTOTARAUDANT	SELF TAPPING GREASE NIPPLE	GEWINDESCHNEID-SCHMIERNIPPEL	INGRASSATORE	
014	H2202860	001	DISQUE	DISC	SCHEIBE	DISCO	
015	H2203180	001	DISQUE	DISC	SCHEIBE	DISCO	
016	H2203190	001	BRAS	ARM	ARM	BRACCIO	
017	H2203660	001	DISQUE	DISC	SCHEIBE	DISCO	
018	H2203710	004	AMORTISSEUR	SPACER	DISTANZHUELSE	DISTANZIALE	
019	H2203720	002	BRIDE SECURITE	BRIDLE	BUEGEL	STAFFA	
020	H2206710	001	DISQUE	DISC	SCHEIBE	DISCO	







# OPTIMER1000 I0649 >I2286

H22R0048 A

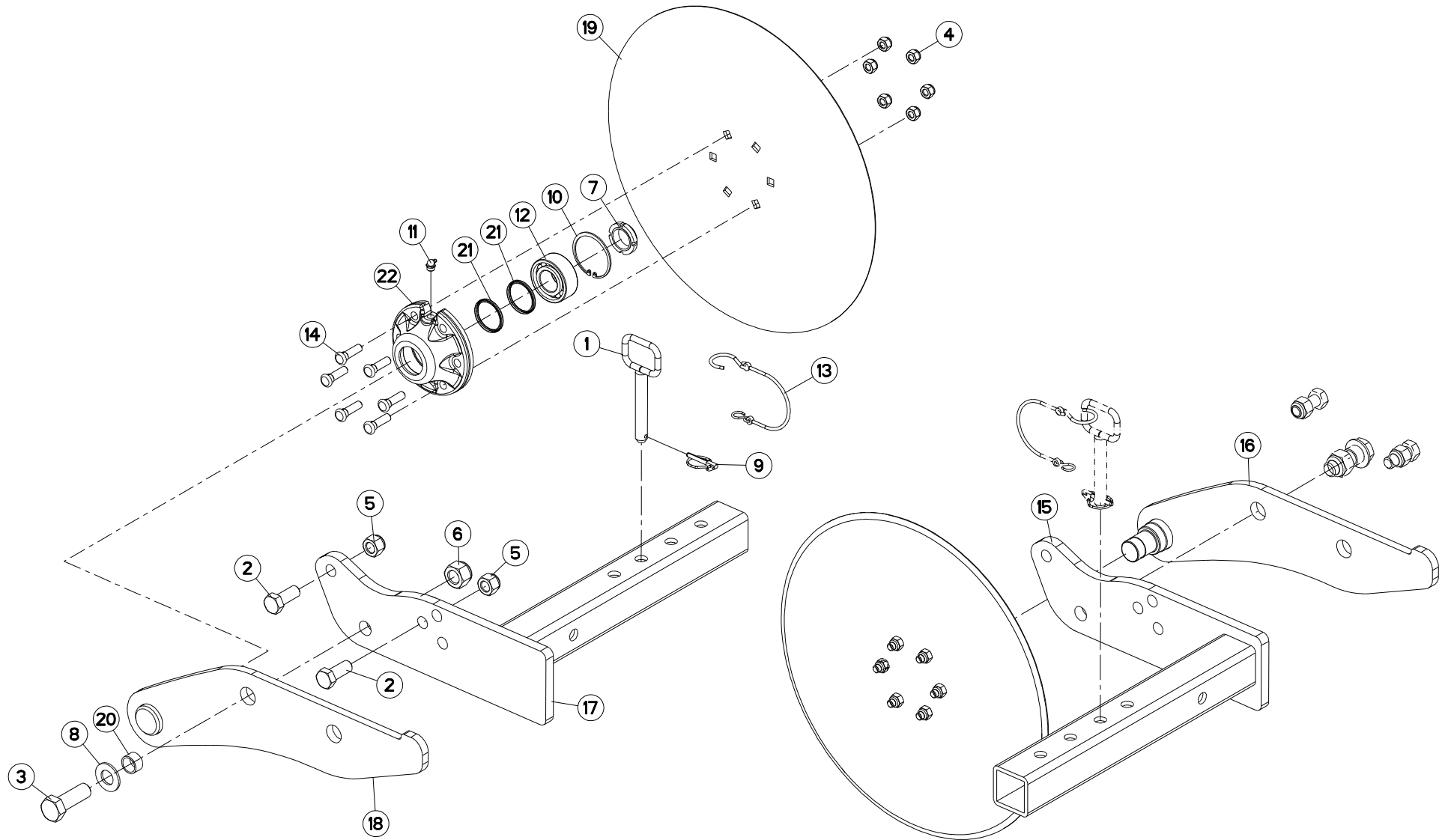
## DEFLECTEUR

## DEFLECTOR

## PRALLBLECH

## DEFLETTORE

Rep	Nr	Qt	Designation	Description	Bezeichnung	Referenza	Remarque - Remark - Bemerkung - Osservazioni
001	<b>541001</b>	004	GOUPILLE RAPIDE	LYNCH PIN D10 CAT2	KLAPPSTECKER D10 KAT2	FERMO	
002	<b>583154</b>	002	BROCHE DISQUE DE BORD.	SPINDLE	ACHSE	PERNO	
003	<b>80060620</b>	012	VIS TETE HEXAGONALE ZBC	HEXAGON HEAD SCREW ZBC	SECHSKANTSCHRAUBE ZBC	VITE A TESTA ESAGONALE ZBC	
004	<b>80060840</b>	002	VIS TETE HEXAGONALE ZBC	HEXAGON HEAD SCREW ZBC	SECHSKANTSCHRAUBE ZBC	VITE A TESTA ESAGONALE ZBC	
005	<b>80062064</b>	002	VIS TETE HEXAGONALE ZBC	HEXAGON HEAD SCREW ZBC	SECHSKANTSCHRAUBE ZBC	VITE A TESTA ESAGONALE ZBC	
006	<b>80081020</b>	002	VIS TETE CYL.SIX P.CREUX	HEX.SOCKET HEAD CAP SCREW	ZYLINDERSCHR.INNENSECHSK.	VITE A TESTA CILINDRICA	
007	<b>80200630</b>	012	ECROU HEXAGONAL AUTOFREINE ZBC	SELF-LOCKING NUT ZBC	SELBSTSICHERNDE MUTTER ZBC	DADO AUTOBLOCCANTE ZBC	
008	<b>80200830</b>	002	ECROU HEXAGONAL AUTOFREINE ZBC	SELF-LOCKING NUT ZBC	SELBSTSICHERNDE MUTTER ZBC	DADO AUTOBLOCCANTE ZBC	
009	<b>80202030</b>	002	ECROU HEXAGONAL AUTOFREINE ZBC	SELF-LOCKING NUT ZBC	SELBSTSICHERNDE MUTTER ZBC	DADO AUTOBLOCCANTE ZBC	
010	<b>80252026</b>	002	RONDELLE PLATE	PLAIN WASHER	SCHEIBE	RONDELLA PIATTA	
011	<b>81002050</b>	002	ROULEMENT A BILLES	BALL BEARING	KUGELLAGER	CUSCINETTO	
012	<b>BLE0013</b>	002	JOINT DE DISQUE	GASKET	DICHTUNG	GUARNIZIONE DEL DISCO	
013	<b>FLS0262</b>	002	RONDELLE BLOCAGE ZBC SUIV.PLAN	WASHER	SCHEIBE	RONDELLA	
014	<b>H2203160</b>	001	DEFLECTEUR FIXATION	DEFLECTOR	ABWEISER	DEFLETTORE	
015	<b>H2203890</b>	001	SUPPORT DEFLECTEUR	SUPPORT	TRAEGER	SUPPORTO	
016	<b>H2203900</b>	002	BROCHE	PIN	ACHSE	PERNO	
017	<b>H2203910</b>	001	DEFLECTEUR FIXATION	DEFLECTOR	ABWEISER	DEFLETTORE	
018	<b>H2203920</b>	001	SUPPORT DEFLECTEUR	SUPPORT	TRAEGER	SUPPORTO	
019	<b>H2203930</b>	002	DISQUE 465 X 39 X 4 6 TROUS	DISC	SCHEIBE	DISCO	
020	<b>H2203940</b>	002	PLAT	PLATE	PLATTE		
021	<b>H2203950</b>	002	ENTRETOISE	SPACER	DISTANZHUELSE	DISTANZIALE	
022	<b>H2500300</b>	002	COUPELLE	DUST	SCHALE	COPPIGLIA	
023	<b>N1501110</b>	002	JOINT D'OBTURATION NOIR D29.8	SEAL	DICHTUNG	GUARNIZIONE	





# OPTIMER1000 I4579 >

H22R0048 B

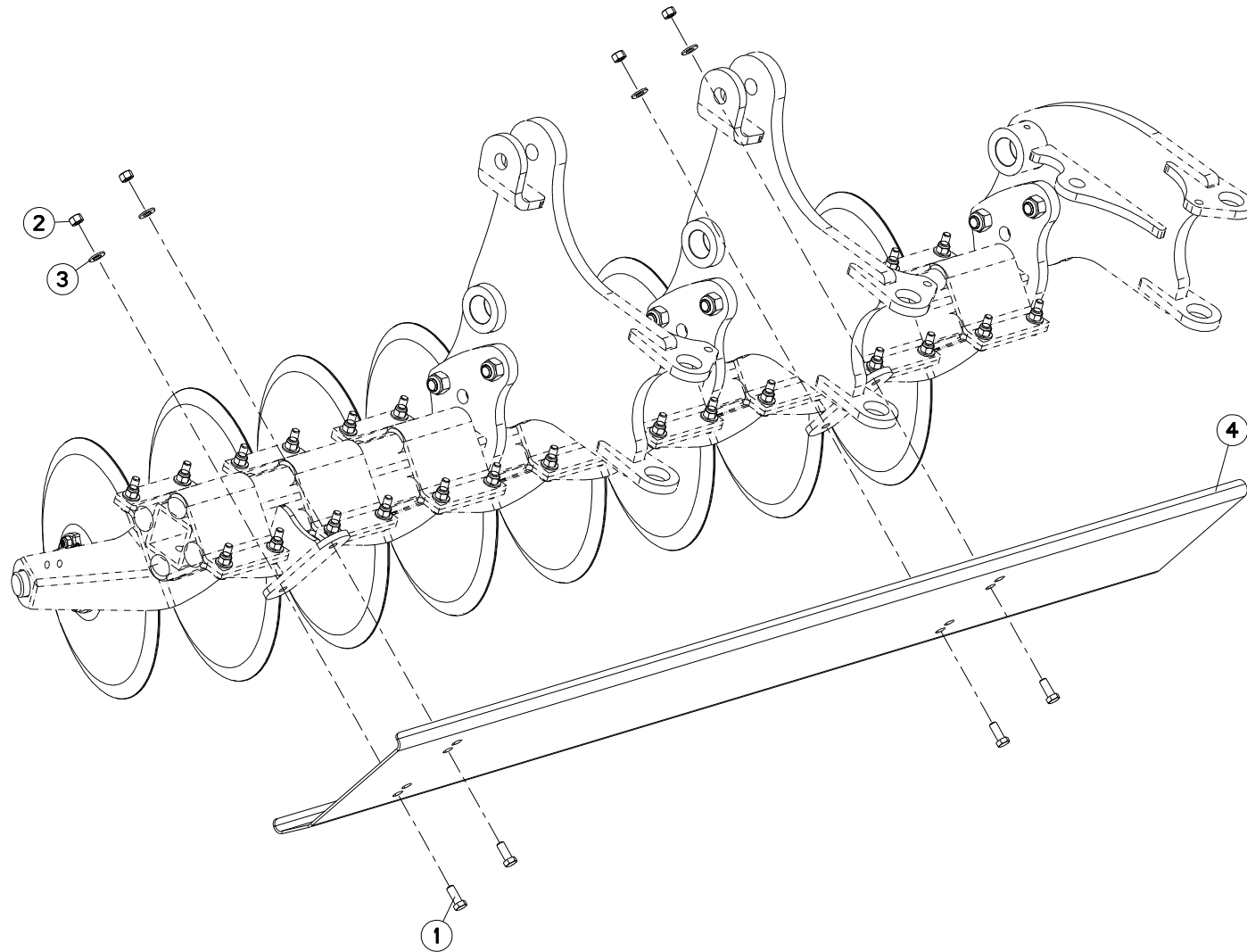
## DEFLECTEUR

## DEFLECTOR

## PRALLBLECH

## DEFLETTORE

Rep	Nr	Qt	Designation	Description	Bezeichnung	Referenza	Remarque - Remark - Bemerkung - Osservazioni
001	583154	002	BROCHE DISQUE DE BORD.	SPINDLE	ACHSE	PERNO	
002	80061641	004	VIS TETE HEXAGONALE ZBC	HEXAGON HEAD SCREW ZBC	SECHSKANTSCHRAUBE ZBC	VITE A TESTA ESAGONALE ZBC	
003	80062058	002	VIS TETE HEXAGONALE ZBC	HEXAGON HEAD SCREW ZBC	SECHSKANTSCHRAUBE ZBC	VITE A TESTA ESAGONALE ZBC	
004	80201031	012	ECROU HEXAGONAL AUTOFREINE ZBC	SELF-LOCKING NUT ZBC	SELBSTSICHERNDE MUTTER ZBC	DADO AUTOBLOCCANTE ZBC	
005	80201630	004	ECROU HEXAGONAL AUTOFREINE ZBC	SELF-LOCKING NUT ZBC	SELBSTSICHERNDE MUTTER ZBC M16	DADO AUTOBLOCCANTE ZBC	
006	80202030	002	ECROU HEXAGONAL AUTOFREINE ZBC	SELF-LOCKING NUT ZBC	SELBSTSICHERNDE MUTTER ZBC	DADO AUTOBLOCCANTE ZBC	
007	80203066	002	ECROU A ENCOCHES AUTOFR.ZBC	SELF-LOCKING NUT ZBC	SELBSTSICHERNDE MUTTER ZBC	DADO AUTOBLOCCANTE ZBC	
008	80252026	002	RONDELLE PLATE	PLAIN WASHER	SCHEIBE	RONDELLA PIATTA	
009	80560440	002	GOUPILLE AUTOMATIQUE ZBC	LINCH PIN ZBC	KLAPPSTECKER ZBC	COPPIGLIA ZBC	
010	80596200	002	CIRCLIP INTERIEUR	RETAINING RING	SICHERUNGSRING	ANELLO	
011	82201015	002	GRAISSEUR AUTOTARAUDANT	SELF TAPPING GREASE NIPPLE	GEWINDESCHNEID-SCHMIERNIPPEL	INGRASSATORE	
012	81103061	002	ROULEMENT A ROTULE 2 R.BILLES	SELF-ALIGNING BALL BEARING	PENDELKUGELLAGER	CUSCINETTO	
013	900762	002	LIEN PVC -	LINK	PVC SCHNUR	SUPPORTO	
014	H2200840	012	GOUJON CRANTE SOUS TETE	PARALLEL PIN	ZYLINDERSTIFT	SPINA	
015	H2203161	001	DEFLECTEUR	DEFLECTOR	ABWEISER	DEFLETTORE	
016	H2203891	001	SUPPORT	SUPPORT	TRAEGER	SUPPORTO	
017	H2203911	001	DEFLECTEUR	DEFLECTOR	ABWEISER	DEFLETTORE	
018	H2203921	001	SUPPORT	SUPPORT	TRAEGER	SUPPORTO	
019	H2203931	002	DISQUE	DISC	SCHEIBE	DISCO	
020	H2203951	002	ENTRETOISE	SPACER	DISTANZHUELSE	DISTANZIALE	
021	H2206570	004	BAGUE	BUSH	HÜLSE	BOCCOLA	
022	H2206730	002	MOYEU	SUPPORT	TRAEGER	SUPPORTO	





# OPTIMER4000R I0649 >

H22R0049 A

TABLIER BRISE MOTTES OPT4000

SMASHING MUD SHIELD OPT4000

ERDKLUMPEN BRICHT SCHÜRZE OPT4

PONTE ROMPE CUMULI DI TERRA C

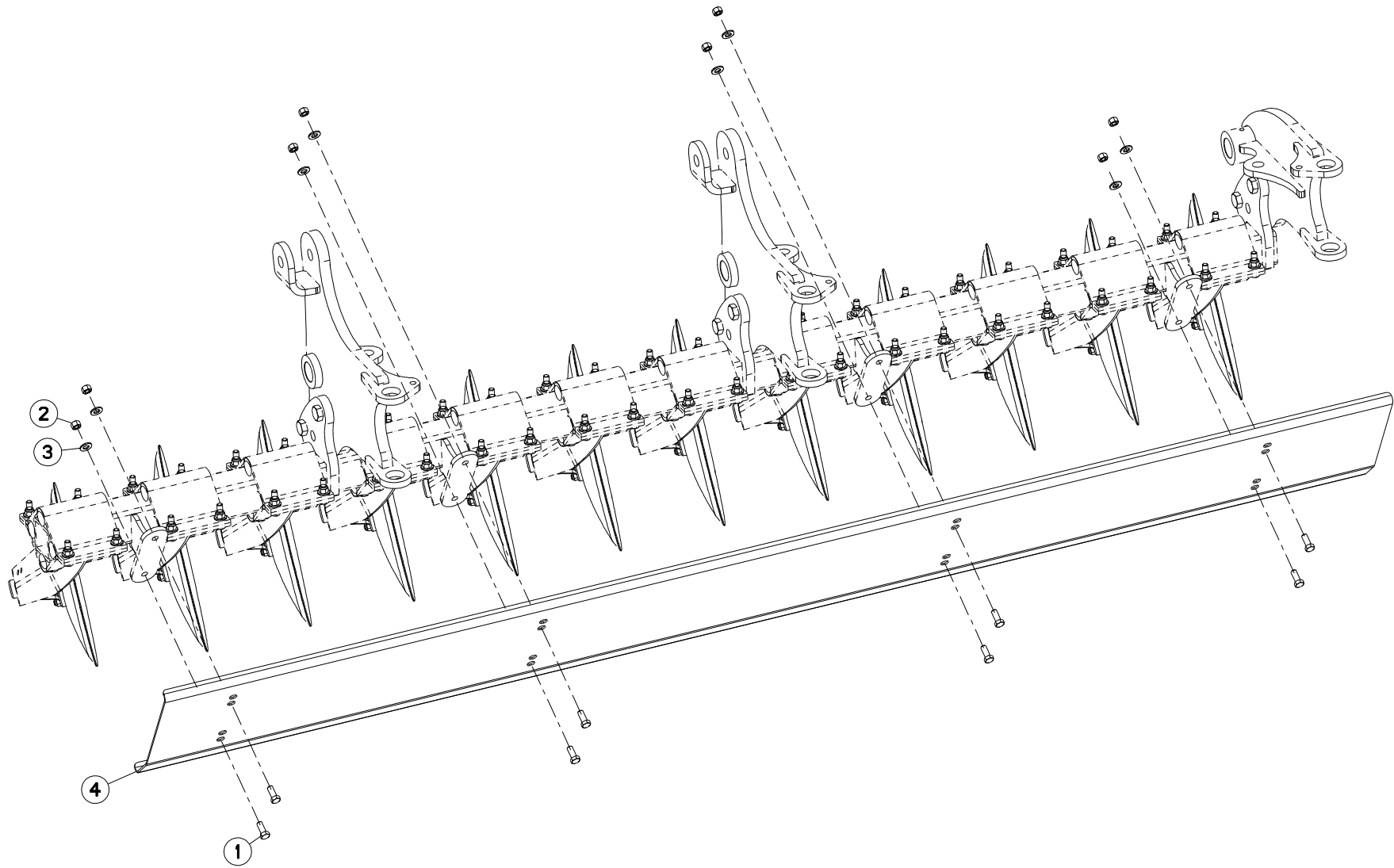
Rep	Nr	Qt	Designation	Description	Bezeichnung	Referenza	Remarque - Remark - Bemerkung - Osservazioni
001	<b>80061271</b>	004	VIS TETE HEXAGONALE ZBC	HEXAGON HEAD SCREW ZBC	SECHSKANTSCHRAUBE ZBC	VITE A TESTA ESAGONALE ZBC	
002	<b>80201270</b>	004	ECROU HEXAGONAL ZBC	NUT ZBC	SECHSKANTMUTTER ZBC	DADO ZBC	
003	<b>80251427</b>	004	RONDELLE PLATE	PLAIN WASHER	SCHEIBE	RONDELLA PIATTA	
004	<b>H2203970</b>	001	TOLE	SHIELD	BLECH	TELA	

Nombre de composants sur l'ensemble de la machine = Quantité (Qt) x 002

Gesamtanzahl der in dieser Teilegruppe für die Maschine verwendeten Teile = Menge (Qt) x 002

Number of service parts and service parts assemblies used on the machine = Quantity (Qt) x 002

Quantità di componenti sul complessivo della macchina = Quantità (Qtà) x 002





# OPTIMER6000R I0649 >

H22R0050 A

TABLIER BRISE MOTTES OPT6000

SMASHING MUD SHIELD OPT6000

ERDKLUMPEN BRICHT SCHÜRZE OPT6

PONTE ROMPE CUMULI DI TERRA C

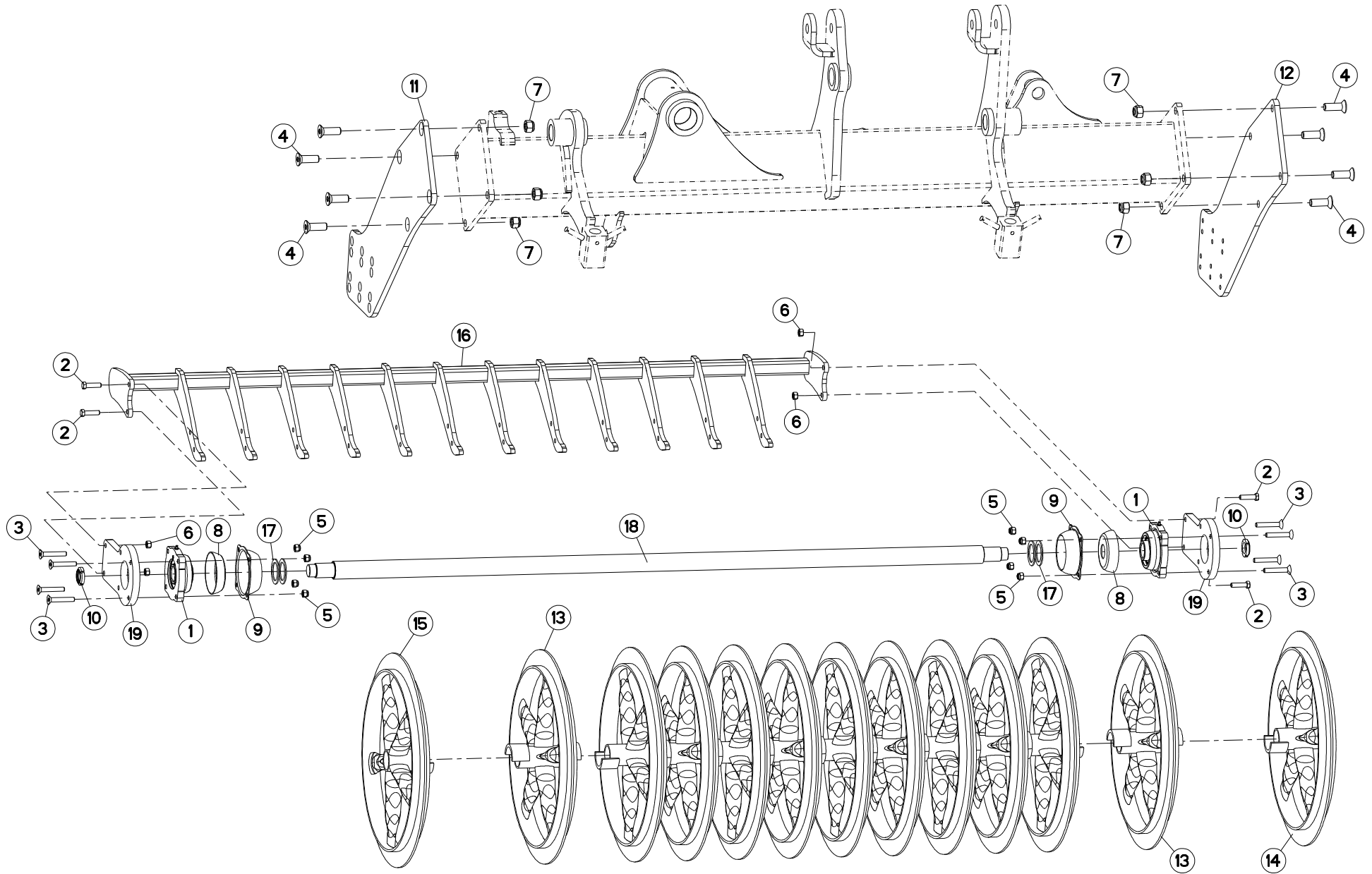
Rep	Nr	Qt	Designation	Description	Bezeichnung	Referenza	Remarque - Remark - Bemerkung - Osservazioni
001	<b>80061271</b>	008	VIS TETE HEXAGONALE ZBC	HEXAGON HEAD SCREW ZBC	SECHSKANTSCHRAUBE ZBC	VITE A TESTA ESAGONALE ZBC	
002	<b>80201270</b>	008	ECROU HEXAGONAL ZBC	NUT ZBC	SECHSKANTMUTTER ZBC	DADO ZBC	
003	<b>80251427</b>	008	RONDELLE PLATE	PLAIN WASHER	SCHEIBE	RONDELLA PIATTA	
004	<b>H2203980</b>	001	TOLE DE PROTECTION	SHIELD	BLECH	TELA	

Nombre de composants sur l'ensemble de la machine = Quantité (Qt) x 002

Gesamtanzahl der in dieser Teilegruppe für die Maschine verwendeten Teile = Menge (Qt) x 002

Number of service parts and service parts assemblies used on the machine = Quantity (Qt) x 002

Quantita di componenti sul complessivo della macchina = Quantita (Qtà) x 002







# OPTIMER4000R I0649 >

H22R0064 B

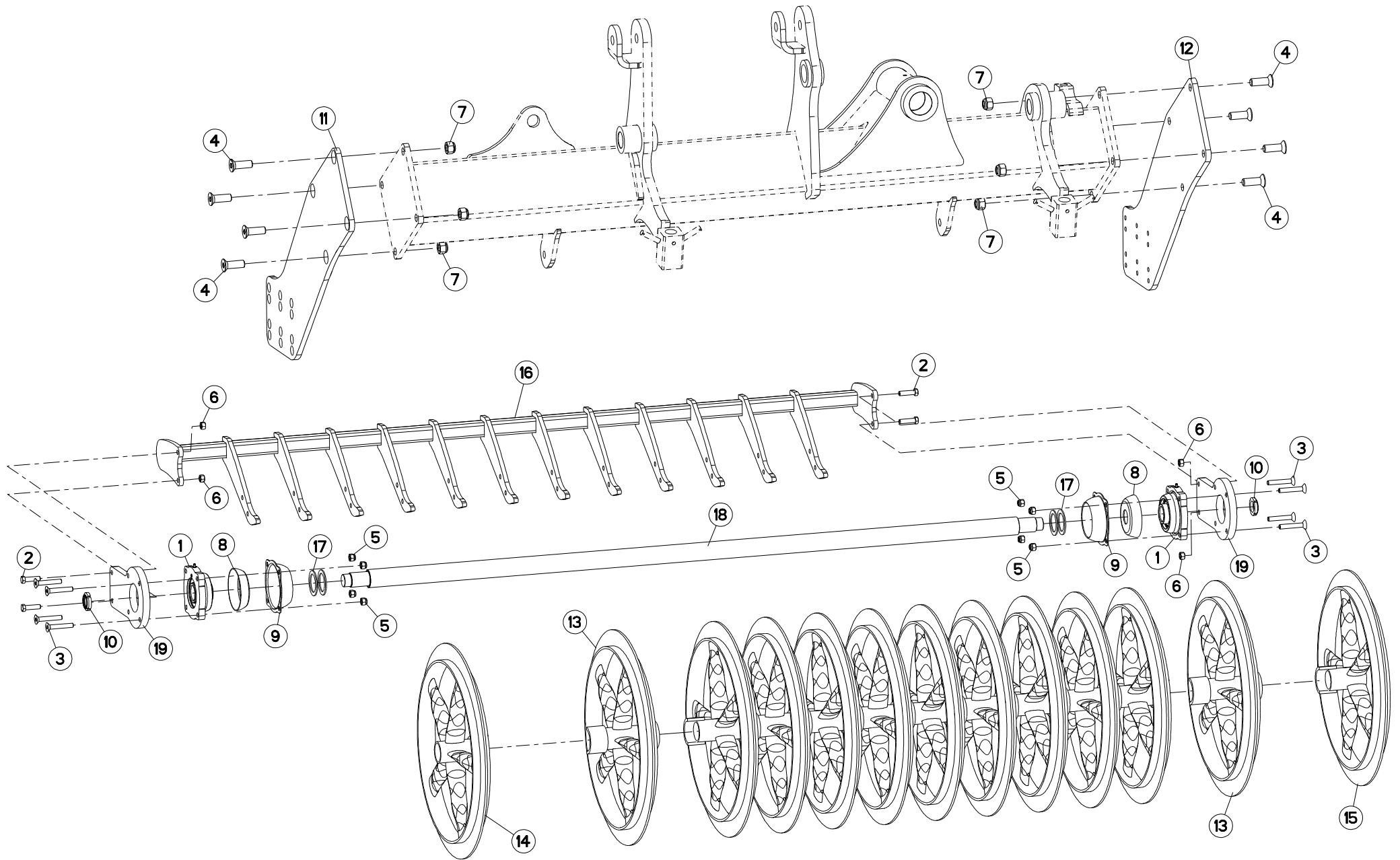
ROULEAUX T-RING OPT4000 (GCHE)

ROLLERS T-RING OPT4000 (LEFT)

QUETSCHWALZEN T-RING OPT4000 L

RULLI T-RING OPT4000 (SX)

Rep	Nr	Qt	Designation	Description	Bezeichnung	Referenza	Remarque - Remark - Bemerkung - Osservazioni
001	52563800	002	PALIER	BEARING HOUSING, DOUBLE DEFL.	LAGERGEHAEUSE, DOPPELDICHTUNG	SUPPORTO COMPLETO	
002	80061245	004	VIS TETE HEXAGONALE ZBC	HEXAGON HEAD SCREW ZBC	SECHSKANTSCHRAUBE ZBC	VITE A TESTA ESAGONALE ZBC	
003	80111275	008	VIS TETE FRAI.SIX P.CREUX ZNB	HEX.SOCK.COUNT.HEAD SCREW ZNB	SENKSCRAUB.INNENSECHSKANT ZNB	BULLONE CR ZNB	
004	80112060	008	VIS TETE FRAI.SIX P.CREUX	HEX.SOCK.COUNT.HEAD SCREW	SENKSCRAUB.INNENSECHSKANT	BULLONE CR	
005	80201230	008	ECROU HEXAGONAL AUTOFREINE ZBC	SELF-LOCKING NUT ZBC	SELBSTSICHERNDE MUTTER ZBC	DADO AUTOBLOCCANTE ZBC	
006	80201270	004	ECROU HEXAGONAL ZBC	NUT ZBC	SECHSKANTMUTTER ZBC	DADO ZBC	
007	80202030	008	ECROU HEXAGONAL AUTOFREINE ZBC	SELF-LOCKING NUT ZBC	SELBSTSICHERNDE MUTTER ZBC	DADO AUTOBLOCCANTE ZBC	
008	52514000	002	DEFLECTEUR DU PALIER	COVER	LAGERSCHUTZ	DEFLETTORE SUPPORTO	
009	52563600	002	PROTECTEUR	PROTECTOR	SCHUTZ	PROTEZIONE	
010	80203565	002	ECROU A ENCOCHES AUTOFR.ZBC	SELF-LOCKING NUT ZBC	SELBSTSICHERNDE MUTTER ZBC	DADO AUTOBLOCCANTE ZBC	
011	H2202701	001	FLASQUE	FLANGE	FLANSCH	FLANGIA	
012	H2202711	001	FLASQUE	FLANGE	FLANSCH	FLANGIA	
013	H2202970	011	DISQUE T-RING 600MM	DISC	SCHEIBE	DISCO	
014	H2202990	001	DISQUE T-RING 600MM	DISC	SCHEIBE	DISCO	
015	H2203000	001	DISQUE T-RING 600MM	DISC	SCHEIBE	DISCO	
016	H2203051	001	ENSEMBLE	SET	SATZ	INSIEME	
017	H2204020	004	RONDELLE	WASHER	SCHEIBE	RONDELLA	
018	H2204110	001	ARBRE	SHAFT	WELLE	ALBERO	
019	H2206590	002	ENTRETOISE	SPACER	DISTANZHUELSE	DISTANZIALE	





# OPTIMER4000R I0649 >

H22R0065 B

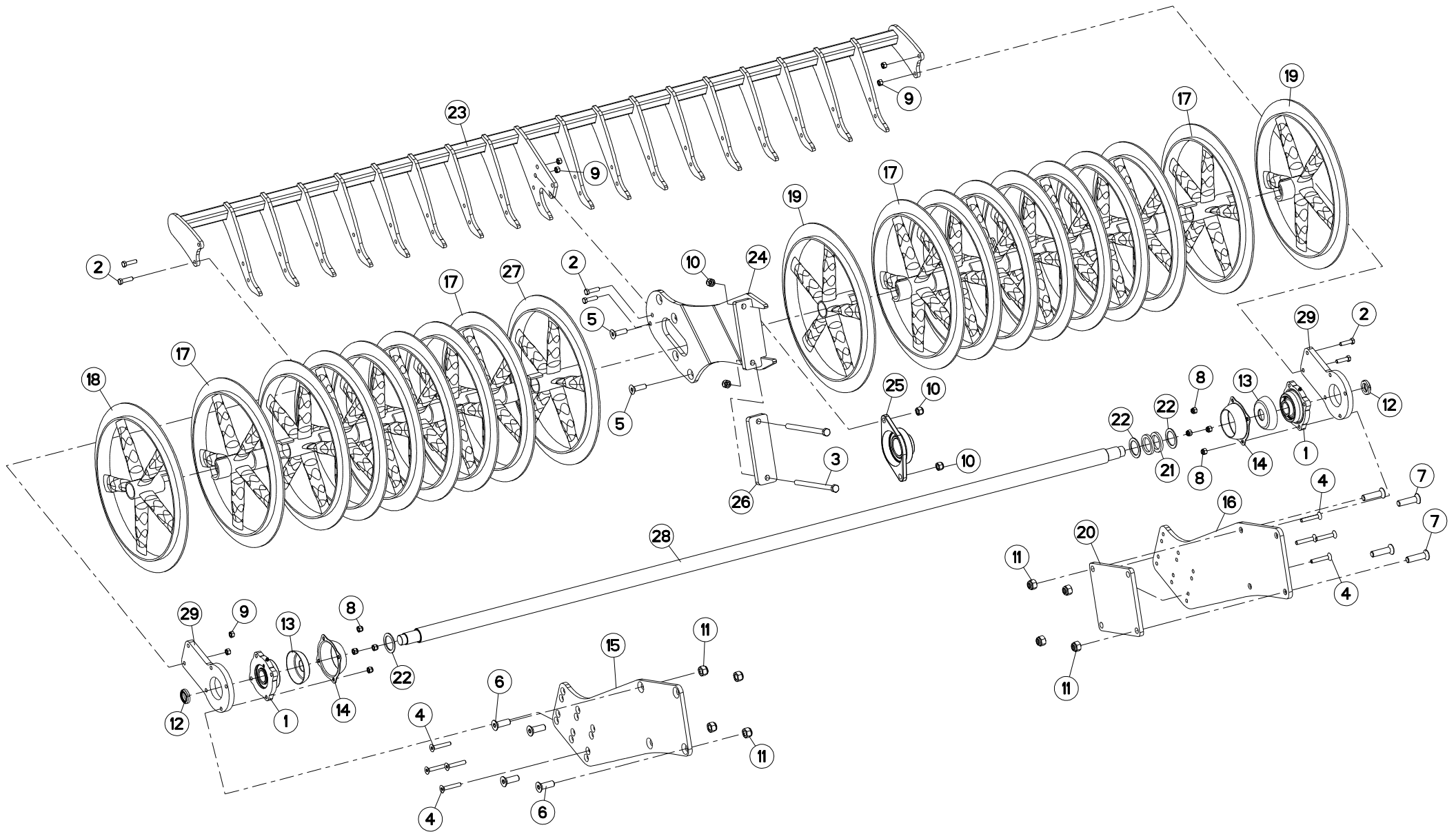
ROULEAUX T-RING OPT4000 (DRTE)

ROLLERS T-RING OPT4000 (RIGHT)

QUETSCHWALZEN T-RING OPT4000 R

RULLI T-RING OPT4000 (DX)

Rep	Nr	Qt	Designation	Description	Bezeichnung	Referenza	Remarque - Remark - Bemerkung - Osservazioni
001	52563800	002	PALIER	BEARING HOUSING, DOUBLE DEFL.	LAGERGEHAEUSE, DOPPELDICHTUNG	SUPPORTO COMPLETO	
002	80061245	004	VIS TETE HEXAGONALE ZBC	HEXAGON HEAD SCREW ZBC	SECHSKANTSCHRAUBE ZBC	VITE A TESTA ESAGONALE ZBC	
003	80111275	008	VIS TETE FRAI.SIX P.CREUX ZNB	HEX.SOCK.COUNT.HEAD SCREW ZNB	SENKSCRAUB.INNENSECHSKANT ZNB	BULLONE CR ZNB	
004	80112060	008	VIS TETE FRAI.SIX P.CREUX	HEX.SOCK.COUNT.HEAD SCREW	SENKSCRAUB.INNENSECHSKANT	BULLONE CR	
005	80201230	008	ECROU HEXAGONAL AUTOFREINE ZBC	SELF-LOCKING NUT ZBC	SELBSTSICHERNDE MUTTER ZBC	DADO AUTOBLOCCANTE ZBC	
006	80201270	004	ECROU HEXAGONAL ZBC	NUT ZBC	SECHSKANTMUTTER ZBC	DADO ZBC	
007	80202030	008	ECROU HEXAGONAL AUTOFREINE ZBC	SELF-LOCKING NUT ZBC	SELBSTSICHERNDE MUTTER ZBC	DADO AUTOBLOCCANTE ZBC	
008	52514000	002	DEFLECTEUR DU PALIER	COVER	LAGERSCHUTZ	DEFLETTORE SUPPORTO	
009	52563600	002	PROTECTEUR	PROTECTOR	SCHUTZ	PROTEZIONE	
010	80203565	002	ECROU A ENCOCHES AUTOFR.ZBC	SELF-LOCKING NUT ZBC	SELBSTSICHERNDE MUTTER ZBC	DADO AUTOBLOCCANTE ZBC	
011	H2202701	001	FLASQUE	FLANGE	FLANSCH	FLANGIA	
012	H2202711	001	FLASQUE	FLANGE	FLANSCH	FLANGIA	
013	H2202970	011	DISQUE T-RING 600MM	DISC	SCHEIBE	DISCO	
014	H2202990	001	DISQUE T-RING 600MM	DISC	SCHEIBE	DISCO	
015	H2203000	001	DISQUE T-RING 600MM	DISC	SCHEIBE	DISCO	
016	H2203051	001	ENSEMBLE	SET	SATZ	INSIEME	
017	H2204020	004	RONDELLE	WASHER	SCHEIBE	RONDELLA	
018	H2204110	001	ARBRE	SHAFT	WELLE	ALBERO	
019	H2206590	002	ENTRETOISE	SPACER	DISTANZHUELSE	DISTANZIALE	





# OPTIMER6000R

## I0649 >

H22R0062 B

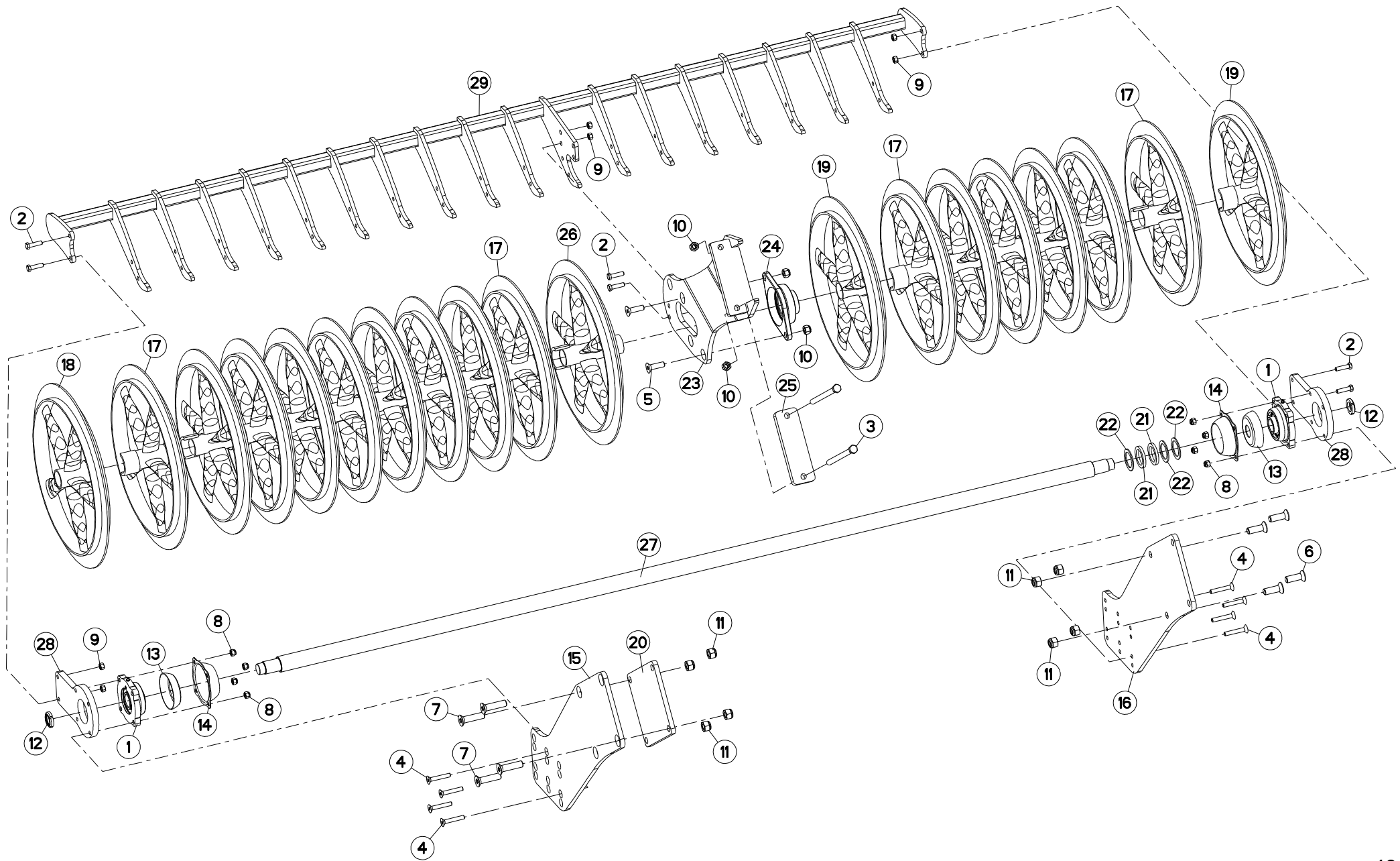
ROULEAUX T-RING OPT6000 (GCHE)

ROLLERS T-RING OPT6000 (LEFT)

QUETSCHWALZEN T-RING OPT6000 L

RULLI T-RING OPT6000 (SX)

Rep	Nr	Qt	Designation	Description	Bezeichnung	Referenza	Remarque - Remark - Bemerkung - Osservazioni
001	52563800	002	PALIER	BEARING HOUSING, DOUBLE DEFL.	LAGERGEHAEUSE, DOPPELDICHTUNG	SUPPORTO COMPLETO	
002	80061245	006	VIS TETE HEXAGONALE ZBC	HEXAGON HEAD SCREW ZBC	SECHSKANTSCHRAUBE ZBC	VITE A TESTA ESAGONALE ZBC	
003	80061696	002	VIS TETE HEXAGONALE ZBC	HEXAGON HEAD SCREW ZBC	SECHSKANTSCHRAUBE ZBC	VITE A TESTA ESAGONALE ZBC	
004	80111275	008	VIS TETE FRAI.SIX P.CREUX ZNB	HEX.SOCK.COUNT.HEAD SCREW ZNB	SENKSCRAUB.INNENSECHSKANT ZNB	BULLONE CR ZNB	
005	80111655	002	VIS TETE FRAI.SIX P.CREUX	HEX.SOCK.COUNT.HEAD SCREW	SENKSCRAUB.INNENSECHSKANT	VITE	
006	80112060	004	VIS TETE FRAI.SIX P.CREUX	HEX.SOCK.COUNT.HEAD SCREW	SENKSCRAUB.INNENSECHSKANT	BULLONE CR	
007	80112080	004	VIS TETE FRAI.SIX P.CREUX	HEX.SOCK.COUNT.HEAD SCREW	SENKSCRAUB.INNENSECHSKANT	BULLONE CR	
008	80201230	008	ECROU HEXAGONAL AUTOFREINE ZBC	SELF-LOCKING NUT ZBC	SELBSTSICHERNDE MUTTER ZBC	DADO AUTOBLOCCANTE ZBC	
009	80201270	006	ECROU HEXAGONAL ZBC	NUT ZBC	SECHSKANTMUTTER ZBC	DADO ZBC	
010	80201630	004	ECROU HEXAGONAL AUTOFREINE ZBC	SELF-LOCKING NUT ZBC	SELBSTSICHERNDE MUTTER ZBC M16	DADO AUTOBLOCCANTE ZBC	
011	80202030	008	ECROU HEXAGONAL AUTOFREINE ZBC	SELF-LOCKING NUT ZBC	SELBSTSICHERNDE MUTTER ZBC	DADO AUTOBLOCCANTE ZBC	
012	80203565	002	ECROU A ENCOCHES AUTOFR.ZBC	SELF-LOCKING NUT ZBC	SELBSTSICHERNDE MUTTER ZBC	DADO AUTOBLOCCANTE ZBC	
013	52514000	002	DEFLECTEUR DU PALIER	COVER	LAGERSCHUTZ	DEFLETTORE SUPPORTO	
014	52563600	002	PROTECTEUR	PROTECTOR	SCHUTZ	PROTEZIONE	
015	H2202701	001	FLASQUE	FLANGE	FLANSCH	FLANGIA	
016	H2202711	001	FLASQUE	FLANGE	FLANSCH	FLANGIA	
017	H2202970	015	DISQUE T-RING 600MM	DISC	SCHEIBE	DISCO	
018	H2202990	001	DISQUE T-RING 600MM	DISC	SCHEIBE	DISCO	
019	H2203000	002	DISQUE T-RING 600MM	DISC	SCHEIBE	DISCO	
020	H2203700	001	PLAT	BRIDLE	BUEGEL	STAFFA	
021	H2204010	002	ENTRETOISE	SPACER	DISTANZHUELSE	DISTANZIALE	
022	H2204020	003	RONDELLE	WASHER	SCHEIBE	RONDELLA	
023	H2204031	001	ENSEMBLE	SET	SATZ	INSIEME	
024	H2204081	001	SUPPORT	SUPPORT	TRAEGER	SUPPORTO	
025	H2204090	001	PALIER	HOUSING	LAGER	SUPPORTO	
026	H2204120	001	PLAT	PLATE	PLATTE	TARGA	
027	H2204140	001	DISQUE T-RING 600MM	DISC	SCHEIBE	DISCO	
028	H2204150	001	ARBRE	SHAFT	WELLE	ALBERO	
029	H2206590	002	ENTRETOISE	SPACER	DISTANZHUELSE	DISTANZIALE	





# OPTIMER6000R I0649 >

H22R0063 B

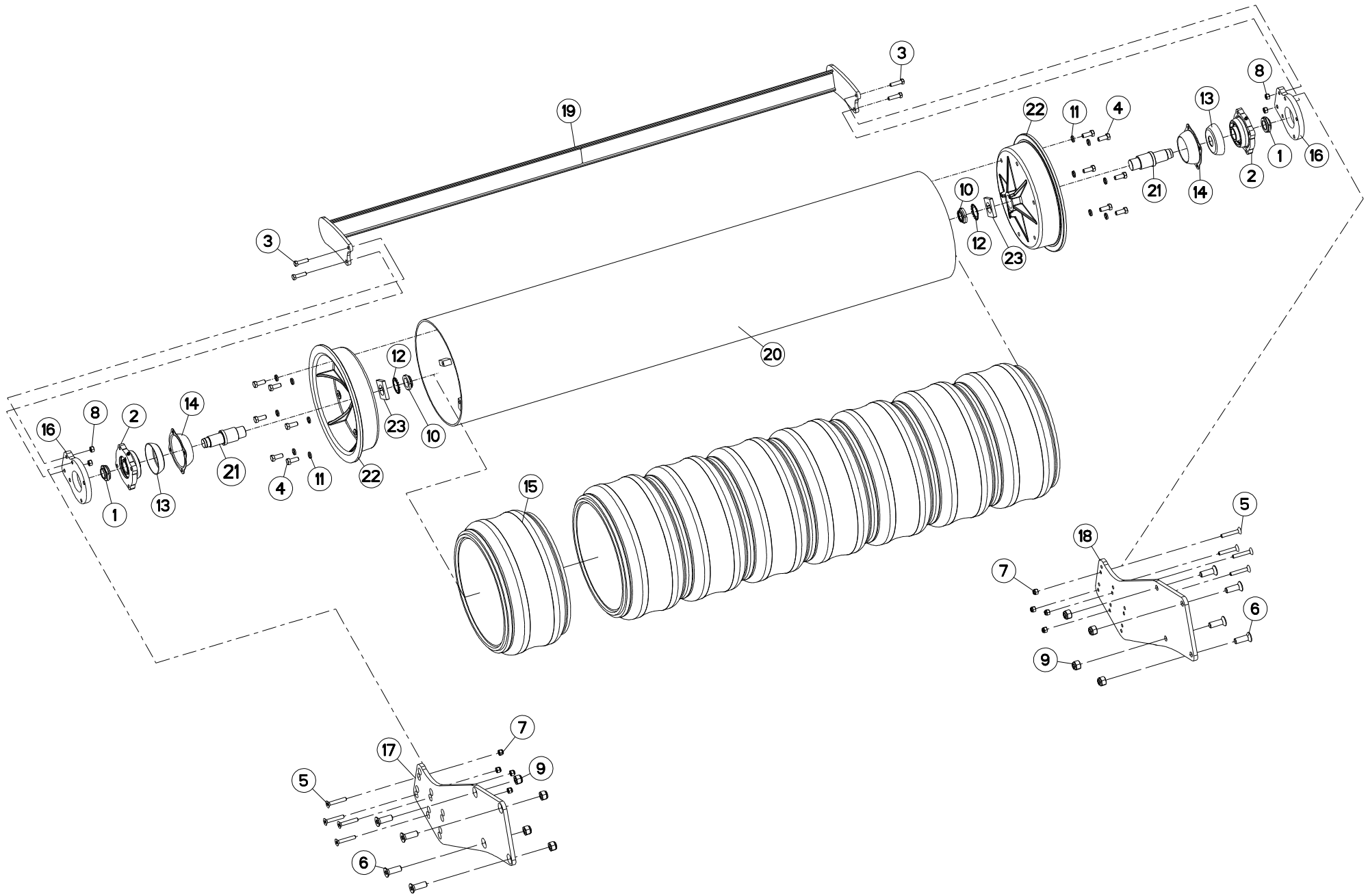
ROULEAUX T-RING OPT6000 (DRTE)

ROLLERS T-RING OPT6000 (RIGHT)

QUETSCHWALZEN T-RING OPT6000 R

RULLI T-RING OPT6000 (DX)

Rep	Nr	Qt	Designation	Description	Bezeichnung	Referenza	Remarque - Remark - Bemerkung - Osservazioni
001	<b>52563800</b>	002	PALIER	BEARING HOUSING, DOUBLE DEFL.	LAGERGEHAEUSE, DOPPELDICHTUNG	SUPPORTO COMPLETO	
002	<b>80061245</b>	006	VIS TETE HEXAGONALE ZBC	HEXAGON HEAD SCREW ZBC	SECHSKANTSCHRAUBE ZBC	VITE A TESTA ESAGONALE ZBC	
003	<b>80061696</b>	002	VIS TETE HEXAGONALE ZBC	HEXAGON HEAD SCREW ZBC	SECHSKANTSCHRAUBE ZBC	VITE A TESTA ESAGONALE ZBC	
004	<b>80111275</b>	008	VIS TETE FRAI.SIX P.CREUX ZNB	HEX.SOCK.COUNT.HEAD SCREW ZNB	SENKSCHAUB.INNENSECHSKANT ZNB	BULLONE CR ZNB	
005	<b>80111655</b>	002	VIS TETE FRAI.SIX P.CREUX	HEX.SOCK.COUNT.HEAD SCREW	SENKSCHAUB.INNENSECHSKANT	VITE	
006	<b>80112060</b>	004	VIS TETE FRAI.SIX P.CREUX	HEX.SOCK.COUNT.HEAD SCREW	SENKSCHAUB.INNENSECHSKANT	BULLONE CR	
007	<b>80112080</b>	004	VIS TETE FRAI.SIX P.CREUX	HEX.SOCK.COUNT.HEAD SCREW	SENKSCHAUB.INNENSECHSKANT	BULLONE CR	
008	<b>80201230</b>	008	ECROU HEXAGONAL AUTOFREINE ZBC	SELF-LOCKING NUT ZBC	SELBSTSICHERNDE MUTTER ZBC	DADO AUTOBLOCCANTE ZBC	
009	<b>80201270</b>	006	ECROU HEXAGONAL ZBC	NUT ZBC	SECHSKANTMUTTER ZBC	DADO ZBC	
010	<b>80201630</b>	004	ECROU HEXAGONAL AUTOFREINE ZBC	SELF-LOCKING NUT ZBC	SELBSTSICHERNDE MUTTER ZBC M16	DADO AUTOBLOCCANTE ZBC	
011	<b>80202030</b>	008	ECROU HEXAGONAL AUTOFREINE ZBC	SELF-LOCKING NUT ZBC	SELBSTSICHERNDE MUTTER ZBC	DADO AUTOBLOCCANTE ZBC	
012	<b>80203565</b>	002	ECROU A ENCOCHES AUTOFR.ZBC	SELF-LOCKING NUT ZBC	SELBSTSICHERNDE MUTTER ZBC	DADO AUTOBLOCCANTE ZBC	
013	<b>52514000</b>	002	DEFLECTEUR DU PALIER	COVER	LAGERSCHUTZ	DEFLETTORE SUPPORTO	
014	<b>52563600</b>	002	PROTECTEUR	PROTECTOR	SCHUTZ	PROTEZIONE	
015	<b>H2202701</b>	001	FLASQUE	FLANGE	FLANSCH	FLANGIA	
016	<b>H2202711</b>	001	FLASQUE	FLANGE	FLANSCH	FLANGIA	
017	<b>H2202970</b>	015	DISQUE T-RING 600MM	DISC	SCHEIBE	DISCO	
018	<b>H2202990</b>	001	DISQUE T-RING 600MM	DISC	SCHEIBE	DISCO	
019	<b>H2203000</b>	002	DISQUE T-RING 600MM	DISC	SCHEIBE	DISCO	
020	<b>H2203700</b>	001	PLAT	BRIDLE	BUEGEL	STAFFA	
021	<b>H2204010</b>	002	ENTRETOISE	SPACER	DISTANZHUELSE	DISTANZIALE	
022	<b>H2204020</b>	003	RONDELLE	WASHER	SCHEIBE	RONDELLA	
023	<b>H2204081</b>	001	SUPPORT	SUPPORT	TRAEGER	SUPPORTO	
024	<b>H2204090</b>	001	PALIER	HOUSING	LAGER	SUPPORTO	
025	<b>H2204120</b>	001	PLAT	PLATE	PLATTE	TARGA	
026	<b>H2204140</b>	001	DISQUE T-RING 600MM	DISC	SCHEIBE	DISCO	
027	<b>H2204150</b>	001	ARBRE	SHAFT	WELLE	ALBERO	
028	<b>H2206590</b>	002	ENTRETOISE	SPACER	DISTANZHUELSE	DISTANZIALE	
029	<b>H2206620</b>	001	ENSEMBLE	SET	SATZ	INSIEME	







# OPTIMER4000R I0649 >

H22R0068 B

## ROULEAUX OTICO OPT4000

## ROLLERS OTICO OPT4000

## QUETSCHWALZEN OTICO OPT4000

## RULLI OTICO OPT4000

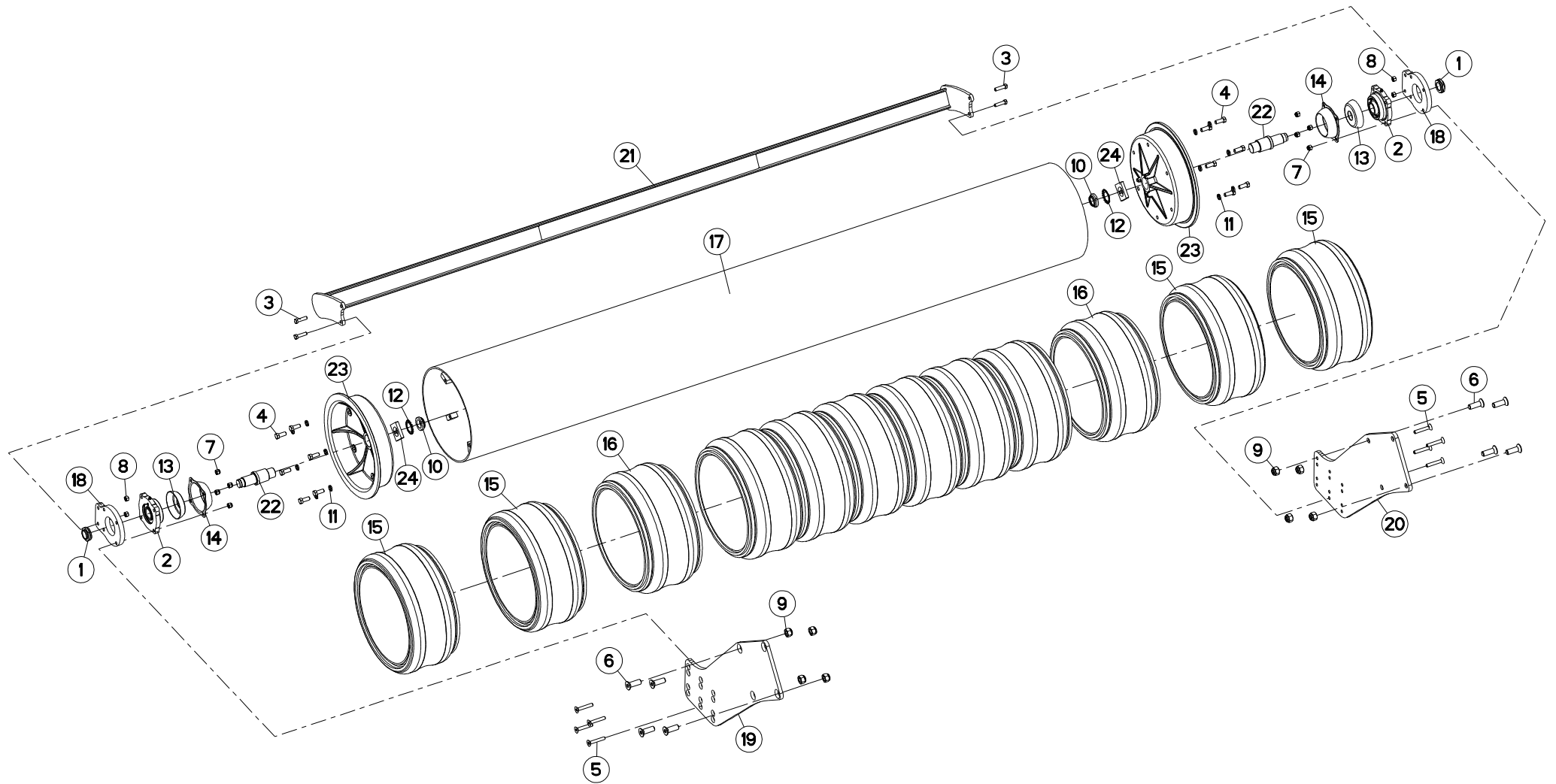
Rep	Nr	Qt	Designation	Description	Bezeichnung	Referenza	Remarque - Remark - Bemerkung - Osservazioni
001	52503600	002	ECROU	NUT	MUTTER	DADO	
002	52563800	002	PALIER	BEARING HOUSING, DOUBLE DEFL.	LAGERGEHAUESE, DOPPELDICHTUNG	SUPPORTO COMPLETO	
003	80061245	004	VIS TETE HEXAGONALE ZBC	HEXAGON HEAD SCREW ZBC	SECHSKANTSCHRAUBE ZBC	VITE A TESTA ESAGONALE ZBC	
004	80061435	012	VIS TETE HEXAGONALE ZBC	HEXAGON HEAD SCREW ZBC	SECHSKANTSCHRAUBE ZBC	VITE A TESTA ESAGONALE ZBC	
005	80111275	008	VIS TETE FRAI.SIX P.CREUX ZNB	HEX.SOCK.COUNT.HEAD SCREW ZNB	SENKSCHAUB.INNENSECHSKANT ZNB	BULLONE CR ZNB	
006	80112060	008	VIS TETE FRAI.SIX P.CREUX	HEX.SOCK.COUNT.HEAD SCREW	SENKSCHAUB.INNENSECHSKANT	BULLONE CR	
007	80201230	008	ECROU HEXAGONAL AUTOFREINE ZBC	SELF-LOCKING NUT ZBC	SELBSTSICHERNDE MUTTER ZBC	DADO AUTOBLOCCANTE ZBC	
008	80201270	004	ECROU HEXAGONAL ZBC	NUT ZBC	SECHSKANTMUTTER ZBC	DADO ZBC	
009	80202030	008	ECROU HEXAGONAL AUTOFREINE ZBC	SELF-LOCKING NUT ZBC	SELBSTSICHERNDE MUTTER ZBC	DADO AUTOBLOCCANTE ZBC	
010	80204063	002	ECROU AUTOFREINE ZBC	SELF-LOCKING NUT ZBC	SELBSTSICHERNDE MUTTER ZBC	DADO AUTOBLOCCANTE ZBC	
011	80271484	012	RONDELLE GROWER	SPRING LOCK WASHER	FEDERRING	RONDELLA GROWER	
012	80294020	002	RONDELLE-FREIN	LOCK WASHER	SICHERUNGSBLECH	RONDELLA-FRENO	
013	52514000	002	DEFLECTEUR DU PALIER	COVER	LAGERSCHUTZ	DEFLETTORE SUPPORTO	
014	52563600	002	PROTECTEUR	PROTECTOR	SCHUTZ	PROTEZIONE	
015	H2200460	008	PNEU OTICO LARGEUR 250	TYRE WHEEL	REIFEN	PNEUMATICO	
016	H2202620	002	ENTRETOISE	SPACER	DISTANZHUELSE	DISTANZIALE	
017	H2202701	001	FLASQUE	FLANGE	FLANSCH	FLANGIA	
018	H2202711	001	FLASQUE	FLANGE	FLANSCH	FLANGIA	
019	H2203630	001	ENSEMBLE	SET	SATZ	INSIEME	
020	H2203640	001	TUBE POUR ROULEAU OTICO Ø520	TUBE	ROHR	TUBO	
021	H2204160	002	FUSEE	SHAFT	DREHZAPFEN	FUSO	
022	H2204170	002	FLASQUE SEUL	FLANGE	FLANSCH	FLANGIA	
023	H2204180	002	PLAT SERRAGE	PLATE	PLATTE	TARGA	

Nombre de composants sur l'ensemble de la machine = Quantité (Qt) x 002

Gesamtanzahl der in dieser Teilegruppe für die Maschine verwendeten Teile = Menge (Qt) x 002

Number of service parts and service parts assemblies used on the machine = Quantity (Qt) x 002

Quantità di componenti sul complessivo della macchina = Quantità (Qt) x 002





# OPTIMER6000R I0649 >

H22R0067 B

## ROULEAUX OTICO OPT6000

## ROLLERS OTICO OPT6000

## QUETSCHWALZEN OTICO OPT6000

## RULLI OTICO OPT6000

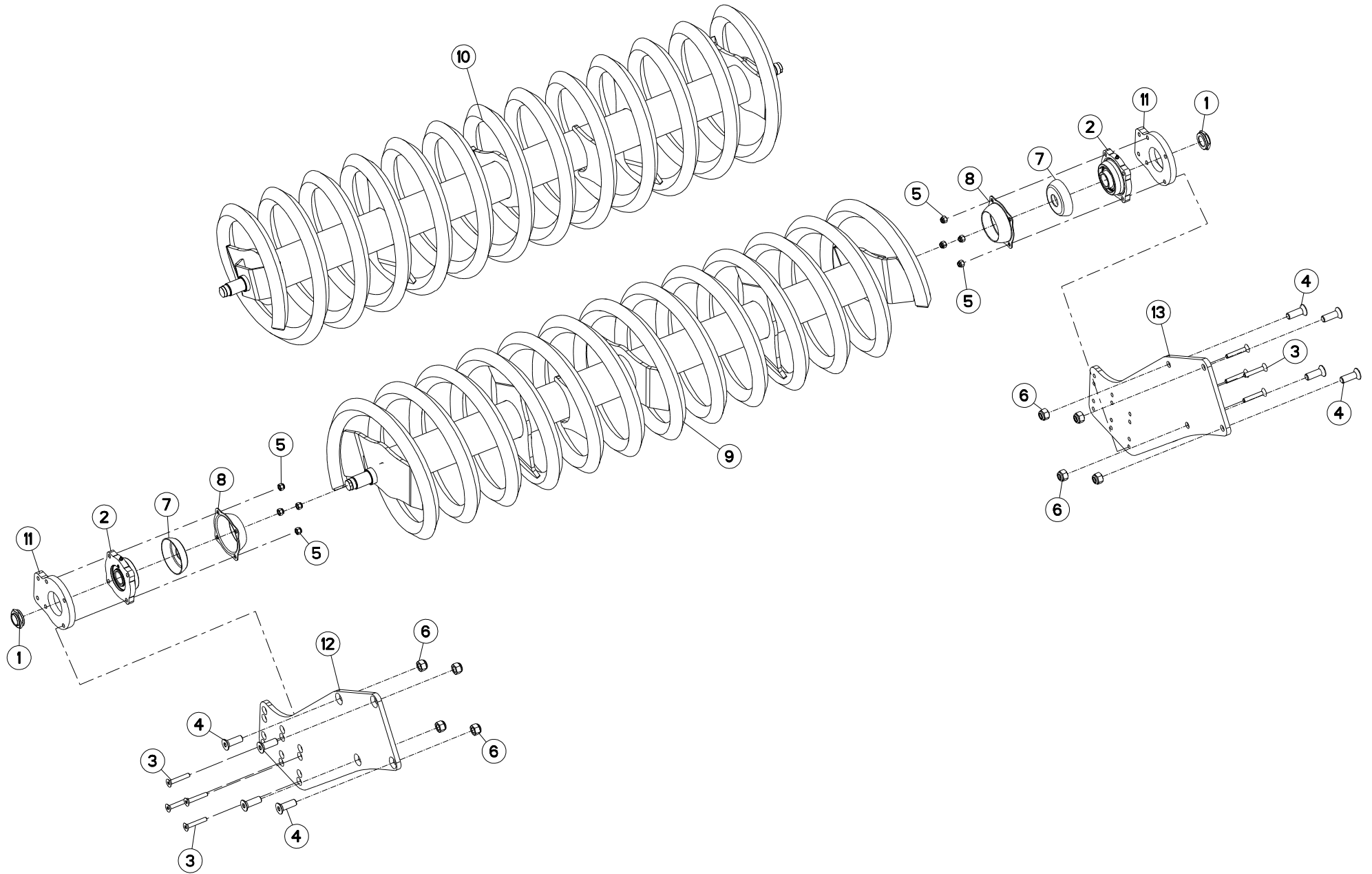
Rep	Nr	Qt	Designation	Description	Bezeichnung	Referenza	Remarque - Remark - Bemerkung - Osservazioni
001	52503600	002	ECROU	NUT	MUTTER	DADO	
002	52563800	002	PALIER	BEARING HOUSING, DOUBLE DEFL.	LAGERGEHAEUSE, DOPPELDICHTUNG	SUPPORTO COMPLETO	
003	80061245	004	VIS TETE HEXAGONALE ZBC	HEXAGON HEAD SCREW ZBC	SECHSKANTSCHRAUBE ZBC	VITE A TESTA ESAGONALE ZBC	
004	80061435	012	VIS TETE HEXAGONALE ZBC	HEXAGON HEAD SCREW ZBC	SECHSKANTSCHRAUBE ZBC	VITE A TESTA ESAGONALE ZBC	
005	80111275	008	VIS TETE FRAI.SIX P.CREUX ZNB	HEX.SOCK.COUNT.HEAD SCREW ZNB	SENKSCHAUB.INNENSECHSKANT ZNB	BULLONE CR ZNB	
006	80112060	008	VIS TETE FRAI.SIX P.CREUX	HEX.SOCK.COUNT.HEAD SCREW	SENKSCHAUB.INNENSECHSKANT	BULLONE CR	
007	80201230	008	ECROU HEXAGONAL AUTOFREINE ZBC	SELF-LOCKING NUT ZBC	SELBSTSICHERNDE MUTTER ZBC	DADO AUTOBLOCCANTE ZBC	
008	80201270	004	ECROU HEXAGONAL ZBC	NUT ZBC	SECHSKANTMUTTER ZBC	DADO ZBC	
009	80202030	008	ECROU HEXAGONAL AUTOFREINE ZBC	SELF-LOCKING NUT ZBC	SELBSTSICHERNDE MUTTER ZBC	DADO AUTOBLOCCANTE ZBC	
010	80204063	002	ECROU AUTOFREINE ZBC	SELF-LOCKING NUT ZBC	SELBSTSICHERNDE MUTTER ZBC	DADO AUTOBLOCCANTE ZBC	
011	80271484	012	RONDELLE GROWER	SPRING LOCK WASHER	FEDERRING	RONDELLA GROWER	
012	80294020	002	RONDELLE-FREIN	LOCK WASHER	SICHERUNGSBLECH	RONDELLA-FRENO	
013	52514000	002	DEFLECTEUR DU PALIER	COVER	LAGERSCHUTZ	DEFLETTORE SUPPORTO	
014	52563600	002	PROTECTEUR	PROTECTOR	SCHUTZ	PROTEZIONE	
015	H2200450	004	PNEU OTICO LARGEUR 229	TYRE	REIFEN	PNEUMATICO	
016	H2200460	008	PNEU OTICO LARGEUR 250	TYRE WHEEL	REIFEN	PNEUMATICO	
017	H2200970	001	TUBE POUR ROULEAU OTICO Ø520 F	TUBE	ROHR	TUBO	
018	H2202620	002	ENTRETOISE	SPACER	DISTANZHUELSE	DISTANZIALE	
019	H2202701	001	FLASQUE	FLANGE	FLANSCH	FLANGIA	
020	H2202711	001	FLASQUE	FLANGE	FLANSCH	FLANGIA	
021	H2203130	001	ENSEMBLE	SET	SATZ	INSIEME	
022	H2204160	002	FUSEE	SHAFT	DREHZAPFEN	FUSO	
023	H2204170	002	FLASQUE SEUL	FLANGE	FLANSCH	FLANGIA	
024	H2204180	002	PLAT SERRAGE	PLATE	PLATTE	TARGA	

Nombre de composants sur l'ensemble de la machine = Quantité (Qt) x 002

Gesamtanzahl der in dieser Teilegruppe für die Maschine verwendeten Teile = Menge (Qt) x 002

Number of service parts and service parts assemblies used on the machine = Quantity (Qt) x 002

Quantità di componenti sul complessivo della macchina = Quantità (Qt) x 002





# OPTIMER4000R I0649 >

H22R0069 B

## ROULEAUX SPIRES OPT4000

## ROLLERS SPIRES OPT4000

## QUETSCHWALZEN SPIRES OPT4000

## RULLI SPIRES OPT4000

Rep	Nr	Qt	Designation	Description	Bezeichnung	Referenza	Remarque - Remark - Bemerkung - Osservazioni
001	52503600	002	ECROU	NUT	MUTTER	DADO	
002	52563800	002	PALIER	BEARING HOUSING, DOUBLE DEFL.	LAGERGEHAEUSE, DOPPELDICHTUNG	SUPPORTO COMPLETO	
003	80111275	008	VIS TETE FRAI.SIX P.CREUX ZNB	HEX.SOCK.COUNT.HEAD SCREW ZNB	SENKSCHRAUB.INNENSECHSKANT ZNB	BULLONE CR ZNB	
004	80112060	008	VIS TETE FRAI.SIX P.CREUX	HEX.SOCK.COUNT.HEAD SCREW	SENKSCHRAUB.INNENSECHSKANT	BULLONE CR	
005	80201230	008	ECROU HEXAGONAL AUTOFREINE ZBC	SELF-LOCKING NUT ZBC	SELBSTSICHERNDE MUTTER ZBC	DADO AUTOBLOCCANTE ZBC	
006	80202030	008	ECROU HEXAGONAL AUTOFREINE ZBC	SELF-LOCKING NUT ZBC	SELBSTSICHERNDE MUTTER ZBC	DADO AUTOBLOCCANTE ZBC	
007	52514000	002	DEFLECTEUR DU PALIER	COVER	LAGERSCHUTZ	DEFLETTORE SUPPORTO	
008	52563600	002	PROTECTEUR	PROTECTOR	SCHUTZ	PROTEZIONE	
009	H2202510	001	ROULEAU	ROLL	ROLLE	RULLO	
010	H2202520	001	ROULEAU	ROLL	ROLLE	RULLO	
011	H2202620	002	ENTRETOISE	SPACER	DISTANZHUELSE	DISTANZIALE	
012	H2202701	001	FLASQUE	FLANGE	FLANSCH	FLANGIA	
013	H2202711	001	FLASQUE	FLANGE	FLANSCH	FLANGIA	

Nombre de composants sur l'ensemble de la machine = Quantité (Qt) x 002

Gesamtanzahl der in dieser Teilegruppe für die Maschine verwendeten Teile = Menge (Qt) x 002

Number of service parts and service parts assemblies used on the machine = Quantity (Qt) x 002

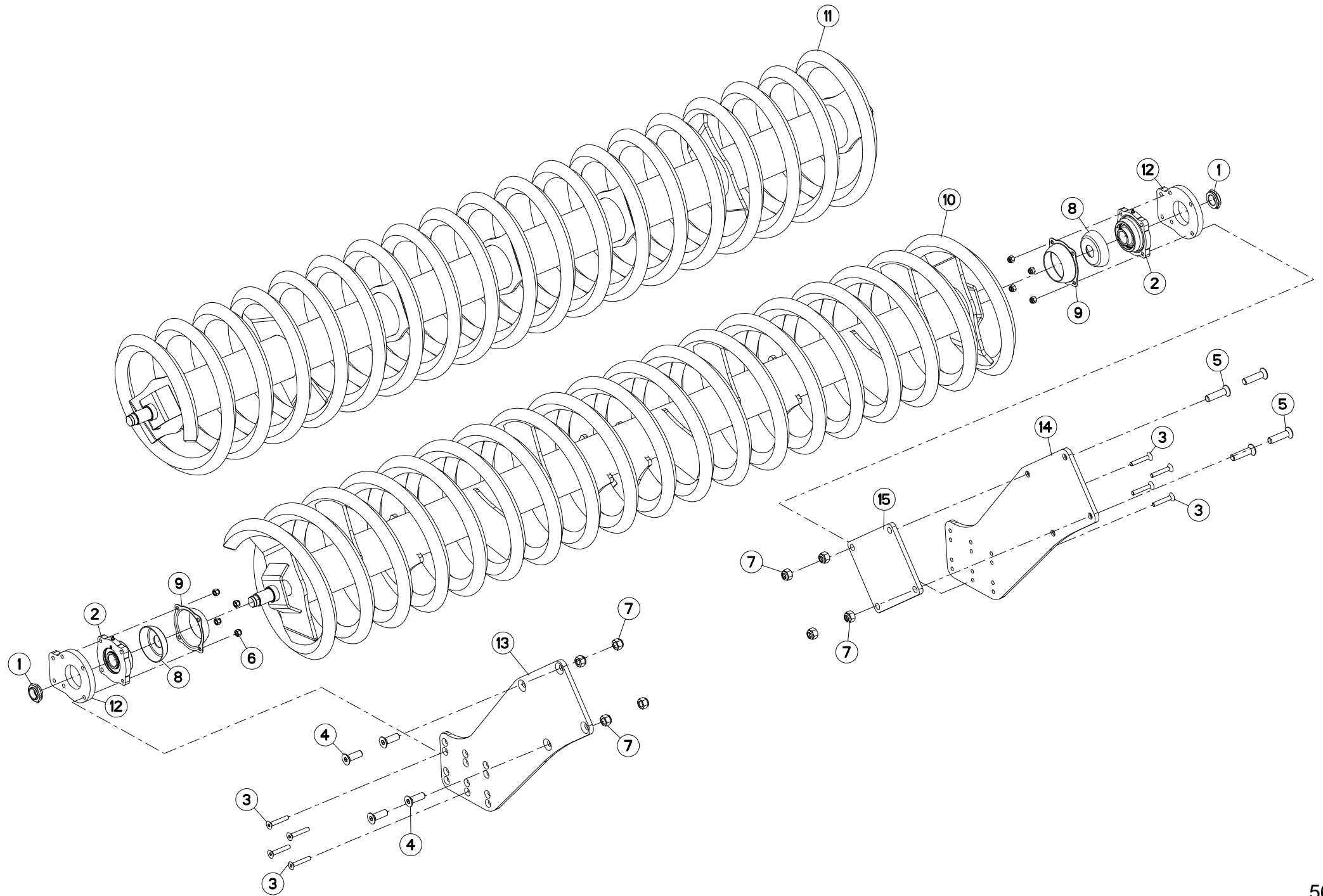
Quantita di componenti sul complessivo della macchina = Quantita (Qtà) x 002

REFERENCE ET QUANTITE IDENTIQUE COTE DROITE ET GAUCHE SAUF LES REPERES 9 ET 10

CODE AND QUANTITY IDENTICAL FOR RIGHT AND LEFT FOR THE REF. N°9 AND 10

REPERE UND QUANTITE GLEICH FÜR RECHTS UND LINKS AUSSER REPERE 9 UND 10

RIFERIMENTO E QUANTITA IDENTICA PARTE LA DESTRA E SINISTRA ECCETTO I RIFERIMENTI 9 E 10





# OPTIMER6000R I0649 >

H22R0071 B

## ROULEAUX SPIRES OPT6000

## ROLLERS SPIRES OPT6000

## QUETSCHWALZEN SPIRES OPT6000

## RULLI SPIRES OPT6000

Rep	Nr	Qt	Designation	Description	Bezeichnung	Referenza	Remarque - Remark - Bemerkung - Osservazioni
001	<b>52503600</b>	002	ECROU	NUT	MUTTER	DADO	
002	<b>52563800</b>	002	PALIER	BEARING HOUSING, DOUBLE DEFL.	LAGERGEHAEUSE, DOPPELDICHTUNG	SUPPORTO COMPLETO	
003	<b>80111275</b>	008	VIS TETE FRAI.SIX P.CREUX ZNB	HEX.SOCK.COUNT.HEAD SCREW ZNB	SENKSCRAUB.INNENSECHSKANT ZNB	BULLONE CR ZNB	
004	<b>80112060</b>	004	VIS TETE FRAI.SIX P.CREUX	HEX.SOCK.COUNT.HEAD SCREW	SENKSCRAUB.INNENSECHSKANT	BULLONE CR	
005	<b>80112080</b>	004	VIS TETE FRAI.SIX P.CREUX	HEX.SOCK.COUNT.HEAD SCREW	SENKSCRAUB.INNENSECHSKANT	BULLONE CR	
006	<b>80201230</b>	008	ECROU HEXAGONAL AUTOFREINE ZBC	SELF-LOCKING NUT ZBC	SELBSTSICHERNDE MUTTER ZBC	DADO AUTOBLOCCANTE ZBC	
007	<b>80202030</b>	008	ECROU HEXAGONAL AUTOFREINE ZBC	SELF-LOCKING NUT ZBC	SELBSTSICHERNDE MUTTER ZBC	DADO AUTOBLOCCANTE ZBC	
008	<b>52514000</b>	002	DEFLECTEUR DU PALIER	COVER	LAGERSCHUTZ	DEFLETTORE SUPPORTO	
009	<b>52563600</b>	002	PROTECTEUR	PROTECTOR	SCHUTZ	PROTEZIONE	
010	<b>H2202490</b>	001	ROULEAU SPIRES A DROITE 6M	ROLL	ROLLE	RULLO	
011	<b>H2202500</b>	001	ROULEAU SPIRES A GAUCHE 6M	ROLL	ROLLE	RULLO	
012	<b>H2202620</b>	002	ENTRETOISE	SPACER	DISTANZHUELSE	DISTANZIALE	
013	<b>H2202701</b>	001	FLASQUE	FLANGE	FLANSCH	FLANGIA	
014	<b>H2202711</b>	001	FLASQUE	FLANGE	FLANSCH	FLANGIA	
015	<b>H2203700</b>	001	PLAT	BRIDLE	BUEGEL	STAFFA	

Nombre de composants sur l'ensemble de la machine = Quantité (Qt) x 002

Gesamtanzahl der in dieser Teilegruppe für die Maschine verwendeten Teile = Menge (Qt) x 002

Number of service parts and service parts assemblies used on the machine = Quantity (Qt) x 002

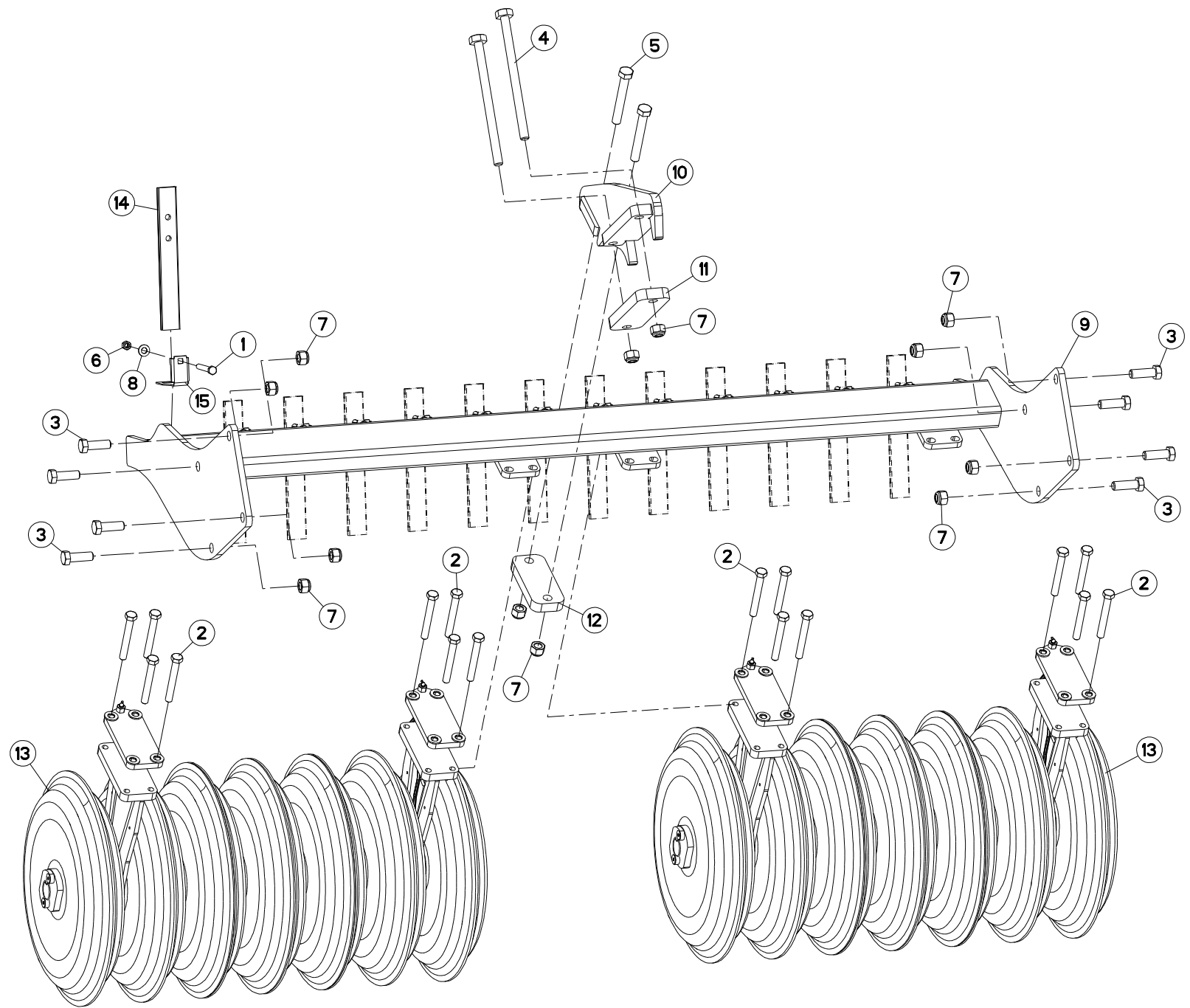
Quantita di componenti sul complessivo della macchina = Quantita (Qtà) x 002

REFERENCE ET QUANTITE IDENTIQUE COTE DROITE ET GAUCHE SAUF LES REPERES 10 ET 11

CODE AND QUANTITY IDENTICAL FOR RIGHT AND LEFT FOR THE REF. N°10 AND 11

REPERE UND QUANTITE GLEICH FÜR RECHTS UND LINKS AUSSER REPERE 10 UND 11

RIFERIMENTO E QUANTITA IDENTICA PARTE LA DESTRA E SINISTRA ECCETTO I RIFERIMENTI 10 E 11







# OPTIMER4000R I0649 >

H22R0186 A

## SUPPORT DD-RING 4M

## SUPPORT DD-RING 4M

## TRAEGER DD-RING 4M

## SUPPORTO DD-RING 4M

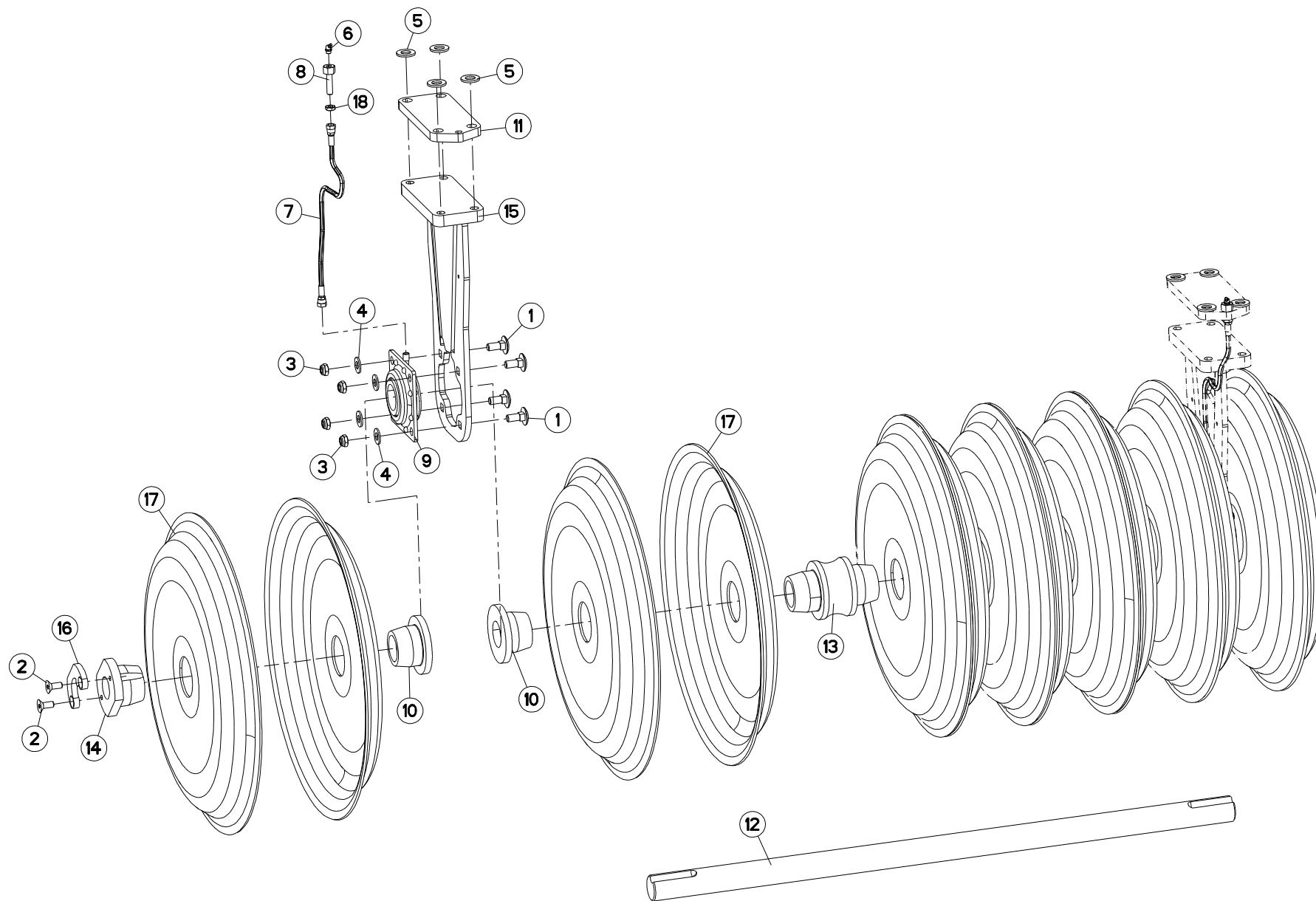
Rep	Nr	Qt	Designation	Description	Bezeichnung	Referenza	Remarque - Remark - Bemerkung - Osservazioni
001	80061297	013	VIS TETE HEXAGONALE ZBC	HEXAGON HEAD SCREW ZBC	SECHSKANTSCHRAUBE ZBC	VITE A TESTA ESAGONALE ZBC	
002	80061669	016	VIS TETE HEXAGONALE ZBC	HEXAGON HEAD SCREW ZBC	SECHSKANTSCHRAUBE ZBC	VITE A TESTA ESAGONALE ZBC	
003	80062059	008	VIS TETE HEXAGONALE ZBC	HEXAGON HEAD SCREW ZBC	SECHSKANTSCHRAUBE ZBC	VITE A TESTA ESAGONALE ZBC	
004	80062069	002	VIS TETE HEXAGONALE ZBC	HEXAGON HEAD SCREW ZBC	SECHSKANTSCHRAUBE ZBC	VITE A TESTA ESAGONALE ZBC	
005	80062089	002	VIS TETE HEXAGONALE ZBC	HEXAGON HEAD SCREW ZBC	SECHSKANTSCHRAUBE ZBC	VITE A TESTA ESAGONALE ZBC	
006	80201230	013	ECROU HEXAGONAL AUTOFREINE ZBC	SELF-LOCKING NUT ZBC	SELBSTSICHERNDE MUTTER ZBC	DADO AUTOBLOCCANTE ZBC	
007	80202030	012	ECROU HEXAGONAL AUTOFREINE ZBC	SELF-LOCKING NUT ZBC	SELBSTSICHERNDE MUTTER ZBC	DADO AUTOBLOCCANTE ZBC	
008	80251427	013	RONDELLE PLATE	PLAIN WASHER	SCHEIBE	RONDELLA PIATTA	
009	H2206900	001	SUPPORT	SUPPORT	TRAEGER	SUPPORTO	
010	H2206910	001	FIXATION	CONNECTION	VERBINDUNGSSTUECK	ATTACCO GANCIO	
011	H2206920	001	PLAT	PLATE	PLATTE	TARGA	
012	H2206930	001	PLAT	PLATE	PLATTE	TARGA	
013	H2206960	002	ROULEAU	ROLL	ROLLE	RULLO	
014	H2207230	013	DECROTTOIR	SCRAPER	ABSTREIFER	RASCHIATORE	
015	H2207240	013	FIXATION	CONNECTION	VERBINDUNGSSTUECK	ATTACCO GANCIO	

Nombre de composants sur l'ensemble de la machine = Quantité (Qt) x 002

Gesamtanzahl der in dieser Teilegruppe für die Maschine verwendeten Teile = Menge (Qt) x 002

Number of service parts and service parts assemblies used on the machine = Quantity (Qt) x 002

Quantità di componenti sul complessivo della macchina = Quantità (Qtà) x 002





# OPTIMER4000R I0649 >

H22R0188 A

## ROULEAU DD-RING 1M

## ROLLER DD-RING 1M

## WALZE DD-RING 1M

## RULLO DD-RING 1M

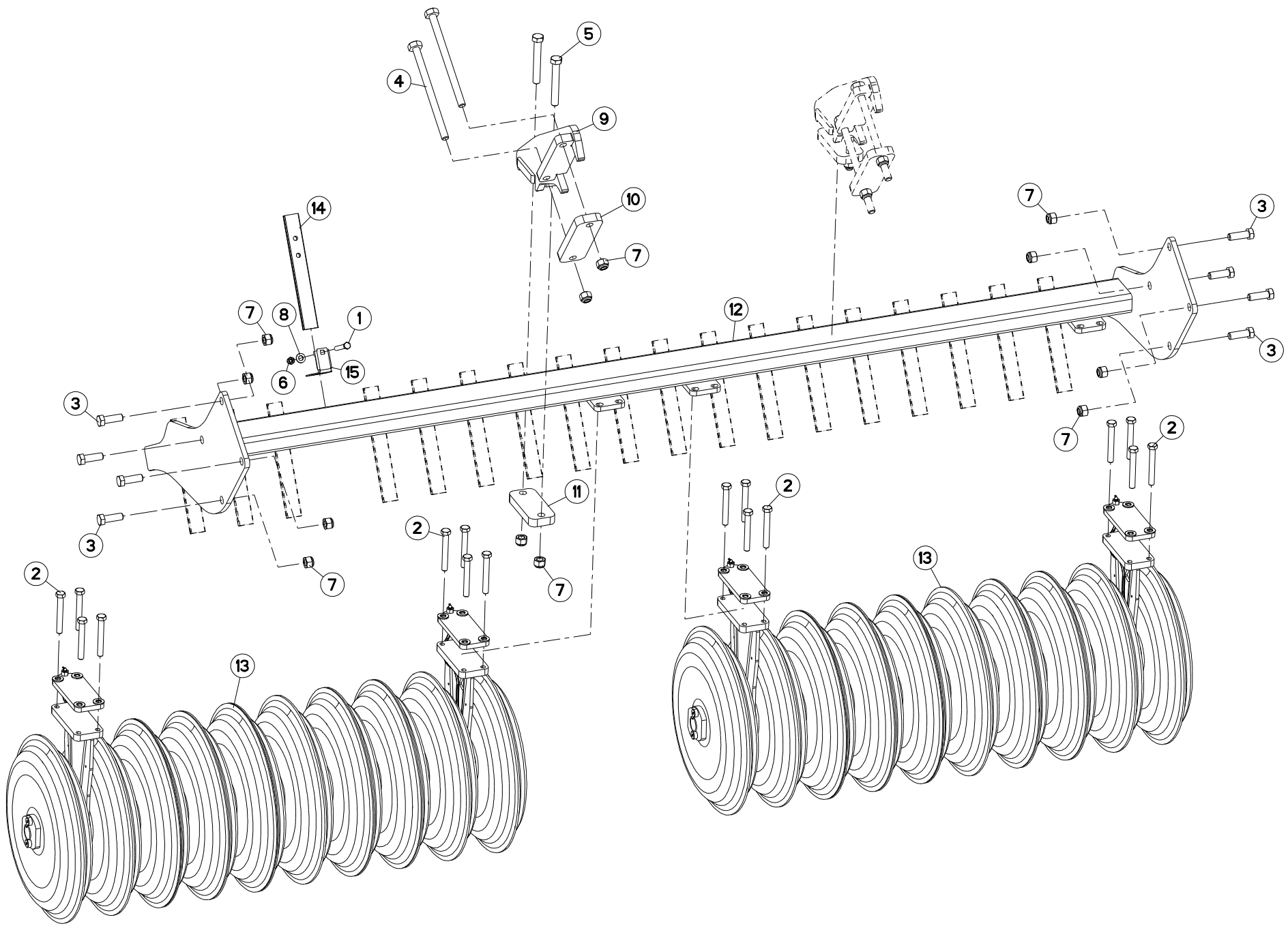
Rep	Nr	Qt	Designation	Description	Bezeichnung	Referenza	Remarque - Remark - Bemerkung - Osservazioni
001	80031230	008	VIS J	CUP SQUARE BOLT	FLACHRUNDSCHRAUBE	VITE	
002	80111025	004	VIS TETE FRAI.SIX P.CREUX	HEX.SOCK.COUNT.HEAD SCREW	SENKSCHRAUB.INNENSECHSKANT	VITE	
003	80201240	008	ECROU HEXAG.BAS AUTOFREINE ZBC	SELF-LOCKING NUT ZBC	SELBSTSICHERNDE MUTTER ZBC	DADO AUTOBLOCCANTE ZBC	
004	80251227	008	RONDELLE PLATE C ZBC	PLAIN WASHER ZBC	SCHEIBE ZBC	RONDELLA PIATTA ZBC	
005	80251624	008	RONDELLE PLATE	PLAIN WASHER	SCHEIBE	RONDELLA PIATTA	
006	82200912	002	GRAISSEUR	GREASE NIPPLE	SCHMIERNIPPEL	INGRASSATORE	
007	H2207250	001	TUBE GRAISSEUR	GREASE NIPPLE	SCHMIERNIPPEL	INGRASSATORE	
008	H2207260	002	FIXATION	CONNECTION	VERBINDUNGSSTUECK	ATTACCO GANCIO	
009	H2207270	002	PALIER	HOUSING	LAGER	SUPPORTO	
010	H2208240	004	ENTRETOISE	SPACER	DISTANZHUELSE	DISTANZIALE	
011	H2208290	002	PLAT	PLATE	PLATTE	TARGA	
012	H2208300	001	AXE	AXLE	ACHSE	ASSE	
013	H2208310	004	ENTRETOISE	SPACER	DISTANZHUELSE	DISTANZIALE	
014	H2208320	002	ENTRETOISE	SPACER	DISTANZHUELSE	DISTANZIALE	
015	H2208330	002	BRAS	ARM	ARM	BRACCIO	
016	H2208340	002	PLAT	PLATE	PLATTE	TARGA	
017	H2208350	014	DISQUE	DISC	SCHEIBE	DISCO	
018	H2208370	002	ECROU	NUT	MUTTER	DADO	

Nombre de composants sur l'ensemble de la machine = Quantité (Qt) x 004

Gesamtanzahl der in dieser Teilegruppe für die Maschine verwendeten Teile = Menge (Qt) x 004

Number of service parts and service parts assemblies used on the machine = Quantity (Qt) x 004

Quantita di componenti sul complessivo della macchina = Quantita (Qtà) x 004





# OPTIMER6000R I0649 >

H22R0189 A

## SUPPORT DD-RING 6M

## SUPPORT DD-RING 6M

## TRAEGER DD-RING 6M

## SUPPORTO DD-RING 6M

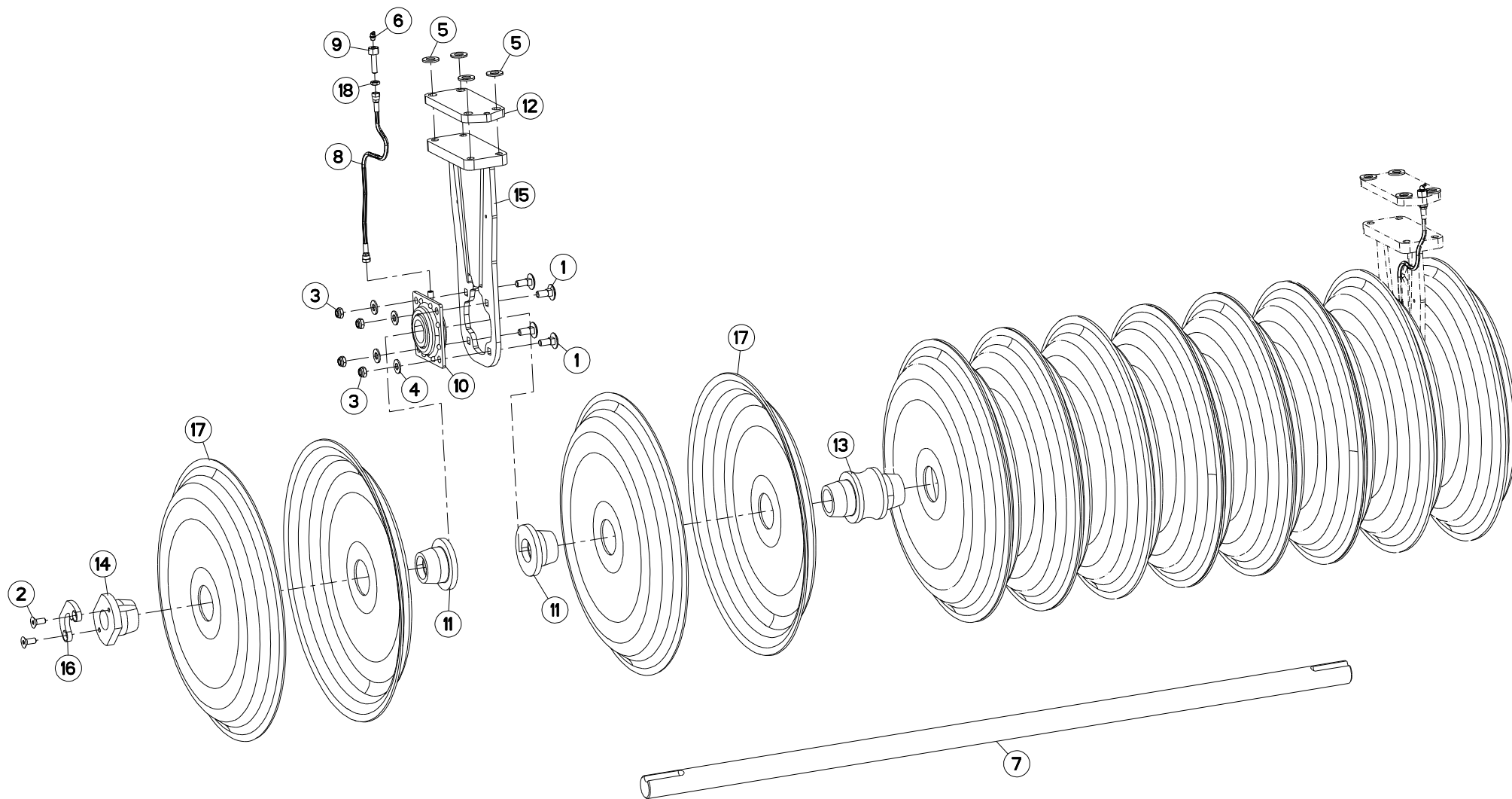
Rep	Nr	Qt	Designation	Description	Bezeichnung	Referenza	Remarque - Remark - Bemerkung - Osservazioni
001	<b>80061297</b>	019	VIS TETE HEXAGONALE ZBC	HEXAGON HEAD SCREW ZBC	SECHSKANTSCHRAUBE ZBC	VITE A TESTA ESAGONALE ZBC	
002	<b>80061669</b>	016	VIS TETE HEXAGONALE ZBC	HEXAGON HEAD SCREW ZBC	SECHSKANTSCHRAUBE ZBC	VITE A TESTA ESAGONALE ZBC	
003	<b>80062059</b>	008	VIS TETE HEXAGONALE ZBC	HEXAGON HEAD SCREW ZBC	SECHSKANTSCHRAUBE ZBC	VITE A TESTA ESAGONALE ZBC	
004	<b>80062069</b>	004	VIS TETE HEXAGONALE ZBC	HEXAGON HEAD SCREW ZBC	SECHSKANTSCHRAUBE ZBC	VITE A TESTA ESAGONALE ZBC	
005	<b>80062089</b>	004	VIS TETE HEXAGONALE ZBC	HEXAGON HEAD SCREW ZBC	SECHSKANTSCHRAUBE ZBC	VITE A TESTA ESAGONALE ZBC	
006	<b>80201230</b>	019	ECROU HEXAGONAL AUTOFREINE ZBC	SELF-LOCKING NUT ZBC	SELBSTSICHERNDE MUTTER ZBC	DADO AUTOBLOCCANTE ZBC	
007	<b>80202030</b>	016	ECROU HEXAGONAL AUTOFREINE ZBC	SELF-LOCKING NUT ZBC	SELBSTSICHERNDE MUTTER ZBC	DADO AUTOBLOCCANTE ZBC	
008	<b>80251427</b>	019	RONDELLE PLATE	PLAIN WASHER	SCHEIBE	RONDELLA PIATTA	
009	<b>H2206910</b>	002	FIXATION	CONNECTION	VERBINDUNGSSTUECK	ATTACCO GANCIO	
010	<b>H2206920</b>	002	PLAT	PLATE	PLATTE	TARGA	
011	<b>H2206930</b>	002	PLAT	PLATE	PLATTE	TARGA	
012	<b>H2206940</b>	001	SUPPORT	SUPPORT	TRAEGER	SUPPORTO	
013	<b>H2206950</b>	012	ROULEAU	ROLL	ROLLE	RULLO	
014	<b>H2207230</b>	019	DECROTTOIR	SCRAPER	ABSTREIFER	RASCHIATORE	
015	<b>H2207240</b>	019	FIXATION	CONNECTION	VERBINDUNGSSTUECK	ATTACCO GANCIO	

Nombre de composants sur l'ensemble de la machine = Quantité (Qt) x 002

Gesamtanzahl der in dieser Teilegruppe für die Maschine verwendeten Teile = Menge (Qt) x 002

Number of service parts and service parts assemblies used on the machine = Quantity (Qt) x 002

Quantità di componenti sul complessivo della macchina = Quantità (Qtà) x 002





# OPTIMER6000R I0649 >

H22R0190 A

ROULEAU DD-RING 1,5M

ROLLER DD-RING 1,5M

WALZE DD-RING 1,5M

RULLO DD-RING 1,5M

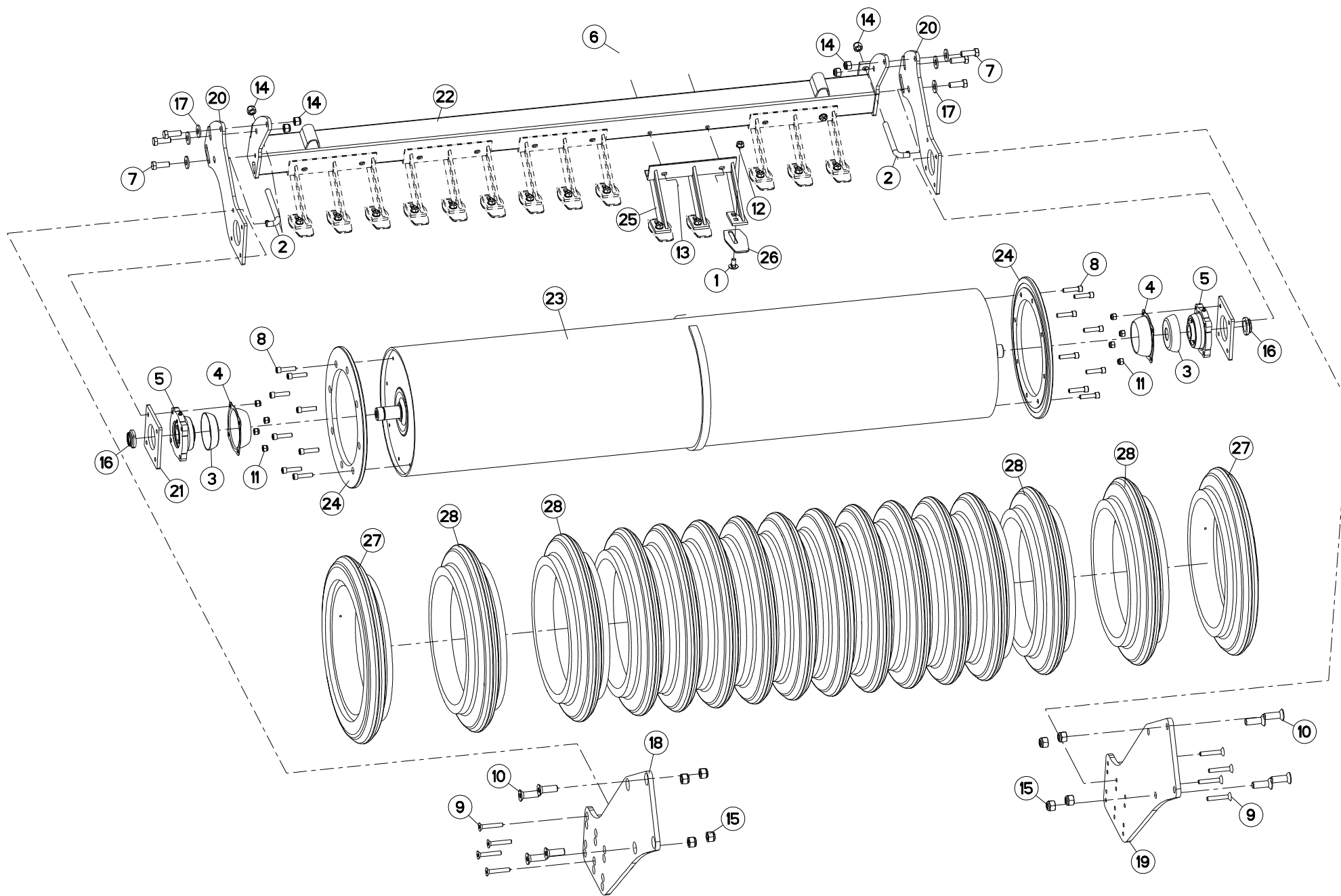
Rep	Nr	Qt	Designation	Description	Bezeichnung	Referenza	Remarque - Remark - Bemerkung - Osservazioni
001	80031230	008	VIS J	CUP SQUARE BOLT	FLACHRUNDSCHRAUBE	VITE	
002	80111025	004	VIS TETE FRAI.SIX P.CREUX	HEX.SOCK.COUNT.HEAD SCREW	SENKSCHRAUB.INNENSECHSKANT	VITE	
003	80201240	008	ECROU HEXAG.BAS AUTOFREINE ZBC	SELF-LOCKING NUT ZBC	SELBSTSICHERNDE MUTTER ZBC	DADO AUTOBLOCCANTE ZBC	
004	80251227	008	RONDELLE PLATE C ZBC	PLAIN WASHER ZBC	SCHEIBE ZBC	RONDELLA PIATTA ZBC	
005	80251624	008	RONDELLE PLATE	PLAIN WASHER	SCHEIBE	RONDELLA PIATTA	
006	82200912	002	GRAISSEUR	GREASE NIPPLE	SCHMIERNIPPEL	INGRASSATORE	
007	H2208400	001	AXE	AXLE	ACHSE	ASSE	
008	H2207250	001	TUBE GRAISSEUR	GREASE NIPPLE	SCHMIERNIPPEL	INGRASSATORE	
009	H2207260	002	FIXATION	CONNECTION	VERBINDUNGSSTUECK	ATTACCO GANCIO	
010	H2207270	002	PALIER	HOUSING	LAGER	SUPPORTO	
011	H2208240	004	ENTRETOISE	SPACER	DISTANZHUELSE	DISTANZIALE	
012	H2208290	002	PLAT	PLATE	PLATTE	TARGA	
013	H2208310	007	ENTRETOISE	SPACER	DISTANZHUELSE	DISTANZIALE	
014	H2208320	002	ENTRETOISE	SPACER	DISTANZHUELSE	DISTANZIALE	
015	H2208330	002	BRAS	ARM	ARM	BRACCIO	
016	H2208340	002	PLAT	PLATE	PLATTE	TARGA	
017	H2208350	020	DISQUE	DISC	SCHEIBE	DISCO	
018	H2208370	002	ECROU	NUT	MUTTER	DADO	

Nombre de composants sur l'ensemble de la machine = Quantité (Qt) x 004

Gesamtanzahl der in dieser Teilegruppe für die Maschine verwendeten Teile = Menge (Qt) x 004

Number of service parts and service parts assemblies used on the machine = Quantity (Qt) x 004

Quantita di componenti sul complessivo della macchina = Quantita (Qtà) x 004







# OPTIMER4000R I0649 >

H22R0192 A

## ROULEAU PACKLINER 4M

## PACKLINER ROLLER 4M

## PACKLINERWALZE 4M

## RULLO PACKLINER 4M

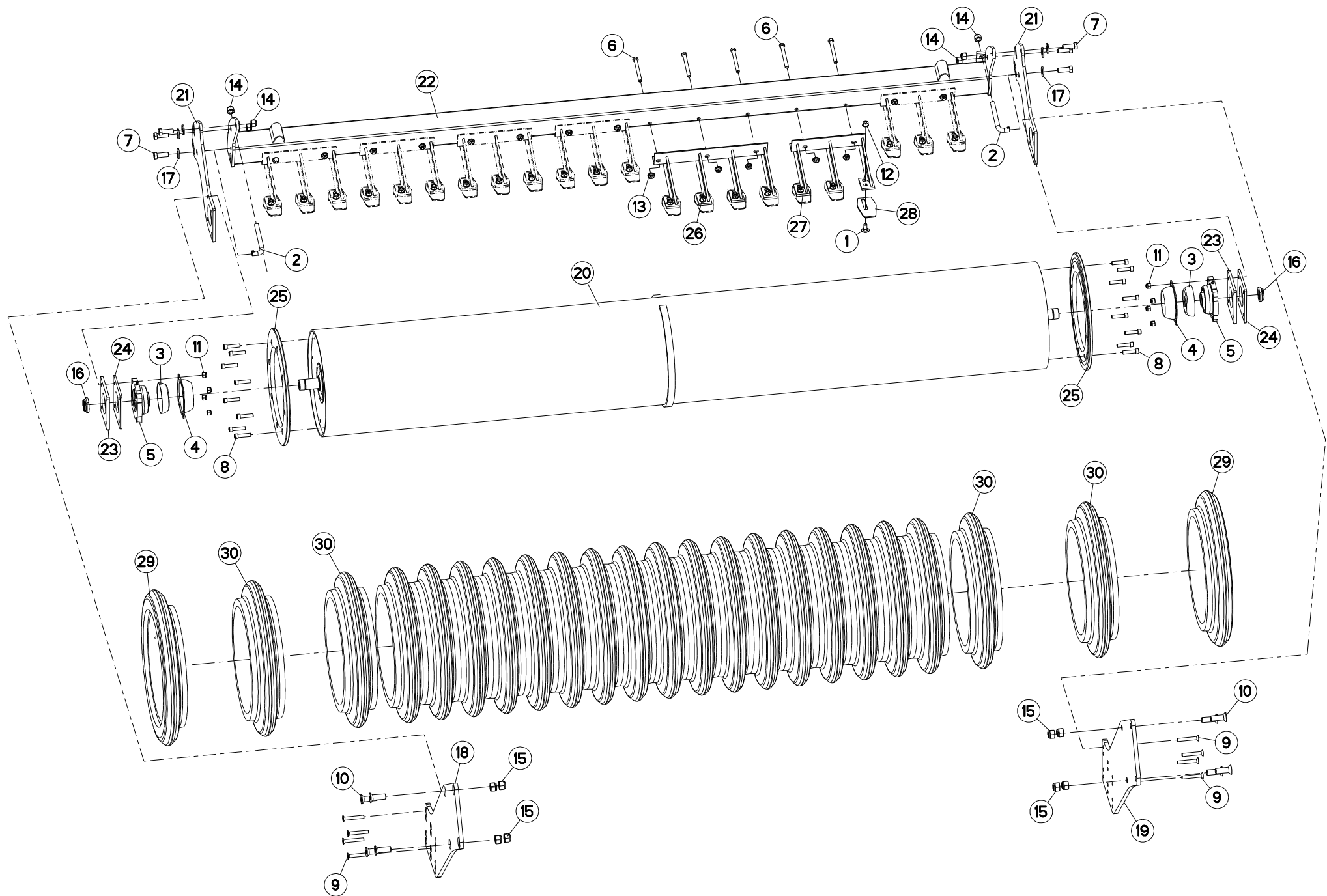
Rep	Nr	Qt	Designation	Description	Bezeichnung	Referenza	Remarque - Remark - Bemerkung - Osservazioni
001	50068100	015	VIS TETE RONDE A COLLET CARRE	CUP SQUARE BOLT ZBC	FLACHRUNDSCHR.4KT ANSATZ ZBC	VITE ZBC	
002	50068200	002	GRIFFE	BOLT	SCHRAUBE	GANCIO	
003	52514000	002	DEFLECTEUR DU PALIER	COVER	LAGERSCHUTZ	DEFLETTORE SUPPORTO	
004	52563600	002	PROTECTEUR	PROTECTOR	SCHUTZ	PROTEZIONE	
005	52563800	002	PALIER	BEARING HOUSING, DOUBLE DEFL.	LAGERGEHAUESE, DOPPELDICHTUNG	SUPPORTO COMPLETO	
006	80061268	010	VIS TETE HEXAGONALE ZBC	HEXAGON HEAD SCREW ZBC	SECHSKANTSCHRAUBE ZBC	VITE A TESTA ESAGONALE ZBC	
007	80061646	006	VIS TETE HEXAGONALE ZBC	HEXAGON HEAD SCREW ZBC	SECHSKANTSCHRAUBE ZBC	VITE A TESTA ESAGONALE ZBC	
008	80081250	016	VIS CHC	SOCKET HEAD CAP SCREW	ZYLINDERSCHRAUBE	VITE	
009	80111275	008	VIS TETE FRAI.SIX P.CREUX ZNB	HEX.SOCK.COUNT.HEAD SCREW ZNB	SENKSCHAUB.INNENSECHSKANT ZNB	BULLONE CR ZNB	
010	80112060	008	VIS TETE FRAI.SIX P.CREUX	HEX.SOCK.COUNT.HEAD SCREW	SENKSCHAUB.INNENSECHSKANT	BULLONE CR	
011	80201230	008	ECROU HEXAGONAL AUTOFREINE ZBC	SELF-LOCKING NUT ZBC	SELBSTSICHERNDE MUTTER ZBC	DADO AUTOBLOCCANTE ZBC	
012	80201262	015	ECROU TWOLOK	SELF-LOCKING NUT	SELBSTSICHERNDE MUTTER	DADO	
013	80201265	010	ECROU HEWISTOP ZBC	SELF-LOCKING NUT	SELBSTSICHERNDE MUTTER ZBC	DADO	
014	80201630	006	ECROU HEXAGONAL AUTOFREINE ZBC	SELF-LOCKING NUT ZBC	SELBSTSICHERNDE MUTTER ZBC M16	DADO AUTOBLOCCANTE ZBC	
015	80202030	008	ECROU HEXAGONAL AUTOFREINE ZBC	SELF-LOCKING NUT ZBC	SELBSTSICHERNDE MUTTER ZBC	DADO AUTOBLOCCANTE ZBC	
016	80204063	002	ECROU AUTOFREINE ZBC	SELF-LOCKING NUT ZBC	SELBSTSICHERNDE MUTTER ZBC	DADO AUTOBLOCCANTE ZBC	
017	80281639	006	RONDELLE A RESSORT DACROMET	CONICAL SPRING WASHER	SPANNSCHEIBE DACROMET	RONDELLA A MOLLA	
018	H2202701	001	FLASQUE	FLANGE	FLANSCH	FLANGIA	
019	H2202711	001	FLASQUE	FLANGE	FLANSCH	FLANGIA	
020	H2204940	002	BRAS	ARM	ARM	BRACCIO	
021	H2204960	002	ENTRETOISE	SPACER	DISTANZHUELSE	DISTANZIALE	
022	H2207030	001	TRAVERSE	SUPPORT TUBE	QUERTRAEGER	TRAVERSA	
023	H2207040	001	ROULEAU	ROLL	ROLLE	RULLO	
024	K2500230	002	DISQUE	DISC	SCHIEBE	DISCO	
025	K2500690	005	MODULE PX3_3_DECROTTEURS	SUPPORT FOR PX3 3 PLATES	HALTERUNG PX3 3 ABSTREIFERPLA.	RASCHIATORE	
026	K2501310	015	DECROTTEUR	SCRAPER	ABSTREIFER	RASCHIETTO	
027	K2500312	002	ELEMENT D'EXTREMITE	OUTER ELEMENT	AUSSENELEMENT	ELEMENTO	
028	K2500352	012	ELEMENT STANDARD	STANDARD ELEMENT	STANDARD ELEMENT	ELEMENTO	

Nombre de composants sur l'ensemble de la machine = Quantité (Qt) x 002

Gesamtanzahl der in dieser Teilegruppe für die Maschine verwendeten Teile = Menge (Qt) x 002

Number of service parts and service parts assemblies used on the machine = Quantity (Qt) x 002

Quantità di componenti sul complessivo della macchina = Quantità (Qt) x 002





# OPTIMER6000R I0649 >

H22R0191 A

## ROULEAU PACKLINER 6M

## PACKLINER ROLLER 6M

## PACKLINERWALZE 6M

## RULLO PACKLINER 6M

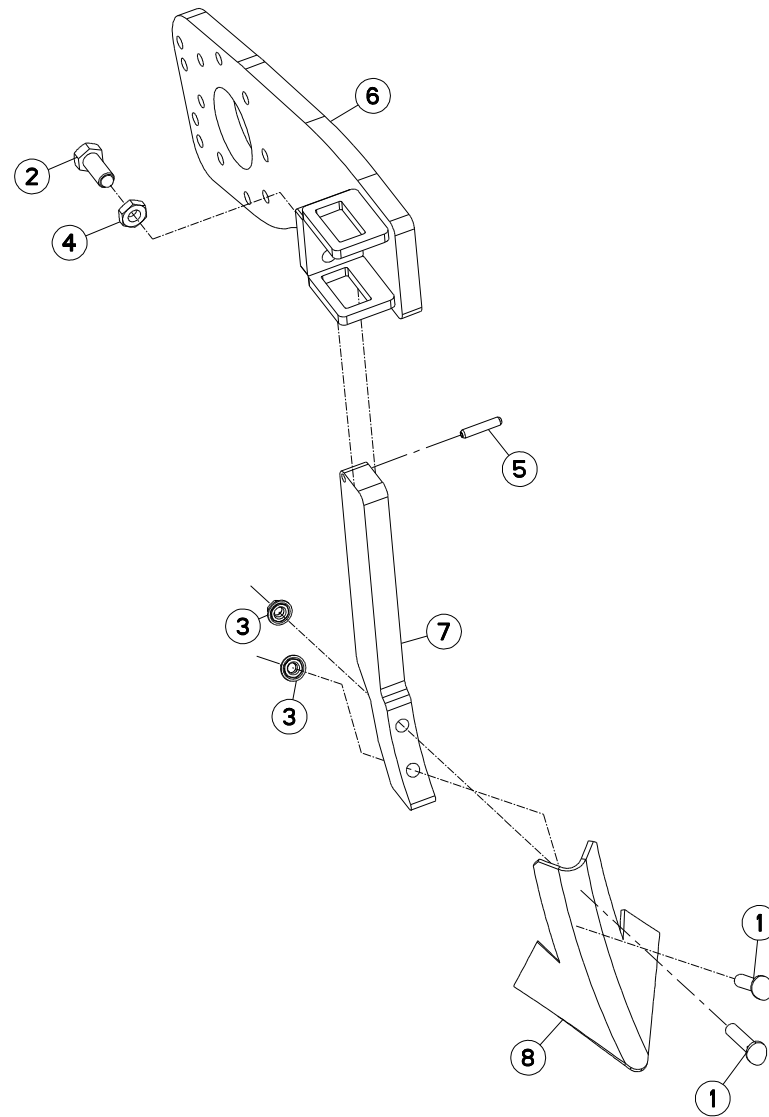
Rep	Nr	Qt	Designation	Description	Bezeichnung	Referenza	Remarque - Remark - Bemerkung - Osservazioni
001	50068100	022	VIS TETE RONDE A COLLET CARRE	CUP SQUARE BOLT ZBC	FLACHRUNDSCHR.4KT ANSATZ ZBC	VITE ZBC	
002	50068200	002	GRIFFE	BOLT	SCHRAUBE	GANCIO	
003	52514000	002	DEFLECTEUR DU PALIER	COVER	LAGERSCHUTZ	DEFLETTORE SUPPORTO	
004	52563600	002	PROTECTEUR	PROTECTOR	SCHUTZ	PROTEZIONE	
005	52563800	002	PALIER	BEARING HOUSING, DOUBLE DEFL.	LAGERGEHAUESE, DOPPELDICHTUNG	SUPPORTO COMPLETO	
006	80061268	015	VIS TETE HEXAGONALE ZBC	HEXAGON HEAD SCREW ZBC	SECHSKANTSCHRAUBE ZBC	VITE A TESTA ESAGONALE ZBC	
007	80061646	006	VIS TETE HEXAGONALE ZBC	HEXAGON HEAD SCREW ZBC	SECHSKANTSCHRAUBE ZBC	VITE A TESTA ESAGONALE ZBC	
008	80081250	016	VIS CHC	SOCKET HEAD CAP SCREW	ZYLINDERSCHRAUBE	VITE	
009	80111280	008	VIS TETE FRAI.SIX P.CREUX ZBC	HEX.SOCK.COUNT.HEAD SCREW ZBC	SENKSCHRAUB.INNENSECHSKANT ZBC	BULLONE CR ZBC	
010	80112060	008	VIS TETE FRAI.SIX P.CREUX	HEX.SOCK.COUNT.HEAD SCREW	SENKSCHRAUB.INNENSECHSKANT	BULLONE CR	
011	80201230	008	ECROU HEXAGONAL AUTOFREINE ZBC	SELF-LOCKING NUT ZBC	SELBSTSICHERNDE MUTTER ZBC	DADO AUTOBLOCCANTE ZBC	
012	80201262	022	ECROU TWOLOK	SELF-LOCKING NUT	SELBSTSICHERNDE MUTTER	DADO	
013	80201265	015	ECROU HEWISTOP ZBC	SELF-LOCKING NUT	SELBSTSICHERNDE MUTTER ZBC	DADO	
014	80201630	006	ECROU HEXAGONAL AUTOFREINE ZBC	SELF-LOCKING NUT ZBC	SELBSTSICHERNDE MUTTER ZBC M16	DADO AUTOBLOCCANTE ZBC	
015	80202030	008	ECROU HEXAGONAL AUTOFREINE ZBC	SELF-LOCKING NUT ZBC	SELBSTSICHERNDE MUTTER ZBC	DADO AUTOBLOCCANTE ZBC	
016	80204063	002	ECROU AUTOFREINE ZBC	SELF-LOCKING NUT ZBC	SELBSTSICHERNDE MUTTER ZBC	DADO AUTOBLOCCANTE ZBC	
017	80281639	006	RONDELLE A RESSORT DACROMET	CONICAL SPRING WASHER	SPANNSCHEIBE DACROMET	RONDELLA A MOLLA	
018	H2202701	001	FLASQUE	FLANGE	FLANSCH	FLANGIA	
019	H2202711	001	FLASQUE	FLANGE	FLANSCH	FLANGIA	
020	H2204840	001	ROULEAU	ROLL	ROLLE	RULLO	
021	H2204940	002	BRAS	ARM	ARM	BRACCIO	
022	H2204950	001	TRAVERSE	SUPPORT TUBE	QUERTRAEGER	TRAVERSA	
023	H2204960	002	ENTRETOISE	SPACER	DISTANZHUELSE	DISTANZIALE	
024	H2207350	002	ENTRETOISE	SPACER	DISTANZHUELSE	DISTANZIALE	
025	K2500230	002	DISQUE	DISC	SCHEIBE	DISCO	
026	K2500680	001	MODULE PX3_4_DECROTTEURS	SUPPORT FOR PX3 4 PLATES	HALTERUNG PX3 4 ABSTREIFERPLA.	RASCHIATORE	
027	K2500690	001	MODULE PX3_3_DECROTTEURS	SUPPORT FOR PX3 3 PLATES	HALTERUNG PX3 3 ABSTREIFERPLA.	RASCHIATORE	
028	K2501310	022	DECROTTEUR	SCRAPER	ABSTREIFER	RASCHIETTO	
029	K2500312	002	ELEMENT D'EXTREMITÉ	OUTER ELEMENT	AUSSENELEMENT	ELEMENTO	
030	K2500352	019	ELEMENT STANDARD	STANDARD ELEMENT	STANDARD ELEMENT	ELEMENTO	

Nombre de composants sur l'ensemble de la machine = Quantité (Qt) x 002

Gesamtanzahl der in dieser Teilegruppe für die Maschine verwendeten Teile = Menge (Qt) x 002

Number of service parts and service parts assemblies used on the machine = Quantity (Qt) x 002

Quantità di componenti sul complessivo della macchina = Quantità (Qt) x 002





# OPTIMER1000 I0649 >

H22R0072 A

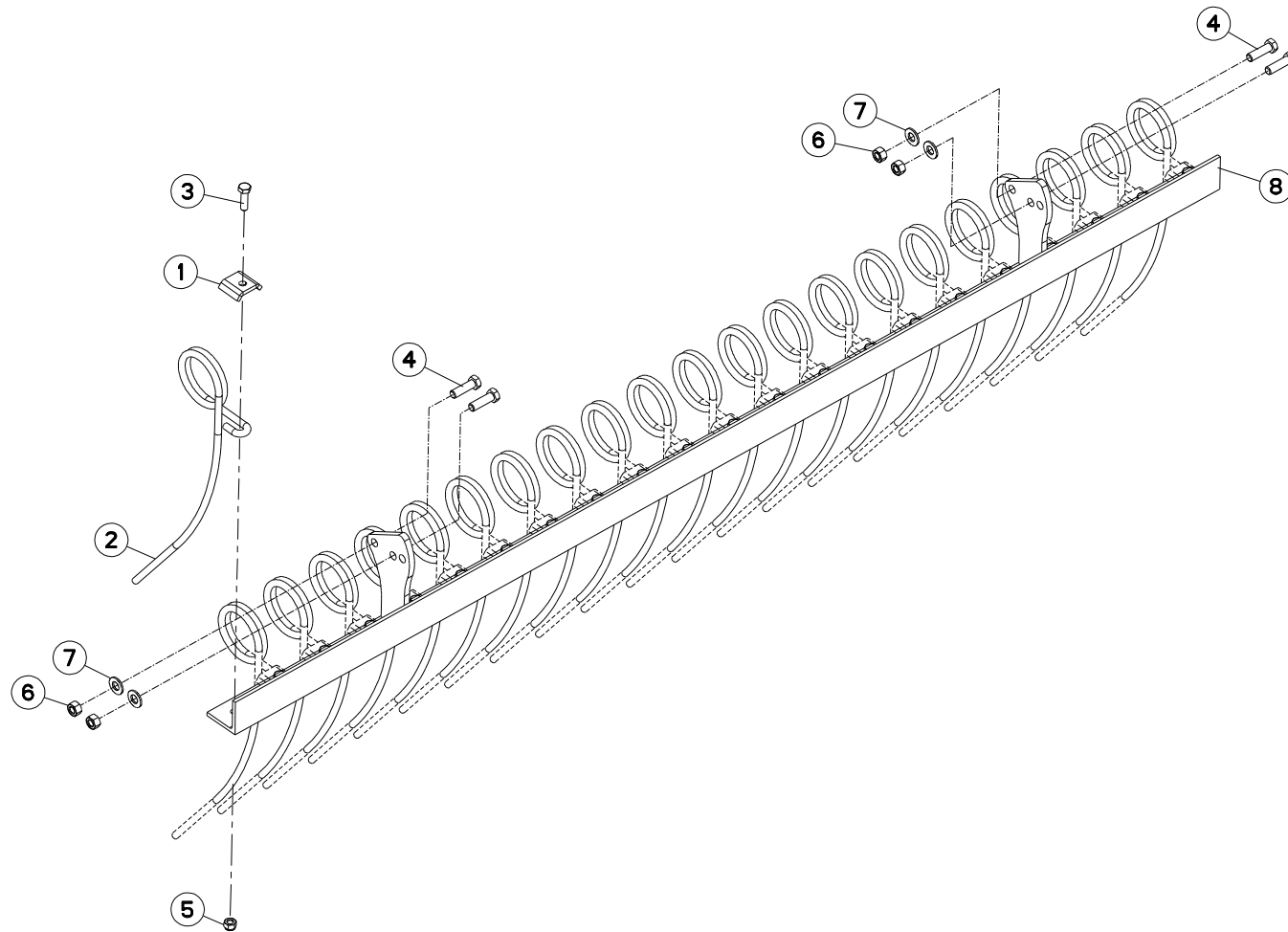
## SOC ANTI-BILLON

## ANTI-RIDGE SHARE

## ZUSTREICH SCHAR

## VOMERE ANTI-BIGLIONE

Rep	Nr	Qt	Designation	Description	Bezeichnung	Referenza	Remarque - Remark - Bemerkung - Osservazioni
001	<b>50068700</b>	002	VIS SPECIALE TETE OVALE	SPECIAL SCREW	SPEZIALSCHRAUBE	VITE SPECIALE	
002	<b>80091640</b>	001	VIS TETE HEXAGONALE B.SPHE.ZBC	HEXAGON HEAD SCREW ZBC	SECHSKANTSCHRAUBE ZBC	VITE A TESTA ESAGONALE ZBC	
003	<b>80201251</b>	002	ECROU AUTOBLOQUANT	UNDERSERRATED SELF-LOCKING NUT	SPERRZAHN-BUNDMUTTER	DADO	
004	<b>80201601</b>	001	ECROU HEXAGONAL BAS	HEXAGON THIN NUT	FLACHE SECHSKANTMUTTER	DADO	
005	<b>80450841</b>	001	GOUPILLE ELASTIQUE DACRO	ROLL PIN DACRO	SPANNHUELSE DACRO	SPINA ELASTICA DACRO	
006	<b>H2202600</b>	001	SUPPORT ANTI-BILLON	SUPPORT	TRAEGER	SUPPORTO	
007	<b>52615400</b>	001	BRAS DE SOC	SHARE ARM	SCHARARM	BRACCIO DELL'ASSOLCATORE	
008	<b>52615500</b>	001	SOC TRIANGULAIRE	TRIANGULAR SHARE	DREIECKSCHAR	ASSOLCATORE TRIANGOLARE	





# OPTIMER4000R

## I0649 >I2286

H22R0053 A

### HERSE OPT4000

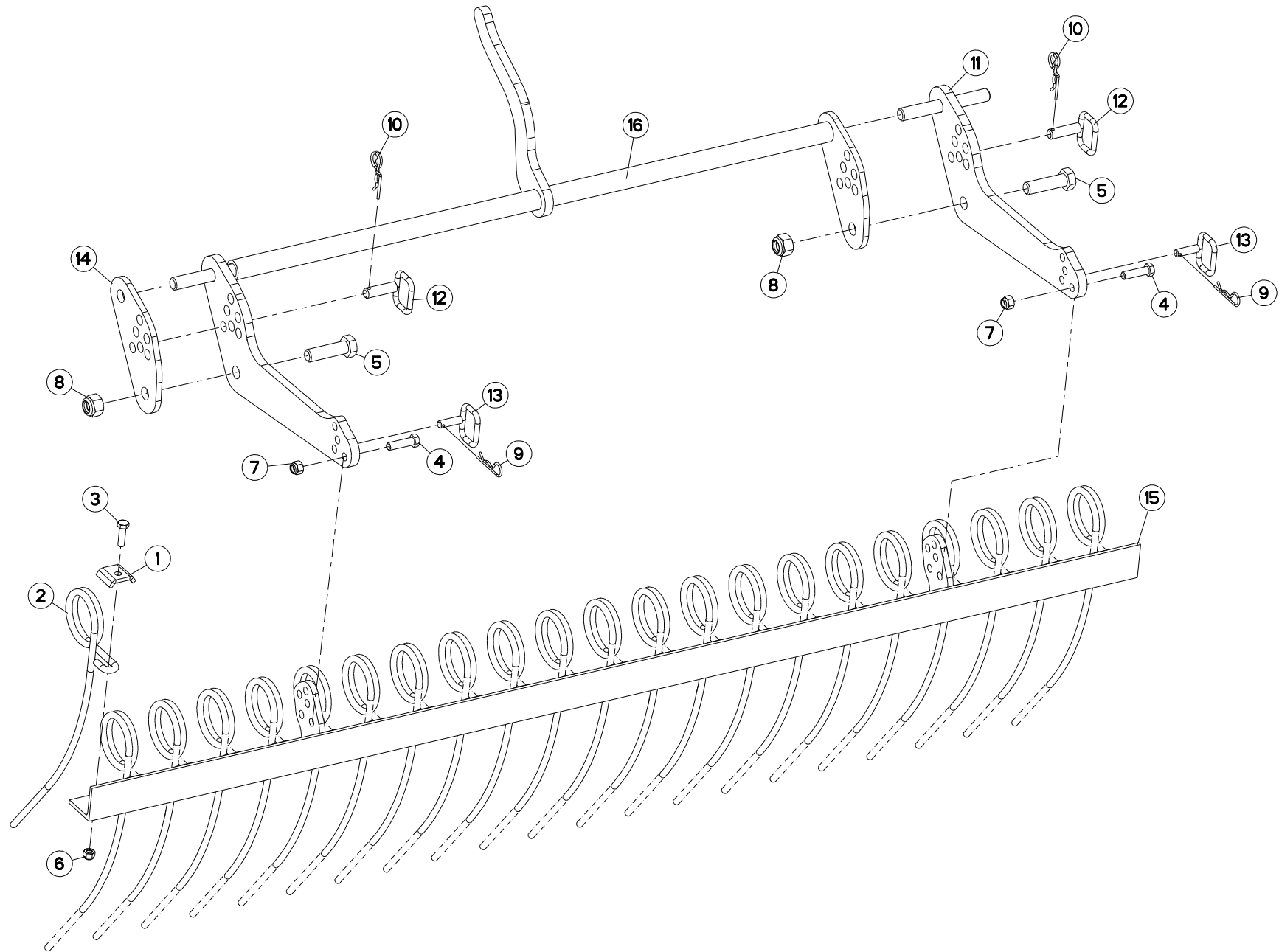
### FOLLOWING HARROW OPT4000

### SAATSTRIEGEL OPT4000

### ERPICE OPT4000

Rep	Nr	Qt	Designation	Description	Bezeichnung	Referenza	Remarque - Remark - Bemerkung - Osservazioni
001	<b>951698</b>	022	PLAQUETTE	PLATE	PLATTE	PIASTRINA	
002	<b>951699</b>	022	DENT PEIGNE	TOOTH OF HARROW	FEDERZINKEN	DENTE D'ERPICE	
003	<b>80061036</b>	022	VIS TETE HEXAGONALE ZBC	HEXAGON HEAD SCREW ZBC	SECHSKANTSCHRAUBE ZBC	VITE A TESTA ESAGONALE ZBC	
004	<b>80061248</b>	004	VIS TETE HEXAGONALE ZBC	HEXAGON HEAD SCREW ZBC	SECHSKANTSCHRAUBE ZBC	VITE A TESTA ESAGONALE ZBC	
005	<b>80201031</b>	022	ECROU HEXAGONAL AUTOFREINE ZBC	SELF-LOCKING NUT ZBC	SELBSTSICHERNDE MUTTER ZBC	DADO AUTOBLOCCANTE ZBC	
006	<b>80201270</b>	004	ECROU HEXAGONAL ZBC	NUT ZBC	SECHSKANTMUTTER ZBC	DADO ZBC	
007	<b>80251427</b>	004	RONDELLE PLATE	PLAIN WASHER	SCHEIBE	RONDELLA PIATTA	
008	<b>H2202310</b>	001	SUPPORT PEIGNE - 2 M	SUPPORT	TRAEGER	SUPPORTO	

Nombre de composants sur l'ensemble de la machine = Quantité (Qt) x 002  
 Gesamtanzahl der in dieser Teilegruppe für die Maschine verwendeten Teile = Menge (Qt) x 002  
 Number of service parts and service parts assemblies used on the machine = Quantity (Qt) x 002  
 Quantita di componenti sul complessivo della macchina = Quantita (Qtà) x 002







# OPTIMER4000R I4579 >

H22R0053 B

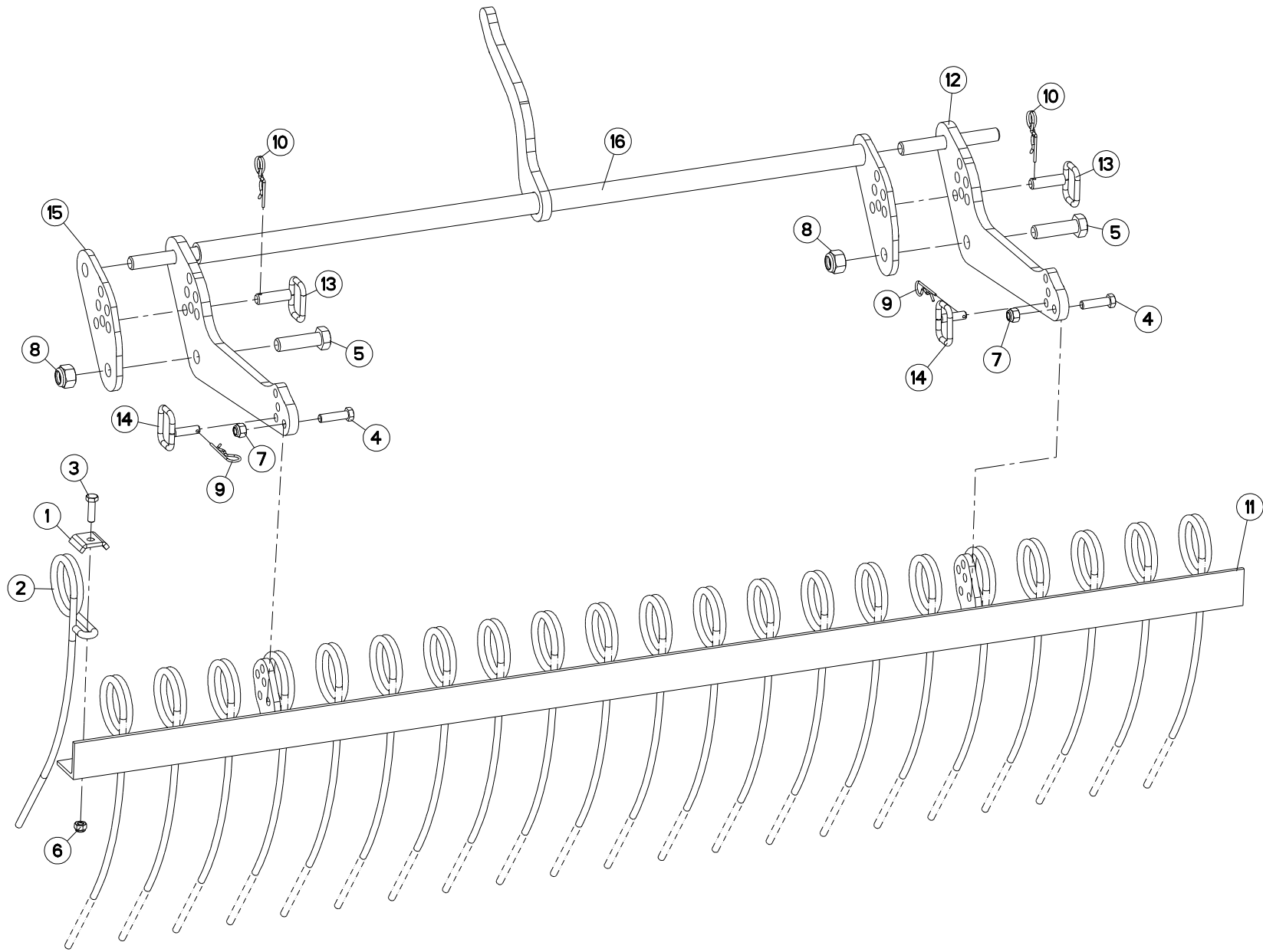
HERSE OTP400R/4000 (GAUCHE)

FOLLOWING HARROW OTP400R/4000

SAATSTRIEGEL OTP400R/4000 (LIN

ERPICE OTP400R/4000 (SX)

Rep	Nr	Qt	Designation	Description	Bezeichnung	Referenza	Remarque - Remark - Bemerkung - Osservazioni
001	951698	022	PLAQUETTE	PLATE	PLATTE	PIASTRINA	
002	951699	022	DENT PEIGNE	DENT	FEDERZINKEN		
003	80061036	022	VIS TETE HEXAGONALE ZBC	HEXAGON HEAD SCREW ZBC	SECHSKANTSCHRAUBE ZBC	VITE A TESTA ESAGONALE ZBC	
004	80061245	002	VIS TETE HEXAGONALE ZBC	HEXAGON HEAD SCREW ZBC	SECHSKANTSCHRAUBE ZBC	VITE A TESTA ESAGONALE ZBC	
005	80062060	002	VIS TETE HEXAGONALE ZBC	HEXAGON HEAD SCREW ZBC	SECHSKANTSCHRAUBE ZBC	VITE A TESTA ESAGONALE ZBC	
006	80201031	022	ECROU HEXAGONAL AUTOFREINE ZBC	SELF-LOCKING NUT ZBC	SELBSTSICHERNDE MUTTER ZBC	DADO AUTOBLOCCANTE ZBC	
007	80201230	002	ECROU HEXAGONAL AUTOFREINE ZBC	SELF-LOCKING NUT ZBC	SELBSTSICHERNDE MUTTER ZBC	DADO AUTOBLOCCANTE ZBC	
008	80202030	002	ECROU HEXAGONAL AUTOFREINE ZBC	SELF-LOCKING NUT ZBC	SELBSTSICHERNDE MUTTER ZBC	DADO AUTOBLOCCANTE ZBC	
009	80570300	002	GOUPILLE BETA SIMPLE ZBC	SPRING COTTER PIN ZBC	FEDERSTECKER ZBC	MOLLA ZBC	
010	80570477	002	GOUPILLE BETA	SPRING COTTER PIN	FEDERSTECKER	MOLLA	
011	H2206510	001	SUPPORT	SUPPORT	TRAEGER	SUPPORTO	
012	H2206520	002	BROCHE	PIN	ACHSE	PERNO	
013	H2206530	002	BROCHE	AXLE	ACHSE	ASSE	
014	H2206540	001	PLAT	PLATE	PLATTE		
015	H2206550	001	SUPPORT	SUPPORT	TRAEGER	SUPPORTO	
016	H2207220	001	FIXATION	CONNECTION	VERBINDUNGSSTUECK	ATTACCO GANCIO	





# OPTIMER4000R I4579 >

H22R0185 A

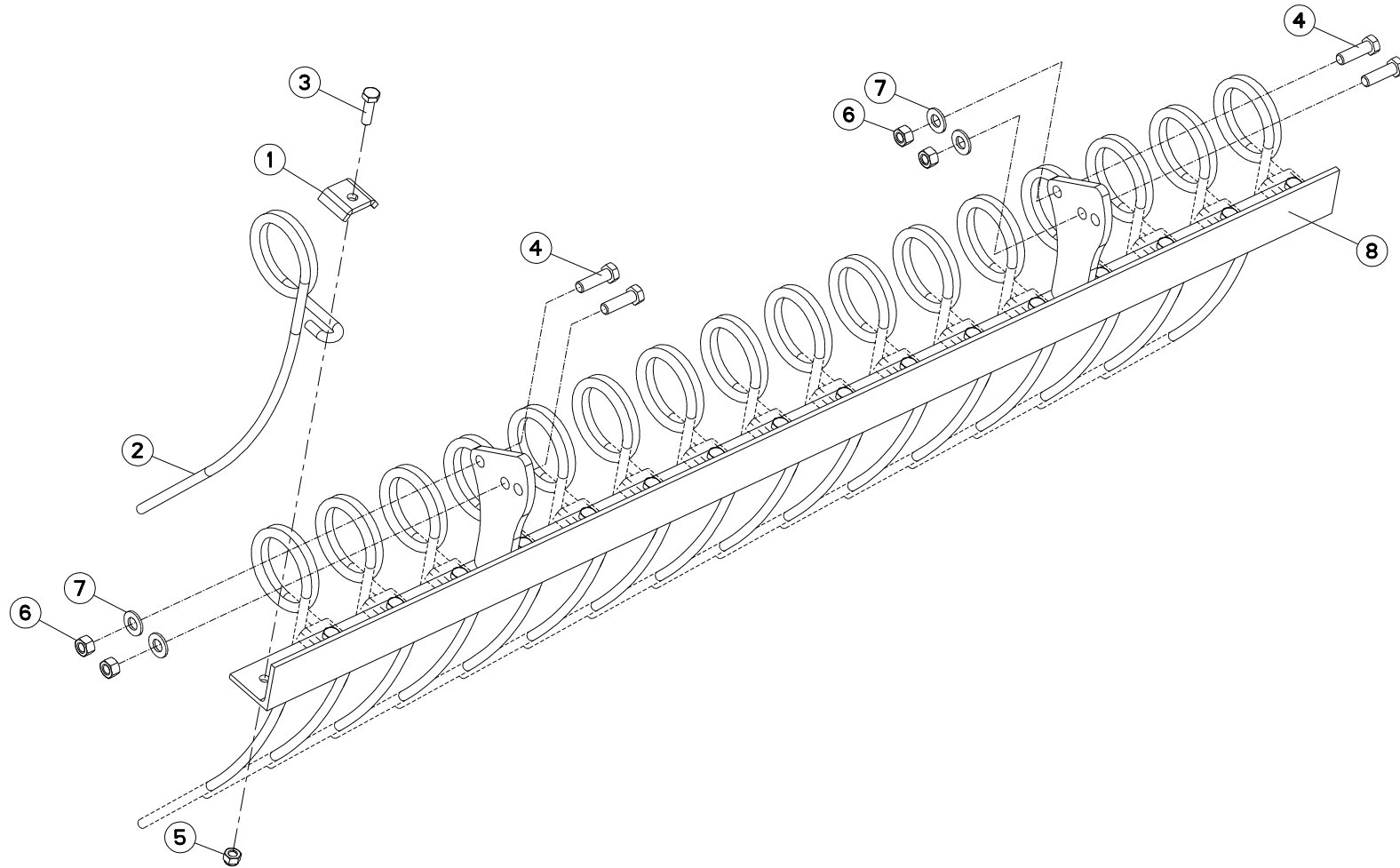
HERSE OPT400R/4000 (DROITE)

FOLLOWING HARROW OPT400R/4000

SAATSTRIEGEL OPT400R/4000 (REC

ERPICE OPT400R/4000 (DX)

Rep	Nr	Qt	Designation	Description	Bezeichnung	Referenza	Remarque - Remark - Bemerkung - Osservazioni
001	951698	022	PLAQUETTE	PLATE	PLATTE	PIASTRINA	
002	951699	022	DENT PEIGNE	DENT	FEDERZINKEN		
003	80061036	022	VIS TETE HEXAGONALE ZBC	HEXAGON HEAD SCREW ZBC	SECHSKANTSCHRAUBE ZBC	VITE A TESTA ESAGONALE ZBC	
004	80061245	002	VIS TETE HEXAGONALE ZBC	HEXAGON HEAD SCREW ZBC	SECHSKANTSCHRAUBE ZBC	VITE A TESTA ESAGONALE ZBC	
005	80062060	002	VIS TETE HEXAGONALE ZBC	HEXAGON HEAD SCREW ZBC	SECHSKANTSCHRAUBE ZBC	VITE A TESTA ESAGONALE ZBC	
006	80201031	022	ECROU HEXAGONAL AUTOFREINE ZBC	SELF-LOCKING NUT ZBC	SELBSTSICHERNDE MUTTER ZBC	DADO AUTOBLOCCANTE ZBC	
007	80201230	002	ECROU HEXAGONAL AUTOFREINE ZBC	SELF-LOCKING NUT ZBC	SELBSTSICHERNDE MUTTER ZBC	DADO AUTOBLOCCANTE ZBC	
008	80202030	002	ECROU HEXAGONAL AUTOFREINE ZBC	SELF-LOCKING NUT ZBC	SELBSTSICHERNDE MUTTER ZBC	DADO AUTOBLOCCANTE ZBC	
009	80570300	002	GOUPILLE BETA SIMPLE ZBC	SPRING COTTER PIN ZBC	FEDERSTECKER ZBC	MOLLA ZBC	
010	80570477	002	GOUPILLE BETA	SPRING COTTER PIN	FEDERSTECKER	MOLLA	
011	H2202311	001	SUPPORT	SUPPORT	TRAEGER	SUPPORTO	
012	H2206510	001	SUPPORT	SUPPORT	TRAEGER	SUPPORTO	
013	H2206520	002	BROCHE	PIN	ACHSE	PERNO	
014	H2206530	002	BROCHE	AXLE	ACHSE	ASSE	
015	H2206540	001	PLAT	PLATE	PLATTE		
016	H2207220	001	FIXATION	CONNECTION	VERBINDUNGSSTUECK	ATTACCO GANCIO	





# OPTIMER6000R I0649 >I2286

H22R0051 A

## HERSE OPT6000

## FOLLOWING HARROW OPT6000

## SAATSTRIEGEL OPT6000

## ERPICE OPT6000

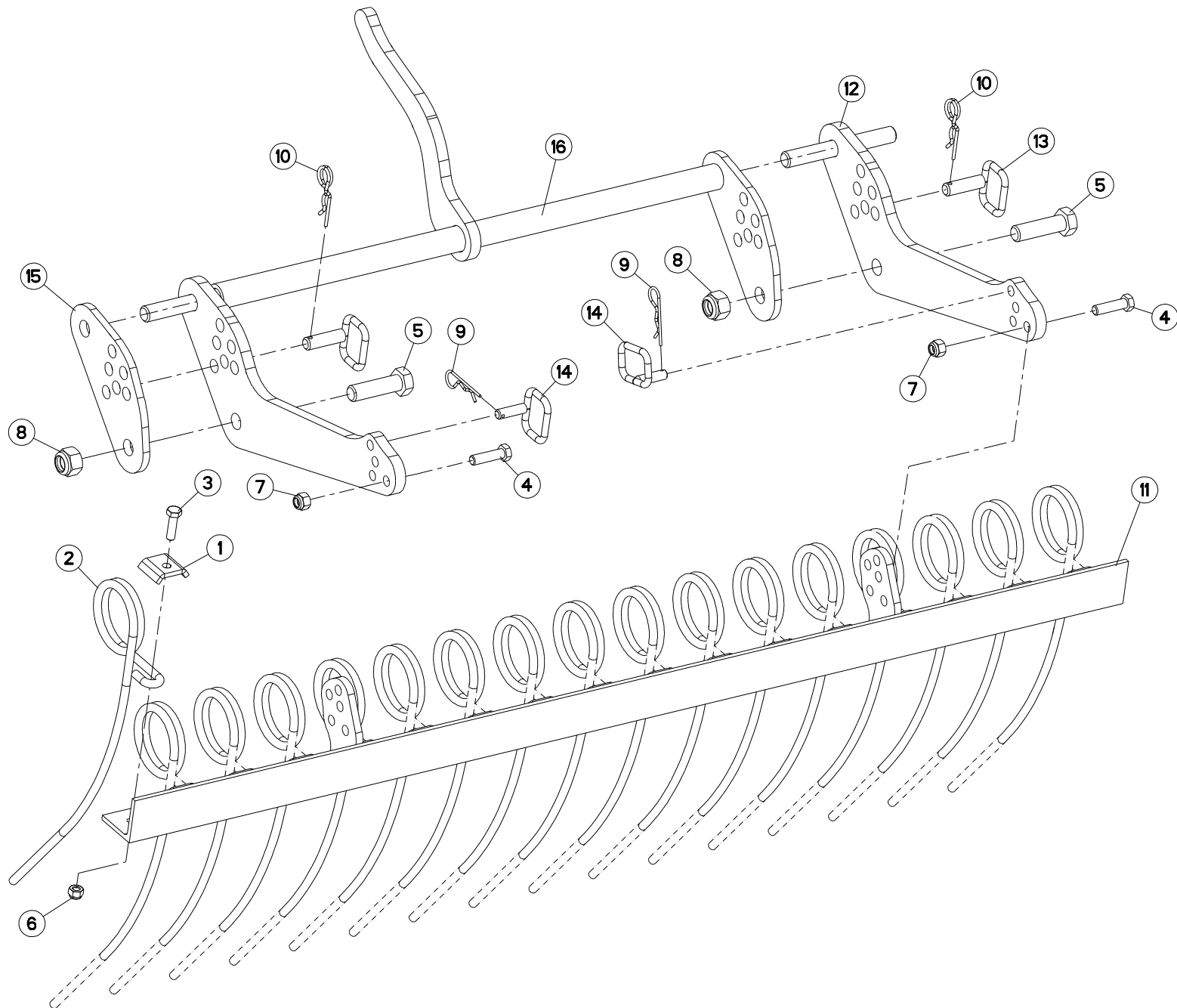
Rep	Nr	Qt	Designation	Description	Bezeichnung	Referenza	Remarque - Remark - Bemerkung - Osservazioni
001	951698	017	PLAQUETTE	PLATE	PLATTE	PIASTRINA	
002	951699	017	DENT PEIGNE	TOOTH OF HARROW	FEDERZINKEN	DENTE D'ERPICE	
003	80061036	017	VIS TETE HEXAGONALE ZBC	HEXAGON HEAD SCREW ZBC	SECHSKANTSCHRAUBE ZBC	VITE A TESTA ESAGONALE ZBC	
004	80061248	004	VIS TETE HEXAGONALE ZBC	HEXAGON HEAD SCREW ZBC	SECHSKANTSCHRAUBE ZBC	VITE A TESTA ESAGONALE ZBC	
005	80201031	017	ECROU HEXAGONAL AUTOFREINE ZBC	SELF-LOCKING NUT ZBC	SELBSTSICHERNDE MUTTER ZBC	DADO AUTOBLOCCANTE ZBC	
006	80201270	004	ECROU HEXAGONAL ZBC	NUT ZBC	SECHSKANTMUTTER ZBC	DADO ZBC	
007	80251427	004	RONDELLE PLATE	PLAIN WASHER	SCHEIBE	RONDELLA PIATTA	
008	H2202360	001	SUPPORT PEIGNE - 1.5 M	SUPPORT	TRAEGER	SUPPORTO	

Nombre de composants sur l'ensemble de la machine = Quantité (Qt) x 003

Gesamtanzahl der in dieser Teilegruppe für die Maschine verwendeten Teile = Menge (Qt) x 003

Number of service parts and service parts assemblies used on the machine = Quantity (Qt) x 003

Quantità di componenti sul complessivo della macchina = Quantità (Qt) x 003





# OPTIMER6000R I4579 >

H22R0051 B

HERSE OPT6000

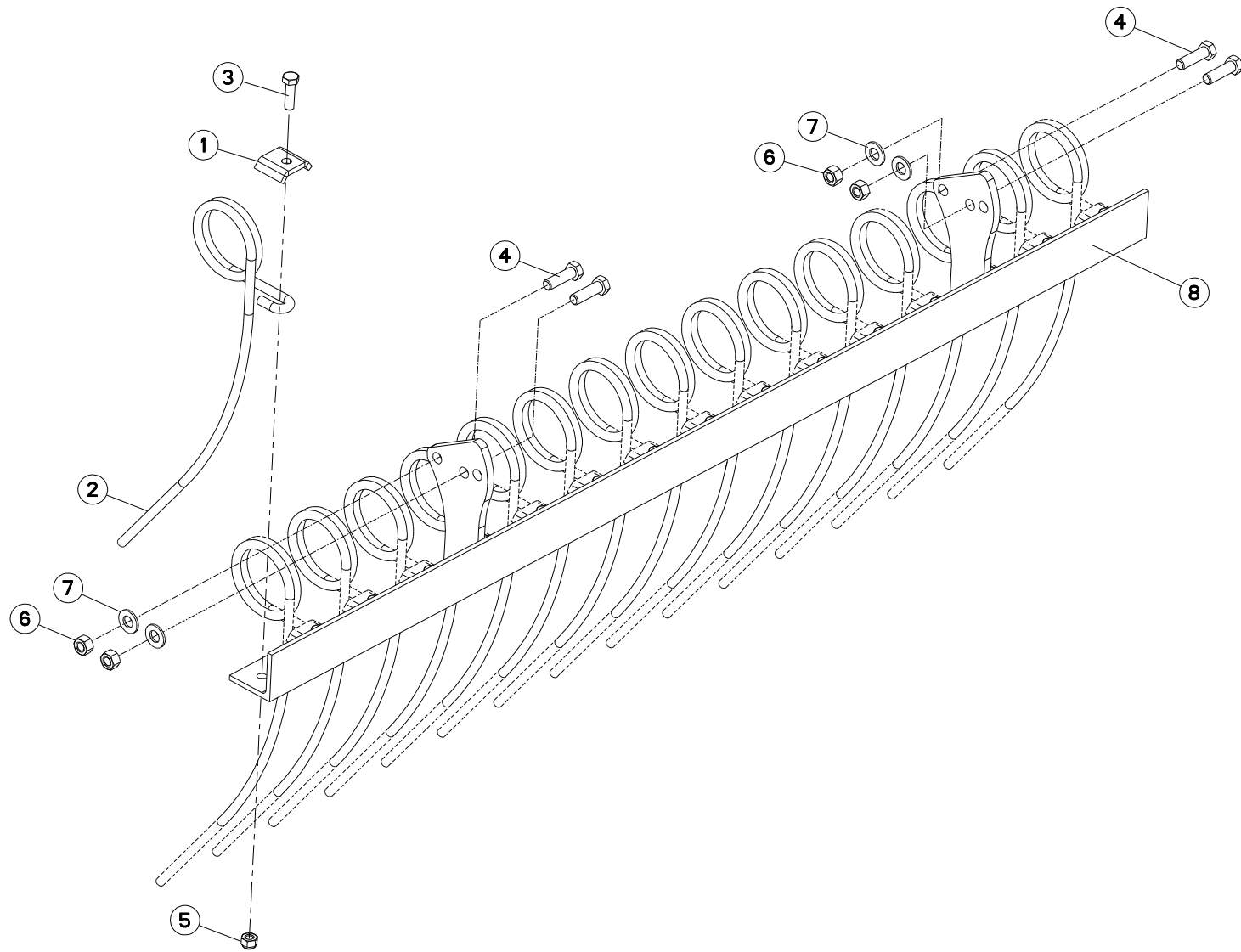
FOLLOWING HARROW OPT6000

SAATSTRIEGEL OPT6000

ERPICE OPT6000

Rep	Nr	Qt	Designation	Description	Bezeichnung	Referenza	Remarque - Remark - Bemerkung - Osservazioni
001	951698	017	PLAQUETTE	PLATE	PLATTE	PIASTRINA	
002	951699	017	DENT PEIGNE	TOOTH OF HARROW	FEDERZINKEN	DENTE D'ERPICE	
003	80061036	017	VIS TETE HEXAGONALE ZBC	HEXAGON HEAD SCREW ZBC	SECHSKANTSCHRAUBE ZBC	VITE A TESTA ESAGONALE ZBC	
004	80061245	002	VIS TETE HEXAGONALE ZBC	HEXAGON HEAD SCREW ZBC	SECHSKANTSCHRAUBE ZBC	VITE A TESTA ESAGONALE ZBC	
005	80062060	002	VIS TETE HEXAGONALE ZBC	HEXAGON HEAD SCREW ZBC	SECHSKANTSCHRAUBE ZBC	VITE A TESTA ESAGONALE ZBC	
006	80201031	017	ECROU HEXAGONAL AUTOFREINE ZBC	SELF-LOCKING NUT ZBC	SELBSTSICHERNDE MUTTER ZBC	DADO AUTOBLOCCANTE ZBC	
007	80201230	002	ECROU HEXAGONAL AUTOFREINE ZBC	SELF-LOCKING NUT ZBC	SELBSTSICHERNDE MUTTER ZBC	DADO AUTOBLOCCANTE ZBC	
008	80202030	002	ECROU HEXAGONAL AUTOFREINE ZBC	SELF-LOCKING NUT ZBC	SELBSTSICHERNDE MUTTER ZBC	DADO AUTOBLOCCANTE ZBC	
009	80570300	002	GOUPILLE BETA SIMPLE ZBC	SPRING COTTER PIN ZBC	FEDERSTECKER ZBC	MOLLA ZBC	
010	80570477	002	GOUPILLE BETA	SPRING COTTER PIN	FEDERSTECKER	MOLLA	
011	H2202361	001	SUPPORT	SUPPORT	TRAEGER	SUPPORTO	
012	H2206510	001	SUPPORT	SUPPORT	TRAEGER	SUPPORTO	
013	H2206520	002	BROCHE	PIN	ACHSE	PERNO	
014	H2206530	002	BROCHE	AXLE	ACHSE	ASSE	
015	H2206540	001	PLAT	PLATE	PLATTE	TARGA	
016	H2207170	001	FIXATION	CONNECTION	VERBINDUNGSSTUECK	ATTACCO GANCIO	

Nombre de composants sur l'ensemble de la machine = Quantité (Qt) x 003  
 Gesamtanzahl der in dieser Teilegruppe für die Maschine verwendeten Teile = Menge (Qt) x 003  
 Number of service parts and service parts assemblies used on the machine = Quantity (Qt) x 003  
 Quantita di componenti sul complessivo della macchina = Quantita (Qtà) x 003







# OPTIMER6000R I0649 >I2286

H22R0052 A

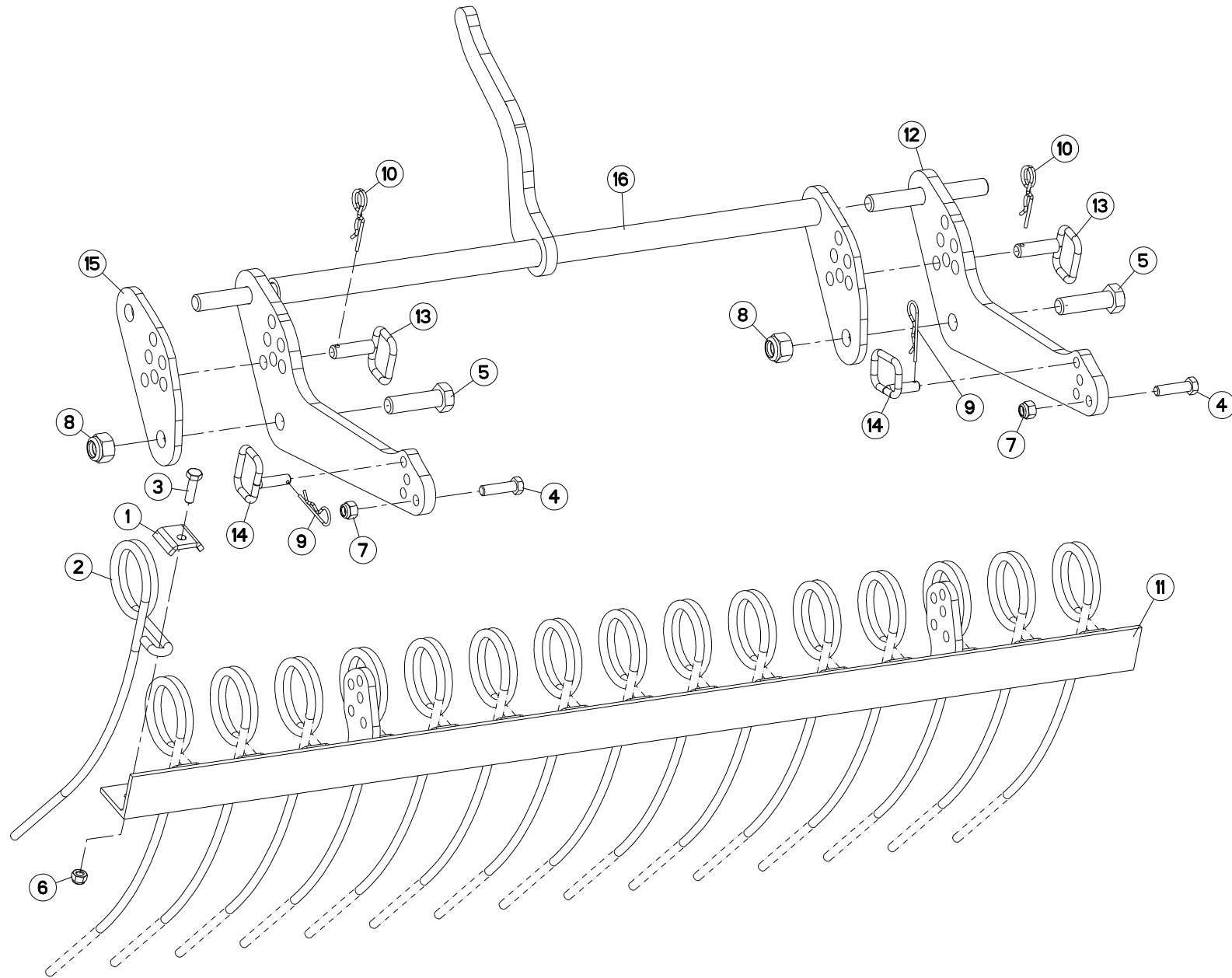
HERSE OPT6000 (GAUCHE)

FOLLOWING HARROW OPT6000 (LEFT

SAATSTRIEGEL OPT6000 (LINKS)

ERPICE OPT6000 (SX)

Rep	Nr	Qt	Designation	Description	Bezeichnung	Referenza	Remarque - Remark - Bemerkung - Osservazioni
001	951698	016	PLAQUETTE	PLATE	PLATTE	PIASTRINA	
002	951699	016	DENT PEIGNE	TOOTH OF HARROW	FEDERZINKEN	DENTE D'ERPICE	
003	80061036	016	VIS TETE HEXAGONALE ZBC	HEXAGON HEAD SCREW ZBC	SECHSKANTSCHRAUBE ZBC	VITE A TESTA ESAGONALE ZBC	
004	80061248	004	VIS TETE HEXAGONALE ZBC	HEXAGON HEAD SCREW ZBC	SECHSKANTSCHRAUBE ZBC	VITE A TESTA ESAGONALE ZBC	
005	80201031	016	ECROU HEXAGONAL AUTOFREINE ZBC	SELF-LOCKING NUT ZBC	SELBSTSICHERNDE MUTTER ZBC	DADO AUTOBLOCCANTE ZBC	
006	80201270	004	ECROU HEXAGONAL ZBC	NUT ZBC	SECHSKANTMUTTER ZBC	DADO ZBC	
007	80251427	004	RONDELLE PLATE	PLAIN WASHER	SCHEIBE	RONDELLA PIATTA	
008	H2203990	001	SUPPORT PEIGNE - 1.5 M - GAUCH	SUPPORT	TRAEGER	SUPPORTO	





# OPTIMER6000R I4579 >

H22R0052 B

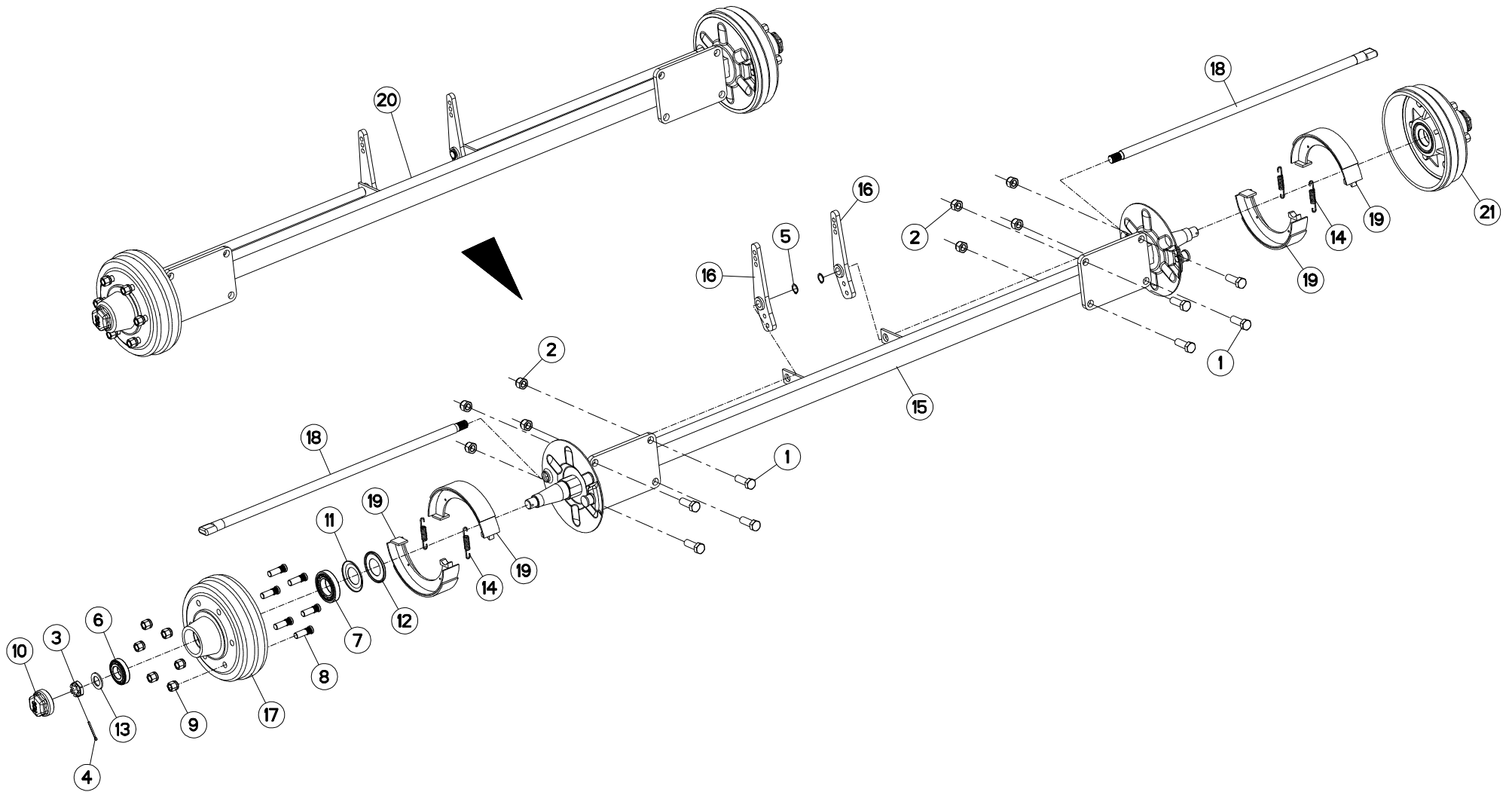
HERSE OPT6000 (GAUCHE)

FOLLOWING HARROW OPT6000 (LEFT

SAATSTRIEGEL OPT6000 (LINKS)

ERPICE OPT6000 (SX)

Rep	Nr	Qt	Designation	Description	Bezeichnung	Referenza	Remarque - Remark - Bemerkung - Osservazioni
001	951698	016	PLAQUETTE	PLATE	PLATTE	PIASTRINA	
002	951699	016	DENT PEIGNE	TOOTH OF HARROW	FEDERZINKEN	DENTE D'ERPICE	
003	80061036	016	VIS TETE HEXAGONALE ZBC	HEXAGON HEAD SCREW ZBC	SECHSKANTSCHRAUBE ZBC	VITE A TESTA ESAGONALE ZBC	
004	80061245	002	VIS TETE HEXAGONALE ZBC	HEXAGON HEAD SCREW ZBC	SECHSKANTSCHRAUBE ZBC	VITE A TESTA ESAGONALE ZBC	
005	80062060	002	VIS TETE HEXAGONALE ZBC	HEXAGON HEAD SCREW ZBC	SECHSKANTSCHRAUBE ZBC	VITE A TESTA ESAGONALE ZBC	
006	80201031	016	ECROU HEXAGONAL AUTOFREINE ZBC	SELF-LOCKING NUT ZBC	SELBSTSICHERNDE MUTTER ZBC	DADO AUTOBLOCCANTE ZBC	
007	80201230	002	ECROU HEXAGONAL AUTOFREINE ZBC	SELF-LOCKING NUT ZBC	SELBSTSICHERNDE MUTTER ZBC	DADO AUTOBLOCCANTE ZBC	
008	80202030	002	ECROU HEXAGONAL AUTOFREINE ZBC	SELF-LOCKING NUT ZBC	SELBSTSICHERNDE MUTTER ZBC	DADO AUTOBLOCCANTE ZBC	
009	80570300	002	GOUPILLE BETA SIMPLE ZBC	SPRING COTTER PIN ZBC	FEDERSTECKER ZBC	MOLLA ZBC	
010	80570477	002	GOUPILLE BETA	SPRING COTTER PIN	FEDERSTECKER	MOLLA	
011	H2203991	001	SUPPORT	SUPPORT	TRAEGER	SUPPORTO	
012	H2206510	001	SUPPORT	SUPPORT	TRAEGER	SUPPORTO	
013	H2206520	002	BROCHE	PIN	ACHSE	PERNO	
014	H2206530	002	BROCHE	AXLE	ACHSE	ASSE	
015	H2206540	001	PLAT	PLATE	PLATTE	TARGA	
016	H2207170	001	FIXATION	CONNECTION	VERBINDUNGSSTUECK	ATTACCO GANCIO	





# OPTIMER1000 I0649 >

H29R0005 A

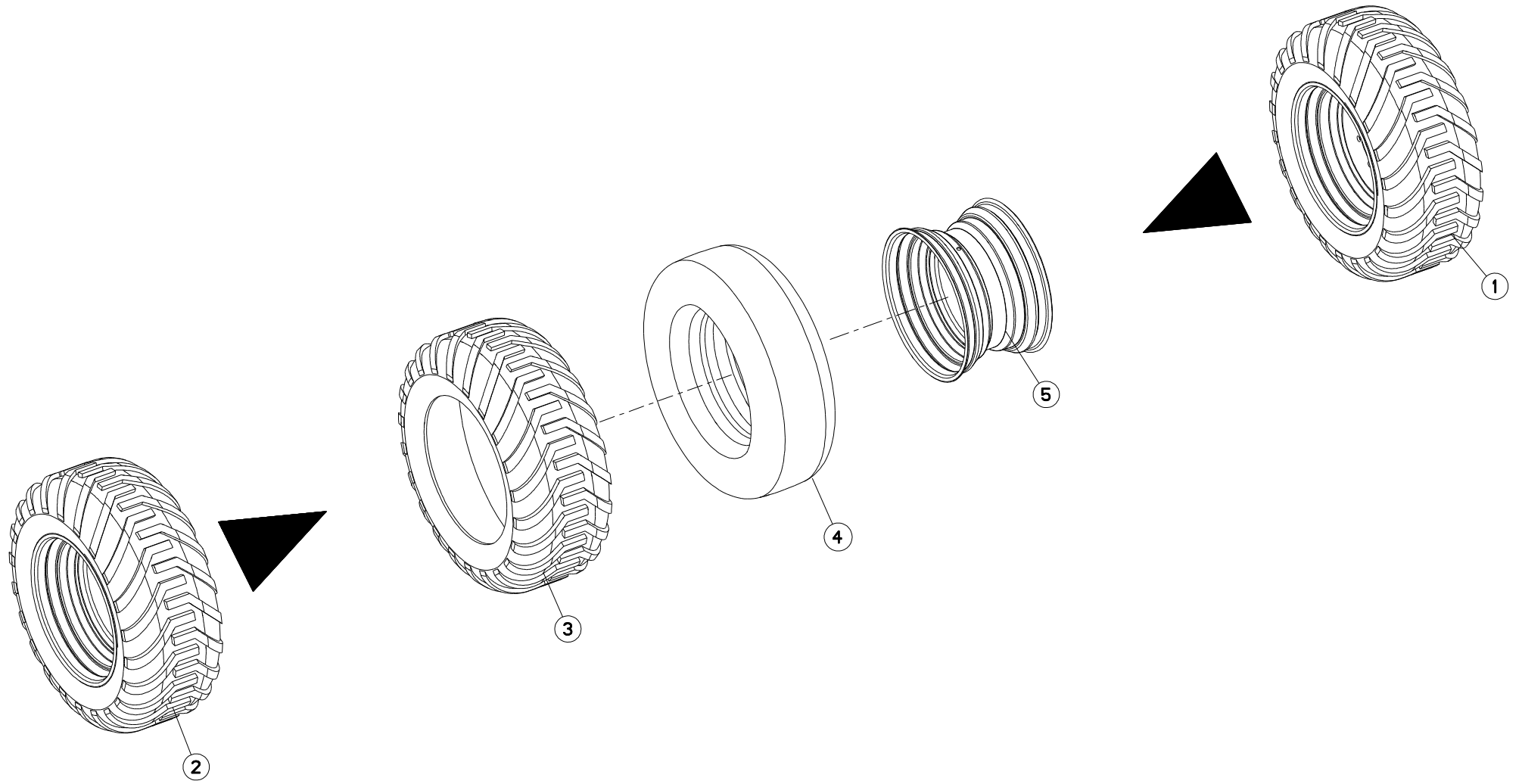
## ESSIEU

## AXLE

## ACHSE

## ASSALE

Rep	Nr	Qt	Designation	Description	Bezeichnung	Referenza	Remarque - Remark - Bemerkung - Osservazioni
001	80062059	008	VIS TETE HEXAGONALE ZBC	HEXAGON HEAD SCREW ZBC	SECHSKANTSCHRAUBE ZBC	VITE A TESTA ESAGONALE ZBC	
002	80202030	008	ECROU HEXAGONAL AUTOFREINE ZBC	SELF-LOCKING NUT ZBC	SELBSTSICHERNDE MUTTER ZBC	DADO AUTOBLOCCANTE ZBC	
003	80203017	002	ECROU HK BAS ZBC	CASTLE NUT ZBC	KRONENMUTTER ZBC	DADO ZBC	
004	80500451	002	GOUPILLE FENDUE ZBC	SPLIT PIN ZBC	SPLINT ZBC	COPPIGLIA ZBC	
005	80582400	002	CIRCLIP EXTERIEUR	RETAINING RING	SICHERUNGSRING	ANELLO	
006	81304078	002	ROULEMENT A ROULEAUX CONIQUES	TAPERED ROLLER BEARING	KEGELROLLENLAGER	CUSCINETTO A RULLI	
007	81305504	002	RLT A ROULEAUX CONIQUES	TAPERED ROLLER BEARING	KEGELROLLENLAGER	CUSCINETTO A RULLI	
008	H2401110	012	GOUJON M18X1.5 REF MONROC 3351	PARALLEL PIN	ZYLINDERSTIFT	SPINA	
009	H2401120	012	ECROU M18X1.5 REF MONROC 33140	NUT	MUTTER	DADO	
010	H2401160	002	CHAPEAU REF MONROC 3241005000	CAP	KAPPE	COPERCHIO	
011	H2401170	002	JOINT REF MONROC 3392008000	SEAL	DICHTUNG	GUARNIZIONE	
012	H2401180	002	RONDELLE REF MONROC 4512006500	WASHER	SCHEIBE	RONDELLA	
013	H2401190	002	RONDELLE REF MONROC 35130600	WASHER	SCHEIBE	RONDELLA	
014	H2402020	004	RESSORT	SPRING	FEDER	MOLLA	
015	H2900640	001	ESSIEU	WHEEL AXLE	RADACHSE	ASSALE	
016	H2900650	002	BIELLE	PULL BAR	SCHUBSTANGE	BIELLA	
017	H2900660	002	MOYEU	HUB	NABE	MOZZO	
018	H2900670	002	CAME	CAM	STEUERSCHEIBE	CAMMA	
019	H2900680	004	MACHOIRE	YOKE	GELENKGABEL	FORCELLA	
020	H2900600	001	ESSIEU	WHEEL AXLE	RADACHSE	ASSALE	
021	H2900690	002	MOYEU	HUB	NABE	MOZZO	





# OPTIMER1000 I0649 >

H29R0004 A

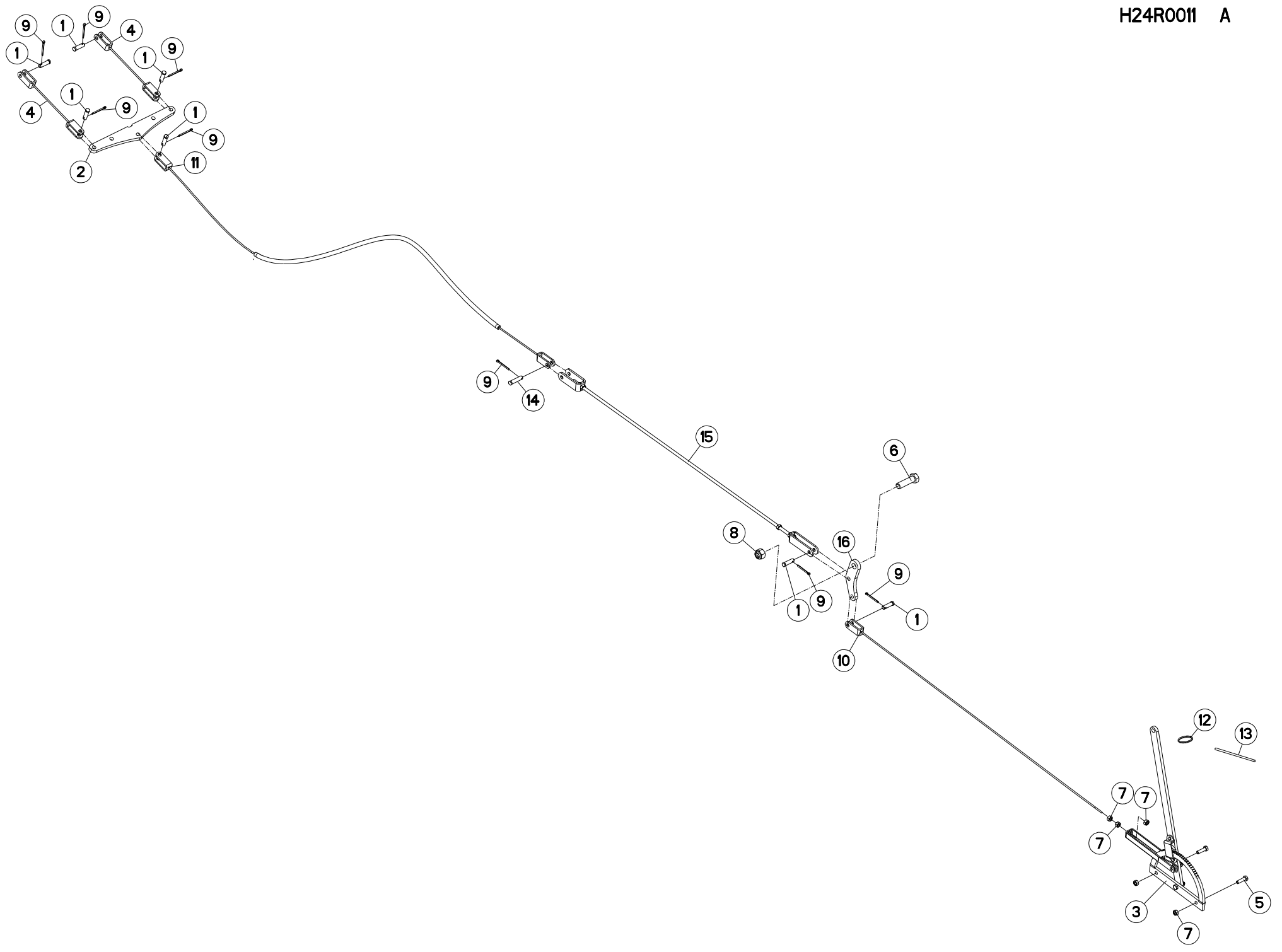
ROUE 400X55X22.5 14P T404

WHEEL 400X55X22.5 14P T404

RAD 400X55X22.5 14P T404

RUOTA 400X55X22.5 14P T404

Rep	Nr	Qt	Designation	Description	Bezeichnung	Referenza	Remarque - Remark - Bemerkung - Osservazioni
001	<b>569116</b>	001	ROUE GAUCHE BARET D1050 L400	WHEEL 400X55X22,5 14PR T404	RAD RC 400/55X22,5 14PR T404	RUOTA	
002	<b>569139</b>	001	ROUE DROITE BARET D1050 L400	WHEEL 400X55X22,5 14PR T404	RAD RC 400/55X22,5 14PR T404	RUOTA	
003	<b>900132</b>	001	PNEU 400/55X22,5 14PR 569116/	TYRE WHEEL 569116/569139	REIFEN 400/55X22,5 14PR	PNEUMATICO	
004	<b>900133</b>	001	CHAMBRE A AIR ROUE 569116/139	INNER TUBE WHEEL 569116/569139	SCHLAUCH 569116/569139	CAMERA	
005	<b>900271</b>	001	JANTE ROUE 569116/569139	WHEEL RIM 569116/569139	RADFELGE 569116/569139	ORLO	







# OPTIMER1000 I0649 >

H24R0011 A

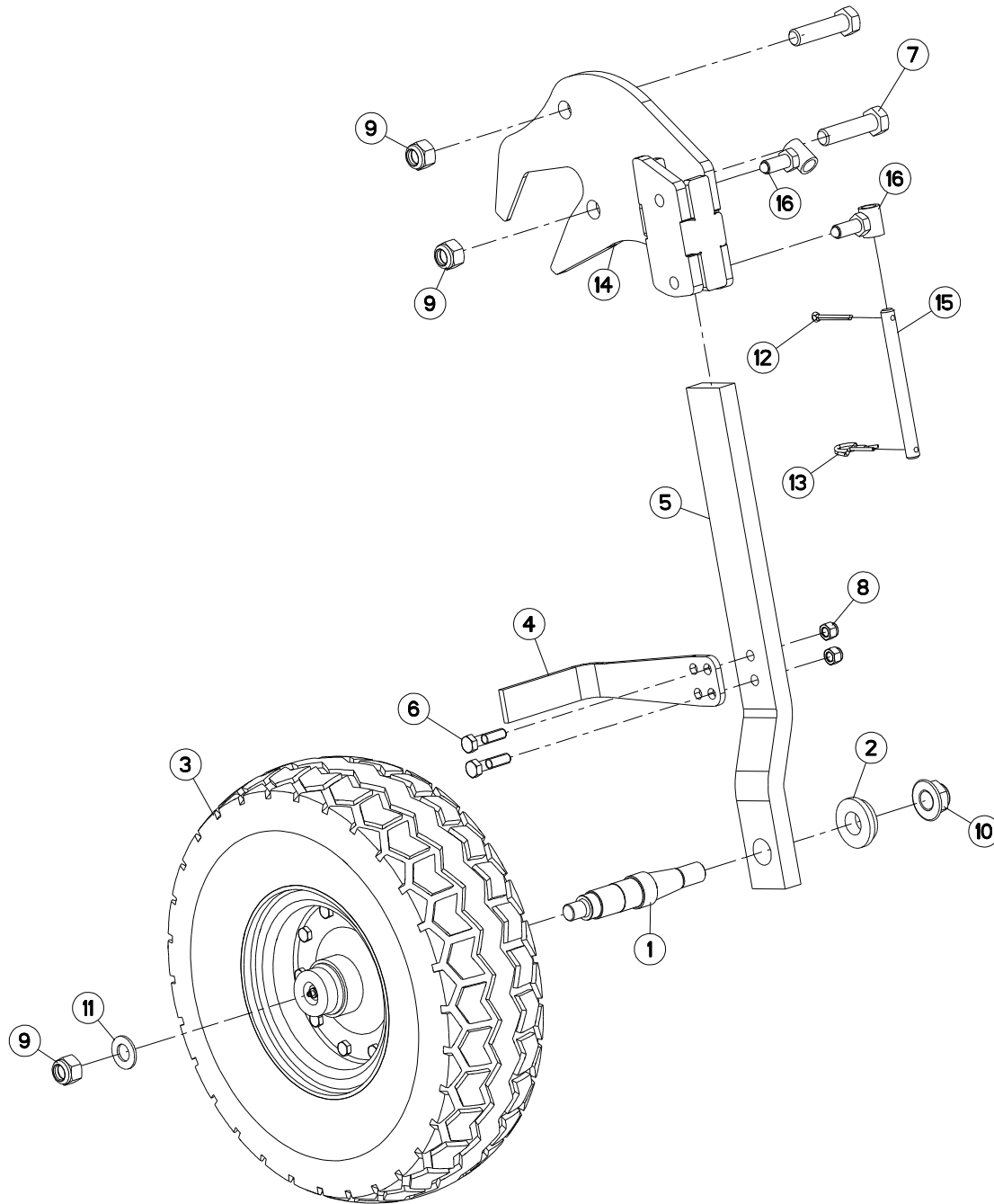
## FREIN MÉCANIQUE

## MECHANICAL BRAKE

## MECHANISCHE BREMSE

## FRENO MECCANICO

Rep	Nr	Qt	Designation	Description	Bezeichnung	Referenza	Remarque - Remark - Bemerkung - Osservazioni
001	720119	007	AXE CABLE DE FREIN	PIN	ACHSE	PERNO	
002	750345	001	PALONNIER	GUIDE	RICHTUNGSHUSSHEBEL		
003	952129	001	FREIN	LEVER	HEBEL	FRENO	
004	952145	002	CABLE DE PALONNIER	CABLE	KABEL	CAVO	
005	80061036	004	VIS TETE HEXAGONALE ZBC	HEXAGON HEAD SCREW ZBC	SECHSKANTSCHRAUBE ZBC	VITE A TESTA ESAGONALE ZBC	
006	80062064	001	VIS TETE HEXAGONALE ZBC	HEXAGON HEAD SCREW ZBC	SECHSKANTSCHRAUBE ZBC	VITE A TESTA ESAGONALE ZBC	
007	80201070	009	ECROU HEXAGONAL ZBC	NUT ZBC	SECHSKANTMUTTER ZBC	DADO ZBC	
008	80202030	001	ECROU HEXAGONAL AUTOFREINE ZBC	SELF-LOCKING NUT ZBC	SELBSTSICHERNDE MUTTER ZBC	DADO AUTOBLOCCANTE ZBC	
009	80500451	008	GOUPILLE FENDUE ZBC	SPLIT PIN ZBC	SPLINT ZBC	COPPIGLIA ZBC	
010	H2401650	001	CABLE DE FREIN	CABLE	DRAHTSEIL	CAVO	
011	H2401580	001	CABLE DE FREIN	CABLE	DRAHTSEIL	CAVO	
012	H2400670	001	ANNEAU DE FREINAGE	RING	RING	ANELLO	
013	H2400710	001	CABLE POLYPROPYLENE Ø6 LG5000	CABLE	DRAHTSEIL	CAVO	
014	H2401230	001	AXE CABLE DE FREIN	AXLE	ACHSE	ASSE	
015	H2401550	001	TRINGLE	ROD	STREBE	TRIANGOLO	
016	H2401640	001	PALONNIER	LIFTING BEAM	LASTTRVERSE		





# OPTIMER1000 I0649 >

H22R0187 A

## ROUE STABILISATRICE

## STABILIZING WHEEL

## VORDERE STÜTZRAD

## RUOTA STABILIZZATRICE

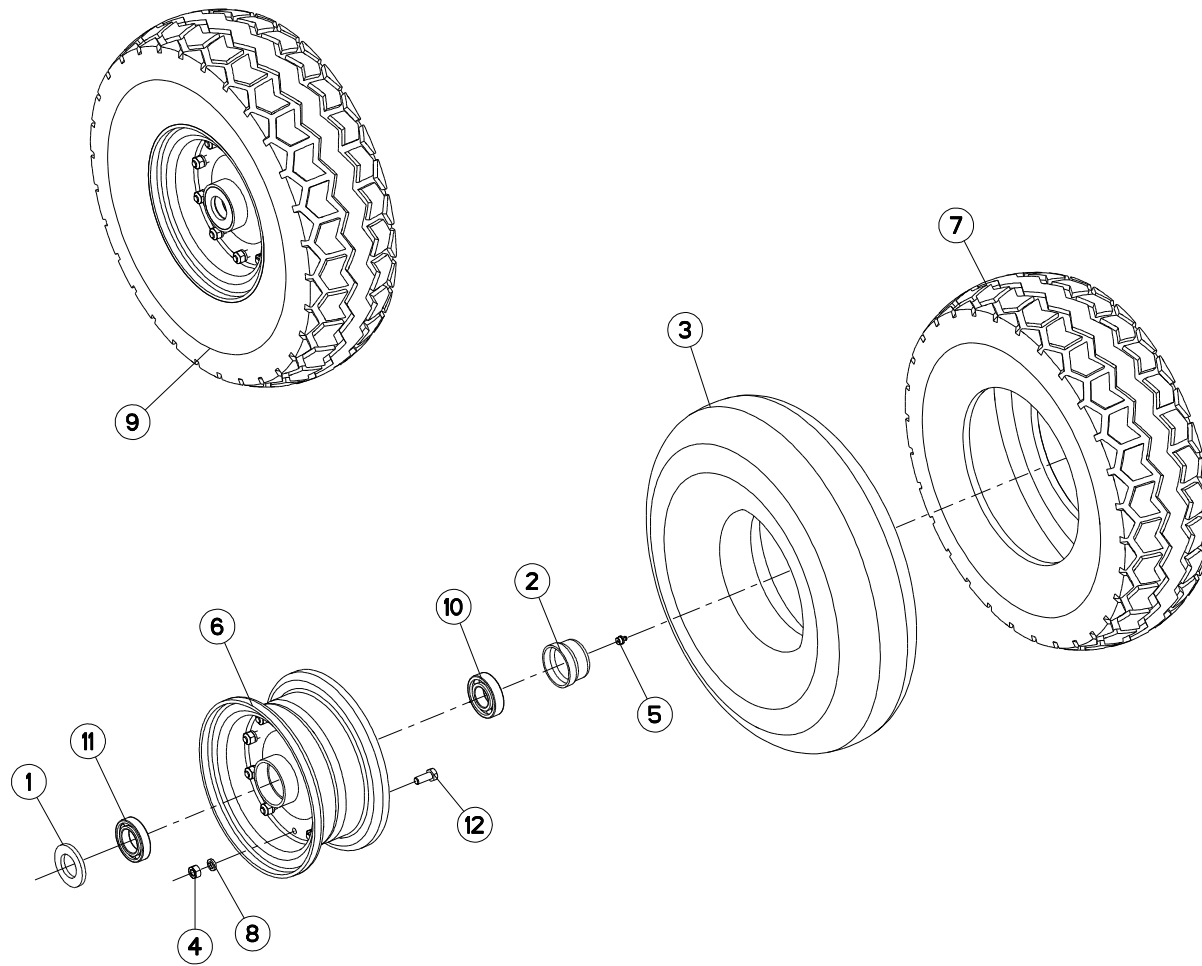
Rep	Nr	Qt	Designation	Description	Bezeichnung	Referenza	Remarque - Remark - Bemerkung - Osservazioni
001	130353	001	AXE ROUE Ø500/Ø690	AXLE Ø500/Ø690	ACHSE Ø500/Ø690	ASSE	
002	421236	001	ENTRETOISE	SPACER	DISTANZSCHEIBE	DISTANZIALE	
003	569133	001	ROUE DE TRANSPORT Ø540	WHEEL Ø540	RAD Ø540	RUOTA DI TRASPORTO Ø=540	
004	780016	001	DECROTTOIR	SCRAPER	ABSTREIFER	RASCHIETTO	
005	780017	001	BRAS DE ROUE	WHEEL ARM	RADARM	BRACCIO	
006	80061211	002	VIS TETE HEXAGONALE ZBC	HEXAGON HEAD SCREW ZBC	SECHSKANTSCHRAUBE ZBC	VITE A TESTA ESAGONALE ZBC	
007	80062081	002	VIS TETE HEXAGONALE ZBC	HEXAGON HEAD SCREW ZBC	SECHSKANTSCHRAUBE ZBC	VITE A TESTA ESAGONALE ZBC	
008	80201230	002	ECROU HEXAGONAL AUTOFREINE ZBC	SELF-LOCKING NUT ZBC	SELBSTSICHERNDE MUTTER ZBC	DADO AUTOBLOCCANTE ZBC	
009	80202030	003	ECROU HEXAGONAL AUTOFREINE ZBC	SELF-LOCKING NUT ZBC	SELBSTSICHERNDE MUTTER ZBC	DADO AUTOBLOCCANTE ZBC	
010	80202420	001	ECROU HEXAG.EMBASE AUTOFR.	SELF-LOCKING NUT	SELBSTSICHERNDE MUTTER	DADO AUTOBLOCCANTE	
011	80252026	001	RONDELLE PLATE	PLAIN WASHER	SCHEIBE	RONDELLA PIATTA	
012	80500556	001	GOUPILLE V	SPLIT PIN	SPLINT	COPPIGLIA	
013	80570477	001	GOUPILLE BETA	SPRING COTTER PIN	FEDERSTECKER	MOLLA	
014	H2206230	001	PLATINE	BACKING PLATE	TRAGPLATTE	PIASTRA-SUPPORTO	
015	H2206690	001	MANIVELLE	CRANK	KURBEL	MANOVELLA	
016	H2206700	002	VIS	SCREW	SCHRAUBE	VITE	

Nombre de composants sur l'ensemble de la machine = Quantité (Qt) x 002

Gesamtanzahl der in dieser Teilegruppe für die Maschine verwendeten Teile = Menge (Qt) x 002

Number of service parts and service parts assemblies used on the machine = Quantity (Qt) x 002

Quantità di componenti sul complessivo della macchina = Quantità (Qt) x 002





# OPTIMER1000 I0649 >

H05R0014 A

ROUE DE TRANSPORT Ø540X165

TRANSPORT WHEEL Ø540X165

TRANSPORTRAD Ø540X165

RUOTA DI TRASPORTO Ø540X165

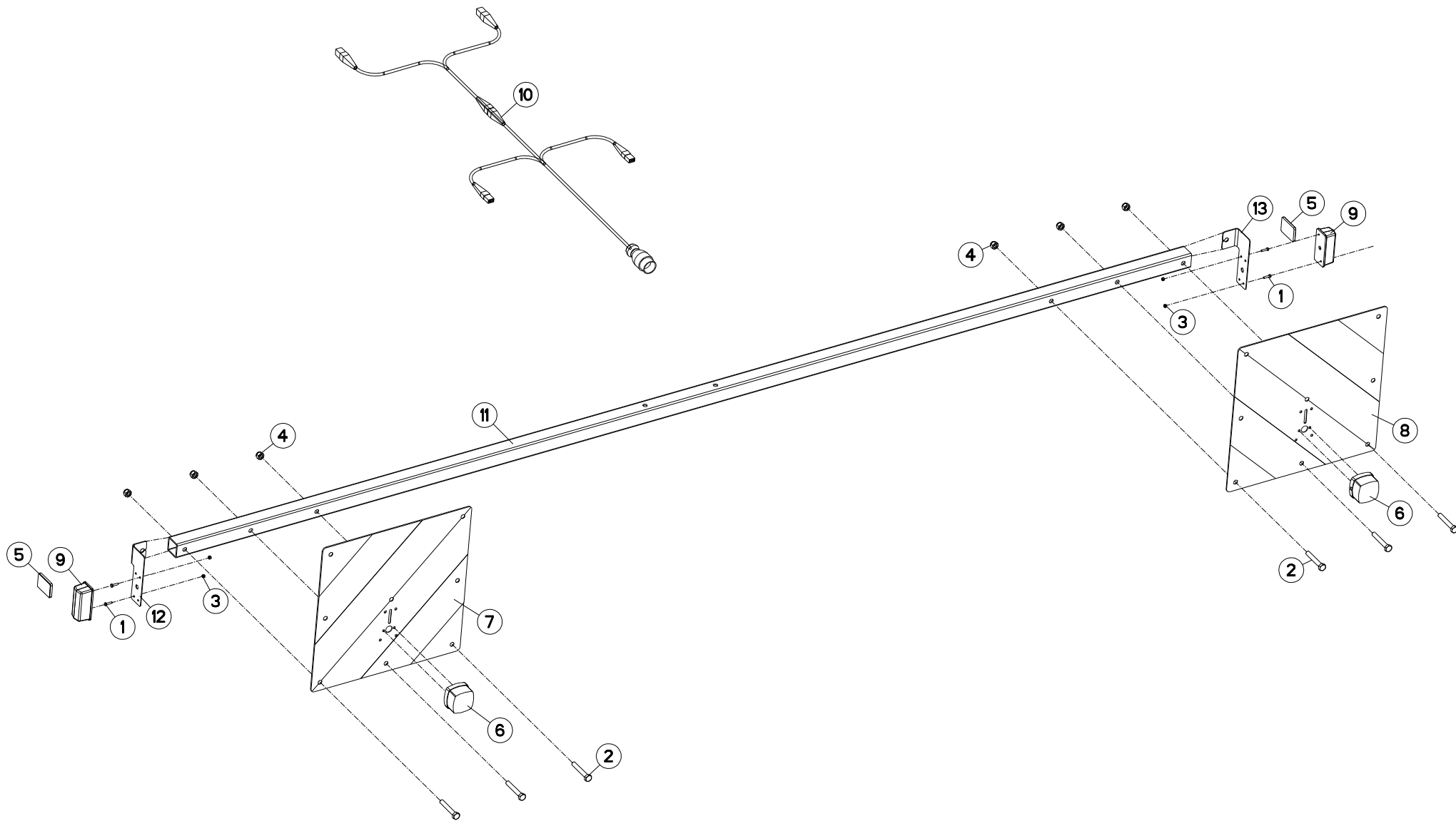
Rep	Nr	Qt	Designation	Description	Bezeichnung	Referenza	Remarque - Remark - Bemerkung - Osservazioni
001	<b>900262</b>	001	CACHE POUSSIERE Z007 35X62X6	SEAL	DICHTUNGSRING	GAURNIZIONE DOPPIA	
002	<b>900135</b>	001	CHAPEAU REF. 1704 GRAISSEUR	PLUG D63 40	RADKAPPE F. D63 40	COPERCHIO RUOTA	
003	<b>900008</b>	001	CHAMBRE A AIR DE ROUE	INNER TUBE 600X9	SCHLAUCH 600X9	CAMERA	
004	<b>80201070</b>	010	ECROU HEXAGONAL ZBC	NUT ZBC	SECHSKANTMUTTER ZBC	DADO ZBC	
005	<b>82201016</b>	001	GRAISSEUR AUTOTARAUDANT	SELF TAPPING GREASE NIPPLE	GEWINDESCHNEID-SCHMIERNIPPEL	INGRASSATORE	
006	<b>900258</b>	001	JANTE	WHEEL RIM 569101/569125/133	RADNABE 569101/569125/569133	CERCHIONE	
007	<b>901422</b>	001	PNEU Ø540	WHEEL Ø540	RAD Ø540	PNEUMATICO 600X9 12 PR	
008	<b>80271084</b>	010	RONDELLE GROWER	SPRING LOCK WASHER	FEDERRING	RONDELLA GROWER	
009	<b>569133</b>	001	ROUE DE TRANSPORT Ø540	WHEEL Ø540	RAD Ø540	RUOTA DI TRASPORTO Ø=540	
010	<b>81003062</b>	001	ROULEMENT A BILLES	BALL BEARING	KUGELLAGER	CUSCINETTO A SFERE	
011	<b>81003562</b>	001	ROULEMENT A BILLES	BALL BEARING	KUGELLAGER	CUSCINETTO A SFERE	
012	<b>80061026</b>	010	VIS TETE HEXAGONALE ZBC	HEXAGON HEAD SCREW ZBC	SECHSKANTSCHRAUBE ZBC	VITE A TESTA ESAGONALE ZBC	

Nombre de composants sur l'ensemble de la machine = Quantité (Qt) x 002

Gesamtanzahl der in dieser Teilegruppe für die Maschine verwendeten Teile = Menge (Qt) x 002

Number of service parts and service parts assemblies used on the machine = Quantity (Qt) x 002

Quantità di componenti sul complessivo della macchina = Quantità (Qtà) x 002





# OPTIMER1000 I0649 >

H24R0015 A

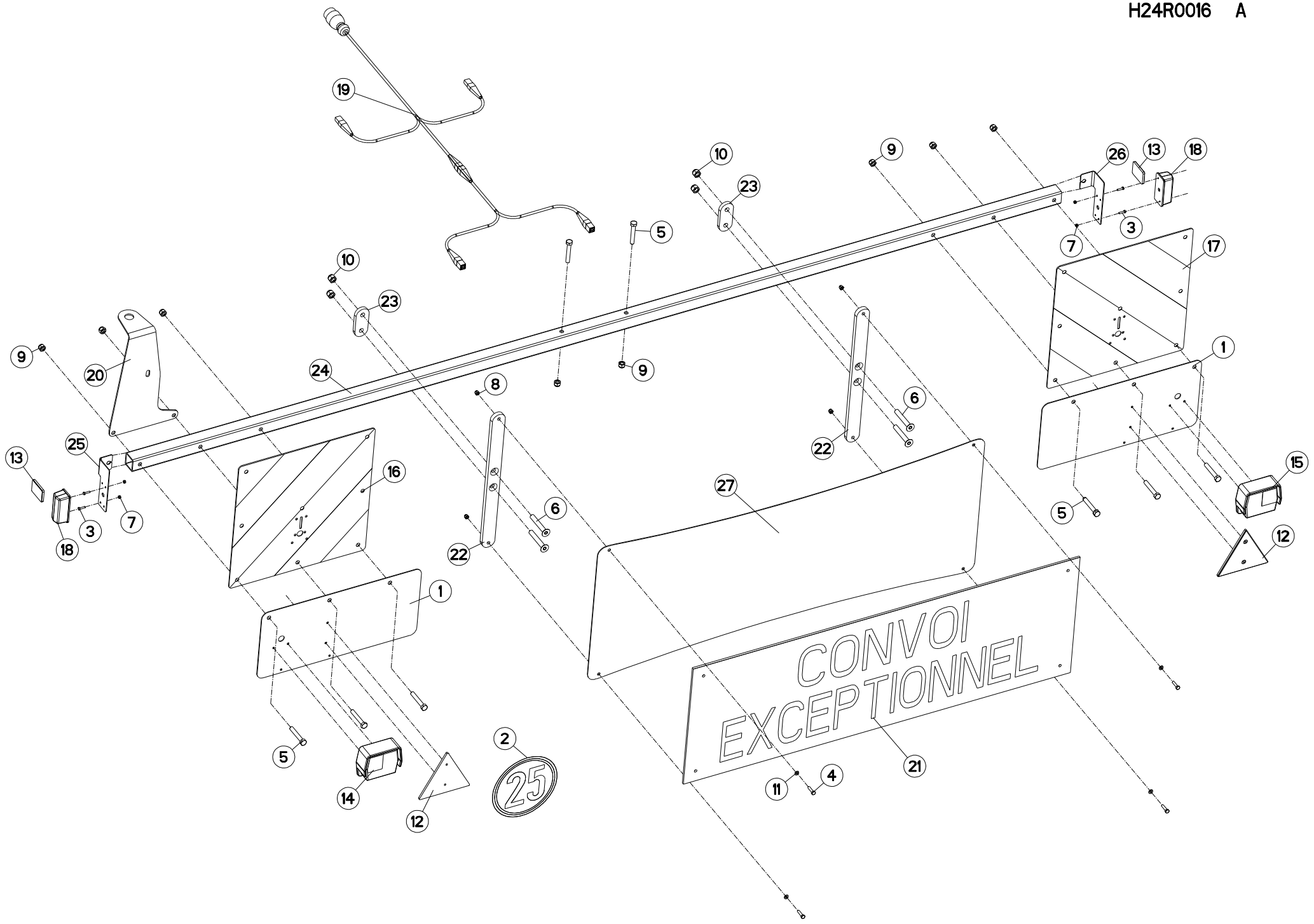
## SIGNALISATION DRIRE (AVANT)

## SIGNALLING DRIRE (FRONT)

## BELEUCHTUNG DRIRE (VORN)

## SEGNALAZIONE DRIRE (ANTERIORE)

Rep	Nr	Qt	Designation	Description	Bezeichnung	Referenza	Remarque - Remark - Bemerkung - Osservazioni
001	80060416	004	VIS TETE HEXAGONALE ZBC	HEXAGON HEAD SCREW ZBC	SECHSKANTSCHRAUBE ZBC	VITE A TESTA ESAGONALE ZBC	
002	80061055	006	VIS TETE HEXAGONALE ZBC	HEXAGON HEAD SCREW ZBC	SECHSKANTSCHRAUBE ZBC	VITE A TESTA ESAGONALE ZBC	
003	80200440	004	ECROU HEXAGONAL AUTOFREINE ZBC	SELF-LOCKING NUT ZBC	SELBSTSICHERNDE MUTTER ZBC	DADO AUTOBLOCCANTE ZBC	
004	80201030	006	ECROU HEXAGONAL AUTOFREINE ZBC	SELF-LOCKING NUT ZBC	SELBSTSICHERNDE MUTTER ZBC	DADO AUTOBLOCCANTE ZBC	
005	83240017	002	CATADIOPTRE ORANGE ADHESIF	REFLECTOR ADHESIVE	RUECKSTRAHLER S.KLEB.	CATADIOTTRO	
006	83240404	002	FEU DE POSITION BLANC	FRONT LAMP WHITE	BEGRENZUNGSLICHT WEISS	FANALINO BIANCO	
007	83240203	001	PANNEAU DE SIGNAL.ARG-AVD	WARNING PLATE REAR L./FR.R.	WARNTAFEL HINTEN L./VORN R.	PANNELLO B/R ANT.DX-POST.SX	
008	83240204	001	PANNEAU DE SIGNAL.ARD-AVG	WARNING PLATE REAR R./FR.L.	WARNTAFEL HINTEN R./VORN L.	PANNELLO B/R ANT.SX-POST.DX	
009	83240424	002	FEUX D'ENCOMBREMENT	LIGHTING	BELEUCHTUNG	LUCE	
010	H2401690	001	V FAISCEAU ELECTRIQUE	V WIRING HARNESS	V KABELNETZ	V CAVO ELETTRICO	
011	H2401870	001	TUBE	TUBE	ROHR	TUBO	
012	H2401880	001	PATTE	PLATE	LASCHE	FAZZOLETTO	
013	H2401890	001	PATTE	PLATE	LASCHE	FAZZOLETTO	







# OPTIMER1000 I0649 >

H24R0016 A

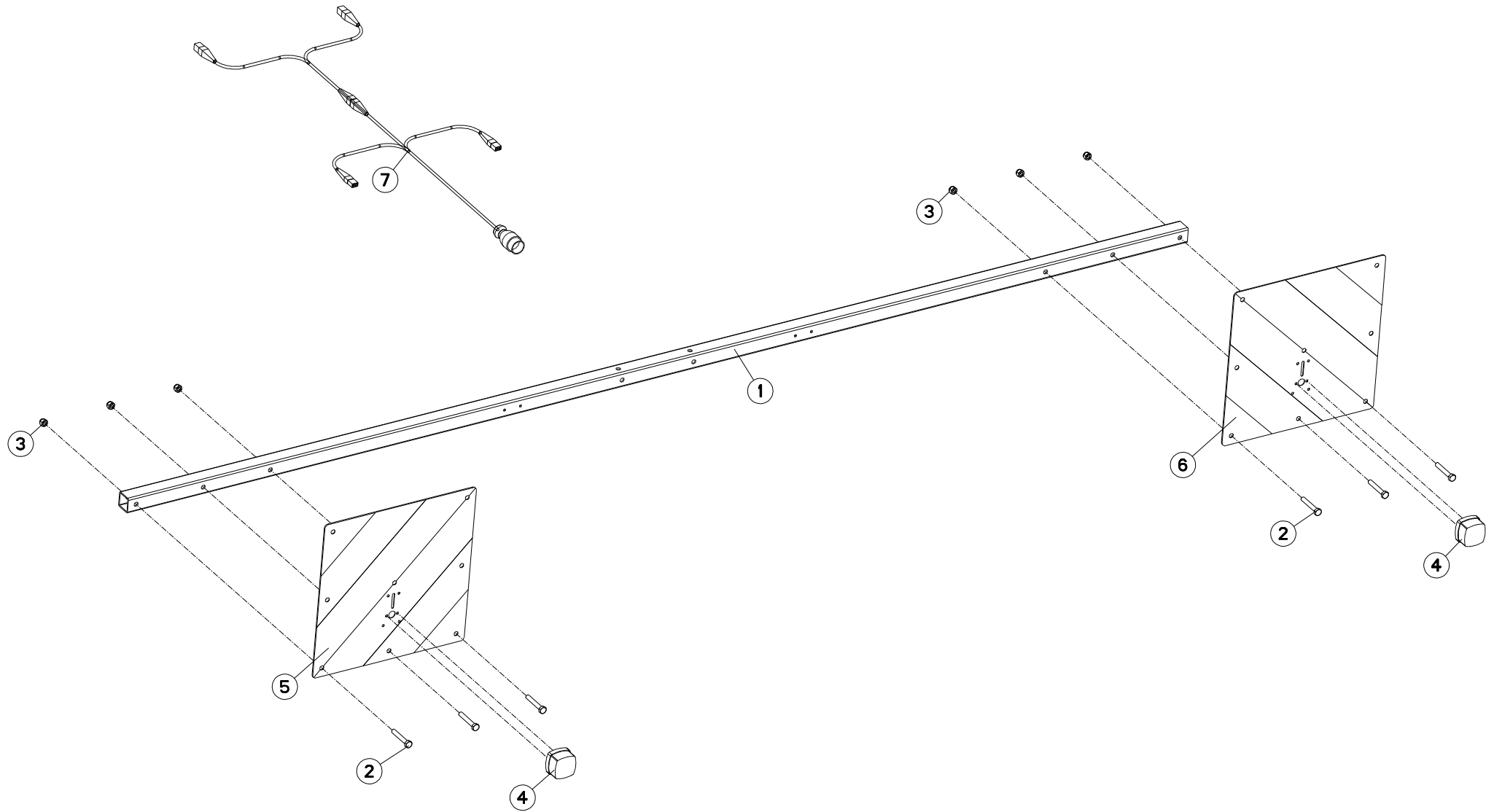
SIGNALISATION DRIRE (ARRIERE)

SIGNALLING DRIRE (REAR)

BELEUCHTUNG DRIRE (HINTEN)

SEGNALAZIONE DRIRE (POSTERIOF)

Rep	Nr	Qt	Designation	Description	Bezeichnung	Referenza	Remarque - Remark - Bemerkung - Osservazioni
001	750364	002	SUPPORT FEUX AR + TRIANGLE	BRACKET	HALTERUNG	SUPPORTO	
002	09968300	001	ETIQ.ADHESIVE	TRANSFER MAX.25	AUFKLEBER MAX.25	ADESIVO LIMITE VELOC. MAX.25	
003	80060416	004	VIS TETE HEXAGONALE ZBC	HEXAGON HEAD SCREW ZBC	SECHSKANTSCHRAUBE ZBC	VITE A TESTA ESAGONALE ZBC	
004	80060625	004	VIS TETE HEXAGONALE ZBC	HEXAGON HEAD SCREW ZBC	SECHSKANTSCHRAUBE ZBC	VITE A TESTA ESAGONALE ZBC	
005	80061055	009	VIS TETE HEXAGONALE ZBC	HEXAGON HEAD SCREW ZBC	SECHSKANTSCHRAUBE ZBC	VITE A TESTA ESAGONALE ZBC	
006	80111280	004	VIS TETE FRAI.SIX P.CREUX ZBC	HEX.SOCK.COUNT.HEAD SCREW ZBC	SENKSCHAUB.INNENSECHSKANT ZBC	BULLONE CR ZBC	
007	80200440	004	ECROU HEXAGONAL AUTOFREINE ZBC	SELF-LOCKING NUT ZBC	SELBSTSICHERNDE MUTTER ZBC	DADO AUTOBLOCCANTE ZBC	
008	80200630	004	ECROU HEXAGONAL AUTOFREINE ZBC	SELF-LOCKING NUT ZBC	SELBSTSICHERNDE MUTTER ZBC	DADO AUTOBLOCCANTE ZBC	
009	80201030	009	ECROU HEXAGONAL AUTOFREINE ZBC	SELF-LOCKING NUT ZBC	SELBSTSICHERNDE MUTTER ZBC	DADO AUTOBLOCCANTE ZBC	
010	80201230	004	ECROU HEXAGONAL AUTOFREINE ZBC	SELF-LOCKING NUT ZBC	SELBSTSICHERNDE MUTTER ZBC	DADO AUTOBLOCCANTE ZBC	
011	80250611	004	RONDELLE PLATE ZBC	PLAIN WASHER ZBC	SCHEIBE ZBC	RONDELLA PIATTA ZBC	
012	83240007	002	CATADIOPTRE TRIAN.ROUGE 160	REFLECTOR RED 160	RUECKSTRAHLER ROT 160	CATADIOTTRO	
013	83240017	002	CATADIOPTRE ORANGE ADHESIF	REFLECTOR ADHESIVE	RUECKSTRAHLER S.KLEB.	CATADIOTTRO	
014	83240400	001	FEU ARRIERE GAUCHE	REAR LAMP LEFT	RUECKLICHT LINKS	FANALINO COMPLETO POST. SX	
015	83240401	001	FEU ARRIERE DROIT	REAR LAMP RIGHT	RUECKLICHT RECHTS	FANALINO COMPLETO POST. DX	
016	83240203	001	PANNEAU DE SIGNAL.ARG-AVD	WARNING PLATE REAR L./FR.R.	WARNTAFEL HINTEN L./VORN R.	PANNELLO B/R ANT.DX-POST.SX	
017	83240204	001	PANNEAU DE SIGNAL.ARD-AVG	WARNING PLATE REAR R./FR.L.	WARNTAFEL HINTEN R./VORN L.	PANNELLO B/R ANT.SX-POST.DX	
018	83240424	002	FEUX D'ENCOMBREMENT	LIGHTING	BELEUCHTUNG	LUCE	
019	H2401690	001	V FAISCEAU ELECTRIQUE	V WIRING HARNESS	V KABELNETZ	V CAVO ELETTRICO	
020	H2401700	001	SUPPORT	SUPPORT	TRAEGER	SUPPORTO	
021	H2401840	001	PLAQUE	PLATE	PLATTE	PIASTRA	
022	H2401850	002	PLAT	PLATE	PLATTE	TARGA	
023	H2401860	002	PLAT	PLATE	PLATTE	TARGA	
024	H2401870	001	TUBE	TUBE	ROHR	TUBO	
025	H2401880	001	PATTE	PLATE	LASCHE	FAZZOLETTO	
026	H2401890	001	PATTE	PLATE	LASCHE	FAZZOLETTO	
027	H2401900	001	SUPPORT	BRACKET	HALTERUNG	SUPPORTO	





# OPTIMER1000 I0649 >

H24R0018 A

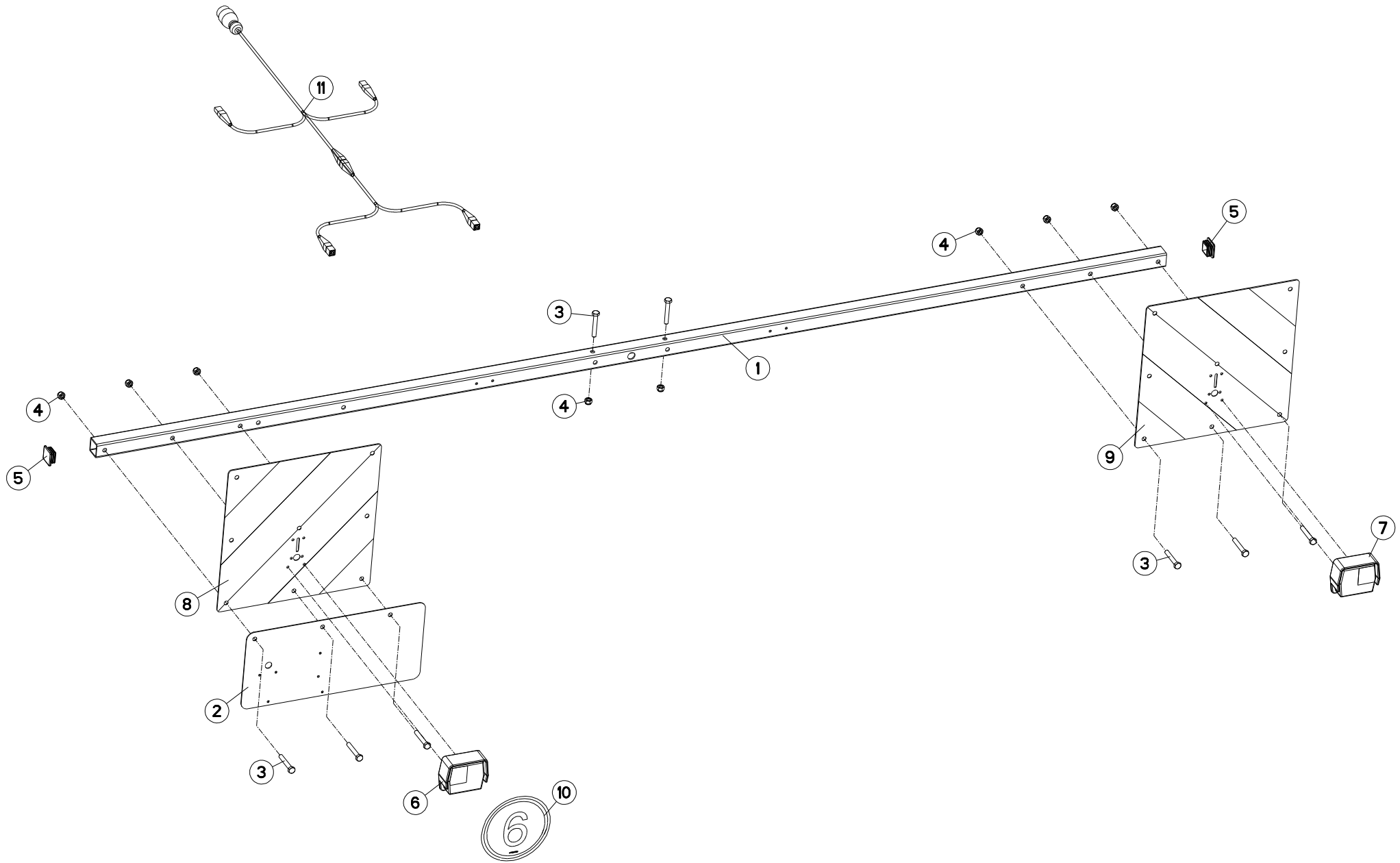
## SIGNALISATION TÜV (AVANT)

## SIGNALLING TÜV (FRONT)

## BELEUCHTUNG TÜV (VORN)

## SEGNALAZIONE TÜV (ANTERIORE)

Rep	Nr	Qt	Designation	Description	Bezeichnung	Referenza	Remarque - Remark - Bemerkung - Osservazioni
001	<b>445758</b>	001	TUBE	TUBE	ROHR	TUBO	
002	<b>80061055</b>	006	VIS TETE HEXAGONALE ZBC	HEXAGON HEAD SCREW ZBC	SECHSKANTSCHRAUBE ZBC	VITE A TESTA ESAGONALE ZBC	
003	<b>80201030</b>	006	ECROU HEXAGONAL AUTOFREINE ZBC	SELF-LOCKING NUT ZBC	SELBSTSICHERNDE MUTTER ZBC	DADO AUTOBLOCCANTE ZBC	
004	<b>83240404</b>	002	FEU DE POSITION BLANC	FRONT LAMP WHITE	BEGRENZUNGLICHT WEISS	FANALINO BIANCO	
005	<b>83240203</b>	001	PANNEAU DE SIGNAL.ARG-AVD	WARNING PLATE REAR L./FR.R.	WARNTAFEL HINTEN L./VORN R.	PANNELLO B/R ANT.DX-POST.SX	
006	<b>83240204</b>	001	PANNEAU DE SIGNAL.ARD-AVG	WARNING PLATE REAR R./FR.L.	WARNTAFEL HINTEN R./VORN L.	PANNELLO B/R ANT.SX-POST.DX	
007	<b>H2401690</b>	001	V FAISCEAU ELECTRIQUE	V WIRING HARNESS	V KABELNETZ	V CAVO ELETTRICO	





# OPTIMER1000 I0649 >

H24R0017 A

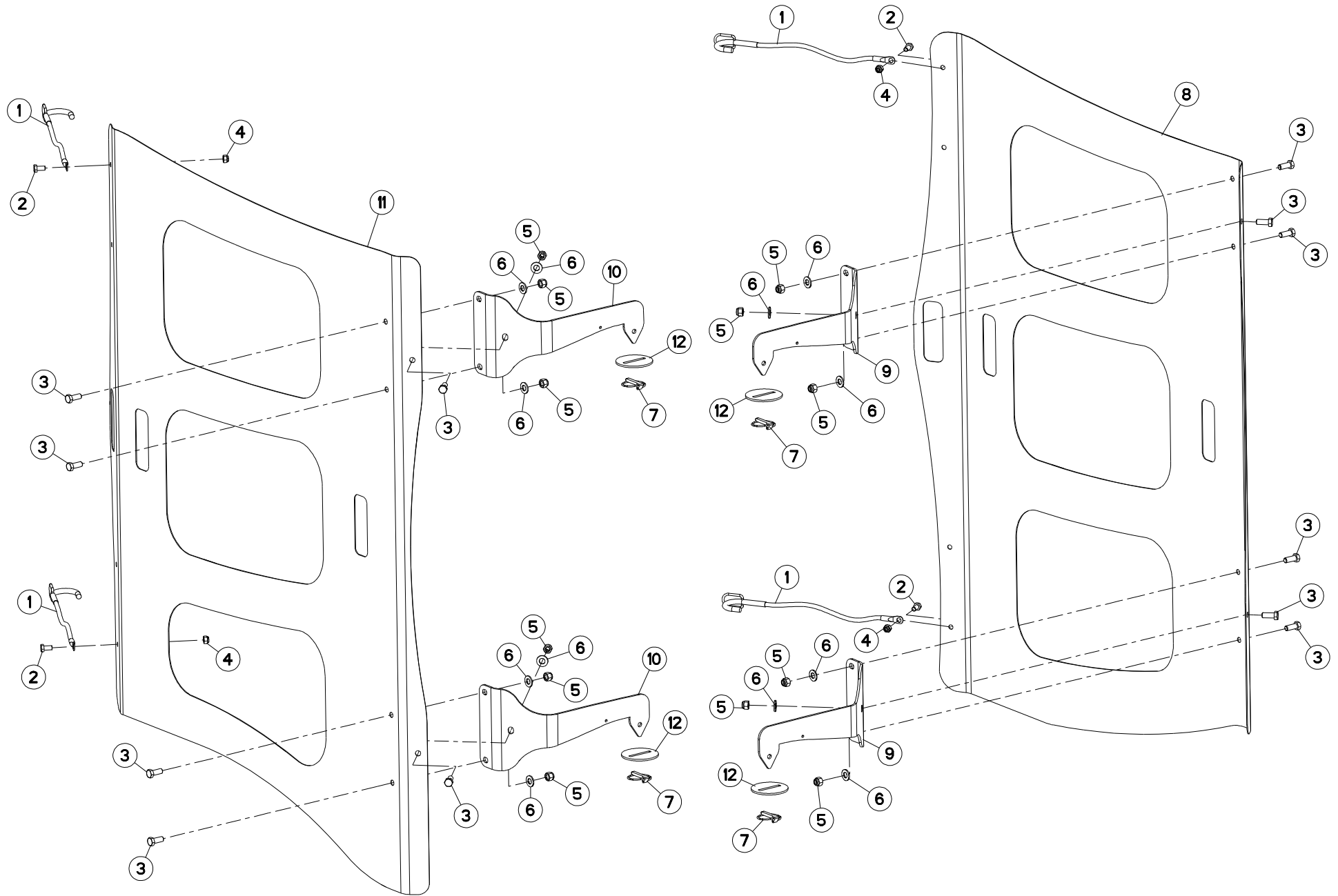
## SIGNALISATION TÜV (ARRIERE)

## SIGNALLING TÜV (REAR)

## BELEUCHTUNG TÜV (HINTEN)

## SEGNALAZIONE TÜV (POSTERIORE)

Rep	Nr	Qt	Designation	Description	Bezeichnung	Referenza	Remarque - Remark - Bemerkung - Osservazioni
001	445758	001	TUBE	TUBE	ROHR	TUBO	
002	750364	001	SUPPORT FEUX AR + TRIANGLE	BRACKET	HALTERUNG	SUPPORTO	
003	80061055	008	VIS TETE HEXAGONALE ZBC	HEXAGON HEAD SCREW ZBC	SECHSKANTSCHRAUBE ZBC	VITE A TESTA ESAGONALE ZBC	
004	80201030	008	ECROU HEXAGONAL AUTOFREINE ZBC	SELF-LOCKING NUT ZBC	SELBSTSICHERNDE MUTTER ZBC	DADO AUTOBLOCCANTE ZBC	
005	83040096	002	BOUCHON D'OBTURATION	END PLUG	VERSCHLUSSSTOPFEN	TAPPO DI CHIUSURA	
006	83240400	001	FEU ARRIERE GAUCHE	REAR LAMP LEFT	RUECKLICHT LINKS	FANALINO COMPLETO POST. SX	
007	83240401	001	FEU ARRIERE DROIT	REAR LAMP RIGHT	RUECKLICHT RECHTS	FANALINO COMPLETO POST. DX	
008	83240203	001	PANNEAU DE SIGNAL.ARG-AVD	WARNING PLATE REAR L./FR.R.	WARNTAFEL HINTEN L./VORN R.	PANNELLO B/R ANT.DX-POST.SX	
009	83240204	001	PANNEAU DE SIGNAL.ARD-AVG	WARNING PLATE REAR R./FR.L.	WARNTAFEL HINTEN R./VORN L.	PANNELLO B/R ANT.SX-POST.DX	
010	A7300150	001	AUTOCOLLANT 6 KM/H	STICKER 6 KM/H	AUFKLEBER 6 KM/H	ADESIVO	
011	H2401690	001	V FAISCEAU ELECTRIQUE	V WIRING HARNESS	V KABELNETZ	V CAVO ELETTRICO	





# OPTIMER1000 I0649 >

H24R0099 A

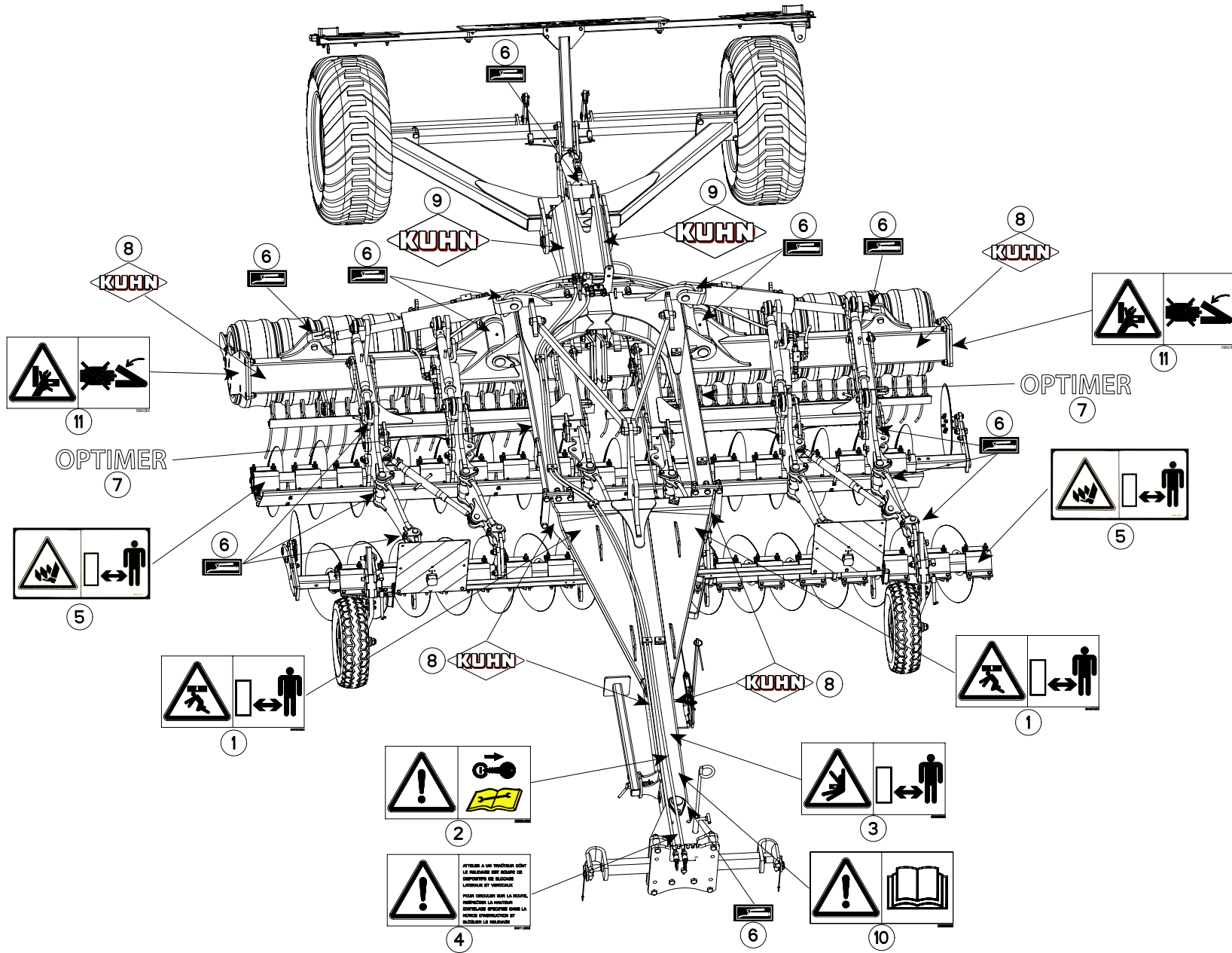
TOLE DE PROTECTION TRANSPORT

PROTECTION SHIELD IN TRANSPORT

TRANSPORTSCHÜTZBLECH

TOLE DI PROTEZIONE IN TRASPOR

Rep	Nr	Qt	Designation	Description	Bezeichnung	Referenza	Remarque - Remark - Bemerkung - Osservazioni
001	56535210	004	TENDEUR	TENSIONER	SPANNER	TENDITORE	
002	80061072	004	VIS TETE HEXAGONALE ZBC	HEXAGON HEAD SCREW ZBC	SECHSKANTSCHRAUBE ZBC	VITE A TESTA ESAGONALE ZBC	
003	80061271	012	VIS TETE HEXAGONALE ZBC	HEXAGON HEAD SCREW ZBC	SECHSKANTSCHRAUBE ZBC	VITE A TESTA ESAGONALE ZBC	
004	80201030	004	ECROU HEXAGONAL AUTOFREINE ZBC	SELF-LOCKING NUT ZBC	SELBSTSICHERNDE MUTTER ZBC	DADO AUTOBLOCCANTE ZBC	
005	80201230	012	ECROU HEXAGONAL AUTOFREINE ZBC	SELF-LOCKING NUT ZBC	SELBSTSICHERNDE MUTTER ZBC	DADO AUTOBLOCCANTE ZBC	
006	80251427	012	RONDELLE PLATE	PLAIN WASHER	SCHEIBE	RONDELLA PIATTA	
007	900210	004	GOUPILLE DE SECURITE D 11,50	LYNCH PIN D11,50	KLAPPSTECKER D 11,50	SPINA DI SICUREZZA	
008	H2401770	001	PROTECTEUR	GUARD	SCHUTZ	PROTEZIONE	
009	H2401790	002	SUPPORT	SUPPORT	TRAEGER	SUPPORTO	
010	H2401800	002	SUPPORT	SUPPORT	TRAEGER	SUPPORTO	
011	H2401810	001	PROTECTEUR	GUARD	SCHUTZ	PROTEZIONE	
012	H2402930	004	FIXATION	CONNECTION	VERBINDUNGSSTUECK	ATTACCO GANCIO	







# OPTIMER1000 I0649 >

H21R0051 A

## COLL.ETIQUETTES ADHESIVES

## SET OF STICKERS

## SATZ AUFKLEBER

## SERIE ADESIVI

Rep	Nr	Qt	Designation	Description	Bezeichnung	Referenza	Remarque - Remark - Bemerkung - Osservazioni
001	59900500	002	PICTOGR.H ECRASEM.CORPS	PICTORIAL H CRUSH. DANGER BODY	PIKTOGR.H QUETSCHGEF.KOERPER	ADESIVO	
002	59900400	001	PICTOGR.H ARRETER MOTEUR	PICTORIAL H STOP ENGINE	PIKTOGR.H MOTOR ABSTELLEN	ADESIVO	
003	59900600	001	PICTOGR.H ECRASEM.TORSE	PICTORIAL H CRUSH.DANG.TORSO	PIKTOGR.H QUETSCHGEF.BRUSTK	ADESIVO	
004	59911200	001	PICTOGR.ATTELAGE 2 POINTS	PICTOGR.TWO POINT LINKAGE	PIKTOGR.ZWEIPUNKT-ANBAU	ADESIVO	
005	950472	002	PICTOGR.COUPURE/PIED	DIAGRAM - DANGER OF CUTTING	AUFKLEBER QUETSCHUNGSGEFAHR	ADESIVO	
006	950414	001	AUTOCOL.POMPE A GRAISSE	STICKER OIL PUMP	AUFKLEBER SCHMIERUNG	ADESIVO	Q?
007	H2403530	002	AUTOCOL. BANDEAU OPTIMER	STICKER	AUFKLEBER	ADESIVO	
008	K9500070	006	LOGO KUHN 207 BLANC/TRANSP.	LOGO KUHN 207	LOGO KUHN 207	LOGO KUHN 207 BIANCO TRASP.	
009	K9500090	002	LOGO KUHN 309 BLANC/TRANSP.	LOGO KUHN 309	LOGO KUHN 309	LOGO KUHN 309	
010	59900000	001	PICTOGR.H NOTICE D'INSTR	PICTORIAL H INSTRUCTIONS	PIKTOGR.H BETRIEBSANLEITUNG	ADESIVO	
011	59900300	002	PICTOGR.H ECRASEM.MAIN	PICTORIAL H CRUSH.DANGER HAND	PIKTOGR.H QUETSCHGEFAHR HAND	ADESIVO	



# INDEX NUMERIQUE - NUMERICAL INDEX

## TEILENUMMERN-INDEX - INDICE NUMERICO

Nr	Page	Rep.	Nr	Page	Rep.	Nr	Page	Rep.	Nr	Page	Rep.	Nr	Page	Rep.	Nr	Page	Rep.	Nr	Page	Rep.	Nr	Page	Rep.
A4072010	029	007	H2100410	013	019	H2202361	081	011	H2203130	053	021	H2203550	017	025	H2204010	047	021	H2206100	017	027	H2206930	059	012
A4074017	009	001	H2100410	015	018	H2202490	057	010	H2203160	035	014	H2203551	017	024	H2204010	049	021	H2206110	025	019	H2206930	063	011
A4074017	019	004	H2100410	017	018	H2202500	057	011	H2203161	037	015	H2203560	017	025	H2204020	043	017	H2206110	027	019	H2206940	063	012
A4074017	029	008	H2100441	007	021	H2202510	055	009	H2203180	031	015	H2203571	027	014	H2204020	045	017	H2206230	093	014	H2206950	063	013
A4074019	009	002	H2100441	009	007	H2202520	055	010	H2203180	033	015	H2203582	027	015	H2204020	047	022	H2206400	011	029	H2206960	059	013
A4074019	019	005	H2100451	007	022	H2202600	071	006	H2203190	033	016	H2203590	013	025	H2204020	049	022	H2206400	013	029	H2207030	067	022
A4074019	029	009	H2100451	009	009	H2202620	051	016	H2203200	031	016	H2203591	013	025	H2204031	047	023	H2206400	015	028	H2207040	067	023
A4080302	019	006	H2100460	007	014	H2202620	053	018	H2203350	011	031	H2203600	013	026	H2204081	047	024	H2206400	017	028	H2207170	081	016
A4080401	009	003	H2100460	009	008	H2202620	055	011	H2203350	013	031	H2203610	015	025	H2204081	049	023	H2206410	011	030	H2207170	085	016
A4080401	019	007	H2100470	007	023	H2202620	057	012	H2203350	015	030	H2203611	015	025	H2204090	047	025	H2206410	013	030	H2207220	075	016
A4080401	029	010	H2100470	009	010	H2202701	043	011	H2203350	017	030	H2203620	011	026	H2204090	049	024	H2206410	015	029	H2207220	077	016
A4080521	029	011	H2100481	007	015	H2202701	045	011	H2203350	029	025	H2203630	051	019	H2204110	043	018	H2206410	017	029	H2207230	059	014
A4081203	029	012	H2100510	007	016	H2202701	047	015	H2203381	025	011	H2203640	051	020	H2204110	045	018	H2206510	075	011	H2207230	063	014
A4082700	029	013	H2100540	005	019	H2202701	049	015	H2203392	025	012	H2203660	031	017	H2204120	047	026	H2206510	077	012	H2207240	059	015
A4083206	019	015	H2100830	005	020	H2202701	051	017	H2203431	021	011	H2203660	033	017	H2204120	049	025	H2206510	081	012	H2207240	063	015
A4083206	029	014	H2100860	007	017	H2202701	053	019	H2203431	023	011	H2203670	021	016	H2204130	029	027	H2206510	085	012	H2207250	061	007
A4230016	029	015	H2100870	005	021	H2202701	055	012	H2203431	025	013	H2203670	023	016	H2204140	047	027	H2206520	075	012	H2207250	065	008
A4921056	019	009	H2100880	005	022	H2202701	057	013	H2203431	027	011	H2203680	011	027	H2204140	049	026	H2206520	077	013	H2207260	061	008
A4921056	019	010	H2101080	003	027	H2202701	067	018	H2203441	021	012	H2203680	013	027	H2204150	047	028	H2206520	081	013	H2207260	065	009
A4921056	029	017	H2101290	011	020	H2202701	069	018	H2203441	023	012	H2203680	015	026	H2204150	049	027	H2206520	085	013	H2207270	061	009
A4921056	029	018	H2101290	013	020	H2202711	043	012	H2203441	025	014	H2203680	017	026	H2204160	051	021	H2206530	075	013	H2207270	065	010
A4921069	019	011	H2101290	015	019	H2202711	045	012	H2203441	027	012	H2203690	025	016	H2204160	053	022	H2206530	077	014	H2207350	069	024
A4921069	019	012	H2101290	017	019	H2202711	047	016	H2203451	021	013	H2203690	027	016	H2204170	051	022	H2206530	081	014	H2208240	061	010
A4921071	019	013	H2101300	011	021	H2202711	049	016	H2203451	023	013	H2203700	047	020	H2204170	053	023	H2206530	085	014	H2208240	065	011
A4921071	019	014	H2101300	013	021	H2202711	051	018	H2203451	025	015	H2203700	049	020	H2204180	051	023	H2206540	075	014	H2208290	061	011
A4921078	029	019	H2101300	015	020	H2202711	053	020	H2203451	027	013	H2203700	057	015	H2204180	053	024	H2206540	077	015	H2208290	065	012
A4921078	029	020	H2101300	017	020	H2202711	055	013	H2203461	011	023	H2203710	031	018	H2204660	031	020	H2206540	081	015	H2208300	061	012
A4921079	029	021	H2101350	003	028	H2202711	057	014	H2203461	013	023	H2203710	033	018	H2204840	069	020	H2206540	085	015	H2208310	061	013
A4921079	029	022	H2101380	003	029	H2202711	067	019	H2203461	015	022	H2203720	031	019	H2204940	067	020	H2206550	075	015	H2208310	065	013
A4921095	009	005	H2101810	003	030	H2202711	069	019	H2203461	017	022	H2203720	033	019	H2204940	069	021	H2206560	029	023	H2208320	061	014
A4921095	009	006	H2102150	003	031	H2202860	031	014	H2203471	011	024	H2203890	035	015	H2204950	069	022	H2206570	037	021	H2208320	065	014
A7260042	009	004	H2102180	011	022	H2202860	033	014	H2203471	013	024	H2203891	037	016	H2204960	067	021	H2206590	043	019	H2208330	061	015
A7260042	019	008	H2102180	013	022	H2202970	043	013	H2203471	015	023	H2203900	035	016	H2204960	069	023	H2206590	045	019	H2208330	065	015
A7260042	029	016	H2102180	015	021	H2202970	045	013	H2203471	017	023	H2203910	035	017	H2205450	025	017	H2206590	047	029	H2208340	061	016
A7300150	103	010	H2102180	017	021	H2202970	047	017	H2203480	011	032	H2203911	037	017	H2205450	027	017	H2206590	049	028	H2208340	065	016
BLE0013	035	012	H2102240	003	032	H2202970	049	017	H2203480	013	032	H2203920	035	018	H2205460	025	018	H2206620	049	029	H2208350	061	017
FL50262	035	013	H2102250	003	033	H2202990	043	014	H2203480	015	031	H2203921	037	018	H2205460	027	018	H2206690	093	015	H2208350	065	017
H2100381	021	009	H2102270	007	018	H2202990	045	014	H2203480	017	031	H2203930	035	019	H2205630	021	017	H2206700	093	016	H2208370	061	018
H2100381	023	009	H2200450	053	015	H2202990	047	018	H2203480	029	026	H2203931	037	019	H2205630	023	017	H2206710	031	021	H2208370	065	018
H2100381	025	009	H2200460	051	015	H2202990	049	018	H2203490	011	025	H2203940	035	020	H2205640	021	018	H2206710	033	020	H2208400	065	007
H2100381	027	009	H2200460	053	016	H2203000	043	015	H2203491	011	025	H2203950	035	021	H2205640	023	018	H2206730	037	022	H2200670	091	012
H2100391	021	010	H2200840	037	014	H2203000	045	015	H2203501	021	014	H2203951	037	020	H2206090	021	019	H2206900	059	009	H2400710	091	013
H2100391	023	010	H2200970	053	017	H2203000	047	019	H2203512	021	015	H2203970	039	004	H2206090	023	019	H2206910	059	010	H2400890	007	019
H2100391	025	010	H2202310	073	008	H2203000	049	019	H2203521	023	014	H2203980	041	004	H2206100	011	028	H2206910	063	009	H2401110	087	008
H2100391	027	010	H2202311	077	011	H2203051	043	016	H2203532	023	015	H2203990	083	008	H2206100	013	028	H2206920	059	011	H2401120	087	009
H2100410	011	019	H2202360	079	008	H2203051	045	016	H2203540	015	024	H2203991	085	011	H2206100	015	027	H2206920	063	010	H2401160	087	010





# INDEX NUMERIQUE - NUMERICAL INDEX TEILENUMMERN-INDEX - INDICE NUMERICO

Nr	Page	Rep.	Nr	Page	Rep.	Nr	Page	Rep.	Nr	Page	Rep.	Nr	Page	Rep.	Nr	Page	Rep.	Nr	Page	Rep.
80202030	037	006	80251227	065	004	80570300	077	009	83240203	099	016	951698	073	001						
80202030	043	007	80251427	011	015	80570300	081	009	83240203	101	005	951698	075	001						
80202030	045	007	80251427	013	015	80570300	085	009	83240203	103	008	951698	077	001						
80202030	047	011	80251427	015	015	80570477	075	010	83240204	097	008	951698	079	001						
80202030	049	011	80251427	017	015	80570477	077	010	83240204	099	017	951698	081	001						
80202030	051	009	80251427	021	006	80570477	081	010	83240204	101	006	951698	083	001						
80202030	053	009	80251427	023	006	80570477	085	010	83240204	103	009	951698	085	001						
80202030	055	006	80251427	025	006	80570477	093	013	83240400	099	014	951699	073	002						
80202030	057	007	80251427	027	006	80582400	087	005	83240400	103	006	951699	075	002						
80202030	059	007	80251427	031	010	80595200	031	011	83240401	099	015	951699	077	002						
80202030	063	007	80251427	033	010	80595200	033	011	83240401	103	007	951699	079	002						
80202030	067	015	80251427	039	003	80596200	037	010	83240404	097	006	951699	081	002						
80202030	069	015	80251427	041	003	81002050	035	011	83240404	101	004	951699	083	002						
80202030	075	008	80251427	059	008	81003062	095	010	83240424	097	009	951699	085	002						
80202030	077	008	80251427	063	008	81003562	095	011	83240424	099	018	951891	011	004						
80202030	081	008	80251427	073	007	81103061	037	012	900008	095	003	951891	013	004						
80202030	085	008	80251427	079	007	81302552	031	012	900132	089	003	951891	015	004						
80202030	087	002	80251427	083	007	81302552	033	012	900133	089	004	951891	017	004						
80202030	091	008	80251427	105	006	81304078	087	006	900135	095	002	951909	005	017						
80202030	093	009	80251624	061	005	81305504	087	007	900210	105	007	951909	019	001						
80202069	003	023	80251624	065	005	82200800	007	012	900258	095	006	951946	011	005						
80202069	005	013	80252026	035	010	82200800	011	017	900262	095	001	951946	013	005						
80202069	007	010	80252026	037	008	82200800	013	017	900271	089	005	951946	015	005						
80202069	013	014	80252026	093	011	82200800	029	005	900742	003	013	951946	017	005						
80202400	011	014	80271084	095	008	82200912	061	006	900762	003	014	951958	011	006						
80202400	015	014	80271484	051	011	82200912	065	006	900762	037	013	951958	013	006						
80202400	017	014	80271484	053	011	82201015	037	011	901422	095	007	951958	015	006						
80202420	093	010	80281639	067	017	82201016	003	026	950414	107	006	951958	017	006						
80202440	005	014	80281639	069	017	82201016	005	016	950472	107	005	951962	011	007						
80202566	031	009	80294020	051	012	82201016	007	013	951166	031	004	951962	013	007						
80202566	033	009	80294020	053	012	82201016	011	018	951166	033	004	951962	015	007						
80203017	087	003	80450645	011	016	82201016	013	018	951168	011	002	951962	017	007						
80203066	037	007	80450645	013	016	82201016	015	017	951168	011	004	952129	091	003						
80203565	043	010	80450645	015	016	82201016	017	017	951168	013	002	952145	091	004						
80203565	045	010	80450645	017	016	82201016	021	008	951168	013	004	952289	029	001						
80203565	047	012	80450645	021	007	82201016	023	008	951168	015	002	952365	019	002						
80203565	049	012	80450645	023	007	82201016	025	008	951168	015	004	952365	029	006						
80204063	051	010	80450645	025	007	82201016	027	008	951168	017	002	952371	005	018						
80204063	053	010	80450645	027	007	82201016	031	013	951168	017	004	952371	019	003						
80204063	067	016	80450761	003	025	82201016	033	013	951242	003	015	952373	029	002						
80204063	069	016	80450841	071	005	82201016	095	005	951347	003	016									
80205566	003	024	80500451	087	004	83040096	103	005	951521	007	002									
80205566	005	015	80500451	091	009	83240007	099	012	951521	011	003									
80205566	007	011	80500556	093	012	83240017	097	005	951521	013	003									
80250611	099	011	80560440	037	009	83240017	099	013	951521	015	003									
80251227	061	004	80570300	075	009	83240203	097	007	951521	017	003									

## **EXTRAIT DES CONDITIONS DE GARANTIE ET CONDITIONS SPECIFIQUES PIECES DE RECHANGE**

Nous garantissons notre matériel durant une année à partir du jour de livraison, c'est-à-dire que nous nous engageons à rembourser les pièces qui auront été reconnues défectueuses en nos usines, par notre service technique.

Bien entendu, la garantie ne s'applique pas en cas d'usure normale, ni en cas de détériorations résultant de négligences ou de défauts de surveillance, d'un mauvais usage, d'un manque d'entretien ou d'un accident. La garantie ne s'applique pas non plus si la machine a été prêtée ou utilisée pour un usage non conforme à sa destination prévue par la société.

La garantie ne s'applique pas aux pièces d'usure.

Les pièces de rechange sont soumises aux mêmes conditions de garantie que le matériel sous réserve qu'elles aient été montées selon les règles de l'art et utilisées conformément à nos recommandations.

## **EXTRACT FROM OUR CONDITIONS OF LIMITED WARRANTY AND SPARE PARTS WARRANTY POLICY**

Our equipment is warranted for a period of one year from the date of delivery. We guarantee the reimbursement of all parts proven to be faulty by our technical division in material or manufacturing.

The warranty is not applicable in the following cases : normal wear, accident or negligence in operation, repairs using parts other than genuine KUHN parts, products altered or modified without the expressed permission of the company or if the machine is not used and serviced in accordance with the recommendations of the operator's manual. Wearing items are not covered under these conditions of limited warranty.

Spare parts are subject to the same warranty conditions than the equipment providing they have been installed with proficiency and are used in accordance with our recommendations.

## **AUSZUG AUS UNSEREN GARANTIEBEDINGUNGEN UND SONDERBEDINGUNGEN FÜR ERSATZTEILE**

Wir garantieren unsere Ware für ein Jahr ab dem Tag der Lieferung und verpflichten uns, die Teile zu ersetzen, die im Werk als fehlerhaft anerkannt wurden.

Die Garantie ist ausgeschlossen für Teile, die einem normalen Verschleiß unterliegen, sowie im Fall von nachlässiger Behandlung oder mangelhafter Wartung oder eines Unfalls. Die Garantie erlischt auch, wenn die Maschine ausgeliehen oder unter Umständen eingesetzt wurde, die dem ursprünglichen Verwendungszweck und den Hinweisen in der Betriebsanleitung nicht entsprechen.

Verschleißteile sind von der Garantie ausgeschlossen

Ersatzteile unterliegen den gleichen Garantiebedingungen wie komplette Maschinen, vorausgesetzt, dass sie sachgerecht eingebaut und entsprechend unseren Empfehlungen verwendet wurden.

## **ESTRATTO DELLE CONDIZIONI DI GARANZIA E CONDIZIONI SPECIFICHE GARANZIA RICAMBI**

Le nostre macchine sono garantite per un anno a partire dal giorno della consegna: ci impegnamo a rimborsare i componenti che saranno riconosciuti difettosi dai nostri servizi tecnici presso le nostre officine.

La garanzia non è applicabile nei seguenti casi: usura normale, incidente o negligenza nell'impiego, riparazioni utilizzando ricambi non originali KUHN, prodotti alterati o modificati senza il permesso dell'azienda. La garanzia non viene riconosciuta se la macchina è stata prestata o non è utilizzata o mantenuta in conformità alle raccomandazioni previste dalla società. La garanzia non copre i componenti soggetti ad usura.

I pezzi di ricambio sono soggetti agli stessi termini di garanzia della macchina, purchè siano stati installati con competenza e utilizzati conformemente alle nostre raccomandazioni.



**Pour votre sécurité et le bon fonctionnement de votre machine,  
utilisez uniquement des pièces d'origine KUHN**

---

**For your safety and to get the best from your machine,  
use only genuine KUHN parts**

---

**Zu ihrer Sicherheit und zur einwandfreien Funktion Ihrer  
Maschine sollten Sie nur Original-KUHN-Ersatzteile verwenden**

---

**Per la vostra sicurezza, e per il buon funzionamento della vostra macchina,  
usate esclusivamente i ricambi originali KUHN**

**KUHN PARTS Parc de la Faisanderie F - 67700 MONSWILLER (FRANCE)**

**Tél.: + 33 (0) 3 88 01 81 00 - Fax : + 33 (0) 3 88 01 81 03**

**www.kuhnsa.com - E-mail : [mpr@kuhn.fr](mailto:mpr@kuhn.fr)**

Imprimé en France par KUHN  
Printed in France by KUHN