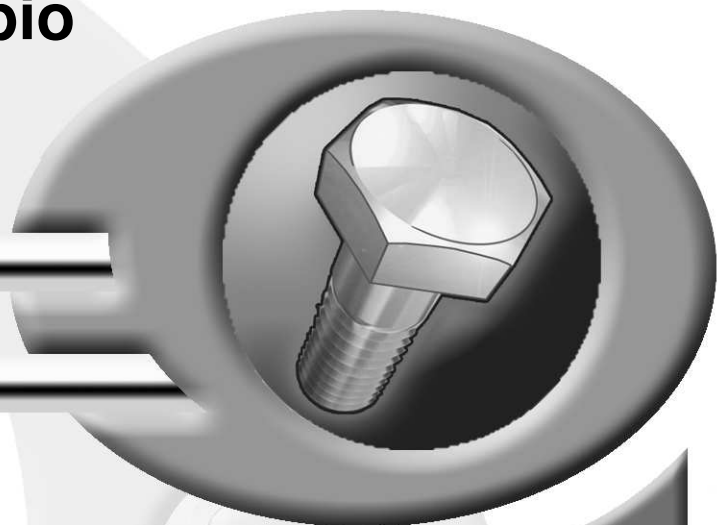


Pièces de rechange
Spare parts list
Ersatzteilliste
Catalogo Pezzi di Ricambio



DECHAUMEUR A DISQUE
STUBBLE CULTIVATOR
KURZSCHEIBENEGGE
OPTIMER 1000



10649 >

OPTIMER 1000





SIGNES CODIFIÉS - STANDARD SYMBOLS - SYMBOLE - SIMBOLI CODIFICATI

OPT	Equipement optionnel
STD	Equipement livré de série
ESP	Equipement livré suivant pays
:	Pour ...
>	De ... à ...
RPL	Remplace ...
∅	Diamètre
> <	Epaisseur
<->	Longueur
<m>	Vendu au mètre
Q?	Quantité selon besoin
*	Voir note
[n]	Composant d'un assemblage
+ [n]	Assemblage comprenant les pièces [n]

OPT	Optional equipment
STD	Equipment supplied as standard
ESP	Equipment supplied for specific countries
:	For ...
>	From ... to ...
RPL	Replaces ...
∅	Diameter
> <	Thickness
<->	Length
<m>	Sold by the metre
Q?	Quantity as required
*	See note
[n]	Items making up assembly
+ [n]	Assembly made up by items [n]

OPT	Sonderausrüstung
STD	Serienausrüstung
ESP	Länderabhängige Ausrüstung
:	Für ...
>	Von ... bis ...
RPL	Ersetzt ...
∅	Durchmesser
> <	Stärke
<->	Länge
<m>	Meterware
Q?	Stückzahl nach Bedarf
*	Siehe Nota
[n]	Teil einer Baugruppe
+ [n]	Baugruppe bestehend aus den mit [n] bezeichneten Teilen

OPT	Attrezzatura opzionale
STD	Attrezzatura fornita di serie
ESP	Attrezzatura fornita secondo il paese
:	Per ...
>	Da ... A ...
RPL	Sostituisce ...
∅	Diametro
> <	Spessore
<->	Lunghezza
<m>	venduto a metro
Q?	Quantità richiesta
*	Vedi nota
[n]	Componente di un assieme
+ [n]	Assieme comprendente i componenti [n]

POUR COMMANDER DES PIÈCES DE RECHANGE, VEUILLEZ INDICUER:

- Le numéro de fabrication de la machine
- Le numéro de la pièce
- La quantité désirée

WHEN ORDERING SERVICE-PARTS, WILL YOU PLEASE MENTION:

- The machine type and serial number
- The part number
- The quantity of parts

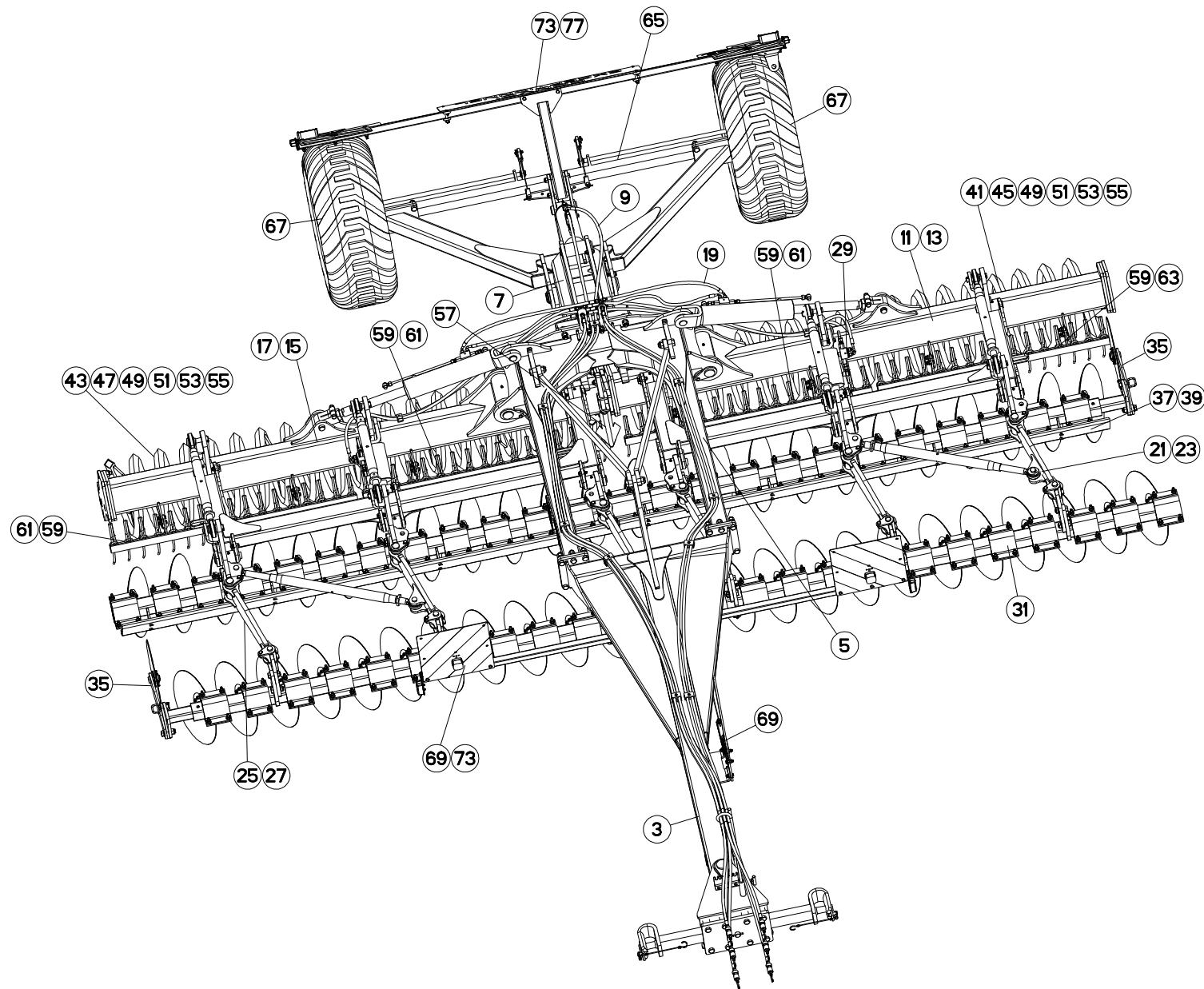
BEI DER BESTELLUNG VON ERSATZTEILEN IMMER ANGEBEN:

- Die Seriennummer der Maschine
- Die Nummer des Teiles
- Die gewünschte Stückzahl

NELL'ORDINARE I RICAMBI, SI PREGA DI INDICARE:

- Il tipo ed il numero di serie della macchina
- Il codice del componente
- La quantità desiderata

- Toutes les pièces détachées et sous-ensembles sont à commander au magasin pièces de rechange.
- **Les équipements optionnels (OPT)** ainsi que les **notices d'instructions** sont à commander auprès des **services commerciaux**.
- Service parts and service part assemblies are to be ordered through the spare parts department.
- **Optional equipment (OPT)** and **assembly operator's manuals** should be ordered through the **wholegood sales department**.
- Bestellungen für Ersatzteile und Baugruppen sind an die Ersatzteilabteilung zu richten.
- **Sonderausrüstungen (OPT)** sowie **Montage- und Betriebsanleitungen**, bestellen Sie bitte bei der **Verkaufsabteilung für Maschinen**.
- I ricambi e i sotto-assiemi devono essere ordinati al Magazzino Ricambi.
- **Le attrezzature opzionali (OPT)** ed i **manuali dell'operatore** devono essere ordinati al **Servizio Commerciale**.



OPTIMER 4000R & 6000R



TABLE DES MATIERES - TABLE OF CONTENTS - INHALTSVERZEICHNIS - INDICE

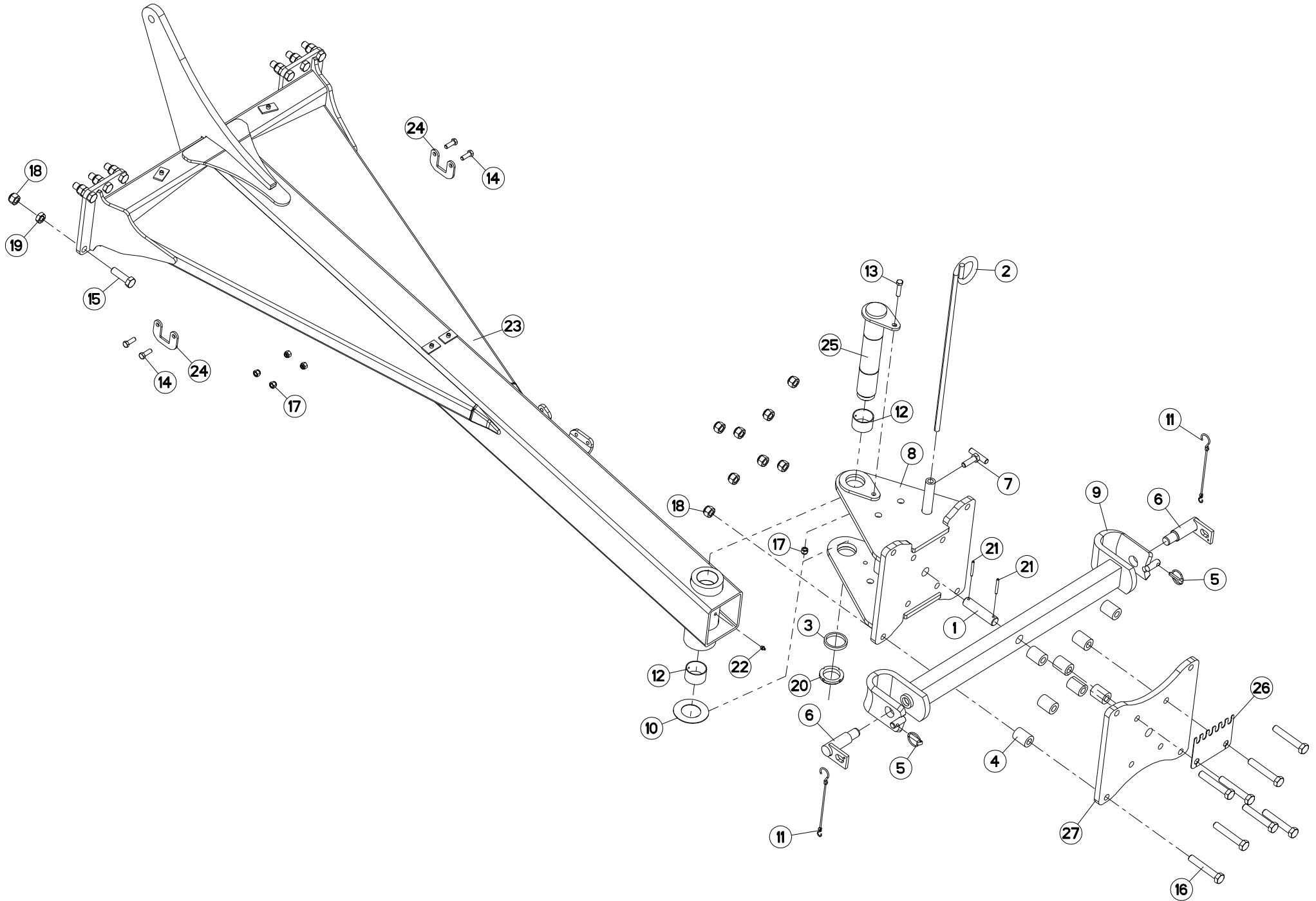
H21R0015 A

Catalogue P.D.R. – Spare parts list – Ersatzteilliste – Pezzi di Ricambio : **HR021ATL C**

Annule et remplace – Cancels and replaces – Annulliert und ersetzt – Annulla e sostituisce :

B

Page	Opt	Groupe de pièces	Parts group index	Teilegruppe	Gruppo di parti
003		TIMON	DRAWBAR	DEICHSEL	
005		CHASSIS	FRAME	RAHMEN	
007		CHARIOT	CARRIAGE	FAHRWERK	
009		HYDRAULIQUE RELEVAGE CHARIOT	HYDRAULIC FOR LIFT CARRIAGE	HYDRAULIKTEILE FAHRWERK	
011		FIXATION SUPPORT GCHE OPT4000	LEFT FIXING SUPPORT OPT4000R	LINK.VERBINDUNGSTRÄG. OPT4000	
013		FIXATION SUPPORT DRT OPT4000R	RIGHT FIXING SUPPORT OPT4000R	RECHT.VERBINDUNGSTRÄG. OPT4000	
015		FIXATION SUPPORT GCHE OPT6000	LEFT FIXING SUPPORT OPT6000R	LINK.VERBINDUNGSTRÄG. OPT6000	
017		FIXATION SUPPORT DRT OPT6000R	RIGHT FIXING SUPPORT OPT6000R	RECHT.VERBINDUNGSTRÄG. OPT6000	
019		HYD. REPLIAGE SUPPORT FIXATIO	HYD. FOR LIFT FIXING SUPPORT	HYDRAULIKTEILE VERBINDUNGSTRÄ	
021		PORTES DISQUES GCHE OPT4000R	LEFT DISC SUPPORT OPT4000R	LINKER SCHEIBETRÄGER OPT4000R	
023		PORTES DISQUES DRT OPT4000R	RIGHT DISC SUPPORT OPT4000R	RECHTER SCHEIBETRÄGER OPT4000	
025		PORTES DISQUES GCHE OPT6000R	LEFT DISC SUPPORT OPT6000R	LINKER SCHEIBETRÄGER OPT6000R	
027		PORTES DISQUES DRT OPT6000R	RIGHT DISC SUPPORT OPT6000R	RECHTER SCHEIBETRÄGER OPT6000	
029		HYD. REGLAGE HAUTEUR DISQUE	HYD. ADJUSTMENT HEIGHT DISC	HYD. EINSTEL. SCHEIBENSEGMENT	
031		BRAS DE DISQUE AVANT	DISC ARM AHEAD	SCHEIBENARM VORN	
033		BRAS DE DISQUE ARRIERE	DISC ARM REAR	SCHEIBENARM HINTER	
035	OPT	DEFLECTEUR	DEFLECTOR	WURFBEGRENZER	
037	OPT	TOLE DE PROTECTION OPT4000R	PROTECTION SHIELD OPT4000R	SCHUTZBLECH OPT4000R	
039	OPT	TOLE DE PROTECTION OPT6000R	PROTECTION SHIELD OPT6000R	SCHUTZBLECH OPT6000R	
041		ROULEAU T-RING GCHE OPT4000R	LEFT ROLLER T-RING OPT4000R	LINKER WALZE T-RING OPT4000R	
043		ROULEAU T-RING DRT OPT4000R	RIGHT ROLLER T-RING OPT4000R	RECHTER WALZE T-RING OPT4000R	
045		ROULEAU T-RING GCHE OPT6000R	LEFT ROLLER T-RING OPT6000R	LINKER WALZE T-RING OPT6000R	
047		ROULEAU T-RING DRT OPT6000R	RIGHT ROLLER T-RING OPT6000R	RECHTER WALZE T-RING OPT6000R	
049		ROULEAUX OTICO OPT4000R	ROLLER OTICO OPT4000R	WALZE OTICO OPT4000R	
051		ROULEAUX OTICO OPT6000R	ROLLER OTICO OPT6000R	WALZE OTICO OPT6000R	
053		ROULEAUX SPIRES OPT4000R	ROLLER SPIRES OPT4000R	WALZE SPIRES OPT4000R	
055		ROULEAUX SPIRES OPT6000R	ROLLER SPIRES OPT6000R	WALZE SPIRES OPT6000R	
057	OPT	SOC ANTI-BILLON	ANTI-RIDGE SHARE	ZUSTREICHSCHAR	
059	OPT	HERSE OPT4000R	FOLLOWING HARROW OPT4000R	SAATSTRIEGEL OPT4000R	
061	OPT	HERSE OPT6000R	FOLLOWING HARROW OPT6000R	SAATSTRIEGEL OPT6000R	
063	OPT	HERSE EXTERIEUR GCHE OPT6000R	LEFT FOLLOWING HARROW OPT6000	LINKER SAATSTRIEGEL OPT6000R	
065		ESSIEU	WHEEL AXLE	RADACHSE	
067		ROUE	WHEEL	RAD	
069		FREIN MECANIQUE	MECHANICAL BRAKE	FESTSTELLBREMSE	
071		SIGNALISATION AVANT FRANCE	FRONT LIGHTING	BELEUCHTUNG VORNE	
073		SIGNALISATION ARRIERE FRANCE	REAR LIGHTING	BELEUCHTUNG HINTEN	
075		SIGNALISATION AVANT EXPORT	FRONT LIGHTING EXPORT	BELEUCHTUNG MIT WARNTAFELN VO	
077		SIGNALISATION ARRIERE EXPORT	REAR LIGHTING EXPORT	BELEUCHTUNG MIT WARNTAFELN HI	





OPTIMER 1000



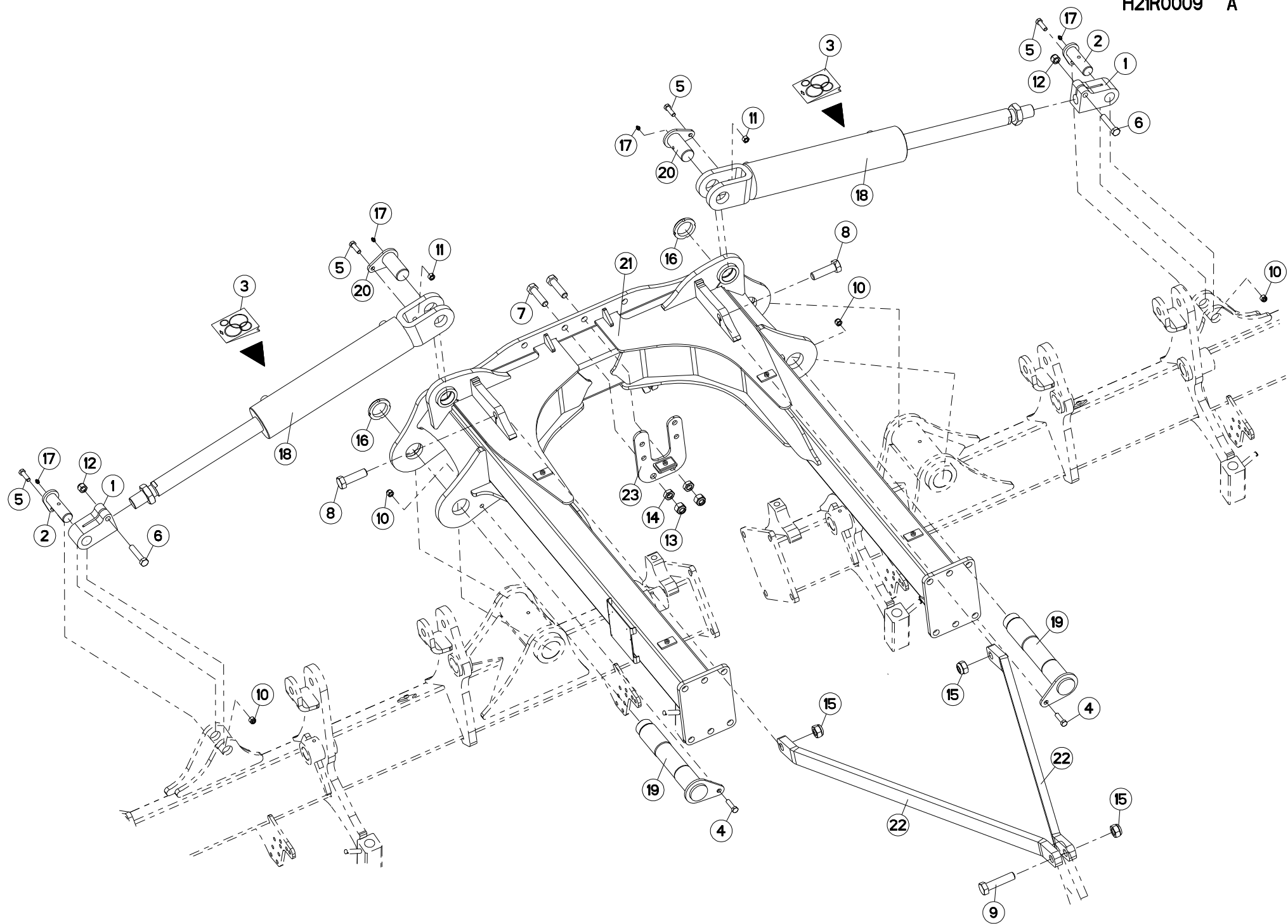
H21R0008 B

TIMON

DRAWBAR

DEICHSEL

Rep	Nr	Qt	Designation	Description	Bezeichnung	Referenza	Remarque - Remark - Bemerkung - Osservazioni
001	131280	001	AXE	PIN	ACHSE	PERNO	
002	140314	001	QUEUE DE COCHON	QUEUE DE COCHON	QUEUE DE COCHON	QUEUE DE COCHON	
003	421270	001	BAGUE	RING	RING	BOCCOLA	
004	446116	008	ENTRETOISE	SPACER	DISTANZSCHEIBE	DISTANZIALE	
005	541001	002	GOUPILLE RAPIDE	LYNCH PIN D10 CAT2	KLAPPSTECKER D10 KAT2	FERMO	
006	581706	002	BROCHE STANDARD 3 D36	SPINDLE STD 3	SPINDEL STD 3	MANDRINO STANDARD 3	
007	582836	001	POIGNEE DE SERRAGE	GRIP	HANDGRIFF	MANIGLIA	
008	583396	001	ATTELAGE	ATTELAGE	ANHAENGUNG	ATTACCO	
009	583847	001	TRAVERSE EP50 XL	CROSS SHAFT	TRAGACHSE	TRAVERSA	
010	900742	001	BAGUE ANTI-FRICTION	ANTI-FRICTION BUSHES	VERSCHLEISSRING	BOCCOLA	
011	900762	002	LIEN PVC -	LINK	PVC SCHNUR	SUPPORTO	
012	951242	002	BAGUE WIELAND 60X65X40	BUSH 60X65X40 WIELAND	RING 60X65X40 WIELAND	BOCCOLA	
013	80061212	001	VIS TETE HEXAGONALE ZBC	HEXAGON HEAD SCREW ZBC	SECHSKANTSCHRAUBE ZBC	VITE A TESTA ESAGONALE ZBC	
014	80061236	004	VIS TETE HEXAGONALE ZBC	HEXAGON HEAD SCREW ZBC	SECHSKANTSCHRAUBE ZBC	VITE A TESTA ESAGONALE ZBC	
015	80062064	012	VIS TETE HEXAGONALE ZBC	HEXAGON HEAD SCREW ZBC	SECHSKANTSCHRAUBE ZBC	VITE A TESTA ESAGONALE ZBC	
016	80062082	008	VIS TETE HEXAGONALE ZBC	HEXAGON HEAD SCREW ZBC	SECHSKANTSCHRAUBE ZBC	VITE A TESTA ESAGONALE ZBC	
017	80201230	005	ECROU HEXAGONAL AUTOFREINE ZBC	SELF-LOCKING NUT ZBC	SELBSTSICHERNDE MUTTER ZBC	DADO AUTOBLOCCANTE ZBC	
018	80202030	020	ECROU HEXAGONAL AUTOFREINE ZBC	SELF-LOCKING NUT ZBC	SELBSTSICHERNDE MUTTER ZBC	DADO AUTOBLOCCANTE ZBC	
019	80202069	012	ECROU HEXAGONAL ZBC	HEXAGON NUT ZBC	SECHSKANTMUTTER ZBC	DADO ZBC	
020	80205566	001	ECROU A ENCOCHES AUTOFR.ZBC	SELF-LOCKING NUT ZBC	SELBSTSICHERNDE MUTTER ZBC	DADO AUTOBLOCCANTE ZBC	
021	80450761	002	GOUPILLE ELASTIQUE	ROLL PIN	SPANNHUELSE	SPINA ELASTICA	
022	82201016	001	GRAISSEUR AUTOTARAUDANT	SELF TAPPING GREASE NIPPLE	GEWINDESCHNEID-SCHMIERNIPPEL	INGRASSATORE	
023	H2101080	001	TIMON OPTIMER A TRAVERSE D'ATT	DRAWBAR	DEICHSEL	TIMONE	
024	H2101350	002	BRIDE 2 TROUS	BRIDLE	BUEGEL	STAFFA	
025	H2101380	001	AXE	AXLE	ACHSE	ASSE	
026	H2101810	001	SUPPORT DE FLEXIBLE	SUPPORT	TRAEGER	SUPPORTO	
027	H2102150	001	PLAQUE	PLATE	PLATTE	PIASTRA	





OPTIMER 1000



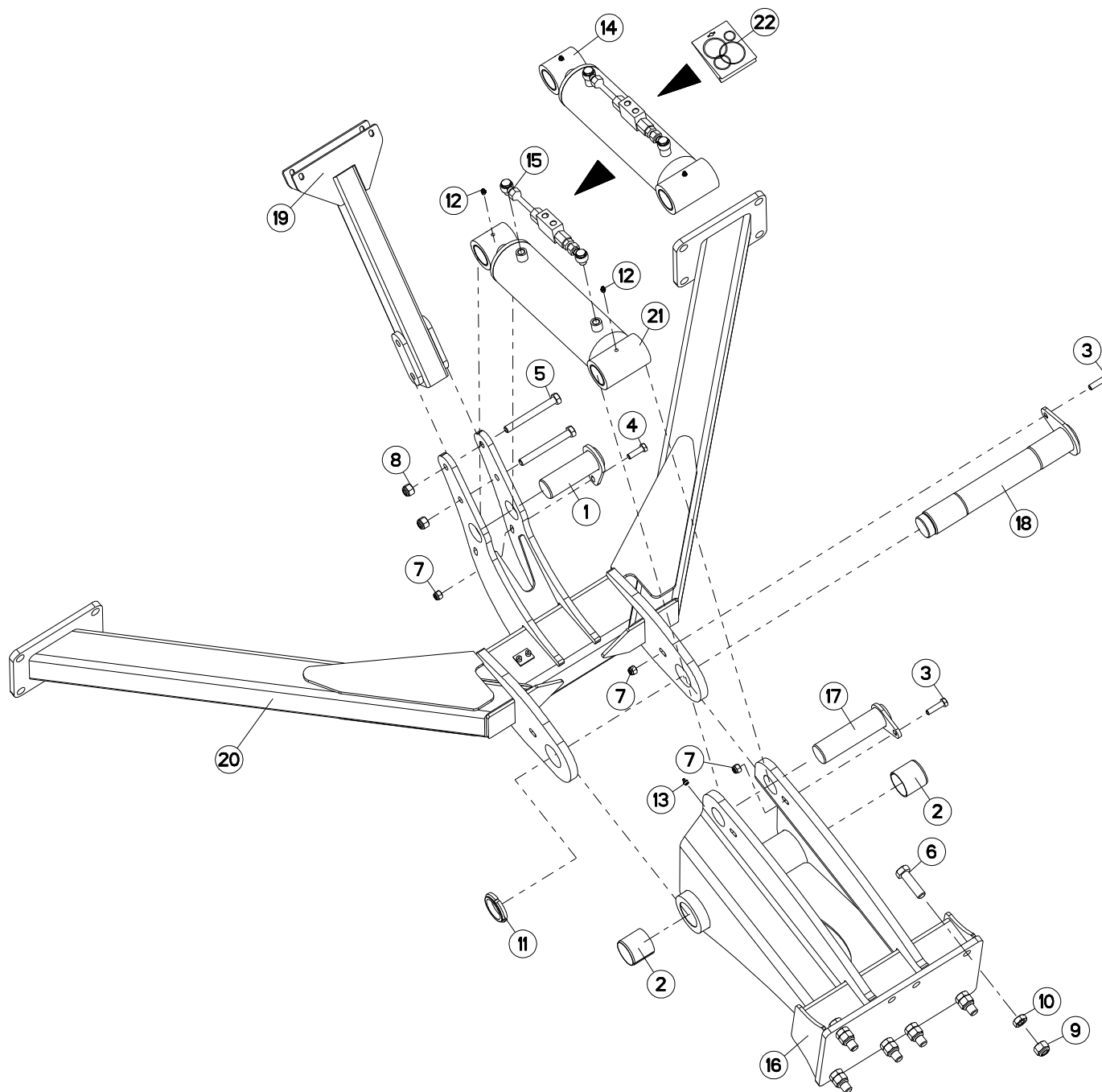
H21R0009 A

CHASSIS

FRAME

RAHMEN

Rep	Nr	Qt	Designation	Description	Bezeichnung	Referenza	Remarque - Remark - Bemerkung - Osservazioni
001	212334	002	EMBOUT DE VERIN	RAM HEAD	ENDTEIL	GIUNTO	
002	583188	002	AXE	PIN D.35 L.111	ACHSE D.35 L.111	ASSE	
003	951909	002	POCHETTE JOINTS(951908/951953)	SEALS PACKET (951908/951953)	DICHTSATZ FUER (951908/951953)	COLLEZIONE GUARNIZIONI	
004	80061245	002	VIS TETE HEXAGONALE ZBC	HEXAGON HEAD SCREW ZBC	SECHSKANTSCHRAUBE ZBC	VITE A TESTA ESAGONALE ZBC	
005	80061248	004	VIS TETE HEXAGONALE ZBC	HEXAGON HEAD SCREW ZBC	SECHSKANTSCHRAUBE ZBC	VITE A TESTA ESAGONALE ZBC	
006	80061636	002	VIS TETE HEXAGONALE ZBC	HEXAGON HEAD SCREW ZBC	SECHSKANTSCHRAUBE ZBC	VITE A TESTA ESAGONALE ZBC	
007	80062068	002	VIS TETE HEXAGONALE ZBC	HEXAGON HEAD SCREW ZBC	SECHSKANTSCHRAUBE ZBC	VITE A TESTA ESAGONALE ZBC	
008	80062480	002	VIS TETE HEXAGONALE ZBC	HEXAGON HEAD SCREW ZBC	SECHSKANTSCHRAUBE ZBC	VITE A TESTA ESAGONALE ZBC	
009	80062484	001	VIS TETE HEXAGONALE ZBC	HEXAGON HEAD SCREW ZBC	SECHSKANTSCHRAUBE ZBC	VITE A TESTA ESAGONALE ZBC	
010	80201230	004	ECROU HEXAGONAL AUTOFREINE ZBC	SELF-LOCKING NUT ZBC	SELBSTSICHERNDE MUTTER ZBC	DADO AUTOBLOCCANTE ZBC	
011	80201270	002	ECROU HEXAGONAL ZBC	NUT ZBC	SECHSKANTMUTTER ZBC	DADO ZBC	
012	80201630	002	ECROU HEXAGONAL AUTOFREINE ZBC	SELF-LOCKING NUT ZBC	SELBSTSICHERNDE MUTTER ZBC	DADO AUTOBLOCCANTE ZBC	
013	80202030	002	ECROU HEXAGONAL AUTOFREINE ZBC	SELF-LOCKING NUT ZBC	SELBSTSICHERNDE MUTTER ZBC	DADO AUTOBLOCCANTE ZBC	
014	80202069	002	ECROU HEXAGONAL ZBC	HEXAGON NUT ZBC	SECHSKANTMUTTER ZBC	DADO ZBC	
015	80202440	003	ECROU HEXAGONAL AUTOFREINE ZBC	SELF-LOCKING NUT	SELBSTSICHERNDE MUTTER	DADO AUTOBLOCCANTE	
016	80205566	002	ECROU A ENCOCHES AUTOFR.ZBC	SELF-LOCKING NUT ZBC	SELBSTSICHERNDE MUTTER ZBC	DADO AUTOBLOCCANTE ZBC	
017	82200800	004	GRAISSEUR ZBC	GREASE NIPPLE ZBC	SCHMIERNIPPEL ZBC	INGRASSATORE ZBC	
018	952372	002	VERIN Ø100 Ø50 C.391	CYLINDER D.100 D.50 C.391	HYDRAULIKZYLINDER D.100 D.50	MARTINETTO	
019	H2100540	002	AXE Ø60	AXLE	ACHSE	ASSE	
020	H2100830	002	AXE	AXLE	ACHSE	ASSE	
021	H2100870	001	BATI OPTIMER - 6, 4 ET 3 M	BEAM	RAHMEN	TELAIO	
022	H2100880	002	TRINGLE	ROD	STREBE	TRIANGOLO	
023	H2401630	001	SUPPORT FIXATION FLEXIBLES	SUPPORT	TRAEGER	SUPPORTO	





OPTIMER 1000



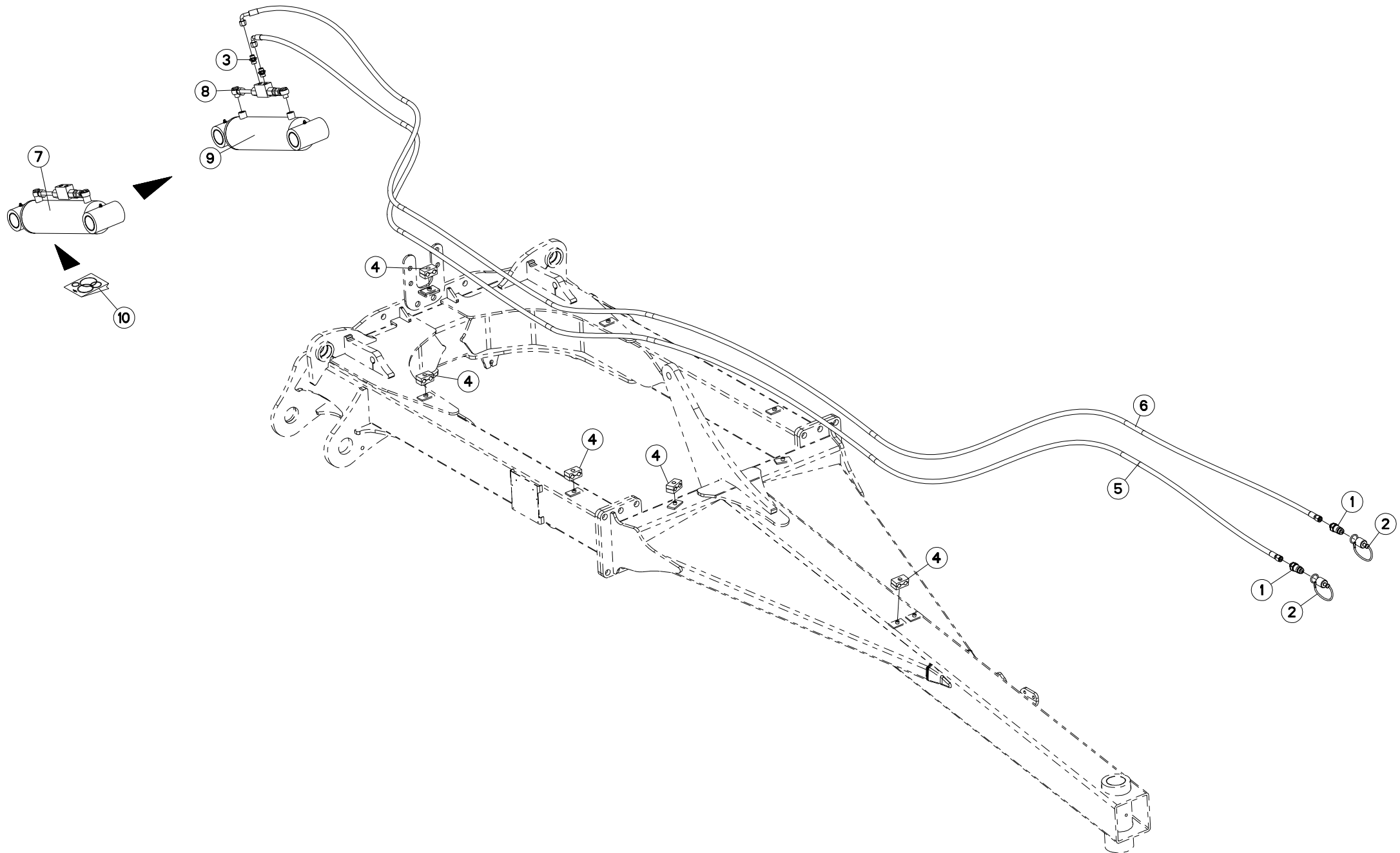
H21R0010 A

CHARIOT

CARRIAGE

FAHRWERK

Rep	Nr	Qt	Designation	Description	Bezeichnung	Referenza	Remarque - Remark - Bemerkung - Osservazioni
001	583663	001	VA AXE	VA PIN	VA ACHSE	VA PERNO	
002	951521	002	BAGUE	BUSH PENTZ	RING PENTZ	BOCCOLA 65/60 X 60	
003	80061245	002	VIS TETE HEXAGONALE ZBC	HEXAGON HEAD SCREW ZBC	SECHSKANTSCHRAUBE ZBC	VITE A TESTA ESAGONALE ZBC	
004	80061248	001	VIS TETE HEXAGONALE ZBC	HEXAGON HEAD SCREW ZBC	SECHSKANTSCHRAUBE ZBC	VITE A TESTA ESAGONALE ZBC	
005	80061686	002	VIS TETE HEXAGONALE ZBC	HEXAGON HEAD SCREW ZBC	SECHSKANTSCHRAUBE ZBC	VITE A TESTA ESAGONALE ZBC	
006	80062064	006	VIS TETE HEXAGONALE ZBC	HEXAGON HEAD SCREW ZBC	SECHSKANTSCHRAUBE ZBC	VITE A TESTA ESAGONALE ZBC	
007	80201230	003	ECROU HEXAGONAL AUTOFREINE ZBC	SELF-LOCKING NUT ZBC	SELBSTSICHERNDE MUTTER ZBC	DADO AUTOBLOCCANTE ZBC	
008	80201630	002	ECROU HEXAGONAL AUTOFREINE ZBC	SELF-LOCKING NUT ZBC	SELBSTSICHERNDE MUTTER ZBC	DADO AUTOBLOCCANTE ZBC	
009	80202030	006	ECROU HEXAGONAL AUTOFREINE ZBC	SELF-LOCKING NUT ZBC	SELBSTSICHERNDE MUTTER ZBC	DADO AUTOBLOCCANTE ZBC	
010	80202069	006	ECROU HEXAGONAL ZBC	HEXAGON NUT ZBC	SECHSKANTMUTTER ZBC	DADO ZBC	
011	80205566	001	ECROU A ENCOCHES AUTOFR.ZBC	SELF-LOCKING NUT ZBC	SELBSTSICHERNDE MUTTER ZBC	DADO AUTOBLOCCANTE ZBC	
012	82200800	004	GRAISSEUR ZBC	GREASE NIPPLE ZBC	SCHMIERNIPPEL ZBC	INGRASSATORE ZBC	
013	82201016	001	GRAISSEUR AUTOTARAUDANT	SELF TAPPING GREASE NIPPLE	GEWINDESCHNEID-SCHMIERNIPPEL	INGRASSATORE	
014	H2100440	001	VERIN D100 D50 C=250	HYDRAULIC CYLINDER	HUBZYLINDER	CILINDRO	
015	H2100460	001	CLAPET DOUBLE	NON-RETURN VALVE	RUCKSCHLAGVENTIL	CAPPELLOTTO	
016	H2100480	001	BATI AR DE LIAISON	BEAM	RAHMEN	TELAIO	
017	H2100510	001	AXE Ø50	AXLE	ACHSE	ASSE	
018	H2100860	001	AXE Ø60	AXLE	ACHSE	ASSE	
019	H2400890	001	SUPPORT DE RAMPE	SUPPORT	TRAEGER	SUPPORTO	
020	H2900150	001	CHARIOT PORTEUR OPTIMER	SLIDING FRAME	SCHUBRAHMEN	CARRELLO	
021	H2100450	001	VERIN D100 D50 C=250	HYDRAULIC CYLINDER	HUBZYLINDER	CILINDRO	
022	H2100470	001	POCHETTE DE JOINTS (H2100450)	BAG	TACHE	SACCHE	





OPTIMER 1000



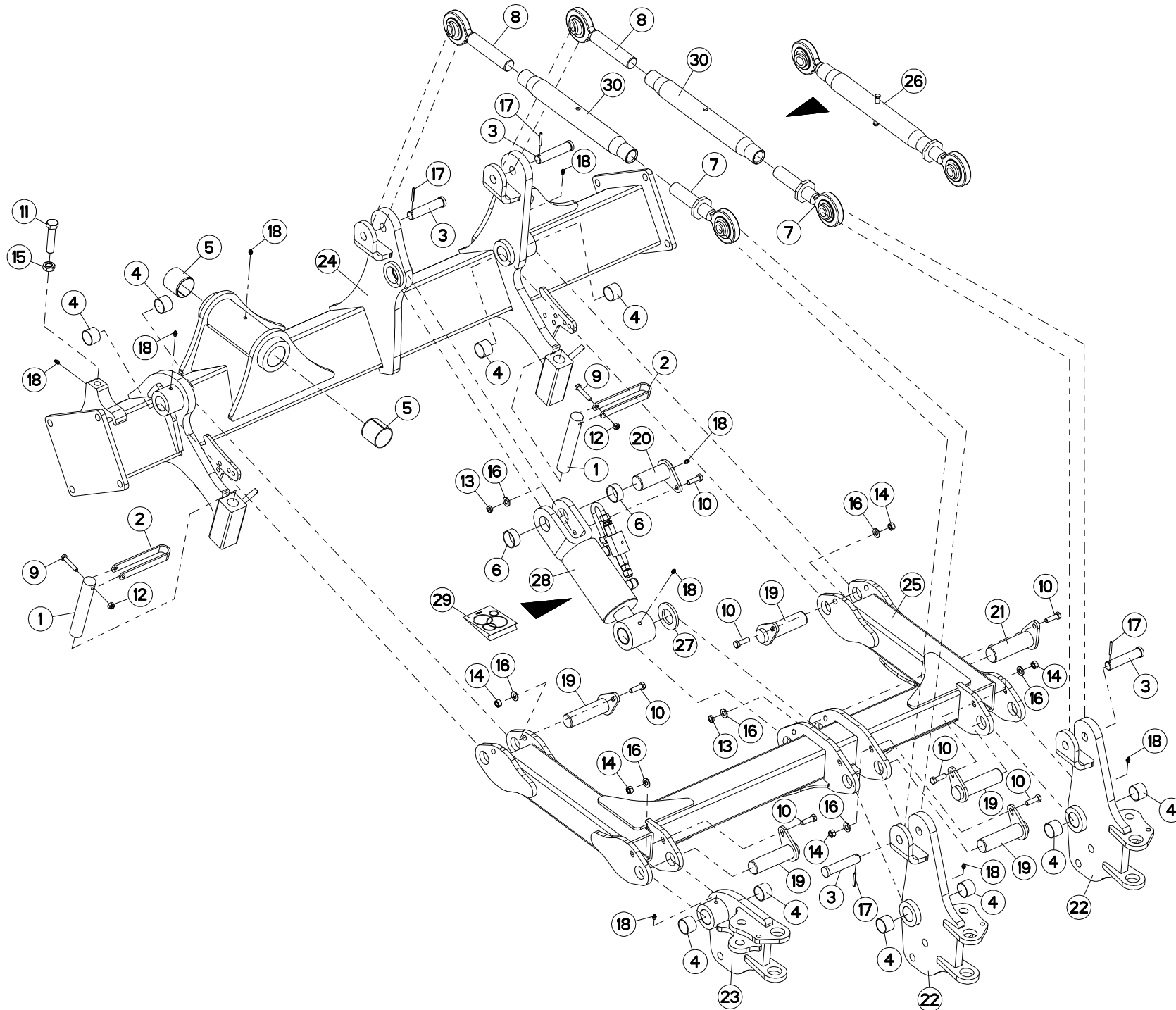
H24R0012 A

HYDRAULIQUE RELEVAGE CHARIOT

HYDRAULIC FOR LIFT CARRIAGE

HYDRAULIKTEILE FAHRWERK

Rep	Nr	Qt	Designation	Description	Bezeichnung	Referenza	Remarque - Remark - Bemerkung - Osservazioni
001	A4074017	002	COUPLEUR MALE ZBC	QUICK CONNECTION	SCHNELLVERBINDUNG	INNESTO M16X150	
002	A4074019	002	BOUCHON POUR COUPLEUR	PLUG	STOPFEN	TAPPO PLASTICA	
003	A4080401	002	UNION MALE NUE ZBC	MALE SUTD COUPLING ZBC	GERADE EINSCHRAUBVERSCHRAU.ZBC	GIUZIONE DIRITTA ZBC	
004	A7260042	005	COLLIER DOUBLE D15 NU	COLLAR FOR HOSE	SCHLAUCHKLEMME	STAFFA DI FISSAGGIO	
005	A4921094	001	FLEXIBLE HYDRAULIQUE	HYDRAULIC HOSE	HYDRAULIKSCHLAUCH	TUBO GOMMA	<->6800 mm
006	A4921094	001	FLEXIBLE HYDRAULIQUE	HYDRAULIC HOSE	HYDRAULIKSCHLAUCH	TUBO GOMMA	<->6800 mm
007	H2100440	001	VERIN D100 D50 C=250	HYDRAULIC CYLINDER	HUBZYLINDER	CILINDRO	
008	H2100460	001	CLAPET DOUBLE	NON-RETURN VALVE	RUCKSCHLAGVENTIL	CAPPELLOTTO	
009	H2100450	001	VERIN D100 D50 C=250	HYDRAULIC CYLINDER	HUBZYLINDER	CILINDRO	
010	H2100470	001	POCHETTE DE JOINTS (H2100450)	BAG	TACHE	SACCHE	





OPTIMER4000R I0649 >

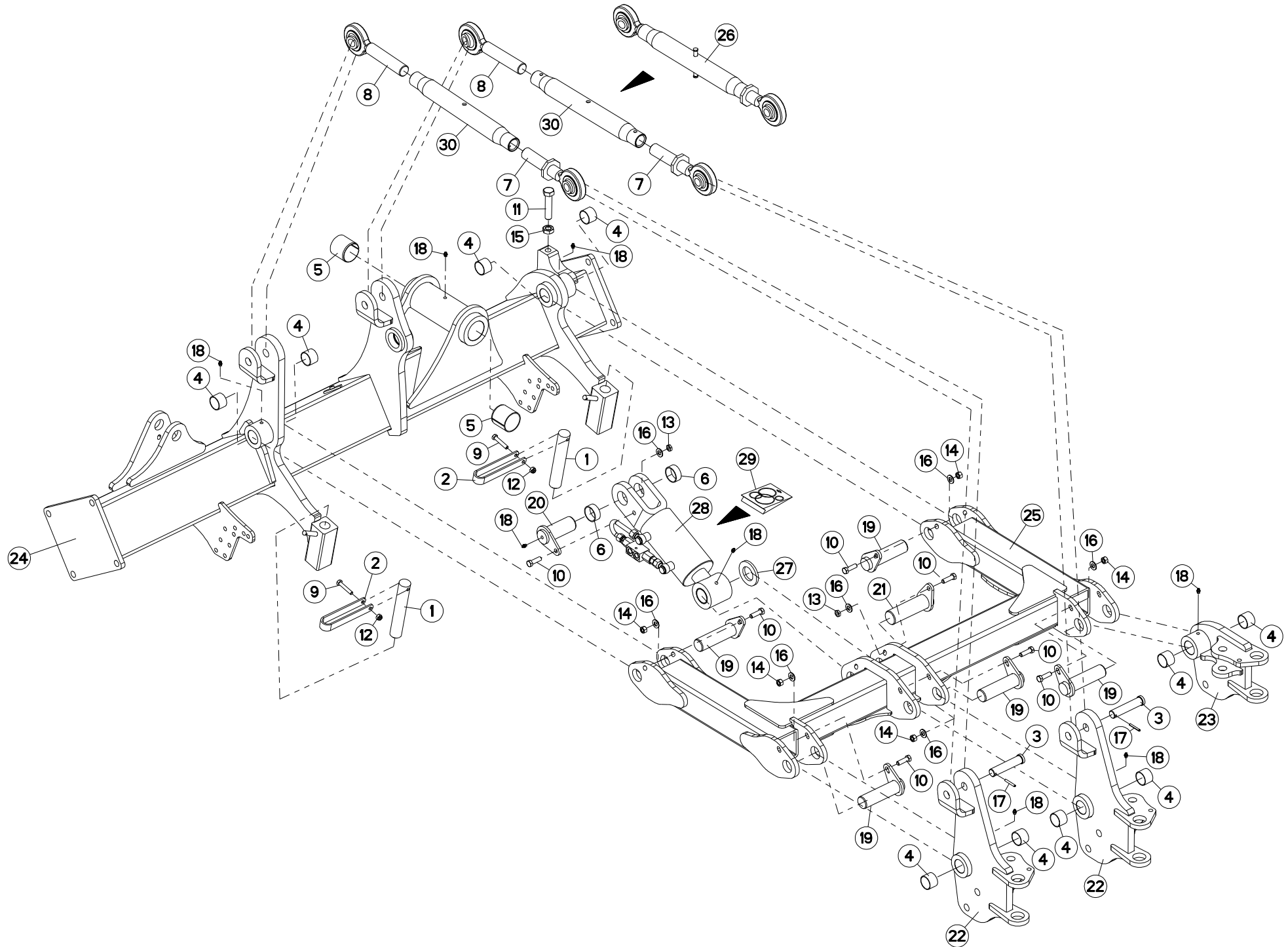
H22R0054 A

FIXATION SUPPORT GCHE OPT4000R

LEFT FIXING SUPPORT OPT4000R

LINK.VERBINDUNGSTRÄG. OPT4000R

Rep	Nr	Qt	Designation	Description	Bezeichnung	Referenza	Remarque - Remark - Bemerkung - Osservazioni
001	148131	002	VIS	SCREW	SCHRAUBE	VITE	
002	200732	002	POIGNEE	HANDLE	HANDGRIFF	MANIGLIA	
003	720157	004	AXE D.25 L.124	PIN D.25 L.124	ACHSE D.25 L.124	ASSE	
004	951168	010	BAGUE WIELAND 40-44-30	BUSH WEILAND 40-44-30	RING WIELAND 40-44-30	BOCCOLA	
005	951521	002	BAGUE	BUSH PENTZ	RING PENTZ	BOCCOLA 65/60 X 60	
006	951946	002	BAGUE 45 X 50 X 20	BUSH PM 45- 50-20	RING PM 45- 50-20	BOCCOLA	
007	951958	002	ROTULE PAS A DROITE	BALL JOINT	ROTULE PAS A DROITE	ROTULA	
008	951962	002	ROTULE M36 PAS A GAUCHE	BALL JOINT	ROTULE M36 PAS A GAUCHE	GINOCCHIERA	
009	80061051	002	VIS TETE HEXAGONALE ZBC	HEXAGON HEAD SCREW ZBC	SECHSKANTSCHRAUBE ZBC	VITE A TESTA ESAGONALE ZBC	
010	80061248	007	VIS TETE HEXAGONALE ZBC	HEXAGON HEAD SCREW ZBC	SECHSKANTSCHRAUBE ZBC	VITE A TESTA ESAGONALE ZBC	
011	80062090	001	VIS TETE HEXAGONALE ZBC	HEXAGON HEAD SCREW ZBC	SECHSKANTSCHRAUBE ZBC	VITE A TESTA ESAGONALE ZBC	
012	80201030	002	ECROU HEXAGONAL AUTOFREINE ZBC	SELF-LOCKING NUT ZBC	SELBSTSICHERNDE MUTTER ZBC	DADO AUTOBLOCCANTE ZBC	
013	80201201	002	ECROU H BAS ZBC	HEXAGON THIN NUT ZBC	FLACHE SECHSKANTMUTTER ZBC	DADO ZBC	
014	80201270	005	ECROU HEXAGONAL ZBC	NUT ZBC	SECHSKANTMUTTER ZBC	DADO ZBC	
015	80202069	001	ECROU HEXAGONAL ZBC	HEXAGON NUT ZBC	SECHSKANTMUTTER ZBC	DADO ZBC	
016	80251427	007	RONDELLE PLATE	PLAIN WASHER	SCHEIBE	RONDELLA PIATTA	
017	80450645	004	GOUPILLE ELASTIQUE DACRO	ROLL PIN DACRO	SPANNHUELSE DACRO	SPINA ELASTICA DACRO	
018	82200800	009	GRAISSEUR ZBC	GREASE NIPPLE ZBC	SCHMIERNIPPEL ZBC	INGRASSATORE ZBC	
019	H2100410	005	AXE	AXLE	ACHSE	ASSE	
020	H2101290	001	AXE Ø45	AXLE	ACHSE	ASSE	
021	H2101300	001	AXE Ø 45	AXLE	ACHSE	ASSE	
022	H2203460	002	FIXATION RANG AVANT	CONNECTION	VERBINDUNGSSTUECK	ATTACCO GANCIO	
023	H2203470	001	FIXATION	CONNECTION	VERBINDUNGSSTUECK	ATTACCO GANCIO	
024	H2203490	001	CADRE GAUCHE - 4M	FRAME	RAHMEN	TELAIO	
025	H2203620	001	RELEVAGE PARALLELOGRAMME GAUCH	LIFTING	AUSHEBUNG	SOLLEVATORE	
026	H2203680	001	TIRANT A ROTULE	TIE ROD	ZUGSTANGE	REGISTRO	
027	H2203730	001	ENTRETOISE TIGE VERIN HAUTEUR	SPACER	DISTANZHUELSE	DISTANZIALE	
028	H2203350	001	VERIN D100 D50 C=70	HYDRAULIC CYLINDER	HUBZYLINDER	CILINDRO	
029	H2203480	001	POCHETTE DE JOINT (H2203350)	BAG	TACHE	SACCHE	
030	H2206100	002	TIRANT A ROTULE	TIE ROD	ZUGSTANGE	TIRANTE	





OPTIMER4000R I0649 >

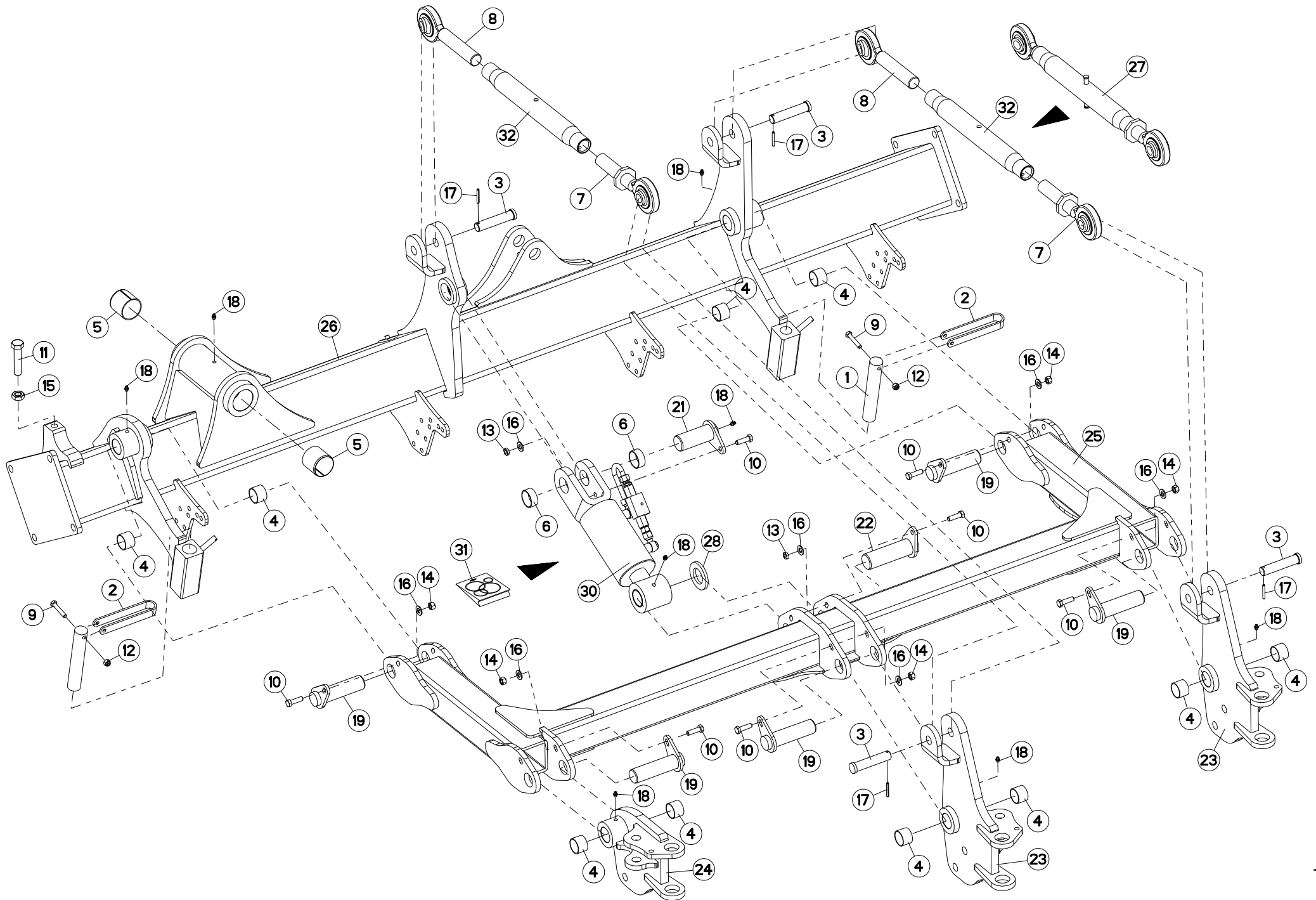
H22R0056 A

FIXATION SUPPORT DRT OPT4000R

RIGHT FIXING SUPPORT OPT4000R

RECHT.VERBINDUNGSTRÄG.OPT4000R

Rep	Nr	Qt	Designation	Description	Bezeichnung	Referenza	Remarque - Remark - Bemerkung - Osservazioni
001	148131	002	VIS	SCREW	SCHRAUBE	VITE	
002	200732	002	POIGNEE	HANDLE	HANDGRIFF	MANIGLIA	
003	720157	002	AXE D.25 L.124	PIN D.25 L.124	ACHSE D.25 L.124	ASSE	
004	951168	011	BAGUE WIELAND 40-44-30	BUSH WEILAND 40-44-30	RING WIELAND 40-44-30	BOCCOLA	
005	951521	002	BAGUE	BUSH PENTZ	RING PENTZ	BOCCOLA 65/60 X 60	
006	951946	002	BAGUE 45 X 50 X 20	BUSH PM 45- 50-20	RING PM 45- 50-20	BOCCOLA	
007	951958	002	ROTULE PAS A DROITE	BALL JOINT	ROTULE PAS A DROITE	ROTULA	
008	951962	002	ROTULE M36 PAS A GAUCHE	BALL JOINT	ROTULE M36 PAS A GAUCHE	GINOCCHIERA	
009	80061051	002	VIS TETE HEXAGONALE ZBC	HEXAGON HEAD SCREW ZBC	SECHSKANTSCHRAUBE ZBC	VITE A TESTA ESAGONALE ZBC	
010	80061248	007	VIS TETE HEXAGONALE ZBC	HEXAGON HEAD SCREW ZBC	SECHSKANTSCHRAUBE ZBC	VITE A TESTA ESAGONALE ZBC	
011	80062090	001	VIS TETE HEXAGONALE ZBC	HEXAGON HEAD SCREW ZBC	SECHSKANTSCHRAUBE ZBC	VITE A TESTA ESAGONALE ZBC	
012	80201030	002	ECROU HEXAGONAL AUTOFREINE ZBC	SELF-LOCKING NUT ZBC	SELBSTSICHERNDE MUTTER ZBC	DADO AUTOBLOCCANTE ZBC	
013	80201201	002	ECROU H BAS ZBC	HEXAGON THIN NUT ZBC	FLACHE SECHSKANTMUTTER ZBC	DADO ZBC	
014	80201270	005	ECROU HEXAGONAL ZBC	NUT ZBC	SECHSKANTMUTTER ZBC	DADO ZBC	
015	80202069	001	ECROU HEXAGONAL ZBC	HEXAGON NUT ZBC	SECHSKANTMUTTER ZBC	DADO ZBC	
016	80251427	007	RONDELLE PLATE	PLAIN WASHER	SCHEIBE	RONDELLA PIATTA	
017	80450645	002	GOUPILLE ELASTIQUE DACRO	ROLL PIN DACRO	SPANNHUELSE DACRO	SPINA ELASTICA DACRO	
018	82200800	008	GRAISSEUR ZBC	GREASE NIPPLE ZBC	SCHMIERNIPPEL ZBC	INGRASSATORE ZBC	
019	H2100410	005	AXE	AXLE	ACHSE	ASSE	
020	H2101290	001	AXE Ø45	AXLE	ACHSE	ASSE	
021	H2101300	001	AXE Ø 45	AXLE	ACHSE	ASSE	
022	H2203460	002	FIXATION RANG AVANT	CONNECTION	VERBINDUNGSSTUECK	ATTACCO GANCIO	
023	H2203470	001	FIXATION	CONNECTION	VERBINDUNGSSTUECK	ATTACCO GANCIO	
024	H2203590	001	CADRE DROITE (4M)	FRAME	RAHMEN	TELAIO	
025	H2203600	001	RELEVAGE PARALLELOGRAMME DROIT	LIFTING	AUSHEBUNG	SOLLEVATORE	
026	H2203680	001	TIRANT A ROTULE	TIE ROD	ZUGSTANGE	REGISTRO	
027	H2203730	001	ENTRETOISE TIGE VERIN HAUTEUR	SPACER	DISTANZHUELSE	DISTANZIALE	
028	H2203350	001	VERIN D100 D50 C=70	HYDRAULIC CYLINDER	HUBZYLINDER	CILINDRO	
029	H2203480	001	POCHETTE DE JOINT (H2203350)	BAG	TACHE	SACCHE	
030	H2206100	002	TIRANT A ROTULE	TIE ROD	ZUGSTANGE	TIRANTE	





OPTIMER6000R I0649 >

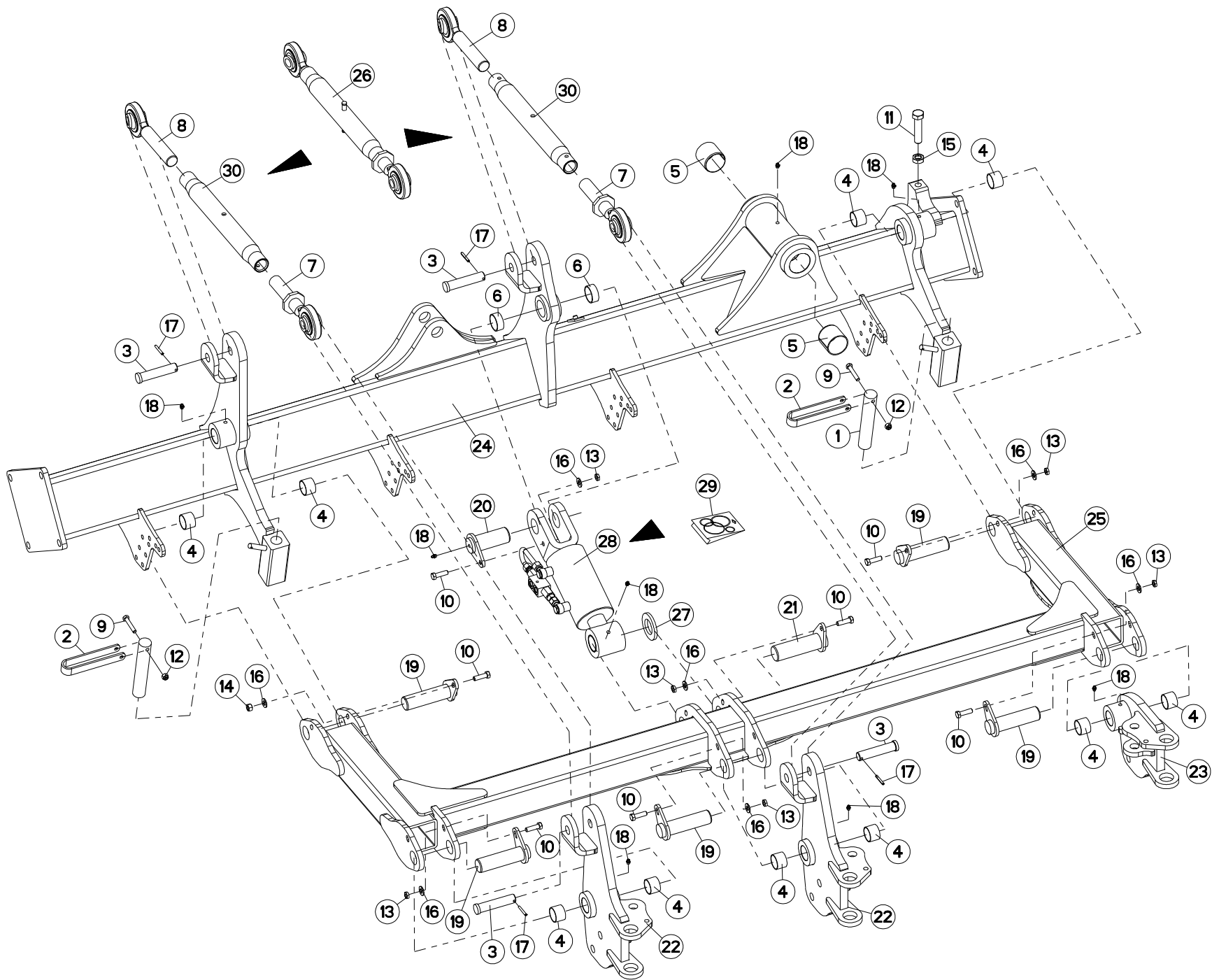
H22R0058 A

FIXATION SUPPORT GCHE OPT6000R

LEFT FIXING SUPPORT OPT6000R

LINK.VERBINDUNGSTRÄG. OPT6000R

Rep	Nr	Qt	Designation	Description	Bezeichnung	Referenza	Remarque - Remark - Bemerkung - Osservazioni
001	148131	002	VIS	SCREW	SCHRAUBE	VITE	
002	200732	002	POIGNEE	HANDLE	HANDGRIFF	MANIGLIA	
003	720157	004	AXE D.25 L.124	PIN D.25 L.124	ACHSE D.25 L.124	ASSE	
004	951168	010	BAGUE WIELAND 40-44-30	BUSH WEILAND 40-44-30	RING WIELAND 40-44-30	BOCCOLA	
005	951521	002	BAGUE	BUSH PENTZ	RING PENTZ	BOCCOLA 65/60 X 60	
006	951946	002	BAGUE 45 X 50 X 20	BUSH PM 45- 50-20	RING PM 45- 50-20	BOCCOLA	
007	951958	002	ROTULE PAS A DROITE	BALL JOINT	ROTULE PAS A DROITE	ROTULA	
008	951962	002	ROTULE M36 PAS A GAUCHE	BALL JOINT	ROTULE M36 PAS A GAUCHE	GINOCCHIERA	
009	80061051	002	VIS TETE HEXAGONALE ZBC	HEXAGON HEAD SCREW ZBC	SECHSKANTSCHRAUBE ZBC	VITE A TESTA ESAGONALE ZBC	
010	80061248	002	VIS TETE HEXAGONALE ZBC	HEXAGON HEAD SCREW ZBC	SECHSKANTSCHRAUBE ZBC	VITE A TESTA ESAGONALE ZBC	
011	80062090	001	VIS TETE HEXAGONALE ZBC	HEXAGON HEAD SCREW ZBC	SECHSKANTSCHRAUBE ZBC	VITE A TESTA ESAGONALE ZBC	
012	80201030	002	ECROU HEXAGONAL AUTOFREINE ZBC	SELF-LOCKING NUT ZBC	SELBSTSICHERNDE MUTTER ZBC	DADO AUTOBLOCCANTE ZBC	
013	80201201	002	ECROU H BAS ZBC	HEXAGON THIN NUT ZBC	FLACHE SECHSKANTMUTTER ZBC	DADO ZBC	
014	80201270	005	ECROU HEXAGONAL ZBC	NUT ZBC	SECHSKANTMUTTER ZBC	DADO ZBC	
015	80202069	001	ECROU HEXAGONAL ZBC	HEXAGON NUT ZBC	SECHSKANTMUTTER ZBC	DADO ZBC	
016	80251427	007	RONDELLE PLATE	PLAIN WASHER	SCHEIBE	RONDELLA PIATTA	
017	80450645	004	GOUPILLE ELASTIQUE DACRO	ROLL PIN DACRO	SPANNHUELSE DACRO	SPINA ELASTICA DACRO	
018	82200800	009	GRAISSEUR ZBC	GREASE NIPPLE ZBC	SCHMIERNIPPEL ZBC	INGRASSATORE ZBC	
019	H2100410	005	AXE	AXLE	ACHSE	ASSE	
020	H2100560	001	AXE Ø35	AXLE	ACHSE	ASSE	
021	H2101290	001	AXE Ø45	AXLE	ACHSE	ASSE	
022	H2101300	001	AXE Ø 45	AXLE	ACHSE	ASSE	
023	H2203460	002	FIXATION RANG AVANT	CONNECTION	VERBINDUNGSSTUECK	ATTACCO GANCIO	
024	H2203470	001	FIXATION	CONNECTION	VERBINDUNGSSTUECK	ATTACCO GANCIO	
025	H2203540	001	RELEVAGE PARALLELOGRAMME 6M GA	LIFTING	AUSHEBUNG	SOLLEVATORE	
026	H2203610	001	CADRE GAUCHE - 6M	FRAME	RAHMEN	TELAIO	
027	H2203680	001	TIRANT A ROTULE	TIE ROD	ZUGSTANGE	REGISTRO	
028	H2203730	001	ENTRETOISE TIGE VERIN HAUTEUR	SPACER	DISTANZHUELSE	DISTANZIALE	
029	H2205460	001	EMBOUT A ROTULE	END	ENDSTÜCK	GIUNTO	
030	H2203350	001	VERIN D100 D50 C=70	HYDRAULIC CYLINDER	HUBZYLINDER	CILINDRO	
031	H2203480	001	POCHETTE DE JOINT (H2203350)	BAG	TACHE	SACCHE	
032	H2206100	002	TIRANT A ROTULE	TIE ROD	ZUGSTANGE	TIRANTE	





OPTIMER6000R I0649 >

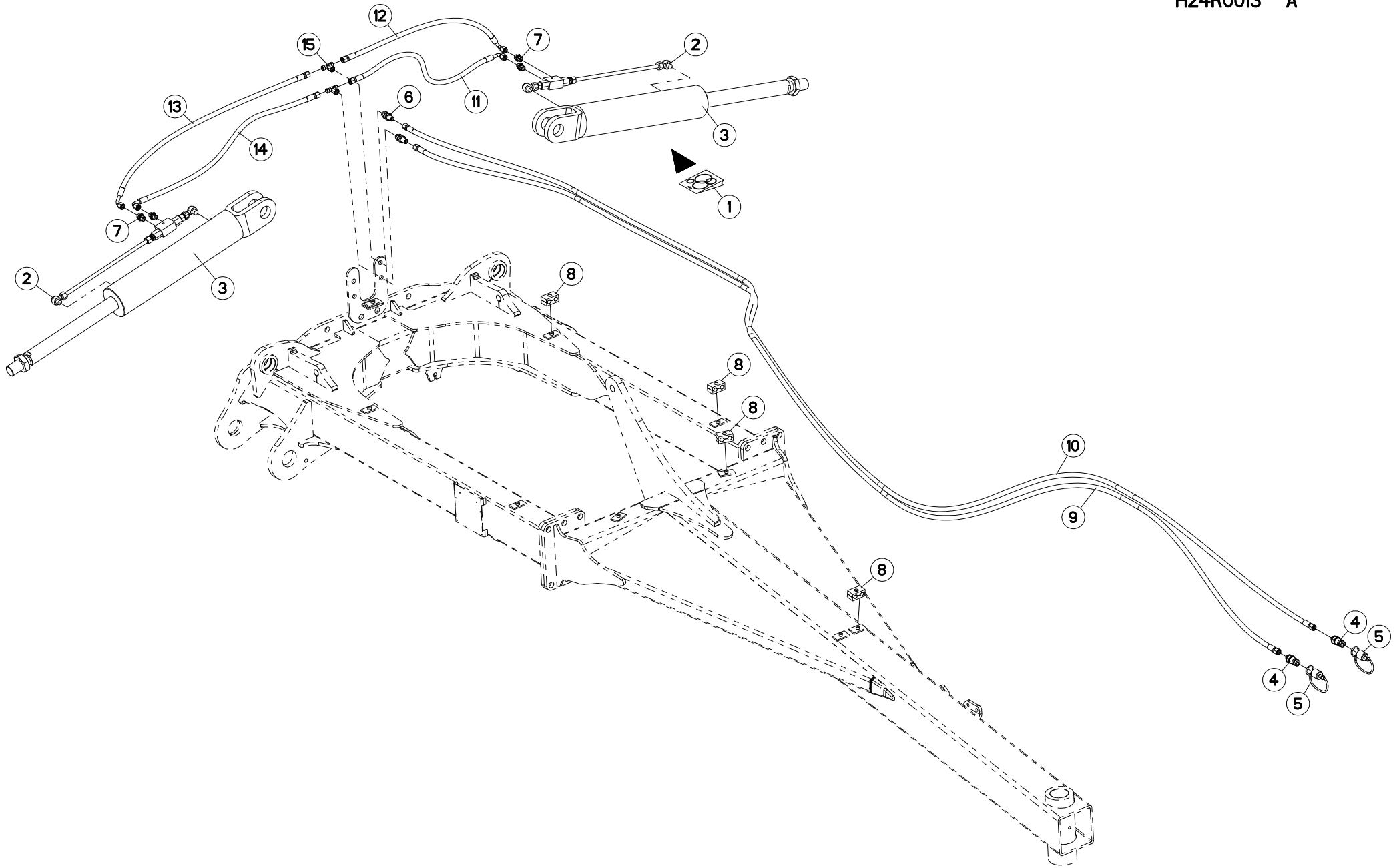
H22R0060 A

FIXATION SUPPORT DRT OPT6000R

RIGHT FIXING SUPPORT OPT6000R

RECHT.VERBINDUNGSTRÄG.OPT6000R

Rep	Nr	Qt	Designation	Description	Bezeichnung	Referenza	Remarque - Remark - Bemerkung - Osservazioni
001	148131	002	VIS	SCREW	SCHRAUBE	VITE	
002	200732	002	POIGNEE	HANDLE	HANDGRIFF	MANIGLIA	
003	720157	004	AXE D.25 L.124	PIN D.25 L.124	ACHSE D.25 L.124	ASSE	
004	951168	010	BAGUE WIELAND 40-44-30	BUSH WEILAND 40-44-30	RING WIELAND 40-44-30	BOCCOLA	
005	951521	002	BAGUE	BUSH PENTZ	RING PENTZ	BOCCOLA 65/60 X 60	
006	951946	002	BAGUE 45 X 50 X 20	BUSH PM 45- 50-20	RING PM 45- 50-20	BOCCOLA	
007	951958	002	ROTULE PAS A DROITE	BALL JOINT	ROTULE PAS A DROITE	ROTULA	
008	951962	002	ROTULE M36 PAS A GAUCHE	BALL JOINT	ROTULE M36 PAS A GAUCHE	GINOCCHIERA	
009	80061051	002	VIS TETE HEXAGONALE ZBC	HEXAGON HEAD SCREW ZBC	SECHSKANTSCHRAUBE ZBC	VITE A TESTA ESAGONALE ZBC	
010	80061248	007	VIS TETE HEXAGONALE ZBC	HEXAGON HEAD SCREW ZBC	SECHSKANTSCHRAUBE ZBC	VITE A TESTA ESAGONALE ZBC	
011	80062090	001	VIS TETE HEXAGONALE ZBC	HEXAGON HEAD SCREW ZBC	SECHSKANTSCHRAUBE ZBC	VITE A TESTA ESAGONALE ZBC	
012	80201030	002	ECROU HEXAGONAL AUTOFREINE ZBC	SELF-LOCKING NUT ZBC	SELBSTSICHERNDE MUTTER ZBC	DADO AUTOBLOCCANTE ZBC	
013	80201201	006	ECROU H BAS ZBC	HEXAGON THIN NUT ZBC	FLACHE SECHSKANTMUTTER ZBC	DADO ZBC	
014	80201270	001	ECROU HEXAGONAL ZBC	NUT ZBC	SECHSKANTMUTTER ZBC	DADO ZBC	
015	80202069	001	ECROU HEXAGONAL ZBC	HEXAGON NUT ZBC	SECHSKANTMUTTER ZBC	DADO ZBC	
016	80251427	007	RONDELLE PLATE	PLAIN WASHER	SCHEIBE	RONDELLA PIATTA	
017	80450645	004	GOUPILLE ELASTIQUE DACRO	ROLL PIN DACRO	SPANNHUELSE DACRO	SPINA ELASTICA DACRO	
018	82200800	009	GRAISSEUR ZBC	GREASE NIPPLE ZBC	SCHMIERNIPPEL ZBC	INGRASSATORE ZBC	
019	H2100410	005	AXE	AXLE	ACHSE	ASSE	
020	H2101290	001	AXE Ø45	AXLE	ACHSE	ASSE	
021	H2101300	001	AXE Ø 45	AXLE	ACHSE	ASSE	
022	H2203460	002	FIXATION RANG AVANT	CONNECTION	VERBINDUNGSSTUECK	ATTACCO GANCIO	
023	H2203470	001	FIXATION	CONNECTION	VERBINDUNGSSTUECK	ATTACCO GANCIO	
024	H2203550	001	CADRE DROIT (6M)	FRAME	RAHMEN	TELAIO	
025	H2203560	001	RELEVAGE PARALLELOGRAMME 6M DR	LIFTING	AUSHEBUNG	SOLLEVATORE	
026	H2203680	001	TIRANT A ROTULE	TIE ROD	ZUGSTANGE	REGISTRO	
027	H2203730	001	ENTRETOISE TIGE VERIN HAUTEUR	SPACER	DISTANZHUELSE	DISTANZIALE	
028	H2203350	001	VERIN D100 D50 C=70	HYDRAULIC CYLINDER	HUBZYLINDER	CILINDRO	
029	H2203480	001	POCHETTE DE JOINT (H2203350)	BAG	TACHE	SACCHE	
030	H2206100	002	TIRANT A ROTULE	TIE ROD	ZUGSTANGE	TIRANTE	





OPTIMER 1000



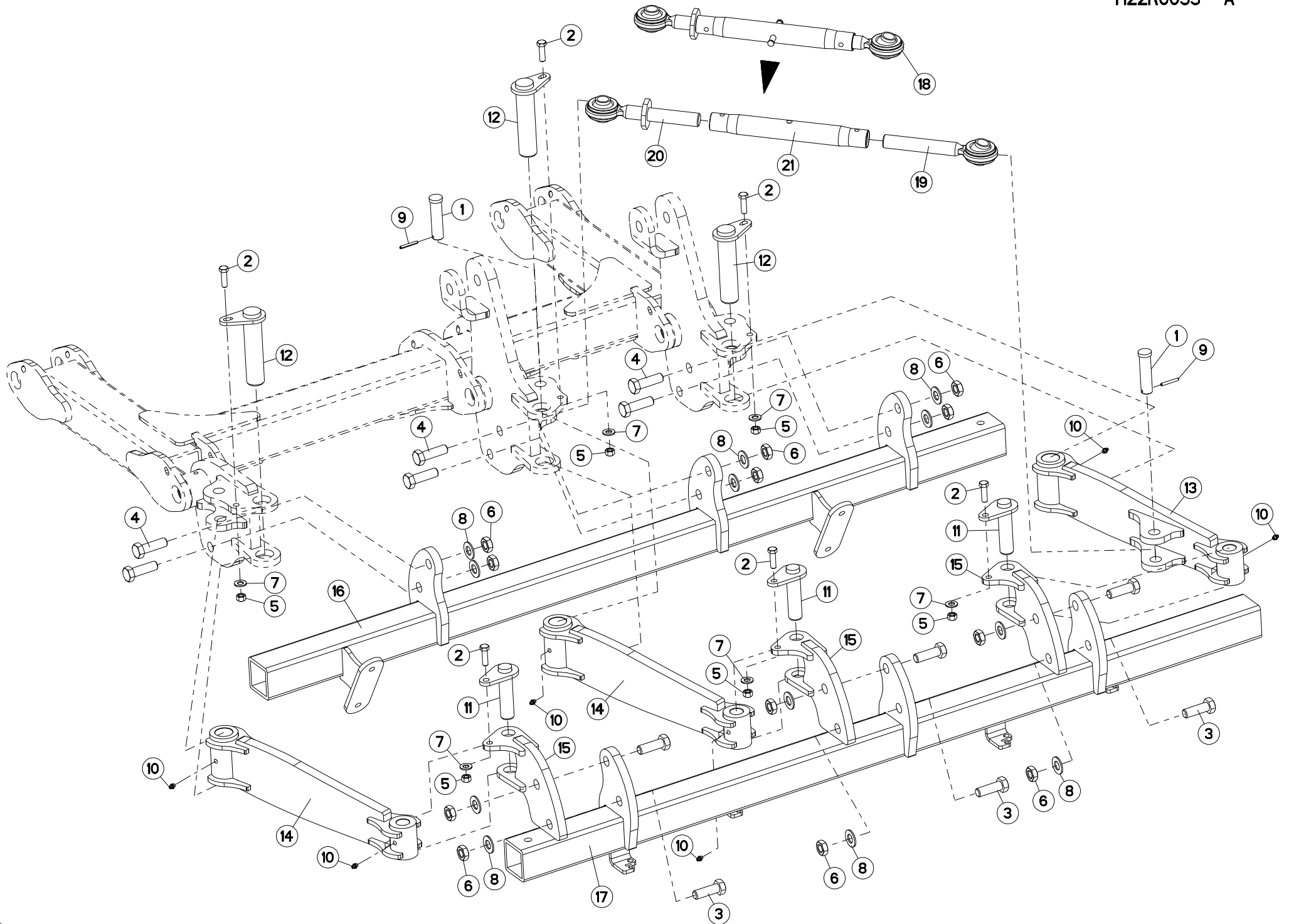
H24R0013 A

HYD. REPLIAGE SUPPORT FIXATION

HYD. FOR LIFT FIXING SUPPORT

HYDRAULIKTEILE VERBINDUNGSTRÄG

Rep	Nr	Qt	Designation	Description	Bezeichnung	Referenza	Remarque - Remark - Bemerkung - Osservazioni
001	951909	002	POCHETTE JOINTS(951908/951953)	SEALS PACKET (951908/951953)	DICHTSATZ FUER (951908/951953)	COLLEZIONE GUARNIZIONI	
002	952365	002	ENSEMBLE DOUBLE CLAPET PILOTE	VALVE	RUCKSCHLAGVENTIL	VALVOLA	
003	952372	002	VERIN Ø100 Ø50 C.391	CYLINDER D.100 D.50 C.391	HYDRAULIKZYLINDER D.100 D.50	MARTINETTO	
004	A4074017	002	COUPLEUR MALE ZBC	QUICK CONNECTION	SCHNELLVERBINDUNG	INNESTO M16X150	
005	A4074019	002	BOUCHON POUR COUPLEUR	PLUG	STOPFEN	TAPPO PLASTICA	
006	A4080302	002	UNION DOUBLE / CLOISON NUE ZBC	ELBOW	VERBINDUNGSNIPEL D16X150/16X15	CONNETTORE	
007	A4080401	004	UNION MALE NUE ZBC	MALE SUTD COUPLING ZBC	GERADE EINSCHRAUBVERSCHRAU.ZBC	GIUZIONE DIRITTA ZBC	
008	A7260042	004	COLLIER DOUBLE D15 NU	COLLAR FOR HOSE	SCHLAUCHKLEMME	STAFFA DI FISSAGGIO	
009	A4921056	001	FLEXIBLE HYDRAULIQUE	HYDRAULIC HOSE	HYDRAULIKSCHLAUCH	TUBO GOMMA	<->6300 mm
010	A4921056	001	FLEXIBLE HYDRAULIQUE	HYDRAULIC HOSE	HYDRAULIKSCHLAUCH	TUBO GOMMA	<->6300 mm
011	A4921069	001	FLEXIBLE HYDRAULIQUE	HYDRAULIC HOSE	HYDRAULIKSCHLAUCH	TUBO GOMMA	<->790 mm
012	A4921069	001	FLEXIBLE HYDRAULIQUE	HYDRAULIC HOSE	HYDRAULIKSCHLAUCH	TUBO GOMMA	<->790 mm
013	A4921071	001	FLEXIBLE HYDRAULIQUE	HYDRAULIC HOSE	HYDRAULIKSCHLAUCH	TUBO GOMMA	<->900 mm
014	A4921071	001	FLEXIBLE HYDRAULIQUE	HYDRAULIC HOSE	HYDRAULIKSCHLAUCH	TUBO GOMMA	<->900 mm
015	A4083206	002	TE ADAPTABLE NU ZBC	ADJUSTABLE EQUAL TEE ZBC	EINSTELLB.T VERSCHRAUBUNG ZBC	GIUNZIONE A T ORIENTABILE ZBC	





OPTIMER4000R I0649 >

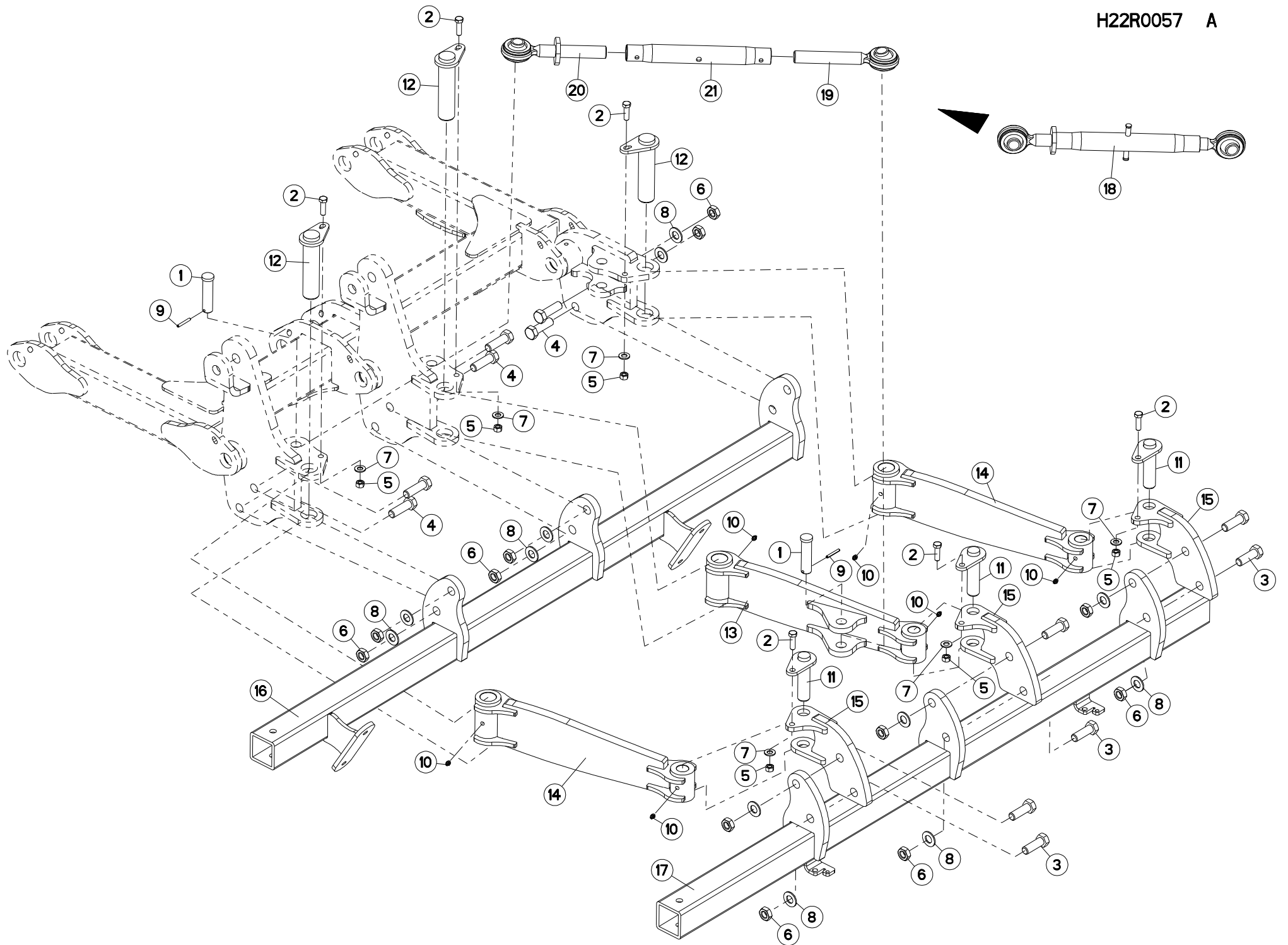
H22R0055 A

PORTES DISQUES GCHE OPT4000R

LEFT DISC SUPPORT OPT4000R

LINKER SCHEIBETRÄGER OPT4000R

Rep	Nr	Qt	Designation	Description	Bezeichnung	Referenza	Remarque - Remark - Bemerkung - Osservazioni
001	720154	002	AXE D.25 L.104	PIN D.25 L.104	ACHSE D.25 L.104	ASSE	
002	80061248	006	VIS TETE HEXAGONALE ZBC	HEXAGON HEAD SCREW ZBC	SECHSKANTSCHRAUBE ZBC	VITE A TESTA ESAGONALE ZBC	
003	80062059	006	VIS TETE HEXAGONALE ZBC	HEXAGON HEAD SCREW ZBC	SECHSKANTSCHRAUBE ZBC	VITE A TESTA ESAGONALE ZBC	
004	80062065	006	VIS TETE HEXAGONALE ZBC	HEXAGON HEAD SCREW ZBC	SECHSKANTSCHRAUBE ZBC	VITE A TESTA ESAGONALE ZBC	
005	80201270	006	ECROU HEXAGONAL ZBC	NUT ZBC	SECHSKANTMUTTER ZBC	DADO ZBC	
006	80202069	012	ECROU HEXAGONAL ZBC	HEXAGON NUT ZBC	SECHSKANTMUTTER ZBC	DADO ZBC	
007	80251427	006	RONDELLE PLATE	PLAIN WASHER	SCHEIBE	RONDELLA PIATTA	
008	80252026	012	RONDELLE PLATE	PLAIN WASHER	SCHEIBE	RONDELLA PIATTA	
009	80450645	002	GOUPILLE ELASTIQUE DACRO	ROLL PIN DACRO	SPANNHUELSE DACRO	SPINA ELASTICA DACRO	
010	82200800	006	GRAISSEUR ZBC	GREASE NIPPLE ZBC	SCHMIERNIPPEL ZBC	INGRASSATORE ZBC	
011	H2100380	003	AXE EXTREMITÉ BIELLETTE	AXLE	ACHSE	ASSE	
012	H2100390	003	AXE ARRIERE BIELLETTE	AXLE	ACHSE	ASSE	
013	H2203430	001	BIELLE SUPPORT TIRANT	PULL BAR	SCHUBSTANGE	BIELLA	
014	H2203440	002	BIELLE	PULL BAR	SCHUBSTANGE	BIELLA	
015	H2203450	003	FIXATION RANG AVANT	CONNECTION	VERBINDUNGSSTUECK	ATTACCO GANCIO	
016	H2203500	001	FIXATION DISQUES ARRIERE GAUCH	CONNECTION	VERBINDUNGSSTUECK	ATTACCO GANCIO	
017	H2203510	001	SUPPORT DISQUES AVANT GAUCHE 4	SUPPORT	TRAEGER	SUPPORTO	
018	H2203670	001	TIRANT A ROTULE	TIE ROD	ZUGSTANGE	REGISTRO	
019	H2205630	001	DISQUE Ø410 LISSE	DISQUE Ø410 LISSE	DISQUE Ø410 LISSE	DISQUE Ø410 LISSE	
020	H2205640	001	DISQUE Ø410 LISSE	DISQUE Ø410 LISSE	DISQUE Ø410 LISSE	DISQUE Ø410 LISSE	
021	H2206090	001	TIRANT A ROTULE	TIE ROD	ZUGSTANGE	TIRANTE	





OPTIMER4000R I0649 >

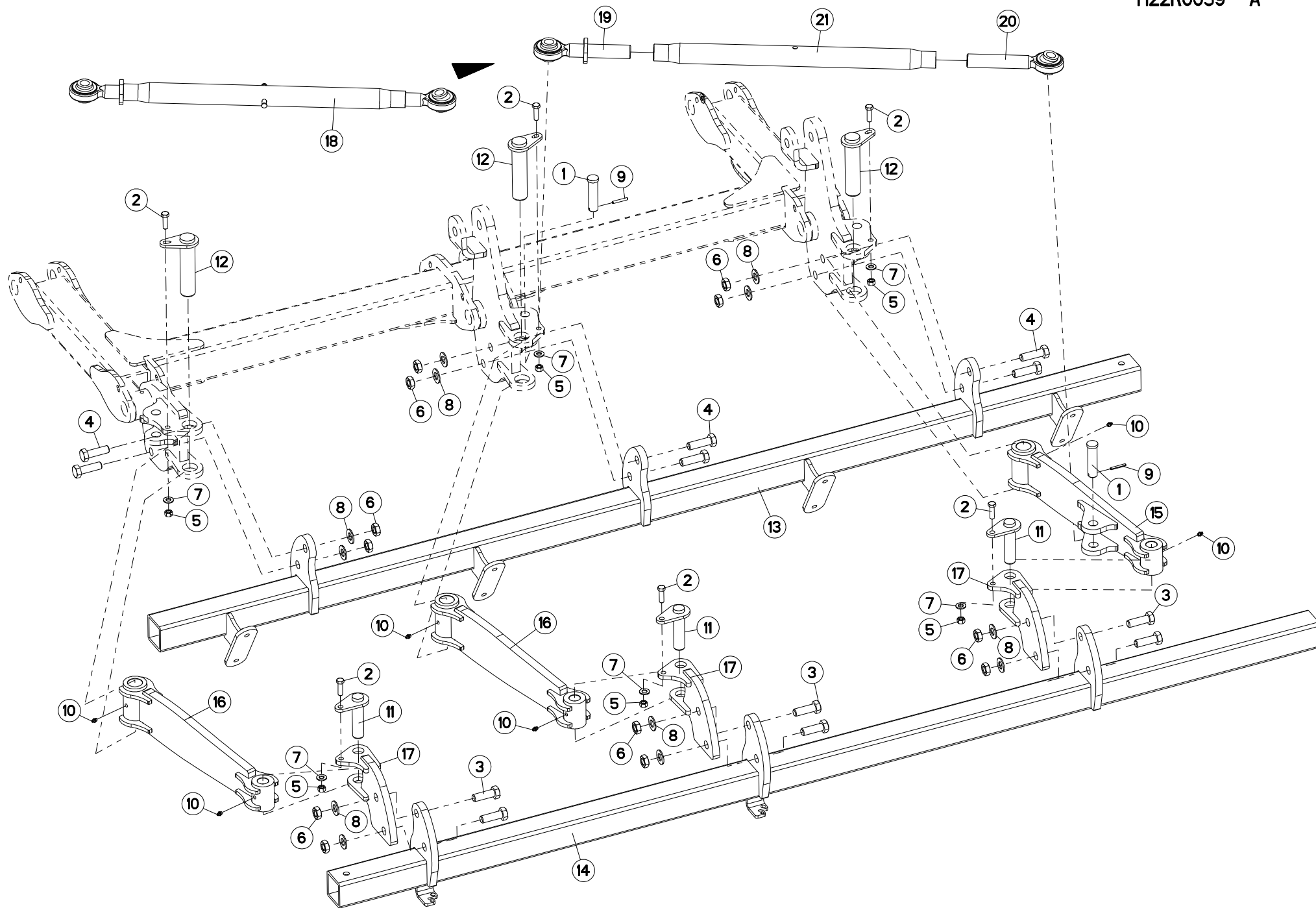
H22R0057 A

PORTES DISQUES DRT OPT4000R

RIGHT DISC SUPPORT OPT4000R

RECHTER SCHEIBETRÄGER OPT4000R

Rep	Nr	Qt	Designation	Description	Bezeichnung	Referenza	Remarque - Remark - Bemerkung - Osservazioni
001	720154	002	AXE D.25 L.104	PIN D.25 L.104	ACHSE D.25 L.104	ASSE	
002	80061248	006	VIS TETE HEXAGONALE ZBC	HEXAGON HEAD SCREW ZBC	SECHSKANTSCHRAUBE ZBC	VITE A TESTA ESAGONALE ZBC	
003	80062059	006	VIS TETE HEXAGONALE ZBC	HEXAGON HEAD SCREW ZBC	SECHSKANTSCHRAUBE ZBC	VITE A TESTA ESAGONALE ZBC	
004	80062065	006	VIS TETE HEXAGONALE ZBC	HEXAGON HEAD SCREW ZBC	SECHSKANTSCHRAUBE ZBC	VITE A TESTA ESAGONALE ZBC	
005	80201270	006	ECROU HEXAGONAL ZBC	NUT ZBC	SECHSKANTMUTTER ZBC	DADO ZBC	
006	80202069	012	ECROU HEXAGONAL ZBC	HEXAGON NUT ZBC	SECHSKANTMUTTER ZBC	DADO ZBC	
007	80251427	006	RONDELLE PLATE	PLAIN WASHER	SCHEIBE	RONDELLA PIATTA	
008	80252026	012	RONDELLE PLATE	PLAIN WASHER	SCHEIBE	RONDELLA PIATTA	
009	80450645	002	GOUPILLE ELASTIQUE DACRO	ROLL PIN DACRO	SPANNHUELSE DACRO	SPINA ELASTICA DACRO	
010	82200800	006	GRAISSEUR ZBC	GREASE NIPPLE ZBC	SCHMIERNIPPEL ZBC	INGRASSATORE ZBC	
011	H2100380	003	AXE EXTREMITÉ BIELLETTE	AXLE	ACHSE	ASSE	
012	H2100390	003	AXE ARRIERE BIELLETTE	AXLE	ACHSE	ASSE	
013	H2203430	001	BIELLE SUPPORT TIRANT	PULL BAR	SCHUBSTANGE	BIELLA	
014	H2203440	002	BIELLE	PULL BAR	SCHUBSTANGE	BIELLA	
015	H2203450	003	FIXATION RANG AVANT	CONNECTION	VERBINDUNGSSTUECK	ATTACCO GANCIO	
016	H2203520	001	FIXATION DISQUES ARRIERE DROIT	CONNECTION	VERBINDUNGSSTUECK	ATTACCO GANCIO	
017	H2203530	001	SUPPORT DISQUES AVANT DROITE 4	SUPPORT	TRAEGER	SUPPORTO	
018	H2203670	001	TIRANT A ROTULE	TIE ROD	ZUGSTANGE	REGISTRO	
019	H2205630	001	DISQUE Ø410 LISSE	DISQUE Ø410 LISSE	DISQUE Ø410 LISSE	DISQUE Ø410 LISSE	
020	H2205640	001	DISQUE Ø410 LISSE	DISQUE Ø410 LISSE	DISQUE Ø410 LISSE	DISQUE Ø410 LISSE	
021	H2206090	001	TIRANT A ROTULE	TIE ROD	ZUGSTANGE	TIRANTE	





OPTIMER6000R I0649 >

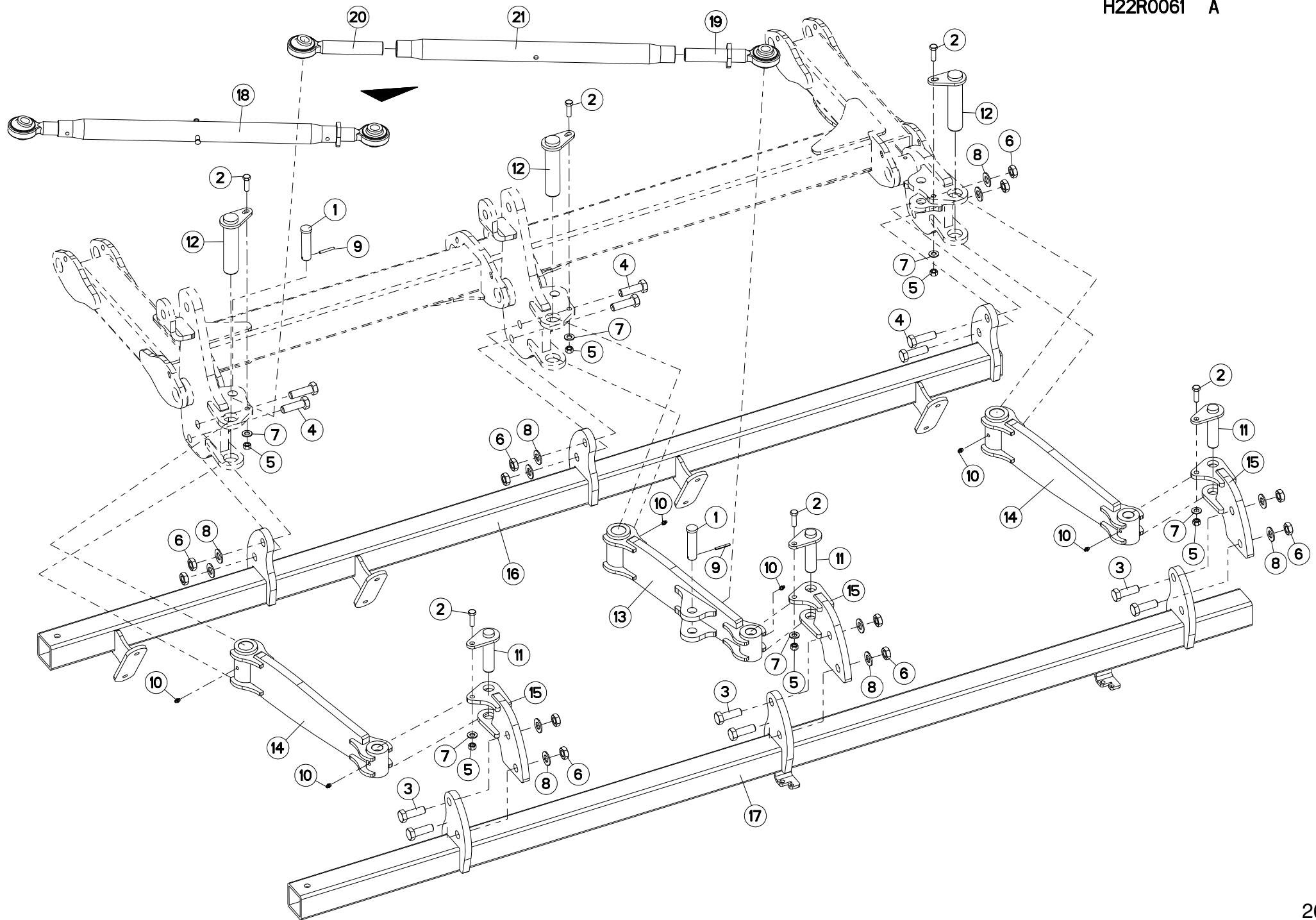
H22R0059 A

PORTES DISQUES GCHE OPT6000R

LEFT DISC SUPPORT OPT6000R

LINKER SCHEIBETRÄGER OPT6000R

Rep	Nr	Qt	Designation	Description	Bezeichnung	Referenza	Remarque - Remark - Bemerkung - Osservazioni
001	720154	002	AXE D.25 L.104	PIN D.25 L.104	ACHSE D.25 L.104	ASSE	
002	80061248	006	VIS TETE HEXAGONALE ZBC	HEXAGON HEAD SCREW ZBC	SECHSKANTSCHRAUBE ZBC	VITE A TESTA ESAGONALE ZBC	
003	80062059	006	VIS TETE HEXAGONALE ZBC	HEXAGON HEAD SCREW ZBC	SECHSKANTSCHRAUBE ZBC	VITE A TESTA ESAGONALE ZBC	
004	80062065	006	VIS TETE HEXAGONALE ZBC	HEXAGON HEAD SCREW ZBC	SECHSKANTSCHRAUBE ZBC	VITE A TESTA ESAGONALE ZBC	
005	80201270	006	ECROU HEXAGONAL ZBC	NUT ZBC	SECHSKANTMUTTER ZBC	DADO ZBC	
006	80202069	012	ECROU HEXAGONAL ZBC	HEXAGON NUT ZBC	SECHSKANTMUTTER ZBC	DADO ZBC	
007	80251427	007	RONDELLE PLATE	PLAIN WASHER	SCHEIBE	RONDELLA PIATTA	
008	80252026	012	RONDELLE PLATE	PLAIN WASHER	SCHEIBE	RONDELLA PIATTA	
009	80450645	002	GOUPILLE ELASTIQUE DACRO	ROLL PIN DACRO	SPANNHUELSE DACRO	SPINA ELASTICA DACRO	
010	82200800	006	GRAISSEUR ZBC	GREASE NIPPLE ZBC	SCHMIERNIPPEL ZBC	INGRASSATORE ZBC	
011	H2100380	003	AXE EXTREMITÉ BIELLETTE	AXLE	ACHSE	ASSE	
012	H2100390	003	AXE ARRIERE BIELLETTE	AXLE	ACHSE	ASSE	
013	H2203380	001	FIXATION DISQUES ARRIERE GAUCH	CONNECTION	VERBINDUNGSTUECK	ATTACCO GANCIO	
014	H2203390	001	SUPPORT DISQUES AVANT GAUCHE 6	SUPPORT	TRAEGER	SUPPORTO	
015	H2203430	001	BIELLE SUPPORT TIRANT	PULL BAR	SCHUBSTANGE	BIELLA	
016	H2203440	002	BIELLE	PULL BAR	SCHUBSTANGE	BIELLA	
017	H2203450	003	FIXATION RANG AVANT	CONNECTION	VERBINDUNGSTUECK	ATTACCO GANCIO	
018	H2203690	001	TIRANT A ROTULE	TIE ROD	ZUGSTANGE	REGISTRO	
019	H2205450	001	EMBOUT A ROTULE	END	ENDSTÜCK	GIUNTO	
020	H2205460	001	EMBOUT A ROTULE	END	ENDSTÜCK	GIUNTO	
021	H2206110	001	TIRANT A ROTULE	TIE ROD	ZUGSTANGE	TIRANTE	





OPTIMER6000R I0649 >

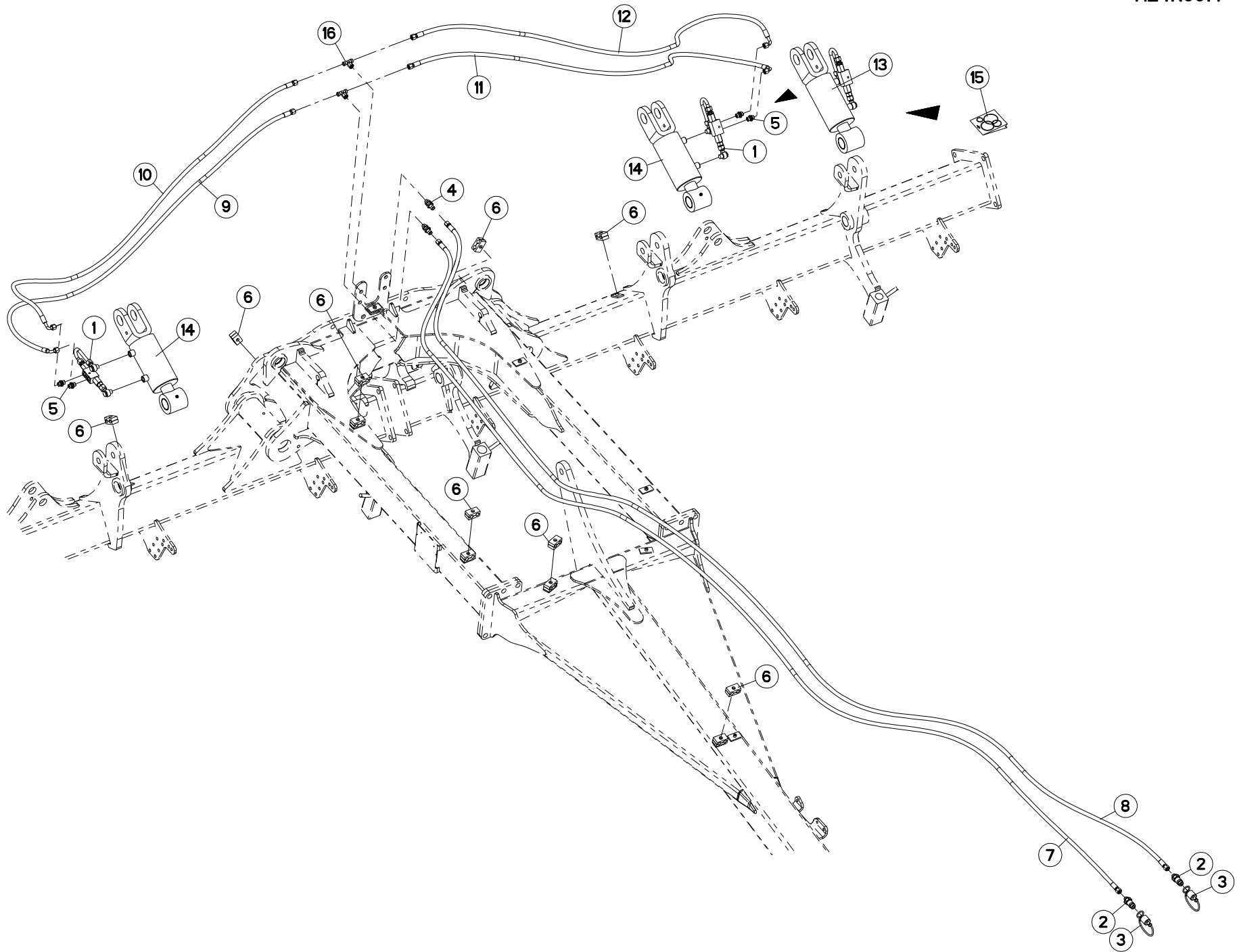
H22R0061 A

PORTES DISQUES DRT OPT6000R

RIGHT DISC SUPPORT OPT6000R

RECHTER SCHEIBETRÄGER OPT6000R

Rep	Nr	Qt	Designation	Description	Bezeichnung	Referenza	Remarque - Remark - Bemerkung - Osservazioni
001	720154	002	AXE D.25 L.104	PIN D.25 L.104	ACHSE D.25 L.104	ASSE	
002	80061248	006	VIS TETE HEXAGONALE ZBC	HEXAGON HEAD SCREW ZBC	SECHSKANTSCHRAUBE ZBC	VITE A TESTA ESAGONALE ZBC	
003	80062059	006	VIS TETE HEXAGONALE ZBC	HEXAGON HEAD SCREW ZBC	SECHSKANTSCHRAUBE ZBC	VITE A TESTA ESAGONALE ZBC	
004	80062065	006	VIS TETE HEXAGONALE ZBC	HEXAGON HEAD SCREW ZBC	SECHSKANTSCHRAUBE ZBC	VITE A TESTA ESAGONALE ZBC	
005	80201270	006	ECROU HEXAGONAL ZBC	NUT ZBC	SECHSKANTMUTTER ZBC	DADO ZBC	
006	80202069	012	ECROU HEXAGONAL ZBC	HEXAGON NUT ZBC	SECHSKANTMUTTER ZBC	DADO ZBC	
007	80251427	006	RONDELLE PLATE	PLAIN WASHER	SCHEIBE	RONDELLA PIATTA	
008	80252026	012	RONDELLE PLATE	PLAIN WASHER	SCHEIBE	RONDELLA PIATTA	
009	80450645	002	GOUPILLE ELASTIQUE DACRO	ROLL PIN DACRO	SPANNHUELSE DACRO	SPINA ELASTICA DACRO	
010	82200800	006	GRAISSEUR ZBC	GREASE NIPPLE ZBC	SCHMIERNIPPEL ZBC	INGRASSATORE ZBC	
011	H2100380	003	AXE EXTREMITÉ BIELLETTE	AXLE	ACHSE	ASSE	
012	H2100390	003	AXE ARRIERE BIELLETTE	AXLE	ACHSE	ASSE	
013	H2203430	001	BIELLE SUPPORT TIRANT	PULL BAR	SCHUBSTANGE	BIELLA	
014	H2203440	002	BIELLE	PULL BAR	SCHUBSTANGE	BIELLA	
015	H2203450	003	FIXATION RANG AVANT	CONNECTION	VERBINDUNGSSTUECK	ATTACCO GANCIO	
016	H2203570	001	FIXATION DISQUES ARRIERE DROIT	CONNECTION	VERBINDUNGSSTUECK	ATTACCO GANCIO	
017	H2203580	001	SUPPORT DISQUES AVANT DROITE 6	SUPPORT	TRAEGER	SUPPORTO	
018	H2203690	001	TIRANT A ROTULE	TIE ROD	ZUGSTANGE	REGISTRO	
019	H2205450	001	EMBOUT A ROTULE	END	ENDSTÜCK	GIUNTO	
020	H2205460	001	EMBOUT A ROTULE	END	ENDSTÜCK	GIUNTO	
021	H2206110	001	TIRANT A ROTULE	TIE ROD	ZUGSTANGE	TIRANTE	





OPTIMER 1000



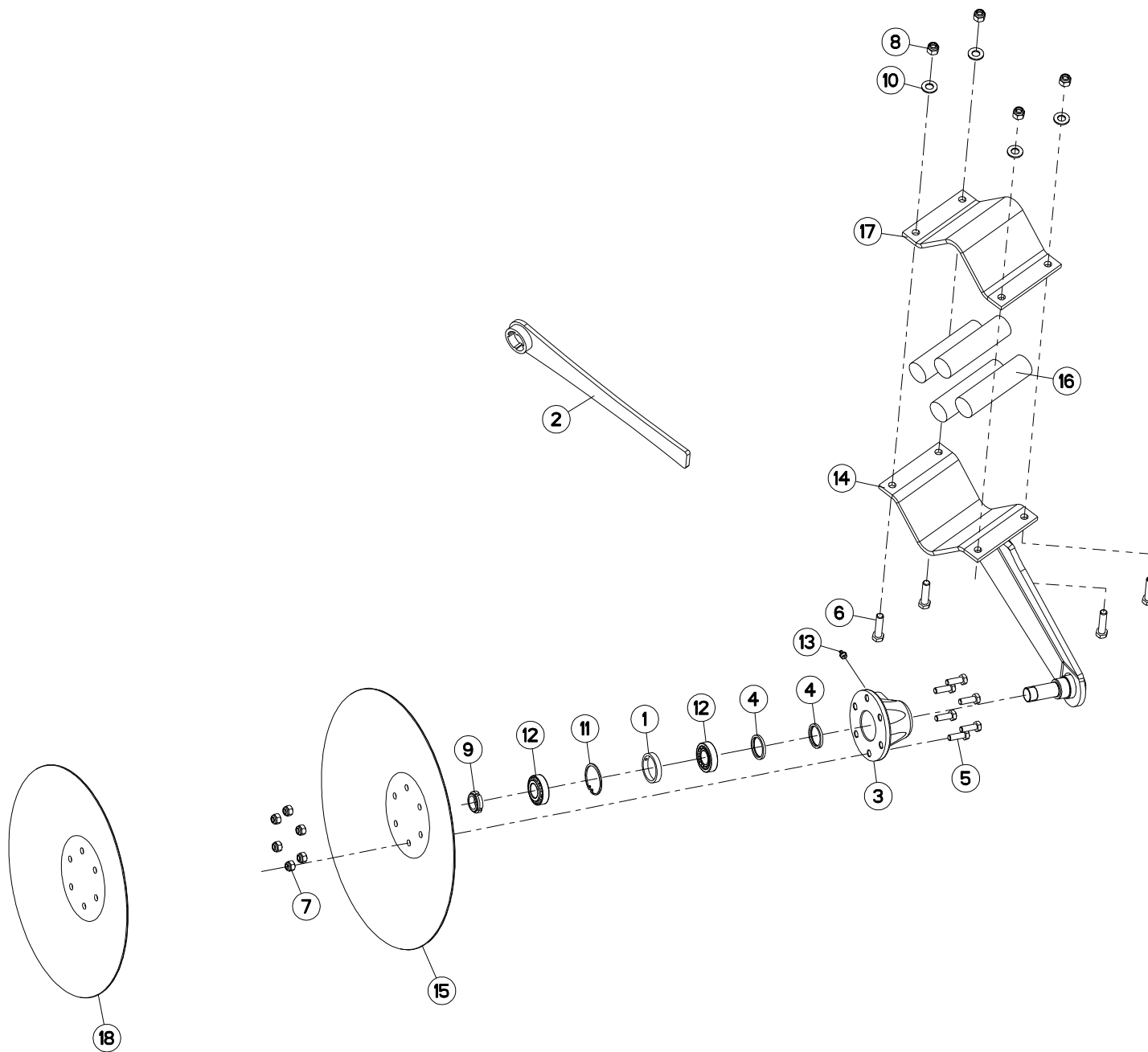
H24R0014 A

HYD. REGLAGE HAUTEUR DISQUE

HYD. ADJUSTMENT HEIGHT DISC

HYD. EINSTEL. SCHEIBENSEGMENTE

Rep	Nr	Qt	Designation	Description	Bezeichnung	Referenza	Remarque - Remark - Bemerkung - Osservazioni
001	952365	002	ENSEMBLE DOUBLE CLAPET PILOTE	VALVE	RUCKSCHLAGVENTIL	VALVOLA	
002	A4074017	002	COUPLEUR MALE ZBC	QUICK CONNECTION	SCHNELLVERBINDUNG	INNESTO M16X150	
003	A4074019	002	BOUCHON POUR COUPLEUR	PLUG	STOPFEN	TAPPO PLASTICA	
004	A4080302	002	UNION DOUBLE / CLOISON NUE ZBC	ELBOW	VERBINDUNGSNIPEL D16X150/16X15	CONNETTORE	
005	A4080401	004	UNION MALE NUE ZBC	MALE SUTD COUPLING ZBC	GERADE EINSCHRAUBVERSCHRAU.ZBC	GIUZIONE DIRITTA ZBC	
006	A7260042	008	COLLIER DOUBLE D15 NU	COLLAR FOR HOSE	SCHLAUCHKLEMME	STAFFA DI FISSAGGIO	
007	A4921056	001	FLEXIBLE HYDRAULIQUE	HYDRAULIC HOSE	HYDRAULIKSCHLAUCH	TUBO GOMMA	<->6300 mm
008	A4921056	001	FLEXIBLE HYDRAULIQUE	HYDRAULIC HOSE	HYDRAULIKSCHLAUCH	TUBO GOMMA	<->6300 mm
009	A4921079	001	FLEXIBLE HYDRAULIQUE	HYDRAULIC HOSE	HYDRAULIKSCHLAUCH	TUBO GOMMA	<->2000 mm
010	A4921079	001	FLEXIBLE HYDRAULIQUE	HYDRAULIC HOSE	HYDRAULIKSCHLAUCH	TUBO GOMMA	<->2000 mm
011	A4921080	001	FLEXIBLE HYDRAULIQUE	HYDRAULIC HOSE	HYDRAULIKSCHLAUCH	TUBO GOMMA	<->2200 mm
012	A4921080	001	FLEXIBLE HYDRAULIQUE	HYDRAULIC HOSE	HYDRAULIKSCHLAUCH	TUBO GOMMA	<->2200 mm
013	H2203350	001	VERIN D100 D50 C=70	HYDRAULIC CYLINDER	HUBZYLINDER	CILINDRO	
014	H2204130	002	VERIN D100 D50 C=70	HYDRAULIC CYLINDER	HUBZYLINDER	CILINDRO	
015	H2203480	001	POCHETTE DE JOINT (H2203350)	BAG	TACHE	SACCHE	
016	A4083206	002	TE ADAPTABLE NU ZBC	ADJUSTABLE EQUAL TEE ZBC	EINSTELLB.T VERSCHRAUBUNG ZBC	GIUNZIONE A T ORIENTABILE ZBC	





OPTIMER 1000



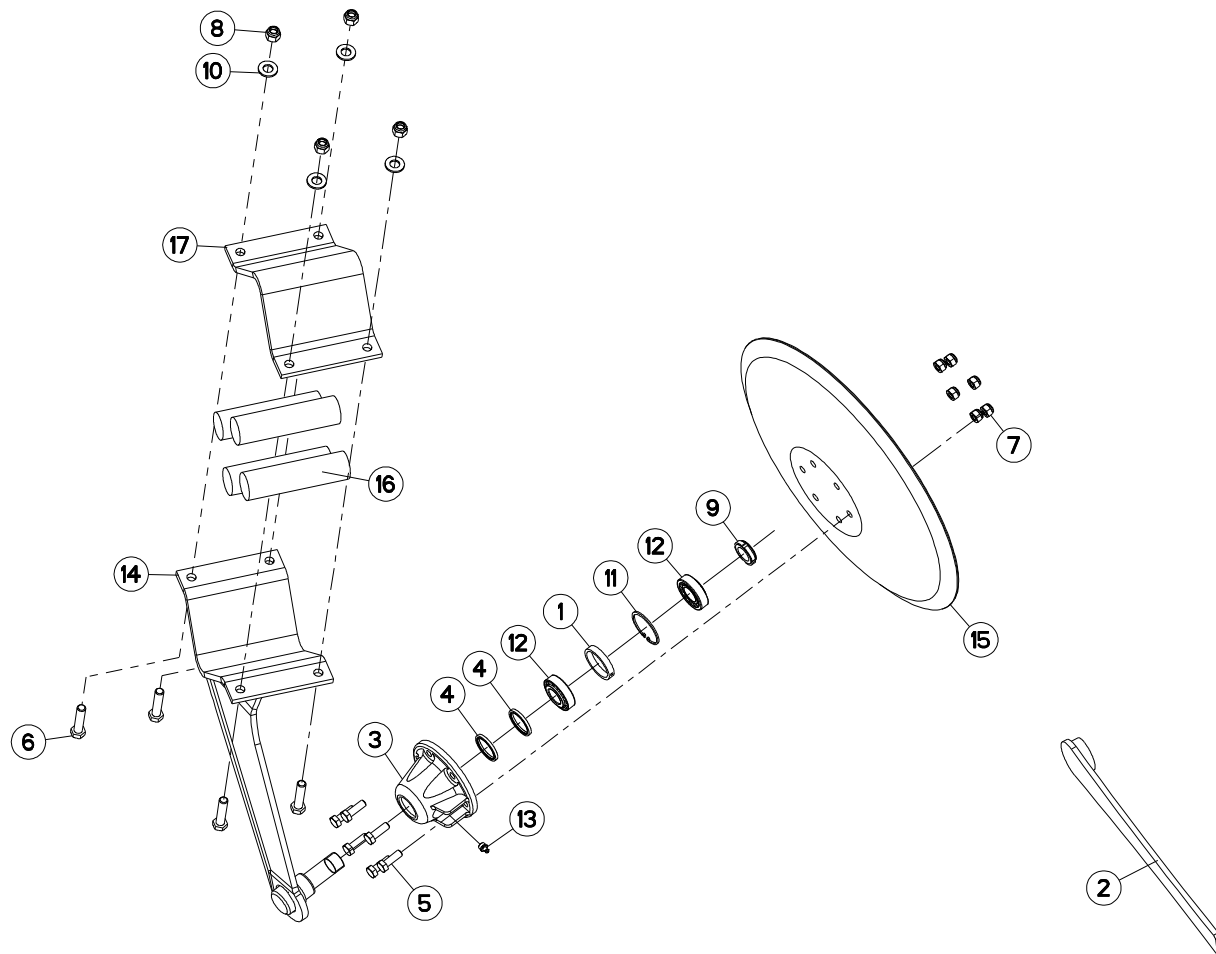
H22R0046 B

BRAS DE DISQUE AVANT

DISC ARM AHEAD

SCHEIBENARM VORN

Rep	Nr	Qt	Designation	Description	Bezeichnung	Referenza	Remarque - Remark - Bemerkung - Osservazioni
001	432023	001	ENTRETOISE	SPACER	DISTANZBUCHSE	CONTRODADO	
002	582960	001	CLE SPECIALE	SPANNER	SCHRAUBENSCHLÜSSEL	CHIAVE DI SERRAGGIO	
003	645226	001	MOYEU NU	HUB	NABE	MOZZO	
004	951166	002	BAGUE NADELLA 35/43	SEAL 35/43	RING 35/43	BOCCOLA	
005	80061073	006	VIS TETE HEXAGONALE ZBC	HEXAGON HEAD SCREW ZBC	SECHSKANTSCHRAUBE ZBC	VITE A TESTA ESAGONALE ZBC	
006	80061212	004	VIS TETE HEXAGONALE ZBC	HEXAGON HEAD SCREW ZBC	SECHSKANTSCHRAUBE ZBC	VITE A TESTA ESAGONALE ZBC	
007	80201030	006	ECROU HEXAGONAL AUTOFREINE ZBC	SELF-LOCKING NUT ZBC	SELBSTSICHERNDE MUTTER ZBC	DADO AUTOBLOCCANTE ZBC	
008	80201230	004	ECROU HEXAGONAL AUTOFREINE ZBC	SELF-LOCKING NUT ZBC	SELBSTSICHERNDE MUTTER ZBC	DADO AUTOBLOCCANTE ZBC	
009	80202566	001	ECROU A ENCOCHES AUTOFR.ZBC	SELF-LOCKING NUT ZBC	SELBSTSICHERNDE MUTTER ZBC	DADO AUTOBLOCCANTE ZBC	
010	80251427	004	RONDELLE PLATE	PLAIN WASHER	SCHEIBE	RONDELLA PIATTA	
011	80595200	001	CIRCLIP INTERIEUR	RETAINING RING	SICHERUNGSRING	ANELLO	
012	81302552	002	ROULEMENT A ROULEAUX CONIQUES	TAPERED ROLLER BEARING	KEGELROLLENLAGER	CUSCINETTO A RULLO	
013	82201016	001	GRAISSEUR AUTOTARAUDANT	SELF TAPPING GREASE NIPPLE	GEWINDESCHNEID-SCHMIERNIPPEL	INGRASSATORE	
014	H2203190	001	BRAS DISQUE AXE LONG EP 10 MM	ARM	ARM	BRACCIO	
015	H2203660	001	DISQUE Ø460 LISSE	DISC	SCHEIBE	DISCO	
016	H2203710	004	AMORTISSEUR	SPACER	DISTANZHUELSE	DISTANZIALE	
017	H2203720	002	BRIDE SECURITE	BRIDLE	BUEGEL	STAFFA	
018	H2204660	001	DISQUE Ø410 LISSE	DISC	SCHEIBE	DISCO	





OPTIMER 1000



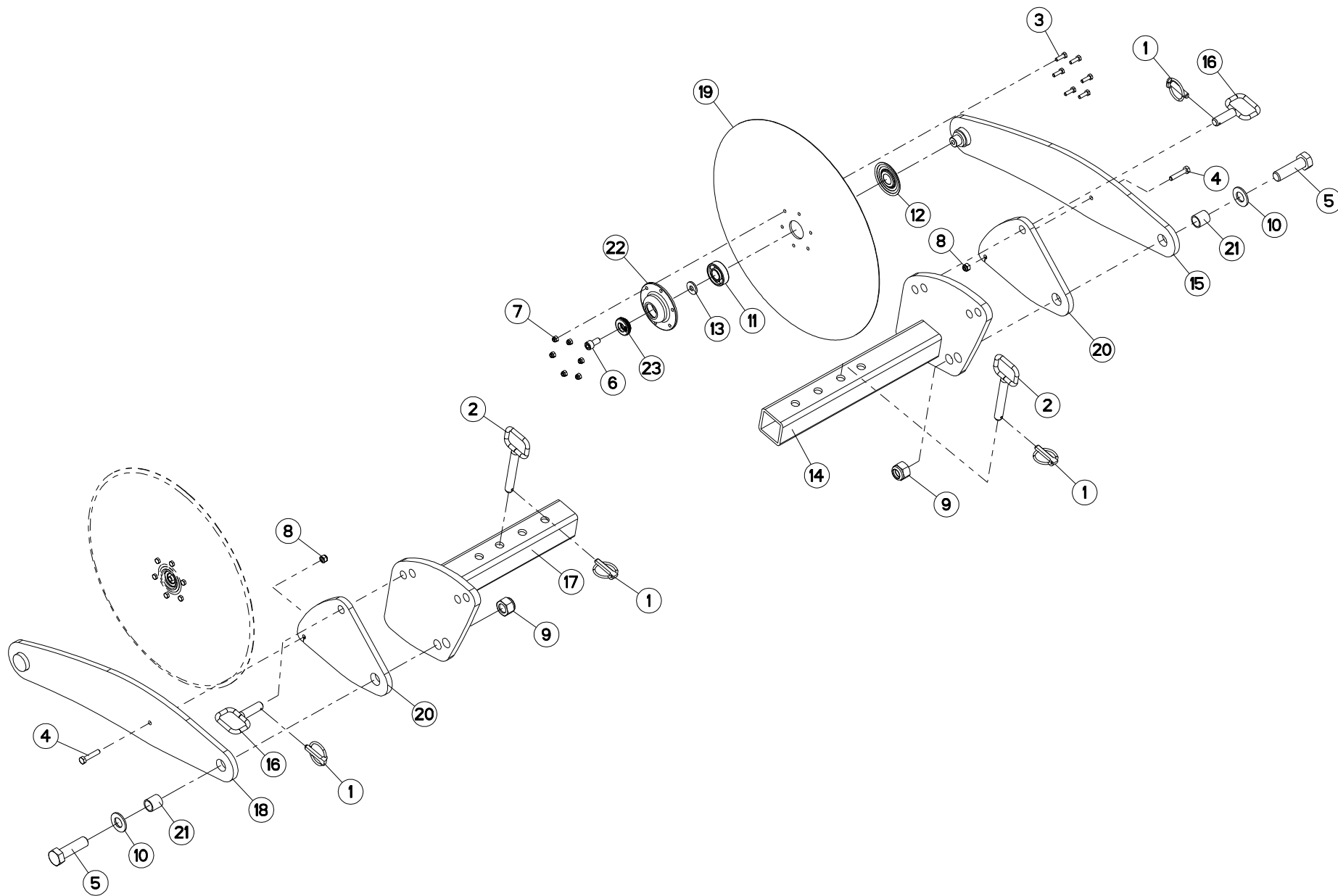
H22R0047 B

BRAS DE DISQUE ARRIERE

DISC ARM REAR

SCHEIBENARM HINTER

Rep	Nr	Qt	Designation	Description	Bezeichnung	Referenza	Remarque - Remark - Bemerkung - Osservazioni
001	432023	001	ENTRETOISE	SPACER	DISTANZBUCHSE	CONTRODADO	
002	582960	001	CLE SPECIALE	SPANNER	SCHRAUBENSCHLÜSSEL	CHIAVE DI SERRAGGIO	
003	645226	001	MOYEU NU	HUB	NABE	MOZZO	
004	951166	002	BAGUE NADELLA 35/43	SEAL 35/43	RING 35/43	BOCCOLA	
005	80061073	006	VIS TETE HEXAGONALE ZBC	HEXAGON HEAD SCREW ZBC	SECHSKANTSCHRAUBE ZBC	VITE A TESTA ESAGONALE ZBC	
006	80061212	004	VIS TETE HEXAGONALE ZBC	HEXAGON HEAD SCREW ZBC	SECHSKANTSCHRAUBE ZBC	VITE A TESTA ESAGONALE ZBC	
007	80201030	006	ECROU HEXAGONAL AUTOFREINE ZBC	SELF-LOCKING NUT ZBC	SELBSTSICHERNDE MUTTER ZBC	DADO AUTOBLOCCANTE ZBC	
008	80201230	004	ECROU HEXAGONAL AUTOFREINE ZBC	SELF-LOCKING NUT ZBC	SELBSTSICHERNDE MUTTER ZBC	DADO AUTOBLOCCANTE ZBC	
009	80202566	001	ECROU A ENCOCHES AUTOFR.ZBC	SELF-LOCKING NUT ZBC	SELBSTSICHERNDE MUTTER ZBC	DADO AUTOBLOCCANTE ZBC	
010	80251427	004	RONDELLE PLATE	PLAIN WASHER	SCHEIBE	RONDELLA PIATTA	
011	80595200	001	CIRCLIP INTERIEUR	RETAINING RING	SICHERUNGSRING	ANELLO	
012	81302552	002	ROULEMENT A ROULEAUX CONIQUES	TAPERED ROLLER BEARING	KEGELROLLENLAGER	CUSCINETTO A RULLO	
013	82201016	001	GRAISSEUR AUTOTARAUDANT	SELF TAPPING GREASE NIPPLE	GEWINDESCHNEID-SCHMIERNIPPEL	INGRASSATORE	
014	H2203200	001	BRAS DISQUE AXE LONG EP 10 MM	ARM	ARM	BRACCIO	
015	H2203660	001	DISQUE Ø460 LISSE	DISC	SCHEIBE	DISCO	
016	H2203710	004	AMORTISSEUR	SPACER	DISTANZHUELSE	DISTANZIALE	
017	H2203720	002	BRIDE SECURITE	BRIDLE	BUEGEL	STAFFA	





OPTIMER 1000



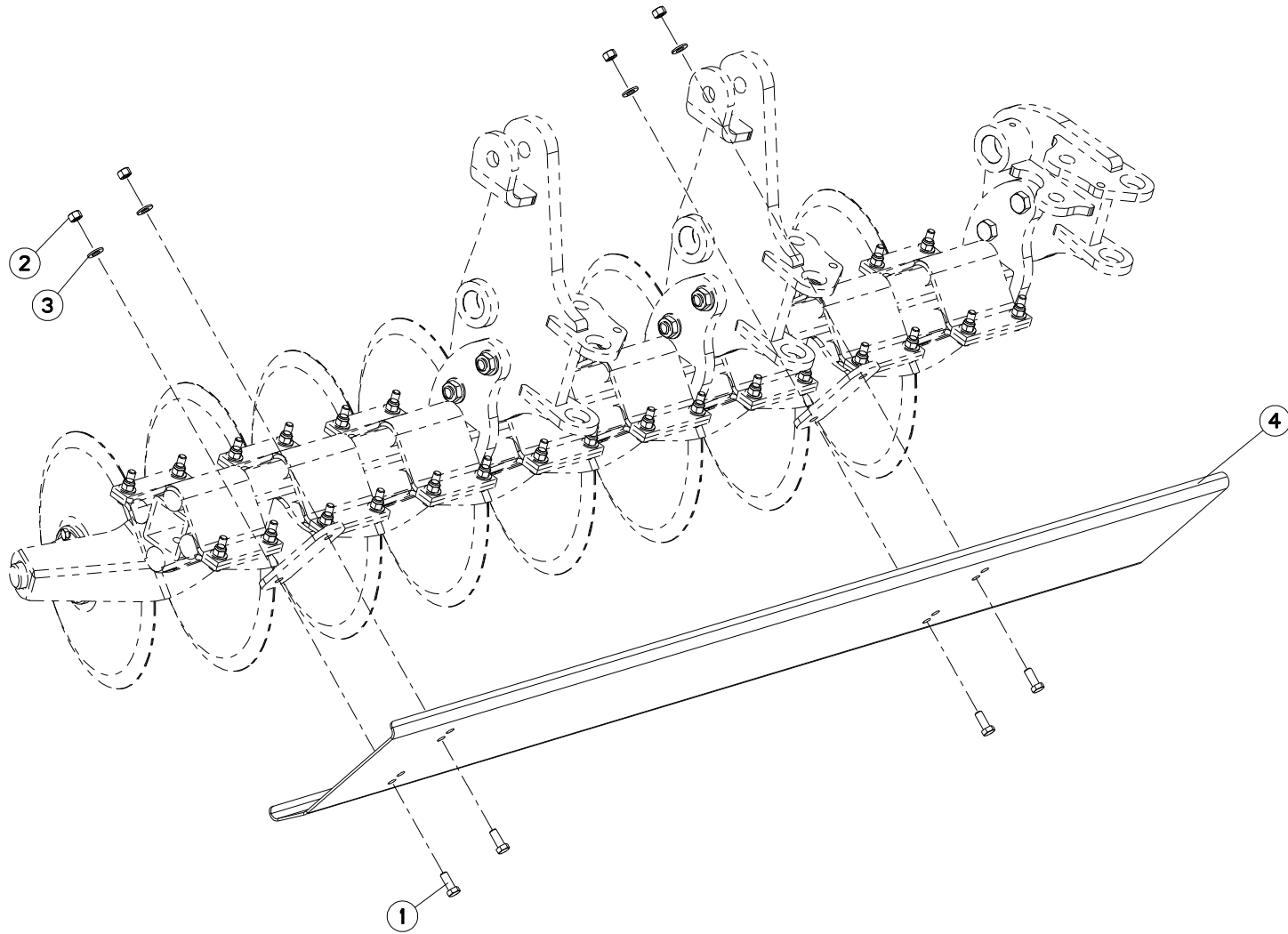
H22R0048 A

DEFLECTEUR

DEFLECTOR

WURFBEGRENZER

Rep	Nr	Qt	Designation	Description	Bezeichnung	Referenza	Remarque - Remark - Bemerkung - Osservazioni
001	541001	004	GOUPILLE RAPIDE	LYNCH PIN D10 CAT2	KLAPPSTECKER D10 KAT2	FERMO	
002	583154	002	BROCHE DISQUE DE BORD.	SPINDLE	ACHSE	PERNO	
003	80060620	012	VIS TETE HEXAGONALE ZBC	HEXAGON HEAD SCREW ZBC	SECHSKANTSCHRAUBE ZBC	VITE A TESTA ESAGONALE ZBC	
004	80060840	002	VIS TETE HEXAGONALE ZBC	HEXAGON HEAD SCREW ZBC	SECHSKANTSCHRAUBE ZBC	VITE A TESTA ESAGONALE ZBC	
005	80062064	002	VIS TETE HEXAGONALE ZBC	HEXAGON HEAD SCREW ZBC	SECHSKANTSCHRAUBE ZBC	VITE A TESTA ESAGONALE ZBC	
006	80081020	002	VIS TETE CYL.SIX P.CREUX	HEX.SOCKET HEAD CAP SCREW	ZYLINDERSCHR.INNENSECHSK.	VITE A TESTA CILINDRICA	
007	80200630	012	ECROU HEXAGONAL AUTOFREINE ZBC	SELF-LOCKING NUT ZBC	SELBSTSICHERNDE MUTTER ZBC	DADO AUTOBLOCCANTE ZBC	
008	80200830	002	ECROU HEXAGONAL AUTOFREINE ZBC	SELF-LOCKING NUT ZBC	SELBSTSICHERNDE MUTTER ZBC	DADO AUTOBLOCCANTE ZBC	
009	80202030	002	ECROU HEXAGONAL AUTOFREINE ZBC	SELF-LOCKING NUT ZBC	SELBSTSICHERNDE MUTTER ZBC	DADO AUTOBLOCCANTE ZBC	
010	80252026	002	RONDELLE PLATE	PLAIN WASHER	SCHEIBE	RONDELLA PIATTA	
011	81002050	002	ROULEMENT A BILLES	BALL BEARING	KUGELLAGER	CUSCINETTO	
012	BLE0013	002	JOINT DE DISQUE	GASKET	DICHTUNG	GUARNIZIONE DEL DISCO	
013	FLS0262	002	RONDELLE BLOCAGE ZBC SUIV.PLAN	WASHER	SCHEIBE	RONDELLA	
014	H2203160	001	DEFLECTEUR FIXATION	DEFLECTOR	ABWEISER	DEFLETTORE	
015	H2203890	001	SUPPORT DEFLECTEUR	SUPPORT	TRAEGER	SUPPORTO	
016	H2203900	002	BROCHE	PIN	ACHSE	PERNO	
017	H2203910	001	DEFLECTEUR FIXATION	DEFLECTOR	ABWEISER	DEFLETTORE	
018	H2203920	001	SUPPORT DEFLECTEUR	SUPPORT	TRAEGER	SUPPORTO	
019	H2203930	002	DISQUE 465 X 39 X 4 6 TROUS	DISC	SCHEIBE	DISCO	
020	H2203940	002	PLAT	PLATE	PLATTE	PLAT	
021	H2203950	002	ENTRETOISE	SPACER	DISTANZHUELSE	DISTANZIALE	
022	H2500300	002	COUPELLE	DUST	SCHALE	COPPIGLIA	
023	N1501110	002	JOINT D'OBTURATION NOIR D29.8	SEAL	DICHTUNG	GUARNIZIONE	





OPTIMER4000R I0649 >

H22R0049 A

TOLE DE PROTECTION OPT4000R

PROTECTION SHIELD OPT4000R

SCHUTZBLECH OPT4000R

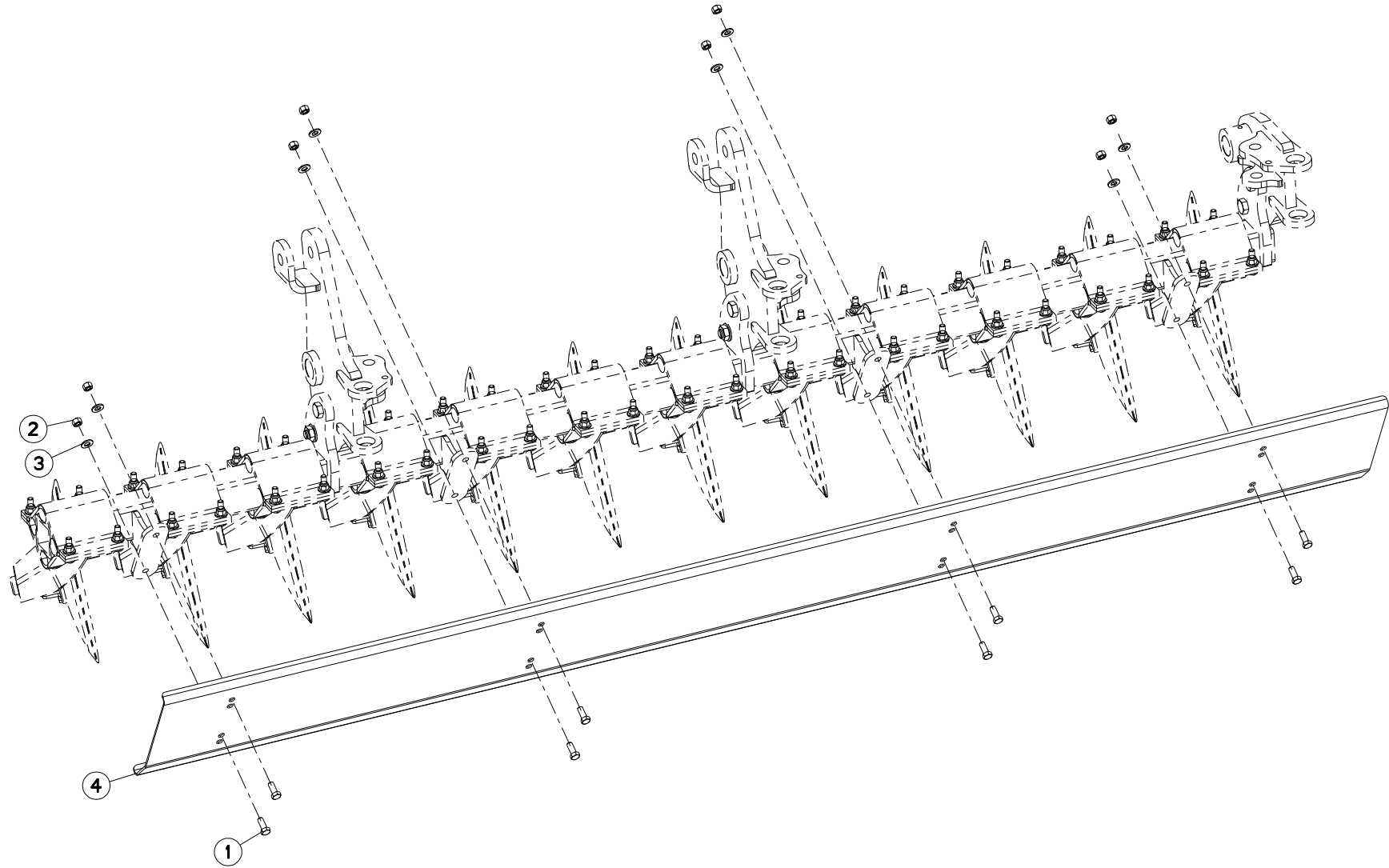
Rep	Nr	Qt	Designation	Description	Bezeichnung	Referenza	Remarque - Remark - Bemerkung - Osservazioni
001	80061271	004	VIS TETE HEXAGONALE ZBC	HEXAGON HEAD SCREW ZBC	SECHSKANTSCHRAUBE ZBC	VITE A TESTA ESAGONALE ZBC	
002	80201270	004	ECROU HEXAGONAL ZBC	NUT ZBC	SECHSKANTMUTTER ZBC	DADO ZBC	
003	80251427	004	RONDELLE PLATE	PLAIN WASHER	SCHEIBE	RONDELLA PIATTA	
004	H2203970	001	TOLE DE PROTECTION	SHIELD	BLECH	TELA	

Nombre de composants sur l'ensemble de la machine = Quantité (Qt) x 002

Gesamtanzahl der in dieser Teilegruppe für die Maschine verwendeten Teile = Menge (Qt) x 002

Number of service parts and service parts assemblies used on the machine = Quantity (Qt) x 002

Quantità di componenti sul complessivo della macchina = Quantità (Qt) x 002





OPTIMER6000R I0649 >

H22R0050 A

TOLE DE PROTECTION OTP6000R

PROTECTION SHIELD OPT6000R

SCHUTZBLECH OPT6000R

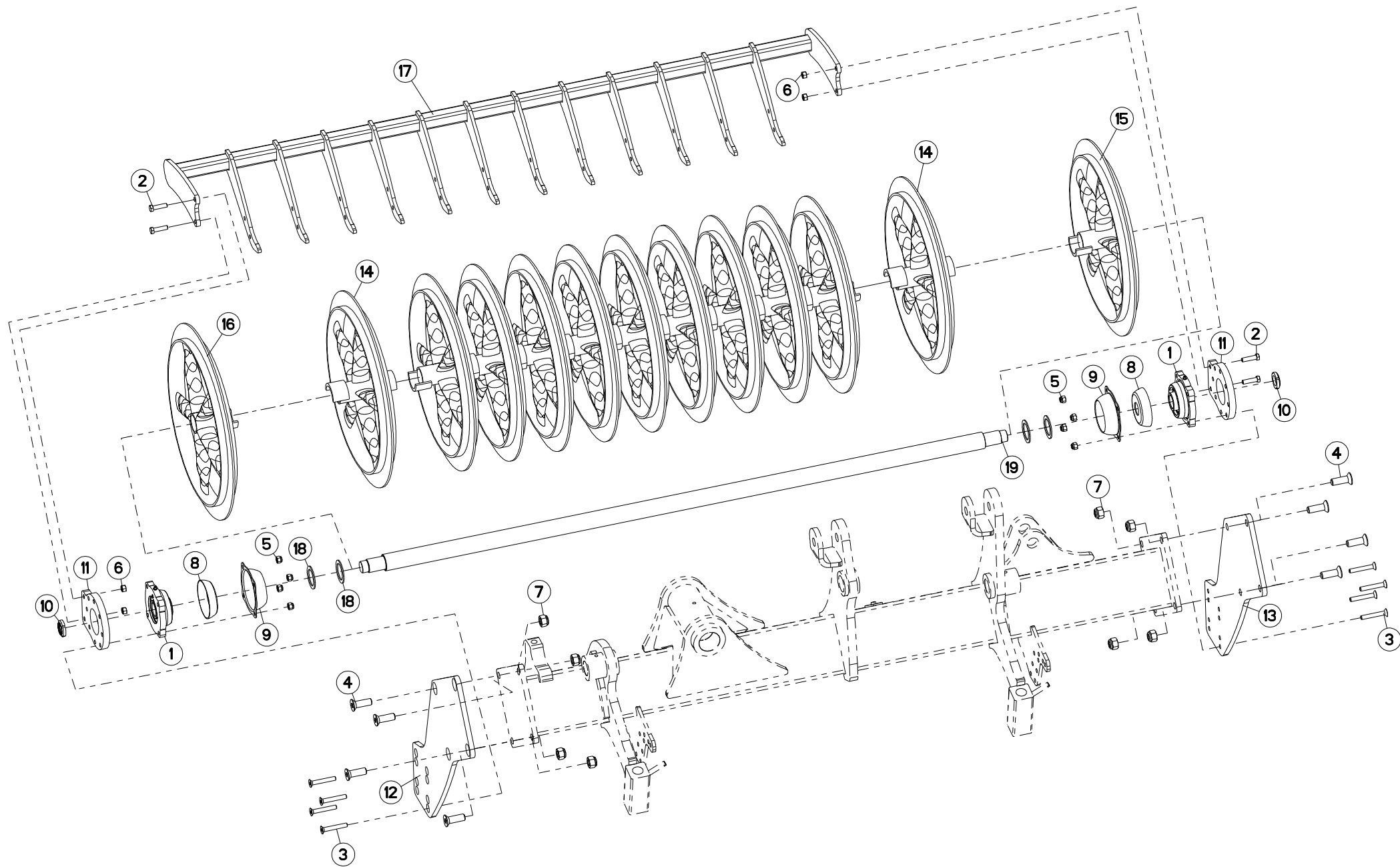
Rep	Nr	Qt	Designation	Description	Bezeichnung	Referenza	Remarque - Remark - Bemerkung - Osservazioni
001	80061271	008	VIS TETE HEXAGONALE ZBC	HEXAGON HEAD SCREW ZBC	SECHSKANTSCHRAUBE ZBC	VITE A TESTA ESAGONALE ZBC	
002	80201270	008	ECROU HEXAGONAL ZBC	NUT ZBC	SECHSKANTMUTTER ZBC	DADO ZBC	
003	80251427	008	RONDELLE PLATE	PLAIN WASHER	SCHEIBE	RONDELLA PIATTA	
004	H2203980	001	TOLE DE PROTECTION	SHIELD	BLECH	TELA	

Nombre de composants sur l'ensemble de la machine = Quantité (Qt) x 002

Gesamtanzahl der in dieser Teilegruppe für die Maschine verwendeten Teile = Menge (Qt) x 002

Number of service parts and service parts assemblies used on the machine = Quantity (Qt) x 002

Quantita di componenti sul complessivo della macchina = Quantita (Qtà) x 002





OPTIMER4000R I0649 >

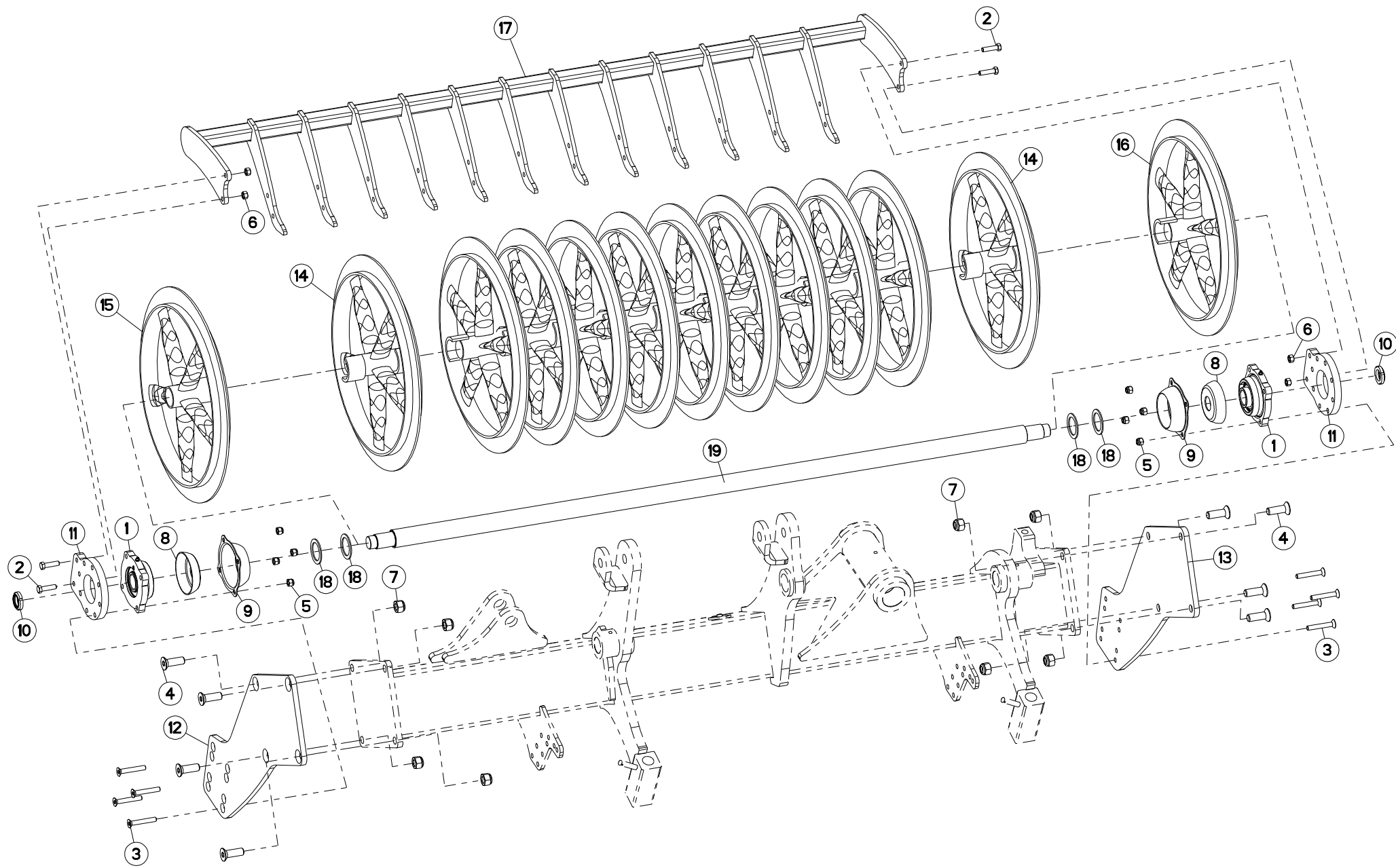
H22R0064 A

ROULEAUX T-RING GCHE OPT4000R

LEFT ROLLER T-RING OPT4000R

LINKER WALZE T-RING OPT4000R

Rep	Nr	Qt	Designation	Description	Bezeichnung	Referenza	Remarque - Remark - Bemerkung - Osservazioni
001	52563800	002	PALIER	BEARING HOUSING, DOUBLE DEFL.	LAGERGEHAEUSE, DOPPELDICHTUNG	SUPPORTO COMPLETO	
002	80061245	004	VIS TETE HEXAGONALE ZBC	HEXAGON HEAD SCREW ZBC	SECHSKANTSCHRAUBE ZBC	VITE A TESTA ESAGONALE ZBC	
003	80111280	008	VIS TETE FRAI.SIX P.CREUX ZBC	HEX.SOCK.COUNT.HEAD SCREW ZBC	SENKNSCHRAUB.INNENSECHSKANT ZBC	BULLONE CR ZBC	
004	80112060	008	VIS TETE FRAI.SIX P.CREUX	HEX.SOCK.COUNT.HEAD SCREW	SENKNSCHRAUB.INNENSECHSKANT	BULLONE CR	
005	80201230	008	ECROU HEXAGONAL AUTOFREINE ZBC	SELF-LOCKING NUT ZBC	SELBSTSICHERNDE MUTTER ZBC	DADO AUTOBLOCCANTE ZBC	
006	80201270	004	ECROU HEXAGONAL ZBC	NUT ZBC	SECHSKANTMUTTER ZBC	DADO ZBC	
007	80202030	008	ECROU HEXAGONAL AUTOFREINE ZBC	SELF-LOCKING NUT ZBC	SELBSTSICHERNDE MUTTER ZBC	DADO AUTOBLOCCANTE ZBC	
008	52514000	002	DEFLECTEUR DU PALIER	COVER	LAGERSCHUTZ	DEFLETTORE SUPPORTO	
009	52563600	002	PROTECTEUR	PROTECTOR	SCHUTZ	PROTEZIONE	
010	80203565	002	ECROU A ENCOCHES AUTOFR.ZBC	SELF-LOCKING NUT ZBC	SELBSTSICHERNDE MUTTER ZBC	DADO AUTOBLOCCANTE ZBC	
011	H2202620	002	ENTRETOISE	SPACER	DISTANZHUELSE	DISTANZIALE	
012	H2202700	001	FLASQUE DROIT	FLANGE	FLANSCH	FLANGIA	
013	H2202710	001	FLASQUE GAUCHE	FLANGE	FLANSCH	FLANGIA	
014	H2202970	011	DISQUE T-RING 600MM	DISC	SCHEIBE	DISCO	
015	H2202990	001	DISQUE T-RING 600MM	DISC	SCHEIBE	DISCO	
016	H2203000	001	DISQUE T-RING 600MM	DISC	SCHEIBE	DISCO	
017	H2203050	001	ENSEMBLE DECROTTOIR T-RING 4M	SET	SATZ	INSIEME	
018	H2204020	004	RONDELLE	WASHER	SCHEIBE	RONDELLA	
019	H2204110	001	ARBRE	SHAFT	WELLE	ALBERO	





OPTIMER4000R I0649 >

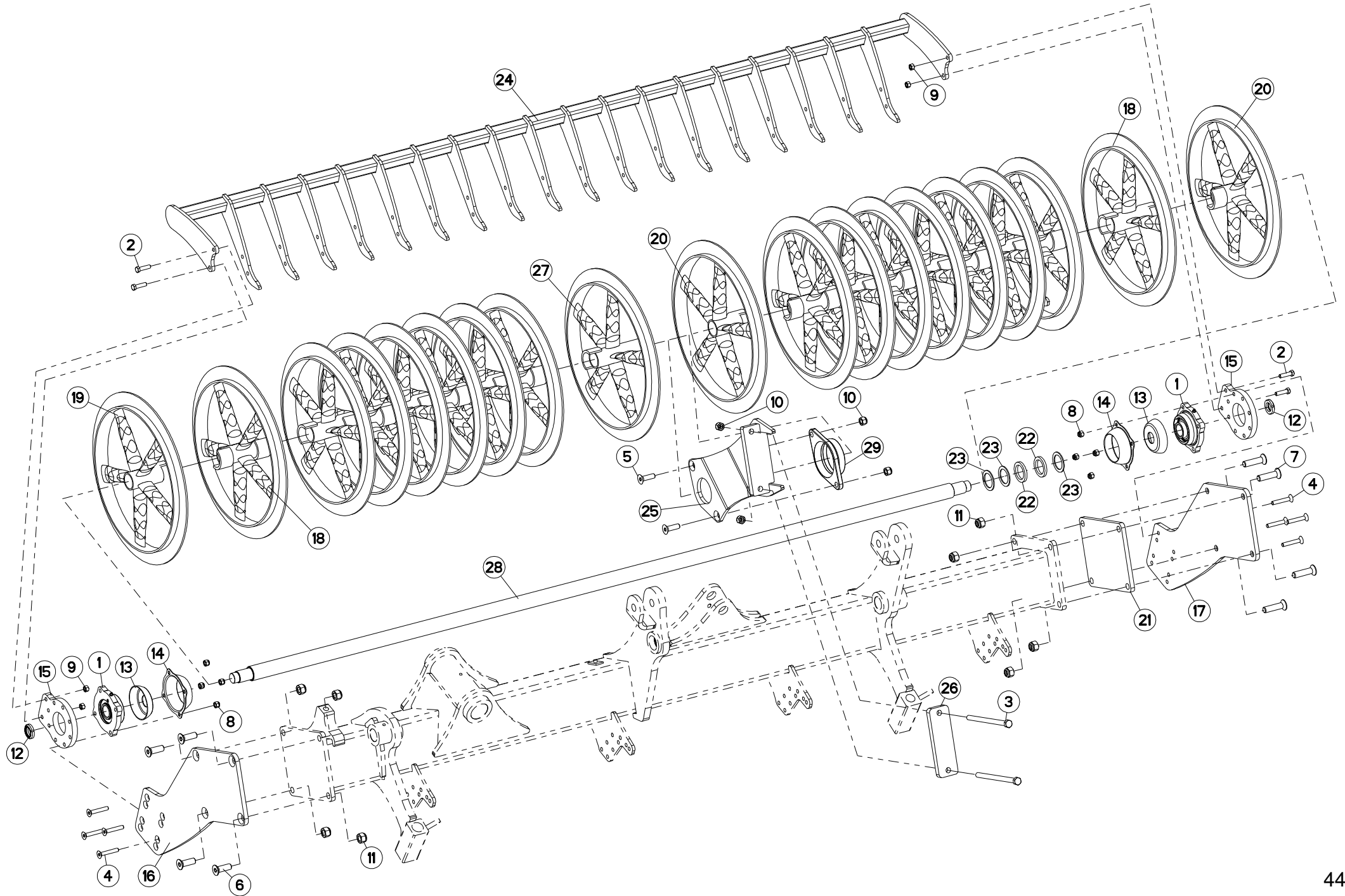
H22R0065 A

ROULEAU T-RING DRT OPT4000R

RIGHT ROLLER T-RING OPT4000R

RECHTER WALZE T-RING OPT4000R

Rep	Nr	Qt	Designation	Description	Bezeichnung	Referenza	Remarque - Remark - Bemerkung - Osservazioni
001	52563800	002	PALIER	BEARING HOUSING, DOUBLE DEFL.	LAGERGEHAEUSE, DOPPELDICHTUNG	SUPPORTO COMPLETO	
002	80061245	004	VIS TETE HEXAGONALE ZBC	HEXAGON HEAD SCREW ZBC	SECHSKANTSCHRAUBE ZBC	VITE A TESTA ESAGONALE ZBC	
003	80111280	008	VIS TETE FRAI.SIX P.CREUX ZBC	HEX.SOCK.COUNT.HEAD SCREW ZBC	SENKSCHRAUB.INNENSECHSKANT ZBC	BULLONE CR ZBC	
004	80112060	008	VIS TETE FRAI.SIX P.CREUX	HEX.SOCK.COUNT.HEAD SCREW	SENKSCHRAUB.INNENSECHSKANT	BULLONE CR	
005	80201230	008	ECROU HEXAGONAL AUTOFREINE ZBC	SELF-LOCKING NUT ZBC	SELBSTSICHERNDE MUTTER ZBC	DADO AUTOBLOCCANTE ZBC	
006	80201270	004	ECROU HEXAGONAL ZBC	NUT ZBC	SECHSKANTMUTTER ZBC	DADO ZBC	
007	80202030	008	ECROU HEXAGONAL AUTOFREINE ZBC	SELF-LOCKING NUT ZBC	SELBSTSICHERNDE MUTTER ZBC	DADO AUTOBLOCCANTE ZBC	
008	52514000	002	DEFLECTEUR DU PALIER	COVER	LAGERSCHUTZ	DEFLETTORE SUPPORTO	
009	52563600	002	PROTECTEUR	PROTECTOR	SCHUTZ	PROTEZIONE	
010	80203565	002	ECROU A ENCOCHES AUTOFR.ZBC	SELF-LOCKING NUT ZBC	SELBSTSICHERNDE MUTTER ZBC	DADO AUTOBLOCCANTE ZBC	
011	H2202620	002	ENTRETOISE	SPACER	DISTANZHUELSE	DISTANZIALE	
012	H2202700	001	FLASQUE DROIT	FLANGE	FLANSCH	FLANGIA	
013	H2202710	001	FLASQUE GAUCHE	FLANGE	FLANSCH	FLANGIA	
014	H2202970	011	DISQUE T-RING 600MM	DISC	SCHEIBE	DISCO	
015	H2202990	001	DISQUE T-RING 600MM	DISC	SCHEIBE	DISCO	
016	H2203000	001	DISQUE T-RING 600MM	DISC	SCHEIBE	DISCO	
017	H2203050	001	ENSEMBLE DECROTTOIR T-RING 4M	SET	SATZ	INSIEME	
018	H2204020	004	RONDELLE	WASHER	SCHEIBE	RONDELLA	
019	H2204110	001	ARBRE	SHAFT	WELLE	ALBERO	





OPTIMER6000R I0649 >

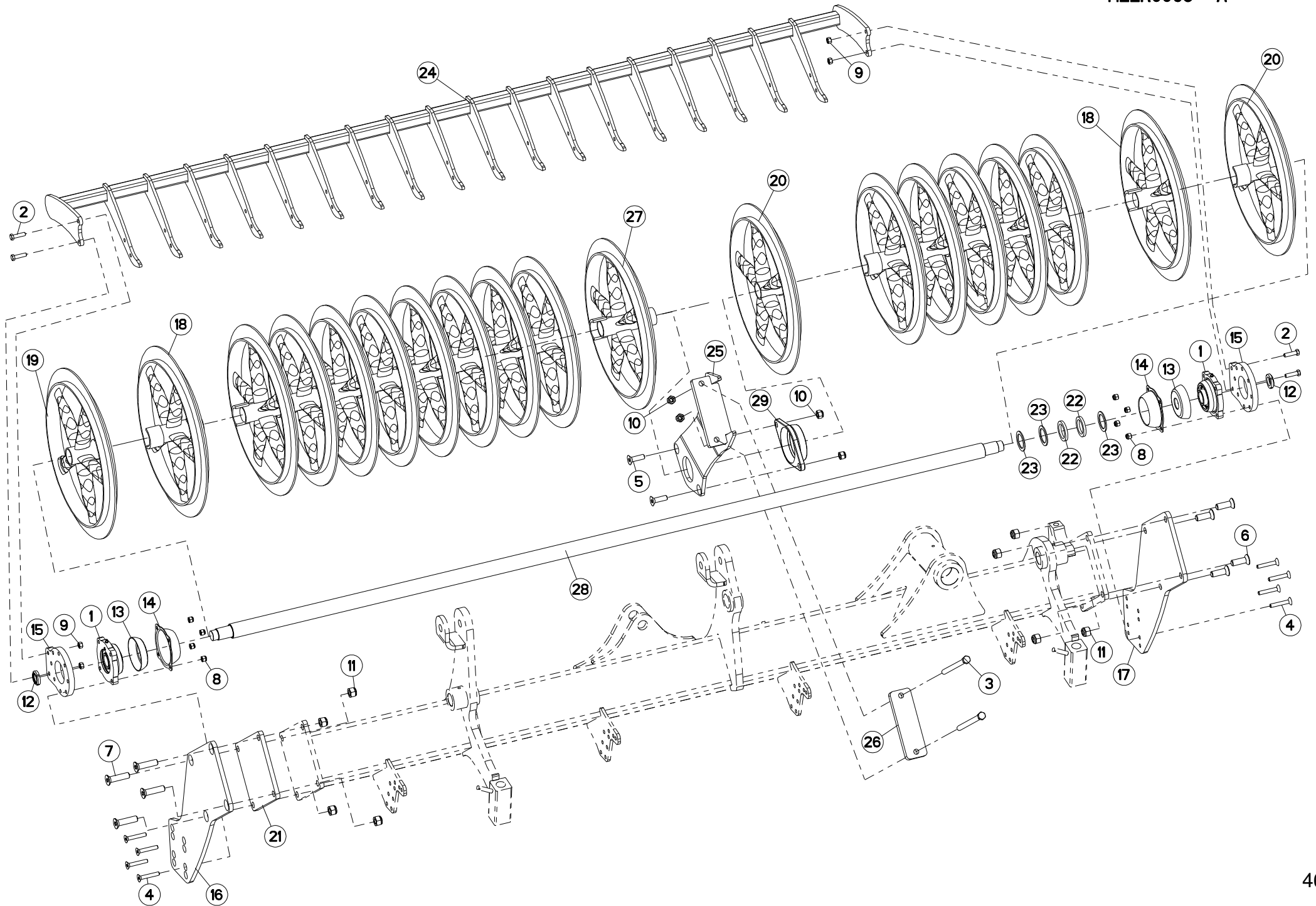
H22R0062 A

ROULEAU T-RING GCHE OPT6000R

LEFT ROLLER T-RING OPT6000R

LINKER WALZE T-RING OPT6000R

Rep	Nr	Qt	Designation	Description	Bezeichnung	Referenza	Remarque - Remark - Bemerkung - Osservazioni
001	52563800	002	PALIER	BEARING HOUSING, DOUBLE DEFL.	LAGERGEHAEUSE, DOPPELDICHTUNG	SUPPORTO COMPLETO	
002	80061245	004	VIS TETE HEXAGONALE ZBC	HEXAGON HEAD SCREW ZBC	SECHSKANTSCHRAUBE ZBC	VITE A TESTA ESAGONALE ZBC	
003	80061696	002	VIS TETE HEXAGONALE ZBC	HEXAGON HEAD SCREW ZBC	SECHSKANTSCHRAUBE ZBC	VITE A TESTA ESAGONALE ZBC	
004	80111275	008	VIS TETE FRAI.SIX P.CREUX ZNB	HEX.SOCK.COUNT.HEAD SCREW ZNB	SENKSCHAUB.INNENSECHSKANT ZNB	BULLONE CR ZNB	
005	80111655	002	VIS TETE FRAI.SIX P.CREUX	HEX.SOCK.COUNT.HEAD SCREW	SENKSCHAUB.INNENSECHSKANT	VITE	
006	80112060	004	VIS TETE FRAI.SIX P.CREUX	HEX.SOCK.COUNT.HEAD SCREW	SENKSCHAUB.INNENSECHSKANT	BULLONE CR	
007	80112080	004	VIS TETE FRAI.SIX P.CREUX	HEX.SOCK.COUNT.HEAD SCREW	SENKSCHAUB.INNENSECHSKANT	BULLONE CR	
008	80201230	008	ECROU HEXAGONAL AUTOFREINE ZBC	SELF-LOCKING NUT ZBC	SELBSTSICHERNDE MUTTER ZBC	DADO AUTOBLOCCANTE ZBC	
009	80201270	004	ECROU HEXAGONAL ZBC	NUT ZBC	SECHSKANTMUTTER ZBC	DADO ZBC	
010	80201630	004	ECROU HEXAGONAL AUTOFREINE ZBC	SELF-LOCKING NUT ZBC	SELBSTSICHERNDE MUTTER ZBC	DADO AUTOBLOCCANTE ZBC	
011	80202030	008	ECROU HEXAGONAL AUTOFREINE ZBC	SELF-LOCKING NUT ZBC	SELBSTSICHERNDE MUTTER ZBC	DADO AUTOBLOCCANTE ZBC	
012	80203565	002	ECROU A ENCOCHES AUTOFR.ZBC	SELF-LOCKING NUT ZBC	SELBSTSICHERNDE MUTTER ZBC	DADO AUTOBLOCCANTE ZBC	
013	52514000	002	DEFLECTEUR DU PALIER	COVER	LAGERSCHUTZ	DEFLETTORE SUPPORTO	
014	52563600	002	PROTECTEUR	PROTECTOR	SCHUTZ	PROTEZIONE	
015	H2202620	002	ENTRETOISE	SPACER	DISTANZHUELSE	DISTANZIALE	
016	H2202700	001	FLASQUE DROIT	FLANGE	FLANSCH	FLANGIA	
017	H2202710	001	FLASQUE GAUCHE	FLANGE	FLANSCH	FLANGIA	
018	H2202970	015	DISQUE T-RING 600MM	DISC	SCHEIBE	DISCO	
019	H2202990	001	DISQUE T-RING 600MM	DISC	SCHEIBE	DISCO	
020	H2203000	002	DISQUE T-RING 600MM	DISC	SCHEIBE	DISCO	
021	H2203700	003	PLAT	BRIDLE	BUEGEL	STAFFA	
022	H2204010	002	ENTRETOISE	SPACER	DISTANZHUELSE	DISTANZIALE	
023	H2204020	003	RONDELLE	WASHER	SCHEIBE	RONDELLA	
024	H2204030	001	ENSEMBLE DECROTTOIR T-RING 3M	SET	SATZ	INSIEME	
025	H2204080	001	SUPPORT DECROTTOIRE T-RING 6M	SUPPORT	TRAEGER	SUPPORTO	
026	H2204120	001	PLAT	PLATE	PLATTE	PLAT	
027	H2204140	001	DISQUE T-RING 600MM	DISC	SCHEIBE	DISCO	
028	H2204150	001	ARBRE	SHAFT	WELLE	ALBERO	
029	H2204090	001	PALIER	HOUSING	LAGER	SUPPORTO	





OPTIMER6000R

I0649 >

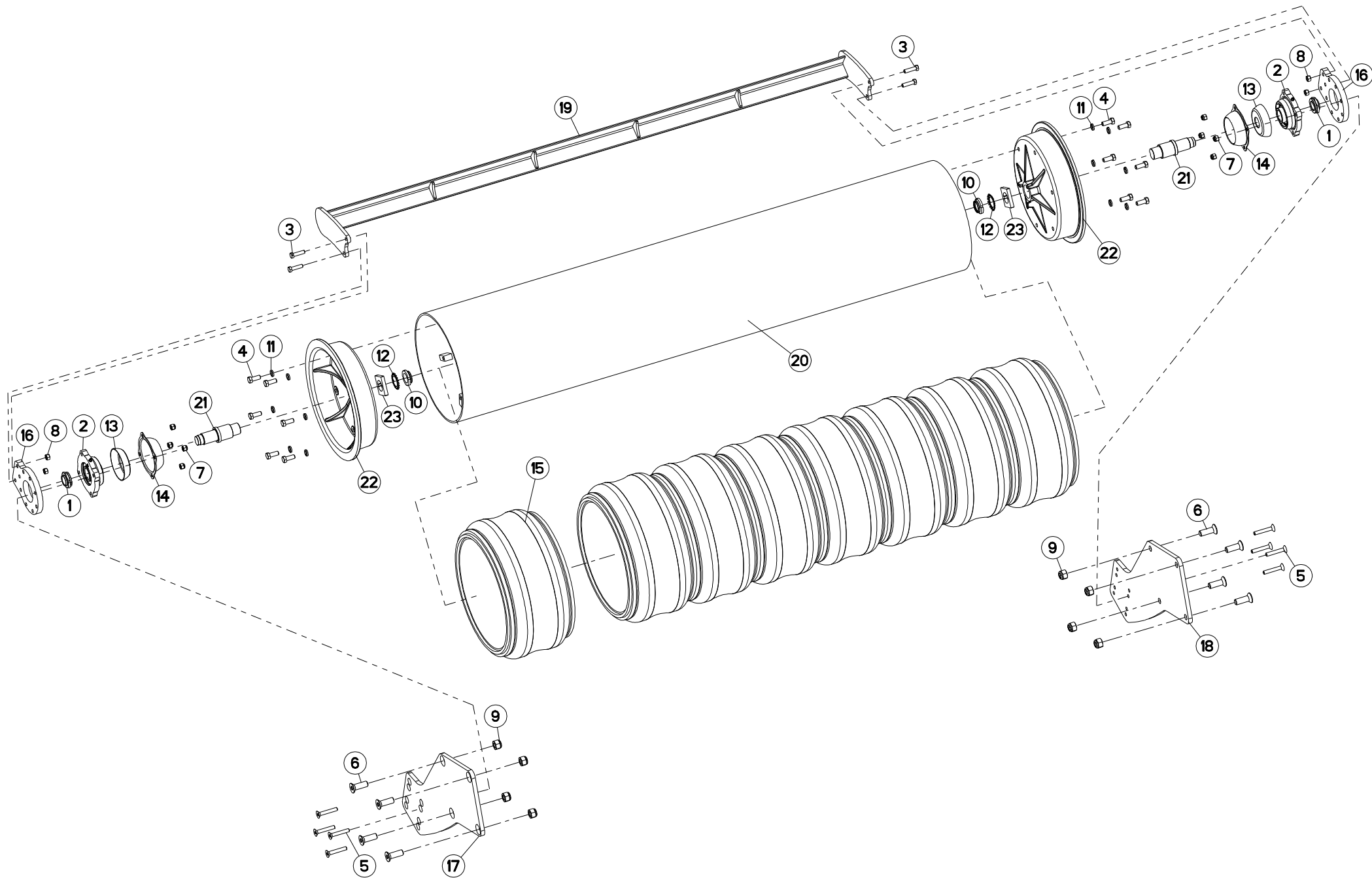
H22R0063 A

ROULEAU T-RING DRT OPT6000R

RIGHT ROLLER T-RING OPT6000R

RECHTER WALZE T-RING OPT6000R

Rep	Nr	Qt	Designation	Description	Bezeichnung	Referenza	Remarque - Remark - Bemerkung - Osservazioni
001	52563800	002	PALIER	BEARING HOUSING, DOUBLE DEFL.	LAGERGEHAEUSE, DOPPELDICHTUNG	SUPPORTO COMPLETO	
002	80061245	004	VIS TETE HEXAGONALE ZBC	HEXAGON HEAD SCREW ZBC	SECHSKANTSCHRAUBE ZBC	VITE A TESTA ESAGONALE ZBC	
003	80061696	002	VIS TETE HEXAGONALE ZBC	HEXAGON HEAD SCREW ZBC	SECHSKANTSCHRAUBE ZBC	VITE A TESTA ESAGONALE ZBC	
004	80111275	008	VIS TETE FRAI.SIX P.CREUX ZNB	HEX.SOCK.COUNT.HEAD SCREW ZNB	SENKSchraub.INNENSECHSKANT ZNB	BULLONE CR ZNB	
005	80111655	002	VIS TETE FRAI.SIX P.CREUX	HEX.SOCK.COUNT.HEAD SCREW	SENKSchraub.INNENSECHSKANT	VITE	
006	80112060	004	VIS TETE FRAI.SIX P.CREUX	HEX.SOCK.COUNT.HEAD SCREW	SENKSchraub.INNENSECHSKANT	BULLONE CR	
007	80112080	004	VIS TETE FRAI.SIX P.CREUX	HEX.SOCK.COUNT.HEAD SCREW	SENKSchraub.INNENSECHSKANT	BULLONE CR	
008	80201230	008	ECROU HEXAGONAL AUTOFREINE ZBC	SELF-LOCKING NUT ZBC	SELBSTSICHERNDE MUTTER ZBC	DADO AUTOBLOCCANTE ZBC	
009	80201270	004	ECROU HEXAGONAL ZBC	NUT ZBC	SECHSKANTMUTTER ZBC	DADO ZBC	
010	80201630	004	ECROU HEXAGONAL AUTOFREINE ZBC	SELF-LOCKING NUT ZBC	SELBSTSICHERNDE MUTTER ZBC	DADO AUTOBLOCCANTE ZBC	
011	80202030	008	ECROU HEXAGONAL AUTOFREINE ZBC	SELF-LOCKING NUT ZBC	SELBSTSICHERNDE MUTTER ZBC	DADO AUTOBLOCCANTE ZBC	
012	80203565	002	ECROU A ENCOCHES AUTOFR.ZBC	SELF-LOCKING NUT ZBC	SELBSTSICHERNDE MUTTER ZBC	DADO AUTOBLOCCANTE ZBC	
013	52514000	002	DEFLECTEUR DU PALIER	COVER	LAGERSCHUTZ	DEFLETTORE SUPPORTO	
014	52563600	002	PROTECTEUR	PROTECTOR	SCHUTZ	PROTEZIONE	
015	H2202620	002	ENTRETOISE	SPACER	DISTANZHUELSE	DISTANZIALE	
016	H2202700	001	FLASQUE DROIT	FLANGE	FLANSCH	FLANGIA	
017	H2202710	001	FLASQUE GAUCHE	FLANGE	FLANSCH	FLANGIA	
018	H2202970	015	DISQUE T-RING 600MM	DISC	SCHEIBE	DISCO	
019	H2202990	001	DISQUE T-RING 600MM	DISC	SCHEIBE	DISCO	
020	H2203000	002	DISQUE T-RING 600MM	DISC	SCHEIBE	DISCO	
021	H2203700	003	PLAT	BRIDLE	BUEGEL	STAFFA	
022	H2204010	002	ENTRETOISE	SPACER	DISTANZHUELSE	DISTANZIALE	
023	H2204020	003	RONDELLE	WASHER	SCHEIBE	RONDELLA	
024	H2204030	001	ENSEMBLE DECROTTOIR T-RING 3M	SET	SATZ	INSIEME	
025	H2204080	001	SUPPORT DECROTTOIRE T-RING 6M	SUPPORT	TRAEGER	SUPPORTO	
026	H2204120	001	PLAT	PLATE	PLATTE	PLAT	
027	H2204140	001	DISQUE T-RING 600MM	DISC	SCHEIBE	DISCO	
028	H2204150	001	ARBRE	SHAFT	WELLE	ALBERO	
029	H2204090	001	PALIER	HOUSING	LAGER	SUPPORTO	





OPTIMER4000R

I0649 >

H22R0068 A

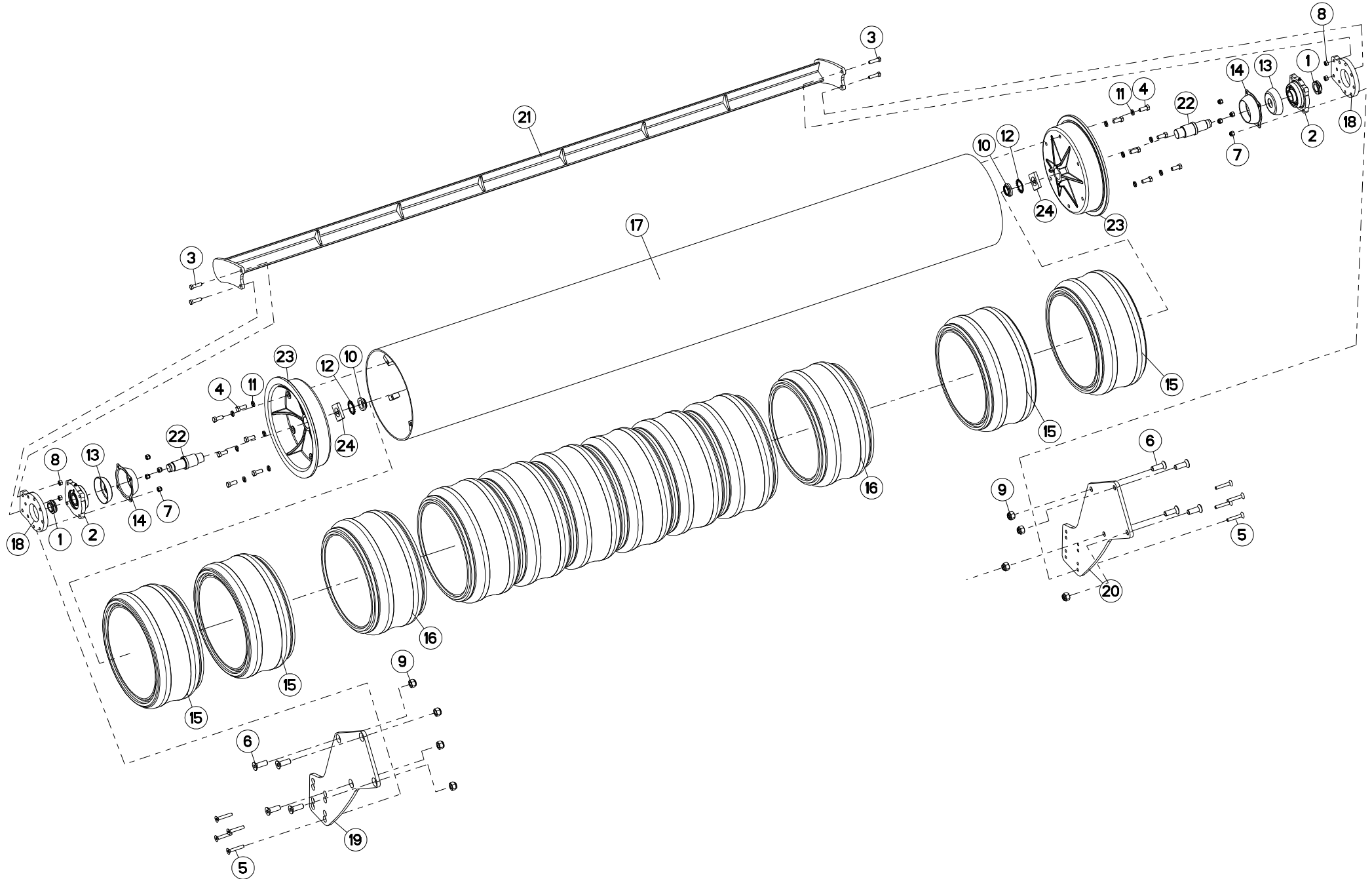
ROULEAUX OTICO OPT4000R

ROLLER OTICO OPT4000R

WALZE OTICO OPT4000R

Rep	Nr	Qt	Designation	Description	Bezeichnung	Referenza	Remarque - Remark - Bemerkung - Osservazioni
001	52503600	002	ECROU	NUT	MUTTER	DADO	
002	52563800	002	PALIER	BEARING HOUSING, DOUBLE DEFL.	LAGERGEHAEUSE, DOPPELDICHTUNG	SUPPORTO COMPLETO	
003	80061245	004	VIS TETE HEXAGONALE ZBC	HEXAGON HEAD SCREW ZBC	SECHSKANTSCHRAUBE ZBC	VITE A TESTA ESAGONALE ZBC	
004	80061435	012	VIS TETE HEXAGONALE ZBC	HEXAGON HEAD SCREW ZBC	SECHSKANTSCHRAUBE ZBC	VITE A TESTA ESAGONALE ZBC	
005	80111275	008	VIS TETE FRAI.SIX P.CREUX ZNB	HEX.SOCK.COUNT.HEAD SCREW ZNB	SENKSCHAUB.INNENSECHSKANT ZNB	BULLONE CR ZNB	
006	80112060	008	VIS TETE FRAI.SIX P.CREUX	HEX.SOCK.COUNT.HEAD SCREW	SENKSCHAUB.INNENSECHSKANT	BULLONE CR	
007	80201230	008	ECROU HEXAGONAL AUTOFREINE ZBC	SELF-LOCKING NUT ZBC	SELBSTSICHERNDE MUTTER ZBC	DADO AUTOBLOCCANTE ZBC	
008	80201270	004	ECROU HEXAGONAL ZBC	NUT ZBC	SECHSKANTMUTTER ZBC	DADO ZBC	
009	80202030	008	ECROU HEXAGONAL AUTOFREINE ZBC	SELF-LOCKING NUT ZBC	SELBSTSICHERNDE MUTTER ZBC	DADO AUTOBLOCCANTE ZBC	
010	80204063	002	ECROU AUTOFREINE ZBC	SELF-LOCKING NUT ZBC	SELBSTSICHERNDE MUTTER ZBC	DADO AUTOBLOCCANTE ZBC	
011	80271484	012	RONDELLE GROWER	SPRING LOCK WASHER	FEDERRING	RONDELLA GROWER	
012	80294020	002	RONDELLE-FREIN	LOCK WASHER	SICHERUNGSBLECH	RONDELLA-FRENO	
013	52514000	002	DEFLECTEUR DU PALIER	COVER	LAGERSCHUTZ	DEFLETTORE SUPPORTO	
014	52563600	002	PROTECTEUR	PROTECTOR	SCHUTZ	PROTEZIONE	
015	H2200460	008	PNEU OTICO LARGEUR 250	TYRE WHEEL	REIFEN	PNEUMATICO	
016	H2202620	002	ENTRETOISE	SPACER	DISTANZHUELSE	DISTANZIALE	
017	H2202700	001	FLASQUE DROIT	FLANGE	FLANSCH	FLANGIA	
018	H2202710	001	FLASQUE GAUCHE	FLANGE	FLANSCH	FLANGIA	
019	H2203630	001	ENSEMBLE DECROTTOIR OTICO	SET	SATZ	INSIEME	
020	H2203640	001	TUBE POUR ROULEAU OTICO Ø520	TUBE	ROHR	TUBO	
021	H2204160	002	FUSEE	SHAFT	DREHZAPFEN	FUSO	
022	H2204170	002	FLASQUE SEUL	FLANGE	FLANSCH	FLANGIA	
023	H2204180	002	PLAT SERRAGE	PLATE	PLATTE	PLAT SERRAGE	

Nombre de composants sur l'ensemble de la machine = Quantité (Qt) x 002
 Gesamtanzahl der in dieser Teilegruppe für die Maschine verwendeten Teile = Menge (Qt) x 002
 Number of service parts and service parts assemblies used on the machine = Quantity (Qt) x 002
 Quantita di componenti sul complessivo della macchina = Quantita (Qtà) x 002
 REFERENCE ET QUANTITE IDENTIQUE COTE DROITE ET GAUCHE
 CODE AND QUANTITY IDENTICAL FOR LEFT AND RIGHT
 REFERENCE UND QUANTITE GLEICH FÜR RECHTS UND LINKS





OPTIMER6000R 10649 >

H22R0067 A

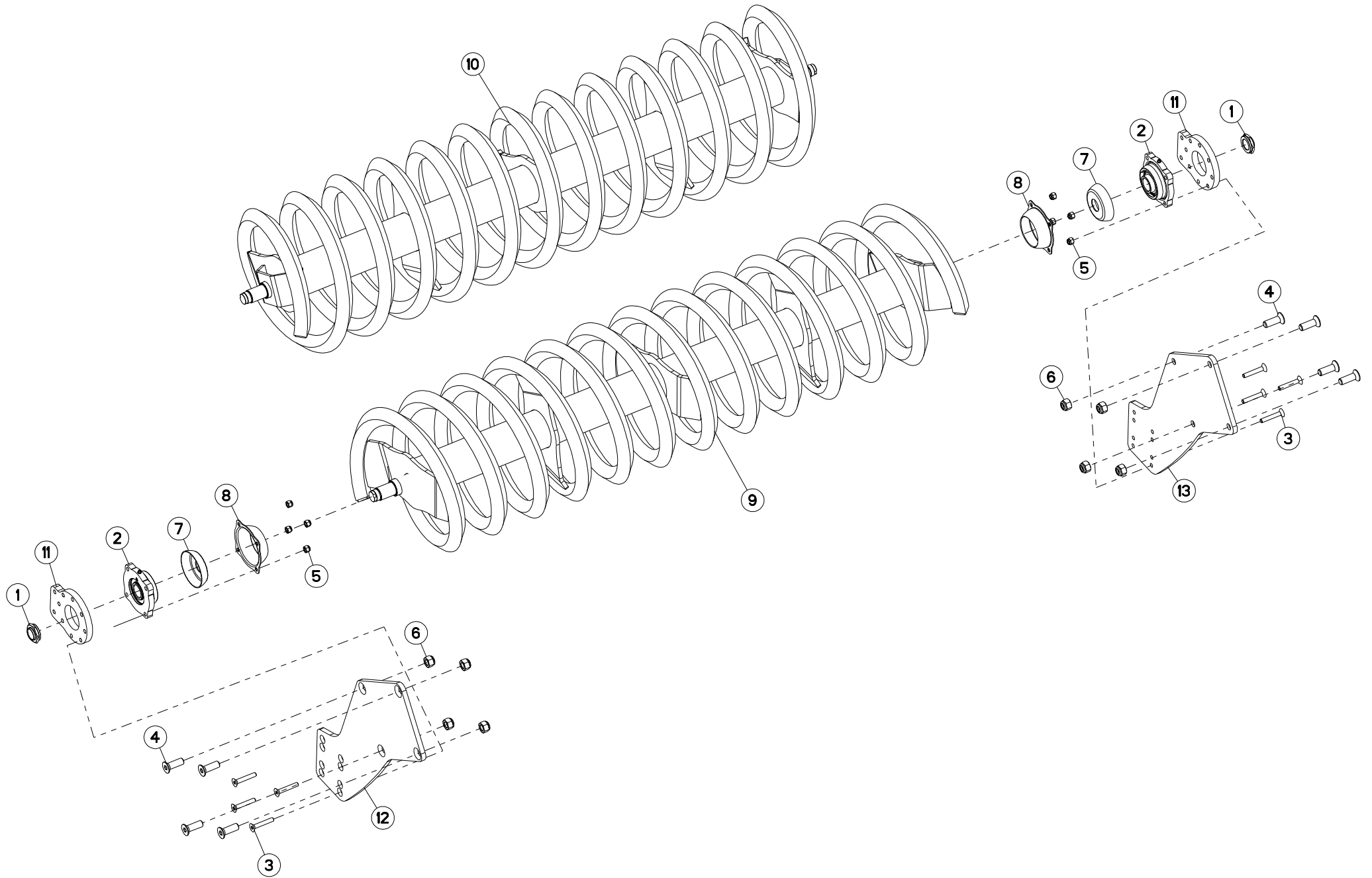
ROULEAUX OTICO OPT6000R

ROLLER OTICO OPT6000R

WALZE OTICO OPT6000R

Rep	Nr	Qt	Designation	Description	Bezeichnung	Referenza	Remarque - Remark - Bemerkung - Osservazioni
001	52503600	002	ECROU	NUT	MUTTER	DADO	
002	52563800	002	PALIER	BEARING HOUSING, DOUBLE DEFL.	LAGERGEHAEUSE, DOPPELDICHTUNG	SUPPORTO COMPLETO	
003	80061245	004	VIS TETE HEXAGONALE ZBC	HEXAGON HEAD SCREW ZBC	SECHSKANTSCHRAUBE ZBC	VITE A TESTA ESAGONALE ZBC	
004	80061435	012	VIS TETE HEXAGONALE ZBC	HEXAGON HEAD SCREW ZBC	SECHSKANTSCHRAUBE ZBC	VITE A TESTA ESAGONALE ZBC	
005	80111275	008	VIS TETE FRAI.SIX P.CREUX ZNB	HEX.SOCK.COUNT.HEAD SCREW ZNB	SENKSCHAUB.INNENSECHSKANT ZNB	BULLONE CR ZNB	
006	80112060	008	VIS TETE FRAI.SIX P.CREUX	HEX.SOCK.COUNT.HEAD SCREW	SENKSCHAUB.INNENSECHSKANT	BULLONE CR	
007	80201230	008	ECROU HEXAGONAL AUTOFREINE ZBC	SELF-LOCKING NUT ZBC	SELBSTSICHERNDE MUTTER ZBC	DADO AUTOBLOCCANTE ZBC	
008	80201270	004	ECROU HEXAGONAL ZBC	NUT ZBC	SECHSKANTMUTTER ZBC	DADO ZBC	
009	80202030	008	ECROU HEXAGONAL AUTOFREINE ZBC	SELF-LOCKING NUT ZBC	SELBSTSICHERNDE MUTTER ZBC	DADO AUTOBLOCCANTE ZBC	
010	80204063	002	ECROU AUTOFREINE ZBC	SELF-LOCKING NUT ZBC	SELBSTSICHERNDE MUTTER ZBC	DADO AUTOBLOCCANTE ZBC	
011	80271484	012	RONDELLE GROWER	SPRING LOCK WASHER	FEDERRING	RONDELLA GROWER	
012	80294020	002	RONDELLE-FREIN	LOCK WASHER	SICHERUNGSBLECH	RONDELLA-FRENO	
013	52514000	002	DEFLECTEUR DU PALIER	COVER	LAGERSCHUTZ	DEFLETTORE SUPPORTO	
014	52563600	002	PROTECTEUR	PROTECTOR	SCHUTZ	PROTEZIONE	
015	H2200450	004	PNEU OTICO LARGEUR 229	TYRE	REIFEN	PNEUMATICO	
016	H2200460	008	PNEU OTICO LARGEUR 250	TYRE WHEEL	REIFEN	PNEUMATICO	
017	H2200970	001	TUBE POUR ROULEAU OTICO Ø520 F	TUBE	ROHR	TUBO	
018	H2202620	002	ENTRETOISE	SPACER	DISTANZHUELSE	DISTANZIALE	
019	H2202700	001	FLASQUE DROIT	FLANGE	FLANSCH	FLANGIA	
020	H2202710	001	FLASQUE GAUCHE	FLANGE	FLANSCH	FLANGIA	
021	H2203130	001	ENSEMBLE DECROTTOIR OTICO	SET	SATZ	INSIEME	
022	H2204160	002	FUSEE	SHAFT	DREHZAPFEN	FUSO	
023	H2204170	002	FLASQUE SEUL	FLANGE	FLANSCH	FLANGIA	
024	H2204180	002	PLAT SERRAGE	PLATE	PLATTE	PLAT SERRAGE	

Nombre de composants sur l'ensemble de la machine = Quantité (Qt) x 002
 Gesamtanzahl der in dieser Teilegruppe für die Maschine verwendeten Teile = Menge (Qt) x 002
 Number of service parts and service parts assemblies used on the machine = Quantity (Qt) x 002
 Quantita di componenti sul complessivo della macchina = Quantita (Qtà) x 002
 REFERENCE ET QUANTITE IDENTIQUE COTE DROITE ET GAUCHE
 CODE AND QUANTITY IDENTICAL FOR LEFT AND RIGHT
 REFERENCE UND QUANTITE GLEICH FÜR RECHTS UND LINKS





OPTIMER4000R I0649 >

H22R0069 A

ROULEAUX SPIRES OPT4000R

ROLLER SPIRES OPT4000R

WALZE SPIRES OPT4000R

Rep	Nr	Qt	Designation	Description	Bezeichnung	Referenza	Remarque - Remark - Bemerkung - Osservazioni
001	52503600	002	ECROU	NUT	MUTTER	DADO	
002	52563800	002	PALIER	BEARING HOUSING, DOUBLE DEFL.	LAGERGEHAEUSE, DOPPELDICHTUNG	SUPPORTO COMPLETO	
003	80111275	008	VIS TETE FRAI.SIX P.CREUX ZNB	HEX.SOCK.COUNT.HEAD SCREW ZNB	SENKSCRAUB.INNENSECHSKANT ZNB	BULLONE CR ZNB	
004	80112060	008	VIS TETE FRAI.SIX P.CREUX	HEX.SOCK.COUNT.HEAD SCREW	SENKSCRAUB.INNENSECHSKANT	BULLONE CR	
005	80201230	008	ECROU HEXAGONAL AUTOFREINE ZBC	SELF-LOCKING NUT ZBC	SELBSTSICHERNDE MUTTER ZBC	DADO AUTOBLOCCANTE ZBC	
006	80202030	008	ECROU HEXAGONAL AUTOFREINE ZBC	SELF-LOCKING NUT ZBC	SELBSTSICHERNDE MUTTER ZBC	DADO AUTOBLOCCANTE ZBC	
007	52514000	002	DEFLECTEUR DU PALIER	COVER	LAGERSCHUTZ	DEFLETTORE SUPPORTO	
008	52563600	002	PROTECTEUR	PROTECTOR	SCHUTZ	PROTEZIONE	
009	H2202510	001	ROULEAU SPIRES A DROITE 4M	ROULEAU SPIRES A DROITE 4M	ROULEAU SPIRES A DROITE 4M	ROULEAU SPIRES A DROITE 4M	
010	H2202520	001	ROULEAU SPIRES A GAUCHE 4M	ROULEAU SPIRES A GAUCHE 4M	ROULEAU SPIRES A GAUCHE 4M	ROULEAU SPIRES A GAUCHE 4M	
011	H2202620	002	ENTRETOISE	SPACER	DISTANZHUELSE	DISTANZIALE	
012	H2202700	001	FLASQUE DROIT	FLANGE	FLANSCH	FLANGIA	
013	H2202710	001	FLASQUE GAUCHE	FLANGE	FLANSCH	FLANGIA	

Nombre de composants sur l'ensemble de la machine = Quantité (Qt) x 002

Gesamtanzahl der in dieser Teilegruppe für die Maschine verwendeten Teile = Menge (Qt) x 002

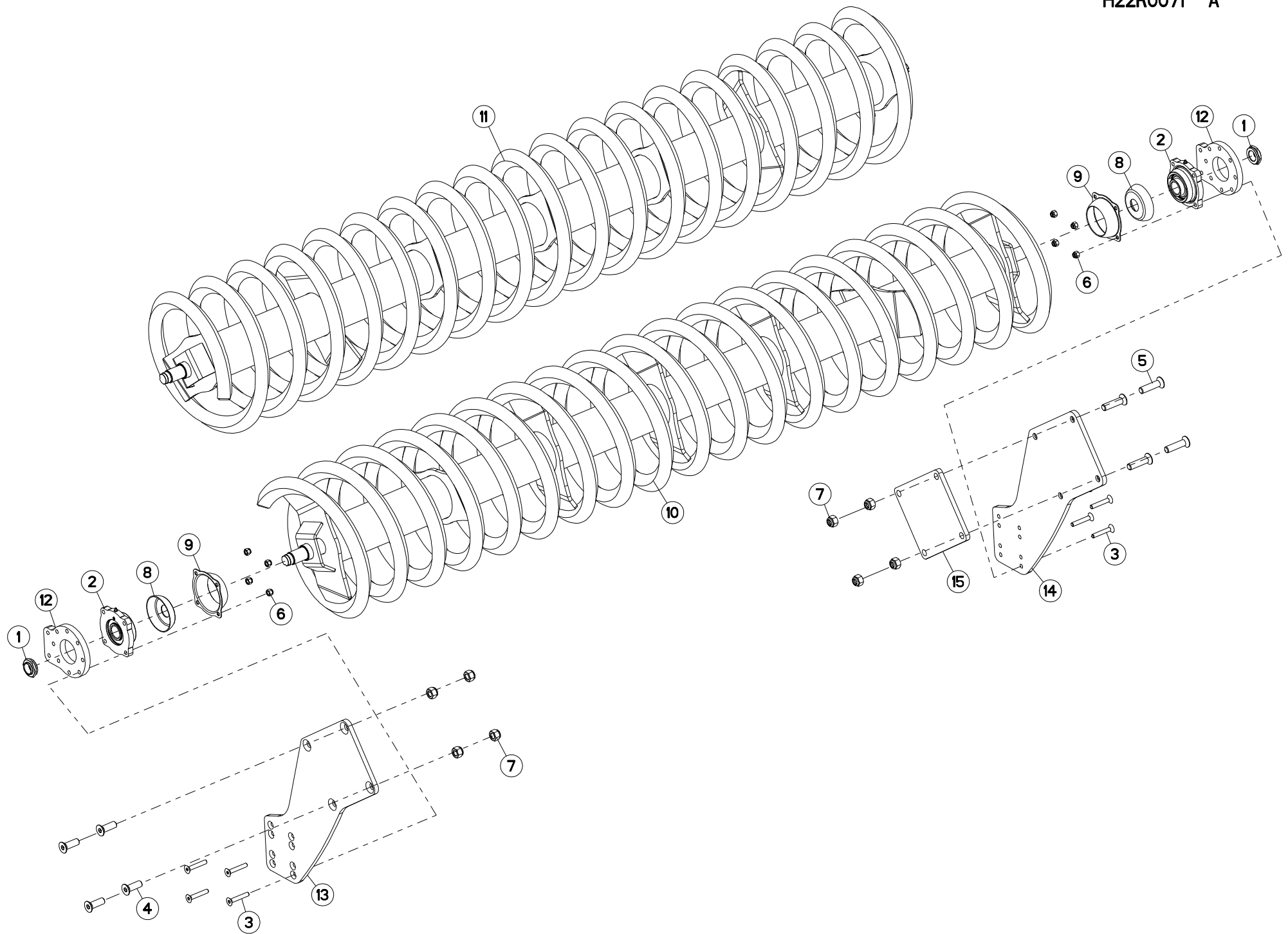
Number of service parts and service parts assemblies used on the machine = Quantity (Qt) x 002

Quantità di componenti sul complessivo della macchina = Quantità (Qt) x 002

REFERENCE ET QUANTITE IDENTIQUE COTE DROITE ET GAUCHE SAUF LES REPERES 9 ET 10

CODE AND QUANTITY IDENTICAL FOR RIGHT AND LEFT FOR THE REF. N°9 AND 10

REPERE UND QUANTITE GLEICH FÜR RECHTS UND LINKS AUSSER REPERE 9 UND 10





OPTIMER6000R

I0649 >

H22R0071 A

ROULEAUX SPIRES OPT6000R

ROLLER SPIRES OPT6000R

WALZE SPIRES OPT6000R

Rep	Nr	Qt	Designation	Description	Bezeichnung	Referenza	Remarque - Remark - Bemerkung - Osservazioni
001	52503600	002	ECROU	NUT	MUTTER	DADO	
002	52563800	002	PALIER	BEARING HOUSING, DOUBLE DEFL.	LAGERGEHAEUSE, DOPPELDICHTUNG	SUPPORTO COMPLETO	
003	80111275	008	VIS TETE FRAI.SIX P.CREUX ZNB	HEX.SOCK.COUNT.HEAD SCREW ZNB	SENKSCHRAUB.INNENSECHSKANT ZNB	BULLONE CR ZNB	
004	80112060	004	VIS TETE FRAI.SIX P.CREUX	HEX.SOCK.COUNT.HEAD SCREW	SENKSCHRAUB.INNENSECHSKANT	BULLONE CR	
005	80112080	004	VIS TETE FRAI.SIX P.CREUX	HEX.SOCK.COUNT.HEAD SCREW	SENKSCHRAUB.INNENSECHSKANT	BULLONE CR	
006	80201230	008	ECROU HEXAGONAL AUTOFREINE ZBC	SELF-LOCKING NUT ZBC	SELBSTSICHERNDE MUTTER ZBC	DADO AUTOBLOCCANTE ZBC	
007	80202030	008	ECROU HEXAGONAL AUTOFREINE ZBC	SELF-LOCKING NUT ZBC	SELBSTSICHERNDE MUTTER ZBC	DADO AUTOBLOCCANTE ZBC	
008	52514000	002	DEFLECTEUR DU PALIER	COVER	LAGERSCHUTZ	DEFLETTORE SUPPORTO	
009	52563600	002	PROTECTEUR	PROTECTOR	SCHUTZ	PROTEZIONE	
010	H2202490	001	ROULEAU SPIRES A DROITE 6M	ROULEAU SPIRES A DROITE 6M	ROULEAU SPIRES A DROITE 6M	ROULEAU SPIRES A DROITE 6M	
011	H2202500	001	ROULEAU SPIRES A GAUCHE 6M	ROULEAU SPIRES A GAUCHE 6M	ROULEAU SPIRES A GAUCHE 6M	ROULEAU SPIRES A GAUCHE 6M	
012	H2202620	002	ENTRETOISE	SPACER	DISTANZHUELSE	DISTANZIALE	
013	H2202700	001	FLASQUE DROIT	FLANGE	FLANSCH	FLANGIA	
014	H2202710	001	FLASQUE GAUCHE	FLANGE	FLANSCH	FLANGIA	
015	H2203700	001	PLAT	BRIDLE	BUEGEL	STAFFA	

Nombre de composants sur l'ensemble de la machine = Quantité (Qt) x 002

Gesamtanzahl der in dieser Teilegruppe für die Maschine verwendeten Teile = Menge (Qt) x 002

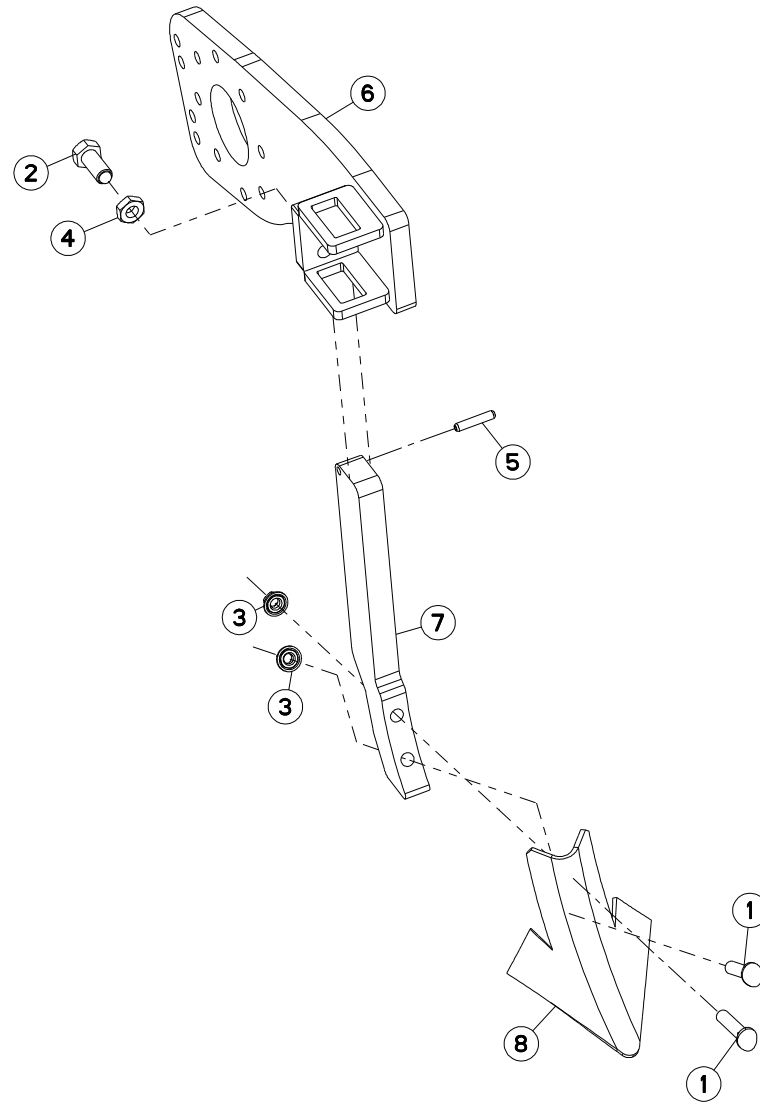
Number of service parts and service parts assemblies used on the machine = Quantity (Qt) x 002

Quantità di componenti sul complessivo della macchina = Quantità (Qtà) x 002

REFERENCE ET QUANTITE IDENTIQUE COTE DROITE ET GAUCHE SAUF LES REPERES 10 ET 11

CODE AND QUANTITY IDENTICAL FOR RIGHT AND LEFT FOR THE REF. N° 10 AND 11

REPERE UND QUANTITE GLEICH FÜR RECHTS UND LINKS AUSSER REPERE 10 UND 11





OPTIMER 1000



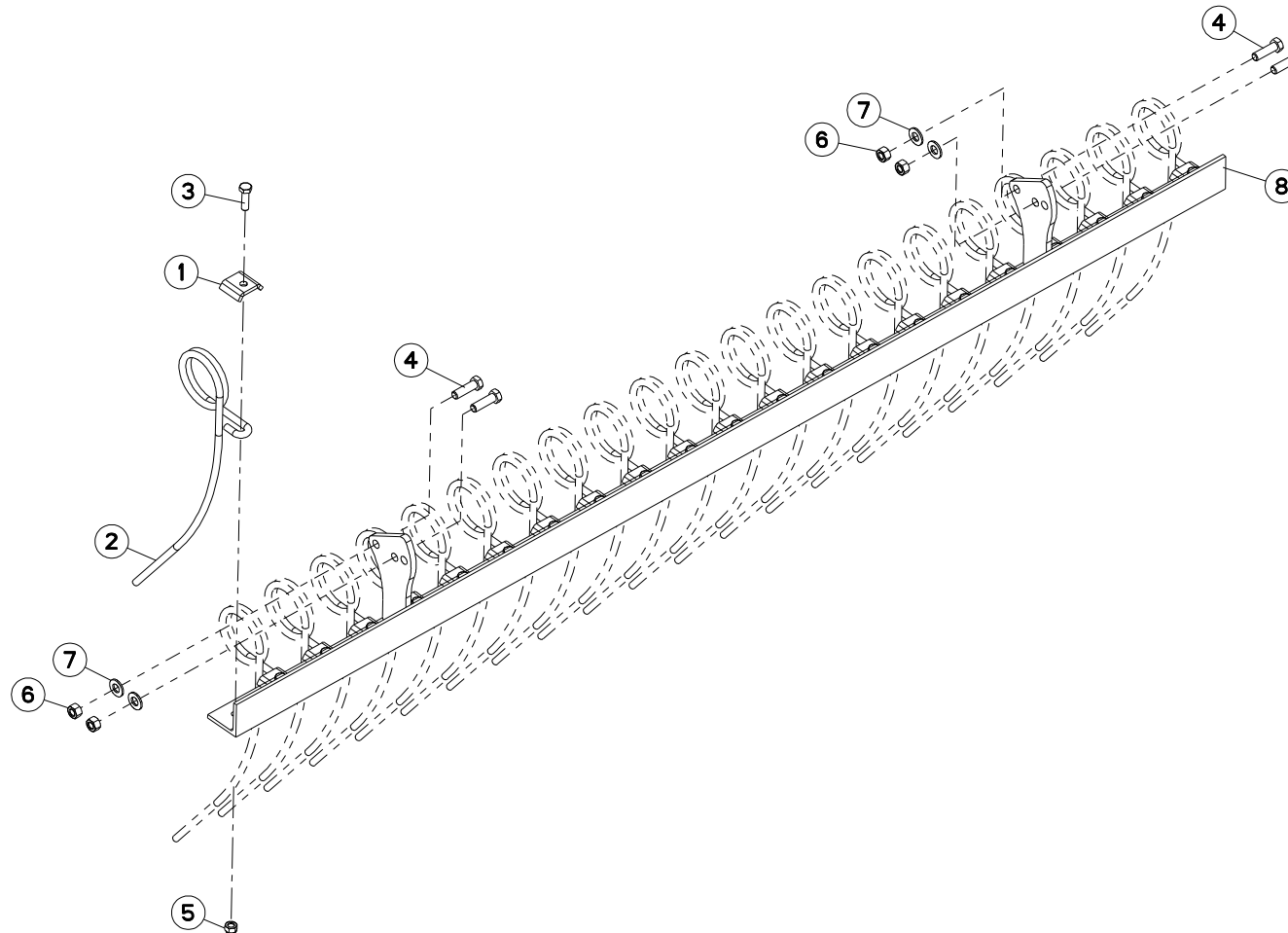
H22R0072 A

SOC ANTI-BILLON

ANTI-RIDGE SHARE

ZUSTREICHSCHAR

Rep	Nr	Qt	Designation	Description	Bezeichnung	Referenza	Remarque - Remark - Bemerkung - Osservazioni
001	50068700	002	VIS SPECIALE TETE OVALE	SPECIAL SCREW	SPEZIALSCHRAUBE	VITE SPECIALE	
002	80091640	001	VIS TETE HEXAGONALE B.SPHE.ZBC	HEXAGON HEAD SCREW ZBC	SECHSKANTSCHRAUBE ZBC	VITE A TESTA ESAGONALE ZBC	
003	80201251	002	ECROU AUTOBLOQUANT	UNDERSERRATED SELF-LOCKING NUT	SPERRZAHN-BUNDMUTTER	DADO	
004	80201601	001	ECROU HEXAGONAL BAS	HEXAGON THIN NUT	FLACHE SECHSKANTMUTTER	DADO	
005	80450841	001	GOUPILLE ELASTIQUE DACRO	ROLL PIN DACRO	SPANNHUELSE DACRO	SPINA ELASTICA DACRO	
006	H2202600	001	SUPPORT ANTI-BILLON	SUPPORT	TRAEGER	SUPPORTO	
007	52615400	001	BRAS DE SOC	SHARE ARM	SCHARARM	BRACCIO DELL'ASSOLCATORE	
008	52615500	001	SOC TRIANGULAIRE	TRIANGULAR SHARE	DREIECKSCHAR	ASSOLCATORE TRIANGOLARE	





OPTIMER4000R I0649 >

H22R0053 A

HERSE OPT4000R

FOLLOWING HARROW OPT4000R

SAATSTRIEGEL OPT4000R

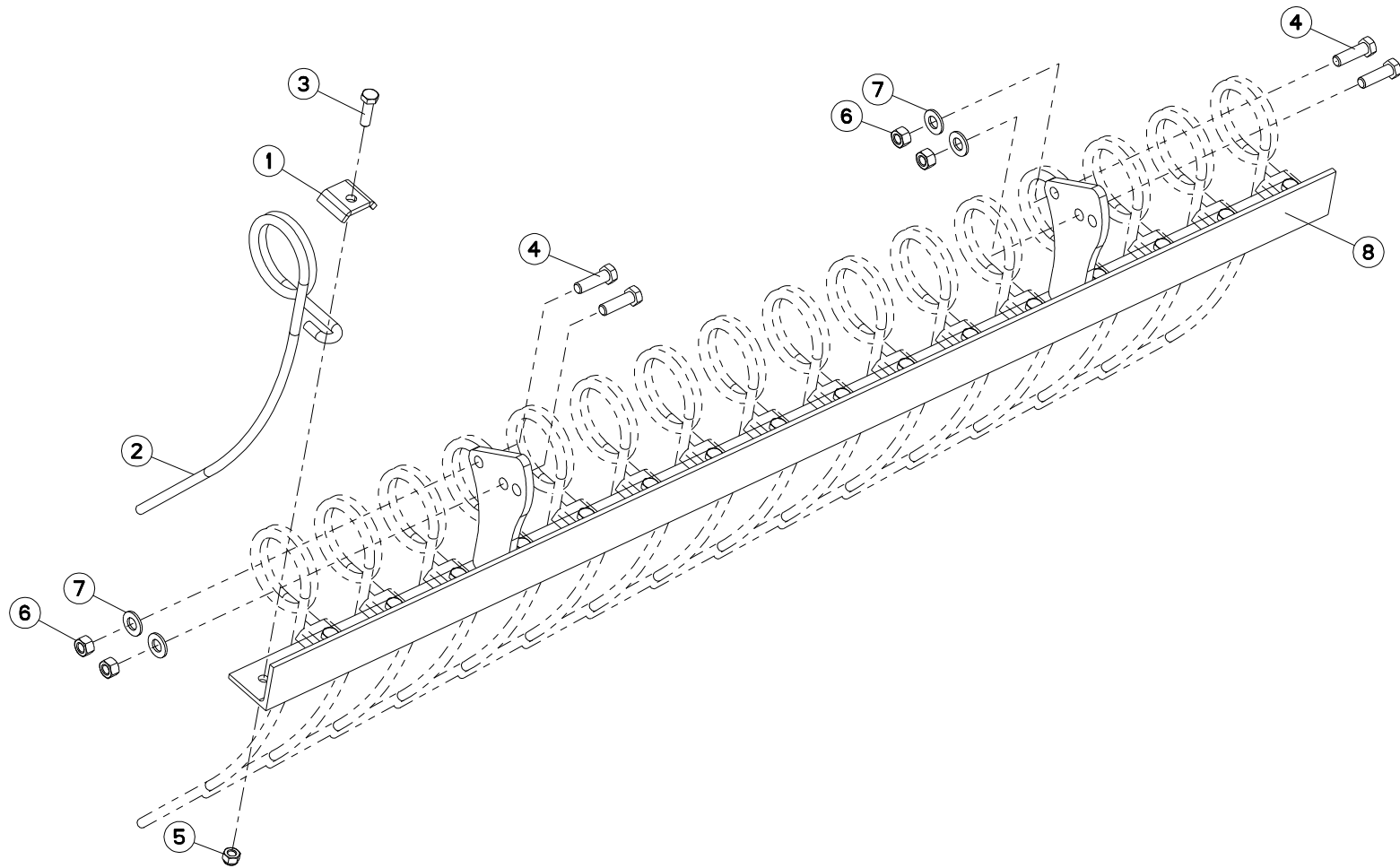
Rep	Nr	Qt	Designation	Description	Bezeichnung	Referenza	Remarque - Remark - Bemerkung - Osservazioni
001	951698	022	PLAQUETTE	PLATE	PLATTE	PIASTRINA	
002	951699	022	DENT PEIGNE	DENT	FEDERZINKEN	DENT PEIGNE	
003	80061036	022	VIS TETE HEXAGONALE ZBC	HEXAGON HEAD SCREW ZBC	SECHSKANTSCHRAUBE ZBC	VITE A TESTA ESAGONALE ZBC	
004	80061248	004	VIS TETE HEXAGONALE ZBC	HEXAGON HEAD SCREW ZBC	SECHSKANTSCHRAUBE ZBC	VITE A TESTA ESAGONALE ZBC	
005	80201031	022	ECROU HEXAGONAL AUTOFREINE ZBC	SELF-LOCKING NUT ZBC	SELBSTSICHERNDE MUTTER ZBC	DADO AUTOBLOCCANTE ZBC	
006	80201270	004	ECROU HEXAGONAL ZBC	NUT ZBC	SECHSKANTMUTTER ZBC	DADO ZBC	
007	80251427	004	RONDELLE PLATE	PLAIN WASHER	SCHEIBE	RONDELLA PIATTA	
008	H2202310	001	SUPPORT PEIGNE - 2 M	SUPPORT	TRAEGER	SUPPORTO	

Nombre de composants sur l'ensemble de la machine = Quantité (Qt) x 002

Gesamtanzahl der in dieser Teilegruppe für die Maschine verwendeten Teile = Menge (Qt) x 002

Number of service parts and service parts assemblies used on the machine = Quantity (Qt) x 002

Quantità di componenti sul complessivo della macchina = Quantità (Qtà) x 002





OPTIMER6000R I0649 >

H22R0051 A

HERSE OPT6000R

FOLLOWING HARROW OPT6000R

SAATSTRIEGEL OPT6000R

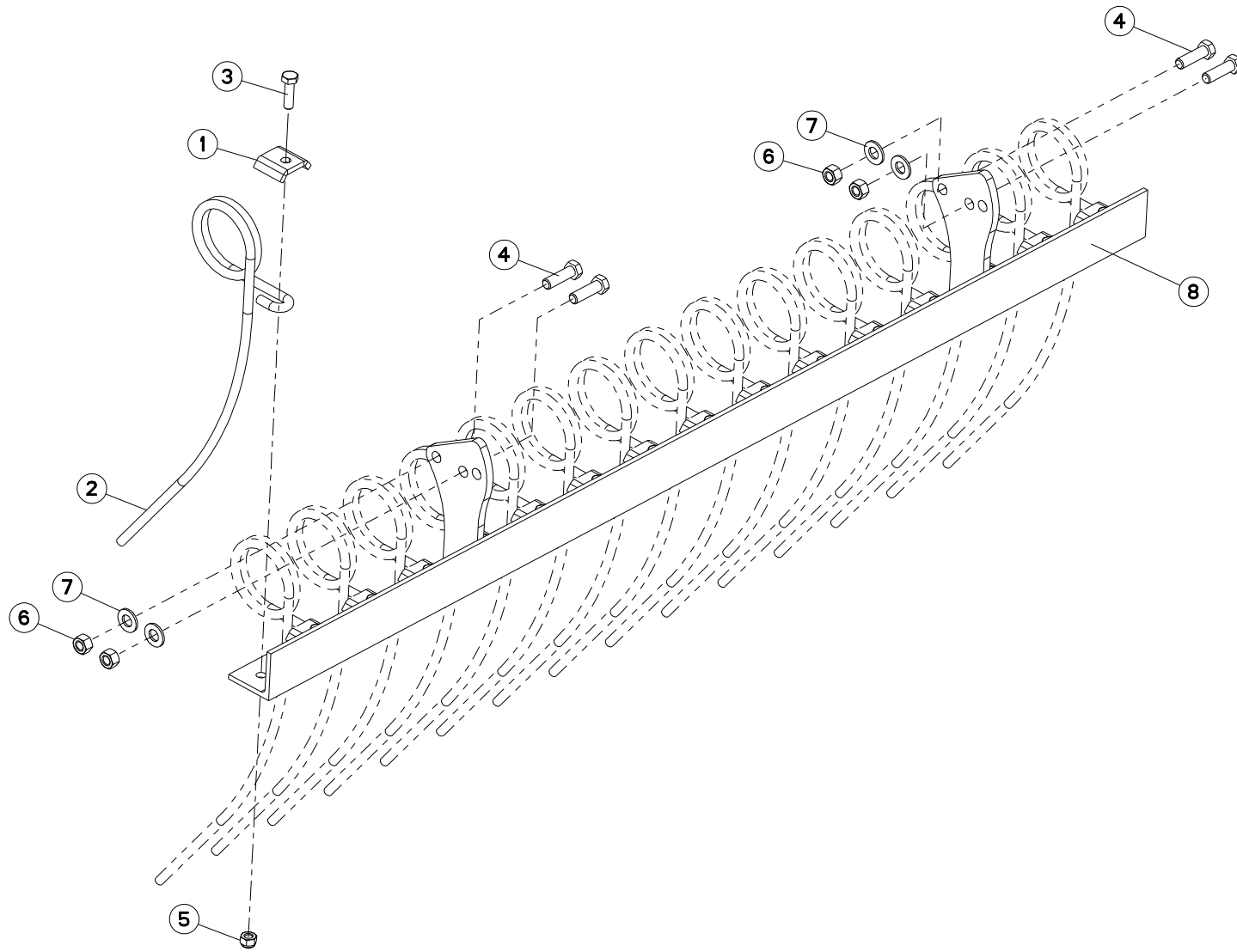
Rep	Nr	Qt	Designation	Description	Bezeichnung	Referenza	Remarque - Remark - Bemerkung - Osservazioni
001	951698	017	PLAQUETTE	PLATE	PLATTE	PIASTRINA	
002	951699	017	DENT PEIGNE	DENT	FEDERZINKEN	DENT PEIGNE	
003	80061036	017	VIS TETE HEXAGONALE ZBC	HEXAGON HEAD SCREW ZBC	SECHSKANTSCHRAUBE ZBC	VITE A TESTA ESAGONALE ZBC	
004	80061248	004	VIS TETE HEXAGONALE ZBC	HEXAGON HEAD SCREW ZBC	SECHSKANTSCHRAUBE ZBC	VITE A TESTA ESAGONALE ZBC	
005	80201031	017	ECROU HEXAGONAL AUTOFREINE ZBC	SELF-LOCKING NUT ZBC	SELBSTSICHERNDE MUTTER ZBC	DADO AUTOBLOCCANTE ZBC	
006	80201270	004	ECROU HEXAGONAL ZBC	NUT ZBC	SECHSKANTMUTTER ZBC	DADO ZBC	
007	80251427	004	RONDELLE PLATE	PLAIN WASHER	SCHEIBE	RONDELLA PIATTA	
008	H2202360	001	SUPPORT PEIGNE - 1.5 M	SUPPORT	TRAEGER	SUPPORTO	

Nombre de composants sur l'ensemble de la machine = Quantité (Qt) x 003

Gesamtanzahl der in dieser Teilegruppe für die Maschine verwendeten Teile = Menge (Qt) x 003

Number of service parts and service parts assemblies used on the machine = Quantity (Qt) x 003

Quantità di componenti sul complessivo della macchina = Quantità (Qtà) x 003



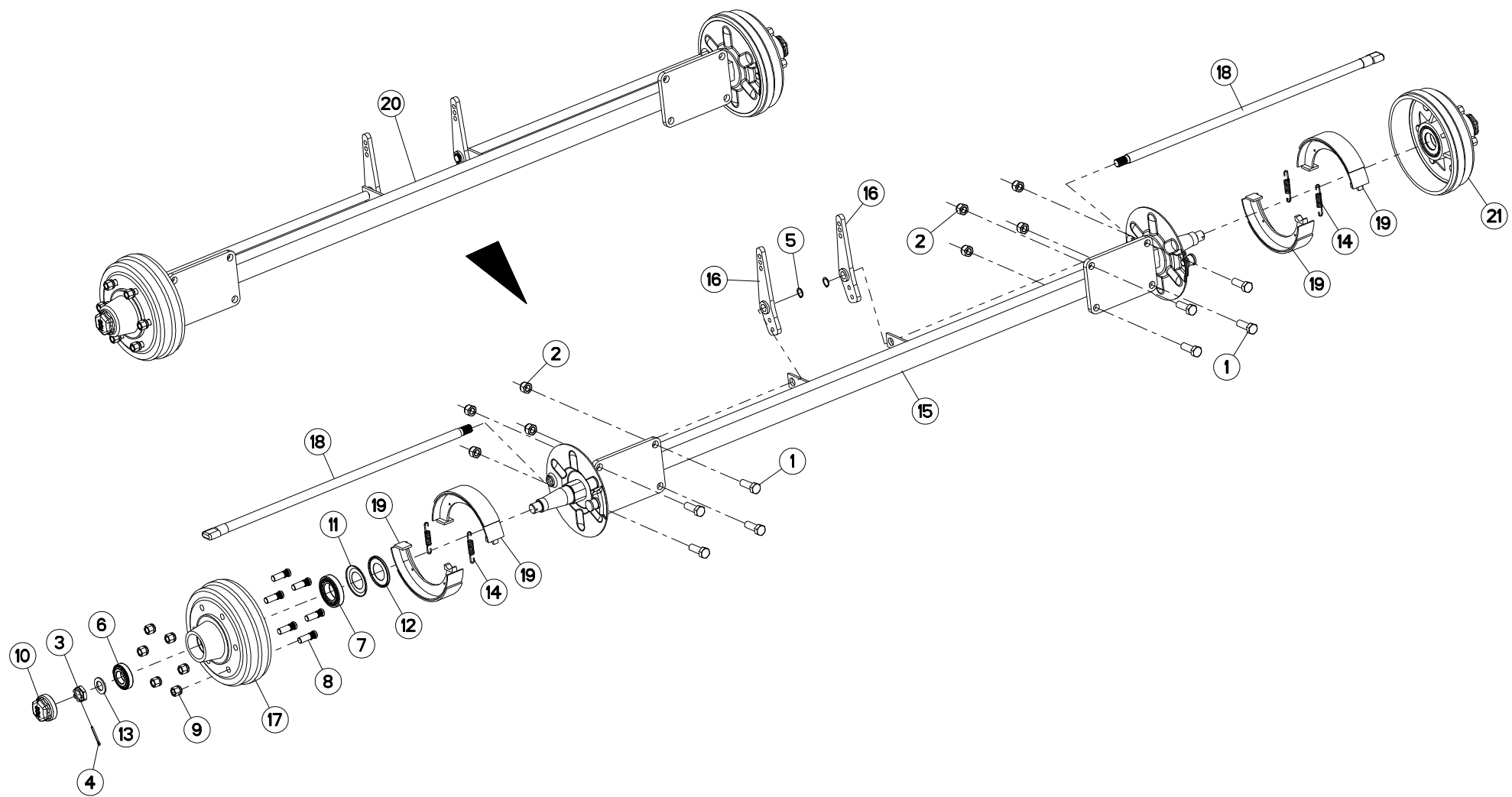


OPTIMER6000R I0649 >

H22R0052 A

HERSE EXTERIEUR GCHE OPT6000R LEFT FOLLOWING HARROW OPT6000R LINKER SAATSTRIEGEL OPT6000R

Rep	Nr	Qt	Designation	Description	Bezeichnung	Referenza	Remarque - Remark - Bemerkung - Osservazioni
001	951698	016	PLAQUETTE	PLATE	PLATTE	PIASTRINA	
002	951699	016	DENT PEIGNE	DENT	FEDERZINKEN	DENT PEIGNE	
003	80061036	016	VIS TETE HEXAGONALE ZBC	HEXAGON HEAD SCREW ZBC	SECHSKANTSCHRAUBE ZBC	VITE A TESTA ESAGONALE ZBC	
004	80061248	004	VIS TETE HEXAGONALE ZBC	HEXAGON HEAD SCREW ZBC	SECHSKANTSCHRAUBE ZBC	VITE A TESTA ESAGONALE ZBC	
005	80201031	016	ECROU HEXAGONAL AUTOFREINE ZBC	SELF-LOCKING NUT ZBC	SELBSTSICHERNDE MUTTER ZBC	DADO AUTOBLOCCANTE ZBC	
006	80201270	004	ECROU HEXAGONAL ZBC	NUT ZBC	SECHSKANTMUTTER ZBC	DADO ZBC	
007	80251427	004	RONDELLE PLATE	PLAIN WASHER	SCHEIBE	RONDELLA PIATTA	
008	H2203990	001	SUPPORT PEIGNE - 1.5 M - GAUCH	SUPPORT	TRAEGER	SUPPORTO	





OPTIMER 1000



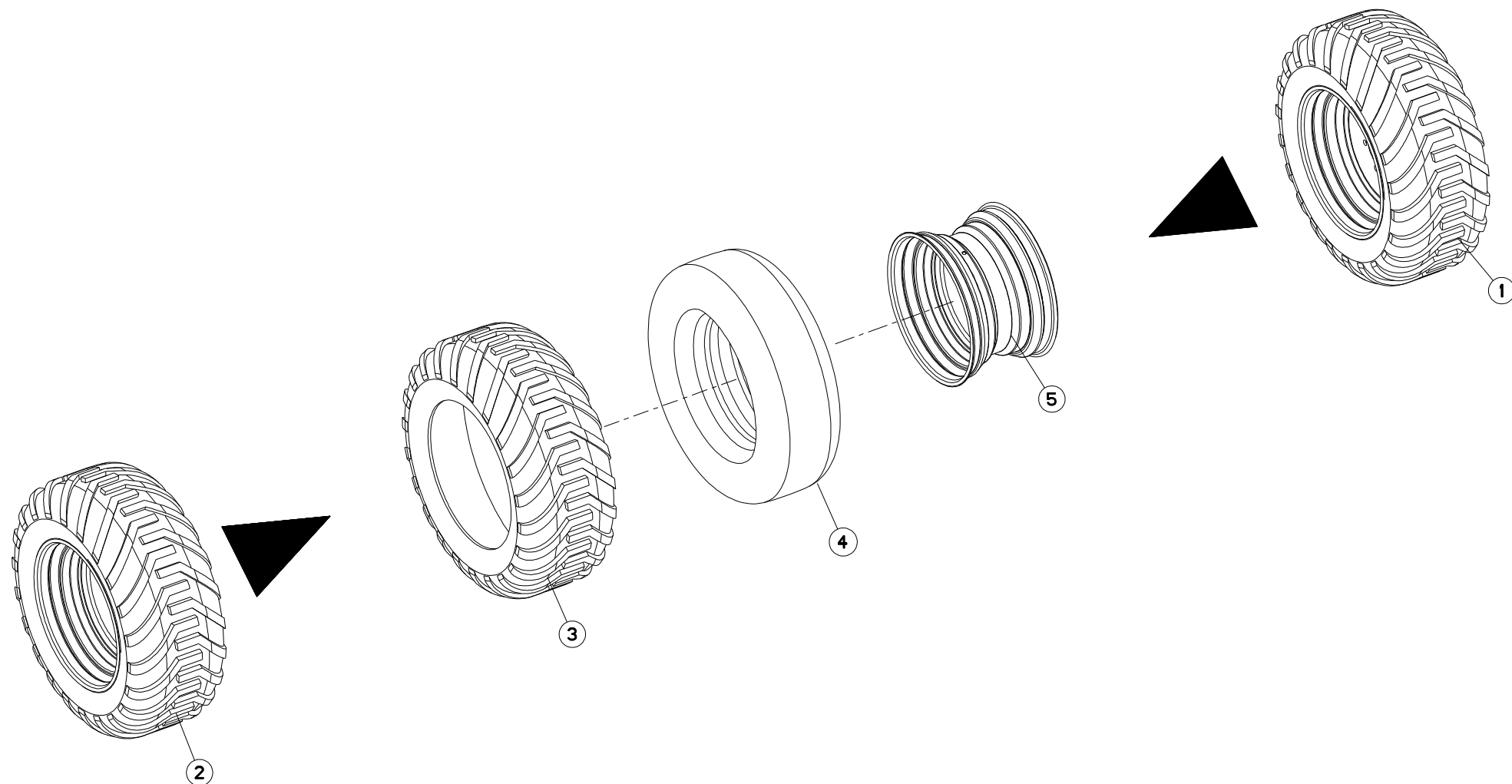
H29R0005 A

ESSIEU

WHEEL AXLE

RADACHSE

Rep	Nr	Qt	Designation	Description	Bezeichnung	Referenza	Remarque - Remark - Bemerkung - Osservazioni
001	80062059	008	VIS TETE HEXAGONALE ZBC	HEXAGON HEAD SCREW ZBC	SECHSKANTSCHRAUBE ZBC	VITE A TESTA ESAGONALE ZBC	
002	80202030	008	ECROU HEXAGONAL AUTOFREINE ZBC	SELF-LOCKING NUT ZBC	SELBSTSICHERNDE MUTTER ZBC	DADO AUTOBLOCCANTE ZBC	
003	80203017	002	ECROU HK BAS ZBC	CASTLE NUT ZBC	KRONENMUTTER ZBC	DADO ZBC	
004	80500451	002	GOUPILLE FENDUE ZBC	SPLIT PIN ZBC	SPLINT ZBC	COPPIGLIA ZBC	
005	80582400	002	CIRCLIP EXTERIEUR	RETAINING RING	SICHERUNGSRING	ANELLO	
006	81304078	002	ROULEMENT A ROULEAUX CONIQUES	TAPERED ROLLER BEARING	KEGELROLLENLAGER	CUSCINETTO A RULLI	
007	81305504	002	RLT A ROULEAUX CONIQUES	TAPERED ROLLER BEARING	KEGELROLLENLAGER	CUSCINETTO A RULLI	
008	H2401110	012	GOUJON M18X1.5 REF MONROC 3351	PARALLEL PIN	ZYLINDERSTIFT	SPINA	
009	H2401120	012	ECROU M18X1.5 REF MONROC 33140	NUT	MUTTER	DADO	
010	H2401160	002	CHAPEAU REF MONROC 3241005000	CAP	KAPPE	COPERCHIO	
011	H2401170	002	JOINT REF MONROC 3392008000	SEAL	DICHTUNG	GUARNIZIONE	
012	H2401180	002	RONDELLE REF MONROC 4512006500	WASHER	SCHEIBE	RONDELLA	
013	H2401190	002	RONDELLE REF MONROC 35130600	WASHER	SCHEIBE	RONDELLA	
014	H2402020	004	RESSORT REF MONROC : 349200300	SPRING	FEDER	MOLLA	
015	H2900640	001	ESSIEU	WHEEL AXLE	RADACHSE	ASSALE	
016	H2900650	002	BIELLE REF MONROC : 4433500150	PULL BAR	SCHUBSTANGE	BIELLA	
017	H2900660	002	MOYEU 606MF1 300X60C REF MONRO	HUB	NABE	MOZZO	
018	H2900670	002	CAME REF MONROC : 4234000010	CAM	STEUERSCHEIBE	CAMMA	
019	H2900680	004	MACHOIRE 300X60C - REF MONROC	YOKE	GELENKGABEL	FORCELLA	
020	H2900600	001	ESSIEU	WHEEL AXLE	RADACHSE	ASSALE	
021	H2900690	002	MOYEU COMPLET REF MONROC : 541	HUB	NABE	MOZZO	





OPTIMER 1000



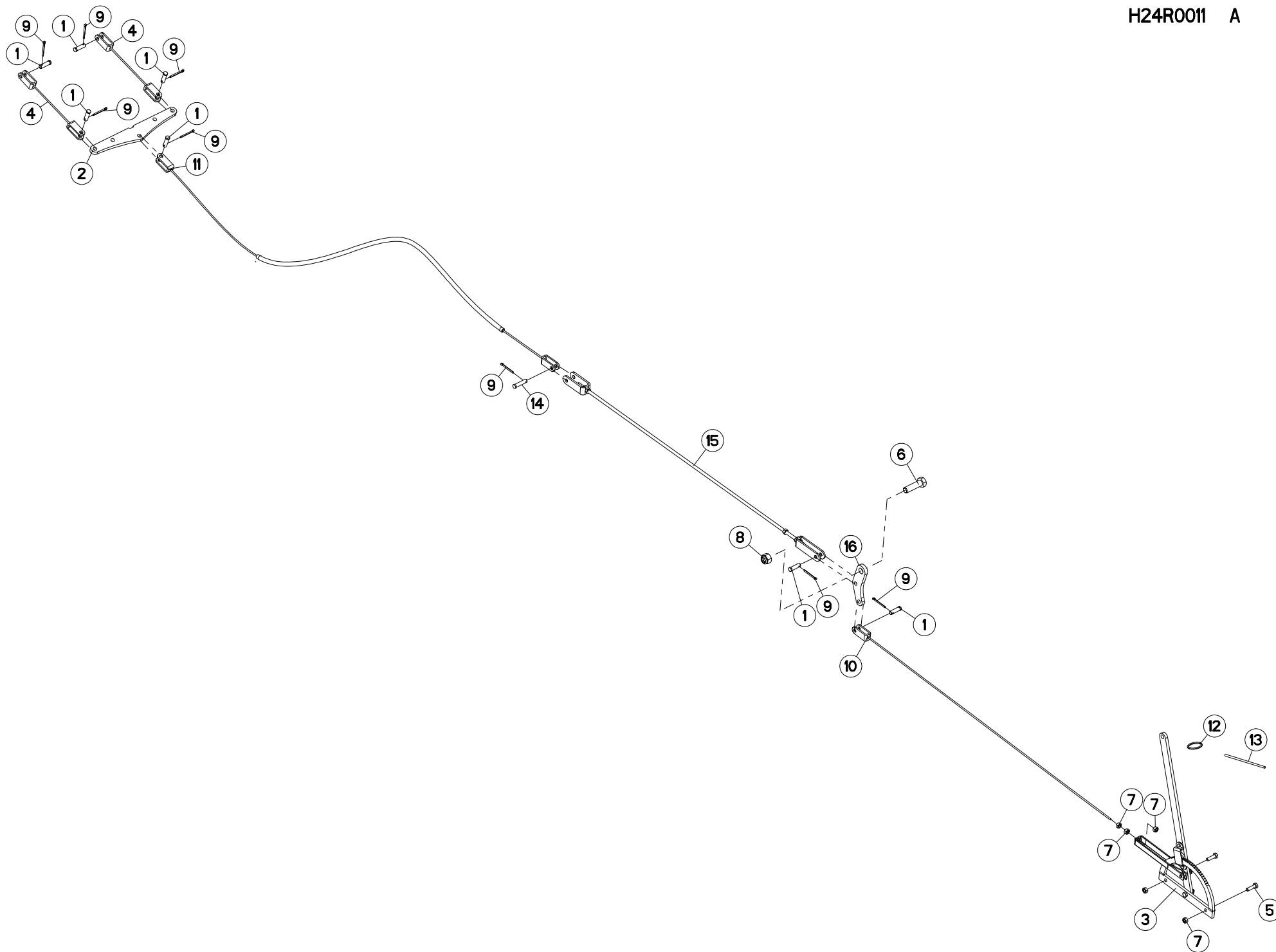
H29R0004 A

ROUE

WHEEL

RAD

Rep	Nr	Qt	Designation	Description	Bezeichnung	Referenza	Remarque - Remark - Bemerkung - Osservazioni
001	569116	001	ROUE GAUCHE BARET D1050 L400	WHEEL 400X55X22,5 14PR T404	RAD RC 400/55X22,5 14PR T404	RUOTA	
002	569139	001	ROUE DROITE BARET D1050 L400	WHEEL 400X55X22,5 14PR T404	RAD RC 400/55X22,5 14PR T404	RUOTA	
003	900132	001	PNEU 400/55X22,5 14PR 569116/	TYRE WHEEL 569116/569139	PNEU 400/55X22,5 14PR 569116/	PNEUMATICO	
004	900133	001	CHAMBRE A AIR ROUE 569116/139	INNER TUBE WHEEL 569116/569139	CHAMBRE A AIR ROUE 569116/139	CAMERA	
005	900271	001	JANTE ROUE 569116/569139	WHEEL RIM 569116/569139	RADFELGE 569116/569139	JANTE ROUE 569116/569139	





OPTIMER 1000



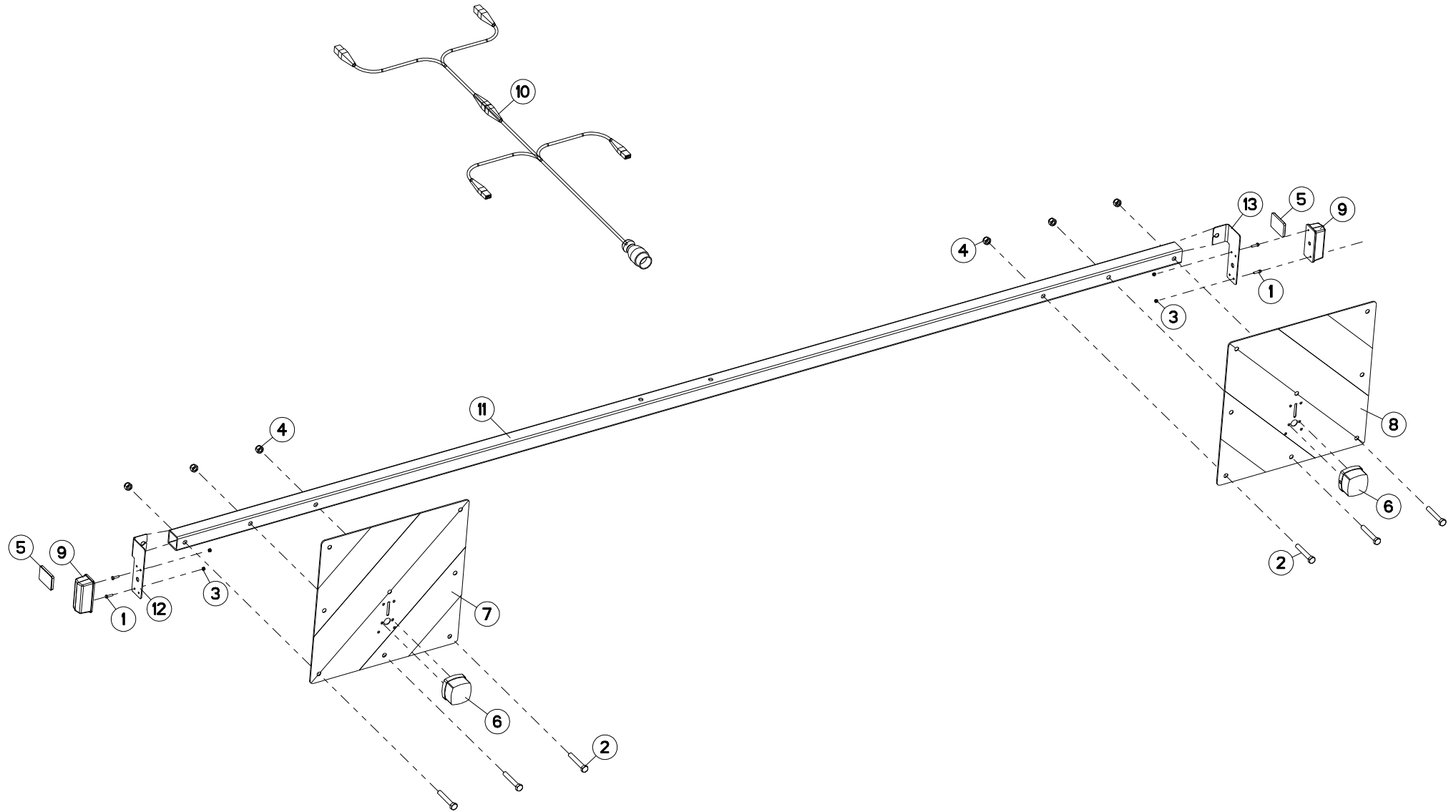
H24R0011 A

FREIN MECANIQUE

MECHANICAL BRAKE

FESTSTELLBREMSE

Rep	Nr	Qt	Designation	Description	Bezeichnung	Referenza	Remarque - Remark - Bemerkung - Osservazioni
001	720119	007	AXE CABLE DE FREIN	PIN	ACHSE	PERNO	
002	750345	001	PALONNIER	GUIDE	RICHTUNGSHUSSHEBEL	PALONNIER	
003	952129	001	FREIN DE PARKING	LEVER	HEBEL	FREIN DE PARKING	
004	952145	002	CABLE DE PALONNIER	CABLE	KABEL	CAVO	
005	80061036	004	VIS TETE HEXAGONALE ZBC	HEXAGON HEAD SCREW ZBC	SECHSKANTSCHRAUBE ZBC	VITE A TESTA ESAGONALE ZBC	
006	80062064	001	VIS TETE HEXAGONALE ZBC	HEXAGON HEAD SCREW ZBC	SECHSKANTSCHRAUBE ZBC	VITE A TESTA ESAGONALE ZBC	
007	80201070	009	ECROU HEXAGONAL ZBC	NUT ZBC	SECHSKANTMUTTER ZBC	DADO ZBC	
008	80202030	001	ECROU HEXAGONAL AUTOFREINE ZBC	SELF-LOCKING NUT ZBC	SELBSTSICHERNDE MUTTER ZBC	DADO AUTOBLOCCANTE ZBC	
009	80500451	008	GOUPILLE FENDUE ZBC	SPLIT PIN ZBC	SPLINT ZBC	COPPIGLIA ZBC	
010	H2401650	001	CABLE DE FREIN	CABLE	DRAHTSEIL	CAVO	
011	H2401580	001	CABLE DE FREIN	CABLE	DRAHTSEIL	CAVO	
012	H2400670	001	ANNEAU DE FREINAGE	RING	RING	ANELLO	
013	H2400710	001	CABLE POLYPROPYLENE Ø6 LG5000	CABLE	DRAHTSEIL	CAVO	
014	H2401230	001	AXE CABLE DE FREIN	AXLE	ACHSE	ASSE	
015	H2401550	001	TRINGLE	ROD	STREBE	TRIANGOLO	
016	H2401640	001	PALONNIER	LIFTING BEAM	LASTTRAVVERSE	PALONNIER	





OPTIMER 1000



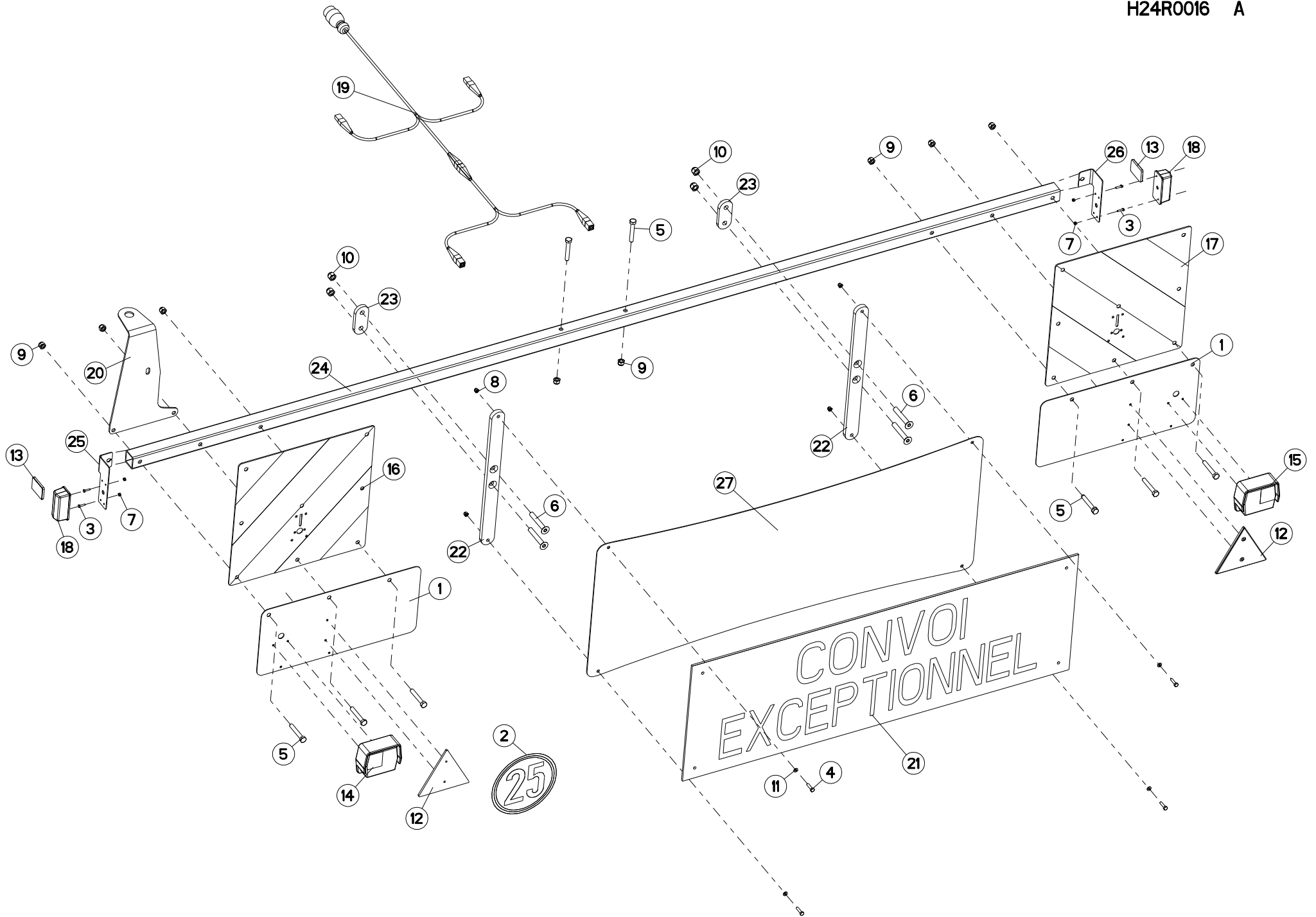
H24R0015 A

SIGNALISATION AVANT FRANCE

FRONT LIGHTING

BELEUCHTUNG VORNE

Rep	Nr	Qt	Designation	Description	Bezeichnung	Referenza	Remarque - Remark - Bemerkung - Osservazioni
001	80060416	004	VIS TETE HEXAGONALE ZBC	HEXAGON HEAD SCREW ZBC	SECHSKANTSCHRAUBE ZBC	VITE A TESTA ESAGONALE ZBC	
002	80061055	006	VIS TETE HEXAGONALE ZBC	HEXAGON HEAD SCREW ZBC	SECHSKANTSCHRAUBE ZBC	VITE A TESTA ESAGONALE ZBC	
003	80200440	004	ECROU HEXAGONAL AUTOFREINE ZBC	SELF-LOCKING NUT ZBC	SELBSTSICHERNDE MUTTER ZBC	DADO AUTOBLOCCANTE ZBC	
004	80201030	006	ECROU HEXAGONAL AUTOFREINE ZBC	SELF-LOCKING NUT ZBC	SELBSTSICHERNDE MUTTER ZBC	DADO AUTOBLOCCANTE ZBC	
005	83240017	002	CATADIOPTRE ORANGE ADHESIF	REFLECTOR ADHESIVE	RUECKSTRAHLER S.KLEB.	CATADIOTTRO	
006	83240404	002	FEU DE POSITION BLANC	FRONT LAMP WHITE	BEGRENZUNGSLICHT WEISS	FANALINO BIANCO	
007	83240203	001	VA PANNEAU DE SIGNAL.ARG-AVD	VA WARNING PLATE REAR L./FR.R.	VA WARTAFEL HINTEN L./VORN R.	VA PANNELLO B/R ANT.DX-POST.SX	
008	83240204	001	VA PANNEAU DE SIGNAL.ARD-AVG	VA WARNING PLATE REAR R./FR.L.	VA WARTAFEL HINTEN R./VORN L.	VA PANNELLO B/R ANT.SX-POST.DX	
009	83240424	002	FEUX D'ENCOMBREMENT	LIGHTING	BELEUCHTUNG	LUCE	
010	H2401690	001	V FAISCEAU ELECTRIQUE	V WIRING HARNESS	V KABELNETZ	V CAVO ELETTRICO	
011	H2401870	001	TUBE	TUBE	TUBE	TUBE	
012	H2401880	001	PATTE SUPPORT CATADIOPTRE	PATTE	PATTE	PATTE	
013	H2401890	001	PATTE SUPPORT CATADIOPTRE	PATTE	PATTE	PATTE	





OPTIMER 1000



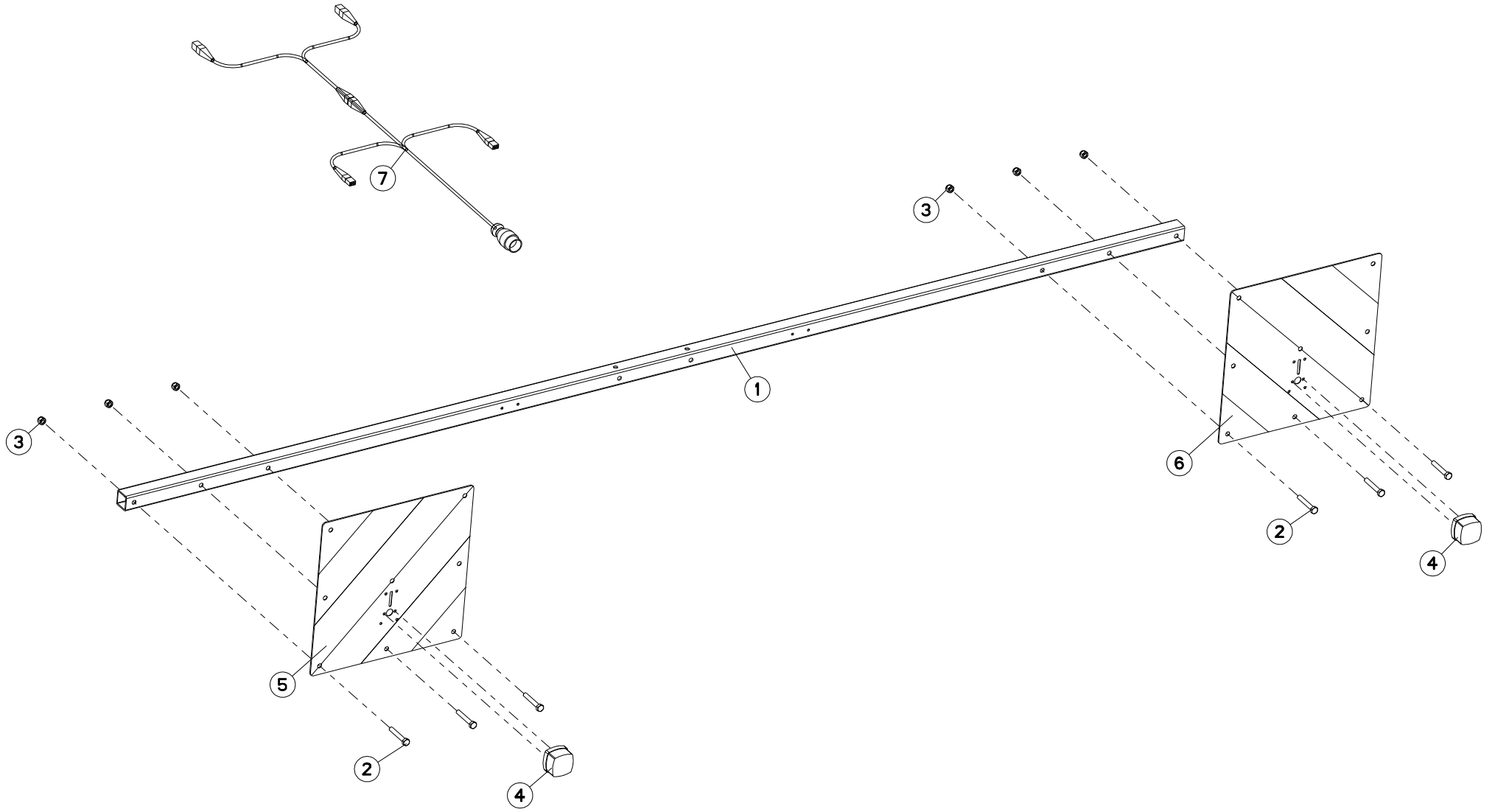
H24R0016 A

SIGNALISATION ARRIERE FRANCE

REAR LIGHTING

BELEUCHTUNG HINTEN

Rep	Nr	Qt	Designation	Description	Bezeichnung	Referenza	Remarque - Remark - Bemerkung - Osservazioni
001	750364	002	SUPPORT FEUX AR + TRIANGLE	BRACKET	HALTERUNG	SUPPORTO	
002	09968300	001	ETIQ.ADHESIVE VITESSE LIMIT.25	TRANSFER MAX.25	AUFKLEBER MAX.25	ADESIVO LIMITE VELOC. MAX.25	
003	80060416	004	VIS TETE HEXAGONALE ZBC	HEXAGON HEAD SCREW ZBC	SECHSKANTSCHRAUBE ZBC	VITE A TESTA ESAGONALE ZBC	
004	80060625	004	VIS TETE HEXAGONALE ZBC	HEXAGON HEAD SCREW ZBC	SECHSKANTSCHRAUBE ZBC	VITE A TESTA ESAGONALE ZBC	
005	80061055	009	VIS TETE HEXAGONALE ZBC	HEXAGON HEAD SCREW ZBC	SECHSKANTSCHRAUBE ZBC	VITE A TESTA ESAGONALE ZBC	
006	80111280	004	VIS TETE FRAI.SIX P.CREUX ZBC	HEX.SOCK.COUNT.HEAD SCREW ZBC	SENKSCHAUB.INNENSECHSKANT ZBC	BULLONE CR ZBC	
007	80200440	004	ECROU HEXAGONAL AUTOFREINE ZBC	SELF-LOCKING NUT ZBC	SELBSTSICHERNDE MUTTER ZBC	DADO AUTOBLOCCANTE ZBC	
008	80200630	004	ECROU HEXAGONAL AUTOFREINE ZBC	SELF-LOCKING NUT ZBC	SELBSTSICHERNDE MUTTER ZBC	DADO AUTOBLOCCANTE ZBC	
009	80201030	009	ECROU HEXAGONAL AUTOFREINE ZBC	SELF-LOCKING NUT ZBC	SELBSTSICHERNDE MUTTER ZBC	DADO AUTOBLOCCANTE ZBC	
010	80201230	004	ECROU HEXAGONAL AUTOFREINE ZBC	SELF-LOCKING NUT ZBC	SELBSTSICHERNDE MUTTER ZBC	DADO AUTOBLOCCANTE ZBC	
011	80250611	004	RONDELLE PLATE ZBC	PLAIN WASHER ZBC	SCHEIBE ZBC	RONDELLA PIATTA ZBC	
012	83240007	002	CATADIOPTRE TRIAN.ROUGE 160	REFLECTOR RED 160	RUECKSTRAHLER ROT 160	CATADIOTTRO	
013	83240017	002	CATADIOPTRE ORANGE ADHESIF	REFLECTOR ADHESIVE	RUECKSTRAHLER S.KLEB.	CATADIOTTRO	
014	83240400	001	FEU ARRIERE GAUCHE	REAR LAMP LEFT	RUECKLICHT LINKS	FANALINO COMPLETO POST. SX	
015	83240401	001	FEU ARRIERE DROIT	REAR LAMP RIGHT	RUECKLICHT RECHTS	FANALINO COMPLETO POST. DX	
016	83240203	001	VA PANNEAU DE SIGNAL.ARG-AVD	VA WARNING PLATE REAR L./FR.R.	VA WARNTAFEL HINTEN L./VORN R.	VA PANNELLO B/R ANT.DX-POST.SX	
017	83240204	001	VA PANNEAU DE SIGNAL.ARD-AVG	VA WARNING PLATE REAR R./FR.L.	VA WARNTAFEL HINTEN R./VORN L.	VA PANNELLO B/R ANT.SX-POST.DX	
018	83240424	002	FEUX D'ENCOMBREMENT	LIGHTING	BELEUCHTUNG	LUCE	
019	H2401690	001	V FAISCEAU ELECTRIQUE	V WIRING HARNESS	V KABELNETZ	V CAVO ELETTRICO	
020	H2401700	001	SUPPORT FEU TOURNANT	SUPPORT	TRAEGER	SUPPORTO	
021	H2401840	001	PLAQUE CONVOI EXCEPTIONNEL	PLATE	PLATTE	PIASTRA	
022	H2401850	002	PLAT	PLATE	PLATTE	PLAT	
023	H2401860	002	PLAT	PLATE	PLATTE	PLAT	
024	H2401870	001	TUBE	TUBE	TUBE	TUBE	
025	H2401880	001	PATTE SUPPORT CATADIOPTRE	PATTE	PATTE	PATTE	
026	H2401890	001	PATTE SUPPORT CATADIOPTRE	PATTE	PATTE	PATTE	
027	H2401900	001	SUPPORT CONVOI EXCEPTIONNEL	SUPPORT	SUPPORT	SUPPORT	





OPTIMER 1000



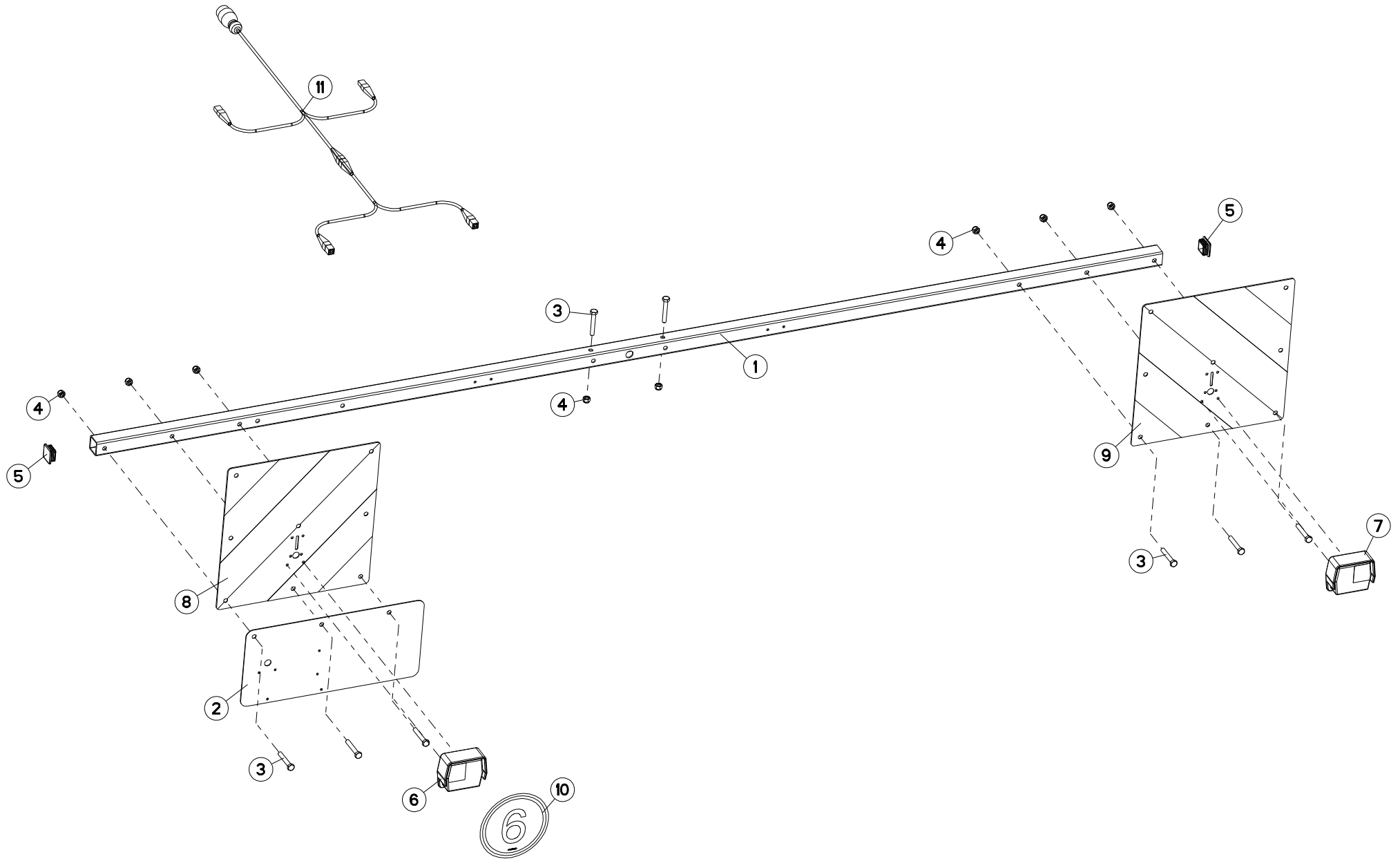
H24R0018 A

SIGNALISATION AVANT EXPORT

FRONT LIGHTING EXPORT

BELEUCHTUNG MIT WARNTAFELN VOR

Rep	Nr	Qt	Designation	Description	Bezeichnung	Referenza	Remarque - Remark - Bemerkung - Osservazioni
001	445758	001	TUBE	TUBE	ROHR	TUBO	
002	80061055	006	VIS TETE HEXAGONALE ZBC	HEXAGON HEAD SCREW ZBC	SECHSKANTSCHRAUBE ZBC	VITE A TESTA ESAGONALE ZBC	
003	80201030	006	ECROU HEXAGONAL AUTOFREINE ZBC	SELF-LOCKING NUT ZBC	SELBSTSICHERNDE MUTTER ZBC	DADO AUTOBLOCCANTE ZBC	
004	83240404	002	FEU DE POSITION BLANC	FRONT LAMP WHITE	BEGRENZUNGSLICHT WEISS	FANALINO BIANCO	
005	83240203	001	VA PANNEAU DE SIGNAL.ARG-AVD	VA WARNING PLATE REAR L./FR.R.	VA WARNTAFEL HINTEN L./VORN R.	VA PANNELLO B/R ANT.DX-POST.SX	
006	83240204	001	VA PANNEAU DE SIGNAL.ARD-AVG	VA WARNING PLATE REAR R./FR.L.	VA WARNTAFEL HINTEN R./VORN L.	VA PANNELLO B/R ANT.SX-POST.DX	
007	H2401690	001	V FAISCEAU ELECTRIQUE	V WIRING HARNESS	V KABELNETZ	V CAVO ELETTRICO	





OPTIMER 1000



H24R0017 A

SIGNALISATION ARRIERE EXPORT

REAR LIGHTING EXPORT

BELEUCHTUNG MIT WARNTAFELN HIN

Rep	Nr	Qt	Designation	Description	Bezeichnung	Referenza	Remarque - Remark - Bemerkung - Osservazioni
001	445758	001	TUBE	TUBE	ROHR	TUBO	
002	750364	001	SUPPORT FEUX AR + TRIANGLE	BRACKET	HALTERUNG	SUPPORTO	
003	80061055	008	VIS TETE HEXAGONALE ZBC	HEXAGON HEAD SCREW ZBC	SECHSKANTSCHRAUBE ZBC	VITE A TESTA ESAGONALE ZBC	
004	80201030	008	ECROU HEXAGONAL AUTOFREINE ZBC	SELF-LOCKING NUT ZBC	SELBSTSICHERNDE MUTTER ZBC	DADO AUTOBLOCCANTE ZBC	
005	83040096	002	BOUCHON D'OBTURATION	END PLUG	VERSCHLUSSSTOPFEN	TAPPO DI CHIUSURA	
006	83240400	001	FEU ARRIERE GAUCHE	REAR LAMP LEFT	RUECKLICHT LINKS	FANALINO COMPLETO POST. SX	
007	83240401	001	FEU ARRIERE DROIT	REAR LAMP RIGHT	RUECKLICHT RECHTS	FANALINO COMPLETO POST. DX	
008	83240203	001	VA PANNEAU DE SIGNAL.ARG-AVD	VA WARNING PLATE REAR L./FR.R.	VA WARNTAFEL HINTEN L./VORN R.	VA PANNELLO B/R ANT.DX-POST.SX	
009	83240204	001	VA PANNEAU DE SIGNAL.ARD-AVG	VA WARNING PLATE REAR R./FR.L.	VA WARNTAFEL HINTEN R./VORN L.	VA PANNELLO B/R ANT.SX-POST.DX	
010	A7300150	001	AUTOCOLLANT 6 KM/H	STICKER 6 KM/H	AUFKLEBER 6 KM/H	ADESIVO	
011	H2401690	001	V FAISCEAU ELECTRIQUE	V WIRING HARNESS	V KABELNETZ	V CAVO ELETTRICO	



INDEX NUMERIQUE - NUMERICAL INDEX TEILENUMMERN-INDEX - INDICE NUMERICO

Nr	Page	Rep.	Nr	Page	Rep.	Nr	Page	Rep.	Nr	Page	Rep.	Nr	Page	Rep.	Nr	Page	Rep.	Nr	Page	Rep.	Nr	Page	Rep.
A4074017	009	001	H2100440	009	007	H2202620	055	012	H2203440	021	014	H2203690	027	018	H2204170	051	023	H2401880	071	012	52514000	055	008
A4074017	019	004	H2100450	007	021	H2202700	041	012	H2203440	023	014	H2203700	045	021	H2204180	049	023	H2401880	073	025	52563600	041	009
A4074017	029	002	H2100450	009	009	H2202700	043	012	H2203440	025	016	H2203700	047	021	H2204180	051	024	H2401890	071	013	52563600	043	009
A4074019	009	002	H2100460	007	015	H2202700	045	016	H2203440	027	014	H2203700	055	015	H2204660	031	018	H2401890	073	026	52563600	045	014
A4074019	019	005	H2100460	009	008	H2202700	047	016	H2203450	021	015	H2203710	031	016	H2205450	025	019	H2401900	073	027	52563600	047	014
A4074019	029	003	H2100470	007	022	H2202700	049	017	H2203450	023	015	H2203710	033	016	H2205450	027	019	H2402020	065	014	52563600	049	014
A4080302	019	006	H2100470	009	010	H2202700	051	019	H2203450	025	017	H2203720	031	017	H2205460	015	029	H2500300	035	022	52563600	051	014
A4080302	029	004	H2100480	007	016	H2202700	053	012	H2203450	027	015	H2203720	033	017	H2205460	025	020	H2900150	007	020	52563600	053	008
A4080401	009	003	H2100510	007	017	H2202700	055	013	H2203460	011	022	H2203730	011	027	H2205460	027	020	H2900600	065	020	52563600	055	009
A4080401	019	007	H2100540	005	019	H2202710	041	013	H2203460	013	022	H2203730	013	027	H2205630	021	019	H2900640	065	015	52563800	041	001
A4080401	029	005	H2100560	015	020	H2202710	043	013	H2203460	015	023	H2203730	015	028	H2205630	023	019	H2900650	065	016	52563800	043	001
A4083206	019	015	H2100830	005	020	H2202710	045	017	H2203460	017	022	H2203730	017	027	H2205640	021	020	H2900660	065	017	52563800	045	001
A4083206	029	016	H2100860	007	018	H2202710	047	017	H2203470	011	023	H2203890	035	015	H2205640	023	020	H2900670	065	018	52563800	047	001
A4921056	019	009	H2100870	005	021	H2202710	049	018	H2203470	013	023	H2203900	035	016	H2206090	021	021	H2900680	065	019	52563800	049	002
A4921056	019	010	H2100880	005	022	H2202710	051	020	H2203470	015	024	H2203910	035	017	H2206090	023	021	H2900690	065	021	52563800	051	002
A4921056	029	007	H2101080	003	023	H2202710	053	013	H2203470	017	023	H2203920	035	018	H2206100	011	030	N1501110	035	023	52563800	053	002
A4921056	029	008	H2101290	011	020	H2202710	055	014	H2203480	011	029	H2203930	035	019	H2206100	013	030	09968300	073	002	52563800	055	002
A4921069	019	011	H2101290	013	020	H2202970	041	014	H2203480	013	029	H2203940	035	020	H2206100	015	032	131280	003	001	52615400	057	007
A4921069	019	012	H2101290	015	021	H2202970	043	014	H2203480	015	031	H2203950	035	021	H2206100	017	030	140314	003	002	52615500	057	008
A4921071	019	013	H2101290	017	020	H2202970	045	018	H2203480	017	029	H2203970	037	004	H2206110	025	021	148131	011	001	541001	003	005
A4921071	019	014	H2101300	011	021	H2202970	047	018	H2203480	029	015	H2203980	039	004	H2206110	027	021	148131	013	001	541001	035	001
A4921079	029	009	H2101300	013	021	H2202990	041	015	H2203490	011	024	H2203990	063	008	H2400670	069	012	148131	015	001	569116	067	001
A4921079	029	010	H2101300	015	022	H2202990	043	015	H2203500	021	016	H2204010	045	022	H2400710	069	013	148131	017	001	569139	067	002
A4921080	029	011	H2101300	017	021	H2202990	045	019	H2203510	021	017	H2204010	047	022	H2400890	007	019	200732	011	002	581706	003	006
A4921080	029	012	H2101350	003	024	H2202990	047	019	H2203520	023	016	H2204020	041	018	H2401110	065	008	200732	013	002	582836	003	007
A4921094	009	005	H2101380	003	025	H2203000	041	016	H2203530	023	017	H2204020	043	018	H2401120	065	009	200732	015	002	582960	031	002
A4921094	009	006	H2101810	003	026	H2203000	043	016	H2203540	015	025	H2204020	045	023	H2401160	065	010	200732	017	002	582960	033	002
A7260042	009	004	H2102150	003	027	H2203000	045	020	H2203550	017	024	H2204020	047	023	H2401170	065	011	212334	005	001	583154	035	002
A7260042	019	008	H2200450	051	015	H2203000	047	020	H2203560	017	025	H2204030	045	024	H2401180	065	012	421270	003	003	583188	005	002
A7260042	029	006	H2200460	049	015	H2203050	041	017	H2203570	027	016	H2204030	047	024	H2401190	065	013	432023	031	001	583396	003	008
A7300150	077	010	H2200460	051	016	H2203050	043	017	H2203580	027	017	H2204080	045	025	H2401230	069	014	432023	033	001	583663	007	001
BLE0013	035	012	H2200970	051	017	H2203130	051	021	H2203590	013	024	H2204080	047	025	H2401550	069	015	445758	075	001	583847	003	009
FLS0262	035	013	H2202310	059	008	H2203160	035	014	H2203600	013	025	H2204090	045	029	H2401580	069	011	445758	077	001	645226	031	003
H2100380	021	011	H2202360	061	008	H2203190	031	014	H2203610	015	026	H2204090	047	029	H2401630	005	023	446116	003	004	645226	033	003
H2100380	023	011	H2202490	055	010	H2203200	033	014	H2203620	011	025	H2204110	041	019	H2401640	069	016	50068700	057	001	720119	069	001
H2100380	025	011	H2202500	055	011	H2203350	011	028	H2203630	049	019	H2204110	043	019	H2401650	069	010	52503600	049	001	720154	021	001
H2100380	027	011	H2202510	053	009	H2203350	013	028	H2203640	049	020	H2204120	045	026	H2401690	071	010	52503600	051	001	720154	023	001
H2100390	021	012	H2202520	053	010	H2203350	015	030	H2203660	031	015	H2204120	047	026	H2401690	073	019	52503600	053	001	720154	025	001
H2100390	023	012	H2202600	057	006	H2203350	017	028	H2203660	033	015	H2204130	029	014	H2401690	075	007	52503600	055	001	720154	027	001
H2100390	025	012	H2202620	041	011	H2203350	029	013	H2203670	021	018	H2204140	045	027	H2401690	077	011	52514000	041	008	720157	011	003
H2100390	027	012	H2202620	043	011	H2203380	025	013	H2203670	023	018	H2204140	047	027	H2401700	073	020	52514000	043	008	720157	013	003
H2100410	011	019	H2202620	045	015	H2203390	025	014	H2203680	011	026	H2204150	045	028	H2401840	073	021	52514000	045	013	720157	015	003
H2100410	013	019	H2202620	047	015	H2203430	021	013	H2203680	013	026	H2204150	047	028	H2401850	073	022	52514000	047	013	720157	017	003
H2100410	015	019	H2202620	049	016	H2203430	023	013	H2203680	015	027	H2204160	049	021	H2401860	073	023	52514000	049	013	750345	069	002
H2100410	017	019	H2202620	051	018	H2203430	025	015	H2203680	017	026	H2204160	051	022	H2401870	071	011	52514000	051	013	750364	073	001
H2100440	007	014	H2202620	053	011	H2203430	027	013	H2203690	025	018	H2204170	049	022	H2401870	073	024	52514000	053	007	750364	077	002



INDEX NUMERIQUE - NUMERICAL INDEX

TEILENUMMERN-INDEX - INDICE NUMERICO

Nr	Page	Rep.	Nr	Page	Rep.	Nr	Page	Rep.	Nr	Page	Rep.	Nr	Page	Rep.	Nr	Page	Rep.	Nr	Page	Rep.
80060416	071	001	80061636	005	006	80112080	055	005	80201270	037	002	80203565	047	012	81302552	033	012	951242	003	012
80060416	073	003	80061686	007	005	80200440	071	003	80201270	039	002	80204063	049	010	81304078	065	006	951521	007	002
80060620	035	003	80061696	045	003	80200440	073	007	80201270	041	006	80204063	051	010	81305504	065	007	951521	011	005
80060625	073	004	80061696	047	003	80200630	035	007	80201270	043	006	80205566	003	020	82200800	005	017	951521	013	005
80060840	035	004	80062059	021	003	80200630	073	008	80201270	045	009	80205566	005	016	82200800	007	012	951521	015	005
80061036	059	003	80062059	023	003	80200830	035	008	80201270	047	009	80205566	007	011	82200800	011	018	951521	017	005
80061036	061	003	80062059	025	003	80201030	011	012	80201270	049	008	80250611	073	011	82200800	013	018	951698	059	001
80061036	063	003	80062059	027	003	80201030	013	012	80201270	051	008	80251427	011	016	82200800	015	018	951698	061	001
80061036	069	005	80062059	065	001	80201030	015	012	80201270	059	006	80251427	013	016	82200800	017	018	951698	063	001
80061051	011	009	80062064	003	015	80201030	017	012	80201270	061	006	80251427	015	016	82200800	021	010	951699	059	002
80061051	013	009	80062064	007	006	80201030	031	007	80201270	063	006	80251427	017	016	82200800	023	010	951699	061	002
80061051	015	009	80062064	035	005	80201030	033	007	80201601	057	004	80251427	021	007	82200800	025	010	951699	063	002
80061051	017	009	80062064	069	006	80201030	071	004	80201630	005	012	80251427	023	007	82200800	027	010	951909	005	003
80061055	071	002	80062065	021	004	80201030	073	009	80201630	007	008	80251427	025	007	82201016	003	022	951909	019	001
80061055	073	005	80062065	023	004	80201030	075	003	80201630	045	010	80251427	027	007	82201016	007	013	951946	011	006
80061055	075	002	80062065	025	004	80201030	077	004	80201630	047	010	80251427	031	010	82201016	031	013	951946	013	006
80061055	077	003	80062065	027	004	80201031	059	005	80202030	003	018	80251427	033	010	82201016	033	013	951946	015	006
80061073	031	005	80062068	005	007	80201031	061	005	80202030	005	013	80251427	037	003	83040096	077	005	951946	017	006
80061073	033	005	80062082	003	016	80201031	063	005	80202030	007	009	80251427	039	003	83240007	073	012	951958	011	007
80061212	003	013	80062090	011	011	80201070	069	007	80202030	035	009	80251427	059	007	83240017	071	005	951958	013	007
80061212	031	006	80062090	013	011	80201201	011	013	80202030	041	007	80251427	061	007	83240017	073	013	951958	015	007
80061212	033	006	80062090	015	011	80201201	013	013	80202030	043	007	80251427	063	007	83240203	071	007	951958	017	007
80061236	003	014	80062090	017	011	80201201	015	013	80202030	045	011	80252026	021	008	83240203	073	016	951962	011	008
80061245	005	004	80062480	005	008	80201201	017	013	80202030	047	011	80252026	023	008	83240203	075	005	951962	013	008
80061245	007	003	80062484	005	009	80201230	003	017	80202030	049	009	80252026	025	008	83240203	077	008	951962	015	008
80061245	041	002	80081020	035	006	80201230	005	010	80202030	051	009	80252026	027	008	83240204	071	008	951962	017	008
80061245	043	002	80091640	057	002	80201230	007	007	80202030	053	006	80252026	035	010	83240204	073	017	952129	069	003
80061245	045	002	80111275	045	004	80201230	031	008	80202030	055	007	80271484	049	011	83240204	075	006	952145	069	004
80061245	047	002	80111275	047	004	80201230	033	008	80202030	065	002	80271484	051	011	83240204	077	009	952365	019	002
80061245	049	003	80111275	049	005	80201230	041	005	80202030	069	008	80294020	049	012	83240400	073	014	952365	029	001
80061245	051	003	80111275	051	005	80201230	043	005	80202069	003	019	80294020	051	012	83240400	077	006	952372	005	018
80061248	005	005	80111275	053	003	80201230	045	008	80202069	005	014	80450645	011	017	83240401	073	015	952372	019	003
80061248	007	004	80111275	055	003	80201230	047	008	80202069	007	010	80450645	013	017	83240401	077	007			
80061248	011	010	80111280	041	003	80201230	049	007	80202069	011	015	80450645	015	017	83240404	071	006			
80061248	013	010	80111280	043	003	80201230	051	007	80202069	013	015	80450645	017	017	83240404	075	004			
80061248	015	010	80111280	073	006	80201230	053	005	80202069	015	015	80450645	021	009	83240424	071	009			
80061248	017	010	80111655	045	005	80201230	055	006	80202069	017	015	80450645	023	009	83240424	073	018			
80061248	021	002	80111655	047	005	80201230	073	010	80202069	021	006	80450645	025	009	900132	067	003			
80061248	023	002	80112060	041	004	80201251	057	003	80202069	023	006	80450645	027	009	900133	067	004			
80061248	025	002	80112060	043	004	80201270	005	011	80202069	025	006	80450761	003	021	900271	067	005			
80061248	027	002	80112060	045	006	80201270	011	014	80202069	027	006	80450841	057	005	900742	003	010			
80061248	059	004	80112060	047	006	80201270	013	014	80202440	005	015	80500451	065	004	900762	003	011			
80061248	061	004	80112060	049	006	80201270	015	014	80202566	031	009	80500451	069	009	951166	031	004			
80061248	063	004	80112060	051	006	80201270	017	014	80202566	033	009	80582400	065	005	951166	033	004			
80061271	037	001	80112060	053	004	80201270	021	005	80203017	065	003	80595200	031	011	951168	011	004			
80061271	039	001	80112060	055	004	80201270	023	005	80203565	041	010	80595200	033	011	951168	013	004			
80061435	049	004	80112080	045	007	80201270	025	005	80203565	043	010	81002050	035	011	951168	015	004			
80061435	051	004	80112080	047	007	80201270	027	005	80203565	045	012	81302552	031	012	951168	017	004			

EXTRAIT DES CONDITIONS DE GARANTIE ET CONDITIONS SPECIFIQUES PIECES DE RECHANGE

Nous garantissons notre matériel durant une année à partir du jour de livraison, c'est-à-dire que nous nous engageons à rembourser les pièces qui auront été reconnues défectueuses en nos usines, par notre service technique.

Bien entendu, la garantie ne s'applique pas en cas d'usure normale, ni en cas de détériorations résultant de négligences ou de défauts de surveillance, d'un mauvais usage, d'un manque d'entretien ou d'un accident. La garantie ne s'applique pas non plus si la machine a été prêtée ou utilisée pour un usage non conforme à sa destination prévue par la société.

La garantie ne s'applique pas aux pièces d'usure.

Les pièces de rechange sont soumises aux mêmes conditions de garantie que le matériel sous réserve qu'elles aient été montées selon les règles de l'art et utilisées conformément à nos recommandations.

EXTRACT FROM OUR CONDITIONS OF LIMITED WARRANTY AND SPARE PARTS WARRANTY POLICY

Our equipment is warranted for a period of one year from the date of delivery. We guarantee the reimbursement of all parts proven to be faulty by our technical division in material or manufacturing.

The warranty is not applicable in the following cases : normal wear, accident or negligence in operation, repairs using parts other than genuine KUHN parts, products altered or modified without the expressed permission of the company or if the machine is not used and serviced in accordance with the recommendations of the operator's manual. Wearing items are not covered under these conditions of limited warranty.

Spare parts are subject to the same warranty conditions than the equipment providing they have been installed with proficiency and are used in accordance with our recommendations.

AUSZUG AUS UNSEREN GARANTIEBEDINGUNGEN UND SONDERBEDINGUNGEN FÜR ERSATZTEILE

Wir garantieren unsere Ware für ein Jahr ab dem Tag der Lieferung und verpflichten uns, die Teile zu ersetzen, die im Werk als fehlerhaft anerkannt wurden.

Die Garantie ist ausgeschlossen für Teile, die einem normalen Verschleiß unterliegen, sowie im Fall von nachlässiger Behandlung oder mangelhafter Wartung oder eines Unfalls. Die Garantie erlischt auch, wenn die Maschine ausgeliehen oder unter Umständen eingesetzt wurde, die dem ursprünglichen Verwendungszweck und den Hinweisen in der Betriebsanleitung nicht entsprechen.

Verschleißteile sind von der Garantie ausgeschlossen

Ersatzteile unterliegen den gleichen Garantiebedingungen wie komplette Maschinen, vorausgesetzt, dass sie sachgerecht eingebaut und entsprechend unseren Empfehlungen verwendet wurden.

ESTRATTO DELLE CONDIZIONI DI GARANZIA E CONDIZIONI SPECIFICHE GARANZIA RICAMBI

Le nostre macchine sono garantite per un anno a partire dal giorno della consegna: ci impegnamo a rimborsare i componenti che saranno riconosciuti difettosi dai nostri servizi tecnici presso le nostre officine.

La garanzia non è applicabile nei seguenti casi: usura normale, incidente o negligenza nell'impiego, riparazioni utilizzando ricambi non originali KUHN, prodotti alterati o modificati senza il permesso dell'azienda. La garanzia non viene riconosciuta se la macchina è stata prestata o non è utilizzata o mantenuta in conformità alle raccomandazioni previste dalla società. La garanzia non copre i componenti soggetti ad usura.

I pezzi di ricambio sono soggetti agli stessi termini di garanzia della macchina, purchè siano stati installati con competenza e utilizzati conformemente alle nostre raccomandazioni.



**Pour votre sécurité et le bon fonctionnement de votre machine,
utilisez uniquement des pièces d'origine KUHN**

**For your safety and to get the best from your machine,
use only genuine KUHN parts**

**Zu ihrer Sicherheit und zur einwandfreien Funktion Ihrer
Maschine sollten Sie nur Original-KUHN-Ersatzteile verwenden**

**Per la vostra sicurezza, e per il buon funzionamento della vostra macchina,
usate esclusivamente i ricambi originali KUHN**

**KUHN PARTS Parc de la Faisanderie F – 67700 MONSWILLER (FRANCE)
Tél.: + 33 (0) 3 88 01 81 00 – Fax : + 33 (0) 3 88 01 81 03
www.kuhnsa.com – E-mail : mpr@kuhn.fr**

Imprimé en France par KUHN
Printed in France by KUHN