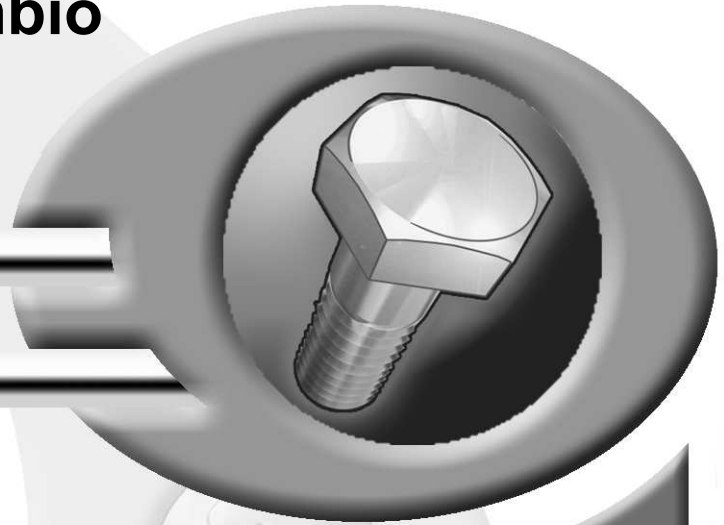


**Pièces de rechange**  
**Spare parts list**  
**Ersatzteilliste**  
**Catalogo Pezzi di Ricambio**



DECHAUMEUR A DISQUES INDEPENDANTS  
 INDEPENDENT-DISC STUBBLE CULTIVATOR  
 KURZSCHEIBENEGGE  
 EPERCI A DISCHI



G1406 > .....

**OPTIMER +103**



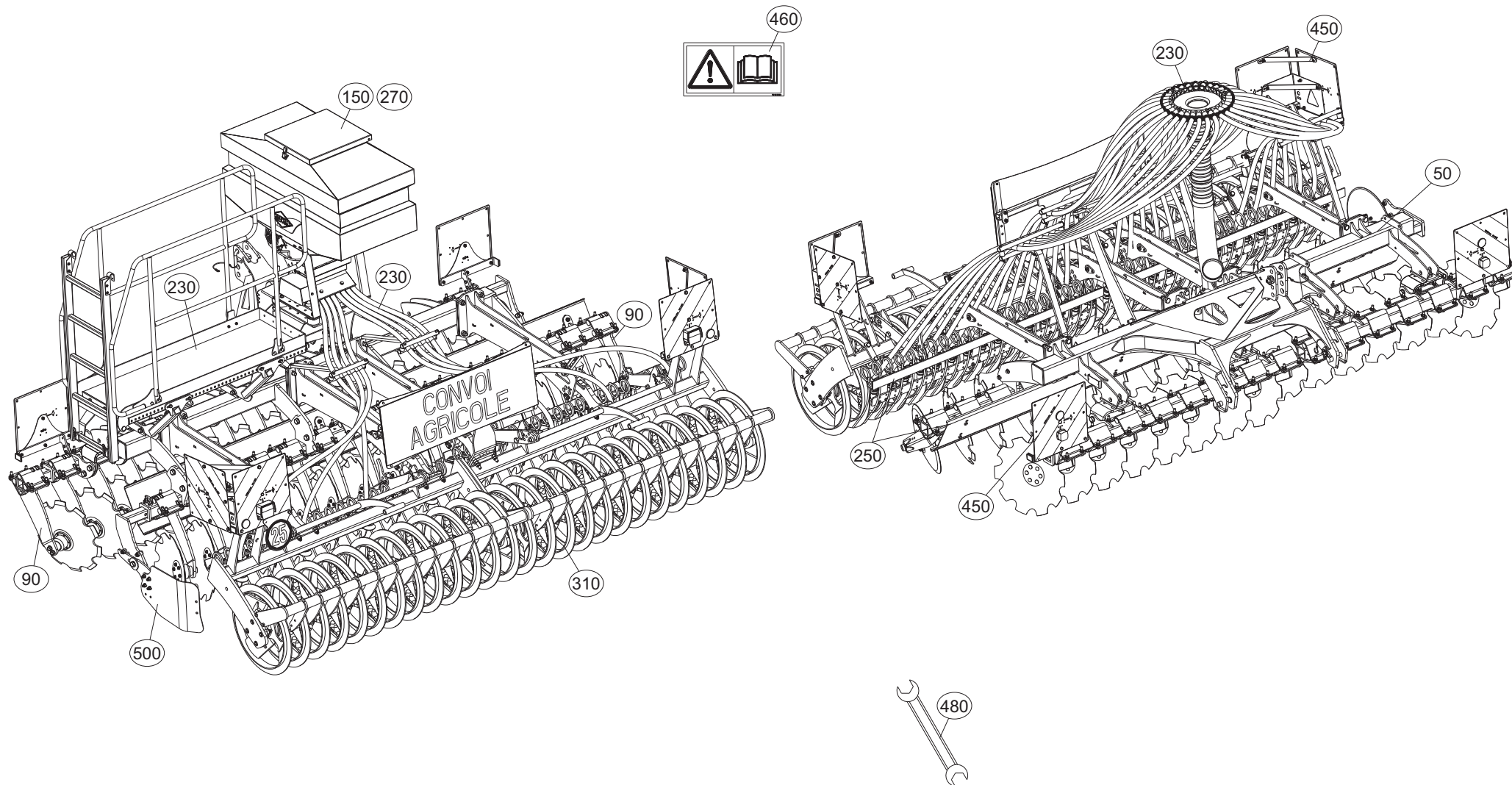




# SIGNES CODIFIÉS - STANDARD SYMBOLS - SYMBOLE - SIMBOLI CODIFICATI

	EN	FR	DE	IT	PT	ES	NL	PL
<b>OPT</b>	Optional equipment	Équipement optionnel	Sonderausrüstung	Attrezzatura opzionale	Equipamento opcional	Equipamiento opcional	Extra toebehoren	Wyposażenie dodatkowe
<b>STD</b>	Equipment supplied as standard	Équipement livré de série	Serienausrüstung	Attrezzatura fornita di serie	Equipamento fornecido como padrão	Equipamiento entregado de serie	Standaarduitrusting	Wyposażenie dostarczane w standardzie
<b>ESP</b>	Equipment delivered depending on country	Équipement livré suivant pays	Länderabhängige Ausrüstung	Attrezzatura fornita a seconda del paese	Equipamento fornecido consoante o país	Equipamiento entregado según el país	Geleverde uitrusting afhankelijk van land	Wyposażenie dostarczane w zależności od kraju
<b>:</b>	For ...	Pour ...	für ...	per ...	Por ...	Para ...	voor ...	Dla ...
<b>&gt;</b>	From ... to ...	De ... à ...	Von ... bis ...	Da ... a ...	De ... a ...	De ... a ...	Van ... tot ...	Od ... do ...
<b>RPL</b>	Replaces ...	Remplace ...	Ersetzt ...	Sostituisce ...	Substituição ...	Sustitución ...	Vervangt ...	Zastępuje ...
<b>∅</b>	Diameter	Diamètre	Durchmesser	Diámetro	Diâmetro	Diámetro	Diameter	Średnica
<b>&gt;k</b>	Thickness	Épaisseur	Stärke	Spessore	Espessura	Espesor	Dikte	Grubość
<b>↔</b>	Length	Longueur	Länge	Lunghezza	Comprimento	Longitud	Lengte	Długość
<b>&lt;m&gt;</b>	Sold by the metre	Vendu au mètre	Meterware	Venduto a metro	Vendido por metro	Vendido al metro	Verkoop per meter	Sprzedaż na metry
<b>Q?</b>	Quantity as required	Quantité selon besoin	Stückzahl nach Bedarf	Quantità richiesta	Quantidade conforme requerido	Cantidad según necesidad	Gewenste hoeveelheid	Wymagana ilość
<b>*</b>	See note	Voir note	Siehe Nota	Vedi nota	Veja a nota	Ver nota	Zie opmerking	Patrz uwaga
<b>[n]</b>	Items making up assembly	Composant d'un assemblage	Teil einer Baugruppe	Componente di un assieme	Componentes do uno montagem	Componente de un montaje	Onderdeel van een module	Elementy składowe Montaż
<b>+ [n]</b>	Assembly made up by items [n]	Assemblage comprenant les pièces [n]	Baugruppe bestehend aus den mit [n] bezeichneten	Assieme comprendente i componenti [n]	A montagem compreende as peças [n]	El montaje comprende las piezas [n]	Module bestaande uit alle onderdeel [n]	Elementy składowe zestawu montażowego części [n]
<b>&lt;-]</b>	Left part	Pièce gauche	Linker Teil	Parte sinistra	Parte esquerda	Parte izquierda	Linker gedeelte	Lewa część
<b>[&gt;</b>	Right part	Pièce droite	Rechter Teil	Parte destra	Parte direita	Parte derecha	Rechter gedeelte	Prawa część
<b>z</b>	Number of teeth	Nombre de dents	Anzahl der Zinken	Numero di denti	Número de dentes	Número de dientes	Aantal tanden	Liczba zębów

	<p><b>WHEN ORDERING SERVICE-PARTS, PLEASE MENTION:</b></p> <ul style="list-style-type: none"> <li>The machine type and serial number</li> <li>The part number</li> <li>The quantity of parts</li> </ul>	<p><b>POUR COMMANDER DES PIÈCES DE RECHANGE, VEUILLEZ INDIQUER:</b></p> <ul style="list-style-type: none"> <li>Le numéro de fabrication de la machine</li> <li>Le numéro de la pièce</li> <li>La quantité désirée</li> </ul>	<p><b>BEI DER BESTELLUNG VON ERSATZTEILEN IMMER ANGEBEN:</b></p> <ul style="list-style-type: none"> <li>Die Seriennummer der Maschine</li> <li>Die Nummer des Teiles</li> <li>Die gewünschte Stückzahl</li> </ul>	<p><b>NELL'ORDINARE I RICAMBI, SI PREGA DI INDICARE:</b></p> <ul style="list-style-type: none"> <li>Il tipo ed il numero di serie della macchina</li> <li>Il codice del componente</li> <li>La quantità desiderata</li> </ul>	<p><b>QUANDO PEDIR POR PEÇAS/SERVIÇOS, POR FAVOR INDIQUE:</b></p> <ul style="list-style-type: none"> <li>O tipo de máquina e número de série</li> <li>O código da peça</li> <li>A quantidade de peças</li> </ul>	<p><b>PARA PEDIR LAS PIEZAS DE REPUESTO, POR FAVOR INDIQUE:</b></p> <ul style="list-style-type: none"> <li>O número de fabricación de la máquina</li> <li>El número de la pieza</li> <li>La cantidad deseada</li> </ul>	<p><b>VERMELD BIJ HET BESTELLEN VAN ONDERDELEN ALTIJD:</b></p> <ul style="list-style-type: none"> <li>het serienummer van de machine</li> <li>het nummer van het onderdeel</li> <li>de gewenste hoeveelheid</li> </ul>	<p><b>PRZY ZAMAWIANIU CZĘŚCI SERWISOWYCH, PROSIMY PODAJ:</b></p> <ul style="list-style-type: none"> <li>Typ maszyny i numer seryjny</li> <li>Numer części</li> <li>Ilość części</li> </ul>
	<p>Service parts and service part assemblies are to be ordered through the spare parts department.</p> <ul style="list-style-type: none"> <li><b>Optional equipment (OPT) and assembly operator's manuals</b> should be ordered through the wholegood sales department.</li> </ul>	<p>Toutes les pièces détachées et sous-ensembles sont à commander au magasin pièces de rechange.</p> <ul style="list-style-type: none"> <li><b>Les équipements optionnels (OPT) ainsi que les notices d'instructions</b> sont à commander auprès des services commerciaux.</li> </ul>	<p>Bestellungen für Ersatzteile und Baugruppen sind an die Ersatzteilabteilung zu richten.</p> <ul style="list-style-type: none"> <li><b>Sonderausrüstungen (OPT) sowie Montage- und Betriebsanleitungen,</b> bestellen Sie bitte bei der Verkaufsabteilung für Maschinen.</li> </ul>	<p>I ricambi e i sotto-assiemi devono essere ordinati al Magazzino Ricambi.</p> <ul style="list-style-type: none"> <li><b>Le attrezzature opzionali (OPT) ed i manuali dell'operatore</b> devono essere ordinati al Servizio Commerciale.</li> </ul>	<p>Peças e conjuntos de peças devem ser pedidos através do departamento de peças de reposição.</p> <ul style="list-style-type: none"> <li><b>Os equipamento opcionais (OPT) e manuais de montagem</b> devem ser pedidos através do departamento comercial.</li> </ul>	<p>Todas las piezas separadas y los sub-conjuntos tienen que pedirse en la tienda de recambios.</p> <ul style="list-style-type: none"> <li><b>Los equipamientos opcionales (OPT) y los manuales de uso</b> se piden en los servicios comerciales.</li> </ul>	<p>Bestellingen van onderdelen en modules moeten gericht worden aan de Onderdelenafdeling.</p> <ul style="list-style-type: none"> <li><b>Extra toebehoren (OPT) en handleidingen</b> kunt u bestellen bij de verkoopafdeling van machines.</li> </ul>	<p>Części serwisowe i montaż części serwisowych muszą być zamawiane za pośrednictwem działu części zamiennych.</p> <ul style="list-style-type: none"> <li><b>Wyposażenie dodatkowe (OPT) i instrukcje montażu</b> powinny być zamawiane za pośrednictwem działu sprzedaży.</li> </ul>
	<p>When replacing or changing parts, be sure to also order and apply all decals required on them, especially those on safety procedures.</p>	<p>Lors du remplacement ou d'un changement de pièces, commander et apposer impérativement toutes les étiquettes et notamment de sécurité.</p>	<p>Wenn Sie Teile ersetzen oder auswechseln, bestellen Sie alle selbstklebenden Etiketten, insbesondere diejenigen, die die Sicherheit betreffen, und bringen Sie sie an.</p>	<p>In caso di sostituzione o cambio pezzi, ordinare e apporre imperativamente tutti gli autoadesivi, in particolare quelli relativi alla sicurezza.</p>	<p>Quando substituir ou trocar peças, encomende e certifique-se que são colocados os autocolantes, especialmente aqueles relacionados à segurança.</p>	<p>Al sustituir o cambiar piezas, encargar pegatinas autoadhesivas y asegurarse de pegarlas, especialmente las relativas a la seguridad.</p>	<p>Zorg er bij het vervangen of verwisselen van onderdelen voor dat alle stickers, vooral die de veiligheid betreffen, op de juiste plaats zitten, bestel zonodig nieuwe stickers.</p>	<p>Podczas montażu i wymiany części należy pamiętać o zamówieniu i założeniu wszystkich elementów samoprzylepnych, szczególnie jeśli stanowią one część zabezpieczeń maszyny.</p>





# TABLE DES MATIERES - TABLE OF CONTENTS - INHALTSVERZEICHNIS - INDICE

H21R0063 E

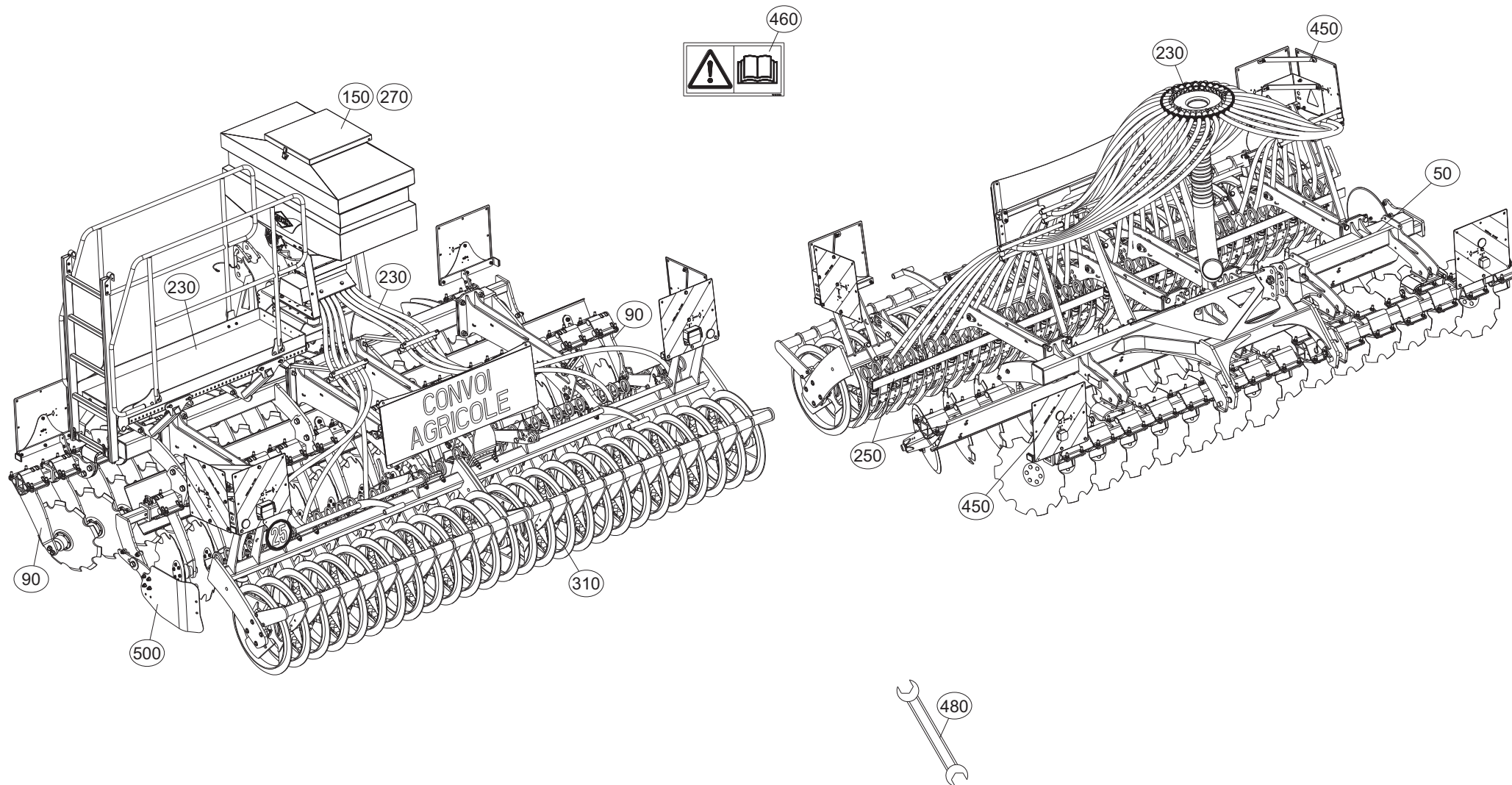
Catalogue P.D.R. - Spare parts list - Ersatzteilliste - Pezzi di Ricambio :

**HR027DTL C**

Annule et remplace - Cancels and replaces - Annulliert und ersetzt - Annulla e sostituisce :

**B**

Grp	Page	Opt	Groupe de pièces	Parts group index	Teilegruppe	Gruppo di parti
050	009		BATI OPT301	FRAME OPT301	RAHMEN OPT301	TELAIO OPT301
050	011		BATI OPT+353	FRAME OPT+353	RAHMEN OPT+353	TELAIO OPT+353
050	013		BATI OPTIMER+403	FRAME OPTIMER+403	RAHMEN OPTIMER+403	TELAIO OPTIMER+403
050	015	OPT	MASSE	ADDITIONAL WEIGHTS	ZUSATZGEWICHT	MASSA ADDIZIONALE
090	017		BRAS DE DISQUE Ø510 PT CRE (AV	DISC ARM Ø510 PT CRE (FRONT)	SCHEIBENARM Ø510 PT CRE (VORN)	BRACCIO DI DISCO Ø510 PT CRE (
090	019		BRAS DE DISQUE Ø510 PT CRE (AV	DISC ARM Ø510 PT CRE (FRONT)	SCHEIBENARM Ø510 PT CRE (VORN)	BRACCIO DI DISCO Ø510 PT CRE (
090	021		BRAS DE DISQUE Ø510 PT CRE (AR	DISC ARM Ø510 PT CRE (REAR)	SCHEIBENARM Ø510 PT CRE (HINTE	BRACCIO DI DISCO Ø510 PT CRE (
090	023		BRAS DE DISQUE Ø510 PT CRE (AR	DISC ARM Ø510 PT CRE (REAR)	SCHEIBENARM Ø510 PT CRE (HINTE	BRACCIO DI DISCO Ø510 PT CRE (
090	025		BRAS DE DISQUE Ø510 GD CRE (AV	DISC ARM Ø510 GD CRE (FRONT)	SCHEIBENARM Ø510 GD CRE (VORN)	BRACCIO DI DISCO Ø510 GD CRE (
090	027		BRAS DE DISQUE Ø510 GD CRE (AV	DISC ARM Ø510 GD CRE (FRONT)	SCHEIBENARM Ø510 GD CRE (VORN)	BRACCIO DI DISCO Ø510 GD CRE (
090	029		BRAS DE DISQUE Ø510 GD CRE (AR	DISC ARM Ø510 GD CRE (REAR)	SCHEIBENARM Ø510 GD CRE (HINTE	BRACCIO DI DISCO Ø510 GD CRE (
090	031		BRAS DE DISQUE Ø510 GD CRE (AR	DISC ARM Ø510 GD CRE (REAR)	SCHEIBENARM Ø510 GD CRE (HINTE	BRACCIO DI DISCO Ø510 GD CRE (
090	033		BRAS DE DISQUE Ø460 (EXTERIEUR	DISC ARM Ø460 (OUTER)	SCHEIBENARM Ø460 (AUSSSEN)	BRACCIO DI DISCO Ø460 (ESTERNO
090	035		BRAS DE DISQUE Ø460 (EXTERIEUR	DISC ARM Ø460 (OUTER)	SCHEIBENARM Ø460 (AUSSSEN)	BRACCIO DI DISCO Ø460 (ESTERNO
090	037	OPT	TABLIER BRISE MOTTES OPT301	SMASHING MUD SHIELD OPT301	ERDKLUMPEN BRICHT SCHÜRZE OPT3	PONTE ROMPE CUMULI DI TERRA OP
310	039		SUPPORT ROULEAU OPT+303	HOLDER ROLLER OPT+303	TROGWAND-FUEHRUNGSROLLE OPT+30	SEDE RULLO OPT+303
310	041		SUPPORT ROULEAU OPT+353	HOLDER ROLLER OPT+353	TROGWAND-FUEHRUNGSROLLE OPT+35	SEDE RULLO OPT+353
310	043		SUPPORT ROULEAU OPT+403	HOLDER ROLLER OPT+403	TROGWAND-FUEHRUNGSROLLE OPT+40	SEDE RULLO OPT+403
310	045		REGLAGE ROULEAU	ADJUSTMENT ROLLER	EINSTELLUNG WALZE	REGOLAZIONE RULLO
310	047	OPT	VERIN (RELEVAGE ROULEAUX)	CYLINDER (LIFT REAR WALZE)	ZYLINDER (AUSHEBUNG WALZE)	CILINDRO (SOLLEVAMENTO RULLI P
310	049	OPT	HYDRAULIQUE RELEVAGE ROULEAUX	HYDRAULIC FOR LIFT REAR ROLLER	HYDRAULIKELEM. HUBVOR. WALZEN	SIST. IDR. SOLLEV. RULLO POST.
310	051	OPT	HYDRAULIQUE RELEVAGE ROULEAUX	HYDRAULIC FOR LIFT REAR ROLLER	HYDRAULIKELEM. HUBVOR. WALZEN	SIST. IDR. SOLLEV. RULLO POST.
310	053	OPT	HYDRAULIQUE RELEVAGE ROULEAUX	HYDRAULIC FOR LIFT REAR ROLLER	HYDRAULIKELEM. HUBVOR. WALZEN	SIST. IDR. SOLLEV. RULLO POST.
310	055		ROULEAU A TUBES 3M CULT. OPTI.	CRUMBLER ROLLER 3M CULT. OPTI.	ROHRWALZE 3M CULT. OPTI.	RULLO SMINUZZATORE 3M CULT. OP
310	057		ROULEAU A TUBES Ø550 3,5M OPT+	CRUMBLER ROLLER Ø550 3,5M OPT+	ROHRWALZE Ø550 3,5M OPT+	RULLO SMINUZZATORE Ø550 3,5M O
310	059		ROULEAU A TUBES Ø550 2M OPT+40	CRUMBLER ROLLER Ø550 2M OPT+40	ROHRWALZE Ø550 2M OPT+403	RULLO SMINUZZATORE Ø550 2M OPT
310	061		ROULEAU T-RING OPT301	ROLLER T-RING OPT301	WALZE T-RING OPT301	RULLO T-RING OPT301
310	063		ROULEAU T-RING OPT+353	ROLLER T-RING OPT+353	WALZE T-RING OPT+353	RULLO T-RING OPT+353
310	065		ROULEAU T-RING OPT403	ROLLER T-RING OPT403	WALZE T-RING OPT403	RULLO T-RING OPT403
310	067		ROULEAU T-LINER2 D600 20 DISQU	ROLLER T-LINER2 D600 20 DISCS	WALZE T-LINER2 D600 20 SCHEIBE	RULLO T-LINER2 D600 20 DISCHI
310	069		ROULEAU T-LINER2 Ø600 23DISQ	ROLLER T-LINER2 Ø600 23DISQ	WALZE T-LINER2 Ø600 23DISQ	RULLO T-LINER2 Ø600 23DISQ
310	071		ROULEAU T-LINER 13 DISQUES	ROLLER T-LINER 13 DISCS	WALZE T-LINER 13 SCHEIBEN	RULLO T-LINER 13 DISCHI
310	073		ROULEAU PACKLINER OPT301	ROLLER PACKLINER OPT301	PACKLINER-WALZE OPT301	RULLO PACKLINER OPT301
310	075		ROULEAU PACKLINER OPT+353	PACKLINER ROLLER OPT+353	PACKLINER-WALZE OPT+353	RULLO PACKLINER OPT+353
250	077	OPT	HERSE 1,5M	FOLLOWING HARROW 1,5M	SAATSTRIEGEL 1,5M	ERPICE 1,5M
250	079	OPT	HERSE OPT+353	FOLLOWING HARROW OPT+353	SAATSTRIEGEL OPT+353	ERPICE OPT+353
250	081	OPT	HERSE OPT401	FOLLOWING HARROW OPT401	SAATSTRIEGEL OPT401	ERPICE OPT401
500	083	OPT	DEFLECTEUR (AVANT)	DEFLECTOR (FRONT)	ABWEISER (VORN)	DEFLETTORE (ANTERIORE)
500	085	OPT	DEFLECTEUR (ARRIERE)	DEFLECTOR (REAR)	ABWEISER (HINTEN)	DEFLETTORE (POSTERIORE)
500	087	OPT	DEFLECTEUR GAUCHE	DEFLECTOR LEFT	ABWEISER LINKS	DEFLETTORE SX





# TABLE DES MATIERES - TABLE OF CONTENTS - INHALTSVERZEICHNIS - INDICE

H21R0063 E

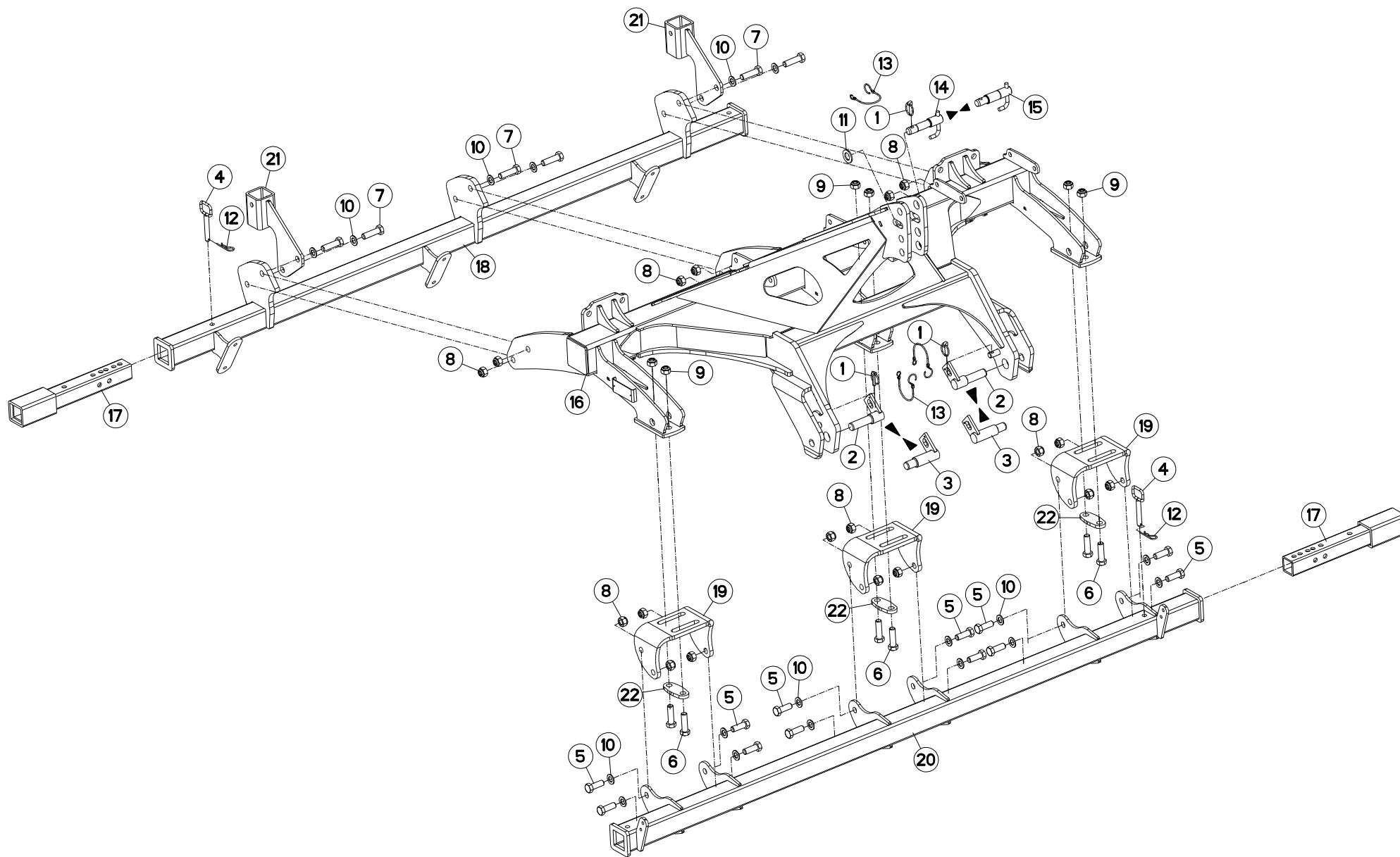
Catalogue P.D.R. - Spare parts list - Ersatzteilliste - Pezzi di Ricambio :

**HR027DTL C**

Annule et remplace - Cancels and replaces - Annulliert und ersetzt - Annulla e sostituisce :

**B**

Grp	Page	Opt	Groupe de pièces	Parts group index	Teilegruppe	Gruppo di parti
500	089	OPT	DEFLECTEUR DROIT	DEFLECTOR RIGHT	ABWEISER RECHTS	DEFLETTORE DESTRO
450	091	OPT	SIGNALISATION OPTIMER +303	SIGNALLING OPTIMER +303	BELEUCHTUNG U.WARNTAFELN OPTIM	SEGNALAZIONE OPTIMER +303
450	093	OPT	SIGNALISATION OPTIMER+353/403	SIGNALLING OPTIMER+353/403	BELEUCHTUNG U.WARNTAFELN OPTIM	SEGNALAZIONE OPTIMER+353/403
450	095	OPT	SIGNALISATION OPTIMER +103	SIGNALLING OPTIMER +103	BELEUCHTUNG U.WARNTAFELN OPTIM	SEGNALAZIONE OPTIMER +103
450	097	OPT	SIGNALISATION DRIRE OPTIM+403	SIGNALLING DRIRE OPTIM+403	BELEUCHTUNG U.WARNTAFELN DRIRE	SEGNALAZIONE DRIRE OPTIM+403
450	099	OPT	SIGNALISATION DRIRE OPTIM+403	SIGNALLING DRIRE OPTIM+403	BELEUCHTUNG U.WARNTAFELN DRIRE	SEGNALAZIONE DRIRE OPTIM+403
450	101	OPT	SIGNALISATION TÜV OPT301	SIGNALLING TÜV OPT301	BELEUCHTUNG U.WARNTAFELN TÜV O	SEGNALAZIONE TÜV OPT301
450	103	OPT	SIGNALISATION (BELGIQUE) 3M50	SIGNALLING (BELGIQUE) 3M50	BELEUCHTUNG U.WARNTAFELN (BELG	SEGNALAZIONE (BELGIQUE) 3M50
450	105	OPT	SIGNALISATION (BELGIQUE) 4M	SIGNALLING (BELGIQUE) 4M	BELEUCHTUNG U.WARNTAFELN (BELG	SEGNALAZIONE (BELGIQUE) 4M
450	107	OPT	SIGNALISATION (USA) OPT+303	SIGNALLING (USA) OPT+303	BELEUCHTUNG U.WARNTAFELN (USA)	SEGNALAZIONE (USA) OPT+303
450	109	OPT	SIGNALISATION (USA) OPT+303	SIGNALLING (USA) OPT+303	BELEUCHTUNG U.WARNTAFELN (USA)	SEGNALAZIONE (USA) OPT+303
450	111	OPT	SIGNALISATION (USA) OPT+353/40	SIGNALLING (USA) OPT+353/403	BELEUCHTUNG U.WARNTAFELN (USA)	SEGNALAZIONE (USA) OPT+353/403
450	113	OPT	SIGNALISATION (USA) OPT+353/40	SIGNALLING (USA) OPT+353/403	BELEUCHTUNG U.WARNTAFELN (USA)	SEGNALAZIONE (USA) OPT+353/403
460	115	OPT	ETIQUETTES ADHESIVES OPTIMER	STICKERS OPTIMER	AUFKLEBER OPTIMER	ADESIVI OPTIMER
460	117	OPT	ETIQUETTES ADHESIVES OPTIMER	STICKERS OPTIMER	AUFKLEBER OPTIMER	ADESIVI OPTIMER
480	119	OPT	OUTILLAGE	TOOLS	WERKZEUG	ATTREZZI
230	121	OPT	SUPPORT (TETE DE DISTRIBUTION)	SUPPORT (DISTRIBUTION HEAD)	HALTERUNG (VERTEILERKOPF)	SUPPORTO (TESTATA DI DISTRIBUZ
230	123	OPT	TETE DE DISTRIBUTION	DISTRIBUTION HEAD	VERTEILERKOPF	TESTATA DI DISTRIBUZIONE
230	125	OPT	SUPPORT TUYAU OPT101	TUBE SUPPORT OPT101	HALTERUNGSROHR OPT101	SUPPORTO TUBO OPT101
230	127	OPT	SUPPORT TUYAU OPT+353	TUBE SUPPORT OPT+353	HALTERUNGSROHR OPT+353	SUPPORTO TUBO OPT+353
230	129	OPT	SUPPORT TUYAU OPT+403	TUBE SUPPORT OPT+403	HALTERUNGSROHR OPT+403	SUPPORTO TUBO OPT+403
230	131	OPT	DIFFUSEUR OPTIMER 301	OUTLET OPTIMER 301	VERTEILER OPTIMER 301	DIFFUSORE OPTIMER 301
230	133	OPT	DIFFUSEUR OPTIMER +353	OUTLET OPTIMER +353	VERTEILER OPTIMER +353	DIFFUSORE OPTIMER +353
230	135	OPT	DIFFUSEUR OPTIMER+403	OUTLET OPTIMER+403	VERTEILER OPTIMER+403	DIFFUSORE OPTIMER+403
230	137	OPT	PASSERELLE SH151-401 OPT+303	FOOT - BRIDGE SH151-401 OPT+30	LADESTEG SH151-401 OPT+303	PASSERELLA SH151-401 OPT+303
230	139	OPT	PASSERELLE SH151-401E OPT+353	FOOT - BRIDGE SH151-401E OPT+3	LADESTEG SH151-401E OPT+353	PASSERELLA SH151-401E OPT+353
230	141	OPT	PASSERELLE SH151-401E OPT+403	FOOT - BRIDGE SH151-401E OPT+4	LADESTEG SH151-401E OPT+403	PASSERELLA SH151-401E OPT+403
230	143	OPT	DIFFUSEUR OPTIMER 301-401-1002	OUTLET OPTIMER 301-401-1002	VERTEILER OPTIMER 301-401-1002	DIFFUSORE OPTIMER 301-401-1002
230	145	OPT	RADAR + SUPPORT	RADAR + SUPPORT	RADAR + HALTERUNG	RADAR + SUPPORTO
230	147	OPT	CAPTEUR (3EME POINT)	SENSOR (TOP LINK)	SENSOR (OBERLENKER)	SENSORE (3 PUNTI)







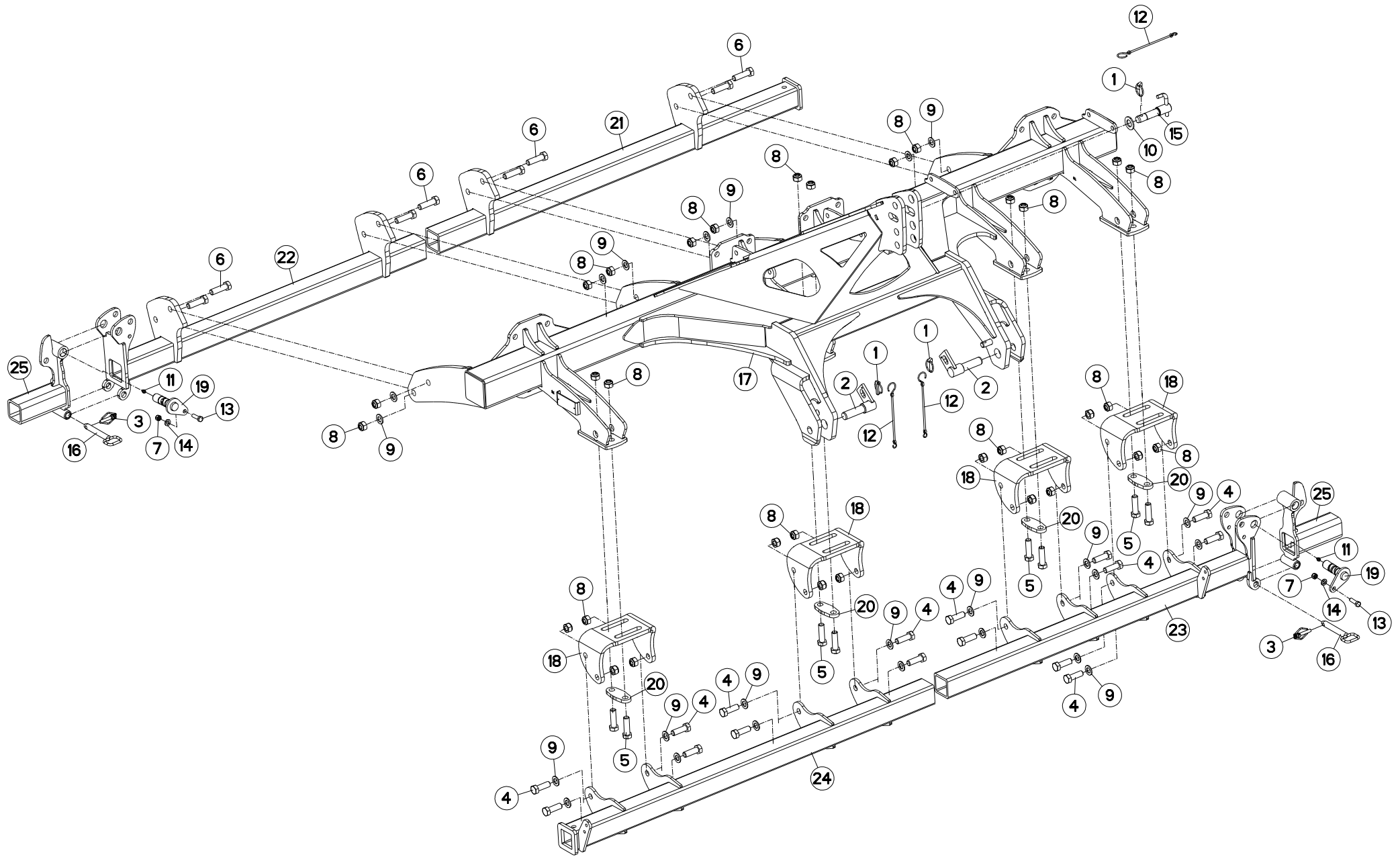
## BATI OPT301

## FRAME OPT301

## RAHMEN OPT301

## TELAIO OPT301

Rep	Nr	Qt	Designation	Description	Bezeichnung	Referenza	Remarque - Remark - Bemerkung - Osservazioni
001	541001	003	GOUPILLE RAPIDE	LYNCH PIN D10 CAT2	KLAPPSTECKER D10 KAT2	CAPPIGLIA	
002	581705	002	BROCHE	PIN, HITCH	ACHSE	PERNO	
003	581706	002	BROCHE STD 3 Ø36	SPINDLE	SPINDEL	PERNO	
004	583154	002	BROCHE	PIN, HITCH	ACHSE	PERNO	
005	80062054	012	VIS TETE HEXAGONALE FE/ZNXC3	HEXAGON HEAD SCREW FE/ZNXC3	SECHSKANTSCHRAUBE FE/ZNXC3	VITE TESTA ESAGONALE FE/ZNXC3	
006	80062060	006	VIS TETE HEXAGONALE FE/ZNXC3	HEXAGON HEAD SCREW FE/ZNXC3	SECHSKANTSCHRAUBE FE/ZNXC3	VITE TESTA ESAGONALE FE/ZNXC3	
007	80062062	006	VIS TETE HEXAGONALE FE/ZNXC3	HEXAGON HEAD SCREW FE/ZNXC3	SECHSKANTSCHRAUBE FE/ZNXC3	VITE TESTA ESAGONALE FE/ZNXC3	
007	80062081	004	VIS TETE HEXAGONALE FE/ZNXC3	HEXAGON HEAD SCREW FE/ZNXC3	SECHSKANTSCHRAUBE FE/ZNXC3	VITE TESTA ESAGONALE FE/ZNXC3	OPT
008	80202030	018	ECROU HEX.AUTOFREINE FE/ZNXC3	SELF-LOCKING NUT FE/ZNXC3	SELBSTSICH.MUTTER FE/ZNXC3	DADO AUTOBLOCCANTE FE/ZNXC3	
009	80202040	006	ECROU HEX.BAS AUTOFR.FE/ZNXC3	SELF-LOCKING NUT FE/ZNXC3	SELBSTSICHERND.MUTTER FE/ZNXC3	DADO AUTOBLOCCANTE FE/ZNXC3	
010	80252026	018	RONDELLE PLATE FE/ZNXC3	PLAIN WASHER M20 DIN 125	SCHEIBE FE/ZNXC3	RONDELLA PIATTA FE/ZNXC3	
011	80252755	001	RONDELLE PLATE FE/ZNXC3	PLAIN WASHER FE/ZNXC3	SCHEIBE FE/ZNXC3	RONDELLA PIATTA FE/ZNXC3	
012	80570477	002	GOUPILLE BETA SIMPLE FE/ZNXC3	SPRING COTTER PIN FE/ZNXC3	FEDERSTECKER FE/ZNXC3	MOLLA FE/ZNXC3	
013	83070064	003	LIEN PVC	PVC CORD	SICHERUNGSBAND	CAVO	
014	H0101210	001	BROCHE	PIN, HITCH	ACHSE	PERNO	
015	H0101220	001	BROCHE	PIN, HITCH	ACHSE	PERNO	
016	H2103180	001	CHASSIS	CHASSIS	HAUPTRAHMEN	TELAIO	
017	H2207720	002	FIXATION	MOUNT	VERBINDUNGSSTUECK	ATTACCO GANCIO	
018	H2207790	001	SUPPORT	SUPPORT	TRAEGER	SUPPORTO	
019	H2209020	003	GLISSIERE	GUIDE, SLIDE	GLEITSCHIENE	SLITTA	
020	H2210460	001	SUPPORT	SUPPORT	TRAEGER	SUPPORTO	
021	H2214160	002	SUPPORT	SUPPORT	TRAEGER	SUPPORTO	OPT
022	H2219850	003	FIXATION	MOUNT	VERBINDUNGSSTUECK	ATTACCO GANCIO	





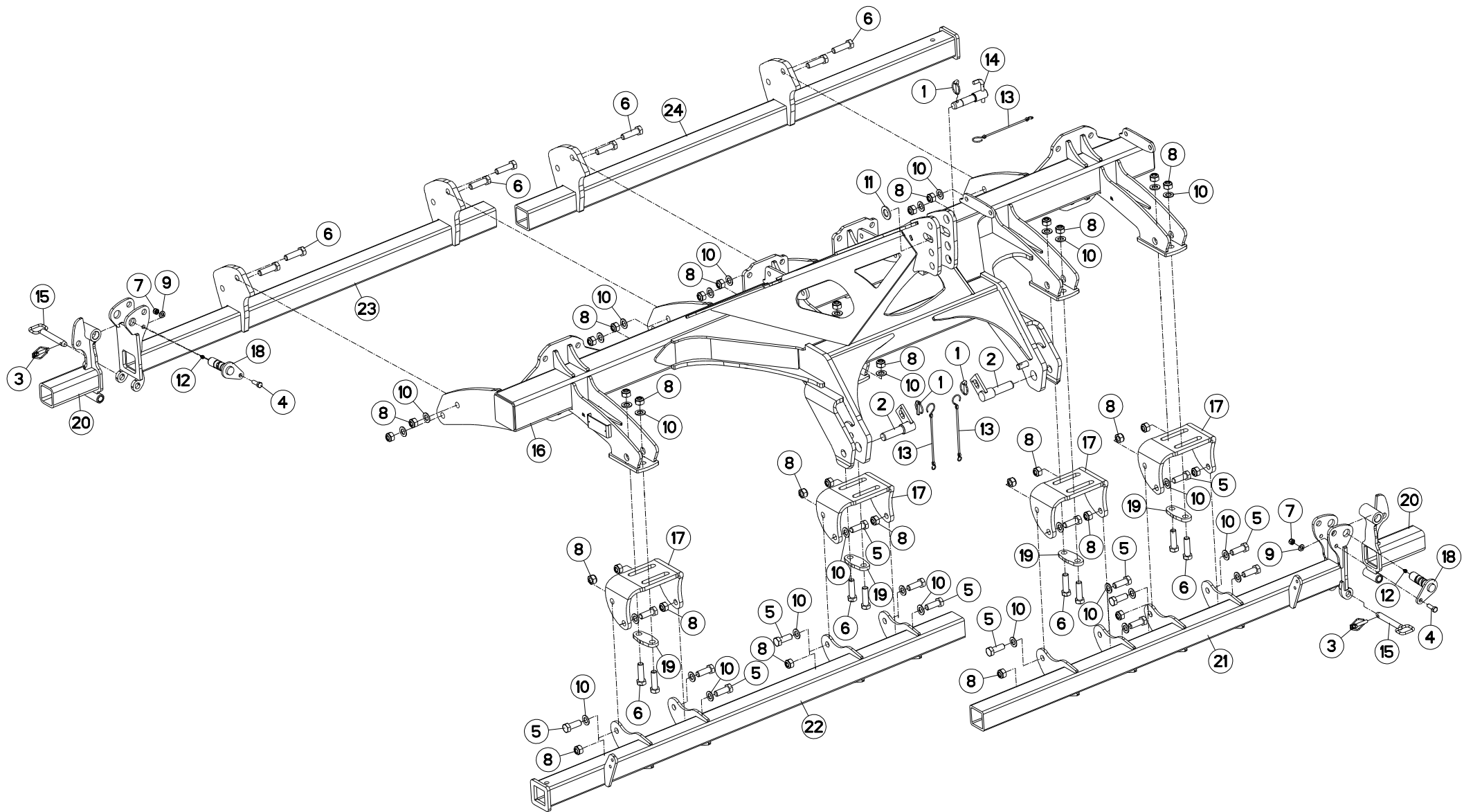
## BATI OPT+353

## FRAME OPT+353

## RAHMEN OPT+353

## TELAIO OPT+353

Rep	Nr	Qt	Designation	Description	Bezeichnung	Referenza	Remarque - Remark - Bemerkung - Osservazioni
001	541001	003	GOUPILLE RAPIDE	LYNCH PIN D10 CAT2	KLAPPSTECKER D10 KAT2	CAPPIGLIA	
002	581705	002	BROCHE	PIN, HITCH	ACHSE	PERNO	
003	951408	002	GOUPILLE A RESSORT	LYNCH PIN	KLAPPSTECKER	COPPIGLIA DI SICUREZZA	
004	80062059	016	VIS TETE HEXAGONALE FE/ZNXC3	HEXAGON HEAD SCREW FE/ZNXC3	SECHSKANTSCHRAUBE FE/ZNXC3	VITE TESTA ESAGONALE FE/ZNXC3	
005	80062060	008	VIS TETE HEXAGONALE FE/ZNXC3	HEXAGON HEAD SCREW FE/ZNXC3	SECHSKANTSCHRAUBE FE/ZNXC3	VITE TESTA ESAGONALE FE/ZNXC3	
006	80062062	008	VIS TETE HEXAGONALE FE/ZNXC3	HEXAGON HEAD SCREW FE/ZNXC3	SECHSKANTSCHRAUBE FE/ZNXC3	VITE TESTA ESAGONALE FE/ZNXC3	
007	80201240	002	ECROU HEX.BAS AUTOFR.FE/ZNXC3	SELF-LOCKING NUT FE/ZNXC3	SELBSTSICHERND.MUTTER FE/ZNXC3	DADO AUTOBLOCCANTE FE/ZNXC3	
008	80202040	032	ECROU HEX.BAS AUTOFR.FE/ZNXC3	SELF-LOCKING NUT FE/ZNXC3	SELBSTSICHERND.MUTTER FE/ZNXC3	DADO AUTOBLOCCANTE FE/ZNXC3	
009	80252026	024	RONDELLE PLATE FE/ZNXC3	PLAIN WASHER M20 DIN 125	SCHEIBE FE/ZNXC3	RONDELLA PIATTA FE/ZNXC3	
010	80252755	001	RONDELLE PLATE FE/ZNXC3	PLAIN WASHER FE/ZNXC3	SCHEIBE FE/ZNXC3	RONDELLA PIATTA FE/ZNXC3	
011	82201016	002	GRAISSEUR A TETE SPHERIQUE	GREASE FITTING	KEGELSCHMIERNIPPEL	INGRASSATORE SFERICO	
012	83070064	003	LIEN PVC	PVC CORD	SICHERUNGSBAND	CAVO	
013	80061242	002	VIS TETE HEXAGONALE FLZNNC	HEXAGON HEAD SCREW FLZNNC	SECHSKANTSCHRAUBE FLZNNC	VITE TESTA ESAGONALE FLZNNC	
014	80251227	002	RONDELLE PLATE FE/ZNXC3	PLAIN WASHER FE/ZNXC3	SCHEIBE FE/ZNXC3	RONDELLA PIATTA FE/ZNXC3	
015	H0101210	001	BROCHE	PIN, HITCH	ACHSE	PERNO	
016	H0500230	002	AXE	PIN	ACHSE	ASSE	
017	H2102751	001	CHASSIS	CHASSIS	HAUPTRAHMEN	TELAIO	
018	H2209020	004	GLISSIERE	GUIDE, SLIDE	GLEITSCHIENE	SLITTA	
019	H2215340	002	AXE	PIN	ACHSE	ASSE	
020	H2219850	004	FIXATION	MOUNT	VERBINDUNGSSTUECK	ATTACCO GANCIO	
021	H2224090	001	SUPPORT	SUPPORT	TRAEGER	SUPPORTO	
022	H2224270	001	SUPPORT	SUPPORT	TRAEGER	SUPPORTO	
023	H2224280	001	SUPPORT	SUPPORT	TRAEGER	SUPPORTO	
024	H2224300	001	SUPPORT	SUPPORT	TRAEGER	SUPPORTO	
025	H2224900	002	PORTE DISQUES	DISC TRAIN SUPPORT	SCHEIBENREIHE	PORTA-DISCHI	





## BATI OPTIMER+403

## FRAME OPTIMER+403

## RAHMEN OPTIMER+403

## TELAIO OPTIMER+403

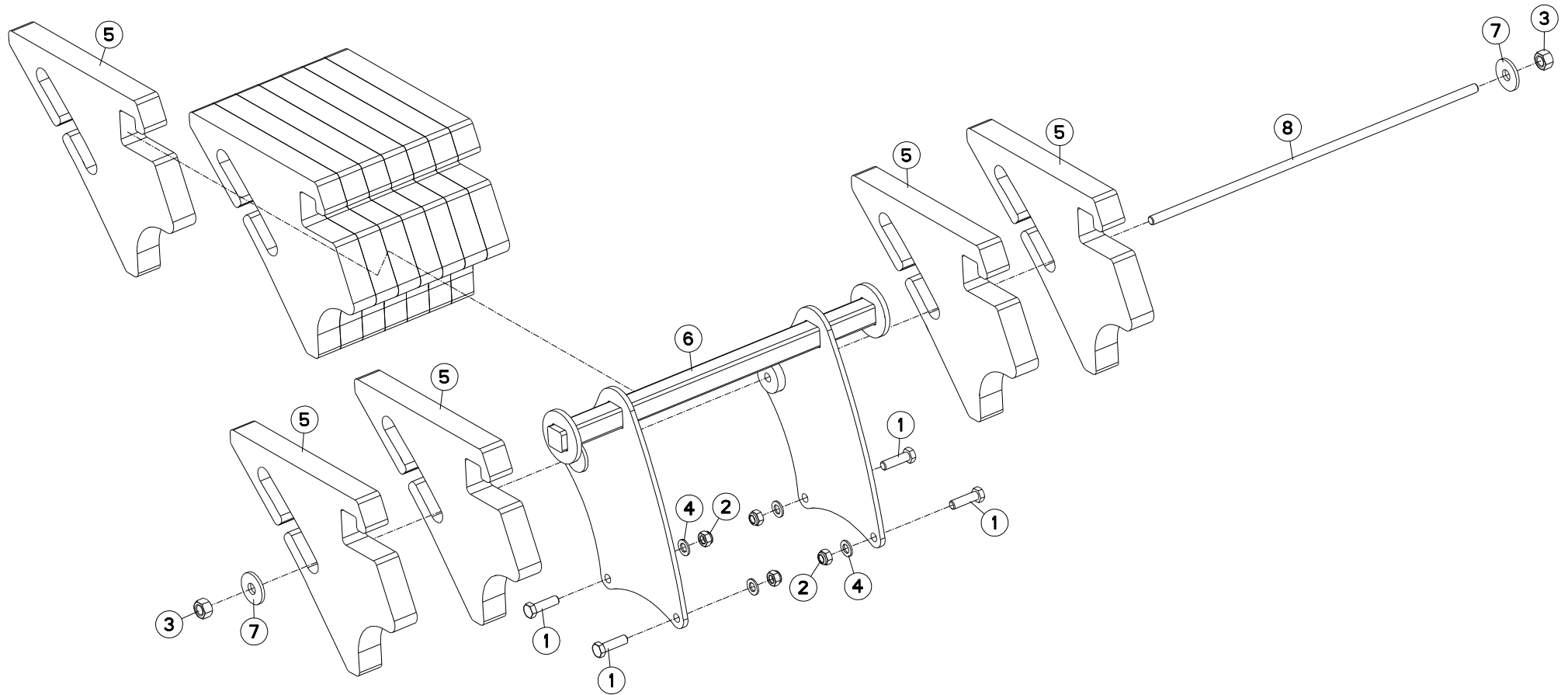
Rep	Nr	Qt	Designation	Description	Bezeichnung	Referenza	Remarque - Remark - Bemerkung - Osservazioni
001	541001	003	GOUPILLE RAPIDE	LYNCH PIN D10 CAT2	KLAPPSTECKER D10 KAT2	CAPPIGLIA	
002	581705	002	BROCHE	PIN, HITCH	ACHSE	PERNO	
003	951408	002	GOUPILLE A RESSORT	LYNCH PIN	KLAPPSTECKER	COPPIGLIA DI SICUREZZA	
004	80061236	002	VIS TETE HEXAGONALE FE/ZNXC3	HEX BOLT FE/ZNXC3	SECHSKANTSCHRAUBE FE/ZNXC3	VITE TESTA ESAGONALE FE/ZNXC3	
005	80062054	016	VIS TETE HEXAGONALE FE/ZNXC3	HEXAGON HEAD SCREW FE/ZNXC3	SECHSKANTSCHRAUBE FE/ZNXC3	VITE TESTA ESAGONALE FE/ZNXC3	
006	80062062	016	VIS TETE HEXAGONALE FE/ZNXC3	HEXAGON HEAD SCREW FE/ZNXC3	SECHSKANTSCHRAUBE FE/ZNXC3	VITE TESTA ESAGONALE FE/ZNXC3	
007	80201240	002	ECROU HEX.BAS AUTOFR.FE/ZNXC3	SELF-LOCKING NUT FE/ZNXC3	SELBSTSICHERND.MUTTER FE/ZNXC3	DADO AUTOBLOCCANTE FE/ZNXC3	
008	80202040	032	ECROU HEX.BAS AUTOFR.FE/ZNXC3	SELF-LOCKING NUT FE/ZNXC3	SELBSTSICHERND.MUTTER FE/ZNXC3	DADO AUTOBLOCCANTE FE/ZNXC3	
009	80251227	002	RONDELLE PLATE FE/ZNXC3	PLAIN WASHER FE/ZNXC3	SCHEIBE FE/ZNXC3	RONDELLA PIATTA FE/ZNXC3	
010	80252026	032	RONDELLE PLATE FE/ZNXC3	PLAIN WASHER M20 DIN 125	SCHEIBE FE/ZNXC3	RONDELLA PIATTA FE/ZNXC3	
011	80252755	001	RONDELLE PLATE FE/ZNXC3	PLAIN WASHER FE/ZNXC3	SCHEIBE FE/ZNXC3	RONDELLA PIATTA FE/ZNXC3	
012	82201016	002	GRAISSEUR A TETE SPHERIQUE	GREASE FITTING	KEGELSCHMIERNIPPEL	INGRASSATORE SFERICO	
013	83070064	003	LIEN PVC	PVC CORD	SICHERUNGSBAND	CAVO	
014	H0101210	001	BROCHE	PIN, HITCH	ACHSE	PERNO	
015	H0500230	002	AXE	PIN	ACHSE	ASSE	
016	H2102751	001	CHASSIS	CHASSIS	HAUPTRAHMEN	TELAIO	
017	H2209020	004	GLISSIERE	GUIDE, SLIDE	GLEITSCHIENE	SLITTA	
018	H2215340	002	AXE	PIN	ACHSE	ASSE	
019	H2219850	004	FIXATION	MOUNT	VERBINDUNGSSTUECK	ATTACCO GANCIO	
020	H2224900	002	PORTE DISQUES	DISC TRAIN SUPPORT	SCHEIBENREIHE	PORTA-DISCHI	
021	H2227170	001	SUPPORT	SUPPORT	TRAEGER	SUPPORTO	
022	H2227180	001	SUPPORT	SUPPORT	TRAEGER	SUPPORTO	
023	H2227260	001	SUPPORT	SUPPORT	TRAEGER	SUPPORTO	
024	H2227270	001	SUPPORT	SUPPORT	TRAEGER	SUPPORTO	

Nombre de composants sur l'ensemble de la machine = Quantité (Qt) x 001

Gesamtanzahl der in dieser Teilegruppe für die Maschine verwendeten Teile = Menge (Qt) x 001

Number of service parts and service parts assemblies used on the machine = Quantity (Qt) x 001

Quantità di componenti sul complessivo della macchina = Quantità (Qt) x 001





OPTIMER303  
OPTIMER353  
OPTIMER403

G1406>  
G1406>  
G1406>

H21R0254 A

MASSE

ADDITIONAL WEIGHTS

ZUSATZGEWICHT

MASSA ADDIZIONALE

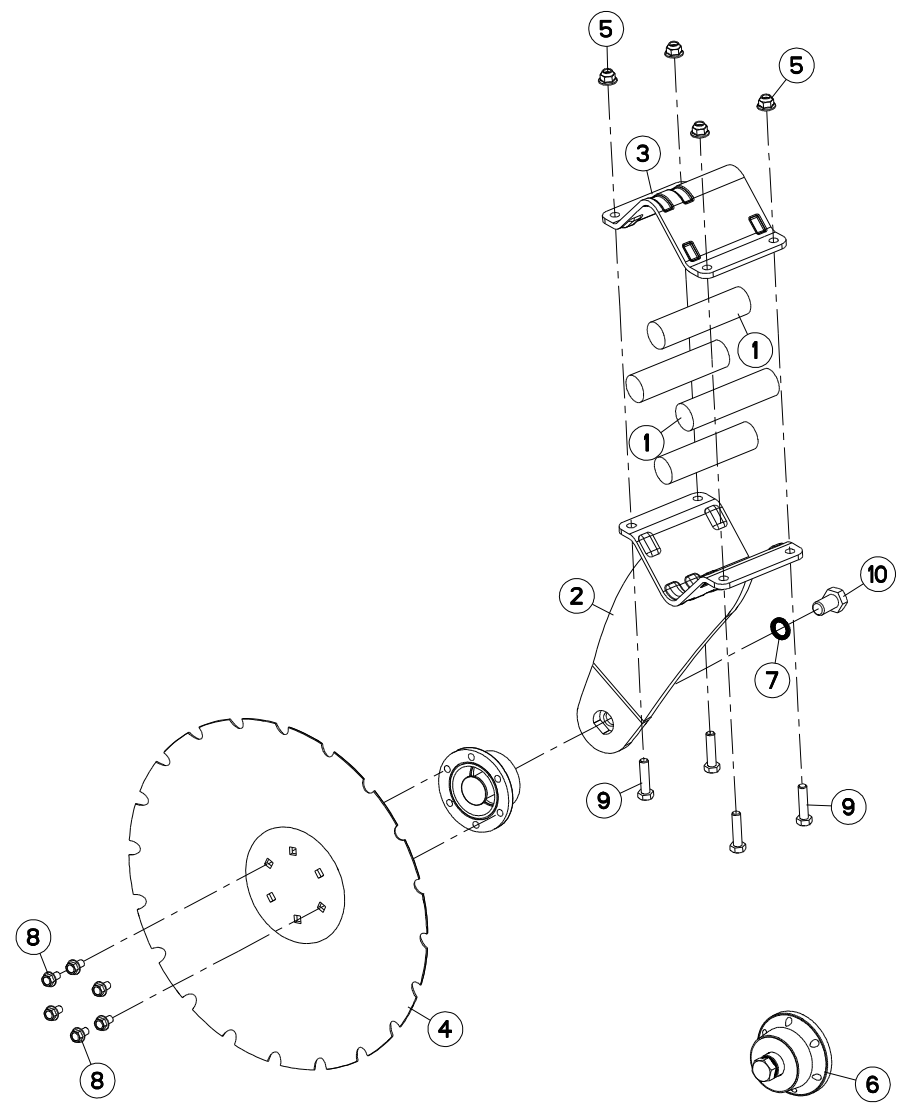
Rep	Nr	Qt	Designation	Description	Bezeichnung	Referenza	Remarque - Remark - Bemerkung - Osservazioni
001	<b>80061647</b>	004	VIS TETE HEXAGONALE FE/ZNXC3	HEXAGON HEAD SCREW FE/ZNXC3	SECHSKANTSCHRAUBE FE/ZNXC3	VITE TESTA ESAGONALE FE/ZNXC3	
002	<b>80201640</b>	004	ECROU HEX.BAS AUTOFR.FE/ZNXC3	SELF-LOCKING NUT FE/ZNXC3	SELBSTSICHERND.MUTTER FE/ZNXC3	DADO AUTOBLOCCANTE FE/ZNXC3	
003	<b>80202070</b>	002	ECROU HEXAGONAL FE/ZNXC3	NUT FE/ZNXC3	SECHSKANTMUTTER FE/ZNXC3	DADO FE/ZNXC3	
004	<b>80251624</b>	004	RONDELLE PLATE FE/ZNXC3	PLAIN WASHER M16	SCHEIBE FE/ZNXC3	RONDELLA PIATTA FE/ZNXC3	
005	<b>H2100580</b>	012	CONTREPOIDS	COUNTERWEIGHT	GEGENGEWICHT	CONTRAPPESO	
006	<b>H2116150</b>	001	SUPPORT	SUPPORT	TRAEGER	SUPPORTO	
007	<b>H2411600</b>	002	RONDELLE PLATE LARGE	WASHER, FENDER	SCHEIBE	RONDELLA PIATTA	
008	<b>H2422570</b>	001	TIGE	STEM	STANGE	STELO	

Nombre de composants sur l'ensemble de la machine = Quantité (Qt) x 001

Gesamtanzahl der in dieser Teilegruppe für die Maschine verwendeten Teile = Menge (Qt) x 001

Number of service parts and service parts assemblies used on the machine = Quantity (Qt) x 001

Quantità di componenti sul complessivo della macchina = Quantità (Qtà) x 001







OPTIMER303 G1406>H1662  
 OPTIMER303 G1663>I0000  
 OPTIMER353 G1406>H1662  
 OPTIMER403 G1406>H1662

H22R0497 D

BRAS DE DISQUE Ø510 PT CRE (AV

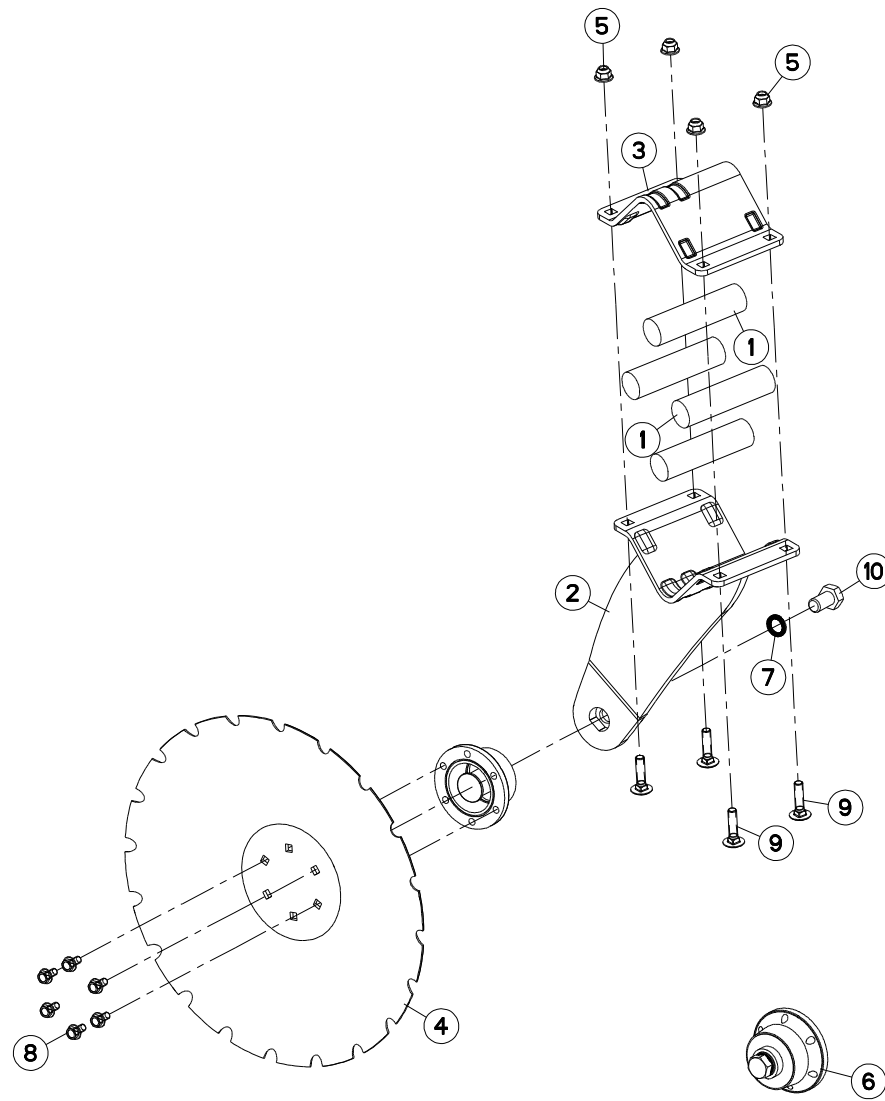
DISC ARM Ø510 PT CRE (FRONT)

SCHEIBENARM Ø510 PT CRE (VORN)

BRACCIO DI DISCO Ø510 PT CRE (

Rep	Nr	Qt	Designation	Description	Bezeichnung	Referenza	Remarque - Remark - Bemerkung - Osservazioni
001	<b>H2213270</b>	004	AMORTISSEUR	SHOCK ABSORBER	STOSSDAEMPFER	AMMORTIZZATORE	
002	<b>H2228920</b>	001	BRAS	ARM	ARM	BRACCIO	
003	<b>H2216750</b>	001	BRIDE	CLAMP	BUEGEL	STAFFA	
004	<b>H2234360</b>	001	DISQUE	DISC	SCHEIBE	DISCO	> <6mm
005	<b>80201220</b>	004	ECROU HEXAG.EMBA.AUTOFR.FE/ZN	SELF-LOCKING NUT FE/ZN	SELBSTSICHERNDE MUTTER FE/ZN	DADO AUTOBLOCCANTE FE/ZN	
006	<b>H2233060</b>	001	PALIER DE DISQUE DEMONTABLE	BEARING, PILLOW BLOCK	LAGER	SUPPORTO	+ [1]
007	<b>80282130</b>	001	RONDELLE NORD LOCK NL20 DELTA	WASHER	SCHEIBE	RONDELLA	[1]
008	<b>80131020</b>	006	VIS AUTOBLOQUANTE FLZNNC	UNDERSERRATED S-LOCKING FLZNNC	SPERRZAHN-BUNDSCHRAUBE FLZNNC	VITE FLZNNC	Cs : 6 DaN.m (44,25 lbf.ft)
009	<b>80061211</b>	004	VIS TETE HEXAGONALE FLZNNC	HEXAGON HEAD SCREW FLZNNC	SECHSKANTSCHRAUBE FLZNNC	VITE TESTA ESAGONALE FLZNNC	
010	<b>80062035</b>	001	VIS TETE HEXAGONALE FLZNNC	SCREW, HEX HEAD FLZNNC	SECHSKANTSCHRAUBE FLZNNC	VITE A TESTA ESAGONALE FLZNNC	[1] Cs : 35 DaNm (258,1 lbf.ft)

Nombre de composants sur l'ensemble de la machine = Quantité (Qt) x 016  
 Gesamtanzahl der in dieser Teilegruppe für die Maschine verwendeten Teile = Menge (Qt) x 016  
 Number of service parts and service parts assemblies used on the machine = Quantity (Qt) x 016  
 Quantità di componenti sul complessivo della macchina = Quantità (Qt) x 016





OPTIMER303 H1663>  
 OPTIMER303 G1406>  
 OPTIMER353 H1663>  
 OPTIMER403 H1663>

H22R0497 E

BRAS DE DISQUE Ø510 PT CRE (AV

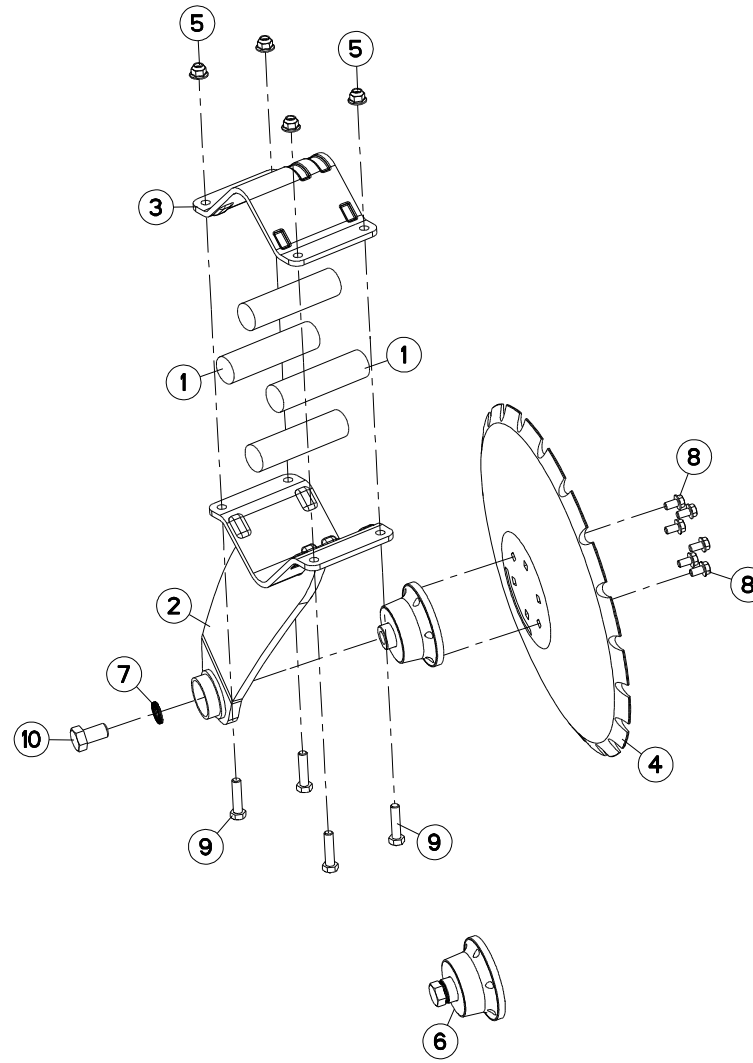
DISC ARM Ø510 PT CRE (FRONT)

SCHEIBENARM Ø510 PT CRE (VORN)

BRACCIO DI DISCO Ø510 PT CRE (

Rep	Nr	Qt	Designation	Description	Bezeichnung	Referenza	Remarque - Remark - Bemerkung - Osservazioni
001	<b>H2213270</b>	004	AMORTISSEUR	SHOCK ABSORBER	STOSSDAEMPFER	AMMORTIZZATORE	
002	<b>H2228920</b>	001	BRAS	ARM	ARM	BRACCIO	
003	<b>H2216750</b>	001	BRIDE	CLAMP	BUEGEL	STAFFA	
004	<b>H2234360</b>	001	DISQUE	DISC	SCHEIBE	DISCO	
005	<b>80201220</b>	004	ECROU HEXAG.EMBA.AUTOFR.FE/ZN	SELF-LOCKING NUT FE/ZN	SELBSTSICHERNDE MUTTER FE/ZN	DADO AUTOBLOCCANTE FE/ZN	
006	<b>H2233060</b>	001	PALIER DE DISQUE DEMONTABLE	BEARING, PILLOW BLOCK	LAGER	SUPPORTO	
007	<b>80282130</b>	001	RONDELLE NORD LOCK NL20 DELTA	WASHER	SCHEIBE	RONDELLA	
008	<b>80131020</b>	006	VIS AUTOBLOQUANTE FLZNNC	UNDERSERRATED S-LOCKING FLZNNC	SPERRZAHN-BUNDSCHRAUBE FLZNNC	VITE FLZNNC	
009	<b>50082100</b>	004	VIS TBCC COURT	BOLT, CARRIAGE, SHORT NECK	FLACHRUNDSCHR.4KT ANSATZ	BULLONE	
010	<b>80062035</b>	001	VIS TETE HEXAGONALE FLZNNC	SCREW, HEX HEAD FLZNNC	SECHSKANTSCHRAUBE FLZNNC	VITE A TESTA ESAGONALE FLZNNC	

Nombre de composants sur l'ensemble de la machine = Quantité (Qt) x 015  
 Gesamtanzahl der in dieser Teilegruppe für die Maschine verwendeten Teile = Menge (Qt) x 015  
 Number of service parts and service parts assemblies used on the machine = Quantity (Qt) x 015  
 Quantità di componenti sul complessivo della macchina = Quantità (Qt) x 015





OPTIMER303  
OPTIMER353  
OPTIMER403

G1406>H1662  
G1406>H1662  
G1406>H1662

H22R0498 D

BRAS DE DISQUE Ø510 PT CRE (AR

DISC ARM Ø510 PT CRE (REAR)

SCHEIBENARM Ø510 PT CRE (HINTE

BRACCIO DI DISCO Ø510 PT CRE (

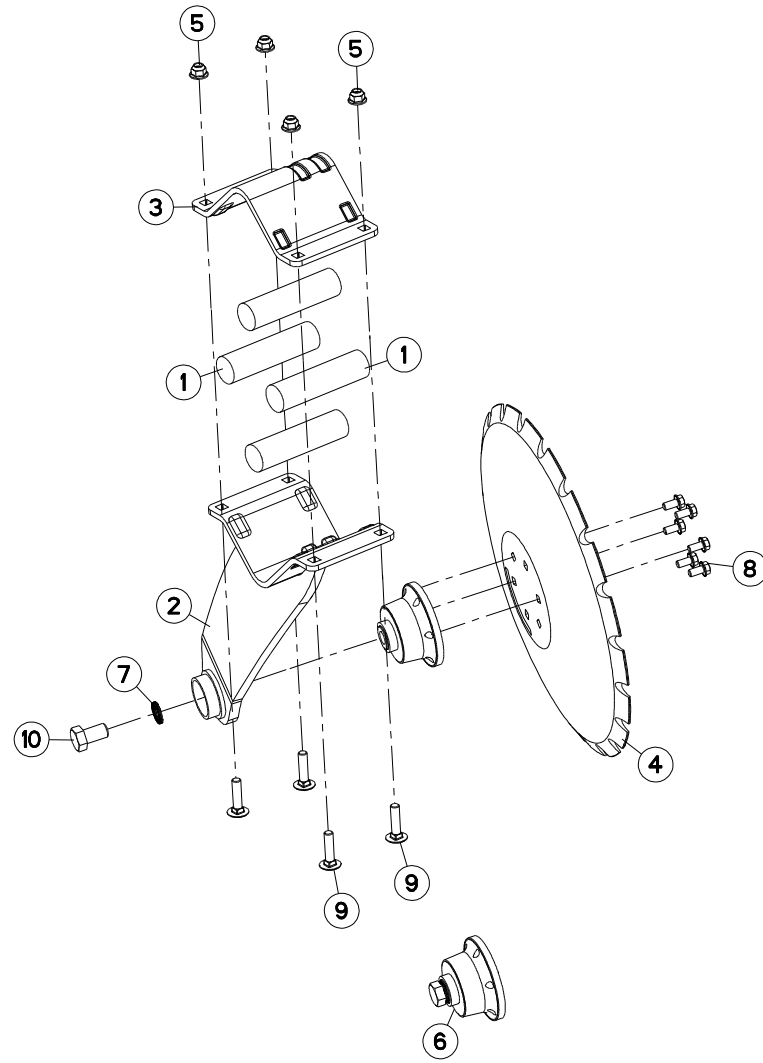
Rep	Nr	Qt	Designation	Description	Bezeichnung	Referenza	Remarque - Remark - Bemerkung - Osservazioni
001	<b>H2213270</b>	004	AMORTISSEUR	SHOCK ABSORBER	STOSSDAEMPFER	AMMORTIZZATORE	
002	<b>H2228930</b>	001	BRAS	ARM	ARM	BRACCIO	
003	<b>H2216750</b>	001	BRIDE	CLAMP	BUEGEL	STAFFA	
004	<b>H2234360</b>	001	DISQUE	DISC	SCHEIBE	DISCO	> <6mm
005	<b>80201220</b>	004	ECROU HEXAG.EMBA.AUTOFR.FE/ZN	SELF-LOCKING NUT FE/ZN	SELBSTSICHERNDE MUTTER FE/ZN	DADO AUTOBLOCCANTE FE/ZN	
006	<b>H2233060</b>	001	PALIER DE DISQUE DEMONTABLE	BEARING, PILLOW BLOCK	LAGER	SUPPORTO	+ [1]
007	<b>80282130</b>	001	RONDELLE NORD LOCK NL20 DELTA	WASHER	SCHEIBE	RONDELLA	[1]
008	<b>80131020</b>	006	VIS AUTOBLOQUANTE FLZNNC	UNDERSERRATED S-LOCKING FLZNNC	SPERRZAHN-BUNDSCHRAUBE FLZNNC	VITE FLZNNC	Cs : 6 DaN.m (44,25 lbf.ft)
009	<b>80061211</b>	004	VIS TETE HEXAGONALE FLZNNC	HEXAGON HEAD SCREW FLZNNC	SECHSKANTSCHRAUBE FLZNNC	VITE TESTA ESAGONALE FLZNNC	
010	<b>80062035</b>	001	VIS TETE HEXAGONALE FLZNNC	SCREW, HEX HEAD FLZNNC	SECHSKANTSCHRAUBE FLZNNC	VITE A TESTA ESAGONALE FLZNNC	[1] Cs : 35 DaNm (258,1 lbf.ft)

Nombre de composants sur l'ensemble de la machine = Quantité (Qt) x 015

Gesamtanzahl der in dieser Teilegruppe für die Maschine verwendeten Teile = Menge (Qt) x 015

Number of service parts and service parts assemblies used on the machine = Quantity (Qt) x 015

Quantità di componenti sul complessivo della macchina = Quantità (Qt) x 015





OPTIMER303  
OPTIMER353  
OPTIMER403

H1663>  
H1663>  
H1663>

H22R0498 E

BRAS DE DISQUE Ø510 PT CRE (AR

DISC ARM Ø510 PT CRE (REAR)

SCHEIBENARM Ø510 PT CRE (HINTE

BRACCIO DI DISCO Ø510 PT CRE (

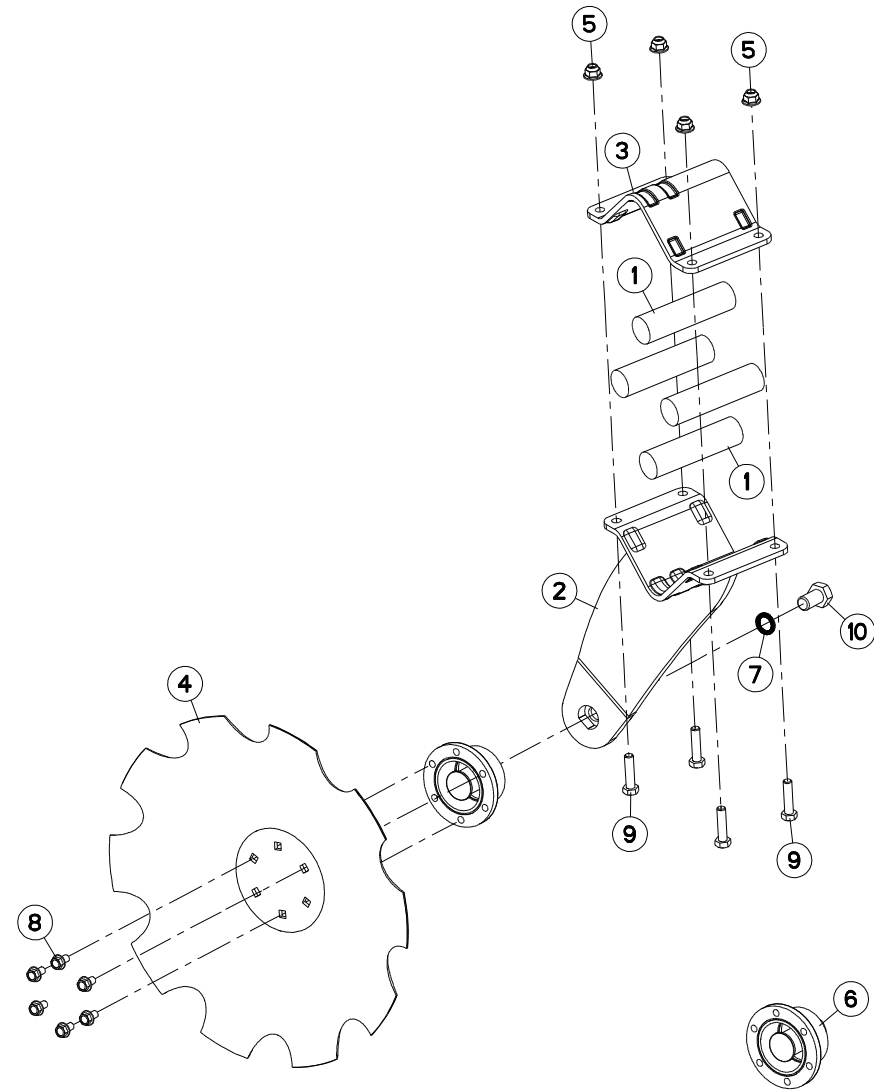
Rep	Nr	Qt	Designation	Description	Bezeichnung	Referenza	Remarque - Remark - Bemerkung - Osservazioni
001	<b>H2213270</b>	004	AMORTISSEUR	SHOCK ABSORBER	STOSSDAEMPFER	AMMORTIZZATORE	
002	<b>H2228930</b>	001	BRAS	ARM	ARM	BRACCIO	
003	<b>H2216750</b>	001	BRIDE	CLAMP	BUEGEL	STAFFA	
004	<b>H2234360</b>	001	DISQUE	DISC	SCHEIBE	DISCO	
005	<b>80201220</b>	004	ECROU HEXAG.EMBA.AUTOFR.FE/ZN	SELF-LOCKING NUT FE/ZN	SELBSTSICHERNDE MUTTER FE/ZN	DADO AUTOBLOCCANTE FE/ZN	
006	<b>H2233060</b>	001	PALIER DE DISQUE DEMONTABLE	BEARING, PILLOW BLOCK	LAGER	SUPPORTO	
007	<b>80282130</b>	001	RONDELLE NORD LOCK NL20 DELTA	WASHER	SCHEIBE	RONDELLA	
008	<b>80131020</b>	006	VIS AUTOBLOQUANTE FLZNNC	UNDERSERRATED S-LOCKING FLZNNC	SPERRZAHN-BUNDSCHRAUBE FLZNNC	VITE FLZNNC	
009	<b>50082100</b>	004	VIS TBCC COURT	BOLT, CARRIAGE, SHORT NECK	FLACHRUNDSCHR.4KT ANSATZ	BULLONE	
010	<b>80062035</b>	001	VIS TETE HEXAGONALE FLZNNC	SCREW, HEX HEAD FLZNNC	SECHSKANTSCHRAUBE FLZNNC	VITE A TESTA ESAGONALE FLZNNC	

Nombre de composants sur l'ensemble de la machine = Quantité (Qt) x 015

Gesamtanzahl der in dieser Teilegruppe für die Maschine verwendeten Teile = Menge (Qt) x 015

Number of service parts and service parts assemblies used on the machine = Quantity (Qt) x 015

Quantità di componenti sul complessivo della macchina = Quantità (Qtà) x 015







OPTIMER303  
OPTIMER353  
OPTIMER403

G1406>H1662  
G1406>H1662  
G1406>H1662

H22R0577 A

BRAS DE DISQUE Ø510 GD CRE (AV

DISC ARM Ø510 GD CRE (FRONT)

SCHEIBENARM Ø510 GD CRE (VORN)

BRACCIO DI DISCO Ø510 GD CRE (

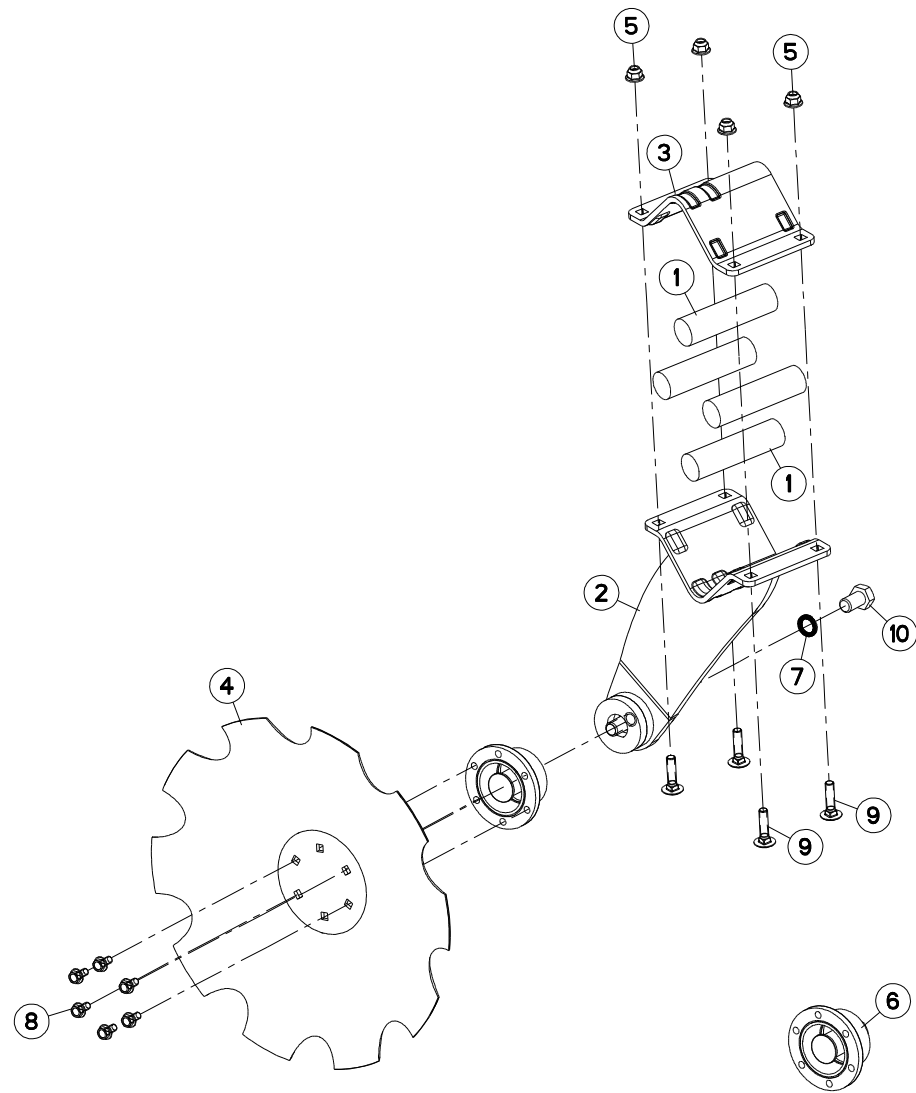
Rep	Nr	Qt	Designation	Description	Bezeichnung	Referenza	Remarque - Remark - Bemerkung - Osservazioni
001	<b>H2213270</b>	004	AMORTISSEUR	SHOCK ABSORBER	STOSSDAEMPFER	AMMORTIZZATORE	
002	<b>H2228920</b>	001	BRAS	ARM	ARM	BRACCIO	
003	<b>H2216750</b>	001	BRIDE	CLAMP	BUEGEL	STAFFA	
004	<b>H2234350</b>	001	DISQUE	DISC	SCHEIBE	DISCO	> <6mm
005	<b>80201220</b>	004	ECROU HEXAG.EMBA.AUTOFR.FE/ZN	SELF-LOCKING NUT FE/ZN	SELBSTSICHERNDE MUTTER FE/ZN	DADO AUTOBLOCCANTE FE/ZN	
006	<b>H2233060</b>	001	PALIER DE DISQUE DEMONTABLE	BEARING, PILLOW BLOCK	LAGER	SUPPORTO	+ [1]
007	<b>80282130</b>	001	RONDELLE NORD LOCK NL20 DELTA	WASHER	SCHEIBE	RONDELLA	[1]
008	<b>80131020</b>	006	VIS AUTOBLOQUANTE FLZNNC	UNDERSERRATED S-LOCKING FLZNNC	SPERRZAHN-BUNDSCHRAUBE FLZNNC	VITE FLZNNC	Cs : 6 DaN.m (44,25 lbf.ft)
009	<b>80061211</b>	004	VIS TETE HEXAGONALE FLZNNC	HEXAGON HEAD SCREW FLZNNC	SECHSKANTSCHRAUBE FLZNNC	VITE TESTA ESAGONALE FLZNNC	
010	<b>80062035</b>	001	VIS TETE HEXAGONALE FLZNNC	SCREW, HEX HEAD FLZNNC	SECHSKANTSCHRAUBE FLZNNC	VITE A TESTA ESAGONALE FLZNNC	[1] Cs : 35 DaNm (258,1 lbf.ft)

Nombre de composants sur l'ensemble de la machine = Quantité (Qt) x 016

Gesamtanzahl der in dieser Teilegruppe für die Maschine verwendeten Teile = Menge (Qt) x 016

Number of service parts and service parts assemblies used on the machine = Quantity (Qt) x 016

Quantità di componenti sul complessivo della macchina = Quantità (Qtà) x 016





OPTIMER303  
OPTIMER353  
OPTIMER403

H1663>  
H1663>  
H1663>

H22R0577 B

BRAS DE DISQUE Ø510 GD CRE (AV

DISC ARM Ø510 GD CRE (FRONT)

SCHEIBENARM Ø510 GD CRE (VORN)

BRACCIO DI DISCO Ø510 GD CRE (

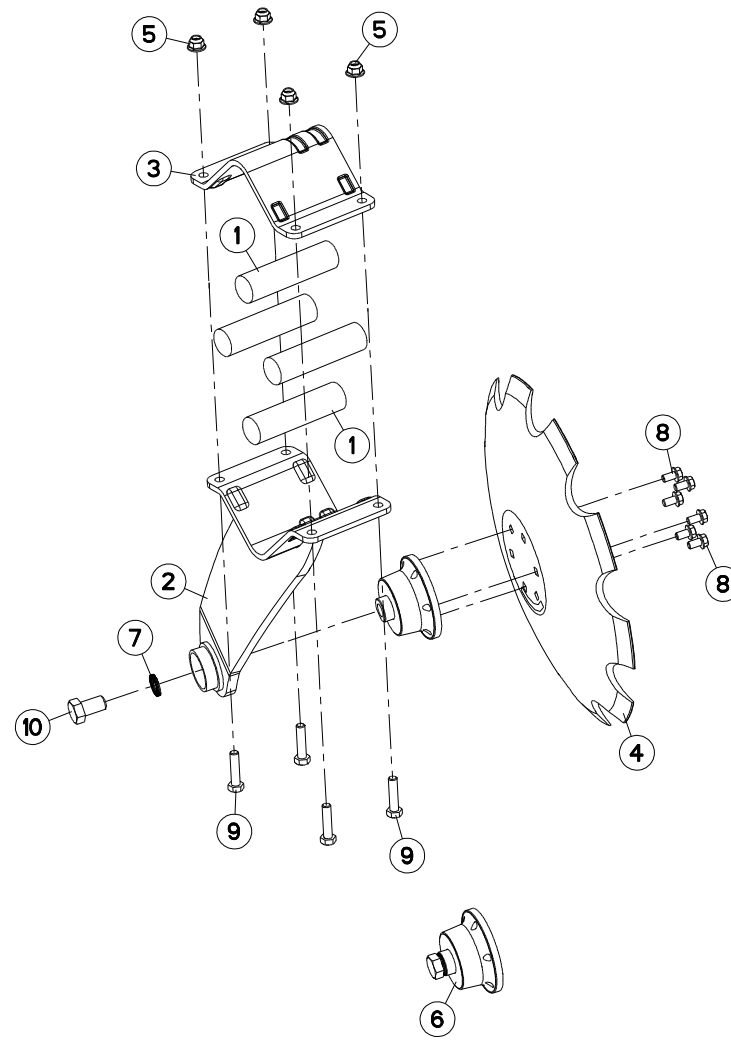
Rep	Nr	Qt	Designation	Description	Bezeichnung	Referenza	Remarque - Remark - Bemerkung - Osservazioni
001	<b>H2213270</b>	004	AMORTISSEUR	SHOCK ABSORBER	STOSSDAEMPFER	AMMORTIZZATORE	
002	<b>H2228920</b>	001	BRAS	ARM	ARM	BRACCIO	
003	<b>H2216750</b>	001	BRIDE	CLAMP	BUEGEL	STAFFA	
004	<b>H2234350</b>	001	DISQUE	DISC	SCHEIBE	DISCO	
005	<b>80201220</b>	004	ECROU HEXAG.EMBA.AUTOFR.FE/ZN	SELF-LOCKING NUT FE/ZN	SELBSTSICHERNDE MUTTER FE/ZN	DADO AUTOBLOCCANTE FE/ZN	
006	<b>H2233060</b>	001	PALIER DE DISQUE DEMONTABLE	BEARING, PILLOW BLOCK	LAGER	SUPPORTO	
007	<b>80282130</b>	001	RONDELLE NORD LOCK NL20 DELTA	WASHER	SCHEIBE	RONDELLA	
008	<b>80131020</b>	006	VIS AUTOBLOQUANTE FLZNNC	UNDERSERRATED S-LOCKING FLZNNC	SPERRZAHN-BUNDSCHRAUBE FLZNNC	VITE FLZNNC	
009	<b>50082100</b>	004	VIS TBCC COURT	BOLT, CARRIAGE, SHORT NECK	FLACHRUNDSCHR.4KT ANSATZ	BULLONE	
010	<b>80062035</b>	001	VIS TETE HEXAGONALE FLZNNC	SCREW, HEX HEAD FLZNNC	SECHSKANTSCHRAUBE FLZNNC	VITE A TESTA ESAGONALE FLZNNC	

Nombre de composants sur l'ensemble de la machine = Quantité (Qt) x 015

Gesamtanzahl der in dieser Teilegruppe für die Maschine verwendeten Teile = Menge (Qt) x 015

Number of service parts and service parts assemblies used on the machine = Quantity (Qt) x 015

Quantità di componenti sul complessivo della macchina = Quantità (Qtà) x 015





OPTIMER303  
OPTIMER353  
OPTIMER403

G1406>H1662  
G1406>H1662  
G1406>H1662

H22R0578 A

BRAS DE DISQUE Ø510 GD CRE (AR

DISC ARM Ø510 GD CRE (REAR)

SCHEIBENARM Ø510 GD CRE (HINTE

BRACCIO DI DISCO Ø510 GD CRE (

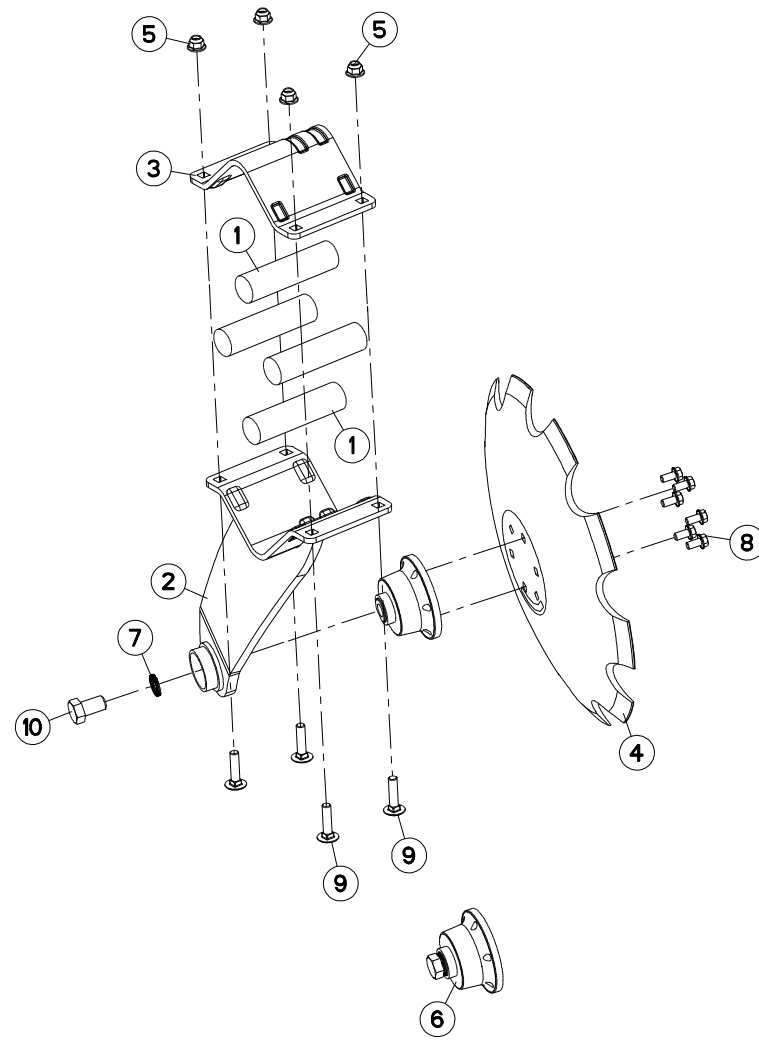
Rep	Nr	Qt	Designation	Description	Bezeichnung	Referenza	Remarque - Remark - Bemerkung - Osservazioni
001	<b>H2213270</b>	004	AMORTISSEUR	SHOCK ABSORBER	STOSSDAEMPFER	AMMORTIZZATORE	
002	<b>H2228930</b>	001	BRAS	ARM	ARM	BRACCIO	
003	<b>H2216750</b>	001	BRIDE	CLAMP	BUEGEL	STAFFA	
004	<b>H2234350</b>	001	DISQUE	DISC	SCHEIBE	DISCO	> <6mm
005	<b>80201220</b>	004	ECROU HEXAG.EMBA.AUTOFR.FE/ZN	SELF-LOCKING NUT FE/ZN	SELBSTSICHERNDE MUTTER FE/ZN	DADO AUTOBLOCCANTE FE/ZN	
006	<b>H2233060</b>	001	PALIER DE DISQUE DEMONTABLE	BEARING, PILLOW BLOCK	LAGER	SUPPORTO	+ [1]
007	<b>80282130</b>	001	RONDELLE NORD LOCK NL20 DELTA	WASHER	SCHEIBE	RONDELLA	[1]
008	<b>80131020</b>	006	VIS AUTOBLOQUANTE FLZNNC	UNDERSERRATED S-LOCKING FLZNNC	SPERRZAHN-BUNDSCHRAUBE FLZNNC	VITE FLZNNC	Cs : 6 DaN.m (44,25 lbf.ft)
009	<b>80061211</b>	004	VIS TETE HEXAGONALE FLZNNC	HEXAGON HEAD SCREW FLZNNC	SECHSKANTSCHRAUBE FLZNNC	VITE TESTA ESAGONALE FLZNNC	
010	<b>80062035</b>	001	VIS TETE HEXAGONALE FLZNNC	SCREW, HEX HEAD FLZNNC	SECHSKANTSCHRAUBE FLZNNC	VITE A TESTA ESAGONALE FLZNNC	[1] Cs : 35 DaNm (258,1 lbf.ft)

Nombre de composants sur l'ensemble de la machine = Quantité (Qt) x 015

Gesamtanzahl der in dieser Teilegruppe für die Maschine verwendeten Teile = Menge (Qt) x 015

Number of service parts and service parts assemblies used on the machine = Quantity (Qt) x 015

Quantità di componenti sul complessivo della macchina = Quantità (Qt) x 015





OPTIMER303  
OPTIMER353  
OPTIMER403

H1663>  
H1663>  
H1663>

H22R0578 B

BRAS DE DISQUE Ø510 GD CRE (AR

DISC ARM Ø510 GD CRE (REAR)

SCHEIBENARM Ø510 GD CRE (HINTE

BRACCIO DI DISCO Ø510 GD CRE (

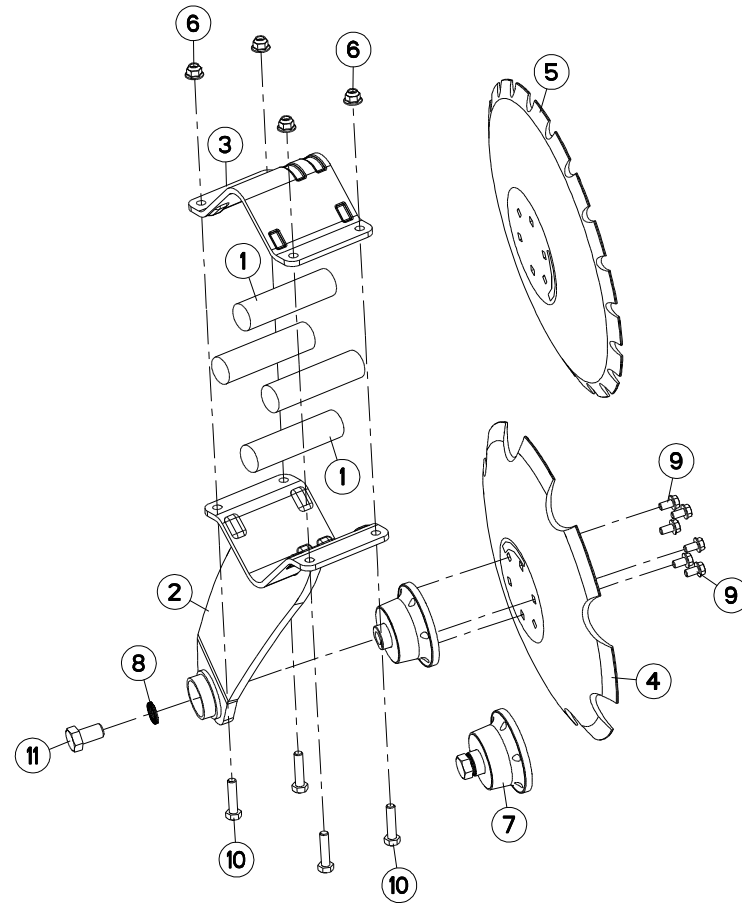
Rep	Nr	Qt	Designation	Description	Bezeichnung	Referenza	Remarque - Remark - Bemerkung - Osservazioni
001	<b>H2213270</b>	004	AMORTISSEUR	SHOCK ABSORBER	STOSSDAEMPFER	AMMORTIZZATORE	
002	<b>H2228930</b>	001	BRAS	ARM	ARM	BRACCIO	
003	<b>H2216750</b>	001	BRIDE	CLAMP	BUEGEL	STAFFA	
004	<b>H2234350</b>	001	DISQUE	DISC	SCHEIBE	DISCO	
005	<b>80201220</b>	004	ECROU HEXAG.EMBA.AUTOFR.FE/ZN	SELF-LOCKING NUT FE/ZN	SELBSTSICHERNDE MUTTER FE/ZN	DADO AUTOBLOCCANTE FE/ZN	
006	<b>H2233060</b>	001	PALIER DE DISQUE DEMONTABLE	BEARING, PILLOW BLOCK	LAGER	SUPPORTO	
007	<b>80282130</b>	001	RONDELLE NORD LOCK NL20 DELTA	WASHER	SCHEIBE	RONDELLA	
008	<b>80131020</b>	006	VIS AUTOBLOQUANTE FLZNNC	UNDERSERRATED S-LOCKING FLZNNC	SPERRZAHN-BUNDSCHRAUBE FLZNNC	VITE FLZNNC	
009	<b>50082100</b>	004	VIS TBCC COURT	BOLT, CARRIAGE, SHORT NECK	FLACHRUNDSCHR.4KT ANSATZ	BULLONE	
010	<b>80062035</b>	001	VIS TETE HEXAGONALE FLZNNC	SCREW, HEX HEAD FLZNNC	SECHSKANTSCHRAUBE FLZNNC	VITE A TESTA ESAGONALE FLZNNC	

Nombre de composants sur l'ensemble de la machine = Quantité (Qt) x 015

Gesamtanzahl der in dieser Teilegruppe für die Maschine verwendeten Teile = Menge (Qt) x 015

Number of service parts and service parts assemblies used on the machine = Quantity (Qt) x 015

Quantità di componenti sul complessivo della macchina = Quantità (Qtà) x 015





OPTIMER303  
OPTIMER353  
OPTIMER403

G1406>H1662  
G1406>H1662  
G1406>H1662



H22R0499 A

BRAS DE DISQUE Ø460 (EXTERIEUR

DISC ARM Ø460 (OUTER)

SCHEIBENARM Ø460 (AUSSEN)

BRACCIO DI DISCO Ø460 (ESTERN

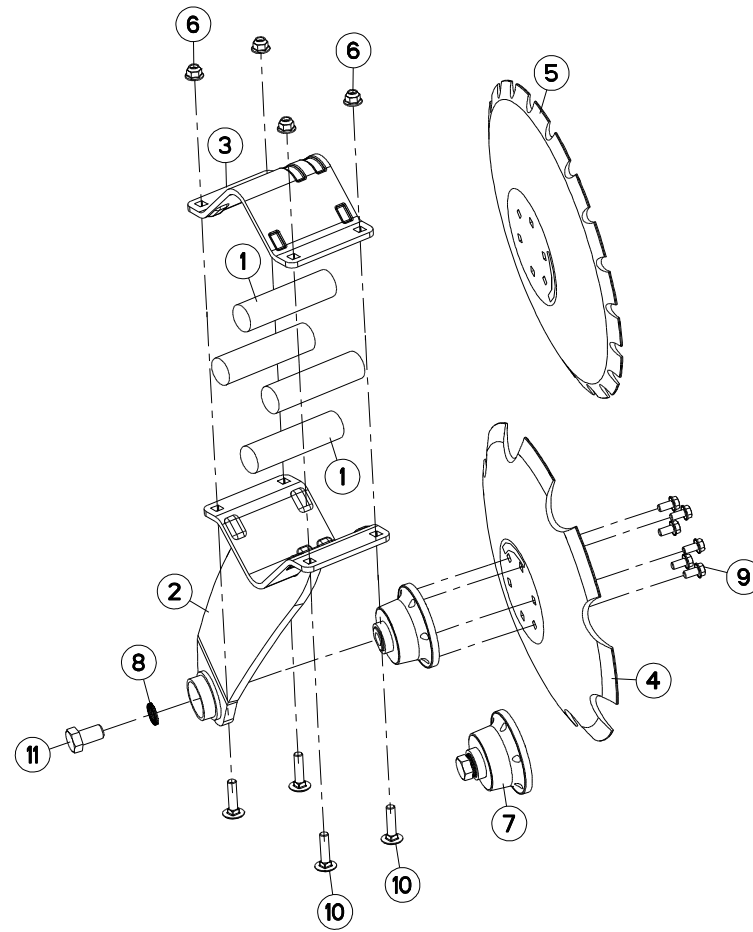
Rep	Nr	Qt	Designation	Description	Bezeichnung	Referenza	Remarque - Remark - Bemerkung - Osservazioni
001	H2213270	004	AMORTISSEUR	SHOCK ABSORBER	STOSSDAEMPFER	AMMORTIZZATORE	
002	H2228930	001	BRAS	ARM	ARM	BRACCIO	
003	H2216750	001	BRIDE	CLAMP	BUEGEL	STAFFA	
004	H2206710	001	DISQUE	DISC	SCHEIBE	DISCO	
005	H2210820	001	DISQUE	DISC	SCHEIBE	DISCO	
006	80201220	004	ECROU HEXAG.EMBA.AUTOFR.FE/ZN	SELF-LOCKING NUT FE/ZN	SELBSTSICHERNDE MUTTER FE/ZN	DADO AUTOBLOCCANTE FE/ZN	
007	H2233060	001	PALIER DE DISQUE DEMONTABLE	BEARING, PILLOW BLOCK	LAGER	SUPPORTO	+ [1]
008	80282130	001	RONDELLE NORD LOCK NL20 DELTA	WASHER	SCHEIBE	RONDELLA	[1]
009	80131020	006	VIS AUTOBLOQUANTE FLZNNC	UNDERSERRATED S-LOCKING FLZNNC	SPERRZAHN-BUNDSCHRAUBE FLZNNC	VITE FLZNNC	
010	80061211	004	VIS TETE HEXAGONALE FLZNNC	HEXAGON HEAD SCREW FLZNNC	SECHSKANTSCHRAUBE FLZNNC	VITE TESTA ESAGONALE FLZNNC	
011	80062035	001	VIS TETE HEXAGONALE FLZNNC	SCREW, HEX HEAD FLZNNC	SECHSKANTSCHRAUBE FLZNNC	VITE A TESTA ESAGONALE FLZNNC	[1]

Nombre de composants sur l'ensemble de la machine = Quantité (Qt) x 001

Gesamtanzahl der in dieser Teilegruppe für die Maschine verwendeten Teile = Menge (Qt) x 001

Number of service parts and service parts assemblies used on the machine = Quantity (Qt) x 001

Quantita di componenti sul complessivo della macchina = Quantita (Qtà) x 001





OPTIMER303  
OPTIMER353  
OPTIMER403

H1663>  
H1663>  
H1663>

H22R0499 B

BRAS DE DISQUE Ø460 (EXTERIEUR

DISC ARM Ø460 (OUTER)

SCHEIBENARM Ø460 (AUSSEN)

BRACCIO DI DISCO Ø460 (ESTERN

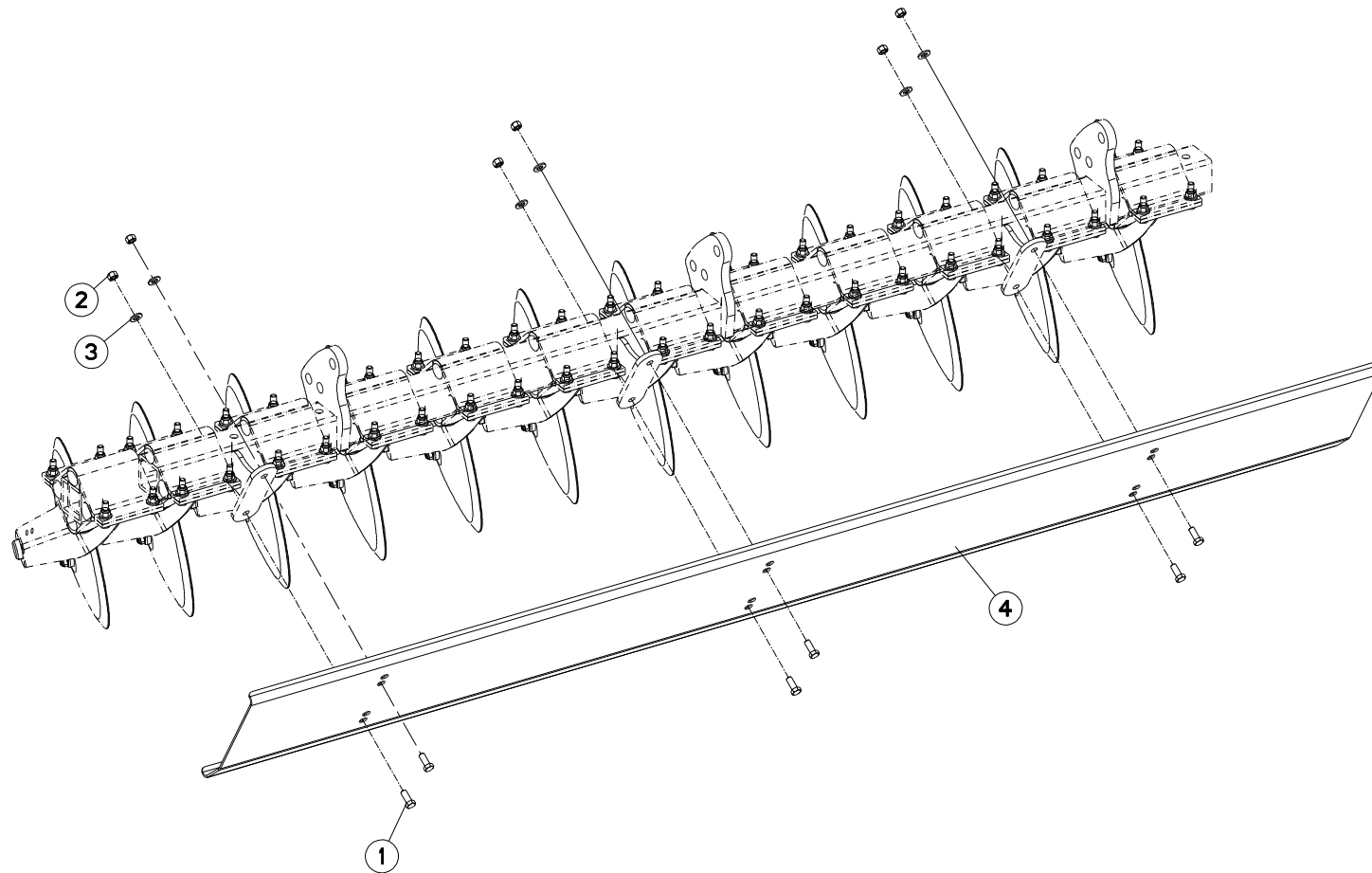
Rep	Nr	Qt	Designation	Description	Bezeichnung	Referenza	Remarque - Remark - Bemerkung - Osservazioni
001	<b>H2213270</b>	004	AMORTISSEUR	SHOCK ABSORBER	STOSSDAEMPFER	AMMORTIZZATORE	
002	<b>H2228930</b>	001	BRAS	ARM	ARM	BRACCIO	
003	<b>H2216750</b>	001	BRIDE	CLAMP	BUEGEL	STAFFA	
004	<b>H2206710</b>	001	DISQUE	DISC	SCHEIBE	DISCO	
005	<b>H2210820</b>	001	DISQUE	DISC	SCHEIBE	DISCO	
006	<b>80201220</b>	004	ECROU HEXAG.EMBA.AUOFR.FE/ZN	SELF-LOCKING NUT FE/ZN	SELBSTSICHERNDE MUTTER FE/ZN	DADO AUTOBLOCCANTE FE/ZN	
007	<b>H2233060</b>	001	PALIER DE DISQUE DEMONTABLE	BEARING, PILLOW BLOCK	LAGER	SUPPORTO	
008	<b>80282130</b>	001	RONDELLE NORD LOCK NL20 DELTA	WASHER	SCHEIBE	RONDELLA	
009	<b>80131020</b>	006	VIS AUTOBLOQUANTE FLZNNC	UNDERSERRATED S-LOCKING FLZNNC	SPERRZAHN-BUNDSCHRAUBE FLZNNC	VITE FLZNNC	
010	<b>50082100</b>	004	VIS TBCC COURT	BOLT, CARRIAGE, SHORT NECK	FLACHRUNDSCHR.4KT ANSATZ	BULLONE	
011	<b>80062035</b>	001	VIS TETE HEXAGONALE FLZNNC	SCREW, HEX HEAD FLZNNC	SECHSKANTSCHRAUBE FLZNNC	VITE A TESTA ESAGONALE FLZNNC	

Nombre de composants sur l'ensemble de la machine = Quantité (Qt) x 015

Gesamtanzahl der in dieser Teilegruppe für die Maschine verwendeten Teile = Menge (Qt) x 015

Number of service parts and service parts assemblies used on the machine = Quantity (Qt) x 015

Quantita di componenti sul complessivo della macchina = Quantita (Qtà) x 015



OPTIMER303

G1406&gt;



H22R0073 A

## TABLIER BRISE MOTTES OPT301

## SMASHING MUD SHIELD OPT301

## ERDKLUMPEN BRICHT SCHÜRZE OPT3

## PONTE ROMPE CUMULI DI TERRA C

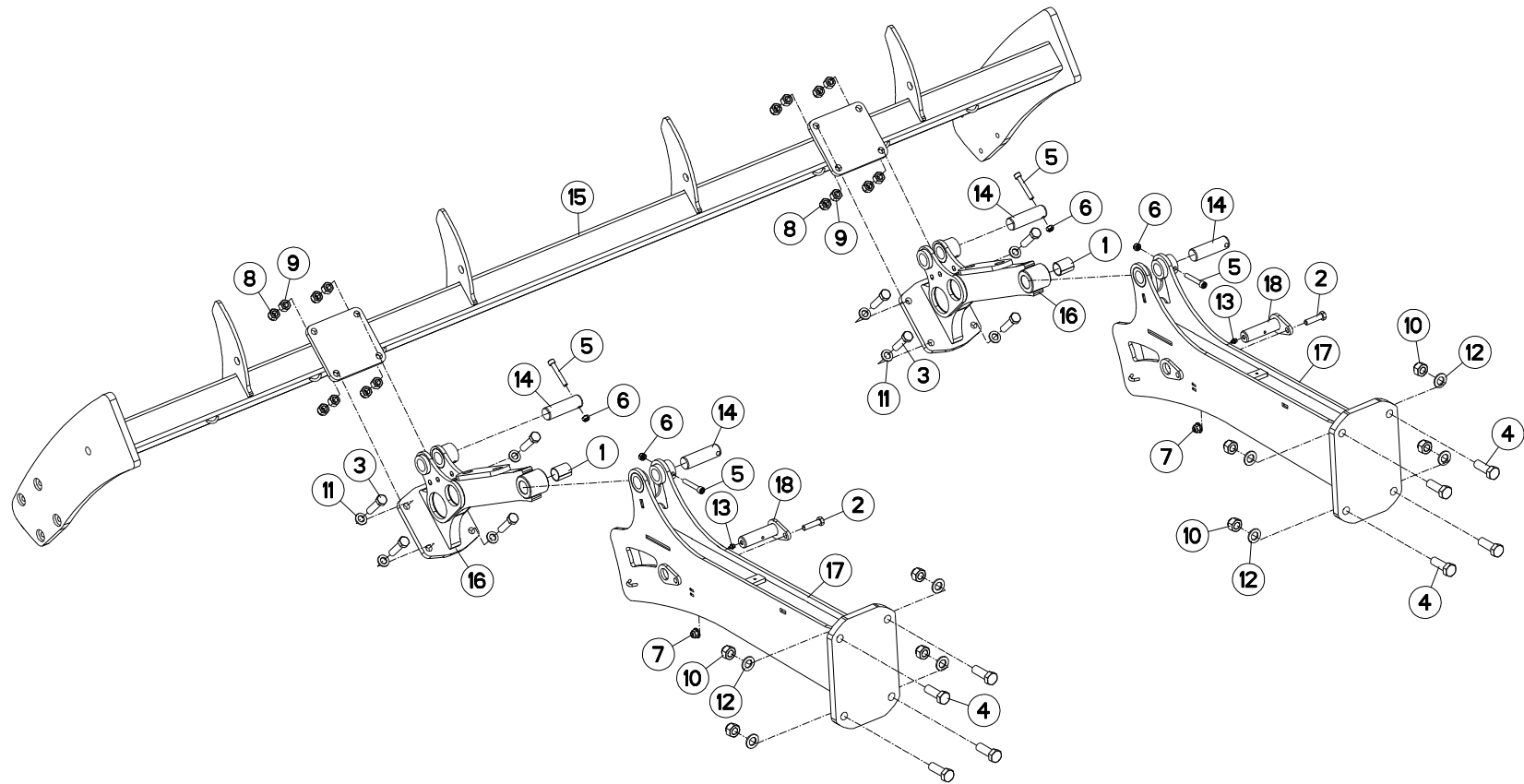
Rep	Nr	Qt	Designation	Description	Bezeichnung	Referenza	Remarque - Remark - Bemerkung - Osservazioni
001	<b>80061271</b>	006	VIS TETE HEXAGONALE FE/ZNXC3	HEX BOLT FE/ZNXC3	SECHSKANTSCHRAUBE FE/ZNXC3	VITE TESTA ESAGONALE FE/ZNXC3	
002	<b>80201270</b>	006	ECROU HEXAGONAL FE/ZNXC3	NUT FE/ZNXC3	SECHSKANTMUTTER FE/ZNXC3	DADO FE/ZNXC3	
003	<b>80251227</b>	006	RONDELLE PLATE FE/ZNXC3	PLAIN WASHER FE/ZNXC3	SCHEIBE FE/ZNXC3	RONDELLA PIATTA FE/ZNXC3	
004	<b>H2203960</b>	001	TOLE	SHEET	BLECH	TELA	

Nombre de composants sur l'ensemble de la machine = Quantité (Qt) x 001

Gesamtanzahl der in dieser Teilegruppe für die Maschine verwendeten Teile = Menge (Qt) x 001

Number of service parts and service parts assemblies used on the machine = Quantity (Qt) x 001

Quantita di componenti sul complessivo della macchina = Quantita (Qtà) x 001





## SUPPORT ROULEAU OPT+303

## HOLDER ROLLER OPT+303

## TROGWAND-FUEHRUNGSROLLE OPT+303 SEDE RULLO OPT+303

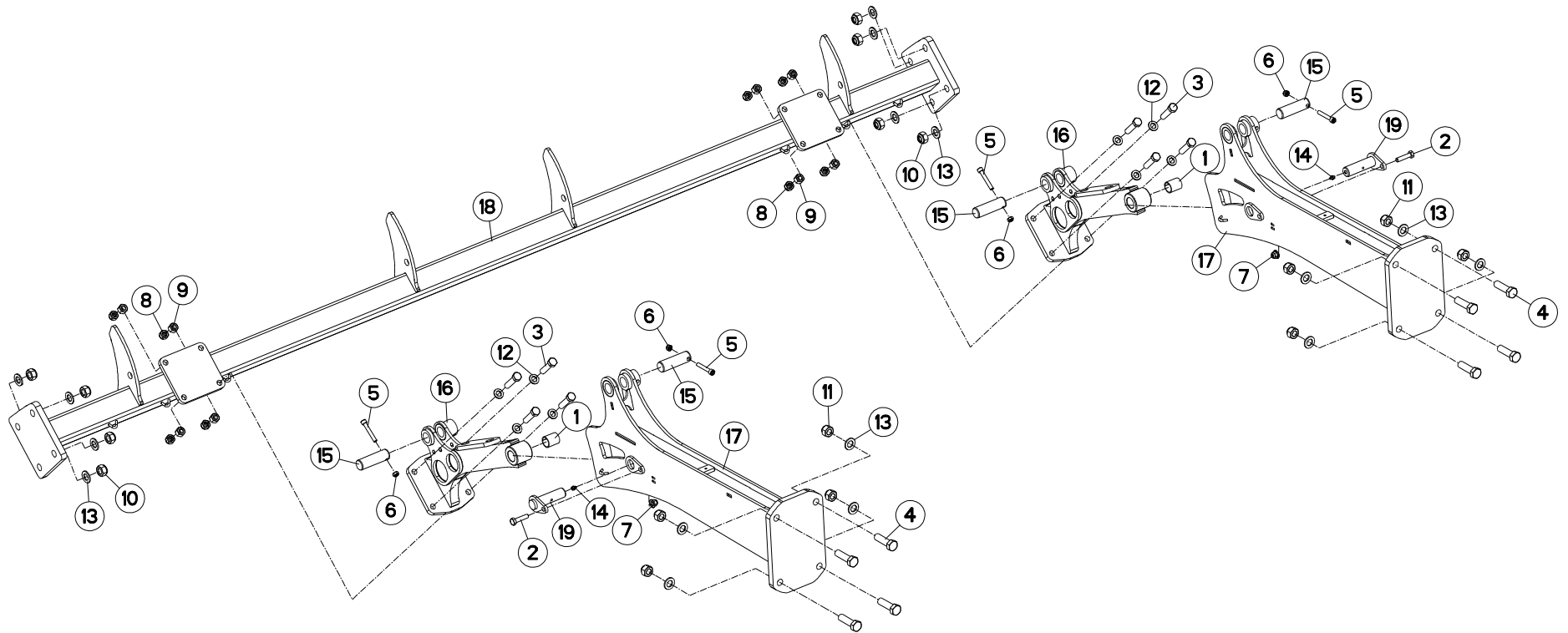
Rep	Nr	Qt	Designation	Description	Bezeichnung	Referenza	Remarque - Remark - Bemerkung - Osservazioni
001	<b>951823</b>	002	BAGUE ROULEE	WRAPPED BUSH	GEROLLTE BUCHSE	ANELLO LUBRIFICATO	
002	<b>80061211</b>	002	VIS TETE HEXAGONALE FLZNNC	HEXAGON HEAD SCREW FLZNNC	SECHSKANTSCHRAUBE FLZNNC	VITE TESTA ESAGONALE FLZNNC	
003	<b>80061649</b>	008	VIS TETE HEXAGONALE FE/ZNXC3	HEXAGON HEAD SCREW FE/ZNXC3	SECHSKANTSCHRAUBE FE/ZNXC3	VITE TESTA ESAGONALE FE/ZNXC3	
004	<b>80062058</b>	008	VIS TETE HEXAGONALE FLZNNC	HEXAGON HEAD SCREW FLZNNC	SECHSKANTSCHRAUBE FLZNNC	VITE TESTA ESAGONALE FLZNNC	
005	<b>80081065</b>	004	VIS TETE CYL.SIX P.CR.FE/ZNXC3	SCREW, SOCKET HEAD FE/ZNXC3	ZYLINDERSCHR.INNENSEC.FE/ZNXC3	VITE A TESTA CILINDR. FE/ZNXC3	
006	<b>80201040</b>	004	ECROU HEX.BAS AUTOFR.FE/ZNXC3	SELF LOCKING NUT FE/ZNXC3	SELBSTSICHERND.MUTTER FE/ZNXC3	DADO AUTOBLOCCANTE FE/ZNXC3	
007	<b>80201220</b>	002	ECROU HEXAG.EMBA.AUTOFR.FE/ZN	SELF-LOCKING NUT FE/ZN	SELBSTSICHERNDE MUTTER FE/ZN	DADO AUTOBLOCCANTE FE/ZN	
008	<b>80201630</b>	008	ECROU HEX.AUTOFREINE FE/ZNXC3	SELF-LOCKING NUT FE/ZNXC3	SELBSTSICH.MUTTER FE/ZNXC3	DADO AUTOBLOCCANTE FE/ZNXC3	
009	<b>80201670</b>	008	ECROU HEXAGONAL FE/ZNXC3	NUT FE/ZNXC3	SECHSKANTMUTTER FE/ZNXC3	DADO FE/ZNXC3	
010	<b>80202047</b>	008	ECROU HEXAG.AUTOFREINE FE/ZN	SELF-LOCKING NUT FE/ZN	SELBSTSICHERNDE MUTTER FE/ZN	DADO AUTOBLOCCANTE FE/ZN	
011	<b>80251624</b>	008	RONDELLE PLATE FE/ZNXC3	PLAIN WASHER M16	SCHEIBE FE/ZNXC3	RONDELLA PIATTA FE/ZNXC3	
012	<b>80252026</b>	008	RONDELLE PLATE FE/ZNXC3	PLAIN WASHER M20 DIN 125	SCHEIBE FE/ZNXC3	RONDELLA PIATTA FE/ZNXC3	
013	<b>82201016</b>	002	GRAISSEUR A TETE SPHERIQUE	GREASE FITTING	KEGELSCHMIERNIPPEL	INGRASSATORE SFERICO	
014	<b>H2117170</b>	004	AXE	PIN	ACHSE	ASSE	
015	<b>H2207572</b>	001	CHASSIS	CHASSIS	HAUPTRAHMEN	TELAIO	
016	<b>H2220542</b>	002	BRAS	ARM	ARM	BRACCIO	
017	<b>H2224081</b>	002	SUPPORT	SUPPORT	TRAEGER	SUPPORTO	
018	<b>H2228060</b>	002	AXE	PIN	ACHSE	ASSE	

Nombre de composants sur l'ensemble de la machine = Quantité (Qt) x 001

Gesamtanzahl der in dieser Teilegruppe für die Maschine verwendeten Teile = Menge (Qt) x 001

Number of service parts and service parts assemblies used on the machine = Quantity (Qt) x 001

Quantita di componenti sul complessivo della macchina = Quantita (Qtà) x 001





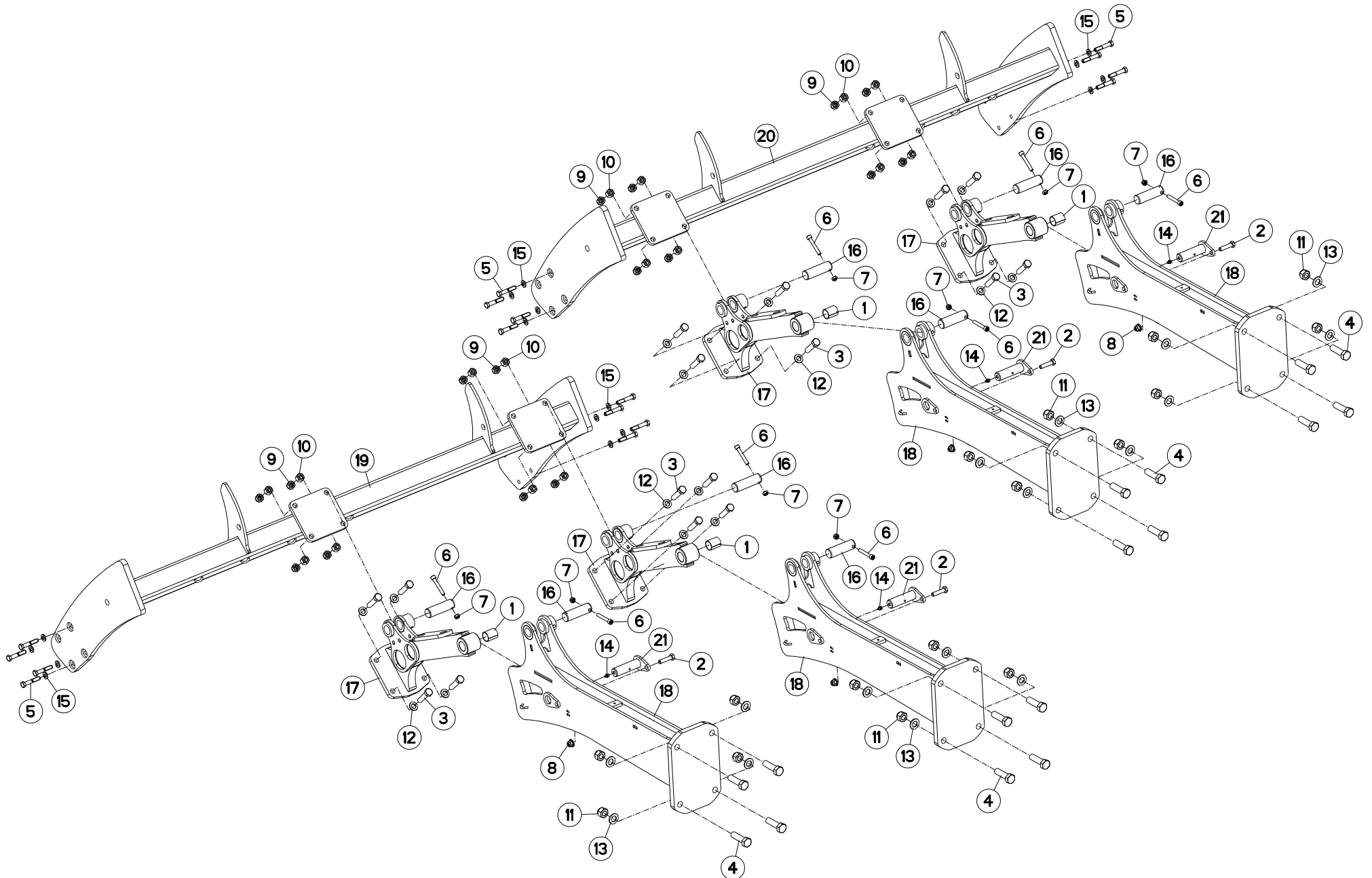


## SUPPORT ROULEAU OPT+353

## HOLDER ROLLER OPT+353

## TROGWAND-FUEHRUNGSROLLE OPT+35 SEDE RULLO OPT+353

Rep	Nr	Qt	Designation	Description	Bezeichnung	Referenza	Remarque - Remark - Bemerkung - Osservazioni
001	<b>951823</b>	002	BAGUE ROULEE	WRAPPED BUSH	GEROLLTE BUCHSE	ANELLO LUBRIFICATO	
002	<b>80061211</b>	002	VIS TETE HEXAGONALE FLZNNC	HEXAGON HEAD SCREW FLZNNC	SECHSKANTSCHRAUBE FLZNNC	VITE TESTA ESAGONALE FLZNNC	
003	<b>80061649</b>	008	VIS TETE HEXAGONALE FE/ZNXC3	HEXAGON HEAD SCREW FE/ZNXC3	SECHSKANTSCHRAUBE FE/ZNXC3	VITE TESTA ESAGONALE FE/ZNXC3	
004	<b>80062064</b>	008	VIS TETE HEXAGONALE FLZNNC	HEXAGON HEAD SCREW FLZNNC	SECHSKANTSCHRAUBE FLZNNC	VITE TESTA ESAGONALE FLZNNC	
005	<b>80081065</b>	004	VIS TETE CYL.SIX P.CR.FE/ZNXC3	SCREW, SOCKET HEAD FE/ZNXC3	ZYLINDERSCHR.INNENSEC.FE/ZNXC3	VITE A TESTA CILINDR. FE/ZNXC3	
006	<b>80201040</b>	004	ECROU HEX.BAS AUTOFR.FE/ZNXC3	SELF LOCKING NUT FE/ZNXC3	SELBSTSICHERND.MUTTER FE/ZNXC3	DADO AUTOBLOCCANTE FE/ZNXC3	
007	<b>80201220</b>	002	ECROU HEXAG.EMBA.AUTOFR.FE/ZN	SELF-LOCKING NUT FE/ZN	SELBSTSICHERNDE MUTTER FE/ZN	DADO AUTOBLOCCANTE FE/ZN	
008	<b>80201640</b>	008	ECROU HEX.BAS AUTOFR.FE/ZNXC3	SELF-LOCKING NUT FE/ZNXC3	SELBSTSICHERND.MUTTER FE/ZNXC3	DADO AUTOBLOCCANTE FE/ZNXC3	
009	<b>80201670</b>	008	ECROU HEXAGONAL FE/ZNXC3	NUT FE/ZNXC3	SECHSKANTMUTTER FE/ZNXC3	DADO FE/ZNXC3	
010	<b>80202040</b>	008	ECROU HEX.BAS AUTOFR.FE/ZNXC3	SELF-LOCKING NUT FE/ZNXC3	SELBSTSICHERND.MUTTER FE/ZNXC3	DADO AUTOBLOCCANTE FE/ZNXC3	
011	<b>80202047</b>	008	ECROU HEXAG.AUTOFREINE FE/ZN	SELF-LOCKING NUT FE/ZN	SELBSTSICHERNDE MUTTER FE/ZN	DADO AUTOBLOCCANTE FE/ZN	
012	<b>80251624</b>	008	RONDELLE PLATE FE/ZNXC3	PLAIN WASHER M16	SCHEIBE FE/ZNXC3	RONDELLA PIATTA FE/ZNXC3	
013	<b>80252026</b>	016	RONDELLE PLATE FE/ZNXC3	PLAIN WASHER M20 DIN 125	SCHEIBE FE/ZNXC3	RONDELLA PIATTA FE/ZNXC3	
014	<b>82201016</b>	002	GRAISSEUR A TETE SPHERIQUE	GREASE FITTING	KEGELSCHMIERNIPPEL	INGRASSATORE SFERICO	
015	<b>H2117170</b>	004	AXE	PIN	ACHSE	ASSE	
016	<b>H2220542</b>	002	BRAS	ARM	ARM	BRACCIO	
017	<b>H2224081</b>	002	SUPPORT	SUPPORT	TRAEGER	SUPPORTO	<->987mm STD
017	<b>H2241460</b>	002	SUPPORT	SUPPORT	TRAEGER	SUPPORTO	<->873mm COURT
018	<b>H2224581</b>	001	CHASSIS	CHASSIS	HAUPTTRAHMEN	TELAIO	
019	<b>H2228060</b>	002	AXE	PIN	ACHSE	ASSE	



OPTIMER403

G1406&gt;



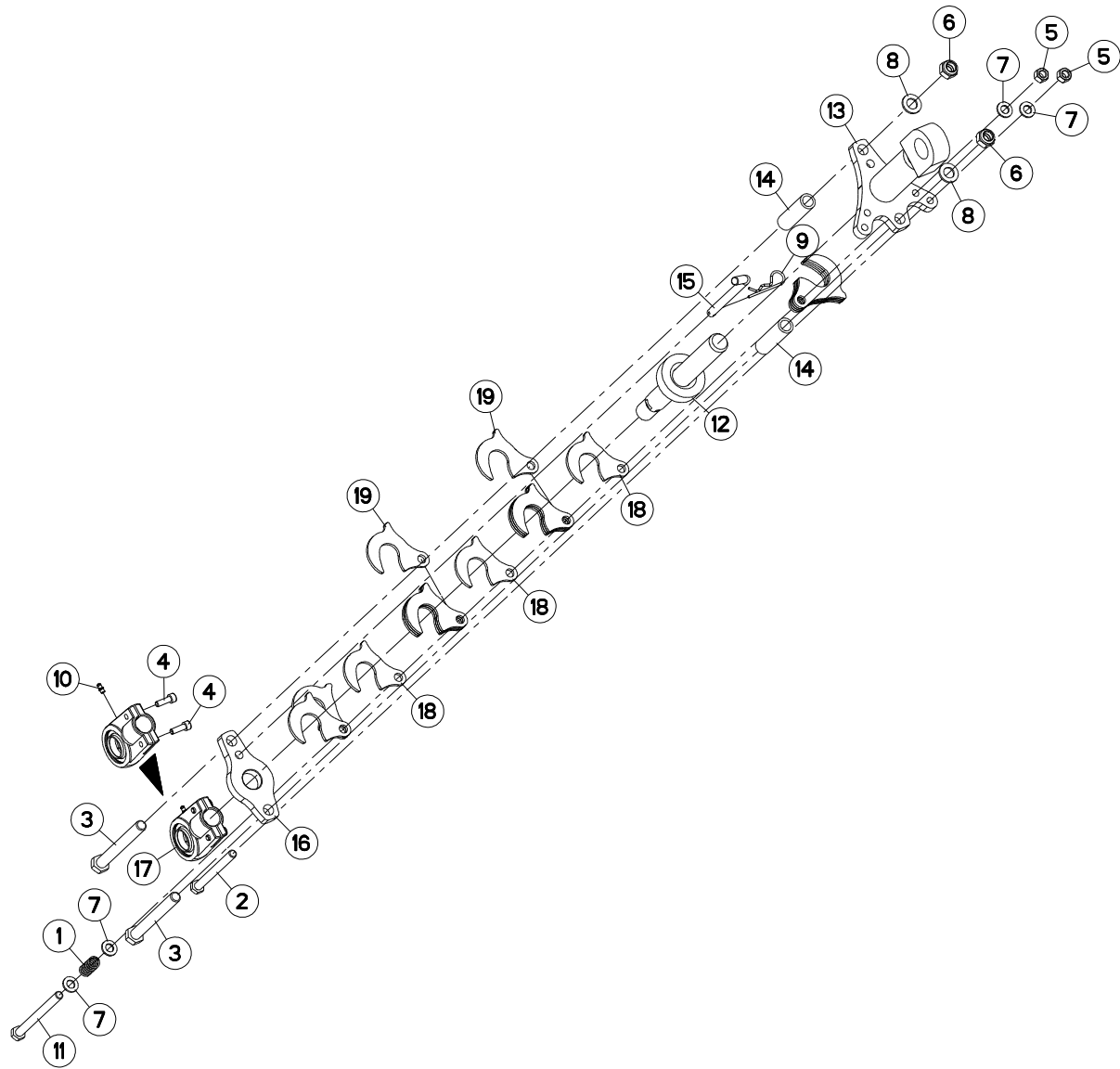
H22R0233 M

## SUPPORT ROULEAU OPT+403

## HOLDER ROLLER OPT+403

## TROGWAND-FUEHRUNGSROLLE OPT+40 SEDE RULLO OPT+403

Rep	Nr	Qt	Designation	Description	Bezeichnung	Referenza	Remarque - Remark - Bemerkung - Osservazioni
001	<b>951823</b>	004	BAGUE ROULEE	WRAPPED BUSH	GEROLLTE BUCHSE	ANELLO LUBRIFICATO	
002	<b>80061211</b>	004	VIS TETE HEXAGONALE FLZNNC	HEXAGON HEAD SCREW FLZNNC	SECHSKANTSCHRAUBE FLZNNC	VITE TESTA ESAGONALE FLZNNC	
003	<b>80061649</b>	016	VIS TETE HEXAGONALE FE/ZNXC3	HEXAGON HEAD SCREW FE/ZNXC3	SECHSKANTSCHRAUBE FE/ZNXC3	VITE TESTA ESAGONALE FE/ZNXC3	
004	<b>80062064</b>	016	VIS TETE HEXAGONALE FLZNNC	HEXAGON HEAD SCREW FLZNNC	SECHSKANTSCHRAUBE FLZNNC	VITE TESTA ESAGONALE FLZNNC	
005	<b>80071208</b>	016	VIS AVEC REVÊTEMENT ADHESIF	SCREW WITH ADHESIVE COATING	KLEBE BESCHICHTETE SCHRAUBE	VITE CON RIVETTAMENTO ADESIVO	
006	<b>80081065</b>	008	VIS TETE CYL.SIX P.CR.FE/ZNXC3	SCREW, SOCKET HEAD FE/ZNXC3	ZYLINDERSCHR.INNENSEC.FE/ZNXC3	VITE A TESTA CILINDR. FE/ZNXC3	
007	<b>80201040</b>	008	ECROU HEX.BAS AUTOFR.FE/ZNXC3	SELF LOCKING NUT FE/ZNXC3	SELBSTSICHERND.MUTTER FE/ZNXC3	DADO AUTOBLOCCANTE FE/ZNXC3	
008	<b>80201220</b>	004	ECROU HEXAG.EMBA.AUTOFR.FE/ZN	SELF-LOCKING NUT FE/ZN	SELBSTSICHERNDE MUTTER FE/ZN	DADO AUTOBLOCCANTE FE/ZN	
009	<b>80201640</b>	016	ECROU HEX.BAS AUTOFR.FE/ZNXC3	SELF-LOCKING NUT FE/ZNXC3	SELBSTSICHERND.MUTTER FE/ZNXC3	DADO AUTOBLOCCANTE FE/ZNXC3	
010	<b>80201670</b>	016	ECROU HEXAGONAL FE/ZNXC3	NUT FE/ZNXC3	SECHSKANTMUTTER FE/ZNXC3	DADO FE/ZNXC3	
011	<b>80202047</b>	016	ECROU HEXAG.AUTOFREINE FE/ZN	SELF-LOCKING NUT FE/ZN	SELBSTSICHERNDE MUTTER FE/ZN	DADO AUTOBLOCCANTE FE/ZN	
012	<b>80251624</b>	016	RONDELLE PLATE FE/ZNXC3	PLAIN WASHER M16	SCHEIBE FE/ZNXC3	RONDELLA PIATTA FE/ZNXC3	
013	<b>80252026</b>	016	RONDELLE PLATE FE/ZNXC3	PLAIN WASHER M20 DIN 125	SCHEIBE FE/ZNXC3	RONDELLA PIATTA FE/ZNXC3	
014	<b>82201016</b>	004	GRAISSEUR A TETE SPHERIQUE	GREASE FITTING	KEGELSCHMIERNIPPEL	INGRASSATORE SFERICO	
015	<b>80251227</b>	016	RONDELLE PLATE FE/ZNXC3	PLAIN WASHER FE/ZNXC3	SCHEIBE FE/ZNXC3	RONDELLA PIATTA FE/ZNXC3	
016	<b>H2117170</b>	008	AXE	PIN	ACHSE	ASSE	
017	<b>H2220542</b>	004	BRAS	ARM	ARM	BRACCIO	
018	<b>H2224081</b>	004	SUPPORT	SUPPORT	TRAEGER	SUPPORTO	<->987mm STD
018	<b>H2241460</b>	004	SUPPORT	SUPPORT	TRAEGER	SUPPORTO	<->873mm COURT
019	<b>H2227561</b>	001	CHASSIS	CHASSIS	HAUPTRAHMEN	TELAIO	
020	<b>H2227571</b>	001	CHASSIS	CHASSIS	HAUPTRAHMEN	TELAIO	
021	<b>H2228060</b>	004	AXE	PIN	ACHSE	ASSE	



OPTIMER303  
OPTIMER353  
OPTIMER403

G1406>  
G1406>  
G1406>



H24R0407 B

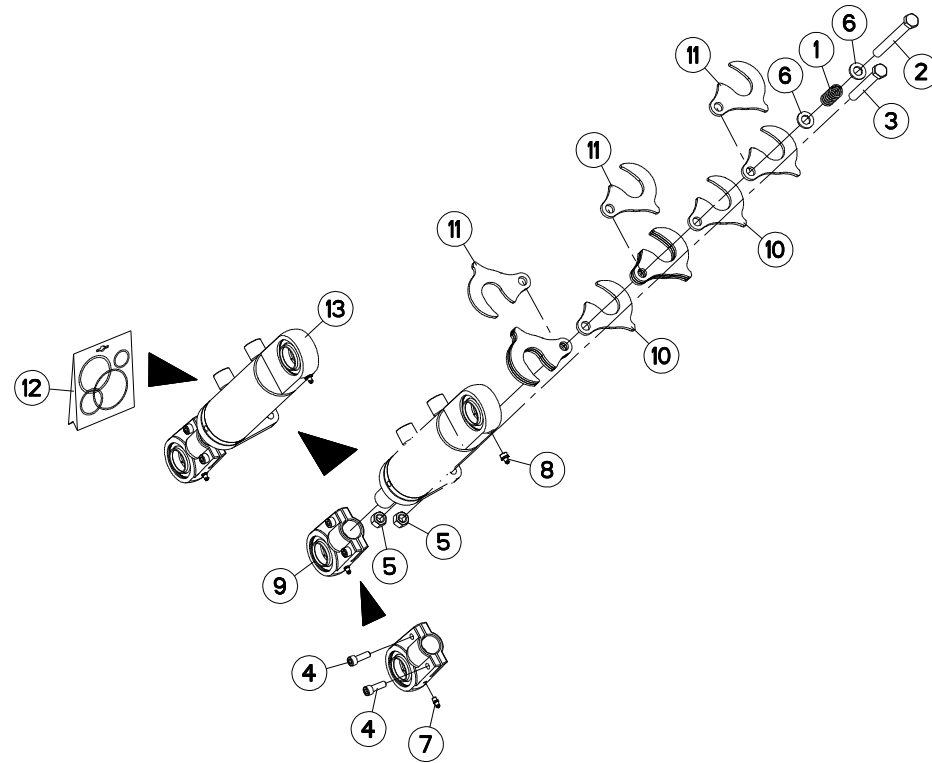
REGLAGE ROULEAU

ADJUSTMENT ROLLER

EINSTELLUNG WALZE

REGOLAZIONE RULLO

Rep	Nr	Qt	Designation	Description	Bezeichnung	Referenza	Remarque - Remark - Bemerkung - Osservazioni
001	<b>58527300</b>	001	RESSORT	SPRING	FEDER	MOLLA	
002	<b>80061208</b>	001	VIS TETE HEXAGONALE FE/ZNXC3	HEX BOLT FE/ZNXC3	SECHSKANTSCHRAUBE FE/ZNXC3	VITE TESTA ESAGONALE FE/ZNXC3	
003	<b>80061607</b>	002	VIS TETE HEXAGONALE FLZNNC	HEXAGON HEAD SCREW FLZNNC	SECHSKANTSCHRAUBE FLZNNC	VITE TESTA ESAGONALE FLZNNC	
004	<b>80080805</b>	004	VIS TETE CYL.SIX P.CR.FE/ZNXC3	HEX.SOCK.HEAD CAP SCR.FE/ZNXC3	ZYLINDERSCHR.INNENSEC.FE/ZNXC3	VITE A TESTA CILINDR. FE/ZNXC3	
005	<b>80201270</b>	002	ECROU HEXAGONAL FE/ZNXC3	NUT FE/ZNXC3	SECHSKANTMUTTER FE/ZNXC3	DADO FE/ZNXC3	
006	<b>80201640</b>	002	ECROU HEX.BAS AUTOFR.FE/ZNXC3	SELF-LOCKING NUT FE/ZNXC3	SELBSTSICHERND.MUTTER FE/ZNXC3	DADO AUTOBLOCCANTE FE/ZNXC3	
007	<b>80251227</b>	004	RONDELLE PLATE FE/ZNXC3	PLAIN WASHER FE/ZNXC3	SCHEIBE FE/ZNXC3	RONDELLA PIATTA FE/ZNXC3	
008	<b>80251624</b>	002	RONDELLE PLATE FE/ZNXC3	PLAIN WASHER M16	SCHEIBE FE/ZNXC3	RONDELLA PIATTA FE/ZNXC3	
009	<b>80570300</b>	001	GOUPILLE BETA SIMPLE FE/ZNXC3	SPRING COTTER PIN FE/ZNXC3	FEDERSTECKER FE/ZNXC3	MOLLA FE/ZNXC3	
010	<b>82200616</b>	002	GRAISSEUR A TETE SPHERIQUE	GREASE FITTING	KEGELSCHMIERNIPPEL	INGRASSATORE SFERICO	
011	<b>800612A7</b>	001	VIS TETE HEXAGONALE FE/ZNXC3	HEXAGON HEAD SCREW FE/ZNXC3	SECHSKANTSCHRAUBE FE/ZNXC3	VITE TESTA ESAGONALE FE/ZNXC3	
012	<b>H2238330</b>	001	TIGE	STEM	STANGE	STELO	
013	<b>H2238340</b>	001	EMBASE	BASE	GRUNDPLATTE	BASE	
014	<b>H2238350</b>	002	TUBE	TUBE	ROHR	TUBO	
015	<b>H2238360</b>	001	BROCHE	PIN, HITCH	ACHSE	PERNO	
016	<b>H2238370</b>	001	PLAT	FLAT	FLACHEISEN	PIATTO	
017	<b>H2417050</b>	002	EMBOUT	END PIECE	ENDSTUECK	GIUNTO	
018	<b>H2420120</b>	003	CALE	SHIM	DISTANZPLATTE	SPESSORE	
019	<b>H2420130</b>	014	CALE	SHIM	DISTANZPLATTE	SPESSORE	



OPTIMER303  
OPTIMER353  
OPTIMER403

G1406>  
G1406>  
G1406>



H24R0408 A

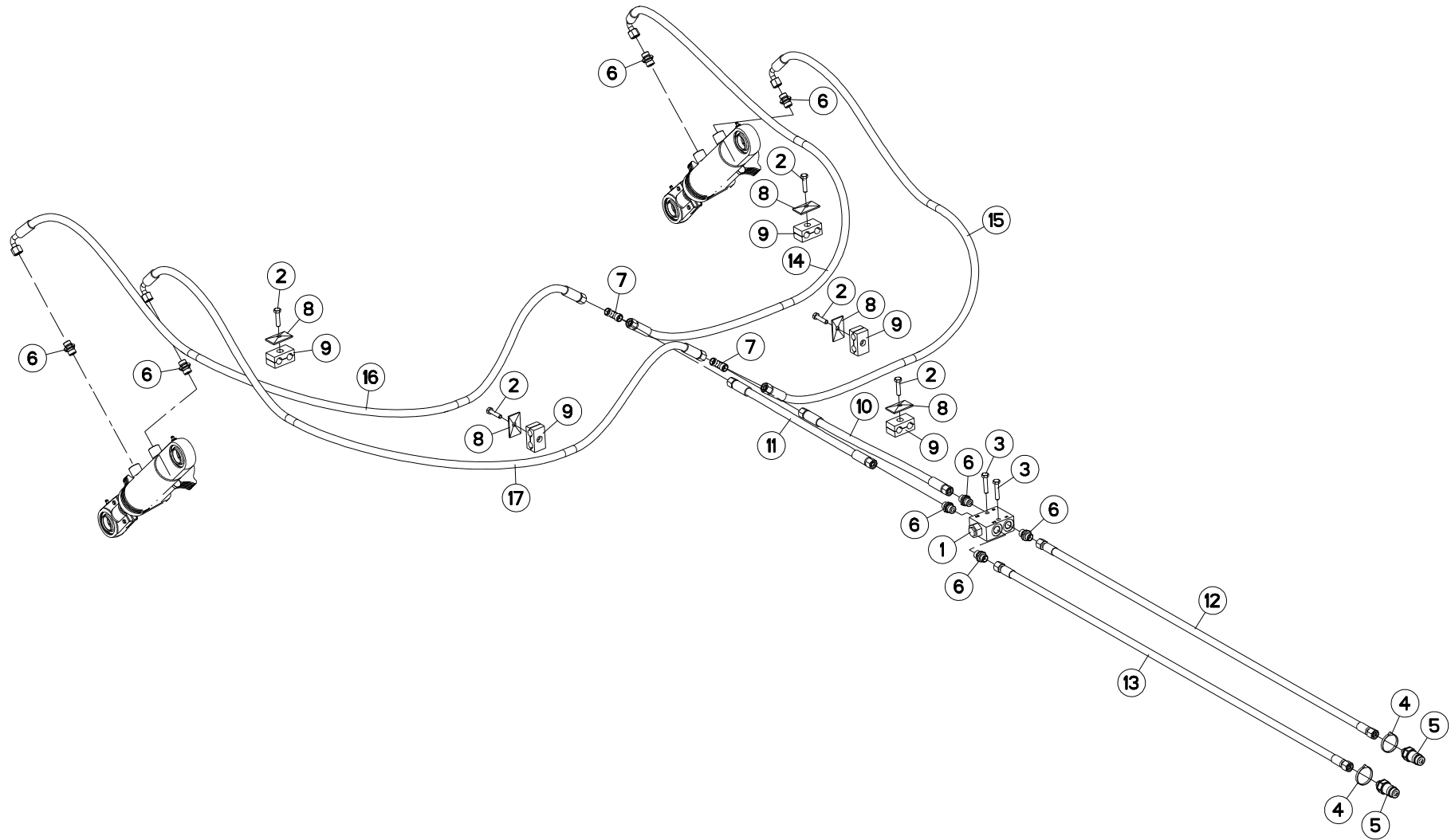
VERIN (RELEVAGE ROULEAUX)

CYLINDER (LIFT REAR WALZE)

ZYLINDER (AUSHEBUNG WALZE)

CILINDRO (SOLLEVAMENTO RULLI F

Rep	Nr	Qt	Designation	Description	Bezeichnung	Referenza	Remarque - Remark - Bemerkung - Osservazioni
001	<b>58527300</b>	001	RESSORT	SPRING	FEDER	MOLLA	
002	<b>80061262</b>	001	VIS TETE HEXAGONALE FLZNNC	HEXAGON HEAD SCREW FLZNNC	SECHSKANTSCHRAUBE FLZNNC	VITE TESTA ESAGONALE FLZNNC	
003	<b>80061267</b>	001	VIS TETE HEXAGONALE FE/ZNXC3	HEX BOLT FE/ZNXC3	SECHSKANTSCHRAUBE FE/ZNXC3	VITE TESTA ESAGONALE FE/ZNXC3	
004	<b>80080805</b>	002	VIS TETE CYL.SIX P.CR.FE/ZNXC3	HEX.SOCK.HEAD CAP SCR.FE/ZNXC3	ZYLINDERSCHR.INNENSEC.FE/ZNXC3	VITE A TESTA CILINDR. FE/ZNXC3	[1]
005	<b>80201270</b>	002	ECROU HEXAGONAL FE/ZNXC3	NUT FE/ZNXC3	SECHSKANTMUTTER FE/ZNXC3	DADO FE/ZNXC3	
006	<b>80251227</b>	002	RONDELLE PLATE FE/ZNXC3	PLAIN WASHER FE/ZNXC3	SCHEIBE FE/ZNXC3	RONDELLA PIATTA FE/ZNXC3	
007	<b>82200616</b>	001	GRAISSEUR A TETE SPHERIQUE	GREASE FITTING	KEGELSCHMIERNIPPEL	INGRASSATORE SFERICO	[1]
008	<b>82201016</b>	001	GRAISSEUR A TETE SPHERIQUE	GREASE FITTING	KEGELSCHMIERNIPPEL	INGRASSATORE SFERICO	
009	<b>H2417050</b>	001	EMBOUT	END PIECE	ENDSTUECK	GIUNTO	+ [1]
010	<b>H2420120</b>	002	CALE	SHIM	DISTANZPLATTE	SPESSORE	
011	<b>H2420130</b>	010	CALE	SHIM	DISTANZPLATTE	SPESSORE	
012	<b>H2421330</b>	001	POCHETTE	KIT, SEAL	TACHE	SACCHE	: BUR
013	<b>H2423470</b>	001	VERIN	CYLINDER, HYDRAULIC	HYDRAULIKZYLINDER	CILINDRO	

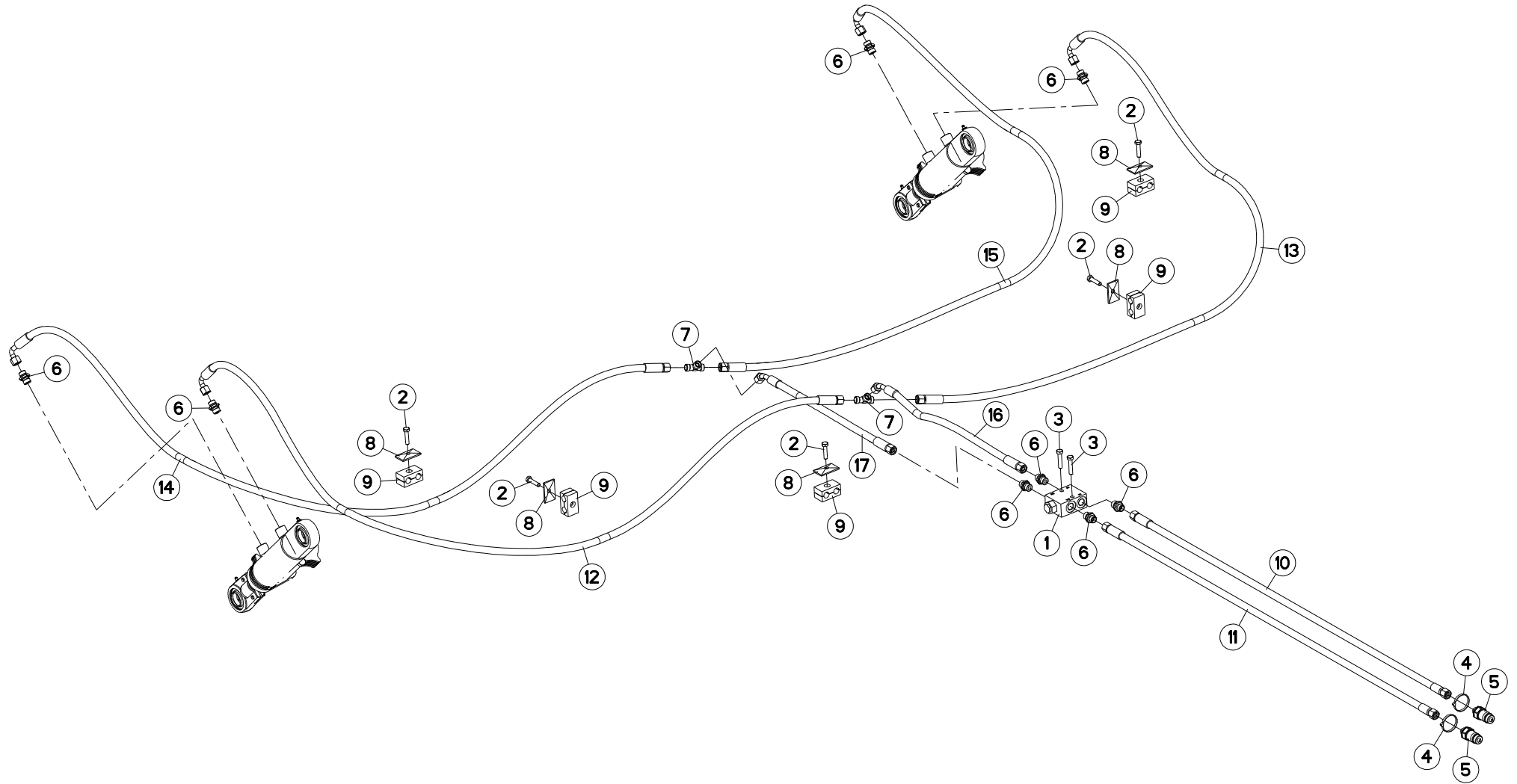






## HYDRAULIQUE RELEVAGE ROULEAUX    HYDRAULIC FOR LIFT REAR ROLLER    HYDRAULIKELEM. HUBVOR. WALZEN    SIST. IDR. SOLLEV. RULLO POST.

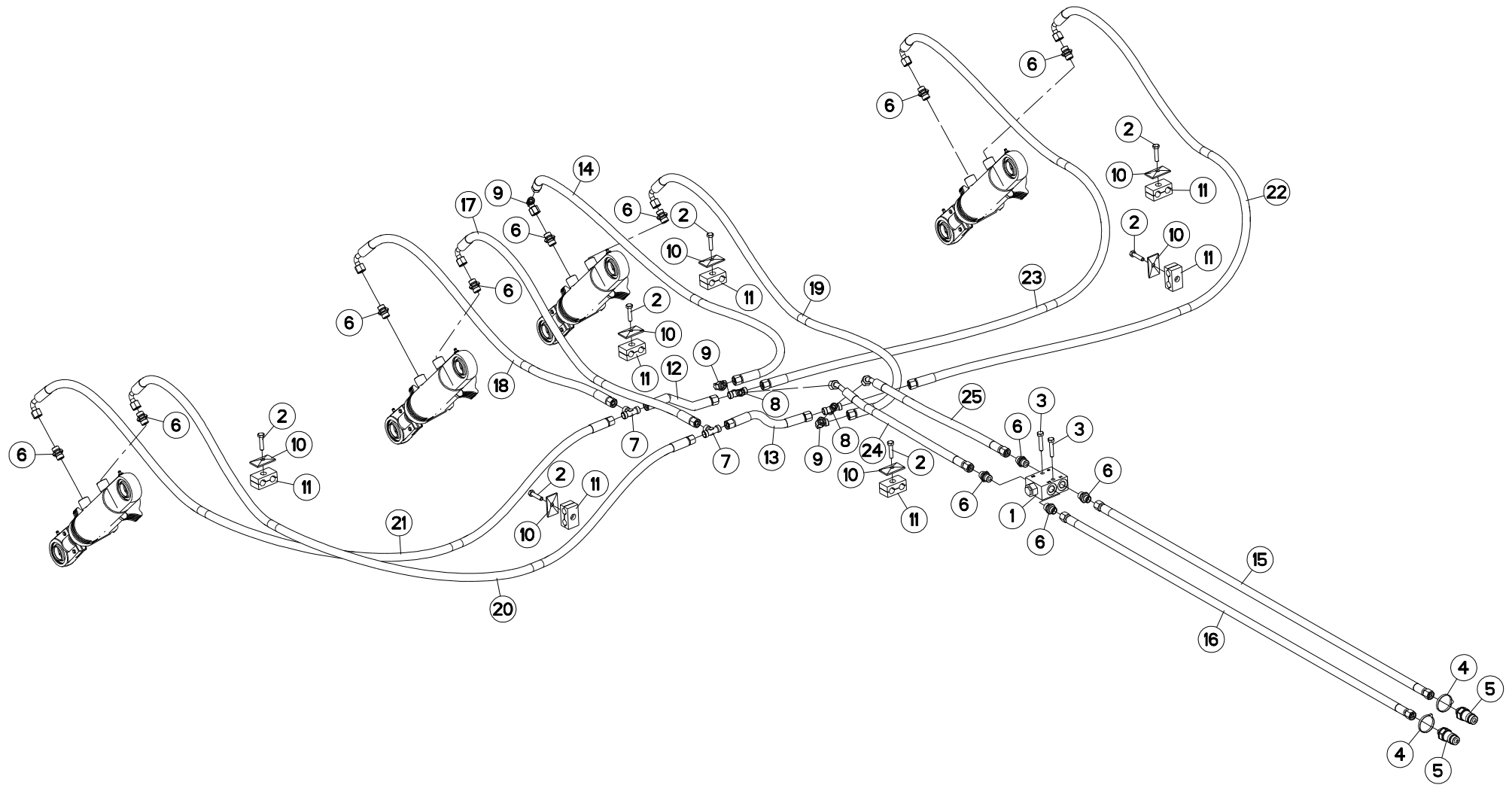
Rep	Nr	Qt	Designation	Description	Bezeichnung	Referenza	Remarque - Remark - Bemerkung - Osservazioni
001	951485	001	CLAPET	VALVE, FLAP	RUECKSCHLAGVENTIL	VALVOLA	
002	80060835	005	VIS TETE HEXAGONALE FE/ZNXC3	HEXAGON HEAD SCREW FE/ZNXC3	SECHSKANTSCHRAUBE FE/ZNXC3	VITE TESTA ESAGONALE FE/ZNXC3	
003	80060840	002	VIS TETE HEXAGONALE FE/ZNXC3	HEX BOLT FE/ZNXC3	SECHSKANTSCHRAUBE FE/ZNXC3	VITE TESTA ESAGONALE FE/ZNXC3	
004	83090093	002	COLLIER PLASTIQUE	CABLE TIE PLASTIC	KABELBINDER PLASTIK	FASCETTE FERMACAVI	
005	A4074017	002	COUPLEUR MALE	CONNECTOR MALE	KUPPLUNGSTECKER	INNESTO M16X150	
006	A4080401	008	UNION MALE	MALE STUD CONNECTOR	GERADER EINSCHRAUBSTUTZEN	GIUNZIONE DIRITTA ZBC	
007	A4081002	002	TE EGAL	EQUAL TEE	T-VERSCHRAUBUNG	GIUNZIONE A T	
008	A7260016	005	PLAQUE SUPERIEURE TAILLE 2	UPPER PLATE SIZE 2	DECKPLATTE SIZE 2	PIASTRA	
009	A7260042	005	COLLIER DOUBLE D15+D15	CLAMP D15+D15	KLEMMHÄLFENPAAR D15+D15	COLLARE D.15	
010	A4921017	001	FLEXIBLE HYDRAULIQUE	HYDRAULIC HOSE	HYDRAULIKSCHLAUCH	TUBO GOMMA	<->520 mm
011	A4921017	001	FLEXIBLE HYDRAULIQUE	HYDRAULIC HOSE	HYDRAULIKSCHLAUCH	TUBO GOMMA	<->520 mm
012	A4921036	001	FLEXIBLE HYDRAULIQUE	HYDRAULIC HOSE	HYDRAULIKSCHLAUCH	TUBO GOMMA	<->2000 mm
013	A4921036	001	FLEXIBLE HYDRAULIQUE	HYDRAULIC HOSE	HYDRAULIKSCHLAUCH	TUBO GOMMA	<->2000 mm
014	A4921078	001	FLEXIBLE HYDRAULIQUE	HYDRAULIC HOSE	HYDRAULIKSCHLAUCH	TUBO GOMMA	<->1800 mm
015	A4921078	001	FLEXIBLE HYDRAULIQUE	HYDRAULIC HOSE	HYDRAULIKSCHLAUCH	TUBO GOMMA	<->1800 mm
016	A4921078	001	FLEXIBLE HYDRAULIQUE	HYDRAULIC HOSE	HYDRAULIKSCHLAUCH	TUBO GOMMA	<->1800 mm
017	A4921078	001	FLEXIBLE HYDRAULIQUE	HYDRAULIC HOSE	HYDRAULIKSCHLAUCH	TUBO GOMMA	<->1800 mm





## HYDRAULIQUE RELEVAGE ROULEAUX    HYDRAULIC FOR LIFT REAR ROLLER    HYDRAULIKELEM. HUBVOR. WALZEN    SIST. IDR. SOLLEV. RULLO POST.

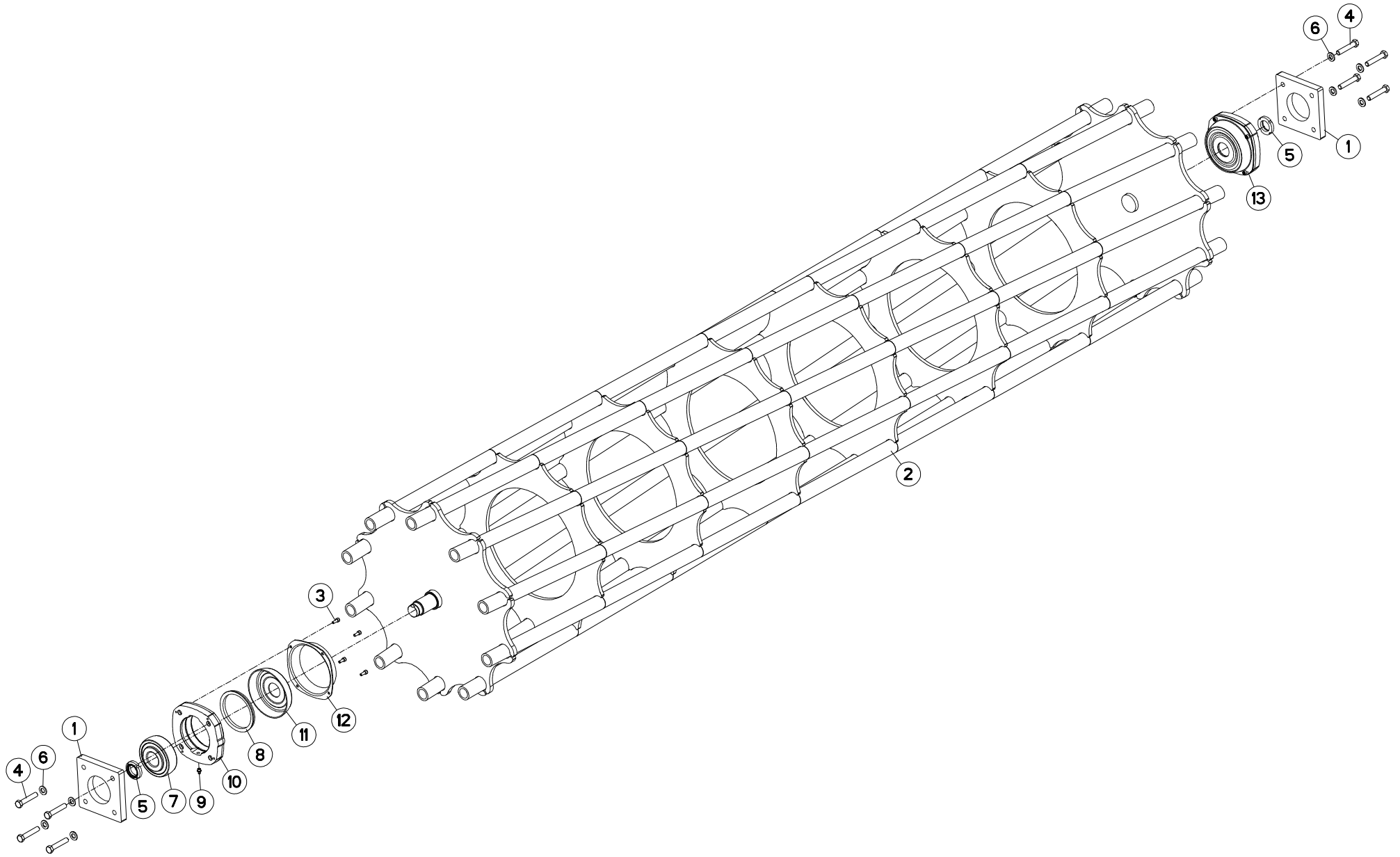
Rep	Nr	Qt	Designation	Description	Bezeichnung	Referenza	Remarque - Remark - Bemerkung - Osservazioni
001	951485	001	CLAPET	VALVE, FLAP	RUECKSCHLAGVENTIL	VALVOLA	
002	80060835	005	VIS TETE HEXAGONALE FE/ZNXC3	HEXAGON HEAD SCREW FE/ZNXC3	SECHSKANTSCHRAUBE FE/ZNXC3	VITE TESTA ESAGONALE FE/ZNXC3	
003	80060840	002	VIS TETE HEXAGONALE FE/ZNXC3	HEX BOLT FE/ZNXC3	SECHSKANTSCHRAUBE FE/ZNXC3	VITE TESTA ESAGONALE FE/ZNXC3	
004	83090093	002	COLLIER PLASTIQUE	CABLE TIE PLASTIC	KABELBINDER PLASTIK	FASCETTE FERMACAVI	
005	A4074017	002	COUPLEUR MALE	CONNECTOR MALE	KUPPLUNGSTECKER	INNESTO M16X150	
006	A4080401	008	UNION MALE	MALE STUD CONNECTOR	GERADER EINSCHRAUBSTUTZEN	GIUNZIONE DIRITTA ZBC	
007	A4081002	002	TE EGAL	EQUAL TEE	T-VERSCHRAUBUNG	GIUNZIONE A T	
008	A7260016	005	PLAQUE SUPERIEURE TAILLE 2	UPPER PLATE SIZE 2	DECKPLATTE SIZE 2	PIASTRA	
009	A7260042	005	COLLIER DOUBLE D15+D15	CLAMP D15+D15	KLEMMHÄLFENPAAR D15+D15	COLLARE D.15	
010	A4921036	001	FLEXIBLE HYDRAULIQUE	HYDRAULIC HOSE	HYDRAULIKSCHLAUCH	TUBO GOMMA	<->2000 mm
011	A4921036	001	FLEXIBLE HYDRAULIQUE	HYDRAULIC HOSE	HYDRAULIKSCHLAUCH	TUBO GOMMA	<->2000 mm
012	A4921079	001	FLEXIBLE HYDRAULIQUE	HYDRAULIC HOSE	HYDRAULIKSCHLAUCH	TUBO GOMMA	<->2000 mm
013	A4921079	001	FLEXIBLE HYDRAULIQUE	HYDRAULIC HOSE	HYDRAULIKSCHLAUCH	TUBO GOMMA	<->2000 mm
014	A4921080	001	FLEXIBLE HYDRAULIQUE	HYDRAULIC HOSE	HYDRAULIKSCHLAUCH	TUBO GOMMA	<->2200 mm
015	A4921080	001	FLEXIBLE HYDRAULIQUE	HYDRAULIC HOSE	HYDRAULIKSCHLAUCH	TUBO GOMMA	<->2200 mm
016	A4921099	001	FLEXIBLE HYDRAULIQUE	HYDRAULIC HOSE	HYDRAULIKSCHLAUCH	TUBO GOMMA	<->570 mm
017	A4921099	001	FLEXIBLE HYDRAULIQUE	HYDRAULIC HOSE	HYDRAULIKSCHLAUCH	TUBO GOMMA	<->570 mm





## HYDRAULIQUE RELEVAGE ROULEAUX    HYDRAULIC FOR LIFT REAR ROLLER    HYDRAULIKELEM. HUBVOR. WALZEN    SIST. IDR. SOLLEV. RULLO POST.

Rep	Nr	Qt	Designation	Description	Bezeichnung	Referenza	Remarque - Remark - Bemerkung - Osservazioni
001	951485	001	CLAPET	VALVE, FLAP	RUECKSCHLAGVENTIL	VALVOLA	
002	80060835	007	VIS TETE HEXAGONALE FE/ZNXC3	HEXAGON HEAD SCREW FE/ZNXC3	SECHSKANTSCHRAUBE FE/ZNXC3	VITE TESTA ESAGONALE FE/ZNXC3	
003	80060840	002	VIS TETE HEXAGONALE FE/ZNXC3	HEX BOLT FE/ZNXC3	SECHSKANTSCHRAUBE FE/ZNXC3	VITE TESTA ESAGONALE FE/ZNXC3	
004	83090093	002	COLLIER PLASTIQUE	CABLE TIE PLASTIC	KABELBINDER PLASTIK	FASCETTE FERMACAVI	
005	A4074017	002	COUPLEUR MALE	CONNECTOR MALE	KUPPLUNGSTECKER	INNESTO M16X150	
006	A4080401	012	UNION MALE	MALE STUD CONNECTOR	GERADER EINSCHRAUBSTUTZEN	GIUNZIONE DIRITTA ZBC	
007	A4081002	002	TE EGAL	EQUAL TEE	T-VERSCHRAUBUNG	GIUNZIONE A T	
008	A4081203	002	CROIX EGALE FE/ZNXC3	EQUAL CROSS FE/ZNXC3	KREUZ-VERSCHRAUBUNG FE/ZNXC3	GIUNZIONE A CROCE FE/ZNXC3	
009	A4082700	003	COUDE TOURNANT	AJUSTABLE MALE STUD ELBOW	EINSTELLBARER WINKELSTUTZEN	GIUNZIONE A 90°ORIENTABILE	
010	A7260016	007	PLAQUE SUPERIEURE TAILLE 2	UPPER PLATE SIZE 2	DECKPLATTE SIZE 2	PIASTRA	
011	A7260042	007	COLLIER DOUBLE D15+D15	CLAMP D15+D15	KLEMMHÄLFTENPAAR D15+D15	COLLARE D.15	
012	A4921014	001	FLEXIBLE HYDRAULIQUE	HYDRAULIC HOSE	HYDRAULIKSCHLAUCH	TUBO GOMMA	<->300 mm
013	A4921014	001	FLEXIBLE HYDRAULIQUE	HYDRAULIC HOSE	HYDRAULIKSCHLAUCH	TUBO GOMMA	<->300 mm
014	A4921026	001	FLEXIBLE HYDRAULIQUE	HYDRAULIC HOSE	HYDRAULIKSCHLAUCH	TUBO GOMMA	<->1225 mm
015	A4921036	001	FLEXIBLE HYDRAULIQUE	HYDRAULIC HOSE	HYDRAULIKSCHLAUCH	TUBO GOMMA	<->2000 mm
016	A4921036	001	FLEXIBLE HYDRAULIQUE	HYDRAULIC HOSE	HYDRAULIKSCHLAUCH	TUBO GOMMA	<->2000 mm
017	A4921072	001	FLEXIBLE HYDRAULIQUE	HYDRAULIC HOSE	HYDRAULIKSCHLAUCH	TUBO GOMMA	<->950 mm
018	A4921073	001	FLEXIBLE HYDRAULIQUE	HYDRAULIC HOSE	HYDRAULIKSCHLAUCH	TUBO GOMMA	<->1050 mm
019	A4921073	001	FLEXIBLE HYDRAULIQUE	HYDRAULIC HOSE	HYDRAULIKSCHLAUCH	TUBO GOMMA	<->1050 mm
020	A4921078	001	FLEXIBLE HYDRAULIQUE	HYDRAULIC HOSE	HYDRAULIKSCHLAUCH	TUBO GOMMA	<->1800 mm
021	A4921079	001	FLEXIBLE HYDRAULIQUE	HYDRAULIC HOSE	HYDRAULIKSCHLAUCH	TUBO GOMMA	<->2000 mm
022	A4921079	001	FLEXIBLE HYDRAULIQUE	HYDRAULIC HOSE	HYDRAULIKSCHLAUCH	TUBO GOMMA	<->2000 mm
023	A4921080	001	FLEXIBLE HYDRAULIQUE	HYDRAULIC HOSE	HYDRAULIKSCHLAUCH	TUBO GOMMA	<->2200 mm
024	A4921099	001	FLEXIBLE HYDRAULIQUE	HYDRAULIC HOSE	HYDRAULIKSCHLAUCH	TUBO GOMMA	<->570 mm
025	A4921099	001	FLEXIBLE HYDRAULIQUE	HYDRAULIC HOSE	HYDRAULIKSCHLAUCH	TUBO GOMMA	<->570 mm





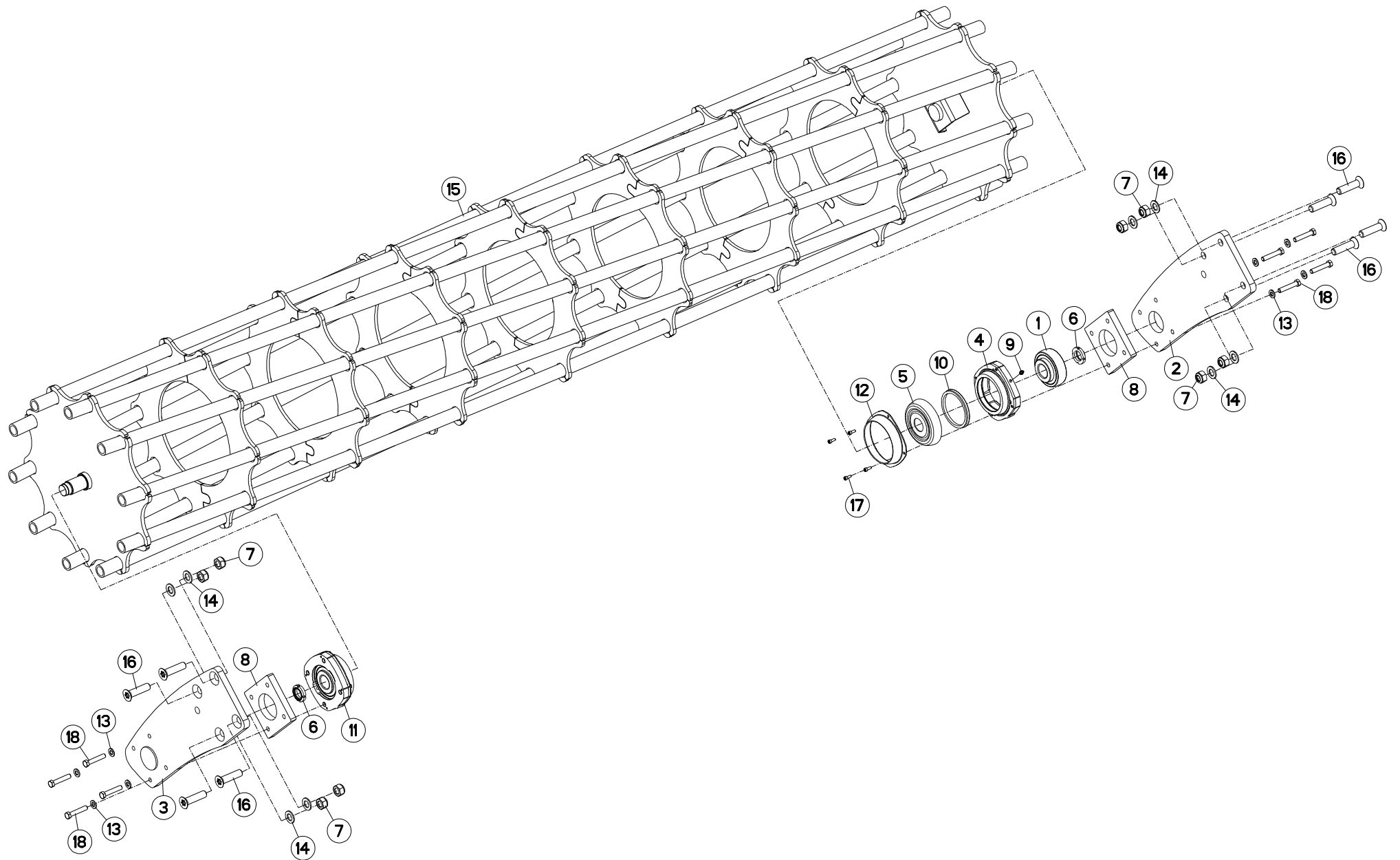
## ROULEAU A TUBES 3M CULT. OPTI.

## CRUMBLER ROLLER 3M CULT. OPTI.

## ROHRWALZE 3M CULT. OPTI.

## RULLO SMINUZZATORE 3M CULT. C

Rep	Nr	Qt	Designation	Description	Bezeichnung	Referenza	Remarque - Remark - Bemerkung - Osservazioni
001	<b>211957</b>	002	ENTRETOISE P. ROTOR	SPACER	DISTANZSCHEIBE	DISTANZIALE	
002	<b>582984</b>	001	ROULEAU 3M	ROLLER	WALZE	RULLO	
003	<b>80070616</b>	004	VIS AVEC REVÊTEMENT ADHESIF	SCREW WITH ADHESIVE COATING	KLEBE BESCHICHTETE SCHRAUBE	VITE CON RIVETTAMENTO ADESIVO	[1]
004	<b>80071208</b>	008	VIS AVEC REVÊTEMENT ADHESIF	SCREW WITH ADHESIVE COATING	KLEBE BESCHICHTETE SCHRAUBE	VITE CON RIVETTAMENTO ADESIVO	
005	<b>80203565</b>	002	ECROU A ENCOCHES AUTOFREINE	SELF-LOCKING SLOTTED ROUND	SELBSTICHERND NUTMUTTER	BULLONE E DADO AUTOBLOCCANTE	
006	<b>80251227</b>	008	RONDELLE PLATE FE/ZNXC3	PLAIN WASHER FE/ZNXC3	SCHEIBE FE/ZNXC3	RONDELLA PIATTA FE/ZNXC3	
007	<b>81024087</b>	001	ROULEMENT AUTO-ALIGNEUR	BALL BEARING	KUGELLAGER	CUSCINETTO A SFERE	[1]
008	<b>82049903</b>	001	JOINT V-RING	V-RING	V-RING	ANELLO	[1]
009	<b>82200815</b>	001	GRAISSEUR A TETE SPHERIQUE	GREASE FITTING	KEGELSCHMIERNIPPEL	INGRASSATORE SFERICO	[1]
010	<b>K2507970</b>	001	CORPS	BODY	KÖRPER	CORPO	[1]
011	<b>K2507980</b>	001	DEFLECTEUR	DEFLECTOR	ABWEISER	DEFLETTORE	[1]
012	<b>K2507990</b>	001	PROTECTEUR	GUARD	SCHUTZ	PROTEZIONE	[1]
013	<b>K2508000</b>	002	PALIER A ETANCHEITE RENFORCE	BEARING, PILLOW BLOCK	LAGER	SUPPORTO	+ [1]







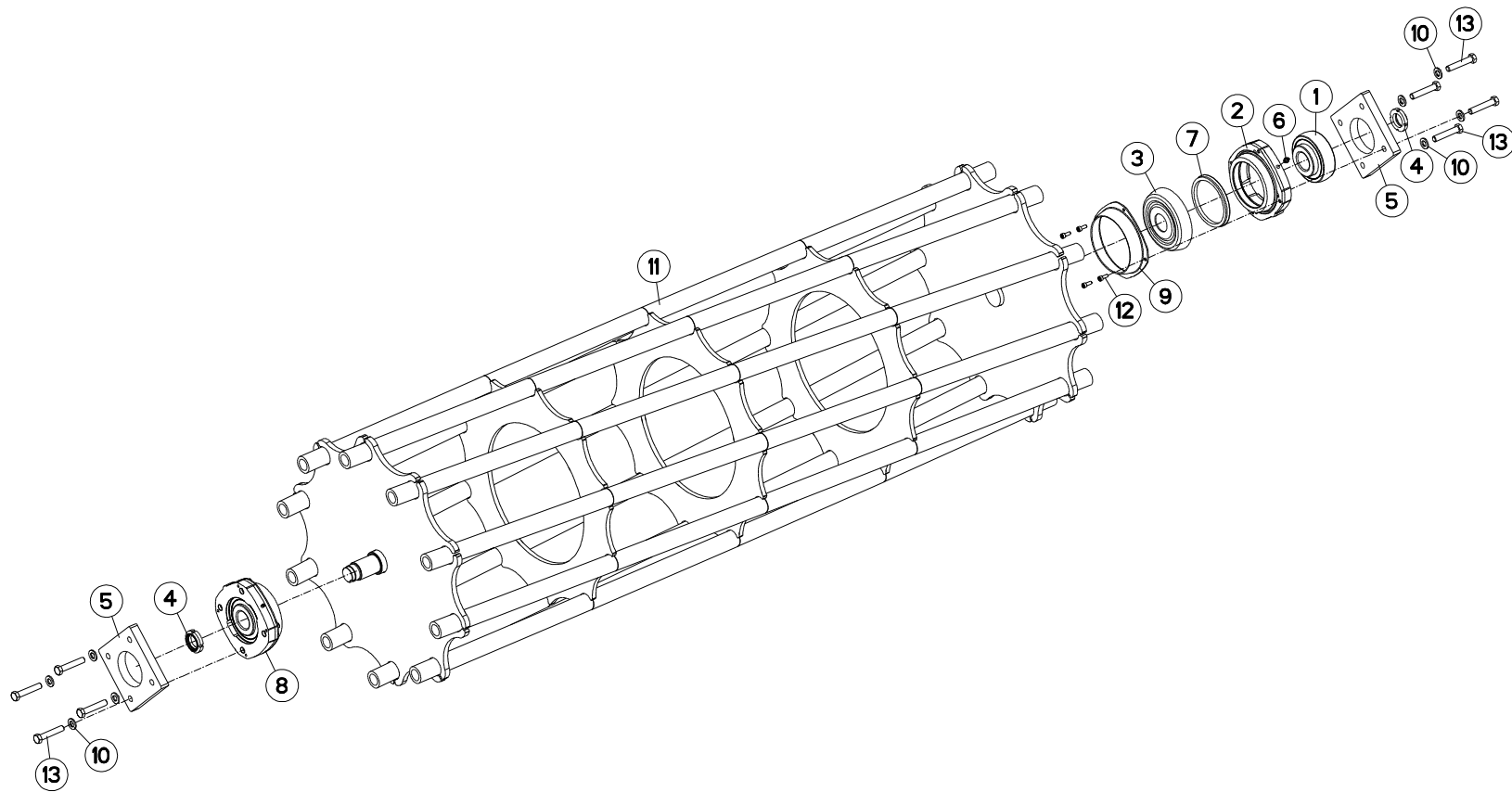
## ROULEAU A TUBES Ø550 3,5M OPT+

## CRUMBLER ROLLER Ø550 3,5M OPT+

## ROHRWALZE Ø550 3,5M OPT+

## RULLO SMINUZZATORE Ø550 3,5M (

Rep	Nr	Qt	Designation	Description	Bezeichnung	Referenza	Remarque - Remark - Bemerkung - Osservazioni
001	<b>81024087</b>	001	ROULEMENT AUTO-ALIGNEUR	BALL BEARING	KUGELLAGER	CUSCINETTO A SFERE	[1]
002	<b>H2224550</b>	001	BRAS	ARM	ARM	BRACCIO	
003	<b>H2224780</b>	001	BRAS	ARM	ARM	BRACCIO	
004	<b>K2507970</b>	001	CORPS	BODY	KÖRPER	CORPO	[1]
005	<b>K2507980</b>	001	DEFLECTEUR	DEFLECTOR	ABWEISER	DEFLETTORE	[1]
006	<b>80203565</b>	001	ECROU A ENCOCHES AUTOFREINE	SELF-LOCKING SLOTTED ROUND	SELBSTSICHERND NUTMUTTER	BULLONE E DADO AUTOBLOCCANTE	[1]
007	<b>80202040</b>	008	ECROU HEX.BAS AUTOFR.FE/ZNXC3	SELF-LOCKING NUT FE/ZNXC3	SELBSTSICHERND.MUTTER FE/ZNXC3	DADO AUTOBLOCCANTE FE/ZNXC3	
008	<b>211957</b>	002	ENTRETOISE P. ROTOR	SPACER	DISTANZSCHEIBE	DISTANZIALE	
009	<b>82200815</b>	001	GRAISSEUR A TETE SPHERIQUE	GREASE FITTING	KEGELSCHMIERNIPPEL	INGRASSATORE SFERICO	[1]
010	<b>82049903</b>	001	JOINT V-RING	V-RING	V-RING	ANELLO	[1]
011	<b>K2508000</b>	002	PALIER A ETANCHEITE RENFORCE	BEARING, PILLOW BLOCK	LAGER	SUPPORTO	+ [1]
012	<b>K2507990</b>	001	PROTECTEUR	GUARD	SCHUTZ	PROTEZIONE	[1]
013	<b>80251227</b>	008	RONDELLE PLATE FE/ZNXC3	PLAIN WASHER FE/ZNXC3	SCHEIBE FE/ZNXC3	RONDELLA PIATTA FE/ZNXC3	
014	<b>80252026</b>	008	RONDELLE PLATE FE/ZNXC3	PLAIN WASHER M20 DIN 125	SCHEIBE FE/ZNXC3	RONDELLA PIATTA FE/ZNXC3	
015	<b>H2218990</b>	001	ROULEAU	ROLLER	ROLLE	RULLO	
016	<b>50079100</b>	008	VIS	SCREW	SCHRAUBE	VITE	
017	<b>80070616</b>	004	VIS AVEC REVÊTEMENT ADHESIF	SCREW WITH ADHESIVE COATING	KLEBE BESCHICHTETE SCHRAUBE	VITE CON RIVETTAMENTO ADESIVO	[1]
018	<b>80071208</b>	008	VIS AVEC REVÊTEMENT ADHESIF	SCREW WITH ADHESIVE COATING	KLEBE BESCHICHTETE SCHRAUBE	VITE CON RIVETTAMENTO ADESIVO	



OPTIMER403

G1406&gt;



H22R0582 B

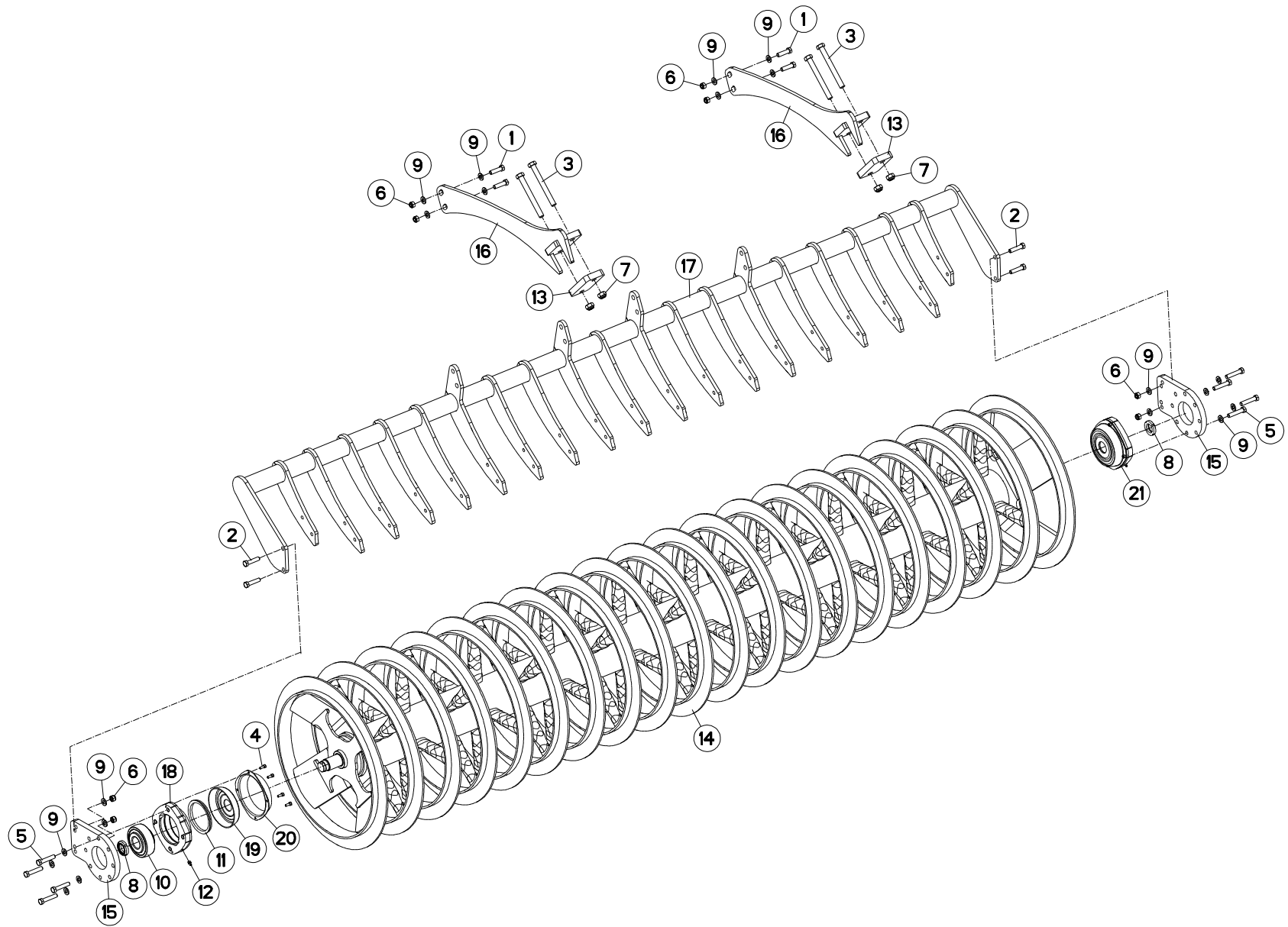
ROULEAU A TUBES Ø550 2M OPT+40

CRUMBLER ROLLER Ø550 2M OPT+40

ROHRWALZE Ø550 2M OPT+403

RULLO SMINUZZATORE Ø550 2M OF

Rep	Nr	Qt	Designation	Description	Bezeichnung	Referenza	Remarque - Remark - Bemerkung - Osservazioni
001	<b>81024087</b>	001	ROULEMENT AUTO-ALIGNEUR	BALL BEARING	KUGELLAGER	CUSCINETTO A SFERE	[1]
002	<b>K2507970</b>	001	CORPS	BODY	KÖRPER	CORPO	[1]
003	<b>K2507980</b>	001	DEFLECTEUR	DEFLECTOR	ABWEISER	DEFLETTORE	[1]
004	<b>80203565</b>	002	ECROU A ENCOCHES AUTOFREINE	SELF-LOCKING SLOTTED ROUND	SELBSTICHERND NUTMUTTER	BULLONE E DADO AUTOBLOCCANTE	
005	<b>211957</b>	002	ENTRETOISE P. ROTOR	SPACER	DISTANZSCHEIBE	DISTANZIALE	
006	<b>82200815</b>	001	GRAISSEUR A TETE SPHERIQUE	GREASE FITTING	KEGELSCHMIERNIPPEL	INGRASSATORE SFERICO	[1]
007	<b>82049903</b>	001	JOINT V-RING	V-RING	V-RING	ANELLO	[1]
008	<b>K2508000</b>	002	PALIER A ETANCHEITE RENFORCE	BEARING, PILLOW BLOCK	LAGER	SUPPORTO	+ [1]
009	<b>K2507990</b>	001	PROTECTEUR	GUARD	SCHUTZ	PROTEZIONE	[1]
010	<b>80251227</b>	008	RONDELLE PLATE FE/ZNXC3	PLAIN WASHER FE/ZNXC3	SCHEIBE FE/ZNXC3	RONDELLA PIATTA FE/ZNXC3	
011	<b>582830</b>	001	ROULEAU	ROLLER	ROLLE	RULLO	
012	<b>80070616</b>	004	VIS AVEC REVÊTEMENT ADHESIF	SCREW WITH ADHESIVE COATING	KLEBE BESCHICHTETE SCHRAUBE	VITE CON RIVETTAMENTO ADESIVO	[1]
013	<b>80071208</b>	008	VIS AVEC REVÊTEMENT ADHESIF	SCREW WITH ADHESIVE COATING	KLEBE BESCHICHTETE SCHRAUBE	VITE CON RIVETTAMENTO ADESIVO	





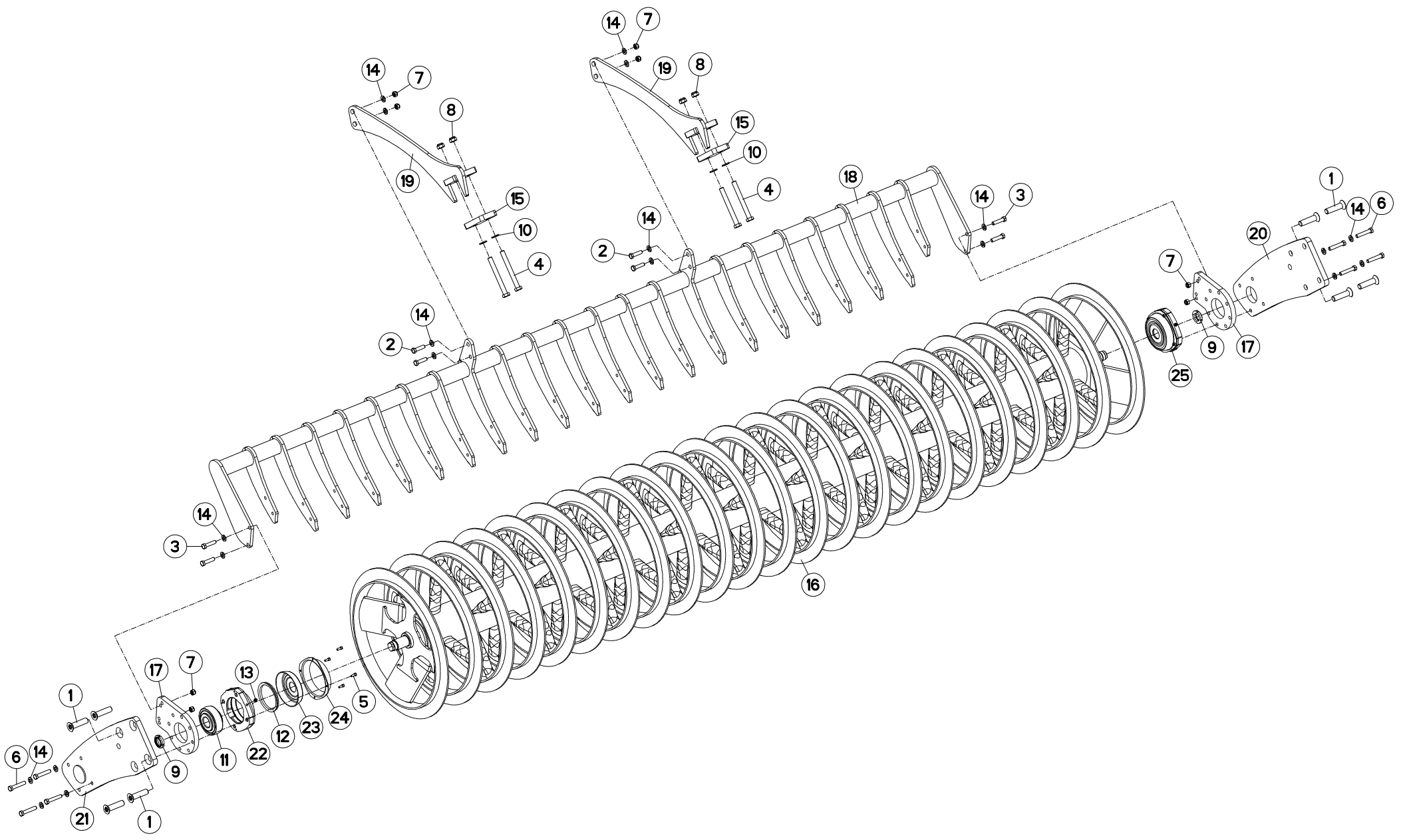
## ROULEAU T-RING OPT301

## ROLLER T-RING OPT301

## WALZE T-RING OPT301

## RULLO T-RING OPT301

Rep	Nr	Qt	Designation	Description	Bezeichnung	Referenza	Remarque - Remark - Bemerkung - Osservazioni
001	<b>80061245</b>	004	VIS TETE HEXAGONALE FE/ZNXC3	HEXAGON HEAD SCREW FE/ZNXC3	SECHSKANTSCHRAUBE FE/ZNXC3	VITE TESTA ESAGONALE FE/ZNXC3	
002	<b>80061249</b>	004	VIS TETE HEXAGONALE FE/ZNXC3	HEXAGON HEAD SCREW FE/ZNXC3	SECHSKANTSCHRAUBE FE/ZNXC3	VITE TESTA ESAGONALE FE/ZNXC3	
003	<b>80061666</b>	004	VIS TETE HEXAGONALE FE/ZNXC3	HEXAGON HEAD SCREW FE/ZNXC3	SECHSKANTSCHRAUBE FE/ZNXC3	VITE TESTA ESAGONALE FE/ZNXC3	
004	<b>80070616</b>	008	VIS AVEC REVÊTEMENT ADHESIF	SCREW WITH ADHESIVE COATING	KLEBE BESCHICHTETE SCHRAUBE	VITE CON RIVETTAMENTO ADESIVO	[1]
005	<b>80071201</b>	008	VIS AVEC REVÊTEMENT ADHESIF	SCREW WITH ADHESIVE COATING	KLEBE BESCHICHTETE SCHRAUBE	VITE CON RIVETTAMENTO ADESIVO	
006	<b>80201240</b>	008	ECROU HEX.BAS AUTOFR.FE/ZNXC3	SELF-LOCKING NUT FE/ZNXC3	SELBSTSICHERND.MUTTER FE/ZNXC3	DADO AUTOBLOCCANTE FE/ZNXC3	
007	<b>80201640</b>	004	ECROU HEX.BAS AUTOFR.FE/ZNXC3	SELF-LOCKING NUT FE/ZNXC3	SELBSTSICHERND.MUTTER FE/ZNXC3	DADO AUTOBLOCCANTE FE/ZNXC3	
008	<b>80203565</b>	002	ECROU A ENCOCHES AUTOFREINE	SELF-LOCKING SLOTTED ROUND	SELBSTICHERND NUTMUTTER	BULLONE E DADO AUTOBLOCCANTE	
009	<b>80251227</b>	020	RONDELLE PLATE FE/ZNXC3	PLAIN WASHER FE/ZNXC3	SCHLEIBE FE/ZNXC3	RONDELLA PIATTA FE/ZNXC3	
010	<b>81024087</b>	002	ROULEMENT AUTO-ALIGNEUR	BALL BEARING	KUGELLAGER	CUSCINETTO A SFERE	[1]
011	<b>82049903</b>	002	JOINT V-RING	V-RING	V-RING	ANELLO	[1]
012	<b>82200815</b>	002	GRAISSEUR A TETE SPHERIQUE	GREASE FITTING	KEGELSCHMIERNIPPEL	INGRASSATORE SFERICO	[1]
013	<b>H2205580</b>	002	PLAT	FLAT	FLACHEISEN	PIATTO	
014	<b>H2208250</b>	001	ROULEAU	ROLLER	ROLLE	RULLO	
015	<b>H2213820</b>	002	ENTRETOISE	SPACER	DISTANZHUELSE	DISTANZIALE	
016	<b>H2213951</b>	002	BRAS	ARM	ARM	BRACCIO	
017	<b>H2213961</b>	001	DECROTTOIR	SCRAPER, DIRT	ABSTREIFER	RASCHIATORE	
018	<b>K2507970</b>	002	CORPS	BODY	KÖRPER	CORPO	[1]
019	<b>K2507980</b>	002	DEFLECTEUR	DEFLECTOR	ABWEISER	DEFLETTORE	[1]
020	<b>K2507990</b>	002	PROTECTEUR	GUARD	SCHUTZ	PROTEZIONE	[1]
021	<b>K2508000</b>	002	PALIER A ETANCHEITE RENFORCE	BEARING, PILLOW BLOCK	LAGER	SUPPORTO	+ [1]





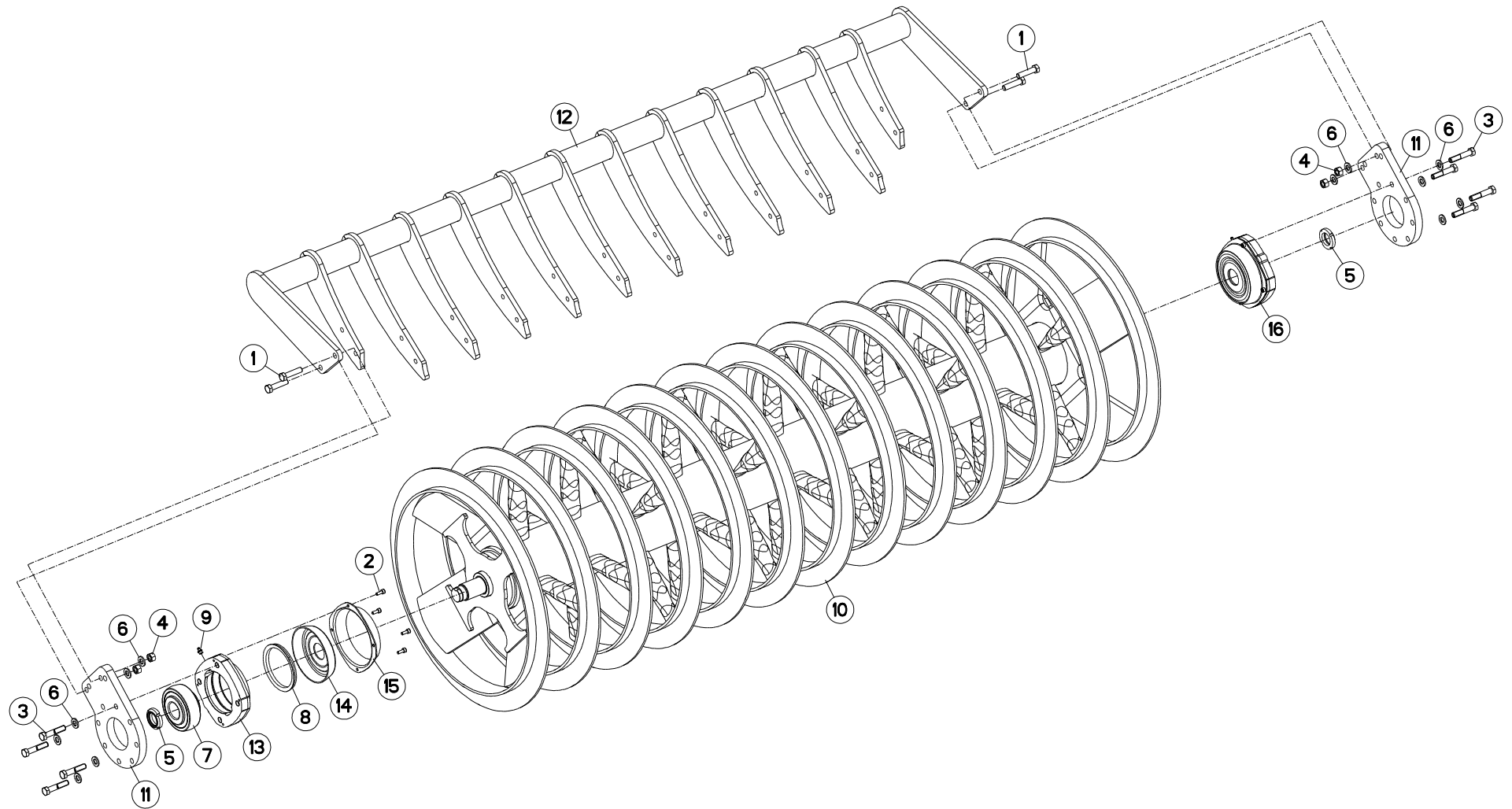
## ROULEAU T-RING OPT+353

## ROLLER T-RING OPT+353

## WALZE T-RING OPT+353

## RULLO T-RING OPT+353

Rep	Nr	Qt	Designation	Description	Bezeichnung	Referenza	Remarque - Remark - Bemerkung - Osservazioni
001	50079100	008	VIS	SCREW	SCHRAUBE	VITE	
002	80061245	004	VIS TETE HEXAGONALE FE/ZNXC3	HEXAGON HEAD SCREW FE/ZNXC3	SECHSKANTSCHRAUBE FE/ZNXC3	VITE TESTA ESAGONALE FE/ZNXC3	
003	80061249	004	VIS TETE HEXAGONALE FE/ZNXC3	HEXAGON HEAD SCREW FE/ZNXC3	SECHSKANTSCHRAUBE FE/ZNXC3	VITE TESTA ESAGONALE FE/ZNXC3	
004	80061666	004	VIS TETE HEXAGONALE FE/ZNXC3	HEXAGON HEAD SCREW FE/ZNXC3	SECHSKANTSCHRAUBE FE/ZNXC3	VITE TESTA ESAGONALE FE/ZNXC3	
005	80070616	004	VIS AVEC REVÊTEMENT ADHESIF	SCREW WITH ADHESIVE COATING	KLEBE BESCHICHTETE SCHRAUBE	VITE CON RIVETTAMENTO ADESIVO	[1]
006	80071208	008	VIS AVEC REVÊTEMENT ADHESIF	SCREW WITH ADHESIVE COATING	KLEBE BESCHICHTETE SCHRAUBE	VITE CON RIVETTAMENTO ADESIVO	
007	80201240	008	ECROU HEX.BAS AUTOFR.FE/ZNXC3	SELF-LOCKING NUT FE/ZNXC3	SELBSTSICHERND.MUTTER FE/ZNXC3	DADO AUTOBLOCCANTE FE/ZNXC3	
008	80201640	004	ECROU HEX.BAS AUTOFR.FE/ZNXC3	SELF-LOCKING NUT FE/ZNXC3	SELBSTSICHERND.MUTTER FE/ZNXC3	DADO AUTOBLOCCANTE FE/ZNXC3	
009	80203565	002	ECROU A ENCOCHES AUTOFREINE	SELF-LOCKING SLOTTED ROUND	SELBSTICHERND NUTMUTTER	BULLONE E DADO AUTOBLOCCANTE	
010	80251624	004	RONDELLE PLATE FE/ZNXC3	PLAIN WASHER M16	SCHEIBE FE/ZNXC3	RONDELLA PIATTA FE/ZNXC3	
011	81024087	001	ROULEMENT AUTO-ALIGNEUR	BALL BEARING	KUGELLAGER	CUSCINETTO A SFERE	[1]
012	82049903	001	JOINT V-RING	V-RING	V-RING	ANELLO	[1]
013	82200815	001	GRAISSEUR A TETE SPHERIQUE	GREASE FITTING	KEGELSCHMIERNIPPEL	INGRASSATORE SFERICO	[1]
014	80251227	020	RONDELLE PLATE FE/ZNXC3	PLAIN WASHER FE/ZNXC3	SCHEIBE FE/ZNXC3	RONDELLA PIATTA FE/ZNXC3	
015	H2205580	002	PLAT	FLAT	FLACHEISEN	PIATTO	
016	H2212890	001	ROULEAU	ROLLER	ROLLE	RULLO	
017	H2213820	002	ENTRETOISE	SPACER	DISTANZHUELSE	DISTANZIALE	
018	H2213941	001	DECROTTOIR	SCRAPER, DIRT	ABSTREIFER	RASCHIATORE	
019	H2213951	002	BRAS	ARM	ARM	BRACCIO	
020	H2224550	001	BRAS	ARM	ARM	BRACCIO	
021	H2224780	001	BRAS	ARM	ARM	BRACCIO	
022	K2507970	001	CORPS	BODY	KÖRPER	CORPO	[1]
023	K2507980	001	DEFLECTEUR	DEFLECTOR	ABWEISER	DEFLETTORE	[1]
024	K2507990	001	PROTECTEUR	GUARD	SCHUTZ	PROTEZIONE	[1]
025	K2508000	002	PALIER A ETANCHEITE RENFORCE	BEARING, PILLOW BLOCK	LAGER	SUPPORTO	+ [1]





OPTIMER403

G1406&gt;



H22R0238 C

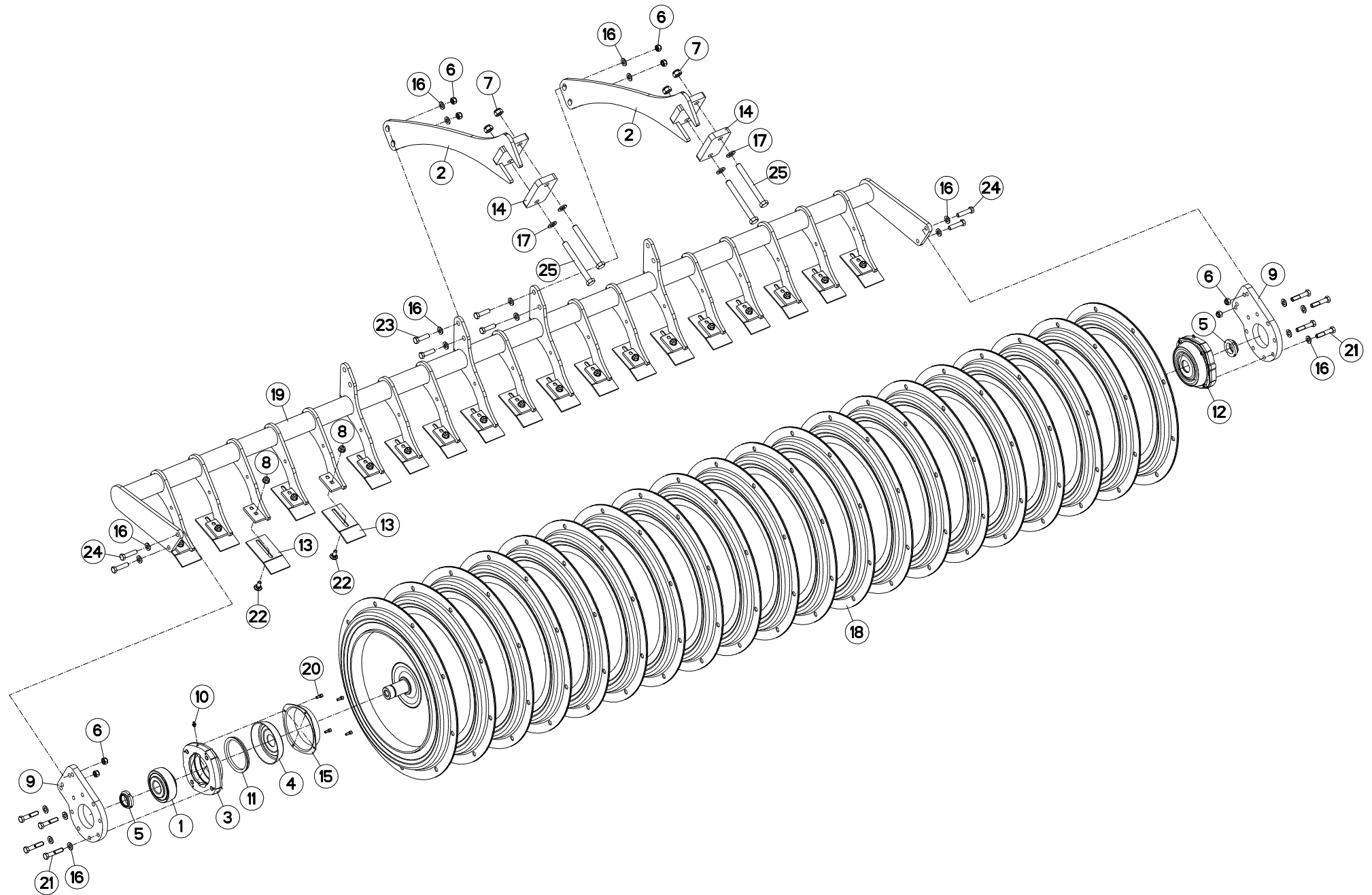
## ROULEAU T-RING OPT403

## ROLLER T-RING OPT403

## WALZE T-RING OPT403

## RULLO T-RING OPT403

Rep	Nr	Qt	Designation	Description	Bezeichnung	Referenza	Remarque - Remark - Bemerkung - Osservazioni
001	<b>80061249</b>	004	VIS TETE HEXAGONALE FE/ZNXC3	HEXAGON HEAD SCREW FE/ZNXC3	SECHSKANTSCHRAUBE FE/ZNXC3	VITE TESTA ESAGONALE FE/ZNXC3	
002	<b>80070616</b>	004	VIS AVEC REVÊTEMENT ADHESIF	SCREW WITH ADHESIVE COATING	KLEBE BESCHICHTETE SCHRAUBE	VITE CON RIVETTAMENTO ADESIVO	[1]
003	<b>80071201</b>	008	VIS AVEC REVÊTEMENT ADHESIF	SCREW WITH ADHESIVE COATING	KLEBE BESCHICHTETE SCHRAUBE	VITE CON RIVETTAMENTO ADESIVO	
004	<b>80201270</b>	004	ECROU HEXAGONAL FE/ZNXC3	NUT FE/ZNXC3	SECHSKANTMUTTER FE/ZNXC3	DADO FE/ZNXC3	
005	<b>80203565</b>	002	ECROU A ENCOCHES AUTOFREINE	SELF-LOCKING SLOTTED ROUND	SELBSTICHERND NUTMUTTER	BULLONE E DADO AUTOBLOCCANTE	
006	<b>80251227</b>	012	RONDELLE PLATE FE/ZNXC3	PLAIN WASHER FE/ZNXC3	SCHEIBE FE/ZNXC3	RONDELLA PIATTA FE/ZNXC3	
007	<b>81024087</b>	001	ROULEMENT AUTO-ALIGNEUR	BALL BEARING	KUGELLAGER	CUSCINETTO A SFERE	[1]
008	<b>82049903</b>	001	JOINT V-RING	V-RING	V-RING	ANELLO	[1]
009	<b>82200815</b>	001	GRAISSEUR A TETE SPHERIQUE	GREASE FITTING	KEGELSCHMIERNIPPEL	INGRASSATORE SFERICO	[1]
010	<b>H2208820</b>	001	ROULEAU	ROLLER	ROLLE	RULLO	
011	<b>H2213820</b>	002	ENTRETOISE	SPACER	DISTANZHUELSE	DISTANZIALE	
012	<b>H2214030</b>	001	DECROTTOIR	SCRAPER, DIRT	ABSTREIFER	RASCHIATORE	
013	<b>K2507970</b>	001	CORPS	BODY	KÖRPER	CORPO	[1]
014	<b>K2507980</b>	001	DEFLECTEUR	DEFLECTOR	ABWEISER	DEFLETTORE	[1]
015	<b>K2507990</b>	001	PROTECTEUR	GUARD	SCHUTZ	PROTEZIONE	[1]
016	<b>K2508000</b>	002	PALIER A ETANCHEITE RENFORCE	BEARING, PILLOW BLOCK	LAGER	SUPPORTO	+ [1]





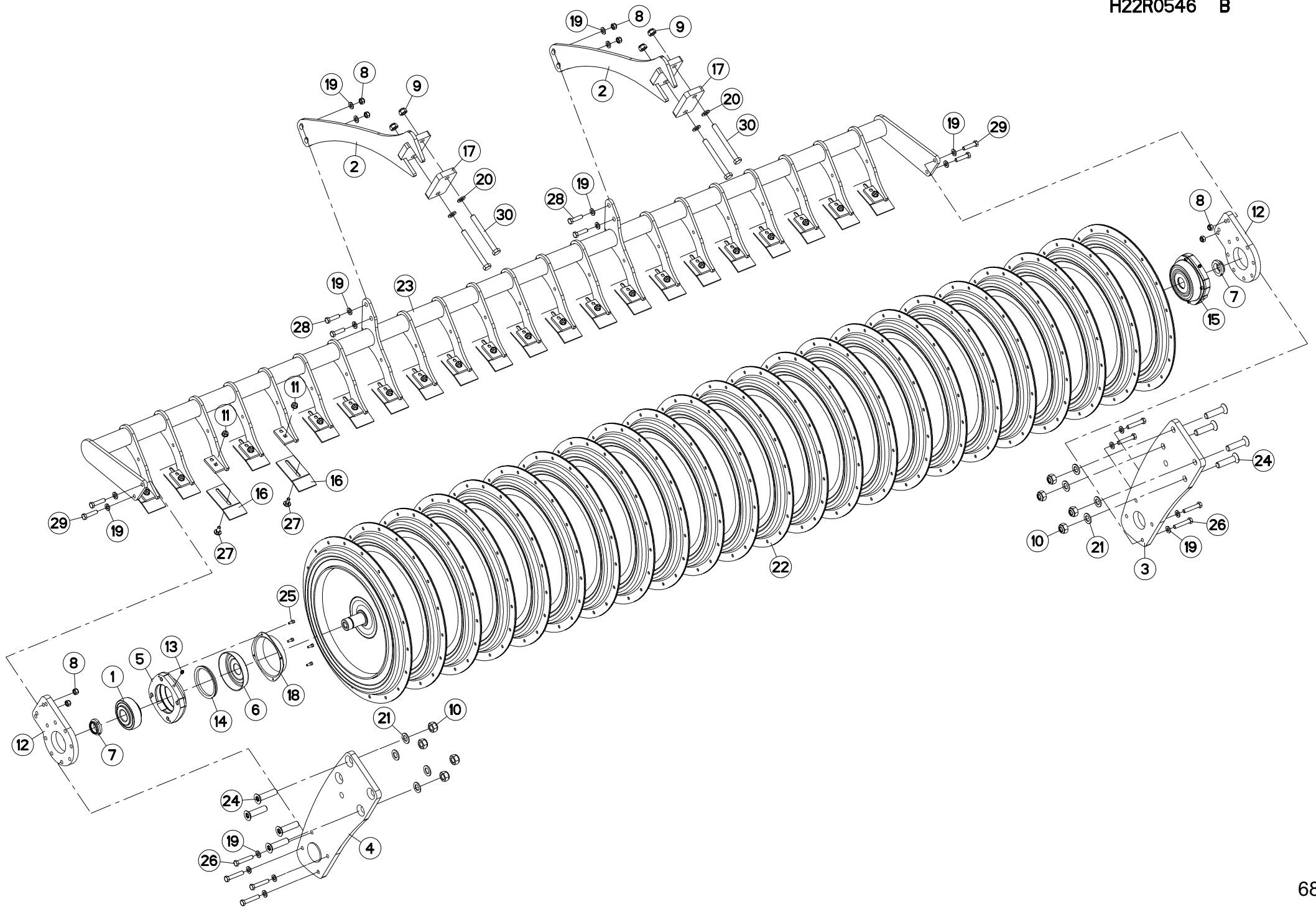
## ROULEAU T-LINER2 D600 20 DISQU

## ROLLER T-LINER2 D600 20 DISCS

## WALZE T-LINER2 D600 20 SCHEIBE

## RULLO T-LINER2 D600 20 DISCHI

Rep	Nr	Qt	Designation	Description	Bezeichnung	Referenza	Remarque - Remark - Bemerkung - Osservazioni
001	<b>81024087</b>	001	ROULEMENT AUTO-ALIGNEUR	BALL BEARING	KUGELLAGER	CUSCINETTO A SFERE	[1]
002	<b>H2213951</b>	002	BRAS	ARM	ARM	BRACCIO	
003	<b>K2507970</b>	001	CORPS	BODY	KÖRPER	CORPO	[1]
004	<b>K2507980</b>	001	DEFLECTEUR	DEFLECTOR	ABWEISER	DEFLETTORE	[1]
005	<b>80204063</b>	002	ECROU A ENCOCHES AUTOFREINE	SELF-LOCKING SLOTTED ROUND	SELBSTSICHERND NUTMUTTER	BULLONE E DADO AUTOBLOCCANTE	
006	<b>80201240</b>	008	ECROU HEX.BAS AUTOFR.FE/ZNXC3	SELF-LOCKING NUT FE/ZNXC3	SELBSTSICHERND.MUTTER FE/ZNXC3	DADO AUTOBLOCCANTE FE/ZNXC3	
007	<b>80201640</b>	004	ECROU HEX.BAS AUTOFR.FE/ZNXC3	SELF-LOCKING NUT FE/ZNXC3	SELBSTSICHERND.MUTTER FE/ZNXC3	DADO AUTOBLOCCANTE FE/ZNXC3	
008	<b>80201062</b>	019	ECROU TWOLOK FLZNNC	SELF-LOCKING NUT FLZNNC	SELBSTSICHERNDE MUTTER FLZNNC	DADO TWOLOCK FLZNNC	
009	<b>H2213820</b>	002	ENTRETOISE	SPACER	DISTANZHUELSE	DISTANZIALE	
010	<b>82200815</b>	001	GRAISSEUR A TETE SPHERIQUE	GREASE FITTING	KEGELSCHMIERNIPPEL	INGRASSATORE SFERICO	[1]
011	<b>82049903</b>	001	JOINT V-RING	V-RING	V-RING	ANELLO	[1]
012	<b>K2508000</b>	002	PALIER A ETANCHEITE RENFORCE	BEARING, PILLOW BLOCK	LAGER	SUPPORTO	+ [1]
013	<b>52560010</b>	019	PLAQUETTE	PLATE	PLATTE	PIATTO	
014	<b>H2205580</b>	002	PLAT	FLAT	FLACHEISEN	PIATTO	
015	<b>K2507990</b>	001	PROTECTEUR	GUARD	SCHUTZ	PROTEZIONE	[1]
016	<b>80251227</b>	020	RONDELLE PLATE FE/ZNXC3	PLAIN WASHER FE/ZNXC3	SCHEIBE FE/ZNXC3	RONDELLA PIATTA FE/ZNXC3	
017	<b>80251624</b>	004	RONDELLE PLATE FE/ZNXC3	PLAIN WASHER M16	SCHEIBE FE/ZNXC3	RONDELLA PIATTA FE/ZNXC3	
018	<b>H2227760</b>	001	ROULEAU	ROLLER	ROLLE	RULLO	
019	<b>H2227850</b>	001	SUPPORT	SUPPORT	TRAEGER	SUPPORTO	
020	<b>80070616</b>	004	VIS AVEC REVÊTEMENT ADHESIF	SCREW WITH ADHESIVE COATING	KLEBE BESCHICHTETE SCHRAUBE	VITE CON RIVETTAMENTO ADESIVO	[1]
021	<b>80071201</b>	008	VIS AVEC REVÊTEMENT ADHESIF	SCREW WITH ADHESIVE COATING	KLEBE BESCHICHTETE SCHRAUBE	VITE CON RIVETTAMENTO ADESIVO	
022	<b>50005500</b>	019	VIS J	BOLT, J	FLACHRUNDSCHR.4KT ANSATZ	VITI A TESTA QUADRATA	
023	<b>80061245</b>	004	VIS TETE HEXAGONALE FE/ZNXC3	HEXAGON HEAD SCREW FE/ZNXC3	SECHSKANTSCHRAUBE FE/ZNXC3	VITE TESTA ESAGONALE FE/ZNXC3	
024	<b>80061249</b>	004	VIS TETE HEXAGONALE FE/ZNXC3	HEXAGON HEAD SCREW FE/ZNXC3	SECHSKANTSCHRAUBE FE/ZNXC3	VITE TESTA ESAGONALE FE/ZNXC3	
025	<b>80061666</b>	004	VIS TETE HEXAGONALE FE/ZNXC3	HEXAGON HEAD SCREW FE/ZNXC3	SECHSKANTSCHRAUBE FE/ZNXC3	VITE TESTA ESAGONALE FE/ZNXC3	





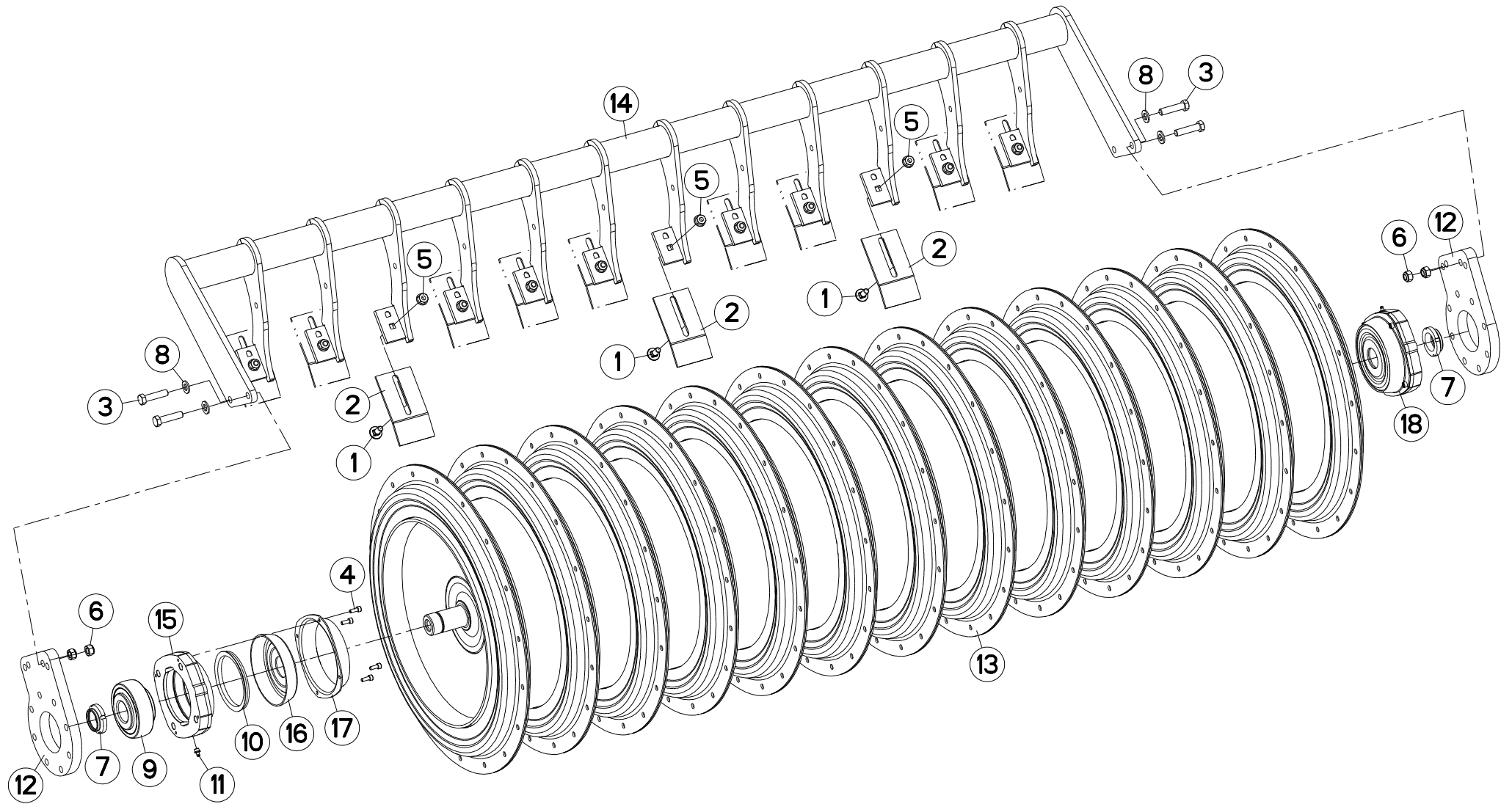
## ROULEAU T-LINER2 Ø600 23DISQ

## ROLLER T-LINER2 Ø600 23DISQ

## WALZE T-LINER2 Ø600 23DISQ

## RULLO T-LINER2 Ø600 23DISQ

Rep	Nr	Qt	Designation	Description	Bezeichnung	Referenza	Remarque - Remark - Bemerkung - Osservazioni
001	81024087	001	ROULEMENT AUTO-ALIGNEUR	BALL BEARING	KUGELLAGER	CUSCINETTO A SFERE	[1]
002	H2213951	001	BRAS	ARM	ARM	BRACCIO	
003	H2224550	001	BRAS	ARM	ARM	BRACCIO	
004	H2224780	001	BRAS	ARM	ARM	BRACCIO	
005	K2507970	001	CORPS	BODY	KÖRPER	CORPO	[1]
006	K2507980	001	DEFLECTEUR	DEFLECTOR	ABWEISER	DEFLETTORE	[1]
007	80204063	002	ECROU A ENCOCHES AUTOFREINE	SELF-LOCKING SLOTTED ROUND	SELBSTSICHERND NUTMUTTER	BULLONE E DADO AUTOBLOCCANTE	
008	80201240	008	ECROU HEX.BAS AUTOFR.FE/ZNXC3	SELF-LOCKING NUT FE/ZNXC3	SELBSTSICHERND.MUTTER FE/ZNXC3	DADO AUTOBLOCCANTE FE/ZNXC3	
009	80201640	004	ECROU HEX.BAS AUTOFR.FE/ZNXC3	SELF-LOCKING NUT FE/ZNXC3	SELBSTSICHERND.MUTTER FE/ZNXC3	DADO AUTOBLOCCANTE FE/ZNXC3	
010	80202040	008	ECROU HEX.BAS AUTOFR.FE/ZNXC3	SELF-LOCKING NUT FE/ZNXC3	SELBSTSICHERND.MUTTER FE/ZNXC3	DADO AUTOBLOCCANTE FE/ZNXC3	
011	80201062	022	ECROU TWOLOCK FLZNNC	SELF-LOCKING NUT FLZNNC	SELBSTSICHERNDE MUTTER FLZNNC	DADO TWOLOCK FLZNNC	
012	H2213820	002	ENTRETOISE	SPACER	DISTANZHUELSE	DISTANZIALE	
013	82200815	001	GRAISSEUR A TETE SPHERIQUE	GREASE FITTING	KEGELSCHMIERNIPPEL	INGRASSATORE SFERICO	[1]
014	82049903	001	JOINT V-RING	V-RING	V-RING	ANELLO	[1]
015	K2508000	002	PALIER A ETANCHEITE RENFORCE	BEARING, PILLOW BLOCK	LAGER	SUPPORTO	+ [1]
016	52560010	022	PLAQUETTE	PLATE	PLATTE	PIATTO	
017	H2205580	002	PLAT	FLAT	FLACHEISEN	PIATTO	
018	K2507990	001	PROTECTEUR	GUARD	SCHUTZ	PROTEZIONE	[1]
019	80251227	020	RONDELLE PLATE FE/ZNXC3	PLAIN WASHER FE/ZNXC3	SCHEIBE FE/ZNXC3	RONDELLA PIATTA FE/ZNXC3	
020	80251624	004	RONDELLE PLATE FE/ZNXC3	PLAIN WASHER M16	SCHEIBE FE/ZNXC3	RONDELLA PIATTA FE/ZNXC3	
021	80252026	008	RONDELLE PLATE FE/ZNXC3	PLAIN WASHER M20 DIN 125	SCHEIBE FE/ZNXC3	RONDELLA PIATTA FE/ZNXC3	
022	H2228371	001	ROULEAU	ROLLER	ROLLE	RULLO	
023	H2228390	001	SUPPORT	SUPPORT	TRAEGER	SUPPORTO	
024	50079100	008	VIS	SCREW	SCHRAUBE	VITE	
025	80070616	004	VIS AVEC REVÊTEMENT ADHESIF	SCREW WITH ADHESIVE COATING	KLEBE BESCHICHTETE SCHRAUBE	VITE CON RIVETTAMENTO ADESIVO	[1]
026	80071208	008	VIS AVEC REVÊTEMENT ADHESIF	SCREW WITH ADHESIVE COATING	KLEBE BESCHICHTETE SCHRAUBE	VITE CON RIVETTAMENTO ADESIVO	
027	50005500	022	VIS J	BOLT, J	FLACHRUNDSCHR.4KT ANSATZ	VITI A TESTA QUADRATA	
028	80061245	004	VIS TETE HEXAGONALE FE/ZNXC3	HEXAGON HEAD SCREW FE/ZNXC3	SECHSKANTSCHRAUBE FE/ZNXC3	VITE TESTA ESAGONALE FE/ZNXC3	
029	80061249	004	VIS TETE HEXAGONALE FE/ZNXC3	HEXAGON HEAD SCREW FE/ZNXC3	SECHSKANTSCHRAUBE FE/ZNXC3	VITE TESTA ESAGONALE FE/ZNXC3	
030	80061666	004	VIS TETE HEXAGONALE FE/ZNXC3	HEXAGON HEAD SCREW FE/ZNXC3	SECHSKANTSCHRAUBE FE/ZNXC3	VITE TESTA ESAGONALE FE/ZNXC3	





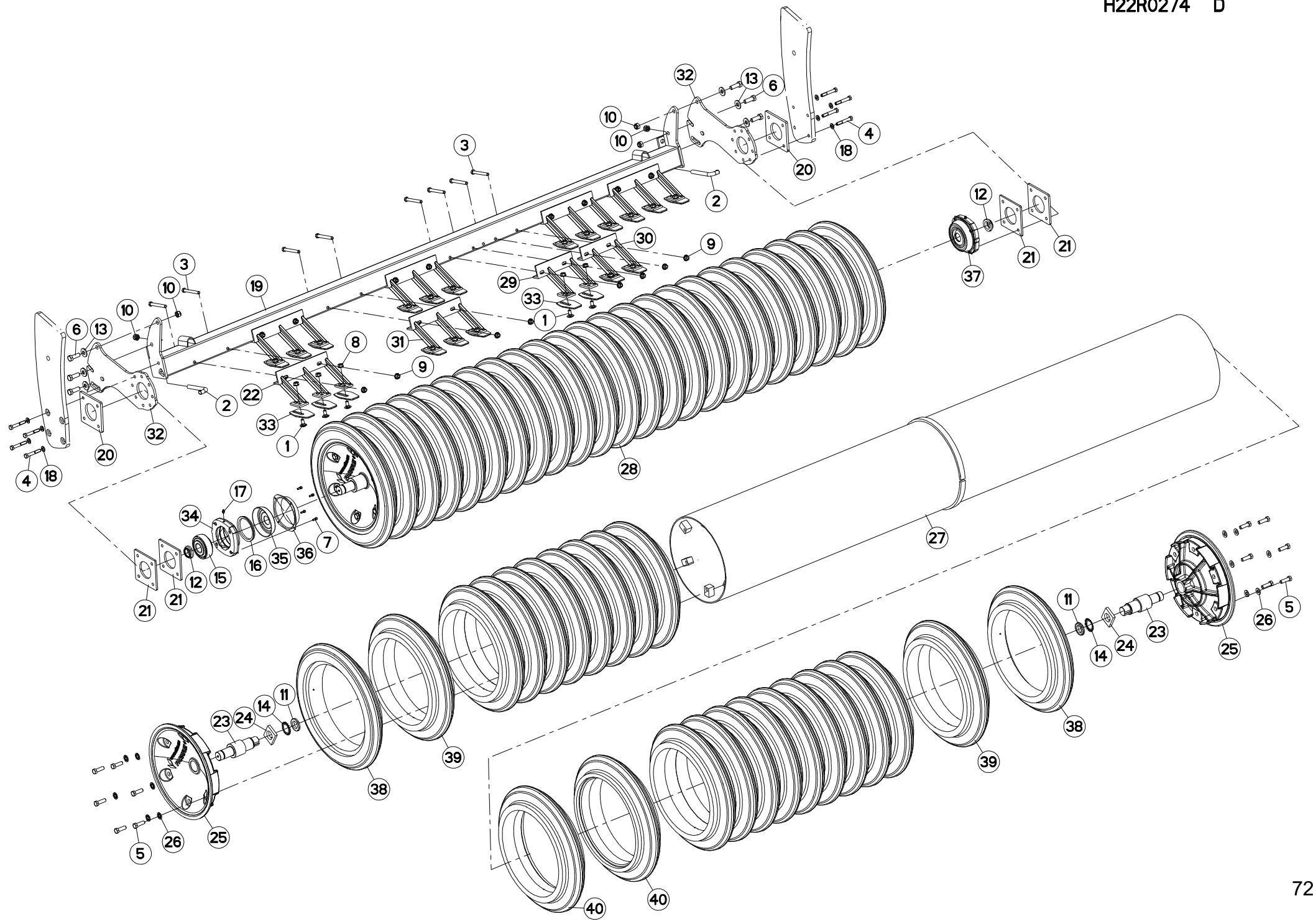
## ROULEAU T-LINER 13 DISQUES

## ROLLER T-LINER 13 DISCS

## WALZE T-LINER 13 SCHEIBEN

## RULLO T-LINER 13 DISCHI

Rep	Nr	Qt	Designation	Description	Bezeichnung	Referenza	Remarque - Remark - Bemerkung - Osservazioni
001	<b>50005500</b>	012	VIS J	BOLT, J	FLACHRUNDSCHR.4KT ANSATZ	VITI A TESTA QUADRATA	
002	<b>52560010</b>	012	PLAQUETTE	PLATE	PLATTE	PIATTO	
003	<b>80061249</b>	004	VIS TETE HEXAGONALE FE/ZNXC3	HEXAGON HEAD SCREW FE/ZNXC3	SECHSKANTSCHRAUBE FE/ZNXC3	VITE TESTA ESAGONALE FE/ZNXC3	
004	<b>80070616</b>	004	VIS AVEC REVÊTEMENT ADHESIF	SCREW WITH ADHESIVE COATING	KLEBE BESCHICHTETE SCHRAUBE	VITE CON RIVETTAMENTO ADESIVO	[1]
005	<b>80201062</b>	012	ECROU TWOLOK FLZNNC	SELF-LOCKING NUT FLZNNC	SELBSTSICHERNDE MUTTER FLZNNC	DADO TWOLOCK FLZNNC	
006	<b>80201240</b>	004	ECROU HEX.BAS AUTOFR.FE/ZNXC3	SELF-LOCKING NUT FE/ZNXC3	SELBSTSICHERND.MUTTER FE/ZNXC3	DADO AUTOBLOCCANTE FE/ZNXC3	
007	<b>80204063</b>	002	ECROU A ENCOCHES AUTOFREINE	SELF-LOCKING SLOTTED ROUND	SELBSTICHERND NUTMUTTER	BULLONE E DADO AUTOBLOCCANTE	
008	<b>80251227</b>	004	RONDELLE PLATE FE/ZNXC3	PLAIN WASHER FE/ZNXC3	SCHEIBE FE/ZNXC3	RONDELLA PIATTA FE/ZNXC3	
009	<b>81024087</b>	001	ROULEMENT AUTO-ALIGNEUR	BALL BEARING	KUGELLAGER	CUSCINETTO A SFERE	[1]
010	<b>82049903</b>	001	JOINT V-RING	V-RING	V-RING	ANELLO	[1]
011	<b>82200815</b>	001	GRAISSEUR A TETE SPHERIQUE	GREASE FITTING	KEGELSCHMIERNIPPEL	INGRASSATORE SFERICO	[1]
012	<b>H2213820</b>	002	ENTRETOISE	SPACER	DISTANZHUELSE	DISTANZIALE	
013	<b>H2229181</b>	001	ROULEAU	ROLLER	ROLLE	RULLO	
014	<b>H2229190</b>	001	SUPPORT	SUPPORT	TRAEGER	SUPPORTO	
015	<b>K2507970</b>	001	CORPS	BODY	KÖRPER	CORPO	[1]
016	<b>K2507980</b>	001	DEFLECTEUR	DEFLECTOR	ABWEISER	DEFLETTORE	[1]
017	<b>K2507990</b>	001	PROTECTEUR	GUARD	SCHUTZ	PROTEZIONE	[1]
018	<b>K2508000</b>	002	PALIER A ETANCHEITE RENFORCE	BEARING, PILLOW BLOCK	LAGER	SUPPORTO	+ [1]







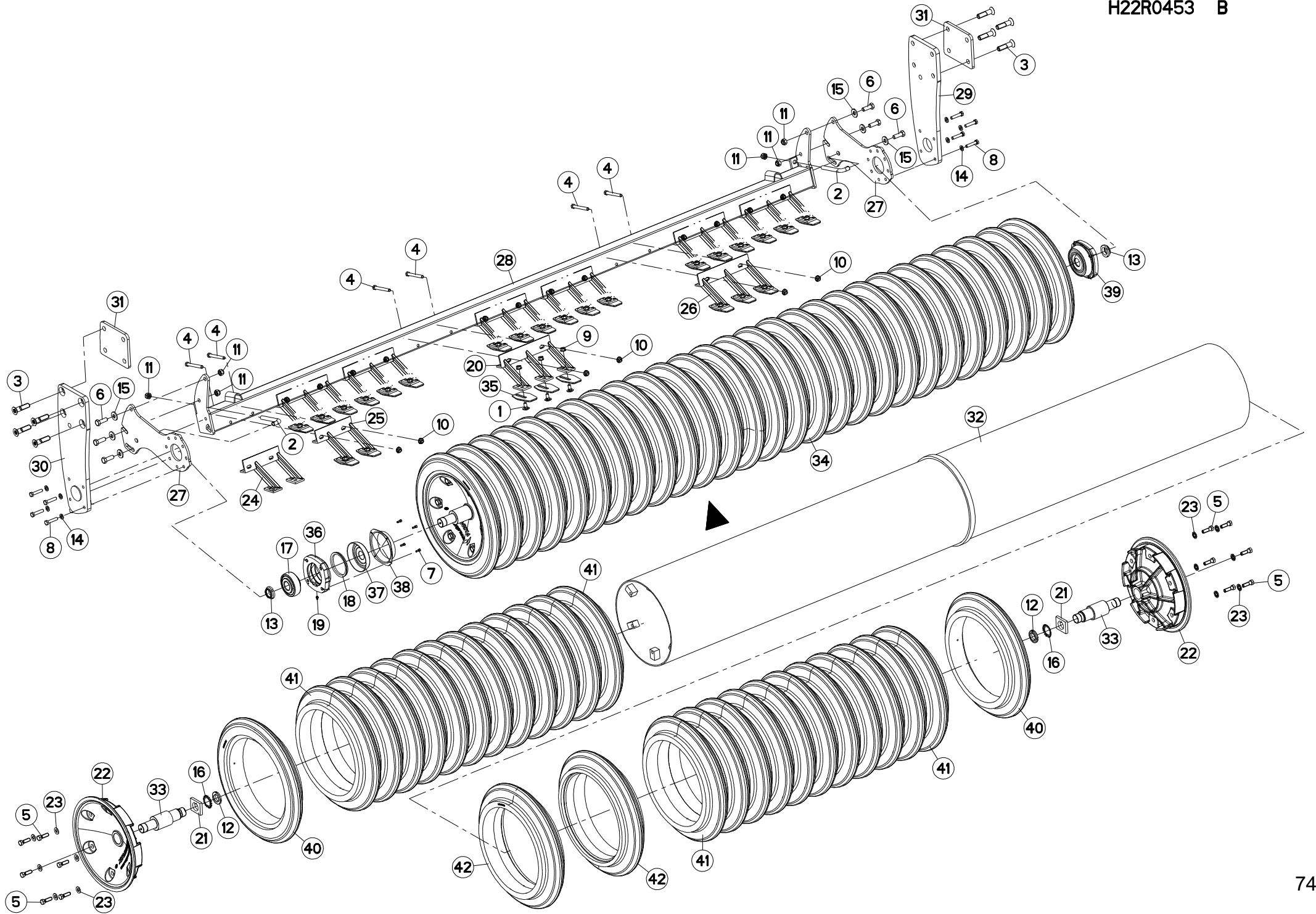
## ROULEAU PACKLINER OPT301

## ROLLER PACKLINER OPT301

## WALZE PACKLINER OPT301

## RULLO PACKLINER OPT301

Rep	Nr	Qt	Designation	Description	Bezeichnung	Referenza	Remarque - Remark - Bemerkung - Osservazioni
001	50068100	022	VIS J	BOLT, J	FLACHRUNDSCHR.4KT ANSATZ	VITI A TESTA QUADRATA	
002	50068200	002	GRIFFE	BOLT	SCHRAUBE	GANCIO	
003	80061268	016	VIS TETE HEXAGONALE FE/ZNXC3	HEX. HEAD SCREW FE/ZNXC3	SECHSKANTSCHRAUBE FE/ZNXC3	VITE TESTA ESAGONALE FE/ZNXC3	
004	80061280	008	VIS TETE HEXAGONALE FE/ZNXC3	HEXAGON HEAD SCREW FE/ZNXC3	SECHSKANTSCHRAUBE FE/ZNXC3	VITE TESTA ESAGONALE FE/ZNXC3	
005	80061447	012	VIS TETE HEXAGONALE FE/ZNXC3	HEXAGON HEAD SCREW FE/ZNXC3	SECHSKANTSCHRAUBE FE/ZNXC3	VITE TESTA ESAGONALE FE/ZNXC3	[2]
006	80061646	006	VIS TETE HEXAGONALE FE/ZNXC3	HEXAGON HEAD SCREW FE/ZNXC3	SECHSKANTSCHRAUBE FE/ZNXC3	VITE TESTA ESAGONALE FE/ZNXC3	
007	80070616	004	VIS AVEC REVÊTEMENT ADHESIF	SCREW WITH ADHESIVE COATING	KLEBE BESCHICHTETE SCHRAUBE	VITE CON RIVETTAMENTO ADESIVO	[1]
008	80201262	022	ECROU TWOLOK FLZNNC	SELF-LOCKING NUT FLZNNC	SELBSTSICHERNDE MUTTER FLZNNC	DADO TWOLOCK FLZNNC	
009	80201265	016	ECROU HEWISTOP FE/ZNXC3	SELF-LOCKING NUT FE/ZNXC3	SELBSTSICHERNDE MUTT.FE/ZNXC	DADO FE/ZNXC3	
010	80201640	006	ECROU HEX.BAS AUTOFR.FE/ZNXC3	SELF-LOCKING NUT FE/ZNXC3	SELBSTSICHERND.MUTTER FE/ZNXC3	DADO AUTOBLOCCANTE FE/ZNXC3	
011	80204018	002	ECROU A ENCOCHES	SLOTTED ROUND NUT	NUTMUTTER	GHIERA	[2]
012	80204063	002	ECROU A ENCOCHES AUTOFREINE	SELF-LOCKING SLOTTED ROUND	SELBSTICHERND NUTMUTTER	BULLONE E DADO AUTOBLOCCANTE	
013	80281639	006	RONDELLE RESSORT FLZNNC	CONICAL SPRING WASHER FLZNNC	SPANNSCHEIBE FLZNNC	RONDELLA A MOLLA FLZNNC	
014	80294020	002	RONDELLE-FREIN	SPIDER WASHER MB-8	SICHERUNGSBLECH	RONDELLA-FRENO	[2]
015	81024087	001	ROULEMENT AUTO-ALIGNEUR	BALL BEARING	KUGELLAGER	CUSCINETTO A SFERE	[1]
016	82049903	001	JOINT V-RING	V-RING	V-RING	ANELLO	[1]
017	82200815	001	GRAISSEUR A TETE SPHERIQUE	GREASE FITTING	KEGELSCHMIERNIPPEL	INGRASSATORE SFERICO	[1]
018	80251227	008	RONDELLE PLATE FE/ZNXC3	PLAIN WASHER FE/ZNXC3	SCHEIBE FE/ZNXC3	RONDELLA PIATTA FE/ZNXC3	
019	H2204950	001	TRAVERSE	TUBE, CROSS	QUERTRAEGER	TRAVERSA	
020	H2204960	002	ENTRETOISE	SPACER	DISTANZHUELSE	DISTANZIALE	
021	H2207350	004	ENTRETOISE	SPACER	DISTANZHUELSE	DISTANZIALE	
022	H2214560	006	MODULE	MODULE	MODUL	MODULE	
023	H2219700	002	AXE	PIN	ACHSE	ASSE	[2]
024	H2219710	002	ENTRETOISE	SPACER	DISTANZHUELSE	DISTANZIALE	[2]
025	H2219720	002	FLASQUE	FLANGE	FLANSCH	FLANGIA	[2]
026	H2219730	012	RONDELLE D'AJUSTAGE	SHIM WASHER	PASSSCHEIBE	RONDELLA	[2]
027	H2219750	001	ROULEAU	ROLLER	ROLLE	RULLO	[2]
028	H2219760	001	ROULEAU	ROLLER	ROLLE	RULLO	+ [2]
029	H2219780	002	MODULE	MODULE	MODUL	MODULE	
030	H2219970	002	DECROTTOIR	SCRAPER, DIRT	ABSTREIFER	RASCHIATORE	
031	H2219980	006	DECROTTOIR	SCRAPER, DIRT	ABSTREIFER	RASCHIATORE	
032	H2219990	002	BRAS	ARM	ARM	BRACCIO	
033	K2501310	022	PLAQUETTE	PLATE	PLATTE	PIATTO	
034	K2507970	001	CORPS	BODY	KÖRPER	CORPO	[1]
035	K2507980	001	DEFLECTEUR	DEFLECTOR	ABWEISER	DEFLETTORE	[1]
036	K2507990	001	PROTECTEUR	GUARD	SCHUTZ	PROTEZIONE	[1]
037	K2508000	002	PALIER A ETANCHEITE RENFORCE	BEARING, PILLOW BLOCK	LAGER	SUPPORTO	+ [1]
038	K2500312	002	ELEMENT D'EXTREMITÉ	OUTER ELEMENT	AUSSENELEMENT	ELEMENTO	[2]
039	K2500352	019	ELEMENT STANDARD	STANDARD ELEMENT	STANDARDELEMENT	ELEMENTO	[2]
040	K2501290	002	ELEMENT MILIEU	INNER ELEMENT	INNENELEMENT	ELEMENTO INTERORE	[2]





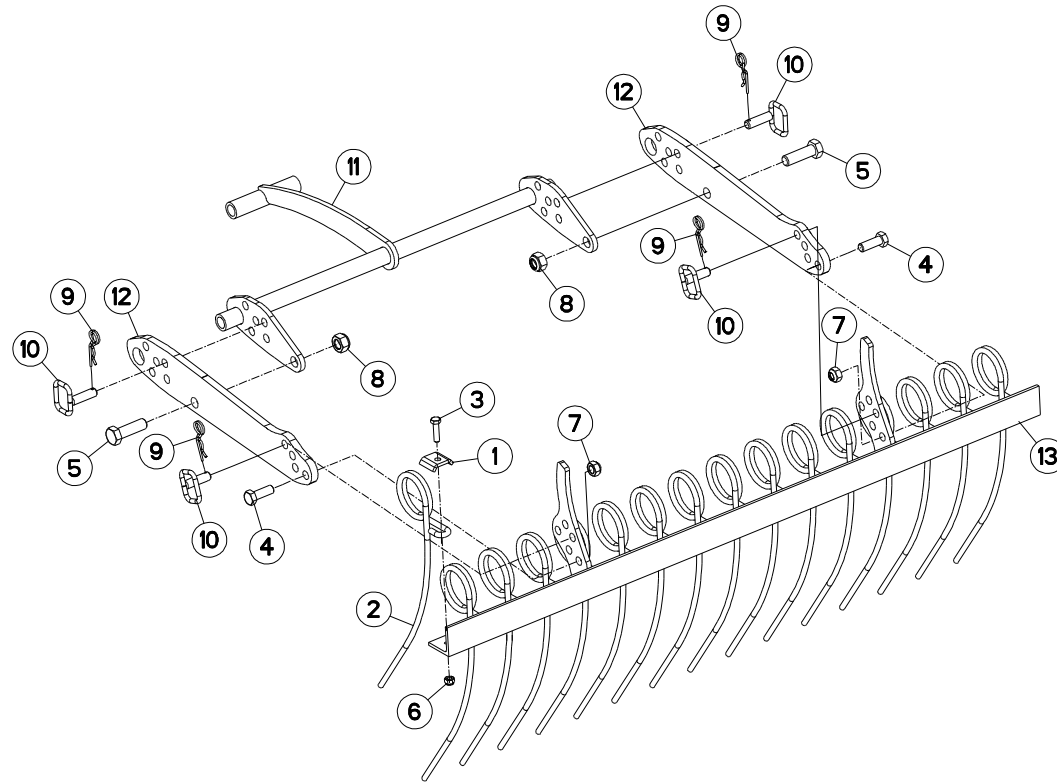
## ROULEAU PACKLINER OPT+353

## PACKLINER ROLLER OPT+353

## PACKLINER-WALZE OPT+353

## RULLO PACKLINER OPT+353

Rep	Nr	Qt	Designation	Description	Bezeichnung	Referenza	Remarque - Remark - Bemerkung - Osservazioni
001	50068100	024	VIS J	BOLT, J	FLACHRUNDSCHR.4KT ANSATZ	VITI A TESTA QUADRATA	
002	50068200	002	GRIFFE	BOLT	SCHRAUBE	GANCIO	
003	50079100	008	VIS	SCREW	SCHRAUBE	VITE	
004	80061268	018	VIS TETE HEXAGONALE FE/ZNXC3	HEX. HEAD SCREW FE/ZNXC3	SECHSKANTSCHRAUBE FE/ZNXC3	VITE TESTA ESAGONALE FE/ZNXC3	
005	80061447	012	VIS TETE HEXAGONALE FE/ZNXC3	HEXAGON HEAD SCREW FE/ZNXC3	SECHSKANTSCHRAUBE FE/ZNXC3	VITE TESTA ESAGONALE FE/ZNXC3	[2]
006	80061646	006	VIS TETE HEXAGONALE FE/ZNXC3	HEXAGON HEAD SCREW FE/ZNXC3	SECHSKANTSCHRAUBE FE/ZNXC3	VITE TESTA ESAGONALE FE/ZNXC3	
007	80070616	004	VIS AVEC REVÊTEMENT ADHESIF	SCREW WITH ADHESIVE COATING	KLEBE BESCHICHTETE SCHRAUBE	VITE CON RIVETTAMENTO ADESIVO	[1]
008	80071207	008	VIS AVEC REVÊTEMENT ADHESIF	SCREW WITH ADHESIVE COATING	KLEBE BESCHICHTETE SCHRAUBE	VITE CON RIVETTAMENTO ADESIVO	
009	80201262	024	ECROU TWOLOCK FLZNNC	SELF-LOCKING NUT FLZNNC	SELBSTSICHERNDE MUTTER FLZNNC	DADO TWOLOCK FLZNNC	
010	80201265	018	ECROU HEWISTOP FE/ZNXC3	SELF-LOCKING NUT FE/ZNXC3	SELBSTSICHERNDE MUTT.FE/ZNXC	DADO FE/ZNXC3	
011	80201640	006	ECROU HEX.BAS AUTOFR.FE/ZNXC3	SELF-LOCKING NUT FE/ZNXC3	SELBSTSICHERND.MUTTER FE/ZNXC3	DADO AUTOBLOCCANTE FE/ZNXC3	
012	80204018	002	ECROU A ENCOCHES	SLOTTED ROUND NUT	NUTMUTTER	GHIERA	[2]
013	80204063	002	ECROU A ENCOCHES AUTOFREINE	SELF-LOCKING SLOTTED ROUND	SELBSTICHERND NUTMUTTER	BULLONE E DADO AUTOBLOCCANTE	
014	80251227	008	RONDELLE PLATE FE/ZNXC3	PLAIN WASHER FE/ZNXC3	SCHEIBE FE/ZNXC3	RONDELLA PIATTA FE/ZNXC3	
015	80281639	006	RONDELLE RESSORT FLZNNC	CONICAL SPRING WASHER FLZNNC	SPANNSCHEIBE FLZNNC	RONDELLA A MOLLA FLZNNC	
016	80294020	002	RONDELLE-FREIN	SPIDER WASHER MB-8	SICHERUNGSBLECH	RONDELLA-FRENO	[2]
017	81024087	001	ROULEMENT AUTO-ALIGNEUR	BALL BEARING	KUGELLAGER	CUSCINETTO A SFERE	[1]
018	82049903	001	JOINT V-RING	V-RING	V-RING	ANELLO	[1]
019	82200815	001	GRAISSEUR A TETE SPHERIQUE	GREASE FITTING	KEGELSCHMIERNIPPEL	INGRASSATORE SFERICO	[1]
020	H2214560	008	MODULE	MODULE	MODUL	MODULE	
021	H2219710	002	ENTRETOISE	SPACER	DISTANZHUELSE	DISTANZIALE	[2]
022	H2219720	002	FLASQUE	FLANGE	FLANSCH	FLANGIA	[2]
023	H2219730	012	RONDELLE D'AJUSTAGE	SHIM WASHER	PASSSCHEIBE	RONDELLA	[2]
024	H2219780	001	MODULE	MODULE	MODUL	MODULE	
025	H2219970	001	DECROTTOIR	SCRAPER, DIRT	ABSTREIFER	RASCHIATORE	
026	H2219980	008	DECROTTOIR	SCRAPER, DIRT	ABSTREIFER	RASCHIATORE	
027	H2219990	002	BRAS	ARM	ARM	BRACCIO	
028	H2224540	001	TRAVERSE	TUBE, CROSS	QUERTRAEGER	TRAVERSA	
029	H2224550	001	BRAS	ARM	ARM	BRACCIO	
030	H2224780	001	BRAS	ARM	ARM	BRACCIO	
031	H2224790	002	CALE	SHIM	DISTANZPLATTE	SPESSORE	
032	H2224810	001	TUBE	TUBE	ROHR	TUBO	[2]
033	H2225580	002	AXE	PIN	ACHSE	ASSE	[2]
034	H2600160	001	ROULEAU	ROLLER	ROLLE	RULLO	+ [2]
035	K2501310	024	PLAQUETTE	PLATE	PLATTE	PIATTO	
036	K2507970	001	CORPS	CORPS	KÖRPER	CORPO	[1]
037	K2507980	001	DEFLECTEUR	DEFLECTOR	ABWEISER	DEFLETTORE	[1]
038	K2507990	001	PROTECTEUR	GUARD	SCHUTZ	PROTEZIONE	[1]
039	K2508000	002	PALIER A ETANCHEITE RENFORCE	BEARING, PILLOW BLOCK	LAGER	SUPPORTO	+ [1]
040	K2500312	002	ELEMENT D'EXTREMITE	OUTER ELEMENT	AUSSENELEMENT	ELEMENTO	[2]
041	K2500352	023	ELEMENT STANDARD	STANDARD ELEMENT	STANDARDELEMENT	ELEMENTO	[2]
042	K2501290	002	ELEMENT MILIEU	INNER ELEMENT	INNENELEMENT	ELEMENTO INTERORE	[2]





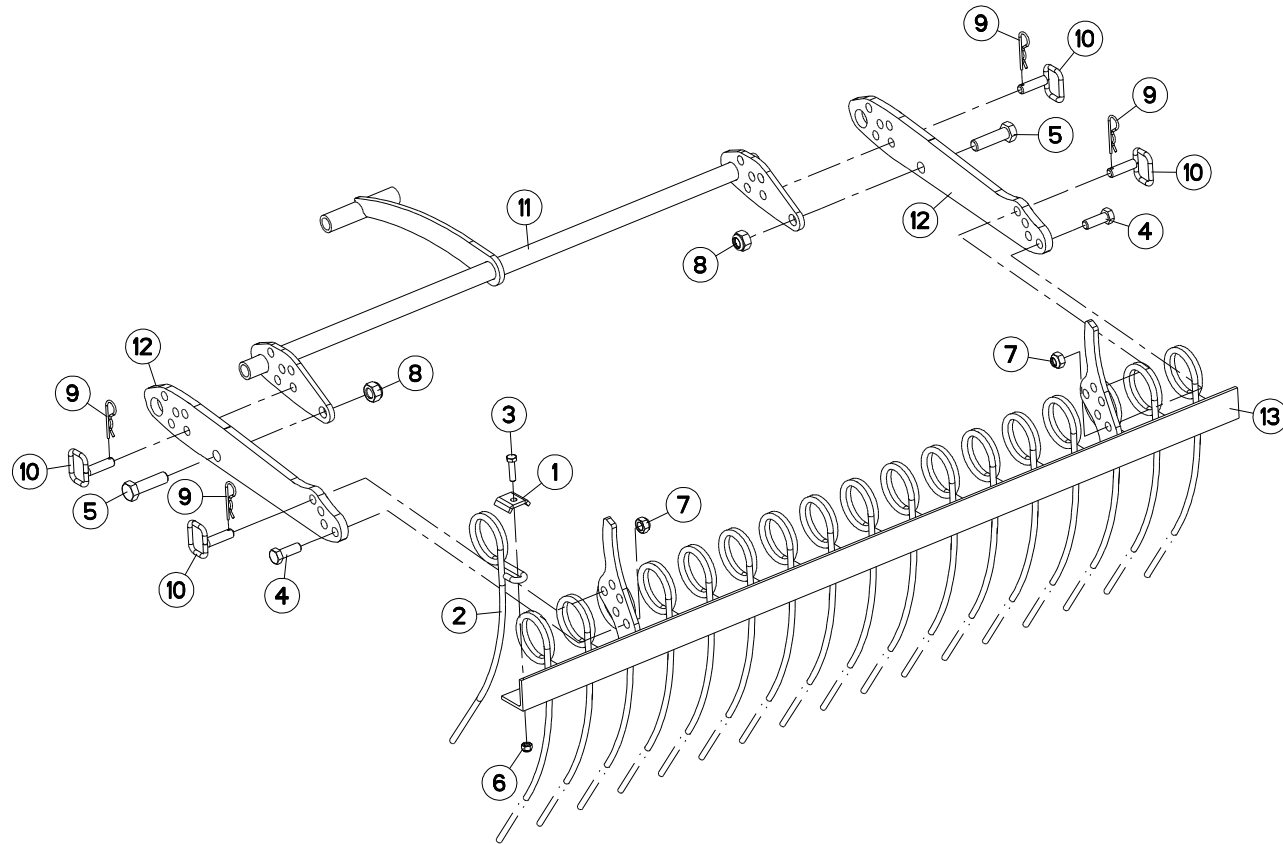
## HERSE 1,5M

## FOLLOWING HARROW 1,5M

## SAATSTRIEGEL 1,5M

## ERPICE 1,5M

Rep	Nr	Qt	Designation	Description	Bezeichnung	Referenza	Remarque - Remark - Bemerkung - Osservazioni
001	<b>951698</b>	016	PLAQUETTE	PLATE	PLATTE	PIASTRINA	
002	<b>951699</b>	016	DENT PEIGNE	TINE	FEDERZINKEN	DENTE D'ERPICE	
003	<b>80061040</b>	016	VIS TETE HEXAGONALE FE/ZNXC3	HEXAGON HEAD SCREW FE/ZNXC3	SECHSKANTSCHRAUBE FE/ZNXC3	VITE TESTA ESAGONALE FE/ZNXC3	
004	<b>80061646</b>	002	VIS TETE HEXAGONALE FE/ZNXC3	HEXAGON HEAD SCREW FE/ZNXC3	SECHSKANTSCHRAUBE FE/ZNXC3	VITE TESTA ESAGONALE FE/ZNXC3	
005	<b>80062065</b>	002	VIS TETE HEXAGONALE FE/ZNXC3	HEXAGON HEAD SCREW FE/ZNXC3	SECHSKANTSCHRAUBE FE/ZNXC3	VITE TESTA ESAGONALE FE/ZNXC3	
006	<b>80201031</b>	016	ECROU HEX.AUTOFREINE FE/ZNXC3	SELF-LOCKING NUT FE/ZNXC3	SELBSTSICHERNDE MUTT.FE/ZNXC3	DADO AUTOBLOCCANTE FE/ZNXC3	
007	<b>80201641</b>	002	ECROU HEX.BAS AUTOFR.FE/ZNXC3	SELF-LOCKING NUT FE/ZNXC3	SELBSTSICHERND.MUTTER FE/ZNXC3	DADO AUTOBLOCCANTE FE/ZNXC3	
008	<b>80202040</b>	002	ECROU HEX.BAS AUTOFR.FE/ZNXC3	SELF-LOCKING NUT FE/ZNXC3	SELBSTSICHERND.MUTTER FE/ZNXC3	DADO AUTOBLOCCANTE FE/ZNXC3	
009	<b>80570477</b>	004	GOUPILLE BETA SIMPLE FE/ZNXC3	SPRING COTTER PIN FE/ZNXC3	FEDERSTECKER FE/ZNXC3	MOLLA FE/ZNXC3	
010	<b>H2206520</b>	004	BROCHE	PIN, HITCH	ACHSE	PERNO	
011	<b>H2207590</b>	001	LEVIER	LEVER	HEBEL	LEVA	
012	<b>H2207600</b>	002	PLAT	FLAT	FLACHEISEN	PIATTO	
013	<b>H2218660</b>	001	SUPPORT	SUPPORT	TRAEGER	SUPPORTO	



OPTIMER353

G1406&gt;



H22R0457 A

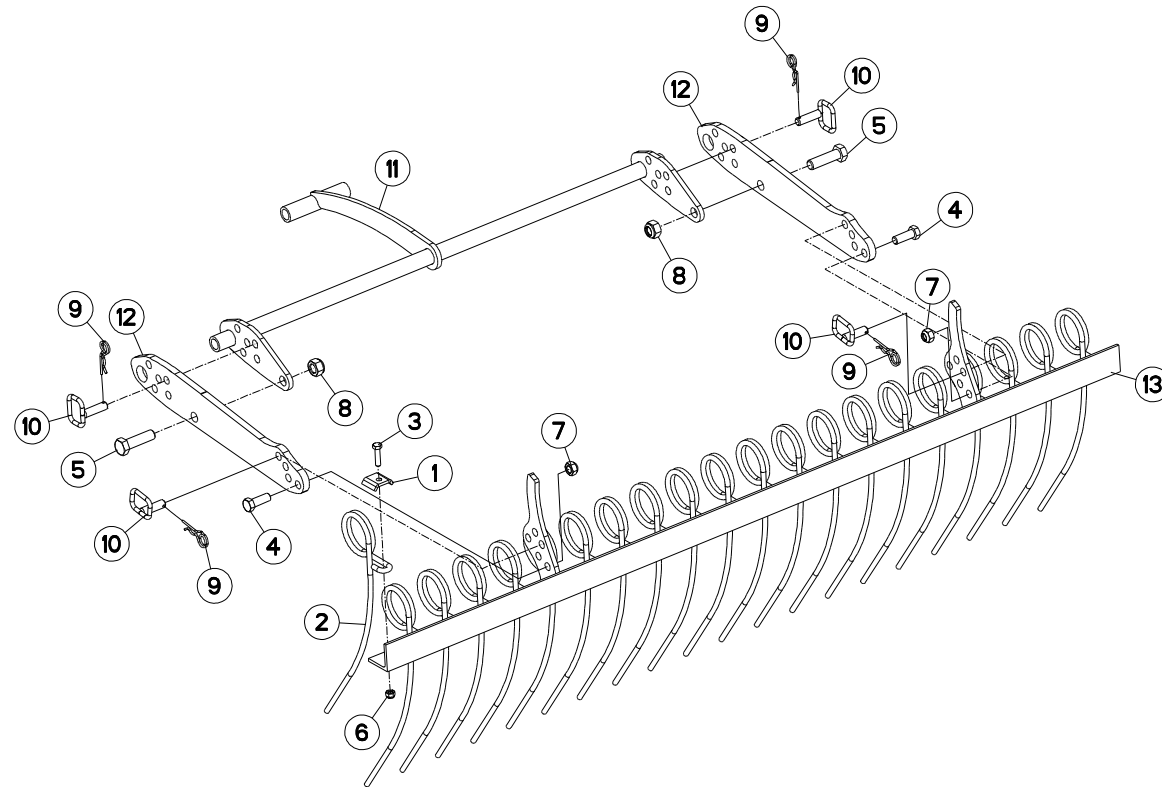
## HERSE OPT+353

## FOLLOWING HARROW OPT+353

## SAATSTRIEGEL OPT+353

## ERPICE OPT+353

Rep	Nr	Qt	Designation	Description	Bezeichnung	Referenza	Remarque - Remark - Bemerkung - Osservazioni
001	951698	018	PLAQUETTE	PLATE	PLATTE	PIASTRINA	
002	951699	018	DENT PEIGNE	TINE	FEDERZINKEN	DENTE D'ERPICE	
003	80061040	018	VIS TETE HEXAGONALE FE/ZNXC3	HEXAGON HEAD SCREW FE/ZNXC3	SECHSKANTSCHRAUBE FE/ZNXC3	VITE TESTA ESAGONALE FE/ZNXC3	
004	80061646	002	VIS TETE HEXAGONALE FE/ZNXC3	HEXAGON HEAD SCREW FE/ZNXC3	SECHSKANTSCHRAUBE FE/ZNXC3	VITE TESTA ESAGONALE FE/ZNXC3	
005	80062060	002	VIS TETE HEXAGONALE FE/ZNXC3	HEXAGON HEAD SCREW FE/ZNXC3	SECHSKANTSCHRAUBE FE/ZNXC3	VITE TESTA ESAGONALE FE/ZNXC3	
006	80201031	018	ECROU HEX.AUTOFREINE FE/ZNXC3	SELF-LOCKING NUT FE/ZNXC3	SELBSTSICHERNDE MUTT.FE/ZNXC3	DADO AUTOBLOCCANTE FE/ZNXC3	
007	80201641	002	ECROU HEX.BAS AUTOFR.FE/ZNXC3	SELF-LOCKING NUT FE/ZNXC3	SELBSTSICHERND.MUTTER FE/ZNXC3	DADO AUTOBLOCCANTE FE/ZNXC3	
008	80202040	002	ECROU HEX.BAS AUTOFR.FE/ZNXC3	SELF-LOCKING NUT FE/ZNXC3	SELBSTSICHERND.MUTTER FE/ZNXC3	DADO AUTOBLOCCANTE FE/ZNXC3	
009	80570477	004	GOUPILLE BETA SIMPLE FE/ZNXC3	SPRING COTTER PIN FE/ZNXC3	FEDERSTECKER FE/ZNXC3	MOLLA FE/ZNXC3	
010	H2206520	004	BROCHE	PIN, HITCH	ACHSE	PERNO	
011	H2207530	001	LEVIER	LEVER	HEBEL	LEVA	
012	H2207600	002	PLAT	FLAT	FLACHEISEN	PIATTO	
013	H2224520	001	SUPPORT	SUPPORT	TRAEGER	SUPPORTO	





OPTIMER403

G1406&gt;



H22R0242 C

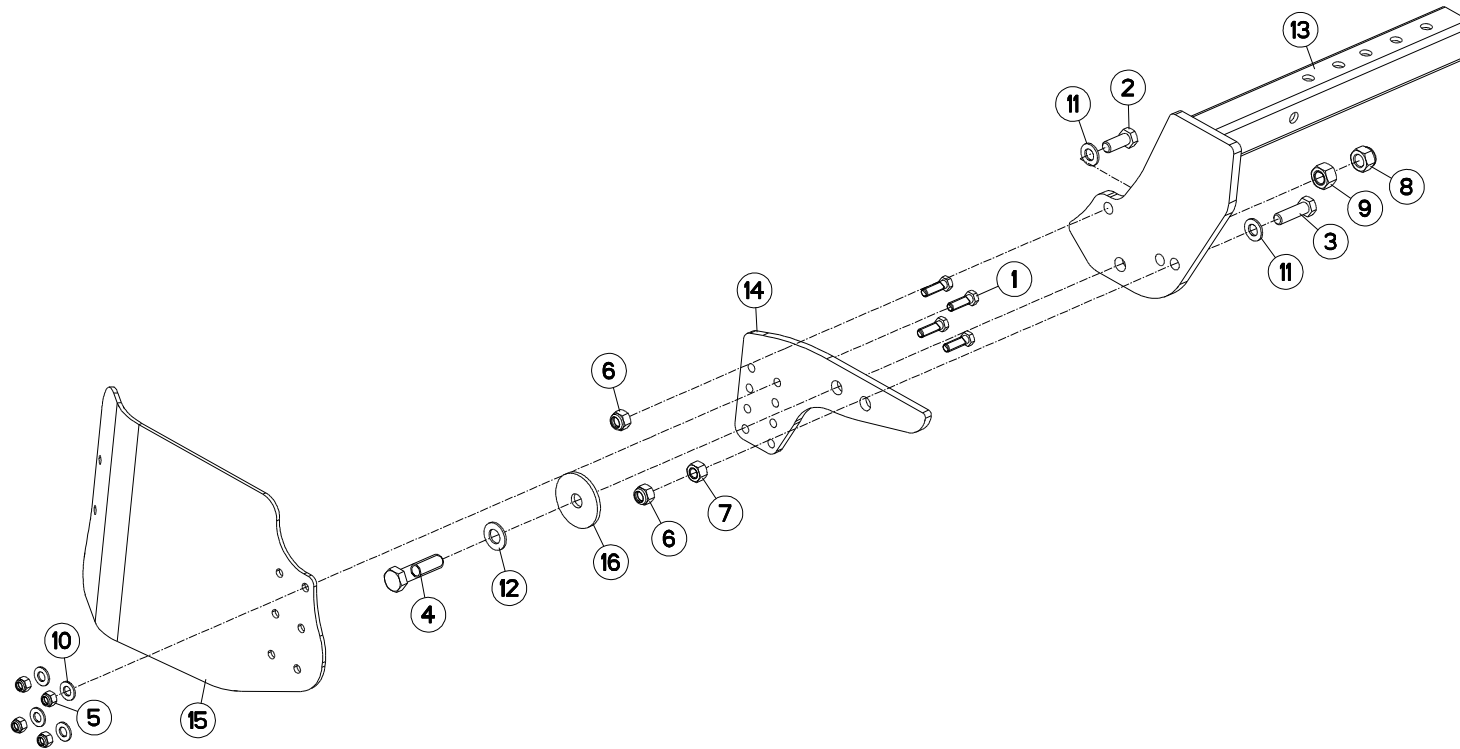
## HERSE OPT401

## FOLLOWING HARROW OPT401

## SAATSTRIEGEL OPT401

## ERPICE OPT401

Rep	Nr	Qt	Designation	Description	Bezeichnung	Referenza	Remarque - Remark - Bemerkung - Osservazioni
001	<b>951698</b>	021	PLAQUETTE	PLATE	PLATTE	PIASTRINA	
002	<b>951699</b>	021	DENT PEIGNE	TINE	FEDERZINKEN	DENTE D'ERPICE	
003	<b>80061040</b>	021	VIS TETE HEXAGONALE FE/ZNXC3	HEXAGON HEAD SCREW FE/ZNXC3	SECHSKANTSCHRAUBE FE/ZNXC3	VITE TESTA ESAGONALE FE/ZNXC3	
004	<b>80061646</b>	002	VIS TETE HEXAGONALE FE/ZNXC3	HEXAGON HEAD SCREW FE/ZNXC3	SECHSKANTSCHRAUBE FE/ZNXC3	VITE TESTA ESAGONALE FE/ZNXC3	
005	<b>80062060</b>	002	VIS TETE HEXAGONALE FE/ZNXC3	HEXAGON HEAD SCREW FE/ZNXC3	SECHSKANTSCHRAUBE FE/ZNXC3	VITE TESTA ESAGONALE FE/ZNXC3	
006	<b>80201031</b>	019	ECROU HEX.AUTOFREINE FE/ZNXC3	SELF-LOCKING NUT FE/ZNXC3	SELBSTSICHERNDE MUTT.FE/ZNXC3	DADO AUTOBLOCCANTE FE/ZNXC3	
007	<b>80201641</b>	002	ECROU HEX.BAS AUTOFR.FE/ZNXC3	SELF-LOCKING NUT FE/ZNXC3	SELBSTSICHERND.MUTTER FE/ZNXC3	DADO AUTOBLOCCANTE FE/ZNXC3	
008	<b>80202040</b>	002	ECROU HEX.BAS AUTOFR.FE/ZNXC3	SELF-LOCKING NUT FE/ZNXC3	SELBSTSICHERND.MUTTER FE/ZNXC3	DADO AUTOBLOCCANTE FE/ZNXC3	
009	<b>80570477</b>	004	GOUPILLE BETA SIMPLE FE/ZNXC3	SPRING COTTER PIN FE/ZNXC3	FEDERSTECKER FE/ZNXC3	MOLLA FE/ZNXC3	
010	<b>H2206520</b>	004	BROCHE	PIN, HITCH	ACHSE	PERNO	
011	<b>H2207530</b>	001	LEVIER	LEVER	HEBEL	LEVA	
012	<b>H2207600</b>	002	PLAT	FLAT	FLACHEISEN	PIATTO	
013	<b>H2218640</b>	001	SUPPORT	SUPPORT	TRAEGER	SUPPORTO	





OPTIMER303  
OPTIMER353  
OPTIMER403

G1406>  
G1406>  
G1406>

H22R0405 A

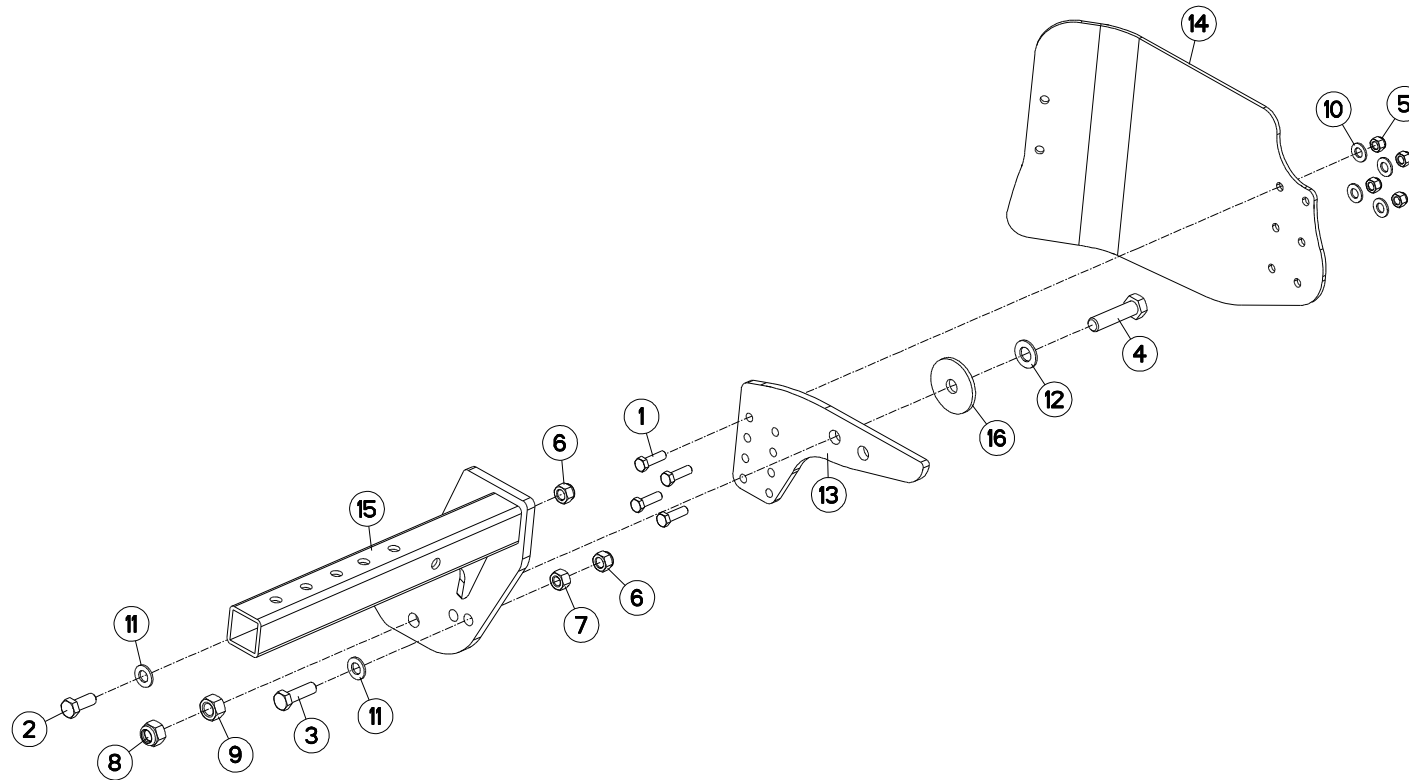
DEFLECTEUR (AVANT)

DEFLECTOR (FRONT)

ABWEISER (VORN)

DEFLETTORE (ANTERIORE)

Rep	Nr	Qt	Designation	Description	Bezeichnung	Referenza	Remarque - Remark - Bemerkung - Osservazioni
001	<b>80061241</b>	004	VIS TETE HEXAGONALE FE/ZNXC3	HEXAGON HEAD SCREW FE/ZNXC3	SECHSKANTSCHRAUBE FE/ZNXC3	VITE TESTA ESAGONALE FE/ZNXC3	
002	<b>80061641</b>	001	VIS TETE HEXAGONALE FE/ZNXC3	HEXAGON HEAD SCREW FE/ZNXC3	SECHSKANTSCHRAUBE FE/ZNXC3	VITE TESTA ESAGONALE FE/ZNXC3	
003	<b>80061647</b>	001	VIS TETE HEXAGONALE FE/ZNXC3	HEXAGON HEAD SCREW FE/ZNXC3	SECHSKANTSCHRAUBE FE/ZNXC3	VITE TESTA ESAGONALE FE/ZNXC3	
004	<b>80062081</b>	001	VIS TETE HEXAGONALE FE/ZNXC3	HEXAGON HEAD SCREW FE/ZNXC3	SECHSKANTSCHRAUBE FE/ZNXC3	VITE TESTA ESAGONALE FE/ZNXC3	
005	<b>80201240</b>	004	ECROU HEX.BAS AUTOFR.FE/ZNXC3	SELF-LOCKING NUT FE/ZNXC3	SELBSTSICHERND.MUTTER FE/ZNXC3	DADO AUTOBLOCCANTE FE/ZNXC3	
006	<b>80201630</b>	002	ECROU HEX.AUTOFREINE FE/ZNXC3	SELF-LOCKING NUT FE/ZNXC3	SELBSTSICH.MUTTER FE/ZNXC3	DADO AUTOBLOCCANTE FE/ZNXC3	
007	<b>80201670</b>	001	ECROU HEXAGONAL FE/ZNXC3	NUT FE/ZNXC3	SECHSKANTMUTTER FE/ZNXC3	DADO FE/ZNXC3	
008	<b>80202040</b>	001	ECROU HEX.BAS AUTOFR.FE/ZNXC3	SELF-LOCKING NUT FE/ZNXC3	SELBSTSICHERND.MUTTER FE/ZNXC3	DADO AUTOBLOCCANTE FE/ZNXC3	
009	<b>80202069</b>	001	ECROU HEXAGONAL FE/ZNXC3	NUT FE/ZNXC3	SECHSKANTMUTTER FE/ZNXC3	DADO FE/ZNXC3	
010	<b>80251227</b>	004	RONDELLE PLATE FE/ZNXC3	PLAIN WASHER FE/ZNXC3	SCHEIBE FE/ZNXC3	RONDELLA PIATTA FE/ZNXC3	
011	<b>80251624</b>	002	RONDELLE PLATE FE/ZNXC3	PLAIN WASHER M16	SCHEIBE FE/ZNXC3	RONDELLA PIATTA FE/ZNXC3	
012	<b>80252026</b>	001	RONDELLE PLATE FE/ZNXC3	PLAIN WASHER M20 DIN 125	SCHEIBE FE/ZNXC3	RONDELLA PIATTA FE/ZNXC3	
013	<b>H2223570</b>	001	DEFLECTEUR	DEFLECTOR	ABWEISER	DEFLETTORE	
014	<b>H2223580</b>	001	PLAT	FLAT	FLACHEISEN	PIATTO	
015	<b>H2223590</b>	001	DEFLECTEUR	DEFLECTOR	ABWEISER	DEFLETTORE	
016	<b>H2223620</b>	001	PLAT	FLAT	FLACHEISEN	PIATTO	



OPTIMER303  
OPTIMER353  
OPTIMER403

G1406>  
G1406>  
G1406>



H22R0406 A

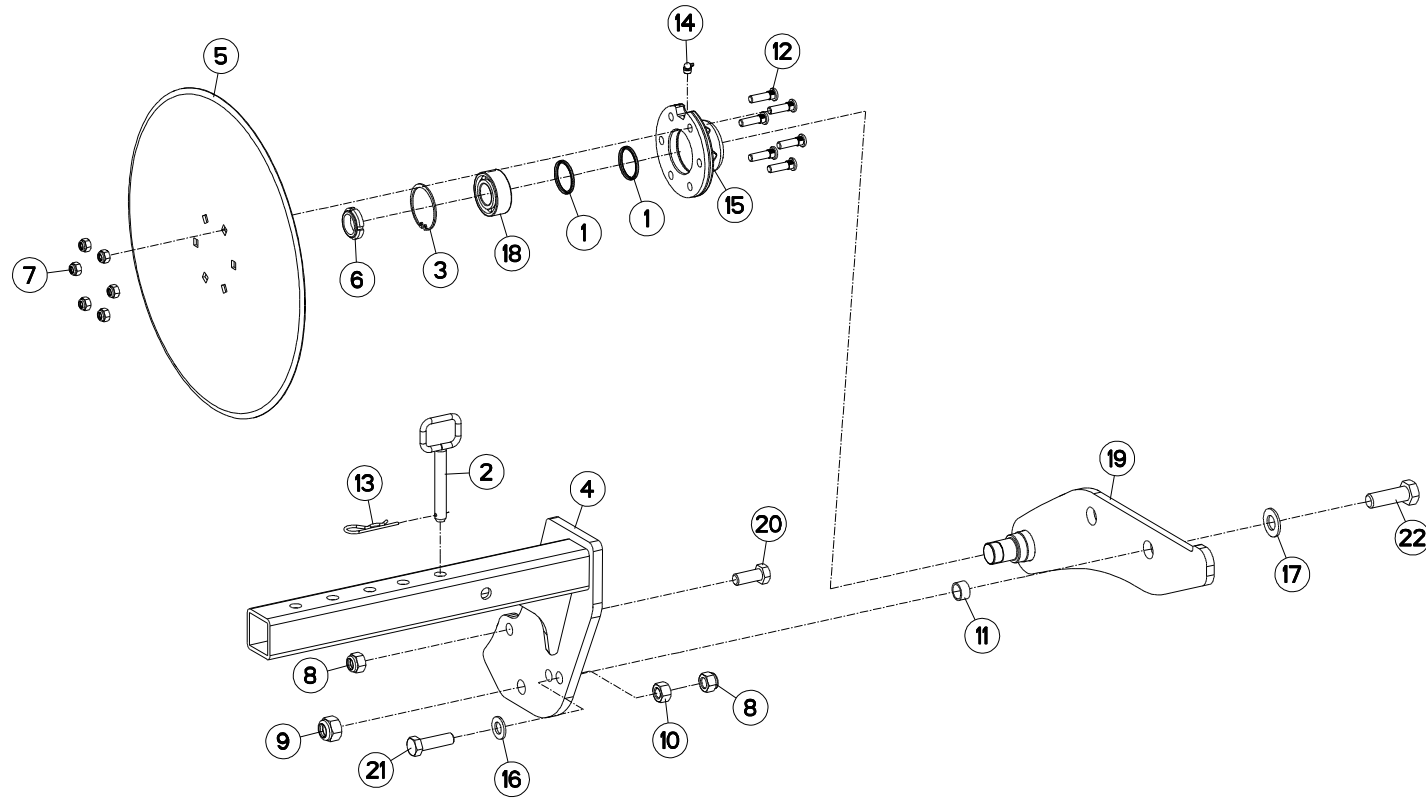
DEFLECTEUR (ARRIERE)

DEFLECTOR (REAR)

ABWEISER (HINTEN)

DEFLETTORE (POSTERIORE)

Rep	Nr	Qt	Designation	Description	Bezeichnung	Referenza	Remarque - Remark - Bemerkung - Osservazioni
001	<b>80061241</b>	004	VIS TETE HEXAGONALE FE/ZNXC3	HEXAGON HEAD SCREW FE/ZNXC3	SECHSKANTSCHRAUBE FE/ZNXC3	VITE TESTA ESAGONALE FE/ZNXC3	
002	<b>80061641</b>	001	VIS TETE HEXAGONALE FE/ZNXC3	HEXAGON HEAD SCREW FE/ZNXC3	SECHSKANTSCHRAUBE FE/ZNXC3	VITE TESTA ESAGONALE FE/ZNXC3	
003	<b>80061647</b>	001	VIS TETE HEXAGONALE FE/ZNXC3	HEXAGON HEAD SCREW FE/ZNXC3	SECHSKANTSCHRAUBE FE/ZNXC3	VITE TESTA ESAGONALE FE/ZNXC3	
004	<b>80062081</b>	001	VIS TETE HEXAGONALE FE/ZNXC3	HEXAGON HEAD SCREW FE/ZNXC3	SECHSKANTSCHRAUBE FE/ZNXC3	VITE TESTA ESAGONALE FE/ZNXC3	
005	<b>80201240</b>	004	ECROU HEX.BAS AUTOFR.FE/ZNXC3	SELF-LOCKING NUT FE/ZNXC3	SELBSTSICHERND.MUTTER FE/ZNXC3	DADO AUTOBLOCCANTE FE/ZNXC3	
006	<b>80201640</b>	002	ECROU HEX.BAS AUTOFR.FE/ZNXC3	SELF-LOCKING NUT FE/ZNXC3	SELBSTSICHERND.MUTTER FE/ZNXC3	DADO AUTOBLOCCANTE FE/ZNXC3	
007	<b>80201670</b>	001	ECROU HEXAGONAL FE/ZNXC3	NUT FE/ZNXC3	SECHSKANTMUTTER FE/ZNXC3	DADO FE/ZNXC3	
008	<b>80202040</b>	001	ECROU HEX.BAS AUTOFR.FE/ZNXC3	SELF-LOCKING NUT FE/ZNXC3	SELBSTSICHERND.MUTTER FE/ZNXC3	DADO AUTOBLOCCANTE FE/ZNXC3	
009	<b>80202069</b>	001	ECROU HEXAGONAL FE/ZNXC3	NUT FE/ZNXC3	SECHSKANTMUTTER FE/ZNXC3	DADO FE/ZNXC3	
010	<b>80251227</b>	004	RONDELLE PLATE FE/ZNXC3	PLAIN WASHER FE/ZNXC3	SCHEIBE FE/ZNXC3	RONDELLA PIATTA FE/ZNXC3	
011	<b>80251624</b>	002	RONDELLE PLATE FE/ZNXC3	PLAIN WASHER M16	SCHEIBE FE/ZNXC3	RONDELLA PIATTA FE/ZNXC3	
012	<b>80252026</b>	001	RONDELLE PLATE FE/ZNXC3	PLAIN WASHER M20 DIN 125	SCHEIBE FE/ZNXC3	RONDELLA PIATTA FE/ZNXC3	
013	<b>H2223580</b>	001	PLAT	FLAT	FLACHEISEN	PIATTO	
014	<b>H2223600</b>	001	DEFLECTEUR	DEFLECTOR	ABWEISER	DEFLETTORE	
015	<b>H2223610</b>	001	DEFLECTEUR	DEFLECTOR	ABWEISER	DEFLETTORE	
016	<b>H2223620</b>	001	PLAT	FLAT	FLACHEISEN	PIATTO	



OPTIMER303  
OPTIMER353  
OPTIMER403

G1406>  
G1406>  
G1406>



H22R0422 A

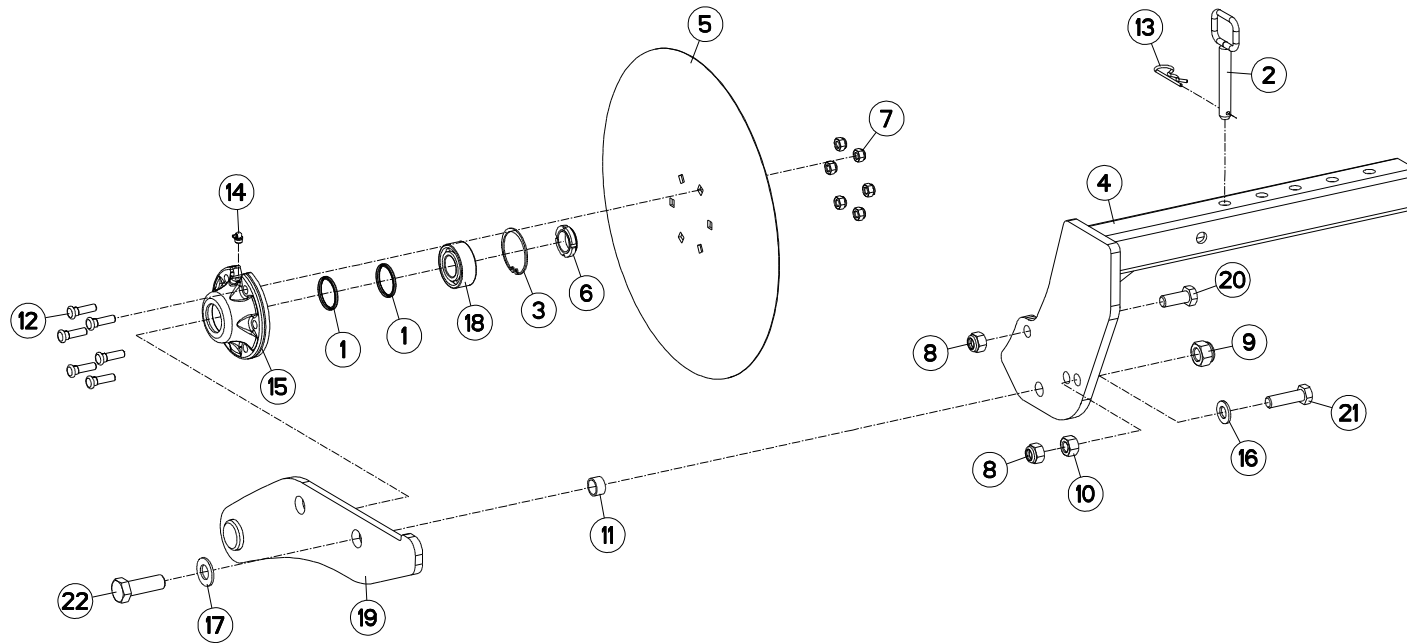
DEFLECTEUR GAUCHE

DEFLECTOR LEFT

ABWEISER LINKS

DEFLETTORE SX

Rep	Nr	Qt	Designation	Description	Bezeichnung	Referenza	Remarque - Remark - Bemerkung - Osservazioni
001	<b>H2206570</b>	002	BAGUE	BUSHING	HUELSE	BOCCOLA	
002	<b>583154</b>	001	BROCHE	PIN, HITCH	ACHSE	PERNO	
003	<b>80596200</b>	001	CIRCLIP INTERIEUR	ELASTIC RING	SICHERUNGSRING	ANELLO	
004	<b>H2223610</b>	001	DEFLECTEUR	DEFLECTOR	ABWEISER	DEFLETTORE	
005	<b>H2203931</b>	001	DISQUE	DISC	SCHEIBE	DISCO	
006	<b>80203066</b>	001	ECROU A ENCOCHES AUTOFREINE	SELF-LOCKING SLOTTED ROUND	SELBSTICHERND NUTMUTTER	BULLONE E DADO AUTOBLOCCANTE	
007	<b>80201031</b>	006	ECROU HEX.AUTOFREINE FE/ZNXC3	SELF-LOCKING NUT FE/ZNXC3	SELBSTSICHERNDE MUTT.FE/ZNXC3	DADO AUTOBLOCCANTE FE/ZNXC3	
008	<b>80201630</b>	002	ECROU HEX.AUTOFREINE FE/ZNXC3	SELF-LOCKING NUT FE/ZNXC3	SELBSTSICH.MUTTER FE/ZNXC3	DADO AUTOBLOCCANTE FE/ZNXC3	
009	<b>80202030</b>	001	ECROU HEX.AUTOFREINE FE/ZNXC3	SELF-LOCKING NUT FE/ZNXC3	SELBSTSICH.MUTTER FE/ZNXC3	DADO AUTOBLOCCANTE FE/ZNXC3	
010	<b>80201670</b>	001	ECROU HEXAGONAL FE/ZNXC3	NUT FE/ZNXC3	SECHSKANTMUTTER FE/ZNXC3	DADO FE/ZNXC3	
011	<b>H2203951</b>	001	ENTRETOISE	SPACER	DISTANZHUELSE	DISTANZIALE	
012	<b>H2200840</b>	006	GOUJON CRANTE SOUS TETE	PARALLEL PIN	ZYLINDERSTIFT	SPINA	
013	<b>80570477</b>	001	GOUPILLE BETA SIMPLE FE/ZNXC3	SPRING COTTER PIN FE/ZNXC3	FEDERSTECKER FE/ZNXC3	MOLLA FE/ZNXC3	
014	<b>82201015</b>	001	GRAISSEUR A TETE SPHERIQUE	GREASE FITTING	KEGELSCHMIERNIPPEL	INGRASSATORE SFERICO	
015	<b>H2206730</b>	001	MOYEU	HUB	NABE	MOZZO	
016	<b>80251624</b>	001	RONDELLE PLATE FE/ZNXC3	PLAIN WASHER M16	SCHEIBE FE/ZNXC3	RONDELLA PIATTA FE/ZNXC3	
017	<b>80252026</b>	001	RONDELLE PLATE FE/ZNXC3	PLAIN WASHER M20 DIN 125	SCHEIBE FE/ZNXC3	RONDELLA PIATTA FE/ZNXC3	
018	<b>81103061</b>	001	ROULEMENT 2 R.BILLES CONT.OBL	ANG.CONT.DOUBLE ROW B.BEARING	2-REIHIGES SCHRAEGKUGELLAGER	CUSCINETTO	
019	<b>H2203891</b>	001	SUPPORT	SUPPORT	TRAEGER	SUPPORTO	
020	<b>80061641</b>	001	VIS TETE HEXAGONALE FE/ZNXC3	HEXAGON HEAD SCREW FE/ZNXC3	SECHSKANTSCHRAUBE FE/ZNXC3	VITE TESTA ESAGONALE FE/ZNXC3	
021	<b>80061647</b>	001	VIS TETE HEXAGONALE FE/ZNXC3	HEXAGON HEAD SCREW FE/ZNXC3	SECHSKANTSCHRAUBE FE/ZNXC3	VITE TESTA ESAGONALE FE/ZNXC3	
022	<b>80062058</b>	001	VIS TETE HEXAGONALE FLZNNC	HEXAGON HEAD SCREW FLZNNC	SECHSKANTSCHRAUBE FLZNNC	VITE TESTA ESAGONALE FLZNNC	







OPTIMER303  
OPTIMER353  
OPTIMER403

G1406>  
G1406>  
G1406>

H22R0421 A

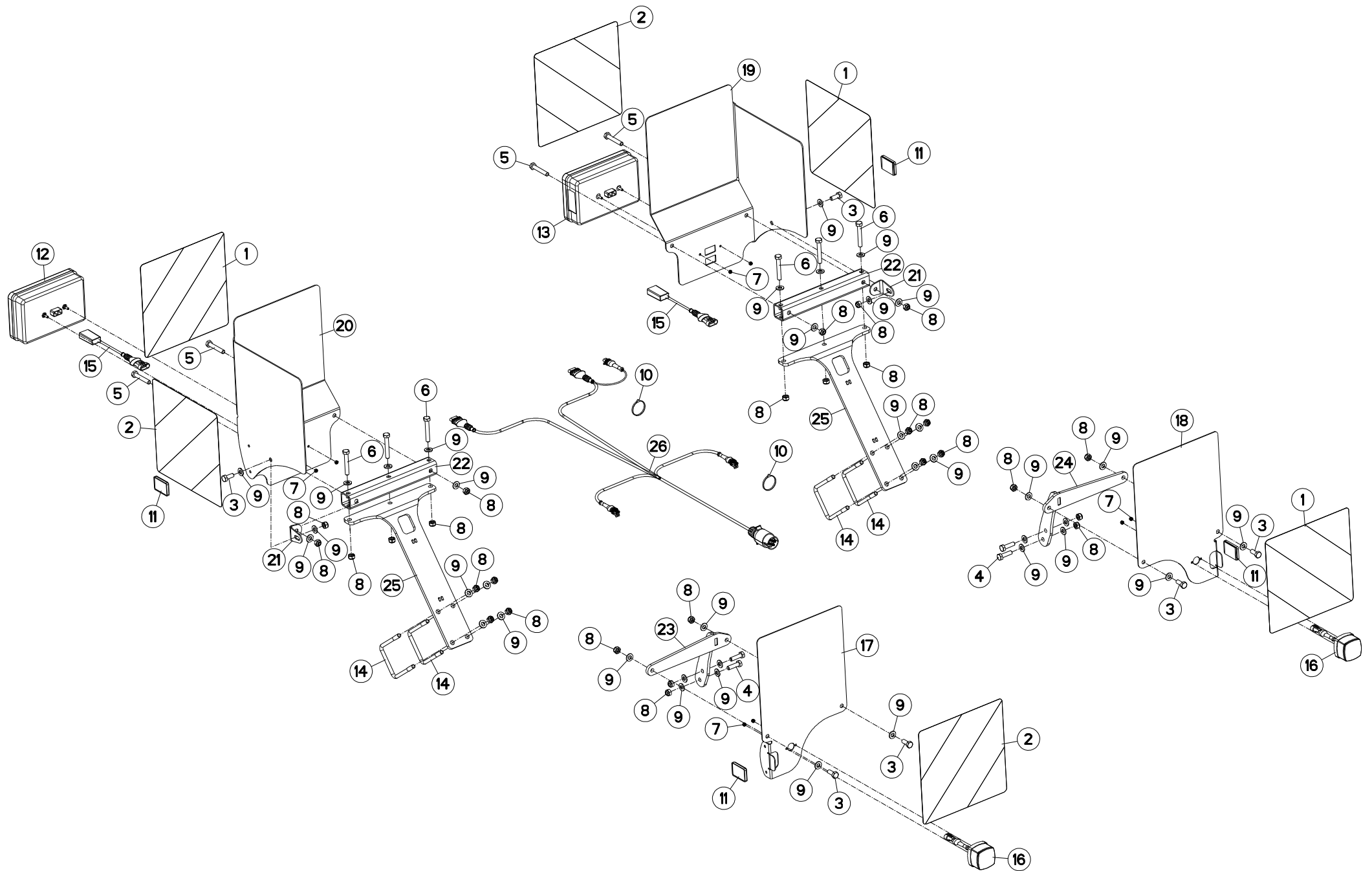
DEFLECTEUR DROIT

DEFLECTOR RIGHT

ABWEISER RECHTS

DEFLETTORE DESTRO

Rep	Nr	Qt	Designation	Description	Bezeichnung	Referenza	Remarque - Remark - Bemerkung - Osservazioni
001	<b>H2206570</b>	002	BAGUE	BUSHING	HUELSE	BOCCOLA	
002	<b>583154</b>	001	BROCHE	PIN, HITCH	ACHSE	PERNO	
003	<b>80596200</b>	001	CIRCLIP INTERIEUR	ELASTIC RING	SICHERUNGSRING	ANELLO	
004	<b>H2223570</b>	001	DEFLECTEUR	DEFLECTOR	ABWEISER	DEFLETTORE	
005	<b>H2203931</b>	001	DISQUE	DISC	SCHEIBE	DISCO	
006	<b>80203066</b>	001	ECROU A ENCOCHES AUTOFREINE	SELF-LOCKING SLOTTED ROUND	SELBSTICHERND NUTMUTTER	BULLONE E DADO AUTOBLOCCANTE	
007	<b>80201030</b>	006	ECROU HEX.AUTOFREINE FE/ZNXC3	SELF-LOCKING NUT FE/ZNXC3	SELBSTSICH.MUTTER FE/ZNXC3	DADO AUTOBLOCCANTE FE/ZNXC3	
008	<b>80201640</b>	002	ECROU HEX.BAS AUTOFR.FE/ZNXC3	SELF-LOCKING NUT FE/ZNXC3	SELBSTSICHERND.MUTTER FE/ZNXC3	DADO AUTOBLOCCANTE FE/ZNXC3	
009	<b>80202030</b>	001	ECROU HEX.AUTOFREINE FE/ZNXC3	SELF-LOCKING NUT FE/ZNXC3	SELBSTSICH.MUTTER FE/ZNXC3	DADO AUTOBLOCCANTE FE/ZNXC3	
010	<b>80201670</b>	001	ECROU HEXAGONAL FE/ZNXC3	NUT FE/ZNXC3	SECHSKANTMUTTER FE/ZNXC3	DADO FE/ZNXC3	
011	<b>H2203951</b>	001	ENTRETOISE	SPACER	DISTANZHUELSE	DISTANZIALE	
012	<b>H2200840</b>	006	GOUJON CRANTE SOUS TETE	PARALLEL PIN	ZYLINDERSTIFT	SPINA	
013	<b>80570477</b>	001	GOUPILLE BETA SIMPLE FE/ZNXC3	SPRING COTTER PIN FE/ZNXC3	FEDERSTECKER FE/ZNXC3	MOLLA FE/ZNXC3	
014	<b>82201015</b>	001	GRAISSEUR A TETE SPHERIQUE	GREASE FITTING	KEGELSCHMIERNIPPEL	INGRASSATORE SFERICO	
015	<b>H2206730</b>	001	MOYEU	HUB	NABE	MOZZO	
016	<b>80251624</b>	001	RONDELLE PLATE FE/ZNXC3	PLAIN WASHER M16	SCHEIBE FE/ZNXC3	RONDELLA PIATTA FE/ZNXC3	
017	<b>80252026</b>	001	RONDELLE PLATE FE/ZNXC3	PLAIN WASHER M20 DIN 125	SCHEIBE FE/ZNXC3	RONDELLA PIATTA FE/ZNXC3	
018	<b>81103061</b>	001	ROULEMENT 2 R.BILLES CONT.OBL	ANG.CONT.DOUBLE ROW B.BEARING	2-REIHIGES SCHRAEGKUGELLAGER	CUSCINETTO	
019	<b>H2203921</b>	001	SUPPORT	SUPPORT	TRAEGER	SUPPORTO	
020	<b>80061641</b>	001	VIS TETE HEXAGONALE FE/ZNXC3	HEXAGON HEAD SCREW FE/ZNXC3	SECHSKANTSCHRAUBE FE/ZNXC3	VITE TESTA ESAGONALE FE/ZNXC3	
021	<b>80061647</b>	001	VIS TETE HEXAGONALE FE/ZNXC3	HEXAGON HEAD SCREW FE/ZNXC3	SECHSKANTSCHRAUBE FE/ZNXC3	VITE TESTA ESAGONALE FE/ZNXC3	
022	<b>80062058</b>	001	VIS TETE HEXAGONALE FLZNNC	HEXAGON HEAD SCREW FLZNNC	SECHSKANTSCHRAUBE FLZNNC	VITE TESTA ESAGONALE FLZNNC	



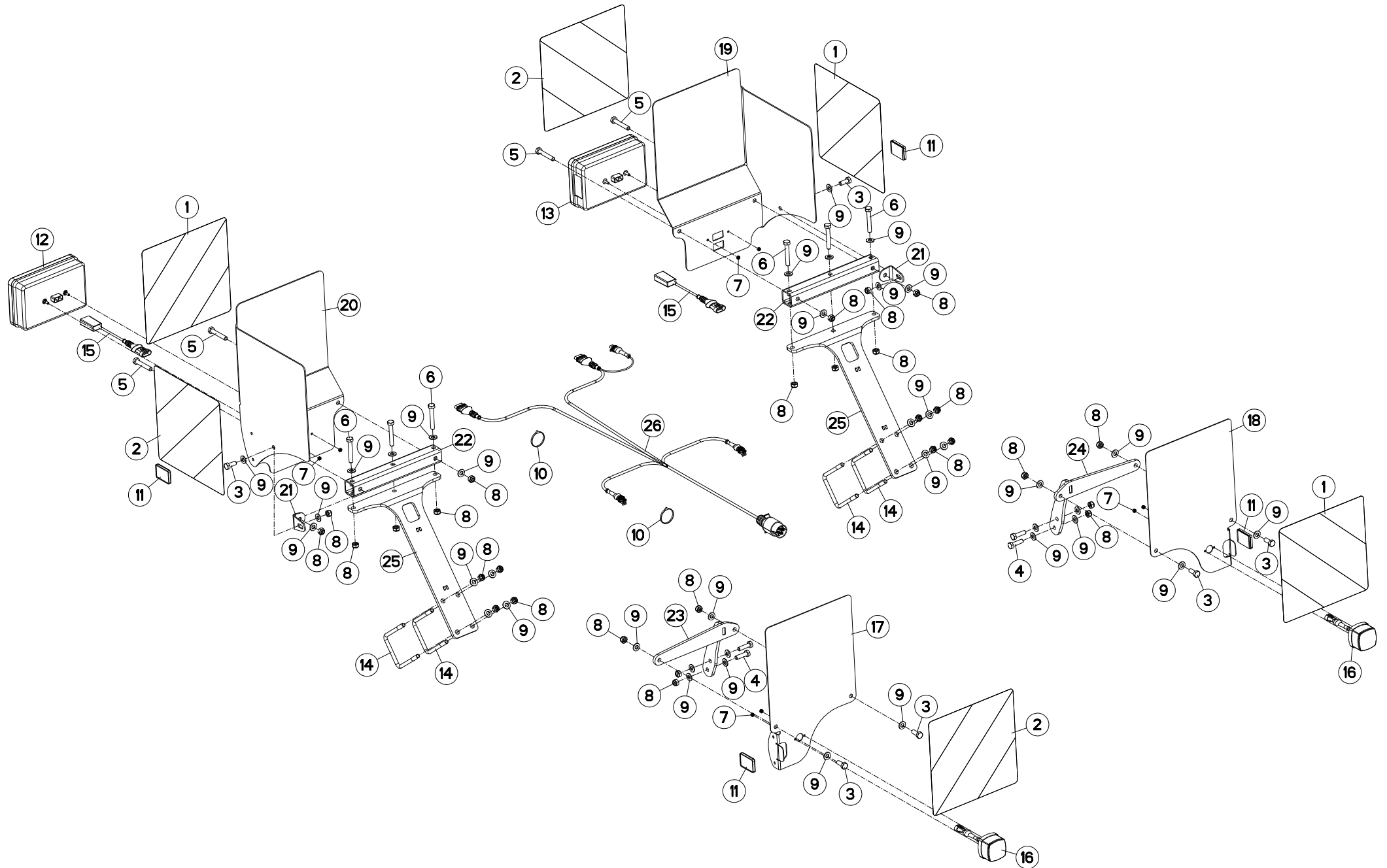


## SIGNALISATION OPTIMER +303

## SIGNALLING OPTIMER +303

## BELEUCHTUNG U.WARNTAFELN OPTIM SEGNALAZIONE OPTIMER +303

Rep	Nr	Qt	Designation	Description	Bezeichnung	Referenza	Remarque - Remark - Bemerkung - Osservazioni
001	09917600	003	ETIQ.ADH.	DECAL	AUFKLEBER	ADESIVO	
002	09917700	003	ETIQ.ADH.	DECAL	AUFKLEBER	ADESIVO	
003	80061026	006	VIS TETE HEXAGONALE FE/ZNXC3	HEXAGON HEAD SCREW FE/ZNXC3	SECHSKANTSCHRAUBE FE/ZNXC3	VITE TESTA ESAGONALE FE/ZNXC3	
004	80061036	004	VIS TETE HEXAGONALE FE/ZNXC3	HEXAGON HEAD SCREW FE/ZNXC3	SECHSKANTSCHRAUBE FE/ZNXC3	VITE TESTA ESAGONALE FE/ZNXC3	
005	80061054	004	VIS TETE HEXAGONALE FE/ZNXC3	HEX BOLT FE/ZNXC3	SECHSKANTSCHRAUBE FE/ZNXC3	VITE TESTA ESAGONALE FE/ZNXC3	
006	80061055	006	VIS TETE HEXAGONALE FE/ZNXC3	HEX BOLT FE/ZNXC3	SECHSKANTSCHRAUBE FE/ZNXC3	VITE TESTA ESAGONALE FE/ZNXC3	
007	80200540	008	ECROU HEX.BAS AUTOFR.FE/ZNXC3	SELF-LOCKING NUT FE/ZNXC3	SELBSTSICHERND.MUTTER FE/ZNXC3	DADO AUTOBLOCCANTE FE/ZNXC3	
008	80201040	028	ECROU HEX.BAS AUTOFR.FE/ZNXC3	SELF LOCKING NUT FE/ZNXC3	SELBSTSICHERND.MUTTER FE/ZNXC3	DADO AUTOBLOCCANTE FE/ZNXC3	
009	80251021	038	RONDELLE PLATE FE/ZNXC3	PLAIN WASHER M10	SCHEIBE FE/ZNXC3	RONDELLA PIATTA FE/ZNXC3	
010	83090039	002	COLLIER PLASTIQUE	CABLE TIE PLASTIC	KABELBINDER PLASTIK	FASCETTE FERMACAVI	
011	83240017	004	CATADIOPTRE ORANGE ADHESIF	REFLECTOR ADHESIVE	RUECKSTRAHLER S.KLEB.	CATADIOTTRO	
012	83240453	001	LANTERNE DROITE				
013	83240456	001	LANTERNE GAUCHE				
014	H0500800	004	ETRIER	U-BOLT	BUEGEL	CAVALLOTTO	
015	H2421010	002	ADAPTATEUR	FITTING, HYDRAULIC, ADAPTER	ANBAUELEMENT	ADATTATORE	
016	H2421030	002	FEU	LIGHT	LEUCHTE	LUCE	
017	H2422000	001	SUPPORT DE FEUX	SUPPORT, LIGHT	LEUCHTENTRAEGER	SUPPORTO LUCI	
018	H2422010	001	SUPPORT DE FEUX	SUPPORT, LIGHT	LEUCHTENTRAEGER	SUPPORTO LUCI	
019	H2423260	001	SUPPORT DE FEUX	SUPPORT, LIGHT	LEUCHTENTRAEGER	SUPPORTO LUCI	
020	H2423270	001	SUPPORT DE FEUX	SUPPORT, LIGHT	LEUCHTENTRAEGER	SUPPORTO LUCI	
021	H2423280	002	EQUERRE	GUSSET, CORNER	WINKEL	SQUADRA	
022	H2423830	002	TUBE	TUBE	ROHR	TUBO	
023	H2426640	001	SUPPORT	SUPPORT	TRAEGER	SUPPORTO	
024	H2426650	001	SUPPORT	SUPPORT	TRAEGER	SUPPORTO	
025	H2426660	002	PLAT	FLAT	FLACHEISEN	PIATTO	
026	H2426680	001	FAISCEAU ELECTRIQUE	HARNES, WIRING	KABELBAUM	CAVO ELETTRICO	



OPTIMER353  
OPTIMER403

G1406>  
G1406>



H24R0435 A

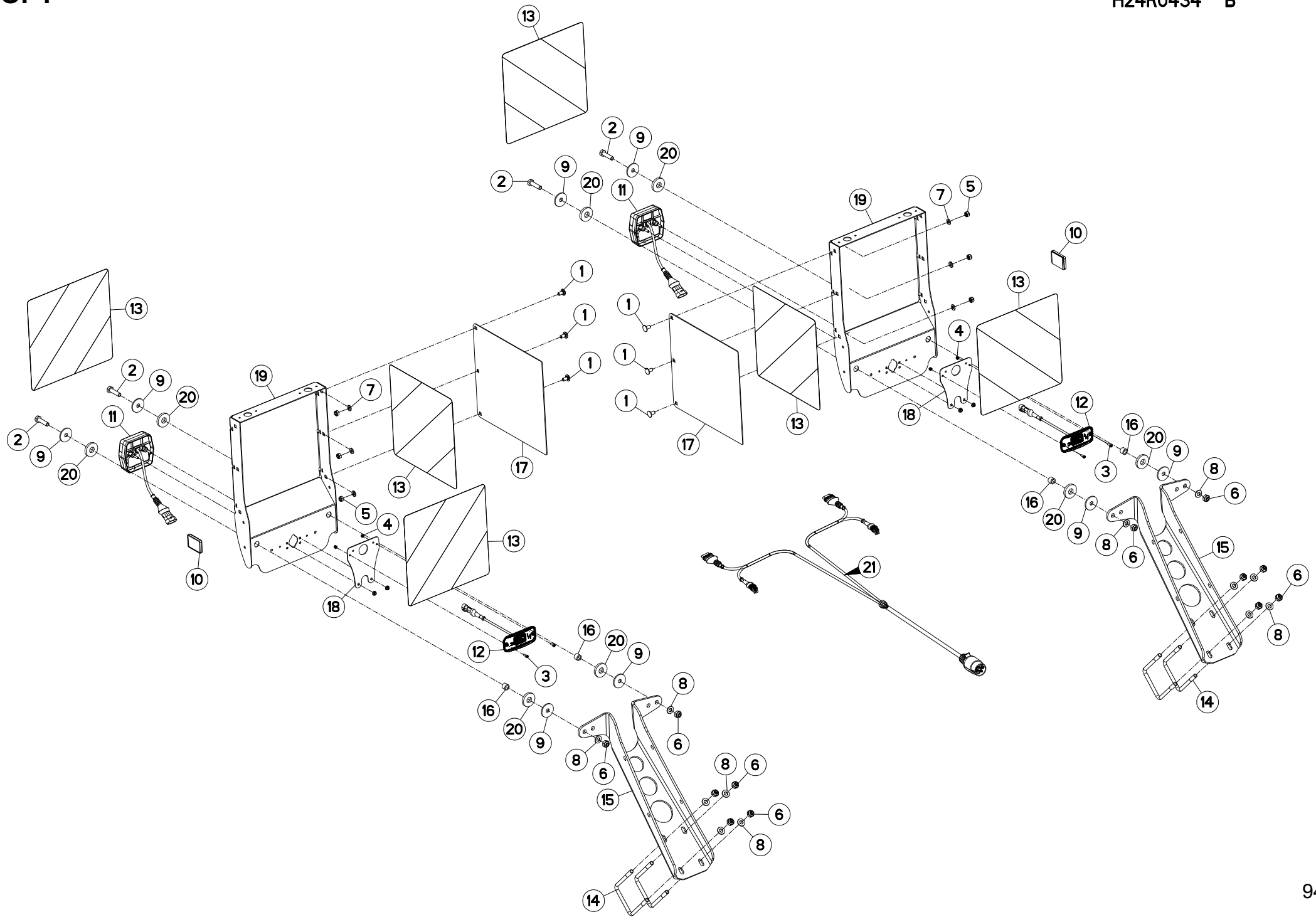
SIGNALISATION OPTIMER+353/403

SIGNALLING OPTIMER+353/403

BELEUCHTUNG U.WARNTAFELN OPTIM

SEGNALAZIONE OPTIMER+353/403

Rep	Nr	Qt	Designation	Description	Bezeichnung	Referenza	Remarque - Remark - Bemerkung - Osservazioni
001	09917600	003	ETIQ.ADH.	DECAL	AUFKLEBER	ADESIVO	
002	09917700	003	ETIQ.ADH.	DECAL	AUFKLEBER	ADESIVO	
003	80061026	006	VIS TETE HEXAGONALE FE/ZNXC3	HEXAGON HEAD SCREW FE/ZNXC3	SECHSKANTSCHRAUBE FE/ZNXC3	VITE TESTA ESAGONALE FE/ZNXC3	
004	80061036	004	VIS TETE HEXAGONALE FE/ZNXC3	HEXAGON HEAD SCREW FE/ZNXC3	SECHSKANTSCHRAUBE FE/ZNXC3	VITE TESTA ESAGONALE FE/ZNXC3	
005	80061054	004	VIS TETE HEXAGONALE FE/ZNXC3	HEX BOLT FE/ZNXC3	SECHSKANTSCHRAUBE FE/ZNXC3	VITE TESTA ESAGONALE FE/ZNXC3	
006	80061055	006	VIS TETE HEXAGONALE FE/ZNXC3	HEX BOLT FE/ZNXC3	SECHSKANTSCHRAUBE FE/ZNXC3	VITE TESTA ESAGONALE FE/ZNXC3	
007	80200540	008	ECROU HEX.BAS AUTOFR.FE/ZNXC3	SELF-LOCKING NUT FE/ZNXC3	SELBSTSICHERND.MUTTER FE/ZNXC3	DADO AUTOBLOCCANTE FE/ZNXC3	
008	80201040	028	ECROU HEX.BAS AUTOFR.FE/ZNXC3	SELF LOCKING NUT FE/ZNXC3	SELBSTSICHERND.MUTTER FE/ZNXC3	DADO AUTOBLOCCANTE FE/ZNXC3	
009	80251021	038	RONDELLE PLATE FE/ZNXC3	PLAIN WASHER M10	SCHEIBE FE/ZNXC3	RONDELLA PIATTA FE/ZNXC3	
010	83090039	002	COLLIER PLASTIQUE	CABLE TIE PLASTIC	KABELBINDER PLASTIK	FASCETTE FERMACAVI	
011	83240017	004	CATADIOPTRE ORANGE ADHESIF	REFLECTOR ADHESIVE	RUECKSTRAHLER S.KLEB.	CATADIOTTRO	
012	83240453	001	LANTERNE DROITE				
013	83240456	001	LANTERNE GAUCHE				
014	H0500800	004	ETRIER	U-BOLT	BUEGEL	CAVALLOTTO	
015	H2421010	002	ADAPTATEUR	FITTING, HYDRAULIC, ADAPTER	ANBAUELEMENT	ADATTATORE	
016	H2421030	002	FEU	LIGHT	LEUCHTE	LUCE	
017	H2422000	001	SUPPORT DE FEUX	SUPPORT, LIGHT	LEUCHTENTRAEGER	SUPPORTO LUCI	
018	H2422010	001	SUPPORT DE FEUX	SUPPORT, LIGHT	LEUCHTENTRAEGER	SUPPORTO LUCI	
019	H2423260	001	SUPPORT DE FEUX	SUPPORT, LIGHT	LEUCHTENTRAEGER	SUPPORTO LUCI	
020	H2423270	001	SUPPORT DE FEUX	SUPPORT, LIGHT	LEUCHTENTRAEGER	SUPPORTO LUCI	
021	H2423280	002	EQUERRE	GUSSET, CORNER	WINKEL	SQUADRA	
022	H2423830	002	TUBE	TUBE	ROHR	TUBO	
023	H2426640	001	SUPPORT	SUPPORT	TRAEGER	SUPPORTO	
024	H2426650	001	SUPPORT	SUPPORT	TRAEGER	SUPPORTO	
025	H2426660	002	PLAT	FLAT	FLACHEISEN	PIATTO	
026	H2426690	001	FAISCEAU ELECTRIQUE	HARNESS, WIRING	KABELBAUM	CAVO ELETTRICO	



OPTIMER303  
OPTIMER353  
OPTIMER403

H2588>  
G1406>  
G1406>



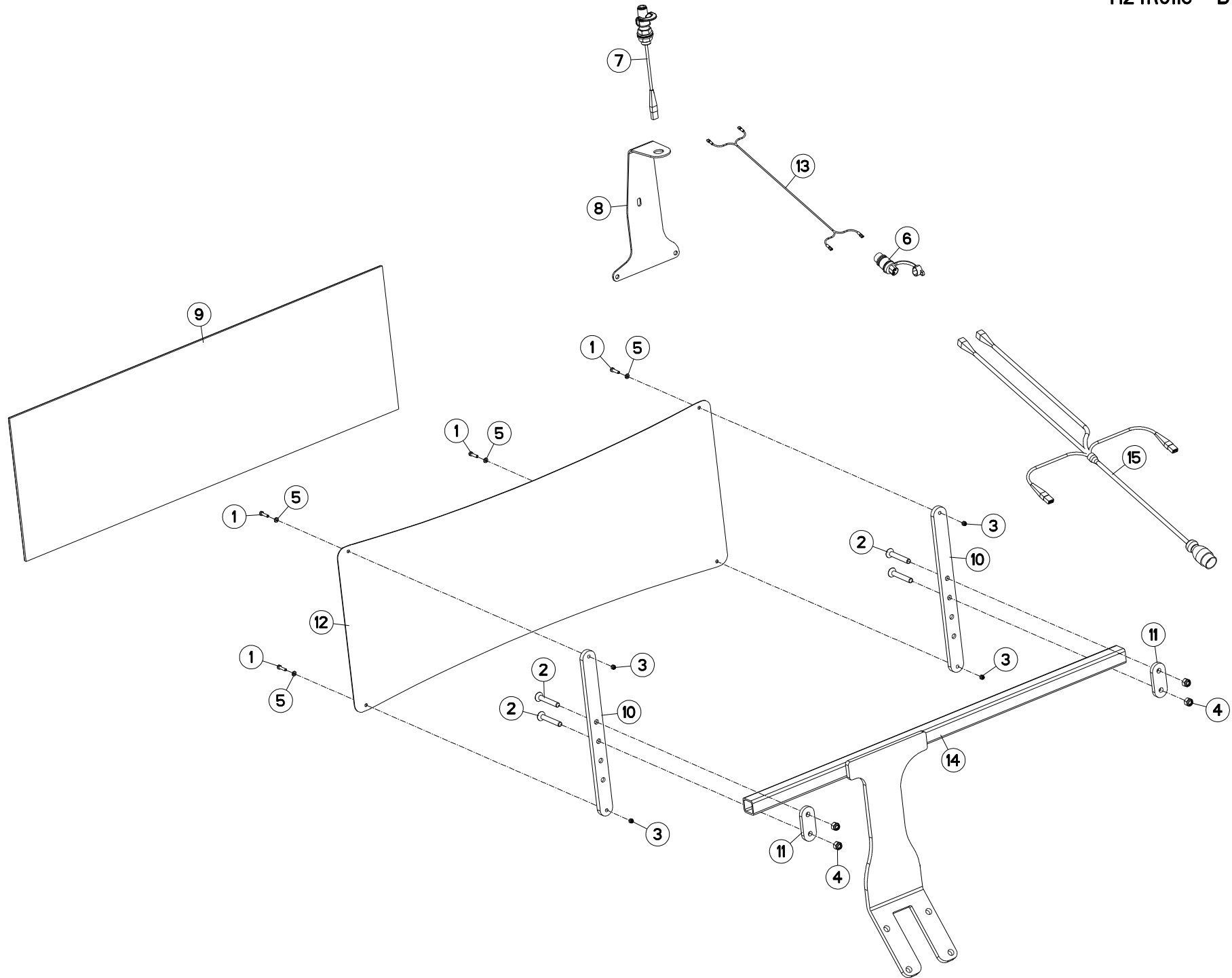
H24R0434 B

SIGNALISATION OPTIMER +103

SIGNALLING OPTIMER +103

BELEUCHTUNG U.WARNTAFELN OPTIM SEGNALAZIONE OPTIMER +103

Rep	Nr	Qt	Designation	Description	Bezeichnung	Referenza	Remarque - Remark - Bemerkung - Osservazioni
001	<b>50067100</b>	006	VIS TBCC COURT	BOLT, CARRIAGE, SHORT NECK	FLACHRUNDSCHR.4KT ANSATZ	BULLONE	
002	<b>80061040</b>	004	VIS TETE HEXAGONALE FE/ZNXC3	HEXAGON HEAD SCREW FE/ZNXC3	SECHSKANTSCHRAUBE FE/ZNXC3	VITE TESTA ESAGONALE FE/ZNXC3	
003	<b>80080412</b>	004	VIS TETE CYL.SIX P.CR.FE/ZNXC3	HEX.SOCK.HEAD CAP SCR.FE/ZNXC3	ZYLINDERSCHR.INNENSEC.FE/ZNXC3	VITE A TESTA CILINDR. FE/ZNXC3	
004	<b>80200440</b>	004	ECROU HEX.AUTOFREINE FE/ZNXC3	SELF LOCKING NUT FE/ZNXC3	SELBSTSICHERNDE MUTT.FE/ZNXC3	DADO AUTOBLOCCANTE FE/ZNXC3	
005	<b>80200840</b>	006	ECROU HEX.BAS AUTOFR.FE/ZNXC3	SELF-LOCKING NUT FE/ZNXC3	SELBSTSICHERND.MUTTER FE/ZNXC3	DADO AUTOBLOCCANTE FE/ZNXC3	
006	<b>80201040</b>	012	ECROU HEX.BAS AUTOFR.FE/ZNXC3	SELF LOCKING NUT FE/ZNXC3	SELBSTSICHERND.MUTTER FE/ZNXC3	DADO AUTOBLOCCANTE FE/ZNXC3	
007	<b>80250823</b>	006	RONDELLE PLATE FE/ZNXC3	PLAIN WASHER FE/ZNXC3	SCHEIBE FE/ZNXC3	RONDELLA PIATTA FE/ZNXC3	
008	<b>80251021</b>	012	RONDELLE PLATE FE/ZNXC3	PLAIN WASHER M10	SCHEIBE FE/ZNXC3	RONDELLA PIATTA FE/ZNXC3	
009	<b>80251040</b>	008	RONDELLE PLATE FE/ZNXC3	PLAIN WASHER FE/ZNXC3	SCHEIBE FE/ZNXC3	RONDELLA PIATTA FE/ZNXC3	
010	<b>83240017</b>	002	CATADIOPTRE ORANGE ADHESIF	REFLECTOR ADHESIVE	RUECKSTRAHLER S.KLEB.	CATADIOTTRO	
011	<b>83240503</b>	002	FEU ARRIERE	LIGHT, REAR	RUECKLICHT	FANALINO COMPLETO POST	
012	<b>83240510</b>	002	FEU	LIGHT	LEUCHTE	LUCE	
013	<b>83240514</b>	006	PANNEAU DE SIGNALISATION	SIGN, TRANSPORT	WARNTAFEL	PANNELLO DI SEGNALAZIONE	
014	<b>H0500800</b>	004	ETRIER	U-BOLT	BUEGEL	CAVALLOTTO	
015	<b>H2428800</b>	002	SUPPORT DE FEUX	SUPPORT, LIGHT	LEUCHTENTRAEGER	SUPPORTO LUCI	
016	<b>H2429080</b>	004	ENTRETOISE	SPACER	DISTANZHUELSE	DISTANZIALE	
017	<b>H2429090</b>	002	SUPPORT	SUPPORT	TRAEGER	SUPPORTO	
018	<b>H2429100</b>	002	PLAT	FLAT	FLACHEISEN	PIATTO	
019	<b>H2429110</b>	002	SUPPORT DE FEUX	SUPPORT, LIGHT	LEUCHTENTRAEGER	SUPPORTO LUCI	
020	<b>H2429120</b>	008	ANNEAU CAOUTCHOUC	RING, RUBBER	RING, GUMMI	ANELLO, GOMMA	
021	<b>H2429560</b>	001	FAISCEAU ELECTRIQUE	HARNESS, WIRING	KABELBAUM	CAVO ELETTRICO	: OPTIMER +303
021	<b>H2429570</b>	001	FAISCEAU ELECTRIQUE	HARNESS, WIRING	KABELBAUM	CAVO ELETTRICO	: OPTIMER+353/OPTIMER+403





OPTIMER403

G1406&gt;H2587



H24R0116 D

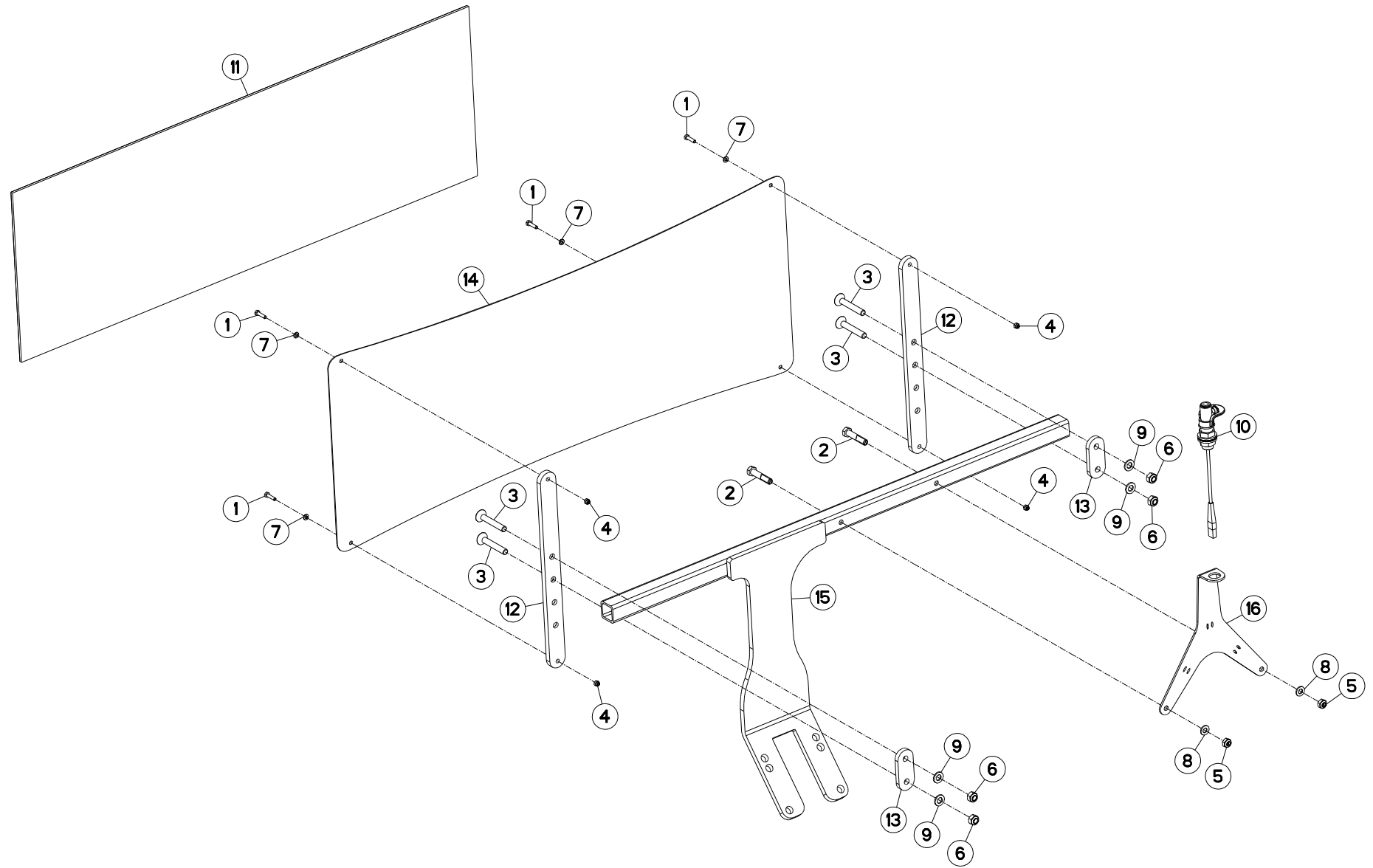
## SIGNALISATION DRIRE OPTIM+403

## SIGNALLING DRIRE OPTIM+403

## BELEUCHTUNG U.WARNTAFELN DRIRE

## SEGNALAZIONE DRIRE OPTIM+403

Rep	Nr	Qt	Designation	Description	Bezeichnung	Referenza	Remarque - Remark - Bemerkung - Osservazioni
001	<b>80060625</b>	004	VIS TETE HEXAGONALE FE/ZNXC3	HEX BOLT FE/ZNXC3	SECHSKANTSCHRAUBE FE/ZNXC3	VITE TESTA ESAGONALE FE/ZNXC3	
002	<b>80111280</b>	004	VIS T.FRAI.SIX P.CR.FE/ZNXC3	HEX.SOC.COUNT.HEAD SC.FE/ZNXC3	SENKSCHRAUB.INNENSEC.FE/ZNXC3	VITE FE/ZNXC3	
003	<b>80200630</b>	004	ECROU HEX.AUTOFREINE FE/ZNXC3	SELF LOCKING NUT FE/ZNXC3	SELBSTSICHERNDE MUTT.FE/ZNXC3	DADO AUTOBLOCCANTE FE/ZNXC3	
004	<b>80201230</b>	004	ECROU HEX.AUTOFREINE FE/ZNXC3	SELF-LOCKING NUT FE/ZNXC3	SELBSTSICH.MUTTER FE/ZNXC3	DADO AUTOBLOCCANTE FE/ZNXC3	
005	<b>80250611</b>	004	RONDELLE PLATE FE/ZNXC3	PLAIN WASHER M6 DIN 125 FE/ZNX	SCHEIBE FE/ZNXC3	RONDELLA PIATTA FE/ZNXC3	
006	<b>83235002</b>	001	CONNECTEUR DIN9680	CONNECTOR DIN9680	VERBINDUNG DIN9680	CONNETTORE DIN9680	
007	<b>83240436</b>	001	SUPPORT	SUPPORT	TRAEGER	SUPPORTO	
008	<b>H2401700</b>	001	SUPPORT	SUPPORT	TRAEGER	SUPPORTO	
009	<b>H2401840</b>	001	PLAQUE	PLATE	PLATTE	PIASTRA	
010	<b>H2401850</b>	002	PLAT	FLAT	FLACHEISEN	PIATTO	
011	<b>H2401860</b>	002	PLAT	FLAT	FLACHEISEN	PIATTO	
012	<b>H2401900</b>	001	SUPPORT	SUPPORT	TRAEGER	SUPPORTO	
013	<b>H2402030</b>	001	FAISCEAU ELECTRIQUE	HARNESS, WIRING	KABELBAUM	CAVO ELETTRICO	
014	<b>H2405650</b>	001	SUPPORT	SUPPORT	TRAEGER	SUPPORTO	
015	<b>H2406170</b>	001	FAISCEAU ELECTRIQUE	HARNESS, WIRING	KABELBAUM	CAVO ELETTRICO	



OPTIMER403

H2588&gt;



H24R0116 E

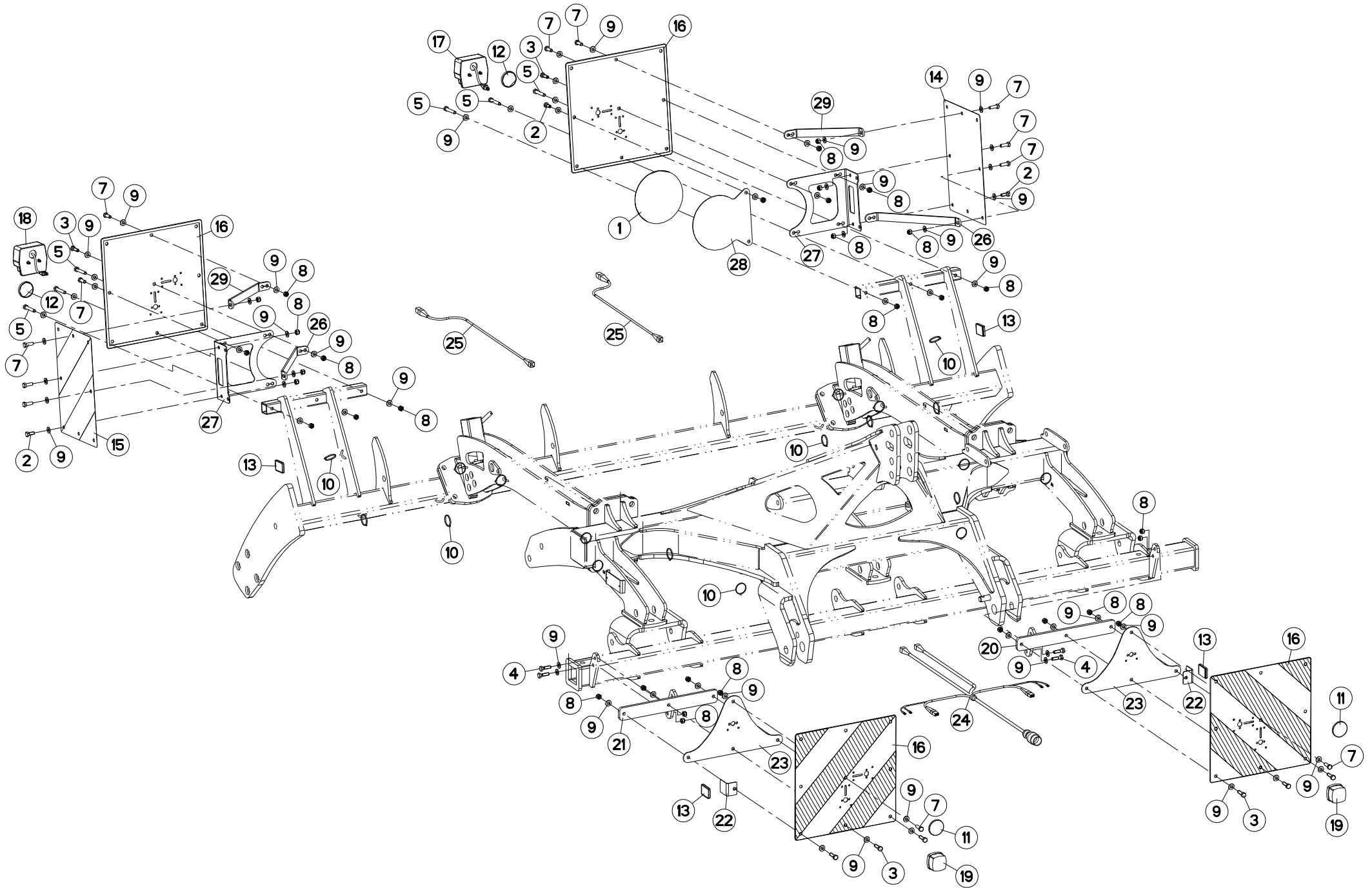
## SIGNALISATION DRIRE OPTIM+403

## SIGNALLING DRIRE OPTIM+403

## BELEUCHTUNG U.WARNTAFELN DRIRE

## SEGNALAZIONE DRIRE OPTIM+403

Rep	Nr	Qt	Designation	Description	Bezeichnung	Referenza	Remarque - Remark - Bemerkung - Osservazioni
001	<b>80060625</b>	004	VIS TETE HEXAGONALE FE/ZNXC3	HEX BOLT FE/ZNXC3	SECHSKANTSCHRAUBE FE/ZNXC3	VITE TESTA ESAGONALE FE/ZNXC3	
002	<b>80061282</b>	002	VIS TETE HEXAGONALE FE/ZNXC3	HEX BOLT FE/ZNXC3	SECHSKANTSCHRAUBE FE/ZNXC3	VITE TESTA ESAGONALE FE/ZNXC3	
003	<b>80111280</b>	004	VIS T.FRAI.SIX P.CR.FE/ZNXC3	HEX.SOC.COUNT.HEAD SC.FE/ZNXC3	SENKSCHAUB.INNENSEC.FE/ZNXC3	VITE FE/ZNXC3	
004	<b>80200630</b>	004	ECROU HEX.AUTOFREINE FE/ZNXC3	SELF LOCKING NUT FE/ZNXC3	SELBSTSICHERNDE MUTT.FE/ZNXC3	DADO AUTOBLOCCANTE FE/ZNXC3	
005	<b>80201040</b>	002	ECROU HEX.BAS AUTOFR.FE/ZNXC3	SELF LOCKING NUT FE/ZNXC3	SELBSTSICHERND.MUTTER FE/ZNXC3	DADO AUTOBLOCCANTE FE/ZNXC3	
006	<b>80201240</b>	004	ECROU HEX.BAS AUTOFR.FE/ZNXC3	SELF-LOCKING NUT FE/ZNXC3	SELBSTSICHERND.MUTTER FE/ZNXC3	DADO AUTOBLOCCANTE FE/ZNXC3	
007	<b>80250611</b>	004	RONDELLE PLATE FE/ZNXC3	PLAIN WASHER M6 DIN 125 FE/ZNX	SCHEIBE FE/ZNXC3	RONDELLA PIATTA FE/ZNXC3	
008	<b>80251021</b>	002	RONDELLE PLATE FE/ZNXC3	PLAIN WASHER M10	SCHEIBE FE/ZNXC3	RONDELLA PIATTA FE/ZNXC3	
009	<b>80251227</b>	004	RONDELLE PLATE FE/ZNXC3	PLAIN WASHER FE/ZNXC3	SCHEIBE FE/ZNXC3	RONDELLA PIATTA FE/ZNXC3	
010	<b>83240436</b>	001	SUPPORT	SUPPORT	TRAEGER	SUPPORTO	
011	<b>H2401840</b>	001	PLAQUE	PLATE	PLATTE	PIASTRA	
012	<b>H2401850</b>	002	PLAT	FLAT	FLACHEISEN	PIATTO	
013	<b>H2401860</b>	002	PLAT	FLAT	FLACHEISEN	PIATTO	
014	<b>H2401900</b>	001	SUPPORT	SUPPORT	TRAEGER	SUPPORTO	
015	<b>H2405650</b>	001	SUPPORT	SUPPORT	TRAEGER	SUPPORTO	
016	<b>H2426700</b>	001	SUPPORT	SUPPORT	TRAEGER	SUPPORTO	



OPTIMER303  
OPTIMER403G1406>  
G1406>

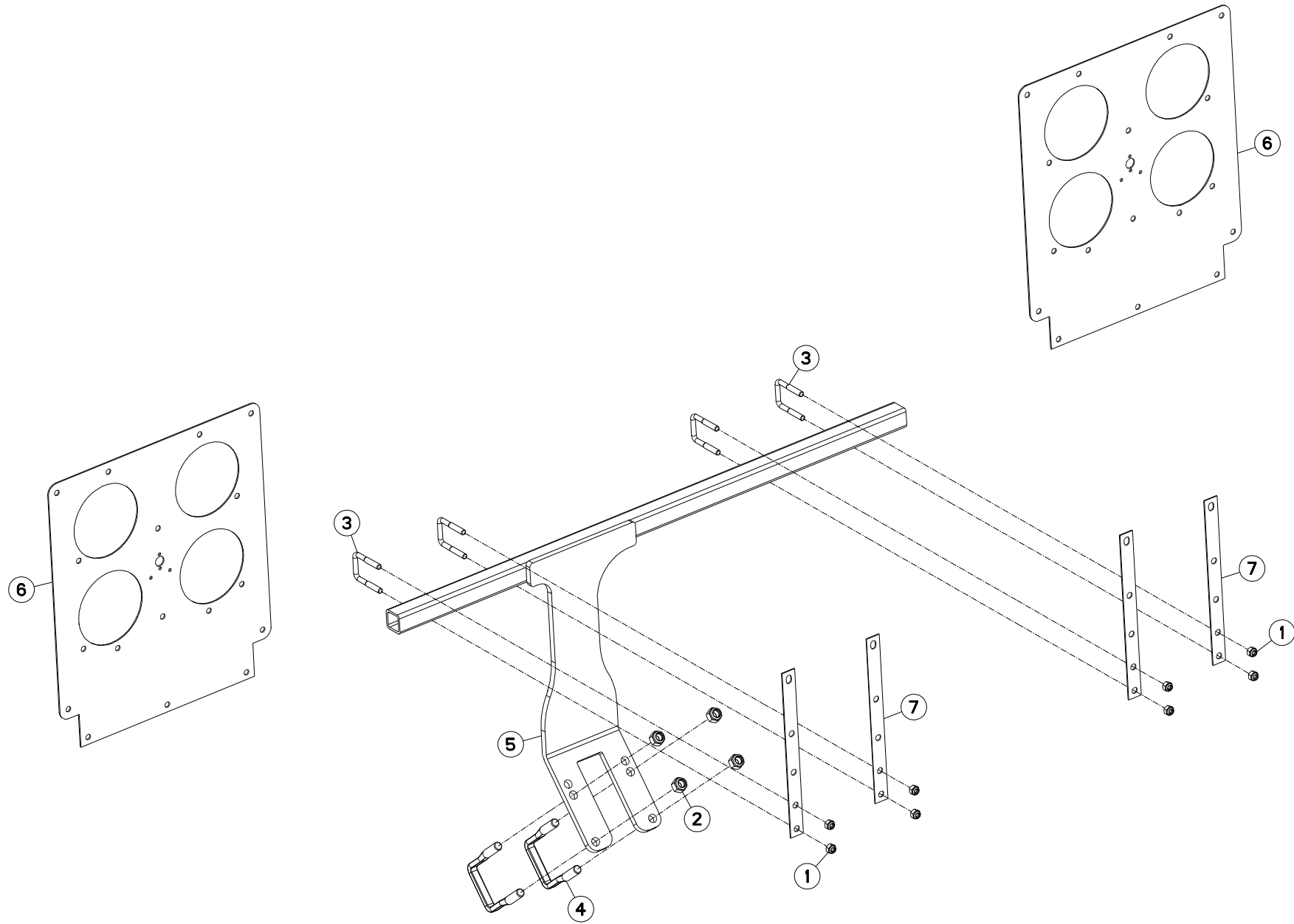
H24R0113 D

## SIGNALISATION TÜV OPT301

## SIGNALLING TÜV OPT301

## BELEUCHTUNG U.WARNTAFELN TÜV O SEGNALAZIONE TÜV OPT301

Rep	Nr	Qt	Designation	Description	Bezeichnung	Referenza	Remarque - Remark - Bemerkung - Osservazioni
001	09968300	001	ETIQ.ADH. 25 KM/H	DECAL 25 KM/H	AUFKLEBER 25 KM/H	ADESIVO 25 KM/H	
002	80061026	003	VIS TETE HEXAGONALE FE/ZNXC3	HEXAGON HEAD SCREW FE/ZNXC3	SECHSKANTSCHRAUBE FE/ZNXC3	VITE TESTA ESAGONALE FE/ZNXC3	
003	80061035	008	VIS TETE HEXAGONALE FE/ZNXC3	HEX. HEAD SCREW FE/ZNXC3	SECHSKANTSCHRAUBE FE/ZNXC3	VITE TESTA ESAGONALE FE/ZNXC3	
004	80061036	004	VIS TETE HEXAGONALE FE/ZNXC3	HEXAGON HEAD SCREW FE/ZNXC3	SECHSKANTSCHRAUBE FE/ZNXC3	VITE TESTA ESAGONALE FE/ZNXC3	
005	80061055	006	VIS TETE HEXAGONALE FE/ZNXC3	HEX BOLT FE/ZNXC3	SECHSKANTSCHRAUBE FE/ZNXC3	VITE TESTA ESAGONALE FE/ZNXC3	
006	80061020	002	VIS TETE HEXAGONALE FE/ZNXC3	HEX. HEAD SCREW FE/ZNXC3	SECHSKANTSCHRAUBE FE/ZNXC3	VITE A TESTA ESAGONALE FE/ZNXC3	
007	80061073	012	VIS TETE HEXAGONALE FE/ZNXC3	HEXAGON HEAD SCREW FE/ZNXC3	SECHSKANTSCHRAUBE FE/ZNXC3	VITE TESTA ESAGONALE FE/ZNXC3	
008	80201030	035	ECROU HEX.AUTOFREINE FE/ZNXC3	SELF-LOCKING NUT FE/ZNXC3	SELBSTSICH.MUTTER FE/ZNXC3	DADO AUTOBLOCCANTE FE/ZNXC3	
009	80251021	064	RONDELLE PLATE FE/ZNXC3	PLAIN WASHER M10	SCHEIBE FE/ZNXC3	RONDELLA PIATTA FE/ZNXC3	
010	83090039	019	COLLIER PLASTIQUE	CABLE TIE PLASTIC	KABELBINDER PLASTIK	FASCETTE FERMACAVI	
011	83240010	004	CATADIOPTRE	REFLECTOR	RUECKSTRAHLER	CATADIOTTRO	
012	83240011	002	CATADIOPTRE ROUGE 60 ADHESIF	REFLECTOR RED ADHESIVE	RUECKSTRAHLER ROT SELBSTKL.	CATADIOTRI	
013	83240017	006	CATADIOPTRE ORANGE ADHESIF	REFLECTOR ADHESIVE	RUECKSTRAHLER S.KLEB.	CATADIOTTRO	
014	83240209	001	PANNEAU DE SIGNAL.RECT.ARD-AVG	WARNING PLATE	WARNTAFEL HI-RE + VO-LI	PANNELLO	
015	83240210	001	PANNEAU DE SIGNAL.RECT.ARG-AVD	WARNING PLATE	WARNTAFEL HI-LI + VO-RE	PANNELLO	
016	83240212	006	PANNEAU CARRE SIMPLE-FACE	WARNING PLATE	WARNTAFEL	PANNELLO B/R ANT.	
017	83240400	001	FEU ARRIERE GAUCHE	REAR LAMP LEFT	RUECKLICHT LINKS	FANALINO COMPLETO POST. SX	
018	83240401	001	FEU ARRIERE DROIT	REAR LAMP RIGHT	RUECKLICHT RECHTS	FANALINO COMPLETO POST. DX	
019	83240404	004	FEU DE POSITION BLANC	FRONT LAMP WHITE	BEGRENZUNGSLICHT WEISS	FANALINO BIANCO	
020	H2210380	001	SUPPORT	SUPPORT	TRAEGER	SUPPORTO	
021	H2210390	001	SUPPORT	SUPPORT	TRAEGER	SUPPORTO	
022	H2400740	004	PATTE	PLATE	LACHE	FAZZOLETTO	
023	H2405250	004	SUPPORT	SUPPORT	TRAEGER	SUPPORTO	
024	H2406160	001	FAISCEAU ELECTRIQUE	HARNESS, WIRING	KABELBAUM	CAVO ELETTRICO	
025	H2405280	002	FAISCEAU ELECTRIQUE	HARNESS, WIRING	KABELBAUM	CAVO ELETTRICO	
026	H2415140	002	RENFORT	REINFORCEMENT	VERSTAERKUNG	RINFORZO	
027	H2406960	002	SUPPORT	SUPPORT	TRAEGER	SUPPORTO	
028	H2407030	001	SUPPORT	SUPPORT	TRAEGER	SUPPORTO	
029	H2407280	002	RENFORT	REINFORCEMENT	VERSTAERKUNG	RINFORZO	



OPTIMER353

G1406&gt;



H24R0332 A

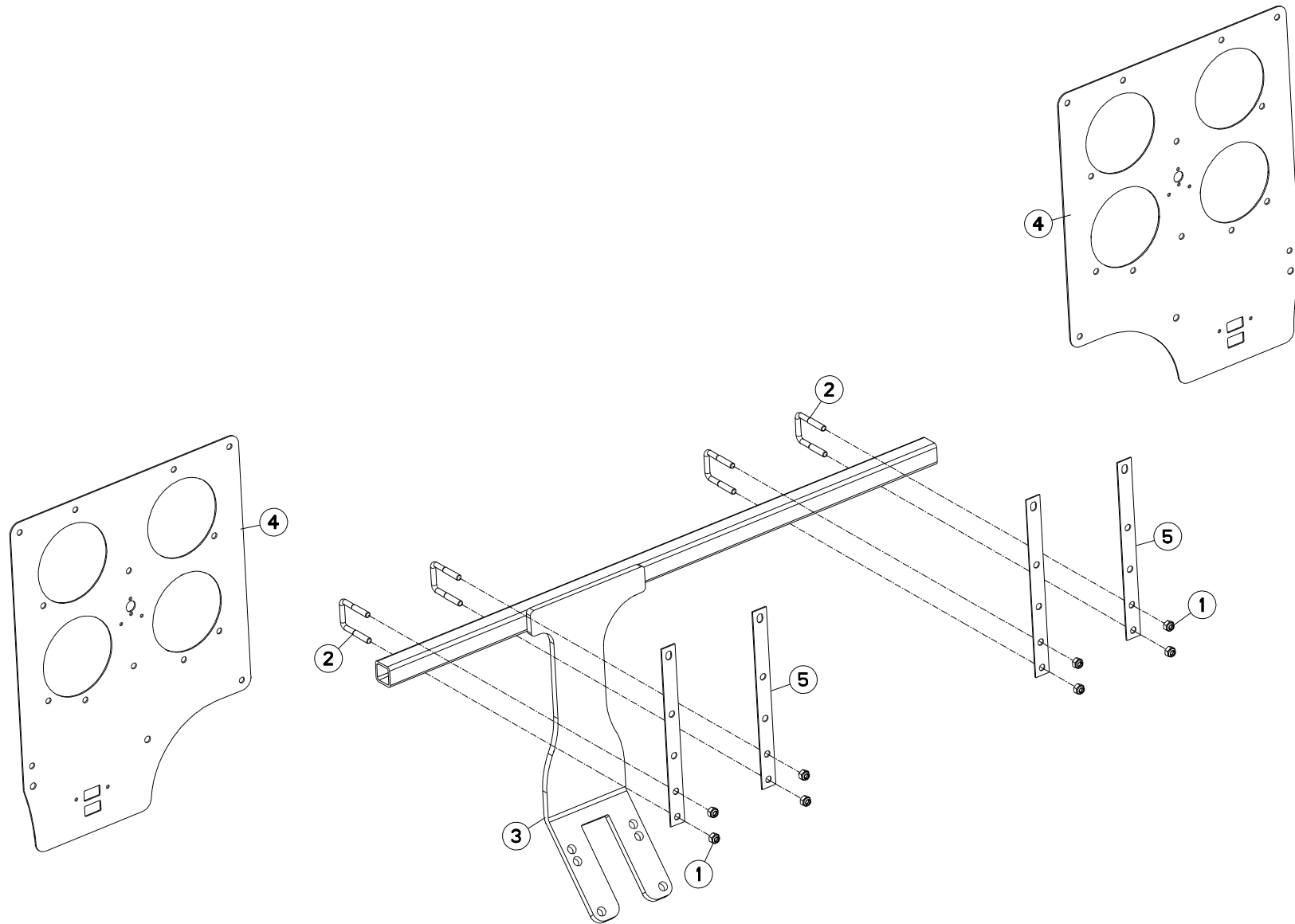
## SIGNALISATION (BELGIQUE) 3M50

## SIGNALLING (BELGIQUE) 3M50

## BELEUCHTUNG U. WARNTAFELN (BELG

## SEGNALAZIONE (BELGIQUE) 3M50

Rep	Nr	Qt	Designation	Description	Bezeichnung	Referenza	Remarque - Remark - Bemerkung - Osservazioni
001	<b>80201030</b>	008	ECROU HEX.AUTOFREINE FE/ZNXC3	SELF-LOCKING NUT FE/ZNXC3	SELBSTSICH.MUTTER FE/ZNXC3	DADO AUTOBLOCCANTE FE/ZNXC3	
002	<b>80201640</b>	004	ECROU HEX.BAS AUTOFR.FE/ZNXC3	SELF-LOCKING NUT FE/ZNXC3	SELBSTSICHERND.MUTTER FE/ZNXC3	DADO AUTOBLOCCANTE FE/ZNXC3	
003	<b>FLA1808A</b>	004	ETRIER	U-BOLT	BUEGEL	CAVALLOTTO	
004	<b>H2229160</b>	002	ETRIER	U-BOLT	BUEGEL	CAVALLOTTO	
005	<b>H2405650</b>	001	SUPPORT	SUPPORT	TRAEGER	SUPPORTO	
006	<b>K3024600</b>	002	SUPPORT	SUPPORT	TRAEGER	SUPPORTO	
007	<b>K3024620</b>	004	SUPPORT	SUPPORT	TRAEGER	SUPPORTO	





OPTIMER403

G1406&gt;



H24R0331 B

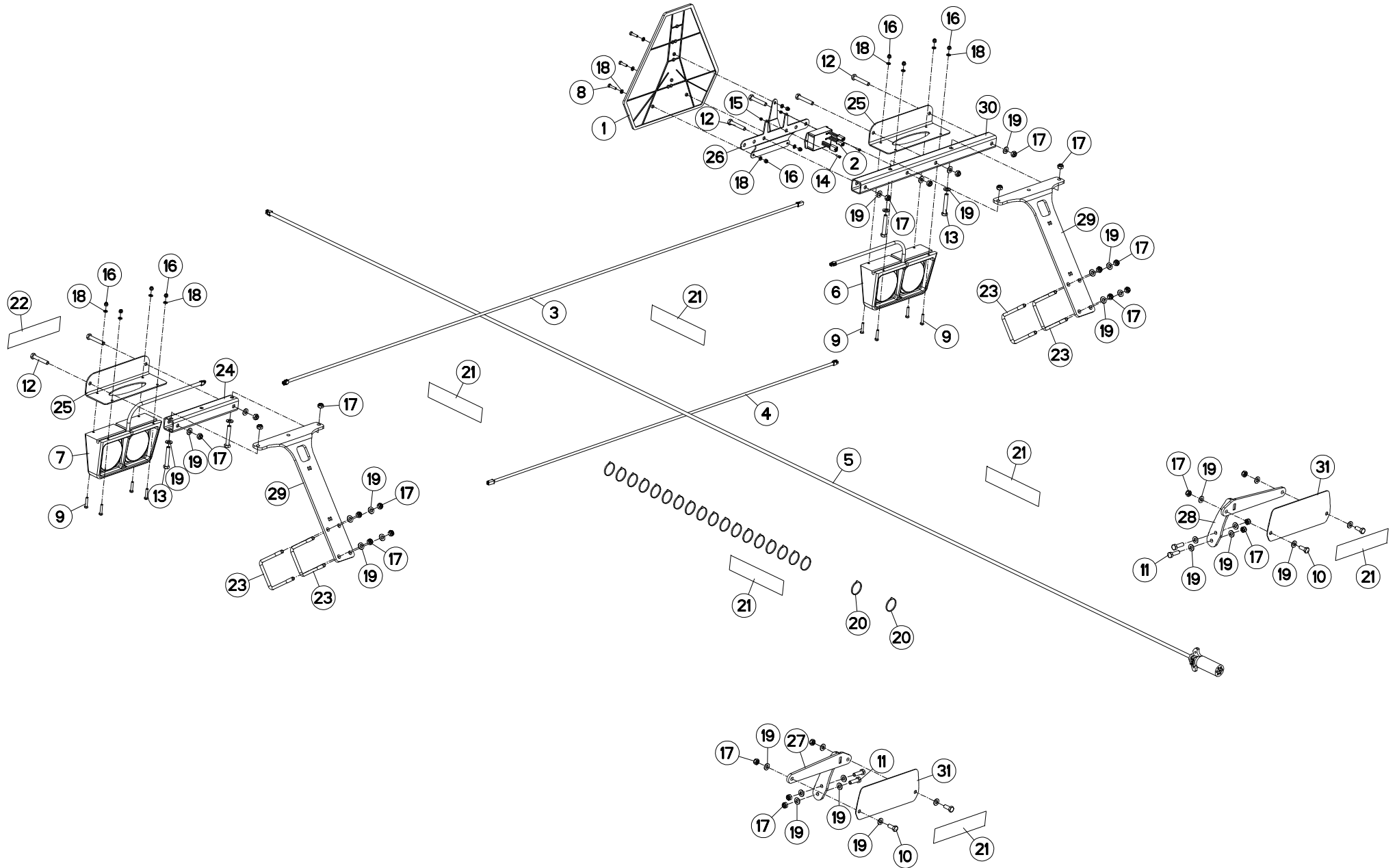
## SIGNALISATION (BELGIQUE) 4M

## SIGNALLING (BELGIQUE) 4M

## BELEUCHTUNG U. WARNTAFELN (BELG

## SEGNALAZIONE (BELGIQUE) 4M

Rep	Nr	Qt	Designation	Description	Bezeichnung	Referenza	Remarque - Remark - Bemerkung - Osservazioni
001	<b>80201030</b>	008	ECROU HEX.AUTOFREINE FE/ZNXC3	SELF-LOCKING NUT FE/ZNXC3	SELBSTSICH.MUTTER FE/ZNXC3	DADO AUTOBLOCCANTE FE/ZNXC3	
002	<b>FLA1808A</b>	004	ETRIER	U-BOLT	BUEGEL	CAVALLOTTO	
003	<b>H2405650</b>	001	SUPPORT	SUPPORT	TRAEGER	SUPPORTO	
004	<b>H2427140</b>	002	SUPPORT DE FEUX	SUPPORT, LIGHT	LEUCHTENTRAEGER	SUPPORTO LUCI	
005	<b>K3024620</b>	004	SUPPORT	SUPPORT	TRAEGER	SUPPORTO	





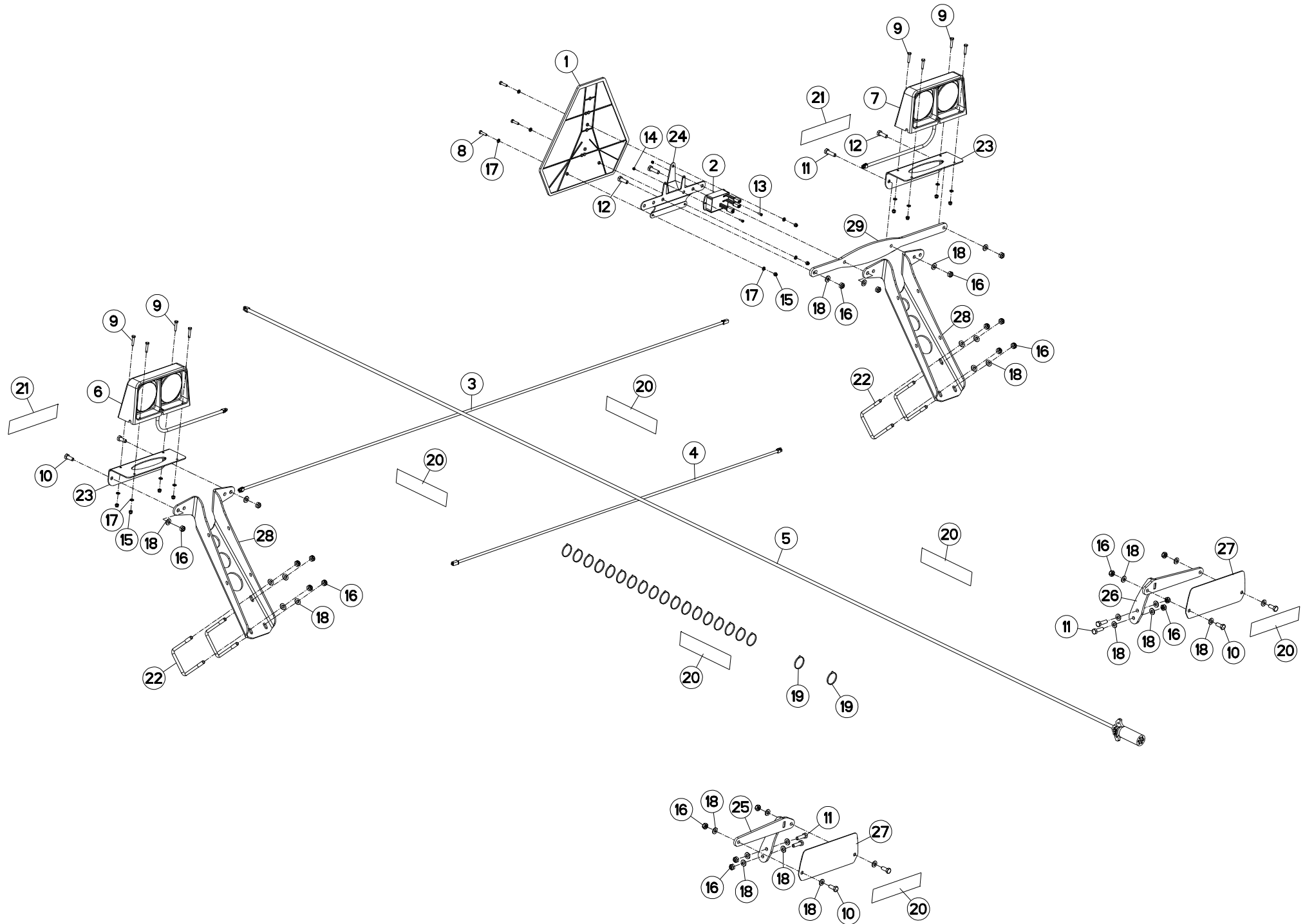
## SIGNALISATION (USA) OPT+303

## SIGNALLING (USA) OPT+303

## BELEUCHTUNG U. WARTAFELN (USA)

## SEGNALAZIONE (USA) OPT+303

Rep	Nr	Qt	Designation	Description	Bezeichnung	Referenza	Remarque - Remark - Bemerkung - Osservazioni
001	70136607	001	PANNEAU SECURITE	SIGN, SAFETY	WARNSCHILD	CARTELLO DI PERICOLO	
002	70178104	001	MODULE	MODULE	MODUL	MODULE	
003	70178242	001	FAISCEAU ELECTRIQUE	HARNESS, WIRING	KABELBAUM	CAVO ELETTRICO	[->
004	70178243	001	FAISCEAU ELECTRIQUE	HARNESS, WIRING	KABELBAUM	CAVO ELETTRICO	[->
005	70178253	001	FAISCEAU ELECTRIQUE	HARNESS, WIRING	KABELBAUM	CAVO ELETTRICO	
006	76057280	001	FEU ARRIERE	LIGHT, REAR	RUECKLICHT	FANALINO COMPLETO POST	
007	76057290	001	FEU ARRIERE	LIGHT, REAR	RUECKLICHT	FANALINO COMPLETO POST	
008	80060625	003	VIS TETE HEXAGONALE FE/ZNXC3	HEX BOLT FE/ZNXC3	SECHSKANTSCHRAUBE FE/ZNXC3	VITE TESTA ESAGONALE FE/ZNXC3	
009	80060630	008	VIS TETE HEXAGONALE FE/ZNXC3	HEX BOLT FE/ZNXC3	SECHSKANTSCHRAUBE FE/ZNXC3	VITE TESTA ESAGONALE FE/ZNXC3	
010	80061026	004	VIS TETE HEXAGONALE FE/ZNXC3	HEXAGON HEAD SCREW FE/ZNXC3	SECHSKANTSCHRAUBE FE/ZNXC3	VITE TESTA ESAGONALE FE/ZNXC3	
011	80061036	004	VIS TETE HEXAGONALE FE/ZNXC3	HEXAGON HEAD SCREW FE/ZNXC3	SECHSKANTSCHRAUBE FE/ZNXC3	VITE TESTA ESAGONALE FE/ZNXC3	
012	80061054	006	VIS TETE HEXAGONALE FE/ZNXC3	HEX BOLT FE/ZNXC3	SECHSKANTSCHRAUBE FE/ZNXC3	VITE TESTA ESAGONALE FE/ZNXC3	
013	80061055	004	VIS TETE HEXAGONALE FE/ZNXC3	HEX BOLT FE/ZNXC3	SECHSKANTSCHRAUBE FE/ZNXC3	VITE TESTA ESAGONALE FE/ZNXC3	
014	80080412	002	VIS TETE CYL.SIX P.CR.FE/ZNXC3	HEX.SOCK.HEAD CAP SCR.FE/ZNXC3	ZYLINDERSCHR.INNENSEC.FE/ZNXC3	VITE A TESTA CILINDR. FE/ZNXC3	
015	80200440	002	ECROU HEX.AUTOFREINE FE/ZNXC3	SELF LOCKING NUT FE/ZNXC3	SELBSTSICHERNDE MUTT.FE/ZNXC3	DADO AUTOBLOCCANTE FE/ZNXC3	
016	80200630	011	ECROU HEX.AUTOFREINE FE/ZNXC3	SELF LOCKING NUT FE/ZNXC3	SELBSTSICHERNDE MUTT.FE/ZNXC3	DADO AUTOBLOCCANTE FE/ZNXC3	
017	80201040	026	ECROU HEX.BAS AUTOFR.FE/ZNXC3	SELF LOCKING NUT FE/ZNXC3	SELBSTSICHERND.MUTTER FE/ZNXC3	DADO AUTOBLOCCANTE FE/ZNXC3	
018	80250611	014	RONDELLE PLATE FE/ZNXC3	PLAIN WASHER M6 DIN 125 FE/ZNX	SCHEIBE FE/ZNXC3	RONDELLA PIATTA FE/ZNXC3	
019	80251021	034	RONDELLE PLATE FE/ZNXC3	PLAIN WASHER M10	SCHEIBE FE/ZNXC3	RONDELLA PIATTA FE/ZNXC3	
020	83090039	020	COLLIER PLASTIQUE	CABLE TIE PLASTIC	KABELBINDER PLASTIK	FASCETTE FERMACAVI	
021	83240019	006	CATADIOPTRE ADHESIF JAUNE	REFLECTOR YELLOW	RUECKSTRAHLER GELB	CATADIOTTRO	
022	83240021	002	CATADIOPTRE ADHESIF ROUGE	REFLECTOR RED	RUECKSTRAHLER ROT	CATADIOTTRO	
023	H0500800	004	ETRIER	U-BOLT	BUEGEL	CAVALLOTTO	
024	H2423830	001	TUBE	TUBE	ROHR	TUBO	
025	H2425850	002	SUPPORT DE FEUX	SUPPORT, LIGHT	LEUCHTENTRAEGER	SUPPORTO LUCI	
026	H2425860	001	SUPPORT	SUPPORT	TRAEGER	SUPPORTO	
027	H2426640	001	SUPPORT	SUPPORT	TRAEGER	SUPPORTO	
028	H2426650	001	SUPPORT	SUPPORT	TRAEGER	SUPPORTO	
029	H2426660	002	PLAT	FLAT	FLACHEISEN	PIATTO	
030	H2426770	001	TUBE	TUBE	ROHR	TUBO	
031	H2426780	002	SUPPORT DE FEUX	SUPPORT, LIGHT	LEUCHTENTRAEGER	SUPPORTO LUCI	





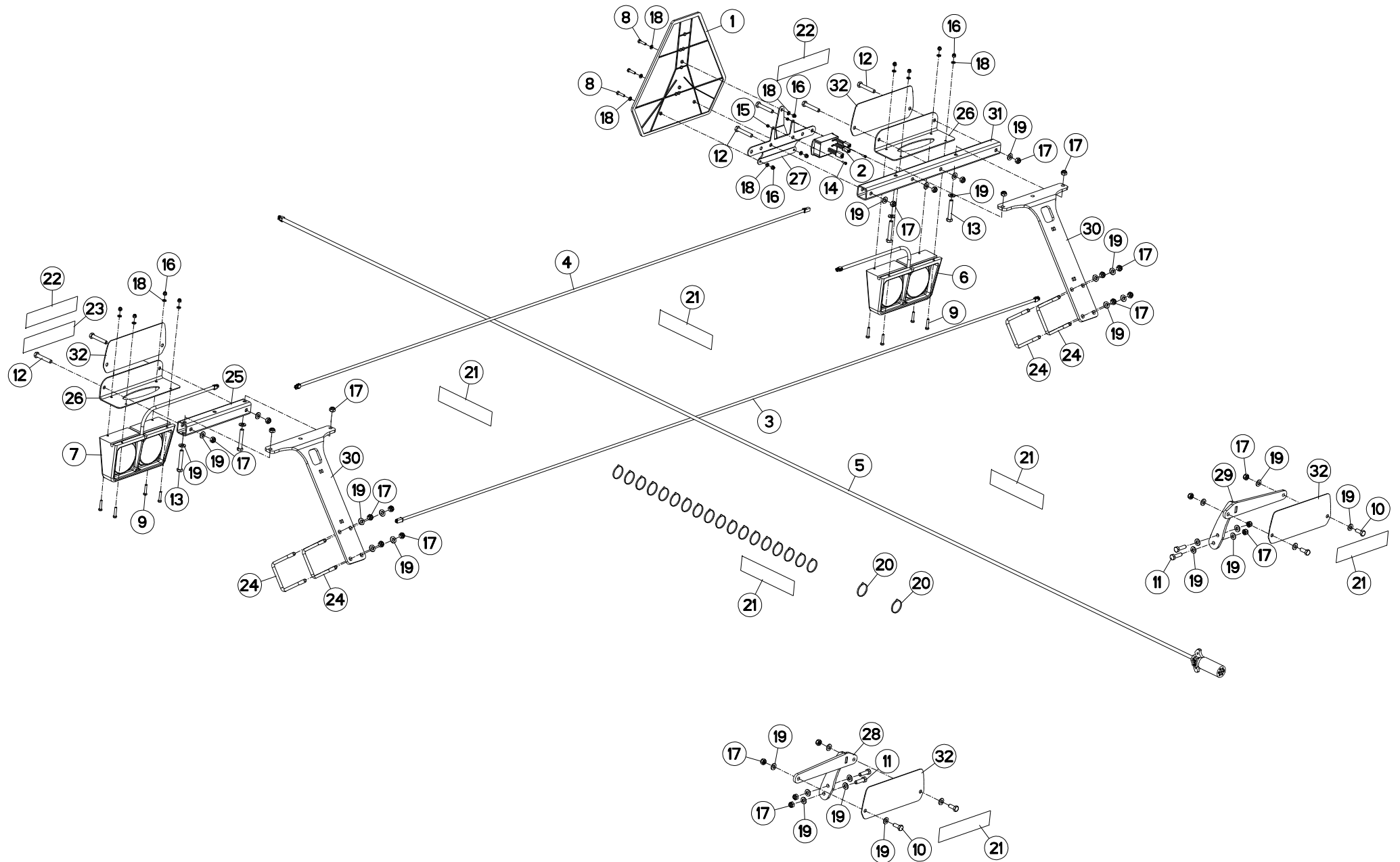
## SIGNALISATION (USA) OPT+303

## SIGNALLING (USA) OPT+303

## BELEUCHTUNG U.WARNTAFELN (USA)

## SEGNALAZIONE (USA) OPT+303

Rep	Nr	Qt	Designation	Description	Bezeichnung	Referenza	Remarque - Remark - Bemerkung - Osservazioni
001	70136607	001	PANNEAU SECURITE	SIGN, SAFETY	WARNSCHILD	CARTELLO DI PERICOLO	
002	70178104	001	MODULE	MODULE	MODUL	MODULE	
003	70178242	001	FAISCEAU ELECTRIQUE	HARNESS, WIRING	KABELBAUM	CAVO ELETTRICO	
004	70178243	001	FAISCEAU ELECTRIQUE	HARNESS, WIRING	KABELBAUM	CAVO ELETTRICO	
005	70178253	001	FAISCEAU ELECTRIQUE	HARNESS, WIRING	KABELBAUM	CAVO ELETTRICO	
006	76057280	001	FEU ARRIERE	LIGHT, REAR	RUECKLICHT	FANALINO COMPLETO POST	
007	76057290	001	FEU ARRIERE	LIGHT, REAR	RUECKLICHT	FANALINO COMPLETO POST	
008	80060625	003	VIS TETE HEXAGONALE FE/ZNXC3	HEX BOLT FE/ZNXC3	SECHSKANTSCHRAUBE FE/ZNXC3	VITE TESTA ESAGONALE FE/ZNXC3	
009	80060630	008	VIS TETE HEXAGONALE FE/ZNXC3	HEX BOLT FE/ZNXC3	SECHSKANTSCHRAUBE FE/ZNXC3	VITE TESTA ESAGONALE FE/ZNXC3	
010	80061026	006	VIS TETE HEXAGONALE FE/ZNXC3	HEXAGON HEAD SCREW FE/ZNXC3	SECHSKANTSCHRAUBE FE/ZNXC3	VITE TESTA ESAGONALE FE/ZNXC3	
011	80061036	006	VIS TETE HEXAGONALE FE/ZNXC3	HEXAGON HEAD SCREW FE/ZNXC3	SECHSKANTSCHRAUBE FE/ZNXC3	VITE TESTA ESAGONALE FE/ZNXC3	
012	80061073	002	VIS TETE HEXAGONALE FE/ZNXC3	HEXAGON HEAD SCREW FE/ZNXC3	SECHSKANTSCHRAUBE FE/ZNXC3	VITE TESTA ESAGONALE FE/ZNXC3	
013	80080412	002	VIS TETE CYL.SIX P.CR.FE/ZNXC3	HEX.SOCK.HEAD CAP SCR.FE/ZNXC3	ZYLINDERSCHR.INNENSEC.FE/ZNXC3	VITE A TESTA CILINDR. FE/ZNXC3	
014	80200440	002	ECROU HEX.AUTOFREINE FE/ZNXC3	SELF LOCKING NUT FE/ZNXC3	SELBSTSICHERNDE MUTT.FE/ZNXC3	DADO AUTOBLOCCANTE FE/ZNXC3	
015	80200630	011	ECROU HEX.AUTOFREINE FE/ZNXC3	SELF LOCKING NUT FE/ZNXC3	SELBSTSICHERNDE MUTT.FE/ZNXC3	DADO AUTOBLOCCANTE FE/ZNXC3	
016	80201040	022	ECROU HEX.BAS AUTOFR.FE/ZNXC3	SELF LOCKING NUT FE/ZNXC3	SELBSTSICHERND.MUTTER FE/ZNXC3	DADO AUTOBLOCCANTE FE/ZNXC3	
017	80250611	014	RONDELLE PLATE FE/ZNXC3	PLAIN WASHER M6 DIN 125 FE/ZNX	SCHEIBE FE/ZNXC3	RONDELLA PIATTA FE/ZNXC3	
018	80251021	030	RONDELLE PLATE FE/ZNXC3	PLAIN WASHER M10	SCHEIBE FE/ZNXC3	RONDELLA PIATTA FE/ZNXC3	
019	83090039	020	COLLIER PLASTIQUE	CABLE TIE PLASTIC	KABELBINDER PLASTIK	FASCETTE FERMACAVI	
020	83240019	006	CATADIOPTRE ADHESIF JAUNE	REFLECTOR YELLOW	RUECKSTRAHLER GELB	CATADIOTTRO	
021	83240021	002	CATADIOPTRE ADHESIF ROUGE	REFLECTOR RED	RUECKSTRAHLER ROT	CATADIOTTRO	
022	H0500800	004	ETRIER	U-BOLT	BUEGEL	CAVALLOTTO	
023	H2425850	002	SUPPORT DE FEUX	SUPPORT, LIGHT	LEUCHTENTRAEGER	SUPPORTO LUCI	
024	H2425860	001	SUPPORT	SUPPORT	TRAEGER	SUPPORTO	
025	H2426640	001	SUPPORT	SUPPORT	TRAEGER	SUPPORTO	
026	H2426650	001	SUPPORT	SUPPORT	TRAEGER	SUPPORTO	
027	H2426780	002	SUPPORT DE FEUX	SUPPORT, LIGHT	LEUCHTENTRAEGER	SUPPORTO LUCI	
028	H2428800	002	SUPPORT DE FEUX	SUPPORT, LIGHT	LEUCHTENTRAEGER	SUPPORTO LUCI	
029	H2429180	001	SUPPORT	SUPPORT	TRAEGER	SUPPORTO	



OPTIMER353  
OPTIMER403

G1406>H2587  
G1406>



H24R0437 A

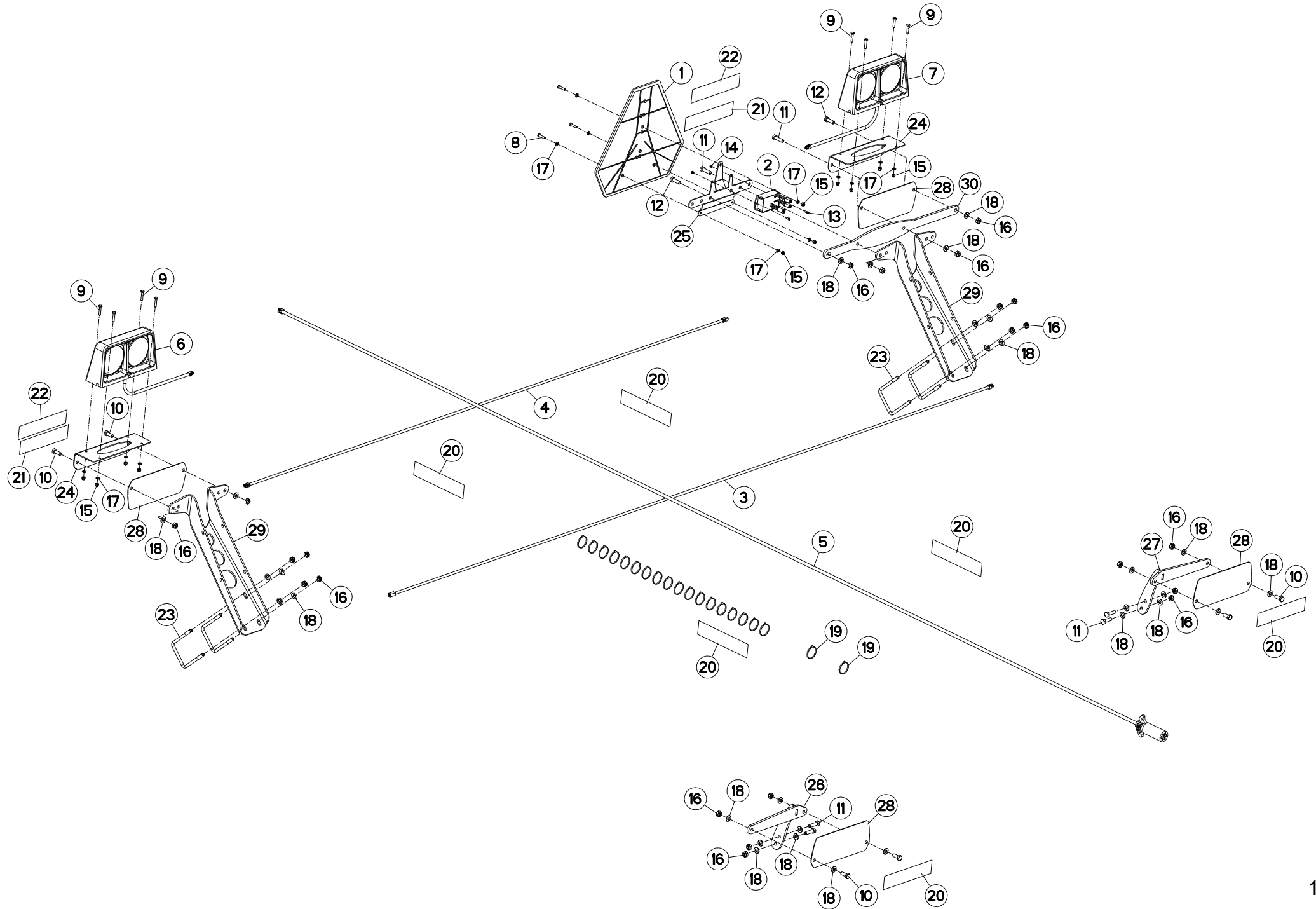
SIGNALISATION (USA) OPT+353/40

SIGNALLING (USA) OPT+353/403

BELEUCHTUNG U.WARNTAFELN (USA)

SEGNALAZIONE (USA) OPT+353/403

Rep	Nr	Qt	Designation	Description	Bezeichnung	Referenza	Remarque - Remark - Bemerkung - Osservazioni
001	70136607	001	PANNEAU SECURITE	SIGN, SAFETY	WARNSCHILD	CARTELLO DI PERICOLO	
002	70178104	001	MODULE	MODULE	MODUL	MODULE	
003	70178241	001	FAISCEAU ELECTRIQUE	HARNESS, WIRING	KABELBAUM	CAVO ELETTRICO	[->
004	70178242	001	FAISCEAU ELECTRIQUE	HARNESS, WIRING	KABELBAUM	CAVO ELETTRICO	[->
005	70178253	001	FAISCEAU ELECTRIQUE	HARNESS, WIRING	KABELBAUM	CAVO ELETTRICO	
006	76057280	001	FEU ARRIERE	LIGHT, REAR	RUECKLICHT	FANALINO COMPLETO POST	
007	76057290	001	FEU ARRIERE	LIGHT, REAR	RUECKLICHT	FANALINO COMPLETO POST	
008	80060625	003	VIS TETE HEXAGONALE FE/ZNXC3	HEX BOLT FE/ZNXC3	SECHSKANTSCHRAUBE FE/ZNXC3	VITE TESTA ESAGONALE FE/ZNXC3	
009	80060630	008	VIS TETE HEXAGONALE FE/ZNXC3	HEX BOLT FE/ZNXC3	SECHSKANTSCHRAUBE FE/ZNXC3	VITE TESTA ESAGONALE FE/ZNXC3	
010	80061026	004	VIS TETE HEXAGONALE FE/ZNXC3	HEXAGON HEAD SCREW FE/ZNXC3	SECHSKANTSCHRAUBE FE/ZNXC3	VITE TESTA ESAGONALE FE/ZNXC3	
011	80061036	004	VIS TETE HEXAGONALE FE/ZNXC3	HEXAGON HEAD SCREW FE/ZNXC3	SECHSKANTSCHRAUBE FE/ZNXC3	VITE TESTA ESAGONALE FE/ZNXC3	
012	80061054	006	VIS TETE HEXAGONALE FE/ZNXC3	HEX BOLT FE/ZNXC3	SECHSKANTSCHRAUBE FE/ZNXC3	VITE TESTA ESAGONALE FE/ZNXC3	
013	80061055	004	VIS TETE HEXAGONALE FE/ZNXC3	HEX BOLT FE/ZNXC3	SECHSKANTSCHRAUBE FE/ZNXC3	VITE TESTA ESAGONALE FE/ZNXC3	
014	80080412	002	VIS TETE CYL.SIX P.CR.FE/ZNXC3	HEX.SOCK.HEAD CAP SCR.FE/ZNXC3	ZYLINDERSCHR.INNENSEC.FE/ZNXC3	VITE A TESTA CILINDR. FE/ZNXC3	
015	80200440	002	ECROU HEX.AUTOFREINE FE/ZNXC3	SELF LOCKING NUT FE/ZNXC3	SELBSTSICHERNDE MUTT.FE/ZNXC3	DADO AUTOBLOCCANTE FE/ZNXC3	
016	80200630	011	ECROU HEX.AUTOFREINE FE/ZNXC3	SELF LOCKING NUT FE/ZNXC3	SELBSTSICHERNDE MUTT.FE/ZNXC3	DADO AUTOBLOCCANTE FE/ZNXC3	
017	80201040	026	ECROU HEX.BAS AUTOFR.FE/ZNXC3	SELF LOCKING NUT FE/ZNXC3	SELBSTSICHERND.MUTTER FE/ZNXC3	DADO AUTOBLOCCANTE FE/ZNXC3	
018	80250611	014	RONDELLE PLATE FE/ZNXC3	PLAIN WASHER M6 DIN 125 FE/ZNX	SCHEIBE FE/ZNXC3	RONDELLA PIATTA FE/ZNXC3	
019	80251021	034	RONDELLE PLATE FE/ZNXC3	PLAIN WASHER M10	SCHEIBE FE/ZNXC3	RONDELLA PIATTA FE/ZNXC3	
020	83090039	020	COLLIER PLASTIQUE	CABLE TIE PLASTIC	KABELBINDER PLASTIK	FASCETTE FERMACAVI	
021	83240019	006	CATADIOPTRE ADHESIF JAUNE	REFLECTOR YELLOW	RUECKSTRAHLER GELB	CATADIOTTRO	
022	83240020	002	CATADIOPTRE ADHESIF ROUGE-ORAN	REFLECTOR RED-ORANGE	RUECKSTRAHLER ORANGE	CATADIOTTRO	
023	83240021	002	CATADIOPTRE ADHESIF ROUGE	REFLECTOR RED	RUECKSTRAHLER ROT	CATADIOTTRO	
024	H0500800	004	ETRIER	U-BOLT	BUEGEL	CAVALLOTTO	
025	H2423830	001	TUBE	TUBE	ROHR	TUBO	
026	H2425850	002	SUPPORT DE FEUX	SUPPORT, LIGHT	LEUCHTENTRAEGER	SUPPORTO LUCI	
027	H2425860	001	SUPPORT	SUPPORT	TRAEGER	SUPPORTO	
028	H2426640	001	SUPPORT	SUPPORT	TRAEGER	SUPPORTO	
029	H2426650	001	SUPPORT	SUPPORT	TRAEGER	SUPPORTO	
030	H2426660	002	PLAT	FLAT	FLACHEISEN	PIATTO	
031	H2426770	001	TUBE	TUBE	ROHR	TUBO	
032	H2426780	004	SUPPORT DE FEUX	SUPPORT, LIGHT	LEUCHTENTRAEGER	SUPPORTO LUCI	





OPTIMER353  
OPTIMER403

H2588>  
G1406>



H24R0437 B

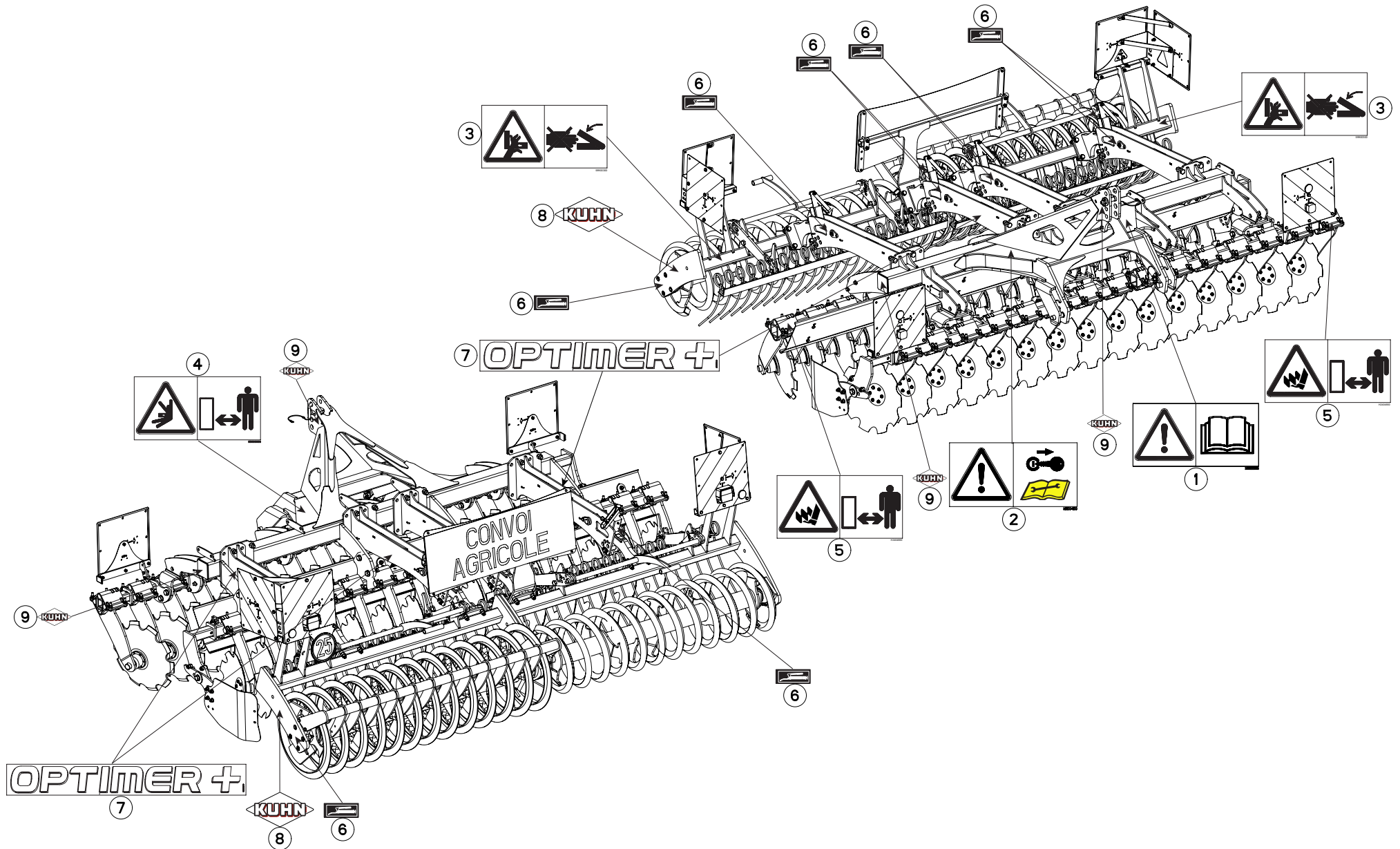
SIGNALISATION (USA) OPT+353/40

SIGNALLING (USA) OPT+353/403

BELEUCHTUNG U.WARNTAFELN (USA)

SEGNALAZIONE (USA) OPT+353/403

Rep	Nr	Qt	Designation	Description	Bezeichnung	Referenza	Remarque - Remark - Bemerkung - Osservazioni
001	70136607	001	PANNEAU SECURITE	SIGN, SAFETY	WARNSCHILD	CARTELLO DI PERICOLO	
002	70178104	001	MODULE	MODULE	MODUL	MODULE	
003	70178241	001	FAISCEAU ELECTRIQUE	HARNESS, WIRING	KABELBAUM	CAVO ELETTRICO	
004	70178242	001	FAISCEAU ELECTRIQUE	HARNESS, WIRING	KABELBAUM	CAVO ELETTRICO	
005	70178253	001	FAISCEAU ELECTRIQUE	HARNESS, WIRING	KABELBAUM	CAVO ELETTRICO	
006	76057280	001	FEU ARRIERE	LIGHT, REAR	RUECKLICHT	FANALINO COMPLETO POST	
007	76057290	001	FEU ARRIERE	LIGHT, REAR	RUECKLICHT	FANALINO COMPLETO POST	
008	80060625	003	VIS TETE HEXAGONALE FE/ZNXC3	HEX BOLT FE/ZNXC3	SECHSKANTSCHRAUBE FE/ZNXC3	VITE TESTA ESAGONALE FE/ZNXC3	
009	80060630	008	VIS TETE HEXAGONALE FE/ZNXC3	HEX BOLT FE/ZNXC3	SECHSKANTSCHRAUBE FE/ZNXC3	VITE TESTA ESAGONALE FE/ZNXC3	
010	80061026	006	VIS TETE HEXAGONALE FE/ZNXC3	HEXAGON HEAD SCREW FE/ZNXC3	SECHSKANTSCHRAUBE FE/ZNXC3	VITE TESTA ESAGONALE FE/ZNXC3	
011	80061036	006	VIS TETE HEXAGONALE FE/ZNXC3	HEXAGON HEAD SCREW FE/ZNXC3	SECHSKANTSCHRAUBE FE/ZNXC3	VITE TESTA ESAGONALE FE/ZNXC3	
012	80061073	002	VIS TETE HEXAGONALE FE/ZNXC3	HEXAGON HEAD SCREW FE/ZNXC3	SECHSKANTSCHRAUBE FE/ZNXC3	VITE TESTA ESAGONALE FE/ZNXC3	
013	80080412	002	VIS TETE CYL.SIX P.CR.FE/ZNXC3	HEX.SOCK.HEAD CAP SCR.FE/ZNXC3	ZYLINDERSCHR.INNENSEC.FE/ZNXC3	VITE A TESTA CILINDR. FE/ZNXC3	
014	80200440	002	ECROU HEX.AUTOFREINE FE/ZNXC3	SELF LOCKING NUT FE/ZNXC3	SELBSTSICHERNDE MUTT.FE/ZNXC3	DADO AUTOBLOCCANTE FE/ZNXC3	
015	80200630	011	ECROU HEX.AUTOFREINE FE/ZNXC3	SELF LOCKING NUT FE/ZNXC3	SELBSTSICHERNDE MUTT.FE/ZNXC3	DADO AUTOBLOCCANTE FE/ZNXC3	
016	80201040	022	ECROU HEX.BAS AUTOFR.FE/ZNXC3	SELF LOCKING NUT FE/ZNXC3	SELBSTSICHERND.MUTTER FE/ZNXC3	DADO AUTOBLOCCANTE FE/ZNXC3	
017	80250611	014	RONDELLE PLATE FE/ZNXC3	PLAIN WASHER M6 DIN 125 FE/ZNX	SCHEIBE FE/ZNXC3	RONDELLA PIATTA FE/ZNXC3	
018	80251021	030	RONDELLE PLATE FE/ZNXC3	PLAIN WASHER M10	SCHEIBE FE/ZNXC3	RONDELLA PIATTA FE/ZNXC3	
019	83090039	020	COLLIER PLASTIQUE	CABLE TIE PLASTIC	KABELBINDER PLASTIK	FASCETTE FERMACAVI	
020	83240019	006	CATADIOPTRE ADHESIF JAUNE	REFLECTOR YELLOW	RUECKSTRAHLER GELB	CATADIOTTRO	
021	83240020	002	CATADIOPTRE ADHESIF ROUGE-ORAN	REFLECTOR RED-ORANGE	RUECKSTRAHLER ORANGE	CATADIOTTRO	
022	83240021	002	CATADIOPTRE ADHESIF ROUGE	REFLECTOR RED	RUECKSTRAHLER ROT	CATADIOTTRO	
023	H0500800	004	ETRIER	U-BOLT	BUEGEL	CAVALLOTTO	
024	H2425850	002	SUPPORT DE FEUX	SUPPORT, LIGHT	LEUCHTENTRAEGER	SUPPORTO LUCI	
025	H2425860	001	SUPPORT	SUPPORT	TRAEGER	SUPPORTO	
026	H2426640	001	SUPPORT	SUPPORT	TRAEGER	SUPPORTO	
027	H2426650	001	SUPPORT	SUPPORT	TRAEGER	SUPPORTO	
028	H2426780	004	SUPPORT DE FEUX	SUPPORT, LIGHT	LEUCHTENTRAEGER	SUPPORTO LUCI	
029	H2428800	002	SUPPORT DE FEUX	SUPPORT, LIGHT	LEUCHTENTRAEGER	SUPPORTO LUCI	
030	H2429180	001	SUPPORT	SUPPORT	TRAEGER	SUPPORTO	





OPTIMER303  
OPTIMER353  
OPTIMER403

G1406>H0038  
G1406>H0038  
G1406>H0038

H21R0062 C

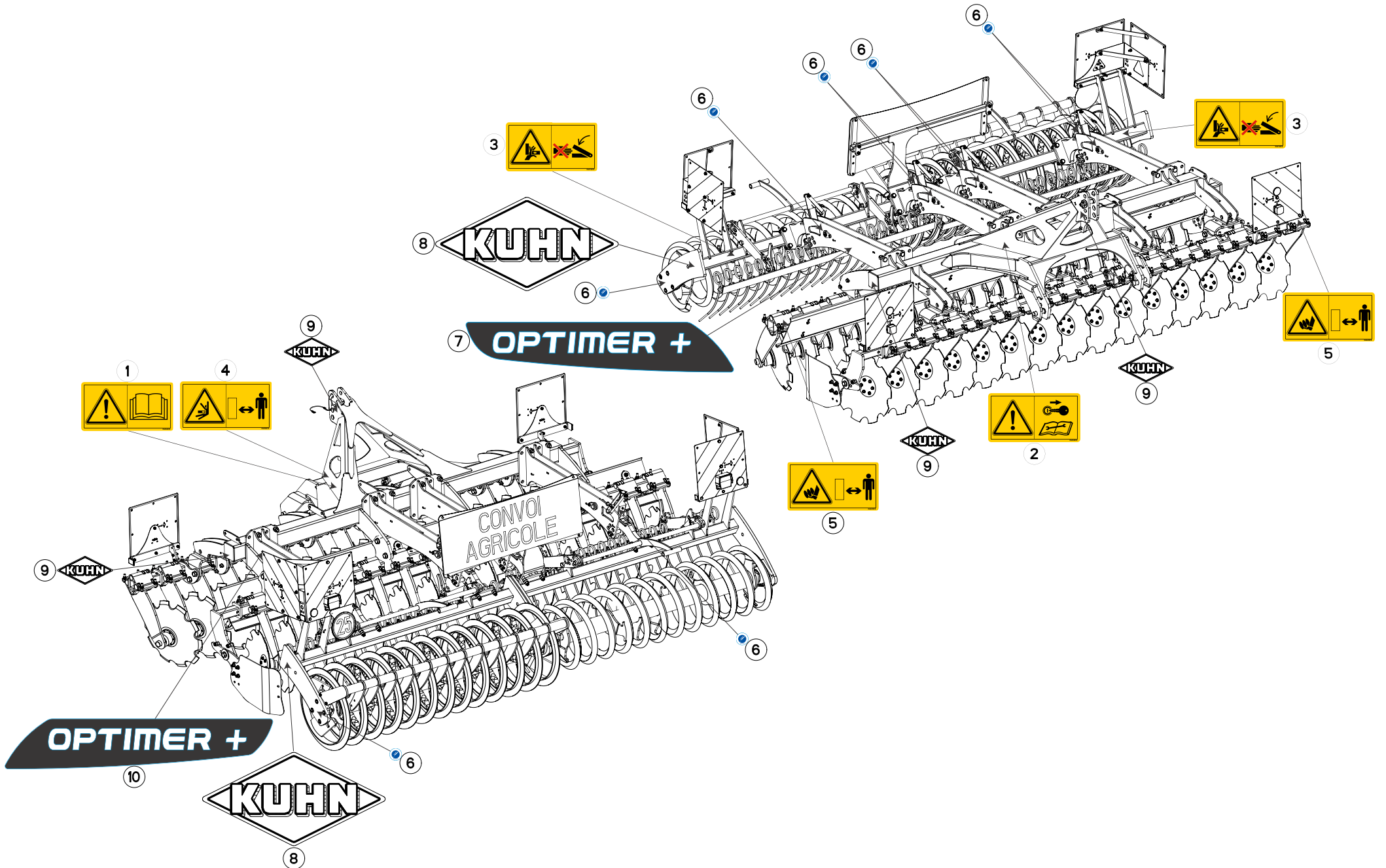
ETIQUETTES ADHESIVES OPTIMER

STICKERS OPTIMER

AUFKLEBER OPTIMER

ADESIVI OPTIMER

Rep	Nr	Qt	Designation	Description	Bezeichnung	Referenza	Remarque - Remark - Bemerkung - Osservazioni
001	59900000	001	PICTOGR.H NOTICE D'INSTR	PICTORIAL H INSTRUCTIONS	PIKTOGR.H BETRIEBSANLEITUNG	ADESIVO	
002	59900400	001	PICTOGR.H ARRETER MOTEUR	PICTORIAL H STOP ENGINE	PIKTOGR.H MOTOR ABSTELLEN	ADESIVO	
003	59900300	002	PICTOGR.H ECRASEM.MAIN	PICTORIAL H CRUSH.DANGER HAND	PIKTOGR.H QUETSCHGEFAHR HAND	ADESIVO	
004	59900600	001	PICTOGR.H ECRASEM.TORSE	PICTORIAL H CRUSH.DANG.TORSO	PIKTOGR.H QUETSCHGEF.BRUSTK	ADESIVO	
005	H2404660	002	AUTOCOLLANT	STICKER	AUFKLEBER	ADESIVO	
006	950414	010	PICTO.T POINT DE GRAISSAGE	PICTO.T GREASE POINT	PICTO.T SCHMIER PUNKT		Q?
007	K9509840	003	ETIQ.ADH.	DECAL	AUFKLEBER	ADESIVO	
008	K9500070	002	LOGO KUHN 207 BLANC/TRANSP.	LOGO KUHN 207	LOGO KUHN 207 WEISS/TRANSP.	LOGO KUHN 207 BIANCO TRASP.	
009	K9500010	004	LOGO KUHN 103 BLANC/TRANSP.	LOGO KUHN 103	LOGO KUHN 103	LOGO KUHN 103 BIANCO TRASP	





OPTIMER303  
OPTIMER353  
OPTIMER403

H0039>  
H0039>  
H0039>

H21R0062 D

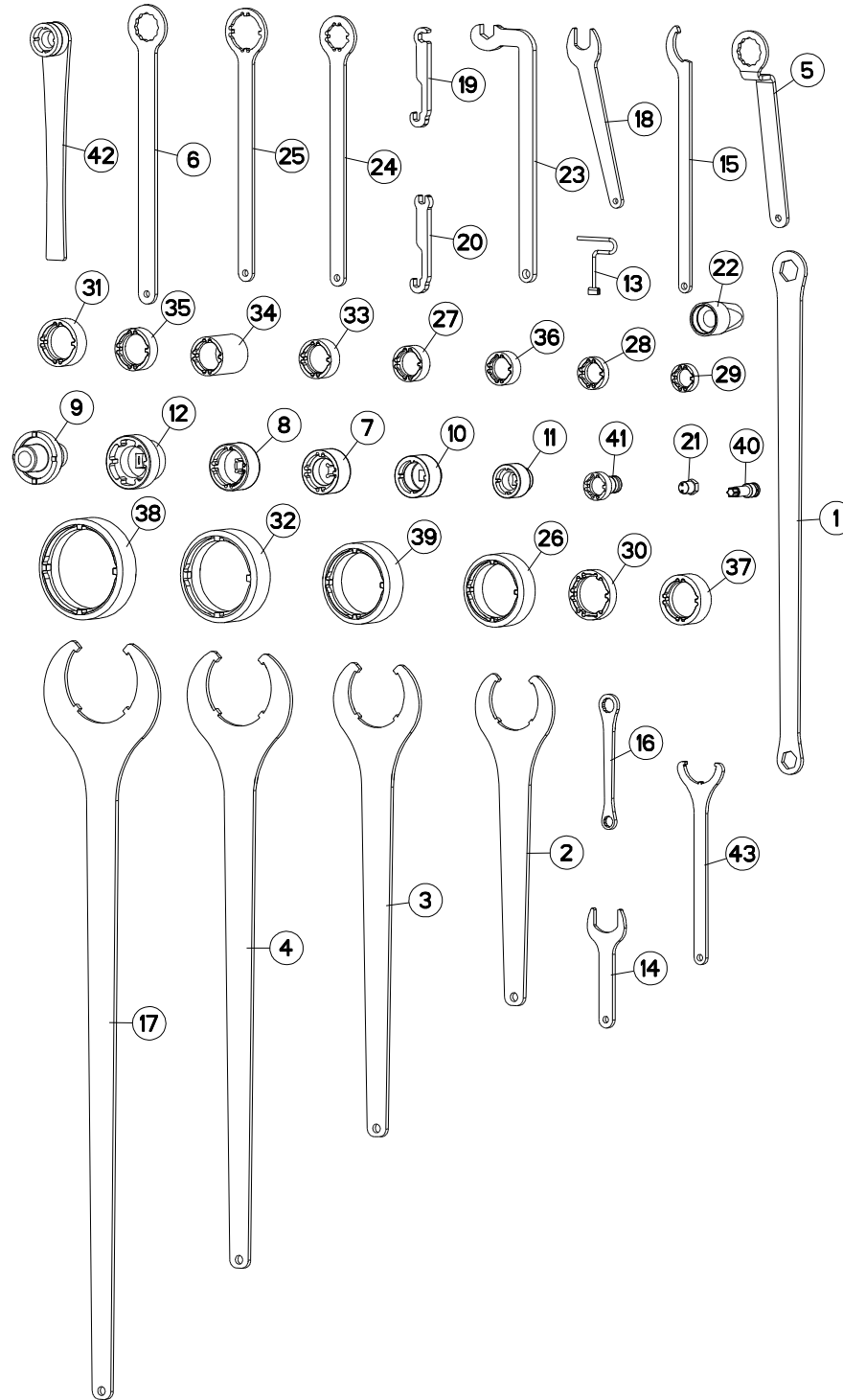
ETIQUETTES ADHESIVES OPTIMER

STICKERS OPTIMER

AUFKLEBER OPTIMER

ADESIVI OPTIMER

Rep	Nr	Qt	Designation	Description	Bezeichnung	Referenza	Remarque - Remark - Bemerkung - Osservazioni
001	<b>K9A044CE</b>	001	PICTO.SECU.H	DECAL, SAFETY, H	PIKTOGR. SICHERHEITS, H	ADHESIVO DI SICUREZZA (ORIZ.)	
002	<b>K9A046CE</b>	001	PICTO.SECU.H	DECAL, SAFETY, H	PIKTOGR. SICHERHEITS, H	ADHESIVO DI SICUREZZA (ORIZ.)	
003	<b>K9A192CE</b>	002	PICTO.SECU.H	DECAL, SAFETY, H	PIKTOGR. SICHERHEITS, H	ADHESIVO DI SICUREZZA (ORIZ.)	
004	<b>K9A084CE</b>	001	PICTO.SECU.H	DECAL, SAFETY, H	PIKTOGR. SICHERHEITS, H	ADHESIVO DI SICUREZZA (ORIZ.)	
005	<b>K9A222CE</b>	002	PICTO.SECU.H	DECAL, SAFETY, H	PIKTOGR. SICHERHEITS, H	ADHESIVO DI SICUREZZA (ORIZ.)	
006	<b>K9C104TL</b>	010	PICTO.T POINT DE GRAISSAGE	PICTO.T GREASE POINT	PICTO.T SCHMIER PUNKT		
007	<b>K9520520</b>	001	ETIQ.ADH.	DECAL	AUFKLEBER	ADESIVO	
008	<b>K9500070</b>	002	LOGO KUHN 207 BLANC/TRANSP.	LOGO KUHN 207	LOGO KUHN 207 WEISS/TRANSP.	LOGO KUHN 207 BIANCO TRASP.	
009	<b>K9500010</b>	004	LOGO KUHN 103 BLANC/TRANSP.	LOGO KUHN 103	LOGO KUHN 103	LOGO KUHN 103 BIANCO TRASP	
010	<b>K9520510</b>	001	ETIQ.ADH.	DECAL	AUFKLEBER	ADESIVO	



OPTIMER303  
OPTIMER353  
OPTIMER403

G1406>  
G1406>  
G1406>



H24R0248 B

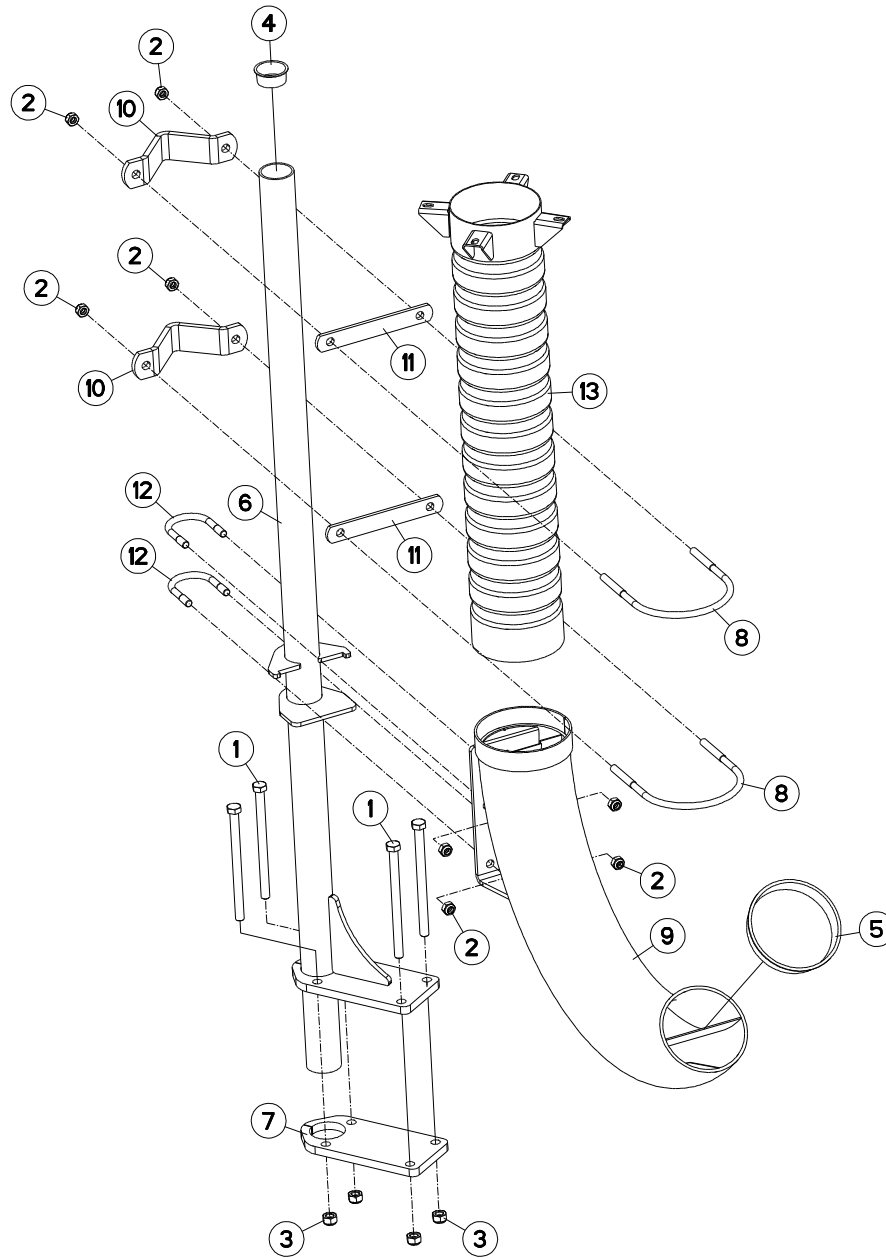
OUTILLAGE

TOOLS

WERKZEUG

ATTREZZI

Rep	Nr	Qt	Designation	Description	Bezeichnung	Referenza	Remarque - Remark - Bemerkung - Osservazioni
001	211664	001	CLE 30/36	SPANNER 30/36	SCHLUESSEL 30/36	CHIAVE	: M30 / M36
002	211828	001	CLE SPECIALE	SPANNER	SCHLUESSEL	CHIAVE	: KM M80 / 971101 / 80208018
003	211829	001	CLE SPECIALE	SPANNER	SCHLUESSEL	CHIAVE	: KM M90 / 951115
004	211830	001	CLE SPECIALE	SPANNER	SCHLUESSEL	CHIAVE	: KM M105 / 951180
005	381660	001	CLE CAMBRE A OEIL - 46/PLATS	SPANNER	SCHLUESSEL	CHIAVE	: M30, 80203031
006	780104	001	CLE A OEIL 46/PLATS	SPANNER 46		CHIAVE	: M30, 80203031
007	3104124	001	DOUILLE DE SERRAGE	SPECIAL SOCKET	SPEZIAL STECKNUSS	CHIAVE SPECIALE	: KM M10 / 80204519 / 80204566
008	3119467	001	DOUILLE	SOCKET	STECKNUSS	CHIAVE	: KM M50 / 50019600
009	3125420	001	DOUILLE	SOCKET	STECKNUSS	CHIAVE	: 52502300
010	3125587	001	DOUILLE	SOCKET	STECKNUSS	CHIAVE	: KM M40 / 80204063
011	3157109	001	DOUILLE	SOCKET	SOCKET	CHIAVE	: KM M30 / 80203065
012	3177802	001	CLE	WRENCH	SCHLUESSEL	CHIAVE	: KM M55 / 80205519
013	52598210	001	CLE DEVER.GOUP.FIX.RAPIDE ZBC	WRENCH	SCHLUESSEL	CHIAVE FISSAGGIO FAST FIT	: M33 / H0201280
014	H0301420	001	CLE	WRENCH	SCHLUESSEL	CHIAVE	
015	H0333500	001	CLE A ERGOTS	SPANNER	SCHLUESSEL	CHIAVE	: KM M25 / H0333270
016	H0600040	001	CLE 18 / 24	SPANNER	SCHLUESSEL	CHIAVE	: M12 / M16
017	H0600770	001	CLE SPECIALE	SPANNER	SCHLUESSEL	CHIAVE	: KM M120 / 951813
018	H0600780	001	CLE SPECIALE	SPANNER	SCHLUESSEL	CHIAVE	: M22
019	H0600790	001	CLE SPECIALE	SPANNER	SCHLUESSEL	CHIAVE	: A4083100
020	H0600800	001	CLE SPECIALE	SPANNER	SCHLUESSEL	CHIAVE	: A4083100
021	H0600810	001	CLE BLOC POWER PACKER	SPANNER	SCHLUESSEL	CHIAVE	: BLOC POWER PACKER
022	H0600890	001	CENTREUR	TOOL, DRILL GUIDE	ZENTRIERSTUECK	CENTRAGGIO	: H0206480, H0508350,...(80205566)
023	H0600960	001	CLE SPECIALE (CHAISE HX-1ER PR	SPANNER	SCHLUESSEL	CHIAVE	: M20 / 80202040
024	H0602770	001	CLE	WRENCH	SCHLUESSEL	CHIAVE	: KM M30 / 80203018
025	H0602780	001	CLE	WRENCH	SCHLUESSEL	CHIAVE	: KM M45 / 80204517
026	H0604340	001	CLE	WRENCH	SCHLUESSEL	CHIAVE	: KM M16 / 80208018
027	H0604420	001	CLE	WRENCH	SCHLUESSEL	CHIAVE	: M35 80203565
028	H0604430	001	CLE	WRENCH	SCHLUESSEL	CHIAVE	
029	H0604440	001	CLE	WRENCH	SCHLUESSEL	CHIAVE	: 80202566
030	H0604450	001	CLE	WRENCH	SCHLUESSEL	CHIAVE	: 80205566
031	H0604460	001	CLE	WRENCH	SCHLUESSEL	CHIAVE	: 80204566
032	H0604470	001	CLE	WRENCH	SCHLUESSEL	CHIAVE	: 951180
033	H0604480	001	CLE	WRENCH	SCHLUESSEL	CHIAVE	: 80204063
034	H0604490	001	CLE	WRENCH	SCHLUESSEL	CHIAVE	: 80204063
035	H0604500	001	CLE	WRENCH	SCHLUESSEL	CHIAVE	: 80204566
036	H0604510	001	CLE	WRENCH	SCHLUESSEL	CHIAVE	: 80203066
037	H0604520	001	CLE	WRENCH	SCHLUESSEL	CHIAVE	: 80205018
038	H0604530	001	CLE	WRENCH	SCHLUESSEL	CHIAVE	: 951813
039	H0604540	001	CLE	WRENCH	SCHLUESSEL	CHIAVE	: 951115
040	H0605310	001	DOUILLE	SOCKET	STECKNUSS	CHIAVE	: 50079100
041	H2219020	001	EMBOUT	END PIECE	ENDSTUECK	GIUNTO	: KM M25 / 80202566
042	H2400640	001	CLE SPECIALE (POUR ECROU MCR 3	SPANNER	SCHLUESSEL	CHIAVE	: KM30 / 80203066
043	H2413430	001	CLE	WRENCH	SCHLUESSEL	CHIAVE	: KM50 / 80205018







OPTIMER303  
OPTIMER353  
OPTIMER403

G1406>  
G1406>  
G1406>

H24R0252 A

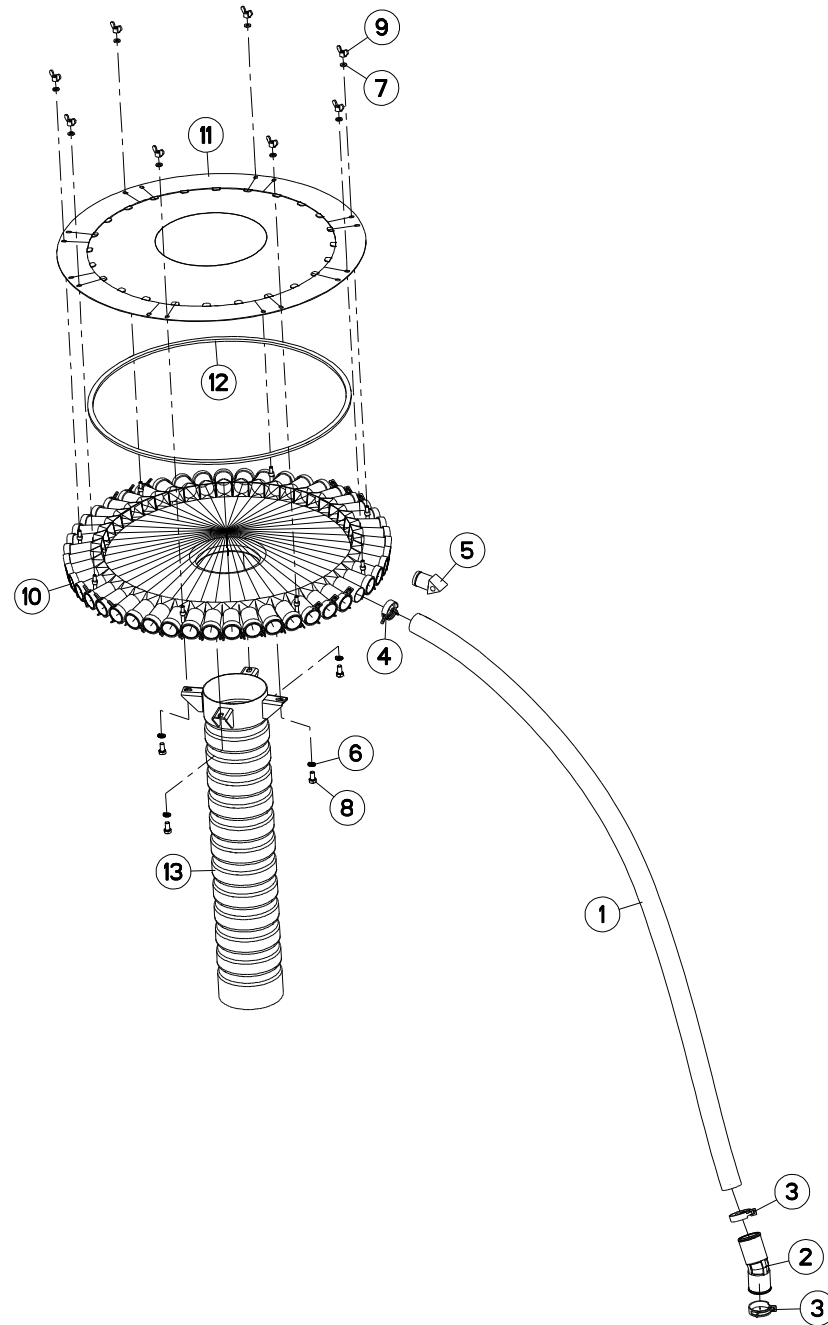
SUPPORT (TETE DE DISTRIBUTION)

SUPPORT (DISTRIBUTION HEAD)

HALTERUNG (VERTEILERKOPF)

SUPPORTO (TESTATA DI DISTRIBUZIONE)

Rep	Nr	Qt	Designation	Description	Bezeichnung	Referenza	Remarque - Remark - Bemerkung - Osservazioni
001	<b>80061276</b>	004	VIS TETE HEXAGONALE FE/ZNXC3	HEXAGON HEAD SCREW FE/ZNXC3	SECHSKANTSCHRAUBE FE/ZNXC3	VITE TESTA ESAGONALE FE/ZNXC3	
002	<b>80201040</b>	008	ECROU HEX.BAS AUTOFR.FE/ZNXC3	SELF LOCKING NUT FE/ZNXC3	SELBSTSICHERND.MUTTER FE/ZNXC3	DADO AUTOBLOCCANTE FE/ZNXC3	
003	<b>80201240</b>	004	ECROU HEX.BAS AUTOFR.FE/ZNXC3	SELF-LOCKING NUT FE/ZNXC3	SELBSTSICHERND.MUTTER FE/ZNXC3	DADO AUTOBLOCCANTE FE/ZNXC3	
004	<b>83040188</b>	001	BOUCHON D'OBTURATION	END PLUG	VERSCHLUSSSTOPFEN	TAPPO DI CHIUSURA	
005	<b>83040189</b>	001	BOUCHON D'OBTURATION	END PLUG	VERSCHLUSSSTOPFEN	TAPPO DI CHIUSURA	
006	<b>H2803300</b>	001	SUPPORT	SUPPORT	TRAEGER	SUPPORTO	
007	<b>H2803330</b>	001	APPUI	REST	STUETZUNG	APPOGGIO	
008	<b>N1001450</b>	002	ETRIER	U-BOLT	BUEGEL	CAVALLOTTO	
009	<b>N03180A0</b>	001	COUDE	FITTING, HYDRAULIC, ELBOW	BOGEN	CURVA	
010	<b>N03360A0</b>	002	BRIDE DE COLONNE	BRIDGE	STREBE	STAFFA	
011	<b>N03361A0</b>	002	BRIDE 25 X 6 2 TROUS D12/140	CLAMP 25 X 6	BUEGEL 25 X 6	STAFFA 25 X 6	
012	<b>N03372A0</b>	002	ETRIER	U-BOLT	BUEGEL	CAVALLOTTO	
013	<b>R4255023</b>	001	TUBE ANNELE	CENTRAL TUBE	WELLROHR	TUBO	



OPTIMER303  
OPTIMER353  
OPTIMER403

G1406>  
G1406>  
G1406>



H24R0253 B

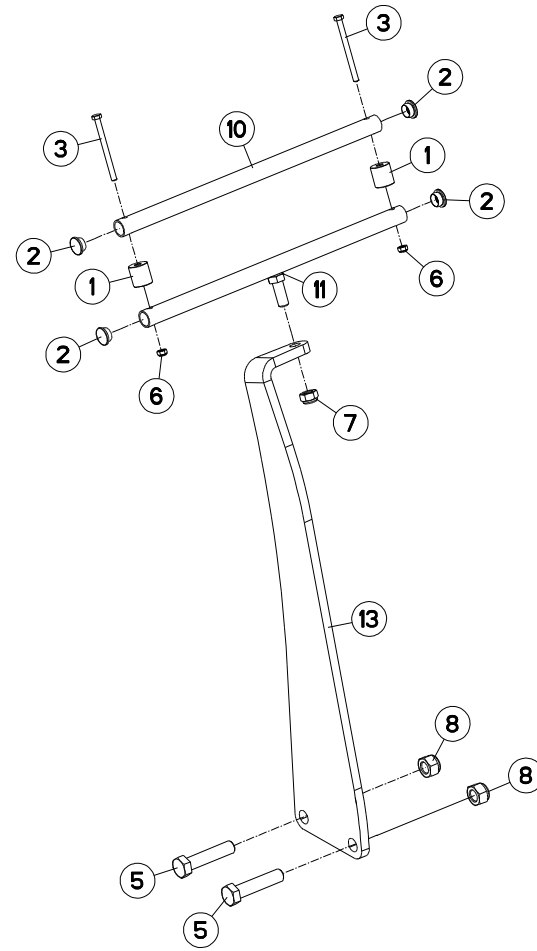
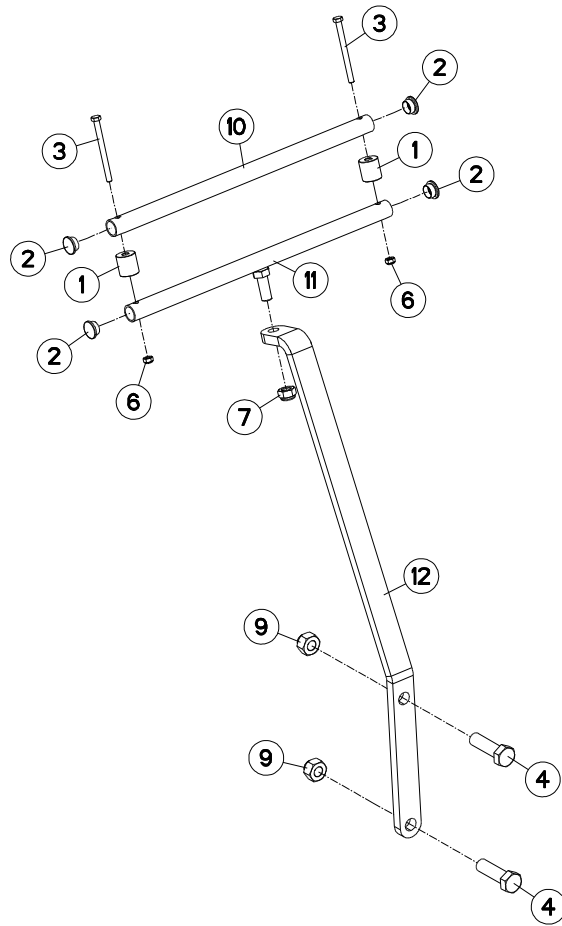
TETE DE DISTRIBUTION

DISTRIBUTION HEAD

VERTEILERKOPF

TESTATA DI DISTRIBUZIONE

Rep	Nr	Qt	Designation	Description	Bezeichnung	Referenza	Remarque - Remark - Bemerkung - Osservazioni
001	<b>K3105770</b>	001	TUYAU PVC SPIRALE	PVC SPIRAL HOSE	PVC SPIRALENSCHLAUCH	PVC SPIRALE TUBO	
002	<b>K3105750</b>	001	MANCHON	SLEEVE	MUFFE	MANICOTTO	
003	<b>K3105760</b>	002	COLLIER	CLAMP, HOSE	SCHLAUCHSCHELLE	COLLARE	
004	<b>R2045018</b>	048	SERRE-TUBE	HOSE CLAMP	SCHLAUCHKLEMME	SERRA TUBO	
005	<b>R2055495</b>	001	BOUCHON VTS	PLUG	VERSCHLUSSSTOPFEN	TAPPO	
006	<b>R2115341</b>	004	RONDELLE RESSORT	SPRING WASHER	FEDERRING	RONDELLA A MOLLA	
007	<b>R2115636</b>	008	RONDELLE PLATE	FLAT WASHER	UNTERLEGSCHLEIBE	RONDELLA PIANA	
008	<b>R2125017</b>	004	VIS TETE HEXAGONALE	HEXAGON HEAD SCREW	SECHSKANTSCHRAUBE	VITE A TESTA ESAGONALE	
009	<b>R2152362</b>	008	ECROU A OREILLES	WING NUT	FLUEGELMUTTER	DADO	
010	<b>R4230142</b>	001	TETE 48 SORTIES	HEAD 48 OUTLETS	48ER VERTEILERKOPF		
011	<b>R4230143</b>	001	COUVERCLE DIVISEUR 48/48	DIVIDING COVER 48/48	TEILERDECKEL 48/48	COPERCHIO	
012	<b>R3230725</b>	001	JOINT 1 M	SEALING TAPE 1 M	ZELLBAND WEISS 1 M	GUARNIZIONE	
013	<b>R4255023</b>	001	TUBE ANNELE	CENTRAL TUBE	WELLROHR	TUBO	





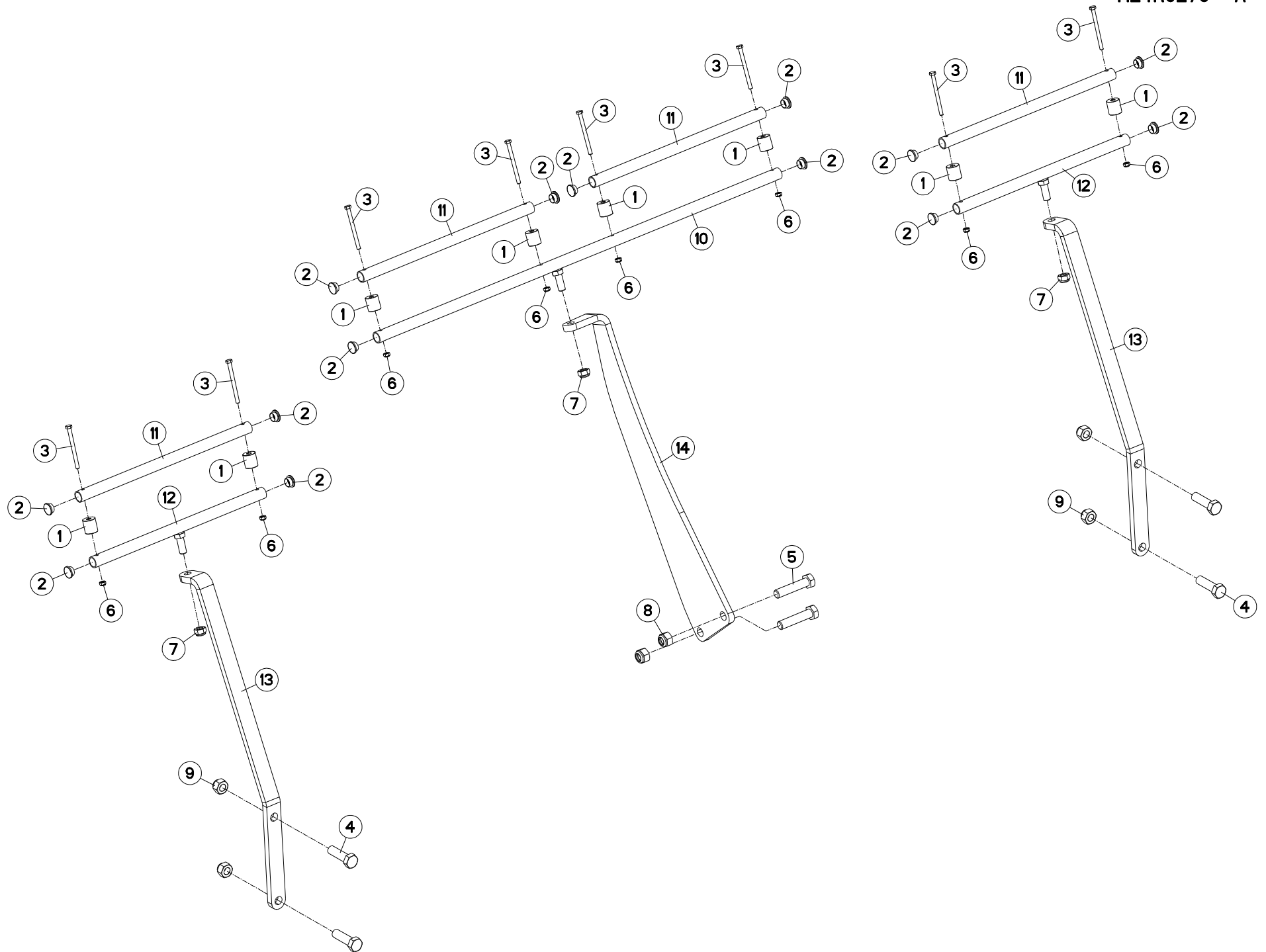
## SUPPORT TUYAU OPT101

## TUBE SUPPORT OPT101

## HALTERUNGSROHR OPT101

## SUPPORTO TUBO OPT101

Rep	Nr	Qt	Designation	Description	Bezeichnung	Referenza	Remarque - Remark - Bemerkung - Osservazioni
001	<b>422122</b>	004	ENTRETOISE	SPACER	DISTANZHUELSE	DISTANZIALE	
002	<b>951859</b>	008	BOUCHON PLASTIQUE	PLASTIC PLUG	PLASTIKSTOPFEN	TAPPO DI PLASTICA	
003	<b>80060864</b>	004	VIS TETE HEXAGONALE FE/ZNXC3	HEX. HEAD SCREW FE/ZNXC3	SECHSKANTSCHRAUBE FE/ZNXC3	VITE TESTA ESAGONALE FE/ZNXC3	
004	<b>80062064</b>	002	VIS TETE HEXAGONALE FLZNNC	HEXAGON HEAD SCREW FLZNNC	SECHSKANTSCHRAUBE FLZNNC	VITE TESTA ESAGONALE FLZNNC	
005	<b>80062090</b>	002	VIS TETE HEXAGONALE FE/ZNXC3	HEXAGON HEAD SCREW FE/ZNXC3	SECHSKANTSCHRAUBE FE/ZNXC3	VITE TESTA ESAGONALE FE/ZNXC3	
006	<b>80200840</b>	004	ECROU HEX.BAS AUTOFR.FE/ZNXC3	SELF-LOCKING NUT FE/ZNXC3	SELBSTSICHERND.MUTTER FE/ZNXC3	DADO AUTOBLOCCANTE FE/ZNXC3	
007	<b>80201640</b>	002	ECROU HEX.BAS AUTOFR.FE/ZNXC3	SELF-LOCKING NUT FE/ZNXC3	SELBSTSICHERND.MUTTER FE/ZNXC3	DADO AUTOBLOCCANTE FE/ZNXC3	
008	<b>80202030</b>	002	ECROU HEX.AUTOFREINE FE/ZNXC3	SELF-LOCKING NUT FE/ZNXC3	SELBSTSICH.MUTTER FE/ZNXC3	DADO AUTOBLOCCANTE FE/ZNXC3	
009	<b>80202047</b>	002	ECROU HEXAG.AUTOFREINE FE/ZN	SELF-LOCKING NUT FE/ZN	SELBSTSICHERNDE MUTTER FE/ZN	DADO AUTOBLOCCANTE FE/ZN	
010	<b>H2800120</b>	002	TUBE	TUBE	ROHR	TUBO	
011	<b>H2800150</b>	002	SUPPORT FASTLINER 6000	BRACKET	HALTERUNG	SUPPORTO	
012	<b>H2803820</b>	001	SUPPORT	SUPPORT	TRAEGER	SUPPORTO	
013	<b>H2803830</b>	001	SUPPORT	SUPPORT	TRAEGER	SUPPORTO	



OPTIMER353

G1406&gt;



H24R0279 A

## SUPPORT TUYAU OPT+353

## TUBE SUPPORT OPT+353

## HALTERUNGSROHR OPT+353

## SUPPORTO TUBO OPT+353

Rep	Nr	Qt	Designation	Description	Bezeichnung	Referenza	Remarque - Remark - Bemerkung - Osservazioni
001	422122	008	ENTRETOISE	SPACER	DISTANZHUELSE	DISTANZIALE	
002	951859	014	BOUCHON PLASTIQUE	PLASTIC PLUG	PLASTIKSTOPFEN	TAPPO DI PLASTICA	
003	80060864	008	VIS TETE HEXAGONALE FE/ZNXC3	HEX. HEAD SCREW FE/ZNXC3	SECHSKANTSCHRAUBE FE/ZNXC3	VITE TESTA ESAGONALE FE/ZNXC3	
004	80062064	004	VIS TETE HEXAGONALE FLZNNC	HEXAGON HEAD SCREW FLZNNC	SECHSKANTSCHRAUBE FLZNNC	VITE TESTA ESAGONALE FLZNNC	
005	80062090	002	VIS TETE HEXAGONALE FE/ZNXC3	HEXAGON HEAD SCREW FE/ZNXC3	SECHSKANTSCHRAUBE FE/ZNXC3	VITE TESTA ESAGONALE FE/ZNXC3	
006	80200840	008	ECROU HEX.BAS AUTOFR.FE/ZNXC3	SELF-LOCKING NUT FE/ZNXC3	SELBSTSICHERND.MUTTER FE/ZNXC3	DADO AUTOBLOCCANTE FE/ZNXC3	
007	80201640	003	ECROU HEX.BAS AUTOFR.FE/ZNXC3	SELF-LOCKING NUT FE/ZNXC3	SELBSTSICHERND.MUTTER FE/ZNXC3	DADO AUTOBLOCCANTE FE/ZNXC3	
008	80202030	002	ECROU HEX.AUTOFREINE FE/ZNXC3	SELF-LOCKING NUT FE/ZNXC3	SELBSTSICH.MUTTER FE/ZNXC3	DADO AUTOBLOCCANTE FE/ZNXC3	
009	80202047	004	ECROU HEXAG.AUTOFREINE FE/ZN	SELF-LOCKING NUT FE/ZN	SELBSTSICHERNDE MUTTER FE/ZN	DADO AUTOBLOCCANTE FE/ZN	
010	H2415200	001	SUPPORT	SUPPORT	TRAEGER	SUPPORTO	
011	H2800120	004	TUBE	TUBE	ROHR	TUBO	
012	H2800150	002	SUPPORT FASTLINER 6000	BRACKET	HALTERUNG	SUPPORTO	
013	H2803820	002	SUPPORT	SUPPORT	TRAEGER	SUPPORTO	
014	H2803830	001	SUPPORT	SUPPORT	TRAEGER	SUPPORTO	





OPTIMER403

G1406&gt;



H28R0067 A

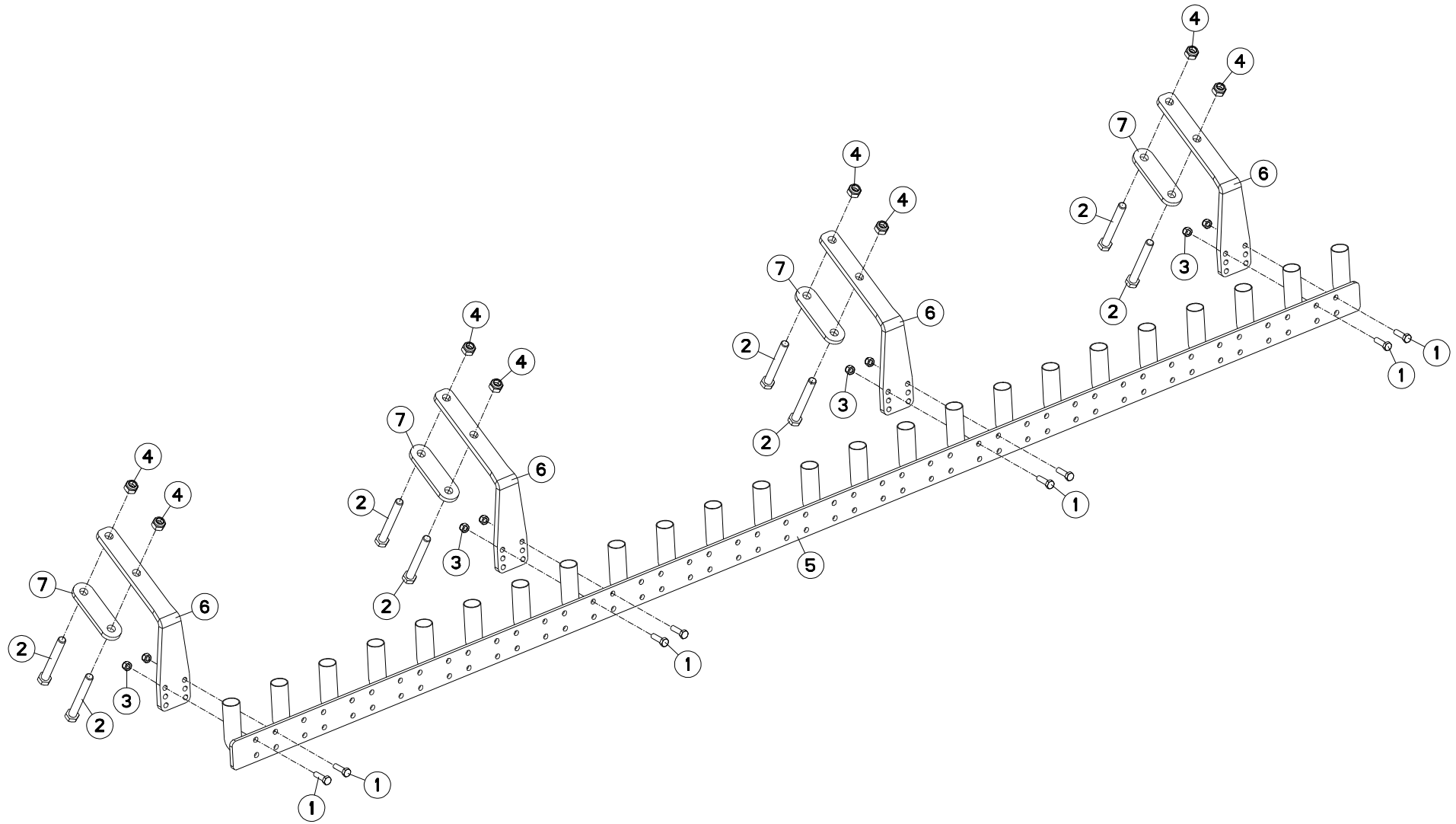
## SUPPORT TUYAU OPT+403

## TUBE SUPPORT OPT+403

## HALTERUNGSROHR OPT+403

## SUPPORTO TUBO OPT+403

Rep	Nr	Qt	Designation	Description	Bezeichnung	Referenza	Remarque - Remark - Bemerkung - Osservazioni
001	951859	016	BOUCHON PLASTIQUE	PLASTIC PLUG	PLASTIKSTOPFEN	TAPPO DI PLASTICA	
002	80200840	008	ECROU HEX.BAS AUTOFR.FE/ZNXC3	SELF-LOCKING NUT FE/ZNXC3	SELBSTSICHERND.MUTTER FE/ZNXC3	DADO AUTOBLOCCANTE FE/ZNXC3	
003	80201640	004	ECROU HEX.BAS AUTOFR.FE/ZNXC3	SELF-LOCKING NUT FE/ZNXC3	SELBSTSICHERND.MUTTER FE/ZNXC3	DADO AUTOBLOCCANTE FE/ZNXC3	
004	422122	008	ENTRETOISE	SPACER	DISTANZHUELSE	DISTANZIALE	
005	80250823	008	RONDELLE PLATE FE/ZNXC3	PLAIN WASHER FE/ZNXC3	SCHEIBE FE/ZNXC3	RONDELLA PIATTA FE/ZNXC3	
006	80251624	004	RONDELLE PLATE FE/ZNXC3	PLAIN WASHER M16	SCHEIBE FE/ZNXC3	RONDELLA PIATTA FE/ZNXC3	
007	H2800150	004	SUPPORT FASTLINER 6000	BRACKET	HALTERUNG	SUPPORTO	
008	H2803820	002	SUPPORT	SUPPORT	TRAEGER	SUPPORTO	
009	H2803830	001	SUPPORT	SUPPORT	TRAEGER	SUPPORTO	
010	H2804780	001	SUPPORT	SUPPORT	TRAEGER	SUPPORTO	
011	H2800120	004	TUBE	TUBE	ROHR	TUBO	
012	80060864	008	VIS TETE HEXAGONALE FE/ZNXC3	HEX. HEAD SCREW FE/ZNXC3	SECHSKANTSCHRAUBE FE/ZNXC3	VITE TESTA ESAGONALE FE/ZNXC3	
013	80062090	004	VIS TETE HEXAGONALE FE/ZNXC3	HEXAGON HEAD SCREW FE/ZNXC3	SECHSKANTSCHRAUBE FE/ZNXC3	VITE TESTA ESAGONALE FE/ZNXC3	
014	80062064	004	VIS TETE HEXAGONALE FLZNNC	HEXAGON HEAD SCREW FLZNNC	SECHSKANTSCHRAUBE FLZNNC	VITE TESTA ESAGONALE FLZNNC	



OPTIMER303

G1406&gt;



H24R0255 A

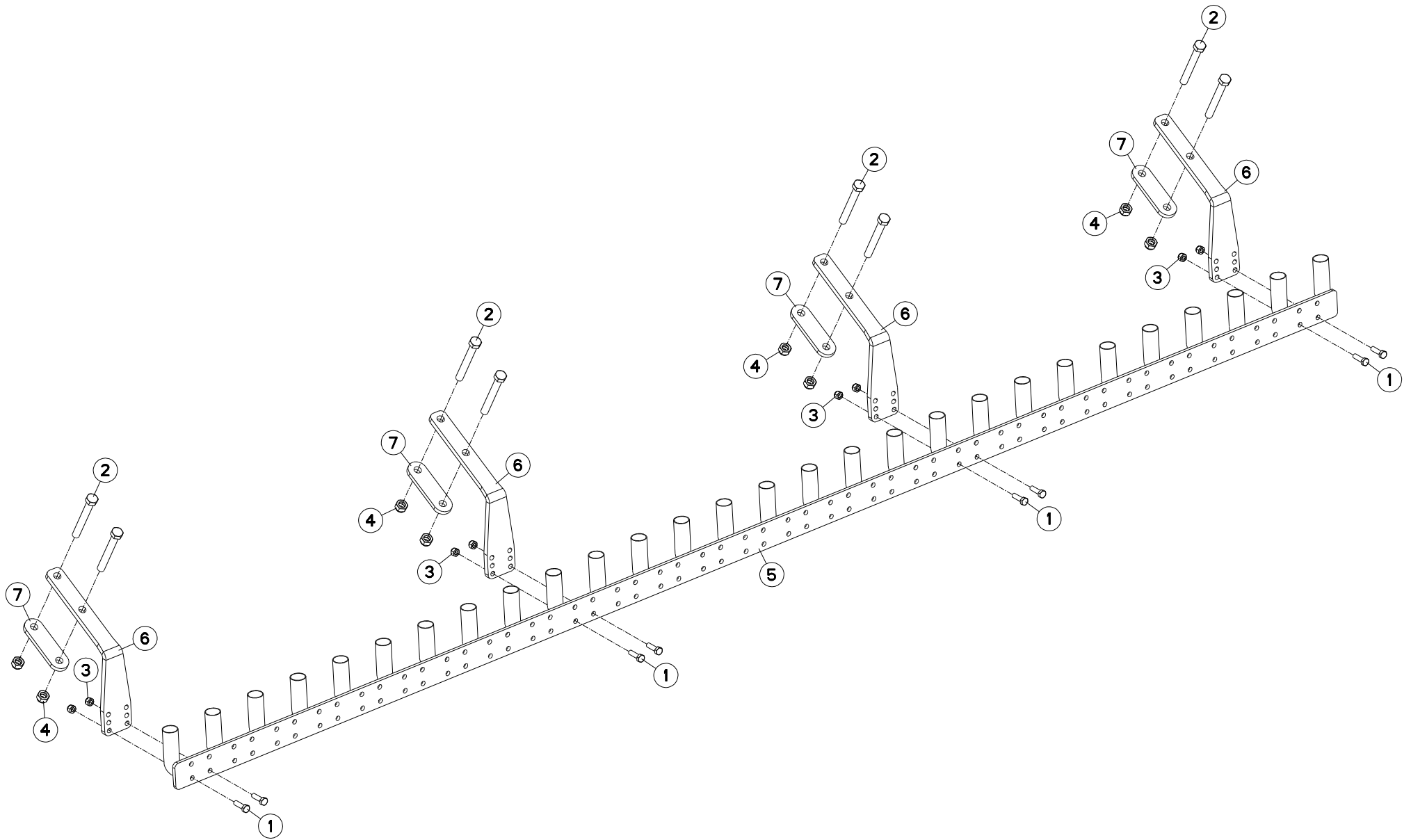
## DIFFUSEUR OPTIMER 301

## OUTLET OPTIMER 301

## VERTEILER OPTIMER 301

## DIFFUSORE OPTIMER 301

Rep	Nr	Qt	Designation	Description	Bezeichnung	Referenza	Remarque - Remark - Bemerkung - Osservazioni
001	<b>80061036</b>	008	VIS TETE HEXAGONALE FE/ZNXC3	HEXAGON HEAD SCREW FE/ZNXC3	SECHSKANTSCHRAUBE FE/ZNXC3	VITE TESTA ESAGONALE FE/ZNXC3	
002	<b>80061667</b>	008	VIS TETE HEXAGONALE FE/ZNXC3	HEXAGON HEAD SCREW FE/ZNXC3	SECHSKANTSCHRAUBE FE/ZNXC3	VITE TESTA ESAGONALE FE/ZNXC3	
003	<b>80201031</b>	008	ECROU HEX.AUTOFREINE FE/ZNXC3	SELF-LOCKING NUT FE/ZNXC3	SELBSTSICHERNDE MUTT.FE/ZNXC3	DADO AUTOBLOCCANTE FE/ZNXC3	
004	<b>80201640</b>	008	ECROU HEX.BAS AUTOFR.FE/ZNXC3	SELF-LOCKING NUT FE/ZNXC3	SELBSTSICHERND.MUTTER FE/ZNXC3	DADO AUTOBLOCCANTE FE/ZNXC3	
005	<b>H2405090</b>	001	ENSEMBLE	ASSEMBLY	SATZ	INSIEME	
006	<b>H2803310</b>	004	SUPPORT	SUPPORT	TRAEGER	SUPPORTO	
007	<b>H2803320</b>	004	BRIDE	CLAMP	BUEGEL	STAFFA	



OPTIMER353

G1406&gt;



H24R0278 A

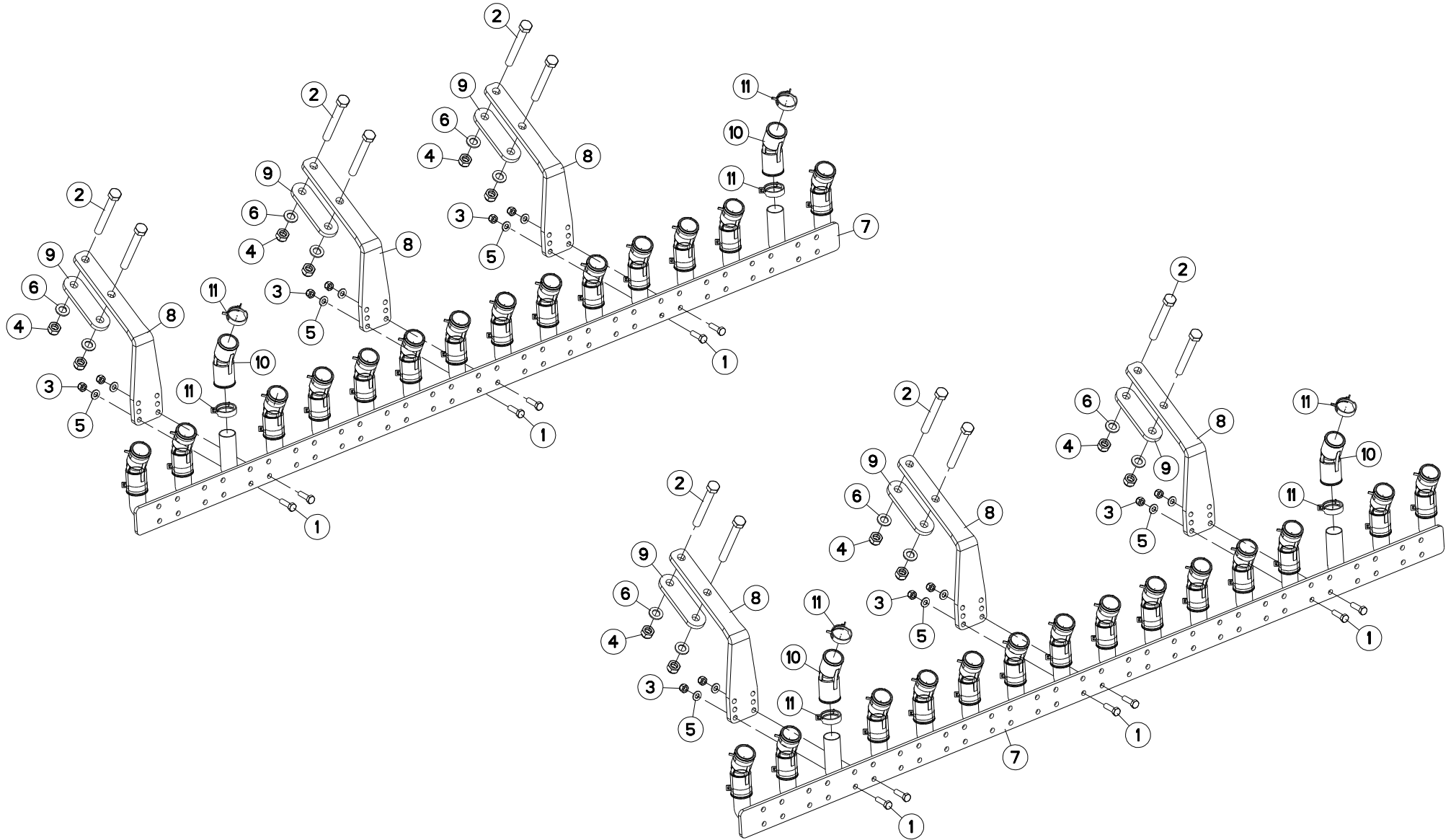
## DIFFUSEUR OPTIMER +353

## OUTLET OPTIMER +353

## VERTEILER OPTIMER +353

## DIFFUSORE OPTIMER +353

Rep	Nr	Qt	Designation	Description	Bezeichnung	Referenza	Remarque - Remark - Bemerkung - Osservazioni
001	<b>80061036</b>	008	VIS TETE HEXAGONALE FE/ZNXC3	HEXAGON HEAD SCREW FE/ZNXC3	SECHSKANTSCHRAUBE FE/ZNXC3	VITE TESTA ESAGONALE FE/ZNXC3	
002	<b>80061667</b>	008	VIS TETE HEXAGONALE FE/ZNXC3	HEXAGON HEAD SCREW FE/ZNXC3	SECHSKANTSCHRAUBE FE/ZNXC3	VITE TESTA ESAGONALE FE/ZNXC3	
003	<b>80201030</b>	008	ECROU HEX.AUTOFREINE FE/ZNXC3	SELF-LOCKING NUT FE/ZNXC3	SELBSTSICH.MUTTER FE/ZNXC3	DADO AUTOBLOCCANTE FE/ZNXC3	
004	<b>80201640</b>	008	ECROU HEX.BAS AUTOFR.FE/ZNXC3	SELF-LOCKING NUT FE/ZNXC3	SELBSTSICHERND.MUTTER FE/ZNXC3	DADO AUTOBLOCCANTE FE/ZNXC3	
005	<b>H2415160</b>	001	SUPPORT	SUPPORT	TRAEGER	SUPPORTO	
006	<b>H2803310</b>	004	SUPPORT	SUPPORT	TRAEGER	SUPPORTO	
007	<b>H2803320</b>	004	BRIDE	CLAMP	BUEGEL	STAFFA	



OPTIMER403

G1406&gt;



H24R0327 A

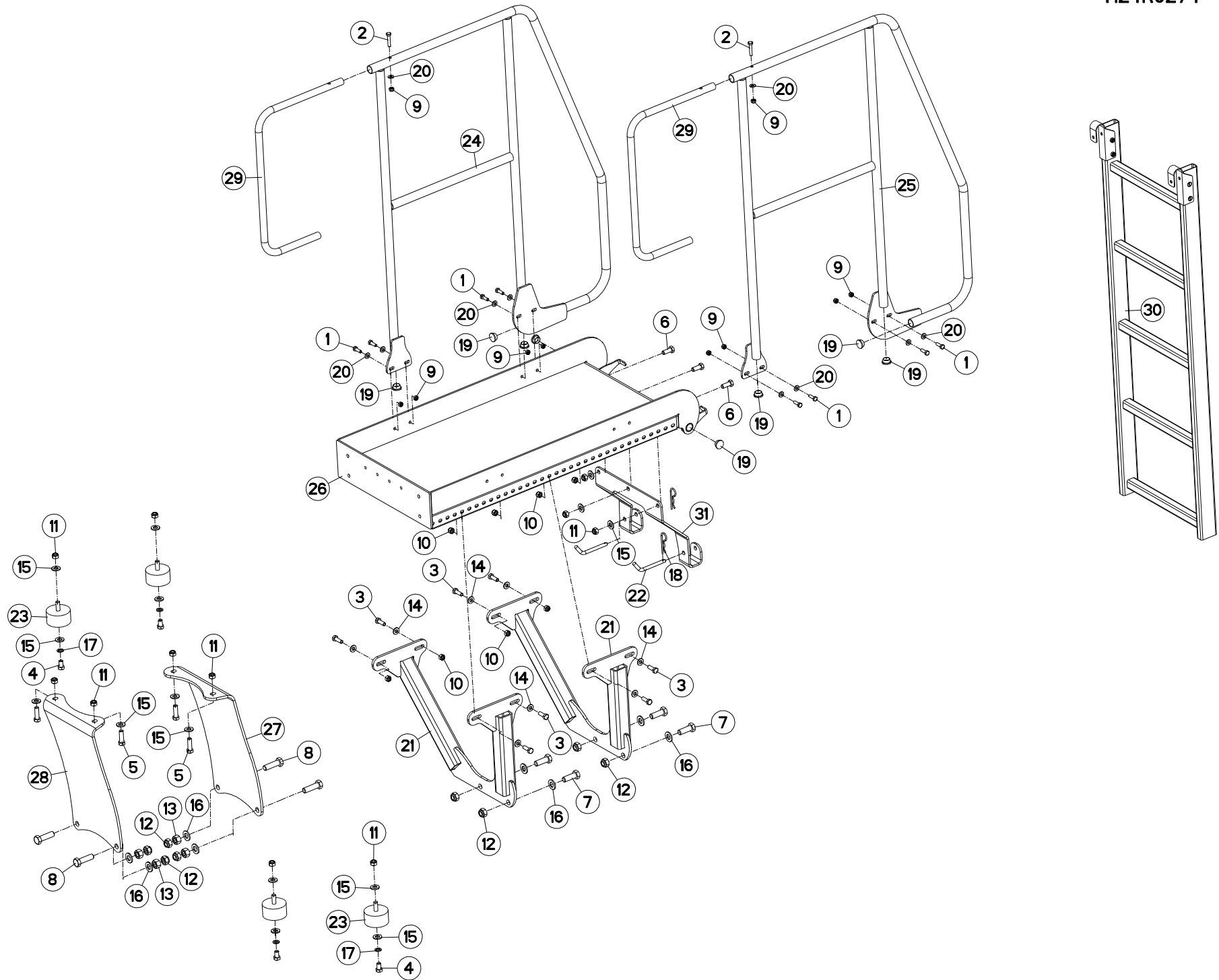
## DIFFUSEUR OPTIMER+403

## OUTLET OPTIMER+403

## VERTEILER OPTIMER+403

## DIFFUSORE OPTIMER+403

Rep	Nr	Qt	Designation	Description	Bezeichnung	Referenza	Remarque - Remark - Bemerkung - Osservazioni
001	<b>80061036</b>	012	VIS TETE HEXAGONALE FE/ZNXC3	HEXAGON HEAD SCREW FE/ZNXC3	SECHSKANTSCHRAUBE FE/ZNXC3	VITE TESTA ESAGONALE FE/ZNXC3	
002	<b>80061667</b>	012	VIS TETE HEXAGONALE FE/ZNXC3	HEXAGON HEAD SCREW FE/ZNXC3	SECHSKANTSCHRAUBE FE/ZNXC3	VITE TESTA ESAGONALE FE/ZNXC3	
003	<b>80201030</b>	012	ECROU HEX.AUTOFREINE FE/ZNXC3	SELF-LOCKING NUT FE/ZNXC3	SELBSTSICH.MUTTER FE/ZNXC3	DADO AUTOBLOCCANTE FE/ZNXC3	
004	<b>80201640</b>	012	ECROU HEX.BAS AUTOFR.FE/ZNXC3	SELF-LOCKING NUT FE/ZNXC3	SELBSTSICHERND.MUTTER FE/ZNXC3	DADO AUTOBLOCCANTE FE/ZNXC3	
005	<b>80251021</b>	012	RONDELLE PLATE FE/ZNXC3	PLAIN WASHER M10	SCHEIBE FE/ZNXC3	RONDELLA PIATTA FE/ZNXC3	
006	<b>80251624</b>	012	RONDELLE PLATE FE/ZNXC3	PLAIN WASHER M16	SCHEIBE FE/ZNXC3	RONDELLA PIATTA FE/ZNXC3	
007	<b>H2416570</b>	002	SUPPORT	SUPPORT	TRAEGER	SUPPORTO	
008	<b>H2803310</b>	006	SUPPORT	SUPPORT	TRAEGER	SUPPORTO	
009	<b>H2803320</b>	006	BRIDE	CLAMP	BUEGEL	STAFFA	
010	<b>K3105750</b>	032	MANCHON	SLEEVE	MUFFE	MANICOTTO	
011	<b>K3105760</b>	064	COLLIER	CLAMP, HOSE	SCHLAUCHSCHELLE	COLLARE	







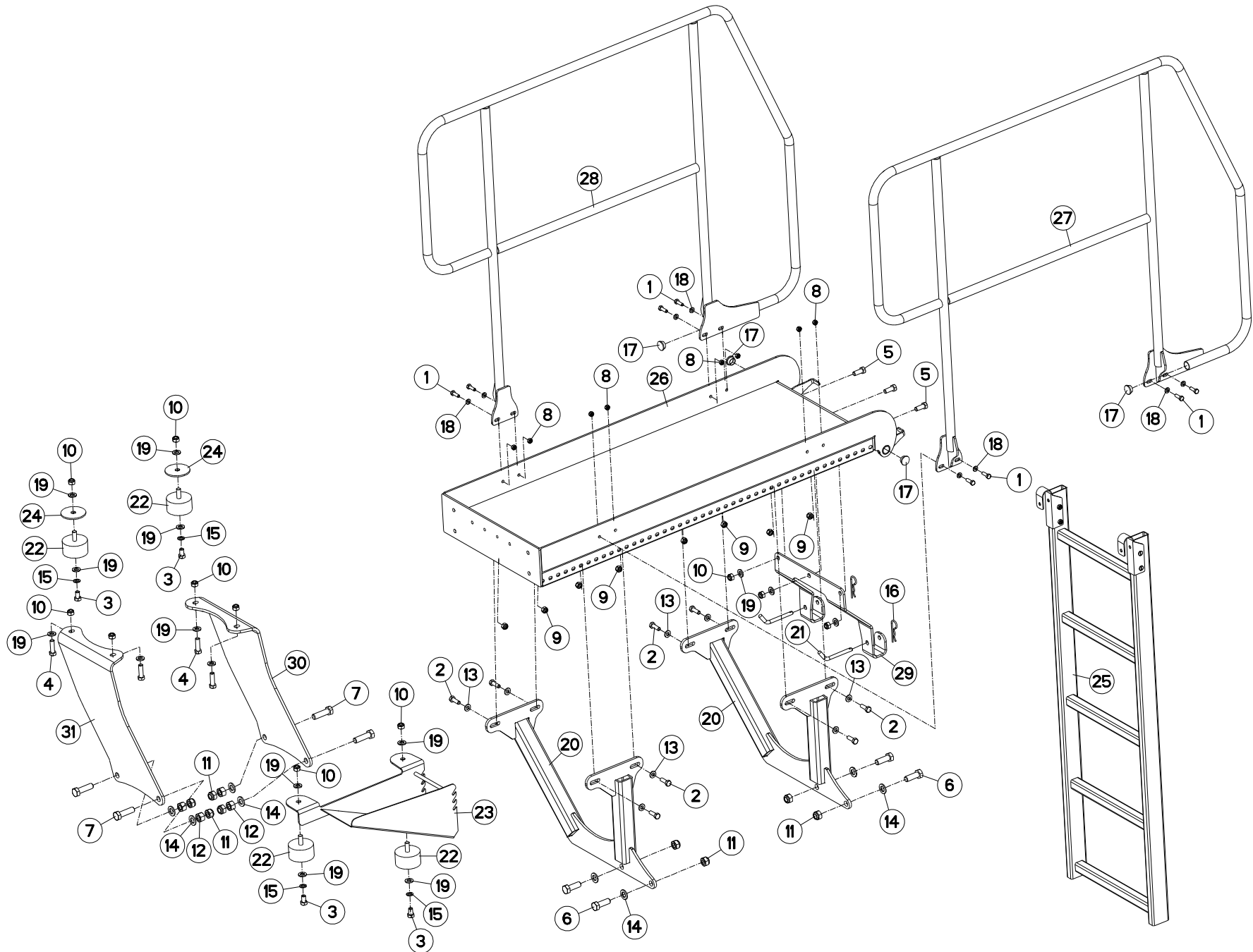
## PASSERELLE SH151-401 OPT+303

## FOOT - BRIDGE SH151-401 OPT+30

## LADESTEG SH151-401 OPT+303

## PASSERELLA SH151-401 OPT+303

Rep	Nr	Qt	Designation	Description	Bezeichnung	Referenza	Remarque - Remark - Bemerkung - Osservazioni
001	80060826	008	VIS TETE HEXAGONALE FE/ZNXC3	HEAD HEX SCREW FE/ZNXC3	SECHSKANTSCHRAUBE FE/ZNXC3	VITE TESTA ESAGONALE FE/ZNXC3	
002	80060840	002	VIS TETE HEXAGONALE FE/ZNXC3	HEX BOLT FE/ZNXC3	SECHSKANTSCHRAUBE FE/ZNXC3	VITE TESTA ESAGONALE FE/ZNXC3	
003	80061073	008	VIS TETE HEXAGONALE FE/ZNXC3	HEXAGON HEAD SCREW FE/ZNXC3	SECHSKANTSCHRAUBE FE/ZNXC3	VITE TESTA ESAGONALE FE/ZNXC3	
004	80061221	004	VIS TETE HEXAGONALE FE/ZNXC3	HEXAGON HEAD SCREW FE/ZNXC3	SECHSKANTSCHRAUBE FE/ZNXC3	VITE TESTA ESAGONALE FE/ZNXC3	
005	80061241	004	VIS TETE HEXAGONALE FE/ZNXC3	HEXAGON HEAD SCREW FE/ZNXC3	SECHSKANTSCHRAUBE FE/ZNXC3	VITE TESTA ESAGONALE FE/ZNXC3	
006	80061271	003	VIS TETE HEXAGONALE FE/ZNXC3	HEX BOLT FE/ZNXC3	SECHSKANTSCHRAUBE FE/ZNXC3	VITE TESTA ESAGONALE FE/ZNXC3	
007	80061646	004	VIS TETE HEXAGONALE FE/ZNXC3	HEXAGON HEAD SCREW FE/ZNXC3	SECHSKANTSCHRAUBE FE/ZNXC3	VITE TESTA ESAGONALE FE/ZNXC3	
008	80061647	004	VIS TETE HEXAGONALE FE/ZNXC3	HEXAGON HEAD SCREW FE/ZNXC3	SECHSKANTSCHRAUBE FE/ZNXC3	VITE TESTA ESAGONALE FE/ZNXC3	
009	80200840	010	ECROU HEX.BAS AUTOFR.FE/ZNXC3	SELF-LOCKING NUT FE/ZNXC3	SELBSTSICHERND.MUTTER FE/ZNXC3	DADO AUTOBLOCCANTE FE/ZNXC3	
010	80201030	008	ECROU HEX.AUTOFREINE FE/ZNXC3	SELF-LOCKING NUT FE/ZNXC3	SELBSTSICH.MUTTER FE/ZNXC3	DADO AUTOBLOCCANTE FE/ZNXC3	
011	80201240	011	ECROU HEX.BAS AUTOFR.FE/ZNXC3	SELF-LOCKING NUT FE/ZNXC3	SELBSTSICHERND.MUTTER FE/ZNXC3	DADO AUTOBLOCCANTE FE/ZNXC3	
012	80201640	008	ECROU HEX.BAS AUTOFR.FE/ZNXC3	SELF-LOCKING NUT FE/ZNXC3	SELBSTSICHERND.MUTTER FE/ZNXC3	DADO AUTOBLOCCANTE FE/ZNXC3	
013	80201670	004	ECROU HEXAGONAL FE/ZNXC3	NUT FE/ZNXC3	SECHSKANTMUTTER FE/ZNXC3	DADO FE/ZNXC3	
014	80251021	008	RONDELLE PLATE FE/ZNXC3	PLAIN WASHER M10	SCHEIBE FE/ZNXC3	RONDELLA PIATTA FE/ZNXC3	
015	80251227	015	RONDELLE PLATE FE/ZNXC3	PLAIN WASHER FE/ZNXC3	SCHEIBE FE/ZNXC3	RONDELLA PIATTA FE/ZNXC3	
016	80251624	008	RONDELLE PLATE FE/ZNXC3	PLAIN WASHER M16	SCHEIBE FE/ZNXC3	RONDELLA PIATTA FE/ZNXC3	
017	80271201	004	RONDELLE EVENTAIL FLZNNC	SERRATED LOCK WASHER FLZNNC	FAECHERSCHEIBE FLZNNC	RONDELLA VENTAGLIO FLZNNC	
018	80570477	002	GOUPILLE BETA SIMPLE FE/ZNXC3	SPRING COTTER PIN FE/ZNXC3	FEDERSTECKER FE/ZNXC3	MOLLA FE/ZNXC3	
019	83040059	008	BOUCHON D'OBTURATION	END PLUG	VERSCHLUSSSTOPFEN	TAPPO DI CHIUSURA	
020	80250823	010	RONDELLE PLATE FE/ZNXC3	PLAIN WASHER FE/ZNXC3	SCHEIBE FE/ZNXC3	RONDELLA PIATTA FE/ZNXC3	
021	H2224480	002	SUPPORT	SUPPORT	TRAEGER	SUPPORTO	
022	H2402140	002	BROCHE	PIN, HITCH	ACHSE	PERNO	
023	H2403010	004	SILENTBLOC	ISOLATOR	PUFFER	TAMPONE	
024	H2404990	001	RAMBARDE	HAND RAIL	SCHUTZ	PROTEZIONE	
025	H2405000	001	RAMBARDE	HAND RAIL	SCHUTZ	PROTEZIONE	
026	H2411371	001	PASSERELLE	FOOTWALK	LAUFSTEG	CAVALCAVIA	
027	H2412200	001	SUPPORT	SUPPORT	TRAEGER	SUPPORTO	
028	H2412210	001	SUPPORT	SUPPORT	TRAEGER	SUPPORTO	
029	H2413280	002	RAMBARDE	HAND RAIL	SCHUTZ	PROTEZIONE	
030	H2413290	001	EHELLE	LADDER	SKALA	SCALA	
031	H2414620	001	SUPPORT	SUPPORT	TRAEGER	SUPPORTO	





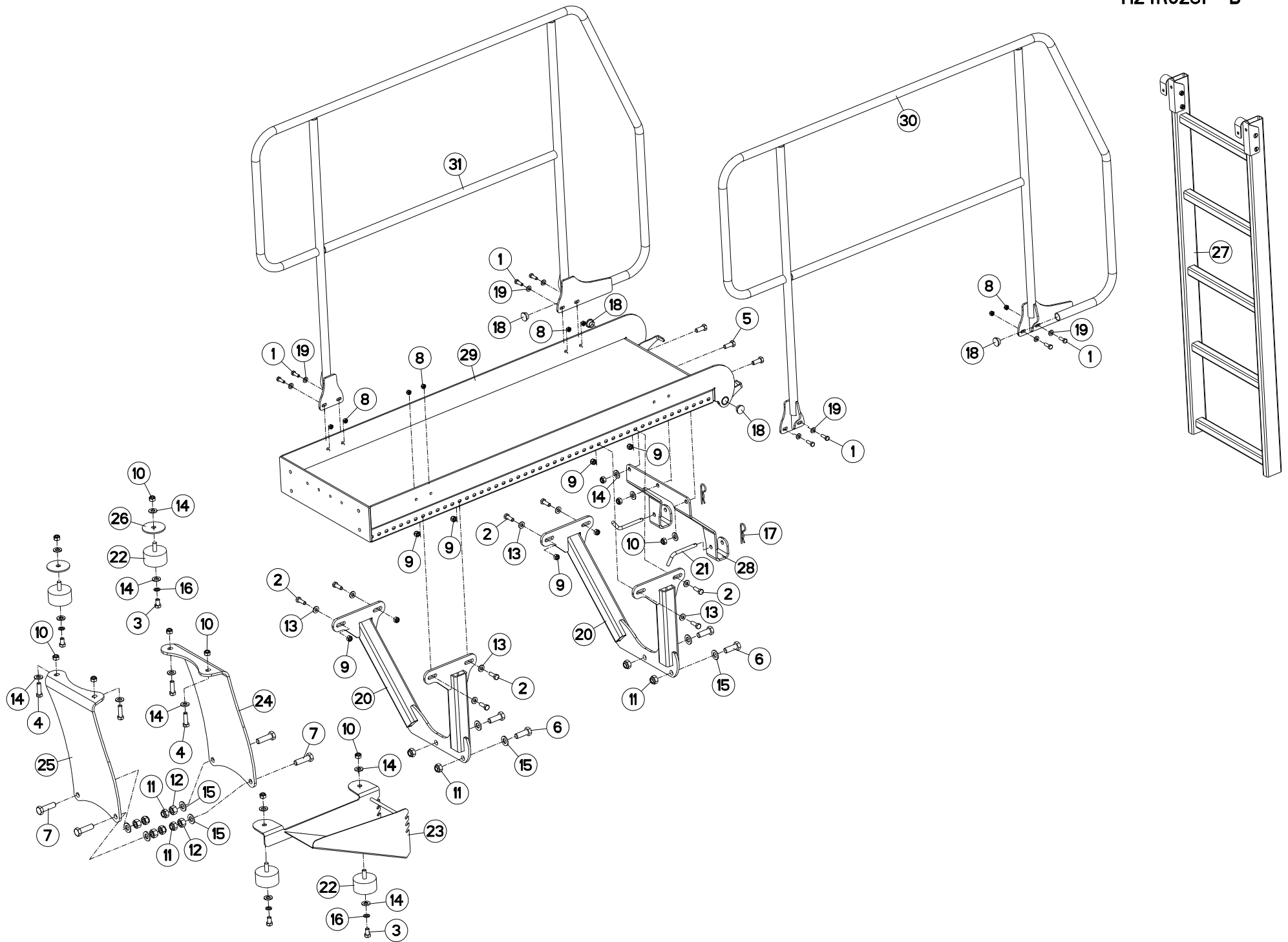
## PASSERELLE SH151-401E OPT+353

## FOOT - BRIDGE SH151-401E OPT+3

## LADESTEG SH151-401E OPT+353

## PASSERELLA SH151-401E OPT+353

Rep	Nr	Qt	Designation	Description	Bezeichnung	Referenza	Remarque - Remark - Bemerkung - Osservazioni
001	80060826	008	VIS TETE HEXAGONALE FE/ZNXC3	HEAD HEX SCREW FE/ZNXC3	SECHSKANTSCHRAUBE FE/ZNXC3	VITE TESTA ESAGONALE FE/ZNXC3	
002	80061073	008	VIS TETE HEXAGONALE FE/ZNXC3	HEXAGON HEAD SCREW FE/ZNXC3	SECHSKANTSCHRAUBE FE/ZNXC3	VITE TESTA ESAGONALE FE/ZNXC3	
003	80061221	004	VIS TETE HEXAGONALE FE/ZNXC3	HEXAGON HEAD SCREW FE/ZNXC3	SECHSKANTSCHRAUBE FE/ZNXC3	VITE TESTA ESAGONALE FE/ZNXC3	
004	80061241	004	VIS TETE HEXAGONALE FE/ZNXC3	HEXAGON HEAD SCREW FE/ZNXC3	SECHSKANTSCHRAUBE FE/ZNXC3	VITE TESTA ESAGONALE FE/ZNXC3	
005	80061271	003	VIS TETE HEXAGONALE FE/ZNXC3	HEX BOLT FE/ZNXC3	SECHSKANTSCHRAUBE FE/ZNXC3	VITE TESTA ESAGONALE FE/ZNXC3	
006	80061646	004	VIS TETE HEXAGONALE FE/ZNXC3	HEXAGON HEAD SCREW FE/ZNXC3	SECHSKANTSCHRAUBE FE/ZNXC3	VITE TESTA ESAGONALE FE/ZNXC3	
007	80061647	004	VIS TETE HEXAGONALE FE/ZNXC3	HEXAGON HEAD SCREW FE/ZNXC3	SECHSKANTSCHRAUBE FE/ZNXC3	VITE TESTA ESAGONALE FE/ZNXC3	
008	80200840	008	ECROU HEX.BAS AUTOFR.FE/ZNXC3	SELF-LOCKING NUT FE/ZNXC3	SELBSTSICHERND.MUTTER FE/ZNXC3	DADO AUTOBLOCCANTE FE/ZNXC3	
009	80201030	008	ECROU HEX.AUTOFREINE FE/ZNXC3	SELF-LOCKING NUT FE/ZNXC3	SELBSTSICH.MUTTER FE/ZNXC3	DADO AUTOBLOCCANTE FE/ZNXC3	
010	80201240	011	ECROU HEX.BAS AUTOFR.FE/ZNXC3	SELF-LOCKING NUT FE/ZNXC3	SELBSTSICHERND.MUTTER FE/ZNXC3	DADO AUTOBLOCCANTE FE/ZNXC3	
011	80201640	008	ECROU HEX.BAS AUTOFR.FE/ZNXC3	SELF-LOCKING NUT FE/ZNXC3	SELBSTSICHERND.MUTTER FE/ZNXC3	DADO AUTOBLOCCANTE FE/ZNXC3	
012	80201670	004	ECROU HEXAGONAL FE/ZNXC3	NUT FE/ZNXC3	SECHSKANTMUTTER FE/ZNXC3	DADO FE/ZNXC3	
013	80251021	008	RONDELLE PLATE FE/ZNXC3	PLAIN WASHER M10	SCHEIBE FE/ZNXC3	RONDELLA PIATTA FE/ZNXC3	
014	80251227	015	RONDELLE PLATE FE/ZNXC3	PLAIN WASHER FE/ZNXC3	SCHEIBE FE/ZNXC3	RONDELLA PIATTA FE/ZNXC3	
015	80251624	008	RONDELLE PLATE FE/ZNXC3	PLAIN WASHER M16	SCHEIBE FE/ZNXC3	RONDELLA PIATTA FE/ZNXC3	
016	80271201	004	RONDELLE EVENTAIL FLZNNC	SERRATED LOCK WASHER FLZNNC	FAECHERSCHEIBE FLZNNC	RONDELLA VENTAGLIO FLZNNC	
017	80570477	002	GOUPILLE BETA SIMPLE FE/ZNXC3	SPRING COTTER PIN FE/ZNXC3	FEDERSTECKER FE/ZNXC3	MOLLA FE/ZNXC3	
018	83040059	004	BOUCHON D'OBTURATION	END PLUG	VERSCHLUSSSTOPFEN	TAPPO DI CHIUSURA	
019	80250823	008	RONDELLE PLATE FE/ZNXC3	PLAIN WASHER FE/ZNXC3	SCHEIBE FE/ZNXC3	RONDELLA PIATTA FE/ZNXC3	
020	H2224920	002	SUPPORT	SUPPORT	TRAEGER	SUPPORTO	
021	H2402140	002	BROCHE	PIN, HITCH	ACHSE	PERNO	
022	H2403010	004	SILENTBLOC	ISOLATOR	PUFFER	TAMPONE	
023	H2411960	001	GOULOTTE	CHUTE	AUSLAUF	BOCCA	
024	H2413040	002	RONDELLE PLATE LARGE	WASHER, FENDER	SCHEIBE	RONDELLA PIATTA	
025	H2413290	001	EHELLE	LADDER	SKALA	SCALA	
026	H2413341	001	PASSERELLE	FOOTWALK	LAUFSTEG	CAVALCAVIA	
027	H2413350	001	RAMBARDE	HAND RAIL	SCHUTZ	PROTEZIONE	
028	H2413360	001	RAMBARDE	HAND RAIL	SCHUTZ	PROTEZIONE	
029	H2414620	001	SUPPORT	SUPPORT	TRAEGER	SUPPORTO	
030	H2415390	001	SUPPORT	SUPPORT	TRAEGER	SUPPORTO	
031	H2415400	001	SUPPORT	SUPPORT	TRAEGER	SUPPORTO	





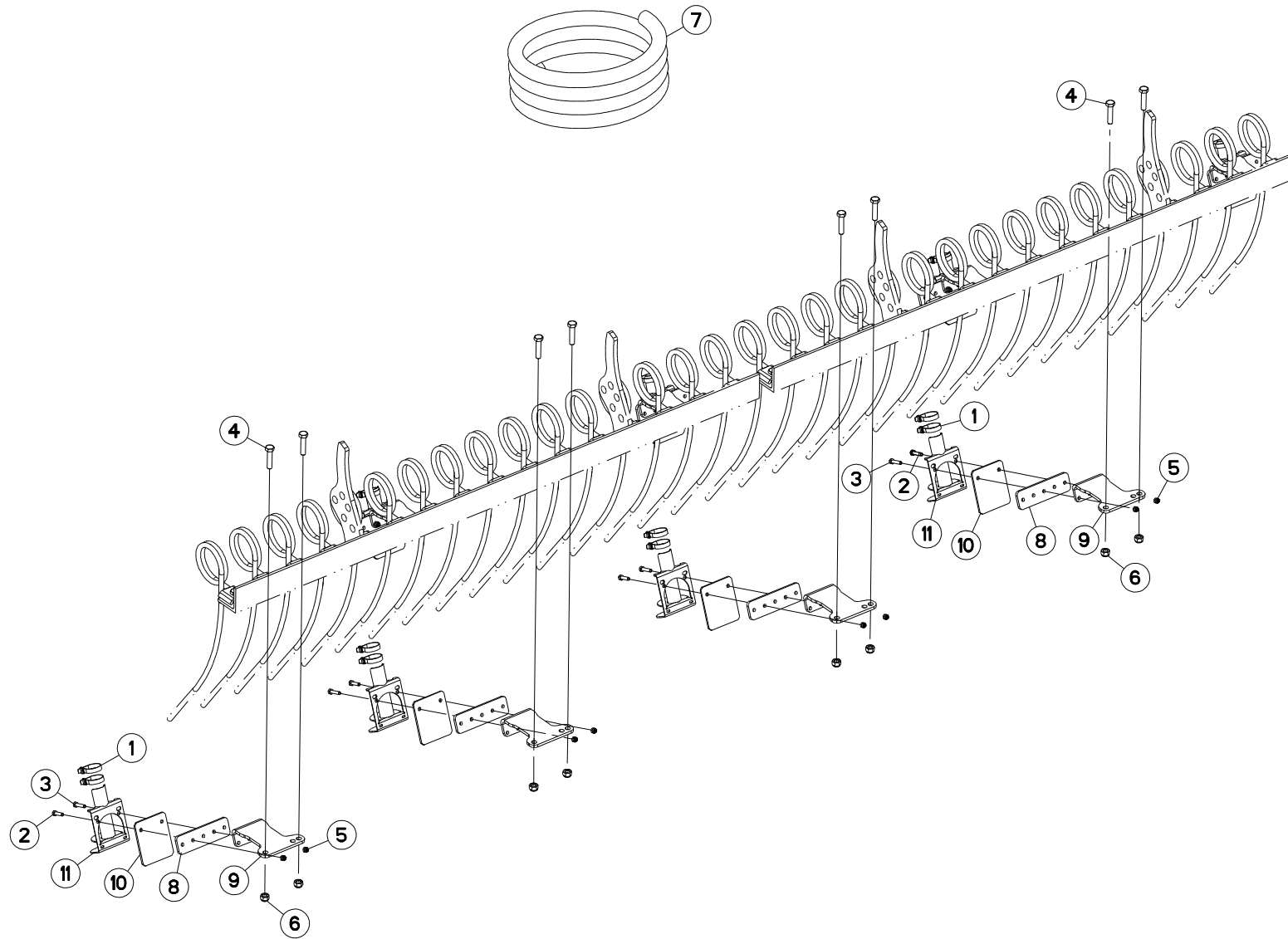
## PASSERELLE SH151-401E OPT+403

## FOOT - BRIDGE SH151-401E OPT+4

## LADESTEG SH151-401E OPT+403

## PASSERELLA SH151-401E OPT+403

Rep	Nr	Qt	Designation	Description	Bezeichnung	Referenza	Remarque - Remark - Bemerkung - Osservazioni
001	80060826	008	VIS TETE HEXAGONALE FE/ZNXC3	HEAD HEX SCREW FE/ZNXC3	SECHSKANTSCHRAUBE FE/ZNXC3	VITE TESTA ESAGONALE FE/ZNXC3	
002	80061073	008	VIS TETE HEXAGONALE FE/ZNXC3	HEXAGON HEAD SCREW FE/ZNXC3	SECHSKANTSCHRAUBE FE/ZNXC3	VITE TESTA ESAGONALE FE/ZNXC3	
003	80061221	004	VIS TETE HEXAGONALE FE/ZNXC3	HEXAGON HEAD SCREW FE/ZNXC3	SECHSKANTSCHRAUBE FE/ZNXC3	VITE TESTA ESAGONALE FE/ZNXC3	
004	80061241	004	VIS TETE HEXAGONALE FE/ZNXC3	HEXAGON HEAD SCREW FE/ZNXC3	SECHSKANTSCHRAUBE FE/ZNXC3	VITE TESTA ESAGONALE FE/ZNXC3	
005	80061271	003	VIS TETE HEXAGONALE FE/ZNXC3	HEX BOLT FE/ZNXC3	SECHSKANTSCHRAUBE FE/ZNXC3	VITE TESTA ESAGONALE FE/ZNXC3	
006	80061646	004	VIS TETE HEXAGONALE FE/ZNXC3	HEXAGON HEAD SCREW FE/ZNXC3	SECHSKANTSCHRAUBE FE/ZNXC3	VITE TESTA ESAGONALE FE/ZNXC3	
007	80061647	004	VIS TETE HEXAGONALE FE/ZNXC3	HEXAGON HEAD SCREW FE/ZNXC3	SECHSKANTSCHRAUBE FE/ZNXC3	VITE TESTA ESAGONALE FE/ZNXC3	
008	80200840	008	ECROU HEX.BAS AUTOFR.FE/ZNXC3	SELF-LOCKING NUT FE/ZNXC3	SELBSTSICHERND.MUTTER FE/ZNXC3	DADO AUTOBLOCCANTE FE/ZNXC3	
009	80201030	008	ECROU HEX.AUTOFREINE FE/ZNXC3	SELF-LOCKING NUT FE/ZNXC3	SELBSTSICH.MUTTER FE/ZNXC3	DADO AUTOBLOCCANTE FE/ZNXC3	
010	80201240	011	ECROU HEX.BAS AUTOFR.FE/ZNXC3	SELF-LOCKING NUT FE/ZNXC3	SELBSTSICHERND.MUTTER FE/ZNXC3	DADO AUTOBLOCCANTE FE/ZNXC3	
011	80201640	008	ECROU HEX.BAS AUTOFR.FE/ZNXC3	SELF-LOCKING NUT FE/ZNXC3	SELBSTSICHERND.MUTTER FE/ZNXC3	DADO AUTOBLOCCANTE FE/ZNXC3	
012	80201670	004	ECROU HEXAGONAL FE/ZNXC3	NUT FE/ZNXC3	SECHSKANTMUTTER FE/ZNXC3	DADO FE/ZNXC3	
013	80251021	008	RONDELLE PLATE FE/ZNXC3	PLAIN WASHER M10	SCHEIBE FE/ZNXC3	RONDELLA PIATTA FE/ZNXC3	
014	80251227	015	RONDELLE PLATE FE/ZNXC3	PLAIN WASHER FE/ZNXC3	SCHEIBE FE/ZNXC3	RONDELLA PIATTA FE/ZNXC3	
015	80251624	008	RONDELLE PLATE FE/ZNXC3	PLAIN WASHER M16	SCHEIBE FE/ZNXC3	RONDELLA PIATTA FE/ZNXC3	
016	80271201	004	RONDELLE EVENTAIL FLZNNC	SERRATED LOCK WASHER FLZNNC	FAECHERSCHEIBE FLZNNC	RONDELLA VENTAGLIO FLZNNC	
017	80570477	002	GOUPILLE BETA SIMPLE FE/ZNXC3	SPRING COTTER PIN FE/ZNXC3	FEDERSTECKER FE/ZNXC3	MOLLA FE/ZNXC3	
018	83040059	004	BOUCHON D'OBTURATION	END PLUG	VERSCHLUSSSTOPFEN	TAPPO DI CHIUSURA	
019	80250823	008	RONDELLE PLATE FE/ZNXC3	PLAIN WASHER FE/ZNXC3	SCHEIBE FE/ZNXC3	RONDELLA PIATTA FE/ZNXC3	
020	H2224480	002	SUPPORT	SUPPORT	TRAEGER	SUPPORTO	
021	H2402140	002	BROCHE	PIN, HITCH	ACHSE	PERNO	
022	H2403010	004	SILENTBLOC	ISOLATOR	PUFFER	TAMPONE	
023	H2411960	001	GOULOTTE	CHUTE	AUSLAUF	BOCCA	
024	H2412200	001	SUPPORT	SUPPORT	TRAEGER	SUPPORTO	
025	H2412210	001	SUPPORT	SUPPORT	TRAEGER	SUPPORTO	
026	H2413040	002	RONDELLE PLATE LARGE	WASHER, FENDER	SCHEIBE	RONDELLA PIATTA	
027	H2413290	001	EHELLE	LADDER	SKALA	SCALA	
028	H2414620	001	SUPPORT	SUPPORT	TRAEGER	SUPPORTO	
029	H2415430	001	PASSERELLE	FOOTWALK	LAUFSTEG	CAVALCAVIA	
030	H2415440	001	RAMBARDE	HAND RAIL	SCHUTZ	PROTEZIONE	
031	H2415450	001	RAMBARDE	HAND RAIL	SCHUTZ	PROTEZIONE	





OPTIMER303  
OPTIMER353  
OPTIMER403

G1406>  
G1406>  
G1406>

H24R0203 B

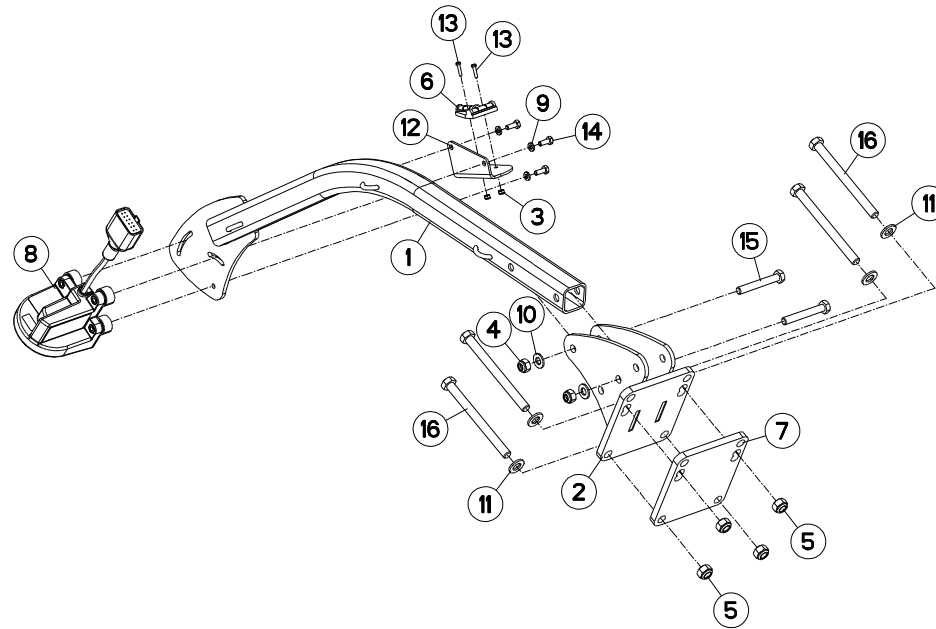
DIFFUSEUR OPTIMER 301-401-1002

OUTLET OPTIMER 301-401-1002

VERTEILER OPTIMER 301-401-1002

DIFFUSORE OPTIMER 301-401-1002

Rep	Nr	Qt	Designation	Description	Bezeichnung	Referenza	Remarque - Remark - Bemerkung - Osservazioni
001	<b>83090086</b>	016	COLLIER PLASTIQUE	CABLE TIE PLASTIC	KABELBINDER PLASTIK	FASCETTE FERMACAVI	
002	<b>80060625</b>	008	VIS TETE HEXAGONALE FE/ZNXC3	HEX BOLT FE/ZNXC3	SECHSKANTSCHRAUBE FE/ZNXC3	VITE TESTA ESAGONALE FE/ZNXC3	
003	<b>80060630</b>	011	VIS TETE HEXAGONALE FE/ZNXC3	HEX BOLT FE/ZNXC3	SECHSKANTSCHRAUBE FE/ZNXC3	VITE TESTA ESAGONALE FE/ZNXC3	
004	<b>80061045</b>	016	VIS TETE HEXAGONALE FE/ZNXC3	HEXAGON HEAD SCREW FE/ZNXC3	SECHSKANTSCHRAUBE FE/ZNXC3	VITE TESTA ESAGONALE FE/ZNXC3	
005	<b>80200630</b>	016	ECROU HEX.AUTOFREINE FE/ZNXC3	SELF LOCKING NUT FE/ZNXC3	SELBSTSICHERNDE MUTT.FE/ZNXC3	DADO AUTOBLOCCANTE FE/ZNXC3	
006	<b>80201030</b>	016	ECROU HEX.AUTOFREINE FE/ZNXC3	SELF-LOCKING NUT FE/ZNXC3	SELBSTSICH.MUTTER FE/ZNXC3	DADO AUTOBLOCCANTE FE/ZNXC3	
007	<b>H2403120</b>	001	TUYAU	PIPE	ROHR	TUBO	
008	<b>H2403590</b>	008	PLAT	FLAT	FLACHEISEN	PIATTO	
009	<b>H2405610</b>	008	SUPPORT	SUPPORT	TRAEGER	SUPPORTO	
010	<b>H2410540</b>	008	PROTECTEUR	GUARD	SCHUTZ	PROTEZIONE	
011	<b>H2411170</b>	008	DIFFUSEUR	DIFFUSER	VERTEILER	DIFFUSORE	





OPTIMER303  
OPTIMER353  
OPTIMER403

G1406>  
G1406>  
G1406>



H24R0363 A

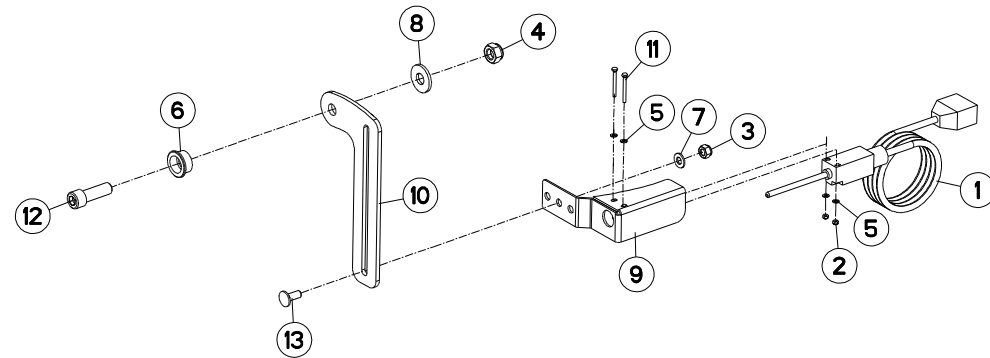
**RADAR + SUPPORT**

**RADAR + SUPPORT**

**RADAR + HALTERUNG**

**RADAR + SUPPORTO**

Rep	Nr	Qt	Designation	Description	Bezeichnung	Referenza	Remarque - Remark - Bemerkung - Osservazioni
001	<b>H2420190</b>	001	BRAS	ARM	ARM	BRACCIO	
002	<b>H2420210</b>	001	CHAPE	CLEVIS	GABEL	FORCELLA	
003	<b>80200440</b>	002	ECROU HEX.AUTOFREINE FE/ZNXC3	SELF LOCKING NUT FE/ZNXC3	SELBSTSICHERNDE MUTT.FE/ZNXC3	DADO AUTOBLOCCANTE FE/ZNXC3	
004	<b>80201030</b>	002	ECROU HEX.AUTOFREINE FE/ZNXC3	SELF-LOCKING NUT FE/ZNXC3	SELBSTSICH.MUTTER FE/ZNXC3	DADO AUTOBLOCCANTE FE/ZNXC3	
005	<b>80201240</b>	004	ECROU HEX.BAS AUTOFR.FE/ZNXC3	SELF-LOCKING NUT FE/ZNXC3	SELBSTSICHERND.MUTTER FE/ZNXC3	DADO AUTOBLOCCANTE FE/ZNXC3	
006	<b>H2419970</b>	001	INDICATEUR	INDICATOR	ANZEIGER	INDICATORE	
007	<b>H2420220</b>	001	PLATINE	PLATE, MOUNTING	TRAGPLATTE	PIASTRA-SUPPORTO	
008	<b>H2418610</b>	001	RADAR	RADAR	RADAR	RADAR	
009	<b>80250611</b>	003	RONDELLE PLATE FE/ZNXC3	PLAIN WASHER M6 DIN 125 FE/ZNX	SCHEIBE FE/ZNXC3	RONDELLA PIATTA FE/ZNXC3	
010	<b>80251021</b>	002	RONDELLE PLATE FE/ZNXC3	PLAIN WASHER M10	SCHEIBE FE/ZNXC3	RONDELLA PIATTA FE/ZNXC3	
011	<b>80251227</b>	004	RONDELLE PLATE FE/ZNXC3	PLAIN WASHER FE/ZNXC3	SCHEIBE FE/ZNXC3	RONDELLA PIATTA FE/ZNXC3	
012	<b>H2420200</b>	001	TOLE	SHEET	BLECH	TELA	
013	<b>80100416</b>	002	VIS TETE CYL.FENDUE FE/ZNXC3	SLOT.CHEES.HEAD SCREW FE/ZNXC3	ZYLINDERSCHAU.SCHLITZ FE/ZNXC3	VITE TESTA CILINDR.FE/ZNXC3	
014	<b>80060616</b>	003	VIS TETE HEXAGONALE FE/ZNXC3	HEXAGON HEAD SCREW FE/ZNXC3	SECHSKANTSCHRAUBE FE/ZNXC3	VITE TESTA ESAGONALE FE/ZNXC3	
015	<b>80061057</b>	002	VIS TETE HEXAGONALE FE/ZNXC3	HEX BOLT FE/ZNXC3	SECHSKANTSCHRAUBE FE/ZNXC3	VITE TESTA ESAGONALE FE/ZNXC3	
016	<b>80061273</b>	004	VIS TETE HEXAGONALE FE/ZNXC3	HEXAGON HEAD SCREW FE/ZNXC3	SECHSKANTSCHRAUBE FE/ZNXC3	VITE TESTA ESAGONALE FE/ZNXC3	
016	<b>800612B4</b>	004	VIS TETE HEXAGONALE FE/ZNXC3	HEXAGON HEAD SCREW FE/ZNXC3	SECHSKANTSCHRAUBE FE/ZNXC3	VITE TESTA ESAGONALE FE/ZNXC3	: Discover XS/XM





OPTIMER303  
OPTIMER353  
OPTIMER403

G1406>  
G1406>  
G1406>

H24R0365 A

**CAPTEUR (3EME POINT)**

**SENSOR (TOP LINK)**

**SENSOR (OBERLENKER)**

**SENSORE (3 PUNTI)**

Rep	Nr	Qt	Designation	Description	Bezeichnung	Referenza	Remarque - Remark - Bemerkung - Osservazioni
001	<b>H2420030</b>	001	CAPTEUR	SENSOR	SENSOR	SENSORE	
002	<b>H2420060</b>	002	ECROU	NUT	MUTTER	DADO	
003	<b>80201030</b>	001	ECROU HEX.AUTOFREINE FE/ZNXC3	SELF-LOCKING NUT FE/ZNXC3	SELBSTSICH.MUTTER FE/ZNXC3	DADO AUTOBLOCCANTE FE/ZNXC3	
004	<b>80201640</b>	001	ECROU HEX.BAS AUTOFR.FE/ZNXC3	SELF-LOCKING NUT FE/ZNXC3	SELBSTSICHERND.MUTTER FE/ZNXC3	DADO AUTOBLOCCANTE FE/ZNXC3	
005	<b>H2420040</b>	004	RONDELLE	WASHER	SCHEIBE	RONDELLA PIATTA	
006	<b>H2420170</b>	001	RONDELLE	WASHER	SCHEIBE	RONDELLA PIATTA	
007	<b>80251021</b>	001	RONDELLE PLATE FE/ZNXC3	PLAIN WASHER M10	SCHEIBE FE/ZNXC3	RONDELLA PIATTA FE/ZNXC3	
008	<b>80251645</b>	001	RONDELLE PLATE FE/ZNXC3	PLAIN WASHER FE/ZNXC3	SCHEIBE FE/ZNXC3	RONDELLA PIATTA FE/ZNXC3	
009	<b>H2420020</b>	001	SUPPORT	SUPPORT	TRAEGER	SUPPORTO	
010	<b>H2420180</b>	001	SUPPORT	SUPPORT	TRAEGER	SUPPORTO	
011	<b>H2420050</b>	002	VIS	SCREW	SCHRAUBE	VITE	
012	<b>80081650</b>	001	VIS T.CYL.BAS.SIX P.C.FE/ZNXC3	HEX.SOCK.HEAD CAP SCR.FE/ZNXC3	ZYLINDERSCHR.INNENSEC.FE/ZNXC3	VITE A TESTA CILINDR. FE/ZNXC3	
013	<b>50002200</b>	001	VIS TBCC COURT	BOLT, CARRIAGE, SHORT NECK	FLACHRUNDSCHR.4KT ANSATZ	BULLONE	



# INDEX NUMERIQUE - NUMERICAL INDEX

## TEILENUMMERN-INDEX - INDICE NUMERICO

Nr	Page	Rep.	Nr	Page	Rep.	Nr	Page	Rep.	Nr	Page	Rep.	Nr	Page	Rep.	Nr	Page	Rep.	Nr	Page	Rep.	Nr	Page	Rep.
A4074017	049	005	A7260042	053	011	H2103180	009	016	H2210460	009	020	H2219700	073	023	H2224550	069	003	H2233060	031	006	H2405650	099	015
A4074017	051	005	FLA1808A	103	003	H2116150	015	006	H2210820	033	005	H2219710	073	024	H2224550	075	029	H2233060	033	007	H2405650	103	005
A4074017	053	005	FLA1808A	105	002	H2117170	039	014	H2210820	035	005	H2219710	075	021	H2224581	041	018	H2233060	035	007	H2405650	105	003
A4080401	049	006	H0101210	009	014	H2117170	041	015	H2212890	063	016	H2219720	073	025	H2224780	057	003	H2234350	025	004	H2406160	101	024
A4080401	051	006	H0101210	011	015	H2117170	043	016	H2213270	017	001	H2219720	075	022	H2224780	063	021	H2234350	027	004	H2406170	097	015
A4080401	053	006	H0101210	013	014	H2200840	087	012	H2213270	019	001	H2219730	073	026	H2224780	069	004	H2234350	029	004	H2406960	101	027
A4081002	049	007	H0101220	009	015	H2200840	089	012	H2213270	021	001	H2219730	075	023	H2224780	075	030	H2234350	031	004	H2407030	101	028
A4081002	051	007	H0301420	119	014	H2203891	087	019	H2213270	023	001	H2219750	073	027	H2224790	075	031	H2234360	017	004	H2407280	101	029
A4081002	053	007	H0333500	119	015	H2203921	089	019	H2213270	025	001	H2219760	073	028	H2224810	075	032	H2234360	019	004	H2410540	143	010
A4081203	053	008	H0500230	011	016	H2203931	087	005	H2213270	027	001	H2219780	073	029	H2224900	011	025	H2234360	021	004	H2411170	143	011
A4082700	053	009	H0500230	013	015	H2203931	089	005	H2213270	029	001	H2219780	075	024	H2224900	013	020	H2234360	023	004	H2411371	137	026
A4921014	053	012	H0500800	091	014	H2203951	087	011	H2213270	031	001	H2219850	009	022	H2224920	139	020	H2238330	045	012	H2411600	015	007
A4921014	053	013	H0500800	093	014	H2203951	089	011	H2213270	033	001	H2219850	011	020	H2225580	075	033	H2238340	045	013	H2411960	139	023
A4921017	049	010	H0500800	095	014	H2203960	037	004	H2213270	035	001	H2219850	013	019	H2227170	013	021	H2238350	045	014	H2411960	141	023
A4921017	049	011	H0500800	107	023	H2204950	073	019	H2213820	061	015	H2219970	073	030	H2227180	013	022	H2238360	045	015	H2412200	137	027
A4921026	053	014	H0500800	109	022	H2204960	073	020	H2213820	063	017	H2219970	075	025	H2227260	013	023	H2238370	045	016	H2412200	141	024
A4921036	049	012	H0500800	111	024	H2205580	061	013	H2213820	065	011	H2219980	073	031	H2227270	013	024	H2241460	041	017	H2412210	137	028
A4921036	049	013	H0500800	113	023	H2205580	063	015	H2213820	067	009	H2219980	075	026	H2227561	043	019	H2241460	043	018	H2412210	141	025
A4921036	051	010	H0600040	119	016	H2205580	067	014	H2213820	069	012	H2219990	073	032	H2227571	043	020	H2400640	119	042	H2413040	139	024
A4921036	051	011	H0600770	119	017	H2205580	069	017	H2213820	071	012	H2219990	075	027	H2227760	067	018	H2400740	101	022	H2413040	141	026
A4921036	053	015	H0600780	119	018	H0600520	077	010	H2213941	063	018	H2220542	039	016	H2227850	067	019	H2401700	097	008	H2413280	137	029
A4921036	053	016	H0600790	119	019	H2206520	079	010	H2213951	061	016	H2220542	041	016	H2228060	039	018	H2401840	097	009	H2413290	137	030
A4921072	053	017	H0600800	119	020	H2206520	081	010	H2213951	063	019	H2220542	043	017	H2228060	041	019	H2401840	099	011	H2413290	139	025
A4921073	053	018	H0600810	119	021	H2206570	087	001	H2213951	067	002	H2223570	083	013	H2228060	043	021	H2401850	097	010	H2413290	141	027
A4921073	053	019	H0600890	119	022	H2206570	089	001	H2213951	069	002	H2223570	089	004	H2228371	069	022	H2401850	099	012	H2413341	139	026
A4921078	049	014	H0600960	119	023	H2206710	033	004	H2213961	061	017	H2223580	083	014	H2228390	069	023	H2401860	097	011	H2413350	139	027
A4921078	049	015	H0602770	119	024	H2206710	035	004	H2214030	065	012	H2223580	085	013	H2228920	017	002	H2401860	099	013	H2413360	139	028
A4921078	049	016	H0602780	119	025	H2206730	087	015	H2214160	009	021	H2223590	083	015	H2228920	019	002	H2401900	097	012	H2413430	119	043
A4921078	049	017	H0604340	119	026	H2206730	089	015	H2214560	073	022	H2223600	085	014	H2228920	025	002	H2401900	099	014	H2414620	137	031
A4921078	053	020	H0604420	119	027	H2207350	073	021	H2214560	075	020	H2223610	085	015	H2228920	027	002	H2402030	097	013	H2414620	139	029
A4921079	051	012	H0604430	119	028	H2207530	079	011	H2215340	011	019	H2223610	087	004	H2228930	021	002	H2402140	137	022	H2414620	141	028
A4921079	051	013	H0604440	119	029	H2207530	081	011	H2215340	013	018	H2223620	083	016	H2228930	023	002	H2402140	139	021	H2415140	101	026
A4921079	053	021	H0604450	119	030	H2207572	039	015	H2216750	017	003	H2223620	085	016	H2228930	029	002	H2402140	141	021	H2415160	133	005
A4921079	053	022	H0604460	119	031	H2207590	077	011	H2216750	019	003	H2224081	039	017	H2228930	031	002	H2403010	137	023	H2415200	127	010
A4921080	051	014	H0604470	119	032	H2207600	077	012	H2216750	021	003	H2224081	041	017	H2228930	033	002	H2403010	139	022	H2415390	139	030
A4921080	051	015	H0604480	119	033	H2207600	079	012	H2216750	023	003	H2224081	043	018	H2228930	035	002	H2403010	141	022	H2415400	139	031
A4921080	053	023	H0604490	119	034	H2207600	081	012	H2216750	025	003	H2224090	011	021	H2229160	103	004	H2403120	143	007	H2415430	141	029
A4921099	051	016	H0604500	119	035	H2207720	009	017	H2216750	027	003	H2224270	011	022	H2229181	071	013	H2403590	143	008	H2415440	141	030
A4921099	051	017	H0604510	119	036	H2207790	009	018	H2216750	029	003	H2224280	011	023	H2229190	071	014	H2404660	115	005	H2415450	141	031
A4921099	053	024	H0604520	119	037	H2208250	061	014	H2216750	031	003	H2224300	011	024	H2233060	017	006	H2404990	137	024	H2416570	135	007
A4921099	053	025	H0604530	119	038	H2208820	065	010	H2216750	033	003	H2224480	137	021	H2233060	019	006	H2405000	137	025	H2417050	045	017
A7260016	049	008	H0604540	119	039	H2209020	009	019	H2216750	035	003	H2224480	141	020	H2233060	021	006	H2405090	131	005	H2417050	047	009
A7260016	051	008	H0605310	119	040	H2209020	011	018	H2218640	081	013	H2224520	079	013	H2233060	023	006	H2405250	101	023	H2418610	145	008
A7260016	053	010	H2100580	015	005	H2209020	013	017	H2218660	077	013	H2224540	075	028	H2233060	025	006	H2405280	101	025	H2419970	145	006
A7260042	049	009	H2102751	011	017	H2103380	101	020	H2218990	057	015	H2224550	057	002	H2233060	027	006	H2405610	143	009	H2420020	147	009
A7260042	051	009	H2102751	013	016	H2210390	101	021	H2219020	119	041	H2224550	063	020	H2233060	029	006	H2405650	097	014	H2420030	147	001



# INDEX NUMERIQUE - NUMERICAL INDEX TEILENUMMERN-INDEX - INDICE NUMERICO

Nr	Page	Rep.	Nr	Page	Rep.	Nr	Page	Rep.	Nr	Page	Rep.	Nr	Page	Rep.	Nr	Page	Rep.	Nr	Page	Rep.	Nr	Page	Rep.
H2420040	147	005	H2426650	091	024	H2803820	127	013	K2508000	057	011	09917600	093	001	581705	013	002	80060625	113	008	80061055	091	006
H2420050	147	011	H2426650	093	024	H2803820	129	008	K2508000	059	008	09917700	091	002	581706	009	003	80060625	143	002	80061055	093	006
H2420060	147	002	H2426650	107	028	H2803830	125	013	K2508000	061	021	09917700	093	002	582830	059	011	80060630	107	009	80061055	101	005
H2420120	045	018	H2426650	109	026	H2803830	127	014	K2508000	063	025	09968300	101	001	582984	055	002	80060630	109	009	80061055	107	013
H2420120	047	010	H2426650	111	029	H2803830	129	009	K2508000	065	016	211664	119	001	583154	009	004	80060630	111	009	80061055	111	013
H2420130	045	019	H2426650	113	027	H2804780	129	010	K2508000	067	012	211828	119	002	583154	087	002	80060630	113	009	80061057	145	015
H2420130	047	011	H2426660	091	025	K2500312	073	038	K2508000	069	015	211829	119	003	583154	089	002	80060630	143	003	80061073	101	007
H2420170	147	006	H2426660	093	025	K2500312	075	040	K2508000	071	018	211830	119	004	58527300	045	001	80060826	137	001	80061073	109	012
H2420180	147	010	H2426660	107	029	K2500352	073	039	K2508000	073	037	211957	055	001	58527300	047	001	80060826	139	001	80061073	113	012
H2420190	145	001	H2426660	111	030	K2500352	075	041	K2508000	075	039	211957	057	008	59900000	115	001	80060826	141	001	80061073	137	003
H2420200	145	012	H2426680	091	026	K2501290	073	040	K3024600	103	006	211957	059	005	59900300	115	003	80060835	049	002	80061073	139	002
H2420210	145	002	H2426690	093	026	K2501290	075	042	K3024620	103	007	3104124	119	007	59900400	115	002	80060835	051	002	80061073	141	002
H2420220	145	007	H2426700	099	016	K2501310	073	033	K3024620	105	005	3119467	119	008	59900600	115	004	80060835	053	002	800612A7	045	011
H2421010	091	015	H2426770	107	030	K2501310	075	035	K3105750	123	002	3125420	119	009	70136607	107	001	80060840	049	003	800612B4	145	016
H2421010	093	015	H2426770	111	031	K2507970	055	010	K3105750	135	010	3125587	119	010	70136607	109	001	80060840	051	003	80061208	045	002
H2421030	091	016	H2426780	107	031	K2507970	057	004	K3105760	123	003	3157109	119	011	70136607	111	001	80060840	053	003	80061211	017	009
H2421030	093	016	H2426780	109	027	K2507970	059	002	K3105760	135	011	3177802	119	012	70136607	113	001	80060840	137	002	80061211	021	009
H2421330	047	012	H2426780	111	032	K2507970	061	018	K3105770	123	001	381660	119	005	70178104	107	002	80060864	125	003	80061211	025	009
H2422000	091	017	H2426780	113	028	K2507970	063	022	K9A044CE	117	001	422122	125	001	70178104	109	002	80060864	127	003	80061211	029	009
H2422000	093	017	H2427140	105	004	K2507970	065	013	K9A046CE	117	002	422122	127	001	70178104	111	002	80060864	129	012	80061211	033	010
H2422010	091	018	H2428800	095	015	K2507970	067	003	K9A084CE	117	004	422122	129	004	70178104	113	002	80061020	101	006	80061211	039	002
H2422010	093	018	H2428800	109	028	K2507970	069	005	K9A192CE	117	003	50002200	147	013	70178241	111	003	80061026	091	003	80061211	041	002
H2422570	015	008	H2428800	113	029	K2507970	071	015	K9A222CE	117	005	50005500	067	022	70178241	113	003	80061026	093	003	80061211	043	002
H2423260	091	019	H2429080	095	016	K2507970	073	034	K9C104TL	117	006	50005500	069	027	70178242	107	003	80061026	101	002	80061221	137	004
H2423260	093	019	H2429090	095	017	K2507970	075	036	K9500010	115	009	50005500	071	001	70178242	109	003	80061026	107	010	80061221	139	003
H2423270	091	020	H2429100	095	018	K2507980	055	011	K9500010	117	009	50067100	095	001	70178242	111	004	80061026	109	010	80061221	141	003
H2423270	093	020	H2429110	095	019	K2507980	057	005	K9500070	115	008	50068100	073	001	70178242	113	004	80061026	111	010	80061236	013	004
H2423280	091	021	H2429120	095	020	K2507980	059	003	K9500070	117	008	50068100	075	001	70178243	107	004	80061026	113	010	80061241	083	001
H2423280	093	021	H2429180	109	029	K2507980	061	019	K9509840	115	007	50068200	073	002	70178243	109	004	80061035	101	003	80061241	085	001
H2423470	047	013	H2429180	113	030	K2507980	063	023	K9520510	117	010	50068200	075	002	70178253	107	005	80061036	091	004	80061241	137	005
H2423830	091	022	H2429560	095	021	K2507980	065	014	K9520520	117	007	50079100	057	016	70178253	109	005	80061036	093	004	80061241	139	004
H2423830	093	022	H2429570	095	021	K2507980	067	004	N03180A0	121	009	50079100	063	001	70178253	111	005	80061036	101	004	80061241	141	004
H2423830	107	024	H2600160	075	034	K2507980	069	006	N03360A0	121	010	50079100	069	024	70178253	113	005	80061036	107	011	80061242	011	013
H2423830	111	025	H2800120	125	010	K2507980	071	016	N03361A0	121	011	50079100	075	003	76057280	107	006	80061036	109	011	80061245	061	001
H2425850	107	025	H2800120	127	011	K2507980	073	035	N03372A0	121	012	50082100	019	009	76057280	109	006	80061036	111	011	80061245	063	002
H2425850	109	023	H2800120	129	011	K2507980	075	037	N1001450	121	008	50082100	023	009	76057280	111	006	80061036	113	011	80061245	067	023
H2425850	111	026	H2800150	125	011	K2507990	055	012	R2045018	123	004	50082100	027	009	76057280	113	006	80061036	131	001	80061245	069	028
H2425850	113	024	H2800150	127	012	K2507990	057	012	R2055495	123	005	50082100	031	009	76057290	107	007	80061036	133	001	80061249	061	002
H2425860	107	026	H2800150	129	007	K2507990	059	009	R2115341	123	006	50082100	035	010	76057290	109	007	80061036	135	001	80061249	063	003
H2425860	109	024	H2803300	121	006	K2507990	061	020	R2115636	123	007	52560010	067	013	76057290	111	007	80061040	077	003	80061249	065	001
H2425860	111	027	H2803310	131	006	K2507990	063	024	R2125017	123	008	52560010	069	016	76057290	113	007	80061040	079	003	80061249	067	024
H2425860	113	025	H2803310	133	006	K2507990	065	015	R2152362	123	009	52560010	071	002	780104	119	006	80061040	081	003	80061249	069	029
H2426640	091	023	H2803310	135	008	K2507990	067	015	R3230725	123	012	52598210	119	013	80060616	145	014	80061040	095	002	80061249	071	003
H2426640	093	023	H2803320	131	007	K2507990	069	018	R4230142	123	010	541001	009	001	80060625	097	001	80061045	143	004	80061262	047	002
H2426640	107	027	H2803320	133	007	K2507990	071	017	R4230143	123	011	541001	011	001	80060625	099	001	80061054	091	005	80061267	047	003
H2426640	109	025	H2803320	135	009	K2507990	073	036	R4255023	121	013	541001	013	001	80060625	107	008	80061054	093	005	80061268	073	003
H2426640	111	028	H2803330	121	007	K2507990	075	038	R4255023	123	013	581705	009	002	80060625	109	008	80061054	107	012	80061268	075	004
H2426640	113	026	H2803820	125	012	K2508000	055	013	09917600	091	001	581705	011	002	80060625	111	008	80061054	111	012	80061271	037	001



# INDEX NUMERIQUE - NUMERICAL INDEX

## TEILENUMMERN-INDEX - INDICE NUMERICO

Nr	Page	Rep.	Nr	Page	Rep.	Nr	Page	Rep.	Nr	Page	Rep.	Nr	Page	Rep.	Nr	Page	Rep.	Nr	Page	Rep.	Nr	Page	Rep.
80061271	137	006	80062035	029	010	80071208	057	018	80200840	129	002	80201220	039	007	80201640	131	004	80203565	055	005	80251227	047	006
80061271	139	005	80062035	031	010	80071208	059	013	80200840	137	009	80201220	041	007	80201640	133	004	80203565	057	006	80251227	055	006
80061271	141	005	80062035	033	011	80071208	063	006	80200840	139	008	80201220	043	008	80201640	135	004	80203565	059	004	80251227	057	013
80061273	145	016	80062035	035	011	80071208	069	026	80200840	141	008	80201230	097	004	80201640	137	012	80203565	061	008	80251227	059	010
80061276	121	001	80062054	009	005	80080412	095	003	80201030	089	007	80201240	011	007	80201640	139	011	80203565	063	009	80251227	061	009
80061280	073	004	80062054	013	005	80080412	107	014	80201030	101	008	80201240	013	007	80201640	141	011	80203565	065	005	80251227	063	014
80061282	099	002	80062058	039	004	80080412	109	013	80201030	103	001	80201240	061	006	80201640	147	004	80204018	073	011	80251227	065	006
80061447	073	005	80062058	087	022	80080412	111	014	80201030	105	001	80201240	063	007	80201641	077	007	80204018	075	012	80251227	067	016
80061447	075	005	80062058	089	022	80080412	113	013	80201030	133	003	80201240	067	006	80201641	079	007	80204063	067	005	80251227	069	019
80061607	045	003	80062059	011	004	80080805	045	004	80201030	135	003	80201240	069	008	80201641	081	007	80204063	069	007	80251227	071	008
80061641	083	002	80062060	009	006	80080805	047	004	80201030	137	010	80201240	071	006	80201670	039	009	80204063	071	007	80251227	073	018
80061641	085	002	80062060	011	005	80081065	039	005	80201030	139	009	80201240	083	005	80201670	041	009	80204063	073	012	80251227	075	014
80061641	087	020	80062060	079	005	80081065	041	005	80201030	141	009	80201240	085	005	80201670	043	010	80204063	075	013	80251227	083	010
80061641	089	020	80062060	081	005	80081065	043	006	80201030	143	006	80201240	099	006	80201670	083	007	80250611	097	005	80251227	085	010
80061646	073	006	80062062	009	007	80081650	147	012	80201030	145	004	80201240	121	003	80201670	085	007	80250611	099	007	80251227	099	009
80061646	075	006	80062062	011	006	80100416	145	013	80201030	147	003	80201240	137	011	80201670	087	010	80250611	107	018	80251227	137	015
80061646	077	004	80062062	013	006	80111280	097	002	80201031	077	006	80201240	139	010	80201670	089	010	80250611	109	017	80251227	139	014
80061646	079	004	80062064	041	004	80111280	099	003	80201031	079	006	80201240	141	010	80201670	137	013	80250611	111	018	80251227	141	014
80061646	081	004	80062064	043	004	80131020	017	008	80201031	081	006	80201240	145	005	80201670	139	012	80250611	113	017	80251227	145	011
80061646	137	007	80062064	125	004	80131020	019	008	80201031	087	007	80201262	073	008	80201670	141	012	80250611	145	009	80251624	015	004
80061646	139	006	80062064	127	004	80131020	021	008	80201031	131	003	80201262	075	009	80202030	009	008	80250823	095	007	80251624	039	011
80061646	141	006	80062064	129	014	80131020	023	008	80201040	039	006	80201265	073	009	80202030	087	009	80250823	129	005	80251624	041	012
80061647	015	001	80062065	077	005	80131020	025	008	80201040	041	006	80201265	075	010	80202030	089	009	80250823	137	020	80251624	043	012
80061647	083	003	80062081	009	007	80131020	027	008	80201040	043	007	80201270	037	002	80202030	125	008	80250823	139	019	80251624	045	008
80061647	085	003	80062081	083	004	80131020	029	008	80201040	091	008	80201270	045	005	80202030	127	008	80250823	141	019	80251624	063	010
80061647	087	021	80062081	085	004	80131020	031	008	80201040	093	008	80201270	047	005	80202040	009	009	80251021	091	009	80251624	067	017
80061647	089	021	80062090	125	005	80131020	033	009	80201040	095	006	80201270	065	004	80202040	011	008	80251021	093	009	80251624	069	020
80061647	137	008	80062090	127	005	80131020	035	009	80201040	099	005	80201630	039	008	80202040	013	008	80251021	095	008	80251624	083	011
80061647	139	007	80062090	129	013	80200440	095	004	80201040	107	017	80201630	083	006	80202040	041	010	80251021	099	008	80251624	085	011
80061647	141	007	80070616	055	003	80200440	107	015	80201040	109	016	80201630	087	008	80202040	057	007	80251021	101	009	80251624	087	016
80061649	039	003	80070616	057	017	80200440	109	014	80201040	111	017	80201640	015	002	80202040	069	010	80251021	107	019	80251624	089	016
80061649	041	003	80070616	059	012	80200440	111	015	80201040	113	016	80201640	041	008	80202040	077	008	80251021	109	018	80251624	129	006
80061649	043	003	80070616	061	004	80200440	113	014	80201040	121	002	80201640	043	009	80202040	079	008	80251021	111	019	80251624	135	006
80061666	061	003	80070616	063	005	80200440	145	003	80201062	067	008	80201640	045	006	80202040	081	008	80251021	113	018	80251624	137	016
80061666	063	004	80070616	065	002	80200540	091	007	80201062	069	011	80201640	061	007	80202040	083	008	80251021	135	005	80251624	139	015
80061666	067	025	80070616	067	020	80200540	093	007	80201062	071	005	80201640	063	008	80202040	085	008	80251021	137	014	80251624	141	015
80061666	069	030	80070616	069	025	80200630	097	003	80201220	017	005	80201640	067	007	80202047	039	010	80251021	139	013	80251645	147	008
80061667	131	002	80070616	071	004	80200630	099	004	80201220	019	005	80201640	069	009	80202047	041	011	80251021	141	013	80252026	009	010
80061667	133	002	80070616	073	007	80200630	107	016	80201220	021	005	80201640	073	010	80202047	043	011	80251021	145	010	80252026	011	009
80061667	135	002	80070616	075	007	80200630	109	015	80201220	023	005	80201640	075	011	80202047	125	009	80251021	147	007	80252026	013	010
80062035	017	010	80071201	061	005	80200630	111	016	80201220	025	005	80201640	085	006	80202047	127	009	80251040	095	009	80252026	039	012
80062035	019	010	80071201	065	003	80200630	113	015	80201220	027	005	80201640	089	008	80202069	083	009	80251227	011	014	80252026	041	013
80062035	021	010	80071201	067	021	80200630	143	005	80201220	029	005	80201640	103	002	80202069	085	009	80251227	013	009	80252026	043	013
80062035	023	010	80071207	075	008	80200840	095	005	80201220	031	005	80201640	125	007	80202070	015	003	80251227	037	003	80252026	057	014
80062035	025	010	80071208	043	005	80200840	125	006	80201220	033	006	80201640	127	007	80203066	087	006	80251227	043	015	80252026	069	021
80062035	027	010	80071208	055	004	80200840	127	006	80201220	035	006	80201640	129	003	80203066	089	006	80251227	045	007	80252026	083	012



# INDEX NUMERIQUE - NUMERICAL INDEX TEILENUMMERN-INDEX - INDICE NUMERICO

Nr	Page	Rep.	Nr	Page	Rep.	Nr	Page	Rep.	Nr	Page	Rep.	Nr	Page	Rep.	Nr	Page	Rep.	Nr	Page	Rep.
80252026	085	012	82049903	055	008	83090093	049	004	951823	041	001									
80252026	087	017	82049903	057	010	83090093	051	004	951823	043	001									
80252026	089	017	82049903	059	007	83090093	053	004	951859	125	002									
80252755	009	011	82049903	061	011	83235002	097	006	951859	127	002									
80252755	011	010	82049903	063	012	83240010	101	011	951859	129	001									
80252755	013	011	82049903	065	008	83240011	101	012												
80271201	137	017	82049903	067	011	83240017	091	011												
80271201	139	016	82049903	069	014	83240017	093	011												
80271201	141	016	82049903	071	010	83240017	095	010												
80281639	073	013	82049903	073	016	83240017	101	013												
80281639	075	015	82049903	075	018	83240019	107	021												
80282130	017	007	82200616	045	010	83240019	109	020												
80282130	019	007	82200616	047	007	83240019	111	021												
80282130	021	007	82200815	055	009	83240019	113	020												
80282130	023	007	82200815	057	009	83240020	111	022												
80282130	025	007	82200815	059	006	83240020	113	021												
80282130	027	007	82200815	061	012	83240021	107	022												
80282130	029	007	82200815	063	013	83240021	109	021												
80282130	031	007	82200815	065	009	83240021	111	023												
80282130	033	008	82200815	067	010	83240021	113	022												
80282130	035	008	82200815	069	013	83240209	101	014												
80294020	073	014	82200815	071	011	83240210	101	015												
80294020	075	016	82200815	073	017	83240212	101	016												
80570300	045	009	82200815	075	019	83240400	101	017												
80570477	009	012	82201015	087	014	83240401	101	018												
80570477	077	009	82201015	089	014	83240404	101	019												
80570477	079	009	82201016	011	011	83240436	097	007												
80570477	081	009	82201016	013	012	83240436	099	010												
80570477	087	013	82201016	039	013	83240453	091	012												
80570477	089	013	82201016	041	014	83240453	093	012												
80570477	137	018	82201016	043	014	83240456	091	013												
80570477	139	017	82201016	047	008	83240456	093	013												
80570477	141	017	83040059	137	019	83240503	095	011												
80596200	087	003	83040059	139	018	83240510	095	012												
80596200	089	003	83040059	141	018	83240514	095	013												
81024087	055	007	83040188	121	004	950414	115	006												
81024087	057	001	83040189	121	005	951408	011	003												
81024087	059	001	83070064	009	013	951408	013	003												
81024087	061	010	83070064	011	012	951485	049	001												
81024087	063	011	83070064	013	013	951485	051	001												
81024087	065	007	83090039	091	010	951485	053	001												
81024087	067	001	83090039	093	010	951698	077	001												
81024087	069	001	83090039	101	010	951698	079	001												
81024087	071	009	83090039	107	020	951698	081	001												
81024087	073	015	83090039	109	019	951699	077	002												
81024087	075	017	83090039	111	020	951699	079	002												
81103061	087	018	83090039	113	019	951699	081	002												
81103061	089	018	83090086	143	001	951823	039	001												





## **EXTRAIT DES CONDITIONS DE GARANTIE ET CONDITIONS SPECIFIQUES PIECES DE RECHANGE**

Nous garantissons notre matériel durant une année à partir du jour de livraison, c'est-à-dire que nous nous engageons à rembourser les pièces qui auront été reconnues défectueuses en nos usines, par notre service technique.

Bien entendu, la garantie ne s'applique pas en cas d'usure normale, ni en cas de détériorations résultant de négligences ou de défauts de surveillance, d'un mauvais usage, d'un manque d'entretien ou d'un accident. La garantie ne s'applique pas non plus si la machine a été prêtée ou utilisée pour un usage non conforme à sa destination prévue par la société.

La garantie ne s'applique pas aux pièces d'usure.

Les pièces de rechange sont soumises aux mêmes conditions de garantie que le matériel sous réserve qu'elles aient été montées selon les règles de l'art et utilisées conformément à nos recommandations.

## **EXTRACT FROM OUR CONDITIONS OF LIMITED WARRANTY AND SPARE PARTS WARRANTY POLICY**

Our equipment is warranted for a period of one year from the date of delivery. We guarantee the reimbursement of all parts proven to be faulty by our technical division in material or manufacturing.

The warranty is not applicable in the following cases : normal wear, accident or negligence in operation, repairs using parts other than genuine KUHN parts, products altered or modified without the expressed permission of the company or if the machine is not used and serviced in accordance with the recommendations of the operator's manual. Wearing items are not covered under these conditions of limited warranty.

Spare parts are subject to the same warranty conditions than the equipment providing they have been installed with proficiency and are used in accordance with our recommendations.

## **AUSZUG AUS UNSEREN GARANTIEBEDINGUNGEN UND SONDERBEDINGUNGEN FÜR ERSATZTEILE**

Wir garantieren unsere Ware für ein Jahr ab dem Tag der Lieferung und verpflichten uns, die Teile zu ersetzen, die im Werk als fehlerhaft anerkannt wurden.

Die Garantie ist ausgeschlossen für Teile, die einem normalen Verschleiß unterliegen, sowie im Fall von nachlässiger Behandlung oder mangelhafter Wartung oder eines Unfalls. Die Garantie erlischt auch, wenn die Maschine ausgeliehen oder unter Umständen eingesetzt wurde, die dem ursprünglichen Verwendungszweck und den Hinweisen in der Betriebsanleitung nicht entsprechen.

Verschleißteile sind von der Garantie ausgeschlossen

Ersatzteile unterliegen den gleichen Garantiebedingungen wie komplette Maschinen, vorausgesetzt, dass sie sachgerecht eingebaut und entsprechend unseren Empfehlungen verwendet wurden.

## **ESTRATTO DELLE CONDIZIONI DI GARANZIA E CONDIZIONI SPECIFICHE GARANZIA RICAMBI**

Le nostre macchine sono garantite per un anno a partire dal giorno della consegna: ci impegnamo a rimborsare i componenti che saranno riconosciuti difettosi dai nostri servizi tecnici presso le nostre officine.

La garanzia non è applicabile nei seguenti casi: usura normale, incidente o negligenza nell'impiego, riparazioni utilizzando ricambi non originali KUHN, prodotti alterati o modificati senza il permesso dell'azienda. La garanzia non viene riconosciuta se la macchina è stata prestata o non è utilizzata o mantenuta in conformità alle raccomandazioni previste dalla società. La garanzia non copre i componenti soggetti ad usura.

I pezzi di ricambio sono soggetti agli stessi termini di garanzia della macchina, purchè siano stati installati con competenza e utilizzati conformemente alle nostre raccomandazioni.



**Pour votre sécurité et le bon fonctionnement de votre machine,  
utilisez uniquement des pièces d'origine KUHN**

---

**For your safety and to get the best from your machine,  
use only genuine KUHN parts**

---

**Zu ihrer Sicherheit und zur einwandfreien Funktion Ihrer  
Maschine sollten Sie nur Original-KUHN-Ersatzteile verwenden**

---

**Per la vostra sicurezza, e per il buon funzionamento della vostra macchina,  
usate esclusivamente i ricambi originali KUHN**

**KUHN PARTS Parc de la Faisanderie F - 67700 MONSWILLER (FRANCE)  
[www.kuhn.com](http://www.kuhn.com)**

Imprimé en France par KUHN  
Printed in France by KUHN