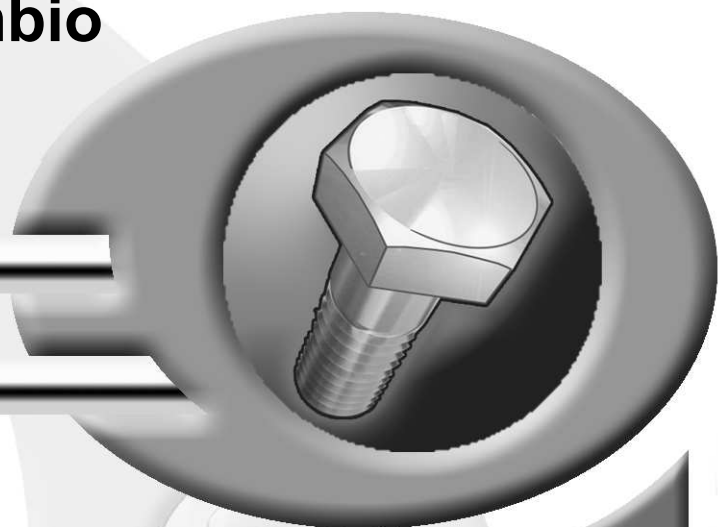


Pièces de rechange
Spare parts list
Ersatzteilliste
Catalogo Pezzi di Ricambio



DECHAUMEUR A DISQUES INDEPENDANTS
 INDEPENDENT-DISC STUBBLE CULTIVATOR
 KURZSCHEIBENEGGE
 EPERCI A DISCHI



HR027CTL E




B0001 > G1405

OPTIMER +103



SIGNES CODIFIÉS - STANDARD SYMBOLS - SYMBOLE - SIMBOLI CODIFICATI

	EN	FR	DE	IT	PT	ES	NL	PL
OPT	Optional equipment	Équipement optionnel	Sonderausrüstung	Attrezzatura opzionale	Equipamento opcional	Equipamiento opcional	Extra toebehoren	Wyposażenie dodatkowe
STD	Equipment supplied as standard	Équipement livré de série	Serienausrüstung	Attrezzatura fornita di serie	Equipamento fornecido como padrão	Equipamiento entregado de serie	Standaarduitrusting	Wyposażenie dostarczane w standardzie
ESP	Equipment delivered depending on country	Équipement livré suivant pays	Länderabhängige Ausrüstung	Attrezzatura fornita a seconda del paese	Equipamento fornecido consoante o país	Equipamiento entregado según el país	Geleverde uitrusting afhankelijk van land	Wyposażenie dostarczane w zależności od kraju
:	For ...	Pour ...	für ...	per ...	Por ...	Para ...	voor ...	Dla ...
>	From ... to ...	De ... à ...	Von ... bis ...	Da ... a ...	De ... a ...	De ... a ...	Van ... tot ...	Od ... do ...
RPL	Replaces ...	Remplace ...	Ersetzt ...	Sostituisce ...	Substituição ...	Sustitución ...	Vervangt ...	Zastępuje ...
∅	Diameter	Diamètre	Durchmesser	Diámetro	Diâmetro	Diámetro	Diameter	Średnica
>K	Thickness	Épaisseur	Stärke	Spessore	Espessura	Espesor	Dikte	Grubość
↔	Length	Longueur	Länge	Lunghezza	Comprimento	Longitud	Lengte	Długość
<m>	Sold by the metre	Vendu au mètre	Meterware	Venduto a metro	Vendido por metro	Vendido al metro	Verkoop per meter	Sprzedaż na metry
Q?	Quantity as required	Quantité selon besoin	Stückzahl nach Bedarf	Quantità richiesta	Quantidade conforme requerido	Cantidad según necesidad	Gewenste hoeveelheid	Wymagana ilość
*	See note	Voir note	Siehe Nota	Vedi nota	Veja a nota	Ver nota	Zie opmerking	Patrz uwaga
[n]	Items making up assembly	Composant d'un assemblage	Teil einer Baugruppe	Componente di un assieme	Componentes do uno montagem	Componente de un montaje	Onderdeel van een module	Elementy składowe Montaż
+ [n]	Assembly made up by items [n]	Assemblage comprenant les pièces [n]	Baugruppe bestehend aus den mit [n] bezeichneten	Assieme comprendente i componenti [n]	A montagem compreende as peças [n]	El montaje comprende las piezas [n]	Module bestaande uit alle onderdeel [n]	Elementy składowe zestawu montażowego części [n]
<-]	Left part	Pièce gauche	Linker Teil	Parte sinistra	Parte esquerda	Parte izquierda	Linker gedeelte	Lewa część
[->	Right part	Pièce droite	Rechter Teil	Parte destra	Parte direita	Parte derecha	Rechter gedeelte	Prawa część
z	Number of tines	Nombre de dents	Anzahl der Zinken	Numero di denti	Número de dentes	Número de dientes	Aantal tanden	Liczba zębów

 <p>WHEN ORDERING SERVICE-PARTS, WILL YOU PLEASE MENTION:</p> <ul style="list-style-type: none"> The machine type and serial number The part number The quantity of parts 	<p>POUR COMMANDER DES PIÈCES DE RECHANGE, VEUILLEZ INDIQUER:</p> <ul style="list-style-type: none"> Le numéro de fabrication de la machine Le numéro de la pièce La quantité désirée 	<p>BEI DER BESTELLUNG VON ERSATZTEILEN IMMER ANGEBEN:</p> <ul style="list-style-type: none"> Die Seriennummer der Maschine Die Nummer des Teiles Die gewünschte Stückzahl 	<p>NELL'ORDINARE I RICAMBI, SI PREGA DI INDICARE:</p> <ul style="list-style-type: none"> Il tipo ed il numero di serie della macchina Il codice del componente La quantità desiderata 	<p>QUANDO PEDIR POR PEÇAS/SERVIÇOS, POR FAVOR INDIQUE:</p> <ul style="list-style-type: none"> O tipo de máquina e número de série O código da peça A quantidade de peças 	<p>PARA PEDIR LAS PIEZAS DE REPUESTO, POR FAVOR INDIQUE:</p> <ul style="list-style-type: none"> O número de fabricación de la máquina El número de la pieza La cantidad deseada 	<p>VERMELD BIJ HET BESTELLEN VAN ONDERDELEN ALTIJD:</p> <ul style="list-style-type: none"> het serienummer van de machine het nummer van het onderdeel de gewenste hoeveelheid 	<p>PRZY ZAMAWIANIU CZĘŚCI SERWISOWYCH, PROSIMY PODAJ:</p> <ul style="list-style-type: none"> Typ maszyny i numer seryjny Numer części Ilość części
 <p>• Service parts and service part assemblies are to be ordered through the spare parts department.</p> <p>• Optional equipment (OPT) and assembly operator's manuals should be ordered through the wholegood sales department.</p>	<p>• Toutes les pièces détachées et sous-ensembles sont à commander au magasin pièces de rechange.</p> <p>• Les équipements optionnels (OPT) ainsi que les notices d'instructions sont à commander auprès des services commerciaux.</p>	<p>• Bestellungen für Ersatzteile und Baugruppen sind an die Ersatzteilabteilung zu richten.</p> <p>• Sonderausrüstungen (OPT) sowie Montage- und Betriebsanleitungen, bestellen Sie bitte bei der Verkaufsabteilung für Maschinen.</p>	<p>• I ricambi e i sotto-assieme devono essere ordinati al Magazzino Ricambi.</p> <p>• Le attrezzature opzionali (OPT) ed i manuali dell'operatore devono essere ordinati al Servizio Commerciale.</p>	<p>• Peças e conjuntos de peças devem ser pedidos através do departamento de peças de reposição.</p> <p>• Os equipamento opcionais (OPT) e manuais de montagem devem ser pedidos através do departamento comercial.</p>	<p>• Todas las piezas separadas y los sub-conjuntos tienen que pedirse en la tienda de recambios.</p> <p>• Los equipamientos opcionales (OPT) y los manuales de uso se piden en los servicios comerciales.</p>	<p>• Bestellingen van onderdelen en modules moeten gericht worden aan de Onderdelenafdeling.</p> <p>• Extra toebehoren (OPT) en handleidingen kunt u bestellen bij de verkoopafdeling van machines.</p>	<p>• Części serwisowe i montaż części serwisowych muszą być zamawiane za pośrednictwem działu części zamiennych.</p> <p>• Wyposażenie dodatkowe (OPT) i instrukcje montażu powinny być zamawiane za pośrednictwem działu sprzedaży.</p>
 <p>When replacing or changing parts, order and make sure to fit all self-adhesives, especially those concerning safety.</p>	<p>Lors du remplacement ou d'un changement de pièces, commander et apposer impérativement toutes les étiquettes et notamment de sécurité.</p>	<p>Wenn Sie Teile ersetzen oder auswechseln, bestellen Sie alle selbstklebenden Etiketten, insbesondere diejenigen, die die Sicherheit betreffen, und bringen Sie sie an.</p>	<p>In caso di sostituzione o cambio pezzi, ordinare e apporre imperativamente tutti gli autoadesivi, in particolare quelli relativi alla sicurezza.</p>	<p>Quando substituir ou trocar peças, encomende e certifique-se que são colocados os autocolantes, especialmente aqueles relacionados à segurança.</p>	<p>Al sustituir o cambiar piezas, encargar pegatinas autoadhesivas y asegurarse de pegarlas, especialmente las relativas a la seguridad.</p>	<p>Zorg er bij het vervangen of verwisselen van onderdelen voor dat alle stickers, vooral die de veiligheid betreffen, op de juiste plaats zitten, bestel zonodig nieuwe stickers.</p>	<p>Podczas montażu i wymiany części należy pamiętać o zamówieniu i założeniu wszystkich elementów samoprzylepnych, szczególnie jeśli stanowią one część zabezpieczeń maszyny.</p>

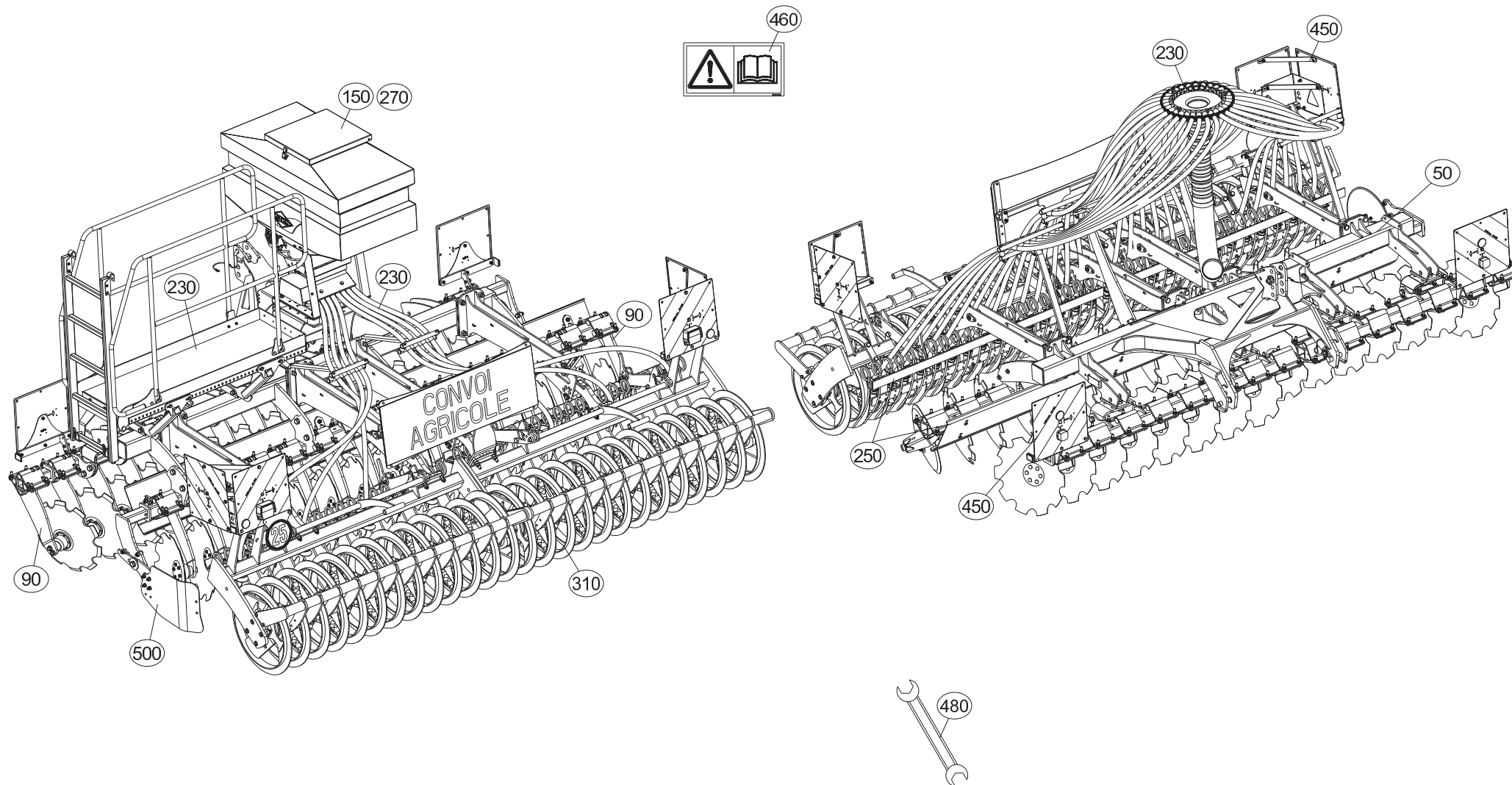




TABLE DES MATIERES - TABLE OF CONTENTS - INHALTSVERZEICHNIS - INDICE

H21R0063 E

Catalogue P.D.R. - Spare parts list - Ersatzteilliste - Pezzi di Ricambio :

HR027CTL E

Grp	Page	Opt	Groupe de pièces	Parts group index	Teilegruppe	Gruppo di parti
050	003		BATI OPT301	FRAME OPT301	RAHMEN OPT301	TELAIO OPT301
050	005		BATI OPT+353	FRAME OPT+353	RAHMEN OPT+353	TELAIO OPT+353
050	007		BATI OPTIMER+403	FRAME OPTIMER+403	RAHMEN OPTIMER+403	TELAIO OPTIMER+403
050	009	OPT	MASSE	ADDITIONAL WEIGHTS	ZUSATZGEWICHT	MASSA ADDIZIONALE
090	011		BRAS DE DISQUE (AVANT)	DISC ARM (FRONT)	SCHEIBENARM (VORN)	BRACCIO DI DISCO (ANTERIORE)
090	013		BRAS DE DISQUE EXT. (AVANT)	DISC ARM EXT. (FRONT)	SCHEIBENARM EXT. (VORN)	BRACCIO DI DISCO EXT. (ANTERIORE)
090	015		BRAS DE DISQUE (ARRIERE)	DISC ARM (REAR)	SCHEIBENARM (HINTEN)	BRACCIO DI DISCO (POSTERIORE)
090	017		BRAS DE DISQUE EXT. (ARRIERE)	DISC ARM EXT. (REAR)	SCHEIBENARM EXT. (HINTEN)	BRACCIO DI DISCO EXT. (POSTERIORE)
090	019		BRAS DE DISQUE Ø510 PT CRE (AV)	DISC ARM Ø510 PT CRE (FRONT)	SCHEIBENARM Ø510 PT CRE (VORN)	BRACCIO DI DISCO Ø510 PT CRE (AV)
090	021		BRAS DE DISQUE Ø510 PT CRE (AR)	DISC ARM Ø510 PT CRE (REAR)	SCHEIBENARM Ø510 PT CRE (HINTEN)	BRACCIO DI DISCO Ø510 PT CRE (AR)
090	023		BRAS DE DISQUE Ø510 GD CRE (AV)	DISC ARM Ø510 GD CRE (FRONT)	SCHEIBENARM Ø510 GD CRE (VORN)	BRACCIO DI DISCO Ø510 GD CRE (AV)
090	025		BRAS DE DISQUE Ø510 GD CRE (AR)	DISC ARM Ø510 GD CRE (REAR)	SCHEIBENARM Ø510 GD CRE (HINTEN)	BRACCIO DI DISCO Ø510 GD CRE (AR)
090	027		BRAS DE DISQUE Ø460 (EXTERIEUR)	DISC ARM Ø460 (OUTER)	SCHEIBENARM Ø460 (AUSSEN)	BRACCIO DI DISCO Ø460 (ESTERNO)
310	029		SUPPORT ROULEAU OPT+303	HOLDER ROLLER OPT+303	TROGWAND-FUEHRUNGSROLLE OPT+30	SEDE RULLO OPT+303
310	031		SUPPORT ROULEAU OPT+303	HOLDER ROLLER OPT+303	TROGWAND-FUEHRUNGSROLLE OPT+30	SEDE RULLO OPT+303
310	033		SUPPORT ROULEAU OPT+303	HOLDER ROLLER OPT+303	TROGWAND-FUEHRUNGSROLLE OPT+30	SEDE RULLO OPT+303
310	035		REGLAGE ROULEAU	ADJUSTMENT ROLLER	EINSTELLUNG WALZE	REGOLAZIONE RULLO
310	037		HYDRAULIQUE RELEVAGE ROULEAUX	HYDRAULIC FOR LIFT REAR ROLLER	HYDRAULIKELEM. HUBVOR. WALZEN	SIST. IDR. SOLLEV. RULLO POST.
310	039		SUPPORT ROULEAU OPT+353	HOLDER ROLLER OPT+353	TROGWAND-FUEHRUNGSROLLE OPT+35	SEDE RULLO OPT+353
310	041		SUPPORT ROULEAU OPT+353	HOLDER ROLLER OPT+353	TROGWAND-FUEHRUNGSROLLE OPT+35	SEDE RULLO OPT+353
310	043		SUPPORT ROULEAU OPT+403	HOLDER ROLLER OPT+403	TROGWAND-FUEHRUNGSROLLE OPT+40	SEDE RULLO OPT+403
310	045		SUPPORT ROULEAU OPT+403	HOLDER ROLLER OPT+403	TROGWAND-FUEHRUNGSROLLE OPT+40	SEDE RULLO OPT+403
310	047		ROULEAU A TUBES 3M CULT. OPTI.	CRUMBLER ROLLER 3M CULT. OPTI.	ROHRWALZE 3M CULT. OPTI.	RULLO SMINUZZATORE 3M CULT. OP
310	049		ROULEAU A TUBES 3M CULT. OPTI.	CRUMBLER ROLLER 3M CULT. OPTI.	ROHRWALZE 3M CULT. OPTI.	RULLO SMINUZZATORE 3M CULT. OP
310	051		ROULEAU A TUBES Ø550 3,5M OPT+	CRUMBLER ROLLER Ø550 3,5M OPT+	ROHRWALZE Ø550 3,5M OPT+353	RULLO SMINUZZATORE Ø550 3,5M O
310	053		ROULEAU A TUBES Ø550 3,5M OPT+	CRUMBLER ROLLER Ø550 3,5M OPT+	ROHRWALZE Ø550 3,5M OPT+	RULLO SMINUZZATORE Ø550 3,5M O
310	055		ROULEAU A TUBES Ø550 2M OPT+40	CRUMBLER ROLLER Ø550 2M OPT+40	ROHRWALZE Ø550 2M OPT+403	RULLO SMINUZZATORE Ø550 2M OPT
310	057		ROULEAU A TUBES Ø550 2M OPT+40	CRUMBLER ROLLER Ø550 2M OPT+40	ROHRWALZE Ø550 2M OPT+403	RULLO SMINUZZATORE Ø550 2M OPT
310	059		ROULEAU T-RING OPT301	ROLLER T-RING OPT301	WALZE T-RING OPT301	RULLO T-RING OPT301
310	061		ROULEAU T-RING OPT301	ROLLER T-RING OPT301	WALZE T-RING OPT301	RULLO T-RING OPT301
310	063		ROULEAU T-RING OPT+353	ROLLER T-RING OPT+353	WALZE T-RING OPT+353	RULLO T-RING OPT+353
310	065		ROULEAU T-RING OPT+353	ROLLER T-RING OPT+353	WALZE T-RING OPT+353	RULLO T-RING OPT+353
310	067		ROULEAU T-RING OPT401	ROLLER T-RING OPT401	WALZE T-RING OPT401	RULLO T-RING OPT401
310	069		ROULEAU T-RING OPT403	ROLLER T-RING OPT403	WALZE T-RING OPT403	RULLO T-RING OPT403
310	071		ROULEAU T-LINER2 D600 20 DISQU	ROLLER T-LINER2 D600 20 DISCS	WALZE T-LINER2 D600 20 SCHEIBE	RULLO T-LINER2 D600 20 DISCHI
310	073		ROULEAU T-LINER2 D600 20 DISQU	ROLLER T-LINER2 D600 20 DISCS	WALZE T-LINER2 D600 20 SCHEIBE	RULLO T-LINER2 D600 20 DISCHI
310	075		ROULEAU T-LINER2 Ø600 23DISQ	ROLLER T-LINER2 Ø600 23DISQ	WALZE T-LINER2 Ø600 23DISQ	RULLO T-LINER2 Ø600 23DISQ
310	077		ROULEAU T-LINER2 Ø600 23DISQ	ROLLER T-LINER2 Ø600 23DISQ	WALZE T-LINER2 Ø600 23DISQ	RULLO T-LINER2 Ø600 23DISQ
310	079		ROULEAU T-LINER 13 DISQUES	ROLLER T-LINER 13 DISCS	WALZE T-LINER 13 SCHEIBEN	RULLO T-LINER 13 DISCHI
310	081		ROULEAU T-LINER 13 DISQUES	ROLLER T-LINER 13 DISCS	WALZE T-LINER 13 SCHEIBEN	RULLO T-LINER 13 DISCHI

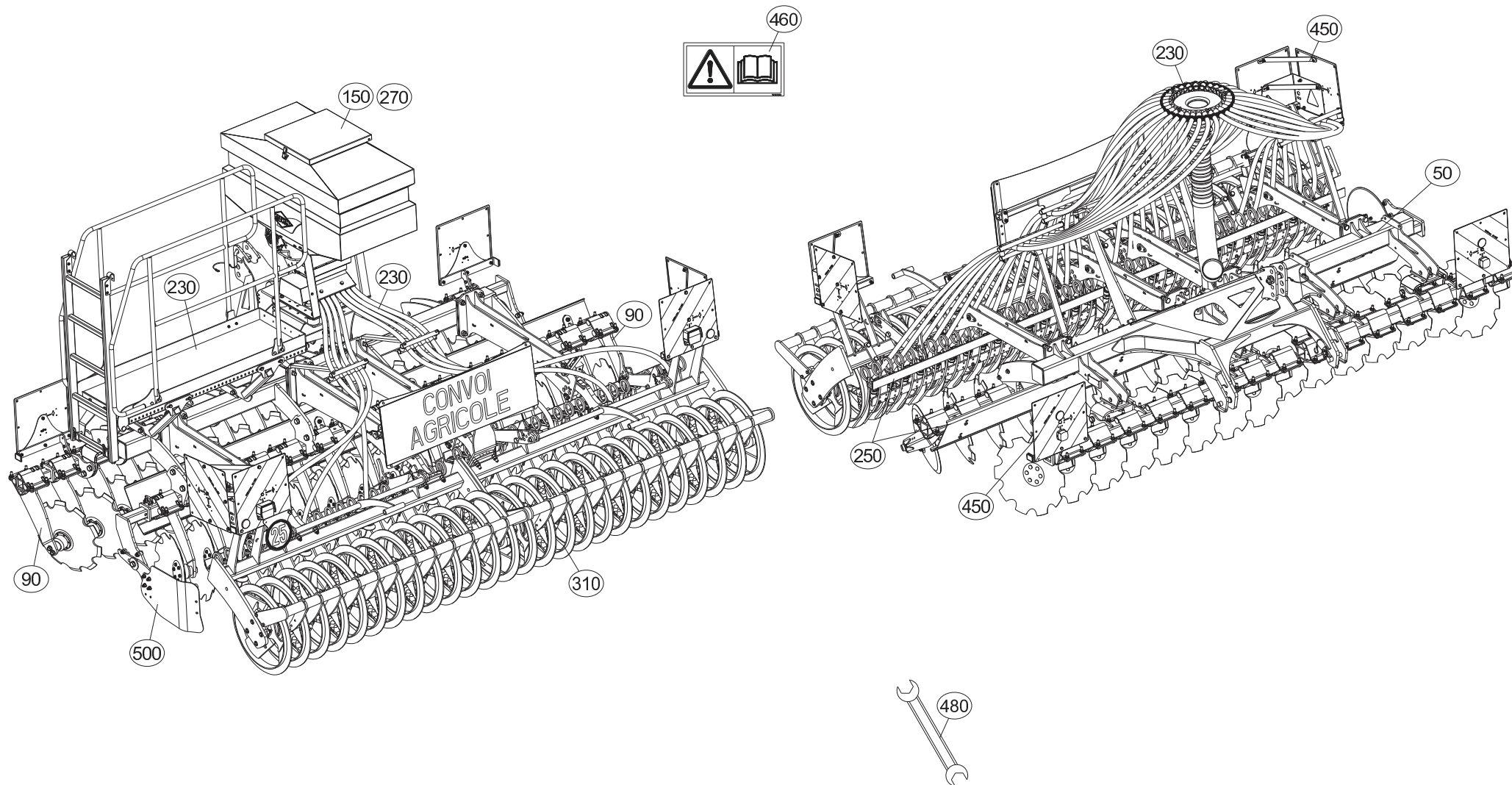




TABLE DES MATIERES - TABLE OF CONTENTS - INHALTSVERZEICHNIS - INDICE

H21R0063 E

Catalogue P.D.R. - Spare parts list - Ersatzteilliste - Pezzi di Ricambio :

HR027CTL E

Grp	Page	Opt	Groupe de pièces	Parts group index	Teilegruppe	Gruppo di parti
310	083		ROULEAU PACKLINER OPT301	ROLLER PACKLINER OPT301	WALZE PACKLINER OPT301	RULLO PACKLINER OPT301
310	085		ROULEAU PACKLINER OPT301	ROLLER PACKLINER OPT301	WALZE PACKLINER OPT301	RULLO PACKLINER OPT301
310	087		ROULEAU PACKLINER OPT+353	PACKLINER ROLLER OPT+353	PACKLINER-WALZE OPT+353	RULLO PACKLINER OPT+353
310	089		ROULEAU PACKLINER OPT+353	PACKLINER ROLLER OPT+353	PACKLINER-WALZE OPT+353	RULLO PACKLINER OPT+353
250	091	OPT	TABLIER BRISE MOTTES OPT301	SMASHING MUD SHIELD OPT301	ERDKLUMPEN BRICHT SCHÜRZE OPT3	PONTE ROMPE CUMULI DI TERRA OP
250	093	OPT	TABLIER BRISE MOTTES OPT353	SMASHING MUD SHIELD OPT353	ERDKLUMPEN BRICHT SCHÜRZE OPT3	PONTE ROMPE CUMULI DI TERRA OP
250	095	OPT	TABLIER BRISE MOTTES OPT401	SMASHING MUD SHIELD OPT401	ERDKLUMPEN BRICHT SCHÜRZE OPT4	PONTE ROMPE CUMULI DI TERRA OP
250	097	OPT	HERSE 1,5M	FOLLOWING HARROW 1,5M	SAATSTRIEGEL 1,5M	ERPICE 1,5M
250	099	OPT	HERSE OPT+353	FOLLOWING HARROW OPT+353	SAATSTRIEGEL OPT+353	ERPICE OPT+353
250	101	OPT	HERSE OPT401	FOLLOWING HARROW OPT401	SAATSTRIEGEL OPT401	ERPICE OPT401
500	103	OPT	DEFLECTEUR (AVANT)	DEFLECTOR (FRONT)	ABWEISER (VORN)	DEFLETTORE (ANTERIORE)
500	105		DEFLECTEUR (ARRIERE)	DEFLECTOR (REAR)	ABWEISER (HINTEN)	DEFLETTORE (POSTERIORE)
500	107	OPT	DEFLECTEUR DROIT	DEFLECTOR RIGHT	ABWEISER RECHTS	DEFLETTORE DESTRO
500	109		DEFLECTEUR GAUCHE	DEFLECTOR LEFT	ABWEISER LINKS	DEFLETTORE SX
450	111	OPT	SIGNALISATION DRIRE OPT+303	SIGNALLING DRIRE OPT+303	BELEUCHTUNG U.WARNTAFELN DRIRE	SEGNALAZIONE DRIRE OPT+303
450	113	OPT	SIGNALISATION OPTIMER +303	SIGNALLING OPTIMER +303	BELEUCHTUNG U.WARNTAFELN OPTIM	SEGNALAZIONE OPTIMER +303
450	115	OPT	SIGNALISATION DRIRE OPT+353/403	SIGNALLING DRIRE OPT+353/403	BELEUCHTUNG U.WARNTAFELN DRIRE	SEGNALAZIONE DRIRE OPT+353/403
450	117	OPT	SIGNALISATION OPTIMER+353/403	SIGNALLING OPTIMER+353/403	BELEUCHTUNG U.WARNTAFELN OPTIM	SEGNALAZIONE OPTIMER+353/403
450	119	OPT	SIGNALISATION DRIRE OPT401	SIGNALLING DRIRE OPT401	BELEUCHTUNG DRIRE OPT401	SEGNALAZIONE DRIRE OPT401
450	121	OPT	SIGNALISATION DRIRE OPTIM+403	SIGNALLING DRIRE OPTIM+403	BELEUCHTUNG U.WARNTAFELN DRIRE	SEGNALAZIONE DRIRE OPTIM+403
450	123	OPT	SIGNALISATION TÜV OPT301	SIGNALLING TÜV OPT301	BELEUCHTUNG U.WARNTAFELN TÜV O	SEGNALAZIONE TÜV OPT301
450	125	OPT	SIGNALISATION (BELGIQUE)	SIGNALLING (BELGIQUE)	BELEUCHTUNG U.WARNTAFELN (BELG	SEGNALAZIONE (BELGIQUE)
450	127	OPT	SIGNALISATION (BELGIQUE)	SIGNALLING (BELGIQUE)	BELEUCHTUNG U.WARNTAFELN (BELG	SEGNALAZIONE (BELGIQUE)
450	129	OPT	SIGNALISATION (USA) OPT+353	SIGNALLING (USA) OPT+353	BELEUCHTUNG U.WARNTAFELN (USA)	SEGNALAZIONE (USA) OPT+353
450	131	OPT	SIGNALISATION (USA) OPT+353/403	SIGNALLING (USA) OPT+353/403	BELEUCHTUNG U.WARNTAFELN (USA)	SEGNALAZIONE (USA) OPT+353/403
460	133	OPT	ETIQUETTES ADHESIVES OPTIMER	STICKERS OPTIMER	AUFKLEBER OPTIMER	ADESIVI OPTIMER
480	135	OPT	OUTILLAGE	TOOLS	WERKZEUG	ATTREZZI
230	137	OPT	SUPPORT (TETE DE DISTRIBUTION)	SUPPORT (DISTRIBUTION HEAD)	HALTERUNG (VERTEILERKOPF)	SUPPORTO (TESTATA DI DISTRIBUZ
230	139	OPT	TETE DE DISTRIBUTION	DISTRIBUTION HEAD	VERTEILERKOPF	TESTATA DI DISTRIBUZIONE
230	141	OPT	SUPPORT TUYAU OPT101	TUBE SUPPORT OPT101	HALTERUNGSROHR OPT101	SUPPORTO TUBO OPT101
230	143	OPT	SUPPORT TUYAU OPT+353	TUBE SUPPORT OPT+353	HALTERUNGSROHR OPT+353	SUPPORTO TUBO OPT+353
230	145	OPT	SUPPORT TUYAU OPT+403	TUBE SUPPORT OPT+403	HALTERUNGSROHR OPT+403	SUPPORTO TUBO OPT+403
230	147	OPT	DIFFUSEUR OPTIMER 301	OUTLET OPTIMER 301	VERTEILER OPTIMER 301	DIFFUSORE OPTIMER 301
230	149	OPT	DIFFUSEUR OPTIMER +353	OUTLET OPTIMER +353	VERTEILER OPTIMER +353	DIFFUSORE OPTIMER +353
230	151	OPT	DIFFUSEUR OPTIMER 401	OUTLET OPTIMER 401	VERTEILER OPTIMER 401	DIFFUSORE OPTIMER 401
230	153	OPT	DIFFUSEUR OPTIMER+403	OUTLET OPTIMER+403	VERTEILER OPTIMER+403	DIFFUSORE OPTIMER+403
270	155	OPT	BOITIER DE COMMANDE S10	CONTROL BOX S10	STEUEREINHEIT S10	SCATOLA DI COMANDO S10
270	157	OPT	BOITIER DE COMMANDE S11	CONTROL BOX S11	STEUEREINHEIT S11	SCATOLA DI COMANDO S11
270	159	OPT	BOITIER DE COMMANDE S30	CONTROL BOX S30	STEUEREINHEIT S30	SCATOLA DI COMANDO S30
150	161	OPT	DOSEUR SH151/401 ELECTRIQUE	METERING UNIT SH151/401 ELECTR	DOSIEREINHEIT SH151/401 ELEKTR	DOSATORE SH151/401 ELETTRICO

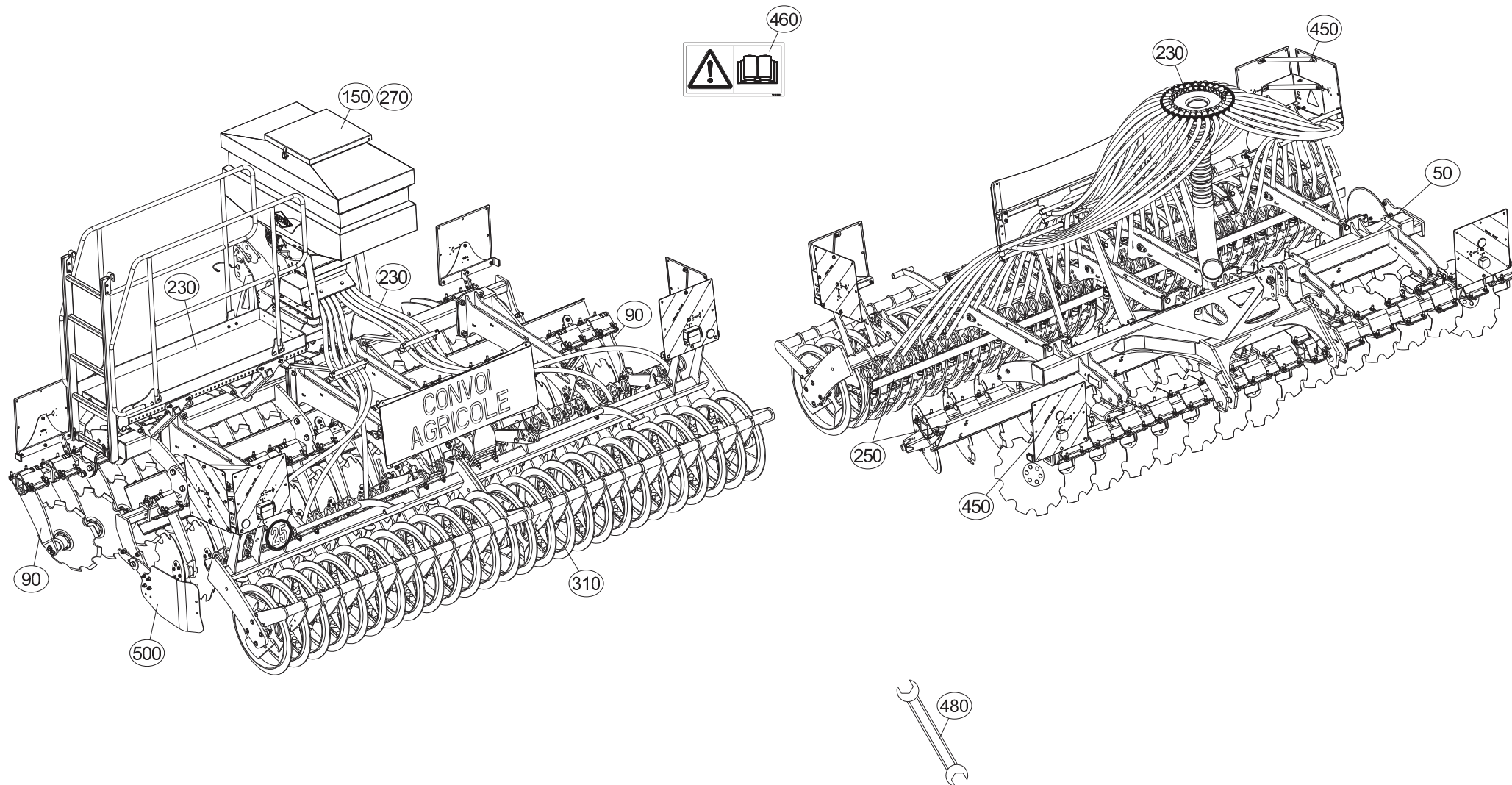




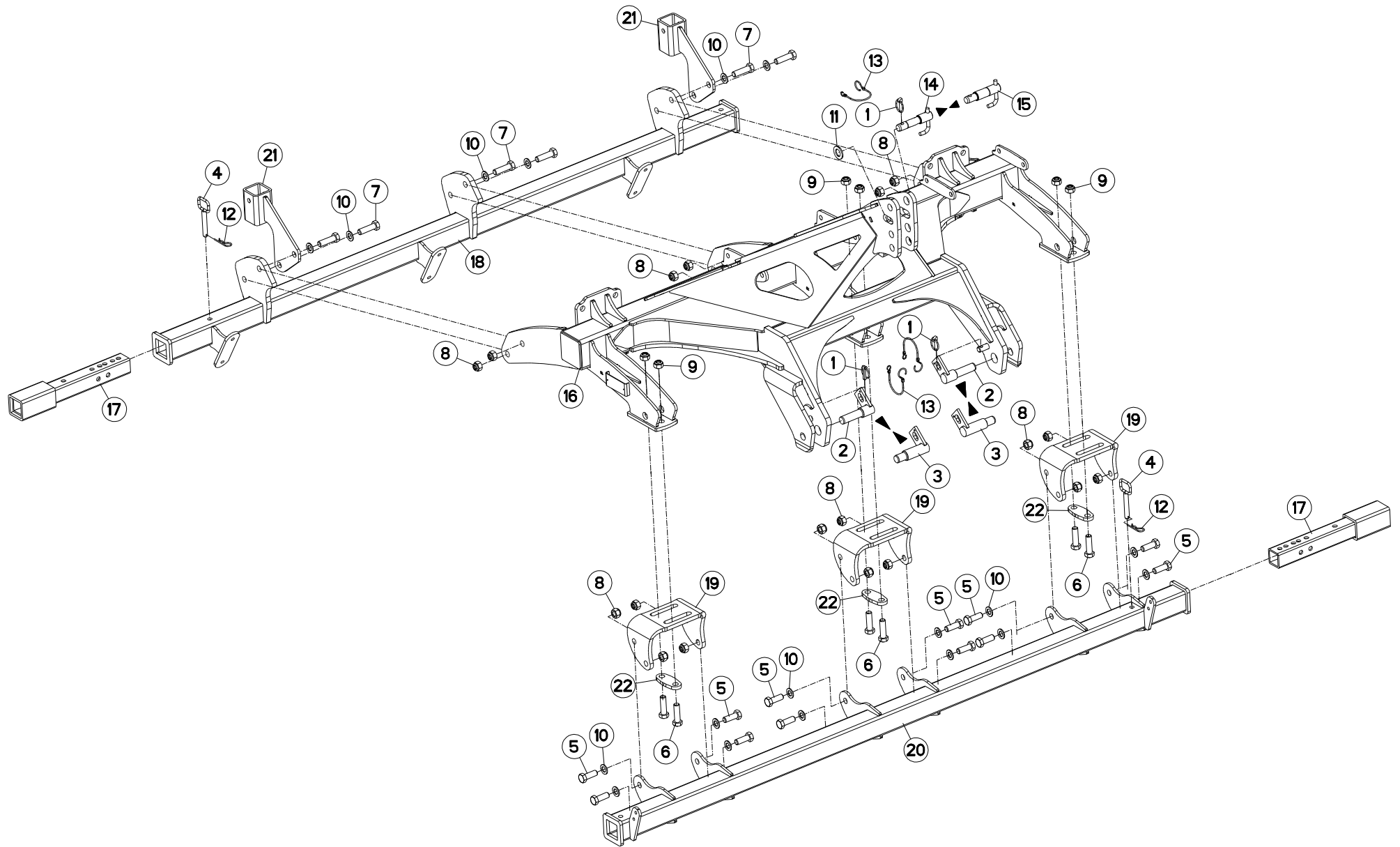
TABLE DES MATIERES - TABLE OF CONTENTS - INHALTSVERZEICHNIS - INDICE

H21R0063 E

Catalogue P.D.R. - Spare parts list - Ersatzteilliste - Pezzi di Ricambio :

HR027CTL E

Grp	Page	Opt	Groupe de pièces	Parts group index	Teilegruppe	Gruppo di parti
150	165	OPT	TREMIE SH151	HOPPER SH151	BEHAELTER SH151	TRAMOGGIA SH151
150	167	OPT	TREMIE SH401	HOPPER SH401	BEHAELTER SH401	TRAMOGGIA SH401
150	169	OPT	TREMIE SH201 MX	HOPPER SH201 MX	BEHAELTER SH201 MX	TRAMOGGIA SH201 MX
150	171	OPT	TREMIE SH401 MX	HOPPER SH401 MX	BEHAELTER SH401 MX	TRAMOGGIA SH401 MX
150	173	OPT	TREMIE SH402 MX	HOPPER SH402 MX	BEHAELTER SH402 MX	TRAMOGGIA SH402 MX
150	175	OPT	DOSEUR SH MX	METERING UNIT SH MX	DOSIEREINHEIT SH MX	DOSATORE SH MX
150	179	OPT	DOSEUR SH MX (ELECTRIQUE)	METERING UNIT SH MX (ELECTRIC)	DOSIEREINHEIT SH MX (ELEKTRISC)	DOSATORE SH MX (ELETTRICO)
150	183	OPT	DOSEUR SH MX (ELECTRICITE)	METERING UNIT SH MX (ELECTRICI)	DOSIEREINHEIT SH MX (ELEKTRIZI)	DOSATORE SH MX (ELETTRICITA)
150	185	OPT	DOSEUR SH401 MX (HYDRAULIQUE)	METERING UNIT SH401 MX (HYDRAU)	DOSIEREINHEIT SH401 MX (HYDRAU)	DOSATORE SH401 MX (IDRAULICO)
150	189	OPT	DOSEUR SH401 MX (HYDRAULIQUE)	METERING UNIT SH401 MX (HYDRAU)	DOSIEREINHEIT SH401 MX (HYDRAU)	DOSATORE SH401 MX (IDRAULICO)
150	191	OPT	CELLULE DE DOSEUR	CELL WHEEL ASSY	ZELLENRAD	DOSATORE CELLULA
230	193	OPT	PASSERELLE SH151-401 OPT.+303	FOOT - BRIDGE SH151-401 OPT.+3	LADESTEG SH151-401 OPT.+303	PASSERELLA SH151-401 OPT.+303
230	195	OPT	PASSERELLE SH151-401 OPT+303	FOOT - BRIDGE SH151-401 OPT+30	LADESTEG SH151-401 OPT+303	PASSERELLA SH151-401 OPT+303
230	197	OPT	PASSERELLE OPTIMER+353	FOOT - BRIDGE OPTIMER+353	LADESTEG OPTIMER+353	PASSERELLA OPTIMER+353
230	199	OPT	PASSERELLE SH151-401E OPT+353	FOOT - BRIDGE SH151-401E OPT+3	LADESTEG SH151-401E OPT+353	PASSERELLA SH151-401E OPT+353
230	201	OPT	PASSERELLE SH151-401 OPT.+403	FOOT - BRIDGE SH151-401 OPT.+4	LADESTEG SH151-401 OPT.+403	PASSERELLA SH151-401 OPT.+403
230	203	OPT	PASSERELLE SH151-401E OPT+403	FOOT - BRIDGE SH151-401E OPT+4	LADESTEG SH151-401E OPT+403	PASSERELLA SH151-401E OPT+403
230	205	OPT	FLEXIBLES HYDRAULIQUES SH401H	HYDRAULIC HOSES SH401H OPT.+10	HYDRAULIKSCHLAEUCHE SH401H OPT	TUBI FLESSIBILI IDRAULICI SH40
230	207	OPT	FLEXIBLES HYDRAULIQUES SH401H	HYDRAULIC HOSES SH401H	HYDRAULIKSCHLAEUCHE SH401H	TUBI FLESSIBILI IDRAULICI SH40
230	209	OPT	DIFFUSEUR OPTIMER 301-401-1002	OUTLET OPTIMER 301-401-1002	VERTEILER OPTIMER 301-401-1002	DIFFUSORE OPTIMER 301-401-1002
230	211	OPT	RADAR + SUPPORT	RADAR + SUPPORT	RADAR + HALTERUNG	RADAR + SUPPORTO
230	213	OPT	CAPTEUR (3EME POINT)	SENSOR (TOP LINK)	SENSOR (OBERLENKER)	SENSORE (3 PUNTI)
230	215	OPT	FAISCEAU ELECTRIQUE SH MX	WIRING HARNESS SH MX	KABELBAUM SH MX	CABLAGGIO SH MX
150	217	OPT	COLL.ETIQUETTES ADHESIVES	SET OF STICKERS	SATZ AUFKLEBER	SERIE ADESIVI





BATI OPT301

FRAME OPT301

RAHMEN OPT301

TELAIO OPT301

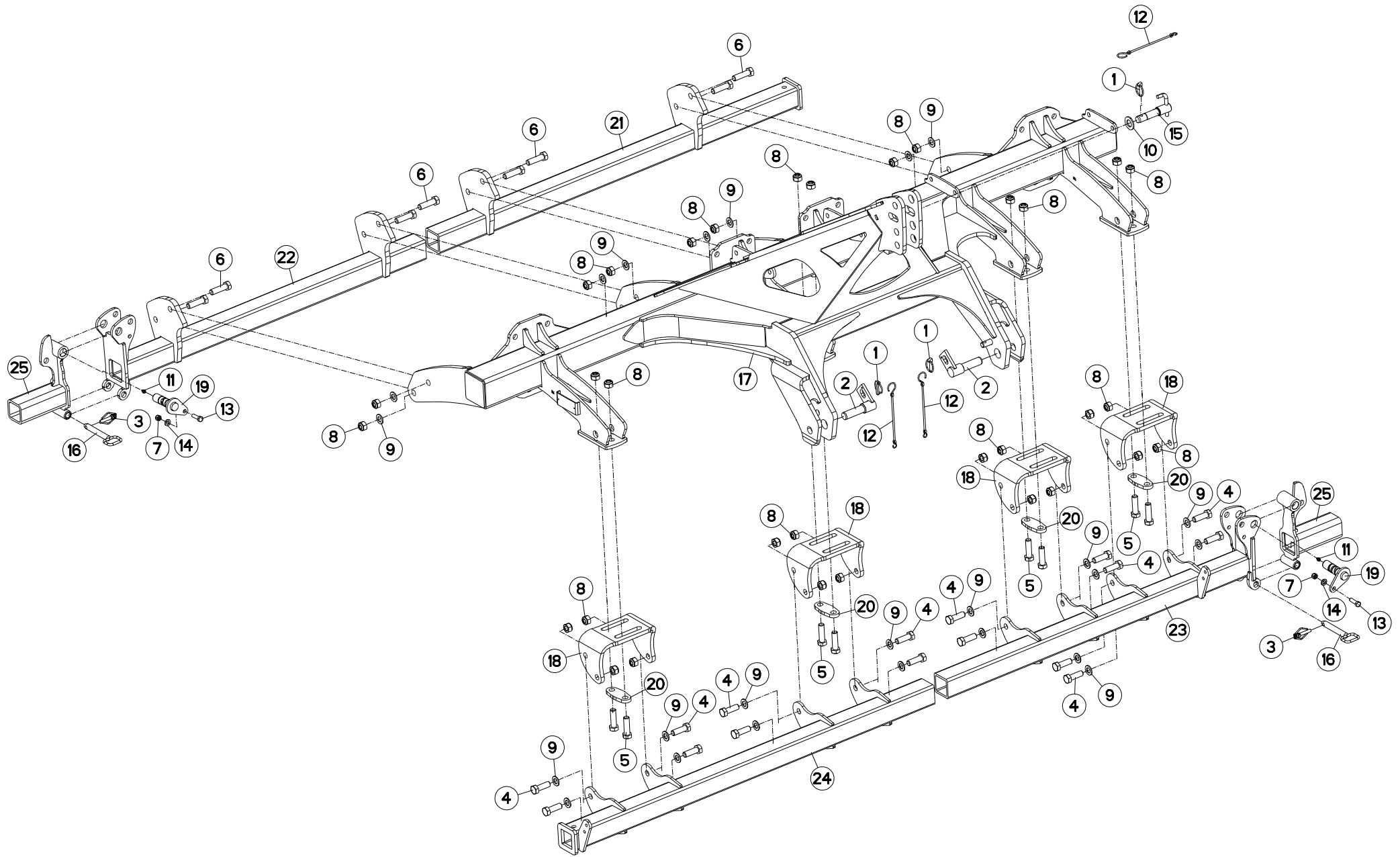
Rep	Nr	Qt	Designation	Description	Bezeichnung	Referenza	Remarque - Remark - Bemerkung - Osservazioni
001	541001	003	GOUPILLE RAPIDE	LYNCH PIN D10 CAT2	KLAPPSTECKER D10 KAT2	CAPPIGLIA	
002	581705	002	BROCHE	PIN, HITCH	ACHSE	PERNO	
003	581706	002	BROCHE STD 3 Ø36	SPINDLE	SPINDEL	PERNO	
004	583154	002	BROCHE	PIN, HITCH	ACHSE	PERNO	
005	80062054	012	VIS TETE HEXAGONALE FE/ZNXC3	HEXAGON HEAD SCREW FE/ZNXC3	SECHSKANTSCHRAUBE FE/ZNXC3	VITE TESTA ESAGONALE FE/ZNXC3	
006	80062060	006	VIS TETE HEXAGONALE FE/ZNXC3	HEXAGON HEAD SCREW FE/ZNXC3	SECHSKANTSCHRAUBE FE/ZNXC3	VITE TESTA ESAGONALE FE/ZNXC3	
007	80062062	006	VIS TETE HEXAGONALE FE/ZNXC3	HEXAGON HEAD SCREW FE/ZNXC3	SECHSKANTSCHRAUBE FE/ZNXC3	VITE TESTA ESAGONALE FE/ZNXC3	
007	80062081	004	VIS TETE HEXAGONALE FE/ZNXC3	HEXAGON HEAD SCREW FE/ZNXC3	SECHSKANTSCHRAUBE FE/ZNXC3	VITE TESTA ESAGONALE FE/ZNXC3	OPT
008	80202030	018	ECROU HEX.AUTOFREINE FE/ZNXC3	SELF-LOCKING NUT FE/ZNXC3	SELBSTSICH.MUTTER FE/ZNXC3	DADO AUTOBLOCCANTE FE/ZNXC3	
009	80202040	006	ECROU HEX.BAS AUTOFR.FE/ZNXC3	SELF-LOCKING NUT FE/ZNXC3	SELBSTSICHERND.MUTTER FE/ZNXC3	DADO AUTOBLOCCANTE FE/ZNXC3	
010	80252026	018	RONDELLE PLATE FE/ZNXC3	PLAIN WASHER M20 DIN 125	SCHEIBE FE/ZNXC3	RONDELLA PIATTA FE/ZNXC3	
011	80252755	001	RONDELLE PLATE FE/ZNXC3	PLAIN WASHER FE/ZNXC3	SCHEIBE FE/ZNXC3	RONDELLA PIATTA FE/ZNXC3	
012	80570477	002	GOUPILLE BETA SIMPLE FE/ZNXC3	SPRING COTTER PIN FE/ZNXC3	FEDERSTECKER FE/ZNXC3	MOLLA FE/ZNXC3	
013	83070064	003	LIEN PVC	PVC CORD	SICHERUNGSBAND	CAVO	
014	H0101210	001	BROCHE	PIN, HITCH	ACHSE	PERNO	
015	H0101220	001	BROCHE	PIN, HITCH	ACHSE	PERNO	
016	H2103180	001	CHASSIS	CHASSIS	HAUPTRAHMEN	TELAIO	
017	H2207720	002	FIXATION	MOUNT	VERBINDUNGSSTUECK	ATTACCO GANCIO	
018	H2207790	001	SUPPORT	SUPPORT	TRAEGER	SUPPORTO	
019	H2209020	003	GLISSIERE	GUIDE, SLIDE	GLEITSCHIENE	SLITTA	
020	H2210460	001	SUPPORT	SUPPORT	TRAEGER	SUPPORTO	
021	H2214160	002	SUPPORT	SUPPORT	TRAEGER	SUPPORTO	OPT
022	H2219850	003	FIXATION	MOUNT	VERBINDUNGSSTUECK	ATTACCO GANCIO	

Nombre de composants sur l'ensemble de la machine = Quantité (Qt) x 001

Gesamtanzahl der in dieser Teilegruppe für die Maschine verwendeten Teile = Menge (Qt) x 001

Number of service parts and service parts assemblies used on the machine = Quantity (Qt) x 001

Quantità di componenti sul complessivo della macchina = Quantità (Qt) x 001





BATI OPT+353

FRAME OPT+353

RAHMEN OPT+353

TELAIO OPT+353

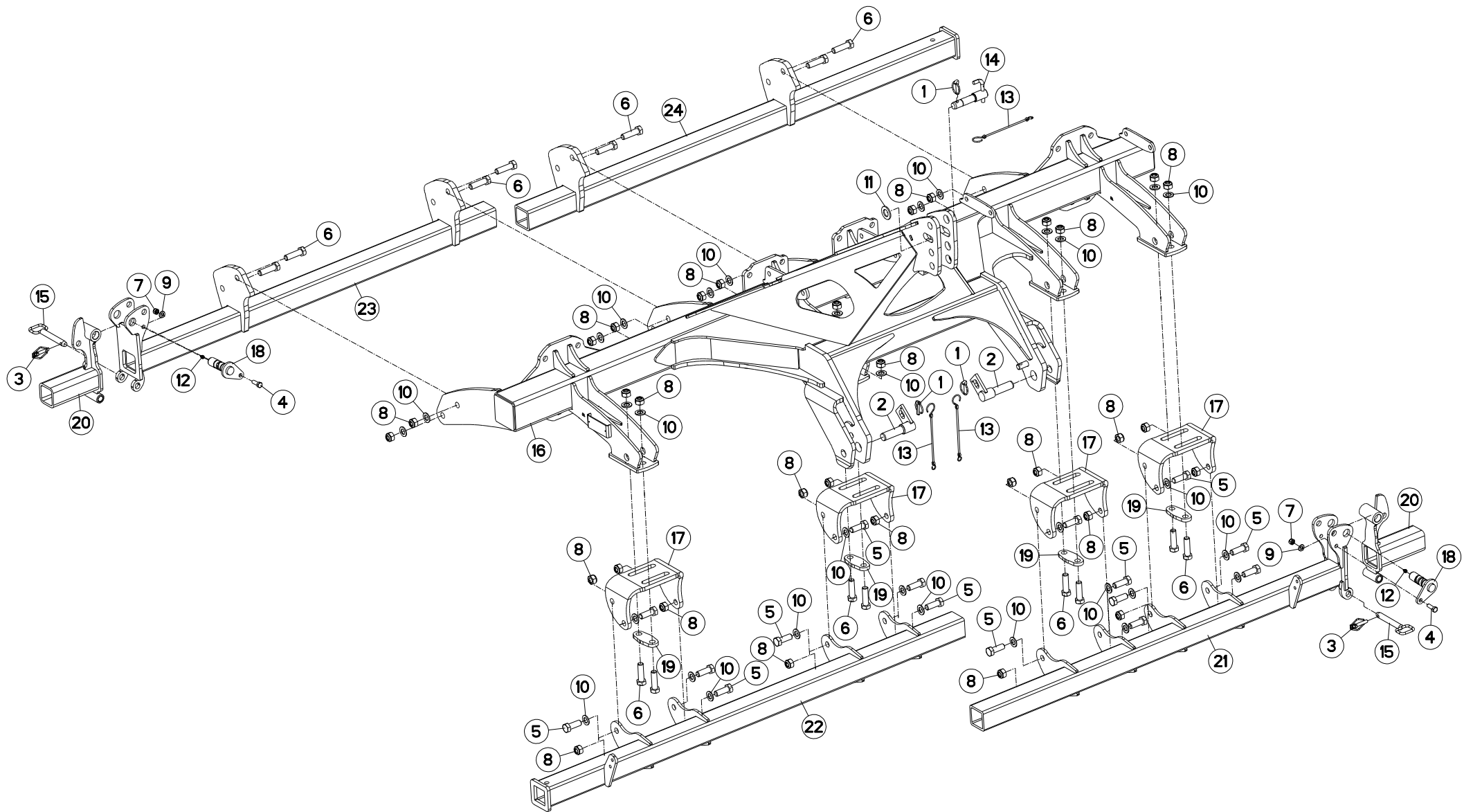
Rep	Nr	Qt	Designation	Description	Bezeichnung	Referenza	Remarque - Remark - Bemerkung - Osservazioni
001	541001	003	GOUPILLE RAPIDE	LYNCH PIN D10 CAT2	KLAPPSTECKER D10 KAT2	CAPPIGLIA	
002	581705	002	BROCHE	PIN, HITCH	ACHSE	PERNO	
003	951408	002	GOUPILLE A RESSORT	LYNCH PIN	KLAPPSTECKER	COPPIGLIA DI SICUREZZA	
004	80062059	016	VIS TETE HEXAGONALE FE/ZNXC3	HEXAGON HEAD SCREW FE/ZNXC3	SECHSKANTSCHRAUBE FE/ZNXC3	VITE TESTA ESAGONALE FE/ZNXC3	
005	80062060	008	VIS TETE HEXAGONALE FE/ZNXC3	HEXAGON HEAD SCREW FE/ZNXC3	SECHSKANTSCHRAUBE FE/ZNXC3	VITE TESTA ESAGONALE FE/ZNXC3	
006	80062062	008	VIS TETE HEXAGONALE FE/ZNXC3	HEXAGON HEAD SCREW FE/ZNXC3	SECHSKANTSCHRAUBE FE/ZNXC3	VITE TESTA ESAGONALE FE/ZNXC3	
007	80201240	002	ECROU HEX.BAS AUTOFR.FE/ZNXC3	SELF-LOCKING NUT FE/ZNXC3	SELBSTSICHERND.MUTTER FE/ZNXC3	DADO AUTOBLOCCANTE FE/ZNXC3	
008	80202040	032	ECROU HEX.BAS AUTOFR.FE/ZNXC3	SELF-LOCKING NUT FE/ZNXC3	SELBSTSICHERND.MUTTER FE/ZNXC3	DADO AUTOBLOCCANTE FE/ZNXC3	
009	80252026	024	RONDELLE PLATE FE/ZNXC3	PLAIN WASHER M20 DIN 125	SCHEIBE FE/ZNXC3	RONDELLA PIATTA FE/ZNXC3	
010	80252755	001	RONDELLE PLATE FE/ZNXC3	PLAIN WASHER FE/ZNXC3	SCHEIBE FE/ZNXC3	RONDELLA PIATTA FE/ZNXC3	
011	82201016	002	GRAISSEUR A TETE SPHERIQUE	LUBRICATING NIPPLE: CONE TYPE	KEGELSCHMIERNIPPEL	INGRASSATORE	
012	83070064	003	LIEN PVC	PVC CORD	SICHERUNGSBAND	CAVO	
013	80061242	002	VIS TETE HEXAGONALE FLZNNC	HEXAGON HEAD SCREW FLZNNC	SECHSKANTSCHRAUBE FLZNNC	VITE TESTA ESAGONALE FLZNNC	
014	80251227	002	RONDELLE PLATE FE/ZNXC3	PLAIN WASHER M12	SCHEIBE FE/ZNXC3	RONDELLA PIATTA FE/ZNXC3	
015	H0101210	001	BROCHE	PIN, HITCH	ACHSE	PERNO	
016	H0500230	002	AXE	PIN	ACHSE	ASSE	
017	H2102751	001	CHASSIS	CHASSIS	HAUPTRAHMEN	TELAIO	
018	H2209020	004	GLISSIERE	GUIDE, SLIDE	GLEITSCHIENE	SLITTA	
019	H2215340	002	AXE	PIN	ACHSE	ASSE	
020	H2219850	004	FIXATION	MOUNT	VERBINDUNGSSTUECK	ATTACCO GANCIO	
021	H2224090	001	SUPPORT	SUPPORT	TRAEGER	SUPPORTO	
022	H2224270	001	SUPPORT	SUPPORT	TRAEGER	SUPPORTO	
023	H2224280	001	SUPPORT	SUPPORT	TRAEGER	SUPPORTO	
024	H2224300	001	SUPPORT	SUPPORT	TRAEGER	SUPPORTO	
025	H2224900	002	PORTE DISQUES	DISC TRAIN SUPPORT	SCHEIBENREIHE	PORTA-DISCHI	

Nombre de composants sur l'ensemble de la machine = Quantité (Qt) x 001

Gesamtanzahl der in dieser Teilegruppe für die Maschine verwendeten Teile = Menge (Qt) x 001

Number of service parts and service parts assemblies used on the machine = Quantity (Qt) x 001

Quantità di componenti sul complessivo della macchina = Quantità (Qtà) x 001





BATI OPTIMER+403

FRAME OPTIMER+403

RAHMEN OPTIMER+403

TELAIO OPTIMER+403

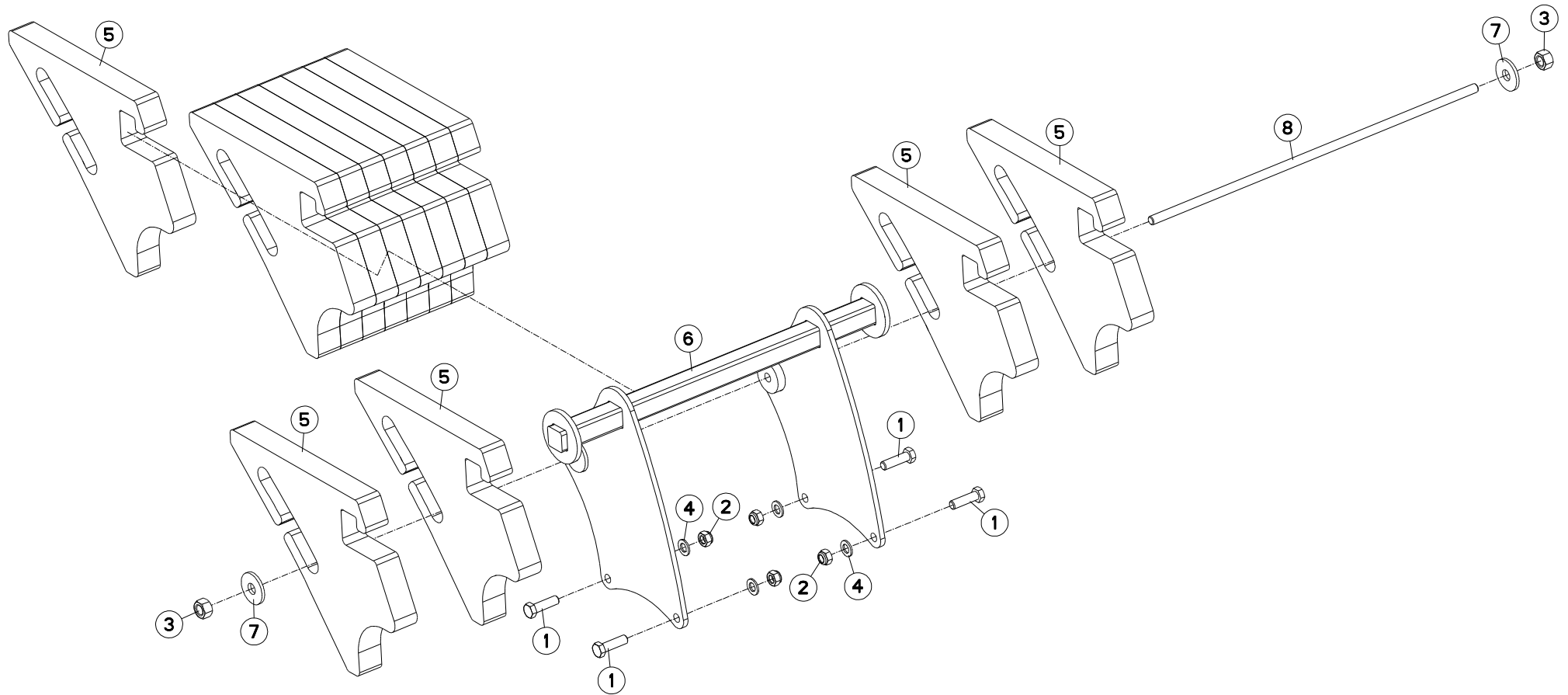
Rep	Nr	Qt	Designation	Description	Bezeichnung	Referenza	Remarque - Remark - Bemerkung - Osservazioni
001	541001	003	GOUPILLE RAPIDE	LYNCH PIN D10 CAT2	KLAPPSTECKER D10 KAT2	CAPPIGLIA	
002	581705	002	BROCHE	PIN, HITCH	ACHSE	PERNO	
003	951408	002	GOUPILLE A RESSORT	LYNCH PIN	KLAPPSTECKER	COPPIGLIA DI SICUREZZA	
004	80061236	002	VIS TETE HEXAGONALE FE/ZNXC3	HEX BOLT FE/ZNXC3	SECHSKANTSCHRAUBE FE/ZNXC3	VITE TESTA ESAGONALE FE/ZNXC3	
005	80062054	016	VIS TETE HEXAGONALE FE/ZNXC3	HEXAGON HEAD SCREW FE/ZNXC3	SECHSKANTSCHRAUBE FE/ZNXC3	VITE TESTA ESAGONALE FE/ZNXC3	
006	80062062	016	VIS TETE HEXAGONALE FE/ZNXC3	HEXAGON HEAD SCREW FE/ZNXC3	SECHSKANTSCHRAUBE FE/ZNXC3	VITE TESTA ESAGONALE FE/ZNXC3	
007	80201240	002	ECROU HEX.BAS AUTOFR.FE/ZNXC3	SELF-LOCKING NUT FE/ZNXC3	SELBSTSICHERND.MUTTER FE/ZNXC3	DADO AUTOBLOCCANTE FE/ZNXC3	
008	80202040	032	ECROU HEX.BAS AUTOFR.FE/ZNXC3	SELF-LOCKING NUT FE/ZNXC3	SELBSTSICHERND.MUTTER FE/ZNXC3	DADO AUTOBLOCCANTE FE/ZNXC3	
009	80251227	002	RONDELLE PLATE FE/ZNXC3	PLAIN WASHER M12	SCHEIBE FE/ZNXC3	RONDELLA PIATTA FE/ZNXC3	
010	80252026	032	RONDELLE PLATE FE/ZNXC3	PLAIN WASHER M20 DIN 125	SCHEIBE FE/ZNXC3	RONDELLA PIATTA FE/ZNXC3	
011	80252755	001	RONDELLE PLATE FE/ZNXC3	PLAIN WASHER FE/ZNXC3	SCHEIBE FE/ZNXC3	RONDELLA PIATTA FE/ZNXC3	
012	82201016	002	GRAISSEUR A TETE SPHERIQUE	LUBRICATING NIPPLE: CONE TYPE	KEGELSCHMIERNIPPEL	INGRASSATORE	
013	83070064	003	LIEN PVC	PVC CORD	SICHERUNGSBAND	CAVO	
014	H0101210	001	BROCHE	PIN, HITCH	ACHSE	PERNO	
015	H0500230	002	AXE	PIN	ACHSE	ASSE	
016	H2102751	001	CHASSIS	CHASSIS	HAUPTRAHMEN	TELAIO	
017	H2209020	004	GLISSIERE	GUIDE, SLIDE	GLEITSCHIENE	SLITTA	
018	H2215340	002	AXE	PIN	ACHSE	ASSE	
019	H2219850	004	FIXATION	MOUNT	VERBINDUNGSTUECK	ATTACCO GANCIO	
020	H2224900	002	PORTE DISQUES	DISC TRAIN SUPPORT	SCHEIBENREIHE	PORTA-DISCHI	
021	H2227170	001	SUPPORT	SUPPORT	TRAEGER	SUPPORTO	
022	H2227180	001	SUPPORT	SUPPORT	TRAEGER	SUPPORTO	
023	H2227260	001	SUPPORT	SUPPORT	TRAEGER	SUPPORTO	
024	H2227270	001	SUPPORT	SUPPORT	TRAEGER	SUPPORTO	

Nombre de composants sur l'ensemble de la machine = Quantité (Qt) x 001

Gesamtanzahl der in dieser Teilegruppe für die Maschine verwendeten Teile = Menge (Qt) x 001

Number of service parts and service parts assemblies used on the machine = Quantity (Qt) x 001

Quantità di componenti sul complessivo della macchina = Quantità (Qt) x 001





MASSE

ADDITIONAL WEIGHTS

ZUSATZGEWICHT

MASSA ADDIZIONALE

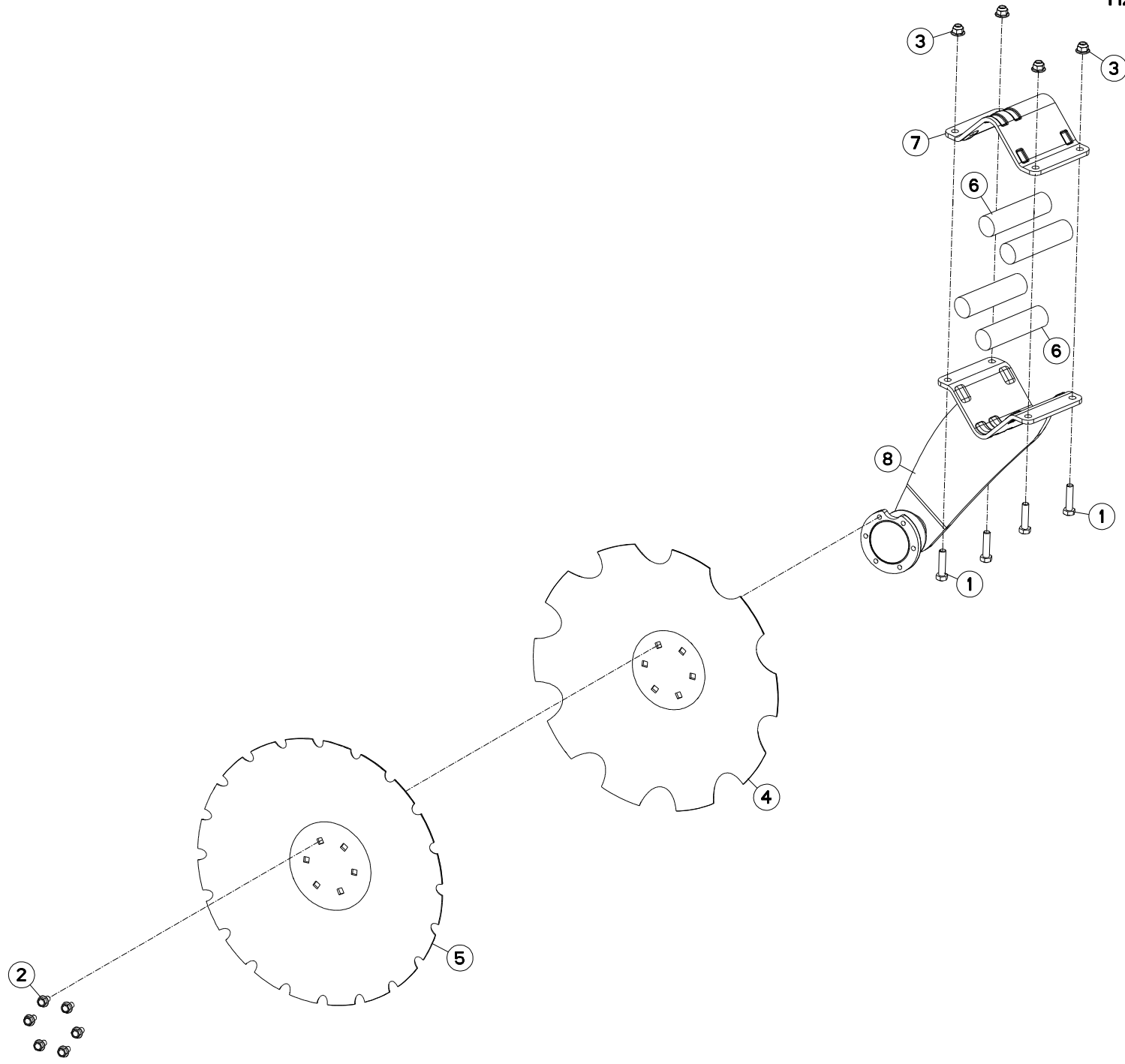
Rep	Nr	Qt	Designation	Description	Bezeichnung	Referenza	Remarque - Remark - Bemerkung - Osservazioni
001	80061647	004	VIS TETE HEXAGONALE FE/ZNXC3	HEXAGON HEAD SCREW FE/ZNXC3	SECHSKANTSCHRAUBE FE/ZNXC3	VITE TESTA ESAGONALE FE/ZNXC3	
002	80201640	004	ECROU HEX.BAS AUTOFR.FE/ZNXC3	SELF-LOCKING NUT FE/ZNXC3	SELBSTSICHERND.MUTTER FE/ZNXC3	DADO AUTOBLOCCANTE FE/ZNXC3	
003	80202070	002	ECROU HEXAGONAL FE/ZNXC3	NUT FE/ZNXC3	SECHSKANTMUTTER FE/ZNXC3	DADO FE/ZNXC3	
004	80251624	004	RONDELLE PLATE FE/ZNXC3	PLAIN WASHER M16	SCHEIBE FE/ZNXC3	RONDELLA PIATTA FE/ZNXC3	
005	H2100580	012	CONTREPOIDS	COUNTERWEIGHT	GEGENGEWICHT	CONTRAPPESO	
006	H2116150	001	SUPPORT	SUPPORT	TRAEGER	SUPPORTO	
007	H2411600	002	RONDELLE PLATE LARGE	WASHER, FENDER	SCHEIBE	RONDELLA PIATTA	
008	H2422570	001	TIGE	STEM	STANGE	STELO	

Nombre de composants sur l'ensemble de la machine = Quantité (Qt) x 001

Gesamtanzahl der in dieser Teilegruppe für die Maschine verwendeten Teile = Menge (Qt) x 001

Number of service parts and service parts assemblies used on the machine = Quantity (Qt) x 001

Quantità di componenti sul complessivo della macchina = Quantità (Qt) x 001





BRAS DE DISQUE (AVANT)

DISC ARM (FRONT)

SCHEIBENARM (VORN)

BRACCIO DI DISCO (ANTERIORE)

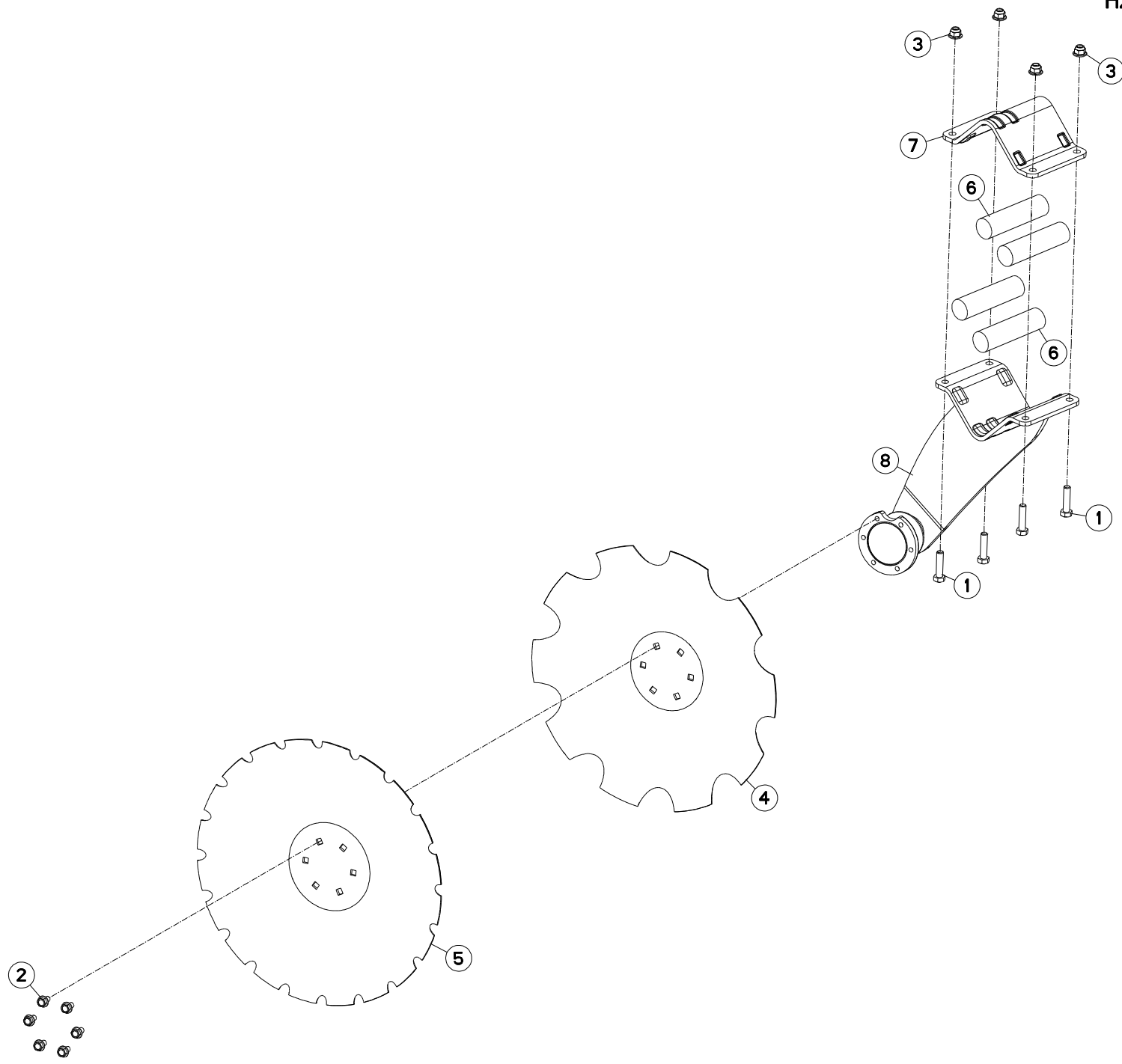
Rep	Nr	Qt	Designation	Description	Bezeichnung	Referenza	Remarque - Remark - Bemerkung - Osservazioni
001	80061211	004	VIS TETE HEXAGONALE FLZNNC	HEXAGON HEAD SCREW FLZNNC	SECHSKANTSCHRAUBE FLZNNC	VITE TESTA ESAGONALE FLZNNC	[1]
002	80131020	006	VIS AUTOBLOQUANTE FLZNNC	UNDERSERRATED S-LOCKING FLZNNC	SPERRZAHN-BUNDSCHRAUBE FLZNNC	VITE FLZNNC	[1]
003	80201220	004	ECROU HEXAG.EMBA.AUTOFR.FLZNNC	SELF-LOCKING NUT FLZNNC	SELBSTSICHERNDE MUTTER FLZNNC	DADO AUTOBLOCCANTE FLZNNC	[1]
004	H2203180	001	DISQUE	DISC	SCHEIBE	DISCO	
005	H2211770	001	DISQUE	DISC	SCHEIBE	DISCO	
006	H2213270	004	AMORTISSEUR	SHOCK ABSORBER	STOSSDAEMPFER	AMMORTIZZATORE	
007	H2216750	001	BRIDE	CLAMP	BUEGEL	STAFFA	
008	H2225980	001	PD RECH.	EXCHANGE CUTTER BAR	ERSATZBALKEN	BARRA	+ [1]

Nombre de composants sur l'ensemble de la machine = Quantité (Qt) x 011

Gesamtanzahl der in dieser Teilegruppe für die Maschine verwendeten Teile = Menge (Qt) x 011

Number of service parts and service parts assemblies used on the machine = Quantity (Qt) x 011

Quantità di componenti sul complessivo della macchina = Quantità (Qt) x 011





BRAS DE DISQUE EXT. (AVANT)

DISC ARM EXT. (FRONT)

SCHEIBENARM EXT. (VORN)

BRACCIO DI DISCO EXT. (ANTERIO

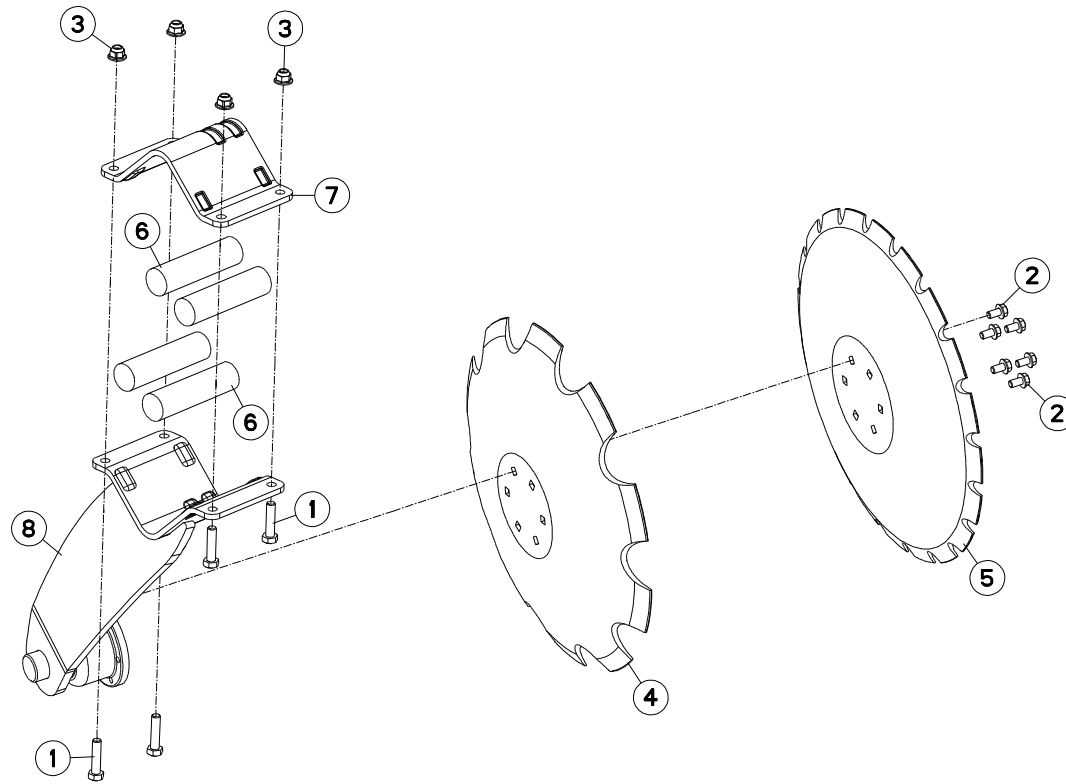
Rep	Nr	Qt	Designation	Description	Bezeichnung	Referenza	Remarque - Remark - Bemerkung - Osservazioni
001	80061211	004	VIS TETE HEXAGONALE FLZNNC	HEXAGON HEAD SCREW FLZNNC	SECHSKANTSCHRAUBE FLZNNC	VITE TESTA ESAGONALE FLZNNC	[1]
002	80131020	006	VIS AUTOBLOQUANTE FLZNNC	UNDERSERRATED S-LOCKING FLZNNC	SPERRZAHN-BUNDSCHRAUBE FLZNNC	VITE FLZNNC	[1]
003	80201220	004	ECROU HEXAG.EMBA.AUTOFR.FLZNNC	SELF-LOCKING NUT FLZNNC	SELBSTSICHERNDE MUTTER FLZNNC	DADO AUTOBLOCCANTE FLZNNC	[1]
004	H2203180	001	DISQUE	DISC	SCHEIBE	DISCO	
005	H2211770	001	DISQUE	DISC	SCHEIBE	DISCO	
006	H2213270	004	AMORTISSEUR	SHOCK ABSORBER	STOSSDAEMPFER	AMMORTIZZATORE	
007	H2216750	001	BRIDE	CLAMP	BUEGEL	STAFFA	
008	H2225980	001	PD RECH.	EXCHANGE CUTTER BAR	ERSATZBALKEN	BARRA	+ [1]

Nombre de composants sur l'ensemble de la machine = Quantité (Qt) x 001

Gesamtanzahl der in dieser Teilegruppe für die Maschine verwendeten Teile = Menge (Qt) x 001

Number of service parts and service parts assemblies used on the machine = Quantity (Qt) x 001

Quantità di componenti sul complessivo della macchina = Quantità (Qtà) x 001





BRAS DE DISQUE (ARRIERE)

DISC ARM (REAR)

SCHEIBENARM (HINTEN)

BRACCIO DI DISCO (POSTERIORE)

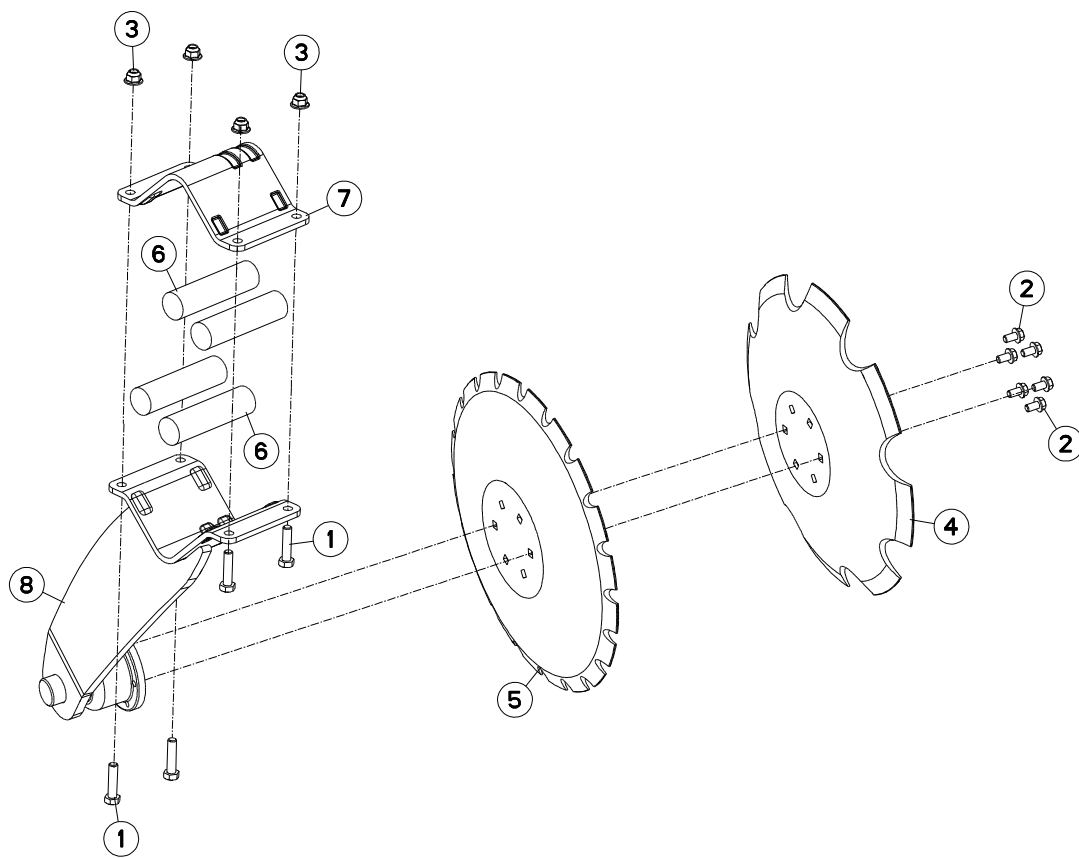
Rep	Nr	Qt	Designation	Description	Bezeichnung	Referenza	Remarque - Remark - Bemerkung - Osservazioni
001	80061211	004	VIS TETE HEXAGONALE FLZNNC	HEXAGON HEAD SCREW FLZNNC	SECHSKANTSCHRAUBE FLZNNC	VITE TESTA ESAGONALE FLZNNC	[1]
002	80131020	006	VIS AUTOBLOQUANTE FLZNNC	UNDERSERRATED S-LOCKING FLZNNC	SPERRZAHN-BUNDSCHRAUBE FLZNNC	VITE FLZNNC	[1]
003	80201220	004	ECROU HEXAG.EMBA.AUTOFR.FLZNNC	SELF-LOCKING NUT FLZNNC	SELBSTSICHERNDE MUTTER FLZNNC	DADO AUTOBLOCCANTE FLZNNC	[1]
004	H2203180	001	DISQUE	DISC	SCHEIBE	DISCO	
005	H2211770	001	DISQUE	DISC	SCHEIBE	DISCO	
006	H2213270	004	AMORTISSEUR	SHOCK ABSORBER	STOSSDAEMPFER	AMMORTIZZATORE	
007	H2216750	001	BRIDE	CLAMP	BUEGEL	STAFFA	
008	H2225990	001	PD RECH.	EXCHANGE CUTTER BAR	ERSATZBALKEN	BARRA	+ [1]

Nombre de composants sur l'ensemble de la machine = Quantité (Qt) x 011

Gesamtanzahl der in dieser Teilegruppe für die Maschine verwendeten Teile = Menge (Qt) x 011

Number of service parts and service parts assemblies used on the machine = Quantity (Qt) x 011

Quantità di componenti sul complessivo della macchina = Quantità (Qtà) x 011





BRAS DE DISQUE EXT. (ARRIERE)

DISC ARM EXT. (REAR)

SCHEIBENARM EXT. (HINTEN)

BRACCIO DI DISCO EXT. (POSTERI)

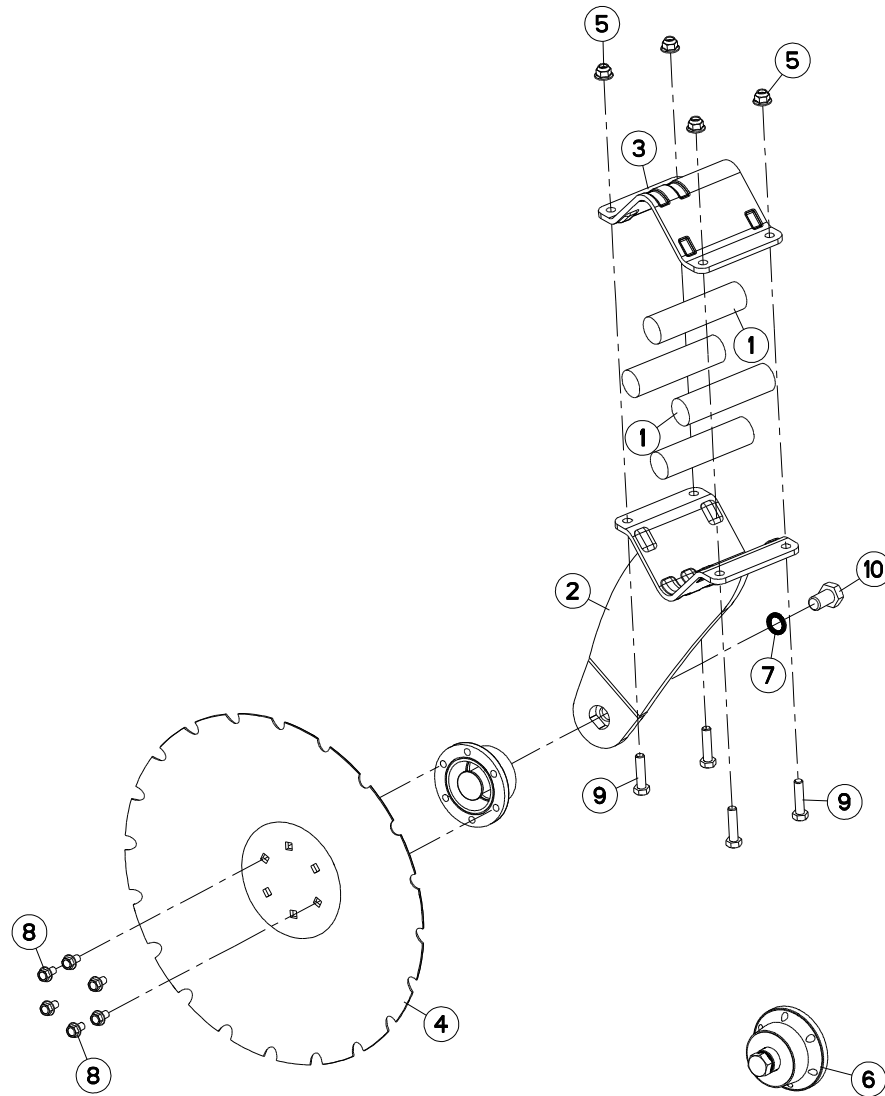
Rep	Nr	Qt	Designation	Description	Bezeichnung	Referenza	Remarque - Remark - Bemerkung - Osservazioni
001	80061211	004	VIS TETE HEXAGONALE FLZNNC	HEXAGON HEAD SCREW FLZNNC	SECHSKANTSCHRAUBE FLZNNC	VITE TESTA ESAGONALE FLZNNC	[1]
002	80131020	006	VIS AUTOBLOQUANTE FLZNNC	UNDERSERRATED S-LOCKING FLZNNC	SPERRZAHN-BUNDSCHRAUBE FLZNNC	VITE FLZNNC	[1]
003	80201220	004	ECROU HEXAG.EMBA.AUTOFR.FLZNNC	SELF-LOCKING NUT FLZNNC	SELBSTSICHERNDE MUTTER FLZNNC	DADO AUTOBLOCCANTE FLZNNC	[1]
004	H2206710	001	DISQUE	DISC	SCHEIBE	DISCO	
005	H2210820	001	DISQUE	DISC	SCHEIBE	DISCO	
006	H2213270	004	AMORTISSEUR	SHOCK ABSORBER	STOSSDAEMPFER	AMMORTIZZATORE	
007	H2216750	001	BRIDE	CLAMP	BUEGEL	STAFFA	
008	H2225990	001	PD RECH.	EXCHANGE CUTTER BAR	ERSATZBALKEN	BARRA	+ [1]

Nombre de composants sur l'ensemble de la machine = Quantité (Qt) x 001

Gesamtanzahl der in dieser Teilegruppe für die Maschine verwendeten Teile = Menge (Qt) x 001

Number of service parts and service parts assemblies used on the machine = Quantity (Qt) x 001

Quantità di componenti sul complessivo della macchina = Quantità (Qtà) x 001





BRAS DE DISQUE Ø510 PT CRE (AV

DISC ARM Ø510 PT CRE (FRONT)

SCHEIBENARM Ø510 PT CRE (VORN)

BRACCIO DI DISCO Ø510 PT CRE (

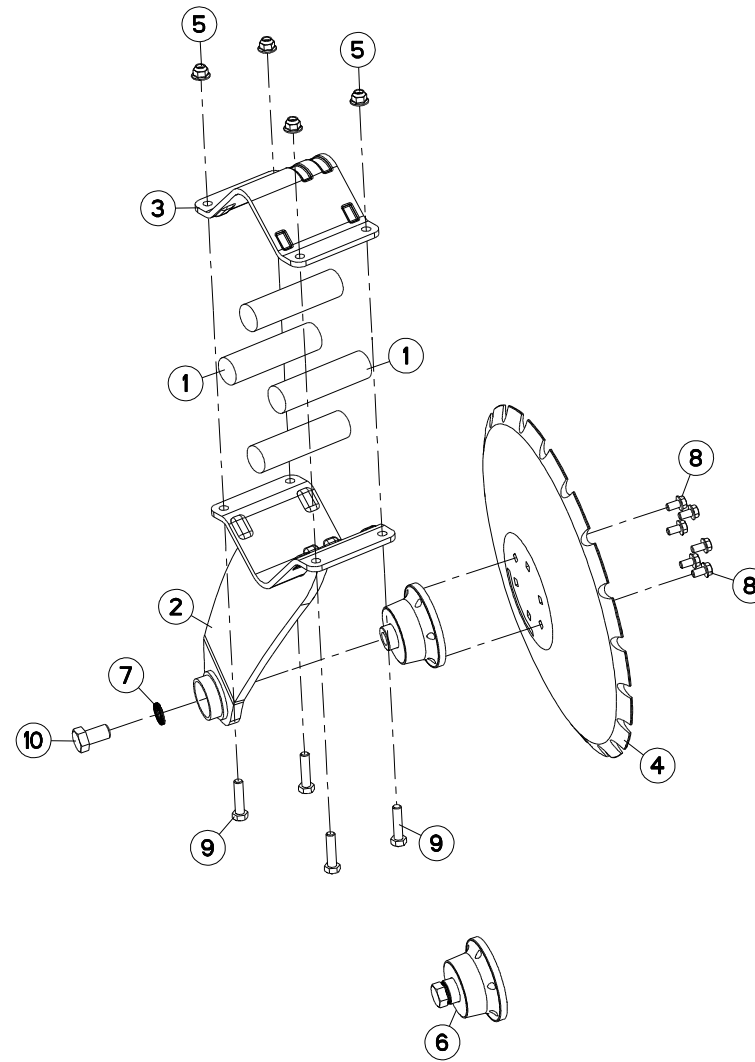
Rep	Nr	Qt	Designation	Description	Bezeichnung	Referenza	Remarque - Remark - Bemerkung - Osservazioni
001	H2213270	004	AMORTISSEUR	SHOCK ABSORBER	STOSSDAEMPFER	AMMORTIZZATORE	
002	H2228920	001	BRAS	ARM	ARM	BRACCIO	
003	H2216750	001	BRIDE	CLAMP	BUEGEL	STAFFA	
004	H2234360	001	DISQUE	DISC	SCHEIBE	DISCO	> <6mm
005	80201220	004	ECROU HEXAG.EMBA.AUTOFR.FLZNNC	SELF-LOCKING NUT FLZNNC	SELBSTSICHERNDE MUTTER FLZNNC	DADO AUTOBLOCCANTE FLZNNC	
006	H2233060	001	PALIER DE DISQUE DEMONTABLE	BEARING, PILLOW BLOCK	LAGER	SUPPORTO	+ [1]
007	80282130	001	RONDELLE NORD LOCK NL20 DELTA	WASHER	SCHEIBE	RONDELLA	[1]
008	80131020	006	VIS AUTOBLOQUANTE FLZNNC	UNDERSERRATED S-LOCKING FLZNNC	SPERRZAHN-BUNDSCHRAUBE FLZNNC	VITE FLZNNC	Cs : 6 DaN.m (44,25 lbf.ft)
009	80061211	004	VIS TETE HEXAGONALE FLZNNC	HEXAGON HEAD SCREW FLZNNC	SECHSKANTSCHRAUBE FLZNNC	VITE TESTA ESAGONALE FLZNNC	
010	80062035	001	VIS TETE HEXAGONALE FLZNNC	SCREW, HEX HEAD FLZNNC	SECHSKANTSCHRAUBE FLZNNC	VITE A TESTA ESAGONALE FLZNNC	[1] Cs : 35 DaNm (258,1 lbf ft)

Nombre de composants sur l'ensemble de la machine = Quantité (Qt) x 012

Gesamtanzahl der in dieser Teilegruppe für die Maschine verwendeten Teile = Menge (Qt) x 012

Number of service parts and service parts assemblies used on the machine = Quantity (Qt) x 012

Quantità di componenti sul complessivo della macchina = Quantità (Qtà) x 012





BRAS DE DISQUE Ø510 PT CRE (AR

DISC ARM Ø510 PT CRE (REAR)

SCHEIBENARM Ø510 PT CRE (HINTE

BRACCIO DI DISCO Ø510 PT CRE (

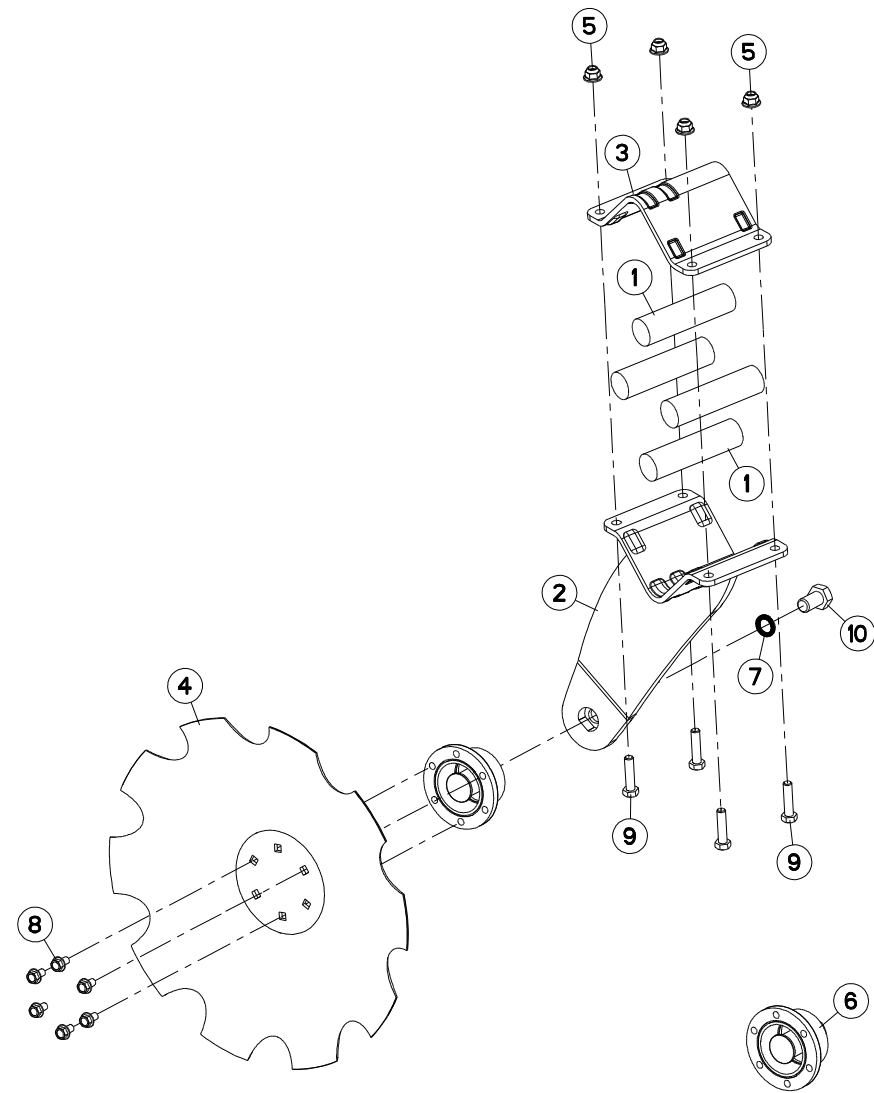
Rep	Nr	Qt	Designation	Description	Bezeichnung	Referenza	Remarque - Remark - Bemerkung - Osservazioni
001	H2213270	004	AMORTISSEUR	SHOCK ABSORBER	STOSSDAEMPFER	AMMORTIZZATORE	
002	H2228930	001	BRAS	ARM	ARM	BRACCIO	
003	H2216750	001	BRIDE	CLAMP	BUEGEL	STAFFA	
004	H2234360	001	DISQUE	DISC	SCHEIBE	DISCO	> <6mm
005	80201220	004	ECROU HEXAG.EMBA.AUTOFR.FLZNNC	SELF-LOCKING NUT FLZNNC	SELBSTSICHERNDE MUTTER FLZNNC	DADO AUTOBLOCCANTE FLZNNC	
006	H2233060	001	PALIER DE DISQUE DEMONTABLE	BEARING, PILLOW BLOCK	LAGER	SUPPORTO	+ [1]
007	80282130	001	RONDELLE NORD LOCK NL20 DELTA	WASHER	SCHEIBE	RONDELLA	[1]
008	80131020	006	VIS AUTOBLOQUANTE FLZNNC	UNDERSERRATED S-LOCKING FLZNNC	SPERRZAHN-BUNDSCHRAUBE FLZNNC	VITE FLZNNC	Cs : 6 DaN.m (44,25 lbf.ft)
009	80061211	004	VIS TETE HEXAGONALE FLZNNC	HEXAGON HEAD SCREW FLZNNC	SECHSKANTSCHRAUBE FLZNNC	VITE TESTA ESAGONALE FLZNNC	
010	80062035	001	VIS TETE HEXAGONALE FLZNNC	SCREW, HEX HEAD FLZNNC	SECHSKANTSCHRAUBE FLZNNC	VITE A TESTA ESAGONALE FLZNNC	[1] Cs : 35 DaNm (258,1 lbf ft)

Nombre de composants sur l'ensemble de la machine = Quantité (Qt) x 011

Gesamtanzahl der in dieser Teilegruppe für die Maschine verwendeten Teile = Menge (Qt) x 011

Number of service parts and service parts assemblies used on the machine = Quantity (Qt) x 011

Quantità di componenti sul complessivo della macchina = Quantità (Qtà) x 011





BRAS DE DISQUE Ø510 GD CRE (AV

DISC ARM Ø510 GD CRE (FRONT)

SCHEIBENARM Ø510 GD CRE (VORN)

BRACCIO DI DISCO Ø510 GD CRE (

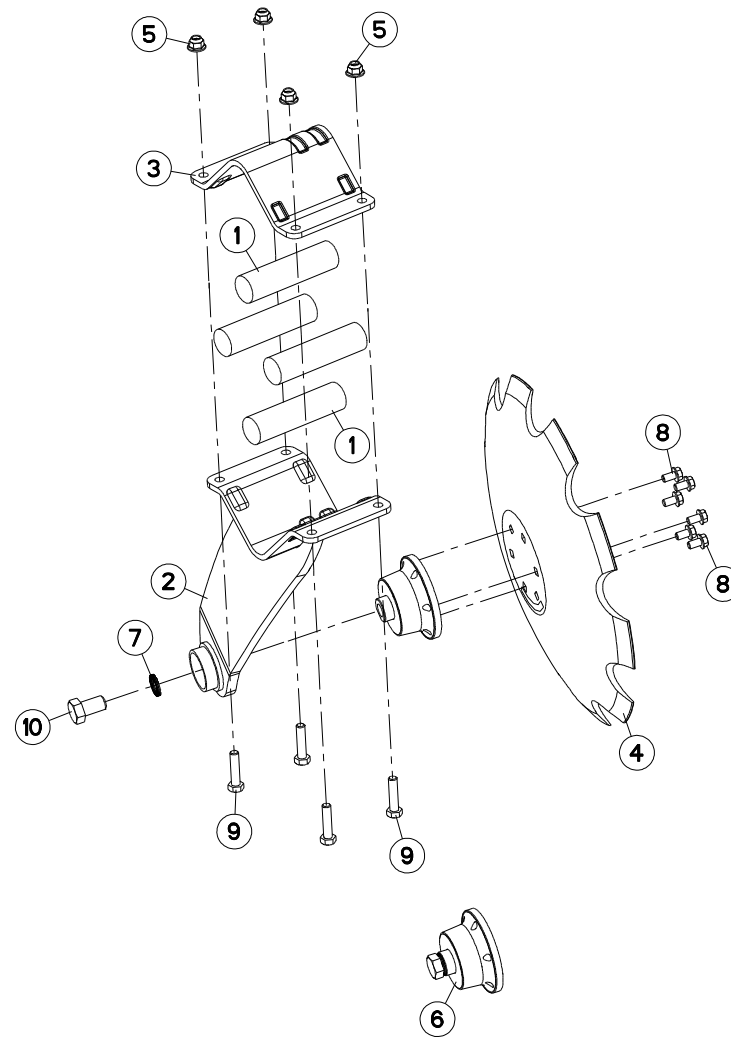
Rep	Nr	Qt	Designation	Description	Bezeichnung	Referenza	Remarque - Remark - Bemerkung - Osservazioni
001	H2213270	004	AMORTISSEUR	SHOCK ABSORBER	STOSSDAEMPFER	AMMORTIZZATORE	
002	H2228920	001	BRAS	ARM	ARM	BRACCIO	
003	H2216750	001	BRIDE	CLAMP	BUEGEL	STAFFA	
004	H2234350	001	DISQUE	DISC	SCHEIBE	DISCO	> <6mm
005	80201220	004	ECROU HEXAG.EMBA.AUTOFR.FLZNNC	SELF-LOCKING NUT FLZNNC	SELBSTSICHERNDE MUTTER FLZNNC	DADO AUTOBLOCCANTE FLZNNC	
006	H2233060	001	PALIER DE DISQUE DEMONTABLE	BEARING, PILLOW BLOCK	LAGER	SUPPORTO	+ [1]
007	80282130	001	RONDELLE NORD LOCK NL20 DELTA	WASHER	SCHEIBE	RONDELLA	[1]
008	80131020	006	VIS AUTOBLOQUANTE FLZNNC	UNDERSERRATED S-LOCKING FLZNNC	SPERRZAHN-BUNDSCHRAUBE FLZNNC	VITE FLZNNC	Cs : 6 DaN.m (44,25 lbf.ft)
009	80061211	004	VIS TETE HEXAGONALE FLZNNC	HEXAGON HEAD SCREW FLZNNC	SECHSKANTSCHRAUBE FLZNNC	VITE TESTA ESAGONALE FLZNNC	
010	80062035	001	VIS TETE HEXAGONALE FLZNNC	SCREW, HEX HEAD FLZNNC	SECHSKANTSCHRAUBE FLZNNC	VITE A TESTA ESAGONALE FLZNNC	[1] Cs : 35 DaNm (258,1 lbf ft)

Nombre de composants sur l'ensemble de la machine = Quantité (Qt) x 012

Gesamtanzahl der in dieser Teilegruppe für die Maschine verwendeten Teile = Menge (Qt) x 012

Number of service parts and service parts assemblies used on the machine = Quantity (Qt) x 012

Quantità di componenti sul complessivo della macchina = Quantità (Qtà) x 012





BRAS DE DISQUE Ø510 GD CRE (AR

DISC ARM Ø510 GD CRE (REAR)

SCHEIBENARM Ø510 GD CRE (HINTE

BRACCIO DI DISCO Ø510 GD CRE (

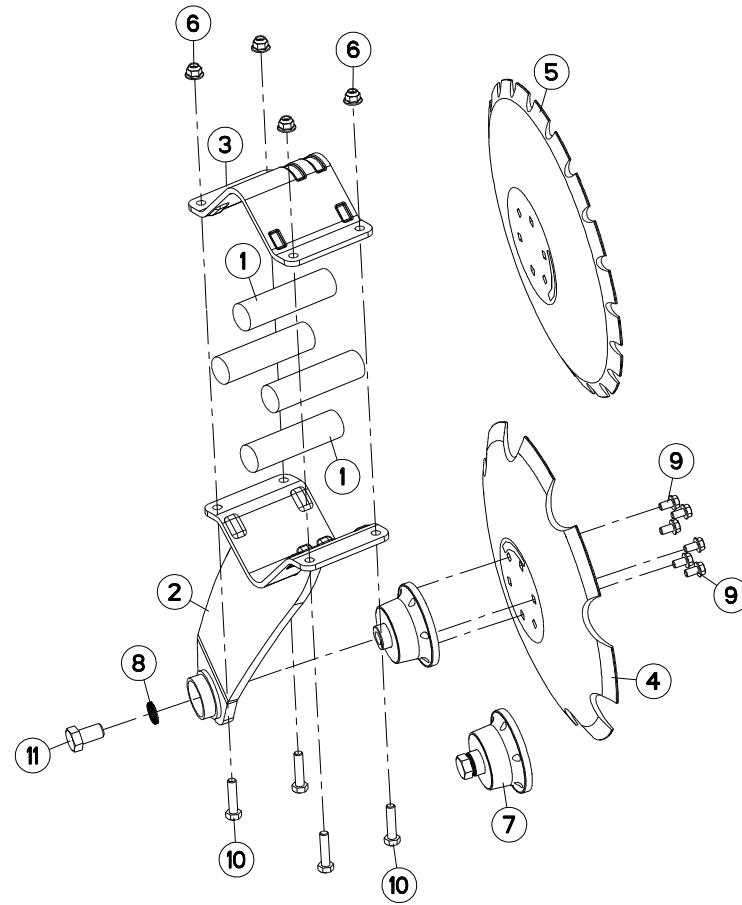
Rep	Nr	Qt	Designation	Description	Bezeichnung	Referenza	Remarque - Remark - Bemerkung - Osservazioni
001	H2213270	004	AMORTISSEUR	SHOCK ABSORBER	STOSSDAEMPFER	AMMORTIZZATORE	
002	H2228930	001	BRAS	ARM	ARM	BRACCIO	
003	H2216750	001	BRIDE	CLAMP	BUEGEL	STAFFA	
004	H2234350	001	DISQUE	DISC	SCHEIBE	DISCO	> <6mm
005	80201220	004	ECROU HEXAG.EMBA.AUTOFR.FLZNNC	SELF-LOCKING NUT FLZNNC	SELBSTSICHERNDE MUTTER FLZNNC	DADO AUTOBLOCCANTE FLZNNC	
006	H2233060	001	PALIER DE DISQUE DEMONTABLE	BEARING, PILLOW BLOCK	LAGER	SUPPORTO	+ [1]
007	80282130	001	RONDELLE NORD LOCK NL20 DELTA	WASHER	SCHEIBE	RONDELLA	[1]
008	80131020	006	VIS AUTOBLOQUANTE FLZNNC	UNDERSERRATED S-LOCKING FLZNNC	SPERRZAHN-BUNDSCHRAUBE FLZNNC	VITE FLZNNC	Cs : 6 DaN.m (44,25 lbf.ft)
009	80061211	004	VIS TETE HEXAGONALE FLZNNC	HEXAGON HEAD SCREW FLZNNC	SECHSKANTSCHRAUBE FLZNNC	VITE TESTA ESAGONALE FLZNNC	
010	80062035	001	VIS TETE HEXAGONALE FLZNNC	SCREW, HEX HEAD FLZNNC	SECHSKANTSCHRAUBE FLZNNC	VITE A TESTA ESAGONALE FLZNNC	[1] Cs : 35 DaNm (258,1 lbf ft)

Nombre de composants sur l'ensemble de la machine = Quantité (Qt) x 011

Gesamtanzahl der in dieser Teilegruppe für die Maschine verwendeten Teile = Menge (Qt) x 011

Number of service parts and service parts assemblies used on the machine = Quantity (Qt) x 011

Quantità di componenti sul complessivo della macchina = Quantità (Qtà) x 011





BRAS DE DISQUE Ø460 (EXTERIEUR

DISC ARM Ø460 (OUTER)

SCHEIBENARM Ø460 (AUSSEN)

BRACCIO DI DISCO Ø460 (ESTERNO)

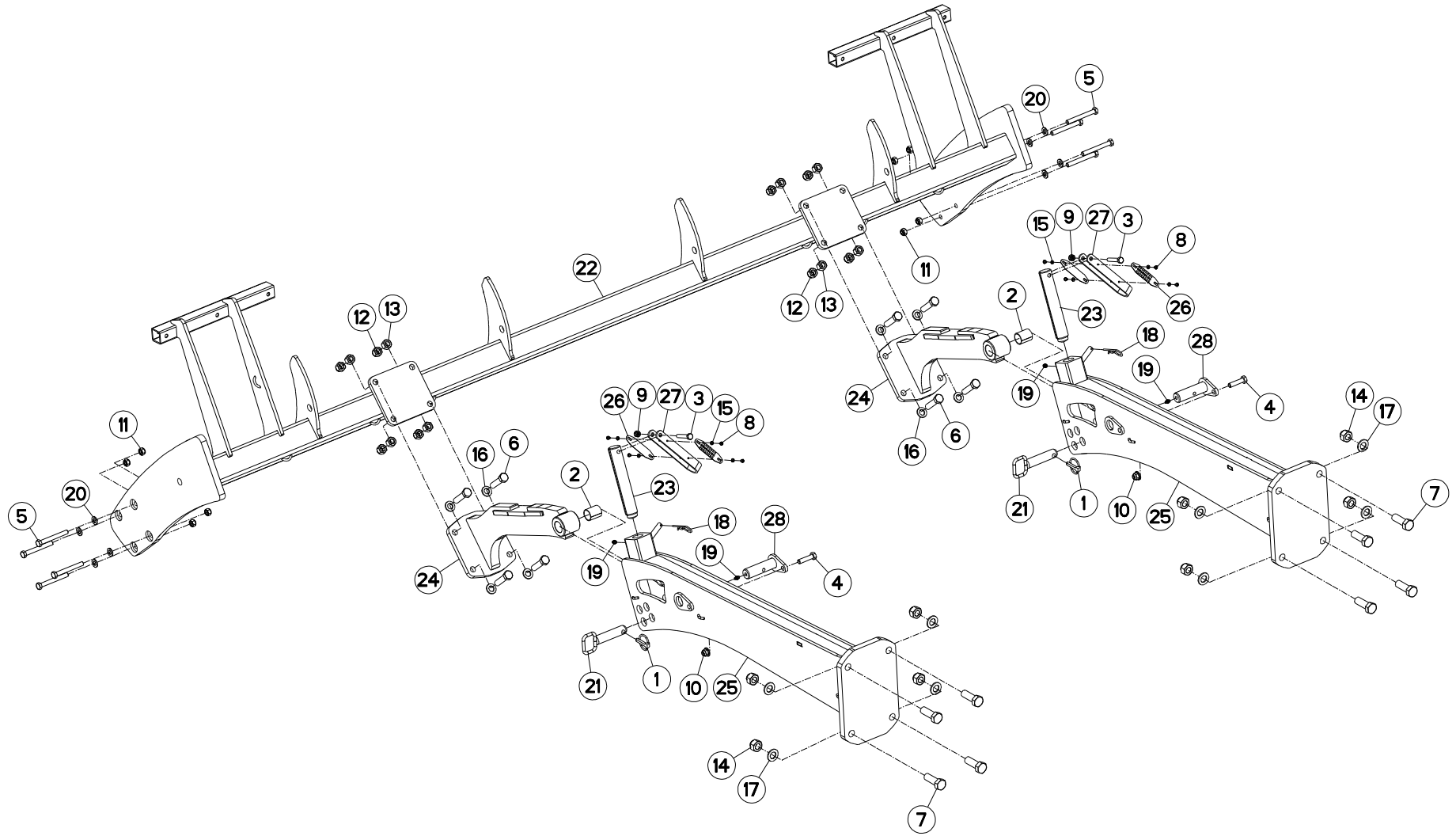
Rep	Nr	Qt	Designation	Description	Bezeichnung	Referenza	Remarque - Remark - Bemerkung - Osservazioni
001	H2213270	004	AMORTISSEUR	SHOCK ABSORBER	STOSSDAEMPFER	AMMORTIZZATORE	
002	H2228930	001	BRAS	ARM	ARM	BRACCIO	
003	H2216750	001	BRIDE	CLAMP	BUEGEL	STAFFA	
004	H2206710	001	DISQUE	DISC	SCHEIBE	DISCO	
005	H2210820	001	DISQUE	DISC	SCHEIBE	DISCO	
006	80201220	004	ECROU HEXAG.EMBA.AUOFR.FLZNNC	SELF-LOCKING NUT FLZNNC	SELBSTSICHERNDE MUTTER FLZNNC	DADO AUTOBLOCCANTE FLZNNC	
007	H2233060	001	PALIER DE DISQUE DEMONTABLE	BEARING, PILLOW BLOCK	LAGER	SUPPORTO	+ [1]
008	80282130	001	RONDELLE NORD LOCK NL20 DELTA	WASHER	SCHEIBE	RONDELLA	[1]
009	80131020	006	VIS AUTOBLOQUANTE FLZNNC	UNDERSERRATED S-LOCKING FLZNNC	SPERRZAHN-BUNDSCHRAUBE FLZNNC	VITE FLZNNC	
010	80061211	004	VIS TETE HEXAGONALE FLZNNC	HEXAGON HEAD SCREW FLZNNC	SECHSKANTSCHRAUBE FLZNNC	VITE TESTA ESAGONALE FLZNNC	
011	80062035	001	VIS TETE HEXAGONALE FLZNNC	SCREW, HEX HEAD FLZNNC	SECHSKANTSCHRAUBE FLZNNC	VITE A TESTA ESAGONALE FLZNNC	[1]

Nombre de composants sur l'ensemble de la machine = Quantité (Qt) x 001

Gesamtanzahl der in dieser Teilegruppe für die Maschine verwendeten Teile = Menge (Qt) x 001

Number of service parts and service parts assemblies used on the machine = Quantity (Qt) x 001

Quantita di componenti sul complessivo della macchina = Quantita (Qtà) x 001



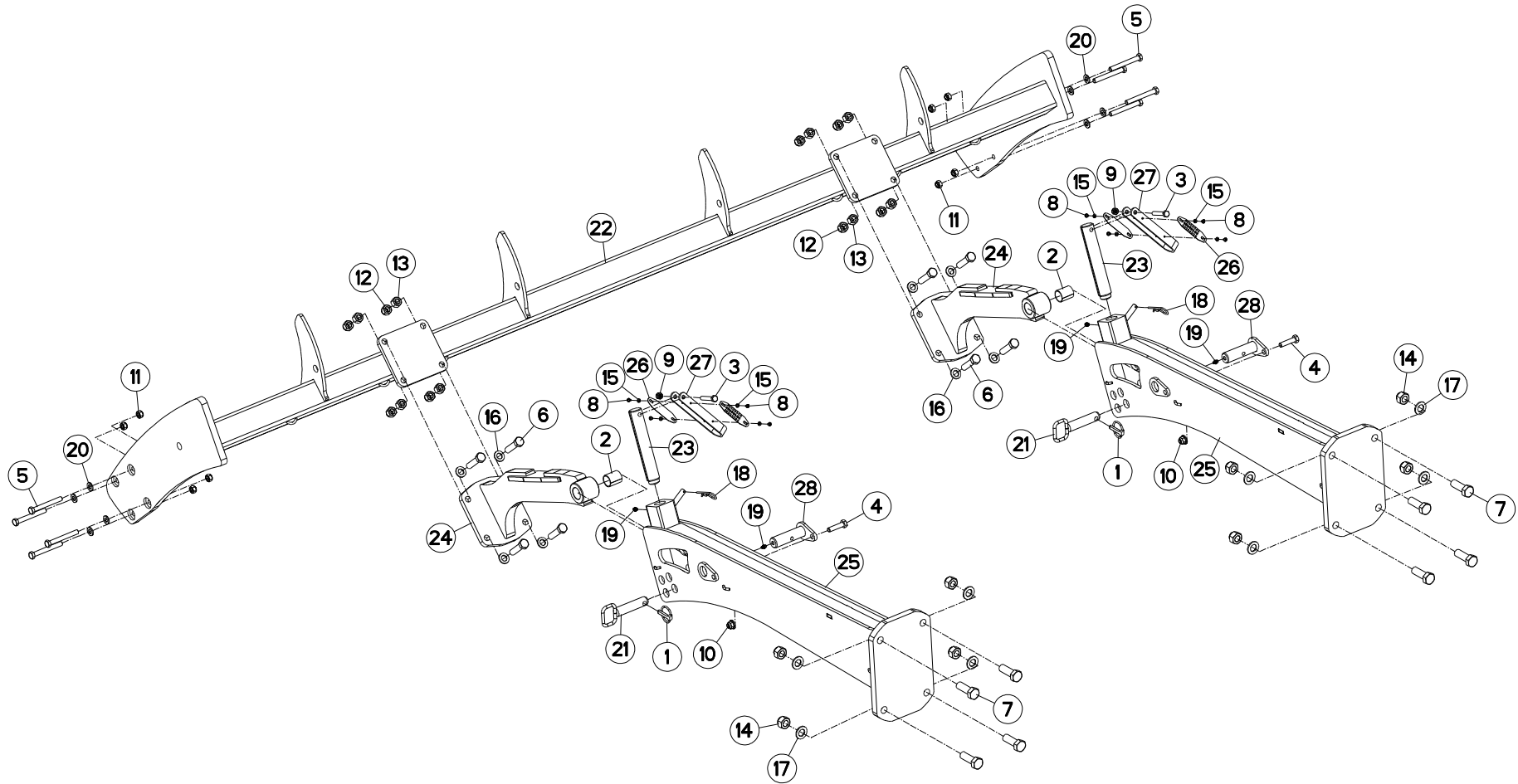


SUPPORT ROULEAU OPT+303

HOLDER ROLLER OPT+303

TROGWAND-FUEHRUNGSROLLE OPT+30 SEDE RULLO OPT+303

Rep	Nr	Qt	Designation	Description	Bezeichnung	Referenza	Remarque - Remark - Bemerkung - Osservazioni
001	541001	002	GOUPILLE RAPIDE	LYNCH PIN D10 CAT2	KLAPPSTECKER D10 KAT2	CAPPIGLIA	
002	951823	002	BAGUE ROULEE	WRAPPED BUSH	GEROLLTE BUCHSE	ANELLO LUBRIFICATO	
003	80061054	002	VIS TETE HEXAGONALE FE/ZNXC3	HEX BOLT FE/ZNXC3	SECHSKANTSCHRAUBE FE/ZNXC3	VITE TESTA ESAGONALE FE/ZNXC3	
004	80061211	002	VIS TETE HEXAGONALE FLZNNC	HEXAGON HEAD SCREW FLZNNC	SECHSKANTSCHRAUBE FLZNNC	VITE TESTA ESAGONALE FLZNNC	
005	80061224	008	VIS TETE HEXAGONALE FLZNNC	HEXAGON HEAD SCREW FLZNNC	SECHSKANTSCHRAUBE FLZNNC	VITE TESTA ESAGONALE FLZNNC	
006	80061649	008	VIS TETE HEXAGONALE FE/ZNXC3	HEXAGON HEAD SCREW FE/ZNXC3	SECHSKANTSCHRAUBE FE/ZNXC3	VITE TESTA ESAGONALE FE/ZNXC3	
007	80062058	008	VIS TETE HEXAGONALE FLZNNC	HEXAGON HEAD SCREW FLZNNC	SECHSKANTSCHRAUBE FLZNNC	VITE TESTA ESAGONALE FLZNNC	
008	80190508	008	VIS T.CY.BOMB.SIX P.C.FE/ZNXC3	HEX.SOC.BUTT.HEAD SCR.FE/ZNXC3	FLACHKOPFSCHR.INNENSE.FE/ZNXC3	VITE FE/ZNXC3	
009	80201040	002	ECROU HEX.BAS AUTOFR.FE/ZNXC3	SELF LOCKING NUT FE/ZNXC3	SELBSTSICHERND.MUTTER FE/ZNXC3	DADO AUTOBLOCCANTE FE/ZNXC3	
010	80201220	002	ECROU HEXAG.EMBA.AUTOFR.FLZNNC	SELF-LOCKING NUT FLZNNC	SELBSTSICHERNDE MUTTER FLZNNC	DADO AUTOBLOCCANTE FLZNNC	
011	80201240	008	ECROU HEX.BAS AUTOFR.FE/ZNXC3	SELF-LOCKING NUT FE/ZNXC3	SELBSTSICHERND.MUTTER FE/ZNXC3	DADO AUTOBLOCCANTE FE/ZNXC3	
012	80201630	008	ECROU HEX.AUTOFREINE FE/ZNXC3	SELF-LOCKING NUT FE/ZNXC3	SELBSTSICH.MUTTER FE/ZNXC3	DADO AUTOBLOCCANTE FE/ZNXC3	
013	80201670	008	ECROU HEXAGONAL FE/ZNXC3	NUT FE/ZNXC3	SECHSKANTMUTTER FE/ZNXC3	DADO FE/ZNXC3	
014	80202047	008	ECROU HEXAG.AUTOFREINE FLZNNC	SELF-LOCKING NUT FLZNNC	SELBSTSICHERNDE MUTTER FLZNNC	DADO AUTOBLOCCANTE FLZNNC	
015	80250512	008	RONDELLE PLATE FE/ZNXC3	PLAIN WASHER M5 DIN-125	SCHEIBE FE/ZNXC3	RONDELLA PIATTA FE/ZNXC3	
016	80251624	008	RONDELLE PLATE FE/ZNXC3	PLAIN WASHER M16	SCHEIBE FE/ZNXC3	RONDELLA PIATTA FE/ZNXC3	
017	80252026	008	RONDELLE PLATE FE/ZNXC3	PLAIN WASHER M20 DIN 125	SCHEIBE FE/ZNXC3	RONDELLA PIATTA FE/ZNXC3	
018	80570477	002	GOUPILLE BETA SIMPLE FE/ZNXC3	SPRING COTTER PIN FE/ZNXC3	FEDERSTECKER FE/ZNXC3	MOLLA FE/ZNXC3	
019	82200800	004	GRAISSEUR A TETE SPHERIQUE	GRESE NIPPLE B M8X1,25	KEGELSCHMIERNIPPEL	INGRASSATORE FE/ZNXC3	
020	80251227	008	RONDELLE PLATE FE/ZNXC3	PLAIN WASHER M12	SCHEIBE FE/ZNXC3	RONDELLA PIATTA FE/ZNXC3	
021	H2104240	002	BROCHE	PIN, HITCH	ACHSE	PERNO	
022	H2207571	001	CHASSIS	CHASSIS	HAUPTRAHMEN	TELAIO	
023	H2207650	002	VIS	SCREW	SCHRAUBE	VITE	
024	H2220541	002	BRAS	ARM	ARM	BRACCIO	
025	H2224080	002	SUPPORT	SUPPORT	TRAEGER	SUPPORTO	
026	H2228030	004	REGLETTE	GAUGE, GRADUATED	ANZEIGE	BARRETTA	
027	H2228040	002	POIGNEE	HANDLE	HANDGRIFF	MANIGLIA	
028	H2228060	002	AXE	PIN	ACHSE	ASSE	



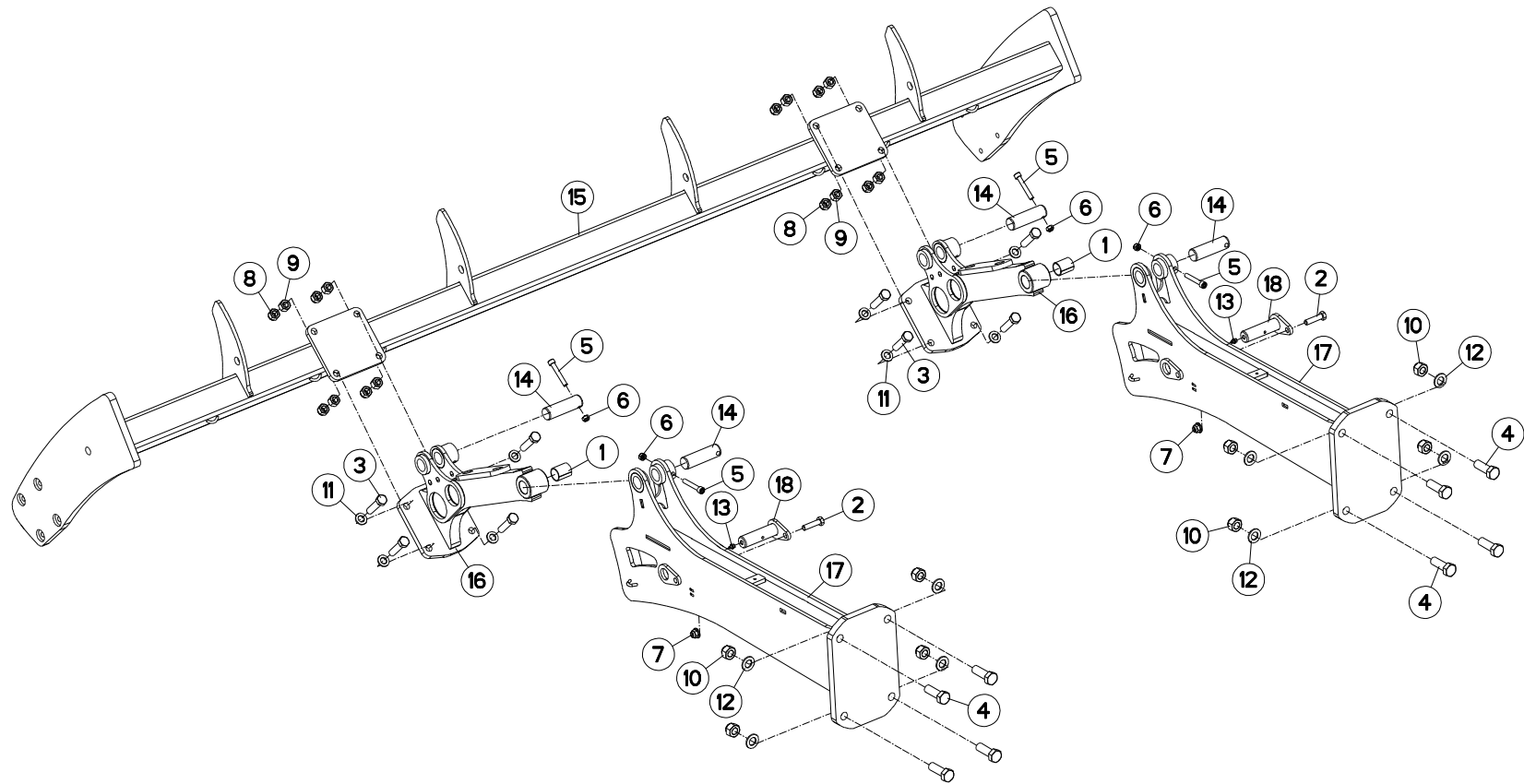


SUPPORT ROULEAU OPT+303

HOLDER ROLLER OPT+303

TROGWAND-FUEHRUNGSROLLE OPT+30 SEDE RULLO OPT+303

Rep	Nr	Qt	Designation	Description	Bezeichnung	Referenza	Remarque - Remark - Bemerkung - Osservazioni
001	541001	002	GOUPILLE RAPIDE	LYNCH PIN D10 CAT2	KLAPPSTECKER D10 KAT2	CAPPIGLIA	
002	951823	002	BAGUE ROULEE	WRAPPED BUSH	GEROLLTE BUCHSE	ANELLO LUBRIFICATO	
003	80061054	002	VIS TETE HEXAGONALE FE/ZNXC3	HEX BOLT FE/ZNXC3	SECHSKANTSCHRAUBE FE/ZNXC3	VITE TESTA ESAGONALE FE/ZNXC3	
004	80061211	002	VIS TETE HEXAGONALE FLZNNC	HEXAGON HEAD SCREW FLZNNC	SECHSKANTSCHRAUBE FLZNNC	VITE TESTA ESAGONALE FLZNNC	
005	80061224	008	VIS TETE HEXAGONALE FLZNNC	HEXAGON HEAD SCREW FLZNNC	SECHSKANTSCHRAUBE FLZNNC	VITE TESTA ESAGONALE FLZNNC	
006	80061649	008	VIS TETE HEXAGONALE FE/ZNXC3	HEXAGON HEAD SCREW FE/ZNXC3	SECHSKANTSCHRAUBE FE/ZNXC3	VITE TESTA ESAGONALE FE/ZNXC3	
007	80062058	008	VIS TETE HEXAGONALE FLZNNC	HEXAGON HEAD SCREW FLZNNC	SECHSKANTSCHRAUBE FLZNNC	VITE TESTA ESAGONALE FLZNNC	
008	80190508	008	VIS T.CY.BOMB.SIX P.C.FE/ZNXC3	HEX.SOC.BUTT.HEAD SCR.FE/ZNXC3	FLACHKOPFSCHR.INNENSE.FE/ZNXC3	VITE FE/ZNXC3	
009	80201040	002	ECROU HEX.BAS AUTOFR.FE/ZNXC3	SELF LOCKING NUT FE/ZNXC3	SELBSTSICHERND.MUTTER FE/ZNXC3	DADO AUTOBLOCCANTE FE/ZNXC3	
010	80201220	002	ECROU HEXAG.EMBA.AUTOFR.FLZNNC	SELF-LOCKING NUT FLZNNC	SELBSTSICHERNDE MUTTER FLZNNC	DADO AUTOBLOCCANTE FLZNNC	
011	80201240	008	ECROU HEX.BAS AUTOFR.FE/ZNXC3	SELF-LOCKING NUT FE/ZNXC3	SELBSTSICHERND.MUTTER FE/ZNXC3	DADO AUTOBLOCCANTE FE/ZNXC3	
012	80201630	008	ECROU HEX.AUTOFREINE FE/ZNXC3	SELF-LOCKING NUT FE/ZNXC3	SELBSTSICH.MUTTER FE/ZNXC3	DADO AUTOBLOCCANTE FE/ZNXC3	
013	80201670	008	ECROU HEXAGONAL FE/ZNXC3	NUT FE/ZNXC3	SECHSKANTMUTTER FE/ZNXC3	DADO FE/ZNXC3	
014	80202047	008	ECROU HEXAG.AUTOFREINE FLZNNC	SELF-LOCKING NUT FLZNNC	SELBSTSICHERNDE MUTTER FLZNNC	DADO AUTOBLOCCANTE FLZNNC	
015	80250512	008	RONDELLE PLATE FE/ZNXC3	PLAIN WASHER M5 DIN-125	SCHEIBE FE/ZNXC3	RONDELLA PIATTA FE/ZNXC3	
016	80251624	008	RONDELLE PLATE FE/ZNXC3	PLAIN WASHER M16	SCHEIBE FE/ZNXC3	RONDELLA PIATTA FE/ZNXC3	
017	80252026	008	RONDELLE PLATE FE/ZNXC3	PLAIN WASHER M20 DIN 125	SCHEIBE FE/ZNXC3	RONDELLA PIATTA FE/ZNXC3	
018	80570477	002	GOUPILLE BETA SIMPLE FE/ZNXC3	SPRING COTTER PIN FE/ZNXC3	FEDERSTECKER FE/ZNXC3	MOLLA FE/ZNXC3	
019	82200800	004	GRAISSEUR A TETE SPHERIQUE	GRESE NIPPLE B M8X1,25	KEGELSCHMIERNIPPEL	INGRASSATORE FE/ZNXC3	
020	80251227	008	RONDELLE PLATE FE/ZNXC3	PLAIN WASHER M12	SCHEIBE FE/ZNXC3	RONDELLA PIATTA FE/ZNXC3	
021	H2104240	002	BROCHE	PIN, HITCH	ACHSE	PERNO	
022	H2207572	001	CHASSIS	CHASSIS	HAUPTRAHMEN	TELAIO	
023	H2207650	002	VIS	SCREW	SCHRAUBE	VITE	
024	H2220541	002	BRAS	ARM	ARM	BRACCIO	
025	H2224080	002	SUPPORT	SUPPORT	TRAEGER	SUPPORTO	
026	H2228030	004	REGLETTE	GAUGE, GRADUATED	ANZEIGE	BARRETTA	
027	H2228040	002	POIGNEE	HANDLE	HANDGRIFF	MANIGLIA	
028	H2228060	002	AXE	PIN	ACHSE	ASSE	



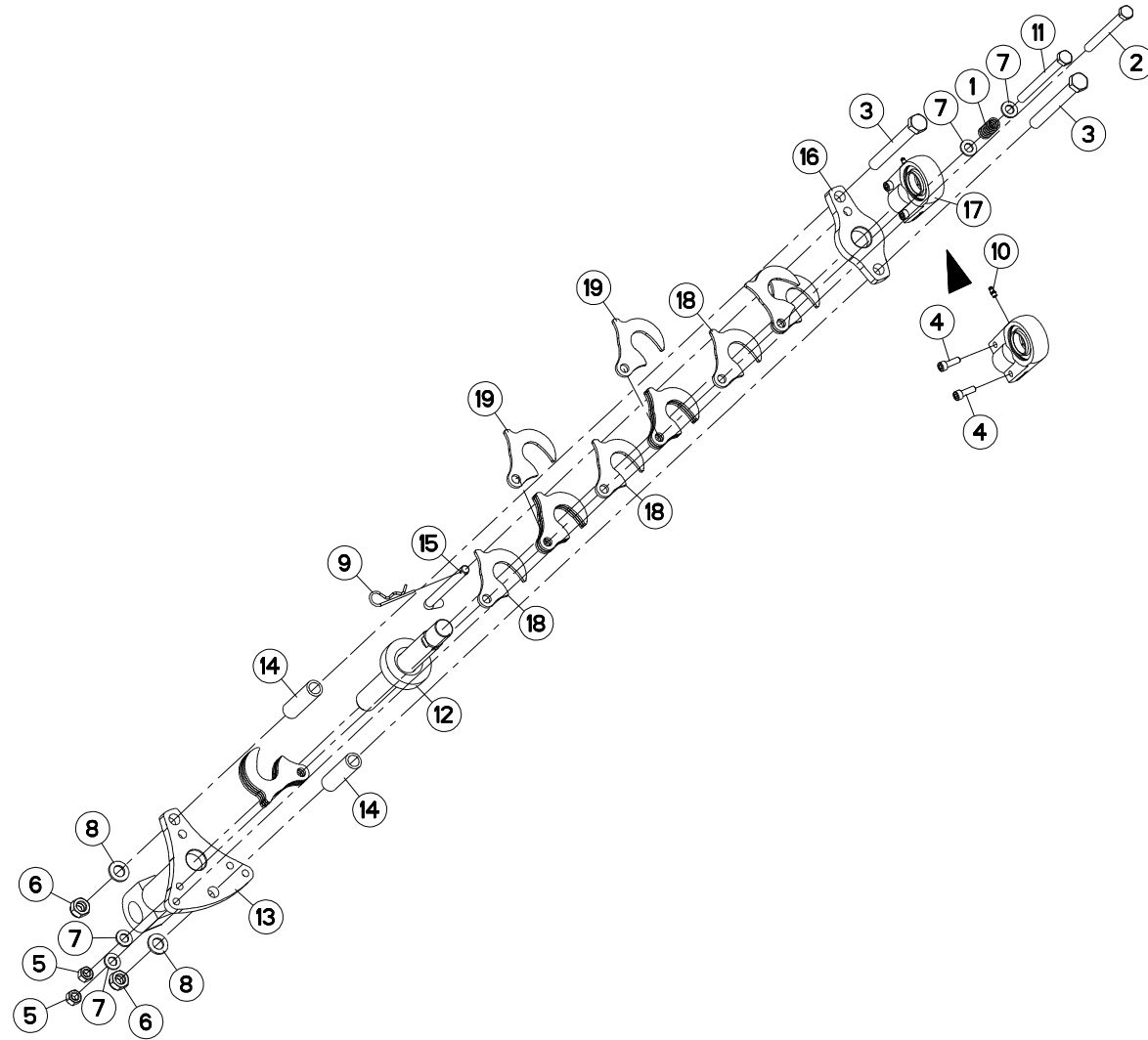


SUPPORT ROULEAU OPT+303

HOLDER ROLLER OPT+303

TROGWAND-FUEHRUNGSROLLE OPT+30 SEDE RULLO OPT+303

Rep	Nr	Qt	Designation	Description	Bezeichnung	Referenza	Remarque - Remark - Bemerkung - Osservazioni
001	951823	002	BAGUE ROULEE	WRAPPED BUSH	GEROLLTE BUCHSE	ANELLO LUBRIFICATO	
002	80061211	002	VIS TETE HEXAGONALE FLZNNC	HEXAGON HEAD SCREW FLZNNC	SECHSKANTSCHRAUBE FLZNNC	VITE TESTA ESAGONALE FLZNNC	
003	80061649	008	VIS TETE HEXAGONALE FE/ZNXC3	HEXAGON HEAD SCREW FE/ZNXC3	SECHSKANTSCHRAUBE FE/ZNXC3	VITE TESTA ESAGONALE FE/ZNXC3	
004	80062058	008	VIS TETE HEXAGONALE FLZNNC	HEXAGON HEAD SCREW FLZNNC	SECHSKANTSCHRAUBE FLZNNC	VITE TESTA ESAGONALE FLZNNC	
005	80081065	004	VIS TETE CYL.SIX P.CR.FE/ZNXC3	SCREW, SOCKET HEAD FE/ZNXC3	ZYLINDERSCHR.INNENSEC.FE/ZNXC3	VITE A TESTA CILINDR. FE/ZNXC3	
006	80201040	004	ECROU HEX.BAS AUTOFR.FE/ZNXC3	SELF LOCKING NUT FE/ZNXC3	SELBSTSICHERND.MUTTER FE/ZNXC3	DADO AUTOBLOCCANTE FE/ZNXC3	
007	80201220	002	ECROU HEXAG.EMBA.AUTOFR.FLZNNC	SELF-LOCKING NUT FLZNNC	SELBSTSICHERNDE MUTTER FLZNNC	DADO AUTOBLOCCANTE FLZNNC	
008	80201630	008	ECROU HEX.AUTOFREINE FE/ZNXC3	SELF-LOCKING NUT FE/ZNXC3	SELBSTSICH.MUTTER FE/ZNXC3	DADO AUTOBLOCCANTE FE/ZNXC3	
009	80201670	008	ECROU HEXAGONAL FE/ZNXC3	NUT FE/ZNXC3	SECHSKANTMUTTER FE/ZNXC3	DADO FE/ZNXC3	
010	80202047	008	ECROU HEXAG.AUTOFREINE FLZNNC	SELF-LOCKING NUT FLZNNC	SELBSTSICHERNDE MUTTER FLZNNC	DADO AUTOBLOCCANTE FLZNNC	
011	80251624	008	RONDELLE PLATE FE/ZNXC3	PLAIN WASHER M16	SCHEIBE FE/ZNXC3	RONDELLA PIATTA FE/ZNXC3	
012	80252026	008	RONDELLE PLATE FE/ZNXC3	PLAIN WASHER M20 DIN 125	SCHEIBE FE/ZNXC3	RONDELLA PIATTA FE/ZNXC3	
013	82201016	002	GRAISSEUR A TETE SPHERIQUE	LUBRICATING NIPPLE: CONE TYPE	KEGELSCHMIERNIPPEL	INGRASSATORE	
014	H2117170	004	AXE	PIN	ACHSE	ASSE	
015	H2207572	001	CHASSIS	CHASSIS	HAUPTRAHMEN	TELAIO	
016	H2220542	002	BRAS	ARM	ARM	BRACCIO	
017	H2224081	002	SUPPORT	SUPPORT	TRAEGER	SUPPORTO	
018	H2228060	002	AXE	PIN	ACHSE	ASSE	





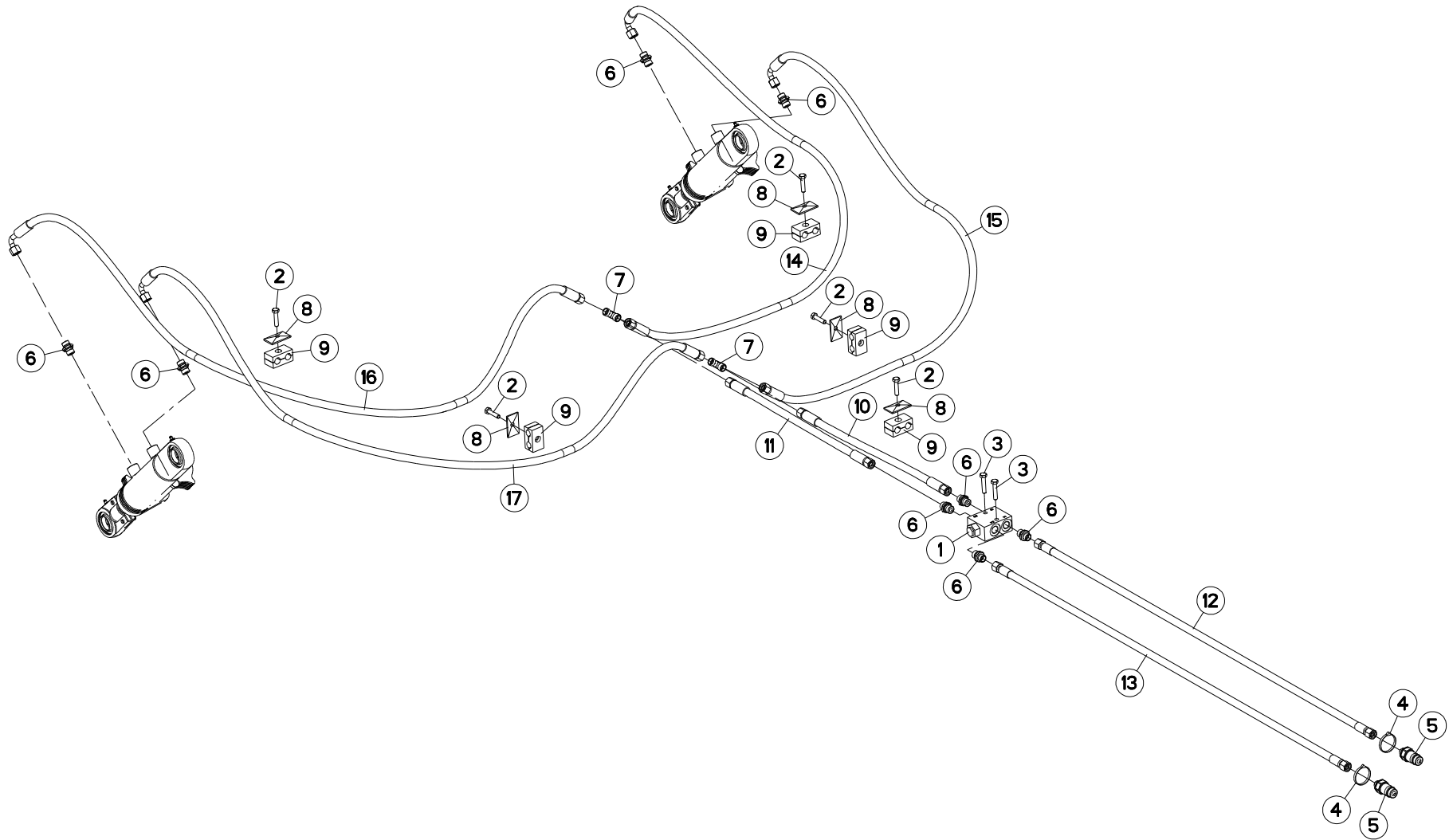
REGLAGE ROULEAU

ADJUSTMENT ROLLER

EINSTELLUNG WALZE

REGOLAZIONE RULLO

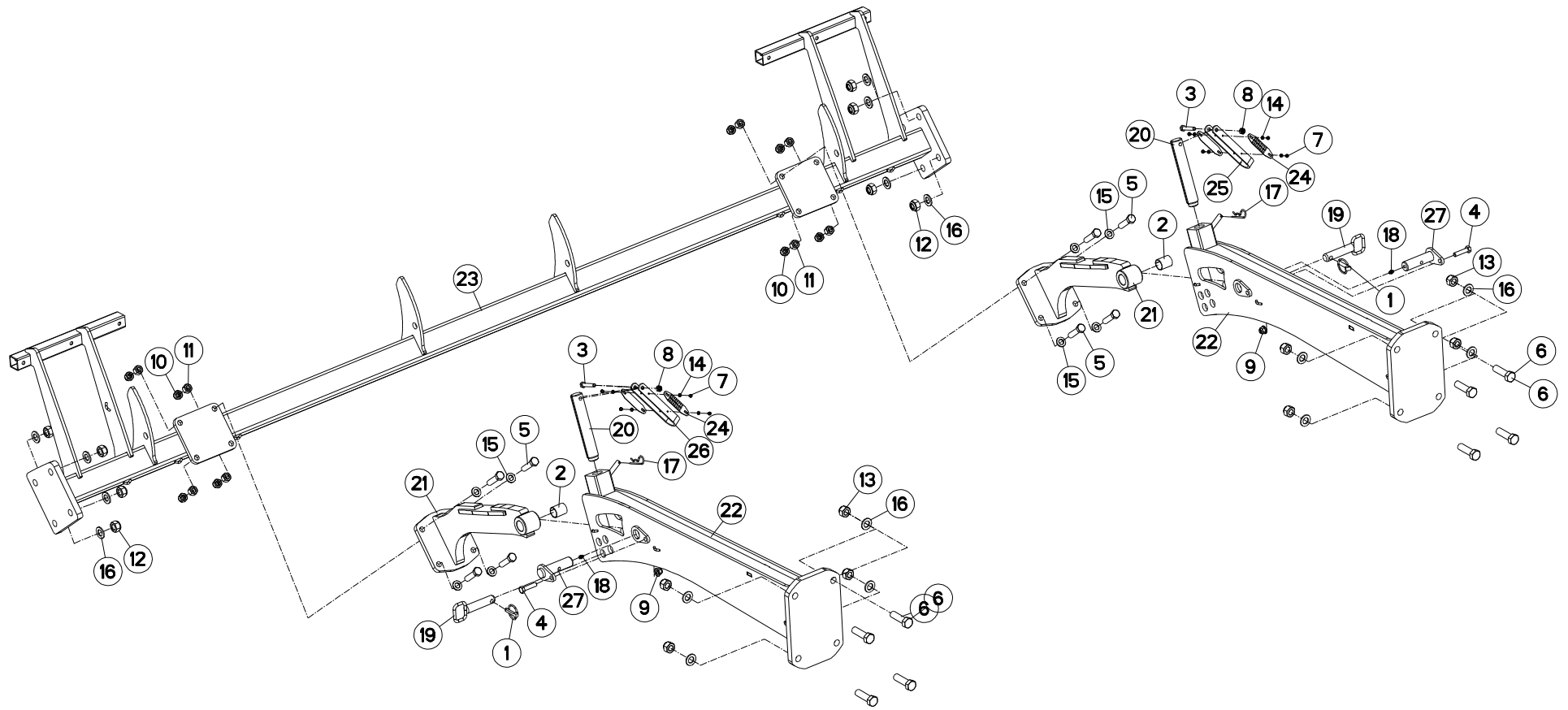
Rep	Nr	Qt	Designation	Description	Bezeichnung	Referenza	Remarque - Remark - Bemerkung - Osservazioni
001	58527300	001	RESSORT	SPRING	FEDER	MOLLA	
002	80061208	001	VIS TETE HEXAGONALE FE/ZNXC3	HEX BOLT FE/ZNXC3	SECHSKANTSCHRAUBE FE/ZNXC3	VITE TESTA ESAGONALE FE/ZNXC3	
003	80061607	002	VIS TETE HEXAGONALE FLZNNC	HEXAGON HEAD SCREW FLZNNC	SECHSKANTSCHRAUBE FLZNNC	VITE TESTA ESAGONALE FLZNNC	
004	80080805	002	VIS TETE CYL.SIX P.CR.FE/ZNXC3	HEX.SOCK.HEAD CAP SCR.FE/ZNXC3	ZYLINDERSCHR.INNENSEC.FE/ZNXC3	VITE A TESTA CILINDR. FE/ZNXC3	
005	80201270	002	ECROU HEXAGONAL FE/ZNXC3	NUT FE/ZNXC3	SECHSKANTMUTTER FE/ZNXC3	DADO FE/ZNXC3	
006	80201640	002	ECROU HEX.BAS AUTOFR.FE/ZNXC3	SELF-LOCKING NUT FE/ZNXC3	SELBSTSICHERND.MUTTER FE/ZNXC3	DADO AUTOBLOCCANTE FE/ZNXC3	
007	80251227	004	RONDELLE PLATE FE/ZNXC3	PLAIN WASHER M12	SCHEIBE FE/ZNXC3	RONDELLA PIATTA FE/ZNXC3	
008	80251624	002	RONDELLE PLATE FE/ZNXC3	PLAIN WASHER M16	SCHEIBE FE/ZNXC3	RONDELLA PIATTA FE/ZNXC3	
009	80570300	001	GOUPILLE BETA SIMPLE FE/ZNXC3	SPRING COTTER PIN FE/ZNXC3	FEDERSTECKER FE/ZNXC3	MOLLA FE/ZNXC3	
010	82200616	001	GRAISSEUR A TETE SPHERIQUE	LUBRICATING NIPPLE: CONE TYPE	KEGELSCHMIERNIPPEL	INGRASSATORE SFERICO	
011	800612A7	001	VIS TETE HEXAGONALE FE/ZNXC3	HEXAGON HEAD SCREW FE/ZNXC3	SECHSKANTSCHRAUBE FE/ZNXC3	VITE TESTA ESAGONALE FE/ZNXC3	
012	H2238330	001	TIGE	STEM	STANGE	STELO	
013	H2238340	001	EMBASE	BASE	GRUNDPLATTE	BASE	
014	H2238350	002	TUBE	TUBE	ROHR	TUBO	
015	H2238360	001	BROCHE	PIN, HITCH	ACHSE	PERNO	
016	H2238370	001	PLAT	FLAT	FLACHEISEN	PIATTO	
017	H2417050	001	EMBOUT	END PIECE	ENDSTUECK	GIUNTO	
018	H2420120	003	CALE	SHIM	DISTANZPLATTE	SPESSORE	
019	H2420130	014	CALE	SHIM	DISTANZPLATTE	SPESSORE	





HYDRAULIQUE RELEVAGE ROULEAUX HYDRAULIC FOR LIFT REAR ROLLER HYDRAULIKELEM. HUBVOR. WALZEN SIST. IDR. SOLLEV. RULLO POST.

Rep	Nr	Qt	Designation	Description	Bezeichnung	Referenza	Remarque - Remark - Bemerkung - Osservazioni
001	951485	001	CLAPET	VALVE, FLAP	RUECKSCHLAGVENTIL	VALVOLA	
002	80060835	005	VIS TETE HEXAGONALE FE/ZNXC3	HEXAGON HEAD SCREW FE/ZNXC3	SECHSKANTSCHRAUBE FE/ZNXC3	VITE TESTA ESAGONALE FE/ZNXC3	
003	80060840	002	VIS TETE HEXAGONALE FE/ZNXC3	HEX BOLT FE/ZNXC3	SECHSKANTSCHRAUBE FE/ZNXC3	VITE TESTA ESAGONALE FE/ZNXC3	
004	83090093	002	COLLIER PLASTIQUE	CABLE TIE PLASTIC	KABELBINDER PLASTIK	FASCETTA	
005	A4074017	002	COUPLEUR MALE	CONNECTOR MALE	KUPPLUNGSTECKER	INNESTO M16X150	
006	A4080401	008	UNION MALE	MALE STUD CONNECTOR	GERADER EINSCHRAUBSTUTZEN	GIUNZIONE DIRITTA ZBC	
007	A4081002	002	TE EGAL	EQUAL TEE	T-VERSCHRAUBUNG	GIUNZIONE A T	
008	A7260016	005	PLAQUE SUPERIEURE TAILLE 2	UPPER PLATE SIZE 2	DECKPLATTE SIZE 2	PIASTRA	
009	A7260042	005	COLLIER DOUBLE D15+D15	CLAMP D15+D15	KLEMMHÄLFENPAAR D15+D15	COLLARE D.15	
010	A4921017	001	FLEXIBLE HYDRAULIQUE	HYDRAULIC HOSE	HYDRAULIKSCHLAUCH	TUBO GOMMA	<->520 mm
011	A4921017	001	FLEXIBLE HYDRAULIQUE	HYDRAULIC HOSE	HYDRAULIKSCHLAUCH	TUBO GOMMA	<->520 mm
012	A4921036	001	FLEXIBLE HYDRAULIQUE	HYDRAULIC HOSE	HYDRAULIKSCHLAUCH	TUBO GOMMA	<->2000 mm
013	A4921036	001	FLEXIBLE HYDRAULIQUE	HYDRAULIC HOSE	HYDRAULIKSCHLAUCH	TUBO GOMMA	<->2000 mm
014	A4921078	001	FLEXIBLE HYDRAULIQUE	HYDRAULIC HOSE	HYDRAULIKSCHLAUCH	TUBO GOMMA	<->1800 mm
015	A4921078	001	FLEXIBLE HYDRAULIQUE	HYDRAULIC HOSE	HYDRAULIKSCHLAUCH	TUBO GOMMA	<->1800 mm
016	A4921078	001	FLEXIBLE HYDRAULIQUE	HYDRAULIC HOSE	HYDRAULIKSCHLAUCH	TUBO GOMMA	<->1800 mm
017	A4921078	001	FLEXIBLE HYDRAULIQUE	HYDRAULIC HOSE	HYDRAULIKSCHLAUCH	TUBO GOMMA	<->1800 mm



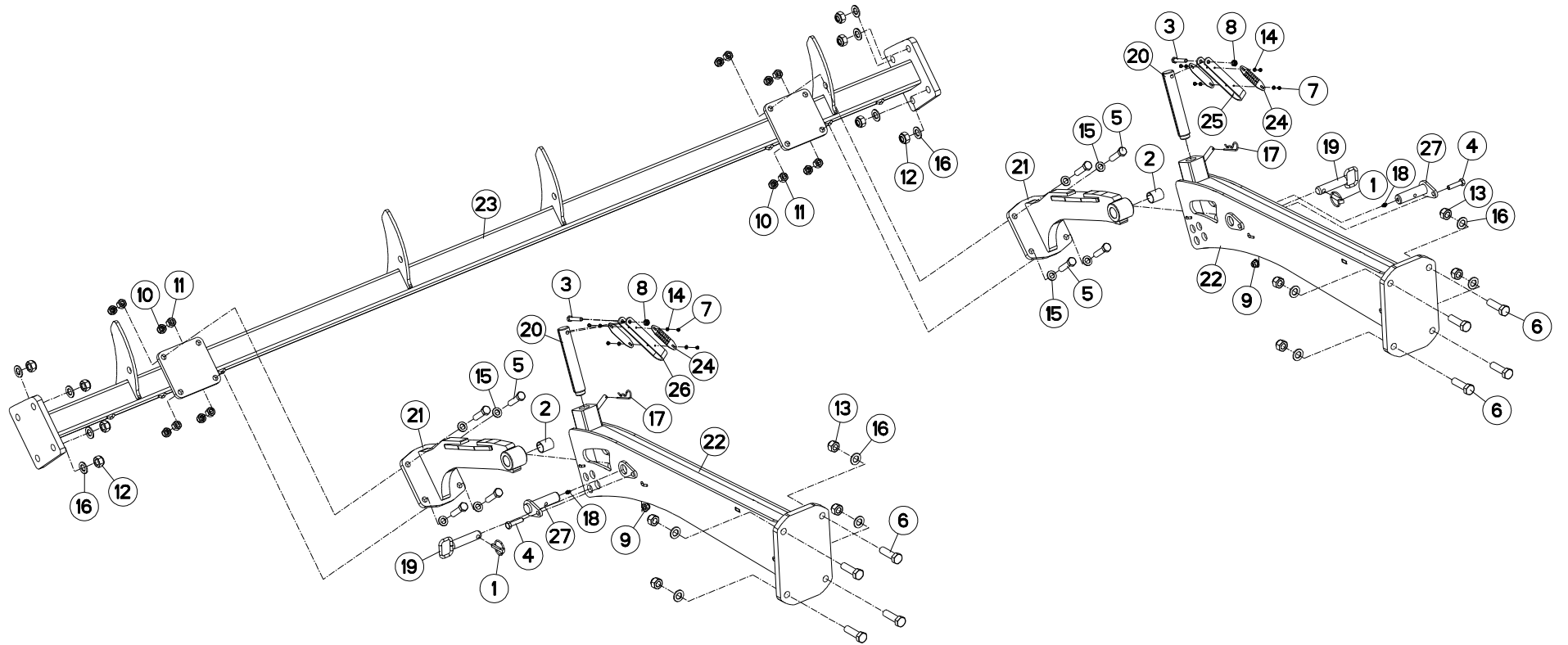


SUPPORT ROULEAU OPT+353

HOLDER ROLLER OPT+353

TROGWAND-FUEHRUNGSROLLE OPT+35 SEDE RULLO OPT+353

Rep	Nr	Qt	Designation	Description	Bezeichnung	Referenza	Remarque - Remark - Bemerkung - Osservazioni
001	541001	002	GOUPILLE RAPIDE	LYNCH PIN D10 CAT2	KLAPPSTECKER D10 KAT2	CAPPIGLIA	
002	951823	002	BAGUE ROULEE	WRAPPED BUSH	GEROLLTE BUCHSE	ANELLO LUBRIFICATO	
003	80061054	002	VIS TETE HEXAGONALE FE/ZNXC3	HEX BOLT FE/ZNXC3	SECHSKANTSCHRAUBE FE/ZNXC3	VITE TESTA ESAGONALE FE/ZNXC3	
004	80061211	002	VIS TETE HEXAGONALE FLZNNC	HEXAGON HEAD SCREW FLZNNC	SECHSKANTSCHRAUBE FLZNNC	VITE TESTA ESAGONALE FLZNNC	
005	80061649	008	VIS TETE HEXAGONALE FE/ZNXC3	HEXAGON HEAD SCREW FE/ZNXC3	SECHSKANTSCHRAUBE FE/ZNXC3	VITE TESTA ESAGONALE FE/ZNXC3	
006	80062064	008	VIS TETE HEXAGONALE FLZNNC	HEXAGON HEAD SCREW FLZNNC	SECHSKANTSCHRAUBE FLZNNC	VITE TESTA ESAGONALE FLZNNC	
007	80190508	008	VIS T.CY.BOMB.SIX P.C.FE/ZNXC3	HEX.SOC.BUTT.HEAD SCR.FE/ZNXC3	FLACHKOPFSCHR.INNENSE.FE/ZNXC3	VITE FE/ZNXC3	
008	80201040	002	ECROU HEX.BAS AUTOFR.FE/ZNXC3	SELF LOCKING NUT FE/ZNXC3	SELBSTSICHERND.MUTTER FE/ZNXC3	DADO AUTOBLOCCANTE FE/ZNXC3	
009	80201220	002	ECROU HEXAG.EMBA.AUTOFR.FLZNNC	SELF-LOCKING NUT FLZNNC	SELBSTSICHERNDE MUTTER FLZNNC	DADO AUTOBLOCCANTE FLZNNC	
010	80201640	008	ECROU HEX.BAS AUTOFR.FE/ZNXC3	SELF-LOCKING NUT FE/ZNXC3	SELBSTSICHERND.MUTTER FE/ZNXC3	DADO AUTOBLOCCANTE FE/ZNXC3	
011	80201670	008	ECROU HEXAGONAL FE/ZNXC3	NUT FE/ZNXC3	SECHSKANTMUTTER FE/ZNXC3	DADO FE/ZNXC3	
012	80202040	008	ECROU HEX.BAS AUTOFR.FE/ZNXC3	SELF-LOCKING NUT FE/ZNXC3	SELBSTSICHERND.MUTTER FE/ZNXC3	DADO AUTOBLOCCANTE FE/ZNXC3	
013	80202047	008	ECROU HEXAG.AUTOFREINE FLZNNC	SELF-LOCKING NUT FLZNNC	SELBSTSICHERNDE MUTTER FLZNNC	DADO AUTOBLOCCANTE FLZNNC	
014	80250512	008	RONDELLE PLATE FE/ZNXC3	PLAIN WASHER M5 DIN-125	SCHEIBE FE/ZNXC3	RONDELLA PIATTA FE/ZNXC3	
015	80251624	008	RONDELLE PLATE FE/ZNXC3	PLAIN WASHER M16	SCHEIBE FE/ZNXC3	RONDELLA PIATTA FE/ZNXC3	
016	80252026	016	RONDELLE PLATE FE/ZNXC3	PLAIN WASHER M20 DIN 125	SCHEIBE FE/ZNXC3	RONDELLA PIATTA FE/ZNXC3	
017	80570477	002	GOUPILLE BETA SIMPLE FE/ZNXC3	SPRING COTTER PIN FE/ZNXC3	FEDERSTECKER FE/ZNXC3	MOLLA FE/ZNXC3	
018	82200800	004	GRAISSEUR A TETE SPHERIQUE	GRESE NIPPLE B M8X1,25	KEGELSCHMIERNIPPEL	INGRASSATORE FE/ZNXC3	
019	H2104240	002	BROCHE	PIN, HITCH	ACHSE	PERNO	
020	H2207650	002	VIS	SCREW	SCHRAUBE	VITE	
021	H2220541	002	BRAS	ARM	ARM	BRACCIO	
022	H2224080	002	SUPPORT	SUPPORT	TRAEGER	SUPPORTO	
023	H2224580	001	CHASSIS	CHASSIS	HAUPTRAHMEN	TELAIO	
024	H2228030	004	REGLETTE	GAUGE, GRADUATED	ANZEIGE	BARRETTA	
025	H2228040	002	POIGNEE	HANDLE	HANDGRIFF	MANIGLIA	
026	H2228050	002	POIGNEE	HANDLE	HANDGRIFF	MANIGLIA	
027	H2228060	002	AXE	PIN	ACHSE	ASSE	



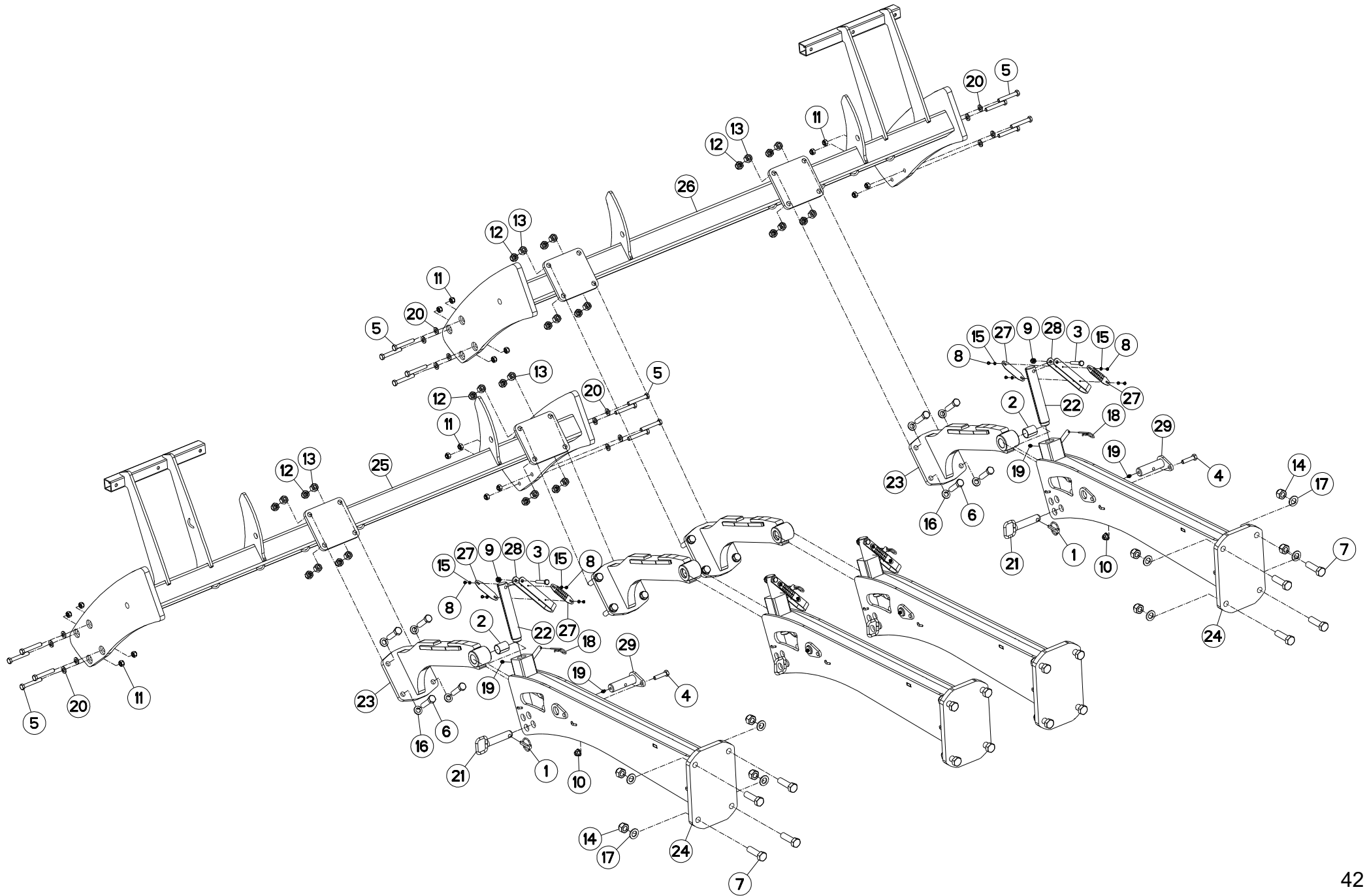


SUPPORT ROULEAU OPT+353

HOLDER ROLLER OPT+353

TROGWAND-FUEHRUNGSROLLE OPT+35 SEDE RULLO OPT+353

Rep	Nr	Qt	Designation	Description	Bezeichnung	Referenza	Remarque - Remark - Bemerkung - Osservazioni
001	541001	002	GOUPILLE RAPIDE	LYNCH PIN D10 CAT2	KLAPPSTECKER D10 KAT2	CAPPIGLIA	
002	951823	002	BAGUE ROULEE	WRAPPED BUSH	GEROLLTE BUCHSE	ANELLO LUBRIFICATO	
003	80061054	002	VIS TETE HEXAGONALE FE/ZNXC3	HEX BOLT FE/ZNXC3	SECHSKANTSCHRAUBE FE/ZNXC3	VITE TESTA ESAGONALE FE/ZNXC3	
004	80061211	002	VIS TETE HEXAGONALE FLZNNC	HEXAGON HEAD SCREW FLZNNC	SECHSKANTSCHRAUBE FLZNNC	VITE TESTA ESAGONALE FLZNNC	
005	80061649	008	VIS TETE HEXAGONALE FE/ZNXC3	HEXAGON HEAD SCREW FE/ZNXC3	SECHSKANTSCHRAUBE FE/ZNXC3	VITE TESTA ESAGONALE FE/ZNXC3	
006	80062064	008	VIS TETE HEXAGONALE FLZNNC	HEXAGON HEAD SCREW FLZNNC	SECHSKANTSCHRAUBE FLZNNC	VITE TESTA ESAGONALE FLZNNC	
007	80190508	008	VIS T.CY.BOMB.SIX P.C.FE/ZNXC3	HEX.SOC.BUTT.HEAD SCR.FE/ZNXC3	FLACHKOPFSCHR.INNENSE.FE/ZNXC3	VITE FE/ZNXC3	
008	80201040	002	ECROU HEX.BAS AUTOFR.FE/ZNXC3	SELF LOCKING NUT FE/ZNXC3	SELBSTSICHERND.MUTTER FE/ZNXC3	DADO AUTOBLOCCANTE FE/ZNXC3	
009	80201220	002	ECROU HEXAG.EMBA.AUTOFR.FLZNNC	SELF-LOCKING NUT FLZNNC	SELBSTSICHERNDE MUTTER FLZNNC	DADO AUTOBLOCCANTE FLZNNC	
010	80201640	008	ECROU HEX.BAS AUTOFR.FE/ZNXC3	SELF-LOCKING NUT FE/ZNXC3	SELBSTSICHERND.MUTTER FE/ZNXC3	DADO AUTOBLOCCANTE FE/ZNXC3	
011	80201670	008	ECROU HEXAGONAL FE/ZNXC3	NUT FE/ZNXC3	SECHSKANTMUTTER FE/ZNXC3	DADO FE/ZNXC3	
012	80202040	008	ECROU HEX.BAS AUTOFR.FE/ZNXC3	SELF-LOCKING NUT FE/ZNXC3	SELBSTSICHERND.MUTTER FE/ZNXC3	DADO AUTOBLOCCANTE FE/ZNXC3	
013	80202047	008	ECROU HEXAG.AUTOFREINE FLZNNC	SELF-LOCKING NUT FLZNNC	SELBSTSICHERNDE MUTTER FLZNNC	DADO AUTOBLOCCANTE FLZNNC	
014	80250512	008	RONDELLE PLATE FE/ZNXC3	PLAIN WASHER M5 DIN-125	SCHEIBE FE/ZNXC3	RONDELLA PIATTA FE/ZNXC3	
015	80251624	008	RONDELLE PLATE FE/ZNXC3	PLAIN WASHER M16	SCHEIBE FE/ZNXC3	RONDELLA PIATTA FE/ZNXC3	
016	80252026	016	RONDELLE PLATE FE/ZNXC3	PLAIN WASHER M20 DIN 125	SCHEIBE FE/ZNXC3	RONDELLA PIATTA FE/ZNXC3	
017	80570477	002	GOUPILLE BETA SIMPLE FE/ZNXC3	SPRING COTTER PIN FE/ZNXC3	FEDERSTECKER FE/ZNXC3	MOLLA FE/ZNXC3	
018	82200800	004	GRAISSEUR A TETE SPHERIQUE	GRESE NIPPLE B M8X1,25	KEGELSCHMIERNIPPEL	INGRASSATORE FE/ZNXC3	
019	H2104240	002	BROCHE	PIN, HITCH	ACHSE	PERNO	
020	H2207650	002	VIS	SCREW	SCHRAUBE	VITE	
021	H2220541	002	BRAS	ARM	ARM	BRACCIO	
022	H2224080	002	SUPPORT	SUPPORT	TRAEGER	SUPPORTO	
023	H2224581	001	CHASSIS	CHASSIS	HAUPTRAHMEN	TELAIO	
024	H2228030	004	REGLETTE	GAUGE, GRADUATED	ANZEIGE	BARRETTA	
025	H2228040	002	POIGNEE	HANDLE	HANDGRIFF	MANIGLIA	
026	H2228050	002	POIGNEE	HANDLE	HANDGRIFF	MANIGLIA	
027	H2228060	002	AXE	PIN	ACHSE	ASSE	



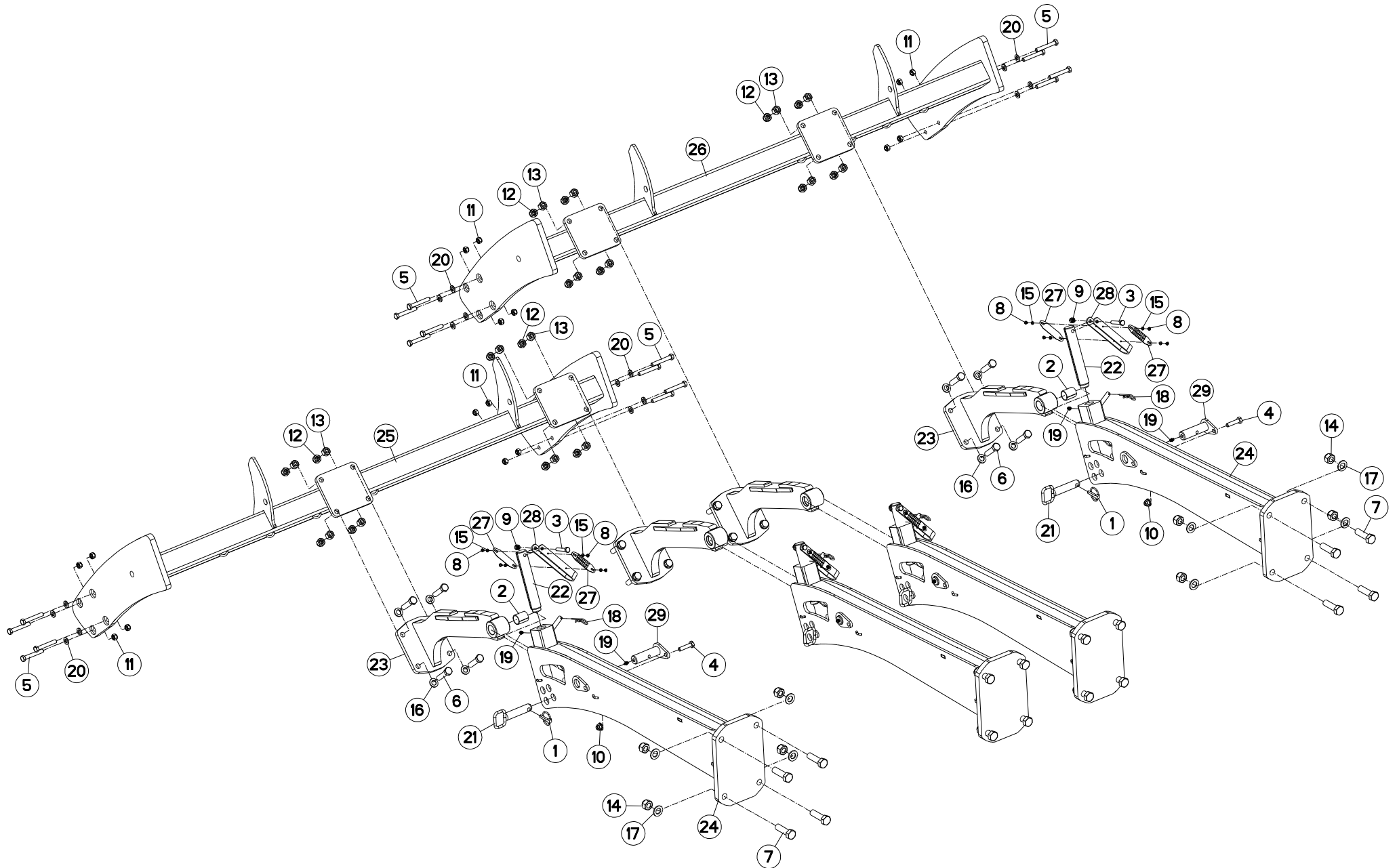


SUPPORT ROULEAU OPT+403

HOLDER ROLLER OPT+403

TROGWAND-FUEHRUNGSROLLE OPT+40SEDE RULLO OPT+403

Rep	Nr	Qt	Designation	Description	Bezeichnung	Referenza	Remarque - Remark - Bemerkung - Osservazioni
001	541001	004	GOUPILLE RAPIDE	LYNCH PIN D10 CAT2	KLAPPSTECKER D10 KAT2	CAPPIGLIA	
002	951823	004	BAGUE ROULEE	WRAPPED BUSH	GEROLLTE BUCHSE	ANELLO LUBRIFICATO	
003	80061054	004	VIS TETE HEXAGONALE FE/ZNXC3	HEX BOLT FE/ZNXC3	SECHSKANTSCHRAUBE FE/ZNXC3	VITE TESTA ESAGONALE FE/ZNXC3	
004	80061211	004	VIS TETE HEXAGONALE FLZNNC	HEXAGON HEAD SCREW FLZNNC	SECHSKANTSCHRAUBE FLZNNC	VITE TESTA ESAGONALE FLZNNC	
005	80061291	016	VIS TETE HEXAGONALE FLZNNC	HEXAGON HEAD SCREW FLZNNC	SECHSKANTSCHRAUBE FLZNNC	VITE A TESTA ESAGONALE FLZNNC	
006	80061649	016	VIS TETE HEXAGONALE FE/ZNXC3	HEXAGON HEAD SCREW FE/ZNXC3	SECHSKANTSCHRAUBE FE/ZNXC3	VITE TESTA ESAGONALE FE/ZNXC3	
007	80062064	016	VIS TETE HEXAGONALE FLZNNC	HEXAGON HEAD SCREW FLZNNC	SECHSKANTSCHRAUBE FLZNNC	VITE TESTA ESAGONALE FLZNNC	
008	80190508	016	VIS T.CY.BOMB.SIX P.C.FE/ZNXC3	HEX.SOC.BUTT.HEAD SCR.FE/ZNXC3	FLACHKOPFSCHR.INNENSE.FE/ZNXC3	VITE FE/ZNXC3	
009	80201040	004	ECROU HEX.BAS AUTOFR.FE/ZNXC3	SELF LOCKING NUT FE/ZNXC3	SELBSTSICHERND.MUTTER FE/ZNXC3	DADO AUTOBLOCCANTE FE/ZNXC3	
010	80201220	004	ECROU HEXAG.EMBA.AUTOFR.FLZNNC	SELF-LOCKING NUT FLZNNC	SELBSTSICHERNDE MUTTER FLZNNC	DADO AUTOBLOCCANTE FLZNNC	
011	80201240	016	ECROU HEX.BAS AUTOFR.FE/ZNXC3	SELF-LOCKING NUT FE/ZNXC3	SELBSTSICHERND.MUTTER FE/ZNXC3	DADO AUTOBLOCCANTE FE/ZNXC3	
012	80201640	016	ECROU HEX.BAS AUTOFR.FE/ZNXC3	SELF-LOCKING NUT FE/ZNXC3	SELBSTSICHERND.MUTTER FE/ZNXC3	DADO AUTOBLOCCANTE FE/ZNXC3	
013	80201670	016	ECROU HEXAGONAL FE/ZNXC3	NUT FE/ZNXC3	SECHSKANTMUTTER FE/ZNXC3	DADO FE/ZNXC3	
014	80202047	016	ECROU HEXAG.AUTOFREINE FLZNNC	SELF-LOCKING NUT FLZNNC	SELBSTSICHERNDE MUTTER FLZNNC	DADO AUTOBLOCCANTE FLZNNC	
015	80250512	016	RONDELLE PLATE FE/ZNXC3	PLAIN WASHER M5 DIN-125	SCHEIBE FE/ZNXC3	RONDELLA PIATTA FE/ZNXC3	
016	80251624	016	RONDELLE PLATE FE/ZNXC3	PLAIN WASHER M16	SCHEIBE FE/ZNXC3	RONDELLA PIATTA FE/ZNXC3	
017	80252026	016	RONDELLE PLATE FE/ZNXC3	PLAIN WASHER M20 DIN 125	SCHEIBE FE/ZNXC3	RONDELLA PIATTA FE/ZNXC3	
018	80570477	004	GOUPILLE BETA SIMPLE FE/ZNXC3	SPRING COTTER PIN FE/ZNXC3	FEDERSTECKER FE/ZNXC3	MOLLA FE/ZNXC3	
019	82200800	008	GRAISSEUR A TETE SPHERIQUE	GRESE NIPPLE B M8X1,25	KEGELSCHMIERNIPPEL	INGRASSATORE FE/ZNXC3	
020	80251227	016	RONDELLE PLATE FE/ZNXC3	PLAIN WASHER M12	SCHEIBE FE/ZNXC3	RONDELLA PIATTA FE/ZNXC3	
021	H2104240	004	BROCHE	PIN, HITCH	ACHSE	PERNO	
022	H2207650	004	VIS	SCREW	SCHRAUBE	VITE	
023	H2220541	004	BRAS	ARM	ARM	BRACCIO	
024	H2224080	004	SUPPORT	SUPPORT	TRAEGER	SUPPORTO	
025	H2227560	001	CHASSIS	CHASSIS	HAUPTRAHMEN	TELAIO	
026	H2227570	001	CHASSIS	CHASSIS	HAUPTRAHMEN	TELAIO	
027	H2228030	008	REGLETTE	GAUGE, GRADUATED	ANZEIGE	BARRETTA	
028	H2228040	004	POIGNEE	HANDLE	HANDGRIFF	MANIGLIA	
029	H2228060	004	AXE	PIN	ACHSE	ASSE	



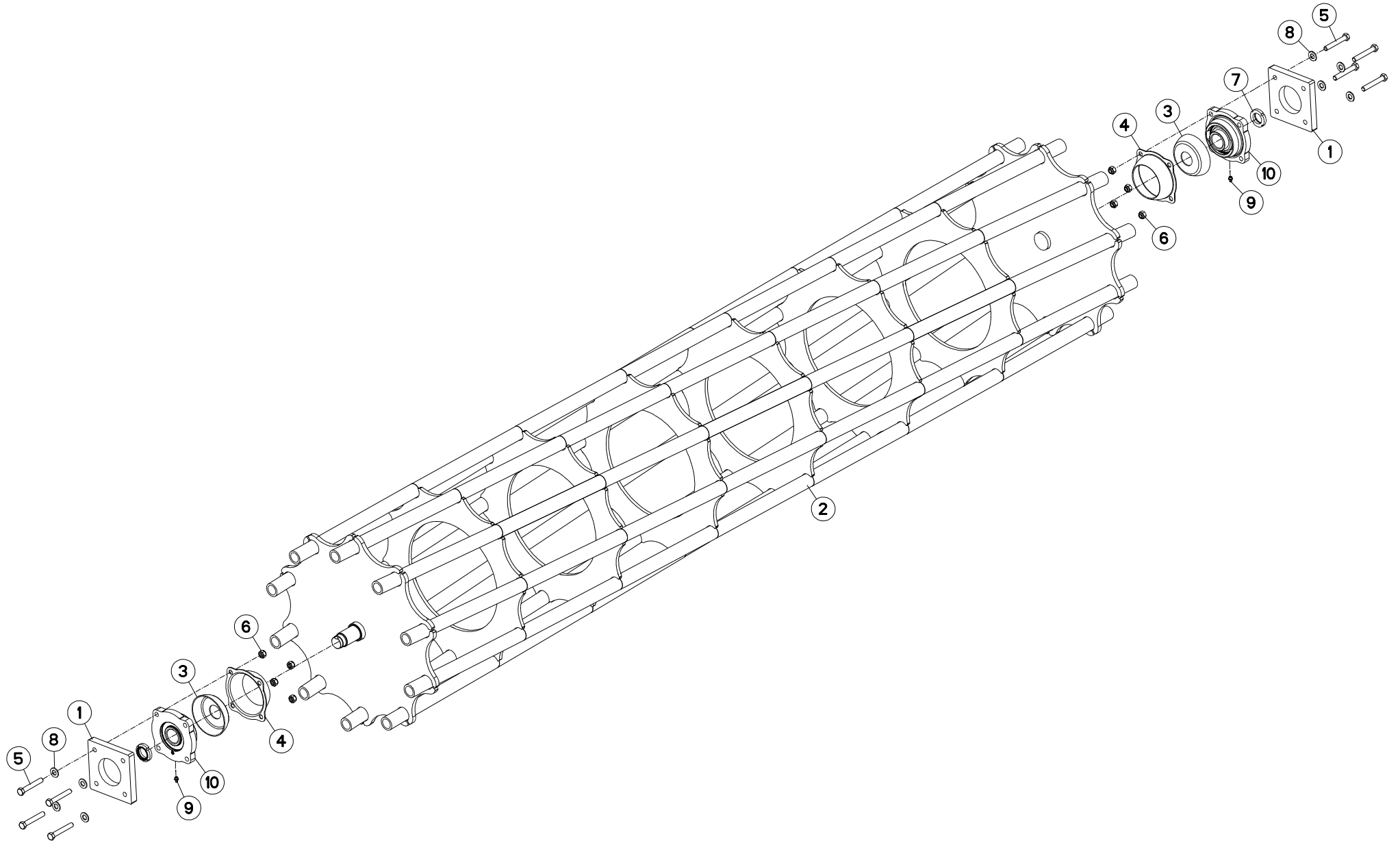


SUPPORT ROULEAU OPT+403

HOLDER ROLLER OPT+403

TROGWAND-FUEHRUNGSROLLE OPT+40SEDE RULLO OPT+403

Rep	Nr	Qt	Designation	Description	Bezeichnung	Referenza	Remarque - Remark - Bemerkung - Osservazioni
001	541001	004	GOUPILLE RAPIDE	LYNCH PIN D10 CAT2	KLAPPSTECKER D10 KAT2	CAPPIGLIA	
002	951823	004	BAGUE ROULEE	WRAPPED BUSH	GEROLLTE BUCHSE	ANELLO LUBRIFICATO	
003	80061054	004	VIS TETE HEXAGONALE FE/ZNXC3	HEX BOLT FE/ZNXC3	SECHSKANTSCHRAUBE FE/ZNXC3	VITE TESTA ESAGONALE FE/ZNXC3	
004	80061211	004	VIS TETE HEXAGONALE FLZNNC	HEXAGON HEAD SCREW FLZNNC	SECHSKANTSCHRAUBE FLZNNC	VITE TESTA ESAGONALE FLZNNC	
005	80061291	016	VIS TETE HEXAGONALE FLZNNC	HEXAGON HEAD SCREW FLZNNC	SECHSKANTSCHRAUBE FLZNNC	VITE A TESTA ESAGONALE FLZNNC	
006	80061649	016	VIS TETE HEXAGONALE FE/ZNXC3	HEXAGON HEAD SCREW FE/ZNXC3	SECHSKANTSCHRAUBE FE/ZNXC3	VITE TESTA ESAGONALE FE/ZNXC3	
007	80062064	016	VIS TETE HEXAGONALE FLZNNC	HEXAGON HEAD SCREW FLZNNC	SECHSKANTSCHRAUBE FLZNNC	VITE TESTA ESAGONALE FLZNNC	
008	80190508	016	VIS T.CY.BOMB.SIX P.C.FE/ZNXC3	HEX.SOC.BUTT.HEAD SCR.FE/ZNXC3	FLACHKOPFSCHR.INNENSE.FE/ZNXC3	VITE FE/ZNXC3	
009	80201040	004	ECROU HEX.BAS AUTOFR.FE/ZNXC3	SELF LOCKING NUT FE/ZNXC3	SELBSTSICHERND.MUTTER FE/ZNXC3	DADO AUTOBLOCCANTE FE/ZNXC3	
010	80201220	004	ECROU HEXAG.EMBA.AUTOFR.FLZNNC	SELF-LOCKING NUT FLZNNC	SELBSTSICHERNDE MUTTER FLZNNC	DADO AUTOBLOCCANTE FLZNNC	
011	80201240	016	ECROU HEX.BAS AUTOFR.FE/ZNXC3	SELF-LOCKING NUT FE/ZNXC3	SELBSTSICHERND.MUTTER FE/ZNXC3	DADO AUTOBLOCCANTE FE/ZNXC3	
012	80201640	016	ECROU HEX.BAS AUTOFR.FE/ZNXC3	SELF-LOCKING NUT FE/ZNXC3	SELBSTSICHERND.MUTTER FE/ZNXC3	DADO AUTOBLOCCANTE FE/ZNXC3	
013	80201670	016	ECROU HEXAGONAL FE/ZNXC3	NUT FE/ZNXC3	SECHSKANTMUTTER FE/ZNXC3	DADO FE/ZNXC3	
014	80202047	016	ECROU HEXAG.AUTOFREINE FLZNNC	SELF-LOCKING NUT FLZNNC	SELBSTSICHERNDE MUTTER FLZNNC	DADO AUTOBLOCCANTE FLZNNC	
015	80250512	016	RONDELLE PLATE FE/ZNXC3	PLAIN WASHER M5 DIN-125	SCHEIBE FE/ZNXC3	RONDELLA PIATTA FE/ZNXC3	
016	80251624	016	RONDELLE PLATE FE/ZNXC3	PLAIN WASHER M16	SCHEIBE FE/ZNXC3	RONDELLA PIATTA FE/ZNXC3	
017	80252026	016	RONDELLE PLATE FE/ZNXC3	PLAIN WASHER M20 DIN 125	SCHEIBE FE/ZNXC3	RONDELLA PIATTA FE/ZNXC3	
018	80570477	004	GOUPILLE BETA SIMPLE FE/ZNXC3	SPRING COTTER PIN FE/ZNXC3	FEDERSTECKER FE/ZNXC3	MOLLA FE/ZNXC3	
019	82200800	008	GRAISSEUR A TETE SPHERIQUE	GRESE NIPPLE B M8X1,25	KEGELSCHMIERNIPPEL	INGRASSATORE FE/ZNXC3	
020	80251227	016	RONDELLE PLATE FE/ZNXC3	PLAIN WASHER M12	SCHEIBE FE/ZNXC3	RONDELLA PIATTA FE/ZNXC3	
021	H2104240	004	BROCHE	PIN, HITCH	ACHSE	PERNO	
022	H2207650	004	VIS	SCREW	SCHRAUBE	VITE	
023	H2220541	004	BRAS	ARM	ARM	BRACCIO	
024	H2224080	004	SUPPORT	SUPPORT	TRAEGER	SUPPORTO	
025	H2227561	001	CHASSIS	CHASSIS	HAUPTRAHMEN	TELAIO	
026	H2227571	001	CHASSIS	CHASSIS	HAUPTRAHMEN	TELAIO	
027	H2228030	008	REGLETTE	GAUGE, GRADUATED	ANZEIGE	BARRETTA	
028	H2228040	004	POIGNEE	HANDLE	HANDGRIFF	MANIGLIA	
029	H2228060	004	AXE	PIN	ACHSE	ASSE	





OPTIMER303

B0001 > G1400

H22R0415 B

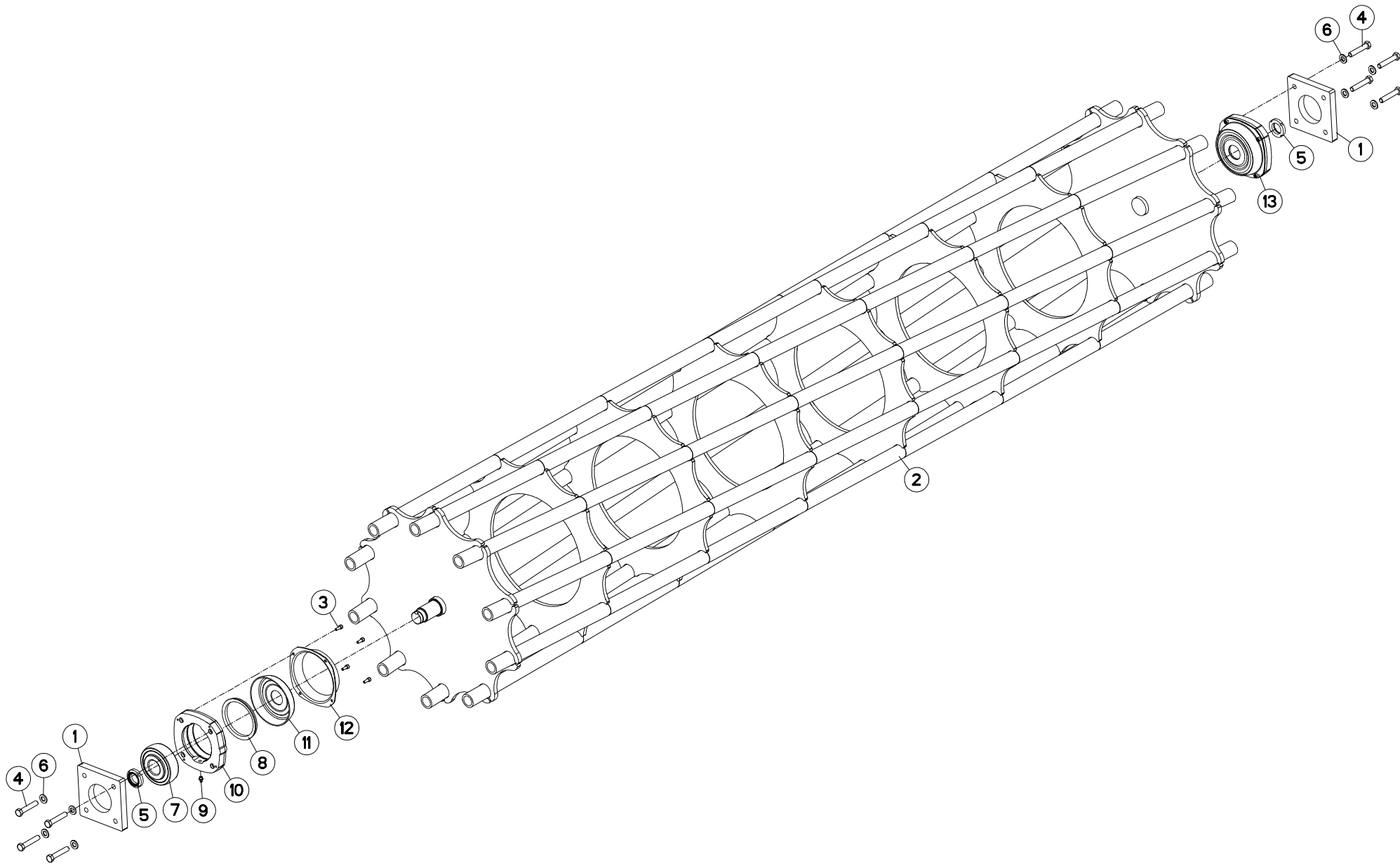
ROULEAU A TUBES 3M CULT. OPTI.

CRUMBLER ROLLER 3M CULT. OPTI.

ROHRWALZE 3M CULT. OPTI.

RULLO SMINUZZATORE 3M CULT. C

Rep	Nr	Qt	Designation	Description	Bezeichnung	Referenza	Remarque - Remark - Bemerkung - Osservazioni
001	211957	002	ENTRETOISE P. ROTOR	SPACER	DISTANZSCHEIBE	DISTANZIALE	
002	582984	001	ROULEAU 3M	ROLLER	WALZE	RULLO	
003	52514000	002	DEFLECTEUR DU PALIER	COVER	LAGERSCHUTZ	DEFLETTORE SUPPORTO	
004	52563600	002	PROTECTEUR	GUARD	SCHUTZ	PROTEZIONE	
005	80061291	008	VIS TETE HEXAGONALE FLZNNC	HEXAGON HEAD SCREW FLZNNC	SECHSKANTSCHRAUBE FLZNNC	VITE A TESTA ESAGONALE FLZNNC	
006	80201240	008	ECROU HEX.BAS AUTOFR.FE/ZNXC3	SELF-LOCKING NUT FE/ZNXC3	SELBSTSICHERND.MUTTER FE/ZNXC3	DADO AUTOBLOCCANTE FE/ZNXC3	
007	80203565	002	ECROU A ENCOCHES AUTOFREINE	SELF-LOCKING SLOTTED ROUND	SELBSTICHERND NUTMUTTER	BULLONE E DADO AUTOBLOCCANTE	
008	80251227	008	RONDELLE PLATE FE/ZNXC3	PLAIN WASHER M12	SCHEIBE FE/ZNXC3	RONDELLA PIATTA FE/ZNXC3	
009	82200815	002	GRAISSEUR A TETE SPHERIQUE	LUBRICATING NIPPLE: CONE TYPE	KEGELSCHMIERNIPPEL	INGRASSATORE SFERICO	
010	H2222130	002	PALIER	BEARING, PILLOW BLOCK	LAGER	SUPPORTO	





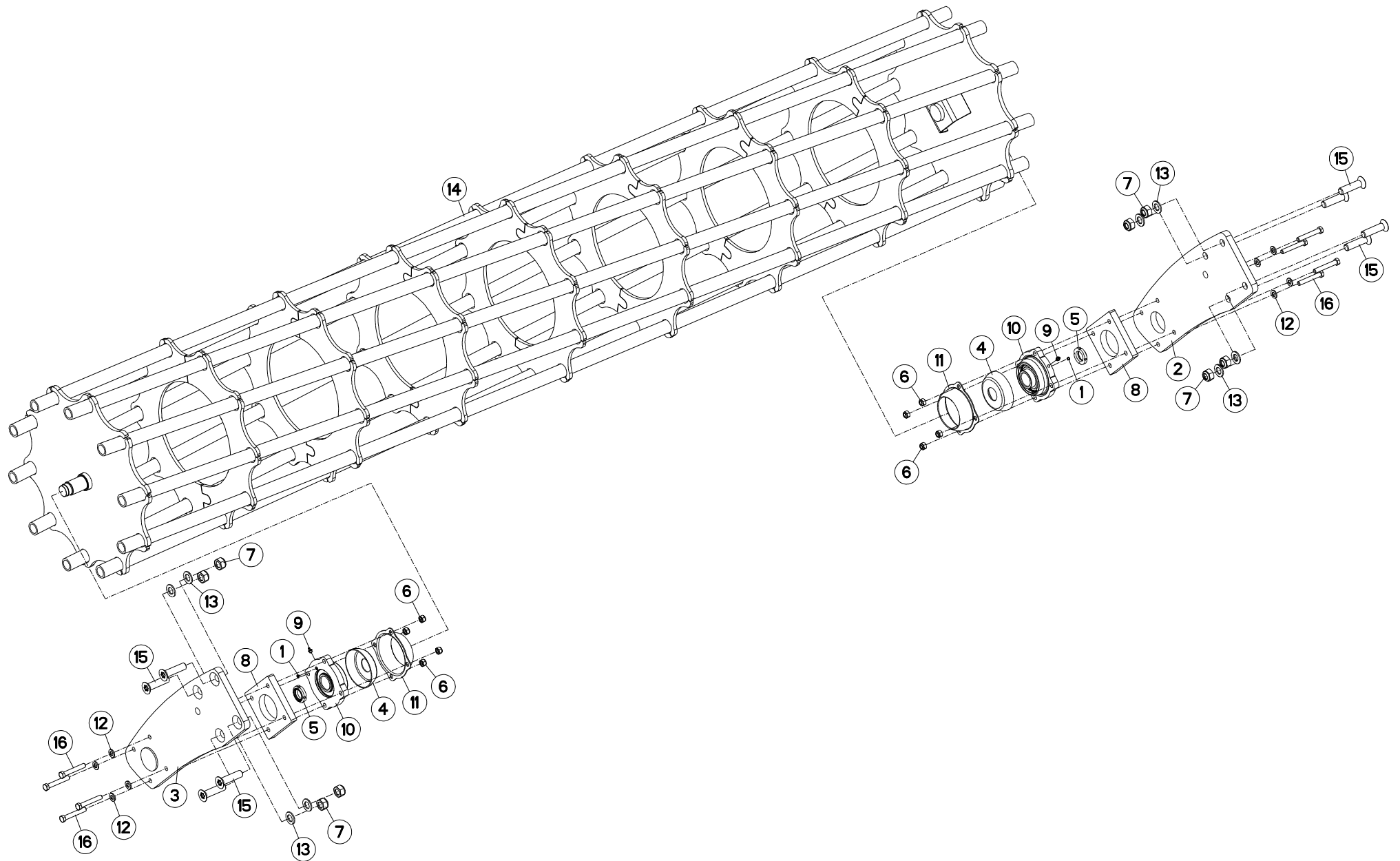
ROULEAU A TUBES 3M CULT. OPTI.

CRUMBLER ROLLER 3M CULT. OPTI.

ROHRWALZE 3M CULT. OPTI.

RULLO SMINUZZATORE 3M CULT. C

Rep	Nr	Qt	Designation	Description	Bezeichnung	Referenza	Remarque - Remark - Bemerkung - Osservazioni
001	211957	002	ENTRETOISE P. ROTOR	SPACER	DISTANZSCHEIBE	DISTANZIALE	
002	582984	001	ROULEAU 3M	ROLLER	WALZE	RULLO	
003	80070616	004	VIS AVEC REVÊTEMENT ADHESIF	SCREW WITH ADHESIVE COATING	KLEBE BESCHICHTETE SCHRAUBE	VITE CON RIVETTAMENTO ADESIVO	[1]
004	80071208	008	VIS AVEC REVÊTEMENT ADHESIF	SCREW WITH ADHESIVE COATING	KLEBE BESCHICHTETE SCHRAUBE	VITE CON RIVETTAMENTO ADESIVO	
005	80203565	002	ECROU A ENCOCHES AUTOFREINE	SELF-LOCKING SLOTTED ROUND	SELBSTICHERND NUTMUTTER	BULLONE E DADO AUTOBLOCCANTE	
006	80251227	008	RONDELLE PLATE FE/ZNXC3	PLAIN WASHER M12	SCHEIBE FE/ZNXC3	RONDELLA PIATTA FE/ZNXC3	
007	81024087	001	ROULEMENT AUTO-ALIGNEUR	BALL BEARING	KUGELLAGER	CUSCINETTO A SFERE	[1]
008	82049903	001	JOINT V-RING	V-RING	V-RING	ANELLO	[1]
009	82200815	001	GRAISSEUR A TETE SPHERIQUE	LUBRICATING NIPPLE: CONE TYPE	KEGELSCHMIERNIPPEL	INGRASSATORE SFERICO	[1]
010	K2507970	001	CORPS	BODY	KÖRPER	CORPO	[1]
011	K2507980	001	DEFLECTEUR	DEFLECTOR	ABWEISER	DEFLETTORE	[1]
012	K2507990	001	PROTECTEUR	GUARD	SCHUTZ	PROTEZIONE	[1]
013	K2508000	002	PALIER	BEARING, PILLOW BLOCK	LAGER	SUPPORTO	+ [1]





OPTIMER353

B0001 > G1400

H22R0581 A

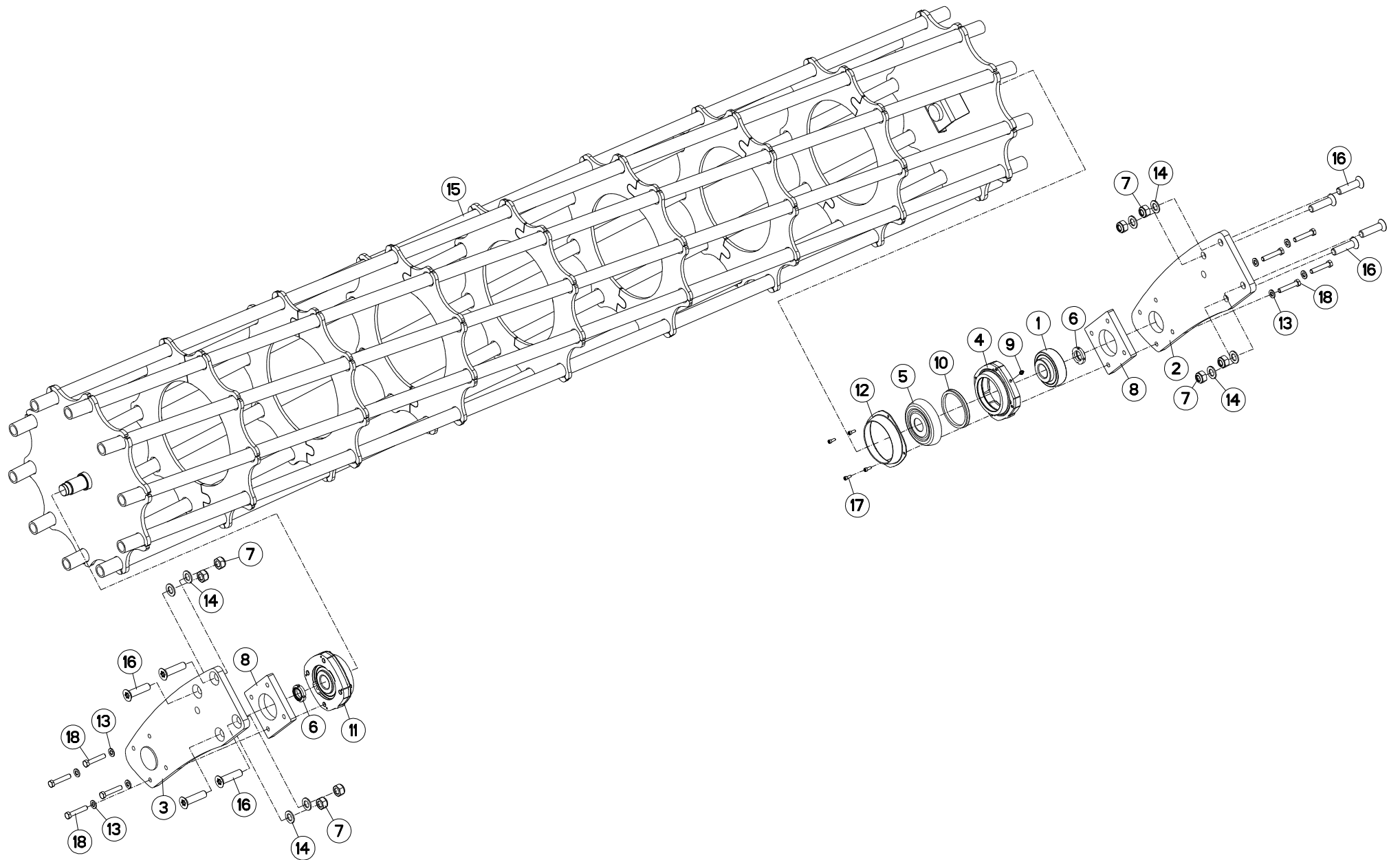
ROULEAU A TUBES Ø550 3,5M OPT+

CRUMBLER ROLLER Ø550 3,5M OPT+

ROHRWALZE Ø550 3,5M OPT+353

RULLO SMINUZZATORE Ø550 3,5M (

Rep	Nr	Qt	Designation	Description	Bezeichnung	Referenza	Remarque - Remark - Bemerkung - Osservazioni
001	83040072	002	BOUCHON D'OBTURATION	END PLUG	KEGELSTOPFEN	TAPPO DI CHIUSURA	[1]
002	H2224550	001	BRAS	ARM	ARM	BRACCIO	
003	H2224780	001	BRAS	ARM	ARM	BRACCIO	
004	52514000	002	DEFLECTEUR DU PALIER	COVER	LAGERSCHUTZ	DEFLETTORE SUPPORTO	
005	80203565	002	ECROU A ENCOCHES AUTOFREINE	SELF-LOCKING SLOTTED ROUND	SELBSTSICHERND NUTMUTTER	BULLONE E DADO AUTOBLOCCANTE	
006	80201240	008	ECROU HEX.BAS AUTOFR.FE/ZNXC3	SELF-LOCKING NUT FE/ZNXC3	SELBSTSICHERND.MUTTER FE/ZNXC3	DADO AUTOBLOCCANTE FE/ZNXC3	
007	80202040	008	ECROU HEX.BAS AUTOFR.FE/ZNXC3	SELF-LOCKING NUT FE/ZNXC3	SELBSTSICHERND.MUTTER FE/ZNXC3	DADO AUTOBLOCCANTE FE/ZNXC3	
008	211957	002	ENTRETOISE P. ROTOR	SPACER	DISTANZSCHEIBE	DISTANZIALE	
009	82200815	002	GRAISSEUR A TETE SPHERIQUE	LUBRICATING NIPPLE: CONE TYPE	KEGELSCHMIERNIPPEL	INGRASSATORE SFERICO	[1]
010	H2222130	002	PALIER	BEARING, PILLOW BLOCK	LAGER	SUPPORTO	+ [1]
011	52563600	002	PROTECTEUR	GUARD	SCHUTZ	PROTEZIONE	
012	80251227	008	RONDELLE PLATE FE/ZNXC3	PLAIN WASHER M12	SCHEIBE FE/ZNXC3	RONDELLA PIATTA FE/ZNXC3	
013	80252026	008	RONDELLE PLATE FE/ZNXC3	PLAIN WASHER M20 DIN 125	SCHEIBE FE/ZNXC3	RONDELLA PIATTA FE/ZNXC3	
014	H2218990	001	ROULEAU	ROLLER	ROLLE	RULLO	
015	50079100	008	VIS	SCREW	SCHRAUBE	VITE	
016	80061294	008	VIS TETE HEXAGONALE FE/ZNXC3	HEX BOLT FE/ZNXC3	SECHSKANTSCHRAUBE FE/ZNXC3	VITE TESTA ESAGONALE FE/ZNXC3	





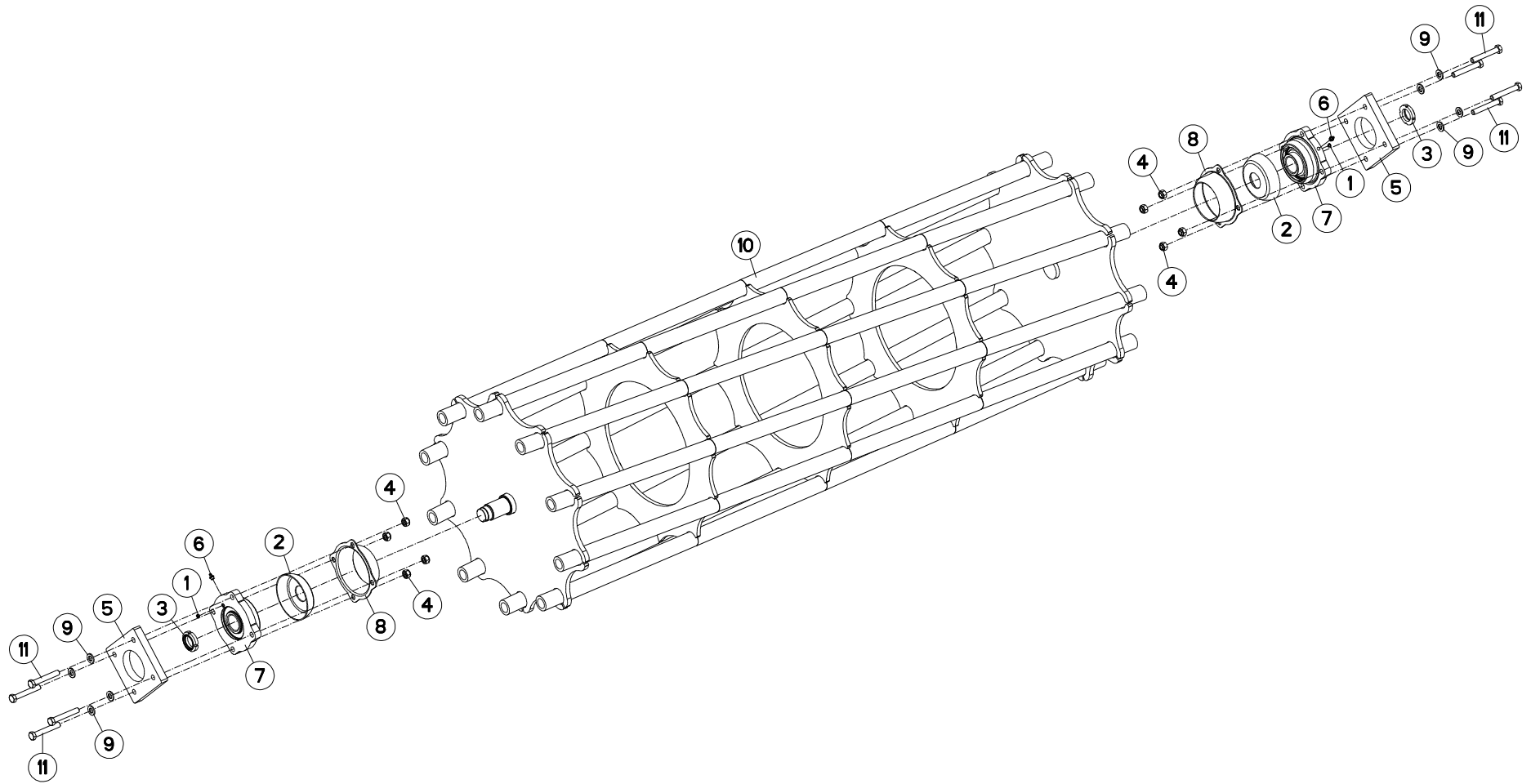
ROULEAU A TUBES Ø550 3,5M OPT+

CRUMBLER ROLLER Ø550 3,5M OPT+

ROHRWALZE Ø550 3,5M OPT+

RULLO SMINUZZATORE Ø550 3,5M OPT+

Rep	Nr	Qt	Designation	Description	Bezeichnung	Referenza	Remarque - Remark - Bemerkung - Osservazioni
001	81024087	001	ROULEMENT AUTO-ALIGNEUR	BALL BEARING	KUGELLAGER	CUSCINETTO A SFERE	[1]
002	H2224550	001	BRAS	ARM	ARM	BRACCIO	
003	H2224780	001	BRAS	ARM	ARM	BRACCIO	
004	K2507970	001	CORPS	BODY	KÖRPER	CORPO	[1]
005	K2507980	001	DEFLECTEUR	DEFLECTOR	ABWEISER	DEFLETTORE	[1]
006	80203565	001	ECROU A ENCOCHES AUTOFREINE	SELF-LOCKING SLOTTED ROUND	SELBSTSICHERND NUTMUTTER	BULLONE E DADO AUTOBLOCCANTE	[1]
007	80202040	008	ECROU HEX.BAS AUTOFR.FE/ZNXC3	SELF-LOCKING NUT FE/ZNXC3	SELBSTSICHERND.MUTTER FE/ZNXC3	DADO AUTOBLOCCANTE FE/ZNXC3	
008	211957	002	ENTRETOISE P. ROTOR	SPACER	DISTANZSCHEIBE	DISTANZIALE	
009	82200815	001	GRAISSEUR A TETE SPHERIQUE	LUBRICATING NIPPLE: CONE TYPE	KEGELSCHMIERNIPPEL	INGRASSATORE SFERICO	[1]
010	82049903	001	JOINT V-RING	V-RING	V-RING	ANELLO	[1]
011	K2508000	002	PALIER	BEARING, PILLOW BLOCK	LAGER	SUPPORTO	+ [1]
012	K2507990	001	PROTECTEUR	GUARD	SCHUTZ	PROTEZIONE	[1]
013	80251227	008	RONDELLE PLATE FE/ZNXC3	PLAIN WASHER M12	SCHEIBE FE/ZNXC3	RONDELLA PIATTA FE/ZNXC3	
014	80252026	008	RONDELLE PLATE FE/ZNXC3	PLAIN WASHER M20 DIN 125	SCHEIBE FE/ZNXC3	RONDELLA PIATTA FE/ZNXC3	
015	H2218990	001	ROULEAU	ROLLER	ROLLE	RULLO	
016	50079100	008	VIS	SCREW	SCHRAUBE	VITE	
017	80070616	004	VIS AVEC REVÊTEMENT ADHESIF	SCREW WITH ADHESIVE COATING	KLEBE BESCHICHTETE SCHRAUBE	VITE CON RIVETTAMENTO ADESIVO	[1]
018	80071208	008	VIS AVEC REVÊTEMENT ADHESIF	SCREW WITH ADHESIVE COATING	KLEBE BESCHICHTETE SCHRAUBE	VITE CON RIVETTAMENTO ADESIVO	





OPTIMER403

E0001 > G1405

H22R0582 A

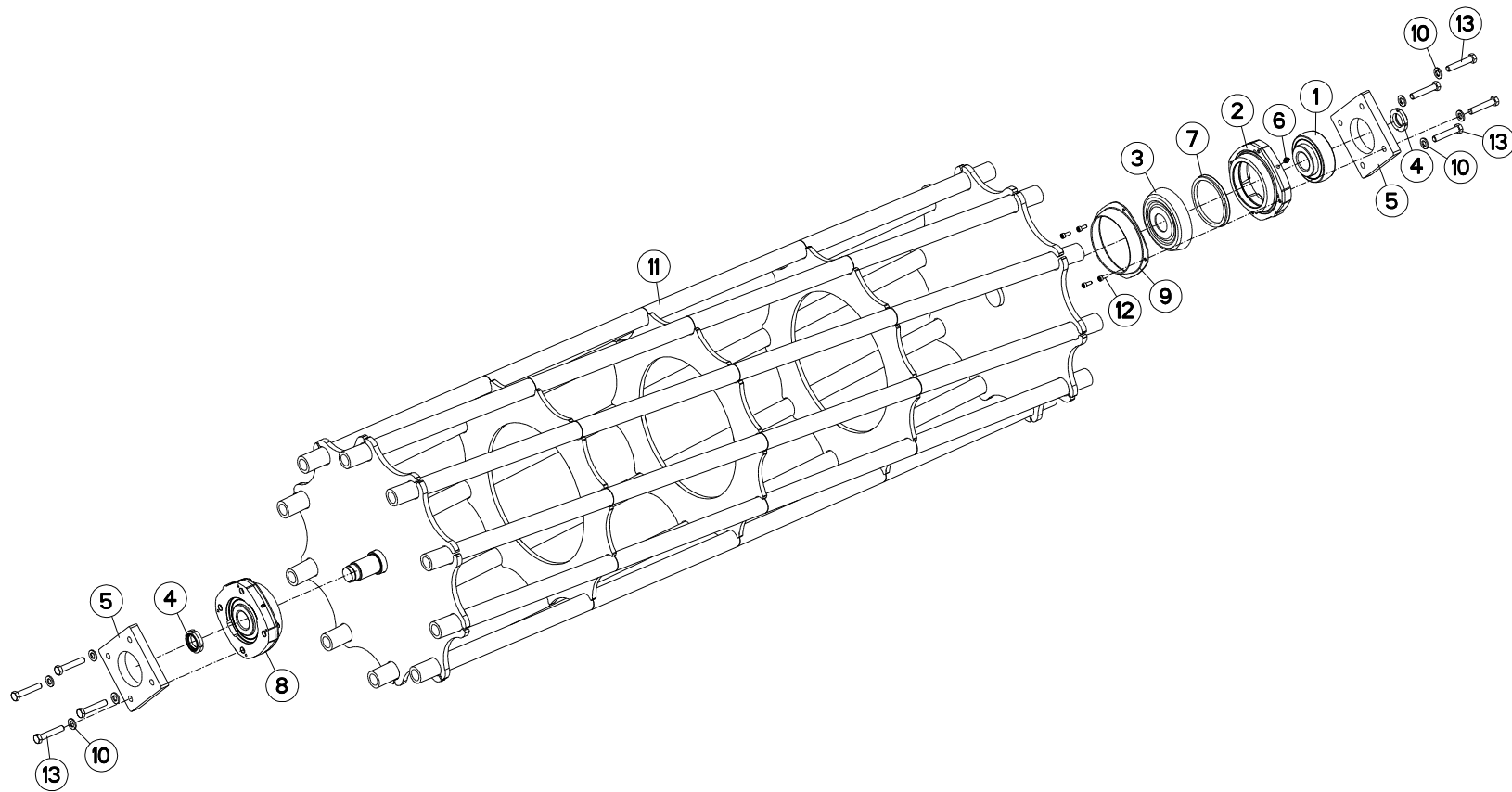
ROULEAU A TUBES Ø550 2M OPT+40

CRUMBLER ROLLER Ø550 2M OPT+40

ROHRWALZE Ø550 2M OPT+403

RULLO SMINUZZATORE Ø550 2M OF

Rep	Nr	Qt	Designation	Description	Bezeichnung	Referenza	Remarque - Remark - Bemerkung - Osservazioni
001	83040072	002	BOUCHON D'OBTURATION	END PLUG	KEGELSTOPFEN	TAPPO DI CHIUSURA	[1]
002	52514000	002	DEFLECTEUR DU PALIER	COVER	LAGERSCHUTZ	DEFLETTORE SUPPORTO	
003	80203565	002	ECROU A ENCOCHES AUTOFREINE	SELF-LOCKING SLOTTED ROUND	SELBSTICHERND NUTMUTTER	BULLONE E DADO AUTOBLOCCANTE	
004	80201240	008	ECROU HEX.BAS AUTOFR.FE/ZNXC3	SELF-LOCKING NUT FE/ZNXC3	SELBSTSICHERND.MUTTER FE/ZNXC3	DADO AUTOBLOCCANTE FE/ZNXC3	
005	211957	002	ENTRETOISE P. ROTOR	SPACER	DISTANZSCHEIBE	DISTANZIALE	
006	82200815	002	GRAISSEUR A TETE SPHERIQUE	LUBRICATING NIPPLE: CONE TYPE	KEGELSCHMIERNIPPEL	INGRASSATORE SFERICO	[1]
007	H2222130	002	PALIER	BEARING, PILLOW BLOCK	LAGER	SUPPORTO	+ [1]
008	52563600	002	PROTECTEUR	GUARD	SCHUTZ	PROTEZIONE	
009	80251227	008	RONDELLE PLATE FE/ZNXC3	PLAIN WASHER M12	SCHEIBE FE/ZNXC3	RONDELLA PIATTA FE/ZNXC3	
010	582830	001	ROULEAU	ROLLER	ROLLE	RULLO	
011	80061294	008	VIS TETE HEXAGONALE FE/ZNXC3	HEX BOLT FE/ZNXC3	SECHSKANTSCHRAUBE FE/ZNXC3	VITE TESTA ESAGONALE FE/ZNXC3	





OPTIMER403

G1400 > G1405

H22R0582 B

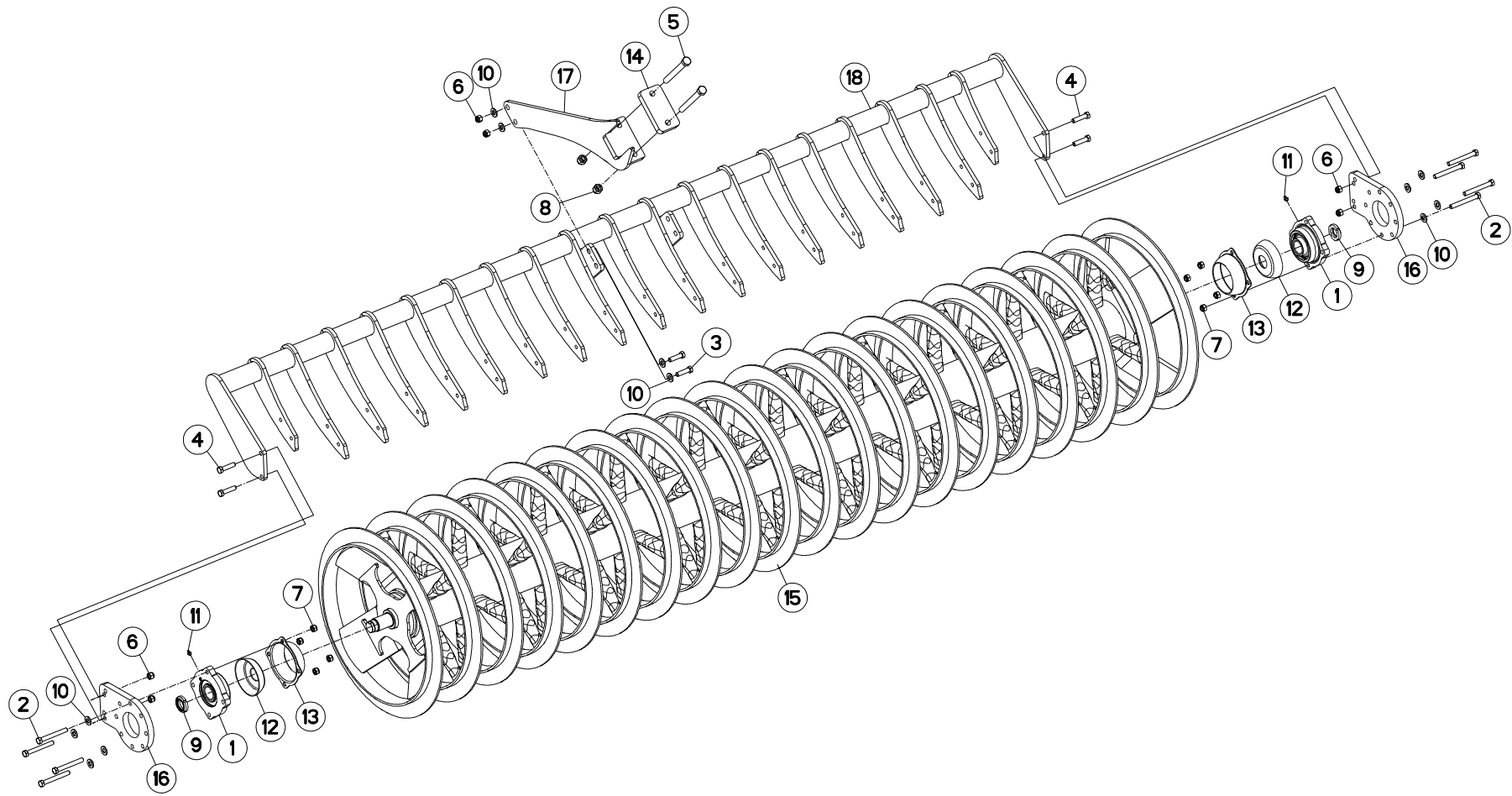
ROULEAU A TUBES Ø550 2M OPT+40

CRUMBLER ROLLER Ø550 2M OPT+40

ROHRWALZE Ø550 2M OPT+403

RULLO SMINUZZATORE Ø550 2M OF

Rep	Nr	Qt	Designation	Description	Bezeichnung	Referenza	Remarque - Remark - Bemerkung - Osservazioni
001	81024087	001	ROULEMENT AUTO-ALIGNEUR	BALL BEARING	KUGELLAGER	CUSCINETTO A SFERE	[1]
002	K2507970	001	CORPS	BODY	KÖRPER	CORPO	[1]
003	K2507980	001	DEFLECTEUR	DEFLECTOR	ABWEISER	DEFLETTORE	[1]
004	80203565	002	ECROU A ENCOCHES AUTOFREINE	SELF-LOCKING SLOTTED ROUND	SELBSTSICHERND NUTMUTTER	BULLONE E DADO AUTOBLOCCANTE	
005	211957	002	ENTRETOISE P. ROTOR	SPACER	DISTANZSCHEIBE	DISTANZIALE	
006	82200815	001	GRAISSEUR A TETE SPHERIQUE	LUBRICATING NIPPLE: CONE TYPE	KEGELSCHMIERNIPPEL	INGRASSATORE SFERICO	[1]
007	82049903	001	JOINT V-RING	V-RING	V-RING	ANELLO	[1]
008	K2508000	002	PALIER	BEARING, PILLOW BLOCK	LAGER	SUPPORTO	+ [1]
009	K2507990	001	PROTECTEUR	GUARD	SCHUTZ	PROTEZIONE	[1]
010	80251227	008	RONDELLE PLATE FE/ZNXC3	PLAIN WASHER M12	SCHEIBE FE/ZNXC3	RONDELLA PIATTA FE/ZNXC3	
011	582830	001	ROULEAU	ROLLER	ROLLE	RULLO	
012	80070616	004	VIS AVEC REVÊTEMENT ADHESIF	SCREW WITH ADHESIVE COATING	KLEBE BESCHICHTETE SCHRAUBE	VITE CON RIVETTAMENTO ADESIVO	[1]
013	80071208	008	VIS AVEC REVÊTEMENT ADHESIF	SCREW WITH ADHESIVE COATING	KLEBE BESCHICHTETE SCHRAUBE	VITE CON RIVETTAMENTO ADESIVO	





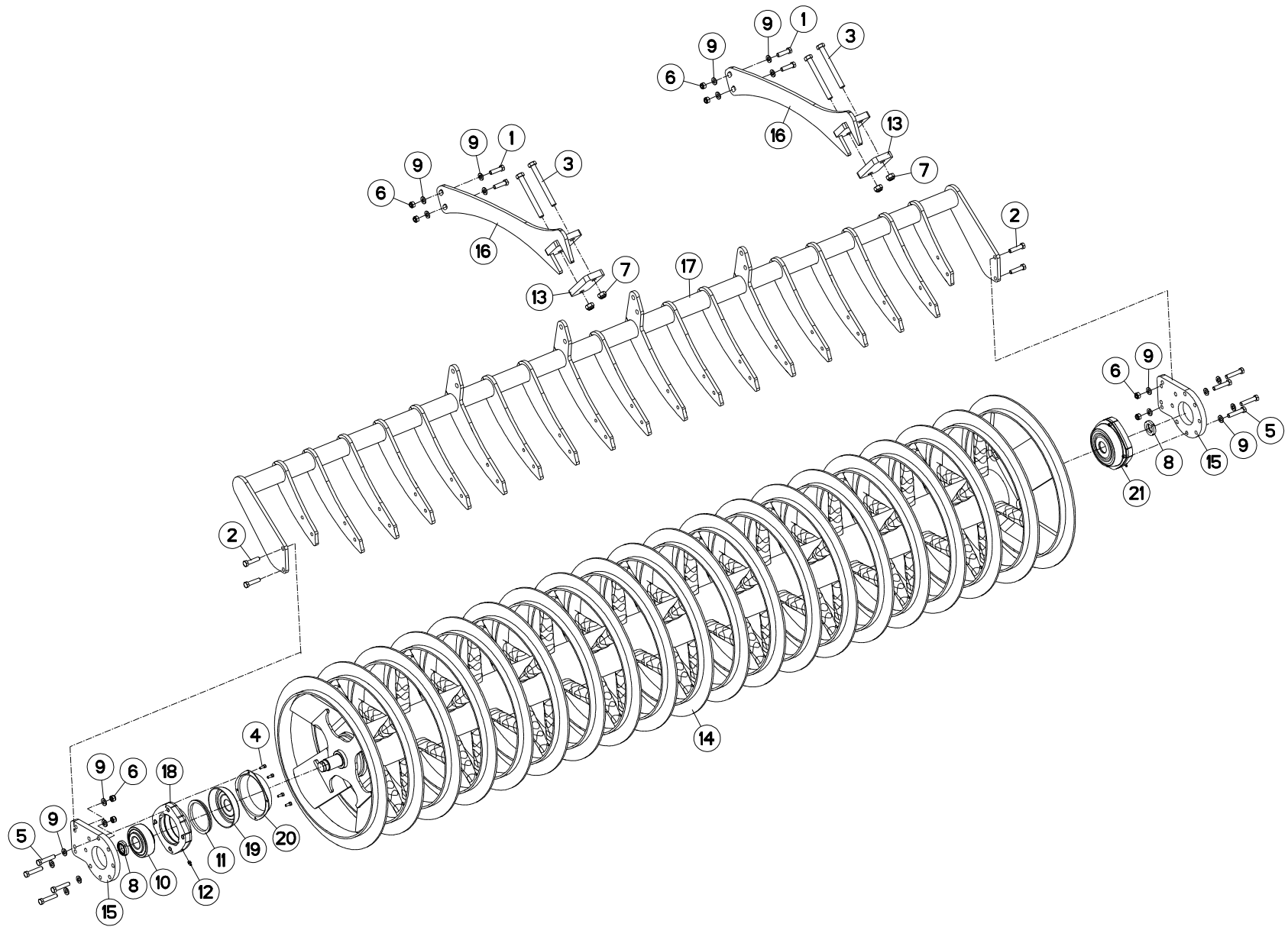
ROULEAU T-RING OPT301

ROLLER T-RING OPT301

WALZE T-RING OPT301

RULLO T-RING OPT301

Rep	Nr	Qt	Designation	Description	Bezeichnung	Referenza	Remarque - Remark - Bemerkung - Osservazioni
001	52563800	002	PALIER	BEARING, PILLOW BLOCK	LAGER	SUPPORTO	
002	80061224	008	VIS TETE HEXAGONALE FLZNNC	HEXAGON HEAD SCREW FLZNNC	SECHSKANTSCHRAUBE FLZNNC	VITE TESTA ESAGONALE FLZNNC	
003	80061245	002	VIS TETE HEXAGONALE FE/ZNXC3	HEXAGON HEAD SCREW FE/ZNXC3	SECHSKANTSCHRAUBE FE/ZNXC3	VITE TESTA ESAGONALE FE/ZNXC3	
004	80061249	004	VIS TETE HEXAGONALE FE/ZNXC3	HEXAGON HEAD SCREW FE/ZNXC3	SECHSKANTSCHRAUBE FE/ZNXC3	VITE TESTA ESAGONALE FE/ZNXC3	
005	80061666	002	VIS TETE HEXAGONALE FE/ZNXC3	HEXAGON HEAD SCREW FE/ZNXC3	SECHSKANTSCHRAUBE FE/ZNXC3	VITE TESTA ESAGONALE FE/ZNXC3	
006	80201230	006	ECROU HEX.AUTOFREINE FE/ZNXC3	SELF-LOCKING NUT FE/ZNXC3	SELBSTSICH.MUTTER FE/ZNXC3	DADO AUTOBLOCCANTE FE/ZNXC3	
007	80201240	008	ECROU HEX.BAS AUTOFR.FE/ZNXC3	SELF-LOCKING NUT FE/ZNXC3	SELBSTSICHERND.MUTTER FE/ZNXC3	DADO AUTOBLOCCANTE FE/ZNXC3	
008	80201630	002	ECROU HEX.AUTOFREINE FE/ZNXC3	SELF-LOCKING NUT FE/ZNXC3	SELBSTSICH.MUTTER FE/ZNXC3	DADO AUTOBLOCCANTE FE/ZNXC3	
009	80203565	002	ECROU A ENCOCHES AUTOFREINE	SELF-LOCKING SLOTTED ROUND	SELBSTICHERND NUTMUTTER	BULLONE E DADO AUTOBLOCCANTE	
010	80251227	012	RONDELLE PLATE FE/ZNXC3	PLAIN WASHER M12	SCHEIBE FE/ZNXC3	RONDELLA PIATTA FE/ZNXC3	
011	82200815	002	GRAISSEUR A TETE SPHERIQUE	LUBRICATING NIPPLE: CONE TYPE	KEGELSCHMIERNIPPEL	INGRASSATORE SFERICO	
012	52514000	002	DEFLECTEUR DU PALIER	COVER	LAGERSCHUTZ	DEFLETTORE SUPPORTO	
013	52563600	002	PROTECTEUR	GUARD	SCHUTZ	PROTEZIONE	
014	H2205580	001	PLAT	FLAT	FLACHEISEN	PIATTO	
015	H2208250	001	ROULEAU	ROLLER	ROLLE	RULLO	
016	H2213820	002	ENTRETOISE	SPACER	DISTANZHUELSE	DISTANZIALE	
017	H2213950	001	BRAS	ARM	ARM	BRACCIO	
018	H2213960	001	DECROTTOIR	SCRAPER, DIRT	ABSTREIFER	RASCHIATORE	





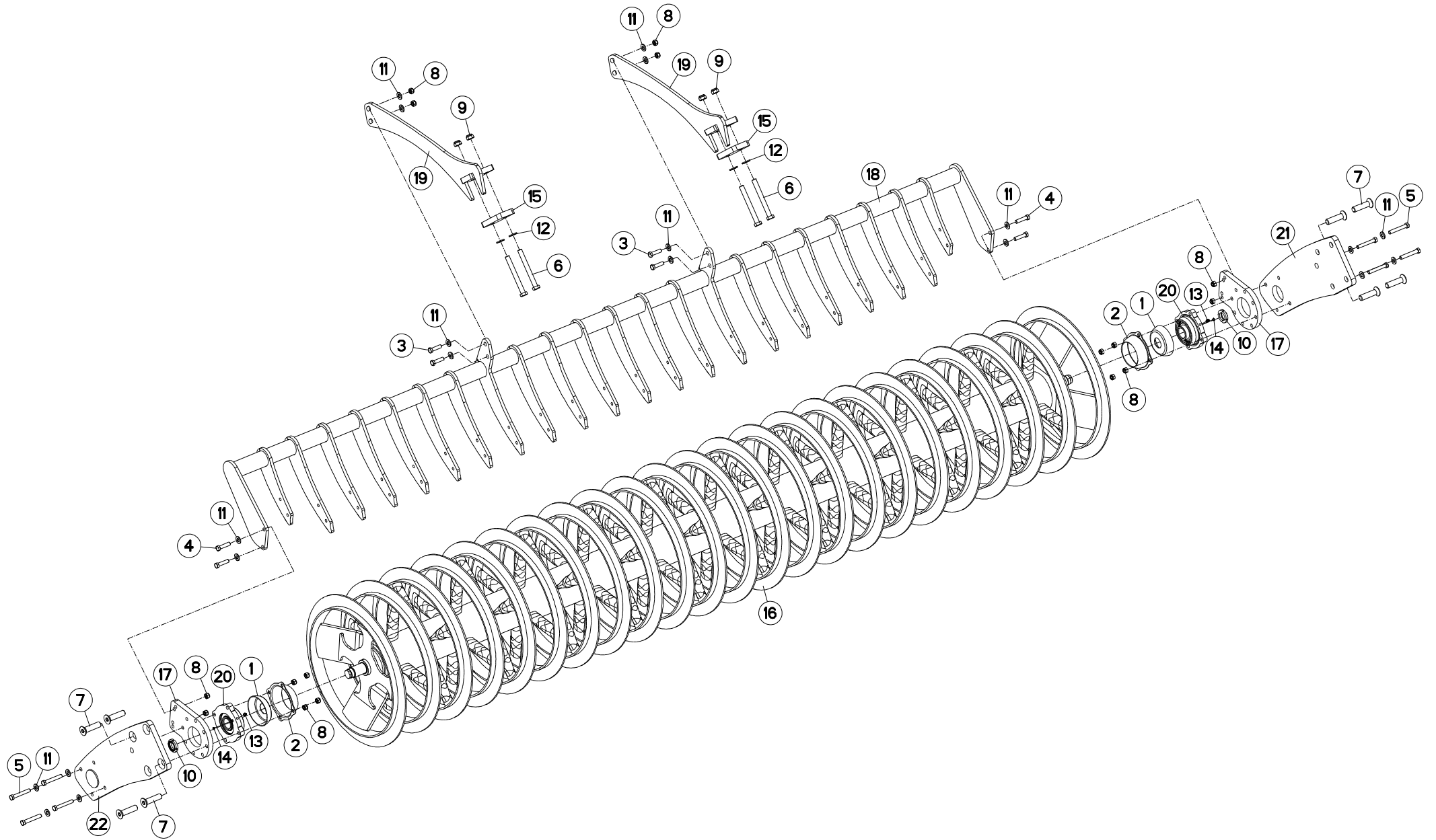
ROULEAU T-RING OPT301

ROLLER T-RING OPT301

WALZE T-RING OPT301

RULLO T-RING OPT301

Rep	Nr	Qt	Designation	Description	Bezeichnung	Referenza	Remarque - Remark - Bemerkung - Osservazioni
001	80061245	004	VIS TETE HEXAGONALE FE/ZNXC3	HEXAGON HEAD SCREW FE/ZNXC3	SECHSKANTSCHRAUBE FE/ZNXC3	VITE TESTA ESAGONALE FE/ZNXC3	
002	80061249	004	VIS TETE HEXAGONALE FE/ZNXC3	HEXAGON HEAD SCREW FE/ZNXC3	SECHSKANTSCHRAUBE FE/ZNXC3	VITE TESTA ESAGONALE FE/ZNXC3	
003	80061666	004	VIS TETE HEXAGONALE FE/ZNXC3	HEXAGON HEAD SCREW FE/ZNXC3	SECHSKANTSCHRAUBE FE/ZNXC3	VITE TESTA ESAGONALE FE/ZNXC3	
004	80070616	008	VIS AVEC REVÊTEMENT ADHESIF	SCREW WITH ADHESIVE COATING	KLEBE BESCHICHTETE SCHRAUBE	VITE CON RIVETTAMENTO ADESIVO	[1]
005	80071201	008	VIS AVEC REVÊTEMENT ADHESIF	SCREW WITH ADHESIVE COATING	KLEBE BESCHICHTETE SCHRAUBE	VITE CON RIVETTAMENTO ADESIVO	
006	80201240	008	ECROU HEX.BAS AUTOFR.FE/ZNXC3	SELF-LOCKING NUT FE/ZNXC3	SELBSTSICHERND.MUTTER FE/ZNXC3	DADO AUTOBLOCCANTE FE/ZNXC3	
007	80201640	004	ECROU HEX.BAS AUTOFR.FE/ZNXC3	SELF-LOCKING NUT FE/ZNXC3	SELBSTSICHERND.MUTTER FE/ZNXC3	DADO AUTOBLOCCANTE FE/ZNXC3	
008	80203565	002	ECROU A ENCOCHES AUTOFREINE	SELF-LOCKING SLOTTED ROUND	SELBSTICHERND NUTMUTTER	BULLONE E DADO AUTOBLOCCANTE	
009	80251227	020	RONDELLE PLATE FE/ZNXC3	PLAIN WASHER M12	SCHEIBE FE/ZNXC3	RONDELLA PIATTA FE/ZNXC3	
010	81024087	002	ROULEMENT AUTO-ALIGNEUR	BALL BEARING	KUGELLAGER	CUSCINETTO A SFERE	[1]
011	82049903	002	JOINT V-RING	V-RING	V-RING	ANELLO	[1]
012	82200815	002	GRAISSEUR A TETE SPHERIQUE	LUBRICATING NIPPLE: CONE TYPE	KEGELSCHMIERNIPPEL	INGRASSATORE SFERICO	[1]
013	H2205580	002	PLAT	FLAT	FLACHEISEN	PIATTO	
014	H2208250	001	ROULEAU	ROLLER	ROLLE	RULLO	
015	H2213820	002	ENTRETOISE	SPACER	DISTANZHUELSE	DISTANZIALE	
016	H2213951	002	BRAS	ARM	ARM	BRACCIO	
017	H2213961	001	DECROTTOIR	SCRAPER, DIRT	ABSTREIFER	RASCHIATORE	
018	K2507970	002	CORPS	BODY	KÖRPER	CORPO	[1]
019	K2507980	002	DEFLECTEUR	DEFLECTOR	ABWEISER	DEFLETTORE	[1]
020	K2507990	002	PROTECTEUR	GUARD	SCHUTZ	PROTEZIONE	[1]
021	K2508000	002	PALIER	BEARING, PILLOW BLOCK	LAGER	SUPPORTO	+ [1]





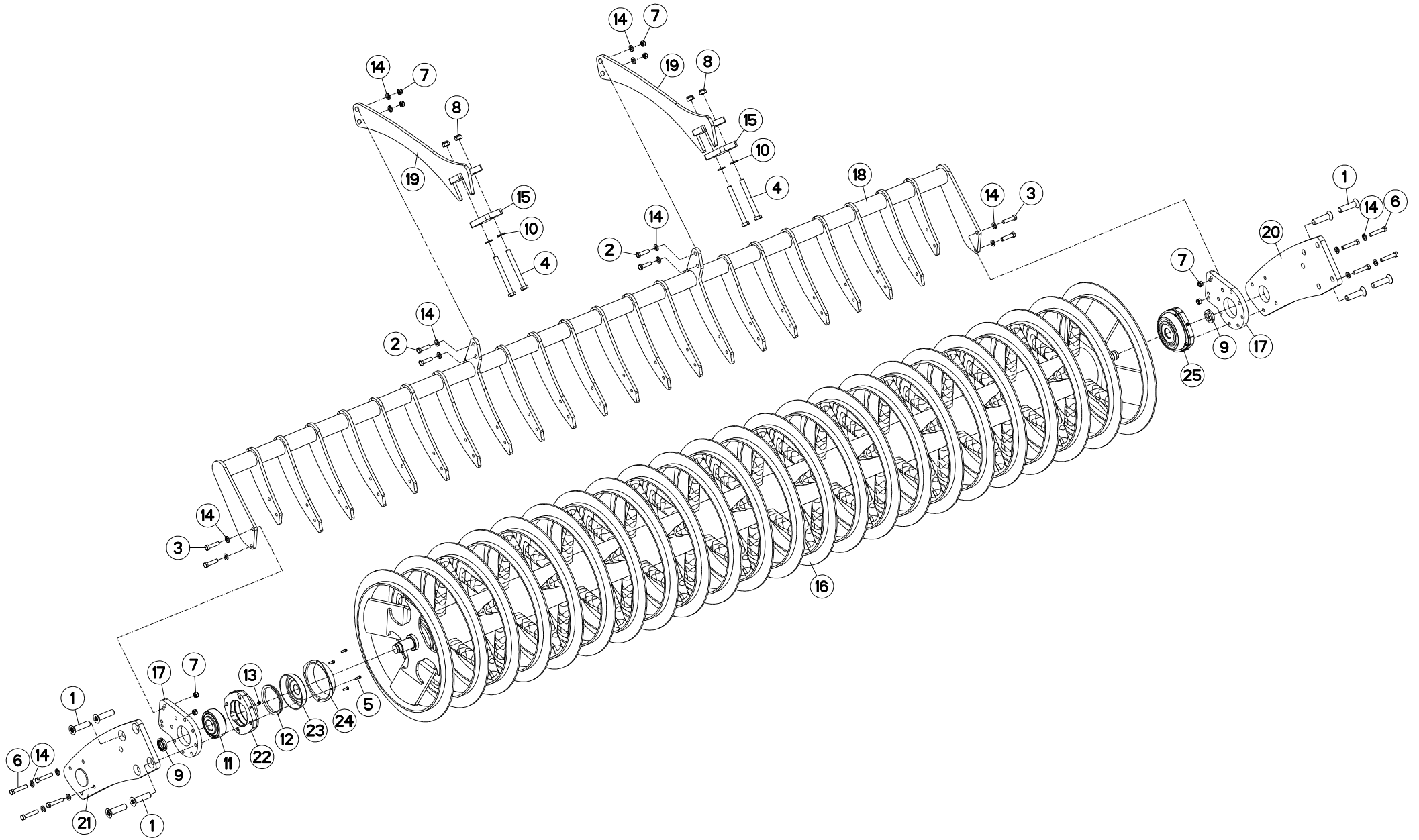
ROULEAU T-RING OPT+353

ROLLER T-RING OPT+353

WALZE T-RING OPT+353

RULLO T-RING OPT+353

Rep	Nr	Qt	Designation	Description	Bezeichnung	Referenza	Remarque - Remark - Bemerkung - Osservazioni
001	52514000	002	DEFLECTEUR DU PALIER	COVER	LAGERSCHUTZ	DEFLETTORE SUPPORTO	
002	52563600	002	PROTECTEUR	GUARD	SCHUTZ	PROTEZIONE	
003	80061245	004	VIS TETE HEXAGONALE FE/ZNXC3	HEXAGON HEAD SCREW FE/ZNXC3	SECHSKANTSCHRAUBE FE/ZNXC3	VITE TESTA ESAGONALE FE/ZNXC3	
004	80061249	004	VIS TETE HEXAGONALE FE/ZNXC3	HEXAGON HEAD SCREW FE/ZNXC3	SECHSKANTSCHRAUBE FE/ZNXC3	VITE TESTA ESAGONALE FE/ZNXC3	
005	80061291	008	VIS TETE HEXAGONALE FLZNNC	HEXAGON HEAD SCREW FLZNNC	SECHSKANTSCHRAUBE FLZNNC	VITE A TESTA ESAGONALE FLZNNC	
006	80061666	004	VIS TETE HEXAGONALE FE/ZNXC3	HEXAGON HEAD SCREW FE/ZNXC3	SECHSKANTSCHRAUBE FE/ZNXC3	VITE TESTA ESAGONALE FE/ZNXC3	
007	50079100	008	VIS	SCREW	SCHRAUBE	VITE	
008	80201240	016	ECROU HEX.BAS AUTOFR.FE/ZNXC3	SELF-LOCKING NUT FE/ZNXC3	SELBSTSICHERND.MUTTER FE/ZNXC3	DADO AUTOBLOCCANTE FE/ZNXC3	
009	80201640	004	ECROU HEX.BAS AUTOFR.FE/ZNXC3	SELF-LOCKING NUT FE/ZNXC3	SELBSTSICHERND.MUTTER FE/ZNXC3	DADO AUTOBLOCCANTE FE/ZNXC3	
010	80203565	002	ECROU A ENCOCHES AUTOFREINE	SELF-LOCKING SLOTTED ROUND	SELBSTICHERND NUTMUTTER	BULLONE E DADO AUTOBLOCCANTE	
011	80251227	020	RONDELLE PLATE FE/ZNXC3	PLAIN WASHER M12	SCHEIBE FE/ZNXC3	RONDELLA PIATTA FE/ZNXC3	
012	80251624	004	RONDELLE PLATE FE/ZNXC3	PLAIN WASHER M16	SCHEIBE FE/ZNXC3	RONDELLA PIATTA FE/ZNXC3	
013	82200815	002	GRAISSEUR A TETE SPHERIQUE	LUBRICATING NIPPLE: CONE TYPE	KEGELSCHMIERNIPPEL	INGRASSATORE SFERICO	
014	83040072	002	BOUCHON D'OBTURATION	END PLUG	KEGELSTOPFEN	TAPPO DI CHIUSURA	
015	H2205580	002	PLAT	FLAT	FLACHEISEN	PIATTO	
016	H2212890	001	ROULEAU	ROLLER	ROLLE	RULLO	
017	H2213820	002	ENTRETOISE	SPACER	DISTANZHUELSE	DISTANZIALE	
018	H2213941	001	DECROTTOIR	SCRAPER, DIRT	ABSTREIFER	RASCHIATORE	
019	H2213951	002	BRAS	ARM	ARM	BRACCIO	
020	H2222130	002	PALIER	BEARING, PILLOW BLOCK	LAGER	SUPPORTO	
021	H2224550	001	BRAS	ARM	ARM	BRACCIO	
022	H2224780	001	BRAS	ARM	ARM	BRACCIO	





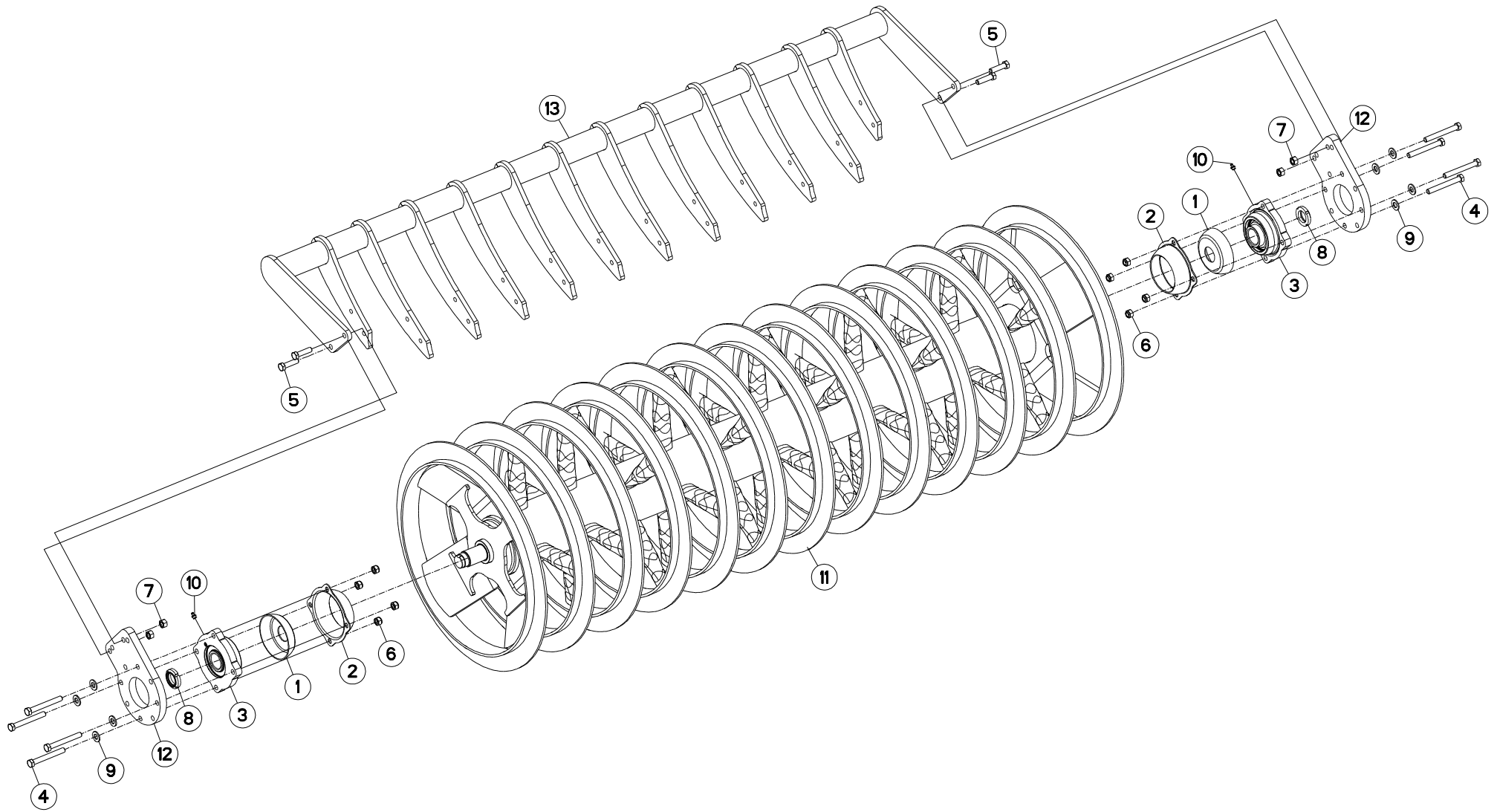
ROULEAU T-RING OPT+353

ROLLER T-RING OPT+353

WALZE T-RING OPT+353

RULLO T-RING OPT+353

Rep	Nr	Qt	Designation	Description	Bezeichnung	Referenza	Remarque - Remark - Bemerkung - Osservazioni
001	50079100	008	VIS	SCREW	SCHRAUBE	VITE	
002	80061245	004	VIS TETE HEXAGONALE FE/ZNXC3	HEXAGON HEAD SCREW FE/ZNXC3	SECHSKANTSCHRAUBE FE/ZNXC3	VITE TESTA ESAGONALE FE/ZNXC3	
003	80061249	004	VIS TETE HEXAGONALE FE/ZNXC3	HEXAGON HEAD SCREW FE/ZNXC3	SECHSKANTSCHRAUBE FE/ZNXC3	VITE TESTA ESAGONALE FE/ZNXC3	
004	80061666	004	VIS TETE HEXAGONALE FE/ZNXC3	HEXAGON HEAD SCREW FE/ZNXC3	SECHSKANTSCHRAUBE FE/ZNXC3	VITE TESTA ESAGONALE FE/ZNXC3	
005	80070616	004	VIS AVEC REVÊTEMENT ADHESIF	SCREW WITH ADHESIVE COATING	KLEBE BESCHICHTETE SCHRAUBE	VITE CON RIVETTAMENTO ADESIVO	[1]
006	80071208	008	VIS AVEC REVÊTEMENT ADHESIF	SCREW WITH ADHESIVE COATING	KLEBE BESCHICHTETE SCHRAUBE	VITE CON RIVETTAMENTO ADESIVO	
007	80201240	008	ECROU HEX.BAS AUTOFR.FE/ZNXC3	SELF-LOCKING NUT FE/ZNXC3	SELBSTSICHERND.MUTTER FE/ZNXC3	DADO AUTOBLOCCANTE FE/ZNXC3	
008	80201640	004	ECROU HEX.BAS AUTOFR.FE/ZNXC3	SELF-LOCKING NUT FE/ZNXC3	SELBSTSICHERND.MUTTER FE/ZNXC3	DADO AUTOBLOCCANTE FE/ZNXC3	
009	80203565	002	ECROU A ENCOCHES AUTOFREINE	SELF-LOCKING SLOTTED ROUND	SELBSTICHERND NUTMUTTER	BULLONE E DADO AUTOBLOCCANTE	
010	80251624	004	RONDELLE PLATE FE/ZNXC3	PLAIN WASHER M16	SCHEIBE FE/ZNXC3	RONDELLA PIATTA FE/ZNXC3	
011	81024087	001	ROULEMENT AUTO-ALIGNEUR	BALL BEARING	KUGELLAGER	CUSCINETTO A SFERE	[1]
012	82049903	001	JOINT V-RING	V-RING	V-RING	ANELLO	[1]
013	82200815	001	GRAISSEUR A TETE SPHERIQUE	LUBRICATING NIPPLE: CONE TYPE	KEGELSCHMIERNIPPEL	INGRASSATORE SFERICO	[1]
014	80251227	020	RONDELLE PLATE FE/ZNXC3	PLAIN WASHER M12	SCHEIBE FE/ZNXC3	RONDELLA PIATTA FE/ZNXC3	
015	H2205580	002	PLAT	FLAT	FLACHEISEN	PIATTO	
016	H2212890	001	ROULEAU	ROLLER	ROLLE	RULLO	
017	H2213820	002	ENTRETOISE	SPACER	DISTANZHUELSE	DISTANZIALE	
018	H2213941	001	DECROTTOIR	SCRAPER, DIRT	ABSTREIFER	RASCHIATORE	
019	H2213951	002	BRAS	ARM	ARM	BRACCIO	
020	H2224550	001	BRAS	ARM	ARM	BRACCIO	
021	H2224780	001	BRAS	ARM	ARM	BRACCIO	
022	K2507970	001	CORPS	BODY	KÖRPER	CORPO	[1]
023	K2507980	001	DEFLECTEUR	DEFLECTOR	ABWEISER	DEFLETTORE	[1]
024	K2507990	001	PROTECTEUR	GUARD	SCHUTZ	PROTEZIONE	[1]
025	K2508000	002	PALIER	BEARING, PILLOW BLOCK	LAGER	SUPPORTO	+ [1]





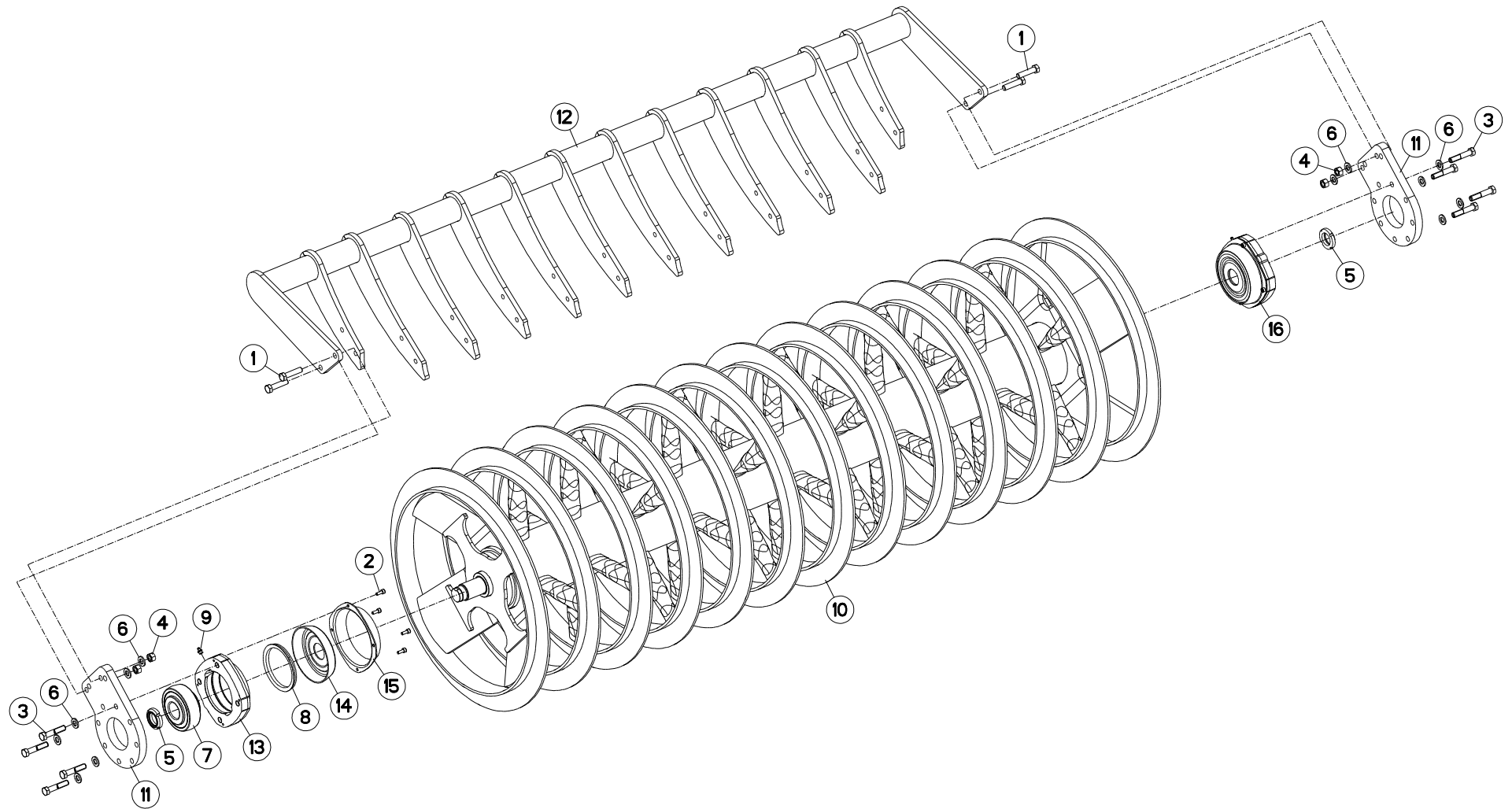
ROULEAU T-RING OPT401

ROLLER T-RING OPT401

WALZE T-RING OPT401

RULLO T-RING OPT401

Rep	Nr	Qt	Designation	Description	Bezeichnung	Referenza	Remarque - Remark - Bemerkung - Osservazioni
001	52514000	002	DEFLECTEUR DU PALIER	COVER	LAGERSCHUTZ	DEFLETTORE SUPPORTO	
002	52563600	002	PROTECTEUR	GUARD	SCHUTZ	PROTEZIONE	
003	52563800	002	PALIER	BEARING, PILLOW BLOCK	LAGER	SUPPORTO	
004	80061291	008	VIS TETE HEXAGONALE FLZNNC	HEXAGON HEAD SCREW FLZNNC	SECHSKANTSCHRAUBE FLZNNC	VITE A TESTA ESAGONALE FLZNNC	
005	80061245	004	VIS TETE HEXAGONALE FE/ZNXC3	HEXAGON HEAD SCREW FE/ZNXC3	SECHSKANTSCHRAUBE FE/ZNXC3	VITE TESTA ESAGONALE FE/ZNXC3	
006	80201240	008	ECROU HEX.BAS AUTOFR.FE/ZNXC3	SELF-LOCKING NUT FE/ZNXC3	SELBSTSICHERND.MUTTER FE/ZNXC3	DADO AUTOBLOCCANTE FE/ZNXC3	
007	80201270	004	ECROU HEXAGONAL FE/ZNXC3	NUT FE/ZNXC3	SECHSKANTMUTTER FE/ZNXC3	DADO FE/ZNXC3	
008	80203565	002	ECROU A ENCOCHES AUTOFREINE	SELF-LOCKING SLOTTED ROUND	SELBSTICHERND NUTMUTTER	BULLONE E DADO AUTOBLOCCANTE	
009	80251227	008	RONDELLE PLATE FE/ZNXC3	PLAIN WASHER M12	SCHEIBE FE/ZNXC3	RONDELLA PIATTA FE/ZNXC3	
010	82200815	002	GRAISSEUR A TETE SPHERIQUE	LUBRICATING NIPPLE: CONE TYPE	KEGELSCHMIERNIPPEL	INGRASSATORE SFERICO	
011	H2208820	001	ROULEAU	ROLLER	ROLLE	RULLO	
012	H2213820	002	ENTRETOISE	SPACER	DISTANZHUELSE	DISTANZIALE	
013	H2214030	001	DECROTTOIR	SCRAPER, DIRT	ABSTREIFER	RASCHIATORE	





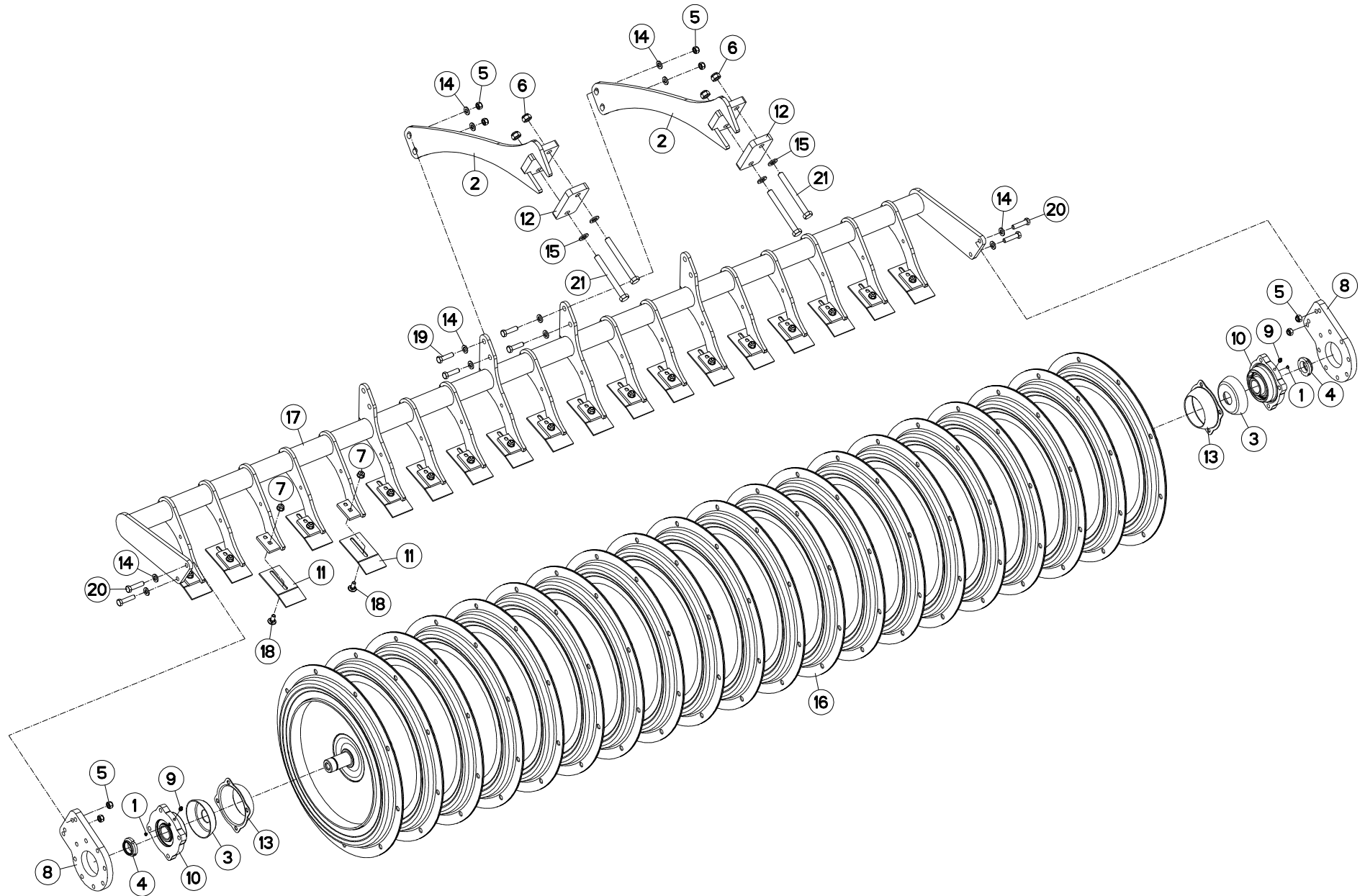
ROULEAU T-RING OPT403

ROLLER T-RING OPT403

WALZE T-RING OPT403

RULLO T-RING OPT403

Rep	Nr	Qt	Designation	Description	Bezeichnung	Referenza	Remarque - Remark - Bemerkung - Osservazioni
001	80061249	004	VIS TETE HEXAGONALE FE/ZNXC3	HEXAGON HEAD SCREW FE/ZNXC3	SECHSKANTSCHRAUBE FE/ZNXC3	VITE TESTA ESAGONALE FE/ZNXC3	
002	80070616	004	VIS AVEC REVÊTEMENT ADHESIF	SCREW WITH ADHESIVE COATING	KLEBE BESCHICHTETE SCHRAUBE	VITE CON RIVETTAMENTO ADESIVO	[1]
003	80071201	008	VIS AVEC REVÊTEMENT ADHESIF	SCREW WITH ADHESIVE COATING	KLEBE BESCHICHTETE SCHRAUBE	VITE CON RIVETTAMENTO ADESIVO	
004	80201270	004	ECROU HEXAGONAL FE/ZNXC3	NUT FE/ZNXC3	SECHSKANTMUTTER FE/ZNXC3	DADO FE/ZNXC3	
005	80203565	002	ECROU A ENCOCHES AUTOFREINE	SELF-LOCKING SLOTTED ROUND	SELBSTICHERND NUTMUTTER	BULLONE E DADO AUTOBLOCCANTE	
006	80251227	012	RONDELLE PLATE FE/ZNXC3	PLAIN WASHER M12	SCHEIBE FE/ZNXC3	RONDELLA PIATTA FE/ZNXC3	
007	81024087	001	ROULEMENT AUTO-ALIGNEUR	BALL BEARING	KUGELLAGER	CUSCINETTO A SFERE	[1]
008	82049903	001	JOINT V-RING	V-RING	V-RING	ANELLO	[1]
009	82200815	001	GRAISSEUR A TETE SPHERIQUE	LUBRICATING NIPPLE: CONE TYPE	KEGELSCHMIERNIPPEL	INGRASSATORE SFERICO	[1]
010	H2208820	001	ROULEAU	ROLLER	ROLLE	RULLO	
011	H2213820	002	ENTRETOISE	SPACER	DISTANZHUELSE	DISTANZIALE	
012	H2214030	001	DECROTTOIR	SCRAPER, DIRT	ABSTREIFER	RASCHIATORE	
013	K2507970	001	CORPS	BODY	KÖRPER	CORPO	[1]
014	K2507980	001	DEFLECTEUR	DEFLECTOR	ABWEISER	DEFLETTORE	[1]
015	K2507990	001	PROTECTEUR	GUARD	SCHUTZ	PROTEZIONE	[1]
016	K2508000	002	PALIER	BEARING, PILLOW BLOCK	LAGER	SUPPORTO	+ [1]





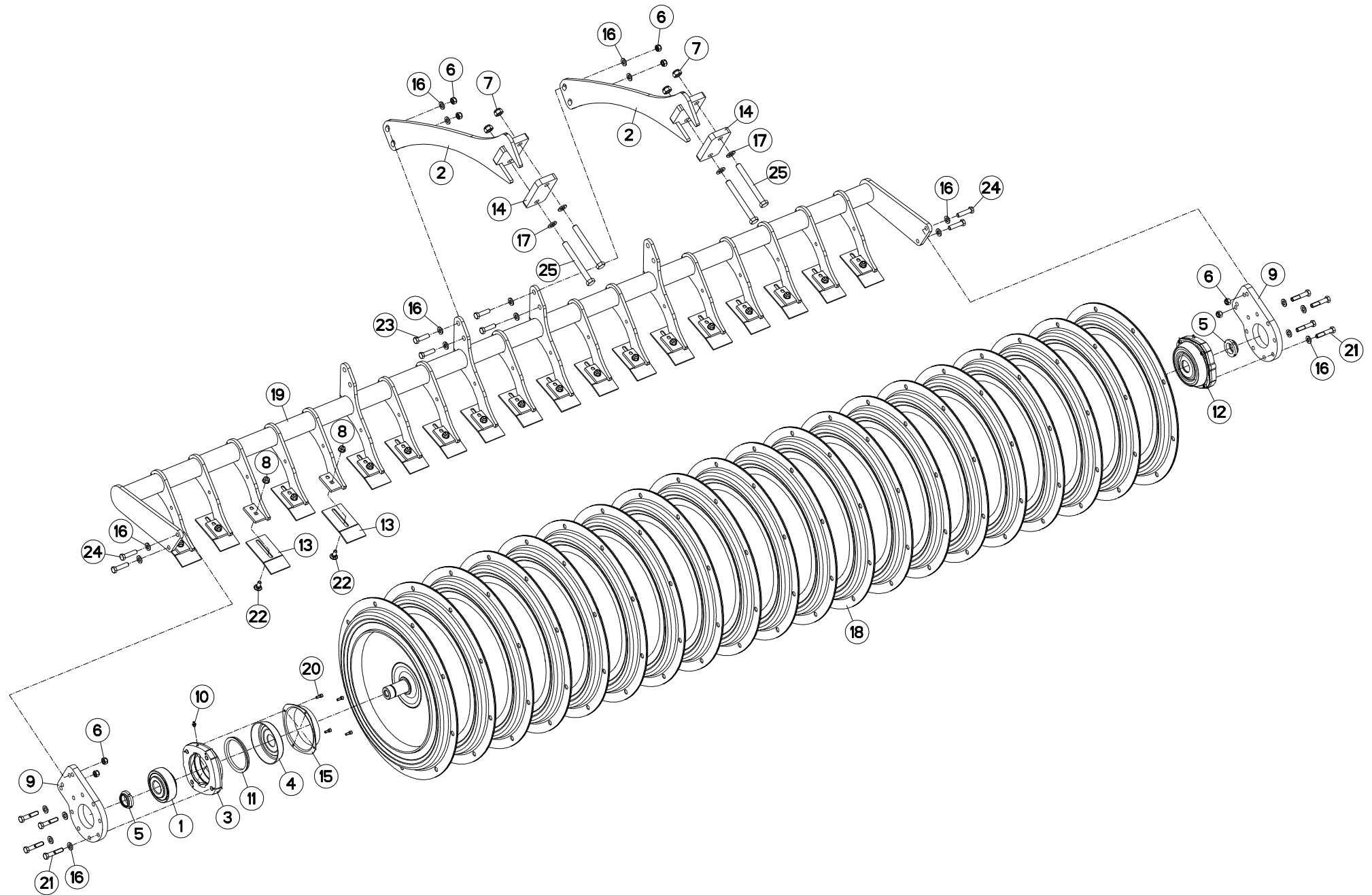
ROULEAU T-LINER2 D600 20 DISQU

ROLLER T-LINER2 D600 20 DISCS

WALZE T-LINER2 D600 20 SCHEIBE

RULLO T-LINER2 D600 20 DISCHI

Rep	Nr	Qt	Designation	Description	Bezeichnung	Referenza	Remarque - Remark - Bemerkung - Osservazioni
001	83040072	002	BOUCHON D'OBTURATION	END PLUG	KEGELSTOPFEN	TAPPO DI CHIUSURA	
002	H2213951	002	BRAS	ARM	ARM	BRACCIO	
003	52514000	002	DEFLECTEUR DU PALIER	COVER	LAGERSCHUTZ	DEFLETTORE SUPPORTO	
004	80204063	002	ECROU A ENCOCHES AUTOFREINE	SELF-LOCKING SLOTTED ROUND	SELBSTSICHERND NUTMUTTER	BULLONE E DADO AUTOBLOCCANTE	
005	80201240	008	ECROU HEX.BAS AUTOFR.FE/ZNXC3	SELF-LOCKING NUT FE/ZNXC3	SELBSTSICHERND.MUTTER FE/ZNXC3	DADO AUTOBLOCCANTE FE/ZNXC3	
006	80201640	004	ECROU HEX.BAS AUTOFR.FE/ZNXC3	SELF-LOCKING NUT FE/ZNXC3	SELBSTSICHERND.MUTTER FE/ZNXC3	DADO AUTOBLOCCANTE FE/ZNXC3	
007	80201062	019	ECROU TWOLOK FLZNNC	SELF-LOCKING NUT FLZNNC	SELBSTSICHERNDE MUTTER FLZNNC	DADO TWOLOCK FLZNNC	
008	H2213820	002	ENTRETOISE	SPACER	DISTANZHUELSE	DISTANZIALE	
009	82200815	002	GRAISSEUR A TETE SPHERIQUE	LUBRICATING NIPPLE: CONE TYPE	KEGELSCHMIERNIPPEL	INGRASSATORE SFERICO	
010	H2222130	002	PALIER	BEARING, PILLOW BLOCK	LAGER	SUPPORTO	
011	52560010	019	PLAQUETTE	PLATE	PLATTE	PIASTRA RASCHIAT.CON RINFORZO	
012	H2205580	002	PLAT	FLAT	FLACHEISEN	PIATTO	
013	52563600	002	PROTECTEUR	GUARD	SCHUTZ	PROTEZIONE	
014	80251227	012	RONDELLE PLATE FE/ZNXC3	PLAIN WASHER M12	SCHEIBE FE/ZNXC3	RONDELLA PIATTA FE/ZNXC3	
015	80251624	004	RONDELLE PLATE FE/ZNXC3	PLAIN WASHER M16	SCHEIBE FE/ZNXC3	RONDELLA PIATTA FE/ZNXC3	
016	H2227760	001	ROULEAU	ROLLER	ROLLE	RULLO	
017	H2227850	001	SUPPORT	SUPPORT	TRAEGER	SUPPORTO	
018	50005500	019	VIS J	BOLT, J	FLACHRUNDSCHR.4KT ANSATZ	BULLONE	
019	80061245	004	VIS TETE HEXAGONALE FE/ZNXC3	HEXAGON HEAD SCREW FE/ZNXC3	SECHSKANTSCHRAUBE FE/ZNXC3	VITE TESTA ESAGONALE FE/ZNXC3	
020	80061249	004	VIS TETE HEXAGONALE FE/ZNXC3	HEXAGON HEAD SCREW FE/ZNXC3	SECHSKANTSCHRAUBE FE/ZNXC3	VITE TESTA ESAGONALE FE/ZNXC3	
021	80061666	004	VIS TETE HEXAGONALE FE/ZNXC3	HEXAGON HEAD SCREW FE/ZNXC3	SECHSKANTSCHRAUBE FE/ZNXC3	VITE TESTA ESAGONALE FE/ZNXC3	





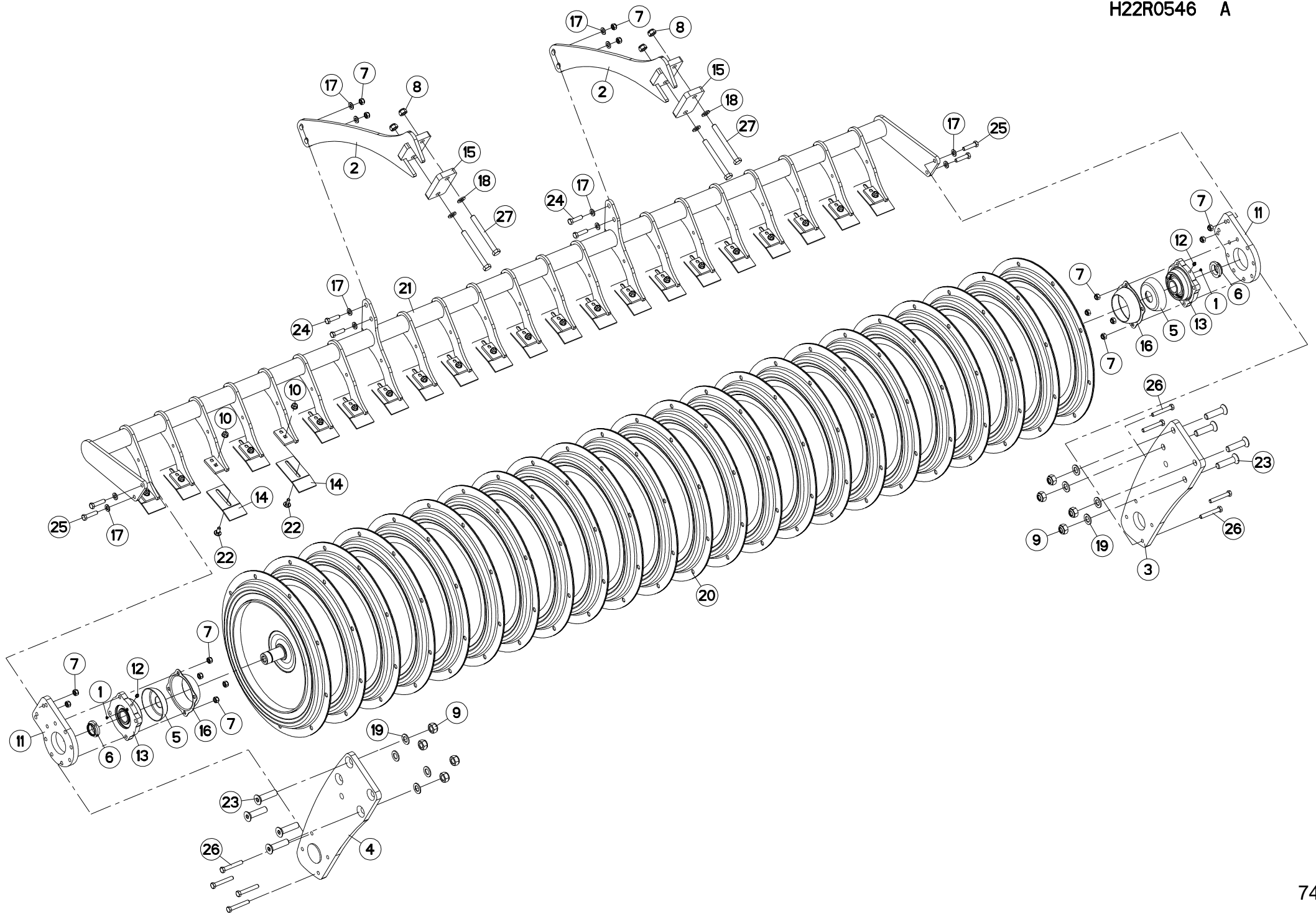
ROULEAU T-LINER2 D600 20 DISQU

ROLLER T-LINER2 D600 20 DISCS

WALZE T-LINER2 D600 20 SCHEIBE

RULLO T-LINER2 D600 20 DISCHI

Rep	Nr	Qt	Designation	Description	Bezeichnung	Referenza	Remarque - Remark - Bemerkung - Osservazioni
001	81024087	001	ROULEMENT AUTO-ALIGNEUR	BALL BEARING	KUGELLAGER	CUSCINETTO A SFERE	[1]
002	H2213951	002	BRAS	ARM	ARM	BRACCIO	
003	K2507970	001	CORPS	BODY	KÖRPER	CORPO	[1]
004	K2507980	001	DEFLECTEUR	DEFLECTOR	ABWEISER	DEFLETTORE	[1]
005	80204063	002	ECROU A ENCOCHES AUTOFREINE	SELF-LOCKING SLOTTED ROUND	SELBSTICHERND NUTMUTTER	BULLONE E DADO AUTOBLOCCANTE	
006	80201240	008	ECROU HEX.BAS AUTOFR.FE/ZNXC3	SELF-LOCKING NUT FE/ZNXC3	SELBSTSICHERND.MUTTER FE/ZNXC3	DADO AUTOBLOCCANTE FE/ZNXC3	
007	80201640	004	ECROU HEX.BAS AUTOFR.FE/ZNXC3	SELF-LOCKING NUT FE/ZNXC3	SELBSTSICHERND.MUTTER FE/ZNXC3	DADO AUTOBLOCCANTE FE/ZNXC3	
008	80201062	019	ECROU TWOLOK FLZNNC	SELF-LOCKING NUT FLZNNC	SELBSTSICHERNDE MUTTER FLZNNC	DADO TWOLOCK FLZNNC	
009	H2213820	002	ENTRETOISE	SPACER	DISTANZHUELSE	DISTANZIALE	
010	82200815	001	GRAISSEUR A TETE SPHERIQUE	LUBRICATING NIPPLE: CONE TYPE	KEGELSCHMIERNIPPEL	INGRASSATORE SFERICO	[1]
011	82049903	001	JOINT V-RING	V-RING	V-RING	ANELLO	[1]
012	K2508000	002	PALIER	BEARING, PILLOW BLOCK	LAGER	SUPPORTO	+ [1]
013	52560010	019	PLAQUETTE	PLATE	PLATTE	PIASTRA RASCHIAT. CON RINFORZO	
014	H2205580	002	PLAT	FLAT	FLACHEISEN	PIATTO	
015	K2507990	001	PROTECTEUR	GUARD	SCHUTZ	PROTEZIONE	[1]
016	80251227	020	RONDELLE PLATE FE/ZNXC3	PLAIN WASHER M12	SCHEIBE FE/ZNXC3	RONDELLA PIATTA FE/ZNXC3	
017	80251624	004	RONDELLE PLATE FE/ZNXC3	PLAIN WASHER M16	SCHEIBE FE/ZNXC3	RONDELLA PIATTA FE/ZNXC3	
018	H2227760	001	ROULEAU	ROLLER	ROLLE	RULLO	
019	H2227850	001	SUPPORT	SUPPORT	TRAEGER	SUPPORTO	
020	80070616	004	VIS AVEC REVÊTEMENT ADHESIF	SCREW WITH ADHESIVE COATING	KLEBE BESCHICHTETE SCHRAUBE	VITE CON RIVETTAMENTO ADESIVO	[1]
021	80071201	008	VIS AVEC REVÊTEMENT ADHESIF	SCREW WITH ADHESIVE COATING	KLEBE BESCHICHTETE SCHRAUBE	VITE CON RIVETTAMENTO ADESIVO	
022	50005500	019	VIS J	BOLT, J	FLACHRUNDSCHR.4KT ANSATZ	BULLONE	
023	80061245	004	VIS TETE HEXAGONALE FE/ZNXC3	HEXAGON HEAD SCREW FE/ZNXC3	SECHSKANTSCHRAUBE FE/ZNXC3	VITE TESTA ESAGONALE FE/ZNXC3	
024	80061249	004	VIS TETE HEXAGONALE FE/ZNXC3	HEXAGON HEAD SCREW FE/ZNXC3	SECHSKANTSCHRAUBE FE/ZNXC3	VITE TESTA ESAGONALE FE/ZNXC3	
025	80061666	004	VIS TETE HEXAGONALE FE/ZNXC3	HEXAGON HEAD SCREW FE/ZNXC3	SECHSKANTSCHRAUBE FE/ZNXC3	VITE TESTA ESAGONALE FE/ZNXC3	





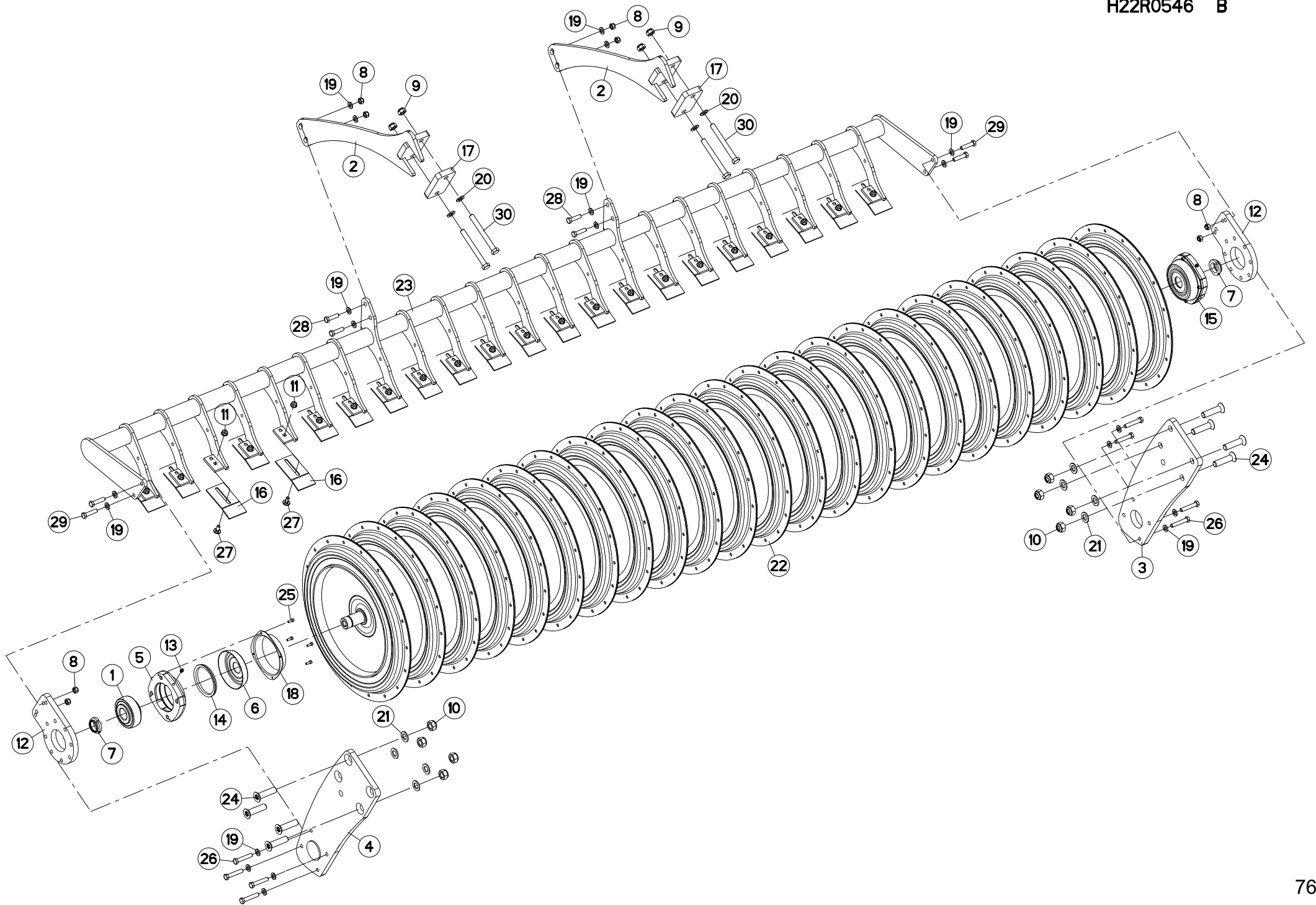
ROULEAU T-LINER2 Ø600 23DISQ

ROLLER T-LINER2 Ø600 23DISQ

WALZE T-LINER2 Ø600 23DISQ

RULLO T-LINER2 Ø600 23DISQ

Rep	Nr	Qt	Designation	Description	Bezeichnung	Referenza	Remarque - Remark - Bemerkung - Osservazioni
001	83040072	002	BOUCHON D'OBTURATION	END PLUG	KEGELSTOPFEN	TAPPO DI CHIUSURA	
002	H2213951	001	BRAS	ARM	ARM	BRACCIO	
003	H2224550	001	BRAS	ARM	ARM	BRACCIO	
004	H2224780	001	BRAS	ARM	ARM	BRACCIO	
005	52514000	002	DEFLECTEUR DU PALIER	COVER	LAGERSCHUTZ	DEFLETTORE SUPPORTO	
006	80204063	002	ECROU A ENCOCHES AUTOFREINE	SELF-LOCKING SLOTTED ROUND	SELBSTSICHERND NUTMUTTER	BULLONE E DADO AUTOBLOCCANTE	
007	80201240	016	ECROU HEX.BAS AUTOFR.FE/ZNXC3	SELF-LOCKING NUT FE/ZNXC3	SELBSTSICHERND.MUTTER FE/ZNXC3	DADO AUTOBLOCCANTE FE/ZNXC3	
008	80201640	004	ECROU HEX.BAS AUTOFR.FE/ZNXC3	SELF-LOCKING NUT FE/ZNXC3	SELBSTSICHERND.MUTTER FE/ZNXC3	DADO AUTOBLOCCANTE FE/ZNXC3	
009	80202040	008	ECROU HEX.BAS AUTOFR.FE/ZNXC3	SELF-LOCKING NUT FE/ZNXC3	SELBSTSICHERND.MUTTER FE/ZNXC3	DADO AUTOBLOCCANTE FE/ZNXC3	
010	80201062	022	ECROU TWOLOCK FLZNNC	SELF-LOCKING NUT FLZNNC	SELBSTSICHERNDE MUTTER FLZNNC	DADO TWOLOCK FLZNNC	
011	H2213820	002	ENTRETOISE	SPACER	DISTANZHUELSE	DISTANZIALE	
012	82200815	002	GRAISSEUR A TETE SPHERIQUE	LUBRICATING NIPPLE: CONE TYPE	KEGELSCHMIERNIPPEL	INGRASSATORE SFERICO	
013	H2222130	002	PALIER	BEARING, PILLOW BLOCK	LAGER	SUPPORTO	
014	52560010	022	PLAQUETTE	PLATE	PLATTE	PIASTRA RASCHIAT.CON RINFORZO	
015	H2205580	002	PLAT	FLAT	FLACHEISEN	PIATTO	
016	52563600	002	PROTECTEUR	GUARD	SCHUTZ	PROTEZIONE	
017	80251227	012	RONDELLE PLATE FE/ZNXC3	PLAIN WASHER M12	SCHEIBE FE/ZNXC3	RONDELLA PIATTA FE/ZNXC3	
018	80251624	004	RONDELLE PLATE FE/ZNXC3	PLAIN WASHER M16	SCHEIBE FE/ZNXC3	RONDELLA PIATTA FE/ZNXC3	
019	80252026	008	RONDELLE PLATE FE/ZNXC3	PLAIN WASHER M20 DIN 125	SCHEIBE FE/ZNXC3	RONDELLA PIATTA FE/ZNXC3	
020	H2228370	001	ROULEAU	ROLLER	ROLLE	RULLO	
021	H2228390	001	SUPPORT	SUPPORT	TRAEGER	SUPPORTO	
022	50005500	022	VIS J	BOLT, J	FLACHRUNDSCHR.4KT ANSATZ	BULLONE	
023	50079100	008	VIS	SCREW	SCHRAUBE	VITE	
024	80061245	004	VIS TETE HEXAGONALE FE/ZNXC3	HEXAGON HEAD SCREW FE/ZNXC3	SECHSKANTSCHRAUBE FE/ZNXC3	VITE TESTA ESAGONALE FE/ZNXC3	
025	80061249	004	VIS TETE HEXAGONALE FE/ZNXC3	HEXAGON HEAD SCREW FE/ZNXC3	SECHSKANTSCHRAUBE FE/ZNXC3	VITE TESTA ESAGONALE FE/ZNXC3	
026	80061294	008	VIS TETE HEXAGONALE FE/ZNXC3	HEX BOLT FE/ZNXC3	SECHSKANTSCHRAUBE FE/ZNXC3	VITE TESTA ESAGONALE FE/ZNXC3	
027	80061666	004	VIS TETE HEXAGONALE FE/ZNXC3	HEXAGON HEAD SCREW FE/ZNXC3	SECHSKANTSCHRAUBE FE/ZNXC3	VITE TESTA ESAGONALE FE/ZNXC3	





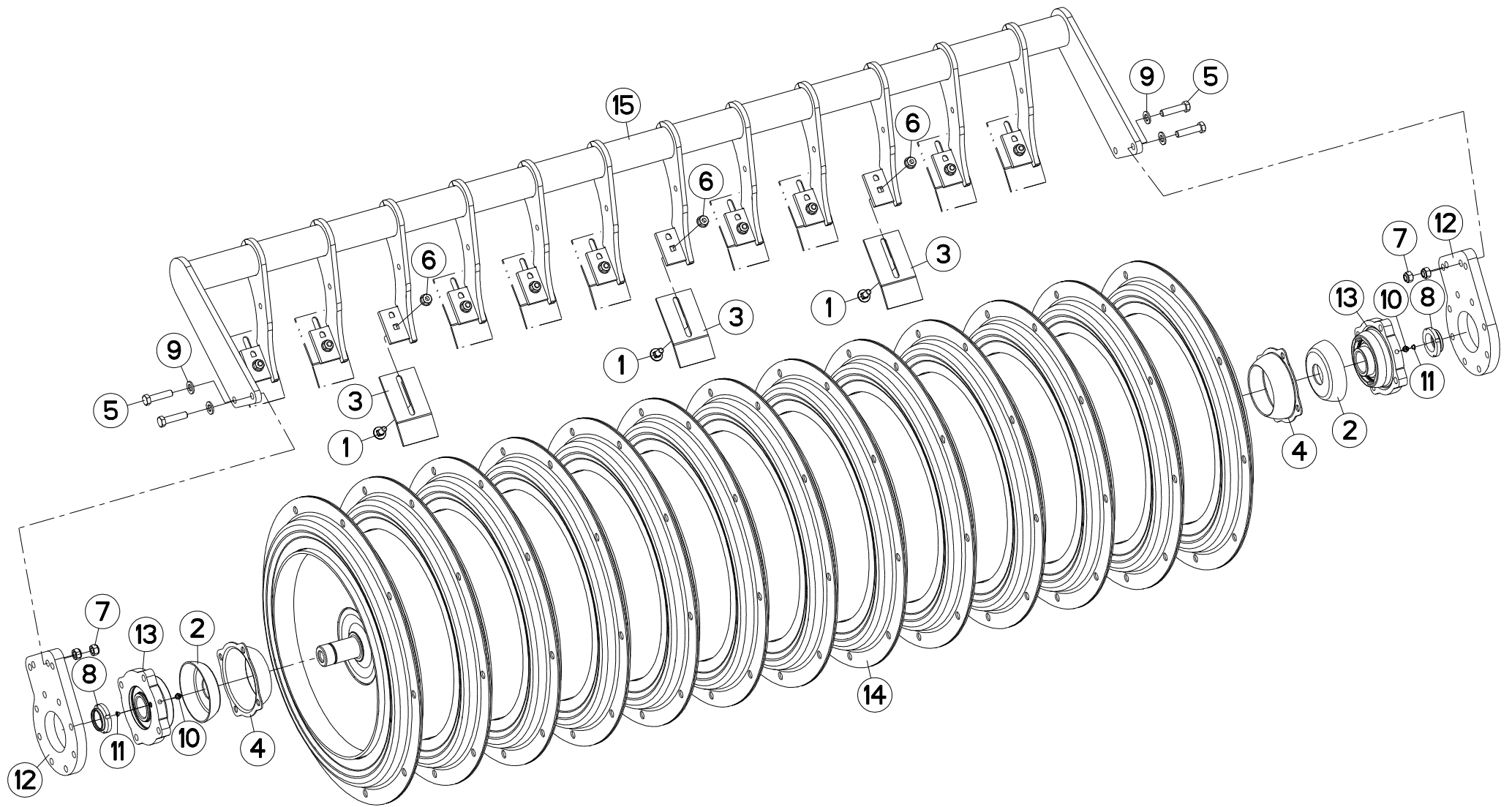
ROULEAU T-LINER2 Ø600 23DISQ

ROLLER T-LINER2 Ø600 23DISQ

WALZE T-LINER2 Ø600 23DISQ

RULLO T-LINER2 Ø600 23DISQ

Rep	Nr	Qt	Designation	Description	Bezeichnung	Referenza	Remarque - Remark - Bemerkung - Osservazioni
001	81024087	001	ROULEMENT AUTO-ALIGNEUR	BALL BEARING	KUGELLAGER	CUSCINETTO A SFERE	[1]
002	H2213951	002	BRAS	ARM	ARM	BRACCIO	
003	H2224550	001	BRAS	ARM	ARM	BRACCIO	
004	H2224780	001	BRAS	ARM	ARM	BRACCIO	
005	K2507970	001	CORPS	BODY	KÖRPER	CORPO	[1]
006	K2507980	001	DEFLECTEUR	DEFLECTOR	ABWEISER	DEFLETTORE	[1]
007	80204063	002	ECROU A ENCOCHES AUTOFREINE	SELF-LOCKING SLOTTED ROUND	SELBSTSICHERND NUTMUTTER	BULLONE E DADO AUTOBLOCCANTE	
008	80201240	008	ECROU HEX.BAS AUTOFR.FE/ZNXC3	SELF-LOCKING NUT FE/ZNXC3	SELBSTSICHERND.MUTTER FE/ZNXC3	DADO AUTOBLOCCANTE FE/ZNXC3	
009	80201640	004	ECROU HEX.BAS AUTOFR.FE/ZNXC3	SELF-LOCKING NUT FE/ZNXC3	SELBSTSICHERND.MUTTER FE/ZNXC3	DADO AUTOBLOCCANTE FE/ZNXC3	
010	80202040	008	ECROU HEX.BAS AUTOFR.FE/ZNXC3	SELF-LOCKING NUT FE/ZNXC3	SELBSTSICHERND.MUTTER FE/ZNXC3	DADO AUTOBLOCCANTE FE/ZNXC3	
011	80201062	022	ECROU TWOLOK FLZNNC	SELF-LOCKING NUT FLZNNC	SELBSTSICHERNDE MUTTER FLZNNC	DADO TWOLOCK FLZNNC	
012	H2213820	002	ENTRETOISE	SPACER	DISTANZHUELSE	DISTANZIALE	
013	82200815	001	GRAISSEUR A TETE SPHERIQUE	LUBRICATING NIPPLE: CONE TYPE	KEGELSCHMIERNIPPEL	INGRASSATORE SFERICO	[1]
014	82049903	001	JOINT V-RING	V-RING	V-RING	ANELLO	[1]
015	K2508000	002	PALIER	BEARING, PILLOW BLOCK	LAGER	SUPPORTO	+ [1]
016	52560010	022	PLAQUETTE	PLATE	PLATTE	PIASTRA RASCHIAT.CON RINFORZO	
017	H2205580	002	PLAT	FLAT	FLACHEISEN	PIATTO	
018	K2507990	001	PROTECTEUR	GUARD	SCHUTZ	PROTEZIONE	[1]
019	80251227	020	RONDELLE PLATE FE/ZNXC3	PLAIN WASHER M12	SCHEIBE FE/ZNXC3	RONDELLA PIATTA FE/ZNXC3	
020	80251624	004	RONDELLE PLATE FE/ZNXC3	PLAIN WASHER M16	SCHEIBE FE/ZNXC3	RONDELLA PIATTA FE/ZNXC3	
021	80252026	008	RONDELLE PLATE FE/ZNXC3	PLAIN WASHER M20 DIN 125	SCHEIBE FE/ZNXC3	RONDELLA PIATTA FE/ZNXC3	
022	H2228371	001	ROULEAU	ROLLER	ROLLE	RULLO	
023	H2228390	001	SUPPORT	SUPPORT	TRAEGER	SUPPORTO	
024	50079100	008	VIS	SCREW	SCHRAUBE	VITE	
025	80070616	004	VIS AVEC REVÊTEMENT ADHESIF	SCREW WITH ADHESIVE COATING	KLEBE BESCHICHTETE SCHRAUBE	VITE CON RIVETTAMENTO ADESIVO	[1]
026	80071208	008	VIS AVEC REVÊTEMENT ADHESIF	SCREW WITH ADHESIVE COATING	KLEBE BESCHICHTETE SCHRAUBE	VITE CON RIVETTAMENTO ADESIVO	
027	50005500	022	VIS J	BOLT, J	FLACHRUNDSCHR.4KT ANSATZ	BULLONE	
028	80061245	004	VIS TETE HEXAGONALE FE/ZNXC3	HEXAGON HEAD SCREW FE/ZNXC3	SECHSKANTSCHRAUBE FE/ZNXC3	VITE TESTA ESAGONALE FE/ZNXC3	
029	80061249	004	VIS TETE HEXAGONALE FE/ZNXC3	HEXAGON HEAD SCREW FE/ZNXC3	SECHSKANTSCHRAUBE FE/ZNXC3	VITE TESTA ESAGONALE FE/ZNXC3	
030	80061666	004	VIS TETE HEXAGONALE FE/ZNXC3	HEXAGON HEAD SCREW FE/ZNXC3	SECHSKANTSCHRAUBE FE/ZNXC3	VITE TESTA ESAGONALE FE/ZNXC3	





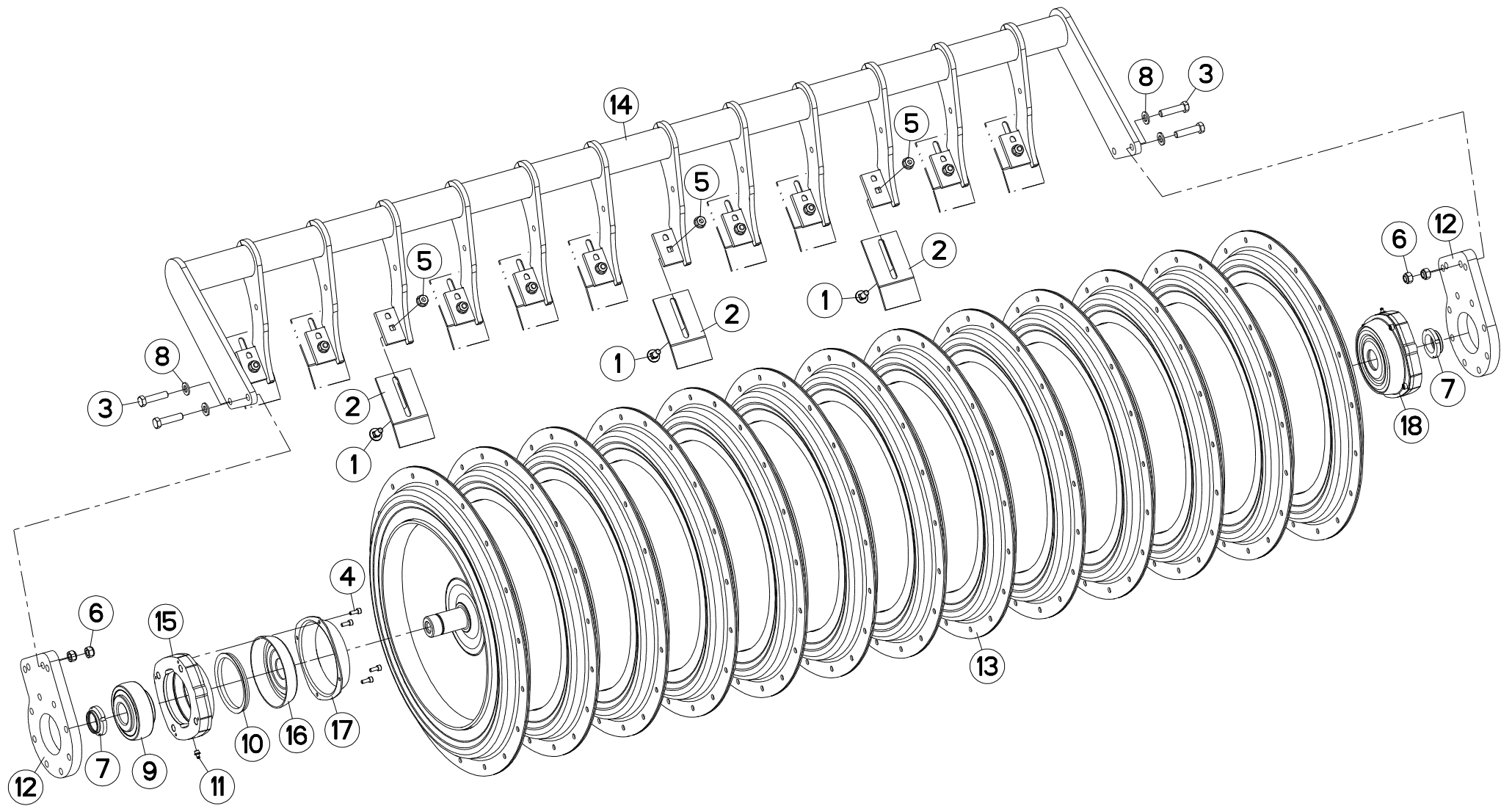
ROULEAU T-LINER 13 DISQUES

ROLLER T-LINER 13 DISCS

WALZE T-LINER 13 SCHEIBEN

RULLO T-LINER 13 DISCHI

Rep	Nr	Qt	Designation	Description	Bezeichnung	Referenza	Remarque - Remark - Bemerkung - Osservazioni
001	50005500	012	VIS J	BOLT, J	FLACHRUNDSCHR.4KT ANSATZ	BULLONE	
002	52514000	002	DEFLECTEUR DU PALIER	COVER	LAGERSCHUTZ	DEFLETTORE SUPPORTO	
003	52560010	012	PLAQUETTE	PLATE	PLATTE	PIASTRA RASCHIAT.CON RINFORZO	
004	52563600	002	PROTECTEUR	GUARD	SCHUTZ	PROTEZIONE	
005	80061249	004	VIS TETE HEXAGONALE FE/ZNXC3	HEXAGON HEAD SCREW FE/ZNXC3	SECHSKANTSCHRAUBE FE/ZNXC3	VITE TESTA ESAGONALE FE/ZNXC3	
006	80201062	012	ECROU TWOLOK FLZNNC	SELF-LOCKING NUT FLZNNC	SELBSTSICHERNDE MUTTER FLZNNC	DADO TWOLOCK FLZNNC	
007	80201240	004	ECROU HEX.BAS AUTOFR.FE/ZNXC3	SELF-LOCKING NUT FE/ZNXC3	SELBSTSICHERND.MUTTER FE/ZNXC3	DADO AUTOBLOCCANTE FE/ZNXC3	
008	80204063	002	ECROU A ENCOCHES AUTOFREINE	SELF-LOCKING SLOTTED ROUND	SELBSTICHERND NUTMUTTER	BULLONE E DADO AUTOBLOCCANTE	
009	80251227	004	RONDELLE PLATE FE/ZNXC3	PLAIN WASHER M12	SCHEIBE FE/ZNXC3	RONDELLA PIATTA FE/ZNXC3	
010	82200815	002	GRAISSEUR A TETE SPHERIQUE	LUBRICATING NIPPLE: CONE TYPE	KEGELSCHMIERNIPPEL	INGRASSATORE SFERICO	
011	83040072	002	BOUCHON D'OBTURATION	END PLUG	KEGELSTOPFEN	TAPPO DI CHIUSURA	
012	H2213820	002	ENTRETOISE	SPACER	DISTANZHUELSE	DISTANZIALE	
013	H2222130	002	PALIER	BEARING, PILLOW BLOCK	LAGER	SUPPORTO	
014	H2229180	001	ROULEAU	ROLLER	ROLLE	RULLO	
015	H2229190	001	SUPPORT	SUPPORT	TRAEGER	SUPPORTO	





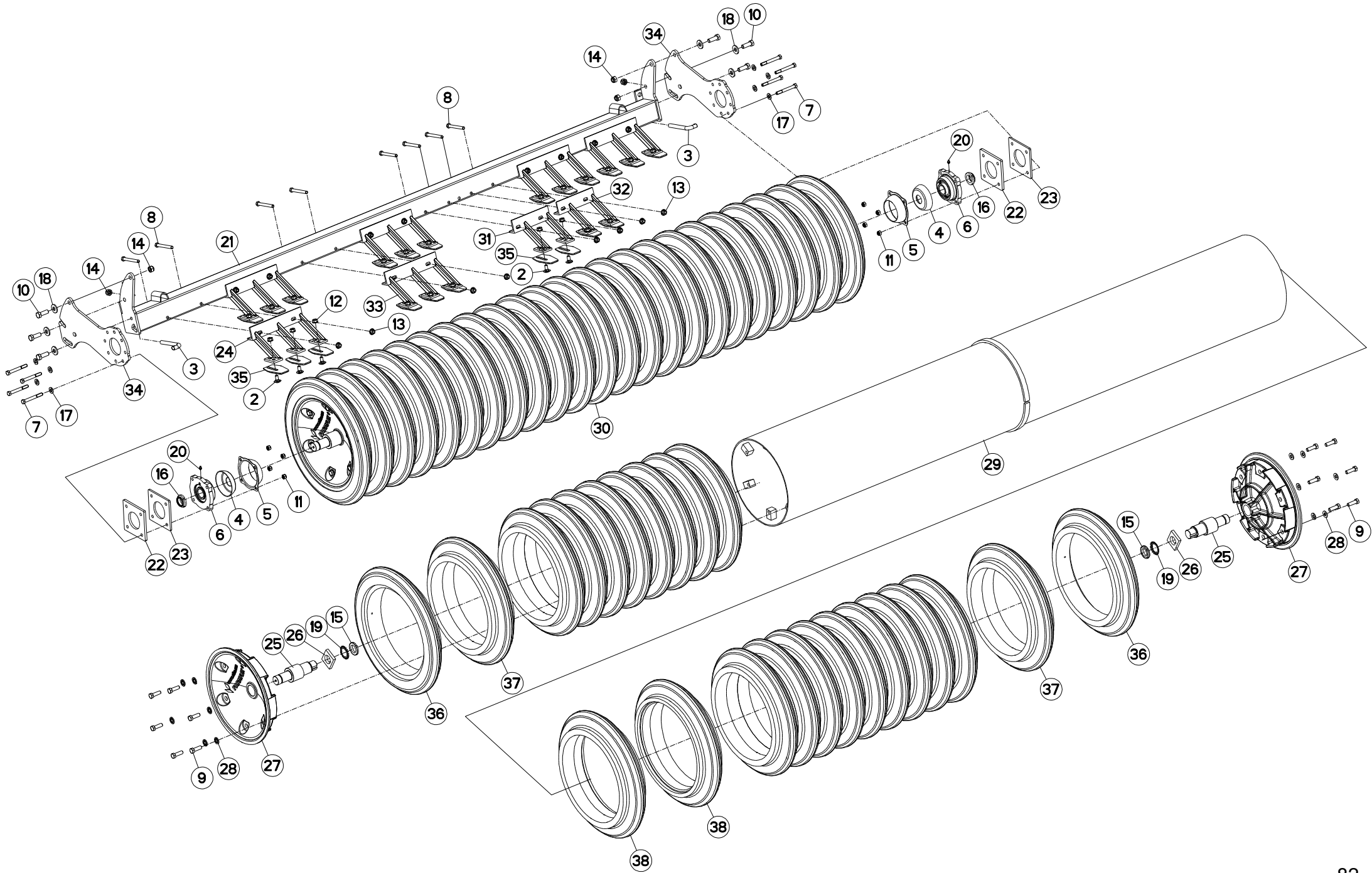
ROULEAU T-LINER 13 DISQUES

ROLLER T-LINER 13 DISCS

WALZE T-LINER 13 SCHEIBEN

RULLO T-LINER 13 DISCHI

Rep	Nr	Qt	Designation	Description	Bezeichnung	Referenza	Remarque - Remark - Bemerkung - Osservazioni
001	50005500	012	VIS J	BOLT, J	FLACHRUNDSCHR.4KT ANSATZ	BULLONE	
002	52560010	012	PLAQUETTE	PLATE	PLATTE	PIASTRA RASCHIAT.CON RINFORZO	
003	80061249	004	VIS TETE HEXAGONALE FE/ZNXC3	HEXAGON HEAD SCREW FE/ZNXC3	SECHSKANTSCHRAUBE FE/ZNXC3	VITE TESTA ESAGONALE FE/ZNXC3	
004	80070616	004	VIS AVEC REVÊTEMENT ADHESIF	SCREW WITH ADHESIVE COATING	KLEBE BESCHICHTETE SCHRAUBE	VITE CON RIVETTAMENTO ADESIVO	[1]
005	80201062	012	ECROU TWOLOK FLZNNC	SELF-LOCKING NUT FLZNNC	SELBSTSICHERNDE MUTTER FLZNNC	DADO TWOLOCK FLZNNC	
006	80201240	004	ECROU HEX.BAS AUTOFR.FE/ZNXC3	SELF-LOCKING NUT FE/ZNXC3	SELBSTSICHERND.MUTTER FE/ZNXC3	DADO AUTOBLOCCANTE FE/ZNXC3	
007	80204063	002	ECROU A ENCOCHES AUTOFREINE	SELF-LOCKING SLOTTED ROUND	SELBSTSICHERND NUTMUTTER	BULLONE E DADO AUTOBLOCCANTE	
008	80251227	004	RONDELLE PLATE FE/ZNXC3	PLAIN WASHER M12	SCHEIBE FE/ZNXC3	RONDELLA PIATTA FE/ZNXC3	
009	81024087	001	ROULEMENT AUTO-ALIGNEUR	BALL BEARING	KUGELLAGER	CUSCINETTO A SFERE	[1]
010	82049903	001	JOINT V-RING	V-RING	V-RING	ANELLO	[1]
011	82200815	001	GRAISSEUR A TETE SPHERIQUE	LUBRICATING NIPPLE: CONE TYPE	KEGELSCHMIERNIPPEL	INGRASSATORE SFERICO	[1]
012	H2213820	002	ENTRETOISE	SPACER	DISTANZHUELSE	DISTANZIALE	
013	H2229181	001	ROULEAU	ROLLER	ROLLE	RULLO	
014	H2229190	001	SUPPORT	SUPPORT	TRAEGER	SUPPORTO	
015	K2507970	001	CORPS	BODY	KÖRPER	CORPO	[1]
016	K2507980	001	DEFLECTEUR	DEFLECTOR	ABWEISER	DEFLETTORE	[1]
017	K2507990	001	PROTECTEUR	GUARD	SCHUTZ	PROTEZIONE	[1]
018	K2508000	002	PALIER	BEARING, PILLOW BLOCK	LAGER	SUPPORTO	+ [1]





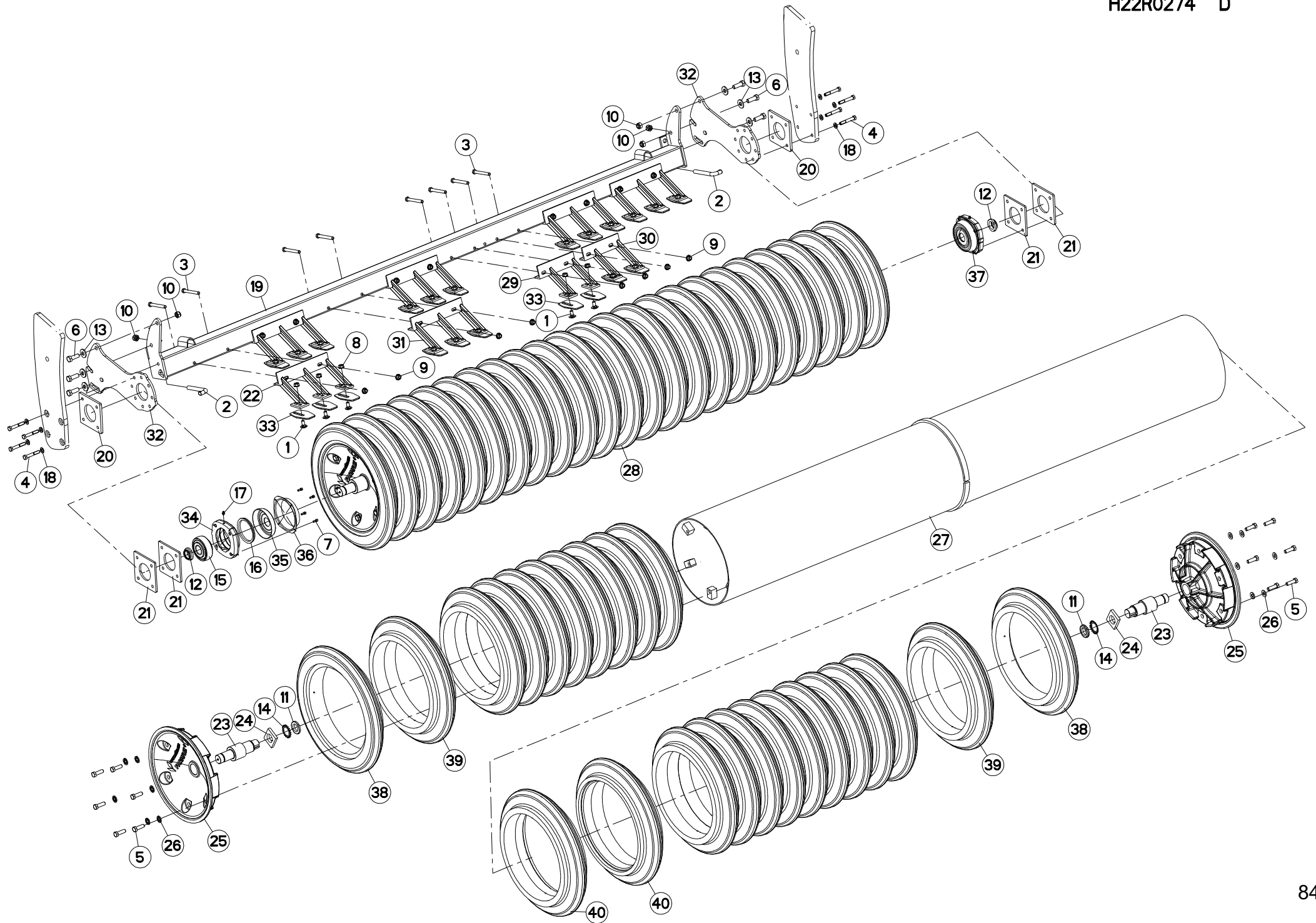
ROULEAU PACKLINER OPT301

ROLLER PACKLINER OPT301

WALZE PACKLINER OPT301

RULLO PACKLINER OPT301

Rep	Nr	Qt	Designation	Description	Bezeichnung	Referenza	Remarque - Remark - Bemerkung - Osservazioni
002	50068100	022	VIS J	BOLT, J	FLACHRUNDSCHR.4KT ANSATZ	VITE	
003	50068200	002	GRIFFE	BOLT	SCHRAUBE	GANCIO	
004	52514000	002	DEFLECTEUR DU PALIER	COVER	LAGERSCHUTZ	DEFLETTORE SUPPORTO	
005	52563600	002	PROTECTEUR	GUARD	SCHUTZ	PROTEZIONE	
006	52563800	002	PALIER	BEARING, PILLOW BLOCK	LAGER	SUPPORTO	
007	80061224	008	VIS TETE HEXAGONALE FLZNNC	HEXAGON HEAD SCREW FLZNNC	SECHSKANTSCHRAUBE FLZNNC	VITE TESTA ESAGONALE FLZNNC	
008	80061268	016	VIS TETE HEXAGONALE FE/ZNXC3	HEX. HEAD SCREW FE/ZNXC3	SECHSKANTSCHRAUBE FE/ZNXC3	VITE TESTA ESAGONALE FE/ZNXC3	
009	80061447	012	VIS TETE HEXAGONALE FE/ZNXC3	HEXAGON HEAD SCREW FE/ZNXC3	SECHSKANTSCHRAUBE FE/ZNXC3	VITE TESTA ESAGONALE FE/ZNXC3	
010	80061646	006	VIS TETE HEXAGONALE FE/ZNXC3	HEXAGON HEAD SCREW FE/ZNXC3	SECHSKANTSCHRAUBE FE/ZNXC3	VITE TESTA ESAGONALE FE/ZNXC3	
011	80201240	008	ECROU HEX.BAS AUTOFR.FE/ZNXC3	SELF-LOCKING NUT FE/ZNXC3	SELBSTSICHERND.MUTTER FE/ZNXC3	DADO AUTOBLOCCANTE FE/ZNXC3	
012	80201262	022	ECROU TWOLOCK FLZNNC	SELF-LOCKING NUT FLZNNC	SELBSTSICHERNDE MUTTER FLZNNC	DADO TWOLOCK FLZNNC	
013	80201265	016	ECROU HEWISTOP FE/ZNXC3	SELF-LOCKING NUT FE/ZNXC3	SELBSTSICHERNDE MUTT.FE/ZNXC	DADO FE/ZNXC3	
014	80201640	006	ECROU HEX.BAS AUTOFR.FE/ZNXC3	SELF-LOCKING NUT FE/ZNXC3	SELBSTSICHERND.MUTTER FE/ZNXC3	DADO AUTOBLOCCANTE FE/ZNXC3	
015	80204018	002	ECROU A ENCOCHES	SLOTTED ROUND NUT	NUTMUTTER	GHIERA	
016	80204063	002	ECROU A ENCOCHES AUTOFREINE	SELF-LOCKING SLOTTED ROUND	SELBSTSICHERND NUTMUTTER	BULLONE E DADO AUTOBLOCCANTE	
017	80251227	008	RONDELLE PLATE FE/ZNXC3	PLAIN WASHER M12	SCHEIBE FE/ZNXC3	RONDELLA PIATTA FE/ZNXC3	
018	80281639	006	RONDELLE RESSORT FLZNNC	CONICAL SPRING WASHER FLZNNC	SPANNSCHEIBE FLZNNC	RONDELLA A MOLLA FLZNNC	
019	80294020	002	RONDELLE-FREIN	SPIDER WASHER MB-8	SICHERUNGSBLECH	RONDELLA-FRENO	
020	82200815	002	GRAISSEUR A TETE SPHERIQUE	LUBRICATING NIPPLE: CONE TYPE	KEGELSCHMIERNIPPEL	INGRASSATORE SFERICO	
021	H2204950	001	TRAVERSE	TUBE, CROSS	QUERTRAEGER	TRAVERSA	
022	H2204960	002	ENTRETOISE	SPACER	DISTANZHUELSE	DISTANZIALE	
023	H2207350	002	ENTRETOISE	SPACER	DISTANZHUELSE	DISTANZIALE	
024	H2214560	006	MODULE	MODULE	MODUL	MODULE	
025	H2219700	002	AXE	PIN	ACHSE	ASSE	
026	H2219710	002	ENTRETOISE	SPACER	DISTANZHUELSE	DISTANZIALE	
027	H2219720	002	FLASQUE	FLANGE	FLANSCH	FLANGIA	
028	H2219730	012	RONDELLE D'AJUSTAGE	SHIM WASHER	PASSSCHEIBE	RONDELLA	
029	H2219750	001	ROULEAU	ROLLER	ROLLE	RULLO	
030	H2219760	001	ROULEAU	ROLLER	ROLLE	RULLO	
031	H2219780	002	MODULE	MODULE	MODUL	MODULE	
032	H2219970	002	DECROTTOIR	SCRAPER, DIRT	ABSTREIFER	RASCHIATORE	
033	H2219980	006	DECROTTOIR	SCRAPER, DIRT	ABSTREIFER	RASCHIATORE	
034	H2219990	002	BRAS	ARM	ARM	BRACCIO	
035	K2501310	022	PLAQUETTE	PLATE	PLATTE	RASCHIETTO	
036	K2500312	002	ELEMENT D'EXTREMITE	OUTER ELEMENT	AUSSENELEMENT	ELEMENTO	
037	K2500352	016	ELEMENT STANDARD	STANDARD ELEMENT	STANDARDELEMENT	ELEMENTO	
038	K2501290	002	ELEMENT MILIEU	INNER ELEMENT	INNENELEMENT	ELEMENTO INTERORE	





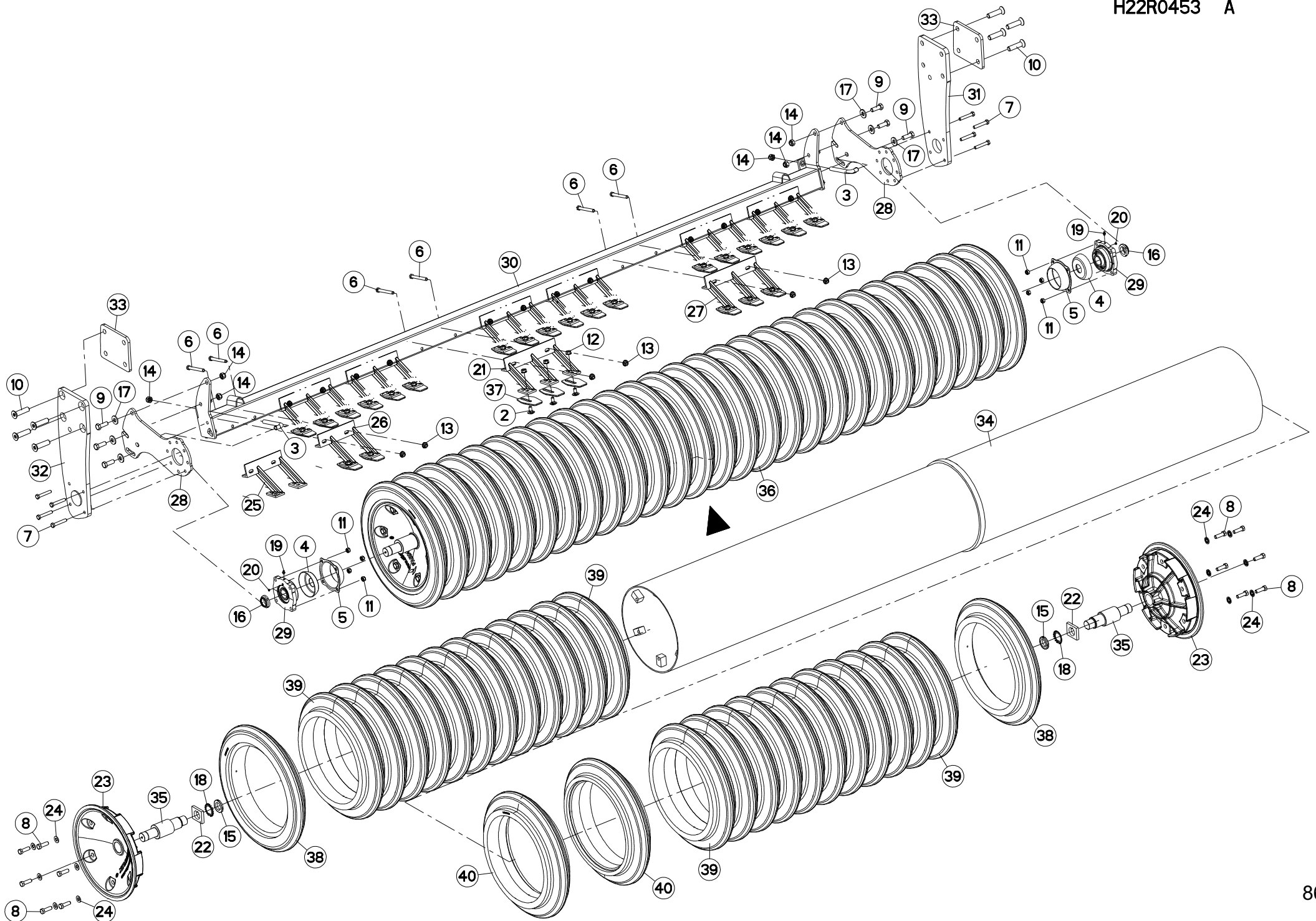
ROULEAU PACKLINER OPT301

ROLLER PACKLINER OPT301

WALZE PACKLINER OPT301

RULLO PACKLINER OPT301

Rep	Nr	Qt	Designation	Description	Bezeichnung	Referenza	Remarque - Remark - Bemerkung - Osservazioni
001	50068100	022	VIS J	BOLT, J	FLACHRUNDSCHR.4KT ANSATZ	VITE	
002	50068200	002	GRIFFES	BOLT	SCHRAUBE	GANCIO	
003	80061268	016	VIS TETE HEXAGONALE FE/ZNXC3	HEX. HEAD SCREW FE/ZNXC3	SECHSKANTSCHRAUBE FE/ZNXC3	VITE TESTA ESAGONALE FE/ZNXC3	
004	80061280	008	VIS TETE HEXAGONALE FE/ZNXC3	HEXAGON HEAD SCREW FE/ZNXC3	SECHSKANTSCHRAUBE FE/ZNXC3	VITE TESTA ESAGONALE FE/ZNXC3	
005	80061447	012	VIS TETE HEXAGONALE FE/ZNXC3	HEXAGON HEAD SCREW FE/ZNXC3	SECHSKANTSCHRAUBE FE/ZNXC3	VITE TESTA ESAGONALE FE/ZNXC3	[2]
006	80061646	006	VIS TETE HEXAGONALE FE/ZNXC3	HEXAGON HEAD SCREW FE/ZNXC3	SECHSKANTSCHRAUBE FE/ZNXC3	VITE TESTA ESAGONALE FE/ZNXC3	
007	80070616	004	VIS AVEC REVÊTEMENT ADHESIF	SCREW WITH ADHESIVE COATING	KLEBE BESCHICHTETE SCHRAUBE	VITE CON RIVETTAMENTO ADESIVO	[1]
008	80201262	022	ECROU TWOLOK FLZNNC	SELF-LOCKING NUT FLZNNC	SELBSTSICHERNDE MUTTER FLZNNC	DADO TWOLOCK FLZNNC	
009	80201265	016	ECROU HEWISTOP FE/ZNXC3	SELF-LOCKING NUT FE/ZNXC3	SELBSTSICHERNDE MUTT.FE/ZNXC	DADO FE/ZNXC3	
010	80201640	006	ECROU HEX.BAS AUTOFR.FE/ZNXC3	SELF-LOCKING NUT FE/ZNXC3	SELBSTSICHERND.MUTTER FE/ZNXC3	DADO AUTOBLOCCANTE FE/ZNXC3	
011	80204018	002	ECROU A ENCOCHES	SLOTTED ROUND NUT	NUTMUTTER	GHIERA	[2]
012	80204063	002	ECROU A ENCOCHES AUTOFREINE	SELF-LOCKING SLOTTED ROUND	SELBSTICHERND NUTMUTTER	BULLONE E DADO AUTOBLOCCANTE	
013	80281639	006	RONDELLE RESSORT FLZNNC	CONICAL SPRING WASHER FLZNNC	SPANNSCHEIBE FLZNNC	RONDELLA A MOLLA FLZNNC	
014	80294020	002	RONDELLE-FREIN	SPIDER WASHER MB-8	SICHERUNGSBLECH	RONDELLA-FRENO	[2]
015	81024087	001	ROULEMENT AUTO-ALIGNEUR	BALL BEARING	KUGELLAGER	CUSCINETTO A SFERE	[1]
016	82049903	001	JOINT V-RING	V-RING	V-RING	ANELLO	[1]
017	82200815	001	GRAISSEUR A TETE SPHERIQUE	LUBRICATING NIPPLE: CONE TYPE	KEGELSCHMIERNIPPEL	INGRASSATORE SFERICO	[1]
018	80251227	008	RONDELLE PLATE FE/ZNXC3	PLAIN WASHER M12	SCHIEBE FE/ZNXC3	RONDELLA PIATTA FE/ZNXC3	
019	H2204950	001	TRAVERSE	TUBE, CROSS	QUERTRAEGER	TRAVERSA	
020	H2204960	002	ENTRETOISE	SPACER	DISTANZHUELSE	DISTANZIALE	
021	H2207350	004	ENTRETOISE	SPACER	DISTANZHUELSE	DISTANZIALE	
022	H2214560	006	MODULE	MODULE	MODUL	MODULE	
023	H2219700	002	AXE	PIN	ACHSE	ASSE	[2]
024	H2219710	002	ENTRETOISE	SPACER	DISTANZHUELSE	DISTANZIALE	[2]
025	H2219720	002	FLASQUE	FLANGE	FLANSCH	FLANGIA	[2]
026	H2219730	012	RONDELLE D'AJUSTAGE	SHIM WASHER	PASSSCHEIBE	RONDELLA	[2]
027	H2219750	001	ROULEAU	ROLLER	ROLLE	RULLO	[2]
028	H2219760	001	ROULEAU	ROLLER	ROLLE	RULLO	+ [2]
029	H2219780	002	MODULE	MODULE	MODUL	MODULE	
030	H2219970	002	DECROTTOIR	SCRAPER, DIRT	ABSTREIFER	RASCHIATORE	
031	H2219980	006	DECROTTOIR	SCRAPER, DIRT	ABSTREIFER	RASCHIATORE	
032	H2219990	002	BRAS	ARM	ARM	BRACCIO	
033	K2501310	022	PLAQUETTE	PLATE	PLATTE	RASCHIETTO	
034	K2507970	001	CORPS	BODY	KÖRPER	CORPO	[1]
035	K2507980	001	DEFLECTEUR	DEFLECTOR	ABWEISER	DEFLETTORE	[1]
036	K2507990	001	PROTECTEUR	GUARD	SCHUTZ	PROTEZIONE	[1]
037	K2508000	002	PALIER	BEARING, PILLOW BLOCK	LAGER	SUPPORTO	+ [1]
038	K2500312	002	ELEMENT D'EXTREMITÉ	OUTER ELEMENT	AUSSENELEMENT	ELEMENTO	[2]
039	K2500352	019	ELEMENT STANDARD	STANDARD ELEMENT	STANDARDELEMENT	ELEMENTO	[2]
040	K2501290	002	ELEMENT MILIEU	INNER ELEMENT	INNENELEMENT	ELEMENTO INTERORE	[2]





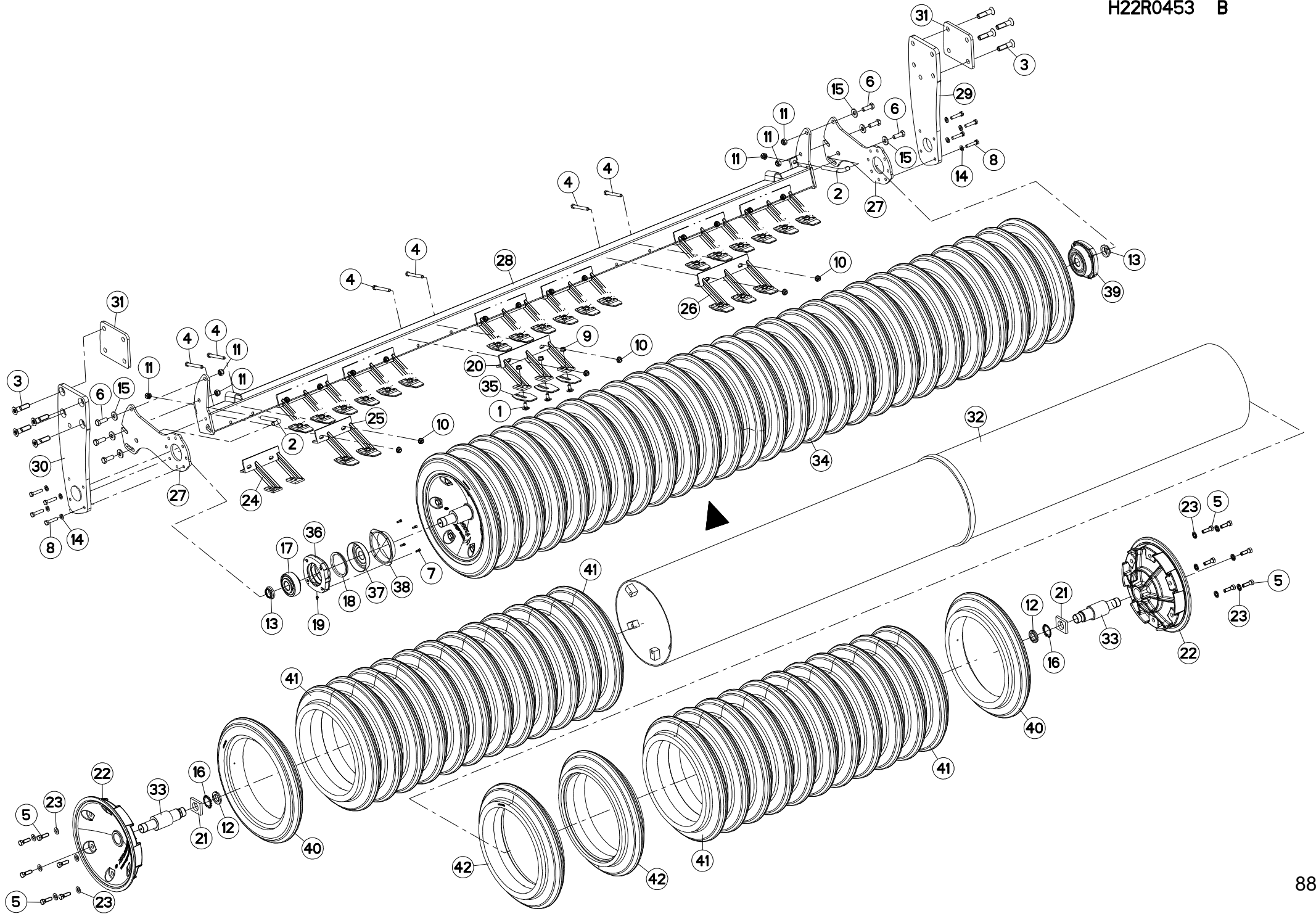
ROULEAU PACKLINER OPT+353

PACKLINER ROLLER OPT+353

PACKLINER-WALZE OPT+353

RULLO PACKLINER OPT+353

Rep	Nr	Qt	Designation	Description	Bezeichnung	Referenza	Remarque - Remark - Bemerkung - Osservazioni
001	2550012	002	LOCTITE PATE 8150	GREASE	FETT		
002	50068100	024	VIS J	BOLT, J	FLACHRUNDSCHR.4KT ANSATZ	VITE	
003	50068200	002	GRIFFE	BOLT	SCHRAUBE	GANCIO	
004	52514000	002	DEFLECTEUR DU PALIER	COVER	LAGERSCHUTZ	DEFLETTORE SUPPORTO	
005	52563600	002	PROTECTEUR	GUARD	SCHUTZ	PROTEZIONE	
006	80061268	018	VIS TETE HEXAGONALE FE/ZNXC3	HEX. HEAD SCREW FE/ZNXC3	SECHSKANTSCHRAUBE FE/ZNXC3	VITE TESTA ESAGONALE FE/ZNXC3	
007	80061281	008	VIS TETE HEXAGONALE FE/ZNXC3	HEXAGON HEAD SCREW FE/ZNXC3	SECHSKANTSCHRAUBE FE/ZNXC3	VITE TESTA ESAGONALE FE/ZNXC3	
008	80061447	012	VIS TETE HEXAGONALE FE/ZNXC3	HEXAGON HEAD SCREW FE/ZNXC3	SECHSKANTSCHRAUBE FE/ZNXC3	VITE TESTA ESAGONALE FE/ZNXC3	[1]
009	80061646	006	VIS TETE HEXAGONALE FE/ZNXC3	HEXAGON HEAD SCREW FE/ZNXC3	SECHSKANTSCHRAUBE FE/ZNXC3	VITE TESTA ESAGONALE FE/ZNXC3	
010	50079100	008	VIS	SCREW	SCHRAUBE	VITE	
011	80201240	008	ECROU HEX.BAS AUTOFR.FE/ZNXC3	SELF-LOCKING NUT FE/ZNXC3	SELBSTSICHERND.MUTTER FE/ZNXC3	DADO AUTOBLOCCANTE FE/ZNXC3	
012	80201262	024	ECROU TWOLOK FLZNNC	SELF-LOCKING NUT FLZNNC	SELBSTSICHERNDE MUTTER FLZNNC	DADO TWOLOCK FLZNNC	
013	80201265	018	ECROU HEWISTOP FE/ZNXC3	SELF-LOCKING NUT FE/ZNXC3	SELBSTSICHERNDE MUTT.FE/ZNXC	DADO FE/ZNXC3	
014	80201640	006	ECROU HEX.BAS AUTOFR.FE/ZNXC3	SELF-LOCKING NUT FE/ZNXC3	SELBSTSICHERND.MUTTER FE/ZNXC3	DADO AUTOBLOCCANTE FE/ZNXC3	
015	80204018	002	ECROU A ENCOCHES	SLOTTED ROUND NUT	NUTMUTTER	GHIERA	[1]
016	80204063	002	ECROU A ENCOCHES AUTOFREINE	SELF-LOCKING SLOTTED ROUND	SELBSTICHERND NUTMUTTER	BULLONE E DADO AUTOBLOCCANTE	
017	80281639	006	RONDELLE RESSORT FLZNNC	CONICAL SPRING WASHER FLZNNC	SPANNSCHEIBE FLZNNC	RONDELLA A MOLLA FLZNNC	
018	80294020	002	RONDELLE-FREIN	SPIDER WASHER MB-8	SICHERUNGSBLECH	RONDELLA-FRENO	[1]
019	82200815	002	GRAISSEUR A TETE SPHERIQUE	LUBRICATING NIPPLE: CONE TYPE	KEGELSCHMIERNIPPEL	INGRASSATORE SFERICO	
020	83040072	002	BOUCHON D'OBTURATION	END PLUG	KEGELSTOPFEN	TAPPO DI CHIUSURA	
021	H2214560	008	MODULE	MODULE	MODUL	MODULE	
022	H2219710	001	ENTRETOISE	SPACER	DISTANZHUELSE	DISTANZIALE	[1]
023	H2219720	002	FLASQUE	FLANGE	FLANSCH	FLANGIA	[1]
024	H2219730	012	RONDELLE D'AJUSTAGE	SHIM WASHER	PASSSCHEIBE	RONDELLA	[1]
025	H2219780	001	MODULE	MODULE	MODUL	MODULE	
026	H2219970	001	DECROTTOIR	SCRAPER, DIRT	ABSTREIFER	RASCHIATORE	
027	H2219980	008	DECROTTOIR	SCRAPER, DIRT	ABSTREIFER	RASCHIATORE	
028	H2219990	002	BRAS	ARM	ARM	BRACCIO	
029	H2222130	002	PALIER	BEARING, PILLOW BLOCK	LAGER	SUPPORTO	
030	H2224540	001	TRAVERSE	TUBE, CROSS	QUERTRAEGER	TRAVERSA	
031	H2224550	001	BRAS	ARM	ARM	BRACCIO	
032	H2224780	001	BRAS	ARM	ARM	BRACCIO	
033	H2224790	002	CALE	SHIM	DISTANZPLATTE	SPESSORE	
034	H2224810	001	TUBE	TUBE	ROHR	TUBO	[1]
035	H2225580	002	AXE	PIN	ACHSE	ASSE	[1]
036	H2600160	001	ROULEAU	ROLLER	ROLLE	RULLO	+ [1]
037	K2501310	024	PLAQUETTE	PLATE	PLATTE	RASCHIETTO	
038	K2500312	002	ELEMENT D'EXTREMITÉ	OUTER ELEMENT	AUSSENELEMENT	ELEMENTO	[1]
039	K2500352	023	ELEMENT STANDARD	STANDARD ELEMENT	STANDARDELEMENT	ELEMENTO	[1]
040	K2501290	002	ELEMENT MILIEU	INNER ELEMENT	INNENELEMENT	ELEMENTO INTERORE	[1]





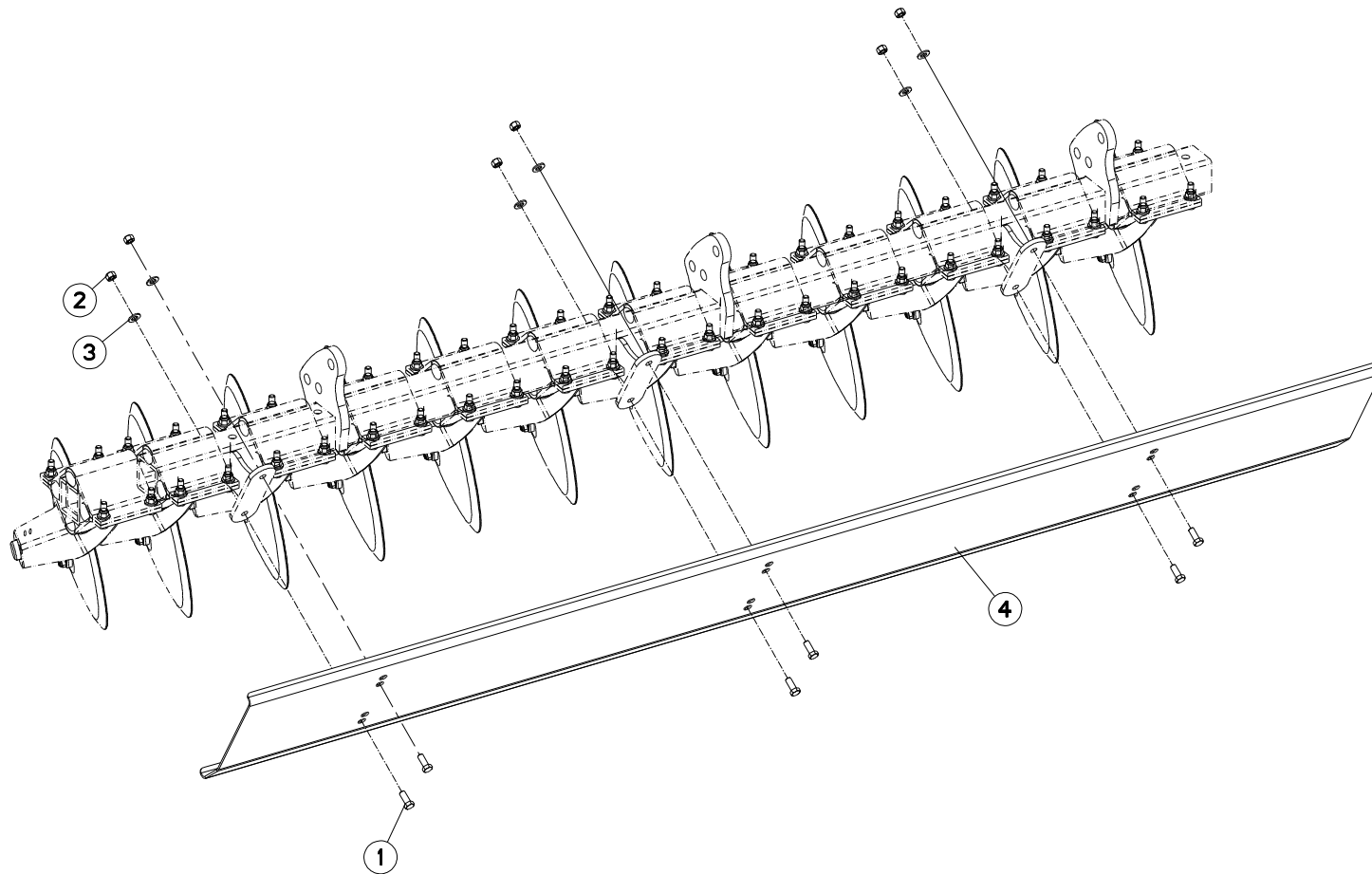
ROULEAU PACKLINER OPT+353

PACKLINER ROLLER OPT+353

PACKLINER-WALZE OPT+353

RULLO PACKLINER OPT+353

Rep	Nr	Qt	Designation	Description	Bezeichnung	Referenza	Remarque - Remark - Bemerkung - Osservazioni
001	50068100	024	VIS J	BOLT, J	FLACHRUNDSCHR.4KT ANSATZ	VITE	
002	50068200	002	GRIFFE	BOLT	SCHRAUBE	GANCIO	
003	50079100	008	VIS	SCREW	SCHRAUBE	VITE	
004	80061268	018	VIS TETE HEXAGONALE FE/ZNXC3	HEX. HEAD SCREW FE/ZNXC3	SECHSKANTSCHRAUBE FE/ZNXC3	VITE TESTA ESAGONALE FE/ZNXC3	
005	80061447	012	VIS TETE HEXAGONALE FE/ZNXC3	HEXAGON HEAD SCREW FE/ZNXC3	SECHSKANTSCHRAUBE FE/ZNXC3	VITE TESTA ESAGONALE FE/ZNXC3	[2]
006	80061646	006	VIS TETE HEXAGONALE FE/ZNXC3	HEXAGON HEAD SCREW FE/ZNXC3	SECHSKANTSCHRAUBE FE/ZNXC3	VITE TESTA ESAGONALE FE/ZNXC3	
007	80070616	004	VIS AVEC REVÊTEMENT ADHESIF	SCREW WITH ADHESIVE COATING	KLEBE BESCHICHTETE SCHRAUBE	VITE CON RIVETTAMENTO ADESIVO	[1]
008	80071207	008	VIS AVEC REVÊTEMENT ADHESIF	SCREW WITH ADHESIVE COATING	KLEBE BESCHICHTETE SCHRAUBE	VITE CON RIVETTAMENTO ADESIVO	
009	80201262	024	ECROU TWOLOCK FLZNNC	SELF-LOCKING NUT FLZNNC	SELBSTSICHERNDE MUTTER FLZNNC	DADO TWOLOCK FLZNNC	
010	80201265	018	ECROU HEWISTOP FE/ZNXC3	SELF-LOCKING NUT FE/ZNXC3	SELBSTSICHERNDE MUTT.FE/ZNXC	DADO FE/ZNXC3	
011	80201640	006	ECROU HEX.BAS AUTOFR.FE/ZNXC3	SELF-LOCKING NUT FE/ZNXC3	SELBSTSICHERND.MUTTER FE/ZNXC3	DADO AUTOBLOCCANTE FE/ZNXC3	
012	80204018	002	ECROU A ENCOCHES	SLOTTED ROUND NUT	NUTMUTTER	GHIERA	[2]
013	80204063	002	ECROU A ENCOCHES AUTOFREINE	SELF-LOCKING SLOTTED ROUND	SELBSTICHERND NUTMUTTER	BULLONE E DADO AUTOBLOCCANTE	
014	80251227	008	RONDELLE PLATE FE/ZNXC3	PLAIN WASHER M12	SCHEIBE FE/ZNXC3	RONDELLA PIATTA FE/ZNXC3	
015	80281639	006	RONDELLE RESSORT FLZNNC	CONICAL SPRING WASHER FLZNNC	SPANNSCHEIBE FLZNNC	RONDELLA A MOLLA FLZNNC	
016	80294020	002	RONDELLE-FREIN	SPIDER WASHER MB-8	SICHERUNGSBLECH	RONDELLA-FRENO	[2]
017	81024087	001	ROULEMENT AUTO-ALIGNEUR	BALL BEARING	KUGELLAGER	CUSCINETTO A SFERE	[1]
018	82049903	001	JOINT V-RING	V-RING	V-RING	ANELLO	[1]
019	82200815	001	GRAISSEUR A TETE SPHERIQUE	LUBRICATING NIPPLE: CONE TYPE	KEGELSCHMIERNIPPEL	INGRASSATORE SFERICO	[1]
020	H2214560	008	MODULE	MODULE	MODUL	MODULE	
021	H2219710	002	ENTRETOISE	SPACER	DISTANZHUELSE	DISTANZIALE	[2]
022	H2219720	002	FLASQUE	FLANGE	FLANSCH	FLANGIA	[2]
023	H2219730	012	RONDELLE D'AJUSTAGE	SHIM WASHER	PASSSCHEIBE	RONDELLA	[2]
024	H2219780	001	MODULE	MODULE	MODUL	MODULE	
025	H2219970	001	DECROTTOIR	SCRAPER, DIRT	ABSTREIFER	RASCHIATORE	
026	H2219980	008	DECROTTOIR	SCRAPER, DIRT	ABSTREIFER	RASCHIATORE	
027	H2219990	002	BRAS	ARM	ARM	BRACCIO	
028	H2224540	001	TRAVERSE	TUBE, CROSS	QUERTRAEGER	TRAVERSA	
029	H2224550	001	BRAS	ARM	ARM	BRACCIO	
030	H2224780	001	BRAS	ARM	ARM	BRACCIO	
031	H2224790	002	CALE	SHIM	DISTANZPLATTE	SPESSORE	
032	H2224810	001	TUBE	TUBE	ROHR	TUBO	[2]
033	H2225580	002	AXE	PIN	ACHSE	ASSE	[2]
034	H2600160	001	ROULEAU	ROLLER	ROLLE	RULLO	+ [2]
035	K2501310	024	PLAQUETTE	PLATE	PLATTE	RASCHIETTO	
036	K2507970	001	CORPS	BODY	KÖRPER	CORPO	[1]
037	K2507980	001	DEFLECTEUR	DEFLECTOR	ABWEISER	DEFLETTORE	[1]
038	K2507990	001	PROTECTEUR	GUARD	SCHUTZ	PROTEZIONE	[1]
039	K2508000	002	PALIER	BEARING, PILLOW BLOCK	LAGER	SUPPORTO	+ [1]
040	K2500312	002	ELEMENT D'EXTREMITE	OUTER ELEMENT	AUSSENELEMENT	ELEMENTO	[2]
041	K2500352	023	ELEMENT STANDARD	STANDARD ELEMENT	STANDARDELEMENT	ELEMENTO	[2]
042	K2501290	002	ELEMENT MILIEU	INNER ELEMENT	INNENELEMENT	ELEMENTO INTERORE	[2]





OPTIMER303

B0001 > F0000

H22R0073 A

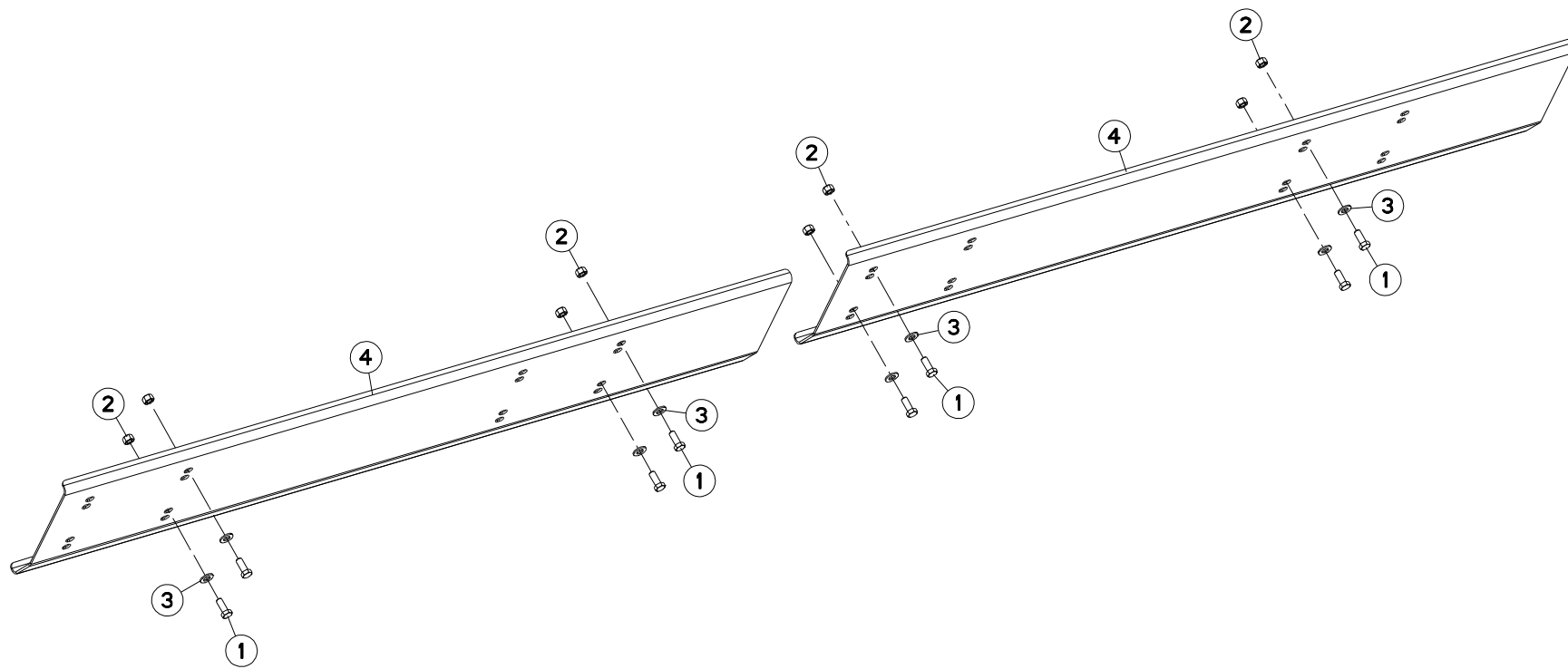
TABLIER BRISE MOTTES OPT301

SMASHING MUD SHIELD OPT301

ERDKLUMPEN BRICHT SCHÜRZE OPT3

PONTE ROMPE CUMULI DI TERRA C

Rep	Nr	Qt	Designation	Description	Bezeichnung	Referenza	Remarque - Remark - Bemerkung - Osservazioni
001	80061271	006	VIS TETE HEXAGONALE FE/ZNXC3	HEX BOLT FE/ZNXC3	SECHSKANTSCHRAUBE FE/ZNXC3	VITE TESTA ESAGONALE FE/ZNXC3	
002	80201270	006	ECROU HEXAGONAL FE/ZNXC3	NUT FE/ZNXC3	SECHSKANTMUTTER FE/ZNXC3	DADO FE/ZNXC3	
003	80251227	006	RONDELLE PLATE FE/ZNXC3	PLAIN WASHER M12	SCHEIBE FE/ZNXC3	RONDELLA PIATTA FE/ZNXC3	
004	H2203960	001	TOLE	SHEET	BLECH	TELA	





OPTIMER353

B0001 > F0000

H22R0458 A

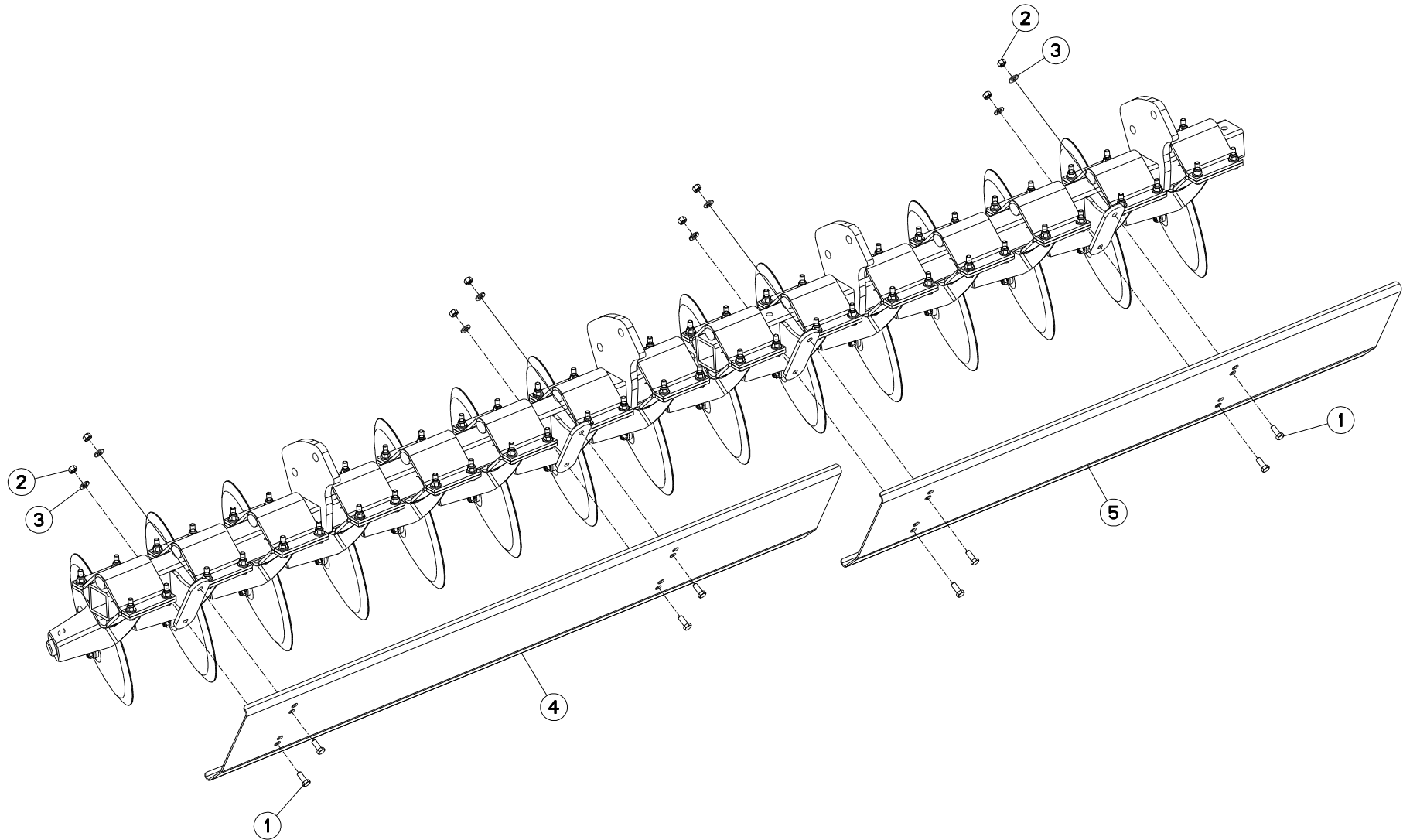
TABLIER BRISE MOTTES OPT353

SMASHING MUD SHIELD OPT353

ERDKLUMPEN BRICHT SCHÜRZE OPT3

PONTE ROMPE CUMULI DI TERRA C

Rep	Nr	Qt	Designation	Description	Bezeichnung	Referenza	Remarque - Remark - Bemerkung - Osservazioni
001	80061271	008	VIS TETE HEXAGONALE FE/ZNXC3	HEX BOLT FE/ZNXC3	SECHSKANTSCHRAUBE FE/ZNXC3	VITE TESTA ESAGONALE FE/ZNXC3	
002	80201270	008	ECROU HEXAGONAL FE/ZNXC3	NUT FE/ZNXC3	SECHSKANTMUTTER FE/ZNXC3	DADO FE/ZNXC3	
003	80251227	008	RONDELLE PLATE FE/ZNXC3	PLAIN WASHER M12	SCHEIBE FE/ZNXC3	RONDELLA PIATTA FE/ZNXC3	
004	H2224640	002	TOLE	SHEET	BLECH	TELA	





OPTIMER403

B0001 > F0000

H22R0240 A

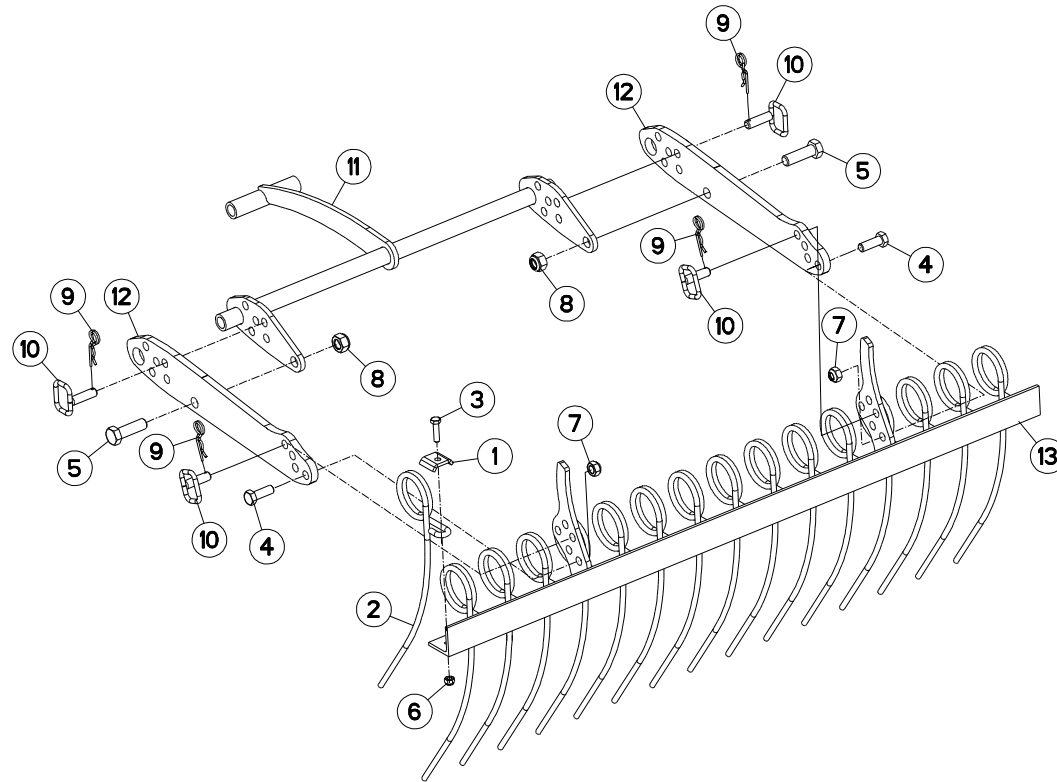
TABLIER BRISE MOTTES OPT401

SMASHING MUD SHIELD OPT401

ERDKLUMPEN BRICHT SCHÜRZE OPT4

PONTE ROMPE CUMULI DI TERRA C

Rep	Nr	Qt	Designation	Description	Bezeichnung	Referenza	Remarque - Remark - Bemerkung - Osservazioni
001	80061271	008	VIS TETE HEXAGONALE FE/ZNXC3	HEX BOLT FE/ZNXC3	SECHSKANTSCHRAUBE FE/ZNXC3	VITE TESTA ESAGONALE FE/ZNXC3	
002	80201270	008	ECROU HEXAGONAL FE/ZNXC3	NUT FE/ZNXC3	SECHSKANTMUTTER FE/ZNXC3	DADO FE/ZNXC3	
003	80251227	008	RONDELLE PLATE FE/ZNXC3	PLAIN WASHER M12	SCHEIBE FE/ZNXC3	RONDELLA PIATTA FE/ZNXC3	
004	H2203970	001	TOLE	SHEET	BLECH	TELA	
005	H2207730	001	TOLE	SHEET	BLECH	TELA	





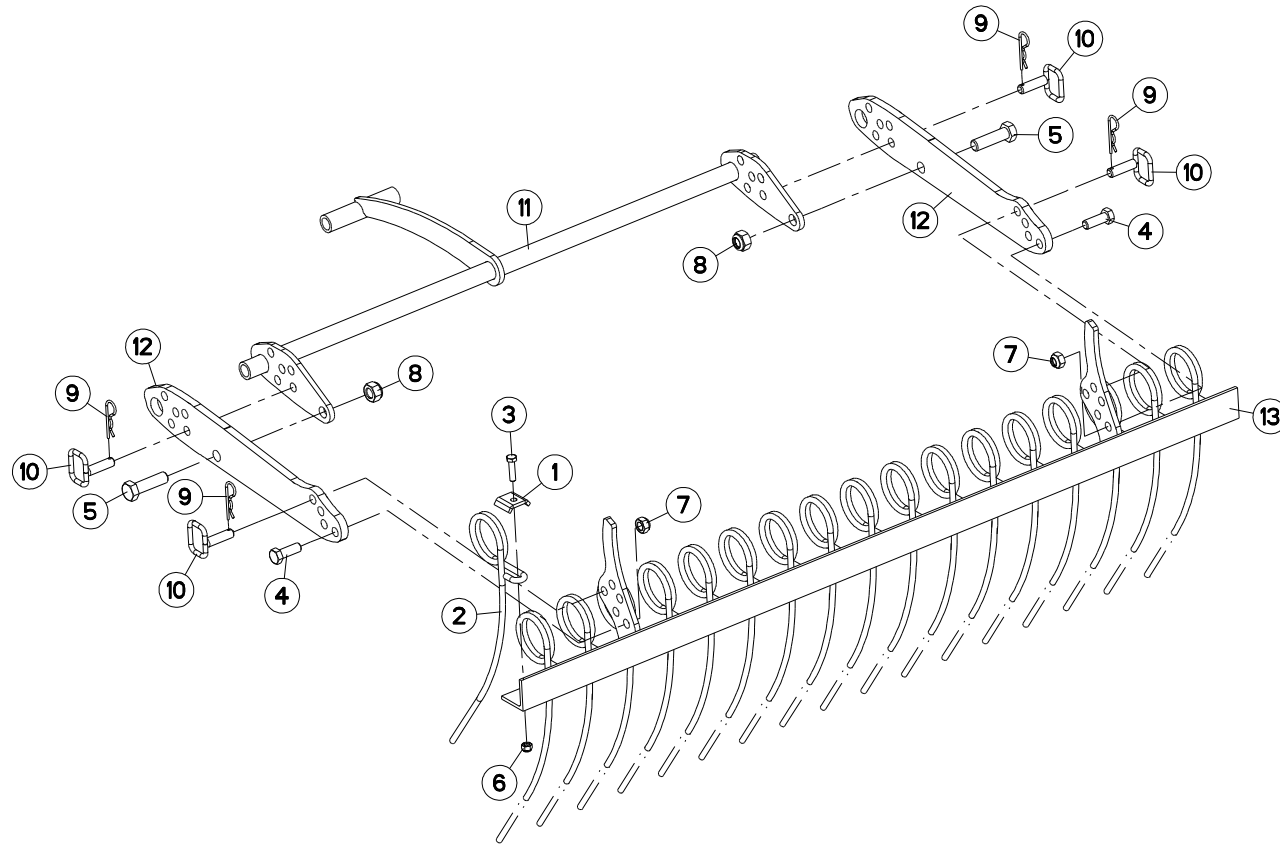
HERSE 1,5M

FOLLOWING HARROW 1,5M

SAATSTRIEGEL 1,5M

ERPICE 1,5M

Rep	Nr	Qt	Designation	Description	Bezeichnung	Referenza	Remarque - Remark - Bemerkung - Osservazioni
001	951698	016	PLAQUETTE	PLATE	PLATTE	PIASTRINA	
002	951699	016	DENT PEIGNE	TINE	FEDERZINKEN	DENTE D'ERPICE	
003	80061040	016	VIS TETE HEXAGONALE FE/ZNXC3	HEXAGON HEAD SCREW FE/ZNXC3	SECHSKANTSCHRAUBE FE/ZNXC3	VITE TESTA ESAGONALE FE/ZNXC3	
004	80061646	002	VIS TETE HEXAGONALE FE/ZNXC3	HEXAGON HEAD SCREW FE/ZNXC3	SECHSKANTSCHRAUBE FE/ZNXC3	VITE TESTA ESAGONALE FE/ZNXC3	
005	80062065	002	VIS TETE HEXAGONALE FE/ZNXC3	HEXAGON HEAD SCREW FE/ZNXC3	SECHSKANTSCHRAUBE FE/ZNXC3	VITE TESTA ESAGONALE FE/ZNXC3	
006	80201031	016	ECROU HEX.AUTOFREINE FE/ZNXC3	SELF-LOCKING NUT FE/ZNXC3	SELBSTSICHERNDE MUTT.FE/ZNXC3	DADO AUTOBLOCCANTE FE/ZNXC3	
007	80201641	002	ECROU HEX.BAS AUTOFR.FE/ZNXC3	SELF-LOCKING NUT FE/ZNXC3	SELBSTSICHERND.MUTTER FE/ZNXC3	DADO AUTOBLOCCANTE FE/ZNXC3	
008	80202040	002	ECROU HEX.BAS AUTOFR.FE/ZNXC3	SELF-LOCKING NUT FE/ZNXC3	SELBSTSICHERND.MUTTER FE/ZNXC3	DADO AUTOBLOCCANTE FE/ZNXC3	
009	80570477	004	GOUPILLE BETA SIMPLE FE/ZNXC3	SPRING COTTER PIN FE/ZNXC3	FEDERSTECKER FE/ZNXC3	MOLLA FE/ZNXC3	
010	H2206520	004	BROCHE	PIN, HITCH	ACHSE	PERNO	
011	H2207590	001	LEVIER	LEVER	HEBEL	LEVA	
012	H2207600	002	PLAT	FLAT	FLACHEISEN	PIATTO	
013	H2218660	001	SUPPORT	SUPPORT	TRAEGER	SUPPORTO	





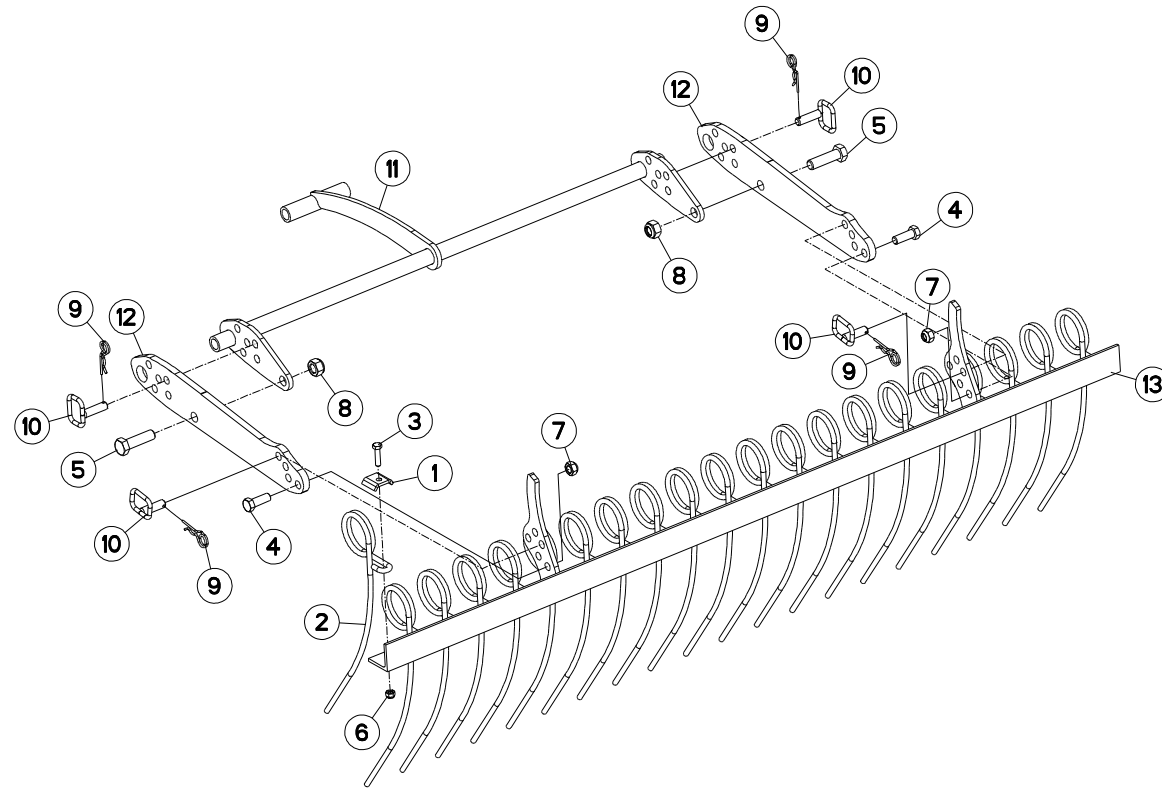
HERSE OPT+353

FOLLOWING HARROW OPT+353

SAATSTRIEGEL OPT+353

ERPICE OPT+353

Rep	Nr	Qt	Designation	Description	Bezeichnung	Referenza	Remarque - Remark - Bemerkung - Osservazioni
001	951698	018	PLAQUETTE	PLATE	PLATTE	PIASTRINA	
002	951699	018	DENT PEIGNE	TINE	FEDERZINKEN	DENTE D'ERPICE	
003	80061040	018	VIS TETE HEXAGONALE FE/ZNXC3	HEXAGON HEAD SCREW FE/ZNXC3	SECHSKANTSCHRAUBE FE/ZNXC3	VITE TESTA ESAGONALE FE/ZNXC3	
004	80061646	002	VIS TETE HEXAGONALE FE/ZNXC3	HEXAGON HEAD SCREW FE/ZNXC3	SECHSKANTSCHRAUBE FE/ZNXC3	VITE TESTA ESAGONALE FE/ZNXC3	
005	80062060	002	VIS TETE HEXAGONALE FE/ZNXC3	HEXAGON HEAD SCREW FE/ZNXC3	SECHSKANTSCHRAUBE FE/ZNXC3	VITE TESTA ESAGONALE FE/ZNXC3	
006	80201031	018	ECROU HEX.AUTOFREINE FE/ZNXC3	SELF-LOCKING NUT FE/ZNXC3	SELBSTSICHERNDE MUTT.FE/ZNXC3	DADO AUTOBLOCCANTE FE/ZNXC3	
007	80201641	002	ECROU HEX.BAS AUTOFR.FE/ZNXC3	SELF-LOCKING NUT FE/ZNXC3	SELBSTSICHERND.MUTTER FE/ZNXC3	DADO AUTOBLOCCANTE FE/ZNXC3	
008	80202040	002	ECROU HEX.BAS AUTOFR.FE/ZNXC3	SELF-LOCKING NUT FE/ZNXC3	SELBSTSICHERND.MUTTER FE/ZNXC3	DADO AUTOBLOCCANTE FE/ZNXC3	
009	80570477	004	GOUPILLE BETA SIMPLE FE/ZNXC3	SPRING COTTER PIN FE/ZNXC3	FEDERSTECKER FE/ZNXC3	MOLLA FE/ZNXC3	
010	H2206520	004	BROCHE	PIN, HITCH	ACHSE	PERNO	
011	H2207530	001	LEVIER	LEVER	HEBEL	LEVA	
012	H2207600	002	PLAT	FLAT	FLACHEISEN	PIATTO	
013	H2224520	001	SUPPORT	SUPPORT	TRAEGER	SUPPORTO	





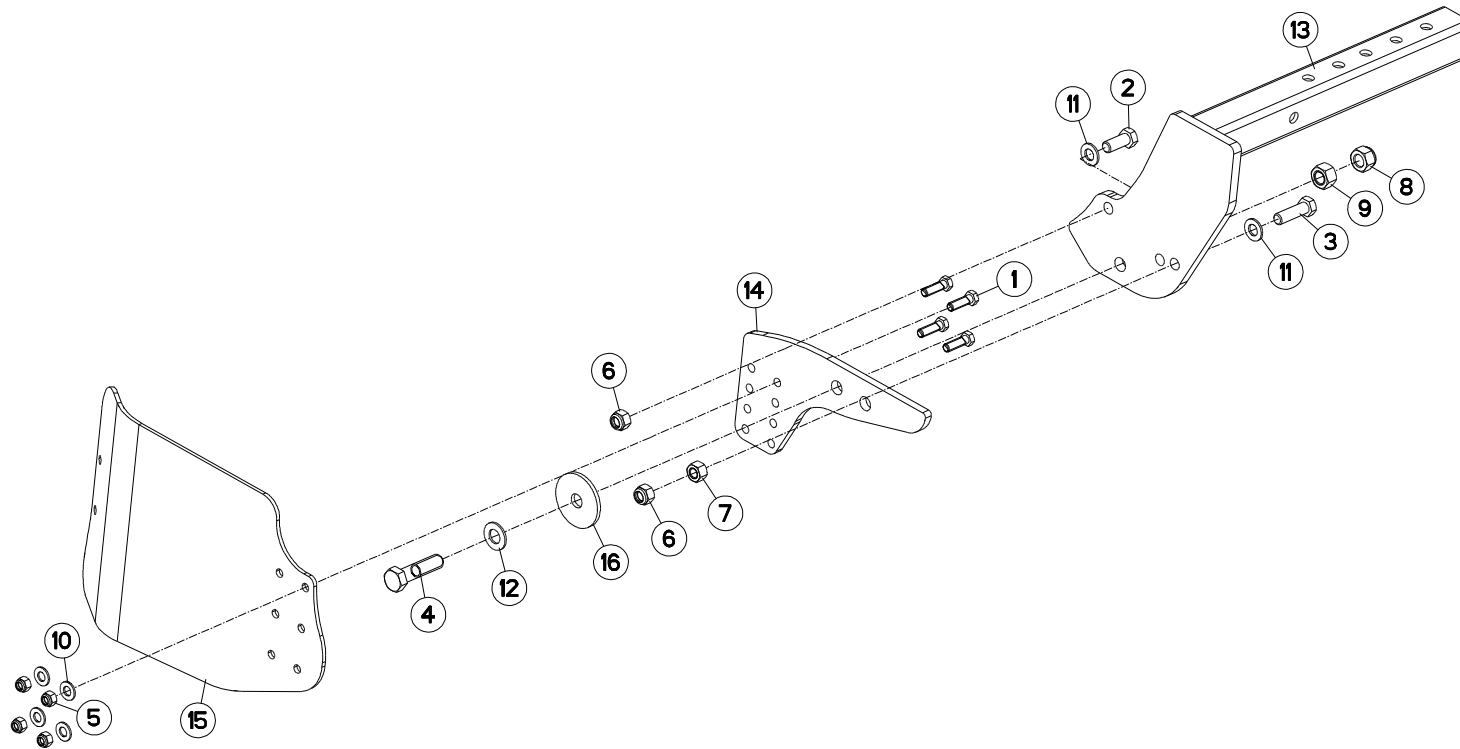
HERSE OPT401

FOLLOWING HARROW OPT401

SAATSTRIEGEL OPT401

ERPICE OPT401

Rep	Nr	Qt	Designation	Description	Bezeichnung	Referenza	Remarque - Remark - Bemerkung - Osservazioni
001	951698	021	PLAQUETTE	PLATE	PLATTE	PIASTRINA	
002	951699	021	DENT PEIGNE	TINE	FEDERZINKEN	DENTE D'ERPICE	
003	80061040	021	VIS TETE HEXAGONALE FE/ZNXC3	HEXAGON HEAD SCREW FE/ZNXC3	SECHSKANTSCHRAUBE FE/ZNXC3	VITE TESTA ESAGONALE FE/ZNXC3	
004	80061646	002	VIS TETE HEXAGONALE FE/ZNXC3	HEXAGON HEAD SCREW FE/ZNXC3	SECHSKANTSCHRAUBE FE/ZNXC3	VITE TESTA ESAGONALE FE/ZNXC3	
005	80062060	002	VIS TETE HEXAGONALE FE/ZNXC3	HEXAGON HEAD SCREW FE/ZNXC3	SECHSKANTSCHRAUBE FE/ZNXC3	VITE TESTA ESAGONALE FE/ZNXC3	
006	80201031	019	ECROU HEX.AUTOFREINE FE/ZNXC3	SELF-LOCKING NUT FE/ZNXC3	SELBSTSICHERNDE MUTT.FE/ZNXC3	DADO AUTOBLOCCANTE FE/ZNXC3	
007	80201641	002	ECROU HEX.BAS AUTOFR.FE/ZNXC3	SELF-LOCKING NUT FE/ZNXC3	SELBSTSICHERND.MUTTER FE/ZNXC3	DADO AUTOBLOCCANTE FE/ZNXC3	
008	80202040	002	ECROU HEX.BAS AUTOFR.FE/ZNXC3	SELF-LOCKING NUT FE/ZNXC3	SELBSTSICHERND.MUTTER FE/ZNXC3	DADO AUTOBLOCCANTE FE/ZNXC3	
009	80570477	004	GOUPILLE BETA SIMPLE FE/ZNXC3	SPRING COTTER PIN FE/ZNXC3	FEDERSTECKER FE/ZNXC3	MOLLA FE/ZNXC3	
010	H2206520	004	BROCHE	PIN, HITCH	ACHSE	PERNO	
011	H2207530	001	LEVIER	LEVER	HEBEL	LEVA	
012	H2207600	002	PLAT	FLAT	FLACHEISEN	PIATTO	
013	H2218640	001	SUPPORT	SUPPORT	TRAEGER	SUPPORTO	





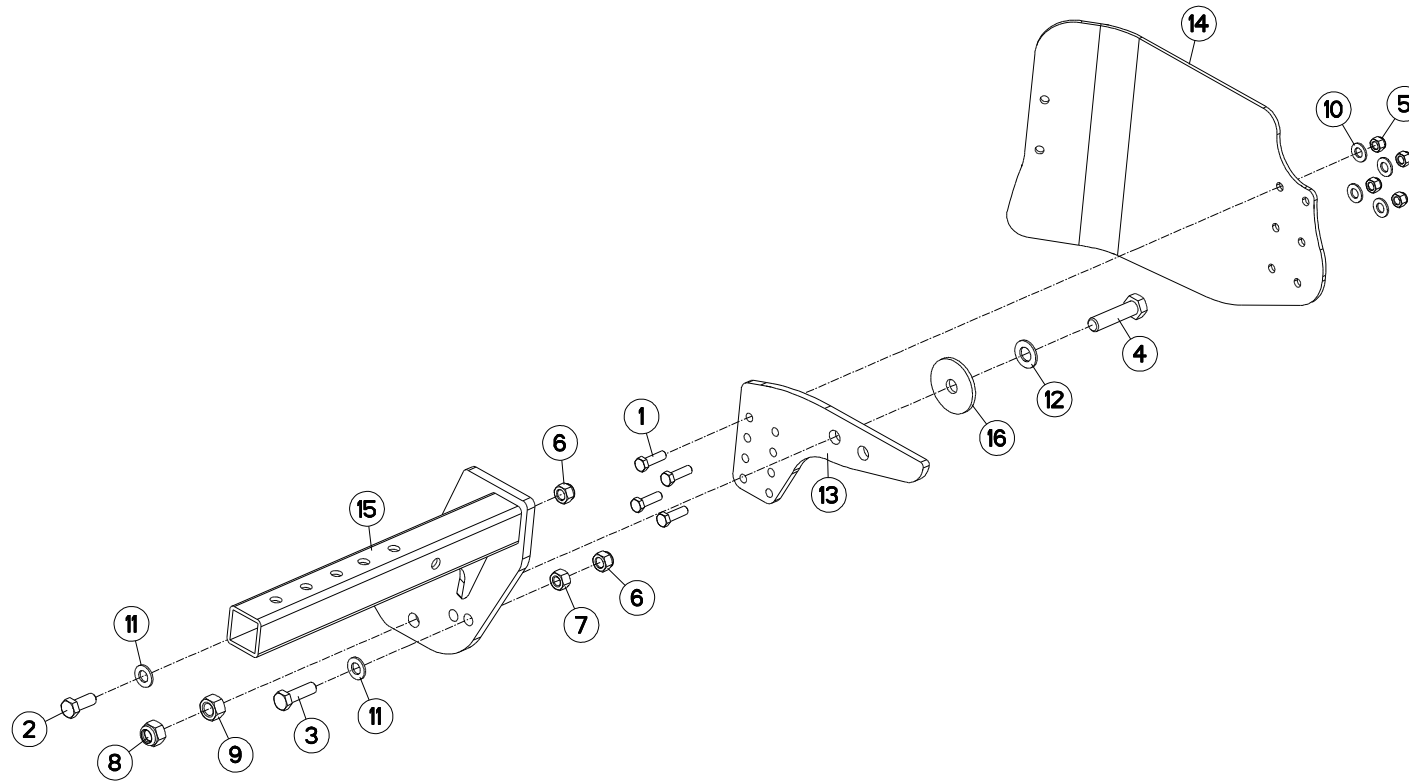
DEFLECTEUR (AVANT)

DEFLECTOR (FRONT)

ABWEISER (VORN)

DEFLETTORE (ANTERIORE)

Rep	Nr	Qt	Designation	Description	Bezeichnung	Referenza	Remarque - Remark - Bemerkung - Osservazioni
001	80061241	004	VIS TETE HEXAGONALE FE/ZNXC3	HEXAGON HEAD SCREW FE/ZNXC3	SECHSKANTSCHRAUBE FE/ZNXC3	VITE TESTA ESAGONALE FE/ZNXC3	
002	80061641	001	VIS TETE HEXAGONALE FE/ZNXC3	HEXAGON HEAD SCREW FE/ZNXC3	SECHSKANTSCHRAUBE FE/ZNXC3	VITE TESTA ESAGONALE FE/ZNXC3	
003	80061647	001	VIS TETE HEXAGONALE FE/ZNXC3	HEXAGON HEAD SCREW FE/ZNXC3	SECHSKANTSCHRAUBE FE/ZNXC3	VITE TESTA ESAGONALE FE/ZNXC3	
004	80062081	001	VIS TETE HEXAGONALE FE/ZNXC3	HEXAGON HEAD SCREW FE/ZNXC3	SECHSKANTSCHRAUBE FE/ZNXC3	VITE TESTA ESAGONALE FE/ZNXC3	
005	80201240	004	ECROU HEX.BAS AUTOFR.FE/ZNXC3	SELF-LOCKING NUT FE/ZNXC3	SELBSTSICHERND.MUTTER FE/ZNXC3	DADO AUTOBLOCCANTE FE/ZNXC3	
006	80201630	002	ECROU HEX.AUTOFREINE FE/ZNXC3	SELF-LOCKING NUT FE/ZNXC3	SELBSTSICH.MUTTER FE/ZNXC3	DADO AUTOBLOCCANTE FE/ZNXC3	
007	80201670	001	ECROU HEXAGONAL FE/ZNXC3	NUT FE/ZNXC3	SECHSKANTMUTTER FE/ZNXC3	DADO FE/ZNXC3	
008	80202040	001	ECROU HEX.BAS AUTOFR.FE/ZNXC3	SELF-LOCKING NUT FE/ZNXC3	SELBSTSICHERND.MUTTER FE/ZNXC3	DADO AUTOBLOCCANTE FE/ZNXC3	
009	80202069	001	ECROU HEXAGONAL FE/ZNXC3	NUT FE/ZNXC3	SECHSKANTMUTTER FE/ZNXC3	DADO FE/ZNXC3	
010	80251227	004	RONDELLE PLATE FE/ZNXC3	PLAIN WASHER M12	SCHEIBE FE/ZNXC3	RONDELLA PIATTA FE/ZNXC3	
011	80251624	002	RONDELLE PLATE FE/ZNXC3	PLAIN WASHER M16	SCHEIBE FE/ZNXC3	RONDELLA PIATTA FE/ZNXC3	
012	80252026	001	RONDELLE PLATE FE/ZNXC3	PLAIN WASHER M20 DIN 125	SCHEIBE FE/ZNXC3	RONDELLA PIATTA FE/ZNXC3	
013	H2223570	001	DEFLECTEUR	DEFLECTOR	ABWEISER	DEFLETTORE	
014	H2223580	001	PLAT	FLAT	FLACHEISEN	PIATTO	
015	H2223590	001	DEFLECTEUR	DEFLECTOR	ABWEISER	DEFLETTORE	
016	H2223620	001	PLAT	FLAT	FLACHEISEN	PIATTO	





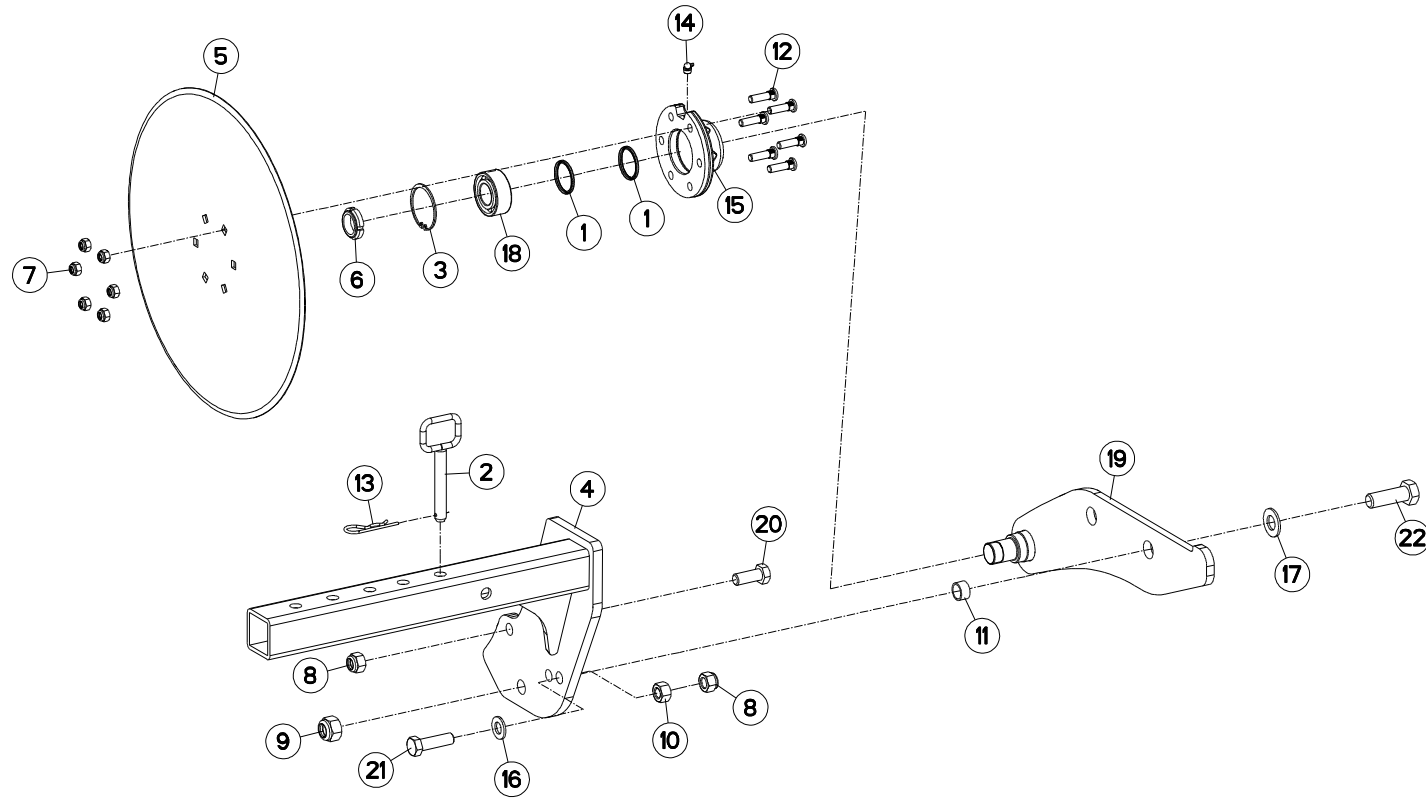
DEFLECTEUR (ARRIERE)

DEFLECTOR (REAR)

ABWEISER (HINTEN)

DEFLETTORE (POSTERIORE)

Rep	Nr	Qt	Designation	Description	Bezeichnung	Referenza	Remarque - Remark - Bemerkung - Osservazioni
001	80061241	004	VIS TETE HEXAGONALE FE/ZNXC3	HEXAGON HEAD SCREW FE/ZNXC3	SECHSKANTSCHRAUBE FE/ZNXC3	VITE TESTA ESAGONALE FE/ZNXC3	
002	80061641	001	VIS TETE HEXAGONALE FE/ZNXC3	HEXAGON HEAD SCREW FE/ZNXC3	SECHSKANTSCHRAUBE FE/ZNXC3	VITE TESTA ESAGONALE FE/ZNXC3	
003	80061647	001	VIS TETE HEXAGONALE FE/ZNXC3	HEXAGON HEAD SCREW FE/ZNXC3	SECHSKANTSCHRAUBE FE/ZNXC3	VITE TESTA ESAGONALE FE/ZNXC3	
004	80062081	001	VIS TETE HEXAGONALE FE/ZNXC3	HEXAGON HEAD SCREW FE/ZNXC3	SECHSKANTSCHRAUBE FE/ZNXC3	VITE TESTA ESAGONALE FE/ZNXC3	
005	80201240	004	ECROU HEX.BAS AUTOFR.FE/ZNXC3	SELF-LOCKING NUT FE/ZNXC3	SELBSTSICHERND.MUTTER FE/ZNXC3	DADO AUTOBLOCCANTE FE/ZNXC3	
006	80201640	002	ECROU HEX.BAS AUTOFR.FE/ZNXC3	SELF-LOCKING NUT FE/ZNXC3	SELBSTSICHERND.MUTTER FE/ZNXC3	DADO AUTOBLOCCANTE FE/ZNXC3	
007	80201670	001	ECROU HEXAGONAL FE/ZNXC3	NUT FE/ZNXC3	SECHSKANTMUTTER FE/ZNXC3	DADO FE/ZNXC3	
008	80202040	001	ECROU HEX.BAS AUTOFR.FE/ZNXC3	SELF-LOCKING NUT FE/ZNXC3	SELBSTSICHERND.MUTTER FE/ZNXC3	DADO AUTOBLOCCANTE FE/ZNXC3	
009	80202069	001	ECROU HEXAGONAL FE/ZNXC3	NUT FE/ZNXC3	SECHSKANTMUTTER FE/ZNXC3	DADO FE/ZNXC3	
010	80251227	004	RONDELLE PLATE FE/ZNXC3	PLAIN WASHER M12	SCHEIBE FE/ZNXC3	RONDELLA PIATTA FE/ZNXC3	
011	80251624	002	RONDELLE PLATE FE/ZNXC3	PLAIN WASHER M16	SCHEIBE FE/ZNXC3	RONDELLA PIATTA FE/ZNXC3	
012	80252026	001	RONDELLE PLATE FE/ZNXC3	PLAIN WASHER M20 DIN 125	SCHEIBE FE/ZNXC3	RONDELLA PIATTA FE/ZNXC3	
013	H2223580	001	PLAT	FLAT	FLACHEISEN	PIATTO	
014	H2223600	001	DEFLECTEUR	DEFLECTOR	ABWEISER	DEFLETTORE	
015	H2223610	001	DEFLECTEUR	DEFLECTOR	ABWEISER	DEFLETTORE	
016	H2223620	001	PLAT	FLAT	FLACHEISEN	PIATTO	





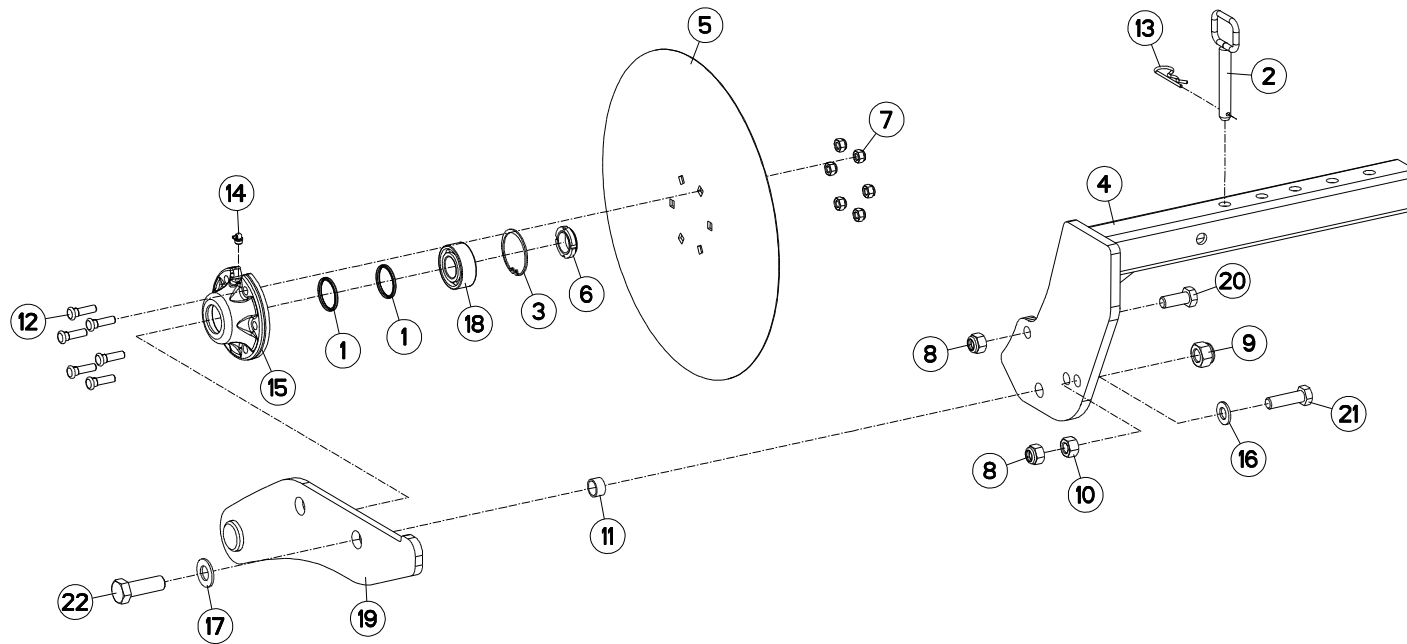
DEFLECTEUR DROIT

DEFLECTOR RIGHT

ABWEISER RECHTS

DEFLETTORE DESTRO

Rep	Nr	Qt	Designation	Description	Bezeichnung	Referenza	Remarque - Remark - Bemerkung - Osservazioni
001	H2206570	002	BAGUE	BUSHING	HUELSE	BOCCOLA	
002	583154	001	BROCHE	PIN, HITCH	ACHSE	PERNO	
003	80596200	001	CIRCLIP INTERIEUR	ELASTIC RING	SICHERUNGSRING	ANELLO	
004	H2223610	001	DEFLECTEUR	DEFLECTOR	ABWEISER	DEFLETTORE	
005	H2203931	001	DISQUE	DISC	SCHEIBE	DISCO	
006	80203066	001	ECROU A ENCOCHES AUTOFREINE	SELF-LOCKING SLOTTED ROUND	SELBSTSICHERND NUTMUTTER	BULLONE E DADO AUTOBLOCCANTE	
007	80201031	006	ECROU HEX.AUTOFREINE FE/ZNXC3	SELF-LOCKING NUT FE/ZNXC3	SELBSTSICHERNDE MUTT.FE/ZNXC3	DADO AUTOBLOCCANTE FE/ZNXC3	
008	80201630	002	ECROU HEX.AUTOFREINE FE/ZNXC3	SELF-LOCKING NUT FE/ZNXC3	SELBSTSICH.MUTTER FE/ZNXC3	DADO AUTOBLOCCANTE FE/ZNXC3	
009	80202030	001	ECROU HEX.AUTOFREINE FE/ZNXC3	SELF-LOCKING NUT FE/ZNXC3	SELBSTSICH.MUTTER FE/ZNXC3	DADO AUTOBLOCCANTE FE/ZNXC3	
010	80201670	001	ECROU HEXAGONAL FE/ZNXC3	NUT FE/ZNXC3	SECHSKANTMUTTER FE/ZNXC3	DADO FE/ZNXC3	
011	H2203951	001	ENTRETOISE	SPACER	DISTANZHUELSE	DISTANZIALE	
012	H2200840	006	GOUJON CRANTE SOUS TETE	PARALLEL PIN	ZYLINDERSTIFT	SPINA	
013	80570477	001	GOUPILLE BETA SIMPLE FE/ZNXC3	SPRING COTTER PIN FE/ZNXC3	FEDERSTECKER FE/ZNXC3	MOLLA FE/ZNXC3	
014	82201015	001	GRAISSEUR A TETE SPHERIQUE	LUBRICATING NIPPLE: CONE TYPE	KEGELSCHMIERNIPPEL	INGRASSATORE	
015	H2206730	001	MOYEU	HUB	NABE	MOZZO	
016	80251624	001	RONDELLE PLATE FE/ZNXC3	PLAIN WASHER M16	SCHEIBE FE/ZNXC3	RONDELLA PIATTA FE/ZNXC3	
017	80252026	001	RONDELLE PLATE FE/ZNXC3	PLAIN WASHER M20 DIN 125	SCHEIBE FE/ZNXC3	RONDELLA PIATTA FE/ZNXC3	
018	81103061	001	ROULEMENT 2 R.BILLES CONT.OBL	ANG.CONT.DOUBLE ROW B.BEARING	2-REIHIGES SCHRAEGKUGELLAGER	CUSCINETTO	
019	H2203891	001	SUPPORT	SUPPORT	TRAEGER	SUPPORTO	
020	80061641	001	VIS TETE HEXAGONALE FE/ZNXC3	HEXAGON HEAD SCREW FE/ZNXC3	SECHSKANTSCHRAUBE FE/ZNXC3	VITE TESTA ESAGONALE FE/ZNXC3	
021	80061647	001	VIS TETE HEXAGONALE FE/ZNXC3	HEXAGON HEAD SCREW FE/ZNXC3	SECHSKANTSCHRAUBE FE/ZNXC3	VITE TESTA ESAGONALE FE/ZNXC3	
022	80062058	001	VIS TETE HEXAGONALE FLZNNC	HEXAGON HEAD SCREW FLZNNC	SECHSKANTSCHRAUBE FLZNNC	VITE TESTA ESAGONALE FLZNNC	





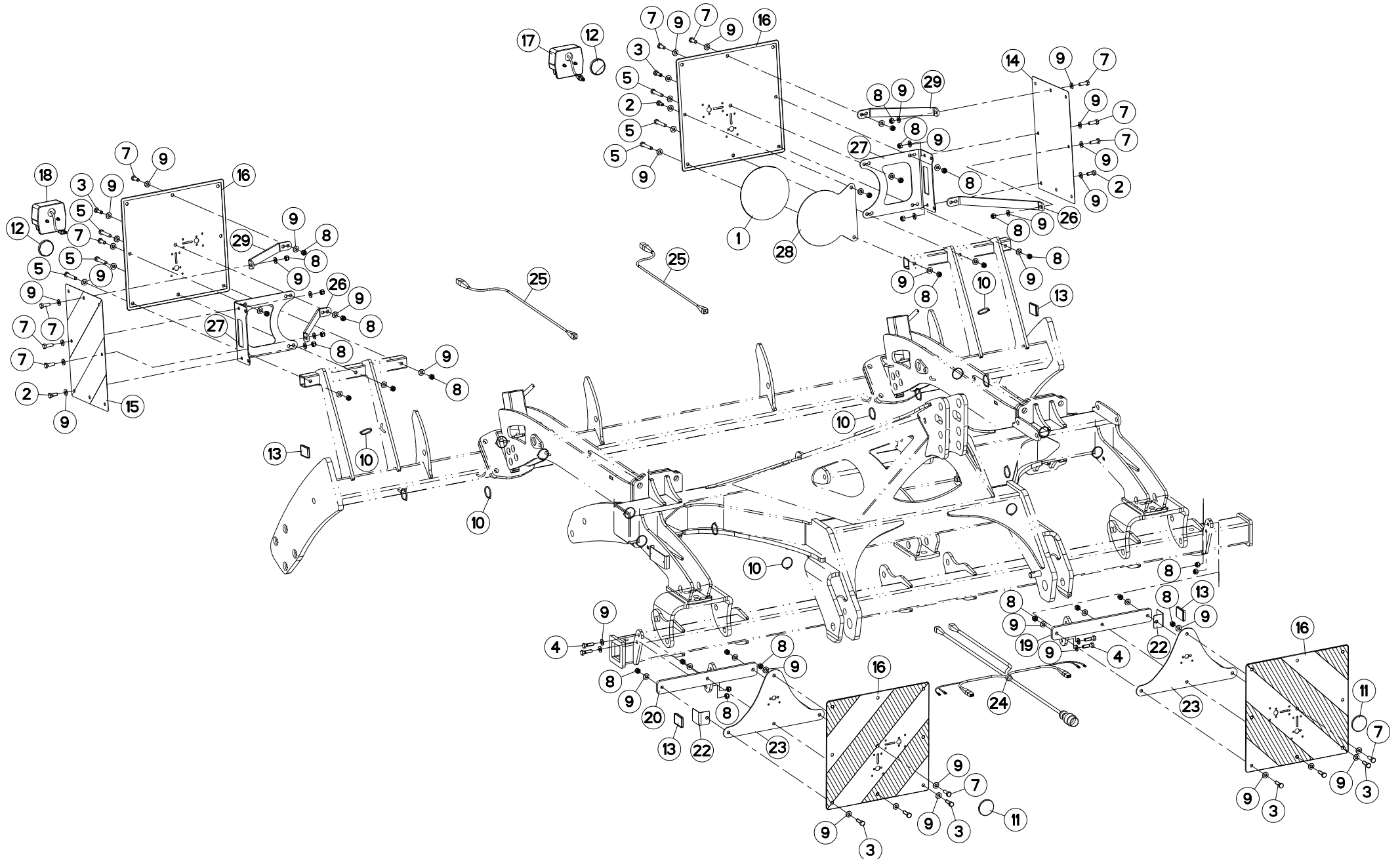
DEFLECTEUR GAUCHE

DEFLECTOR LEFT

ABWEISER LINKS

DEFLETTORE SX

Rep	Nr	Qt	Designation	Description	Bezeichnung	Referenza	Remarque - Remark - Bemerkung - Osservazioni
001	H2206570	002	BAGUE	BUSHING	HUELSE	BOCCOLA	
002	583154	001	BROCHE	PIN, HITCH	ACHSE	PERNO	
003	80596200	001	CIRCLIP INTERIEUR	ELASTIC RING	SICHERUNGSRING	ANELLO	
004	H2223570	001	DEFLECTEUR	DEFLECTOR	ABWEISER	DEFLETTORE	
005	H2203931	001	DISQUE	DISC	SCHEIBE	DISCO	
006	80203066	001	ECROU A ENCOCHES AUTOFREINE	SELF-LOCKING SLOTTED ROUND	SELBSTSICHERND NUTMUTTER	BULLONE E DADO AUTOBLOCCANTE	
007	80201030	006	ECROU HEX.AUTOFREINE FE/ZNXC3	SELF-LOCKING NUT FE/ZNXC3	SELBSTSICH.MUTTER FE/ZNXC3	DADO AUTOBLOCCANTE FE/ZNXC3	
008	80201640	002	ECROU HEX.BAS AUTOFR.FE/ZNXC3	SELF-LOCKING NUT FE/ZNXC3	SELBSTSICHERND.MUTTER FE/ZNXC3	DADO AUTOBLOCCANTE FE/ZNXC3	
009	80202030	001	ECROU HEX.AUTOFREINE FE/ZNXC3	SELF-LOCKING NUT FE/ZNXC3	SELBSTSICH.MUTTER FE/ZNXC3	DADO AUTOBLOCCANTE FE/ZNXC3	
010	80201670	001	ECROU HEXAGONAL FE/ZNXC3	NUT FE/ZNXC3	SECHSKANTMUTTER FE/ZNXC3	DADO FE/ZNXC3	
011	H2203951	001	ENTRETOISE	SPACER	DISTANZHUELSE	DISTANZIALE	
012	H2200840	006	GOUJON CRANTE SOUS TETE	PARALLEL PIN	ZYLINDERSTIFT	SPINA	
013	80570477	001	GOUPILLE BETA SIMPLE FE/ZNXC3	SPRING COTTER PIN FE/ZNXC3	FEDERSTECKER FE/ZNXC3	MOLLA FE/ZNXC3	
014	82201015	001	GRAISSEUR A TETE SPHERIQUE	LUBRICATING NIPPLE: CONE TYPE	KEGELSCHMIERNIPPEL	INGRASSATORE	
015	H2206730	001	MOYEU	HUB	NABE	MOZZO	
016	80251624	001	RONDELLE PLATE FE/ZNXC3	PLAIN WASHER M16	SCHEIBE FE/ZNXC3	RONDELLA PIATTA FE/ZNXC3	
017	80252026	001	RONDELLE PLATE FE/ZNXC3	PLAIN WASHER M20 DIN 125	SCHEIBE FE/ZNXC3	RONDELLA PIATTA FE/ZNXC3	
018	81103061	001	ROULEMENT 2 R.BILLES CONT.OBL	ANG.CONT.DOUBLE ROW B.BEARING	2-REIHIGES SCHRAEGKUGELLAGER	CUSCINETTO	
019	H2203921	001	SUPPORT	SUPPORT	TRAEGER	SUPPORTO	
020	80061641	001	VIS TETE HEXAGONALE FE/ZNXC3	HEXAGON HEAD SCREW FE/ZNXC3	SECHSKANTSCHRAUBE FE/ZNXC3	VITE TESTA ESAGONALE FE/ZNXC3	
021	80061647	001	VIS TETE HEXAGONALE FE/ZNXC3	HEXAGON HEAD SCREW FE/ZNXC3	SECHSKANTSCHRAUBE FE/ZNXC3	VITE TESTA ESAGONALE FE/ZNXC3	
022	80062058	001	VIS TETE HEXAGONALE FLZNNC	HEXAGON HEAD SCREW FLZNNC	SECHSKANTSCHRAUBE FLZNNC	VITE TESTA ESAGONALE FLZNNC	



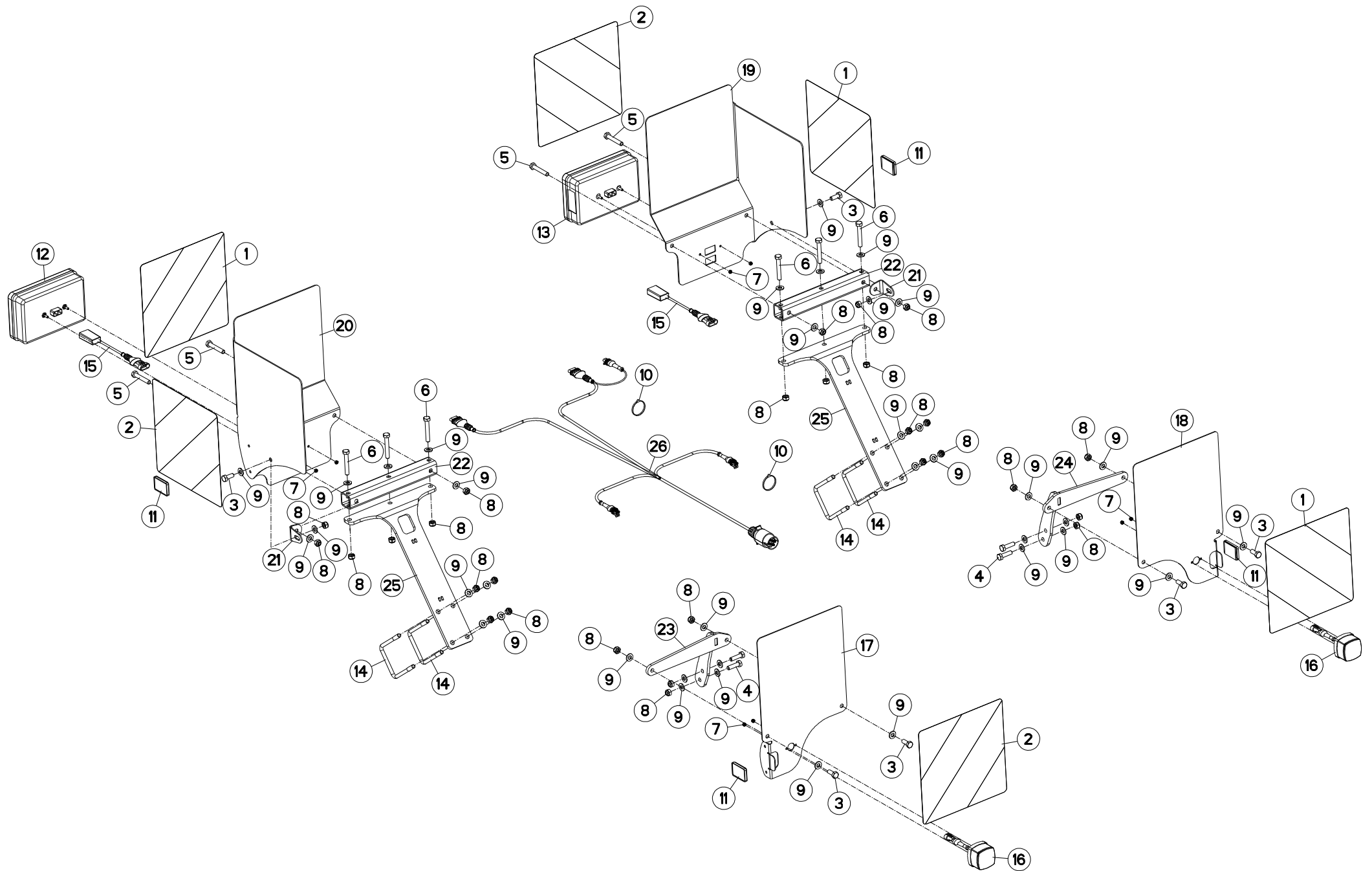


SIGNALISATION DRIRE OPT+303

SIGNALLING DRIRE OPT+303

BELEUCHTUNG U.WARNTAFELN DRIRE SEGNALAZIONE DRIRE OPT+303

Rep	Nr	Qt	Designation	Description	Bezeichnung	Referenza	Remarque - Remark - Bemerkung - Osservazioni
001	09968300	001	ETIQ.ADHESIVE	TRANSFER MAX.25	AUFKLEBER MAX.25	ADESIVO LIMITE VELOC. MAX.25	
002	80061026	003	VIS TETE HEXAGONALE FE/ZNXC3	HEXAGON HEAD SCREW FE/ZNXC3	SECHSKANTSCHRAUBE FE/ZNXC3	VITE TESTA ESAGONALE FE/ZNXC3	
003	80061035	008	VIS TETE HEXAGONALE FE/ZNXC3	HEX. HEAD SCREW FE/ZNXC3	SECHSKANTSCHRAUBE FE/ZNXC3	VITE TESTA ESAGONALE FE/ZNXC3	
004	80061036	004	VIS TETE HEXAGONALE FE/ZNXC3	HEXAGON HEAD SCREW FE/ZNXC3	SECHSKANTSCHRAUBE FE/ZNXC3	VITE TESTA ESAGONALE FE/ZNXC3	
005	80061055	006	VIS TETE HEXAGONALE FE/ZNXC3	HEX BOLT FE/ZNXC3	SECHSKANTSCHRAUBE FE/ZNXC3	VITE TESTA ESAGONALE FE/ZNXC3	
006	80061020	002	VIS TETE HEXAGONALE FE/ZNXC3	HEX. HEAD SCREW FE/ZNXC3	SECHSKANTSCHRAUBE FE/ZNXC3	VITE A TESTA ESAGONALE FE/ZNXC3	
007	80061073	012	VIS TETE HEXAGONALE FE/ZNXC3	HEXAGON HEAD SCREW FE/ZNXC3	SECHSKANTSCHRAUBE FE/ZNXC3	VITE TESTA ESAGONALE FE/ZNXC3	
008	80201030	035	ECROU HEX.AUTOFREINE FE/ZNXC3	SELF-LOCKING NUT FE/ZNXC3	SELBSTSICH.MUTTER FE/ZNXC3	DADO AUTOBLOCCANTE FE/ZNXC3	
009	80251021	064	RONDELLE PLATE FE/ZNXC3	PLAIN WASHER M10	SCHEIBE FE/ZNXC3	RONDELLA PIATTA FE/ZNXC3	
010	83090039	018	COLLIER PLASTIQUE	CABLE TIE PLASTIC	KABELBINDER PLASTIK	FASCETTA	
011	83240010	002	CATADIOPTRE	REFLECTOR	RUECKSTRAHLER	CATADIOTTRO	
012	83240011	002	CATADIOPTRE ROUGE 60 ADHESIF	REFLECTOR RED ADHESIVE	RUECKSTRAHLER ROT SELBSTKL.	CATADIOTRI	
013	83240017	006	CATADIOPTRE ORANGE ADHESIF	REFLECTOR ADHESIVE	RUECKSTRAHLER S.KLEB.	CATADIOTTRO	
014	83240209	001	PANNEAU DE SIGNAL.RECT.ARD-AVG	WARNING PLATE	WARNTAFEL HI-RE + VO-LI	PANNELLO	
015	83240210	001	PANNEAU DE SIGNAL.RECT.ARG-AVD	WARNING PLATE	WARNTAFEL HI-LI + VO-RE	PANNELLO	
016	83240212	006	PANNEAU CARRE SIMPLE-FACE	WARNING PLATE	WARNTAFEL	PANNELLO B/R ANT.	
017	83240400	001	FEU ARRIERE GAUCHE	REAR LAMP LEFT	RUECKLICHT LINKS	FANALINO COMPLETO POST. SX	
018	83240401	001	FEU ARRIERE DROIT	REAR LAMP RIGHT	RUECKLICHT RECHTS	FANALINO COMPLETO POST. DX	
019	H2210380	001	SUPPORT	SUPPORT	TRAEGER	SUPPORTO	
020	H2210390	001	SUPPORT	SUPPORT	TRAEGER	SUPPORTO	
021	H2218381	002	BRAS	ARM	ARM	BRACCIO	
022	H2400740	004	PATTE	PLATE	LACHE	FAZZOLETTO	
023	H2405250	004	SUPPORT	SUPPORT	TRAEGER	SUPPORTO	
024	H2406160	001	FAISCEAU ELECTRIQUE	HARNESS, WIRING	KABELBAUM	CAVO ELETTRICO	
025	H2405280	002	FAISCEAU ELECTRIQUE	HARNESS, WIRING	KABELBAUM	CAVO ELETTRICO	
026	H2415140	002	RENFORT	REINFORCEMENT	VERSTAERKUNG	RINFORZO	
027	H2406960	002	SUPPORT	SUPPORT	TRAEGER	SUPPORTO	
028	H2407030	001	SUPPORT	SUPPORT	TRAEGER	SUPPORTO	
029	H2407280	002	RENFORT	REINFORCEMENT	VERSTAERKUNG	RINFORZO	



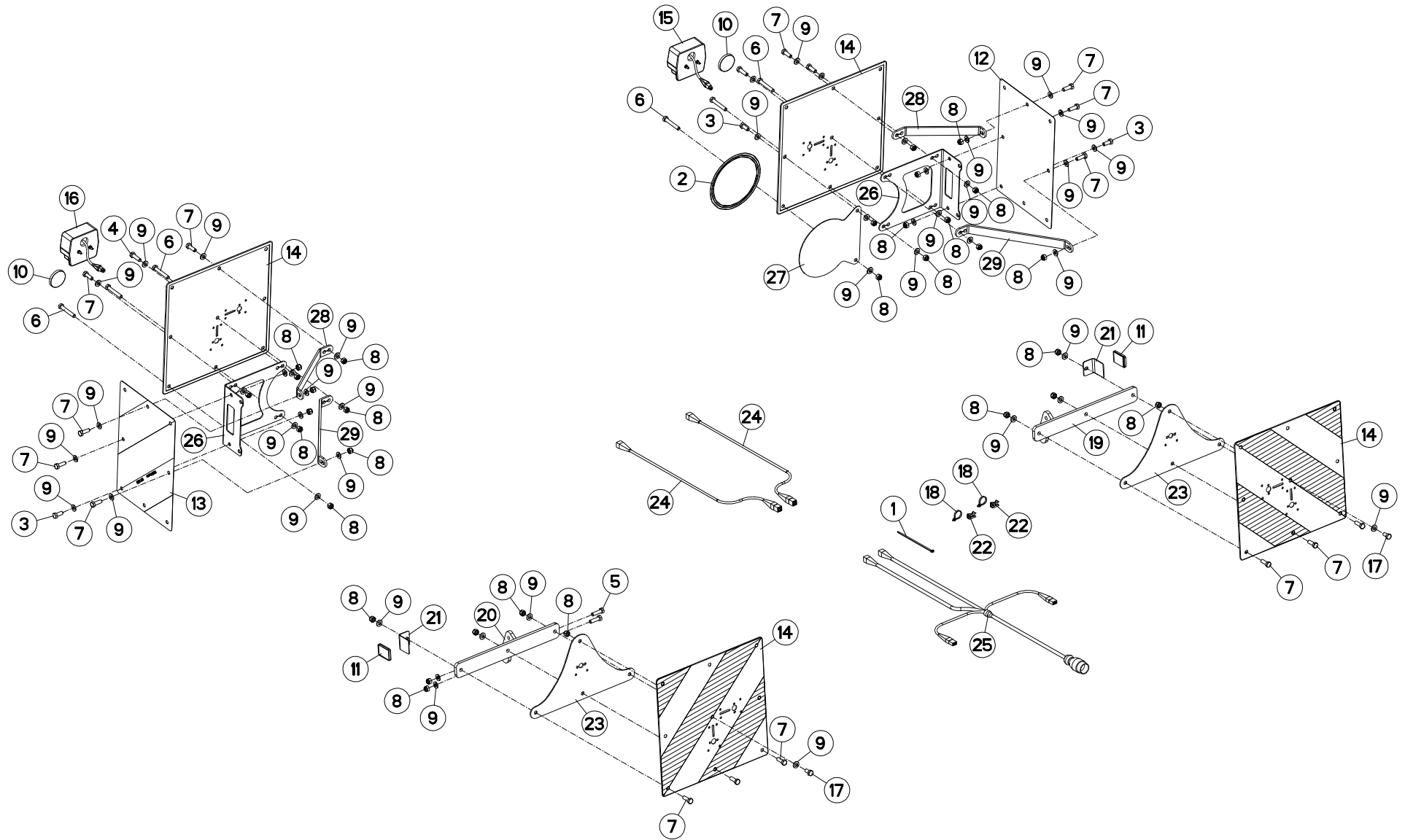


SIGNALISATION OPTIMER +303

SIGNALLING OPTIMER +303

BELEUCHTUNG U.WARNTAFELN OPTIM SEGNALEZIONE OPTIMER +303

Rep	Nr	Qt	Designation	Description	Bezeichnung	Referenza	Remarque - Remark - Bemerkung - Osservazioni
001	09917600	003	ETIQ.ADH.	DECAL	AUFKLEBER	ADESIVO	
002	09917700	003	ETIQ.ADH.	DECAL	AUFKLEBER	ADESIVO	
003	80061026	006	VIS TETE HEXAGONALE FE/ZNXC3	HEXAGON HEAD SCREW FE/ZNXC3	SECHSKANTSCHRAUBE FE/ZNXC3	VITE TESTA ESAGONALE FE/ZNXC3	
004	80061036	004	VIS TETE HEXAGONALE FE/ZNXC3	HEXAGON HEAD SCREW FE/ZNXC3	SECHSKANTSCHRAUBE FE/ZNXC3	VITE TESTA ESAGONALE FE/ZNXC3	
005	80061054	004	VIS TETE HEXAGONALE FE/ZNXC3	HEX BOLT FE/ZNXC3	SECHSKANTSCHRAUBE FE/ZNXC3	VITE TESTA ESAGONALE FE/ZNXC3	
006	80061055	006	VIS TETE HEXAGONALE FE/ZNXC3	HEX BOLT FE/ZNXC3	SECHSKANTSCHRAUBE FE/ZNXC3	VITE TESTA ESAGONALE FE/ZNXC3	
007	80200540	008	ECROU HEX.BAS AUTOFR.FE/ZNXC3	SELF-LOCKING NUT FE/ZNXC3	SELBSTSICHERND.MUTTER FE/ZNXC3	DADO AUTOBLOCCANTE FE/ZNXC3	
008	80201040	028	ECROU HEX.BAS AUTOFR.FE/ZNXC3	SELF LOCKING NUT FE/ZNXC3	SELBSTSICHERND.MUTTER FE/ZNXC3	DADO AUTOBLOCCANTE FE/ZNXC3	
009	80251021	038	RONDELLE PLATE FE/ZNXC3	PLAIN WASHER M10	SCHEIBE FE/ZNXC3	RONDELLA PIATTA FE/ZNXC3	
010	83090039	002	COLLIER PLASTIQUE	CABLE TIE PLASTIC	KABELBINDER PLASTIK	FASCETTA	
011	83240017	004	CATADIOPTRE ORANGE ADHESIF	REFLECTOR ADHESIVE	RUECKSTRAHLER S.KLEB.	CATADIOTTRO	
012	83240453	001	LANTERNE DROITE				
013	83240456	001	LANTERNE GAUCHE				
014	H0500800	004	ETRIER	U-BOLT	BUEGEL	CAVALLOTTO	
015	H2421010	002	ADAPTATEUR	FITTING, HYDRAULIC, ADAPTER	ANBAUELEMENT	ADATTATORE	
016	H2421030	002	FEU	LIGHT	LEUCHE	LUCE	
017	H2422000	001	SUPPORT DE FEUX	SUPPORT, LIGHT	LEUCHTENTRAEGER	SUPPORTO LUCI	
018	H2422010	001	SUPPORT DE FEUX	SUPPORT, LIGHT	LEUCHTENTRAEGER	SUPPORTO LUCI	
019	H2423260	001	SUPPORT DE FEUX	SUPPORT, LIGHT	LEUCHTENTRAEGER	SUPPORTO LUCI	
020	H2423270	001	SUPPORT DE FEUX	SUPPORT, LIGHT	LEUCHTENTRAEGER	SUPPORTO LUCI	
021	H2423280	002	EQUERRE	GUSSET, CORNER	WINKEL	SQUADRA	
022	H2423830	002	TUBE	TUBE	ROHR	TUBO	
023	H2426640	001	SUPPORT	SUPPORT	TRAEGER	SUPPORTO	
024	H2426650	001	SUPPORT	SUPPORT	TRAEGER	SUPPORTO	
025	H2426660	002	PLAT	FLAT	FLACHEISEN	PIATTO	
026	H2426680	001	FAISCEAU ELECTRIQUE	HARNASS, WIRING	KABELBAUM	CAVO ELETTRICO	





OPTIMER353
OPTIMER403

B0001 > F5214
B0001 > F5214

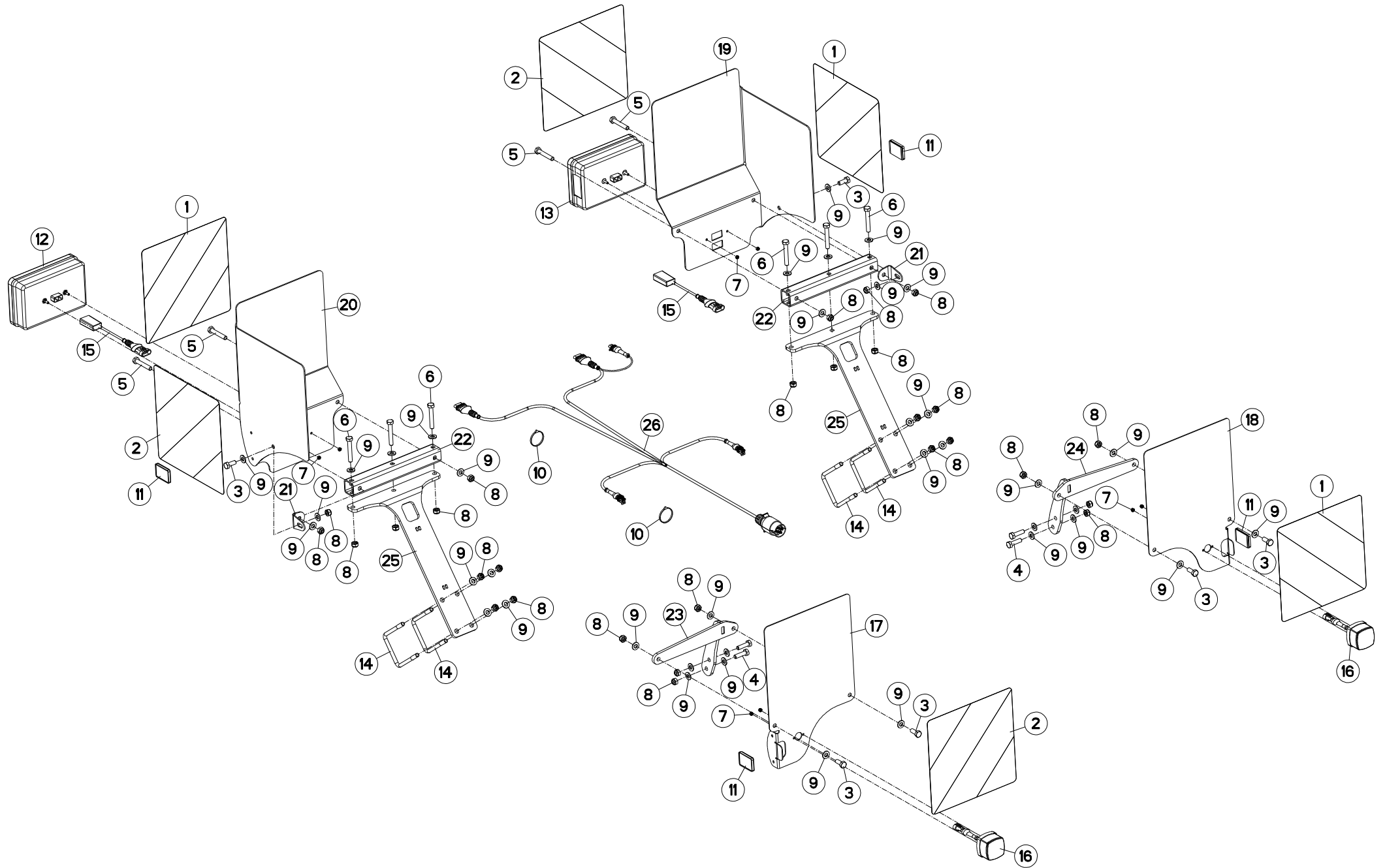
H24R0277 C

SIGNALISATION DRIRE OPT+353/40

SIGNALLING DRIRE OPT+353/403

BELEUCHTUNG U.WARNTAFELN DRIRE SEGNALAZIONE DRIRE OPT+353/40

Rep	Nr	Qt	Designation	Description	Bezeichnung	Referenza	Remarque - Remark - Bemerkung - Osservazioni
001	901061	001	COLLIER	CLAMP, HOSE	SCHLAUCHSCHELLE	COLLARE	
002	09968300	001	ETIQ.ADHESIVE	TRANSFER MAX.25	AUFKLEBER MAX.25	ADESIVO LIMITE VELOC. MAX.25	
003	80061026	003	VIS TETE HEXAGONALE FE/ZNXC3	HEXAGON HEAD SCREW FE/ZNXC3	SECHSKANTSCHRAUBE FE/ZNXC3	VITE TESTA ESAGONALE FE/ZNXC3	
004	80061035	002	VIS TETE HEXAGONALE FE/ZNXC3	HEX. HEAD SCREW FE/ZNXC3	SECHSKANTSCHRAUBE FE/ZNXC3	VITE TESTA ESAGONALE FE/ZNXC3	
005	80061036	004	VIS TETE HEXAGONALE FE/ZNXC3	HEXAGON HEAD SCREW FE/ZNXC3	SECHSKANTSCHRAUBE FE/ZNXC3	VITE TESTA ESAGONALE FE/ZNXC3	
006	80061055	006	VIS TETE HEXAGONALE FE/ZNXC3	HEX BOLT FE/ZNXC3	SECHSKANTSCHRAUBE FE/ZNXC3	VITE TESTA ESAGONALE FE/ZNXC3	
007	80061073	016	VIS TETE HEXAGONALE FE/ZNXC3	HEXAGON HEAD SCREW FE/ZNXC3	SECHSKANTSCHRAUBE FE/ZNXC3	VITE TESTA ESAGONALE FE/ZNXC3	
008	80201030	033	ECROU HEX.AUTOFREINE FE/ZNXC3	SELF-LOCKING NUT FE/ZNXC3	SELBSTSICH.MUTTER FE/ZNXC3	DADO AUTOBLOCCANTE FE/ZNXC3	
009	80251021	048	RONDELLE PLATE FE/ZNXC3	PLAIN WASHER M10	SCHEIBE FE/ZNXC3	RONDELLA PIATTA FE/ZNXC3	
010	83240011	002	CATADIOPTRE ROUGE 60 ADHESIF	REFLECTOR RED ADHESIVE	RUECKSTRAHLER ROT SELBSTKL.	CATADIOTRI	
011	83240017	002	CATADIOPTRE ORANGE ADHESIF	REFLECTOR ADHESIVE	RUECKSTRAHLER S.KLEB.	CATADIOTTRO	
012	83240209	001	PANNEAU DE SIGNAL.RECT.ARD-AVG	WARNING PLATE	WARNTAFEL HI-RE + VO-LI	PANNELLO	
013	83240210	001	PANNEAU DE SIGNAL.RECT.ARG-AVD	WARNING PLATE	WARNTAFEL HI-LI + VO-RE	PANNELLO	
014	83240212	004	PANNEAU CARRE SIMPLE-FACE	WARNING PLATE	WARNTAFEL	PANNELLO B/R ANT.	
015	83240400	001	FEU ARRIERE GAUCHE	REAR LAMP LEFT	RUECKLICHT LINKS	FANALINO COMPLETO POST. SX	
016	83240401	001	FEU ARRIERE DROIT	REAR LAMP RIGHT	RUECKLICHT RECHTS	FANALINO COMPLETO POST. DX	
017	80061020	002	VIS TETE HEXAGONALE FE/ZNXC3	HEX. HEAD SCREW FE/ZNXC3	SECHSKANTSCHRAUBE FE/ZNXC3	VITE A TESTA ESAGONALE FE/ZNXC	
018	83090093	002	COLLIER PLASTIQUE	CABLE TIE PLASTIC	KABELBINDER PLASTIK	FASCETTA	
019	H2210380	001	SUPPORT	SUPPORT	TRAEGER	SUPPORTO	
020	H2210390	001	SUPPORT	SUPPORT	TRAEGER	SUPPORTO	
021	H2400740	002	PATTE	PLATE	LACHE	FAZZOLETTO	
022	H2401380	002	ATTACHE CABLE M6	SUPPORT	HALTERUNG	SUPPORTO	
023	H2405250	002	SUPPORT	SUPPORT	TRAEGER	SUPPORTO	
024	H2405280	002	FAISCEAU ELECTRIQUE	HARNESS, WIRING	KABELBAUM	CAVO ELETTRICO	
025	H2406170	001	FAISCEAU ELECTRIQUE	HARNESS, WIRING	KABELBAUM	CAVO ELETTRICO	
026	H2406960	002	SUPPORT	SUPPORT	TRAEGER	SUPPORTO	
027	H2407030	001	SUPPORT	SUPPORT	TRAEGER	SUPPORTO	
028	H2407280	002	RENFORT	REINFORCEMENT	VERSTAERKUNG	RINFORZO	
029	H2415140	002	RENFORT	REINFORCEMENT	VERSTAERKUNG	RINFORZO	





OPTIMER353
OPTIMER403

F5215 > G1405
F5215 > G1405

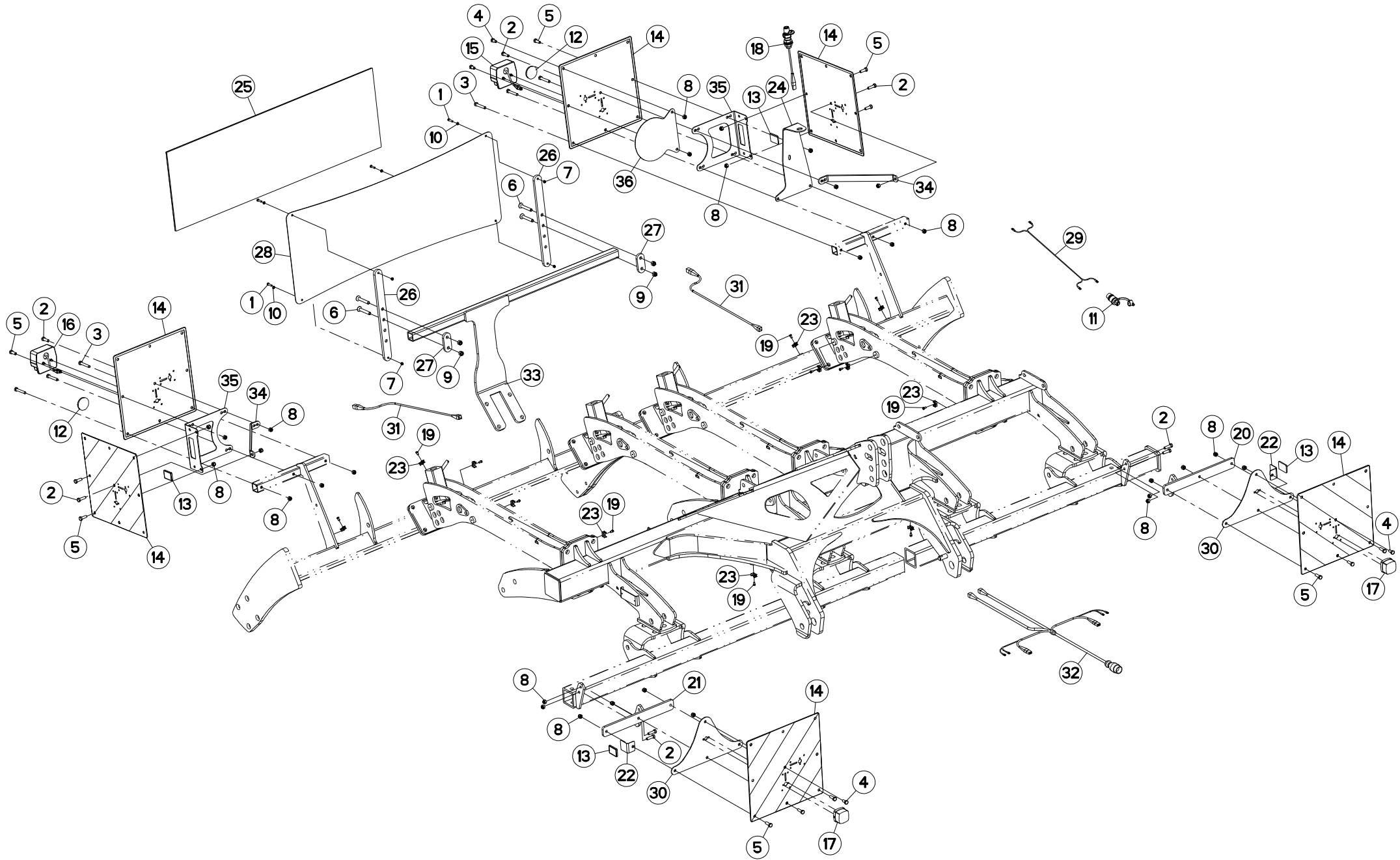
H24R0435 A

SIGNALISATION OPTIMER+353/403

SIGNALLING OPTIMER+353/403

BELEUCHTUNG U.WARNTAFELN OPTIM SEGNALAZIONE OPTIMER+353/403

Rep	Nr	Qt	Designation	Description	Bezeichnung	Referenza	Remarque - Remark - Bemerkung - Osservazioni
001	09917600	003	ETIQ.ADH.	DECAL	AUFKLEBER	ADESIVO	
002	09917700	003	ETIQ.ADH.	DECAL	AUFKLEBER	ADESIVO	
003	80061026	006	VIS TETE HEXAGONALE FE/ZNXC3	HEXAGON HEAD SCREW FE/ZNXC3	SECHSKANTSCHRAUBE FE/ZNXC3	VITE TESTA ESAGONALE FE/ZNXC3	
004	80061036	004	VIS TETE HEXAGONALE FE/ZNXC3	HEXAGON HEAD SCREW FE/ZNXC3	SECHSKANTSCHRAUBE FE/ZNXC3	VITE TESTA ESAGONALE FE/ZNXC3	
005	80061054	004	VIS TETE HEXAGONALE FE/ZNXC3	HEX BOLT FE/ZNXC3	SECHSKANTSCHRAUBE FE/ZNXC3	VITE TESTA ESAGONALE FE/ZNXC3	
006	80061055	006	VIS TETE HEXAGONALE FE/ZNXC3	HEX BOLT FE/ZNXC3	SECHSKANTSCHRAUBE FE/ZNXC3	VITE TESTA ESAGONALE FE/ZNXC3	
007	80200540	008	ECROU HEX.BAS AUTOFR.FE/ZNXC3	SELF-LOCKING NUT FE/ZNXC3	SELBSTSICHERND.MUTTER FE/ZNXC3	DADO AUTOBLOCCANTE FE/ZNXC3	
008	80201040	028	ECROU HEX.BAS AUTOFR.FE/ZNXC3	SELF LOCKING NUT FE/ZNXC3	SELBSTSICHERND.MUTTER FE/ZNXC3	DADO AUTOBLOCCANTE FE/ZNXC3	
009	80251021	038	RONDELLE PLATE FE/ZNXC3	PLAIN WASHER M10	SCHEIBE FE/ZNXC3	RONDELLA PIATTA FE/ZNXC3	
010	83090039	002	COLLIER PLASTIQUE	CABLE TIE PLASTIC	KABELBINDER PLASTIK	FASCETTA	
011	83240017	004	CATADIOPTRE ORANGE ADHESIF	REFLECTOR ADHESIVE	RUECKSTRAHLER S.KLEB.	CATADIOTTRO	
012	83240453	001	LANTERNE DROITE				
013	83240456	001	LANTERNE GAUCHE				
014	H0500800	004	ETRIER	U-BOLT	BUEGEL	CAVALLOTTO	
015	H2421010	002	ADAPTATEUR	FITTING, HYDRAULIC, ADAPTER	ANBAUELEMENT	ADATTATORE	
016	H2421030	002	FEU	LIGHT	LEUCHTE	LUCE	
017	H2422000	001	SUPPORT DE FEUX	SUPPORT, LIGHT	LEUCHTENTRAEGER	SUPPORTO LUCI	
018	H2422010	001	SUPPORT DE FEUX	SUPPORT, LIGHT	LEUCHTENTRAEGER	SUPPORTO LUCI	
019	H2423260	001	SUPPORT DE FEUX	SUPPORT, LIGHT	LEUCHTENTRAEGER	SUPPORTO LUCI	
020	H2423270	001	SUPPORT DE FEUX	SUPPORT, LIGHT	LEUCHTENTRAEGER	SUPPORTO LUCI	
021	H2423280	002	EQUERRE	GUSSET, CORNER	WINKEL	SQUADRA	
022	H2423830	002	TUBE	TUBE	ROHR	TUBO	
023	H2426640	001	SUPPORT	SUPPORT	TRAEGER	SUPPORTO	
024	H2426650	001	SUPPORT	SUPPORT	TRAEGER	SUPPORTO	
025	H2426660	002	PLAT	FLAT	FLACHEISEN	PIATTO	
026	H2426690	001	FAISCEAU ELECTRIQUE	HARNASS, WIRING	KABELBAUM	CAVO ELETTRICO	





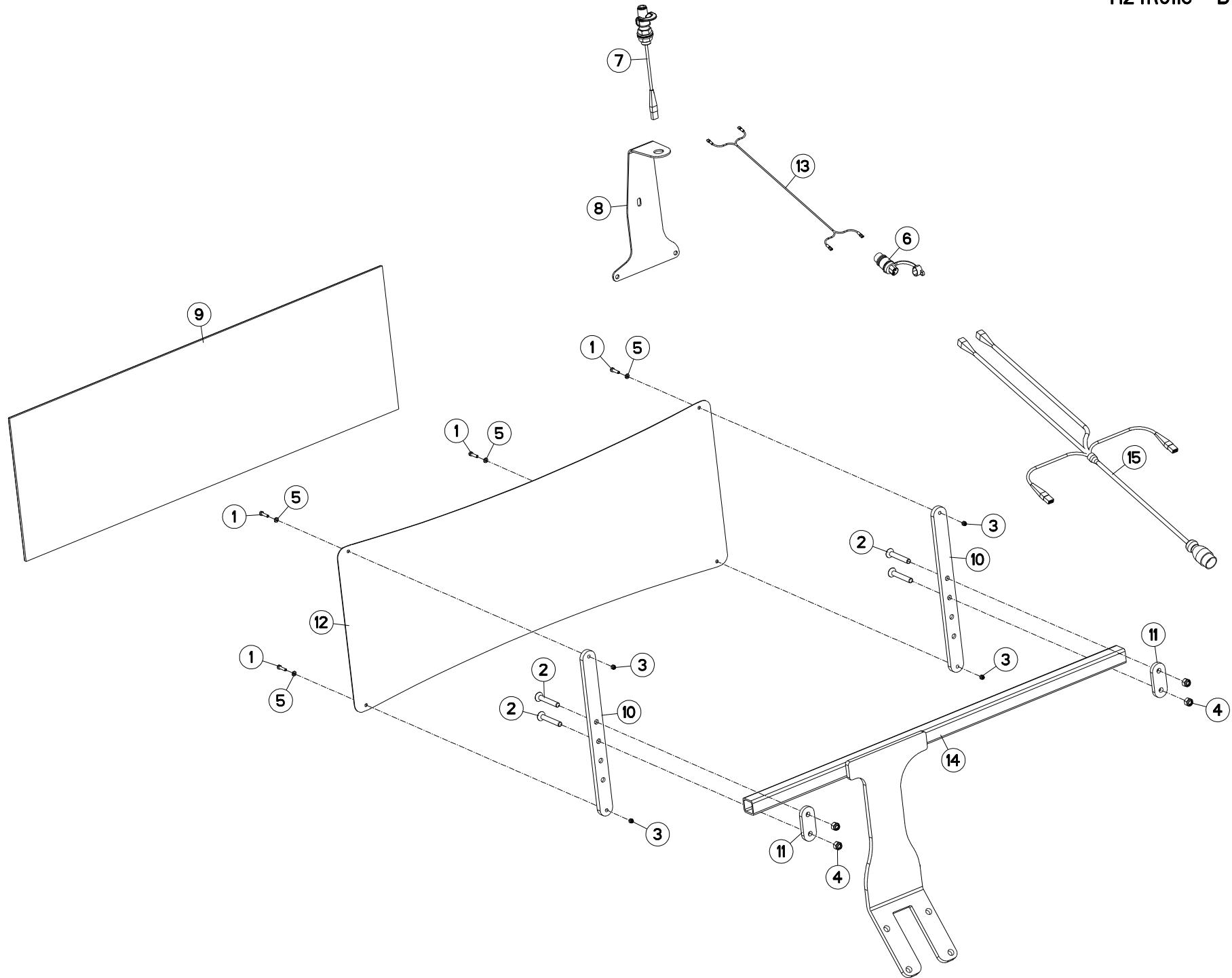
SIGNALISATION DRIRE OPT401

SIGNALLING DRIRE OPT401

BELEUCHTUNG DRIRE OPT401

SEGNALAZIONE DRIRE OPT401

Rep	Nr	Qt	Designation	Description	Bezeichnung	Referenza	Remarque - Remark - Bemerkung - Osservazioni
001	80060625	004	VIS TETE HEXAGONALE FE/ZNXC3	HEX BOLT FE/ZNXC3	SECHSKANTSCHRAUBE FE/ZNXC3	VITE TESTA ESAGONALE FE/ZNXC3	
002	80061036	008	VIS TETE HEXAGONALE FE/ZNXC3	HEXAGON HEAD SCREW FE/ZNXC3	SECHSKANTSCHRAUBE FE/ZNXC3	VITE TESTA ESAGONALE FE/ZNXC3	
003	80061055	006	VIS TETE HEXAGONALE FE/ZNXC3	HEX BOLT FE/ZNXC3	SECHSKANTSCHRAUBE FE/ZNXC3	VITE TESTA ESAGONALE FE/ZNXC3	
004	80061020	004	VIS TETE HEXAGONALE FE/ZNXC3	HEX. HEAD SCREW FE/ZNXC3	SECHSKANTSCHRAUBE FE/ZNXC3	VITE A TESTA ESAGONALE FE/ZNXC3	
005	80061073	012	VIS TETE HEXAGONALE FE/ZNXC3	HEXAGON HEAD SCREW FE/ZNXC3	SECHSKANTSCHRAUBE FE/ZNXC3	VITE TESTA ESAGONALE FE/ZNXC3	
006	80111280	004	VIS T.FRAI.SIX P.CR.FE/ZNXC3	HEX.SOC.COUNT.HEAD SC.FE/ZNXC3	SENKSCHAUB.INNENSEC.FE/ZNXC3	VITE FE/ZNXC3	
007	80200630	004	ECROU HEX.AUTOFREINE FE/ZNXC3	SELF LOCKING NUT FE/ZNXC3	SELBSTSICHERNDE MUTT.FE/ZNXC3	DADO AUTOBLOCCANTE FE/ZNXC3	
008	80201030	030	ECROU HEX.AUTOFREINE FE/ZNXC3	SELF-LOCKING NUT FE/ZNXC3	SELBSTSICH.MUTTER FE/ZNXC3	DADO AUTOBLOCCANTE FE/ZNXC3	
009	80201230	004	ECROU HEX.AUTOFREINE FE/ZNXC3	SELF-LOCKING NUT FE/ZNXC3	SELBSTSICH.MUTTER FE/ZNXC3	DADO AUTOBLOCCANTE FE/ZNXC3	
010	80250611	004	RONDELLE PLATE FE/ZNXC3	PLAIN WASHER M6 DIN 125 FE/ZNX	SCHEIBE FE/ZNXC3	RONDELLA PIATTA FE/ZNXC3	
011	83235002	001	CONNECTEUR DIN9680	CONNECTOR DIN9680	VERBINDUNG DIN9680	CONNETTORE DIN9680	
012	83240011	002	CATADIOPTRE ROUGE 60 ADHESIF	REFLECTOR RED ADHESIVE	RUECKSTRAHLER ROT SELBSTKL.	CATADIOTRI	
013	83240017	004	CATADIOPTRE ORANGE ADHESIF	REFLECTOR ADHESIVE	RUECKSTRAHLER S.KLEB.	CATADIOTTRO	
014	83240212	006	PANNEAU CARRE SIMPLE-FACE	WARNING PLATE	WARNTAFEL	PANNELLO B/R ANT.	
015	83240400	001	FEU ARRIERE GAUCHE	REAR LAMP LEFT	RUECKLICHT LINKS	FANALINO COMPLETO POST. SX	
016	83240401	001	FEU ARRIERE DROIT	REAR LAMP RIGHT	RUECKLICHT RECHTS	FANALINO COMPLETO POST. DX	
017	83240404	002	FEU DE POSITION BLANC	FRONT LAMP WHITE	BEGRENZUNGSLICHT WEISS	FANALINO BIANCO	
018	83240436	001	SUPPORT	SUPPORT	TRAEGER	SUPPORTO	
019	80080610	014	VIS TETE CYL.SIX P.CREUX	HEX.SOCKET HEAD CAP SCREW	ZYLINDERSCHR.INNENSECHSK.	VITE	
020	H2210380	001	SUPPORT	SUPPORT	TRAEGER	SUPPORTO	
021	H2210390	001	SUPPORT	SUPPORT	TRAEGER	SUPPORTO	
022	H2400740	002	PATTE	PLATE	LACHE	FAZZOLETTO	
023	H2401380	014	ATTACHE CABLE M6	SUPPORT	HALTERUNG	SUPPORTO	
024	H2401700	001	SUPPORT	SUPPORT	TRAEGER	SUPPORTO	
025	H2401840	001	PLAQUE	PLATE	PLATTE	PIASTRA	
026	H2401850	002	PLAT	FLAT	FLACHEISEN	PIATTO	
027	H2401860	002	PLAT	FLAT	FLACHEISEN	PIATTO	
028	H2401900	001	SUPPORT	SUPPORT	TRAEGER	SUPPORTO	
029	H2402030	001	FAISCEAU ELECTRIQUE	HARNESS, WIRING	KABELBAUM	CAVO ELETTRICO	
030	H2405250	002	SUPPORT	SUPPORT	TRAEGER	SUPPORTO	
031	H2405280	002	FAISCEAU ELECTRIQUE	HARNESS, WIRING	KABELBAUM	CAVO ELETTRICO	
032	H2405290	001	FAISCEAU ELECTRIQUE	HARNESS, WIRING	KABELBAUM	CAVO ELETTRICO	
032	H2406170	001	FAISCEAU ELECTRIQUE	HARNESS, WIRING	KABELBAUM	CAVO ELETTRICO	RPL H2405290
033	H2405650	001	SUPPORT	SUPPORT	TRAEGER	SUPPORTO	
034	H2406180	002	RENFORT	REINFORCEMENT	VERSTAERKUNG	RINFORZO	
035	H2406960	002	SUPPORT	SUPPORT	TRAEGER	SUPPORTO	
036	H2407030	001	SUPPORT	SUPPORT	TRAEGER	SUPPORTO	



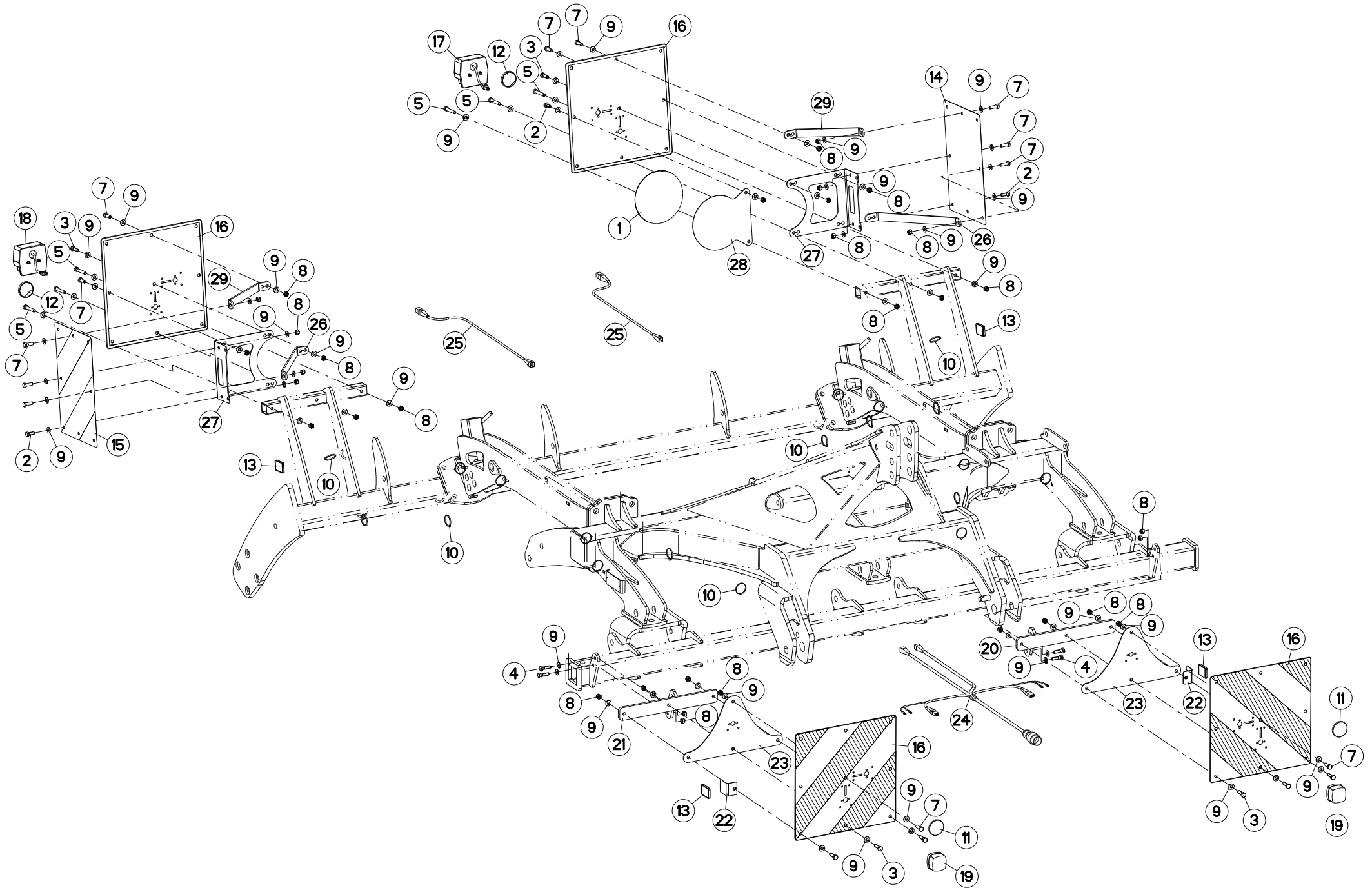


SIGNALISATION DRIRE OPTIM+403

SIGNALLING DRIRE OPTIM+403

BELEUCHTUNG U. WARNTAFELN DRIRE SEGNALAZIONE DRIRE OPTIM+403

Rep	Nr	Qt	Designation	Description	Bezeichnung	Referenza	Remarque - Remark - Bemerkung - Osservazioni
001	80060625	004	VIS TETE HEXAGONALE FE/ZNXC3	HEX BOLT FE/ZNXC3	SECHSKANTSCHRAUBE FE/ZNXC3	VITE TESTA ESAGONALE FE/ZNXC3	
002	80111280	004	VIS T.FRAI.SIX P.CR.FE/ZNXC3	HEX.SOC.COUNT.HEAD SC.FE/ZNXC3	SENKSCRAUB.INNENSEC.FE/ZNXC3	VITE FE/ZNXC3	
003	80200630	004	ECROU HEX.AUTOFREINE FE/ZNXC3	SELF LOCKING NUT FE/ZNXC3	SELBSTSICHERNDE MUTT.FE/ZNXC3	DADO AUTOBLOCCANTE FE/ZNXC3	
004	80201230	004	ECROU HEX.AUTOFREINE FE/ZNXC3	SELF-LOCKING NUT FE/ZNXC3	SELBSTSICH.MUTTER FE/ZNXC3	DADO AUTOBLOCCANTE FE/ZNXC3	
005	80250611	004	RONDELLE PLATE FE/ZNXC3	PLAIN WASHER M6 DIN 125 FE/ZNX	SCHEIBE FE/ZNXC3	RONDELLA PIATTA FE/ZNXC3	
006	83235002	001	CONNECTEUR DIN9680	CONNECTOR DIN9680	VERBINDUNG DIN9680	CONNETTORE DIN9680	
007	83240436	001	SUPPORT	SUPPORT	TRAEGER	SUPPORTO	
008	H2401700	001	SUPPORT	SUPPORT	TRAEGER	SUPPORTO	
009	H2401840	001	PLAQUE	PLATE	PLATTE	PIASTRA	
010	H2401850	002	PLAT	FLAT	FLACHEISEN	PIATTO	
011	H2401860	002	PLAT	FLAT	FLACHEISEN	PIATTO	
012	H2401900	001	SUPPORT	SUPPORT	TRAEGER	SUPPORTO	
013	H2402030	001	FAISCEAU ELECTRIQUE	HARNESS, WIRING	KABELBAUM	CAVO ELETTRICO	
014	H2405650	001	SUPPORT	SUPPORT	TRAEGER	SUPPORTO	
015	H2406170	001	FAISCEAU ELECTRIQUE	HARNESS, WIRING	KABELBAUM	CAVO ELETTRICO	



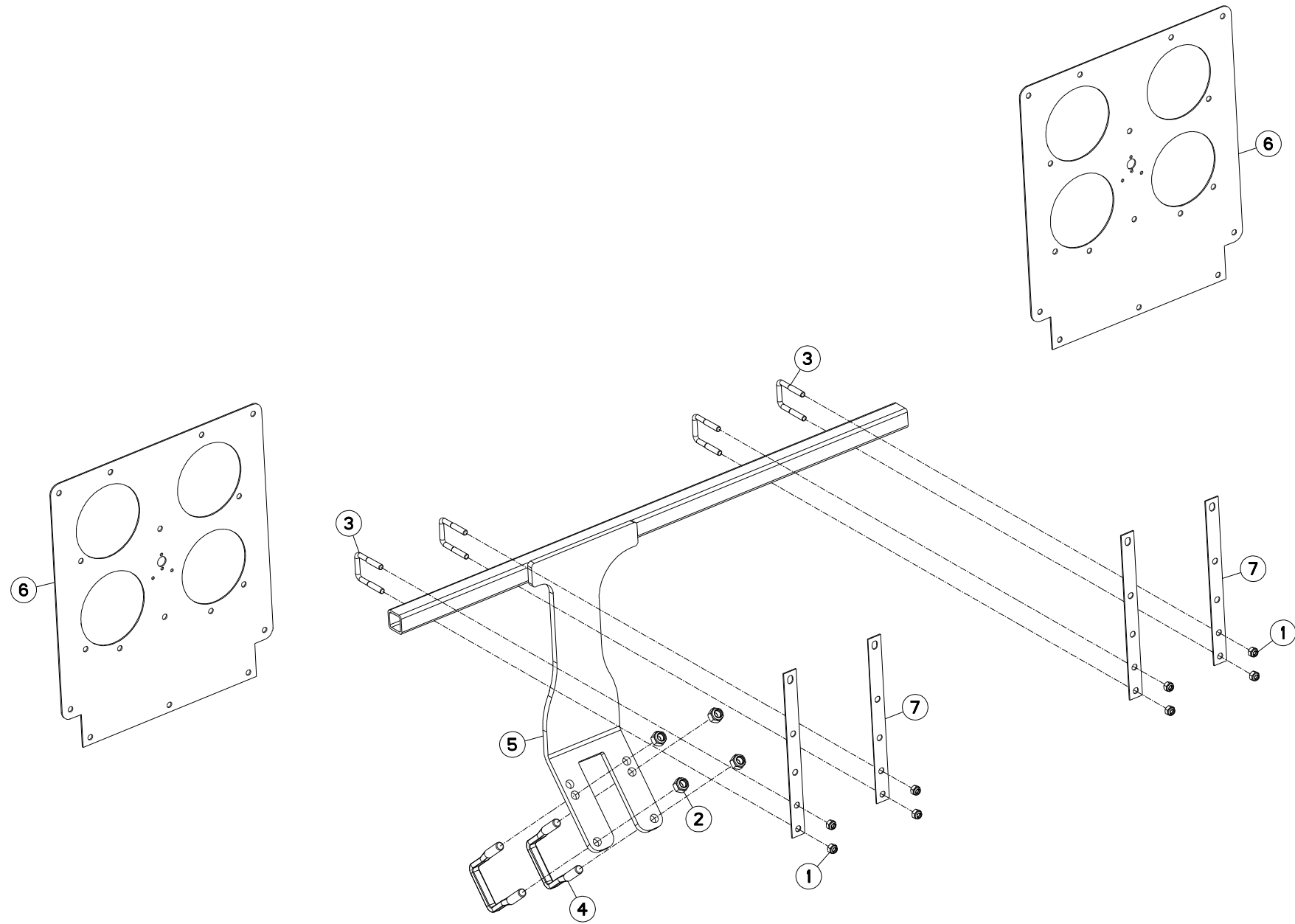


SIGNALISATION TÜV OPT301

SIGNALLING TÜV OPT301

BELEUCHTUNG U. WARNTAFELN TÜV O SEGNALAZIONE TÜV OPT301

Rep	Nr	Qt	Designation	Description	Bezeichnung	Referenza	Remarque - Remark - Bemerkung - Osservazioni
001	09968300	001	ETIQ.ADHESIVE	TRANSFER MAX.25	AUFKLEBER MAX.25	ADESIVO LIMITE VELOC. MAX.25	
002	80061026	003	VIS TETE HEXAGONALE FE/ZNXC3	HEXAGON HEAD SCREW FE/ZNXC3	SECHSKANTSCHRAUBE FE/ZNXC3	VITE TESTA ESAGONALE FE/ZNXC3	
003	80061035	008	VIS TETE HEXAGONALE FE/ZNXC3	HEX. HEAD SCREW FE/ZNXC3	SECHSKANTSCHRAUBE FE/ZNXC3	VITE TESTA ESAGONALE FE/ZNXC3	
004	80061036	004	VIS TETE HEXAGONALE FE/ZNXC3	HEXAGON HEAD SCREW FE/ZNXC3	SECHSKANTSCHRAUBE FE/ZNXC3	VITE TESTA ESAGONALE FE/ZNXC3	
005	80061055	006	VIS TETE HEXAGONALE FE/ZNXC3	HEX BOLT FE/ZNXC3	SECHSKANTSCHRAUBE FE/ZNXC3	VITE TESTA ESAGONALE FE/ZNXC3	
006	80061020	002	VIS TETE HEXAGONALE FE/ZNXC3	HEX. HEAD SCREW FE/ZNXC3	SECHSKANTSCHRAUBE FE/ZNXC3	VITE A TESTA ESAGONALE FE/ZNXC3	
007	80061073	012	VIS TETE HEXAGONALE FE/ZNXC3	HEXAGON HEAD SCREW FE/ZNXC3	SECHSKANTSCHRAUBE FE/ZNXC3	VITE TESTA ESAGONALE FE/ZNXC3	
008	80201030	035	ECROU HEX.AUTOFREINE FE/ZNXC3	SELF-LOCKING NUT FE/ZNXC3	SELBSTSICH.MUTTER FE/ZNXC3	DADO AUTOBLOCCANTE FE/ZNXC3	
009	80251021	064	RONDELLE PLATE FE/ZNXC3	PLAIN WASHER M10	SCHEIBE FE/ZNXC3	RONDELLA PIATTA FE/ZNXC3	
010	83090039	019	COLLIER PLASTIQUE	CABLE TIE PLASTIC	KABELBINDER PLASTIK	FASCETTA	
011	83240010	004	CATADIOPTRE	REFLECTOR	RUECKSTRAHLER	CATADIOTTRO	
012	83240011	002	CATADIOPTRE ROUGE 60 ADHESIF	REFLECTOR RED ADHESIVE	RUECKSTRAHLER ROT SELBSTKL.	CATADIOTRI	
013	83240017	006	CATADIOPTRE ORANGE ADHESIF	REFLECTOR ADHESIVE	RUECKSTRAHLER S.KLEB.	CATADIOTTRO	
014	83240209	001	PANNEAU DE SIGNAL.RECT.ARD-AVG	WARNING PLATE	WARNTAFEL HI-RE + VO-LI	PANNELLO	
015	83240210	001	PANNEAU DE SIGNAL.RECT.ARG-AVD	WARNING PLATE	WARNTAFEL HI-LI + VO-RE	PANNELLO	
016	83240212	006	PANNEAU CARRE SIMPLE-FACE	WARNING PLATE	WARNTAFEL	PANNELLO B/R ANT.	
017	83240400	001	FEU ARRIERE GAUCHE	REAR LAMP LEFT	RUECKLICHT LINKS	FANALINO COMPLETO POST. SX	
018	83240401	001	FEU ARRIERE DROIT	REAR LAMP RIGHT	RUECKLICHT RECHTS	FANALINO COMPLETO POST. DX	
019	83240404	004	FEU DE POSITION BLANC	FRONT LAMP WHITE	BEGRENZUNGSLICHT WEISS	FANALINO BIANCO	
020	H2210380	001	SUPPORT	SUPPORT	TRAEGER	SUPPORTO	
021	H2210390	001	SUPPORT	SUPPORT	TRAEGER	SUPPORTO	
022	H2400740	004	PATTE	PLATE	LACHE	FAZZOLETTO	
023	H2405250	004	SUPPORT	SUPPORT	TRAEGER	SUPPORTO	
024	H2406160	001	FAISCEAU ELECTRIQUE	HARNESS, WIRING	KABELBAUM	CAVO ELETTRICO	
025	H2405280	002	FAISCEAU ELECTRIQUE	HARNESS, WIRING	KABELBAUM	CAVO ELETTRICO	
026	H2415140	002	RENFORT	REINFORCEMENT	VERSTAERKUNG	RINFORZO	
027	H2406960	002	SUPPORT	SUPPORT	TRAEGER	SUPPORTO	
028	H2407030	001	SUPPORT	SUPPORT	TRAEGER	SUPPORTO	
029	H2407280	002	RENFORT	REINFORCEMENT	VERSTAERKUNG	RINFORZO	





OPTIMER353

B0001 > G1405

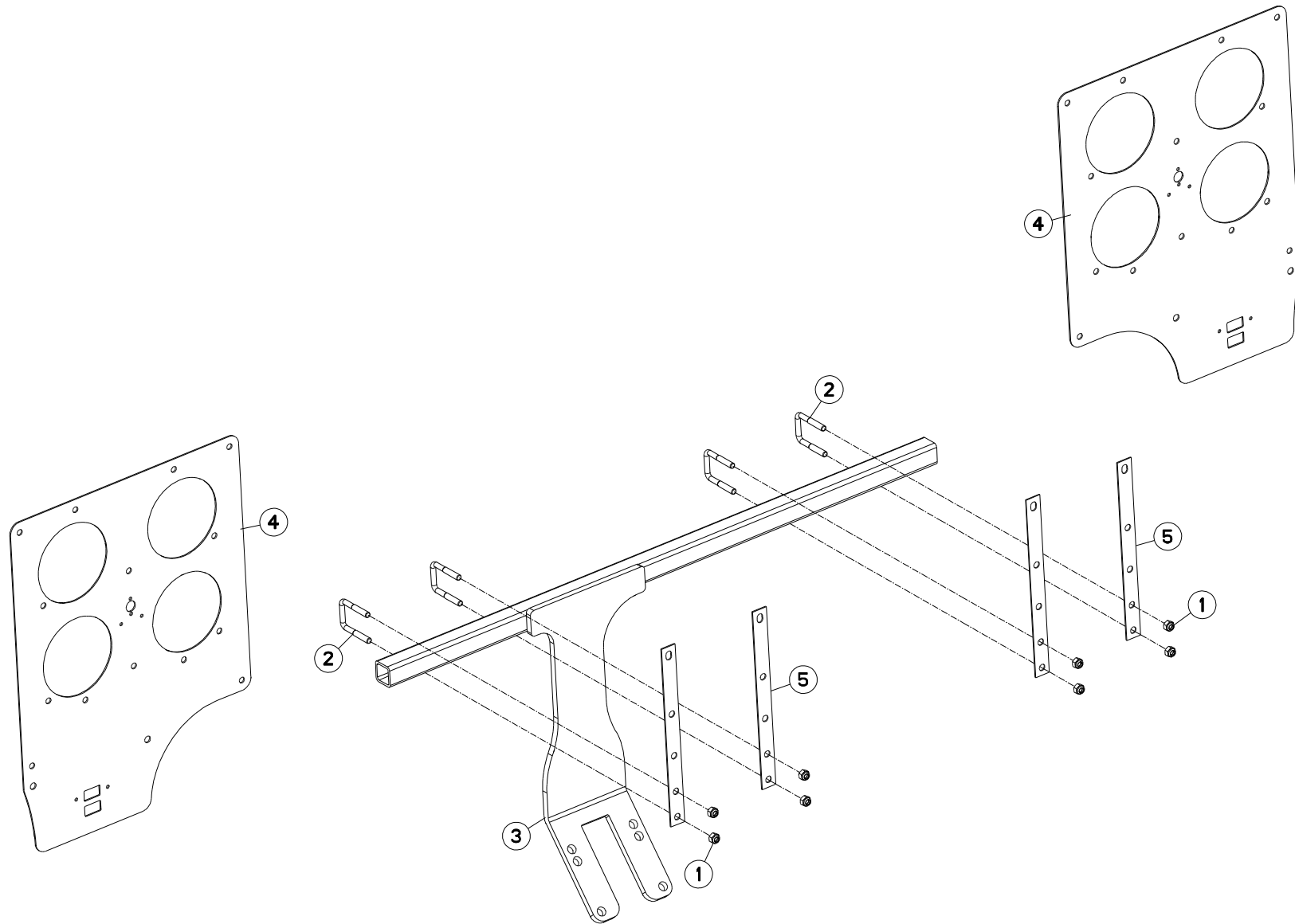
H24R0332 A

SIGNALISATION (BELGIQUE)

SIGNALLING (BELGIQUE)

BELEUCHTUNG U. WARNTAFELN (BELG) SEGNALAZIONE (BELGIQUE)

Rep	Nr	Qt	Designation	Description	Bezeichnung	Referenza	Remarque - Remark - Bemerkung - Osservazioni
001	80201030	008	ECROU HEX.AUTOFREINE FE/ZNXC3	SELF-LOCKING NUT FE/ZNXC3	SELBSTSICH.MUTTER FE/ZNXC3	DADO AUTOBLOCCANTE FE/ZNXC3	
002	80201640	004	ECROU HEX.BAS AUTOFR.FE/ZNXC3	SELF-LOCKING NUT FE/ZNXC3	SELBSTSICHERND.MUTTER FE/ZNXC3	DADO AUTOBLOCCANTE FE/ZNXC3	
003	FLA1808A	004	ETRIER	U-BOLT	BUEGEL	CAVALLOTTO	
004	H2229160	002	ETRIER	U-BOLT	BUEGEL	CAVALLOTTO	
005	H2405650	001	SUPPORT	SUPPORT	TRAEGER	SUPPORTO	
006	K3024600	002	SUPPORT	SUPPORT	TRAEGER	SUPPORTO	
007	K3024620	004	SUPPORT	SUPPORT	TRAEGER	SUPPORTO	





OPTIMER403

B0001 > G1405

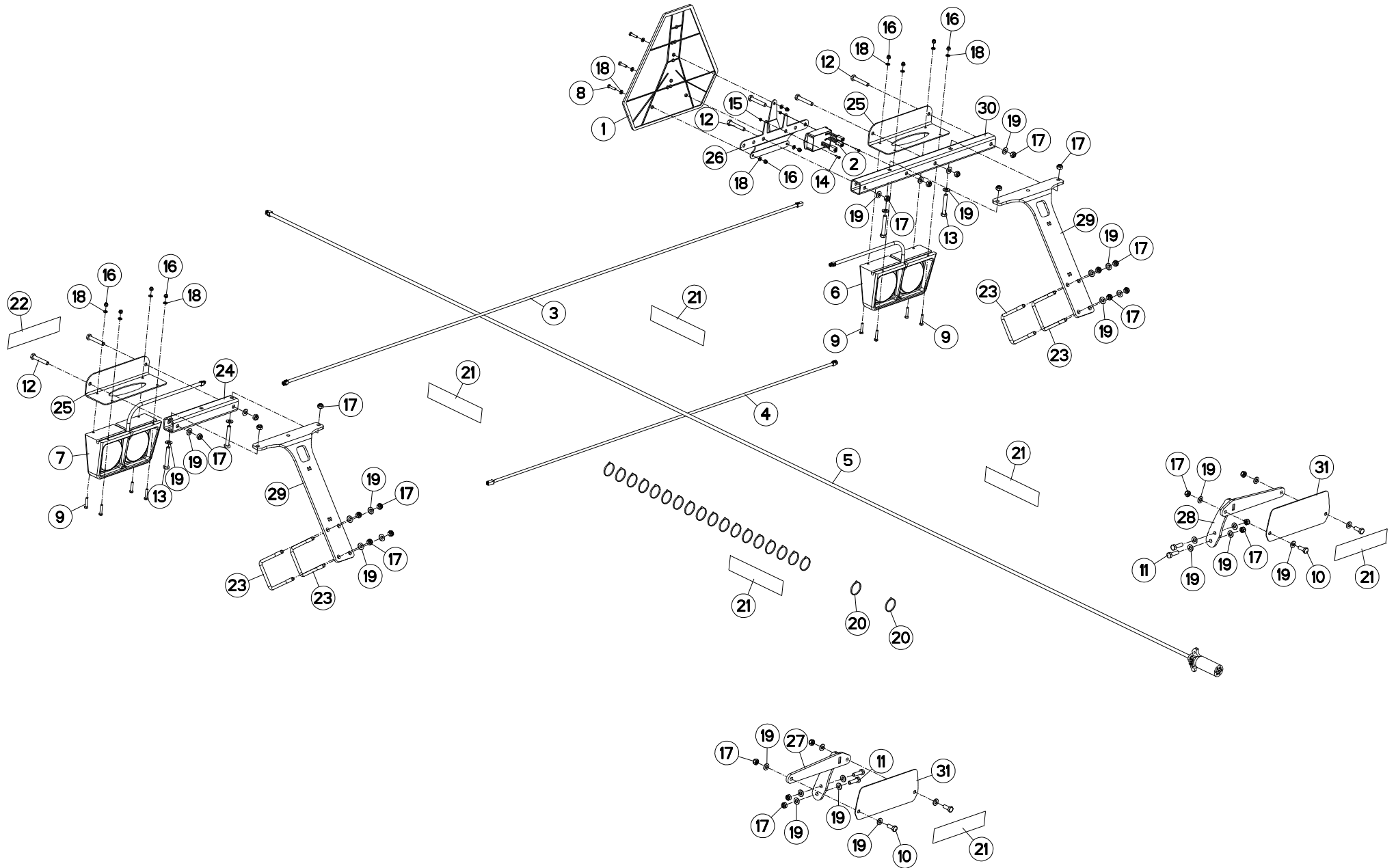
H24R0331 B

SIGNALISATION (BELGIQUE)

SIGNALLING (BELGIQUE)

BELEUCHTUNG U. WARNTAFELN (BELG) SEGNALAZIONE (BELGIQUE)

Rep	Nr	Qt	Designation	Description	Bezeichnung	Referenza	Remarque - Remark - Bemerkung - Osservazioni
001	80201030	008	ECROU HEX.AUTOFREINE FE/ZNXC3	SELF-LOCKING NUT FE/ZNXC3	SELBSTSICH.MUTTER FE/ZNXC3	DADO AUTOBLOCCANTE FE/ZNXC3	
002	FLA1808A	004	ETRIER	U-BOLT	BUEGEL	CAVALLOTTO	
003	H2405650	001	SUPPORT	SUPPORT	TRAEGER	SUPPORTO	
004	H2427140	002	SUPPORT DE FEUX	SUPPORT, LIGHT	LEUCHTENTRAEGER	SUPPORTO LUCI	
005	K3024620	004	SUPPORT	SUPPORT	TRAEGER	SUPPORTO	





OPTIMER303
OPTIMER403

B0001 > G1405
B0001 > G1405

H24R0438 A

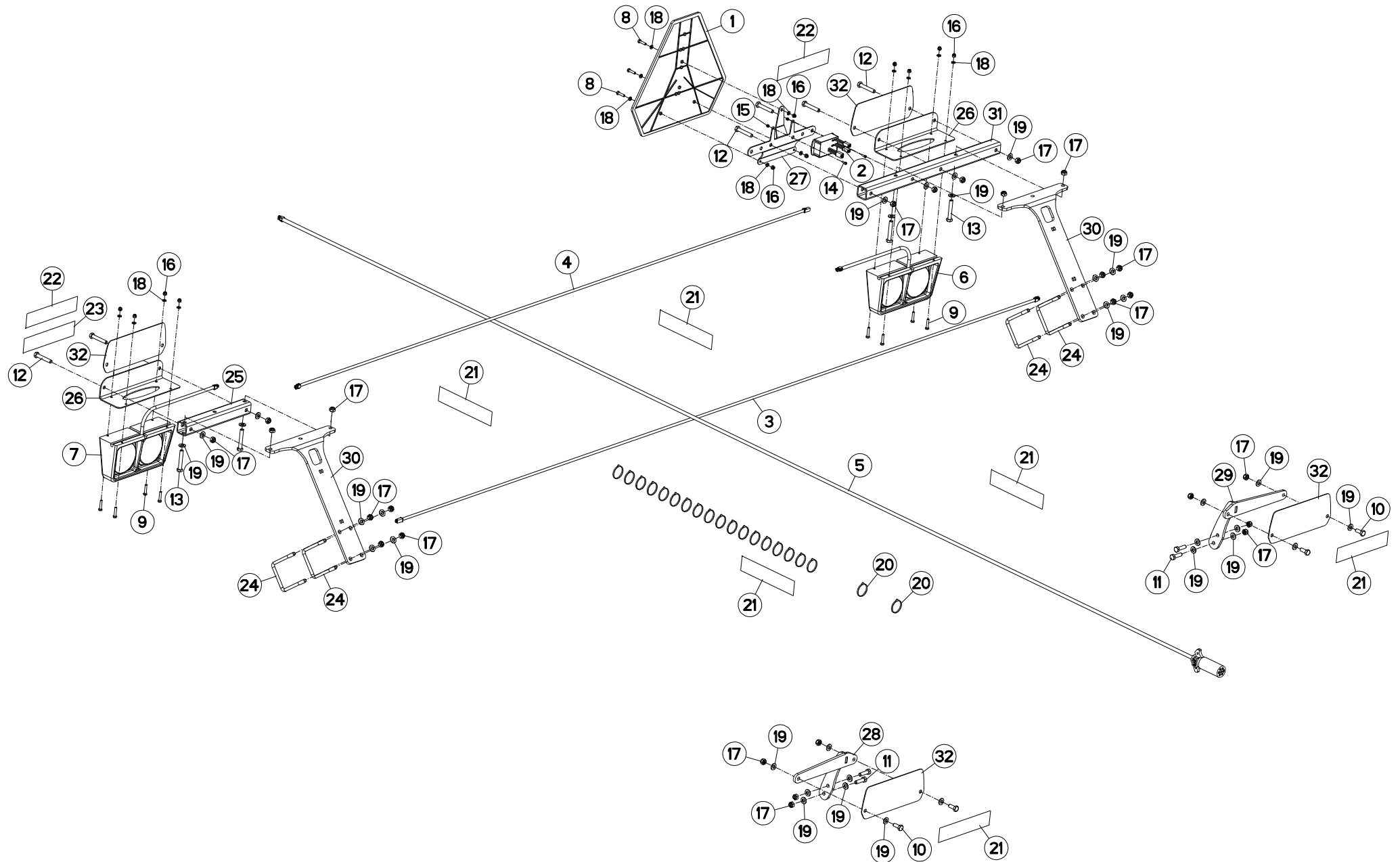
SIGNALISATION (USA) OPT+353

SIGNALLING (USA) OPT+353

BELEUCHTUNG U. WARNTAFELN (USA)

SEGNALAZIONE (USA) OPT+353

Rep	Nr	Qt	Designation	Description	Bezeichnung	Referenza	Remarque - Remark - Bemerkung - Osservazioni
001	70136607	001	PANNEAU SECURITE	SIGN, SAFETY	WARNSCHILD	CARTELLO DI PERICOLO	
002	70178104	001	MODULE	MODULE	MODUL	MODULE	
003	70178242	001	FAISCEAU ELECTRIQUE	HARNESS, WIRING	KABELBAUM	CAVO ELETTRICO	[->
004	70178243	001	FAISCEAU ELECTRIQUE	HARNESS, WIRING	KABELBAUM	CAVO ELETTRICO	[->
005	70178253	001	FAISCEAU ELECTRIQUE	HARNESS, WIRING	KABELBAUM	CAVO ELETTRICO	
006	76057280	001	LIGHT, REAR	LIGHT, REAR			
007	76057290	001	LIGHT, REAR	LIGHT, REAR			
008	80060625	003	VIS TETE HEXAGONALE FE/ZNXC3	HEX BOLT FE/ZNXC3	SECHSKANTSCHRAUBE FE/ZNXC3	VITE TESTA ESAGONALE FE/ZNXC3	
009	80060630	008	VIS TETE HEXAGONALE FE/ZNXC3	HEX BOLT FE/ZNXC3	SECHSKANTSCHRAUBE FE/ZNXC3	VITE TESTA ESAGONALE FE/ZNXC3	
010	80061026	004	VIS TETE HEXAGONALE FE/ZNXC3	HEXAGON HEAD SCREW FE/ZNXC3	SECHSKANTSCHRAUBE FE/ZNXC3	VITE TESTA ESAGONALE FE/ZNXC3	
011	80061036	004	VIS TETE HEXAGONALE FE/ZNXC3	HEXAGON HEAD SCREW FE/ZNXC3	SECHSKANTSCHRAUBE FE/ZNXC3	VITE TESTA ESAGONALE FE/ZNXC3	
012	80061054	006	VIS TETE HEXAGONALE FE/ZNXC3	HEX BOLT FE/ZNXC3	SECHSKANTSCHRAUBE FE/ZNXC3	VITE TESTA ESAGONALE FE/ZNXC3	
013	80061055	004	VIS TETE HEXAGONALE FE/ZNXC3	HEX BOLT FE/ZNXC3	SECHSKANTSCHRAUBE FE/ZNXC3	VITE TESTA ESAGONALE FE/ZNXC3	
014	80080412	002	VIS TETE CYL.SIX P.CR.FE/ZNXC3	HEX.SOCK.HEAD CAP SCR.FE/ZNXC3	ZYLINDERSCHR.INNENSEC.FE/ZNXC3	VITE A TESTA CILINDR. FE/ZNXC3	
015	80200440	002	ECROU HEX.AUTOFREINE FE/ZNXC3	SELF LOCKING NUT FE/ZNXC3	SELBSTSICHERNDE MUTT.FE/ZNXC3	DADO AUTOBLOCCANTE FE/ZNXC3	
016	80200630	011	ECROU HEX.AUTOFREINE FE/ZNXC3	SELF LOCKING NUT FE/ZNXC3	SELBSTSICHERNDE MUTT.FE/ZNXC3	DADO AUTOBLOCCANTE FE/ZNXC3	
017	80201040	026	ECROU HEX.BAS AUTOFR.FE/ZNXC3	SELF LOCKING NUT FE/ZNXC3	SELBSTSICHERND.MUTTER FE/ZNXC3	DADO AUTOBLOCCANTE FE/ZNXC3	
018	80250611	014	RONDELLE PLATE FE/ZNXC3	PLAIN WASHER M6 DIN 125 FE/ZNX	SCHEIBE FE/ZNXC3	RONDELLA PIATTA FE/ZNXC3	
019	80251021	034	RONDELLE PLATE FE/ZNXC3	PLAIN WASHER M10	SCHEIBE FE/ZNXC3	RONDELLA PIATTA FE/ZNXC3	
020	83090039	020	COLLIER PLASTIQUE	CABLE TIE PLASTIC	KABELBINDER PLASTIK	FASCETTA	
021	83240019	006	CATADIOPTRE ADHESIF JAUNE	REFLECTOR YELLOW	RUECKSTRAHLER GELB	CATADIOTTRO	
022	83240021	002	CATADIOPTRE ADHESIF ROUGE	REFLECTOR RED	RUECKSTRAHLER ROT	CATADIOTTRO	
023	H0500800	004	ETRIER	U-BOLT	BUEGEL	CAVALLOTTO	
024	H2423830	001	TUBE	TUBE	ROHR	TUBO	
025	H2425850	002	SUPPORT DE FEUX	SUPPORT, LIGHT	LEUCHTENTRAEGER	SUPPORTO LUCI	
026	H2425860	001	SUPPORT	SUPPORT	TRAEGER	SUPPORTO	
027	H2426640	001	SUPPORT	SUPPORT	TRAEGER	SUPPORTO	
028	H2426650	001	SUPPORT	SUPPORT	TRAEGER	SUPPORTO	
029	H2426660	002	PLAT	FLAT	FLACHEISEN	PIATTO	
030	H2426770	001	TUBE	TUBE	ROHR	TUBO	
031	H2426780	002	SUPPORT DE FEUX	SUPPORT, LIGHT	LEUCHTENTRAEGER	SUPPORTO LUCI	





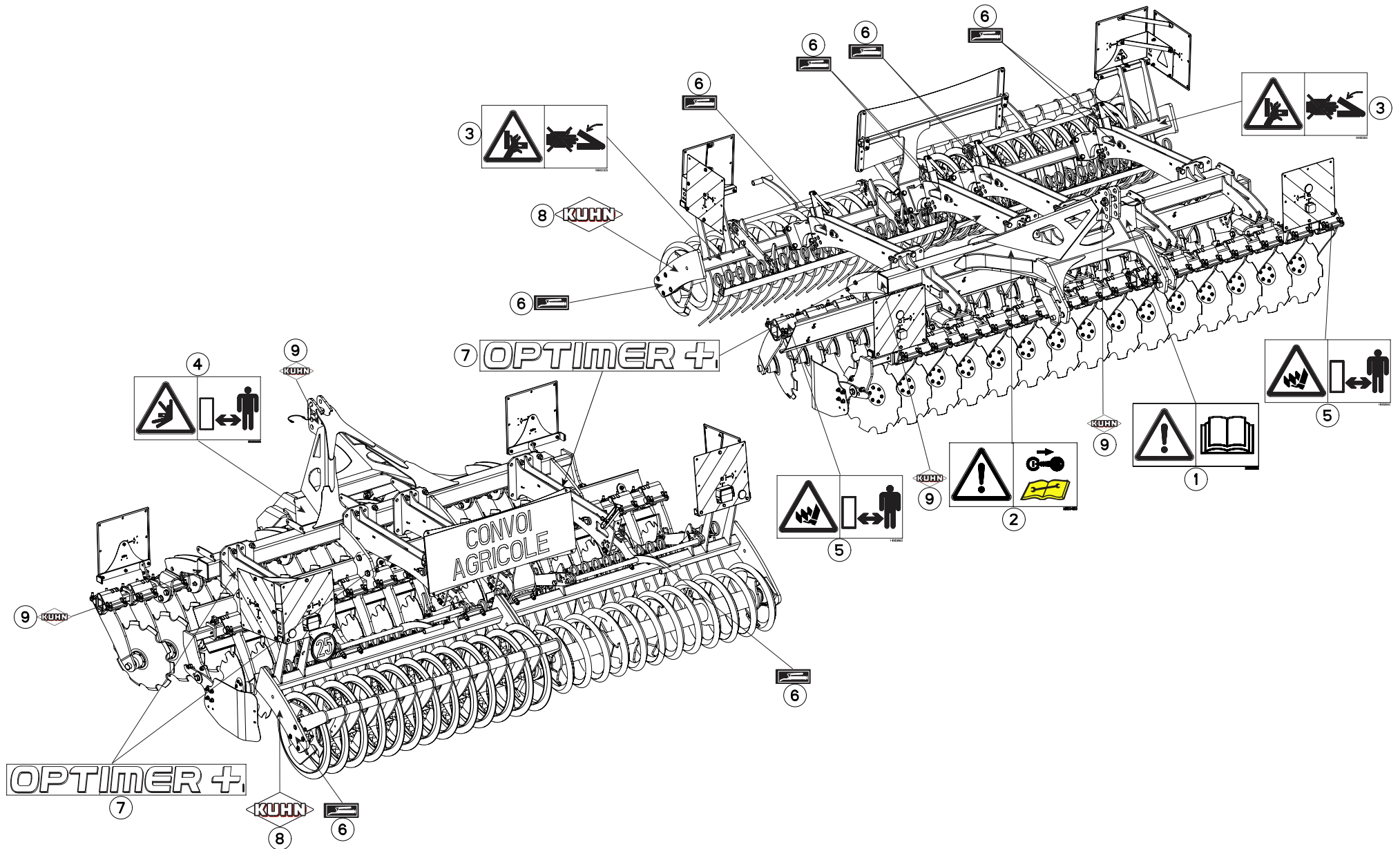
SIGNALISATION (USA) OPT+353/40

SIGNALLING (USA) OPT+353/403

BELEUCHTUNG U. WARNTAFELN (USA)

SEGNALAZIONE (USA) OPT+353/403

Rep	Nr	Qt	Designation	Description	Bezeichnung	Referenza	Remarque - Remark - Bemerkung - Osservazioni
001	70136607	001	PANNEAU SECURITE	SIGN, SAFETY	WARNSCHILD	CARTELLO DI PERICOLO	
002	70178104	001	MODULE	MODULE	MODUL	MODULE	
003	70178241	001	FAISCEAU ELECTRIQUE	HARNESS, WIRING	KABELBAUM	CAVO ELETTRICO	[->
004	70178242	001	FAISCEAU ELECTRIQUE	HARNESS, WIRING	KABELBAUM	CAVO ELETTRICO	[->
005	70178253	001	FAISCEAU ELECTRIQUE	HARNESS, WIRING	KABELBAUM	CAVO ELETTRICO	
006	76057280	001	LIGHT, REAR	LIGHT, REAR			
007	76057290	001	LIGHT, REAR	LIGHT, REAR			
008	80060625	003	VIS TETE HEXAGONALE FE/ZNXC3	HEX BOLT FE/ZNXC3	SECHSKANTSCHRAUBE FE/ZNXC3	VITE TESTA ESAGONALE FE/ZNXC3	
009	80060630	008	VIS TETE HEXAGONALE FE/ZNXC3	HEX BOLT FE/ZNXC3	SECHSKANTSCHRAUBE FE/ZNXC3	VITE TESTA ESAGONALE FE/ZNXC3	
010	80061026	004	VIS TETE HEXAGONALE FE/ZNXC3	HEXAGON HEAD SCREW FE/ZNXC3	SECHSKANTSCHRAUBE FE/ZNXC3	VITE TESTA ESAGONALE FE/ZNXC3	
011	80061036	004	VIS TETE HEXAGONALE FE/ZNXC3	HEXAGON HEAD SCREW FE/ZNXC3	SECHSKANTSCHRAUBE FE/ZNXC3	VITE TESTA ESAGONALE FE/ZNXC3	
012	80061054	006	VIS TETE HEXAGONALE FE/ZNXC3	HEX BOLT FE/ZNXC3	SECHSKANTSCHRAUBE FE/ZNXC3	VITE TESTA ESAGONALE FE/ZNXC3	
013	80061055	004	VIS TETE HEXAGONALE FE/ZNXC3	HEX BOLT FE/ZNXC3	SECHSKANTSCHRAUBE FE/ZNXC3	VITE TESTA ESAGONALE FE/ZNXC3	
014	80080412	002	VIS TETE CYL.SIX P.CR.FE/ZNXC3	HEX.SOCK.HEAD CAP SCR.FE/ZNXC3	ZYLINDERSCHR.INNENSEC.FE/ZNXC3	VITE A TESTA CILINDR. FE/ZNXC3	
015	80200440	002	ECROU HEX.AUTOFREINE FE/ZNXC3	SELF LOCKING NUT FE/ZNXC3	SELBSTSICHERNDE MUTT.FE/ZNXC3	DADO AUTOBLOCCANTE FE/ZNXC3	
016	80200630	011	ECROU HEX.AUTOFREINE FE/ZNXC3	SELF LOCKING NUT FE/ZNXC3	SELBSTSICHERNDE MUTT.FE/ZNXC3	DADO AUTOBLOCCANTE FE/ZNXC3	
017	80201040	026	ECROU HEX.BAS AUTOFR.FE/ZNXC3	SELF LOCKING NUT FE/ZNXC3	SELBSTSICHERND.MUTTER FE/ZNXC3	DADO AUTOBLOCCANTE FE/ZNXC3	
018	80250611	014	RONDELLE PLATE FE/ZNXC3	PLAIN WASHER M6 DIN 125 FE/ZNX	SCHEIBE FE/ZNXC3	RONDELLA PIATTA FE/ZNXC3	
019	80251021	034	RONDELLE PLATE FE/ZNXC3	PLAIN WASHER M10	SCHEIBE FE/ZNXC3	RONDELLA PIATTA FE/ZNXC3	
020	83090039	020	COLLIER PLASTIQUE	CABLE TIE PLASTIC	KABELBINDER PLASTIK	FASCETTA	
021	83240019	006	CATADIOPTRE ADHESIF JAUNE	REFLECTOR YELLOW	RUECKSTRAHLER GELB	CATADIOTTRO	
022	83240020	002	CATADIOPTRE ADHESIF ROUGE-ORAN	REFLECTOR RED-ORANGE	RUECKSTRAHLER ORANGE	CATADIOTTRO	
023	83240021	002	CATADIOPTRE ADHESIF ROUGE	REFLECTOR RED	RUECKSTRAHLER ROT	CATADIOTTRO	
024	H0500800	004	ETRIER	U-BOLT	BUEGEL	CAVALLOTTO	
025	H2423830	001	TUBE	TUBE	ROHR	TUBO	
026	H2425850	002	SUPPORT DE FEUX	SUPPORT, LIGHT	LEUCHTENTRAEGER	SUPPORTO LUCI	
027	H2425860	001	SUPPORT	SUPPORT	TRAEGER	SUPPORTO	
028	H2426640	001	SUPPORT	SUPPORT	TRAEGER	SUPPORTO	
029	H2426650	001	SUPPORT	SUPPORT	TRAEGER	SUPPORTO	
030	H2426660	002	PLAT	FLAT	FLACHEISEN	PIATTO	
031	H2426770	001	TUBE	TUBE	ROHR	TUBO	
032	H2426780	004	SUPPORT DE FEUX	SUPPORT, LIGHT	LEUCHTENTRAEGER	SUPPORTO LUCI	





OPTIMER +103

B0001 > G1405

H21R0062 C

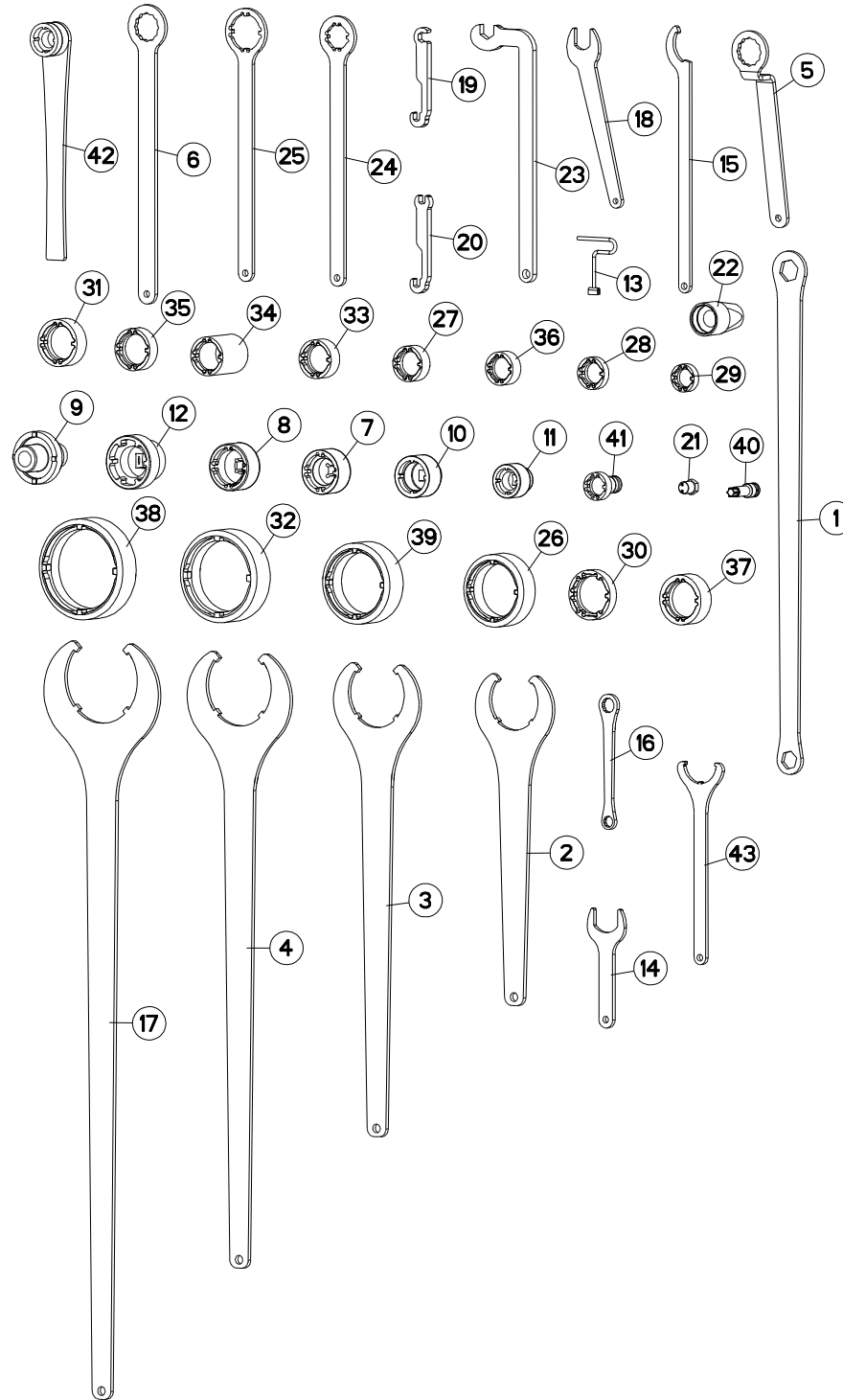
ETIQUETTES ADHESIVES OPTIMER

STICKERS OPTIMER

AUFKLEBER OPTIMER

ADESIVI OPTIMER

Rep	Nr	Qt	Designation	Description	Bezeichnung	Referenza	Remarque - Remark - Bemerkung - Osservazioni
001	59900000	001	PICTOGR.H NOTICE D'INSTR	PICTORIAL H INSTRUCTIONS	PIKTOGR.H BETRIEBSANLEITUNG	ADESIVO	
002	59900400	001	PICTOGR.H ARRETER MOTEUR	PICTORIAL H STOP ENGINE	PIKTOGR.H MOTOR ABSTELLEN	ADESIVO	
003	59900300	002	PICTOGR.H ECRASEM.MAIN	PICTORIAL H CRUSH.DANGER HAND	PIKTOGR.H QUETSCHGEFAHR HAND	ADESIVO	
004	59900600	001	PICTOGR.H ECRASEM.TORSE	PICTORIAL H CRUSH.DANG.TORSO	PIKTOGR.H QUETSCHGEF.BRUSTK	ADESIVO	
005	H2404660	002	AUTOCOLLANT	STICKER	AUFKLEBER	ADESIVO	
006	950414	010	ETIQ.ADH.	DECAL	AUFKLEBER	ADESIVO	Q?
007	K9509840	003	ETIQ.ADH.	DECAL	AUFKLEBER	ADESIVO	
008	K9500070	002	LOGO KUHN 207 BLANC/TRANSP.	LOGO KUHN 207	LOGO KUHN 207 WEISS/TRANSP.	LOGO KUHN 207 BIANCO TRASP.	
009	K9500010	004	LOGO KUHN 103 BLANC/TRANSP.	LOGO KUHN 103	LOGO KUHN 103	LOGO KUHN 103 BIANCO TRASP	





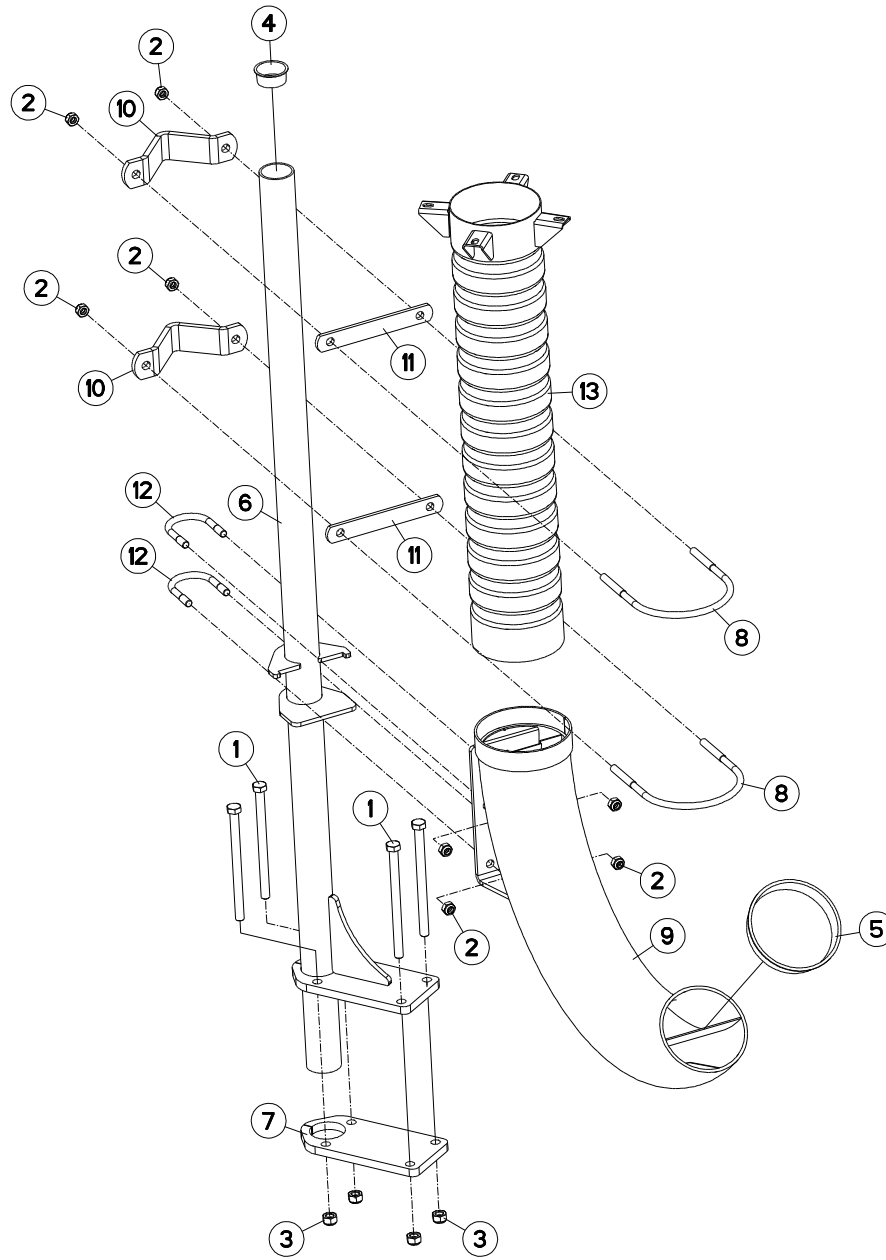
OUTILLAGE

TOOLS

WERKZEUG

ATTREZZI

Rep	Nr	Qt	Designation	Description	Bezeichnung	Referenza	Remarque - Remark - Bemerkung - Osservazioni
001	211664	001	CLE 30/36	SPANNER 30/36	SCHLUESSEL 30/36	CHIAVE	: M20 / M24
002	211828	001	CLE SPECIALE	SPANNER	SCHLUESSEL	CHIAVE	: KM M80 / 971101 / 80208018
003	211829	001	CLE SPECIALE	SPANNER	SCHLUESSEL	CHIAVE	: KM M90 / 951115
004	211830	001	CLE SPECIALE	SPANNER	SCHLUESSEL	CHIAVE	: KM M105 / 951180
005	381660	001	CLE CAMBRE A OEIL - 46/PLATS	SPANNER	SCHLUESSEL	CHIAVE	: M30, 80203031
006	780104	001	CLE A OEIL 46/PLATS	SPANNER 46		CHIAVE	: M30, 80203031
007	3104124	001	DOUILLE DE SERRAGE	SPECIAL SOCKET	SPEZIAL STECKNUSS	CHIAVE SPECIALE	: KM M10 / 80204519 / 80204566
008	3119467	001	DOUILLE	SOCKET	STECKNUSS	CHIAVE	: KM M50 / 50019600
009	3125420	001	DOUILLE->52502300	SPECIAL SOCKET->52502300	SPEZIAL STECKNUSS	CHIAVE SPECIALE	: 52502300
010	3125587	001	DOUILLE	ROUND	RUNDUNG	CHIAVE SPECIALE	: KM M40 / 80204063
011	3157109	001	DOUILLE SERR./ENCOCHES:M30X1,5	SPECIAL SOCKET->80203065	SPEZIAL STECKNUSS	CHIAVE SPECIALE	: KM M30 / 80203065
012	3177802	001	CLE	WRENCH	SCHLUESSEL	CHIAVE	: KM M55 / 80205519
013	52598210	001	CLE DEVER.GOUP.FIX.RAPIDE ZBC	WRENCH	SCHLUESSEL	CHIAVE FISSAGGIO FAST FIT	: M33 / H0201280
014	H0301420	001	CLE	WRENCH	SCHLUESSEL	CHIAVE	
015	H0333500	001	CLE A ERGOTS	SPANNER	SCHLUESSEL	CHIAVE	: KM M25 / H0333270
016	H0600040	001	CLE 18 / 24	SPANNER	SCHLUESSEL	CHIAVE	: M12 / M16
017	H0600770	001	CLE SPECIALE	SPANNER	SCHLUESSEL	CHIAVE	: KM M120 / 951813
018	H0600780	001	CLE SPECIALE	SPANNER	SCHLUESSEL	CHIAVE	: M22
019	H0600790	001	CLE SPECIALE	SPANNER	SCHLUESSEL	CHIAVE	: A4083100
020	H0600800	001	CLE SPECIALE	SPANNER	SCHLUESSEL	CHIAVE	: A4083100
021	H0600810	001	CLE BLOC POWER PACKER	SPANNER	SCHLUESSEL	CHIAVE	: BLOC POWER PACKER
022	H0600890	001	CENTREUR	TOOL, DRILL GUIDE	ZENTRIERSTUECK	CENTRAGGIO	: H0206480, H0508350,...(80205566)
023	H0600960	001	CLE SPECIALE (CHAISE HX-1ER PR	SPANNER	SCHLUESSEL	CHIAVE	: M20 / 80202040
024	H0602770	001	CLE	WRENCH	SCHLUESSEL	CHIAVE	: KM M30 / 80203018
025	H0602780	001	CLE	WRENCH	SCHLUESSEL	CHIAVE	: KM M45 / 80204517
026	H0604340	001	CLE	WRENCH	SCHLUESSEL	CHIAVE	: KM M16 / 80208018
027	H0604420	001	CLE	WRENCH	SCHLUESSEL	CHIAVE	: M35 80203565
028	H0604430	001	CLE	WRENCH	SCHLUESSEL	CHIAVE	
029	H0604440	001	CLE	WRENCH	SCHLUESSEL	CHIAVE	: 80202566
030	H0604450	001	CLE	WRENCH	SCHLUESSEL	CHIAVE	: 80205566
031	H0604460	001	CLE	WRENCH	SCHLUESSEL	CHIAVE	: 80204566
032	H0604470	001	CLE	WRENCH	SCHLUESSEL	CHIAVE	: 951180
033	H0604480	001	CLE	WRENCH	SCHLUESSEL	CHIAVE	: 80204063
034	H0604490	001	CLE	WRENCH	SCHLUESSEL	CHIAVE	: 80204063
035	H0604500	001	CLE	WRENCH	SCHLUESSEL	CHIAVE	: 80204566
036	H0604510	001	CLE	WRENCH	SCHLUESSEL	CHIAVE	: 80203066
037	H0604520	001	CLE	WRENCH	SCHLUESSEL	CHIAVE	: 80205018
038	H0604530	001	CLE	WRENCH	SCHLUESSEL	CHIAVE	: 951813
039	H0604540	001	CLE	WRENCH	SCHLUESSEL	CHIAVE	: 951115
040	H0605310	001	DOUILLE	SOCKET	STECKNUSS	CHIAVE	: 50079100
041	H2219020	001	EMBOUT	END PIECE	ENDSTUECK	GIUNTO	: KM M25 / 80202566
042	H2400640	001	CLE SPECIALE (POUR ECROU MCR 3	SPANNER	SCHLUESSEL	CHIAVE	: KM30 / 80203066
043	H2413430	001	CLE	WRENCH	SCHLUESSEL	CHIAVE	: KM50 / 80205018





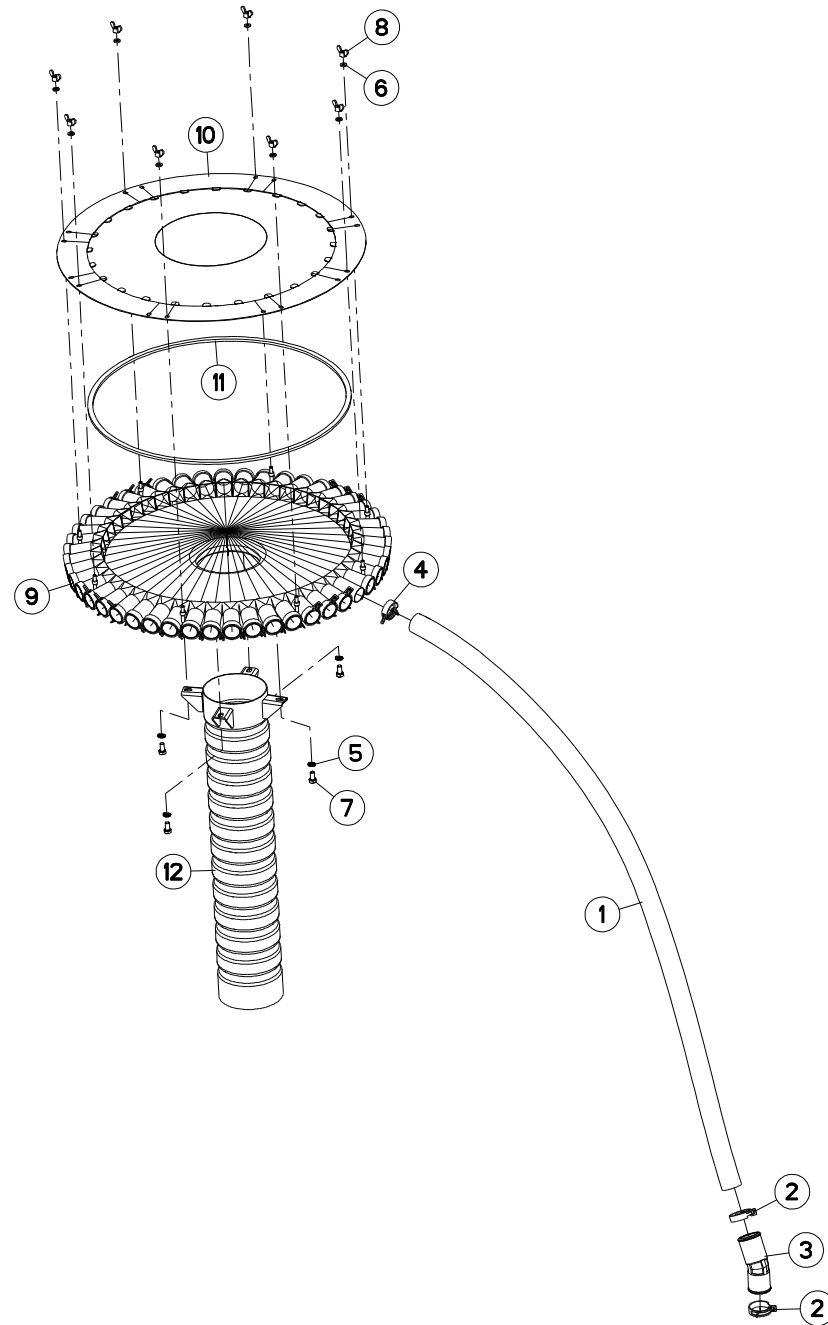
SUPPORT (TETE DE DISTRIBUTION)

SUPPORT (DISTRIBUTION HEAD)

HALTERUNG (VERTEILERKOPF)

SUPPORTO (TESTATA DI DISTRIBUZIONE)

Rep	Nr	Qt	Designation	Description	Bezeichnung	Referenza	Remarque - Remark - Bemerkung - Osservazioni
001	80061276	004	VIS TETE HEXAGONALE FE/ZNXC3	HEXAGON HEAD SCREW FE/ZNXC3	SECHSKANTSCHRAUBE FE/ZNXC3	VITE TESTA ESAGONALE FE/ZNXC3	
002	80201040	008	ECROU HEX.BAS AUTOFR.FE/ZNXC3	SELF LOCKING NUT FE/ZNXC3	SELBSTSICHERND.MUTTER FE/ZNXC3	DADO AUTOBLOCCANTE FE/ZNXC3	
003	80201240	004	ECROU HEX.BAS AUTOFR.FE/ZNXC3	SELF-LOCKING NUT FE/ZNXC3	SELBSTSICHERND.MUTTER FE/ZNXC3	DADO AUTOBLOCCANTE FE/ZNXC3	
004	83040188	001	BOUCHON D'OBTURATION	END PLUG	VERSCHLUSSSTOPFEN	TAPPO DI CHIUSURA	
005	83040189	001	BOUCHON D'OBTURATION	END PLUG	VERSCHLUSSSTOPFEN	TAPPO DI CHIUSURA	
006	H2803300	001	SUPPORT	SUPPORT	TRAEGER	SUPPORTO	
007	H2803330	001	APPUI	REST	STUETZUNG	APPOGGIO	
008	N1001450	002	ETRIER	U-BOLT	BUEGEL	CAVALLOTTO	
009	N03180A0	001	COUDE	FITTING, HYDRAULIC, ELBOW	BOGEN	CURVA	
010	N03360A0	002	BRIDE DE COLONNE	BRIDGE	STREBE	STAFFA	
011	N03361A0	002	BRIDE 25 X 6 2 TROUS D12/140	CLAMP 25 X 6	BUEGEL 25 X 6	STAFFA 25 X 6	
012	N03372A0	002	ETRIER	U-BOLT	BUEGEL	CAVALLOTTO	
013	R4255023	001	TUBE ANNELE	CENTRAL TUBE	WELLROHR	TUBO	





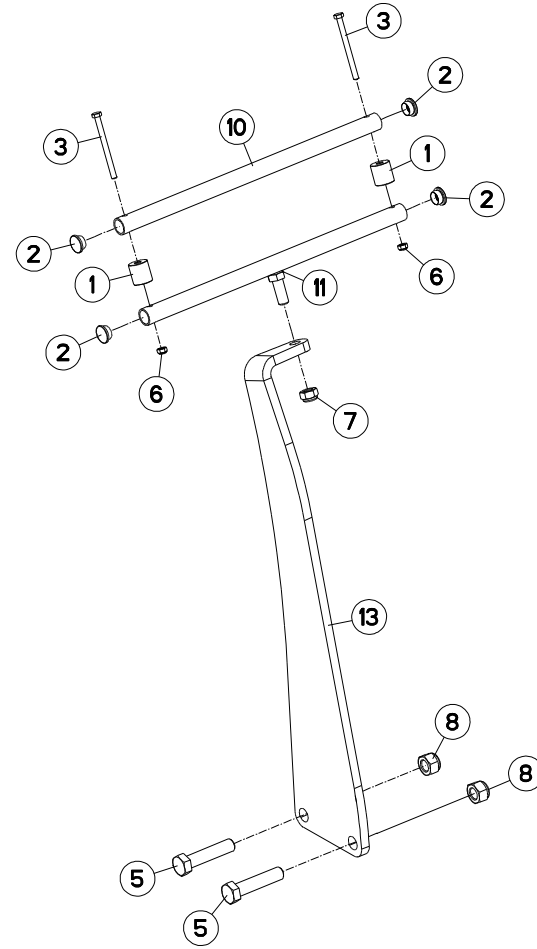
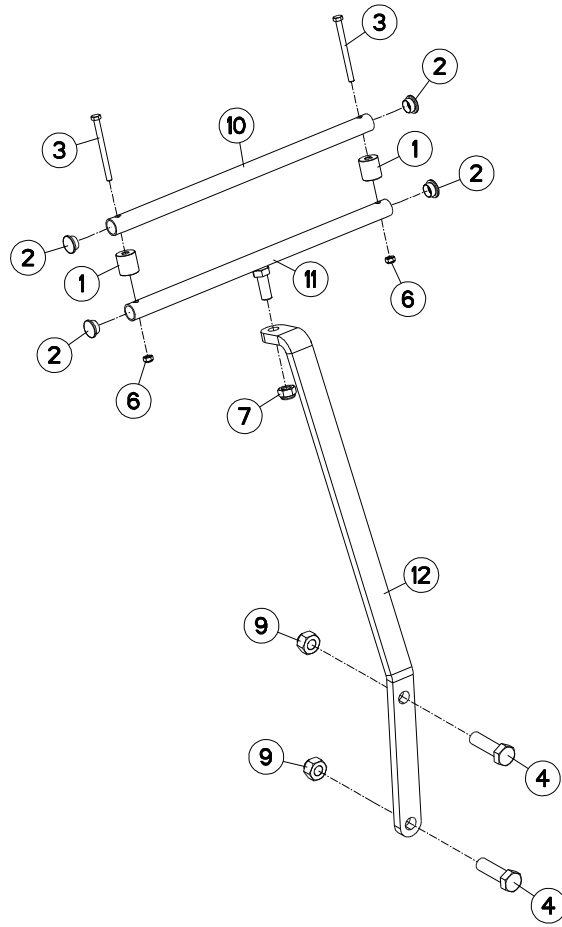
TETE DE DISTRIBUTION

DISTRIBUTION HEAD

VERTEILERKOPF

TESTATA DI DISTRIBUZIONE

Rep	Nr	Qt	Designation	Description	Bezeichnung	Referenza	Remarque - Remark - Bemerkung - Osservazioni
001	K3105770	001	TUYAU PVC SPIRALE	PVC SPIRAL HOSE	PVC SPIRALENSCHLAUCH	PVC SPIRALE TUBO	<->50m
002	K3105760	002	COLLIER	CLAMP, HOSE	SCHLAUCHSCHELLE	COLLARE	
003	K3105750	001	MANCHON	SLEEVE	MUFFE	MANICOTTO	
004	R2045018	048	SERRE-TUBE	HOSE CLAMP	SCHLAUCHKLEMME	SERRA TUBO	
005	R2115341	004	RONDELLE RESSORT	SPRING WASHER	FEDERRING	RONDELLA A MOLLA	
006	R2115636	008	RONDELLE PLATE	FLAT WASHER	UNTERLEGSCHLEIBE	RONDELLA PIANA	
007	R2125017	004	VIS TETE HEXAGONALE	HEXAGON HEAD SCREW	SECHSKANTSCHRAUBE	VITE A TESTA ESAGONALE	
008	R2152362	008	ECROU A OREILLES	WING NUT	FLUEGELMUTTER	DADO	
009	R4230212	001	TETE 24 SORTIES	HEAD 24 OUTLETS	24ER VERTEILERKOPF	TESTATA 24 USCITE	
009	R4230216	001	TETE 30 SORTIES	HEAD 30 OUTLETS	30ER VERTEILERKOPF	TESTATA 30 USCITE	
009	R4230218	001	TETE 32 SORTIES	HEAD 32 OUTLETS	32ER VERTEILERKOPF	TESTA DI DISTRIBUZIONE (32)	
009	R4230220	001	TETE 40 SORTIES	HEAD 40 OUTLETS	40ER VERTEILERKOPF	TESTA DI DISTRIBUZIONE (40)	
009	R4230142	001	TETE 48 SORTIES	HEAD 48 OUTLETS	48ER VERTEILERKOPF		
010	R4230213	001	COUVERCLE DIVISEUR 24/24	DIVIDING COVER 24/24	TEILERDECKEL 24/24	COPERCHIO DIVISORE 24/24	
010	R4230217	001	COUVERCLE DIVISEUR 30/30	DIVIDING COVER 30/30	TEILERDECKEL 30/30	COPERCHIO	
010	R4230219	001	COUVERCLE DIVISEUR 32/32	DIVIDING COVER 32/32	TEILERDECKEL 32/32	COPERCHIO 32/32	
010	R4230221	001	COUVERCLE DIVISEUR 40/40	DIVIDING COVER 40/40	TEILERDECKEL 40/40	COPERCHIO 40/40	
010	R4230143	001	COUVERCLE DIVISEUR 48/48	DIVIDING COVER 48/48	TEILERDECKEL 48/48	COPERCHIO	
011	R3230725	001	JOINT 1 M	SEALING TAPE 1 M	ZELLBAND WEISS 1 M	GUARNIZIONE	
012	R4255023	001	TUBE ANNELE	CENTRAL TUBE	WELLROHR	TUBO	





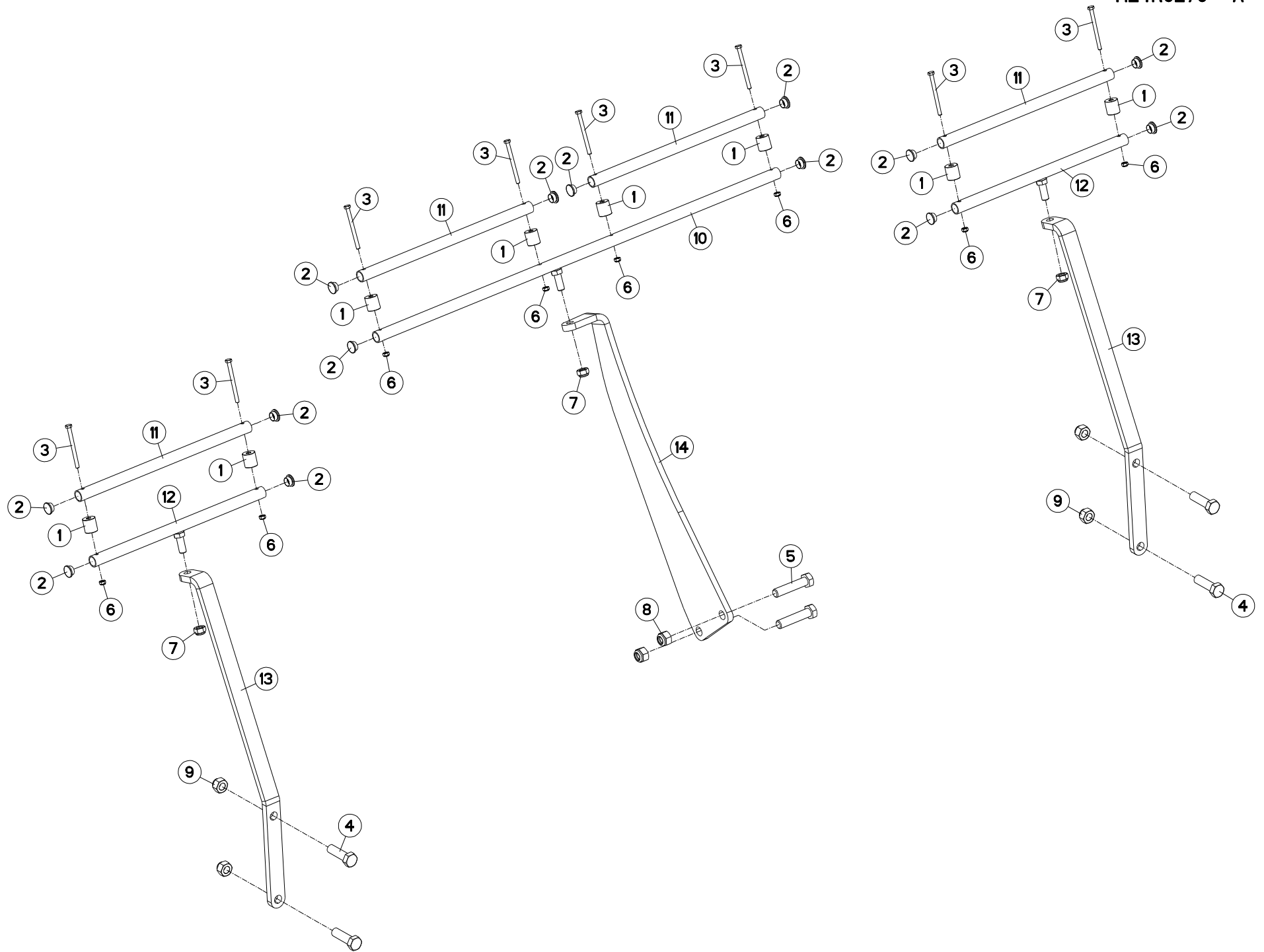
SUPPORT TUYAU OPT101

TUBE SUPPORT OPT101

HALTERUNGSROHR OPT101

SUPPORTO TUBO OPT101

Rep	Nr	Qt	Designation	Description	Bezeichnung	Referenza	Remarque - Remark - Bemerkung - Osservazioni
001	422122	004	ENTRETOISE	SPACER	DISTANZHUELSE	DISTANZIALE	
002	951859	008	BOUCHON PLASTIQUE	PLASTIC PLUG	PLASTIKSTOPFEN	TAPPO DI PLASTICA	
003	80060864	004	VIS TETE HEXAGONALE FE/ZNXC3	HEX. HEAD SCREW FE/ZNXC3	SECHSKANTSCHRAUBE FE/ZNXC3	VITE TESTA ESAGONALE FE/ZNXC3	
004	80062064	002	VIS TETE HEXAGONALE FLZNNC	HEXAGON HEAD SCREW FLZNNC	SECHSKANTSCHRAUBE FLZNNC	VITE TESTA ESAGONALE FLZNNC	
005	80062090	002	VIS TETE HEXAGONALE FE/ZNXC3	HEXAGON HEAD SCREW FE/ZNXC3	SECHSKANTSCHRAUBE FE/ZNXC3	VITE TESTA ESAGONALE FE/ZNXC3	
006	80200840	004	ECROU HEX.BAS AUTOFR.FE/ZNXC3	SELF-LOCKING NUT FE/ZNXC3	SELBSTSICHERND.MUTTER FE/ZNXC3	DADO AUTOBLOCCANTE FE/ZNXC3	
007	80201640	002	ECROU HEX.BAS AUTOFR.FE/ZNXC3	SELF-LOCKING NUT FE/ZNXC3	SELBSTSICHERND.MUTTER FE/ZNXC3	DADO AUTOBLOCCANTE FE/ZNXC3	
008	80202030	002	ECROU HEX.AUTOFREINE FE/ZNXC3	SELF-LOCKING NUT FE/ZNXC3	SELBSTSICH.MUTTER FE/ZNXC3	DADO AUTOBLOCCANTE FE/ZNXC3	
009	80202047	002	ECROU HEXAG.AUTOFREINE FLZNNC	SELF-LOCKING NUT FLZNNC	SELBSTSICHERNDE MUTTER FLZNNC	DADO AUTOBLOCCANTE FLZNNC	
010	H2800120	002	TUBE	TUBE	ROHR	TUBO	
011	H2800150	002	SUPPORT FASTLINER 6000	BRACKET	HALTERUNG	SUPPORTO	
012	H2803820	001	SUPPORT	SUPPORT	TRAEGER	SUPPORTO	
013	H2803830	001	SUPPORT	SUPPORT	TRAEGER	SUPPORTO	





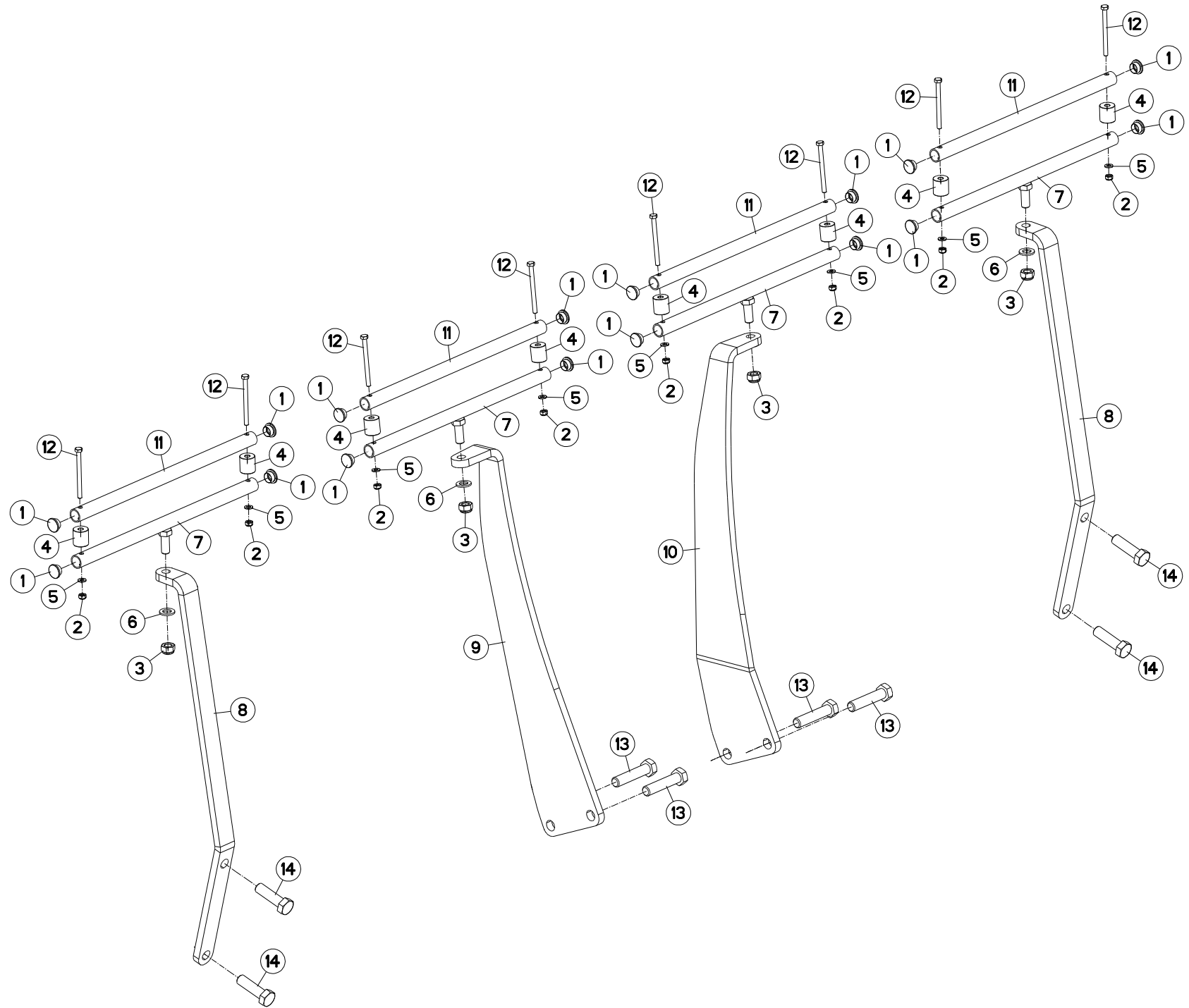
SUPPORT TUYAU OPT+353

TUBE SUPPORT OPT+353

HALTERUNGSROHR OPT+353

SUPPORTO TUBO OPT+353

Rep	Nr	Qt	Designation	Description	Bezeichnung	Referenza	Remarque - Remark - Bemerkung - Osservazioni
001	422122	008	ENTRETOISE	SPACER	DISTANZHUELSE	DISTANZIALE	
002	951859	014	BOUCHON PLASTIQUE	PLASTIC PLUG	PLASTIKSTOPFEN	TAPPO DI PLASTICA	
003	80060864	008	VIS TETE HEXAGONALE FE/ZNXC3	HEX. HEAD SCREW FE/ZNXC3	SECHSKANTSCHRAUBE FE/ZNXC3	VITE TESTA ESAGONALE FE/ZNXC3	
004	80062064	004	VIS TETE HEXAGONALE FLZNNC	HEXAGON HEAD SCREW FLZNNC	SECHSKANTSCHRAUBE FLZNNC	VITE TESTA ESAGONALE FLZNNC	
005	80062090	002	VIS TETE HEXAGONALE FE/ZNXC3	HEXAGON HEAD SCREW FE/ZNXC3	SECHSKANTSCHRAUBE FE/ZNXC3	VITE TESTA ESAGONALE FE/ZNXC3	
006	80200840	008	ECROU HEX.BAS AUTOFR.FE/ZNXC3	SELF-LOCKING NUT FE/ZNXC3	SELBSTSICHERND.MUTTER FE/ZNXC3	DADO AUTOBLOCCANTE FE/ZNXC3	
007	80201640	003	ECROU HEX.BAS AUTOFR.FE/ZNXC3	SELF-LOCKING NUT FE/ZNXC3	SELBSTSICHERND.MUTTER FE/ZNXC3	DADO AUTOBLOCCANTE FE/ZNXC3	
008	80202030	002	ECROU HEX.AUTOFREINE FE/ZNXC3	SELF-LOCKING NUT FE/ZNXC3	SELBSTSICH.MUTTER FE/ZNXC3	DADO AUTOBLOCCANTE FE/ZNXC3	
009	80202047	004	ECROU HEXAG.AUTOFREINE FLZNNC	SELF-LOCKING NUT FLZNNC	SELBSTSICHERNDE MUTTER FLZNNC	DADO AUTOBLOCCANTE FLZNNC	
010	H2415200	001	SUPPORT	SUPPORT	TRAEGER	SUPPORTO	
011	H2800120	004	TUBE	TUBE	ROHR	TUBO	
012	H2800150	002	SUPPORT FASTLINER 6000	BRACKET	HALTERUNG	SUPPORTO	
013	H2803820	002	SUPPORT	SUPPORT	TRAEGER	SUPPORTO	
014	H2803830	001	SUPPORT	SUPPORT	TRAEGER	SUPPORTO	





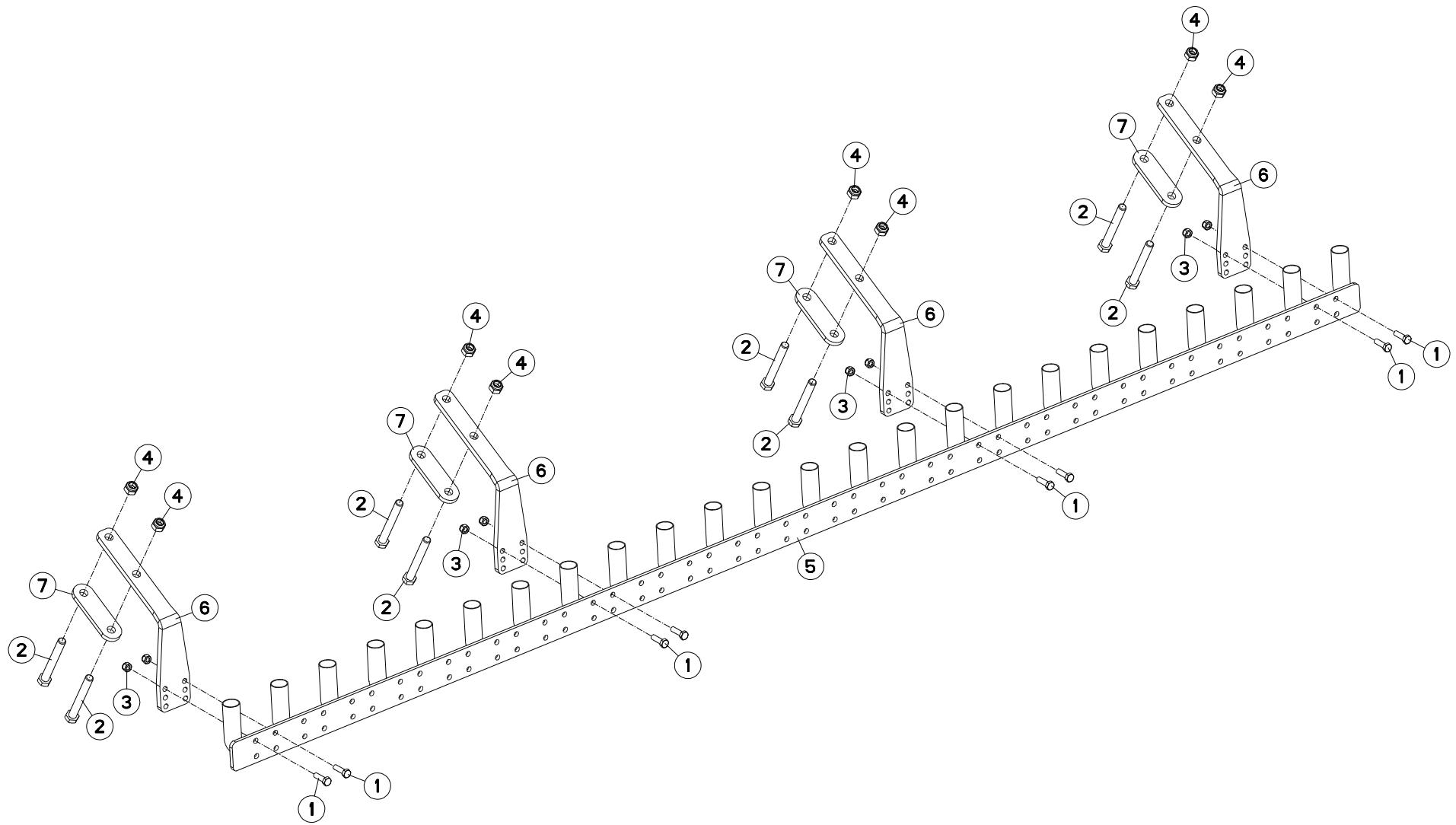
SUPPORT TUYAU OPT+403

TUBE SUPPORT OPT+403

HALTERUNGSROHR OPT+403

SUPPORTO TUBO OPT+403

Rep	Nr	Qt	Designation	Description	Bezeichnung	Referenza	Remarque - Remark - Bemerkung - Osservazioni
001	951859	016	BOUCHON PLASTIQUE	PLASTIC PLUG	PLASTIKSTOPFEN	TAPPO DI PLASTICA	
002	80200840	008	ECROU HEX.BAS AUTOFR.FE/ZNXC3	SELF-LOCKING NUT FE/ZNXC3	SELBSTSICHERND.MUTTER FE/ZNXC3	DADO AUTOBLOCCANTE FE/ZNXC3	
003	80201640	004	ECROU HEX.BAS AUTOFR.FE/ZNXC3	SELF-LOCKING NUT FE/ZNXC3	SELBSTSICHERND.MUTTER FE/ZNXC3	DADO AUTOBLOCCANTE FE/ZNXC3	
004	422122	008	ENTRETOISE	SPACER	DISTANZHUELSE	DISTANZIALE	
005	80250823	008	RONDELLE PLATE FE/ZNXC3	PLAIN WASHER FE/ZNXC3	SCHEIBE FE/ZNXC3	RONDELLA PIATTA FE/ZNXC3	
006	80251624	004	RONDELLE PLATE FE/ZNXC3	PLAIN WASHER M16	SCHEIBE FE/ZNXC3	RONDELLA PIATTA FE/ZNXC3	
007	H2800150	004	SUPPORT FASTLINER 6000	BRACKET	HALTERUNG	SUPPORTO	
008	H2803820	002	SUPPORT	SUPPORT	TRAEGER	SUPPORTO	
009	H2803830	001	SUPPORT	SUPPORT	TRAEGER	SUPPORTO	
010	H2804780	001	SUPPORT	SUPPORT	TRAEGER	SUPPORTO	
011	H2800120	004	TUBE	TUBE	ROHR	TUBO	
012	80060864	008	VIS TETE HEXAGONALE FE/ZNXC3	HEX. HEAD SCREW FE/ZNXC3	SECHSKANTSCHRAUBE FE/ZNXC3	VITE TESTA ESAGONALE FE/ZNXC3	
013	80062090	004	VIS TETE HEXAGONALE FE/ZNXC3	HEXAGON HEAD SCREW FE/ZNXC3	SECHSKANTSCHRAUBE FE/ZNXC3	VITE TESTA ESAGONALE FE/ZNXC3	
014	80062064	004	VIS TETE HEXAGONALE FLZNNC	HEXAGON HEAD SCREW FLZNNC	SECHSKANTSCHRAUBE FLZNNC	VITE TESTA ESAGONALE FLZNNC	





OPTIMER303

B0001 > G1405

H24R0255 A

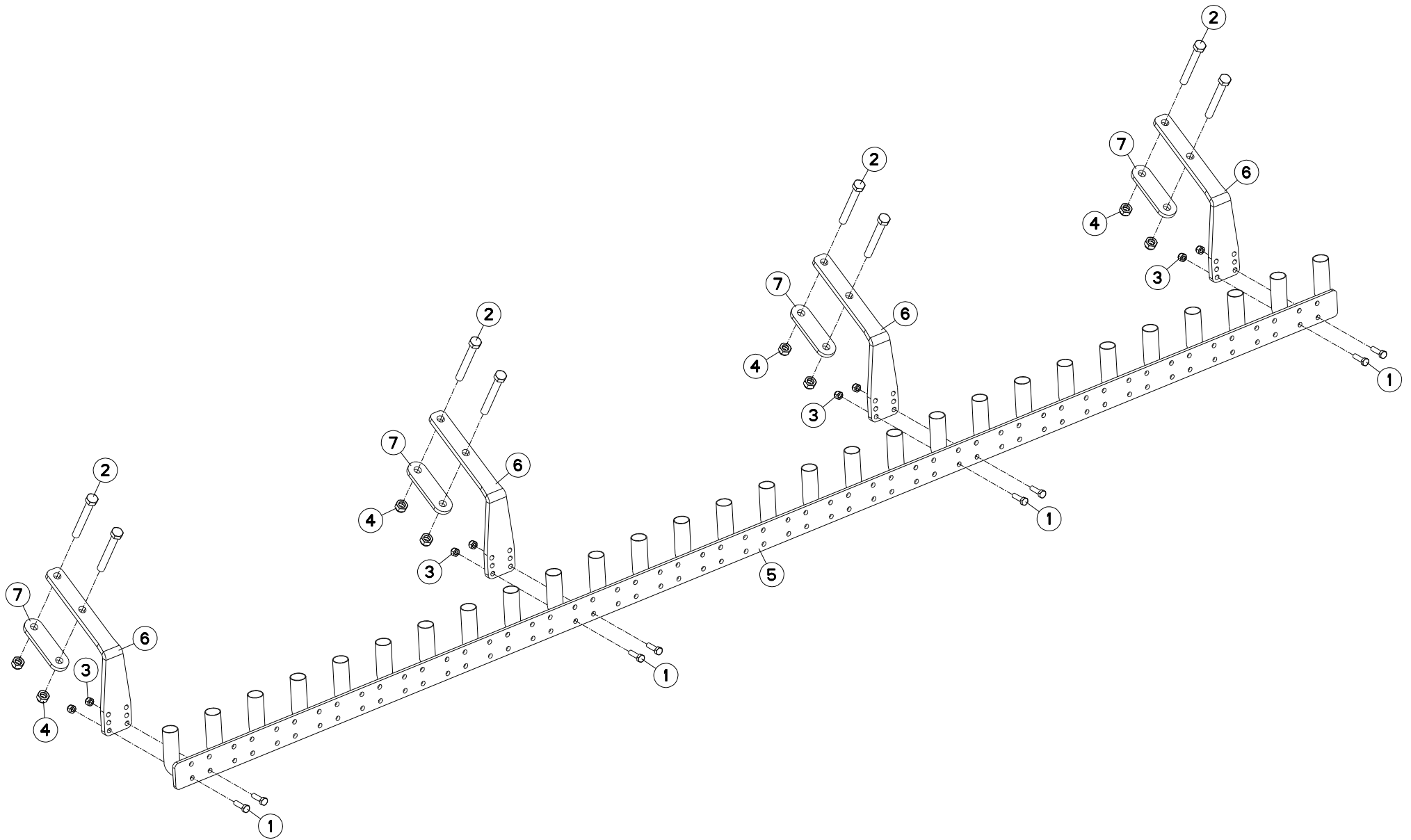
DIFFUSEUR OPTIMER 301

OUTLET OPTIMER 301

VERTEILER OPTIMER 301

DIFFUSORE OPTIMER 301

Rep	Nr	Qt	Designation	Description	Bezeichnung	Referenza	Remarque - Remark - Bemerkung - Osservazioni
001	80061036	008	VIS TETE HEXAGONALE FE/ZNXC3	HEXAGON HEAD SCREW FE/ZNXC3	SECHSKANTSCHRAUBE FE/ZNXC3	VITE TESTA ESAGONALE FE/ZNXC3	
002	80061667	008	VIS TETE HEXAGONALE FE/ZNXC3	HEXAGON HEAD SCREW FE/ZNXC3	SECHSKANTSCHRAUBE FE/ZNXC3	VITE TESTA ESAGONALE FE/ZNXC3	
003	80201031	008	ECROU HEX.AUTOFREINE FE/ZNXC3	SELF-LOCKING NUT FE/ZNXC3	SELBSTSICHERNDE MUTT.FE/ZNXC3	DADO AUTOBLOCCANTE FE/ZNXC3	
004	80201640	008	ECROU HEX.BAS AUTOFR.FE/ZNXC3	SELF-LOCKING NUT FE/ZNXC3	SELBSTSICHERND.MUTTER FE/ZNXC3	DADO AUTOBLOCCANTE FE/ZNXC3	
005	H2405090	001	ENSEMBLE	ASSEMBLY	SATZ	INSIEME	
006	H2803310	004	SUPPORT	SUPPORT	TRAEGER	SUPPORTO	
007	H2803320	004	BRIDE	CLAMP	BUEGEL	STAFFA	





OPTIMER353

B0001 > G1405

H24R0278 A

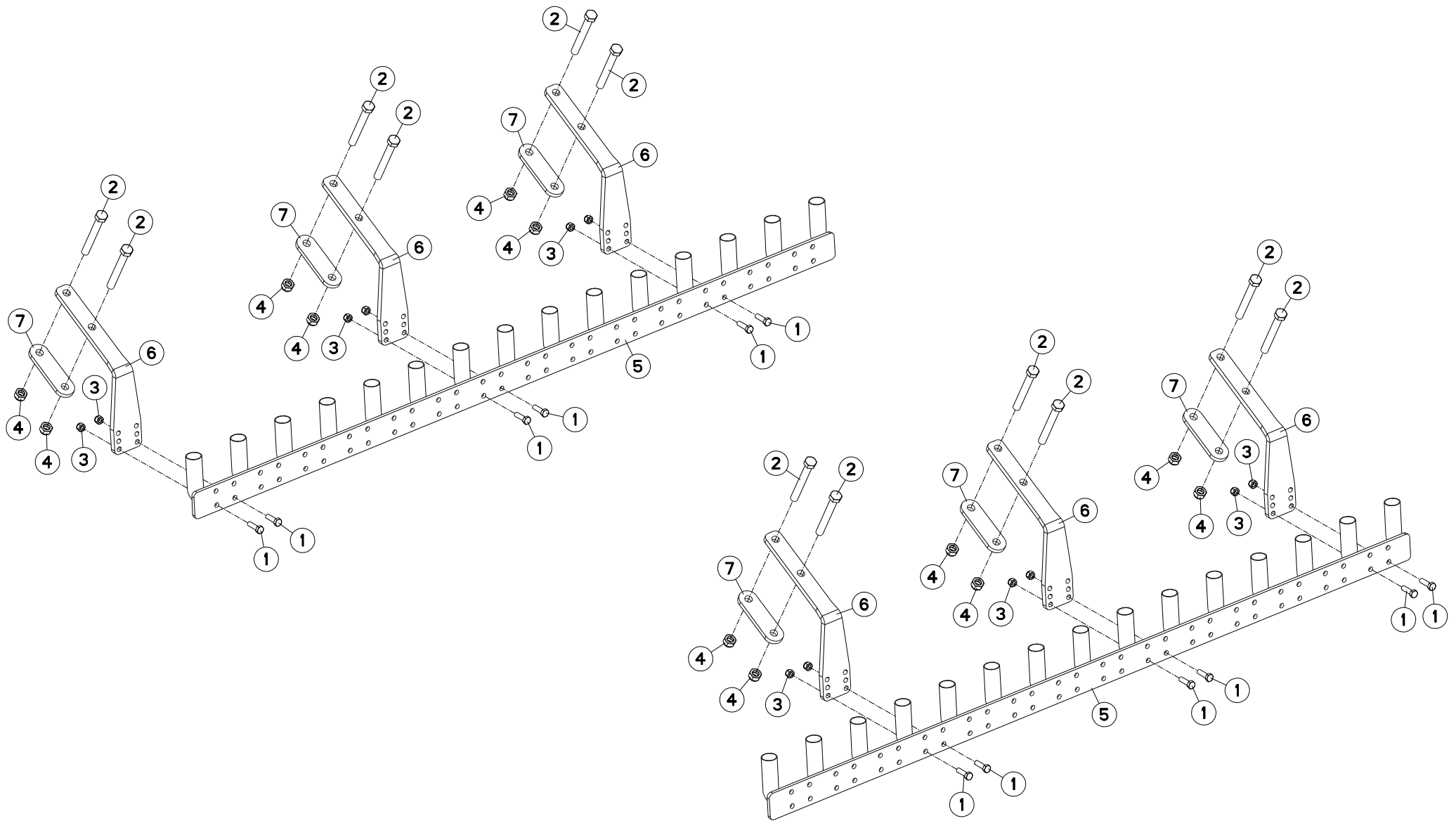
DIFFUSEUR OPTIMER +353

OUTLET OPTIMER +353

VERTEILER OPTIMER +353

DIFFUSORE OPTIMER +353

Rep	Nr	Qt	Designation	Description	Bezeichnung	Referenza	Remarque - Remark - Bemerkung - Osservazioni
001	80061036	008	VIS TETE HEXAGONALE FE/ZNXC3	HEXAGON HEAD SCREW FE/ZNXC3	SECHSKANTSCHRAUBE FE/ZNXC3	VITE TESTA ESAGONALE FE/ZNXC3	
002	80061667	008	VIS TETE HEXAGONALE FE/ZNXC3	HEXAGON HEAD SCREW FE/ZNXC3	SECHSKANTSCHRAUBE FE/ZNXC3	VITE TESTA ESAGONALE FE/ZNXC3	
003	80201030	008	ECROU HEX.AUTOFREINE FE/ZNXC3	SELF-LOCKING NUT FE/ZNXC3	SELBSTSICH.MUTTER FE/ZNXC3	DADO AUTOBLOCCANTE FE/ZNXC3	
004	80201640	008	ECROU HEX.BAS AUTOFR.FE/ZNXC3	SELF-LOCKING NUT FE/ZNXC3	SELBSTSICHERND.MUTTER FE/ZNXC3	DADO AUTOBLOCCANTE FE/ZNXC3	
005	H2415160	001	SUPPORT	SUPPORT	TRAEGER	SUPPORTO	
006	H2803310	004	SUPPORT	SUPPORT	TRAEGER	SUPPORTO	
007	H2803320	004	BRIDE	CLAMP	BUEGEL	STAFFA	





OPTIMER403

B0001 > C0000

H24R0256 A

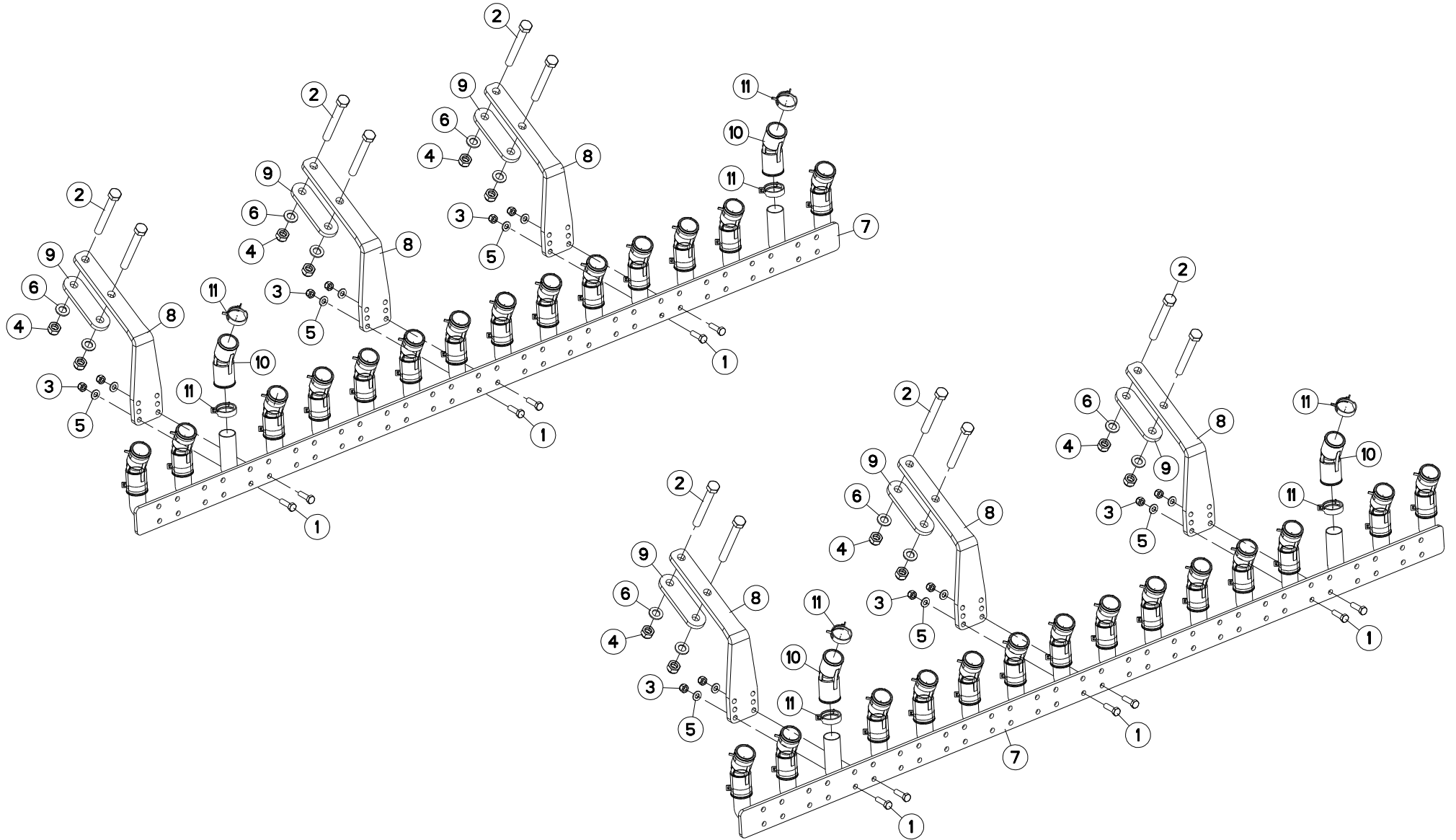
DIFFUSEUR OPTIMER 401

OUTLET OPTIMER 401

VERTEILER OPTIMER 401

DIFFUSORE OPTIMER 401

Rep	Nr	Qt	Designation	Description	Bezeichnung	Referenza	Remarque - Remark - Bemerkung - Osservazioni
001	80061036	012	VIS TETE HEXAGONALE FE/ZNXC3	HEXAGON HEAD SCREW FE/ZNXC3	SECHSKANTSCHRAUBE FE/ZNXC3	VITE TESTA ESAGONALE FE/ZNXC3	
002	80061667	012	VIS TETE HEXAGONALE FE/ZNXC3	HEXAGON HEAD SCREW FE/ZNXC3	SECHSKANTSCHRAUBE FE/ZNXC3	VITE TESTA ESAGONALE FE/ZNXC3	
003	80201030	012	ECROU HEX.AUTOFREINE FE/ZNXC3	SELF-LOCKING NUT FE/ZNXC3	SELBSTSICH.MUTTER FE/ZNXC3	DADO AUTOBLOCCANTE FE/ZNXC3	
004	80201640	012	ECROU HEX.BAS AUTOFR.FE/ZNXC3	SELF-LOCKING NUT FE/ZNXC3	SELBSTSICHERND.MUTTER FE/ZNXC3	DADO AUTOBLOCCANTE FE/ZNXC3	
005	H2408730	002	ENSEMBLE	ASSEMBLY	SATZ	INSIEME	
006	H2803310	006	SUPPORT	SUPPORT	TRAEGER	SUPPORTO	
007	H2803320	006	BRIDE	CLAMP	BUEGEL	STAFFA	





OPTIMER403

C0001 > G1405

H24R0327 A

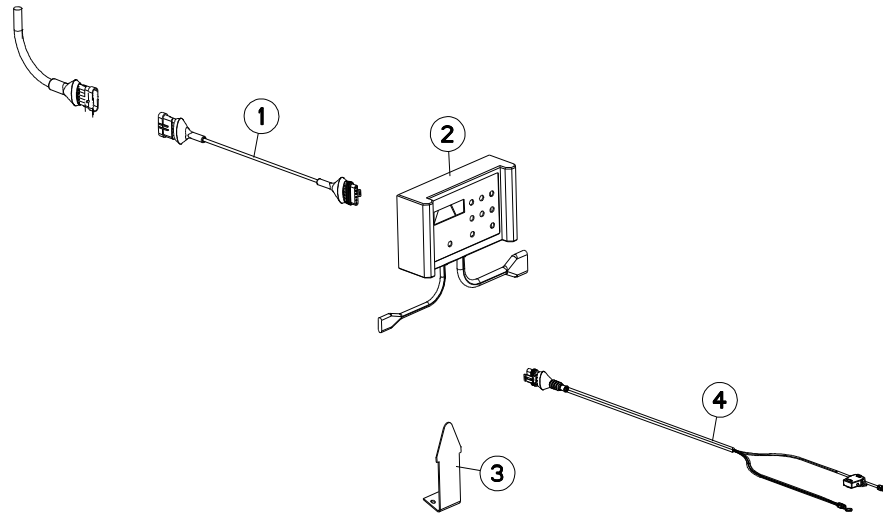
DIFFUSEUR OPTIMER+403

OUTLET OPTIMER+403

VERTEILER OPTIMER+403

DIFFUSORE OPTIMER+403

Rep	Nr	Qt	Designation	Description	Bezeichnung	Referenza	Remarque - Remark - Bemerkung - Osservazioni
001	80061036	012	VIS TETE HEXAGONALE FE/ZNXC3	HEXAGON HEAD SCREW FE/ZNXC3	SECHSKANTSCHRAUBE FE/ZNXC3	VITE TESTA ESAGONALE FE/ZNXC3	
002	80061667	012	VIS TETE HEXAGONALE FE/ZNXC3	HEXAGON HEAD SCREW FE/ZNXC3	SECHSKANTSCHRAUBE FE/ZNXC3	VITE TESTA ESAGONALE FE/ZNXC3	
003	80201030	012	ECROU HEX.AUTOFREINE FE/ZNXC3	SELF-LOCKING NUT FE/ZNXC3	SELBSTSICH.MUTTER FE/ZNXC3	DADO AUTOBLOCCANTE FE/ZNXC3	
004	80201640	012	ECROU HEX.BAS AUTOFR.FE/ZNXC3	SELF-LOCKING NUT FE/ZNXC3	SELBSTSICHERND.MUTTER FE/ZNXC3	DADO AUTOBLOCCANTE FE/ZNXC3	
005	80251021	012	RONDELLE PLATE FE/ZNXC3	PLAIN WASHER M10	SCHEIBE FE/ZNXC3	RONDELLA PIATTA FE/ZNXC3	
006	80251624	012	RONDELLE PLATE FE/ZNXC3	PLAIN WASHER M16	SCHEIBE FE/ZNXC3	RONDELLA PIATTA FE/ZNXC3	
007	H2416570	002	SUPPORT	SUPPORT	TRAEGER	SUPPORTO	
008	H2803310	006	SUPPORT	SUPPORT	TRAEGER	SUPPORTO	
009	H2803320	006	BRIDE	CLAMP	BUEGEL	STAFFA	
010	K3105750	032	MANCHON	SLEEVE	MUFFE	MANICOTTO	
011	K3105760	064	COLLIER	CLAMP, HOSE	SCHLAUCHSCHELLE	COLLARE	





OPTIMER +103

B0001 > D0000

H24R0196 A

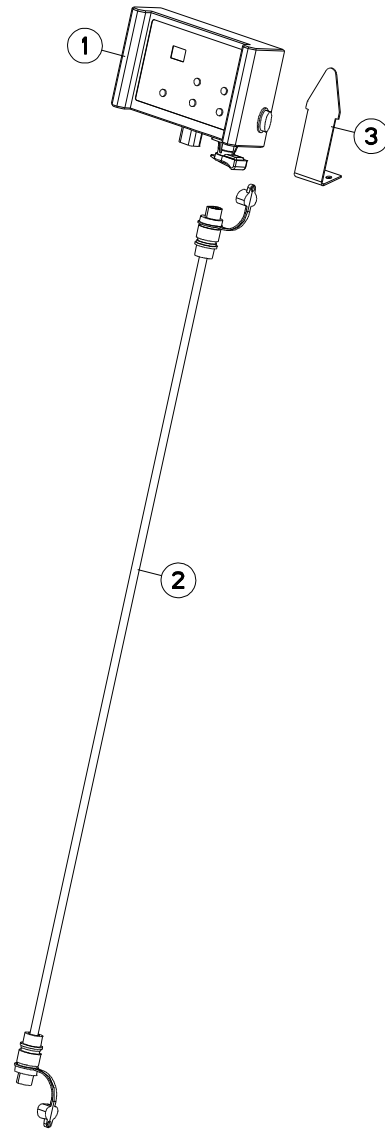
BOITIER DE COMMANDE S10

CONTROL BOX S10

STEUEREINHEIT S10

SCATOLA DI COMANDO S10

Rep	Nr	Qt	Designation	Description	Bezeichnung	Referenza	Remarque - Remark - Bemerkung - Osservazioni
001	83233310	001	RALLONGE	ROD	STANGE	ESTENSIONE	
002	H2410840	001	BOITIER DE COMMANDE	CONTROL BOX	BEDIENKONSOLE	SCATOLA DI COMANDO	
003	H2410860	001	SUPPORT	SUPPORT	TRAEGER	SUPPORTO	
004	H2410870	001	CABLE	WIRE	DRAHTSEIL	CAVO	





OPTIMER303
OPTIMER403

D0001 > G1405
B0001 > G1405

H24R0361 A

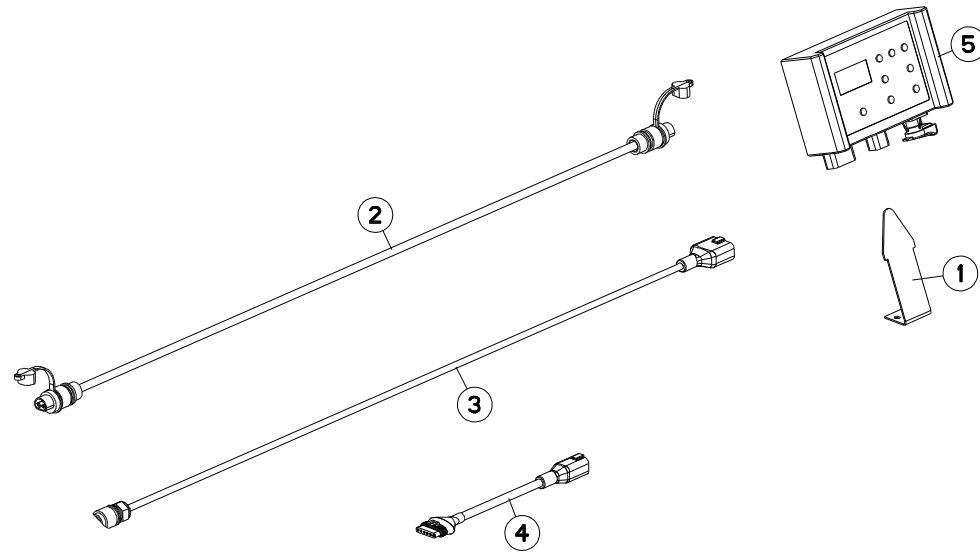
BOITIER DE COMMANDE S11

CONTROL BOX S11

STEUEREINHEIT S11

SCATOLA DI COMANDO S11

Rep	Nr	Qt	Designation	Description	Bezeichnung	Referenza	Remarque - Remark - Bemerkung - Osservazioni
001	H2419180	001	BOITIER DE COMMANDE	CONTROL BOX	BEDIENKONSOLE	SCATOLA DI COMANDO	
002	H2415220	001	CABLE ELECTRIQUE	CABLE	ELEKTROKABEL	CAVO ELETTRICO	
003	H2410860	001	SUPPORT	SUPPORT	TRAEGER	SUPPORTO	





OPTIMER +103

B0001 > G1405

H24R0275 A

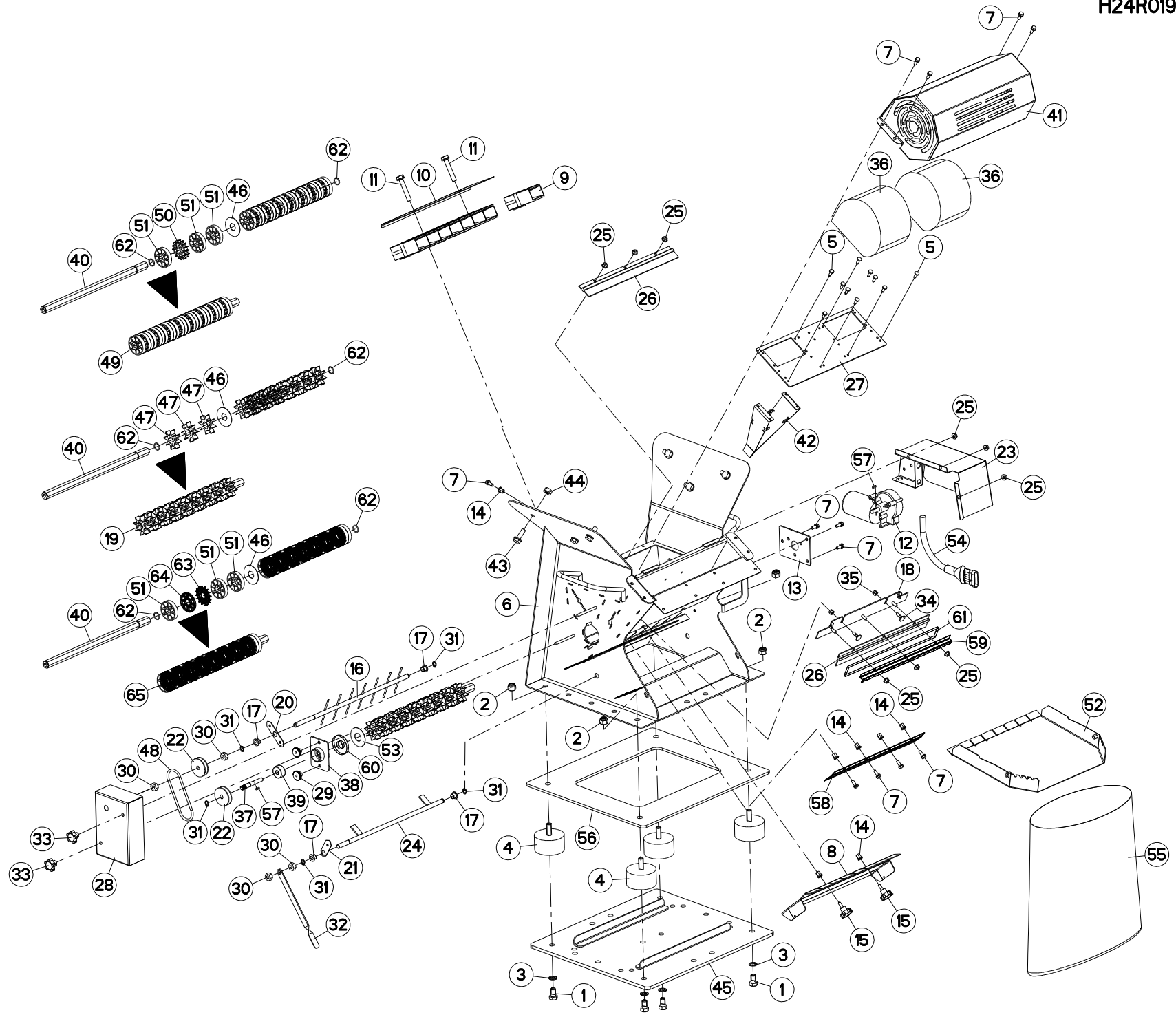
BOITIER DE COMMANDE S30

CONTROL BOX S30

STEUEREINHEIT S30

SCATOLA DI COMANDO S30

Rep	Nr	Qt	Designation	Description	Bezeichnung	Referenza	Remarque - Remark - Bemerkung - Osservazioni
001	H2410860	001	SUPPORT	SUPPORT	TRAEGER	SUPPORTO	
002	H2415220	001	CABLE ELECTRIQUE	CABLE	ELEKTROKABEL	CAVO ELETTRICO	
003	H2415230	001	CABLE ELECTRIQUE	CABLE	ELEKTROKABEL	CAVO ELETTRICO	
004	H2415250	001	CABLE ELECTRIQUE	CABLE	ELEKTROKABEL	CAVO ELETTRICO	
005	H2415260	001	BOITIER DE COMMANDE	CONTROL BOX	BEDIENKONSOLE	SCATOLA DI COMANDO	





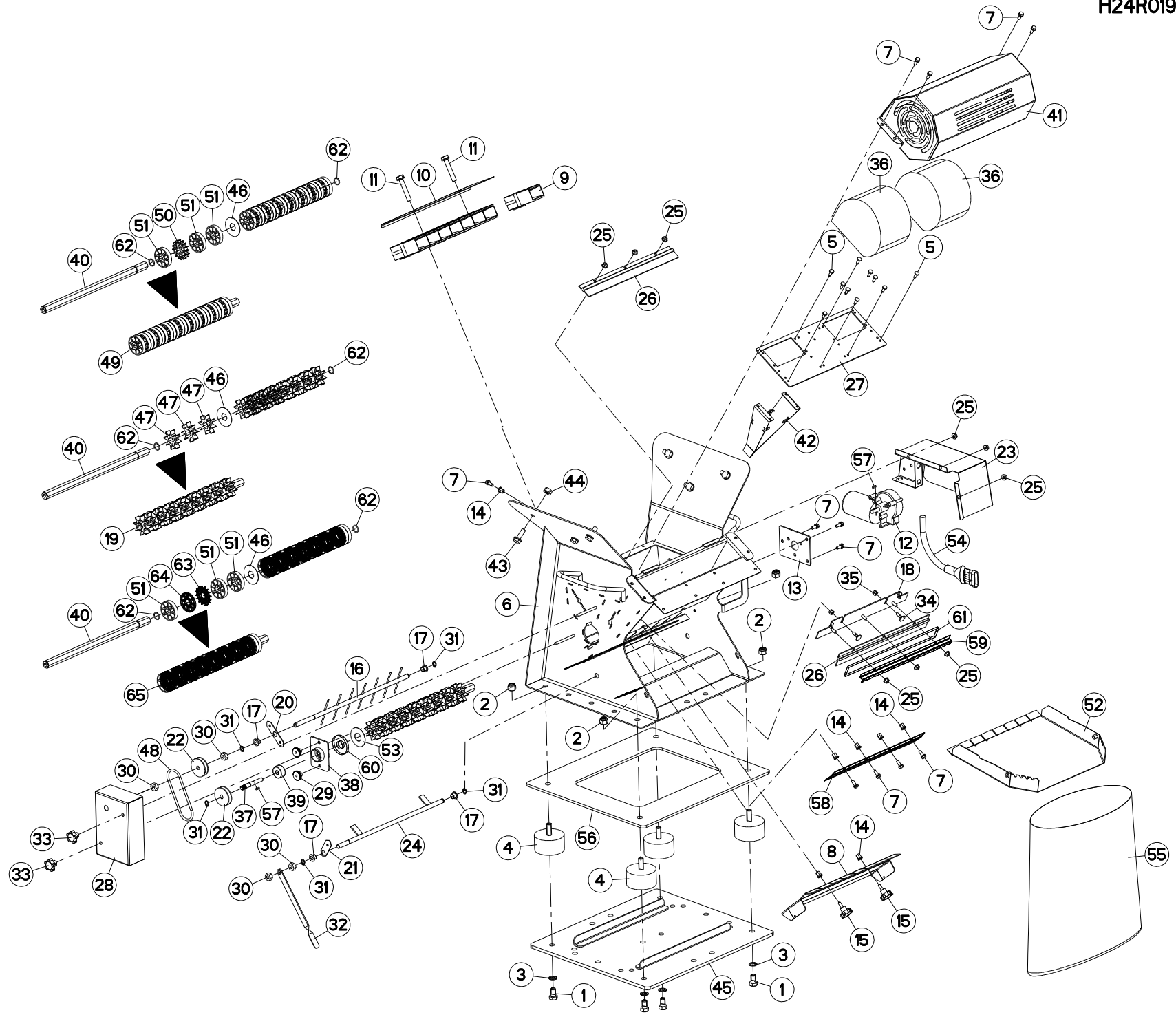
DOSEUR SH151/401 ELECTRIQUE

METERING UNIT SH151/401 ELECTR

DOSIEREINHEIT SH151/401 ELEKTR

DOSATORE SH151/401 ELETTRICO

Rep	Nr	Qt	Designation	Description	Bezeichnung	Referenza	Remarque - Remark - Bemerkung - Osservazioni
001	80061221	004	VIS TETE HEXAGONALE FE/ZNXC3	HEXAGON HEAD SCREW FE/ZNXC3	SECHSKANTSCHRAUBE FE/ZNXC3	VITE TESTA ESAGONALE FE/ZNXC3	
002	80201230	004	ECROU HEX.AUTOFREINE FE/ZNXC3	SELF-LOCKING NUT FE/ZNXC3	SELBSTSICH.MUTTER FE/ZNXC3	DADO AUTOBLOCCANTE FE/ZNXC3	
003	80271201	004	RONDELLE EVENTAIL FLZNNC	SERRATED LOCK WASHER FLZNNC	FAECHERSCHEIBE FLZNNC	RONDELLA VENTAGLIO FLZNNC	
004	H2403010	004	SILENTBLOC	ISOLATOR	PUFFER	TAMPONE	
005	H2409400	010	VIS	SCREW	SCHRAUBE	VITE	
006	H2409410	001	EMBASE	BASE	GRUNDPLATTE	BASE	
007	H2409420	012	VIS	SCREW	SCHRAUBE	VITE	
008	H2409440	001	TOLE	SHEET	BLECH	TELA	
009	H2409450	008	DISTRIBUTEUR	VALVE, DIVERTER	VERTEILER	DISTRIBUTORE	
010	H2409460	001	FIXATION	MOUNT	VERBINDUNGSSTUECK	ATTACCO GANCIO	
011	H2409470	002	VIS	SCREW	SCHRAUBE	VITE	
012	H2409480	001	MOTEUR ELECTRIQUE	MOTOR, ELECTRIC	MOTOR	MOTOR	
013	H2409490	001	PLATINE	PLATE, MOUNTING	TRAGPLATTE	PIASTRA-SUPPORTO	
014	H2409500	007	ECROU	NUT	MUTTER	DADO	
015	H2409510	002	POIGNEE	HANDLE	HANDGRIFF	MANIGLIA	
016	H2409520	001	MELANGEUSE	TMR MIXER	MISCHER	MESCOLATRICE	
017	H2409530	004	GUIDE	GUIDE	FUEHRUNG	GUIDA	
018	H2409540	001	SUPPORT	SUPPORT	TRAEGER	SUPPORTO	
019	H2409550	001	DOSEUR	SYSTEM, METERING	DOSIEREINHEIT	DOSATORE	+ [2] GGG
020	H2409560	001	PLAT	FLAT	FLACHEISEN	PIATTO	
021	H2409570	001	PLAT	FLAT	FLACHEISEN	PIATTO	
022	H2409580	002	POULIE	PULLEY	RIEMENSCHLEIBE	PULEGGIA	
023	H2409590	001	CAPOT	HOOD	HAUBE	COFANO	
024	H2409600	001	BARRE	BAR	BALKEN	BARRA	
025	H2409610	009	ECROU	NUT	MUTTER	DADO	
026	H2409620	002	BAVETTE	FLAP	SCHUTZLAPPEN	PARASPRUZZI	
027	H2409630	001	SEPARATEUR D'AIR	SEPARATOR, PNEUMATIC	LUFTABSCHLEIDER	SEPARATORE D'ARIA	
028	H2409640	001	CAPOT	HOOD	HAUBE	COFANO	
029	H2409660	002	BOUTON	KNOB	KNOPF	TASTO	
030	H2409670	004	ECROU	NUT	MUTTER	DADO	
031	80581001	005	CIRCLIP EXTERIEUR FLZNNC	RETAINING RING FLZNNC	SICHERUNGSRING FLZNNC	ANELLO FLZNNC	
032	H2409690	001	LEVIER	LEVER	HEBEL	LEVA	
033	H2409700	002	BOUTON	KNOB	KNOPF	TASTO	
034	H2409710	002	VIS	SCREW	SCHRAUBE	VITE	
035	H2409720	002	ECROU	NUT	MUTTER	DADO	
036	H2409730	002	TURBINE	TURBINE	GEBLAESE	TURBINA	
037	H2409740	001	ARBRE D'ENTRAINEMENT	SHAFT, DRIVE	ANTRIEBSWELLE	ALBERO	
038	H2409750	001	CAPUCHON	CAP	KAPPE	CAPPUCCIO	
039	H2409760	001	COUSSINET	BEARING, SLEEVE	LAGER	CUSCINETTO	
040	H2409770	001	ARBRE DE DOSAGE	SHAFT, METERING	STREUWELLE	ALBERO DI DOSAGGIO	[1] [2] [3]
041	H2409780	001	PROTECTION	SHIELD	SCHUTZ	PROTEZIONE	
042	H2409790	001	DEFLECTEUR	DEFLECTOR	ABWEISER	DEFLETTORE	
043	H2409890	006	VIS	SCREW	SCHRAUBE	VITE	
044	H2409900	006	ECROU	NUT	MUTTER	DADO	
045	H2409910	001	SUPPORT	SUPPORT	TRAEGER	SUPPORTO	
046	H2409920	001	ENTRETOISE	SPACER	DISTANZHUELSE	DISTANZIALE	Q? [1] [2] [3]
047	H2409930	001	ROUE DENTEE	GEAR	STIRNRAD	PINIONE	[2]
048	H2410640	001	COURROIE TRAPEZOIDALE	BELT, V	KEILRIEMEN	CINGHIE TRAPEZOIDALI	





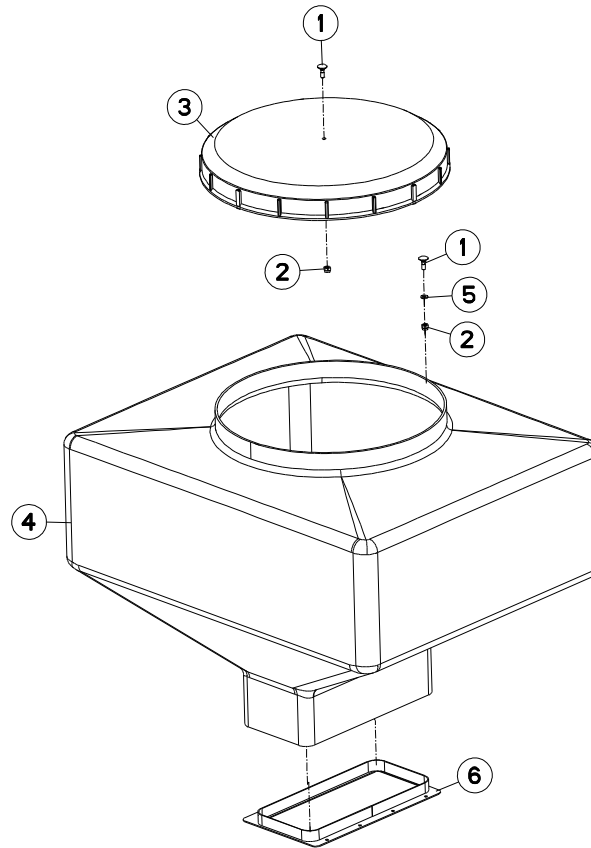
DOSEUR SH151/401 ELECTRIQUE

METERING UNIT SH151/401 ELECTR

DOSIEREINHEIT SH151/401 ELEKTR

DOSATORE SH151/401 ELETTRICO

Rep	Nr	Qt	Designation	Description	Bezeichnung	Referenza	Remarque - Remark - Bemerkung - Osservazioni
049	H2410690	001	DOSEUR	SYSTEM, METERING	DOSIEREINHEIT	DOSATORE	+ [1] FF-F-FF-FF
050	H2410700	001	ROUE DENTEE	GEAR	STIRNRAD	PINIONE	Q? [1]
051	H2410720	001	ROUE	WHEEL AND TIRE ASSEMBLY	RAD	RUOTA	Q? [1] [3]
052	H2410800	001	BOITE	BOX	KASTEN	SCATOLA	
053	H2410810	001	RONDELLE PLATE	WASHER, FLAT	SCHEIBE	RONDELLA PIATTA	
054	H2412120	002	FAISCEAU ELECTRIQUE	HARNASS, WIRING	KABELBAUM	CAVO ELETTRICO	
055	H2412870	001	SAC D'ETALONNAGE	CALIBRATION BAG	ABDREHPROBENSACK	SACCO DELLA CALIBRATURA	
056	H2413310	001	SEMELLE	SKID SHOE	SCHUTZKUFE	SLITTA	
057	H2414720	002	CLAVETTE PARALLELE	KEY, PARALLEL	PASSFEDER	CHIAVETTA	
058	H2416670	001	TOLE	SHEET	BLECH	TELA	
059	H2416680	001	SUPPORT	SUPPORT	TRAEGER	SUPPORTO	
060	H2416690	001	MOUSSE	FOAM	SCHAUMSTOFF	SCHIUMA	
061	H2416700	001	MOUSSE	FOAM	SCHAUMSTOFF	SCHIUMA	
062	H2416760	001	JOINT	SEAL	DICHTUNG	GUARNIZIONE	Q? [1] [2] [3]
063	H2416770	001	ROUE	WHEEL AND TIRE ASSEMBLY	RAD	RUOTA	Q? [3]
064	H2416780	001	ROUE	WHEEL AND TIRE ASSEMBLY	RAD	RUOTA	Q? [3]
065	H2416810	001	DOSEUR	SYSTEM, METERING	DOSIEREINHEIT	DOSATORE	+ [3] FF-FF-EF-EFF-FF





OPTIMER +103

B0001 > D0000

H24R0197 A

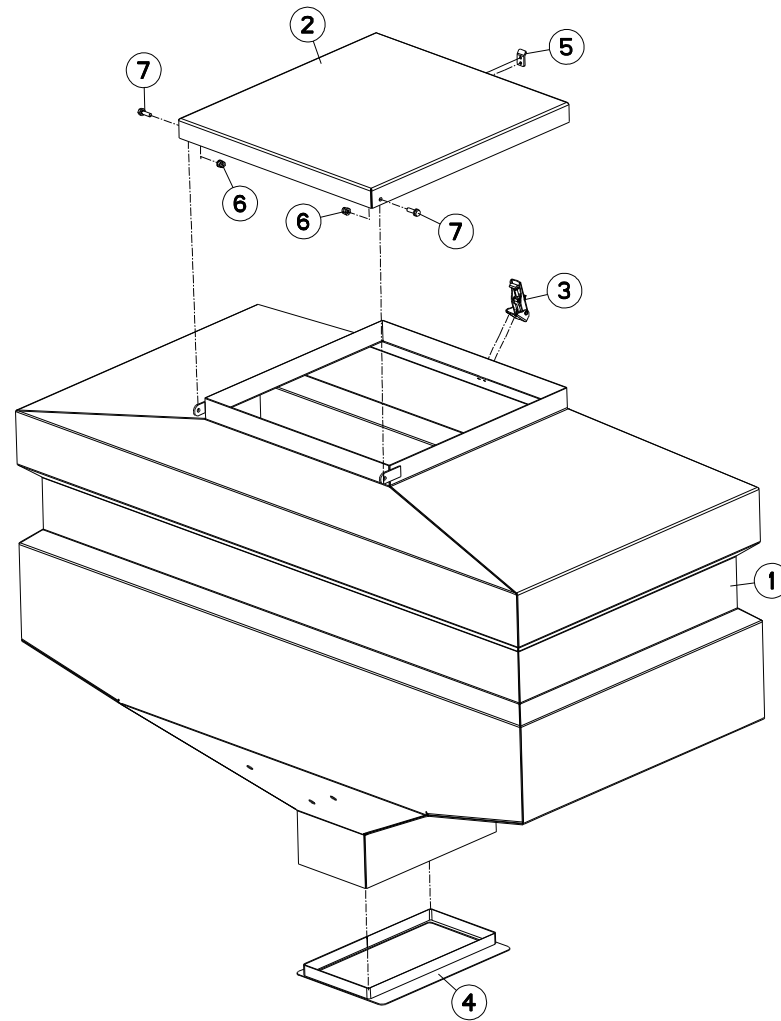
TREMIE SH151

HOPPER SH151

BEHAELTER SH151

TRAMOGGIA SH151

Rep	Nr	Qt	Designation	Description	Bezeichnung	Referenza	Remarque - Remark - Bemerkung - Osservazioni
001	H2409710	002	VIS	SCREW	SCHRAUBE	VITE	
002	H2409720	002	ECROU	NUT	MUTTER	DADO	
003	H2410730	001	COUVERCLE	LID	DECKEL	COPERCHIO	
004	H2410740	001	TREMIE	HOPPER	BEHAELTER	TRAMOGGIA	
005	H2410750	001	RONDELLE PLATE	WASHER, FLAT	SCHEIBE	RONDELLA PIATTA	
006	H2410770	001	ADAPTATEUR	FITTING, HYDRAULIC, ADAPTER	ANBAUELEMENT	ADATTATORE	





OPTIMER +103

B0001 > D0000

H24R0198 A

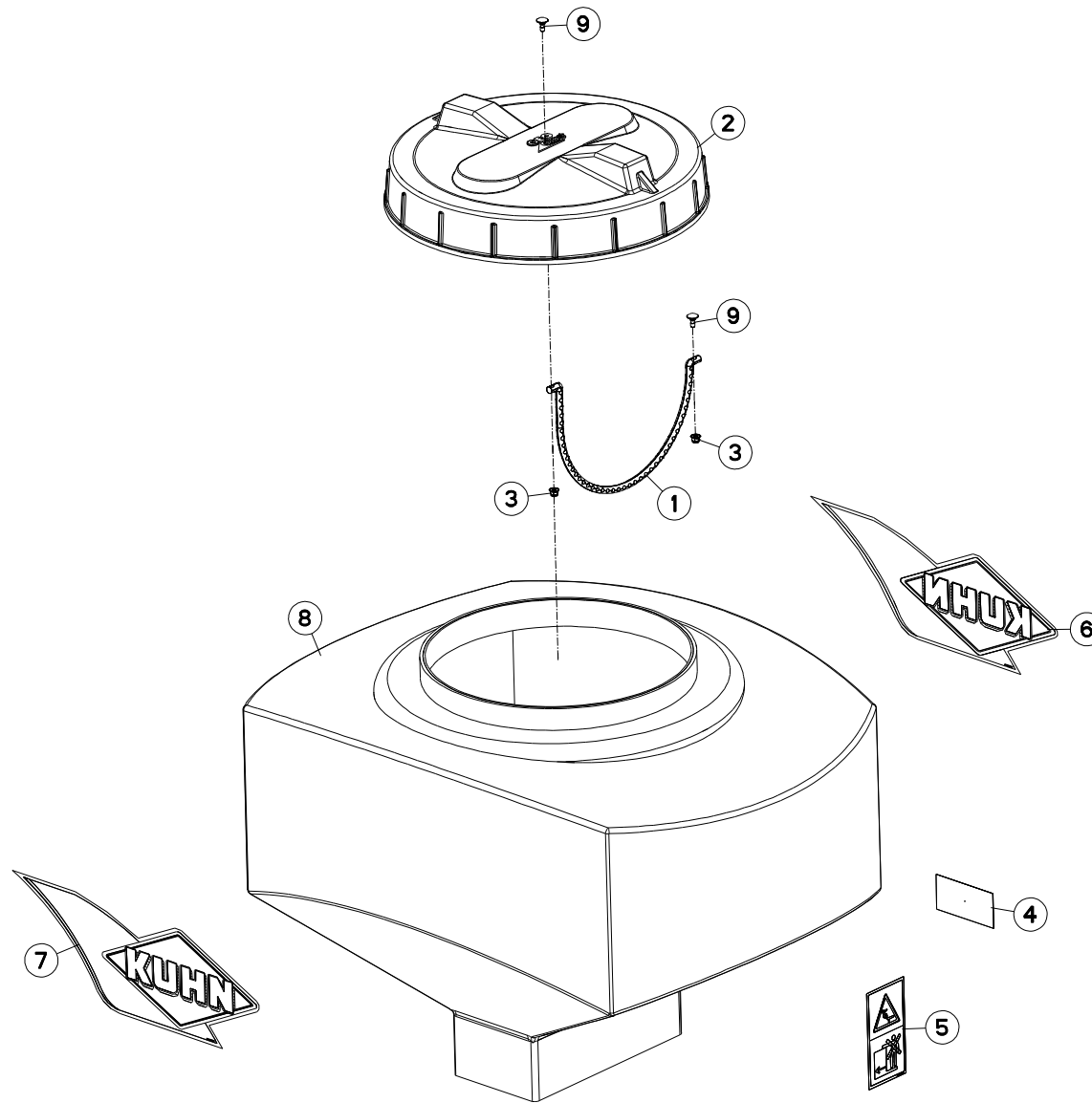
TREMIE SH401

HOPPER SH401

BEHAELTER SH401

TRAMOGGIA SH401

Rep	Nr	Qt	Designation	Description	Bezeichnung	Referenza	Remarque - Remark - Bemerkung - Osservazioni
001	H2409800	001	TREMIE	HOPPER	BEHAELTER	TRAMOGGIA	
002	H2409810	001	COUVERCLE	LID	DECKEL	COPERCHIO	
003	H2409820	001	ATTACHE	ATTACHMENT	HALTERUNG	ATTACCO	
004	H2409830	001	ADAPTATEUR	FITTING, HYDRAULIC, ADAPTER	ANBAUELEMENT	ADATTATORE	
005	H2409840	001	ATTACHE	ATTACHMENT	HALTERUNG	ATTACCO	
006	H2409850	002	ECROU	NUT	MUTTER	DADO	
007	H2409860	002	VIS	SCREW	SCHRAUBE	VITE	





OPTIMER +103

D0001 > F0000

H24R0357 A

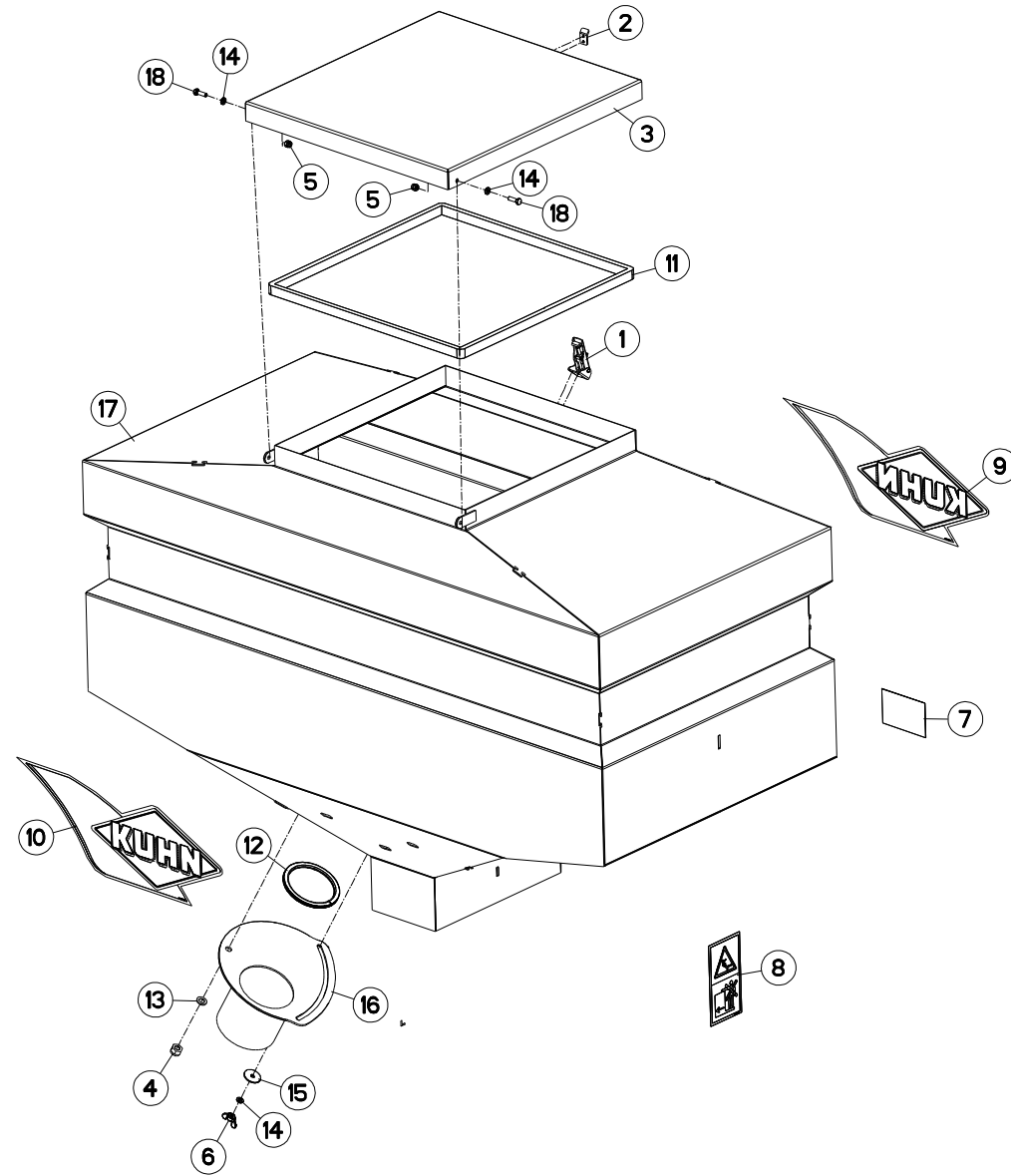
TREMIE SH201 MX

HOPPER SH201 MX

BEHAELTER SH201 MX

TRAMOGGIA SH201 MX

Rep	Nr	Qt	Designation	Description	Bezeichnung	Referenza	Remarque - Remark - Bemerkung - Osservazioni
001	H2419230	001	CHaine	CHAIN	KETTE	CATENA	
002	H2410730	001	COUVERCLE	LID	DECKEL	COPERCHIO	
003	H2419220	002	ECROU	NUT	MUTTER	DADO	
004	H2419340	001	ETIQ.ADH.	DECAL	AUFKLEBER	ADESIVO	
005	H2404690	001	ETIQ.ADH.	DECAL	AUFKLEBER	ADESIVO	
006	K9530020	001	ETIQ.ADH.	DECAL	AUFKLEBER	ADESIVO	
007	K9530030	001	ETIQ.ADH.	DECAL	AUFKLEBER	ADESIVO	
008	H2418670	001	TREMIE	HOPPER	BEHAELTER	TRAMOGGIA	
009	H2419240	002	VIS TBCC COURT	BOLT, CARRIAGE, SHORT NECK	FLACHRUNDSCHR.4KT ANSATZ	BULLONE	





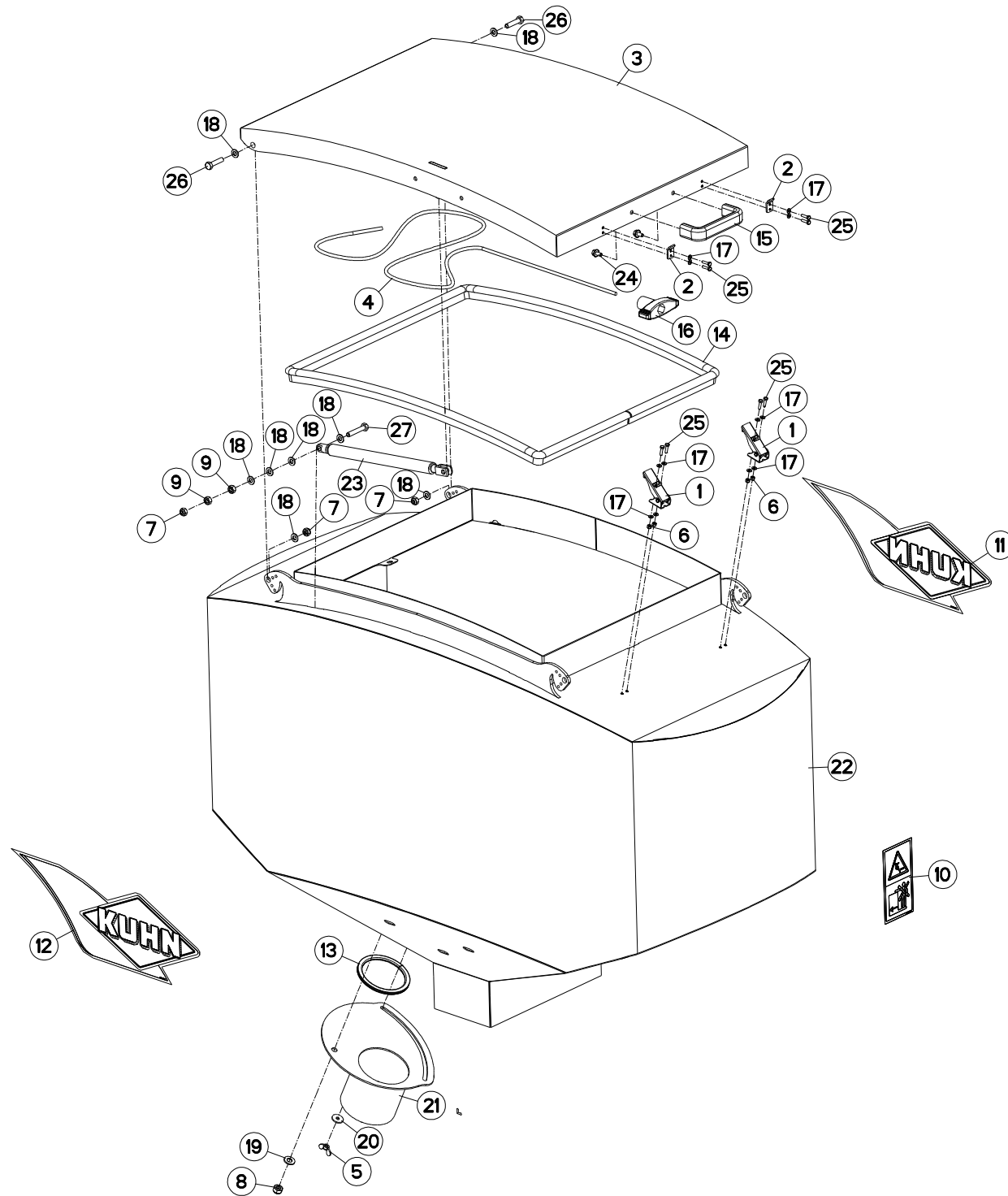
TREMIE SH401 MX

HOPPER SH401 MX

BEHAELTER SH401 MX

TRAMOGGIA SH401 MX

Rep	Nr	Qt	Designation	Description	Bezeichnung	Referenza	Remarque - Remark - Bemerkung - Osservazioni
001	H2409820	001	ATTACHE	ATTACHMENT	HALTERUNG	ATTACCO	
002	H2409840	001	ATTACHE	ATTACHMENT	HALTERUNG	ATTACCO	
003	H2409810	001	COUVERCLE	LID	DECKEL	COPERCHIO	
004	H2409610	001	ECROU	NUT	MUTTER	DADO	
005	H2419440	002	ECROU	NUT	MUTTER	DADO	
006	H2419570	001	ECROU PAPILLON	NUT, WING	FLUEGELMUTTER	DADO AD ALETTE	
007	H2419700	001	ETIQ.ADH.	DECAL	AUFKLEBER	ADESIVO	
008	H2404690	001	ETIQ.ADH.	DECAL	AUFKLEBER	ADESIVO	
009	K9530020	001	ETIQ.ADH.	DECAL	AUFKLEBER	ADESIVO	
010	K9530030	001	ETIQ.ADH.	DECAL	AUFKLEBER	ADESIVO	
011	H2419550	001	JOINT	SEAL	DICHTUNG	GUARNIZIONE	
012	H2419560	001	JOINT	SEAL	DICHTUNG	GUARNIZIONE	
013	H2418010	001	RONDELLE	WASHER	SCHEIBE	RONDELLA PIATTA	
014	H2419590	003	RONDELLE	WASHER	SCHEIBE	RONDELLA PIATTA	
015	H2419600	001	RONDELLE	WASHER	SCHEIBE	RONDELLA PIATTA	
016	H2419540	001	TRAPPE	EMPTYING TRAP	ENTLEERUNGSKLAPPE	PORTELLO	
017	H2419530	001	TREMIE	HOPPER	BEHAELTER	TRAMOGGIA	
018	H2419580	002	VIS	SCREW	SCHRAUBE	VITE	





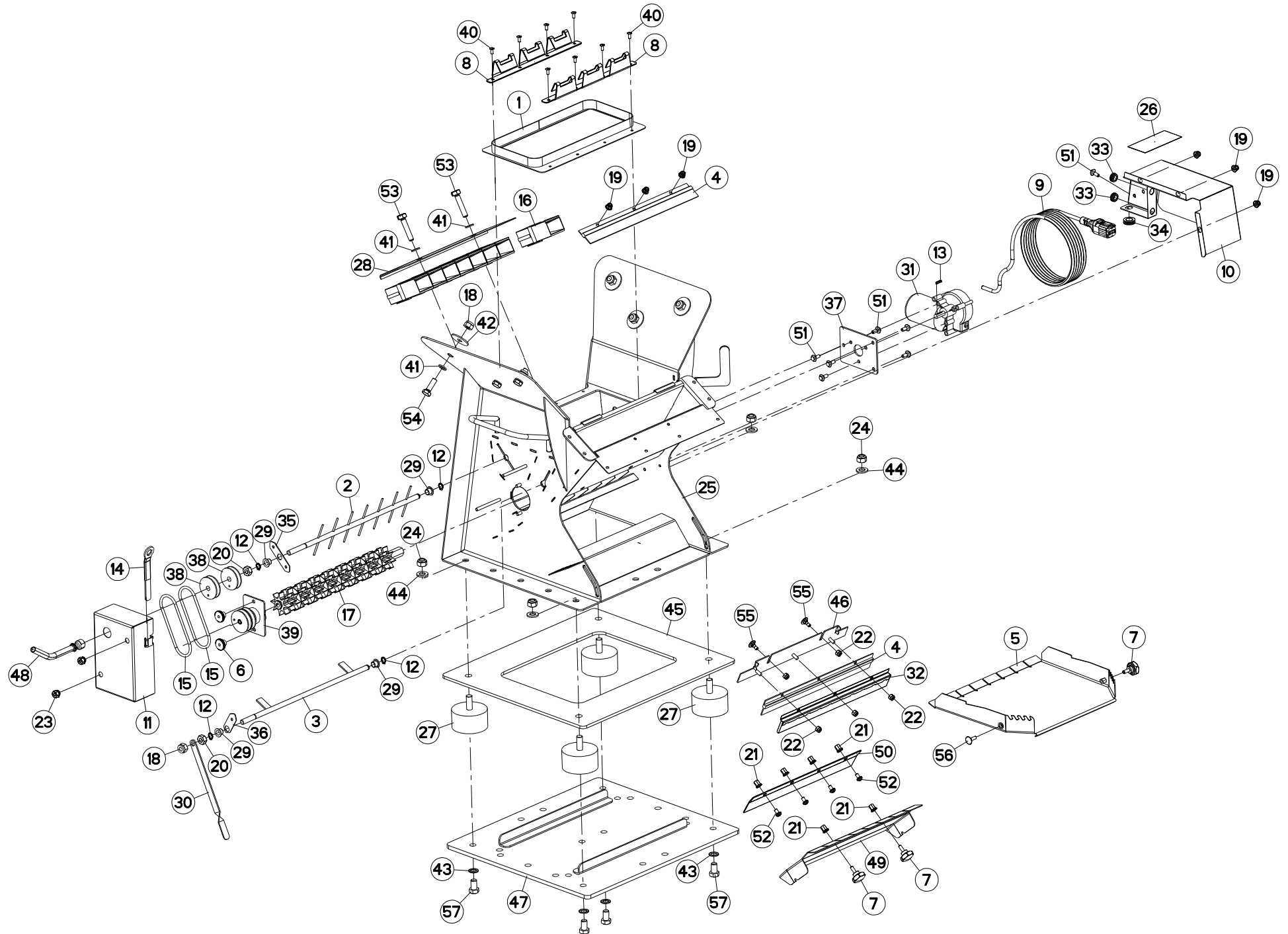
TREMIE SH402 MX

HOPPER SH402 MX

BEHAELTER SH402 MX

TRAMOGGIA SH402 MX

Rep	Nr	Qt	Designation	Description	Bezeichnung	Referenza	Remarque - Remark - Bemerkung - Osservazioni
001	H2409820	002	ATTACHE	ATTACHMENT	HALTERUNG	ATTACCO	
002	H2409840	002	ATTACHE	ATTACHMENT	HALTERUNG	ATTACCO	
003	H2423970	001	CAPOT	HOOD	HAUBE	COFANO	
004	H2423940	001	CORDE	ROPE	SEIL	CORDA	
005	80200626	001	ECROU A OREILLES FE/ZNXC3	BUTTERFLY NUT FE/ZNXC3	FLUEGELMUTTER FE/ZNXC3	GALLETTO FE/ZNXC3	
006	80200440	008	ECROU HEX.AUTOFREINE FE/ZNXC3	SELF LOCKING NUT FE/ZNXC3	SELBSTSICHERNDE MUTT.FE/ZNXC3	DADO AUTOBLOCCANTE FE/ZNXC3	
007	80200840	003	ECROU HEX.BAS AUTOFR.FE/ZNXC3	SELF-LOCKING NUT FE/ZNXC3	SELBSTSICHERND.MUTTER FE/ZNXC3	DADO AUTOBLOCCANTE FE/ZNXC3	
008	80201040	001	ECROU HEX.BAS AUTOFR.FE/ZNXC3	SELF LOCKING NUT FE/ZNXC3	SELBSTSICHERND.MUTTER FE/ZNXC3	DADO AUTOBLOCCANTE FE/ZNXC3	
009	80200800	002	ECROU HEXAGONAL	HEX. NUT	SECHSKANTMUTTER	DADO	
010	H2404690	001	ETIQ.ADH.	DECAL	AUFKLEBER	ADESIVO	
011	K9530020	001	ETIQ.ADH.	DECAL	AUFKLEBER	ADESIVO	
012	K9530030	001	ETIQ.ADH.	DECAL	AUFKLEBER	ADESIVO	
013	H2419560	001	JOINT	SEAL	DICHTUNG	GUARNIZIONE	
014	H2423960	001	JOINT	SEAL	DICHTUNG	GUARNIZIONE	
015	H2423920	001	POIGNEE	HANDLE	HANDGRIFF	MANIGLIA	
016	H2423950	001	POIGNEE	HANDLE	HANDGRIFF	MANIGLIA	
017	80250408	016	RONDELLE PLATE FE/ZNXC3	PLAIN WASHER M4	SCHEIBE FE/ZNXC3	RONDELLA PIATTA FE/ZNXC3	
018	80250823	008	RONDELLE PLATE FE/ZNXC3	PLAIN WASHER FE/ZNXC3	SCHEIBE FE/ZNXC3	RONDELLA PIATTA FE/ZNXC3	
019	80251021	001	RONDELLE PLATE FE/ZNXC3	PLAIN WASHER M10	SCHEIBE FE/ZNXC3	RONDELLA PIATTA FE/ZNXC3	
020	80250624	001	RONDELLE PLATE INOX A2	PLAIN WASHER INOX A2	SCHEIBE INOX A2	RONDELLA PIATTALA INOX A2	
021	H2419540	001	TRAPPE	EMPTYING TRAP	ENTLEERUNGSKLAPPE	PORTELLO	
022	H2423910	001	TREMIE	HOPPER	BEHAELTER	TRAMOGGIA	
023	H2423930	001	VERIN	CYLINDER, HYDRAULIC	HYDRAULIKZYLINDER	CILINDRO	
024	80130612	002	VIS AUTOBLOQUANTE FLZNNC	UNDERSERR.S-LOC.SCREW FLZNNC	SPERRZAHN-BUNDSCHRAU.FLZNNC	VITE FLZNNC	
025	80060416	008	VIS TETE HEXAGONALE FE/ZNXC3	HEXAGON HEAD SCREW FE/ZNXC3	SECHSKANTSCHRAUBE FE/ZNXC3	VITE TESTA ESAGONALE FE/ZNXC3	
026	80060834	002	VIS TETE HEXAGONALE FE/ZNXC3	HEX. HEAD SCREW FE/ZNXC3	SECHSKANTSCHRAUBE FE/ZNXC3	VITE TESTA ESAGONALE FE/ZNXC3	
027	80060846	001	VIS TETE HEXAGONALE FE/ZNXC3	HEX BOLT FE/ZNXC3	SECHSKANTSCHRAUBE FE/ZNXC3	VITE TESTA ESAGONALE FE/ZNXC3	





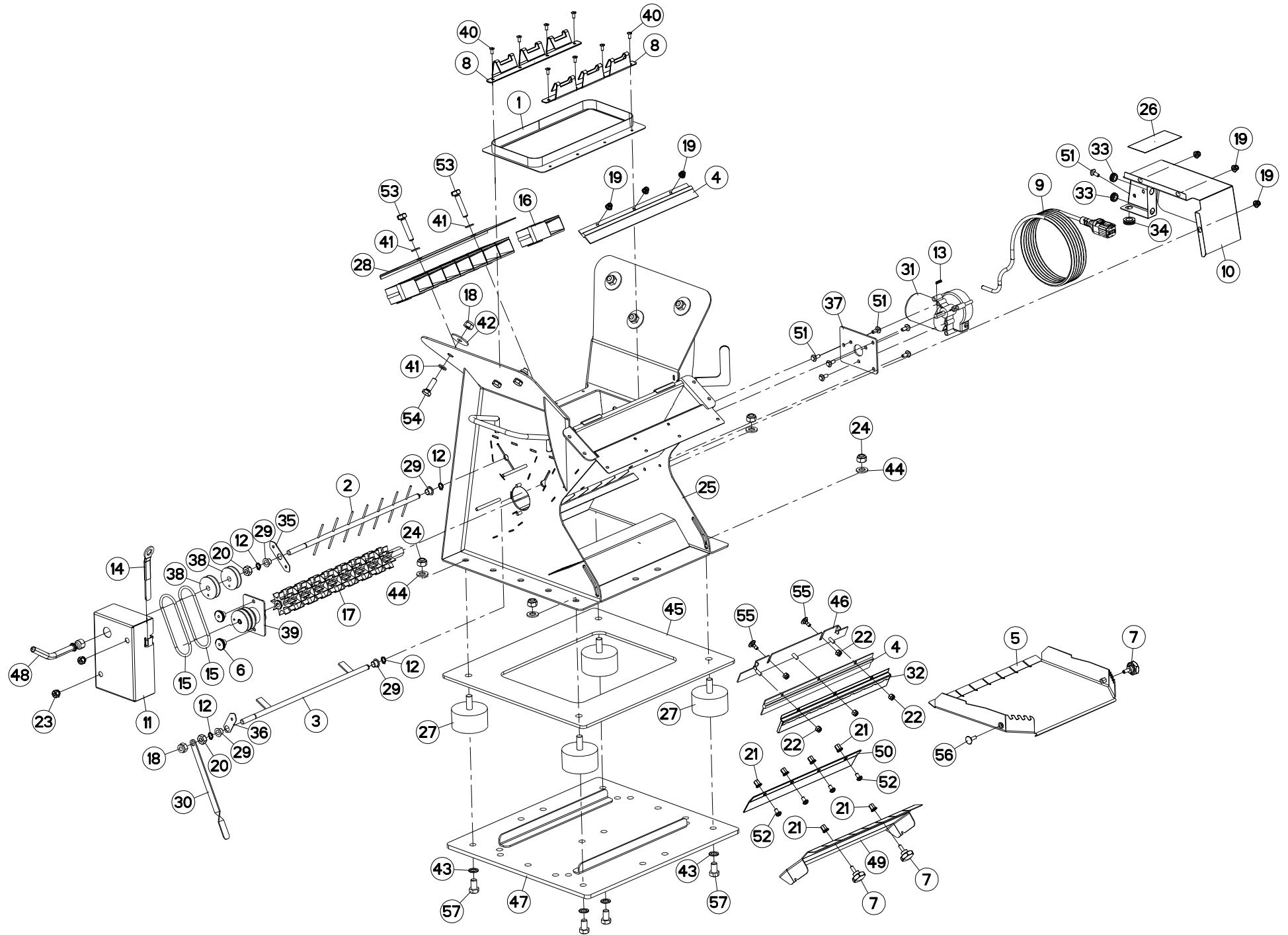
DOSEUR SH MX

METERING UNIT SH MX

DOSIEREINHEIT SH MX

DOSATORE SH MX

Rep	Nr	Qt	Designation	Description	Bezeichnung	Referenza	Remarque - Remark - Bemerkung - Osservazioni
001	H2410770	001	ADAPTATEUR	FITTING, HYDRAULIC, ADAPTER	ANBAUELEMENT	ADATTATORE	
002	H2423850	001	AGITATEUR	AGITATOR	RUEHKOPF	AGITATORE	
003	H2409600	001	BARRE	BAR	BALKEN	BARRA	
004	H2409620	002	BAVETTE	FLAP	SCHUTZLAPPEN	PARASPRUZZI	
005	H2410800	001	BOITE	BOX	KASTEN	SCATOLA	
006	H2409660	002	BOUTON	KNOB	KNOPF	TASTO	
007	H2419300	003	BOUTON	KNOB	KNOPF	TASTO	
008	H2419450	002	BRIDE	CLAMP	BUEGEL	STAFFA	
009	H2419480	001	CABLE ELECTRIQUE	CABLE	ELEKTROKABEL	CAVO ELETTRICO	
010	H2409590	001	CAPOT	HOOD	HAUBE	COFANO	
011	H2409640	001	CAPOT	HOOD	HAUBE	COFANO	
012	H2419380	004	CIRCLIP	SNAP RING	SICHERUNGSRING	ANELLO ELASTICO	
013	H2419360	001	CLAVETTE PARALLELE	KEY, PARALLEL	PASSFEDER	CHIAVETTA	
014	H2423870	001	CLE	WRENCH	SCHLUESSEL	CHIAVE	
015	H2410640	002	COURROIE TRAPEZOIDALE	BELT, V	KEILRIEMEN	CINGHIE TRAPEZOIDALI	
016	H2409450	008	DISTRIBUTEUR	VALVE, DIVERTER	VERTEILER	DISTRIBUTORE	
017	H2409550	001	DOSEUR	SYSTEM, METERING	DOSIEREINHEIT	DOSATORE	
018	H2409610	007	ECROU	NUT	MUTTER	DADO	
019	H2419220	006	ECROU	NUT	MUTTER	DADO	
020	H2419260	002	ECROU	NUT	MUTTER	DADO	
021	H2419280	006	ECROU	NUT	MUTTER	DADO	
022	H2419440	005	ECROU	NUT	MUTTER	DADO	
023	H2419470	002	ECROU	NUT	MUTTER	DADO	
024	80201240	004	ECROU HEX.BAS AUTOFR.FE/ZNXC3	SELF-LOCKING NUT FE/ZNXC3	SELBSTSICHERND.MUTTER FE/ZNXC3	DADO AUTOBLOCCANTE FE/ZNXC3	
025	H2409410	001	EMBASE	BASE	GRUNDPLATTE	BASE	
026	H2419410	001	ETIQ.ADH.	DECAL	AUFKLEBER	ADESIVO	
027	H2403010	004	SILENTBLOC	ISOLATOR	PUFFER	TAMPONE	
028	H2409460	001	FIXATION	MOUNT	VERBINDUNGSSTUECK	ATTACCO GANCIO	
029	H2409530	004	GUIDE	GUIDE	FUEHRUNG	GUIDA	
030	H2409690	001	LEVIER	LEVER	HEBEL	LEVA	
031	H2419520	001	MOTEUR ELECTRIQUE	MOTOR, ELECTRIC	MOTOR	MOTOR	
032	H2419660	001	MOUSSE	FOAM	SCHAUMSTOFF	SCHIUMA	
033	H2419420	002	PASSE FIL	GROMMET	KABELBUCHSE	ANELLO PASSACAVO	
034	H2419430	001	PASSE FIL	GROMMET	KABELBUCHSE	ANELLO PASSACAVO	
035	H2409560	001	PLAT	FLAT	FLACHEISEN	PIATTO	
036	H2409570	001	PLAT	FLAT	FLACHEISEN	PIATTO	
037	H2409490	001	PLATINE	PLATE, MOUNTING	TRAGPLATTE	PIASTRA-SUPPORTO	
038	H2409580	002	POULIE	PULLEY	RIEMENSCHLEIBE	PULEGGIA	
039	H2418000	001	POULIE	PULLEY	RIEMENSCHLEIBE	PULEGGIA	
040	H2419290	008	RIVET	RIVET	NIETE	RIVETTO	
041	H2418010	008	RONDELLE	WASHER	SCHEIBE	RONDELLA PIATTA	
042	H2419320	006	RONDELLE	WASHER	SCHEIBE	RONDELLA PIATTA	
043	80271201	004	RONDELLE EVENTAIL FLZNNC	SERRATED LOCK WASHER FLZNNC	FAECHERSCHLEIBE FLZNNC	RONDELLA VENTAGLIO FLZNNC	
044	80251227	004	RONDELLE PLATE FE/ZNXC3	PLAIN WASHER M12	SCHLEIBE FE/ZNXC3	RONDELLA PIATTA FE/ZNXC3	
045	H2413310	001	SEMELLE	SKID SHOE	SCHUTZKUFU	SLITTA	
046	H2409540	001	SUPPORT	SUPPORT	TRAEGER	SUPPORTO	
047	H2409910	001	SUPPORT	SUPPORT	TRAEGER	SUPPORTO	
048	H2423860	001	TEMOIN	LIGHT, PANEL	KONTROLLE	TESTIMONE	





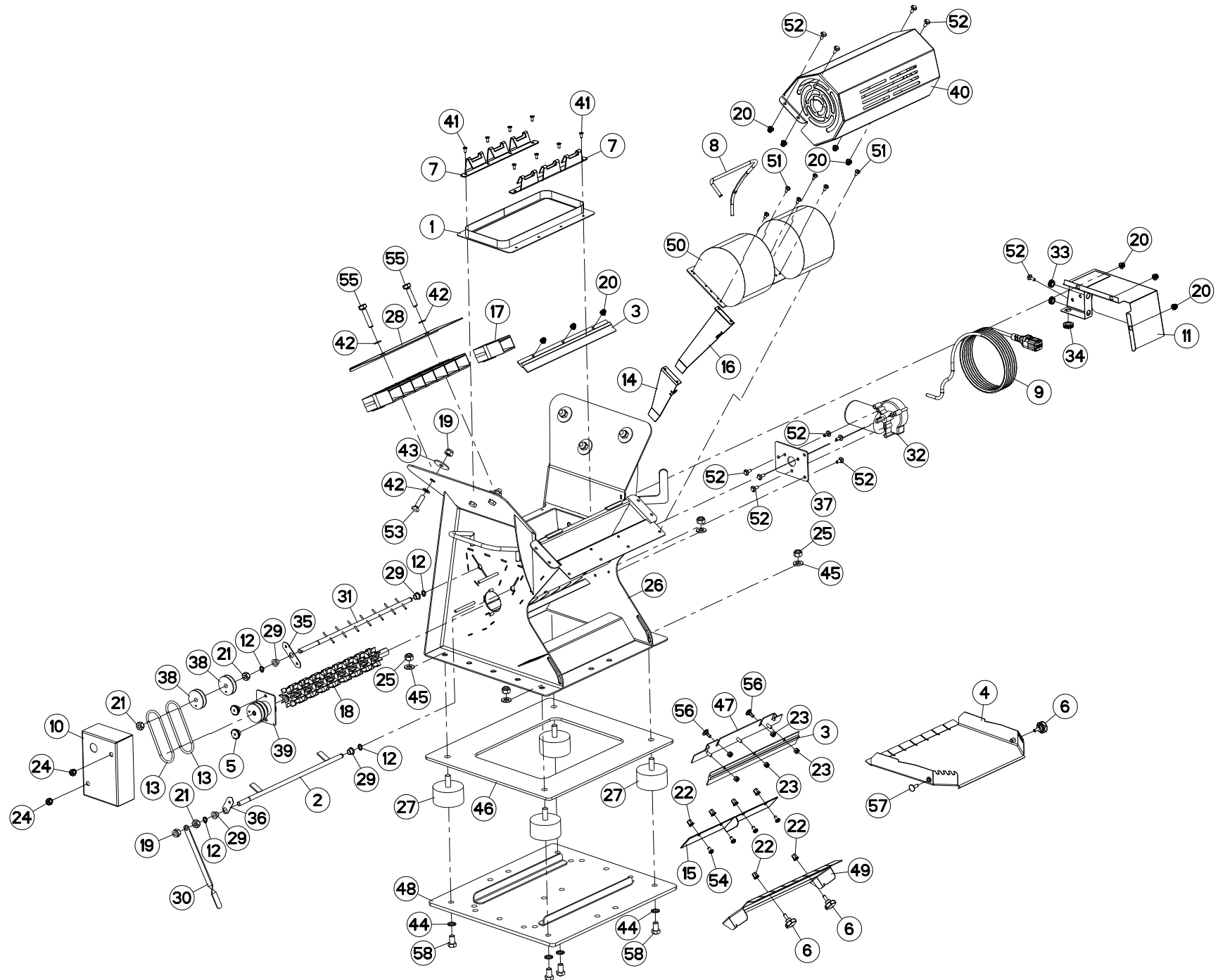
DOSEUR SH MX

METERING UNIT SH MX

DOSIEREINHEIT SH MX

DOSATORE SH MX

Rep	Nr	Qt	Designation	Description	Bezeichnung	Referenza	Remarque - Remark - Bemerkung - Osservazioni
049	H2409440	001	TOLE	SHEET	BLECH	TELA	
050	H2416670	001	TOLE	SHEET	BLECH	TELA	
051	H2409420	007	VIS	SCREW	SCHRAUBE	VITE	
052	H2419270	004	VIS	SCREW	SCHRAUBE	VITE	
053	H2419330	002	VIS	SCREW	SCHRAUBE	VITE	
054	H2419610	006	VIS	SCREW	SCHRAUBE	VITE	
055	H2419240	002	VIS TBCC COURT	BOLT, CARRIAGE, SHORT NECK	FLACHRUNDSCHR.4KT ANSATZ	BULLONE	
056	H2419310	001	VIS TBCC COURT	BOLT, CARRIAGE, SHORT NECK	FLACHRUNDSCHR.4KT ANSATZ	BULLONE	
057	80061221	004	VIS TETE HEXAGONALE FE/ZNXC3	HEXAGON HEAD SCREW FE/ZNXC3	SECHSKANTSCHRAUBE FE/ZNXC3	VITE TESTA ESAGONALE FE/ZNXC3	





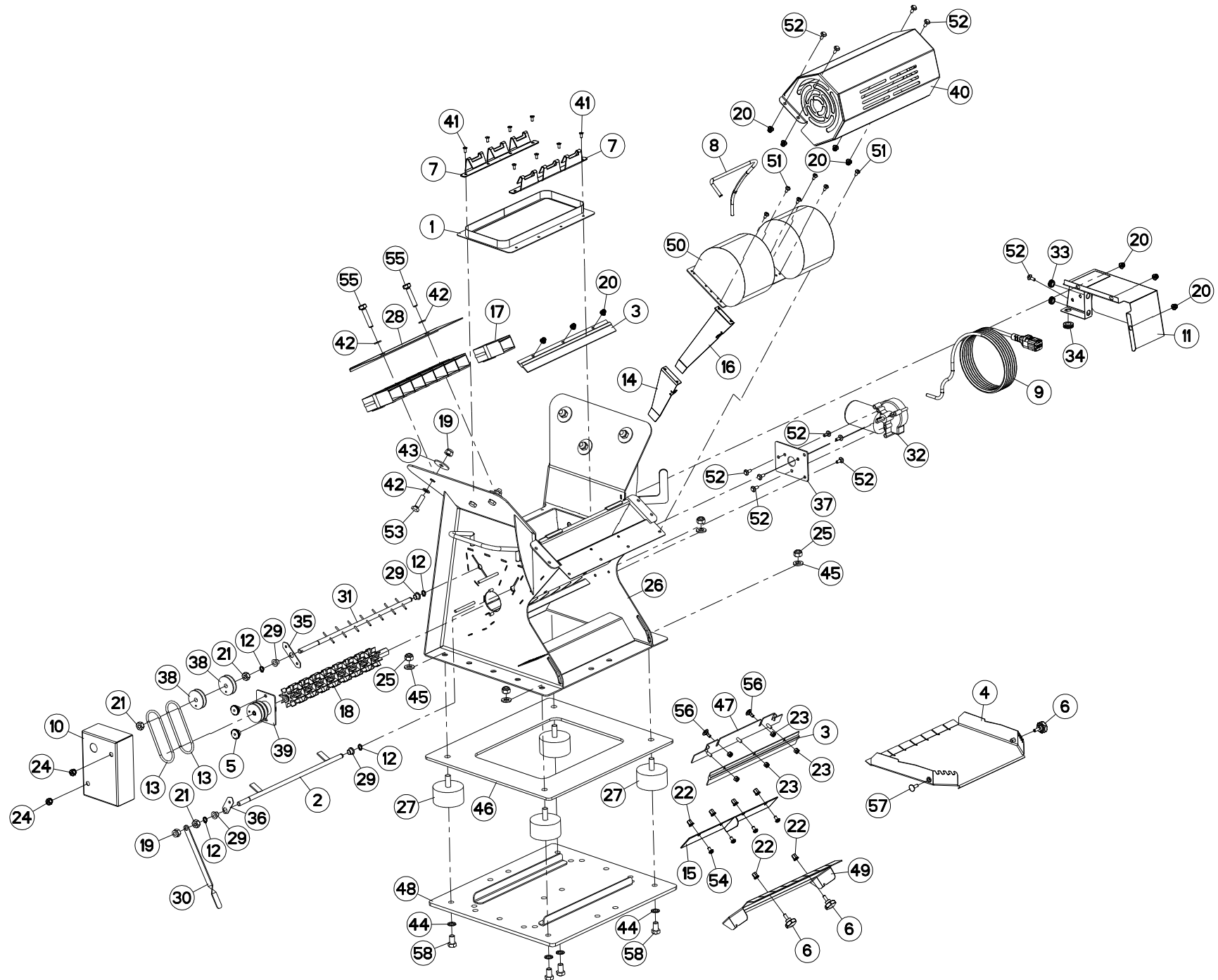
DOSEUR SH MX (ELECTRIQUE)

METERING UNIT SH MX (ELECTRIC)

DOSIEREINHEIT SH MX (ELEKTRISC)

DOSATORE SH MX (ELETTRICO)

Rep	Nr	Qt	Designation	Description	Bezeichnung	Referenza	Remarque - Remark - Bemerkung - Osservazioni
001	H2410770	001	ADAPTATEUR	FITTING, HYDRAULIC, ADAPTER	ANBAUELEMENT	ADATTATORE	
002	H2409600	001	BARRE	BAR	BALKEN	BARRA	
003	H2409620	002	BAVETTE	FLAP	SCHUTZLAPPEN	PARASPRUZZI	
004	H2410800	001	BOITE	BOX	KASTEN	SCATOLA	
005	H2409660	002	BOUTON	KNOB	KNOPF	TASTO	
006	H2419300	003	BOUTON	KNOB	KNOPF	TASTO	
007	H2419450	002	BRIDE	CLAMP	BUEGEL	STAFFA	
008	H2419400	001	CABLE ELECTRIQUE	CABLE	ELEKTROKABEL	CAVO ELETTRICO	
009	H2419480	001	CABLE ELECTRIQUE	CABLE	ELEKTROKABEL	CAVO ELETTRICO	
010	H2409640	001	CAPOT	HOOD	HAUBE	COFANO	
011	H2419840	001	CAPOT	HOOD	HAUBE	COFANO	
012	H2419380	004	CIRCLIP	SNAP RING	SICHERUNGSRING	ANELLO ELASTICO	
013	H2410640	002	COURROIE TRAPEZOIDALE	BELT, V	KEILRIEMEN	CINGHIE TRAPEZOIDALI	
014	H2409790	001	DEFLECTEUR	DEFLECTOR	ABWEISER	DEFLETTORE	
015	H2419460	001	DEFLECTEUR	DEFLECTOR	ABWEISER	DEFLETTORE	
016	H2419800	001	DEFLECTEUR	DEFLECTOR	ABWEISER	DEFLETTORE	
017	H2409450	008	DISTRIBUTEUR	VALVE, DIVERTER	VERTEILER	DISTRIBUTORE	
018	H2409550	001	DOSEUR	SYSTEM, METERING	DOSIEREINHEIT	DOSATORE	
019	H2409610	007	ECROU	NUT	MUTTER	DADO	
020	H2419220	010	ECROU	NUT	MUTTER	DADO	
021	H2419260	003	ECROU	NUT	MUTTER	DADO	
022	H2419280	006	ECROU	NUT	MUTTER	DADO	
023	H2419440	005	ECROU	NUT	MUTTER	DADO	
024	H2419470	002	ECROU	NUT	MUTTER	DADO	
025	80201240	004	ECROU HEX.BAS AUTOFR.FE/ZNXC3	SELF-LOCKING NUT FE/ZNXC3	SELBSTSICHERND.MUTTER FE/ZNXC3	DADO AUTOBLOCCANTE FE/ZNXC3	
026	H2409410	001	EMBASE	BASE	GRUNDPLATTE	BASE	
027	H2403010	004	SILENTBLOC	ISOLATOR	PUFFER	TAMPONE	
028	H2409460	001	FIXATION	MOUNT	VERBINDUNGSSTUECK	ATTACCO GANCIO	
029	H2409530	004	GUIDE	GUIDE	FUEHRUNG	GUIDA	
030	H2409690	001	LEVIER	LEVER	HEBEL	LEVA	
031	H2409520	001	MELANGEUSE	TMR MIXER	MISCHER	MESCOLATRICE	
032	H2409480	001	MOTEUR ELECTRIQUE	MOTOR, ELECTRIC	MOTOR	MOTOR	
033	H2419420	002	PASSE FIL	GROMMET	KABELBUCHSE	ANELLO PASSACAVO	
034	H2419430	001	PASSE FIL	GROMMET	KABELBUCHSE	ANELLO PASSACAVO	
035	H2409560	001	PLAT	FLAT	FLACHEISEN	PIATTO	
036	H2409570	001	PLAT	FLAT	FLACHEISEN	PIATTO	
037	H2409490	001	PLATINE	PLATE, MOUNTING	TRAGPLATTE	PIASTRA-SUPPORTO	
038	H2409580	002	POULIE	PULLEY	RIEMENSCHLEIBE	PULEGGIA	
039	H2418000	001	POULIE	PULLEY	RIEMENSCHLEIBE	PULEGGIA	
040	H2409780	001	PROTECTION	SHIELD	SCHUTZ	PROTEZIONE	
041	H2419290	008	RIVET	RIVET	NIETE	RIVETTO	
042	H2418010	008	RONDELLE	WASHER	SCHEIBE	RONDELLA PIATTA	
043	H2419320	006	RONDELLE	WASHER	SCHEIBE	RONDELLA PIATTA	
044	80271201	004	RONDELLE EVENTAIL FLZNNC	SERRATED LOCK WASHER FLZNNC	FAECHERSCHLEIBE FLZNNC	RONDELLA VENTAGLIO FLZNNC	
045	80251227	004	RONDELLE PLATE FE/ZNXC3	PLAIN WASHER M12	SCHEIBE FE/ZNXC3	RONDELLA PIATTA FE/ZNXC3	
046	H2413310	001	SEMELLE	SKID SHOE	SCHUTZKUFE	SLITTA	
047	H2409540	001	SUPPORT	SUPPORT	TRAEGER	SUPPORTO	
048	H2409910	001	SUPPORT	SUPPORT	TRAEGER	SUPPORTO	





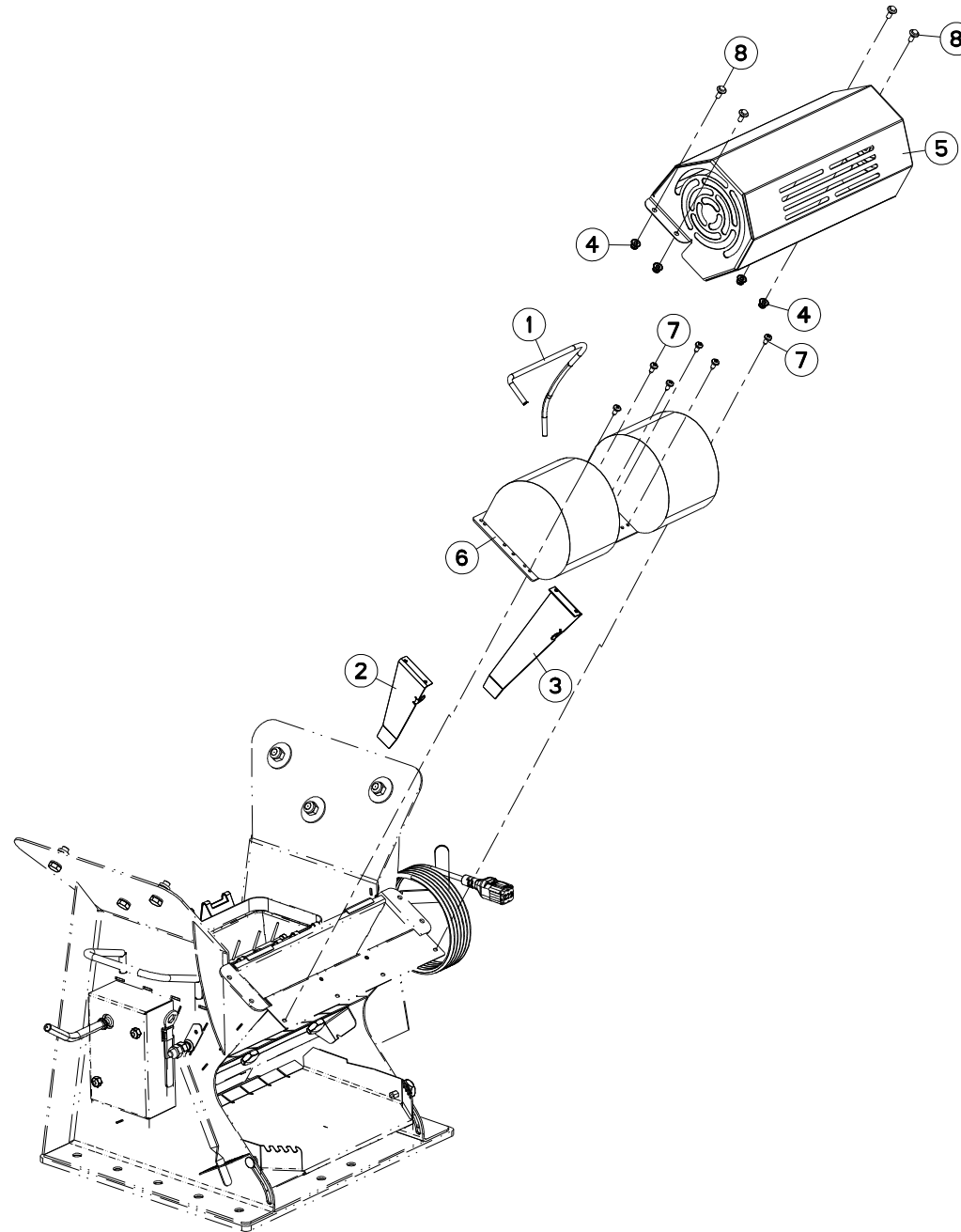
DOSEUR SH MX (ELECTRIQUE)

METERING UNIT SH MX (ELECTRIC)

DOSIEREINHEIT SH MX (ELEKTRISC)

DOSATORE SH MX (ELETTRICO)

Rep	Nr	Qt	Designation	Description	Bezeichnung	Referenza	Remarque - Remark - Bemerkung - Osservazioni
049	H2409440	001	TOLE	SHEET	BLECH	TELA	
050	H2409730	001	TURBINE	TURBINE	GEBLAESE	TURBINA	
051	H2409400	006	VIS	SCREW	SCHRAUBE	VITE	
052	H2409420	011	VIS	SCREW	SCHRAUBE	VITE	
053	H2409890	006	VIS	SCREW	SCHRAUBE	VITE	
054	H2419270	004	VIS	SCREW	SCHRAUBE	VITE	
055	H2419330	002	VIS	SCREW	SCHRAUBE	VITE	
056	H2419240	002	VIS TBCC COURT	BOLT, CARRIAGE, SHORT NECK	FLACHRUNDSCHR.4KT ANSATZ	BULLONE	
057	H2419310	001	VIS TBCC COURT	BOLT, CARRIAGE, SHORT NECK	FLACHRUNDSCHR.4KT ANSATZ	BULLONE	
058	80061221	004	VIS TETE HEXAGONALE FE/ZNXC3	HEXAGON HEAD SCREW FE/ZNXC3	SECHSKANTSCHRAUBE FE/ZNXC3	VITE TESTA ESAGONALE FE/ZNXC3	





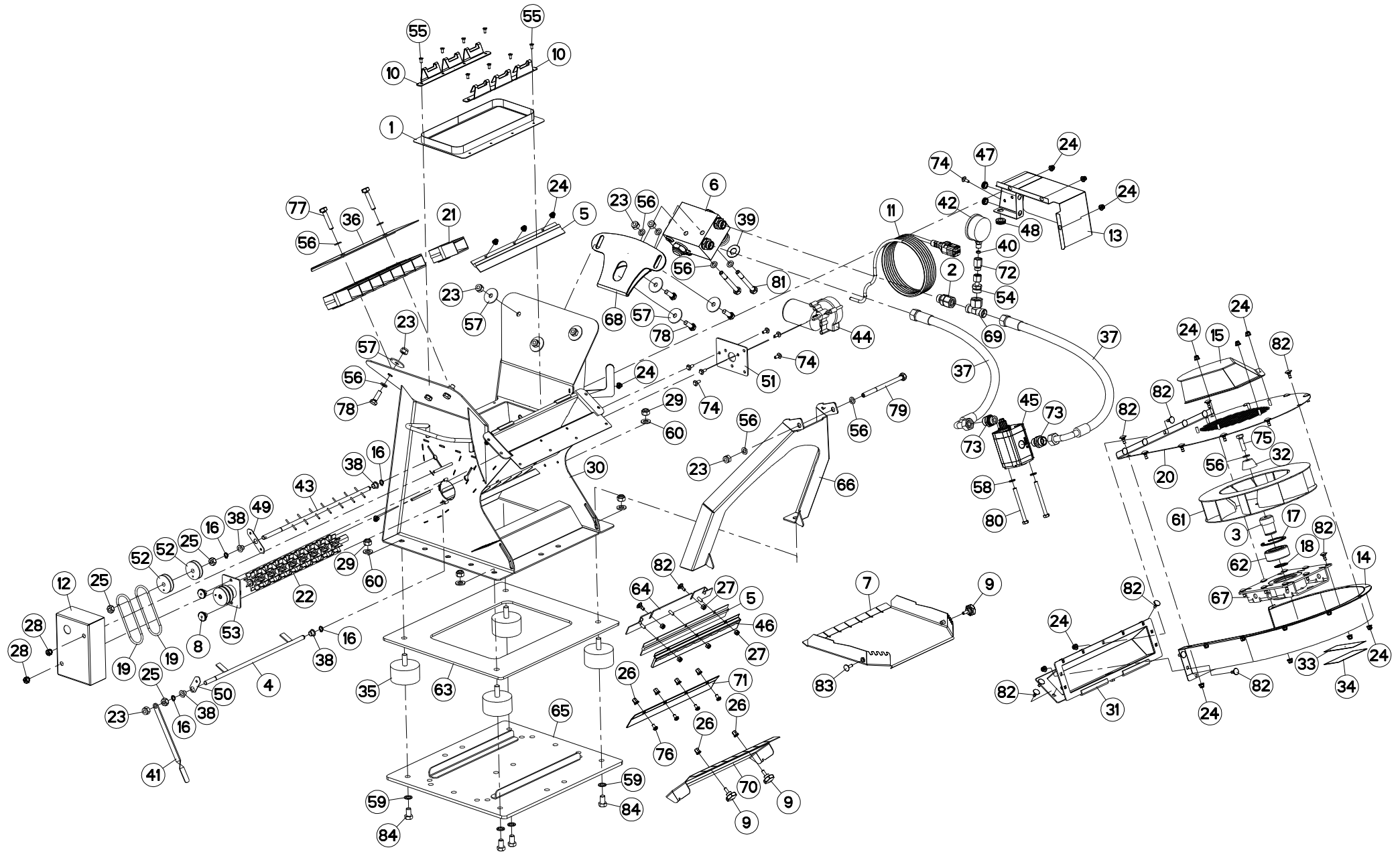
DOSEUR SH MX (ELECTRICITE)

METERING UNIT SH MX (ELECTRICI)

DOSIEREINHEIT SH MX (ELEKTRIZI)

DOSATORE SH MX (ELETTRICITA)

Rep	Nr	Qt	Designation	Description	Bezeichnung	Referenza	Remarque - Remark - Bemerkung - Osservazioni
001	H2419400	001	CABLE ELECTRIQUE	CABLE	ELEKTROKABEL	CAVO ELETTRICO	
002	H2409790	001	DEFLECTEUR	DEFLECTOR	ABWEISER	DEFLETTORE	
003	H2419800	001	DEFLECTEUR	DEFLECTOR	ABWEISER	DEFLETTORE	
004	H2419220	004	ECROU	NUT	MUTTER	DADO	
005	H2409780	001	PROTECTION	SHIELD	SCHUTZ	PROTEZIONE	
006	H2409730	001	TURBINE	TURBINE	GEBLAESE	TURBINA	
007	H2409400	006	VIS	SCREW	SCHRAUBE	VITE	
008	H2409420	004	VIS	SCREW	SCHRAUBE	VITE	





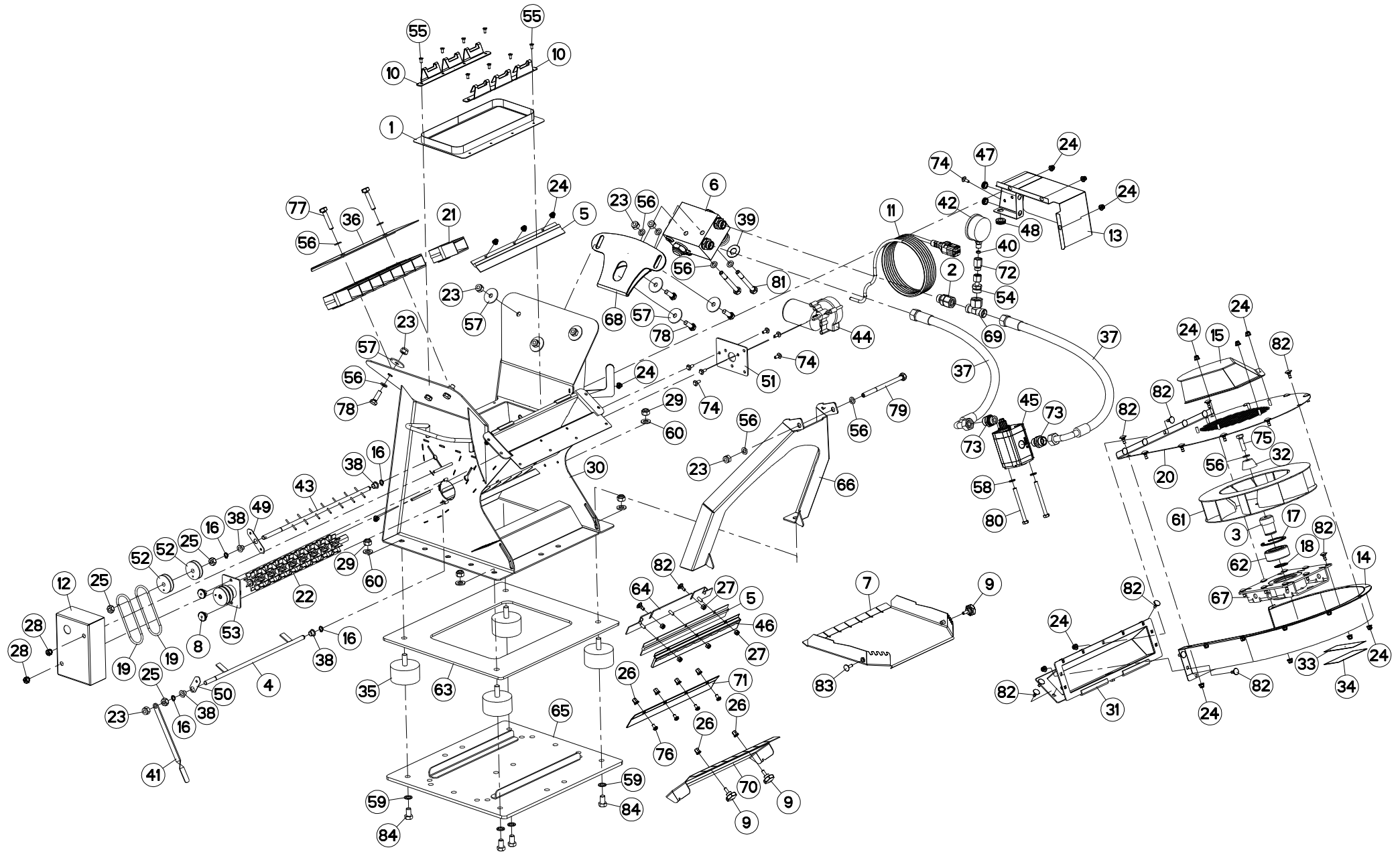
DOSEUR SH401 MX (HYDRAULIQUE)

METERING UNIT SH401 MX (HYDRAU

DOSIEREINHEIT SH401 MX (HYDRAU

DOSATORE SH401 MX (IDRAULICO)

Rep	Nr	Qt	Designation	Description	Bezeichnung	Referenza	Remarque - Remark - Bemerkung - Osservazioni
001	H2410770	001	ADAPTATEUR	FITTING, HYDRAULIC, ADAPTER	ANBAUELEMENT	ADATTATORE	
002	A4080515	001	ADAPTATEUR ZBC	ADAPTER ZBC	GEWINDESTUTZEN ZBC	ADATTATORE ZBC	
003	H2415920	001	AXE	PIN	ACHSE	ASSE	
004	H2409600	001	BARRE	BAR	BALKEN	BARRA	
005	H2409620	002	BAVETTE	FLAP	SCHUTZLAPPEN	PARASPRUZZI	
006	H2419900	001	BLOC HYDRAULIQUE	MANIFOLD, HYDRAULIC	HYDRAULIK-STEUERBLOCK	BLOCCO IDRAULICO	
007	H2410800	001	BOITE	BOX	KASTEN	SCATOLA	
008	H2409660	002	BOUTON	KNOB	KNOPF	TASTO	
009	H2419300	003	BOUTON	KNOB	KNOPF	TASTO	
010	H2419450	002	BRIDE	CLAMP	BUEGEL	STAFFA	
011	H2419480	001	CABLE ELECTRIQUE	CABLE	ELEKTROKABEL	CAVO ELETTRICO	
012	H2409640	001	CAPOT	HOOD	HAUBE	COFANO	
013	H2419840	001	CAPOT	HOOD	HAUBE	COFANO	
014	H2412730	001	CARTER	HOUSING	GEHAEUSE	SCATOLA	
015	H2412770	001	CARTER	HOUSING	GEHAEUSE	SCATOLA	
016	H2419380	004	CIRCLIP	SNAP RING	SICHERUNGSRING	ANNELLO ELASTICO	
017	H2419680	001	CIRCLIP	SNAP RING	SICHERUNGSRING	ANNELLO ELASTICO	
018	H2419690	001	CIRCLIP	SNAP RING	SICHERUNGSRING	ANNELLO ELASTICO	
019	H2410640	002	COURROIE TRAPEZOIDALE	BELT, V	KEILRIEMEN	CINGHIE TRAPEZOIDALI	
020	H2412740	001	COUVERCLE	LID	DECKEL	COPERCHIO	
021	H2409450	008	DISTRIBUTEUR	VALVE, DIVERTER	VERTEILER	DISTRIBUTORE	
022	H2409550	001	DOSEUR	SYSTEM, METERING	DOSIEREINHEIT	DOSATORE	
023	H2409610	010	ECROU	NUT	MUTTER	DADO	
024	H2419220	040	ECROU	NUT	MUTTER	DADO	
025	H2419260	003	ECROU	NUT	MUTTER	DADO	
026	H2419280	006	ECROU	NUT	MUTTER	DADO	
027	H2419440	005	ECROU	NUT	MUTTER	DADO	
028	H2419470	002	ECROU	NUT	MUTTER	DADO	
029	80201240	004	ECROU HEX.BAS AUTOFR.FE/ZNXC3	SELF-LOCKING NUT FE/ZNXC3	SELBSTSICHERND.MUTTER FE/ZNXC3	DADO AUTOBLOCCANTE FE/ZNXC3	
030	H2409410	001	EMBASE	BASE	GRUNDPLATTE	BASE	
031	H2412780	001	EMBASE	BASE	GRUNDPLATTE	BASE	
032	H2415940	001	ENTRETOISE	SPACER	DISTANZHUELSE	DISTANZIALE	
033	H2419410	001	ETIQ.ADH.	DECAL	AUFKLEBER	ADESIVO	
034	H2419670	001	ETIQ.ADH.	DECAL	AUFKLEBER	ADESIVO	
035	H2403010	004	SILENTBLOC	ISOLATOR	PUFFER	TAMPONE	
036	H2409460	001	FIXATION	MOUNT	VERBINDUNGSSTUECK	ATTACCO GANCIO	
037	H2419150	002	FLEXIBLE	HOSE, HYDRAULIC	HYDRAULIKSCHLAUCH	TUBO IN GOMMA	
038	H2409530	004	GUIDE	GUIDE	FUEHRUNG	GUIDA	
039	H2419640	001	INDICATEUR	INDICATOR	ANZEIGER	INDICATORE	
040	900845	001	JOINT	SEAL	DICHTUNG	GUARNIZIONE	
041	H2409690	001	LEVIER	LEVER	HEBEL	LEVA	
042	56861110	001	MANOMETRE 250 BARS	MANOMETER	MANOMETER	MANOMETRO	
043	H2409520	001	MELANGEUSE	TMR MIXER	MISCHER	MESCOLATRICE	
044	H2409480	001	MOTEUR ELECTRIQUE	MOTOR, ELECTRIC	MOTOR	MOTOR	
045	H2419890	001	MOTEUR HYDRAULIQUE	MOTOR, HYDRAULIC	MOTOR	MOTORE	
046	H2419660	001	MOUSSE	FOAM	SCHAUMSTOFF	SCHIUMA	
047	H2419420	002	PASSE FIL	GROMMET	KABELBUCHSE	ANELLO PASSACAVO	
048	H2419430	001	PASSE FIL	GROMMET	KABELBUCHSE	ANELLO PASSACAVO	





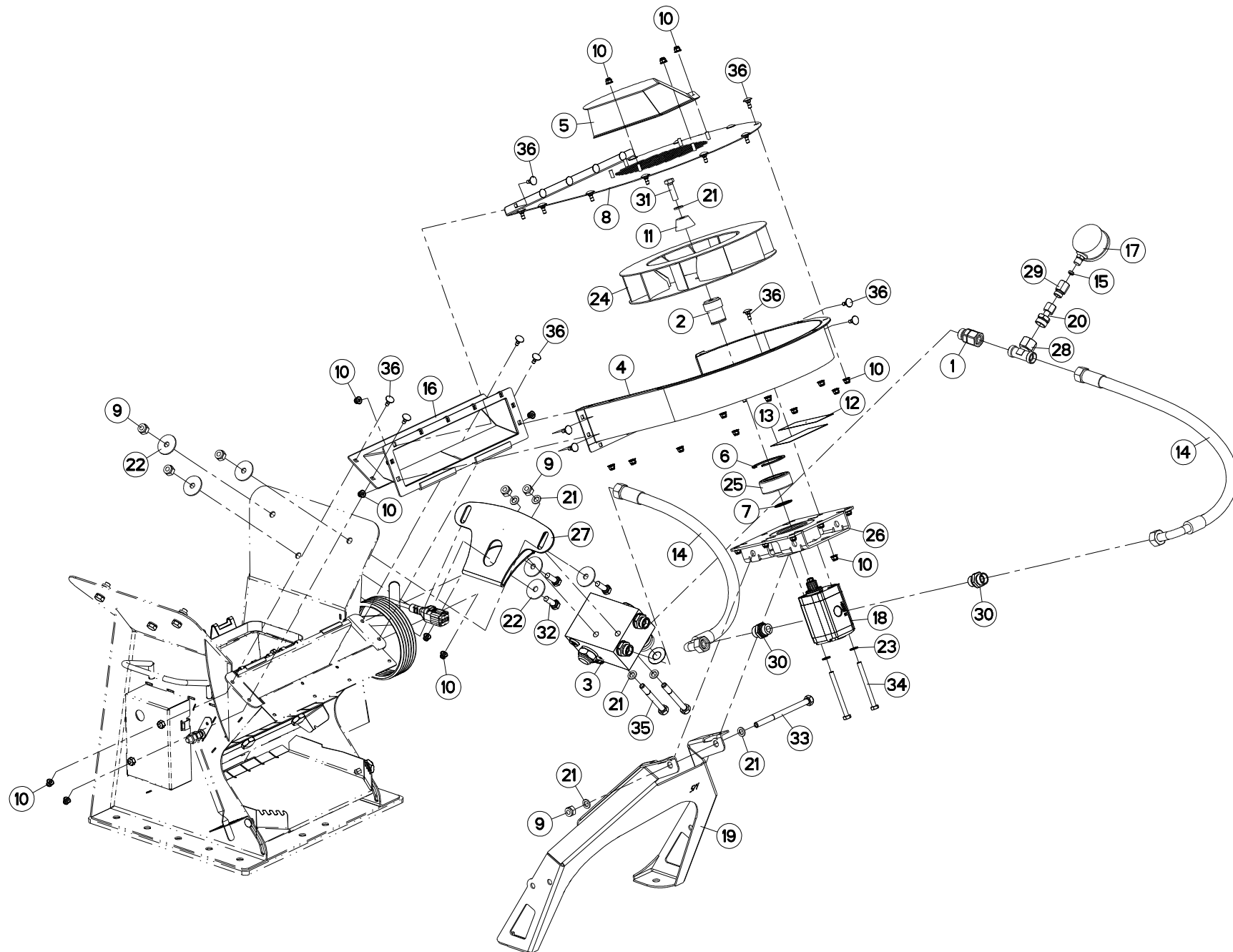
DOSEUR SH401 MX (HYDRAULIQUE)

METERING UNIT SH401 MX (HYDRAU

DOSIEREINHEIT SH401 MX (HYDRAU

DOSATORE SH401 MX (IDRAULICO)

Rep	Nr	Qt	Designation	Description	Bezeichnung	Referenza	Remarque - Remark - Bemerkung - Osservazioni
049	H2409560	001	PLAT	FLAT	FLACHEISEN	PIATTO	
050	H2409570	001	PLAT	FLAT	FLACHEISEN	PIATTO	
051	H2409490	001	PLATINE	FLATE, MOUNTING	TRAGPLATTE	PIASTRA-SUPPORTO	
052	H2409580	002	POULIE	PULLEY	RIEMENSCHLEIBE	PULEGGIA	
053	H2418000	001	POULIE	PULLEY	RIEMENSCHLEIBE	PULEGGIA	
054	A4085325	001	RACCORD REDUCTION NU ZBC	REDUCING FITTING ZBC	REDUZIERVERSCHRAUBUNG ZBC	RIDIZIONE DIRITTA ZBC	
055	H2419290	008	RIVET	RIVET	NIETE	RIVETTO	
056	H2418010	012	RONDELLE	WASHER	SCHLEIBE	RONDELLA PIATTA	
057	H2419320	009	RONDELLE	WASHER	SCHLEIBE	RONDELLA PIATTA	
058	H2419740	002	RONDELLE	WASHER	SCHLEIBE	RONDELLA PIATTA	
059	80271201	004	RONDELLE EVENTAIL FLZNNC	SERRATED LOCK WASHER FLZNNC	FAECHERSCHLEIBE FLZNNC	RONDELLA VENTAGLIO FLZNNC	
060	80251227	004	RONDELLE PLATE FE/ZNXC3	PLAIN WASHER M12	SCHLEIBE FE/ZNXC3	RONDELLA PIATTA FE/ZNXC3	
061	H2415930	001	ROUE	WHEEL AND TIRE ASSEMBLY	RAD	RUOTA	
062	H2415910	001	ROULEMENT A BILLES	BEARING	LAGER	CUSCIETTO	
063	H2413310	001	SEMELLE	SKID SHOE	SCHUTZKUFE	SLITTA	
064	H2409540	001	SUPPORT	SUPPORT	TRAEGER	SUPPORTO	
065	H2409910	001	SUPPORT	SUPPORT	TRAEGER	SUPPORTO	
066	H2412750	001	SUPPORT	SUPPORT	TRAEGER	SUPPORTO	
067	H2412760	001	SUPPORT	SUPPORT	TRAEGER	SUPPORTO	
068	H2419650	001	SUPPORT	SUPPORT	TRAEGER	SUPPORTO	
069	A4083201	001	TE TOURNANT NU FE/ZNXC3	ADJUSTABLE EQUAL TEE FE/ZNXC3	EINSTELLB.T VERSCHRAU.FE/ZNXC3	RACCORDO ORIENT.A T FE/ZNXC3	
070	H2409440	001	TOLE	SHEET	BLECH	TELA	
071	H2416670	001	TOLE	SHEET	BLECH	TELA	
072	900847	001	UNION	FITTING, HYDRAULIC, UNION	VERBINDUNG	CONNETTORE	
073	H2419630	002	UNION	FITTING, HYDRAULIC, UNION	VERBINDUNG	CONNETTORE	
074	H2409420	007	VIS	SCREW	SCHRAUBE	VITE	
075	H2409890	001	VIS	SCREW	SCHRAUBE	VITE	
076	H2419270	004	VIS	SCREW	SCHRAUBE	VITE	
077	H2419330	002	VIS	SCREW	SCHRAUBE	VITE	
078	H2419610	006	VIS	SCREW	SCHRAUBE	VITE	
079	H2419710	001	VIS	SCREW	SCHRAUBE	VITE	
080	H2419720	002	VIS	SCREW	SCHRAUBE	VITE	
081	H2419730	002	VIS	SCREW	SCHRAUBE	VITE	
082	H2419240	033	VIS TBCC COURT	BOLT, CARRIAGE, SHORT NECK	FLACHRUNDSCHR.4KT ANSATZ	BULLONE	
083	H2419310	001	VIS TBCC COURT	BOLT, CARRIAGE, SHORT NECK	FLACHRUNDSCHR.4KT ANSATZ	BULLONE	
084	80061221	004	VIS TETE HEXAGONALE FE/ZNXC3	HEXAGON HEAD SCREW FE/ZNXC3	SECHSKANTSCHRAUBE FE/ZNXC3	VITE TESTA ESAGONALE FE/ZNXC3	





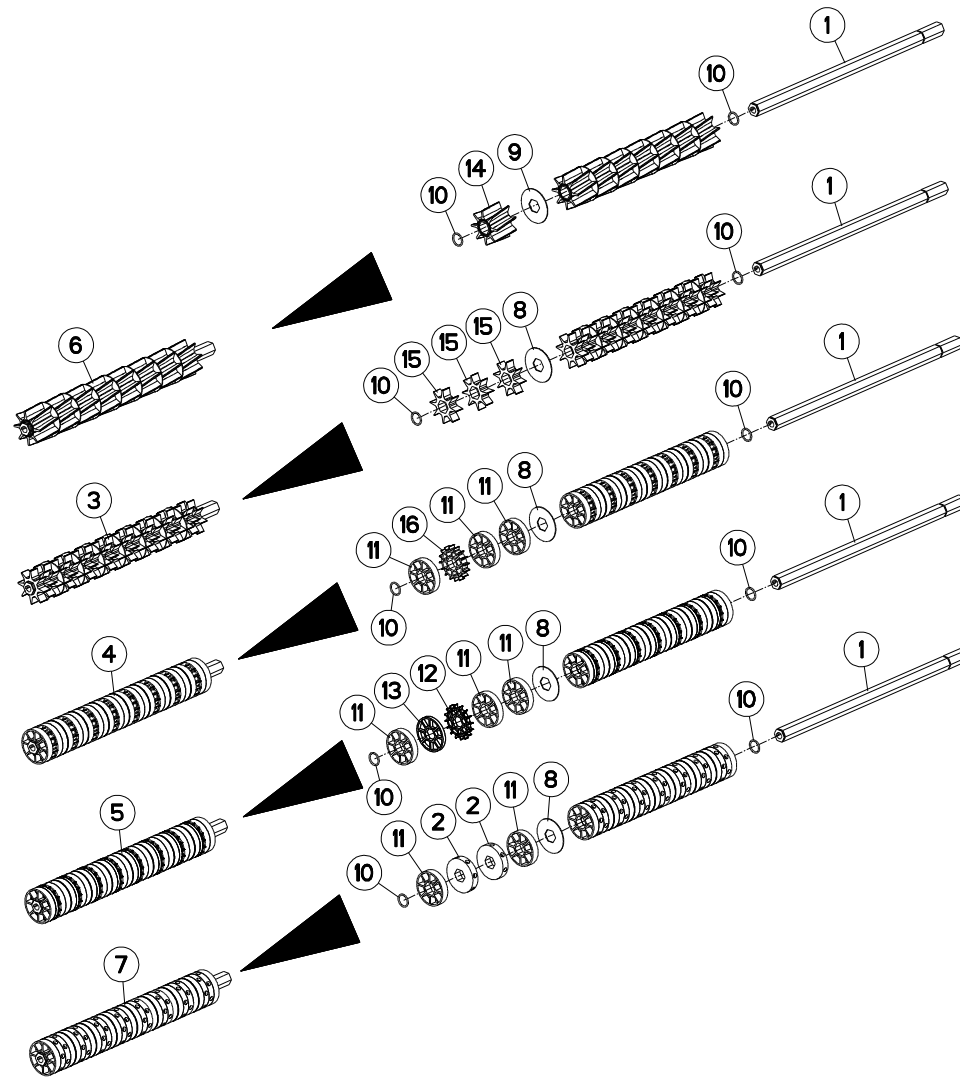
DOSEUR SH401 MX (HYDRAULIQUE)

METERING UNIT SH401 MX (HYDRAU

DOSIEREINHEIT SH401 MX (HYDRAU

DOSATORE SH401 MX (IDRAULICO)

Rep	Nr	Qt	Designation	Description	Bezeichnung	Referenza	Remarque - Remark - Bemerkung - Osservazioni
001	A4080515	001	ADAPTATEUR ZBC	ADAPTER ZBC	GEWINDESTUTZEN ZBC	ADATTATORE ZBC	
002	H2415920	001	AXE	PIN	ACHSE	ASSE	
003	H2419900	001	BLOC HYDRAULIQUE	MANIFOLD, HYDRAULIC	HYDRAULIK-STEUERBLOCK	BLOCCO IDRAULICO	
004	H2412730	001	CARTER	HOUSING	GEHAEUSE	SCATOLA	
005	H2412770	001	CARTER	HOUSING	GEHAEUSE	SCATOLA	
006	H2419680	001	CIRCLIP	SNAP RING	SICHERUNGSRING	ANNELLO ELASTICO	
007	H2419690	001	CIRCLIP	SNAP RING	SICHERUNGSRING	ANNELLO ELASTICO	
008	H2412740	001	COUVERCLE	LID	DECKEL	COPERCHIO	
009	H2409610	010	ECROU	NUT	MUTTER	DADO	
010	H2419220	040	ECROU	NUT	MUTTER	DADO	
011	H2415940	001	ENTRETOISE	SPACER	DISTANZHUELSE	DISTANZIALE	
012	H2419410	002	ETIQ.ADH.	DECAL	AUFKLEBER	ADESIVO	
013	H2419670	001	ETIQ.ADH.	DECAL	AUFKLEBER	ADESIVO	
014	H2419150	002	FLEXIBLE	HOSE, HYDRAULIC	HYDRAULIKSCHLAUCH	TUBO IN GOMMA	
015	900845	001	JOINT	SEAL	DICHTUNG	GUARNIZIONE	
016	H2424130	001	MANCHON	SLEEVE	MUFFE	MANICOTTO	
017	56861110	001	MANOMETRE 250 BARS	MANOMETER	MANOMETER	MANOMETRO	
018	H2419890	001	MOTEUR HYDRAULIQUE	MOTOR, HYDRAULIC	MOTOR	MOTORE	
019	H2424120	001	PIED	FOOT	FUSS	PIEDE	
020	A4085325	001	RACCORD REDUCTION NU ZBC	REDUCING FITTING ZBC	REDUZIERVERSCHRAUBUNG ZBC	RIDIZIONE DIRITTA ZBC	
021	H2418010	012	RONDELLE	WASHER	SCHEIBE	RONDELLA PIATTA	
022	H2419320	009	RONDELLE	WASHER	SCHEIBE	RONDELLA PIATTA	
023	H2419740	002	RONDELLE	WASHER	SCHEIBE	RONDELLA PIATTA	
024	H2415930	001	ROUE	WHEEL AND TIRE ASSEMBLY	RAD	RUOTA	
025	H2415910	001	ROULEMENT A BILLES	BEARING	LAGER	CUSCIETTO	
026	H2412760	001	SUPPORT	SUPPORT	TRAEGER	SUPPORTO	
027	H2419650	001	SUPPORT	SUPPORT	TRAEGER	SUPPORTO	
028	A4083201	001	TE TOURNANT NU FE/ZNXC3	ADJUSTABLE EQUAL TEE FE/ZNXC3	EINSTELLB.T VERSCHRAU.FE/ZNXC3	RACCORDO ORIENT.A T FE/ZNXC3	
029	900847	001	UNION	FITTING, HYDRAULIC, UNION	VERBINDUNG	CONNETTORE	
030	H2419630	002	UNION	FITTING, HYDRAULIC, UNION	VERBINDUNG	CONNETTORE	
031	H2409890	001	VIS	SCREW	SCHRAUBE	VITE	
032	H2419610	006	VIS	SCREW	SCHRAUBE	VITE	
033	H2419710	001	VIS	SCREW	SCHRAUBE	VITE	
034	H2419720	002	VIS	SCREW	SCHRAUBE	VITE	
035	H2419730	002	VIS	SCREW	SCHRAUBE	VITE	
036	H2419240	033	VIS TBCC COURT	BOLT, CARRIAGE, SHORT NECK	FLACHRUNDSCHR.4KT ANSATZ	BULLONE	





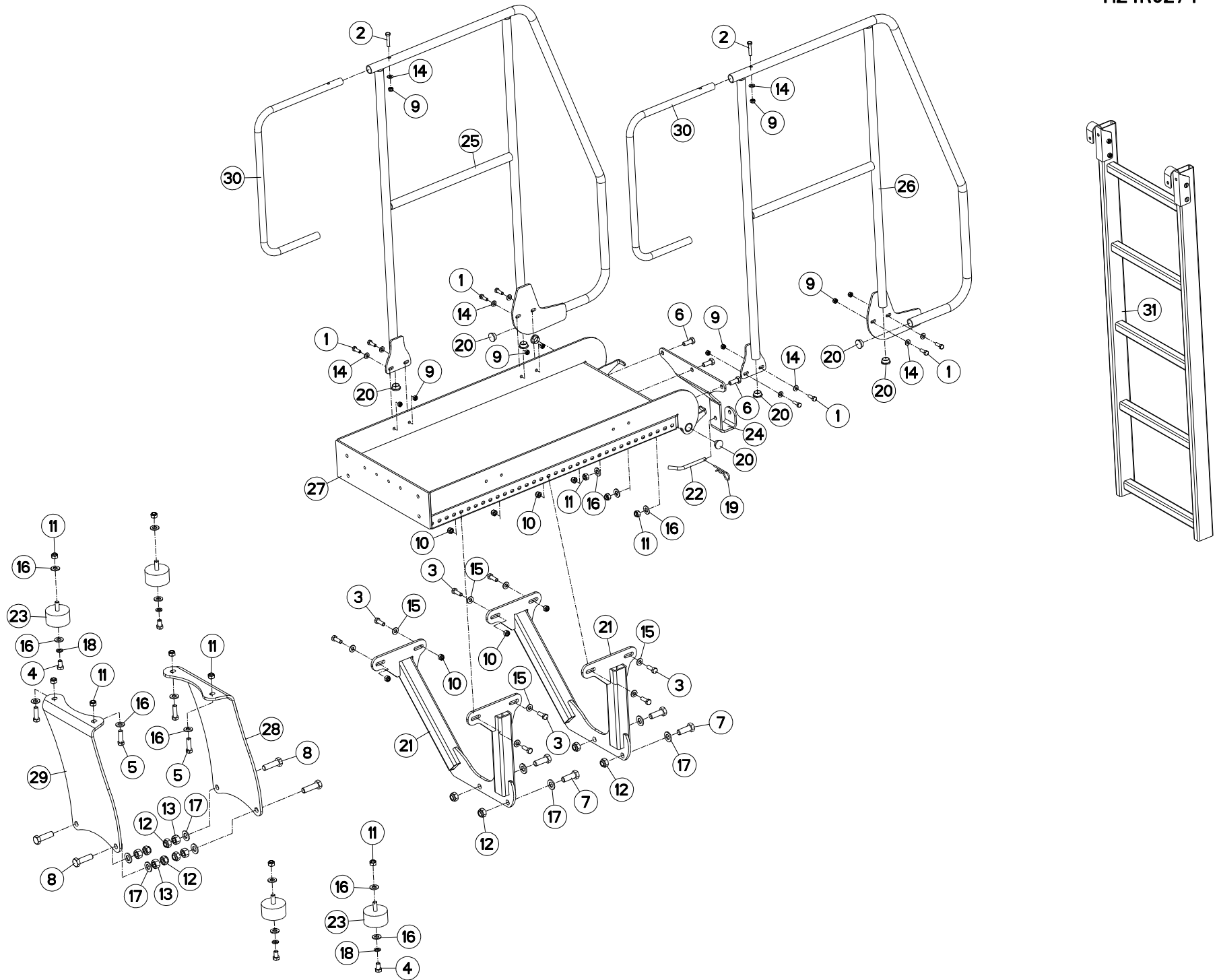
CELLULE DE DOSEUR

CELL WHEEL ASSY

ZELLENRAD

DOSATORE CELLULA

Rep	Nr	Qt	Designation	Description	Bezeichnung	Referenza	Remarque - Remark - Bemerkung - Osservazioni
001	H2409770	010	ARBRE DE DOSAGE	SHAFT, METERING	STREUWELLE	ALBERO DI DOSAGGIO	
002	H2421610	032	COURONNE	GEAR, SUN	TELLERRAD	CORONA	
003	H2409550	002	DOSEUR	SYSTEM, METERING	DOSIEREINHEIT	DOSATORE	
004	H2410690	002	DOSEUR	SYSTEM, METERING	DOSIEREINHEIT	DOSATORE	
005	H2416810	002	DOSEUR	SYSTEM, METERING	DOSIEREINHEIT	DOSATORE	
006	H2419980	002	DOSEUR	SYSTEM, METERING	DOSIEREINHEIT	DOSATORE	
007	H2421540	002	DOSEUR	SYSTEM, METERING	DOSIEREINHEIT	DOSATORE	
008	H2409920	056	ENTRETOISE	SPACER	DISTANZHUELSE	DISTANZIALE	
009	H2420000	014	ENTRETOISE	SPACER	DISTANZHUELSE	DISTANZIALE	
010	H2416760	020	JOINT	SEAL	DICHTUNG	GUARNIZIONE	
011	H2410720	128	ROUE	WHEEL AND TIRE ASSEMBLY	RAD	RUOTA	
012	H2416770	016	ROUE	WHEEL AND TIRE ASSEMBLY	RAD	RUOTA	
013	H2416780	016	ROUE	WHEEL AND TIRE ASSEMBLY	RAD	RUOTA	
014	H2419990	016	ROUE	WHEEL AND TIRE ASSEMBLY	RAD	RUOTA	
015	H2409930	048	ROUE DENTEE	GEAR	STIRNRAD	PINIONE	
016	H2410700	016	ROUE DENTEE	GEAR	STIRNRAD	PINIONE	





OPTIMER303
OPTIMER403

B0001 > D0000
B0001 > D0000

H24R0274 B

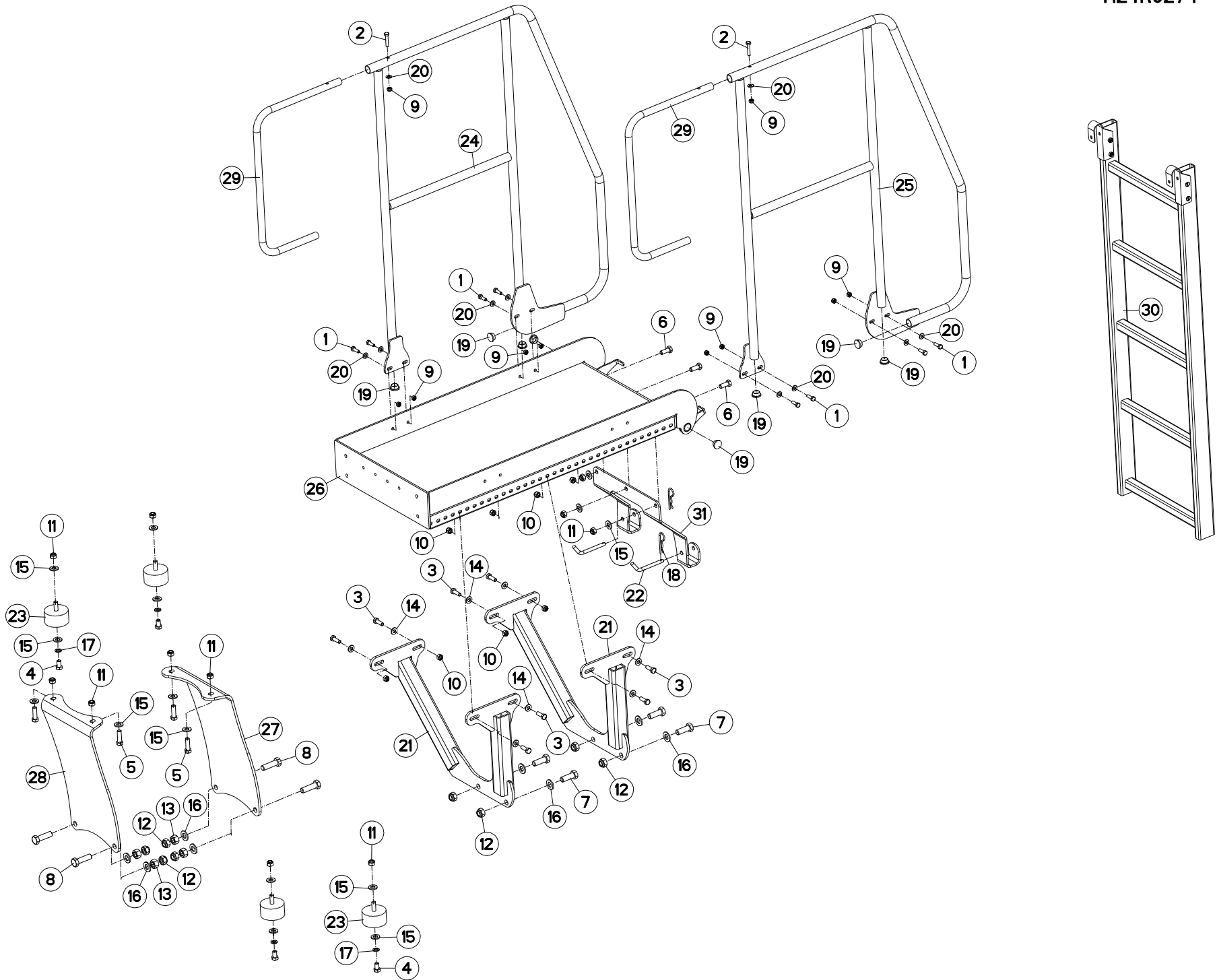
PASSERELLE SH151-401 OPT.+303

FOOT - BRIDGE SH151-401 OPT.+3

LADESTEG SH151-401 OPT.+303

PASSERELLA SH151-401 OPT.+303

Rep	Nr	Qt	Designation	Description	Bezeichnung	Referenza	Remarque - Remark - Bemerkung - Osservazioni
001	80060826	008	VIS TETE HEXAGONALE FE/ZNXC3	HEAD HEX SCREW FE/ZNXC3	SECHSKANTSCHRAUBE FE/ZNXC3	VITE TESTA ESAGONALE FE/ZNXC3	
002	80060840	002	VIS TETE HEXAGONALE FE/ZNXC3	HEX BOLT FE/ZNXC3	SECHSKANTSCHRAUBE FE/ZNXC3	VITE TESTA ESAGONALE FE/ZNXC3	
003	80061073	008	VIS TETE HEXAGONALE FE/ZNXC3	HEXAGON HEAD SCREW FE/ZNXC3	SECHSKANTSCHRAUBE FE/ZNXC3	VITE TESTA ESAGONALE FE/ZNXC3	
004	80061221	004	VIS TETE HEXAGONALE FE/ZNXC3	HEXAGON HEAD SCREW FE/ZNXC3	SECHSKANTSCHRAUBE FE/ZNXC3	VITE TESTA ESAGONALE FE/ZNXC3	
005	80061241	004	VIS TETE HEXAGONALE FE/ZNXC3	HEXAGON HEAD SCREW FE/ZNXC3	SECHSKANTSCHRAUBE FE/ZNXC3	VITE TESTA ESAGONALE FE/ZNXC3	
006	80061271	003	VIS TETE HEXAGONALE FE/ZNXC3	HEX BOLT FE/ZNXC3	SECHSKANTSCHRAUBE FE/ZNXC3	VITE TESTA ESAGONALE FE/ZNXC3	
007	80061646	004	VIS TETE HEXAGONALE FE/ZNXC3	HEXAGON HEAD SCREW FE/ZNXC3	SECHSKANTSCHRAUBE FE/ZNXC3	VITE TESTA ESAGONALE FE/ZNXC3	
008	80061647	004	VIS TETE HEXAGONALE FE/ZNXC3	HEXAGON HEAD SCREW FE/ZNXC3	SECHSKANTSCHRAUBE FE/ZNXC3	VITE TESTA ESAGONALE FE/ZNXC3	
009	80200840	010	ECROU HEX.BAS AUTOFR.FE/ZNXC3	SELF-LOCKING NUT FE/ZNXC3	SELBSTSICHERND.MUTTER FE/ZNXC3	DADO AUTOBLOCCANTE FE/ZNXC3	
010	80201030	008	ECROU HEX.AUTOFREINE FE/ZNXC3	SELF-LOCKING NUT FE/ZNXC3	SELBSTSICH.MUTTER FE/ZNXC3	DADO AUTOBLOCCANTE FE/ZNXC3	
011	80201240	011	ECROU HEX.BAS AUTOFR.FE/ZNXC3	SELF-LOCKING NUT FE/ZNXC3	SELBSTSICHERND.MUTTER FE/ZNXC3	DADO AUTOBLOCCANTE FE/ZNXC3	
012	80201640	008	ECROU HEX.BAS AUTOFR.FE/ZNXC3	SELF-LOCKING NUT FE/ZNXC3	SELBSTSICHERND.MUTTER FE/ZNXC3	DADO AUTOBLOCCANTE FE/ZNXC3	
013	80201670	004	ECROU HEXAGONAL FE/ZNXC3	NUT FE/ZNXC3	SECHSKANTMUTTER FE/ZNXC3	DADO FE/ZNXC3	
014	80250823	010	RONDELLE PLATE FE/ZNXC3	PLAIN WASHER FE/ZNXC3	SCHEIBE FE/ZNXC3	RONDELLA PIATTA FE/ZNXC3	
015	80251021	008	RONDELLE PLATE FE/ZNXC3	PLAIN WASHER M10	SCHEIBE FE/ZNXC3	RONDELLA PIATTA FE/ZNXC3	
016	80251227	015	RONDELLE PLATE FE/ZNXC3	PLAIN WASHER M12	SCHEIBE FE/ZNXC3	RONDELLA PIATTA FE/ZNXC3	
017	80251624	008	RONDELLE PLATE FE/ZNXC3	PLAIN WASHER M16	SCHEIBE FE/ZNXC3	RONDELLA PIATTA FE/ZNXC3	
018	80271201	004	RONDELLE EVENTAIL FLZNNC	SERRATED LOCK WASHER FLZNNC	FAECHERSCHEIBE FLZNNC	RONDELLA VENTAGLIO FLZNNC	
019	80570477	001	GOUPILLE BETA SIMPLE FE/ZNXC3	SPRING COTTER PIN FE/ZNXC3	FEDERSTECKER FE/ZNXC3	MOLLA FE/ZNXC3	
020	83040059	008	BOUCHON D'OBTURATION	END PLUG	VERSCHLUSSSTOPFEN	TAPPO DI CHIUSURA	
021	H2224480	002	SUPPORT	SUPPORT	TRAEGER	SUPPORTO	
022	H2402140	001	BROCHE	PIN, HITCH	ACHSE	PERNO	
023	H2403010	004	SILENTBLOC	ISOLATOR	PUFFER	TAMPONE	
024	H2404900	001	SUPPORT	SUPPORT	TRAEGER	SUPPORTO	
025	H2404990	001	RAMBARDE	HAND RAIL	SCHUTZ	PROTEZIONE	
026	H2405000	001	RAMBARDE	HAND RAIL	SCHUTZ	PROTEZIONE	
027	H2411371	001	PASSERELLE	FOOTWALK	LAUFSTEG	CAVALCAVIA	
028	H2412200	001	SUPPORT	SUPPORT	TRAEGER	SUPPORTO	
029	H2412210	001	SUPPORT	SUPPORT	TRAEGER	SUPPORTO	
030	H2413280	002	RAMBARDE	HAND RAIL	SCHUTZ	PROTEZIONE	
031	H2413290	001	ECELLE	LADDER	SKALA	SCALA	





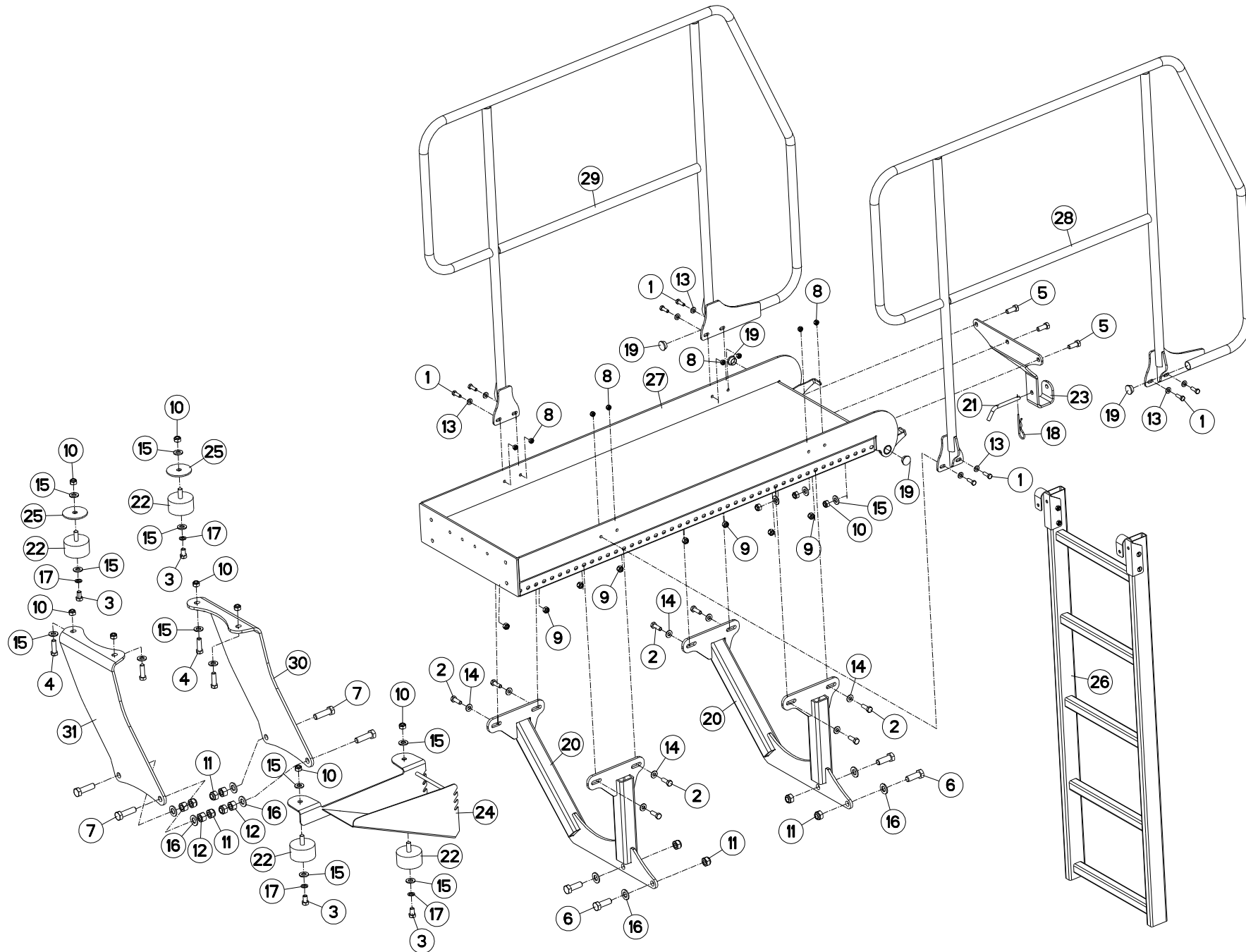
PASSERELLE SH151-401 OPT+303

FOOT - BRIDGE SH151-401 OPT+30

LADESTEG SH151-401 OPT+303

PASSERELLA SH151-401 OPT+303

Rep	Nr	Qt	Designation	Description	Bezeichnung	Referenza	Remarque - Remark - Bemerkung - Osservazioni
001	80060826	008	VIS TETE HEXAGONALE FE/ZNXC3	HEAD HEX SCREW FE/ZNXC3	SECHSKANTSCHRAUBE FE/ZNXC3	VITE TESTA ESAGONALE FE/ZNXC3	
002	80060840	002	VIS TETE HEXAGONALE FE/ZNXC3	HEX BOLT FE/ZNXC3	SECHSKANTSCHRAUBE FE/ZNXC3	VITE TESTA ESAGONALE FE/ZNXC3	
003	80061073	008	VIS TETE HEXAGONALE FE/ZNXC3	HEXAGON HEAD SCREW FE/ZNXC3	SECHSKANTSCHRAUBE FE/ZNXC3	VITE TESTA ESAGONALE FE/ZNXC3	
004	80061221	004	VIS TETE HEXAGONALE FE/ZNXC3	HEXAGON HEAD SCREW FE/ZNXC3	SECHSKANTSCHRAUBE FE/ZNXC3	VITE TESTA ESAGONALE FE/ZNXC3	
005	80061241	004	VIS TETE HEXAGONALE FE/ZNXC3	HEXAGON HEAD SCREW FE/ZNXC3	SECHSKANTSCHRAUBE FE/ZNXC3	VITE TESTA ESAGONALE FE/ZNXC3	
006	80061271	003	VIS TETE HEXAGONALE FE/ZNXC3	HEX BOLT FE/ZNXC3	SECHSKANTSCHRAUBE FE/ZNXC3	VITE TESTA ESAGONALE FE/ZNXC3	
007	80061646	004	VIS TETE HEXAGONALE FE/ZNXC3	HEXAGON HEAD SCREW FE/ZNXC3	SECHSKANTSCHRAUBE FE/ZNXC3	VITE TESTA ESAGONALE FE/ZNXC3	
008	80061647	004	VIS TETE HEXAGONALE FE/ZNXC3	HEXAGON HEAD SCREW FE/ZNXC3	SECHSKANTSCHRAUBE FE/ZNXC3	VITE TESTA ESAGONALE FE/ZNXC3	
009	80200840	010	ECROU HEX.BAS AUTOFR.FE/ZNXC3	SELF-LOCKING NUT FE/ZNXC3	SELBSTSICHERND.MUTTER FE/ZNXC3	DADO AUTOBLOCCANTE FE/ZNXC3	
010	80201030	008	ECROU HEX.AUTOFREINE FE/ZNXC3	SELF-LOCKING NUT FE/ZNXC3	SELBSTSICH.MUTTER FE/ZNXC3	DADO AUTOBLOCCANTE FE/ZNXC3	
011	80201240	011	ECROU HEX.BAS AUTOFR.FE/ZNXC3	SELF-LOCKING NUT FE/ZNXC3	SELBSTSICHERND.MUTTER FE/ZNXC3	DADO AUTOBLOCCANTE FE/ZNXC3	
012	80201640	008	ECROU HEX.BAS AUTOFR.FE/ZNXC3	SELF-LOCKING NUT FE/ZNXC3	SELBSTSICHERND.MUTTER FE/ZNXC3	DADO AUTOBLOCCANTE FE/ZNXC3	
013	80201670	004	ECROU HEXAGONAL FE/ZNXC3	NUT FE/ZNXC3	SECHSKANTMUTTER FE/ZNXC3	DADO FE/ZNXC3	
014	80251021	008	RONDELLE PLATE FE/ZNXC3	PLAIN WASHER M10	SCHEIBE FE/ZNXC3	RONDELLA PIATTA FE/ZNXC3	
015	80251227	015	RONDELLE PLATE FE/ZNXC3	PLAIN WASHER M12	SCHEIBE FE/ZNXC3	RONDELLA PIATTA FE/ZNXC3	
016	80251624	008	RONDELLE PLATE FE/ZNXC3	PLAIN WASHER M16	SCHEIBE FE/ZNXC3	RONDELLA PIATTA FE/ZNXC3	
017	80271201	004	RONDELLE EVENTAIL FLZNNC	SERRATED LOCK WASHER FLZNNC	FAECHERSCHEIBE FLZNNC	RONDELLA VENTAGLIO FLZNNC	
018	80570477	002	GOUPILLE BETA SIMPLE FE/ZNXC3	SPRING COTTER PIN FE/ZNXC3	FEDERSTECKER FE/ZNXC3	MOLLA FE/ZNXC3	
019	83040059	008	BOUCHON D'OBTURATION	END PLUG	VERSCHLUSSSTOPFEN	TAPPO DI CHIUSURA	
020	80250823	010	RONDELLE PLATE FE/ZNXC3	PLAIN WASHER FE/ZNXC3	SCHEIBE FE/ZNXC3	RONDELLA PIATTA FE/ZNXC3	
021	H2224480	002	SUPPORT	SUPPORT	TRAEGER	SUPPORTO	
022	H2402140	002	BROCHE	PIN, HITCH	ACHSE	PERNO	
023	H2403010	004	SILENTBLOC	ISOLATOR	PUFFER	TAMPONE	
024	H2404990	001	RAMBARDE	HAND RAIL	SCHUTZ	PROTEZIONE	
025	H2405000	001	RAMBARDE	HAND RAIL	SCHUTZ	PROTEZIONE	
026	H2411371	001	PASSERELLE	FOOTWALK	LAUFSTEG	CAVALCAVIA	
027	H2412200	001	SUPPORT	SUPPORT	TRAEGER	SUPPORTO	
028	H2412210	001	SUPPORT	SUPPORT	TRAEGER	SUPPORTO	
029	H2413280	002	RAMBARDE	HAND RAIL	SCHUTZ	PROTEZIONE	
030	H2413290	001	EHELLE	LADDER	SKALA	SCALA	
031	H2414620	001	SUPPORT	SUPPORT	TRAEGER	SUPPORTO	





OPTIMER353
OPTIMER403

B0001 > D0000
B0001 > D0000

H24R0280 A

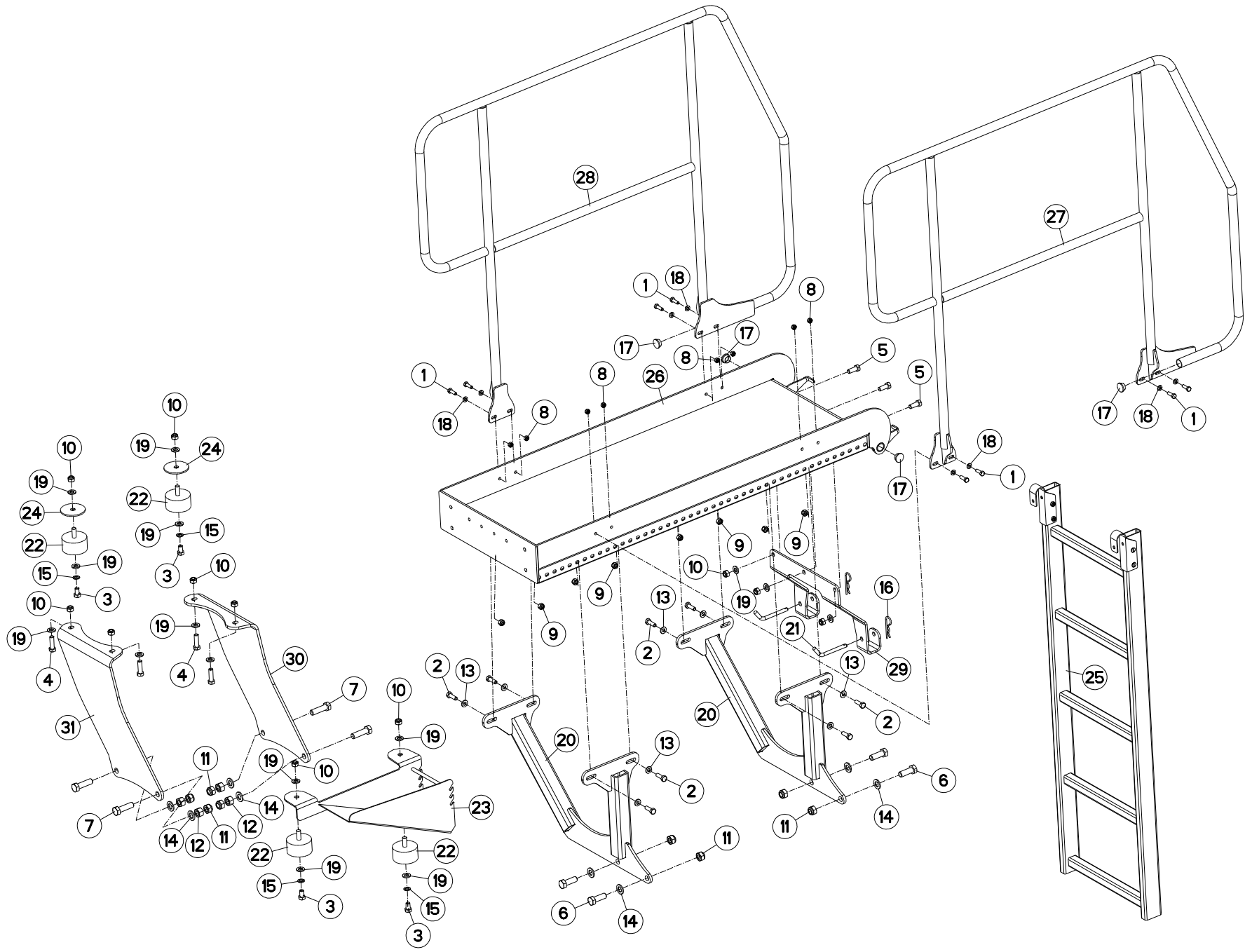
PASSERELLE OPTIMER+353

FOOT - BRIDGE OPTIMER+353

LADESTEG OPTIMER+353

PASSERELLA OPTIMER+353

Rep	Nr	Qt	Designation	Description	Bezeichnung	Referenza	Remarque - Remark - Bemerkung - Osservazioni
001	80060826	008	VIS TETE HEXAGONALE FE/ZNXC3	HEAD HEX SCREW FE/ZNXC3	SECHSKANTSCHRAUBE FE/ZNXC3	VITE TESTA ESAGONALE FE/ZNXC3	
002	80061073	008	VIS TETE HEXAGONALE FE/ZNXC3	HEXAGON HEAD SCREW FE/ZNXC3	SECHSKANTSCHRAUBE FE/ZNXC3	VITE TESTA ESAGONALE FE/ZNXC3	
003	80061221	004	VIS TETE HEXAGONALE FE/ZNXC3	HEXAGON HEAD SCREW FE/ZNXC3	SECHSKANTSCHRAUBE FE/ZNXC3	VITE TESTA ESAGONALE FE/ZNXC3	
004	80061241	004	VIS TETE HEXAGONALE FE/ZNXC3	HEXAGON HEAD SCREW FE/ZNXC3	SECHSKANTSCHRAUBE FE/ZNXC3	VITE TESTA ESAGONALE FE/ZNXC3	
005	80061271	003	VIS TETE HEXAGONALE FE/ZNXC3	HEX BOLT FE/ZNXC3	SECHSKANTSCHRAUBE FE/ZNXC3	VITE TESTA ESAGONALE FE/ZNXC3	
006	80061646	004	VIS TETE HEXAGONALE FE/ZNXC3	HEXAGON HEAD SCREW FE/ZNXC3	SECHSKANTSCHRAUBE FE/ZNXC3	VITE TESTA ESAGONALE FE/ZNXC3	
007	80061647	004	VIS TETE HEXAGONALE FE/ZNXC3	HEXAGON HEAD SCREW FE/ZNXC3	SECHSKANTSCHRAUBE FE/ZNXC3	VITE TESTA ESAGONALE FE/ZNXC3	
008	80200840	008	ECROU HEX.BAS AUTOFR.FE/ZNXC3	SELF-LOCKING NUT FE/ZNXC3	SELBSTSICHERND.MUTTER FE/ZNXC3	DADO AUTOBLOCCANTE FE/ZNXC3	
009	80201030	008	ECROU HEX.AUTOFREINE FE/ZNXC3	SELF-LOCKING NUT FE/ZNXC3	SELBSTSICH.MUTTER FE/ZNXC3	DADO AUTOBLOCCANTE FE/ZNXC3	
010	80201240	011	ECROU HEX.BAS AUTOFR.FE/ZNXC3	SELF-LOCKING NUT FE/ZNXC3	SELBSTSICHERND.MUTTER FE/ZNXC3	DADO AUTOBLOCCANTE FE/ZNXC3	
011	80201640	008	ECROU HEX.BAS AUTOFR.FE/ZNXC3	SELF-LOCKING NUT FE/ZNXC3	SELBSTSICHERND.MUTTER FE/ZNXC3	DADO AUTOBLOCCANTE FE/ZNXC3	
012	80201670	004	ECROU HEXAGONAL FE/ZNXC3	NUT FE/ZNXC3	SECHSKANTMUTTER FE/ZNXC3	DADO FE/ZNXC3	
013	80250823	008	RONDELLE PLATE FE/ZNXC3	PLAIN WASHER FE/ZNXC3	SCHEIBE FE/ZNXC3	RONDELLA PIATTA FE/ZNXC3	
014	80251021	008	RONDELLE PLATE FE/ZNXC3	PLAIN WASHER M10	SCHEIBE FE/ZNXC3	RONDELLA PIATTA FE/ZNXC3	
015	80251227	015	RONDELLE PLATE FE/ZNXC3	PLAIN WASHER M12	SCHEIBE FE/ZNXC3	RONDELLA PIATTA FE/ZNXC3	
016	80251624	008	RONDELLE PLATE FE/ZNXC3	PLAIN WASHER M16	SCHEIBE FE/ZNXC3	RONDELLA PIATTA FE/ZNXC3	
017	80271201	004	RONDELLE EVENTAIL FLZNNC	SERRATED LOCK WASHER FLZNNC	FAECHERSCHEIBE FLZNNC	RONDELLA VENTAGLIO FLZNNC	
018	80570477	001	GOUPILLE BETA SIMPLE FE/ZNXC3	SPRING COTTER PIN FE/ZNXC3	FEDERSTECKER FE/ZNXC3	MOLLA FE/ZNXC3	
019	83040059	004	BOUCHON D'OBTURATION	END PLUG	VERSCHLUSSSTOPFEN	TAPPO DI CHIUSURA	
020	H2224920	002	SUPPORT	SUPPORT	TRAEGER	SUPPORTO	
021	H2402140	001	BROCHE	PIN, HITCH	ACHSE	PERNO	
022	H2403010	004	SILENTBLOC	ISOLATOR	PUFFER	TAMPONE	
023	H2404900	001	SUPPORT	SUPPORT	TRAEGER	SUPPORTO	
024	H2411960	001	GOULOTTE	CHUTE	AUSLAUF	BOCCA	
025	H2413040	002	RONDELLE PLATE LARGE	WASHER, FENDER	SCHEIBE	RONDELLA PIATTA	
026	H2413290	001	EHELLE	LADDER	SKALA	SCALA	
027	H2413341	001	PASSERELLE	FOOTWALK	LAUFSTEG	CAVALCAVIA	
028	H2413350	001	RAMBARDE	HAND RAIL	SCHUTZ	PROTEZIONE	
029	H2413360	001	RAMBARDE	HAND RAIL	SCHUTZ	PROTEZIONE	
030	H2415390	001	SUPPORT	SUPPORT	TRAEGER	SUPPORTO	
031	H2415400	001	SUPPORT	SUPPORT	TRAEGER	SUPPORTO	





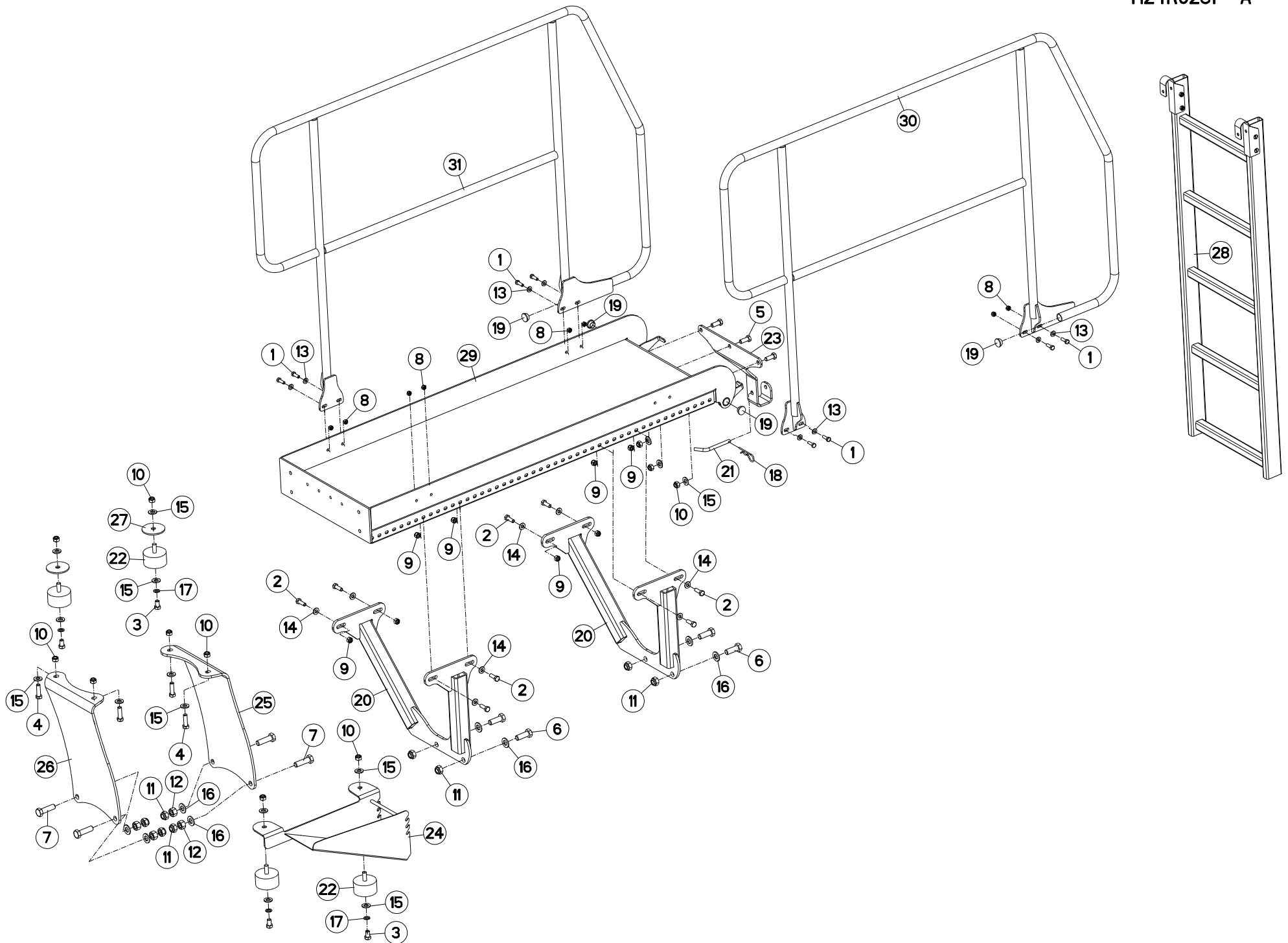
PASSERELLE SH151-401E OPT+353

FOOT - BRIDGE SH151-401E OPT+3

LADESTEG SH151-401E OPT+353

PASSERELLA SH151-401E OPT+353

Rep	Nr	Qt	Designation	Description	Bezeichnung	Referenza	Remarque - Remark - Bemerkung - Osservazioni
001	80060826	008	VIS TETE HEXAGONALE FE/ZNXC3	HEAD HEX SCREW FE/ZNXC3	SECHSKANTSCHRAUBE FE/ZNXC3	VITE TESTA ESAGONALE FE/ZNXC3	
002	80061073	008	VIS TETE HEXAGONALE FE/ZNXC3	HEXAGON HEAD SCREW FE/ZNXC3	SECHSKANTSCHRAUBE FE/ZNXC3	VITE TESTA ESAGONALE FE/ZNXC3	
003	80061221	004	VIS TETE HEXAGONALE FE/ZNXC3	HEXAGON HEAD SCREW FE/ZNXC3	SECHSKANTSCHRAUBE FE/ZNXC3	VITE TESTA ESAGONALE FE/ZNXC3	
004	80061241	004	VIS TETE HEXAGONALE FE/ZNXC3	HEXAGON HEAD SCREW FE/ZNXC3	SECHSKANTSCHRAUBE FE/ZNXC3	VITE TESTA ESAGONALE FE/ZNXC3	
005	80061271	003	VIS TETE HEXAGONALE FE/ZNXC3	HEX BOLT FE/ZNXC3	SECHSKANTSCHRAUBE FE/ZNXC3	VITE TESTA ESAGONALE FE/ZNXC3	
006	80061646	004	VIS TETE HEXAGONALE FE/ZNXC3	HEXAGON HEAD SCREW FE/ZNXC3	SECHSKANTSCHRAUBE FE/ZNXC3	VITE TESTA ESAGONALE FE/ZNXC3	
007	80061647	004	VIS TETE HEXAGONALE FE/ZNXC3	HEXAGON HEAD SCREW FE/ZNXC3	SECHSKANTSCHRAUBE FE/ZNXC3	VITE TESTA ESAGONALE FE/ZNXC3	
008	80200840	008	ECROU HEX.BAS AUTOFR.FE/ZNXC3	SELF-LOCKING NUT FE/ZNXC3	SELBSTSICHERND.MUTTER FE/ZNXC3	DADO AUTOBLOCCANTE FE/ZNXC3	
009	80201030	008	ECROU HEX.AUTOFREINE FE/ZNXC3	SELF-LOCKING NUT FE/ZNXC3	SELBSTSICH.MUTTER FE/ZNXC3	DADO AUTOBLOCCANTE FE/ZNXC3	
010	80201240	011	ECROU HEX.BAS AUTOFR.FE/ZNXC3	SELF-LOCKING NUT FE/ZNXC3	SELBSTSICHERND.MUTTER FE/ZNXC3	DADO AUTOBLOCCANTE FE/ZNXC3	
011	80201640	008	ECROU HEX.BAS AUTOFR.FE/ZNXC3	SELF-LOCKING NUT FE/ZNXC3	SELBSTSICHERND.MUTTER FE/ZNXC3	DADO AUTOBLOCCANTE FE/ZNXC3	
012	80201670	004	ECROU HEXAGONAL FE/ZNXC3	NUT FE/ZNXC3	SECHSKANTMUTTER FE/ZNXC3	DADO FE/ZNXC3	
013	80251021	008	RONDELLE PLATE FE/ZNXC3	PLAIN WASHER M10	SCHEIBE FE/ZNXC3	RONDELLA PIATTA FE/ZNXC3	
014	80251227	015	RONDELLE PLATE FE/ZNXC3	PLAIN WASHER M12	SCHEIBE FE/ZNXC3	RONDELLA PIATTA FE/ZNXC3	
015	80251624	008	RONDELLE PLATE FE/ZNXC3	PLAIN WASHER M16	SCHEIBE FE/ZNXC3	RONDELLA PIATTA FE/ZNXC3	
016	80271201	004	RONDELLE EVENTAIL FLZNNC	SERRATED LOCK WASHER FLZNNC	FAECHERSCHEIBE FLZNNC	RONDELLA VENTAGLIO FLZNNC	
017	80570477	002	GOUPILLE BETA SIMPLE FE/ZNXC3	SPRING COTTER PIN FE/ZNXC3	FEDERSTECKER FE/ZNXC3	MOLLA FE/ZNXC3	
018	83040059	004	BOUCHON D'OBTURATION	END PLUG	VERSCHLUSSSTOPFEN	TAPPO DI CHIUSURA	
019	80250823	008	RONDELLE PLATE FE/ZNXC3	PLAIN WASHER FE/ZNXC3	SCHEIBE FE/ZNXC3	RONDELLA PIATTA FE/ZNXC3	
020	H2224920	002	SUPPORT	SUPPORT	TRAEGER	SUPPORTO	
021	H2402140	002	BROCHE	PIN, HITCH	ACHSE	PERNO	
022	H2403010	004	SILENTBLOC	ISOLATOR	PUFFER	TAMPONE	
023	H2411960	001	GOULOTTE	CHUTE	AUSLAUF	BOCCA	
024	H2413040	002	RONDELLE PLATE LARGE	WASHER, FENDER	SCHEIBE	RONDELLA PIATTA	
025	H2413290	001	EHELLE	LADDER	SKALA	SCALA	
026	H2413341	001	PASSERELLE	FOOTWALK	LAUFSTEG	CAVALCAVIA	
027	H2413350	001	RAMBARDE	HAND RAIL	SCHUTZ	PROTEZIONE	
028	H2413360	001	RAMBARDE	HAND RAIL	SCHUTZ	PROTEZIONE	
029	H2414620	001	SUPPORT	SUPPORT	TRAEGER	SUPPORTO	
030	H2415390	001	SUPPORT	SUPPORT	TRAEGER	SUPPORTO	
031	H2415400	001	SUPPORT	SUPPORT	TRAEGER	SUPPORTO	





OPTIMER353
OPTIMER403

B0001 > D0000
B0001 > D0000

H24R0281 A

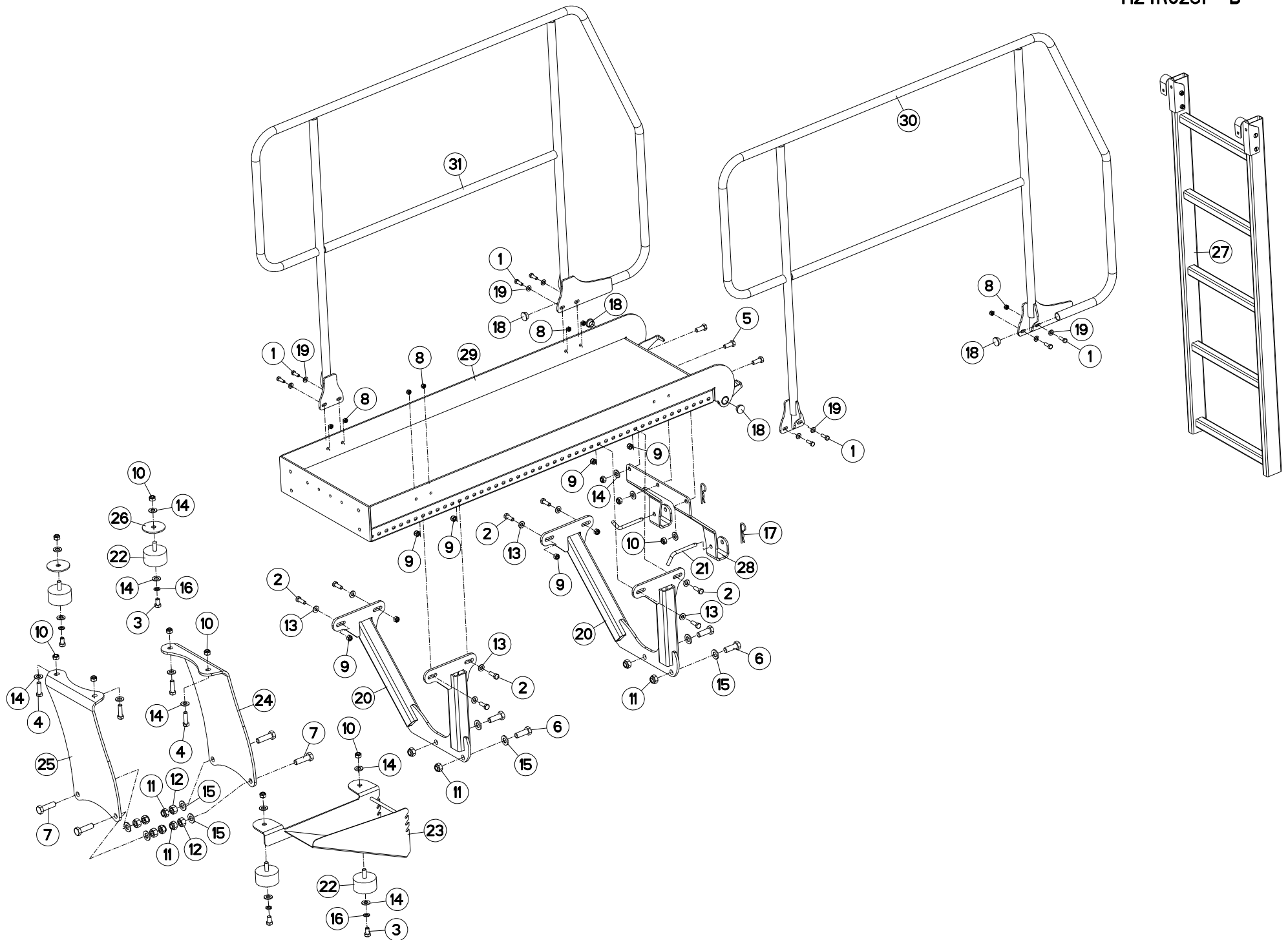
PASSERELLE SH151-401 OPT.+403

FOOT - BRIDGE SH151-401 OPT.+4

LADESTEG SH151-401 OPT.+403

PASSERELLA SH151-401 OPT.+403

Rep	Nr	Qt	Designation	Description	Bezeichnung	Referenza	Remarque - Remark - Bemerkung - Osservazioni
001	80060826	008	VIS TETE HEXAGONALE FE/ZNXC3	HEAD HEX SCREW FE/ZNXC3	SECHSKANTSCHRAUBE FE/ZNXC3	VITE TESTA ESAGONALE FE/ZNXC3	
002	80061073	008	VIS TETE HEXAGONALE FE/ZNXC3	HEXAGON HEAD SCREW FE/ZNXC3	SECHSKANTSCHRAUBE FE/ZNXC3	VITE TESTA ESAGONALE FE/ZNXC3	
003	80061221	004	VIS TETE HEXAGONALE FE/ZNXC3	HEXAGON HEAD SCREW FE/ZNXC3	SECHSKANTSCHRAUBE FE/ZNXC3	VITE TESTA ESAGONALE FE/ZNXC3	
004	80061241	004	VIS TETE HEXAGONALE FE/ZNXC3	HEXAGON HEAD SCREW FE/ZNXC3	SECHSKANTSCHRAUBE FE/ZNXC3	VITE TESTA ESAGONALE FE/ZNXC3	
005	80061271	003	VIS TETE HEXAGONALE FE/ZNXC3	HEX BOLT FE/ZNXC3	SECHSKANTSCHRAUBE FE/ZNXC3	VITE TESTA ESAGONALE FE/ZNXC3	
006	80061646	004	VIS TETE HEXAGONALE FE/ZNXC3	HEXAGON HEAD SCREW FE/ZNXC3	SECHSKANTSCHRAUBE FE/ZNXC3	VITE TESTA ESAGONALE FE/ZNXC3	
007	80061647	004	VIS TETE HEXAGONALE FE/ZNXC3	HEXAGON HEAD SCREW FE/ZNXC3	SECHSKANTSCHRAUBE FE/ZNXC3	VITE TESTA ESAGONALE FE/ZNXC3	
008	80200840	008	ECROU HEX.BAS AUTOFR.FE/ZNXC3	SELF-LOCKING NUT FE/ZNXC3	SELBSTSICHERND.MUTTER FE/ZNXC3	DADO AUTOBLOCCANTE FE/ZNXC3	
009	80201030	008	ECROU HEX.AUTOFREINE FE/ZNXC3	SELF-LOCKING NUT FE/ZNXC3	SELBSTSICH.MUTTER FE/ZNXC3	DADO AUTOBLOCCANTE FE/ZNXC3	
010	80201240	011	ECROU HEX.BAS AUTOFR.FE/ZNXC3	SELF-LOCKING NUT FE/ZNXC3	SELBSTSICHERND.MUTTER FE/ZNXC3	DADO AUTOBLOCCANTE FE/ZNXC3	
011	80201640	008	ECROU HEX.BAS AUTOFR.FE/ZNXC3	SELF-LOCKING NUT FE/ZNXC3	SELBSTSICHERND.MUTTER FE/ZNXC3	DADO AUTOBLOCCANTE FE/ZNXC3	
012	80201670	004	ECROU HEXAGONAL FE/ZNXC3	NUT FE/ZNXC3	SECHSKANTMUTTER FE/ZNXC3	DADO FE/ZNXC3	
013	80250823	008	RONDELLE PLATE FE/ZNXC3	PLAIN WASHER FE/ZNXC3	SCHEIBE FE/ZNXC3	RONDELLA PIATTA FE/ZNXC3	
014	80251021	008	RONDELLE PLATE FE/ZNXC3	PLAIN WASHER M10	SCHEIBE FE/ZNXC3	RONDELLA PIATTA FE/ZNXC3	
015	80251227	015	RONDELLE PLATE FE/ZNXC3	PLAIN WASHER M12	SCHEIBE FE/ZNXC3	RONDELLA PIATTA FE/ZNXC3	
016	80251624	008	RONDELLE PLATE FE/ZNXC3	PLAIN WASHER M16	SCHEIBE FE/ZNXC3	RONDELLA PIATTA FE/ZNXC3	
017	80271201	004	RONDELLE EVENTAIL FLZNNC	SERRATED LOCK WASHER FLZNNC	FAECHERSCHEIBE FLZNNC	RONDELLA VENTAGLIO FLZNNC	
018	80570477	001	GOUPILLE BETA SIMPLE FE/ZNXC3	SPRING COTTER PIN FE/ZNXC3	FEDERSTECKER FE/ZNXC3	MOLLA FE/ZNXC3	
019	83040059	004	BOUCHON D'OBTURATION	END PLUG	VERSCHLUSSSTOPFEN	TAPPO DI CHIUSURA	
020	H2224480	002	SUPPORT	SUPPORT	TRAEGER	SUPPORTO	
021	H2402140	001	BROCHE	PIN, HITCH	ACHSE	PERNO	
022	H2403010	004	SILENTBLOC	ISOLATOR	PUFFER	TAMPONE	
023	H2404900	001	SUPPORT	SUPPORT	TRAEGER	SUPPORTO	
024	H2411960	001	GOULOTTE	CHUTE	AUSLAUF	BOCCA	
025	H2412200	001	SUPPORT	SUPPORT	TRAEGER	SUPPORTO	
026	H2412210	001	SUPPORT	SUPPORT	TRAEGER	SUPPORTO	
027	H2413040	002	RONDELLE PLATE LARGE	WASHER, FENDER	SCHEIBE	RONDELLA PIATTA	
028	H2413290	001	EHELLE	LADDER	SKALA	SCALA	
029	H2415430	001	PASSERELLE	FOOTWALK	LAUFSTEG	CAVALCAVIA	
030	H2415440	001	RAMBARDE	HAND RAIL	SCHUTZ	PROTEZIONE	
031	H2415450	001	RAMBARDE	HAND RAIL	SCHUTZ	PROTEZIONE	





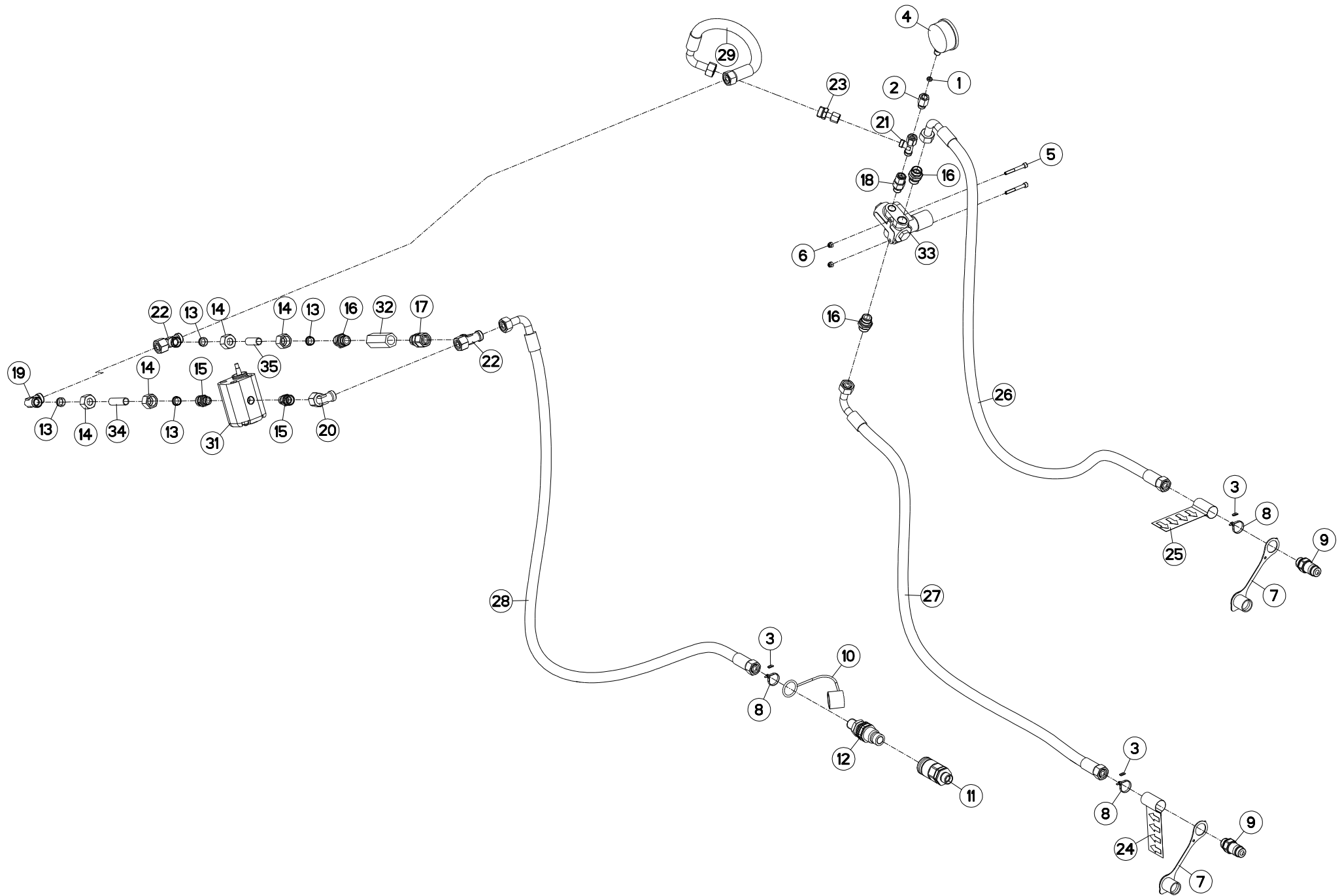
PASSERELLE SH151-401E OPT+403

FOOT - BRIDGE SH151-401E OPT+4

LADESTEG SH151-401E OPT+403

PASSERELLA SH151-401E OPT+403

Rep	Nr	Qt	Designation	Description	Bezeichnung	Referenza	Remarque - Remark - Bemerkung - Osservazioni
001	80060826	008	VIS TETE HEXAGONALE FE/ZNXC3	HEAD HEX SCREW FE/ZNXC3	SECHSKANTSCHRAUBE FE/ZNXC3	VITE TESTA ESAGONALE FE/ZNXC3	
002	80061073	008	VIS TETE HEXAGONALE FE/ZNXC3	HEXAGON HEAD SCREW FE/ZNXC3	SECHSKANTSCHRAUBE FE/ZNXC3	VITE TESTA ESAGONALE FE/ZNXC3	
003	80061221	004	VIS TETE HEXAGONALE FE/ZNXC3	HEXAGON HEAD SCREW FE/ZNXC3	SECHSKANTSCHRAUBE FE/ZNXC3	VITE TESTA ESAGONALE FE/ZNXC3	
004	80061241	004	VIS TETE HEXAGONALE FE/ZNXC3	HEXAGON HEAD SCREW FE/ZNXC3	SECHSKANTSCHRAUBE FE/ZNXC3	VITE TESTA ESAGONALE FE/ZNXC3	
005	80061271	003	VIS TETE HEXAGONALE FE/ZNXC3	HEX BOLT FE/ZNXC3	SECHSKANTSCHRAUBE FE/ZNXC3	VITE TESTA ESAGONALE FE/ZNXC3	
006	80061646	004	VIS TETE HEXAGONALE FE/ZNXC3	HEXAGON HEAD SCREW FE/ZNXC3	SECHSKANTSCHRAUBE FE/ZNXC3	VITE TESTA ESAGONALE FE/ZNXC3	
007	80061647	004	VIS TETE HEXAGONALE FE/ZNXC3	HEXAGON HEAD SCREW FE/ZNXC3	SECHSKANTSCHRAUBE FE/ZNXC3	VITE TESTA ESAGONALE FE/ZNXC3	
008	80200840	008	ECROU HEX.BAS AUTOFR.FE/ZNXC3	SELF-LOCKING NUT FE/ZNXC3	SELBSTSICHERND.MUTTER FE/ZNXC3	DADO AUTOBLOCCANTE FE/ZNXC3	
009	80201030	008	ECROU HEX.AUTOFREINE FE/ZNXC3	SELF-LOCKING NUT FE/ZNXC3	SELBSTSICH.MUTTER FE/ZNXC3	DADO AUTOBLOCCANTE FE/ZNXC3	
010	80201240	011	ECROU HEX.BAS AUTOFR.FE/ZNXC3	SELF-LOCKING NUT FE/ZNXC3	SELBSTSICHERND.MUTTER FE/ZNXC3	DADO AUTOBLOCCANTE FE/ZNXC3	
011	80201640	008	ECROU HEX.BAS AUTOFR.FE/ZNXC3	SELF-LOCKING NUT FE/ZNXC3	SELBSTSICHERND.MUTTER FE/ZNXC3	DADO AUTOBLOCCANTE FE/ZNXC3	
012	80201670	004	ECROU HEXAGONAL FE/ZNXC3	NUT FE/ZNXC3	SECHSKANTMUTTER FE/ZNXC3	DADO FE/ZNXC3	
013	80251021	008	RONDELLE PLATE FE/ZNXC3	PLAIN WASHER M10	SCHEIBE FE/ZNXC3	RONDELLA PIATTA FE/ZNXC3	
014	80251227	015	RONDELLE PLATE FE/ZNXC3	PLAIN WASHER M12	SCHEIBE FE/ZNXC3	RONDELLA PIATTA FE/ZNXC3	
015	80251624	008	RONDELLE PLATE FE/ZNXC3	PLAIN WASHER M16	SCHEIBE FE/ZNXC3	RONDELLA PIATTA FE/ZNXC3	
016	80271201	004	RONDELLE EVENTAIL FLZNNC	SERRATED LOCK WASHER FLZNNC	FAECHERSCHEIBE FLZNNC	RONDELLA VENTAGLIO FLZNNC	
017	80570477	002	GOUPILLE BETA SIMPLE FE/ZNXC3	SPRING COTTER PIN FE/ZNXC3	FEDERSTECKER FE/ZNXC3	MOLLA FE/ZNXC3	
018	83040059	004	BOUCHON D'OBTURATION	END PLUG	VERSCHLUSSSTOPFEN	TAPPO DI CHIUSURA	
019	80250823	008	RONDELLE PLATE FE/ZNXC3	PLAIN WASHER FE/ZNXC3	SCHEIBE FE/ZNXC3	RONDELLA PIATTA FE/ZNXC3	
020	H2224480	002	SUPPORT	SUPPORT	TRAEGER	SUPPORTO	
021	H2402140	002	BROCHE	PIN, HITCH	ACHSE	PERNO	
022	H2403010	004	SILENTBLOC	ISOLATOR	PUFFER	TAMPONE	
023	H2411960	001	GOULOTTE	CHUTE	AUSLAUF	BOCCA	
024	H2412200	001	SUPPORT	SUPPORT	TRAEGER	SUPPORTO	
025	H2412210	001	SUPPORT	SUPPORT	TRAEGER	SUPPORTO	
026	H2413040	002	RONDELLE PLATE LARGE	WASHER, FENDER	SCHEIBE	RONDELLA PIATTA	
027	H2413290	001	EHELLE	LADDER	SKALA	SCALA	
028	H2414620	001	SUPPORT	SUPPORT	TRAEGER	SUPPORTO	
029	H2415430	001	PASSERELLE	FOOTWALK	LAUFSTEG	CAVALCAVIA	
030	H2415440	001	RAMBARDE	HAND RAIL	SCHUTZ	PROTEZIONE	
031	H2415450	001	RAMBARDE	HAND RAIL	SCHUTZ	PROTEZIONE	





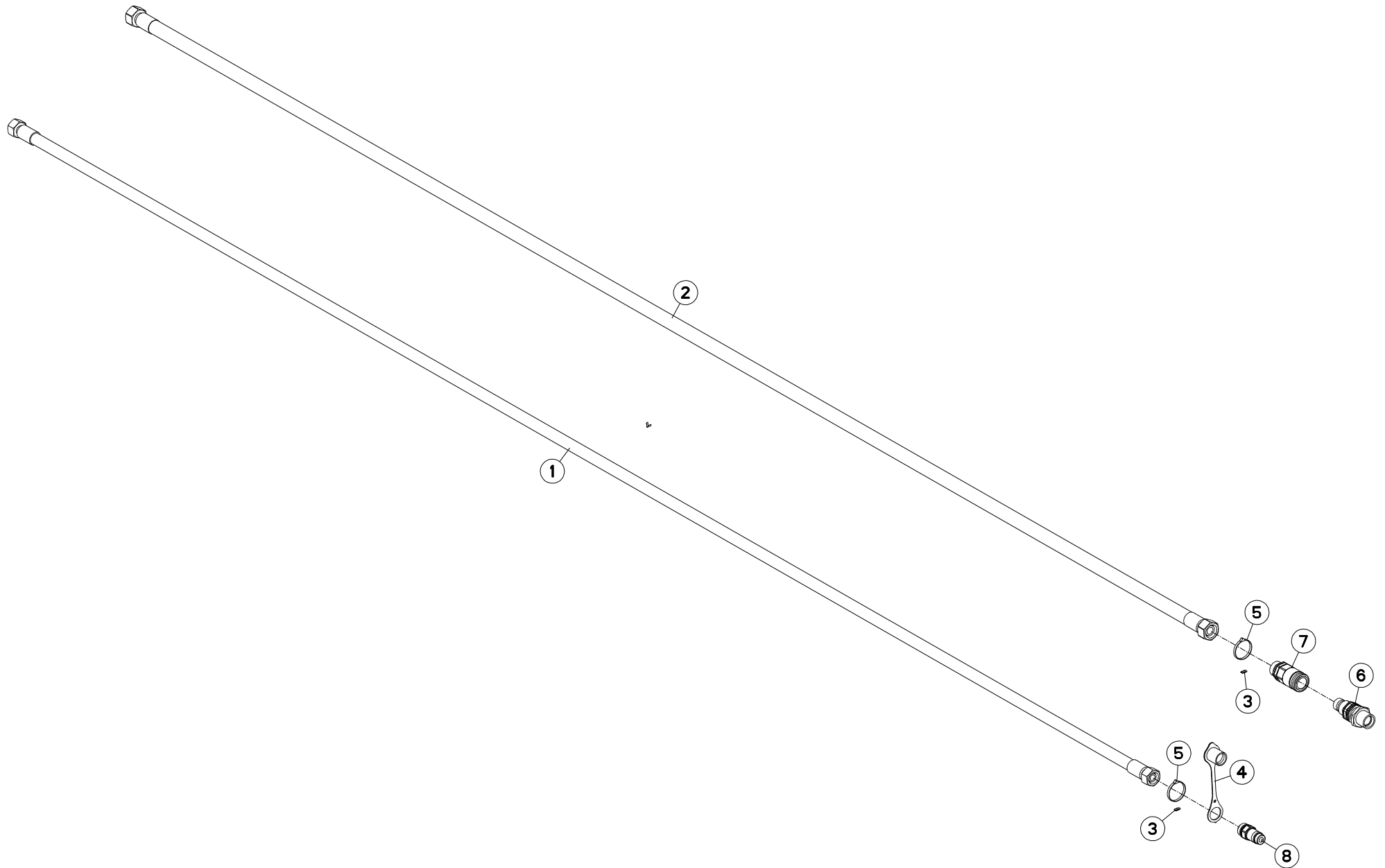
FLEXIBLES HYDRAULIQUES SH401H

HYDRAULIC HOSES SH401H OPT.+10

HYDRAULIKSCHLAEUCHE SH401H OPT

TUBI FLESSIBILI IDRAULICI SH40

Rep	Nr	Qt	Designation	Description	Bezeichnung	Referenza	Remarque - Remark - Bemerkung - Osservazioni
001	900845	001	JOINT	SEAL	DICHTUNG	GUARNIZIONE	
002	900847	001	UNION	FITTING, HYDRAULIC, UNION	VERBINDUNG	CONNETTORE	
003	951887	003	BAGUE	BUSHING	HUELSE	BOCCOLA	
004	H2416710	001	MANOMETRE	MANOMETER	MANOMETER	MANOMETRO	
005	80080650	002	VIS TETE CYL.SIX P.CR.FE/ZNXC3	HEX.SOCK.HEAD CAP SCR.FE/ZNXC3	ZYLINDERSCHR.INNENSEC.FE/ZNXC3	VITE A TESTA CILINDR. FE/ZNXC3	
006	80200630	002	ECROU HEX.AUTOFREINE FE/ZNXC3	SELF LOCKING NUT FE/ZNXC3	SELBSTSICHERNDE MUTT.FE/ZNXC3	DADO AUTOBLOCCANTE FE/ZNXC3	
007	82300026	002	CAPUCHON COUPLEUR MALE	CAP MALE CONNECTOR	KAPPE KUPPLUNGSSTECKER	TAPPO	
008	83090093	003	COLLIER PLASTIQUE	CABLE TIE PLASTIC	KABELBINDER PLASTIK	FASCETTA	
009	A4074018	002	COUPLEUR MALE	CONNECTOR MALE	KUPPLUNGSTECKER	ATTACCO IDRAULICO	
010	A4074037	001	CAPUCHON COUPLEUR MALE FF	CAP MALE CONNECTOR	KAPPE KUPPLUNG STECKER	CAPPUCCIO	
011	A4074040	001	COUPLEUR FEMELLE FF	CONNECTOR FEMALE	KUPPLUNG MUFFE	GIUNTO	
012	A4074041	001	COUPLEUR MALE FF	CONNECTOR MALE	KUPPLUNGSTECKER	GIUNTO	
013	A4080115	004	BAGUE DE COMPRESSION + O-RING	CUTTING RING + O-RING	SCHNEIDRING + O-RING	BOCCOLA + O-RING	
014	A4080215	004	ECROU DE TUBE FE/ZNXC3	TUBE NUT FE/ZNXC3	UEBERWURFMUTTER FE/ZNXC3	DADO FE/ZNXC3	
015	A4080429	002	UNION MALE	MALE STUD CONNECTOR	GERADER EINSCHRAUBSTUTZEN	GIUZIONE DIRITTA ZBC	
016	A4080430	003	UNION MALE	MALE STUD CONNECTOR	GERADER EINSCHRAUBSTUTZEN	GIUZIONE DIRITTA ZBC	
017	A4080515	001	ADAPTATEUR ZBC	ADAPTER ZBC	GEWINDESTUTZEN ZBC	ADATTATORE ZBC	
018	A4080521	001	ADAPTATEUR MALE	SWIVEL CONNECTOR	EINSTELLBARER EINSCHRAUBSTUTZE	ADATTATORE ZBC	
019	A4080702	001	COUDE EGAL FE/ZNXC3	ELBOW FE/ZNXC3	WINKEL-VERSCHRAUBUNG FE/ZNXC3	GOMITO FE/ZNXC3	
020	A4082703	001	COUDE TOURNANT	AJUSTABLE MALE STUD ELBOW	EINSTELLBARE WINKEL STUTZEN	GIUNZIONE A 90°ORIENTABILE ZBC	
021	A4083100	001	TE ADAPTABLE RENVERSE	ADJ.MALE STUD TEE-STU.	EINSTELLB.T-VERSCHRAU.	TERMINALE A T ORIENTA.	
022	A4083102	002	TE ADAPTABLE RENVERSE	ADJ.MALE STUD TEE-STU.	EINSTELLB.T-VERSCHRAU.	TERMINALE A T ORIENTA.	
023	A4085325	001	RACCORD REDUCTION NU ZBC	REDUCING FITTING ZBC	REDUZIERVERSCHRAUBUNG ZBC	RIDIZIONE DIRITTA ZBC	
024	A7300013	001	ETIQ.ADH.	DECAL	AUFKLEBER	ADESIVO	
025	A7300014	001	ETIQ.ADH.	DECAL	AUFKLEBER	ADESIVO	
026	A4923034	001	FLEXIBLE HYDRAULIQUE	HYDRAULIC HOSE	HYDRAULIKSCHLAUCH	TUBO GOMMA	<->2000 mm
027	A4923034	001	FLEXIBLE HYDRAULIQUE	HYDRAULIC HOSE	HYDRAULIKSCHLAUCH	TUBO GOMMA	<->2000 mm
028	A4923034	001	FLEXIBLE HYDRAULIQUE	HYDRAULIC HOSE	HYDRAULIKSCHLAUCH	TUBO GOMMA	<->2000 mm
029	A4923067	001	FLEXIBLE HYDRAULIQUE	HYDRAULIC HOSE	HYDRAULIKSCHLAUCH	TUBO GOMMA	<->375 mm
030	H2409650	001	POULIE	PULLEY	RIEMENSCHLEIBE	PULEGGIA	
031	H2412800	001	MOTEUR HYDRAULIQUE	MOTOR, HYDRAULIC	MOTOR	MOTORE	
032	H2412810	001	CLAPET ANTI-RETOUR	VALVE, CHECK	RUECKSCHLAGVENTIL	VALVOLA ANTI-RITORNO	
033	H2412820	001	VALVE	VALVE	VENTIL	VALVOLA	
034	H2412830	001	TUYAU	PIPE	ROHR	TUBO	
035	H2412840	001	TUYAU	PIPE	ROHR	TUBO	
036	H2414680	002	SUPPORT	SUPPORT	TRAEGER	SUPPORTO	





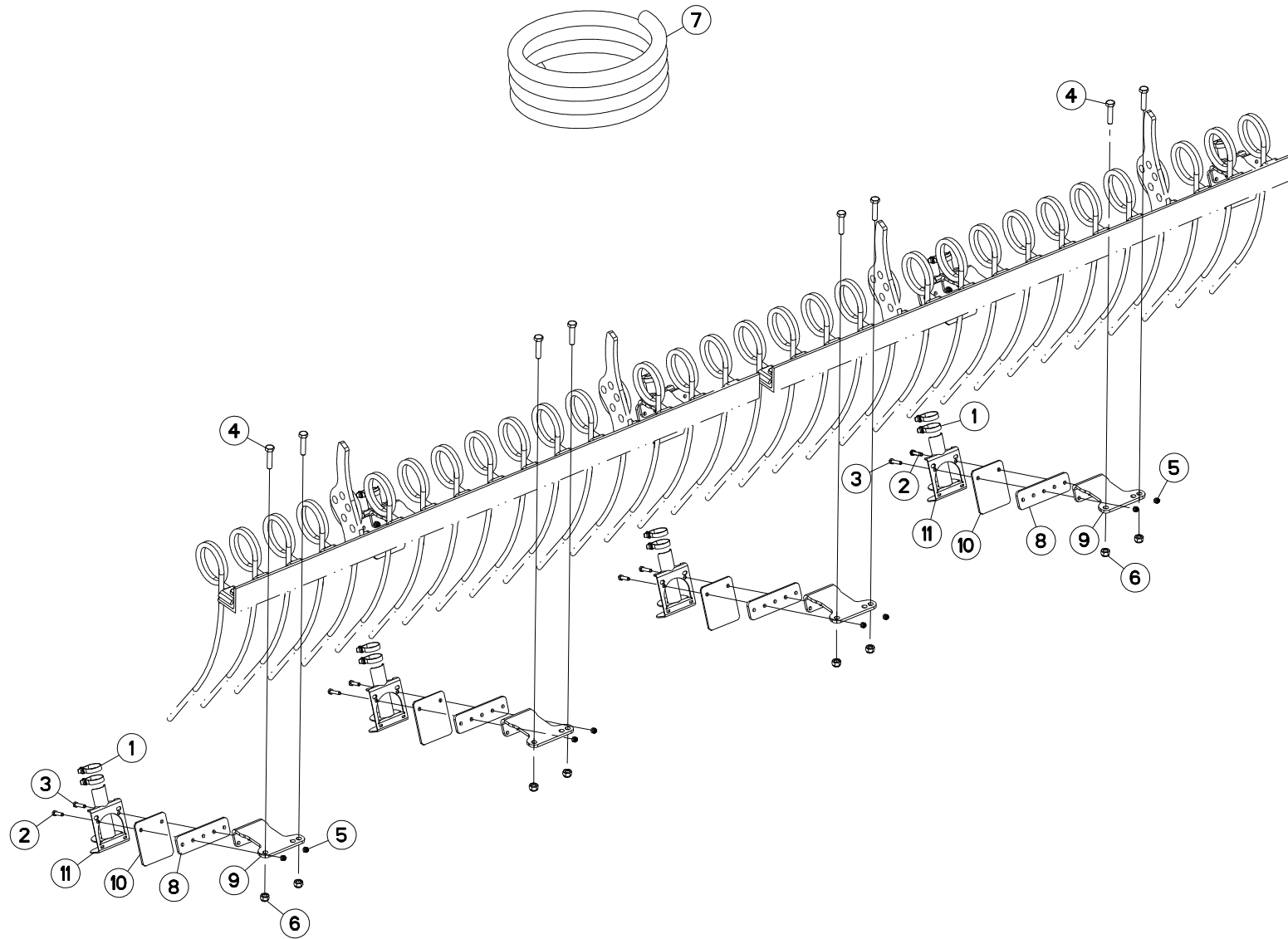
FLEXIBLES HYDRAULIQUES SH401H

HYDRAULIC HOSES SH401H

HYDRAULIKSCHLAEUCHE SH401H

TUBI FLESSIBILI IDRAULICI SH40

Rep	Nr	Qt	Designation	Description	Bezeichnung	Referenza	Remarque - Remark - Bemerkung - Osservazioni
001	A4924370	001	FLEXIBLE HYDRAULIQUE	HOSE	SCHLAUCH	TUBO IN GOMMA	<->3700 mm : CULTIMER 4/500
001	A4924250	001	FLEXIBLE HYDRAULIQUE	HOSE	SCHLAUCH	TUBO IN GOMMA	<->2500 mm : OPTIMER+103
001	A4924010	001	FLEXIBLE	HOSE, HYDRAULIC	HYDRAULIKSCHLAUCH	TUBO IN GOMMA	<->0570 mm : OPTIMER+1003
001	A4924052	001	FLEXIBLE	HOSE, HYDRAULIC	HYDRAULIKSCHLAUCH	TUBO IN GOMMA	<->8000 mm : DISCOVER XM
001	A4924051	001	FLEXIBLE	HOSE, HYDRAULIC	HYDRAULIKSCHLAUCH	TUBO IN GOMMA	<->7500 mm : DISCOVER XS
001	A4924053	001	FLEXIBLE	HOSE, HYDRAULIC	HYDRAULIKSCHLAUCH	TUBO IN GOMMA	<->8000 mm : DISCOLANDER XM
002	A4925085	001	FLEXIBLE	HOSE, HYDRAULIC	HYDRAULIKSCHLAUCH	TUBO IN GOMMA	<->3500 mm : CULTIMER 4/500
002	A4925060	001	FLEXIBLE	HOSE, HYDRAULIC	HYDRAULIKSCHLAUCH	TUBO IN GOMMA	<->2500 mm : OPTIMER+103
002	A4925086	001	FLEXIBLE	HOSE, HYDRAULIC	HYDRAULIKSCHLAUCH	TUBO IN GOMMA	<->6500 mm : OPTIMER+1003
002	A4925042	001	FLEXIBLE	HOSE, HYDRAULIC	HYDRAULIKSCHLAUCH	TUBO IN GOMMA	<->8000 mm : DISCOVER XM
002	A4925087	001	FLEXIBLE	HOSE, HYDRAULIC	HYDRAULIKSCHLAUCH	TUBO IN GOMMA	<->7500 mm : DISCOVER XS
002	A4925088	001	FLEXIBLE	HOSE, HYDRAULIC	HYDRAULIKSCHLAUCH	TUBO IN GOMMA	<->10000 mm : DISCOLANDER XM
003	951887	002	BAGUE	BUSHING	HUELSE	BOCCOLA	
004	82300026	001	CAPUCHON COUPLEUR MALE	CAP MALE CONNECTOR	KAPPE KUPPLUNGSSTECKER	TAPPO	
005	83090093	002	COLLIER PLASTIQUE	CABLE TIE PLASTIC	KABELBINDER PLASTIK	FASCETTA	
006	A4074042	001	COUPLEUR MALE FF + CAP	CONNECTOR MALE	KUPPLUNGSTECKER	GIUNTO	
007	A4074039	001	COUPLEUR FEMELLE FF	CONNECTOR FEMALE	KUPPLUNGSMUFFE	GIUNTO	
008	A4074052	001	COUPLEUR MALE	CONNECTOR MALE	KUPPLUNGSTECKER	INNESTO M14X150	





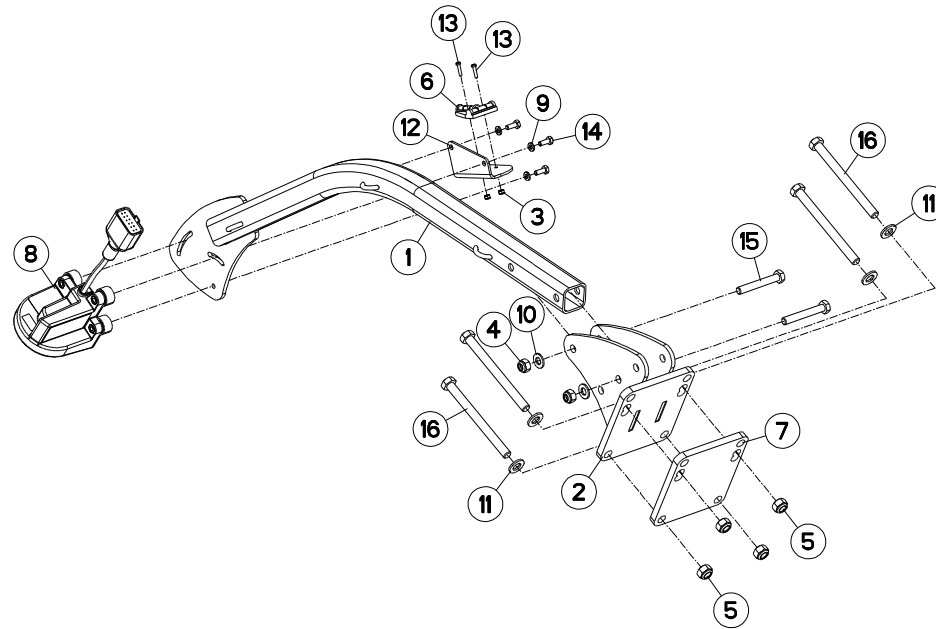
DIFFUSEUR OPTIMER 301-401-1002

OUTLET OPTIMER 301-401-1002

VERTEILER OPTIMER 301-401-1002

DIFFUSORE OPTIMER 301-401-1002

Rep	Nr	Qt	Designation	Description	Bezeichnung	Referenza	Remarque - Remark - Bemerkung - Osservazioni
001	83090086	016	COLLIER PLASTIQUE	CABLE TIE PLASTIC	KABELBINDER PLASTIK	FASCETTA	
002	80060625	008	VIS TETE HEXAGONALE FE/ZNXC3	HEX BOLT FE/ZNXC3	SECHSKANTSCHRAUBE FE/ZNXC3	VITE TESTA ESAGONALE FE/ZNXC3	
003	80060630	011	VIS TETE HEXAGONALE FE/ZNXC3	HEX BOLT FE/ZNXC3	SECHSKANTSCHRAUBE FE/ZNXC3	VITE TESTA ESAGONALE FE/ZNXC3	
004	80061045	016	VIS TETE HEXAGONALE FE/ZNXC3	HEXAGON HEAD SCREW FE/ZNXC3	SECHSKANTSCHRAUBE FE/ZNXC3	VITE TESTA ESAGONALE FE/ZNXC3	
005	80200630	016	ECROU HEX.AUTOFREINE FE/ZNXC3	SELF LOCKING NUT FE/ZNXC3	SELBSTSICHERNDE MUTT.FE/ZNXC3	DADO AUTOBLOCCANTE FE/ZNXC3	
006	80201030	016	ECROU HEX.AUTOFREINE FE/ZNXC3	SELF-LOCKING NUT FE/ZNXC3	SELBSTSICH.MUTTER FE/ZNXC3	DADO AUTOBLOCCANTE FE/ZNXC3	
007	H2403120	001	TUYAU	PIPE	ROHR	TUBO	
008	H2403590	008	PLAT	FLAT	FLACHEISEN	PIATTO	
009	H2405610	008	SUPPORT	SUPPORT	TRAEGER	SUPPORTO	
010	H2410540	008	PROTECTEUR	GUARD	SCHUTZ	PROTEZIONE	
011	H2411170	008	DIFFUSEUR	DIFFUSER	VERTEILER	DIFFUSORE	





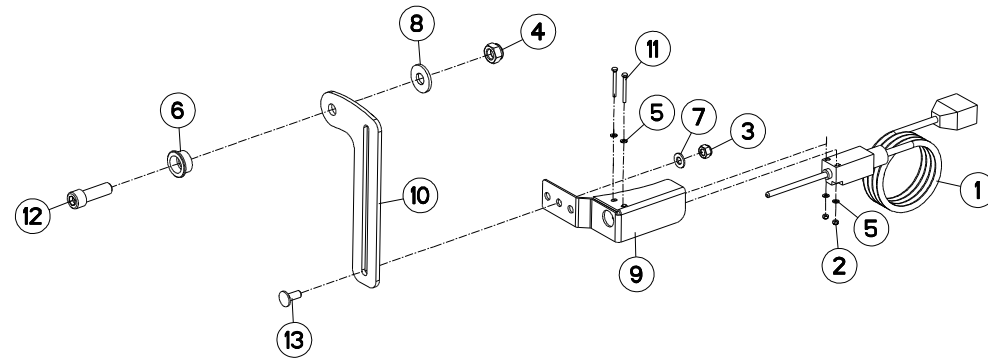
RADAR + SUPPORT

RADAR + SUPPORT

RADAR + HALTERUNG

RADAR + SUPPORTO

Rep	Nr	Qt	Designation	Description	Bezeichnung	Referenza	Remarque - Remark - Bemerkung - Osservazioni
001	H2420190	001	BRAS	ARM	ARM	BRACCIO	
002	H2420210	001	CHAPE	CLEVIS	GABEL	FORCELLA	
003	80200440	002	ECROU HEX.AUTOFREINE FE/ZNXC3	SELF LOCKING NUT FE/ZNXC3	SELBSTSICHERNDE MUTT.FE/ZNXC3	DADO AUTOBLOCCANTE FE/ZNXC3	
004	80201030	002	ECROU HEX.AUTOFREINE FE/ZNXC3	SELF-LOCKING NUT FE/ZNXC3	SELBSTSICH.MUTTER FE/ZNXC3	DADO AUTOBLOCCANTE FE/ZNXC3	
005	80201240	004	ECROU HEX.BAS AUTOFR.FE/ZNXC3	SELF-LOCKING NUT FE/ZNXC3	SELBSTSICHERND.MUTTER FE/ZNXC3	DADO AUTOBLOCCANTE FE/ZNXC3	
006	H2419970	001	INDICATEUR	INDICATOR	ANZEIGER	INDICATORE	
007	H2420220	001	PLATINE	PLATE, MOUNTING	TRAGPLATTE	PIASTRA-SUPPORTO	
008	H2418610	001	RADAR	RADAR	RADAR	RADAR	
009	80250611	003	RONDELLE PLATE FE/ZNXC3	PLAIN WASHER M6 DIN 125 FE/ZNX	SCHEIBE FE/ZNXC3	RONDELLA PIATTA FE/ZNXC3	
010	80251021	002	RONDELLE PLATE FE/ZNXC3	PLAIN WASHER M10	SCHEIBE FE/ZNXC3	RONDELLA PIATTA FE/ZNXC3	
011	80251227	004	RONDELLE PLATE FE/ZNXC3	PLAIN WASHER M12	SCHEIBE FE/ZNXC3	RONDELLA PIATTA FE/ZNXC3	
012	H2420200	001	TOLE	SHEET	BLECH	TELA	
013	80100416	002	VIS TETE CYL.FENDUE FE/ZNXC3	SLOT.CHEES.HEAD SCREW FE/ZNXC3	ZYLINDERSCHAU.SCHLITZ FE/ZNXC3	VITE TESTA CILINDR.FE/ZNXC3	
014	80060616	003	VIS TETE HEXAGONALE FE/ZNXC3	HEXAGON HEAD SCREW FE/ZNXC3	SECHSKANTSCHRAUBE FE/ZNXC3	VITE TESTA ESAGONALE FE/ZNXC3	
015	80061057	002	VIS TETE HEXAGONALE FE/ZNXC3	HEX BOLT FE/ZNXC3	SECHSKANTSCHRAUBE FE/ZNXC3	VITE TESTA ESAGONALE FE/ZNXC3	
016	80061273	004	VIS TETE HEXAGONALE FE/ZNXC3	HEXAGON HEAD SCREW FE/ZNXC3	SECHSKANTSCHRAUBE FE/ZNXC3	VITE TESTA ESAGONALE FE/ZNXC3	
016	800612B4	004	VIS TETE HEXAGONALE FE/ZNXC3	HEXAGON HEAD SCREW FE/ZNXC3	SECHSKANTSCHRAUBE FE/ZNXC3	VITE TESTA ESAGONALE FE/ZNXC3	: Discover XS/XM





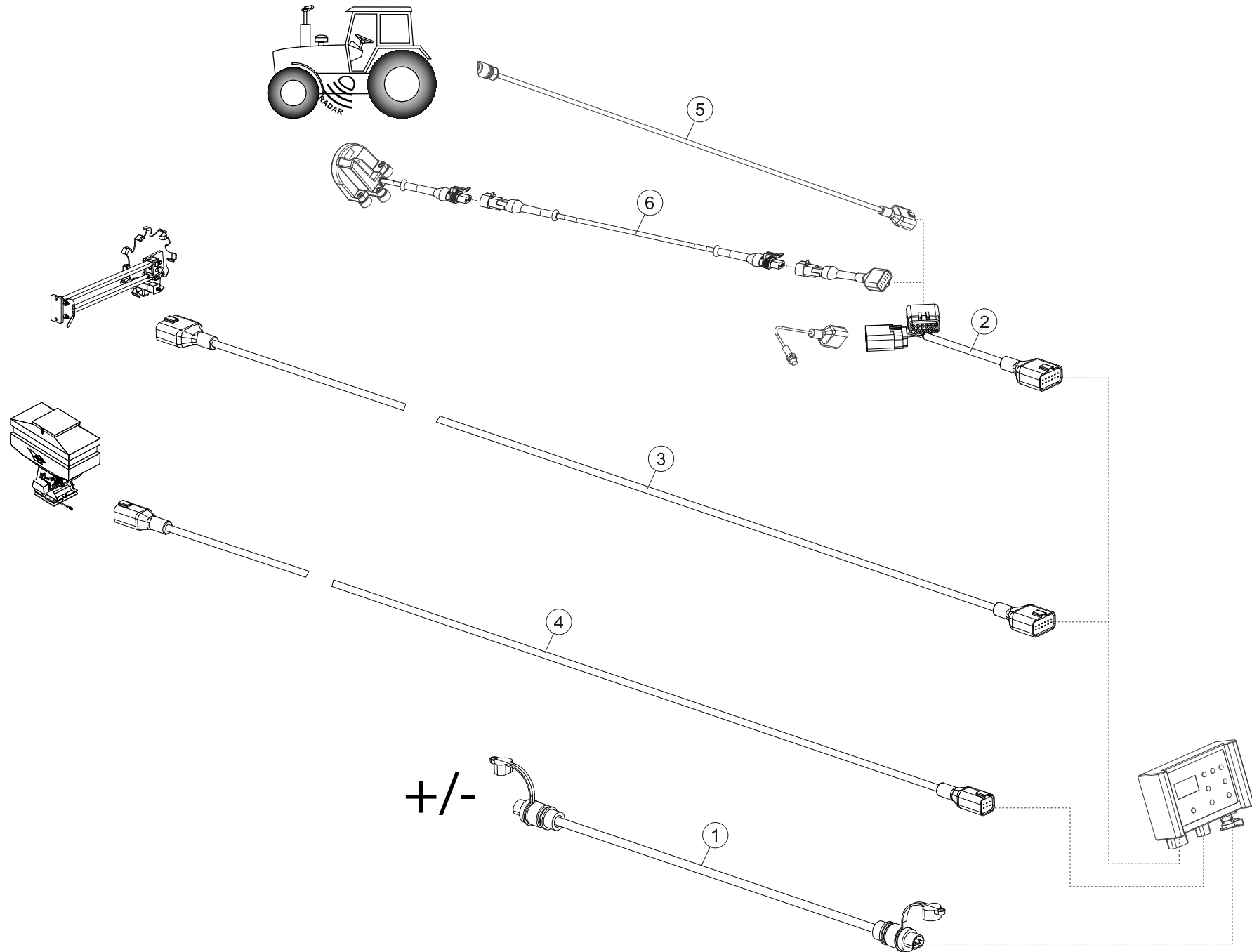
CAPTEUR (3EME POINT)

SENSOR (TOP LINK)

SENSOR (OBERLENKER)

SENSORE (3 PUNTI)

Rep	Nr	Qt	Designation	Description	Bezeichnung	Referenza	Remarque - Remark - Bemerkung - Osservazioni
001	H2420030	001	CAPTEUR	SENSOR	SENSOR	SENSORE	
002	H2420060	002	ECROU	NUT	MUTTER	DADO	
003	80201030	001	ECROU HEX.AUTOFREINE FE/ZNXC3	SELF-LOCKING NUT FE/ZNXC3	SELBSTSICH.MUTTER FE/ZNXC3	DADO AUTOBLOCCANTE FE/ZNXC3	
004	80201640	001	ECROU HEX.BAS AUTOFR.FE/ZNXC3	SELF-LOCKING NUT FE/ZNXC3	SELBSTSICHERND.MUTTER FE/ZNXC3	DADO AUTOBLOCCANTE FE/ZNXC3	
005	H2420040	004	RONDELLE	WASHER	SCHEIBE	RONDELLA PIATTA	
006	H2420170	001	RONDELLE	WASHER	SCHEIBE	RONDELLA PIATTA	
007	80251021	001	RONDELLE PLATE FE/ZNXC3	PLAIN WASHER M10	SCHEIBE FE/ZNXC3	RONDELLA PIATTA FE/ZNXC3	
008	80251645	001	RONDELLE PLATE FE/ZNXC3	PLAIN WASHER FE/ZNXC3	SCHEIBE FE/ZNXC3	RONDELLA PIATTA FE/ZNXC3	
009	H2420020	001	SUPPORT	SUPPORT	TRAEGER	SUPPORTO	
010	H2420180	001	SUPPORT	SUPPORT	TRAEGER	SUPPORTO	
011	H2420050	002	VIS	SCREW	SCHRAUBE	VITE	
012	80081650	001	VIS T.CYL.BAS.SIX P.C.FE/ZNXC3	HEX.SOCK.HEAD CAP SCR.FE/ZNXC3	ZYLINDERSCHR.INNENSEC.FE/ZNXC3	VITE A TESTA CILINDR. FE/ZNXC3	
013	50002200	001	VIS TBCC COURT	BOLT, CARRIAGE, SHORT NECK	FLACHRUNDSCHR.4KT ANSATZ	BULLONE	





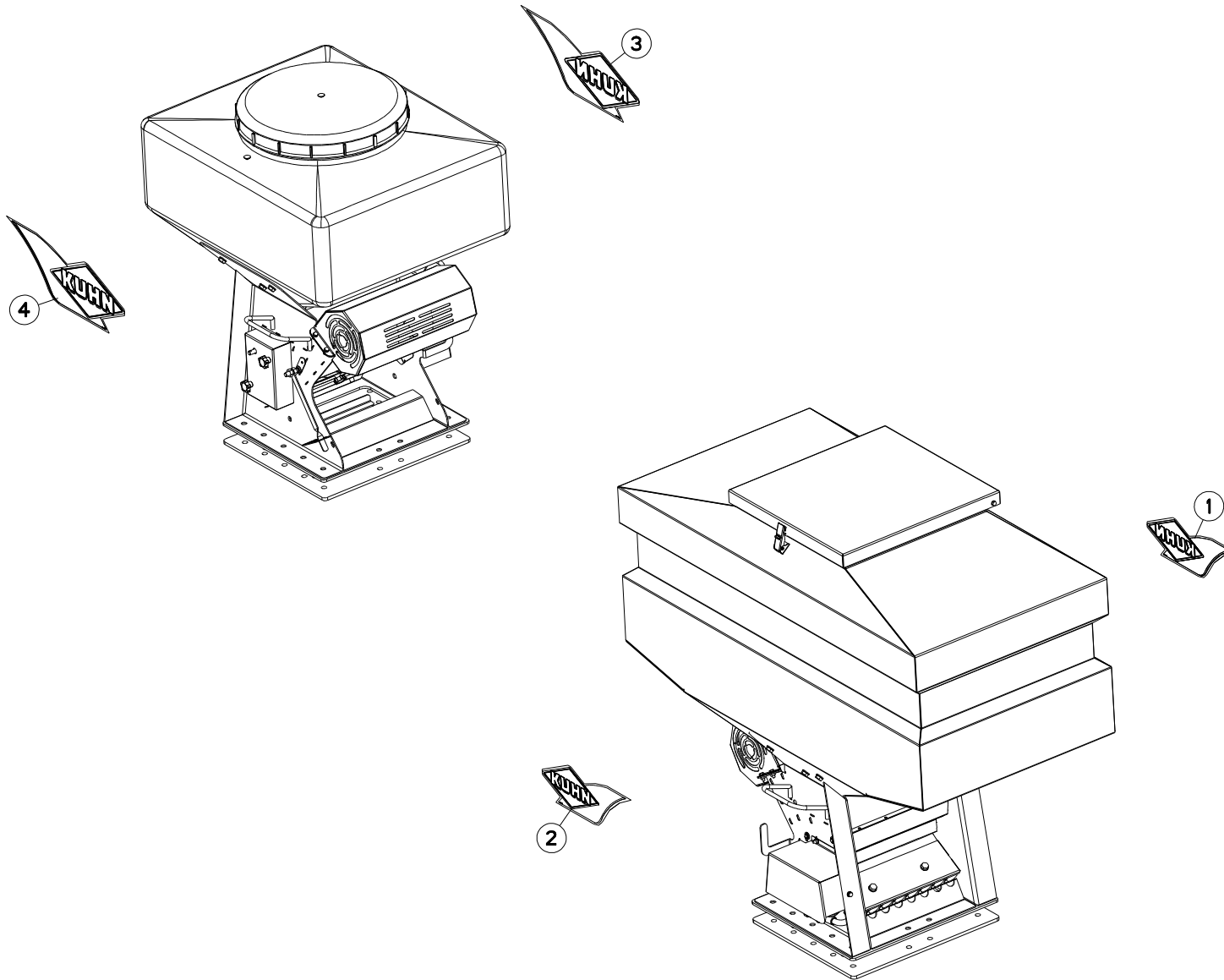
FAISCEAU ELECTRIQUE SH MX

WIRING HARNESS SH MX

KABELBAUM SH MX

CABLAGGIO SH MX

Rep	Nr	Qt	Designation	Description	Bezeichnung	Referenza	Remarque - Remark - Bemerkung - Osservazioni
001	H2415220	001	CABLE ELECTRIQUE	CABLE	ELEKTROKABEL	CAVO ELETTRICO	
002	H2415780	001	FAISCEAU	HARNESS	KABELBAUM	FASCIO	
003	H2418680	001	RALLONGE	ROD	STANGE	ESTENSIONE	
004	H2419200	001	RALLONGE	ROD	STANGE	ESTENSIONE	
005	H2415230	001	CABLE ELECTRIQUE	CABLE	ELEKTROKABEL	CAVO ELETTRICO	
006	83233301	001	RALLONGE	EXTENSION SUPERSEAL 3 POLE	VERLAENGERUNG SUPERSEAL 3 POLE	ESTENSIONE SUPERSEAL 3 POLE	OPT





OPTIMER +103

B0001 > G1405

H24R0247 A

COLL.ETIQUETTES ADHESIVES

SET OF STICKERS

SATZ AUFKLEBER

SERIE ADESIVI

Rep	Nr	Qt	Designation	Description	Bezeichnung	Referenza	Remarque - Remark - Bemerkung - Osservazioni
001	K9530070	001	ETIQ.ADH.	DECAL	AUFKLEBER	ADESIVO	
002	K9530080	001	ETIQ.ADH.	DECAL	AUFKLEBER	ADESIVO	
003	K9530420	001	ETIQ.ADH.	DECAL	AUFKLEBER	ADESIVO	
004	K9530430	001	ETIQ.ADH.	DECAL	AUFKLEBER	ADESIVO	



INDEX NUMERIQUE - NUMERICAL INDEX TEILENUMMERN-INDEX - INDICE NUMERICO

Nr	Page	Rep.	Nr	Page	Rep.	Nr	Page	Rep.	Nr	Page	Rep.	Nr	Page	Rep.	Nr	Page	Rep.	Nr	Page	Rep.
80251624	063	012	80271201	201	017	81103061	107	018	82300026	207	004	83240020	131	022	951823	033	001			
80251624	065	010	80271201	203	016	81103061	109	018	83040059	193	020	83240021	129	022	951823	039	002			
80251624	071	015	80281639	083	018	82049903	049	008	83040059	195	019	83240021	131	023	951823	041	002			
80251624	073	017	80281639	085	013	82049903	053	010	83040059	197	019	83240209	111	014	951823	043	002			
80251624	075	018	80281639	087	017	82049903	057	007	83040059	199	018	83240209	115	012	951823	045	002			
80251624	077	020	80281639	089	015	82049903	061	011	83040059	201	019	83240209	123	014	951859	141	002			
80251624	103	011	80282130	019	007	82049903	065	012	83040059	203	018	83240210	111	015	951859	143	002			
80251624	105	011	80282130	021	007	82049903	069	008	83040072	051	001	83240210	115	013	951859	145	001			
80251624	107	016	80282130	023	007	82049903	073	011	83040072	055	001	83240210	123	015	951887	205	003			
80251624	109	016	80282130	025	007	82049903	077	014	83040072	063	014	83240212	111	016	951887	207	003			
80251624	145	006	80282130	027	008	82049903	081	010	83040072	071	001	83240212	115	014						
80251624	153	006	80294020	083	019	82049903	085	016	83040072	075	001	83240212	119	014						
80251624	193	017	80294020	085	014	82049903	089	018	83040072	079	011	83240212	123	016						
80251624	195	016	80294020	087	018	82200616	035	010	83040072	087	020	83240400	111	017						
80251624	197	016	80294020	089	016	82200800	029	019	83040188	137	004	83240400	115	015						
80251624	199	015	80570300	035	009	82200800	031	019	83040189	137	005	83240400	119	015						
80251624	201	016	80570477	003	012	82200800	039	018	83070064	003	013	83240400	123	017						
80251624	203	015	80570477	029	018	82200800	041	018	83070064	005	012	83240401	111	018						
80251645	213	008	80570477	031	018	82200800	043	019	83070064	007	013	83240401	115	016						
80252026	003	010	80570477	039	017	82200800	045	019	83090039	111	010	83240401	119	016						
80252026	005	009	80570477	041	017	82200815	047	009	83090039	113	010	83240401	123	018						
80252026	007	010	80570477	043	018	82200815	049	009	83090039	117	010	83240404	119	017						
80252026	029	017	80570477	045	018	82200815	051	009	83090039	123	010	83240404	123	019						
80252026	031	017	80570477	097	009	82200815	053	009	83090039	129	020	83240436	119	018						
80252026	033	012	80570477	099	009	82200815	055	006	83090039	131	020	83240436	121	007						
80252026	039	016	80570477	101	009	82200815	057	006	83090086	209	001	83240453	113	012						
80252026	041	016	80570477	107	013	82200815	059	011	83090093	037	004	83240453	117	012						
80252026	043	017	80570477	109	013	82200815	061	012	83090093	115	018	83240456	113	013						
80252026	045	017	80570477	193	019	82200815	063	013	83090093	205	008	83240456	117	013						
80252026	051	013	80570477	195	018	82200815	065	013	83090093	207	005	900845	185	040						
80252026	053	014	80570477	197	018	82200815	067	010	83233301	215	006	900845	189	015						
80252026	075	019	80570477	199	017	82200815	069	009	83233310	155	001	900845	205	001						
80252026	077	021	80570477	201	018	82200815	071	009	83235002	119	011	900847	187	072						
80252026	103	012	80570477	203	017	82200815	073	010	83235002	121	006	900847	189	029						
80252026	105	012	80581001	161	031	82200815	075	012	83240010	111	011	900847	205	002						
80252026	107	017	80596200	107	003	82200815	077	013	83240010	123	011	901061	115	001						
80252026	109	017	80596200	109	003	82200815	079	010	83240011	111	012	950414	133	006						
80252755	003	011	81024087	049	007	82200815	081	011	83240011	115	010	951408	005	003						
80252755	005	010	81024087	053	001	82200815	083	020	83240011	119	012	951408	007	003						
80252755	007	011	81024087	057	001	82200815	085	017	83240011	123	012	951485	037	001						
80271201	161	003	81024087	061	010	82200815	087	019	83240017	111	013	951698	097	001						
80271201	175	043	81024087	065	011	82200815	089	019	83240017	113	011	951698	099	001						
80271201	179	044	81024087	069	007	82201015	107	014	83240017	115	011	951698	101	001						
80271201	187	059	81024087	073	001	82201015	109	014	83240017	117	011	951699	097	002						
80271201	193	018	81024087	077	001	82201016	005	011	83240017	119	013	951699	099	002						
80271201	195	017	81024087	081	009	82201016	007	012	83240017	123	013	951699	101	002						
80271201	197	017	81024087	085	015	82201016	033	013	83240019	129	021	951823	029	002						
80271201	199	016	81024087	089	017	82300026	205	007	83240019	131	021	951823	031	002						

EXTRAIT DES CONDITIONS DE GARANTIE ET CONDITIONS SPECIFIQUES PIECES DE RECHANGE

Nous garantissons notre matériel durant une année à partir du jour de livraison, c'est-à-dire que nous nous engageons à rembourser les pièces qui auront été reconnues défectueuses en nos usines, par notre service technique.

Bien entendu, la garantie ne s'applique pas en cas d'usure normale, ni en cas de détériorations résultant de négligences ou de défauts de surveillance, d'un mauvais usage, d'un manque d'entretien ou d'un accident. La garantie ne s'applique pas non plus si la machine a été prêtée ou utilisée pour un usage non conforme à sa destination prévue par la société.

La garantie ne s'applique pas aux pièces d'usure.

Les pièces de rechange sont soumises aux mêmes conditions de garantie que le matériel sous réserve qu'elles aient été montées selon les règles de l'art et utilisées conformément à nos recommandations.

EXTRACT FROM OUR CONDITIONS OF LIMITED WARRANTY AND SPARE PARTS WARRANTY POLICY

Our equipment is warranted for a period of one year from the date of delivery. We guarantee the reimbursement of all parts proven to be faulty by our technical division in material or manufacturing.

The warranty is not applicable in the following cases : normal wear, accident or negligence in operation, repairs using parts other than genuine KUHN parts, products altered or modified without the expressed permission of the company or if the machine is not used and serviced in accordance with the recommendations of the operator's manual. Wearing items are not covered under these conditions of limited warranty.

Spare parts are subject to the same warranty conditions than the equipment providing they have been installed with proficiency and are used in accordance with our recommendations.

AUSZUG AUS UNSEREN GARANTIEBEDINGUNGEN UND SONDERBEDINGUNGEN FÜR ERSATZTEILE

Wir garantieren unsere Ware für ein Jahr ab dem Tag der Lieferung und verpflichten uns, die Teile zu ersetzen, die im Werk als fehlerhaft anerkannt wurden.

Die Garantie ist ausgeschlossen für Teile, die einem normalen Verschleiß unterliegen, sowie im Fall von nachlässiger Behandlung oder mangelhafter Wartung oder eines Unfalls. Die Garantie erlischt auch, wenn die Maschine ausgeliehen oder unter Umständen eingesetzt wurde, die dem ursprünglichen Verwendungszweck und den Hinweisen in der Betriebsanleitung nicht entsprechen.

Verschleißteile sind von der Garantie ausgeschlossen

Ersatzteile unterliegen den gleichen Garantiebedingungen wie komplette Maschinen, vorausgesetzt, dass sie sachgerecht eingebaut und entsprechend unseren Empfehlungen verwendet wurden.

ESTRATTO DELLE CONDIZIONI DI GARANZIA E CONDIZIONI SPECIFICHE GARANZIA RICAMBI

Le nostre macchine sono garantite per un anno a partire dal giorno della consegna: ci impegnamo a rimborsare i componenti che saranno riconosciuti difettosi dai nostri servizi tecnici presso le nostre officine.

La garanzia non è applicabile nei seguenti casi: usura normale, incidente o negligenza nell'impiego, riparazioni utilizzando ricambi non originali KUHN, prodotti alterati o modificati senza il permesso dell'azienda. La garanzia non viene riconosciuta se la macchina è stata prestata o non è utilizzata o mantenuta in conformità alle raccomandazioni previste dalla società. La garanzia non copre i componenti soggetti ad usura.

I pezzi di ricambio sono soggetti agli stessi termini di garanzia della macchina, purchè siano stati installati con competenza e utilizzati conformemente alle nostre raccomandazioni.



**Pour votre sécurité et le bon fonctionnement de votre machine,
utilisez uniquement des pièces d'origine KUHN**

**For your safety and to get the best from your machine,
use only genuine KUHN parts**

**Zu ihrer Sicherheit und zur einwandfreien Funktion Ihrer
Maschine sollten Sie nur Original-KUHN-Ersatzteile verwenden**

**Per la vostra sicurezza, e per il buon funzionamento della vostra macchina,
usate esclusivamente i ricambi originali KUHN**

**KUHN PARTS Parc de la Faisanderie F - 67700 MONSWILLER (FRANCE)
www.kuhn.com**

Imprimé en France par KUHN
Printed in France by KUHN