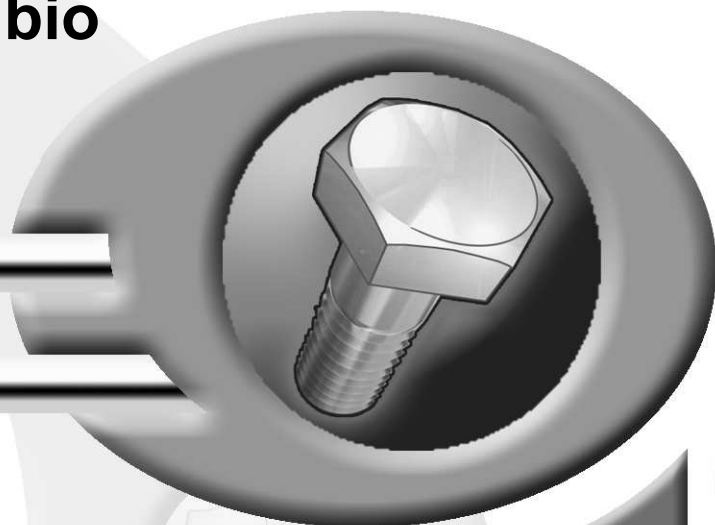


Pièces de rechange
Spare parts list
Ersatzteilliste
Catalogo Pezzi di Ricambio



DECHAUMEUR A DISQUES INDEPENDANTS
INDEPENDENT-DISC STUBBLE CULTIVATOR
KURZSCHEIBENEGGE
EPERCI A DISCHI



I7659 > K7426

OPTIMER 101





SIGNES CODIFIÉS - STANDARD SYMBOLS - SYMBOLE - SIMBOLI CODIFICATI

OPT	Equipement optionnel
STD	Equipement livré de série
ESP	Equipement livré suivant pays
:	Pour ...
>	De ... à ...
RPL	Remplace ...
∅	Diamètre
> <	Epaisseur
<->	Longueur
<m>	Vendu au mètre
Q?	Quantité selon besoin
*	Voir note
[n]	Composant d'un assemblage
+ [n]	Assemblage comprenant les pièces [n]

OPT	Optional equipment
STD	Equipment supplied as standard
ESP	Equipment supplied for specific countries
:	For ...
>	From ... to ...
RPL	Replaces ...
∅	Diameter
> <	Thickness
<->	Length
<m>	Sold by the metre
Q?	Quantity as required
*	See note
[n]	Items making up assembly
+ [n]	Assembly made up by items [n]

OPT	Sonderausrüstung
STD	Serienausrüstung
ESP	Länderabhängige Ausrüstung
:	Für ...
>	Von ... bis ...
RPL	Ersetzt ...
∅	Durchmesser
> <	Stärke
<->	Länge
<m>	Meterware
Q?	Stückzahl nach Bedarf
*	Siehe Nota
[n]	Teil einer Baugruppe
+ [n]	Baugruppe bestehend aus den mit [n] bezeichneten Teilen

OPT	Attrezzatura opzionale
STD	Attrezzatura fornita di serie
ESP	Attrezzatura fornita secondo il paese
:	Per ...
>	Da ... A ...
RPL	Sostituisce ...
∅	Diametro
> <	Spessore
<->	Lunghezza
<m>	venduto a metro
Q?	Quantità richiesta
*	Vedi nota
[n]	Componente di un assieme
+ [n]	Assieme comprendente i componenti [n]

POUR COMMANDER DES PIÈCES DE RECHANGE, VEUILLEZ INDICUER:

- Le numéro de fabrication de la machine
- Le numéro de la pièce
- La quantité désirée

WHEN ORDERING SERVICE-PARTS, WILL YOU PLEASE MENTION:

- The machine type and serial number
- The part number
- The quantity of parts

BEI DER BESTELLUNG VON ERSATZTEILEN IMMER ANGEBEN:

- Die Seriennummer der Maschine
- Die Nummer des Teiles
- Die gewünschte Stückzahl

NELL'ORDINARE I RICAMBI, SI PREGA DI INDICARE:

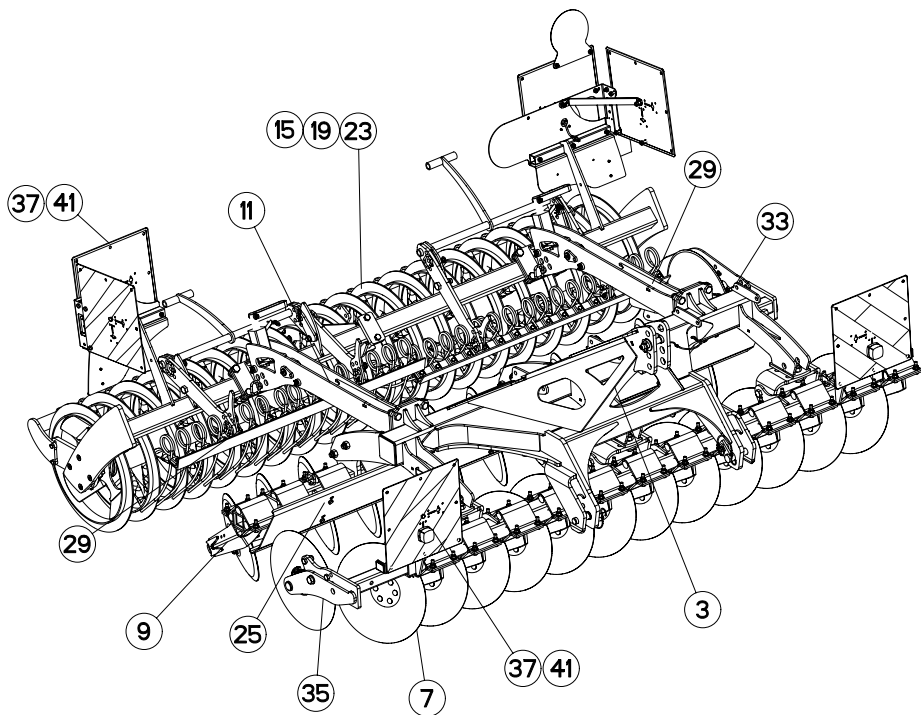
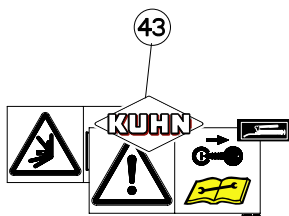
- Il tipo ed il numero di serie della macchina
- Il codice del componente
- La quantità desiderata

- Toutes les pièces détachées et sous-ensembles sont à commander au magasin pièces de rechange.
- **Les équipements optionnels (OPT)** ainsi que les **notices d'instructions** sont à commander auprès des **services commerciaux**.

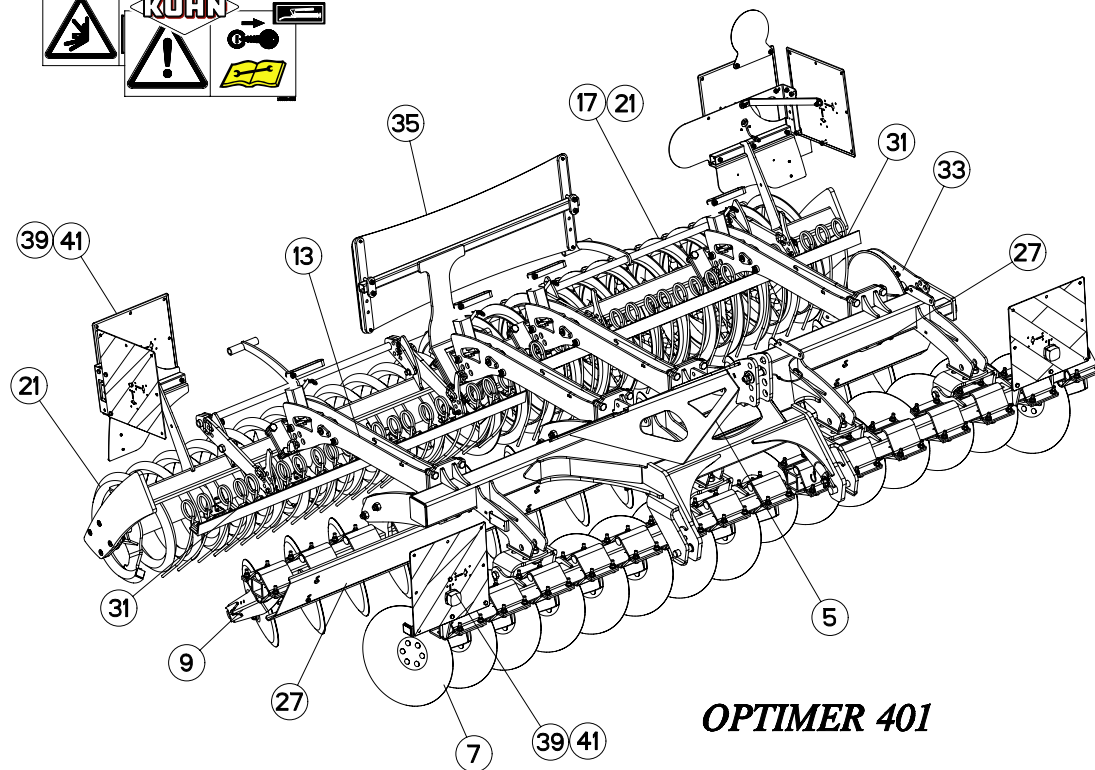
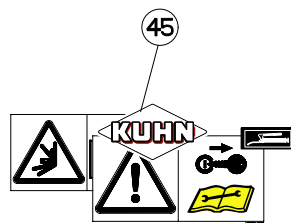
- Service parts and service part assemblies are to be ordered through the spare parts department.
- **Optional equipment (OPT)** and **assembly operator's manuals** should be ordered through the **wholegood sales department**.

- Bestellungen für Ersatzteile und Baugruppen sind an die Ersatzteilabteilung zu richten.
- **Sonderausrüstungen (OPT)** sowie **Montage- und Betriebsanleitungen**, bestellen Sie bitte bei der **Verkaufsabteilung für Maschinen**.

- I ricambi e i sotto-assiemi devono essere ordinati al Magazzino Ricambi.
- **Le attrezzature opzionali (OPT)** ed i **manuali dell'operatore** devono essere ordinati al **Servizio Commerciale**.



OPTIMER 301



OPTIMER 401



TABLE DES MATIERES - TABLE OF CONTENTS - INHALTSVERZEICHNIS - INDICE

H21R0063 B

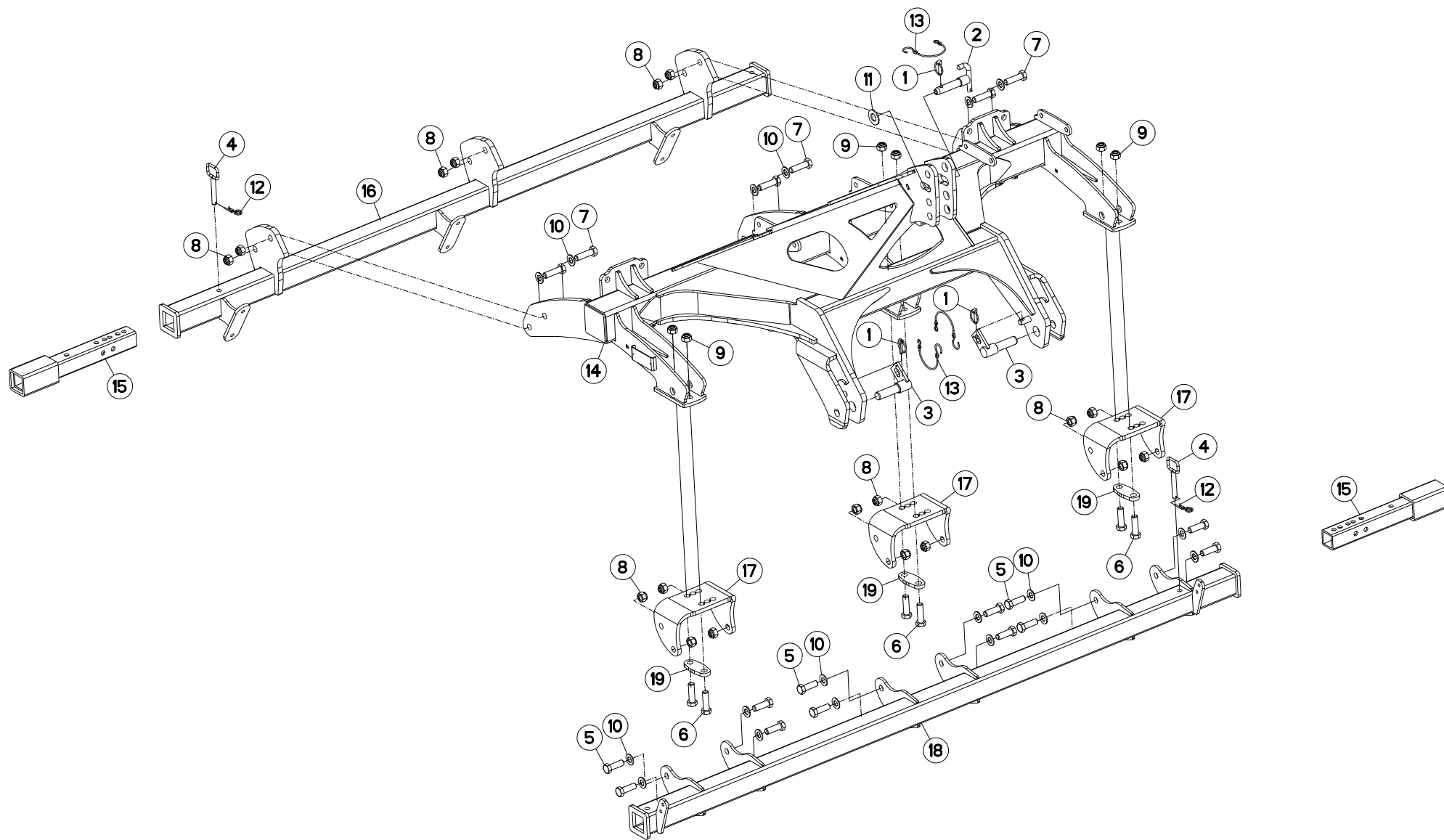
Catalogue P.D.R. - Spare parts list - Ersatzteilliste - Pezzi di Ricambio :

HR027ATL D

Annule et remplace - Cancels and replaces - Annulliert und ersetzt - Annulla e sostituisce :

C

Page	Opt	Groupe de pièces	Parts group index	Teilegruppe	Gruppo di parti
003		BATI OPT301	FRAME OPT301	RAHMEN OPT301	TELAIO OPT301
005		BATI OPT401	FRAME OPT401	RAHMEN OPT401	TELAIO OPT401
007		BRAS DE DISQUE (AVANT)	DISC ARM (FRONT)	SCHEIBENARM (VORN)	BRACCIO DI DISCO (ANTERIORE)
009		BRAS DE DISQUE (ARRIERE)	DISC ARM (REAR)	SCHEIBENARM (HINTEN)	BRACCIO DI DISCO (POSTERIORE)
011		SUPPORT OPT301 (ROULEAU)	SUPPORT OPT301 (ROLLER)	TRAEGER OPT301 (WALZE)	SUPPORTO OPT301 (RULLO)
013		SUPPORT OPT401 (ROULEAUX)	SUPPORT OPT401 (ROLLERS)	TRAEGER OPT401 (QUETSCHWALZEN)	SUPPORTO OPT401 (RULLI)
015		ROULEAU T-RING OPT301	ROLLER T-RING OPT301	WALZE T-RING OPT301	RULLO T-RING OPT301
017		ROULEAU T-RING OPT401	ROLLER T-RING OPT401	WALZE T-RING OPT401	RULLO T-RING OPT401
019		ROULEAU SPIRE OPT301	ROLLER SPIRE OPT301	WALZE SPIRE OPT301	RULLO SPIRE OPT301
021		ROULEAU SPIRE OPT401	ROLLER SPIRE OPT401	WALZE SPIRE OPT401	RULLO SPIRE OPT401
023		ROULEAU PACKLINER OPT301	PACKLINER ROLLER OPT301	PACKLINERWALZE OPT301	RULLO PACKLINER OPT301
025		TABLIER BRISE MOTTES OPT301	SMASHING MUD SHIELD OPT301	ERDKLUMPEN BRICHT SCHÜRZE OPT3	PONTE ROMPE CUMULI DI TERRA OP
027		TABLIER BRISE MOTTES OPT401	SMASHING MUD SHIELD OPT401	ERDKLUMPEN BRICHT SCHÜRZE OPT4	PONTE ROMPE CUMULI DI TERRA OP
029		HERSE OPT301	FOLLOWING HARROW OPT301	SAATSTRIEGEL OPT301	ERPICE OPT301
031		HERSE OPT401	FOLLOWING HARROW OPT401	SAATSTRIEGEL OPT401	ERPICE OPT401
033	OPT	DEFLECTEUR (GAUCHE)	DEFLECTOR (LEFT)	PRALLBLECH (LINKS)	DEFLETTORE (SX)
035	OPT	DEFLECTEUR (DROITE)	DEFLECTOR (RIGHT)	PRALLBLECH (RECHTS)	DEFLETTORE (DX)
037		SIGNALISATION DRIRE OPT301	SIGNALLING DRIRE OPT301	BELEUCHTUNG DRIRE OPT301	SEGNALAZIONE DRIRE OPT301
039		SIGNALISATION DRIRE OPT401	SIGNALLING DRIRE OPT401	BELEUCHTUNG DRIRE OPT401	SEGNALAZIONE DRIRE OPT401
041		SIGNALISATION TÜV OPT101	SIGNALLING TÜV OPT101	BELEUCHTUNG TÜV OPT101	SEGNALAZIONE TÜV OPT101
043		COLL.ETIQUETTES OPT301	SET OF STICKERS OPT301	SATZ AUFKLEBER OPT301	SERIE ADESIVI OPT301
045		COLL.ETIQUETTES OPT401	SET OF STICKERS OPT401	SATZ AUFKLEBER OPT401	SERIE ADESIVI OPT401





OPTIMER 301 I7659 >K7426

H21R0059 C

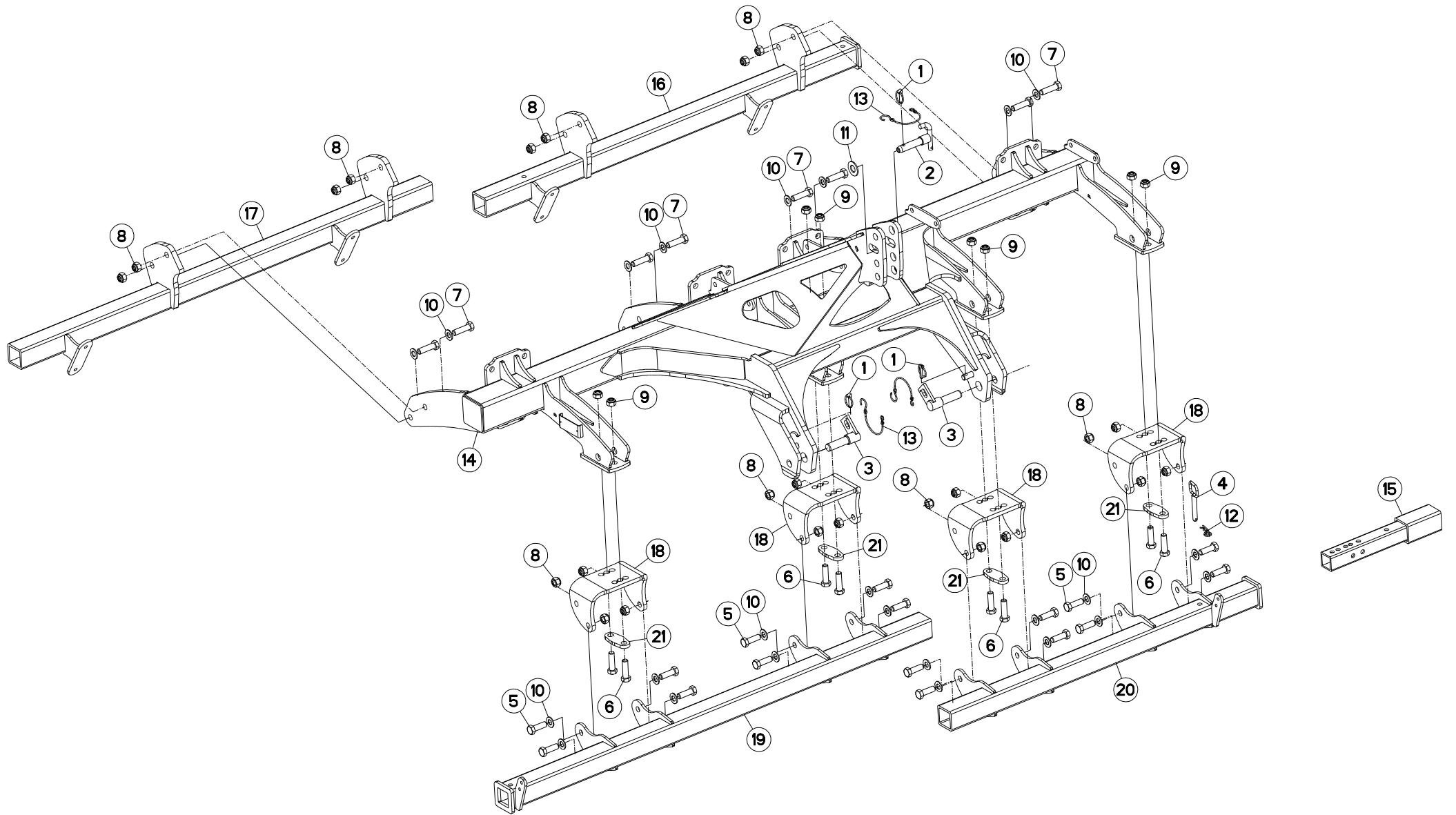
BATI OPT301

FRAME OPT301

RAHMEN OPT301

TELAIO OPT301

Rep	Nr	Qt	Designation	Description	Bezeichnung	Referenza	Remarque - Remark - Bemerkung - Osservazioni
001	541001	003	GOUPILLE RAPIDE	LYNCH PIN D10 CAT2	KLAPPSTECKER D10 KAT2	CAPPIGLIA	
002	580296	001	AXE 3 POINT STANDARD 2 D25	TOP LINK PIN CAT2	OBERLENKERBOLZEN KAT 2	PERNO 3 PUNTI STANDARD 2	: STD2
002	580297	001	AXE 3 POINT ST.3 D31,5	TOP LINK PIN CAT 3	OBERLENKERBOLZEN KAT 3	PERNO 3 PUNTI STANDARD 3	: STD3
003	581705	002	BROCHE	PIN, HITCH	ACHSE	PERNO	: STD2
003	581706	002	BROCHE STD 3 Ø36	SPINDLE STD 3 Ø36	SPINDEL STD 3 Ø36	PERNO STD3 Ø36	: STD3
004	583154	002	BROCHE DISQUE DE BORD.	SPINDLE	ACHSE	PERNO	
005	80062059	012	VIS TETE HEXAGONALE FE/ZNXC3	HEXAGON HEAD SCREW FE/ZNXC3	SECHSKANTSCHRAUBE FE/ZNXC3	VITE TESTA ESAGONALE FE/ZNXC3	
006	80062060	006	VIS TETE HEXAGONALE FE/ZNXC3	HEXAGON HEAD SCREW FE/ZNXC3	SECHSKANTSCHRAUBE FE/ZNXC3	VITE TESTA ESAGONALE FE/ZNXC3	
007	80062062	006	VIS TETE HEXAGONALE FE/ZNXC3	HEXAGON HEAD SCREW FE/ZNXC3	SECHSKANTSCHRAUBE FE/ZNXC3	VITE TESTA ESAGONALE FE/ZNXC3	
008	80202030	018	ECROU HEX.AUTOFREINE FE/ZNXC3	SELF-LOCKING NUT FE/ZNXC3	SELBSTSICH.MUTTER FE/ZNXC3	DADO AUTOBLOCCANTE FE/ZNXC3	
009	80202040	006	ECROU AUTOFREINE FE/ZNXC3	SELF-LOCKING NUT FE/ZNXC3	SELBSTSICHERND.MUTTER FE/ZNXC3	DADO AUTOBLOCCANTE FE/ZNXC3	
010	80252026	018	RONDELLE PLATE FE/ZNXC3	PLAIN WASHER FE/ZNXC3	SCHEIBE FE/ZNXC3	RONDELLA PIATTA FE/ZNXC3	
011	80252755	001	RONDELLE PLATE C FE/ZNXC3	PLAIN WASHER FE/ZNXC3	SCHEIBE FE/ZNXC3	RONDELLA PIATTA FE/ZNXC3	
012	80570477	002	GOUPILLE BETA SIMPLE FE/ZNXC3	SPRING COTTER PIN FE/ZNXC3	FEDERSTECKER FE/ZNXC3	MOLLA FE/ZNXC3	
013	83070064	003	LIEN PVC	PVC CORD	SICHERUNGSBAND	CAVO	
014	H2103180	001	CHASSIS	CHASSIS	HAUPTRAHMEN	TELAIO	
015	H2207720	002	FIXATION	MOUNT	VERBINDUNGSSTUECK	ATTACCO GANCIO	
016	H2207790	001	FIXATION	MOUNT	VERBINDUNGSSTUECK	ATTACCO GANCIO	
017	H2209020	003	GLISSIERE	GUIDE, SLIDE	GLEITSCHIENE	SLITTA	
018	H2207640	001	SUPPORT	SUPPORT	TRAEGER	SUPPORTO	
018	H2210460	001	SUPPORT	SUPPORT	TRAEGER	SUPPORTO	
019	H2219850	003	FIXATION	MOUNT	VERBINDUNGSSTUECK	ATTACCO GANCIO	





OPTIMER 401 I7659 >K7426

H21R0060 C

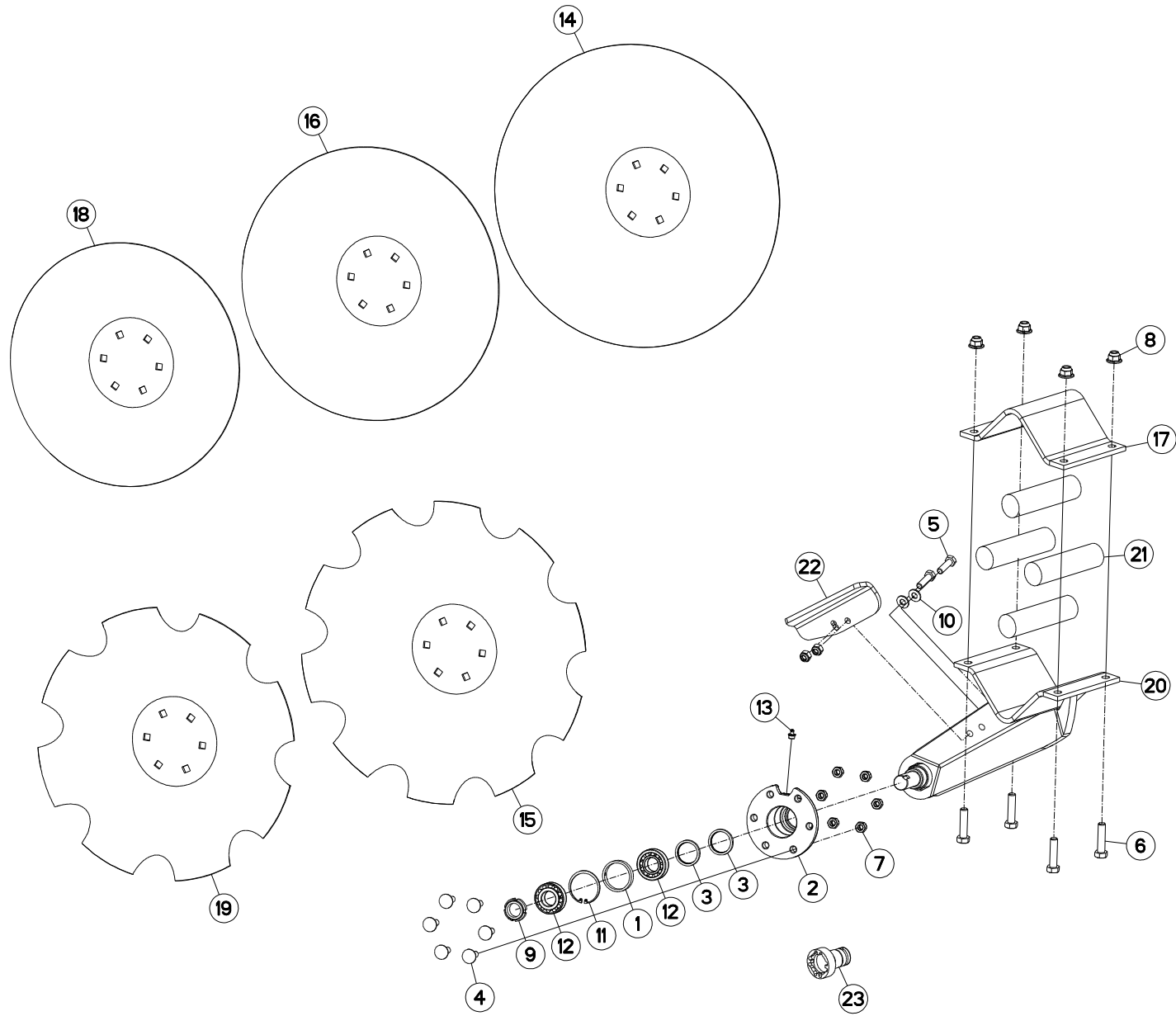
BATI OPT401

FRAME OPT401

RAHMEN OPT401

TELAIO OPT401

Rep	Nr	Qt	Designation	Description	Bezeichnung	Referenza	Remarque - Remark - Bemerkung - Osservazioni
001	541001	003	GOUPILLE RAPIDE	LYNCH PIN D10 CAT2	KLAPPSTECKER D10 KAT2	CAPPIGLIA	
002	580296	001	AXE 3 POINT STANDARD 2 D25	TOP LINK PIN CAT2	OBERLENKERBOLZEN KAT 2	PERNO 3 PUNTI STANDARD 2	: STD2
002	580297	001	AXE 3 POINT ST.3 D31,5	TOP LINK PIN CAT 3	OBERLENKERBOLZEN KAT 3	PERNO 3 PUNTI STANDARD 3	: STD3
003	581705	002	BROCHE	PIN, HITCH	ACHSE	PERNO	: STD2
003	581706	002	BROCHE STD 3 Ø36	SPINDLE STD 3 Ø36	SPINDEL STD 3 Ø36	PERNO STD3 Ø36	: STD3
004	583154	001	BROCHE DISQUE DE BORD.	SPINDLE	ACHSE	PERNO	
005	80062059	016	VIS TETE HEXAGONALE FE/ZNXC3	HEXAGON HEAD SCREW FE/ZNXC3	SECHSKANTSCHRAUBE FE/ZNXC3	VITE TESTA ESAGONALE FE/ZNXC3	
006	80062060	008	VIS TETE HEXAGONALE FE/ZNXC3	HEXAGON HEAD SCREW FE/ZNXC3	SECHSKANTSCHRAUBE FE/ZNXC3	VITE TESTA ESAGONALE FE/ZNXC3	
007	80062062	008	VIS TETE HEXAGONALE FE/ZNXC3	HEXAGON HEAD SCREW FE/ZNXC3	SECHSKANTSCHRAUBE FE/ZNXC3	VITE TESTA ESAGONALE FE/ZNXC3	
008	80202030	024	ECROU HEX.AUTOFREINE FE/ZNXC3	SELF-LOCKING NUT FE/ZNXC3	SELBSTSICH.MUTTER FE/ZNXC3	DADO AUTOBLOCCANTE FE/ZNXC3	
009	80202040	008	ECROU AUTOFREINE FE/ZNXC3	SELF-LOCKING NUT FE/ZNXC3	SELBSTSICHERND.MUTTER FE/ZNXC3	DADO AUTOBLOCCANTE FE/ZNXC3	
010	80252026	024	RONDELLE PLATE FE/ZNXC3	PLAIN WASHER FE/ZNXC3	SCHEIBE FE/ZNXC3	RONDELLA PIATTA FE/ZNXC3	
011	80252755	001	RONDELLE PLATE C FE/ZNXC3	PLAIN WASHER FE/ZNXC3	SCHEIBE FE/ZNXC3	RONDELLA PIATTA FE/ZNXC3	
012	80570477	001	GOUPILLE BETA SIMPLE FE/ZNXC3	SPRING COTTER PIN FE/ZNXC3	FEDERSTECKER FE/ZNXC3	MOLLA FE/ZNXC3	
013	83070064	003	LIEN PVC	PVC CORD	SICHERUNGSBAND	CAVO	
014	H2102750	001	CHASSIS	CHASSIS	HAUPTRAHMEN	TELAIO	
015	H2207720	001	FIXATION	MOUNT	VERBINDUNGSSTUECK	ATTACCO GANCIO	
016	H2207740	001	FIXATION	MOUNT	VERBINDUNGSSTUECK	ATTACCO GANCIO	
017	H2207750	001	FIXATION	MOUNT	VERBINDUNGSSTUECK	ATTACCO GANCIO	
018	H2209020	004	GLISSIERE	GUIDE, SLIDE	GLEITSCHIENE	SLITTA	
019	H2207710	001	SUPPORT	SUPPORT	TRAEGER	SUPPORTO	
019	H2210470	001	SUPPORT	SUPPORT	TRAEGER	SUPPORTO	
020	H2207540	001	SUPPORT	SUPPORT	TRAEGER	SUPPORTO	
020	H2210480	001	SUPPORT	SUPPORT	TRAEGER	SUPPORTO	
021	H2219850	004	FIXATION	MOUNT	VERBINDUNGSSTUECK	ATTACCO GANCIO	





OPTIMER 101 I7659 >K7426

H22R0047 F

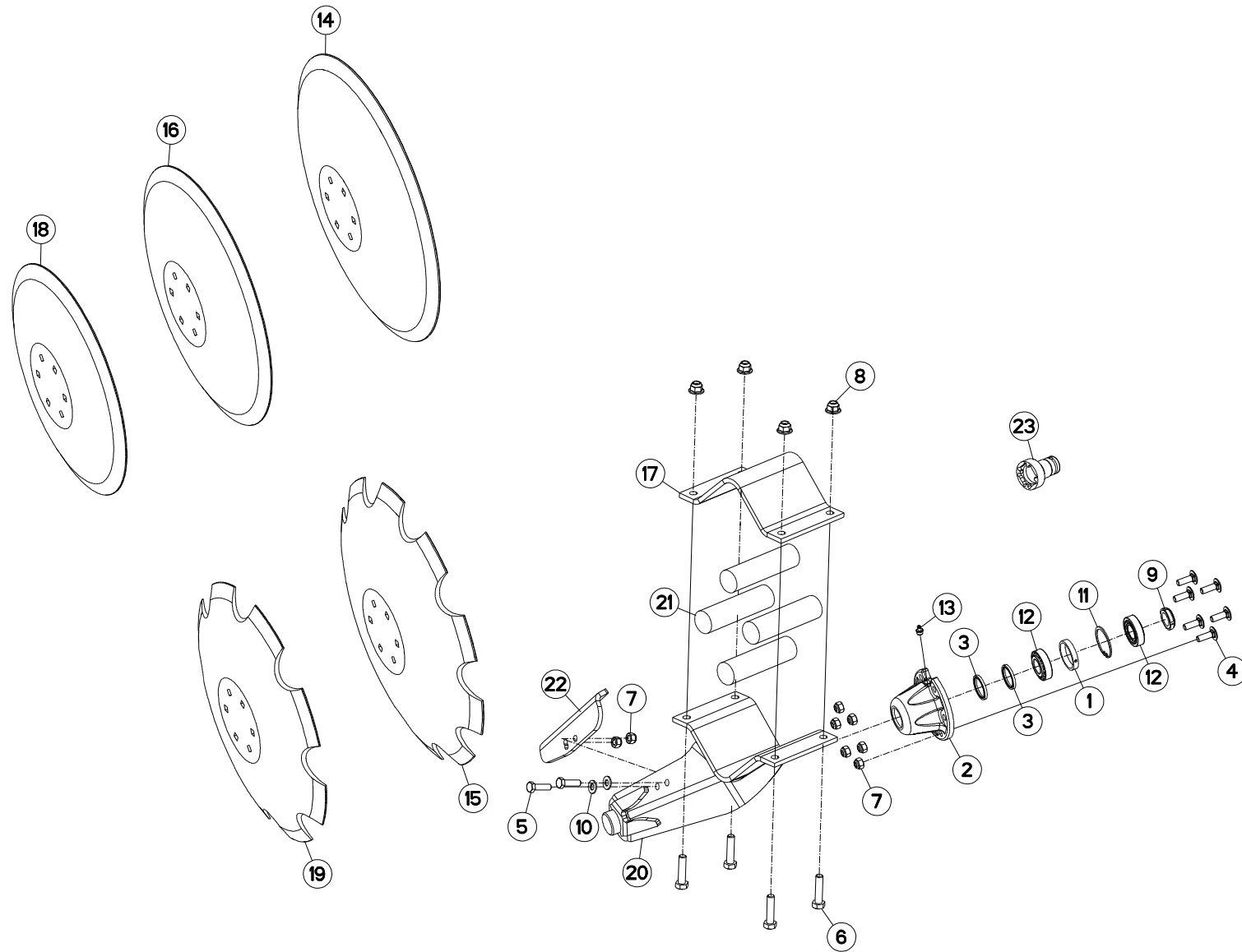
BRAS DE DISQUE (AVANT)

DISC ARM (FRONT)

SCHEIBENARM (VORN)

BRACCIO DI DISCO (ANTERIORE)

Rep	Nr	Qt	Designation	Description	Bezeichnung	Referenza	Remarque - Remark - Bemerkung - Osservazioni
001	432023	001	ENTRETOISE	SPACER	DISTANZHUELSE	DISTANZIALE	
002	645317	001	MOYEU NU	HUB	NABE	MOZZO	
003	951166	002	BAGUE NADELLA 35/43	SEAL 35/43	RING 35/43	BOCCOLA	
004	50002300	006	VIS TBCC COURT	BOLT, CARRIAGE, SHORT NECK	FLACHRUNDSCHR.4KT ANSATZ	BULLONE	
005	80061036	002	VIS TETE HEXAGONALE FE/ZNXC3	HEXAGON HEAD SCREW FE/ZNXC3	SECHSKANTSCHRAUBE FE/ZNXC3	VITE TESTA ESAGONALE FE/ZNXC3	OPT
006	80061211	004	VIS TETE HEXAGONALE FLZNNC	HEXAGON HEAD SCREW FLZNNC	SECHSKANTSCHRAUBE FLZNNC	VITE TESTA ESAGONALE FLZNNC	
007	80201030	008	ECROU HEX.AUTOFREINE FE/ZNXC3	SELF-LOCKING NUT FE/ZNXC3	SELBSTSICH.MUTTER FE/ZNXC3	DADO AUTOBLOCCANTE FE/ZNXC3	
008	80201220	004	ECROU HEX.EMB.AUTOFR.FLZNNC	SELF-LOCKING NUT FLZNNC	SELBSTSICHERNDE MUTTER FLZNNC	DADO AUTOBLOCCANTE FLZNNC	
009	80202566	001	ECROU A ENCOCH.AUTOF.FE/ZNXC3	SELF-LOCKING NUT FE/ZNXC3	SELBSTSICHERN.MUTTER FE/ZNXC3	DADO AUTOBLOCCANTE FE/ZNXC3	C:6daN.m (44.2 lbf.ft)
010	80251021	004	RONDELLE PLATE FE/ZNXC3	PLAIN WASHER FE/ZNXC3	SCHEIBE FE/ZNXC3	RONDELLA PIATTA FE/ZNXC3	OPT
011	80595200	001	CIRCLIP INTERIEUR	RETAINING RING	SICHERUNGSRING	ANELLO	
012	81302552	002	ROULEMENT A ROULEAUX CONIQUES	TAPERED ROLLER BEARING	KEGELROLLENLAGER	CUSCINETTO A RULLO	
013	82201016	001	GRAISSEUR AUTOTARAUDANT	SELF TAPPING GREASE NIPPLE	GEWINDESCHNEID-SCHMIERNIPPEL	INGRASSATORE	
014	H2202860	001	DISQUE Ø510 LISSE	PLAIN DISC Ø510	GLATTE SCHEIBE Ø510	DISCO Ø510	
015	H2203180	001	DISQUE CRENELE Ø510 EP5	NOTCHED DISC Ø510	GEZACKTE SCHEIBE Ø510	DISCO Ø510	
016	H2203660	001	DISQUE Ø460 LISSE	DISC Ø460	SCHEIBE Ø460	DISCO Ø460	
017	H2203720	001	BRIDE	CLAMP	BUEGEL	STAFFA	
018	H2204660	001	DISQUE Ø410 LISSE	PLAIN DISC Ø410	GLATTE SCHEIBE Ø410	DISCO Ø410	
019	H2206710	001	DISQUE Ø460 CRENELE	NOTCHED DISC Ø460	GEZACKTE SCHEIBE Ø460	DISCO Ø460	
020	H2210831	001	BRAS	ARM	ARM	BRACCIO	
021	H2213270	004	AMORTISSEUR	SHOCK ABSORBER	STOSSDAEMPFER	AMMORTIZZATORE	
022	H2215960	001	DECROTTOIR	SCRAPER, DIRT	ABSTREIFER	RASCHIATORE	OPT
023	H2219020	001	EMBOUT	END PIECE	ENDSTUECK	GIUNTO	: 80202566





OPTIMER 101 I7659 >K7426

H22R0046 F

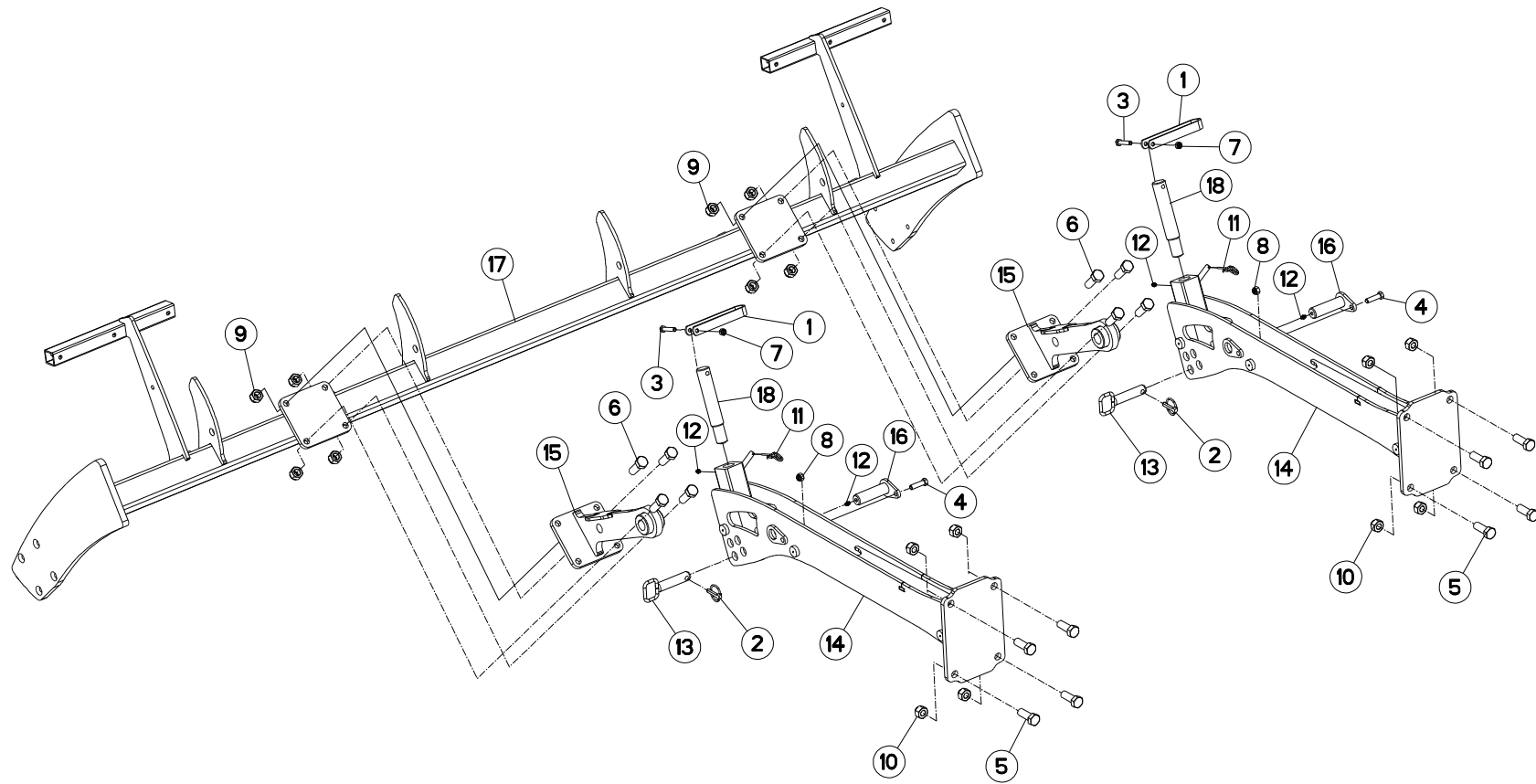
BRAS DE DISQUE (ARRIERE)

DISC ARM (REAR)

SCHEIBENARM (HINTEN)

BRACCIO DI DISCO (POSTERIORE)

Rep	Nr	Qt	Designation	Description	Bezeichnung	Referenza	Remarque - Remark - Bemerkung - Osservazioni
001	432023	001	ENTRETOISE	SPACER	DISTANZHUELSE	DISTANZIALE	
002	645317	001	MOYEU NU	HUB	NABE	MOZZO	
003	951166	002	BAGUE NADELLA 35/43	SEAL 35/43	RING 35/43	BOCCOLA	
004	50002300	006	VIS TBCC COURT	BOLT, CARRIAGE, SHORT NECK	FLACHRUNDSCHR.4KT ANSATZ	BULLONE	
005	80061036	002	VIS TETE HEXAGONALE FE/ZNXC3	HEXAGON HEAD SCREW FE/ZNXC3	SECHSKANTSCHRAUBE FE/ZNXC3	VITE TESTA ESAGONALE FE/ZNXC3	OPT
006	80061211	004	VIS TETE HEXAGONALE FLZNNC	HEXAGON HEAD SCREW FLZNNC	SECHSKANTSCHRAUBE FLZNNC	VITE TESTA ESAGONALE FLZNNC	
007	80201030	008	ECROU HEX.AUTOFREINE FE/ZNXC3	SELF-LOCKING NUT FE/ZNXC3	SELBSTSICH.MUTTER FE/ZNXC3	DADO AUTOBLOCCANTE FE/ZNXC3	
008	80201220	004	ECROU HEX.EMB.AUTOFR.FLZNNC	SELF-LOCKING NUT FLZNNC	SELBSTSICHERNDE MUTTER FLZNNC	DADO AUTOBLOCCANTE FLZNNC	
009	80202566	001	ECROU A ENCOCH.AUTOF.FE/ZNXC3	SELF-LOCKING NUT FE/ZNXC3	SELBSTSICHERN.MUTTER FE/ZNXC3	DADO AUTOBLOCCANTE FE/ZNXC3	6daN.m (44.2 lbf.ft)
010	80251021	002	RONDELLE PLATE FE/ZNXC3	PLAIN WASHER FE/ZNXC3	SCHEIBE FE/ZNXC3	RONDELLA PIATTA FE/ZNXC3	OPT
011	80595200	001	CIRCLIP INTERIEUR	RETAINING RING	SICHERUNGSRING	ANELLO	
012	81302552	002	ROULEMENT A ROULEAUX CONIQUES	TAPERED ROLLER BEARING	KEGELROLLENLAGER	CUSCINETTO A RULLO	
013	82201016	001	GRAISSEUR AUTOTARAUDANT	SELF TAPPING GREASE NIPPLE	GEWINDESCHNEID-SCHMIERNIPPEL	INGRASSATORE	
014	H2202860	001	DISQUE Ø510 LISSE	PLAIN DISC Ø510	GLATTE SCHEIBE Ø510	DISCO Ø510	
015	H2203180	001	DISQUE CRENELE Ø510 EP5	NOTCHED DISC Ø510	GEZACKTE SCHEIBE Ø510	DISCO Ø510	
016	H2203660	001	DISQUE Ø460 LISSE	DISC Ø460	SCHEIBE Ø460	DISCO Ø460	
017	H2203720	001	BRIDE	CLAMP	BUEGEL	STAFFA	
018	H2204660	001	DISQUE Ø410 LISSE	PLAIN DISC Ø410	GLATTE SCHEIBE Ø410	DISCO Ø410	
019	H2206710	001	DISQUE Ø460 CRENELE	NOTCHED DISC Ø460	GEZACKTE SCHEIBE Ø460	DISCO Ø460	
020	H2210841	001	BRAS	ARM	ARM	BRACCIO	
021	H2213270	004	AMORTISSEUR	SHOCK ABSORBER	STOSSDAEMPFER	AMMORTIZZATORE	
022	H2215950	001	DECROTTOIR	SCRAPER, DIRT	ABSTREIFER	RASCHIATORE	OPT
023	H2219020	001	EMBOUT	END PIECE	ENDSTUECK	GIUNTO	: 80202566





OPTIMER 301 I7659 >K7426

H22R0226 B

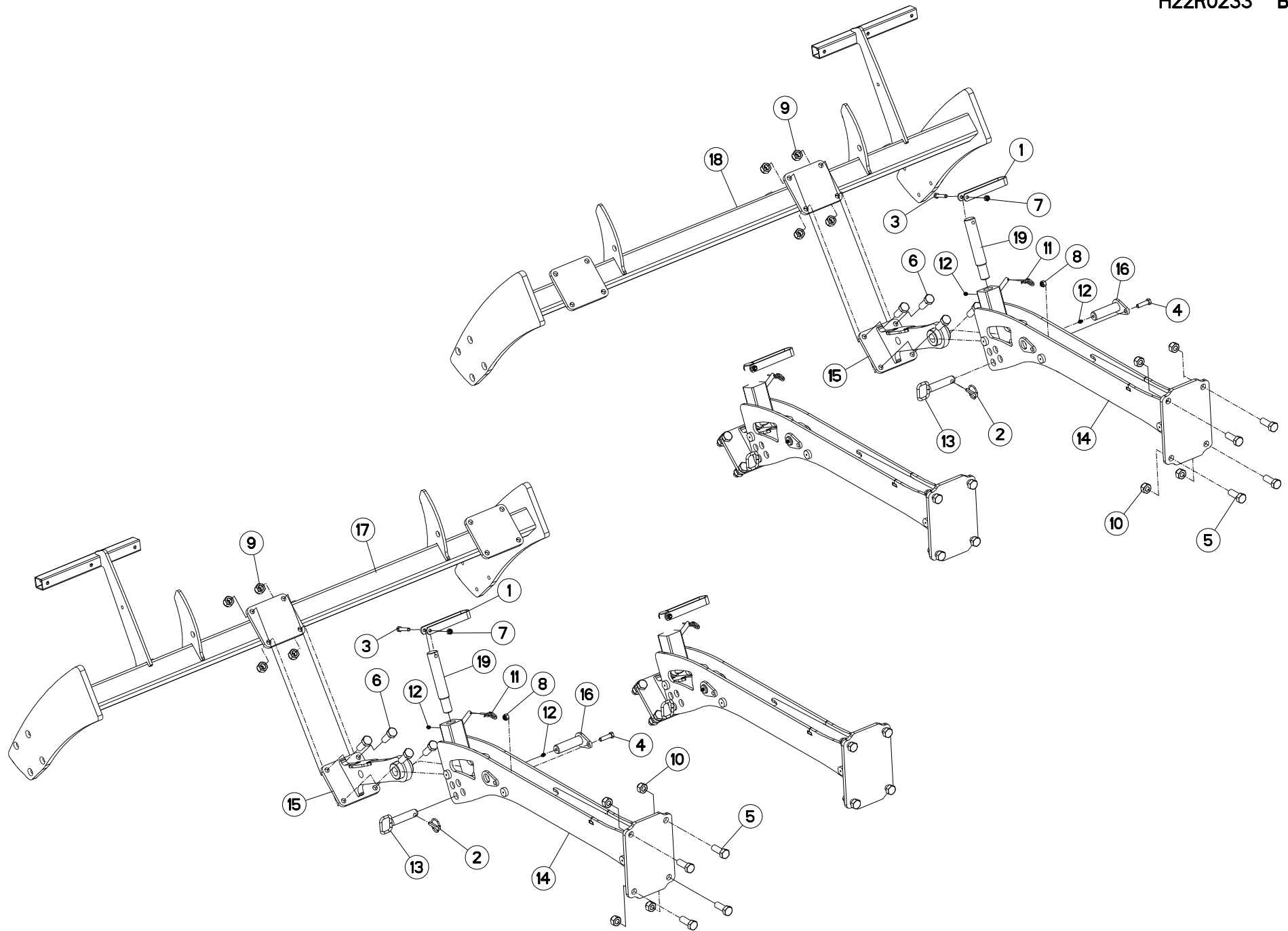
SUPPORT OPT301 (ROULEAU)

SUPPORT OPT301 (ROLLER)

TRAEGER OPT301 (WALZE)

SUPPORTO OPT301 (RULLO)

Rep	Nr	Qt	Designation	Description	Bezeichnung	Referenza	Remarque - Remark - Bemerkung - Osservazioni
001	200732	002	POIGNEE	HANDLE	HANDGRIFF	MANIGLIA	
002	541001	002	GOUPILLE RAPIDE	LYNCH PIN D10 CAT2	KLAPPSTECKER D10 KAT2	CAPPIGLIA	
003	80061051	002	VIS TETE HEXAGONALE FE/ZNXC3	HEXAGON HEAD SCREW FE/ZNXC3	SECHSKANTSCHRAUBE FE/ZNXC3	VITE TESTA ESAGONALE FE/ZNXC3	
004	80061245	002	VIS TETE HEXAGONALE FE/ZNXC3	HEXAGON HEAD SCREW FE/ZNXC3	SECHSKANTSCHRAUBE FE/ZNXC3	VITE TESTA ESAGONALE FE/ZNXC3	
005	80062056	008	VIS TETE HEXAGONALE FLZNNC	HEXAGON HEAD SCREW FLZNNC	SECHSKANTSCHRAUBE FLZNNC	VITE TESTA ESAGONALE FLZNNC	
006	80062059	008	VIS TETE HEXAGONALE FE/ZNXC3	HEXAGON HEAD SCREW FE/ZNXC3	SECHSKANTSCHRAUBE FE/ZNXC3	VITE TESTA ESAGONALE FE/ZNXC3	
007	80201030	002	ECROU HEX.AUTOFREINE FE/ZNXC3	SELF-LOCKING NUT FE/ZNXC3	SELBSTSICH.MUTTER FE/ZNXC3	DADO AUTOBLOCCANTE FE/ZNXC3	
008	80201230	002	ECROU HEX.AUTOFREINE FE/ZNXC3	SELF-LOCKING NUT FE/ZNXC3	SELBSTSICH.MUTTER FE/ZNXC3	DADO AUTOBLOCCANTE FE/ZNXC3	
009	80202030	008	ECROU HEX.AUTOFREINE FE/ZNXC3	SELF-LOCKING NUT FE/ZNXC3	SELBSTSICH.MUTTER FE/ZNXC3	DADO AUTOBLOCCANTE FE/ZNXC3	
010	80202047	008	ECROU HEXAG. AUTOFREINE FLZNNC	SELF-LOCKING NUT FLZNNC	SELBSTSICHERNDE MUTTER FLZNNC	DADO AUTOBLOCCANTE FLZNNC	
011	80570477	002	GOUPILLE BETA SIMPLE FE/ZNXC3	SPRING COTTER PIN FE/ZNXC3	FEDERSTECKER FE/ZNXC3	MOLLA FE/ZNXC3	
012	82200800	004	GRAISSEUR FE/ZNXC3	GREASE NIPPLE FE/ZNXC3	SCHMIERNIPPEL FE/ZNXC3	INGRASSATORE FE/ZNXC3	
013	H2104240	002	BROCHE D'ATTELAGE	PIN, HITCH	ACHSE	PERNO	
014	H2207280	002	SUPPORT	SUPPORT	TRAEGER	SUPPORTO	
015	H2207510	002	BRAS	ARM	ARM	BRACCIO	
016	H2207560	002	AXE	PIN	ACHSE	ASSE	
017	H2207570	001	CHASSIS	CHASSIS	HAUPTRAHMEN	TELAIO	
018	H2207650	002	VIS	SCREW	SCHRAUBE	VITE	





OPTIMER 401 I7659 >K7426

H22R0233 B

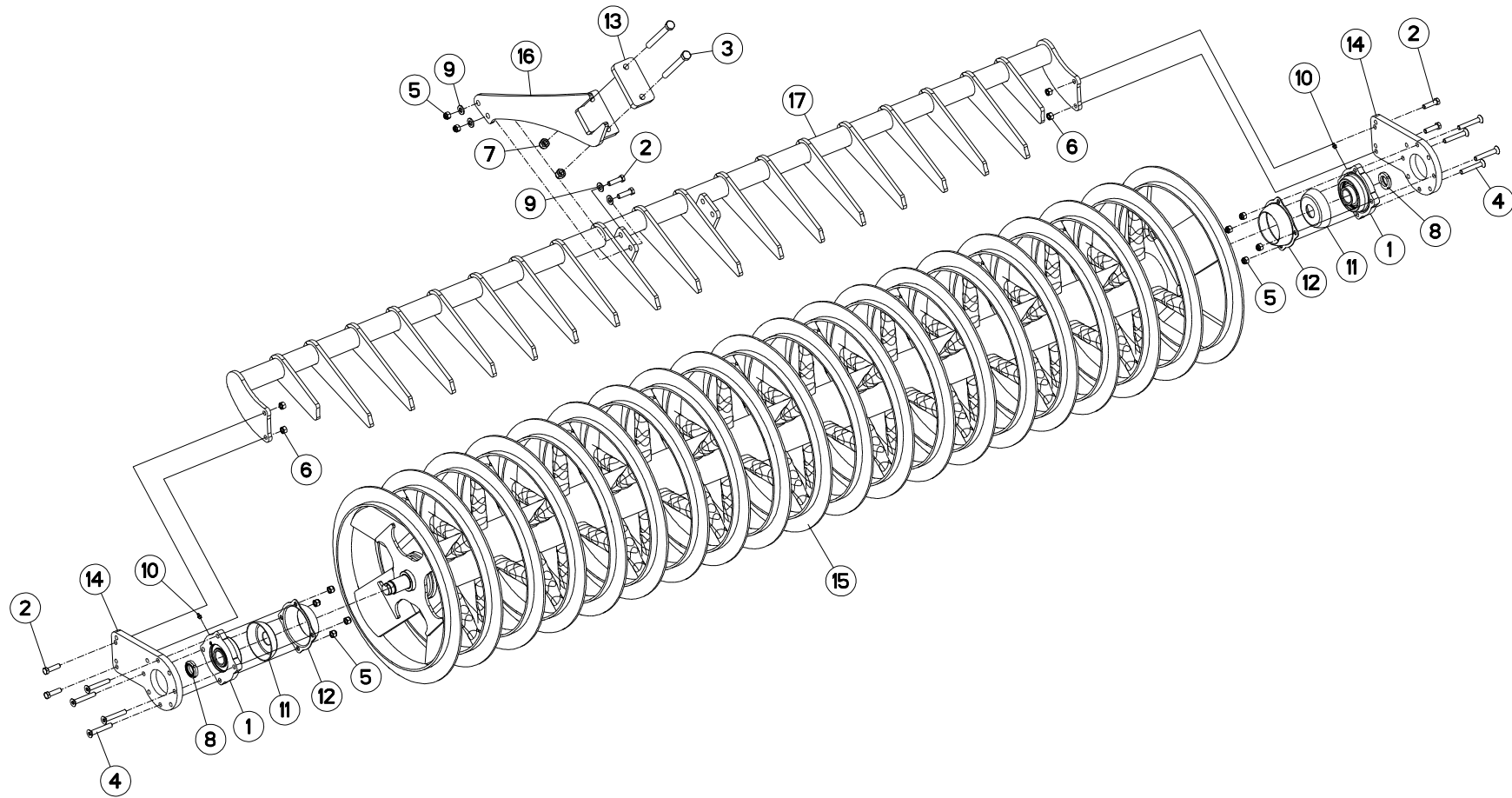
SUPPORT OPT401 (ROULEAUX)

SUPPORT OPT401 (ROLLERS)

TRAEGER OPT401 (QUETSCHWALZEN)

SUPPORTO OPT401 (RULLI)

Rep	Nr	Qt	Designation	Description	Bezeichnung	Referenza	Remarque - Remark - Bemerkung - Osservazioni
001	200732	004	POIGNEE	HANDLE	HANDGRIFF	MANIGLIA	
002	541001	004	GOUPILLE RAPIDE	LYNCH PIN D10 CAT2	KLAPPSTECKER D10 KAT2	CAPPIGLIA	
003	80061051	004	VIS TETE HEXAGONALE FE/ZNXC3	HEXAGON HEAD SCREW FE/ZNXC3	SECHSKANTSCHRAUBE FE/ZNXC3	VITE TESTA ESAGONALE FE/ZNXC3	
004	80061245	004	VIS TETE HEXAGONALE FE/ZNXC3	HEXAGON HEAD SCREW FE/ZNXC3	SECHSKANTSCHRAUBE FE/ZNXC3	VITE TESTA ESAGONALE FE/ZNXC3	
005	80062056	016	VIS TETE HEXAGONALE FLZNNC	HEXAGON HEAD SCREW FLZNNC	SECHSKANTSCHRAUBE FLZNNC	VITE TESTA ESAGONALE FLZNNC	
006	80062059	016	VIS TETE HEXAGONALE FE/ZNXC3	HEXAGON HEAD SCREW FE/ZNXC3	SECHSKANTSCHRAUBE FE/ZNXC3	VITE TESTA ESAGONALE FE/ZNXC3	
007	80201030	004	ECROU HEX.AUTOFREINE FE/ZNXC3	SELF-LOCKING NUT FE/ZNXC3	SELBSTSICH.MUTTER FE/ZNXC3	DADO AUTOBLOCCANTE FE/ZNXC3	
008	80201230	004	ECROU HEX.AUTOFREINE FE/ZNXC3	SELF-LOCKING NUT FE/ZNXC3	SELBSTSICH.MUTTER FE/ZNXC3	DADO AUTOBLOCCANTE FE/ZNXC3	
009	80202030	016	ECROU HEX.AUTOFREINE FE/ZNXC3	SELF-LOCKING NUT FE/ZNXC3	SELBSTSICH.MUTTER FE/ZNXC3	DADO AUTOBLOCCANTE FE/ZNXC3	
010	80202047	016	ECROU HEXAG. AUTOFREINE FLZNNC	SELF-LOCKING NUT FLZNNC	SELBSTSICHERNDE MUTTER FLZNNC	DADO AUTOBLOCCANTE FLZNNC	
011	80570477	004	GOUPILLE BETA SIMPLE FE/ZNXC3	SPRING COTTER PIN FE/ZNXC3	FEDERSTECKER FE/ZNXC3	MOLLA FE/ZNXC3	
012	82200800	008	GRAISSEUR FE/ZNXC3	GREASE NIPPLE FE/ZNXC3	SCHMIERNIPPEL FE/ZNXC3	INGRASSATORE FE/ZNXC3	
013	H2104240	004	BROCHE D'ATTELAGE	PIN, HITCH	ACHSE	PERNO	
014	H2207280	004	SUPPORT	SUPPORT	TRAEGER	SUPPORTO	
015	H2207510	004	BRAS	ARM	ARM	BRACCIO	
016	H2207560	004	AXE	PIN	ACHSE	ASSE	
017	H2207620	001	CHASSIS	CHASSIS	HAUPTRAHMEN	TELAIO	
018	H2207630	001	CHASSIS	CHASSIS	HAUPTRAHMEN	TELAIO	
019	H2207650	004	VIS	SCREW	SCHRAUBE	VITE	





OPTIMER 301 I7659 >K7426

H22R0228 B

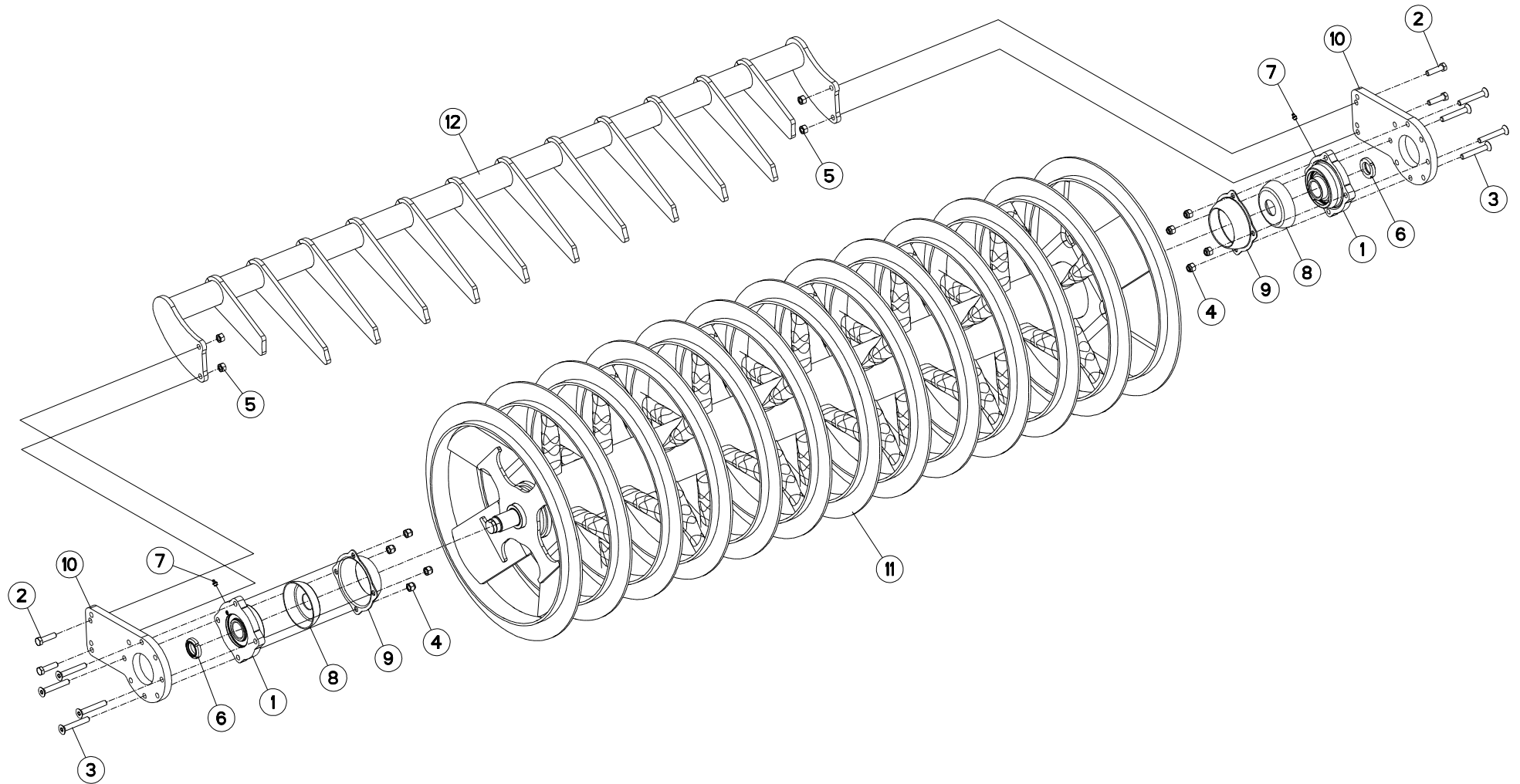
ROULEAU T-RING OPT301

ROLLER T-RING OPT301

WALZE T-RING OPT301

RULLO T-RING OPT301

Rep	Nr	Qt	Designation	Description	Bezeichnung	Referenza	Remarque - Remark - Bemerkung - Osservazioni
001	52563800	002	PALIER	BEARING, PILLOW BLOCK	LAGER	SUPPORTO	
002	80061245	006	VIS TETE HEXAGONALE FE/ZNXC3	HEXAGON HEAD SCREW FE/ZNXC3	SECHSKANTSCHRAUBE FE/ZNXC3	VITE TESTA ESAGONALE FE/ZNXC3	
003	80061666	002	VIS TETE HEXAGONALE FE/ZNXC3	HEXAGON HEAD SCREW FE/ZNXC3	SECHSKANTSCHRAUBE FE/ZNXC3	VITE TESTA ESAGONALE FE/ZNXC3	
004	80111280	008	VIS T.FRAI.SIX P.CR.FE/ZNXC3	HEX.SOC.COUNT.HEAD SC.FE/ZNXC3	SENKSCHAUB.INNENSEC.FE/ZNXC3	VITE FE/ZNXC3	
005	80201230	010	ECROU HEX.AUTOFREINE FE/ZNXC3	SELF-LOCKING NUT FE/ZNXC3	SELBSTSICH.MUTTER FE/ZNXC3	DADO AUTOBLOCCANTE FE/ZNXC3	
006	80201270	004	ECROU HEXAGONAL FE/ZNXC3	NUT FE/ZNXC3	SECHSKANTMUTTER FE/ZNXC3	DADO FE/ZNXC3	
007	80201630	002	ECROU HEX.AUTOFREINE FE/ZNXC3	SELF-LOCKING NUT FE/ZNXC3	SELBSTSICH.MUTTER FE/ZNXC3	DADO AUTOBLOCCANTE FE/ZNXC3	
008	80203565	002	ECROU A ENCOCH.AUTOF.FE/ZNXC3	SELF-LOCKING NUT FE/ZNXC3	SELBSTSICHERN.MUTTER FE/ZNXC3	DADO AUTOBLOCCANTE FE/ZNXC3	
009	80251427	004	RONDELLE PLATE FE/ZNXC3	PLAIN WASHER FE/ZNXC3	SCHEIBE FE/ZNXC3	RONDELLA PIATTA FE/ZNXC3	
010	82200815	002	GRAISSEUR AUTOTAR.FE/ZNXC3	TAPPING GREASE NIPPLE FE/ZNXC3	GEWINDESCH.SCHMIERNIP.FE/ZNXC3	INGRASSATORE FE/ZNXC3	
011	52514000	002	DEFLECTEUR DU PALIER	COVER	LAGERSCHUTZ	DEFLETTORE SUPPORTO	
012	52563600	002	PROTECTEUR	GUARD	SCHUTZ	PROTEZIONE	
013	H2205580	001	PLAT	FLAT	FLACHEISEN	PIATTO	
014	H2207770	002	ENTRETOISE	SPACER	DISTANZHUELSE	DISTANZIALE	
015	H2208250	001	ROULEAU	ROLLER	ROLLE	RULLO	
016	H2210440	001	BRAS	ARM	ARM	BRACCIO	
017	H2208690	001	DECROTTOIR	SCRAPER, DIRT	ABSTREIFER	RASCHIATORE	
017	H2210450	001	DECROTTOIR	SCRAPER, DIRT	ABSTREIFER	RASCHIATORE	RPL H2208690





OPTIMER 401 I7659 >K7426

H22R0238 A

ROULEAU T-RING OPT401

ROLLER T-RING OPT401

WALZE T-RING OPT401

RULLO T-RING OPT401

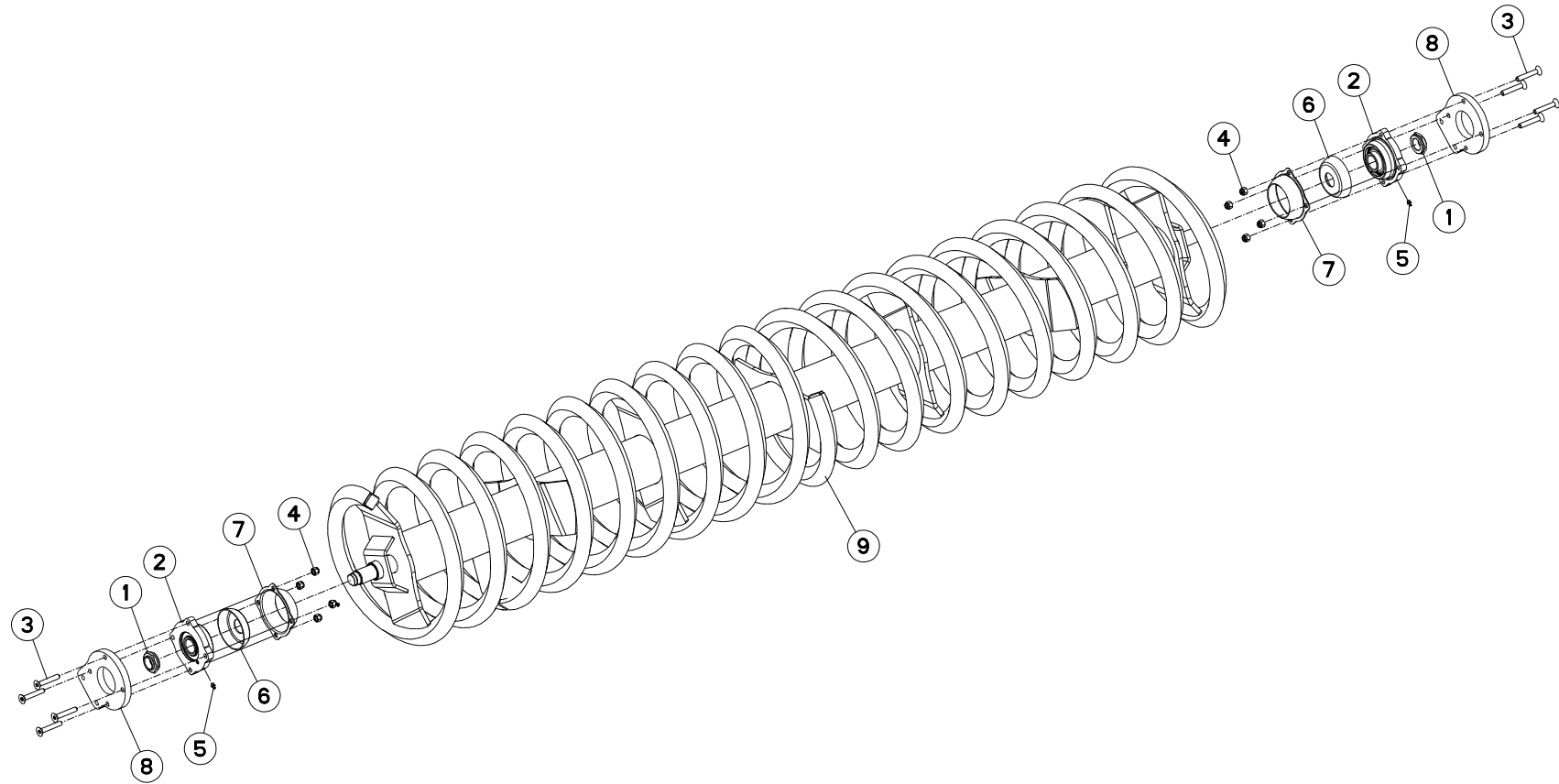
Rep	Nr	Qt	Designation	Description	Bezeichnung	Referenza	Remarque - Remark - Bemerkung - Osservazioni
001	52563800	004	PALIER	BEARING, PILLOW BLOCK	LAGER	SUPPORTO	
002	80061245	008	VIS TETE HEXAGONALE FE/ZNXC3	HEXAGON HEAD SCREW FE/ZNXC3	SECHSKANTSCHRAUBE FE/ZNXC3	VITE TESTA ESAGONALE FE/ZNXC3	
003	80111280	016	VIS T.FRAI.SIX P.CR.FE/ZNXC3	HEX.SOC.COUNT.HEAD SC.FE/ZNXC3	SENKSCRAUB.INNENSEC.FE/ZNXC3	VITE FE/ZNXC3	
004	80201230	016	ECROU HEX.AUTOFREINE FE/ZNXC3	SELF-LOCKING NUT FE/ZNXC3	SELBSTSICH.MUTTER FE/ZNXC3	DADO AUTOBLOCCANTE FE/ZNXC3	
005	80201270	008	ECROU HEXAGONAL FE/ZNXC3	NUT FE/ZNXC3	SECHSKANTMUTTER FE/ZNXC3	DADO FE/ZNXC3	
006	80203565	004	ECROU A ENCOCH.AUTOF.FE/ZNXC3	SELF-LOCKING NUT FE/ZNXC3	SELBSTSICHERN.MUTTER FE/ZNXC3	DADO AUTOBLOCCANTE FE/ZNXC3	
007	82200815	004	GRAISSEUR AUTOTAR.FE/ZNXC3	TAPPING GREASE NIPPLE FE/ZNXC3	GEWINDESCH.SCHMIERNIP.FE/ZNXC3	INGRASSATORE FE/ZNXC3	
008	52514000	004	DEFLECTEUR DU PALIER	COVER	LAGERSCHUTZ	DEFLETTORE SUPPORTO	
009	52563600	004	PROTECTEUR	GUARD	SCHUTZ	PROTEZIONE	
010	H2207770	004	ENTRETOISE	SPACER	DISTANZHUELSE	DISTANZIALE	
011	H2208820	002	ROULEAU	ROLLER	ROLLE	RULLO	
012	H2208830	002	DECROTTOIR	SCRAPER, DIRT	ABSTREIFER	RASCHIATORE	

Nombre de composants sur l'ensemble de la machine = Quantité (Qt) x 002

Gesamtanzahl der in dieser Teilegruppe für die Maschine verwendeten Teile = Menge (Qt) x 002

Number of service parts and service parts assemblies used on the machine = Quantity (Qt) x 002

Quantità di componenti sul complessivo della macchina = Quantità (Qt) x 002





OPTIMER 301 I7659 >K7426

H22R0227 A

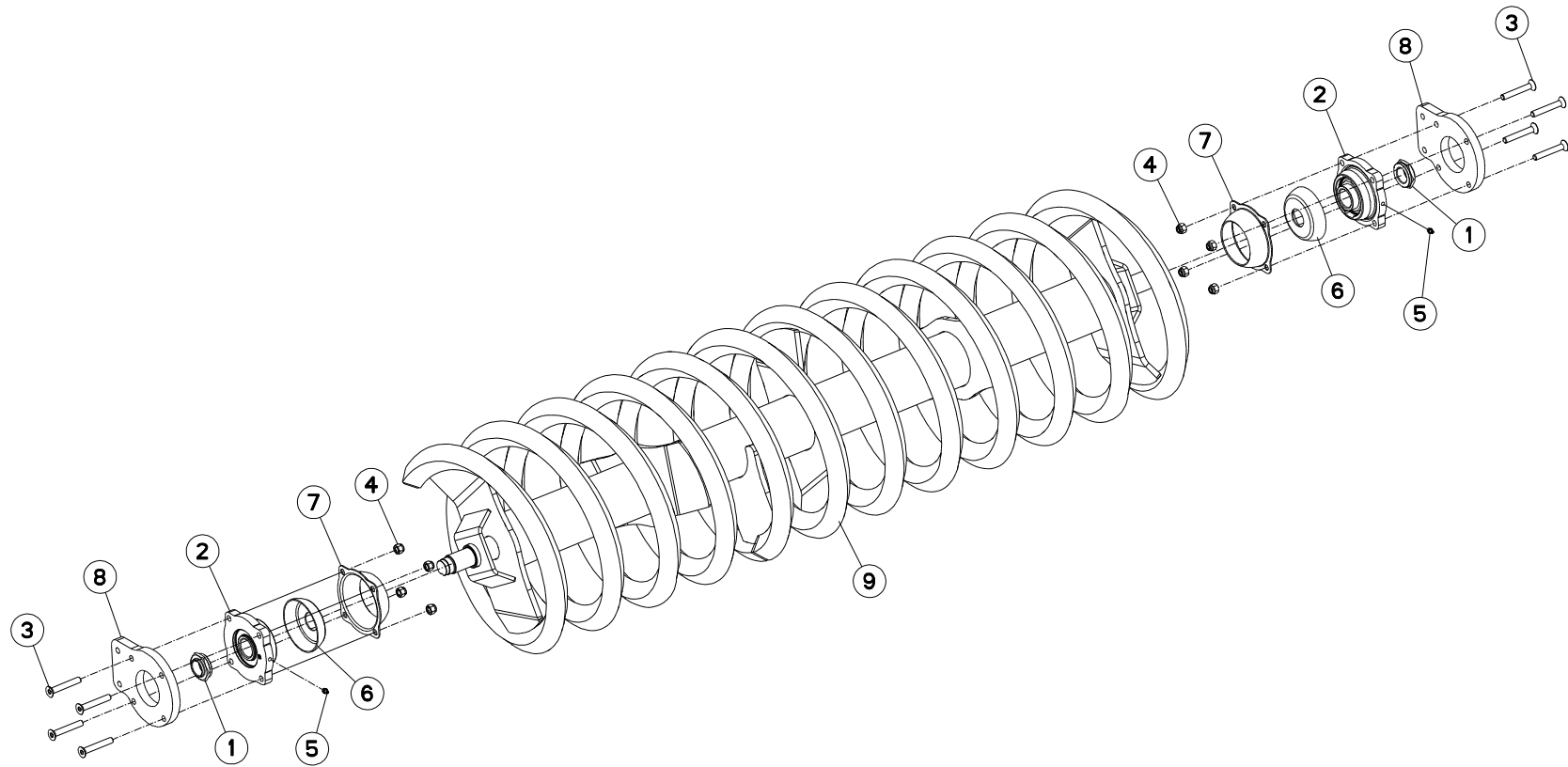
ROULEAU SPIRE OPT301

ROLLER SPIRE OPT301

WALZE SPIRE OPT301

RULLO SPIRE OPT301

Rep	Nr	Qt	Designation	Description	Bezeichnung	Referenza	Remarque - Remark - Bemerkung - Osservazioni
001	52503600	002	ECROU	NUT	MUTTER	DADO	
002	52563800	002	PALIER	BEARING, PILLOW BLOCK	LAGER	SUPPORTO	
003	80111275	008	VIS T.FRAI.SIX P.CR.FE/ZNXC3	HEX.SOC.COUNT.HEAD SC.FE/ZNXC3	SENKSCRAUB.INNENSEC.FE/ZNXC3	VITE FE/ZNXC3	
004	80201230	008	ECROU HEX.AUTOFREINE FE/ZNXC3	SELF-LOCKING NUT FE/ZNXC3	SELBSTSICH.MUTTER FE/ZNXC3	DADO AUTOBLOCCANTE FE/ZNXC3	
005	82200815	002	GRAISSEUR AUTOTAR.FE/ZNXC3	TAPPING GREASE NIPPLE FE/ZNXC3	GEWINDESCH.SCHMIERNIP.FE/ZNXC3	INGRASSATORE FE/ZNXC3	
006	52514000	002	DEFLECTEUR DU PALIER	COVER	LAGERSCHUTZ	DEFLETTORE SUPPORTO	
007	52563600	002	PROTECTEUR	GUARD	SCHUTZ	PROTEZIONE	
008	H2202620	002	ENTRETOISE	SPACER	DISTANZHUELSE	DISTANZIALE	
009	H2203860	001	ROULEAU	ROLLER	ROLLE	RULLO	





OPTIMER 401 I7659 >K7426

H22R0239 A

ROULEAU SPIRE OPT401

ROLLER SPIRE OPT401

WALZE SPIRE OPT401

RULLO SPIRE OPT401

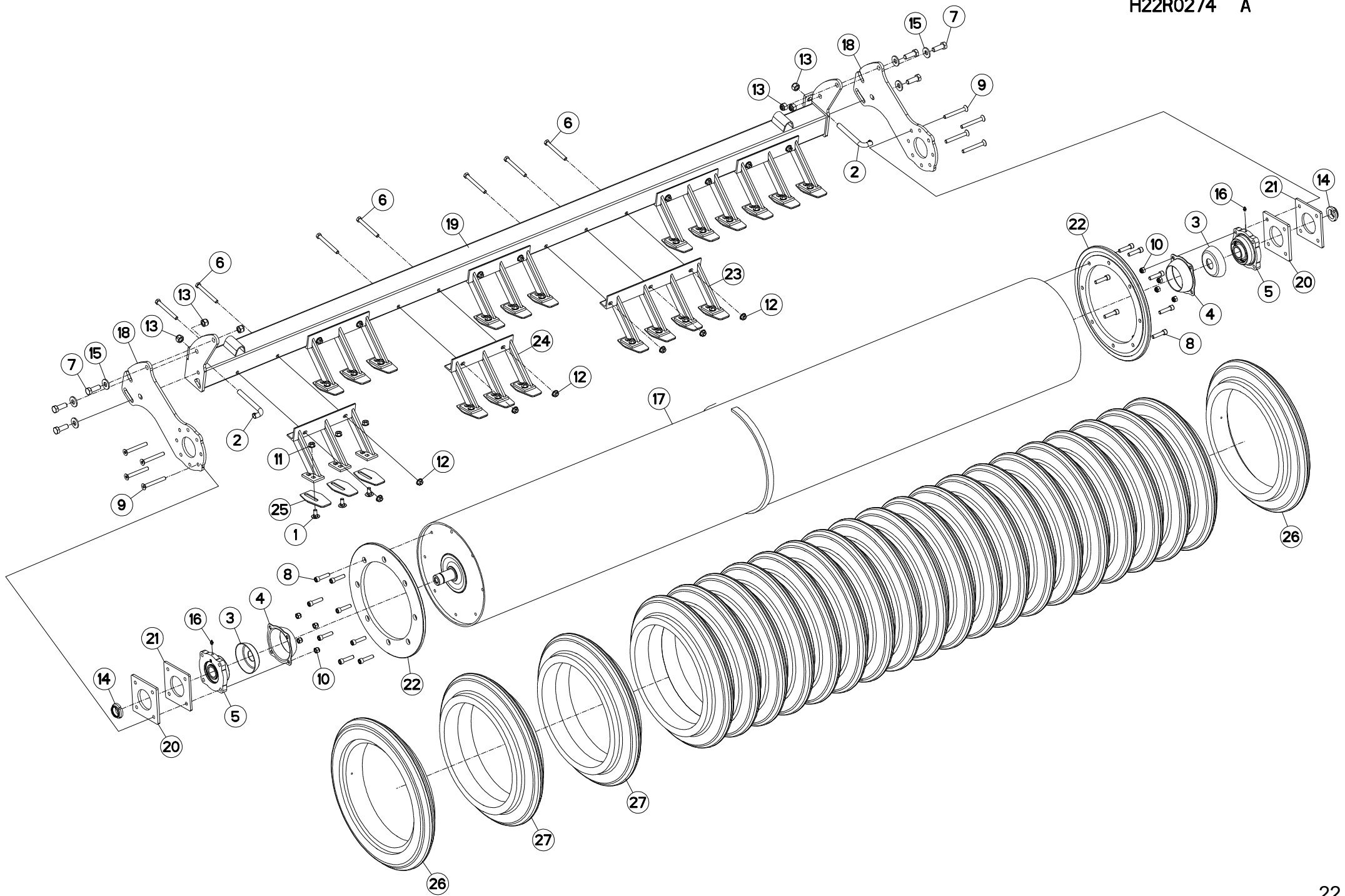
Rep	Nr	Qt	Designation	Description	Bezeichnung	Referenza	Remarque - Remark - Bemerkung - Osservazioni
001	52503600	004	ECROU	NUT	MUTTER	DADO	
002	52563800	004	PALIER	BEARING, PILLOW BLOCK	LAGER	SUPPORTO	
003	80111280	016	VIS T.FRAI.SIX P.CR.FE/ZNXC3	HEX.SOC.COUNT.HEAD SC.FE/ZNXC3	SENKSCHAUB.INNENSEC.FE/ZNXC3	VITE FE/ZNXC3	
004	80201230	016	ECROU HEX.AUTOFREINE FE/ZNXC3	SELF-LOCKING NUT FE/ZNXC3	SELBSTSICH.MUTTER FE/ZNXC3	DADO AUTOBLOCCANTE FE/ZNXC3	
005	82200815	004	GRAISSEUR AUTOTAR.FE/ZNXC3	TAPPING GREASE NIPPLE FE/ZNXC3	GEWINDESCH.SCHMIERNIP.FE/ZNXC3	INGRASSATORE FE/ZNXC3	
006	52514000	004	DEFLECTEUR DU PALIER	COVER	LAGERSCHUTZ	DEFLETTORE SUPPORTO	
007	52563600	004	PROTECTEUR	GUARD	SCHUTZ	PROTEZIONE	
008	H2202620	004	ENTRETOISE	SPACER	DISTANZHUELSE	DISTANZIALE	
009	H2206010	001	ROULEAU DROITE	ROLLER RIGHT	ROLLE RECHT	RULLO DX	
009	H2205800	001	ROULEAU GAUCHE	ROLLER LEFT	ROLLE LINNK	RULLO SX	

Nombre de composants sur l'ensemble de la machine = Quantité (Qt) x 002

Gesamtanzahl der in dieser Teilegruppe für die Maschine verwendeten Teile = Menge (Qt) x 002

Number of service parts and service parts assemblies used on the machine = Quantity (Qt) x 002

Quantità di componenti sul complessivo della macchina = Quantità (Qtà) x 002





OPTIMER 301 I7659 >K7426

H22R0274 A

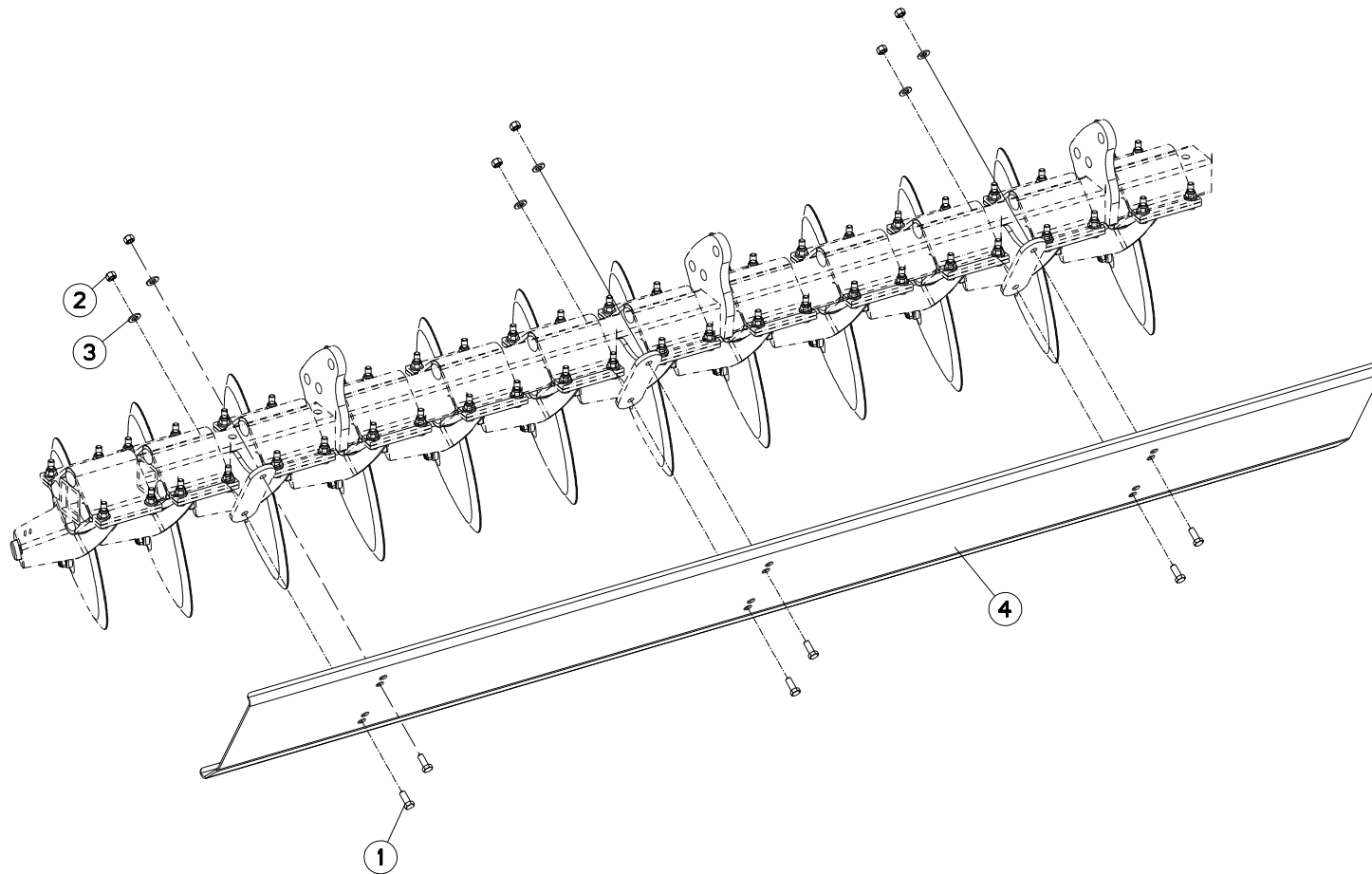
ROULEAU PACKLINER OPT301

PACKLINER ROLLER OPT301

PACKLINERWALZE OPT301

RULLO PACKLINER OPT301

Rep	Nr	Qt	Designation	Description	Bezeichnung	Referenza	Remarque - Remark - Bemerkung - Osservazioni
001	50068100	022	VIS J	BOLT, J	SCHRAUBE	VITE	
002	50068200	002	GRIFFE	BOLT	SCHRAUBE	GANCIO	
003	52514000	002	DEFLECTEUR DU PALIER	COVER	LAGERSCHUTZ	DEFLETTORE SUPPORTO	
004	52563600	002	PROTECTEUR	GUARD	SCHUTZ	PROTEZIONE	
005	52563800	002	PALIER	BEARING, PILLOW BLOCK	LAGER	SUPPORTO	
006	80061268	015	VIS TETE HEXAGONALE FE/ZNXC3	HEXAGON HEAD SCREW FE/ZNXC3	SECHSKANTSCHRAUBE FE/ZNXC3	VITE TESTA ESAGONALE FE/ZNXC3	
007	80061646	006	VIS TETE HEXAGONALE FE/ZNXC3	HEXAGON HEAD SCREW FE/ZNXC3	SECHSKANTSCHRAUBE FE/ZNXC3	VITE TESTA ESAGONALE FE/ZNXC3	
008	80081250	016	VIS TETE CYL.SIX P.CR.FE/ZNXC3	HEX.SOCK.HEAD CAP SCR.FE/ZNXC3	ZYLINDERSCHR.INNENSEC.FE/ZNXC3	VITE A TESTA CILINDR. FE/ZNXC3	
009	80111289	008	VIS TETE FR.SIX P.CR.FE/ZNXC3	HEX.SOC.COUNT.HEAD SC.FE/ZNXC3	SENKSCHR.INNENSECHSK.FE/ZNXC3	BULLONE CR FE/ZNXC3	
010	80201230	008	ECROU HEX.AUTOFREINE FE/ZNXC3	SELF-LOCKING NUT FE/ZNXC3	SELBSTSICH.MUTTER FE/ZNXC3	DADO AUTOBLOCCANTE FE/ZNXC3	
011	80201262	022	ECROU TWOLOK	SELF-LOCKING NUT	SELBSTSICHERNDE MUTTER	DADO	
012	80201265	015	ECROU HEWISTOP FE/ZNXC3	SELF-LOCKING NUT FE/ZNXC3	SELBSTSICHERNDE MUTT.FE/ZNXC	DADO FE/ZNXC3	
013	80201630	006	ECROU HEX.AUTOFREINE FE/ZNXC3	SELF-LOCKING NUT FE/ZNXC3	SELBSTSICH.MUTTER FE/ZNXC3	DADO AUTOBLOCCANTE FE/ZNXC3	
014	80204063	002	ECROU AUTOFREINE FE/ZNXC3	SELF-LOCKING NUT FE/ZNXC3	SELBSTSICHERND.MUTTER FE/ZNXC3	DADO AUTOBLOCCANTE FE/ZNXC3	
015	80281639	006	RONDELLE A RESSORT FLZNNC	CONICAL SPRING WASHER FLZNNC	SPANNSCHEIBE FLZNNC	RONDELLA A MOLLA FLZNNC	
016	82200815	002	GRAISSEUR AUTOTAR.FE/ZNXC3	TAPPING GREASE NIPPLE FE/ZNXC3	GEWINDESCH.SCHMIERNIP.FE/ZNXC3	INGRASSATORE FE/ZNXC3	
017	H2204840	001	ROULEAU	ROLLER	ROLLE	RULLO	
018	H2204940	002	BRAS	ARM	ARM	BRACCIO	
019	H2204950	001	TRAVERSE	TUBE, CROSS	QUERTRAEGER	TRAVERSA	
020	H2204960	002	ENTRETOISE	SPACER	DISTANZHUELSE	DISTANZIALE	
021	H2207350	002	ENTRETOISE	SPACER	DISTANZHUELSE	DISTANZIALE	
022	K2500230	002	DISQUE	DISC	SCHEIBE	DISCO	
023	K2500680	001	MODULE PX3_4_DECROTTEURS	SUPPORT FOR PX3 4 PLATES	HALTERUNG PX3 4 ABSTREIFERPLA.	RASCHIATORE	
024	K2500690	006	MODULE PX3_3_DECROTTEURS	SUPPORT FOR PX3 3 PLATES	HALTERUNG PX3 3 ABSTREIFERPLA.	RASCHIATORE	
025	K2501310	022	PLAQUETTE	SCRAPER	ABSTREIFER	RASCHIETTO	
026	K2500312	002	ELEMENT D'EXTREMITE	OUTER ELEMENT	AUSSENELEMENT	ELEMENTO	
027	K2500352	019	ELEMENT STANDARD	STANDARDELEMENT	STANDARD ELEMENT	ELEMENTO	





OPTIMER 301 I7659 >K7426

H22R0073 A

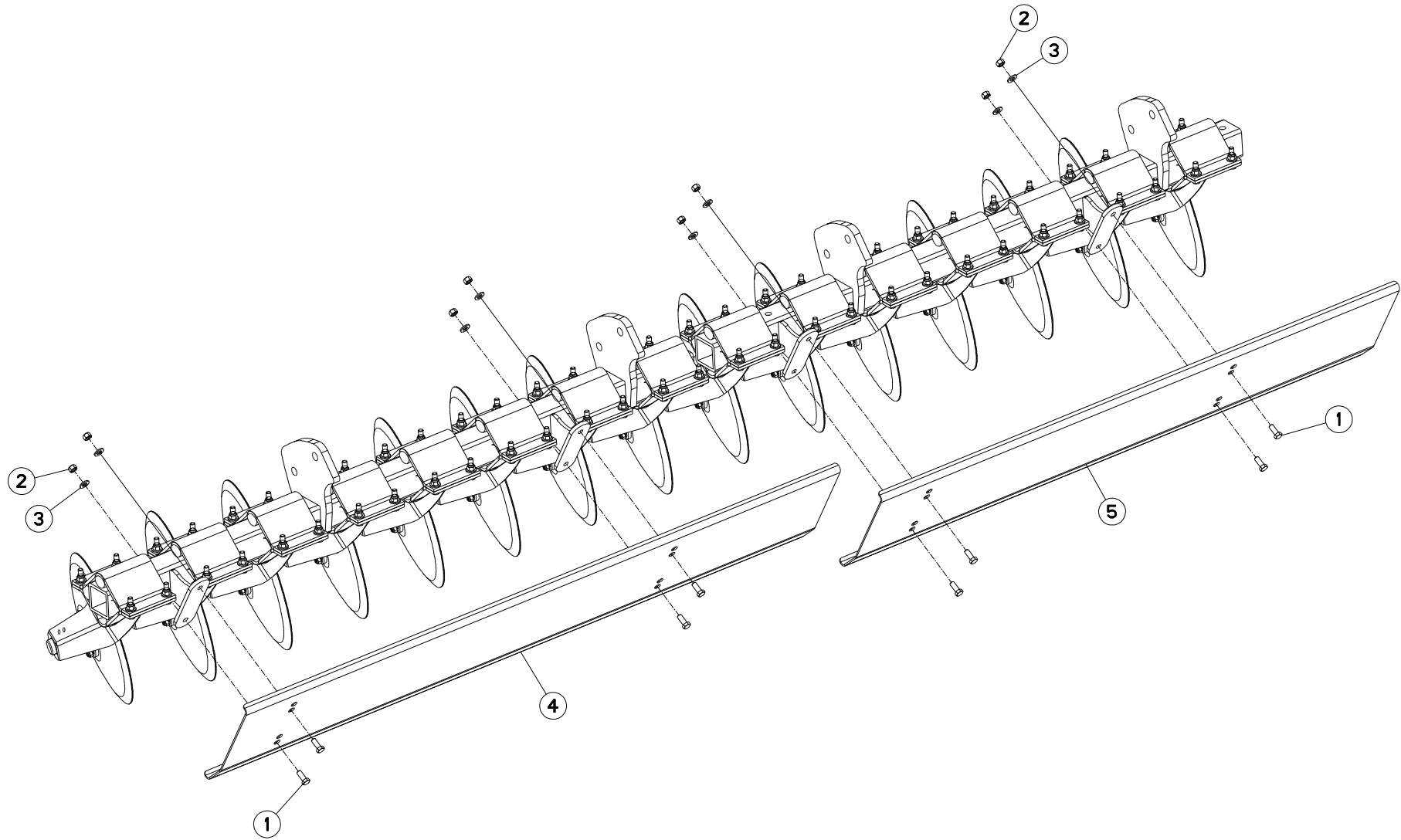
TABLIER BRISE MOTTES OPT301

SMASHING MUD SHIELD OPT301

ERDKLUMPEN BRICHT SCHÜRZE OPT3

PONTE ROMPE CUMULI DI TERRA C

Rep	Nr	Qt	Designation	Description	Bezeichnung	Referenza	Remarque - Remark - Bemerkung - Osservazioni
001	80061271	006	VIS TETE HEXAGONALE FE/ZNXC3	HEXAGON HEAD SCREW FE/ZNXC3	SECHSKANTSCHRAUBE FE/ZNXC3	VITE TESTA ESAGONALE FE/ZNXC3	
002	80201270	006	ECROU HEXAGONAL FE/ZNXC3	NUT FE/ZNXC3	SECHSKANTMUTTER FE/ZNXC3	DADO FE/ZNXC3	
003	80251427	006	RONDELLE PLATE FE/ZNXC3	PLAIN WASHER FE/ZNXC3	SCHEIBE FE/ZNXC3	RONDELLA PIATTA FE/ZNXC3	
004	H2203960	001	TOLE	SHEET	BLECH	TELA	





OPTIMER 401 I7659 >K7426

H22R0240 A

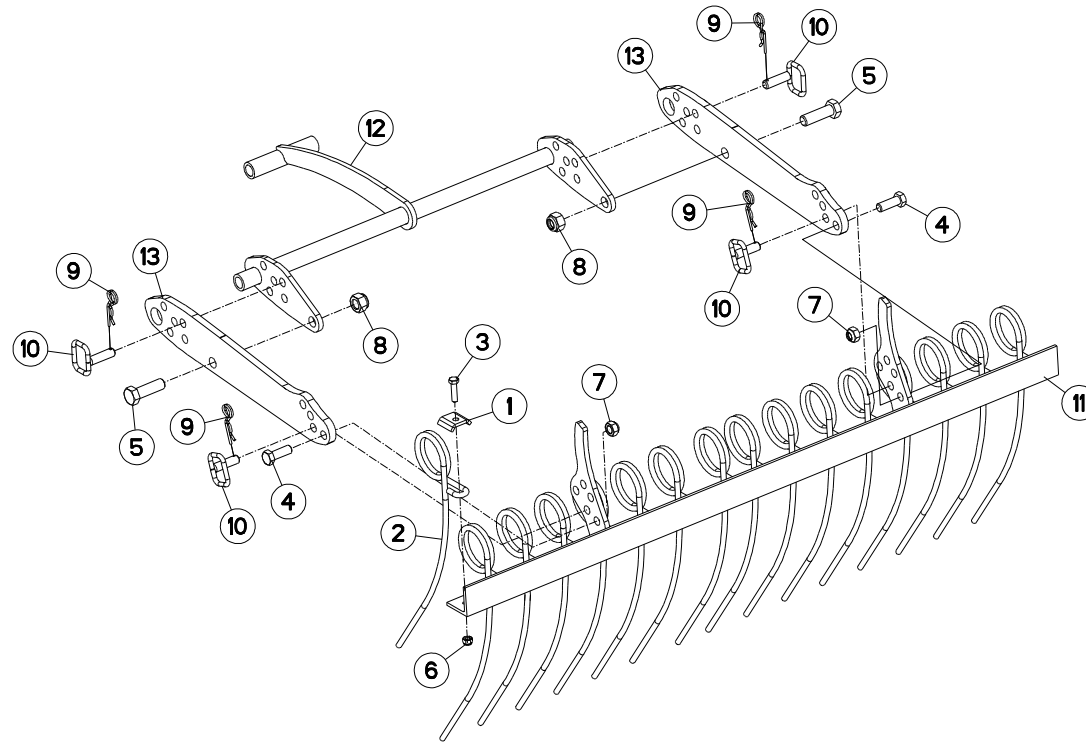
TABLIER BRISE MOTTES OPT401

SMASHING MUD SHIELD OPT401

ERDKLUMPEN BRICHT SCHÜRZE OPT4

PONTE ROMPE CUMULI DI TERRA C

Rep	Nr	Qt	Designation	Description	Bezeichnung	Referenza	Remarque - Remark - Bemerkung - Osservazioni
001	80061271	008	VIS TETE HEXAGONALE FE/ZNXC3	HEXAGON HEAD SCREW FE/ZNXC3	SECHSKANTSCHRAUBE FE/ZNXC3	VITE TESTA ESAGONALE FE/ZNXC3	
002	80201270	008	ECROU HEXAGONAL FE/ZNXC3	NUT FE/ZNXC3	SECHSKANTMUTTER FE/ZNXC3	DADO FE/ZNXC3	
003	80251427	008	RONDELLE PLATE FE/ZNXC3	PLAIN WASHER FE/ZNXC3	SCHEIBE FE/ZNXC3	RONDELLA PIATTA FE/ZNXC3	
004	H2203970	001	TOLE	SHEET	BLECH	TELA	
005	H2207730	001	TOLE	SHEET	BLECH	TELA	





OPTIMER 301 I7659 >K7426

H22R0229 B

HERSE OPT301

FOLLOWING HARROW OPT301

SAATSTRIEGEL OPT301

ERPICE OPT301

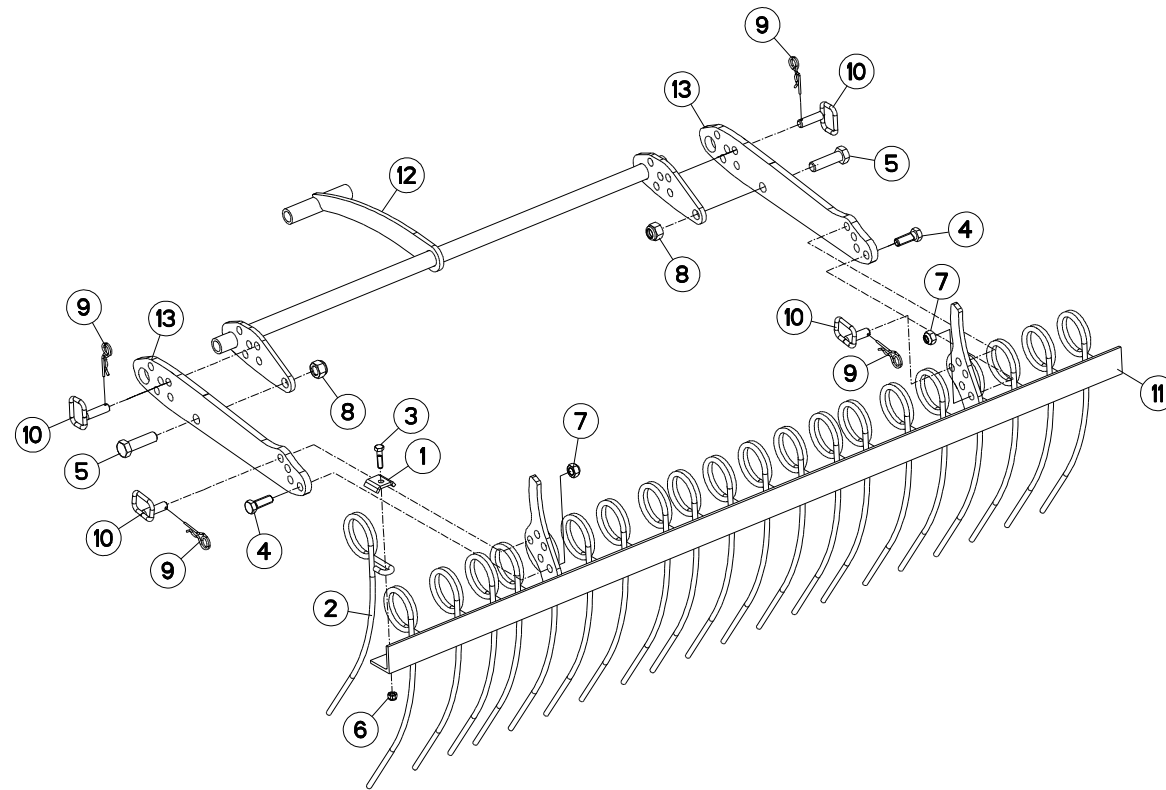
Rep	Nr	Qt	Designation	Description	Bezeichnung	Referenza	Remarque - Remark - Bemerkung - Osservazioni
001	951698	016	PLAQUETTE	PLATE	PLATTE	PIASTRINA	
002	951699	016	DENT PEIGNE	TINE	FEDERZINKEN	DENTE D'ERPICE	
003	80061036	016	VIS TETE HEXAGONALE FE/ZNXC3	HEXAGON HEAD SCREW FE/ZNXC3	SECHSKANTSCHRAUBE FE/ZNXC3	VITE TESTA ESAGONALE FE/ZNXC3	
004	80061245	002	VIS TETE HEXAGONALE FE/ZNXC3	HEXAGON HEAD SCREW FE/ZNXC3	SECHSKANTSCHRAUBE FE/ZNXC3	VITE TESTA ESAGONALE FE/ZNXC3	
005	80062060	002	VIS TETE HEXAGONALE FE/ZNXC3	HEXAGON HEAD SCREW FE/ZNXC3	SECHSKANTSCHRAUBE FE/ZNXC3	VITE TESTA ESAGONALE FE/ZNXC3	
006	80201030	016	ECROU HEX.AUTOFREINE FE/ZNXC3	SELF-LOCKING NUT FE/ZNXC3	SELBSTSICH.MUTTER FE/ZNXC3	DADO AUTOBLOCCANTE FE/ZNXC3	
007	80201230	002	ECROU HEX.AUTOFREINE FE/ZNXC3	SELF-LOCKING NUT FE/ZNXC3	SELBSTSICH.MUTTER FE/ZNXC3	DADO AUTOBLOCCANTE FE/ZNXC3	
008	80202030	002	ECROU HEX.AUTOFREINE FE/ZNXC3	SELF-LOCKING NUT FE/ZNXC3	SELBSTSICH.MUTTER FE/ZNXC3	DADO AUTOBLOCCANTE FE/ZNXC3	
009	80570477	004	GOUPILLE BETA SIMPLE FE/ZNXC3	SPRING COTTER PIN FE/ZNXC3	FEDERSTECKER FE/ZNXC3	MOLLA FE/ZNXC3	
010	H2206520	004	BROCHE D'ATTELAGE	PIN, HITCH	ACHSE	PERNO	
011	H2207580	001	SUPPORT	SUPPORT	TRAEGER	SUPPORTO	
012	H2207590	001	LEVIER	LEVER	HEBEL	LEVA	
013	H2207600	002	PLAT	FLAT	FLACHEISEN	PIATTO	

Nombre de composants sur l'ensemble de la machine = Quantité (Qt) x 002

Gesamtanzahl der in dieser Teilegruppe für die Maschine verwendeten Teile = Menge (Qt) x 002

Number of service parts and service parts assemblies used on the machine = Quantity (Qt) x 002

Quantita di componenti sul complessivo della macchina = Quantita (Qtà) x 002





OPTIMER 401 I7659 >K7426

H22R0242 B

HERSE OPT401

FOLLOWING HARROW OPT401

SAATSTRIEGEL OPT401

ERPICE OPT401

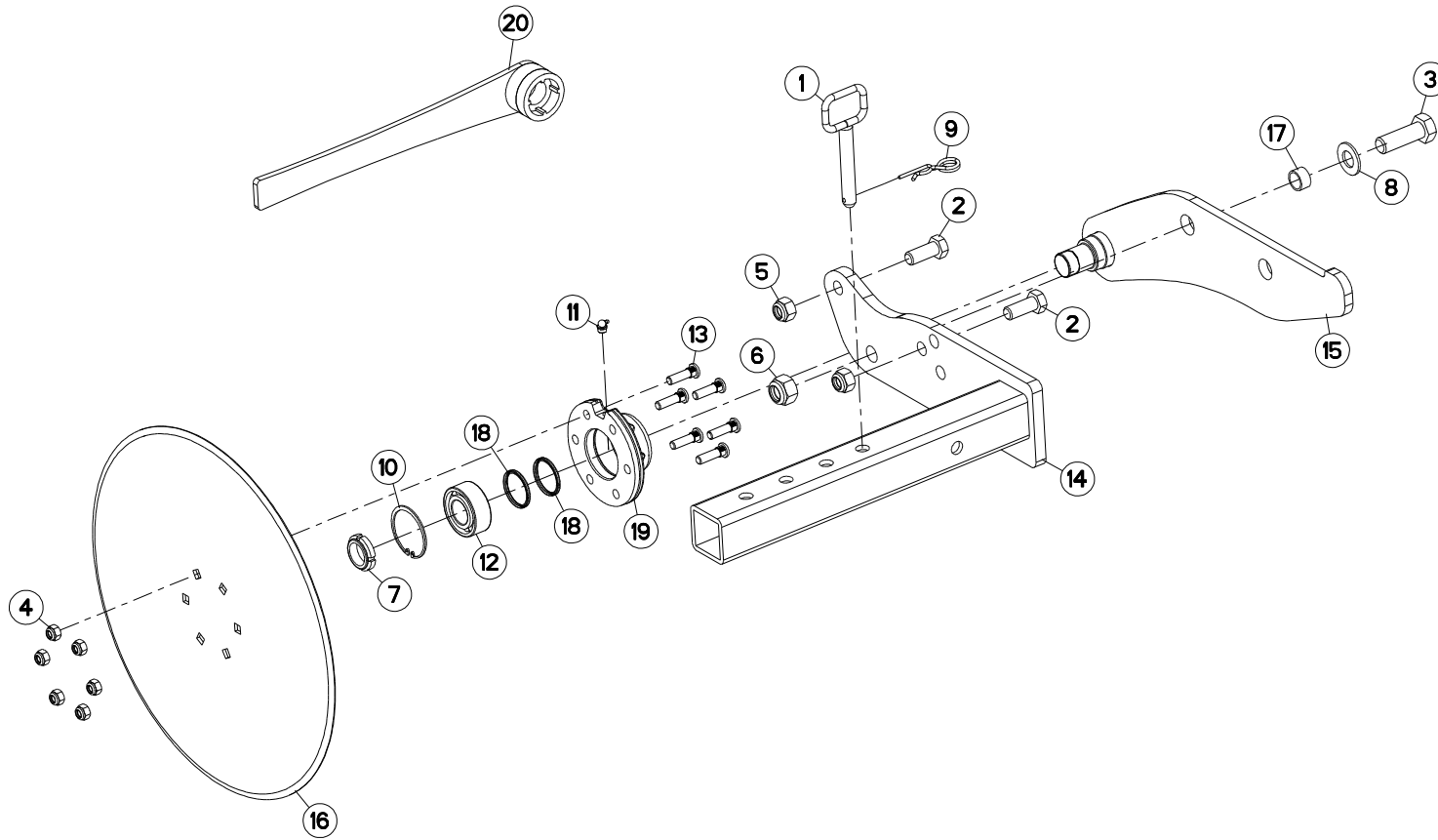
Rep	Nr	Qt	Designation	Description	Bezeichnung	Referenza	Remarque - Remark - Bemerkung - Osservazioni
001	951698	021	PLAQUETTE	PLATE	PLATTE	PIASTRINA	
002	951699	021	DENT PEIGNE	TINE	FEDERZINKEN	DENTE D'ERPICE	
003	80061036	021	VIS TETE HEXAGONALE FE/ZNXC3	HEXAGON HEAD SCREW FE/ZNXC3	SECHSKANTSCHRAUBE FE/ZNXC3	VITE TESTA ESAGONALE FE/ZNXC3	
004	80061245	002	VIS TETE HEXAGONALE FE/ZNXC3	HEXAGON HEAD SCREW FE/ZNXC3	SECHSKANTSCHRAUBE FE/ZNXC3	VITE TESTA ESAGONALE FE/ZNXC3	
005	80062060	002	VIS TETE HEXAGONALE FE/ZNXC3	HEXAGON HEAD SCREW FE/ZNXC3	SECHSKANTSCHRAUBE FE/ZNXC3	VITE TESTA ESAGONALE FE/ZNXC3	
006	80201030	021	ECROU HEX.AUTOFREINE FE/ZNXC3	SELF-LOCKING NUT FE/ZNXC3	SELBSTSICH.MUTTER FE/ZNXC3	DADO AUTOBLOCCANTE FE/ZNXC3	
007	80201230	002	ECROU HEX.AUTOFREINE FE/ZNXC3	SELF-LOCKING NUT FE/ZNXC3	SELBSTSICH.MUTTER FE/ZNXC3	DADO AUTOBLOCCANTE FE/ZNXC3	
008	80202030	002	ECROU HEX.AUTOFREINE FE/ZNXC3	SELF-LOCKING NUT FE/ZNXC3	SELBSTSICH.MUTTER FE/ZNXC3	DADO AUTOBLOCCANTE FE/ZNXC3	
009	80570477	004	GOUPILLE BETA SIMPLE FE/ZNXC3	SPRING COTTER PIN FE/ZNXC3	FEDERSTECKER FE/ZNXC3	MOLLA FE/ZNXC3	
010	H2206520	004	BROCHE D'ATTELAGE	PIN, HITCH	ACHSE	PERNO	
011	H2207520	001	SUPPORT	SUPPORT	TRAEGER	SUPPORTO	
012	H2207530	001	LEVIER	LEVER	HEBEL	LEVA	
013	H2207600	002	PLAT	FLAT	FLACHEISEN	PIATTO	

Nombre de composants sur l'ensemble de la machine = Quantité (Qt) x 002

Gesamtanzahl der in dieser Teilegruppe für die Maschine verwendeten Teile = Menge (Qt) x 002

Number of service parts and service parts assemblies used on the machine = Quantity (Qt) x 002

Quantita di componenti sul complessivo della macchina = Quantita (Qtà) x 002





OPTIMER 101 I7659 >K7426

H22R0230 A

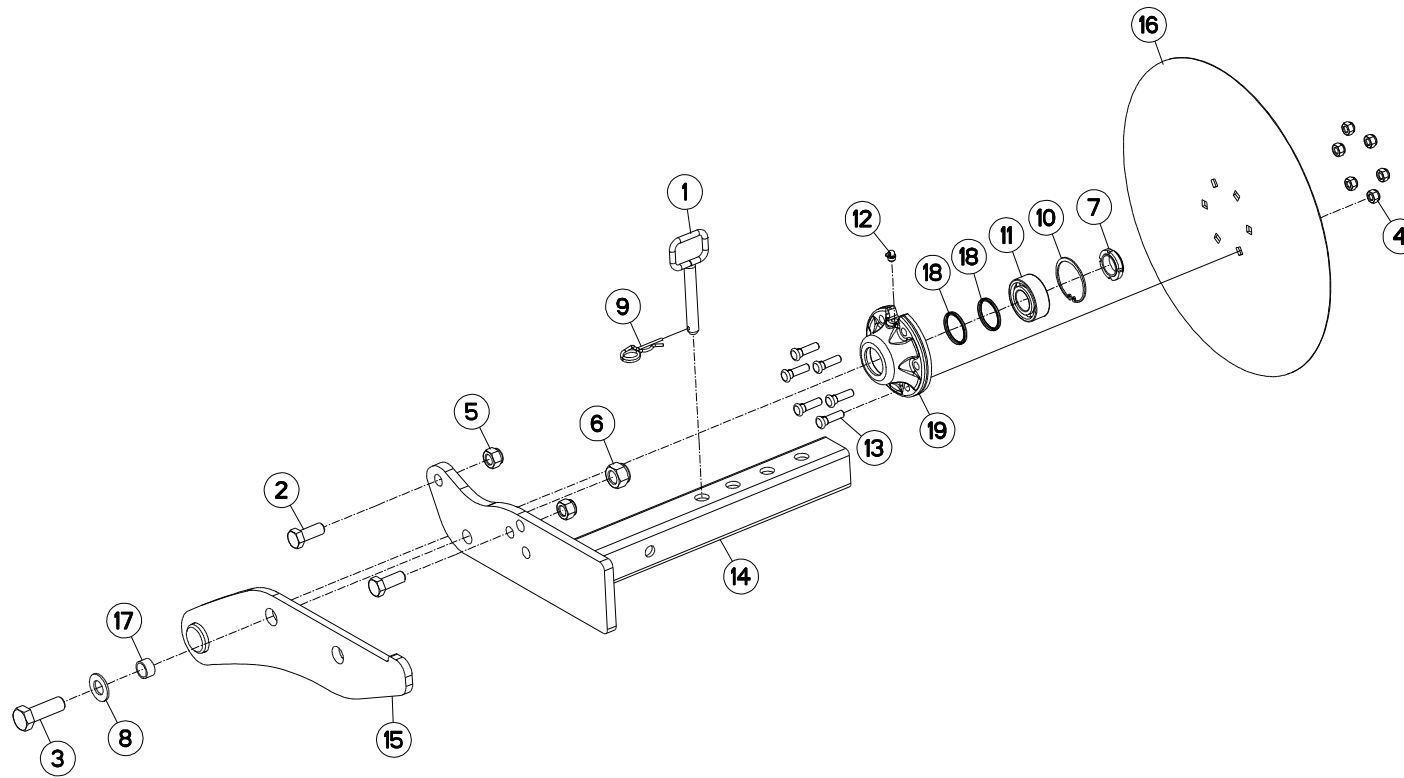
DEFLECTEUR (GAUCHE)

DEFLECTOR (LEFT)

PRALLBLECH (LINKS)

DEFLETTORE (SX)

Rep	Nr	Qt	Designation	Description	Bezeichnung	Referenza	Remarque - Remark - Bemerkung - Osservazioni
001	583154	001	BROCHE DISQUE DE BORD.	SPINDLE	ACHSE	PERNO	
002	80061641	002	VIS TETE HEXAGONALE FE/ZNXC3	HEXAGON HEAD SCREW FE/ZNXC3	SECHSKANTSCHRAUBE FE/ZNXC3	VITE TESTA ESAGONALE FE/ZNXC3	
003	80062058	001	VIS TETE HEXAGONALE FLZNNC	HEXAGON HEAD SCREW FLZNNC	SECHSKANTSCHRAUBE FLZNNC	VITE TESTA ESAGONALE FLZNNC	
004	80201031	006	ECROU HEX.AUTOFREINE FE/ZNXC3	SELF-LOCKING NUT FE/ZNXC3	SELBSTSICHERNDE MUTT.FE/ZNXC3	DADO AUTOBLOCCANTE FE/ZNXC3	
005	80201630	002	ECROU HEX.AUTOFREINE FE/ZNXC3	SELF-LOCKING NUT FE/ZNXC3	SELBSTSICH.MUTTER FE/ZNXC3	DADO AUTOBLOCCANTE FE/ZNXC3	
006	80202030	001	ECROU HEX.AUTOFREINE FE/ZNXC3	SELF-LOCKING NUT FE/ZNXC3	SELBSTSICH.MUTTER FE/ZNXC3	DADO AUTOBLOCCANTE FE/ZNXC3	
007	80203066	001	ECROU A ENCOCH.AUTOF.FE/ZNXC3	SELF-LOCKING NUT FE/ZNXC3	SELBSTSICHERN.MUTTER FE/ZNXC3	DADO AUTOBLOCCANTE FE/ZNXC3	
008	80252026	001	RONDELLE PLATE FE/ZNXC3	PLAIN WASHER FE/ZNXC3	SCHEIBE FE/ZNXC3	RONDELLA PIATTA FE/ZNXC3	
009	80570477	001	GOUPILLE BETA SIMPLE FE/ZNXC3	SPRING COTTER PIN FE/ZNXC3	FEDERSTECKER FE/ZNXC3	MOLLA FE/ZNXC3	
010	80596200	001	CIRCLIP INTERIEUR	RETAINING RING	SICHERUNGSRING	ANELLO	
011	82201015	001	GRAISSEUR AUTOTARAUDANT	SELF TAPPING GREASE NIPPLE	GEWINDESCHNEID-SCHMIERNIPPEL	INGRASSATORE	
012	81103061	001	ROULEMENT A ROTULE 2 R.BILLES	SELF-ALIGNING BALL BEARING	PENDELKUGELLAGER	CUSCINETTO	
013	H2200840	006	GOUJON CRANTE SOUS TETE	PARALLEL PIN	ZYLINDERSTIFT	SPINA	
014	H2203161	001	DEFLECTEUR	DEFLECTOR	ABWEISER	DEFLETTORE	
015	H2203891	001	SUPPORT	SUPPORT	TRAEGER	SUPPORTO	
016	H2203931	001	DISQUE	DISC	SCHEIBE	DISCO	
017	H2203951	001	ENTRETOISE	SPACER	DISTANZHUELSE	DISTANZIALE	
018	H2206570	002	BAGUE	BUSHING	HUELSE	BOCCOLA	
019	H2206730	001	MOYEU	HUB	NABE	MOZZO	
020	H2400640	001	CLE SPECIALE (POUR ECROU MCR 3	SPANNER	SCHLUESSEL	CHIAVE	





OPTIMER 101 I7659 >K7426

H22R0275 A

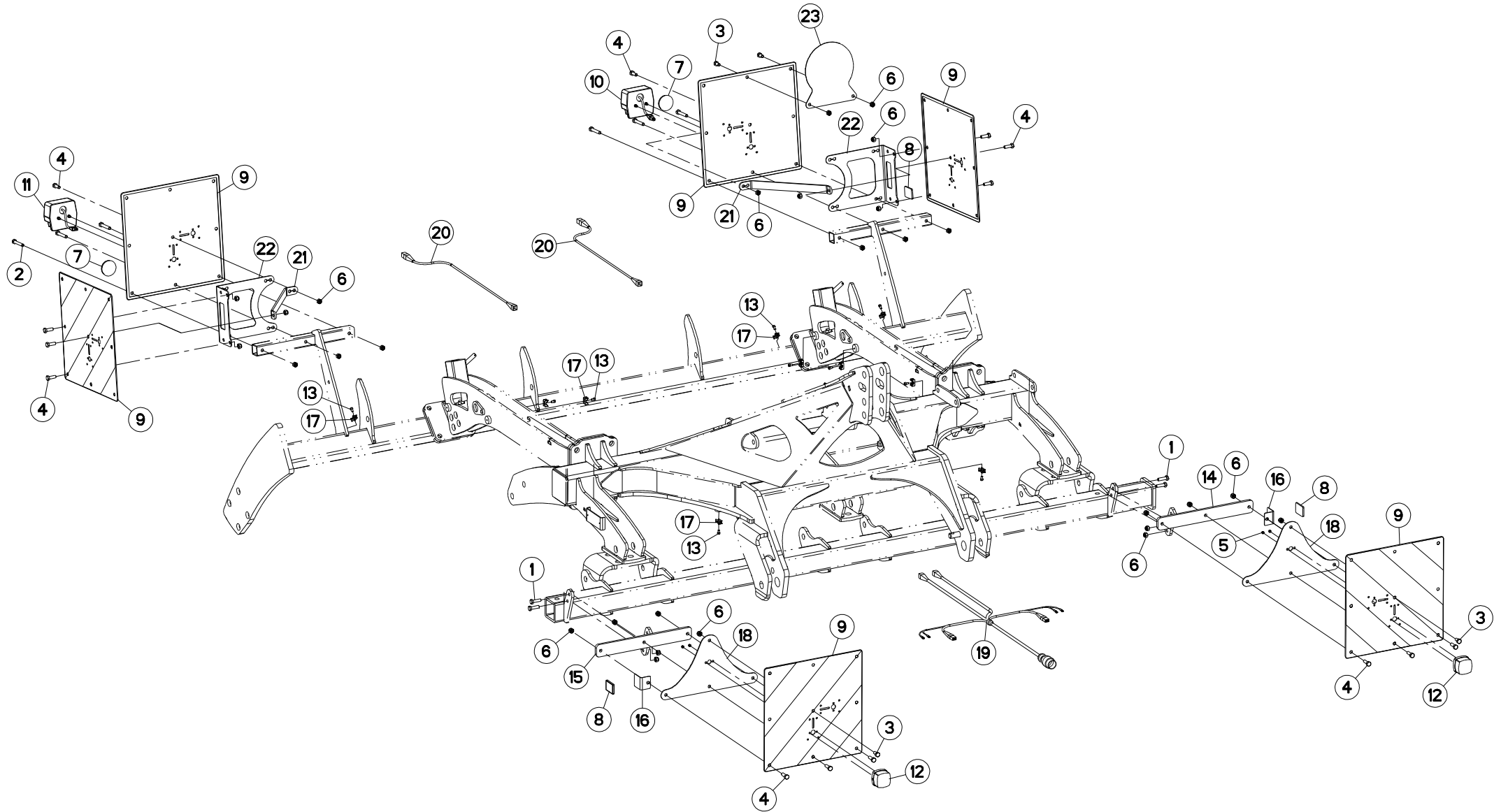
DEFLECTEUR (DROITE)

DEFLECTOR (RIGHT)

PRALLBLECH (RECHTS)

DEFLETTORE (DX)

Rep	Nr	Qt	Designation	Description	Bezeichnung	Referenza	Remarque - Remark - Bemerkung - Osservazioni
001	583154	001	BROCHE DISQUE DE BORD.	SPINDLE	ACHSE	PERNO	
002	80061641	002	VIS TETE HEXAGONALE FE/ZNXC3	HEXAGON HEAD SCREW FE/ZNXC3	SECHSKANTSCHRAUBE FE/ZNXC3	VITE TESTA ESAGONALE FE/ZNXC3	
003	80062058	001	VIS TETE HEXAGONALE FLZNNC	HEXAGON HEAD SCREW FLZNNC	SECHSKANTSCHRAUBE FLZNNC	VITE TESTA ESAGONALE FLZNNC	
004	80201031	006	ECROU HEX.AUTOFREINE FE/ZNXC3	SELF-LOCKING NUT FE/ZNXC3	SELBSTSICHERNDE MUTT.FE/ZNXC3	DADO AUTOBLOCCANTE FE/ZNXC3	
005	80201630	002	ECROU HEX.AUTOFREINE FE/ZNXC3	SELF-LOCKING NUT FE/ZNXC3	SELBSTSICH.MUTTER FE/ZNXC3	DADO AUTOBLOCCANTE FE/ZNXC3	
006	80202030	001	ECROU HEX.AUTOFREINE FE/ZNXC3	SELF-LOCKING NUT FE/ZNXC3	SELBSTSICH.MUTTER FE/ZNXC3	DADO AUTOBLOCCANTE FE/ZNXC3	
007	80203066	001	ECROU A ENCOCH.AUTOF.FE/ZNXC3	SELF-LOCKING NUT FE/ZNXC3	SELBSTSICHERN.MUTTER FE/ZNXC3	DADO AUTOBLOCCANTE FE/ZNXC3	
008	80252026	001	RONDELLE PLATE FE/ZNXC3	PLAIN WASHER FE/ZNXC3	SCHEIBE FE/ZNXC3	RONDELLA PIATTA FE/ZNXC3	
009	80570477	001	GOUPILLE BETA SIMPLE FE/ZNXC3	SPRING COTTER PIN FE/ZNXC3	FEDERSTECKER FE/ZNXC3	MOLLA FE/ZNXC3	
010	80596200	001	CIRCLIP INTERIEUR	RETAINING RING	SICHERUNGSRING	ANELLO	
011	81103061	001	ROULEMENT A ROTULE 2 R.BILLES	SELF-ALIGNING BALL BEARING	PENDELKUGELLAGER	CUSCINETTO	
012	82201015	001	GRAISSEUR AUTOTARAUDANT	SELF TAPPING GREASE NIPPLE	GEWINDESCHNEID-SCHMIERNIPPEL	INGRASSATORE	
013	H2200840	006	GOUJON CRANTE SOUS TETE	PARALLEL PIN	ZYLINDERSTIFT	SPINA	
014	H2203911	001	DEFLECTEUR	DEFLECTOR	ABWEISER	DEFLETTORE	
015	H2203921	001	SUPPORT	SUPPORT	TRAEGER	SUPPORTO	
016	H2203931	001	DISQUE	DISC	SCHEIBE	DISCO	
017	H2203951	001	ENTRETOISE	SPACER	DISTANZHUELSE	DISTANZIALE	
018	H2206570	002	BAGUE	BUSHING	HUELSE	BOCCOLA	
019	H2206730	001	MOYEU	HUB	NABE	MOZZO	





OPTIMER 301 I7659 >K7426

H24R0112 B

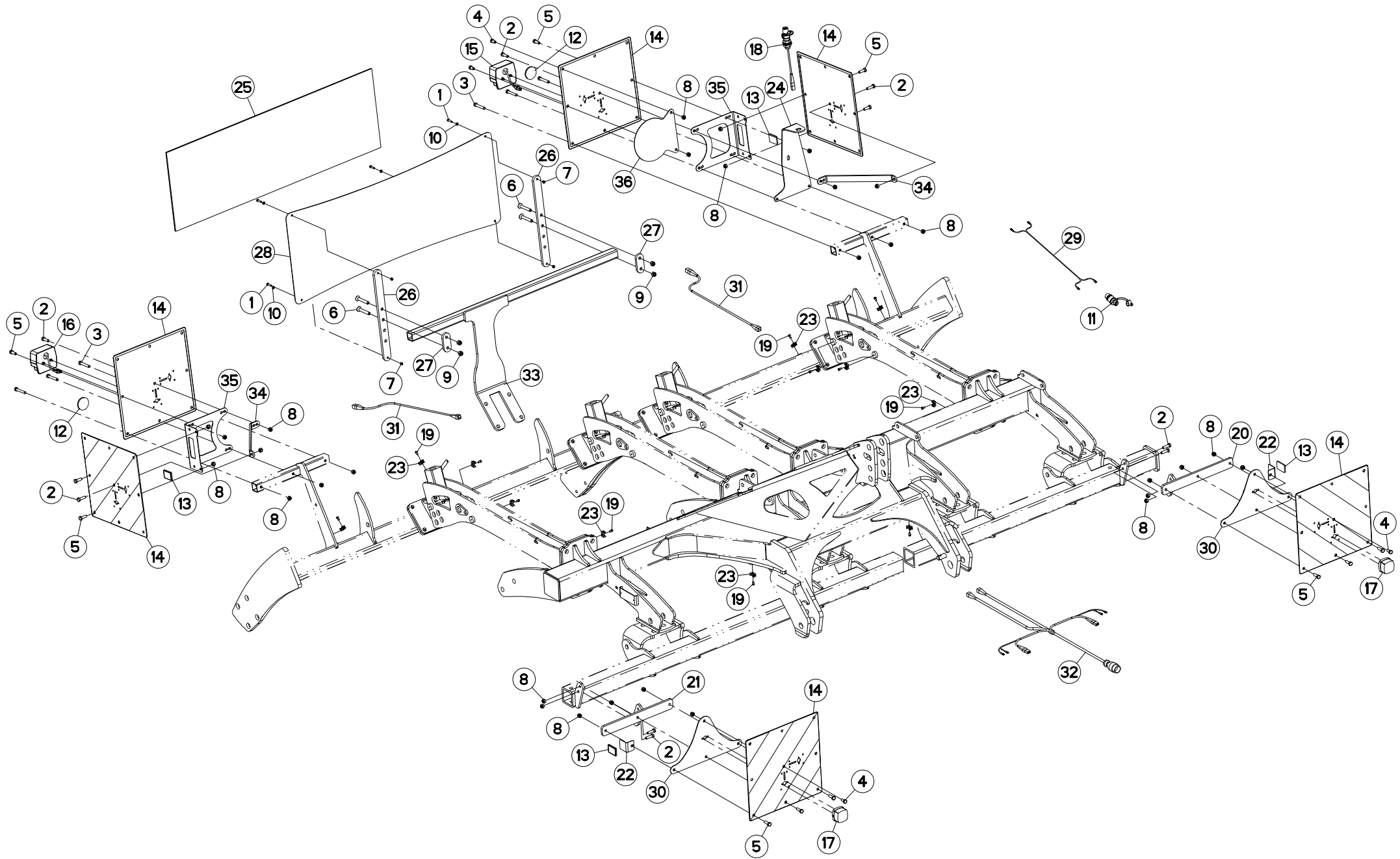
SIGNALISATION DRIRE OPT301

SIGNALLING DRIRE OPT301

BELEUCHTUNG DRIRE OPT301

SEGNALAZIONE DRIRE OPT301

Rep	Nr	Qt	Designation	Description	Bezeichnung	Referenza	Remarque - Remark - Bemerkung - Osservazioni
001	80061036	004	VIS TETE HEXAGONALE FE/ZNXC3	HEXAGON HEAD SCREW FE/ZNXC3	SECHSKANTSCHRAUBE FE/ZNXC3	VITE TESTA ESAGONALE FE/ZNXC3	
002	80061055	006	VIS TETE HEXAGONALE FE/ZNXC3	HEXAGON HEAD SCREW FE/ZNXC3	SECHSKANTSCHRAUBE FE/ZNXC3	VITE TESTA ESAGONALE FE/ZNXC3	
003	80061072	004	VIS TETE HEXAGONALE FE/ZNXC3	HEXAGON HEAD SCREW FE/ZNXC3	SECHSKANTSCHRAUBE FE/ZNXC3	VITE TESTA ESAGONALE FE/ZNXC3	
004	80061073	014	VIS TETE HEXAGONALE FE/ZNXC3	HEXAGON HEAD SCREW FE/ZNXC3	SECHSKANTSCHRAUBE FE/ZNXC3	VITE TESTA ESAGONALE FE/ZNXC3	
005	80200540	004	ECROU HEX.AUTOFREINE FE/ZNXC3	SELF-LOCKING NUT FE/ZNXC3	SELBSTSICHERNDE MUTT.FE/ZNXC3	DADO AUTOBLOCCANTE FE/ZNXC3	
006	80201030	028	ECROU HEX.AUTOFREINE FE/ZNXC3	SELF-LOCKING NUT FE/ZNXC3	SELBSTSICH.MUTTER FE/ZNXC3	DADO AUTOBLOCCANTE FE/ZNXC3	
007	83240011	002	CATADIOPTRE ROUGE 60 ADHESIF	REFLECTOR RED ADHESIVE	RUECKSTRAHLER ROT SELBSTKL.	CATADIOTRI	
008	83240017	004	CATADIOPTRE ORANGE ADHESIF	REFLECTOR ADHESIVE	RUECKSTRAHLER S.KLEB.	CATADIOTTRO	
009	83240212	006	PANNEAU DE SIGNALISATION	WARNING PLATE	WARNTAFEL	PANNELLO B/R ANT.	
010	83240400	001	FEU ARRIERE GAUCHE	REAR LAMP LEFT	RUECKLICHT LINKS	FANALINO COMPLETO POST. SX	
011	83240401	001	FEU ARRIERE DROIT	REAR LAMP RIGHT	RUECKLICHT RECHTS	FANALINO COMPLETO POST. DX	
012	83240404	002	FEU DE POSITION BLANC	FRONT LAMP WHITE	BEGRENZUNGSLICHT WEISS	FANALINO BIANCO	
013	80080610	014	VIS TETE CYL.SIX P.CREUX	HEX.SOCKET HEAD CAP SCREW	ZYLINDERSCHR.INNENSECHSK.	VITE	
014	H2210380	001	SUPPORT	SUPPORT	TRAEGER	SUPPORTO	
015	H2210390	001	SUPPORT	SUPPORT	TRAEGER	SUPPORTO	
016	H2400740	002	PATTE	PLATE	LACHE	FAZZOLETTO	
017	H2401380	014	ATTACHE CABLE M6	SUPPORT	HALTERUNG	SUPPORTO	
018	H2405250	002	SUPPORT	SUPPORT	TRAEGER	SUPPORTO	
019	H2405270	001	FAISCEAU ELECTRIQUE	HARNESS, WIRING	KABELNETZ	CAVO ELETTRICO	
019	H2406160	001	FAISCEAU ELECTRIQUE	HARNESS, WIRING	KABELNETZ	CAVO ELETTRICO	RPL H2405270
020	H2405280	002	FAISCEAU ELECTRIQUE	HARNESS, WIRING	KABELNETZ	CAVO ELETTRICO	
021	H2406180	002	RENFORT	REINFORCEMENT	VERSTAERKUNG	RINFORZO	
022	H2406960	002	SUPPORT	SUPPORT	TRAEGER	SUPPORTO	
023	H2407030	001	SUPPORT	SUPPORT	TRAEGER	SUPPORTO	





OPTIMER 401 I7659 >K7426

H24R0116 B

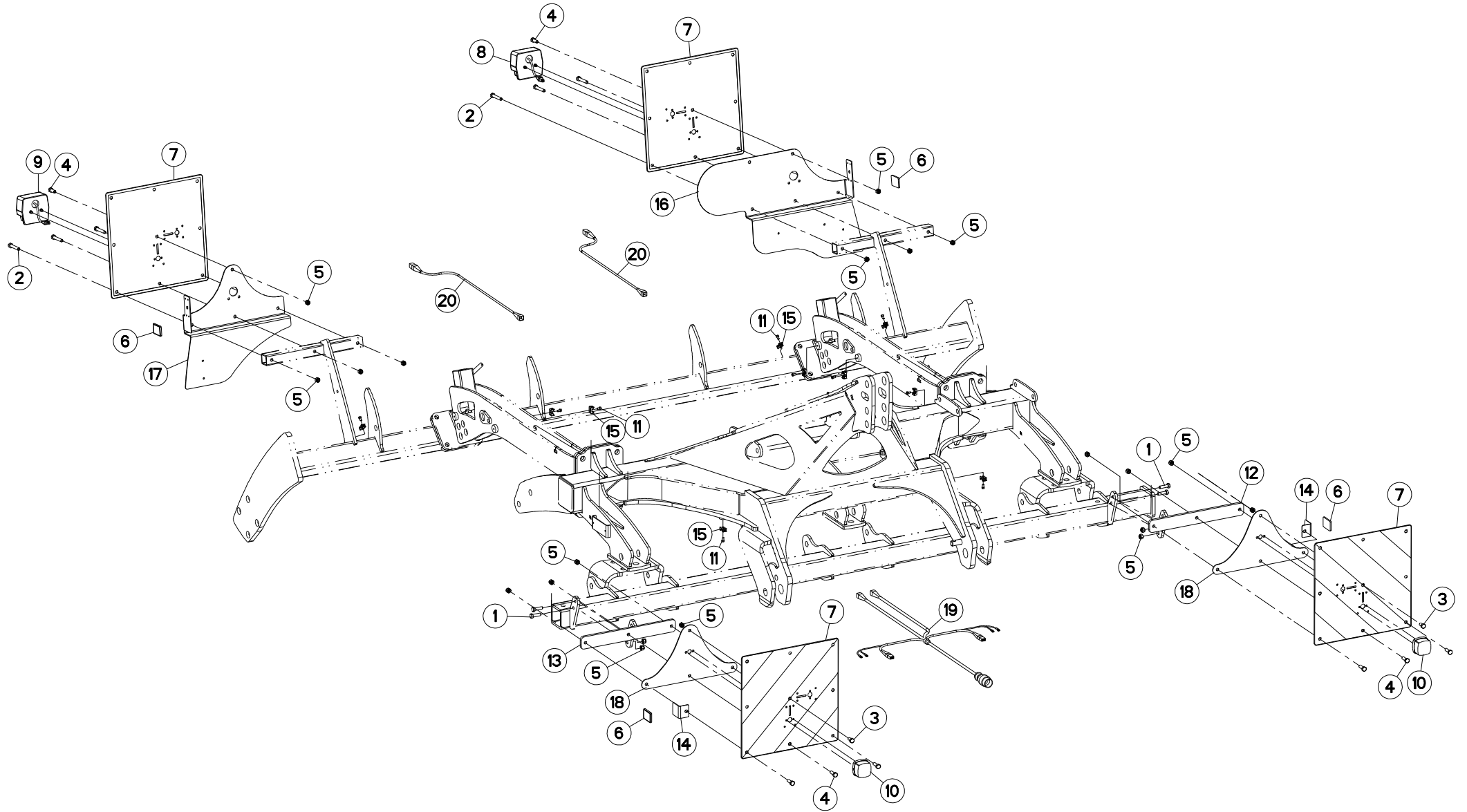
SIGNALISATION DRIRE OPT401

SIGNALLING DRIRE OPT401

BELEUCHTUNG DRIRE OPT401

SEGNALAZIONE DRIRE OPT401

Rep	Nr	Qt	Designation	Description	Bezeichnung	Referenza	Remarque - Remark - Bemerkung - Osservazioni
001	80060625	004	VIS TETE HEXAGONALE FE/ZNXC3	HEXAGON HEAD SCREW FE/ZNXC3	SECHSKANTSCHRAUBE FE/ZNXC3	VITE TESTA ESAGONALE FE/ZNXC3	
002	80061036	008	VIS TETE HEXAGONALE FE/ZNXC3	HEXAGON HEAD SCREW FE/ZNXC3	SECHSKANTSCHRAUBE FE/ZNXC3	VITE TESTA ESAGONALE FE/ZNXC3	
003	80061055	006	VIS TETE HEXAGONALE FE/ZNXC3	HEXAGON HEAD SCREW FE/ZNXC3	SECHSKANTSCHRAUBE FE/ZNXC3	VITE TESTA ESAGONALE FE/ZNXC3	
004	80061072	004	VIS TETE HEXAGONALE FE/ZNXC3	HEXAGON HEAD SCREW FE/ZNXC3	SECHSKANTSCHRAUBE FE/ZNXC3	VITE TESTA ESAGONALE FE/ZNXC3	
005	80061073	012	VIS TETE HEXAGONALE FE/ZNXC3	HEXAGON HEAD SCREW FE/ZNXC3	SECHSKANTSCHRAUBE FE/ZNXC3	VITE TESTA ESAGONALE FE/ZNXC3	
006	80111280	004	VIS T.FRAI.SIX P.CR.FE/ZNXC3	HEX.SOC.COUNT.HEAD SC.FE/ZNXC3	SENKSCHAUB.INNENSEC.FE/ZNXC3	VITE FE/ZNXC3	
007	80200630	004	ECROU HEX.AUTOFREINE FE/ZNXC3	SELF-LOCKING NUT FE/ZNXC3	SELBSTSICHERNDE MUTT.FE/ZNXC3	DADO AUTOBLOCCANTE FE/ZNXC3	
008	80201030	030	ECROU HEX.AUTOFREINE FE/ZNXC3	SELF-LOCKING NUT FE/ZNXC3	SELBSTSICH.MUTTER FE/ZNXC3	DADO AUTOBLOCCANTE FE/ZNXC3	
009	80201230	004	ECROU HEX.AUTOFREINE FE/ZNXC3	SELF-LOCKING NUT FE/ZNXC3	SELBSTSICH.MUTTER FE/ZNXC3	DADO AUTOBLOCCANTE FE/ZNXC3	
010	80250611	004	RONDELLE PLATE FE/ZNXC3	PLAIN WASHER FE/ZNXC3	SCHEIBE FE/ZNXC3	RONDELLA PIATTA FE/ZNXC3	
011	83235002	001	CONNECTEUR DIN9680	CONNECTOR DIN9680	VERBINDUNG DIN9680	CONNETTORE DIN9680	
012	83240011	002	CATADIOPTRE ROUGE 60 ADHESIF	REFLECTOR RED ADHESIVE	RUECKSTRAHLER ROT SELBSTKL.	CATADIOTRI	
013	83240017	004	CATADIOPTRE ORANGE ADHESIF	REFLECTOR ADHESIVE	RUECKSTRAHLER S.KLEB.	CATADIOTTRO	
014	83240212	006	PANNEAU DE SIGNALISATION	WARNING PLATE	WARNTAFEL	PANNELLO B/R ANT.	
015	83240400	001	FEU ARRIERE GAUCHE	REAR LAMP LEFT	RUECKLICHT LINKS	FANALINO COMPLETO POST. SX	
016	83240401	001	FEU ARRIERE DROIT	REAR LAMP RIGHT	RUECKLICHT RECHTS	FANALINO COMPLETO POST. DX	
017	83240404	002	FEU DE POSITION BLANC	FRONT LAMP WHITE	BEGRENZUNGSLICHT WEISS	FANALINO BIANCO	
018	83240436	001	SUPPORT	SUPPORT	TRAEGER	SUPPORTO	
019	80080610	014	VIS TETE CYL.SIX P.CREUX	HEX.SOCKET HEAD CAP SCREW	ZYLINDERSCHR.INNENSECHSK.	VITE	
020	H2210380	001	SUPPORT	SUPPORT	TRAEGER	SUPPORTO	
021	H2210390	001	SUPPORT	SUPPORT	TRAEGER	SUPPORTO	
022	H2400740	002	PATTE	PLATE	LACHE	FAZZOLETTO	
023	H2401380	014	ATTACHE CABLE M6	SUPPORT	HALTERUNG	SUPPORTO	
024	H2401700	001	SUPPORT	SUPPORT	TRAEGER	SUPPORTO	
025	H2401840	001	PLAQUE	PLATE	PLATTE	PIASTRA	
026	H2401850	002	PLAT	FLAT	FLACHEISEN	PIATTO	
027	H2401860	002	PLAT	FLAT	FLACHEISEN	PIATTO	
028	H2401900	001	SUPPORT	SUPPORT	TRAEGER	SUPPORTO	
029	H2402030	001	FAISCEAU ELECTRIQUE	HARNESS, WIRING	KABELNETZ	CAVO ELETTRICO	
030	H2405250	002	SUPPORT	SUPPORT	TRAEGER	SUPPORTO	
031	H2405280	002	FAISCEAU ELECTRIQUE	HARNESS, WIRING	KABELNETZ	CAVO ELETTRICO	
032	H2405290	001	FAISCEAU ELECTRIQUE	HARNESS, WIRING	KABELNETZ	CAVO ELETTRICO	
032	H2406170	001	FAISCEAU ELECTRIQUE	HARNESS, WIRING	KABELNETZ	CAVO ELETTRICO	RPL H2405290
033	H2405650	001	SUPPORT	SUPPORT	TRAEGER	SUPPORTO	
034	H2406180	002	RENFORT	REINFORCEMENT	VERSTAERKUNG	RINFORZO	
035	H2406960	002	SUPPORT	SUPPORT	TRAEGER	SUPPORTO	
036	H2407030	001	SUPPORT	SUPPORT	TRAEGER	SUPPORTO	





OPTIMER 101 I7659 >K7426

H24R0113 B

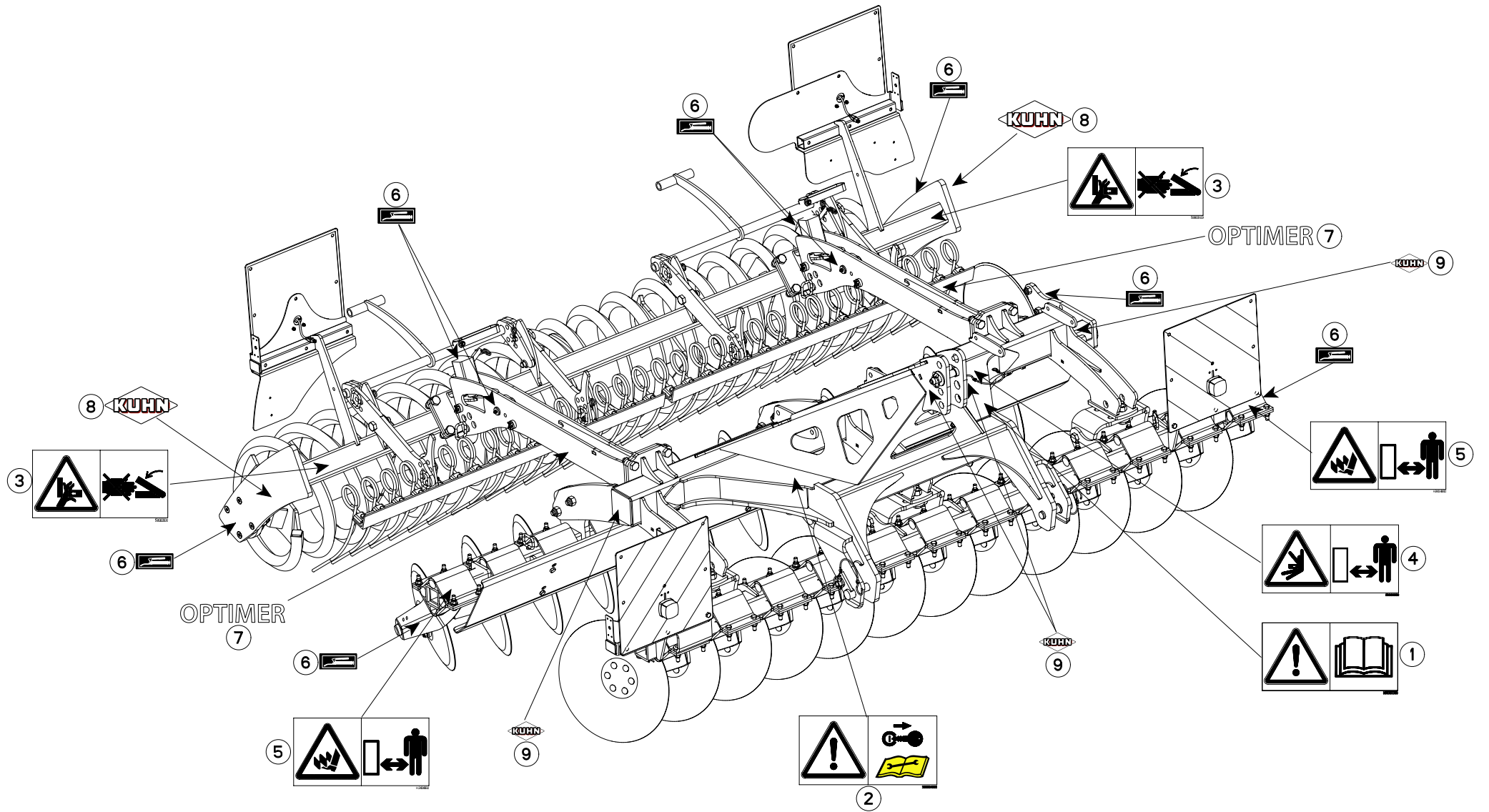
SIGNALISATION TÜV OPT101

SIGNALLING TÜV OPT101

BELEUCHTUNG TÜV OPT101

SEGNALAZIONE TÜV OPT101

Rep	Nr	Qt	Designation	Description	Bezeichnung	Referenza	Remarque - Remark - Bemerkung - Osservazioni
001	80061036	004	VIS TETE HEXAGONALE FE/ZNXC3	HEXAGON HEAD SCREW FE/ZNXC3	SECHSKANTSCHRAUBE FE/ZNXC3	VITE TESTA ESAGONALE FE/ZNXC3	
002	80061055	006	VIS TETE HEXAGONALE FE/ZNXC3	HEXAGON HEAD SCREW FE/ZNXC3	SECHSKANTSCHRAUBE FE/ZNXC3	VITE TESTA ESAGONALE FE/ZNXC3	
003	80061072	002	VIS TETE HEXAGONALE FE/ZNXC3	HEXAGON HEAD SCREW FE/ZNXC3	SECHSKANTSCHRAUBE FE/ZNXC3	VITE TESTA ESAGONALE FE/ZNXC3	
004	80061073	008	VIS TETE HEXAGONALE FE/ZNXC3	HEXAGON HEAD SCREW FE/ZNXC3	SECHSKANTSCHRAUBE FE/ZNXC3	VITE TESTA ESAGONALE FE/ZNXC3	
005	80201030	020	ECROU HEX.AUTOFREINE FE/ZNXC3	SELF-LOCKING NUT FE/ZNXC3	SELBSTSICH.MUTTER FE/ZNXC3	DADO AUTOBLOCCANTE FE/ZNXC3	
006	83240017	004	CATADIOPTRE ORANGE ADHESIF	REFLECTOR ADHESIVE	RUECKSTRAHLER S.KLEB.	CATADIOTTRO	
007	83240212	004	PANNEAU DE SIGNALISATION	WARNING PLATE	WARNTAFEL	PANNELLO B/R ANT.	
008	83240400	001	FEU ARRIERE GAUCHE	REAR LAMP LEFT	RUECKLICHT LINKS	FANALINO COMPLETO POST. SX	
009	83240401	001	FEU ARRIERE DROIT	REAR LAMP RIGHT	RUECKLICHT RECHTS	FANALINO COMPLETO POST. DX	
010	83240404	002	FEU DE POSITION BLANC	FRONT LAMP WHITE	BEGRENZUNGSLICHT WEISS	FANALINO BIANCO	
011	80080610	014	VIS TETE CYL.SIX P.CREUX	HEX.SOCKET HEAD CAP SCREW	ZYLINDERSCHR.INNENSECHSK.	VITE	
012	H2210380	001	SUPPORT	SUPPORT	TRAEGER	SUPPORTO	
013	H2210390	001	SUPPORT	SUPPORT	TRAEGER	SUPPORTO	
014	H2400740	002	PATTE	PLATE	LACHE	FAZZOLETTO	
015	H2401380	014	ATTACHE CABLE M6	SUPPORT	HALTERUNG	SUPPORTO	
016	H2405230	001	SUPPORT	SUPPORT	TRAEGER	SUPPORTO	
017	H2405240	001	SUPPORT	SUPPORT	TRAEGER	SUPPORTO	
018	H2405250	002	SUPPORT	SUPPORT	TRAEGER	SUPPORTO	
019	H2405270	001	FAISCEAU ELECTRIQUE	HARNESS, WIRING	KABELNETZ	CAVO ELETTRICO	: OPT301
019	H2406160	001	FAISCEAU ELECTRIQUE	HARNESS, WIRING	KABELNETZ	CAVO ELETTRICO	: OPT301 RPL H2405270
019	H2405290	001	FAISCEAU ELECTRIQUE	HARNESS, WIRING	KABELNETZ	CAVO ELETTRICO	: OPT401
019	H2406170	001	FAISCEAU ELECTRIQUE	HARNESS, WIRING	KABELNETZ	CAVO ELETTRICO	: OPT401 RPL H2405290
020	H2405280	002	FAISCEAU ELECTRIQUE	HARNESS, WIRING	KABELNETZ	CAVO ELETTRICO	





OPTIMER 301 I7659 >K7426

H21R0061 A

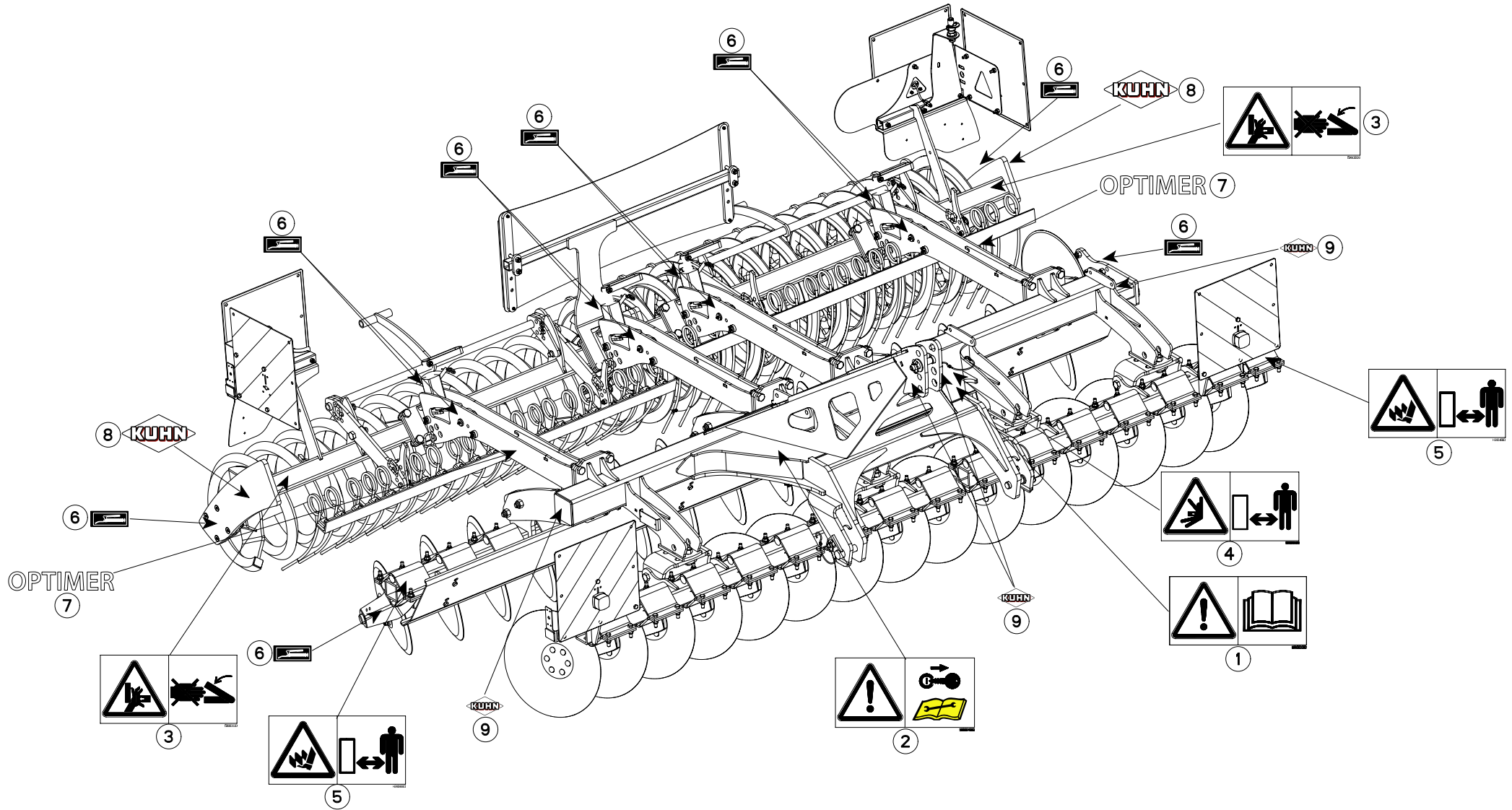
COLL.ETIQUETTES OPT301

SET OF STICKERS OPT301

SATZ AUFKLEBER OPT301

SERIE ADESIVI OPT301

Rep	Nr	Qt	Designation	Description	Bezeichnung	Referenza	Remarque - Remark - Bemerkung - Osservazioni
001	59900000	001	PICTOGR.H NOTICE D'INSTR	PICTORIAL H INSTRUCTIONS	PIKTOGR.H BETRIEBSANLEITUNG	ADESIVO	
002	59900400	001	PICTOGR.H ARRETER MOTEUR	PICTORIAL H STOP ENGINE	PIKTOGR.H MOTOR ABSTELLEN	ADESIVO	
003	59900300	002	PICTOGR.H ECRASEM.MAIN	PICTORIAL H CRUSH.DANGER HAND	PIKTOGR.H QUETSCHGEFAHR HAND	ADESIVO	
004	59900600	001	PICTOGR.H ECRASEM.TORSE	PICTORIAL H CRUSH.DANG.TORSO	PIKTOGR.H QUETSCHGEF.BRUSTK	ADESIVO	
005	H2404660	002	AUTOCOLLANT	STICKER	AUFKLEBER	ADESIVO	
006	950414	009	AUTOCOL.POMPE A GRAISSE	STICKER OIL PUMP	AUFKLEBER SCHMIERUNG	ADESIVO	
007	H2403530	002	ETIQ.ADH.	DECAL	AUFKLEBER	ADESIVO	
008	K9500070	002	LOGO KUHN 207 BLANC/TRANSP.	LOGO KUHN 207	LOGO KUHN 207 WEISS/TRANSP.	LOGO KUHN 207 BIANCO TRASP.	
009	K9500010	004	LOGO KUHN 103 BLANC/TRANSP.	LOGO KUHN 103	LOGO KUHN 103	LOGO KUHN 103 BIANCO TRASP	





OPTIMER 401 I7659 >K7426

H21R0062 A

COLL.ETIQUETTES OPT401

SET OF STICKERS OPT401

SATZ AUFKLEBER OPT401

SERIE ADESIVI OPT401

Rep	Nr	Qt	Designation	Description	Bezeichnung	Referenza	Remarque - Remark - Bemerkung - Osservazioni
001	59900000	001	PICTOGR.H NOTICE D'INSTR	PICTORIAL H INSTRUCTIONS	PIKTOGR.H BETRIEBSANLEITUNG	ADESIVO	
002	59900400	001	PICTOGR.H ARRETER MOTEUR	PICTORIAL H STOP ENGINE	PIKTOGR.H MOTOR ABSTELLEN	ADESIVO	
003	59900300	002	PICTOGR.H ECRASEM.MAIN	PICTORIAL H CRUSH.DANGER HAND	PIKTOGR.H QUETSCHGEFAHR HAND	ADESIVO	
004	59900600	001	PICTOGR.H ECRASEM.TORSE	PICTORIAL H CRUSH.DANG.TORSO	PIKTOGR.H QUETSCHGEF.BRUSTK	ADESIVO	
005	H2404660	002	AUTOCOLLANT	STICKER	AUFKLEBER	ADESIVO	
006	950414	013	AUTOCOL.POMPE A GRAISSE	STICKER OIL PUMP	AUFKLEBER SCHMIERUNG	ADESIVO	
007	H2403530	002	ETIQ.ADH.	DECAL	AUFKLEBER	ADESIVO	
008	K9500070	002	LOGO KUHN 207 BLANC/TRANSP.	LOGO KUHN 207	LOGO KUHN 207 WEISS/TRANSP.	LOGO KUHN 207 BIANCO TRASP.	
009	K9500010	004	LOGO KUHN 103 BLANC/TRANSP.	LOGO KUHN 103	LOGO KUHN 103	LOGO KUHN 103 BIANCO TRASP	



INDEX NUMERIQUE - NUMERICAL INDEX

TEILENUMMERN-INDEX - INDICE NUMERICO

Nr	Page	Rep.	Nr	Page	Rep.	Nr	Page	Rep.	Nr	Page	Rep.	Nr	Page	Rep.	Nr	Page	Rep.	Nr	Page	Rep.	Nr	Page	Rep.
H2102750	005	014	H2207350	023	021	H2213270	007	021	H2407030	037	023	581705	005	003	80061271	027	001	80201230	015	005	80252026	035	008
H2103180	003	014	H2207510	011	015	H2213270	009	021	H2407030	039	036	581706	003	003	80061641	033	002	80201230	017	004	80252755	003	011
H2104240	011	013	H2207510	013	015	H2215950	009	022	K2500230	023	022	581706	005	003	80061641	035	002	80201230	019	004	80252755	005	011
H2104240	013	013	H2207520	031	011	H2215960	007	022	K2500312	023	026	583154	003	004	80061646	023	007	80201230	021	004	80281639	023	015
H2200840	033	013	H2207530	031	012	H2219020	007	023	K2500352	023	027	583154	005	004	80061666	015	003	80201230	023	010	80570477	003	012
H2200840	035	013	H2207540	005	020	H2219020	009	023	K2500680	023	023	583154	033	001	80062056	011	005	80201230	029	007	80570477	005	012
H2202620	019	008	H2207560	011	016	H2219850	003	019	K2500690	023	024	583154	035	001	80062056	013	005	80201230	031	007	80570477	011	011
H2202620	021	008	H2207560	013	016	H2219850	005	021	K2501310	023	025	59900000	043	001	80062058	033	003	80201230	039	009	80570477	013	011
H2202860	007	014	H2207570	011	017	H2400640	033	020	K9500010	043	009	59900000	045	001	80062058	035	003	80201262	023	011	80570477	029	009
H2202860	009	014	H2207580	029	011	H2400740	037	016	K9500010	045	009	59900300	043	003	80062059	003	005	80201265	023	012	80570477	031	009
H2203161	033	014	H2207590	029	012	H2400740	039	022	K9500070	043	008	59900300	045	003	80062059	005	005	80201270	015	006	80570477	033	009
H2203180	007	015	H2207600	029	013	H2400740	041	014	K9500070	045	008	59900400	043	002	80062059	011	006	80201270	017	005	80570477	035	009
H2203180	009	015	H2207600	031	013	H2401380	037	017	200732	011	001	59900400	045	002	80062059	013	006	80201270	025	002	80595200	007	011
H2203660	007	016	H2207620	013	017	H2401380	039	023	200732	013	001	59900600	043	004	80062060	003	006	80201270	027	002	80595200	009	011
H2203660	009	016	H2207630	013	018	H2401380	041	015	432023	007	001	59900600	045	004	80062060	005	006	80201630	015	007	80596200	033	010
H2203720	007	017	H2207640	003	018	H2401700	039	024	432023	009	001	645317	007	002	80062060	029	005	80201630	023	013	80596200	035	010
H2203720	009	017	H2207650	011	018	H2401840	039	025	50002300	007	004	645317	009	002	80062060	031	005	80201630	033	005	81103061	033	012
H2203860	019	009	H2207650	013	019	H2401850	039	026	50002300	009	004	80060625	039	001	80062062	003	007	80201630	035	005	81103061	035	011
H2203891	033	015	H2207710	005	019	H2401860	039	027	50068100	023	001	80061036	007	005	80062062	005	007	80202030	003	008	81302552	007	012
H2203911	035	014	H2207720	003	015	H2401900	039	028	50068200	023	002	80061036	009	005	80080610	037	013	80202030	005	008	81302552	009	012
H2203921	035	015	H2207720	005	015	H2402030	039	029	52503600	019	001	80061036	029	003	80080610	039	019	80202030	011	009	82200800	011	012
H2203931	033	016	H2207730	027	005	H2403530	043	007	52503600	021	001	80061036	031	003	80080610	041	011	80202030	013	009	82200800	013	012
H2203931	035	016	H2207740	005	016	H2403530	045	007	52514000	015	011	80061036	037	001	80081250	023	008	80202030	029	008	82200815	015	010
H2203951	033	017	H2207750	005	017	H2404660	043	005	52514000	017	008	80061036	039	002	80111275	019	003	80202030	031	008	82200815	017	007
H2203951	035	017	H2207770	015	014	H2404660	045	005	52514000	019	006	80061036	041	001	80111280	015	004	80202030	033	006	82200815	019	005
H2203960	025	004	H2207770	017	010	H2405230	041	016	52514000	021	006	80061051	011	003	80111280	017	003	80202030	035	006	82200815	021	005
H2203970	027	004	H2207790	003	016	H2405240	041	017	52514000	023	003	80061051	013	003	80111280	021	003	80202040	003	009	82200815	023	016
H2204660	007	018	H2208250	015	015	H2405250	037	018	52563600	015	012	80061055	037	002	80111280	039	006	80202040	005	009	82201015	033	011
H2204660	009	018	H2208690	015	017	H2405250	039	030	52563600	017	009	80061055	039	003	80111289	023	009	80202047	011	010	82201015	035	012
H2204840	023	017	H2208820	017	011	H2405250	041	018	52563600	019	007	80061055	041	002	80200540	037	005	80202047	013	010	82201016	007	013
H2204940	023	018	H2208830	017	012	H2405270	037	019	52563600	021	007	80061072	037	003	80200630	039	007	80202566	007	009	82201016	009	013
H2204950	023	019	H2209020	003	017	H2405270	041	019	52563600	023	004	80061072	039	004	80201030	007	007	80202566	009	009	83070064	003	013
H2204960	023	020	H2209020	005	018	H2405280	037	020	52563800	015	001	80061072	041	003	80201030	009	007	80203066	033	007	83070064	005	013
H2205580	015	013	H2210380	037	014	H2405280	039	031	52563800	017	001	80061073	037	004	80201030	011	007	80203066	035	007	83235002	039	011
H2205800	021	009	H2210380	039	020	H2405280	041	020	52563800	019	002	80061073	039	005	80201030	013	007	80203565	015	008	83240011	037	007
H2206010	021	009	H2210380	041	012	H2405290	039	032	52563800	021	002	80061073	041	004	80201030	029	006	80203565	017	006	83240011	039	012
H2206520	029	010	H2210390	037	015	H2405290	041	019	52563800	023	005	80061211	007	006	80201030	031	006	80204063	023	014	83240017	037	008
H2206520	031	010	H2210390	039	021	H2405650	039	033	541001	003	001	80061211	009	006	80201030	037	006	80250611	039	010	83240017	039	013
H2206570	033	018	H2210390	041	013	H2406160	037	019	541001	005	001	80061245	011	004	80201030	039	008	80251021	007	010	83240017	041	006
H2206570	035	018	H2210440	015	016	H2406160	041	019	541001	011	002	80061245	013	004	80201030	041	005	80251021	009	010	83240212	037	009
H2206710	007	019	H2210450	015	017	H2406170	039	032	541001	013	002	80061245	015	002	80201031	033	004	80251427	015	009	83240212	039	014
H2206710	009	019	H2210460	003	018	H2406170	041	019	580296	003	002	80061245	017	002	80201031	035	004	80251427	025	003	83240212	041	007
H2206730	033	019	H2210470	005	019	H2406180	037	021	580296	005	002	80061245	029	004	80201220	007	008	80251427	027	003	83240400	037	010
H2206730	035	019	H2210480	005	020	H2406180	039	034	580297	003	002	80061245	031	004	80201220	009	008	80252026	003	010	83240400	039	015
H2207280	011	014	H2210831	007	020	H2406960	037	022	580297	005	002	80061268	023	006	80201230	011	008	80252026	005	010	83240400	041	008
H2207280	013	014	H2210841	009	020	H2406960	039	035	581705	003	003	80061271	025	001	80201230	013	008	80252026	033	008	83240401	037	011



INDEX NUMERIQUE - NUMERICAL INDEX TEILENUMMERN-INDEX - INDICE NUMERICO

Nr	Page	Rep.	Nr	Page	Rep.	Nr	Page	Rep.	Nr	Page	Rep.	Nr	Page	Rep.	Nr	Page	Rep.	Nr	Page	Rep.
83240401	039	016																		
83240401	041	009																		
83240404	037	012																		
83240404	039	017																		
83240404	041	010																		
83240436	039	018																		
950414	043	006																		
950414	045	006																		
951166	007	003																		
951166	009	003																		
951698	029	001																		
951698	031	001																		
951699	029	002																		
951699	031	002																		

EXTRAIT DES CONDITIONS DE GARANTIE ET CONDITIONS SPECIFIQUES PIECES DE RECHANGE

Nous garantissons notre matériel durant une année à partir du jour de livraison, c'est-à-dire que nous nous engageons à rembourser les pièces qui auront été reconnues défectueuses en nos usines, par notre service technique.

Bien entendu, la garantie ne s'applique pas en cas d'usure normale, ni en cas de détériorations résultant de négligences ou de défauts de surveillance, d'un mauvais usage, d'un manque d'entretien ou d'un accident. La garantie ne s'applique pas non plus si la machine a été prêtée ou utilisée pour un usage non conforme à sa destination prévue par la société.

La garantie ne s'applique pas aux pièces d'usure.

Les pièces de rechange sont soumises aux mêmes conditions de garantie que le matériel sous réserve qu'elles aient été montées selon les règles de l'art et utilisées conformément à nos recommandations.

EXTRACT FROM OUR CONDITIONS OF LIMITED WARRANTY AND SPARE PARTS WARRANTY POLICY

Our equipment is warranted for a period of one year from the date of delivery. We guarantee the reimbursement of all parts proven to be faulty by our technical division in material or manufacturing.

The warranty is not applicable in the following cases : normal wear, accident or negligence in operation, repairs using parts other than genuine KUHN parts, products altered or modified without the expressed permission of the company or if the machine is not used and serviced in accordance with the recommendations of the operator's manual. Wearing items are not covered under these conditions of limited warranty.

Spare parts are subject to the same warranty conditions than the equipment providing they have been installed with proficiency and are used in accordance with our recommendations.

AUSZUG AUS UNSEREN GARANTIEBEDINGUNGEN UND SONDERBEDINGUNGEN FÜR ERSATZTEILE

Wir garantieren unsere Ware für ein Jahr ab dem Tag der Lieferung und verpflichten uns, die Teile zu ersetzen, die im Werk als fehlerhaft anerkannt wurden.

Die Garantie ist ausgeschlossen für Teile, die einem normalen Verschleiß unterliegen, sowie im Fall von nachlässiger Behandlung oder mangelhafter Wartung oder eines Unfalls. Die Garantie erlischt auch, wenn die Maschine ausgeliehen oder unter Umständen eingesetzt wurde, die dem ursprünglichen Verwendungszweck und den Hinweisen in der Betriebsanleitung nicht entsprechen.

Verschleißteile sind von der Garantie ausgeschlossen

Ersatzteile unterliegen den gleichen Garantiebedingungen wie komplette Maschinen, vorausgesetzt, dass sie sachgerecht eingebaut und entsprechend unseren Empfehlungen verwendet wurden.

ESTRATTO DELLE CONDIZIONI DI GARANZIA E CONDIZIONI SPECIFICHE GARANZIA RICAMBI

Le nostre macchine sono garantite per un anno a partire dal giorno della consegna: ci impegnamo a rimborsare i componenti che saranno riconosciuti difettosi dai nostri servizi tecnici presso le nostre officine.

La garanzia non è applicabile nei seguenti casi: usura normale, incidente o negligenza nell'impiego, riparazioni utilizzando ricambi non originali KUHN, prodotti alterati o modificati senza il permesso dell'azienda. La garanzia non viene riconosciuta se la macchina è stata prestata o non è utilizzata o mantenuta in conformità alle raccomandazioni previste dalla società. La garanzia non copre i componenti soggetti ad usura.

I pezzi di ricambio sono soggetti agli stessi termini di garanzia della macchina, purchè siano stati installati con competenza e utilizzati conformemente alle nostre raccomandazioni.



**Pour votre sécurité et le bon fonctionnement de votre machine,
utilisez uniquement des pièces d'origine KUHN**

**For your safety and to get the best from your machine,
use only genuine KUHN parts**

**Zu ihrer Sicherheit und zur einwandfreien Funktion Ihrer
Maschine sollten Sie nur Original-KUHN-Ersatzteile verwenden**

**Per la vostra sicurezza, e per il buon funzionamento della vostra macchina,
usate esclusivamente i ricambi originali KUHN**

KUHN PARTS Parc de la Faisanderie F - 67700 MONSWILLER (FRANCE)

Tél.: + 33 (0) 3 88 01 81 00 - Fax : + 33 (0) 3 88 01 81 03

www.kuhn.com

Imprimé en France par KUHN
Printed in France by KUHN