

Pièces de rechange
Spare parts list
Ersatzteilliste
Catalogo Pezzi di Ricambio

DECHAUMEUR A DISQUES INDEPENDANTS
INDEPENDENT-DISC STUBBLE CULTIVATOR
KURZSCHEIBENEGGE
EPERCI A DISCHI



A0000 > B0000

OPTIMER 101



SIGNES CODIFIÉS - STANDARD SYMBOLS - SYMBOLE - SIMBOLI CODIFICATI

OPT	Equipement optionnel
STD	Equipement livré de série
ESP	Equipement livré suivant pays
:	Pour ...
>	De ... à ...
RPL	Remplace ...
∅	Diamètre
> <	Epaisseur
<->	Longueur
<m>	Vendu au mètre
Q?	Quantité selon besoin
*	Voir note
[n]	Composant d'un assemblage
+ [n]	Assemblage comprenant les pièces [n]

OPT	Optional equipment
STD	Equipment supplied as standard
ESP	Equipment supplied for specific countries
:	For ...
>	From ... to ...
RPL	Replaces ...
∅	Diameter
> <	Thickness
<->	Length
<m>	Sold by the metre
Q?	Quantity as required
*	See note
[n]	Items making up assembly
+ [n]	Assembly made up by items [n]

OPT	Sonderausrüstung
STD	Serienausrüstung
ESP	Länderabhängige Ausrüstung
:	Für ...
>	Von ... bis ...
RPL	Ersetzt ...
∅	Durchmesser
> <	Stärke
<->	Länge
<m>	Meterware
Q?	Stückzahl nach Bedarf
*	Siehe Nota
[n]	Teil einer Baugruppe
+ [n]	Baugruppe bestehend aus den mit [n] bezeichneten Teilen

OPT	Attrezzatura opzionale
STD	Attrezzatura fornita di serie
ESP	Attrezzatura fornita secondo il paese
:	Per ...
>	Da ... A ...
RPL	Sostituisce ...
∅	Diametro
> <	Spessore
<->	Lunghezza
<m>	venduto a metro
Q?	Quantità richiesta
*	Vedi nota
[n]	Componente di un assieme
+ [n]	Assieme comprendente i componenti [n]

POUR COMMANDER DES PIÈCES DE RECHANGE, VEUILLEZ INDIQUER:

- Le numéro de fabrication de la machine
- Le numéro de la pièce
- La quantité désirée

WHEN ORDERING SERVICE-PARTS, WILL YOU PLEASE MENTION:

- The machine type and serial number
- The part number
- The quantity of parts

BEI DER BESTELLUNG VON ERSATZTEILEN IMMER ANGEBEN:

- Die Seriennummer der Maschine
- Die Nummer des Teiles
- Die gewünschte Stückzahl

NELL'ORDINARE I RICAMBI, SI PREGA DI INDICARE:

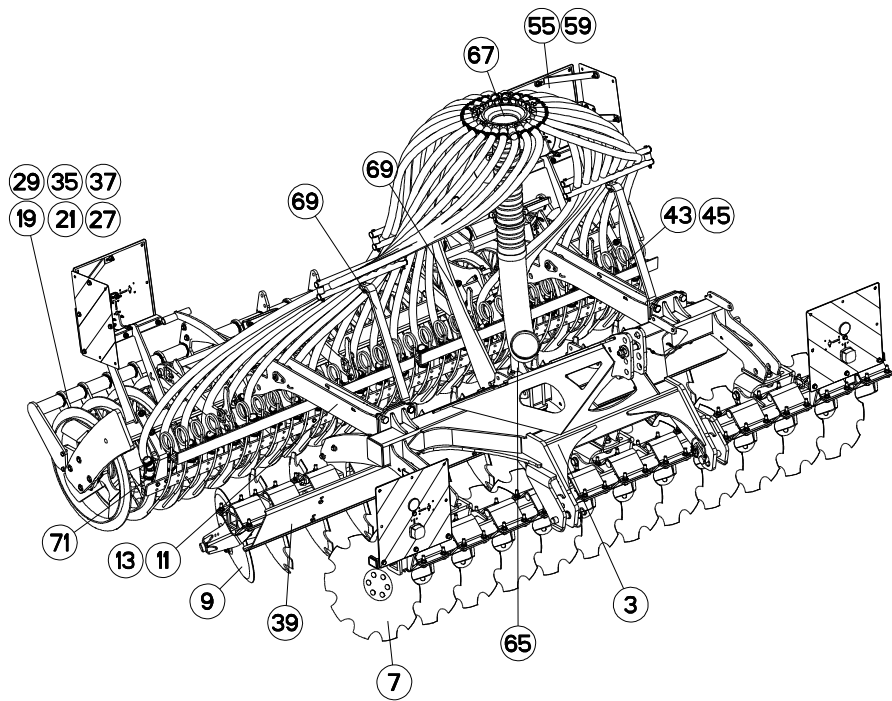
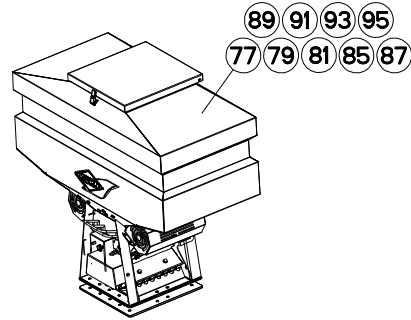
- Il tipo ed il numero di serie della macchina
- Il codice del componente
- La quantità desiderata

- Toutes les pièces détachées et sous-ensembles sont à commander au magasin pièces de rechange.
- **Les équipements optionnels (OPT)** ainsi que les **notices d'instructions** sont à commander auprès des **services commerciaux**.

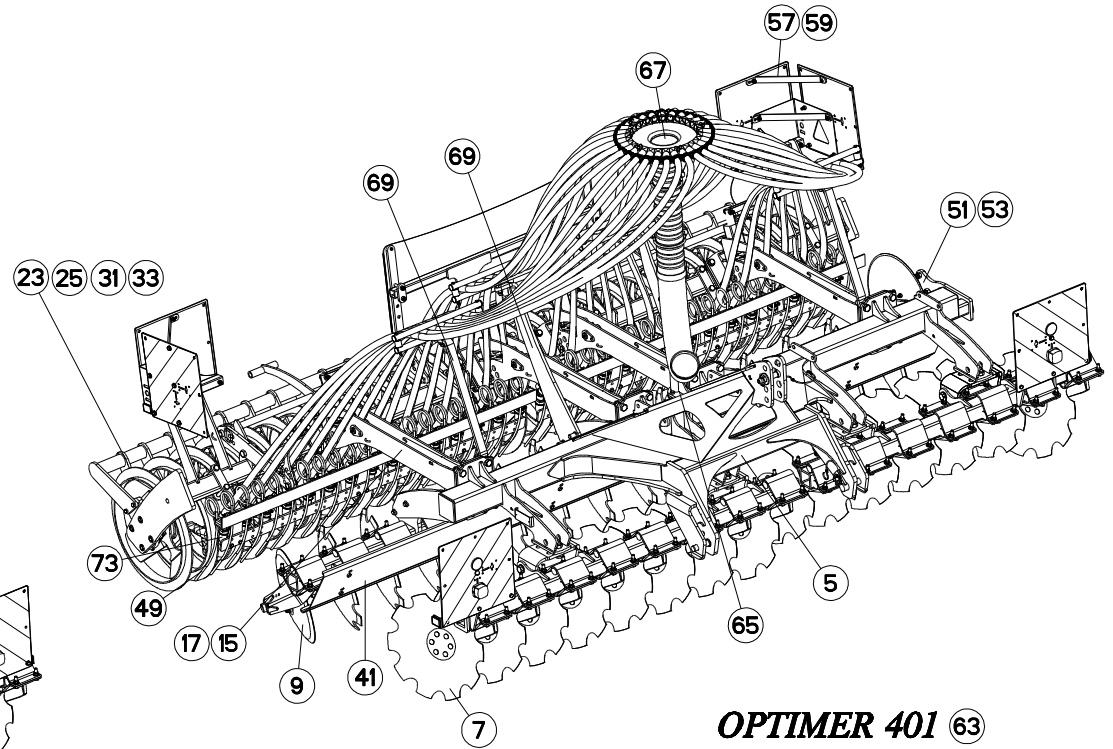
- Service parts and service part assemblies are to be ordered through the spare parts department.
- **Optional equipment (OPT)** and **assembly operator's manuals** should be ordered through the **wholesaler sales department**.

- Bestellungen für Ersatzteile und Baugruppen sind an die Ersatzteilabteilung zu richten.
- **Sonderausrüstungen (OPT)** sowie **Montage- und Betriebsanleitungen**, bestellen Sie bitte bei der **Verkaufsabteilung für Maschinen**.

- I ricambi e i sotto-assiemi devono essere ordinati al Magazzino Ricambi.
- **Le attrezzature opzionali (OPT)** ed i **manuali dell'operatore** devono essere ordinati al **Servizio Commerciale**.



OPTIMER 301 61



OPTIMER 401 63

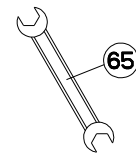




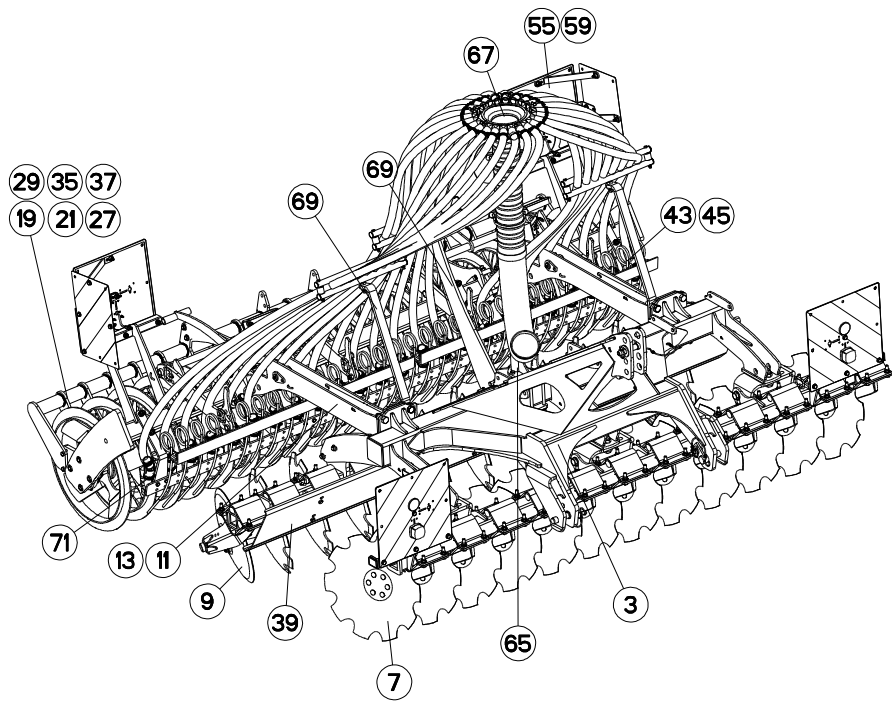
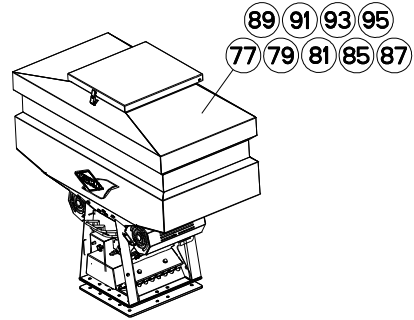
TABLE DES MATIERES - TABLE OF CONTENTS - INHALTSVERZEICHNIS - INDICE

H21R0063 B

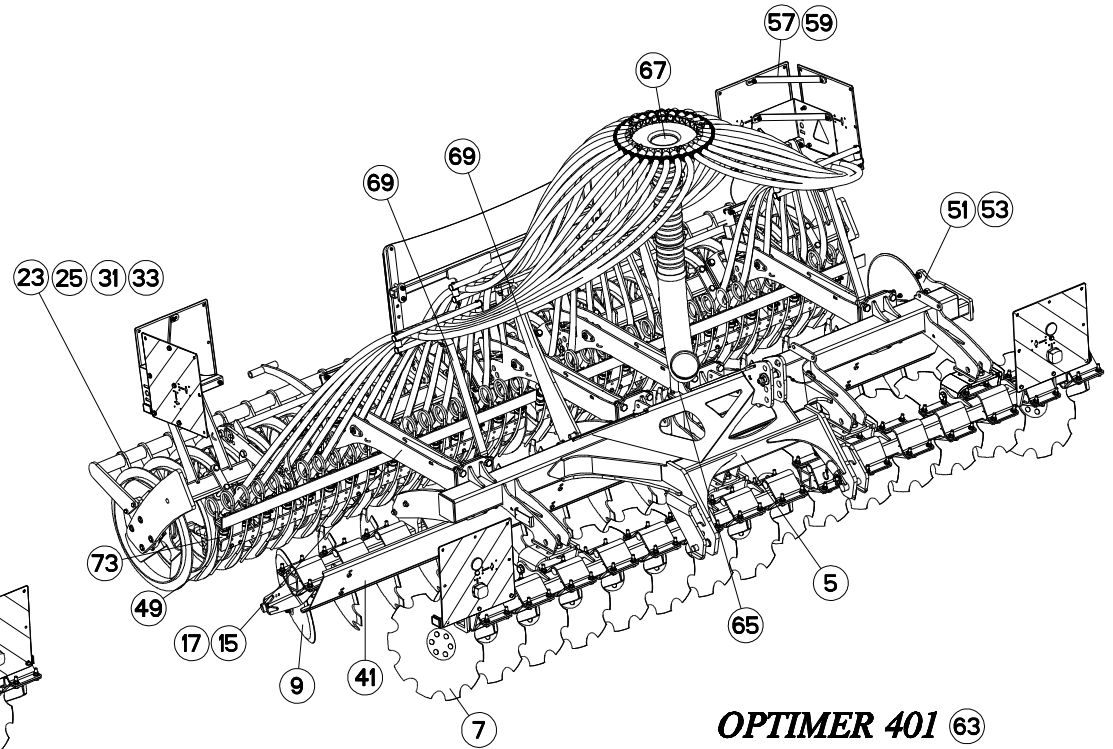
Catalogue P.D.R. - Spare parts list - Ersatzteilliste - Pezzi di Ricambio :

HR027BTL C

Page	Opt	Groupe de pièces	Parts group index	Teilegruppe	Gruppo di parti
003		BATI OPT301	FRAME OPT301	RAHMEN OPT301	TELAIO OPT301
005		BATI OPT401	FRAME OPT401	RAHMEN OPT401	TELAIO OPT401
007		BRAS DE DISQUE (AVANT)	DISC ARM (FRONT)	SCHEIBENARM (VORN)	BRACCIO DI DISCO (ANTERIORE)
009		BRAS DE DISQUE (ARRIERE)	DISC ARM (REAR)	SCHEIBENARM (HINTEN)	BRACCIO DI DISCO (POSTERIORE)
011		SUPPORT OPT301 (ROULEAU)	SUPPORT OPT301 (ROLLER)	TRAEGER OPT301 (WALZE)	SUPPORTO OPT301 (RULLO)
013		SUPPORT OPT301 (ROULEAU)	SUPPORT OPT301 (ROLLER)	HALTERUNG OPT301 (WALZE)	SUPPORTO OPT301 (RULLO)
015		SUPPORT OPT401 (ROULEAUX)	SUPPORT OPT401 (ROLLERS)	TRAEGER OPT401 (QUETSCHWALZEN)	SUPPORTO OPT401 (RULLI)
017		SUPPORT OPT401 (ROULEAUX)	SUPPORT OPT401 (ROLLERS)	HALTERUNG OPT401 (QUETSCHWALZE)	SUPPORTO OPT401 (RULLI)
019		ROULEAU T-RING OPT301	ROLLER T-RING OPT301	WALZE T-RING OPT301	RULLO T-RING OPT301
021		ROULEAU T-RING OPT301	ROLLER T-RING OPT301	WALZE T-RING OPT301	RULLO T-RING OPT301
023		ROULEAU T-RING OPT401	ROLLER T-RING OPT401	WALZE T-RING OPT401	RULLO T-RING OPT401
025		ROULEAU T-RING OPT401	ROLLER T-RING OPT401	WALZE T-RING OPT401	RULLO T-RING OPT401
027		ROULEAU SPIRE OPT301	ROLLER SPIRE OPT301	WALZE SPIRE OPT301	RULLO SPIRE OPT301
029		ROULEAU SPIRE OPT301	ROLLER SPIRE OPT301	WALZE SPIRE OPT301	RULLO SPIRE OPT301
031		ROULEAU SPIRE OPT401	ROLLER SPIRE OPT401	WALZE SPIRE OPT401	RULLO SPIRE OPT401
033		ROULEAU SPIRE OPT401	ROLLER SPIRE OPT401	WALZE SPIRE OPT401	RULLO SPIRE OPT401
035		ROULEAU PACKLINER OPT301	PACKLINER ROLLER OPT301	PACKLINER-WALZE OPT301	RULLO PACKLINER OPT301
037		ROULEAU PACKLINER 3M	PACKLINER ROLLER 3M	PACKLINER-WALZE 3M	RULLO PACKLINER 3M
039		TABLIER BRISE MOTTES OPT301	SMASHING MUD SHIELD OPT301	ERDKLUMPEN BRICHT SCHÜRZE OPT3	PONTE ROMPE CUMULI DI TERRA OP
041		TABLIER BRISE MOTTES OPT401	SMASHING MUD SHIELD OPT401	ERDKLUMPEN BRICHT SCHÜRZE OPT4	PONTE ROMPE CUMULI DI TERRA OP
043		HERSE OPT301	FOLLOWING HARROW OPT301	SAATSTRIEGEL OPT301	ERPICE OPT301
045		HERSE 1,5M	FOLLOWING HARROW 1,5M	SAATSTRIEGEL 1,5M	ERPICE 1,5M
047		HERSE OPT401	FOLLOWING HARROW OPT401	SAATSTRIEGEL OPT401	ERPICE OPT401
049		HERSE OPT401	FOLLOWING HARROW OPT401	SAATSTRIEGEL OPT401	ERPICE OPT401
051	OPT	DEFLECTEUR (GAUCHE)	DEFLECTOR (LEFT)	PRALLBLECH (LINKS)	DEFLETTORE (SX)
053	OPT	DEFLECTEUR (DROITE)	DEFLECTOR (RIGHT)	PRALLBLECH (RECHTS)	DEFLETTORE (DX)
055		SIGNALISATION DRIRE OPT301	SIGNALLING DRIRE OPT301	BELEUCHTUNG U.WARNTAFELN DRIRE	SEGNALAZIONE DRIRE OPT301
057		SIGNALISATION DRIRE OPT401	SIGNALLING DRIRE OPT401	BELEUCHTUNG DRIRE OPT401	SEGNALAZIONE DRIRE OPT401
059		SIGNALISATION TÜV OPT101	SIGNALLING TÜV OPT101	BELEUCHTUNG U.WARNTAFELN TÜV O	SEGNALAZIONE TÜV OPT101
061		COLL.ETIQUETTES ADHESIVES OPT3	SET OF STICKERS OPT301	SATZ AUFKLEBER OPT301	SERIE ADESIVI OPT301
063		COLL.ETIQUETTES ADHESIVES OPT4	SET OF STICKERS OPT401	SATZ AUFKLEBER OPT401	SERIE ADESIVI OPT401
065		OUTILLAGE	TOOLS	WERKZEUG	ATTREZZI
067	OPT	SUPPORT (TETE DE DISTRIBUTION)	SUPPORT (DISTRIBUTION HEAD)	HALTERUNG (VERTEILERKOPF)	SUPPORTO (TESTATA DI DISTRIBUZ
069	OPT	TETE DE DISTRIBUTION	DISTRIBUTION HEAD	VERTEILERKOPF	TESTATA DI DISTRIBUZIONE
071	OPT	SUPPORT TUYAU OPT101	TUBE SUPPORT OPT101	HALTERUNGSROHR OPT101	SUPPORTO TUBO OPT101
073	OPT	DIFFUSEUR OPTIMER 301	OUTLET OPTIMER 301	VERTEILER OPTIMER 301	DIFFUSORE OPTIMER 301
075	OPT	DIFFUSEUR OPTIMER 401	OUTLET OPTIMER 401	VERTEILER OPTIMER 401	DIFFUSORE OPTIMER 401
077	OPT	BOITIER DE COMMANDE S10	CONTROL BOX S10	STEUEREINHEIT S10	SCATOLA DI COMANDO S10
079	OPT	BOITIER DE COMMANDE S30	CONTROL BOX S30	STEUEREINHEIT S30	SCATOLA DI COMANDO S30
081	OPT	DOSEUR SH151/401 ELECTRIQUE	METERING UNIT SH151/401 ELECTR	DOSIEREINHEIT SH151/401 ELEKTR	DOSATORE SH151/401 ELETTRICO



OPTIMER 301 61



OPTIMER 401 63

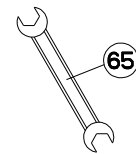




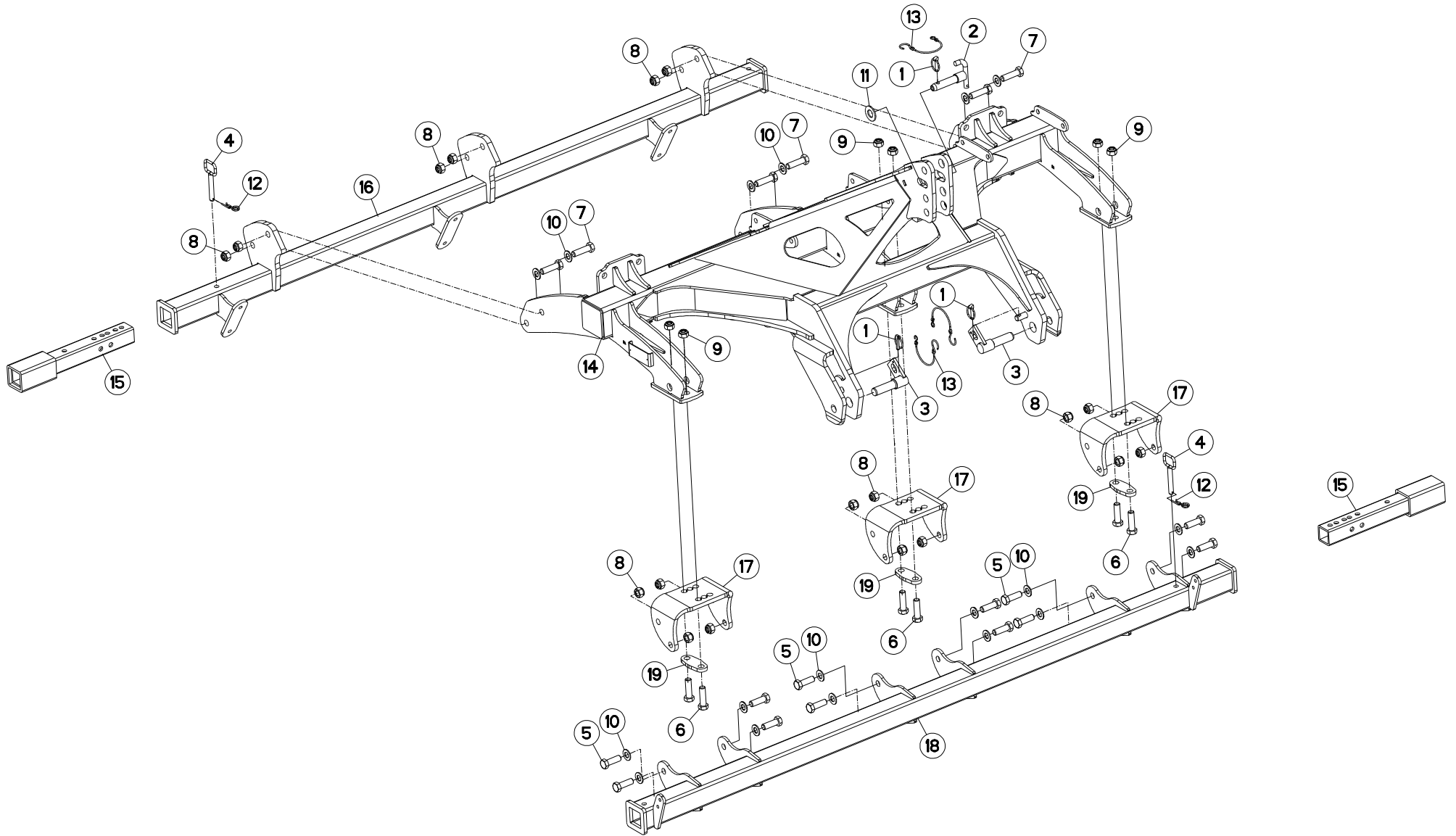
TABLE DES MATIERES - TABLE OF CONTENTS - INHALTSVERZEICHNIS - INDICE

H21R0063 B

Catalogue P.D.R. - Spare parts list - Ersatzteilliste - Pezzi di Ricambio :

HR027BTL C

Page	Opt	Groupe de pièces	Parts group index	Teilegruppe	Gruppo di parti
085	OPT	TREMIE SH151	HOPPER SH151	BEHAELTER SH151	TRAMOGGIA SH151
087	OPT	TREMIE SH401	HOPPER SH401	BEHAELTER SH401	TRAMOGGIA SH401
089	OPT	PASSERELLE SH151-401E OPT.301	FOOT - BRIDGE SH151-401E OPT.3	LADESTEG SH151-401E OPT.301	PASSERELLA SH151-401E OPT.301
091	OPT	PASSERELLE SH151-401E OPT.401	FOOT - BRIDGE SH151-401E OPT.4	LADESTEG SH151-401E OPT.401	PASSERELLA SH151-401E OPT.401
093	OPT	DIFFUSEUR OPTIMER 301-401-1002	OUTLET OPTIMER 301-401-1002	VERTEILER OPTIMER 301-401-1002	DIFFUSORE OPTIMER 301-401-1002
095	OPT	COLL.ETIQUETTES ADHESIVES	SET OF STICKERS	SATZ AUFKLEBER	SERIE ADESIVI





OPTIMER 301

A0000 > B0000

H21R0059 C

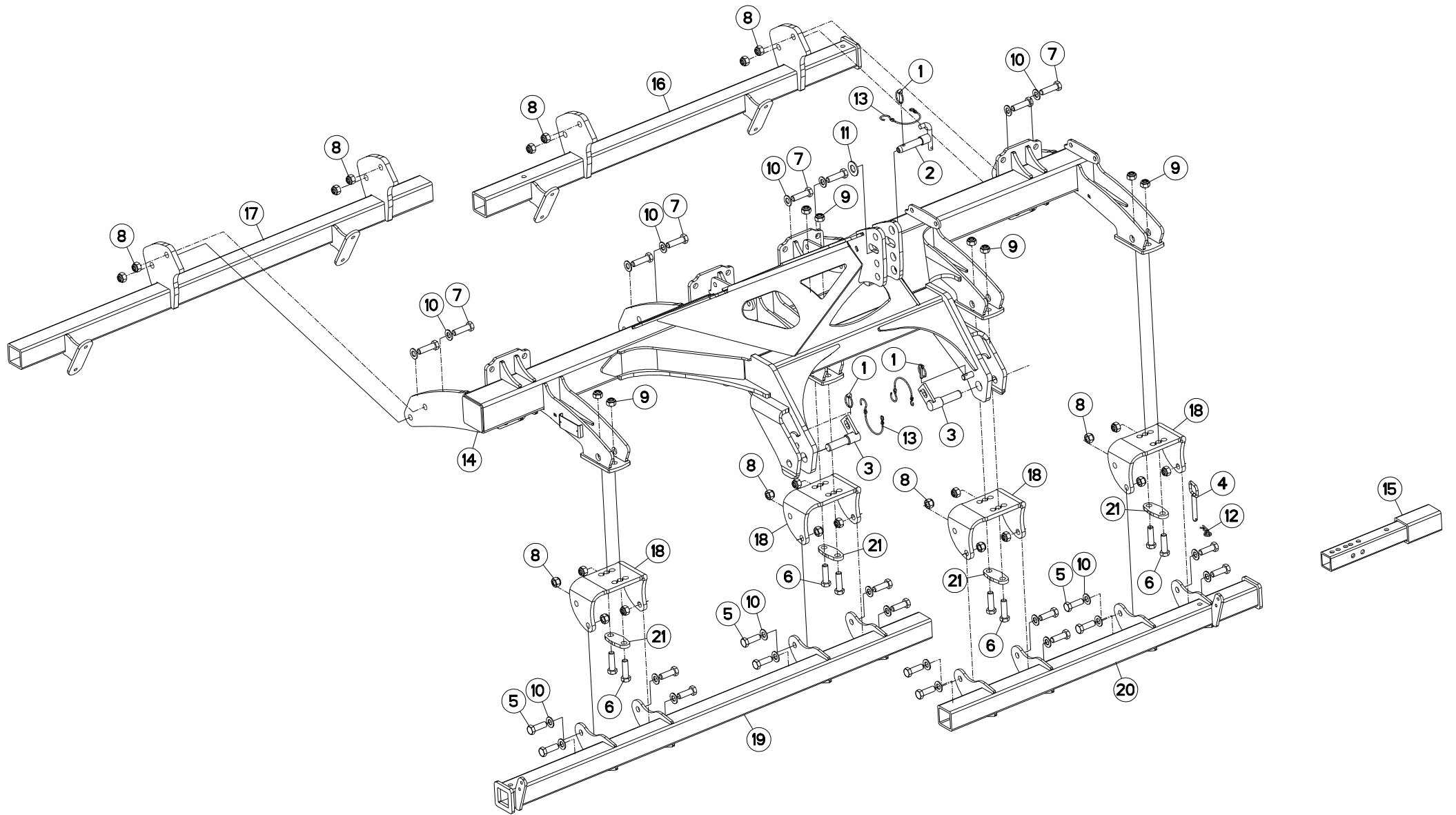
BATI OPT301

FRAME OPT301

RAHMEN OPT301

TELAIO OPT301

Rep	Nr	Qt	Designation	Description	Bezeichnung	Referenza	Remarque - Remark - Bemerkung - Osservazioni
001	541001	003	GOUPILLE RAPIDE	LYNCH PIN D10 CAT2	KLAPPSTECKER D10 KAT2	CAPPIGLIA	
002	580296	001	AXE 3 POINT STANDARD 2 D25	TOP LINK PIN CAT2	OBERLENKERBOLZEN KAT 2	PERNO 3 PUNTI STANDARD 2	: STD2
002	580297	001	AXE 3 POINT ST.3 D31,5	TOP LINK PIN CAT 3	OBERLENKERBOLZEN KAT 3	PERNO 3 PUNTI STANDARD 3	: STD3
003	581705	002	BROCHE	PIN, HITCH	ACHSE	PERNO	: STD2
003	581706	002	BROCHE STD 3 Ø36	SPINDLE	SPINDEL	PERNO	: STD3
004	583154	002	BROCHE DISQUE DE BORD.	SPINDLE	ACHSE	PERNO	
005	80062059	012	VIS TETE HEXAGONALE FE/ZNXC3	HEXAGON HEAD SCREW FE/ZNXC3	SECHSKANTSCHRAUBE FE/ZNXC3	VITE TESTA ESAGONALE FE/ZNXC3	
006	80062060	006	VIS TETE HEXAGONALE FE/ZNXC3	HEXAGON HEAD SCREW FE/ZNXC3	SECHSKANTSCHRAUBE FE/ZNXC3	VITE TESTA ESAGONALE FE/ZNXC3	
007	80062062	006	VIS TETE HEXAGONALE FE/ZNXC3	HEXAGON HEAD SCREW FE/ZNXC3	SECHSKANTSCHRAUBE FE/ZNXC3	VITE TESTA ESAGONALE FE/ZNXC3	
008	80202030	018	ECROU HEX.AUTOFREINE FE/ZNXC3	SELF-LOCKING NUT FE/ZNXC3	SELBSTSICH.MUTTER FE/ZNXC3	DADO AUTOBLOCCANTE FE/ZNXC3	
009	80202040	006	ECROU AUTOFREINE FE/ZNXC3	SELF-LOCKING NUT FE/ZNXC3	SELBSTSICHERND.MUTTER FE/ZNXC3	DADO AUTOBLOCCANTE FE/ZNXC3	
010	80252026	018	RONDELLE PLATE FE/ZNXC3	PLAIN WASHER FE/ZNXC3	SCHEIBE FE/ZNXC3	RONDELLA PIATTA FE/ZNXC3	
011	80252755	001	RONDELLE PLATE FE/ZNXC3	PLAIN WASHER FE/ZNXC3	SCHEIBE FE/ZNXC3	RONDELLA PIATTA FE/ZNXC3	
012	80570477	002	GOUPILLE BETA SIMPLE FE/ZNXC3	SPRING COTTER PIN FE/ZNXC3	FEDERSTECKER FE/ZNXC3	MOLLA FE/ZNXC3	
013	83070064	003	LIEN PVC	PVC CORD	SICHERUNGSBAND	CAVO	
014	H2103180	001	CHASSIS	CHASSIS	HAUPTRAHMEN	TELAIO	
015	H2207720	002	FIXATION	MOUNT	VERBINDUNGSSTUECK	ATTACCO GANCIO	
016	H2207790	001	FIXATION	MOUNT	VERBINDUNGSSTUECK	ATTACCO GANCIO	
017	H2209020	003	GLISSIERE	GUIDE, SLIDE	GLEITSCHIENE	SLITTA	
018	H2207640	001	SUPPORT	SUPPORT	TRAEGER	SUPPORTO	
018	H2210460	001	SUPPORT	SUPPORT	TRAEGER	SUPPORTO	
019	H2219850	003	FIXATION	MOUNT	VERBINDUNGSSTUECK	ATTACCO GANCIO	





OPTIMER 401

A0000 > B0000

H21R0060 C

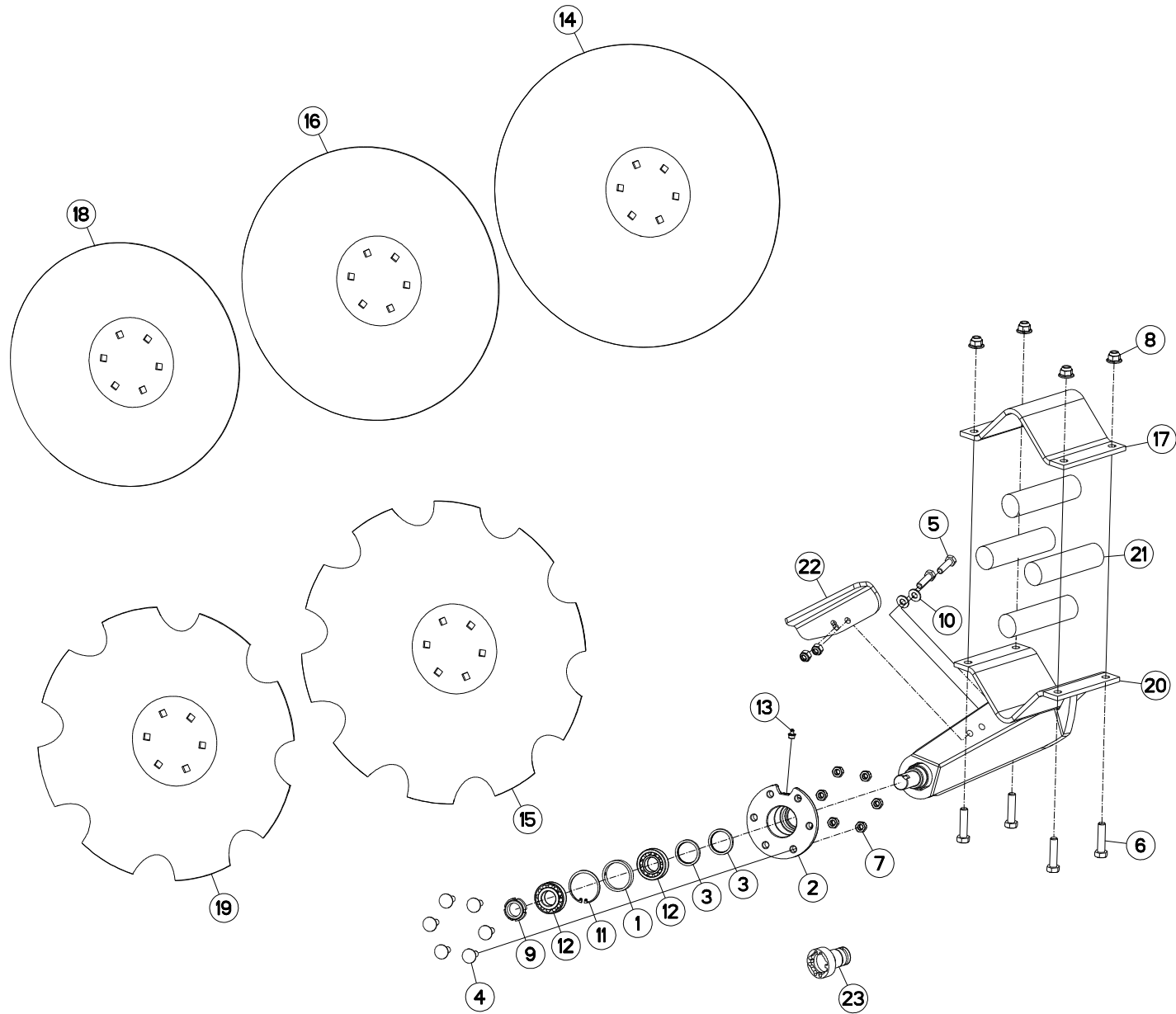
BATI OPT401

FRAME OPT401

RAHMEN OPT401

TELAIO OPT401

Rep	Nr	Qt	Designation	Description	Bezeichnung	Referenza	Remarque - Remark - Bemerkung - Osservazioni
001	541001	003	GOUPILLE RAPIDE	LYNCH PIN D10 CAT2	KLAPPSTECKER D10 KAT2	CAPPIGLIA	
002	580296	001	AXE 3 POINT STANDARD 2 D25	TOP LINK PIN CAT2	OBERLENKERBOLZEN KAT 2	PERNO 3 PUNTI STANDARD 2	: STD2
002	580297	001	AXE 3 POINT ST.3 D31,5	TOP LINK PIN CAT 3	OBERLENKERBOLZEN KAT 3	PERNO 3 PUNTI STANDARD 3	: STD3
003	581705	002	BROCHE	PIN, HITCH	ACHSE	PERNO	: STD2
003	581706	002	BROCHE STD 3 Ø36	SPINDLE	SPINDEL	PERNO	: STD3
004	583154	001	BROCHE DISQUE DE BORD.	SPINDLE	ACHSE	PERNO	
005	80062059	016	VIS TETE HEXAGONALE FE/ZNXC3	HEXAGON HEAD SCREW FE/ZNXC3	SECHSKANTSCHRAUBE FE/ZNXC3	VITE TESTA ESAGONALE FE/ZNXC3	
006	80062060	008	VIS TETE HEXAGONALE FE/ZNXC3	HEXAGON HEAD SCREW FE/ZNXC3	SECHSKANTSCHRAUBE FE/ZNXC3	VITE TESTA ESAGONALE FE/ZNXC3	
007	80062062	008	VIS TETE HEXAGONALE FE/ZNXC3	HEXAGON HEAD SCREW FE/ZNXC3	SECHSKANTSCHRAUBE FE/ZNXC3	VITE TESTA ESAGONALE FE/ZNXC3	
008	80202030	024	ECROU HEX.AUTOFREINE FE/ZNXC3	SELF-LOCKING NUT FE/ZNXC3	SELBSTSICH.MUTTER FE/ZNXC3	DADO AUTOBLOCCANTE FE/ZNXC3	
009	80202040	008	ECROU AUTOFREINE FE/ZNXC3	SELF-LOCKING NUT FE/ZNXC3	SELBSTSICHERND.MUTTER FE/ZNXC3	DADO AUTOBLOCCANTE FE/ZNXC3	
010	80252026	024	RONDELLE PLATE FE/ZNXC3	PLAIN WASHER FE/ZNXC3	SCHEIBE FE/ZNXC3	RONDELLA PIATTA FE/ZNXC3	
011	80252755	001	RONDELLE PLATE FE/ZNXC3	PLAIN WASHER FE/ZNXC3	SCHEIBE FE/ZNXC3	RONDELLA PIATTA FE/ZNXC3	
012	80570477	001	GOUPILLE BETA SIMPLE FE/ZNXC3	SPRING COTTER PIN FE/ZNXC3	FEDERSTECKER FE/ZNXC3	MOLLA FE/ZNXC3	
013	83070064	003	LIEN PVC	PVC CORD	SICHERUNGSBAND	CAVO	
014	H2102750	001	CHASSIS	CHASSIS	HAUPTRAHMEN	TELAIO	
015	H2207720	001	FIXATION	MOUNT	VERBINDUNGSSTUECK	ATTACCO GANCIO	
016	H2207740	001	FIXATION	MOUNT	VERBINDUNGSSTUECK	ATTACCO GANCIO	
017	H2207750	001	FIXATION	MOUNT	VERBINDUNGSSTUECK	ATTACCO GANCIO	
018	H2209020	004	GLISSIERE	GUIDE, SLIDE	GLEITSCHIENE	SLITTA	
019	H2207710	001	SUPPORT	SUPPORT	TRAEGER	SUPPORTO	
019	H2210470	001	SUPPORT	SUPPORT	TRAEGER	SUPPORTO	
020	H2207540	001	SUPPORT	SUPPORT	TRAEGER	SUPPORTO	
020	H2210480	001	SUPPORT	SUPPORT	TRAEGER	SUPPORTO	
021	H2219850	004	FIXATION	MOUNT	VERBINDUNGSSTUECK	ATTACCO GANCIO	





OPTIMER 101

A0000 > B0000

H22R0047 F

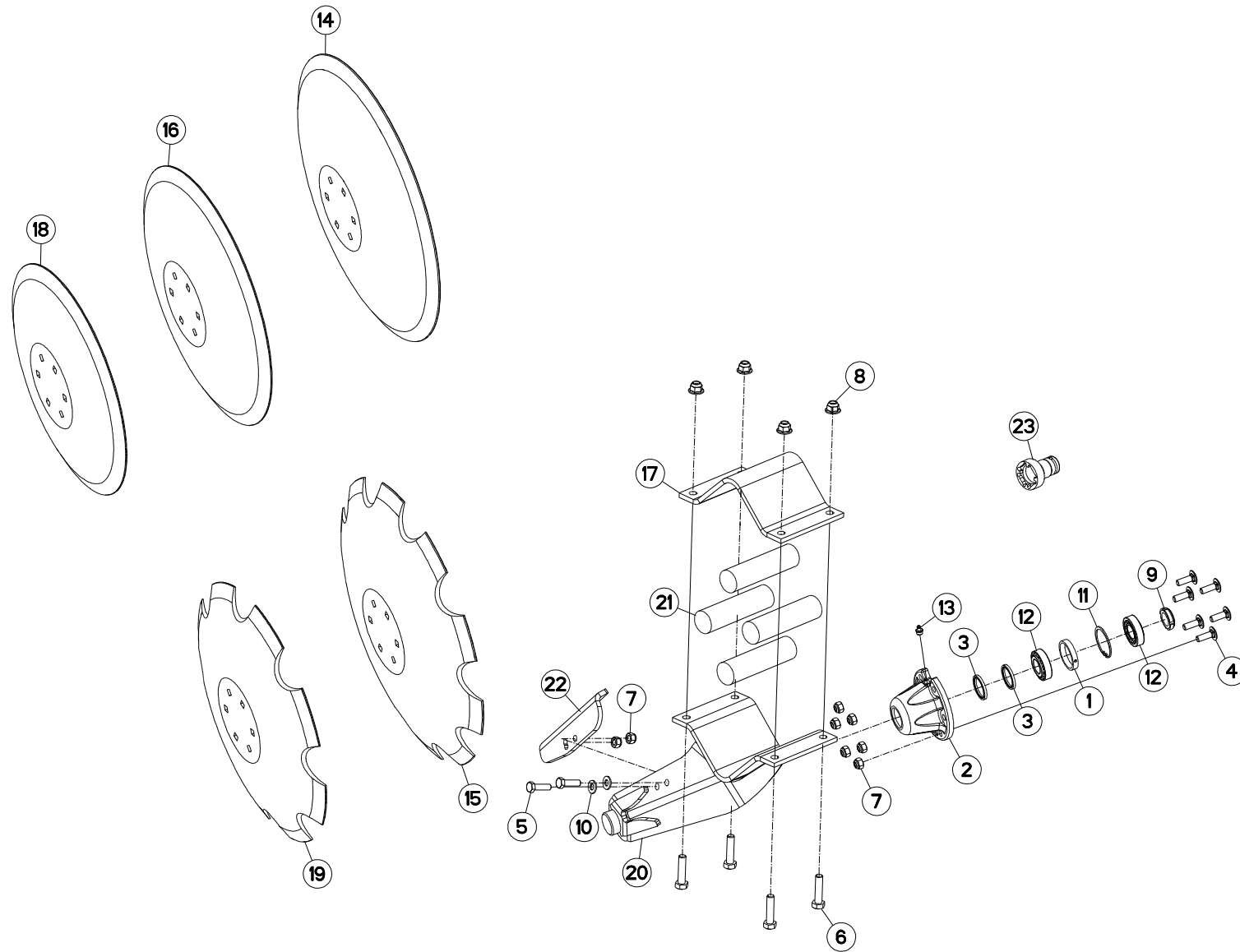
BRAS DE DISQUE (AVANT)

DISC ARM (FRONT)

SCHEIBENARM (VORN)

BRACCIO DI DISCO (ANTERIORE)

Rep	Nr	Qt	Designation	Description	Bezeichnung	Referenza	Remarque - Remark - Bemerkung - Osservazioni
001	432023	001	ENTRETOISE	SPACER	DISTANZHUELSE	DISTANZIALE	
002	645317	001	MOYEU	HUB	NABE	MOZZO	
003	951166	002	BAGUE NADELLA 35/43	SEAL 35/43	RING 35/43	BOCCOLA	
004	50002300	006	VIS TBCC COURT	BOLT, CARRIAGE, SHORT NECK	FLACHRUNDSCHR.4KT ANSATZ	BULLONE	
005	80061036	002	VIS TETE HEXAGONALE FE/ZNXC3	HEXAGON HEAD SCREW FE/ZNXC3	SECHSKANTSCHRAUBE FE/ZNXC3	VITE TESTA ESAGONALE FE/ZNXC3	OPT
006	80061211	004	VIS TETE HEXAGONALE FLZNNC	HEXAGON HEAD SCREW FLZNNC	SECHSKANTSCHRAUBE FLZNNC	VITE TESTA ESAGONALE FLZNNC	
007	80201030	008	ECROU HEX.AUTOFREINE FE/ZNXC3	SELF-LOCKING NUT FE/ZNXC3	SELBSTSICH.MUTTER FE/ZNXC3	DADO AUTOBLOCCANTE FE/ZNXC3	
008	80201220	004	ECROU HEX.EMB.AUTOFR.FLZNNC	SELF-LOCKING NUT FLZNNC	SELBSTSICHERNDE MUTTER FLZNNC	DADO AUTOBLOCCANTE FLZNNC	
009	80202566	001	ECROU A ENCOCH.AUTOF.FE/ZNXC3	SELF-LOCKING NUT FE/ZNXC3	SELBSTSICHERN.MUTTER FE/ZNXC3	DADO AUTOBLOCCANTE FE/ZNXC3	C:6daN.m (44.2 lbf.ft)
010	80251021	004	RONDELLE PLATE FE/ZNXC3	PLAIN WASHER FE/ZNXC3	SCHEIBE FE/ZNXC3	RONDELLA PIATTA FE/ZNXC3	OPT
011	80595200	001	CIRCLIP INTERIEUR	RETAINING RING	SICHERUNGSRING	ANELLO	
012	81302552	002	ROULEMENT A ROULEAUX CONIQUES	TAPERED ROLLER BEARING	KEGELROLLENLAGER	CUSCINETTO A RULLO	
013	82201016	001	GRAISSEUR AUTOTARAUDANT	SELF TAPPING GREASE NIPPLE	GEWINDESCHNEID-SCHMIERNIPPEL	INGRASSATORE	
014	H2202860	001	DISQUE Ø510 LISSE	PLAIN DISC Ø510	GLATTE SCHEIBE Ø510	DISCO Ø510	
015	H2203180	001	DISQUE	DISC	SCHEIBE	DISCO	
016	H2203660	001	DISQUE Ø460 LISSE	DISC Ø460	SCHEIBE Ø460	DISCO Ø460	
017	H2203720	001	BRIDE	CLAMP	BUEGEL	STAFFA	
018	H2204660	001	DISQUE Ø410 LISSE	PLAIN DISC Ø410	GLATTE SCHEIBE Ø410	DISCO Ø410	
019	H2206710	001	DISQUE Ø460 CRENELE	NOTCHED DISC Ø460	GEZACKTE SCHEIBE Ø460	DISCO Ø460	
020	H2210831	001	BRAS	ARM	ARM	BRACCIO	
021	H2213270	004	AMORTISSEUR	SHOCK ABSORBER	STOSSDAEMPFER	AMMORTIZZATORE	
022	H2215960	001	DECROTTOIR	SCRAPER, DIRT	ABSTREIFER	RASCHIATORE	OPT
023	H2219020	001	EMBOUT	END PIECE	ENDSTUECK	GIUNTO	: 80202566





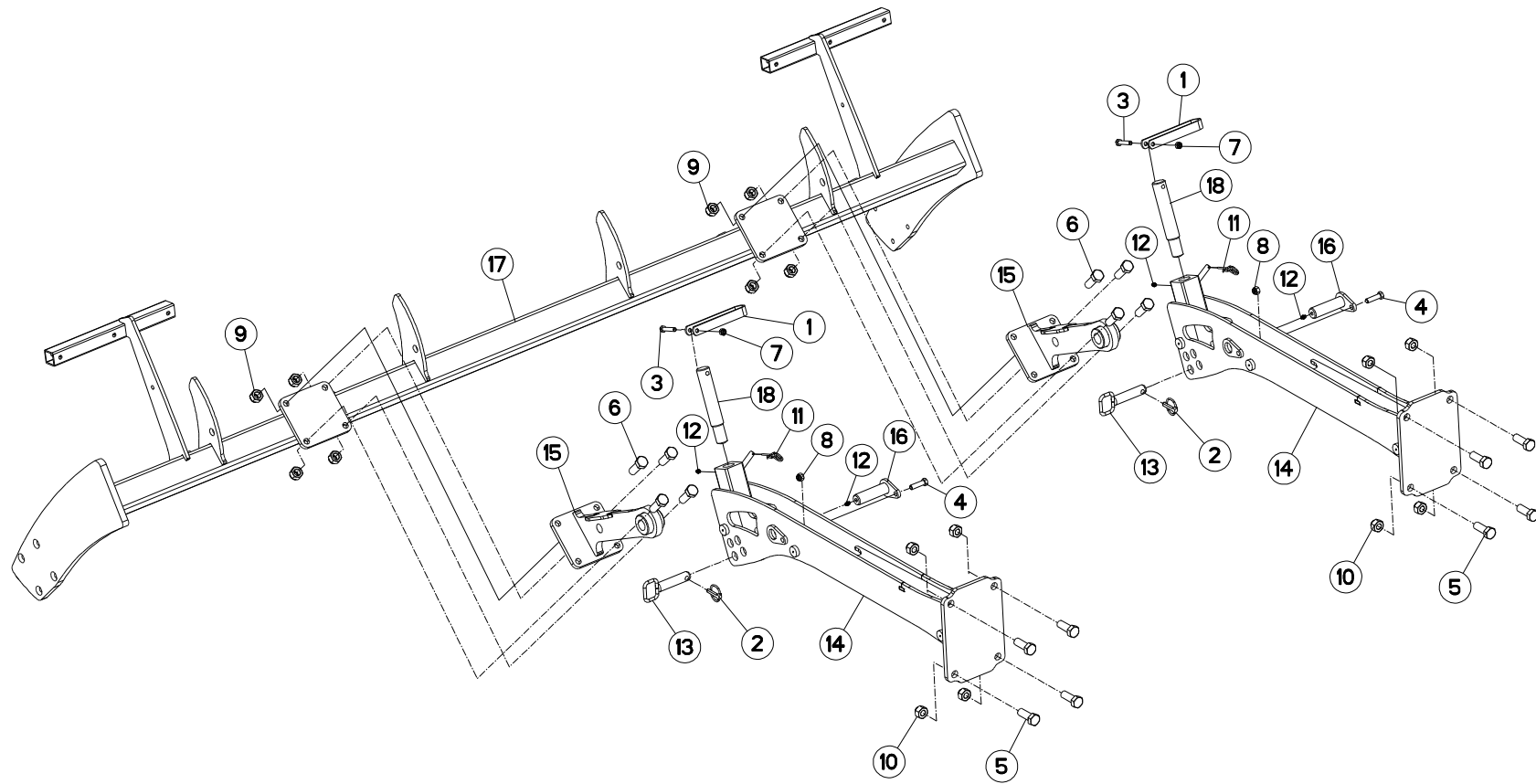
BRAS DE DISQUE (ARRIERE)

DISC ARM (REAR)

SCHEIBENARM (HINTEN)

BRACCIO DI DISCO (POSTERIORE)

Rep	Nr	Qt	Designation	Description	Bezeichnung	Referenza	Remarque - Remark - Bemerkung - Osservazioni
001	432023	001	ENTRETOISE	SPACER	DISTANZHUELSE	DISTANZIALE	
002	645317	001	MOYEU	HUB	NABE	MOZZO	
003	951166	002	BAGUE NADELLA 35/43	SEAL 35/43	RING 35/43	BOCCOLA	
004	50002300	006	VIS TBCC COURT	BOLT, CARRIAGE, SHORT NECK	FLACHRUNDSCHR.4KT ANSATZ	BULLONE	
005	80061036	002	VIS TETE HEXAGONALE FE/ZNXC3	HEXAGON HEAD SCREW FE/ZNXC3	SECHSKANTSCHRAUBE FE/ZNXC3	VITE TESTA ESAGONALE FE/ZNXC3	OPT
006	80061211	004	VIS TETE HEXAGONALE FLZNNC	HEXAGON HEAD SCREW FLZNNC	SECHSKANTSCHRAUBE FLZNNC	VITE TESTA ESAGONALE FLZNNC	
007	80201030	008	ECROU HEX.AUTOFREINE FE/ZNXC3	SELF-LOCKING NUT FE/ZNXC3	SELBSTSICH.MUTTER FE/ZNXC3	DADO AUTOBLOCCANTE FE/ZNXC3	
008	80201220	004	ECROU HEX.EMB.AUTOFR.FLZNNC	SELF-LOCKING NUT FLZNNC	SELBSTSICHERNDE MUTTER FLZNNC	DADO AUTOBLOCCANTE FLZNNC	
009	80202566	001	ECROU A ENCOCH.AUTOF.FE/ZNXC3	SELF-LOCKING NUT FE/ZNXC3	SELBSTSICHERN.MUTTER FE/ZNXC3	DADO AUTOBLOCCANTE FE/ZNXC3	6daN.m (44.2 lbf.ft)
010	80251021	002	RONDELLE PLATE FE/ZNXC3	PLAIN WASHER FE/ZNXC3	SCHEIBE FE/ZNXC3	RONDELLA PIATTA FE/ZNXC3	OPT
011	80595200	001	CIRCLIP INTERIEUR	RETAINING RING	SICHERUNGSRING	ANELLO	
012	81302552	002	ROULEMENT A ROULEAUX CONIQUES	TAPERED ROLLER BEARING	KEGELROLLENLAGER	CUSCINETTO A RULLO	
013	82201016	001	GRAISSEUR AUTOTARAUDANT	SELF TAPPING GREASE NIPPLE	GEWINDESCHNEID-SCHMIERNIPPEL	INGRASSATORE	
014	H2202860	001	DISQUE Ø510 LISSE	PLAIN DISC Ø510	GLATTE SCHEIBE Ø510	DISCO Ø510	
015	H2203180	001	DISQUE	DISC	SCHEIBE	DISCO	
016	H2203660	001	DISQUE Ø460 LISSE	DISC Ø460	SCHEIBE Ø460	DISCO Ø460	
017	H2203720	001	BRIDE	CLAMP	BUEGEL	STAFFA	
018	H2204660	001	DISQUE Ø410 LISSE	PLAIN DISC Ø410	GLATTE SCHEIBE Ø410	DISCO Ø410	
019	H2206710	001	DISQUE Ø460 CRENELE	NOTCHED DISC Ø460	GEZACKTE SCHEIBE Ø460	DISCO Ø460	
020	H2210841	001	BRAS	ARM	ARM	BRACCIO	
021	H2213270	004	AMORTISSEUR	SHOCK ABSORBER	STOSSDAEMPFER	AMMORTIZZATORE	
022	H2215950	001	DECROTTOIR	SCRAPER, DIRT	ABSTREIFER	RASCHIATORE	OPT
023	H2219020	001	EMBOUT	END PIECE	ENDSTUECK	GIUNTO	: 80202566





OPTIMER 301

A0000 > A1862

H22R0226 B

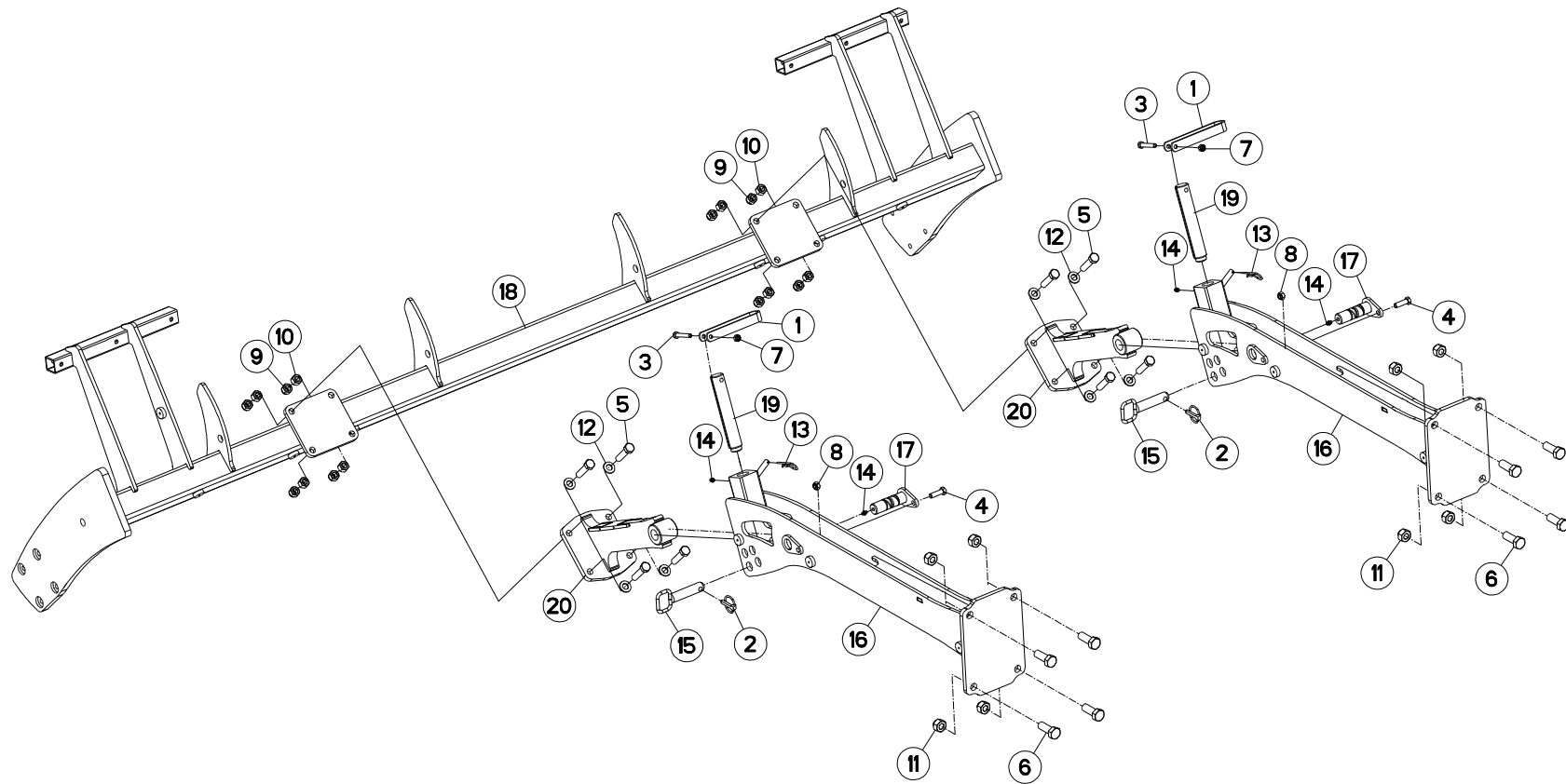
SUPPORT OPT301 (ROULEAU)

SUPPORT OPT301 (ROLLER)

TRAEGER OPT301 (WALZE)

SUPPORTO OPT301 (RULLO)

Rep	Nr	Qt	Designation	Description	Bezeichnung	Referenza	Remarque - Remark - Bemerkung - Osservazioni
001	200732	002	POIGNEE	HANDLE	HANDGRIFF	MANIGLIA	
002	541001	002	GOUPILLE RAPIDE	LYNCH PIN D10 CAT2	KLAPPSTECKER D10 KAT2	CAPPIGLIA	
003	80061051	002	VIS TETE HEXAGONALE FE/ZNXC3	HEXAGON HEAD SCREW FE/ZNXC3	SECHSKANTSCHRAUBE FE/ZNXC3	VITE TESTA ESAGONALE FE/ZNXC3	
004	80061245	002	VIS TETE HEXAGONALE FE/ZNXC3	HEXAGON HEAD SCREW FE/ZNXC3	SECHSKANTSCHRAUBE FE/ZNXC3	VITE TESTA ESAGONALE FE/ZNXC3	
005	80062056	008	VIS TETE HEXAGONALE FLZNNC	HEXAGON HEAD SCREW FLZNNC	SECHSKANTSCHRAUBE FLZNNC	VITE TESTA ESAGONALE FLZNNC	
006	80062059	008	VIS TETE HEXAGONALE FE/ZNXC3	HEXAGON HEAD SCREW FE/ZNXC3	SECHSKANTSCHRAUBE FE/ZNXC3	VITE TESTA ESAGONALE FE/ZNXC3	
007	80201030	002	ECROU HEX.AUTOFREINE FE/ZNXC3	SELF-LOCKING NUT FE/ZNXC3	SELBSTSICH.MUTTER FE/ZNXC3	DADO AUTOBLOCCANTE FE/ZNXC3	
008	80201230	002	ECROU HEX.AUTOFREINE FE/ZNXC3	SELF-LOCKING NUT FE/ZNXC3	SELBSTSICH.MUTTER FE/ZNXC3	DADO AUTOBLOCCANTE FE/ZNXC3	
009	80202030	008	ECROU HEX.AUTOFREINE FE/ZNXC3	SELF-LOCKING NUT FE/ZNXC3	SELBSTSICH.MUTTER FE/ZNXC3	DADO AUTOBLOCCANTE FE/ZNXC3	
010	80202047	008	ECROU HEXAG. AUTOFREINE FLZNNC	SELF-LOCKING NUT FLZNNC	SELBSTSICHERNDE MUTTER FLZNNC	DADO AUTOBLOCCANTE FLZNNC	
011	80570477	002	GOUPILLE BETA SIMPLE FE/ZNXC3	SPRING COTTER PIN FE/ZNXC3	FEDERSTECKER FE/ZNXC3	MOLLA FE/ZNXC3	
012	82200800	004	GRAISSEUR FE/ZNXC3	GREASE NIPPLE FE/ZNXC3	SCHMIERNIPPEL FE/ZNXC3	INGRASSATORE FE/ZNXC3	
013	H2104240	002	BROCHE D'ATTELAGE	PIN, HITCH	ACHSE	PERNO	
014	H2207280	002	SUPPORT	SUPPORT	TRAEGER	SUPPORTO	
015	H2207510	002	BRAS	ARM	ARM	BRACCIO	
016	H2207560	002	AXE	PIN	ACHSE	ASSE	
017	H2207570	001	CHASSIS	CHASSIS	HAUPTRAHMEN	TELAIO	
018	H2207650	002	VIS	SCREW	SCHRAUBE	VITE	





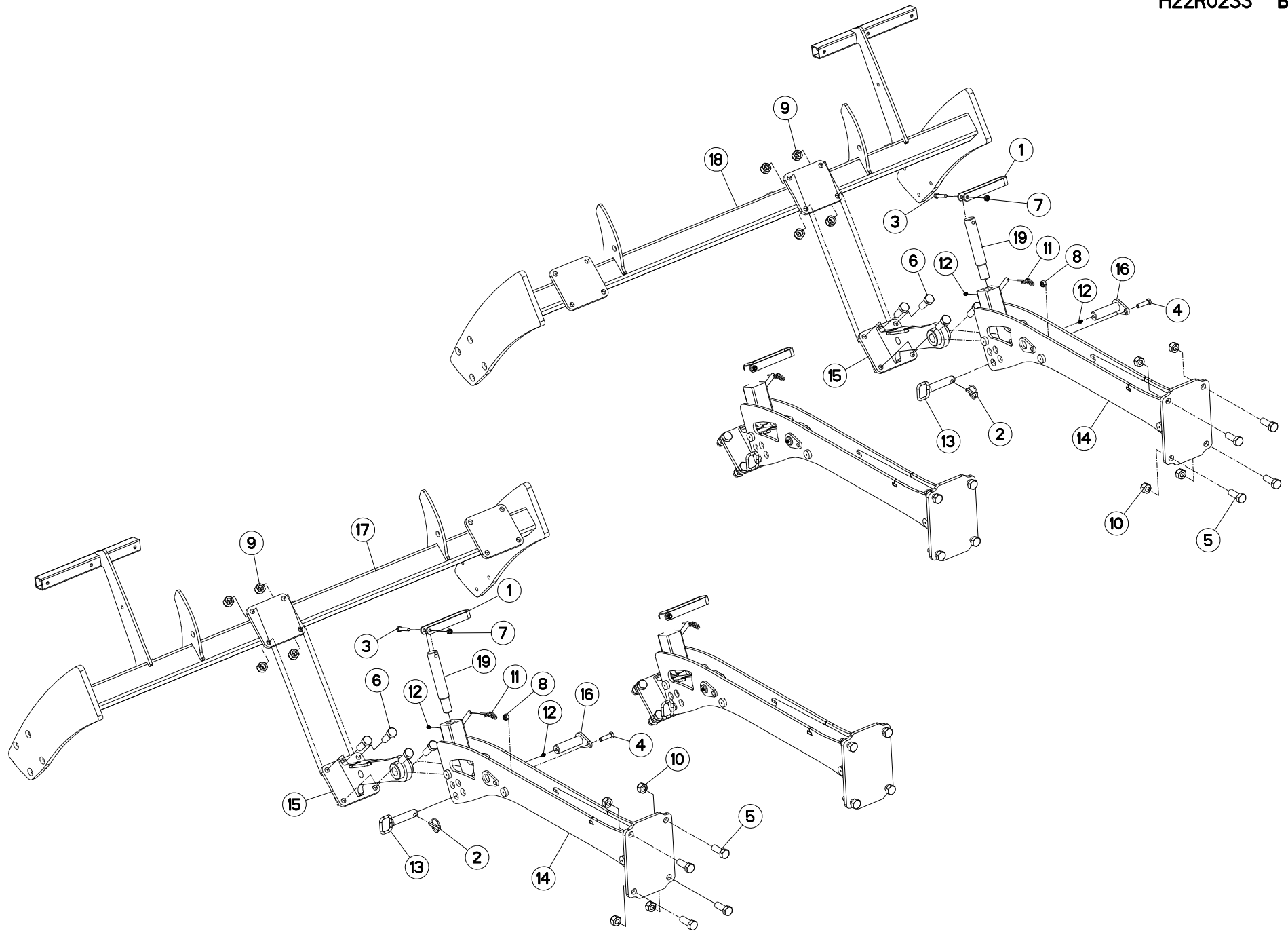
SUPPORT OPT301 (ROULEAU)

SUPPORT OPT301 (ROLLER)

HALTERUNG OPT301 (WALZE)

SUPPORTO OPT301 (RULLO)

Rep	Nr	Qt	Designation	Description	Bezeichnung	Referenza	Remarque - Remark - Bemerkung - Osservazioni
001	200732	002	POIGNEE	HANDLE	HANDGRIFF	MANIGLIA	
002	541001	002	GOUPILLE RAPIDE	LYNCH PIN D10 CAT2	KLAPPSTECKER D10 KAT2	CAPPIGLIA	
003	80061055	002	VIS TETE HEXAGONALE FE/ZNXC3	HEXAGON HEAD SCREW FE/ZNXC3	SECHSKANTSCHRAUBE FE/ZNXC3	VITE TESTA ESAGONALE FE/ZNXC3	
004	80061248	002	VIS TETE HEXAGONALE FE/ZNXC3	HEXAGON HEAD SCREW FE/ZNXC3	SECHSKANTSCHRAUBE FE/ZNXC3	VITE TESTA ESAGONALE FE/ZNXC3	
005	80061649	008	VIS TETE HEXAGONALE FE/ZNXC3	HEXAGON HEAD SCREW FE/ZNXC3	SECHSKANTSCHRAUBE FE/ZNXC3	VITE TESTA ESAGONALE FE/ZNXC3	
006	80062056	008	VIS TETE HEXAGONALE FLZNNC	HEXAGON HEAD SCREW FLZNNC	SECHSKANTSCHRAUBE FLZNNC	VITE TESTA ESAGONALE FLZNNC	
007	80201030	002	ECROU HEX.AUTOFREINE FE/ZNXC3	SELF-LOCKING NUT FE/ZNXC3	SELBSTSICH.MUTTER FE/ZNXC3	DADO AUTOBLOCCANTE FE/ZNXC3	
008	80201240	002	ECROU HEX.BAS AUTOFR.FE/ZNXC3	SELF-LOCKING NUT E/ZNXC32	SELBSTSICH.MUTTER FE/ZNXC3	DADO AUTOBLOCCANTE FE/ZNXC32	
009	80201630	008	ECROU HEX.AUTOFREINE FE/ZNXC3	SELF-LOCKING NUT FE/ZNXC3	SELBSTSICH.MUTTER FE/ZNXC3	DADO AUTOBLOCCANTE FE/ZNXC3	
010	80201670	008	ECROU HEXAGONAL FE/ZNXC3	NUT FE/ZNXC3	SECHSKANTMUTTER FE/ZNXC3	DADO FE/ZNXC3	
011	80202047	008	ECROU HEXAG. AUTOFREINE FLZNNC	SELF-LOCKING NUT FLZNNC	SELBSTSICHERNDE MUTTER FLZNNC	DADO AUTOBLOCCANTE FLZNNC	
012	80251624	008	RONDELLE PLATE FE/ZNXC3	PLAIN WASHER FE/ZNXC3	SCHEIBE FE/ZNXC3	RONDELLA PIATTA FE/ZNXC3	
013	80570477	002	GOUPILLE BETA SIMPLE FE/ZNXC3	SPRING COTTER PIN FE/ZNXC3	FEDERSTECKER FE/ZNXC3	MOLLA FE/ZNXC3	
014	82200800	004	GRAISSEUR FE/ZNXC3	GREASE NIPPLE FE/ZNXC3	SCHMIERNIPPEL FE/ZNXC3	INGRASSATORE FE/ZNXC3	
015	H2104240	002	BROCHE D'ATTELAGE	PIN, HITCH	ACHSE	PERNO	
016	H2207280	002	SUPPORT	SUPPORT	TRAEGER	SUPPORTO	
017	H2207560	002	AXE	PIN	ACHSE	ASSE	
018	H2207571	001	CHASSIS	CHASSIS	HAUPTRAHMEN	TELAIO	
019	H2207650	002	VIS	SCREW	SCHRAUBE	VITE	
020	H2218381	002	BRAS	ARM	ARM	BRACCIO	





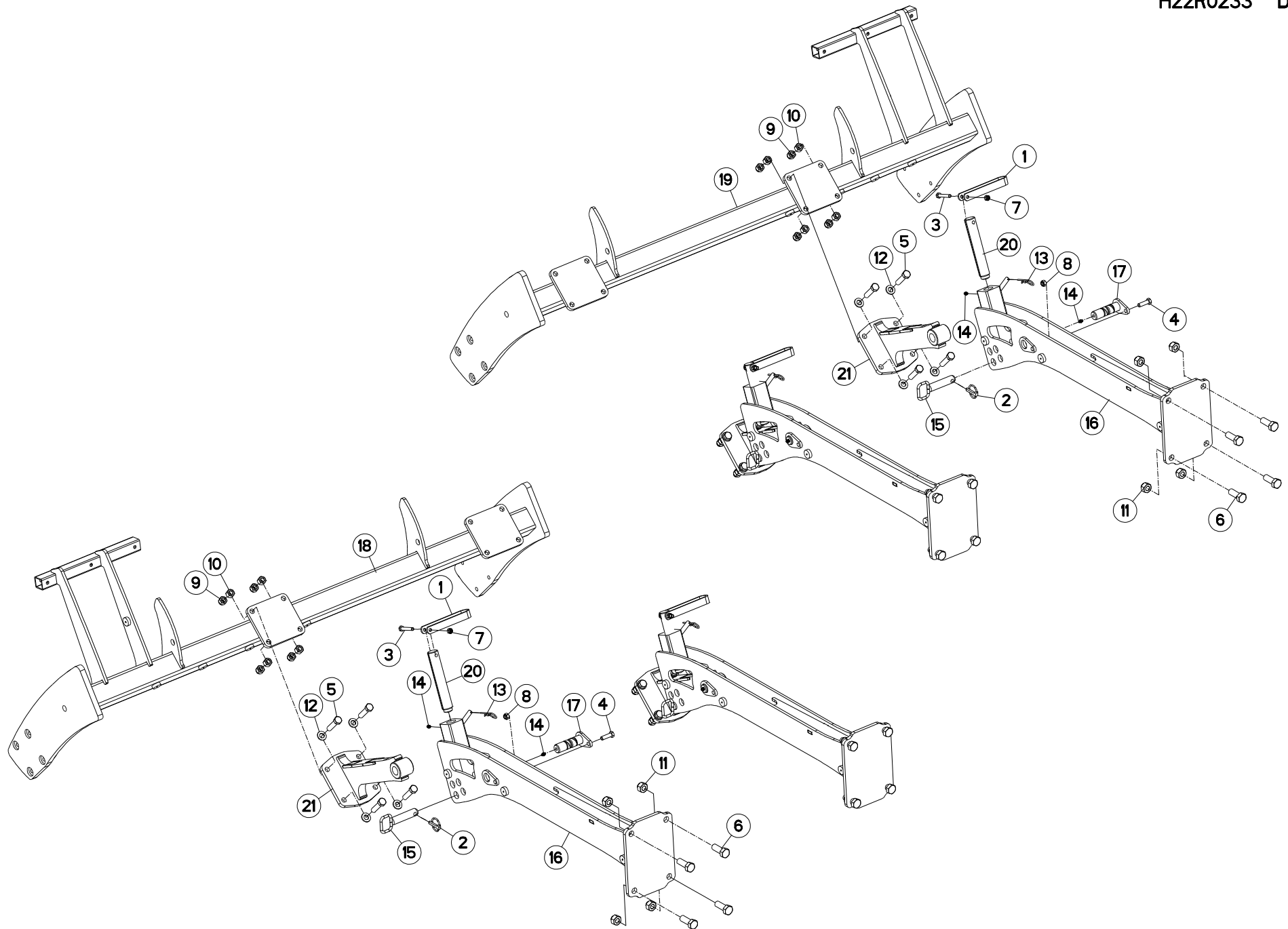
SUPPORT OPT401 (ROULEAUX)

SUPPORT OPT401 (ROLLERS)

TRAEGER OPT401 (QUETSCHWALZEN)

SUPPORTO OPT401 (RULLI)

Rep	Nr	Qt	Designation	Description	Bezeichnung	Referenza	Remarque - Remark - Bemerkung - Osservazioni
001	200732	004	POIGNEE	HANDLE	HANDGRIFF	MANIGLIA	
002	541001	004	GOUPILLE RAPIDE	LYNCH PIN D10 CAT2	KLAPPSTECKER D10 KAT2	CAPPIGLIA	
003	80061051	004	VIS TETE HEXAGONALE FE/ZNXC3	HEXAGON HEAD SCREW FE/ZNXC3	SECHSKANTSCHRAUBE FE/ZNXC3	VITE TESTA ESAGONALE FE/ZNXC3	
004	80061245	004	VIS TETE HEXAGONALE FE/ZNXC3	HEXAGON HEAD SCREW FE/ZNXC3	SECHSKANTSCHRAUBE FE/ZNXC3	VITE TESTA ESAGONALE FE/ZNXC3	
005	80062056	016	VIS TETE HEXAGONALE FLZNNC	HEXAGON HEAD SCREW FLZNNC	SECHSKANTSCHRAUBE FLZNNC	VITE TESTA ESAGONALE FLZNNC	
006	80062059	016	VIS TETE HEXAGONALE FE/ZNXC3	HEXAGON HEAD SCREW FE/ZNXC3	SECHSKANTSCHRAUBE FE/ZNXC3	VITE TESTA ESAGONALE FE/ZNXC3	
007	80201030	004	ECROU HEX.AUTOFREINE FE/ZNXC3	SELF-LOCKING NUT FE/ZNXC3	SELBSTSICH.MUTTER FE/ZNXC3	DADO AUTOBLOCCANTE FE/ZNXC3	
008	80201230	004	ECROU HEX.AUTOFREINE FE/ZNXC3	SELF-LOCKING NUT FE/ZNXC3	SELBSTSICH.MUTTER FE/ZNXC3	DADO AUTOBLOCCANTE FE/ZNXC3	
009	80202030	016	ECROU HEX.AUTOFREINE FE/ZNXC3	SELF-LOCKING NUT FE/ZNXC3	SELBSTSICH.MUTTER FE/ZNXC3	DADO AUTOBLOCCANTE FE/ZNXC3	
010	80202047	016	ECROU HEXAG. AUTOFREINE FLZNNC	SELF-LOCKING NUT FLZNNC	SELBSTSICHERNDE MUTTER FLZNNC	DADO AUTOBLOCCANTE FLZNNC	
011	80570477	004	GOUPILLE BETA SIMPLE FE/ZNXC3	SPRING COTTER PIN FE/ZNXC3	FEDERSTECKER FE/ZNXC3	MOLLA FE/ZNXC3	
012	82200800	008	GRAISSEUR FE/ZNXC3	GREASE NIPPLE FE/ZNXC3	SCHMIERNIPPEL FE/ZNXC3	INGRASSATORE FE/ZNXC3	
013	H2104240	004	BROCHE D'ATTELAGE	PIN, HITCH	ACHSE	PERNO	
014	H2207280	004	SUPPORT	SUPPORT	TRAEGER	SUPPORTO	
015	H2207510	004	BRAS	ARM	ARM	BRACCIO	
016	H2207560	004	AXE	PIN	ACHSE	ASSE	
017	H2207620	001	CHASSIS	CHASSIS	HAUPTRAHMEN	TELAIO	
018	H2207630	001	CHASSIS	CHASSIS	HAUPTRAHMEN	TELAIO	
019	H2207650	004	VIS	SCREW	SCHRAUBE	VITE	



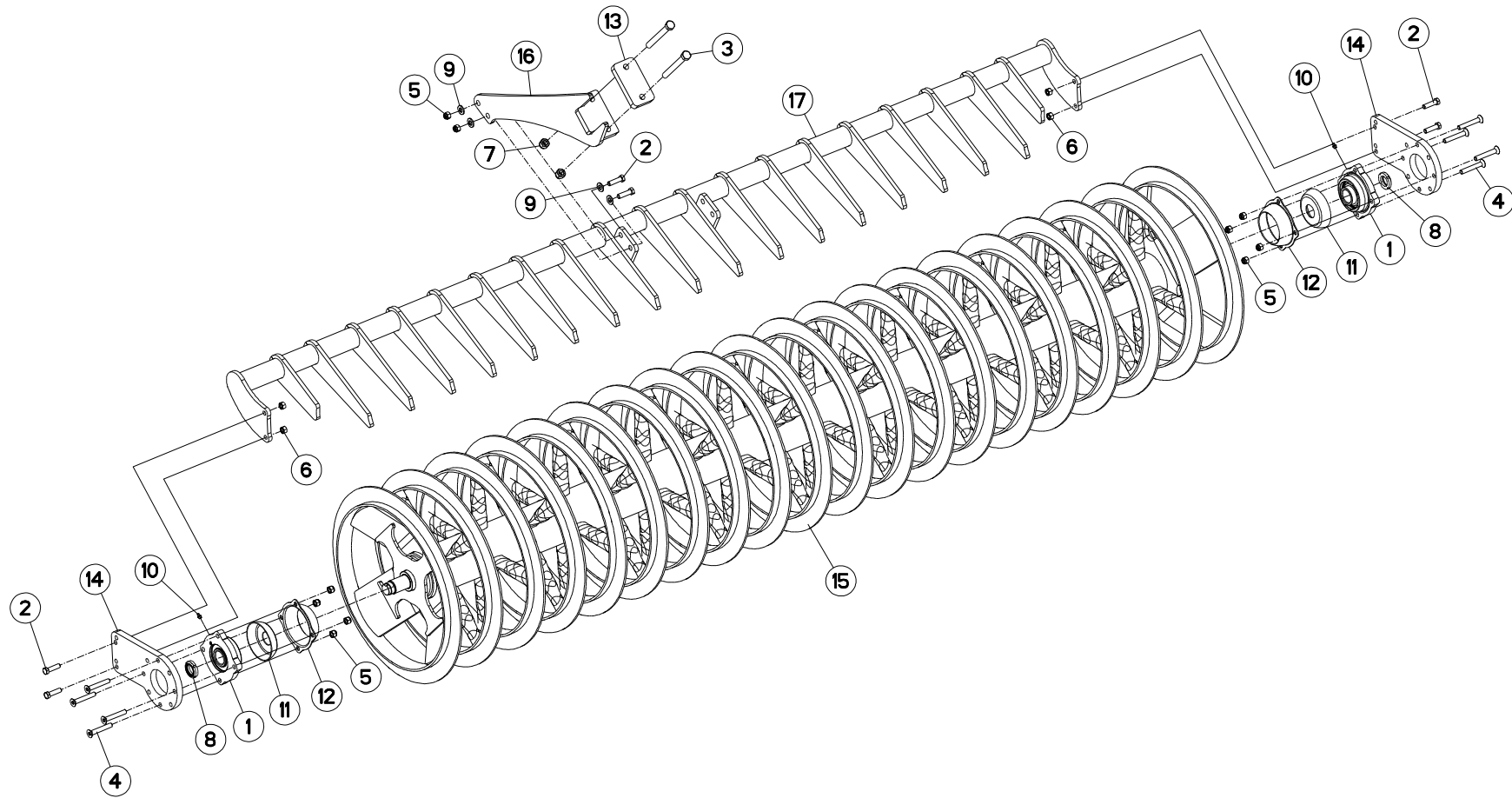


SUPPORT OPT401 (ROULEAUX)

SUPPORT OPT401 (ROLLERS)

HALTERUNG OPT401 (QUETSCHWALZE SUPPORTO OPT401 (RULLI))

Rep	Nr	Qt	Designation	Description	Bezeichnung	Referenza	Remarque - Remark - Bemerkung - Osservazioni
001	200732	004	POIGNEE	HANDLE	HANDGRIFF	MANIGLIA	
002	541001	004	GOUPILLE RAPIDE	LYNCH PIN D10 CAT2	KLAPPSTECKER D10 KAT2	CAPPIGLIA	
003	80061055	004	VIS TETE HEXAGONALE FE/ZNXC3	HEXAGON HEAD SCREW FE/ZNXC3	SECHSKANTSCHRAUBE FE/ZNXC3	VITE TESTA ESAGONALE FE/ZNXC3	
004	80061248	004	VIS TETE HEXAGONALE FE/ZNXC3	HEXAGON HEAD SCREW FE/ZNXC3	SECHSKANTSCHRAUBE FE/ZNXC3	VITE TESTA ESAGONALE FE/ZNXC3	
005	80061649	016	VIS TETE HEXAGONALE FE/ZNXC3	HEXAGON HEAD SCREW FE/ZNXC3	SECHSKANTSCHRAUBE FE/ZNXC3	VITE TESTA ESAGONALE FE/ZNXC3	
006	80062056	016	VIS TETE HEXAGONALE FLZNNC	HEXAGON HEAD SCREW FLZNNC	SECHSKANTSCHRAUBE FLZNNC	VITE TESTA ESAGONALE FLZNNC	
007	80201030	004	ECROU HEX.AUTOFREINE FE/ZNXC3	SELF-LOCKING NUT FE/ZNXC3	SELBSTSICH.MUTTER FE/ZNXC3	DADO AUTOBLOCCANTE FE/ZNXC3	
008	80201240	004	ECROU HEX.BAS AUTOFR.FE/ZNXC3	SELF-LOCKING NUT E/ZNXC32	SELBSTSICH.MUTTER FE/ZNXC3	DADO AUTOBLOCCANTE FE/ZNXC32	
009	80201630	016	ECROU HEX.AUTOFREINE FE/ZNXC3	SELF-LOCKING NUT FE/ZNXC3	SELBSTSICH.MUTTER FE/ZNXC3	DADO AUTOBLOCCANTE FE/ZNXC3	
010	80201670	016	ECROU HEXAGONAL FE/ZNXC3	NUT FE/ZNXC3	SECHSKANTMUTTER FE/ZNXC3	DADO FE/ZNXC3	
011	80202047	016	ECROU HEXAG. AUTOFREINE FLZNNC	SELF-LOCKING NUT FLZNNC	SELBSTSICHERNDE MUTTER FLZNNC	DADO AUTOBLOCCANTE FLZNNC	
012	80251624	016	RONDELLE PLATE FE/ZNXC3	PLAIN WASHER FE/ZNXC3	SCHEIBE FE/ZNXC3	RONDELLA PIATTA FE/ZNXC3	
013	80570477	004	GOUPILLE BETA SIMPLE FE/ZNXC3	SPRING COTTER PIN FE/ZNXC3	FEDERSTECKER FE/ZNXC3	MOLLA FE/ZNXC3	
014	82200800	008	GRAISSEUR FE/ZNXC3	GREASE NIPPLE FE/ZNXC3	SCHMIERNIPPEL FE/ZNXC3	INGRASSATORE FE/ZNXC3	
015	H2104240	004	BROCHE D'ATTELAGE	PIN, HITCH	ACHSE	PERNO	
016	H2207280	004	SUPPORT	SUPPORT	TRAEGER	SUPPORTO	
017	H2207560	004	AXE	PIN	ACHSE	ASSE	
018	H2207621	001	CHASSIS	CHASSIS	HAUPTRAHMEN	TELAIO	
019	H2207631	001	CHASSIS	CHASSIS	HAUPTRAHMEN	TELAIO	
020	H2207650	004	VIS	SCREW	SCHRAUBE	VITE	
021	H2218381	004	BRAS	ARM	ARM	BRACCIO	





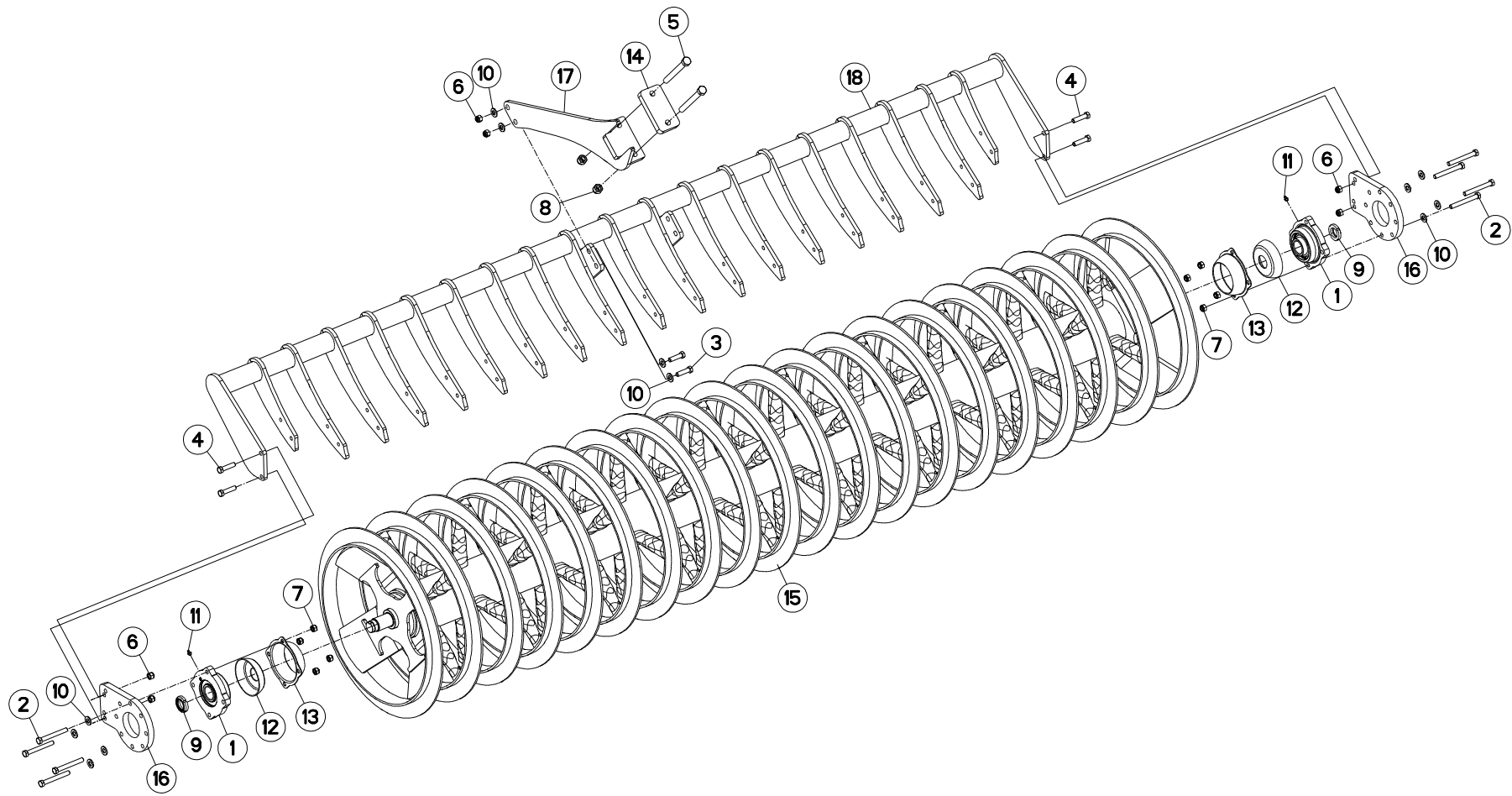
ROULEAU T-RING OPT301

ROLLER T-RING OPT301

WALZE T-RING OPT301

RULLO T-RING OPT301

Rep	Nr	Qt	Designation	Description	Bezeichnung	Referenza	Remarque - Remark - Bemerkung - Osservazioni
001	52563800	002	PALIER	BEARING, PILLOW BLOCK	LAGER	SUPPORTO	
002	80061245	006	VIS TETE HEXAGONALE FE/ZNXC3	HEXAGON HEAD SCREW FE/ZNXC3	SECHSKANTSCHRAUBE FE/ZNXC3	VITE TESTA ESAGONALE FE/ZNXC3	
003	80061666	002	VIS TETE HEXAGONALE FE/ZNXC3	HEXAGON HEAD SCREW FE/ZNXC3	SECHSKANTSCHRAUBE FE/ZNXC3	VITE TESTA ESAGONALE FE/ZNXC3	
004	80111280	008	VIS T.FRAI.SIX P.CR.FE/ZNXC3	HEX.SOC.COUNT.HEAD SC.FE/ZNXC3	SENKSCHAUB.INNENSEC.FE/ZNXC3	VITE FE/ZNXC3	
005	80201230	010	ECROU HEX.AUTOFREINE FE/ZNXC3	SELF-LOCKING NUT FE/ZNXC3	SELBSTSICH.MUTTER FE/ZNXC3	DADO AUTOBLOCCANTE FE/ZNXC3	
006	80201270	004	ECROU HEXAGONAL FE/ZNXC3	NUT FE/ZNXC3	SECHSKANTMUTTER FE/ZNXC3	DADO FE/ZNXC3	
007	80201630	002	ECROU HEX.AUTOFREINE FE/ZNXC3	SELF-LOCKING NUT FE/ZNXC3	SELBSTSICH.MUTTER FE/ZNXC3	DADO AUTOBLOCCANTE FE/ZNXC3	
008	80203565	002	ECROU A ENCOCH.AUTOF.FE/ZNXC3	SELF-LOCKING NUT FE/ZNXC3	SELBSTSICHERN.MUTTER FE/ZNXC3	DADO AUTOBLOCCANTE FE/ZNXC3	
009	80251427	004	RONDELLE PLATE FE/ZNXC3	PLAIN WASHER FE/ZNXC3	SCHEIBE FE/ZNXC3	RONDELLA PIATTA FE/ZNXC3	
010	82200815	002	GRAISSEUR AUTOTAR.FE/ZNXC3	TAPPING GREASE NIPPLE FE/ZNXC3	GEWINDESCH.SCHMIERNIP.FE/ZNXC3	INGRASSATORE FE/ZNXC3	
011	52514000	002	DEFLECTEUR DU PALIER	COVER	LAGERSCHUTZ	DEFLETTORE SUPPORTO	
012	52563600	002	PROTECTEUR	GUARD	SCHUTZ	PROTEZIONE	
013	H2205580	001	PLAT	FLAT	FLACHEISEN	PIATTO	
014	H2207770	002	ENTRETOISE	SPACER	DISTANZHUELSE	DISTANZIALE	
015	H2208250	001	ROULEAU	ROLLER	ROLLE	RULLO	
016	H2210440	001	BRAS	ARM	ARM	BRACCIO	
017	H2208690	001	DECROTTOIR	SCRAPER, DIRT	ABSTREIFER	RASCHIATORE	
017	H2210450	001	DECROTTOIR	SCRAPER, DIRT	ABSTREIFER	RASCHIATORE	RPL H2208690





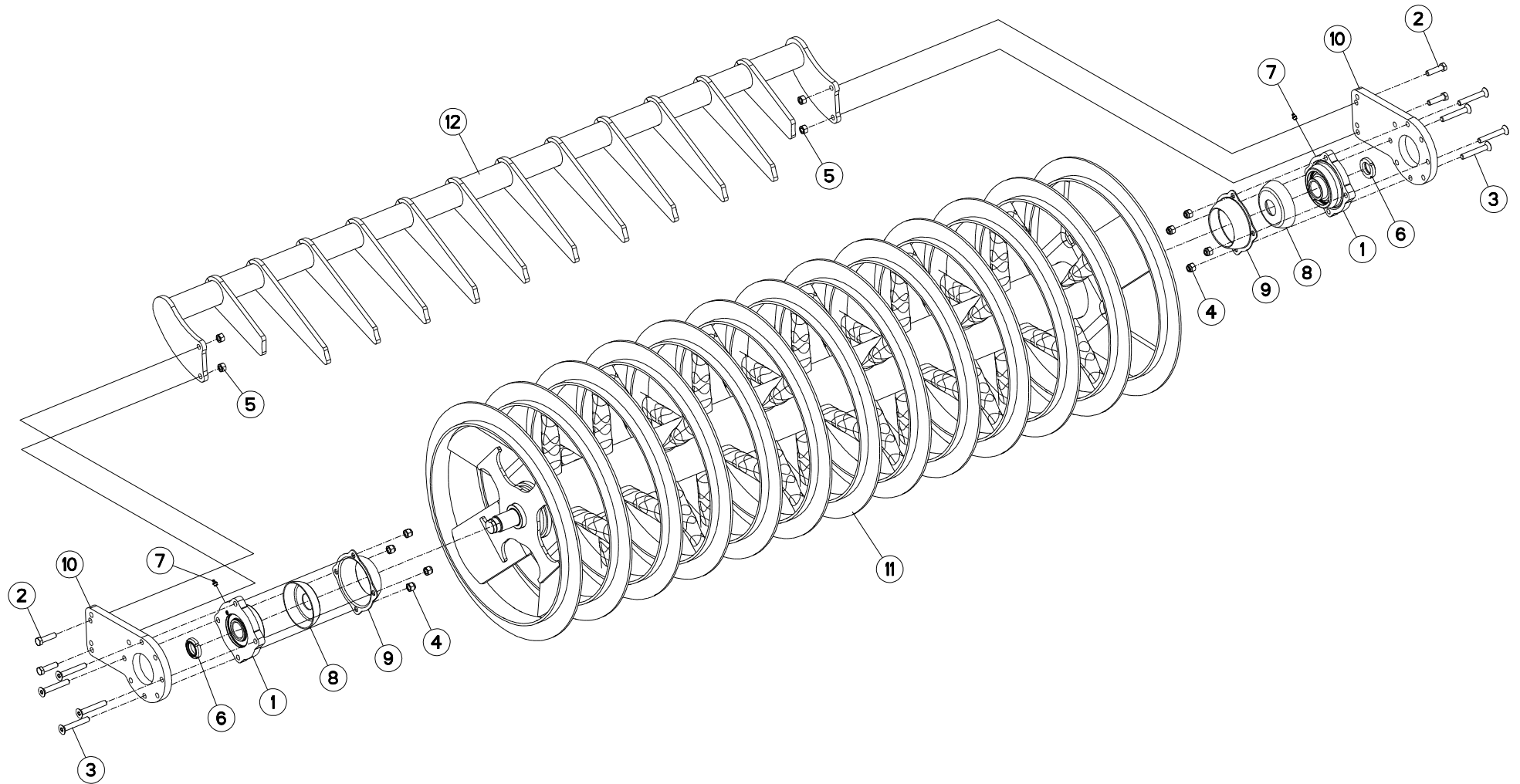
ROULEAU T-RING OPT301

ROLLER T-RING OPT301

WALZE T-RING OPT301

RULLO T-RING OPT301

Rep	Nr	Qt	Designation	Description	Bezeichnung	Referenza	Remarque - Remark - Bemerkung - Osservazioni
001	52563800	002	PALIER	BEARING, PILLOW BLOCK	LAGER	SUPPORTO	
002	80061224	008	VIS TETE HEXAGONALE FLZNNC	HEXAGON HEAD SCREW FLZNNC	SECHSKANTSCHRAUBE FLZNNC	VITE TESTA ESAGONALE FLZNNC	
003	80061245	002	VIS TETE HEXAGONALE FE/ZNXC3	HEXAGON HEAD SCREW FE/ZNXC3	SECHSKANTSCHRAUBE FE/ZNXC3	VITE TESTA ESAGONALE FE/ZNXC3	
004	80061249	004	VIS TETE HEXAGONALE FE/ZNXC3	HEXAGON HEAD SCREW FE/ZNXC3	SECHSKANTSCHRAUBE FE/ZNXC3	VITE TESTA ESAGONALE FE/ZNXC3	
005	80061666	002	VIS TETE HEXAGONALE FE/ZNXC3	HEXAGON HEAD SCREW FE/ZNXC3	SECHSKANTSCHRAUBE FE/ZNXC3	VITE TESTA ESAGONALE FE/ZNXC3	
006	80201230	006	ECROU HEX.AUTOFREINE FE/ZNXC3	SELF-LOCKING NUT FE/ZNXC3	SELBSTSICH.MUTTER FE/ZNXC3	DADO AUTOBLOCCANTE FE/ZNXC3	
007	80201240	008	ECROU HEX.BAS AUTOFR.FE/ZNXC3	SELF-LOCKING NUT E/ZNXC32	SELBSTSICH.MUTTER FE/ZNXC3	DADO AUTOBLOCCANTE FE/ZNXC32	
008	80201630	002	ECROU HEX.AUTOFREINE FE/ZNXC3	SELF-LOCKING NUT FE/ZNXC3	SELBSTSICH.MUTTER FE/ZNXC3	DADO AUTOBLOCCANTE FE/ZNXC3	
009	80203565	002	ECROU A ENCOCH.AUTOF.FE/ZNXC3	SELF-LOCKING NUT FE/ZNXC3	SELBSTSICHERN.MUTTER FE/ZNXC3	DADO AUTOBLOCCANTE FE/ZNXC3	
010	80251427	012	RONDELLE PLATE FE/ZNXC3	PLAIN WASHER FE/ZNXC3	SCHEIBE FE/ZNXC3	RONDELLA PIATTA FE/ZNXC3	
011	82200815	002	GRAISSEUR AUTOTAR.FE/ZNXC3	TAPPING GREASE NIPPLE FE/ZNXC3	GEWINDESCH.SCHMIERNIP.FE/ZNXC3	INGRASSATORE FE/ZNXC3	
012	52514000	002	DEFLECTEUR DU PALIER	COVER	LAGERSCHUTZ	DEFLETTORE SUPPORTO	
013	52563600	002	PROTECTEUR	GUARD	SCHUTZ	PROTEZIONE	
014	H2205580	001	PLAT	FLAT	FLACHEISEN	PIATTO	
015	H2208250	001	ROULEAU	ROLLER	ROLLE	RULLO	
016	H2213820	002	ENTRETOISE	SPACER	DISTANZHUELSE	DISTANZIALE	
017	H2213950	001	BRAS	ARM	ARM	BRACCIO	
018	H2213960	001	DECROTTOIR	SCRAPER, DIRT	ABSTREIFER	RASCHIATORE	





ROULEAU T-RING OPT401

ROLLER T-RING OPT401

WALZE T-RING OPT401

RULLO T-RING OPT401

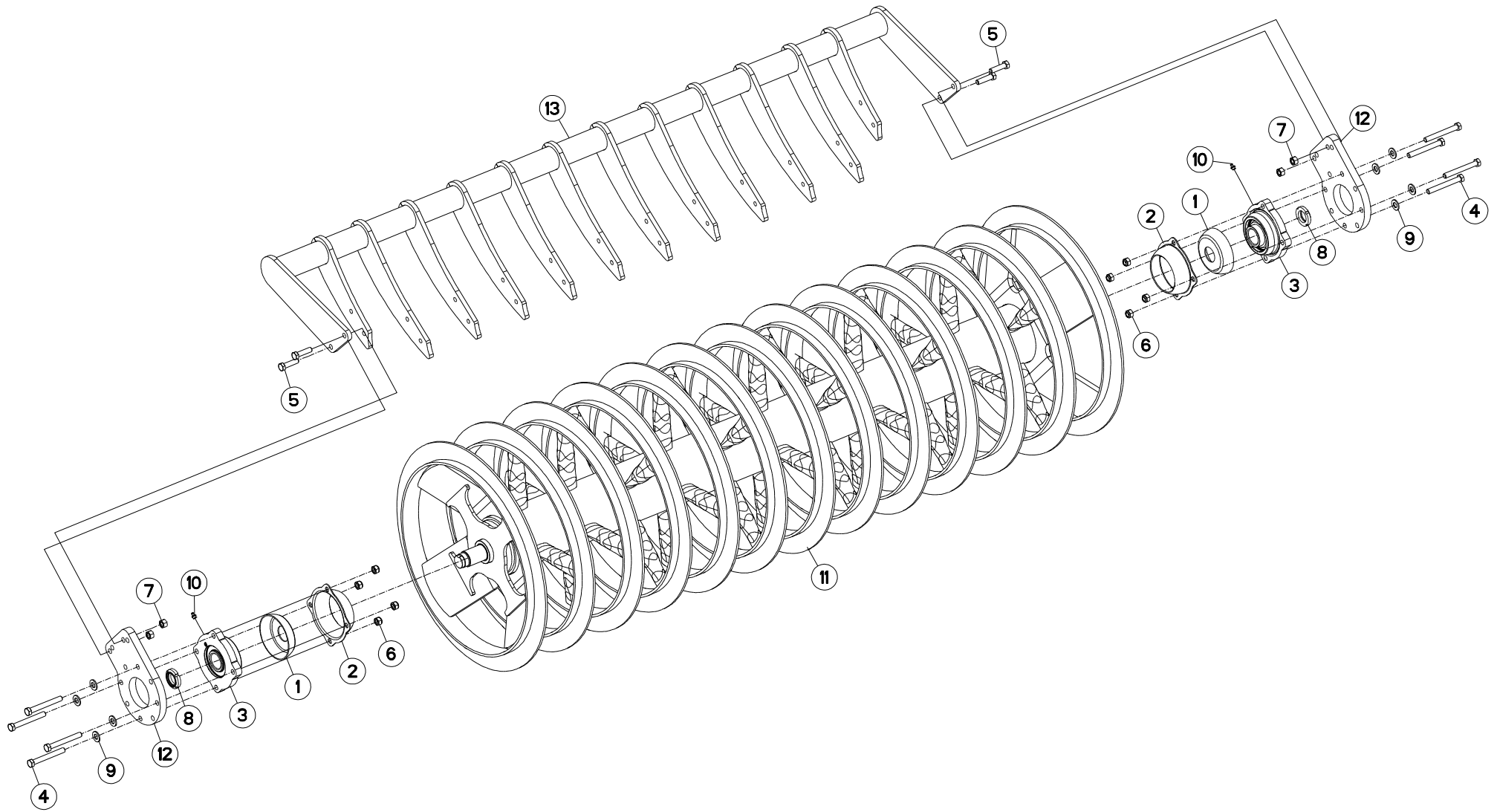
Rep	Nr	Qt	Designation	Description	Bezeichnung	Referenza	Remarque - Remark - Bemerkung - Osservazioni
001	52563800	004	PALIER	BEARING, PILLOW BLOCK	LAGER	SUPPORTO	
002	80061245	008	VIS TETE HEXAGONALE FE/ZNXC3	HEXAGON HEAD SCREW FE/ZNXC3	SECHSKANTSCHRAUBE FE/ZNXC3	VITE TESTA ESAGONALE FE/ZNXC3	
003	80111280	016	VIS T.FRAI.SIX P.CR.FE/ZNXC3	HEX.SOC.COUNT.HEAD SC.FE/ZNXC3	SENKSCRAUB.INNENSEC.FE/ZNXC3	VITE FE/ZNXC3	
004	80201230	016	ECROU HEX.AUTOFREINE FE/ZNXC3	SELF-LOCKING NUT FE/ZNXC3	SELBSTSICH.MUTTER FE/ZNXC3	DADO AUTOBLOCCANTE FE/ZNXC3	
005	80201270	008	ECROU HEXAGONAL FE/ZNXC3	NUT FE/ZNXC3	SECHSKANTMUTTER FE/ZNXC3	DADO FE/ZNXC3	
006	80203565	004	ECROU A ENCOCH.AUTOF.FE/ZNXC3	SELF-LOCKING NUT FE/ZNXC3	SELBSTSICHERN.MUTTER FE/ZNXC3	DADO AUTOBLOCCANTE FE/ZNXC3	
007	82200815	004	GRAISSEUR AUTOTAR.FE/ZNXC3	TAPPING GREASE NIPPLE FE/ZNXC3	GEWINDESCH.SCHMIERNIP.FE/ZNXC3	INGRASSATORE FE/ZNXC3	
008	52514000	004	DEFLECTEUR DU PALIER	COVER	LAGERSCHUTZ	DEFLETTORE SUPPORTO	
009	52563600	004	PROTECTEUR	GUARD	SCHUTZ	PROTEZIONE	
010	H2207770	004	ENTRETOISE	SPACER	DISTANZHUELSE	DISTANZIALE	
011	H2208820	002	ROULEAU	ROLLER	ROLLE	RULLO	
012	H2208830	002	DECROTTOIR	SCRAPER, DIRT	ABSTREIFER	RASCHIATORE	

Nombre de composants sur l'ensemble de la machine = Quantité (Qt) x 002

Gesamtanzahl der in dieser Teilegruppe für die Maschine verwendeten Teile = Menge (Qt) x 002

Number of service parts and service parts assemblies used on the machine = Quantity (Qt) x 002

Quantità di componenti sul complessivo della macchina = Quantità (Qt) x 002





ROULEAU T-RING OPT401

ROLLER T-RING OPT401

WALZE T-RING OPT401

RULLO T-RING OPT401

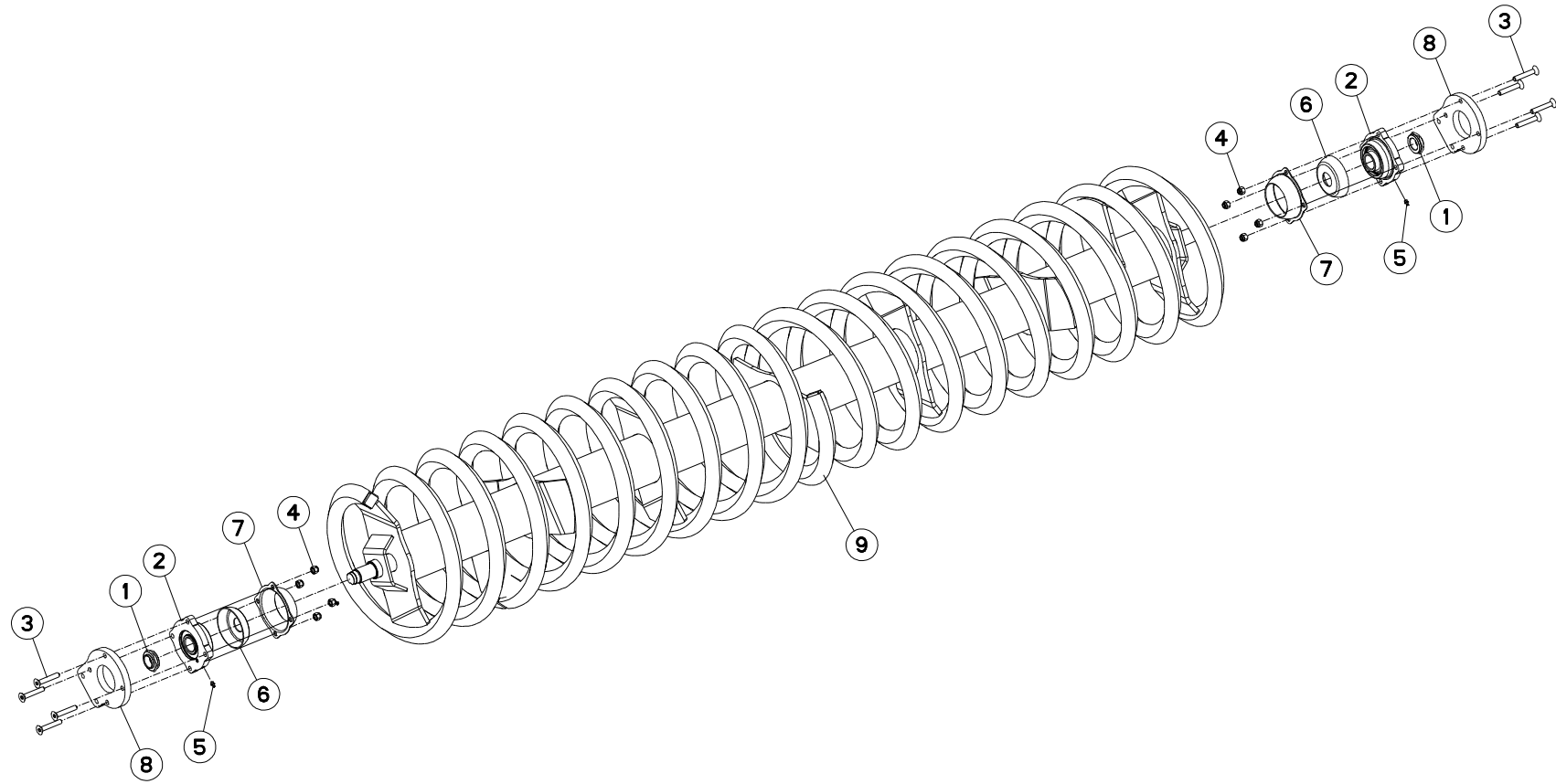
Rep	Nr	Qt	Designation	Description	Bezeichnung	Referenza	Remarque - Remark - Bemerkung - Osservazioni
001	52514000	002	DEFLECTEUR DU PALIER	COVER	LAGERSCHUTZ	DEFLETTORE SUPPORTO	
002	52563600	002	PROTECTEUR	GUARD	SCHUTZ	PROTEZIONE	
003	52563800	002	PALIER	BEARING, PILLOW BLOCK	LAGER	SUPPORTO	
004	80061291	008	VIS TETE HEXAGONALE FLZNNC	HEXAGON HEAD SCREW FLZNNC	SECHSKANTSCHRAUBE FLZNNC	VITE A TESTA ESAGONALE FLZNNC	
005	80061245	004	VIS TETE HEXAGONALE FE/ZNXC3	HEXAGON HEAD SCREW FE/ZNXC3	SECHSKANTSCHRAUBE FE/ZNXC3	VITE TESTA ESAGONALE FE/ZNXC3	
006	80201240	008	ECROU HEX.BAS AUTOFR.FE/ZNXC3	SELF-LOCKING NUT E/ZNXC32	SELBSTSICH.MUTTER FE/ZNXC3	DADO AUTOBLOCCANTE FE/ZNXC32	
007	80201270	004	ECROU HEXAGONAL FE/ZNXC3	NUT FE/ZNXC3	SECHSKANTMUTTER FE/ZNXC3	DADO FE/ZNXC3	
008	80203565	002	ECROU A ENCOCH.AUTOF.FE/ZNXC3	SELF-LOCKING NUT FE/ZNXC3	SELBSTSICHERN.MUTTER FE/ZNXC3	DADO AUTOBLOCCANTE FE/ZNXC3	
009	80251427	008	RONDELLE PLATE FE/ZNXC3	PLAIN WASHER FE/ZNXC3	SCHEIBE FE/ZNXC3	RONDELLA PIATTA FE/ZNXC3	
010	82200815	002	GRAISSEUR AUTOTAR.FE/ZNXC3	TAPPING GREASE NIPPLE FE/ZNXC3	GEWINDESCH.SCHMIERNIP.FE/ZNXC3	INGRASSATORE FE/ZNXC3	
011	H2208820	001	ROULEAU	ROLLER	ROLLE	RULLO	
012	H2213820	002	ENTRETOISE	SPACER	DISTANZHUELSE	DISTANZIALE	
013	H2214030	001	DECROTTOIR	SCRAPER, DIRT	ABSTREIFER	RASCHIATORE	

Nombre de composants sur l'ensemble de la machine = Quantité (Qt) x 002

Gesamtanzahl der in dieser Teilegruppe für die Maschine verwendeten Teile = Menge (Qt) x 002

Number of service parts and service parts assemblies used on the machine = Quantity (Qt) x 002

Quantità di componenti sul complessivo della macchina = Quantità (Qtà) x 002





OPTIMER 301

A0000 > A1862

H22R0227 A

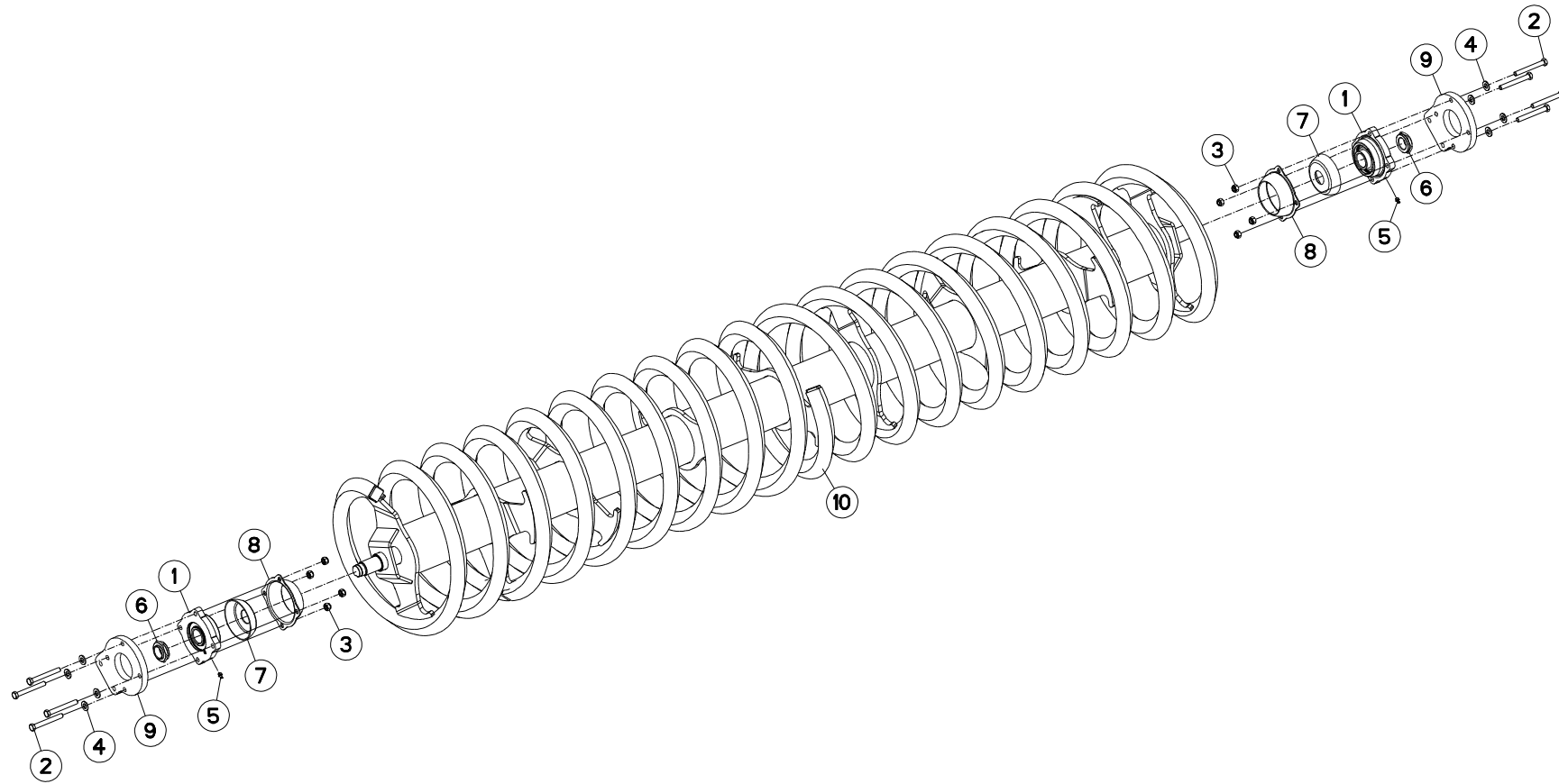
ROULEAU SPIRE OPT301

ROLLER SPIRE OPT301

WALZE SPIRE OPT301

RULLO SPIRE OPT301

Rep	Nr	Qt	Designation	Description	Bezeichnung	Referenza	Remarque - Remark - Bemerkung - Osservazioni
001	52503600	002	ECROU	NUT	MUTTER	DADO	
002	52563800	002	PALIER	BEARING, PILLOW BLOCK	LAGER	SUPPORTO	
003	80111275	008	VIS T.FRAI.SIX P.CR.FE/ZNXC3	HEX.SOC.COUNT.HEAD SC.FE/ZNXC3	SENKSCRAUB.INNENSEC.FE/ZNXC3	VITE FE/ZNXC3	
004	80201230	008	ECROU HEX.AUTOFREINE FE/ZNXC3	SELF-LOCKING NUT FE/ZNXC3	SELBSTSICH.MUTTER FE/ZNXC3	DADO AUTOBLOCCANTE FE/ZNXC3	
005	82200815	002	GRAISSEUR AUTOTAR.FE/ZNXC3	TAPPING GREASE NIPPLE FE/ZNXC3	GEWINDESCH.SCHMIERNIP.FE/ZNXC3	INGRASSATORE FE/ZNXC3	
006	52514000	002	DEFLECTEUR DU PALIER	COVER	LAGERSCHUTZ	DEFLETTORE SUPPORTO	
007	52563600	002	PROTECTEUR	GUARD	SCHUTZ	PROTEZIONE	
008	H2202620	002	ENTRETOISE	SPACER	DISTANZHUELSE	DISTANZIALE	
009	H2203860	001	ROULEAU	ROLLER	ROLLE	RULLO	





OPTIMER 301

A1863 > B0000

H22R0227 B

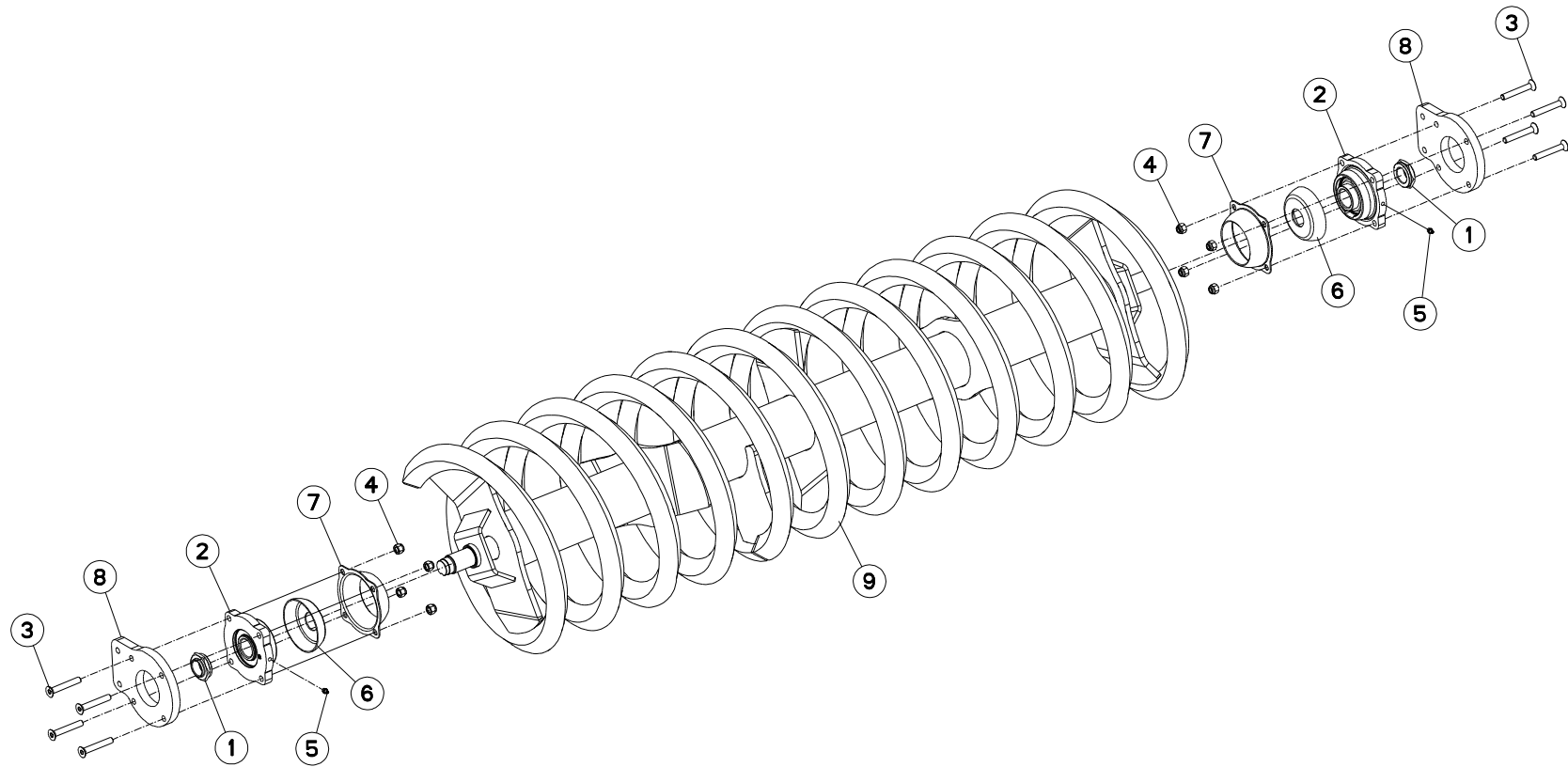
ROULEAU SPIRE OPT301

ROLLER SPIRE OPT301

WALZE SPIRE OPT301

RULLO SPIRE OPT301

Rep	Nr	Qt	Designation	Description	Bezeichnung	Referenza	Remarque - Remark - Bemerkung - Osservazioni
001	52563800	002	PALIER	BEARING, PILLOW BLOCK	LAGER	SUPPORTO	
002	80061224	008	VIS TETE HEXAGONALE FLZNNC	HEXAGON HEAD SCREW FLZNNC	SECHSKANTSCHRAUBE FLZNNC	VITE TESTA ESAGONALE FLZNNC	
003	80201240	008	ECROU HEX.BAS AUTOFR.FE/ZNXC3	SELF-LOCKING NUT E/ZNXC32	SELBSTSICH.MUTTER FE/ZNXC3	DADO AUTOBLOCCANTE FE/ZNXC32	
004	80251427	008	RONDELLE PLATE FE/ZNXC3	PLAIN WASHER FE/ZNXC3	SCHEIBE FE/ZNXC3	RONDELLA PIATTA FE/ZNXC3	
005	82200815	002	GRAISSEUR AUTOTAR.FE/ZNXC3	TAPPING GREASE NIPPLE FE/ZNXC3	GEWINDESCH.SCHMIERNIP.FE/ZNXC3	INGRASSATORE FE/ZNXC3	
006	52503600	002	ECROU	NUT	MUTTER	DADO	
007	52514000	002	DEFLECTEUR DU PALIER	COVER	LAGERSCHUTZ	DEFLETTORE SUPPORTO	
008	52563600	002	PROTECTEUR	GUARD	SCHUTZ	PROTEZIONE	
009	H2202620	002	ENTRETOISE	SPACER	DISTANZHUELSE	DISTANZIALE	
010	H2203860	001	ROULEAU	ROLLER	ROLLE	RULLO	





ROULEAU SPIRE OPT401

ROLLER SPIRE OPT401

WALZE SPIRE OPT401

RULLO SPIRE OPT401

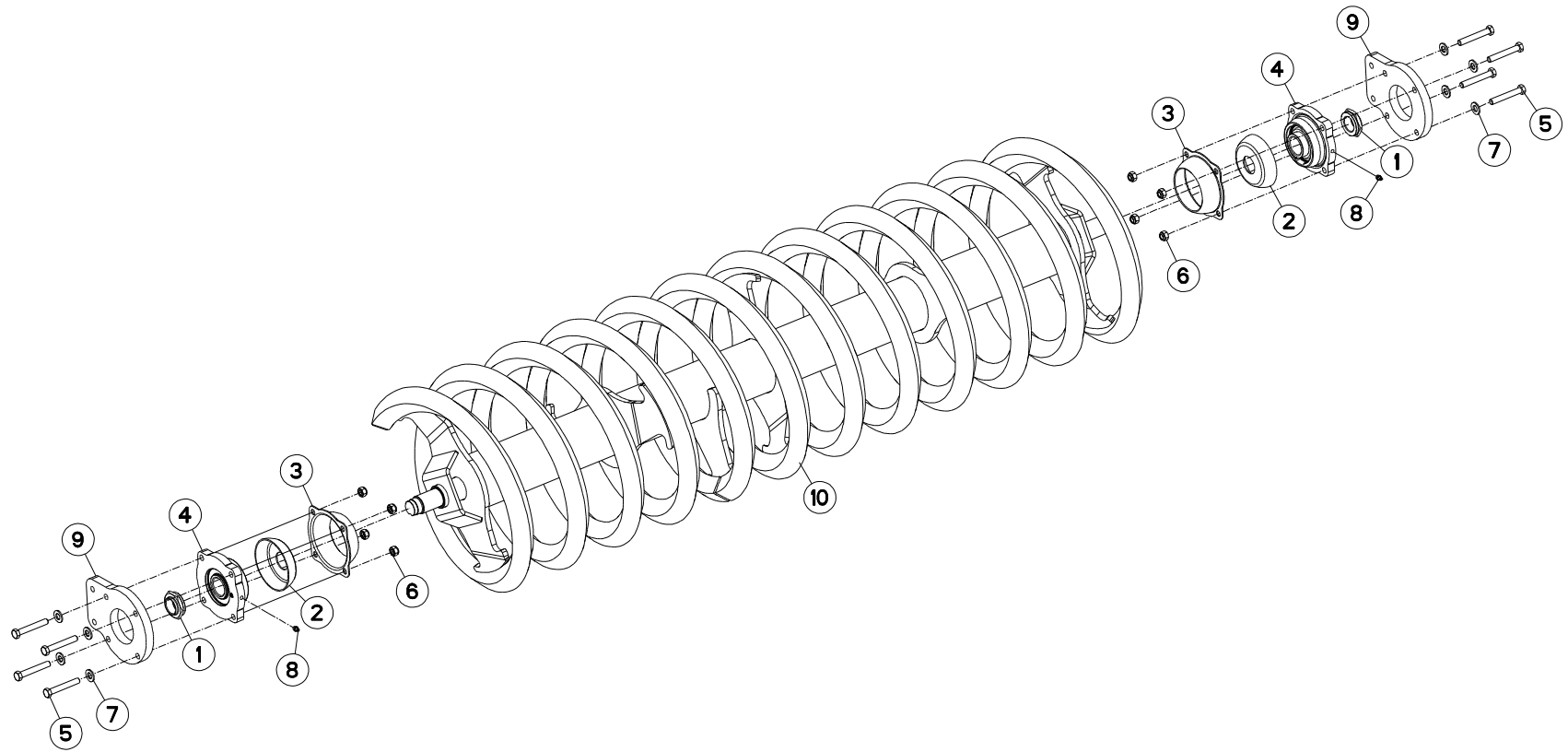
Rep	Nr	Qt	Designation	Description	Bezeichnung	Referenza	Remarque - Remark - Bemerkung - Osservazioni
001	52503600	004	ECROU	NUT	MUTTER	DADO	
002	52563800	004	PALIER	BEARING, PILLOW BLOCK	LAGER	SUPPORTO	
003	80111280	016	VIS T.FRAI.SIX P.CR.FE/ZNXC3	HEX.SOC.COUNT.HEAD SC.FE/ZNXC3	SENKSCHRAUB.INNENSEC.FE/ZNXC3	VITE FE/ZNXC3	
004	80201230	016	ECROU HEX.AUTOFREINE FE/ZNXC3	SELF-LOCKING NUT FE/ZNXC3	SELBSTSICH.MUTTER FE/ZNXC3	DADO AUTOBLOCCANTE FE/ZNXC3	
005	82200815	004	GRAISSEUR AUTOTAR.FE/ZNXC3	TAPPING GREASE NIPPLE FE/ZNXC3	GEWINDESCH.SCHMIERNIP.FE/ZNXC3	INGRASSATORE FE/ZNXC3	
006	52514000	004	DEFLECTEUR DU PALIER	COVER	LAGERSCHUTZ	DEFLETTORE SUPPORTO	
007	52563600	004	PROTECTEUR	GUARD	SCHUTZ	PROTEZIONE	
008	H2202620	004	ENTRETOISE	SPACER	DISTANZHUELSE	DISTANZIALE	
009	H2206010	001	ROULEAU DROITE	ROLLER RIGHT	ROLLE RECHT	RULLO DX	
009	H2205800	001	ROULEAU GAUCHE	ROLLER LEFT	ROLLE LINNK	RULLO SX	

Nombre de composants sur l'ensemble de la machine = Quantité (Qt) x 002

Gesamtanzahl der in dieser Teilegruppe für die Maschine verwendeten Teile = Menge (Qt) x 002

Number of service parts and service parts assemblies used on the machine = Quantity (Qt) x 002

Quantità di componenti sul complessivo della macchina = Quantità (Qtà) x 002





OPTIMER 401

A2552 > B0000

H22R0239 B

ROULEAU SPIRE OPT401

ROLLER SPIRE OPT401

WALZE SPIRE OPT401

RULLO SPIRE OPT401

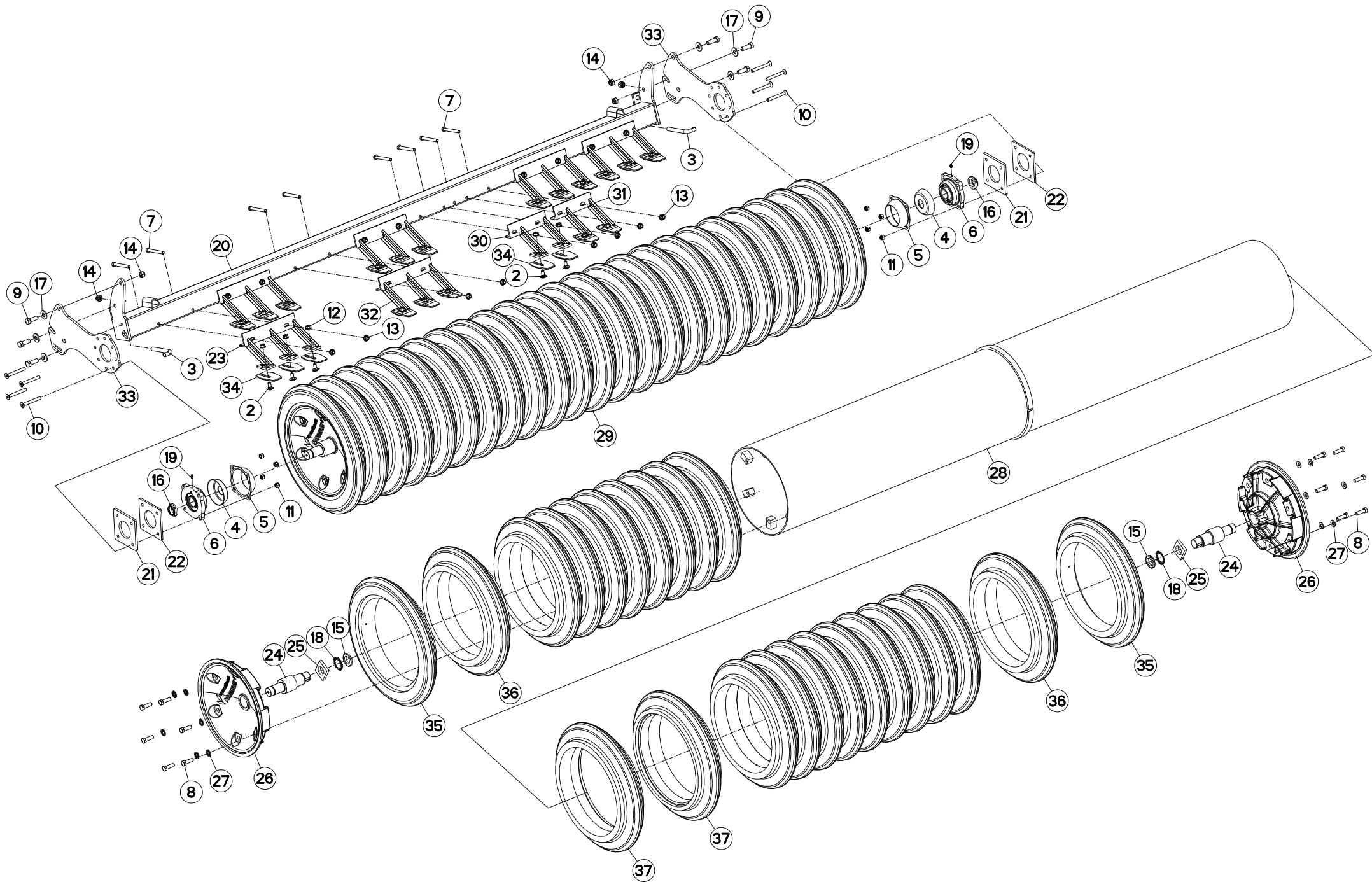
Rep	Nr	Qt	Designation	Description	Bezeichnung	Referenza	Remarque - Remark - Bemerkung - Osservazioni
001	52503600	002	ECROU	NUT	MUTTER	DADO	
002	52514000	002	DEFLECTEUR DU PALIER	COVER	LAGERSCHUTZ	DEFLETTORE SUPPORTO	
003	52563600	002	PROTECTEUR	GUARD	SCHUTZ	PROTEZIONE	
004	52563800	002	PALIER	BEARING, PILLOW BLOCK	LAGER	SUPPORTO	
005	80061291	008	VIS TETE HEXAGONALE FLZNNC	HEXAGON HEAD SCREW FLZNNC	SECHSKANTSCHRAUBE FLZNNC	VITE A TESTA ESAGONALE FLZNNC	
006	80201240	008	ECROU HEX.BAS AUTOFR.FE/ZNXC3	SELF-LOCKING NUT E/ZNXC32	SELBSTSICH.MUTTER FE/ZNXC3	DADO AUTOBLOCCANTE FE/ZNXC32	
007	80251427	008	RONDELLE PLATE FE/ZNXC3	PLAIN WASHER FE/ZNXC3	SCHEIBE FE/ZNXC3	RONDELLA PIATTA FE/ZNXC3	
008	82200815	002	GRAISSEUR AUTOTAR.FE/ZNXC3	TAPPING GREASE NIPPLE FE/ZNXC3	GEWINDESCH.SCHMIERNIP.FE/ZNXC3	INGRASSATORE FE/ZNXC3	
009	H2202620	002	ENTRETOISE	SPACER	DISTANZHUELSE	DISTANZIALE	
010	H2206010	001	ROULEAU DROITE	ROLLER RIGHT	ROLLE RECHT	RULLO DX	
010	H2205800	001	ROULEAU GAUCHE	ROLLER LEFT	ROLLE LINNK	RULLO SX	

Nombre de composants sur l'ensemble de la machine = Quantité (Qt) x 002

Gesamtanzahl der in dieser Teilegruppe für die Maschine verwendeten Teile = Menge (Qt) x 002

Number of service parts and service parts assemblies used on the machine = Quantity (Qt) x 002

Quantita di componenti sul complessivo della macchina = Quantita (Qtà) x 002





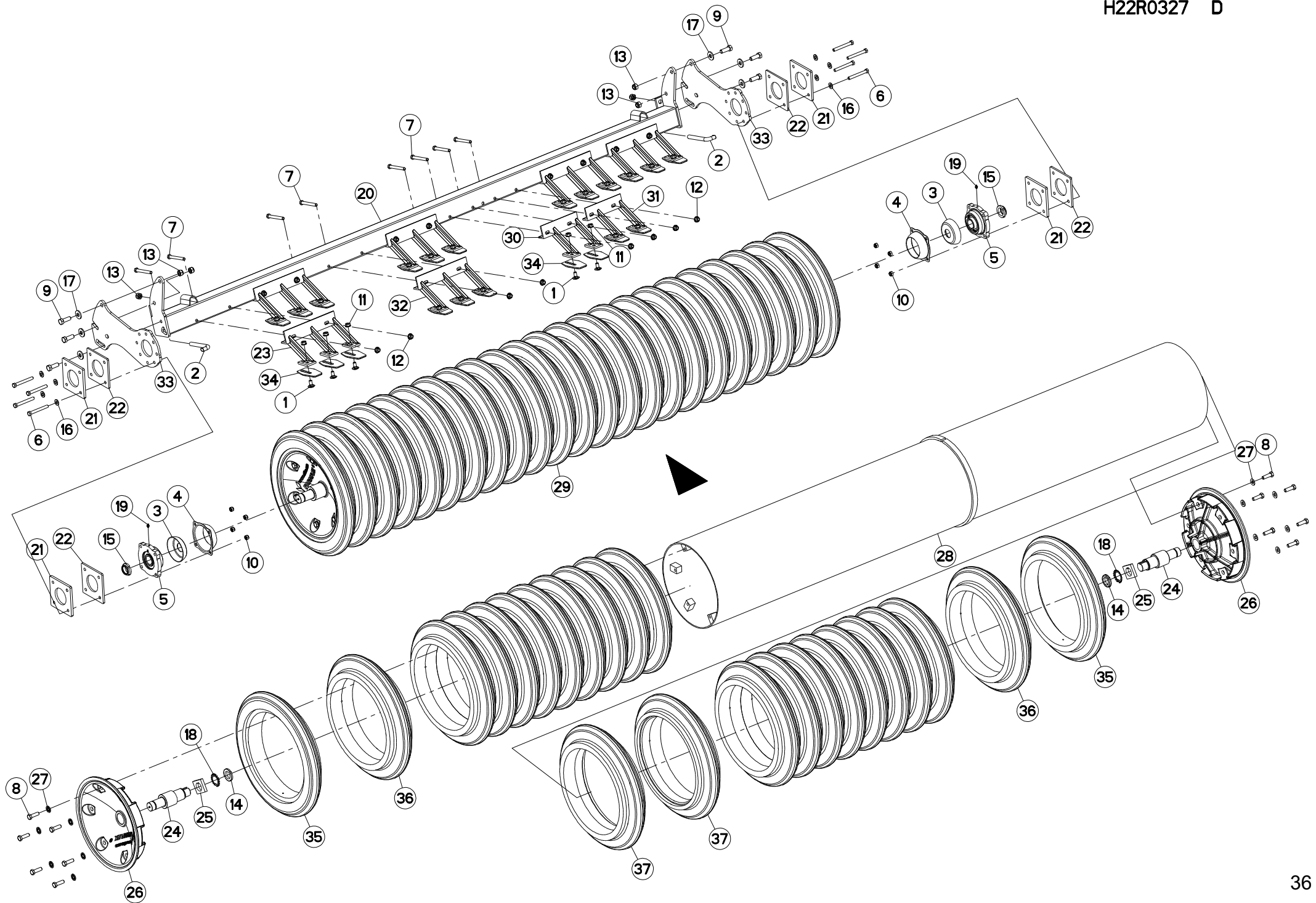
ROULEAU PACKLINER OPT301

PACKLINER ROLLER OPT301

PACKLINER-WALZE OPT301

RULLO PACKLINER OPT301

Rep	Nr	Qt	Designation	Description	Bezeichnung	Referenza	Remarque - Remark - Bemerkung - Osservazioni
002	50068100	022	VIS J	BOLT, J	SCHRAUBE	VITE	
003	50068200	002	GRIFFE	BOLT	SCHRAUBE	GANCIO	
004	52514000	002	DEFLECTEUR DU PALIER	COVER	LAGERSCHUTZ	DEFLETTORE SUPPORTO	
005	52563600	002	PROTECTEUR	GUARD	SCHUTZ	PROTEZIONE	
006	52563800	002	PALIER	BEARING, PILLOW BLOCK	LAGER	SUPPORTO	
007	80061268	016	VIS TETE HEXAGONALE FE/ZNXC3	HEXAGON HEAD SCREW FE/ZNXC3	SECHSKANTSCHRAUBE FE/ZNXC3	VITE TESTA ESAGONALE FE/ZNXC3	
008	80061447	012	VIS TETE HEXAGONALE FE/ZNXC3	HEXAGON HEAD SCREW FE/ZNXC3	SECHSKANTSCHRAUBE FE/ZNXC3	VITE TESTA ESAGONALE FE/ZNXC3	[1]
009	80061646	006	VIS TETE HEXAGONALE FE/ZNXC3	HEXAGON HEAD SCREW FE/ZNXC3	SECHSKANTSCHRAUBE FE/ZNXC3	VITE TESTA ESAGONALE FE/ZNXC3	
010	80111289	008	VIS TETE FR.SIX P.CR.FE/ZNXC3	HEX.SOC.COUNT.HEAD SC.FE/ZNXC3	SENKSCHR.INNENSECHSK.FE/ZNXC3	BULLONE CR FE/ZNXC3	
011	80201230	008	ECROU HEX.AUTOFREINE FE/ZNXC3	SELF-LOCKING NUT FE/ZNXC3	SELBSTSICH.MUTTER FE/ZNXC3	DADO AUTOBLOCCANTE FE/ZNXC3	
012	80201262	022	ECROU TWOLOK	SELF-LOCKING NUT	SELBSTSICHERNDE MUTTER	DADO	
013	80201265	016	ECROU HEWISTOP FE/ZNXC3	SELF-LOCKING NUT FE/ZNXC3	SELBSTSICHERNDE MUTT.FE/ZNXC	DADO FE/ZNXC3	
014	80201640	006	ECROU AUTOFREINE FE/ZNXC3	SELF-LOCKING NUT FE/ZNXC3	SELBSTSICHERND.MUTTER FE/ZNXC3	DADO AUTOBLOCCANTE FE/ZNXC3	
015	80204018	002	ECROU A ENCOCHES	SLOTTED ROUND NUT	NUTMUTTER	DADO	[1]
016	80204063	002	ECROU AUTOFREINE FE/ZNXC3	SELF-LOCKING NUT FE/ZNXC3	SELBSTSICHERND.MUTTER FE/ZNXC3	DADO AUTOBLOCCANTE FE/ZNXC3	
017	80281639	006	RONDELLE RESSORT FLZNNC	CONICAL SPRING WASHER FLZNNC	SPANNSCHEIBE FLZNNC	RONDELLA A MOLLA FLZNNC	
018	80294020	002	RONDELLE-FREIN	LOCK WASHER	SICHERUNGSBLECH	RONDELLA-FRENO	[2]
019	82200815	002	GRAISSEUR AUTOTAR.FE/ZNXC3	TAPPING GREASE NIPPLE FE/ZNXC3	GEWINDESCH.SCHMIERNIP.FE/ZNXC3	INGRASSATORE FE/ZNXC3	
020	H2204950	001	TRAVERSE	TUBE, CROSS	QUERTRAEGER	TRAVERSA	
021	H2204960	002	ENTRETOISE	SPACER	DISTANZHUELSE	DISTANZIALE	
022	H2207350	002	ENTRETOISE	SPACER	DISTANZHUELSE	DISTANZIALE	
023	H2214560	006	MODULE	MODULE	MODUL		
024	H2219700	002	AXE	PIN	ACHSE	ASSE	[1]
025	H2219710	002	ENTRETOISE	SPACER	DISTANZHUELSE	DISTANZIALE	[1]
026	H2219720	002	FLASQUE	FLANGE	FLANSCH	FLANGIA	[1]
027	H2219730	012	RONDELLE D'AJUSTAGE	SHIM WASHER	PASSSCHEIBE	RONDELLA	[1]
028	H2219750	001	ROULEAU	ROLLER	ROLLE	RULLO	[1]
029	H2219760	001	ROULEAU	ROLLER	ROLLE	RULLO	+ [1]
030	H2219780	002	MODULE	MODULE	MODUL		
031	H2219970	002	DECROTTOIR	SCRAPER, DIRT	ABSTREIFER	RASCHIATORE	+ [3]
032	H2219980	006	DECROTTOIR	SCRAPER, DIRT	ABSTREIFER	RASCHIATORE	+ [2]
033	H2219990	002	BRAS	ARM	ARM	BRACCIO	
034	K2501310	022	PLAQUETTE	SCRAPER	ABSTREIFER	RASCHIETTO	[2] [3]
035	K2500312	002	ELEMENT D'EXTREMITÉ	OUTER ELEMENT	AUSSENELEMENT	ELEMENTO	[1]
036	K2500352	016	ELEMENT STANDARD	STANDARD ELEMENT	STANDARD ELEMENT	ELEMENTO	[1]
037	K2501290	002	ELEMENT MILIEU	INNER ELEMENT	INNENELEMENT	ELEMENTO INTERORE	[1]





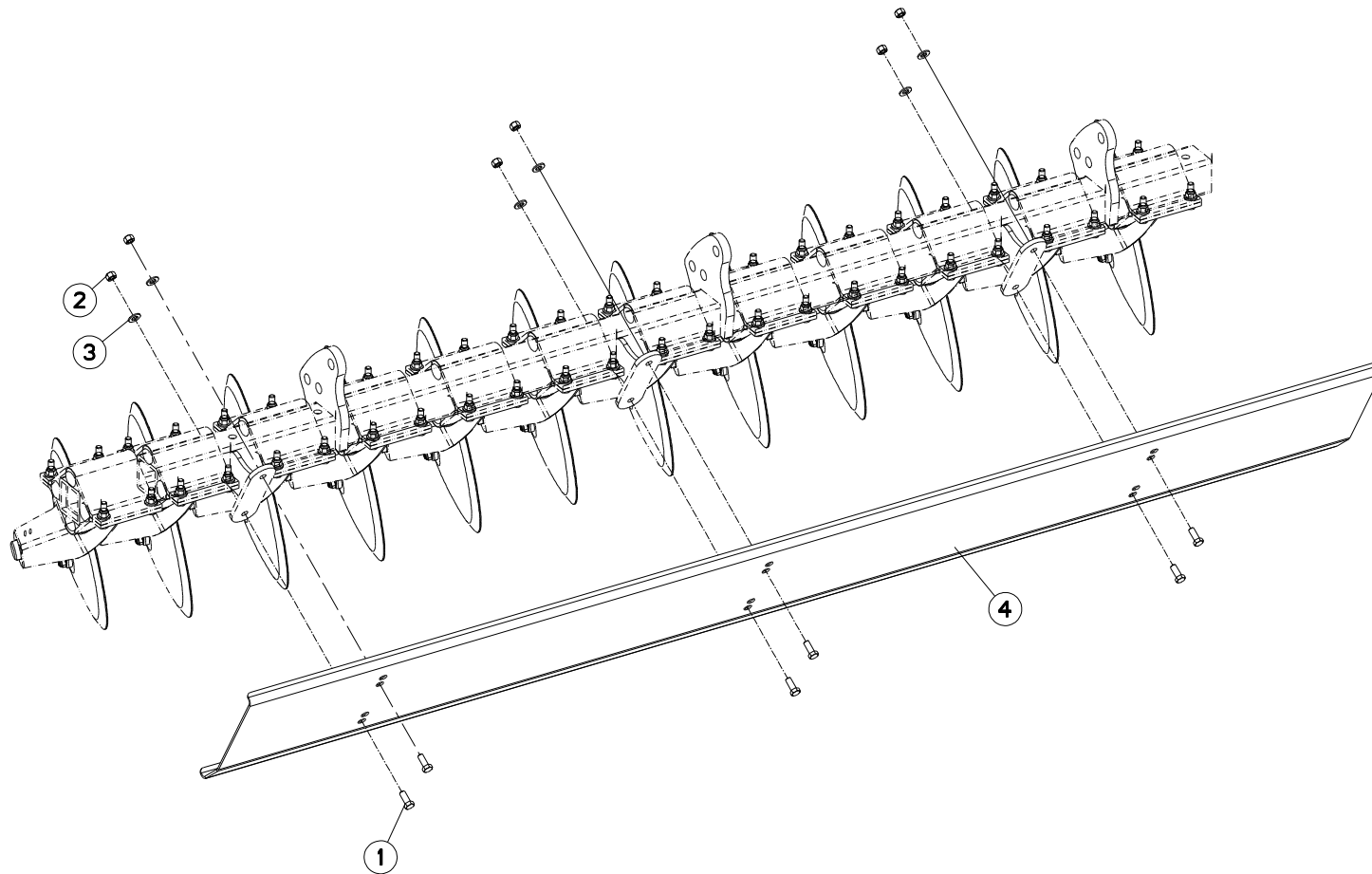
ROULEAU PACKLINER 3M

PACKLINER ROLLER 3M

PACKLINER-WALZE 3M

RULLO PACKLINER 3M

Rep	Nr	Qt	Designation	Description	Bezeichnung	Referenza	Remarque - Remark - Bemerkung - Osservazioni
001	50068100	022	VIS J	BOLT, J	SCHRAUBE	VITE	
002	50068200	002	GRIFFE	BOLT	SCHRAUBE	GANCIO	
003	52514000	002	DEFLECTEUR DU PALIER	COVER	LAGERSCHUTZ	DEFLETTORE SUPPORTO	
004	52563600	002	PROTECTEUR	GUARD	SCHUTZ	PROTEZIONE	
005	H2222130	002	PALIER	BEARING, PILLOW BLOCK	LAGER	SUPPORTO	
006	80061224	008	VIS TETE HEXAGONALE FLZNNC	HEXAGON HEAD SCREW FLZNNC	SECHSKANTSCHRAUBE FLZNNC	VITE TESTA ESAGONALE FLZNNC	
007	80061268	016	VIS TETE HEXAGONALE FE/ZNXC3	HEXAGON HEAD SCREW FE/ZNXC3	SECHSKANTSCHRAUBE FE/ZNXC3	VITE TESTA ESAGONALE FE/ZNXC3	
008	80061447	012	VIS TETE HEXAGONALE FE/ZNXC3	HEXAGON HEAD SCREW FE/ZNXC3	SECHSKANTSCHRAUBE FE/ZNXC3	VITE TESTA ESAGONALE FE/ZNXC3	
009	80061646	006	VIS TETE HEXAGONALE FE/ZNXC3	HEXAGON HEAD SCREW FE/ZNXC3	SECHSKANTSCHRAUBE FE/ZNXC3	VITE TESTA ESAGONALE FE/ZNXC3	
010	80201240	008	ECROU HEX.BAS AUTOFR.FE/ZNXC3	SELF-LOCKING NUT E/ZNXC32	SELBSTSICH.MUTTER FE/ZNXC3	DADO AUTOBLOCCANTE FE/ZNXC32	
011	80201262	022	ECROU TWOLOK	SELF-LOCKING NUT	SELBSTSICHERNDE MUTTER	DADO	
012	80201265	016	ECROU HEWISTOP FE/ZNXC3	SELF-LOCKING NUT FE/ZNXC3	SELBSTSICHERNDE MUTT.FE/ZNXC	DADO FE/ZNXC3	
013	80201640	006	ECROU AUTOFREINE FE/ZNXC3	SELF-LOCKING NUT FE/ZNXC3	SELBSTSICHERND.MUTTER FE/ZNXC3	DADO AUTOBLOCCANTE FE/ZNXC3	
014	80204018	002	ECROU A ENCOCHES	SLOTTED ROUND NUT	NUTMUTTER	DADO	
015	80204063	002	ECROU AUTOFREINE FE/ZNXC3	SELF-LOCKING NUT FE/ZNXC3	SELBSTSICHERND.MUTTER FE/ZNXC3	DADO AUTOBLOCCANTE FE/ZNXC3	
016	80251427	008	RONDELLE PLATE FE/ZNXC3	PLAIN WASHER FE/ZNXC3	SCHIEBE FE/ZNXC3	RONDELLA PIATTA FE/ZNXC3	
017	80281639	006	RONDELLE RESSORT FLZNNC	CONICAL SPRING WASHER FLZNNC	SPANNSCHIEBE FLZNNC	RONDELLA A MOLLA FLZNNC	
018	80294020	004	RONDELLE-FREIN	LOCK WASHER	SICHERUNGSBLECH	RONDELLA-FRENO	
019	82200815	002	GRAISSEUR AUTOTAR.FE/ZNXC3	TAPPING GREASE NIPPLE FE/ZNXC3	GEWINDESCH.SCHMIERNIP.FE/ZNXC3	INGRASSATORE FE/ZNXC3	
020	H2204950	001	TRAVERSE	TUBE, CROSS	QUERTRAEGER	TRAVERSA	
021	H2204960	004	ENTRETOISE	SPACER	DISTANZHUELSE	DISTANZIALE	
022	H2207350	004	ENTRETOISE	SPACER	DISTANZHUELSE	DISTANZIALE	
023	H2214560	006	MODULE	MODULE	MODUL		
024	H2219700	002	AXE	PIN	ACHSE	ASSE	
025	H2219710	002	ENTRETOISE	SPACER	DISTANZHUELSE	DISTANZIALE	
026	H2219720	002	FLASQUE	FLANGE	FLANSCH	FLANGIA	
027	H2219730	012	RONDELLE D'AJUSTAGE	SHIM WASHER	PASSSCHIEBE	RONDELLA	
028	H2219750	001	ROULEAU	ROLLER	ROLLE	RULLO	
029	H2219760	001	ROULEAU	ROLLER	ROLLE	RULLO	
030	H2219780	002	MODULE	MODULE	MODUL		
031	H2219970	002	DECROTTOIR	SCRAPER, DIRT	ABSTREIFER	RASCHIATORE	
032	H2219980	006	DECROTTOIR	SCRAPER, DIRT	ABSTREIFER	RASCHIATORE	
033	H2219990	002	BRAS	ARM	ARM	BRACCIO	
034	K2501310	022	PLAQUETTE	SCRAPER	ABSTREIFER	RASCHIETTO	
035	K2500312	002	ELEMENT D'EXTREMITÉ	OUTER ELEMENT	AUSSENELEMENT	ELEMENTO	
036	K2500352	019	ELEMENT STANDARD	STANDARD ELEMENT	STANDARD ELEMENT	ELEMENTO	
037	K2501290	002	ELEMENT MILIEU	INNER ELEMENT	INNENELEMENT	ELEMENTO INTERORE	





OPTIMER 301

A0000 > B0000

H22R0073 A

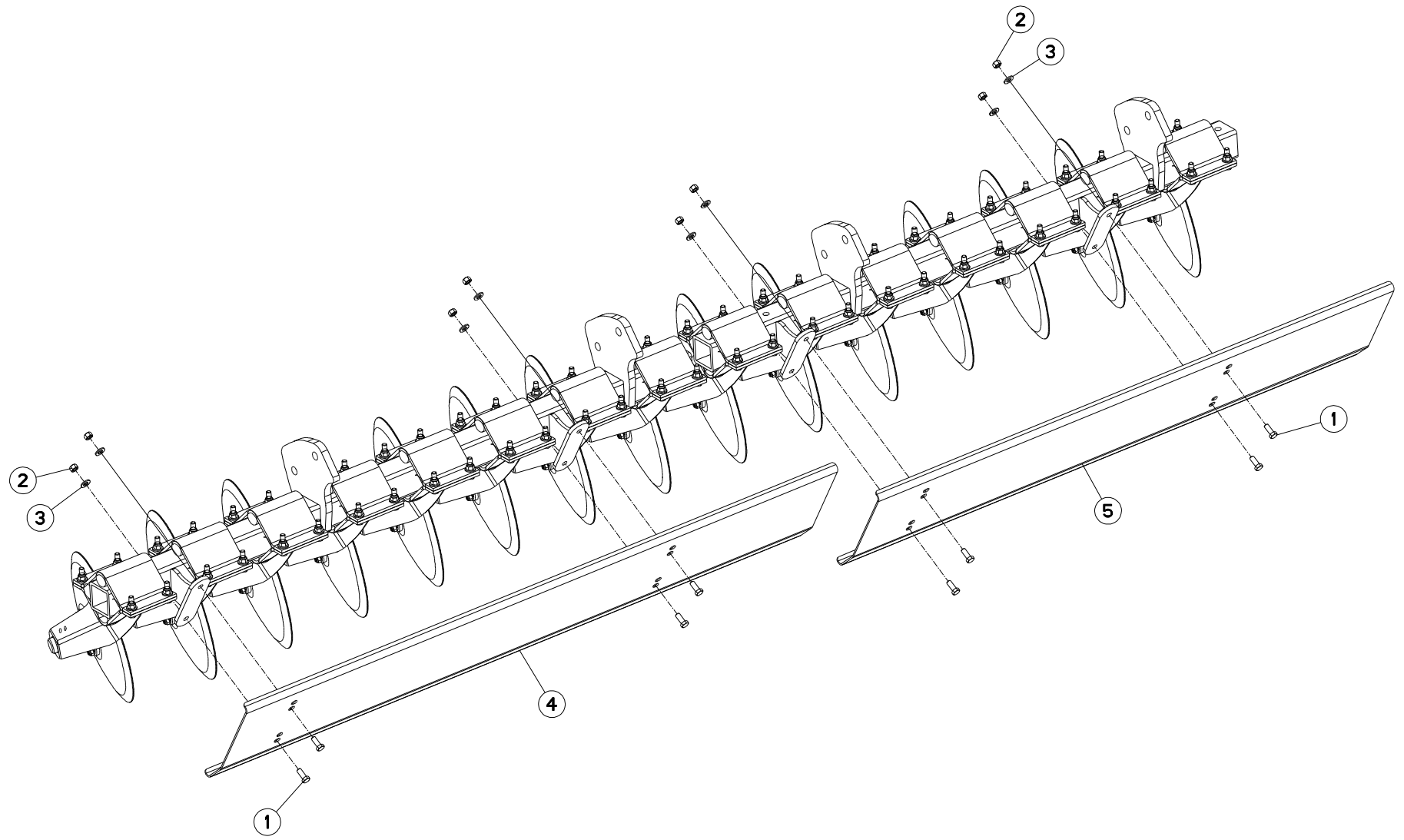
TABLIER BRISE MOTTES OPT301

SMASHING MUD SHIELD OPT301

ERDKLUMPEN BRICHT SCHÜRZE OPT3

PONTE ROMPE CUMULI DI TERRA C

Rep	Nr	Qt	Designation	Description	Bezeichnung	Referenza	Remarque - Remark - Bemerkung - Osservazioni
001	80061271	006	VIS TETE HEXAGONALE FE/ZNXC3	HEXAGON HEAD SCREW FE/ZNXC3	SECHSKANTSCHRAUBE FE/ZNXC3	VITE TESTA ESAGONALE FE/ZNXC3	
002	80201270	006	ECROU HEXAGONAL FE/ZNXC3	NUT FE/ZNXC3	SECHSKANTMUTTER FE/ZNXC3	DADO FE/ZNXC3	
003	80251427	006	RONDELLE PLATE FE/ZNXC3	PLAIN WASHER FE/ZNXC3	SCHEIBE FE/ZNXC3	RONDELLA PIATTA FE/ZNXC3	
004	H2203960	001	TOLE	SHEET METAL	BLECH	TELA	





OPTIMER 401

A0000 > B0000

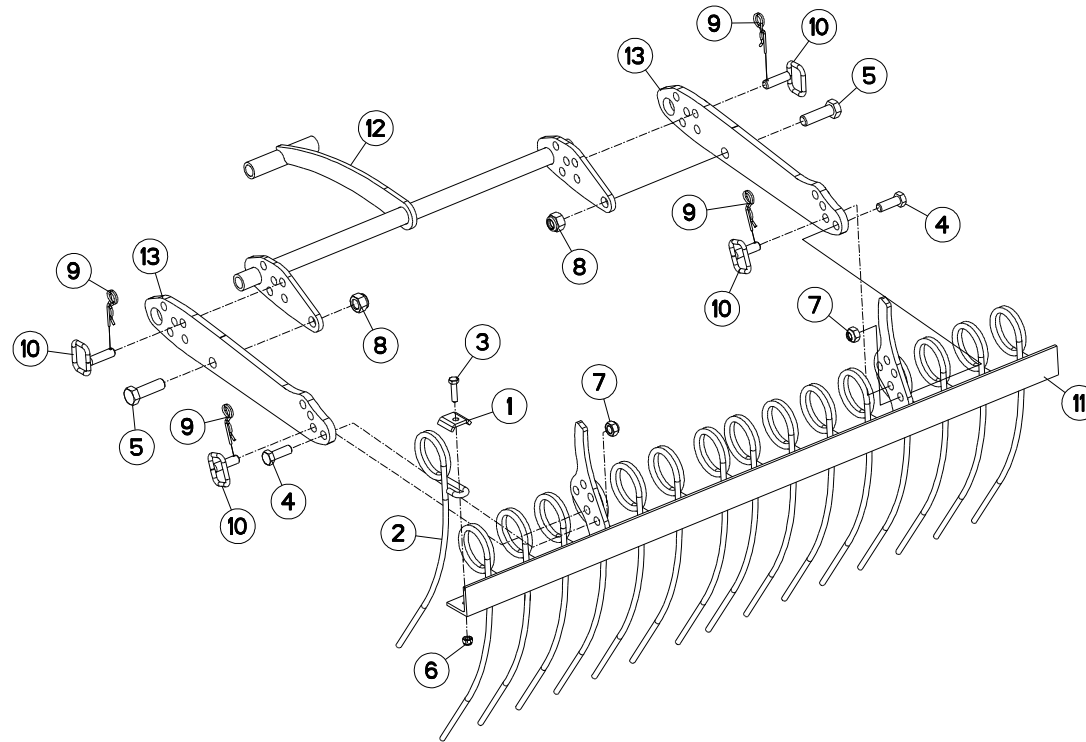
H22R0240 A

TABLIER BRISE MOTTES OPT401

SMASHING MUD SHIELD OPT401

ERDKLUMPEN BRICHT SCHÜRZE OPT4 PONTE ROMPE CUMULI DI TERRA C

Rep	Nr	Qt	Designation	Description	Bezeichnung	Referenza	Remarque - Remark - Bemerkung - Osservazioni
001	80061271	008	VIS TETE HEXAGONALE FE/ZNXC3	HEXAGON HEAD SCREW FE/ZNXC3	SECHSKANTSCHRAUBE FE/ZNXC3	VITE TESTA ESAGONALE FE/ZNXC3	
002	80201270	008	ECROU HEXAGONAL FE/ZNXC3	NUT FE/ZNXC3	SECHSKANTMUTTER FE/ZNXC3	DADO FE/ZNXC3	
003	80251427	008	RONDELLE PLATE FE/ZNXC3	PLAIN WASHER FE/ZNXC3	SCHEIBE FE/ZNXC3	RONDELLA PIATTA FE/ZNXC3	
004	H2203970	001	TOLE	SHEET METAL	BLECH	TELA	
005	H2207730	001	TOLE	SHEET METAL	BLECH	TELA	





HERSE OPT301

FOLLOWING HARROW OPT301

SAATSTRIEGEL OPT301

ERPICE OPT301

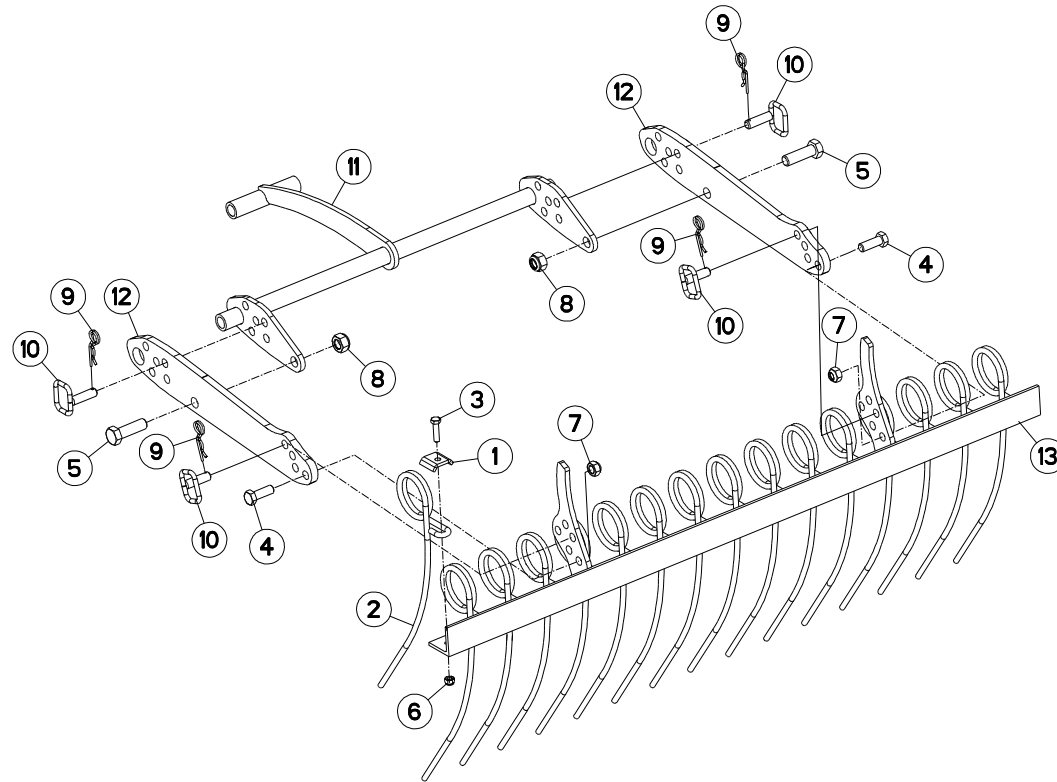
Rep	Nr	Qt	Designation	Description	Bezeichnung	Referenza	Remarque - Remark - Bemerkung - Osservazioni
001	951698	016	PLAQUETTE	PLATE	PLATTE	PIASTRINA	
002	951699	016	DENT PEIGNE	TINE	FEDERZINKEN	DENTE D'ERPICE	
003	80061036	016	VIS TETE HEXAGONALE FE/ZNXC3	HEXAGON HEAD SCREW FE/ZNXC3	SECHSKANTSCHRAUBE FE/ZNXC3	VITE TESTA ESAGONALE FE/ZNXC3	
004	80061245	002	VIS TETE HEXAGONALE FE/ZNXC3	HEXAGON HEAD SCREW FE/ZNXC3	SECHSKANTSCHRAUBE FE/ZNXC3	VITE TESTA ESAGONALE FE/ZNXC3	
005	80062060	002	VIS TETE HEXAGONALE FE/ZNXC3	HEXAGON HEAD SCREW FE/ZNXC3	SECHSKANTSCHRAUBE FE/ZNXC3	VITE TESTA ESAGONALE FE/ZNXC3	
006	80201030	016	ECROU HEX.AUTOFREINE FE/ZNXC3	SELF-LOCKING NUT FE/ZNXC3	SELBSTSICH.MUTTER FE/ZNXC3	DADO AUTOBLOCCANTE FE/ZNXC3	
007	80201230	002	ECROU HEX.AUTOFREINE FE/ZNXC3	SELF-LOCKING NUT FE/ZNXC3	SELBSTSICH.MUTTER FE/ZNXC3	DADO AUTOBLOCCANTE FE/ZNXC3	
008	80202030	002	ECROU HEX.AUTOFREINE FE/ZNXC3	SELF-LOCKING NUT FE/ZNXC3	SELBSTSICH.MUTTER FE/ZNXC3	DADO AUTOBLOCCANTE FE/ZNXC3	
009	80570477	004	GOUPILLE BETA SIMPLE FE/ZNXC3	SPRING COTTER PIN FE/ZNXC3	FEDERSTECKER FE/ZNXC3	MOLLA FE/ZNXC3	
010	H2206520	004	BROCHE D'ATTELAGE	PIN, HITCH	ACHSE	PERNO	
011	H2207580	001	SUPPORT	SUPPORT	TRAEGER	SUPPORTO	
012	H2207590	001	LEVIER	LEVER	HEBEL	LEVA	
013	H2207600	002	PLAT	FLAT	FLACHEISEN	PIATTO	

Nombre de composants sur l'ensemble de la machine = Quantité (Qt) x 002

Gesamtanzahl der in dieser Teilegruppe für die Maschine verwendeten Teile = Menge (Qt) x 002

Number of service parts and service parts assemblies used on the machine = Quantity (Qt) x 002

Quantita di componenti sul complessivo della macchina = Quantita (Qtà) x 002





HERSE 1,5M

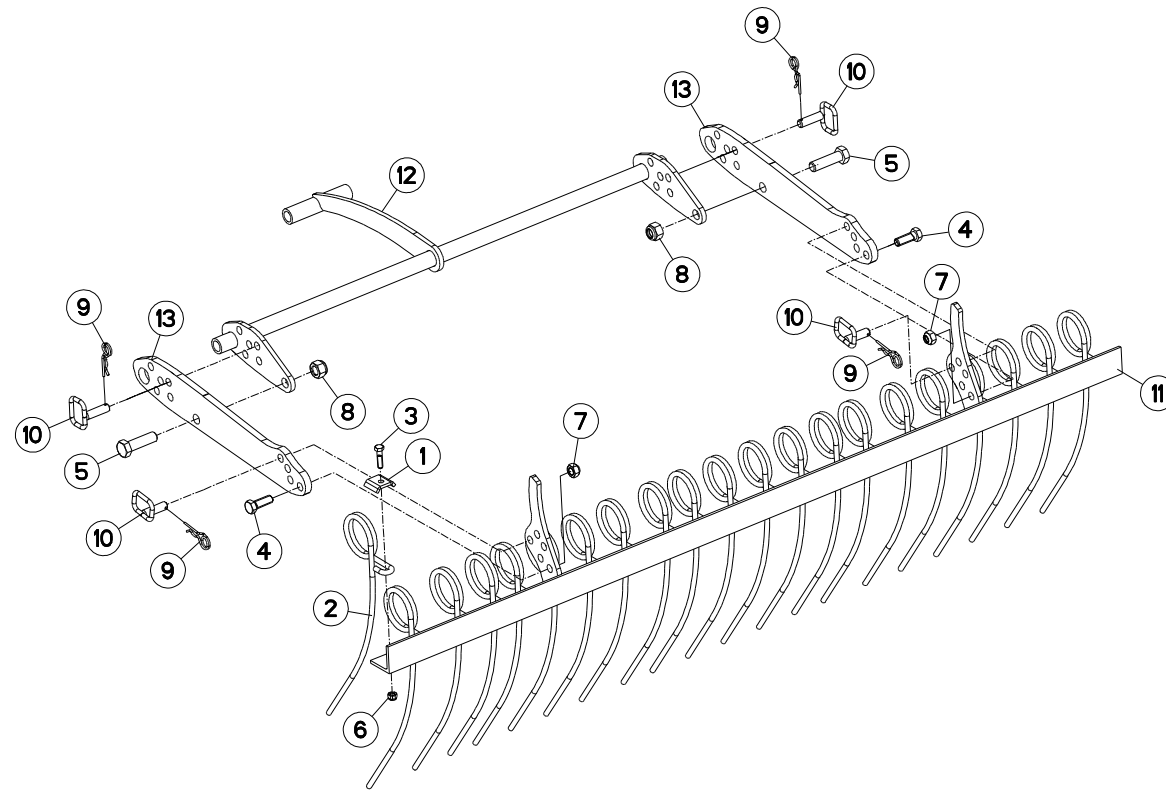
FOLLOWING HARROW 1,5M

SAATSTRIEGEL 1,5M

ERPICE 1,5M

Rep	Nr	Qt	Designation	Description	Bezeichnung	Referenza	Remarque - Remark - Bemerkung - Osservazioni
001	951698	016	PLAQUETTE	PLATE	PLATTE	PIASTRINA	
002	951699	016	DENT PEIGNE	TINE	FEDERZINKEN	DENTE D'ERPICE	
003	80061040	016	VIS TETE HEXAGONALE FE/ZNXC3	HEXAGON HEAD SCREW FE/ZNXC3	SECHSKANTSCHRAUBE FE/ZNXC3	VITE TESTA ESAGONALE FE/ZNXC3	
004	80061646	002	VIS TETE HEXAGONALE FE/ZNXC3	HEXAGON HEAD SCREW FE/ZNXC3	SECHSKANTSCHRAUBE FE/ZNXC3	VITE TESTA ESAGONALE FE/ZNXC3	
005	80062065	002	VIS TETE HEXAGONALE FE/ZNXC3	HEXAGON HEAD SCREW FE/ZNXC3	SECHSKANTSCHRAUBE FE/ZNXC3	VITE TESTA ESAGONALE FE/ZNXC3	
006	80201031	016	ECROU HEX.AUTOFREINE FE/ZNXC3	SELF-LOCKING NUT FE/ZNXC3	SELBSTSICHERNDE MUTT.FE/ZNXC3	DADO AUTOBLOCCANTE FE/ZNXC3	
007	80201641	002	ECROU AUTOFREINE BAS FE/ZNXC3	SELF-LOCKING NUT FE/ZNXC3	SELBSTSICHERND.MUTTER FE/ZNXC3	DADO AUTOBLOCCANTE FE/ZNXC3	
008	80202040	002	ECROU AUTOFREINE FE/ZNXC3	SELF-LOCKING NUT FE/ZNXC3	SELBSTSICHERND.MUTTER FE/ZNXC3	DADO AUTOBLOCCANTE FE/ZNXC3	
009	80570477	004	GOUPILLE BETA SIMPLE FE/ZNXC3	SPRING COTTER PIN FE/ZNXC3	FEDERSTECKER FE/ZNXC3	MOLLA FE/ZNXC3	
010	H2206520	004	BROCHE D'ATTELAGE	PIN, HITCH	ACHSE	PERNO	
011	H2207590	001	LEVIER	LEVER	HEBEL	LEVA	
012	H2207600	002	PLAT	FLAT	FLACHEISEN	PIATTO	
013	H2218660	001	SUPPORT	SUPPORT	TRAEGER	SUPPORTO	

Nombre de composants sur l'ensemble de la machine = Quantité (Qt) x 002
 Gesamtanzahl der in dieser Teilegruppe für die Maschine verwendeten Teile = Menge (Qt) x 002
 Number of service parts and service parts assemblies used on the machine = Quantity (Qt) x 002
 Quantita di componenti sul complessivo della macchina = Quantita (Qtà) x 002





HERSE OPT401

FOLLOWING HARROW OPT401

SAATSTRIEGEL OPT401

ERPICE OPT401

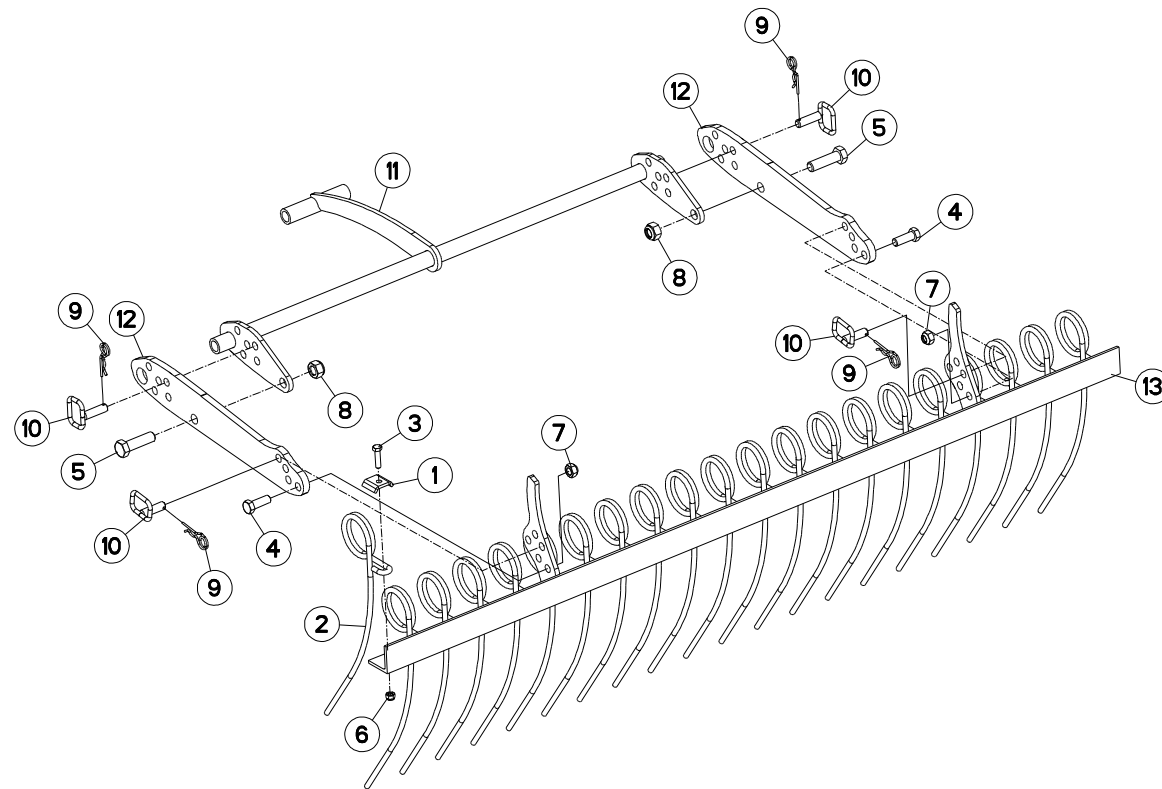
Rep	Nr	Qt	Designation	Description	Bezeichnung	Referenza	Remarque - Remark - Bemerkung - Osservazioni
001	951698	021	PLAQUETTE	PLATE	PLATTE	PIASTRINA	
002	951699	021	DENT PEIGNE	TINE	FEDERZINKEN	DENTE D'ERPICE	
003	80061036	021	VIS TETE HEXAGONALE FE/ZNXC3	HEXAGON HEAD SCREW FE/ZNXC3	SECHSKANTSCHRAUBE FE/ZNXC3	VITE TESTA ESAGONALE FE/ZNXC3	
004	80061245	002	VIS TETE HEXAGONALE FE/ZNXC3	HEXAGON HEAD SCREW FE/ZNXC3	SECHSKANTSCHRAUBE FE/ZNXC3	VITE TESTA ESAGONALE FE/ZNXC3	
005	80062060	002	VIS TETE HEXAGONALE FE/ZNXC3	HEXAGON HEAD SCREW FE/ZNXC3	SECHSKANTSCHRAUBE FE/ZNXC3	VITE TESTA ESAGONALE FE/ZNXC3	
006	80201030	021	ECROU HEX.AUTOFREINE FE/ZNXC3	SELF-LOCKING NUT FE/ZNXC3	SELBSTSICH.MUTTER FE/ZNXC3	DADO AUTOBLOCCANTE FE/ZNXC3	
007	80201230	002	ECROU HEX.AUTOFREINE FE/ZNXC3	SELF-LOCKING NUT FE/ZNXC3	SELBSTSICH.MUTTER FE/ZNXC3	DADO AUTOBLOCCANTE FE/ZNXC3	
008	80202030	002	ECROU HEX.AUTOFREINE FE/ZNXC3	SELF-LOCKING NUT FE/ZNXC3	SELBSTSICH.MUTTER FE/ZNXC3	DADO AUTOBLOCCANTE FE/ZNXC3	
009	80570477	004	GOUPILLE BETA SIMPLE FE/ZNXC3	SPRING COTTER PIN FE/ZNXC3	FEDERSTECKER FE/ZNXC3	MOLLA FE/ZNXC3	
010	H2206520	004	BROCHE D'ATTELAGE	PIN, HITCH	ACHSE	PERNO	
011	H2207520	001	SUPPORT	SUPPORT	TRAEGER	SUPPORTO	
012	H2207530	001	LEVIER	LEVER	HEBEL	LEVA	
013	H2207600	002	PLAT	FLAT	FLACHEISEN	PIATTO	

Nombre de composants sur l'ensemble de la machine = Quantité (Qt) x 002

Gesamtanzahl der in dieser Teilegruppe für die Maschine verwendeten Teile = Menge (Qt) x 002

Number of service parts and service parts assemblies used on the machine = Quantity (Qt) x 002

Quantita di componenti sul complessivo della macchina = Quantita (Qtà) x 002





HERSE OPT401

FOLLOWING HARROW OPT401

SAATSTRIEGEL OPT401

ERPICE OPT401

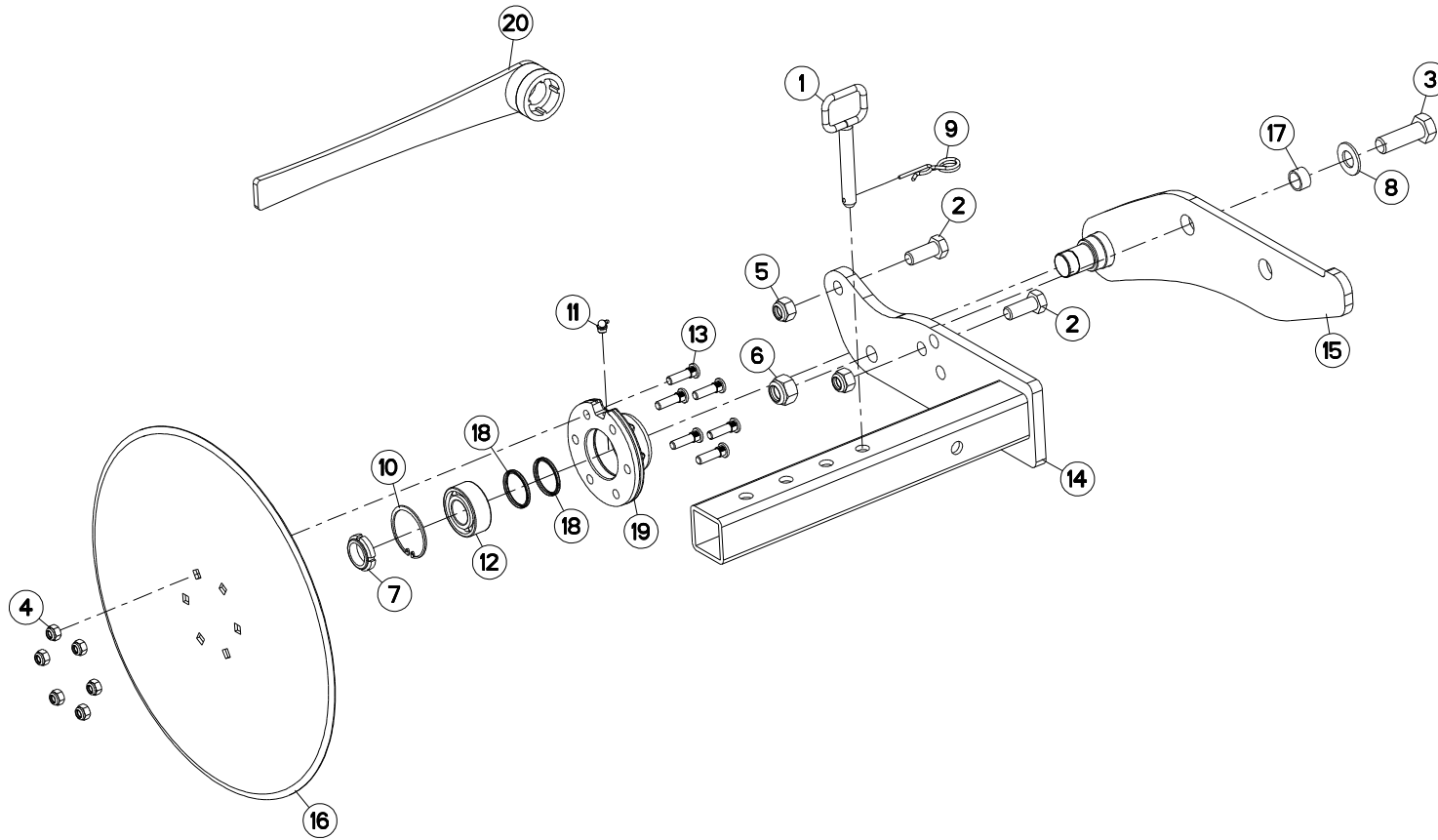
Rep	Nr	Qt	Designation	Description	Bezeichnung	Referenza	Remarque - Remark - Bemerkung - Osservazioni
001	951698	021	PLAQUETTE	PLATE	PLATTE	PIASTRINA	
002	951699	021	DENT PEIGNE	TINE	FEDERZINKEN	DENTE D'ERPICE	
003	80061040	021	VIS TETE HEXAGONALE FE/ZNXC3	HEXAGON HEAD SCREW FE/ZNXC3	SECHSKANTSCHRAUBE FE/ZNXC3	VITE TESTA ESAGONALE FE/ZNXC3	
004	80061646	002	VIS TETE HEXAGONALE FE/ZNXC3	HEXAGON HEAD SCREW FE/ZNXC3	SECHSKANTSCHRAUBE FE/ZNXC3	VITE TESTA ESAGONALE FE/ZNXC3	
005	80062060	002	VIS TETE HEXAGONALE FE/ZNXC3	HEXAGON HEAD SCREW FE/ZNXC3	SECHSKANTSCHRAUBE FE/ZNXC3	VITE TESTA ESAGONALE FE/ZNXC3	
006	80201031	019	ECROU HEX.AUTOFREINE FE/ZNXC3	SELF-LOCKING NUT FE/ZNXC3	SELBSTSICHERNDE MUTT.FE/ZNXC3	DADO AUTOBLOCCANTE FE/ZNXC3	
007	80201641	002	ECROU AUTOFREINE BAS FE/ZNXC3	SELF-LOCKING NUT FE/ZNXC3	SELBSTSICHERND.MUTTER FE/ZNXC3	DADO AUTOBLOCCANTE FE/ZNXC3	
008	80202040	002	ECROU AUTOFREINE FE/ZNXC3	SELF-LOCKING NUT FE/ZNXC3	SELBSTSICHERND.MUTTER FE/ZNXC3	DADO AUTOBLOCCANTE FE/ZNXC3	
009	80570477	004	GOUPILLE BETA SIMPLE FE/ZNXC3	SPRING COTTER PIN FE/ZNXC3	FEDERSTECKER FE/ZNXC3	MOLLA FE/ZNXC3	
010	H2206520	004	BROCHE D'ATTELAGE	PIN, HITCH	ACHSE	PERNO	
011	H2207530	001	LEVIER	LEVER	HEBEL	LEVA	
012	H2207600	002	PLAT	FLAT	FLACHEISEN	PIATTO	
013	H2218640	001	SUPPORT	SUPPORT	TRAEGER	SUPPORTO	

Nombre de composants sur l'ensemble de la machine = Quantité (Qt) x 002

Gesamtanzahl der in dieser Teilegruppe für die Maschine verwendeten Teile = Menge (Qt) x 002

Number of service parts and service parts assemblies used on the machine = Quantity (Qt) x 002

Quantita di componenti sul complessivo della macchina = Quantita (Qtà) x 002





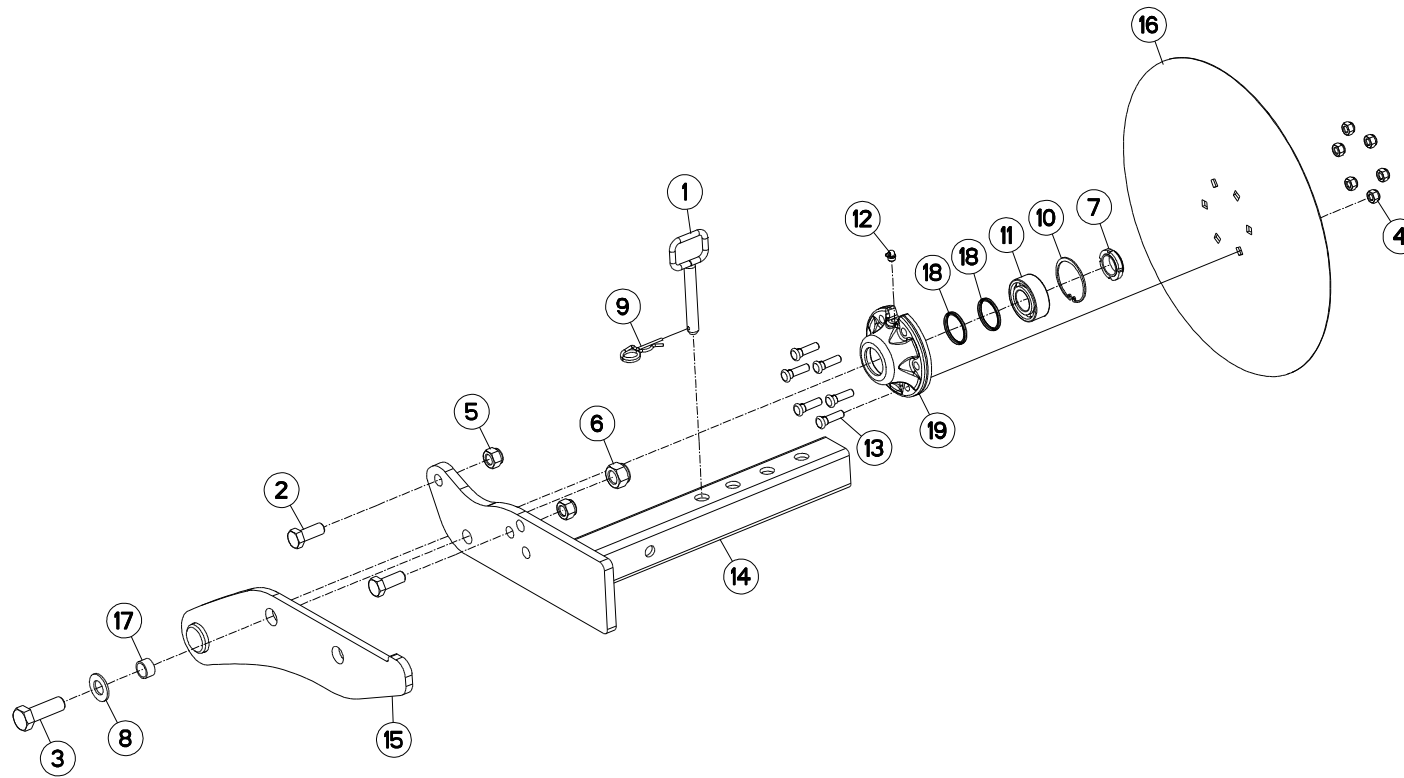
DEFLECTEUR (GAUCHE)

DEFLECTOR (LEFT)

PRALLBLECH (LINKS)

DEFLETTORE (SX)

Rep	Nr	Qt	Designation	Description	Bezeichnung	Referenza	Remarque - Remark - Bemerkung - Osservazioni
001	583154	001	BROCHE DISQUE DE BORD.	SPINDLE	ACHSE	PERNO	
002	80061641	002	VIS TETE HEXAGONALE FE/ZNXC3	HEXAGON HEAD SCREW FE/ZNXC3	SECHSKANTSCHRAUBE FE/ZNXC3	VITE TESTA ESAGONALE FE/ZNXC3	
003	80062058	001	VIS TETE HEXAGONALE FLZNNC	HEXAGON HEAD SCREW FLZNNC	SECHSKANTSCHRAUBE FLZNNC	VITE TESTA ESAGONALE FLZNNC	
004	80201031	006	ECROU HEX.AUTOFREINE FE/ZNXC3	SELF-LOCKING NUT FE/ZNXC3	SELBSTSICHERNDE MUTT.FE/ZNXC3	DADO AUTOBLOCCANTE FE/ZNXC3	
005	80201630	002	ECROU HEX.AUTOFREINE FE/ZNXC3	SELF-LOCKING NUT FE/ZNXC3	SELBSTSICH.MUTTER FE/ZNXC3	DADO AUTOBLOCCANTE FE/ZNXC3	
006	80202030	001	ECROU HEX.AUTOFREINE FE/ZNXC3	SELF-LOCKING NUT FE/ZNXC3	SELBSTSICH.MUTTER FE/ZNXC3	DADO AUTOBLOCCANTE FE/ZNXC3	
007	80203066	001	ECROU A ENCOCH.AUTOF.FE/ZNXC3	SELF-LOCKING NUT FE/ZNXC3	SELBSTSICHERN.MUTTER FE/ZNXC3	DADO AUTOBLOCCANTE FE/ZNXC3	
008	80252026	001	RONDELLE PLATE FE/ZNXC3	PLAIN WASHER FE/ZNXC3	SCHEIBE FE/ZNXC3	RONDELLA PIATTA FE/ZNXC3	
009	80570477	001	GOUPILLE BETA SIMPLE FE/ZNXC3	SPRING COTTER PIN FE/ZNXC3	FEDERSTECKER FE/ZNXC3	MOLLA FE/ZNXC3	
010	80596200	001	CIRCLIP INTERIEUR	RETAINING RING	SICHERUNGSRING	ANELLO	
011	82201015	001	GRAISSEUR AUTOTARAUDANT	SELF TAPPING GREASE NIPPLE	GEWINDESCHNEID-SCHMIERNIPPEL	INGRASSATORE	
012	81103061	001	ROULEMENT A ROTULE 2 R.BILLES	SELF-ALIGNING BALL BEARING	PENDELKUGELLAGER	CUSCINETTO	
013	H2200840	006	GOUJON CRANTE SOUS TETE	PARALLEL PIN	ZYLINDERSTIFT	SPINA	
014	H2203161	001	DEFLECTEUR	DEFLECTOR	ABWEISER	DEFLETTORE	
015	H2203891	001	SUPPORT	SUPPORT	TRAEGER	SUPPORTO	
016	H2203931	001	DISQUE	DISC	SCHEIBE	DISCO	
017	H2203951	001	ENTRETOISE	SPACER	DISTANZHUELSE	DISTANZIALE	
018	H2206570	002	BAGUE	BUSHING	HUELSE	BOCCOLA	
019	H2206730	001	MOYEU	HUB	NABE	MOZZO	
020	H2400640	001	CLE SPECIALE (POUR ECROU MCR 3	SPANNER	SCHLUESSEL	CHIAVE	





OPTIMER 101

A0000 > B0000

H22R0275 A

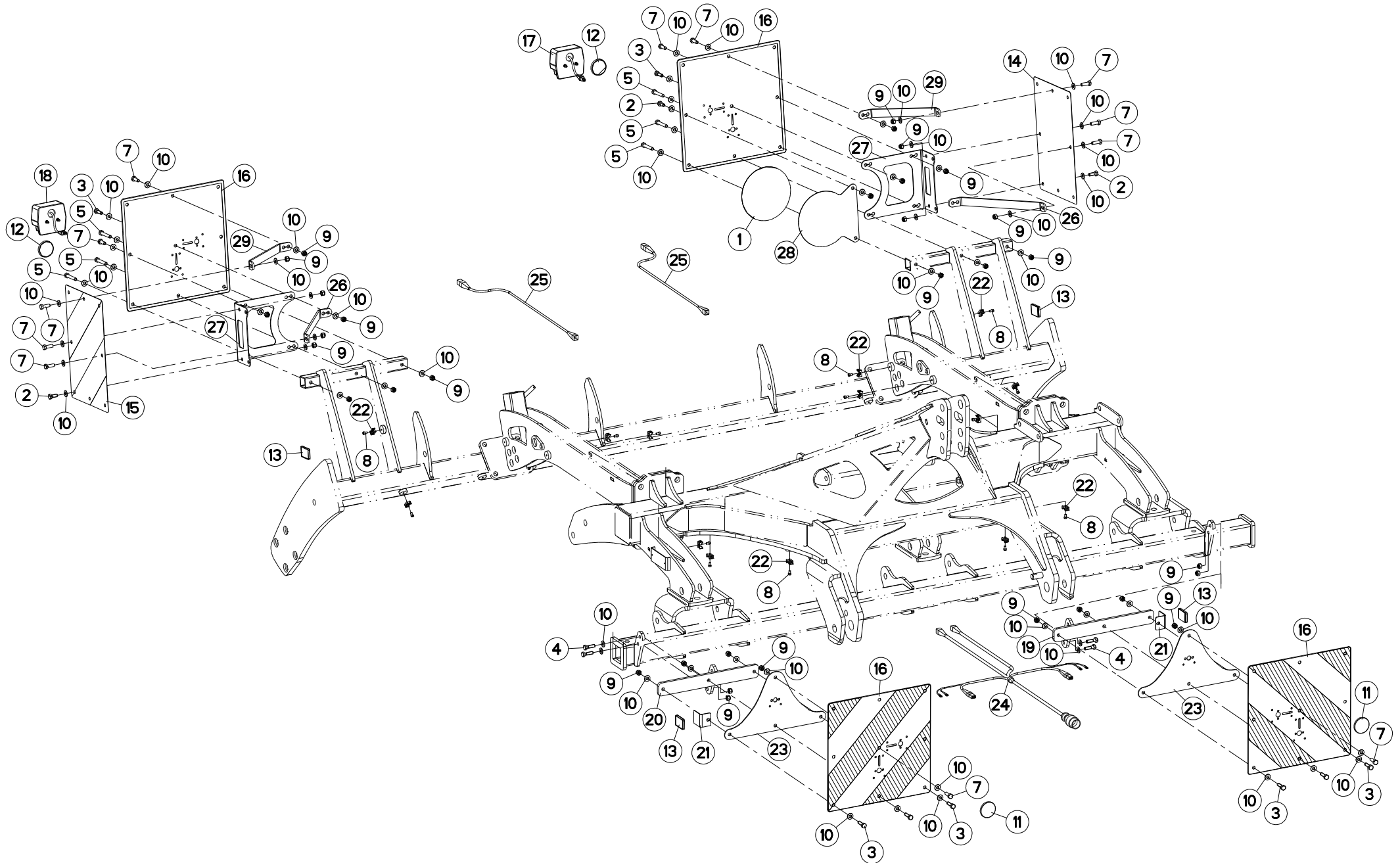
DEFLECTEUR (DROITE)

DEFLECTOR (RIGHT)

PRALLBLECH (RECHTS)

DEFLETTORE (DX)

Rep	Nr	Qt	Designation	Description	Bezeichnung	Referenza	Remarque - Remark - Bemerkung - Osservazioni
001	583154	001	BROCHE DISQUE DE BORD.	SPINDLE	ACHSE	PERNO	
002	80061641	002	VIS TETE HEXAGONALE FE/ZNXC3	HEXAGON HEAD SCREW FE/ZNXC3	SECHSKANTSCHRAUBE FE/ZNXC3	VITE TESTA ESAGONALE FE/ZNXC3	
003	80062058	001	VIS TETE HEXAGONALE FLZNNC	HEXAGON HEAD SCREW FLZNNC	SECHSKANTSCHRAUBE FLZNNC	VITE TESTA ESAGONALE FLZNNC	
004	80201031	006	ECROU HEX.AUTOFREINE FE/ZNXC3	SELF-LOCKING NUT FE/ZNXC3	SELBSTSICHERNDE MUTT.FE/ZNXC3	DADO AUTOBLOCCANTE FE/ZNXC3	
005	80201630	002	ECROU HEX.AUTOFREINE FE/ZNXC3	SELF-LOCKING NUT FE/ZNXC3	SELBSTSICH.MUTTER FE/ZNXC3	DADO AUTOBLOCCANTE FE/ZNXC3	
006	80202030	001	ECROU HEX.AUTOFREINE FE/ZNXC3	SELF-LOCKING NUT FE/ZNXC3	SELBSTSICH.MUTTER FE/ZNXC3	DADO AUTOBLOCCANTE FE/ZNXC3	
007	80203066	001	ECROU A ENCOCH.AUTOF.FE/ZNXC3	SELF-LOCKING NUT FE/ZNXC3	SELBSTSICHERN.MUTTER FE/ZNXC3	DADO AUTOBLOCCANTE FE/ZNXC3	
008	80252026	001	RONDELLE PLATE FE/ZNXC3	PLAIN WASHER FE/ZNXC3	SCHEIBE FE/ZNXC3	RONDELLA PIATTA FE/ZNXC3	
009	80570477	001	GOUPILLE BETA SIMPLE FE/ZNXC3	SPRING COTTER PIN FE/ZNXC3	FEDERSTECKER FE/ZNXC3	MOLLA FE/ZNXC3	
010	80596200	001	CIRCLIP INTERIEUR	RETAINING RING	SICHERUNGSRING	ANELLO	
011	81103061	001	ROULEMENT A ROTULE 2 R.BILLES	SELF-ALIGNING BALL BEARING	PENDELKUGELLAGER	CUSCINETTO	
012	82201015	001	GRAISSEUR AUTOTARAUDANT	SELF TAPPING GREASE NIPPLE	GEWINDESCHNEID-SCHMIERNIPPEL	INGRASSATORE	
013	H2200840	006	GOUJON CRANTE SOUS TETE	PARALLEL PIN	ZYLINDERSTIFT	SPINA	
014	H2203911	001	DEFLECTEUR	DEFLECTOR	ABWEISER	DEFLETTORE	
015	H2203921	001	SUPPORT	SUPPORT	TRAEGER	SUPPORTO	
016	H2203931	001	DISQUE	DISC	SCHEIBE	DISCO	
017	H2203951	001	ENTRETOISE	SPACER	DISTANZHUELSE	DISTANZIALE	
018	H2206570	002	BAGUE	BUSHING	HUELSE	BOCCOLA	
019	H2206730	001	MOYEU	HUB	NABE	MOZZO	



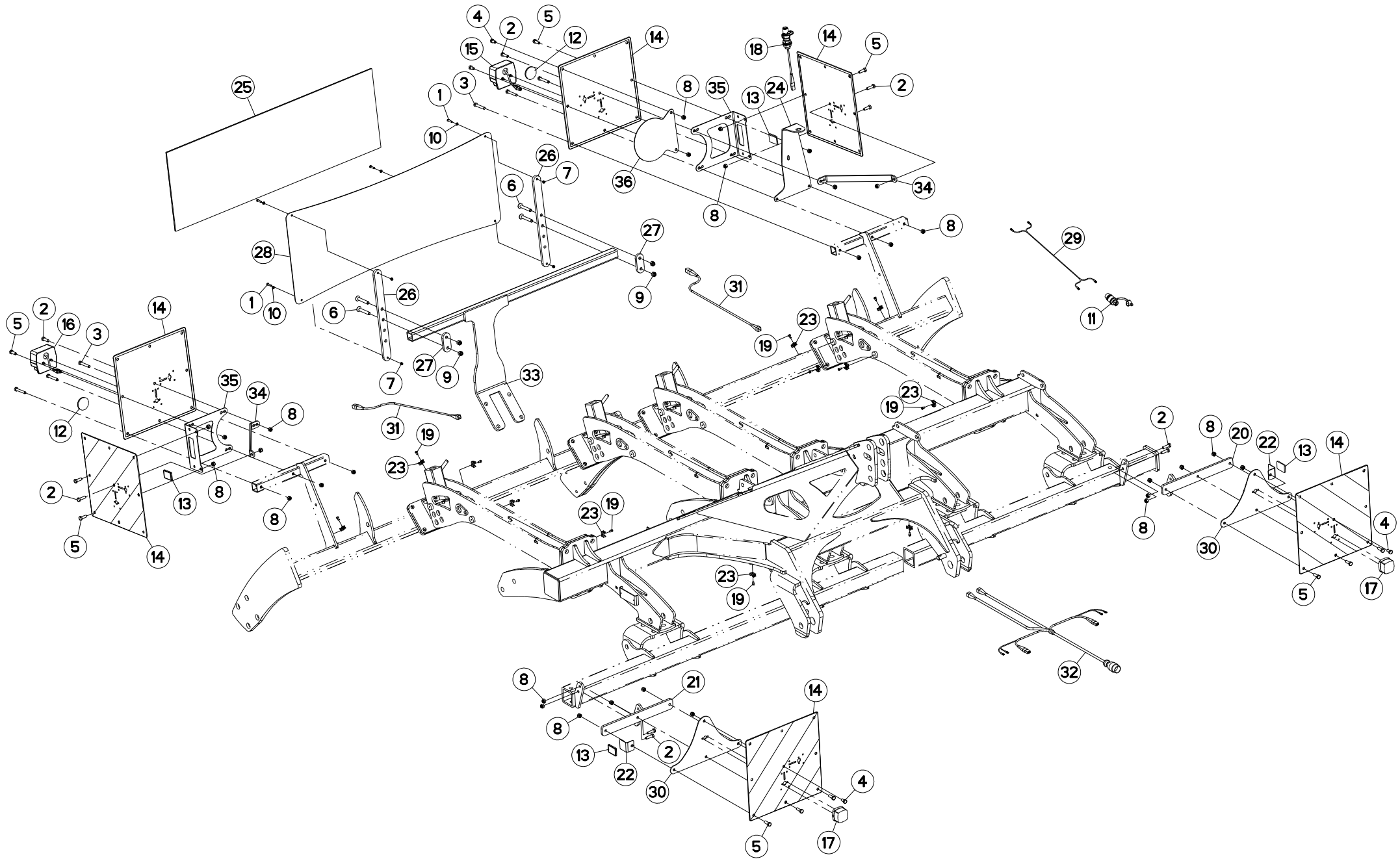


SIGNALISATION DRIRE OPT301

SIGNALLING DRIRE OPT301

BELEUCHTUNG U. WARNTAFELN DRIRE SEGNALAZIONE DRIRE OPT301

Rep	Nr	Qt	Designation	Description	Bezeichnung	Referenza	Remarque - Remark - Bemerkung - Osservazioni
001	09968300	001	ETIQ.ADHES.VITESSE LIMIT.25 DE	TRANSFER MAX.25	AUFKLEBER MAX.25	ADESIVO LIMITE VELOC. MAX.25	
002	80061026	003	VIS TETE HEXAGONALE FE/ZNXC3	HEXAGON HEAD SCREW FE/ZNXC3	SECHSKANTSCHRAUBE FE/ZNXC3	VITE TESTA ESAGONALE FE/ZNXC3	
003	80061035	008	VIS TETE HEXAGONALE FE/ZNXC3	HEXAGON HEAD SCREW FE/ZNXC3	SECHSKANTSCHRAUBE FE/ZNXC3	VITE TESTA ESAGONALE FE/ZNXC3	
004	80061036	004	VIS TETE HEXAGONALE FE/ZNXC3	HEXAGON HEAD SCREW FE/ZNXC3	SECHSKANTSCHRAUBE FE/ZNXC3	VITE TESTA ESAGONALE FE/ZNXC3	
005	80061055	006	VIS TETE HEXAGONALE FE/ZNXC3	HEXAGON HEAD SCREW FE/ZNXC3	SECHSKANTSCHRAUBE FE/ZNXC3	VITE TESTA ESAGONALE FE/ZNXC3	
006	80061072	002	VIS TETE HEXAGONALE FE/ZNXC3	HEXAGON HEAD SCREW FE/ZNXC3	SECHSKANTSCHRAUBE FE/ZNXC3	VITE TESTA ESAGONALE FE/ZNXC3	
007	80061073	012	VIS TETE HEXAGONALE FE/ZNXC3	HEXAGON HEAD SCREW FE/ZNXC3	SECHSKANTSCHRAUBE FE/ZNXC3	VITE TESTA ESAGONALE FE/ZNXC3	
008	80080610	014	VIS TETE CYL.SIX P.CREUX	HEX.SOCKET HEAD CAP SCREW	ZYLINDERSCHR.INNENSECHSK.	VITE	
009	80201030	035	ECROU HEX.AUTOFREINE FE/ZNXC3	SELF-LOCKING NUT FE/ZNXC3	SELBSTSICH.MUTTER FE/ZNXC3	DADO AUTOBLOCCANTE FE/ZNXC3	
010	80251021	064	RONDELLE PLATE FE/ZNXC3	PLAIN WASHER FE/ZNXC3	SCHEIBE FE/ZNXC3	RONDELLA PIATTA FE/ZNXC3	
011	83240010	002	CATADIOPTRE BLANC 60 ADHESIF	REFLECTOR WHITE 60 ADHESIVE	RUECKSTRAH.60 WEISS SELBSTKL.	CATADIOTTRO BIANCO	
012	83240011	002	CATADIOPTRE ROUGE 60 ADHESIF	REFLECTOR RED ADHESIVE	RUECKSTRAHLER ROT SELBSTKL.	CATADIOTRI	
013	83240017	006	CATADIOPTRE ORANGE ADHESIF	REFLECTOR ADHESIVE	RUECKSTRAHLER S.KLEB.	CATADIOTTRO	
014	83240209	001	PANNEAU DE SIGNAL.RECT.ARD-AVG	WARNING PLATE	WARNTAFEL HI-RE + VO-LI	PANNELLO	
015	83240210	001	PANNEAU DE SIGNAL.RECT.ARG-AVD	WARNING PLATE	WARNTAFEL HI-LI + VO-RE	PANNELLO	
016	83240212	006	PANNEAU DE SIGNALISATION	WARNING PLATE	WARNTAFEL	PANNELLO B/R ANT.	
017	83240400	001	FEU ARRIERE GAUCHE	REAR LAMP LEFT	RUECKLICHT LINKS	FANALINO COMPLETO POST. SX	
018	83240401	001	FEU ARRIERE DROIT	REAR LAMP RIGHT	RUECKLICHT RECHTS	FANALINO COMPLETO POST. DX	
019	H2210380	001	SUPPORT	SUPPORT	TRAEGER	SUPPORTO	
020	H2210390	001	SUPPORT	SUPPORT	TRAEGER	SUPPORTO	
021	H2400740	004	PATTE	PLATE	LACHE	FAZZOLETTO	
022	H2401380	014	ATTACHE CABLE M6	SUPPORT	HALTERUNG	SUPPORTO	
023	H2405250	004	SUPPORT	SUPPORT	TRAEGER	SUPPORTO	
024	H2405270	001	FAISCEAU ELECTRIQUE	HARNESS, WIRING	KABELNETZ	CAVO ELETTRICO	
025	H2405280	002	FAISCEAU ELECTRIQUE	HARNESS, WIRING	KABELNETZ	CAVO ELETTRICO	
026	H2406180	002	RENFORT	REINFORCEMENT	VERSTAERKUNG	RINFORZO	
027	H2406960	002	SUPPORT	SUPPORT	TRAEGER	SUPPORTO	
028	H2407030	001	SUPPORT	SUPPORT	TRAEGER	SUPPORTO	
029	H2407280	002	RENFORT	REINFORCEMENT	VERSTAERKUNG	RINFORZO	





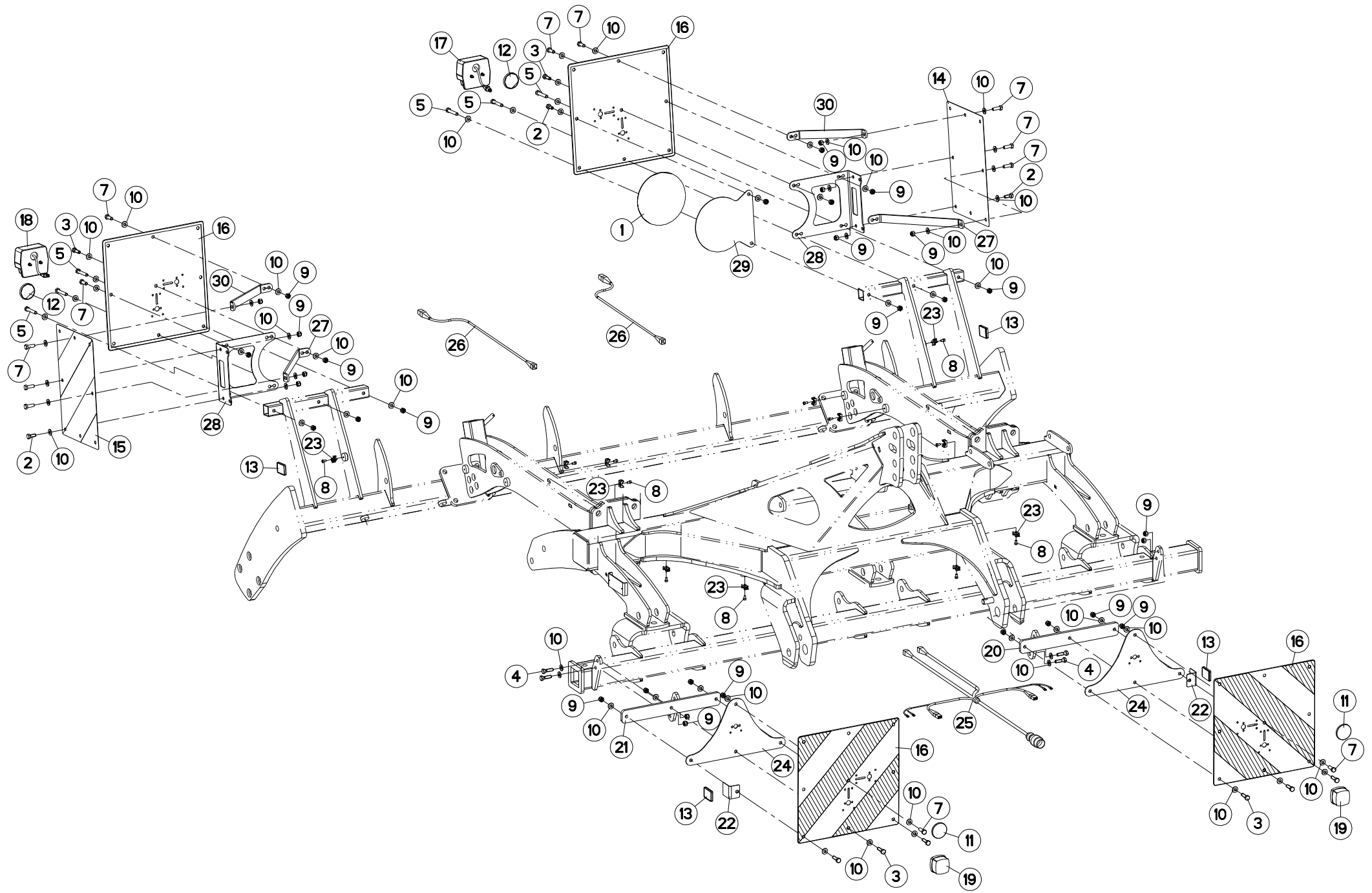
SIGNALISATION DRIRE OPT401

SIGNALLING DRIRE OPT401

BELEUCHTUNG DRIRE OPT401

SEGNALAZIONE DRIRE OPT401

Rep	Nr	Qt	Designation	Description	Bezeichnung	Referenza	Remarque - Remark - Bemerkung - Osservazioni
001	80060625	004	VIS TETE HEXAGONALE FE/ZNXC3	HEXAGON HEAD SCREW FE/ZNXC3	SECHSKANTSCHRAUBE FE/ZNXC3	VITE TESTA ESAGONALE FE/ZNXC3	
002	80061036	008	VIS TETE HEXAGONALE FE/ZNXC3	HEXAGON HEAD SCREW FE/ZNXC3	SECHSKANTSCHRAUBE FE/ZNXC3	VITE TESTA ESAGONALE FE/ZNXC3	
003	80061055	006	VIS TETE HEXAGONALE FE/ZNXC3	HEXAGON HEAD SCREW FE/ZNXC3	SECHSKANTSCHRAUBE FE/ZNXC3	VITE TESTA ESAGONALE FE/ZNXC3	
004	80061072	004	VIS TETE HEXAGONALE FE/ZNXC3	HEXAGON HEAD SCREW FE/ZNXC3	SECHSKANTSCHRAUBE FE/ZNXC3	VITE TESTA ESAGONALE FE/ZNXC3	
005	80061073	012	VIS TETE HEXAGONALE FE/ZNXC3	HEXAGON HEAD SCREW FE/ZNXC3	SECHSKANTSCHRAUBE FE/ZNXC3	VITE TESTA ESAGONALE FE/ZNXC3	
006	80111280	004	VIS T.FRAI.SIX P.CR.FE/ZNXC3	HEX.SOC.COUNT.HEAD SC.FE/ZNXC3	SENKSCHAUB.INNENSEC.FE/ZNXC3	VITE FE/ZNXC3	
007	80200630	004	ECROU HEX.AUTOFREINE FE/ZNXC3	SELF-LOCKING NUT FE/ZNXC3	SELBSTSICHERNDE MUTT.FE/ZNXC3	DADO AUTOBLOCCANTE FE/ZNXC3	
008	80201030	030	ECROU HEX.AUTOFREINE FE/ZNXC3	SELF-LOCKING NUT FE/ZNXC3	SELBSTSICH.MUTTER FE/ZNXC3	DADO AUTOBLOCCANTE FE/ZNXC3	
009	80201230	004	ECROU HEX.AUTOFREINE FE/ZNXC3	SELF-LOCKING NUT FE/ZNXC3	SELBSTSICH.MUTTER FE/ZNXC3	DADO AUTOBLOCCANTE FE/ZNXC3	
010	80250611	004	RONDELLE PLATE FE/ZNXC3	PLAIN WASHER FE/ZNXC3	SCHEIBE FE/ZNXC3	RONDELLA PIATTA FE/ZNXC3	
011	83235002	001	CONNECTEUR DIN9680	CONNECTOR DIN9680	VERBINDUNG DIN9680	CONNETTORE DIN9680	
012	83240011	002	CATADIOPTRE ROUGE 60 ADHESIF	REFLECTOR RED ADHESIVE	RUECKSTRAHLER ROT SELBSTKL.	CATADIOTRI	
013	83240017	004	CATADIOPTRE ORANGE ADHESIF	REFLECTOR ADHESIVE	RUECKSTRAHLER S.KLEB.	CATADIOTTRO	
014	83240212	006	PANNEAU DE SIGNALISATION	WARNING PLATE	WARNTAFEL	PANNELLO B/R ANT.	
015	83240400	001	FEU ARRIERE GAUCHE	REAR LAMP LEFT	RUECKLICHT LINKS	FANALINO COMPLETO POST. SX	
016	83240401	001	FEU ARRIERE DROIT	REAR LAMP RIGHT	RUECKLICHT RECHTS	FANALINO COMPLETO POST. DX	
017	83240404	002	FEU DE POSITION BLANC	FRONT LAMP WHITE	BEGRENZUNGSLICHT WEISS	FANALINO BIANCO	
018	83240436	001	SUPPORT	SUPPORT	TRAEGER	SUPPORTO	
019	80080610	014	VIS TETE CYL.SIX P.CREUX	HEX.SOCKET HEAD CAP SCREW	ZYLINDERSCHR.INNENSECHSK.	VITE	
020	H2210380	001	SUPPORT	SUPPORT	TRAEGER	SUPPORTO	
021	H2210390	001	SUPPORT	SUPPORT	TRAEGER	SUPPORTO	
022	H2400740	002	PATTE	PLATE	LACHE	FAZZOLETTO	
023	H2401380	014	ATTACHE CABLE M6	SUPPORT	HALTERUNG	SUPPORTO	
024	H2401700	001	SUPPORT	SUPPORT	TRAEGER	SUPPORTO	
025	H2401840	001	PLAQUE	PLATE	PLATTE	PIASTRA	
026	H2401850	002	PLAT	FLAT	FLACHEISEN	PIATTO	
027	H2401860	002	PLAT	FLAT	FLACHEISEN	PIATTO	
028	H2401900	001	SUPPORT	SUPPORT	TRAEGER	SUPPORTO	
029	H2402030	001	FAISCEAU ELECTRIQUE	HARNESS, WIRING	KABELNETZ	CAVO ELETTRICO	
030	H2405250	002	SUPPORT	SUPPORT	TRAEGER	SUPPORTO	
031	H2405280	002	FAISCEAU ELECTRIQUE	HARNESS, WIRING	KABELNETZ	CAVO ELETTRICO	
032	H2405290	001	FAISCEAU ELECTRIQUE	HARNESS, WIRING	KABELNETZ	CAVO ELETTRICO	
032	H2406170	001	FAISCEAU ELECTRIQUE	HARNESS, WIRING	KABELNETZ	CAVO ELETTRICO	RPL H2405290
033	H2405650	001	SUPPORT	SUPPORT	TRAEGER	SUPPORTO	
034	H2406180	002	RENFORT	REINFORCEMENT	VERSTAERKUNG	RINFORZO	
035	H2406960	002	SUPPORT	SUPPORT	TRAEGER	SUPPORTO	
036	H2407030	001	SUPPORT	SUPPORT	TRAEGER	SUPPORTO	



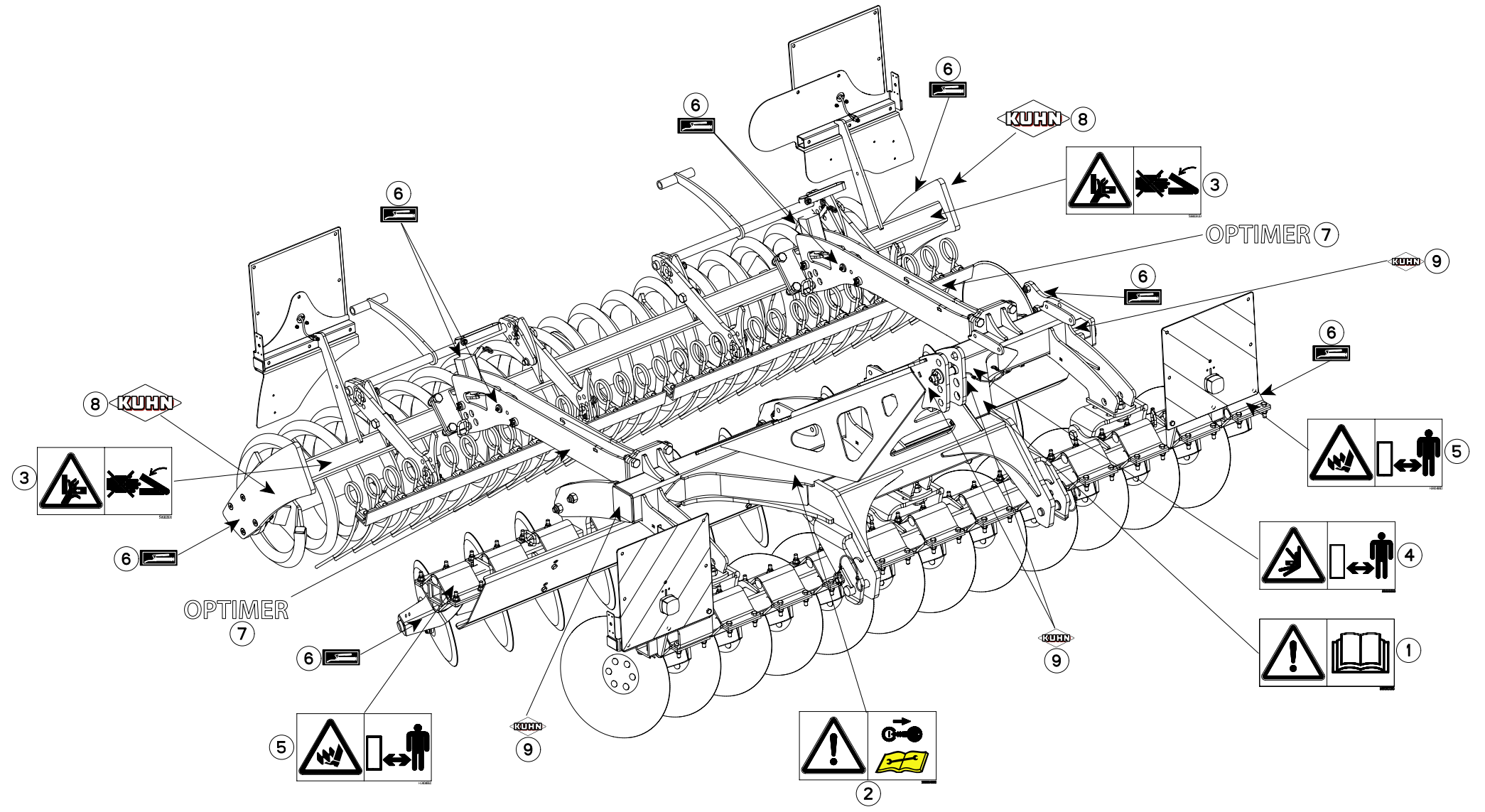


SIGNALISATION TÜV OPT101

SIGNALLING TÜV OPT101

BELEUCHTUNG U.WARNTAFELN TÜV O SEGNALAZIONE TÜV OPT101

Rep	Nr	Qt	Designation	Description	Bezeichnung	Referenza	Remarque - Remark - Bemerkung - Osservazioni
001	09968300	001	ETIQ.ADHES.VITESSE LIMIT.25 DE	TRANSFER MAX.25	AUFKLEBER MAX.25	ADESIVO LIMITE VELOC. MAX.25	
002	80061026	003	VIS TETE HEXAGONALE FE/ZNXC3	HEXAGON HEAD SCREW FE/ZNXC3	SECHSKANTSCHRAUBE FE/ZNXC3	VITE TESTA ESAGONALE FE/ZNXC3	
003	80061035	008	VIS TETE HEXAGONALE FE/ZNXC3	HEXAGON HEAD SCREW FE/ZNXC3	SECHSKANTSCHRAUBE FE/ZNXC3	VITE TESTA ESAGONALE FE/ZNXC3	
004	80061036	004	VIS TETE HEXAGONALE FE/ZNXC3	HEXAGON HEAD SCREW FE/ZNXC3	SECHSKANTSCHRAUBE FE/ZNXC3	VITE TESTA ESAGONALE FE/ZNXC3	
005	80061055	006	VIS TETE HEXAGONALE FE/ZNXC3	HEXAGON HEAD SCREW FE/ZNXC3	SECHSKANTSCHRAUBE FE/ZNXC3	VITE TESTA ESAGONALE FE/ZNXC3	
006	80061072	002	VIS TETE HEXAGONALE FE/ZNXC3	HEXAGON HEAD SCREW FE/ZNXC3	SECHSKANTSCHRAUBE FE/ZNXC3	VITE TESTA ESAGONALE FE/ZNXC3	
007	80061073	012	VIS TETE HEXAGONALE FE/ZNXC3	HEXAGON HEAD SCREW FE/ZNXC3	SECHSKANTSCHRAUBE FE/ZNXC3	VITE TESTA ESAGONALE FE/ZNXC3	
008	80080610	014	VIS TETE CYL.SIX P.CREUX	HEX.SOCKET HEAD CAP SCREW	ZYLINDERSCHR.INNENSECHSK.	VITE	
009	80201030	035	ECROU HEX.AUTOFREINE FE/ZNXC3	SELF-LOCKING NUT FE/ZNXC3	SELBSTSICH.MUTTER FE/ZNXC3	DADO AUTOBLOCCANTE FE/ZNXC3	
010	80251021	064	RONDELLE PLATE FE/ZNXC3	PLAIN WASHER FE/ZNXC3	SCHEIBE FE/ZNXC3	RONDELLA PIATTA FE/ZNXC3	
011	83240010	004	CATADIOPTRE BLANC 60 ADHESIF	REFLECTOR WHITE 60 ADHESIVE	RUECKSTRAH.60 WEISS SELBSTKL.	CATADIOTTRO BIANCO	
012	83240011	002	CATADIOPTRE ROUGE 60 ADHESIF	REFLECTOR RED ADHESIVE	RUECKSTRAHLER ROT SELBSTKL.	CATADIOTRI	
013	83240017	006	CATADIOPTRE ORANGE ADHESIF	REFLECTOR ADHESIVE	RUECKSTRAHLER S.KLEB.	CATADIOTTRO	
014	83240209	001	PANNEAU DE SIGNAL.RECT.ARD-AVG	WARNING PLATE	WARNTAFEL HI-RE + VO-LI	PANNELLO	
015	83240210	001	PANNEAU DE SIGNAL.RECT.ARG-AVD	WARNING PLATE	WARNTAFEL HI-LI + VO-RE	PANNELLO	
016	83240212	006	PANNEAU DE SIGNALISATION	WARNING PLATE	WARNTAFEL	PANNELLO B/R ANT.	
017	83240400	001	FEU ARRIERE GAUCHE	REAR LAMP LEFT	RUECKLICHT LINKS	FANALINO COMPLETO POST. SX	
018	83240401	001	FEU ARRIERE DROIT	REAR LAMP RIGHT	RUECKLICHT RECHTS	FANALINO COMPLETO POST. DX	
019	83240404	004	FEU DE POSITION BLANC	FRONT LAMP WHITE	BEGRENZUNGSLICHT WEISS	FANALINO BIANCO	
020	H2210380	001	SUPPORT	SUPPORT	TRAEGER	SUPPORTO	
021	H2210390	001	SUPPORT	SUPPORT	TRAEGER	SUPPORTO	
022	H2400740	004	PATTE	PLATE	LACHE	FAZZOLETTO	
023	H2401380	014	ATTACHE CABLE M6	SUPPORT	HALTERUNG	SUPPORTO	
024	H2405250	004	SUPPORT	SUPPORT	TRAEGER	SUPPORTO	
025	H2405270	001	FAISCEAU ELECTRIQUE	HARNESS, WIRING	KABELNETZ	CAVO ELETTRICO	
026	H2405280	002	FAISCEAU ELECTRIQUE	HARNESS, WIRING	KABELNETZ	CAVO ELETTRICO	
027	H2406180	002	RENFORT	REINFORCEMENT	VERSTAERKUNG	RINFORZO	
028	H2406960	002	SUPPORT	SUPPORT	TRAEGER	SUPPORTO	
029	H2407030	001	SUPPORT	SUPPORT	TRAEGER	SUPPORTO	
030	H2407280	002	RENFORT	REINFORCEMENT	VERSTAERKUNG	RINFORZO	





OPTIMER 301

A0000 > B0000

H21R0061 A

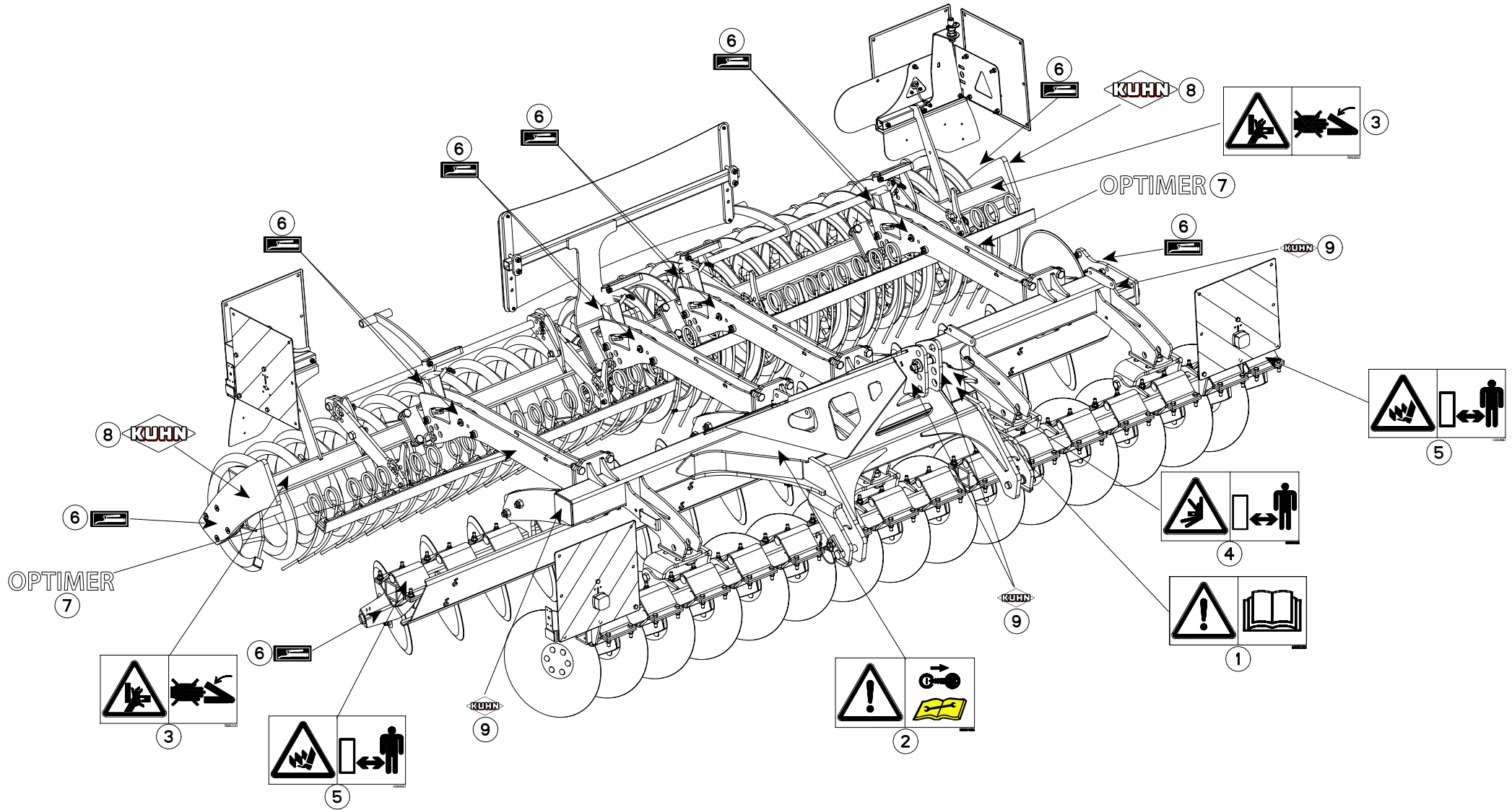
COLL.ETIQUETTES ADHESIVES OPT3

SET OF STICKERS OPT301

SATZ AUFKLEBER OPT301

SERIE ADESIVI OPT301

Rep	Nr	Qt	Designation	Description	Bezeichnung	Referenza	Remarque - Remark - Bemerkung - Osservazioni
001	59900000	001	PICTOGR.H NOTICE D'INSTR	PICTORIAL H INSTRUCTIONS	PIKTOGR.H BETRIEBSANLEITUNG	ADESIVO	
002	59900400	001	PICTOGR.H ARRETER MOTEUR	PICTORIAL H STOP ENGINE	PIKTOGR.H MOTOR ABSTELLEN	ADESIVO	
003	59900300	002	PICTOGR.H ECRASEM.MAIN	PICTORIAL H CRUSH.DANGER HAND	PIKTOGR.H QUETSCHGEFAHR HAND	ADESIVO	
004	59900600	001	PICTOGR.H ECRASEM.TORSE	PICTORIAL H CRUSH.DANG.TORSO	PIKTOGR.H QUETSCHGEF.BRUSTK	ADESIVO	
005	H2404660	002	AUTOCOLLANT	STICKER	AUFKLEBER	ADESIVO	
006	950414	009	AUTOCOL.POMPE A GRAISSE	STICKER OIL PUMP	AUFKLEBER SCHMIERUNG	ADESIVO	
007	H2403530	002	ETIQ.ADH.	DECAL	AUFKLEBER	ADESIVO	
008	K9500070	002	LOGO KUHN 207 BLANC/TRANSP.	LOGO KUHN 207	LOGO KUHN 207 WEISS/TRANSP.	LOGO KUHN 207 BIANCO TRASP.	
009	K9500010	004	LOGO KUHN 103 BLANC/TRANSP.	LOGO KUHN 103	LOGO KUHN 103	LOGO KUHN 103 BIANCO TRASP	





OPTIMER 401

A0000 > B0000

H21R0062 A

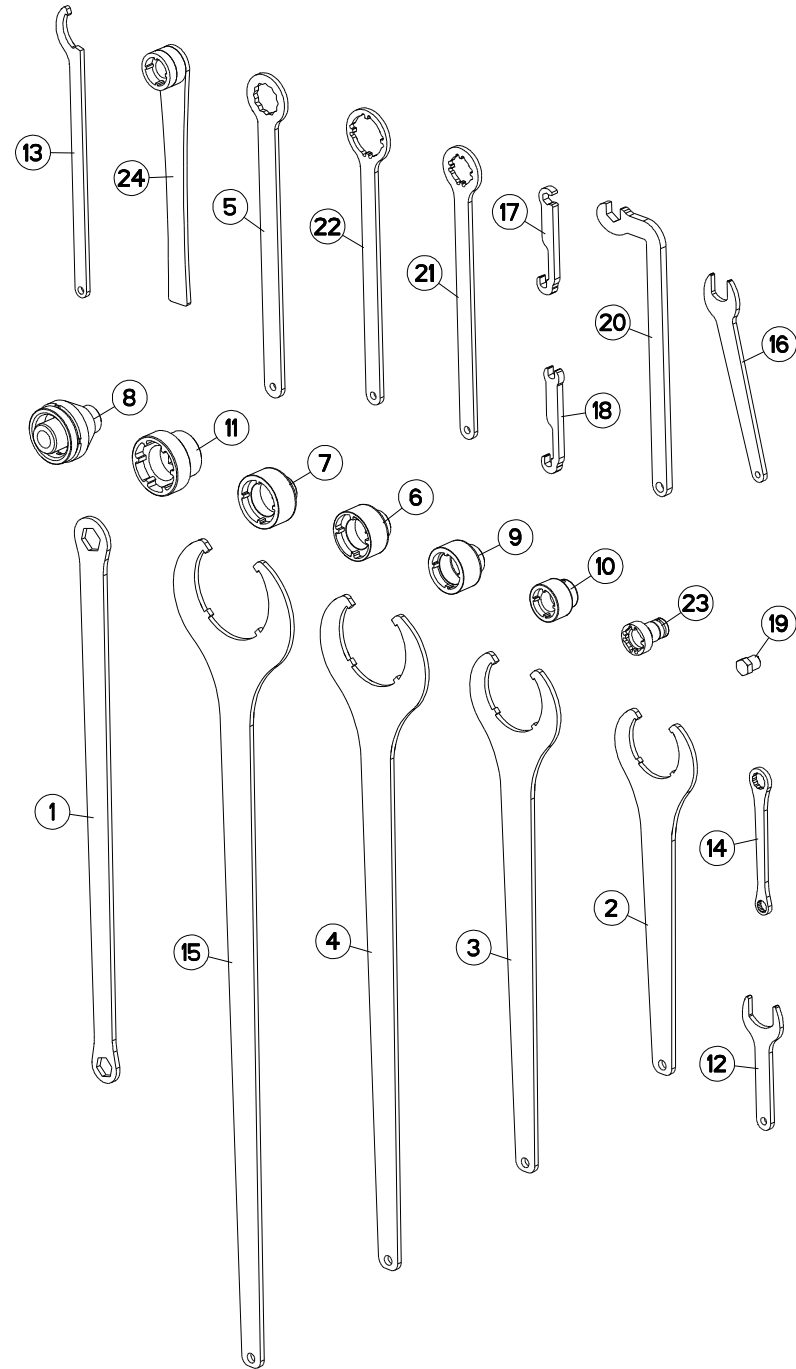
COLL.ETIQUETTES ADHESIVES OPT4

SET OF STICKERS OPT401

SATZ AUFKLEBER OPT401

SERIE ADESIVI OPT401

Rep	Nr	Qt	Designation	Description	Bezeichnung	Referenza	Remarque - Remark - Bemerkung - Osservazioni
001	59900000	001	PICTOGR.H NOTICE D'INSTR	PICTORIAL H INSTRUCTIONS	PIKTOGR.H BETRIEBSANLEITUNG	ADESIVO	
002	59900400	001	PICTOGR.H ARRETER MOTEUR	PICTORIAL H STOP ENGINE	PIKTOGR.H MOTOR ABSTELLEN	ADESIVO	
003	59900300	002	PICTOGR.H ECRASEM.MAIN	PICTORIAL H CRUSH.DANGER HAND	PIKTOGR.H QUETSCHGEFAHR HAND	ADESIVO	
004	59900600	001	PICTOGR.H ECRASEM.TORSE	PICTORIAL H CRUSH.DANG.TORSO	PIKTOGR.H QUETSCHGEF.BRUSTK	ADESIVO	
005	H2404660	002	AUTOCOLLANT	STICKER	AUFKLEBER	ADESIVO	
006	950414	013	AUTOCOL.POMPE A GRAISSE	STICKER OIL PUMP	AUFKLEBER SCHMIERUNG	ADESIVO	
007	H2403530	002	ETIQ.ADH.	DECAL	AUFKLEBER	ADESIVO	
008	K9500070	002	LOGO KUHN 207 BLANC/TRANSP.	LOGO KUHN 207	LOGO KUHN 207 WEISS/TRANSP.	LOGO KUHN 207 BIANCO TRASP.	
009	K9500010	004	LOGO KUHN 103 BLANC/TRANSP.	LOGO KUHN 103	LOGO KUHN 103	LOGO KUHN 103 BIANCO TRASP	





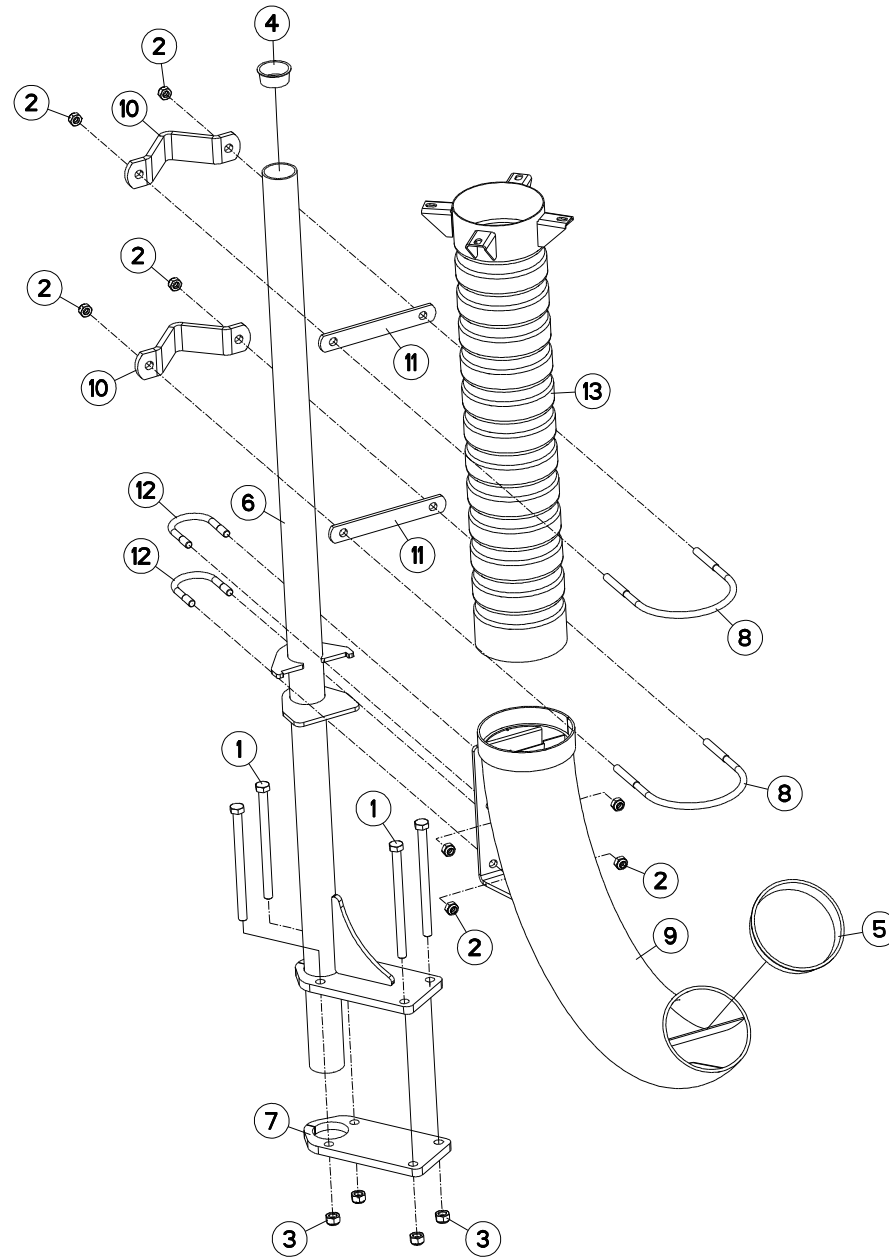
OUTILLAGE

TOOLS

WERKZEUG

ATTREZZI

Rep	Nr	Qt	Designation	Description	Bezeichnung	Referenza	Remarque - Remark - Bemerkung - Osservazioni
001	211664	001	CLE 30/36	SPANNER 30/36	SCHLUESSEL 30/36	CHIAVE	: M20 ; M24
002	211828	001	CLE SPECIALE	SPANNER	SCHLUESSEL	CHIAVE	: KM M80 ; 971101
003	211829	001	CLE SPECIALE	SPANNER	SCHLUESSEL	CHIAVE	: KM M90 ; 951115
004	211830	001	CLE SPECIALE	SPANNER	SCHLUESSEL	CHIAVE	: KM M105 ; 951180
005	780104	001	CLE A OEIL 46/PLATS	SPANNER 46		CHIAVE	: M30
006	3104124	001	DOUILLE	SPECIAL SOCKET->80204519	SPEZIAL STECKNUSS	CHIAVE SPECIALE	: KM M10 ; 80204519 ; 80204566
007	3119467	001	DOUILLE	SPECIAL SOCKET	SPEZIAL-STECKNUSS	CHIAVE SPECIALE	: KM M50 ; 50019600
008	3125420	001	DOUILLE SERR./ENCOCHES:M72X2,0	SPECIAL SOCKET->52502300	SPEZIAL STECKNUSS	CHIAVE SPECIALE	: 5250230
009	3125587	001	DOUILLE SERR./ENCOCHES:M40X1,5	SPECIAL SOCKET->80204063	SPEZIAL STECKNUSS	CHIAVE SPECIALE	: KM M40 ; 80204063
010	3157109	001	DOUILLE SERR./ENCOCHES:M30X1,5	SPECIAL SOCKET->80203065	SPEZIAL STECKNUSS	CHIAVE SPECIALE	: KM M30 ; 80203065
011	3177802	001	DOUILLE SERR./ENCOCHES:M55X2,0	SPECIAL SOCKET->80205519	SPEZIAL-STECKNUSS	CHIAVE SPECIALE	: KM M55 ; 80205519
012	H0301420	001	CLE	WRENCH	SCHLUESSEL	CHIAVE	: M33 ; H0201280
013	H0333500	001	CLE A ERGOTS	SPANNER	SCHLUESSEL	CHIAVE	: KM M25 ; H0333270
014	H0600040	001	CLE 18 / 24	SPANNER	SCHLUESSEL	CHIAVE	: M12 ; M16
015	H0600770	001	CLE SPECIALE	SPANNER	SCHLUESSEL	CHIAVE	: KM M120 ; 951813
016	H0600780	001	CLE SPECIALE	SPANNER	SCHLUESSEL	CHIAVE	: M22
017	H0600790	001	CLE SPECIALE	SPANNER	SCHLUESSEL	CHIAVE	: A4083100
018	H0600800	001	CLE SPECIALE	SPANNER	SCHLUESSEL	CHIAVE	: A4083100
019	H0600810	001	CLE BLOC POWER PACKER	SPANNER	SCHLUESSEL	CHIAVE	: BLOC POWER PACKER
020	H0600960	001	CLE SPECIALE (CHAISE HX-1ER PR	SPANNER	SCHLUESSEL	CHIAVE	: M20 ; 80202040
021	H0602770	001	CLE	WRENCH	SCHLUESSEL	CHIAVE	: KM M30 ; 80203018
022	H0602780	001	CLE	WRENCH	SCHLUESSEL	CHIAVE	: KM M45 ; 80204517
023	H2219020	001	EMBOUT	END PIECE	ENDSTUECK	GIUNTO	: KM M25 ; 80202566
024	H2400640	001	CLE SPECIALE (POUR ECROU MCR 3	SPANNER	SCHLUESSEL	CHIAVE	: KM30 ; 80203066





OPTIMER 101

A0000 > B0000

H24R0252 A

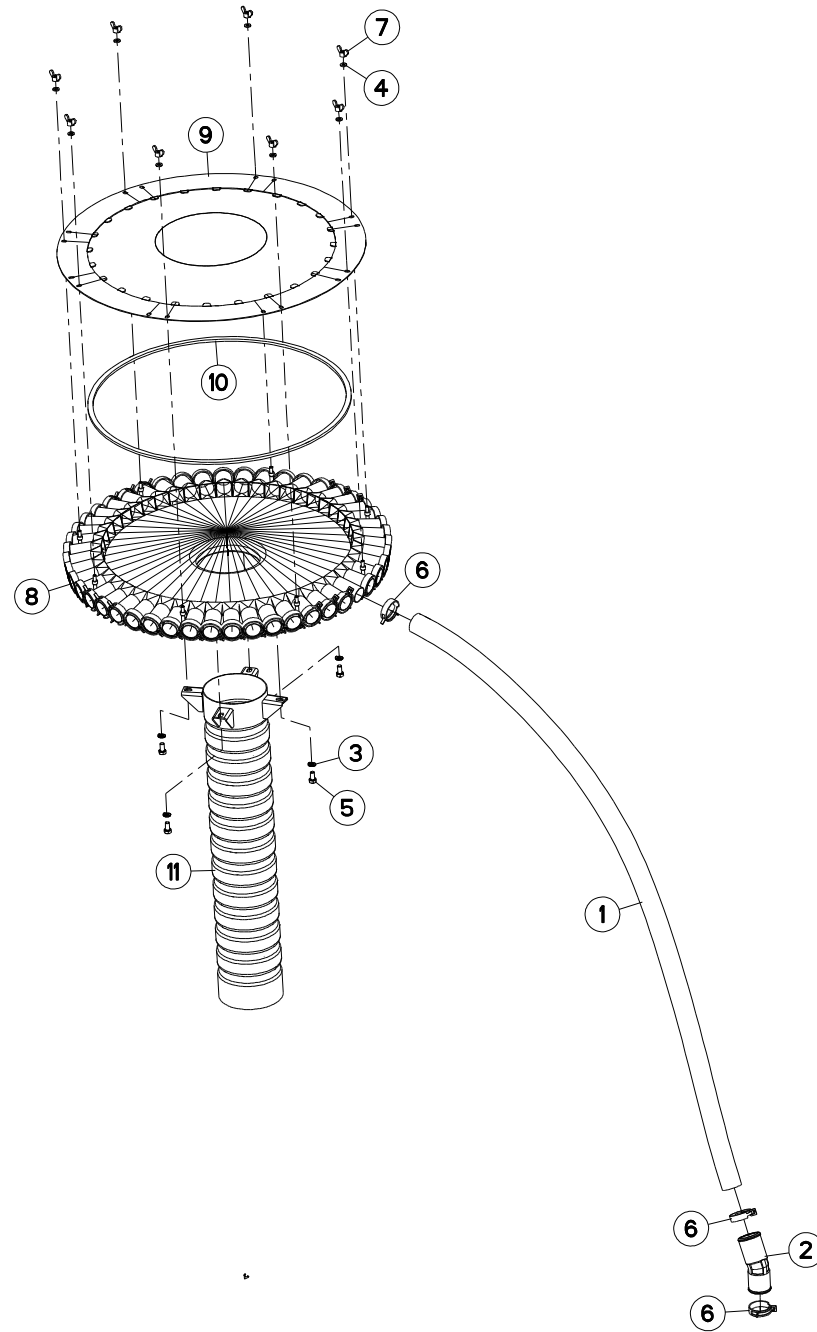
SUPPORT (TETE DE DISTRIBUTION)

SUPPORT (DISTRIBUTION HEAD)

HALTERUNG (VERTEILERKOPF)

SUPPORTO (TESTATA DI DISTRIBUZIONE)

Rep	Nr	Qt	Designation	Description	Bezeichnung	Referenza	Remarque - Remark - Bemerkung - Osservazioni
001	80061276	004	VIS TETE HEXAGONALE FE/ZNXC3	HEXAGON HEAD SCREW FE/ZNXC3	SECHSKANTSCHRAUBE FE/ZNXC3	VITE TESTA ESAGONALE FE/ZNXC3	
002	80201040	008	ECROU HEX.BAS AUTOFR.FE/ZNXC3	SELF-LOCKING NUT FE/ZNXC3	SELBSTSICHERNDE MUTT.FE/ZNXC3	DADO AUTOBLOCCANTE FE/ZNXC3	
003	80201240	004	ECROU HEX.BAS AUTOFR.FE/ZNXC3	SELF-LOCKING NUT E/ZNXC32	SELBSTSICH.MUTTER FE/ZNXC3	DADO AUTOBLOCCANTE FE/ZNXC32	
004	83040188	001	BOUCHON D'OBTURATION	END PLUG	VERSCHLUSSSTOPFEN	TAPPO DI CHIUSURA	
005	83040189	001	BOUCHON D'OBTURATION	END PLUG	VERSCHLUSSSTOPFEN	TAPPO DI CHIUSURA	
006	H2803300	001	SUPPORT	SUPPORT	TRAEGER	SUPPORTO	
007	H2803330	001	APPUI	REST	STUETZUNG	APPOGGIO	
008	N1001450	002	ETRIER	U-BOLT	BUEGEL	CAVALLOTTO	
009	N03180A0	001	COUDE	FITTING, HYDRAULIC, ELBOW	BOGEN	CURVA	
010	N03360A0	002	BRIDE DE COLONNE	BRIDGE	STREBE	STAFFA	
011	N03361A0	002	BRIDE 25 X 6 2 TROUS D12/140	CLAMP 25 X 6	BUEGEL 25 X 6	STAFFA 25 X 6	
012	N03372A0	002	ETRIER	U-BOLT	BUEGEL	CAVALLOTTO	
013	R4255023	001	TUBE ANNELE	CENTRAL TUBE	WELLROHR	TUBO	





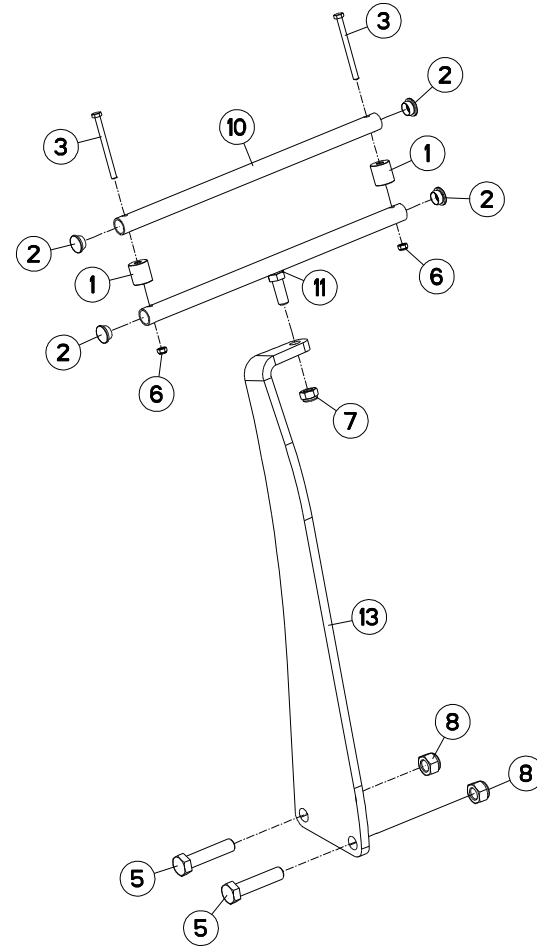
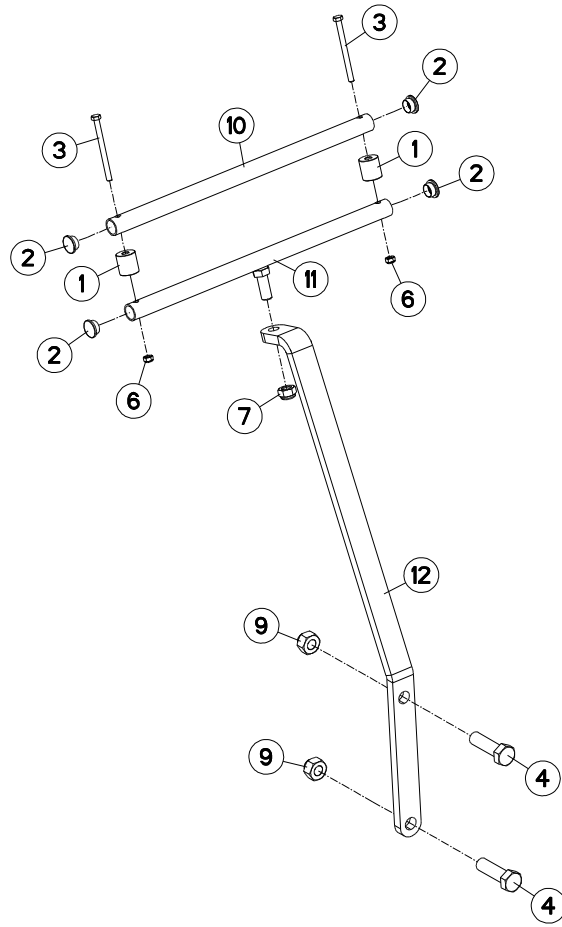
TETE DE DISTRIBUTION

DISTRIBUTION HEAD

VERTEILERKOPF

TESTATA DI DISTRIBUZIONE

Rep	Nr	Qt	Designation	Description	Bezeichnung	Referenza	Remarque - Remark - Bemerkung - Osservazioni
001	K3105770	001	TUYAU	PIPE	ROHR	TUBO	Q?
002	K3105750	001	MANCHON	SLEEVE	MUFFE	MANICOTTO	Q?
003	R2115341	004	RONDELLE RESSORT	SPRING WASHER	FEDERRING	RONDELLA A MOLLA	
004	R2115636	008	RONDELLE PLATE	FLAT WASHER	UNTERLEGSCHIEBE	RONDELLA PIANA	
005	R2125017	004	VIS TETE HEXAGONALE	HEXAGON HEAD SCREW	SECHSKANTSCHRAUBE	VITE A TESTA ESAGONALE	
006	K3105760	050	COLLIER	CLAMP, HOSE	SCHLAUCHSCHELLE	COLLARE	Q?
007	R2152362	008	ECROU A OREILLES	WING NUT	FLUEGELMUTTER	DADO	
008	R4230212	001	TETE 24 SORTIES	HEAD 24 OUTLETS	24ER VERTEILERKOPF	TESTATA 24 USCITE	
008	R4230216	001	TETE 30 SORTIES	HEAD 30 OUTLETS	30ER VERTEILERKOPF	TESTATA 30 USCITE	
008	R4230218	001	TETE 32 SORTIES	HEAD 32 OUTLETS	32ER VERTEILERKOPF	TESTA DI DISTRIBUZIONE (32)	
008	R4230220	001	TETE 40 SORTIES	HEAD 40 OUTLETS	40ER VERTEILERKOPF	TESTA DI DISTRIBUZIONE (40)	
008	R4230142	001	TETE 48 SORTIES	HEAD 48 OUTLETS	48ER VERTEILERKOPF		
009	R4230213	001	COUVERCLE DIVISEUR 24/24	DIVIDING COVER 24/24	TEILERDECKEL 24/24	COPERCHIO DIVISORE 24/24	
009	R4230217	001	COUVERCLE DIVISEUR 30/30	DIVIDING COVER 30/30	TEILERDECKEL 30/30	COPERCHIO	
009	R4230219	001	COUVERCLE DIVISEUR 32/32	DIVIDING COVER 32/32	TEILERDECKEL 32/32	COPERCHIO 32/32	
009	R4230221	001	COUVERCLE DIVISEUR 40/40	DIVIDING COVER 40/40	TEILERDECKEL 40/40	COPERCHIO 40/40	
009	R4230143	001	COUVERCLE DIVISEUR 48/48	DIVIDING COVER 48/48	TEILERDECKEL 48/48	COPERCHIO	
010	R3230725	001	JOINT 1 M	SEALING TAPE 1 M	ZELLBAND WEISS 1 M	GUARNIZIONE	
011	R4255023	001	TUBE ANNELE	CENTRAL TUBE	WELLROHR	TUBO	





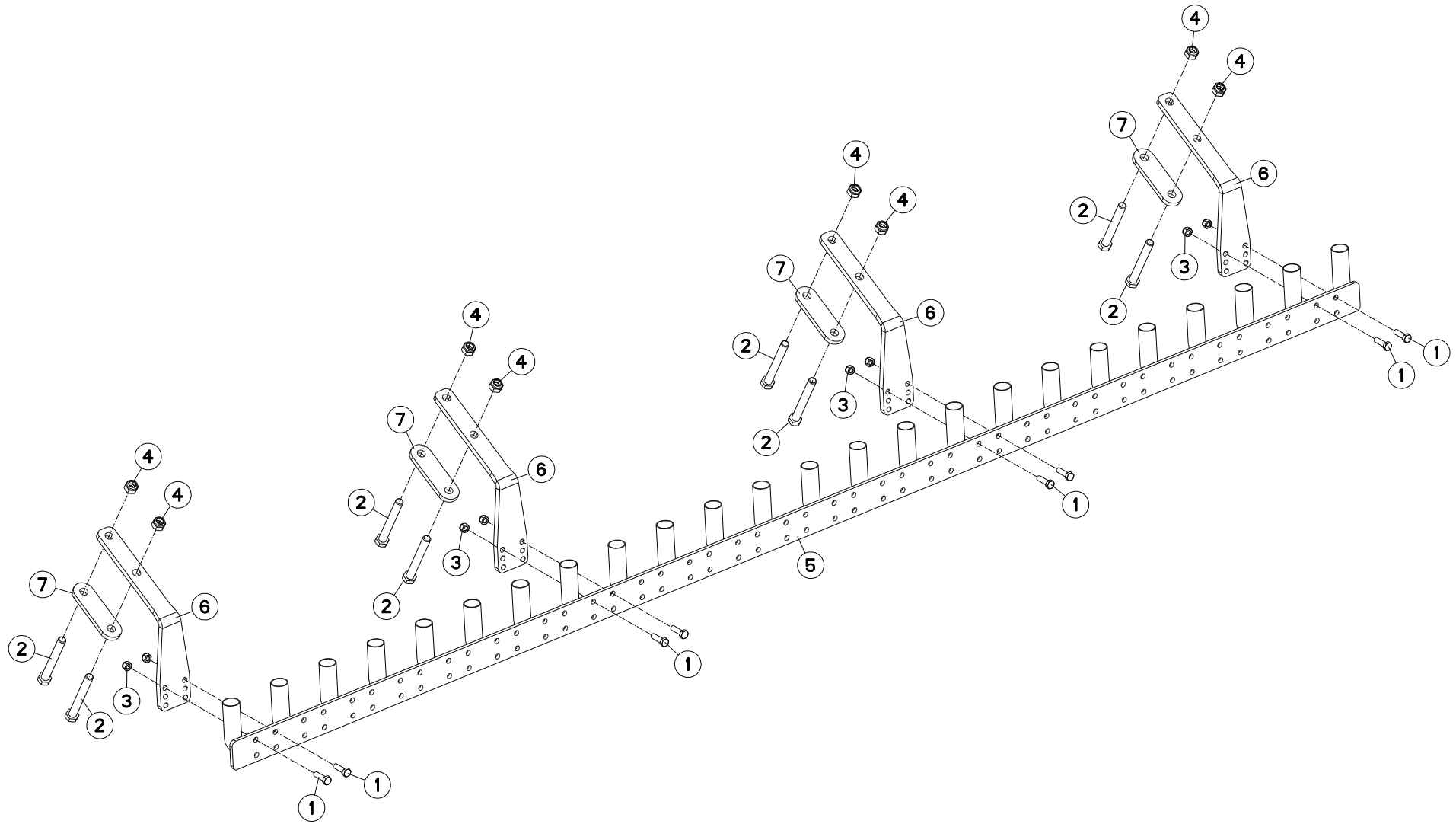
SUPPORT TUYAU OPT101

TUBE SUPPORT OPT101

HALTERUNGSROHR OPT101

SUPPORTO TUBO OPT101

Rep	Nr	Qt	Designation	Description	Bezeichnung	Referenza	Remarque - Remark - Bemerkung - Osservazioni
001	422122	004	ENTRETOISE	SPACER	DISTANZHUELSE	DISTANZIALE	
002	951859	008	BOUCHON PLASTIQUE	PLASTIC PLUG	PLASTIKSTOPFEN	TAPPO DI PLASTICA	
003	80060864	004	VIS TETE HEXAGONALE FE/ZNXC3	HEXAGON HEAD SCREW FE/ZNXC3	SECHSKANTSCHRAUBE FE/ZNXC3	VITE TESTA ESAGONALE FE/ZNXC3	
004	80062064	002	VIS TETE HEXAGONALE FLZNNC	HEXAGON HEAD SCREW FLZNNC	SECHSKANTSCHRAUBE FLZNNC	VITE TESTA ESAGONALE FLZNNC	
005	80062090	002	VIS TETE HEXAGONALE FE/ZNXC3	HEXAGON HEAD SCREW FE/ZNXC3	SECHSKANTSCHRAUBE FE/ZNXC3	VITE TESTA ESAGONALE FE/ZNXC3	
006	80200840	004	ECROU HEX.BAS AUTOFR.FE/ZNXC3	SELF-LOCKING NUT E/ZNXC32	SELBSTSICHERNDE MUTT.FE/ZNXC3	DADO AUTOBLOCCANTE FE/ZNXC32	
007	80201640	002	ECROU AUTOFREINE FE/ZNXC3	SELF-LOCKING NUT FE/ZNXC3	SELBSTSICHERND.MUTTER FE/ZNXC3	DADO AUTOBLOCCANTE FE/ZNXC3	
008	80202030	002	ECROU HEX.AUTOFREINE FE/ZNXC3	SELF-LOCKING NUT FE/ZNXC3	SELBSTSICH.MUTTER FE/ZNXC3	DADO AUTOBLOCCANTE FE/ZNXC3	
009	80202047	002	ECROU HEXAG. AUTOFREINE FLZNNC	SELF-LOCKING NUT FLZNNC	SELBSTSICHERNDE MUTTER FLZNNC	DADO AUTOBLOCCANTE FLZNNC	
010	H2800120	002	TUBE	TUBE	ROHR	TUBO	
011	H2800150	002	SUPPORT FASTLINER 6000	BRACKET	HALTERUNG	SUPPORTO	
012	H2803820	001	SUPPORT	SUPPORT	TRAEGER	SUPPORTO	
013	H2803830	001	SUPPORT	SUPPORT	TRAEGER	SUPPORTO	





OPTIMER 301

A0000 > B0000

H24R0255 A

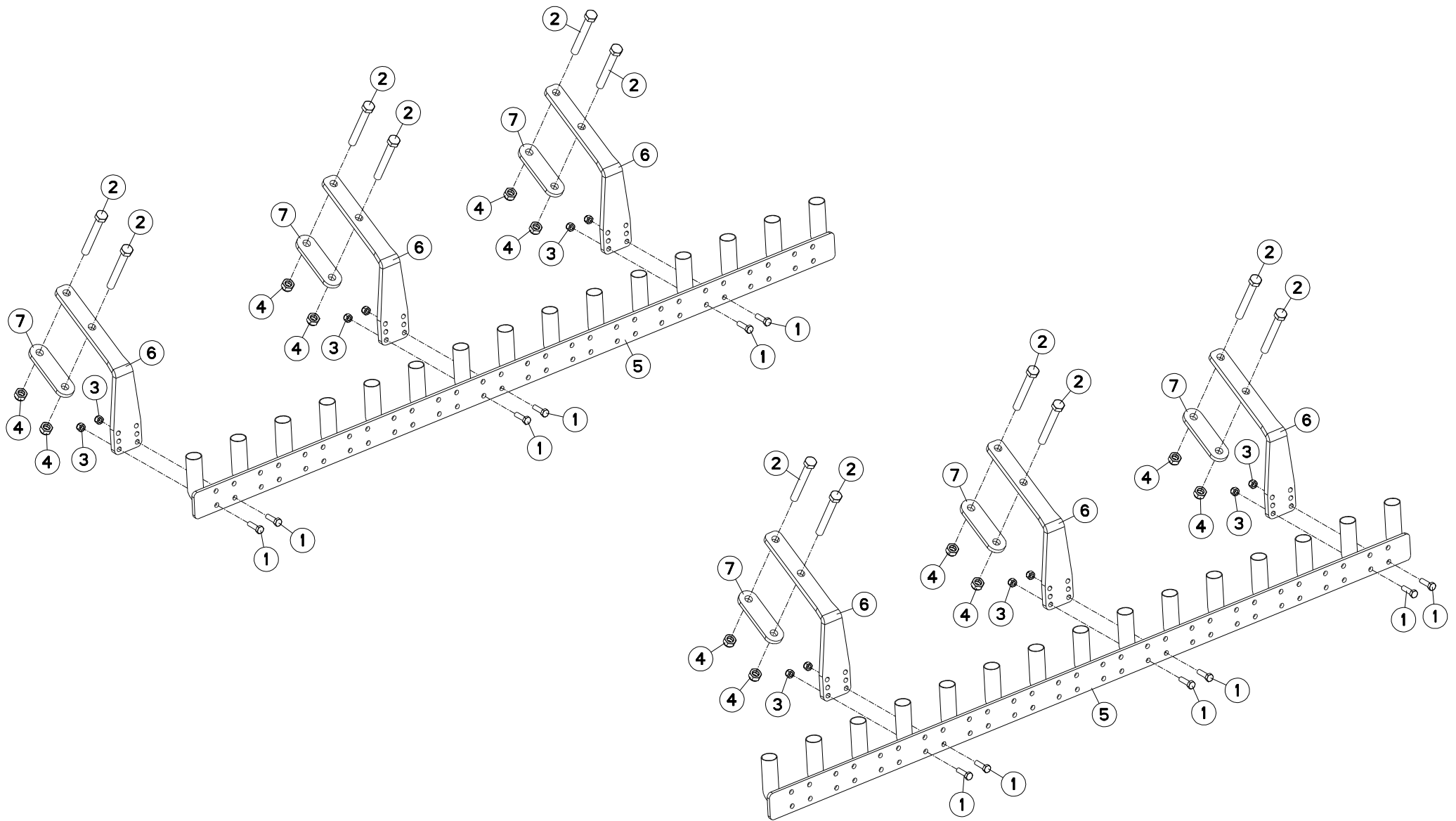
DIFFUSEUR OPTIMER 301

OUTLET OPTIMER 301

VERTEILER OPTIMER 301

DIFFUSORE OPTIMER 301

Rep	Nr	Qt	Designation	Description	Bezeichnung	Referenza	Remarque - Remark - Bemerkung - Osservazioni
001	80061034	008	VIS TETE HEXAGONALE	HEXAGON HEAD SCREW ZBC	SECHSKANTSCHRAUBE ZBC	VITE A TESTA ESAGONALE ZBC	
002	80061667	008	VIS TETE HEXAGONALE FE/ZNXC3	HEXAGON HEAD SCREW FE/ZNXC3	SECHSKANTSCHRAUBE FE/ZNXC3	VITE TESTA ESAGONALE FE/ZNXC3	
003	80201031	008	ECROU HEX.AUTOFREINE FE/ZNXC3	SELF-LOCKING NUT FE/ZNXC3	SELBSTSICHERNDE MUTT.FE/ZNXC3	DADO AUTOBLOCCANTE FE/ZNXC3	
004	80201640	008	ECROU AUTOFREINE FE/ZNXC3	SELF-LOCKING NUT FE/ZNXC3	SELBSTSICHERND.MUTTER FE/ZNXC3	DADO AUTOBLOCCANTE FE/ZNXC3	
005	H2405090	001	ENSEMBLE	ASSEMBLY	SATZ	INSIEME	
006	H2803310	004	SUPPORT	SUPPORT	TRAEGER	SUPPORTO	
007	H2803320	004	BRIDE	CLAMP	BUEGEL	STAFFA	





OPTIMER 401

A0000 > B0000

H24R0256 A

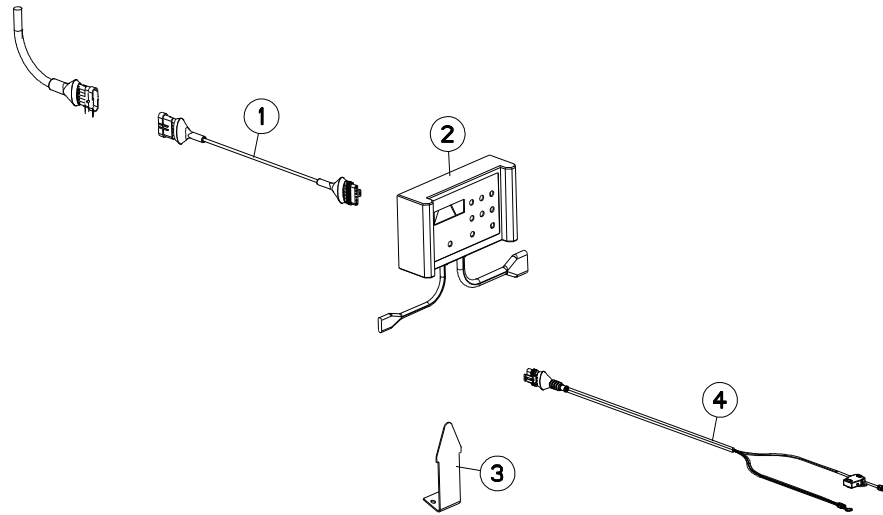
DIFFUSEUR OPTIMER 401

OUTLET OPTIMER 401

VERTEILER OPTIMER 401

DIFFUSORE OPTIMER 401

Rep	Nr	Qt	Designation	Description	Bezeichnung	Referenza	Remarque - Remark - Bemerkung - Osservazioni
001	80061036	012	VIS TETE HEXAGONALE FE/ZNXC3	HEXAGON HEAD SCREW FE/ZNXC3	SECHSKANTSCHRAUBE FE/ZNXC3	VITE TESTA ESAGONALE FE/ZNXC3	
002	80061667	012	VIS TETE HEXAGONALE FE/ZNXC3	HEXAGON HEAD SCREW FE/ZNXC3	SECHSKANTSCHRAUBE FE/ZNXC3	VITE TESTA ESAGONALE FE/ZNXC3	
003	80201030	012	ECROU HEX.AUTOFREINE FE/ZNXC3	SELF-LOCKING NUT FE/ZNXC3	SELBSTSICH.MUTTER FE/ZNXC3	DADO AUTOBLOCCANTE FE/ZNXC3	
004	80201640	012	ECROU AUTOFREINE FE/ZNXC3	SELF-LOCKING NUT FE/ZNXC3	SELBSTSICHERND.MUTTER FE/ZNXC3	DADO AUTOBLOCCANTE FE/ZNXC3	
005	H2408730	002	ENSEMBLE	ASSEMBLY	SATZ	INSIEME	
006	H2803310	006	SUPPORT	SUPPORT	TRAEGER	SUPPORTO	
007	H2803320	006	BRIDE	CLAMP	BUEGEL	STAFFA	





OPTIMER 101

A0000 > B0000

H24R0196 A

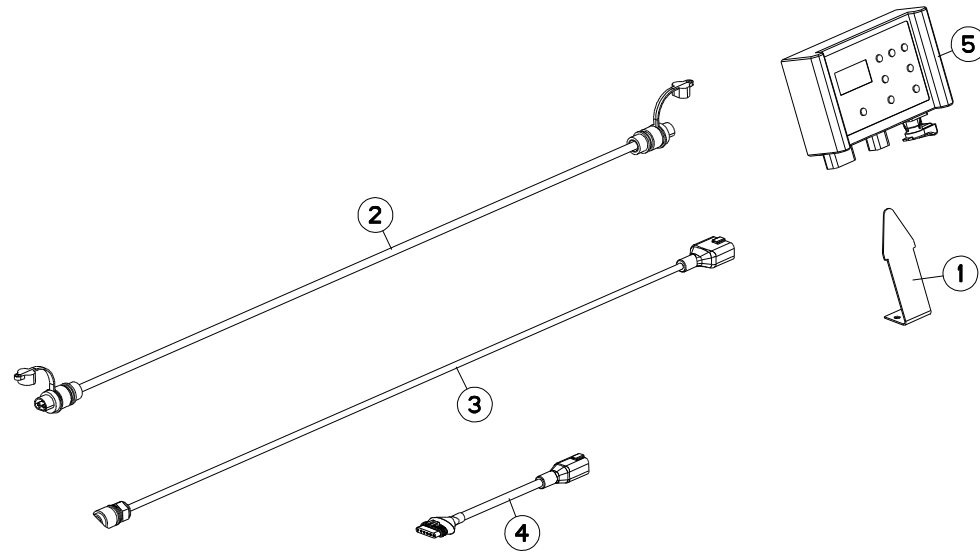
BOITIER DE COMMANDE S10

CONTROL BOX S10

STEUEREINHEIT S10

SCATOLA DI COMANDO S10

Rep	Nr	Qt	Designation	Description	Bezeichnung	Referenza	Remarque - Remark - Bemerkung - Osservazioni
001	83233310	001	RALLONGE	ROD	STANGE		
002	H2410840	001	BOITIER DE COMMANDE	CONTROL BOX	BEDIENKONSOLE	SCATOLA DI COMANDO	
003	H2410860	001	SUPPORT	SUPPORT	TRAEGER	SUPPORTO	
004	H2410870	001	CABLE	WIRE	DRAHTSEIL	CAVO	





OPTIMER 101

A0000 > B0000

H24R0275 A

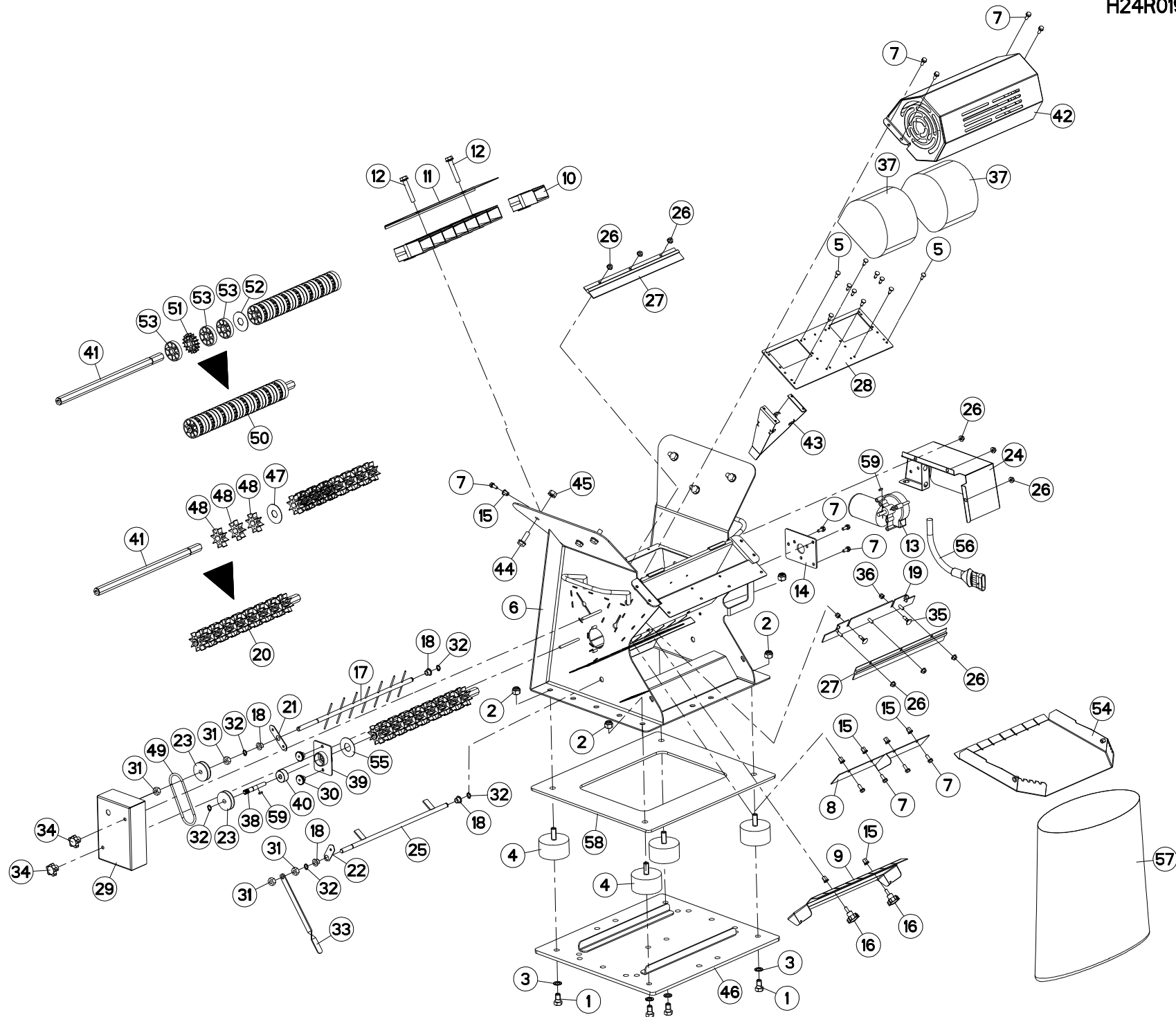
BOITIER DE COMMANDE S30

CONTROL BOX S30

STEUEREINHEIT S30

SCATOLA DI COMANDO S30

Rep	Nr	Qt	Designation	Description	Bezeichnung	Referenza	Remarque - Remark - Bemerkung - Osservazioni
001	H2410860	001	SUPPORT	SUPPORT	TRAEGER	SUPPORTO	
002	H2415220	001	CABLE ELECTRIQUE	CABLE	ELEKTROKABEL	CAVO ELETTRICO	
003	H2415230	001	CABLE ELECTRIQUE	CABLE	ELEKTROKABEL	CAVO ELETTRICO	
004	H2415250	001	CABLE ELECTRIQUE	CABLE	ELEKTROKABEL	CAVO ELETTRICO	
005	H2415260	001	BOITIER DE COMMANDE	CONTROL BOX	BEDIENKONSOLE	SCATOLA DI COMANDO	





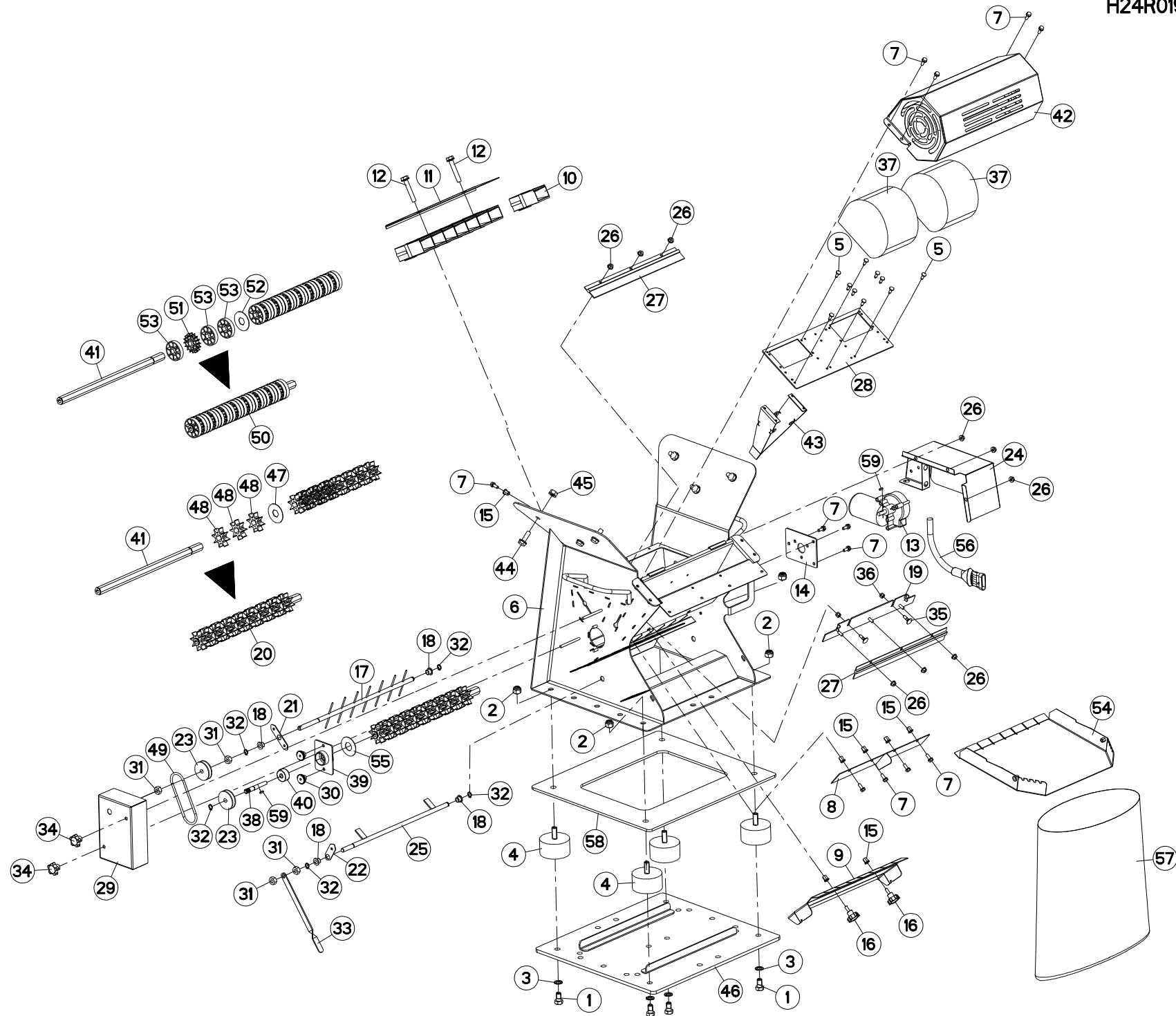
DOSEUR SH151/401 ELECTRIQUE

METERING UNIT SH151/401 ELECTR

DOSIEREINHEIT SH151/401 ELEKTR

DOSATORE SH151/401 ELETTRICO

Rep	Nr	Qt	Designation	Description	Bezeichnung	Referenza	Remarque - Remark - Bemerkung - Osservazioni
001	80061221	004	VIS TETE HEXAGONALE FE/ZNXC3	HEXAGON HEAD SCREW FE/ZNXC3	SECHSKANTSCHRAUBE FE/ZNXC3	VITE TESTA ESAGONALE FE/ZNXC3	
002	80201230	004	ECROU HEX.AUTOFREINE FE/ZNXC3	SELF-LOCKING NUT FE/ZNXC3	SELBSTSICH.MUTTER FE/ZNXC3	DADO AUTOBLOCCANTE FE/ZNXC3	
003	80271201	004	RONDELLE EVENTAIL FE/ZNXC3	SERRATED LOCK WASHER FE/ZNXC3	FAECHERSCHEIBE FE/ZNXC3	RONDELLA VENTAGLIO FE/ZNXC3	
004	H2403010	004	SILENTBLOC	ISOLATOR	PUFFER	TAMPONE	
005	H2409400	010	VIS	SCREW	SCHRAUBE	VITE	
006	H2409410	001	EMBASE	BASE	GRUNDPLATTE	BASE	
007	H2409420	012	VIS	SCREW	SCHRAUBE	VITE	
008	H2409430	001	TOLE	SHEET METAL	BLECH	TELA	
009	H2409440	001	TOLE	SHEET METAL	BLECH	TELA	
010	H2409450	008	DISTRIBUTEUR	VALVE, DIVERTER	VERTEILER	DISTRIBUTORE	
011	H2409460	001	FIXATION	MOUNT	VERBINDUNGSSTUECK	ATTACCO GANCIO	
012	H2409470	002	VIS	SCREW	SCHRAUBE	VITE	
013	H2409480	001	MOTEUR ELECTRIQUE	MOTOR, ELECTRIC	MOTOR	MOTOR	
014	H2409490	001	PLATINE	PLATE, MOUNTING	TRAGPLATTE	PIASTRA-SUPPORTO	
015	H2409500	007	ECROU	NUT	MUTTER	DADO	
016	H2409510	002	POIGNEE	HANDLE	HANDGRIF	MANIGLIA	
017	H2409520	001	MELANGEUSE	TMR MIXER	MISCHER	MESCOLATRICE	
018	H2409530	004	GUIDE	GUIDE	FUEHRUNG	GUIDA	
019	H2409540	001	SUPPORT	SUPPORT	TRAEGER	SUPPORTO	
020	H2409550	003	ROULEAU DOSEUR (GROSSE GRAINE)	FEED ROLLER SYSTEM, METERING	ROLLE DOSIEREINHEIT	RULLO DOSATORE	
021	H2409560	001	PLAT	FLAT	FLACHEISEN	PIATTO	
022	H2409570	001	PLAT	FLAT	FLACHEISEN	PIATTO	
023	H2409580	002	POULIE	PULLEY	RIEMENSCHLEIBE	PULEGGIA	
024	H2409590	001	CAPOT	HOOD	HAUBE	COFANO	
025	H2409600	001	BARRE	BAR	BALKEN	BARRA	
026	H2409610	009	ECROU	NUT	MUTTER	DADO	
027	H2409620	002	BAVETTE	FLAP	SCHUTZLAPPEN	PARASPRUZZI	
028	H2409630	001	SEPARATEUR D'AIR	SEPARATOR, PNEUMATIC	LUFTABSCHIEDER	PIATTO	
029	H2409640	001	CAPOT	HOOD	HAUBE	COFANO	
030	H2409660	002	BOUTON	KNOB	KNOPF	TASTO	
031	H2409670	004	ECROU	NUT	MUTTER	DADO	
032	H2409680	005	CIRCLIP	SNAP RING	SICHERUNGSRING	ANNELLO ELASTICO	
033	H2409690	001	LEVIER	LEVER	HEBEL	LEVA	
034	H2409700	002	BOUTON	KNOB	KNOPF	TASTO	
035	H2409710	002	VIS	SCREW	SCHRAUBE	VITE	
036	H2409720	002	ECROU	NUT	MUTTER	DADO	
037	H2409730	002	TURBINE	TURBINE	GEBLAESE	TURBINA	
038	H2409740	001	ARBRE D'ENTRAINEMENT	SHAFT, DRIVE	ANTRIEBSWELLE	ALBERO	
039	H2409750	001	CAPUCHON	CAP	KAPPE	CAPPUCCIO	
040	H2409760	001	COUSSINET	BEARING, SLEEVE	LAGER	CUSCINETTO	
041	H2409770	002	ARBRE DE DOSAGE	SHAFT, METERING	STREUWELLE	ALBERO DI DOSAGGIO	
042	H2409780	001	PROTECTION	SHIELD	SCHUTZ	PROTEZIONE	
043	H2409790	001	DEFLECTEUR	DEFLECTOR	ABWEISER	DEFLETTORE	
044	H2409890	006	VIS	SCREW	SCHRAUBE	VITE	
045	H2409900	006	ECROU	NUT	MUTTER	DADO	
046	H2409910	001	SUPPORT	SUPPORT	TRAEGER	SUPPORTO	
047	H2409920	007	ENTRETOISE	SPACER	DISTANZHUELSE	DISTANZIALE	
048	H2409930	024	ROUE DENTEE	GEAR	STIRNRAD	PINIONE	





OPTIMER 101

A0000 > B0000

H24R0195 C

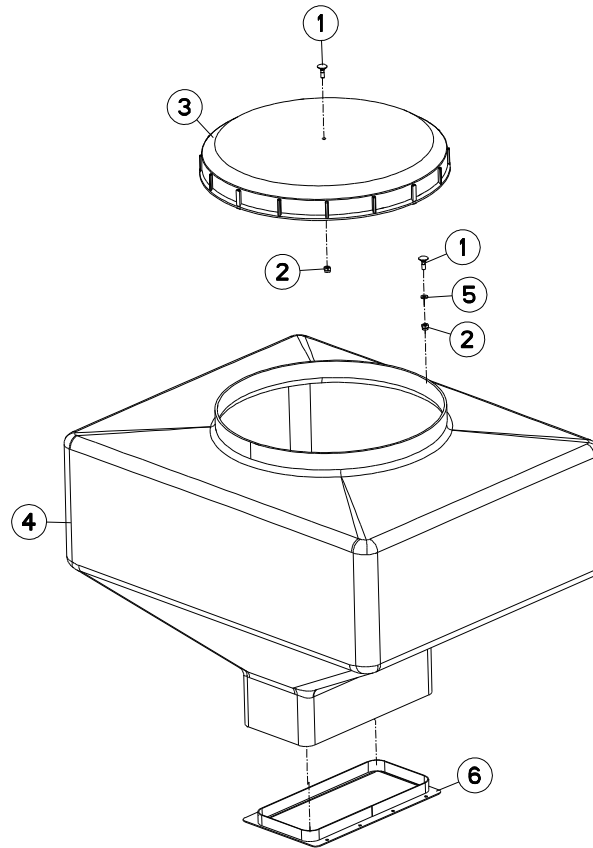
DOSEUR SH151/401 ELECTRIQUE

METERING UNIT SH151/401 ELECTR

DOSIEREINHEIT SH151/401 ELEKTR

DOSATORE SH151/401 ELETTRICO

Rep	Nr	Qt	Designation	Description	Bezeichnung	Referenza	Remarque - Remark - Bemerkung - Osservazioni
049	H2410640	001	COURROIE	BELT, V	KEILRIEMEN	CINGHIA	
050	H2410690	002	ROULEAU DOSEUR (PETITE GRAINE)	FEED ROLLER SYSTEM, METERING	ROLLE DOSIEREINHEIT	RULLO DOSATORE	
051	H2410700	008	ROUE DENTEE	GEAR	STIRNRAD	PINIONE	
052	H2410710	007	ENTRETOISE	SPACER	DISTANZHUELSE	DISTANZIALE	
053	H2410720	024	ROUE	WHEEL AND TIRE ASSEMBLY	RAD	RUOTA	
054	H2410800	001	BOITE	BOX	KASTEN	SCATOLA	
055	H2410810	001	RONDELLE PLATE	WASHER, FLAT	SCHEIBE	RONDELLA PIATTA	
056	H2412120	002	FAISCEAU ELECTRIQUE	HARNESS, WIRING	KABELBAUM	CAVO ELETTRICO	
057	H2412870	001	SAC D'ETALONNAGE	CALIBRATION BAG	ABDREHPROBENSACK	SACCO DELLA CALIBRATURA	
058	H2413310	001	SEMELLE	SKID SHOE	SCHUTZKUFE	SLITTA	
059	H2414720	002	CLAVETTE	KEY, PARALLEL	PASSFEDER	CHIAVETTA	





OPTIMER 101

A0000 > B0000

H24R0197 A

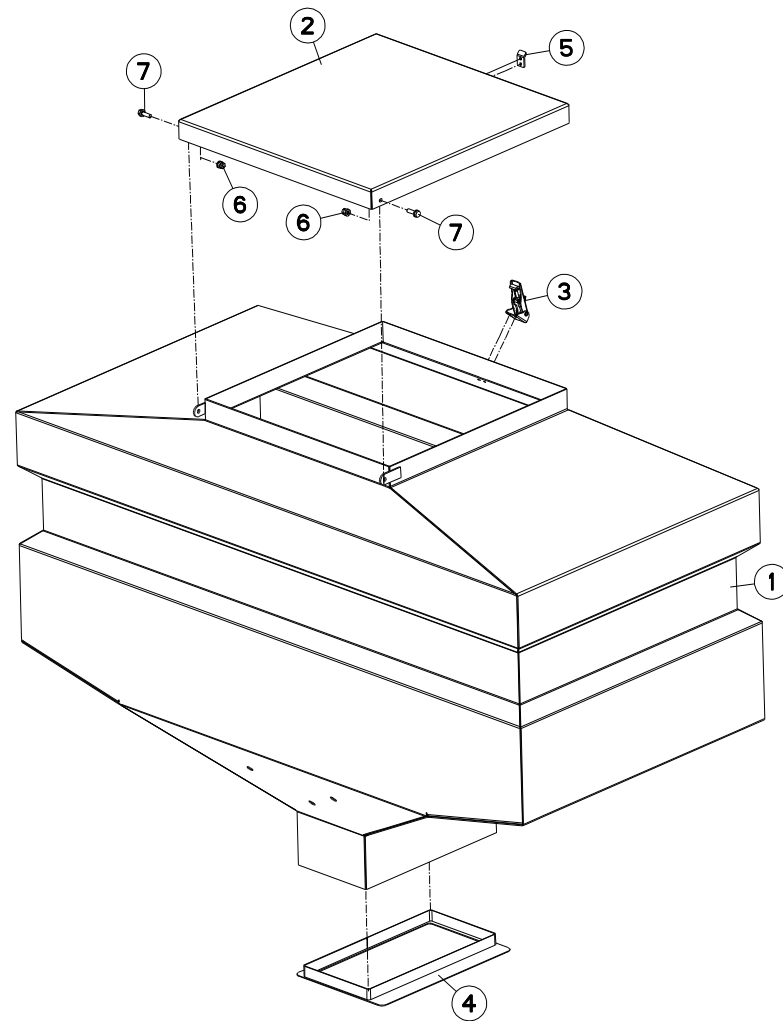
TREMIE SH151

HOPPER SH151

BEHAELTER SH151

TRAMOGGIA SH151

Rep	Nr	Qt	Designation	Description	Bezeichnung	Referenza	Remarque - Remark - Bemerkung - Osservazioni
001	H2409710	002	VIS	SCREW	SCHRAUBE	VITE	
002	H2409720	002	ECROU	NUT	MUTTER	DADO	
003	H2410730	001	COUVERCLE	LID	DECKEL	COPERCHIO	
004	H2410740	001	TREMIE	HOPPER	BEHAELTER	TRAMOGGIA	
005	H2410750	001	RONDELLE PLATE	WASHER, FLAT	SCHEIBE	RONDELLA PIATTA	
006	H2410770	001	ADAPTATEUR	FITTING, HYDRAULIC, ADAPTER	ANBAUELEMENT	ADATTATORE	





OPTIMER 101

A0000 > B0000

H24R0198 A

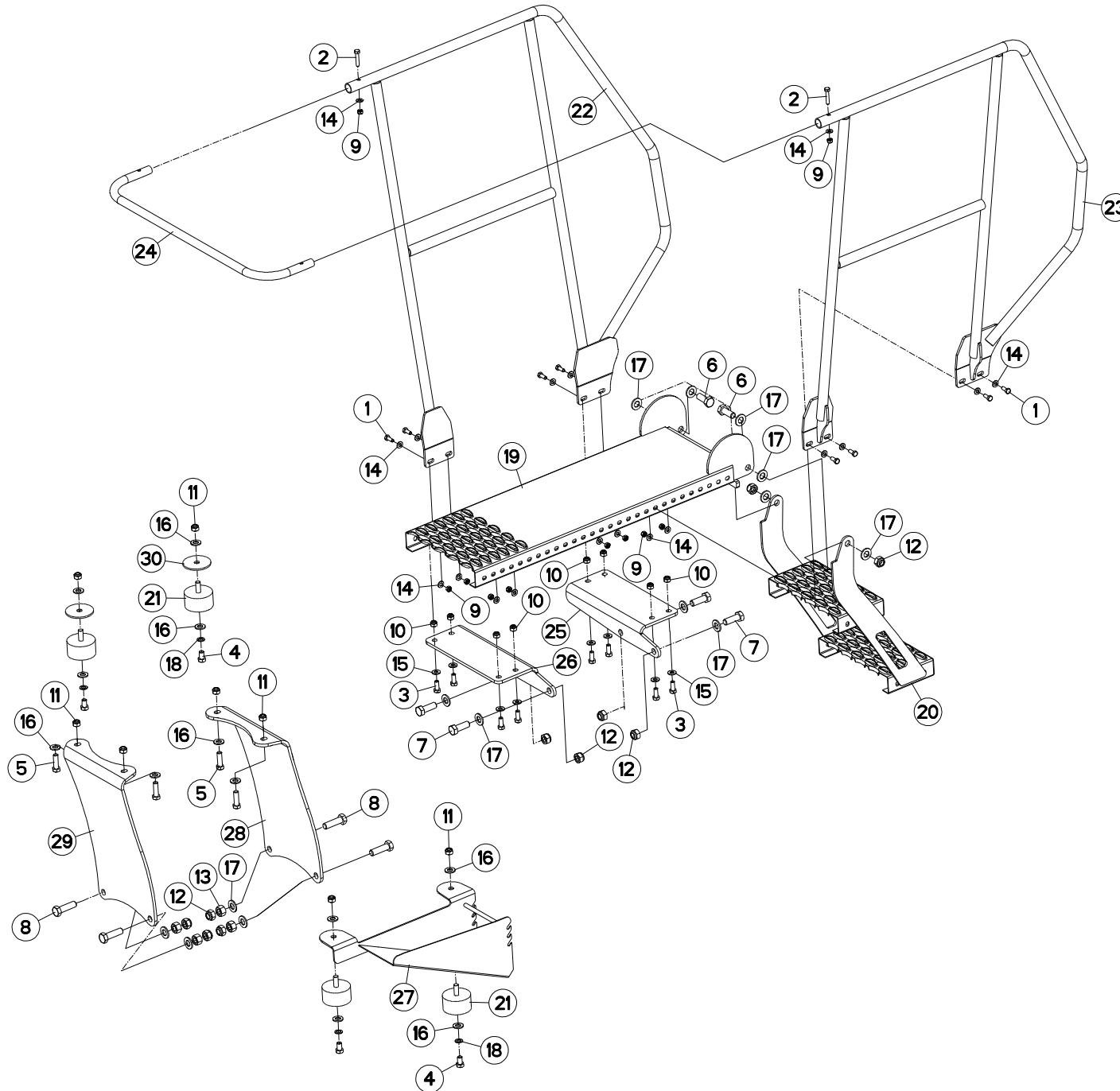
TREMIE SH401

HOPPER SH401

BEHAELTER SH401

TRAMOGGIA SH401

Rep	Nr	Qt	Designation	Description	Bezeichnung	Referenza	Remarque - Remark - Bemerkung - Osservazioni
001	H2409800	001	TREMIE	HOPPER	BEHAELTER	TRAMOGGIA	
002	H2409810	001	COUVERCLE	LID	DECKEL	COPERCHIO	
003	H2409820	001	ATTACHE	ATTACHMENT	HALTERUNG	ATTACCO	
004	H2409830	001	ADAPTATEUR	FITTING, HYDRAULIC, ADAPTER	ANBAUELEMENT	ADATTATORE	
005	H2409840	001	ATTACHE	ATTACHMENT	HALTERUNG	ATTACCO	
006	H2409850	002	ECROU	NUT	MUTTER	DADO	
007	H2409860	002	VIS	SCREW	SCHRAUBE	VITE	





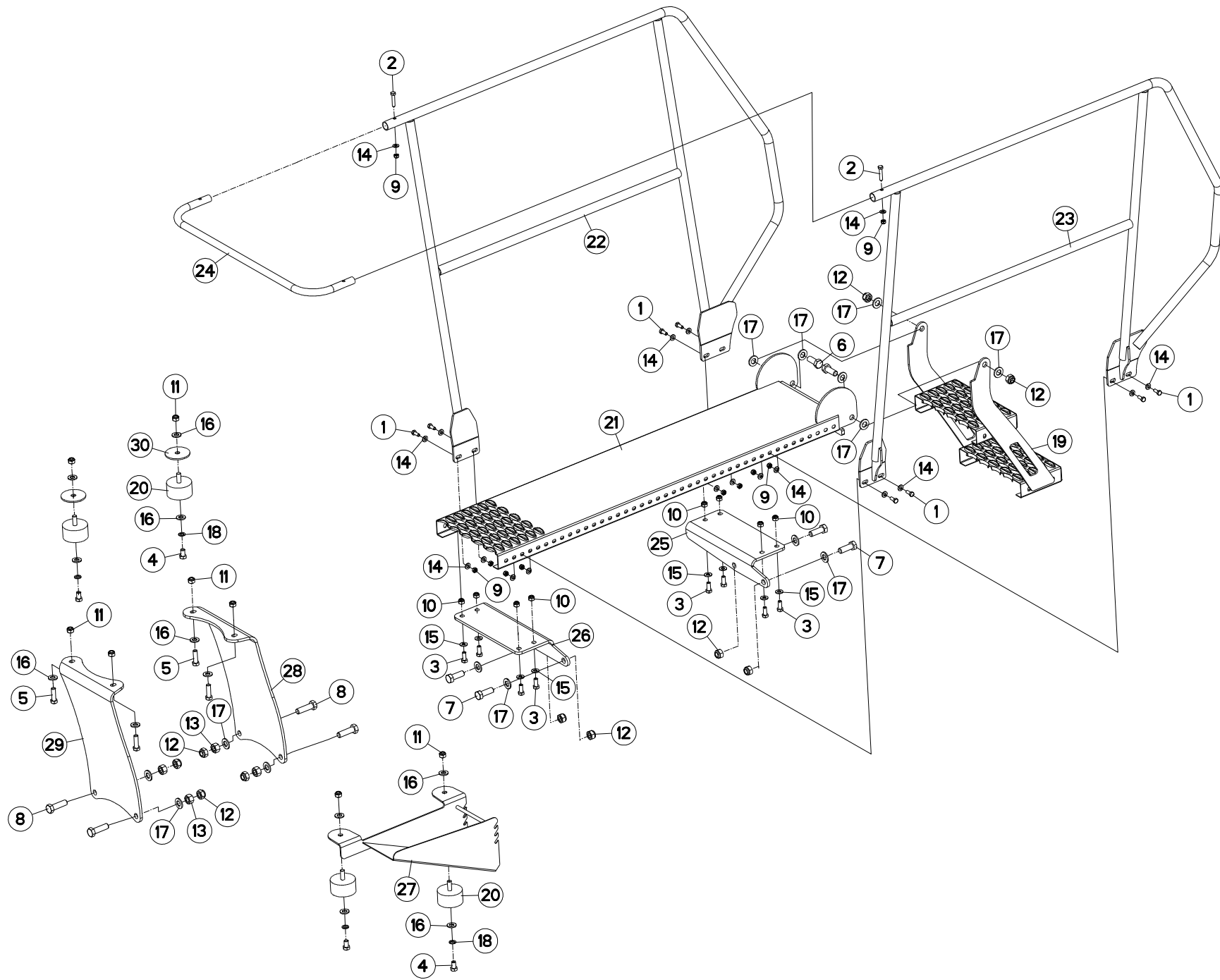
PASSERELLE SH151-401E OPT.301

FOOT - BRIDGE SH151-401E OPT.3

LADESTEG SH151-401E OPT.301

PASSERELLA SH151-401E OPT.301

Rep	Nr	Qt	Designation	Description	Bezeichnung	Referenza	Remarque - Remark - Bemerkung - Osservazioni
001	80060820	008	VIS TETE HEXAGONALE FE/ZNXC3	HEXAGON HEAD SCREW FE/ZNXC3	SECHSKANTSCHRAUBE FE/ZNXC3	VITE TESTA ESAGONALE FE/ZNXC3	
002	80060840	002	VIS TETE HEXAGONALE FE/ZNXC3	HEXAGON HEAD SCREW FE/ZNXC3	SECHSKANTSCHRAUBE FE/ZNXC3	VITE TESTA ESAGONALE FE/ZNXC3	
003	80061026	008	VIS TETE HEXAGONALE FE/ZNXC3	HEXAGON HEAD SCREW FE/ZNXC3	SECHSKANTSCHRAUBE FE/ZNXC3	VITE TESTA ESAGONALE FE/ZNXC3	
004	80061221	004	VIS TETE HEXAGONALE FE/ZNXC3	HEXAGON HEAD SCREW FE/ZNXC3	SECHSKANTSCHRAUBE FE/ZNXC3	VITE TESTA ESAGONALE FE/ZNXC3	
005	80061241	004	VIS TETE HEXAGONALE FE/ZNXC3	HEXAGON HEAD SCREW FE/ZNXC3	SECHSKANTSCHRAUBE FE/ZNXC3	VITE TESTA ESAGONALE FE/ZNXC3	
006	80061641	002	VIS TETE HEXAGONALE FE/ZNXC3	HEXAGON HEAD SCREW FE/ZNXC3	SECHSKANTSCHRAUBE FE/ZNXC3	VITE TESTA ESAGONALE FE/ZNXC3	
007	80061646	004	VIS TETE HEXAGONALE FE/ZNXC3	HEXAGON HEAD SCREW FE/ZNXC3	SECHSKANTSCHRAUBE FE/ZNXC3	VITE TESTA ESAGONALE FE/ZNXC3	
008	80061647	004	VIS TETE HEXAGONALE FE/ZNXC3	HEXAGON HEAD SCREW FE/ZNXC3	SECHSKANTSCHRAUBE FE/ZNXC3	VITE TESTA ESAGONALE FE/ZNXC3	
009	80200840	010	ECROU HEX.BAS AUTOFR.FE/ZNXC3	SELF-LOCKING NUT E/ZNXC32	SELBSTSICHERNDE MUTT.FE/ZNXC3	DADO AUTOBLOCCANTE FE/ZNXC32	
010	80201030	008	ECROU HEX.AUTOFREINE FE/ZNXC3	SELF-LOCKING NUT FE/ZNXC3	SELBSTSICH.MUTTER FE/ZNXC3	DADO AUTOBLOCCANTE FE/ZNXC3	
011	80201240	008	ECROU HEX.BAS AUTOFR.FE/ZNXC3	SELF-LOCKING NUT E/ZNXC32	SELBSTSICH.MUTTER FE/ZNXC3	DADO AUTOBLOCCANTE FE/ZNXC32	
012	80201640	010	ECROU AUTOFREINE FE/ZNXC3	SELF-LOCKING NUT FE/ZNXC3	SELBSTSICHERND.MUTTER FE/ZNXC3	DADO AUTOBLOCCANTE FE/ZNXC3	
013	80201670	004	ECROU HEXAGONAL FE/ZNXC3	NUT FE/ZNXC3	SECHSKANTMUTTER FE/ZNXC3	DADO FE/ZNXC3	
014	80250917	018	RONDELLE PLATE FE/ZNXC3	PLAIN WASHER FE/ZNXC3	SCHEIBE FE/ZNXC3	RONDELLA PIATTA FE/ZNXC3	
015	80251021	008	RONDELLE PLATE FE/ZNXC3	PLAIN WASHER FE/ZNXC3	SCHEIBE FE/ZNXC3	RONDELLA PIATTA FE/ZNXC3	
016	80251427	012	RONDELLE PLATE FE/ZNXC3	PLAIN WASHER FE/ZNXC3	SCHEIBE FE/ZNXC3	RONDELLA PIATTA FE/ZNXC3	
017	80251624	014	RONDELLE PLATE FE/ZNXC3	PLAIN WASHER FE/ZNXC3	SCHEIBE FE/ZNXC3	RONDELLA PIATTA FE/ZNXC3	
018	80271201	004	RONDELLE EVENTAIL FE/ZNXC3	SERRATED LOCK WASHER FE/ZNXC3	FAECHERSCHEIBE FE/ZNXC3	RONDELLA VENTAGLIO FE/ZNXC3	
019	H2103500	001	PASSERELLE	FOOTWALK	LAUFSTEG	CAVALCAVIA	
020	H2103510	001	MARCHEPIED	STEP	TRITTBRETT	SCALINI	
021	H2403010	004	SILENTBLOC	ISOLATOR	PUFFER	TAMPONE	
022	H2403480	001	RAMBARDE	HAND RAIL	SCHUTZ	PROTEZIONE	
023	H2403510	001	RAMBARDE	HAND RAIL	SCHUTZ	PROTEZIONE	
024	H2405220	001	RAMBARDE	HAND RAIL	SCHUTZ	PROTEZIONE	
025	H2410960	001	SUPPORT	SUPPORT	TRAEGER	SUPPORTO	
026	H2410970	001	SUPPORT	SUPPORT	TRAEGER	SUPPORTO	
027	H2411960	001	GOULOTTE	CHUTE	AUSLAUF	BOCCA	
028	H2412200	001	SUPPORT	SUPPORT	TRAEGER	SUPPORTO	
029	H2412210	001	SUPPORT	SUPPORT	TRAEGER	SUPPORTO	
030	H2413040	002	RONDELLE PLATE LARGE	WASHER, FENDER			





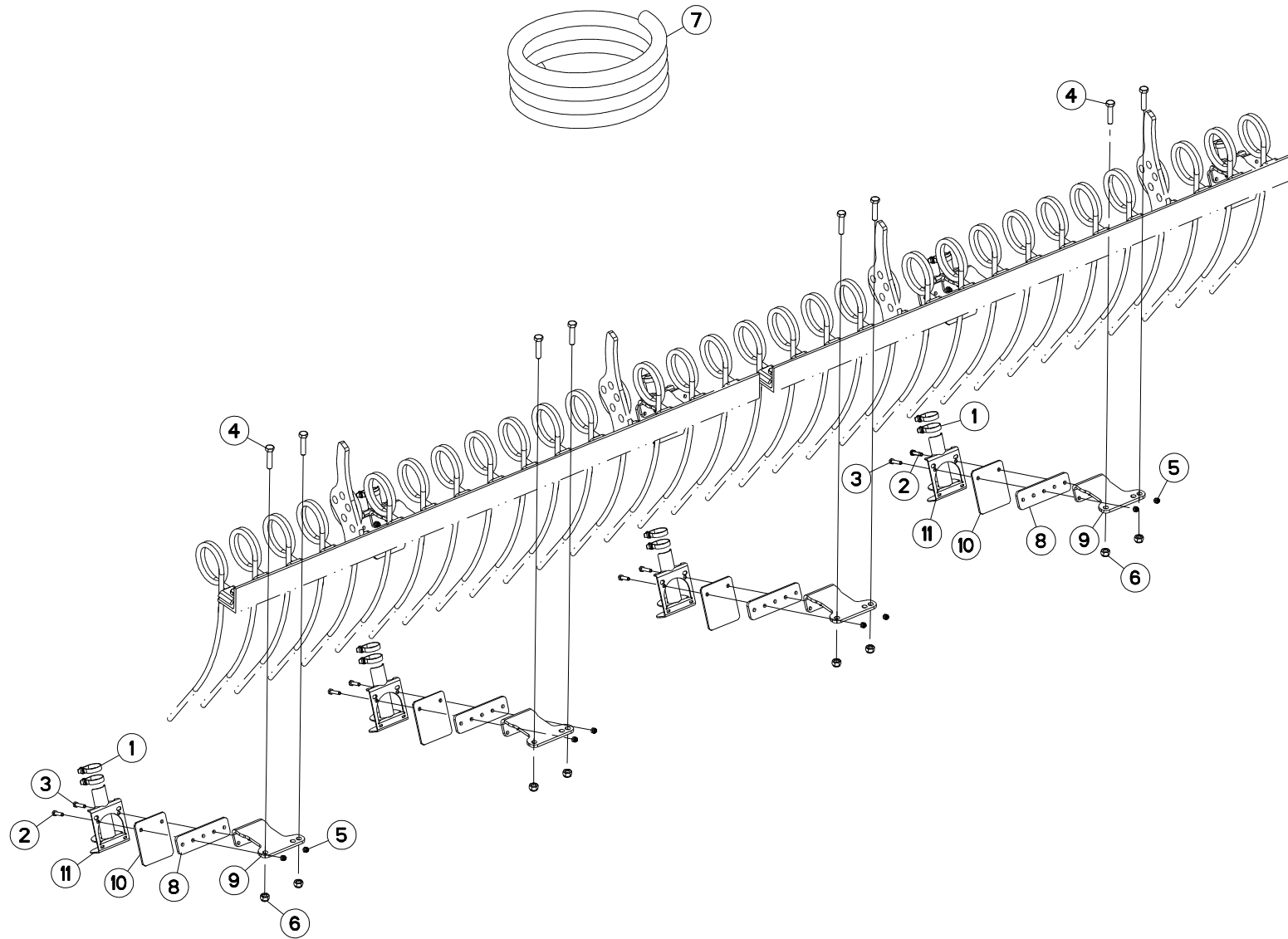
PASSERELLE SH151-401E OPT.401

FOOT - BRIDGE SH151-401E OPT.4

LADESTEG SH151-401E OPT.401

PASSERELLA SH151-401E OPT.401

Rep	Nr	Qt	Designation	Description	Bezeichnung	Referenza	Remarque - Remark - Bemerkung - Osservazioni
001	80060820	008	VIS TETE HEXAGONALE FE/ZNXC3	HEXAGON HEAD SCREW FE/ZNXC3	SECHSKANTSCHRAUBE FE/ZNXC3	VITE TESTA ESAGONALE FE/ZNXC3	
002	80060840	002	VIS TETE HEXAGONALE FE/ZNXC3	HEXAGON HEAD SCREW FE/ZNXC3	SECHSKANTSCHRAUBE FE/ZNXC3	VITE TESTA ESAGONALE FE/ZNXC3	
003	80061026	008	VIS TETE HEXAGONALE FE/ZNXC3	HEXAGON HEAD SCREW FE/ZNXC3	SECHSKANTSCHRAUBE FE/ZNXC3	VITE TESTA ESAGONALE FE/ZNXC3	
004	80061221	004	VIS TETE HEXAGONALE FE/ZNXC3	HEXAGON HEAD SCREW FE/ZNXC3	SECHSKANTSCHRAUBE FE/ZNXC3	VITE TESTA ESAGONALE FE/ZNXC3	
005	80061241	004	VIS TETE HEXAGONALE FE/ZNXC3	HEXAGON HEAD SCREW FE/ZNXC3	SECHSKANTSCHRAUBE FE/ZNXC3	VITE TESTA ESAGONALE FE/ZNXC3	
006	80061641	002	VIS TETE HEXAGONALE FE/ZNXC3	HEXAGON HEAD SCREW FE/ZNXC3	SECHSKANTSCHRAUBE FE/ZNXC3	VITE TESTA ESAGONALE FE/ZNXC3	
007	80061646	004	VIS TETE HEXAGONALE FE/ZNXC3	HEXAGON HEAD SCREW FE/ZNXC3	SECHSKANTSCHRAUBE FE/ZNXC3	VITE TESTA ESAGONALE FE/ZNXC3	
008	80061647	004	VIS TETE HEXAGONALE FE/ZNXC3	HEXAGON HEAD SCREW FE/ZNXC3	SECHSKANTSCHRAUBE FE/ZNXC3	VITE TESTA ESAGONALE FE/ZNXC3	
009	80200840	010	ECROU HEX.BAS AUTOFR.FE/ZNXC3	SELF-LOCKING NUT E/ZNXC32	SELBSTSICHERNDE MUTT.FE/ZNXC3	DADO AUTOBLOCCANTE FE/ZNXC32	
010	80201030	008	ECROU HEX.AUTOFREINE FE/ZNXC3	SELF-LOCKING NUT FE/ZNXC3	SELBSTSICH.MUTTER FE/ZNXC3	DADO AUTOBLOCCANTE FE/ZNXC3	
011	80201240	008	ECROU HEX.BAS AUTOFR.FE/ZNXC3	SELF-LOCKING NUT E/ZNXC32	SELBSTSICH.MUTTER FE/ZNXC3	DADO AUTOBLOCCANTE FE/ZNXC32	
012	80201640	010	ECROU AUTOFREINE FE/ZNXC3	SELF-LOCKING NUT FE/ZNXC3	SELBSTSICHERND.MUTTER FE/ZNXC3	DADO AUTOBLOCCANTE FE/ZNXC3	
013	80201670	004	ECROU HEXAGONAL FE/ZNXC3	NUT FE/ZNXC3	SECHSKANTMUTTER FE/ZNXC3	DADO FE/ZNXC3	
014	80250917	018	RONDELLE PLATE FE/ZNXC3	PLAIN WASHER FE/ZNXC3	SCHEIBE FE/ZNXC3	RONDELLA PIATTA FE/ZNXC3	
015	80251021	008	RONDELLE PLATE FE/ZNXC3	PLAIN WASHER FE/ZNXC3	SCHEIBE FE/ZNXC3	RONDELLA PIATTA FE/ZNXC3	
016	80251427	012	RONDELLE PLATE FE/ZNXC3	PLAIN WASHER FE/ZNXC3	SCHEIBE FE/ZNXC3	RONDELLA PIATTA FE/ZNXC3	
017	80251624	014	RONDELLE PLATE FE/ZNXC3	PLAIN WASHER FE/ZNXC3	SCHEIBE FE/ZNXC3	RONDELLA PIATTA FE/ZNXC3	
018	80271201	004	RONDELLE EVENTAIL FE/ZNXC3	SERRATED LOCK WASHER FE/ZNXC3	FAECHERSCHEIBE FE/ZNXC3	RONDELLA VENTAGLIO FE/ZNXC3	
019	H2103510	001	MARCHEPIED	STEP	TRITTBRETT	SCALINI	
020	H2403010	004	SILENTBLOC	ISOLATOR	PUFFER	TAMPONE	
021	H2403540	001	PASSERELLE	FOOTWALK	LAUFSTEG	CAVALCAVIA	
022	H2403550	001	RAMBARDE	HAND RAIL	SCHUTZ	PROTEZIONE	
023	H2403560	001	RAMBARDE	HAND RAIL	SCHUTZ	PROTEZIONE	
024	H2405220	001	RAMBARDE	HAND RAIL	SCHUTZ	PROTEZIONE	
025	H2410960	001	SUPPORT	SUPPORT	TRAEGER	SUPPORTO	
026	H2410970	001	SUPPORT	SUPPORT	TRAEGER	SUPPORTO	
027	H2411960	001	GOULOTTE	CHUTE	AUSLAUF	BOCCA	
028	H2412200	001	SUPPORT	SUPPORT	TRAEGER	SUPPORTO	
029	H2412210	001	SUPPORT	SUPPORT	TRAEGER	SUPPORTO	
030	H2413040	002	RONDELLE PLATE LARGE	WASHER, FENDER			





OPTIMER 101

A0000 > B0000

H24R0203 B

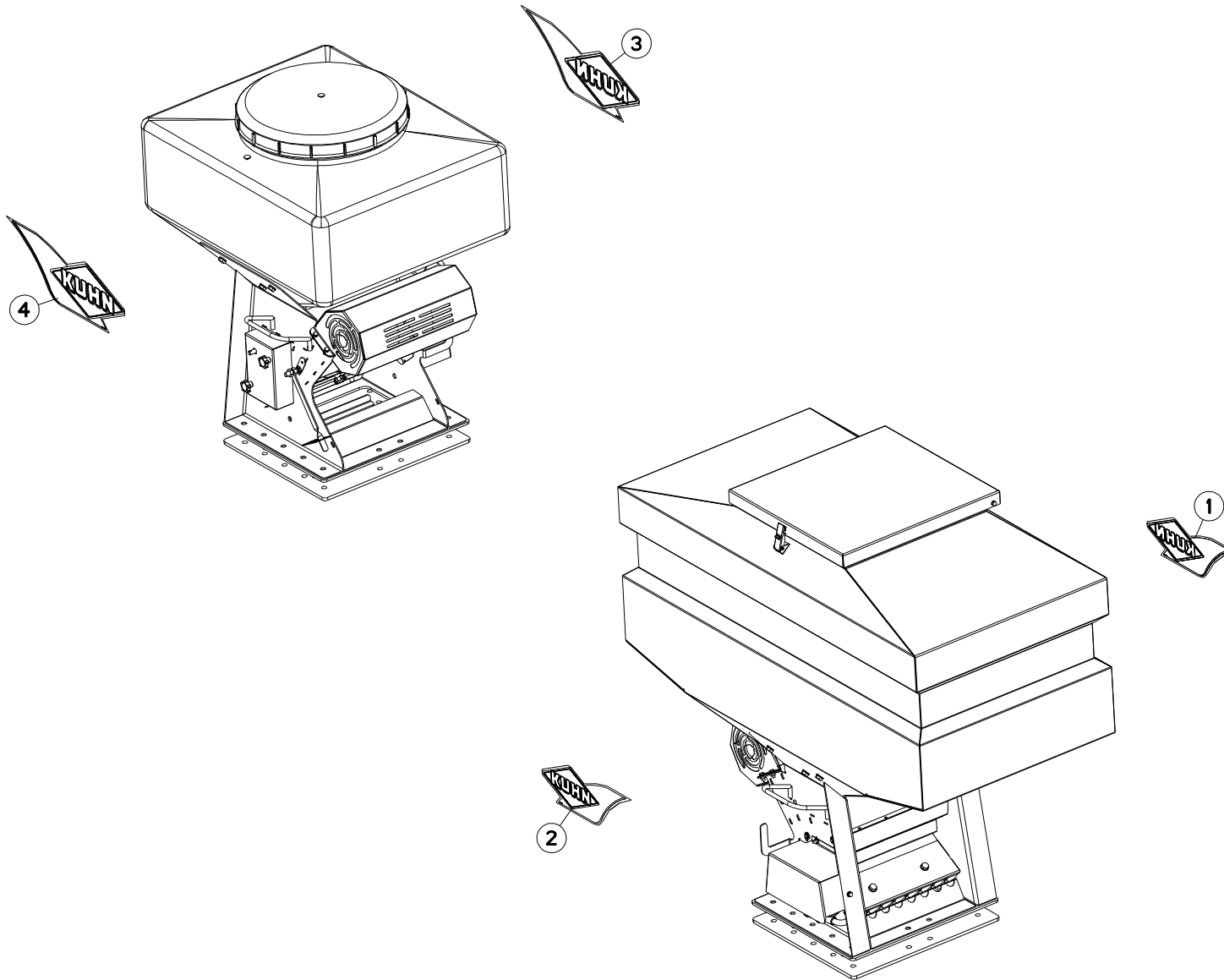
DIFFUSEUR OPTIMER 301-401-1002

OUTLET OPTIMER 301-401-1002

VERTEILER OPTIMER 301-401-1002

DIFFUSORE OPTIMER 301-401-1002

Rep	Nr	Qt	Designation	Description	Bezeichnung	Referenza	Remarque - Remark - Bemerkung - Osservazioni
001	951763	016	COLLIER	CLAMP, HOSE	SCHLAUCHSCHELLE	COLLARE	
002	80060625	008	VIS TETE HEXAGONALE FE/ZNXC3	HEXAGON HEAD SCREW FE/ZNXC3	SECHSKANTSCHRAUBE FE/ZNXC3	VITE TESTA ESAGONALE FE/ZNXC3	
003	80060630	011	VIS TETE HEXAGONALE FE/ZNXC3	HEXAGON HEAD SCREW FE/ZNXC3	SECHSKANTSCHRAUBE FE/ZNXC3	VITE TESTA ESAGONALE FE/ZNXC3	
004	80061045	016	VIS TETE HEXAGONALE FE/ZNXC3	HEXAGON HEAD SCREW FE/ZNXC3	SECHSKANTSCHRAUBE FE/ZNXC3	VITE TESTA ESAGONALE FE/ZNXC3	
005	80200630	016	ECROU HEX.AUTOFREINE FE/ZNXC3	SELF-LOCKING NUT FE/ZNXC3	SELBSTSICHERNDE MUTT.FE/ZNXC3	DADO AUTOBLOCCANTE FE/ZNXC3	
006	80201030	016	ECROU HEX.AUTOFREINE FE/ZNXC3	SELF-LOCKING NUT FE/ZNXC3	SELBSTSICH.MUTTER FE/ZNXC3	DADO AUTOBLOCCANTE FE/ZNXC3	
007	H2403120	001	TUYAU	PIPE	ROHR	TUBO	
008	H2403590	008	PLAT	FLAT	FLACHEISEN	PIATTO	
009	H2405610	008	SUPPORT	SUPPORT	TRAEGER	SUPPORTO	
010	H2410540	008	PROTECTEUR	GUARD	SCHUTZ	PROTEZIONE	
011	H2411170	008	DIFFUSEUR	DIFFUSER	VERTEILER	DIFFUSORE	





OPTIMER 101

A0000 > B0000

H24R0247 A

COLL.ETIQUETTES ADHESIVES

SET OF STICKERS

SATZ AUFKLEBER

SERIE ADESIVI

Rep	Nr	Qt	Designation	Description	Bezeichnung	Referenza	Remarque - Remark - Bemerkung - Osservazioni
001	K9530070	001	ETIQ.ADH.	DECAL	AUFKLEBER	ADESIVO	
002	K9530080	001	ETIQ.ADH.	DECAL	AUFKLEBER	ADESIVO	
003	K9530420	001	ETIQ.ADH.	DECAL	AUFKLEBER	ADESIVO	
004	K9530430	001	ETIQ.ADH.	DECAL	AUFKLEBER	ADESIVO	



INDEX NUMERIQUE - NUMERICAL INDEX

TEILENUMMERN-INDEX - INDICE NUMERICO

Nr	Page	Rep.	Nr	Page	Rep.	Nr	Page	Rep.	Nr	Page	Rep.	Nr	Page	Rep.	Nr	Page	Rep.	Nr	Page	Rep.	Nr	Page	Rep.
H0301420	065	012	H2204660	007	018	H2207600	049	012	H2214030	025	013	H2401860	057	027	H2409420	081	007	H2409890	081	044	H2803310	075	006
H0333500	065	013	H2204660	009	018	H2207620	015	017	H2214560	035	023	H2401900	057	028	H2409430	081	008	H2409900	081	045	H2803320	073	007
H0600040	065	014	H2204950	035	020	H2207621	017	018	H2214560	037	023	H2402030	057	029	H2409440	081	009	H2409910	081	046	H2803320	075	007
H0600770	065	015	H2204950	037	020	H2207630	015	018	H2215950	009	022	H2403010	081	004	H2409450	081	010	H2409920	081	047	H2803330	067	007
H0600780	065	016	H2204960	035	021	H2207631	017	019	H2215960	007	022	H2403010	089	021	H2409460	081	011	H2409930	081	048	H2803820	071	012
H0600790	065	017	H2204960	037	021	H2207640	003	018	H2218381	013	020	H2403010	091	020	H2409470	081	012	H2410540	093	010	H2803830	071	013
H0600800	065	018	H2205580	019	013	H2207650	011	018	H2218381	017	021	H2403120	093	007	H2409480	081	013	H2410640	083	049	K2500312	035	035
H0600810	065	019	H2205580	021	014	H2207650	013	019	H2218640	049	013	H2403480	089	022	H2409490	081	014	H2410690	083	050	K2500312	037	035
H0600960	065	020	H2205800	031	009	H2207650	015	019	H2218660	045	013	H2403510	089	023	H2409500	081	015	H2410700	083	051	K2500352	035	036
H0602770	065	021	H2205800	033	010	H2207650	017	020	H2219020	007	023	H2403530	061	007	H2409510	081	016	H2410710	083	052	K2500352	037	036
H0602780	065	022	H2206010	031	009	H2207710	005	019	H2219020	009	023	H2403530	063	007	H2409520	081	017	H2410720	083	053	K2501290	035	037
H2102750	005	014	H2206010	033	010	H2207720	003	015	H2219020	065	023	H2403540	091	021	H2409530	081	018	H2410730	085	003	K2501290	037	037
H2103180	003	014	H2206520	043	010	H2207720	005	015	H2219700	035	024	H2403550	091	022	H2409540	081	019	H2410740	085	004	K2501310	035	034
H2103500	089	019	H2206520	045	010	H2207730	041	005	H2219700	037	024	H2403560	091	023	H2409550	081	020	H2410750	085	005	K2501310	037	034
H2103510	089	020	H2206520	047	010	H2207740	005	016	H2219710	035	025	H2403590	093	008	H2409560	081	021	H2410770	085	006	K3105750	069	002
H2103510	091	019	H2206520	049	010	H2207750	005	017	H2219710	037	025	H2404660	061	005	H2409570	081	022	H2410800	083	054	K3105760	069	006
H2104240	011	013	H2206570	051	018	H2207770	019	014	H2219720	035	026	H2404660	063	005	H2409580	081	023	H2410810	083	055	K3105770	069	001
H2104240	013	015	H2206570	053	018	H2207770	023	010	H2219720	037	026	H2405090	073	005	H2409590	081	024	H2410840	077	002	K9500010	061	009
H2104240	015	013	H2206710	007	019	H2207790	003	016	H2219730	035	027	H2405220	089	024	H2409600	081	025	H2410860	077	003	K9500010	063	009
H2104240	017	015	H2206710	009	019	H2208250	019	015	H2219730	037	027	H2405220	091	024	H2409610	081	026	H2410860	079	001	K9500070	061	008
H2200840	051	013	H2206730	051	019	H2208250	021	015	H2219750	035	028	H2405250	055	023	H2409620	081	027	H2410870	077	004	K9500070	063	008
H2200840	053	013	H2206730	053	019	H2208690	019	017	H2219750	037	028	H2405250	057	030	H2409630	081	028	H2410960	089	025	K9530070	095	001
H2202620	027	008	H2207280	011	014	H2208820	023	011	H2219760	035	029	H2405250	059	024	H2409640	081	029	H2410960	091	025	K9530080	095	002
H2202620	029	009	H2207280	013	016	H2208820	025	011	H2219760	037	029	H2405270	055	024	H2409660	081	030	H2410970	089	026	K9530420	095	003
H2202620	031	008	H2207280	015	014	H2208830	023	012	H2219780	035	030	H2405270	059	025	H2409670	081	031	H2410970	091	026	K9530430	095	004
H2202620	033	009	H2207280	017	016	H2209020	003	017	H2219780	037	030	H2405280	055	025	H2409680	081	032	H2411170	093	011	N03180A0	067	009
H2202860	007	014	H2207350	035	022	H2209020	005	018	H2219850	003	019	H2405280	057	031	H2409690	081	033	H2411960	089	027	N03360A0	067	010
H2202860	009	014	H2207350	037	022	H2210380	055	019	H2219850	005	021	H2405280	059	026	H2409700	081	034	H2411960	091	027	N03361A0	067	011
H2203161	051	014	H2207510	011	015	H2210380	057	020	H2219970	035	031	H2405290	057	032	H2409710	081	035	H2412120	083	056	N03372A0	067	012
H2203180	007	015	H2207510	015	015	H2210380	059	020	H2219970	037	031	H2405610	093	009	H2409710	085	001	H2412200	089	028	N1001450	067	008
H2203180	009	015	H2207520	047	011	H2210390	055	020	H2219980	035	032	H2405650	057	033	H2409720	081	036	H2412200	091	028	R2115341	069	003
H2203660	007	016	H2207530	047	012	H2210390	057	021	H2219980	037	032	H2406170	057	032	H2409720	085	002	H2412210	089	029	R2115636	069	004
H2203660	009	016	H2207530	049	011	H2210390	059	021	H2219990	035	033	H2406180	055	026	H2409730	081	037	H2412210	091	029	R2125017	069	005
H2203720	007	017	H2207540	005	020	H2210440	019	016	H2219990	037	033	H2406180	057	034	H2409740	081	038	H2412870	083	057	R2152362	069	007
H2203720	009	017	H2207560	011	016	H2210450	019	017	H2222130	037	005	H2406180	059	027	H2409750	081	039	H2413040	089	030	R3230725	069	010
H2203860	027	009	H2207560	013	017	H2210460	003	018	H2400640	051	020	H2406960	055	027	H2409760	081	040	H2413040	091	030	R4230142	069	008
H2203860	029	010	H2207560	015	016	H2210470	005	019	H2400640	065	024	H2406960	057	035	H2409770	081	041	H2413310	083	058	R4230143	069	009
H2203891	051	015	H2207560	017	017	H2210480	005	020	H2400740	055	021	H2406960	059	028	H2409780	081	042	H2414720	083	059	R4230212	069	008
H2203911	053	014	H2207570	011	017	H2210831	007	020	H2400740	057	022	H2407030	055	028	H2409790	081	043	H2415220	079	002	R4230213	069	009
H2203921	053	015	H2207571	013	018	H2210841	009	020	H2400740	059	022	H2407030	057	036	H2409800	087	001	H2415230	079	003	R4230216	069	008
H2203931	051	016	H2207580	043	011	H2213270	007	021	H2401380	055	022	H2407030	059	029	H2409810	087	002	H2415250	079	004	R4230217	069	009
H2203931	053	016	H2207590	043	012	H2213270	009	021	H2401380	057	023	H2407280	055	029	H2409820	087	003	H2415260	079	005	R4230218	069	008
H2203951	051	017	H2207590	045	011	H2213820	021	016	H2401380	059	023	H2407280	059	030	H2409830	087	004	H2800120	071	010	R4230219	069	009
H2203951	053	017	H2207600	043	013	H2213820	025	012	H2401700	057	024	H2408730	075	005	H2409840	087	005	H2800150	071	011	R4230220	069	008
H2203960	039	004	H2207600	045	012	H2213950	021	017	H2401840	057	025	H2409400	081	005	H2409850	087	006	H2803300	067	006	R4230221	069	009
H2203970	041	004	H2207600	047	013	H2213960	021	018	H2401850	057	026	H2409410	081	006	H2409860	087	007	H2803310	073	006	R4255023	067	013



INDEX NUMERIQUE - NUMERICAL INDEX TEILENUMMERN-INDEX - INDICE NUMERICO

Nr	Page	Rep.	Nr	Page	Rep.	Nr	Page	Rep.	Nr	Page	Rep.	Nr	Page	Rep.	Nr	Page	Rep.	Nr	Page	Rep.
82200800	011	012	83240404	059	019															
82200800	013	014	83240436	057	018															
82200800	015	012	950414	061	006															
82200800	017	014	950414	063	006															
82200815	019	010	951166	007	003															
82200815	021	011	951166	009	003															
82200815	023	007	951698	043	001															
82200815	025	010	951698	045	001															
82200815	027	005	951698	047	001															
82200815	029	005	951698	049	001															
82200815	031	005	951699	043	002															
82200815	033	008	951699	045	002															
82200815	035	019	951699	047	002															
82200815	037	019	951699	049	002															
82201015	051	011	951763	093	001															
82201015	053	012	951859	071	002															
82201016	007	013																		
82201016	009	013																		
83040188	067	004																		
83040189	067	005																		
83070064	003	013																		
83070064	005	013																		
83233310	077	001																		
83235002	057	011																		
83240010	055	011																		
83240010	059	011																		
83240011	055	012																		
83240011	057	012																		
83240011	059	012																		
83240017	055	013																		
83240017	057	013																		
83240017	059	013																		
83240209	055	014																		
83240209	059	014																		
83240210	055	015																		
83240210	059	015																		
83240212	055	016																		
83240212	057	014																		
83240212	059	016																		
83240400	055	017																		
83240400	057	015																		
83240400	059	017																		
83240401	055	018																		
83240401	057	016																		
83240401	059	018																		
83240404	057	017																		

EXTRAIT DES CONDITIONS DE GARANTIE ET CONDITIONS SPECIFIQUES PIECES DE RECHANGE

Nous garantissons notre matériel durant une année à partir du jour de livraison, c'est-à-dire que nous nous engageons à rembourser les pièces qui auront été reconnues défectueuses en nos usines, par notre service technique.

Bien entendu, la garantie ne s'applique pas en cas d'usure normale, ni en cas de détériorations résultant de négligences ou de défauts de surveillance, d'un mauvais usage, d'un manque d'entretien ou d'un accident. La garantie ne s'applique pas non plus si la machine a été prêtée ou utilisée pour un usage non conforme à sa destination prévue par la société.

La garantie ne s'applique pas aux pièces d'usure.

Les pièces de rechange sont soumises aux mêmes conditions de garantie que le matériel sous réserve qu'elles aient été montées selon les règles de l'art et utilisées conformément à nos recommandations.

EXTRACT FROM OUR CONDITIONS OF LIMITED WARRANTY AND SPARE PARTS WARRANTY POLICY

Our equipment is warranted for a period of one year from the date of delivery. We guarantee the reimbursement of all parts proven to be faulty by our technical division in material or manufacturing.

The warranty is not applicable in the following cases : normal wear, accident or negligence in operation, repairs using parts other than genuine KUHN parts, products altered or modified without the expressed permission of the company or if the machine is not used and serviced in accordance with the recommendations of the operator's manual. Wearing items are not covered under these conditions of limited warranty.

Spare parts are subject to the same warranty conditions than the equipment providing they have been installed with proficiency and are used in accordance with our recommendations.

AUSZUG AUS UNSEREN GARANTIEBEDINGUNGEN UND SONDERBEDINGUNGEN FÜR ERSATZTEILE

Wir garantieren unsere Ware für ein Jahr ab dem Tag der Lieferung und verpflichten uns, die Teile zu ersetzen, die im Werk als fehlerhaft anerkannt wurden.

Die Garantie ist ausgeschlossen für Teile, die einem normalen Verschleiß unterliegen, sowie im Fall von nachlässiger Behandlung oder mangelhafter Wartung oder eines Unfalls. Die Garantie erlischt auch, wenn die Maschine ausgeliehen oder unter Umständen eingesetzt wurde, die dem ursprünglichen Verwendungszweck und den Hinweisen in der Betriebsanleitung nicht entsprechen.

Verschleißteile sind von der Garantie ausgeschlossen

Ersatzteile unterliegen den gleichen Garantiebedingungen wie komplette Maschinen, vorausgesetzt, dass sie sachgerecht eingebaut und entsprechend unseren Empfehlungen verwendet wurden.

ESTRATTO DELLE CONDIZIONI DI GARANZIA E CONDIZIONI SPECIFICHE GARANZIA RICAMBI

Le nostre macchine sono garantite per un anno a partire dal giorno della consegna: ci impegnamo a rimborsare i componenti che saranno riconosciuti difettosi dai nostri servizi tecnici presso le nostre officine.

La garanzia non è applicabile nei seguenti casi: usura normale, incidente o negligenza nell'impiego, riparazioni utilizzando ricambi non originali KUHN, prodotti alterati o modificati senza il permesso dell'azienda. La garanzia non viene riconosciuta se la macchina è stata prestata o non è utilizzata o mantenuta in conformità alle raccomandazioni previste dalla società. La garanzia non copre i componenti soggetti ad usura.

I pezzi di ricambio sono soggetti agli stessi termini di garanzia della macchina, purchè siano stati installati con competenza e utilizzati conformemente alle nostre raccomandazioni.



**Pour votre sécurité et le bon fonctionnement de votre machine,
utilisez uniquement des pièces d'origine KUHN**

**For your safety and to get the best from your machine,
use only genuine KUHN parts**

**Zu ihrer Sicherheit und zur einwandfreien Funktion Ihrer
Maschine sollten Sie nur Original-KUHN-Ersatzteile verwenden**

**Per la vostra sicurezza, e per il buon funzionamento della vostra macchina,
usate esclusivamente i ricambi originali KUHN**

KUHN PARTS Parc de la Faisanderie F - 67700 MONSWILLER (FRANCE)

Tél.: + 33 (0) 3 88 01 81 00 - Fax : + 33 (0) 3 88 01 81 03

www.kuhn.com

Imprimé en France par KUHN
Printed in France by KUHN