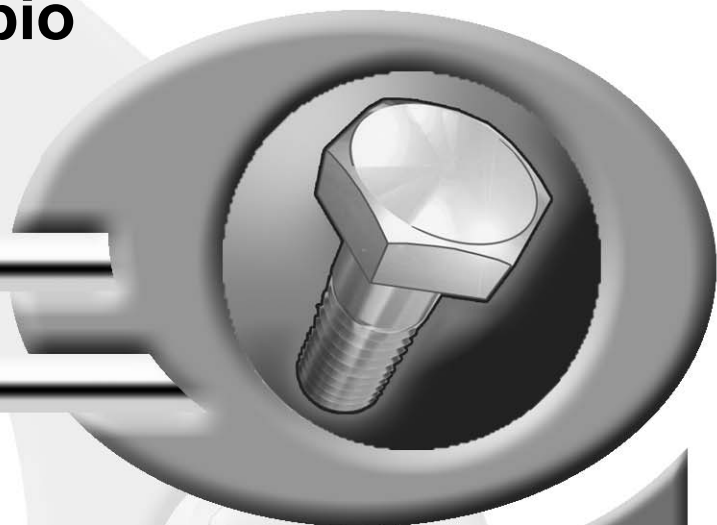


**Pièces de rechange**  
**Spare parts list**  
**Ersatzteilliste**  
**Catalogo Pezzi di Ricambio**



DECHAUMEUR A DISQUE  
STUBBLE CULTIVATOR  
KURZSCHEIBENEGGE  
OPTIMER 100



10678 > .....

**OPTIMER 100**







## SIGNES CODIFIÉS - STANDARD SYMBOLS - SYMBOLE - SIMBOLI CODIFICATI

<b>OPT</b>	Equipement optionnel
<b>STD</b>	Equipement livré de série
<b>ESP</b>	Equipement livré suivant pays
:	Pour ...
>	De ... à ...
<b>RPL</b>	Remplace ...
∅	Diamètre
> <	Epaisseur
<->	Longueur
<m>	Vendu au mètre
<b>Q?</b>	Quantité selon besoin
*	Voir note
<b>[n]</b>	Composant d'un assemblage
<b>+ [n]</b>	Assemblage comprenant les pièces [n]

<b>OPT</b>	Optional equipment
<b>STD</b>	Equipment supplied as standard
<b>ESP</b>	Equipment supplied for specific countries
:	For ...
>	From ... to ...
<b>RPL</b>	Replaces ...
∅	Diameter
> <	Thickness
<->	Length
<m>	Sold by the metre
<b>Q?</b>	Quantity as required
*	See note
<b>[n]</b>	Items making up assembly
<b>+ [n]</b>	Assembly made up by items [n]

<b>OPT</b>	Sonderausrüstung
<b>STD</b>	Serienausrüstung
<b>ESP</b>	Länderabhängige Ausrüstung
:	Für ...
>	Von ... bis ...
<b>RPL</b>	Ersetzt ...
∅	Durchmesser
> <	Stärke
<->	Länge
<m>	Meterware
<b>Q?</b>	Stückzahl nach Bedarf
*	Siehe Nota
<b>[n]</b>	Teil einer Baugruppe
<b>+ [n]</b>	Baugruppe bestehend aus den mit [n] bezeichneten Teilen

<b>OPT</b>	Attrezzatura opzionale
<b>STD</b>	Attrezzatura fornita di serie
<b>ESP</b>	Attrezzatura fornita secondo il paese
:	Per ...
>	Da ... A ...
<b>RPL</b>	Sostituisce ...
∅	Diametro
> <	Spessore
<->	Lunghezza
<m>	venduto a metro
<b>Q?</b>	Quantità richiesta
*	Vedi nota
<b>[n]</b>	Componente di un assieme
<b>+ [n]</b>	Assieme comprendente i componenti [n]

### POUR COMMANDER DES PIÈCES DE RECHANGE, VEUILLEZ INDIQUER:

- Le numéro de fabrication de la machine
- Le numéro de la pièce
- La quantité désirée

### WHEN ORDERING SERVICE-PARTS, WILL YOU PLEASE MENTION:

- The machine type and serial number
- The part number
- The quantity of parts

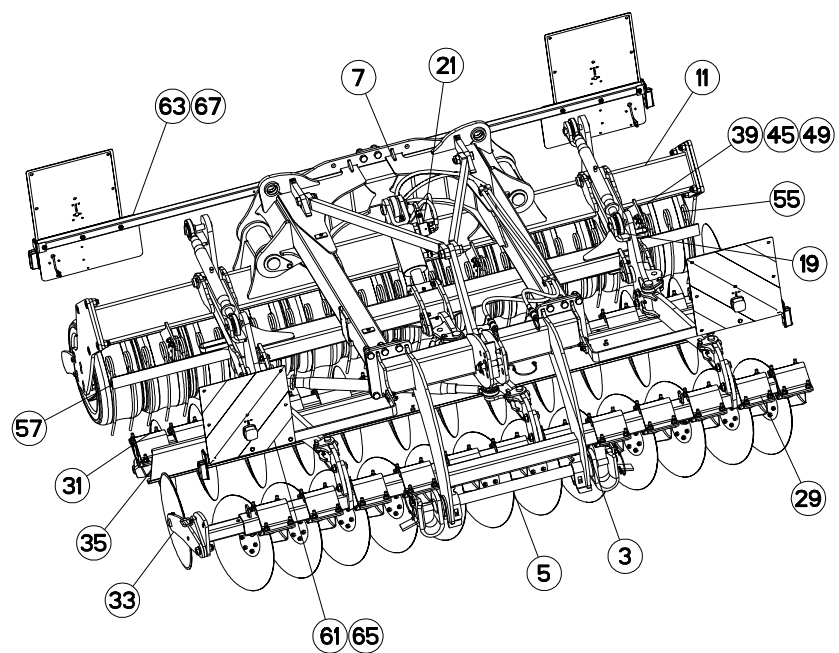
### BEI DER BESTELLUNG VON ERSATZTEILEN IMMER ANGEBEN:

- Die Seriennummer der Maschine
- Die Nummer des Teiles
- Die gewünschte Stückzahl

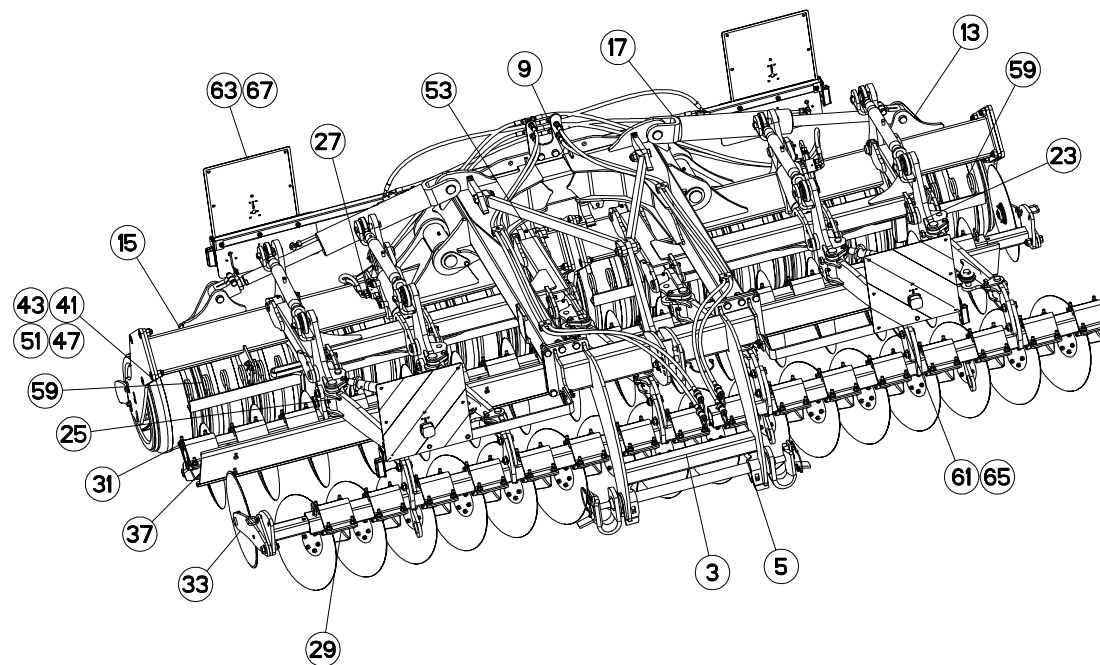
### NELL'ORDINARE I RICAMBI, SI PREGA DI INDICARE:

- Il tipo ed il numero di serie della macchina
- Il codice del componente
- La quantità desiderata

- Toutes les pièces détachées et sous-ensembles sont à commander au magasin pièces de rechange.
- **Les équipements optionnels (OPT)** ainsi que les **notices d'instructions** sont à commander auprès des **services commerciaux**.
- Service parts and service part assemblies are to be ordered through the spare parts department.
- **Optional equipment (OPT)** and **assembly operator's manuals** should be ordered through the **wholegood sales department**.
- Bestellungen für Ersatzteile und Baugruppen sind an die Ersatzteilabteilung zu richten.
- **Sonderausrüstungen (OPT)** sowie **Montage- und Betriebsanleitungen**, bestellen Sie bitte bei der **Verkaufsabteilung für Maschinen**.
- I ricambi e i sotto-assiemi devono essere ordinati al Magazzino Ricambi.
- **Le attrezzature opzionali (OPT)** ed i **manuali dell'operatore** devono essere ordinati al **Servizio Commerciale**.



***OPTIMER 300***



***OPTIMER 400R***



# TABLE DES MATIERES - TABLE OF CONTENTS - INHALTSVERZEICHNIS - INDICE

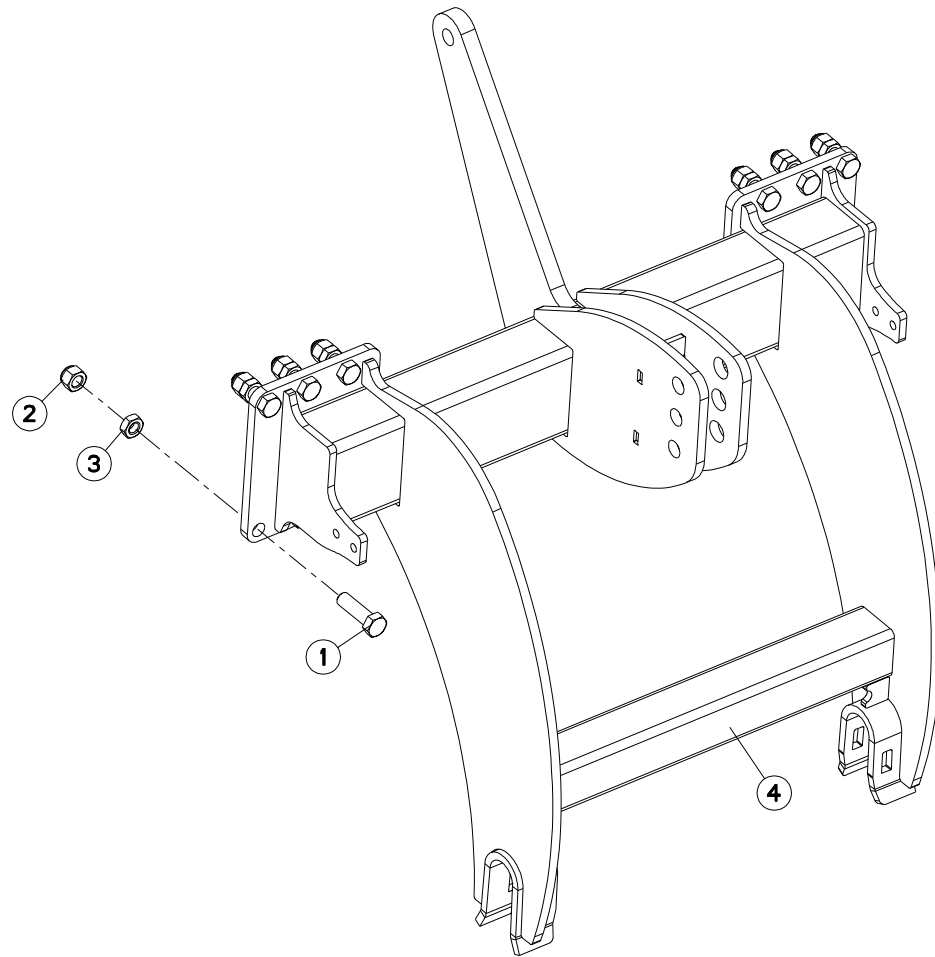
H21R0016 A

Catalogue P.D.R. – Spare parts list – Ersatzteilliste – Pezzi di Ricambio : **HR020ATL B**

Annule et remplace – Cancels and replaces – Annulliert und ersetzt – Annulla e sostituisce :

**A**

Page	Opt	Groupe de pièces	Parts group index	Teilegruppe	Gruppo di parti
003		ATTELAGE 3 POINTS	3 POINT HITCH	DREIPUNKTANHAENGUNG	
005		TRAVERSE STD2 D50	CROSS SHAFT CAT 2 D50	TRAGACHSE KAT 2 D50	
007		CHASSIS OPT300	FRAME OPT300	RAHMEN OPT300	
009		CHASSIS OPT400R	FRAME OPT400R	RAHMEN OPT400R	
011		FIXATION SUPPORT OPT300	FIXING SUPPORT OPT300	VERBINDUNGSTRÄGER OPT300	
013		FIXATION SUPPORT GCHE OPT400R	LEFT FIXING SUPPORT OPT400R	LINK.VERBINDUNGSTRÄG. OPT400R	
015		FIXATION SUPPORT DRT OPT400R	RIGHT FIXING SUPPORT OPT400R	RECHT.VERBINDUNGSTRÄG.OPT400R	
017		HYD. REPLIAGE SUPPORT FIXATIO	HYD. FOR LIFT FIXING SUPPORT	HYDRAULIKTEILE VERBINDUNGSTRÄ	
019		PORTES DISQUES OPT300	DISC SUPPORT OPT300	SCHEIBETRÄGER OPT300	
021		HYD. REGLAGE HAUTEUR DISQUE	HYD. ADJUSTMENT HEIGHT DISC	HYD. EINSTEL. SCHEIBENSEGMENT	
023		PORTES DISQUES GCHE OPT400R	LEFT DISC SUPPORT OPT400R	LINKER SCHEIBETRÄGER OPT400R	
025		PORTES DISQUES DRT OPT400R	RIGHT DISC SUPPORT OPT400R	RECHTER SCHEIBETRÄGER OPT400R	
027		HYD. REGLAGE HAUTEUR DISQUE	HYD. ADJUSTMENT HEIGHT DISC	HYD. EINSTEL. SCHEIBENSEGMENT	
029		BRAS DE DISQUE AVANT	DISC ARM AHEAD	SCHEIBENARM VORN	
031		BRAS DE DISQUE ARRIERE	DISC ARM REAR	SCHEIBENARM HINTER	
033	OPT	DEFLECTEUR	DEFLECTOR	WURFBEGRENZER	
035	OPT	TOLE DE PROTECTION OTP300	PROTECTION SHIELD OPT300	SCHUTZBLECH OPT300	
037	OPT	TOLE DE PROTECTION OTP400R	PROTECTION SHIELD OPT400R	SCHUTZBLECH OPT400R	
039		ROULEAUX T-RING OPT300	ROLLER T-RING OPT300	WALZE T-RING OPT300	
041		ROULEAUX T-RING GCHE OPT400R	LEFT ROLLER T-RING OPT400R	LINKER WALZE T-RING OPT400R	
043		ROULEAU T-RING DRT OPT400R	RIGHT ROLLER T-RING OPT400R	RECHTER WALZE T-RING OPT400R	
045		ROULEAUX OTICO OPT300	ROLLER OTICO OPT300	WALZE OTICO OPT300	
047		ROULEAUX OTICO OPT400R	ROLLER OTICO OPT400R	WALZE OTICO OPT400R	
049		ROULEAUX SPIRES OPT300	ROLLER SPIRES OPT300	WALZE SPIRES OPT300	
051		ROULEAUX SPIRES OPT400R	ROLLER SPIRES OPT400R	WALZE SPIRES OPT400R	
053	OPT	SOC ANTI-BILLON	ANTI-RIDGE SHARE	ZUSTREICHSCHAR	
055	OPT	HERSE OPT300 GAUCHE	FOLLOWING HARROW OPT300 LEFT	SAATSTRIEGEL OPT300 LINK	
057	OPT	HERSE OPT300 DROITE	FOLLOWING HARROW OPT300 RIGHT	SAATSTRIEGEL OPT300 RETCH	
059	OPT	HERSE OPT400R	FOLLOWING HARROW OPT400R	SAATSTRIEGEL OPT400R	
061		SIGNALISATION AVANT FRANCE	FRONT LIGHTING	BELEUCHTUNG VORNE	
063		SIGNALISATION ARRIERE FRANCE	REAR LIGHTING	BELEUCHTUNG HINTEN	
065		SIGNALISATION AVANT EXPORT	FRONT LIGHTING EXPORT	BELEUCHTUNG MIT WARNTAFELN VO	
067		SIGNALISATION ARRIERE EXPORT	REAR LIGHTING EXPORT	BELEUCHTUNG MIT WARNTAFELN HI	





# OPTIMER 100



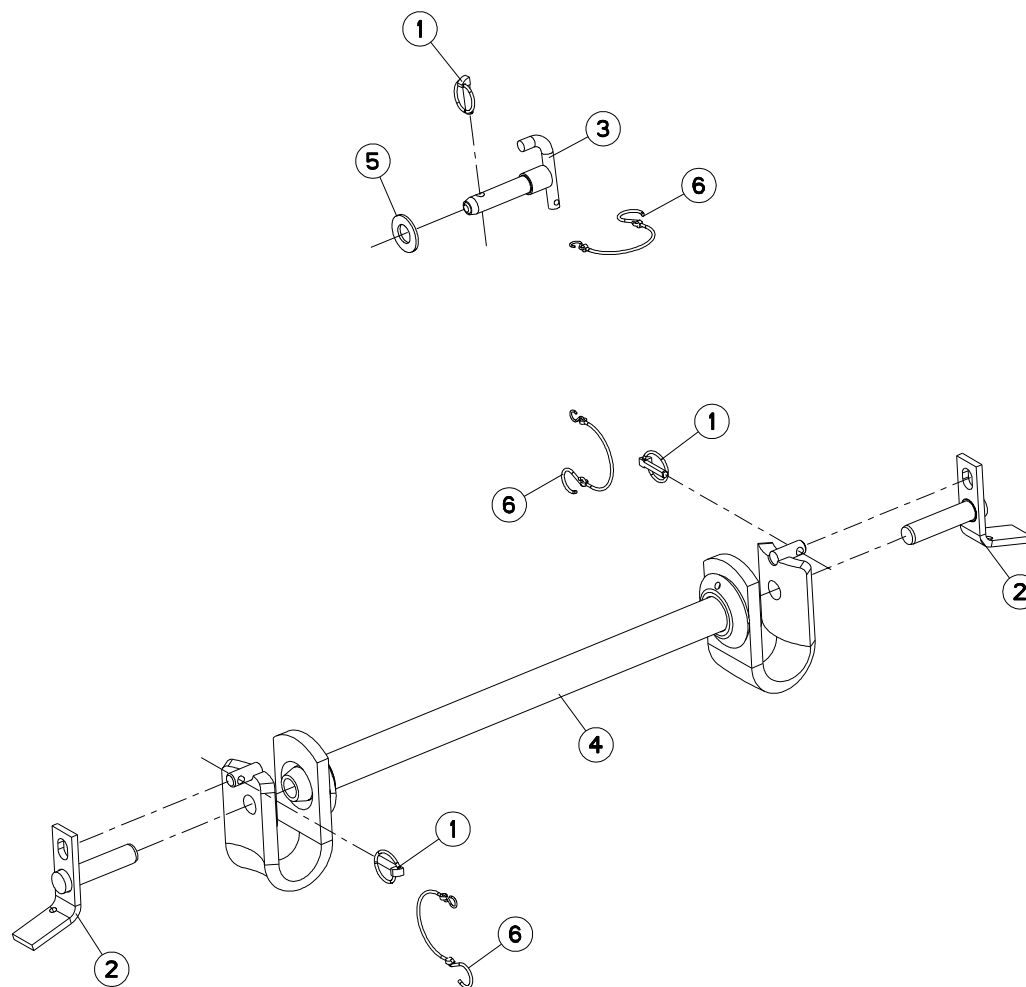
H21R0011 A

## ATTELAGE 3 POINTS

## 3 POINT HITCH

## DREIPUNKTANHAENGUNG

Rep	Nr	Qt	Designation	Description	Bezeichnung	Referenza	Remarque - Remark - Bemerkung - Osservazioni
001	<b>80062064</b>	012	VIS TETE HEXAGONALE ZBC	HEXAGON HEAD SCREW ZBC	SECHSKANTSCHRAUBE ZBC	VITE A TESTA ESAGONALE ZBC	
002	<b>80202030</b>	012	ECROU HEXAGONAL AUTOFREINE ZBC	SELF-LOCKING NUT ZBC	SELBSTSICHERNDE MUTTER ZBC	DADO AUTOBLOCCANTE ZBC	
003	<b>80202069</b>	012	ECROU HEXAGONAL ZBC	HEXAGON NUT ZBC	SECHSKANTMUTTER ZBC	DADO ZBC	
004	<b>H2100910</b>	001	POTENCE OPTIMER	POTENCE OPTIMER	POTENCE OPTIMER	POTENCE OPTIMER	







# OPTIMER 100



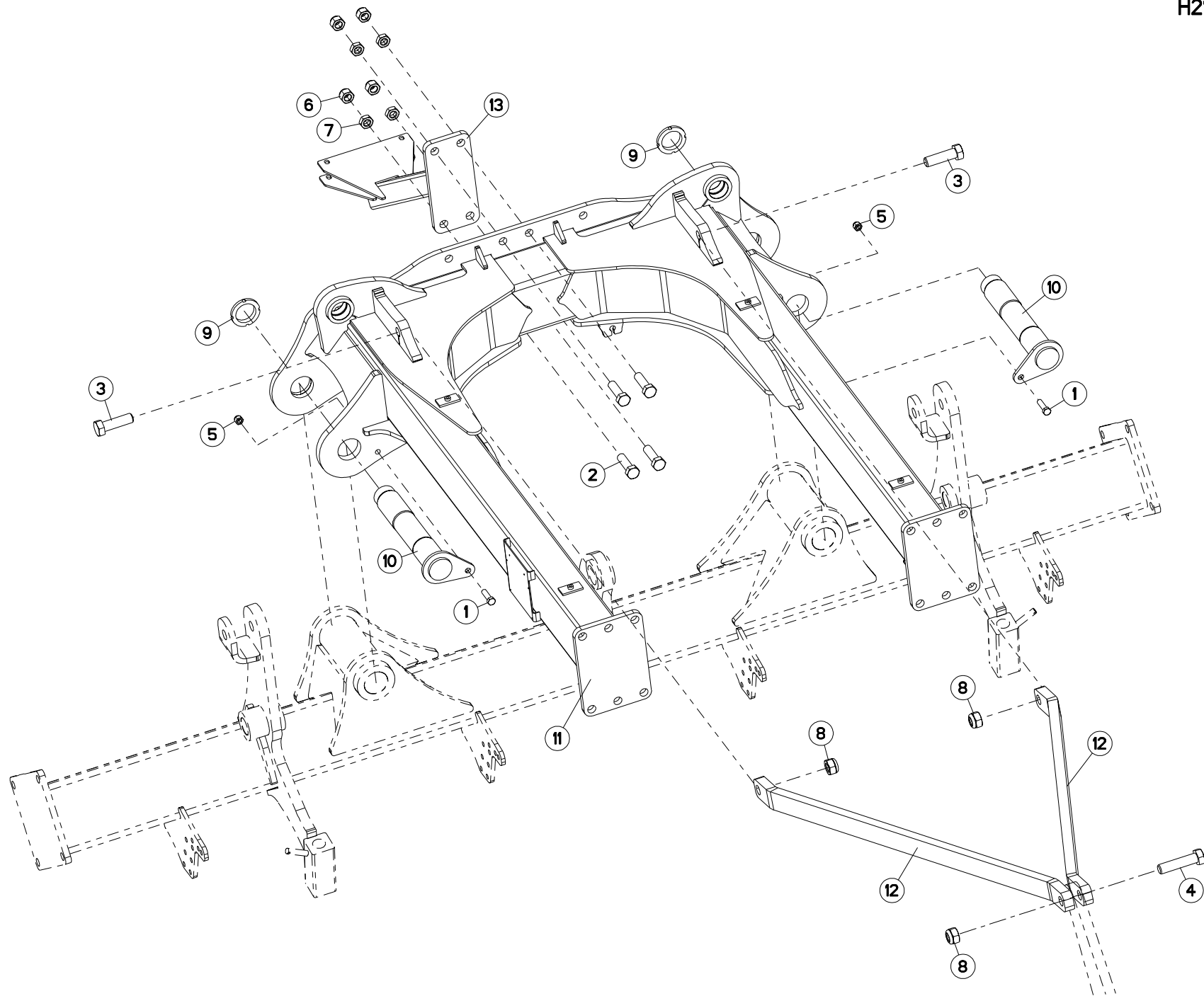
H01R0018 A

## TRAVERSE STD2 D50

## CROSS SHAFT CAT 2 D50

## TRAGACHSE KAT 2 D50

Rep	Nr	Qt	Designation	Description	Bezeichnung	Referenza	Remarque - Remark - Bemerkung - Osservazioni
001	<b>541001</b>	003	GOUPILLE RAPIDE	LYNCH PIN D10 CAT2	KLAPPSTECKER D10 KAT2	FERMO	
002	<b>580220</b>	002	BROCHE	PIN CAT 2	VERRIEGELUNGSZAPFEN KAT 2	PERNO	
003	<b>580296</b>	001	AXE 3 POINT STANDARD 2 D25	TOP LINK PIN CAT2	OBERLENKERBOLZEN KAT 2	PERNO 3 PUNTI STANDARD 2	
004	<b>589009</b>	001	TRAVERSE STD 2	CROSS SHAFT CAT2 D50	TRAGACHSE KAT.2 D50	BARRA ATTACCO	
005	<b>80252755</b>	001	RONDELLE PLATE C ZBC	PLAIN WASHER ZBC	SCHEIBE ZBC	RONDELLA PIATTA ZBC	
006	<b>900762</b>	003	LIEN PVC -	LINK	PVC SCHNUR	SUPPORTO	





# OPTIMER300 I0678 >

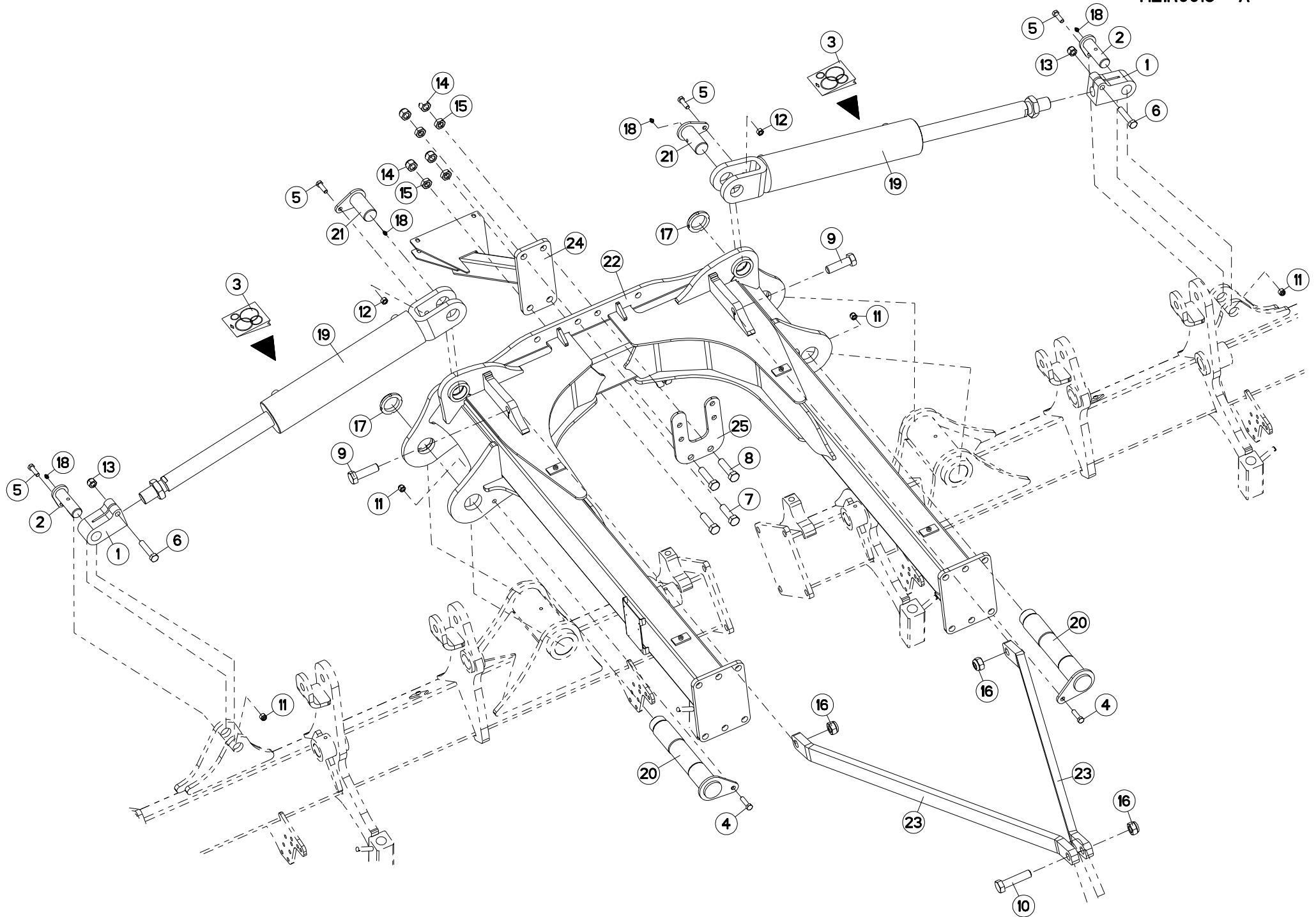
H21R0012 A

## CHASSIS OPT300

## FRAME OPT300

## RAHMEN OPT300

Rep	Nr	Qt	Designation	Description	Bezeichnung	Referenza	Remarque - Remark - Bemerkung - Osservazioni
001	<b>80061245</b>	002	VIS TETE HEXAGONALE ZBC	HEXAGON HEAD SCREW ZBC	SECHSKANTSCHRAUBE ZBC	VITE A TESTA ESAGONALE ZBC	
002	<b>80062064</b>	004	VIS TETE HEXAGONALE ZBC	HEXAGON HEAD SCREW ZBC	SECHSKANTSCHRAUBE ZBC	VITE A TESTA ESAGONALE ZBC	
003	<b>80062480</b>	002	VIS TETE HEXAGONALE ZBC	HEXAGON HEAD SCREW ZBC	SECHSKANTSCHRAUBE ZBC	VITE A TESTA ESAGONALE ZBC	
004	<b>80062484</b>	001	VIS TETE HEXAGONALE ZBC	HEXAGON HEAD SCREW ZBC	SECHSKANTSCHRAUBE ZBC	VITE A TESTA ESAGONALE ZBC	
005	<b>80201230</b>	002	ECROU HEXAGONAL AUTOFREINE ZBC	SELF-LOCKING NUT ZBC	SELBSTSICHERNDE MUTTER ZBC	DADO AUTOBLOCCANTE ZBC	
006	<b>80202030</b>	004	ECROU HEXAGONAL AUTOFREINE ZBC	SELF-LOCKING NUT ZBC	SELBSTSICHERNDE MUTTER ZBC	DADO AUTOBLOCCANTE ZBC	
007	<b>80202069</b>	004	ECROU HEXAGONAL ZBC	HEXAGON NUT ZBC	SECHSKANTMUTTER ZBC	DADO ZBC	
008	<b>80202440</b>	003	ECROU HEXAGONAL AUTOFREINE ZBC	SELF-LOCKING NUT	SELBSTSICHERNDE MUTTER	DADO AUTOBLOCCANTE	
009	<b>80205566</b>	002	ECROU A ENCOCHES AUTOFR.ZBC	SELF-LOCKING NUT ZBC	SELBSTSICHERNDE MUTTER ZBC	DADO AUTOBLOCCANTE ZBC	
010	<b>H2100540</b>	002	AXE Ø60	AXLE	ACHSE	ASSE	
011	<b>H2100870</b>	001	BATI OPTIMER - 6, 4 ET 3 M	BEAM	RAHMEN	TELAIO	
012	<b>H2100880</b>	002	TRINGLE	ROD	STREBE	TRIANGOLO	
013	<b>H2401280</b>	001	SUPPORT SIGNALISATION ARRIERE	SUPPORT	TRAEGER	SUPPORTO	





# OPTIMER400R I0678 >

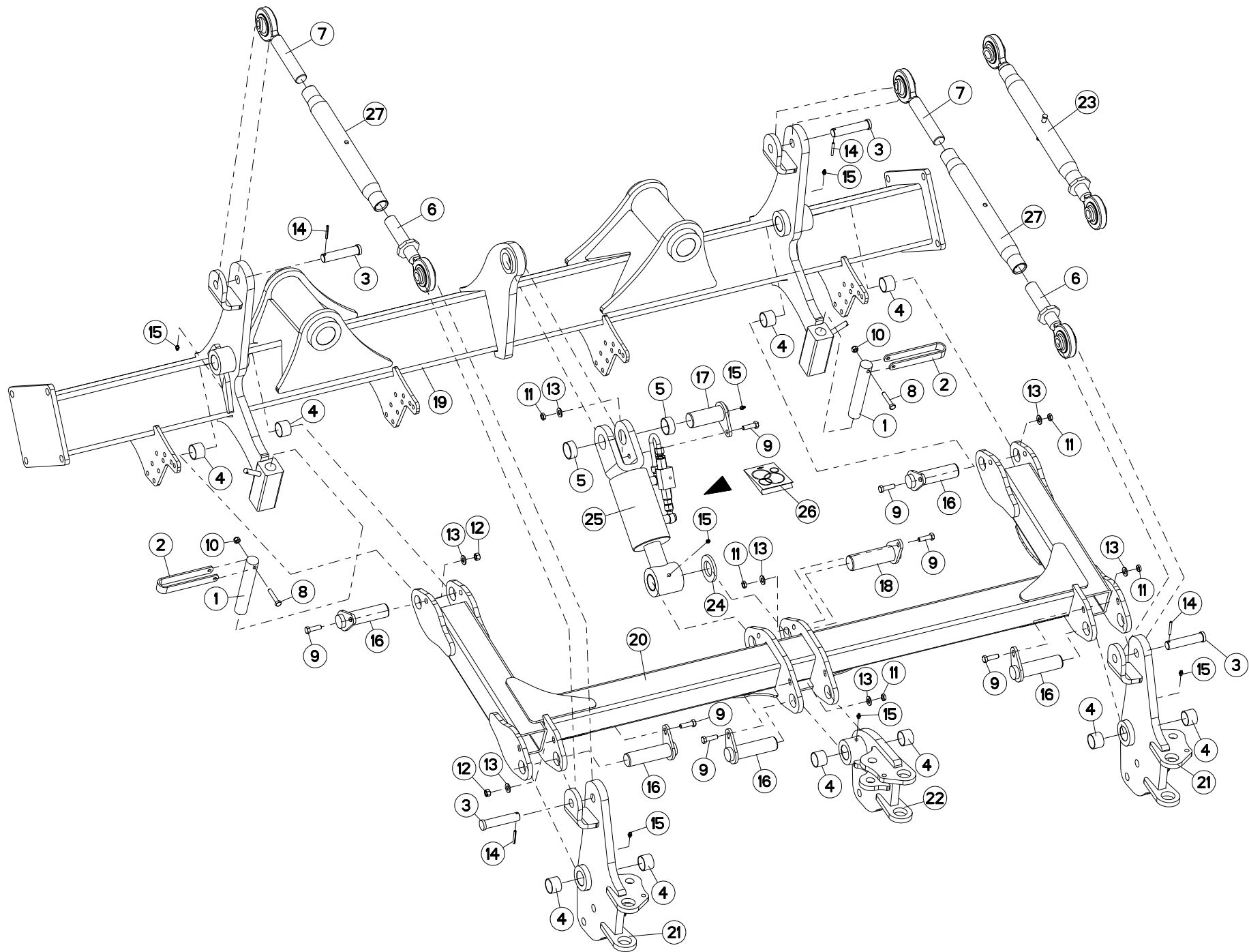
H21R0013 A

## CHASSIS OPT400R

## FRAME OPT400R

## RAHMEN OPT400R

Rep	Nr	Qt	Designation	Description	Bezeichnung	Referenza	Remarque - Remark - Bemerkung - Osservazioni
001	<b>212334</b>	002	EMBOUT DE VERIN	RAM HEAD	ENDTEIL	GIUNTO	
002	<b>583188</b>	002	AXE	PIN D.35 L.111	ACHSE D.35 L.111	ASSE	
003	<b>951909</b>	002	POCHETTE JOINTS(951908/951953)	SEALS PACKET (951908/951953)	DICHTSATZ FUER (951908/951953)	COLLEZIONE GUARNIZIONI	
004	<b>80061245</b>	002	VIS TETE HEXAGONALE ZBC	HEXAGON HEAD SCREW ZBC	SECHSKANTSCHRAUBE ZBC	VITE A TESTA ESAGONALE ZBC	
005	<b>80061248</b>	004	VIS TETE HEXAGONALE ZBC	HEXAGON HEAD SCREW ZBC	SECHSKANTSCHRAUBE ZBC	VITE A TESTA ESAGONALE ZBC	
006	<b>80061636</b>	002	VIS TETE HEXAGONALE ZBC	HEXAGON HEAD SCREW ZBC	SECHSKANTSCHRAUBE ZBC	VITE A TESTA ESAGONALE ZBC	
007	<b>80062064</b>	002	VIS TETE HEXAGONALE ZBC	HEXAGON HEAD SCREW ZBC	SECHSKANTSCHRAUBE ZBC	VITE A TESTA ESAGONALE ZBC	
008	<b>80062068</b>	002	VIS TETE HEXAGONALE ZBC	HEXAGON HEAD SCREW ZBC	SECHSKANTSCHRAUBE ZBC	VITE A TESTA ESAGONALE ZBC	
009	<b>80062480</b>	002	VIS TETE HEXAGONALE ZBC	HEXAGON HEAD SCREW ZBC	SECHSKANTSCHRAUBE ZBC	VITE A TESTA ESAGONALE ZBC	
010	<b>80062484</b>	001	VIS TETE HEXAGONALE ZBC	HEXAGON HEAD SCREW ZBC	SECHSKANTSCHRAUBE ZBC	VITE A TESTA ESAGONALE ZBC	
011	<b>80201230</b>	004	ECROU HEXAGONAL AUTOFREINE ZBC	SELF-LOCKING NUT ZBC	SELBSTSICHERNDE MUTTER ZBC	DADO AUTOBLOCCANTE ZBC	
012	<b>80201270</b>	002	ECROU HEXAGONAL ZBC	NUT ZBC	SECHSKANTMUTTER ZBC	DADO ZBC	
013	<b>80201630</b>	002	ECROU HEXAGONAL AUTOFREINE ZBC	SELF-LOCKING NUT ZBC	SELBSTSICHERNDE MUTTER ZBC	DADO AUTOBLOCCANTE ZBC	
014	<b>80202030</b>	004	ECROU HEXAGONAL AUTOFREINE ZBC	SELF-LOCKING NUT ZBC	SELBSTSICHERNDE MUTTER ZBC	DADO AUTOBLOCCANTE ZBC	
015	<b>80202069</b>	004	ECROU HEXAGONAL ZBC	HEXAGON NUT ZBC	SECHSKANTMUTTER ZBC	DADO ZBC	
016	<b>80202440</b>	003	ECROU HEXAGONAL AUTOFREINE ZBC	SELF-LOCKING NUT	SELBSTSICHERNDE MUTTER	DADO AUTOBLOCCANTE	
017	<b>80205566</b>	002	ECROU A ENCOCHES AUTOFR.ZBC	SELF-LOCKING NUT ZBC	SELBSTSICHERNDE MUTTER ZBC	DADO AUTOBLOCCANTE ZBC	
018	<b>82200800</b>	004	GRAISSEUR ZBC	GREASE NIPPLE ZBC	SCHMIERNIPPEL ZBC	INGRASSATORE ZBC	
019	<b>952371</b>	002	VERIN D100 D50 C=391	CYLINDER D.100 D.50 C.391	HYDRAULIKZYLINDER D.100 D.50	MARTINETTO	
020	<b>H2100540</b>	002	AXE Ø60	AXLE	ACHSE	ASSE	
021	<b>H2100830</b>	002	AXE	AXLE	ACHSE	ASSE	
022	<b>H2100870</b>	001	BATI OPTIMER - 6, 4 ET 3 M	BEAM	RAHMEN	TELAIO	
023	<b>H2100880</b>	002	TRINGLE	ROD	STREBE	TRIANGOLO	
024	<b>H2401280</b>	001	SUPPORT SIGNALISATION ARRIERE	SUPPORT	TRAEGER	SUPPORTO	
025	<b>H2401620</b>	001	CLOISON FIXATION FLEXIBLES	PARTITION	ZWISCHENWAND	CLOISON FIXATION FLEXIBLES	





# OPTIMER300 I0678 >

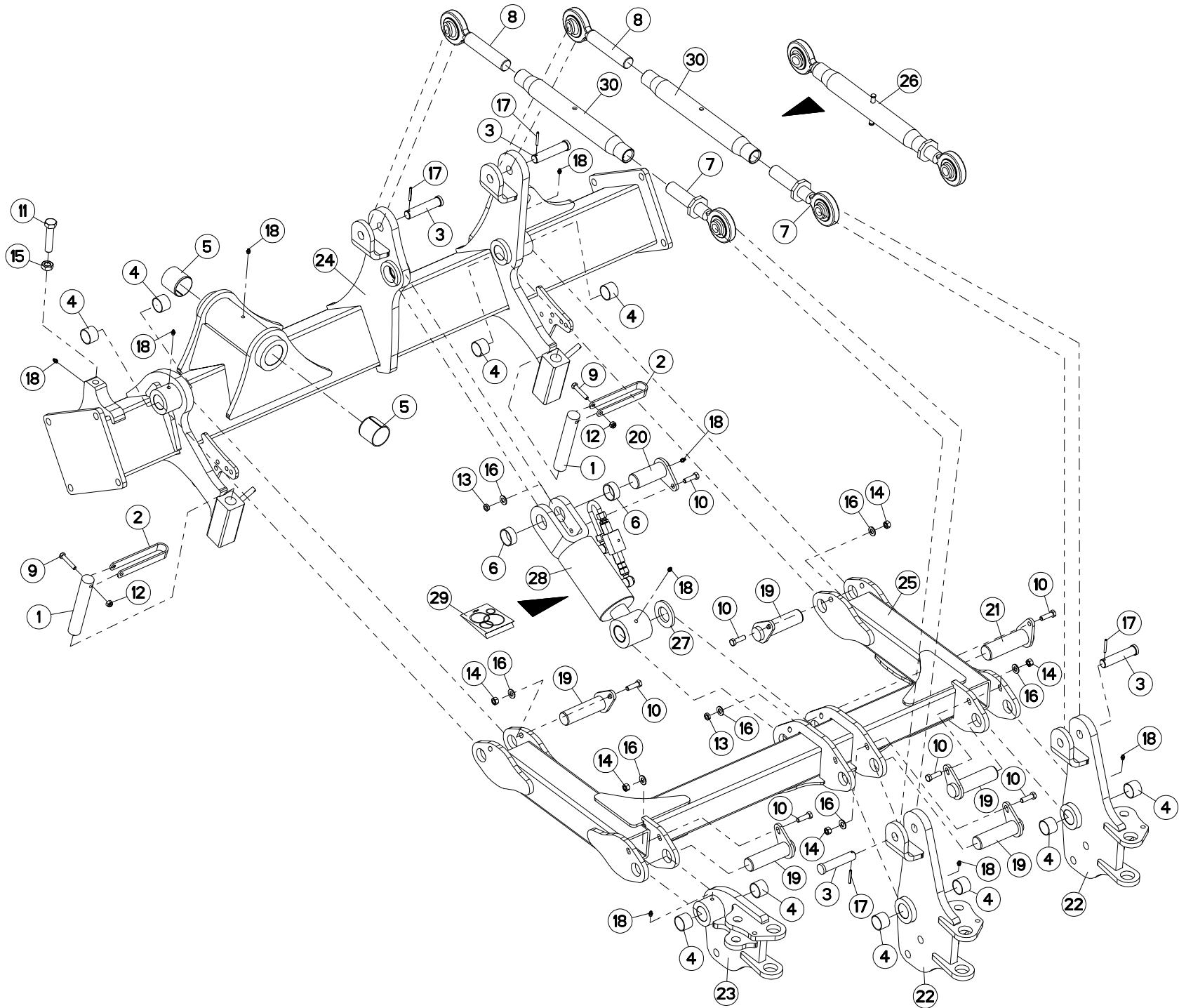
H22R0074 A

## FIXATION SUPPORT OPT300

## FIXING SUPPORT OPT300

## VERBINDUNGSTRÄGER OPT300

Rep	Nr	Qt	Designation	Description	Bezeichnung	Referenza	Remarque - Remark - Bemerkung - Osservazioni
001	148131	002	VIS	SCREW	SCHRAUBE	VITE	
002	200732	002	POIGNEE	HANDLE	HANDGRIFF	MANIGLIA	
003	720157	004	AXE D.25 L.124	PIN D.25 L.124	ACHSE D.25 L.124	ASSE	
004	951168	010	BAGUE WIELAND 40-44-30	BUSH WEILAND 40-44-30	RING WIELAND 40-44-30	BOCCOLA	
005	951946	002	BAGUE 45 X 50 X 20	BUSH PM 45- 50-20	RING PM 45- 50-20	BOCCOLA	
006	951958	002	ROTULE PAS A DROITE	BALL JOINT	ROTULE PAS A DROITE	ROTULA	
007	951962	002	ROTULE M36 PAS A GAUCHE	BALL JOINT	ROTULE M36 PAS A GAUCHE	GINOCCHIERA	
008	80061051	002	VIS TETE HEXAGONALE ZBC	HEXAGON HEAD SCREW ZBC	SECHSKANTSCHRAUBE ZBC	VITE A TESTA ESAGONALE ZBC	
009	80061248	007	VIS TETE HEXAGONALE ZBC	HEXAGON HEAD SCREW ZBC	SECHSKANTSCHRAUBE ZBC	VITE A TESTA ESAGONALE ZBC	
010	80201030	002	ECROU HEXAGONAL AUTOFREINE ZBC	SELF-LOCKING NUT ZBC	SELBSTSICHERNDE MUTTER ZBC	DADO AUTOBLOCCANTE ZBC	
011	80201201	005	ECROU H BAS ZBC	HEXAGON THIN NUT ZBC	FLACHE SECHSKANTMUTTER ZBC	DADO ZBC	
012	80201270	002	ECROU HEXAGONAL ZBC	NUT ZBC	SECHSKANTMUTTER ZBC	DADO ZBC	
013	80251427	007	RONDELLE PLATE	PLAIN WASHER	SCHEIBE	RONDELLA PIATTA	
014	80450645	004	GOUPILLE ELASTIQUE DACRO	ROLL PIN DACRO	SPANNHUELSE DACRO	SPINA ELASTICA DACRO	
015	82200800	007	GRAISSEUR ZBC	GREASE NIPPLE ZBC	SCHMIERNIPPEL ZBC	INGRASSATORE ZBC	
016	H2100410	005	AXE	AXLE	ACHSE	ASSE	
017	H2101290	001	AXE Ø45	AXLE	ACHSE	ASSE	
018	H2101300	001	AXE Ø 45	AXLE	ACHSE	ASSE	
019	H2203400	001	CADRE 3 METRES	FRAME	RAHMEN	TELAIO	
020	H2203420	001	RELEVAGE PARALLELOGRAMME 3M	LIFTING	AUSHEBUNG	SOLLEVATORE	
021	H2203460	002	FIXATION RANG AVANT	CONNECTION	VERBINDUNGSSTUECK	ATTACCO GANCIO	
022	H2203470	001	FIXATION	CONNECTION	VERBINDUNGSSTUECK	ATTACCO GANCIO	
023	H2203680	001	TIRANT A ROTULE	TIE ROD	ZUGSTANGE	REGISTRO	
024	H2203730	001	ENTRETOISE TIGE VERIN HAUTEUR	SPACER	DISTANZHUELSE	DISTANZIALE	
025	H2203350	001	VERIN D100 D50 C=70	HYDRAULIC CYLINDER	HUBZYLINDER	CILINDRO	
026	H2203480	001	POCHETTE DE JOINT (H2203350)	BAG	TACHE	SACCHE	
027	H2206100	002	TIRANT A ROTULE	TIE ROD	ZUGSTANGE	TIRANTE	







# OPTIMER400R I0678 >

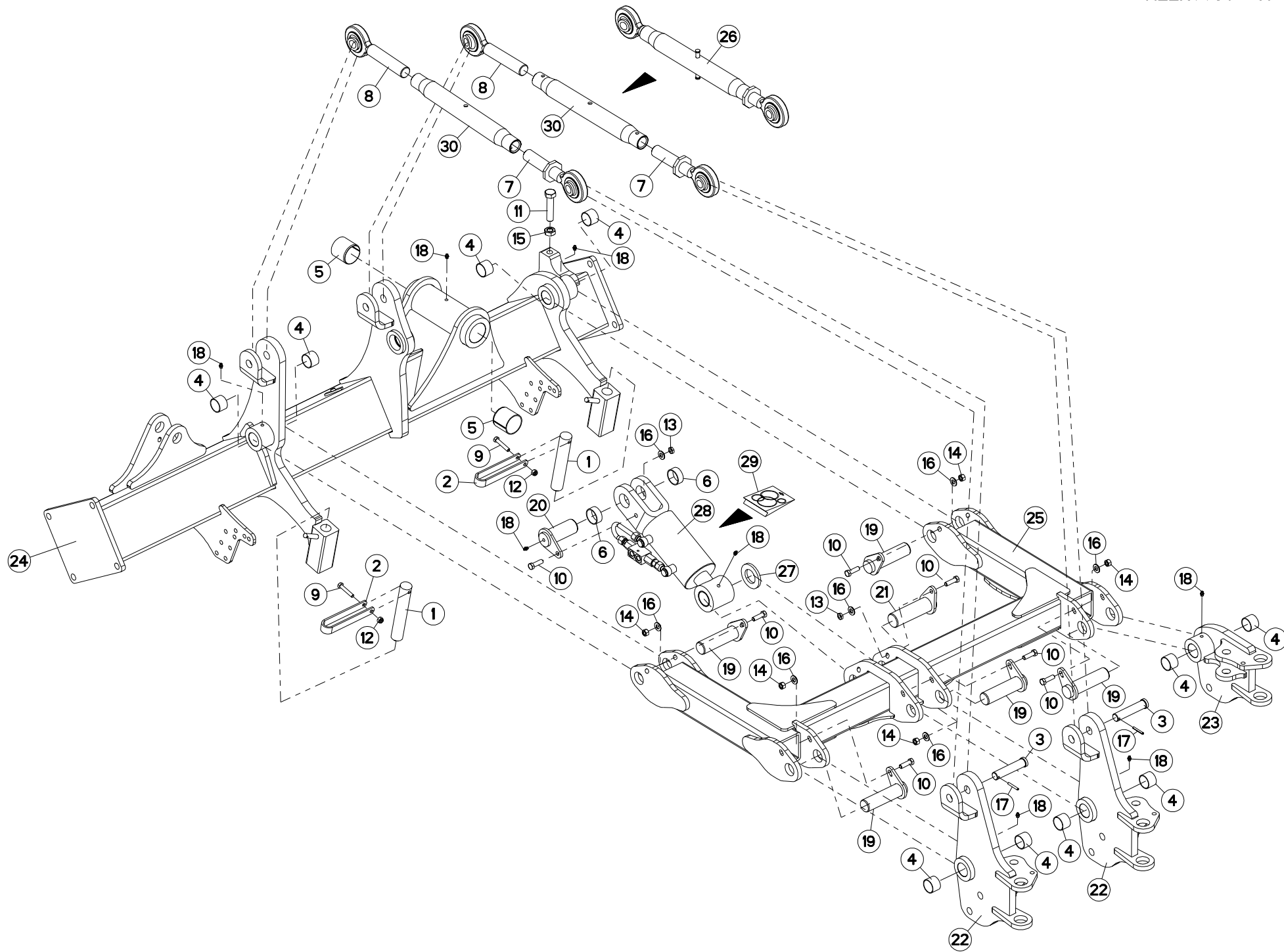
H22R0054 A

FIXATION SUPPORT GCHE OPT400R

LEFT FIXING SUPPORT OPT400R

LINK.VERBINDUNGSTRÄG. OPT400R

Rep	Nr	Qt	Designation	Description	Bezeichnung	Referenza	Remarque - Remark - Bemerkung - Osservazioni
001	148131	002	VIS	SCREW	SCHRAUBE	VITE	
002	200732	002	POIGNEE	HANDLE	HANDGRIFF	MANIGLIA	
003	720157	004	AXE D.25 L.124	PIN D.25 L.124	ACHSE D.25 L.124	ASSE	
004	951168	010	BAGUE WIELAND 40-44-30	BUSH WEILAND 40-44-30	RING WIELAND 40-44-30	BOCCOLA	
005	951521	002	BAGUE	BUSH PENTZ	RING PENTZ	BOCCOLA 65/60 X 60	
006	951946	002	BAGUE 45 X 50 X 20	BUSH PM 45- 50-20	RING PM 45- 50-20	BOCCOLA	
007	951958	002	ROTULE PAS A DROITE	BALL JOINT	ROTULE PAS A DROITE	ROTULA	
008	951962	002	ROTULE M36 PAS A GAUCHE	BALL JOINT	ROTULE M36 PAS A GAUCHE	GINOCCHIERA	
009	80061051	002	VIS TETE HEXAGONALE ZBC	HEXAGON HEAD SCREW ZBC	SECHSKANTSCHRAUBE ZBC	VITE A TESTA ESAGONALE ZBC	
010	80061248	007	VIS TETE HEXAGONALE ZBC	HEXAGON HEAD SCREW ZBC	SECHSKANTSCHRAUBE ZBC	VITE A TESTA ESAGONALE ZBC	
011	80062090	001	VIS TETE HEXAGONALE ZBC	HEXAGON HEAD SCREW ZBC	SECHSKANTSCHRAUBE ZBC	VITE A TESTA ESAGONALE ZBC	
012	80201030	002	ECROU HEXAGONAL AUTOFREINE ZBC	SELF-LOCKING NUT ZBC	SELBSTSICHERNDE MUTTER ZBC	DADO AUTOBLOCCANTE ZBC	
013	80201201	002	ECROU H BAS ZBC	HEXAGON THIN NUT ZBC	FLACHE SECHSKANTMUTTER ZBC	DADO ZBC	
014	80201270	005	ECROU HEXAGONAL ZBC	NUT ZBC	SECHSKANTMUTTER ZBC	DADO ZBC	
015	80202069	001	ECROU HEXAGONAL ZBC	HEXAGON NUT ZBC	SECHSKANTMUTTER ZBC	DADO ZBC	
016	80251427	007	RONDELLE PLATE	PLAIN WASHER	SCHEIBE	RONDELLA PIATTA	
017	80450645	004	GOUPILLE ELASTIQUE DACRO	ROLL PIN DACRO	SPANNHUELSE DACRO	SPINA ELASTICA DACRO	
018	82200800	009	GRAISSEUR ZBC	GREASE NIPPLE ZBC	SCHMIERNIPPEL ZBC	INGRASSATORE ZBC	
019	H2100410	005	AXE	AXLE	ACHSE	ASSE	
020	H2101290	001	AXE Ø45	AXLE	ACHSE	ASSE	
021	H2101300	001	AXE Ø 45	AXLE	ACHSE	ASSE	
022	H2203460	002	FIXATION RANG AVANT	CONNECTION	VERBINDUNGSSTUECK	ATTACCO GANCIO	
023	H2203470	001	FIXATION	CONNECTION	VERBINDUNGSSTUECK	ATTACCO GANCIO	
024	H2203490	001	CADRE GAUCHE - 4M	FRAME	RAHMEN	TELAIO	
025	H2203620	001	RELEVAGE PARALLELOGRAMME GAUCH	LIFTING	AUSHEBUNG	SOLLEVATORE	
026	H2203680	001	TIRANT A ROTULE	TIE ROD	ZUGSTANGE	REGISTRO	
027	H2203730	001	ENTRETOISE TIGE VERIN HAUTEUR	SPACER	DISTANZHUELSE	DISTANZIALE	
028	H2203350	001	VERIN D100 D50 C=70	HYDRAULIC CYLINDER	HUBZYLINDER	CILINDRO	
029	H2203480	001	POCHETTE DE JOINT (H2203350)	BAG	TACHE	SACCHE	
030	H2206100	002	TIRANT A ROTULE	TIE ROD	ZUGSTANGE	TIRANTE	





# OPTIMER400R I0678 >

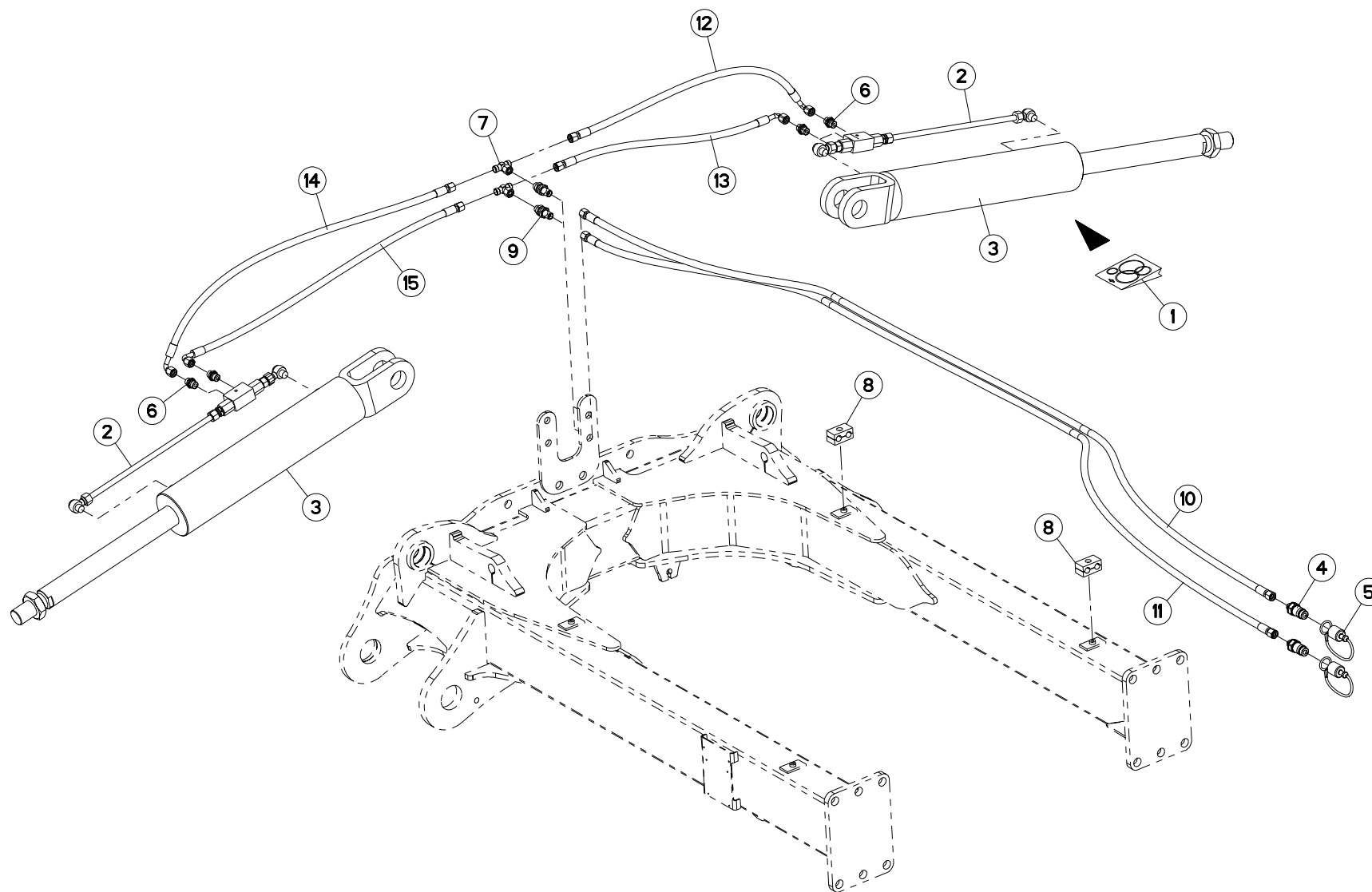
H22R0056 A

FIXATION SUPPORT DRT OPT400R

RIGHT FIXING SUPPORT OPT400R

RECHT.VERBINDUNGSTRÄG.OPT400R

Rep	Nr	Qt	Designation	Description	Bezeichnung	Referenza	Remarque - Remark - Bemerkung - Osservazioni
001	148131	002	VIS	SCREW	SCHRAUBE	VITE	
002	200732	002	POIGNEE	HANDLE	HANDGRIFF	MANIGLIA	
003	720157	002	AXE D.25 L.124	PIN D.25 L.124	ACHSE D.25 L.124	ASSE	
004	951168	011	BAGUE WIELAND 40-44-30	BUSH WEILAND 40-44-30	RING WIELAND 40-44-30	BOCCOLA	
005	951521	002	BAGUE	BUSH PENTZ	RING PENTZ	BOCCOLA 65/60 X 60	
006	951946	002	BAGUE 45 X 50 X 20	BUSH PM 45- 50-20	RING PM 45- 50-20	BOCCOLA	
007	951958	002	ROTULE PAS A DROITE	BALL JOINT	ROTULE PAS A DROITE	ROTULA	
008	951962	002	ROTULE M36 PAS A GAUCHE	BALL JOINT	ROTULE M36 PAS A GAUCHE	GINOCCHIERA	
009	80061051	002	VIS TETE HEXAGONALE ZBC	HEXAGON HEAD SCREW ZBC	SECHSKANTSCHRAUBE ZBC	VITE A TESTA ESAGONALE ZBC	
010	80061248	007	VIS TETE HEXAGONALE ZBC	HEXAGON HEAD SCREW ZBC	SECHSKANTSCHRAUBE ZBC	VITE A TESTA ESAGONALE ZBC	
011	80062090	001	VIS TETE HEXAGONALE ZBC	HEXAGON HEAD SCREW ZBC	SECHSKANTSCHRAUBE ZBC	VITE A TESTA ESAGONALE ZBC	
012	80201030	002	ECROU HEXAGONAL AUTOFREINE ZBC	SELF-LOCKING NUT ZBC	SELBSTSICHERNDE MUTTER ZBC	DADO AUTOBLOCCANTE ZBC	
013	80201201	002	ECROU H BAS ZBC	HEXAGON THIN NUT ZBC	FLACHE SECHSKANTMUTTER ZBC	DADO ZBC	
014	80201270	005	ECROU HEXAGONAL ZBC	NUT ZBC	SECHSKANTMUTTER ZBC	DADO ZBC	
015	80202069	001	ECROU HEXAGONAL ZBC	HEXAGON NUT ZBC	SECHSKANTMUTTER ZBC	DADO ZBC	
016	80251427	007	RONDELLE PLATE	PLAIN WASHER	SCHEIBE	RONDELLA PIATTA	
017	80450645	002	GOUPILLE ELASTIQUE DACRO	ROLL PIN DACRO	SPANNHUELSE DACRO	SPINA ELASTICA DACRO	
018	82200800	008	GRAISSEUR ZBC	GREASE NIPPLE ZBC	SCHMIERNIPPEL ZBC	INGRASSATORE ZBC	
019	H2100410	005	AXE	AXLE	ACHSE	ASSE	
020	H2101290	001	AXE Ø45	AXLE	ACHSE	ASSE	
021	H2101300	001	AXE Ø 45	AXLE	ACHSE	ASSE	
022	H2203460	002	FIXATION RANG AVANT	CONNECTION	VERBINDUNGSSTUECK	ATTACCO GANCIO	
023	H2203470	001	FIXATION	CONNECTION	VERBINDUNGSSTUECK	ATTACCO GANCIO	
024	H2203590	001	CADRE DROITE (4M)	FRAME	RAHMEN	TELAIO	
025	H2203600	001	RELEVAGE PARALLELOGRAMME DROIT	LIFTING	AUSHEBUNG	SOLLEVATORE	
026	H2203680	001	TIRANT A ROTULE	TIE ROD	ZUGSTANGE	REGISTRO	
027	H2203730	001	ENTRETOISE TIGE VERIN HAUTEUR	SPACER	DISTANZHUELSE	DISTANZIALE	
028	H2203350	001	VERIN D100 D50 C=70	HYDRAULIC CYLINDER	HUBZYLINDER	CILINDRO	
029	H2203480	001	POCHETTE DE JOINT (H2203350)	BAG	TACHE	SACCHE	
030	H2206100	002	TIRANT A ROTULE	TIE ROD	ZUGSTANGE	TIRANTE	





# OPTIMER400R I0678 >

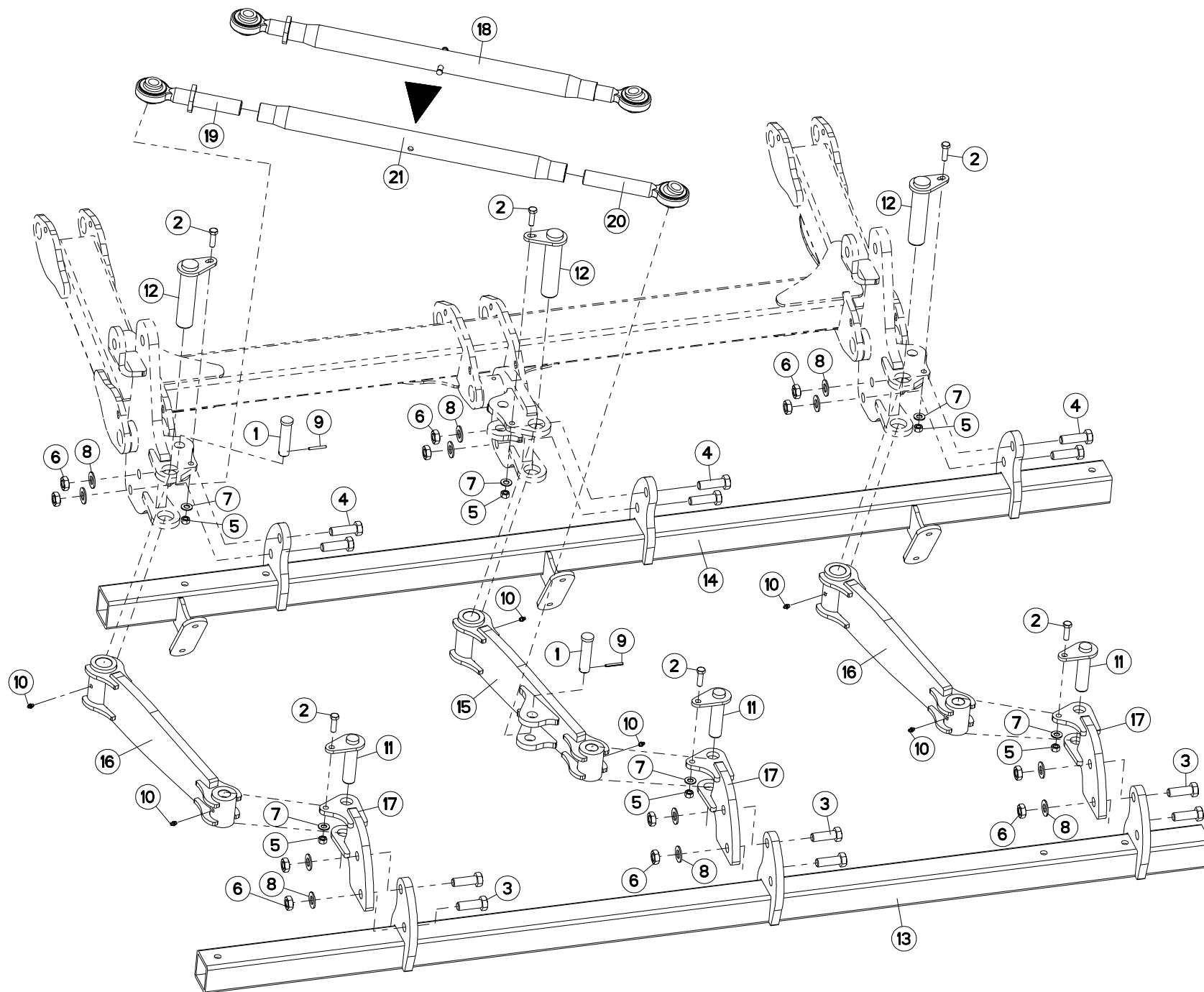
H24R0024 A

HYD. REPLIAGE SUPPORT FIXATION

HYD. FOR LIFT FIXING SUPPORT

HYDRAULIKTEILE VERBINDUNGSTRÄG

Rep	Nr	Qt	Designation	Description	Bezeichnung	Referenza	Remarque - Remark - Bemerkung - Osservazioni
001	951909	001	POCHETTE JOINTS(951908/951953)	SEALS PACKET (951908/951953)	DICHTSATZ FUER (951908/951953)	COLLEZIONE GUARNIZIONI	
002	952365	002	ENSEMBLE DOUBLE CLAPET PILOTE	VALVE	RUCKSCHLAGVENTIL	VALVOLA	
003	952372	002	VERIN Ø100 Ø50 C.391	CYLINDER D.100 D.50 C.391	HYDRAULIKZYLINDER D.100 D.50	MARTINETTO	
004	A4074017	002	COUPLEUR MALE ZBC	QUICK CONNECTION	SCHNELLVERBINDUNG	INNESTO M16X150	
005	A4074019	002	BOUCHON POUR COUPLEUR	PLUG	STOPFEN	TAPPO PLASTICA	
006	A4080401	004	UNION MALE NUE ZBC	MALE SUTD COUPLING ZBC	GERADE EINSCHRAUBVERSCHRAU.ZBC	GIUZIONE DIRITTA ZBC	
007	A4083206	002	TE ADAPTABLE NU ZBC	ADJUSTABLE EQUAL TEE ZBC	EINSTELLB.T VERSCHRAUBUNG ZBC	GIUNZIONE A T ORIENTABILE ZBC	
008	A7260042	002	COLLIER DOUBLE D15 NU	COLLAR FOR HOSE	SCHLAUCHKLEMME	STAFFA DI FISSAGGIO	
009	A4080302	002	UNION DOUBLE / CLOISON NUE ZBC	ELBOW	VERBINDUNGSNIPEL D16X150/16X15	CONNETTORE	
010	A4921047	001	FLEXIBLE HYDRAULIQUE	HYDRAULIC HOSE	HYDRAULIKSCHLAUCH	TUBO GOMMA	<->4000 mm
011	A4921047	001	FLEXIBLE HYDRAULIQUE	HYDRAULIC HOSE	HYDRAULIKSCHLAUCH	TUBO GOMMA	<->4000 mm
012	A4921069	001	FLEXIBLE HYDRAULIQUE	HYDRAULIC HOSE	HYDRAULIKSCHLAUCH	TUBO GOMMA	<->790 mm
013	A4921069	001	FLEXIBLE HYDRAULIQUE	HYDRAULIC HOSE	HYDRAULIKSCHLAUCH	TUBO GOMMA	<->790 mm
014	A4921071	001	FLEXIBLE HYDRAULIQUE	HYDRAULIC HOSE	HYDRAULIKSCHLAUCH	TUBO GOMMA	<->900 mm
015	A4921071	001	FLEXIBLE HYDRAULIQUE	HYDRAULIC HOSE	HYDRAULIKSCHLAUCH	TUBO GOMMA	<->900 mm





# OPTIMER300 I0678 >

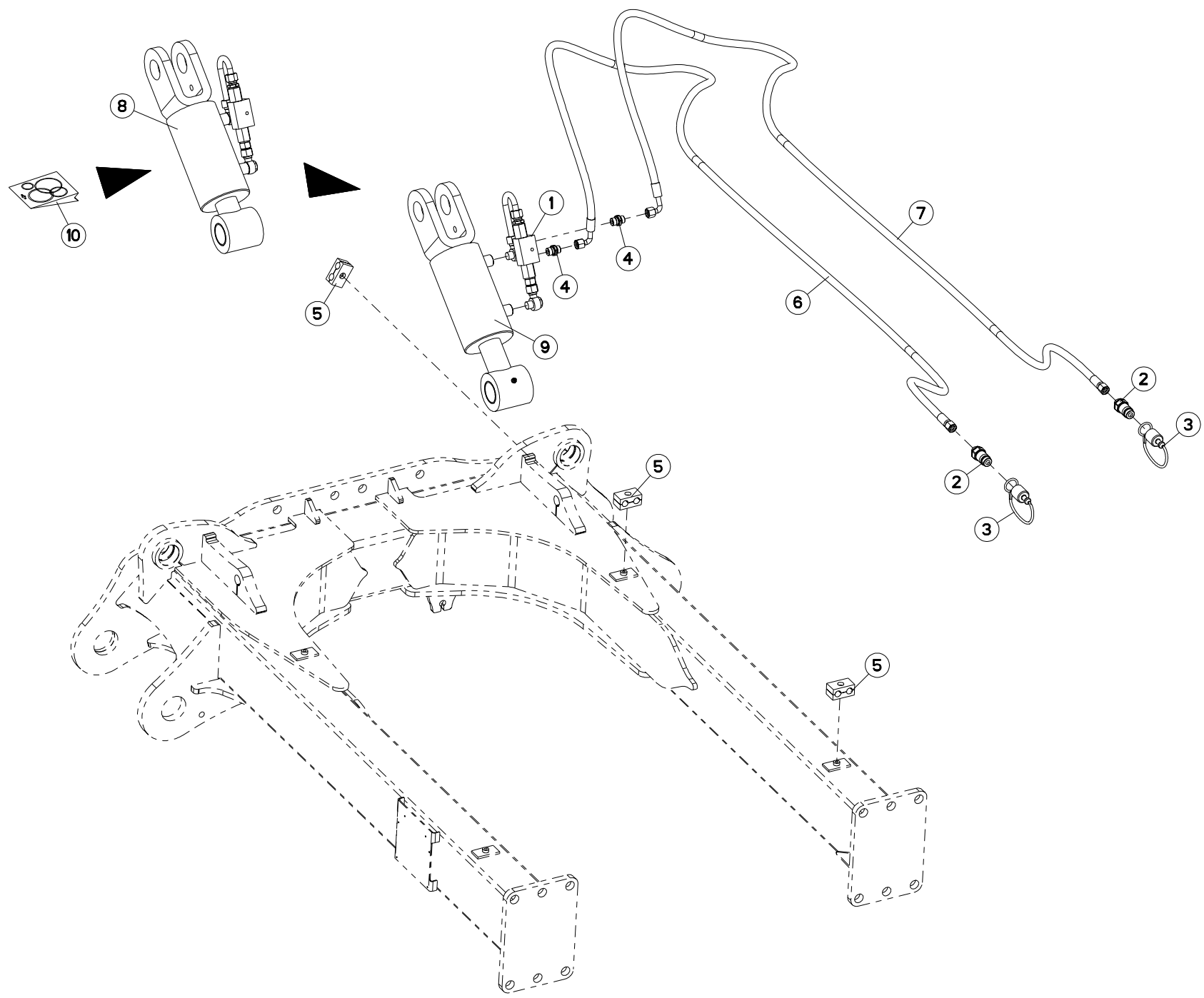
H22R0075 A

## PORTES DISQUES OPT300

## DISC SUPPORT OPT300

## SCHEIBETRÄGER OPT300

Rep	Nr	Qt	Designation	Description	Bezeichnung	Referenza	Remarque - Remark - Bemerkung - Osservazioni
001	<b>720154</b>	002	AXE D.25 L.104	PIN D.25 L.104	ACHSE D.25 L.104	ASSE	
002	<b>80061248</b>	006	VIS TETE HEXAGONALE ZBC	HEXAGON HEAD SCREW ZBC	SECHSKANTSCHRAUBE ZBC	VITE A TESTA ESAGONALE ZBC	
003	<b>80062059</b>	006	VIS TETE HEXAGONALE ZBC	HEXAGON HEAD SCREW ZBC	SECHSKANTSCHRAUBE ZBC	VITE A TESTA ESAGONALE ZBC	
004	<b>80062065</b>	006	VIS TETE HEXAGONALE ZBC	HEXAGON HEAD SCREW ZBC	SECHSKANTSCHRAUBE ZBC	VITE A TESTA ESAGONALE ZBC	
005	<b>80201270</b>	006	ECROU HEXAGONAL ZBC	NUT ZBC	SECHSKANTMUTTER ZBC	DADO ZBC	
006	<b>80202069</b>	012	ECROU HEXAGONAL ZBC	HEXAGON NUT ZBC	SECHSKANTMUTTER ZBC	DADO ZBC	
007	<b>80251427</b>	006	RONDELLE PLATE	PLAIN WASHER	SCHEIBE	RONDELLA PIATTA	
008	<b>80252026</b>	012	RONDELLE PLATE	PLAIN WASHER	SCHEIBE	RONDELLA PIATTA	
009	<b>80450645</b>	002	GOUPILLE ELASTIQUE DACRO	ROLL PIN DACRO	SPANNHUELSE DACRO	SPINA ELASTICA DACRO	
010	<b>82200800</b>	006	GRAISSEUR ZBC	GREASE NIPPLE ZBC	SCHMIERNIPPEL ZBC	INGRASSATORE ZBC	
011	<b>H2100380</b>	003	AXE EXTREMITE BIELLETTE	AXLE	ACHSE	ASSE	
012	<b>H2100390</b>	003	AXE ARRIERE BIELLETTE	AXLE	ACHSE	ASSE	
013	<b>H2203360</b>	001	SUPPORT DISQUES AVANT 3 METRES	SUPPORT	TRAEGER	SUPPORTO	
014	<b>H2203370</b>	001	FIXATION DISQUES ARRIERE 3 MET	CONNECTION	VERBINDUNGSSTUECK	ATTACCO GANCIO	
015	<b>H2203430</b>	001	BIELLE SUPPORT TIRANT	PULL BAR	SCHUBSTANGE	BIELLA	
016	<b>H2203440</b>	002	BIELLE	PULL BAR	SCHUBSTANGE	BIELLA	
017	<b>H2203450</b>	003	FIXATION RANG AVANT	CONNECTION	VERBINDUNGSSTUECK	ATTACCO GANCIO	
018	<b>H2203690</b>	001	TIRANT A ROTULE	TIE ROD	ZUGSTANGE	REGISTRO	
019	<b>H2205450</b>	001	EMBOUT A ROTULE	END	ENDSTÜCK	GIUNTO	
020	<b>H2205460</b>	001	EMBOUT A ROTULE	END	ENDSTÜCK	GIUNTO	
021	<b>H2206110</b>	001	TIRANT A ROTULE	TIE ROD	ZUGSTANGE	TIRANTE	







# OPTIMER300 I0678 >

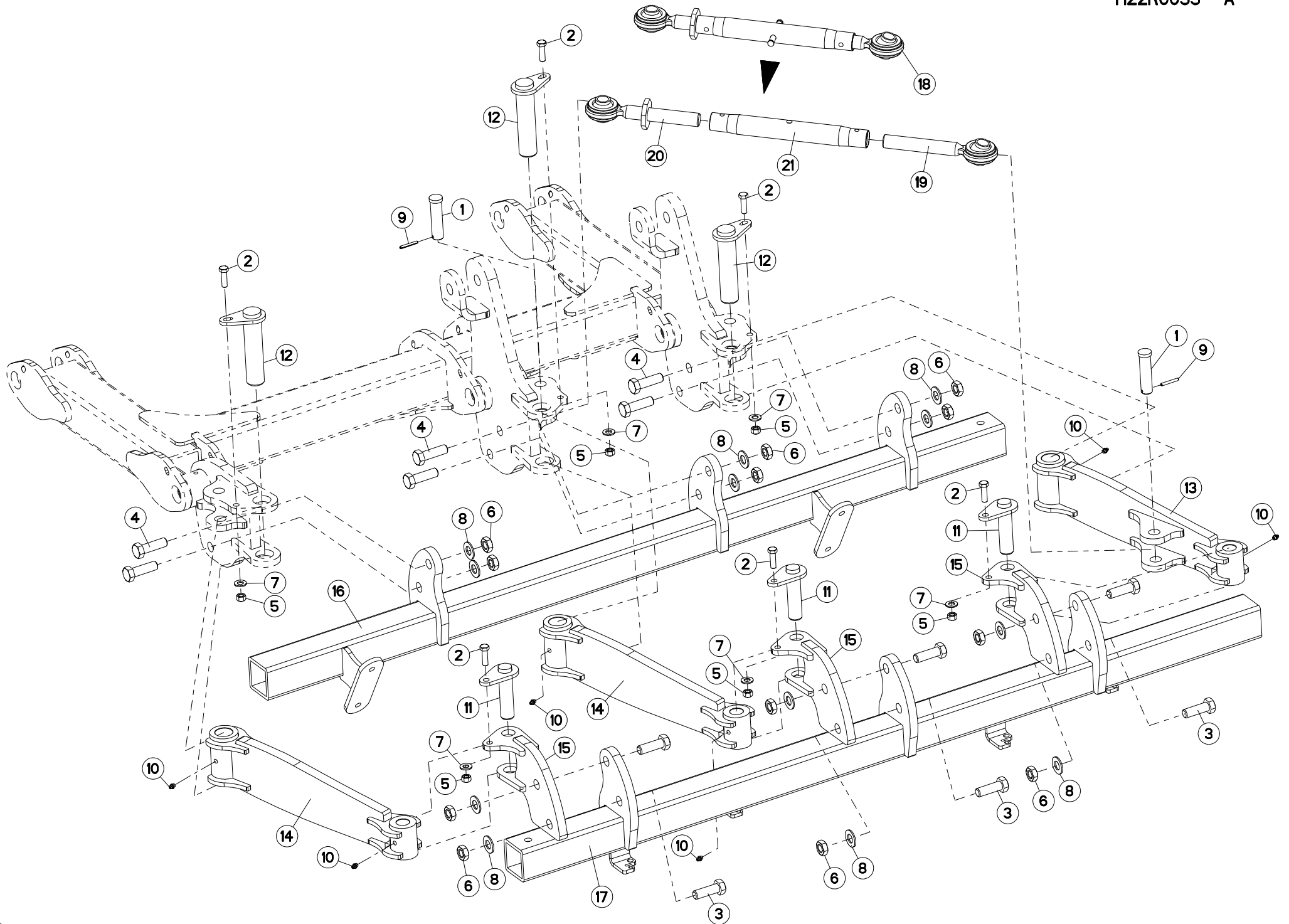
H24R0022 A

HYD. REGLAGE HAUTEUR DISQUE

HYD. ADJUSTMENT HEIGHT DISC

HYD. EINSTEL. SCHEIBENSEGMENTE

Rep	Nr	Qt	Designation	Description	Bezeichnung	Referenza	Remarque - Remark - Bemerkung - Osservazioni
001	<b>82300092</b>	002	CLAPET ANTI-RETOUR DOUB.PILOTE	CHECK VALVE	RUECKSCHLAGVENTIL	VALVOLA NON RITORNO	
002	<b>A4074017</b>	002	COUPLEUR MALE ZBC	QUICK CONNECTION	SCHNELLVERBINDUNG	INNESTO M16X150	
003	<b>A4074019</b>	002	BOUCHON POUR COUPLEUR	PLUG	STOPFEN	TAPPO PLASTICA	
004	<b>A4080401</b>	002	UNION MALE NUE ZBC	MALE SUTD COUPLING ZBC	GERADE EINSCHRAUBVERSCHRAU.ZBC	GIUZIONE DIRITTA ZBC	
005	<b>A7260042</b>	003	COLLIER DOUBLE D15 NU	COLLAR FOR HOSE	SCHLAUCHKLEMME	STAFFA DI FISSAGGIO	
006	<b>A4921091</b>	001	FLEXIBLE HYDRAULIQUE	HYDRAULIC HOSE	HYDRAULIKSCHLAUCH	TUBO GOMMA	<->4900 mm
007	<b>A4921091</b>	001	FLEXIBLE HYDRAULIQUE	HYDRAULIC HOSE	HYDRAULIKSCHLAUCH	TUBO GOMMA	<->4900 mm
008	<b>H2203350</b>	001	VERIN D100 D50 C=70	HYDRAULIC CYLINDER	HUBZYLINDER	CILINDRO	
009	<b>H2204130</b>	001	VERIN D100 D50 C=70	HYDRAULIC CYLINDER	HUBZYLINDER	CILINDRO	
010	<b>H2203480</b>	001	POCHETTE DE JOINT (H2203350)	BAG	TACHE	SACCHE	





# OPTIMER400R I0678 >

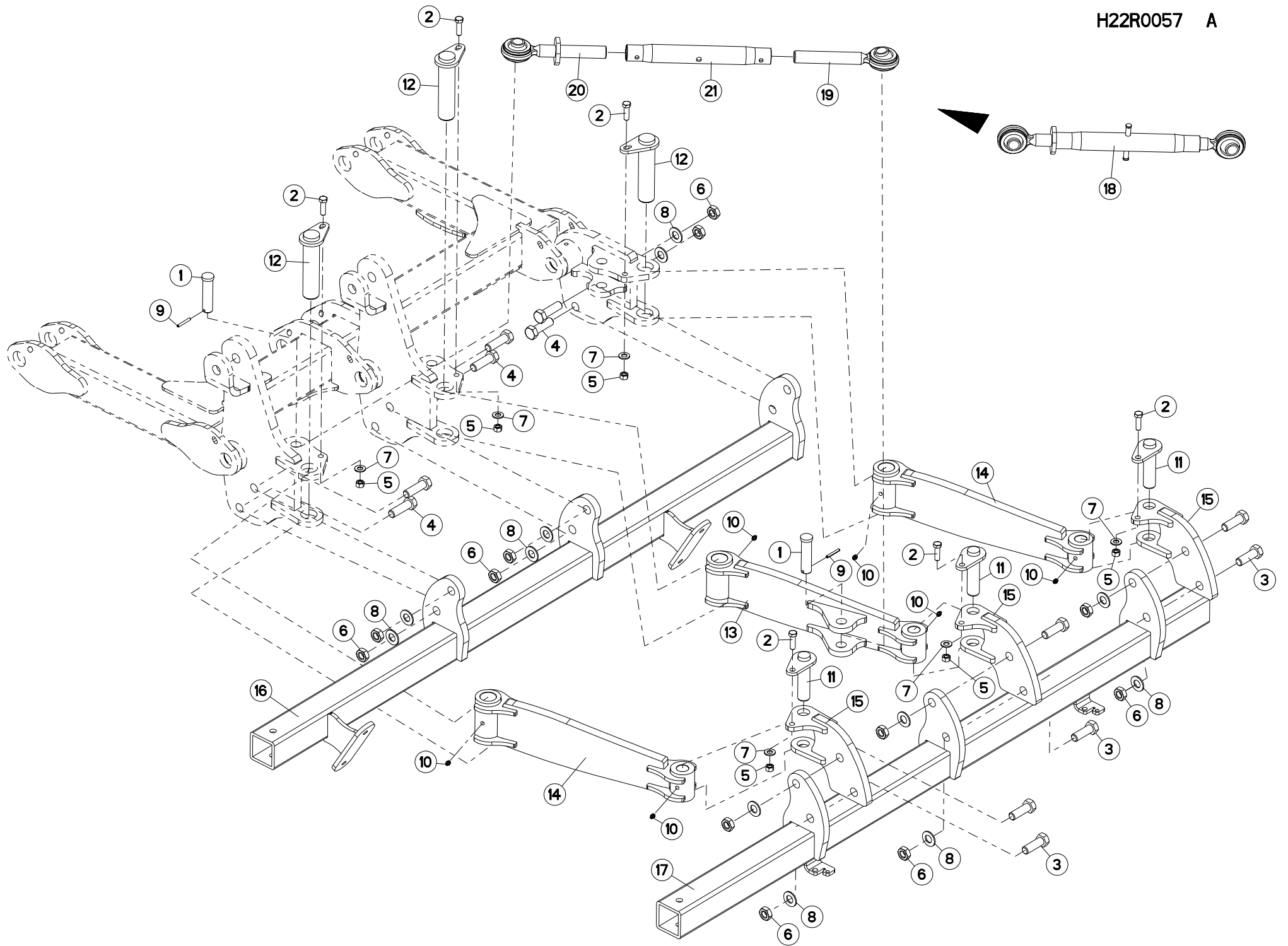
H22R0055 A

## PORTES DISQUES GCHE OPT400R

## LEFT DISC SUPPORT OPT400R

## LINKER SCHEIBETRÄGER OPT400R

Rep	Nr	Qt	Designation	Description	Bezeichnung	Referenza	Remarque - Remark - Bemerkung - Osservazioni
001	<b>720154</b>	002	AXE D.25 L.104	PIN D.25 L.104	ACHSE D.25 L.104	ASSE	
002	<b>80061248</b>	006	VIS TETE HEXAGONALE ZBC	HEXAGON HEAD SCREW ZBC	SECHSKANTSCHRAUBE ZBC	VITE A TESTA ESAGONALE ZBC	
003	<b>80062059</b>	006	VIS TETE HEXAGONALE ZBC	HEXAGON HEAD SCREW ZBC	SECHSKANTSCHRAUBE ZBC	VITE A TESTA ESAGONALE ZBC	
004	<b>80062065</b>	006	VIS TETE HEXAGONALE ZBC	HEXAGON HEAD SCREW ZBC	SECHSKANTSCHRAUBE ZBC	VITE A TESTA ESAGONALE ZBC	
005	<b>80201270</b>	006	ECROU HEXAGONAL ZBC	NUT ZBC	SECHSKANTMUTTER ZBC	DADO ZBC	
006	<b>80202069</b>	012	ECROU HEXAGONAL ZBC	HEXAGON NUT ZBC	SECHSKANTMUTTER ZBC	DADO ZBC	
007	<b>80251427</b>	006	RONDELLE PLATE	PLAIN WASHER	SCHEIBE	RONDELLA PIATTA	
008	<b>80252026</b>	012	RONDELLE PLATE	PLAIN WASHER	SCHEIBE	RONDELLA PIATTA	
009	<b>80450645</b>	002	GOUPILLE ELASTIQUE DACRO	ROLL PIN DACRO	SPANNHUELSE DACRO	SPINA ELASTICA DACRO	
010	<b>82200800</b>	006	GRAISSEUR ZBC	GREASE NIPPLE ZBC	SCHMIERNIPPEL ZBC	INGRASSATORE ZBC	
011	<b>H2100380</b>	003	AXE EXTREMITÉ BIELLETTE	AXLE	ACHSE	ASSE	
012	<b>H2100390</b>	003	AXE ARRIERE BIELLETTE	AXLE	ACHSE	ASSE	
013	<b>H2203430</b>	001	BIELLE SUPPORT TIRANT	PULL BAR	SCHUBSTANGE	BIELLA	
014	<b>H2203440</b>	002	BIELLE	PULL BAR	SCHUBSTANGE	BIELLA	
015	<b>H2203450</b>	003	FIXATION RANG AVANT	CONNECTION	VERBINDUNGSSTUECK	ATTACCO GANCIO	
016	<b>H2203500</b>	001	FIXATION DISQUES ARRIERE GAUCH	CONNECTION	VERBINDUNGSSTUECK	ATTACCO GANCIO	
017	<b>H2203510</b>	001	SUPPORT DISQUES AVANT GAUCHE 4	SUPPORT	TRAEGER	SUPPORTO	
018	<b>H2203670</b>	001	TIRANT A ROTULE	TIE ROD	ZUGSTANGE	REGISTRO	
019	<b>H2205630</b>	001	DISQUE Ø410 LISSE	DISQUE Ø410 LISSE	DISQUE Ø410 LISSE	DISQUE Ø410 LISSE	
020	<b>H2205640</b>	001	DISQUE Ø410 LISSE	DISQUE Ø410 LISSE	DISQUE Ø410 LISSE	DISQUE Ø410 LISSE	
021	<b>H2206090</b>	001	TIRANT A ROTULE	TIE ROD	ZUGSTANGE	TIRANTE	





# OPTIMER400R I0678 >

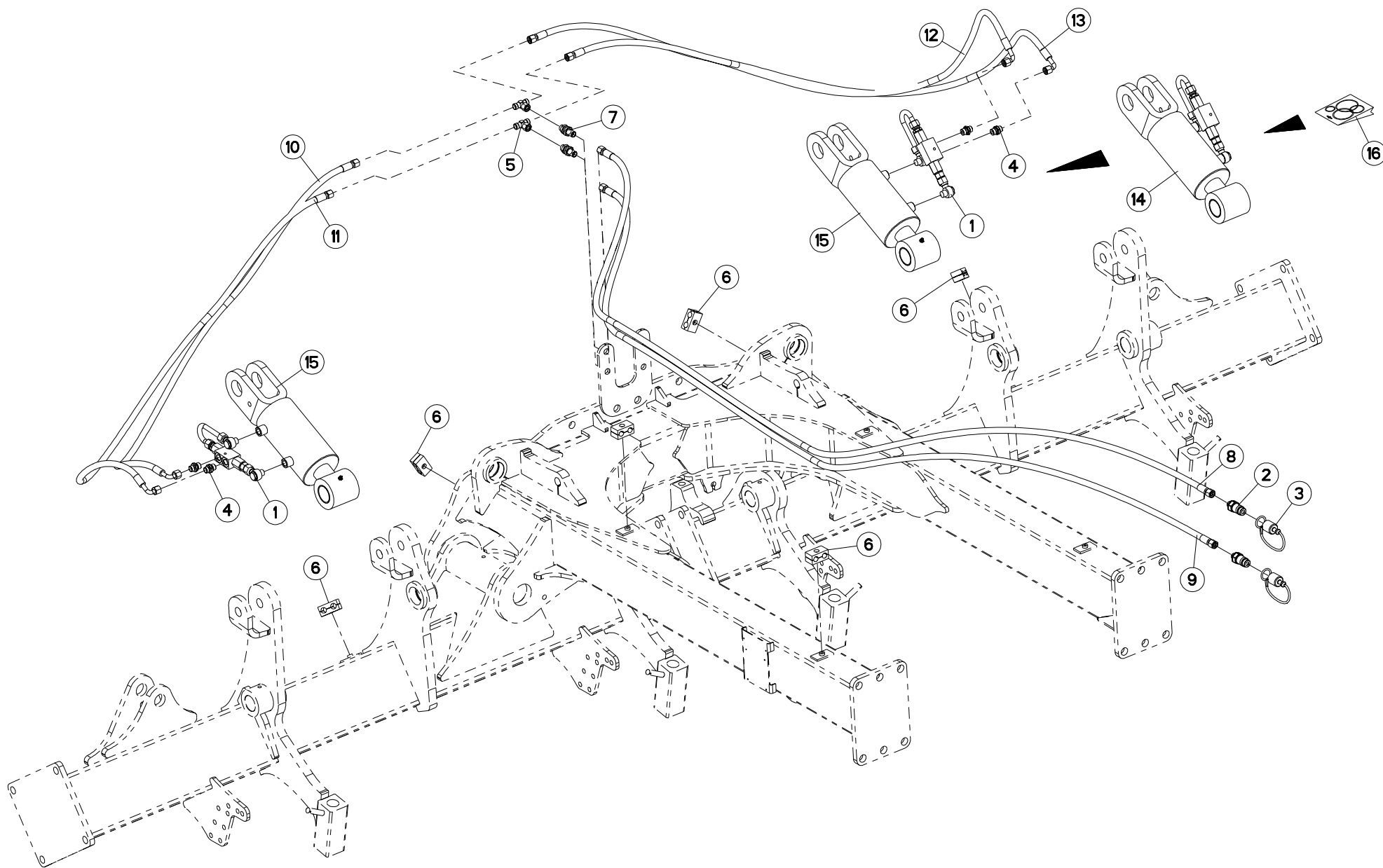
H22R0057 A

## PORTES DISQUES DRT OPT400R

## RIGHT DISC SUPPORT OPT400R

## RECHTER SCHEIBETRÄGER OPT400R

Rep	Nr	Qt	Designation	Description	Bezeichnung	Referenza	Remarque - Remark - Bemerkung - Osservazioni
001	<b>720154</b>	002	AXE D.25 L.104	PIN D.25 L.104	ACHSE D.25 L.104	ASSE	
002	<b>80061248</b>	006	VIS TETE HEXAGONALE ZBC	HEXAGON HEAD SCREW ZBC	SECHSKANTSCHRAUBE ZBC	VITE A TESTA ESAGONALE ZBC	
003	<b>80062059</b>	006	VIS TETE HEXAGONALE ZBC	HEXAGON HEAD SCREW ZBC	SECHSKANTSCHRAUBE ZBC	VITE A TESTA ESAGONALE ZBC	
004	<b>80062065</b>	006	VIS TETE HEXAGONALE ZBC	HEXAGON HEAD SCREW ZBC	SECHSKANTSCHRAUBE ZBC	VITE A TESTA ESAGONALE ZBC	
005	<b>80201270</b>	006	ECROU HEXAGONAL ZBC	NUT ZBC	SECHSKANTMUTTER ZBC	DADO ZBC	
006	<b>80202069</b>	012	ECROU HEXAGONAL ZBC	HEXAGON NUT ZBC	SECHSKANTMUTTER ZBC	DADO ZBC	
007	<b>80251427</b>	006	RONDELLE PLATE	PLAIN WASHER	SCHEIBE	RONDELLA PIATTA	
008	<b>80252026</b>	012	RONDELLE PLATE	PLAIN WASHER	SCHEIBE	RONDELLA PIATTA	
009	<b>80450645</b>	002	GOUPILLE ELASTIQUE DACRO	ROLL PIN DACRO	SPANNHUELSE DACRO	SPINA ELASTICA DACRO	
010	<b>82200800</b>	006	GRAISSEUR ZBC	GREASE NIPPLE ZBC	SCHMIERNIPPEL ZBC	INGRASSATORE ZBC	
011	<b>H2100380</b>	003	AXE EXTREMITE BIELLETTE	AXLE	ACHSE	ASSE	
012	<b>H2100390</b>	003	AXE ARRIERE BIELLETTE	AXLE	ACHSE	ASSE	
013	<b>H2203430</b>	001	BIELLE SUPPORT TIRANT	PULL BAR	SCHUBSTANGE	BIELLA	
014	<b>H2203440</b>	002	BIELLE	PULL BAR	SCHUBSTANGE	BIELLA	
015	<b>H2203450</b>	003	FIXATION RANG AVANT	CONNECTION	VERBINDUNGSSTUECK	ATTACCO GANCIO	
016	<b>H2203520</b>	001	FIXATION DISQUES ARRIERE DROIT	CONNECTION	VERBINDUNGSSTUECK	ATTACCO GANCIO	
017	<b>H2203530</b>	001	SUPPORT DISQUES AVANT DROITE 4	SUPPORT	TRAEGER	SUPPORTO	
018	<b>H2203670</b>	001	TIRANT A ROTULE	TIE ROD	ZUGSTANGE	REGISTRO	
019	<b>H2205630</b>	001	DISQUE Ø410 LISSE	DISQUE Ø410 LISSE	DISQUE Ø410 LISSE	DISQUE Ø410 LISSE	
020	<b>H2205640</b>	001	DISQUE Ø410 LISSE	DISQUE Ø410 LISSE	DISQUE Ø410 LISSE	DISQUE Ø410 LISSE	
021	<b>H2206090</b>	001	TIRANT A ROTULE	TIE ROD	ZUGSTANGE	TIRANTE	





# OPTIMER400R I0678 >

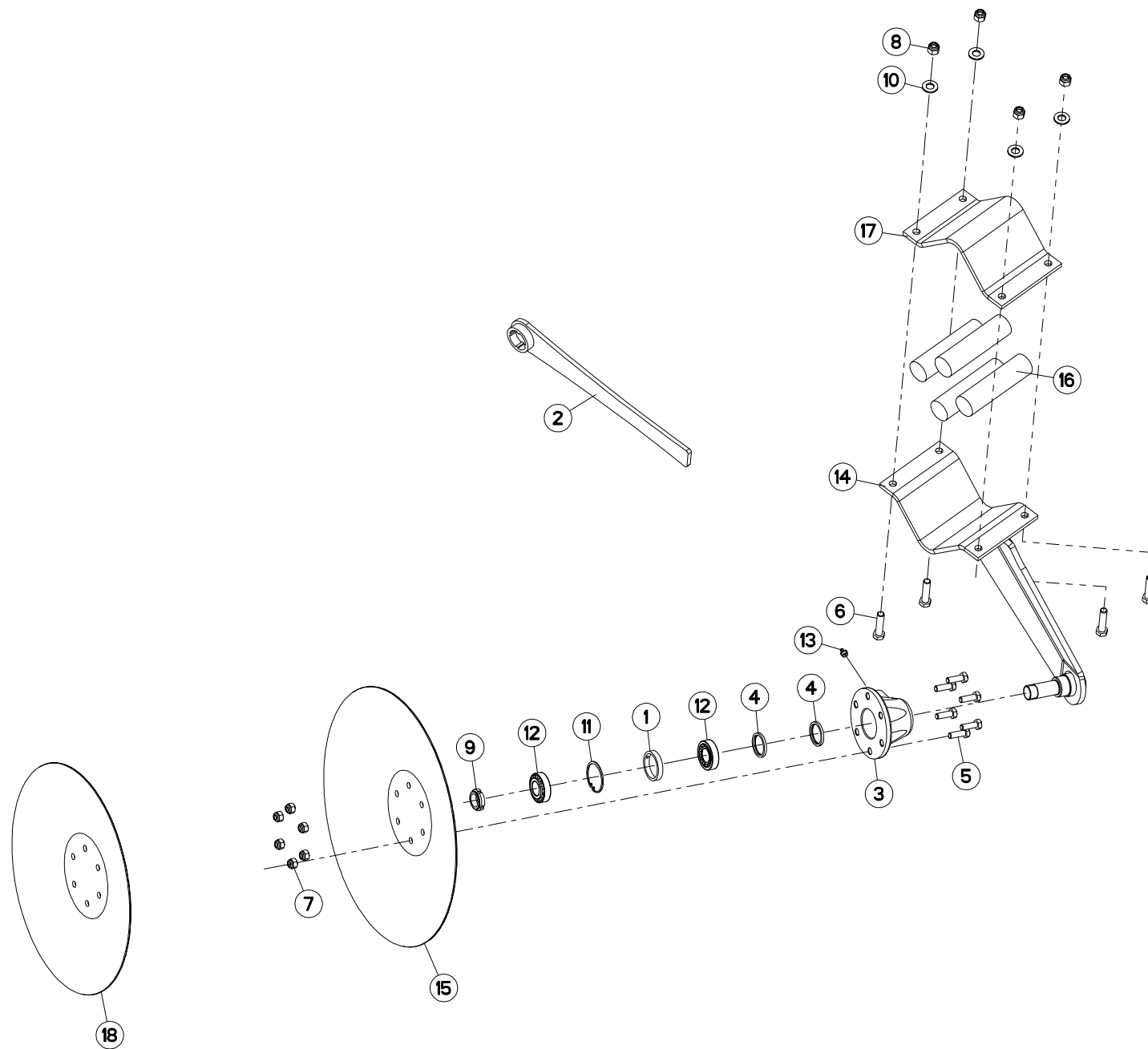
H24R0025 A

HYD. REGLAGE HAUTEUR DISQUE

HYD. ADJUSTMENT HEIGHT DISC

HYD. EINSTEL. SCHEIBENSEGMENTE

Rep	Nr	Qt	Designation	Description	Bezeichnung	Referenza	Remarque - Remark - Bemerkung - Osservazioni
001	952365	002	ENSEMBLE DOUBLE CLAPET PILOTE	VALVE	RUCKSCHLAGVENTIL	VALVOLA	
002	A4074017	002	COUPLEUR MALE ZBC	QUICK CONNECTION	SCHNELLVERBINDUNG	INNESTO M16X150	
003	A4074019	002	BOUCHON POUR COUPLEUR	PLUG	STOPFEN	TAPPO PLASTICA	
004	A4080401	004	UNION MALE NUE ZBC	MALE SUTD COUPLING ZBC	GERADE EINSCHRAUBVERSCHRAU.ZBC	GIUZIONE DIRITTA ZBC	
005	A4083206	002	TE ADAPTABLE NU ZBC	ADJUSTABLE EQUAL TEE ZBC	EINSTELLB.T VERSCHRAUBUNG ZBC	GIUNZIONE A T ORIENTABILE ZBC	
006	A7260042	006	COLLIER DOUBLE D15 NU	COLLAR FOR HOSE	SCHLAUCHKLEMME	STAFFA DI FISSAGGIO	
007	A4080302	002	UNION DOUBLE / CLOISON NUE ZBC	ELBOW	VERBINDUNGSNIPEL D16X150/16X15	CONNETTORE	
008	A4921047	001	FLEXIBLE HYDRAULIQUE	HYDRAULIC HOSE	HYDRAULIKSCHLAUCH	TUBO GOMMA	<->4000 mm
009	A4921047	001	FLEXIBLE HYDRAULIQUE	HYDRAULIC HOSE	HYDRAULIKSCHLAUCH	TUBO GOMMA	<->4000 mm
010	A4921079	001	FLEXIBLE HYDRAULIQUE	HYDRAULIC HOSE	HYDRAULIKSCHLAUCH	TUBO GOMMA	<->2000 mm
011	A4921079	001	FLEXIBLE HYDRAULIQUE	HYDRAULIC HOSE	HYDRAULIKSCHLAUCH	TUBO GOMMA	<->2000 mm
012	A4921080	001	FLEXIBLE HYDRAULIQUE	HYDRAULIC HOSE	HYDRAULIKSCHLAUCH	TUBO GOMMA	<->2200 mm
013	A4921080	001	FLEXIBLE HYDRAULIQUE	HYDRAULIC HOSE	HYDRAULIKSCHLAUCH	TUBO GOMMA	<->2200 mm
014	H2203350	001	VERIN D100 D50 C=70	HYDRAULIC CYLINDER	HUBZYLINDER	CILINDRO	
015	H2204130	002	VERIN D100 D50 C=70	HYDRAULIC CYLINDER	HUBZYLINDER	CILINDRO	
016	H2203480	001	POCHETTE DE JOINT (H2203350)	BAG	TACHE	SACCHE	







# OPTIMER 100



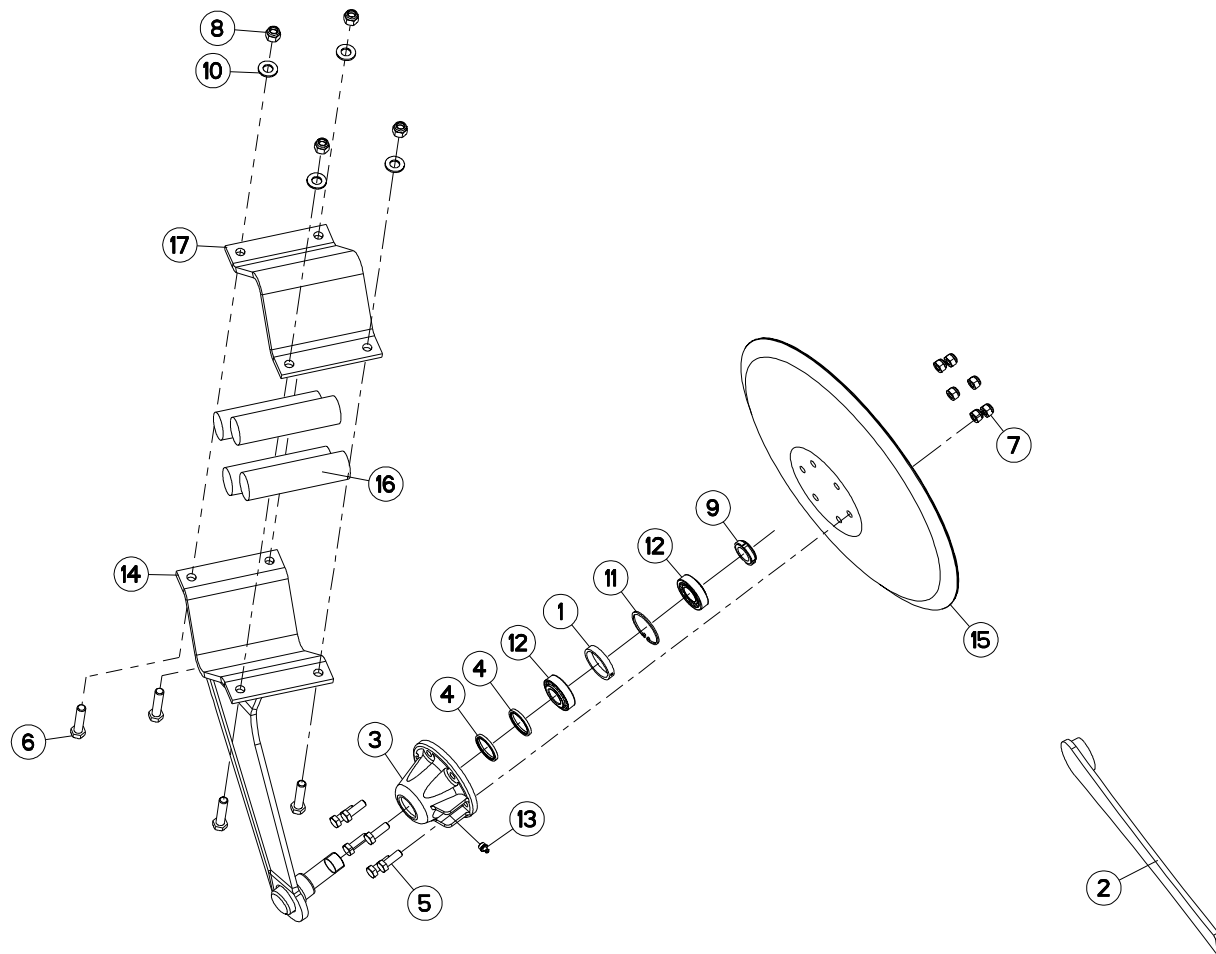
H22R0046 B

## BRAS DE DISQUE AVANT

## DISC ARM AHEAD

## SCHEIBENARM VORN

Rep	Nr	Qt	Designation	Description	Bezeichnung	Referenza	Remarque - Remark - Bemerkung - Osservazioni
001	<b>432023</b>	001	ENTRETOISE	SPACER	DISTANZBUCHSE	CONTRODADO	
002	<b>582960</b>	001	CLE SPECIALE	SPANNER	SCHRAUBENSCHLÜSSEL	CHIAVE DI SERRAGGIO	
003	<b>645226</b>	001	MOYEU NU	HUB	NABE	MOZZO	
004	<b>951166</b>	002	BAGUE NADELLA 35/43	SEAL 35/43	RING 35/43	BOCCOLA	
005	<b>80061073</b>	006	VIS TETE HEXAGONALE ZBC	HEXAGON HEAD SCREW ZBC	SECHSKANTSCHRAUBE ZBC	VITE A TESTA ESAGONALE ZBC	
006	<b>80061212</b>	004	VIS TETE HEXAGONALE ZBC	HEXAGON HEAD SCREW ZBC	SECHSKANTSCHRAUBE ZBC	VITE A TESTA ESAGONALE ZBC	
007	<b>80201030</b>	006	ECROU HEXAGONAL AUTOFREINE ZBC	SELF-LOCKING NUT ZBC	SELBSTSICHERNDE MUTTER ZBC	DADO AUTOBLOCCANTE ZBC	
008	<b>80201230</b>	004	ECROU HEXAGONAL AUTOFREINE ZBC	SELF-LOCKING NUT ZBC	SELBSTSICHERNDE MUTTER ZBC	DADO AUTOBLOCCANTE ZBC	
009	<b>80202566</b>	001	ECROU A ENCOCHES AUTOFR.ZBC	SELF-LOCKING NUT ZBC	SELBSTSICHERNDE MUTTER ZBC	DADO AUTOBLOCCANTE ZBC	
010	<b>80251427</b>	004	RONDELLE PLATE	PLAIN WASHER	SCHEIBE	RONDELLA PIATTA	
011	<b>80595200</b>	001	CIRCLIP INTERIEUR	RETAINING RING	SICHERUNGSRING	ANELLO	
012	<b>81302552</b>	002	ROULEMENT A ROULEAUX CONIQUES	TAPERED ROLLER BEARING	KEGELROLLENLAGER	CUSCINETTO A RULLO	
013	<b>82201016</b>	001	GRAISSEUR AUTOTARAUDANT	SELF TAPPING GREASE NIPPLE	GEWINDESCHNEID-SCHMIERNIPPEL	INGRASSATORE	
014	<b>H2203190</b>	001	BRAS DISQUE AXE LONG EP 10 MM	ARM	ARM	BRACCIO	
015	<b>H2203660</b>	001	DISQUE Ø460 LISSE	DISC	SCHEIBE	DISCO	
016	<b>H2203710</b>	004	AMORTISSEUR	SPACER	DISTANZHUELSE	DISTANZIALE	
017	<b>H2203720</b>	002	BRIDE SECURITE	BRIDLE	BUEGEL	STAFFA	
018	<b>H2204660</b>	001	DISQUE Ø410 LISSE	DISC	SCHEIBE	DISCO	





# OPTIMER 100



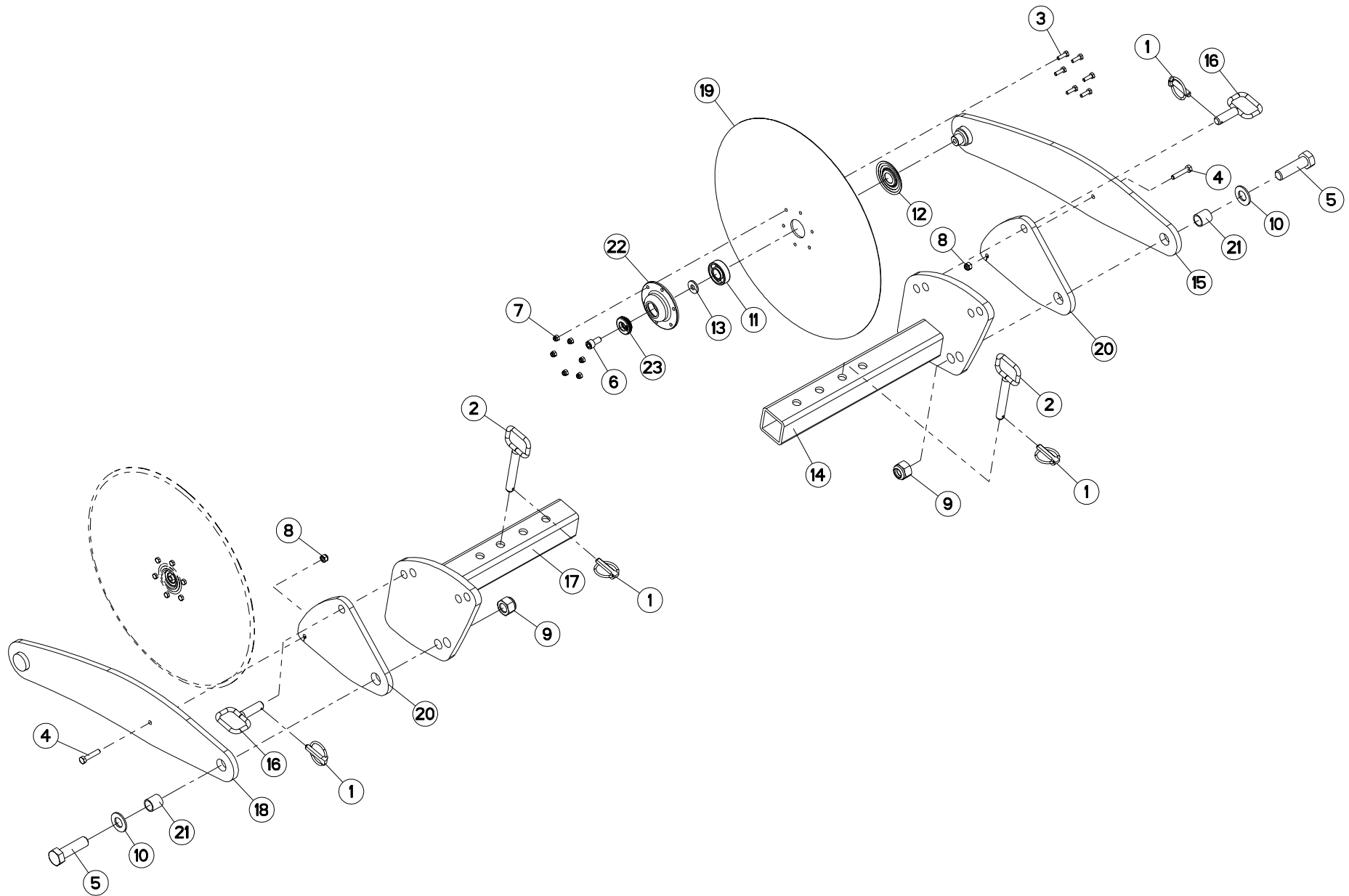
H22R0047 B

## BRAS DE DISQUE ARRIERE

## DISC ARM REAR

## SCHEIBENARM HINTER

Rep	Nr	Qt	Designation	Description	Bezeichnung	Referenza	Remarque - Remark - Bemerkung - Osservazioni
001	<b>432023</b>	001	ENTRETOISE	SPACER	DISTANZBUCHSE	CONTRODADO	
002	<b>582960</b>	001	CLE SPECIALE	SPANNER	SCHRAUBENSCHLÜSSEL	CHIAVE DI SERRAGGIO	
003	<b>645226</b>	001	MOYEU NU	HUB	NABE	MOZZO	
004	<b>951166</b>	002	BAGUE NADELLA 35/43	SEAL 35/43	RING 35/43	BOCCOLA	
005	<b>80061073</b>	006	VIS TETE HEXAGONALE ZBC	HEXAGON HEAD SCREW ZBC	SECHSKANTSCHRAUBE ZBC	VITE A TESTA ESAGONALE ZBC	
006	<b>80061212</b>	004	VIS TETE HEXAGONALE ZBC	HEXAGON HEAD SCREW ZBC	SECHSKANTSCHRAUBE ZBC	VITE A TESTA ESAGONALE ZBC	
007	<b>80201030</b>	006	ECROU HEXAGONAL AUTOFREINE ZBC	SELF-LOCKING NUT ZBC	SELBSTSICHERNDE MUTTER ZBC	DADO AUTOBLOCCANTE ZBC	
008	<b>80201230</b>	004	ECROU HEXAGONAL AUTOFREINE ZBC	SELF-LOCKING NUT ZBC	SELBSTSICHERNDE MUTTER ZBC	DADO AUTOBLOCCANTE ZBC	
009	<b>80202566</b>	001	ECROU A ENCOCHES AUTOFR.ZBC	SELF-LOCKING NUT ZBC	SELBSTSICHERNDE MUTTER ZBC	DADO AUTOBLOCCANTE ZBC	
010	<b>80251427</b>	004	RONDELLE PLATE	PLAIN WASHER	SCHEIBE	RONDELLA PIATTA	
011	<b>80595200</b>	001	CIRCLIP INTERIEUR	RETAINING RING	SICHERUNGSRING	ANELLO	
012	<b>81302552</b>	002	ROULEMENT A ROULEAUX CONIQUES	TAPERED ROLLER BEARING	KEGELROLLENLAGER	CUSCINETTO A RULLO	
013	<b>82201016</b>	001	GRAISSEUR AUTOTARAUDANT	SELF TAPPING GREASE NIPPLE	GEWINDESCHNEID-SCHMIERNIPPEL	INGRASSATORE	
014	<b>H2203200</b>	001	BRAS DISQUE AXE LONG EP 10 MM	ARM	ARM	BRACCIO	
015	<b>H2203660</b>	001	DISQUE Ø460 LISSE	DISC	SCHEIBE	DISCO	
016	<b>H2203710</b>	004	AMORTISSEUR	SPACER	DISTANZHUELSE	DISTANZIALE	
017	<b>H2203720</b>	002	BRIDE SECURITE	BRIDLE	BUEGEL	STAFFA	





## OPTIMER 100



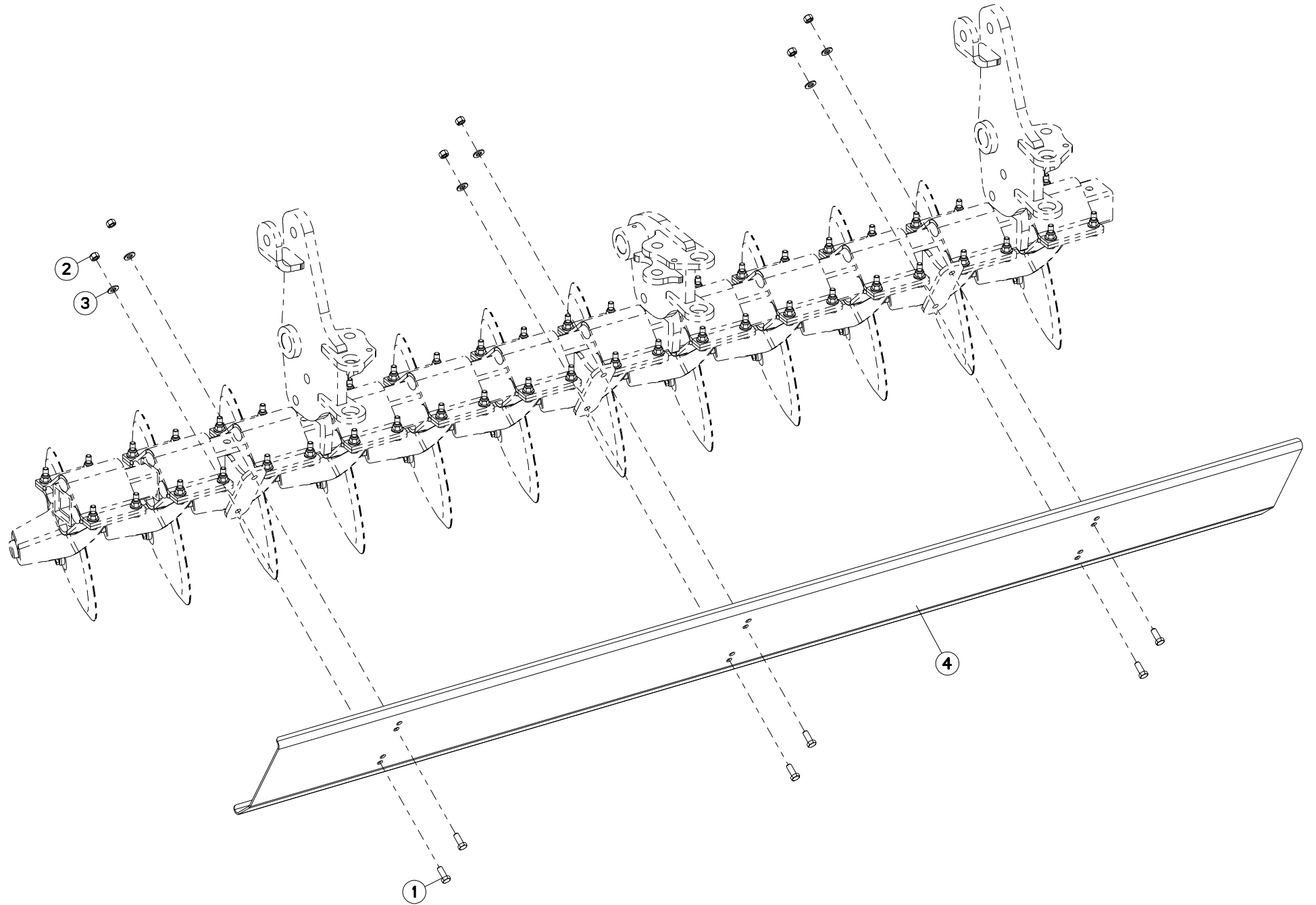
H22R0048 A

## DEFLECTEUR

## DEFLECTOR

## WURFBEGRENZER

Rep	Nr	Qt	Designation	Description	Bezeichnung	Referenza	Remarque - Remark - Bemerkung - Osservazioni
001	<b>541001</b>	004	GOUPILLE RAPIDE	LYNCH PIN D10 CAT2	KLAPPSTECKER D10 KAT2	FERMO	
002	<b>583154</b>	002	BROCHE DISQUE DE BORD.	SPINDLE	ACHSE	PERNO	
003	<b>80060620</b>	012	VIS TETE HEXAGONALE ZBC	HEXAGON HEAD SCREW ZBC	SECHSKANTSCHRAUBE ZBC	VITE A TESTA ESAGONALE ZBC	
004	<b>80060840</b>	002	VIS TETE HEXAGONALE ZBC	HEXAGON HEAD SCREW ZBC	SECHSKANTSCHRAUBE ZBC	VITE A TESTA ESAGONALE ZBC	
005	<b>80062064</b>	002	VIS TETE HEXAGONALE ZBC	HEXAGON HEAD SCREW ZBC	SECHSKANTSCHRAUBE ZBC	VITE A TESTA ESAGONALE ZBC	
006	<b>80081020</b>	002	VIS TETE CYL.SIX P.CREUX	HEX.SOCKET HEAD CAP SCREW	ZYLINDERSCHR.INNENSECHSK.	VITE A TESTA CILINDRICA	
007	<b>80200630</b>	012	ECROU HEXAGONAL AUTOFREINE ZBC	SELF-LOCKING NUT ZBC	SELBSTSICHERNDE MUTTER ZBC	DADO AUTOBLOCCANTE ZBC	
008	<b>80200830</b>	002	ECROU HEXAGONAL AUTOFREINE ZBC	SELF-LOCKING NUT ZBC	SELBSTSICHERNDE MUTTER ZBC	DADO AUTOBLOCCANTE ZBC	
009	<b>80202030</b>	002	ECROU HEXAGONAL AUTOFREINE ZBC	SELF-LOCKING NUT ZBC	SELBSTSICHERNDE MUTTER ZBC	DADO AUTOBLOCCANTE ZBC	
010	<b>80252026</b>	002	RONDELLE PLATE	PLAIN WASHER	SCHEIBE	RONDELLA PIATTA	
011	<b>81002050</b>	002	ROULEMENT A BILLES	BALL BEARING	KUGELLAGER	CUSCINETTO	
012	<b>BLE0013</b>	002	JOINT DE DISQUE	GASKET	DICHTUNG	GUARNIZIONE DEL DISCO	
013	<b>FLS0262</b>	002	RONDELLE BLOCAGE ZBC SUIV.PLAN	WASHER	SCHEIBE	RONDELLA	
014	<b>H2203160</b>	001	DEFLECTEUR FIXATION	DEFLECTOR	ABWEISER	DEFLETTORE	
015	<b>H2203890</b>	001	SUPPORT DEFLECTEUR	SUPPORT	TRAEGER	SUPPORTO	
016	<b>H2203900</b>	002	BROCHE	PIN	ACHSE	PERNO	
017	<b>H2203910</b>	001	DEFLECTEUR FIXATION	DEFLECTOR	ABWEISER	DEFLETTORE	
018	<b>H2203920</b>	001	SUPPORT DEFLECTEUR	SUPPORT	TRAEGER	SUPPORTO	
019	<b>H2203930</b>	002	DISQUE 465 X 39 X 4 6 TROUS	DISC	SCHEIBE	DISCO	
020	<b>H2203940</b>	002	PLAT	PLATE	PLATTE	PLAT	
021	<b>H2203950</b>	002	ENTRETOISE	SPACER	DISTANZHUELSE	DISTANZIALE	
022	<b>H2500300</b>	002	COUPELLE	DUST	SCHALE	COPPIGLIA	
023	<b>N1501110</b>	002	JOINT D'OBTURATION NOIR D29.8	SEAL	DICHTUNG	GUARNIZIONE	





# OPTIMER300 I0678 >

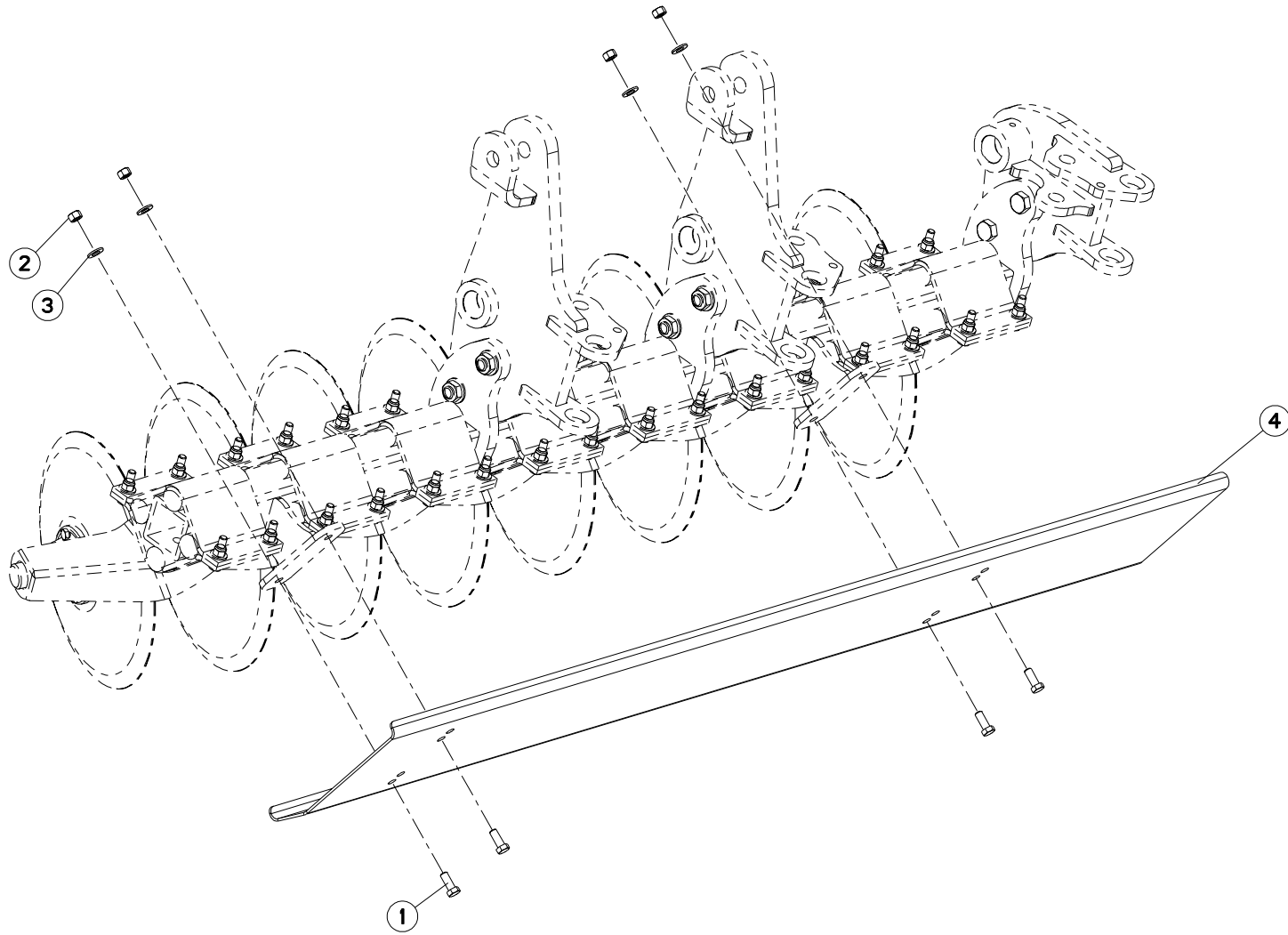
H22R0073 A

## TOLE DE PROTECTION OTP300

## PROTECTION SHIELD OPT300

## SCHUTZBLECH OPT300

Rep	Nr	Qt	Designation	Description	Bezeichnung	Referenza	Remarque - Remark - Bemerkung - Osservazioni
001	<b>80061271</b>	006	VIS TETE HEXAGONALE ZBC	HEXAGON HEAD SCREW ZBC	SECHSKANTSCHRAUBE ZBC	VITE A TESTA ESAGONALE ZBC	
002	<b>80201270</b>	006	ECROU HEXAGONAL ZBC	NUT ZBC	SECHSKANTMUTTER ZBC	DADO ZBC	
003	<b>80251427</b>	006	RONDELLE PLATE	PLAIN WASHER	SCHEIBE	RONDELLA PIATTA	
004	<b>H2203960</b>	001	TOLE DE PROTECTION	SHIELD	BLECH	TELA	







# OPTIMER400R I0678 >

H22R0049 A

## TOLE DE PROTECTION OTP400R

## PROTECTION SHIELD OPT400R

## SCHUTZBLECH OPT400R

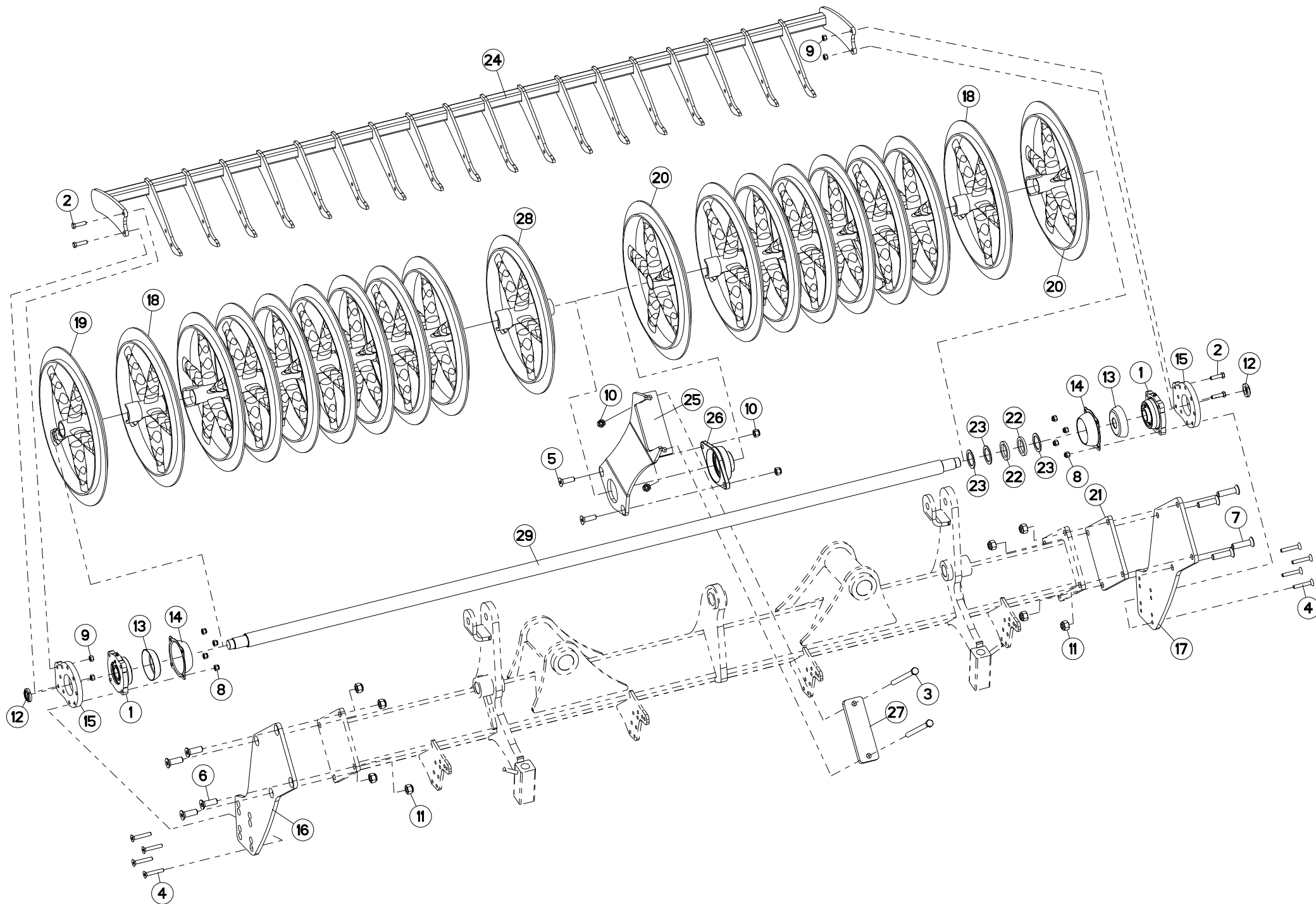
Rep	Nr	Qt	Designation	Description	Bezeichnung	Referenza	Remarque - Remark - Bemerkung - Osservazioni
001	<b>80061271</b>	004	VIS TETE HEXAGONALE ZBC	HEXAGON HEAD SCREW ZBC	SECHSKANTSCHRAUBE ZBC	VITE A TESTA ESAGONALE ZBC	
002	<b>80201270</b>	004	ECROU HEXAGONAL ZBC	NUT ZBC	SECHSKANTMUTTER ZBC	DADO ZBC	
003	<b>80251427</b>	004	RONDELLE PLATE	PLAIN WASHER	SCHEIBE	RONDELLA PIATTA	
004	<b>H2203970</b>	001	TOLE DE PROTECTION	SHIELD	BLECH	TELA	

Nombre de composants sur l'ensemble de la machine = Quantité (Qt) x 002

Gesamtanzahl der in dieser Teilegruppe für die Maschine verwendeten Teile = Menge (Qt) x 002

Number of service parts and service parts assemblies used on the machine = Quantity (Qt) x 002

Quantita di componenti sul complessivo della macchina = Quantita (Qtà) x 002





# OPTIMER300 I0678 >

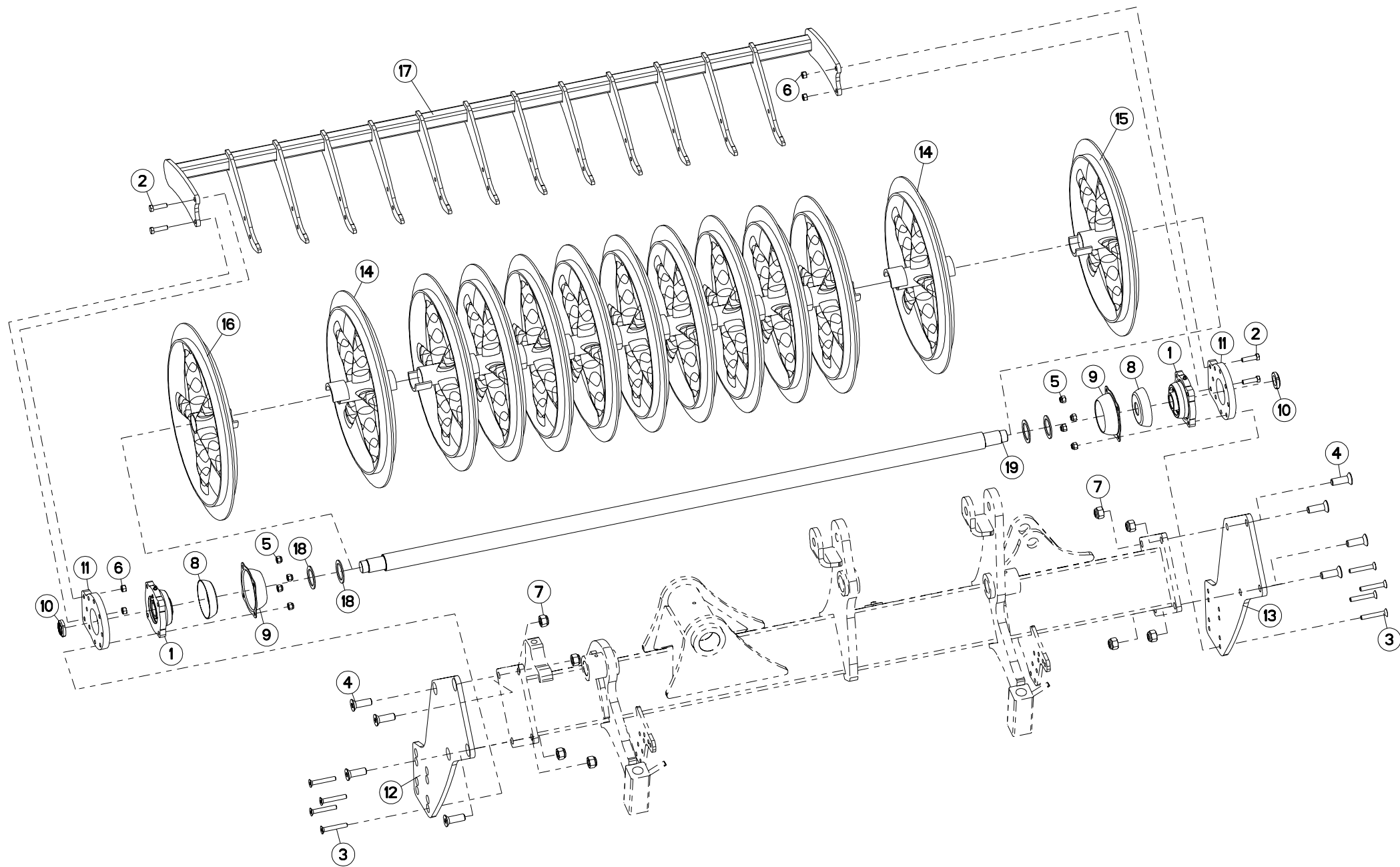
H22R0066 A

## ROULEAUX T-RING OPT300

## ROLLER T-RING OPT300

## WALZE T-RING OPT300

Rep	Nr	Qt	Designation	Description	Bezeichnung	Referenza	Remarque - Remark - Bemerkung - Osservazioni
001	52563800	002	PALIER	BEARING HOUSING, DOUBLE DEFL.	LAGERGEHAEUSE, DOPPELDICHTUNG	SUPPORTO COMPLETO	
002	80061245	004	VIS TETE HEXAGONALE ZBC	HEXAGON HEAD SCREW ZBC	SECHSKANTSCHRAUBE ZBC	VITE A TESTA ESAGONALE ZBC	
003	80061696	002	VIS TETE HEXAGONALE ZBC	HEXAGON HEAD SCREW ZBC	SECHSKANTSCHRAUBE ZBC	VITE A TESTA ESAGONALE ZBC	
004	80111275	008	VIS TETE FRAI.SIX P.CREUX ZNB	HEX.SOCK.COUNT.HEAD SCREW ZNB	SENKSCHAUB.INNENSECHSKANT ZNB	BULLONE CR ZNB	
005	80111655	002	VIS TETE FRAI.SIX P.CREUX	HEX.SOCK.COUNT.HEAD SCREW	SENKSCHAUB.INNENSECHSKANT	VITE	
006	80112060	004	VIS TETE FRAI.SIX P.CREUX	HEX.SOCK.COUNT.HEAD SCREW	SENKSCHAUB.INNENSECHSKANT	BULLONE CR	
007	80112080	004	VIS TETE FRAI.SIX P.CREUX	HEX.SOCK.COUNT.HEAD SCREW	SENKSCHAUB.INNENSECHSKANT	BULLONE CR	
008	80201230	008	ECROU HEXAGONAL AUTOFREINE ZBC	SELF-LOCKING NUT ZBC	SELBSTSICHERNDE MUTTER ZBC	DADO AUTOBLOCCANTE ZBC	
009	80201270	004	ECROU HEXAGONAL ZBC	NUT ZBC	SECHSKANTMUTTER ZBC	DADO ZBC	
010	80201630	004	ECROU HEXAGONAL AUTOFREINE ZBC	SELF-LOCKING NUT ZBC	SELBSTSICHERNDE MUTTER ZBC	DADO AUTOBLOCCANTE ZBC	
011	80202030	008	ECROU HEXAGONAL AUTOFREINE ZBC	SELF-LOCKING NUT ZBC	SELBSTSICHERNDE MUTTER ZBC	DADO AUTOBLOCCANTE ZBC	
012	80203565	002	ECROU A ENCOCHES AUTOFR.ZBC	SELF-LOCKING NUT ZBC	SELBSTSICHERNDE MUTTER ZBC	DADO AUTOBLOCCANTE ZBC	
013	52514000	002	DEFLECTEUR DU PALIER	COVER	LAGERSCHUTZ	DEFLETTORE SUPPORTO	
014	52563600	002	PROTECTEUR	PROTECTOR	SCHUTZ	PROTEZIONE	
015	H2202620	002	ENTRETOISE	SPACER	DISTANZHUELSE	DISTANZIALE	
016	H2202700	001	FLASQUE DROIT	FLANGE	FLANSCH	FLANGIA	
017	H2202710	001	FLASQUE GAUCHE	FLANGE	FLANSCH	FLANGIA	
018	H2202970	015	DISQUE T-RING 600MM	DISC	SCHEIBE	DISCO	
019	H2202990	001	DISQUE T-RING 600MM	DISC	SCHEIBE	DISCO	
020	H2203000	002	DISQUE T-RING 600MM	DISC	SCHEIBE	DISCO	
021	H2203700	003	PLAT	BRIDLE	BUEGEL	STAFFA	
022	H2204010	002	ENTRETOISE	SPACER	DISTANZHUELSE	DISTANZIALE	
023	H2204020	003	RONDELLE	WASHER	SCHEIBE	RONDELLA	
024	H2204030	001	ENSEMBLE DECROTTOIR T-RING 3M	SET	SATZ	INSIEME	
025	H2204050	001	SUPPORT DECROTTOIRE T-RING	SUPPORT	TRAEGER	SUPPORTO	
026	H2204090	001	PALIER	HOUSING	LAGER	SUPPORTO	
027	H2204120	001	PLAT	PLATE	PLATTE	PLAT	
028	H2204140	001	DISQUE T-RING 600MM	DISC	SCHEIBE	DISCO	
029	H2204150	001	ARBRE	SHAFT	WELLE	ALBERO	





# OPTIMER400R I0678 >

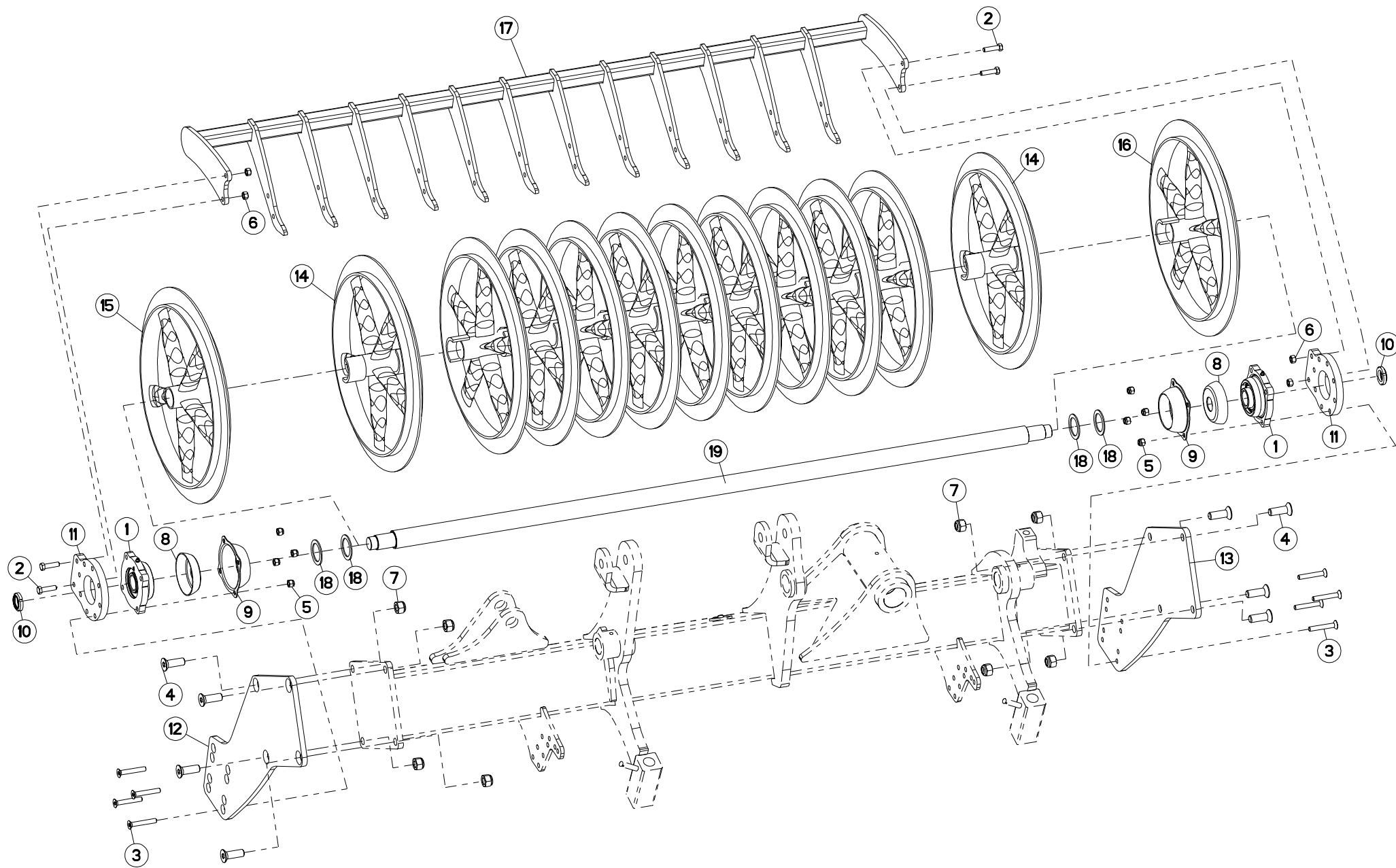
H22R0064 A

ROULEAUX T-RING GCHE OPT400R

LEFT ROLLER T-RING OPT400R

LINKER WALZE T-RING OPT400R

Rep	Nr	Qt	Designation	Description	Bezeichnung	Referenza	Remarque - Remark - Bemerkung - Osservazioni
001	<b>52563800</b>	002	PALIER	BEARING HOUSING, DOUBLE DEFL.	LAGERGEHAEUSE, DOPPELDICHTUNG	SUPPORTO COMPLETO	
002	<b>80061245</b>	004	VIS TETE HEXAGONALE ZBC	HEXAGON HEAD SCREW ZBC	SECHSKANTSCHRAUBE ZBC	VITE A TESTA ESAGONALE ZBC	
003	<b>80111280</b>	008	VIS TETE FRAI.SIX P.CREUX ZBC	HEX.SOCK.COUNT.HEAD SCREW ZBC	SENKNSCHRAUB.INNENSECHSKANT ZBC	BULLONE CR ZBC	
004	<b>80112060</b>	008	VIS TETE FRAI.SIX P.CREUX	HEX.SOCK.COUNT.HEAD SCREW	SENKNSCHRAUB.INNENSECHSKANT	BULLONE CR	
005	<b>80201230</b>	008	ECROU HEXAGONAL AUTOFREINE ZBC	SELF-LOCKING NUT ZBC	SELBSTSICHERNDE MUTTER ZBC	DADO AUTOBLOCCANTE ZBC	
006	<b>80201270</b>	004	ECROU HEXAGONAL ZBC	NUT ZBC	SECHSKANTMUTTER ZBC	DADO ZBC	
007	<b>80202030</b>	008	ECROU HEXAGONAL AUTOFREINE ZBC	SELF-LOCKING NUT ZBC	SELBSTSICHERNDE MUTTER ZBC	DADO AUTOBLOCCANTE ZBC	
008	<b>52514000</b>	002	DEFLECTEUR DU PALIER	COVER	LAGERSCHUTZ	DEFLETTORE SUPPORTO	
009	<b>52563600</b>	002	PROTECTEUR	PROTECTOR	SCHUTZ	PROTEZIONE	
010	<b>80203565</b>	002	ECROU A ENCOCHES AUTOFR.ZBC	SELF-LOCKING NUT ZBC	SELBSTSICHERNDE MUTTER ZBC	DADO AUTOBLOCCANTE ZBC	
011	<b>H2202620</b>	002	ENTRETOISE	SPACER	DISTANZHUELSE	DISTANZIALE	
012	<b>H2202700</b>	001	FLASQUE DROIT	FLANGE	FLANSCH	FLANGIA	
013	<b>H2202710</b>	001	FLASQUE GAUCHE	FLANGE	FLANSCH	FLANGIA	
014	<b>H2202970</b>	011	DISQUE T-RING 600MM	DISC	SCHEIBE	DISCO	
015	<b>H2202990</b>	001	DISQUE T-RING 600MM	DISC	SCHEIBE	DISCO	
016	<b>H2203000</b>	001	DISQUE T-RING 600MM	DISC	SCHEIBE	DISCO	
017	<b>H2203050</b>	001	ENSEMBLE DECROTTOIR T-RING 4M	SET	SATZ	INSIEME	
018	<b>H2204020</b>	004	RONDELLE	WASHER	SCHEIBE	RONDELLA	
019	<b>H2204110</b>	001	ARBRE	SHAFT	WELLE	ALBERO	





# OPTIMER400R I0678 >

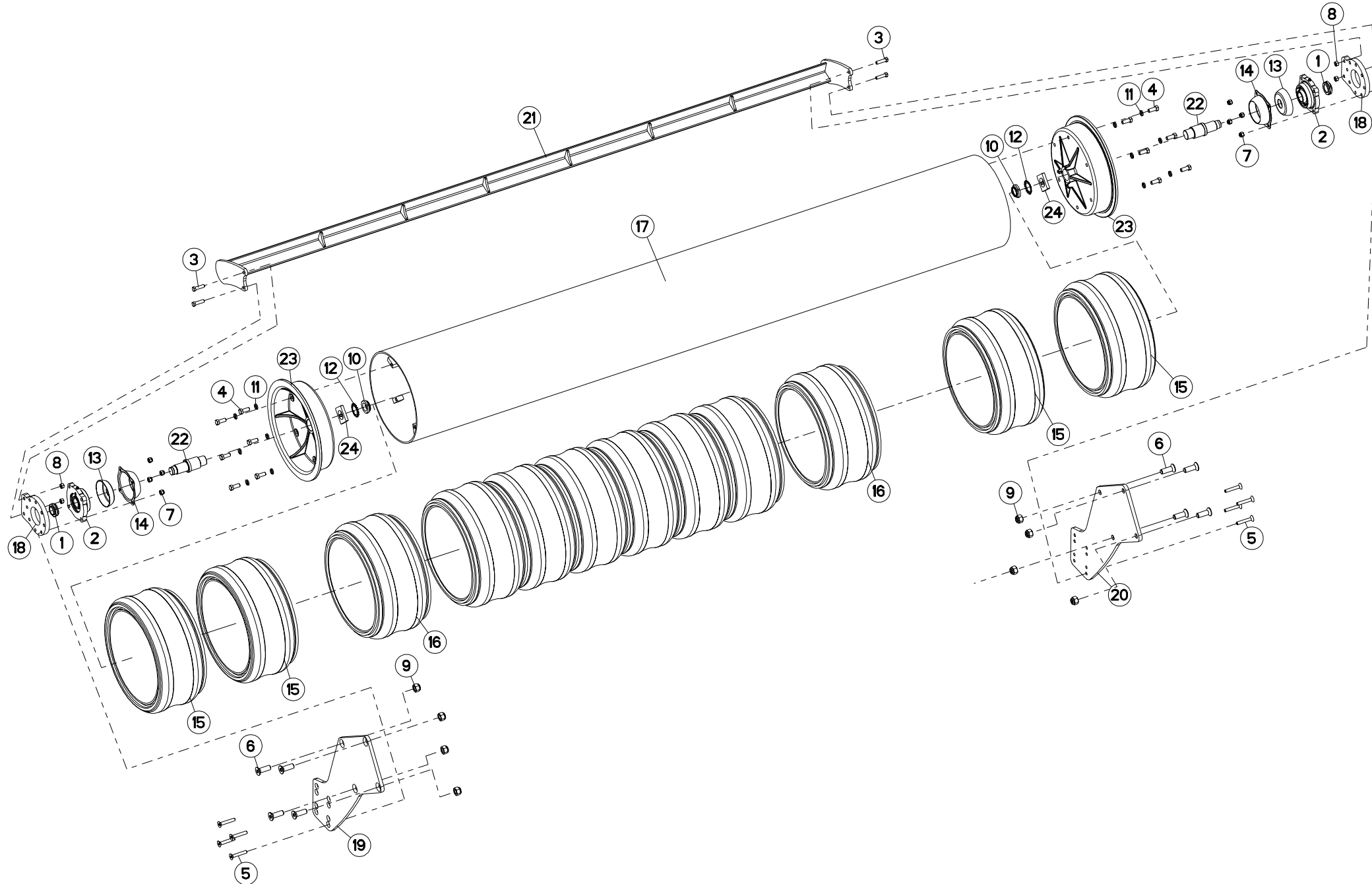
H22R0065 A

## ROULEAU T-RING DRT OPT400R

## RIGHT ROLLER T-RING OPT400R

## RECHTER WALZE T-RING OPT400R

Rep	Nr	Qt	Designation	Description	Bezeichnung	Referenza	Remarque - Remark - Bemerkung - Osservazioni
001	<b>52563800</b>	002	PALIER	BEARING HOUSING, DOUBLE DEFL.	LAGERGEHAEUSE, DOPPELDICHTUNG	SUPPORTO COMPLETO	
002	<b>80061245</b>	004	VIS TETE HEXAGONALE ZBC	HEXAGON HEAD SCREW ZBC	SECHSKANTSCHRAUBE ZBC	VITE A TESTA ESAGONALE ZBC	
003	<b>80111280</b>	008	VIS TETE FRAI.SIX P.CREUX ZBC	HEX.SOCK.COUNT.HEAD SCREW ZBC	SENKSCHRAUB.INNENSECHSKANT ZBC	BULLONE CR ZBC	
004	<b>80112060</b>	008	VIS TETE FRAI.SIX P.CREUX	HEX.SOCK.COUNT.HEAD SCREW	SENKSCHRAUB.INNENSECHSKANT	BULLONE CR	
005	<b>80201230</b>	008	ECROU HEXAGONAL AUTOFREINE ZBC	SELF-LOCKING NUT ZBC	SELBSTSICHERNDE MUTTER ZBC	DADO AUTOBLOCCANTE ZBC	
006	<b>80201270</b>	004	ECROU HEXAGONAL ZBC	NUT ZBC	SECHSKANTMUTTER ZBC	DADO ZBC	
007	<b>80202030</b>	008	ECROU HEXAGONAL AUTOFREINE ZBC	SELF-LOCKING NUT ZBC	SELBSTSICHERNDE MUTTER ZBC	DADO AUTOBLOCCANTE ZBC	
008	<b>52514000</b>	002	DEFLECTEUR DU PALIER	COVER	LAGERSCHUTZ	DEFLETTORE SUPPORTO	
009	<b>52563600</b>	002	PROTECTEUR	PROTECTOR	SCHUTZ	PROTEZIONE	
010	<b>80203565</b>	002	ECROU A ENCOCHES AUTOFR.ZBC	SELF-LOCKING NUT ZBC	SELBSTSICHERNDE MUTTER ZBC	DADO AUTOBLOCCANTE ZBC	
011	<b>H2202620</b>	002	ENTRETOISE	SPACER	DISTANZHUELSE	DISTANZIALE	
012	<b>H2202700</b>	001	FLASQUE DROIT	FLANGE	FLANSCH	FLANGIA	
013	<b>H2202710</b>	001	FLASQUE GAUCHE	FLANGE	FLANSCH	FLANGIA	
014	<b>H2202970</b>	011	DISQUE T-RING 600MM	DISC	SCHEIBE	DISCO	
015	<b>H2202990</b>	001	DISQUE T-RING 600MM	DISC	SCHEIBE	DISCO	
016	<b>H2203000</b>	001	DISQUE T-RING 600MM	DISC	SCHEIBE	DISCO	
017	<b>H2203050</b>	001	ENSEMBLE DECROTTOIR T-RING 4M	SET	SATZ	INSIEME	
018	<b>H2204020</b>	004	RONDELLE	WASHER	SCHEIBE	RONDELLA	
019	<b>H2204110</b>	001	ARBRE	SHAFT	WELLE	ALBERO	







# OPTIMER300 10678 >

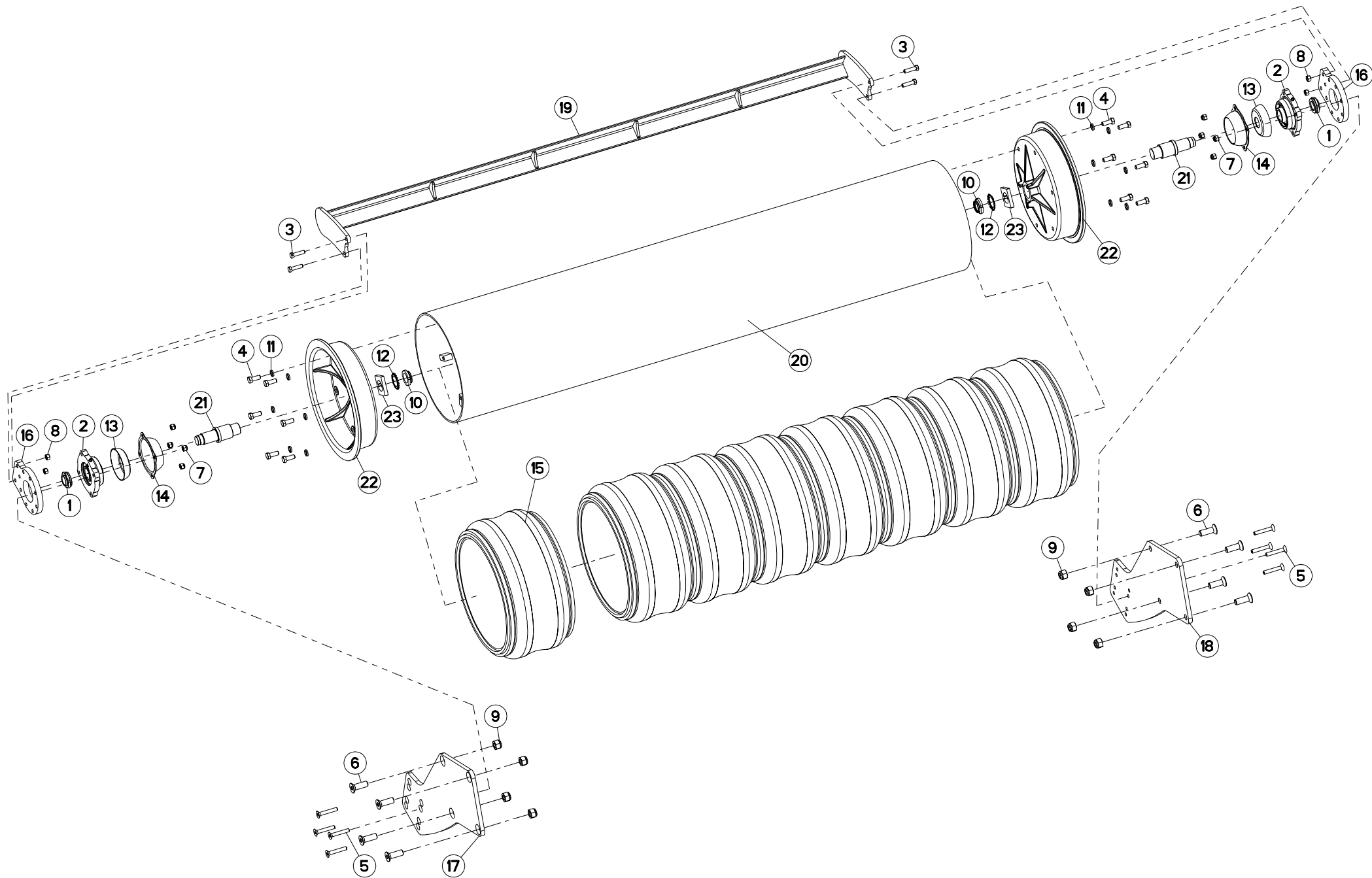
H22R0067 A

## ROULEAUX OTICO OPT300

## ROLLER OTICO OPT300

## WALZE OTICO OPT300

Rep	Nr	Qt	Designation	Description	Bezeichnung	Referenza	Remarque - Remark - Bemerkung - Osservazioni
001	<b>52503600</b>	002	ECROU	NUT	MUTTER	DADO	
002	<b>52563800</b>	002	PALIER	BEARING HOUSING, DOUBLE DEFL.	LAGERGEHAUSE, DOPPELDICHTUNG	SUPPORTO COMPLETO	
003	<b>80061245</b>	004	VIS TETE HEXAGONALE ZBC	HEXAGON HEAD SCREW ZBC	SECHSKANTSCHRAUBE ZBC	VITE A TESTA ESAGONALE ZBC	
004	<b>80061435</b>	012	VIS TETE HEXAGONALE ZBC	HEXAGON HEAD SCREW ZBC	SECHSKANTSCHRAUBE ZBC	VITE A TESTA ESAGONALE ZBC	
005	<b>80111275</b>	008	VIS TETE FRAI.SIX P.CREUX ZNB	HEX.SOCK.COUNT.HEAD SCREW ZNB	SENKSCHAUB.INNENSECHSKANT ZNB	BULLONE CR ZNB	
006	<b>80112060</b>	008	VIS TETE FRAI.SIX P.CREUX	HEX.SOCK.COUNT.HEAD SCREW	SENKSCHAUB.INNENSECHSKANT	BULLONE CR	
007	<b>80201230</b>	008	ECROU HEXAGONAL AUTOFREINE ZBC	SELF-LOCKING NUT ZBC	SELBSTSICHERNDE MUTTER ZBC	DADO AUTOBLOCCANTE ZBC	
008	<b>80201270</b>	004	ECROU HEXAGONAL ZBC	NUT ZBC	SECHSKANTMUTTER ZBC	DADO ZBC	
009	<b>80202030</b>	008	ECROU HEXAGONAL AUTOFREINE ZBC	SELF-LOCKING NUT ZBC	SELBSTSICHERNDE MUTTER ZBC	DADO AUTOBLOCCANTE ZBC	
010	<b>80204063</b>	002	ECROU AUTOFREINE ZBC	SELF-LOCKING NUT ZBC	SELBSTSICHERNDE MUTTER ZBC	DADO AUTOBLOCCANTE ZBC	
011	<b>80271484</b>	012	RONDELLE GROWER	SPRING LOCK WASHER	FEDERRING	RONDELLA GROWER	
012	<b>80294020</b>	002	RONDELLE-FREIN	LOCK WASHER	SICHERUNGSBLECH	RONDELLA-FRENO	
013	<b>52514000</b>	002	DEFLECTEUR DU PALIER	COVER	LAGERSCHUTZ	DEFLETTORE SUPPORTO	
014	<b>52563600</b>	002	PROTECTEUR	PROTECTOR	SCHUTZ	PROTEZIONE	
015	<b>H2200450</b>	004	PNEU OTICO LARGEUR 229	TYRE	REIFEN	PNEUMATICO	
016	<b>H2200460</b>	008	PNEU OTICO LARGEUR 250	TYRE WHEEL	REIFEN	PNEUMATICO	
017	<b>H2200970</b>	001	TUBE POUR ROULEAU OTICO Ø520 F	TUBE	ROHR	TUBO	
018	<b>H2202620</b>	002	ENTRETOISE	SPACER	DISTANZHUELSE	DISTANZIALE	
019	<b>H2202700</b>	001	FLASQUE DROIT	FLANGE	FLANSCH	FLANGIA	
020	<b>H2202710</b>	001	FLASQUE GAUCHE	FLANGE	FLANSCH	FLANGIA	
021	<b>H2203130</b>	001	ENSEMBLE DECROTTOIR OTICO	SET	SATZ	INSIEME	
022	<b>H2204160</b>	002	FUSEE	SHAFT	DREHZAPFEN	FUSO	
023	<b>H2204170</b>	002	FLASQUE SEUL	FLANGE	FLANSCH	FLANGIA	
024	<b>H2204180</b>	002	PLAT SERRAGE	PLATE	PLATTE	PLAT SERRAGE	





# OPTIMER400R I0678 >

H22R0068 A

## ROULEAUX OTICO OPT400R

## ROLLER OTICO OPT400R

## WALZE OTICO OPT400R

Rep	Nr	Qt	Designation	Description	Bezeichnung	Referenza	Remarque - Remark - Bemerkung - Osservazioni
001	52503600	002	ECROU	NUT	MUTTER	DADO	
002	52563800	002	PALIER	BEARING HOUSING, DOUBLE DEFL.	LAGERGEHAEUSE, DOPPELDICHTUNG	SUPPORTO COMPLETO	
003	80061245	004	VIS TETE HEXAGONALE ZBC	HEXAGON HEAD SCREW ZBC	SECHSKANTSCHRAUBE ZBC	VITE A TESTA ESAGONALE ZBC	
004	80061435	012	VIS TETE HEXAGONALE ZBC	HEXAGON HEAD SCREW ZBC	SECHSKANTSCHRAUBE ZBC	VITE A TESTA ESAGONALE ZBC	
005	80111275	008	VIS TETE FRAI.SIX P.CREUX ZNB	HEX.SOCK.COUNT.HEAD SCREW ZNB	SENKSCHAUB.INNENSECHSKANT ZNB	BULLONE CR ZNB	
006	80112060	008	VIS TETE FRAI.SIX P.CREUX	HEX.SOCK.COUNT.HEAD SCREW	SENKSCHAUB.INNENSECHSKANT	BULLONE CR	
007	80201230	008	ECROU HEXAGONAL AUTOFREINE ZBC	SELF-LOCKING NUT ZBC	SELBSTSICHERNDE MUTTER ZBC	DADO AUTOBLOCCANTE ZBC	
008	80201270	004	ECROU HEXAGONAL ZBC	NUT ZBC	SECHSKANTMUTTER ZBC	DADO ZBC	
009	80202030	008	ECROU HEXAGONAL AUTOFREINE ZBC	SELF-LOCKING NUT ZBC	SELBSTSICHERNDE MUTTER ZBC	DADO AUTOBLOCCANTE ZBC	
010	80204063	002	ECROU AUTOFREINE ZBC	SELF-LOCKING NUT ZBC	SELBSTSICHERNDE MUTTER ZBC	DADO AUTOBLOCCANTE ZBC	
011	80271484	012	RONDELLE GROWER	SPRING LOCK WASHER	FEDERRING	RONDELLA GROWER	
012	80294020	002	RONDELLE-FREIN	LOCK WASHER	SICHERUNGSBLECH	RONDELLA-FRENO	
013	52514000	002	DEFLECTEUR DU PALIER	COVER	LAGERSCHUTZ	DEFLETTORE SUPPORTO	
014	52563600	002	PROTECTEUR	PROTECTOR	SCHUTZ	PROTEZIONE	
015	H2200460	008	PNEU OTICO LARGEUR 250	TYRE WHEEL	REIFEN	PNEUMATICO	
016	H2202620	002	ENTRETOISE	SPACER	DISTANZHUELSE	DISTANZIALE	
017	H2202700	001	FLASQUE DROIT	FLANGE	FLANSCH	FLANGIA	
018	H2202710	001	FLASQUE GAUCHE	FLANGE	FLANSCH	FLANGIA	
019	H2203630	001	ENSEMBLE DECROTTOIR OTICO	SET	SATZ	INSIEME	
020	H2203640	001	TUBE POUR ROULEAU OTICO Ø520	TUBE	ROHR	TUBO	
021	H2204160	002	FUSEE	SHAFT	DREHZAPFEN	FUSO	
022	H2204170	002	FLASQUE SEUL	FLANGE	FLANSCH	FLANGIA	
023	H2204180	002	PLAT SERRAGE	PLATE	PLATTE	PLAT SERRAGE	

Nombre de composants sur l'ensemble de la machine = Quantité (Qt) x 002

Gesamtanzahl der in dieser Teilegruppe für die Maschine verwendeten Teile = Menge (Qt) x 002

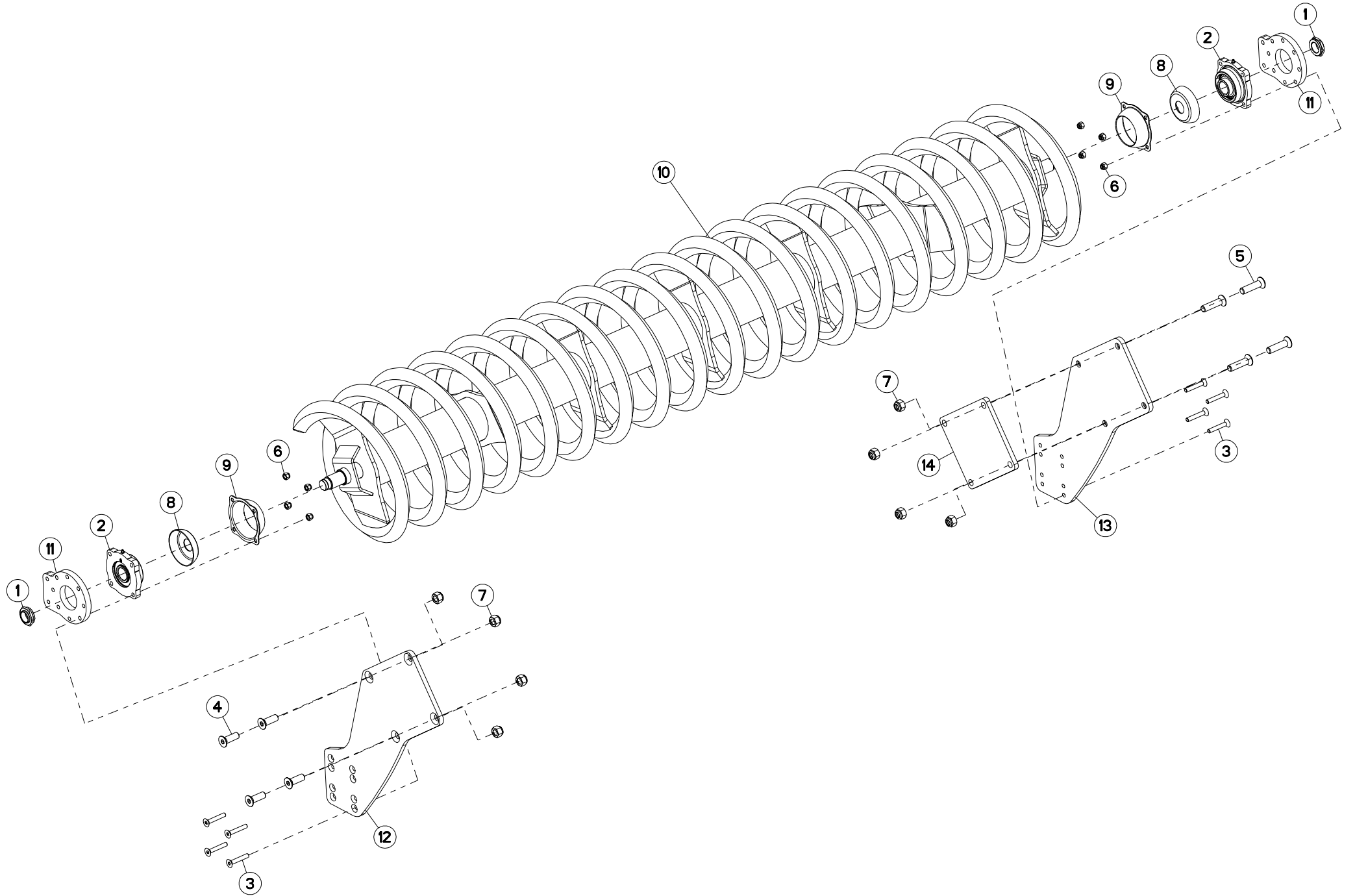
Number of service parts and service parts assemblies used on the machine = Quantity (Qt) x 002

Quantita di componenti sul complessivo della macchina = Quantita (Qtà) x 002

REFERENCE ET QUANTITE IDENTIQUE COTE DROITE ET GAUCHE

CODE AND QUANTITY IDENTICAL FOR LEFT AND RIGHT

REPERE UND QUANTITE GLEICH FÜR RECHTS UND LINKS





# OPTIMER300 I0678 >

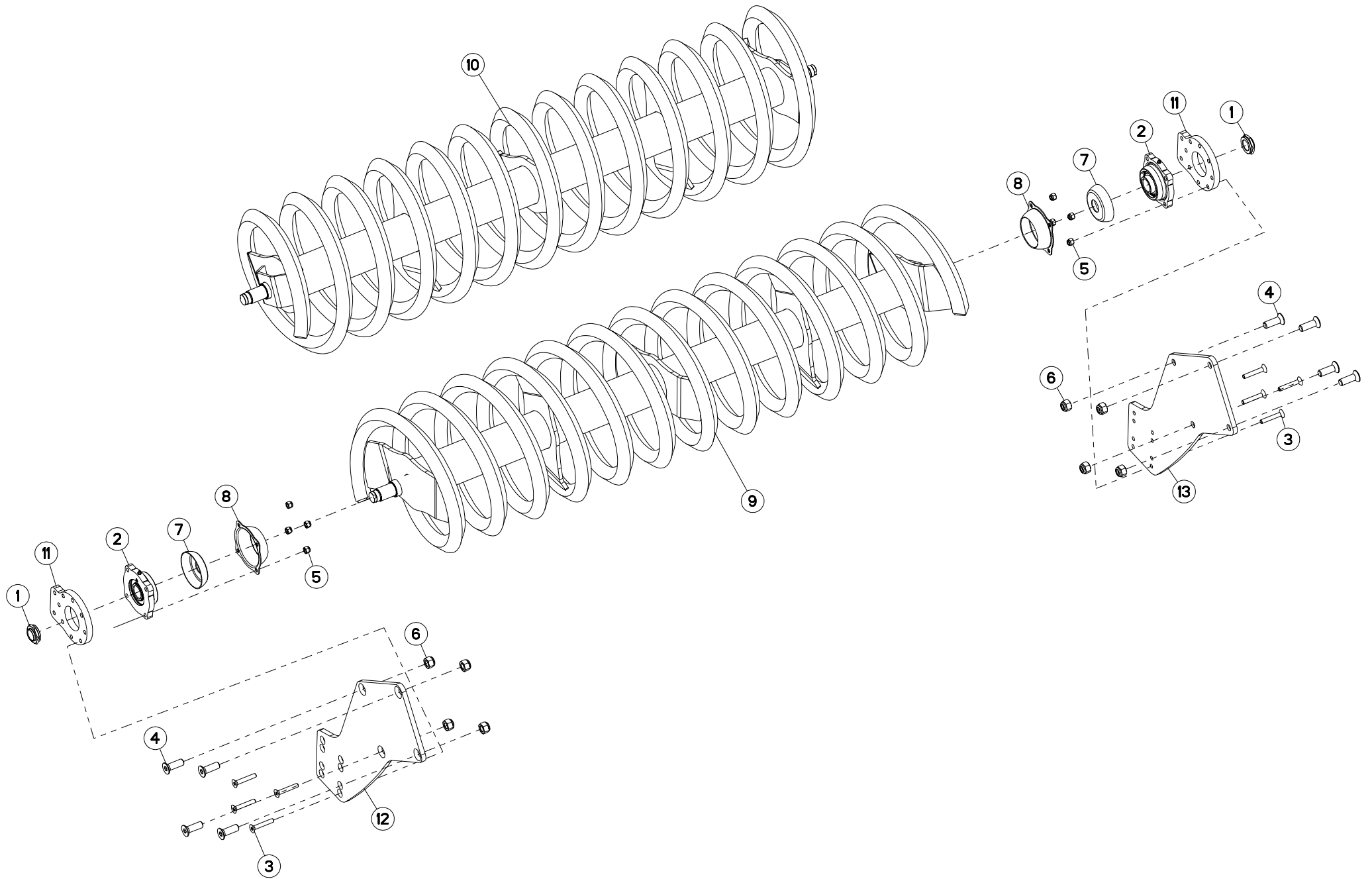
H22R0070 A

## ROULEAUX SPIRES OPT300

## ROLLER SPIRES OPT300

## WALZE SPIRES OPT300

Rep	Nr	Qt	Designation	Description	Bezeichnung	Referenza	Remarque - Remark - Bemerkung - Osservazioni
001	<b>52503600</b>	002	ECROU	NUT	MUTTER	DADO	
002	<b>52563800</b>	002	PALIER	BEARING HOUSING, DOUBLE DEFL.	LAGERGEHAEUSE, DOPPELDICHTUNG	SUPPORTO COMPLETO	
003	<b>80111275</b>	008	VIS TETE FRAI.SIX P.CREUX ZNB	HEX.SOCK.COUNT.HEAD SCREW ZNB	SENKSCRAUB.INNENSECHSKANT ZNB	BULLONE CR ZNB	
004	<b>80112060</b>	004	VIS TETE FRAI.SIX P.CREUX	HEX.SOCK.COUNT.HEAD SCREW	SENKSCRAUB.INNENSECHSKANT	BULLONE CR	
005	<b>80112080</b>	004	VIS TETE FRAI.SIX P.CREUX	HEX.SOCK.COUNT.HEAD SCREW	SENKSCRAUB.INNENSECHSKANT	BULLONE CR	
006	<b>80201230</b>	008	ECROU HEXAGONAL AUTOFREINE ZBC	SELF-LOCKING NUT ZBC	SELBSTSICHERNDE MUTTER ZBC	DADO AUTOBLOCCANTE ZBC	
007	<b>80202030</b>	008	ECROU HEXAGONAL AUTOFREINE ZBC	SELF-LOCKING NUT ZBC	SELBSTSICHERNDE MUTTER ZBC	DADO AUTOBLOCCANTE ZBC	
008	<b>52514000</b>	002	DEFLECTEUR DU PALIER	COVER	LAGERSCHUTZ	DEFLETTORE SUPPORTO	
009	<b>52563600</b>	002	PROTECTEUR	PROTECTOR	SCHUTZ	PROTEZIONE	
010	<b>H2202490</b>	001	ROULEAU SPIRES A DROITE 6M	ROULEAU SPIRES A DROITE 6M	ROULEAU SPIRES A DROITE 6M	ROULEAU SPIRES A DROITE 6M	
011	<b>H2202620</b>	002	ENTRETOISE	SPACER	DISTANZHUELSE	DISTANZIALE	
012	<b>H2202700</b>	001	FLASQUE DROIT	FLANGE	FLANSCH	FLANGIA	
013	<b>H2202710</b>	001	FLASQUE GAUCHE	FLANGE	FLANSCH	FLANGIA	
014	<b>H2203700</b>	001	PLAT	BRIDLE	BUEGEL	STAFFA	





# OPTIMER400R 10678 >

H22R0069 A

## ROULEAUX SPIRES OPT400R

## ROLLER SPIRES OPT400R

## WALZE SPIRES OPT400R

Rep	Nr	Qt	Designation	Description	Bezeichnung	Referenza	Remarque – Remark – Bemerkung – Osservazioni
001	<b>52503600</b>	002	ECROU	NUT	MUTTER	DADO	
002	<b>52563800</b>	002	PALIER	BEARING HOUSING, DOUBLE DEFL.	LAGERGEHAEUSE, DOPPELDICHTUNG	SUPPORTO COMPLETO	
003	<b>80111275</b>	008	VIS TETE FRAI.SIX P.CREUX ZNB	HEX.SOCK.COUNT.HEAD SCREW ZNB	SENKSCRAUB.INNENSECHSKANT ZNB	BULLONE CR ZNB	
004	<b>80112060</b>	008	VIS TETE FRAI.SIX P.CREUX	HEX.SOCK.COUNT.HEAD SCREW	SENKSCRAUB.INNENSECHSKANT	BULLONE CR	
005	<b>80201230</b>	008	ECROU HEXAGONAL AUTOFREINE ZBC	SELF-LOCKING NUT ZBC	SELBSTSICHERNDE MUTTER ZBC	DADO AUTOBLOCCANTE ZBC	
006	<b>80202030</b>	008	ECROU HEXAGONAL AUTOFREINE ZBC	SELF-LOCKING NUT ZBC	SELBSTSICHERNDE MUTTER ZBC	DADO AUTOBLOCCANTE ZBC	
007	<b>52514000</b>	002	DEFLECTEUR DU PALIER	COVER	LAGERSCHUTZ	DEFLETTORE SUPPORTO	
008	<b>52563600</b>	002	PROTECTEUR	PROTECTOR	SCHUTZ	PROTEZIONE	
009	<b>H2202510</b>	001	ROULEAU SPIRES A DROITE 4M	ROULEAU SPIRES A DROITE 4M	ROULEAU SPIRES A DROITE 4M	ROULEAU SPIRES A DROITE 4M	
010	<b>H2202520</b>	001	ROULEAU SPIRES A GAUCHE 4M	ROULEAU SPIRES A GAUCHE 4M	ROULEAU SPIRES A GAUCHE 4M	ROULEAU SPIRES A GAUCHE 4M	
011	<b>H2202620</b>	002	ENTRETOISE	SPACER	DISTANZHUELSE	DISTANZIALE	
012	<b>H2202700</b>	001	FLASQUE DROIT	FLANGE	FLANSCH	FLANGIA	
013	<b>H2202710</b>	001	FLASQUE GAUCHE	FLANGE	FLANSCH	FLANGIA	

Nombre de composants sur l'ensemble de la machine = Quantité (Qt) x 002

Gesamtanzahl der in dieser Teilegruppe für die Maschine verwendeten Teile = Menge (Qt) x 002

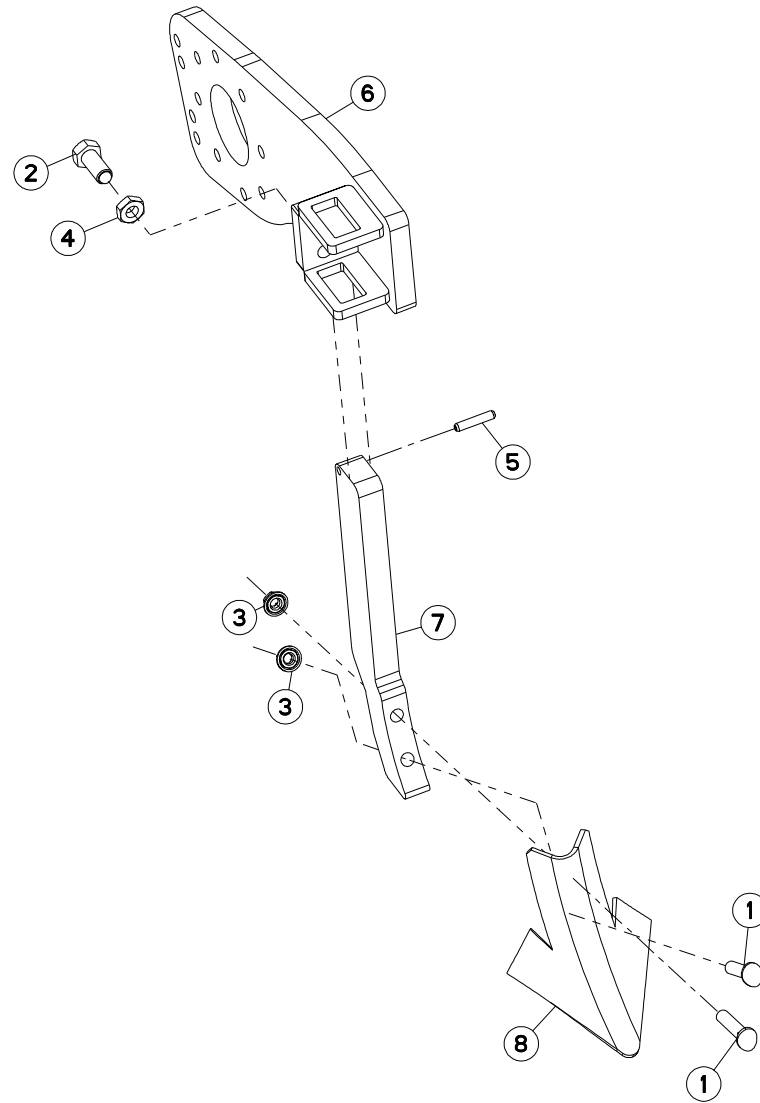
Number of service parts and service parts assemblies used on the machine = Quantity (Qt) x 002

Quantita di componenti sul complessivo della macchina = Quantita (Qtà) x 002

REFERENCE ET QUANTITE IDENTIQUE COTE DROITE ET GAUCHE SAUF LES REPERES 9 ET 10

CODE AND QUANTITY IDENTICAL FOR LEFT AND RIGHT FORTHE REF. N°9 AND 10

REPERE UND QUANTITE GLEICH FUR RECHTS UND LINKS AUSSER REPERE 9 UND 10







# OPTIMER400R I0678 >

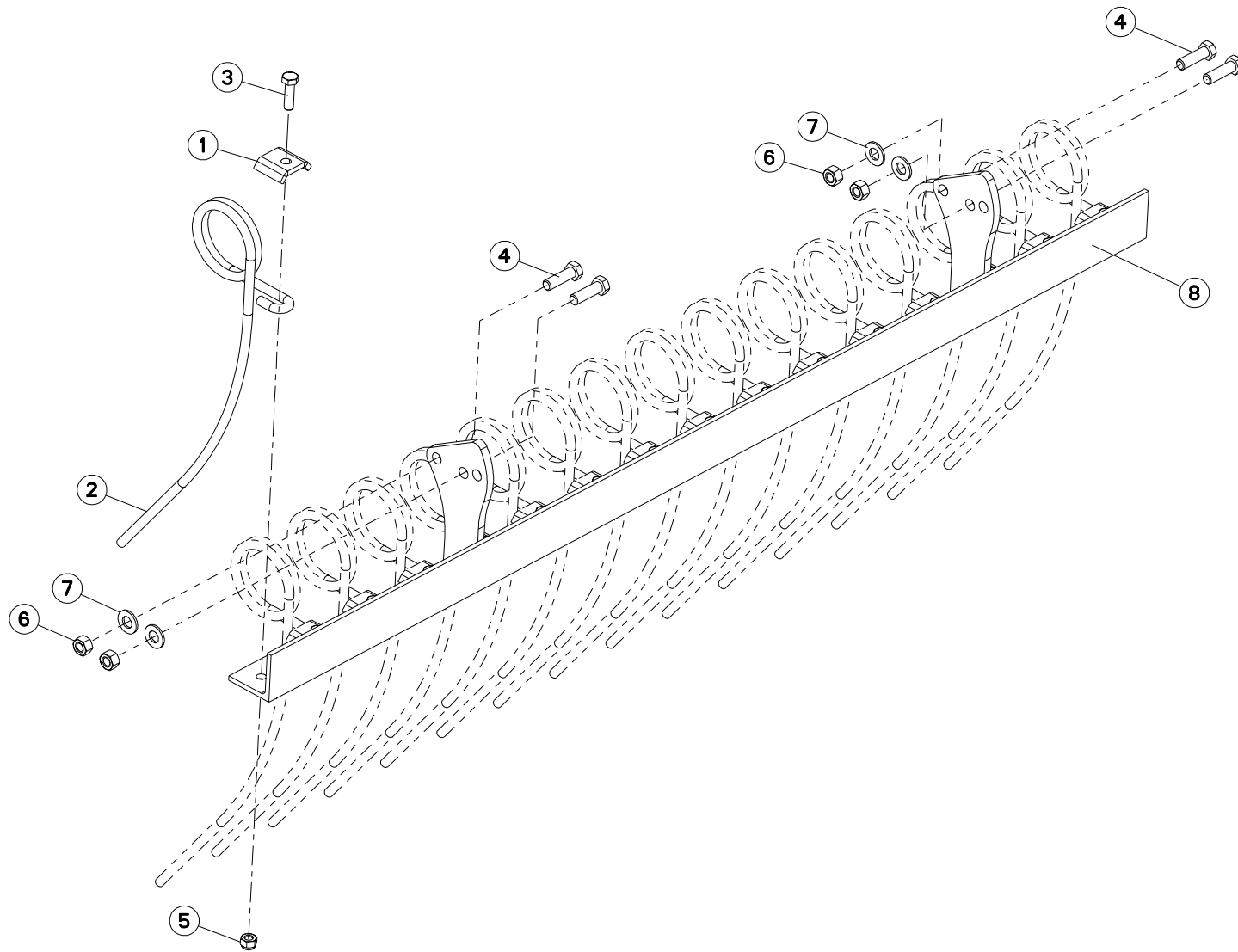
H22R0072 A

## SOC ANTI-BILLON

## ANTI-RIDGE SHARE

## ZUSTREICHSCHAR

Rep	Nr	Qt	Designation	Description	Bezeichnung	Referenza	Remarque - Remark - Bemerkung - Osservazioni
001	<b>50068700</b>	002	VIS SPECIALE TETE OVALE	SPECIAL SCREW	SPEZIALSCHRAUBE	VITE SPECIALE	
002	<b>80091640</b>	001	VIS TETE HEXAGONALE B.SPHE.ZBC	HEXAGON HEAD SCREW ZBC	SECHSKANTSCHRAUBE ZBC	VITE A TESTA ESAGONALE ZBC	
003	<b>80201251</b>	002	ECROU AUTOBLOQUANT	UNDERSERRATED SELF-LOCKING NUT	SPERRZAHN-BUNDMUTTER	DADO	
004	<b>80201601</b>	001	ECROU HEXAGONAL BAS	HEXAGON THIN NUT	FLACHE SECHSKANTMUTTER	DADO	
005	<b>80450841</b>	001	GOUPILLE ELASTIQUE DACRO	ROLL PIN DACRO	SPANNHUELSE DACRO	SPINA ELASTICA DACRO	
006	<b>H2202600</b>	001	SUPPORT ANTI-BILLON	SUPPORT	TRAEGER	SUPPORTO	
007	<b>52615400</b>	001	BRAS DE SOC	SHARE ARM	SCHARARM	BRACCIO DELL'ASSOLCATORE	
008	<b>52615500</b>	001	SOC TRIANGULAIRE	TRIANGULAR SHARE	DREIECKSCHAR	ASSOLCATORE TRIANGOLARE	





# OPTIMER300 I0678 >

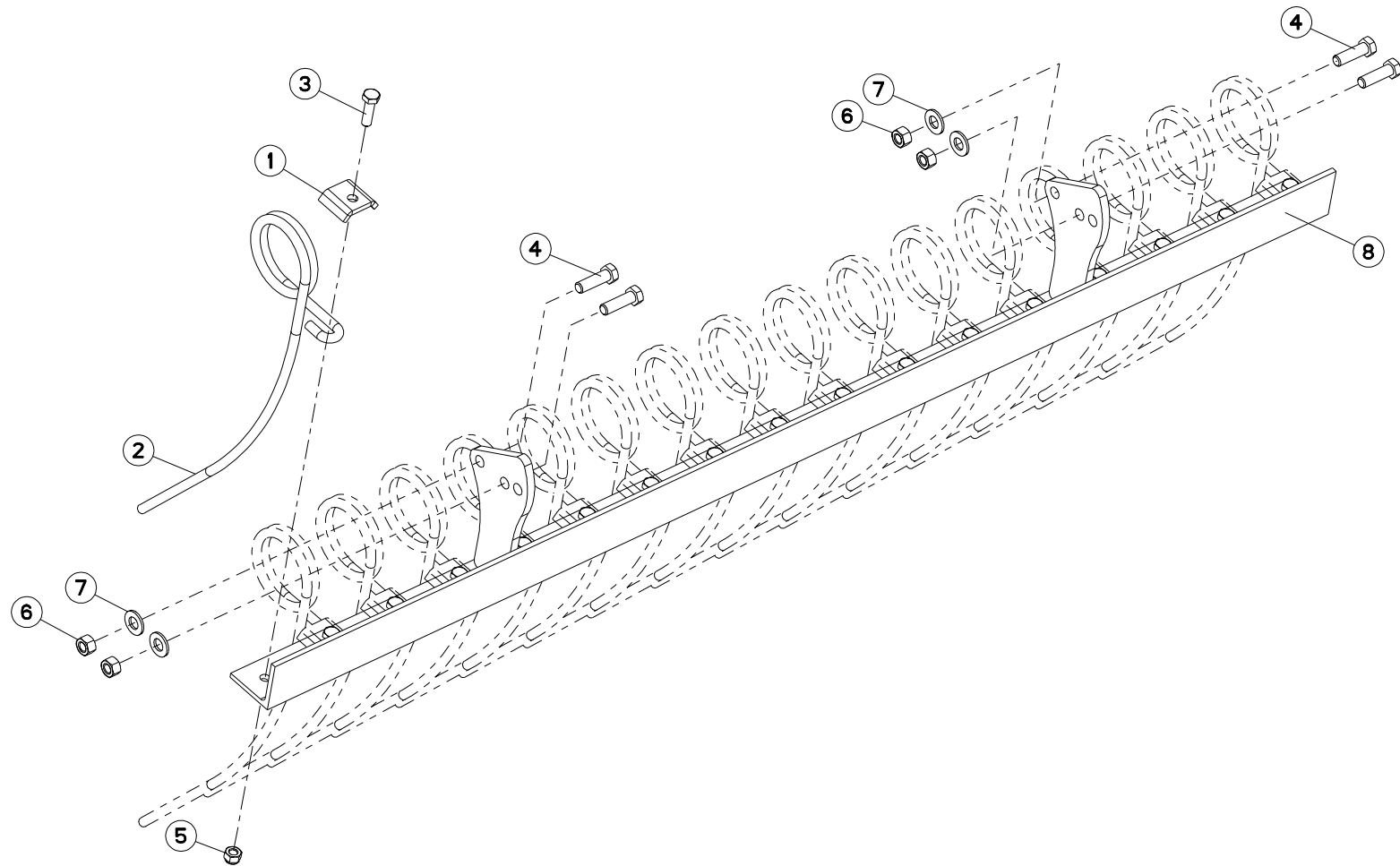
H22R0052 A

HERSE OPT300 GAUCHE

FOLLOWING HARROW OPT300 LEFT

SAATSTRIEGEL OPT300 LINK

Rep	Nr	Qt	Designation	Description	Bezeichnung	Referenza	Remarque - Remark - Bemerkung - Osservazioni
001	<b>951698</b>	016	PLAQUETTE	PLATE	PLATTE	PIASTRINA	
002	<b>951699</b>	016	DENT PEIGNE	DENT	FEDERZINKEN	DENT PEIGNE	
003	<b>80061036</b>	016	VIS TETE HEXAGONALE ZBC	HEXAGON HEAD SCREW ZBC	SECHSKANTSCHRAUBE ZBC	VITE A TESTA ESAGONALE ZBC	
004	<b>80061248</b>	004	VIS TETE HEXAGONALE ZBC	HEXAGON HEAD SCREW ZBC	SECHSKANTSCHRAUBE ZBC	VITE A TESTA ESAGONALE ZBC	
005	<b>80201031</b>	016	ECROU HEXAGONAL AUTOFREINE ZBC	SELF-LOCKING NUT ZBC	SELBSTSICHERNDE MUTTER ZBC	DADO AUTOBLOCCANTE ZBC	
006	<b>80201270</b>	004	ECROU HEXAGONAL ZBC	NUT ZBC	SECHSKANTMUTTER ZBC	DADO ZBC	
007	<b>80251427</b>	004	RONDELLE PLATE	PLAIN WASHER	SCHEIBE	RONDELLA PIATTA	
008	<b>H2203990</b>	001	SUPPORT PEIGNE - 1.5 M - GAUCH	SUPPORT	TRAEGER	SUPPORTO	





# OPTIMER300 I0678 >

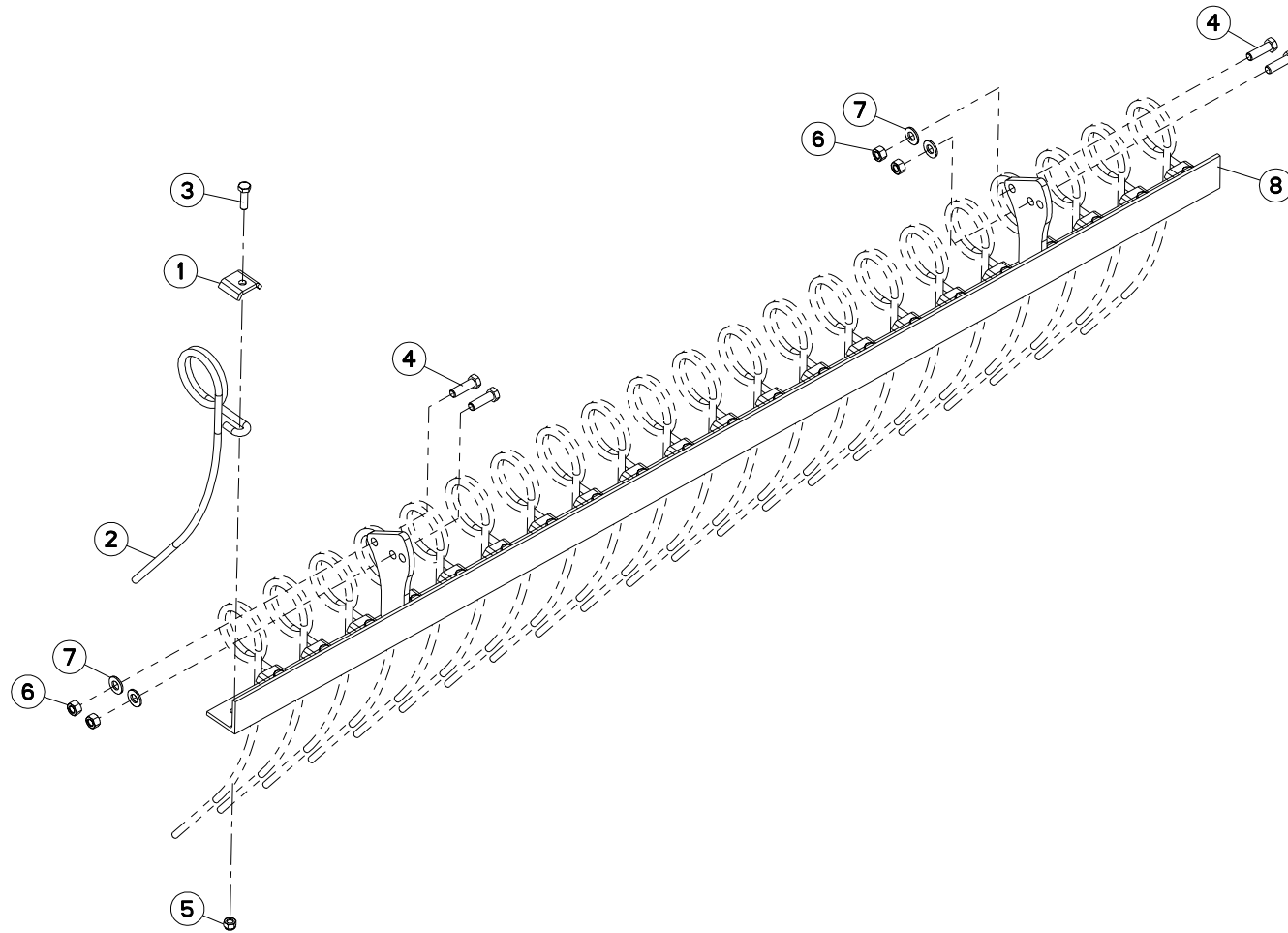
H22R0051 A

HERSE OPT300 DROITE

FOLLOWING HARROW OPT300 RIGHT

SAATSTRIEGEL OPT300 RETCH

Rep	Nr	Qt	Designation	Description	Bezeichnung	Referenza	Remarque - Remark - Bemerkung - Osservazioni
001	<b>951698</b>	017	PLAQUETTE	PLATE	PLATTE	PIASTRINA	
002	<b>951699</b>	017	DENT PEIGNE	DENT	FEDERZINKEN	DENT PEIGNE	
003	<b>80061036</b>	017	VIS TETE HEXAGONALE ZBC	HEXAGON HEAD SCREW ZBC	SECHSKANTSCHRAUBE ZBC	VITE A TESTA ESAGONALE ZBC	
004	<b>80061248</b>	004	VIS TETE HEXAGONALE ZBC	HEXAGON HEAD SCREW ZBC	SECHSKANTSCHRAUBE ZBC	VITE A TESTA ESAGONALE ZBC	
005	<b>80201031</b>	017	ECROU HEXAGONAL AUTOFREINE ZBC	SELF-LOCKING NUT ZBC	SELBSTSICHERNDE MUTTER ZBC	DADO AUTOBLOCCANTE ZBC	
006	<b>80201270</b>	004	ECROU HEXAGONAL ZBC	NUT ZBC	SECHSKANTMUTTER ZBC	DADO ZBC	
007	<b>80251427</b>	004	RONDELLE PLATE	PLAIN WASHER	SCHEIBE	RONDELLA PIATTA	
008	<b>H2202360</b>	001	SUPPORT PEIGNE - 1.5 M	SUPPORT	TRAEGER	SUPPORTO	





# OPTIMER400R I0678 >

H22R0053 A

## HERSE OPT400R

## FOLLOWING HARROW OPT400R

## SAATSTRIEGEL OPT400R

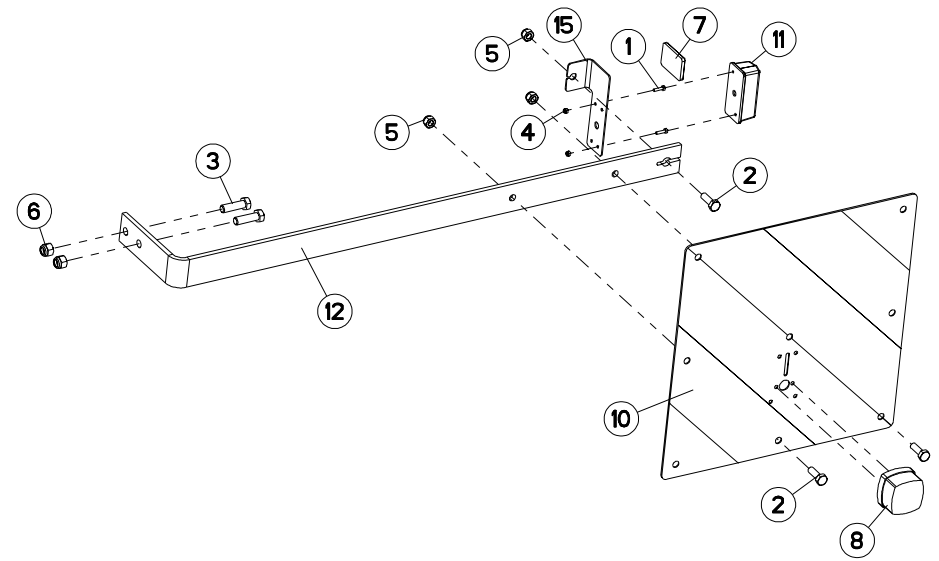
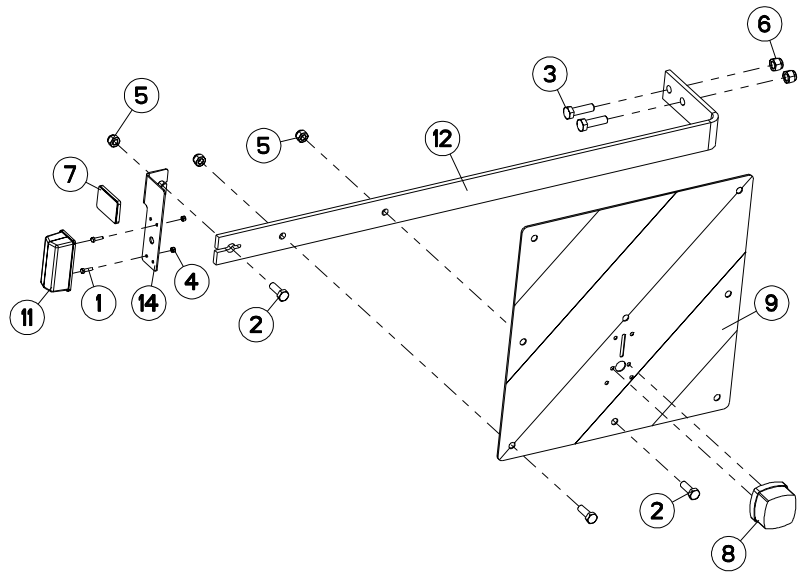
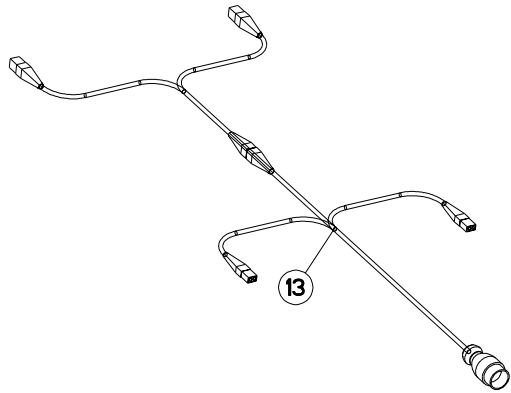
Rep	Nr	Qt	Designation	Description	Bezeichnung	Referenza	Remarque - Remark - Bemerkung - Osservazioni
001	951698	022	PLAQUETTE	PLATE	PLATTE	PIASTRINA	
002	951699	022	DENT PEIGNE	DENT	FEDERZINKEN	DENT PEIGNE	
003	80061036	022	VIS TETE HEXAGONALE ZBC	HEXAGON HEAD SCREW ZBC	SECHSKANTSCHRAUBE ZBC	VITE A TESTA ESAGONALE ZBC	
004	80061248	004	VIS TETE HEXAGONALE ZBC	HEXAGON HEAD SCREW ZBC	SECHSKANTSCHRAUBE ZBC	VITE A TESTA ESAGONALE ZBC	
005	80201031	022	ECROU HEXAGONAL AUTOFREINE ZBC	SELF-LOCKING NUT ZBC	SELBSTSICHERNDE MUTTER ZBC	DADO AUTOBLOCCANTE ZBC	
006	80201270	004	ECROU HEXAGONAL ZBC	NUT ZBC	SECHSKANTMUTTER ZBC	DADO ZBC	
007	80251427	004	RONDELLE PLATE	PLAIN WASHER	SCHEIBE	RONDELLA PIATTA	
008	H2202310	001	SUPPORT PEIGNE - 2 M	SUPPORT	TRAEGER	SUPPORTO	

Nombre de composants sur l'ensemble de la machine = Quantité (Qt) x 002

Gesamtanzahl der in dieser Teilegruppe für die Maschine verwendeten Teile = Menge (Qt) x 002

Number of service parts and service parts assemblies used on the machine = Quantity (Qt) x 002

Quantità di componenti sul complessivo della macchina = Quantità (Qt) x 002







# OPTIMER 100



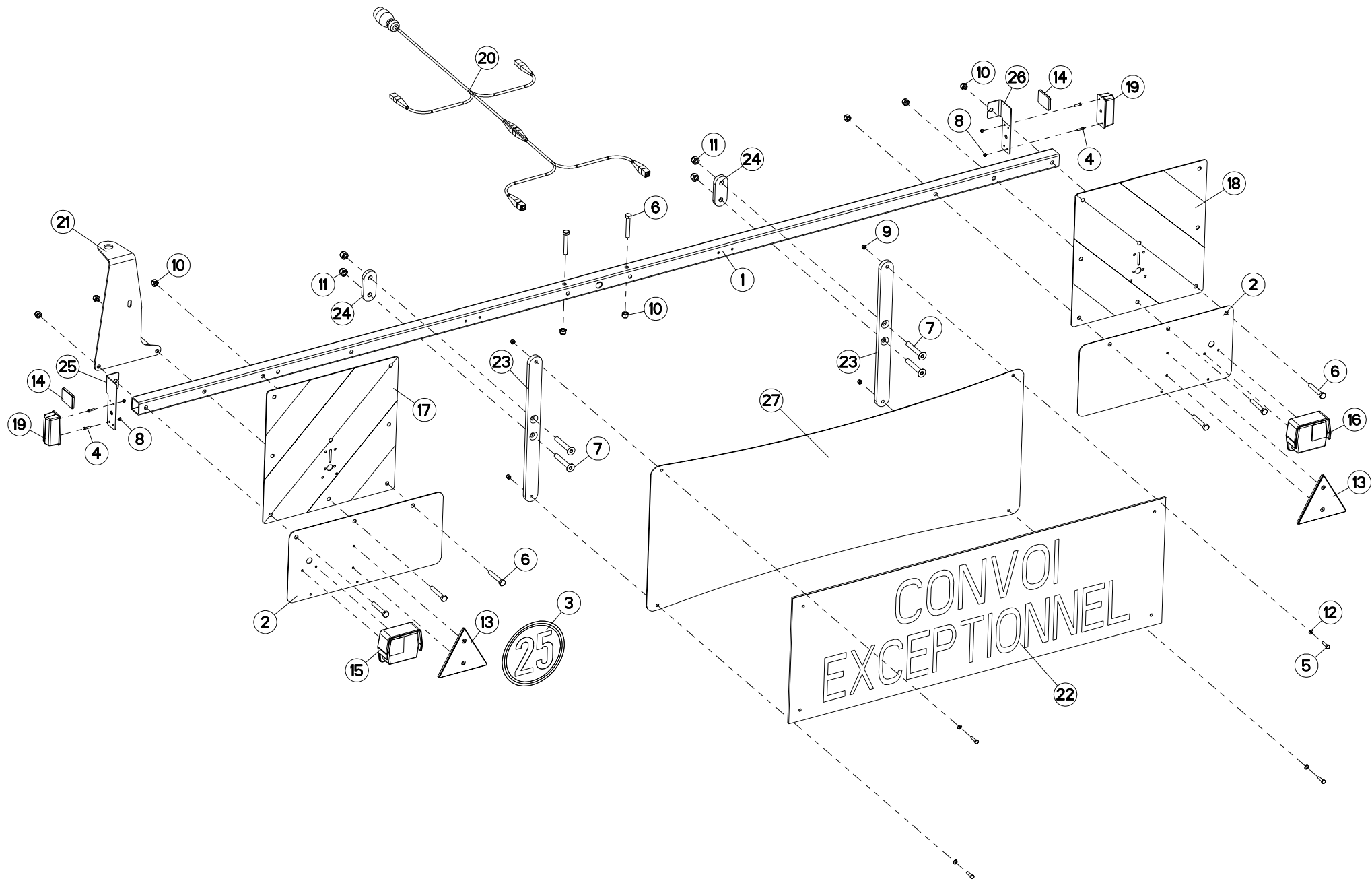
H24R0019 A

## SIGNALISATION AVANT FRANCE

## FRONT LIGHTING

## BELEUCHTUNG VORNE

Rep	Nr	Qt	Designation	Description	Bezeichnung	Referenza	Remarque - Remark - Bemerkung - Osservazioni
001	<b>80060416</b>	004	VIS TETE HEXAGONALE ZBC	HEXAGON HEAD SCREW ZBC	SECHSKANTSCHRAUBE ZBC	VITE A TESTA ESAGONALE ZBC	
002	<b>80061073</b>	006	VIS TETE HEXAGONALE ZBC	HEXAGON HEAD SCREW ZBC	SECHSKANTSCHRAUBE ZBC	VITE A TESTA ESAGONALE ZBC	
003	<b>80061248</b>	004	VIS TETE HEXAGONALE ZBC	HEXAGON HEAD SCREW ZBC	SECHSKANTSCHRAUBE ZBC	VITE A TESTA ESAGONALE ZBC	
004	<b>80200440</b>	004	ECROU HEXAGONAL AUTOFREINE ZBC	SELF-LOCKING NUT ZBC	SELBSTSICHERNDE MUTTER ZBC	DADO AUTOBLOCCANTE ZBC	
005	<b>80201030</b>	006	ECROU HEXAGONAL AUTOFREINE ZBC	SELF-LOCKING NUT ZBC	SELBSTSICHERNDE MUTTER ZBC	DADO AUTOBLOCCANTE ZBC	
006	<b>80201230</b>	004	ECROU HEXAGONAL AUTOFREINE ZBC	SELF-LOCKING NUT ZBC	SELBSTSICHERNDE MUTTER ZBC	DADO AUTOBLOCCANTE ZBC	
007	<b>83240017</b>	002	CATADIOPTRE ORANGE ADHESIF	REFLECTOR ADHESIVE	RUECKSTRAHLER S.KLEB.	CATADIOTTRO	
008	<b>83240404</b>	002	FEU DE POSITION BLANC	FRONT LAMP WHITE	BEGRENZUNGSLICHT WEISS	FANALINO BIANCO	
009	<b>83240203</b>	001	VA PANNEAU DE SIGNAL.ARG-AVD	VA WARNING PLATE REAR L./FR.R.	VA WARNTAFEL HINTEN L./VORN R.	VA PANNELLO B/R ANT.DX-POST.SX	
010	<b>83240204</b>	001	VA PANNEAU DE SIGNAL.ARD-AVG	VA WARNING PLATE REAR R./FR.L.	VA WARNTAFEL HINTEN R./VORN L.	VA PANNELLO B/R ANT.SX-POST.DX	
011	<b>83240424</b>	002	FEUX D'ENCOMBREMENT	LIGHTING	BELEUCHTUNG	LUCE	
012	<b>H2401520</b>	002	SUPPORT SIGNALISATION OPTIMER	SUPPORT	TRAEGER	SUPPORTO	
013	<b>H2401690</b>	001	V FAISCEAU ELECTRIQUE	V WIRING HARNESS	V KABELNETZ	V CAVO ELETTRICO	
014	<b>H2401880</b>	001	PATTE SUPPORT CATADIOPTRE	PATTE	PATTE	PATTE	
015	<b>H2401890</b>	001	PATTE SUPPORT CATADIOPTRE	PATTE	PATTE	PATTE	





# OPTIMER 100



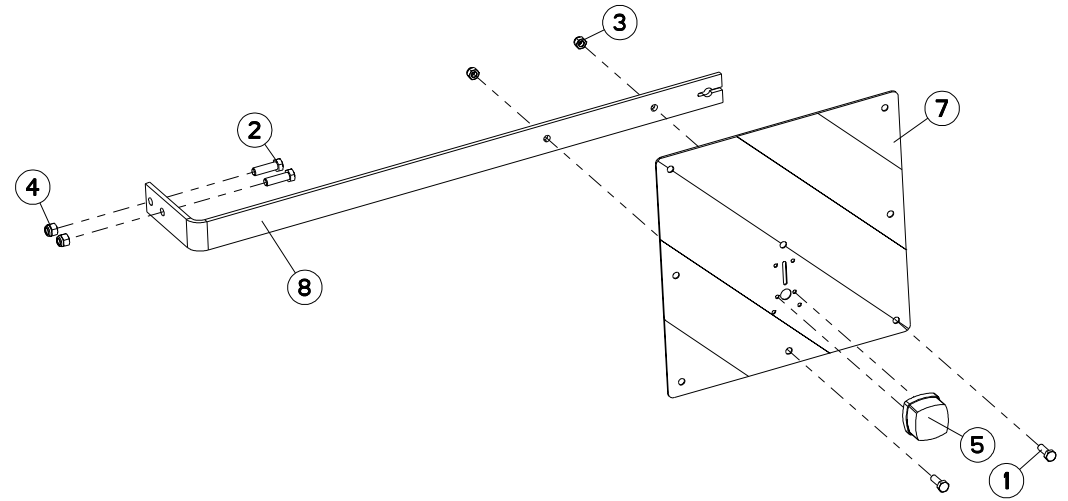
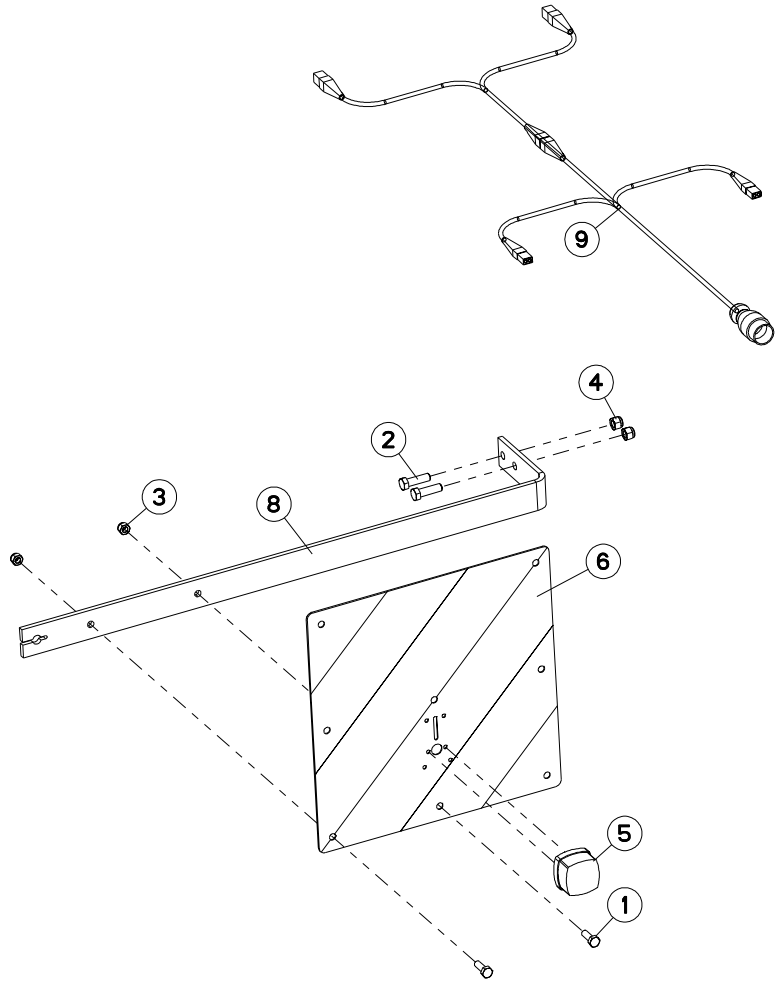
H24R0020 A

## SIGNALISATION ARRIERE FRANCE

## REAR LIGHTING

## BELEUCHTUNG HINTEN

Rep	Nr	Qt	Designation	Description	Bezeichnung	Referenza	Remarque - Remark - Bemerkung - Osservazioni
001	445758	001	TUBE	TUBE	ROHR	TUBO	
002	750364	002	SUPPORT FEUX AR + TRIANGLE	BRACKET	HALTERUNG	SUPPORTO	
003	09968300	001	ETIQ.ADHESIVE VITESSE LIMIT.25	TRANSFER MAX.25	AUFKLEBER MAX.25	ADESIVO LIMITE VELOC. MAX.25	
004	80060416	004	VIS TETE HEXAGONALE ZBC	HEXAGON HEAD SCREW ZBC	SECHSKANTSCHRAUBE ZBC	VITE A TESTA ESAGONALE ZBC	
005	80060625	004	VIS TETE HEXAGONALE ZBC	HEXAGON HEAD SCREW ZBC	SECHSKANTSCHRAUBE ZBC	VITE A TESTA ESAGONALE ZBC	
006	80061055	008	VIS TETE HEXAGONALE ZBC	HEXAGON HEAD SCREW ZBC	SECHSKANTSCHRAUBE ZBC	VITE A TESTA ESAGONALE ZBC	
007	80111280	004	VIS TETE FRAI.SIX P.CREUX ZBC	HEX.SOCK.COUNT.HEAD SCREW ZBC	SENKSCHAUB.INNENSECHSKANT ZBC	BULLONE CR ZBC	
008	80200440	004	ECROU HEXAGONAL AUTOFREINE ZBC	SELF-LOCKING NUT ZBC	SELBSTSICHERNDE MUTTER ZBC	DADO AUTOBLOCCANTE ZBC	
009	80200630	004	ECROU HEXAGONAL AUTOFREINE ZBC	SELF-LOCKING NUT ZBC	SELBSTSICHERNDE MUTTER ZBC	DADO AUTOBLOCCANTE ZBC	
010	80201030	008	ECROU HEXAGONAL AUTOFREINE ZBC	SELF-LOCKING NUT ZBC	SELBSTSICHERNDE MUTTER ZBC	DADO AUTOBLOCCANTE ZBC	
011	80201230	004	ECROU HEXAGONAL AUTOFREINE ZBC	SELF-LOCKING NUT ZBC	SELBSTSICHERNDE MUTTER ZBC	DADO AUTOBLOCCANTE ZBC	
012	80250611	004	RONDELLE PLATE ZBC	PLAIN WASHER ZBC	SCHEIBE ZBC	RONDELLA PIATTA ZBC	
013	83240007	002	CATADIOPTRE TRIAN.ROUGE 160	REFLECTOR RED 160	RUECKSTRAHLER ROT 160	CATADIOTTRO	
014	83240017	002	CATADIOPTRE ORANGE ADHESIF	REFLECTOR ADHESIVE	RUECKSTRAHLER S.KLEB.	CATADIOTTRO	
015	83240400	001	FEU ARRIERE GAUCHE	REAR LAMP LEFT	RUECKLICHT LINKS	FANALINO COMPLETO POST. SX	
016	83240401	001	FEU ARRIERE DROIT	REAR LAMP RIGHT	RUECKLICHT RECHTS	FANALINO COMPLETO POST. DX	
017	83240203	001	VA PANNEAU DE SIGNAL.ARG-AVD	VA WARNING PLATE REAR L./FR.R.	VA WARNTAFEL HINTEN L./VORN R.	VA PANNELLO B/R ANT.DX-POST.SX	
018	83240204	001	VA PANNEAU DE SIGNAL.ARD-AVG	VA WARNING PLATE REAR R./FR.L.	VA WARNTAFEL HINTEN R./VORN L.	VA PANNELLO B/R ANT.SX-POST.DX	
019	83240424	002	FEUX D'ENCOMBREMENT	LIGHTING	BELEUCHTUNG	LUCE	
020	H2401690	001	V FAISCEAU ELECTRIQUE	V WIRING HARNESS	V KABELNETZ	V CAVO ELETTRICO	
021	H2401700	001	SUPPORT FEU TOURNANT	SUPPORT	TRAEGER	SUPPORTO	
022	H2401840	001	PLAQUE CONVOI EXCEPTIONNEL	PLATE	PLATTE	PIASTRA	
023	H2401850	002	PLAT	PLATE	PLATTE	PLAT	
024	H2401860	002	PLAT	PLATE	PLATTE	PLAT	
025	H2401880	001	PATTE SUPPORT CATADIOPTRE	PATTE	PATTE	PATTE	
026	H2401890	001	PATTE SUPPORT CATADIOPTRE	PATTE	PATTE	PATTE	
027	H2401900	001	SUPPORT CONVOI EXCEPTIONNEL	SUPPORT	SUPPORT	SUPPORT	





# OPTIMER 100



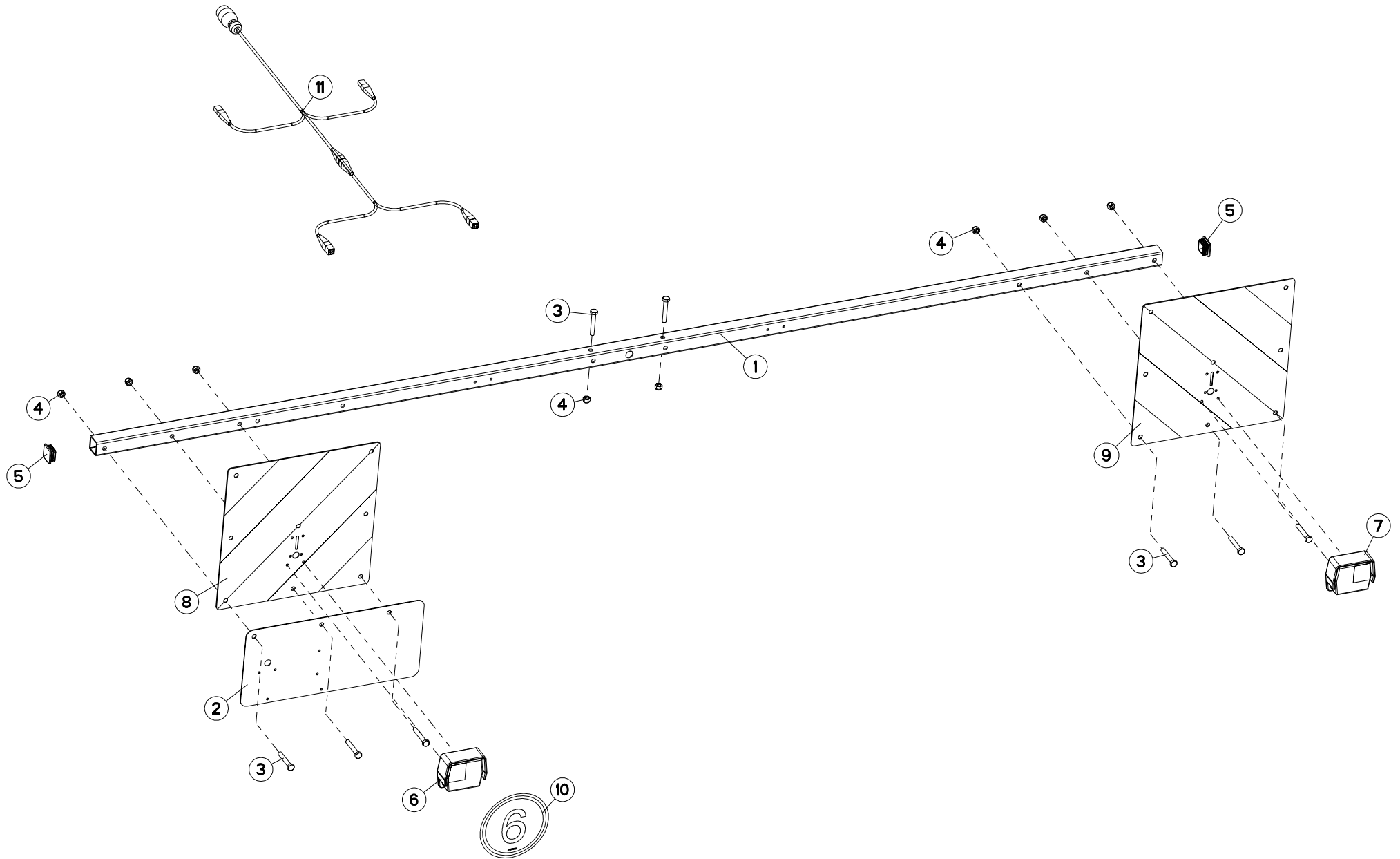
H24R0021 A

## SIGNALISATION AVANT EXPORT

## FRONT LIGHTING EXPORT

## BELEUCHTUNG MIT WARNTAFELN VOR

Rep	Nr	Qt	Designation	Description	Bezeichnung	Referenza	Remarque - Remark - Bemerkung - Osservazioni
001	<b>80061073</b>	004	VIS TETE HEXAGONALE ZBC	HEXAGON HEAD SCREW ZBC	SECHSKANTSCHRAUBE ZBC	VITE A TESTA ESAGONALE ZBC	
002	<b>80061248</b>	004	VIS TETE HEXAGONALE ZBC	HEXAGON HEAD SCREW ZBC	SECHSKANTSCHRAUBE ZBC	VITE A TESTA ESAGONALE ZBC	
003	<b>80201030</b>	004	ECROU HEXAGONAL AUTOFREINE ZBC	SELF-LOCKING NUT ZBC	SELBSTSICHERNDE MUTTER ZBC	DADO AUTOBLOCCANTE ZBC	
004	<b>80201230</b>	004	ECROU HEXAGONAL AUTOFREINE ZBC	SELF-LOCKING NUT ZBC	SELBSTSICHERNDE MUTTER ZBC	DADO AUTOBLOCCANTE ZBC	
005	<b>83240404</b>	002	FEU DE POSITION BLANC	FRONT LAMP WHITE	BEGRENZUNGSLICHT WEISS	FANALINO BIANCO	
006	<b>83240203</b>	001	VA PANNEAU DE SIGNAL.ARG-AVD	VA WARNING PLATE REAR L./FR.R.	VA WARNTAFEL HINTEN L./VORN R.	VA PANNELLO B/R ANT.DX-POST.SX	
007	<b>83240204</b>	001	VA PANNEAU DE SIGNAL.ARD-AVG	VA WARNING PLATE REAR R./FR.L.	VA WARNTAFEL HINTEN R./VORN L.	VA PANNELLO B/R ANT.SX-POST.DX	
008	<b>H2401520</b>	002	SUPPORT SIGNALISATION OPTIMER	SUPPORT	TRAEGER	SUPPORTO	
009	<b>H2401690</b>	001	V FAISCEAU ELECTRIQUE	V WIRING HARNESS	V KABELNETZ	V CAVO ELETTRICO	





# OPTIMER 100



H24R0017 A

## SIGNALISATION ARRIERE EXPORT

## REAR LIGHTING EXPORT

## BELEUCHTUNG MIT WARNTAFELN HIN

Rep	Nr	Qt	Designation	Description	Bezeichnung	Referenza	Remarque - Remark - Bemerkung - Osservazioni
001	<b>445758</b>	001	TUBE	TUBE	ROHR	TUBO	
002	<b>750364</b>	001	SUPPORT FEUX AR + TRIANGLE	BRACKET	HALTERUNG	SUPPORTO	
003	<b>80061055</b>	008	VIS TETE HEXAGONALE ZBC	HEXAGON HEAD SCREW ZBC	SECHSKANTSCHRAUBE ZBC	VITE A TESTA ESAGONALE ZBC	
004	<b>80201030</b>	008	ECROU HEXAGONAL AUTOFREINE ZBC	SELF-LOCKING NUT ZBC	SELBSTSICHERNDE MUTTER ZBC	DADO AUTOBLOCCANTE ZBC	
005	<b>83040096</b>	002	BOUCHON D'OBTURATION	END PLUG	VERSCHLUSSSTOPFEN	TAPPO DI CHIUSURA	
006	<b>83240400</b>	001	FEU ARRIERE GAUCHE	REAR LAMP LEFT	RUECKLICHT LINKS	FANALINO COMPLETO POST. SX	
007	<b>83240401</b>	001	FEU ARRIERE DROIT	REAR LAMP RIGHT	RUECKLICHT RECHTS	FANALINO COMPLETO POST. DX	
008	<b>83240203</b>	001	VA PANNEAU DE SIGNAL.ARG-AVD	VA WARNING PLATE REAR L./FR.R.	VA WARNTAFEL HINTEN L./VORN R.	VA PANNELLO B/R ANT.DX-POST.SX	
009	<b>83240204</b>	001	VA PANNEAU DE SIGNAL.ARD-AVG	VA WARNING PLATE REAR R./FR.L.	VA WARNTAFEL HINTEN R./VORN L.	VA PANNELLO B/R ANT.SX-POST.DX	
010	<b>A7300150</b>	001	AUTOCOLLANT 6 KM/H	STICKER 6 KM/H	AUFKLEBER 6 KM/H	ADESIVO	
011	<b>H2401690</b>	001	V FAISCEAU ELECTRIQUE	V WIRING HARNESS	V KABELNETZ	V CAVO ELETTRICO	



# INDEX NUMERIQUE - NUMERICAL INDEX TEILENUMMERN-INDEX - INDICE NUMERICO

Nr	Page	Rep.	Nr	Page	Rep.	Nr	Page	Rep.	Nr	Page	Rep.	Nr	Page	Rep.	Nr	Page	Rep.	Nr	Page	Rep.	Nr	Page	Rep.
A4074017	017	004	H2100870	009	022	H2202990	043	015	H2203620	013	025	H2204170	045	023	432023	031	001	720157	013	003	80061636	009	006
A4074017	021	002	H2100880	007	012	H2203000	039	020	H2203630	047	019	H2204170	047	022	445758	063	001	720157	015	003	80061696	039	003
A4074017	027	002	H2100880	009	023	H2203000	041	016	H2203640	047	020	H2204180	045	024	445758	067	001	750364	063	002	80062059	019	003
A4074019	017	005	H2100910	003	004	H2203000	043	016	H2203660	029	015	H2204180	047	023	50068700	053	001	750364	067	002	80062059	023	003
A4074019	021	003	H2101290	011	017	H2203050	041	017	H2203660	031	015	H2204660	029	018	52503600	045	001	80060416	061	001	80062059	025	003
A4074019	027	003	H2101290	013	020	H2203050	043	017	H2203670	023	018	H2205450	019	019	52503600	047	001	80060416	063	004	80062064	003	001
A4080302	017	009	H2101290	015	020	H2203130	045	021	H2203670	025	018	H2205460	019	020	52503600	049	001	80060620	033	003	80062064	007	002
A4080302	027	007	H2101300	011	018	H2203160	033	014	H2203680	011	023	H2205630	023	019	52503600	051	001	80060625	063	005	80062064	009	007
A4080401	017	006	H2101300	013	021	H2203190	029	014	H2203680	013	026	H2205630	025	019	52514000	039	013	80060840	033	004	80062064	033	005
A4080401	021	004	H2101300	015	021	H2203200	031	014	H2203680	015	026	H2205640	023	020	52514000	041	008	80061036	055	003	80062065	019	004
A4080401	027	004	H2200450	045	015	H2203350	011	025	H2203690	019	018	H2205640	025	020	52514000	043	008	80061036	057	003	80062065	023	004
A4083206	017	007	H2200460	045	016	H2203350	013	028	H2203700	039	021	H2206090	023	021	52514000	045	013	80061036	059	003	80062065	025	004
A4083206	027	005	H2200460	047	015	H2203350	015	028	H2203700	049	014	H2206090	025	021	52514000	047	013	80061051	011	008	80062068	009	008
A4921047	017	010	H2200970	045	017	H2203350	021	008	H2203710	029	016	H2206100	011	027	52514000	049	008	80061051	013	009	80062090	013	011
A4921047	017	011	H2202310	059	008	H2203350	027	014	H2203710	031	016	H2206100	013	030	52514000	051	007	80061051	015	009	80062090	015	011
A4921047	027	008	H2202360	057	008	H2203360	019	013	H2203720	029	017	H2206100	015	030	52563600	039	014	80061055	063	006	80062480	007	003
A4921047	027	009	H2202490	049	010	H2203370	019	014	H2203720	031	017	H2206110	019	021	52563600	041	009	80061055	067	003	80062480	009	009
A4921069	017	012	H2202510	051	009	H2203400	011	019	H2203730	011	024	H2401280	007	013	52563600	043	009	80061073	029	005	80062484	007	004
A4921069	017	013	H2202520	051	010	H2203420	011	020	H2203730	013	027	H2401280	009	024	52563600	045	014	80061073	031	005	80062484	009	010
A4921071	017	014	H2202600	053	006	H2203430	019	015	H2203730	015	027	H2401520	061	012	52563600	047	014	80061073	061	002	80081020	033	006
A4921071	017	015	H2202620	039	015	H2203430	023	013	H2203890	033	015	H2401520	065	008	52563600	049	009	80061073	065	001	80091640	053	002
A4921079	027	010	H2202620	041	011	H2203430	025	013	H2203900	033	016	H2401620	009	025	52563600	051	008	80061212	029	006	80111275	039	004
A4921079	027	011	H2202620	043	011	H2203440	019	016	H2203910	033	017	H2401690	061	013	52563800	039	001	80061212	031	006	80111275	045	005
A4921080	027	012	H2202620	045	018	H2203440	023	014	H2203920	033	018	H2401690	063	020	52563800	041	001	80061245	007	001	80111275	047	005
A4921080	027	013	H2202620	047	016	H2203440	025	014	H2203930	033	019	H2401690	065	009	52563800	043	001	80061245	009	004	80111275	049	003
A4921091	021	006	H2202620	049	011	H2203450	019	017	H2203940	033	020	H2401690	067	011	52563800	045	002	80061245	039	002	80111275	051	003
A4921091	021	007	H2202620	051	011	H2203450	023	015	H2203950	033	021	H2401700	063	021	52563800	047	002	80061245	041	002	80111280	041	003
A7260042	017	008	H2202700	039	016	H2203450	025	015	H2203960	035	004	H2401840	063	022	52563800	049	002	80061245	043	002	80111280	043	003
A7260042	021	005	H2202700	041	012	H2203460	011	021	H2203970	037	004	H2401850	063	023	52563800	051	002	80061245	045	003	80111280	063	007
A7260042	027	006	H2202700	043	012	H2203460	013	022	H2203990	055	008	H2401860	063	024	52615400	053	007	80061245	047	003	80111655	039	005
A7300150	067	010	H2202700	045	019	H2203460	015	022	H2204010	039	022	H2401880	061	014	52615500	053	008	80061248	009	005	80112060	039	006
BLE0013	033	012	H2202700	047	017	H2203470	011	022	H2204020	039	023	H2401880	063	025	541001	005	001	80061248	011	009	80112060	041	004
FLS0262	033	013	H2202700	049	012	H2203470	013	023	H2204020	041	018	H2401890	061	015	541001	033	001	80061248	013	010	80112060	043	004
H2100380	019	011	H2202700	051	012	H2203470	015	023	H2204020	043	018	H2401890	063	026	580220	005	002	80061248	015	010	80112060	045	006
H2100380	023	011	H2202710	039	017	H2203480	011	026	H2204030	039	024	H2401900	063	027	580296	005	003	80061248	019	002	80112060	047	006
H2100380	025	011	H2202710	041	013	H2203480	013	029	H2204050	039	025	H2500300	033	022	582960	029	002	80061248	023	002	80112060	049	004
H2100390	019	012	H2202710	043	013	H2203480	015	029	H2204090	039	026	N1501110	033	023	582960	031	002	80061248	025	002	80112060	051	004
H2100390	023	012	H2202710	045	020	H2203480	021	010	H2204110	041	019	09968300	063	003	583154	033	002	80061248	055	004	80112080	039	007
H2100390	025	012	H2202710	047	018	H2203480	027	016	H2204110	043	019	148131	011	001	583188	009	002	80061248	057	004	80112080	049	005
H2100410	011	016	H2202710	049	013	H2203490	013	024	H2204120	039	027	148131	013	001	589009	005	004	80061248	059	004	80200440	061	004
H2100410	013	019	H2202710	051	013	H2203500	023	016	H2204130	021	009	148131	015	001	645226	029	003	80061248	061	003	80200440	063	008
H2100410	015	019	H2202970	039	018	H2203510	023	017	H2204130	027	015	200732	011	002	645226	031	003	80061248	065	002	80200630	033	007
H2100540	007	010	H2202970	041	014	H2203520	025	016	H2204140	039	028	200732	013	002	720154	019	001	80061271	035	001	80200630	063	009
H2100540	009	020	H2202970	043	014	H2203530	025	017	H2204150	039	029	200732	015	002	720154	023	001	80061271	037	001	80200830	033	008
H2100830	009	021	H2202990	039	019	H2203590	015	024	H2204160	045	022	212334	009	001	720154	025	001	80061435	045	004	80201030	011	010
H2100870	007	011	H2202990	041	015	H2203600	015	025	H2204160	047	021	432023	029	001	720157	011	003	80061435	047	004	80201030	013	012





# INDEX NUMERIQUE - NUMERICAL INDEX TEILENUMMERN-INDEX - INDICE NUMERICO

Nr	Page	Rep.	Nr	Page	Rep.	Nr	Page	Rep.	Nr	Page	Rep.	Nr	Page	Rep.	Nr	Page	Rep.	Nr	Page	Rep.
80201030	015	012	80202030	003	002	80252755	005	005	951166	029	004									
80201030	029	007	80202030	007	006	80271484	045	011	951166	031	004									
80201030	031	007	80202030	009	014	80271484	047	011	951168	011	004									
80201030	061	005	80202030	033	009	80294020	045	012	951168	013	004									
80201030	063	010	80202030	039	011	80294020	047	012	951168	015	004									
80201030	065	003	80202030	041	007	80450645	011	014	951521	013	005									
80201030	067	004	80202030	043	007	80450645	013	017	951521	015	005									
80201031	055	005	80202030	045	009	80450645	015	017	951698	055	001									
80201031	057	005	80202030	047	009	80450645	019	009	951698	057	001									
80201031	059	005	80202030	049	007	80450645	023	009	951698	059	001									
80201201	011	011	80202030	051	006	80450645	025	009	951699	055	002									
80201201	013	013	80202069	003	003	80450841	053	005	951699	057	002									
80201201	015	013	80202069	007	007	80595200	029	011	951699	059	002									
80201230	007	005	80202069	009	015	80595200	031	011	951909	009	003									
80201230	009	011	80202069	013	015	81002050	033	011	951909	017	001									
80201230	029	008	80202069	015	015	81302552	029	012	951946	011	005									
80201230	031	008	80202069	019	006	81302552	031	012	951946	013	006									
80201230	039	008	80202069	023	006	82200800	009	018	951946	015	006									
80201230	041	005	80202069	025	006	82200800	011	015	951958	011	006									
80201230	043	005	80202440	007	008	82200800	013	018	951958	013	007									
80201230	045	007	80202440	009	016	82200800	015	018	951958	015	007									
80201230	047	007	80202566	029	009	82200800	019	010	951962	011	007									
80201230	049	006	80202566	031	009	82200800	023	010	951962	013	008									
80201230	051	005	80203565	039	012	82200800	025	010	951962	015	008									
80201230	061	006	80203565	041	010	82201016	029	013	952365	017	002									
80201230	063	011	80203565	043	010	82201016	031	013	952365	027	001									
80201230	065	004	80204063	045	010	82300092	021	001	952371	009	019									
80201251	053	003	80204063	047	010	83040096	067	005	952372	017	003									
80201270	009	012	80205566	007	009	83240007	063	013												
80201270	011	012	80205566	009	017	83240017	061	007												
80201270	013	014	80250611	063	012	83240017	063	014												
80201270	015	014	80251427	011	013	83240203	061	009												
80201270	019	005	80251427	013	016	83240203	063	017												
80201270	023	005	80251427	015	016	83240203	065	006												
80201270	025	005	80251427	019	007	83240203	067	008												
80201270	035	002	80251427	023	007	83240204	061	010												
80201270	037	002	80251427	025	007	83240204	063	018												
80201270	039	009	80251427	029	010	83240204	065	007												
80201270	041	006	80251427	031	010	83240204	067	009												
80201270	043	006	80251427	035	003	83240400	063	015												
80201270	045	008	80251427	037	003	83240400	067	006												
80201270	047	008	80251427	055	007	83240401	063	016												
80201270	055	006	80251427	057	007	83240401	067	007												
80201270	057	006	80251427	059	007	83240404	061	008												
80201270	059	006	80252026	019	008	83240404	065	005												
80201601	053	004	80252026	023	008	83240424	061	011												
80201630	009	013	80252026	025	008	83240424	063	019												
80201630	039	010	80252026	033	010	900762	005	006												



## **EXTRAIT DES CONDITIONS DE GARANTIE ET CONDITIONS SPECIFIQUES PIECES DE RECHANGE**

Nous garantissons notre matériel durant une année à partir du jour de livraison, c'est-à-dire que nous nous engageons à rembourser les pièces qui auront été reconnues défectueuses en nos usines, par notre service technique.

Bien entendu, la garantie ne s'applique pas en cas d'usure normale, ni en cas de détériorations résultant de négligences ou de défauts de surveillance, d'un mauvais usage, d'un manque d'entretien ou d'un accident. La garantie ne s'applique pas non plus si la machine a été prêtée ou utilisée pour un usage non conforme à sa destination prévue par la société.

La garantie ne s'applique pas aux pièces d'usure.

Les pièces de rechange sont soumises aux mêmes conditions de garantie que le matériel sous réserve qu'elles aient été montées selon les règles de l'art et utilisées conformément à nos recommandations.

## **EXTRACT FROM OUR CONDITIONS OF LIMITED WARRANTY AND SPARE PARTS WARRANTY POLICY**

Our equipment is warranted for a period of one year from the date of delivery. We guarantee the reimbursement of all parts proven to be faulty by our technical division in material or manufacturing.

The warranty is not applicable in the following cases : normal wear, accident or negligence in operation, repairs using parts other than genuine KUHN parts, products altered or modified without the expressed permission of the company or if the machine is not used and serviced in accordance with the recommendations of the operator's manual. Wearing items are not covered under these conditions of limited warranty.

Spare parts are subject to the same warranty conditions than the equipment providing they have been installed with proficiency and are used in accordance with our recommendations.

## **AUSZUG AUS UNSEREN GARANTIEBEDINGUNGEN UND SONDERBEDINGUNGEN FÜR ERSATZTEILE**

Wir garantieren unsere Ware für ein Jahr ab dem Tag der Lieferung und verpflichten uns, die Teile zu ersetzen, die im Werk als fehlerhaft anerkannt wurden.

Die Garantie ist ausgeschlossen für Teile, die einem normalen Verschleiß unterliegen, sowie im Fall von nachlässiger Behandlung oder mangelhafter Wartung oder eines Unfalls. Die Garantie erlischt auch, wenn die Maschine ausgeliehen oder unter Umständen eingesetzt wurde, die dem ursprünglichen Verwendungszweck und den Hinweisen in der Betriebsanleitung nicht entsprechen.

Verschleißteile sind von der Garantie ausgeschlossen

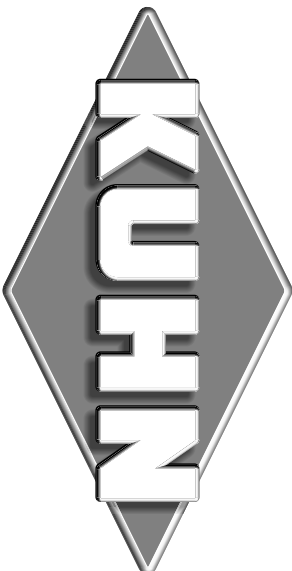
Ersatzteile unterliegen den gleichen Garantiebedingungen wie komplette Maschinen, vorausgesetzt, dass sie sachgerecht eingebaut und entsprechend unseren Empfehlungen verwendet wurden.

## **ESTRATTO DELLE CONDIZIONI DI GARANZIA E CONDIZIONI SPECIFICHE GARANZIA RICAMBI**

Le nostre macchine sono garantite per un anno a partire dal giorno della consegna: ci impegnamo a rimborsare i componenti che saranno riconosciuti difettosi dai nostri servizi tecnici presso le nostre officine.

La garanzia non è applicabile nei seguenti casi: usura normale, incidente o negligenza nell'impiego, riparazioni utilizzando ricambi non originali KUHN, prodotti alterati o modificati senza il permesso dell'azienda. La garanzia non viene riconosciuta se la macchina è stata prestata o non è utilizzata o mantenuta in conformità alle raccomandazioni previste dalla società. La garanzia non copre i componenti soggetti ad usura.

I pezzi di ricambio sono soggetti agli stessi termini di garanzia della macchina, purchè siano stati installati con competenza e utilizzati conformemente alle nostre raccomandazioni.



**Pour votre sécurité et le bon fonctionnement de votre machine,  
utilisez uniquement des pièces d'origine KUHN**

---

**For your safety and to get the best from your machine,  
use only genuine KUHN parts**

---

**Zu ihrer Sicherheit und zur einwandfreien Funktion Ihrer  
Maschine sollten Sie nur Original-KUHN-Ersatzteile verwenden**

---

**Per la vostra sicurezza, e per il buon funzionamento della vostra macchina,  
usate esclusivamente i ricambi originali KUHN**

**KUHN PARTS Parc de la Faisanderie F – 67700 MONSWILLER (FRANCE)**

**Tél.: + 33 (0) 3 88 01 81 00 – Fax : + 33 (0) 3 88 01 81 03  
www.kuhnsa.com – E-mail : mpr@kuhn.fr**