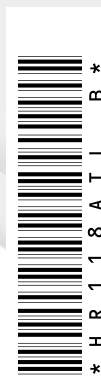


**Pièces de rechange**  
**Spare parts list**  
**Ersatzteilliste**  
**Catalogo Pezzi di Ricambio**



CHARRUE PORTEE  
 MOUNTED REVERSIBLE PLOUGH  
 VOLLDREHPFLUG  
 ARATRO PORTATO



\* H R 1 1 8 A T L B \*

---A1001-20A00001 > ---A1001-20A99999

VARI-MASTER L NSH ON LAND












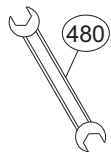
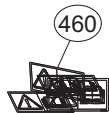
# SIGNES CODIFIÉS - STANDARD SYMBOLS - SYMBOLE - SIMBOLI CODIFICATI

	EN	FR	DE	IT	PT	ES	NL	PL
<b>OPT</b>	Optional equipment	Equipement optionnel	Sonderausrüstung	Attrezzatura opzionale	Equipamento opcional	Equipamiento opcional	Extra toebehoren	Wyposażenie dodatkowe
<b>STD</b>	Equipment supplied as standard	Equipement livré de série	Serienausrüstung	Attrezzatura fornita di serie	Equipamento fornecido como padrão	Equipamiento entregado de serie	Standaarduitrusting	Wyposażenie dostarczane w standardzie
<b>ESP</b>	Equipment delivered depending on country	Equipement livré suivant pays	Länderabhängige Ausrüstung	Attrezzatura fornita a seconda del paese	Equipamento fornecido consoante o país	Equipamiento entregado según el país	Geleverde uitrusting afhankelijk van land	Wyposażenie dostarczane w zależności od kraju
<b>:</b>	For ...	Pour ...	für ...	per ...	Por ...	Para ...	voor ...	Dla ...
<b>&gt;</b>	From ... to ...	De ... à ...	Von ... bis ...	Da ... a ...	De ... a ...	De ... a ...	Van ... tot ...	Od ... do ...
<b>RPL</b>	Replaces ...	Remplace ...	Ersetzt ...	Sostituisce ...	Substituição ...	Sustitución ...	Vervangt ...	Zastępuje ...
<b>∅</b>	Diameter	Diamètre	Durchmesser	Diámetro	Diâmetro	Diámetro	Diameter	Średnica
<b>&gt;K</b>	Thickness	Epaisseur	Stärke	Spessore	Espessura	Espesor	Dikte	Grubość
<b>&lt;L</b>	Length	Longueur	Länge	Lunghezza	Comprimento	Longitud	Lengte	Długość
<b>&lt;m&gt;</b>	Sold by the metre	Vendu au mètre	Meterware	Venduto a metro	Vendido por metro	Vendido al metro	Verkoop per meter	Sprzedaż na metry
<b>Q?</b>	Quantity as required	Quantité selon besoin	Stückzahl nach Bedarf	Quantità richiesta	Quantidade conforme requerido	Cantidad según necesidad	Gewenste hoeveelheid	Wymagana ilość
<b>*</b>	See note	Voir note	Siehe Nota	Vedi nota	Veja a nota	Ver nota	Zie opmerking	Patrz uwaga
<b>[n]</b>	Items making up assembly	Composant d'un assemblage	Teil einer Baugruppe	Componente di un assieme	Componentes do uno montagem	Componente de un montaje	Onderdeel van een module	Elementy składowe Montaż
<b>+ [n]</b>	Assembly made up by items [n]	Assemblage comprenant les pièces [n]	Baugruppe bestehend aus den mit [n] bezeichneten	Assieme comprendente i componenti [n]	A montagem compreende as peças [n]	El montaje comprende las piezas [n]	Module bestaande uit alle onderdeel [n]	Elementy składowe zestawu montażowego części [n]
<b>&lt;-]</b>	Left part	Pièce gauche	Linker Teil	Parte sinistra	Parte esquerda	Parte izquierda	Linker gedeelte	Lewa część
<b>[&gt;</b>	Right part	Pièce droite	Rechter Teil	Parte destra	Parte direita	Parte derecha	Rechter gedeelte	Prawa część
<b>z</b>	Number of teeth	Nombre de dents	Anzahl der Zinken	Numero di denti	Número de dentes	Número de dientes	Aantal tanden	Liczba zębów

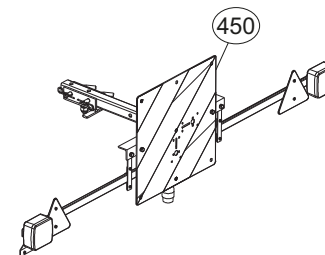
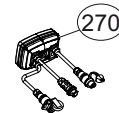
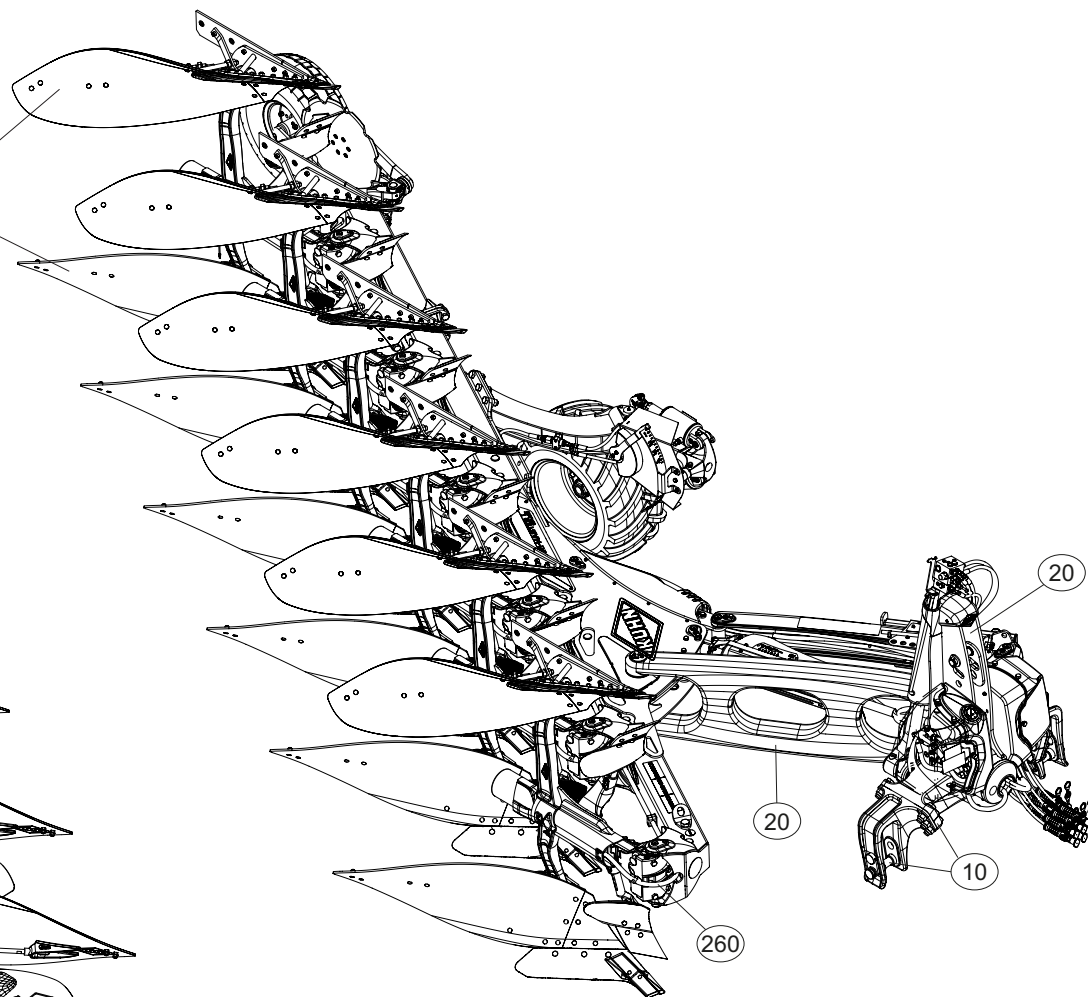
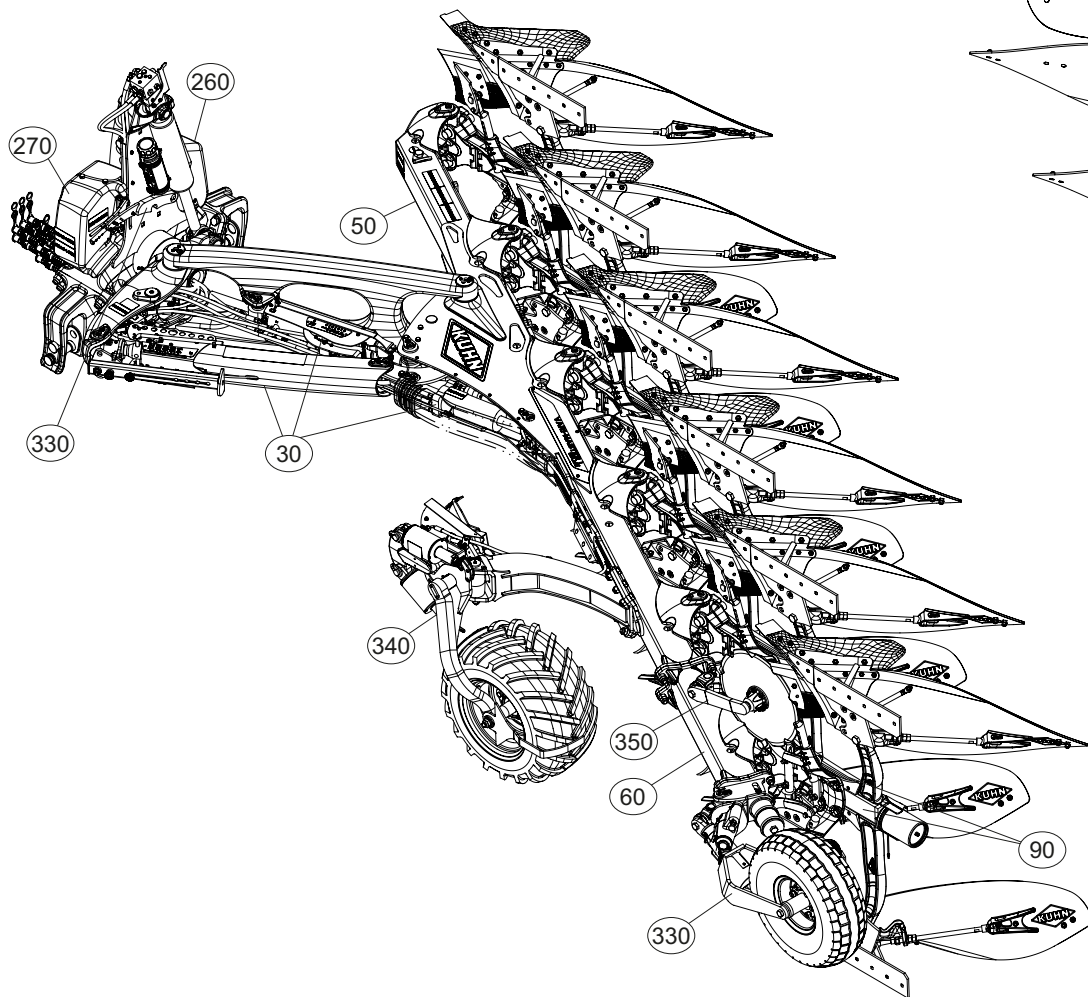
	EN	FR	DE	IT	PT	ES	NL	PL
	<b>WHEN ORDERING SERVICE-PARTS, PLEASE MENTION:</b> <ul style="list-style-type: none"> <li>The machine type and serial number</li> <li>The part number</li> <li>The quantity of parts</li> </ul>	<b>POUR COMMANDER DES PIÈCES DE RECHANGE, VEUILLEZ INDIQUER:</b> <ul style="list-style-type: none"> <li>Le numéro de fabrication de la machine</li> <li>Le numéro de la pièce</li> <li>La quantité désirée</li> </ul>	<b>BEI DER BESTELLUNG VON ERSATZTEILEN IMMER ANGEBEN:</b> <ul style="list-style-type: none"> <li>Die Seriennummer der Maschine</li> <li>Die Nummer des Teiles</li> <li>Die gewünschte Stückzahl</li> </ul>	<b>NELL'ORDINARE I RICAMBI, SI PREGA DI INDICARE:</b> <ul style="list-style-type: none"> <li>Il tipo ed il numero di serie della macchina</li> <li>Il codice del componente</li> <li>La quantità desiderata</li> </ul>	<b>QUANDO PEDIR POR PEÇAS/SERVIÇOS, POR FAVOR INDIQUE:</b> <ul style="list-style-type: none"> <li>O tipo de máquina e número de série</li> <li>O código da peça</li> <li>A quantidade de peças</li> </ul>	<b>PARA PEDIR LAS PIEZAS DE REPUESTO, POR FAVOR INDIQUE:</b> <ul style="list-style-type: none"> <li>O número de fabricación de la máquina</li> <li>El número de la pieza</li> <li>La cantidad deseada</li> </ul>	<b>VERMELD BIJ HET BESTELLEN VAN ONDERDELEN ALTIJD:</b> <ul style="list-style-type: none"> <li>het serienummer van de machine</li> <li>het nummer van het onderdeel</li> <li>de gewenste hoeveelheid</li> </ul>	<b>PRZY ZAMAWIANIU CZĘŚCI SERWISOWYCH, PROSIMY PODAJ:</b> <ul style="list-style-type: none"> <li>Typ maszyny i numer seryjny</li> <li>Numer części</li> <li>Ilość części</li> </ul>

	<ul style="list-style-type: none"> <li>Service parts and service part assemblies are to be ordered through the spare parts department.</li> <li><b>Optional equipment (OPT) and assembly operator's manuals</b> should be ordered through the wholegood sales department.</li> </ul>	<ul style="list-style-type: none"> <li>Toutes les pièces détachées et sous-ensembles sont à commander au magasin pièces de rechange.</li> <li><b>Les équipements optionnels (OPT) ainsi que les notices d'instructions</b> sont à commander auprès des services commerciaux.</li> </ul>	<ul style="list-style-type: none"> <li>Bestellungen für Ersatzteile und Baugruppen sind an die Ersatzteilabteilung zu richten.</li> <li><b>Sonderausrüstungen (OPT) sowie Montage- und Betriebsanleitungen,</b> bestellen Sie bitte bei der Verkaufsabteilung für Maschinen.</li> </ul>	<ul style="list-style-type: none"> <li>I ricambi e i sotto-assieme devono essere ordinati al Magazzino Ricambi.</li> <li><b>Le attrezzature opzionali (OPT) ed i manuali dell'operatore</b> devono essere ordinati al Servizio Commerciale.</li> </ul>	<ul style="list-style-type: none"> <li>Peças e conjuntos de peças devem ser pedidos através do departamento de peças de reposição.</li> <li><b>Os equipamento opcionais (OPT) e manuais de montagem</b> devem ser pedidos através do departamento comercial.</li> </ul>	<ul style="list-style-type: none"> <li>Todas las piezas separadas y los sub-conjuntos tienen que pedirse en la tienda de recambios.</li> <li><b>Los equipamientos opcionales (OPT) y los manuales de uso</b> se piden en los servicios comerciales.</li> </ul>	<ul style="list-style-type: none"> <li>Bestellingen van onderdelen en modules moeten gericht worden aan de Onderdelenafdeling.</li> <li><b>Extra toebehoren (OPT) en handleidingen</b> kunt u bestellen bij de verkoopafdeling van machines.</li> </ul>	<ul style="list-style-type: none"> <li>Części serwisowe i montaż części serwisowych muszą być zamawiane za pośrednictwem działu części zamiennych.</li> <li><b>Wyposażenie dodatkowe (OPT) i instrukcje montażu</b> powinny być zamawiane za pośrednictwem działu sprzedaży.</li> </ul>
--	--	---	---	--	---	--	---	---

	When replacing or changing parts, be sure to also order and apply all decals required on them, especially those on safety procedures.	Lors du remplacement ou d'un changement de pièces, commander et apposer impérativement toutes les étiquettes et notamment de sécurité.	Wenn Sie Teile ersetzen oder auswechseln, bestellen Sie alle selbstklebenden Etiketten, insbesondere diejenigen, die die Sicherheit betreffen, und bringen Sie sie an.	In caso di sostituzione o cambio pezzi, ordinare e apporre imperativamente tutti gli autoadesivi, in particolare quelli relativi alla sicurezza.	Quando substituir ou trocar peças, encomende e certifique-se que são colocados os autocolantes, especialmente aqueles relacionados à segurança.	Al sustituir o cambiar piezas, encargar pegatinas autoadhesivas y asegurarse de pegarlas, especialmente las relativas a la seguridad.	Zorg er bij het vervangen of verwisselen van onderdelen voor dat alle stickers, vooral die de veiligheid betreffen, op de juiste plaats zitten, bestel zonodig nieuwe stickers.	Podczas montażu i wymiany części należy pamiętać o zamówieniu i założeniu wszystkich elementów samoprzylepnych, szczególnie jeśli stanowią one część zabezpieczeń maszyny.
--	---	--	--	--	---	---	---	--



CATALOG./LIST N°HR009ATL





# TABLE DES MATIERES - TABLE OF CONTENTS - INHALTSVERZEICHNIS - INDICE

H18R0025 A

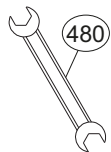
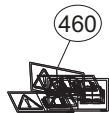
Catalogue P.D.R. - Spare parts list - Ersatzteilliste - Pezzi di Ricambio :

**HR118ATL B**

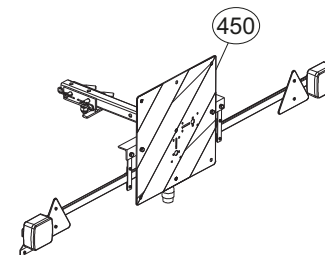
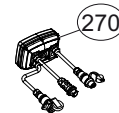
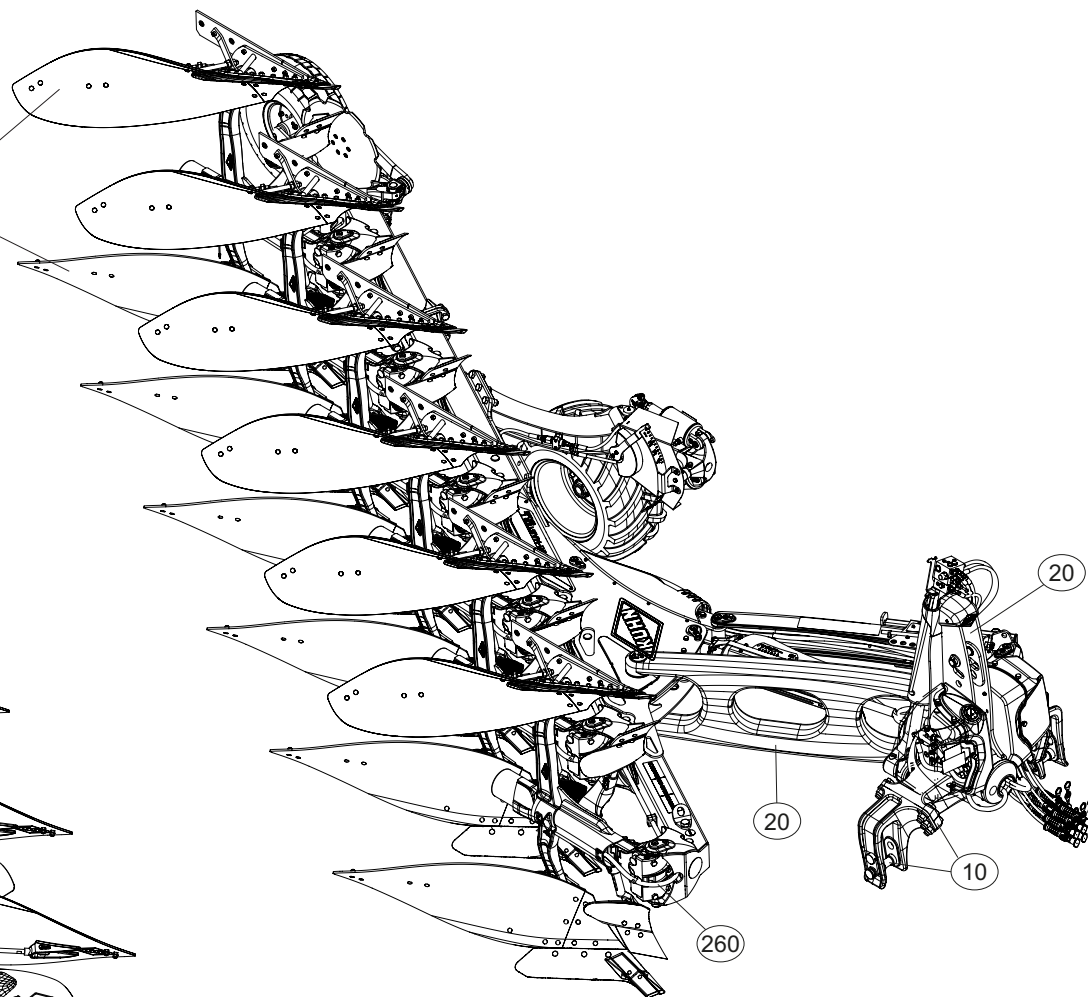
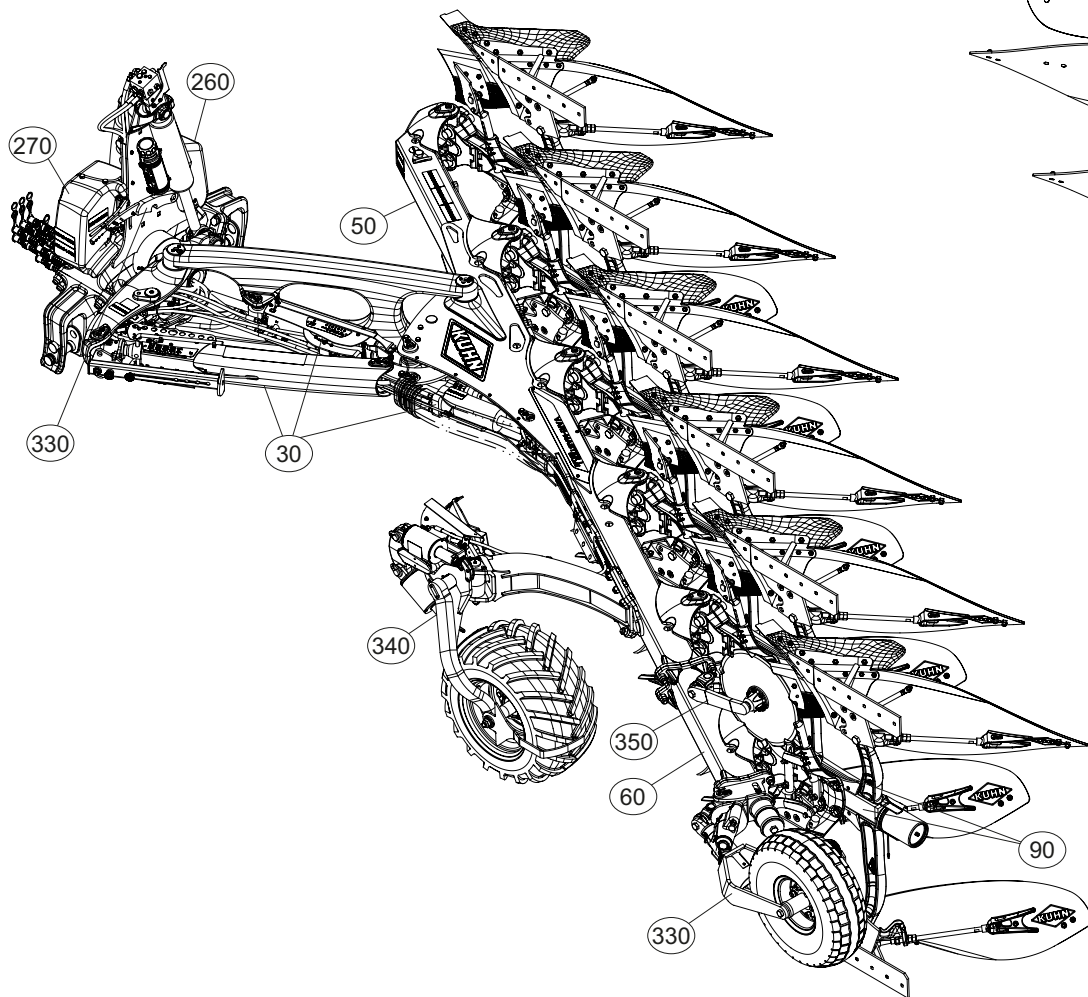
Anulle et remplace - Cancels and replaces - Annulliert und ersetzt - Annulla e sostituisce :

**A**

Grp	Page	Opt	Groupe de pièces	Parts group index	Teilegruppe	Gruppo di parti
010	011		ATTELAGE STD 3N	HITCH STD 3N	ANBAUBOCK STD 3N	ATTACCO STD 3N
010	013		ATTELAGE STD 3	HITCH STD 3	ANBAUBOCK STD 3	ATTACCO STD 3
010	015		ATTELAGE STD 4N	HITCH STD 4N	ANBAUBOCK STD 4N	ATTACCO STD 4N
020	017		AVANT-TRAIN STD	HEADSTOCK STD	PFLUGKOPF STD	TESTA DI ROTAZIONE STD
020	019		APLOMB MECANIQUE	MECHANICAL VERTICAL	MECHANIK NEIGUNGSVERS	APPIOMBO MECCANICA
020	021		HYDRAULIQUE APLOMB MECANIQUE	HYDRAULIC MECHANICAL VERTICAL	HYDRAULIK MECHANIK NEIGUNGSVER	IDRAULICO APPIOMBO MECCANICA
020	023	OPT	APLOMB HYDR. MASTER L	HYDRAULIC VERTICAL MASTER L	HYDR. NEIGUNGSVERSTELLUNG MAST	APPIOMBO IDRAULICO MASTER L
020	025	OPT	HYDRAULIQUE APLOMB HYDR.	HYDRAULIC HYDRAULIC VERTICAL	HYDRAULIK HYDR. NEIGUNGSVERSTE	IDRAULICO APPIOMBO IDRAULICO
020	027	OPT	HYDRAULIQUE + KTH (APLOMB HYDR	HYDRAULIC + KTH (HYDRAULIC VER	HYDRAULIK + KTH (HYDR. NEIGUNG	IDRAULICO + KTH (APPIOMBO IDRA
020	029		SUPPORT ENTRAINEMENT	SUPPORT DRIVE	HALTERUNG ANTRIEB	SUPPORTO TRASCINAMENTO
020	031		CAPOTS AVT STD	BONNETS AVT STD	HAUBEN AVT STD	COFANI AVT STD
020	033		CAPOT AVT STD T	HOOD AVT STD T	HAUBE AVT STD T	COFANO AVT STD T
020	035	OPT	CAPOT AVT STD VARIBAR	HOOD AVT STD VARIBAR	HAUBE AVT STD VARIBAR	COFANO AVT STD VARIBAR
020	037	OPT	CAPOT AVT STD+KTH/MAXIBAR	HOOD AVT STD+KTH/MAXIBAR	HAUBE AVT STD+KTH/MAXIBAR	COFANO AVT STD+KTH/MAXIBAR
020	039	OPT	CAPOT AVT STD T +KTH	HOOD AVT STD T +KTH	HAUBE AVT STD T +KTH	COFANO AVT STD T +KTH
260	041		ASSERV.HYD. DE BASE MASTER NSH	BASIC HYD. BLOCK MASTER NSH	HYDRAULIKANLAGE	BLOCCO IDRAULICO
260	043	OPT	MAXIBAR	MAXIBAR	MAXIBAR	MAXIBAR
260	045	OPT	VARIBAR AVT STD MASTER L	VARIBAR AVT STD MASTER L	VARIBAR AVT STD MASTER L	VARIBAR AVT STD MASTER L
260	047	OPT	VARIBAR / MAXIBAR	VARIBAR / MAXIBAR	VARIBAR / MAXIBAR	VARIBAR / MAXIBAR
260	049	OPT	VARIBAR + KTH105 MASTER L	VARIBAR + KTH105 MASTER L	VARIBAR + KTH105 MASTER L	VARIBAR + KTH105 MASTER L
270	051	OPT	SELECTEUR ELECTROHYDRAULIQUE F	ELECTRO-HYDRAULIC SWITCH FCT5	ELEKTRO-HYDRAULISCHER SCHALTER	ELECTROIDRA.SELETTORE FCT5
270	053	OPT	SELECTEUR ELECTROHYDRAULIQUE F	ELECTRO-HYDRAULIC SWITCH FCT4	ELEKTRO-HYDRAULISCHER SCHALTER	ELECTROIDRA.SELETTORE FCT4
270	055	OPT	SELECTEUR ELECTROHYDRAULIQUE F	ELECTRO-HYDRAULIC SWITCH FCT3	ELEKTRO-HYDRAULISCHER SCHALTER	ELECTROIDRA.SELETTORE FCT3
270	057	OPT	ALIMENTATION KTH 105 (HYDRAULI	FEED KTH 105 (HYDRAULIC)	VERSORGUNG KTH 105 (HYDRAULIK)	ALIMENTAZIONE KTH 105 (IDRAULI
270	059	OPT	SUPPORT (BOITIER DE COMMANDE)	SUPPORT (CONTROL BOX)	HALTERUNG (STEUEREINHEIT)	SUPPORTO (SCATOLA DI COMANDO)
270	061	OPT	FAISCEAU ELECTRIQUE + KTH105 (	WIRING HARNESS + KTH105 (BOX)	KABELBAUM + KTH105 (GEHAEUSE)	CABLAGGIO + KTH105 (SCATOLA)
270	063	OPT	CAISSE (BOITIER DE COMMANDE)	BODY (CONTROL BOX)	BEHAELTER (STEUEREINHEIT)	CASSA (SCATOLA DI COMANDO)
020	065		BIELLE OL	PULL BAR OL	LENKER OL	BIELLA OL
020	067		DEPORT HYDRAULIQUE	HYDRAULIC OFFSET	HYDR. VORDERFURCHEINSTELLUNG	SFALSAMENTO IDRAULICO
030	071		HYDRAULIQUE DEPORT	HYDRAULIC OFF SETTING	HYDRAULIK VERSATZSTUECK	IDRAULICO SFALSAMENTO
030	073	OPT	HYDRAULIQUE + KTH (DEPORT HYDR	HYDRAULIC + KTH (HYDRAULIC OFF	HYDRAULIK + KTH (HYDR. VORDERF	IDRAULICO + KTH (SFALSAMENTO I
030	075		INDICATEUR DE LARGEUR MASTER L	WIDTH INDICATOR MASTER L	BREITE ANZEIGER MASTER L	INDICATORE DI LARGHEZZA MASTER
030	077		VERIN DE LARGEUR MASTER L 4E10	CYLINDER WIDTH MASTER L 4E10	ZYLINDER BREITE MASTER L 4E10	CILINDRO DI LARGHEZZA MASTER L
030	079		VERIN DE LARGEUR MASTER L 5E95	CYLINDER WIDTH MASTER L 5E95 O	ZYLINDER BREITE MASTER L 5E95	CILINDRO DI LARGHEZZA MASTER L
030	081	OPT	HYDRAULIQUE LARGEUR DE COUPE H	HYDRAULIC HYDRAULIC CUTTING WI	HYDRAULIK HYDRAULICHE KOMBIEN	IDRAULICO LARGHEZZA DI TAGLIO
030	083	OPT	HYDRAULIQUE + KTH (LARGEUR DE	HYDRAULIC + KTH (HYDRAULIC CUT	HYDRAULIK + KTH (HYDRAULICHE K	IDRAULICO + KTH (LARGHEZZA DI
020	085		BIELLE OL DEVERS	PULL BAR OL ANGLING	LENKER OL VORDERFURCHENEINSEL	BIELLA OL DERIVA
020	087		BIELLETTE MASTER L	CONNECTING ROD MASTER L	LENKER MASTER L	BIELLETTA MASTER L
020	089		BEQUILLE VMASTER L	PARKING STAND VMASTER L	ABSTELLSTUETZE VMASTER L	PIEDINO D'APPOGGIO VMASTER L
030	091		HYDRAULIQUE DE REPLIAGE VML OL	HYDRAULICS VML OL	HYDRAULIK RAHMENEINSCHWENKUNG	TUBI FLESSIBILI IDRAULICI VML



CATALOG./LIST N°HR009ATL





# TABLE DES MATIERES - TABLE OF CONTENTS - INHALTSVERZEICHNIS - INDICE

H18R0025 A

Catalogue P.D.R. - Spare parts list - Ersatzteilliste - Pezzi di Ricambio :

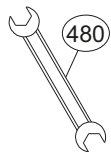
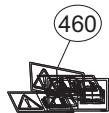
**HR118ATL B**

Annule et remplace - Cancels and replaces - Annulliert und ersetzt - Annulla e sostituisce :

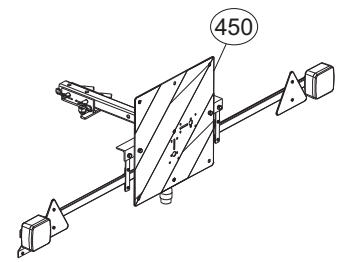
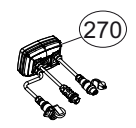
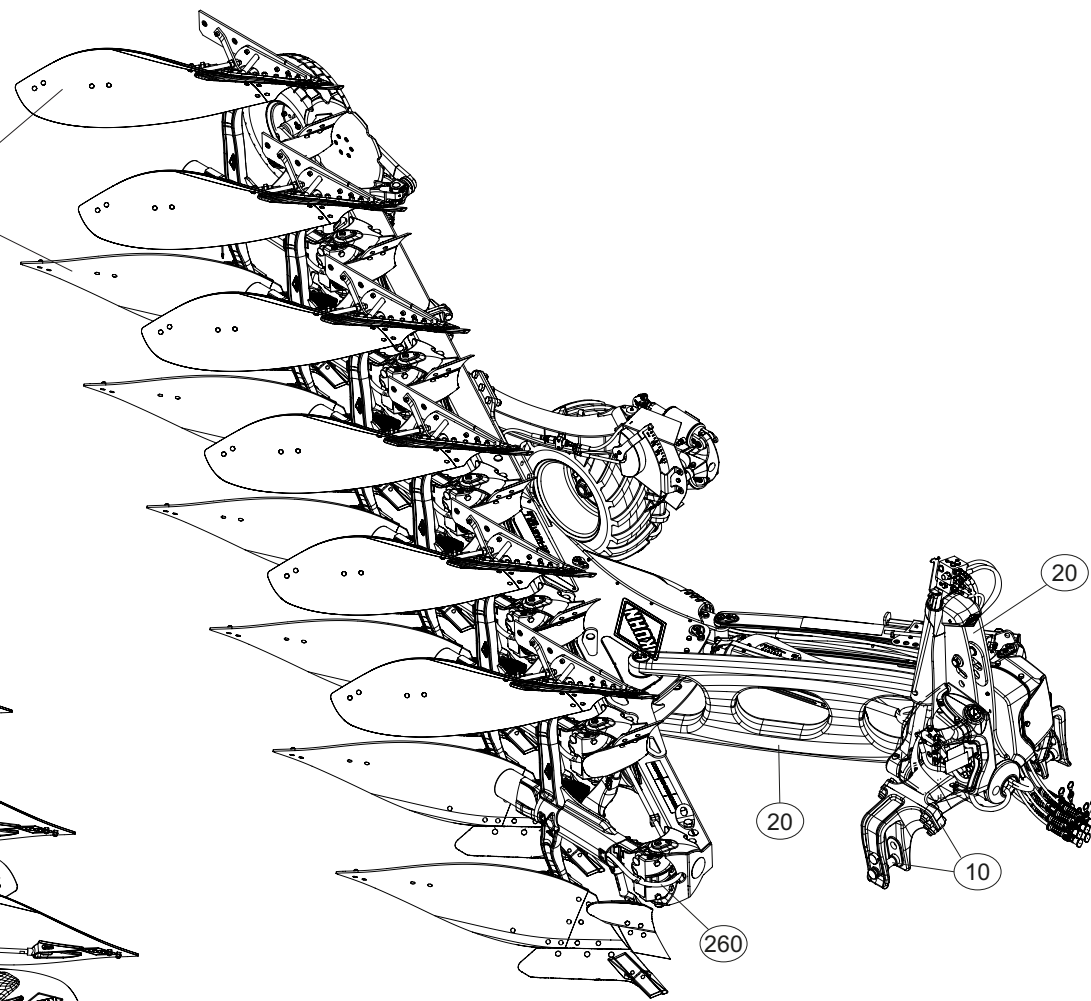
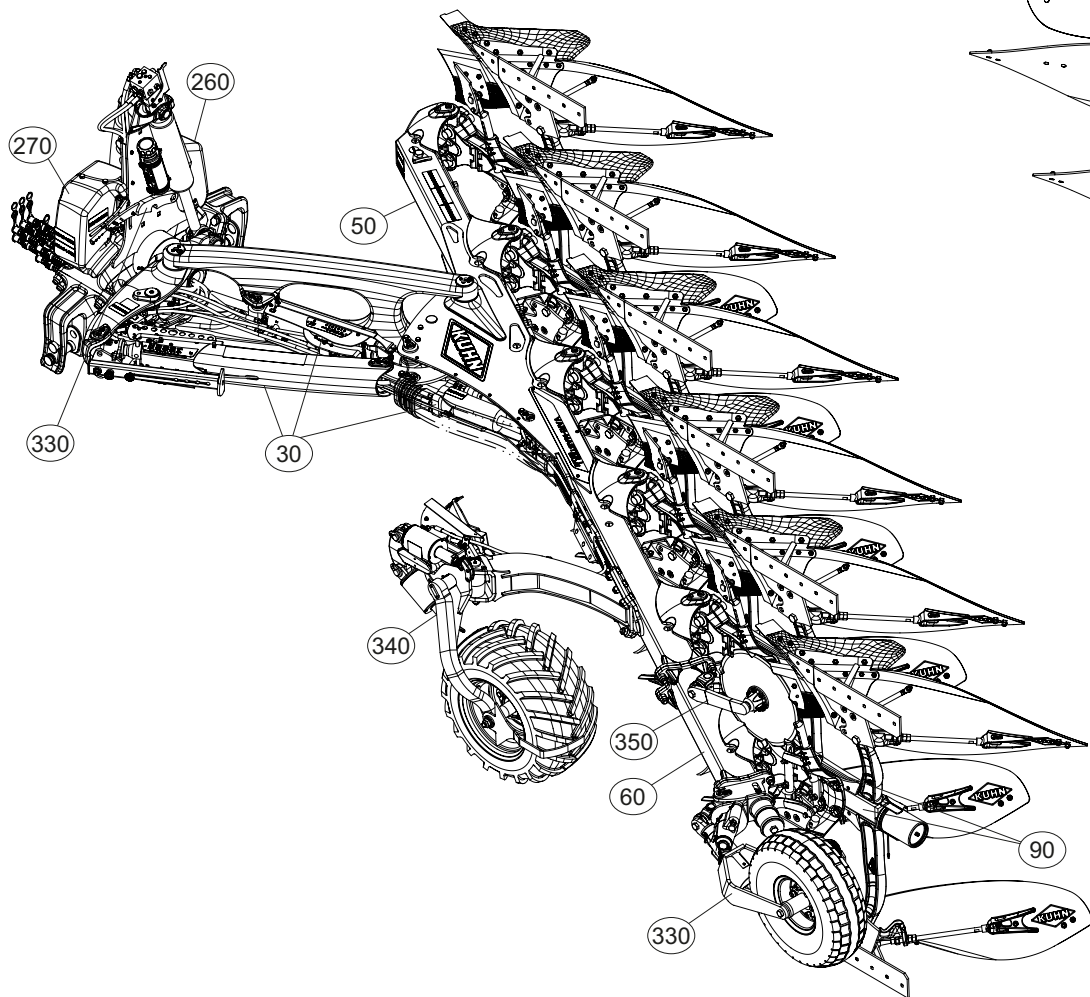
**A**

Grp	Page	Opt	Groupe de pièces	Parts group index	Teilegruppe	Gruppo di parti
050	093		BATI VML 4E 101 OL	FRAME VML 4E 101 OL	RAHMEN VML 4E 101 OL	TELAIO VML 4E 101 OL
050	095		TRINGLERIE 4E101 OL	LINKAGE 4E101 OL	GESTAENGE 4E101 OL	BIELLISMO 4E101 OL
050	097		CIRCUIT HYDRAULIQUE NSH 4E 101	HYDRAULIC CIRCUIT NSH 4E 101 O	HYDRAULIKUMLAUF NSH 4E 101 OL	CIRCUITO IDRAULICO NSH 4E 101
050	099		BATI ML 5E 95 OL	FRAME ML 5E 95 OL	RAHMEN ML 5E 95 OL	TELAIO ML 5E 95 OL
050	101		TRINGLERIE 5E95 OL	LINKAGE 5E95 OL	GESTAENGE 5E95 OL	BIELLISMO 5E95 OL
050	103		CIRCUIT HYDRAULIQUE NSH 5E 95	HYDRAULIC CIRCUIT NSH 5E 95 OL	HYDRAULIKUMLAUF NSH 5E 95 OL	CIRCUITO IDRAULICO NSH 5E 95 O
060	105		EXTENSION 4E 101	EXTENSION 4E 101	ERWEITERUNG 4E 101	PROLUNGA 4E 101
090	107		CIRCUIT HYDRAULIQUE NSH 5 101	HYDRAULIC CIRCUIT NSH 5 101	HYDRAULIKUMLAUF NSH 5 101	CIRCUITO IDRAULICO NSH 5 101
060	109		EXTENSION 5E 95	EXTENSION 5E 95	ERWEITERUNG 5E 95	PROLUNGA 5E 95
090	111		CIRCUIT HYDRAULIQUE NSH 6 95	HYDRAULIC CIRCUIT NSH 6 95	HYDRAULIKUMLAUF NSH 6 95	CIRCUITO IDRAULICO NSH 6 95
090	113		AGE SECURITE NSH	PLOUGH LEG SAFETY NSH	GRINDEL STEINSICHERUN NSH	BURE DI SICUREZZA NSH
090	115		VERIN NSH Ø120 FØ1/2	CYLINDER NSH Ø120 FØ1/2	ZYLINDER NSH Ø120 FØ1/2	CILINDRO NSH Ø120 FØ1/2
090	117		VERIN NSH Ø110 FØ1/2	CYLINDER NSH Ø110 FØ1/2	ZYLINDER NSH Ø110 FØ1/2	CILINDRO NSH Ø110 FØ1/2
090	119	OPT	BOITIER TIGES RASSETTE NSH	SKIMMER SUPPORT NSH	VORSCHAELERSTIEL/HALTERUNG NSH	SUPPORTO AVANVOMERE NSH
340	121	OPT	ROUE DE REGULATION AMM Ø690 L	DEPTH WHEEL AMM Ø690 L	STÜTZRAD AMM Ø690 L	RUOTA DI PROFONDITA AMM Ø690 L
340	123	OPT	ROUE DE REGULATION AMH Ø690 L	DEPTH WHEEL AMH Ø690 L	STÜTZRAD AMH Ø690 L	RUOTA DI PROFONDITA AMH Ø690 L
340	125	OPT	ROUE DE REGULATION AMH Ø690 L	DEPTH WHEEL AMH Ø690 L	STÜTZRAD AMH Ø690 L	RUOTA DI PROFONDITA AMH Ø690 L
340	127	OPT	ROUE DE REGULATION Ø690X320 AM	DEPTH WHEEL Ø690X320 AM	STÜTZRAD Ø690X320 AM	RUOTA DI PROFONDITA Ø690X320 A
340	129	OPT	ROUE DE REGULATION AMM Ø760 L	DEPTH WHEEL AMM Ø760 L	STÜTZRAD AMM Ø760 L	RUOTA DI PROFONDITA AMM Ø760 L
340	131	OPT	ROUE DE REGULATION AMH Ø760 L	DEPTH WHEEL AMH Ø760 L	STÜTZRAD AMH Ø760 L	RUOTA DI PROFONDITA AMH Ø760 L
340	133	OPT	ROUE DE REGULATION AMH Ø760 L	DEPTH WHEEL AMH Ø760 L	STÜTZRAD AMH Ø760 L	RUOTA DI PROFONDITA AMH Ø760 L
340	135	OPT	ROUE DE RÉGULATION Ø760X370	DEPTH WHEEL Ø760X370	STÜTZRAD Ø760X370	RUOTA DI PROFONDITA Ø760X370
340	137	OPT	HYDRAULIQUE ROUE DE REGULATION	HYDRAULIC DEPTH WHEEL	HYDRAULIK STÜTZRAD	IDRAULICO RUOTA DI PROFONDITA
340	139	OPT	HYDRAULIQUE ROUE	HYDRAULIC WHEEL	HYDRAULIK RAD	IDRAULICO RUOTA
340	141	OPT	HYDRAULIQUE + KTH ROUE DE REGU	HYDRAULIC + KTH DEPTH WHEEL	HYDRAULIK + KTH STÜTZRAD	IDRAULICO + KTH RUOTA DI PROFO
340	143	OPT	INDICATEUR DE POSITION L HD (R	POSITION INDICATOR L HD (WHEEL	STELLUNGSANZEIGE L HD (RAD)	INDICATORE DI POSIZIONE L HD (
340	145	OPT	PROTECTEUR DE ROUE	WHEEL PROTECTOR	RADSCHUTZE	PROTEZIONI RUOTE
330	147	OPT	FIXATION ROUE COMBINÉE	COMBINED WHEEL MOUNTING	HALTERUNG F. KOMBIRAD	FISSAGGIO RUOTA COMBINATA
330	149	OPT	ROUE COMBINEE (LATERALE)	COMBINED WHEEL (LATERAL)	KOMBISTÜTZRAD (SEITLICH)	RUOTA COMBINATA (LATERALE)
330	151	OPT	REGLAGE MEC. (ROUE COMBINEE)	ADJUSTMENT MEC. (COMBINED WHEE	EINSTELLUNG MEC. (KOMBISTÜTZRA	REGOLAZIONE MEC. (RUOTA COMBIN
330	153	OPT	HYDRAULIQUE REPLIAGE MECANIQUE	HYDRAULIC MECHANICAL FOLDING	HYDRAULIK MECHAN.EINSCHWENKVOR	IDRAULICO RPIEGAMENTO MECCANI
330	155	OPT	REGLAGE HYD. (ROUE COMBINEE)	ADJUSTMENT HYD. (COMBINED WHEE	EINSTELLUNG HYD. (KOMBISTÜTZRA	REGOLAZIONE HYD. (RUOTA COMBIN
330	157	OPT	HYDRAULIQUE ROUE COMBINEE	HYDRAULIC COMBINED WHEEL	HYDRAULIK KOMBISTÜTZRAD	IDRAULICO RUOTA COMBINATA
330	159	OPT	HYDRAULIQUE + KTH (ROUE COMBIN	HYDRAULIC + KTH (COMBINED WHEE	HYDRAULIK + KTH (KOMBISTÜTZRAD	IDRAULICO + KTH (RUOTA COMBINA
330	161	OPT	ROUE COMBINEE Ø690 (LATERALE)	COMBINED WHEEL Ø690 (LATERAL)	KOMBISTÜTZRAD Ø690 (SEITLICH)	RUOTA COMBINATA Ø690 (LATERALE
330	163	OPT	ROUE COMBINEE Ø780 (LATERALE)	COMBINED WHEEL Ø780 (LATERAL)	KOMBISTÜTZRAD Ø780 (SEITLICH)	RUOTA COMBINATA Ø780 (LATERALE
330	165	OPT	ROUE DE TRANSPORT Ø540 (SUPPOR	TRANSPORT WHEEL Ø540 (SUPPORT)	TRANSPORTRAD Ø540 (HALTERUNG)	RUOTA DI TRASPORTO Ø540 (SUPPO
330	167	OPT	ROUE Ø540X165	WHEEL Ø540X165	RAD Ø540X165	RUOTA Ø540X165
330	169	OPT	ROUE DE TRANSPORT Ø660 (SUPPOR	TRANSPORT WHEEL Ø660 (SUPPORT)	TRANSPORTRAD Ø660 (HALTERUNG)	RUOTA DI TRASPORTO Ø660 (SUPPO
330	171	OPT	ROUE Ø668X225	WHEEL Ø668X225	RAD Ø668X225	RUOTA Ø668X225





CATALOG./LIST N°HR009ATL





# TABLE DES MATIERES - TABLE OF CONTENTS - INHALTSVERZEICHNIS - INDICE

H18R0025 A

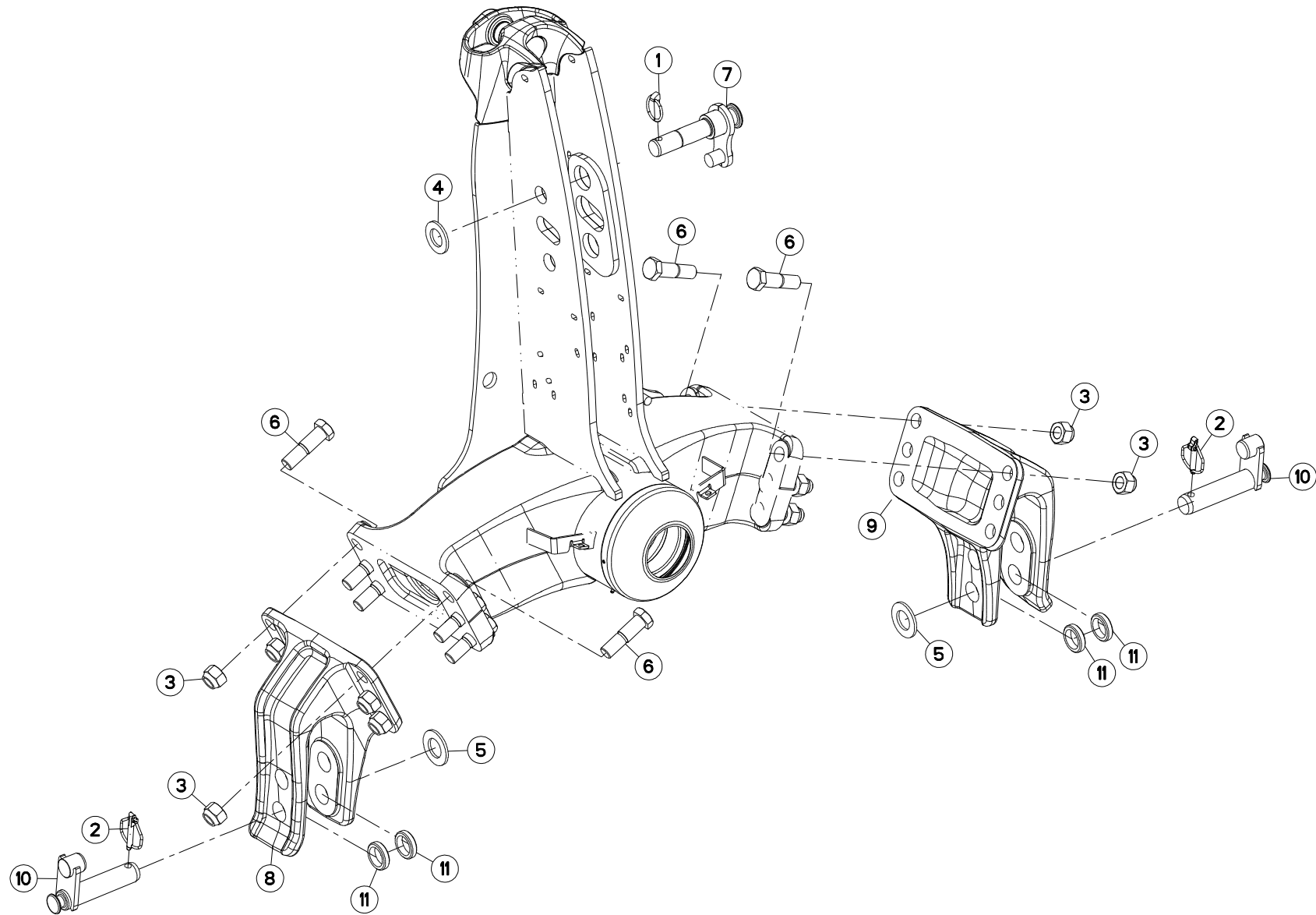
Catalogue P.D.R. - Spare parts list - Ersatzteilliste - Pezzi di Ricambio :

**HR118ATL B**

Annule et remplace - Cancels and replaces - Annulliert und ersetzt - Annulla e sostituisce :

**A**

Grp	Page	Opt	Groupe de pièces	Parts group index	Teilegruppe	Gruppo di parti
330	173	OPT	VERROUILLAGE TRANSPORT	TRANSPORT LOCKING MECHANISM	TRANSPORTVERRIEGELUNG	MECCANISMO DI BLOCC. TRASPORTO
350	175	OPT	COUTRE CIRCULAIRE A SÉCURITÉ	DISC COULTER WITH SAFETY	SCHEIBENSECH MIT SICHERUNG	ASSOLCATORE A DISCO C. SICURR.
350	177	OPT	COUTRE CIRCULAIRE	DISC COULTER	SCHEIBENSECH	ASSOLCATORE A DISCO
450	179	OPT	SIGNALISATION UE/USA - NSH (SA	SIGNALLING UE/USA - NSH (WITHO	BELEUCHTUNG U.WARNTAFELN UE/US	SEGNALAZIONE UE/USA - NSH (SEN
450	181	OPT	SIGNALISATION UE - NSH (AVEC R	SIGNALLING UE - NSH (WITH WHEE	BELEUCHTUNG U.WARNTAFELN UE -	SEGNALAZIONE UE - NSH (CON RUO
450	183	OPT	SIGNALISATION USA - NSH (AVEC	SIGNALLING USA - NSH (WITH WHE	BELEUCHTUNG U.WARNTAFELN USA -	SEGNALAZIONE USA - NSH (CON RU
450	185	OPT	ECLAIRAGE - SIGNALISATION UE	LIGHTING EQUIPMENT UE	BELEUCHTUNG UE	ATTREZZATURA DI ILLUMINAZIONE
450	187	OPT	SIGNALISATION LATERALE UE (SAN	SIDE SIGNALLING UE (WITHOUT WH	SEITLICHE WARNTAFELN UE (OHNE	SEGNALAZIONE LATERALI UE (SENZ
450	189	OPT	SIGNALISATION LATERALE UE (AVE	SIDE SIGNALLING UE (WITH WHEEL	SEITLICHE WARNTAFELN UE (MIT R	SEGNALAZIONE LATERALI UE (CON
450	191	OPT	ECLAIRAGE - SIGNALISATION USA	LIGHTING EQUIPMENT USA	BELEUCHTUNG USA	ATTREZZATURA DI ILLUMINAZIONE
450	193	OPT	SIGNALISATION LATERALE USA (SA	SIDE SIGNALLING USA (WITHOUT W	SEITLICHE WARNTAFELN USA (OHNE	SEGNALAZIONE LATERALI USA (SEN
450	195	OPT	SIGNALISATION LATERALE USA (AV	SIDE SIGNALLING USA (WITH WHEE	SEITLICHE WARNTAFELN USA (MIT	SEGNALAZIONE LATERALI USA (CON
460	197		ETIQUETTES ADHESIVES VM OL	STICKERS VM OL	AUFKLEBER VM OL	ADESIVI VM OL
480	199		OUTILLAGE	TOOLS	WERKZEUG	ATTREZZI





VML4E5H101OL  
VML5E6H95OL

---A1001-20A00001>---A1001-20A99999  
---A1001-20A00001>---A1001-20A99999



H01R0135 A

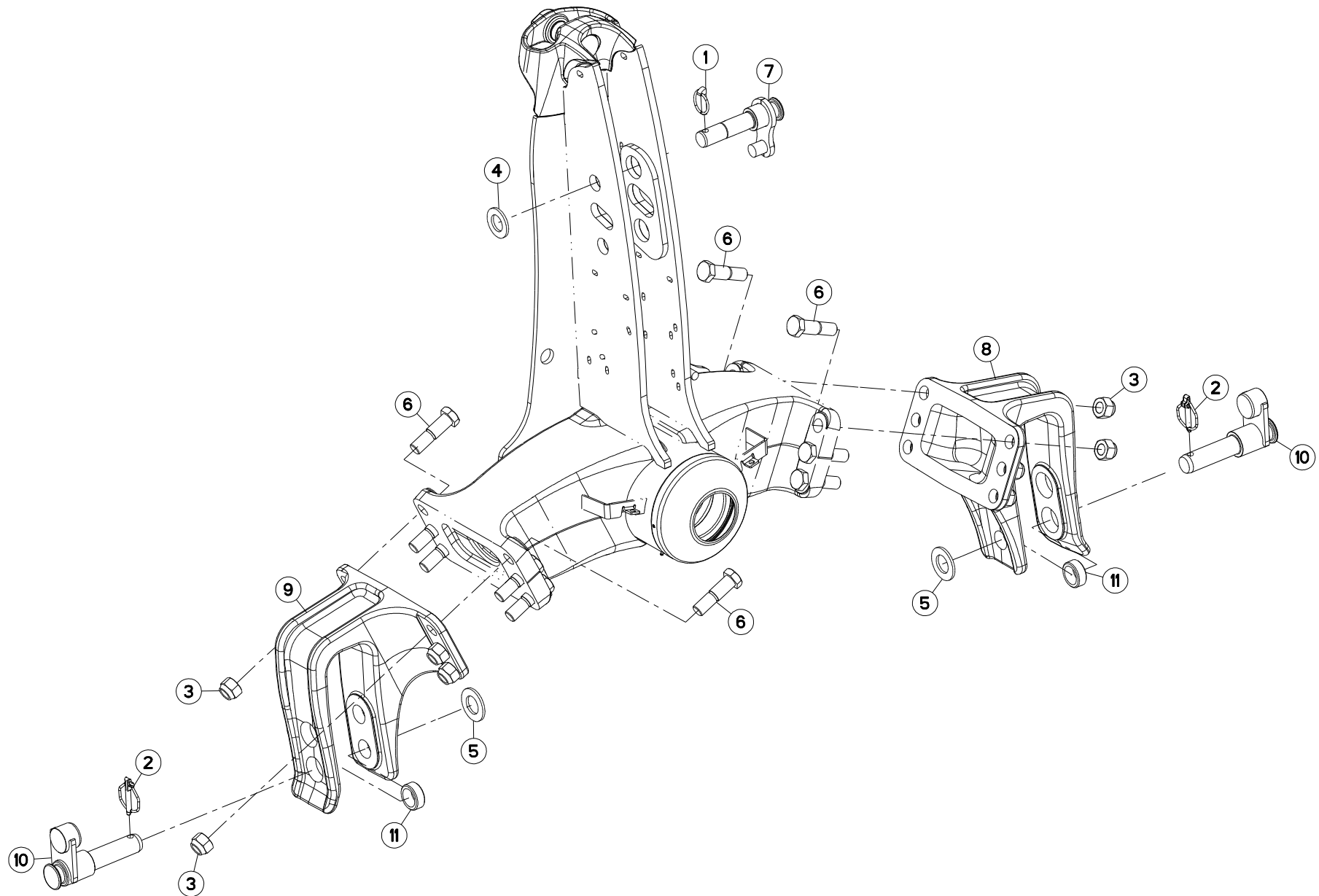
ATTELAGE STD 3N

HITCH STD 3N

ANBAUBOCK STD 3N

ATTACCO STD 3N

Rep	Nr	Qt	Designation	Description	Bezeichnung	Referenza	Remarque - Remark - Bemerkung - Osservazioni
001	<b>541001</b>	001	GOUPILLE RAPIDE	LYNCH PIN D10 CAT2	KLAPPSTECKER D10 KAT2	CAPPIGLIA	
002	<b>900788</b>	002	GOUPILLE AUTOMATIQUE	PIN, LINCH	KLAPPSTECKER	COPPIGLIA AUTOMATICA	
003	<b>80202447</b>	012	ECROU HEX.AUTOFREINE FE/ZNXC3	SELF-LOCKING NUT FE/ZNXC3	SELBSTSICHERNDE MUTT.FE/ZNXC3	DADO AUTOBLOCCANTE FE/ZNXC3	80 daN.m (590 lbf.ft)
004	<b>80253360</b>	001	RONDELLE PLATE FE/ZNXC3	PLAIN WASHER FE/ZNXC3	SCHEIBE FE/ZNXC3	RONDELLA PIATTA FE/ZNXC3	
005	<b>80253643</b>	002	RONDELLE PLATE FE/ZNXC3	PLAIN WASHER FE/ZNXC3	SCHEIBE FE/ZNXC3	RONDELLA PIATTA FE/ZNXC3	
006	<b>H0105490</b>	012	VIS	SCREW	SCHRAUBE	VITE	
007	<b>H0105790</b>	001	BROCHE	PIN, HITCH	ACHSE	PERNO	
008	<b>H0106800</b>	001	MAIN	HAND	HAND	SUPPORTO BARRA	
009	<b>H0106810</b>	001	MAIN	HAND	HAND	SUPPORTO BARRA	
010	<b>H0106970</b>	002	TOURILLON	TRUNNION	DREHZAPFEN	PERNI	
011	<b>H0107500</b>	004	ENTRETOISE	SPACER	DISTANZHUELSE	DISTANZIALE	



VML4E5H101OL  
VML5E6H95OL

---A1001-20A00001>---A1001-20A99999  
---A1001-20A00001>---A1001-20A99999



H01R0136 A

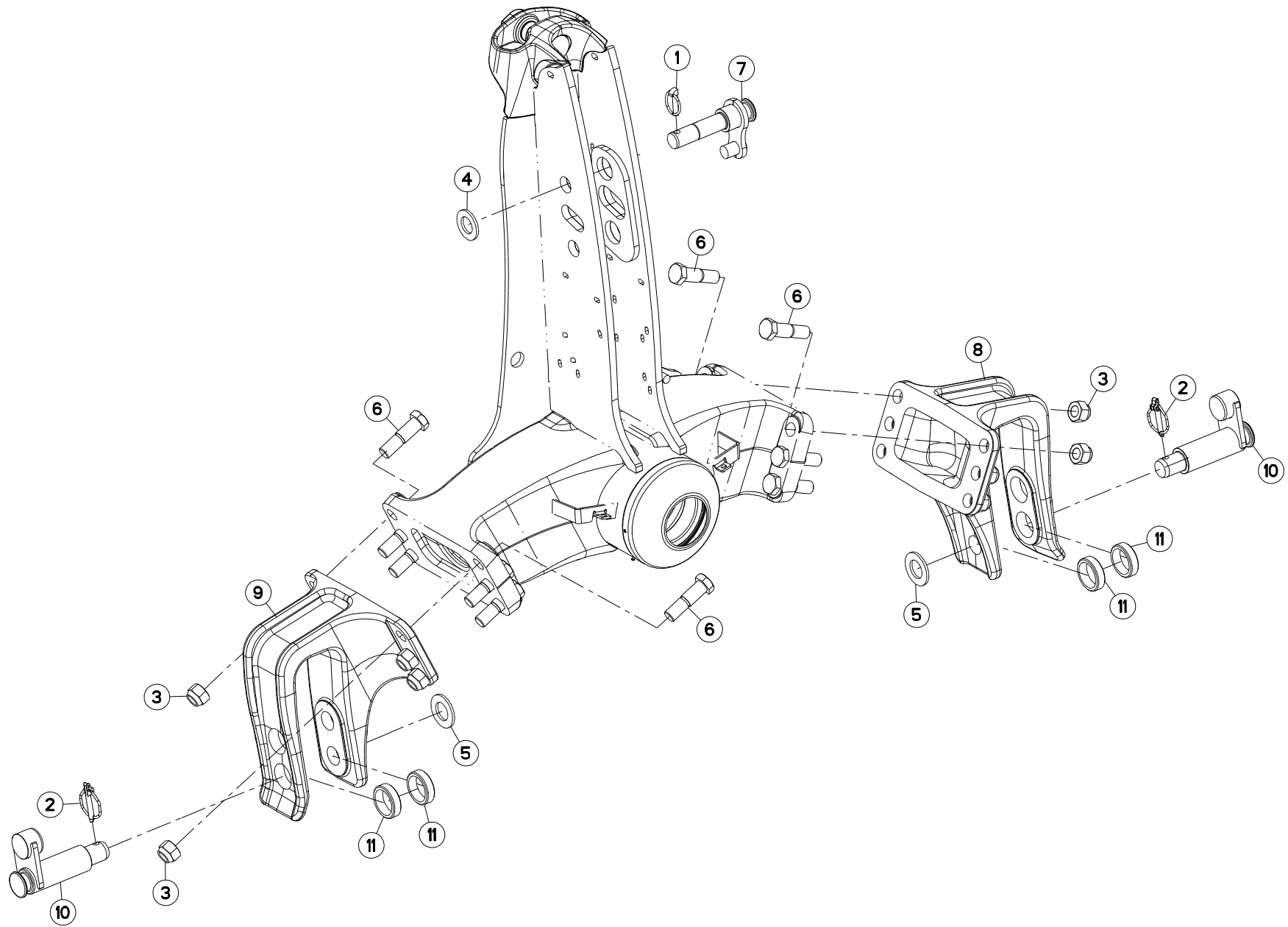
ATTELAGE STD 3

HITCH STD 3

ANBAUBOCK STD 3

ATTACCO STD 3

Rep	Nr	Qt	Designation	Description	Bezeichnung	Referenza	Remarque - Remark - Bemerkung - Osservazioni
001	<b>541001</b>	001	GOUPILLE RAPIDE	LYNCH PIN D10 CAT2	KLAPPSTECKER D10 KAT2	CAPPIGLIA	
002	<b>900788</b>	002	GOUPILLE AUTOMATIQUE	PIN, LINC	KLAPPSTECKER	COPPIGLIA AUTOMATICA	
003	<b>80202447</b>	012	ECROU HEX.AUTOFREINE FE/ZNXC3	SELF-LOCKING NUT FE/ZNXC3	SELBSTSICHERNDE MUTT.FE/ZNXC3	DADO AUTOBLOCCANTE FE/ZNXC3	80 daN.m (590 lbf.ft)
004	<b>80253360</b>	001	RONDELLE PLATE FE/ZNXC3	PLAIN WASHER FE/ZNXC3	SCHEIBE FE/ZNXC3	RONDELLA PIATTA FE/ZNXC3	
005	<b>80253643</b>	002	RONDELLE PLATE FE/ZNXC3	PLAIN WASHER FE/ZNXC3	SCHEIBE FE/ZNXC3	RONDELLA PIATTA FE/ZNXC3	
006	<b>H0105490</b>	012	VIS	SCREW	SCHRAUBE	VITE	
007	<b>H0105790</b>	001	BROCHE	PIN, HITCH	ACHSE	PERNO	
008	<b>H0106780</b>	001	MAIN	HAND	HAND	SUPPORTO BARRA	
009	<b>H0106790</b>	001	MAIN	HAND	HAND	SUPPORTO BARRA	
010	<b>H0106950</b>	002	TOURILLON	TRUNNION	DREHZAPFEN	PERNI	
011	<b>H2116510</b>	002	BAGUE	BUSHING	HUELSE	BOCCOLA	



VML4E5H101OL  
VML5E6H95OL

---A1001-20A00001>---A1001-20A99999  
---A1001-20A00001>---A1001-20A99999



H01R0137 A

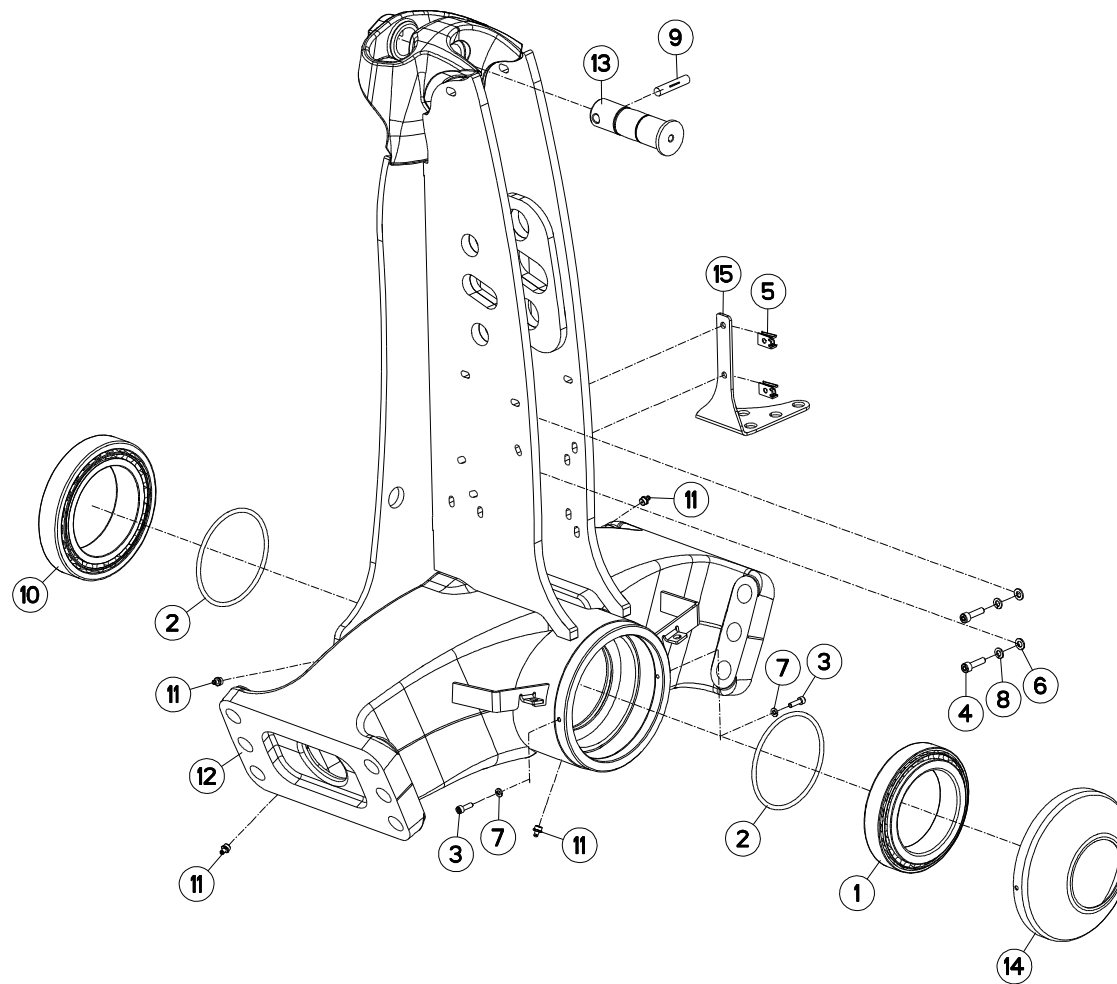
ATTELAGE STD 4N

HITCH STD 4N

ANBAUBOCK STD 4N

ATTACCO STD 4N

Rep	Nr	Qt	Designation	Description	Bezeichnung	Referenza	Remarque - Remark - Bemerkung - Osservazioni
001	<b>541001</b>	001	GOUPILLE RAPIDE	LYNCH PIN D10 CAT2	KLAPPSTECKER D10 KAT2	CAPPIGLIA	
002	<b>900788</b>	002	GOUPILLE AUTOMATIQUE	PIN, LINCH	KLAPPSTECKER	COPPIGLIA AUTOMATICA	
003	<b>80202447</b>	012	ECROU HEX.AUTOFREINE FE/ZNXC3	SELF-LOCKING NUT FE/ZNXC3	SELBSTSICHERNDE MUTT.FE/ZNXC3	DADO AUTOBLOCCANTE FE/ZNXC3	80 daN.m (590 lbf.ft)
004	<b>80253360</b>	001	RONDELLE PLATE FE/ZNXC3	PLAIN WASHER FE/ZNXC3	SCHEIBE FE/ZNXC3	RONDELLA PIATTA FE/ZNXC3	
005	<b>80253643</b>	002	RONDELLE PLATE FE/ZNXC3	PLAIN WASHER FE/ZNXC3	SCHEIBE FE/ZNXC3	RONDELLA PIATTA FE/ZNXC3	
006	<b>H0105490</b>	012	VIS	SCREW	SCHRAUBE	VITE	
007	<b>H0105790</b>	001	BROCHE	PIN, HITCH	ACHSE	PERNO	
008	<b>H0106780</b>	001	MAIN	HAND	HAND	SUPPORTO BARRA	
009	<b>H0106790</b>	001	MAIN	HAND	HAND	SUPPORTO BARRA	
010	<b>H0106960</b>	002	TOURILLON	TRUNNION	DREHZAPFEN	PERNI	
011	<b>H0107100</b>	004	ENTRETOISE	SPACER	DISTANZHUELSE	DISTANZIALE	



VML4E5H101OL  
VML5E6H95OL

---A1001-20A00001>---A1001-20A99999  
---A1001-20A00001>---A1001-20A99999



H01R0134 B

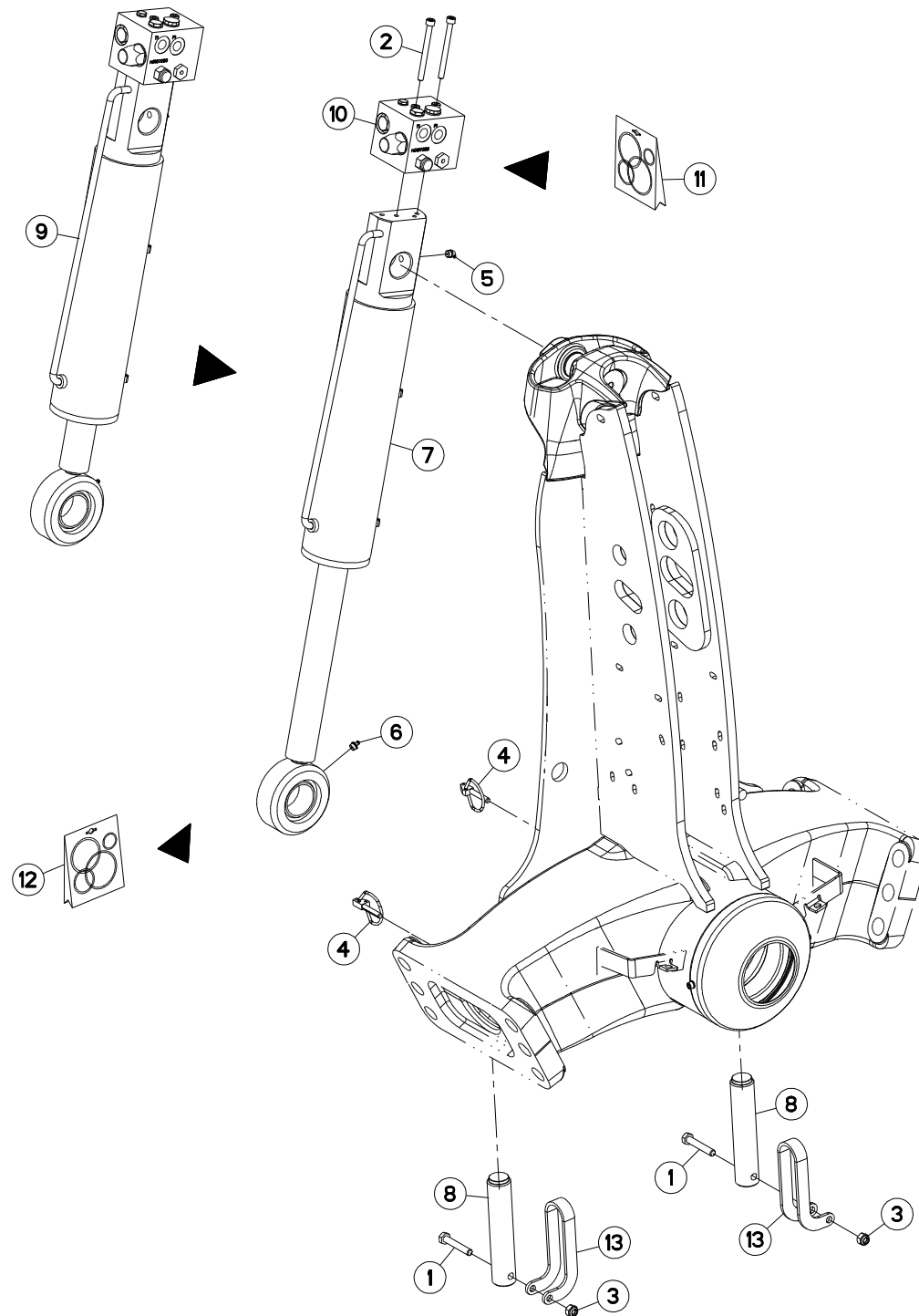
AVANT-TRAIN STD

HEADSTOCK STD

PFLUGKOPF STD

TESTA DI ROTAZIONE STD

Rep	Nr	Qt	Designation	Description	Bezeichnung	Referenza	Remarque - Remark - Bemerkung - Osservazioni
001	490103	001	ROULEMENT A ROULEAUX CONIQUES	BEARING, ROLLER	ROLLENLAGER	CUSCINETTO	
002	50031400	002	JOINT TORIQUE	O-RING	O-RING	GUARNIZIONE	
003	80080620	002	VIS TETE CYL.SIX P.CR.FE/ZNXC3	HEX.SOCK.HEAD CAP SCR.FE/ZNXC3	ZYLINDERSCHR.INNENSEC.FE/ZNXC3	VITE A TESTA CILINDR. FE/ZNXC3	
004	80080831	002	VIS TETE CYL.SIX P.CR.FE/ZNXC3	HEX.SOCK.HEAD CAP SCR.FE/ZNXC3	ZYLINDERSCHR.INNENSEC.FE/ZNXC3	VITE A TESTA CILINDR. FE/ZNXC3	
005	80200833	002	ECROU A PINCER	SPEED NUT	BLECHMUTTER	##SPEED NUT	
006	80250823	002	RONDELLE PLATE FE/ZNXC3	PLAIN WASHER FE/ZNXC3	SCHEIBE FE/ZNXC3	RONDELLA PIATTA FE/ZNXC3	
007	80270684	002	RONDELLE GROWER	WASHER, SPRING LOCK	FEDERRING	RONDELLA GROWER	
008	80270803	002	RONDELLE GROWER FE/ZNXC3	SPRING WASHER M8 DIN127	FEDERRING FE/ZNXC3	RONDELLA GROWER FE/ZNXC3	
009	80541260	001	GOUPILLE CANNELEE	GROOVED PIN	KERBSTIFT	COPPIGLIA	
010	81309901	001	ROULEMENT A ROULEAUX CONIQUES	TAPERED ROLLER BEARING	KEGELROLLENLAGER	CUSCIETTO	
011	82201016	005	GRAISSEUR A TETE SPHERIQUE	GREASE FITTING	KEGELSCHMIERNIPPEL	INGRASSATORE SFERICO	
012	H0105420	001	POTENCE	BOOM	TRAGARM	ATTACCO ATTREZZO	
013	H0105780	001	AXE	PIN	ACHSE	ASSE	
014	H0107070	001	PROTECTEUR	GUARD	SCHUTZ	PROTEZIONE	
015	H0107530	001	SUPPORT	SUPPORT	TRAEGER	SUPPORTO	





VML4E5H101OL  
VML5E6H95OL

---A1001-20A00001>---A1001-20A99999  
---A1001-20A00001>---A1001-20A99999



H01R0140 A

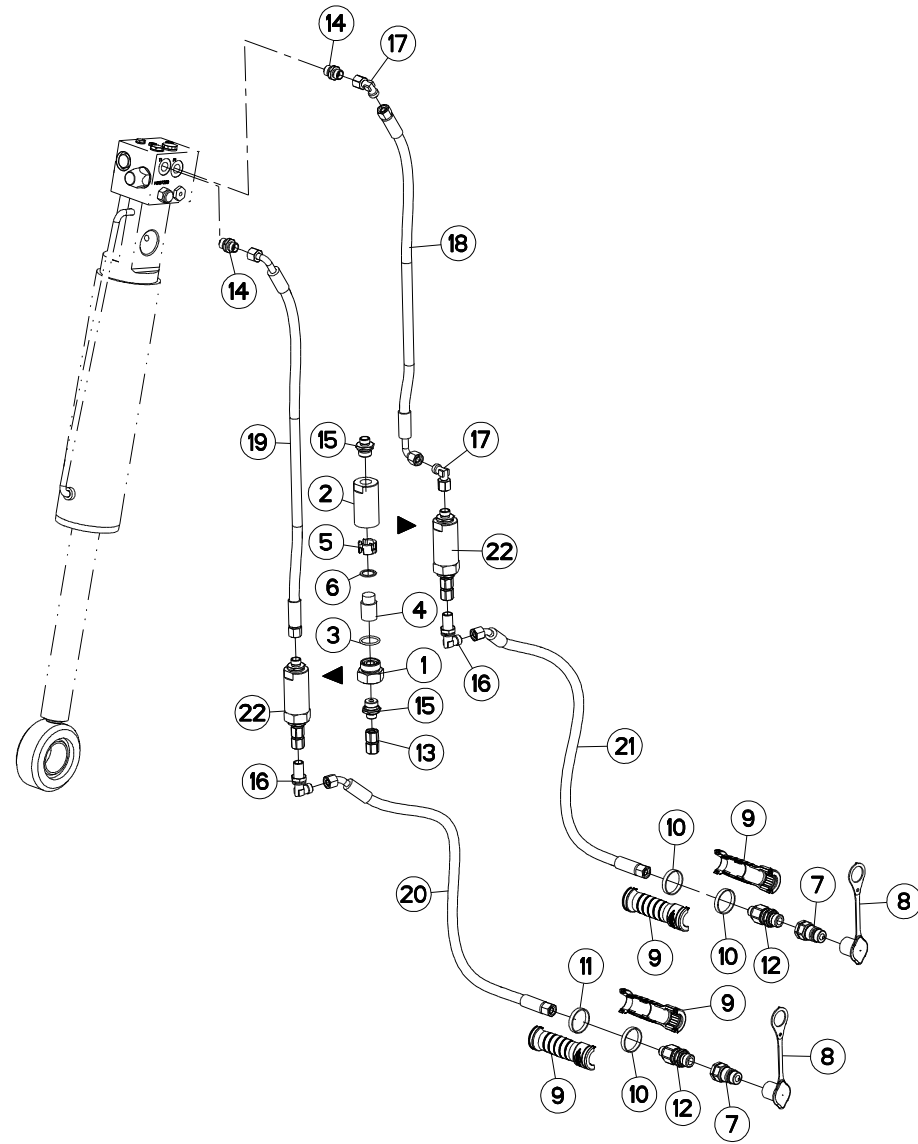
APLOMB MECANIQUE

MECHANICAL VERTICAL

MECHANIK NEIGUNGSVERS

APPIOMBO MECCANICA

Rep	Nr	Qt	Designation	Description	Bezeichnung	Referenza	Remarque - Remark - Bemerkung - Osservazioni
001	<b>80061054</b>	002	VIS TETE HEXAGONALE FE/ZNXC3	HEX BOLT FE/ZNXC3	SECHSKANTSCHRAUBE FE/ZNXC3	VITE TESTA ESAGONALE FE/ZNXC3	
002	<b>80080891</b>	002	VIS TETE CYL.SIX P.CREUX	HEX.SOCKET HEAD CAP SCREW	ZYLINDERSCHR.INNENSECHSK.	VITE A TESTA CILINDRICA	
003	<b>80201030</b>	002	ECROU HEX.AUTOFREINE FE/ZNXC3	SELF-LOCKING NUT FE/ZNXC3	SELBSTSICH.MUTTER FE/ZNXC3	DADO AUTOBLOCCANTE FE/ZNXC3	
004	<b>80560748</b>	002	GOUPILLE AUTOMATIQUE	LINCH PIN	KLAPPSTECKER	SPINA DI FERMO	
005	<b>82201002</b>	001	GRAISSEUR A TETE SPHERIQUE	GREASE FITTING	KEGELSCHMIERNIPPEL	INGRASSATORE SFERICO	[2]
006	<b>82201016</b>	001	GRAISSEUR A TETE SPHERIQUE	GREASE FITTING	KEGELSCHMIERNIPPEL	INGRASSATORE SFERICO	[2]
007	<b>H0105530</b>	001	VERIN	CYLINDER, HYDRAULIC	HYDRAULIKZYLINDER	CILINDRO	[1] +[2]
008	<b>H0105540</b>	002	BUTEE	STOP	ANSCHLAG	LIMITATORE	
009	<b>H0105740</b>	001	VERIN	CYLINDER, HYDRAULIC	HYDRAULIKZYLINDER	CILINDRO	+[1]
010	<b>H0107290</b>	001	BLOC	BLOCK	BLOCK	BLOCCO	[1]
011	<b>H0107300</b>	001	POCHETTE	KIT, SEAL	TACHE	SACCHE	: H0107290
012	<b>H0107510</b>	001	POCHETTE	KIT, SEAL	TACHE	SACCHE	: FOR
013	<b>H0208280</b>	002	POIGNEE	HANDLE	HANDGRIFF	MANIGLIA	



VML4E5H101OL  
VML5E6H95OL

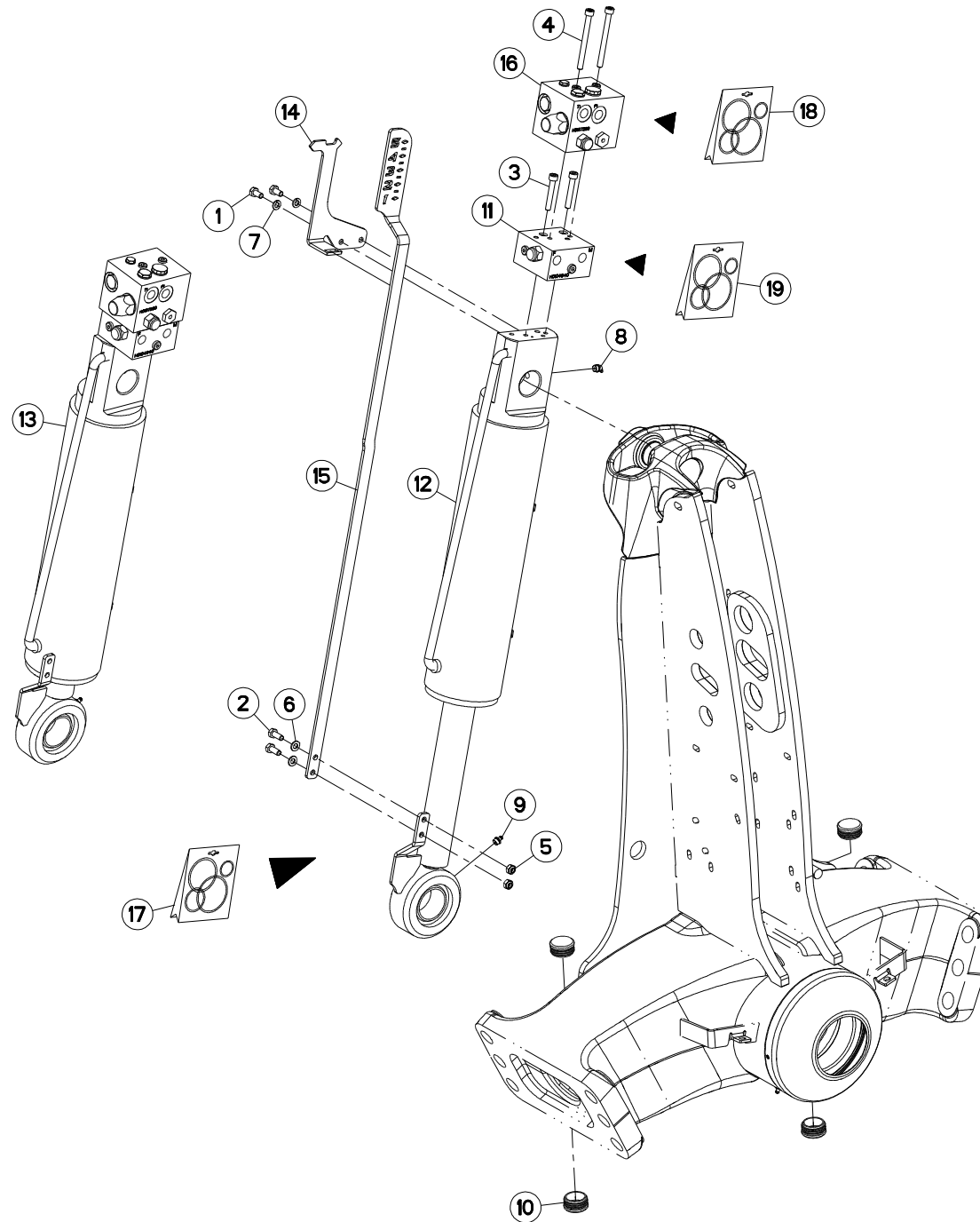
---A1001-20A00001>---A1001-20A99999  
---A1001-20A00001>---A1001-20A99999



H05R0209 A

HYDRAULIQUE APLOMB MECANIQUE    HYDRAULIC MECHANICAL VERTICAL    HYDRAULIK MECHANIK NEIGUNGSVER    IDRAULICO APPIOMBO MECCANICA

Rep	Nr	Qt	Designation	Description	Bezeichnung	Referenza	Remarque - Remark - Bemerkung - Osservazioni
001	<b>56571010</b>	001	BOUCHON	PLUG	VERSCHLUSSSCHRAUBE	TAPPO	[1]
002	<b>56571200</b>	001	CORPS DE FILTRE ZBC	FILTER BODY	FILTERGEHAEUSE	CORPO	[1]
003	<b>82062733</b>	001	JOINT TORIQUE	O-RING	O-RING	GUARNIZIONE	[1]
004	<b>82300073</b>	001	ELEMENT FILTRANT	FILTER	FILTER	ELEMENTO FILTRANTE	[1]
005	<b>82300075</b>	001	ENTRETOISE PLASTIQUE	PLASTIC SPACER	KUNSTSTOFFHUELSE	DISTANZIALE DI PLASTICA	[1]
006	<b>82300076</b>	001	RONDELLE CAOUTCHOU	RUBBER WASHER	GUMMISCHEIBE	RONDELLA	[1]
007	<b>A4074001</b>	002	COUPLEUR	COUPLER	KUPPLER	GIUNTO	
008	<b>A4074045</b>	002	CAPUCHON COUPLEUR MALE	CAP MALE CONNECTOR	KAPPE KUPPLUNG STECKER	TAPPO PLASTICA	
009	<b>A4074069</b>	004	DEMI POIGNÉE	HANDLE, HALF	HANDGRIFFHÄLFTE	MEZZO MANIGLIA	
010	<b>A4074070</b>	003	BAGUE ROUGE	BUSHING RED	HUELSE ROT	BOCCOLA ROSSO	
011	<b>A4074084</b>	001	BAGUE NOIRE	BUSHING BLACK	HUELSE SCHWARZ	BOCCOLA NERO	
012	<b>A4074104</b>	002	ADAPTATEUR	FITTING, HYDRAULIC, ADAPTER	ANBAUELEMENT	ADATTATORE	
013	<b>A4080313</b>	001	UNION DOUBLE FEMELLE FE/ZN	SWIVEL UNION FE/ZN	GERADE-VERBINDUNG FE/ZN	CONNETTORE	[1]
014	<b>A4080401</b>	002	UNION MALE	MALE STUD CONNECTOR	GERADER EINSCHRAUBSTUTZEN	GIUZIONE DIRITTA ZBC	
015	<b>A4080402</b>	002	UNION MALE	MALE STUD CONNECTOR	GERADER EINSCHRAUBSTUTZEN	GIUZIONE DIRITTA ZBC	[1]
016	<b>A4080750</b>	002	COUDE EGAL/CLOISON FE/ZNXC3	BULKHEAD ELBOW FE/ZNXC3	WINKEL-SCHOTTVERSCHRAUBUNG	GOMITO ATTRAVERSAMENT.FE/ZNXC3	
017	<b>A4082700</b>	002	COUDE TOURNANT	AJUSTABLE MALE STUD ELBOW	EINSTELLBARER WINKELSTUTZEN	GIUNZIONE A 90°ORIENTABILE	
018	<b>A4921070</b>	001	FLEXIBLE HYDRAULIQUE	HYDRAULIC HOSE	HYDRAULIKSCHLAUCH	TUBO GOMMA	<->850 mm
019	<b>A4921070</b>	001	FLEXIBLE HYDRAULIQUE	HYDRAULIC HOSE	HYDRAULIKSCHLAUCH	TUBO GOMMA	<->850 mm
020	<b>A4921163</b>	001	FLEXIBLE	HOSE, HYDRAULIC	HYDRAULIKSCHLAUCH	TUBO IN GOMMA	<->1800 mm
021	<b>A4921163</b>	001	FLEXIBLE	HOSE, HYDRAULIC	HYDRAULIKSCHLAUCH	TUBO IN GOMMA	<->1800 mm
022	<b>H0105670</b>	002	ELEMENT FILTRANT	FILTER ELEMENT	FILTERELEMENT	ELEMENTO FILTRANTE	+ [1]



VML4E5H101OL  
VML5E6H95OL

---A1001-20A00001>---A1001-20A99999  
---A1001-20A00001>---A1001-20A99999



H01R0139 B

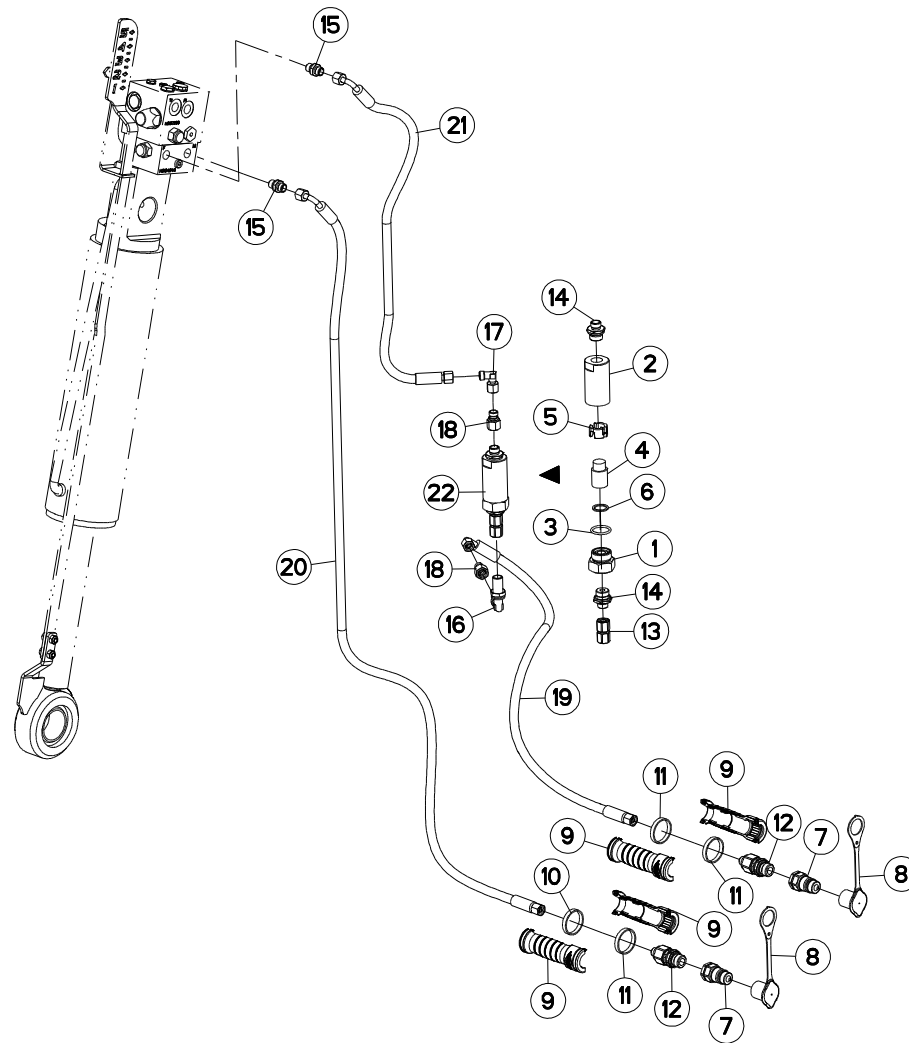
APLOMB HYDR. MASTER L

HYDRAULIC VERTICAL MASTER L

HYDR. NEIGUNGSVERSTELLUNG MAST

APPIOMBO IDRAULICO MASTER L

Rep	Nr	Qt	Designation	Description	Bezeichnung	Referenza	Remarque - Remark - Bemerkung - Osservazioni	
001	<b>80060816</b>	002	VIS TETE HEXAGONALE FE/ZNXC3	HEX. SCREW FE/ZNXC3	SECHSKANTSCHRAUBE FE/ZNXC3	VITE TESTA ESAGONALE FE/ZNXC3		
002	<b>80060820</b>	002	VIS TETE HEXAGONALE FE/ZNXC3	HEXAGON HEAD SCREW FE/ZNXC3	SECHSKANTSCHRAUBE FE/ZNXC3	VITE TESTA ESAGONALE FE/ZNXC3		
003	<b>80080852</b>	002	VIS TETE CYL.SIX P.CR.FLZNNC	HEX.SOCK.HEAD CAP SCR.FLZNNC	ZYLINDERSCHR.INNENSEC.FLZNNC	VITE A TESTA CILINDR. FLZNNC	[2]	
004	<b>80080891</b>	002	VIS TETE CYL.SIX P.CREUX	HEX.SOCKET HEAD CAP SCREW	ZYLINDERSCHR.INNENSECHSK.	VITE A TESTA CILINDRICA	[3]	
005	<b>80200840</b>	002	ECROU HEX.BAS AUTOFR.FE/ZNXC3	SELF-LOCKING NUT FE/ZNXC3	SELBSTSICHERND.MUTTER FE/ZNXC3	DADO AUTOBLOCCANTE FE/ZNXC3		
006	<b>80250823</b>	002	RONDELLE PLATE FE/ZNXC3	PLAIN WASHER FE/ZNXC3	SCHEIBE FE/ZNXC3	RONDELLA PIATTA FE/ZNXC3		
007	<b>80270803</b>	002	RONDELLE GROWER FE/ZNXC3	SPRING WASHER M8 DIN127	FEDERRING FE/ZNXC3	RONDELLA GROWER FE/ZNXC3		
008	<b>82201002</b>	001	GRAISSEUR A TETE SPHERIQUE	GREASE FITTING	KEGELSCHMIERNIPPEL	INGRASSATORE SFERICO	[2]	
009	<b>82201016</b>	001	GRAISSEUR A TETE SPHERIQUE	GREASE FITTING	KEGELSCHMIERNIPPEL	INGRASSATORE SFERICO	[2]	
010	<b>83040258</b>	004	BOUCHON D'OBTURATION	END PLUG	VERSCHLUSSSTOPFEN	TAPPO DI CHIUSURA		
011	<b>H0104940</b>	001	BLOC	BLOCK	BLOCK	BLOCCO	[1]+[2]	
012	<b>H0105520</b>	001	VERIN	CYLINDER, HYDRAULIC	HYDRAULIKZYLINDER	CILINDRO	[1]	+ [2]
013	<b>H0105730</b>	001	VERIN	CYLINDER, HYDRAULIC	HYDRAULIKZYLINDER	CILINDRO	+ [1]	
014	<b>H0106170</b>	001	PATTE	BRACKET	BEFESTIGUNGSEISEN	FAZZOLETTO		
015	<b>H0106190</b>	001	INDICATEUR	INDICATOR	ANZEIGER	INDICATORE		
016	<b>H0107290</b>	001	BLOC	BLOCK	BLOCK	BLOCCO	[1]+[3]	
017	<b>H0107520</b>	001	POCHETTE	KIT, SEAL	TACHE	SACCHE	: FOR	
018	<b>H0107300</b>	001	POCHETTE	KIT, SEAL	TACHE	SACCHE	: FOR	
019	<b>H0104960</b>	001	POCHETTE	KIT, SEAL	TACHE	SACCHE	: FOR	



VML4E5H101OL  
VML5E6H95OL

---A1001-20A00001>---A1001-20A99999  
---A1001-20A00001>---A1001-20A99999



H05R0210 B

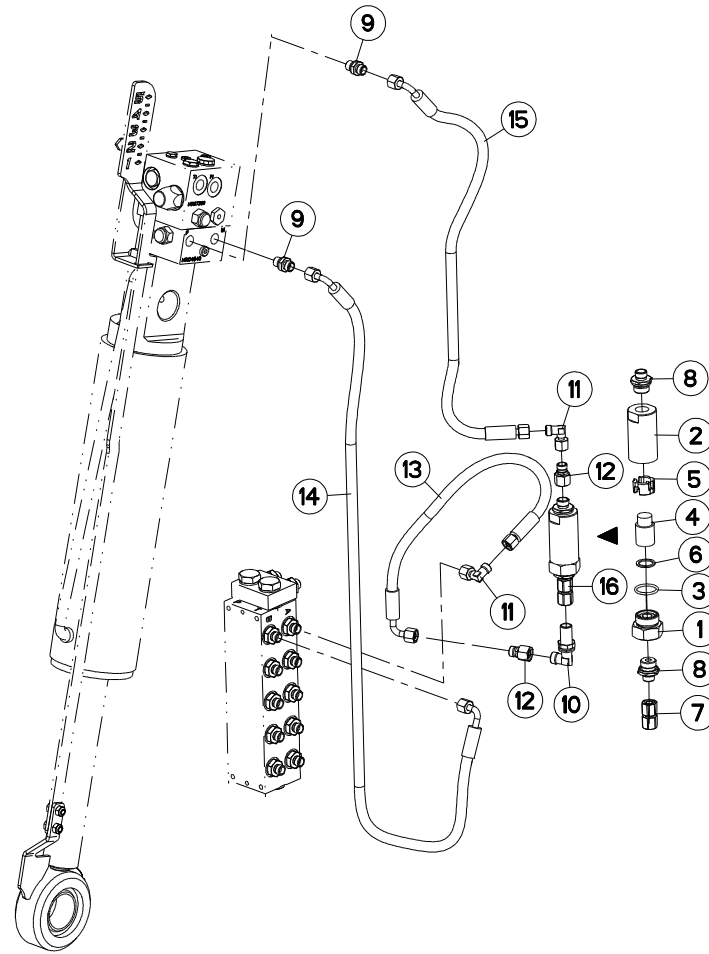
HYDRAULIQUE APLOMB HYDR.

HYDRAULIC HYDRAULIC VERTICAL

HYDRAULIK HYDR. NEIGUNGSVERSTE

IDRAULICO APPIOMBO IDRAULICO

Rep	Nr	Qt	Designation	Description	Bezeichnung	Referenza	Remarque - Remark - Bemerkung - Osservazioni
001	56571010	001	BOUCHON	PLUG	VERSCHLUSSSCHRAUBE	TAPPO	[1]
002	56571200	001	CORPS DE FILTRE ZBC	FILTER BODY	FILTERGEHAEUSE	CORPO	[1]
003	82062733	001	JOINT TORIQUE	O-RING	O-RING	GUARNIZIONE	[1]
004	82300073	001	ELEMENT FILTRANT	FILTER	FILTER	ELEMENTO FILTRANTE	[1]
005	82300075	001	ENTRETOISE PLASTIQUE	PLASTIC SPACER	KUNSTSTOFFHUELSE	DISTANZIALE DI PLASTICA	[1]
006	82300076	001	RONDELLE CAOUTCHOUC	RUBBER WASHER	GUMMISCHEIBE	RONDELLA	[1]
007	A4074001	002	COUPLEUR	COUPLER	KUPPLER	GIUNTO	
008	A4074045	002	CAPUCHON COUPLEUR MALE	CAP MALE CONNECTOR	KAPPE KUPPLUNG STECKER	TAPPO PLASTICA	
009	A4074069	004	DEMI POIGNÉE	HANDLE, HALF	HANDGRIFFHÄLFTE	MEZZO MANIGLIA	
010	A4074084	001	BAGUE NOIRE	BUSHING BLACK	HUELSE SCHWARZ	BOCCOLA NERO	
011	A4074088	003	BAGUE BLANCHE	BUSHING WHITE	HUELSE WEIß	BOCCOLA BIANCO	
012	A4074103	002	ADAPTATEUR	FITTING, HYDRAULIC, ADAPTER	ANBAUELEMENT	ADATTATORE	
013	A4080313	001	UNION DOUBLE FEMELLE FE/ZN	SWIVEL UNION FE/ZN	GERADE-VERBINDUNG FE/ZN	CONNETTORE	[1]
014	A4080402	002	UNION MALE	MALE STUD CONNECTOR	GERADER EINSCHRAUBSTUTZEN	GIUZIONE DIRITTA ZBC	[1]
015	A4080448	002	UNION MALE	MALE STUD CONNECTOR	GERADEREINSCHRAUBSTUTZEN	GIUZIONE DIRITTA ZBC	
016	A4080750	001	COUDE EGAL/CLOISON FE/ZNXC3	BULKHEAD ELBOW FE/ZNXC3	WINKEL-SCHOTTVERSCHRAUBUNG	GOMITO ATTRAVERSAMENT.FE/ZNXC3	
017	A4082711	001	COUDE TOURNANT	AJUSTABLE MALE STUD ELBOW	EINSTELLBARE WINKEL STUTZEN	GIUNZIONE A 90°ORIENTABILE ZBC	
018	A4085321	002	ADAPTATEUR REDUCTION FE/ZN	SWIVEL FITTING REDUCER FE/ZN	GERADE REDUZIER STUETZE FE/ZN	RIDIZIONE DIRITTA ZBC	
019	A4920149	001	FLEXIBLE	HOSE, HYDRAULIC	HYDRAULIKSCHLAUCH	TUBO IN GOMMA	<->2000 mm
020	A4920152	001	FLEXIBLE	HOSE, HYDRAULIC	HYDRAULIKSCHLAUCH	TUBO IN GOMMA	<->2850 mm
021	A4920253	001	FLEXIBLE HYDRAULIQUE	HOSE, HYDRAULIC	HYDRAULIKSCHLAUCH	TUBO IDRAULICO FLESSIBILE	<->2000 mm
022	H0105670	001	ELEMENT FILTRANT	FILTER ELEMENT	FILTERELEMENT	ELEMENTO FILTRANTE	+ [1]





VML4E5H101OL  
VML5E6H95OL

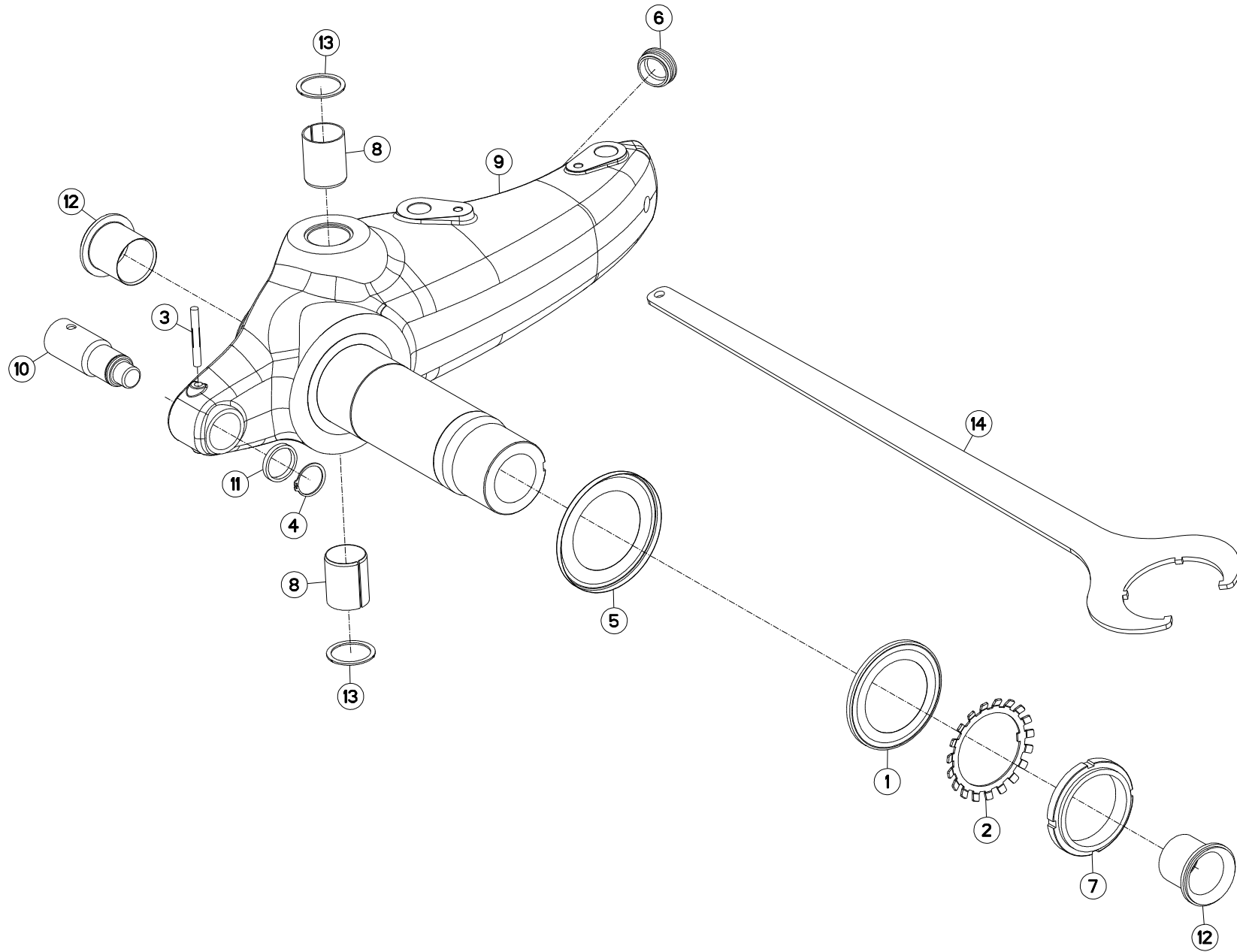
---A1001-20A00001>---A1001-20A99999  
---A1001-20A00001>---A1001-20A99999



H05R0211 B

HYDRAULIQUE + KTH (APLOMB HYDR    HYDRAULIC + KTH (HYDRAULIC VER    HYDRAULIK + KTH (HYDR. NEIGUNG    IDRAULICO + KTH (APPIOMBO IDRA

Rep	Nr	Qt	Designation	Description	Bezeichnung	Referenza	Remarque - Remark - Bemerkung - Osservazioni
001	56571010	001	BOUCHON	PLUG	VERSCHLUSSSCHRAUBE	TAPPO	[1]
002	56571200	001	CORPS DE FILTRE ZBC	FILTER BODY	FILTERGEHAEUSE	CORPO	[1]
003	82062733	001	JOINT TORIQUE	O-RING	O-RING	GUARNIZIONE	[1]
004	82300073	001	ELEMENT FILTRANT	FILTER	FILTER	ELEMENTO FILTRANTE	[1]
005	82300075	001	ENTRETOISE PLASTIQUE	PLASTIC SPACER	KUNSTSTOFFHUELSE	DISTANZIALE DI PLASTICA	[1]
006	82300076	001	RONDELLE CAOUTCHOUC	RUBBER WASHER	GUMMISCHEIBE	RONDELLA	[1]
007	A4080313	001	UNION DOUBLE FEMELLE FE/ZN	SWIVEL UNION FE/ZN	GERADE-VERBINDUNG FE/ZN	CONNETTORE	[1]
008	A4080402	002	UNION MALE	MALE STUD CONNECTOR	GERADER EINSCHRAUBSTUTZEN	GIUZIONE DIRITTA ZBC	[1]
009	A4080448	002	UNION MALE	MALE STUD CONNECTOR	GERADEREINSCHRAUBSTUTZEN	GIUZIONE DIRITTA ZBC	
010	A4080750	001	COUDE EGAL/CLOISON FE/ZNXC3	BULKHEAD ELBOW FE/ZNXC3	WINKEL-SCHOTTVERSCHRAUBUNG	GOMITO ATTRAVERSAMENT.FE/ZNXC3	
011	A4082711	002	COUDE TOURNANT	AJUSTABLE MALE STUD ELBOW	EINSTELLBARE WINKEL STUTZEN	GIUNZIONE A 90°ORIENTABILE ZBC	
012	A4085321	002	ADAPTATEUR REDUCTION FE/ZN	SWIVEL FITTING REDUCER FE/ZN	GERADE REDUZIER STUETZE FE/ZN	RIDIZIONE DIRITTA ZBC	
013	A4920134	001	FLEXIBLE	HOSE, HYDRAULIC	HYDRAULIKSCHLAUCH	TUBO IN GOMMA	<->550 mm
014	A4920143	001	FLEXIBLE	HOSE, HYDRAULIC	HYDRAULIKSCHLAUCH	TUBO IN GOMMA	<->1450 mm
015	A4920253	001	FLEXIBLE HYDRAULIQUE	HOSE, HYDRAULIC	HYDRAULIKSCHLAUCH	TUBO IDRAULICO FLESSIBILE	<->2000 mm
016	H0105670	001	ELEMENT FILTRANT	FILTER ELEMENT	FILTERELEMENT	ELEMENTO FILTRANTE	+ [1]



VML4E5H101OL  
VML5E6H95OL

---A1001-20A00001>---A1001-20A99999  
---A1001-20A00001>---A1001-20A99999



H01R0138 A

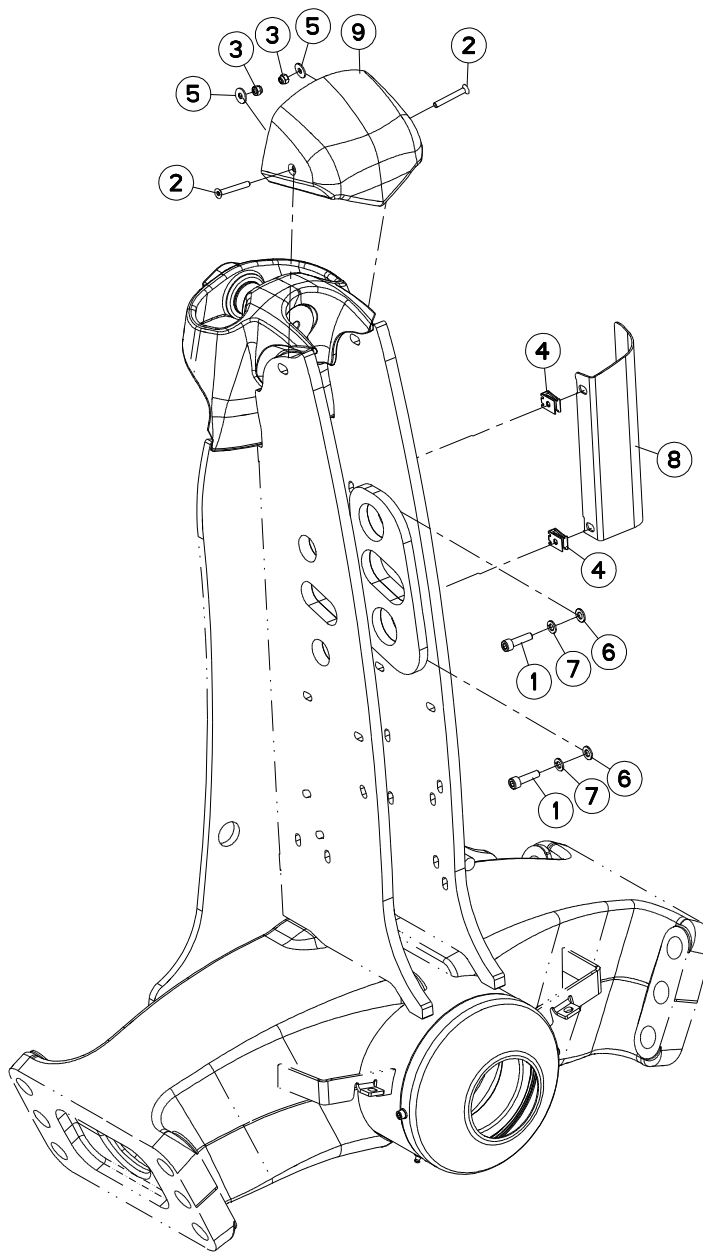
SUPPORT ENTRAINEMENT

SUPPORT DRIVE

HALTERUNG ANTRIEB

SUPPORTO TRASCINAMENTO

Rep	Nr	Qt	Designation	Description	Bezeichnung	Referenza	Remarque - Remark - Bemerkung - Osservazioni
001	951179	001	RONDELLE D'ETANCHEITE	PROTECTOR	SCHEIBE	RONDELLA DI TENUTA	
002	951812	001	RONDELLE-FREIN	WASHER, TAB LOCK	SICHERUNGSBLECH	RONDELLA-FRENO	
003	80541299	001	GROUPILLE CANNELEE	GROOVED PIN	KERBSTIFT	COPPIGLIA	
004	80585000	001	CIRCLIP EXTERIEUR	ELASTIC RING	SICHERUNGSRING	ANELLO	
005	82154020	001	RONDELLE D'ETANCHEITE	WASHER, SEALING	DICHTRING	RONDELLA - PARAOLIO	
006	83040229	001	BOUCHON D'OBTURATION	END PLUG	VERSCHLUSSSTOPFEN	TAPPO DI CHIUSURA	
007	H0104990	001	ECROU A ENCOCHES	SLOTTED ROUND NUT	NUTMUTTER	GHIERA	[1]80 daN.m (590 lbf.ft)
008	H0105400	002	BAGUE ELASTIQUE	TENSION BUSH	EINSPANNBUECHSE	SPINA ELASTICA	
009	H0107590	001	FUSEE + SUPPORT ENTRAINEMENT	SPINDLE + SUPPORT	DREHZAPFEN + TRAEGER	FUSO + SUPPORTO	+ [1]
010	H0106120	001	TOURILLON	TRUNNION	DREHZAPFEN	PERNI	
011	H0106180	001	ENTRETOISE	SPACER	DISTANZHUELSE	DISTANZIALE	
012	H0107000	002	BAGUE PLASTIQUE	NYLON BEARING	KUNSTSTOFF-GLEITLAGER	ANELLO PLASTICA	
013	H0107240	002	RONDELLE	WASHER	SCHEIBE	RONDELLA PIATTA	
014	H0600770	001	CLE SPECIALE	SPANNER	SCHLUESSEL	CHIAVE	: H0104990



VML4E5H101OL  
VML5E6H95OL

---A1001-20A00001>---A1001-20A99999  
---A1001-20A00001>---A1001-20A99999



H01R0141 B

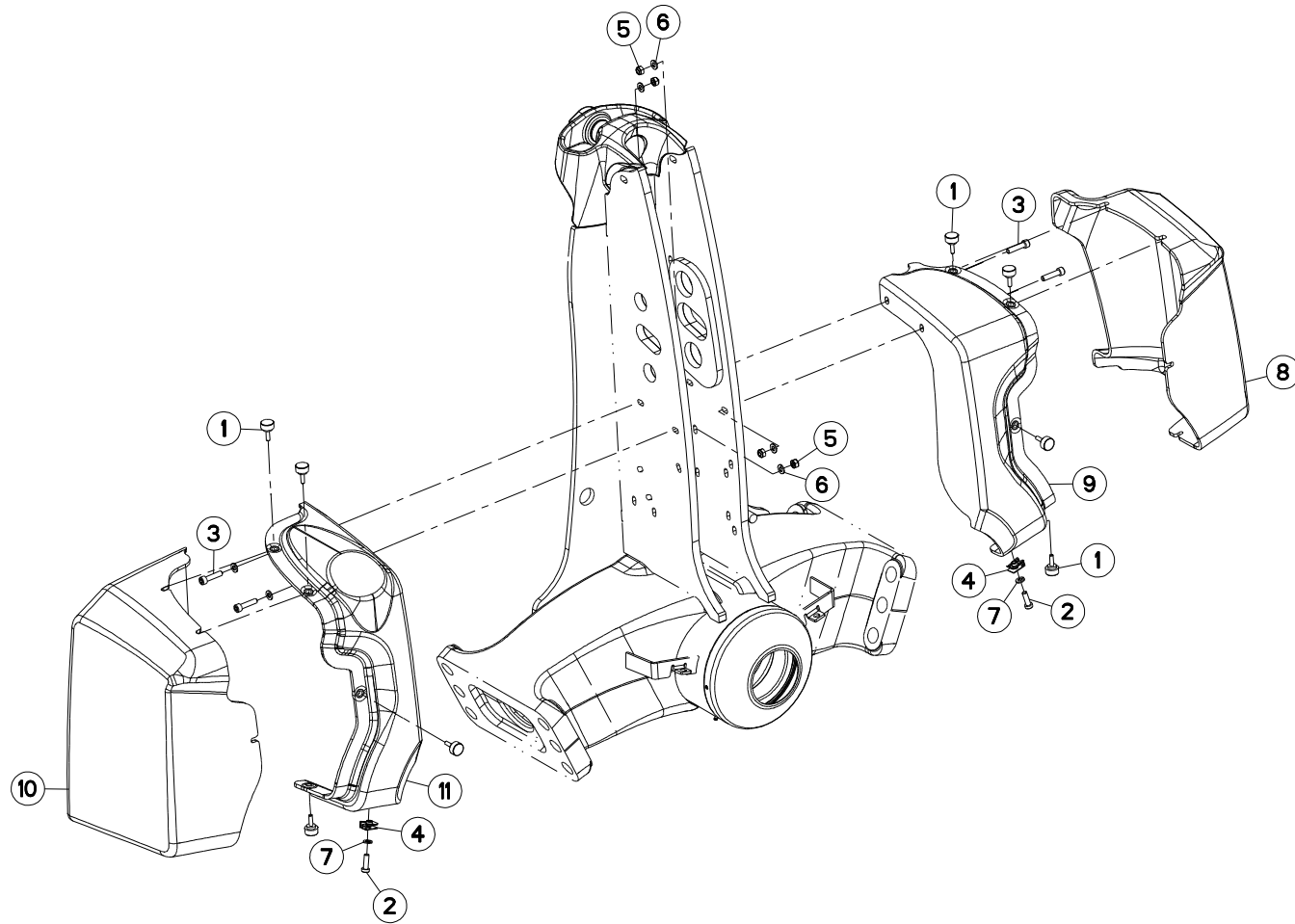
CAPOTS AVT STD

BONNETS AVT STD

HAUBEN AVT STD

COFANI AVT STD

Rep	Nr	Qt	Designation	Description	Bezeichnung	Referenza	Remarque - Remark - Bemerkung - Osservazioni
001	<b>80080831</b>	002	VIS TETE CYL.SIX P.CR.FE/ZNXC3	HEX.SOCK.HEAD CAP SCR.FE/ZNXC3	ZYLINDERSCHR.INNENSEC.FE/ZNXC3	VITE A TESTA CILINDR. FE/ZNXC3	
002	<b>80110645</b>	002	VIS TETE FRAI.SIX P.CREUX	SCREW, FLAT HEAD	SENKSCHRAUB.INNENSECHSKANT	VITE FHC/90	
003	<b>80200630</b>	002	ECROU HEX.AUTOFREINE FE/ZNXC3	SELF LOCKING NUT FE/ZNXC3	SELBSTSICHERNDE MUTT.FE/ZNXC3	DADO AUTOBLOCCANTE FE/ZNXC3	
004	<b>80200833</b>	002	ECROU A Pincer	SPEED NUT	BLECHMUTTER	##SPEED NUT	
005	<b>80250613</b>	002	RONDELLE PLATE FE/ZNXC3	PLAIN WASHER M6 DIN 9021 (D18X	SCHEIBE FE/ZNXC3	RONDELLA PIATTA FE/ZNXC3	
006	<b>80250823</b>	002	RONDELLE PLATE FE/ZNXC3	PLAIN WASHER FE/ZNXC3	SCHEIBE FE/ZNXC3	RONDELLA PIATTA FE/ZNXC3	
007	<b>80270803</b>	002	RONDELLE GROWER FE/ZNXC3	SPRING WASHER M8 DIN127	FEDERRING FE/ZNXC3	RONDELLA GROWER FE/ZNXC3	
008	<b>H0106620</b>	001	GOULOTTE	CHUTE	AUSLAUF	BOCCA	
009	<b>H0107480</b>	001	CASQUETTE	HAT	HUT	CAPPELLO	



VML4E5H101OL  
VML5E6H95OL

---A1001-20A00001>---A1001-20A99999  
---A1001-20A00001>---A1001-20A99999



H01R0147 A

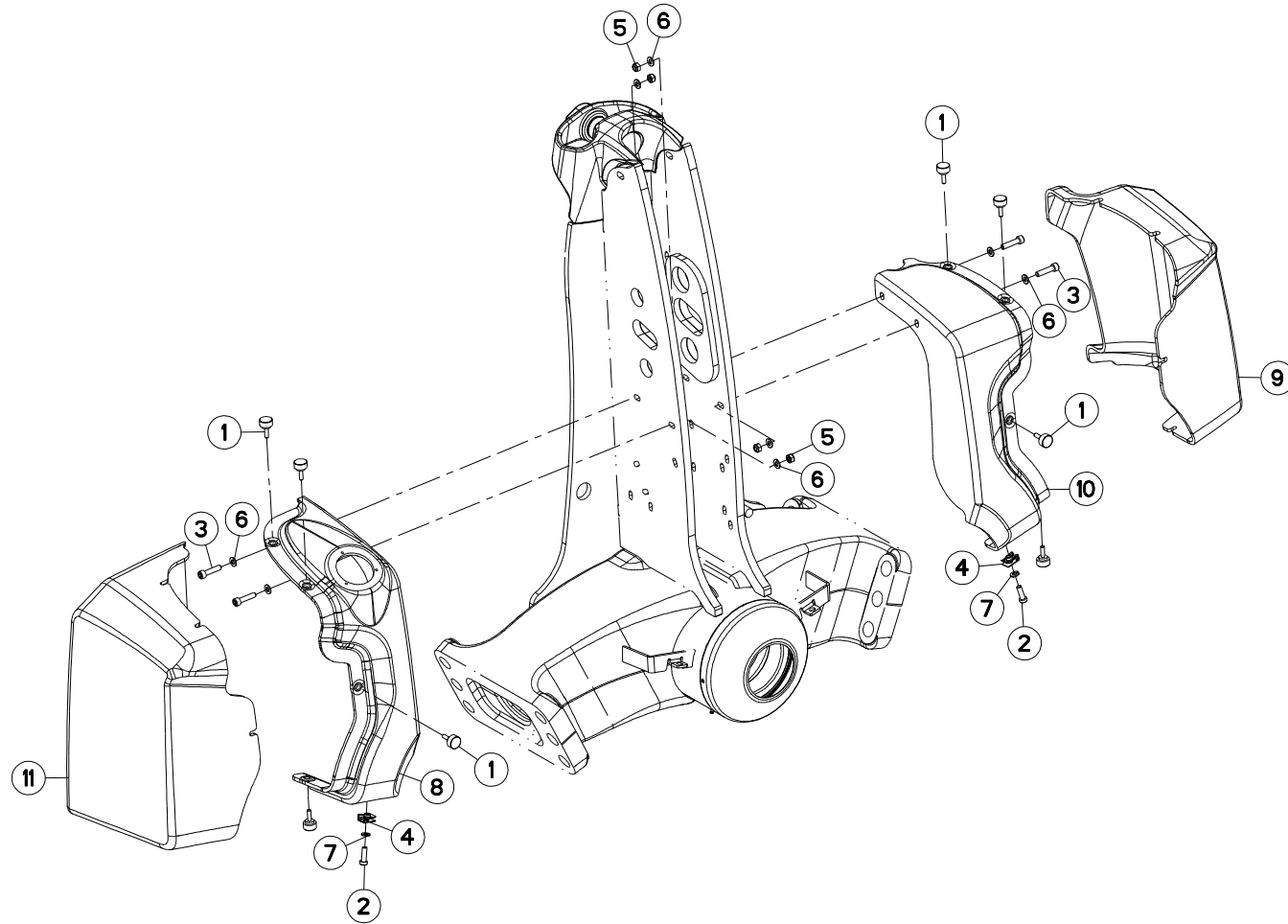
CAPOT AVT STD T

HOOD AVT STD T

HAUBE AVT STD T

COFANO AVT STD T

Rep	Nr	Qt	Designation	Description	Bezeichnung	Referenza	Remarque - Remark - Bemerkung - Osservazioni
001	<b>50031500</b>	008	VIS	SCREW	SCHRAUBE	VITE	
002	<b>80080825</b>	002	VIS T.CYL.BAS.SIX P.CREUX	HEX.SOCKET HEAD CAP SCREW	ZYLINDERSCHR.INNENSECHSK.	VITE A TESTA CILINDRICA	
003	<b>80080835</b>	004	VIS TETE CYL.SIX P.CR.FE/ZNXC3	HEX.SOCK.HEAD CAP SCR.FE/ZNXC3	ZYLINDERSCHR.INNENSEC.FE/ZNXC3	VITE A TESTA CILINDR. FE/ZNXC3	
004	<b>80200833</b>	002	ECROU A Pincer	SPEED NUT	BLECHMUTTER	##SPEED NUT	
005	<b>80200840</b>	004	ECROU HEX.BAS AUTOFR.FE/ZNXC3	SELF-LOCKING NUT FE/ZNXC3	SELBSTSICHERND.MUTTER FE/ZNXC3	DADO AUTOBLOCCANTE FE/ZNXC3	
006	<b>80250823</b>	008	RONDELLE PLATE FE/ZNXC3	PLAIN WASHER FE/ZNXC3	SCHEIBE FE/ZNXC3	RONDELLA PIATTA FE/ZNXC3	
007	<b>80270803</b>	002	RONDELLE GROWER FE/ZNXC3	SPRING WASHER M8 DIN127	FEDERRING FE/ZNXC3	RONDELLA GROWER FE/ZNXC3	
008	<b>H0107370</b>	001	CAPOT PLASTIQUE	HOOD, PLASTIC	HAUBE, KUNSTSTOFF	COFANO IN PLASTIC	
009	<b>H0107380</b>	001	CAPOT PLASTIQUE	HOOD, PLASTIC	HAUBE, KUNSTSTOFF	COFANO IN PLASTIC	
010	<b>H0107400</b>	001	CAPOT PLASTIQUE	HOOD, PLASTIC	HAUBE, KUNSTSTOFF	COFANO IN PLASTIC	
011	<b>H0107410</b>	001	CAPOT PLASTIQUE	HOOD, PLASTIC	HAUBE, KUNSTSTOFF	COFANO IN PLASTIC	





VML4E5H101OL  
VML5E6H95OL

---A1001-20A00001>---A1001-20A99999  
---A1001-20A00001>---A1001-20A99999



H01R0148 A

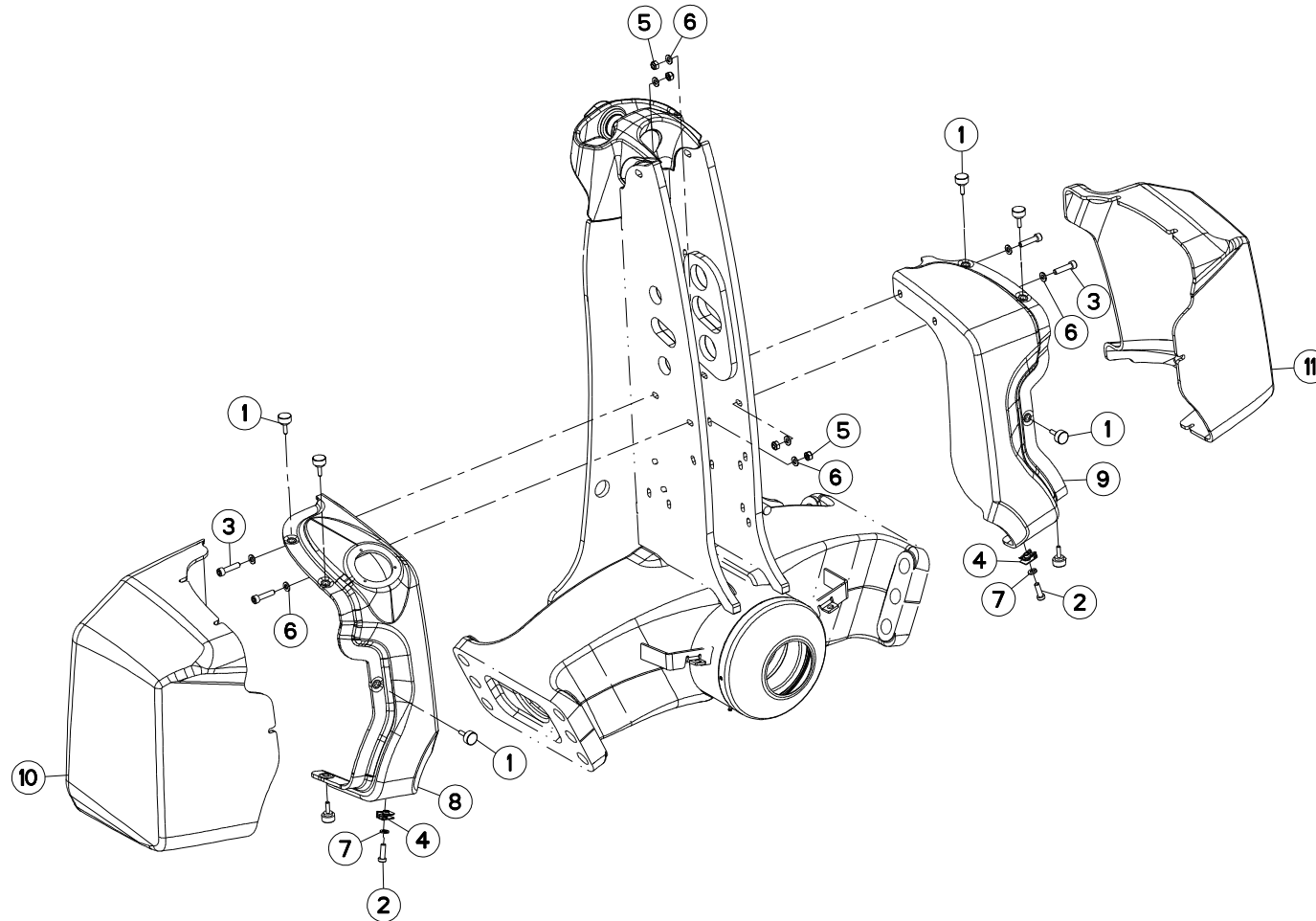
CAPOT AVT STD VARIBAR

HOOD AVT STD VARIBAR

HAUBE AVT STD VARIBAR

COFANO AVT STD VARIBAR

Rep	Nr	Qt	Designation	Description	Bezeichnung	Referenza	Remarque - Remark - Bemerkung - Osservazioni
001	<b>50031500</b>	008	VIS	SCREW	SCHRAUBE	VITE	
002	<b>80080825</b>	002	VIS T.CYL.BAS.SIX P.CREUX	HEX.SOCKET HEAD CAP SCREW	ZYLINDERSCHR.INNENSECHSK.	VITE A TESTA CILINDRICA	
003	<b>80080835</b>	004	VIS TETE CYL.SIX P.CR.FE/ZNXC3	HEX.SOCK.HEAD CAP SCR.FE/ZNXC3	ZYLINDERSCHR.INNENSEC.FE/ZNXC3	VITE A TESTA CILINDR. FE/ZNXC3	
004	<b>80200833</b>	002	ECROU A Pincer	SPEED NUT	BLECHMUTTER	##SPEED NUT	
005	<b>80200840</b>	004	ECROU HEX.BAS AUTOFR.FE/ZNXC3	SELF-LOCKING NUT FE/ZNXC3	SELBSTSICHERND.MUTTER FE/ZNXC3	DADO AUTOBLOCCANTE FE/ZNXC3	
006	<b>80250823</b>	008	RONDELLE PLATE FE/ZNXC3	PLAIN WASHER FE/ZNXC3	SCHEIBE FE/ZNXC3	RONDELLA PIATTA FE/ZNXC3	
007	<b>80270803</b>	002	RONDELLE GROWER FE/ZNXC3	SPRING WASHER M8 DIN127	FEDERRING FE/ZNXC3	RONDELLA GROWER FE/ZNXC3	
008	<b>H0107330</b>	001	CAPOT PLASTIQUE	HOOD, PLASTIC	HAUBE, KUNSTSTOFF	COFANO IN PLASTIC	
009	<b>H0107370</b>	001	CAPOT PLASTIQUE	HOOD, PLASTIC	HAUBE, KUNSTSTOFF	COFANO IN PLASTIC	
010	<b>H0107380</b>	001	CAPOT PLASTIQUE	HOOD, PLASTIC	HAUBE, KUNSTSTOFF	COFANO IN PLASTIC	
011	<b>H0107400</b>	001	CAPOT PLASTIQUE	HOOD, PLASTIC	HAUBE, KUNSTSTOFF	COFANO IN PLASTIC	



VML4E5H101OL  
VML5E6H95OL

---A1001-20A00001>---A1001-20A99999  
---A1001-20A00001>---A1001-20A99999



H01R0149 A

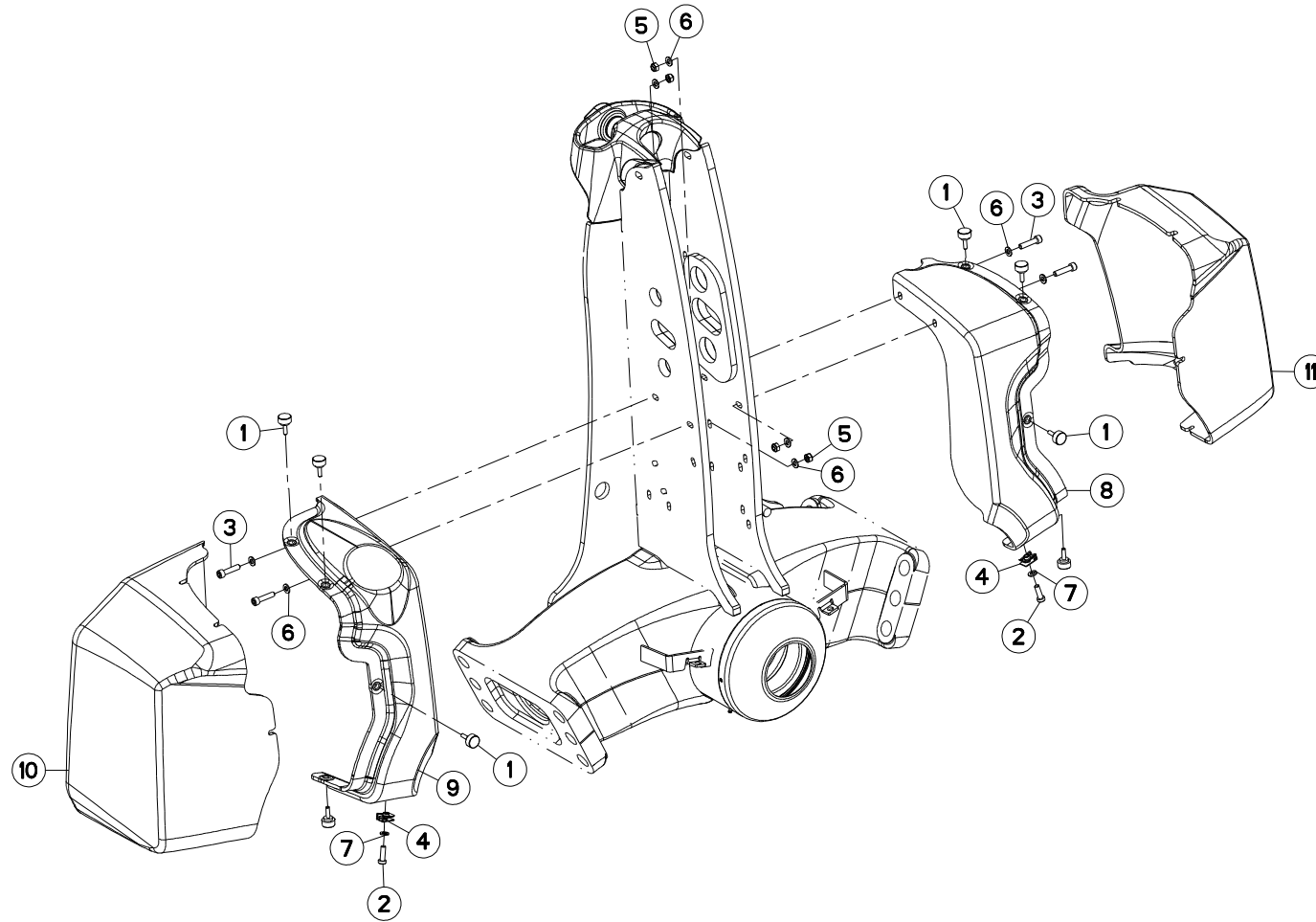
CAPOT AVT STD+KTH/MAXIBAR

HOOD AVT STD+KTH/MAXIBAR

HAUBE AVT STD+KTH/MAXIBAR

COFANO AVT STD+KTH/MAXIBAR

Rep	Nr	Qt	Designation	Description	Bezeichnung	Referenza	Remarque - Remark - Bemerkung - Osservazioni
001	<b>50031500</b>	008	VIS	SCREW	SCHRAUBE	VITE	
002	<b>80080825</b>	002	VIS T.CYL.BAS.SIX P.CREUX	HEX.SOCKET HEAD CAP SCREW	ZYLINDERSCHR.INNENSECHSK.	VITE A TESTA CILINDRICA	
003	<b>80080835</b>	004	VIS TETE CYL.SIX P.CR.FE/ZNXC3	HEX.SOCK.HEAD CAP SCR.FE/ZNXC3	ZYLINDERSCHR.INNENSEC.FE/ZNXC3	VITE A TESTA CILINDR. FE/ZNXC3	
004	<b>80200833</b>	002	ECROU A Pincer	SPEED NUT	BLECHMUTTER	##SPEED NUT	
005	<b>80200840</b>	004	ECROU HEX.BAS AUTOFR.FE/ZNXC3	SELF-LOCKING NUT FE/ZNXC3	SELBSTSICHERND.MUTTER FE/ZNXC3	DADO AUTOBLOCCANTE FE/ZNXC3	
006	<b>80250823</b>	008	RONDELLE PLATE FE/ZNXC3	PLAIN WASHER FE/ZNXC3	SCHEIBE FE/ZNXC3	RONDELLA PIATTA FE/ZNXC3	
007	<b>80270803</b>	002	RONDELLE GROWER FE/ZNXC3	SPRING WASHER M8 DIN127	FEDERRING FE/ZNXC3	RONDELLA GROWER FE/ZNXC3	
008	<b>H0107330</b>	001	CAPOT PLASTIQUE	HOOD, PLASTIC	HAUBE, KUNSTSTOFF	COFANO IN PLASTIC	
009	<b>H0107380</b>	001	CAPOT PLASTIQUE	HOOD, PLASTIC	HAUBE, KUNSTSTOFF	COFANO IN PLASTIC	
010	<b>H0107420</b>	001	CAPOT PLASTIQUE	HOOD, PLASTIC	HAUBE, KUNSTSTOFF	COFANO IN PLASTIC	
011	<b>H0107450</b>	001	CAPOT PLASTIQUE	HOOD, PLASTIC	HAUBE, KUNSTSTOFF	COFANO IN PLASTIC	



VML4E5H101OL  
VML5E6H95OL

---A1001-20A00001>---A1001-20A99999  
---A1001-20A00001>---A1001-20A99999



H01R0150 A

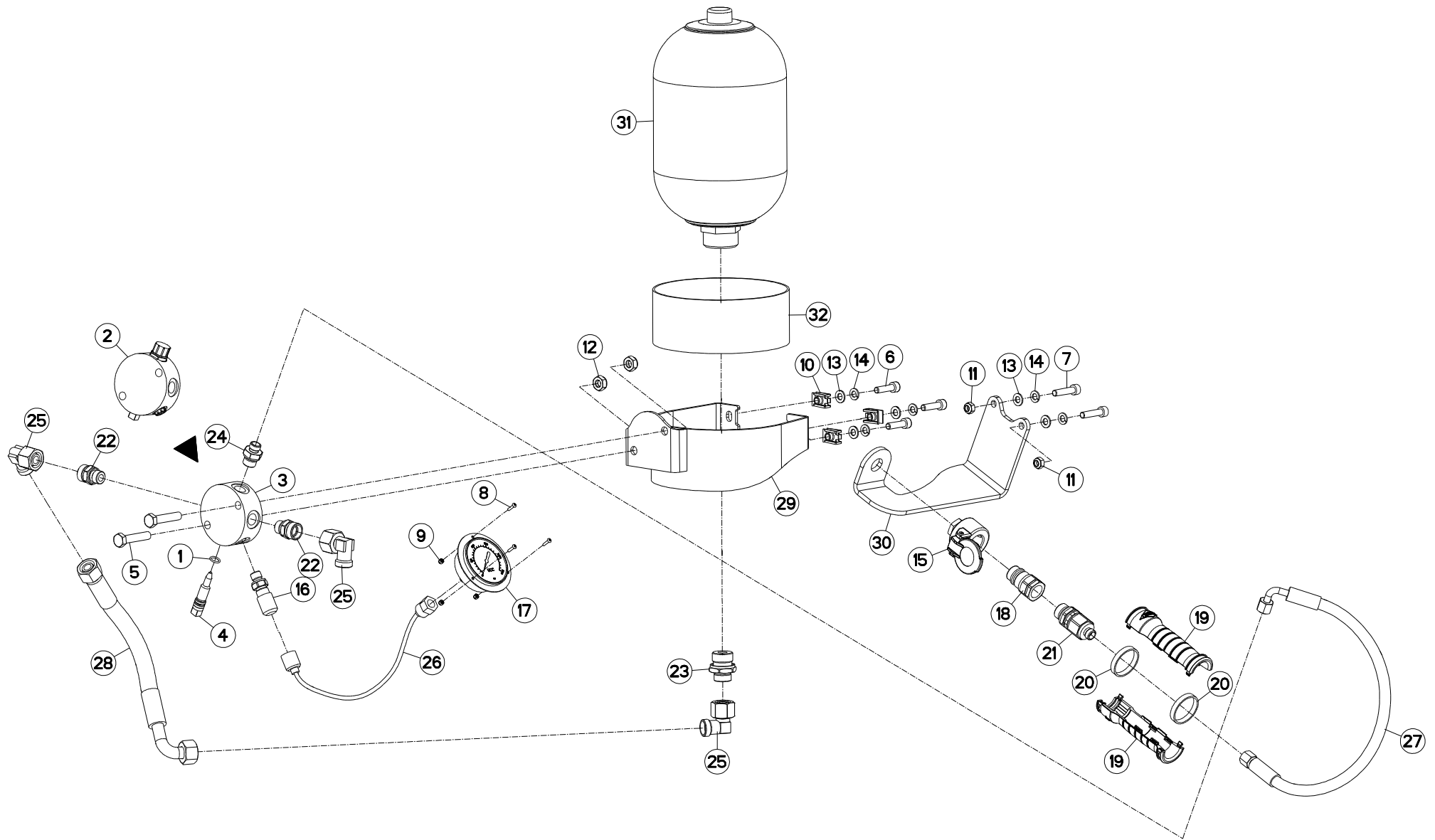
CAPOT AVT STD T +KTH

HOOD AVT STD T +KTH

HAUBE AVT STD T +KTH

COFANO AVT STD T +KTH

Rep	Nr	Qt	Designation	Description	Bezeichnung	Referenza	Remarque - Remark - Bemerkung - Osservazioni
001	<b>50031500</b>	008	VIS	SCREW	SCHRAUBE	VITE	
002	<b>80080825</b>	002	VIS T.CYL.BAS.SIX P.CREUX	HEX.SOCKET HEAD CAP SCREW	ZYLINDERSCHR.INNENSECHSK.	VITE A TESTA CILINDRICA	
003	<b>80080835</b>	004	VIS TETE CYL.SIX P.CR.FE/ZNXC3	HEX.SOCK.HEAD CAP SCR.FE/ZNXC3	ZYLINDERSCHR.INNENSEC.FE/ZNXC3	VITE A TESTA CILINDR. FE/ZNXC3	
004	<b>80200833</b>	002	ECROU A Pincer	SPEED NUT	BLECHMUTTER	##SPEED NUT	
005	<b>80200840</b>	004	ECROU HEX.BAS AUTOFR.FE/ZNXC3	SELF-LOCKING NUT FE/ZNXC3	SELBSTSICHERND.MUTTER FE/ZNXC3	DADO AUTOBLOCCANTE FE/ZNXC3	
006	<b>80250823</b>	008	RONDELLE PLATE FE/ZNXC3	PLAIN WASHER FE/ZNXC3	SCHEIBE FE/ZNXC3	RONDELLA PIATTA FE/ZNXC3	
007	<b>80270803</b>	002	RONDELLE GROWER FE/ZNXC3	SPRING WASHER M8 DIN127	FEDERRING FE/ZNXC3	RONDELLA GROWER FE/ZNXC3	
008	<b>H0107380</b>	001	CAPOT PLASTIQUE	HOOD, PLASTIC	HAUBE, KUNSTSTOFF	COFANO IN PLASTIC	
009	<b>H0107410</b>	001	CAPOT PLASTIQUE	HOOD, PLASTIC	HAUBE, KUNSTSTOFF	COFANO IN PLASTIC	
010	<b>H0107420</b>	001	CAPOT PLASTIQUE	HOOD, PLASTIC	HAUBE, KUNSTSTOFF	COFANO IN PLASTIC	
011	<b>H0107450</b>	001	CAPOT PLASTIQUE	HOOD, PLASTIC	HAUBE, KUNSTSTOFF	COFANO IN PLASTIC	



VML4E5H101OL  
VML5E6H95OL

---A1001-20A00001>---A1001-20A99999  
---A1001-20A00001>---A1001-20A99999



H06R0175 C

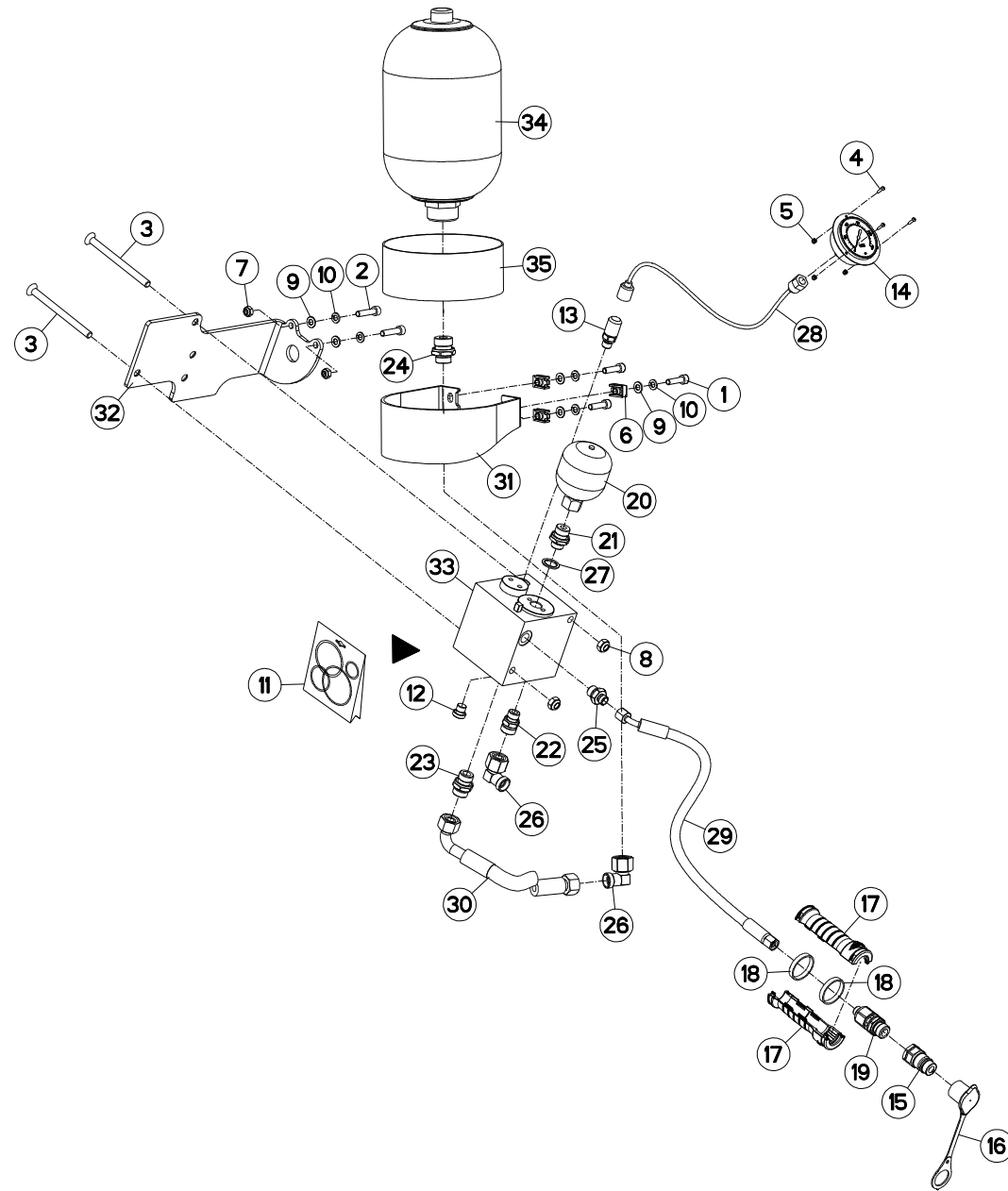
ASSERV.HYD. DE BASE MASTER NSH

BASIC HYD. BLOCK MASTER NSH

HYDRAULIKANLAGE

BLOCCO IDRAULICO

Rep	Nr	Qt	Designation	Description	Bezeichnung	Referenza	Remarque - Remark - Bemerkung - Osservazioni
001	920037	001	BAGUE R D 10,52 X 1,83	RING R D 10,52	RING R D 10,52	BOCCOLA	[1]
002	951221	001	BLOC	BLOCK	BLOCK	BLOCCO	+ [1]
003	951250	001	BLOC RACCORD	JOINT BLOCK	VERBINDUNGSBLOCK	BLOCCO RACCORDO	[1]
004	951251	001	ROBINET	VALVE, BALL	KUGELHAHN	ROBINETTO	[1]
005	80061050	002	VIS TETE HEXAGONALE FE/ZNXC3	HEX BOLT FE/ZNXC3	SECHSKANTSCHRAUBE FE/ZNXC3	VITE TESTA ESAGONALE FE/ZNXC3	
006	80080831	003	VIS TETE CYL.SIX P.CR.FE/ZNXC3	HEX.SOCK.HEAD CAP SCR.FE/ZNXC3	ZYLINDERSCHR.INNENSEC.FE/ZNXC3	VITE A TESTA CILINDR. FE/ZNXC3	
007	80080835	002	VIS TETE CYL.SIX P.CR.FE/ZNXC3	HEX.SOCK.HEAD CAP SCR.FE/ZNXC3	ZYLINDERSCHR.INNENSEC.FE/ZNXC3	VITE A TESTA CILINDR. FE/ZNXC3	
008	80190319	003	VIS T.CY.BOMB.SIX P.C.INOX				
009	80200330	003	ECROU HEX.AUTOFREINE FE/ZNXC3	SELF-LOCKING NUT FE/ZNXC3	SELBSTSICHERNDE MUTT.FE/ZNXC3	DADO AUTOBLOCCANTE FE/ZNXC3	
010	80200833	003	ECROU A Pincer	SPEED NUT	BLECHMUTTER	##SPEED NUT	
011	80200840	002	ECROU HEX.BAS AUTOFR.FE/ZNXC3	SELF-LOCKING NUT FE/ZNXC3	SELBSTSICHERND.MUTTER FE/ZNXC3	DADO AUTOBLOCCANTE FE/ZNXC3	
012	80201040	002	ECROU HEX.BAS AUTOFR.FE/ZNXC3	SELF LOCKING NUT FE/ZNXC3	SELBSTSICHERND.MUTTER FE/ZNXC3	DADO AUTOBLOCCANTE FE/ZNXC3	
013	80250823	005	RONDELLE PLATE FE/ZNXC3	PLAIN WASHER FE/ZNXC3	SCHEIBE FE/ZNXC3	RONDELLA PIATTA FE/ZNXC3	
014	80270803	005	RONDELLE GROWER FE/ZNXC3	SPRING WASHER M8 DIN127	FEDERRING FE/ZNXC3	RONDELLA GROWER FE/ZNXC3	
015	82300066	001	SUPPORT COUPLEUR MALE	ANCHOR BRACKET FOR MALE TIP	STECKERHALTER	SUPPORTO	
016	A4065001	001	PRISE DE PRESSION	PORT, PRESSURE	DRUCKANSCHLUSS	PRESA DI PRESSIONE	
017	A4065006	001	MANOMETRE	MANOMETER	MANOMETER	MANOMETRO	
018	A4074001	001	COUPLEUR	COUPLER	KUPPLER	GIUNTO	
019	A4074069	002	DEMI POIGNÉE	HANDLE, HALF	HANDGRIFFHÄLFTE	MEZZO MANIGLIA	
020	A4074096	002	BAGUE MAUVE	BUSHING PURPLE	HUELSE	BOCCOLA MALVA	
021	A4074103	001	ADAPTATEUR	FITTING, HYDRAULIC, ADAPTER	ANBAUELEMENT	ADATTATORE	
022	A4080429	002	UNION MALE	MALE STUD CONNECTOR	GERADER EINSCHRAUBSTUTZEN	GIUZIONE DIRITTA ZBC	
023	A4080431	001	UNION MALE	MALE STUD CONNECTOR	GERADER EINSCHRAUBSTUTZEN	GIUZIONE DIRITTA ZBC	
024	A4080473	001	UNION	FITTING, HYDRAULIC, UNION	VERBINDUNG	CONNETTORE	
025	A4082703	003	COUDE TOURNANT	AJUSTABLE MALE STUD ELBOW	EINSTELLBARE WINKEL STUTZEN	GIUNZIONE A 90°ORIENTABILE ZBC	
026	A4065048	001	FLEXIBLE	HOSE, HYDRAULIC	HYDRAULIKSCHLAUCH	TUBO IN GOMMA	
027	A4920147	001	FLEXIBLE	HOSE, HYDRAULIC	HYDRAULIKSCHLAUCH	TUBO IN GOMMA	<->1750 mm
028	A4923218	001	FLEXIBLE	HOSE, HYDRAULIC	HYDRAULIKSCHLAUCH	TUBO IN GOMMA	<->310 mm
029	H0106680	001	BRIDE	CLAMP	BUEGEL	STAFFA	
030	H0107270	001	SUPPORT	SUPPORT	TRAEGER	SUPPORTO	
031	H0611110	001	ACCUMULATEUR HYDRO-PNEUMATIQUE	ACCUMULATOR	DRUCKSPEICHER	ACCUMULATORE	
032	H0609530	001	ACCESSOIRE	ACCESSORY	AUSRÜSTUNG	ACCESSORI	





VML4E5H101OL  
VML5E6H95OL

---A1001-20A00001>---A1001-20A99999  
---A1001-20A00001>---A1001-20A99999



H06R0176 C

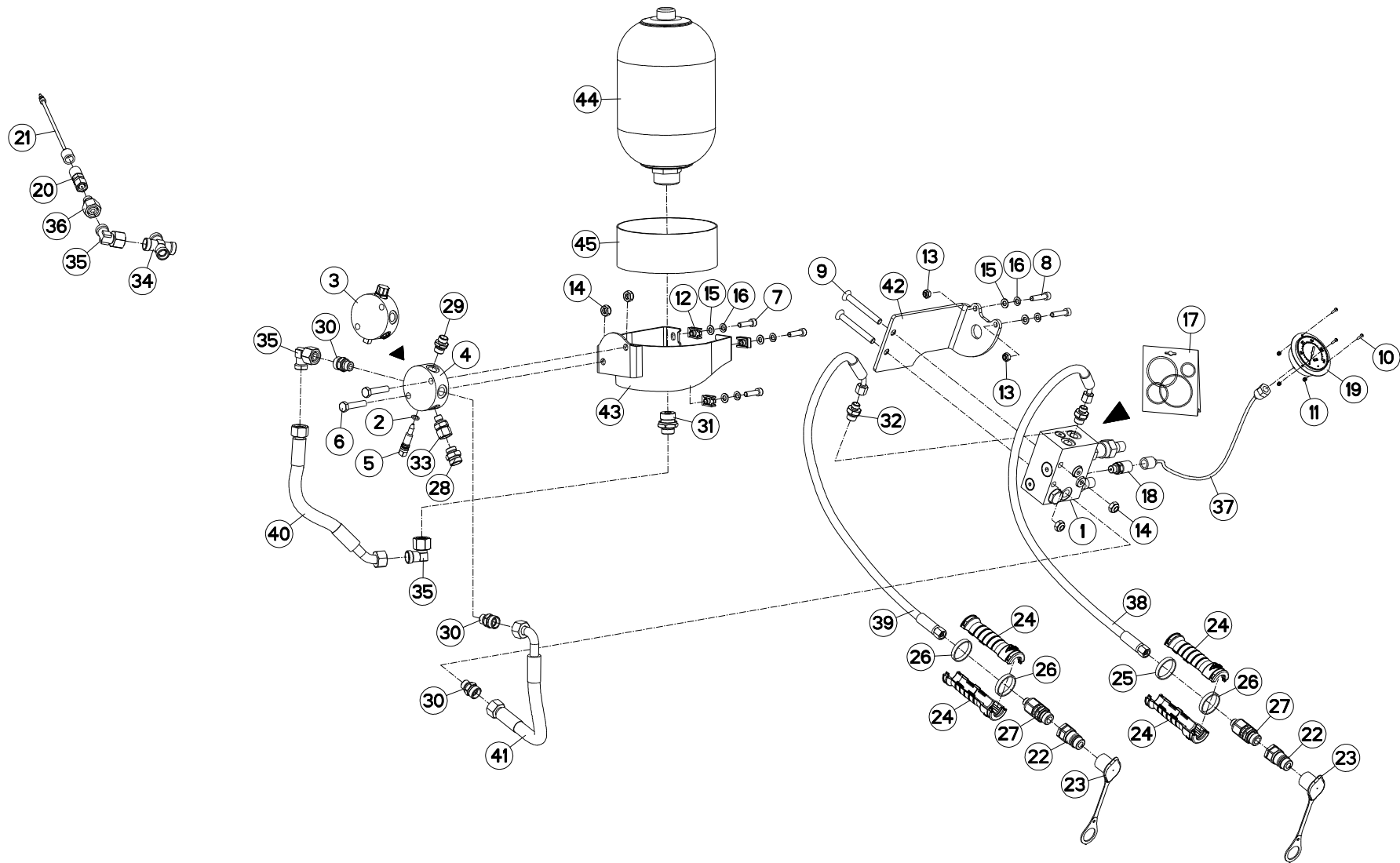
MAXIBAR

MAXIBAR

MAXIBAR

MAXIBAR

Rep	Nr	Qt	Designation	Description	Bezeichnung	Referenza	Remarque - Remark - Bemerkung - Osservazioni
001	80080831	003	VIS TETE CYL.SIX P.CR.FE/ZNXC3	HEX.SOCK.HEAD CAP SCR.FE/ZNXC3	ZYLINDERSCHR.INNENSEC.FE/ZNXC3	VITE A TESTA CILINDR. FE/ZNXC3	
002	80080835	002	VIS TETE CYL.SIX P.CR.FE/ZNXC3	HEX.SOCK.HEAD CAP SCR.FE/ZNXC3	ZYLINDERSCHR.INNENSEC.FE/ZNXC3	VITE A TESTA CILINDR. FE/ZNXC3	
003	80111099	002	VIS T.FRAI.SIX P.CR.FE/ZNXC3	HEX.SOC.COUNT.HEAD SC.FE/ZNXC3	SENKSCHRAUB.INNENSEC.FE/ZNXC3	VITE FE/ZNXC3	
004	80190319	003	VIS T.CY.BOMB.SIX P.C.INOX				
005	80200330	003	ECROU HEX.AUTOFREINE FE/ZNXC3	SELF-LOCKING NUT FE/ZNXC3	SELBSTSICHERNDE MUTT.FE/ZNXC3	DADO AUTOBLOCCANTE FE/ZNXC3	
006	80200833	003	ECROU A Pincer	SPEED NUT	BLECHMUTTER	##SPEED NUT	
007	80200840	002	ECROU HEX.BAS AUTOFR.FE/ZNXC3	SELF-LOCKING NUT FE/ZNXC3	SELBSTSICHERND.MUTTER FE/ZNXC3	DADO AUTOBLOCCANTE FE/ZNXC3	
008	80201040	002	ECROU HEX.BAS AUTOFR.FE/ZNXC3	SELF LOCKING NUT FE/ZNXC3	SELBSTSICHERND.MUTTER FE/ZNXC3	DADO AUTOBLOCCANTE FE/ZNXC3	
009	80250823	005	RONDELLE PLATE FE/ZNXC3	PLAIN WASHER FE/ZNXC3	SCHEIBE FE/ZNXC3	RONDELLA PIATTA FE/ZNXC3	
010	80270803	005	RONDELLE GROWER FE/ZNXC3	SPRING WASHER M8 DIN127	FEDERRING FE/ZNXC3	RONDELLA GROWER FE/ZNXC3	
011	900983	001	POCH.DE JOINTS (MAXIB.900902)	SEALS PACKET(MAXIBAR 900902)	DICHTSATZ F. MAXIBAR	SERIE GUARNIZIONI HVL	: H0604040
012	A4061815	001	BOUCHON CHC	PLUG INNER HEXAGON	STOPFEN INNENSECHKANT		
013	A4065001	001	PRISE DE PRESSION	PORT, PRESSURE	DRUCKANSCHLUSS	PRESA DI PRESSIONE	
014	A4065006	001	MANOMETRE	MANOMETER	MANOMETER	MANOMETRO	
015	A4074001	001	COUPLEUR	KOUPLEUR	KUPPLER	GIUNTO	
016	A4074045	001	CAPUCHON COUPLEUR MALE	CAP MALE CONNECTOR	KAPPE KUPPLUNG STECKER	TAPPO PLASTICA	
017	A4074069	002	DEMI POIGNÉE	HANDLE, HALF	HANDGRIFFHÄLFTE	MEZZO MANIGLIA	
018	A4074096	002	BAGUE MAUVE	BUSHING PURPLE	HUELSE	BOCCOLA MALVA	
019	A4074103	001	ADAPTATEUR	FITTING, HYDRAULIC, ADAPTER	ANBAUELEMENT	ADATTATORE	
020	A4079122	001	ACCUMULATEUR HYDRO-PNEUMATIQUE	ACCUMULATOR	DRUCKSPEICHER	ACCUMULATORE	
021	A4080412	001	UNION MALE	MALE STUD CONNECTOR	GERADER EINSCHRAUBSTUTZEN	GIUZIONE DIRITTA ZBC	
022	A4080429	001	UNION MALE	MALE STUD CONNECTOR	GERADER EINSCHRAUBSTUTZEN	GIUZIONE DIRITTA ZBC	
023	A4080430	001	UNION MALE	MALE STUD CONNECTOR	GERADER EINSCHRAUBSTUTZEN	GIUZIONE DIRITTA ZBC	
024	A4080431	001	UNION MALE	MALE STUD CONNECTOR	GERADER EINSCHRAUBSTUTZEN	GIUZIONE DIRITTA ZBC	
025	A4080473	001	UNION	FITTING, HYDRAULIC, UNION	VERBINDUNG	CONNETTORE	
026	A4082703	002	COUDE TOURNANT	AJUSTABLE MALE STUD ELBOW	EINSTELLBARE WINKEL STUTZEN	GIUNZIONE A 90°ORIENTABILE ZBC	
027	A4230018	001	BAGUE BS18 AUTOCENTREE	BUSH BS	BUCHSE BS	PARAOLIO	
028	A4065048	001	FLEXIBLE	HOSE, HYDRAULIC	HYDRAULIKSCHLAUCH	TUBO IN GOMMA	
029	A4920222	001	FLEXIBLE	HOSE, HYDRAULIC	HYDRAULIKSCHLAUCH	TUBO IN GOMMA	<->2000 mm
030	A4923029	001	FLEXIBLE HYDRAULIQUE	HYDRAULIC HOSE	HYDRAULIKSCHLAUCH	TUBO GOMMA	<->290 mm
031	H0106600	001	BRIDE	CLAMP	BUEGEL	STAFFA	
032	H0107280	001	SUPPORT	SUPPORT	TRAEGER	SUPPORTO	
033	H0604040	001	BLOC	BLOCK	BLOCK	BLOCCO	
034	H0611110	001	ACCUMULATEUR HYDRO-PNEUMATIQUE	ACCUMULATOR	DRUCKSPEICHER	ACCUMULATORE	
035	H0609530	001	ACCESSOIRE	ACCESSORY	AUSRÜSTUNG	ACCESSORI	



VML4E5H101OL  
VML5E6H95OL

---A1001-20A00001>---A1001-20A99999  
---A1001-20A00001>---A1001-20A99999



H06R0177 C

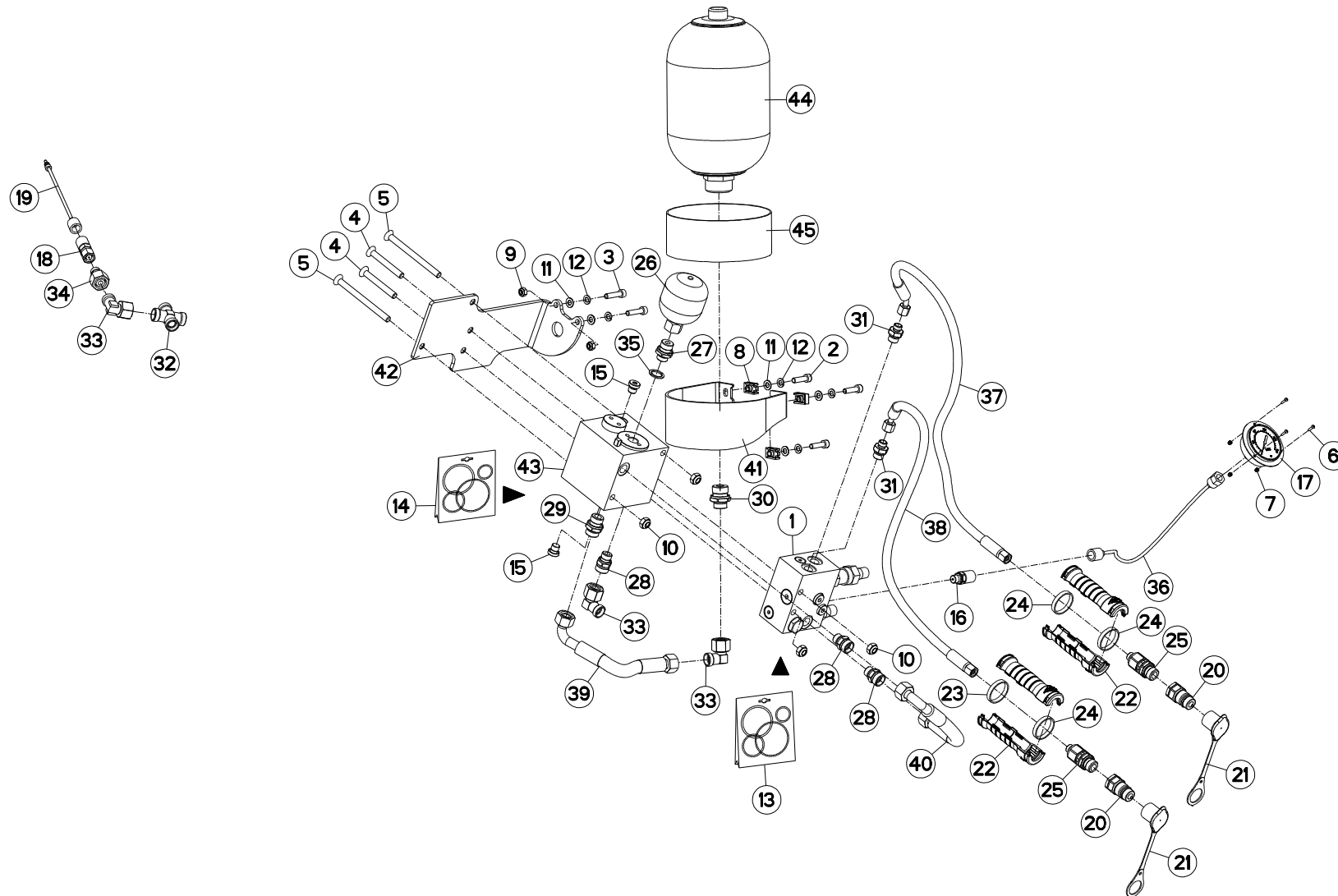
VARIBAR AVT STD MASTER L

VARIBAR AVT STD MASTER L

VARIBAR AVT STD MASTER L

VARIBAR AVT STD MASTER L

Rep	Nr	Qt	Designation	Description	Bezeichnung	Referenza	Remarque - Remark - Bemerkung - Osservazioni
001	900835	001	BLOC VARIBAR	VARIBAR BLOCK	VARIBAR BLOCK	BLOCCO VARIBAR	
002	920037	001	BAGUE R D 10,52 X 1,83	RING R D 10,52	RING R D 10,52	BOCCOLA	[1]
003	951221	001	BLOC	BLOCK	BLOCK	BLOCCO	+ [1]
004	951221	001	BLOC	BLOCK	BLOCK	BLOCCO	[1]
005	951251	001	ROBINET	VALVE, BALL	KUGELHAHN	ROBINETTO	[1]
006	80061050	002	VIS TETE HEXAGONALE FE/ZNXC3	HEX BOLT FE/ZNXC3	SECHSKANTSCHRAUBE FE/ZNXC3	VITE TESTA ESAGONALE FE/ZNXC3	
007	80080831	003	VIS TETE CYL.SIX P.CR.FE/ZNXC3	HEX.SOCK.HEAD CAP SCR.FE/ZNXC3	ZYLINDERSCHR.INNENSEC.FE/ZNXC3	VITE A TESTA CILINDR. FE/ZNXC3	
008	80080835	002	VIS TETE CYL.SIX P.CR.FE/ZNXC3	HEX.SOCK.HEAD CAP SCR.FE/ZNXC3	ZYLINDERSCHR.INNENSEC.FE/ZNXC3	VITE A TESTA CILINDR. FE/ZNXC3	
009	80111090	002	VIS T.FRAI.SIX P.CR.FE/ZN	HEX.SOCK.COUNT.HEAD SCREW	SENKSCHR.AUB.INNENSECHSKANT	VITE	
010	80190319	003	VIS T.CY.BOMB.SIX P.C.INOX				
011	80200330	003	ECROU HEX.AUTOFREINE FE/ZNXC3	SELF-LOCKING NUT FE/ZNXC3	SELBSTSICHERNDE MUTT.FE/ZNXC3	DADO AUTOBLOCCANTE FE/ZNXC3	
012	80200833	003	ECROU A Pincer	SPEED NUT	BLECHMUTTER	##SPEED NUT	
013	80200840	002	ECROU HEX.BAS AUTOFR.FE/ZNXC3	SELF-LOCKING NUT FE/ZNXC3	SELBSTSICHERND.MUTTER FE/ZNXC3	DADO AUTOBLOCCANTE FE/ZNXC3	
014	80201040	004	ECROU HEX.BAS AUTOFR.FE/ZNXC3	SELF LOCKING NUT FE/ZNXC3	SELBSTSICHERND.MUTTER FE/ZNXC3	DADO AUTOBLOCCANTE FE/ZNXC3	
015	80250823	005	RONDELLE PLATE FE/ZNXC3	PLAIN WASHER FE/ZNXC3	SCHIBE FE/ZNXC3	RONDELLA PIATTA FE/ZNXC3	
016	80270803	005	RONDELLE GROWER FE/ZNXC3	SPRING WASHER M8 DIN127	FEDERRING FE/ZNXC3	RONDELLA GROWER FE/ZNXC3	
017	900858	001	POCHETTE JOINTS/VARIBAR 900835	SEALS PACKAGE	DICHTUNGSATZ	SERIE GUARNIZIONI	: 900835
018	A4065001	001	PRISE DE PRESSION	PORT, PRESSURE	DRUCKANSCHLUSS	PRESA DI PRESSIONE	
019	A4065006	001	MANOMETRE	MANOMETER	MANOMETER	MANOMETRO	
020	A4065017	001	PRISE DE PRESSION	PORT, PRESSURE	DRUCKANSCHLUSS	PRESA DI PRESSIONE	
021	A4065030	001	FLEXIBLE	HOSE, HYDRAULIC	HYDRAULIKSCHLAUCH	TUBO IN GOMMA	
022	A4074001	002	COUPLEUR	COUPLER	KUPPLER	GIUNTO	
023	A4074045	002	CAPUCHON COUPLEUR MALE	CAP MALE CONNECTOR	KAPPE KUPPLUNG STECKER	TAPPO PLASTICA	
024	A4074069	004	DEMI POIGNÉE	HANDLE, HALF	HANDGRIFFHÄLFTE	MEZZO MANIGLIA	
025	A4074084	001	BAGUE NOIRE	BUSHING BLACK	HUELSE SCHWARZ	BOCCOLA NERO	
026	A4074096	003	BAGUE MAUVE	BUSHING PURPLE	HUELSE	BOCCOLA MALVA	
027	A4074103	002	ADAPTATEUR	FITTING, HYDRAULIC, ADAPTER	ANBAUELEMENT	ADATTATORE	
028	A4080351	001	UNION DROITE FE/ZN	STRAIGHT COUPLING FE/ZN	GERADE VERSCHRAUBUNG FE/ZN		
029	A4080401	001	UNION MALE	MALE STUD CONNECTOR	GERADER EINSCHRAUBSTUTZEN	GIUZIONE DIRITTA ZBC	[1]
030	A4080429	003	UNION MALE	MALE STUD CONNECTOR	GERADER EINSCHRAUBSTUTZEN	GIUZIONE DIRITTA ZBC	
031	A4080431	001	UNION MALE	MALE STUD CONNECTOR	GERADER EINSCHRAUBSTUTZEN	GIUZIONE DIRITTA ZBC	
032	A4080473	002	UNION	FITTING, HYDRAULIC, UNION	VERBINDUNG	CONNETTORE	
033	A4080528	001	ADAPTATEUR	FITTING, HYDRAULIC, ADAPTER	ANBAUELEMENT	ADATTATORE	
034	A4081205	001	CROIX EGALE FE/ZNXC3	EQUAL CROSS FE/ZNXC3	KREUZ-VERSCHRAUBUNG FE/ZNXC3	GIUNZIONE A CROCE FE/ZNXC3	
035	A4082703	003	COUDE TOURNANT	AJUSTABLE MALE STUD ELBOW	EINSTELLBARE WINKEL STUTZEN	GIUNZIONE A 90°ORIENTABILE ZBC	
036	A4085314	001	ADAPTATEUR REDUCTION FE/ZN	SWIVEL FITTING REDUCER FE/ZN	GERADE REDUZIER STUETZE FE/ZN	RIDIZIONE DIRITTA ZBC	
037	A4065048	001	FLEXIBLE	HOSE, HYDRAULIC	HYDRAULIKSCHLAUCH	TUBO IN GOMMA	
038	A4920222	001	FLEXIBLE	HOSE, HYDRAULIC	HYDRAULIKSCHLAUCH	TUBO IN GOMMA	<->2000 mm
039	A4920222	001	FLEXIBLE	HOSE, HYDRAULIC	HYDRAULIKSCHLAUCH	TUBO IN GOMMA	<->2000 mm
040	A4923029	001	FLEXIBLE HYDRAULIQUE	HYDRAULIC HOSE	HYDRAULIKSCHLAUCH	TUBO GOMMA	<->290 mm
041	A4923029	001	FLEXIBLE HYDRAULIQUE	HYDRAULIC HOSE	HYDRAULIKSCHLAUCH	TUBO GOMMA	<->290 mm
042	H0106640	001	SUPPORT	SUPPORT	TRAEGER	SUPPORTO	
043	H0106680	001	BRIDE	CLAMP	BUEGEL	STAFFA	
044	H0611110	001	ACCUMULATEUR HYDRO-PNEUMATIQUE	ACCUMULATOR	DRUCKSPEICHER	ACCUMULATORE	
045	H0609530	001	ACCESSOIRE	ACCESSORY	AUSRÜSTUNG	ACCESSORI	



VML4E5H101OL  
VML5E6H95OL

---A1001-20A00001>---A1001-20A99999  
---A1001-20A00001>---A1001-20A99999



H06R0178 C

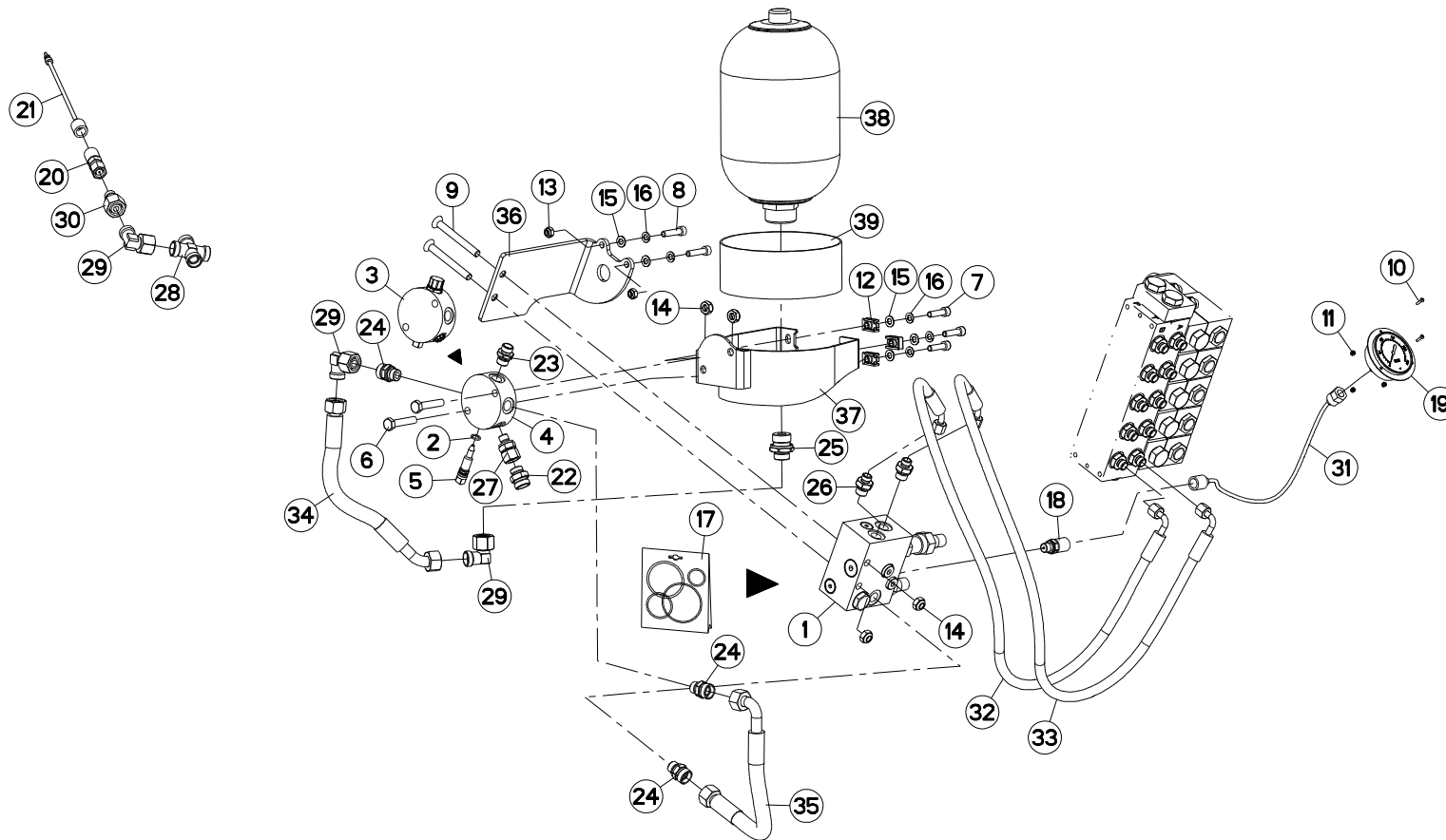
VARIBAR / MAXIBAR

VARIBAR / MAXIBAR

VARIBAR / MAXIBAR

VARIBAR / MAXIBAR

Rep	Nr	Qt	Designation	Description	Bezeichnung	Referenza	Remarque - Remark - Bemerkung - Osservazioni
001	900835	001	BLOC VARIBAR	VARIBAR BLOCK	VARIBAR BLOCK	BLOCCO VARIBAR	
002	80080831	001	VIS TETE CYL.SIX P.CR.FE/ZNXC3	HEX.SOCK.HEAD CAP SCR.FE/ZNXC3	ZYLINDERSCHR.INNENSEC.FE/ZNXC3	VITE A TESTA CILINDR. FE/ZNXC3	
003	80080835	002	VIS TETE CYL.SIX P.CR.FE/ZNXC3	HEX.SOCK.HEAD CAP SCR.FE/ZNXC3	ZYLINDERSCHR.INNENSEC.FE/ZNXC3	VITE A TESTA CILINDR. FE/ZNXC3	
004	80111080	002	VIS T.FRAI.SIX P.CR.FE/ZNXC3	HEX.SOC.COUNT.HEAD SC.FE/ZNXC3	SENKSCHRAUB.INNENSEC.FE/ZNXC3	VITE FE/ZNXC3	
005	80111099	002	VIS T.FRAI.SIX P.CR.FE/ZNXC3	HEX.SOC.COUNT.HEAD SC.FE/ZNXC3	SENKSCHRAUB.INNENSEC.FE/ZNXC3	VITE FE/ZNXC3	
006	80190319	003	VIS T.CY.BOMB.SIX P.C.INOX				
007	80200330	003	ECROU HEX.AUTOFREINE FE/ZNXC3	SELF-LOCKING NUT FE/ZNXC3	SELBSTSICHERNDE MUTT.FE/ZNXC3	DADO AUTOBLOCCANTE FE/ZNXC3	
008	80200833	003	ECROU A Pincer	SPEED NUT	BLECHMUTTER	##SPEED NUT	
009	80200840	002	ECROU HEX.BAS AUTOFR.FE/ZNXC3	SELF-LOCKING NUT FE/ZNXC3	SELBSTSICHERND.MUTTER FE/ZNXC3	DADO AUTOBLOCCANTE FE/ZNXC3	
010	80201040	004	ECROU HEX.BAS AUTOFR.FE/ZNXC3	SELF LOCKING NUT FE/ZNXC3	SELBSTSICHERND.MUTTER FE/ZNXC3	DADO AUTOBLOCCANTE FE/ZNXC3	
011	80250823	005	RONDELLE PLATE FE/ZNXC3	PLAIN WASHER FE/ZNXC3	SCHEIBE FE/ZNXC3	RONDELLA PIATTA FE/ZNXC3	
012	80270803	005	RONDELLE GROWER FE/ZNXC3	SPRING WASHER M8 DIN127	FEDERRING FE/ZNXC3	RONDELLA GROWER FE/ZNXC3	
013	900858	001	POCHETTE JOINTS/VARIBAR 900835	SEALS PACKAGE	DICHTUNGSATZ	SERIE GUARNIZIONI	: 900835
014	900983	001	POCH.DE JOINTS (MAXIB.900902)	SEALS PACKET(MAXIBAR 900902)	DICHTSATZ F. MAXIBAR	SERIE GUARNIZIONI HVL	: H0604040
015	A4061815	002	BOUCHON CHC	PLUG INNER HEXAGON	STOPFEN INNENSECHSKANT		
016	A4065001	001	PRISE DE PRESSION	PORT, PRESSURE	DRUCKANSCHLUSS	PRESA DI PRESSIONE	
017	A4065006	001	MANOMETRE	MANOMETER	MANOMETER	MANOMETRO	
018	A4065017	001	PRISE DE PRESSION	PORT, PRESSURE	DRUCKANSCHLUSS	PRESA DI PRESSIONE	
019	A4065030	001	FLEXIBLE	HOSE, HYDRAULIC	HYDRAULIKSCHLAUCH	TUBO IN GOMMA	
020	A4074001	002	COUPLEUR	COUPLER	KUPPLER	GIUNTO	
021	A4074045	002	CAPUCHON COUPLEUR MALE	CAP MALE CONNECTOR	KAPPE KUPPLUNG STECKER	TAPPO PLASTICA	
022	A4074069	004	DEMI POIGNÉE	HANDLE, HALF	HANDGRIFFHÄLFTE	MEZZO MANIGLIA	
023	A4074084	001	BAGUE NOIRE	BUSHING BLACK	HUELSE SCHWARZ	BOCCOLA NERO	
024	A4074096	003	BAGUE MAUVE	BUSHING PURPLE	HUELSE	BOCCOLA MALVA	
025	A4074103	002	ADAPTATEUR	FITTING, HYDRAULIC, ADAPTER	ANBAUELEMENT	ADATTATORE	
026	A4079122	001	ACCUMULATEUR HYDRO-PNEUMATIQUE	ACCUMULATOR	DRUCKSPEICHER	ACCUMULATORE	
027	A4080412	001	UNION MALE	MALE STUD CONNECTOR	GERADER EINSCHRAUBSTUTZEN	GIUZIONE DIRITTA ZBC	
028	A4080429	003	UNION MALE	MALE STUD CONNECTOR	GERADER EINSCHRAUBSTUTZEN	GIUZIONE DIRITTA ZBC	
029	A4080430	001	UNION MALE	MALE STUD CONNECTOR	GERADER EINSCHRAUBSTUTZEN	GIUZIONE DIRITTA ZBC	
030	A4080431	001	UNION MALE	MALE STUD CONNECTOR	GERADER EINSCHRAUBSTUTZEN	GIUZIONE DIRITTA ZBC	
031	A4080473	002	UNION	FITTING, HYDRAULIC, UNION	VERBINDUNG	CONNETTORE	
032	A4081205	001	CROIX EGALE FE/ZNXC3	EQUAL CROSS FE/ZNXC3	KREUZ-VERSCHRAUBUNG FE/ZNXC3	GIUNZIONE A CROCE FE/ZNXC3	
033	A4082703	003	COUDE TOURNANT	AJUSTABLE MALE STUD ELBOW	EINSTELLBARE WINKEL STUTZEN	GIUNZIONE A 90°ORIENTABILE ZBC	
034	A4085314	001	ADAPTATEUR REDUCTION FE/ZN	SWIVEL FITTING REDUCER FE/ZN	GERADE REDUZIER STUETZE FE/ZN	RIDIZIONE DIRITTA ZBC	
035	A4230018	001	BAGUE BS18 AUTOCENTREE	BUSH BS	BUCHSE BS	PARAOLIO	
036	A4065048	001	FLEXIBLE	HOSE, HYDRAULIC	HYDRAULIKSCHLAUCH	TUBO IN GOMMA	
037	A4920222	001	FLEXIBLE	HOSE, HYDRAULIC	HYDRAULIKSCHLAUCH	TUBO IN GOMMA	<->2000 mm
038	A4920222	001	FLEXIBLE	HOSE, HYDRAULIC	HYDRAULIKSCHLAUCH	TUBO IN GOMMA	<->2000 mm
039	A4923029	001	FLEXIBLE HYDRAULIQUE	HYDRAULIC HOSE	HYDRAULIKSCHLAUCH	TUBO GOMMA	<->290 mm
040	A4923029	001	FLEXIBLE HYDRAULIQUE	HYDRAULIC HOSE	HYDRAULIKSCHLAUCH	TUBO GOMMA	<->290 mm
041	H0106600	001	BRIDE	CLAMP	BUEGEL	STAFFA	
042	H0107280	001	SUPPORT	SUPPORT	TRAEGER	SUPPORTO	
043	H0604040	001	BLOC	BLOCK	BLOCK	BLOCCO	
044	H0611110	001	ACCUMULATEUR HYDRO-PNEUMATIQUE	ACCUMULATOR	DRUCKSPEICHER	ACCUMULATORE	
045	H0609530	001	ACCESSOIRE	ACCESSORY	AUSRÜSTUNG	ACCESSORI	



VML4E5H101OL  
VML5E6H95OL

---A1001-20A00001>---A1001-20A99999  
---A1001-20A00001>---A1001-20A99999



H06R0184 C

VARIBAR + KTH105 MASTER L

VARIBAR + KTH105 MASTER L

VARIBAR + KTH105 MASTER L

VARIBAR + KTH105 MASTER L

Rep	Nr	Qt	Designation	Description	Bezeichnung	Referenza	Remarque - Remark - Bemerkung - Osservazioni
001	900835	001	BLOC VARIBAR	VARIBAR BLOCK	VARIBAR BLOCK	BLOCCO VARIBAR	
002	920037	002	BAGUE R D 10,52 X 1,83	RING R D 10,52	RING R D 10,52	BOCCOLA	[1]
003	951221	002	BLOC	BLOCK	BLOCK	BLOCCO	+ [1]
004	951250	002	BLOC RACCORD	JOINT BLOCK	VERBINDUNGSBLOCK	BLOCCO RACCORDO	[1]
005	951251	002	ROBINET	VALVE, BALL	KUGELHAHN	ROBINETTO	[1]
006	80061050	002	VIS TETE HEXAGONALE FE/ZNXC3	HEX BOLT FE/ZNXC3	SECHSKANTSCHRAUBE FE/ZNXC3	VITE TESTA ESAGONALE FE/ZNXC3	
007	80080831	003	VIS TETE CYL.SIX P.CR.FE/ZNXC3	HEX.SOCK.HEAD CAP SCR.FE/ZNXC3	ZYLINDERSCHR.INNENSEC.FE/ZNXC3	VITE A TESTA CILINDR. FE/ZNXC3	
008	80080835	002	VIS TETE CYL.SIX P.CR.FE/ZNXC3	HEX.SOCK.HEAD CAP SCR.FE/ZNXC3	ZYLINDERSCHR.INNENSEC.FE/ZNXC3	VITE A TESTA CILINDR. FE/ZNXC3	
009	80111090	002	VIS T.FRAI.SIX P.CR.FE/ZN	HEX.SOCK.COUNT.HEAD SCREW	SENKSCHR.AUB.INNENSECHSKANT	VITE	
010	80190319	003	VIS T.CY.BOMB.SIX P.C.INOX				
011	80200330	003	ECROU HEX.AUTOFREINE FE/ZNXC3	SELF-LOCKING NUT FE/ZNXC3	SELBSTSICHERNDE MUTT.FE/ZNXC3	DADO AUTOBLOCCANTE FE/ZNXC3	
012	80200833	003	ECROU A Pincer	SPEED NUT	BLECHMUTTER	##SPEED NUT	
013	80200840	002	ECROU HEX.BAS AUTOFR.FE/ZNXC3	SELF-LOCKING NUT FE/ZNXC3	SELBSTSICHERND.MUTTER FE/ZNXC3	DADO AUTOBLOCCANTE FE/ZNXC3	
014	80201040	004	ECROU HEX.BAS AUTOFR.FE/ZNXC3	SELF LOCKING NUT FE/ZNXC3	SELBSTSICHERND.MUTTER FE/ZNXC3	DADO AUTOBLOCCANTE FE/ZNXC3	
015	80250823	005	RONDELLE PLATE FE/ZNXC3	PLAIN WASHER FE/ZNXC3	SCHEIBE FE/ZNXC3	RONDELLA PIATTA FE/ZNXC3	
016	80270803	005	RONDELLE GROWER FE/ZNXC3	SPRING WASHER M8 DIN127	FEDERRING FE/ZNXC3	RONDELLA GROWER FE/ZNXC3	
017	900858	001	POCHETTE JOINTS/VARIBAR 900835	SEALS PACKAGE	DICHTUNGSATZ	SERIE GUARNIZIONI	: 900835
018	A4065001	001	PRISE DE PRESSION	PORT, PRESSURE	DRUCKANSCHLUSS	PRESA DI PRESSIONE	
019	A4065006	001	MANOMETRE	MANOMETER	MANOMETER	MANOMETRO	
020	A4065017	001	PRISE DE PRESSION	PORT, PRESSURE	DRUCKANSCHLUSS	PRESA DI PRESSIONE	
021	A4065030	001	FLEXIBLE	HOSE, HYDRAULIC	HYDRAULIKSCHLAUCH	TUBO IN GOMMA	
022	A4080351	001	UNION DROITE FE/ZN	STRAIGHT COUPLING FE/ZN	GERADE VERSCHRAUBUNG FE/ZN		
023	A4080401	002	UNION MALE	MALE STUD CONNECTOR	GERADER EINSCHRAUBSTUTZEN	GIUZIONE DIRITTA ZBC	[1]
024	A4080429	003	UNION MALE	MALE STUD CONNECTOR	GERADER EINSCHRAUBSTUTZEN	GIUZIONE DIRITTA ZBC	
025	A4080431	001	UNION MALE	MALE STUD CONNECTOR	GERADER EINSCHRAUBSTUTZEN	GIUZIONE DIRITTA ZBC	
026	A4080473	014	UNION	FITTING, HYDRAULIC, UNION	VERBINDUNG	CONNETTORE	
027	A4080528	001	ADAPTATEUR	FITTING, HYDRAULIC, ADAPTER	ANBAUELEMENT	ADATTATORE	
028	A4081205	001	CROIX EGALE FE/ZNXC3	EQUAL CROSS FE/ZNXC3	KREUZ-VERSCHRAUBUNG FE/ZNXC3	GIUNZIONE A CROCE FE/ZNXC3	
029	A4082703	003	COUDE TOURNANT	AJUSTABLE MALE STUD ELBOW	EINSTELLBARE WINKEL STUTZEN	GIUNZIONE A 90°ORIENTABILE ZBC	
030	A4085314	001	ADAPTATEUR REDUCTION FE/ZN	SWIVEL FITTING REDUCER FE/ZN	GERADE REDUZIER STUETZE FE/ZN	RIDIZIONE DIRITTA ZBC	
031	A4065048	001	FLEXIBLE	HOSE, HYDRAULIC	HYDRAULIKSCHLAUCH	TUBO IN GOMMA	
032	A4920218	001	FLEXIBLE	HOSE, HYDRAULIC	HYDRAULIKSCHLAUCH	TUBO IN GOMMA	<->1400 mm
033	A4920218	001	FLEXIBLE	HOSE, HYDRAULIC	HYDRAULIKSCHLAUCH	TUBO IN GOMMA	<->1400 mm
034	A4923029	001	FLEXIBLE HYDRAULIQUE	HYDRAULIC HOSE	HYDRAULIKSCHLAUCH	TUBO GOMMA	<->290 mm
035	A4923029	001	FLEXIBLE HYDRAULIQUE	HYDRAULIC HOSE	HYDRAULIKSCHLAUCH	TUBO GOMMA	<->290 mm
036	H0106640	001	SUPPORT	SUPPORT	TRAEGER	SUPPORTO	
037	H0106680	001	BRIDE	CLAMP	BUEGEL	STAFFA	
038	H0611110	001	ACCUMULATEUR HYDRO-PNEUMATIQUE	ACCUMULATOR	DRUCKSPEICHER	ACCUMULATORE	
039	H0609530	001	ACCESSOIRE	ACCESSORY	AUSRÜSTUNG	ACCESSORI	





VML4E5H101OL  
VML5E6H95OL

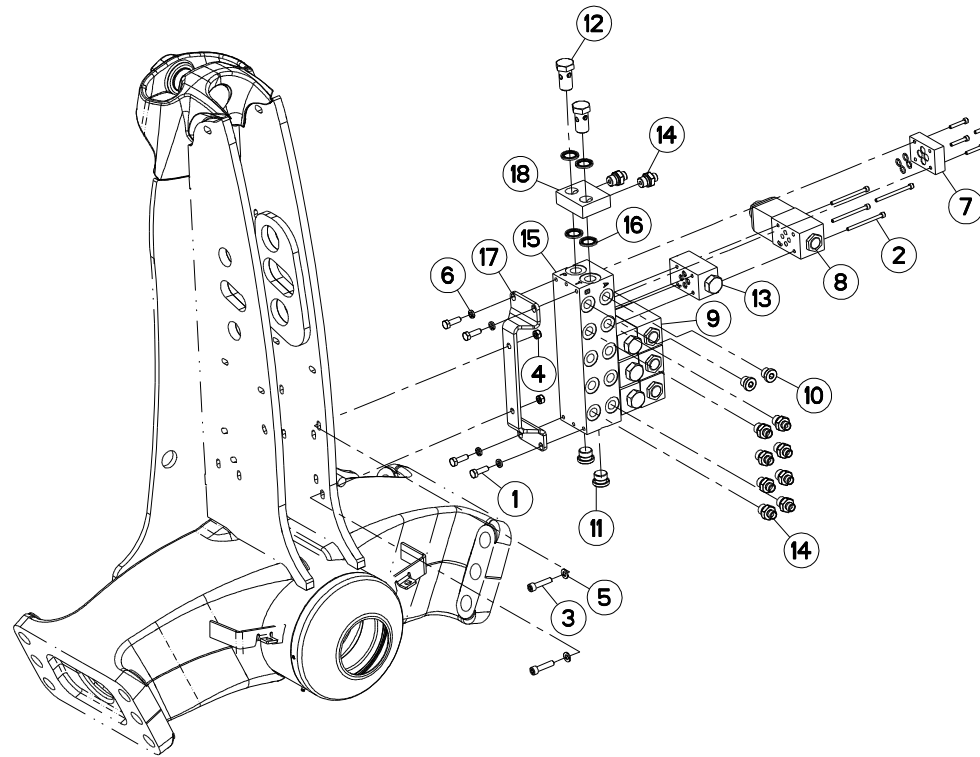
---A1001-20A00001>---A1001-20A99999  
---A1001-20A00001>---A1001-20A99999



H06R0180 A

SELECTEUR ELECTROHYDRAULIQUE F ELECTRO-HYDRAULIC SWITCH FCT5 ELEKTRO-HYDRAULISCHER SCHALTER ELECTROIDRA.SELETTORE FCT5

Rep	Nr	Qt	Designation	Description	Bezeichnung	Referenza	Remarque - Remark - Bemerkung - Osservazioni
001	<b>80060826</b>	004	VIS TETE HEXAGONALE FE/ZNXC3	HEAD HEX SCREW FE/ZNXC3	SECHSKANTSCHRAUBE FE/ZNXC3	VITE TESTA ESAGONALE FE/ZNXC3	
002	<b>80080570</b>	020	VIS TETE CYL.SIX P.CR.FE/ZNXC3	HEX.SOCK.HEAD CAP SCR.FE/ZNXC3	ZYLINDERSCHR.INNENSEC.FE/ZNXC3	VITE A TESTA CILINDR. FE/ZNXC3	
003	<b>80080835</b>	002	VIS TETE CYL.SIX P.CR.FE/ZNXC3	HEX.SOCK.HEAD CAP SCR.FE/ZNXC3	ZYLINDERSCHR.INNENSEC.FE/ZNXC3	VITE A TESTA CILINDR. FE/ZNXC3	
004	<b>80200840</b>	002	ECROU HEX.BAS AUTOFR.FE/ZNXC3	SELF-LOCKING NUT FE/ZNXC3	SELBSTSICHERND.MUTTER FE/ZNXC3	DADO AUTOBLOCCANTE FE/ZNXC3	
005	<b>80250823</b>	002	RONDELLE PLATE FE/ZNXC3	PLAIN WASHER FE/ZNXC3	SCHEIBE FE/ZNXC3	RONDELLA PIATTA FE/ZNXC3	
006	<b>80270803</b>	004	RONDELLE GROWER FE/ZNXC3	SPRING WASHER M8 DIN127	FEDERRING FE/ZNXC3	RONDELLA GROWER FE/ZNXC3	
007	<b>A4050020</b>	001	DISTRIBUTEUR	VALVE, DIVERTER	VERTEILER	DISTRIBUTORE	
008	<b>A4050030</b>	004	DISTRIBUTEUR CETOP DG4V3 2BL	DISTRIBUTOR CETOP	STUEBERBLOCK CETOP	DISTRIBUTORE CETOP DG4V3 2BL	
009	<b>A4061803</b>	002	BOUCHON CHC	PLUG INNER HEXAGON	STOPFEN INNENSECHSKANT		
010	<b>A4064230</b>	002	VIS	SCREW	SCHRAUBE	VITE	
011	<b>A4071207</b>	005	CLAPET	VALVE, FLAP	RUECKSCHLAGVENTIL	VALVOLA	
012	<b>A4080473</b>	012	UNION	FITTING, HYDRAULIC, UNION	VERBINDUNG	CONNETTORE	
013	<b>A4101002</b>	001	EMBASE	BASE	GRUNDPLATTE	BASE	
014	<b>A4230023</b>	004	BAGUE BS	BUSH BS	BUCHSE BS	BOCCOLA	
015	<b>H0106650</b>	001	SUPPORT	SUPPORT	TRAEGER	SUPPORTO	
016	<b>H0107260</b>	001	BLOC HYDRAULIQUE	MANIFOLD, HYDRAULIC	HYDRAULIK-STEUERBLOCK	BLOCCO IDRAULICO	



VML4E5H101OL  
VML5E6H95OL

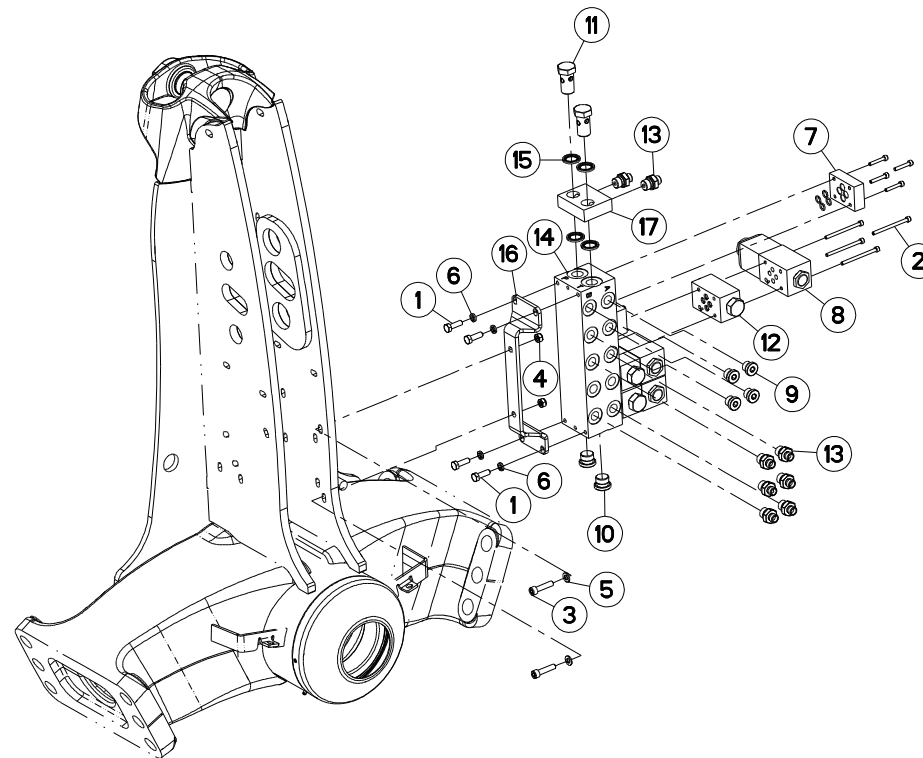
---A1001-20A00001>---A1001-20A99999  
---A1001-20A00001>---A1001-20A99999



H06R0181 A

SELECTEUR ELECTROHYDRAULIQUE F ELECTRO-HYDRAULIC SWITCH FCT4 ELEKTRO-HYDRAULISCHER SCHALTER ELECTROIDRA.SELETTORE FCT4

Rep	Nr	Qt	Designation	Description	Bezeichnung	Referenza	Remarque - Remark - Bemerkung - Osservazioni
001	<b>80060826</b>	004	VIS TETE HEXAGONALE FE/ZNXC3	HEAD HEX SCREW FE/ZNXC3	SECHSKANTSCHRAUBE FE/ZNXC3	VITE TESTA ESAGONALE FE/ZNXC3	
002	<b>80080570</b>	016	VIS TETE CYL.SIX P.CR.FE/ZNXC3	HEX.SOCK.HEAD CAP SCR.FE/ZNXC3	ZYLINDERSCHR.INNENSEC.FE/ZNXC3	VITE A TESTA CILINDR. FE/ZNXC3	
003	<b>80080835</b>	002	VIS TETE CYL.SIX P.CR.FE/ZNXC3	HEX.SOCK.HEAD CAP SCR.FE/ZNXC3	ZYLINDERSCHR.INNENSEC.FE/ZNXC3	VITE A TESTA CILINDR. FE/ZNXC3	
004	<b>80200840</b>	002	ECROU HEX.BAS AUTOFR.FE/ZNXC3	SELF-LOCKING NUT FE/ZNXC3	SELBSTSICHERND.MUTTER FE/ZNXC3	DADO AUTOBLOCCANTE FE/ZNXC3	
005	<b>80250823</b>	002	RONDELLE PLATE FE/ZNXC3	PLAIN WASHER FE/ZNXC3	SCHEIBE FE/ZNXC3	RONDELLA PIATTA FE/ZNXC3	
006	<b>80270803</b>	004	RONDELLE GROWER FE/ZNXC3	SPRING WASHER M8 DIN127	FEDERRING FE/ZNXC3	RONDELLA GROWER FE/ZNXC3	
007	<b>A4050004</b>	001	PLAQUE D'OBT.CETOP 3 +4VIS+4JC	PLATE	PLATTE	PIASTRA	
008	<b>A4050020</b>	001	DISTRIBUTEUR	VALVE, DIVERTER	VERTEILER	DISTRIBUTORE	
009	<b>A4050030</b>	003	DISTRIBUTEUR CETOP DG4V3 2BL	DISTRIBUTOR CETOP	STUEBERBLOCK CETOP	DISTRIBUTORE CETOP DG4V3 2BL	
010	<b>A4061802</b>	002	BOUCHON CHC	PLUG INNER HEXAGON	STOPFEN INNENSECHSKANT		
011	<b>A4061803</b>	002	BOUCHON CHC	PLUG INNER HEXAGON	STOPFEN INNENSECHSKANT		
012	<b>A4064230</b>	002	VIS	SCREW	SCHRAUBE	VITE	
013	<b>A4071207</b>	004	CLAPET	VALVE, FLAP	RUECKSCHLAGVENTIL	VALVOLA	
014	<b>A4080473</b>	010	UNION	FITTING, HYDRAULIC, UNION	VERBINDUNG	CONNETTORE	
015	<b>A4101002</b>	001	EMBASE	BASE	GRUNDPLATTE	BASE	
016	<b>A4230023</b>	004	BAGUE BS	BUSH BS	BUCHSE BS	BOCCOLA	
017	<b>H0106650</b>	001	SUPPORT	SUPPORT	TRAEGER	SUPPORTO	
018	<b>H0107260</b>	001	BLOC HYDRAULIQUE	MANIFOLD, HYDRAULIC	HYDRAULIK-STUEBERBLOCK	BLOCCO IDRAULICO	



VML4E5H101OL  
VML5E6H95OL

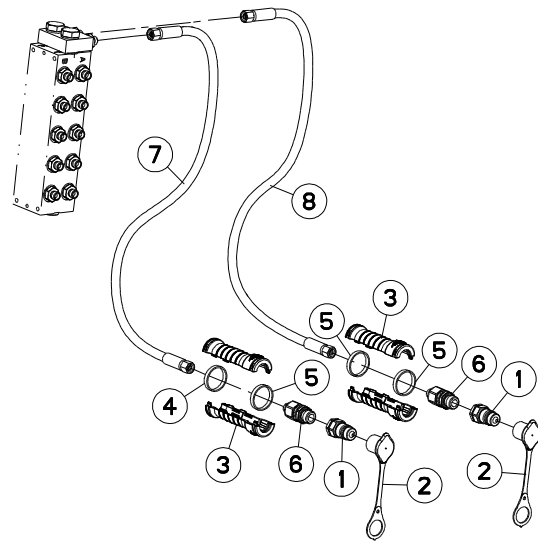
---A1001-20A00001>---A1001-20A99999  
---A1001-20A00001>---A1001-20A99999



H06R0182 A

SELECTEUR ELECTROHYDRAULIQUE F ELECTRO-HYDRAULIC SWITCH FCT3 ELEKTRO-HYDRAULISCHER SCHALTER ELECTROIDRA.SELETTORE FCT3

Rep	Nr	Qt	Designation	Description	Bezeichnung	Referenza	Remarque - Remark - Bemerkung - Osservazioni
001	<b>80060826</b>	004	VIS TETE HEXAGONALE FE/ZNXC3	HEAD HEX SCREW FE/ZNXC3	SECHSKANTSCHRAUBE FE/ZNXC3	VITE TESTA ESAGONALE FE/ZNXC3	
002	<b>80080570</b>	012	VIS TETE CYL.SIX P.CR.FE/ZNXC3	HEX.SOCK.HEAD CAP SCR.FE/ZNXC3	ZYLINDERSCHR.INNENSEC.FE/ZNXC3	VITE A TESTA CILINDR. FE/ZNXC3	
003	<b>80080835</b>	002	VIS TETE CYL.SIX P.CR.FE/ZNXC3	HEX.SOCK.HEAD CAP SCR.FE/ZNXC3	ZYLINDERSCHR.INNENSEC.FE/ZNXC3	VITE A TESTA CILINDR. FE/ZNXC3	
004	<b>80200840</b>	002	ECROU HEX.BAS AUTOFR.FE/ZNXC3	SELF-LOCKING NUT FE/ZNXC3	SELBSTSICHERND.MUTTER FE/ZNXC3	DADO AUTOBLOCCANTE FE/ZNXC3	
005	<b>80250823</b>	002	RONDELLE PLATE FE/ZNXC3	PLAIN WASHER FE/ZNXC3	SCHEIBE FE/ZNXC3	RONDELLA PIATTA FE/ZNXC3	
006	<b>80270803</b>	004	RONDELLE GROWER FE/ZNXC3	SPRING WASHER M8 DIN127	FEDERRING FE/ZNXC3	RONDELLA GROWER FE/ZNXC3	
007	<b>A4050004</b>	002	PLAQUE D'OBT.CETOP 3 +4VIS+4JC	PLATE	PLATTE	PIASTRA	
008	<b>A4050030</b>	003	DISTRIBUTEUR CETOP DG4V3 2BL	DISTRIBUTOR CETOP	STUEBERBLOCK CETOP	DISTRIBUTORE CETOP DG4V3 2BL	
009	<b>A4061802</b>	004	BOUCHON CHC	PLUG INNER HEXAGON	STOPFEN INNENSECHSKANT		
010	<b>A4061803</b>	002	BOUCHON CHC	PLUG INNER HEXAGON	STOPFEN INNENSECHSKANT		
011	<b>A4064230</b>	002	VIS	SCREW	SCHRAUBE	VITE	
012	<b>A4071207</b>	003	CLAPET	VALVE, FLAP	RUECKSCHLAGVENTIL	VALVOLA	
013	<b>A4080473</b>	008	UNION	FITTING, HYDRAULIC, UNION	VERBINDUNG	CONNETTORE	
014	<b>A4101002</b>	001	EMBASE	BASE	GRUNDPLATTE	BASE	
015	<b>A4230023</b>	004	BAGUE BS	BUSH BS	BUCHSE BS	BOCCOLA	
016	<b>H0106650</b>	001	SUPPORT	SUPPORT	TRAEGER	SUPPORTO	
017	<b>H0107260</b>	001	BLOC HYDRAULIQUE	MANIFOLD, HYDRAULIC	HYDRAULIK-STUEBERBLOCK	BLOCCO IDRAULICO	





VML4E5H101OL  
VML5E6H95OL

---A1001-20A00001>---A1001-20A99999  
---A1001-20A00001>---A1001-20A99999

H06R0183 B

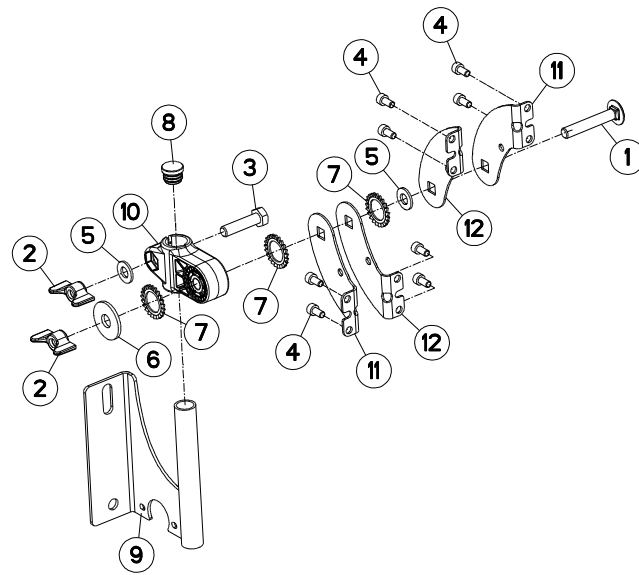
ALIMENTATION KTH 105 (HYDRAULI

FEED KTH 105 (HYDRAULIC)

VERSORGUNG KTH 105 (HYDRAULIK)

ALIMENTAZIONE KTH 105 (IDRAULI

Rep	Nr	Qt	Designation	Description	Bezeichnung	Referenza	Remarque - Remark - Bemerkung - Osservazioni
001	<b>A4074001</b>	002	COUPLEUR	COUPLER	KUPPLER	GIUNTO	
002	<b>A4074045</b>	002	CAPUCHON COUPLEUR MALE	CAP MALE CONNECTOR	KAPPE KUPPLUNG STECKER	TAPPO PLASTICA	
003	<b>A4074069</b>	004	DEMI POIGNÉE	HANDLE, HALF	HANDGRIFFHÄLFTE	MEZZO MANIGLIA	
004	<b>A4074084</b>	001	BAGUE NOIRE	BUSHING BLACK	HUELSE SCHWARZ	BOCCOLA NERO	
005	<b>A4074097</b>	003	BAGUE MARRON	BUSHING BROWN	HUELSE BRAUN	BOCCOLA MARRONE	
006	<b>A4074103</b>	002	ADAPTATEUR	FITTING, HYDRAULIC, ADAPTER	ANBAUELEMENT	ADATTATORE	
007	<b>A4920185</b>	001	FLEXIBLE HYDRAULIQUE	HOSE, HYDRAULIC	HYDRAULIKSCHLAUCH	TUBO IDRAULICO FLESSIBILE	<->2000 mm
008	<b>A4920185</b>	001	FLEXIBLE HYDRAULIQUE	HOSE, HYDRAULIC	HYDRAULIKSCHLAUCH	TUBO IDRAULICO FLESSIBILE	<->2000 mm





VML4E5H101OL  
VML5E6H95OL

---A1001-20A00001>---A1001-20A99999  
---A1001-20A00001>---A1001-20A99999



H06R0096 C

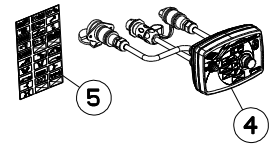
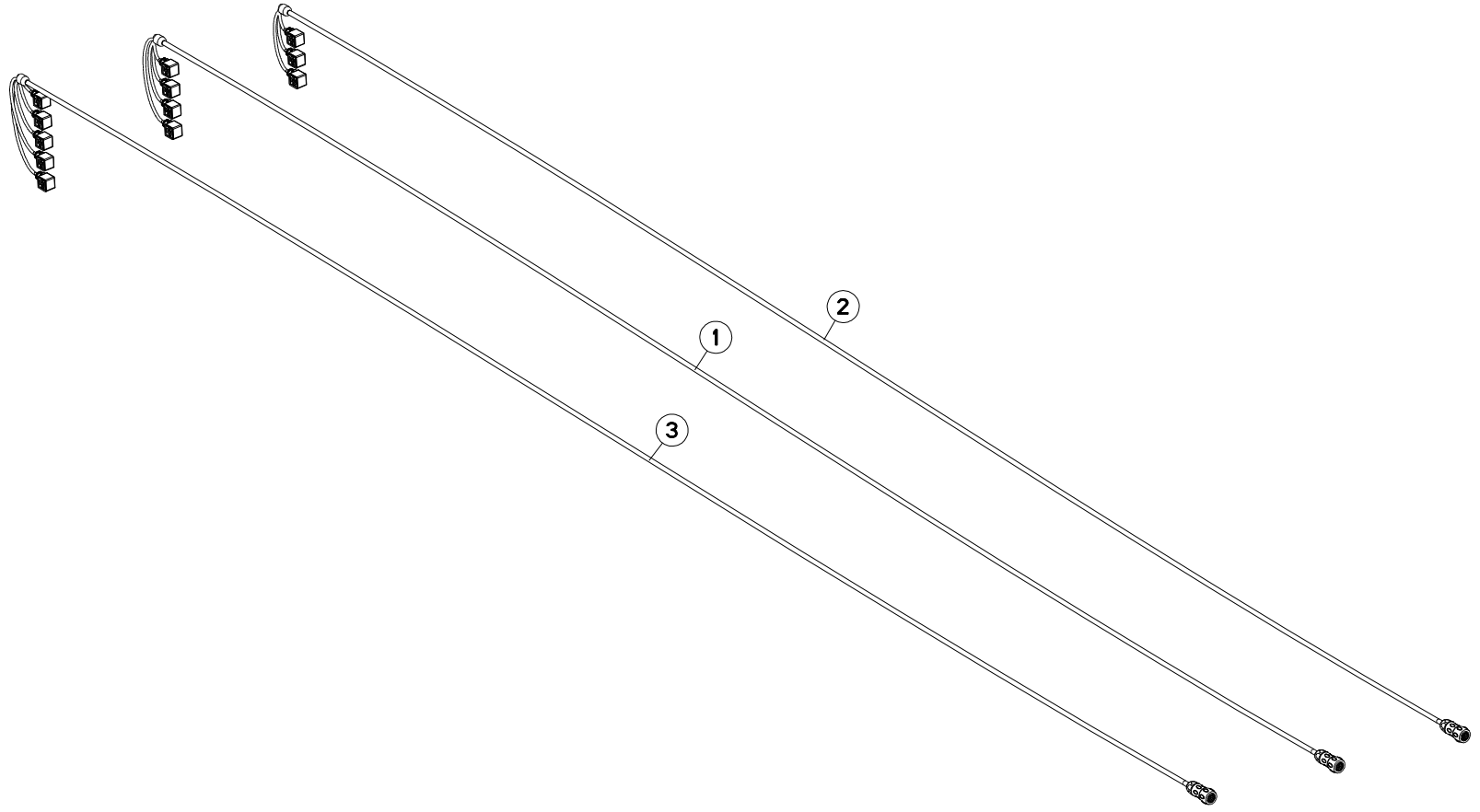
SUPPORT (BOITIER DE COMMANDE)

SUPPORT (CONTROL BOX)

HALTERUNG (STEUEREINHEIT)

SUPPORTO (SCATOLA DI COMAND)

Rep	Nr	Qt	Designation	Description	Bezeichnung	Referenza	Remarque - Remark - Bemerkung - Osservazioni
001	<b>50069800</b>	001	VIS TBCC COURT	BOLT, CARRIAGE, SHORT NECK	FLACHRUNDSCHR.4KT ANSATZ	BULLONE	
002	<b>50077700</b>	002	ECROU	NUT	MUTTER	DADO	
003	<b>80061040</b>	001	VIS TETE HEXAGONALE FE/ZNXC3	HEXAGON HEAD SCREW FE/ZNXC3	SECHSKANTSCHRAUBE FE/ZNXC3	VITE TESTA ESAGONALE FE/ZNXC3	
004	<b>80080612</b>	008	VIS TETE CYL.SIX P.CR.FE/ZNXC3	HEX.SOCK.HEAD CAP SCR.FE/ZNXC3	ZYLINDERSCHR.INNENSEC.FE/ZNXC3	VITE A TESTA CILINDR. FE/ZNXC3	
005	<b>80251021</b>	002	RONDELLE PLATE FE/ZNXC3	PLAIN WASHER M10	SCHEIBE FE/ZNXC3	RONDELLA PIATTA FE/ZNXC3	
006	<b>80251237</b>	001	RONDELLE PLATE FE/ZNXC3	PLAIN WASHER FE/ZNXC3	SCHEIBE FE/ZNXC3	RONDELLA PIATTA FE/ZNXC3	
007	<b>80272000</b>	003	RONDELLE A DENTS FE/ZNXC3	SERRATED LOCK WASHER FE/ZNXC3	FAECHERSCHEIBE FE/ZNXC3	RONDELLA VENTAGLIO FE/ZNXC3	
008	<b>83040198</b>	001	BOUCHON D'OBTURATION	END PLUG	ROHRSCHUTZKAPPE	TAPPO	
009	<b>G0692385</b>	001	SUPPORT	SUPPORT	TRAEGER	SUPPORTO	
010	<b>K3024430</b>	001	SUPPORT	SUPPORT	TRAEGER	SUPPORTO	
011	<b>K3024501</b>	002	PATTE	BRACKET	BEFESTIGUNGSEISEN	FAZZOLETTO	
012	<b>K3024511</b>	002	PATTE	BRACKET	BEFESTIGUNGSEISEN	FAZZOLETTO	





VML4E5H101OL  
VML5E6H95OL

---A1001-20A00001>---A1001-20A99999  
---A1001-20A00001>---A1001-20A99999

H06R0185 A

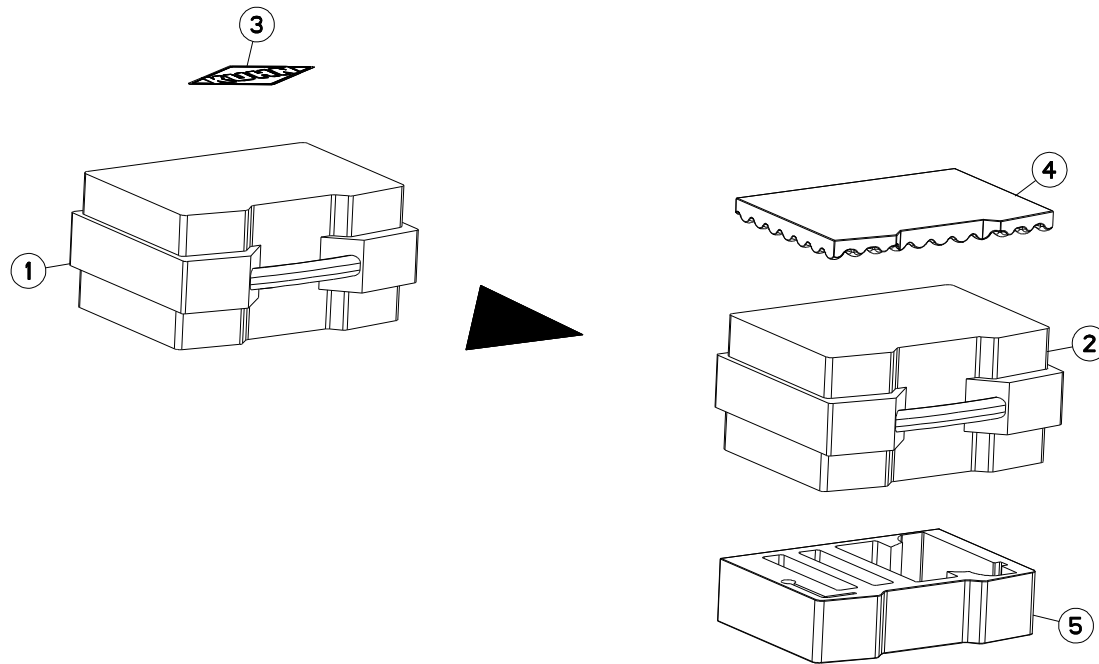
FAISCEAU ELECTRIQUE + KTH105 (

WIRING HARNESS + KTH105 (BOX)

KABELBAUM + KTH105 (GEHAEUSE)

CABLAGGIO + KTH105 (SCATOLA)

Rep	Nr	Qt	Designation	Description	Bezeichnung	Referenza	Remarque - Remark - Bemerkung - Osservazioni
001	<b>H0603480</b>	001	FAISCEAU ELECTRIQUE	HARNESS, WIRING	KABELBAUM	CAVO ELETTRICO	
002	<b>H0603580</b>	001	FAISCEAU ELECTRIQUE	HARNESS, WIRING	KABELBAUM	CAVO ELETTRICO	
003	<b>H0603840</b>	001	FAISCEAU ELECTRIQUE	HARNESS, WIRING	KABELBAUM	CAVO ELETTRICO	
004	<b>H0603890</b>	001	BOITIER ELECTRONIQUE	CONTROL BOX, ELECTRONIC	ELEKTRONISCHE BEDIENKONSOLE	QUADRO CONTROLLO ELETTRONICO	
005	<b>H0603900</b>	001	ETIQ.ADH.	DECAL	AUFKLEBER	ADESIVO	





VML4E5H101OL ---A1001-20A00001>---A1001-20A99999  
VML5E6H95OL ---A1001-20A00001>---A1001-20A99999

H06R0104 A

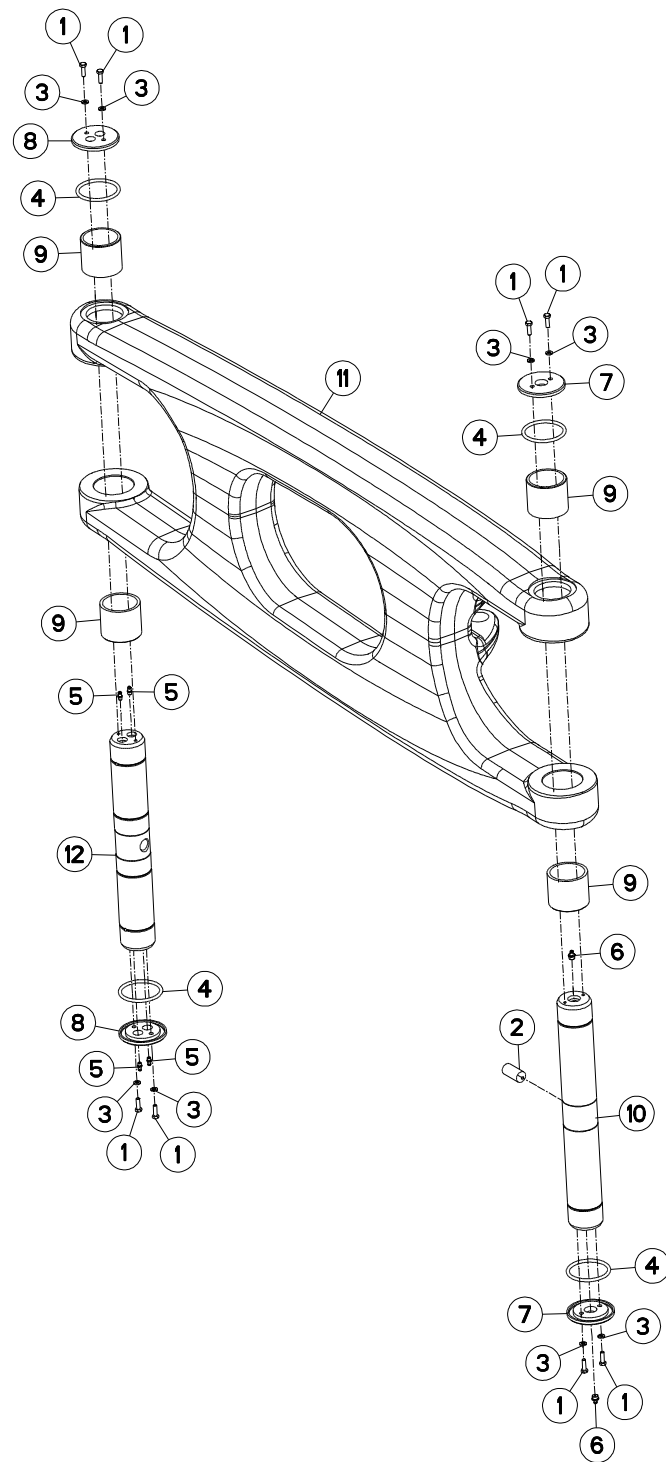
CAISSE (BOITIER DE COMMANDE)

BODY (CONTROL BOX)

BEHAELTER (STEUEREINHEIT)

CASSA (SCATOLA DI COMANDO)

Rep	Nr	Qt	Designation	Description	Bezeichnung	Referenza	Remarque - Remark - Bemerkung - Osservazioni
001	<b>H0604760</b>	001	CAISSE	CRATE	LATTENVERSCHLAG	CASSA	+ [1]
002	<b>H2412290</b>	001	CAISSE	CRATE	LATTENVERSCHLAG	CASSA	[1]
003	<b>K9500070</b>	001	LOGO KUHN 207 BLANC/TRANSP.	LOGO KUHN 207	LOGO KUHN 207 WEISS/TRANSP.	LOGO KUHN 207 BIANCO TRASP.	
004	<b>H0604630</b>	001	MOUSSE	FOAM	SCHAUMSTOFF	SCHIUMA	[1]
005	<b>H0604640</b>	001	MOUSSE	FOAM	SCHAUMSTOFF	SCHIUMA	[1]



VML4E5H101OL  
VML5E6H95OL

---A1001-20A00001>---A1001-20A99999  
---A1001-20A00001>---A1001-20A99999



H03R0140 A

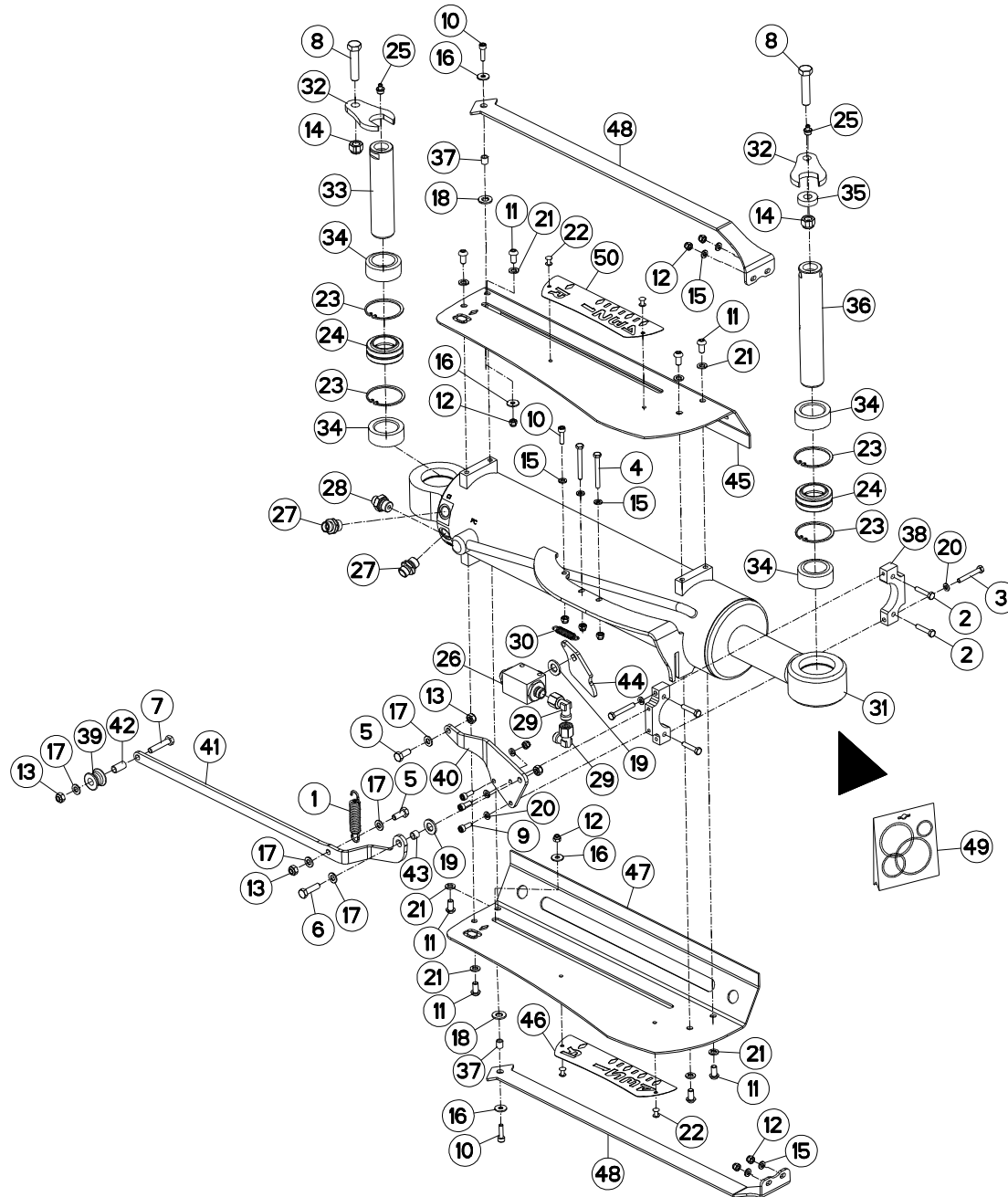
BIELLE OL

PULL BAR OL

LENKER OL

BIELLA OL

Rep	Nr	Qt	Designation	Description	Bezeichnung	Referenza	Remarque - Remark - Bemerkung - Osservazioni
001	<b>80060620</b>	008	VIS TETE HEXAGONALE FE/ZNXC3	HEX BOLT FE/ZNXC3	SECHSKANTSCHRAUBE FE/ZNXC3	VITE TESTA ESAGONALE FE/ZNXC3	
002	<b>80152046</b>	001	VIS S/TETE B.CONIQ.HC FE/ZNXC3	SET SCREW WITH CONE FE/ZNXC3	GEWINDESTI.MIT SPITZE FE/ZNXC3	VITE FE/ZNXC3	
003	<b>80270684</b>	008	RONDELLE GROWER	WASHER, SPRING LOCK	FEDERRING	RONDELLA GROWER	
004	<b>82066653</b>	004	JOINT TORIQUE	O-RING	O-RING	GUARNIZIONE	
005	<b>82200616</b>	004	GRAISSEUR A TETE SPHERIQUE	GREASE FITTING	KEGELSCHMIERNIPPEL	INGRASSATORE SFERICO	
006	<b>82201016</b>	002	GRAISSEUR A TETE SPHERIQUE	GREASE FITTING	KEGELSCHMIERNIPPEL	INGRASSATORE SFERICO	
007	<b>H0210220</b>	002	PROTECTEUR	GUARD	SCHUTZ	PROTEZIONE	
008	<b>H0210620</b>	002	PROTECTEUR	GUARD	SCHUTZ	PROTEZIONE	
009	<b>H0302300</b>	004	BAGUE	BUSHING	HUELSE	BOCCOLA	
010	<b>H0302650</b>	001	AXE	PIN	ACHSE	ASSE	
011	<b>H0302700</b>	001	BIELLE	LINK, CONNECTING	LENKER	BIELLA	
012	<b>H0302760</b>	001	AXE	PIN	ACHSE	ASSE	





VML4E5H101OL  
VML5E6H95OL

---A1001-20A00001>---A1001-20A99999  
---A1001-20A00001>---A1001-20A99999



H03R0141 B

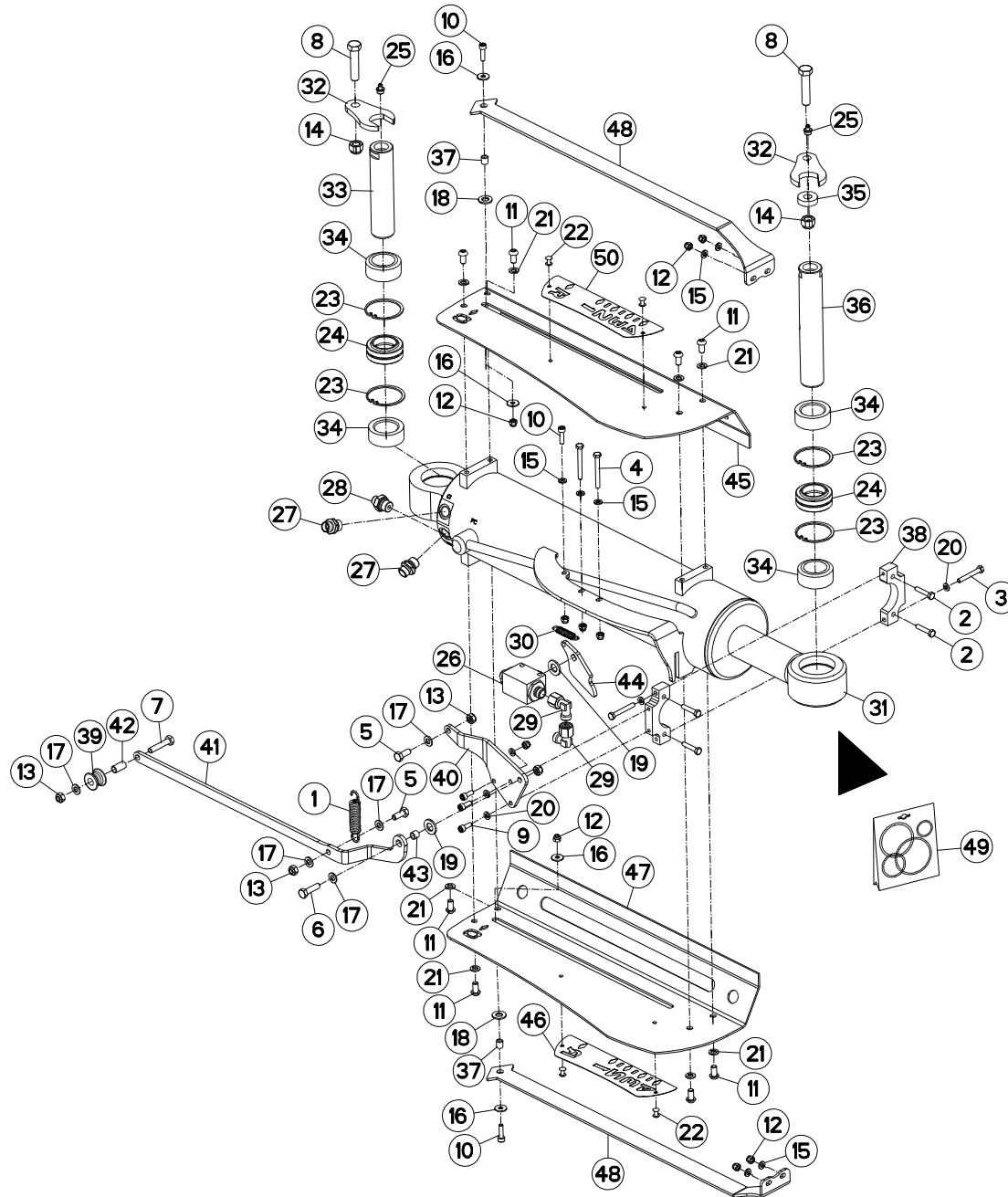
DEPORT HYDRAULIQUE

HYDRAULIC OFFSET

HYDR. VORDERFURCHEINSTELLUNG

SFALSAMENTO IDRAULICO

Rep	Nr	Qt	Designation	Description	Bezeichnung	Referenza	Remarque - Remark - Bemerkung - Osservazioni
001	59801900	001	RESSORT DE TRACTION	SPRING, EXTENSION	ZUGFEDER	MOLLA DI TRAZIONE	
002	80060630	004	VIS TETE HEXAGONALE FE/ZNXC3	HEX BOLT FE/ZNXC3	SECHSKANTSCHRAUBE FE/ZNXC3	VITE TESTA ESAGONALE FE/ZNXC3	
003	80060645	002	VIS TETE HEXAGONALE FE/ZNXC3	HEX BOLT FE/ZNXC3	SECHSKANTSCHRAUBE FE/ZNXC3	VITE TESTA ESAGONALE FE/ZNXC3	
004	80060657	002	VIS TETE HEXAGONALE FE/ZNXC3	HEXAGON HEAD SCREW FE/ZNXC3	SECHSKANTSCHRAUBE FE/ZNXC3	VITE TESTA ESAGONALE FE/ZNXC3	
005	80060820	002	VIS TETE HEXAGONALE FE/ZNXC3	HEXAGON HEAD SCREW FE/ZNXC3	SECHSKANTSCHRAUBE FE/ZNXC3	VITE TESTA ESAGONALE FE/ZNXC3	
006	80060833	001	VIS TETE HEXAGONALE FE/ZNXC3	HEXAGON HEAD SCREW FE/ZNXC3	SECHSKANTSCHRAUBE FE/ZNXC3	VITE TESTA ESAGONALE FE/ZNXC3	
007	80060840	001	VIS TETE HEXAGONALE FE/ZNXC3	HEX BOLT FE/ZNXC3	SECHSKANTSCHRAUBE FE/ZNXC3	VITE TESTA ESAGONALE FE/ZNXC3	
008	80061258	002	VIS TETE HEXAGONALE	HEXAGON HEAD SCREW	SECHSKANTSCHRAUBE	VITE A TESTA ESAGONALE	
009	80080616	003	VIS TETE CYL.SIX P.CR.FE/ZNXC3	HEX.SOCK.HEAD CAP SCR.FE/ZNXC3	ZYLINDERSCHR.INNENSEC.FE/ZNXC3	VITE A TESTA CILINDR. FE/ZNXC3	
010	80080622	003	VIS TETE CYL.SIX P.CR.FE/ZNXC3	SCREW, SOCKET HEAD FE/ZNXC3	ZYLINDERSCHR.INNENSEC.FE/ZNXC3	VITE A TESTA CILINDR.FE/ZNXC	
011	80190817	008	VIS T.CY.BOMB.SIX P.C.FLZNNC	HEX.SOC.BUTT.HEAD SCR.FLZNNC	FLACHKOPFSCHR.INNENSE.FLZNNC	VITE FLZNNC	
012	80200630	010	ECROU HEX.AUTOFREINE FE/ZNXC3	SELF LOCKING NUT FE/ZNXC3	SELBSTSICHERNDE MUTT.FE/ZNXC3	DADO AUTOBLOCCANTE FE/ZNXC3	
013	80200840	004	ECROU HEX.BAS AUTOFR.FE/ZNXC3	SELF-LOCKING NUT FE/ZNXC3	SELBSTSICHERND.MUTTER FE/ZNXC3	DADO AUTOBLOCCANTE FE/ZNXC3	
014	80201230	002	ECROU HEX.AUTOFREINE FE/ZNXC3	SELF-LOCKING NUT FE/ZNXC3	SELBSTSICH.MUTTER FE/ZNXC3	DADO AUTOBLOCCANTE FE/ZNXC3	
015	80250611	007	RONDELLE PLATE FE/ZNXC3	PLAIN WASHER M6 DIN 125 FE/ZNX	SCHEIBE FE/ZNXC3	RONDELLA PIATTA FE/ZNXC3	
016	80250613	004	RONDELLE PLATE FE/ZNXC3	PLAIN WASHER M6 DIN 9021 (D18X	SCHEIBE FE/ZNXC3	RONDELLA PIATTA FE/ZNXC3	
017	80250823	005	RONDELLE PLATE FE/ZNXC3	PLAIN WASHER FE/ZNXC3	SCHEIBE FE/ZNXC3	RONDELLA PIATTA FE/ZNXC3	
018	80251021	002	RONDELLE PLATE FE/ZNXC3	PLAIN WASHER M10	SCHEIBE FE/ZNXC3	RONDELLA PIATTA FE/ZNXC3	
019	80251227	002	RONDELLE PLATE FE/ZNXC3	PLAIN WASHER FE/ZNXC3	SCHEIBE FE/ZNXC3	RONDELLA PIATTA FE/ZNXC3	
020	80270684	005	RONDELLE GROWER	WASHER, SPRING LOCK	FEDERRING	RONDELLA GROWER	
021	80270803	008	RONDELLE GROWER FE/ZNXC3	SPRING WASHER M8 DIN127	FEDERRING FE/ZNXC3	RONDELLA GROWER FE/ZNXC3	
022	80370501	004	RIVET AVEUGLE CLOU TP	RIVET	NIETE	RIVETTO	
023	80595500	004	CIRCLIP INTERIEUR	ELASTIC RING	SICHERUNGSRING	ANELLO	[1]
024	81003560	002	ROTULE	BALL JOINT	KUGELGELENK	GINOCCHIERA	[1]
025	82201016	002	GRAISSEUR A TETE SPHERIQUE	GREASE FITTING	KEGELSCHMIERNIPPEL	INGRASSATORE SFERICO	
026	A4075036	001	ROBINET	VALVE, BALL	KUGELHAHN	ROBINETTO	
027	A4080401	002	UNION MALE	MALE STUD CONNECTOR	GERADER EINSCHRAUBSTUTZEN	GIUZIONE DIRITTA ZBC	
028	A4080473	001	UNION	FITTING, HYDRAULIC, UNION	VERBINDUNG	CONNETTORE	
029	A4082700	002	COUDE TOURNANT	AJUSTABLE MALE STUD ELBOW	EINSTELLBARER WINKELSTUTZEN	GIUNZIONE A 90°ORIENTABILE	
030	FLA1637A	001	RESSORT	SPRING	FEDER	MOLLA	
031	H0302710	001	VERIN	CYLINDER, HYDRAULIC	HYDRAULIKZYLINDER	CILINDRO	[1]+[1]
032	H0302770	002	PLAQUETTE	PLATE	PLATTE	PIATTO	
033	H0302810	001	AXE	PIN	ACHSE	ASSE	
034	H0302820	004	ENTRETOISE	SPACER	DISTANZHUELSE	DISTANZIALE	
035	H0302840	001	ENTRETOISE	SPACER	DISTANZHUELSE	DISTANZIALE	
036	H0303010	001	AXE	PIN	ACHSE	ASSE	
037	H0303170	002	ENTRETOISE	SPACER	DISTANZHUELSE	DISTANZIALE	
038	H0303560	002	DEMI-BRIDE	CLAMP, HALFT	BUEGELHÄLFTE	MEZZO STAFFA	
039	H0303570	001	ROULETTE	CASTER	RAD	ROTELLA	
040	H0303590	001	SUPPORT	SUPPORT	TRAEGER	SUPPORTO	
041	H0303600	001	LEVIER	LEVER	HEBEL	LEVA	
042	H0303610	001	ENTRETOISE	SPACER	DISTANZHUELSE	DISTANZIALE	
043	H0303620	001	ENTRETOISE	SPACER	DISTANZHUELSE	DISTANZIALE	
044	H0303630	001	GACHE	CATCH	SCHLIESSKLAPPE	PATTA DI CHIUSURA	
045	H0303640	001	DEMI-CAPOT	HOOD, HALF	HAUBENHÄLFTE	COFANO	
046	H0303650	001	REGLETTE	GAUGE, GRADUATED	ANZEIGE	BARRETTA	
047	H0303670	001	DEMI-CAPOT	HOOD, HALF	HAUBENHÄLFTE	COFANO	
048	H0303760	002	INDICATEUR	INDICATOR	ANZEIGER	INDICATORE	





VML4E5H101OL  
VML5E6H95OL

---A1001-20A00001>---A1001-20A99999  
---A1001-20A00001>---A1001-20A99999

H03R0141 B

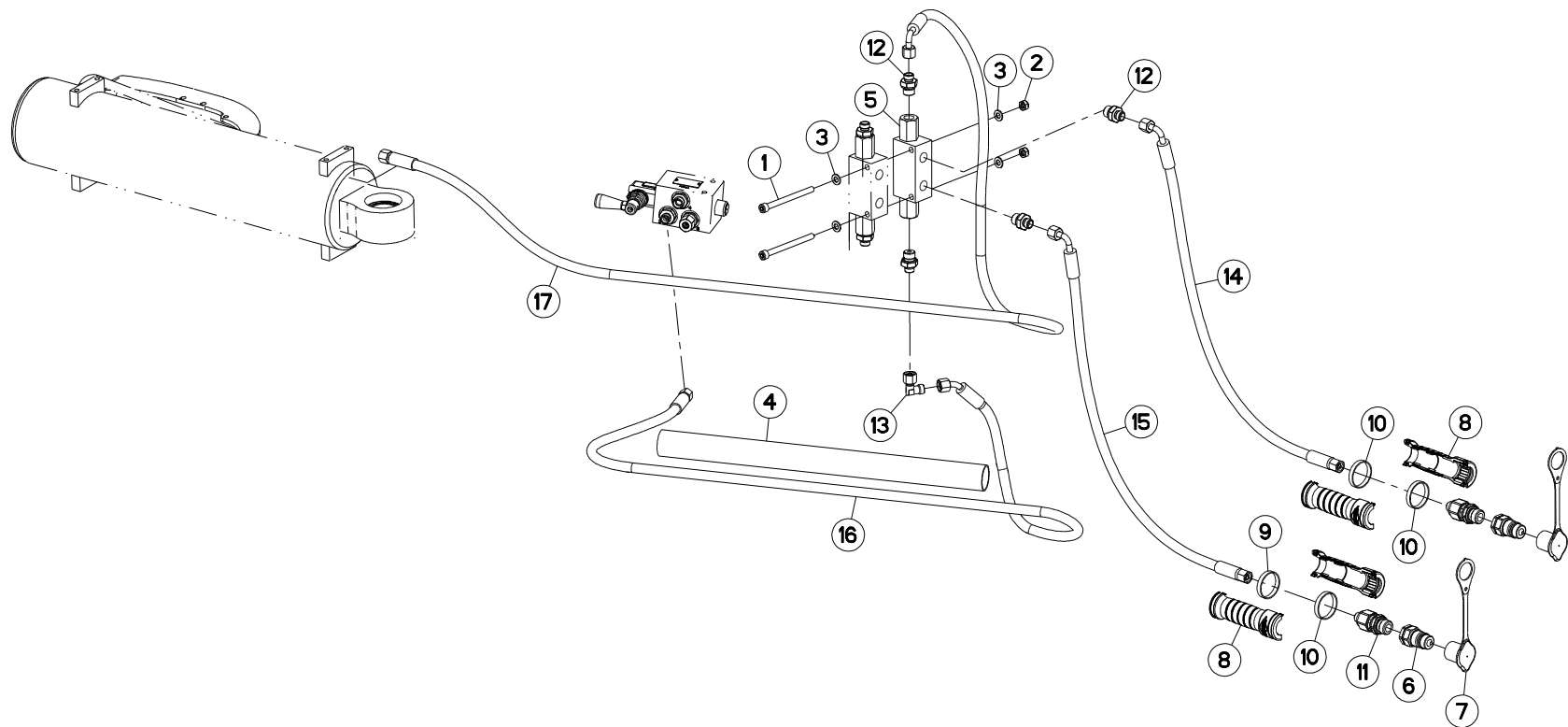
DEPORT HYDRAULIQUE

HYDRAULIC OFFSET

HYDR. VORDERFURCHEINSTELLUNG

SFALSAMENTO IDRAULICO

Rep	Nr	Qt	Designation	Description	Bezeichnung	Referenza	Remarque - Remark - Bemerkung - Osservazioni
049	<b>H0303800</b>	001	POCHETTE	KIT, SEAL	TACHE	SACCHE	: FOR
050	<b>H0303860</b>	001	REGLETTE	GAUGE, GRADUATED	ANZEIGE	BARRETTA	



VML4E5H101OL  
VML5E6H95OL

---A1001-20A00001>---A1001-20A99999  
---A1001-20A00001>---A1001-20A99999



H05R0212 A

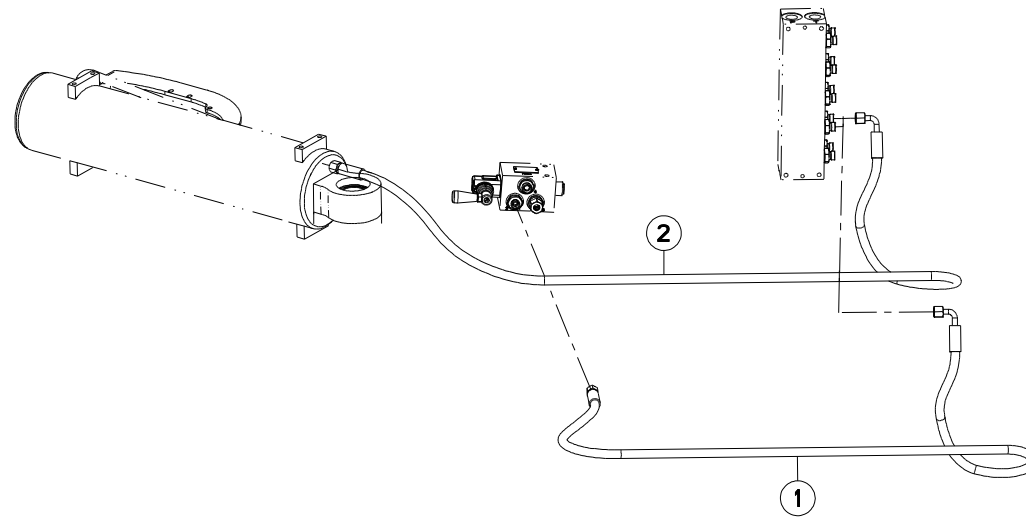
HYDRAULIQUE DEPORT

HYDRAULIC OFF SETTING

HYDRAULIK VERSATZSTUECK

IDRAULICO SFALSAMENTO

Rep	Nr	Qt	Designation	Description	Bezeichnung	Referenza	Remarque - Remark - Bemerkung - Osservazioni
001	<b>80080894</b>	002	VIS TETE CYL.SIX P.CR.FE/ZNXC3	HEX.SOCK.HEAD CAP SCR.FE/ZNXC3	ZYLINDERSCHR.INNENSEC.FE/ZNXC3	VITE A TESTA CILINDR. FE/ZNXC3	
002	<b>80200840</b>	002	ECROU HEX.BAS AUTOFR.FE/ZNXC3	SELF-LOCKING NUT FE/ZNXC3	SELBSTSICHERND.MUTTER FE/ZNXC3	DADO AUTOBLOCCANTE FE/ZNXC3	
003	<b>80250823</b>	004	RONDELLE PLATE FE/ZNXC3	PLAIN WASHER FE/ZNXC3	SCHEIBE FE/ZNXC3	RONDELLA PIATTA FE/ZNXC3	
004	<b>84008111</b>	001	GAINÉ PROT.TEXTILE PGT35	PACKAGING TUBE FOIL	VERPACKUNGSHULLE		
005	<b>A4071228</b>	002	CLAPET	VALVE, FLAP	RUECKSCHLAGVENTIL	VALVOLA	
006	<b>A4074001</b>	002	COUPLEUR	COUPLER	KUPPLER	GIUNTO	
007	<b>A4074045</b>	002	CAPUCHON COUPLEUR MALE	CAP MALE CONNECTOR	KAPPE KUPPLUNG STECKER	TAPPO PLASTICA	
008	<b>A4074069</b>	004	DEMI POIGNÉE	HANDLE, HALF	HANDGRIFFHÄLFTE	MEZZO MANIGLIA	
009	<b>A4074084</b>	001	BAGUE NOIRE	BUSHING BLACK	HUELSE SCHWARZ	BOCCOLA NERO	
010	<b>A4074086</b>	003	BAGUE VERTE	BUSHING GREEN	HUELSE GRÜN	BOCCOLA VERDE	
011	<b>A4074103</b>	002	ADAPTATEUR	FITTING, HYDRAULIC, ADAPTER	ANBAUELEMENT	ADATTATORE	
012	<b>A4080473</b>	008	UNION	FITTING, HYDRAULIC, UNION	VERBINDUNG	CONNETTORE	
013	<b>A4082711</b>	001	COUDE TOURNANT	AJUSTABLE MALE STUD ELBOW	EINSTELLBARE WINKEL STUTZEN	GIUNZIONE A 90°ORIENTABILE ZBC	
014	<b>A4920148</b>	001	FLEXIBLE	HOSE, HYDRAULIC	HYDRAULIKSCHLAUCH	TUBO IN GOMMA	<->1850 mm
015	<b>A4920148</b>	001	FLEXIBLE	HOSE, HYDRAULIC	HYDRAULIKSCHLAUCH	TUBO IN GOMMA	<->1850 mm
016	<b>A4920302</b>	001	FLEXIBLE	HOSE, HYDRAULIC	HYDRAULIKSCHLAUCH	TUBO IN GOMMA	<->1600 mm
017	<b>A4921145</b>	001	FLEXIBLE	HOSE, HYDRAULIC	HYDRAULIKSCHLAUCH	TUBO IN GOMMA	<->2250 mm





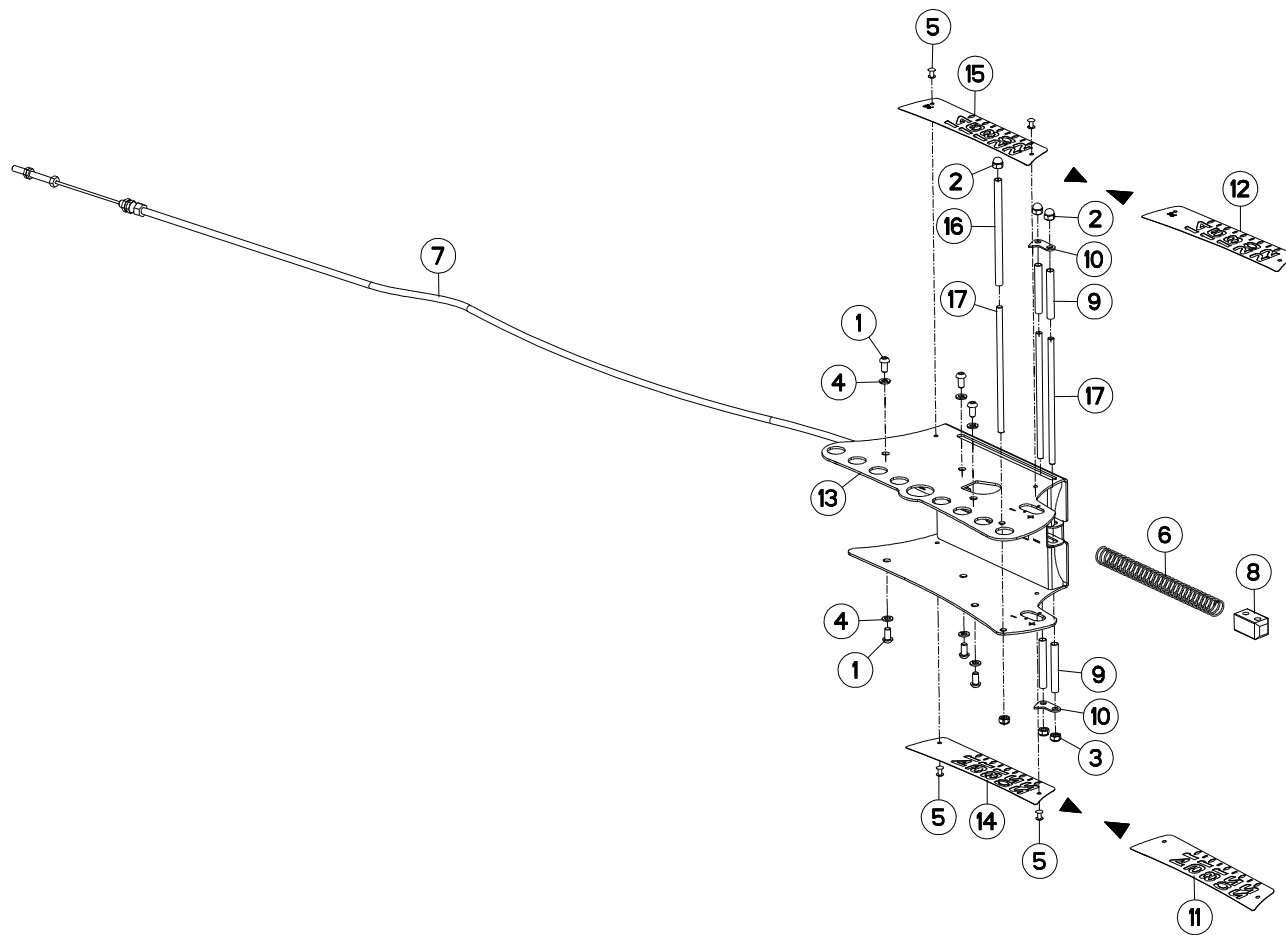
VML4E5H101OL  
VML5E6H95OL

---A1001-20A00001>---A1001-20A99999  
---A1001-20A00001>---A1001-20A99999

H05R0213 B

HYDRAULIQUE + KTH (DEPORT HYDR    HYDRAULIC + KTH (HYDRAULIC OFF    HYDRAULIK + KTH (HYDR. VORDERF    IDRAULICO + KTH (SFALSAMENTO I

Rep	Nr	Qt	Designation	Description	Bezeichnung	Referenza	Remarque - Remark - Bemerkung - Osservazioni
001	<b>A4920145</b>	001	FLEXIBLE	HOSE, HYDRAULIC	HYDRAULIKSCHLAUCH	TUBO IN GOMMA	<->1550 mm
002	<b>A4920147</b>	001	FLEXIBLE	HOSE, HYDRAULIC	HYDRAULIKSCHLAUCH	TUBO IN GOMMA	<->1750 mm





VML4E5H101OL  
VML5E6H95OL

---A1001-20A00001>---A1001-20A99999  
---A1001-20A00001>---A1001-20A99999



H03R0142 B

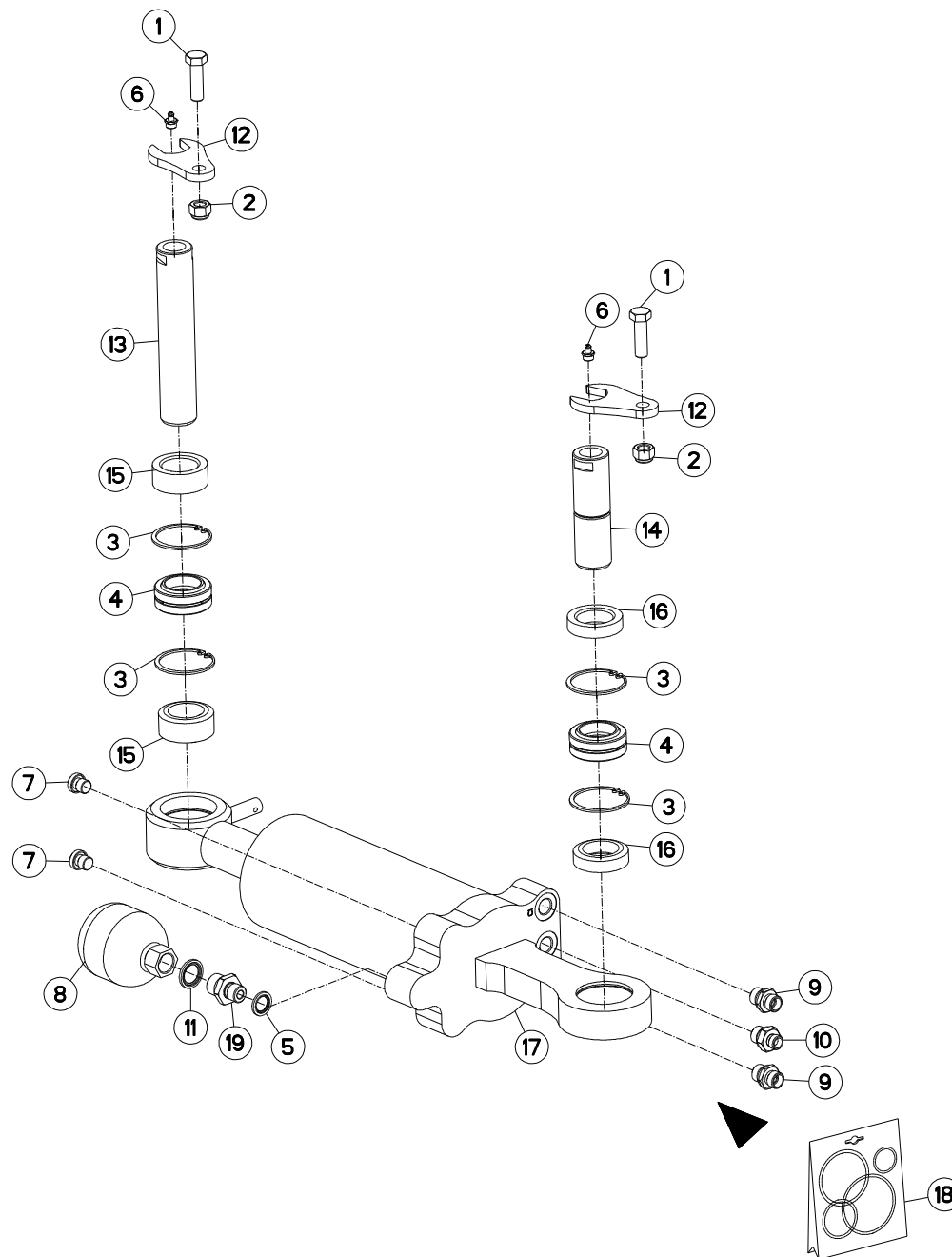
INDICATEUR DE LARGEUR MASTER L

WIDTH INDICATOR MASTER L

BREITE ANZEIGER MASTER L

INDICATORE DI LARGHEZZA MASTE

Rep	Nr	Qt	Designation	Description	Bezeichnung	Referenza	Remarque - Remark - Bemerkung - Osservazioni
001	80190817	006	VIS T.CY.BOMB.SIX P.C.FLZNNC	HEX.SOC.BUTT.HEAD SCR.FLZNNC	FLACHKOPFSCHR.INNENSE.FLZNNC	VITE FLZNNC	
002	80200818	003	ECROU BORGNE AUTOFREINE FE/ZN	NUT, DOMED CAP	MUTTER, HUT-	DADO	
003	80200840	003	ECROU HEX.BAS AUTOFR.FE/ZNXC3	SELF-LOCKING NUT FE/ZNXC3	SELBSTSICHERND.MUTTER FE/ZNXC3	DADO AUTOBLOCCANTE FE/ZNXC3	
004	80270803	006	RONDELLE GROWER FE/ZNXC3	SPRING WASHER M8 DIN127	FEDERRING FE/ZNXC3	RONDELLA GROWER FE/ZNXC3	
005	80370501	004	RIVET AVEUGLE CLOU TP	RIVET	NIETE	RIVETTO	
006	H0303050	001	RESSORT	SPRING	FEDER	MOLLA	
007	H0303200	001	CABLE	WIRE	DRAHTSEIL	CAVO	
008	H0303440	001	GUIDE	GUIDE	FUEHRUNG	GUIDA	
009	H0303450	004	TUBE	TUBE	ROHR	TUBO	
010	H0303460	002	INDICATEUR	INDICATOR	ANZEIGER	INDICATORE	
011	H0303470	001	REGLETTE	GAUGE, GRADUATED	ANZEIGE	BARRETTA	: VML 5E6
012	H0303480	001	REGLETTE	GAUGE, GRADUATED	ANZEIGE	BARRETTA	: VML 5E6
013	H0303510	001	INDICATEUR	INDICATOR	ANZEIGER	INDICATORE	
014	H0303830	001	REGLETTE	GAUGE, GRADUATED	ANZEIGE	BARRETTA	: VML 4E5
015	H0303840	001	REGLETTE	GAUGE, GRADUATED	ANZEIGE	BARRETTA	: VML 4E5
016	H0303850	001	TUBE	TUBE	ROHR	TUBO	
017	H0303910	003	TIGE FILETEE	ROD, THREADED	SPINDELGEWINDE	ASTA FILETTATA	





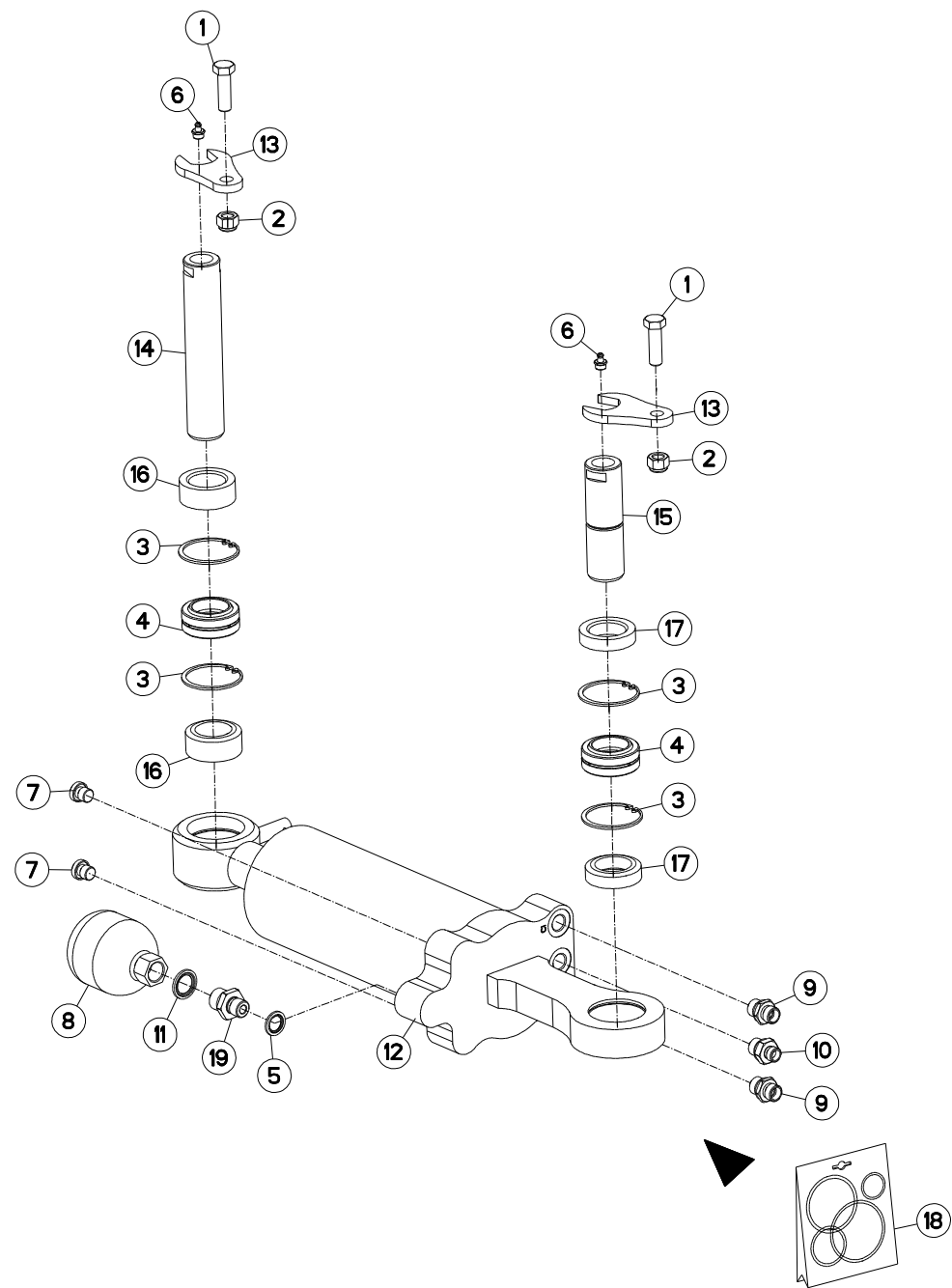
## VERIN DE LARGEUR MASTER L 4E10

## CYLINDER WIDTH MASTER L 4E101

## ZYLINDER BREITE MASTER L 4E101

## CILINDRO DI LARGHEZZA MASTER I

Rep	Nr	Qt	Designation	Description	Bezeichnung	Referenza	Remarque - Remark - Bemerkung - Osservazioni
001	<b>80061241</b>	002	VIS TETE HEXAGONALE FE/ZNXC3	HEXAGON HEAD SCREW FE/ZNXC3	SECHSKANTSCHRAUBE FE/ZNXC3	VITE TESTA ESAGONALE FE/ZNXC3	
002	<b>80201230</b>	002	ECROU HEX.AUTOFREINE FE/ZNXC3	SELF-LOCKING NUT FE/ZNXC3	SELBSTSICH.MUTTER FE/ZNXC3	DADO AUTOBLOCCANTE FE/ZNXC3	
003	<b>80595500</b>	004	CIRCLIP INTERIEUR	ELASTIC RING	SICHERUNGSRING	ANELLO	[1]
004	<b>81003560</b>	002	ROTULE	BALL JOINT	KUGELGELENK	GINOCCHIERA	[1]
005	<b>82131724</b>	001	BAGUE BS17 AUTOCENTREE	WASHER BS	DICHTRING	BOCCOLA	
006	<b>82201016</b>	002	GRAISSEUR A TETE SPHERIQUE	GREASE FITTING	KEGELSCHMIERNIPPEL	INGRASSATORE SFERICO	
007	<b>A4061815</b>	002	BOUCHON CHC	PLUG INNER HEXAGON	STOPFEN INNENSECHSKANT		
008	<b>A4079122</b>	001	ACCUMULATEUR HYDRO-PNEUMATIQUE	ACCUMULATOR	DRUCKSPEICHER	ACCUMULATORE	
009	<b>A4080401</b>	002	UNION MALE	MALE STUD CONNECTOR	GERADER EINSCHRAUBSTUTZEN	GIUZIONE DIRITTA ZBC	
010	<b>A4080473</b>	001	UNION	FITTING, HYDRAULIC, UNION	VERBINDUNG	CONNETTORE	
011	<b>A4230023</b>	001	BAGUE BS	BUSH BS	BUCHSE BS	BOCCOLA	
012	<b>H0302770</b>	002	PLAQUETTE	PLATE	PLATTE	PIATTO	
013	<b>H0302790</b>	001	AXE	PIN	ACHSE	ASSE	
014	<b>H0302800</b>	001	AXE	PIN	ACHSE	ASSE	
015	<b>H0302820</b>	002	ENTRETOISE	SPACER	DISTANZHUELSE	DISTANZIALE	
016	<b>H0302850</b>	002	ENTRETOISE	SPACER	DISTANZHUELSE	DISTANZIALE	
017	<b>H0303040</b>	001	VERIN	CYLINDER, HYDRAULIC	HYDRAULIKZYLINDER	CILINDRO	[1] +[1]
018	<b>H0303820</b>	001	POCHETTE	KIT, SEAL	TACHE	SACCHE	: FOR
019	<b>H2402370</b>	001	ADAPTATEUR	FITTING, HYDRAULIC, ADAPTER	ANBAUELEMENT	ADATTATORE	





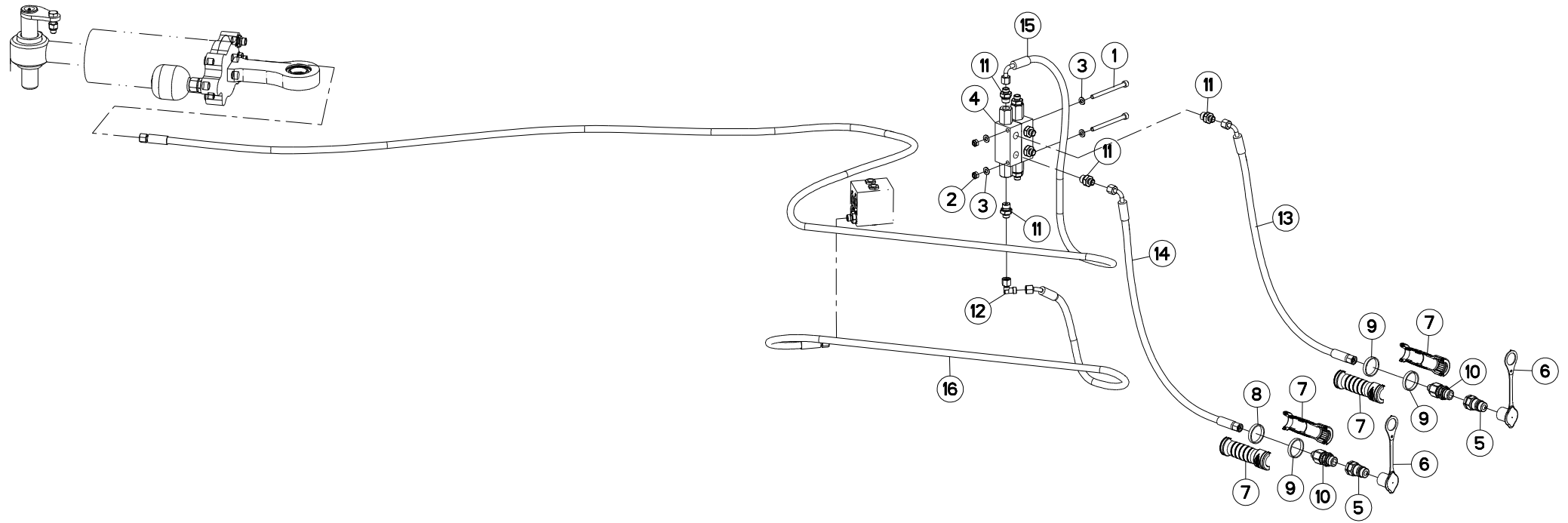
## VERIN DE LARGEUR MASTER L 5E95

## CYLINDER WIDTH MASTER L 5E95 O

## ZYLINDER BREITE MASTER L 5E95

## CILINDRO DI LARGHEZZA MASTER I

Rep	Nr	Qt	Designation	Description	Bezeichnung	Referenza	Remarque - Remark - Bemerkung - Osservazioni
001	<b>80061241</b>	002	VIS TETE HEXAGONALE FE/ZNXC3	HEXAGON HEAD SCREW FE/ZNXC3	SECHSKANTSCHRAUBE FE/ZNXC3	VITE TESTA ESAGONALE FE/ZNXC3	
002	<b>80201230</b>	002	ECROU HEX.AUTOFREINE FE/ZNXC3	SELF-LOCKING NUT FE/ZNXC3	SELBSTSICH.MUTTER FE/ZNXC3	DADO AUTOBLOCCANTE FE/ZNXC3	
003	<b>80595500</b>	004	CIRCLIP INTERIEUR	ELASTIC RING	SICHERUNGSRING	ANELLO	[1]
004	<b>81003560</b>	002	ROTULE	BALL JOINT	KUGELGELENK	GINOCCHIERA	[1]
005	<b>82131724</b>	001	BAGUE BS17 AUTOCENTREE	WASHER BS	DICHTRING	BOCCOLA	
006	<b>82201016</b>	002	GRAISSEUR A TETE SPHERIQUE	GREASE FITTING	KEGELSCHMIERNIPPEL	INGRASSATORE SFERICO	
007	<b>A4061815</b>	002	BOUCHON CHC	PLUG INNER HEXAGON	STOPFEN INNENSECHSKANT		
008	<b>A4079122</b>	001	ACCUMULATEUR HYDRO-PNEUMATIQUE	ACCUMULATOR	DRUCKSPEICHER	ACCUMULATORE	
009	<b>A4080401</b>	002	UNION MALE	MALE STUD CONNECTOR	GERADER EINSCHRAUBSTUTZEN	GIUZIONE DIRITTA ZBC	
010	<b>A4080473</b>	001	UNION	FITTING, HYDRAULIC, UNION	VERBINDUNG	CONNETTORE	
011	<b>A4230023</b>	001	BAGUE BS	BUSH BS	BUCHSE BS	BOCCOLA	
012	<b>H0302740</b>	001	VERIN	CYLINDER, HYDRAULIC	HYDRAULIKZYLINDER	CILINDRO	[1] +[1]
013	<b>H0302770</b>	002	PLAQUETTE	PLATE	PLATTE	PIATTO	
014	<b>H0302790</b>	001	AXE	PIN	ACHSE	ASSE	
015	<b>H0302800</b>	001	AXE	PIN	ACHSE	ASSE	
016	<b>H0302820</b>	002	ENTRETOISE	SPACER	DISTANZHUELSE	DISTANZIALE	
017	<b>H0302850</b>	002	ENTRETOISE	SPACER	DISTANZHUELSE	DISTANZIALE	
018	<b>H0303810</b>	001	POCHETTE	KIT, SEAL	TACHE	SACCHE	: FOR
019	<b>H2402370</b>	001	ADAPTATEUR	FITTING, HYDRAULIC, ADAPTER	ANBAUELEMENT	ADATTATORE	



VML4E5H101OL  
VML5E6H95OL

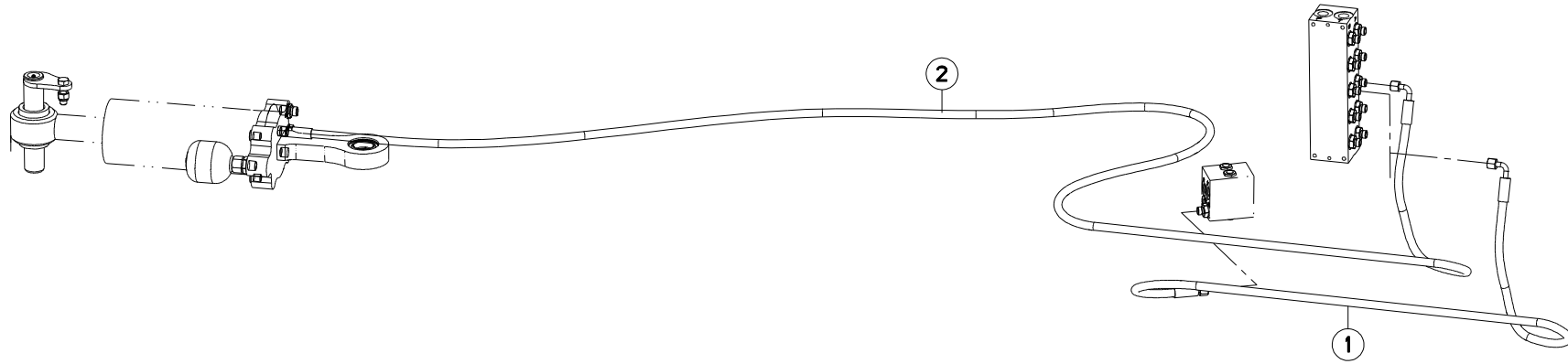
---A1001-20A00001>---A1001-20A99999  
---A1001-20A00001>---A1001-20A99999



H05R0214 B

HYDRAULIQUE LARGEUR DE COUPE H HYDRAULIC HYDRAULIC CUTTING WI HYDRAULIK HYDRAULICHE KOMBIEIN IDRAULICO LARGHEZZA DI TAGLIO

Rep	Nr	Qt	Designation	Description	Bezeichnung	Referenza	Remarque - Remark - Bemerkung - Osservazioni
001	<b>80080894</b>	002	VIS TETE CYL.SIX P.CR.FE/ZNXC3	HEX.SOCK.HEAD CAP SCR.FE/ZNXC3	ZYLINDERSCHR.INNENSEC.FE/ZNXC3	VITE A TESTA CILINDR. FE/ZNXC3	
002	<b>80200840</b>	002	ECROU HEX.BAS AUTOFR.FE/ZNXC3	SELF-LOCKING NUT FE/ZNXC3	SELBSTSICHERND.MUTTER FE/ZNXC3	DADO AUTOBLOCCANTE FE/ZNXC3	
003	<b>80250823</b>	004	RONDELLE PLATE FE/ZNXC3	PLAIN WASHER FE/ZNXC3	SCHEIBE FE/ZNXC3	RONDELLA PIATTA FE/ZNXC3	
004	<b>A4071228</b>	002	CLAPET	VALVE, FLAP	RUECKSCHLAGVENTIL	VALVOLA	
005	<b>A4074001</b>	004	COUPLEUR	COUPLER	KUPPLER	GIUNTO	
006	<b>A4074045</b>	002	CAPUCHON COUPLEUR MALE	CAP MALE CONNECTOR	KAPPE KUPPLUNG STECKER	TAPPO PLASTICA	
007	<b>A4074069</b>	004	DEMI POIGNÉE	HANDLE, HALF	HANDGRIFFHÄLFTE	MEZZO MANIGLIA	
008	<b>A4074084</b>	001	BAGUE NOIRE	BUSHING BLACK	HUELSE SCHWARZ	BOCCOLA NERO	
009	<b>A4074087</b>	003	BAGUE JAUNE	BUSHING YELLOW	HUELSE GELB	BOCCOLA GIALLO	
010	<b>A4074103</b>	002	ADAPTATEUR	FITTING, HYDRAULIC, ADAPTER	ANBAUELEMENT	ADATTATORE	
011	<b>A4080473</b>	009	UNION	FITTING, HYDRAULIC, UNION	VERBINDUNG	CONNETTORE	
012	<b>A4082711</b>	001	COUDE TOURNANT	AJUSTABLE MALE STUD ELBOW	EINSTELLBARE WINKEL STUTZEN	GIUNZIONE A 90°ORIENTABILE ZBC	
013	<b>A4920148</b>	001	FLEXIBLE	HOSE, HYDRAULIC	HYDRAULIKSCHLAUCH	TUBO IN GOMMA	<->1850 mm
014	<b>A4920148</b>	001	FLEXIBLE	HOSE, HYDRAULIC	HYDRAULIKSCHLAUCH	TUBO IN GOMMA	<->1850 mm
015	<b>A4920297</b>	001	FLEXIBLE HYDRAULIQUE	HOSE, HYDRAULIC	HYDRAULIKSCHLAUCH	TUBO IDRAULICO FLESSIBILE	<->3850 mm
016	<b>A4920302</b>	001	FLEXIBLE	HOSE, HYDRAULIC	HYDRAULIKSCHLAUCH	TUBO IN GOMMA	<->1600 mm







VML4E5H101OL  
VML5E6H95OL

---A1001-20A00001>---A1001-20A99999  
---A1001-20A00001>---A1001-20A99999

H05R0215 B

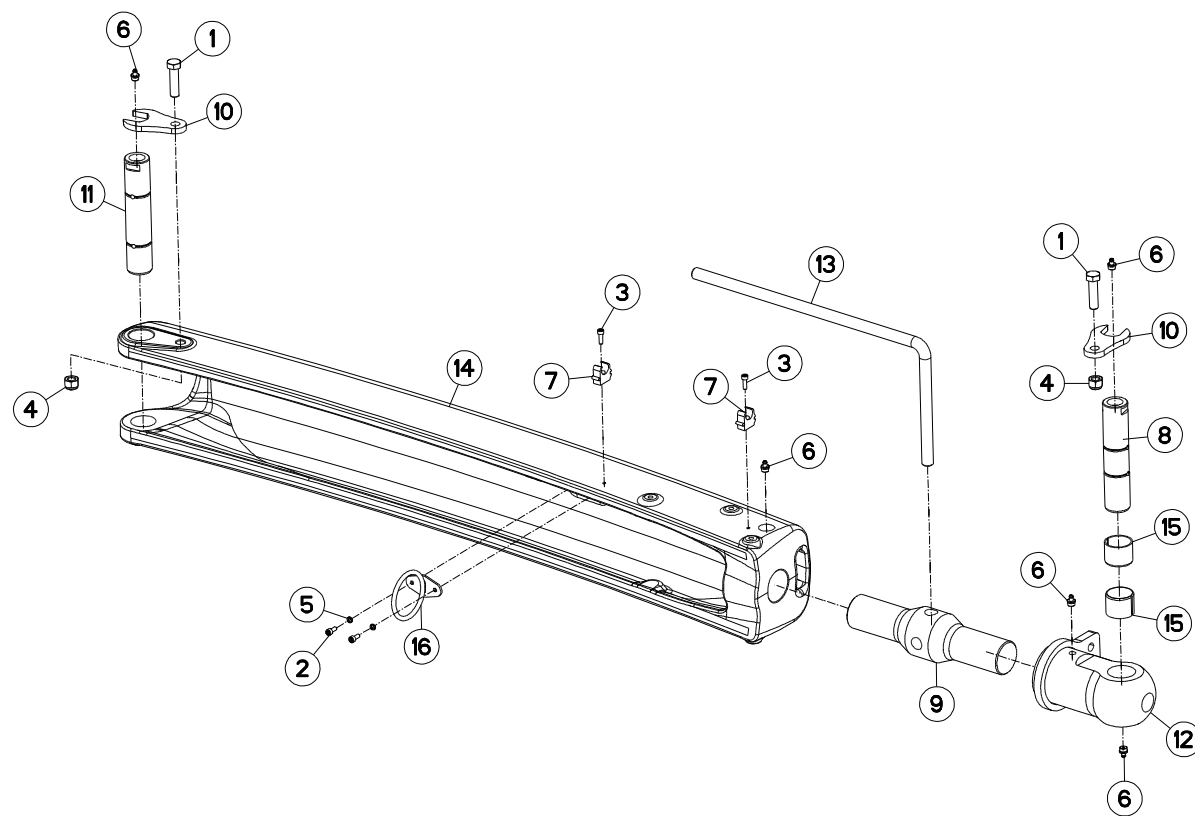
HYDRAULIQUE + KTH (LARGEUR DE

HYDRAULIC + KTH (HYDRAULIC CUT

HYDRAULIK + KTH (HYDRAULICHE K

IDRAULICO + KTH (LARGHEZZA DI

Rep	Nr	Qt	Designation	Description	Bezeichnung	Referenza	Remarque - Remark - Bemerkung - Osservazioni
001	<b>A4920145</b>	001	FLEXIBLE	HOSE, HYDRAULIC	HYDRAULIKSCHLAUCH	TUBO IN GOMMA	<->1550 mm
002	<b>A4920160</b>	001	FLEXIBLE	HOSE, HYDRAULIC	HYDRAULIKSCHLAUCH	TUBO IN GOMMA	<->3750 mm



VML4E5H101OL  
VML5E6H95OL

---A1001-20A00001>---A1001-20A99999  
---A1001-20A00001>---A1001-20A99999



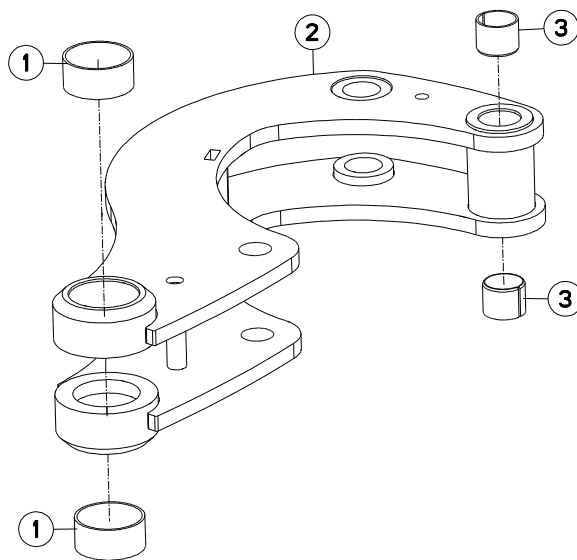
H03R0145 A

BIELLE OL DEVERS

PULL BAR OL ANGLING

LENKER OL VORDERFURCHENEINTEL BIELLA OL DERIVA

Rep	Nr	Qt	Designation	Description	Bezeichnung	Referenza	Remarque - Remark - Bemerkung - Osservazioni
001	<b>80061245</b>	002	VIS TETE HEXAGONALE FE/ZNXC3	HEXAGON HEAD SCREW FE/ZNXC3	SECHSKANTSCHRAUBE FE/ZNXC3	VITE TESTA ESAGONALE FE/ZNXC3	
002	<b>80080512</b>	002	VIS TETE CYL.SIX P.CR.FE/ZNXC3	HEX.SOCK.HEAD CAP SCR.FE/ZNXC3	ZYLINDERSCHR.INNENSEC.FE/ZNXC3	VITE A TESTA CILINDR. FE/ZNXC3	
003	<b>80080516</b>	002	VIS TETE CYL.SIX P.CREUX	HEX.SOCKET HEAD CAP SCREW	ZYLINDERSCHR.INNENSECHSKANT	VITE A TESTA CILINDRICA	
004	<b>80201230</b>	002	ECROU HEX.AUTOFREINE FE/ZNXC3	SELF-LOCKING NUT FE/ZNXC3	SELBSTSICH.MUTTER FE/ZNXC3	DADO AUTOBLOCCANTE FE/ZNXC3	
005	<b>80270584</b>	002	RONDELLE GROWER FE/ZNXC3	SPRING LOCK WASHER FE/ZNXC3	FEDERRING FE/ZNXC3	RONDELLA GROWER FE/ZNXC3	
006	<b>82201016</b>	006	GRAISSEUR A TETE SPHERIQUE	GREASE FITTING	KEGELSCHMIERNIPPEL	INGRASSATORE SFERICO	
007	<b>83090140</b>	002	COLLIER CLIP	CLAMP	KLAMMER		
008	<b>H0105880</b>	001	AXE	PIN	ACHSE	ASSE	
009	<b>H0302490</b>	001	VIS	SCREW	SCHRAUBE	VITE	
010	<b>H0302770</b>	002	PLAQUETTE	PLATE	PLATTE	PIATTO	
011	<b>H0302780</b>	001	AXE	PIN	ACHSE	ASSE	
012	<b>H0302860</b>	001	EMBOUT	END PIECE	ENDSTUECK	GIUNTO	
013	<b>H0302870</b>	001	BROCHE	PIN, HITCH	ACHSE	PERNO	
014	<b>H0302940</b>	001	BIELLE	LINK, CONNECTING	LENKER	BIELLA	
015	<b>H0401930</b>	002	BAGUE ELASTIQUE	TENSION BUSH	EINSPANNBUECHSE	SPINA ELASTICA	
016	<b>H0610290</b>	001	SUPPORT	SUPPORT	TRAEGER	SUPPORTO	





VML4E5H101OL  
VML5E6H95OL

---A1001-20A00001>---A1001-20A99999  
---A1001-20A00001>---A1001-20A99999

H03R0146 A

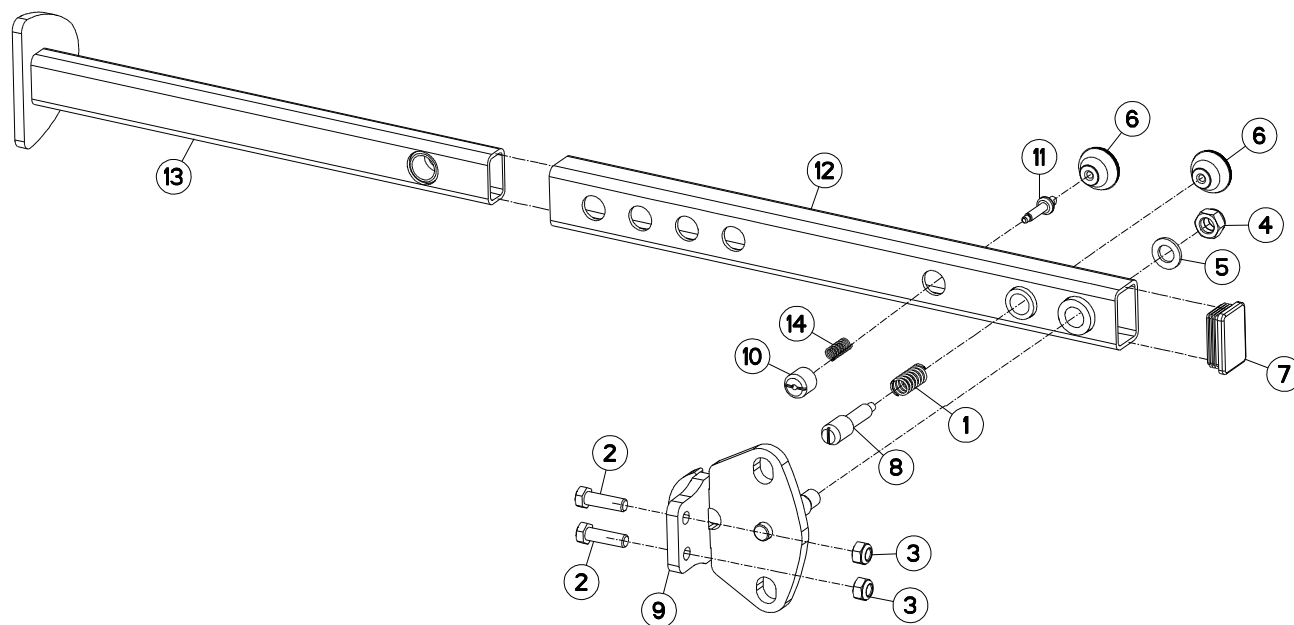
BIELLETTE MASTER L

CONNECTING ROD MASTER L

LENKER MASTER L

BIELLETTA MASTER L

Rep	Nr	Qt	Designation	Description	Bezeichnung	Referenza	Remarque - Remark - Bemerkung - Osservazioni
001	<b>83016032</b>	002	BAGUE ROULEE	WRAPPED BUSH	GEROLLTE BUCHSE	ANELLO LUBRIFICATO	
002	<b>H0302750</b>	001	BIELLETTE	LINK	SHUBSTANGE	BIELLETTA	
003	<b>H0401930</b>	002	BAGUE ELASTIQUE	TENSION BUSH	EINSPANNBUECHSE	SPINA ELASTICA	



VML4E5H101OL  
VML5E6H95OL

---A1001-20A00001>---A1001-20A99999  
---A1001-20A00001>---A1001-20A99999



H06R0174 A

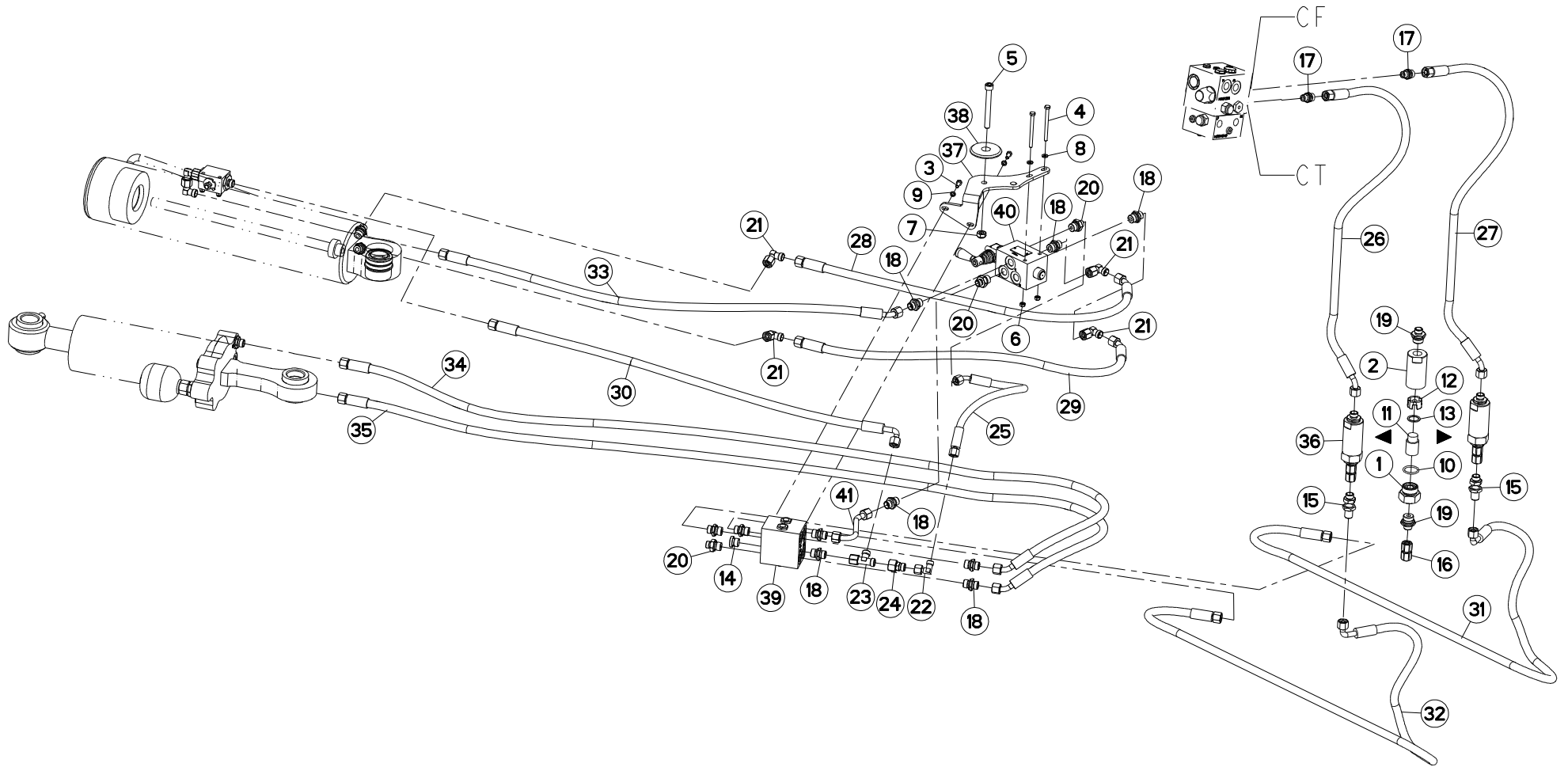
BEQUILLE VMASTER L

PARKING STAND VMASTER L

ABSTELLSTUETZE VMASTER L

PIEDINO D'APPOGGIO VMASTER L

Rep	Nr	Qt	Designation	Description	Bezeichnung	Referenza	Remarque - Remark - Bemerkung - Osservazioni
001	<b>58527300</b>	001	RESSORT	SPRING	FEDER	MOLLA	
002	<b>80061241</b>	002	VIS TETE HEXAGONALE FE/ZNXC3	HEXAGON HEAD SCREW FE/ZNXC3	SECHSKANTSCHRAUBE FE/ZNXC3	VITE TESTA ESAGONALE FE/ZNXC3	
003	<b>80201240</b>	002	ECROU HEX.BAS AUTOFR.FE/ZNXC3	SELF-LOCKING NUT FE/ZNXC3	SELBSTSICHERND.MUTTER FE/ZNXC3	DADO AUTOBLOCCANTE FE/ZNXC3	
004	<b>80201640</b>	001	ECROU HEX.BAS AUTOFR.FE/ZNXC3	SELF-LOCKING NUT FE/ZNXC3	SELBSTSICHERND.MUTTER FE/ZNXC3	DADO AUTOBLOCCANTE FE/ZNXC3	
005	<b>80251624</b>	001	RONDELLE PLATE FE/ZNXC3	PLAIN WASHER M16	SCHEIBE FE/ZNXC3	RONDELLA PIATTA FE/ZNXC3	
006	<b>A620243</b>	002	POIGNEE	HANDLE	HANDGRIFF	MANIGLIA	
007	<b>B0000751</b>	001	BOUCHON D'OBTURATION	END PLUG	SCHALE	TAPPO PLAST. TUBE 60X40X5	
008	<b>H0605380</b>	001	BROCHE	PIN, HITCH	ACHSE	PERNO	
009	<b>H0608790</b>	001	SUPPORT	SUPPORT	TRAEGER	SUPPORTO	
010	<b>H0608800</b>	001	BROCHE	PIN, HITCH	ACHSE	PERNO	
011	<b>H0608810</b>	001	BROCHE	PIN, HITCH	ACHSE	PERNO	
012	<b>H0608820</b>	001	BEQUILLE	STAND	STAENDER	SUPPORTO	
013	<b>H0608830</b>	001	BEQUILLE	STAND	STAENDER	SUPPORTO	
014	<b>H0608840</b>	001	RESSORT DE COMPRESSION	SPRING, COMPRESSION	DRUCKFEDER	RESSORT DE COMPRESSIONE	





VML4E5H101OL  
VML5E6H95OL

---A1001-20A00001>---A1001-20A99999  
---A1001-20A00001>---A1001-20A99999



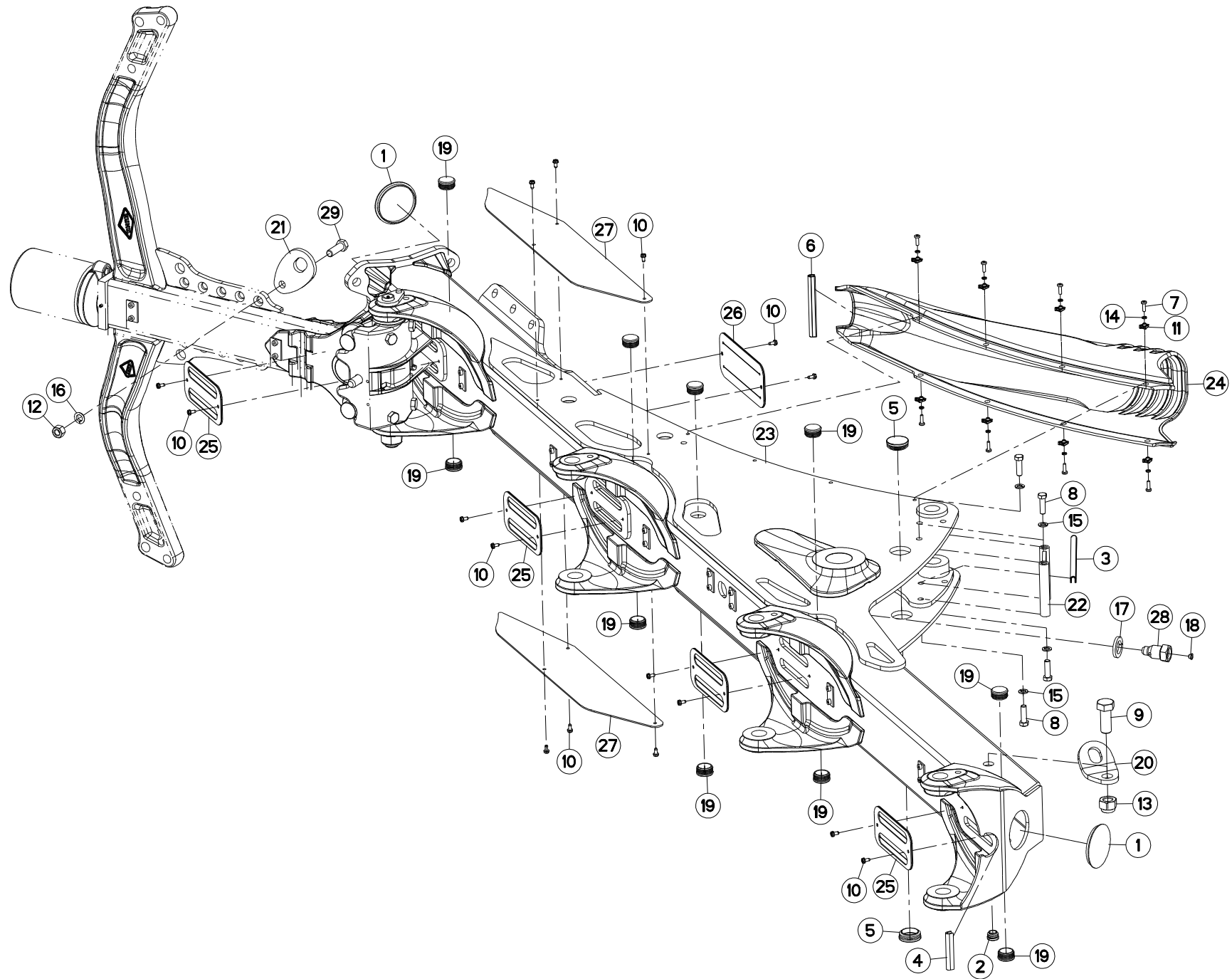
H05R0208 B

HYDRAULIQUE DE REPLIAGE VML OL

HYDRAULICS VML OL

HYDRAULIK RAHMENEINSCHWENKUNG TUBI FLESSIBILI IDRAULICI VML

Rep	Nr	Qt	Designation	Description	Bezeichnung	Referenza	Remarque - Remark - Bemerkung - Osservazioni
001	56571010	002	BOUCHON	PLUG	VERSCHLUSSSCHRAUBE	TAPPO	
002	56571200	002	CORPS DE FILTRE ZBC	FILTER BODY	FILTERGEHAEUSE	CORPO	
003	80060616	002	VIS TETE HEXAGONALE FE/ZNXC3	HEXAGON HEAD SCREW FE/ZNXC3	SECHSKANTSCHRAUBE FE/ZNXC3	VITE TESTA ESAGONALE FE/ZNXC3	
004	80060675	002	VIS TETE HEXAGONALE FE/ZNXC3	HEXAGON HEAD SCREW FE/ZNXC3	SECHSKANTSCHRAUBE FE/ZNXC3	VITE TESTA ESAGONALE FE/ZNXC3	
005	80081094	001	VIS TETE CYL.SIX P.CR.FE/ZNXC3	HEX.SOCK.HEAD CAP SCR.FE/ZNXC3	ZYLINDERSCHR.INNENSEC.FE/ZNXC3	VITE A TESTA CILINDR. FE/ZNXC3	
006	80200640	002	ECROU HEX.BAS AUTOFR.FE/ZNXC3	SELF-LOCKING NUT FE/ZNXC3	SELBSTSICHERND.MUTTER FE/ZNXC3	DADO AUTOBLOCCANTE FE/ZNXC3	
007	80201040	001	ECROU HEX.BAS AUTOFR.FE/ZNXC3	SELF LOCKING NUT FE/ZNXC3	SELBSTSICHERND.MUTTER FE/ZNXC3	DADO AUTOBLOCCANTE FE/ZNXC3	
008	80250611	002	RONDELLE PLATE FE/ZNXC3	PLAIN WASHER M6 DIN 125 FE/ZNX	SCHEIBE FE/ZNXC3	RONDELLA PIATTA FE/ZNXC3	
009	80270605	002	RONDELLE GROWER FE/ZNXC3	SPRING WASHER M6	FEDERRING FE/ZNXC3	RONDELLA GROWER FE/ZNXC3	
010	82062733	002	JOINT TORIQUE	O-RING	O-RING	GUARNIZIONE	
011	82300073	002	ELEMENT FILTRANT	FILTER	FILTER	ELEMENTO FILTRANTE	
012	82300075	002	ENTRETOISE PLASTIQUE	PLASTIC SPACER	KUNSTSTOFFHUELSE	DISTANZIALE DI PLASTICA	
013	82300076	002	RONDELLE CAOUTCHOUC	RUBBER WASHER	GUMMISCHIEBE	RONDELLA	
014	A4061802	001	BOUCHON CHC	PLUG INNER HEXAGON	STOPFEN INNENSECHSKANT		
015	A4080302	002	UNION DOUBLE / CLOISON	BULKHEAD UNION	VERBINDUNGSNIPEL	CONNETTORE	
016	A4080313	002	UNION DOUBLE FEMELLE FE/ZN	SWIVEL UNION FE/ZN	GERADE-VERBINDUNG FE/ZN	CONNETTORE	
017	A4080400	002	UNION MALE	MALE STUD CONNECTOR	GERADER EINSCHRAUBSTUTZEN	GIUZIONE DIRITTA FEZN/XC3	
018	A4080401	010	UNION MALE	MALE STUD CONNECTOR	GERADER EINSCHRAUBSTUTZEN	GIUZIONE DIRITTA ZBC	
019	A4080402	004	UNION MALE	MALE STUD CONNECTOR	GERADER EINSCHRAUBSTUTZEN	GIUZIONE DIRITTA ZBC	
020	A4080473	003	UNION	FITTING, HYDRAULIC, UNION	VERBINDUNG	CONNETTORE	
021	A4082700	004	COUDE TOURNANT	AJUSTABLE MALE STUD ELBOW	EINSTELLBARER WINKELSTUTZEN	GIUNZIONE A 90°ORIENTABILE	
022	A4082711	001	COUDE TOURNANT	AJUSTABLE MALE STUD ELBOW	EINSTELLBARE WINKEL STUTZEN	GIUNZIONE A 90°ORIENTABILE ZBC	
023	A4083100	001	TE ADAPTABLE RENVERSE	ADJ.MALE STUD TEE-STU.	EINSTELLB.T-VERSCHRAU.	TERMINALE A T ORIENTA.	
024	A4085309	001	ADAPTATEUR REDUCTION FE/ZN	SWIVEL FITTING REDUCER FE/ZN	GERADE REDUZIER STUETZE FE/ZN		
025	A4920301	001	FLEXIBLE	HOSE, HYDRAULIC	HYDRAULIKSCHLAUCH	TUBO IN GOMMA	<->450 mm
026	A4921001	001	FLEXIBLE HYDRAULIQUE	HYDRAULIC HOSE	HYDRAULIKSCHLAUCH	TUBO GOMMA	<->900 mm
027	A4921001	001	FLEXIBLE HYDRAULIQUE	HYDRAULIC HOSE	HYDRAULIKSCHLAUCH	TUBO GOMMA	<->900 mm
028	A4921001	001	FLEXIBLE HYDRAULIQUE	HYDRAULIC HOSE	HYDRAULIKSCHLAUCH	TUBO GOMMA	<->900 mm
029	A4921001	001	FLEXIBLE HYDRAULIQUE	HYDRAULIC HOSE	HYDRAULIKSCHLAUCH	TUBO GOMMA	<->900 mm
030	A4921072	001	FLEXIBLE HYDRAULIQUE	HYDRAULIC HOSE	HYDRAULIKSCHLAUCH	TUBO GOMMA	<->950 mm
031	A4921077	001	FLEXIBLE HYDRAULIQUE	HYDRAULIC HOSE	HYDRAULIKSCHLAUCH	TUBO GOMMA	<->1700 mm
032	A4921077	001	FLEXIBLE HYDRAULIQUE	HYDRAULIC HOSE	HYDRAULIKSCHLAUCH	TUBO GOMMA	<->1700 mm
033	A4921104	001	FLEXIBLE HYDRAULIQUE	HYDRAULIC HOSE	HYDRAULIKSCHLAUCH	TUBO GOMMA	<->1030 mm
034	A4921109	001	FLEXIBLE HYDRAULIQUE	HYDRAULIC HOSE	HYDRAULIKSCHLAUCH	TUBO GOMMA	<->2200 mm
035	A4921109	001	FLEXIBLE HYDRAULIQUE	HYDRAULIC HOSE	HYDRAULIKSCHLAUCH	TUBO GOMMA	<->2200 mm
036	H0105670	003	ELEMENT FILTRANT	FILTER ELEMENT	FILTERELEMENT	ELEMENTO FILTRANTE	
037	H0303690	001	SUPPORT	SUPPORT	TRAEGER	SUPPORTO	
038	H0303700	001	BRIDE	CLAMP	BUEGEL	STAFFA	
039	H0607440	001	BLOC HYDRAULIQUE	MANIFOLD, HYDRAULIC	HYDRAULIK-STEUERBLOCK	BLOCCO IDRAULICO	
040	H0610100	001	BLOC HYDRAULIQUE	MANIFOLD, HYDRAULIC	HYDRAULIK-STEUERBLOCK	BLOCCO IDRAULICO	
041	H0610210	001	TUYAU HYDRAULIQUE	TUBING, HYDRAULIC	HYDRAULIKSCHLAUCH	TUBO GOMMA	





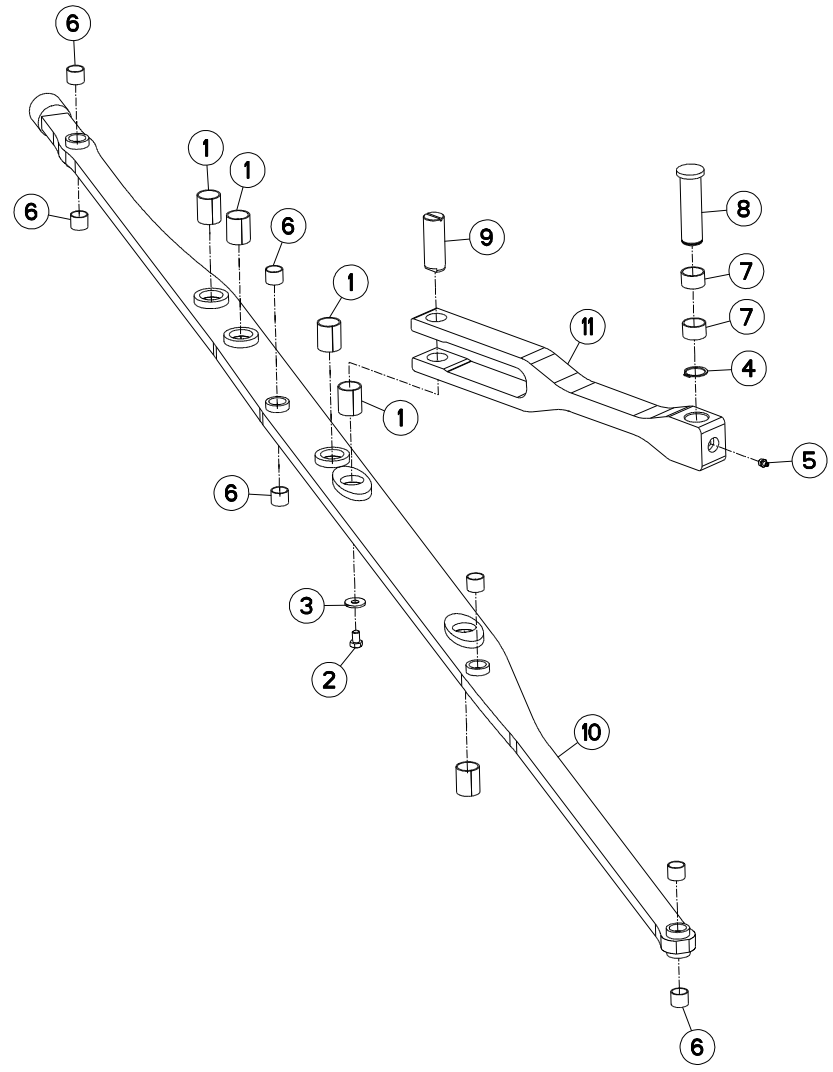
## BATI VML 4E 101 OL

## FRAME VML 4E 101 OL

## RAHMEN VML 4E 101 OL

## TELAIO VML 4E 101 OL

Rep	Nr	Qt	Designation	Description	Bezeichnung	Referenza	Remarque - Remark - Bemerkung - Osservazioni
001	951140	002	BOUCHON Ø93	PLUG DIAM. 93	KUNSTSTOFFKAPPE D93	TAPPO	
002	951182	001	BOUCHON	PLUG	VERSCHLUSSSCHRAUBE	TAPPO	
003	951243	001	GAINÉ DE PROTECTION	SHEATHE	HUELLE	GUAINA DI PROTEZIONE	
004	951260	001	GAINÉ DE PROTECTION	SHEATHE	HUELLE	GUAINA DI PROTEZIONE	
005	951621	002	BOUCHON	PLUG	VERSCHLUSSSCHRAUBE	TAPPO	
006	951622	001	GAINÉ DE PROTECTION	SHEATHE	HUELLE	GUAINA DI PROTEZIONE	
007	80000620	008	VIS TETE CYL.BOMBE FE/ZNXC3	CHEESE HEAD SCREW FE/ZNXC3	ZYLINDERSCHRAUBE FE/ZNXC3		
008	80061241	004	VIS TETE HEXAGONALE FE/ZNXC3	HEXAGON HEAD SCREW FE/ZNXC3	SECHSKANTSCHRAUBE FE/ZNXC3	VITE TESTA ESAGONALE FE/ZNXC3	
009	80062461	001	VIS TETE HEXAGONALE FE/ZNXC3	HEXAGON HEAD SCREW FE/ZNXC3	SECHSKANTSCHRAUBE FE/ZNXC3	VITE TESTA ESAGONALE FE/ZNXC3	
010	80190627	016	VIS	SCREW	SCHRAUBE	VITE	
011	80200617	008	ECROU A PINCER FE/ZNXC3	NUT FE/ZNXC3	MUTTER FE/ZNXC3	DADO FE/ZNXC3	
012	80201670	001	ECROU HEXAGONAL FE/ZNXC3	NUT FE/ZNXC3	SECHSKANTMUTTER FE/ZNXC3	DADO FE/ZNXC3	
013	80202440	001	ECROU HEX.AUTOFREINE FE/ZNXC3	SELF-LOCKING NUT FE/ZNXC3	SELBSTSICHERNDE MUTT.FE/ZNXC3	DADO AUTOBLOCCANTE FE/ZNXC3	
014	80270605	008	RONDELLE GROWER FE/ZNXC3	SPRING WASHER M6	FEDERRING FE/ZNXC3	RONDELLA GROWER FE/ZNXC3	
015	80271203	004	RONDELLE GROWER FE/ZNXC3	SPRING WASHER M12	FEDERRING FE/ZNXC3	RONDELLA GROWER FE/ZNXC3	
016	80271686	001	RONDELLE RESSORT SP.FLZNNC	SPHERICAL SPRING WASH.FLZNNC	FEDERRING FLZNNC	RONDELLA A MOLLA FLZNNC	
017	80273002	001	RONDELLE GROWER FE/ZNXC3	SPRING WASHER M30	FEDERRING FE/ZNXC3	RONDELLA GROWER FE/ZNXC3	
018	83040197	001	BOUCHON D'OBTURATION	CONICAL END PLUG	KEGELSTOPFEN	TAPPO DI CHIUSURA	
019	83040258	010	BOUCHON D'OBTURATION	END PLUG	VERSCHLUSSSTOPFEN	TAPPO DI CHIUSURA	
020	H0202220	001	DENT	TINE	ZINKEN	DENTE	
021	H0202230	001	DENT	TINE	ZINKEN	DENTE	
022	H0209030	001	ENTRETOISE	SPACER	DISTANZHUELSE	DISTANZIALE	
023	H0210110	001	BATI	FRAME, MAIN	RAHMEN	TELAIO	
024	H0210140	001	CAISSON	FRAME, BOX	HAUPTRAHMEN	CASSONCINO	
025	H0210650	004	PROTECTEUR	GUARD	SCHUTZ	PROTEZIONE	
026	H0210660	001	PROTECTEUR	GUARD	SCHUTZ	PROTEZIONE	
027	H0210690	002	SUPPORT	SUPPORT	TRAEGER	SUPPORTO	
028	H0301390	001	VIS	SCREW	SCHRAUBE	VITE	
029	H0403790	001	VIS TETE HEXAGONALE FE/ZNXC3	SCREW, HEX HEAD FE/ZNXC3	SECHSKANTSCHRAUBE FE/ZNXC3	VITE A TESTA ESAGONALE FE/ZNXC	



VML4E5H101OL

---A1001-20A00001&gt;---A1001-20A99999



H02R0296 A

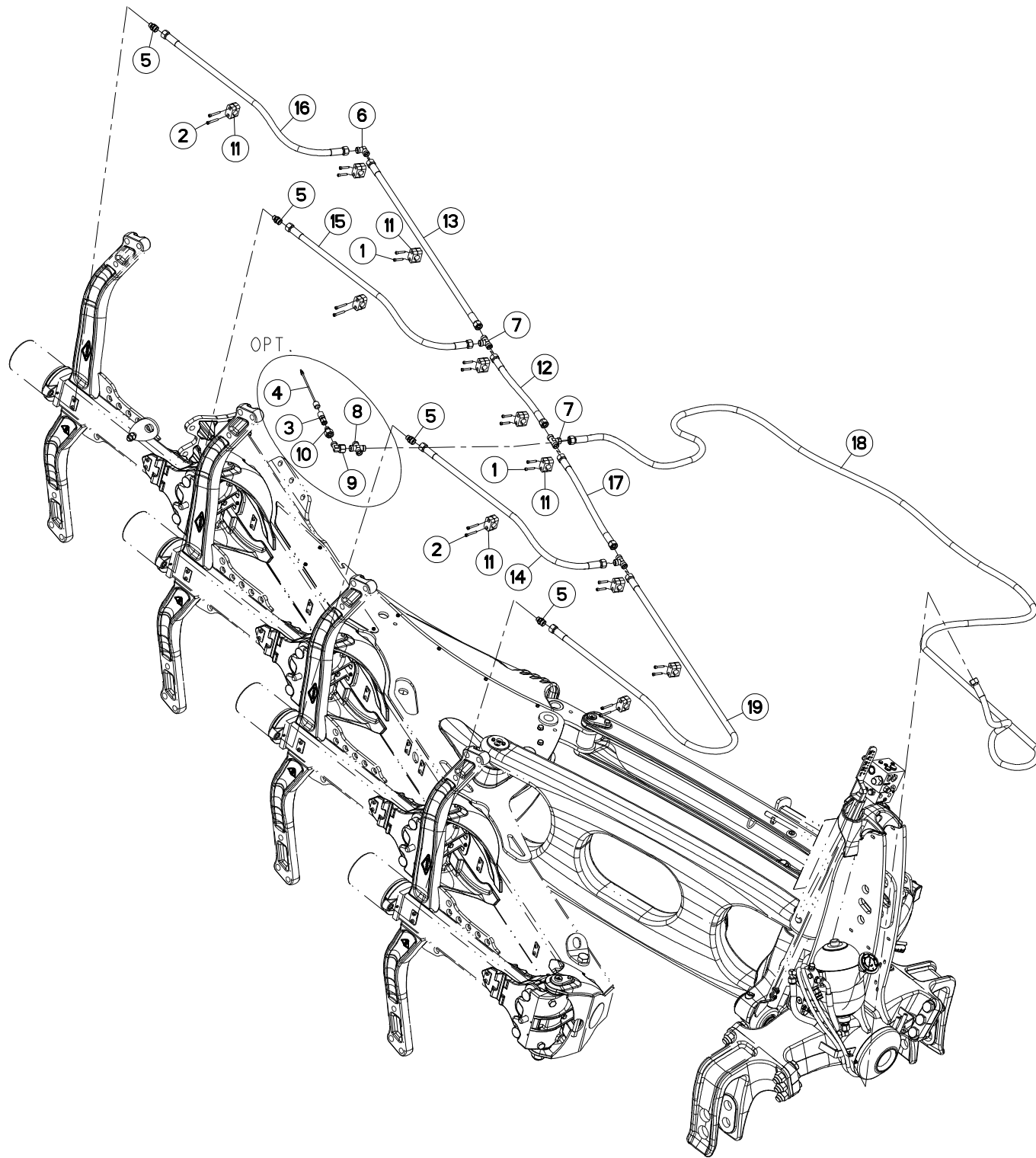
## TRINGLERIE 4E101 OL

## LINKAGE 4E101 OL

## GESTAENGE 4E101 OL

## BIELLISMO 4E101 OL

Rep	Nr	Qt	Designation	Description	Bezeichnung	Referenza	Remarque - Remark - Bemerkung - Osservazioni
001	<b>951823</b>	005	BAGUE ROULEE	WRAPPED BUSH	GEROLLTE BUCHSE	ANELLO LUBRIFICATO	
002	<b>80061016</b>	001	VIS TETE HEXAGONALE FE/ZNXC3	HEXAGON HEAD SCREW FE/ZNXC3	SECHSKANTSCHRAUBE FE/ZNXC3	VITE TESTA ESAGONALE FE/ZNXC3	
003	<b>80251003</b>	001	RONDELLE PLATE FE/ZNXC3	PLAIN WASHER FE/ZNXC3	SCHEIBE FE/ZNXC3	RONDELLA PIATTA FE/ZNXC3	
004	<b>80583000</b>	001	CIRCLIP EXTERIEUR	ELASTIC RING	SICHERUNGSRING	ANELLO	
005	<b>82201016</b>	001	GRAISSEUR A TETE SPHERIQUE	GREASE FITTING	KEGELSCHMIERNIPPEL	INGRASSATORE SFERICO	
006	<b>83012225</b>	008	BAGUE ROULEE	WRAPPED BUSH	GEROLLTE BUCHSE	ANELLO LUBRIFICATO	
007	<b>83013034</b>	002	BAGUE ROULEE	WRAPPED BUSH	GEROLLTE BUCHSE	ANELLO LUBRIFICATO	
008	<b>H0209020</b>	001	AXE	PIN	ACHSE	ASSE	
009	<b>H0209320</b>	001	AXE	PIN	ACHSE	ASSE	
010	<b>H0210190</b>	001	TRINGLE	LINK	STREBE	TRIANGOLO	
011	<b>H0210210</b>	001	TRINGLE	LINK	STREBE	TRIANGOLO	





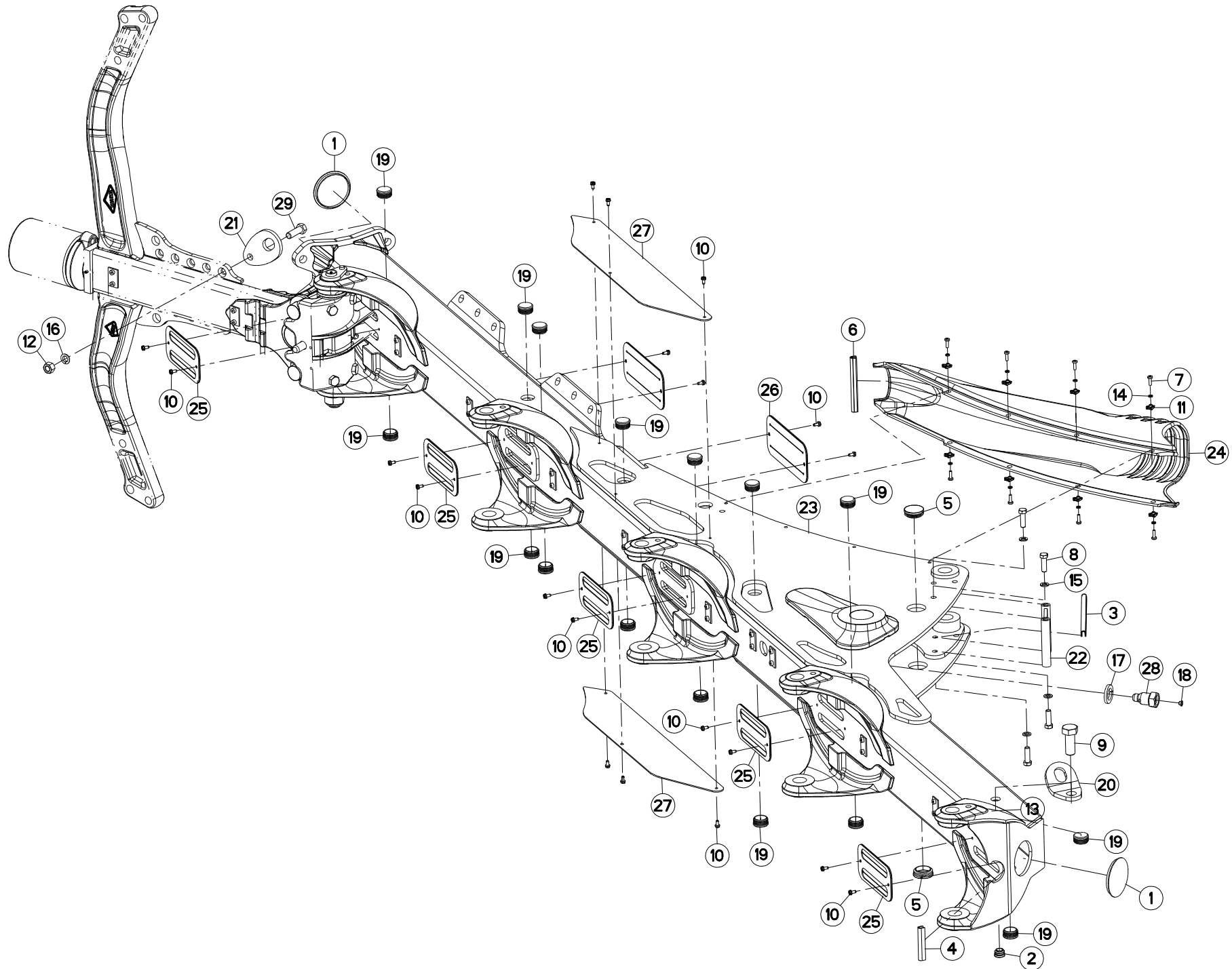
## CIRCUIT HYDRAULIQUE NSH 4E 101

## HYDRAULIC CIRCUIT NSH 4E 101 O

## HYDRAULIKUMLAUF NSH 4E 101 OL

## CIRCUITO IDRAULICO NSH 4E 101

Rep	Nr	Qt	Designation	Description	Bezeichnung	Referenza	Remarque - Remark - Bemerkung - Osservazioni
001	<b>80080630</b>	014	VIS TETE CYL.SIX P.CR.FE/ZNXC3	HEX.SOCK.HEAD CAP SCR.FE/ZNXC3	ZYLINDERSCHR.INNENSEC.FE/ZNXC3	VITE A TESTA CILINDR. FE/ZNXC3	
002	<b>80080645</b>	008	VIS TETE CYL.SIX P.CR.FE/ZNXC3	HEX.SOCK.HEAD CAP SCR.FE/ZNXC3	ZYLINDERSCHR.INNENSEC.FE/ZNXC3	VITE A TESTA CILINDR. FE/ZNXC3	
003	<b>A4065017</b>	001	PRISE DE PRESSION	PORT, PRESSURE	DRUCKANSCHLUSS	PRESA DI PRESSIONE	OPT
004	<b>A4065030</b>	001	FLEXIBLE	HOSE, HYDRAULIC	HYDRAULIKSCHLAUCH	TUBO IN GOMMA	OPT
005	<b>A4080429</b>	004	UNION MALE	MALE STUD CONNECTOR	GERADER EINSCHRAUBSTUTZEN	GIUNZIONE DIRITTA ZBC	
006	<b>A4080702</b>	001	COUDE EGAL FE/ZNXC3	ELBOW FE/ZNXC3	WINKEL-VERSCHRAUBUNG FE/ZNXC3	GOMITO FE/ZNXC3	
007	<b>A4081010</b>	003	TE EGAL	EQUAL TEE	T-VERSCHRAUBUNG	GIUNZIONE A T	
008	<b>A4081205</b>	001	CROIX EGALE FE/ZNXC3	EQUAL CROSS FE/ZNXC3	KREUZ-VERSCHRAUBUNG FE/ZNXC3	GIUNZIONE A CROCE FE/ZNXC3	OPT
009	<b>A4082703</b>	001	COUDE TOURNANT	AJUSTABLE MALE STUD ELBOW	EINSTELLBARE WINKEL STUTZEN	GIUNZIONE A 90°ORIENTABILE ZBC	OPT
010	<b>A4085314</b>	001	ADAPTATEUR REDUCTION FE/ZN	SWIVEL FITTING REDUCER FE/ZN	GERADE REDUZIER STUETZE FE/ZN	RIDIZIONE DIRITTA ZBC	OPT
011	<b>A7260029</b>	011	COLLIER SIMPLE D22	CLAMP D22	KLEMMHÄLFTENPAAR D22	COLLARE D.22	
012	<b>A4923011</b>	001	FLEXIBLE HYDRAULIQUE	HYDRAULIC HOSE	HYDRAULIKSCHLAUCH	TUBO GOMMA	<->450 mm
013	<b>A4923014</b>	001	FLEXIBLE HYDRAULIQUE	HYDRAULIC HOSE	HYDRAULIKSCHLAUCH	TUBO GOMMA	<->975 mm
014	<b>A4923015</b>	001	FLEXIBLE HYDRAULIQUE	HYDRAULIC HOSE	HYDRAULIKSCHLAUCH	TUBO GOMMA	<->1050 mm
015	<b>A4923015</b>	001	FLEXIBLE HYDRAULIQUE	HYDRAULIC HOSE	HYDRAULIKSCHLAUCH	TUBO GOMMA	<->1050 mm
016	<b>A4923015</b>	001	FLEXIBLE HYDRAULIQUE	HYDRAULIC HOSE	HYDRAULIKSCHLAUCH	TUBO GOMMA	<->1050 mm
017	<b>A4923077</b>	001	FLEXIBLE HYDRAULIQUE	HOSE L=500 D/D 1/2'	SCHLAUCH L=500 D/D 1/2'	TUBO IN GOMMA	<->500 mm
018	<b>A4923125</b>	001	FLEXIBLE	HOSE, HYDRAULIC	HYDRAULIKSCHLAUCH	TUBO IN GOMMA	<->4650 mm
019	<b>A4923204</b>	001	FLEXIBLE HYDRAULIQUE	HYDRAULIC HOSE	HYDRAULIKSCHLAUCH	TUBO GOMMA	<->2000 mm







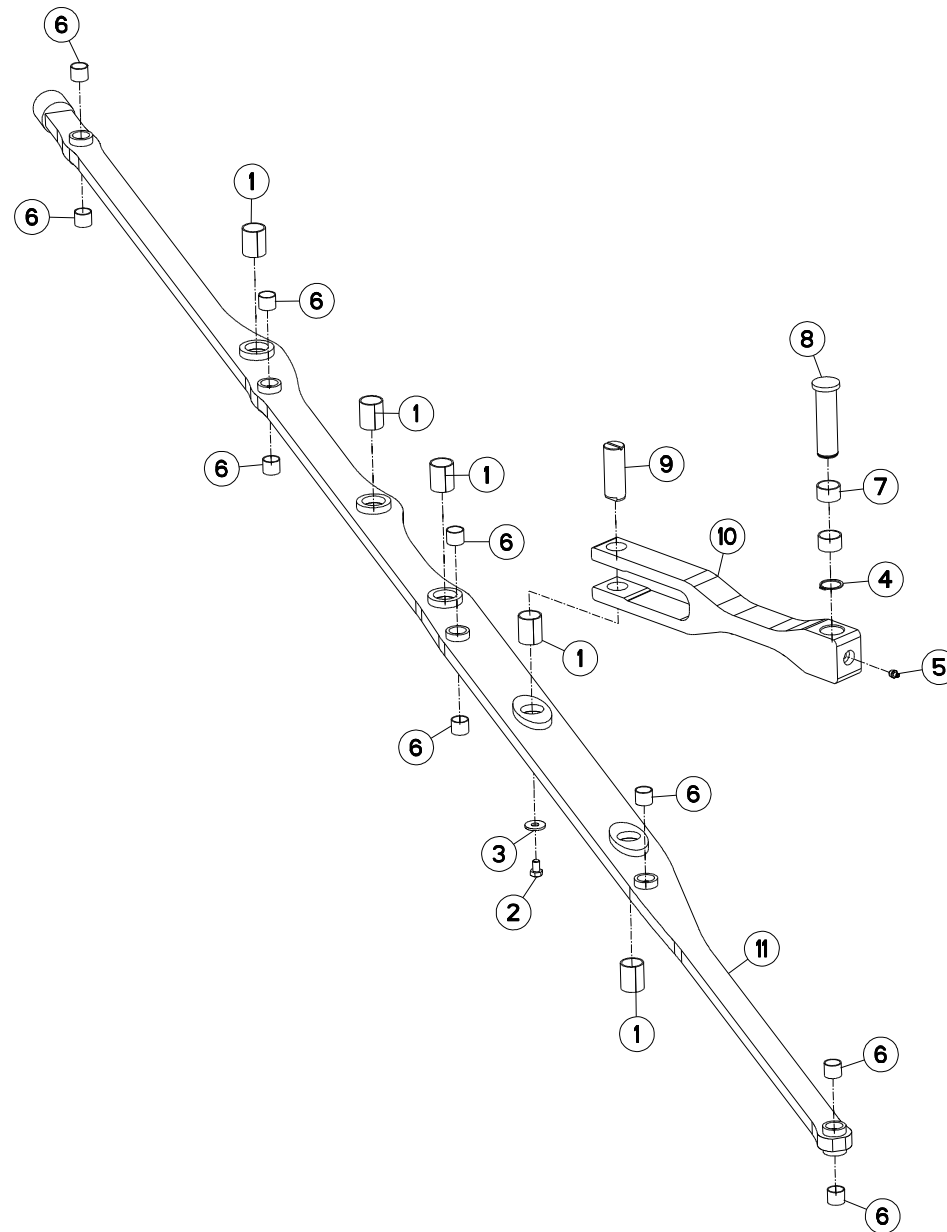
## BATI ML 5E 95 OL

## FRAME ML 5E 95 OL

## RAHMEN ML 5E 95 OL

## TELAIO ML 5E 95 OL

Rep	Nr	Qt	Designation	Description	Bezeichnung	Referenza	Remarque - Remark - Bemerkung - Osservazioni
001	951140	002	BOUCHON Ø93	PLUG DIAM. 93	KUNSTSTOFFKAPPE D93	TAPPO	
002	951182	001	BOUCHON	PLUG	VERSCHLUSSSCHRAUBE	TAPPO	
003	951243	001	GAINÉ DE PROTECTION	SHEATHE	HUELLE	GUAINA DI PROTEZIONE	
004	951260	001	GAINÉ DE PROTECTION	SHEATHE	HUELLE	GUAINA DI PROTEZIONE	
005	951621	002	BOUCHON	PLUG	VERSCHLUSSSCHRAUBE	TAPPO	
006	951622	001	GAINÉ DE PROTECTION	SHEATHE	HUELLE	GUAINA DI PROTEZIONE	
007	80000620	008	VIS TETE CYL.BOMBE FE/ZNXC3	CHEESE HEAD SCREW FE/ZNXC3	ZYLINDERSCHRAUBE FE/ZNXC3		
008	80061241	004	VIS TETE HEXAGONALE FE/ZNXC3	HEXAGON HEAD SCREW FE/ZNXC3	SECHSKANTSCHRAUBE FE/ZNXC3	VITE TESTA ESAGONALE FE/ZNXC3	
009	80062461	001	VIS TETE HEXAGONALE FE/ZNXC3	HEXAGON HEAD SCREW FE/ZNXC3	SECHSKANTSCHRAUBE FE/ZNXC3	VITE TESTA ESAGONALE FE/ZNXC3	
010	80190627	020	VIS	SCREW	SCHRAUBE	VITE	
011	80200617	008	ECROU A PINCER FE/ZNXC3	NUT FE/ZNXC3	MUTTER FE/ZNXC3	DADO FE/ZNXC3	
012	80201670	001	ECROU HEXAGONAL FE/ZNXC3	NUT FE/ZNXC3	SECHSKANTMUTTER FE/ZNXC3	DADO FE/ZNXC3	
013	80202440	001	ECROU HEX.AUTOFREINE FE/ZNXC3	SELF-LOCKING NUT FE/ZNXC3	SELBSTSICHERNDE MUTT.FE/ZNXC3	DADO AUTOBLOCCANTE FE/ZNXC3	
014	80270605	008	RONDELLE GROWER FE/ZNXC3	SPRING WASHER M6	FEDERRING FE/ZNXC3	RONDELLA GROWER FE/ZNXC3	
015	80271203	004	RONDELLE GROWER FE/ZNXC3	SPRING WASHER M12	FEDERRING FE/ZNXC3	RONDELLA GROWER FE/ZNXC3	
016	80271686	001	RONDELLE RESSORT SP.FLZNNC	SPHERICAL SPRING WASH.FLZNNC	FEDERRING FLZNNC	RONDELLA A MOLLA FLZNNC	
017	80273002	001	RONDELLE GROWER FE/ZNXC3	SPRING WASHER M30	FEDERRING FE/ZNXC3	RONDELLA GROWER FE/ZNXC3	
018	83040197	001	BOUCHON D'OBTURATION	CONICAL END PLUG	KEGELSTOPFEN	TAPPO DI CHIUSURA	
019	83040258	016	BOUCHON D'OBTURATION	END PLUG	VERSCHLUSSSTOPFEN	TAPPO DI CHIUSURA	
020	H0202220	001	DENT	TINE	ZINKEN	DENTE	
021	H0202230	001	DENT	TINE	ZINKEN	DENTE	
022	H0209030	001	ENTRETOISE	SPACER	DISTANZHUELSE	DISTANZIALE	
023	H0209730	001	BATI	FRAME, MAIN	RAHMEN	TELAIO	
024	H0210140	001	CAISSON	FRAME, BOX	HAUPTRAHMEN	CASSONCINO	
025	H0210650	005	PROTECTEUR	GUARD	SCHUTZ	PROTEZIONE	
026	H0210660	002	PROTECTEUR	GUARD	SCHUTZ	PROTEZIONE	
027	H0210680	002	SUPPORT	SUPPORT	TRAEGER	SUPPORTO	
028	H0301390	001	VIS	SCREW	SCHRAUBE	VITE	
029	H0403790	001	VIS TETE HEXAGONALE FE/ZNXC3	SCREW, HEX HEAD FE/ZNXC3	SECHSKANTSCHRAUBE FE/ZNXC3	VITE A TESTA ESAGONALE FE/ZNXC	



VML5E6H95OL

---A1001-20A00001&gt;---A1001-20A99999



H02R0297 A

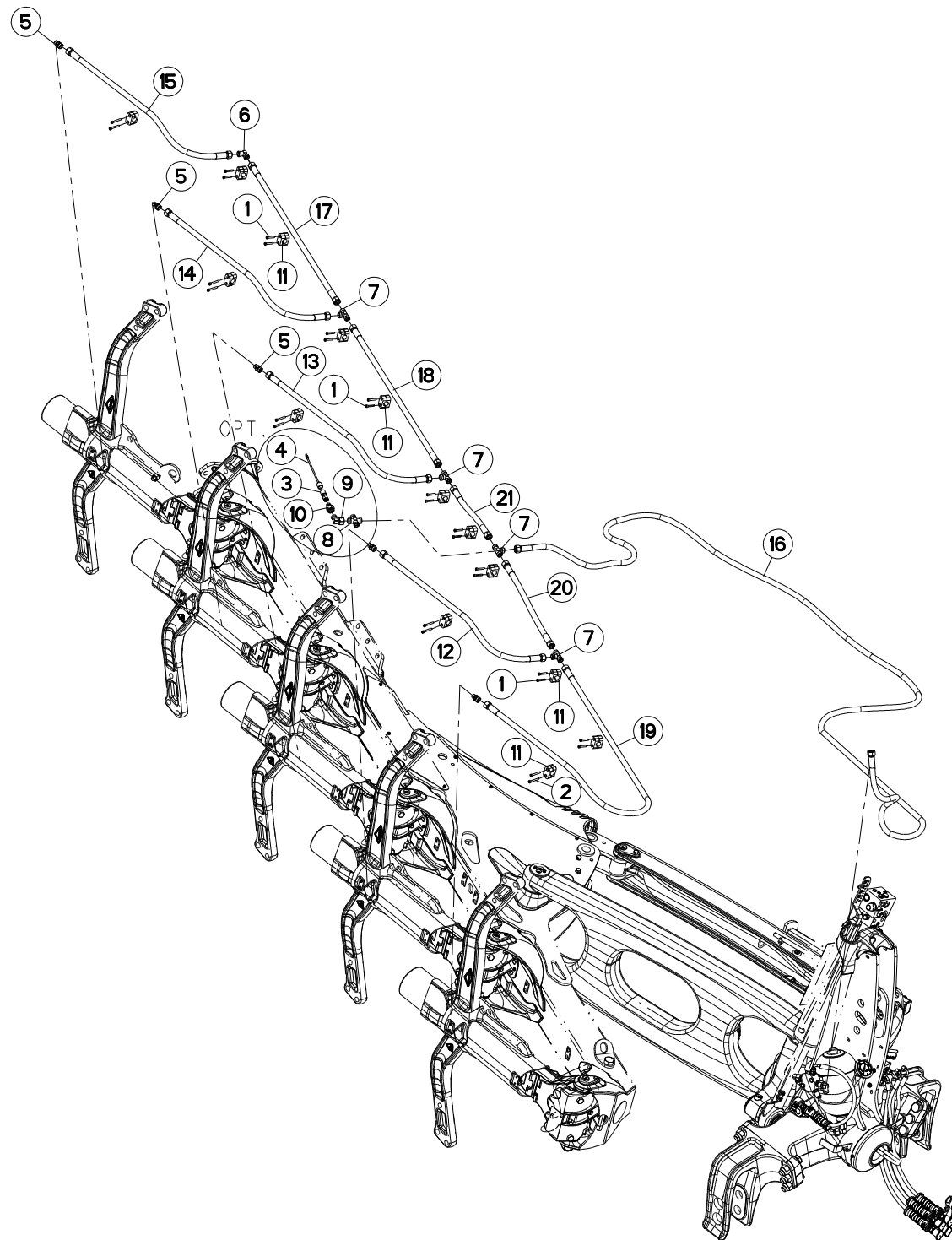
## TRINGLERIE 5E95 OL

## LINKAGE 5E95 OL

## GESTAENGE 5E95 OL

## BIELLISMO 5E95 OL

Rep	Nr	Qt	Designation	Description	Bezeichnung	Referenza	Remarque - Remark - Bemerkung - Osservazioni
001	<b>951823</b>	005	BAGUE ROULEE	WRAPPED BUSH	GEROLLTE BUCHSE	ANELLO LUBRIFICATO	
002	<b>80061016</b>	001	VIS TETE HEXAGONALE FE/ZNXC3	HEXAGON HEAD SCREW FE/ZNXC3	SECHSKANTSCHRAUBE FE/ZNXC3	VITE TESTA ESAGONALE FE/ZNXC3	
003	<b>80251003</b>	001	RONDELLE PLATE FE/ZNXC3	PLAIN WASHER FE/ZNXC3	SCHEIBE FE/ZNXC3	RONDELLA PIATTA FE/ZNXC3	
004	<b>80583000</b>	001	CIRCLIP EXTERIEUR	ELASTIC RING	SICHERUNGSRING	ANELLO	
005	<b>82201016</b>	001	GRAISSEUR A TETE SPHERIQUE	GREASE FITTING	KEGELSCHMIERNIPPEL	INGRASSATORE SFERICO	
006	<b>83012225</b>	010	BAGUE ROULEE	WRAPPED BUSH	GEROLLTE BUCHSE	ANELLO LUBRIFICATO	
007	<b>83013034</b>	002	BAGUE ROULEE	WRAPPED BUSH	GEROLLTE BUCHSE	ANELLO LUBRIFICATO	
008	<b>H0209020</b>	001	AXE	PIN	ACHSE	ASSE	
009	<b>H0209320</b>	001	AXE	PIN	ACHSE	ASSE	
010	<b>H0209750</b>	001	TRINGLE	LINK	STREBE	TRIANGOLO	
011	<b>H0209770</b>	001	TRINGLE	LINK	STREBE	TRIANGOLO	





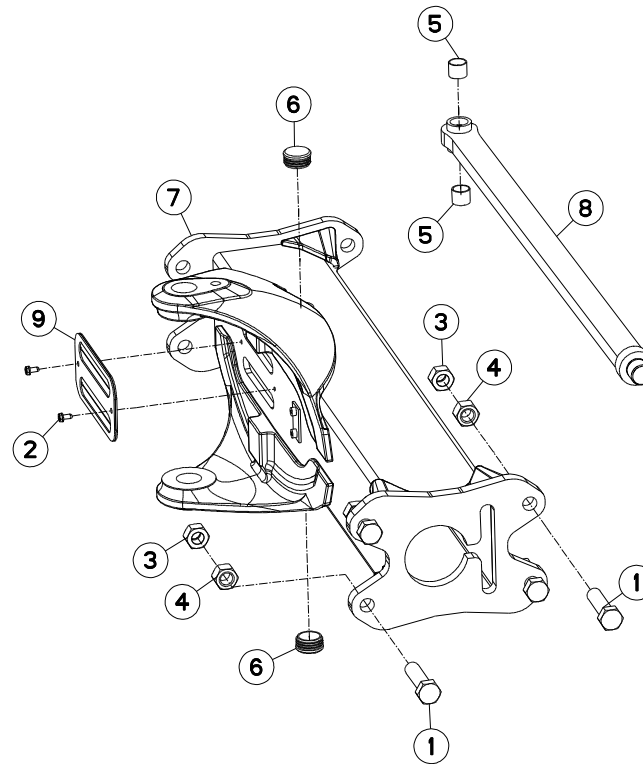
## CIRCUIT HYDRAULIQUE NSH 5E 95

## HYDRAULIC CIRCUIT NSH 5E 95 OL

## HYDRAULIKUMLAUF NSH 5E 95 OL

## CIRCUITO IDRAULICO NSH 5E 95 O

Rep	Nr	Qt	Designation	Description	Bezeichnung	Referenza	Remarque - Remark - Bemerkung - Osservazioni
001	<b>80080630</b>	018	VIS TETE CYL.SIX P.CR.FE/ZNXC3	HEX.SOCK.HEAD CAP SCR.FE/ZNXC3	ZYLINDERSCHR.INNENSEC.FE/ZNXC3	VITE A TESTA CILINDR. FE/ZNXC3	
002	<b>80080645</b>	010	VIS TETE CYL.SIX P.CR.FE/ZNXC3	HEX.SOCK.HEAD CAP SCR.FE/ZNXC3	ZYLINDERSCHR.INNENSEC.FE/ZNXC3	VITE A TESTA CILINDR. FE/ZNXC3	
003	<b>A4065017</b>	001	PRISE DE PRESSION	PORT, PRESSURE	DRUCKANSCHLUSS	PRESA DI PRESSIONE	OPT
004	<b>A4065030</b>	001	FLEXIBLE	HOSE, HYDRAULIC	HYDRAULIKSCHLAUCH	TUBO IN GOMMA	OPT
005	<b>A4080429</b>	005	UNION MALE	MALE STUD CONNECTOR	GERADER EINSCHRAUBSTUTZEN	GIUZIONE DIRITTA ZBC	
006	<b>A4080702</b>	001	COUDE EGAL FE/ZNXC3	ELBOW FE/ZNXC3	WINKEL-VERSCHRAUBUNG FE/ZNXC3	GOMITO FE/ZNXC3	
007	<b>A4081010</b>	004	TE EGAL	EQUAL TEE	T-VERSCHRAUBUNG	GIUNZIONE A T	
008	<b>A4081205</b>	001	CROIX EGALE FE/ZNXC3	EQUAL CROSS FE/ZNXC3	KREUZ-VERSCHRAUBUNG FE/ZNXC3	GIUNZIONE A CROCE FE/ZNXC3	OPT
009	<b>A4082703</b>	001	COUDE TOURNANT	AJUSTABLE MALE STUD ELBOW	EINSTELLBARE WINKEL STUTZEN	GIUNZIONE A 90°ORIENTABILE ZBC	OPT
010	<b>A4085314</b>	001	ADAPTATEUR REDUCTION FE/ZN	SWIVEL FITTING REDUCER FE/ZN	GERADE REDUZIER STUETZE FE/ZN	RIDIZIONE DIRITTA ZBC	OPT
011	<b>A7260029</b>	014	COLLIER SIMPLE D22	CLAMP D22	KLEMMHÄLFTENPAAR D22	COLLARE D.22	
012	<b>A4923015</b>	001	FLEXIBLE HYDRAULIQUE	HYDRAULIC HOSE	HYDRAULIKSCHLAUCH	TUBO GOMMA	<->1050 mm
013	<b>A4923015</b>	001	FLEXIBLE HYDRAULIQUE	HYDRAULIC HOSE	HYDRAULIKSCHLAUCH	TUBO GOMMA	<->1050 mm
014	<b>A4923015</b>	001	FLEXIBLE HYDRAULIQUE	HYDRAULIC HOSE	HYDRAULIKSCHLAUCH	TUBO GOMMA	<->1050 mm
015	<b>A4923015</b>	001	FLEXIBLE HYDRAULIQUE	HYDRAULIC HOSE	HYDRAULIKSCHLAUCH	TUBO GOMMA	<->1050 mm
016	<b>A4923096</b>	001	FLEXIBLE HYDRAULIQUE	HOSE, HYDRAULIC	HYDRAULIKSCHLAUCH	TUBO IDRAULICO FLESSIBILE	<->4600 mm
017	<b>A4923188</b>	001	FLEXIBLE	HOSE, HYDRAULIC	HYDRAULIKSCHLAUCH	TUBO IN GOMMA	<->920 mm
018	<b>A4923188</b>	001	FLEXIBLE	HOSE, HYDRAULIC	HYDRAULIKSCHLAUCH	TUBO IN GOMMA	<->920 mm
019	<b>A4923204</b>	001	FLEXIBLE HYDRAULIQUE	HYDRAULIC HOSE	HYDRAULIKSCHLAUCH	TUBO GOMMA	<->2000 mm
020	<b>A4923296</b>	001	FLEXIBLE	HOSE, HYDRAULIC	HYDRAULIKSCHLAUCH	TUBO IN GOMMA	<->520 mm
021	<b>A4923299</b>	001	FLEXIBLE HYDRAULIQUE	HOSE, HYDRAULIC	HYDRAULIKSCHLAUCH	TUBO IDRAULICO FLESSIBILE	<->350 mm



VML4E5H101OL

---A1001-20A00001&gt;---A1001-20A99999



H02R0298 A

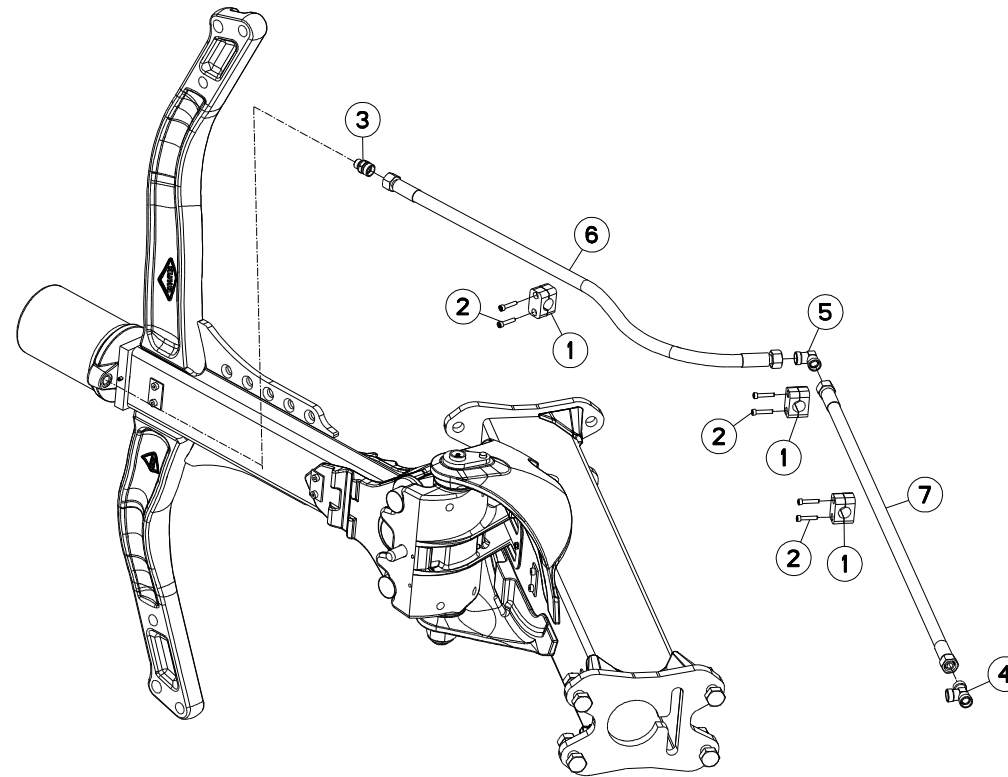
## EXTENSION 4E 101

## EXTENSION 4E 101

## ERWEITERUNG 4E 101

## PROLUNGA 4E 101

Rep	Nr	Qt	Designation	Description	Bezeichnung	Referenza	Remarque - Remark - Bemerkung - Osservazioni
001	<b>80062068</b>	004	VIS TETE HEXAGONALE FLZNNC	HEXAGON HEAD SCREW FLZNNC	SECHSKANTSCHRAUBE FLZNNC	VITE TESTA ESAGONALE FLZNNC	
002	<b>80190627</b>	002	VIS	SCREW	SCHRAUBE	VITE	
003	<b>80202047</b>	004	ECROU HEXAG.AUTOFREINE FE/ZN	SELF-LOCKING NUT FE/ZN	SELBSTSICHERNDE MUTTER FE/ZN	DADO AUTOBLOCCANTE FE/ZN	
004	<b>80202069</b>	004	ECROU HEXAGONAL FE/ZNXC3	NUT FE/ZNXC3	SECHSKANTMUTTER FE/ZNXC3	DADO FE/ZNXC3	
005	<b>83012225</b>	002	BAGUE ROULEE	WRAPPED BUSH	GEROLLTE BUCHSE	ANELLO LUBRIFICATO	
006	<b>83040258</b>	002	BOUCHON D'OBTURATION	END PLUG	VERSCHLUSSSTOPFEN	TAPPO DI CHIUSURA	
007	<b>H0210330</b>	001	EXTENSION	EXTENSION	ERWEITERUNG	EXTENSIONE	
008	<b>H0210360</b>	001	TRINGLE	LINK	STREBE	TRIANGOLO	
009	<b>H0210650</b>	001	PROTECTEUR	GUARD	SCHUTZ	PROTEZIONE	





VML4E5H101OL

---A1001-20A00001&gt;---A1001-20A99999



H02R0303 A

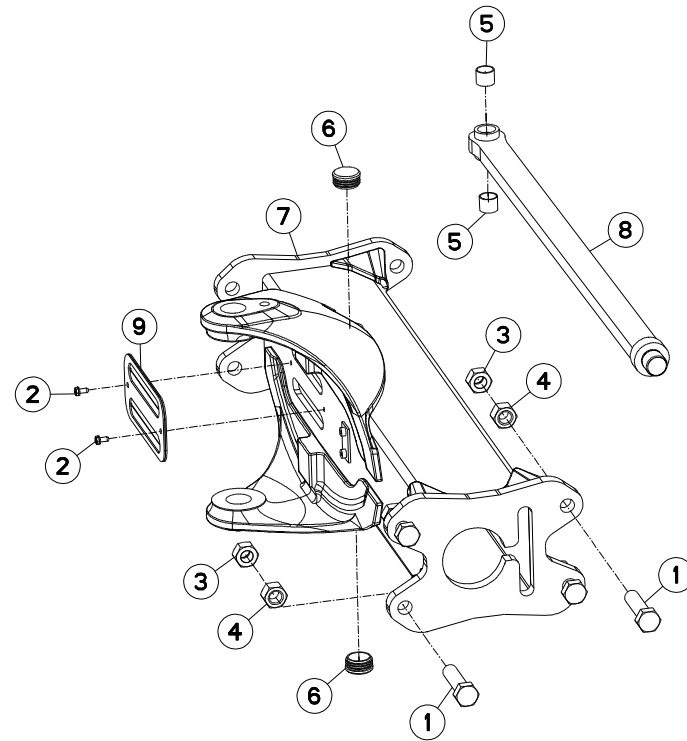
## CIRCUIT HYDRAULIQUE NSH 5 101

## HYDRAULIC CIRCUIT NSH 5 101

## HYDRAULIKUMLAUF NSH 5 101

## CIRCUITO IDRAULICO NSH 5 101

Rep	Nr	Qt	Designation	Description	Bezeichnung	Referenza	Remarque - Remark - Bemerkung - Osservazioni
001	<b>A7260029</b>	003	COLLIER SIMPLE D22	CLAMP D22	KLEMMHÄLFTENPAAR D22	COLLARE D.22	
002	<b>80080630</b>	006	VIS TETE CYL.SIX P.CR.FE/ZNXC3	HEX.SOCK.HEAD CAP SCR.FE/ZNXC3	ZYLINDERSCHR.INNENSEC.FE/ZNXC3	VITE A TESTA CILINDR. FE/ZNXC3	
003	<b>A4080429</b>	001	UNION MALE	MALE STUD CONNECTOR	GERADER EINSCHRAUBSTUTZEN	GIUZIONE DIRITTA ZBC	
004	<b>A4081010</b>	001	TE EGAL	EQUAL TEE	T-VERSCHRAUBUNG	GIUNZIONE A T	
005	<b>A4080702</b>	001	COUDE EGAL FE/ZNXC3	ELBOW FE/ZNXC3	WINKEL-VERSCHRAUBUNG FE/ZNXC3	GOMITO FE/ZNXC3	
006	<b>A4923015</b>	001	FLEXIBLE HYDRAULIQUE	HYDRAULIC HOSE	HYDRAULIKSCHLAUCH	TUBO GOMMA	<->1050 mm
007	<b>A4923014</b>	001	FLEXIBLE HYDRAULIQUE	HYDRAULIC HOSE	HYDRAULIKSCHLAUCH	TUBO GOMMA	<->975 mm



VML5E6H95OL

---A1001-20A00001&gt;---A1001-20A99999



H02R0299 A

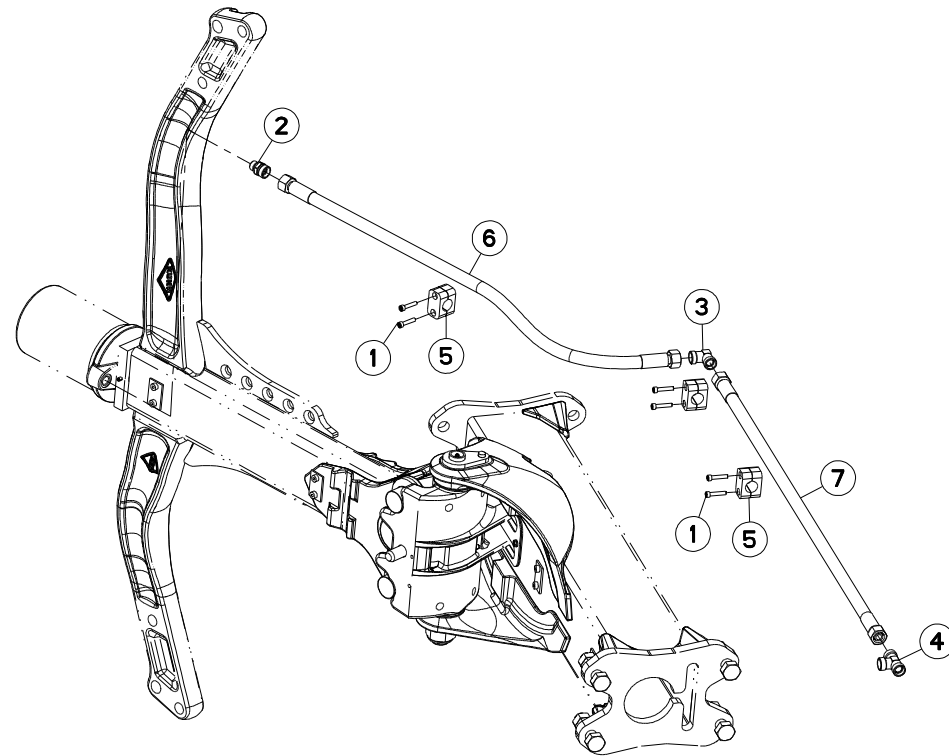
## EXTENSION 5E 95

## EXTENSION 5E 95

## ERWEITERUNG 5E 95

## PROLUNGA 5E 95

Rep	Nr	Qt	Designation	Description	Bezeichnung	Referenza	Remarque - Remark - Bemerkung - Osservazioni
001	<b>80062068</b>	004	VIS TETE HEXAGONALE FLZNNC	HEXAGON HEAD SCREW FLZNNC	SECHSKANTSCHRAUBE FLZNNC	VITE TESTA ESAGONALE FLZNNC	
002	<b>80190627</b>	002	VIS	SCREW	SCHRAUBE	VITE	
003	<b>80202047</b>	004	ECROU HEXAG.AUTOFREINE FE/ZN	SELF-LOCKING NUT FE/ZN	SELBSTSICHERNDE MUTTER FE/ZN	DADO AUTOBLOCCANTE FE/ZN	
004	<b>80202069</b>	004	ECROU HEXAGONAL FE/ZNXC3	NUT FE/ZNXC3	SECHSKANTMUTTER FE/ZNXC3	DADO FE/ZNXC3	
005	<b>83012225</b>	002	BAGUE ROULEE	WRAPPED BUSH	GEROLLTE BUCHSE	ANELLO LUBRIFICATO	
006	<b>83040258</b>	002	BOUCHON D'OBTURATION	END PLUG	VERSCHLUSSSTOPFEN	TAPPO DI CHIUSURA	
007	<b>H0209740</b>	001	EXTENSION	EXTENSION	ERWEITERUNG	EXTENSIONE	
008	<b>H0209780</b>	001	TRINGLE	LINK	STREBE	TRIANGOLO	
009	<b>H0210650</b>	001	PROTECTEUR	GUARD	SCHUTZ	PROTEZIONE	



VML5E6H95OL

---A1001-20A00001&gt;---A1001-20A99999



H02R0305 A

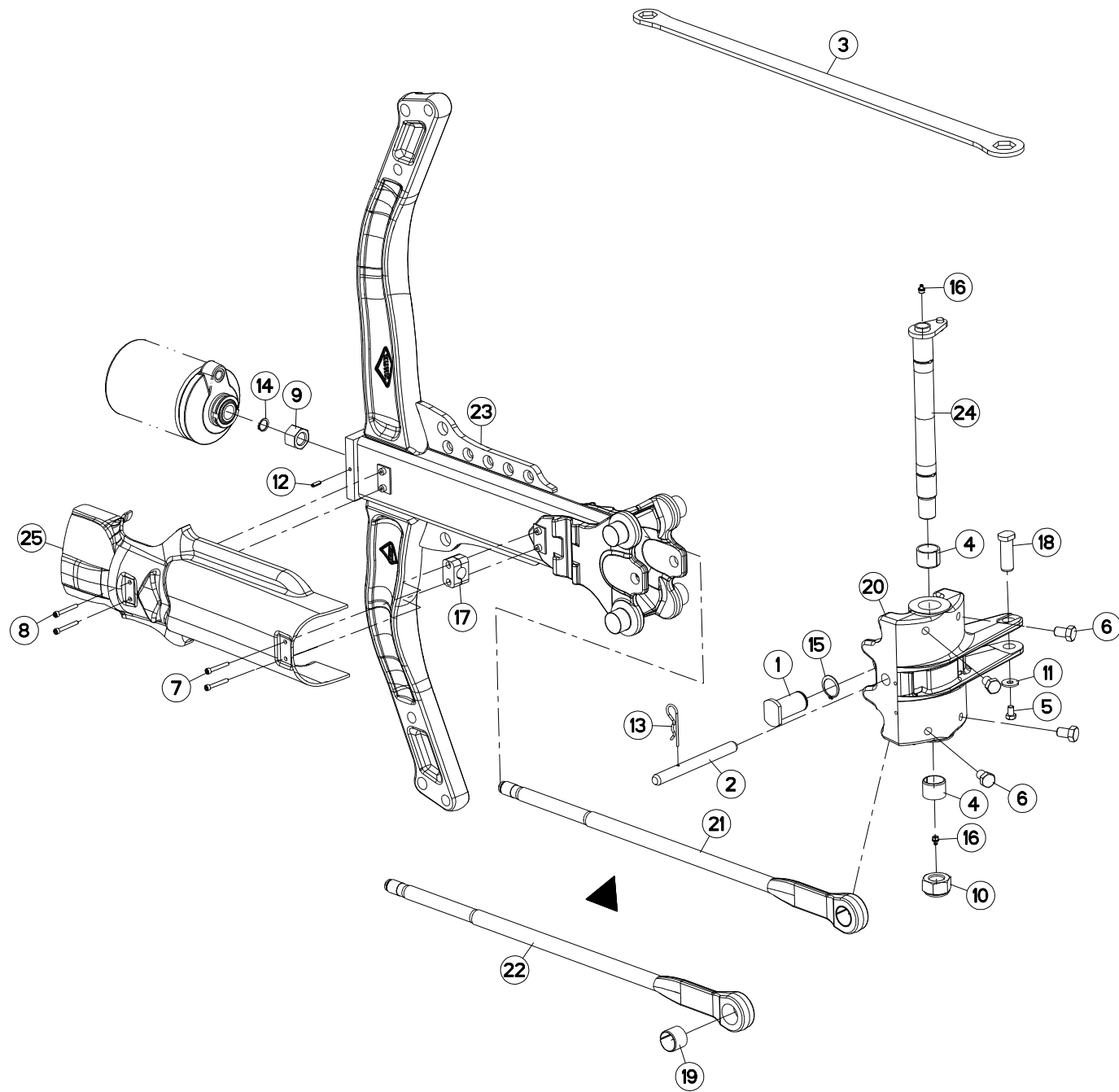
## CIRCUIT HYDRAULIQUE NSH 6 95

## HYDRAULIC CIRCUIT NSH 6 95

## HYDRAULIKUMLAUF NSH 6 95

## CIRCUITO IDRAULICO NSH 6 95

Rep	Nr	Qt	Designation	Description	Bezeichnung	Referenza	Remarque - Remark - Bemerkung - Osservazioni
001	<b>80080630</b>	006	VIS TETE CYL.SIX P.CR.FE/ZNXC3	HEX.SOCK.HEAD CAP SCR.FE/ZNXC3	ZYLINDERSCHR.INNENSEC.FE/ZNXC3	VITE A TESTA CILINDR. FE/ZNXC3	
002	<b>A4080429</b>	001	UNION MALE	MALE STUD CONNECTOR	GERADER EINSCHRAUBSTUTZEN	GIUZIONE DIRITTA ZBC	
003	<b>A4080702</b>	001	COUDE EGAL FE/ZNXC3	ELBOW FE/ZNXC3	WINKEL-VERSCHRAUBUNG FE/ZNXC3	GOMITO FE/ZNXC3	
004	<b>A4081010</b>	001	TE EGAL	EQUAL TEE	T-VERSCHRAUBUNG	GIUNZIONE A T	
005	<b>A7260029</b>	003	COLLIER SIMPLE D22	CLAMP D22	KLEMMHÄLFENPAAR D22	COLLARE D.22	
006	<b>A4923015</b>	001	FLEXIBLE HYDRAULIQUE	HYDRAULIC HOSE	HYDRAULIKSCHLAUCH	TUBO GOMMA	<->1050 mm
007	<b>A4923188</b>	001	FLEXIBLE	HOSE, HYDRAULIC	HYDRAULIKSCHLAUCH	TUBO IN GOMMA	<->920 mm



VML4E5H101OL  
VML5E6H95OL

---A1001-20A00001>---A1001-20A99999  
---A1001-20A00001>---A1001-20A99999



H04R0175 A

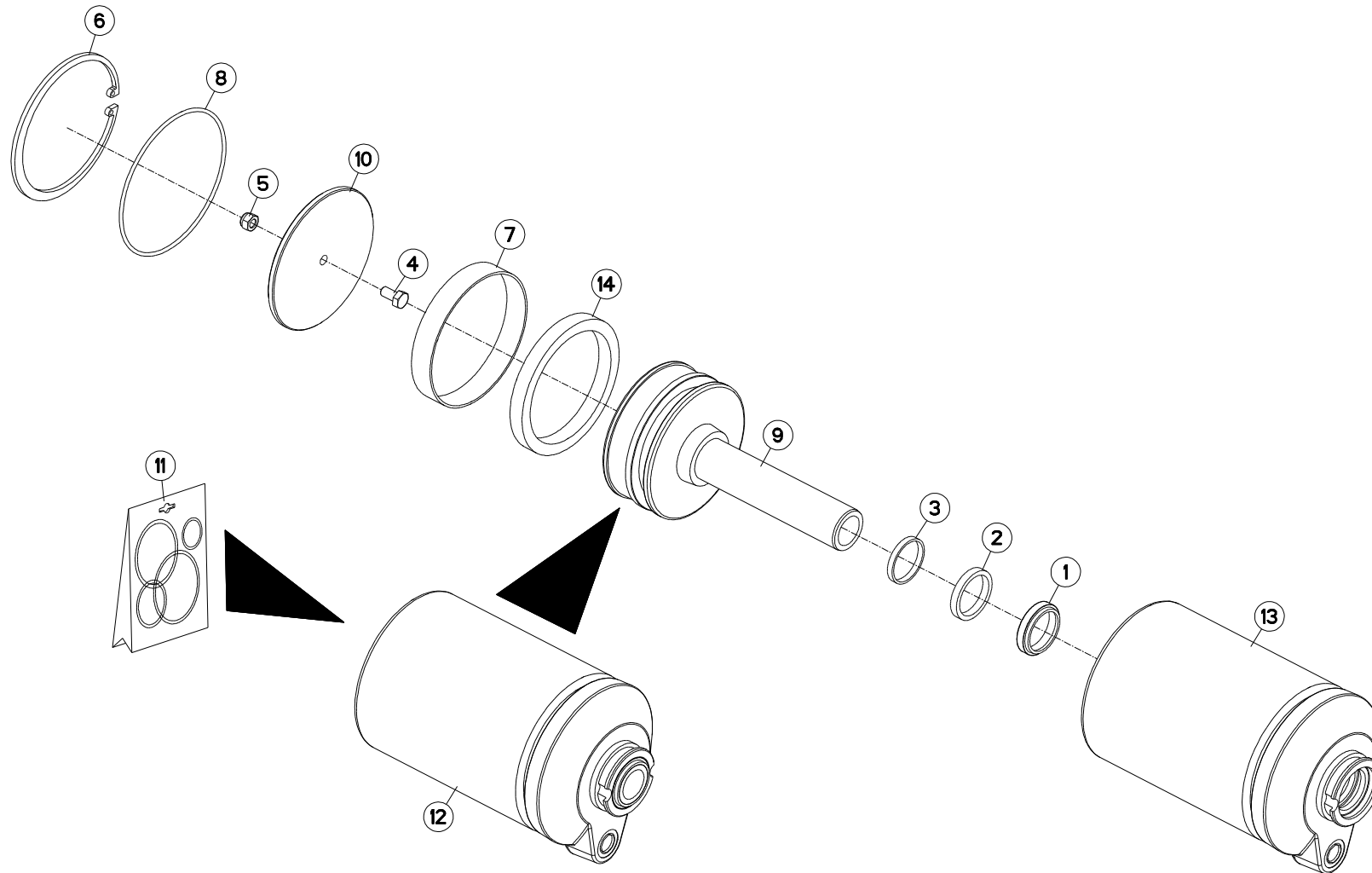
AGE SECURITE NSH

PLOUGH LEG SAFETY NSH

GRINDEL STEINSICHERUN NSH

BURE DI SICUREZZA NSH

Rep	Nr	Qt	Designation	Description	Bezeichnung	Referenza	Remarque - Remark - Bemerkung - Osservazioni
001	131159	001	AXE	PIN	ACHSE	ASSE	
002	131160	001	BROCHE	PIN, HITCH	ACHSE	PERNO	
003	211664	001	CLE 30/36	SPANNER 30/36	SCHLUESSEL 30/36	CHIAVE	: 80203030
004	951119	002	BAGUE ELASTIQUE	TENSION BUSH	EINSPANNBUECHSE	SPINA ELASTICA	
005	80061016	001	VIS TETE HEXAGONALE FE/ZNXC3	HEXAGON HEAD SCREW FE/ZNXC3	SECHSKANTSCHRAUBE FE/ZNXC3	VITE TESTA ESAGONALE FE/ZNXC3	
006	80061625	004	VIS TETE HEXAGONALE FE/ZNXC3	HEXAGON HEAD SCREW FE/ZNXC3	SECHSKANTSCHRAUBE FE/ZNXC3	VITE TESTA ESAGONALE FE/ZNXC3	
007	80080645	002	VIS TETE CYL.SIX P.CR.FE/ZNXC3	HEX.SOCK.HEAD CAP SCR.FE/ZNXC3	ZYLINDERSCHR.INNENSEC.FE/ZNXC3	VITE A TESTA CILINDR. FE/ZNXC3	
008	80080650	002	VIS TETE CYL.SIX P.CR.FE/ZNXC3	HEX.SOCK.HEAD CAP SCR.FE/ZNXC3	ZYLINDERSCHR.INNENSEC.FE/ZNXC3	VITE A TESTA CILINDR. FE/ZNXC3	
009	80202405	001	ECROU HEXAGONAL HAUT FLZNNC	DEEP HEXAGON NUT FLZNNC	HOHE SECHSKANTMUTTER FLZNNC	DADO FLZNNC	
010	80203030	001	ECROU HEX.BAS AUTOFR.FE/ZNXC3	SELF-LOCKING NUT FE/ZNXC3	SELBSTSICHERND.MUTTER FE/ZNXC3	DADO AUTOBLOCCANTE FE/ZNXC3	
011	80251003	001	RONDELLE PLATE FE/ZNXC3	PLAIN WASHER FE/ZNXC3	SCHIEBE FE/ZNXC3	RONDELLA PIATTA FE/ZNXC3	
012	80450620	002	GOUPILLE ELASTIQUE FLZNNC	ROLL PIN FLZNNC	SPANNHUELSE FLZNNC	SPINA ELASTICA FLZNNC	
013	80570477	001	GOUPILLE BETA SIMPLE FE/ZNXC3	SPRING COTTER PIN FE/ZNXC3	FEDERSTECKER FE/ZNXC3	MOLLA FE/ZNXC3	
014	80582000	001	CIRCLIP EXTERIEUR	RETAINING RING	SICHERUNGSRING	ANELLO	
015	80583500	001	CIRCLIP EXTERIEUR	ELASTIC RING	SICHERUNGSRING	ANELLO	
016	82201016	002	GRAISSEUR A TETE SPHERIQUE	GREASE FITTING	KEGELSCHMIERNIPPEL	INGRASSATORE SFERICO	
017	A7260029	001	COLLIER SIMPLE D22	CLAMP D22	KLEMMHAELFTENPAAR D22	COLLARE D.22	
018	H0205640	001	AXE	PIN	ACHSE	ASSE	
019	H0401930	001	BAGUE ELASTIQUE	TENSION BUSH	EINSPANNBUECHSE	SPINA ELASTICA	[1]
020	H0406060	001	BOITIER	HOUSING	GEHAEUSE	SCATOLA	
021	H0406280	001	TIRANT	TIE ROD	ZUGSTANGE	TIRANTE	+ [1]
022	H0406290	001	TIRANT	TIE ROD	ZUGSTANGE	TIRANTE	[1]
023	H0406480	001	AGE	MOUNT, MOULDBOARD	GRINDEL	BURE	
024	H0406860	001	AXE	PIN	ACHSE	ASSE	
025	H0610320	001	CAPOT PLASTIQUE	HOOD, PLASTIC	HAUBE, KUNSTSTOFF	COFANO IN PLASTIC	





VML4E5H101OL  
VML5E6H95OL

---A1001-20A00001>---A1001-20A99999  
---A1001-20A00001>---A1001-20A99999



H04R0160 A

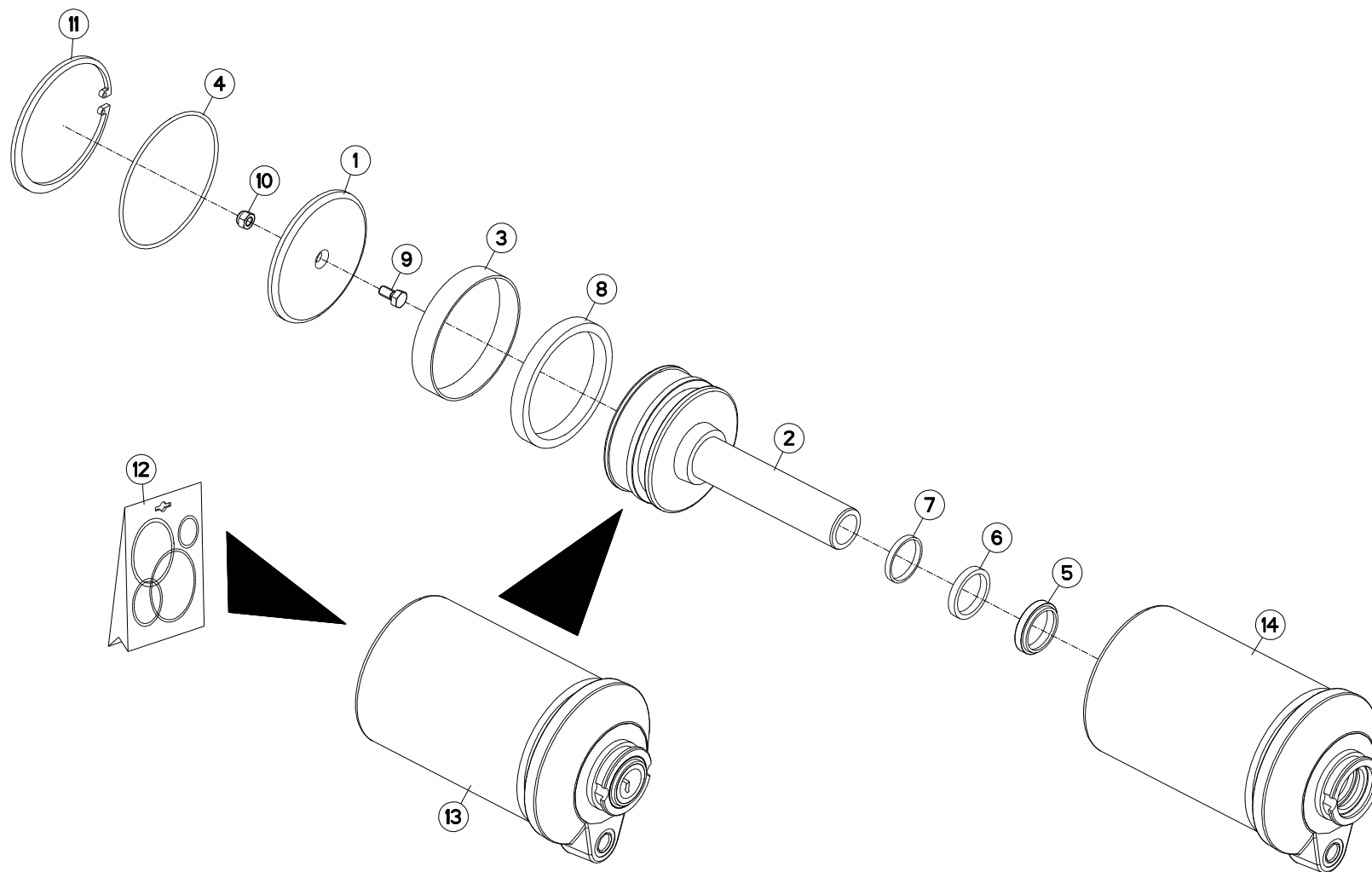
VERIN NSH Ø120 FØ1/2

CYLINDER NSH Ø120 FØ1/2

ZYLINDER NSH Ø120 FØ1/2

CILINDRO NSH Ø120 FØ1/2

Rep	Nr	Qt	Designation	Description	Bezeichnung	Referenza	Remarque - Remark - Bemerkung - Osservazioni
001	<b>920029</b>	001	JOINT RACLEUR AS 36 45 7/10	SEAL AS 36 45 7/10	DICHTUNG AS 36 45 7/10	GUARNIZIONE	[1]
002	<b>920032</b>	001	JOINT TIGE DE PISTON	PISTON SEAL S 8,36	DICHTUNG S 8,36	GUARNIZIONE	[1]
003	<b>920033</b>	001	ENTRETOISE PORTEUSE	RETAINING CLIP A40 B36 C5	KOLBENRING A40 B36 C5	DISTANZIALE	[1]
004	<b>80060816</b>	001	VIS TETE HEXAGONALE FE/ZNXC3	HEX. SCREW FE/ZNXC3	SECHSKANTSCHRAUBE FE/ZNXC3	VITE TESTA ESAGONALE FE/ZNXC3	[1]
005	<b>80200830</b>	001	ECROU HEX.AUTOFREINE FE/ZNXC3	SELFLOCKING NUT FE/ZNXC3	SELBSTSICHERNDE MUTT.FE/ZNXC3	DADO AUTOBLOCCANTE FE/ZNXC3	[1]
006	<b>80590006</b>	001	CIRCLIP INTERIEUR	RETAINING RING	SICHERUNGSRING	ANELLO	[1]
007	<b>H0405540</b>	001	BAGUE	BUSHING	HUELSE	BOCCOLA	[1]
008	<b>H0405550</b>	001	JOINT	SEAL	DICHTUNG	GUARNIZIONE	[1]
009	<b>H0405560</b>	001	PISTON	PISTON	KOLBEN	PISTONE	[1]
010	<b>H0405600</b>	001	COUVERCLE	LID	DECKEL	COPERCHIO	[1]
011	<b>H0405610</b>	001	POCHETTE	KIT, SEAL	TACHE	SACCHE	: BUR , SV
012	<b>H0406640</b>	001	VERIN	CYLINDER, HYDRAULIC	HYDRAULIKZYLINDER	CILINDRO	+ [1]
013	<b>H0406650</b>	001	CORPS	BODY	KÖRPER	CORPO	[1]
014	<b>H0506540</b>	001	JOINT	SEAL	DICHTUNG	GUARNIZIONE	[1]



VML4E5H101OL  
VML5E6H95OL

---A1001-20A00001>---A1001-20A99999  
---A1001-20A00001>---A1001-20A99999



H04R0159 A

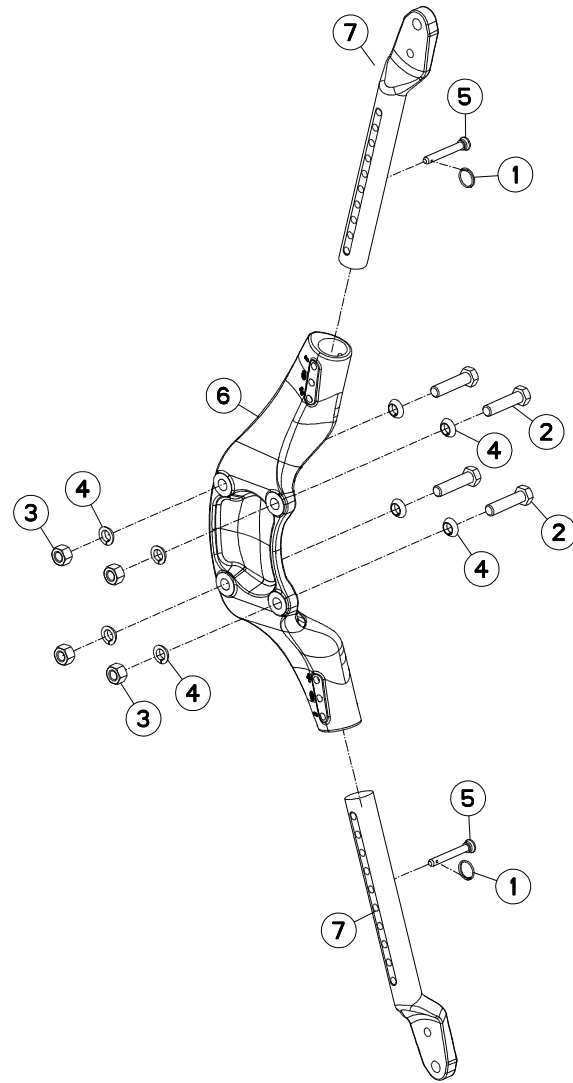
VERIN NSH Ø110 FØ1/2

CYLINDER NSH Ø110 FØ1/2

ZYLINDER NSH Ø110 FØ1/2

CILINDRO NSH Ø110 FØ1/2

Rep	Nr	Qt	Designation	Description	Bezeichnung	Referenza	Remarque - Remark - Bemerkung - Osservazioni
001	155128	001	COUVERCLE	LID	DECKEL	COPERCHIO	[1]
002	157125	001	PISTON Ø 110	PISTON	ZYLINDERKOLBEN VORN+HINTEN HVI	STANTUFFO	[1]
003	900488	001	BAGUE PORTEUSE	SEAL EKF 110	RING 110 F. 900863	BOCCOLA	[1]
004	900489	001	JOINT TORIQUE	O-RING	O-RING	GUARNIZIONE	[1]
005	920029	001	JOINT RACLEUR AS 36 45 7/10	SEAL AS 36 45 7/10	DICHTUNG AS 36 45 7/10	GUARNIZIONE	[1]
006	920032	001	JOINT TIGE DE PISTON	PISTON SEAL S 8,36	DICHTUNG S 8,36	GUARNIZIONE	[1]
007	920033	001	ENTRETOISE PORTEUSE	RETAINING CLIP A40 B36 C5	KOLBENRING A40 B36 C5	DISTANZIALE	[1]
008	920064	001	JOINT	SEAL	DICHTUNG	GUARNIZIONE	[1]
009	80060816	001	VIS TETE HEXAGONALE FE/ZNXC3	HEX. SCREW FE/ZNXC3	SECHSKANTSCHRAUBE FE/ZNXC3	VITE TESTA ESAGONALE FE/ZNXC3	[1]
010	80200830	001	ECROU HEX.AUTOFREINE FE/ZNXC3	SELFLOCKING NUT FE/ZNXC3	SELBSTSICHERNDE MUTT.FE/ZNXC3	DADO AUTOBLOCCANTE FE/ZNXC3	[1]
011	80599900	001	CIRCLIP INTERIEUR	RETAINING RING	SICHERUNGSRING	ANELLO	[1]
012	900487	001	POCHETTE JOINTS 110 (900863)	SEALS PACK.900486FOR CYL900863	DICHTUNGSSATZ F. 900863 (110)	SERIE GUARNIZIONI	: BUR , SV
013	H0406660	001	VERIN	CYLINDER, HYDRAULIC	HYDRAULIKZYLINDER	CILINDRO	+ [1]
014	H0406670	001	CORPS	BODY	KÖRPER	CORPO	[1]





VML4E5H101OL  
VML5E6H95OL

---A1001-20A00001>---A1001-20A99999  
---A1001-20A00001>---A1001-20A99999

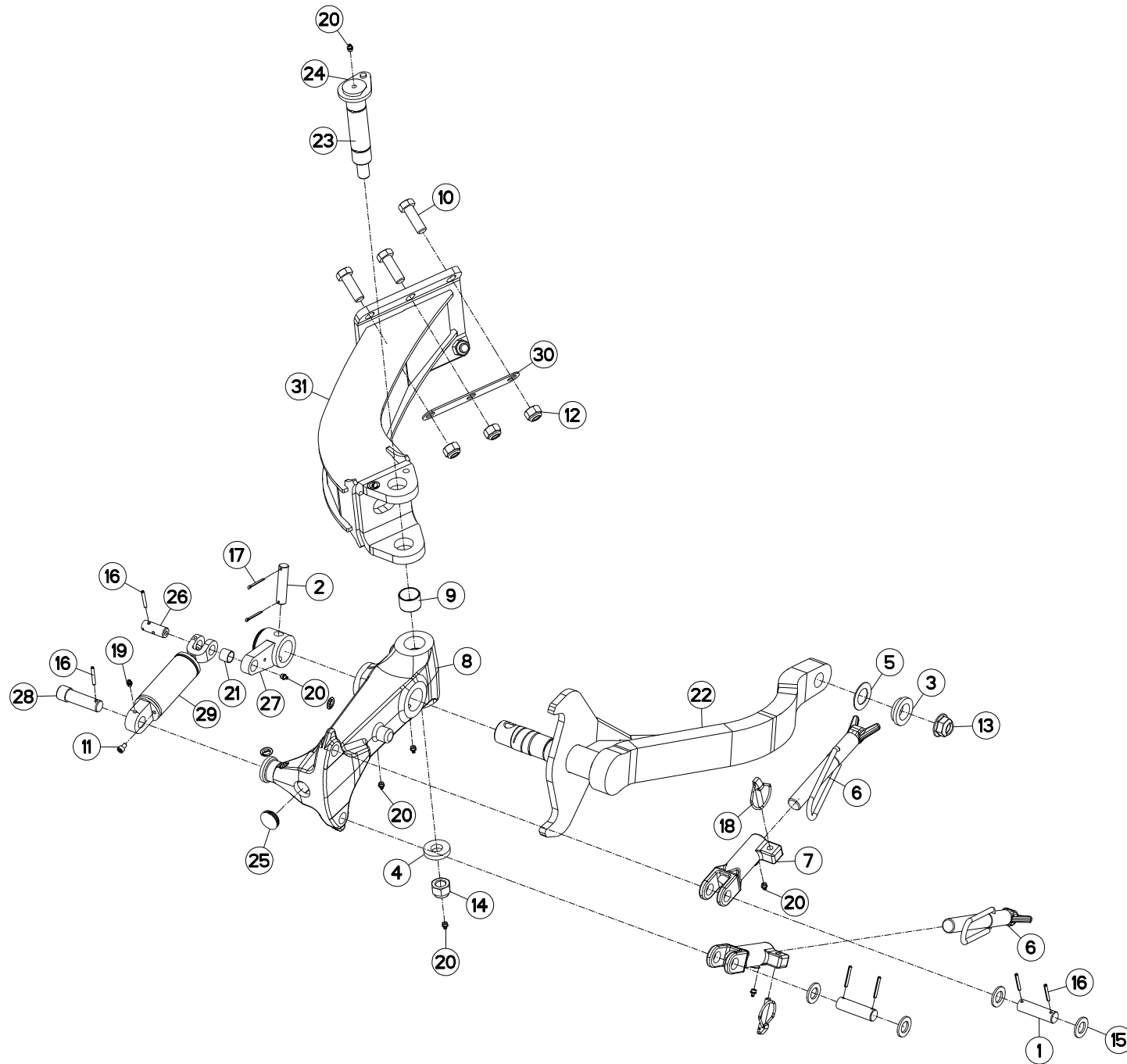
H04R0176 A

**BOITIER TIGES RASSETTE NSH**

**SKIMMER SUPPORT NSH**

**VORSCHAELERSTIEL/HALTERUNG NSH SUPPORTO AVANVOMERE NSH**

Rep	Nr	Qt	Designation	Description	Bezeichnung	Referenza	Remarque - Remark - Bemerkung - Osservazioni
001	<b>50086500</b>	002	ANNEAU ELASTIQUE ZBC	RING	RING	ANELLO	
002	<b>80061654</b>	004	VIS TETE HEXAGONALE FLZNNC	SCREW, HEX HEAD FLZNNC	SECHSKANTSCHRAUBE FLZNNC	VITE A TESTA ESAGONALE FLZNNC	
003	<b>80201669</b>	004	ECROU HEXAGONAL FE/ZNXC3	NUT FE/ZNXC3	SECHSKANTMUTTER FE/ZNXC3	DADO FE/ZNXC3	
004	<b>80271686</b>	008	RONDELLE RESSORT SP.FLZNNC	SPHERICAL SPRING WASH.FLZNNC	FEDERRING FLZNNC	RONDELLA A MOLLA FLZNNC	
005	<b>H0406210</b>	002	AXE	PIN	ACHSE	ASSE	
006	<b>H0407000</b>	001	FOURREAU	SHEATH, RIGID	KULISSE	FODERO	
007	<b>H0407010</b>	002	TIGE	STEM	STANGE	STELO	



VML4E5H101OL  
VML5E6H95OL

---A1001-20A00001>---A1001-20A99999  
---A1001-20A00001>---A1001-20A99999



H05R0198 A

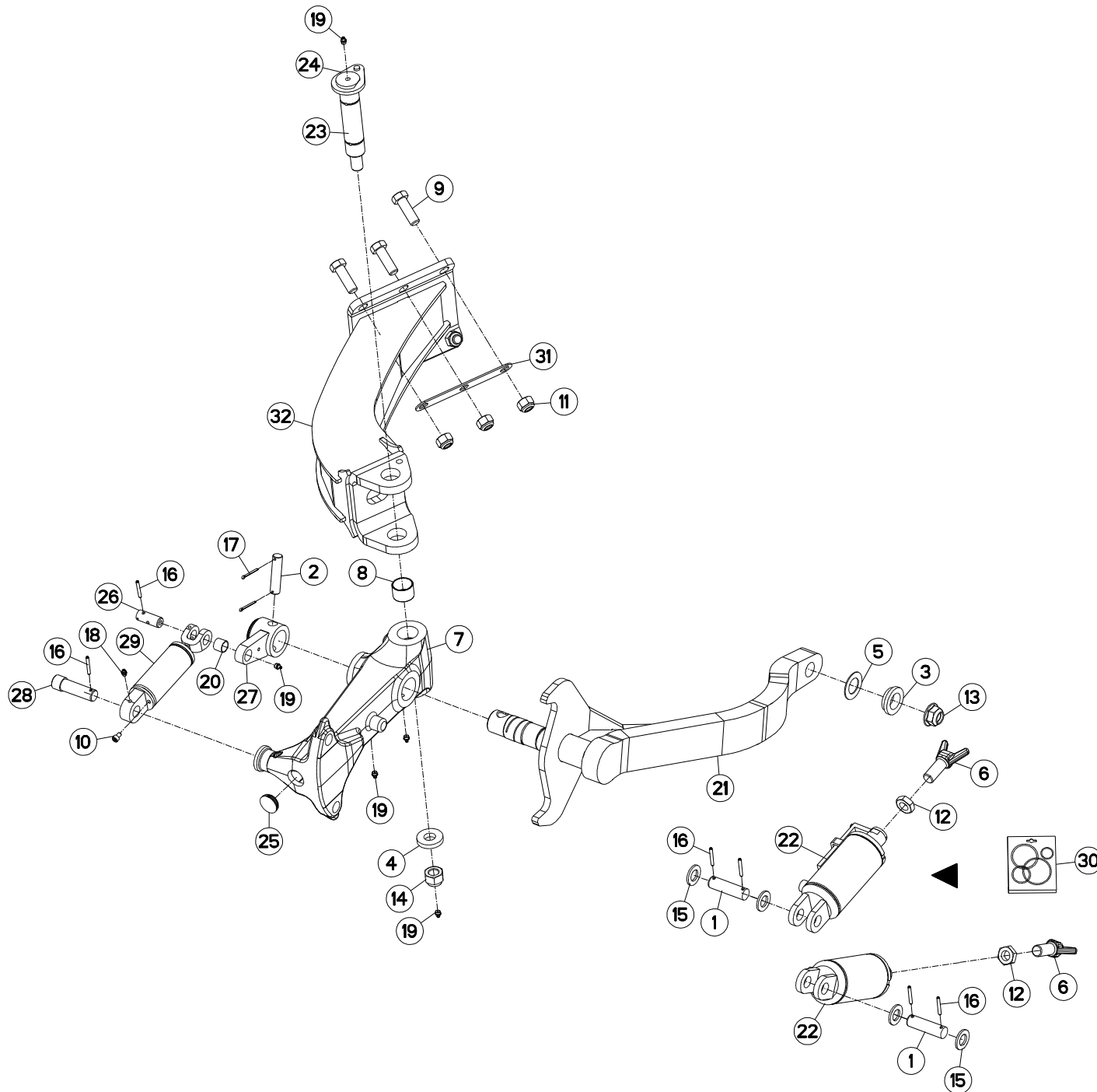
ROUE DE REGULATION AMM Ø690 L

DEPTH WHEEL AMM Ø690 L

STÜTZRAD AMM Ø690 L

RUOTA DI PROFONDITA AMM Ø690

Rep	Nr	Qt	Designation	Description	Bezeichnung	Referenza	Remarque - Remark - Bemerkung - Osservazioni
001	130277	002	AXE	PIN	ACHSE	ASSE	
002	130283	001	AXE	PIN	ACHSE	ASSE	
003	421221	001	ENTRETOISE	SPACER	DISTANZHUELSE	DISTANZIALE	
004	421223	001	RONDELLE	WASHER	SCHEIBE	RONDELLA PIATTA	
005	421281	001	RONDELLE	WASHER	SCHEIBE	RONDELLA	
006	582897	002	VIS COMPLETE	SCREW	SCHRAUBE	VITE	
007	645281	002	SUPPORT BUTEE	BRACKET	HALTERUNG	SUPPORTO	
008	645314	001	SUPPORT	SUPPORT	TRAEGER	SUPPORTO	
009	951168	002	BAGUE ROULEE	WRAPPED BUSH	GEROLLTE BUCHSE	ANELLO LUBRIFICATO	
010	80062059	006	VIS TETE HEXAGONALE FE/ZNXC3	HEXAGON HEAD SCREW FE/ZNXC3	SECHSKANTSCHRAUBE FE/ZNXC3	VITE TESTA ESAGONALE FE/ZNXC3	
011	80080813	001	VIS TETE CYL.SIX P.CR.FE/ZNXC3	HEX.SOCK.HEAD CAP SCR.FE/ZNXC3	ZYLINDERSCHR.INNENSEC.FE/ZNXC3	VITE A TESTA CILINDR. FE/ZNXC3	
012	80202030	006	ECROU HEX.AUTOFREINE FE/ZNXC3	SELF-LOCKING NUT FE/ZNXC3	SELBSTSICH.MUTTER FE/ZNXC3	DADO AUTOBLOCCANTE FE/ZNXC3	
013	80202420	001	ECROU HEXAG.EMBA.AUTOFR.FE/ZN	SELF-LOCKING NUT FE/ZN	SELBSTSICHERNDE MUTTER FE/ZN	DADO AUTOBLOCCANTE FE/ZN	
014	80202440	001	ECROU HEX.AUTOFREINE FE/ZNXC3	SELF-LOCKING NUT FE/ZNXC3	SELBSTSICHERNDE MUTT.FE/ZNXC3	DADO AUTOBLOCCANTE FE/ZNXC3	
015	80252432	004	RONDELLE PLATE FE/ZNXC3	SMOOTH WASHER M 24	SCHEIBE FE/ZNXC3	RONDELLA PIATTA FE/ZNXC3	
016	80450645	006	GOUPILLE ELASTIQUE FLZNNC	ROLL PIN FLZNNC	SPANNHUELSE FLZNNC	SPINA ELASTICA FLZNNC	
017	80500345	002	GOUPILLE FENDUE FE/ZNXC3	SPLIT PIN FE/ZNXC3	SPLINT FE/ZNXC3	COPPILIA FE/ZNXC3	
018	80561155	002	GOUPILLE AUTOMATIQUE	LINCH PIN	KLAPPSTECKER	SPINA DI FERMO	
019	82200800	001	GRAISSEUR A TETE SPHERIQUE	GREASE FITTING	KEGELSCHMIERNIPPEL	INGRASSATORE SFERICO	
020	82201016	007	GRAISSEUR A TETE SPHERIQUE	GREASE FITTING	KEGELSCHMIERNIPPEL	INGRASSATORE SFERICO	
021	83012225	001	BAGUE ROULEE	WRAPPED BUSH	GEROLLTE BUCHSE	ANELLO LUBRIFICATO	
022	H0500890	001	BRAS DE ROUE	ARM, WHEEL	RADARM	BRACCIO PER RUOTA	
023	H0505460	001	AXE	PIN	ACHSE	ASSE	
024	H0505470	001	PLAQUETTE	PLATE	PLATTE	PIATTO	
025	H0505480	001	BOUCHON D'OBTURATION	END PLUG	VERSCHLUSSSTOPFEN	TAPPO DI CHIUSURA	
026	H0505500	001	AXE	PIN	ACHSE	ASSE	
027	H0505510	001	BIELLETTE	LINK	SHUBSTANGE	BIELLETTA	
028	H0505520	001	AXE	PIN	ACHSE	ASSE	
029	H0505861	001	VERIN	CYLINDER, HYDRAULIC	HYDRAULIKZYLINDER	CILINDRO	
030	H0510620	002	PLATINE	PLATE, MOUNTING	TRAGPLATTE	PIASTRA-SUPPORTO	
031	H0511210	001	SUPPORT	SUPPORT	TRAEGER	SUPPORTO	





VML4E5H101OL  
VML5E6H95OL

---A1001-20A00001>---A1001-20A99999  
---A1001-20A00001>---A1001-20A99999



H05R0199 B

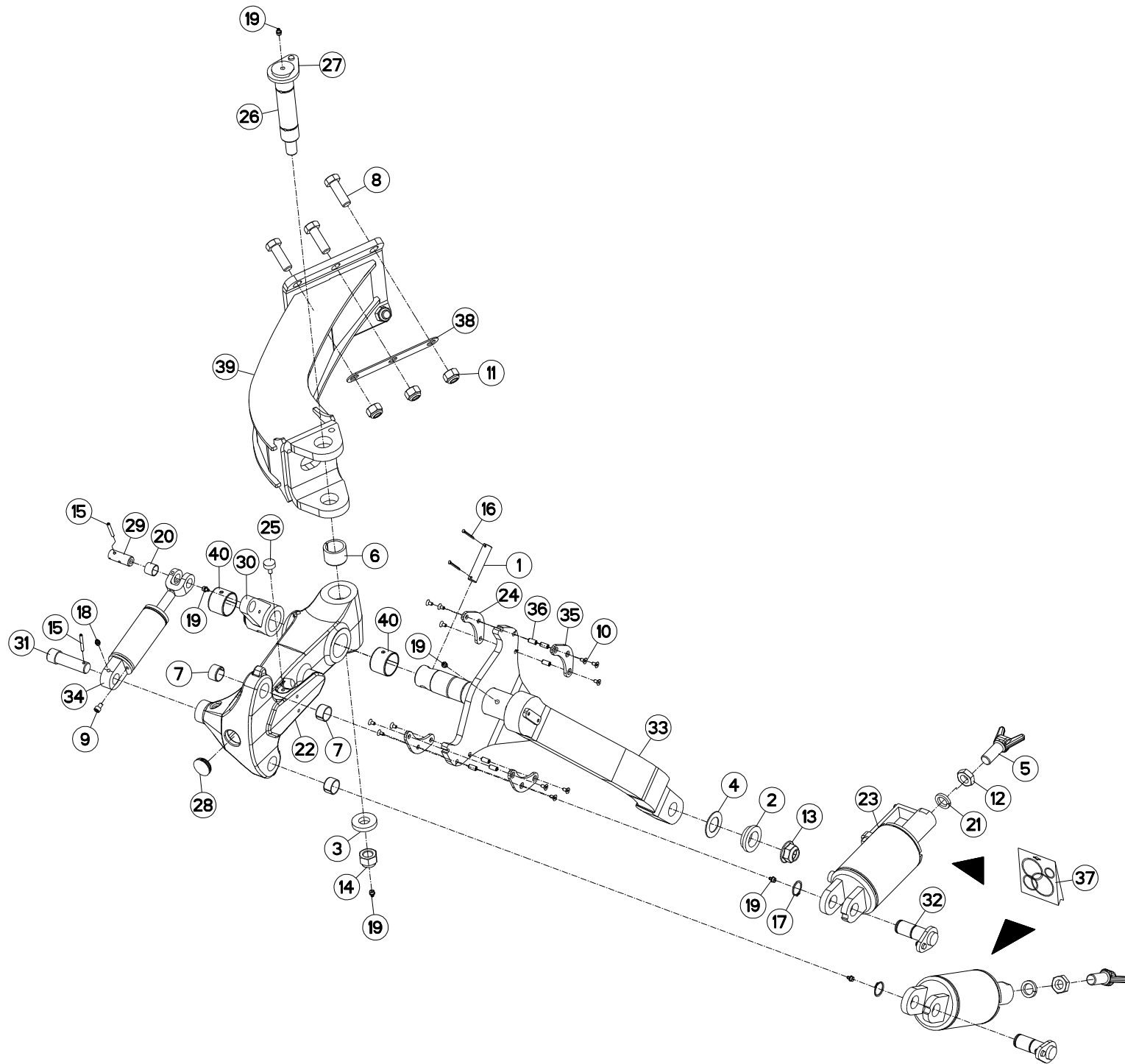
ROUE DE REGULATION AMH Ø690 L

DEPTH WHEEL AMH Ø690 L

STÜTZRAD AMH Ø690 L

RUOTA DI PROFONDITA AMH Ø690 L

Rep	Nr	Qt	Designation	Description	Bezeichnung	Referenza	Remarque - Remark - Bemerkung - Osservazioni
001	130277	002	AXE	PIN	ACHSE	ASSE	
002	130283	001	AXE	PIN	ACHSE	ASSE	
003	421221	001	ENTRETOISE	SPACER	DISTANZHUELSE	DISTANZIALE	
004	421223	001	RONDELLE	WASHER	SCHEIBE	RONDELLA PIATTA	
005	421281	001	RONDELLE	WASHER	SCHEIBE	RONDELLA	
006	645307	002	VIS	SCREW	SCHRAUBE	VITE	
007	645314	001	SUPPORT	SUPPORT	TRAEGER	SUPPORTO	
008	951168	002	BAGUE ROULEE	WRAPPED BUSH	GEROLLTE BUCHSE	ANELLO LUBRIFICATO	
009	80062059	006	VIS TETE HEXAGONALE FE/ZNXC3	HEXAGON HEAD SCREW FE/ZNXC3	SECHSKANTSCHRAUBE FE/ZNXC3	VITE TESTA ESAGONALE FE/ZNXC3	
010	80080813	001	VIS TETE CYL.SIX P.CR.FE/ZNXC3	HEX.SOCK.HEAD CAP SCR.FE/ZNXC3	ZYLINDERSCHR.INNENSEC.FE/ZNXC3	VITE A TESTA CILINDR. FE/ZNXC3	
011	80202030	006	ECROU HEX.AUTOFREINE FE/ZNXC3	SELF-LOCKING NUT FE/ZNXC3	SELBSTSICH.MUTTER FE/ZNXC3	DADO AUTOBLOCCANTE FE/ZNXC3	
012	80202401	002	ECROU HEXAGONAL BAS FE/ZNXC3	HEXAGON THIN NUT FE/ZNXC3	FLACHE SECHSKANTMUTT.FE/ZNXC3	DADO FE/ZNXC3	
013	80202420	001	ECROU HEXAG.EMBA.AUTOFR.FE/ZN	SELF-LOCKING NUT FE/ZN	SELBSTSICHERNDE MUTTER FE/ZN	DADO AUTOBLOCCANTE FE/ZN	
014	80202440	001	ECROU HEX.AUTOFREINE FE/ZNXC3	SELF-LOCKING NUT FE/ZNXC3	SELBSTSICHERNDE MUTT.FE/ZNXC3	DADO AUTOBLOCCANTE FE/ZNXC3	
015	80252432	004	RONDELLE PLATE FE/ZNXC3	SMOOTH WASHER M 24	SCHEIBE FE/ZNXC3	RONDELLA PIATTA FE/ZNXC3	
016	80450645	006	GOUPILLE ELASTIQUE FLZNNC	ROLL PIN FLZNNC	SPANNHUELSE FLZNNC	SPINA ELASTICA FLZNNC	
017	80500345	002	GOUPILLE FENDUE FE/ZNXC3	SPLIT PIN FE/ZNXC3	SPLINT FE/ZNXC3	COPPILIA FE/ZNXC3	
018	82200800	001	GRAISSEUR A TETE SPHERIQUE	GREASE FITTING	KEGELSCHMIERNIPPEL	INGRASSATORE SFERICO	
019	82201016	005	GRAISSEUR A TETE SPHERIQUE	GREASE FITTING	KEGELSCHMIERNIPPEL	INGRASSATORE SFERICO	
020	83012225	001	BAGUE ROULEE	WRAPPED BUSH	GEROLLTE BUCHSE	ANELLO LUBRIFICATO	
021	H0500890	001	BRAS DE ROUE	ARM, WHEEL	RADARM	BRACCIO PER RUOTA	
022	H0505241	002	VERIN	CYLINDER, HYDRAULIC	HYDRAULIKZYLINDER	CILINDRO	
023	H0505460	001	AXE	PIN	ACHSE	ASSE	
024	H0505470	001	PLAQUETTE	PLATE	PLATTE	PIATTO	
025	H0505480	001	BOUCHON D'OBTURATION	END PLUG	VERSCHLUSSSTOPFEN	TAPPO DI CHIUSURA	
026	H0505500	001	AXE	PIN	ACHSE	ASSE	
027	H0505510	001	BIELLETTE	LINK	SHUBSTANGE	BIELLETTA	
028	H0505520	001	AXE	PIN	ACHSE	ASSE	
029	H0505861	001	VERIN	CYLINDER, HYDRAULIC	HYDRAULIKZYLINDER	CILINDRO	
030	H0510550	001	POCHETTE	KIT, SEAL	TACHE	SACCHE	: SV
030	H0510570	001	POCHETTE	KIT, SEAL	TACHE	SACCHE	: BUR
031	H0510620	002	PLATINE	PLATE, MOUNTING	TRAGPLATTE	PIASTRA-SUPPORTO	
032	H0511210	001	SUPPORT	SUPPORT	TRAEGER	SUPPORTO	



VML4E5H101OL  
VML5E6H95OL

---A1001-20A00001>---A1001-20A99999  
---A1001-20A00001>---A1001-20A99999



H05R0200 B

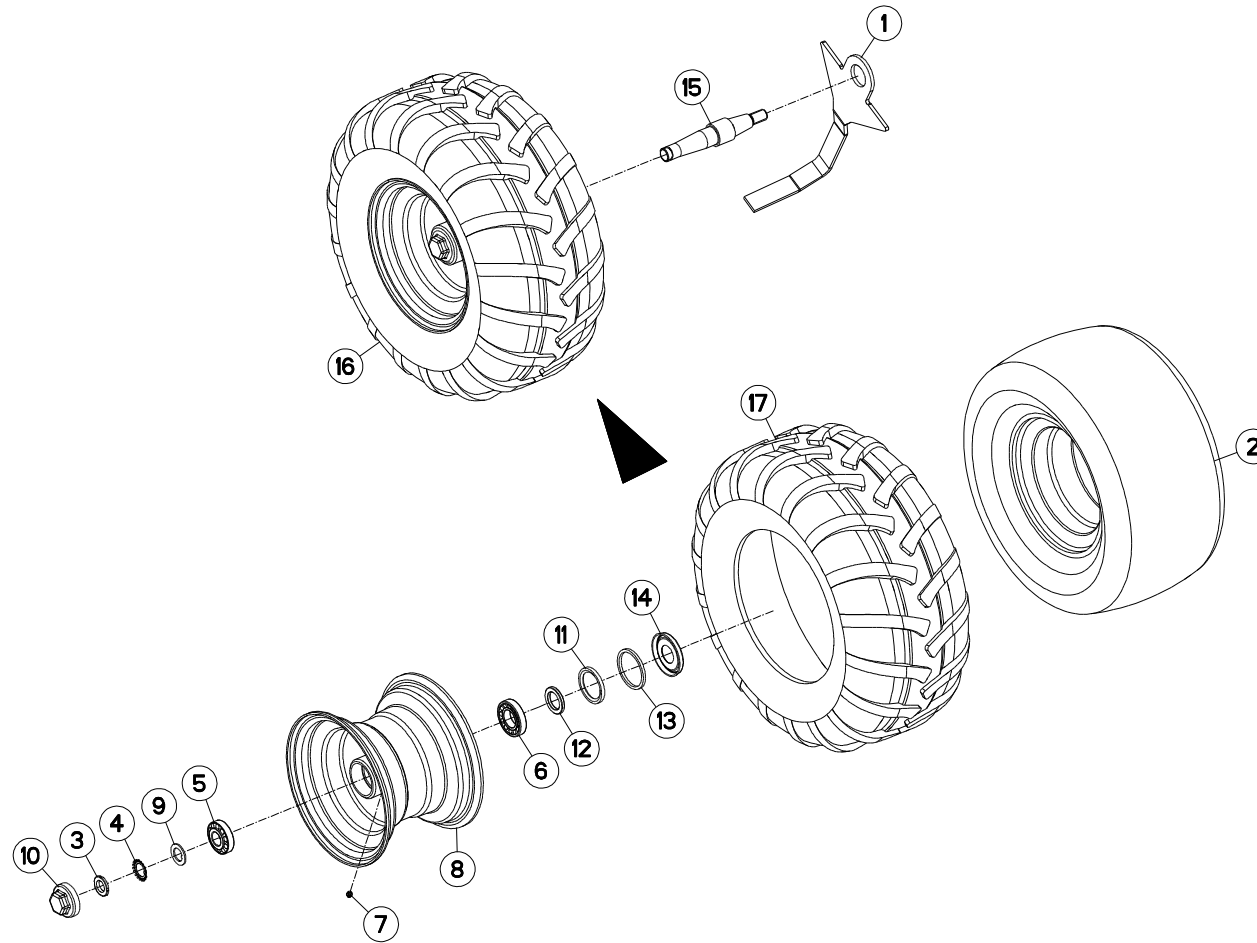
ROUE DE REGULATION AMH Ø690 L

DEPTH WHEEL AMH Ø690 L

STÜTZRAD AMH Ø690 L

RUOTA DI PROFONDITA AMH Ø690 L

Rep	Nr	Qt	Designation	Description	Bezeichnung	Referenza	Remarque - Remark - Bemerkung - Osservazioni
001	130283	001	AXE	PIN	ACHSE	ASSE	
002	421221	001	ENTRETOISE	SPACER	DISTANZHUELSE	DISTANZIALE	
003	421223	001	RONDELLE	WASHER	SCHEIBE	RONDELLA PIATTA	
004	421281	001	RONDELLE	WASHER	SCHEIBE	RONDELLA	
005	645307	002	VIS	SCREW	SCHRAUBE	VITE	
006	951368	002	BAGUE	BUSHING	HUELSE	BOCCOLA	
007	951522	004	BAGUE ELASTIQUE	TENSION BUSH	EINSPANNBUECHSE	SPINA ELASTICA	
008	80062059	006	VIS TETE HEXAGONALE FE/ZNXC3	HEXAGON HEAD SCREW FE/ZNXC3	SECHSKANTSCHRAUBE FE/ZNXC3	VITE TESTA ESAGONALE FE/ZNXC3	
009	80080813	001	VIS TETE CYL.SIX P.CR.FE/ZNXC3	HEX.SOCK.HEAD CAP SCR.FE/ZNXC3	ZYLINDERSCHR.INNENSEC.FE/ZNXC3	VITE A TESTA CILINDR. FE/ZNXC3	
010	80110612	012	VIS T.FRAI.SIX P.CR.FLZNNC	HEX.SOC.COUNT.HEAD SC.FLZNNC	SENKSCHAUB.INNENSEC.FLZNNC	VITE FLZNNC	
011	80202030	006	ECROU HEX.AUTOFREINE FE/ZNXC3	SELF-LOCKING NUT FE/ZNXC3	SELBSTSICH.MUTTER FE/ZNXC3	DADO AUTOBLOCCANTE FE/ZNXC3	
012	80202401	002	ECROU HEXAGONAL BAS FE/ZNXC3	HEXAGON THIN NUT FE/ZNXC3	FLACHE SECHSKANTMUTT.FE/ZNXC3	DADO FE/ZNXC3	
013	80202420	001	ECROU HEXAG.EMBA.AUTOFR.FE/ZN	SELF-LOCKING NUT FE/ZN	SELBSTSICHERNDE MUTTER FE/ZN	DADO AUTOBLOCCANTE FE/ZN	
014	80202440	001	ECROU HEX.AUTOFREINE FE/ZNXC3	SELF-LOCKING NUT FE/ZNXC3	SELBSTSICHERNDE MUTT.FE/ZNXC3	DADO AUTOBLOCCANTE FE/ZNXC3	
015	80450645	002	GOUPILLE ELASTIQUE FLZNNC	ROLL PIN FLZNNC	SPANNHUELSE FLZNNC	SPINA ELASTICA FLZNNC	
016	80500345	002	GOUPILLE FENDUE FE/ZNXC3	SPLIT PIN FE/ZNXC3	SPLINT FE/ZNXC3	COPPIGLIA FE/ZNXC3	
017	80583000	002	CIRCLIP EXTERIEUR	ELASTIC RING	SICHERUNGSRING	ANELLO	
018	82200800	001	GRAISSEUR A TETE SPHERIQUE	GREASE FITTING	KEGELSCHMIERNIPPEL	INGRASSATORE SFERICO	
019	82201016	007	GRAISSEUR A TETE SPHERIQUE	GREASE FITTING	KEGELSCHMIERNIPPEL	INGRASSATORE SFERICO	
020	83012225	001	BAGUE ROULEE	WRAPPED BUSH	GEROLLTE BUCHSE	ANELLO LUBRIFICATO	
021	80272401	002	RONDELLE GROWER FE/ZNXC3	PRESSURE WASHER M 24	FEDERRING FE/ZNXC3	RONDELLA GROWER FE/ZNXC3	
022	H0505420	001	SUPPORT	SUPPORT	TRAEGER	SUPPORTO	
023	H0505431	002	VERIN	CYLINDER, HYDRAULIC	HYDRAULIKZYLINDER	CILINDRO	
024	H0505440	002	OREILLE	EAR	FLUNKE	ORECCHIO	
025	H0505450	002	BUTEE	STOP	ANSCHLAG	LIMITATORE	
026	H0505460	001	AXE	PIN	ACHSE	ASSE	
027	H0505470	001	PLAQUETTE	PLATE	PLATTE	PIATTO	
028	H0505480	001	BOUCHON D'OBTURATION	END PLUG	VERSCHLUSSSTOPFEN	TAPPO DI CHIUSURA	
029	H0505500	001	AXE	PIN	ACHSE	ASSE	
030	H0505510	001	BIELLETTE	LINK	SHUBSTANGE	BIELLETTA	
031	H0505520	001	AXE	PIN	ACHSE	ASSE	
032	H0505550	002	AXE	PIN	ACHSE	ASSE	
033	H0505570	001	BRAS DE ROUE	ARM, WHEEL	RADARM	BRACCIO PER RUOTA	
034	H0505861	001	VERIN	CYLINDER, HYDRAULIC	HYDRAULIKZYLINDER	CILINDRO	
035	H0507490	002	OREILLE	EAR	FLUNKE	ORECCHIO	
036	H0507500	006	ECROU	NUT	MUTTER	DADO	
037	H0510560	001	POCHETTE	KIT, SEAL	TACHE	SACCHE	: SV
037	H0510580	001	POCHETTE	KIT, SEAL	TACHE	SACCHE	: BUR
038	H0510620	001	PLATINE	PLATE, MOUNTING	TRAGPLATTE	PIASTRA-SUPPORTO	
039	H0511210	001	SUPPORT	SUPPORT	TRAEGER	SUPPORTO	
040	H2102270	002	BAGUE ROULEE	WRAPPED BUSH	GEROLLTE BUCHSE	ANELLO LUBRIFICATO	



VML4E5H101OL  
VML5E6H95OL

---A1001-20A00001>---A1001-20A99999  
---A1001-20A00001>---A1001-20A99999



H05R0034 C

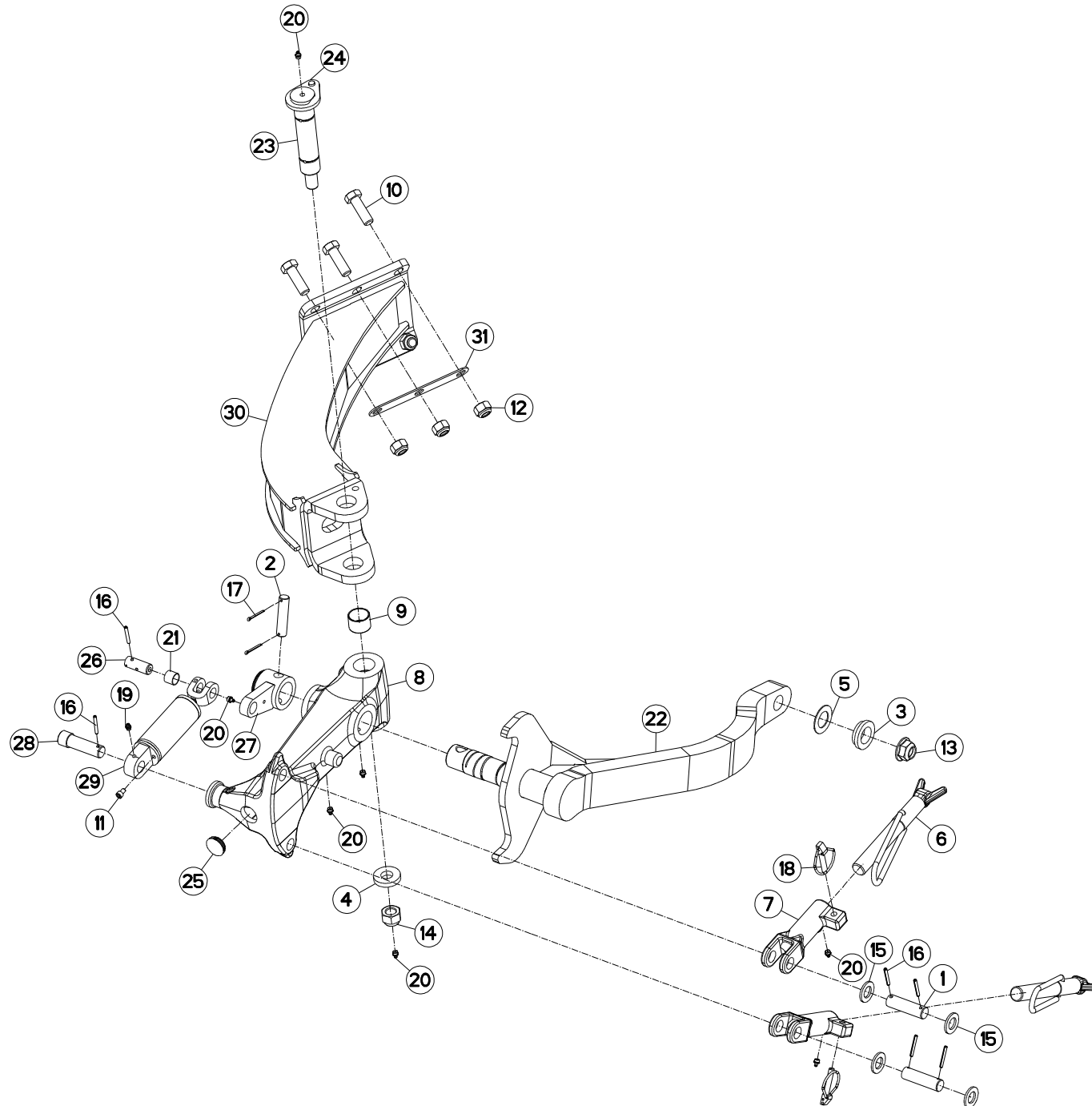
ROUE DE REGULATION Ø690X320 AM

DEPTH WHEEL Ø690X320 AM

STÜTZRAD Ø690X320 AM

RUOTA DI PROFONDITA Ø690X320 /

Rep	Nr	Qt	Designation	Description	Bezeichnung	Referenza	Remarque - Remark - Bemerkung - Osservazioni
001	227678	001	DECROTTEUR	SCRAPER, SOIL	ABSTREIFER	RASCHIETTO	
002	900169	002	CHAMBRE A AIR ROUE 569127	INNER TUBE WHEEL H0500600	SCHLAUCH H0500600	CAMERA	[1]
003	80203018	002	ECROU A ENCOCHES	SLOTTED ROUND NUT	NUTMUTTER	GHIERA	[1]
004	80293020	002	RONDELLE-FREIN	SPIDER WASHER MB-6	SICHERUNGSBLECH	RONDELLA-FRENO	[1]
005	81303072	002	ROULEMENT A ROULEAUX CONIQUES	TAPERED ROLLER BEARING	KEGELROLLENLAGER	CUSCINETTO A RULLO	[1]
006	81304079	002	ROULEMENT A ROULEAUX CONIQUES	ROLLER BEARING TAPERED	KEGELROLLENLAGER	CUSCINETTO A RULLO	[1]
007	82201016	002	GRAISSEUR A TETE SPHERIQUE	GREASE FITTING	KEGELSCHMIERNIPPEL	INGRASSATORE SFERICO	[1]
008	H0500440	002	JANTE	RIM	FELGE	CERCHIO	[1]
009	H0500480	002	RONDELLE FREIN	WASHER	SCHEIBE	RONDELLA	[1]
010	H0500490	002	CHAPEAU A VISSER	CAP	KAPPE	COPERCHIO	[1]
011	H0500500	002	JOINT LEVRE 60X80X8	SEAL	DICHTUNG	GUARNIZIONE	[1]
012	H0500510	002	RONDELLE	WASHER	SCHEIBE	RONDELLA PIATTA	[1]
013	H0500520	002	BAGUE FEUTRE	BUSH	HUELSE	BOCCOLA	[1]
014	H0500530	002	CHAPEAU D'ETANCHEITE	CAP	KAPPE	COPERCHIO	[1]
015	H0500920	001	AXE	PIN	ACHSE	ASSE	
016	H0501110	002	ROUE	RIM AND TIRE ASSY	RAD	RUOTA	+ [1]
017	H0501120	002	PNEU	TIRE	REIFEN	PNEUMATICO	[1]



VML4E5H101OL  
VML5E6H95OL

---A1001-20A00001>---A1001-20A99999  
---A1001-20A00001>---A1001-20A99999



H05R0201 A

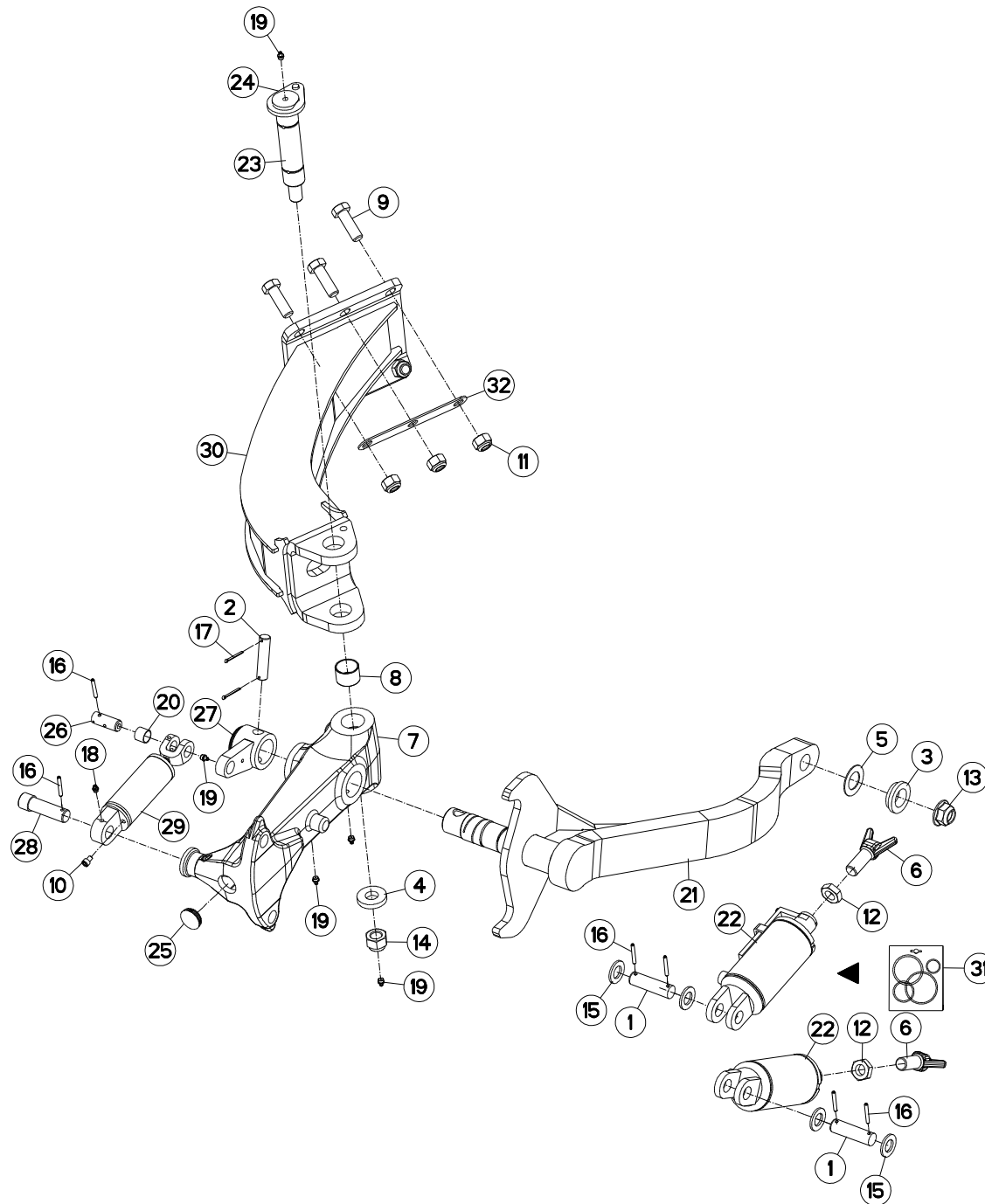
ROUE DE REGULATION AMM Ø760 L

DEPTH WHEEL AMM Ø760 L

STÜTZRAD AMM Ø760 L

RUOTA DI PROFONDITA AMM Ø760

Rep	Nr	Qt	Designation	Description	Bezeichnung	Referenza	Remarque - Remark - Bemerkung - Osservazioni
001	130277	002	AXE	PIN	ACHSE	ASSE	
002	130283	001	AXE	PIN	ACHSE	ASSE	
003	421221	001	ENTRETOISE	SPACER	DISTANZHUELSE	DISTANZIALE	
004	421223	001	RONDELLE	WASHER	SCHEIBE	RONDELLA PIATTA	
005	421281	001	RONDELLE	WASHER	SCHEIBE	RONDELLA	
006	582897	002	VIS COMPLETE	SCREW	SCHRAUBE	VITE	
007	645281	002	SUPPORT BUTEE	BRACKET	HALTERUNG	SUPPORTO	
008	645314	001	SUPPORT	SUPPORT	TRAEGER	SUPPORTO	
009	951168	002	BAGUE ROULEE	WRAPPED BUSH	GEROLLTE BUCHSE	ANELLO LUBRIFICATO	
010	80062059	006	VIS TETE HEXAGONALE FE/ZNXC3	HEXAGON HEAD SCREW FE/ZNXC3	SECHSKANTSCHRAUBE FE/ZNXC3	VITE TESTA ESAGONALE FE/ZNXC3	
011	80080813	001	VIS TETE CYL.SIX P.CR.FE/ZNXC3	HEX.SOCK.HEAD CAP SCR.FE/ZNXC3	ZYLINDERSCHR.INNENSEC.FE/ZNXC3	VITE A TESTA CILINDR. FE/ZNXC3	
012	80202030	006	ECROU HEX.AUTOFREINE FE/ZNXC3	SELF-LOCKING NUT FE/ZNXC3	SELBSTSICH.MUTTER FE/ZNXC3	DADO AUTOBLOCCANTE FE/ZNXC3	
013	80202420	001	ECROU HEXAG.EMBA.AUTOFR.FE/ZN	SELF-LOCKING NUT FE/ZN	SELBSTSICHERNDE MUTTER FE/ZN	DADO AUTOBLOCCANTE FE/ZN	
014	80202440	001	ECROU HEX.AUTOFREINE FE/ZNXC3	SELF-LOCKING NUT FE/ZNXC3	SELBSTSICHERNDE MUTT.FE/ZNXC3	DADO AUTOBLOCCANTE FE/ZNXC3	
015	80252432	004	RONDELLE PLATE FE/ZNXC3	SMOOTH WASHER M 24	SCHEIBE FE/ZNXC3	RONDELLA PIATTA FE/ZNXC3	
016	80450645	006	GOUPILLE ELASTIQUE FLZNNC	ROLL PIN FLZNNC	SPANNHUELSE FLZNNC	SPINA ELASTICA FLZNNC	
017	80500345	002	GOUPILLE FENDUE FE/ZNXC3	SPLIT PIN FE/ZNXC3	SPLINT FE/ZNXC3	COPPILIA FE/ZNXC3	
018	80561155	002	GOUPILLE AUTOMATIQUE	LINCH PIN	KLAPPSTECKER	SPINA DI FERMO	
019	82200800	001	GRAISSEUR A TETE SPHERIQUE	GREASE FITTING	KEGELSCHMIERNIPPEL	INGRASSATORE SFERICO	
020	82201016	007	GRAISSEUR A TETE SPHERIQUE	GREASE FITTING	KEGELSCHMIERNIPPEL	INGRASSATORE SFERICO	
021	83012225	001	BAGUE ROULEE	WRAPPED BUSH	GEROLLTE BUCHSE	ANELLO LUBRIFICATO	
022	H0500890	001	BRAS DE ROUE	ARM, WHEEL	RADARM	BRACCIO PER RUOTA	
023	H0505460	001	AXE	PIN	ACHSE	ASSE	
024	H0505470	001	PLAQUETTE	PLATE	PLATTE	PIATTO	
025	H0505480	001	BOUCHON D'OBTURATION	END PLUG	VERSCHLUSSSTOPFEN	TAPPO DI CHIUSURA	
026	H0505500	001	AXE	PIN	ACHSE	ASSE	
027	H0505510	001	BIELLETTE	LINK	SHUBSTANGE	BIELLETTA	
028	H0505520	001	AXE	PIN	ACHSE	ASSE	
029	H0508451	001	VERIN	CYLINDER, HYDRAULIC	HYDRAULIKZYLINDER	CILINDRO	
030	H0510470	001	SUPPORT	SUPPORT	TRAEGER	SUPPORTO	
031	H0510620	002	PLATINE	PLATE, MOUNTING	TRAGPLATTE	PIASTRA-SUPPORTO	





VML4E5H101OL  
VML5E6H95OL

---A1001-20A00001>---A1001-20A99999  
---A1001-20A00001>---A1001-20A99999



H05R0202 B

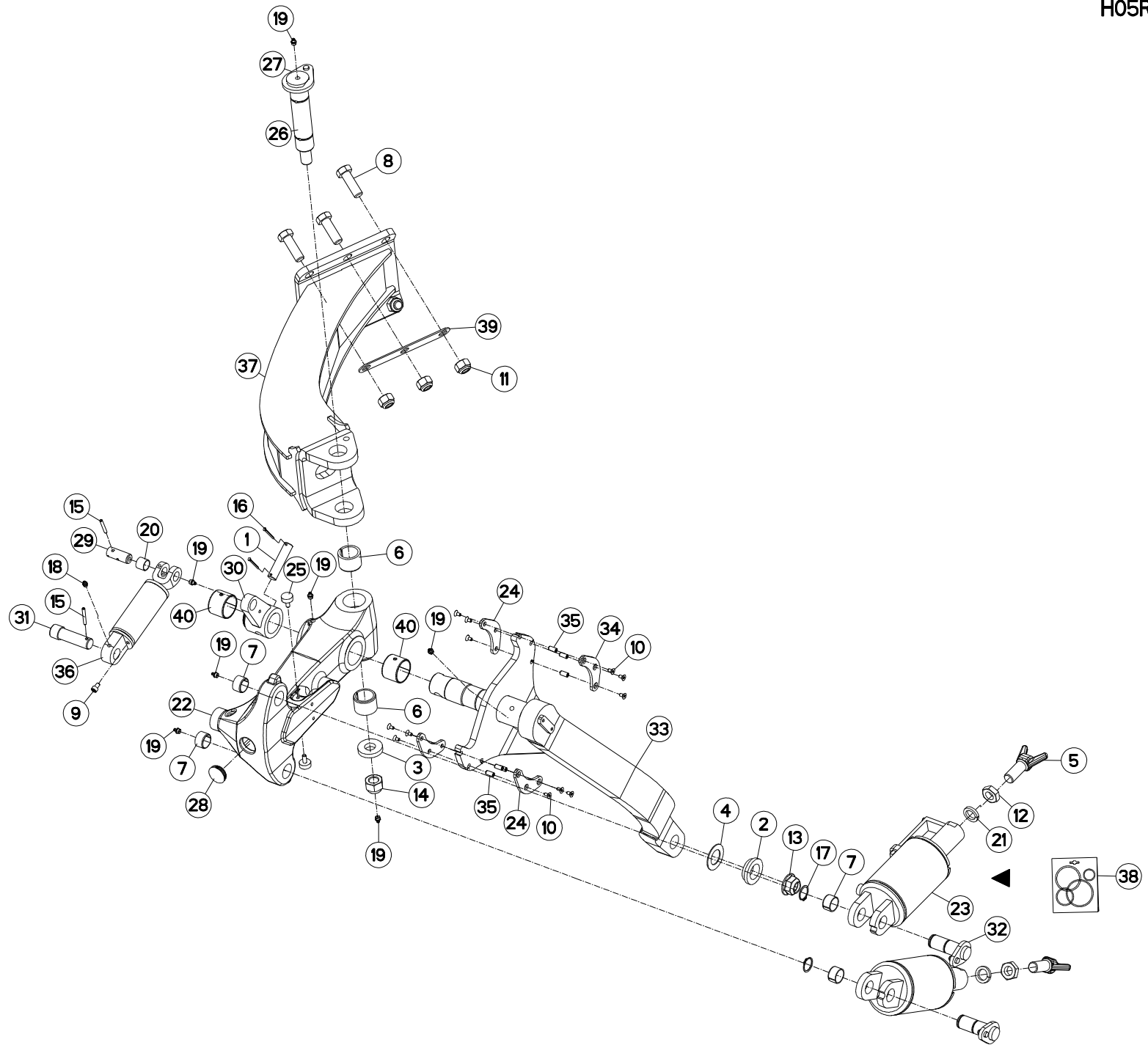
ROUE DE REGULATION AMH Ø760 L

DEPTH WHEEL AMH Ø760 L

STÜTZRAD AMH Ø760 L

RUOTA DI PROFONDITA AMH Ø760 L

Rep	Nr	Qt	Designation	Description	Bezeichnung	Referenza	Remarque - Remark - Bemerkung - Osservazioni
001	130277	002	AXE	PIN	ACHSE	ASSE	
002	130283	001	AXE	PIN	ACHSE	ASSE	
003	421221	001	ENTRETOISE	SPACER	DISTANZHUELSE	DISTANZIALE	
004	421223	001	RONDELLE	WASHER	SCHEIBE	RONDELLA PIATTA	
005	421281	001	RONDELLE	WASHER	SCHEIBE	RONDELLA	
006	645307	002	VIS	SCREW	SCHRAUBE	VITE	
007	645314	001	SUPPORT	SUPPORT	TRAEGER	SUPPORTO	
008	951168	002	BAGUE ROULEE	WRAPPED BUSH	GEROLLTE BUCHSE	ANELLO LUBRIFICATO	
009	80062059	006	VIS TETE HEXAGONALE FE/ZNXC3	HEXAGON HEAD SCREW FE/ZNXC3	SECHSKANTSCHRAUBE FE/ZNXC3	VITE TESTA ESAGONALE FE/ZNXC3	
010	80080813	001	VIS TETE CYL.SIX P.CR.FE/ZNXC3	HEX.SOCK.HEAD CAP SCR.FE/ZNXC3	ZYLINDERSCHR.INNENSEC.FE/ZNXC3	VITE A TESTA CILINDR. FE/ZNXC3	
011	80202030	006	ECROU HEX.AUTOFREINE FE/ZNXC3	SELF-LOCKING NUT FE/ZNXC3	SELBSTSICH.MUTTER FE/ZNXC3	DADO AUTOBLOCCANTE FE/ZNXC3	
012	80202401	002	ECROU HEXAGONAL BAS FE/ZNXC3	HEXAGON THIN NUT FE/ZNXC3	FLACHE SECHSKANTMUTT.FE/ZNXC3	DADO FE/ZNXC3	
013	80202420	001	ECROU HEXAG.EMBA.AUTOFR.FE/ZN	SELF-LOCKING NUT FE/ZN	SELBSTSICHERNDE MUTTER FE/ZN	DADO AUTOBLOCCANTE FE/ZN	
014	80202440	001	ECROU HEX.AUTOFREINE FE/ZNXC3	SELF-LOCKING NUT FE/ZNXC3	SELBSTSICHERNDE MUTT.FE/ZNXC3	DADO AUTOBLOCCANTE FE/ZNXC3	
015	80252432	004	RONDELLE PLATE FE/ZNXC3	SMOOTH WASHER M 24	SCHEIBE FE/ZNXC3	RONDELLA PIATTA FE/ZNXC3	
016	80450645	006	GOUPILLE ELASTIQUE FLZNNC	ROLL PIN FLZNNC	SPANNHUELSE FLZNNC	SPINA ELASTICA FLZNNC	
017	80500345	002	GOUPILLE FENDUE FE/ZNXC3	SPLIT PIN FE/ZNXC3	SPLINT FE/ZNXC3	COPPILIA FE/ZNXC3	
018	82200800	001	GRAISSEUR A TETE SPHERIQUE	GREASE FITTING	KEGELSCHMIERNIPPEL	INGRASSATORE SFERICO	
019	82201016	005	GRAISSEUR A TETE SPHERIQUE	GREASE FITTING	KEGELSCHMIERNIPPEL	INGRASSATORE SFERICO	
020	83012225	001	BAGUE ROULEE	WRAPPED BUSH	GEROLLTE BUCHSE	ANELLO LUBRIFICATO	
021	H0500890	001	BRAS DE ROUE	ARM, WHEEL	RADARM	BRACCIO PER RUOTA	
022	H0505241	002	VERIN	CYLINDER, HYDRAULIC	HYDRAULIKZYLINDER	CILINDRO	
023	H0505460	001	AXE	PIN	ACHSE	ASSE	
024	H0505470	001	PLAQUETTE	PLATE	PLATTE	PIATTO	
025	H0505480	001	BOUCHON D'OBTURATION	END PLUG	VERSCHLUSSSTOPFEN	TAPPO DI CHIUSURA	
026	H0505500	001	AXE	PIN	ACHSE	ASSE	
027	H0505510	001	BIELLETTE	LINK	SHUBSTANGE	BIELLETTA	
028	H0505520	001	AXE	PIN	ACHSE	ASSE	
029	H0508451	001	VERIN	CYLINDER, HYDRAULIC	HYDRAULIKZYLINDER	CILINDRO	
030	H0510470	001	SUPPORT	SUPPORT	TRAEGER	SUPPORTO	
031	H0510550	001	POCHETTE	KIT, SEAL	TACHE	SACCHE	: SV
031	H0510570	001	POCHETTE	KIT, SEAL	TACHE	SACCHE	: BUR
032	H0510620	002	PLATINE	PLATE, MOUNTING	TRAGPLATTE	PIASTRA-SUPPORTO	



VML4E5H101OL  
VML5E6H95OL

---A1001-20A00001>---A1001-20A99999  
---A1001-20A00001>---A1001-20A99999



H05R0203 B

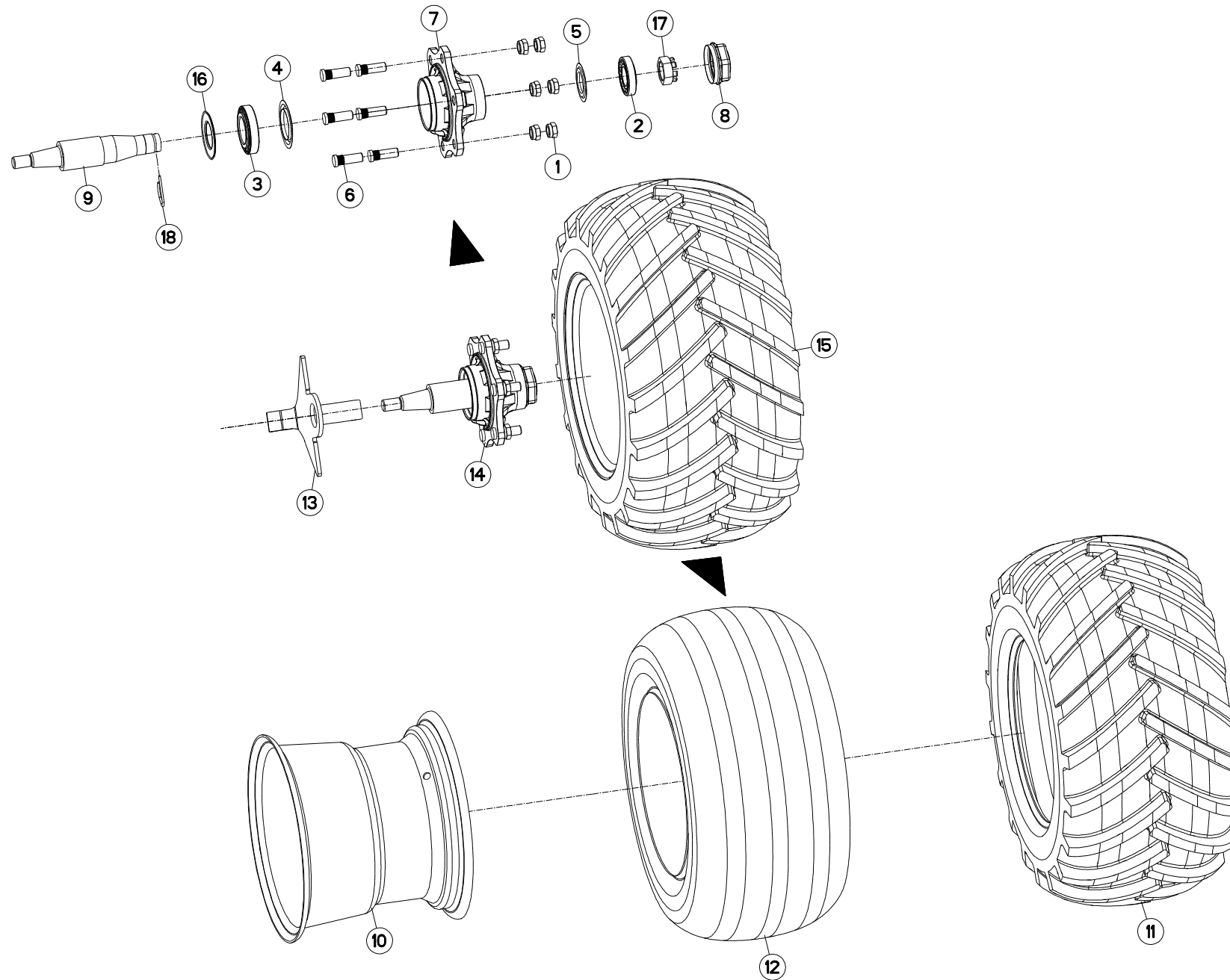
ROUE DE REGULATION AMH Ø760 L

DEPTH WHEEL AMH Ø760 L

STÜTZRAD AMH Ø760 L

RUOTA DI PROFONDITA AMH Ø760 L

Rep	Nr	Qt	Designation	Description	Bezeichnung	Referenza	Remarque - Remark - Bemerkung - Osservazioni
001	130283	001	AXE	PIN	ACHSE	ASSE	
002	421221	001	ENTRETOISE	SPACER	DISTANZHUELSE	DISTANZIALE	
003	421223	001	RONDELLE	WASHER	SCHEIBE	RONDELLA PIATTA	
004	421281	001	RONDELLE	WASHER	SCHEIBE	RONDELLA	
005	645307	002	VIS	SCREW	SCHRAUBE	VITE	
006	951368	002	BAGUE	BUSHING	HUELSE	BOCCOLA	
007	951522	004	BAGUE ELASTIQUE	TENSION BUSH	EINSPANNBUCHSE	SPINA ELASTICA	
008	80062059	006	VIS TETE HEXAGONALE FE/ZNXC3	HEXAGON HEAD SCREW FE/ZNXC3	SECHSKANTSCHRAUBE FE/ZNXC3	VITE TESTA ESAGONALE FE/ZNXC3	
009	80080813	001	VIS TETE CYL.SIX P.CR.FE/ZNXC3	HEX.SOCK.HEAD CAP SCR.FE/ZNXC3	ZYLINDERSCHR.INNENSEC.FE/ZNXC3	VITE A TESTA CILINDR. FE/ZNXC3	
010	80110612	012	VIS T.FRAI.SIX P.CR.FLZNNC	HEX.SOC.COUNT.HEAD SC.FLZNNC	SENKSCHAUB.INNENSEC.FLZNNC	VITE FLZNNC	
011	80202030	006	ECROU HEX.AUTOFREINE FE/ZNXC3	SELF-LOCKING NUT FE/ZNXC3	SELBSTSICH.MUTTER FE/ZNXC3	DADO AUTOBLOCCANTE FE/ZNXC3	
012	80202401	002	ECROU HEXAGONAL BAS FE/ZNXC3	HEXAGON THIN NUT FE/ZNXC3	FLACHE SECHSKANTMUTT.FE/ZNXC3	DADO FE/ZNXC3	
013	80202420	001	ECROU HEXAG.EMBA.AUTOFR.FE/ZN	SELF-LOCKING NUT FE/ZN	SELBSTSICHERNDE MUTTER FE/ZN	DADO AUTOBLOCCANTE FE/ZN	
014	80202440	001	ECROU HEX.AUTOFREINE FE/ZNXC3	SELF-LOCKING NUT FE/ZNXC3	SELBSTSICHERNDE MUTT.FE/ZNXC3	DADO AUTOBLOCCANTE FE/ZNXC3	
015	80450645	002	GOUPILLE ELASTIQUE FLZNNC	ROLL PIN FLZNNC	SPANNHUELSE FLZNNC	SPINA ELASTICA FLZNNC	
016	80500345	002	GOUPILLE FENDUE FE/ZNXC3	SPLIT PIN FE/ZNXC3	SPLINT FE/ZNXC3	COPPIGLIA FE/ZNXC3	
017	80583000	002	CIRCLIP EXTERIEUR	ELASTIC RING	SICHERUNGSRING	ANELLO	
018	82200800	001	GRAISSEUR A TETE SPHERIQUE	GREASE FITTING	KEGELSCHMIERNIPPEL	INGRASSATORE SFERICO	
019	82201016	007	GRAISSEUR A TETE SPHERIQUE	GREASE FITTING	KEGELSCHMIERNIPPEL	INGRASSATORE SFERICO	
020	83012225	001	BAGUE ROULEE	WRAPPED BUSH	GEROLLTE BUCHSE	ANELLO LUBRIFICATO	
021	80272401	002	RONDELLE GROWER FE/ZNXC3	PRESSURE WASHER M 24	FEDERRING FE/ZNXC3	RONDELLA GROWER FE/ZNXC3	
022	H0505420	001	SUPPORT	SUPPORT	TRAEGER	SUPPORTO	
023	H0505431	002	VERIN	CYLINDER, HYDRAULIC	HYDRAULIKZYLINDER	CILINDRO	
024	H0505440	002	OREILLE	EAR	FLUNKE	ORECCHIO	
025	H0505450	002	BUTEE	STOP	ANSCHLAG	LIMITATORE	
026	H0505460	001	AXE	PIN	ACHSE	ASSE	
027	H0505470	001	PLAQUETTE	PLATE	PLATTE	PIATTO	
028	H0505480	001	BOUCHON D'OBTURATION	END PLUG	VERSCHLUSSSTOPFEN	TAPPO DI CHIUSURA	
029	H0505500	001	AXE	PIN	ACHSE	ASSE	
030	H0505510	001	BIELLETTE	LINK	SHUBSTANGE	BIELLETTA	
031	H0505520	001	AXE	PIN	ACHSE	ASSE	
032	H0505550	002	AXE	PIN	ACHSE	ASSE	
033	H0505570	001	BRAS DE ROUE	ARM, WHEEL	RADARM	BRACCIO PER RUOTA	
034	H0507490	002	OREILLE	EAR	FLUNKE	ORECCHIO	
035	H0507500	006	ECROU	NUT	MUTTER	DADO	
036	H0508451	001	VERIN	CYLINDER, HYDRAULIC	HYDRAULIKZYLINDER	CILINDRO	
037	H0510470	001	SUPPORT	SUPPORT	TRAEGER	SUPPORTO	
038	H0510550	001	POCHETTE	KIT, SEAL	TACHE	SACCHE	: SV
039	H0510620	002	PLATINE	PLATE, MOUNTING	TRAGPLATTE	PIASTRA-SUPPORTO	
040	H2102270	002	BAGUE ROULEE	WRAPPED BUSH	GEROLLTE BUCHSE	ANELLO LUBRIFICATO	



VML4E5H101OL  
VML5E6H95OL

---A1001-20A00001>---A1001-20A99999  
---A1001-20A00001>---A1001-20A99999



H05R0102 B

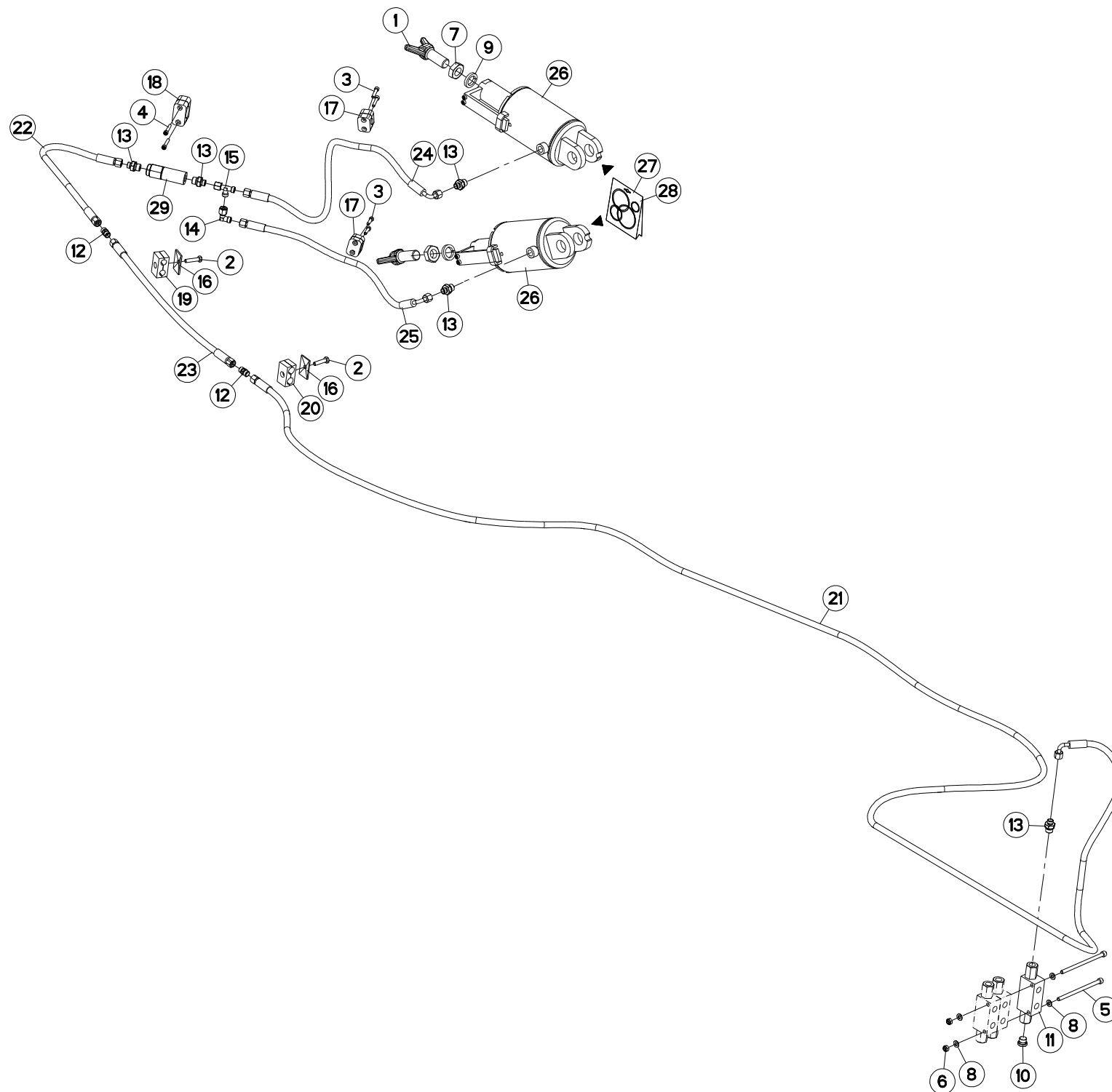
ROUE DE RÉGULATION Ø760X370

DEPTH WHEEL Ø760X370

STÜTZRAD Ø760X370

RUOTA DI PROFONDITA Ø760X370

Rep	Nr	Qt	Designation	Description	Bezeichnung	Referenza	Remarque - Remark - Bemerkung - Osservazioni
001	<b>80201850</b>	006	ECROU PORTEE SPHER.FE/ZNXC3	WHEEL NUT FE/ZNXC3	RADMUTTER FE/ZNXC3	DADO FE/ZNXC3	[1]
002	<b>81304079</b>	001	ROULEMENT A ROULEAUX CONIQUES	ROLLER BEARING TAPERED	KEGELROLLENLAGER	CUSCINETTO A RULLO	[1]
003	<b>81305504</b>	001	ROULEMENT A ROULEAUX CONIQUES	TAPERED ROLLER BEARING	KEGELROLLENLAGER	CUSCINETTO A RULLI	[1]
004	<b>82150015</b>	001	ANNEAU NILOS	FLEXIBLE AXIAL SEAL WASHER	FEDERENDE AXIALDICHTSCHEIBE	ANELLO	[1]
005	<b>82158045</b>	001	ANNEAU NILOS	FLEXIBLE AXIAL SEAL WASHER	FEDERENDE AXIALDICHTSCHEIBE	ANELLO	[1]
006	<b>50079600</b>	006	GOUJON	STUD, THREADED	GEWINDESTIFT	SPINA	[1]
007	<b>H0500640</b>	001	MOYEU	HUB	NABE	MOZZO	[1]
008	<b>H0500650</b>	001	CHAPEAU	DUST CAP	KAPPE	CAPPELLO	[1]
009	<b>H0502140</b>	001	AXE	PIN	ACHSE	ASSE	[1]
010	<b>H0502150</b>	001	JANTE	RIM	FELGE	CERCHIO	[2]
011	<b>H0502160</b>	001	PNEU	TIRE	REIFEN	PNEUMATICO	[2]
012	<b>H0502170</b>	001	CHAMBRE A AIR	INNER TUBE	SCHLAUCH	CAMERA D'ARIA	[2]
013	<b>H0502190</b>	001	DECROTTOIR	SCRAPER, DIRT	ABSTREIFER	RASCHIATORE	
014	<b>H0502200</b>	001	MOYEU	HUB	NABE	MOZZO	+ [1]
015	<b>H0502990</b>	001	ROUE	RIM AND TIRE ASSY	RAD	RUOTA	+ [2]
016	<b>H0504510</b>	001	JOINT	SEAL	DICHTUNG	GUARNIZIONE	[1]
017	<b>H0504520</b>	001	ECROU	NUT	MUTTER	DADO	[1]
018	<b>H0504530</b>	001	GOUPILLE CAVALIERE	TUBE CLIP	ROHRKLAPPSTECKER	COPPIGLIA DI FISSAGGIO	[1]



VML4E5H101OL  
VML5E6H95OL

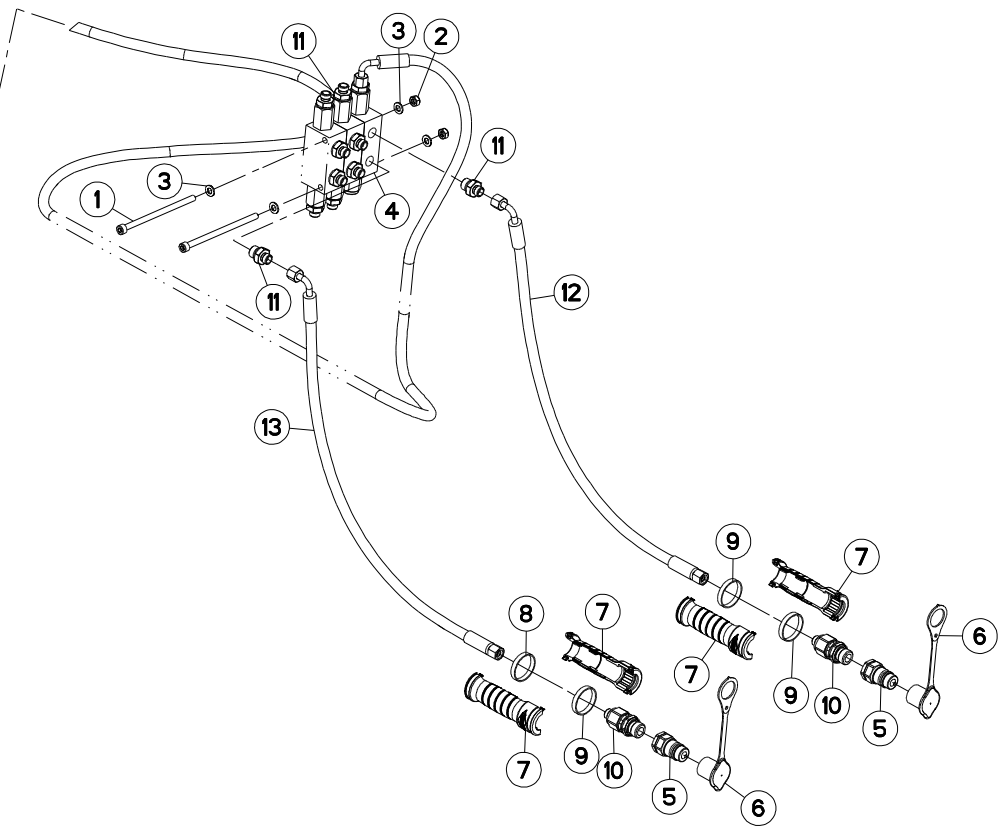
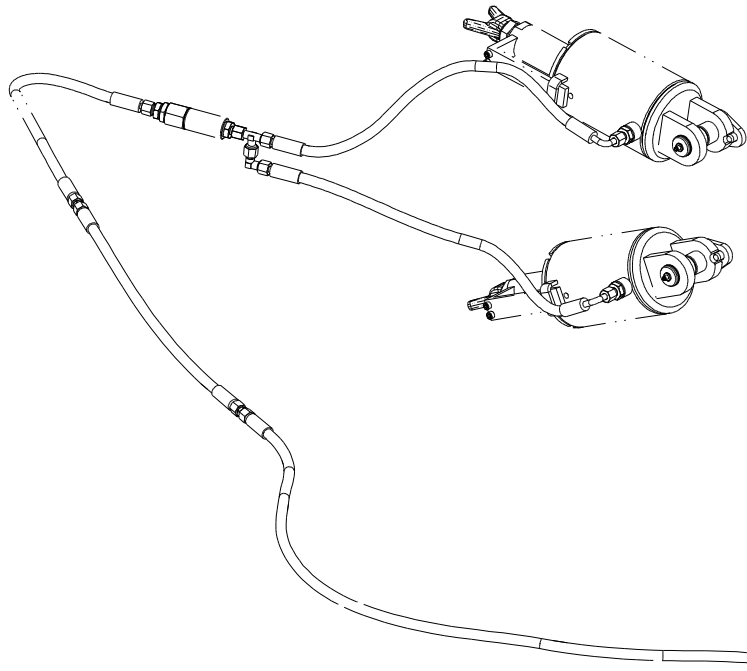
---A1001-20A00001>---A1001-20A99999  
---A1001-20A00001>---A1001-20A99999



H03R0147 B

HYDRAULIQUE ROUE DE REGULATION    HYDRAULIC DEPTH WHEEL    HYDRAULIK STÜTZRAD    IDRAULICO RUOTA DI PROFONDITA

Rep	Nr	Qt	Designation	Description	Bezeichnung	Referenza	Remarque - Remark - Bemerkung - Osservazioni
001	<b>645307</b>	002	VIS	SCREW	SCHRAUBE	VITE	
002	<b>80060835</b>	002	VIS TETE HEXAGONALE FE/ZNXC3	HEXAGON HEAD SCREW FE/ZNXC3	SECHSKANTSCHRAUBE FE/ZNXC3	VITE TESTA ESAGONALE FE/ZNXC3	
003	<b>80080630</b>	004	VIS TETE CYL.SIX P.CR.FE/ZNXC3	HEX.SOCK.HEAD CAP SCR.FE/ZNXC3	ZYLINDERSCHR.INNENSEC.FE/ZNXC3	VITE A TESTA CILINDR. FE/ZNXC3	
004	<b>80080635</b>	002	VIS TETE CYL.SIX P.CR.INOX	HEX.SOCKET HEAD CAP SCREW INOX	ZYLINDERSCHR.INNENSECHSK.INOX	VITE A TESTA CILINDRICA INOX	
005	<b>80080897</b>	002	VIS TETE CYL.SIX P.CR.FE/ZN	SCREW FE/ZN	SCHRAUBE FE/ZN	VITE FE/ZN	
006	<b>80200840</b>	002	ECROU HEX.BAS AUTOFR.FE/ZNXC3	SELF-LOCKING NUT FE/ZNXC3	SELBSTSICHERND.MUTTER FE/ZNXC3	DADO AUTOBLOCCANTE FE/ZNXC3	
007	<b>80202401</b>	002	ECROU HEXAGONAL BAS FE/ZNXC3	HEXAGON THIN NUT FE/ZNXC3	FLACHE SECHSKANTMUTT.FE/ZNXC3	DADO FE/ZNXC3	
008	<b>80250823</b>	004	RONDELLE PLATE FE/ZNXC3	PLAIN WASHER FE/ZNXC3	SCHEIBE FE/ZNXC3	RONDELLA PIATTA FE/ZNXC3	
009	<b>80272401</b>	002	RONDELLE GROWER FE/ZNXC3	PRESSURE WASHER M 24	FEDERRING FE/ZNXC3	RONDELLA GROWER FE/ZNXC3	
010	<b>A4061802</b>	001	BOUCHON CHC	PLUG INNER HEXAGON	STOPFEN INNENSECHSKANT		
011	<b>A4071228</b>	001	CLAPET	VALVE, FLAP	RUECKSCHLAGVENTIL	VALVOLA	
012	<b>A4080316</b>	002	UNION DOUBLE NUE FE/ZNXC3	STRAIGHT COUPLING	GERADE VERSCHRAUBUNG	GIUNZIONE DIRITTA	
013	<b>A4080473</b>	005	UNION	FITTING, HYDRAULIC, UNION	VERBINDUNG	CONNETTORE	
014	<b>A4082711</b>	001	COUDE TOURNANT	AJUSTABLE MALE STUD ELBOW	EINSTELLBARE WINKEL STUTZEN	GIUNZIONE A 90°ORIENTABILE ZBC	
015	<b>A4083114</b>	001	TE ADAPTABLE RENVERSE FE/ZNNI	FITTING, HYDRAULIC, TEE	T-STUCK	RACCORDO A T	
016	<b>A7260016</b>	002	PLAQUE SUPERIEURE TAILLE 2	UPPER PLATE SIZE 2	DECKPLATTE SIZE 2	PIASTRA	
017	<b>A7260025</b>	002	COLLIER SIMPLE D15	CLAMP D15	KLEMMHÄLFTENPAAR D15	COLLARE D.15	
018	<b>A7260032</b>	001	COLLIER SIMPLE D30	CLAMP D30	KLEMMHÄLFTENPAAR D30	COLLARE D.30	
019	<b>A7260042</b>	001	COLLIER DOUBLE D15+D15	CLAMP D15+D15	KLEMMHÄLFTENPAAR D15+D15	COLLARE D.15	
020	<b>A7260044</b>	001	COLLIER DOUBLE D18+D18	CLAMP D18+D18	KLEMMHÄLFTENPAAR D18+D18	COLLARE D.18	
021	<b>A4920206</b>	001	FLEXIBLE	HOSE, HYDRAULIC	HYDRAULIKSCHLAUCH	TUBO IN GOMMA	<->4750 mm
022	<b>A4920235</b>	001	FLEXIBLE	HOSE, HYDRAULIC	HYDRAULIKSCHLAUCH	TUBO IN GOMMA	<->550 mm
023	<b>A4920303</b>	001	FLEXIBLE	HOSE, HYDRAULIC	HYDRAULIKSCHLAUCH	TUBO IN GOMMA	<->600 mm
024	<b>A4921066</b>	001	FLEXIBLE HYDRAULIQUE	HYDRAULIC HOSE	HYDRAULIKSCHLAUCH	TUBO GOMMA	<->600 mm
025	<b>A4921066</b>	001	FLEXIBLE HYDRAULIQUE	HYDRAULIC HOSE	HYDRAULIKSCHLAUCH	TUBO GOMMA	<->600 mm
026	<b>H0505431</b>	002	VERIN	CYLINDER, HYDRAULIC	HYDRAULIKZYLINDER	CILINDRO	
027	<b>H0510560</b>	001	POCHETTE	KIT, SEAL	TACHE	SACCHE	: SV
028	<b>H0510580</b>	001	POCHETTE	KIT, SEAL	TACHE	SACCHE	: BUR
029	<b>H0609200</b>	001	BLOC	BLOCK	BLOCK	BLOCCO	





VML4E5H101OL  
VML5E6H95OL

---A1001-20A00001>---A1001-20A99999  
---A1001-20A00001>---A1001-20A99999



H03R0148 A

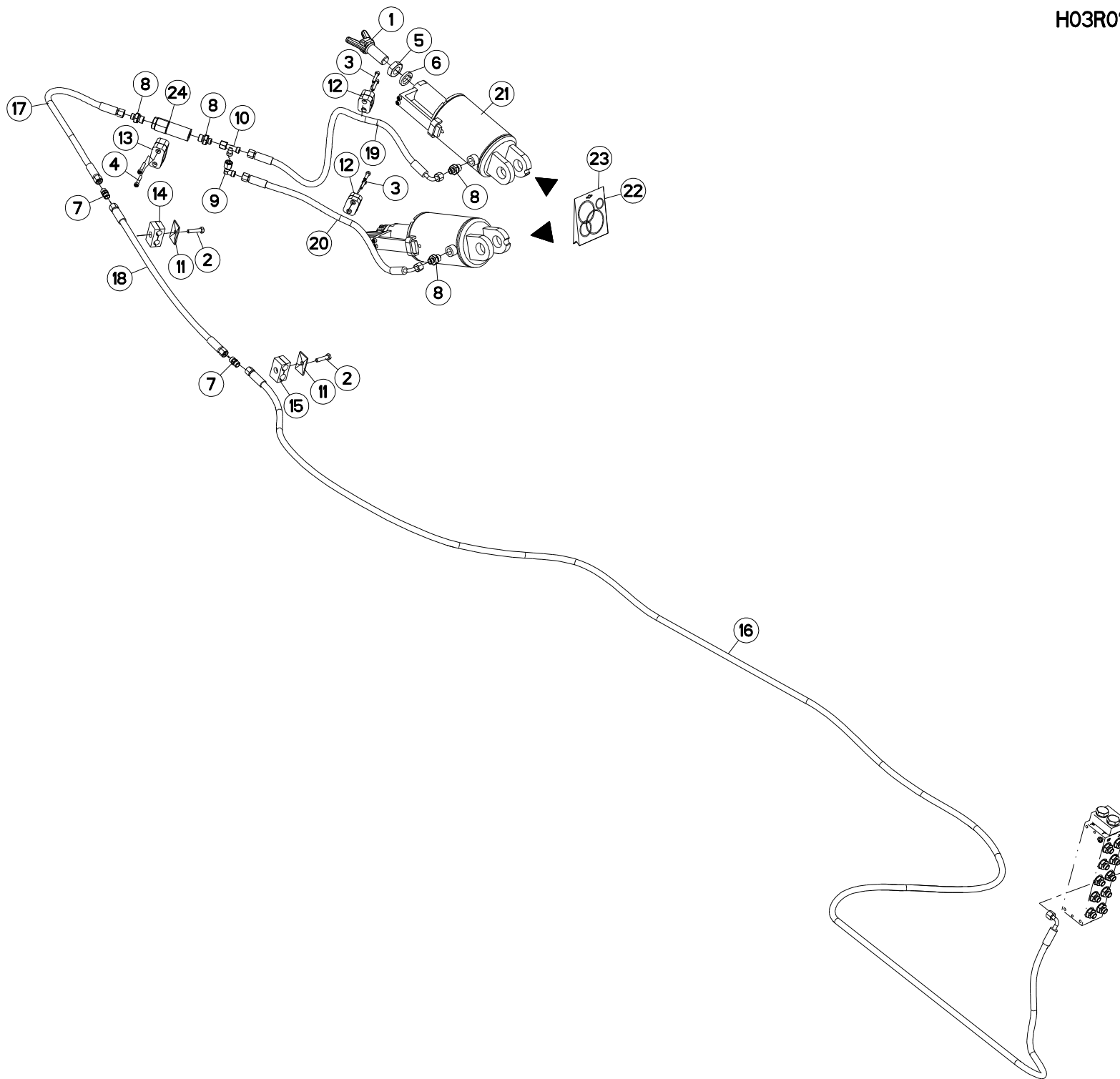
HYDRAULIQUE ROUE

HYDRAULIC WHEEL

HYDRAULIK RAD

IDRAULICO RUOTA

Rep	Nr	Qt	Designation	Description	Bezeichnung	Referenza	Remarque - Remark - Bemerkung - Osservazioni
001	<b>80080897</b>	002	VIS TETE CYL.SIX P.CR.FE/ZN	SCREW FE/ZN	SCHRAUBE FE/ZN	VITE FE/ZN	
002	<b>80200840</b>	002	ECROU HEX.BAS AUTOFR.FE/ZNXC3	SELF-LOCKING NUT FE/ZNXC3	SELBSTSICHERND.MUTTER FE/ZNXC3	DADO AUTOBLOCCANTE FE/ZNXC3	
003	<b>80250823</b>	004	RONDELLE PLATE FE/ZNXC3	PLAIN WASHER FE/ZNXC3	SCHEIBE FE/ZNXC3	RONDELLA PIATTA FE/ZNXC3	
004	<b>A4071228</b>	003	CLAPET	VALVE, FLAP	RUECKSCHLAGVENTIL	VALVOLA	
005	<b>A4074001</b>	006	COUPLEUR	COUPLER	KUPPLER	GIUNTO	
006	<b>A4074045</b>	002	CAPUCHON COUPLEUR MALE	CAP MALE CONNECTOR	KAPPE KUPPLUNG STECKER	TAPPO PLASTICA	
007	<b>A4074069</b>	004	DEMI POIGNÉE	HANDLE, HALF	HANDGRIFFHÄLFTE	MEZZO MANIGLIA	
008	<b>A4074084</b>	001	BAGUE NOIRE	BUSHING BLACK	HUELSE SCHWARZ	BOCCOLA NERO	
009	<b>A4074095</b>	003	BAGUE GRISE	BUSHING GREY	HUELSE GRAU	BOCCOLA GRIGIO	
010	<b>A4074103</b>	002	ADAPTATEUR	FITTING, HYDRAULIC, ADAPTER	ANBAUELEMENT	ADATTATORE	
011	<b>A4080473</b>	011	UNION	FITTING, HYDRAULIC, UNION	VERBINDUNG	CONNETTORE	
012	<b>A4920148</b>	001	FLEXIBLE	HOSE, HYDRAULIC	HYDRAULIKSCHLAUCH	TUBO IN GOMMA	<->1850 mm
013	<b>A4920148</b>	001	FLEXIBLE	HOSE, HYDRAULIC	HYDRAULIKSCHLAUCH	TUBO IN GOMMA	<->1850 mm



VML4E5H101OL  
VML5E6H95OL

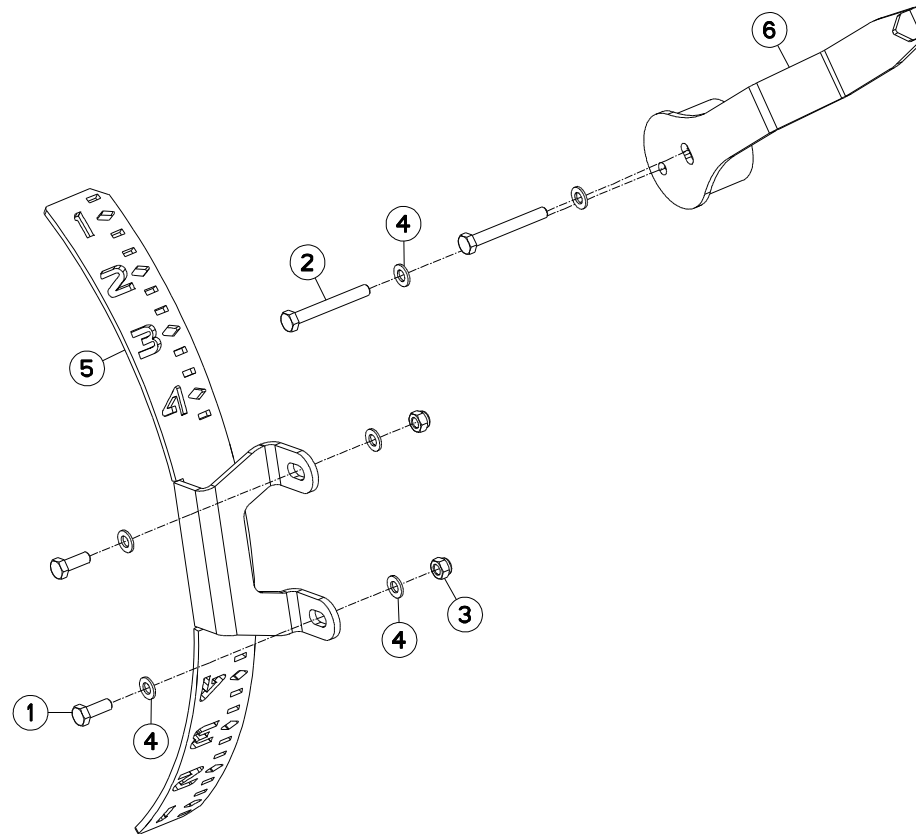
---A1001-20A00001>---A1001-20A99999  
---A1001-20A00001>---A1001-20A99999



H03R0149 B

HYDRAULIQUE + KTH ROUE DE REGU    HYDRAULIC + KTH DEPTH WHEEL    HYDRAULIK + KTH STÜTZRAD    IDRAULICO + KTH RUOTA DI PROF

Rep	Nr	Qt	Designation	Description	Bezeichnung	Referenza	Remarque - Remark - Bemerkung - Osservazioni
001	<b>645307</b>	002	VIS	SCREW	SCHRAUBE	VITE	
002	<b>80060835</b>	002	VIS TETE HEXAGONALE FE/ZNXC3	HEXAGON HEAD SCREW FE/ZNXC3	SECHSKANTSCHRAUBE FE/ZNXC3	VITE TESTA ESAGONALE FE/ZNXC3	
003	<b>80080630</b>	004	VIS TETE CYL.SIX P.CR.FE/ZNXC3	HEX.SOCK.HEAD CAP SCR.FE/ZNXC3	ZYLINDERSCHR.INNENSEC.FE/ZNXC3	VITE A TESTA CILINDR. FE/ZNXC3	
004	<b>80080635</b>	002	VIS TETE CYL.SIX P.CR.INOX	HEX.SOCKET HEAD CAP SCREW INOX	ZYLINDERSCHR.INNENSECHSK.INOX	VITE A TESTA CILINDRICA INOX	
005	<b>80202401</b>	002	ECROU HEXAGONAL BAS FE/ZNXC3	HEXAGON THIN NUT FE/ZNXC3	FLACHE SECHSKANTMUTT.FE/ZNXC3	DADO FE/ZNXC3	
006	<b>80272401</b>	002	RONDELLE GROWER FE/ZNXC3	PRESSURE WASHER M 24	FEDERRING FE/ZNXC3	RONDELLA GROWER FE/ZNXC3	
007	<b>A4080316</b>	002	UNION DOUBLE NUE FE/ZNXC3	STRAIGHT COUPLING	GERADE VERSCHRAUBUNG	GIUNZIONE DIRITTA	
008	<b>A4080473</b>	004	UNION	FITTING, HYDRAULIC, UNION	VERBINDUNG	CONNETTORE	
009	<b>A4082711</b>	001	COUDE TOURNANT	AJUSTABLE MALE STUD ELBOW	EINSTELLBARE WINKEL STUTZEN	GIUNZIONE A 90°ORIENTABILE ZBC	
010	<b>A4083114</b>	001	TE ADAPTABLE RENVERSE FE/ZNNI	FITTING, HYDRAULIC, TEE	T-STUCK	RACCORDO A T	
011	<b>A7260016</b>	002	PLAQUE SUPERIEURE TAILLE 2	UPPER PLATE SIZE 2	DECKPLATTE SIZE 2	PIASTRA	
012	<b>A7260025</b>	002	COLLIER SIMPLE D15	CLAMP D15	KLEMMHÄLFTENPAAR D15	COLLARE D.15	
013	<b>A7260032</b>	001	COLLIER SIMPLE D30	CLAMP D30	KLEMMHÄLFTENPAAR D30	COLLARE D.30	
014	<b>A7260042</b>	001	COLLIER DOUBLE D15+D15	CLAMP D15+D15	KLEMMHÄLFTENPAAR D15+D15	COLLARE D.15	
015	<b>A7260044</b>	001	COLLIER DOUBLE D18+D18	CLAMP D18+D18	KLEMMHÄLFTENPAAR D18+D18	COLLARE D.18	
016	<b>A4920215</b>	001	FLEXIBLE	HOSE, HYDRAULIC	HYDRAULIKSCHLAUCH	TUBO IN GOMMA	<->4550 mm
017	<b>A4920235</b>	001	FLEXIBLE	HOSE, HYDRAULIC	HYDRAULIKSCHLAUCH	TUBO IN GOMMA	<->550 mm
018	<b>A4920303</b>	001	FLEXIBLE	HOSE, HYDRAULIC	HYDRAULIKSCHLAUCH	TUBO IN GOMMA	<->600 mm
019	<b>A4921066</b>	001	FLEXIBLE HYDRAULIQUE	HYDRAULIC HOSE	HYDRAULIKSCHLAUCH	TUBO GOMMA	<->600 mm
020	<b>A4921066</b>	001	FLEXIBLE HYDRAULIQUE	HYDRAULIC HOSE	HYDRAULIKSCHLAUCH	TUBO GOMMA	<->600 mm
021	<b>H0505431</b>	002	VERIN	CYLINDER, HYDRAULIC	HYDRAULIKZYLINDER	CILINDRO	
022	<b>H0510560</b>	001	POCHETTE	KIT, SEAL	TACHE	SACCHE	: SV
023	<b>H0510580</b>	001	POCHETTE	KIT, SEAL	TACHE	SACCHE	: BUR
024	<b>H0609200</b>	001	BLOC	BLOCK	BLOCK	BLOCCO	





VML4E5H101OL  
VML5E6H95OL

---A1001-20A00001>---A1001-20A99999  
---A1001-20A00001>---A1001-20A99999

H05R0197 A

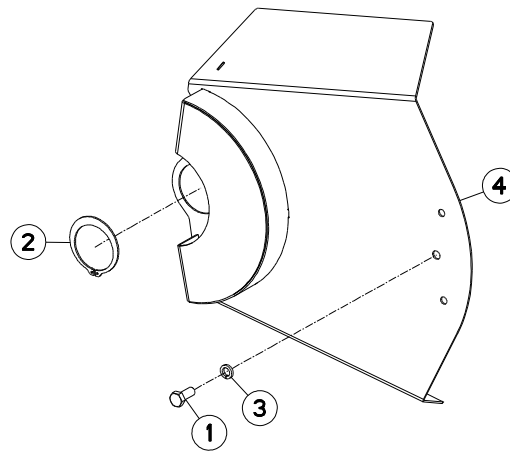
INDICATEUR DE POSITION L HD (R

POSITION INDICATOR L HD (WHEEL

STELLUNGSANZEIGE L HD (RAD)

INDICATORE DI POSIZIONE L HD (

Rep	Nr	Qt	Designation	Description	Bezeichnung	Referenza	Remarque - Remark - Bemerkung - Osservazioni
001	<b>80060822</b>	002	VIS TETE HEXAGONALE	HEXAGON HEAD SCREW	SECHSKANTSCHRAUBE	VITE A TESTA ESAGONALE	
002	<b>80060852</b>	002	VIS TETE HEXAGONALE FE/ZNXC3	HEX. HEAD SCREW FE/ZNXC3	SECHSKANTSCHRAUBE FE/ZNXC3	VITE TESTA ESAGONALE FE/ZNXC3	
003	<b>80200830</b>	002	ECROU HEX.AUTOFREINE FE/ZNXC3	SELFLOCKING NUT FE/ZNXC3	SELBSTSICHERNDE MUTT.FE/ZNXC3	DADO AUTOBLOCCANTE FE/ZNXC3	
004	<b>80250823</b>	006	RONDELLE PLATE FE/ZNXC3	PLAIN WASHER FE/ZNXC3	SCHEIBE FE/ZNXC3	RONDELLA PIATTA FE/ZNXC3	
005	<b>H0511360</b>	001	INDICATEUR	INDICATOR	ANZEIGER	INDICATORE	
006	<b>H0511370</b>	001	DOIGT	FINGER	FINGER	DENTE	





VML4E5H101OL  
VML5E6H95OL

---A1001-20A00001>---A1001-20A99999  
---A1001-20A00001>---A1001-20A99999

H05R0195 A

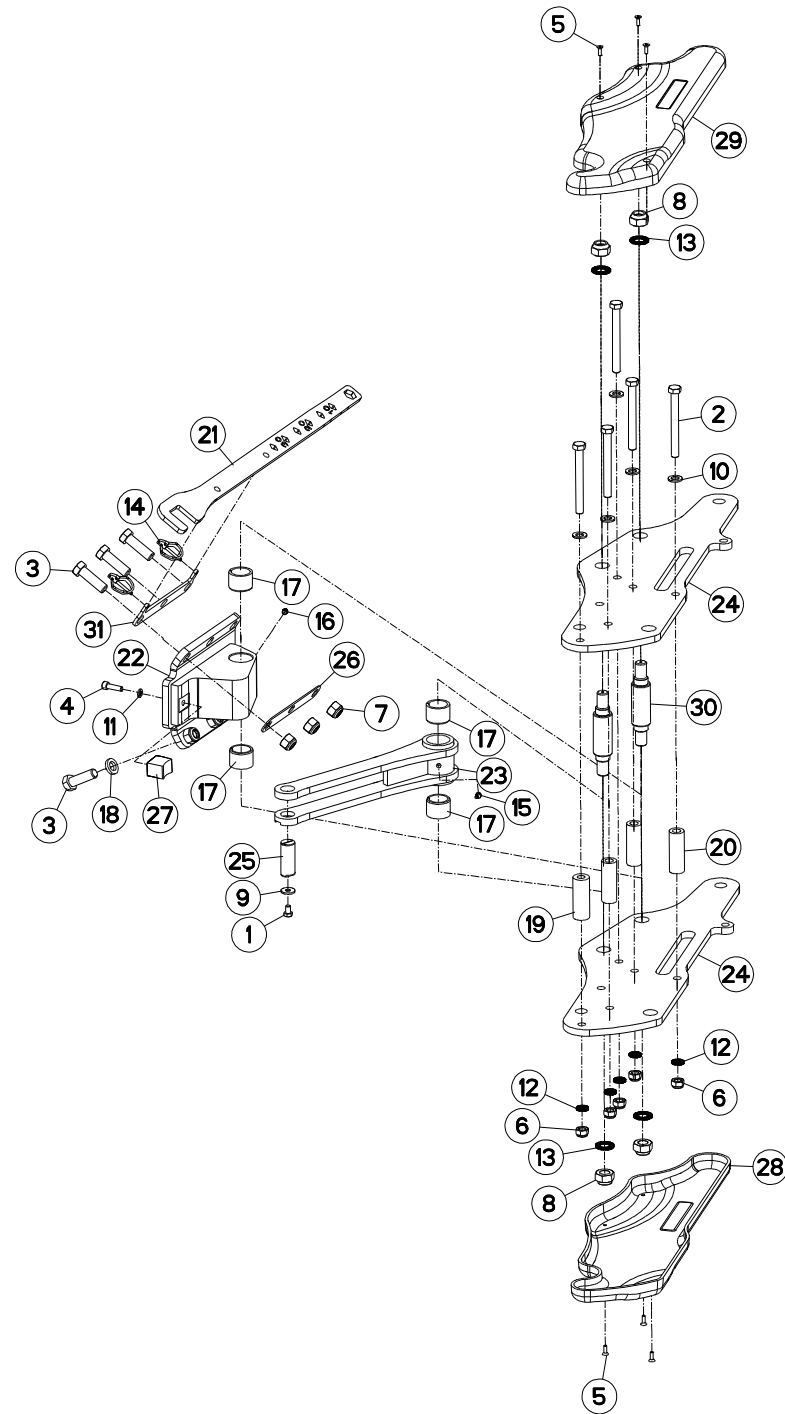
PROTECTEUR DE ROUE

WHEEL PROTECTOR

RADSCHUTZE

PROTEZIONI RUOTE

Rep	Nr	Qt	Designation	Description	Bezeichnung	Referenza	Remarque - Remark - Bemerkung - Osservazioni
001	<b>80061025</b>	001	VIS TETE HEXAGONALE	HEX. SCREW	SECHSKANTSCHRAUBE	VITE A TESTA ESAGONALE	
002	<b>80586001</b>	001	CIRCLIP EXTERIEUR FLZNNC	RETAINING RING FLZNNC	SICHERUNGSRING FLZNNC	ANELLO FLZNNC	
003	<b>80271003</b>	001	RONDELLE GROWER FE/ZNXC3	SPRING WASHER FE/ZN	FEDERRING FE/ZNXC3	RONDELLA GROWER FE/ZNXC3	
004	<b>H0511350</b>	001	DEFLECTEUR	DEFLECTOR	ABWEISER	DEFLETTORE	





VML4E5H101OL  
VML5E6H95OL

---A1001-20A00001>---A1001-20A99999  
---A1001-20A00001>---A1001-20A99999



H05R0207 B

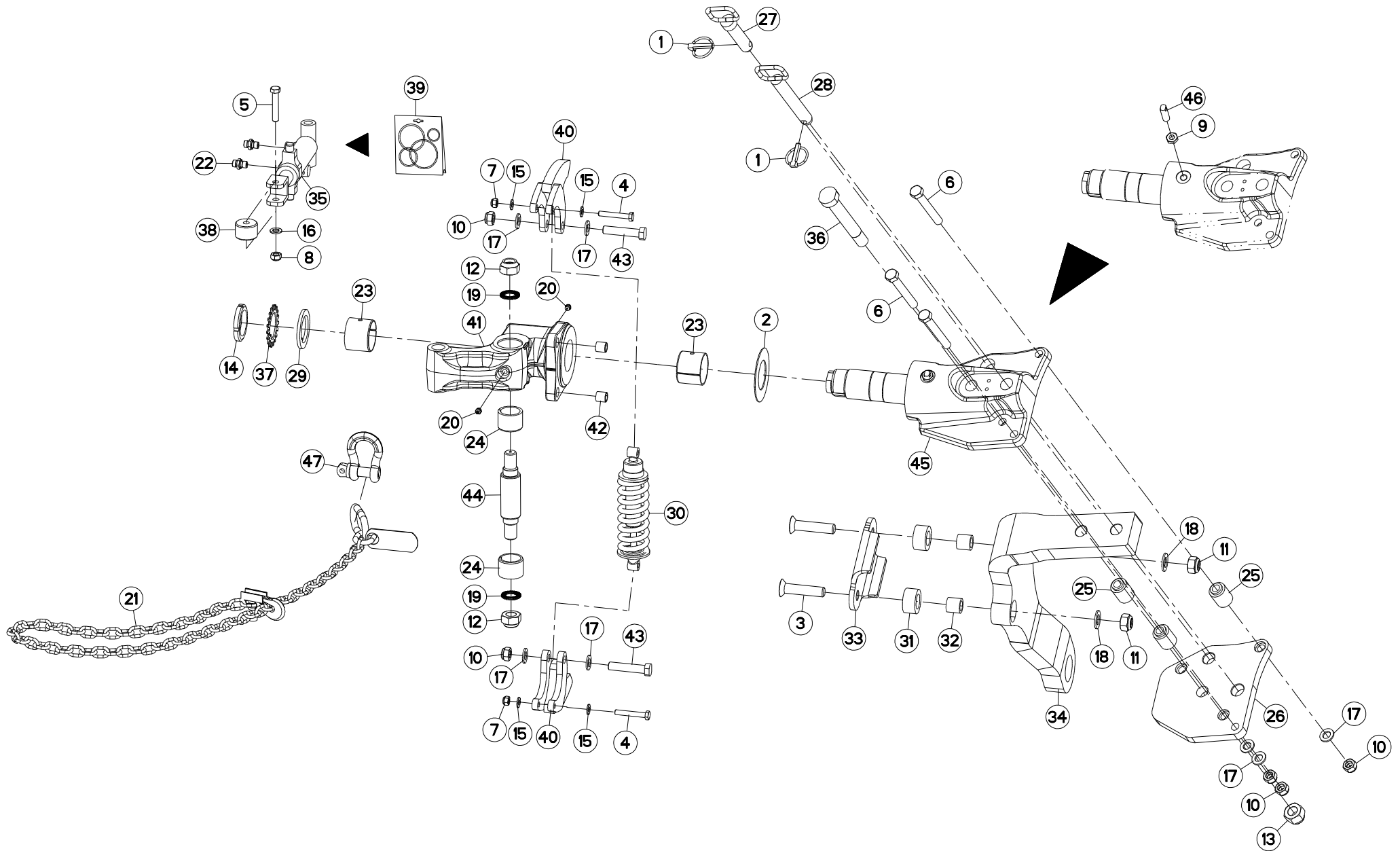
FIXATION ROUE COMBINÉE

COMBINED WHEEL MOUNTING

HALTERUNG F. KOMBIRAD

FISSAGGIO RUOTA COMBINATA

Rep	Nr	Qt	Designation	Description	Bezeichnung	Referenza	Remarque - Remark - Bemerkung - Osservazioni
001	80061016	001	VIS TETE HEXAGONALE FE/ZNXC3	HEXAGON HEAD SCREW FE/ZNXC3	SECHSKANTSCHRAUBE FE/ZNXC3	VITE TESTA ESAGONALE FE/ZNXC3	
002	80061607	005	VIS TETE HEXAGONALE FLZNNC	HEXAGON HEAD SCREW FLZNNC	SECHSKANTSCHRAUBE FLZNNC	VITE TESTA ESAGONALE FLZNNC	
003	80062065	006	VIS TETE HEXAGONALE FE/ZNXC3	HEXAGON HEAD SCREW FE/ZNXC3	SECHSKANTSCHRAUBE FE/ZNXC3	VITE TESTA ESAGONALE FE/ZNXC3	
004	80081008	001	VIS TETE CYL.SIX P.CR.FE/ZNXC3	HEX.SOCK.HEAD CAP SCR.FE/ZNXC3	ZYLINDERSCHR.INNENSEC.FE/ZNXC3	VITE A TESTA CILINDR. FE/ZNXC3	
005	80110621	006	VIS T.FRAI.SIX P.CR.FE/ZNXC3	HEX.SOC.COUNT.HEAD SC.FE/ZNXC3	SENKSCHR.AUB.INNENSEC.FE/ZNXC3	VITE FE/ZNXC3	
006	80201640	005	ECROU HEX.BAS AUTOFR.FE/ZNXC3	SELF-LOCKING NUT FE/ZNXC3	SELBSTSICHERND.MUTTER FE/ZNXC3	DADO AUTOBLOCCANTE FE/ZNXC3	
007	80202030	006	ECROU HEX.AUTOFREINE FE/ZNXC3	SELF-LOCKING NUT FE/ZNXC3	SELBSTSICH.MUTTER FE/ZNXC3	DADO AUTOBLOCCANTE FE/ZNXC3	
008	80202442	004	ECROU HEX.BAS AUTOFR.FE/ZNXC3	SELF-LOCKING NUT FE/ZNXC3	SELBSTSICHERND.MUTTER FE/ZNXC3	DADO AUTOBLOCCANTE FE/ZNXC3	
009	80251003	001	RONDELLE PLATE FE/ZNXC3	PLAIN WASHER FE/ZNXC3	SCHEIBE FE/ZNXC3	RONDELLA PIATTA FE/ZNXC3	
010	80251624	005	RONDELLE PLATE FE/ZNXC3	PLAIN WASHER M16	SCHEIBE FE/ZNXC3	RONDELLA PIATTA FE/ZNXC3	
011	80271003	001	RONDELLE GROWER FE/ZNXC3	SPRING WASHER FE/ZN	FEDERRING FE/ZNXC3	RONDELLA GROWER FE/ZNXC3	
012	80281725	005	RONDELLE NORD LOCK NL16 DELTA	WASHER	SCHEIBE	RONDELLA	
013	80282539	004	RONDELLE NORD LOCK NL24 DELTA	WASHER	SCHEIBE	RONDELLA	
014	80560540	002	GOUPILLE AUTOMATIQUE FE/ZNXC3	LINCH PIN FE/ZNXC3	KLAPPSTECKER FE/ZNXC3	COPPIGLIA FE/ZNXC3	
015	82201002	001	GRAISSEUR A TETE SPHERIQUE	GREASE FITTING	KEGELSCHMIERNIPPEL	INGRASSATORE SFERICO	
016	82201016	001	GRAISSEUR A TETE SPHERIQUE	GREASE FITTING	KEGELSCHMIERNIPPEL	INGRASSATORE SFERICO	
017	H0203630	004	BAGUE ELASTIQUE	TENSION BUSH	EINSPANNBUECHSE	SPINA ELASTICA	
018	H0206120	003	RONDELLE	WASHER	SCHEIBE	RONDELLA PIATTA	
019	H0506060	001	ENTRETOISE	SPACER	DISTANZHUELSE	DISTANZIALE	
020	H0509220	003	TUBE	TUBE	ROHR	TUBO	
021	H0509800	001	CLE	WRENCH	SCHLUESSEL	CHIAVE	
022	H0510480	001	SUPPORT	SUPPORT	TRAEGER	SUPPORTO	
023	H0510490	001	TRINGLE	LINK	STREBE	TRIANGOLO	
024	H0510510	002	PLAT	FLAT	FLACHEISEN	PIATTO	
025	H0510540	001	AXE	PIN	ACHSE	ASSE	
026	H0510620	002	PLATINE	PLATE, MOUNTING	TRAGPLATTE	PIASTRA-SUPPORTO	
027	H0510980	001	CALE	SHIM	DISTANZPLATTE	SPESSORE	: VML 4E
027	H0511000	001	CALE	SHIM	DISTANZPLATTE	SPESSORE	: VML 4E OL
027	H0510990	001	CALE	SHIM	DISTANZPLATTE	SPESSORE	: VML 5E
027	H0511010	001	CALE	SHIM	DISTANZPLATTE	SPESSORE	: VML 5E OL
028	H0511080	001	CAPOT PLASTIQUE	HOOD, PLASTIC	HAUBE, KUNSTSTOFF	COFANO IN PLASTIC	
029	H0511090	001	CAPOT PLASTIQUE	HOOD, PLASTIC	HAUBE, KUNSTSTOFF	COFANO IN PLASTIC	
030	H0511340	002	ENTRETOISE	SPACER	DISTANZHUELSE	DISTANZIALE	
031	H0511410	001	SUPPORT	SUPPORT	TRAEGER	SUPPORTO	



VML4E5H101OL  
VML5E6H95OL

---A1001-20A00001>---A1001-20A99999  
---A1001-20A00001>---A1001-20A99999



H05R0206 C

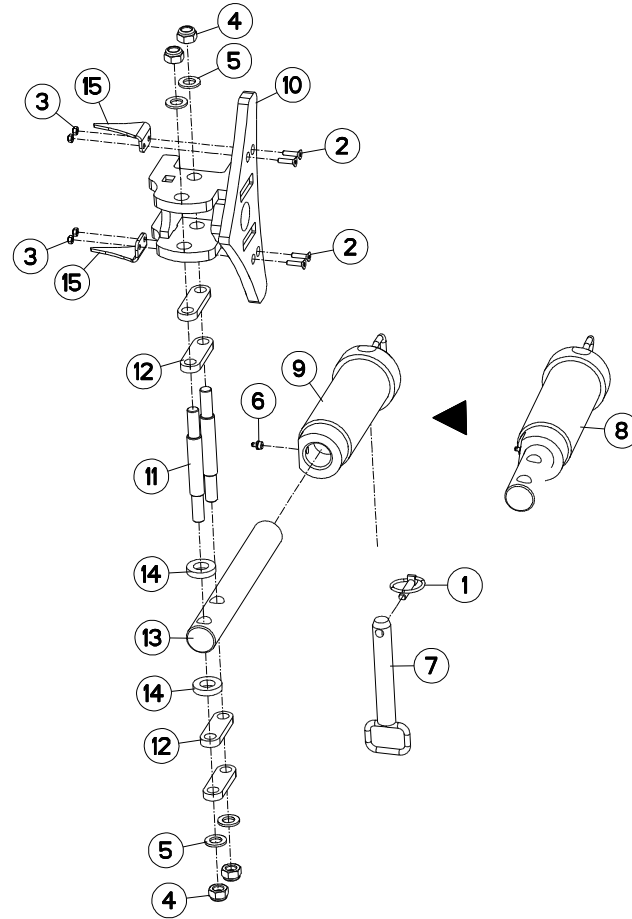
ROUE COMBINEE (LATERALE)

COMBINED WHEEL (LATERAL)

KOMBISTÜTZRAD (SEITLICH)

RUOTA COMBINATA (LATERALE)

Rep	Nr	Qt	Designation	Description	Bezeichnung	Referenza	Remarque - Remark - Bemerkung - Osservazioni
001	541001	002	GOUPILLE RAPIDE	LYNCH PIN D10 CAT2	KLAPPSTECKER D10 KAT2	CAPPIGLIA	
002	900742	001	BAGUE ANTI-FRICTION	ANTI-FRICTION BUSHES	VERSCHLEISSRING	BOCCOLA	
003	50079200	002	VIS	SCREW	SCHRAUBE	VITE	
004	80061055	002	VIS TETE HEXAGONALE FE/ZNXC3	HEX BOLT FE/ZNXC3	SECHSKANTSCHRAUBE FE/ZNXC3	VITE TESTA ESAGONALE FE/ZNXC3	
005	80061279	001	VIS TETE HEXAGONALE FE/ZNXC3	HEXAGON HEAD SCREW FE/ZNXC3	SECHSKANTSCHRAUBE FE/ZNXC3	VITE TESTA ESAGONALE FE/ZNXC3	
006	80061684	004	VIS TETE HEXAGONALE FLZNNC	HEXAGON HEAD SCREW FLZNNC	SECHSKANTSCHRAUBE FLZNNC	VITE TESTA ESAGONALE FLZNNC	
007	80201030	002	ECROU HEX.AUTOFREINE FE/ZNXC3	SELF-LOCKING NUT FE/ZNXC3	SELBSTSICH.MUTTER FE/ZNXC3	DADO AUTOBLOCCANTE FE/ZNXC3	
008	80201240	001	ECROU HEX.BAS AUTOFR.FE/ZNXC3	SELF-LOCKING NUT FE/ZNXC3	SELBSTSICHERND.MUTTER FE/ZNXC3	DADO AUTOBLOCCANTE FE/ZNXC3	
009	80201401	002	ECROU HEXAGONAL BAS FE/ZNXC3	NUT FE/ZNXC3	SECHSKANTMUTTER FE/ZNXC3	DADO FE/ZNXC3	
010	80201640	006	ECROU HEX.BAS AUTOFR.FE/ZNXC3	SELF-LOCKING NUT FE/ZNXC3	SELBSTSICHERND.MUTTER FE/ZNXC3	DADO AUTOBLOCCANTE FE/ZNXC3	
011	80202040	002	ECROU HEX.BAS AUTOFR.FE/ZNXC3	SELF-LOCKING NUT FE/ZNXC3	SELBSTSICHERND.MUTTER FE/ZNXC3	DADO AUTOBLOCCANTE FE/ZNXC3	
012	80202442	002	ECROU HEX.BAS AUTOFR.FE/ZNXC3	SELF-LOCKING NUT FE/ZNXC3	SELBSTSICHERND.MUTTER FE/ZNXC3	DADO AUTOBLOCCANTE FE/ZNXC3	
013	80202447	001	ECROU HEX.AUTOFREINE FE/ZNXC3	SELF-LOCKING NUT FE/ZNXC3	SELBSTSICHERNDE MUTT.FE/ZNXC3	DADO AUTOBLOCCANTE FE/ZNXC3	
014	80205518	001	ECROU A ENCOCHES	SLOTTED ROUND NUT	NUTMUTTER	GHIERA	
015	80251021	004	RONDELLE PLATE FE/ZNXC3	PLAIN WASHER M10	SCHIBE FE/ZNXC3	RONDELLA PIATTA FE/ZNXC3	
016	80251227	001	RONDELLE PLATE FE/ZNXC3	PLAIN WASHER FE/ZNXC3	SCHIBE FE/ZNXC3	RONDELLA PIATTA FE/ZNXC3	
017	80251624	008	RONDELLE PLATE FE/ZNXC3	PLAIN WASHER M16	SCHIBE FE/ZNXC3	RONDELLA PIATTA FE/ZNXC3	
018	80252026	002	RONDELLE PLATE FE/ZNXC3	PLAIN WASHER M20 DIN 125	SCHIBE FE/ZNXC3	RONDELLA PIATTA FE/ZNXC3	
019	80282539	002	RONDELLE NORD LOCK NL24 DELTA	WASHER	SCHIBE	RONDELLA	
020	82201016	002	GRAISSEUR A TETE SPHERIQUE	GREASE FITTING	KEGELSCHIERNIPPEL	INGRASSATORE SFERICO	
021	83080001	001	CHAINE DE SECURITE 45KN	SAFETY CHAIN 45KN ASAE S338	SICHERHEITSKETTE 45KN	CATENA DI SICUREZZA 45KN	
022	A4080448	002	UNION MALE	MALE STUD CONNECTOR	GERADEREINSCHRAUBSTUTZEN	GIUZIONE DIRITTA ZBC	
023	H0203460	002	BAGUE ELASTIQUE	TENSION BUSH	EINSPANNBUECHSE	SPINA ELASTICA	
024	H0203630	002	BAGUE ELASTIQUE	TENSION BUSH	EINSPANNBUECHSE	SPINA ELASTICA	
025	H0506300	003	ENTRETOISE	SPACER	DISTANZHUELSE	DISTANZIALE	
026	H0506331	001	PLAT	FLAT	FLACHEISEN	PIATTO	
027	H0507630	001	BROCHE	PIN, HITCH	ACHSE	PERNO	
028	H0507870	001	BROCHE	PIN, HITCH	ACHSE	PERNO	
029	H0508570	001	RONDELLE	WASHER	SCHIBE	RONDELLA PIATTA	
030	H0508590	001	AMORTISSEUR	SHOCK ABSORBER	STOSSDAEMPFER	AMMORTIZZATORE	
031	H0509270	002	BAGUE	BUSHING	HUELSE	BOCCOLA	
032	H0509290	002	BAGUE	BUSHING	HUELSE	BOCCOLA	
033	H0509300	001	BRIDE	CLAMP	BUEGEL	STAFFA	
034	H0509311	001	BRAS DE ROUE	ARM, WHEEL	RADARM	BRACCIO PER RUOTA	
035	H0509711	001	VERIN	CYLINDER, HYDRAULIC	HYDRAULIKZYLINDER	CILINDRO	
036	H0509720	001	VIS	SCREW	SCHRAUBE	VITE	
037	H0509740	001	RONDELLE	WASHER	SCHIBE	RONDELLA PIATTA	
038	H0509750	001	GALET	ROLLER	ROLLE	RULLO	
039	H0509780	001	POCHETTE	KIT, SEAL	TACHE	SACCHE	: EH
040	H0510091	002	CHAPE	CLEVIS	GABEL	FORCELLA	
041	H0510590	001	CARDAN	JOINT, UNIVERSAL	KREUZGELENK	CARDANO	
042	H0510740	002	BAGUE ELASTIQUE	TENSION BUSH	EINSPANNBUECHSE	SPINA ELASTICA	
043	H0510750	002	AXE	PIN	ACHSE	ASSE	
044	H0511340	001	ENTRETOISE	SPACER	DISTANZHUELSE	DISTANZIALE	
045	H0511430	002	ARTICULATION	YOKE	GELENKSTUECK	ARTICOLAZIONE	
046	H0511440	002	VIS	SCREW	SCHRAUBE	VITE	
047	H2102320	001	MANILLE	SHACKLE	SCHAEKEL	MANIGLIA	



VML4E5H101OL  
VML5E6H95OL

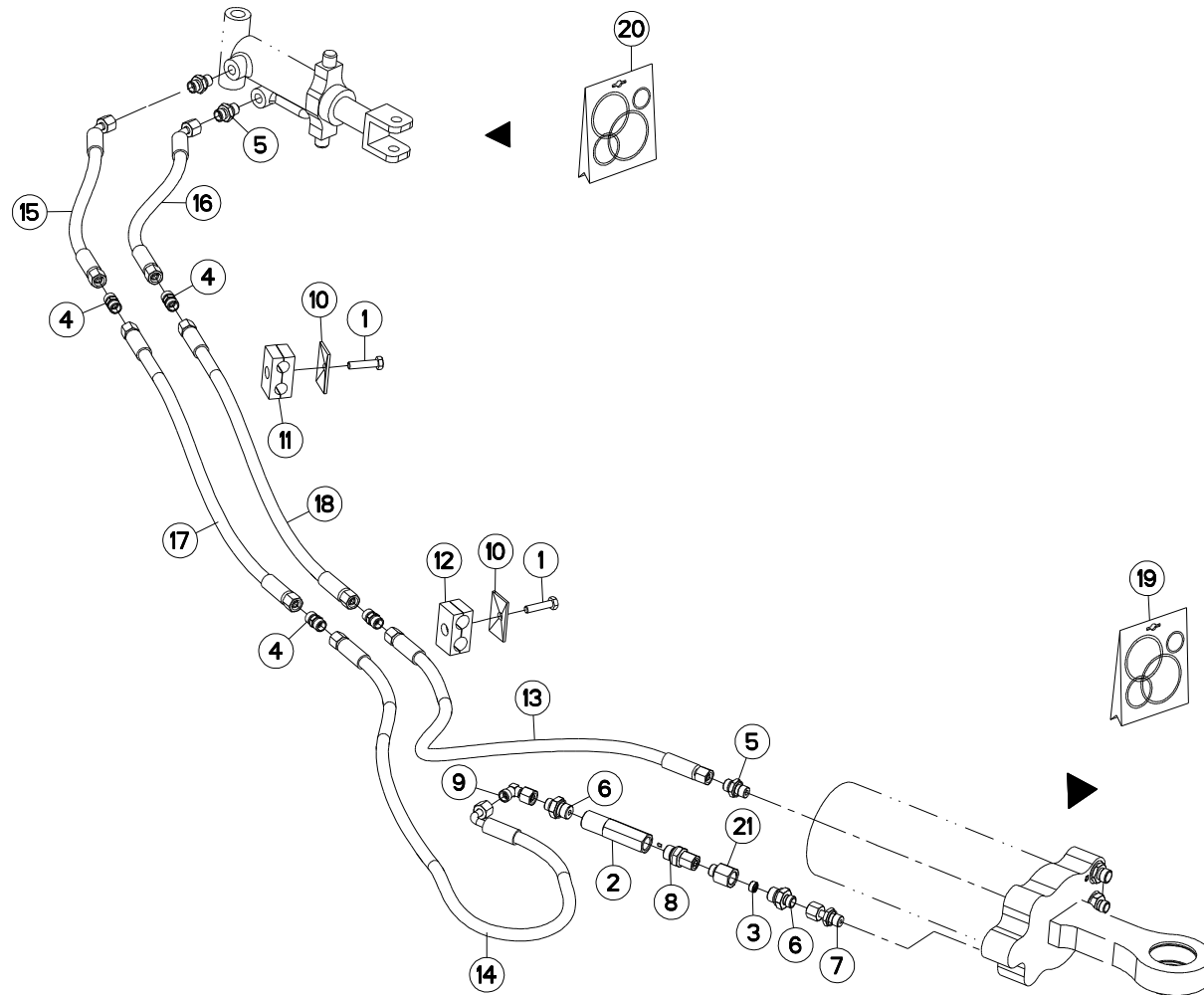
---A1001-20A00001>---A1001-20A99999  
---A1001-20A00001>---A1001-20A99999



H05R0204 B

REGLAGE MEC. (ROUE COMBINEE)      ADJUSTMENT MEC. (COMBINED WHEEL)      EINSTELLUNG MEC. (KOMBISTÜTZRA)      REGOLAZIONE MEC. (RUOTA COMBINATA)

Rep	Nr	Qt	Designation	Description	Bezeichnung	Referenza	Remarque - Remark - Bemerkung - Osservazioni
001	<b>541001</b>	001	GOUPILLE RAPIDE	LYNCH PIN D10 CAT2	KLAPPSTECKER D10 KAT2	CAPPIGLIA	
002	<b>80110627</b>	004	VIS T.FRAI.SIX P.CR.FE/ZNXC3	FLAT HEAD BOLT W/ INT. HEX M6X	SENKSCHRAUB.INNENSEC.FE/ZNXC3	VITE FE/ZNXC3	
003	<b>80200640</b>	004	ECROU HEX.BAS AUTOFR.FE/ZNXC3	SELF-LOCKING NUT FE/ZNXC3	SELBSTSICHERND.MUTTER FE/ZNXC3	DADO AUTOBLOCCANTE FE/ZNXC3	
004	<b>80201640</b>	004	ECROU HEX.BAS AUTOFR.FE/ZNXC3	SELF-LOCKING NUT FE/ZNXC3	SELBSTSICHERND.MUTTER FE/ZNXC3	DADO AUTOBLOCCANTE FE/ZNXC3	
005	<b>80251624</b>	004	RONDELLE PLATE FE/ZNXC3	PLAIN WASHER M16	SCHEIBE FE/ZNXC3	RONDELLA PIATTA FE/ZNXC3	
006	<b>82201016</b>	001	GRAISSEUR A TETE SPHERIQUE	GREASE FITTING	KEGELSCHMIERNIPPEL	INGRASSATORE SFERICO	[1]
007	<b>H0507870</b>	001	BROCHE	PIN, HITCH	ACHSE	PERNO	
008	<b>H0509360</b>	001	TIRANT	TIE ROD	ZUGSTANGE	TIRANTE	+ [1]
009	<b>H0509370</b>	001	TIRANT	TIE ROD	ZUGSTANGE	TIRANTE	[1]
010	<b>H0510010</b>	001	ANCRE	STOP	ANSCHLAG	ANCORA	
011	<b>H0510020</b>	002	AXE	PIN	ACHSE	ASSE	
012	<b>H0510360</b>	004	GLISSIERE	GUIDE, SLIDE	GLEITSCHIENE	SLITTA	
013	<b>H0510390</b>	001	TIGE	STEM	STANGE	STELO	[1]
014	<b>H0510870</b>	002	ENTRETOISE	SPACER	DISTANZHUELSE	DISTANZIALE	
015	<b>H0511170</b>	002	INDICATEUR	INDICATOR	ANZEIGER	INDICATORE	



VML4E5H101OL  
VML5E6H95OL

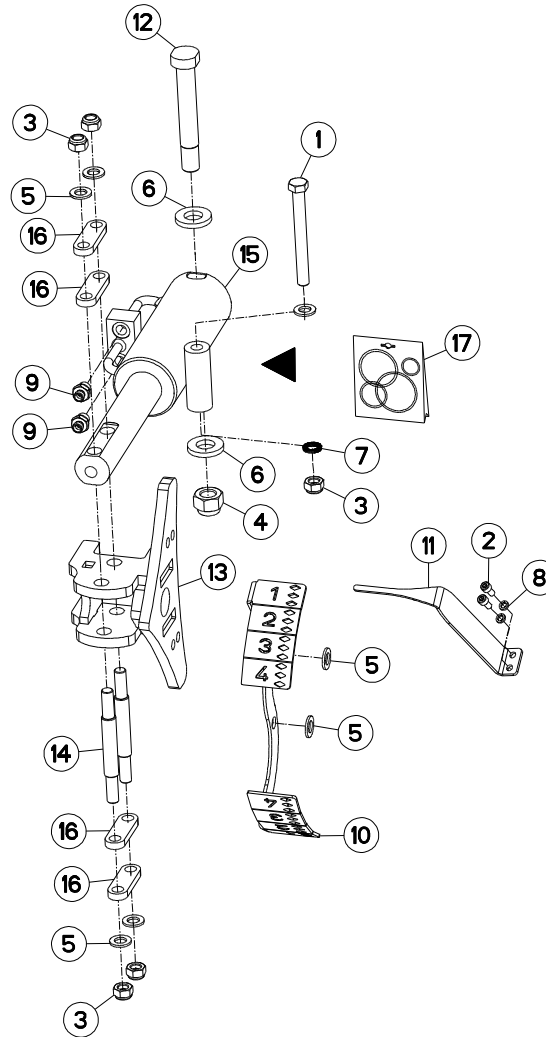
---A1001-20A00001>---A1001-20A99999  
---A1001-20A00001>---A1001-20A99999



H03R0152 A

HYDRAULIQUE REPLIAGE MECANIQUE HYDRAULIC MECHANICAL FOLDING HYDRAULIK MECHAN.EINSCHWENKVOR IDRAULICO RIPIEGAMENTO MECCA

Rep	Nr	Qt	Designation	Description	Bezeichnung	Referenza	Remarque - Remark - Bemerkung - Osservazioni
001	<b>80060835</b>	002	VIS TETE HEXAGONALE FE/ZNXC3	HEXAGON HEAD SCREW FE/ZNXC3	SECHSKANTSCHRAUBE FE/ZNXC3	VITE TESTA ESAGONALE FE/ZNXC3	
002	<b>A4071319</b>	001	VALVE	VALVE	VENTIL	VALVOLA	
003	<b>A4072053</b>	001	LIMITEUR DE DEBIT	FLOW LIMITER	MENGENREGLER	LIMITATORE DI FLUSSO	
004	<b>A4080316</b>	004	UNION DOUBLE NUE FE/ZNXC3	STRAIGHT COUPLING	GERADE VERSCHRAUBUNG	GIUNZIONE DIRITTA	
005	<b>A4080448</b>	003	UNION MALE	MALE STUD CONNECTOR	GERADEREINSCHRAUBSTUTZEN	GIUNZIONE DIRITTA ZBC	
006	<b>A4080473</b>	003	UNION	FITTING, HYDRAULIC, UNION	VERBINDUNG	CONNETTORE	
007	<b>A4080524</b>	001	ADAPTATEUR	FITTING, HYDRAULIC, ADAPTER	ANBAUELEMENT	ADATTATORE	
008	<b>A4080535</b>	001	ADAPTATEUR	FITTING, HYDRAULIC, ADAPTER	ANBAUELEMENT	ADATTATORE	
009	<b>A4082711</b>	001	COUDE TOURNANT	AJUSTABLE MALE STUD ELBOW	EINSTELLBARE WINKEL STUTZEN	GIUNZIONE A 90°ORIENTABILE ZBC	
010	<b>A7260016</b>	002	PLAQUE SUPERIEURE TAILLE 2	UPPER PLATE SIZE 2	DECKPLATTE SIZE 2	PIASTRA	
011	<b>A7260042</b>	001	COLLIER DOUBLE D15+D15	CLAMP D15+D15	KLEMMHÄLFTENPAAR D15+D15	COLLARE D.15	
012	<b>A7260044</b>	001	COLLIER DOUBLE D18+D18	CLAMP D18+D18	KLEMMHÄLFTENPAAR D18+D18	COLLARE D.18	
013	<b>A4920138</b>	001	FLEXIBLE	HOSE, HYDRAULIC	HYDRAULIKSCHLAUCH	TUBO IN GOMMA	<->750 mm
014	<b>A4920264</b>	001	FLEXIBLE	HOSE, HYDRAULIC	HYDRAULIKSCHLAUCH	TUBO IN GOMMA	<->1040 mm
015	<b>A4920301</b>	001	FLEXIBLE	HOSE, HYDRAULIC	HYDRAULIKSCHLAUCH	TUBO IN GOMMA	<->450 mm
016	<b>A4920301</b>	001	FLEXIBLE	HOSE, HYDRAULIC	HYDRAULIKSCHLAUCH	TUBO IN GOMMA	<->450 mm
017	<b>A4920303</b>	001	FLEXIBLE	HOSE, HYDRAULIC	HYDRAULIKSCHLAUCH	TUBO IN GOMMA	<->600 mm
018	<b>A4920303</b>	001	FLEXIBLE	HOSE, HYDRAULIC	HYDRAULIKSCHLAUCH	TUBO IN GOMMA	<->600 mm
019	<b>H0303810</b>	001	POCHETTE	KIT, SEAL	TACHE	SACCHE	: FOR
020	<b>H0509781</b>	001	POCHETTE	KIT, SEAL	TACHE	SACCHE	: EH
021	<b>H0510960</b>	001	UNION	FITTING, HYDRAULIC, UNION	VERBINDUNG	CONNETTORE	





VML4E5H101OL  
VML5E6H95OL

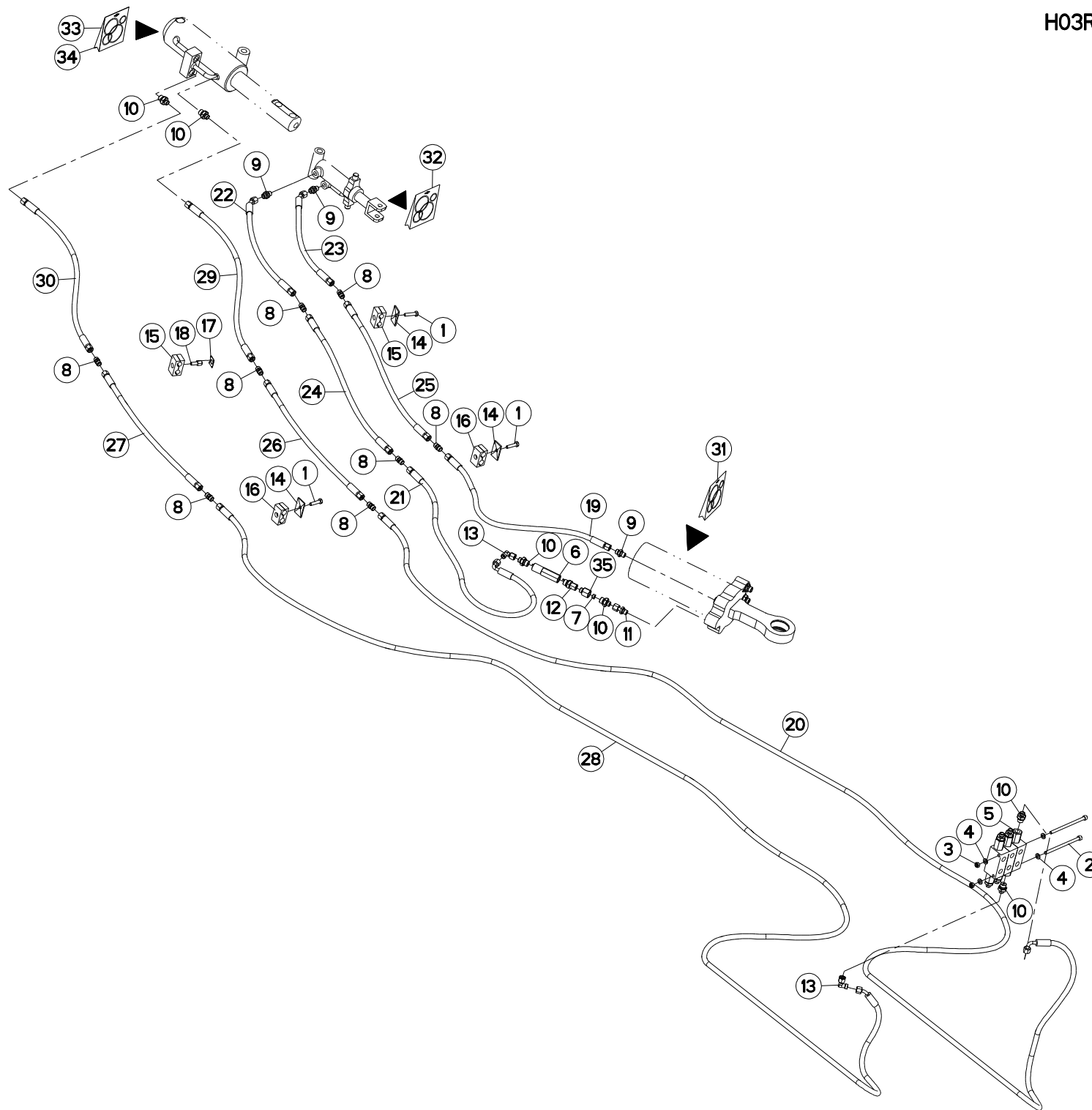
---A1001-20A00001>---A1001-20A99999  
---A1001-20A00001>---A1001-20A99999



H05R0205 A

REGLAGE HYD. (ROUE COMBINEE)      ADJUSTMENT HYD. (COMBINED WHEEL)      EINSTELLUNG HYD. (KOMBISTÜTZRA)      REGOLAZIONE HYD. (RUOTA COMBINATA)

Rep	Nr	Qt	Designation	Description	Bezeichnung	Referenza	Remarque - Remark - Bemerkung - Osservazioni
001	<b>80061607</b>	001	VIS TETE HEXAGONALE FLZNNC	HEXAGON HEAD SCREW FLZNNC	SECHSKANTSCHRAUBE FLZNNC	VITE TESTA ESAGONALE FLZNNC	
002	<b>80080816</b>	002	VIS TETE CYL.SIX P.CR.FE/ZNXC3	HEX.SOCK.HEAD CAP SCR.FE/ZNXC3	ZYLINDERSCHR.INNENSEC.FE/ZNXC3	VITE A TESTA CILINDR. FE/ZNXC3	
003	<b>80201640</b>	005	ECROU HEX.BAS AUTOFR.FE/ZNXC3	SELF-LOCKING NUT FE/ZNXC3	SELBSTSICHERND.MUTTER FE/ZNXC3	DADO AUTOBLOCCANTE FE/ZNXC3	
004	<b>80202440</b>	001	ECROU HEX.AUTOFREINE FE/ZNXC3	SELF-LOCKING NUT FE/ZNXC3	SELBSTSICHERNDE MUTT.FE/ZNXC3	DADO AUTOBLOCCANTE FE/ZNXC3	
005	<b>80251624</b>	007	RONDELLE PLATE FE/ZNXC3	PLAIN WASHER M16	SCHEIBE FE/ZNXC3	RONDELLA PIATTA FE/ZNXC3	
006	<b>80252550</b>	002	RONDELLE PLATE FE/ZNXC3	PLAIN WASHER FE/ZNXC3	SCHEIBE FE/ZNXC3	RONDELLA PIATTA FE/ZNXC3	
007	<b>80281725</b>	001	RONDELLE NORD LOCK NL16 DELTA	WASHER	SCHEIBE	RONDELLA	
008	<b>80270803</b>	002	RONDELLE GROWER FE/ZNXC3	SPRING WASHER M8 DIN127	FEDERRING FE/ZNXC3	RONDELLA GROWER FE/ZNXC3	
009	<b>A4080473</b>	002	UNION	FITTING, HYDRAULIC, UNION	VERBINDUNG	CONNETTORE	
010	<b>H0508800</b>	001	INDICATEUR	INDICATOR	ANZEIGER	INDICATORE	
011	<b>H0508810</b>	001	DOIGT	FINGER	FINGER	DENTE	
012	<b>H0509720</b>	001	VIS	SCREW	SCHRAUBE	VITE	
013	<b>H0510010</b>	001	ANCRE	STOP	ANSCHLAG	ANCORA	
014	<b>H0510020</b>	002	AXE	PIN	ACHSE	ASSE	
015	<b>H0510081</b>	001	VERIN	CYLINDER, HYDRAULIC	HYDRAULIKZYLINDER	CILINDRO	
016	<b>H0510360</b>	004	GLISSIERE	GUIDE, SLIDE	GLEITSCHIENE	SLITTA	
017	<b>H0510950</b>	001	POCHETTE	KIT, SEAL	TACHE	SACCHE	: BUR
017	<b>H0510351</b>	001	POCHETTE	KIT, SEAL	TACHE	SACCHE	: GEV



VML4E5H101OL  
VML5E6H95OL

---A1001-20A00001>---A1001-20A99999  
---A1001-20A00001>---A1001-20A99999



H03R0150 B

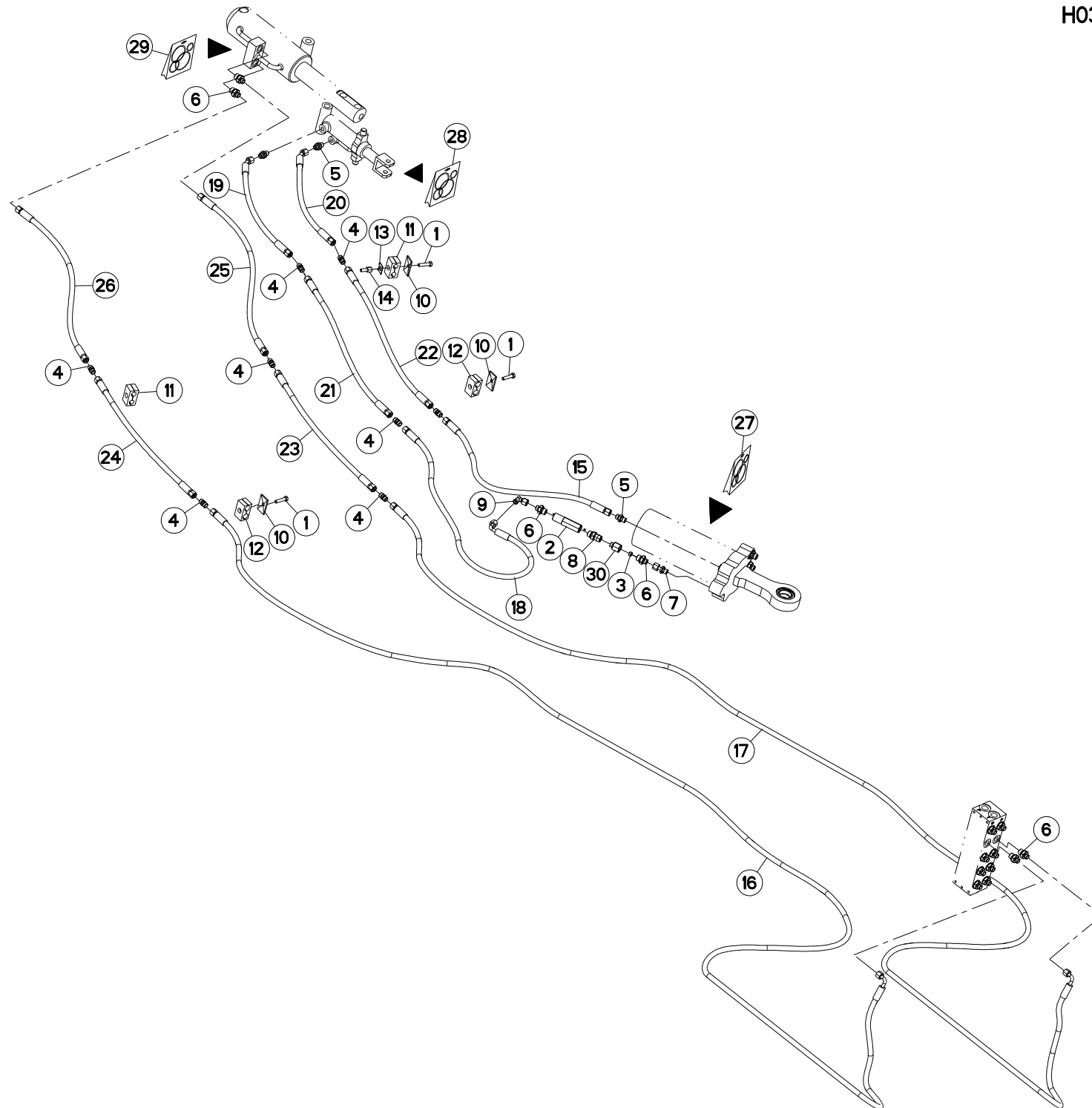
HYDRAULIQUE ROUE COMBINEE

HYDRAULIC COMBINED WHEEL

HYDRAULIK KOMBISTÜTZRAD

IDRAULICO RUOTA COMBINATA

Rep	Nr	Qt	Designation	Description	Bezeichnung	Referenza	Remarque - Remark - Bemerkung - Osservazioni
001	80060835	003	VIS TETE HEXAGONALE FE/ZNXC3	HEXAGON HEAD SCREW FE/ZNXC3	SECHSKANTSCHRAUBE FE/ZNXC3	VITE TESTA ESAGONALE FE/ZNXC3	
002	80080897	002	VIS TETE CYL.SIX P.CR.FE/ZN	SCREW FE/ZN	SCHRAUBE FE/ZN	VITE FE/ZN	
003	80200840	002	ECROU HEX.BAS AUTOFR.FE/ZNXC3	SELF-LOCKING NUT FE/ZNXC3	SELBSTSICHERND.MUTTER FE/ZNXC3	DADO AUTOBLOCCANTE FE/ZNXC3	
004	80250823	004	RONDELLE PLATE FE/ZNXC3	PLAIN WASHER FE/ZNXC3	SCHEIBE FE/ZNXC3	RONDELLA PIATTA FE/ZNXC3	
005	A4071228	001	CLAPET	VALVE, FLAP	RUECKSCHLAGVENTIL	VALVOLA	
006	A4071319	001	VALVE	VALVE	VENTIL	VALVOLA	
007	A4072053	001	LIMITEUR DE DEBIT	FLOW LIMITER	MENGENREGLER	LIMITATORE DI FLUSSO	
008	A4080316	008	UNION DOUBLE NUE FE/ZNXC3	STRAIGHT COUPLING	GERADE VERSCHRAUBUNG	GIUNZIONE DIRITTA	
009	A4080448	003	UNION MALE	MALE STUD CONNECTOR	GERADEREINSCHRAUBSTUTZEN	GIUZIONE DIRITTA ZBC	
010	A4080473	011	UNION	FITTING, HYDRAULIC, UNION	VERBINDUNG	CONNETTORE	
011	A4080524	001	ADAPTATEUR	FITTING, HYDRAULIC, ADAPTER	ANBAUELEMENT	ADATTATORE	
012	A4080535	001	ADAPTATEUR	FITTING, HYDRAULIC, ADAPTER	ANBAUELEMENT	ADATTATORE	
013	A4082711	002	COUDE TOURNANT	AJUSTABLE MALE STUD ELBOW	EINSTELLBARE WINKEL STUTZEN	GIUNZIONE A 90°ORIENTABILE ZBC	
014	A7260016	003	PLAQUE SUPERIEURE TAILLE 2	UPPER PLATE SIZE 2	DECKPLATTE SIZE 2	PIASTRA	
015	A7260042	002	COLLIER DOUBLE D15+D15	CLAMP D15+D15	KLEMMHÄLFTENPAAR D15+D15	COLLARE D.15	
016	A7260044	002	COLLIER DOUBLE D18+D18	CLAMP D18+D18	KLEMMHÄLFTENPAAR D18+D18	COLLARE D.18	
017	A7260057	001	PLAQUE FREIN DE VIS	LOCKING PLATE	VERDRESICHERUNG	PIASTRA	
018	A7260058	001	VIS INTERMEDIAIRE M8X20	INTERMEDIATE SCREW M8X20	AUFBAUSCHRAUBE M8X20	VITE	
019	A4920138	001	FLEXIBLE	HOSE, HYDRAULIC	HYDRAULIKSCHLAUCH	TUBO IN GOMMA	<->750 mm
020	A4920206	001	FLEXIBLE	HOSE, HYDRAULIC	HYDRAULIKSCHLAUCH	TUBO IN GOMMA	<->4750 mm
021	A4920264	001	FLEXIBLE	HOSE, HYDRAULIC	HYDRAULIKSCHLAUCH	TUBO IN GOMMA	<->1040 mm
022	A4920301	001	FLEXIBLE	HOSE, HYDRAULIC	HYDRAULIKSCHLAUCH	TUBO IN GOMMA	<->450 mm
023	A4920301	001	FLEXIBLE	HOSE, HYDRAULIC	HYDRAULIKSCHLAUCH	TUBO IN GOMMA	<->450 mm
024	A4920303	001	FLEXIBLE	HOSE, HYDRAULIC	HYDRAULIKSCHLAUCH	TUBO IN GOMMA	<->600 mm
025	A4920303	001	FLEXIBLE	HOSE, HYDRAULIC	HYDRAULIKSCHLAUCH	TUBO IN GOMMA	<->600 mm
026	A4920303	001	FLEXIBLE	HOSE, HYDRAULIC	HYDRAULIKSCHLAUCH	TUBO IN GOMMA	<->600 mm
027	A4920303	001	FLEXIBLE	HOSE, HYDRAULIC	HYDRAULIKSCHLAUCH	TUBO IN GOMMA	<->600 mm
028	A4920304	001	FLEXIBLE	HOSE, HYDRAULIC	HYDRAULIKSCHLAUCH	TUBO IN GOMMA	<->4450 mm
029	A4920305	001	FLEXIBLE	HOSE, HYDRAULIC	HYDRAULIKSCHLAUCH	TUBO IN GOMMA	<->800 mm
030	A4920305	001	FLEXIBLE	HOSE, HYDRAULIC	HYDRAULIKSCHLAUCH	TUBO IN GOMMA	<->800 mm
031	H0303810	001	POCHETTE	KIT, SEAL	TACHE	SACCHE	: FOR
032	H0509781	001	POCHETTE	KIT, SEAL	TACHE	SACCHE	: EH
033	H0510351	001	POCHETTE	KIT, SEAL	TACHE	SACCHE	: GEV
034	H0510950	001	POCHETTE	KIT, SEAL	TACHE	SACCHE	: BUR
035	H0510960	001	UNION	FITTING, HYDRAULIC, UNION	VERBINDUNG	CONNETTORE	



VML4E5H101OL  
VML5E6H95OL

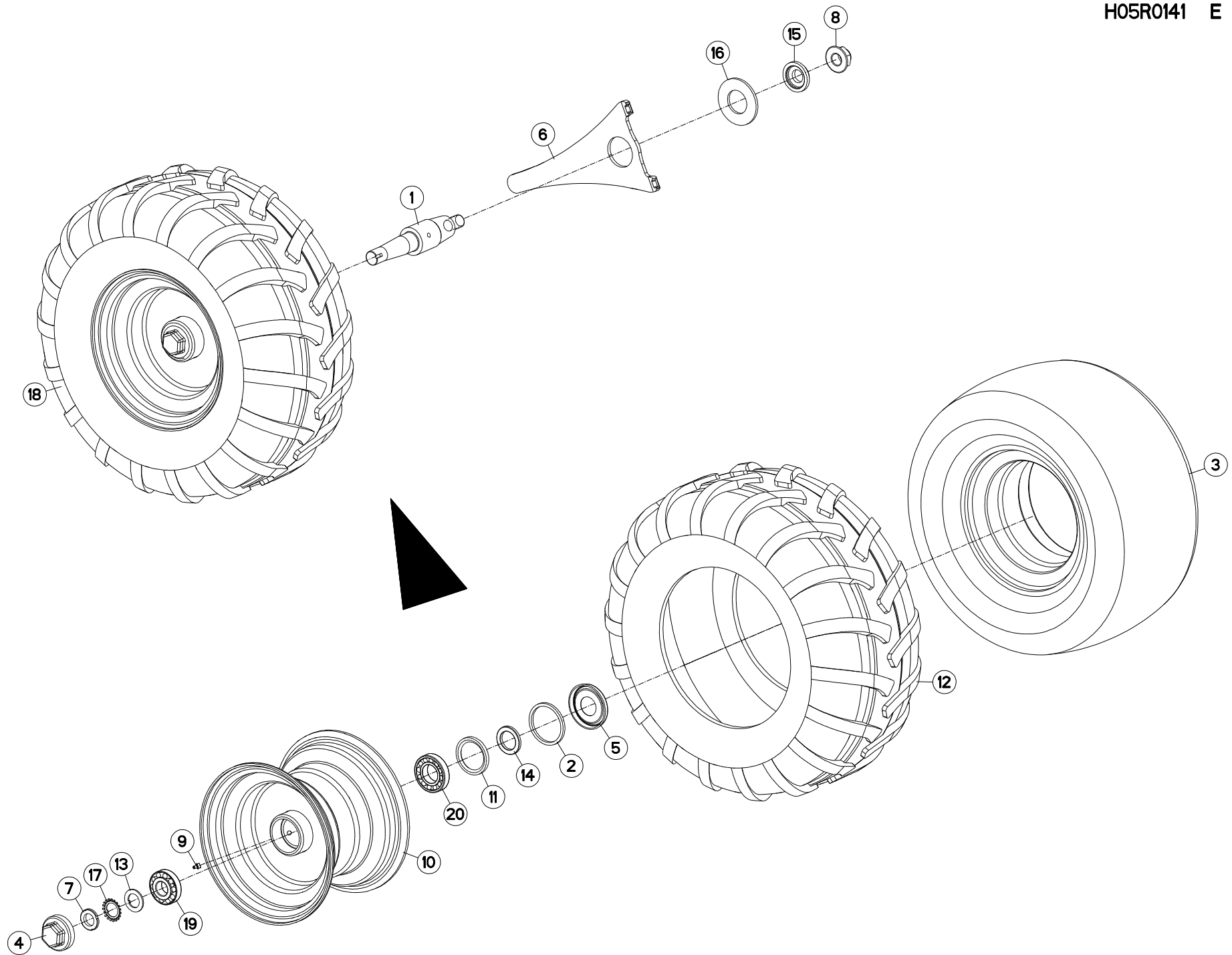
---A1001-20A00001>---A1001-20A99999  
---A1001-20A00001>---A1001-20A99999



H03R0151 B

HYDRAULIQUE + KTH (ROUE COMBIN    HYDRAULIC + KTH (COMBINED WHEEL    HYDRAULIK + KTH (KOMBISTÜTZRAD    IDRAULICO + KTH (RUOTA COMBINATA)

Rep	Nr	Qt	Designation	Description	Bezeichnung	Referenza	Remarque - Remark - Bemerkung - Osservazioni
001	<b>80060835</b>	003	VIS TETE HEXAGONALE FE/ZNXC3	HEXAGON HEAD SCREW FE/ZNXC3	SECHSKANTSCHRAUBE FE/ZNXC3	VITE TESTA ESAGONALE FE/ZNXC3	
002	<b>A4071319</b>	001	VALVE	VALVE	VENTIL	VALVOLA	
003	<b>A4072053</b>	001	LIMITEUR DE DEBIT	FLOW LIMITER	MENGENREGLER	LIMITATORE DI FLUSSO	
004	<b>A4080316</b>	008	UNION DOUBLE NUE FE/ZNXC3	STRAIGHT COUPLING	GERADE VERSCHRAUBUNG	GIUNZIONE DIRITTA	
005	<b>A4080448</b>	003	UNION MALE	MALE STUD CONNECTOR	GERADEREINSCHRAUBSTUTZEN	GIUNZIONE DIRITTA ZBC	
006	<b>A4080473</b>	015	UNION	FITTING, HYDRAULIC, UNION	VERBINDUNG	CONNETTORE	
007	<b>A4080524</b>	001	ADAPTATEUR	FITTING, HYDRAULIC, ADAPTER	ANBAUELEMENT	ADATTATORE	
008	<b>A4080535</b>	001	ADAPTATEUR	FITTING, HYDRAULIC, ADAPTER	ANBAUELEMENT	ADATTATORE	
009	<b>A4082711</b>	001	COUDE TOURNANT	AJUSTABLE MALE STUD ELBOW	EINSTELLBARE WINKEL STUTZEN	GIUNZIONE A 90°ORIENTABILE ZBC	
010	<b>A7260016</b>	003	PLAQUE SUPERIEURE TAILLE 2	UPPER PLATE SIZE 2	DECKPLATTE SIZE 2	PIASTRA	
011	<b>A7260042</b>	002	COLLIER DOUBLE D15+D15	CLAMP D15+D15	KLEMMHÄLFTENPAAR D15+D15	COLLARE D.15	
012	<b>A7260044</b>	002	COLLIER DOUBLE D18+D18	CLAMP D18+D18	KLEMMHÄLFTENPAAR D18+D18	COLLARE D.18	
013	<b>A7260057</b>	001	PLAQUE FREIN DE VIS	LOCKING PLATE	VERDRESICHERUNG	PIASTRA	
014	<b>A7260058</b>	001	VIS INTERMEDIAIRE M8X20	INTERMEDIATE SCREW M8X20	AUFBAUSCHRAUBE M8X20	VITE	
015	<b>A4920138</b>	001	FLEXIBLE	HOSE, HYDRAULIC	HYDRAULIKSCHLAUCH	TUBO IN GOMMA	<->750 mm
016	<b>A4920215</b>	001	FLEXIBLE	HOSE, HYDRAULIC	HYDRAULIKSCHLAUCH	TUBO IN GOMMA	<->4550 mm
017	<b>A4920215</b>	001	FLEXIBLE	HOSE, HYDRAULIC	HYDRAULIKSCHLAUCH	TUBO IN GOMMA	<->4550 mm
018	<b>A4920264</b>	001	FLEXIBLE	HOSE, HYDRAULIC	HYDRAULIKSCHLAUCH	TUBO IN GOMMA	<->1040 mm
019	<b>A4920301</b>	001	FLEXIBLE	HOSE, HYDRAULIC	HYDRAULIKSCHLAUCH	TUBO IN GOMMA	<->450 mm
020	<b>A4920301</b>	001	FLEXIBLE	HOSE, HYDRAULIC	HYDRAULIKSCHLAUCH	TUBO IN GOMMA	<->450 mm
021	<b>A4920303</b>	001	FLEXIBLE	HOSE, HYDRAULIC	HYDRAULIKSCHLAUCH	TUBO IN GOMMA	<->600 mm
022	<b>A4920303</b>	001	FLEXIBLE	HOSE, HYDRAULIC	HYDRAULIKSCHLAUCH	TUBO IN GOMMA	<->600 mm
023	<b>A4920303</b>	001	FLEXIBLE	HOSE, HYDRAULIC	HYDRAULIKSCHLAUCH	TUBO IN GOMMA	<->600 mm
024	<b>A4920303</b>	001	FLEXIBLE	HOSE, HYDRAULIC	HYDRAULIKSCHLAUCH	TUBO IN GOMMA	<->600 mm
025	<b>A4920305</b>	001	FLEXIBLE	HOSE, HYDRAULIC	HYDRAULIKSCHLAUCH	TUBO IN GOMMA	<->800 mm
026	<b>A4920305</b>	001	FLEXIBLE	HOSE, HYDRAULIC	HYDRAULIKSCHLAUCH	TUBO IN GOMMA	<->800 mm
027	<b>H0303810</b>	001	POCHETTE	KIT, SEAL	TACHE	SACCHE	: FOR
028	<b>H0509781</b>	001	POCHETTE	KIT, SEAL	TACHE	SACCHE	: EH
029	<b>H0510351</b>	001	POCHETTE	KIT, SEAL	TACHE	SACCHE	: GEV
029	<b>H0510950</b>	001	POCHETTE	KIT, SEAL	TACHE	SACCHE	: BUR
030	<b>H0510960</b>	001	UNION	FITTING, HYDRAULIC, UNION	VERBINDUNG	CONNETTORE	



VML4E5H101OL  
VML5E6H95OL

---A1001-20A00001>---A1001-20A99999  
---A1001-20A00001>---A1001-20A99999



H05R0141 E

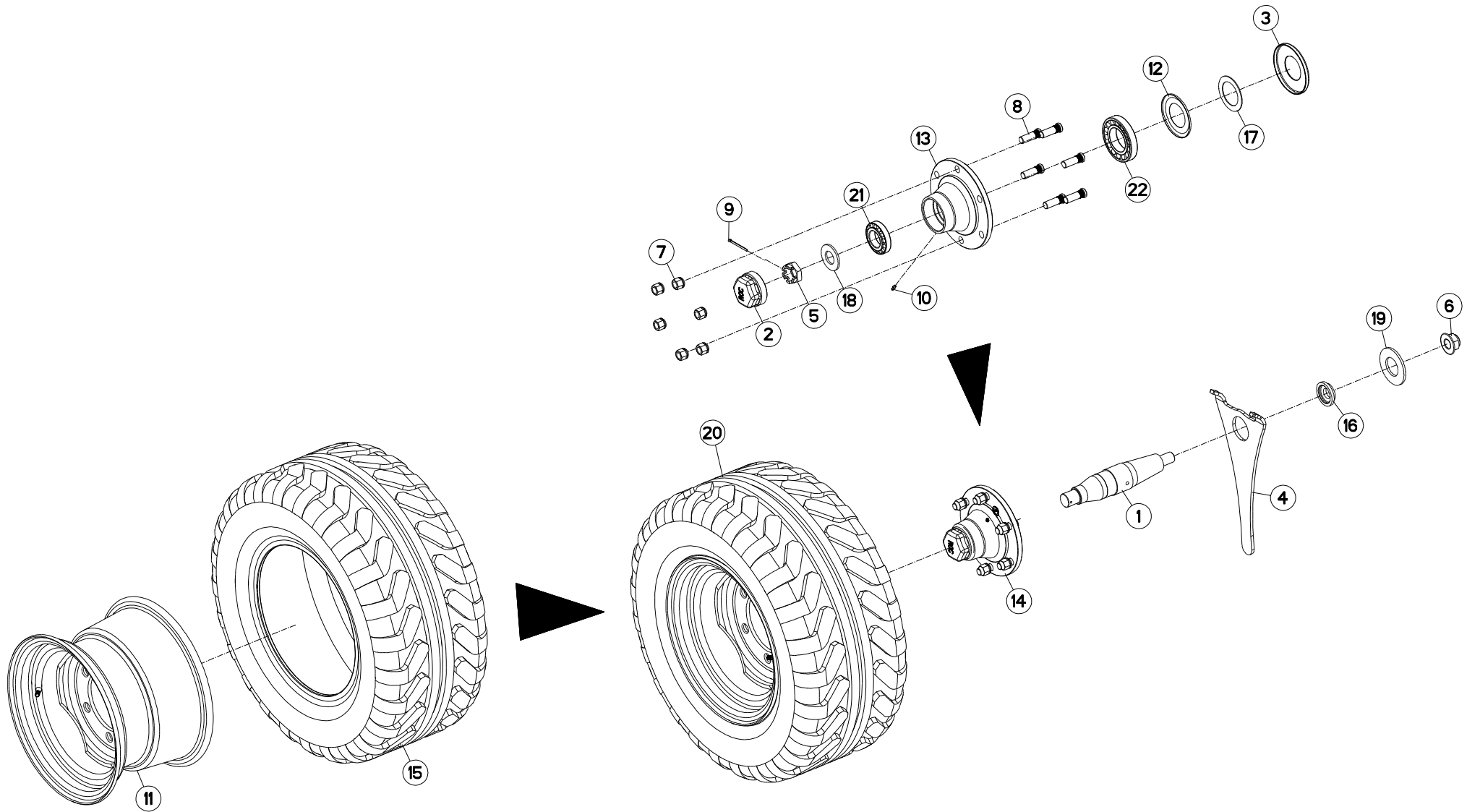
ROUE COMBINEE Ø690 (LATERALE)

COMBINED WHEEL Ø690 (LATERAL)

KOMBISTÜTZRAD Ø690 (SEITLICH)

RUOTA COMBINATA Ø690 (LATERAL)

Rep	Nr	Qt	Designation	Description	Bezeichnung	Referenza	Remarque - Remark - Bemerkung - Osservazioni
001	H0510380	001	AXE	PIN	ACHSE	ASSE	
002	H0500520	001	BAGUE FEUTRE	BUSH	HUELSE	BOCCOLA	[1]
003	900169	001	CHAMBRE A AIR ROUE 569127	INNER TUBE WHEEL H0500600	SCHLAUCH H0500600	CAMERA	[1]
004	H0500490	001	CHAPEAU A VISSER	CAP	KAPPE	COPERCHIO	[1]
005	H0500530	001	CHAPEAU D'ETANCHEITE	CAP	KAPPE	COPERCHIO	[1]
006	H0507480	001	DECROTTOIR	SCRAPER, DIRT	ABSTREIFER	RASCHIATORE	
007	80203018	001	ECROU A ENCOCHES	SLOTTED ROUND NUT	NUTMUTTER	GHIERA	[1]50daN.m (368.8 lbf.ft)
008	80202720	001	ECROU HEXAG.EMBA.AUTOFR.FE/ZN	SELF-LOCKING NUT FE/ZN	SELBSTSICHERNDE MUTTER FE/ZN	DADO AUTOBLOCCANTE FE/ZN	
009	82201016	001	GRAISSEUR A TETE SPHERIQUE	GREASE FITTING	KEGELSCHMIERNIPPEL	INGRASSATORE SFERICO	[1]
010	H0500440	001	JANTE	RIM	FELGE	CERCHIO	[1]
011	H0500500	001	JOINT LEVRE 60X80X8	SEAL	DICHTUNG	GUARNIZIONE	[1]
012	H0501120	001	PNEU	TIRE	REIFEN	PNEUMATICO	[1]
013	H0500480	001	RONDELLE FREIN	WASHER	SCHEIBE	RONDELLA	[1]
014	H0500510	001	RONDELLE	WASHER	SCHEIBE	RONDELLA PIATTA	[1]
015	H0510130	001	RONDELLE	WASHER	SCHEIBE	RONDELLA PIATTA	
016	H0510680	001	RONDELLE RESSORT	WASHER, BELLEVILLE	TELLERFEDER	RONDELLA A MOLLA	
017	80293020	001	RONDELLE-FREIN	SPIDER WASHER MB-6	SICHERUNGSBLECH	RONDELLA-FRENO	[1]
018	H0501110	001	ROUE	RIM AND TIRE ASSY	RAD	RUOTA	+ [1] 3,6 bar (52.2 PSI)
019	81303072	001	ROULEMENT A ROULEAUX CONIQUES	TAPERED ROLLER BEARING	KEGELROLLENLAGER	CUSCINETTO A RULLO	[1]
020	81304079	001	ROULEMENT A ROULEAUX CONIQUES	ROLLER BEARING TAPERED	KEGELROLLENLAGER	CUSCINETTO A RULLO	[1]





VML4E5H101OL  
VML5E6H95OL

---A1001-20A00001>---A1001-20A99999  
---A1001-20A00001>---A1001-20A99999



H05R0142 E

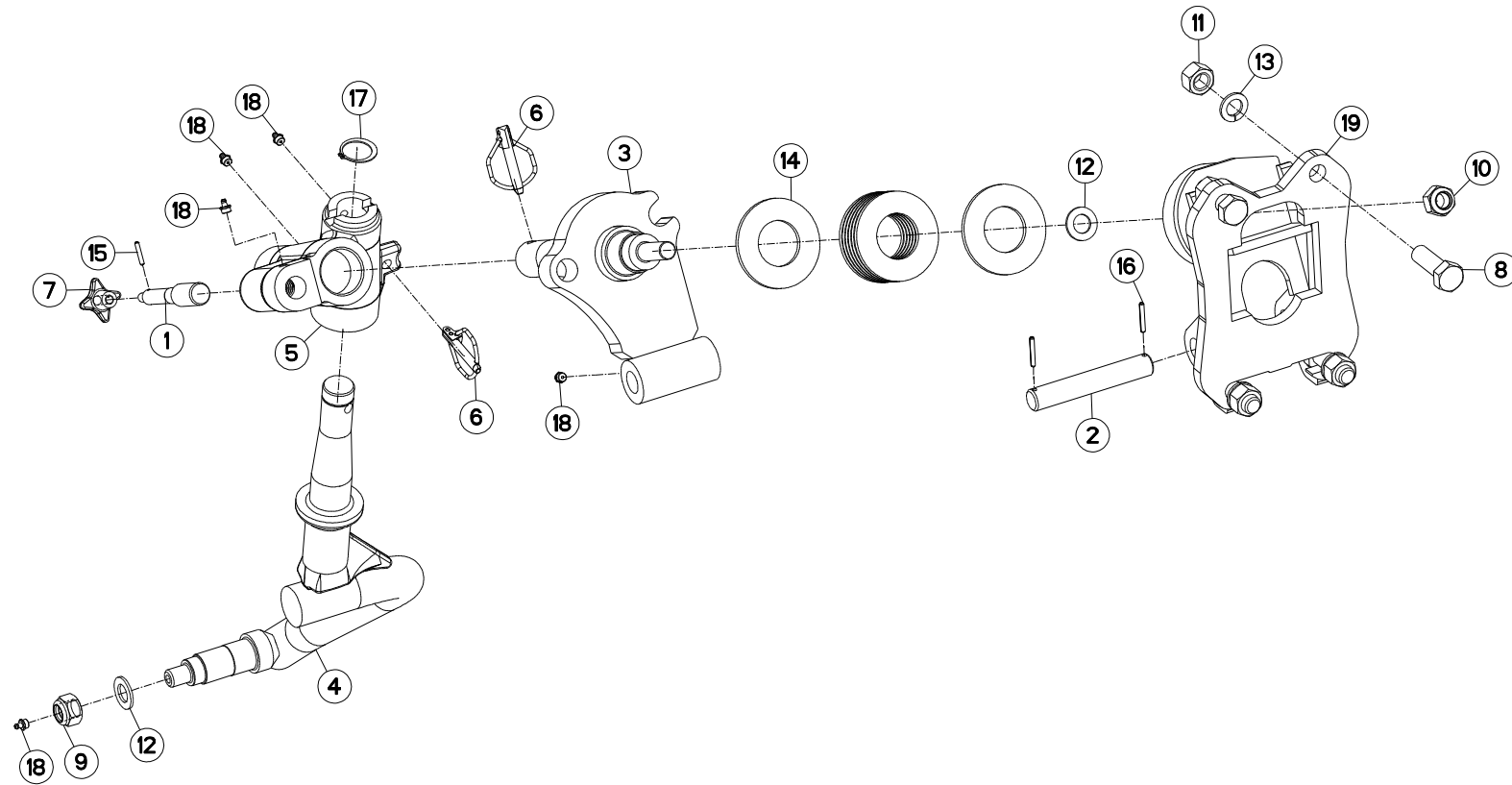
ROUE COMBINEE Ø780 (LATERALE)

COMBINED WHEEL Ø780 (LATERAL)

KOMBISTÜTZRAD Ø780 (SEITLICH)

RUOTA COMBINATA Ø780 (LATERAL)

Rep	Nr	Qt	Designation	Description	Bezeichnung	Referenza	Remarque - Remark - Bemerkung - Osservazioni
001	H0507830	001	AXE	PIN	ACHSE	ASSE	
002	H2903480	002	CHAPEAU	DUST CAP	KAPPE	CAPPELLO	[1]
003	H2904250	002	COUPELLE	CUP	SCHALE	COPPIGLIA	[1]
004	H0510060	001	DECROTTOIR	SCRAPER, DIRT	ABSTREIFER	RASCHIATORE	
005	K8403810	002	ECROU	NUT	MUTTER	DADO	[1]
006	80202720	001	ECROU HEXAG.EMBA.AUTOFR.FE/ZN	SELF-LOCKING NUT FE/ZN	SELBSTSICHERNDE MUTTER FE/ZN	DADO AUTOBLOCCANTE FE/ZN	
007	80201850	012	ECROU PORTEE SPHER.FE/ZNXC3	WHEEL NUT FE/ZNXC3	RADMUTTER FE/ZNXC3	DADO FE/ZNXC3	[1]
008	50079600	012	GOUJON	STUD, THREADED	GEWINDESTIFT	SPINA	[1]
009	80500463	002	GOUPILLE FENDUE FE/ZNXC3	SPLIT PIN FE/ZNXC3	SPLINT FE/ZNXC3	COPPIGLIA FE/ZNXC3	[1]
010	82200616	002	GRAISSEUR A TETE SPHERIQUE	GREASE FITTING	KEGELSCHMIERNIPPEL	INGRASSATORE SFERICO	[1]
011	H0510160	002	JANTE	RIM	FELGE	CERCHIO	[2]
012	H2900840	002	JOINT	SEAL	DICHTUNG	GUARNIZIONE	[1]
013	H2904230	002	MOYEU	HUB	NABE	MOZZO	[1]
014	H2904270	002	MOYEU COMPLET	HUB, ASSEMBLY	NABE KPL.	MOZZO	+ [1]
015	H0510140	002	PNEU	TIRE	REIFEN	PNEUMATICO	[2]
016	H0510130	001	RONDELLE	WASHER	SCHEIBE	RONDELLA PIATTA	
017	H2904260	002	RONDELLE PLATE	WASHER, FLAT	SCHEIBE	RONDELLA PIATTA	[1]
018	H2903510	002	RONDELLE PLATE LARGE	WASHER, FENDER	SCHEIBE	RONDELLA PIATTA	[1]
019	H0510680	001	RONDELLE RESSORT	WASHER, BELLEVILLE	TELLERFEDER	RONDELLA A MOLLA	
020	H0510150	002	ROUE	RIM AND TIRE ASSY	RAD	RUOTA	+ [2]
021	81304585	002	ROULEMENT A ROULEAUX CONIQUES	TAPERED ROLLER BEARING	KEGELROLLENLAGER	CUSCINETTO A RULLO	[1]
022	81306512	002	ROULEMENT A ROULEAUX CONIQUES	TAPERED ROLLER BEARING	KEGELROLLENLAGER	CUSCINETTO A RULLI	[1]



VML4E5H101OL  
VML5E6H95OL

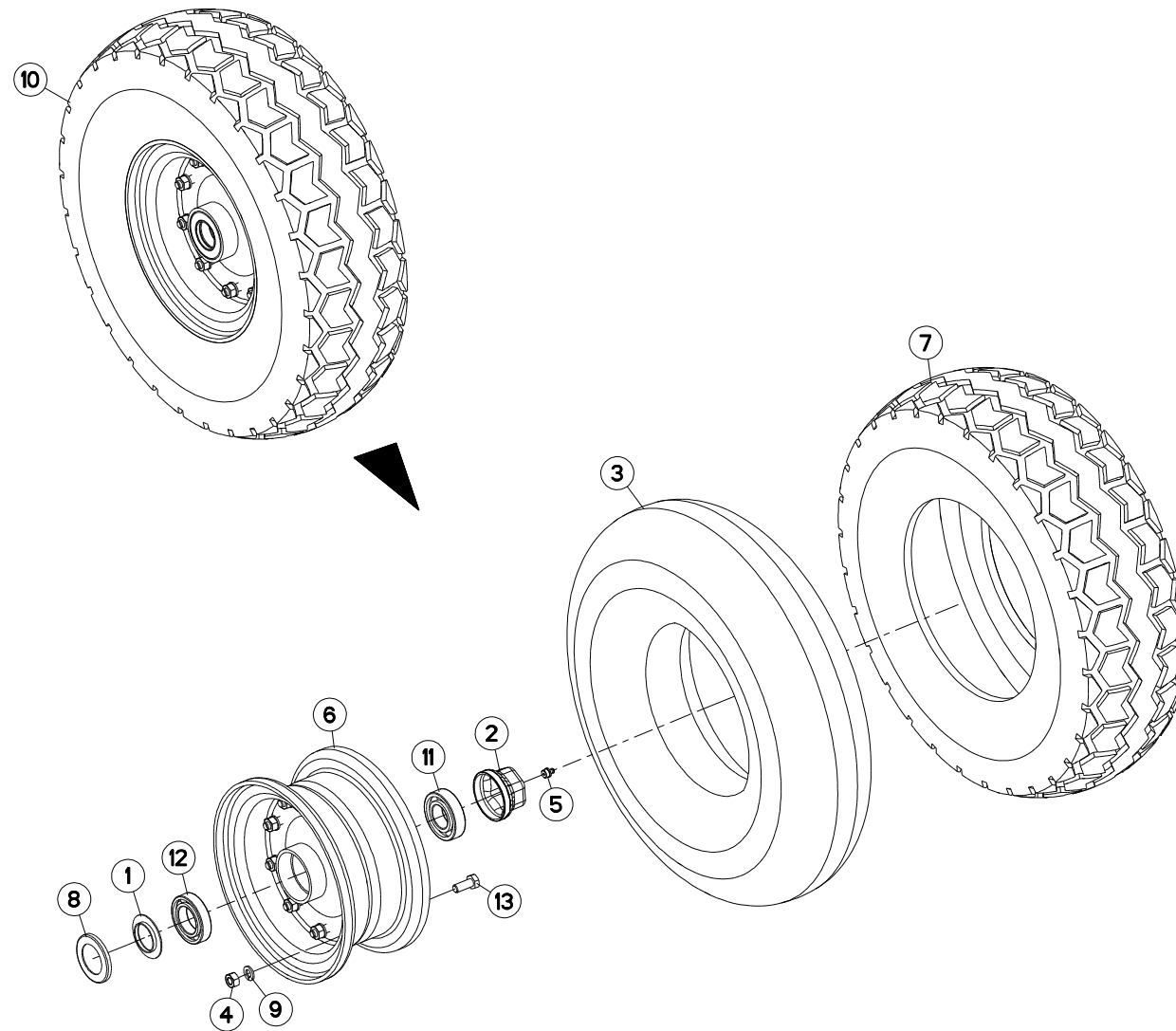
---A1001-20A00001>---A1001-20A99999  
---A1001-20A00001>---A1001-20A99999



H05R0193 A

ROUE DE TRANSPORT Ø540 (SUPPORT) TRANSPORT WHEEL Ø540 (SUPPORT) TRANSPORTRAD Ø540 (HALTERUNG) RUOTA DI TRASPORTO Ø540 (SUPPORT)

Rep	Nr	Qt	Designation	Description	Bezeichnung	Referenza	Remarque - Remark - Bemerkung - Osservazioni
001	143168	001	AXE	PIN	ACHSE	ASSE	
002	153195	001	AXE	PIN	ACHSE	ASSE	
003	581656	001	ARTICULATION	YOKE	GELENKSTUECK	ARTICOLAZIONE	
004	582514	001	PIVOT	PIVOT	GELENKBOLZEN	PERNO	
005	645197	001	BOITIER ROULETTE	WHEEL SUPPORT	RADHALTERUNG	SCATOLA	
006	900788	002	GOUPILLE AUTOMATIQUE	PIN, LINCH	KLAPPSTECKER	COPPIGLIA AUTOMATICA	
007	951291	001	POIGNEE CROISILLON 15-162-50	GRIP	HANDGRIFF	MANIGLIA	
008	80062059	004	VIS TETE HEXAGONALE FE/ZNXC3	HEXAGON HEAD SCREW FE/ZNXC3	SECHSKANTSCHRAUBE FE/ZNXC3	VITE TESTA ESAGONALE FE/ZNXC3	
009	80202030	001	ECROU HEX.AUTOFREINE FE/ZNXC3	SELF-LOCKING NUT FE/ZNXC3	SELBSTSICH.MUTTER FE/ZNXC3	DADO AUTOBLOCCANTE FE/ZNXC3	
010	80202040	001	ECROU HEX.BAS AUTOFR.FE/ZNXC3	SELF-LOCKING NUT FE/ZNXC3	SELBSTSICHERND.MUTTER FE/ZNXC3	DADO AUTOBLOCCANTE FE/ZNXC3	
011	80202070	004	ECROU HEXAGONAL FE/ZNXC3	NUT FE/ZNXC3	SECHSKANTMUTTER FE/ZNXC3	DADO FE/ZNXC3	
012	80252026	002	RONDELLE PLATE FE/ZNXC3	PLAIN WASHER M20 DIN 125	SCHEIBE FE/ZNXC3	RONDELLA PIATTA FE/ZNXC3	
013	80272002	004	RONDELLE GROWER FE/ZNXC3	SRPING WASHER M20 BICROM.	FEDERRING FE/ZNXC3	RONDELLA GROWER FE/ZNXC3	
014	80285100	008	RONDELLE RESSORT	CONICAL SPRING WASHER	SPANNSCHEIBE	RONDELLA A MOLLA	
015	80450499	001	GOUPILLE ELASTIQUE INOX	ROLL PIN INOX	SPANNHUELSE INOX	SPINA ELASTICA INOX	
016	80450535	002	GOUPILLE ELASTIQUE FLZNNC	ELASTIC PIN HEAVY DUTY	SPANNHUELSE FLZNNC	SPINA ELASTICA FLZNNC	
017	80583500	001	CIRCLIP EXTERIEUR	ELASTIC RING	SICHERUNGSRING	ANELLO	
018	82201016	005	GRAISSEUR A TETE SPHERIQUE	GREASE FITTING	KEGELSCHMIERNIPPEL	INGRASSATORE SFERICO	
019	H0510780	001	SUPPORT	SUPPORT	TRAEGER	SUPPORTO	



VML4E5H101OL  
VML5E6H95OL

---A1001-20A00001>---A1001-20A99999  
---A1001-20A00001>---A1001-20A99999



H05R0014 A

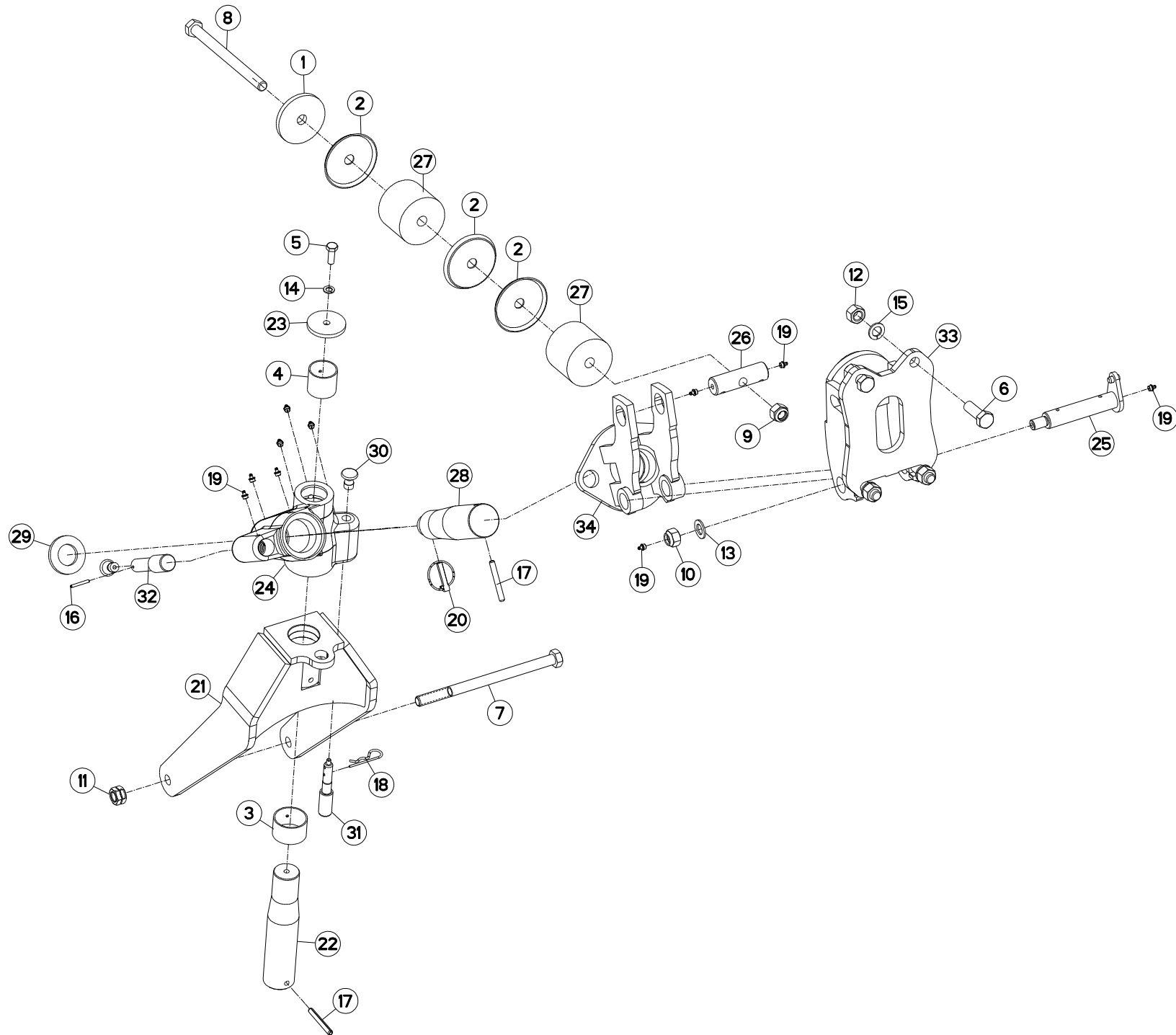
ROUE Ø540X165

WHEEL Ø540X165

RAD Ø540X165

RUOTA Ø540X165

Rep	Nr	Qt	Designation	Description	Bezeichnung	Referenza	Remarque - Remark - Bemerkung - Osservazioni
001	<b>900262</b>	001	CACHE	COVER	SCHUTZ	PROTEZIONE	[1]
002	<b>900135</b>	001	CAPUCHON AVEC GRAISSEUR	CAP	KAPPE D63 40 M. SCHMIERN.	CAPPUCCIO	[1]
003	<b>900008</b>	001	CHAMBRE A AIR DE ROUE	INNER TUBE 600X9	SCHLAUCH 600X9	CAMERA	[1]
004	<b>80201070</b>	010	ECROU HEXAGONAL FE/ZNXC3	NUT FE/ZNXC3	SECHSKANTMUTTER FE/ZNXC3	DADO FE/ZNXC3	[1]
005	<b>82201016</b>	001	GRAISSEUR A TETE SPHERIQUE	GREASE FITTING	KEGELSCHMIERNIPPEL	INGRASSATORE SFERICO	[1]
006	<b>900258</b>	001	JANTE	RIM	FELGE	CERCHIO	[1]
007	<b>901422</b>	001	PNEU Ø540	TYRE Ø540	REIFEN Ø540	PNEUMATICO 600X9 12 PR	[1]
008	<b>H0510970</b>	001	RONDELLE	WASHER	SCHEIBE	RONDELLA PIATTA	[1]
009	<b>80271003</b>	010	RONDELLE GROWER FE/ZNXC3	SPRING WASHER FE/ZN	FEDERRING FE/ZNXC3	RONDELLA GROWER FE/ZNXC3	[1]
010	<b>569133</b>	001	ROUE	RIM AND TIRE ASSY	RAD	RUOTA	+ [1]
011	<b>81003062</b>	001	ROULEMENT A BILLES	BALL BEARING	KUGELLAGER	CUSCINETTO A SFERE	[1]
012	<b>81003562</b>	001	ROULEMENT A BILLES	BALL BEARING	KUGELLAGER	CUSCINETTO A SFERE	[1]
013	<b>80061026</b>	010	VIS TETE HEXAGONALE FE/ZNXC3	HEXAGON HEAD SCREW FE/ZNXC3	SECHSKANTSCHRAUBE FE/ZNXC3	VITE TESTA ESAGONALE FE/ZNXC3	[1]



VML4E5H101OL  
VML5E6H95OL

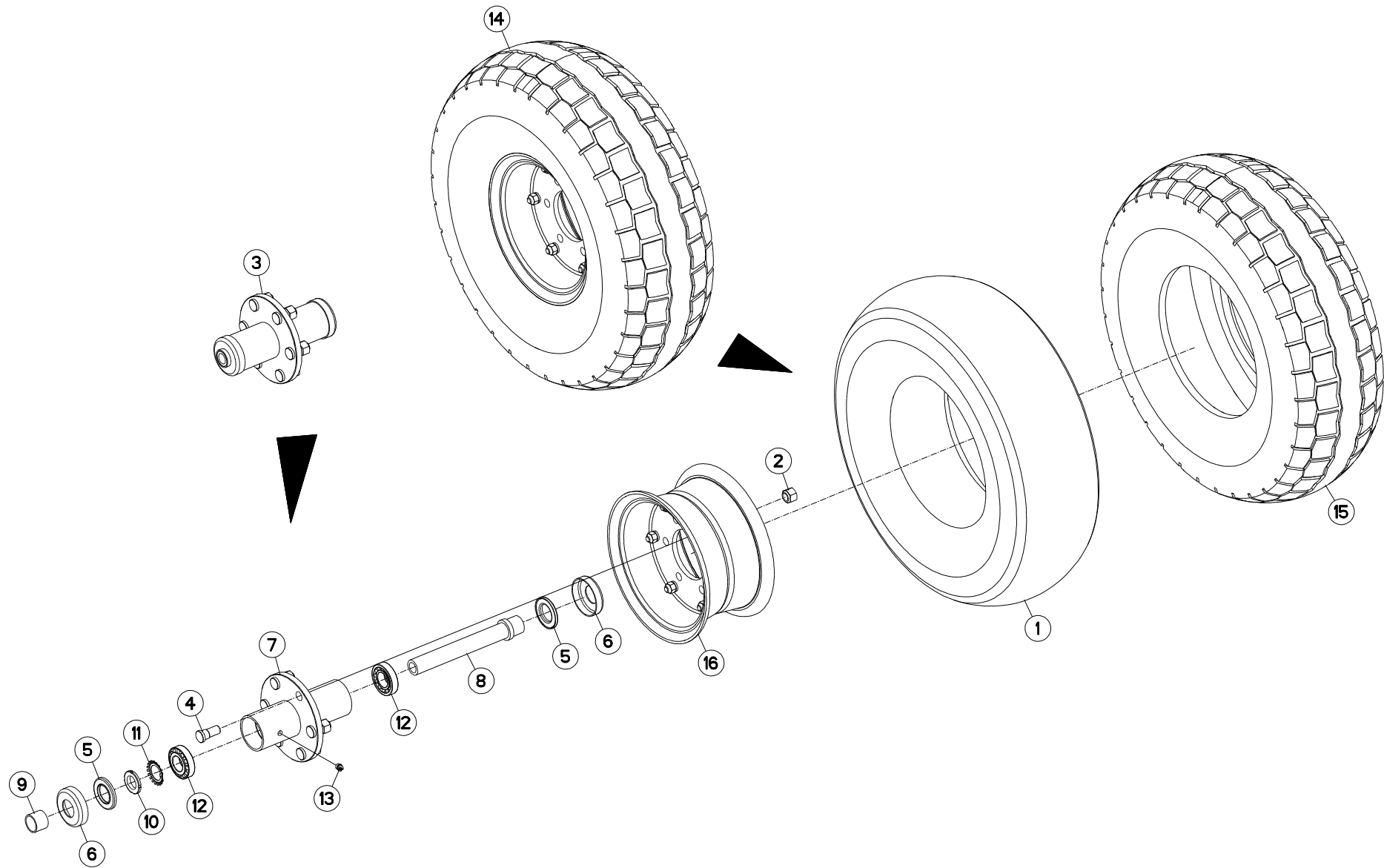
---A1001-20A00001>---A1001-20A99999  
---A1001-20A00001>---A1001-20A99999



H05R0194 A

ROUE DE TRANSPORT Ø660 (SUPPORT) TRANSPORT WHEEL Ø660 (SUPPORT) TRANSPORTRAD Ø660 (HALTERUNG) RUOTA DI TRASPORTO Ø660 (SUPPORT)

Rep	Nr	Qt	Designation	Description	Bezeichnung	Referenza	Remarque - Remark - Bemerkung - Osservazioni
001	421246	001	RONDELLE	WASHER	SCHEIBE	RONDELLA PIATTA	
002	770005	003	COUPELLE	CUP	SCHALE	COPPIGLIA	
003	951242	001	BAGUE ROULEE	WRAPPED BUSH	GEROLLTE BUCHSE MESSING	ANELLO LUBRIFICATO	
004	951892	001	BAGUE ROULEE	WRAPPED BUSH	GEROLLTE BUCHSE	ANELLO LUBRIFICATO	
005	80061236	001	VIS TETE HEXAGONALE FE/ZNXC3	HEX BOLT FE/ZNXC3	SECHSKANTSCHRAUBE FE/ZNXC3	VITE TESTA ESAGONALE FE/ZNXC3	
006	80062059	004	VIS TETE HEXAGONALE FE/ZNXC3	HEXAGON HEAD SCREW FE/ZNXC3	SECHSKANTSCHRAUBE FE/ZNXC3	VITE TESTA ESAGONALE FE/ZNXC3	
007	80062069	001	VIS TETE HEXAGONALE FLZNNC	HEXAGON HEAD SCREW FLZNNC	SECHSKANTSCHRAUBE FLZNNC	VITE TESTA ESAGONALE FLZNNC	
008	80062098	001	VIS TETE HEXAGONALE FE/ZNXC3	HEXAGON HEAD SCREW FE/ZNXC3	SECHSKANTSCHRAUBE FE/ZNXC3	VITE TESTA ESAGONALE FE/ZNXC3	
009	80202030	001	ECROU HEX.AUTOFREINE FE/ZNXC3	SELF-LOCKING NUT FE/ZNXC3	SELBSTSICH.MUTTER FE/ZNXC3	DADO AUTOBLOCCANTE FE/ZNXC3	
010	80202047	001	ECROU HEXAG.AUTOFREINE FE/ZN	SELF-LOCKING NUT FE/ZN	SELBSTSICHERNDE MUTTER FE/ZN	DADO AUTOBLOCCANTE FE/ZN	
011	80202053	001	ECROU AUTOBLOQ.FENDU FE/ZNXC3	UNDERSERRATED SELF-LOCKING NUT	SPERRZAHN-BUNDMUTTER FE/ZNXC3	DADO FE/ZNXC3	
012	80202070	004	ECROU HEXAGONAL FE/ZNXC3	NUT FE/ZNXC3	SECHSKANTMUTTER FE/ZNXC3	DADO FE/ZNXC3	
013	80252026	001	RONDELLE PLATE FE/ZNXC3	PLAIN WASHER M20 DIN 125	SCHEIBE FE/ZNXC3	RONDELLA PIATTA FE/ZNXC3	
014	80271203	001	RONDELLE GROWER FE/ZNXC3	SPRING WASHER M12	FEDERRING FE/ZNXC3	RONDELLA GROWER FE/ZNXC3	
015	80272002	004	RONDELLE GROWER FE/ZNXC3	SRPING WASHER M20 BICROM.	FEDERRING FE/ZNXC3	RONDELLA GROWER FE/ZNXC3	
016	80450540	001	GOUPILLE ELASTIQUE FLZNNC	ROLL PIN FLZNNC	SPANNHUELSE FLZNNC	SPINA ELASTICA FLZNNC	
017	80451063	002	GOUPILLE ELASTIQUE FLZNNC	ROLL PIN FLZNNC	SPANNHUELSE FLZNNC	SPINA ELASTICA FLZNNC	
018	80570477	001	GOUPILLE BETA SIMPLE FE/ZNXC3	SPRING COTTER PIN FE/ZNXC3	FEDERSTECKER FE/ZNXC3	MOLLA FE/ZNXC3	
019	82201016	010	GRAISSEUR A TETE SPHERIQUE	GREASE FITTING	KEGELSCHMIERNIPPEL	INGRASSATORE SFERICO	
020	900210	001	GOUPILLE DE SECURITE D 11,50	LYNCH PIN D11,50	KLAPPSTECKER D 11,50	SPINA DI SICUREZZA	
021	H0503290	001	FOURCHE	TINE, MULTIPLE	ZINKEN	FORCA	
022	H0503320	001	AXE	PIN	ACHSE	ASSE	
023	H0503330	001	BAGUE	BUSHING	HUELSE	BOCCOLA	
024	H0503350	001	ARTICULATION	YOKE	GELENKSTUECK	ARTICOLAZIONE	
025	H0503360	001	AXE	PIN	ACHSE	ASSE	
026	H0503370	001	AXE	PIN	ACHSE	ASSE	
027	H0503390	002	RESSORT	SPRING	FEDER	MOLLA	
028	H0504040	001	AXE	PIN	ACHSE	ASSE	
029	H0504050	001	BAGUE	BUSHING	HUELSE	BOCCOLA	
030	H0508530	002	POIGNEE	HANDLE	HANDGRIFF	MANIGLIA	
031	H0508540	001	BROCHE	PIN, HITCH	ACHSE	PERNO	
032	H0508550	001	AXE	PIN	ACHSE	ASSE	
033	H0510790	001	SUPPORT	SUPPORT	TRAEGER	SUPPORTO	
034	H0510800	001	ARTICULATION	YOKE	GELENKSTUECK	ARTICOLAZIONE	





VML4E5H101OL  
VML5E6H95OL

---A1001-20A00001>---A1001-20A99999  
---A1001-20A00001>---A1001-20A99999



H05R0108 A

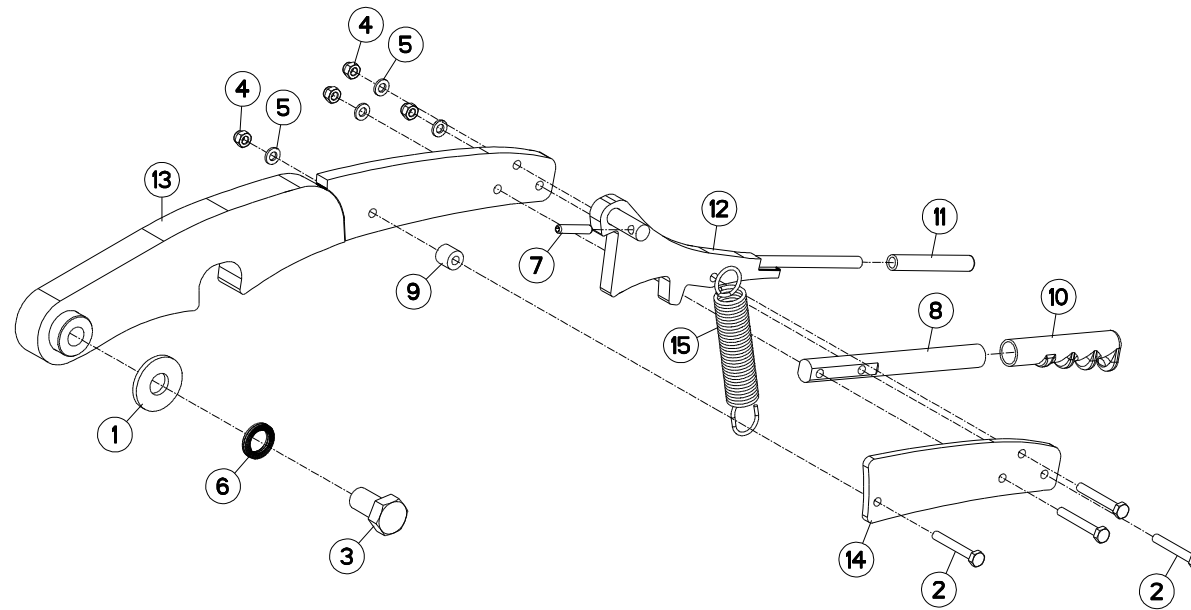
ROUE Ø668X225

WHEEL Ø668X225

RAD Ø668X225

RUOTA Ø668X225

Rep	Nr	Qt	Designation	Description	Bezeichnung	Referenza	Remarque - Remark - Bemerkung - Osservazioni
001	900010	001	CHAMBRE	INNER TUBE 7,50X10	SCHLAUCH 7,50X10	CAMERA	[2]
002	900207	006	ECROU CUL D'OEUF	NUT H 16.150	RADMUTTER H 16.150	DADO	[2]
003	951820	001	MOYEU DE ROUE	WHEELHUB	NABENGEHAEUSE	MOZZO	+ [1]
004	952112	006	GOUJON	STUD, THREADED	GEWINDESTIFT	SPINA	[2]
005	952114	002	ENSEMBLE BAGUES D'ETANCHEITES	BUSH	HUELSE	ANELLO	[1]
006	952115	002	COUPELLE EXTERIEURE	COLLAR	ABDECKUNG	COPPIGLIA	[1]
007	952116	001	MOYEU NU	HUB BASIC	NABE	MOZZO	[1]
008	952118	001	AXE TUBULAIRE	PIN	ACHSE	PERNO	[1]
009	952123	001	ENTRETOISE	SPACER	DISTANZHUELSE	DISTANZIALE	[1]
010	80203018	001	ECROU A ENCOCHES	SLOTTED ROUND NUT	NUTMUTTER	GHIERA	[1]
011	80293020	001	RONDELLE-FREIN	SPIDER WASHER MB-6	SICHERUNGSBLECH	RONDELLA-FRENO	[1]
012	81303062	002	ROULEMENT A ROULEAUX CONIQUES	TAPERED ROLLER BEARING	KEGELROLLENLAGER	CUSCINETTO A RULLO	[1]
013	82201002	001	GRAISSEUR A TETE SPHERIQUE	GREASE FITTING	KEGELSCHMIERNIPPEL	INGRASSATORE SFERICO	[1]
014	H0503450	001	ROUE	RIM AND TIRE ASSY	RAD	RUOTA	9 bars(130,54 PSI) + [2]
015	H0503460	001	PNEU 7.50-10TT 14PR	TIRE 7.50-10TT 14PR	REIFEN 7.50-10TT 14PR	PNEUMATICO 7.50-10TT 14PR	[2]
016	H0503470	001	JANTE	RIM	FELGE	CERCHIO	



VML4E5H101OL  
VML5E6H95OL

---A1001-20A00001>---A1001-20A99999  
---A1001-20A00001>---A1001-20A99999



H01R0146 B

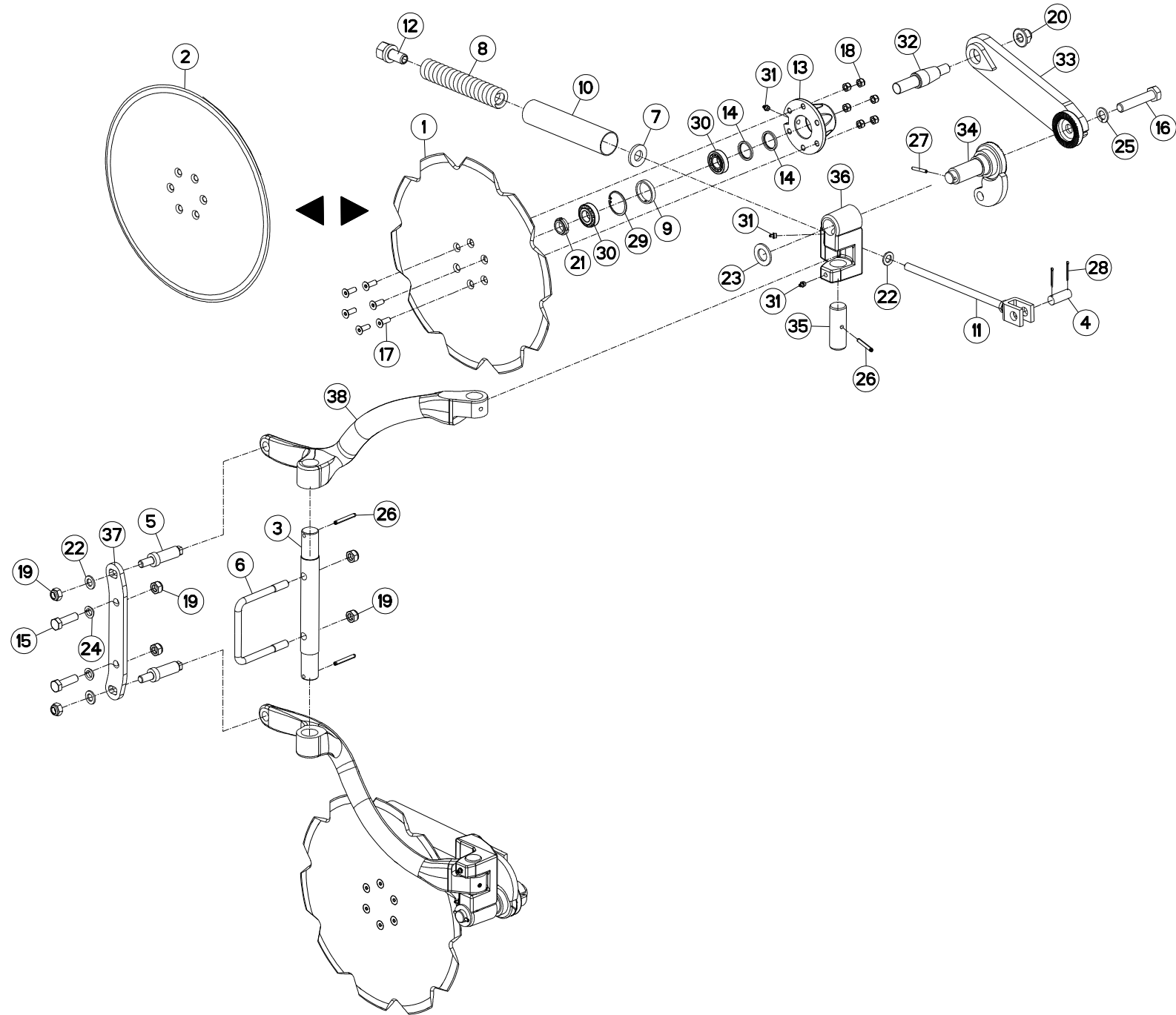
VERROUILLAGE TRANSPORT

TRANSPORT LOCKING MECHANISM

TRANSPORTVERRIEGELUNG

MECCANISMO DI BLOCC. TRASPOR

Rep	Nr	Qt	Designation	Description	Bezeichnung	Referenza	Remarque - Remark - Bemerkung - Osservazioni
001	421247	001	RONDELLE 16X40X4	WASHER	SCHEIBE	RONDELLA	
002	80060645	004	VIS TETE HEXAGONALE FE/ZNXC3	HEX BOLT FE/ZNXC3	SECHSKANTSCHRAUBE FE/ZNXC3	VITE TESTA ESAGONALE FE/ZNXC3	
003	80061630	001	VIS TETE HEXAGONALE FE/ZNXC3	HEXAGON HEAD SCREW FE/ZNXC3	SECHSKANTSCHRAUBE FE/ZNXC3	VITE TESTA ESAGONALE FE/ZNXC3	
004	80200630	004	ECROU HEX.AUTOFREINE FE/ZNXC3	SELF LOCKING NUT FE/ZNXC3	SELBSTSICHERNDE MUTT.FE/ZNXC3	DADO AUTOBLOCCANTE FE/ZNXC3	
005	80250611	004	RONDELLE PLATE FE/ZNXC3	PLAIN WASHER M6 DIN 125 FE/ZNX	SCHEIBE FE/ZNXC3	RONDELLA PIATTA FE/ZNXC3	
006	80281725	001	RONDELLE NORD LOCK NL16 DELTA	WASHER	SCHEIBE	RONDELLA	
007	80450631	001	GOUPILLE ELASTIQUE FLZNNC	ELASTIC PIN HEAVY CLASS	SPANNHUELSE FLZNNC	SPINA ELASTICA FLZNNC	
008	H0106400	001	POIGNEE	HANDLE	HANDGRIFF	MANIGLIA	
009	H0106420	001	GALET	ROLLER	ROLLE	RULLO	
010	H0106450	001	POIGNEE PLASTIQUE	GRIP, PLASTIC	GRIF, KUNSTSTOFF	MANICO IN PLASTIC	
011	H0106460	001	MANCHON	SLEEVE	MUFFE	MANICOTTO	
012	H0107181	001	POIGNEE	HANDLE	HANDGRIFF	MANIGLIA	
013	H0107201	001	VERROU	LATCH	RIEGEL	LEVA	
014	H0107221	001	PLAT	FLAT	FLACHEISEN	PIATTO	
015	H2400520	001	RESSORT	SPRING	FEDER	MOLLA	



VML4E5H101OL  
VML5E6H95OL

---A1001-20A00001>---A1001-20A99999  
---A1001-20A00001>---A1001-20A99999



H04R0178 A

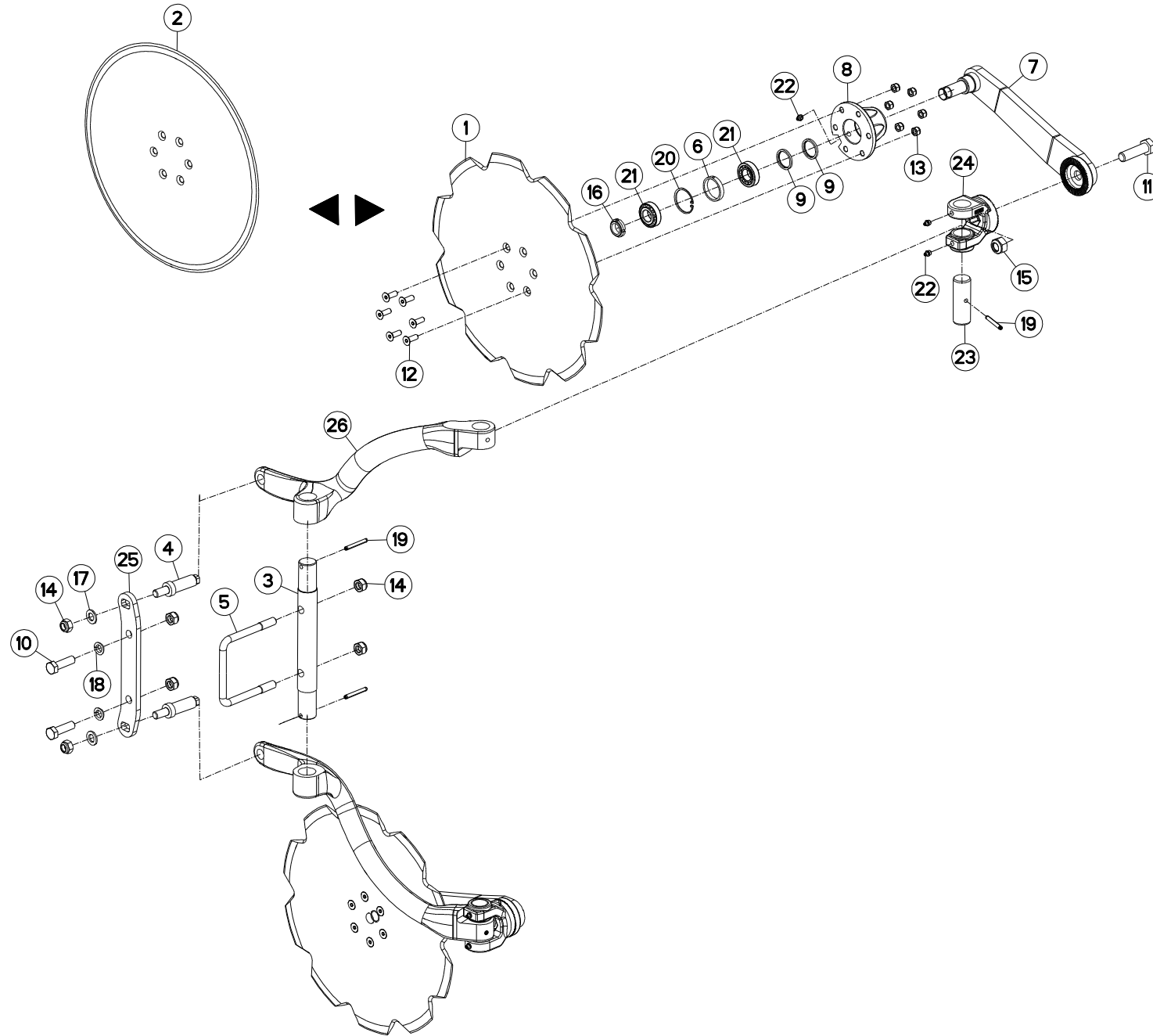
COUTRE CIRCULAIRE A SÉCURITÉ

DISC COULTER WITH SAFETY

SCHEIBENSECH MIT SICHERUNG

ASSOLCATORE A DISCO C. SICURR

Rep	Nr	Qt	Designation	Description	Bezeichnung	Referenza	Remarque - Remark - Bemerkung - Osservazioni
001	110029	002	DISQUE CRENELE D 500	NOTCHED DISC D 500	GEZACKTE SCHEIBE D 500	DISCO SCANALATO D 500	
002	110030	002	DISQUE CC DIA500	PLAIN DISC D 500	GLATTE SCHEIBE D 500	DISCO	
003	130202	001	AXE	PIN	ACHSE	ASSE	
004	131166	002	AXE CHAPE	PIN	ACHSE	PERNO	
005	131222	002	VIS DE REGLAGE	SCREW	SCHRAUBE	VITE	
006	140174	001	ETRIER	U-BOLT	BUEGEL	CAVALLOTTO	
007	150149	002	RONDELLE APPUI	WASHER	SCHEIBE		
008	191129	002	RESSORT	SPRING	FEDER	MOLLA	
009	432023	002	ENTRETOISE	SPACER	DISTANZHUELSE	DISTANZIALE	
010	445304	002	CACHE RESSORT				
011	581792	002	TIGE	STEM	STANGE	STELO	
012	581793	002	GUIDE COMPLET	GUIDE	FUEHRUNG	GUIDA	
013	645317	002	MOYEU	HUB	NABE	MOZZO	
014	951166	004	BAGUE NADELLA 35/43	SEAL 35/43	RING 35/43	BOCCOLA	
015	80061647	002	VIS TETE HEXAGONALE FE/ZNXC3	HEXAGON HEAD SCREW FE/ZNXC3	SECHSKANTSCHRAUBE FE/ZNXC3	VITE TESTA ESAGONALE FE/ZNXC3	
016	80062076	002	VIS TETE HEXAGONALE FE/ZNXC3	HEXAGON HEAD SCREW FE/ZNXC3	SECHSKANTSCHRAUBE FE/ZNXC3	VITE TESTA ESAGONALE FE/ZNXC3	
017	80111029	012	VIS T.FRAI.SIX P.CR.FLZNNC	HEX.SOC.COUNT.HEAD SC.FLZNNC	SENKSCHAUB.INNENSEC.FLZNNC	VITE FLZNNC	
018	80201030	012	ECROU HEX.AUTOFREINE FE/ZNXC3	SELF-LOCKING NUT FE/ZNXC3	SELBSTSICH.MUTTER FE/ZNXC3	DADO AUTOBLOCCANTE FE/ZNXC3	
019	80201640	006	ECROU HEX.BAS AUTOFR.FE/ZNXC3	SELF-LOCKING NUT FE/ZNXC3	SELBSTSICHERND.MUTTER FE/ZNXC3	DADO AUTOBLOCCANTE FE/ZNXC3	
020	80202021	002	ECROU HEXAG.EMBASE AUTOFR.	SELF-LOCKING NUT	SELBSTSICHERNDE MUTTER	DADO AUTOBLOCCANTE	
021	80202566	002	ECROU A ENCOCHES AUTOFREINE	SELF-LOCKING SLOTTED ROUND	SELBSTICHERND NUTMUTTER	BULLONE E DADO AUTOBLOCCANTE	
022	80251624	004	RONDELLE PLATE FE/ZNXC3	PLAIN WASHER M16	SCHEIBE FE/ZNXC3	RONDELLA PIATTA FE/ZNXC3	
023	80252755	002	RONDELLE PLATE FE/ZNXC3	PLAIN WASHER FE/ZNXC3	SCHEIBE FE/ZNXC3	RONDELLA PIATTA FE/ZNXC3	
024	80271686	002	RONDELLE RESSORT SP.FLZNNC	SPHERICAL SPRING WASH.FLZNNC	FEDERRING FLZNNC	RONDELLA A MOLLA FLZNNC	
025	80272002	002	RONDELLE GROWER FE/ZNXC3	SRPING WASHER M20 BICROM.	FEDERRING FE/ZNXC3	RONDELLA GROWER FE/ZNXC3	
026	80440860	004	GOUPILLE SPIRALE	ROLL PIN	SPIRAL-SPANNSTIFTE	SPINA ELASTICA	
027	80450645	002	GOUPILLE ELASTIQUE FLZNNC	ROLL PIN FLZNNC	SPANNHUELSE FLZNNC	SPINA ELASTICA FLZNNC	
028	80500236	004	GOUPILLE FENDUE FE/ZNXC3	SPLIT PIN FE/ZNXC3	SPLINT FE/ZNXC3	COPPIGLIA FE/ZNXC3	
029	80595200	002	CIRCLIP INTERIEUR	RETAINING RING	SICHERUNGSRING	ANELLO	
030	81302552	004	ROULEMENT A ROULEAUX CONIQUES	TAPERED ROLLER BEARING	KEGELROLLENLAGER	CUSCINETTO A RULLO	
031	82201016	006	GRAISSEUR A TETE SPHERIQUE	GREASE FITTING	KEGELSCHMIERNIPPEL	INGRASSATORE SFERICO	
032	H0400040	002	AXE DE MOYEU	HUB AXLE	NABE ACHSE	ASSE	
033	H0400500	002	BRAS CC CRANTE LG300	ARM	ARM	BRACCIO	
034	H0407090	001	AXE	PIN	ACHSE	ASSE	[->
034	H0407100	001	AXE	PIN	ACHSE	ASSE	<-]
035	H0407110	002	AXE	PIN	ACHSE	ASSE	
036	H0407140	001	TOURILLON	TRUNNION	DREHZAPFEN	PERNI	[->
036	H0407150	001	TOURILLON	TRUNNION	DREHZAPFEN	PERNI	<-]
037	H0407190	001	PLAT	FLAT	FLACHEISEN	PIATTO	
038	H0407750	001	BRAS	ARM	ARM	BRACCIO	[->
038	H0407760	001	BRAS	ARM	ARM	BRACCIO	<-]



VML4E5H101OL  
VML5E6H95OL

---A1001-20A00001>---A1001-20A99999  
---A1001-20A00001>---A1001-20A99999



H04R0179 A

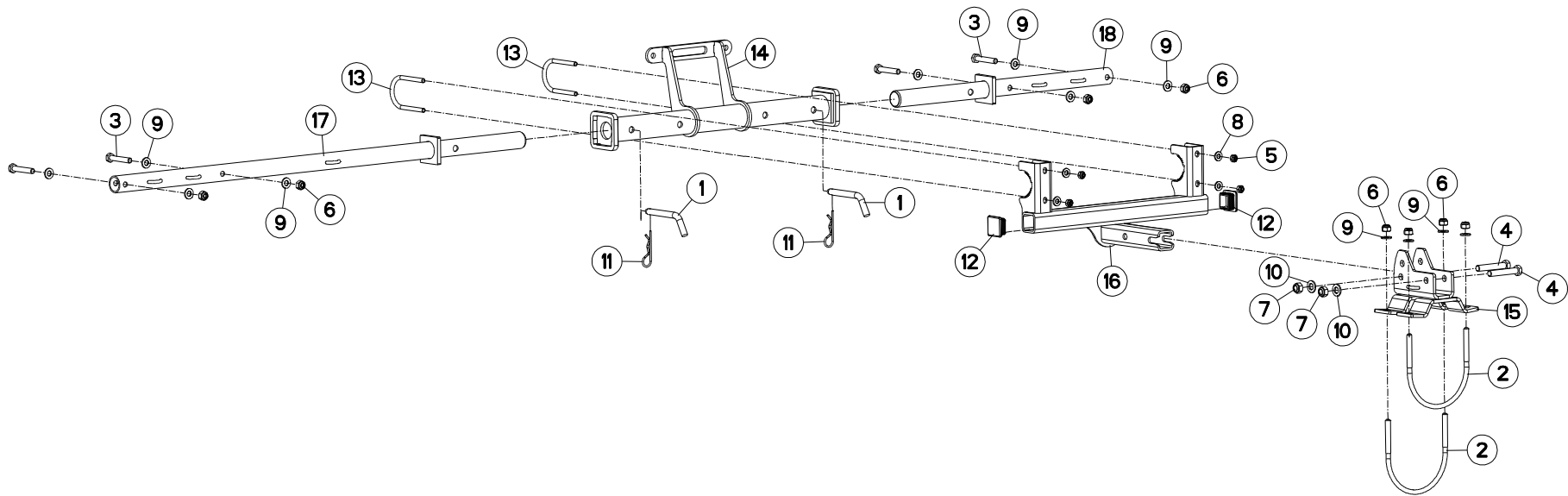
COUTRE CIRCULAIRE

DISC COULTER

SCHEIBENSECH

ASSOLCATORE A DISCO

Rep	Nr	Qt	Designation	Description	Bezeichnung	Referenza	Remarque - Remark - Bemerkung - Osservazioni
001	110029	002	DISQUE CRENELE D 500	NOTCHED DISC D 500	GEZACKTE SCHEIBE D 500	DISCO SCANALATO D 500	
002	110030	002	DISQUE CC DIA500	PLAIN DISC D 500	GLATTE SCHEIBE D 500	DISCO	
003	130202	001	AXE	PIN	ACHSE	ASSE	
004	131222	002	VIS DE REGLAGE	SCREW	SCHRAUBE	VITE	
005	140174	001	ETRIER	U-BOLT	BUEGEL	CAVALLOTTO	
006	432023	002	ENTRETOISE	SPACER	DISTANZHUELSE	DISTANZIALE	
007	582889	002	BRAS DE CC CAMBREE	ARM	ARM	BRACCIO	
008	645317	002	MOYEU	HUB	NABE	MOZZO	
009	951166	004	BAGUE NADELLA 35/43	SEAL 35/43	RING 35/43	BOCCOLA	
010	80061647	002	VIS TETE HEXAGONALE FE/ZNXC3	HEXAGON HEAD SCREW FE/ZNXC3	SECHSKANTSCHRAUBE FE/ZNXC3	VITE TESTA ESAGONALE FE/ZNXC3	
011	80062064	002	VIS TETE HEXAGONALE FLZNNC	HEXAGON HEAD SCREW FLZNNC	SECHSKANTSCHRAUBE FLZNNC	VITE TESTA ESAGONALE FLZNNC	
012	80111029	012	VIS T.FRAI.SIX P.CR.FLZNNC	HEX.SOC.COUNT.HEAD SC.FLZNNC	SENKSCHAUB.INNENSEC.FLZNNC	VITE FLZNNC	
013	80201030	012	ECROU HEX.AUTOFREINE FE/ZNXC3	SELF-LOCKING NUT FE/ZNXC3	SELBSTSICH.MUTTER FE/ZNXC3	DADO AUTOBLOCCANTE FE/ZNXC3	
014	80201640	006	ECROU HEX.BAS AUTOFR.FE/ZNXC3	SELF-LOCKING NUT FE/ZNXC3	SELBSTSICHERND.MUTTER FE/ZNXC3	DADO AUTOBLOCCANTE FE/ZNXC3	
015	80202040	002	ECROU HEX.BAS AUTOFR.FE/ZNXC3	SELF-LOCKING NUT FE/ZNXC3	SELBSTSICHERND.MUTTER FE/ZNXC3	DADO AUTOBLOCCANTE FE/ZNXC3	
016	80202566	002	ECROU A ENCOCHES AUTOFREINE	SELF-LOCKING SLOTTED ROUND	SELBSTICHERND NUTMUTTER	BULLONE E DADO AUTOBLOCCANTE	
017	80251624	002	RONDELLE PLATE FE/ZNXC3	PLAIN WASHER M16	SCHEIBE FE/ZNXC3	RONDELLA PIATTA FE/ZNXC3	
018	80271686	002	RONDELLE RESSORT SP.FLZNNC	SPHERICAL SPRING WASH.FLZNNC	FEDERRING FLZNNC	RONDELLA A MOLLA FLZNNC	
019	80440860	004	GOUPILLE SPIRALE	ROLL PIN	SPIRAL-SPANNSTIFTE	SPINA ELASTICA	
020	80595200	002	CIRCLIP INTERIEUR	RETAINING RING	SICHERUNGSRING	ANELLO	
021	81302552	004	ROULEMENT A ROULEAUX CONIQUES	TAPERED ROLLER BEARING	KEGELROLLENLAGER	CUSCINETTO A RULLO	
022	82201016	006	GRAISSEUR A TETE SPHERIQUE	GREASE FITTING	KEGELSCHMIERNIPPEL	INGRASSATORE SFERICO	
023	H0407110	002	AXE	PIN	ACHSE	ASSE	
024	H0407120	002	CHAPE	CLEVIS	GABEL	FORCELLA	
025	H0407190	001	PLAT	FLAT	FLACHEISEN	PIATTO	
026	H0407750	001	BRAS	ARM	ARM	BRACCIO	[->
026	H0407760	001	BRAS	ARM	ARM	BRACCIO	<-]





VML4E5H101OL  
VML5E6H95OL

---A1001-20A00001>---A1001-20A99999  
---A1001-20A00001>---A1001-20A99999



H06R0142 A

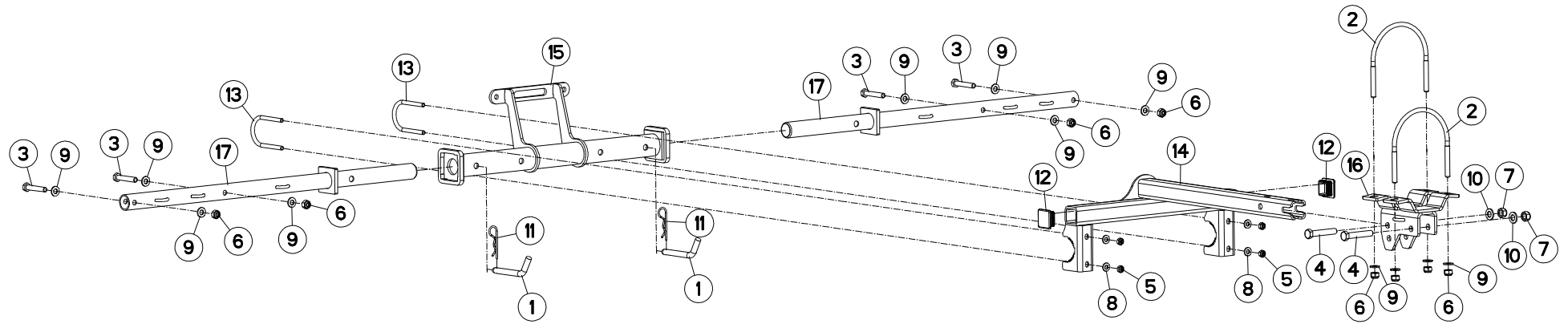
SIGNALISATION UE/USA - NSH (SA

SIGNALLING UE/USA - NSH (WITHO

BELEUCHTUNG U.WARNTAFELN UE/US

SEGNALAZIONE UE/USA - NSH (SEN

Rep	Nr	Qt	Designation	Description	Bezeichnung	Referenza	Remarque - Remark - Bemerkung - Osservazioni
001	<b>140297</b>	002	BROCHE DE VERROUILLAGE	PIN	ACHSE	PERNO	
002	<b>731016</b>	002	ETRIER	U-BOLT	BUEGEL	CAVALLOTTO	
003	<b>80061054</b>	004	VIS TETE HEXAGONALE FE/ZNXC3	HEX BOLT FE/ZNXC3	SECHSKANTSCHRAUBE FE/ZNXC3	VITE TESTA ESAGONALE FE/ZNXC3	
004	<b>80061281</b>	002	VIS TETE HEXAGONALE FE/ZNXC3	HEXAGON HEAD SCREW FE/ZNXC3	SECHSKANTSCHRAUBE FE/ZNXC3	VITE TESTA ESAGONALE FE/ZNXC3	
005	<b>80200840</b>	004	ECROU HEX.BAS AUTOFR.FE/ZNXC3	SELF-LOCKING NUT FE/ZNXC3	SELBSTSICHERND.MUTTER FE/ZNXC3	DADO AUTOBLOCCANTE FE/ZNXC3	
006	<b>80201030</b>	008	ECROU HEX.AUTOFREINE FE/ZNXC3	SELF-LOCKING NUT FE/ZNXC3	SELBSTSICH.MUTTER FE/ZNXC3	DADO AUTOBLOCCANTE FE/ZNXC3	
007	<b>80201240</b>	002	ECROU HEX.BAS AUTOFR.FE/ZNXC3	SELF-LOCKING NUT FE/ZNXC3	SELBSTSICHERND.MUTTER FE/ZNXC3	DADO AUTOBLOCCANTE FE/ZNXC3	
008	<b>80250920</b>	004	RONDELLE PLATE FE/ZNXC3	PLAIN WASHER FE/ZNXC3	SCHEIBE FE/ZNXC3	RONDELLA PIATTA FE/ZNXC3	
009	<b>80251021</b>	012	RONDELLE PLATE FE/ZNXC3	PLAIN WASHER M10	SCHEIBE FE/ZNXC3	RONDELLA PIATTA FE/ZNXC3	
010	<b>80251227</b>	002	RONDELLE PLATE FE/ZNXC3	PLAIN WASHER FE/ZNXC3	SCHEIBE FE/ZNXC3	RONDELLA PIATTA FE/ZNXC3	
011	<b>80570300</b>	002	GOUPILLE BETA SIMPLE FE/ZNXC3	SPRING COTTER PIN FE/ZNXC3	FEDERSTECKER FE/ZNXC3	MOLLA FE/ZNXC3	
012	<b>83040096</b>	002	BOUCHON D'OBTURATION	END PLUG	VERSCHLUSSSTOPFEN	TAPPO DI CHIUSURA	
013	<b>G0700050</b>	002	BRIDE	CLAMP	BUEGEL	STAFFA	
014	<b>H0606420</b>	001	SUPPORT DE BRAS	SUPPORT, ARM	ARMHALTERUNG	SUPPORTO BRACCIO	
015	<b>H0606450</b>	001	BRIDE	CLAMP	BUEGEL	STAFFA	
016	<b>H0606460</b>	001	SUPPORT	SUPPORT	TRAEGER	SUPPORTO	
017	<b>H0607010</b>	001	BRAS	ARM	ARM	BRACCIO	
018	<b>H0607020</b>	001	BRAS	ARM	ARM	BRACCIO	



VML4E5H101OL  
VML5E6H95OL

---A1001-20A00001>---A1001-20A99999  
---A1001-20A00001>---A1001-20A99999



H06R0141 A

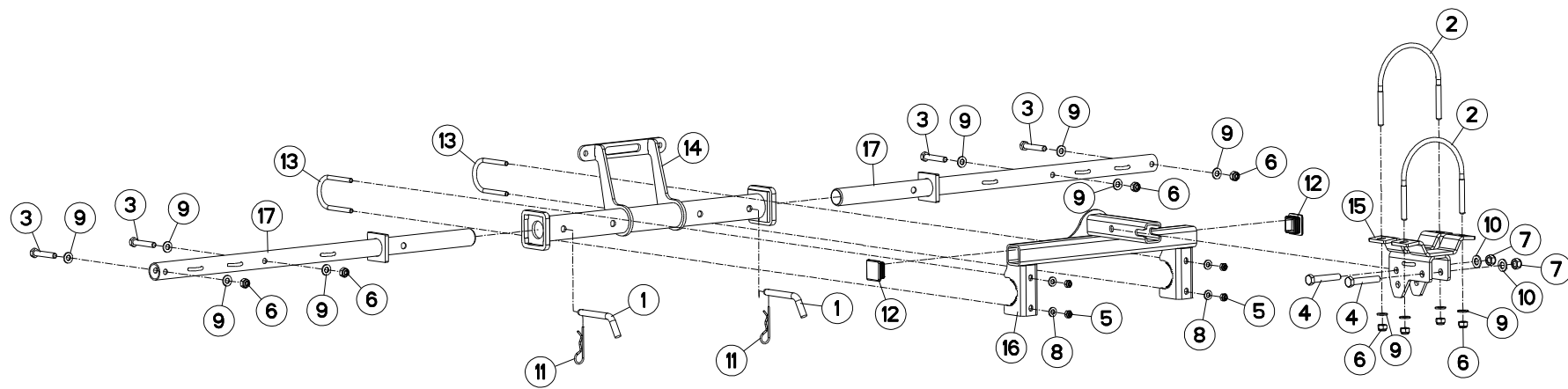
SIGNALISATION UE - NSH (AVEC R

SIGNALLING UE - NSH (WITH WHEE

BELEUCHTUNG U.WARNTAFELN UE -

SEGNALAZIONE UE - NSH (CON RU

Rep	Nr	Qt	Designation	Description	Bezeichnung	Referenza	Remarque - Remark - Bemerkung - Osservazioni
001	<b>140297</b>	002	BROCHE DE VERROUILLAGE	PIN	ACHSE	PERNO	
002	<b>731016</b>	002	ETRIER	U-BOLT	BUEGEL	CAVALLOTTO	
003	<b>80061054</b>	004	VIS TETE HEXAGONALE FE/ZNXC3	HEX BOLT FE/ZNXC3	SECHSKANTSCHRAUBE FE/ZNXC3	VITE TESTA ESAGONALE FE/ZNXC3	
004	<b>80061281</b>	002	VIS TETE HEXAGONALE FE/ZNXC3	HEXAGON HEAD SCREW FE/ZNXC3	SECHSKANTSCHRAUBE FE/ZNXC3	VITE TESTA ESAGONALE FE/ZNXC3	
005	<b>80200840</b>	004	ECROU HEX.BAS AUTOFR.FE/ZNXC3	SELF-LOCKING NUT FE/ZNXC3	SELBSTSICHERND.MUTTER FE/ZNXC3	DADO AUTOBLOCCANTE FE/ZNXC3	
006	<b>80201030</b>	008	ECROU HEX.AUTOFREINE FE/ZNXC3	SELF-LOCKING NUT FE/ZNXC3	SELBSTSICH.MUTTER FE/ZNXC3	DADO AUTOBLOCCANTE FE/ZNXC3	
007	<b>80201240</b>	002	ECROU HEX.BAS AUTOFR.FE/ZNXC3	SELF-LOCKING NUT FE/ZNXC3	SELBSTSICHERND.MUTTER FE/ZNXC3	DADO AUTOBLOCCANTE FE/ZNXC3	
008	<b>80250920</b>	004	RONDELLE PLATE FE/ZNXC3	PLAIN WASHER FE/ZNXC3	SCHEIBE FE/ZNXC3	RONDELLA PIATTA FE/ZNXC3	
009	<b>80251021</b>	012	RONDELLE PLATE FE/ZNXC3	PLAIN WASHER M10	SCHEIBE FE/ZNXC3	RONDELLA PIATTA FE/ZNXC3	
010	<b>80251227</b>	002	RONDELLE PLATE FE/ZNXC3	PLAIN WASHER FE/ZNXC3	SCHEIBE FE/ZNXC3	RONDELLA PIATTA FE/ZNXC3	
011	<b>80570300</b>	002	GOUPILLE BETA SIMPLE FE/ZNXC3	SPRING COTTER PIN FE/ZNXC3	FEDERSTECKER FE/ZNXC3	MOLLA FE/ZNXC3	
012	<b>83040096</b>	002	BOUCHON D'OBTURATION	END PLUG	VERSCHLUSSSTOPFEN	TAPPO DI CHIUSURA	
013	<b>G0700050</b>	002	BRIDE	CLAMP	BUEGEL	STAFFA	
014	<b>H0606410</b>	001	SUPPORT	SUPPORT	TRAEGER	SUPPORTO	
015	<b>H0606420</b>	001	SUPPORT DE BRAS	SUPPORT, ARM	ARMHALTERUNG	SUPPORTO BRACCIO	
016	<b>H0606450</b>	001	BRIDE	CLAMP	BUEGEL	STAFFA	
017	<b>H0607000</b>	002	BRAS	ARM	ARM	BRACCIO	



VML4E5H101OL  
VML5E6H95OL

---A1001-20A00001>---A1001-20A99999  
---A1001-20A00001>---A1001-20A99999



H06R0147 A

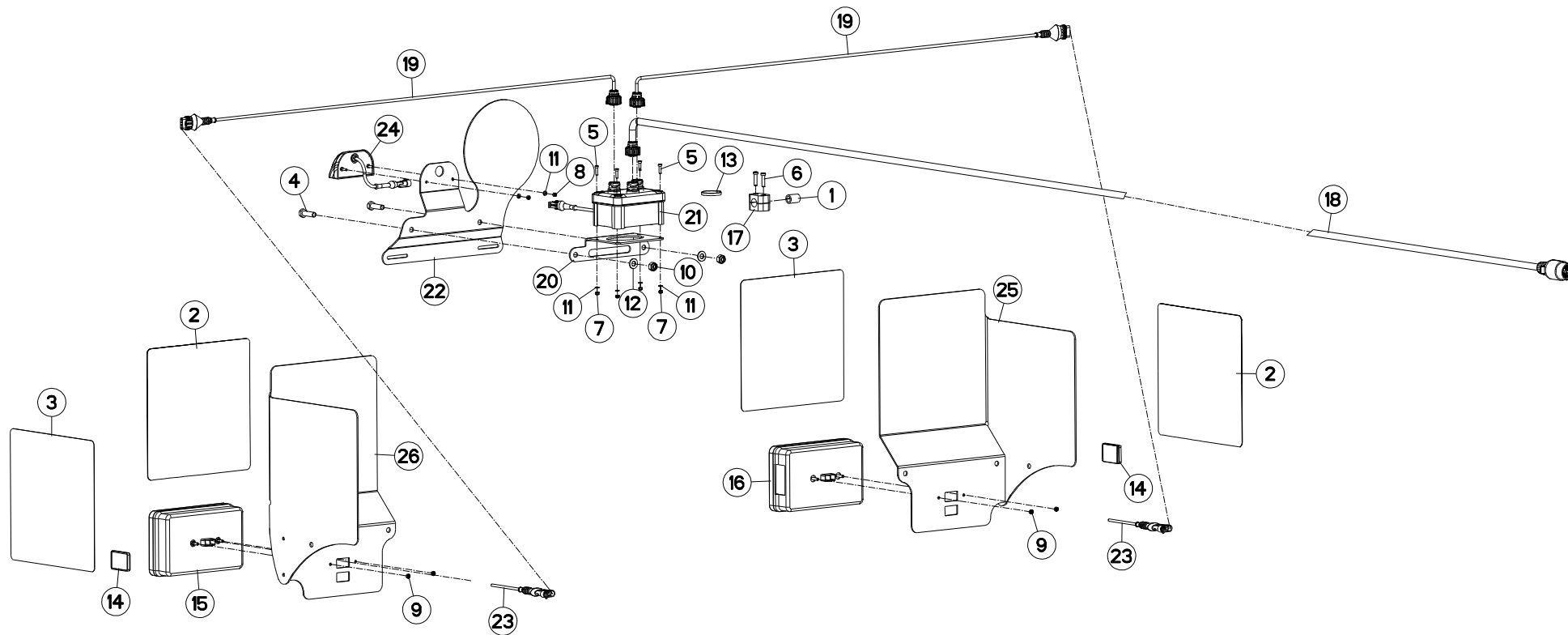
SIGNALISATION USA - NSH (AVEC

SIGNALLING USA - NSH (WITH WHE

BELEUCHTUNG U.WARNTAFELN USA -

SEGNALAZIONE USA - NSH (CON RI

Rep	Nr	Qt	Designation	Description	Bezeichnung	Referenza	Remarque - Remark - Bemerkung - Osservazioni
001	<b>140297</b>	002	BROCHE DE VERROUILLAGE	PIN	ACHSE	PERNO	
002	<b>731016</b>	002	ETRIER	U-BOLT	BUEGEL	CAVALLOTTO	
003	<b>80061054</b>	004	VIS TETE HEXAGONALE FE/ZNXC3	HEX BOLT FE/ZNXC3	SECHSKANTSCHRAUBE FE/ZNXC3	VITE TESTA ESAGONALE FE/ZNXC3	
004	<b>80061281</b>	002	VIS TETE HEXAGONALE FE/ZNXC3	HEXAGON HEAD SCREW FE/ZNXC3	SECHSKANTSCHRAUBE FE/ZNXC3	VITE TESTA ESAGONALE FE/ZNXC3	
005	<b>80200840</b>	004	ECROU HEX.BAS AUTOFR.FE/ZNXC3	SELF-LOCKING NUT FE/ZNXC3	SELBSTSICHERND.MUTTER FE/ZNXC3	DADO AUTOBLOCCANTE FE/ZNXC3	
006	<b>80201030</b>	008	ECROU HEX.AUTOFREINE FE/ZNXC3	SELF-LOCKING NUT FE/ZNXC3	SELBSTSICH.MUTTER FE/ZNXC3	DADO AUTOBLOCCANTE FE/ZNXC3	
007	<b>80201240</b>	002	ECROU HEX.BAS AUTOFR.FE/ZNXC3	SELF-LOCKING NUT FE/ZNXC3	SELBSTSICHERND.MUTTER FE/ZNXC3	DADO AUTOBLOCCANTE FE/ZNXC3	
008	<b>80250920</b>	004	RONDELLE PLATE FE/ZNXC3	PLAIN WASHER FE/ZNXC3	SCHEIBE FE/ZNXC3	RONDELLA PIATTA FE/ZNXC3	
009	<b>80251021</b>	012	RONDELLE PLATE FE/ZNXC3	PLAIN WASHER M10	SCHEIBE FE/ZNXC3	RONDELLA PIATTA FE/ZNXC3	
010	<b>80251227</b>	002	RONDELLE PLATE FE/ZNXC3	PLAIN WASHER FE/ZNXC3	SCHEIBE FE/ZNXC3	RONDELLA PIATTA FE/ZNXC3	
011	<b>80570300</b>	002	GOUPILLE BETA SIMPLE FE/ZNXC3	SPRING COTTER PIN FE/ZNXC3	FEDERSTECKER FE/ZNXC3	MOLLA FE/ZNXC3	
012	<b>83040096</b>	002	BOUCHON D'OBTURATION	END PLUG	VERSCHLUSSSTOPFEN	TAPPO DI CHIUSURA	
013	<b>G0700050</b>	002	BRIDE	CLAMP	BUEGEL	STAFFA	
014	<b>H0606420</b>	001	SUPPORT DE BRAS	SUPPORT, ARM	ARMHALTERUNG	SUPPORTO BRACCIO	
015	<b>H0606450</b>	001	BRIDE	CLAMP	BUEGEL	STAFFA	
016	<b>H0606460</b>	001	SUPPORT	SUPPORT	TRAEGER	SUPPORTO	
017	<b>H0607000</b>	002	BRAS	ARM	ARM	BRACCIO	



VML4E5H101OL  
VML5E6H95OL

---A1001-20A00001>---A1001-20A99999  
---A1001-20A00001>---A1001-20A99999



H06R0140 A

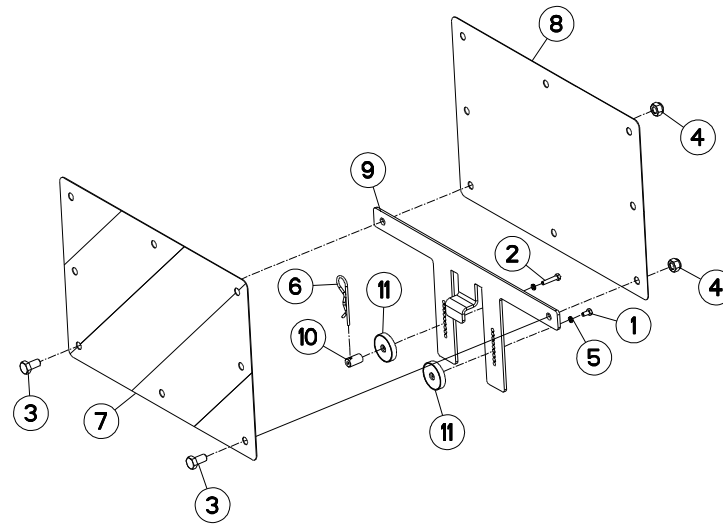
ECLAIRAGE - SIGNALISATION UE

LIGHTING EQUIPMENT UE

BELEUCHTUNG UE

ATTREZZATURA DI ILLUMINAZIONE

Rep	Nr	Qt	Designation	Description	Bezeichnung	Referenza	Remarque - Remark - Bemerkung - Osservazioni
001	951197	001	GAINÉ CAOUTCHOUC	SHEATHE	HUELLE	GUAINA CAOUTCHOUC	
002	09917600	002	ETIQ.ADH.	DECAL	AUFKLEBER	ADESIVO	
003	09917700	002	ETIQ.ADH.	DECAL	AUFKLEBER	ADESIVO	
004	80061035	002	VIS TETE HEXAGONALE FE/ZNXC3	HEX. HEAD SCREW FE/ZNXC3	SECHSKANTSCHRAUBE FE/ZNXC3	VITE TESTA ESAGONALE FE/ZNXC3	
005	80080417	004	VIS TETE CYL.SIX P.CR.FLZNNC	HEX.SOCK.HEAD CAP SCR.FLZNNC	ZYLINDERSCHR.INNENSEC.FLZNNC	VITE A TESTA CILINDR. FLZNNC	
006	80080626	002	VIS TETE CYL.SIX P.CR.FE/ZNXC3	SCREW, SOCKET HEAD FE/ZNXC3	ZYLINDERSCHR.INNENSEC.FE/ZNXC3	VITE A TESTA CILINDR. FE/ZNXC3	
007	80200401	004	ECROU HEX.BAS AUTOFR.FE/ZNXC3	SELF-LOCKING NUT FE/ZNXC3	SELBSTSICHERND.MUTTER FE/ZNXC3	DADO AUTOBLOCCANTE FE/ZNXC3	
008	80200440	002	ECROU HEX.AUTOFREINE FE/ZNXC3	SELF LOCKING NUT FE/ZNXC3	SELBSTSICHERNDE MUTT.FE/ZNXC3	DADO AUTOBLOCCANTE FE/ZNXC3	
009	80200540	004	ECROU HEX.BAS AUTOFR.FE/ZNXC3	SELF-LOCKING NUT FE/ZNXC3	SELBSTSICHERND.MUTTER FE/ZNXC3	DADO AUTOBLOCCANTE FE/ZNXC3	
010	80201030	002	ECROU HEX.AUTOFREINE FE/ZNXC3	SELF-LOCKING NUT FE/ZNXC3	SELBSTSICH.MUTTER FE/ZNXC3	DADO AUTOBLOCCANTE FE/ZNXC3	
011	80250408	006	RONDELLE PLATE FE/ZNXC3	PLAIN WASHER M4	SCHEIBE FE/ZNXC3	RONDELLA PIATTA FE/ZNXC3	
012	80251021	002	RONDELLE PLATE FE/ZNXC3	PLAIN WASHER M10	SCHEIBE FE/ZNXC3	RONDELLA PIATTA FE/ZNXC3	
013	83090093	001	COLLIER PLASTIQUE	CABLE TIE PLASTIC	KABELBINDER PLASTIK	FASCETTE FERMACAVI	
014	83240017	002	CATADIOPTRE ORANGE ADHESIF	REFLECTOR ADHESIVE	RUECKSTRAHLER S.KLEB.	CATADIOTTRO	
015	83240453	001	LANTERNE DROITE				
016	83240456	001	LANTERNE GAUCHE				
017	A7260027	001	COLLIER SIMPLE D18	CLAMP D18	KLEMMHÄLFTENPAAR D18	COLLARE D.18	
018	H0607140	001	FAISCEAU ELECTRIQUE	HARNASS, WIRING	KABELBAUM	CAVO ELETTRICO	
019	H0607160	002	FAISCEAU ELECTRIQUE	HARNASS, WIRING	KABELBAUM	CAVO ELETTRICO	
020	H0607770	001	PLAQUE	PLATE	PLATTE	PIASTRA	
021	H0607780	001	BOITIER	HOUSING	GEHAEUSE	SCATOLA	
022	H2420560	001	SUPPORT	SUPPORT	TRAEGER	SUPPORTO	
023	H2421010	002	ADAPTATEUR	FITTING, HYDRAULIC, ADAPTER	ANBAUELEMENT	ADATTATORE	
024	H2421020	001	FEU	LIGHT	LEUCHTE	LUCE	
025	H2423260	001	SUPPORT DE FEUX	SUPPORT, LIGHT	LEUCHTENTRAEGER	SUPPORTO LUCI	
026	H2423270	001	SUPPORT DE FEUX	SUPPORT, LIGHT	LEUCHTENTRAEGER	SUPPORTO LUCI	





VML4E5H101OL  
VML5E6H95OL

---A1001-20A00001>---A1001-20A99999  
---A1001-20A00001>---A1001-20A99999



H06R0054 B

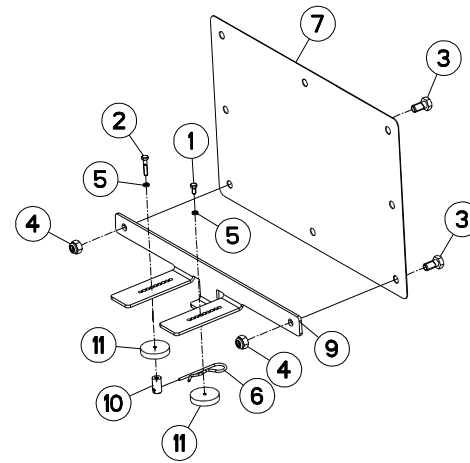
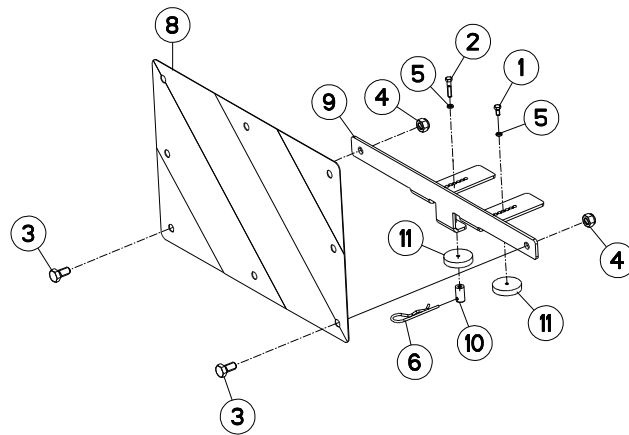
SIGNALISATION LATERALE UE (SAN

SIDE SIGNALLING UE (WITHOUT WH

SEITLICHE WARNTAFELN UE (OHNE

SEGNALAZIONE LATERALI UE (SEN

Rep	Nr	Qt	Designation	Description	Bezeichnung	Referenza	Remarque - Remark - Bemerkung - Osservazioni
001	<b>80060510</b>	001	VIS TETE HEXAGONALE FE/ZNXC3	HEXAGON HEAD SCREW FE/ZNXC3	SECHSKANTSCHRAUBE FE/ZNXC3	VITE TESTA ESAGONALE FE/ZNXC3	
002	<b>80060527</b>	001	VIS TETE HEXAGONALE FE/ZNXC3	HEXAGON HEAD SCREW FE/ZNXC3	SECHSKANTSCHRAUBE FE/ZNXC3	VITE TESTA ESAGONALE FE/ZNXC3	
003	<b>80061020</b>	002	VIS TETE HEXAGONALE FE/ZNXC3	HEX. HEAD SCREW FE/ZNXC3	SECHSKANTSCHRAUBE FE/ZNXC3	VITE A TESTA ESAGONALE FE/ZNXC3	
004	<b>80201030</b>	002	ECROU HEX.AUTOFREINE FE/ZNXC3	SELF-LOCKING NUT FE/ZNXC3	SELBSTSICH.MUTTER FE/ZNXC3	DADO AUTOBLOCCANTE FE/ZNXC3	
005	<b>80270584</b>	002	RONDELLE GROWER FE/ZNXC3	SPRING LOCK WASHER FE/ZNXC3	FEDERRING FE/ZNXC3	RONDELLA GROWER FE/ZNXC3	
006	<b>80570300</b>	001	GOUPILLE BETA SIMPLE FE/ZNXC3	SPRING COTTER PIN FE/ZNXC3	FEDERSTECKER FE/ZNXC3	MOLLA FE/ZNXC3	
007	<b>83240209</b>	001	PANNEAU DE SIGNAL.RECT.ARD-AVG	WARNING PLATE	WARNTAFEL HI-RE + VO-LI	PANNELLO	
008	<b>83240210</b>	001	PANNEAU DE SIGNAL.RECT.ARG-AVD	WARNING PLATE	WARNTAFEL HI-LI + VO-RE	PANNELLO	
009	<b>H0601790</b>	001	SUPPORT	SUPPORT	TRAEGER	SUPPORTO	
010	<b>H0601970</b>	001	AXE	PIN	ACHSE	ASSE	
011	<b>H0601980</b>	002	AIMANT	MAGNET	MAGNET	AIMANT	



VML4E5H101OL  
VML5E6H95OL

---A1001-20A00001>---A1001-20A99999  
---A1001-20A00001>---A1001-20A99999



H06R0055 B

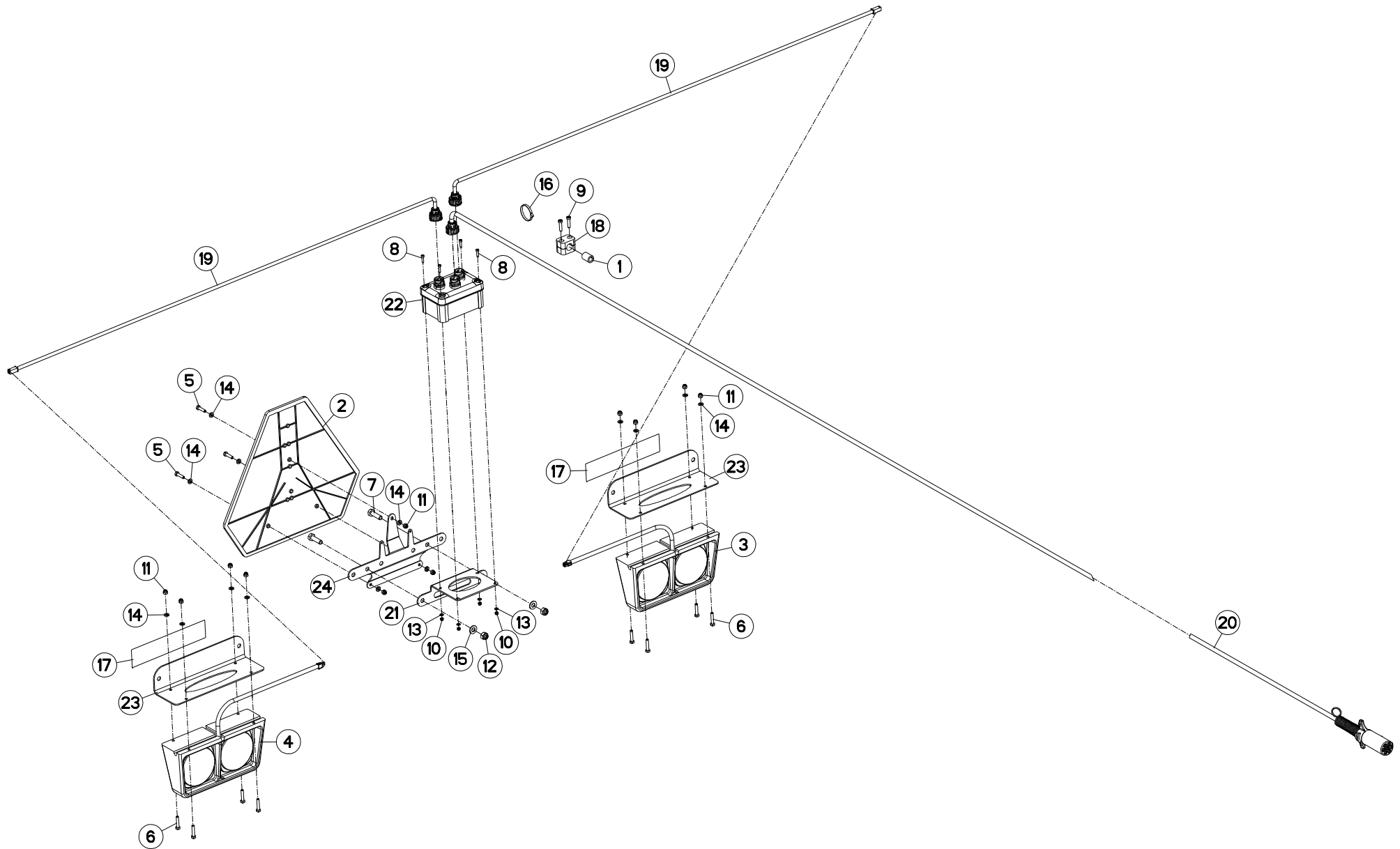
SIGNALISATION LATÉRALE UE (AVE

SIDE SIGNALLING UE (WITH WHEEL

SEITLICHE WARNTAFELN UE (MIT R

SEGNALAZIONE LATERALI UE (CON

Rep	Nr	Qt	Designation	Description	Bezeichnung	Referenza	Remarque - Remark - Bemerkung - Osservazioni
001	<b>80060510</b>	002	VIS TETE HEXAGONALE FE/ZNXC3	HEXAGON HEAD SCREW FE/ZNXC3	SECHSKANTSCHRAUBE FE/ZNXC3	VITE TESTA ESAGONALE FE/ZNXC3	
002	<b>80060527</b>	002	VIS TETE HEXAGONALE FE/ZNXC3	HEXAGON HEAD SCREW FE/ZNXC3	SECHSKANTSCHRAUBE FE/ZNXC3	VITE TESTA ESAGONALE FE/ZNXC3	
003	<b>80061020</b>	004	VIS TETE HEXAGONALE FE/ZNXC3	HEX. HEAD SCREW FE/ZNXC3	SECHSKANTSCHRAUBE FE/ZNXC3	VITE A TESTA ESAGONALE FE/ZNXC3	
004	<b>80201030</b>	004	ECROU HEX.AUTOFREINE FE/ZNXC3	SELF-LOCKING NUT FE/ZNXC3	SELBSTSICH.MUTTER FE/ZNXC3	DADO AUTOBLOCCANTE FE/ZNXC3	
005	<b>80270584</b>	004	RONDELLE GROWER FE/ZNXC3	SPRING LOCK WASHER FE/ZNXC3	FEDERRING FE/ZNXC3	RONDELLA GROWER FE/ZNXC3	
006	<b>80570300</b>	002	GOUPILLE BETA SIMPLE FE/ZNXC3	SPRING COTTER PIN FE/ZNXC3	FEDERSTECKER FE/ZNXC3	MOLLA FE/ZNXC3	
007	<b>83240209</b>	001	PANNEAU DE SIGNAL.RECT.ARD-AVG	WARNING PLATE	WARNTAFEL HI-RE + VO-LI	PANNELLO	
008	<b>83240210</b>	001	PANNEAU DE SIGNAL.RECT.ARG-AVD	WARNING PLATE	WARNTAFEL HI-LI + VO-RE	PANNELLO	
009	<b>H0601820</b>	002	SUPPORT	SUPPORT	TRAEGER	SUPPORTO	
010	<b>H0601970</b>	002	AXE	PIN	ACHSE	ASSE	
011	<b>H0601980</b>	004	AIMANT	MAGNET	MAGNET	AIMANT	



VML4E5H101OL  
VML5E6H95OL

---A1001-20A00001>---A1001-20A99999  
---A1001-20A00001>---A1001-20A99999



H06R0139 A

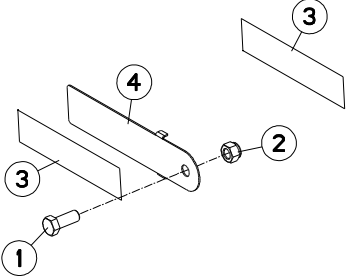
ECLAIRAGE - SIGNALISATION USA

LIGHTING EQUIPMENT USA

BELEUCHTUNG USA

ATTREZZATURA DI ILLUMINAZIONE

Rep	Nr	Qt	Designation	Description	Bezeichnung	Referenza	Remarque - Remark - Bemerkung - Osservazioni
001	951197	001	GAINÉ CAOUTCHOUC	SHEATHE	HUELLE	GUAINA CAOUTCHOUC	
002	70136607	001	PANNEAU SECURITE	SIGN, SAFETY	WARNSCHILD	CARTELLO DI PERICOLO	
003	76057280	001	FEU ARRIERE	LIGHT, REAR	RUECKLICHT	FANALINO COMPLETO POST	
004	76057290	001	FEU ARRIERE	LIGHT, REAR	RUECKLICHT	FANALINO COMPLETO POST	
005	80060625	003	VIS TETE HEXAGONALE FE/ZNXC3	HEX BOLT FE/ZNXC3	SECHSKANTSCHRAUBE FE/ZNXC3	VITE TESTA ESAGONALE FE/ZNXC3	
006	80060630	008	VIS TETE HEXAGONALE FE/ZNXC3	HEX BOLT FE/ZNXC3	SECHSKANTSCHRAUBE FE/ZNXC3	VITE TESTA ESAGONALE FE/ZNXC3	
007	80061035	002	VIS TETE HEXAGONALE FE/ZNXC3	HEX. HEAD SCREW FE/ZNXC3	SECHSKANTSCHRAUBE FE/ZNXC3	VITE TESTA ESAGONALE FE/ZNXC3	
008	80080417	004	VIS TETE CYL.SIX P.CR.FLZNNC	HEX.SOCK.HEAD CAP SCR.FLZNNC	ZYLINDERSCHR.INNENSEC.FLZNNC	VITE A TESTA CILINDR. FLZNNC	
009	80080626	002	VIS TETE CYL.SIX P.CR.FE/ZNXC3	SCREW, SOCKET HEAD FE/ZNXC3	ZYLINDERSCHR.INNENSEC.FE/ZNXC3	VITE A TESTA CILINDR. FE/ZNXC3	
010	80200401	004	ECROU HEX.BAS AUTOFR.FE/ZNXC3	SELF-LOCKING NUT FE/ZNXC3	SELBSTSICHERND.MUTTER FE/ZNXC3	DADO AUTOBLOCCANTE FE/ZNXC3	
011	80200630	011	ECROU HEX.AUTOFREINE FE/ZNXC3	SELF LOCKING NUT FE/ZNXC3	SELBSTSICHERNDE MUTT.FE/ZNXC3	DADO AUTOBLOCCANTE FE/ZNXC3	
012	80201030	002	ECROU HEX.AUTOFREINE FE/ZNXC3	SELF-LOCKING NUT FE/ZNXC3	SELBSTSICH.MUTTER FE/ZNXC3	DADO AUTOBLOCCANTE FE/ZNXC3	
013	80250408	004	RONDELLE PLATE FE/ZNXC3	PLAIN WASHER M4	SCHEIBE FE/ZNXC3	RONDELLA PIATTA FE/ZNXC3	
014	80250611	014	RONDELLE PLATE FE/ZNXC3	PLAIN WASHER M6 DIN 125 FE/ZNX	SCHEIBE FE/ZNXC3	RONDELLA PIATTA FE/ZNXC3	
015	80251021	002	RONDELLE PLATE FE/ZNXC3	PLAIN WASHER M10	SCHEIBE FE/ZNXC3	RONDELLA PIATTA FE/ZNXC3	
016	83090093	001	COLLIER PLASTIQUE	CABLE TIE PLASTIC	KABELBINDER PLASTIK	FASCETTE FERMACAVI	
017	83240021	002	CATADIOPTRE ADHESIF ROUGE	REFLECTOR RED	RUECKSTRAHLER ROT	CATADIOTTRO	
018	A7260027	001	COLLIER SIMPLE D18	CLAMP D18	KLEMMHÄLFENPAAR D18	COLLARE D.18	
019	H0607060	002	FAISCEAU ELECTRIQUE	HARNESS, WIRING	KABELBAUM	CAVO ELETTRICO	
020	H0607120	001	FAISCEAU ELECTRIQUE	HARNESS, WIRING	KABELBAUM	CAVO ELETTRICO	
021	H0607770	001	PLAQUE	PLATE	PLATTE	PIASTRA	
022	H0607790	001	BOITIER	HOUSING	GEHAEUSE	SCATOLA	
023	H2425850	002	SUPPORT DE FEUX	SUPPORT, LIGHT	LEUCHTENTRAEGER	SUPPORTO LUCI	
024	H2425860	001	SUPPORT	SUPPORT	TRAEGER	SUPPORTO	





VML4E5H101OL  
VML5E6H95OL

---A1001-20A00001>---A1001-20A99999  
---A1001-20A00001>---A1001-20A99999

H06R0153 A

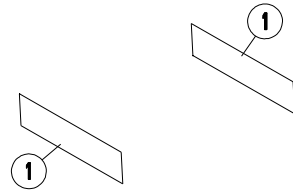
SIGNALISATION LATERALE USA (SA

SIDE SIGNALLING USA (WITHOUT W

SEITLICHE WARNTAFELN USA (OHNE

SEGNALAZIONE LATERALI USA (SEI

Rep	Nr	Qt	Designation	Description	Bezeichnung	Referenza	Remarque - Remark - Bemerkung - Osservazioni
001	<b>80061641</b>	001	VIS TETE HEXAGONALE FE/ZNXC3	HEXAGON HEAD SCREW FE/ZNXC3	SECHSKANTSCHRAUBE FE/ZNXC3	VITE TESTA ESAGONALE FE/ZNXC3	
002	<b>80201630</b>	001	ECROU HEX.AUTOFREINE FE/ZNXC3	SELF-LOCKING NUT FE/ZNXC3	SELBSTSICH.MUTTER FE/ZNXC3	DADO AUTOBLOCCANTE FE/ZNXC3	
003	<b>83240019</b>	002	CATADIOPTRE ADHESIF JAUNE	REFLECTOR YELLOW	RUECKSTRAHLER GELB	CATADIOTTRO	
004	<b>H0607850</b>	001	SUPPORT DE CATADIOPTRE	SUPPORT, REFLECTOR	RUECKSTRAHLERHALTERUNG	SUPPORTO CATADIOTTRO	







VML4E5H101OL  
VML5E6H95OL

---A1001-20A00001>---A1001-20A99999  
---A1001-20A00001>---A1001-20A99999

H06R0152 A

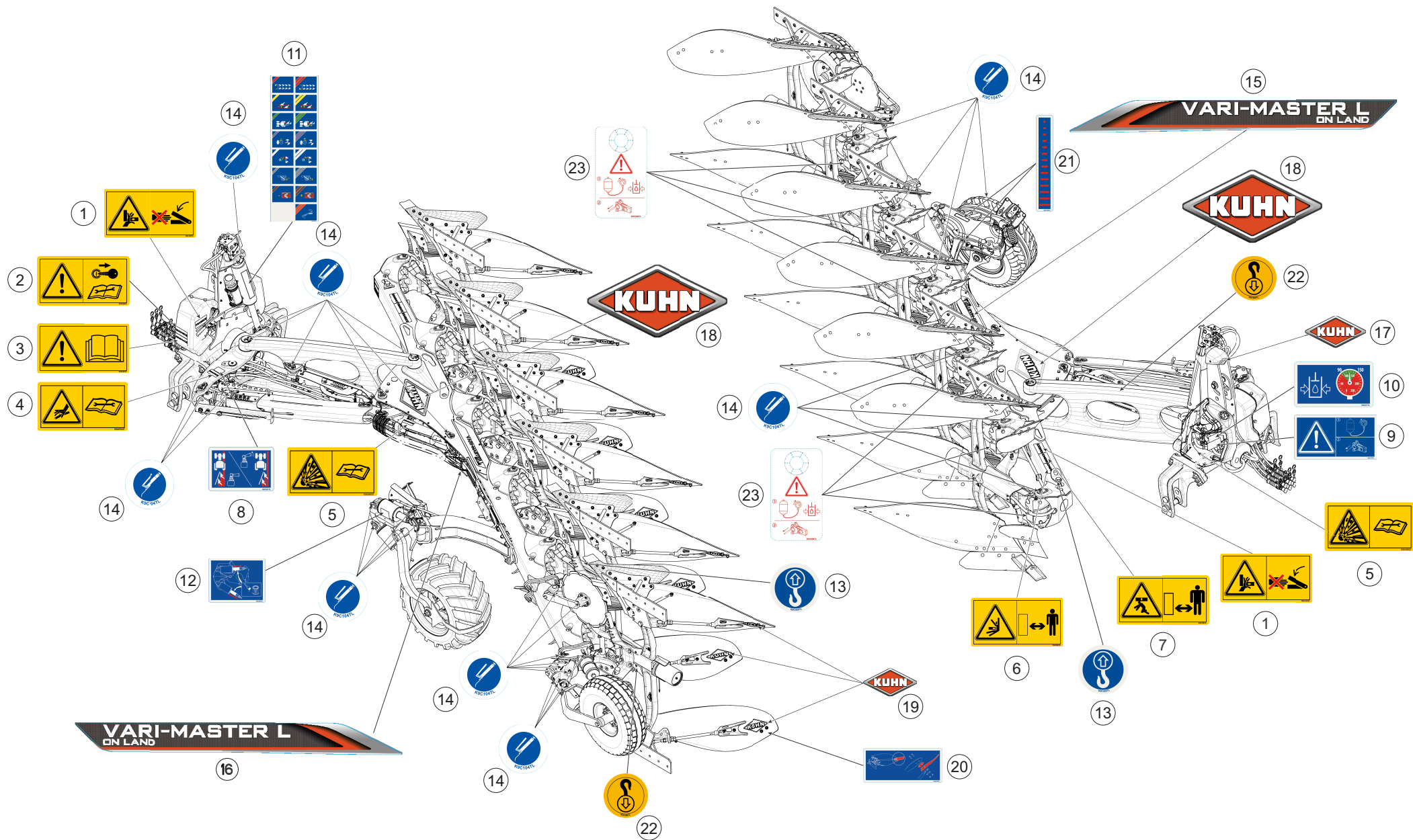
SIGNALISATION LATERALE USA (AV

SIDE SIGNALLING USA (WITH WHEE

SEITLICHE WARNTAFELN USA (MIT

SEGNALAZIONE LATERALI USA (CO

Rep	Nr	Qt	Designation	Description	Bezeichnung	Referenza	Remarque - Remark - Bemerkung - Osservazioni
001	83240019	002	CATADIOPTRE ADHESIF JAUNE	REFLECTOR YELLOW	RUECKSTRAHLER GELB	CATADIOTTRO	



VML4E5H101OL  
VML5E6H95OL

---A1001-20A00001>---A1001-20A99999  
---A1001-20A00001>---A1001-20A99999



H18R0026 B

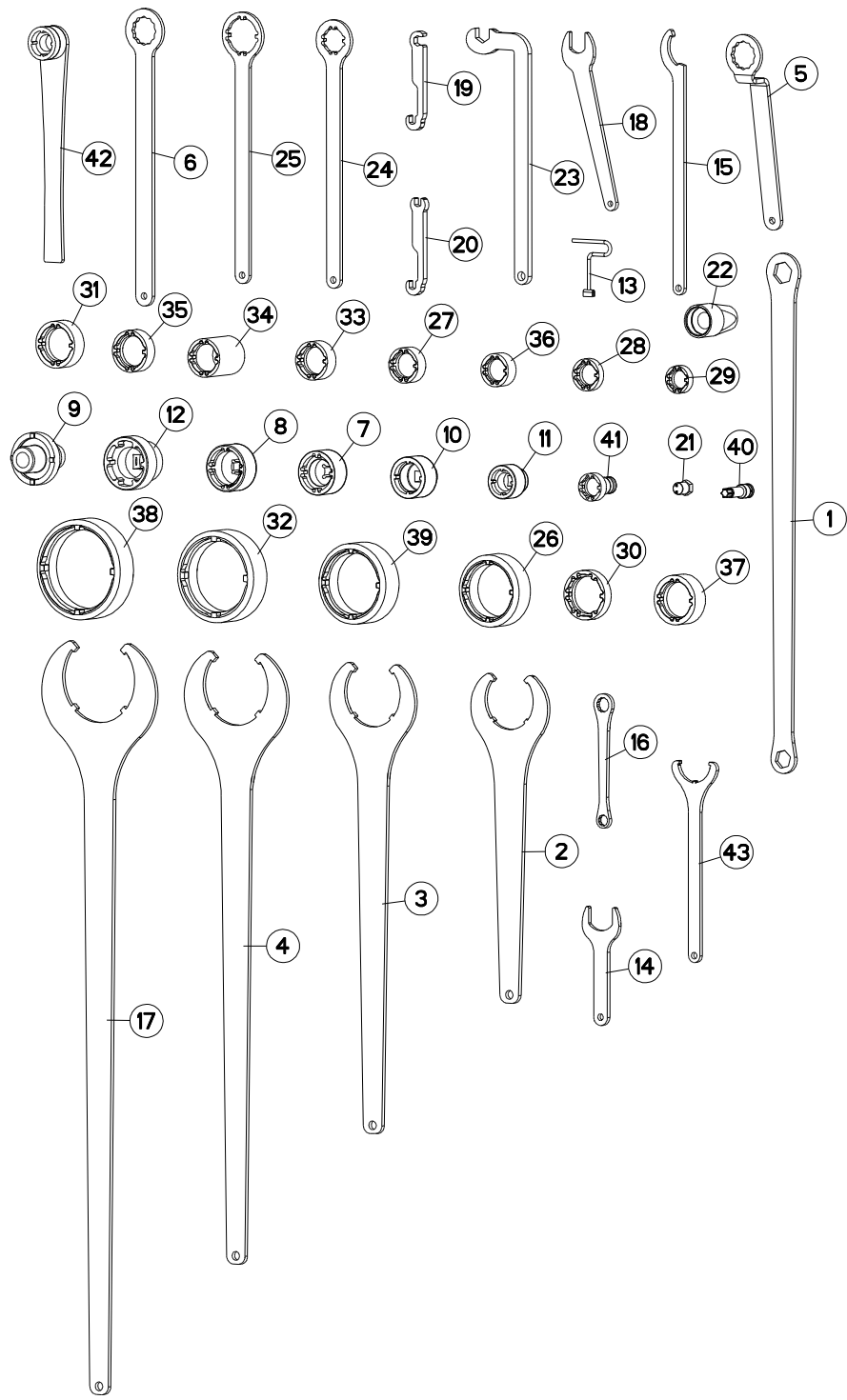
ETIQUETTES ADHESIVES VM OL

STICKERS VM OL

AUFKLEBER VM OL

ADESIVI VM OL

Rep	Nr	Qt	Designation	Description	Bezeichnung	Referenza	Remarque - Remark - Bemerkung - Osservazioni
001	<b>K9A192CE</b>	002	PICTO.SECU.H	DECAL, SAFETY, H	PIKTOGR. SICHERHEITS, H	ADHESIVO DI SICUREZZA (ORIZ.)	
002	<b>K9A046CE</b>	001	PICTO.SECU.H	DECAL, SAFETY, H	PIKTOGR. SICHERHEITS, H	ADHESIVO DI SICUREZZA (ORIZ.)	
003	<b>K9A044CE</b>	001	PICTO.SECU.H	DECAL, SAFETY, H	PIKTOGR. SICHERHEITS, H	ADHESIVO DI SICUREZZA (ORIZ.)	
004	<b>K9A076CE</b>	001	PICTO.SECU.H	DECAL, SAFETY, H	PIKTOGR. SICHERHEITS, H	ADHESIVO DI SICUREZZA (ORIZ.)	
005	<b>K9A240CE</b>	002	PICTO.SECU.H	DECAL, SAFETY, H	PIKTOGR. SICHERHEITS, H	ADHESIVO DI SICUREZZA (ORIZ.)	
006	<b>K9A084CE</b>	001	PICTO.SECU.H	DECAL, SAFETY, H	PIKTOGR. SICHERHEITS, H	ADHESIVO DI SICUREZZA (ORIZ.)	
007	<b>K9A194CE</b>	001	PICTO.SECU.H	DECAL, SAFETY, H	PIKTOGR. SICHERHEITS, H	ADHESIVO DI SICUREZZA (ORIZ.)	
008	<b>K9C581TL</b>	001	PICTO.T	DECAL INFO.	PIKTO.T	ADHESIVO TECNICO	
009	<b>K9C575TL</b>	001	PICTO.T	DECAL INFO.	PIKTO.T	ADHESIVO TECNICO	
010	<b>K9C577TL</b>	001	PICTO.T	DECAL INFO.	PIKTO.T	ADHESIVO TECNICO	
011	<b>K9C574TL</b>	001	PICTO.T	DECAL INFO.	PIKTO.T	ADHESIVO TECNICO	
012	<b>K9C468TL</b>	001	PICTO.T	DECAL INFO.	PIKTO.T	ADHESIVO TECNICO	
013	<b>K9C455TL</b>	001	PICTO.T	DECAL INFO.	PIKTO.T	ADHESIVO TECNICO	
014	<b>K9C104TL</b>	001	PICTO.T POINT DE GRAISSAGE	PICTO.T GREASE POINT	PICTO.T SCHMIER PUNKT		
015	<b>K9550020</b>	002	ETIQ.ADH.	DECAL	AUFKLEBER	ADESIVO	
016	<b>K9550030</b>	001	ETIQ.ADH.	DECAL	AUFKLEBER	ADESIVO	
017	<b>K9531130</b>	001	LOGO	DECAL, LOGO	LOGO	LOGO	
018	<b>K9531180</b>	001	LOGO	DECAL, LOGO	LOGO	LOGO	
019	<b>K9531140</b>	001	LOGO	DECAL, LOGO	LOGO	LOGO	
020	<b>K9C578TL</b>	001	PICTO.T	DECAL INFO.	PIKTO.T	ADHESIVO TECNICO	
021	<b>K9C576TL</b>	002	PICTO.T	DECAL INFO.	PIKTO.T	ADHESIVO TECNICO	
022	<b>K9C566TL</b>	002	PICTO.T	DECAL INFO.	PIKTO.T	ADHESIVO TECNICO	
023	<b>K9C608TL</b>	001	PICTO.T	DECAL INFO.	PIKTO.T	ADHESIVO TECNICO	



VML4E5H101OL  
VML5E6H95OL

---A1001-20A00001>---A1001-20A99999  
---A1001-20A00001>---A1001-20A99999



H24R0248 B

OUTILLAGE

TOOLS

WERKZEUG

ATTREZZI

Rep	Nr	Qt	Designation	Description	Bezeichnung	Referenza	Remarque - Remark - Bemerkung - Osservazioni
001	211664	001	CLE 30/36	SPANNER 30/36	SCHLUESSEL 30/36	CHIAVE	: M30 / M36
002	211828	001	CLE SPECIALE	SPANNER	SCHLUESSEL	CHIAVE	: KM M80 / 971101 / 80208018
003	211829	001	CLE SPECIALE	SPANNER	SCHLUESSEL	CHIAVE	: KM M90 / 951115
004	211830	001	CLE SPECIALE	SPANNER	SCHLUESSEL	CHIAVE	: KM M105 / 951180
005	381660	001	CLE CAMBRE A OEIL - 46/PLATS	SPANNER	SCHLUESSEL	CHIAVE	: M30, 80203031
006	780104	001	CLE A OEIL 46/PLATS	SPANNER 46		CHIAVE	: M30, 80203031
007	3104124	001	DOUILLE DE SERRAGE	SPECIAL SOCKET	SPEZIAL STECKNUSS	CHIAVE SPECIALE	: KM M10 / 80204519 / 80204566
008	3119467	001	DOUILLE	SOCKET	STECKNUSS	CHIAVE	: KM M50 / 50019600
009	3125420	001	DOUILLE	SOCKET	STECKNUSS	CHIAVE	: 52502300
010	3125587	001	DOUILLE	SOCKET	STECKNUSS	CHIAVE	: KM M40 / 80204063
011	3157109	001	DOUILLE	SOCKET	SOCKET	CHIAVE	: KM M30 / 80203065
012	3177802	001	CLE	WRENCH	SCHLUESSEL	CHIAVE	: KM M55 / 80205519
013	52598210	001	CLE DEVER.GROUP.FIX.RAPIDE ZBC	WRENCH	SCHLUESSEL	CHIAVE FISSAGGIO FAST FIT	: M33 / H0201280
014	H0301420	001	CLE	WRENCH	SCHLUESSEL	CHIAVE	
015	H0333500	001	CLE A ERGOTS	SPANNER	SCHLUESSEL	CHIAVE	: KM M25 / H0333270
016	H0600040	001	CLE 18 / 24	SPANNER	SCHLUESSEL	CHIAVE	: M12 / M16
017	H0600770	001	CLE SPECIALE	SPANNER	SCHLUESSEL	CHIAVE	: KM M120 / 951813
018	H0600780	001	CLE SPECIALE	SPANNER	SCHLUESSEL	CHIAVE	: M22
019	H0600790	001	CLE SPECIALE	SPANNER	SCHLUESSEL	CHIAVE	: A4083100
020	H0600800	001	CLE SPECIALE	SPANNER	SCHLUESSEL	CHIAVE	: A4083100
021	H0600810	001	CLE BLOC POWER PACKER	SPANNER	SCHLUESSEL	CHIAVE	: BLOC POWER PACKER
022	H0600890	001	CENTREUR	TOOL, DRILL GUIDE	ZENTRIERSTUECK	CENTRAGGIO	: H0206480, H0508350,...(80205566)
023	H0600960	001	CLE SPECIALE (CHAISE HX-1ER PR	SPANNER	SCHLUESSEL	CHIAVE	: M20 / 80202040
024	H0602770	001	CLE	WRENCH	SCHLUESSEL	CHIAVE	: KM M30 / 80203018
025	H0602780	001	CLE	WRENCH	SCHLUESSEL	CHIAVE	: KM M45 / 80204517
026	H0604340	001	CLE	WRENCH	SCHLUESSEL	CHIAVE	: KM M16 / 80208018
027	H0604420	001	CLE	WRENCH	SCHLUESSEL	CHIAVE	: M35 80203565
028	H0604430	001	CLE	WRENCH	SCHLUESSEL	CHIAVE	
029	H0604440	001	CLE	WRENCH	SCHLUESSEL	CHIAVE	: 80202566
030	H0604450	001	CLE	WRENCH	SCHLUESSEL	CHIAVE	: 80205566
031	H0604460	001	CLE	WRENCH	SCHLUESSEL	CHIAVE	: 80204566
032	H0604470	001	CLE	WRENCH	SCHLUESSEL	CHIAVE	: 951180
033	H0604480	001	CLE	WRENCH	SCHLUESSEL	CHIAVE	: 80204063
034	H0604490	001	CLE	WRENCH	SCHLUESSEL	CHIAVE	: 80204063
035	H0604500	001	CLE	WRENCH	SCHLUESSEL	CHIAVE	: 80204566
036	H0604510	001	CLE	WRENCH	SCHLUESSEL	CHIAVE	: 80203066
037	H0604520	001	CLE	WRENCH	SCHLUESSEL	CHIAVE	: 80205018
038	H0604530	001	CLE	WRENCH	SCHLUESSEL	CHIAVE	: 951813
039	H0604540	001	CLE	WRENCH	SCHLUESSEL	CHIAVE	: 951115
040	H0605310	001	DOUILLE	SOCKET	STECKNUSS	CHIAVE	: 50079100
041	H2219020	001	EMBOUT	END PIECE	ENDSTUECK	GIUNTO	: KM M25 / 80202566
042	H2400640	001	CLE SPECIALE (POUR ECROU MCR 3	SPANNER	SCHLUESSEL	CHIAVE	: KM30 / 80203066
043	H2413430	001	CLE	WRENCH	SCHLUESSEL	CHIAVE	: KM50 / 80205018



# INDEX NUMERIQUE - NUMERICAL INDEX

## TEILENUMMERN-INDEX - INDICE NUMERICO

Nr	Page	Rep.	Nr	Page	Rep.	Nr	Page	Rep.	Nr	Page	Rep.	Nr	Page	Rep.	Nr	Page	Rep.	Nr	Page	Rep.	Nr	Page	Rep.
A4050004	053	007	A4071207	051	011	A4074084	045	025	A4080401	067	027	A4080473	137	013	A4082711	137	014	A4920206	137	021	A4921001	091	026
A4050004	055	007	A4071207	053	013	A4074084	047	023	A4080401	077	009	A4080473	139	011	A4082711	141	009	A4920206	157	020	A4921001	091	027
A4050020	051	007	A4071207	055	012	A4074084	057	004	A4080401	079	009	A4080473	141	008	A4082711	153	009	A4920215	141	016	A4921001	091	028
A4050020	053	008	A4071228	071	005	A4074084	071	009	A4080401	091	018	A4080473	153	006	A4082711	157	013	A4920215	159	016	A4921001	091	029
A4050030	051	008	A4071228	081	004	A4074084	081	008	A4080402	021	015	A4080473	155	009	A4082711	159	009	A4920215	159	017	A4921066	137	024
A4050030	053	009	A4071228	137	011	A4074084	139	008	A4080402	025	014	A4080473	157	010	A4083100	091	023	A4920218	049	032	A4921066	137	025
A4050030	055	008	A4071228	139	004	A4074086	071	010	A4080402	027	008	A4080473	159	006	A4083114	137	015	A4920218	049	033	A4921066	141	019
A4061802	053	010	A4071228	157	005	A4074087	081	009	A4080402	091	019	A4080524	153	007	A4083114	141	010	A4920222	043	029	A4921066	141	020
A4061802	055	009	A4071319	153	002	A4074088	025	011	A4080412	043	021	A4080524	157	011	A4085309	091	024	A4920222	045	038	A4921070	021	018
A4061802	091	014	A4071319	157	006	A4074095	139	009	A4080412	047	027	A4080524	159	007	A4085314	045	036	A4920222	045	039	A4921070	021	019
A4061802	137	010	A4071319	159	002	A4074096	041	020	A4080429	041	022	A4080528	045	033	A4085314	047	034	A4920222	047	037	A4921072	091	030
A4061803	051	009	A4072053	153	003	A4074096	043	018	A4080429	043	022	A4080528	049	027	A4085314	049	030	A4920222	047	038	A4921077	091	031
A4061803	053	011	A4072053	157	007	A4074096	045	026	A4080429	045	030	A4080535	153	008	A4085314	097	010	A4920235	137	022	A4921077	091	032
A4061803	055	010	A4072053	159	003	A4074096	047	024	A4080429	047	028	A4080535	157	012	A4085314	103	010	A4920235	141	017	A4921104	091	033
A4061815	043	012	A4074001	021	007	A4074097	057	005	A4080429	049	024	A4080535	159	008	A4085321	025	018	A4920253	025	021	A4921109	091	034
A4061815	047	015	A4074001	025	007	A4074103	025	012	A4080429	097	005	A4080702	097	006	A4085321	027	012	A4920253	027	015	A4921109	091	035
A4061815	077	007	A4074001	041	018	A4074103	041	021	A4080429	103	005	A4080702	103	006	A4101002	051	013	A4920264	153	014	A4921145	071	017
A4061815	079	007	A4074001	043	015	A4074103	043	019	A4080429	107	003	A4080702	107	005	A4101002	053	015	A4920264	157	021	A4921163	021	020
A4064230	051	010	A4074001	045	022	A4074103	045	027	A4080429	111	002	A4080702	111	003	A4101002	055	014	A4920264	159	018	A4921163	021	021
A4064230	053	012	A4074001	047	020	A4074103	047	025	A4080430	043	023	A4080750	021	016	A4230018	043	027	A4920297	081	015	A4923011	097	012
A4064230	055	011	A4074001	057	001	A4074103	057	006	A4080430	047	029	A4080750	025	016	A4230018	047	035	A4920301	091	025	A4923014	097	013
A4065001	041	016	A4074001	071	006	A4074103	071	011	A4080431	041	023	A4080750	027	010	A4230023	051	014	A4920301	153	015	A4923014	107	007
A4065001	043	013	A4074001	081	005	A4074103	081	010	A4080431	043	024	A4081010	097	007	A4230023	053	016	A4920301	153	016	A4923015	097	014
A4065001	045	018	A4074001	139	005	A4074103	139	010	A4080431	045	031	A4081010	103	007	A4230023	055	015	A4920301	157	022	A4923015	097	015
A4065001	047	016	A4074045	021	008	A4074104	021	012	A4080431	047	030	A4081010	107	004	A4230023	077	011	A4920301	157	023	A4923015	097	016
A4065001	049	018	A4074045	025	008	A4075036	067	026	A4080431	049	025	A4081010	111	004	A4230023	079	011	A4920301	159	019	A4923015	103	012
A4065006	041	017	A4074045	043	016	A4079122	043	020	A4080448	025	015	A4081205	045	034	A4920134	027	013	A4920301	159	020	A4923015	103	013
A4065006	043	014	A4074045	045	023	A4079122	047	026	A4080448	027	009	A4081205	047	032	A4920138	153	013	A4920302	071	016	A4923015	103	014
A4065006	045	019	A4074045	047	021	A4079122	077	008	A4080448	149	022	A4081205	049	028	A4920138	157	019	A4920302	081	016	A4923015	103	015
A4065006	047	017	A4074045	057	002	A4079122	079	008	A4080448	153	005	A4081205	097	008	A4920138	159	015	A4920303	137	023	A4923015	107	006
A4065006	049	019	A4074045	071	007	A4080302	091	015	A4080448	157	009	A4081205	103	008	A4920143	027	014	A4920303	141	018	A4923015	111	006
A4065017	045	020	A4074045	081	006	A4080313	021	013	A4080448	159	005	A4082700	021	017	A4920145	073	001	A4920303	153	017	A4923029	043	030
A4065017	047	018	A4074045	139	006	A4080313	025	013	A4080473	041	024	A4082700	067	029	A4920145	083	001	A4920303	153	018	A4923029	045	040
A4065017	049	020	A4074069	021	009	A4080313	027	007	A4080473	043	025	A4082700	091	021	A4920147	041	027	A4920303	157	024	A4923029	045	041
A4065017	097	003	A4074069	025	009	A4080313	091	016	A4080473	045	032	A4082703	041	025	A4920147	073	002	A4920303	157	025	A4923029	047	039
A4065017	103	003	A4074069	041	019	A4080316	137	012	A4080473	047	031	A4082703	043	026	A4920148	071	014	A4920303	157	026	A4923029	047	040
A4065030	045	021	A4074069	043	017	A4080316	141	007	A4080473	049	026	A4082703	045	035	A4920148	071	015	A4920303	157	027	A4923029	049	034
A4065030	047	019	A4074069	045	024	A4080316	153	004	A4080473	051	012	A4082703	047	033	A4920148	081	013	A4920303	159	021	A4923029	049	035
A4065030	049	021	A4074069	047	022	A4080316	157	008	A4080473	053	014	A4082703	049	029	A4920148	081	014	A4920303	159	022	A4923077	097	017
A4065030	097	004	A4074069	057	003	A4080316	159	004	A4080473	055	013	A4082703	097	009	A4920148	139	012	A4920303	159	023	A4923096	103	016
A4065030	103	004	A4074069	071	008	A4080351	045	028	A4080473	067	028	A4082703	103	009	A4920148	139	013	A4920303	159	024	A4923125	097	018
A4065048	041	026	A4074069	081	007	A4080351	049	022	A4080473	071	012	A4082711	025	017	A4920149	025	019	A4920304	157	028	A4923188	103	017
A4065048	043	028	A4074069	139	007	A4080400	091	017	A4080473	077	010	A4082711	027	011	A4920152	025	020	A4920305	157	029	A4923188	103	018
A4065048	045	037	A4074070	021	010	A4080401	021	014	A4080473	079	010	A4082711	071	013	A4920160	083	002	A4920305	157	030	A4923188	111	007
A4065048	047	036	A4074084	021	011	A4080401	045	029	A4080473	081	011	A4082711	081	012	A4920185	057	007	A4920305	159	025	A4923204	097	019
A4065048	049	031	A4074084	025	010	A4080401	049	023	A4080473	091	020	A4082711	091	022	A4920185	057	008	A4920305	159	026	A4923204	103	019







# INDEX NUMERIQUE - NUMERICAL INDEX TEILENUMMERN-INDEX - INDICE NUMERICO

Nr	Page	Rep.	Nr	Page	Rep.	Nr	Page	Rep.	Nr	Page	Rep.	Nr	Page	Rep.	Nr	Page	Rep.	Nr	Page	Rep.	Nr	Page	Rep.
H0507870	151	007	H0510390	151	013	H0511080	147	028	H0604490	199	034	H0609530	049	039	K9C104TL	197	014	150149	175	007	50031500	039	001
H0508451	129	029	H0510470	129	030	H0511090	147	029	H0604500	199	035	H0610100	091	040	K9C455TL	197	013	153195	165	002	50069800	059	001
H0508451	131	029	H0510470	131	030	H0511170	151	015	H0604510	199	036	H0610210	091	041	K9C468TL	197	012	155128	117	001	50077700	059	002
H0508451	133	036	H0510470	133	037	H0511210	121	031	H0604520	199	037	H0610290	085	016	K9C566TL	197	022	157125	117	002	50079200	149	003
H0508530	169	030	H0510480	147	022	H0511210	123	032	H0604530	199	038	H0610320	113	025	K9C574TL	197	011	191129	175	008	50079600	135	006
H0508540	169	031	H0510490	147	023	H0511210	125	039	H0604540	199	039	H0611110	041	031	K9C575TL	197	009	211664	113	003	50079600	163	008
H0508550	169	032	H0510510	147	024	H0511340	147	030	H0604630	063	004	H0611110	043	034	K9C576TL	197	021	211664	199	001	50086500	119	001
H0508570	149	029	H0510540	147	025	H0511340	149	044	H0604640	063	005	H0611110	045	044	K9C577TL	197	010	211828	199	002	52598210	199	013
H0508590	149	030	H0510550	123	030	H0511350	145	004	H0604760	063	001	H0611110	047	044	K9C578TL	197	020	211829	199	003	541001	011	001
H0508800	155	010	H0510550	131	031	H0511360	143	005	H0605310	199	040	H0611110	049	038	K9C581TL	197	008	211830	199	004	541001	013	001
H0508810	155	011	H0510550	133	038	H0511370	143	006	H0605380	089	008	H2102270	125	040	K9C608TL	197	023	227678	127	001	541001	015	001
H0509220	147	020	H0510560	125	037	H0511410	147	031	H0606410	181	014	H2102270	133	040	K9500070	063	003	3104124	199	007	541001	149	001
H0509270	149	031	H0510560	137	027	H0511430	149	045	H0606420	179	014	H2102320	149	047	K9531130	197	017	3119467	199	008	541001	151	001
H0509290	149	032	H0510560	141	022	H0511440	149	046	H0606420	181	015	H2116510	013	011	K9531140	197	019	3125420	199	009	56571010	021	001
H0509300	149	033	H0510570	123	030	H0600040	199	016	H0606420	183	014	H2219020	199	041	K9531180	197	018	3125587	199	010	56571010	025	001
H0509311	149	034	H0510570	131	031	H0600070	029	014	H0606450	179	015	H2400520	173	015	K9550020	197	015	3157109	199	011	56571010	027	001
H0509360	151	008	H0510580	125	037	H0600070	199	017	H0606450	181	016	H2400640	199	042	K9550030	197	016	3177802	199	012	56571010	091	001
H0509370	151	009	H0510580	137	028	H0600070	199	018	H0606450	183	015	H2402370	077	019	09917600	185	002	381660	199	005	56571200	021	002
H0509711	149	035	H0510580	141	023	H0600070	199	019	H0606460	179	016	H2402370	079	019	09917700	185	003	421221	121	003	56571200	025	002
H0509720	149	036	H0510590	149	041	H0600800	199	020	H0606460	183	016	H2412290	063	002	110029	175	001	421221	123	003	56571200	027	002
H0509720	155	012	H0510620	121	030	H0600810	199	021	H0607000	181	017	H2413430	199	043	110029	177	001	421221	125	002	56571200	091	002
H0509740	149	037	H0510620	123	031	H0600890	199	022	H0607000	183	017	H2420560	185	022	110030	175	002	421221	129	003	569133	167	010
H0509750	149	038	H0510620	125	038	H0600960	199	023	H0607010	179	017	H2421010	185	023	110030	177	002	421221	131	003	581656	165	003
H0509780	149	039	H0510620	129	031	H0601790	187	009	H0607020	179	018	H2421020	185	024	130202	175	003	421221	133	002	581792	175	011
H0509781	153	020	H0510620	131	032	H0601820	189	009	H0607060	191	019	H2423260	185	025	130202	177	003	421223	121	004	581793	175	012
H0509781	157	032	H0510620	133	039	H0601970	187	010	H0607120	191	020	H2423270	185	026	130277	121	001	421223	123	004	582514	165	004
H0509781	159	028	H0510620	147	026	H0601970	189	010	H0607140	185	018	H2425850	191	023	130277	123	001	421223	125	003	582889	177	007
H0509800	147	021	H0510680	161	016	H0601980	187	011	H0607160	185	019	H2425860	191	024	130277	129	001	421223	129	004	582897	121	006
H0510010	151	010	H0510680	163	019	H0601980	189	011	H0607440	091	039	H2900840	163	012	130277	131	001	421223	131	004	582897	129	006
H0510010	155	013	H0510740	149	042	H0602770	199	024	H0607770	185	020	H2903480	163	002	130283	121	002	421223	133	003	58527300	089	001
H0510020	151	011	H0510750	149	043	H0602780	199	025	H0607770	191	021	H2903510	163	018	130283	123	002	421246	169	001	59801900	067	001
H0510020	155	014	H0510780	165	019	H0603480	061	001	H0607780	185	021	H2904230	163	013	130283	125	001	421247	173	001	645197	165	005
H0510060	163	004	H0510790	169	033	H0603580	061	002	H0607790	191	022	H2904250	163	003	130283	129	002	421281	121	005	645281	121	007
H0510081	155	015	H0510800	169	034	H0603840	061	003	H0607850	193	004	H2904260	163	017	130283	131	002	421281	123	005	645281	129	007
H0510091	149	040	H0510870	151	014	H0603890	061	004	H0608790	089	009	H2904270	163	014	130283	133	001	421281	125	004	645307	123	006
H0510130	161	015	H0510950	155	017	H0603900	061	005	H0608800	089	010	K3024430	059	010	131159	113	001	421281	129	005	645307	125	005
H0510130	163	016	H0510950	157	034	H0604040	043	033	H0608810	089	011	K3024501	059	011	131160	113	002	421281	131	005	645307	131	006
H0510140	163	015	H0510950	159	029	H0604040	047	043	H0608820	089	012	K3024511	059	012	131166	175	004	421281	133	004	645307	133	005
H0510150	163	020	H0510960	153	021	H0604340	199	026	H0608830	089	013	K8403810	163	005	131222	175	005	432023	175	009	645307	137	001
H0510160	163	011	H0510960	157	035	H0604420	199	027	H0608840	089	014	K9A044CE	197	003	131222	177	004	432023	177	006	645307	141	001
H0510351	155	017	H0510960	159	030	H0604430	199	028	H0609200	137	029	K9A046CE	197	002	140174	175	006	445304	175	010	645314	121	008
H0510351	157	033	H0510970	167	008	H0604440	199	029	H0609200	141	024	K9A076CE	197	004	140174	177	005	490103	017	001	645314	123	007
H0510351	159	029	H0510980	147	027	H0604450	199	030	H0609530	041	032	K9A084CE	197	006	140297	179	001	50031400	017	002	645314	129	008
H0510360	151	012	H0510990	147	027	H0604460	199	031	H0609530	043	035	K9A192CE	197	001	140297	181	001	50031500	033	001	645314	131	007
H0510360	155	016	H0511000	147	027	H0604470	199	032	H0609530	045	045	K9A194CE	197	007	140297	183	001	50031500	035	001	645317	175	013
H0510380	161	001	H0511010	147	027	H0604480	199	033	H0609530	047	045	K9A240CE	197	005	143168	165	001	50031500	037	001	645317	177	008







# INDEX NUMERIQUE - NUMERICAL INDEX TEILENUMMERN-INDEX - INDICE NUMERICO

Nr	Page	Rep.	Nr	Page	Rep.	Nr	Page	Rep.	Nr	Page	Rep.	Nr	Page	Rep.	Nr	Page	Rep.	Nr	Page	Rep.	Nr	Page	Rep.
80251021	191	015	80270803	043	010	80450540	169	016	80595500	079	003	82201016	077	006	83013034	101	007	900835	045	001	951260	099	004
80251227	067	019	80270803	045	016	80450620	113	012	80599900	117	011	82201016	079	006	83016032	087	001	900835	047	001	951291	165	007
80251227	149	016	80270803	047	012	80450631	173	007	81003062	167	011	82201016	085	006	83040096	179	012	900835	049	001	951368	125	006
80251227	179	010	80270803	049	016	80450645	121	016	81003560	067	024	82201016	095	005	83040096	181	012	900858	045	017	951368	133	006
80251227	181	010	80270803	051	006	80450645	123	016	81003560	077	004	82201016	101	005	83040096	183	012	900858	047	013	951522	125	007
80251227	183	010	80270803	053	006	80450645	125	015	81003560	079	004	82201016	113	016	83040197	093	018	900858	049	017	951522	133	007
80251237	059	006	80270803	055	006	80450645	129	016	81003562	167	012	82201016	121	020	83040197	099	018	900983	043	011	951621	093	005
80251624	089	005	80270803	067	021	80450645	131	016	81302552	175	030	82201016	123	019	83040198	059	008	900983	047	014	951621	099	005
80251624	147	010	80270803	075	004	80450645	133	015	81302552	177	021	82201016	125	019	83040229	029	006	901422	167	007	951622	093	006
80251624	149	017	80270803	155	008	80450645	175	027	81303062	171	012	82201016	127	007	83040258	023	010	920029	115	001	951622	099	006
80251624	151	005	80271003	145	003	80451063	169	017	81303072	127	005	82201016	129	020	83040258	093	019	920029	117	005	951812	029	002
80251624	155	005	80271003	147	011	80500236	175	028	81303072	161	019	82201016	131	019	83040258	099	019	920032	115	002	951820	171	003
80251624	175	022	80271003	167	009	80500345	121	017	81304079	127	006	82201016	133	019	83040258	105	006	920032	117	006	951823	095	001
80251624	177	017	80271203	093	015	80500345	123	017	81304079	135	002	82201016	147	016	83040258	109	006	920033	115	003	951823	101	001
80252026	149	018	80271203	099	015	80500345	125	016	81304079	161	020	82201016	149	020	83080001	149	021	920033	117	007	951892	169	004
80252026	165	012	80271203	169	014	80500345	129	017	81304585	163	021	82201016	151	006	83090093	185	013	920037	041	001	952112	171	004
80252026	169	013	80271686	093	016	80500345	131	017	81305504	135	003	82201016	161	009	83090093	191	016	920037	045	002	952114	171	005
80252432	121	015	80271686	099	016	80500345	133	016	81306512	163	022	82201016	165	018	83090140	085	007	920037	049	002	952115	171	006
80252432	123	015	80271686	119	004	80500463	163	009	81309901	017	010	82201016	167	005	83240017	185	014	920064	117	008	952116	171	007
80252432	129	015	80271686	175	024	80541260	017	009	82062733	021	003	82201016	169	019	83240019	193	003	951119	113	004	952118	171	008
80252432	131	015	80271686	177	018	80541299	029	003	82062733	025	003	82201016	175	031	83240019	195	001	951140	093	001	952123	171	009
80252550	155	006	80272000	059	007	80560540	147	014	82062733	027	003	82201016	177	022	83240021	191	017	951140	099	001			
80252755	175	023	80272002	165	013	80560748	019	004	82062733	091	010	82300066	041	015	83240209	187	007	951166	175	014			
80253360	011	004	80272002	169	015	80561155	121	018	82066653	065	004	82300073	021	004	83240209	189	007	951166	177	009			
80253360	013	004	80272002	175	025	80561155	129	018	82131724	077	005	82300073	025	004	83240210	187	008	951168	121	009			
80253360	015	004	80272401	125	021	80570300	179	011	82131724	079	005	82300073	027	004	83240210	189	008	951168	123	008			
80253643	011	005	80272401	133	021	80570300	181	011	82150015	135	004	82300073	091	011	83240453	185	015	951168	129	009			
80253643	013	005	80272401	137	009	80570300	183	011	82154020	029	005	82300075	021	005	83240456	185	016	951168	131	008			
80253643	015	005	80272401	141	006	80570300	187	006	82158045	135	005	82300075	025	005	84008111	071	004	951179	029	001			
80270584	085	005	80273002	093	017	80570300	189	006	82200616	065	005	82300075	027	005	900008	167	003	951182	093	002			
80270584	187	005	80273002	099	017	80570477	113	013	82200616	163	010	82300075	091	012	900010	171	001	951182	099	002			
80270584	189	005	80281725	147	012	80570477	169	018	82200800	121	019	82300076	021	006	900135	167	002	951197	185	001			
80270605	091	009	80281725	155	007	80582000	113	014	82200800	123	018	82300076	025	006	900169	127	002	951197	191	001			
80270605	093	014	80281725	173	006	80583000	095	004	82200800	125	018	82300076	027	006	900169	161	003	951221	041	002			
80270605	099	014	80282539	147	013	80583000	101	004	82200800	129	019	82300076	091	013	900207	171	002	951221	045	003			
80270684	017	007	80282539	149	019	80583000	125	017	82200800	131	018	83012225	095	006	900210	169	020	951221	045	004			
80270684	065	003	80285100	165	014	80583000	133	017	82200800	133	018	83012225	101	006	900258	167	006	951221	049	003			
80270684	067	020	80293020	127	004	80583500	113	015	82201002	019	005	83012225	105	005	900262	167	001	951242	169	003			
80270803	017	008	80293020	161	017	80583500	165	017	82201002	023	008	83012225	109	005	900487	117	012	951243	093	003			
80270803	023	007	80293020	171	011	80585000	029	004	82201002	147	015	83012225	121	021	900488	117	003	951243	099	003			
80270803	031	007	80370501	067	022	80586001	145	002	82201002	171	013	83012225	123	020	900489	117	004	951250	041	003			
80270803	033	007	80370501	075	005	80590006	115	006	82201016	017	011	83012225	125	020	900742	149	002	951250	049	004			
80270803	035	007	80440860	175	026	80595200	175	029	82201016	019	006	83012225	129	021	900788	011	002	951251	041	004			
80270803	037	007	80440860	177	019	80595200	177	020	82201016	023	009	83012225	131	020	900788	013	002	951251	045	005			
80270803	039	007	80450499	165	015	80595500	067	023	82201016	065	006	83012225	133	020	900788	015	002	951251	049	005			
80270803	041	014	80450535	165	016	80595500	077	003	82201016	067	025	83013034	095	007	900788	165	006	951260	093	004			

## **EXTRAIT DES CONDITIONS DE GARANTIE ET CONDITIONS SPECIFIQUES PIECES DE RECHANGE**

Nous garantissons notre matériel durant une année à partir du jour de livraison, c'est-à-dire que nous nous engageons à rembourser les pièces qui auront été reconnues défectueuses en nos usines, par notre service technique.

Bien entendu, la garantie ne s'applique pas en cas d'usure normale, ni en cas de détériorations résultant de négligences ou de défauts de surveillance, d'un mauvais usage, d'un manque d'entretien ou d'un accident. La garantie ne s'applique pas non plus si la machine a été prêtée ou utilisée pour un usage non conforme à sa destination prévue par la société.

La garantie ne s'applique pas aux pièces d'usure.

Les pièces de rechange sont soumises aux mêmes conditions de garantie que le matériel sous réserve qu'elles aient été montées selon les règles de l'art et utilisées conformément à nos recommandations.

## **EXTRACT FROM OUR CONDITIONS OF LIMITED WARRANTY AND SPARE PARTS WARRANTY POLICY**

Our equipment is warranted for a period of one year from the date of delivery. We guarantee the reimbursement of all parts proven to be faulty by our technical division in material or manufacturing.

The warranty is not applicable in the following cases : normal wear, accident or negligence in operation, repairs using parts other than genuine KUHN parts, products altered or modified without the expressed permission of the company or if the machine is not used and serviced in accordance with the recommendations of the operator's manual. Wearing items are not covered under these conditions of limited warranty.

Spare parts are subject to the same warranty conditions than the equipment providing they have been installed with proficiency and are used in accordance with our recommendations.

## **AUSZUG AUS UNSEREN GARANTIEBEDINGUNGEN UND SONDERBEDINGUNGEN FÜR ERSATZTEILE**

Wir garantieren unsere Ware für ein Jahr ab dem Tag der Lieferung und verpflichten uns, die Teile zu ersetzen, die im Werk als fehlerhaft anerkannt wurden.

Die Garantie ist ausgeschlossen für Teile, die einem normalen Verschleiß unterliegen, sowie im Fall von nachlässiger Behandlung oder mangelhafter Wartung oder eines Unfalls. Die Garantie erlischt auch, wenn die Maschine ausgeliehen oder unter Umständen eingesetzt wurde, die dem ursprünglichen Verwendungszweck und den Hinweisen in der Betriebsanleitung nicht entsprechen.

Verschleißteile sind von der Garantie ausgeschlossen

Ersatzteile unterliegen den gleichen Garantiebedingungen wie komplette Maschinen, vorausgesetzt, dass sie sachgerecht eingebaut und entsprechend unseren Empfehlungen verwendet wurden.

## **ESTRATTO DELLE CONDIZIONI DI GARANZIA E CONDIZIONI SPECIFICHE GARANZIA RICAMBI**

Le nostre macchine sono garantite per un anno a partire dal giorno della consegna: ci impegnamo a rimborsare i componenti che saranno riconosciuti difettosi dai nostri servizi tecnici presso le nostre officine.

La garanzia non è applicabile nei seguenti casi: usura normale, incidente o negligenza nell'impiego, riparazioni utilizzando ricambi non originali KUHN, prodotti alterati o modificati senza il permesso dell'azienda. La garanzia non viene riconosciuta se la macchina è stata prestata o non è utilizzata o mantenuta in conformità alle raccomandazioni previste dalla società. La garanzia non copre i componenti soggetti ad usura.

I pezzi di ricambio sono soggetti agli stessi termini di garanzia della macchina, purchè siano stati installati con competenza e utilizzati conformemente alle nostre raccomandazioni.



**Pour votre sécurité et le bon fonctionnement de votre machine,  
utilisez uniquement des pièces d'origine KUHN**

---

**For your safety and to get the best from your machine,  
use only genuine KUHN parts**

---

**Zu ihrer Sicherheit und zur einwandfreien Funktion Ihrer  
Maschine sollten Sie nur Original-KUHN-Ersatzteile verwenden**

---

**Per la vostra sicurezza, e per il buon funzionamento della vostra macchina,  
usate esclusivamente i ricambi originali KUHN**

**KUHN PARTS Parc de la Faisanderie F - 67700 MONSWILLER (FRANCE)  
[www.kuhn.com](http://www.kuhn.com)**

Imprimé en France par KUHN  
Printed in France by KUHN