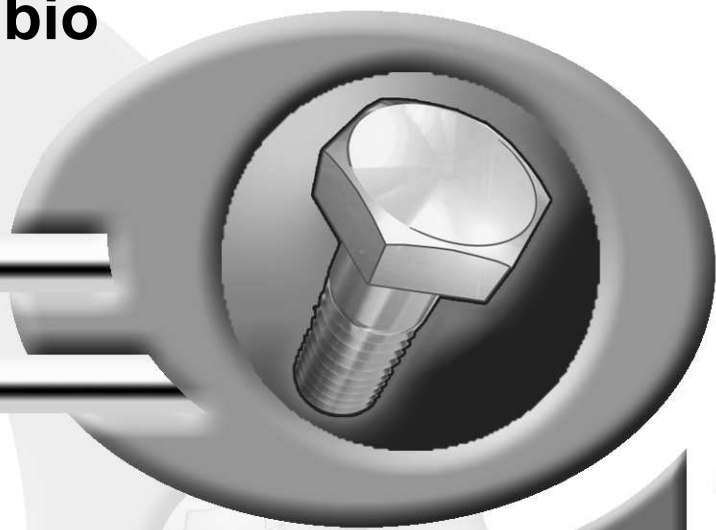


Pièces de rechange
Spare parts list
Ersatzteilliste
Catalogo Pezzi di Ricambio



CHARRUE REVERSIBLE PORTEE
REVERSIBLE PLOUGH
VOLLDREHPFLUG
ARATRO PORTATO



J0249 > J8209

VARI-MASTER 182 T





SIGNES CODIFIÉS - STANDARD SYMBOLS - SYMBOLE - SIMBOLI CODIFICATI

OPT	Equipement optionnel
STD	Equipement livré de série
ESP	Equipement livré suivant pays
:	Pour ...
>	De ... à ...
RPL	Remplace ...
∅	Diamètre
> <	Epaisseur
<->	Longueur
<m>	Vendu au mètre
Q?	Quantité selon besoin
*	Voir note
[n]	Composant d'un assemblage
+ [n]	Assemblage comprenant les pièces [n]

OPT	Optional equipment
STD	Equipment supplied as standard
ESP	Equipment supplied for specific countries
:	For ...
>	From ... to ...
RPL	Replaces ...
∅	Diameter
> <	Thickness
<->	Length
<m>	Sold by the metre
Q?	Quantity as required
*	See note
[n]	Items making up assembly
+ [n]	Assembly made up by items [n]

OPT	Sonderausrüstung
STD	Serienausrüstung
ESP	Länderabhängige Ausrüstung
:	Für ...
>	Von ... bis ...
RPL	Ersetzt ...
∅	Durchmesser
> <	Stärke
<->	Länge
<m>	Meterware
Q?	Stückzahl nach Bedarf
*	Siehe Nota
[n]	Teil einer Baugruppe
+ [n]	Baugruppe bestehend aus den mit [n] bezeichneten Teilen

OPT	Attrezzatura opzionale
STD	Attrezzatura fornita di serie
ESP	Attrezzatura fornita secondo il paese
:	Per ...
>	Da ... A ...
RPL	Sostituisce ...
∅	Diametro
> <	Spessore
<->	Lunghezza
<m>	venduto a metro
Q?	Quantità richiesta
*	Vedi nota
[n]	Componente di un assieme
+ [n]	Assieme comprendente i componenti [n]

POUR COMMANDER DES PIÈCES DE RECHANGE, VEUILLEZ INDICUER:

- Le numéro de fabrication de la machine
- Le numéro de la pièce
- La quantité désirée

WHEN ORDERING SERVICE-PARTS, WILL YOU PLEASE MENTION:

- The machine type and serial number
- The part number
- The quantity of parts

BEI DER BESTELLUNG VON ERSATZTEILEN IMMER ANGEBEN:

- Die Seriennummer der Maschine
- Die Nummer des Teiles
- Die gewünschte Stückzahl

NELL'ORDINARE I RICAMBI, SI PREGA DI INDICARE:

- Il tipo ed il numero di serie della macchina
- Il codice del componente
- La quantità desiderata

- Toutes les pièces détachées et sous-ensembles sont à commander au magasin pièces de rechange.
- **Les équipements optionnels (OPT)** ainsi que les **notices d'instructions** sont à commander auprès des **services commerciaux**.

- Service parts and service part assemblies are to be ordered through the spare parts department.
- **Optional equipment (OPT)** and **assembly operator's manuals** should be ordered through the **wholesaler sales department**.

- Bestellungen für Ersatzteile und Baugruppen sind an die Ersatzteilabteilung zu richten.
- **Sonderausrüstungen (OPT)** sowie **Montage- und Betriebsanleitungen**, bestellen Sie bitte bei der **Verkaufsabteilung für Maschinen**.

- I ricambi e i sotto-assiemi devono essere ordinati al Magazzino Ricambi.
- **Le attrezzature opzionali (OPT)** ed i **manuali dell'operatore** devono essere ordinati al **Servizio Commerciale**.

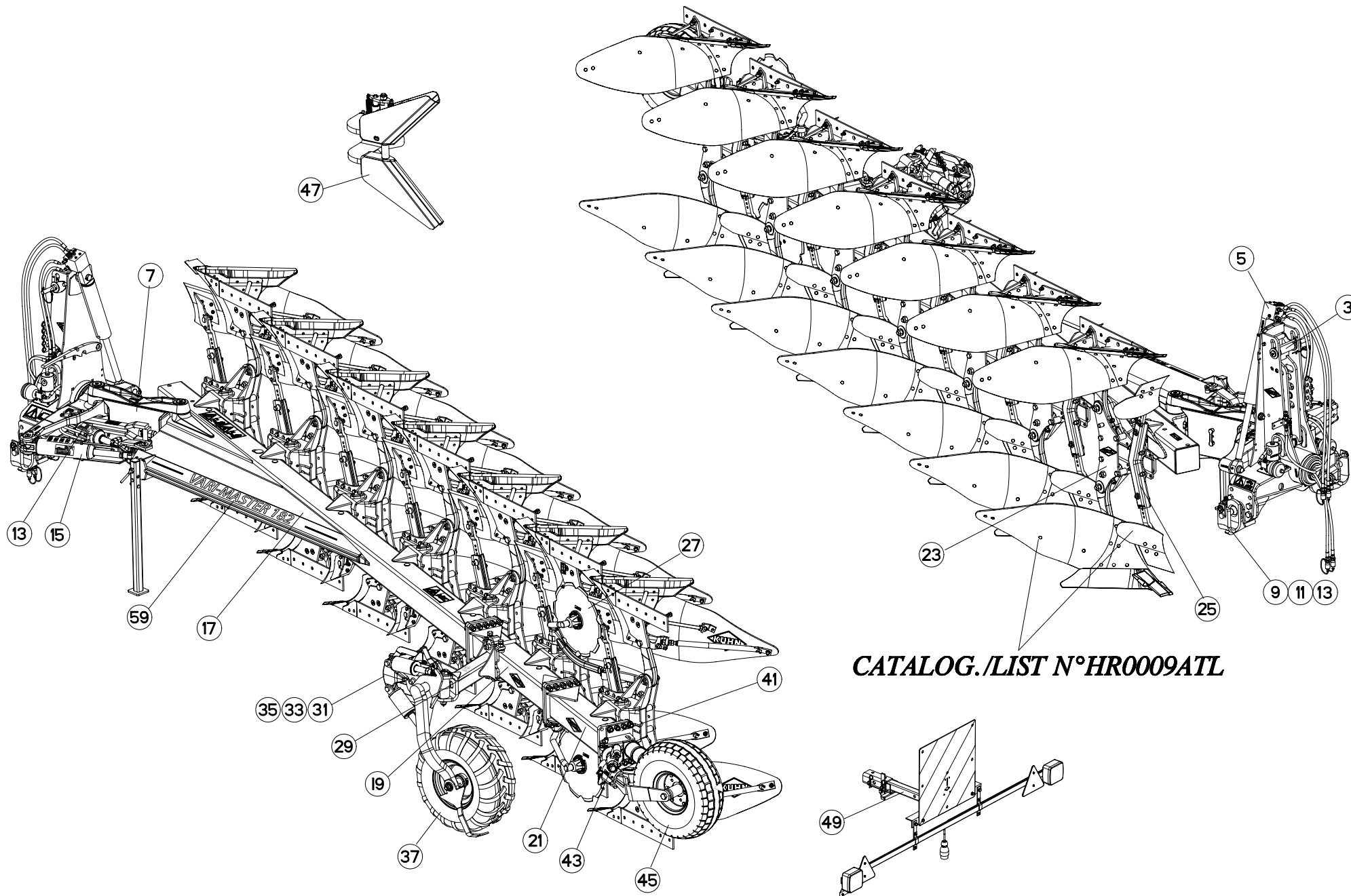




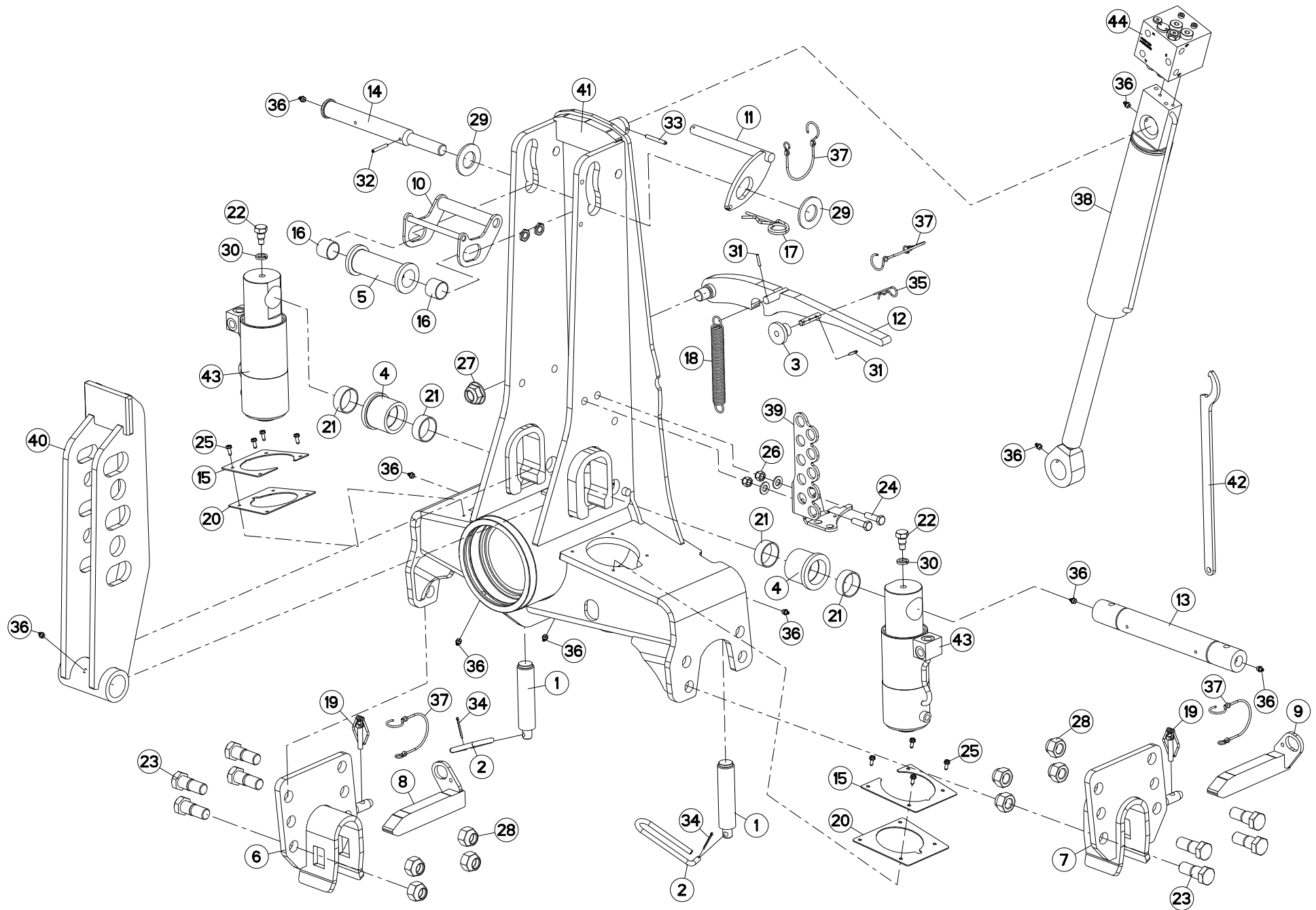
TABLE DES MATIERES - TABLE OF CONTENTS - INHALTSVERZEICHNIS - INDICE

H19R0020 B

Catalogue P.D.R. - Spare parts list - Ersatzteilliste - Pezzi di Ricambio :

HR060BTL B

Page	Opt	Groupe de pièces	Parts group index	Teilegruppe	Gruppo di parti
003		AVANT-TRAIN A182	HEADSTOCK A182	PFLUGKOPF A182	TESTA DI ROTAZIONE A182
005		HYDRAULIQUE AVANT TRAIN A182	HEADSTOCK A182	HYDRAULIKELEMENTE PFLUGKOPF A1	PORTA-ATTREZZI A182
007		PARTIE MÉDIANE A182	MAIN LINK A182	MITTELTEIL A182	TIRANTE PRINCIPALE A182
009		TRAVERSE STD3	CROSS SHAFT CAT 3	TRAGACHSE KAT 3	BARRA TERZO PUNTO CAT. 3
011		TRAVERSE STD4N	CROSSBAR STD4N	QUERTRÄGER STD4N	TRAVERSA STD4N
013		DEPORT/DEVERS	OFFSETTING ANGLING DEVICE	VORDERFURCHENEINSTELLUNG	SFALSAMENTO/DERIVA
015		LARGEUR DE COUPE HYDRAULIQUE	HYDRAULIC CUTTING WIDTH	HYDRAULISCHE KOMBIEINSTELLUNG	LARGHEZZA DI TAGLIO IDRAULICO
017		BATI VM182 5ET	FRAME VM182 5ET	RAHMEN VM182 5ET	TELAIO VM182 5ET
019		EXTENSION VM182 6ET	EXTENSION VM182 6ET	ERWEITERUNG VM182 6ET	PROLUNGA VM182 6ET
021		EXTENSION VM182 7T	EXTENSION VM182 7T	ERWEITERUNG VM182 7T	PROLUNGA VM182 7T
023		AGE SECURITE T80	PLOUGH LEG SAFETY T80	GRINDEL STEINSICHERUN T80	BURE DI SICUREZZA T80
025		BOITIER TIGES RASETTE	SKIMMER LEG/SUPPORT	HALTERUNG/VORSCHALESTIEL	GAMBO DEL PREVOMERE
027	OPT	COUTRE CIRCULAIRE T	DISC COULTER T	SCHEIBENSECH T	ASSOLCATORE A DISCO T
029	OPT	SUPPORT ROUE REGULATION/BATI	BRACKET DEPTH WHEEL/FRAME	HALTERUNG STUTZRAD/RAHMEN	
031	OPT	ROUE DE REGULATION AMORTISSEUR	DEPTH WHEEL DAMPER	STÜTZRAD STOSSDÄMPFER	RUOTA DI PROFONDITA AMMORTIZZA
033	OPT	ROUE DE RÉGULATION HYDRAULIQUE	DEPTH WHEEL HYDRAULIC	STÜTZRAD HYDRAULIK	RUOTA DI PROFONDITA IDRAULICO
035	OPT	TUYAU HYD. ROUE DE REGULATION	HYDRAULIC HOSE DEPTH WHEEL	HYDRAULISC. SCHLÄUCHE STUTZRAD	
037	OPT	ROUE DE REGULATION Ø690X320 AM	DEPTH WHEEL Ø690X320 DAMPER	STÜTZRAD Ø690X320 STOSSDÄMPFER	RUOTA DI PROFONDITA Ø690X320 A
039	OPT	PROTECTEUR (ROUE PIVOT)	SAFETY GUARDS (DEPTH WHEEL)	SCHUTZVORRICHTUNG (LAUFRAD)	PARAPETTI (RUOTA DI PROFONDITA
041	OPT	SUPPORT ROUE DE TRANSPORT/BATI	BRACKET TRANSPORT WHEEL/FRAME	HALTERUNG TRANSPORTRAD/RAHMEN	SUPPORTO RUOTA TRASP./TELAIO
043	OPT	SUPPORT ROUE DE TRANSPORT	BRACKET TRANSPORT WHEEL	HALTERUNG TRANSPORTRAD	SUPPORTO RUOTA TRASP.
045	OPT	ROUE DE TRANSPORT Ø660X225	TRANSPORT WHEEL Ø660X225	TRANSPORTRAD Ø660X225	RUOTA DI TRASPORTO Ø660X225
047	OPT	BRAS OUTIL TRAIINE VM182T	FURROW PRESS ARM VM182T	PACKERARM VM182T	SOTTOCOMPRESSORE BRACCIO VM182
049		RAMPE DE SIGNALISATION T	T REAR LIGHTING BOARD	T HECKBELEUCHTUNG FÜR TRANSPOR	IMPIANTO TRASPORTO
051		SIGNALISATION LATÉRALE	SIDE SIGNALLING	SEITLICHE WARNTAFELN	SEGNALAZIONE LATERALI
053		SIGNALISATION LATÉRALE (ROUE)	SIDE SIGNALLING (WHEEL)	SEITLICHE BELEUCHTUNG (RAD)	SEGNALAZIONE LATERALI (RUOTA)
055	OPT	ELECTROVANNE	ELECTROSWITCH	ELEKTROWAHLSCHALTUNG	ELECTROVALVOLA
057	OPT	SELECTEUR ELECTROHYDR.4 FONC.	ELECTROHYDR.SELECTOR 4 FUNCT.	ELECTROHYDR.SELECTOR 4 FUNKT.	ELECTROIDRA.SELETTORE 4 FUNZ.
059		ETIQUETTES ADHESIVES VM182T	SET OF STICKERS VM182T	SATZ AUFKLEBER VM182T	SERIE ADESIVI VM182T





VARI-MASTER 182 T

J0249 >J8209

H01R0013 E

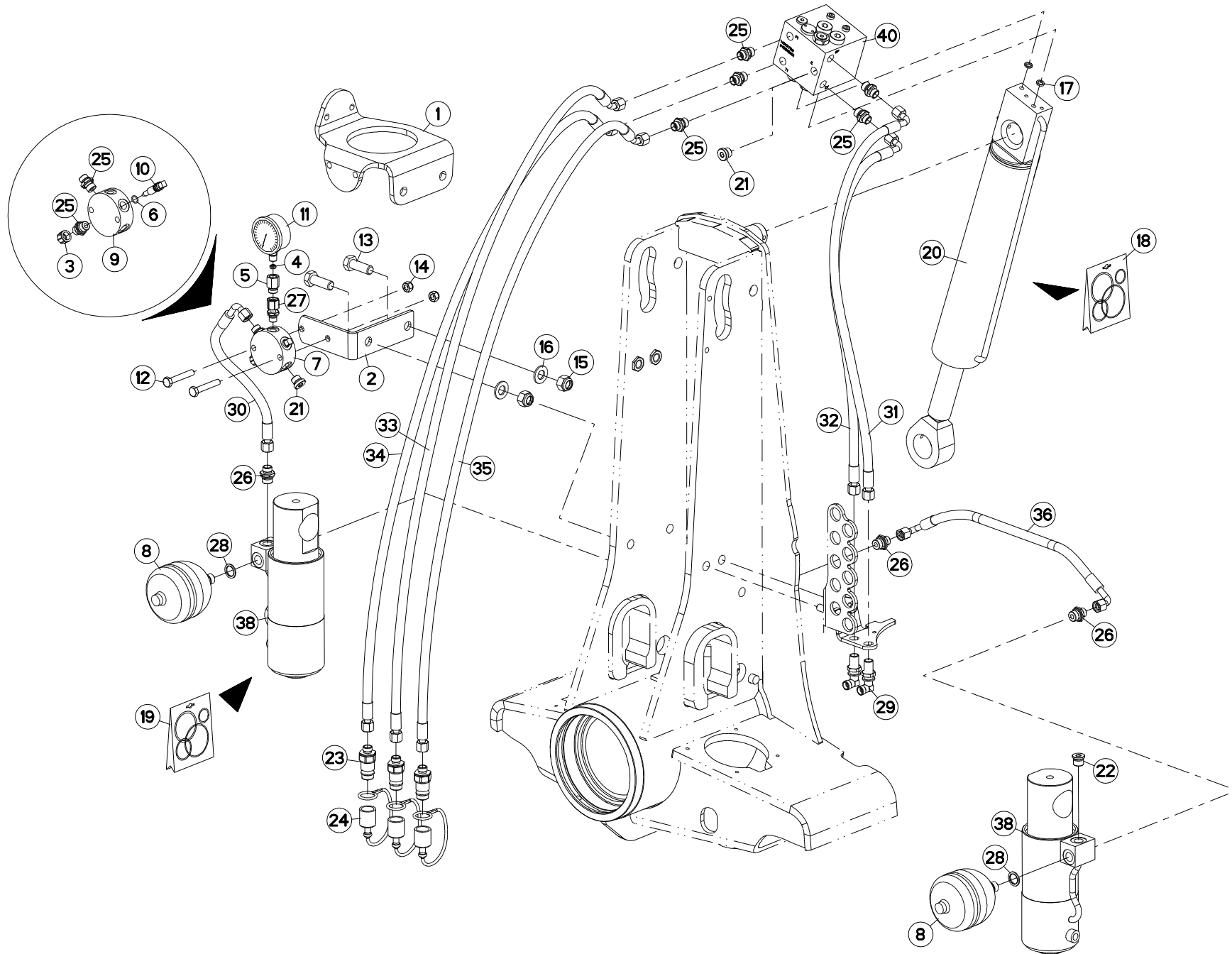
AVANT-TRAIN A182

HEADSTOCK A182

PFLUGKOPF A182

TESTA DI ROTAZIONE A182

Rep	Nr	Qt	Designation	Description	Bezeichnung	Referenza	Remarque - Remark - Bemerkung - Osservazioni
001	130126	002	BUTEE/APLOMB D36	LEVELLING ADJUSTER D36	ANSCHLAG D36	PERNO FIL.GROSSO	
002	139108	002	POIGNEE	HANDLE	HANDGRIFF	MANIGLIA	
003	421239	001	BAGUE	BUSHING	HUELSE	BOCCOLA	
004	421240	002	GALET BAS	ROLLER	ROLLE	RULLO INFERIORE	
005	421241	001	GALET	ROLLER	ROLLE	RULLO SUPERIORE	
006	582748	001	MAIN	HAND	HAND	SUPPORTO BARRA	
007	582749	001	MAIN	HAND	HAND	SUPPORTO BARRA	
008	582750	001	VERROU (40X30)D/TRVERSE	LOCK R	RIEGEL RECHTS	CHIAVISTELLO	
009	582751	001	VERROU (40X30)G/TRVERSE	LOCK L	RIEGEL LINKS	CHIAVISTELLO	
010	582789	001	LEVIER	LEVER	HEBEL	LEVA	
011	582790	001	LEVIER	LEVER	HEBEL	LEVA	
012	583382	001	VERROU	LATCH	RIEGEL	LEVA	
013	720059	001	AXE	PIN	ACHSE	ASSE	
014	720060	001	AXE	PIN	ACHSE	ASSE	
015	750178	002	TOLE DE PROTECTION	SHIELD, RIGID	SCHUTZBLECH	LAMIERA DI PROTEZIONE	
016	900784	002	BAGUE PM35-30-SY -D35X39,2 H30	BUSH PM 35-30-SY	BUCHSE PM 35-30-SY	BOCCOLA	
017	900790	001	EPINGLE B	PIN	FEDERSTECKER	COPPIGLIA DI FERMO	
018	951249	001	RESSORT DE TRACTION	TENSION SPRING	ZUGFEDER	MOLLA DI TRAZIONE	
019	951408	002	GOUPILLE A RESSORT	LYNCH PIN	KLAPPSTECKER	COPPIGLIA DI SICUREZZA	
020	951808	002	CAOUTCHOUC DE PROTECTION	RUBBER OF PROTECTION	SCHUTZGUMMI	GOMMA DI PROTEZIONE	
021	951810	004	BAGUE ROULEE	WRAPPED BUSH	GEROLLTE BUCHSE	ANELLO LUBRIFICATO	
022	951815	002	VIS HM 16 TETON LONG	SCREW HM 16	SCHRAUBE HM 16	VITE	
023	970108	008	VIS EPAULEE H 24/26	SCREW SHOULDER H 24/26	SCHRAUBE H 24/26	VITE	
024	80061248	002	VIS TETE HEXAGONALE FE/ZNXC3	HEXAGON HEAD SCREW FE/ZNXC3	SECHSKANTSCHRAUBE FE/ZNXC3	VITE TESTA ESAGONALE FE/ZNXC3	
025	80190616	008	VIS AUTOTARAU.FE/ZNXC3 TAPTITE	SELF-CUTTING SCREW FE/ZNXC3	GEWINDE-SCHNEIDSCHRAU.FE/ZNXC3	BULLONE FE/ZNXC3	
026	80201230	002	ECROU HEX.AUTOFREINE FE/ZNXC3	SELF-LOCKING NUT FE/ZNXC3	SELBSTSICH.MUTTER FE/ZNXC3	DADO AUTOBLOCCANTE FE/ZNXC3	
027	80202420	001	ECROU HEXAG.EMBA.AUOFR.FLZNNC	SELF-LOCKING NUT FLZNNC	SELBSTSICHERNDE MUTTER FLZNNC	DADO AUTOBLOCCANTE FLZNNC	
028	80202440	008	ECROU HEX.AUTOFREINE FE/ZNXC3	SELF-LOCKING NUT FE/ZNXC3	SELBSTSICHERNDE MUTT.FE/ZNXC3	DADO AUTOBLOCCANTE FE/ZNXC3	
029	80253643	002	RONDELLE PLATE FE/ZNXC3	PLAIN WASHER FE/ZNXC3	SCHEIBE FE/ZNXC3	RONDELLA PIATTA FE/ZNXC3	
030	80271680	002	RONDELLE GROWER	SPRING LOCK WASHER	FEDERING	RONDELLA GROWER	
031	80450499	003	GOUPILLE ELASTIQUE FLZNNC	ROLL PIN FLZNNC	SPANNHUELSE FLZNNC	SPINA ELASTICA FLZNNC	
032	80450645	001	GOUPILLE ELASTIQUE FLZNNC	ROLL PIN FLZNNC	SPANNHUELSE FLZNNC	SPINA ELASTICA FLZNNC	
033	80450762	001	GOUPILLE ELASTIQUE FLZNNC	ROLL PIN FLZNNC	SPANNHUELSE FLZNNC	SPINA ELASTICA FLZNNC	
034	80500236	002	GOUPILLE V	SPLIT PIN	SPLINT	COPPIGLIA	
035	80570300	001	GOUPILLE BETA SIMPLE FE/ZNXC3	SPRING COTTER PIN FE/ZNXC3	FEDERSTECKER FE/ZNXC3	MOLLA FE/ZNXC3	
036	82201016	010	GRAISSEUR AUTOTARAUDANT	SELF TAPPING GREASE NIPPLE	GEWINDESCHNEID-SCHMIERNIPPEL	INGRASSATORE	
037	83070064	004	LIEN PVC	PVC CORD	SICHERUNGSBAND	CAVO	
038	952147	001	VERIN RETOURNEMENT NU	TURNOVER CYLINDER	HUBZYLINDER	MARTIENTTO	
039	H0100330	001	SUPPORT	SUPPORT	TRAEGER	SUPPORTO	
040	H0100730	001	POTENCE	BOOM	TRAGARM	ATTACCO ATTREZZO	
041	H0101120	001	POTENCE	BOOM	TRAGARM	ATTACCO ATTREZZO	
042	H0333500	001	CLE A ERGOTS	SPANNER	SCHLUESSEL	CHIAVE	
043	H0100430	002	VERIN S.E Ø80 / C=48	HYDRAULIC CYLINDER	HUBZYLINDER	CILINDRO	
044	H0101800	001	BLOC RETOURNEMENT + REPLIAGE	TURNOVER BLOCK HIGH FLOW	BLOCK FUER DREHUNG	BLOCCO DI RITORNO	





VARI-MASTER 182 T

J0249 > J8209

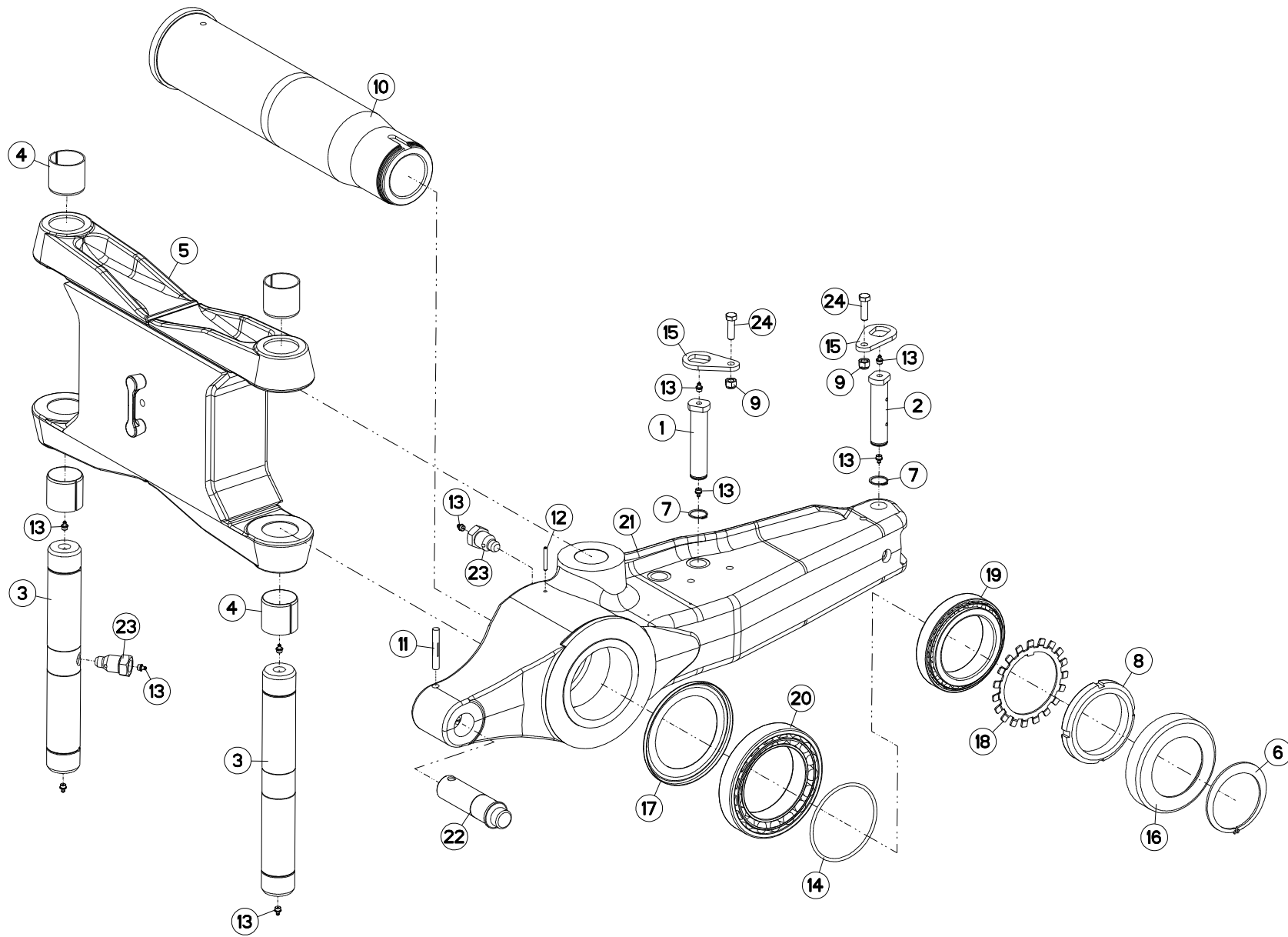
H01R0014 D

HYDRAULIQUE AVANT TRAIN A182

HEADSTOCK A182

HYDRAULIKELEMENTE PFLUGKOPF A1 PORTA-ATTREZZI A182

Rep	Nr	Qt	Designation	Description	Bezeichnung	Referenza	Remarque - Remark - Bemerkung - Osservazioni
001	780067	001	BRIDE D'ACCUMULATEUR	BRIDLE ACCUMULATOR	BUEGEL AKKUMULATOR	STAFFA ACCUMULATORE	
002	780578	001	BRIDE D'ACCU	BRIDLE	BUEGEL	STAFFA	
003	900278	001	BOUCHON PLASTIQUE FEMELLE M16X	PLUG	VERSCHLUSSMUTTER	TAPPO	
004	900845	001	JOINT	SEAL	DICHTUNG	GUARNIZIONE	
005	900847	001	UNION	FITTING, HYDRAULIC, UNION	VERBINDUNG	CONNETTORE	
006	920037	001	BAGUE R D 10,52 X 1,83	RING R D 10,52	RING R D 10,52	BOCCOLA	
007	951221	001	BLOC RACCORD MONTE	JOINT BLOCK	VERBINDUNGSBLOCK	BLOCCO-RACCORDO	
008	951244	002	ACCUMULATEUR	ACCUMULATOR	DRUCKSPEICHER	ACCUMULATORE	
009	951250	001	BLOC RACCORD	JOINT BLOCK	VERBINDUNGSBLOCK	BLOCCO RACCORDO	
010	951251	001	ROBINET	VALVE, BALL	KUGELHAHN	ROBINETTO	
011	56861110	001	MANOMETRE 250 BARS	MANOMETER	MANOMETER	MANOMETRO	
012	80061054	002	VIS TETE HEXAGONALE FE/ZNXC3	HEXAGON HEAD SCREW FE/ZNXC3	SECHSKANTSCHRAUBE FE/ZNXC3	VITE TESTA ESAGONALE FE/ZNXC3	
013	80061645	002	VIS TETE HEXAGONALE	HEXAGON HEAD SCREW	SECHSKANTSCHRAUBE	VITE A TESTA ESAGONALE	
014	80201030	002	ECROU HEX.AUTOFREINE FE/ZNXC3	SELF-LOCKING NUT FE/ZNXC3	SELBSTSICH.MUTTER FE/ZNXC3	DADO AUTOBLOCCANTE FE/ZNXC3	
015	80201630	002	ECROU HEX.AUTOFREINE FE/ZNXC3	SELF-LOCKING NUT FE/ZNXC3	SELBSTSICH.MUTTER FE/ZNXC3	DADO AUTOBLOCCANTE FE/ZNXC3	
016	80251624	002	RONDELLE PLATE FE/ZNXC3	PLAIN WASHER FE/ZNXC3	SCHIEBE FE/ZNXC3	RONDELLA PIATTA FE/ZNXC3	
017	900142	002	BAGUE R8/BASE 900473-951129	RING R 8	RING R 8	BOCCOLA	
018	951200	001	POCH.JOINTS (951127/8/951177)	SEALS PACKET (951127/8/951177)	DICHTSATZ FUER 951127/28/77	SERIE GUARNIZIONI	: 952147
019	951817	001	POCHETTE JOINT 951807/H0100250	SEALS PACKET 951807/H0100250	DICHTSATZ 951807/H0100250	SERIE GUARNIZ. 951807/H0100250	: H0100250
019	H0100450	001	POCHETTE JOINT (H0100440)	SEALS PACKET (H0100440)	DICHTSATZ (H0100440)	,ERIE GUARNIZ.	: H0100440
020	952147	001	VERIN RETOURNEMENT NU	TURNOVER CYLINDER	HUBZYLINDER	MARTIENTTO	
021	A4061802	002	BOUCHON 3/8 CYL CHC+JOINT	PLUG + SEAL	STOPFEN + DICHTRING	TAPPO	
022	A4061808	001	BOUCHON CHC M18X150 + JOINT	PLUG	STOPFEN	TAPPO	
023	A4074017	003	COUPLEUR MALE	CONNECTOR MALE	KUPPLUNGSTECKER	INNESTO M16X150	
024	82300026	003	CAPUCHON COUPLEUR MALE	CAP MALE CONNECTOR	KAPPE KUPPLUNGSSTECKER	TAPPO	
025	A4080401	007	UNION MALE	MALE STUD CONNECTOR	GERADER EINSCHRAUBSTUTZEN	GIUZIONE DIRITTA ZBC	
026	A4080426	003	UNION MALE	MALE STUD CONNECTOR	GERADER EINSCHRAUBSTUTZEN	GIUZIONE DIRITTA ZBC	
027	A4080518	001	ADAPTEUR ZBC	ADAPTER ZBC	GEWINDESTUTZEN ZBC	ADATTATORE ZBC	
028	A4230018	002	BAGUE BS18 AUTOCENTREE	BUSH BS	BUCHSE BS	PARAOLIO	
029	A4080750	002	COUDE EGAL / CLOISON NU ZBC	BULKHEAD ELBOW ZBC	WINKEL-SCHOTTVERSCHRAUBUNG ZBC	GIUNZIONE A 90° PASSAPARAT.ZBC	
030	A4921062	001	FLEXIBLE HYDRAULIQUE	HYDRAULIC HOSE	HYDRAULIKSCHLAUCH	TUBO GOMMA	<->350 mm
031	A4921071	001	FLEXIBLE HYDRAULIQUE	HYDRAULIC HOSE	HYDRAULIKSCHLAUCH	TUBO GOMMA	<->900 mm
032	A4921071	001	FLEXIBLE HYDRAULIQUE	HYDRAULIC HOSE	HYDRAULIKSCHLAUCH	TUBO GOMMA	<->900 mm
033	A4921115	001	FLEXIBLE HYDRAULIQUE	HYDRAULIC HOSE	HYDRAULIKSCHLAUCH	TUBO GOMMA	<->1600 mm
034	A4921115	001	FLEXIBLE HYDRAULIQUE	HYDRAULIC HOSE	HYDRAULIKSCHLAUCH	TUBO GOMMA	<->1600 mm
035	A4921115	001	FLEXIBLE HYDRAULIQUE	HYDRAULIC HOSE	HYDRAULIKSCHLAUCH	TUBO GOMMA	<->1600 mm
036	A4921125	001	FLEXIBLE HYDRAULIQUE	HYDRAULIC HOSE	HYDRAULIKSCHLAUCH	TUBO GOMMA	<->510 mm
038	H0100430	002	VERIN S.E Ø80 / C=48	HYDRAULIC CYLINDER	HUBZYLINDER	CILINDRO	
040	H0101800	001	BLOC RETOURNEMENT + REPLIAGE	TURNOVER BLOCK HIGH FLOW	BLOCK FUER DREHUNG	BLOCCO DI RITORNO	





VARI-MASTER 182 T

J0249 > J8209

H03R0014 C

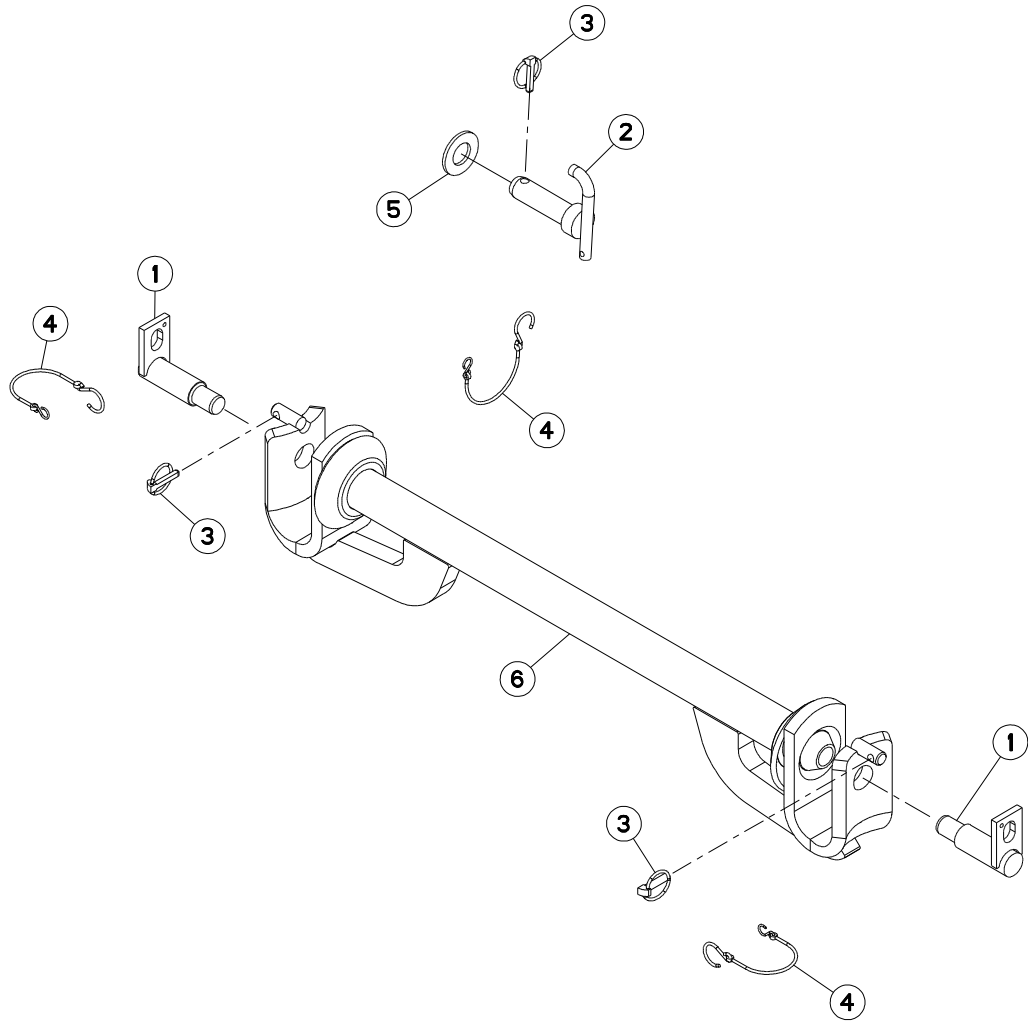
PARTIE MÉDIANE A182

MAIN LINK A182

MITTELTEIL A182

TIRANTE PRINCIPALE A182

Rep	Nr	Qt	Designation	Description	Bezeichnung	Referenza	Remarque - Remark - Bemerkung - Osservazioni
001	131252	001	AXE DEP/DEV TTHF M/MM120150	PIN	ACHSE	PERNO	
002	131254	001	AXE L/COUPE REPLIAGE AVT A/B	AXLE	ACHSE	PERNO	
003	720058	002	AXE DE BIELLE	PIN	ACHSE	PERNO X BIELLA	
004	951521	004	BAGUE	BUSHING	HUELSE	BOCCOLA	
005	582795	001	BIELLE	LINK, CONNECTING	LENKER	BIELLA	
006	80589600	001	CIRCLIP EXTERIEUR	RETAINING RING	SICHERUNGSRING	ANELLO	
007	80583000	002	CIRCLIP EXTERIEUR	RETAINING RING	SICHERUNGSRING	ANELLO	
008	951813	001	ECROU A ENCOCHES	SLOTTED ROUND NUT	NUTMUTTER	GHIERA	
009	80201230	002	ECROU HEX.AUTOFREINE FE/ZNXC3	SELF-LOCKING NUT FE/ZNXC3	SELBSTSICH.MUTTER FE/ZNXC3	DADO AUTOBLOCCANTE FE/ZNXC3	
010	720062	001	FUSEE	SPINDLE	DREHZAPFEN	FUSO	
011	80541280	001	GOUPILLE CANNELEE	GROOVED PIN	KERBSTIFT	COPPIGLIA	
012	80450645	001	GOUPILLE ELASTIQUE FLZNNC	ROLL PIN FLZNNC	SPANNHUELSE FLZNNC	SPINA ELASTICA FLZNNC	
013	82201016	010	GRAISSEUR AUTOTARAUDANT	SELF TAPPING GREASE NIPPLE	GEWINDESCHNEID-SCHMIERNIPPEL	INGRASSATORE	
014	951809	001	JOINT TORIQUE OR 139.20/5.70	SEAL	DICHTUNGSRING	O.RING 139.20/5.70	
015	212239	002	PLAQUETTE ARRETOIR	STOP PLATE	ARRETIERUNGSBLECH	PLACHETTA	
016	770004	001	PROTECTEUR AV	COVER H/STOCK	SCHUTZDECKEL KOPF	COPERCHIO	
017	951811	001	RONDELLE D'ETANCHEITE	WASHER	SCHEIBE	RONDELLA	
018	951812	001	RONDELLE FREIN	LOCK WASHER	SPANNSCHEIBE	RONDELLA	
019	490103	001	ROULEMT.RLX CON 120X180X38	BEARING, ROLLER	ROLLENLAGER	CUSCINETTO	
020	490107	001	ROULEMT.RLX CON 140X210X45	BEARING, ROLLER	ROLLENLAGER	CUSCINETTO	
021	645302	001	SUPPORT	SUPPORT	TRAEGER	SUPPORTO	
022	720061	001	TOURILLON	TRUNNION	DREHZAPFEN	PERNO	
023	H0301390	002	VIS	SCREW	SCHRAUBE	VITE	
024	80061248	002	VIS TETE HEXAGONALE FE/ZNXC3	HEXAGON HEAD SCREW FE/ZNXC3	SECHSKANTSCHRAUBE FE/ZNXC3	VITE TESTA ESAGONALE FE/ZNXC3	





VARI-MASTER 182 T

J0249 > J8209

H01R0007 A

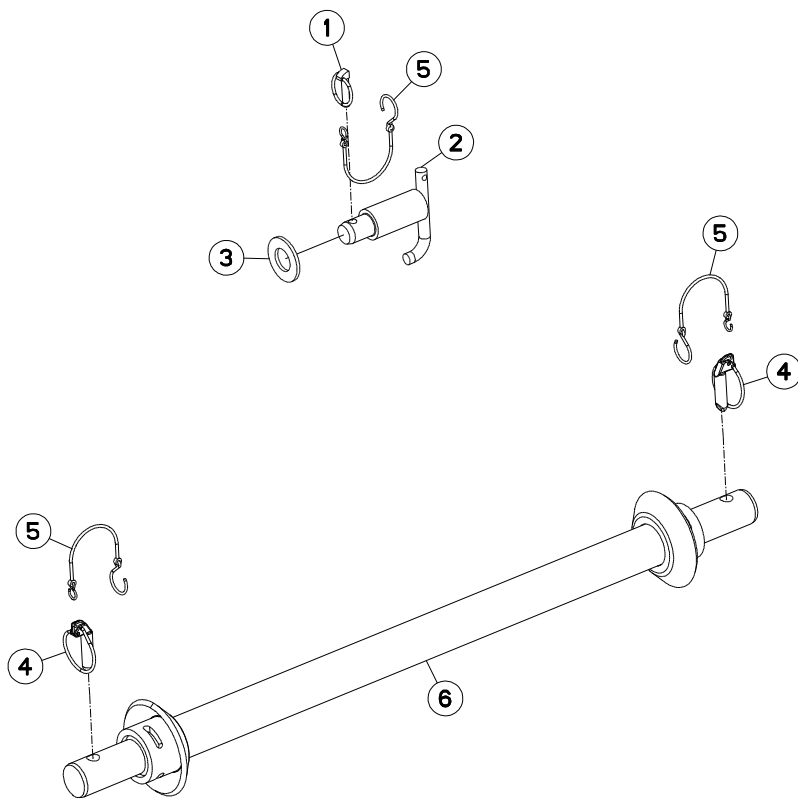
TRAVERSE STD3

CROSS SHAFT CAT 3

TRAGACHSE KAT 3

BARRA TERZO PUNTO CAT. 3

Rep	Nr	Qt	Designation	Description	Bezeichnung	Referenza	Remarque - Remark - Bemerkung - Osservazioni
001	581706	002	BROCHE STD 3 Ø36	SPINDLE STD 3 Ø36	SPINDEL STD 3 Ø36	PERNO STD3 Ø36	
002	582791	001	BROCHE STANDARD 3 Ø31	SPINDLE STD 3 Ø31	SPINDEL STD 3 Ø31	PERNO STANDARD Ø31	
003	541001	003	GOUPILLE RAPIDE	LYNCH PIN D10 CAT2	KLAPPSTECKER D10 KAT2	CAPPIGLIA	
004	83070064	003	LIEN PVC	PVC CORD	SICHERUNGSBAND	CAVO	
005	80253360	001	RONDELLE PLATE FE/ZNXC3	PLAIN WASHER FE/ZNXC3	SCHEIBE FE/ZNXC3	RONDELLA PIATTA FE/ZNXC3	
006	582428	001	TRAVERSE	TUBE, CROSS	QUERTRAEGER	TRAVERSA	





VARI-MASTER 182 T

J0249 > J8209

H01R0073 A

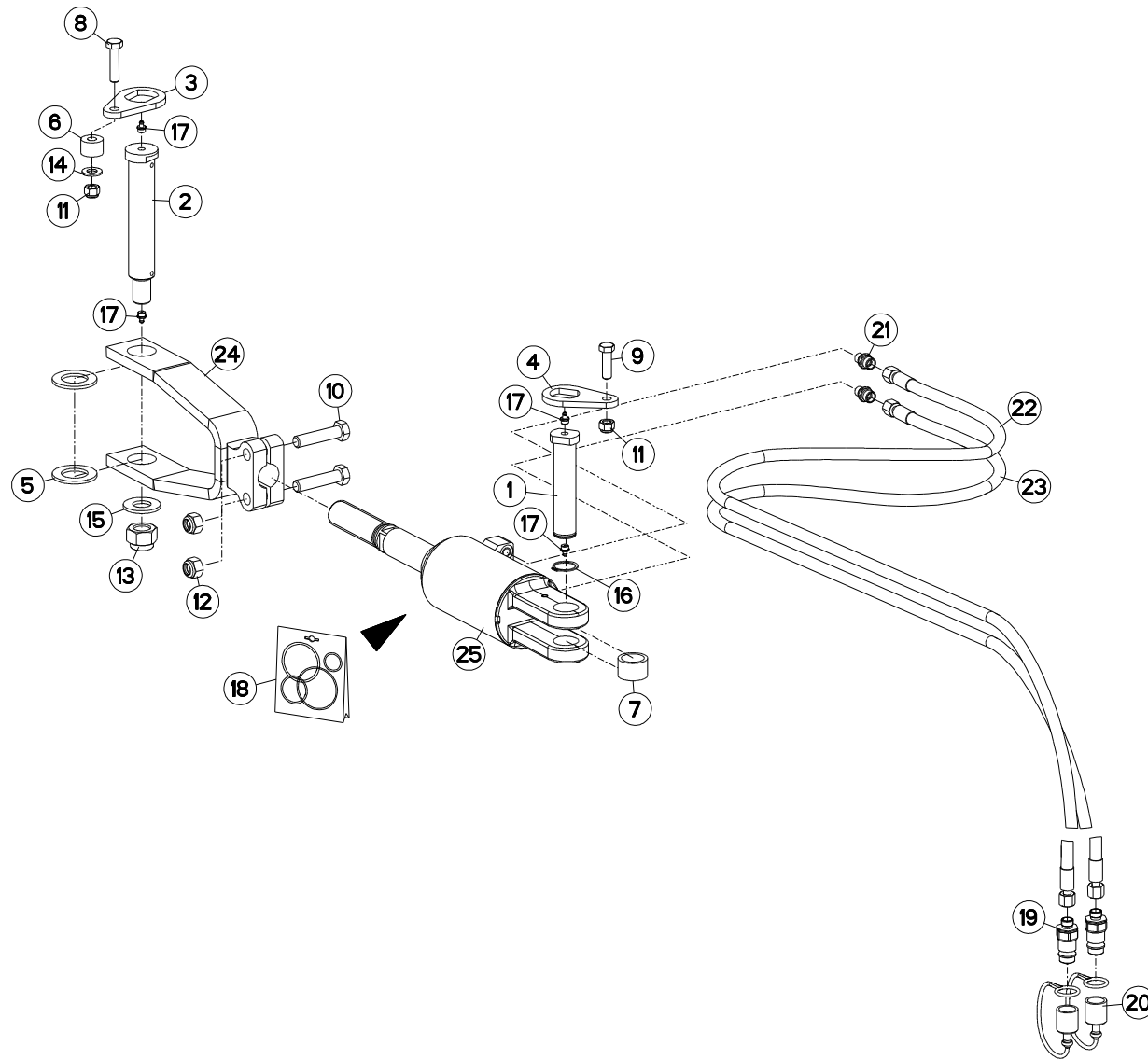
TRAVERSE STD4N

CROSSBAR STD4N

QUERTRÄGER STD4N

TRAVERSA STD4N

Rep	Nr	Qt	Designation	Description	Bezeichnung	Referenza	Remarque - Remark - Bemerkung - Osservazioni
001	541001	001	GOUPILLE RAPIDE	LYNCH PIN D10 CAT2	KLAPPSTECKER D10 KAT2	CAPPIGLIA	
002	582792	001	BROCHE STANDARD 4	SPINDLE STD 4	SPINDEL STD 4	PERNO STANDARD CAT.4	
003	80253360	001	RONDELLE PLATE FE/ZNXC3	PLAIN WASHER FE/ZNXC3	SCHEIBE FE/ZNXC3	RONDELLA PIATTA FE/ZNXC3	
004	80561652	002	GOUPILLE AUTOMATIQUE FE/ZNXC3	LINCH PIN FE/ZNXC3	KLAPPSTECKER FE/ZNXC3	COPPIGLIA FE/ZNXC3	
005	83070064	003	LIEN PVC	PVC CORD	SICHERUNGSBAND	CAVO	
006	H0101540	001	TRAVERSE	TUBE, CROSS	QUERTRAEGER	TRAVERSA	





VARI-MASTER 182 T

J0249 > J8209

H03R0082 B

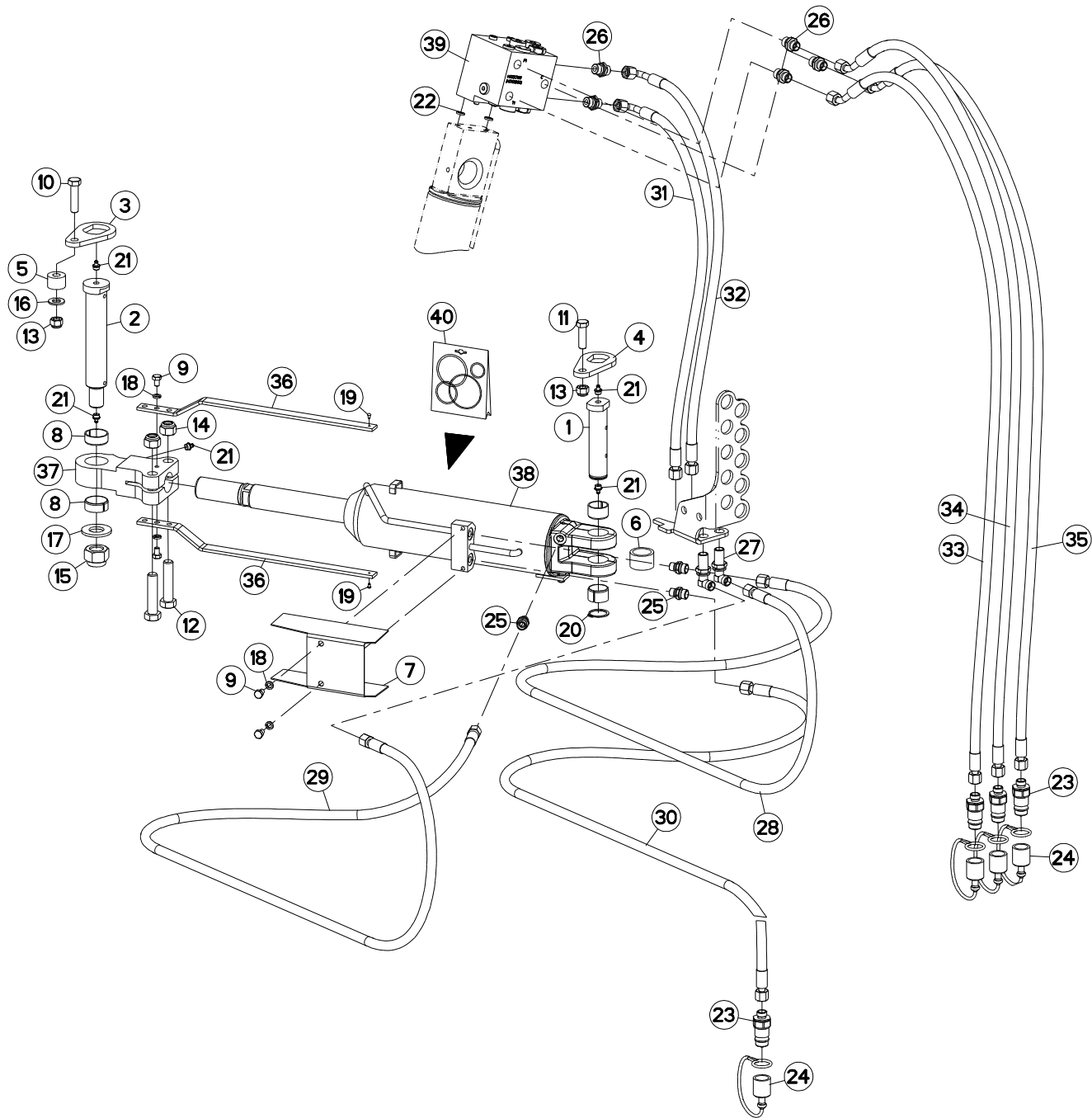
DEPORT/DEVERS

OFFSETTING ANGLING DEVICE

VORDERFURCHENEINSTELLUNG

SFALSAMENTO/DERIVA

Rep	Nr	Qt	Designation	Description	Bezeichnung	Referenza	Remarque - Remark - Bemerkung - Osservazioni
001	131252	001	AXE DEP/DEV TTHF M/MM120150	PIN	ACHSE	PERNO	
002	131255	001	AXE TTHF BATI150	AXLE	ACHSE	PERNO	
003	212237	001	PLAQUETTE ARRETOIR	STOP PLATE	ARRETERUNGSBLECH	PLACHETTA	
004	212239	001	PLAQUETTE ARRETOIR	STOP PLATE	ARRETERUNGSBLECH	PLACHETTA	
005	421146	002	RONDELLE	WASHER	SCHEIBE	RONDELLA	
006	421212	001	ENTRETOISE EP 20,25	SPACER	DISTANZSCHEIBE	DISTANZIATORE	
007	421213	001	ENTRETOISE VERIN	SPACER	DISTANZSCHEIBE	BOCCOLA	
008	80061211	001	VIS TETE HEXAGONALE FLZNNC	HEXAGON HEAD SCREW FLZNNC	SECHSKANTSCHRAUBE FLZNNC	VITE TESTA ESAGONALE FLZNNC	
009	80061248	001	VIS TETE HEXAGONALE FE/ZNXC3	HEXAGON HEAD SCREW FE/ZNXC3	SECHSKANTSCHRAUBE FE/ZNXC3	VITE TESTA ESAGONALE FE/ZNXC3	
010	80061638	002	VIS TETE HEXAGONALE FE/ZNXC3	HEXAGON HEAD SCREW FE/ZNXC3	SECHSKANTSCHRAUBE FE/ZNXC3	VITE TESTA ESAGONALE FE/ZNXC3	
011	80201230	002	ECROU HEX.AUTOFREINE FE/ZNXC3	SELF-LOCKING NUT FE/ZNXC3	SELBSTSICH.MUTTER FE/ZNXC3	DADO AUTOBLOCCANTE FE/ZNXC3	
012	80201647	002	ECROU HEX.AUTOFREINE FE/ZNXC3	SELF-LOCKING NUT FE/ZNXC3	SELBSTSICHERNDE MUTT.FE/ZNXC3	DADO AUTOBLOCCANTE FE/ZNXC3	
013	80202440	001	ECROU HEX.AUTOFREINE FE/ZNXC3	SELF-LOCKING NUT FE/ZNXC3	SELBSTSICHERNDE MUTT.FE/ZNXC3	DADO AUTOBLOCCANTE FE/ZNXC3	
014	80251427	001	RONDELLE PLATE FE/ZNXC3	PLAIN WASHER FE/ZNXC3	SCHEIBE FE/ZNXC3	RONDELLA PIATTA FE/ZNXC3	
015	80252432	001	RONDELLE PLATE FE/ZNXC3	PLAIN WASHER FE/ZNXC3	SCHEIBE FE/ZNXC3	RONDELLA PIATTA FE/ZNXC3	
016	80583000	001	CIRCLIP EXTERIEUR	RETAINING RING	SICHERUNGSRING	ANELLO	
017	82201016	004	GRAISSEUR AUTOTARAUDANT	SELF TAPPING GREASE NIPPLE	GEWINDESCHNEID-SCHMIERNIPPEL	INGRASSATORE	
018	929157	001	POCHETTE DE JOINTS	SEALS PACKET (951122)	DICHTSATZ FUER 951122	COLLEZIONE GUARNIZIONI	: H0301150
019	A4074017	002	COUPLEUR MALE	CONNECTOR MALE	KUPPLUNGSTECKER	INNESTO M16X150	
020	82300026	002	CAPUCHON COUPLEUR MALE	CAP MALE CONNECTOR	KAPPE KUPPLUNGSSTECKER	TAPPO	
021	A4080400	002	UNION MALE	MALE STUD CONNECTOR	GERADER EINSCHRAUBSTUTZEN	GIUZIONE DIRITTA FEZN/XC3	
022	A4921040	001	FLEXIBLE HYDRAULIQUE	HYDRAULIC HOSE	HYDRAULIKSCHLAUCH	TUBO GOMMA	<->2500 mm
023	A4921040	001	FLEXIBLE HYDRAULIQUE	HYDRAULIC HOSE	HYDRAULIKSCHLAUCH	TUBO GOMMA	<->2500 mm
024	H0300880	001	EMBOUT	END	TERIEL	GIUNTO	
025	H0301150	001	VERIN	CYLINDER, HYDRAULIC	HYDRAULIKZYLINDER	CILINDRO	





VARI-MASTER 182 T

J0249 >J8209

H03R0083 C

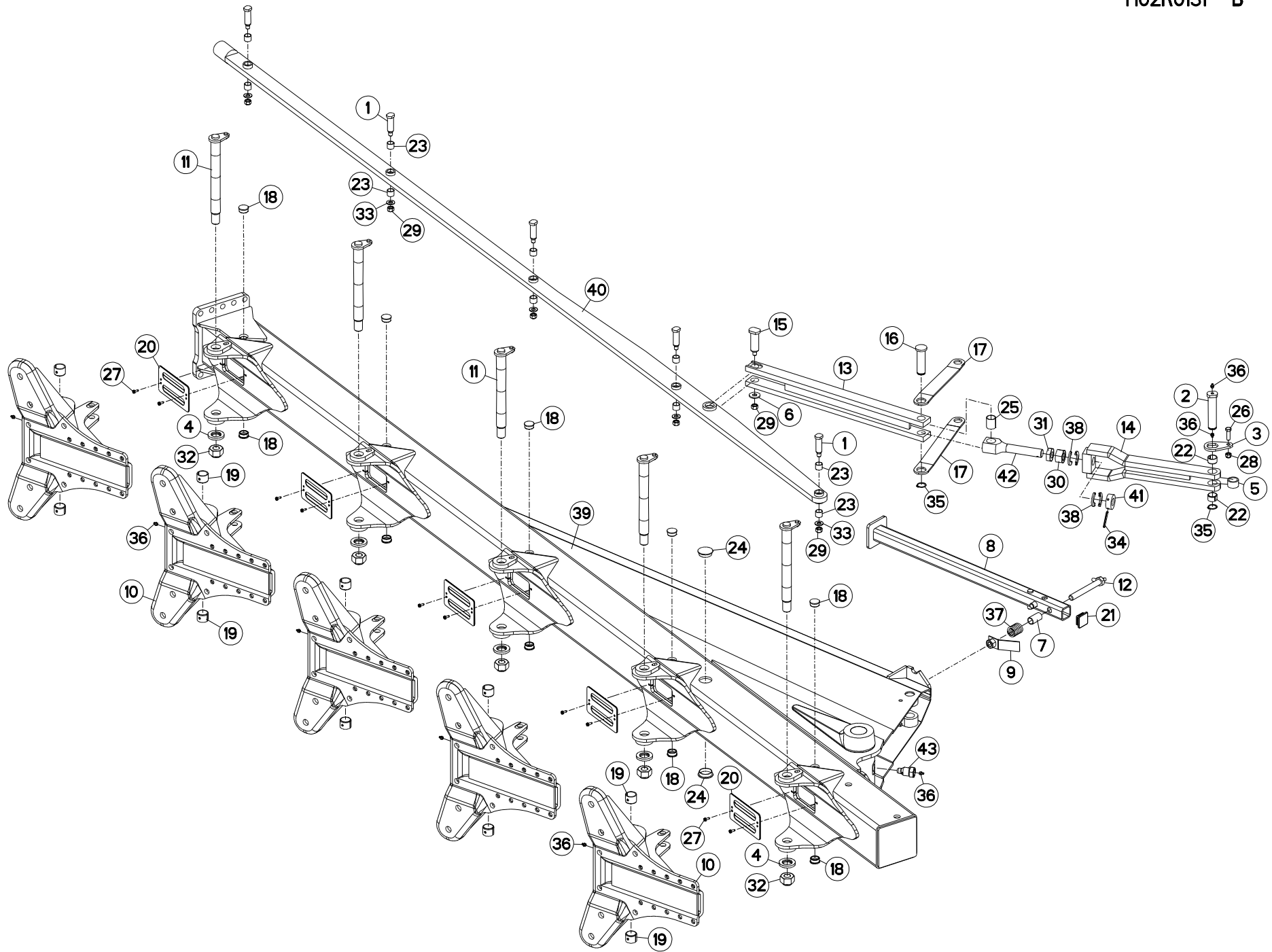
LARGEUR DE COUPE HYDRAULIQUE

HYDRAULIC CUTTING WIDTH

HYDRAULISCHE KOMBIEINSTELLUNG

LARGHEZZA DI TAGLIO IDRAULICO

Rep	Nr	Qt	Designation	Description	Bezeichnung	Referenza	Remarque - Remark - Bemerkung - Osservazioni
001	131254	001	AXE L/COUPE REPLIAGE AVT A/B	AXLE	ACHSE	PERNO	
002	131255	001	AXE TTHF BATI150	AXLE	ACHSE	PERNO	
003	212237	001	PLAQUETTE ARRETOIR	STOP PLATE	ARRETIERUNGSBLECH	PLACHETTA	
004	212239	001	PLAQUETTE ARRETOIR	STOP PLATE	ARRETIERUNGSBLECH	PLACHETTA	
005	421212	001	ENTRETOISE EP 20,25	SPACER	DISTANZSCHEIBE	DISTANZIATORE	
006	421213	001	ENTRETOISE VERIN	SPACER	DISTANZSCHEIBE	BOCCOLA	
007	780080	001	SUPPORT	SUPPORT	TRAEGER	SUPPORTO	
008	951523	002	BAGUE	BUSHING	HUELSE	BOCCOLA	
009	80060812	004	VIS TETE HEXAGONALE FE/ZNXC3	HEXAGON HEAD SCREW FE/ZNXC3	SECHSKANTSCHRAUBE FE/ZNXC3	VITE TESTA ESAGONALE FE/ZNXC3	
010	80061211	001	VIS TETE HEXAGONALE FLZNNC	HEXAGON HEAD SCREW FLZNNC	SECHSKANTSCHRAUBE FLZNNC	VITE TESTA ESAGONALE FLZNNC	
011	80061248	001	VIS TETE HEXAGONALE FE/ZNXC3	HEXAGON HEAD SCREW FE/ZNXC3	SECHSKANTSCHRAUBE FE/ZNXC3	VITE TESTA ESAGONALE FE/ZNXC3	
012	80061638	002	VIS TETE HEXAGONALE FE/ZNXC3	HEXAGON HEAD SCREW FE/ZNXC3	SECHSKANTSCHRAUBE FE/ZNXC3	VITE TESTA ESAGONALE FE/ZNXC3	
013	80201230	002	ECROU HEX.AUTOFREINE FE/ZNXC3	SELF-LOCKING NUT FE/ZNXC3	SELBSTSICH.MUTTER FE/ZNXC3	DADO AUTOBLOCCANTE FE/ZNXC3	
014	80201647	002	ECROU HEX.AUTOFREINE FE/ZNXC3	SELF-LOCKING NUT FE/ZNXC3	SELBSTSICHERNDE MUTT.FE/ZNXC3	DADO AUTOBLOCCANTE FE/ZNXC3	
015	80202440	001	ECROU HEX.AUTOFREINE FE/ZNXC3	SELF-LOCKING NUT FE/ZNXC3	SELBSTSICHERNDE MUTT.FE/ZNXC3	DADO AUTOBLOCCANTE FE/ZNXC3	
016	80251427	001	RONDELLE PLATE FE/ZNXC3	PLAIN WASHER FE/ZNXC3	SCHEIBE FE/ZNXC3	RONDELLA PIATTA FE/ZNXC3	
017	80252432	001	RONDELLE PLATE FE/ZNXC3	PLAIN WASHER FE/ZNXC3	SCHEIBE FE/ZNXC3	RONDELLA PIATTA FE/ZNXC3	
018	80270884	004	RONDELLE GROWER	SPRING LOCK WASHER	FEDERRING	RONDELLA GROWER	
019	80370300	002	RIVET	BLIND RIVET	BLINDNIETE	RIVETTO	
020	80583000	001	CIRCLIP EXTERIEUR	RETAINING RING	SICHERUNGSRING	ANELLO	
021	82201016	005	GRAISSEUR AUTOTARAUDANT	SELF TAPPING GREASE NIPPLE	GEWINDESCHNEID-SCHMIERNIPPEL	INGRASSATORE	
022	900142	002	BAGUE R8/BASE 900473-951129	RING R 8	RING R 8	BOCCOLA	
023	A4074017	004	COUPLEUR MALE	CONNECTOR MALE	KUPPLUNGSTECKER	INNESTO M16X150	
024	82300026	004	CAPUCHON COUPLEUR MALE	CAP MALE CONNECTOR	KAPPE KUPPLUNGSSTECKER	TAPPO	
025	A4080400	003	UNION MALE	MALE STUD CONNECTOR	GERADER EINSCHRAUBSTUTZEN	GIUZIONE DIRITTA FEZN/XC3	
026	A4080401	005	UNION MALE	MALE STUD CONNECTOR	GERADER EINSCHRAUBSTUTZEN	GIUZIONE DIRITTA ZBC	
027	A4080750	002	COUDE EGAL / CLOISON NU ZBC	BULKHEAD ELBOW ZBC	WINKEL-SCHOTTVERSCHRAUBUNG ZBC	GIUNZIONE A 90° PASSAPARAT.ZBC	
028	A4921038	001	FLEXIBLE	HOSE, HYDRAULIC	HYDRAULIKSCHLAUCH	TUBO IN GOMMA	<->2265 mm
029	A4921038	001	FLEXIBLE	HOSE, HYDRAULIC	HYDRAULIKSCHLAUCH	TUBO IN GOMMA	<->2265 mm
030	A4921042	001	FLEXIBLE HYDRAULIQUE	HYDRAULIC HOSE	HYDRAULIKSCHLAUCH	TUBO GOMMA	<->2730 mm
031	A4921070	001	FLEXIBLE HYDRAULIQUE	HYDRAULIC HOSE	HYDRAULIKSCHLAUCH	TUBO GOMMA	<->850 mm
032	A4921070	001	FLEXIBLE HYDRAULIQUE	HYDRAULIC HOSE	HYDRAULIKSCHLAUCH	TUBO GOMMA	<->850 mm
033	A4921115	001	FLEXIBLE HYDRAULIQUE	HYDRAULIC HOSE	HYDRAULIKSCHLAUCH	TUBO GOMMA	<->1600 mm
034	A4921115	001	FLEXIBLE HYDRAULIQUE	HYDRAULIC HOSE	HYDRAULIKSCHLAUCH	TUBO GOMMA	<->1600 mm
035	A4921115	001	FLEXIBLE HYDRAULIQUE	HYDRAULIC HOSE	HYDRAULIKSCHLAUCH	TUBO GOMMA	<->1600 mm
036	H0301320	002	REGLETTE	GAUGE, GRADUATED	ANZEIGE	BARRETTA	
037	H0301340	001	EMBOUT	END PIECE	ENDSTUECK	GIUNTO	
038	H0301480	001	VERIN	CYLINDER, HYDRAULIC	HYDRAULIKZYLINDER	CILINDRO	
039	H0101800	001	BLOC RETOURNEMENT + REPLIAGE	TURNOVER BLOCK HIGH FLOW	BLOCK FUER DREHUNG	BLOCCO DI RITORNO	
040	H0300380	001	POCHETTE DE JOINT H0300370/440	SEALS PACKET	DICHTSATZ	SACCHE	: H0301480





VARI-MASTER 182 T

J0249 >J8209

H02R0131 B

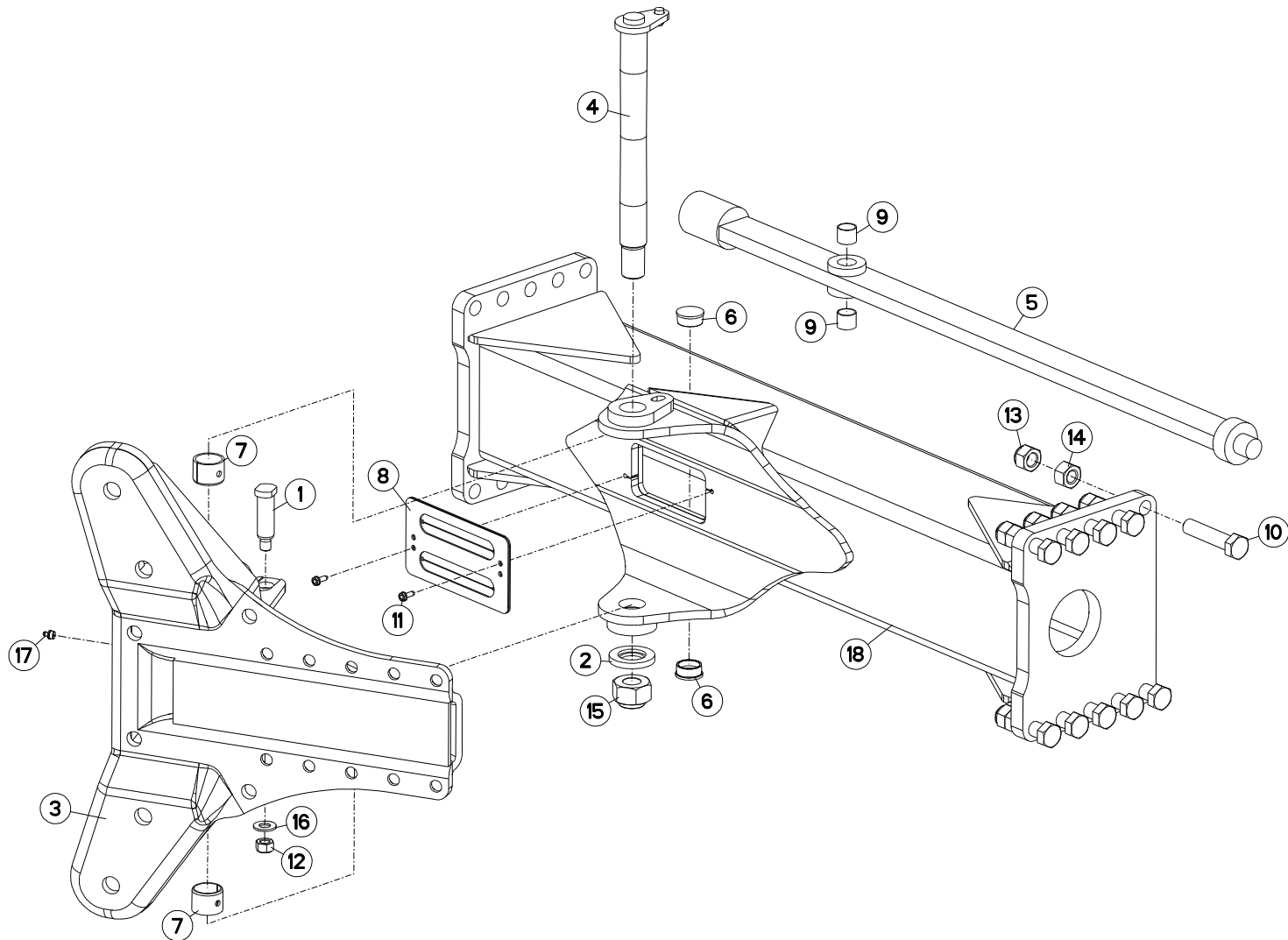
BATI VM182 5ET

FRAME VM182 5ET

RAHMEN VM182 5ET

TELAIO VM182 5ET

Rep	Nr	Qt	Designation	Description	Bezeichnung	Referenza	Remarque - Remark - Bemerkung - Osservazioni
001	130148	005	AXE TRINGLERIE	AXLE	ACHSE	ASSE TRIANGOLARE	
002	131252	001	AXE DEP/DEV TTHF M/MM120150	PIN	ACHSE	PERNO	
003	212239	001	PLAQUETTE ARRETOIR	STOP PLATE	ARRETIERUNGSBLECH	PLACHETTA	
004	421142	005	RONDELLE	WASHER	SCHEIBE	RONDELLA	
005	421213	001	ENTRETOISE VERIN	SPACER	DISTANZSCHEIBE	BOCCOLA	
006	421247	001	RONDELLE 16X40X4	WASHER	SCHEIBE	RONDELLA	
007	445592	001	ENTRETOISE RESSORT	SPACER	DISTANZSCHEIBE	DISTANZIALE MOLLA	
008	582144	001	BEQUILLE 1600/1700	STANDLEG 75/80	STUETZE 75/80	SUPPORTO	
009	582146	001	PATTE	PLATE	LACHE	FAZZOLETTO	
010	582317	005	BOITIER	HOUSING	GEHAEUSE	SCATOLA	
011	582422	005	AXE	PIN	ACHSE	ASSE	
012	582518	001	AXE DE BRIDAGE	PIN	ACHSE	PERNO	
013	582800	001	TRINGLE	LINK	STREBE	TRIANGOLO	
014	582801	001	TRINGLE AVANT	FRONT ARTICULATION	GESTAENGE VORN	TRIANGOLO	
015	720063	001	AXE	PIN	ACHSE	ASSE	
016	720065	001	AXE TRINGLERIE	AXLE	ACHSE	ASSE	
017	780070	002	BIELLETTE	LINK	SHUBSTANGE	BIELLA	
018	900741	010	BOUCHON D.33,5 H12 GPN300 F26	END PLUG	VERSCHLUSSSTOPFEN	TAPPO DI CHIUSURA	
019	951119	010	BAGUE	BUSHING	HUELSE	BOCCOLA	
020	951125	005	PROTECTEUR	GUARD	SCHUTZ	PROTEZIONE	
021	951347	001	EMBOUT CARRE	PLUG	VIERKANTSTOPFEN	CAPPUCCIO	
022	951522	002	BAGUE	BUSHING	HUELSE	BOCCOLA	
023	83012225	010	BAGUE ROULEE	WRAPPED BUSH	GEROLLTE BUCHSE	ANELLO LUBRIFICATO	
024	951621	002	OPERCULE D 48	PLUG DIAM. 48	PLASTICKAPPE D 48	TAPPO	
025	951823	001	BAGUE ROULEE	WRAPPED BUSH	GEROLLTE BUCHSE	ANELLO WILAND 30X34X40	
026	80061248	001	VIS TETE HEXAGONALE FE/ZNXC3	HEXAGON HEAD SCREW FE/ZNXC3	SECHSKANTSCHRAUBE FE/ZNXC3	VITE TESTA ESAGONALE FE/ZNXC3	
027	80190616	010	VIS AUTOTARAU.FE/ZNXC3 TAPTITE	SELF-CUTTING SCREW FE/ZNXC3	GEWINDE-SCHNEIDSCHRAU.FE/ZNXC3	BULLONE FE/ZNXC3	
028	80201230	001	ECROU HEX.AUTOFREINE FE/ZNXC3	SELF-LOCKING NUT FE/ZNXC3	SELBSTSICH.MUTTER FE/ZNXC3	DADO AUTOBLOCCANTE FE/ZNXC3	
029	80201452	006	ECROU AUTOBLOQUANT FIL.DEFORME	UNDERSERRATED SELF-LOCKING NUT	SPERRZAHN-BUNDMUTTER	DADO	
030	80203000	001	ECROU HEXAGONAL FE/ZNXC3	NUT FE/ZNXC3	SECHSKANTMUTTER FE/ZNXC3	DADO FE/ZNXC3	
031	80203003	001	ECROU HEXAGONAL BAS FE/ZNXC3	NUT FE/ZNXC3	SECHSKANTMUTTER FE/ZNXC3	DADO FE/ZNXC3	
032	80203031	005	ECROU HEXAGONAL AUTOFREINE	SELF-LOCKING NUT	SELBSTSICHERNDE MUTTER	DADO AUTOBLOCCANTE	
033	80251431	005	RONDELLE PLATE FE/ZNXC3	PLAIN WASHER FE/ZNXC3	SCHEIBE FE/ZNXC3	RONDELLA PIATTA FE/ZNXC3	
034	80450660	001	GOUVILLE ELASTIQUE FLZNNC	ROLL PIN FLZNNC	SPANNHUELSE FLZNNC	SPINA ELASTICA	
035	80583000	002	CIRCLIP EXTERIEUR	RETAINING RING	SICHERUNGSRING	ANELLO	
036	82201016	008	GRAISSEUR AUTOTARAUDANT	SELF TAPPING GREASE NIPPLE	GEWINDESCHNEID-SCHMIERNIPPEL	INGRASSATORE	
037	191042	001	RESSORT DE VERROU	SPRING	FEDER F.VERRIEGELUNG	MOLLA	
038	H0203410	004	DEMI-BAGUE	BUSHING, HALF	HUELSENHAELFTR	BOCCOLA	
039	H0203720	001	BATI	FRAME, MAIN	RAHMEN	TELAIO	
040	H0203730	001	TRINGLE	LINK	STREBE	TRIANGOLO	
041	H0301200	001	ECROU	NUT	MUTTER	DADO	
042	H0301280	001	EMBOUT	FITTING, HOSE	ENDSTÜCK	GIUNTO	
043	H0301390	001	VIS	SCREW	SCHRAUBE	VITE	





VM1826ET-VM1827T J0249 >J8209

H02R0132 B

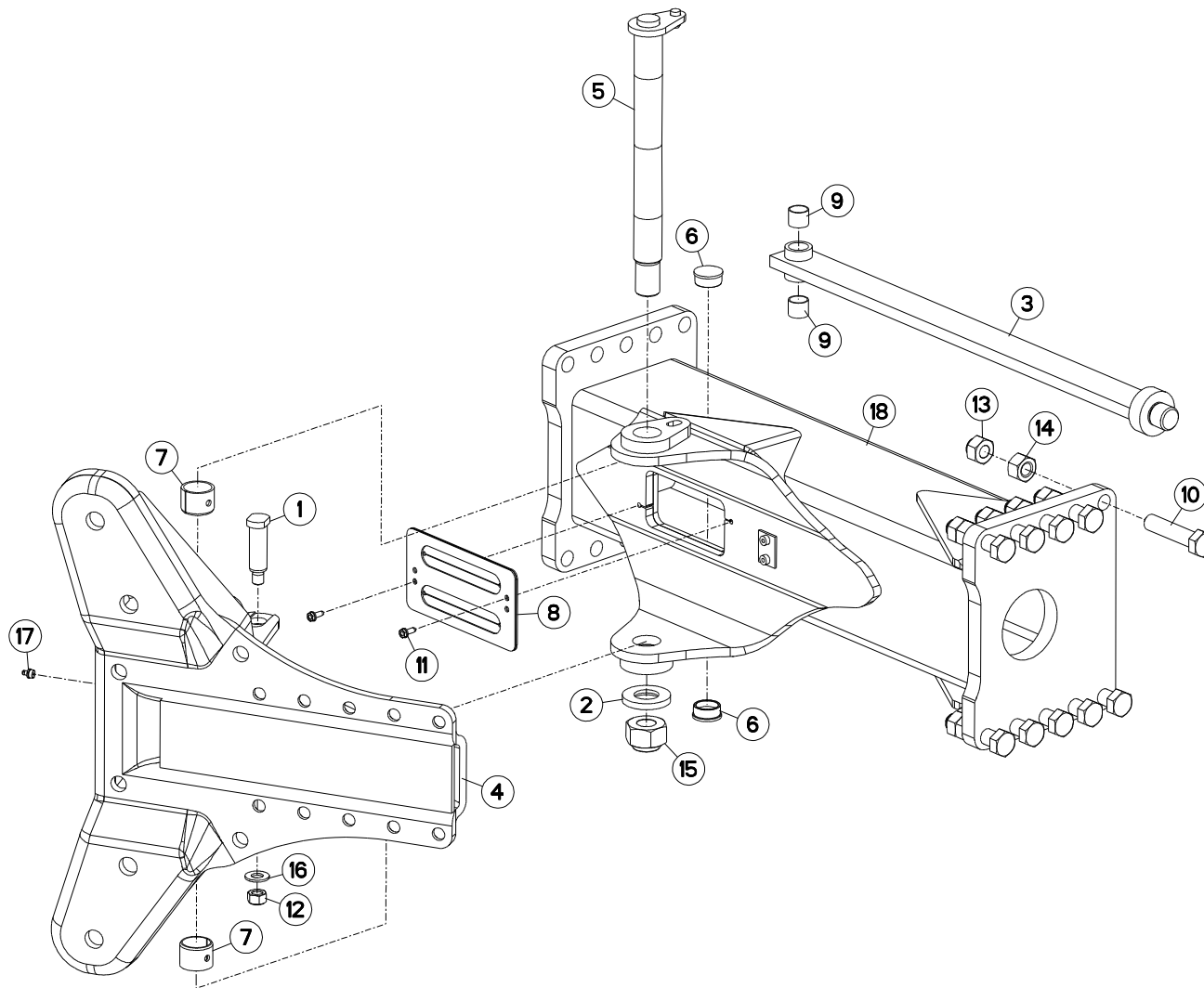
EXTENSION VM182 6ET

EXTENSION VM182 6ET

ERWEITERUNG VM182 6ET

PROLUNGA VM182 6ET

Rep	Nr	Qt	Designation	Description	Bezeichnung	Referenza	Remarque - Remark - Bemerkung - Osservazioni
001	130148	001	AXE TRINGLERIE	AXLE	ACHSE	ASSE TRIANGOLARE	
002	421142	001	RONDELLE	WASHER	SCHEIBE	RONDELLA	
003	582317	001	BOITIER	HOUSING	GEHAEUSE	SCATOLA	
004	582422	001	AXE	PIN	ACHSE	ASSE	
005	582803	001	TRINGLE	LINK	STREBE	TRIANGOLO	
006	900741	002	BOUCHON D.33,5 H12 GPN300 F26	END PLUG	VERSCHLUSSTOPFEN	TAPPO DI CHIUSURA	
007	951119	002	BAGUE	BUSHING	HUELSE	BOCCOLA	
008	951125	001	PROTECTEUR	GUARD	SCHUTZ	PROTEZIONE	
009	83012225	002	BAGUE ROULEE	WRAPPED BUSH	GEROLLTE BUCHSE	ANELLO LUBRIFICATO	
010	80062067	010	VIS TETE HEXAGONALE FLZNNC	HEXAGON HEAD SCREW FLZNNC	SECHSKANTSCHRAUBE FLZNNC	VITE TESTA ESAGONALE FLZNNC	
011	80190616	002	VIS AUTOTARAU.FE/ZNXC3 TAPTITE	SELF-CUTTING SCREW FE/ZNXC3	GEWINDE-SCHNEIDSCHRAU.FE/ZNXC3	BULLONE FE/ZNXC3	
012	80201452	001	ECROU AUTOBLOQUANT FIL.DEFORME	UNDERSERRATED SELF-LOCKING NUT	SPERRZAHN-BUNDMUTTER	DADO	
013	80202047	010	ECROU HEXAG. AUTOFREINE FLZNNC	SELF-LOCKING NUT FLZNNC	SELBSTSICHERNDE MUTTER FLZNNC	DADO AUTOBLOCCANTE FLZNNC	
014	80202069	010	ECROU HEXAGONAL FE/ZNXC3	NUT FE/ZNXC3	SECHSKANTMUTTER FE/ZNXC3	DADO FE/ZNXC3	
015	80203031	001	ECROU HEXAGONAL AUTOFREINE	SELF-LOCKING NUT	SELBSTSICHERNDE MUTTER	DADO AUTOBLOCCANTE	
016	80251431	001	RONDELLE PLATE FE/ZNXC3	PLAIN WASHER FE/ZNXC3	SCHEIBE FE/ZNXC3	RONDELLA PIATTA FE/ZNXC3	
017	82201016	001	GRAISSEUR AUTOTARAUDANT	SELF TAPPING GREASE NIPPLE	GEWINDESCHNEID-SCHMIERNIPPEL	INGRASSATORE	
018	H0204110	001	EXTENSION	EXTENSION	ERWEITERUNG	ESTENSIONE	





VM1827T J0249 > J8209

H02R0133 B

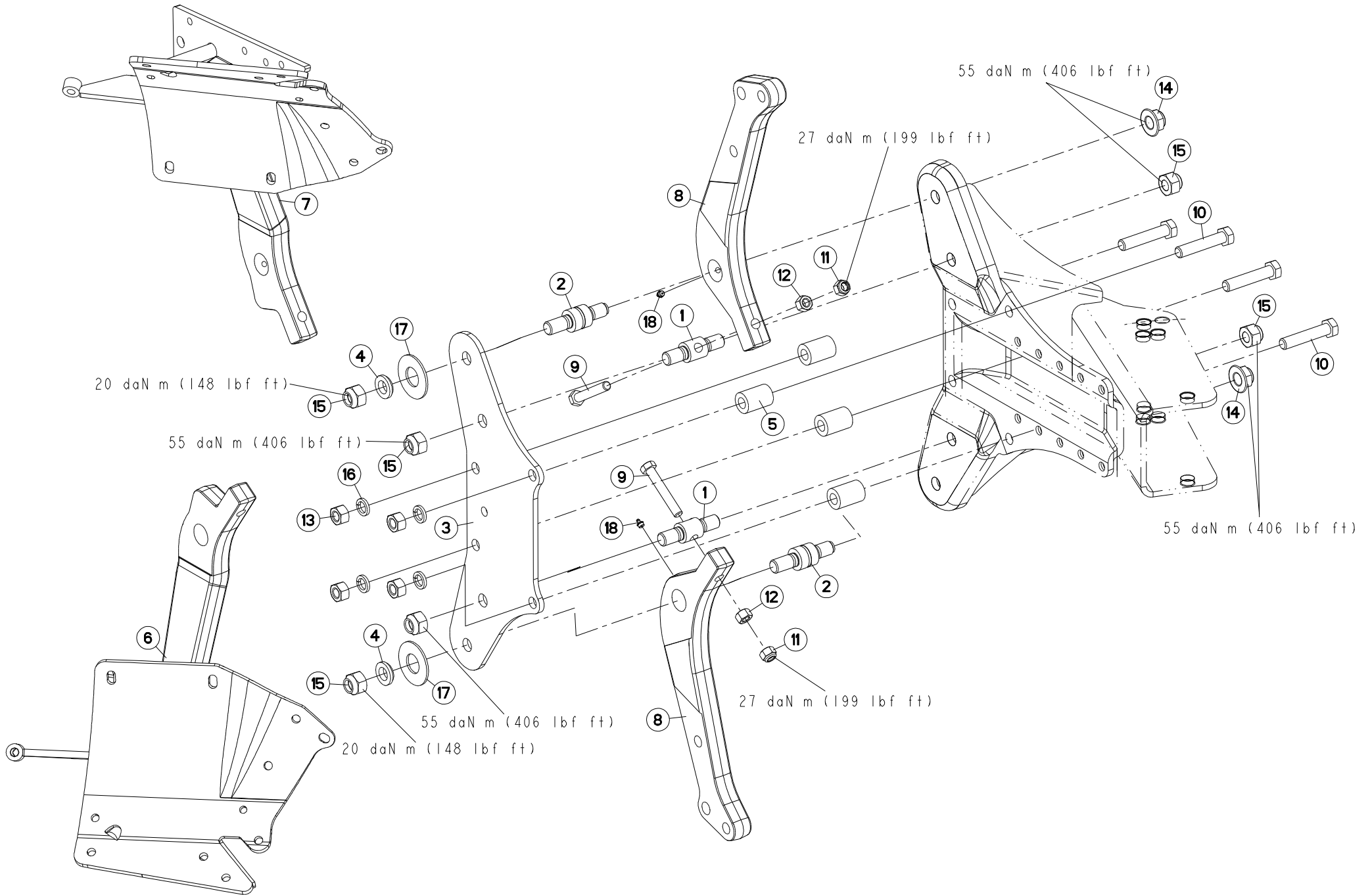
EXTENSION VM182 7T

EXTENSION VM182 7T

ERWEITERUNG VM182 7T

PROLUNGA VM182 7T

Rep	Nr	Qt	Designation	Description	Bezeichnung	Referenza	Remarque - Remark - Bemerkung - Osservazioni
001	130148	001	AXE TRINGLERIE	AXLE	ACHSE	ASSE TRIANGOLARE	
002	421142	001	RONDELLE	WASHER	SCHEIBE	RONDELLA	
003	581757	001	TRINGLE	LINK	STREBE	TRIANGOLO	
004	582317	001	BOITIER	HOUSING	GEHAUSE	SCATOLA	
005	582422	001	AXE	PIN	ACHSE	ASSE	
006	900741	002	BOUCHON D.33,5 H12 GPN300 F26	END PLUG	VERSCHLUSSSTOPFEN	TAPPO DI CHIUSURA	
007	951119	002	BAGUE	BUSHING	HUELSE	BOCCOLA	
008	951125	001	PROTECTEUR	GUARD	SCHUTZ	PROTEZIONE	
009	83012225	002	BAGUE ROULEE	WRAPPED BUSH	GEROLLTE BUCHSE	ANELLO LUBRIFICATO	
010	80062067	010	VIS TETE HEXAGONALE FLZNNC	HEXAGON HEAD SCREW FLZNNC	SECHSKANTSCHRAUBE FLZNNC	VITE TESTA ESAGONALE FLZNNC	
011	80190616	002	VIS AUTOTARAU.FE/ZNXC3 TAPTITE	SELF-CUTTING SCREW FE/ZNXC3	GEWINDE-SCHNEIDSCHRAU.FE/ZNXC3	BULLONE FE/ZNXC3	
012	80201452	001	ECROU AUTOBLOQUANT FIL.DEFORME	UNDERSERRATED SELF-LOCKING NUT	SPERRZAHN-BUNDMUTTER	DADO	
013	80202047	010	ECROU HEXAG. AUTOFREINE FLZNNC	SELF-LOCKING NUT FLZNNC	SELBSTSICHERNDE MUTTER FLZNNC	DADO AUTOBLOCCANTE FLZNNC	
014	80202069	010	ECROU HEXAGONAL FE/ZNXC3	NUT FE/ZNXC3	SECHSKANTMUTTER FE/ZNXC3	DADO FE/ZNXC3	
015	80203031	001	ECROU HEXAGONAL AUTOFREINE	SELF-LOCKING NUT	SELBSTSICHERNDE MUTTER	DADO AUTOBLOCCANTE	
016	80251431	001	RONDELLE PLATE FE/ZNXC3	PLAIN WASHER FE/ZNXC3	SCHEIBE FE/ZNXC3	RONDELLA PIATTA FE/ZNXC3	
017	82201016	001	GRAISSEUR AUTOTARAUDANT	SELF TAPPING GREASE NIPPLE	GEWINDESCHNEID-SCHMIERNIPPEL	INGRASSATORE	
018	H0204130	001	EXTENSION	EXTENSION	ERWEITERUNG	ESTENSIONE	





VARI-MASTER 182 T

J0249 >J8209

H04R0035 B

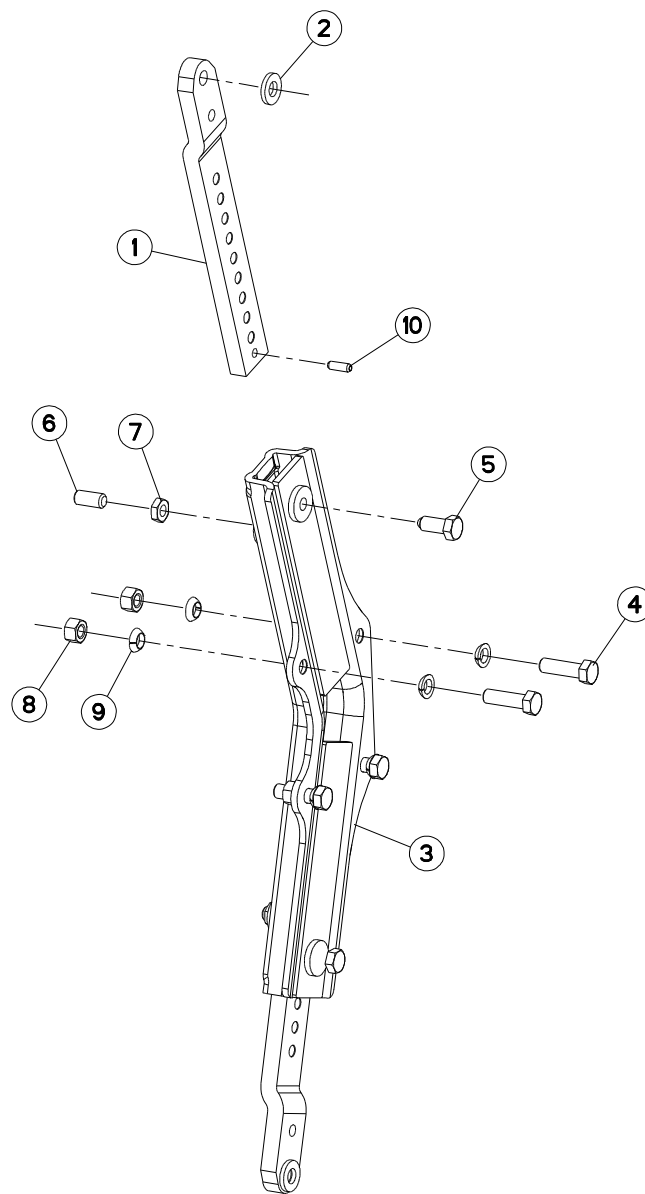
AGE SECURITE T80

PLOUGH LEG SAFETY T80

GRINDEL STEINSICHERUN T80

BURE DI SICUREZZA T80

Rep	Nr	Qt	Designation	Description	Bezeichnung	Referenza	Remarque - Remark - Bemerkung - Osservazioni
001	130147	002	NOIX/SECU.	SPINDLE	KNEBELMUTTER	PERNO	
002	130246	002	AXE D40	PIN D40	ACHSE D40	PERNO D40	
003	211604	001	FLASQUE 8 TROUS	MOULDING	KURBEL WANGE	FLANGIA	
004	421183	002	RONDELLE EPAULEE D.35 EP.10	WASHER WITH SHOULDER	BUCHSE	RONDELLA	
005	445424	004	ENTRETOISE MAST.120/150	SPACER	DISTANZSCHEIBE	BOCCOLA	
006	582196	001	SEP ETANCON T LOSANGE D	T DIAMOND FROG-LEG R	T RAUTEN HALTESTIEL R	GAMBA T LOSANGA DX	
007	582197	001	SEP ETANCON T LOSANGE G	T DIAMOND FROG-LEG L	T RAUTEN HALTESTIEL L	GAMBA T LOSANGA SX	
008	645280	002	ETANCON	SHANK	TRAGRAHMEN	TELAIO	
009	80061681	002	VIS TETE HEXAGONALE FLZNNC	HEXAGON HEAD SCREW FLZNNC	SECHSKANTSCHRAUBE FLZNNC	VITE TESTA ESAGONALE FLZNNC	27daNm 199lbf.ft
010	80062076	004	VIS TETE HEXAGONALE FE/ZNXC3	HEXAGON HEAD SCREW FE/ZNXC3	SECHSKANTSCHRAUBE FE/ZNXC3	VITE TESTA ESAGONALE FE/ZNXC3	
011	80201630	002	ECROU HEX.AUTOFREINE FE/ZNXC3	SELF-LOCKING NUT FE/ZNXC3	SELBSTSICH.MUTTER FE/ZNXC3	DADO AUTOBLOCCANTE FE/ZNXC3	
012	80201669	002	ECROU HEXAGONAL FE/ZNXC3	NUT FE/ZNXC3	SECHSKANTMUTTER FE/ZNXC3	DADO FE/ZNXC3	
013	80202070	004	ECROU HEXAGONAL FE/ZNXC3	NUT FE/ZNXC3	SECHSKANTMUTTER FE/ZNXC3	DADO FE/ZNXC3	
014	80202420	002	ECROU HEXAG.EMBA.AUTOFR.FLZNNC	SELF-LOCKING NUT FLZNNC	SELBSTSICHERNDE MUTTER FLZNNC	DADO AUTOBLOCCANTE FLZNNC	
015	80202447	006	ECROU HEXAGONAL AUTOFREINE	SELF-LOCKING NUT	SELBSTSICHERNDE MUTTER	DADO AUTOBLOCCANTE	
016	80272080	004	RONDELLE GROWER	SPRING LOCK WASHER	FEDERRING	RONDELLA GROWER	
017	80283680	002	RONDELLE A RESSORT	DISC SPRING	TELLERFEDER	RONDELLA A MOLLA	
018	82201016	002	GRAISSEUR AUTOTARAUDANT	SELF TAPPING GREASE NIPPLE	GEWINDESCHNEID-SCHMIERNIPPEL	INGRASSATORE	





VARI-MASTER 182 T

J0249 > J8209

H04R0041 A

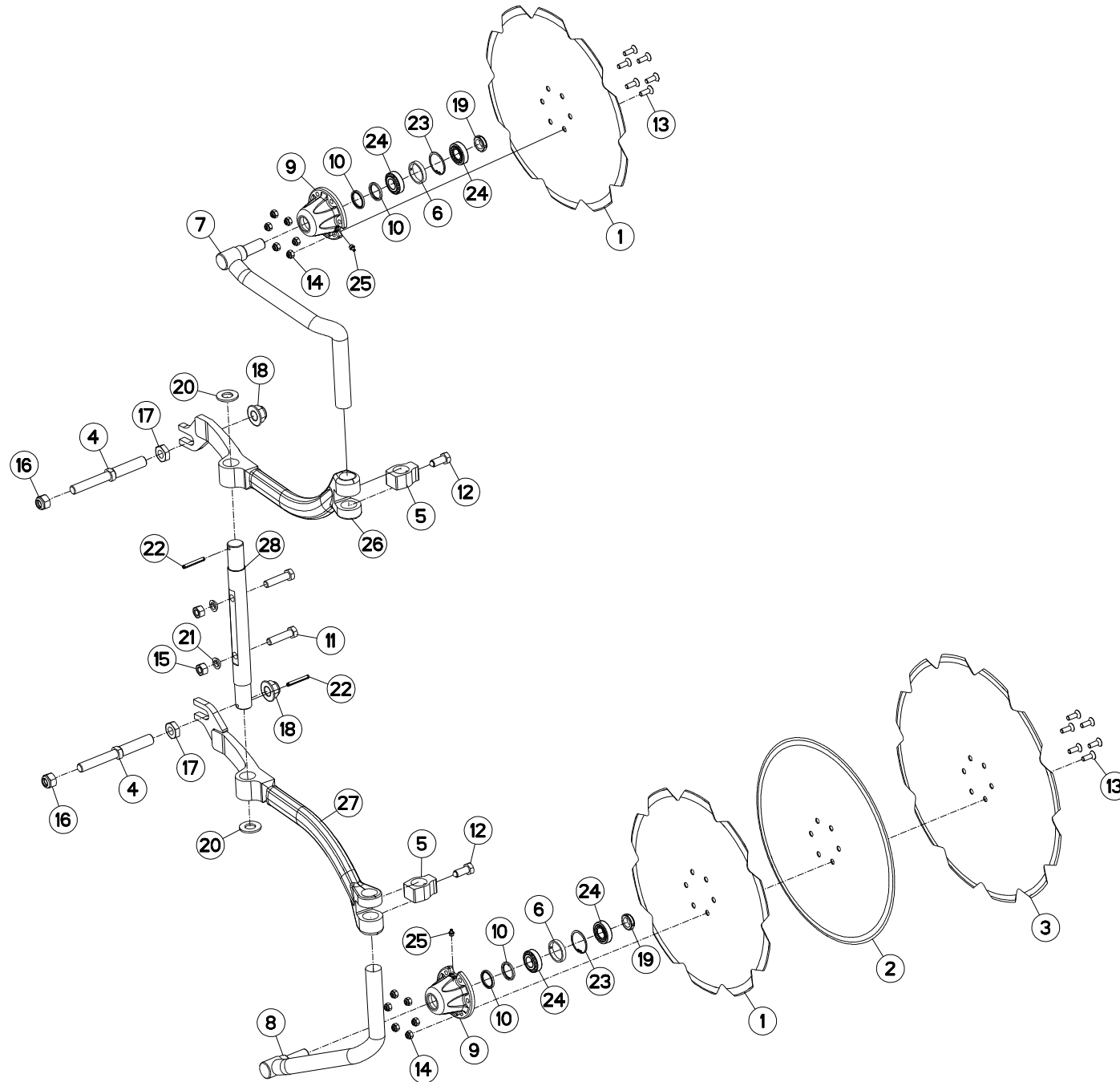
BOITIER TIGES RASETTE

SKIMMER LEG/SUPPORT

HALTERUNG/VORSCHALESTIEL

GAMBO DEL PREVOMERE

Rep	Nr	Qt	Designation	Description	Bezeichnung	Referenza	Remarque - Remark - Bemerkung - Osservazioni
001	261166	002	TIGE DE RASETTE	SKIMMER LEG	STIEL	BRACCIO AVANVOMERE	
002	422069	002	BAGUE 17 X 35 X 5 PLATE ZNB	WASHER	RING	PARAOLIO	
003	582216	001	BOITIER	HOUSING	GEHAEUSE	SCATOLA	
004	80061647	004	VIS TETE HEXAGONALE FE/ZNXC3	HEXAGON HEAD SCREW FE/ZNXC3	SECHSKANTSCHRAUBE FE/ZNXC3	VITE TESTA ESAGONALE FE/ZNXC3	19daNm 140lbf.ft
005	80091640	002	VIS TETE HEX.B.SPHE.FE/ZNXC3	HEXAGON HEAD SCREW FE/ZNXC3	SECHSKANTSCHRAUBE FE/ZNXC3	VITE TESTA ESAGONALE FE/ZNXC3	
006	80151635	002	VIS S/TETE B.PLAT HC	SOCKET SET SCREW	GEWINDESTIFT	VITE	
007	80201601	002	ECROU HEXAGONAL BAS	HEXAGON THIN NUT	FLACHE SECHSKANTMUTTER	DADO	
008	80201670	004	ECROU HEXAGONAL FE/ZNXC3	NUT FE/ZNXC3	SECHSKANTMUTTER FE/ZNXC3	DADO FE/ZNXC3	
009	80271686	008	RONDELLE RESSORT SPHERI.FLZNNC	SPHERICAL SPRING WASHER FLZNNC	FEDERRING FLZNNC	RONDELLA A MOLLA FLZNNC	
010	80450928	002	GOUPILLE ELASTIQUE FLZNNC	ROLL PIN FLZNNC	SPANNHUELSE FLZNNC	SPINA ELASTICA	





VARI-MASTER 182 T

J0249 > J8209

H04R0116 A

COUTRE CIRCULAIRE T

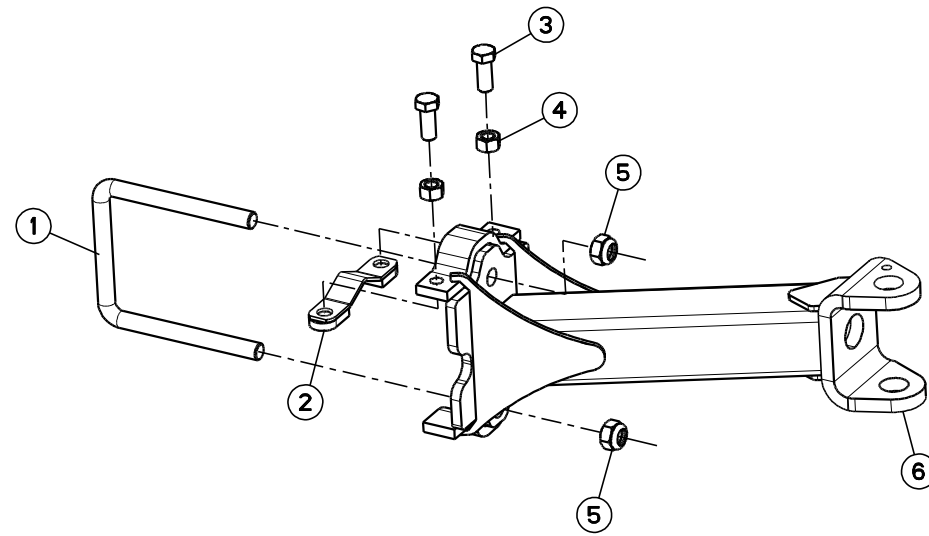
DISC COULTER T

SCHEIBENSECH T

ASSOLCATORE A DISCO T

Rep	Nr	Qt	Designation	Description	Bezeichnung	Referenza	Remarque - Remark - Bemerkung - Osservazioni
001	110029	002	DISQUE CRENELE D 500	NOTCHED DISC D 500	GEZACKTE SCHEIBE D 500	DISCO SCANALATO D 500	
002	110030	001	DISQUE CC DIA500	PLAIN DISC D 500	GLATTE SCHEIBE D 500	DISCO	
003	110031	001	DISQUE CC CRENELE DIA600	NOTCHED DISC D 600	GEZACKTE SCHEIBE D 600	DISCO D 600	
004	130314	002	VIS REGLA.CC MAST.100/120/150	SCREW	SCHRAUBE	VITE	
005	211817	002	BUTEE	STOP	ANSCHLAG	LIMITATORE	
006	432023	002	ENTRETOISE	SPACER	DISTANZHUELSE	DISTANZIALE	
007	581960	001	TIGE	STEM	STANGE	STELO	
008	581961	001	TIGE	STEM	STANGE	STELO	
009	645317	002	MOYEU NU	HUB	NABE	MOZZO	
010	951166	004	BAGUE NADELLA 35/43	SEAL 35/43	RING 35/43	BOCCOLA	
011	80061638	002	VIS TETE HEXAGONALE FE/ZNXC3	HEXAGON HEAD SCREW FE/ZNXC3	SECHSKANTSCHRAUBE FE/ZNXC3	VITE TESTA ESAGONALE FE/ZNXC3	
012	80091640	002	VIS TETE HEX.B.SPHE.FE/ZNXC3	HEXAGON HEAD SCREW FE/ZNXC3	SECHSKANTSCHRAUBE FE/ZNXC3	VITE TESTA ESAGONALE FE/ZNXC3	
013	80111029	012	VIS T.FRAI.SIX P.CR.FLZNNC	HEX.SOC.COUNT.HEAD SC.FLZNNC	SENKSCHRAUB.INNENSEC.FLZNNC	VITE FLZNNC	
014	80201030	012	ECROU HEX.AUTOFREINE FE/ZNXC3	SELF-LOCKING NUT FE/ZNXC3	SELBSTSICH.MUTTER FE/ZNXC3	DADO AUTOBLOCCANTE FE/ZNXC3	
015	80201670	002	ECROU HEXAGONAL FE/ZNXC3	NUT FE/ZNXC3	SECHSKANTMUTTER FE/ZNXC3	DADO FE/ZNXC3	
016	80202030	002	ECROU HEX.AUTOFREINE FE/ZNXC3	SELF-LOCKING NUT FE/ZNXC3	SELBSTSICH.MUTTER FE/ZNXC3	DADO AUTOBLOCCANTE FE/ZNXC3	
017	80202402	002	ECROU HEXAGONAL BAS FE/ZNXC3	NUT FE/ZNXC3	SECHSKANTMUTTER FE/ZNXC3	DADO FE/ZNXC3	
018	80202421	002	ECROU HEXAG.EMBASE AUTOFR.	SELF-LOCKING NUT	SELBSTSICHERNDE MUTTER	DADO AUTOBLOCCANTE	
019	80202566	002	ECROU A ENCOCH.AUTOF.FE/ZNXC3	SELF-LOCKING NUT FE/ZNXC3	SELBSTSICHERN.MUTTER FE/ZNXC3	DADO AUTOBLOCCANTE FE/ZNXC3	
020	80252432	002	RONDELLE PLATE FE/ZNXC3	PLAIN WASHER FE/ZNXC3	SCHEIBE FE/ZNXC3	RONDELLA PIATTA FE/ZNXC3	
021	80271686	002	RONDELLE RESSORT SPHERI.FLZNNC	SPHERICAL SPRING WASHER FLZNNC	FEDERRING FLZNNC	RONDELLA A MOLLA FLZNNC	
022	80440860	002	GOUPILLE SPIRALE	ROLL PIN	SPIRAL-SPANNSTIFTE	SPINA ELASTICA	
023	80595200	002	CIRCLIP INTERIEUR	RETAINING RING	SICHERUNGSRING	ANELLO	
024	81302552	004	ROULEMENT A ROULEAUX CONIQUES	TAPERED ROLLER BEARING	KEGELROLLENLAGER	CUSCINETTO A RULLO	
025	82201016	002	GRAISSEUR AUTOTARAUDANT	SELF TAPPING GREASE NIPPLE	GEWINDESCHNEID-SCHMIERNIPPEL	INGRASSATORE	
026	H0403450	001	BRAS	ARM	ARM	BRACCIO	
027	H0403460	001	BRAS	ARM	ARM	BRACCIO	
028	H0403470	001	AXE	PIN	ACHSE	ASSE	

: MM-VMxxxxxxxB
: MM-VMxxxxxxxB
: MM-VMxxxxxxxB
: MM-VMxxxxxxxB





VARI-MASTER 182 T

J0249 >J8209

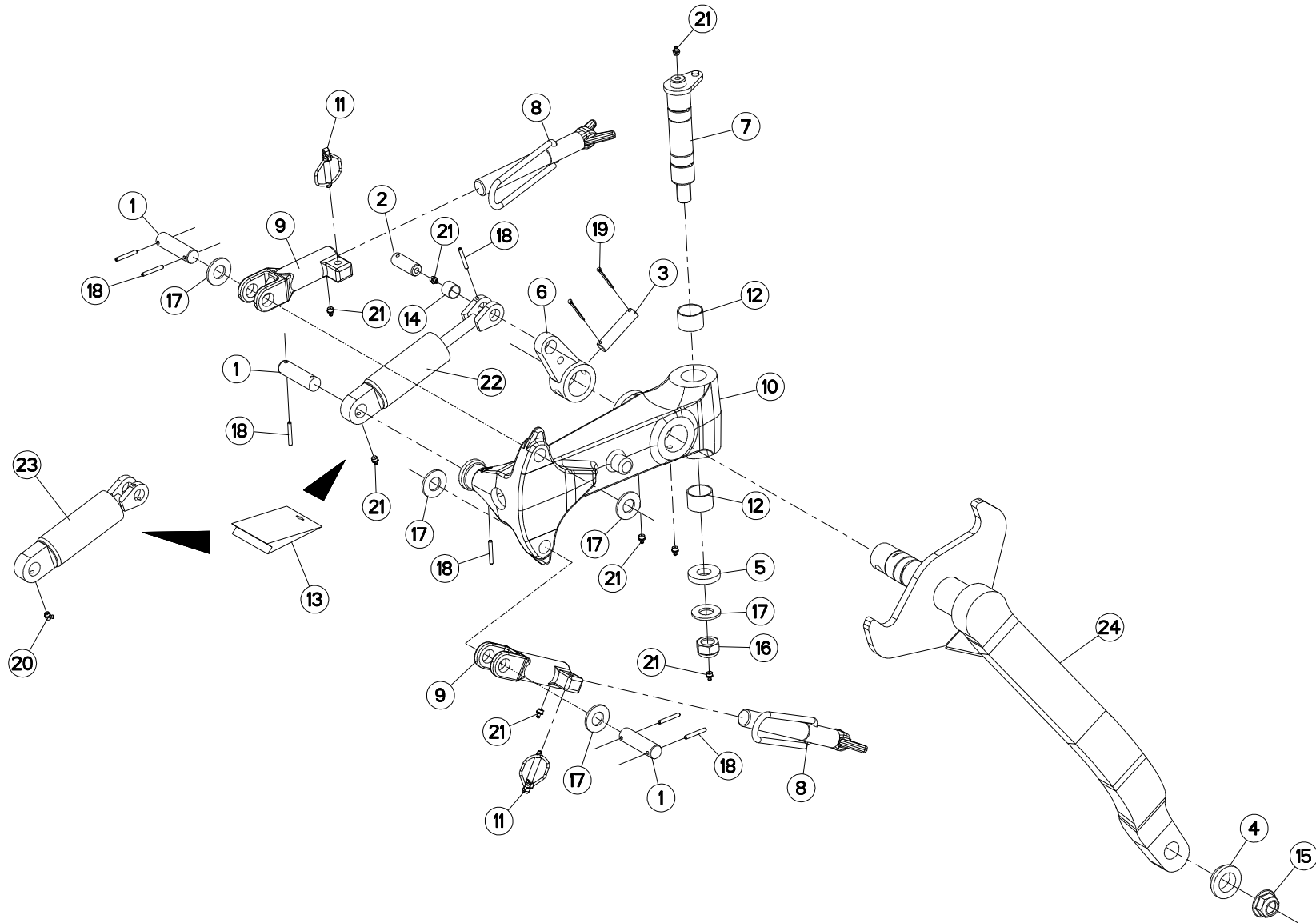
H05R0027 A

SUPPORT ROUE REGULATION/BATI

BRACKET DEPTH WHEEL/FRAME

HALTERUNG STUTZRAD/RAHMEN

Rep	Nr	Qt	Designation	Description	Bezeichnung	Referenza	Remarque - Remark - Bemerkung - Osservazioni
001	140161	001	ETRIER	U-BOLT	BUEGEL	CAVALLOTTO	
002	582603	001	CALE APPUI M150/180/MANAG.	SPACER	KEIL	SPESSORE D'APPOGGIO	
003	80062049	002	VIS TETE HEXAGONALE FE/ZNXC3	HEXAGON HEAD SCREW FE/ZNXC3	SECHSKANTSCHRAUBE FE/ZNXC3	VITE TESTA ESAGONALE FE/ZNXC3	
004	80202070	002	ECROU HEXAGONAL FE/ZNXC3	NUT FE/ZNXC3	SECHSKANTMUTTER FE/ZNXC3	DADO FE/ZNXC3	
005	80202440	002	ECROU HEX.AUTOFREINE FE/ZNXC3	SELF-LOCKING NUT FE/ZNXC3	SELBSTSICHERNDE MUTT.FE/ZNXC3	DADO AUTOBLOCCANTE FE/ZNXC3	
006	H0500370	001	SUPPORT	SUPPORT	TRAEGER	SUPPORTO	: -> I5421
006	H0501790	001	SUPPORT	SUPPORT	TRAEGER	SUPPORTO	: I5518 ->





VARI-MASTER 182 T

J0249 >J8209

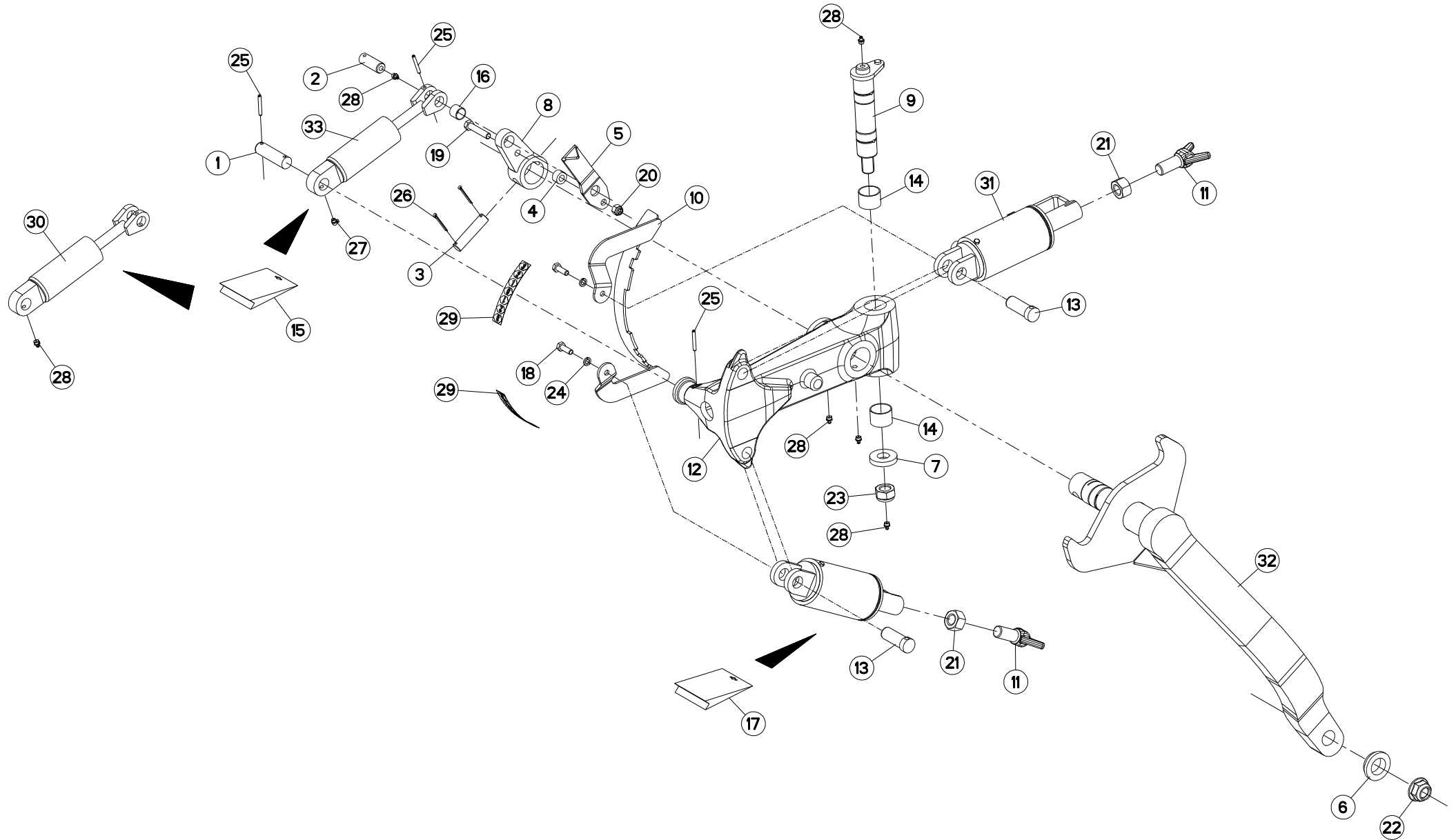
H05R0026 A

ROUE DE REGULATION AMORTISSEUR DEPTH WHEEL DAMPER

STÜTZRAD STOSSDÄMPFER

RUOTA DI PROFONDITA AMMORTIZ

Rep	Nr	Qt	Designation	Description	Bezeichnung	Referenza	Remarque - Remark - Bemerkung - Osservazioni
001	130277	003	AXE	PIN	ACHSE	ASSE	
002	130279	001	AXE	PIN	ACHSE	ASSE	
003	130283	001	AXE	PIN	ACHSE	ASSE	
004	421221	001	ENTRETOISE	SPACER	DISTANZHUELSE	DISTANZIALE	
005	421223	001	RONDELLE	WASHER	SCHEIBE	RONDELLA	
006	582311	001	BIELLETTE	LINK	SHUBSTANGE	BIELLA	
007	582606	001	AXE PIVOT M120/150	AXLE	ACHSE	ASSE M120/150	
008	582897	002	VIS COMPLETE	SCREW	SCHRAUBE	VITE	
009	645281	002	SUPPORT BUTEE	BRACKET	HALTERUNG	SUPPORTO	
010	645314	001	SUPPORT DE ROUE MOULEE	WHEEL BRACKET	RADHALTERUNG	SUPPORTO RUOTA	
011	900788	002	GOUPILLE DE SECURITE	LYNCH PIN	KLAPPSTECKER	COPPIGLIA	
012	951168	002	BAGUE ROULEE	WRAPPED BUSH	GLEITLAGER	CUSCINETTO	
013	951461	001	POCHETTE DE JOINTS (951460)	SEALS PACKET (951460)	DICHTSATZ FUER 951460	COLLEZIONE GUARNIZIONI	: 951460/H0500670
014	83012225	001	BAGUE ROULEE	WRAPPED BUSH	GEROLLTE BUCHSE	ANELLO LUBRIFICATO	
015	80202420	001	ECROU HEXAG.EMBA.AUTOFR.FLZNNC	SELF-LOCKING NUT FLZNNC	SELBSTSICHERNDE MUTTER FLZNNC	DADO AUTOBLOCCANTE FLZNNC	
016	80202440	001	ECROU HEX.AUTOFREINE FE/ZNXC3	SELF-LOCKING NUT FE/ZNXC3	SELBSTSICHERNDE MUTT.FE/ZNXC3	DADO AUTOBLOCCANTE FE/ZNXC3	
017	80252432	005	RONDELLE PLATE FE/ZNXC3	PLAIN WASHER FE/ZNXC3	SCHEIBE FE/ZNXC3	RONDELLA PIATTA FE/ZNXC3	
018	80450645	007	GOUPILLE ELASTIQUE FLZNNC	ROLL PIN FLZNNC	SPANNHUELSE FLZNNC	SPINA ELASTICA FLZNNC	
019	80500345	002	GOUPILLE V	SPLIT PIN	SPLINT	COPPIGLIA	
020	82200804	001	GRAISSEUR FE/ZNXC3	GREASE NIPPLE FE/ZNXC3	SCHMIERNIPPEL FE/ZNXC3	INGRASSATORE FE/ZNXC3	
021	82201016	008	GRAISSEUR AUTOTARAUDANT	SELF TAPPING GREASE NIPPLE	GEWINDESCHNEID-SCHMIERNIPPEL	INGRASSATORE	
022	951460	001	AMORTISSEUR	SHOCK ABSORBER	STOSSDAEMPFER	AMMORTIZZATORE	: Ø660x322 Ø690x255 Ø690x320
023	H0500670	001	AMORTISSEUR	SHOCK ABSORBER	STOSSDAEMPFER	AMMORTIZZATORE	: Ø688x300 Ø736x328
024	H0500890	001	BRAS DE ROUE PIVOT AMORTISSEUR	ARM	ARM	BRACCIO	





VARI-MASTER 182 T

J0249 >J8209

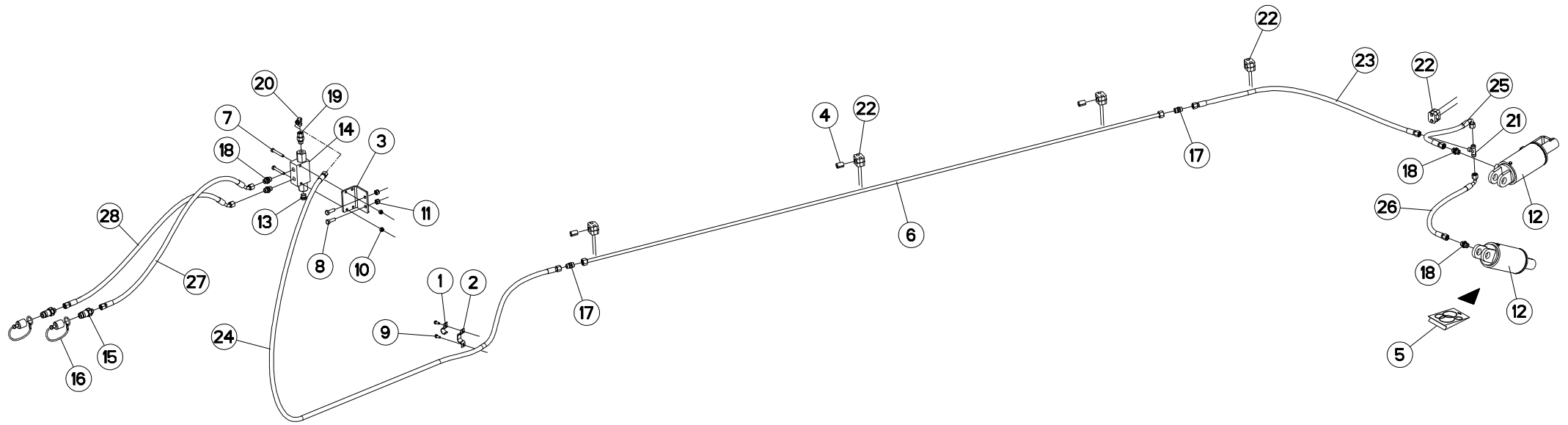
H05R0035 A

ROUE DE RÉGULATION HYDRAULIQUE DEPTH WHEEL HYDRAULIC

STÜTZRAD HYDRAULIK

RUOTA DI PROFONDITA IDRAULICO

Rep	Nr	Qt	Designation	Description	Bezeichnung	Referenza	Remarque - Remark - Bemerkung - Osservazioni
001	130277	001	AXE	PIN	ACHSE	ASSE	
002	130279	001	AXE	PIN	ACHSE	ASSE	
003	130283	001	AXE	PIN	ACHSE	ASSE	
004	150192	001	BAGUE	BUSHING	HUELSE	BOCCOLA	
005	227590	001	AIGUILLE	LEVEL NEEDLE	ZEIGER	LEVA	
006	421221	001	ENTRETOISE	SPACER	DISTANZHUELSE	DISTANZIALE	
007	421223	001	RONDELLE	WASHER	SCHEIBE	RONDELLA	
008	582311	001	BIELLETTE	LINK	SHUBSTANGE	BIELLA	
009	582606	001	AXE PIVOT M120/150	AXLE	ACHSE	ASSE M120/150	
010	583385	001	SECTEUR	ADJUSTER	RIEGELPLATTE	SETTORE	
011	645307	002	VIS DE REGLAGE D24	SCREW	SCHRAUBE	VITE DI REGOLAZIONE	
012	645314	001	SUPPORT DE ROUE MOULEE	WHEEL BRACKET	RADHALTERUNG	SUPPORTO RUOTA	
013	720205	002	AXE	PIN	ACHSE	ASSE	
014	951168	002	BAGUE ROULEE	WRAPPED BUSH	GLEITLAGER	CUSCINETTO	
015	951461	001	POCHETTE DE JOINTS (951460)	SEALS PACKET (951460)	DICHTSATZ FUER 951460	COLLEZIONE GUARNIZIONI	: 951460/H0500670
016	83012225	001	BAGUE ROULEE	WRAPPED BUSH	GEROLLTE BUCHSE	ANELLO LUBRIFICATO	
017	952230	001	POCHETTE DE JOINTS (951996)	SEALS PACKET (951996)	DICHTSATZ FUER (951996)	SERIE GUARNIZIONI (951996)	: 951996
017	H0501390	001	POCHETTE DE JOINTS (H0501380)	BAG	TACHE	SERIE GUARNIZIONI	: H0501380
018	80061073	002	VIS TETE HEXAGONALE FE/ZNXC3	HEXAGON HEAD SCREW FE/ZNXC3	SECHSKANTSCHRAUBE FE/ZNXC3	VITE TESTA ESAGONALE FE/ZNXC3	
019	80061282	001	VIS TETE HEXAGONALE FE/ZNXC3	HEXAGON HEAD SCREW FE/ZNXC3	SECHSKANTSCHRAUBE FE/ZNXC3	VITE TESTA ESAGONALE FE/ZNXC3	
020	80201230	001	ECROU HEX.AUTOFREINE FE/ZNXC3	SELF-LOCKING NUT FE/ZNXC3	SELBSTSICH.MUTTER FE/ZNXC3	DADO AUTOBLOCCANTE FE/ZNXC3	
021	80202400	002	ECROU HEXAGONAL FE/ZNXC3	NUT FE/ZNXC3	SECHSKANTMUTTER FE/ZNXC3	DADO FE/ZNXC3	
022	80202420	001	ECROU HEXAG.EMBA.AUOFR.FLZNNC	SELF-LOCKING NUT FLZNNC	SELBSTSICHERNDE MUTTER FLZNNC	DADO AUTOBLOCCANTE FLZNNC	
023	80202440	001	ECROU HEX.AUTOFREINE FE/ZNXC3	SELF-LOCKING NUT FE/ZNXC3	SELBSTSICHERNDE MUTT.FE/ZNXC3	DADO AUTOBLOCCANTE FE/ZNXC3	
024	80271084	002	RONDELLE GROWER	SPRING LOCK WASHER	FEDERRING	RONDELLA GROWER	
025	80450645	003	GOUPILLE ELASTIQUE FLZNNC	ROLL PIN FLZNNC	SPANNHUELSE FLZNNC	SPINA ELASTICA FLZNNC	
026	80500345	002	GOUPILLE V	SPLIT PIN	SPLINT	COPPIGLIA	
027	82200804	001	GRAISSEUR FE/ZNXC3	GREASE NIPPLE FE/ZNXC3	SCHMIERNIPPEL FE/ZNXC3	INGRASSATORE FE/ZNXC3	
028	82201016	006	GRAISSEUR AUTOTARAUDANT	SELF TAPPING GREASE NIPPLE	GEWINDESCHNEID-SCHMIERNIPPEL	INGRASSATORE	
029	950491	002	ETIQ.ADH.	DECAL	AUFKLEBER	ADESIVO	
030	951460	001	AMORTISSEUR	SHOCK ABSORBER	STOSSDAEMPFER	AMMORTIZZATORE	: Ø600x210 Ø660x322 Ø690x250/3
031	H0501310	002	VERIN	CYLINDER, HYDRAULIC	HYDRAULIKZYLINDER	CILINDRO	
032	H0500890	001	BRAS DE ROUE PIVOT AMORTISSEUR	ARM	ARM	BRACCIO	
033	H0500670	001	AMORTISSEUR	SHOCK ABSORBER	STOSSDAEMPFER	AMMORTIZZATORE	: Ø688x300 Ø736x328 Ø760x370





VARI-MASTER 182 T

J0249 > J8209

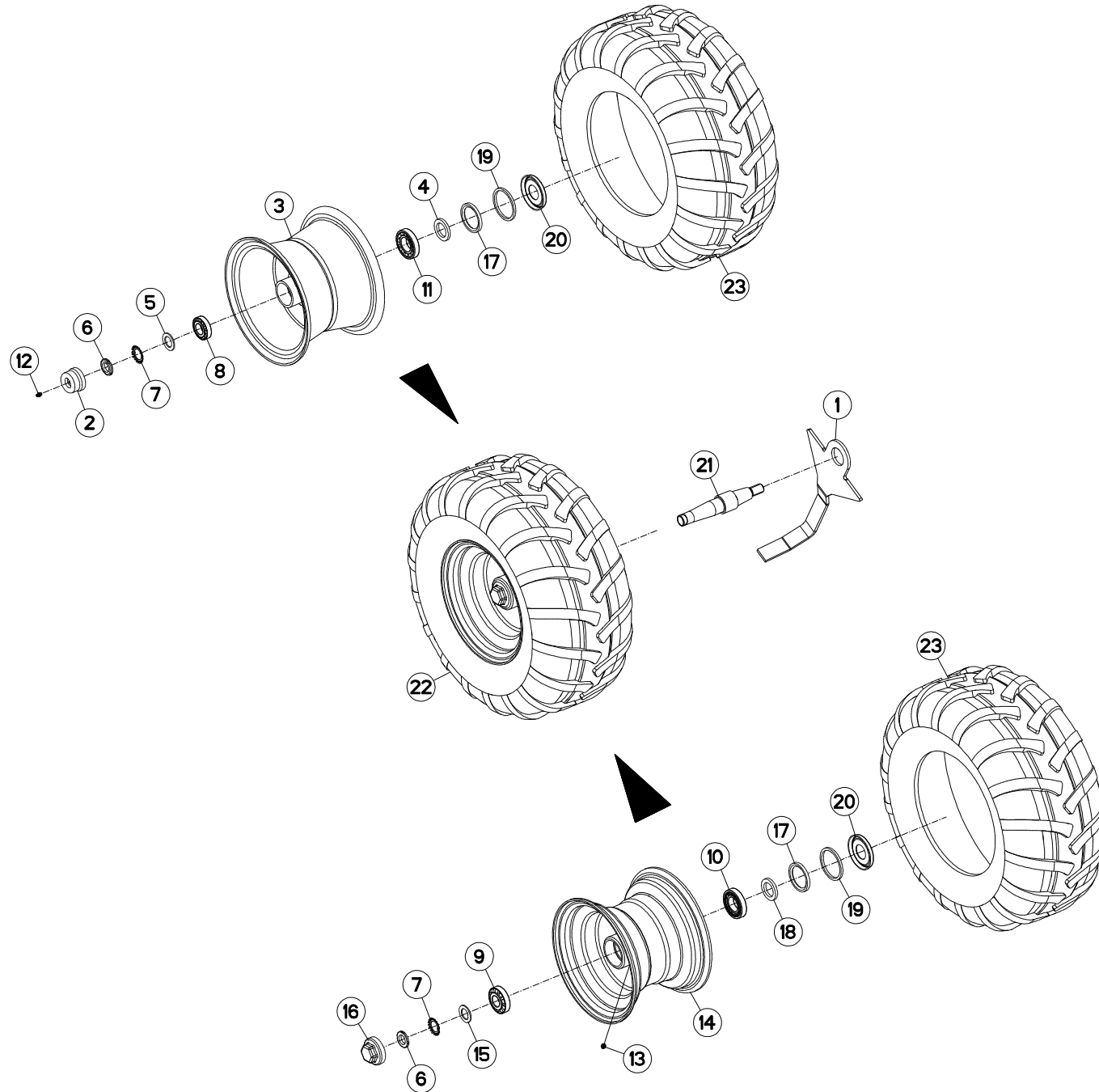
H05R0038 A

TUYAU HYD. ROUE DE REGULATION

HYDRAULIC HOSE DEPTH WHEEL

HYDRAULISC. SCHLÄUCHE STUTZRAD

Rep	Nr	Qt	Designation	Description	Bezeichnung	Referenza	Remarque - Remark - Bemerkung - Osservazioni
001	200740	001	PATTE DE FIXATION	PLATE	SCHLAUCHHALTER	FAZZOLETTO	
002	227137	001	PATTE	PLATE	PLATTE	FAZZOLETTO	
003	780113	001	PATTE DE FIXATION	PLATE	SCHLAUCHHALTER	PIASTRINA	
004	951197	003	GAINÉ CAOUTCHOUC	SHEATH	HUELLE	GUAINA CAOUTCHOUC	
005	952230	001	POCHETTE DE JOINTS (951996)	SEALS PACKET (951996)	DICHTSATZ FUER (951996)	SERIE GUARNIZIONI (951996)	: 951996
005	H0501390	001	POCHETTE DE JOINTS (H0501380)	BAG	TACHE	SERIE GUARNIZIONI	: H0501380
006	952359	001	TUYAU	PIPE	ROHR	TUBO	: VM1805E/6 NSH
006	952360	001	TUYAU RIGIDE EQUIPE L2400	TUBE L=2400	ROHR L=2400	TUBO RIGIDO L=2400	: MM1805E/6 T/NSH VM1825E/6ET
006	951920	001	TUYAU RIGIDE EQUIPE	HOSE	HUELSE V. ZYL.	TUBO RIGIDO	: MM1807 T VM1827T
007	80060853	002	VIS TETE HEXAGONALE FE/ZNXC3	HEXAGON HEAD SCREW FE/ZNXC3	SECHSKANTSCHRAUBE FE/ZNXC3	VITE TESTA ESAGONALE FE/ZNXC3	
008	80061073	002	VIS TETE HEXAGONALE FE/ZNXC3	HEXAGON HEAD SCREW FE/ZNXC3	SECHSKANTSCHRAUBE FE/ZNXC3	VITE TESTA ESAGONALE FE/ZNXC3	
009	80190616	002	VIS AUTOTARAU.FE/ZNXC3 TAPTITE	SELF-CUTTING SCREW FE/ZNXC3	GEWINDE-SCHNEIDSCHRAU.FE/ZNXC3	BULLONE FE/ZNXC3	
010	80200830	002	ECROU HEX.AUTOFREINE FE/ZNXC3	SELF-LOCKING NUT FE/ZNXC3	SELBSTSICHERNDE MUTT.FE/ZNXC3	DADO AUTOBLOCCANTE FE/ZNXC3	
011	80201030	002	ECROU HEX.AUTOFREINE FE/ZNXC3	SELF-LOCKING NUT FE/ZNXC3	SELBSTSICH.MUTTER FE/ZNXC3	DADO AUTOBLOCCANTE FE/ZNXC3	
012	H0501310	002	VERIN	CYLINDER, HYDRAULIC	HYDRAULIKZYLINDER	CILINDRO	
013	A4061802	001	BOUCHON 3/8 CYL CHC+JOINT	PLUG + SEAL	STOPFEN + DICHRING	TAPPO	
014	A4071209	001	CLAPET	VALVE, FLAP	RUCKSCHLAGVENTIL	VALVOLA	
015	A4074017	002	COUPLEUR MALE	CONNECTOR MALE	KUPPLUNGSTECKER	INNESTO M16X150	
016	82300026	002	CAPUCHON COUPLEUR MALE	CAP MALE CONNECTOR	KAPPE KUPPLUNGSSTECKER	TAPPO	
017	A4080350	002	UNION DOUBLE NUE ZBC	STRAIGHT COUPLING ZBC	GERADE VERSCHRAUBUNG ZBC	GIUNZIONE DIRITTA ZBC	
018	A4080401	004	UNION MALE	MALE STUD CONNECTOR	GERADER EINSCHRAUBSTUTZEN	GIUZIONE DIRITTA ZBC	
019	A4080521	001	ADAPTATEUR MALE	SWIVEL CONNECTOR	EINSTELBARE EINSCHRAUBSTUTZE	ADATTATORE ZBC	
020	A4080700	001	COUDE EGAL NU ZBC	EQUAL ELBOW ZBC	WINKEL-VERSCHRAUBUNG ZBC	GIUNZIONE A 90° ZBC	
021	A4081002	001	TE EGAL NU ZBC	EQUAL TEE ZBC	T-VERSCHRAUBUNG ZBC	GIUNZIONE A T ZBC	
022	A7260027	005	COLLIER SIMPLE D18 NU	CLAMP D.18	SHELLE D.18	COLLARE D.18	
023	A4921024	001	FLEXIBLE HYDRAULIQUE	HYDRAULIC HOSE	HYDRAULIKSCHLAUCH	TUBO GOMMA	<->1100 mm
024	A4921040	001	FLEXIBLE HYDRAULIQUE	HYDRAULIC HOSE	HYDRAULIKSCHLAUCH	TUBO GOMMA	<->2500 mm
025	A4921065	001	FLEXIBLE HYDRAULIQUE	HYDRAULIC HOSE	HYDRAULIKSCHLAUCH	TUBO GOMMA	<->500 mm
026	A4921065	001	FLEXIBLE HYDRAULIQUE	HYDRAULIC HOSE	HYDRAULIKSCHLAUCH	TUBO GOMMA	<->500 mm
027	A4921115	001	FLEXIBLE HYDRAULIQUE	HYDRAULIC HOSE	HYDRAULIKSCHLAUCH	TUBO GOMMA	<->1600 mm
028	A4921115	001	FLEXIBLE HYDRAULIQUE	HYDRAULIC HOSE	HYDRAULIKSCHLAUCH	TUBO GOMMA	<->1600 mm





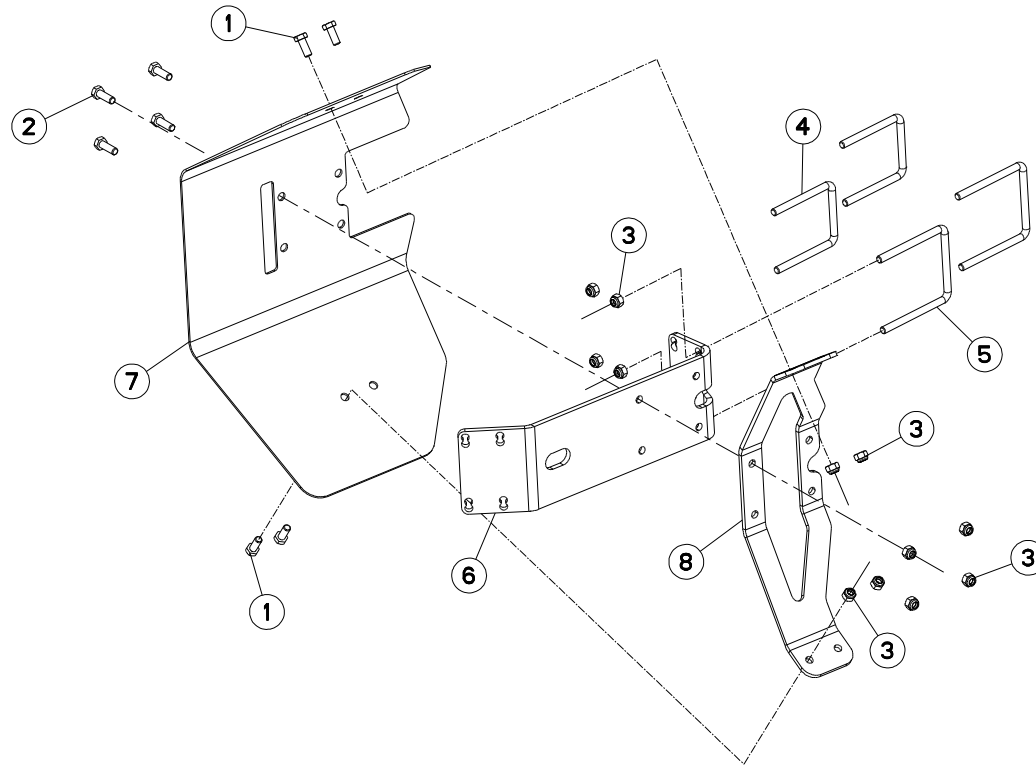
VARI-MASTER 182 T

J0249 >J8209

H05R0034 B

ROUE DE REGULATION Ø690X320 AM DEPTH WHEEL Ø690X320 DAMPER STÜTZRAD Ø690X320 STOSSDÄMPFER RUOTA DI PROFONDITA Ø690X320 A

Rep	Nr	Qt	Designation	Description	Bezeichnung	Referenza	Remarque - Remark - Bemerkung - Osservazioni
001	227678	001	DECROTTEUR	SCRAPER, SOIL	ABSTREIFER	RASCHIETTO	
002	900135	001	CHAPEAU D63 REF.1704 GRAISSEUR	PLUG D63 40	RADKAPPE F. D63 40	COPERCHIO RUOTA	
003	900168	001	JANTE D660	WHEEL RIM	FELGE D660	CERCHIO	
004	951204	001	RONDELLE 60X40X7	WASHER	SCHEIBE	RONDELLA	
005	H0500480	001	RONDELLE FREIN	WASHER	SCHEIBE	RONDELLA	
006	80203018	001	ECROU A ENCOCHES	SLOTTED ROUND NUT	NUTMUTTER	DADO	
007	80293020	001	RONDELLE-FREIN	TAB WASHER	SICHERUNGSBLECH	RONDELLA-FRENO	
008	81303062	001	ROULEMENT A ROULEAUX CONIQUES	TAPERED ROLLER BEARING	KEGELROLLENLAGER	CUSCINETTO A RULLO	
009	81303072	001	ROULEMENT A ROULEAUX CONIQUES	TAPERED ROLLER BEARING	KEGELROLLENLAGER	CUSCINETTO A RULLO	
010	81304079	001	ROULEMENT A ROULEAUX CONIQUES	TAPERED ROLLER BEARING	KEGELROLLENLAGER	CUSCINETTO A RULLO	
011	81304079	001	ROULEMENT A ROULEAUX CONIQUES	TAPERED ROLLER BEARING	KEGELROLLENLAGER	CUSCINETTO A RULLO	
012	82200800	001	GRAISSEUR FE/ZNXC3	GREASE NIPPLE FE/ZNXC3	SCHMIERNIPPEL FE/ZNXC3	INGRASSATORE FE/ZNXC3	
013	82201016	001	GRAISSEUR AUTOTARAUDANT	SELF TAPPING GREASE NIPPLE	GEWINDESCHNEID-SCHMIERNIPPEL	INGRASSATORE	
014	H0500440	001	JANTE	WHEEL	FELGE	CERCHIO	
015	H0500480	001	RONDELLE FREIN	WASHER	SCHEIBE	RONDELLA	
016	H0500490	001	CHAPEAU A VISSER	CAP	KAPPE	COPERCHIO	
017	H0500500	001	JOINT ETANCHE A L'HUILE	SEAL	DICHTUNG	GUARNIZIONE	
018	H0500510	001	RONDELLE	WASHER	SCHEIBE	RONDELLA	
019	H0500520	001	BAGUE FEUTRE	BUSH	HUELSE	BOCCOLA	
020	H0500530	001	CHAPEAU D'ETANCHEITE	CAP	KAPPE	COPERCHIO	
021	H0500920	001	AXE	PIN	ACHSE	ASSE	
022	H0501110	001	ROUE	WHEEL AND TIRE ASSEMBLY	RAD	RUOTA	3,2 bar (46,4 PSI)
023	H0501120	001	PNEU	TIRE	REIFEN	PNEUMATICO	





VARI-MASTER 182 T

J0249 > J8209

H05R0042 A

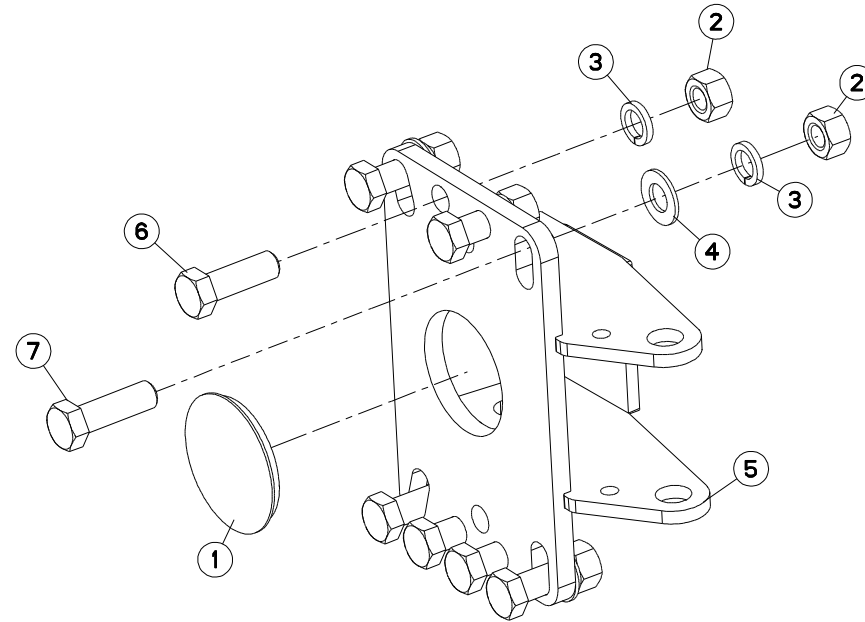
PROTECTEUR (ROUE PIVOT)

SAFETY GUARDS (DEPTH WHEEL)

SCHUTZVORRICHTUNG (LAUFRAD)

PARAPETTI (RUOTA DI PROFONDITÀ)

Rep	Nr	Qt	Designation	Description	Bezeichnung	Referenza	Remarque - Remark - Bemerkung - Osservazioni
001	80061026	004	VIS TETE HEXAGONALE FE/ZNXC3	HEXAGON HEAD SCREW FE/ZNXC3	SECHSKANTSCHRAUBE FE/ZNXC3	VITE TESTA ESAGONALE FE/ZNXC3	
002	80061073	004	VIS TETE HEXAGONALE FE/ZNXC3	HEXAGON HEAD SCREW FE/ZNXC3	SECHSKANTSCHRAUBE FE/ZNXC3	VITE TESTA ESAGONALE FE/ZNXC3	
003	80201030	012	ECROU HEX.AUTOFREINE FE/ZNXC3	SELF-LOCKING NUT FE/ZNXC3	SELBSTSICH.MUTTER FE/ZNXC3	DADO AUTOBLOCCANTE FE/ZNXC3	
004	H0500800	002	ETRIER	U-BOLT	BUEGEL	CAVALLOTTO	
005	H0500810	002	ETRIER	U-BOLT	BUEGEL	CAVALLOTTO	
006	H0500820	001	SUPPORT	SUPPORT	TRAEGER	SUPPORTO	
007	H0500830	001	CARTER	HOUSING	GEHAEUSE	SCATOLA	
008	H0500840	001	RENFORT	REINFORCEMENT	VERSTAERCKUNG	RINFORZO	





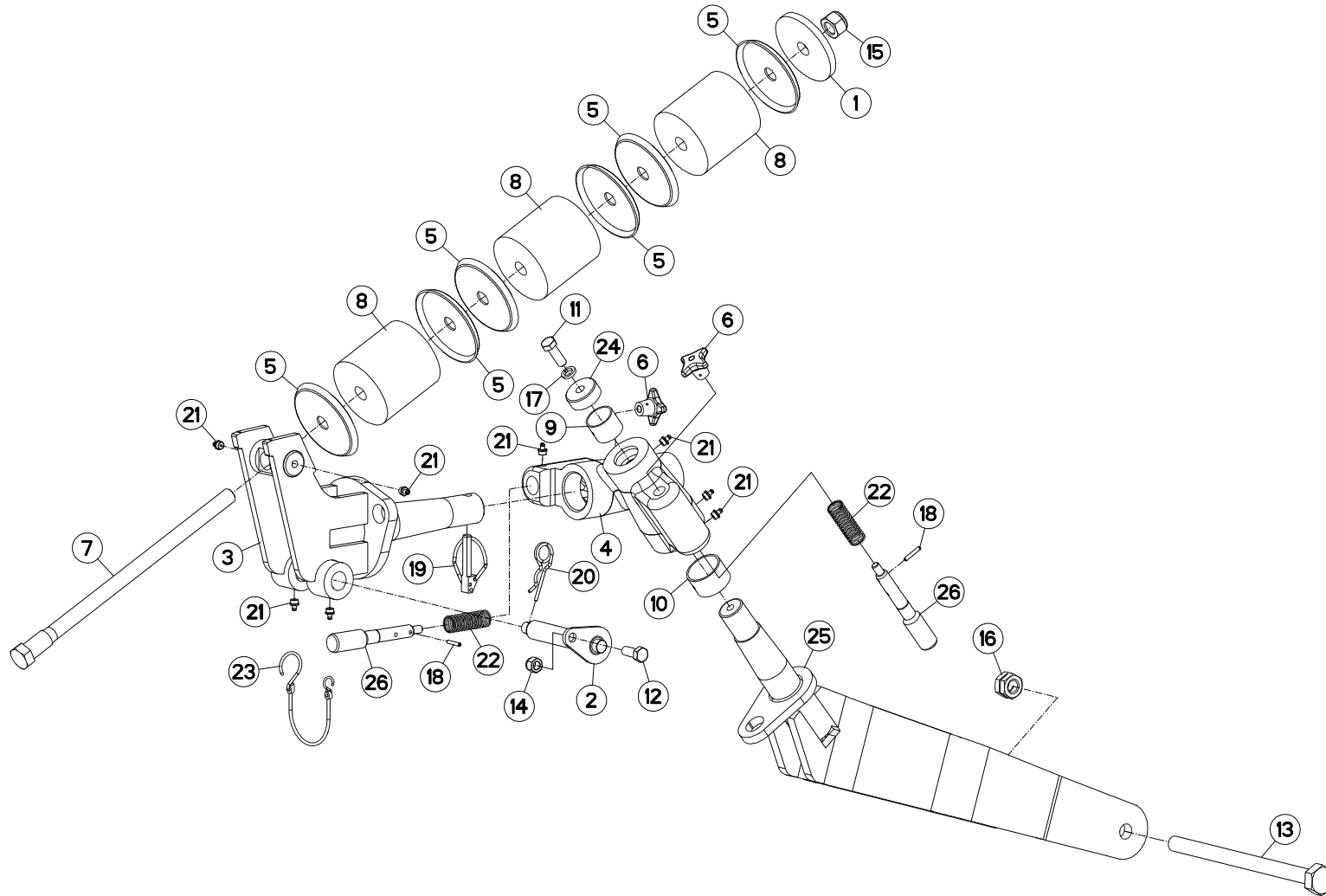
VARI-MASTER 182 T

J0249 > J8209

H05R0033 B

SUPPORT ROUE DE TRANSPORT/BATI BRACKET TRANSPORT WHEEL/FRAME HALTERUNG TRANSPORTRAD/RAHMEN SUPPORTO RUOTA TRASP./TELAIO

Rep	Nr	Qt	Designation	Description	Bezeichnung	Referenza	Remarque - Remark - Bemerkung - Osservazioni
001	951140	001	BOUCHON Ø93	PLUG DIAM. 93	KUNSTSTOFFKAPPE D93	TAPPO	
002	80202070	008	ECROU HEXAGONAL FE/ZNXC3	NUT FE/ZNXC3	SECHSKANTMUTTER FE/ZNXC3	DADO FE/ZNXC3	
003	80272080	008	RONDELLE GROWER	SPRING LOCK WASHER	FEDERING	RONDELLA GROWER	
004	80252026	004	RONDELLE PLATE FE/ZNXC3	PLAIN WASHER FE/ZNXC3	SCHEIBE FE/ZNXC3	RONDELLA PIATTA FE/ZNXC3	
005	H0500960	001	SUPPORT	SUPPORT	TRAEGER	SUPPORTO	
005	H0504020	001	ROUE	WHEEL AND TIRE ASSEMBLY	RAD	RUOTA	Rpl H0500960
006	80062059	004	VIS TETE HEXAGONALE FE/ZNXC3	HEXAGON HEAD SCREW FE/ZNXC3	SECHSKANTSCHRAUBE FE/ZNXC3	VITE TESTA ESAGONALE FE/ZNXC3	
007	80062065	004	VIS TETE HEXAGONALE FE/ZNXC3	HEXAGON HEAD SCREW FE/ZNXC3	SECHSKANTSCHRAUBE FE/ZNXC3	VITE TESTA ESAGONALE FE/ZNXC3	





VARI-MASTER 182 T

J0249 > J8209

H05R0031 C

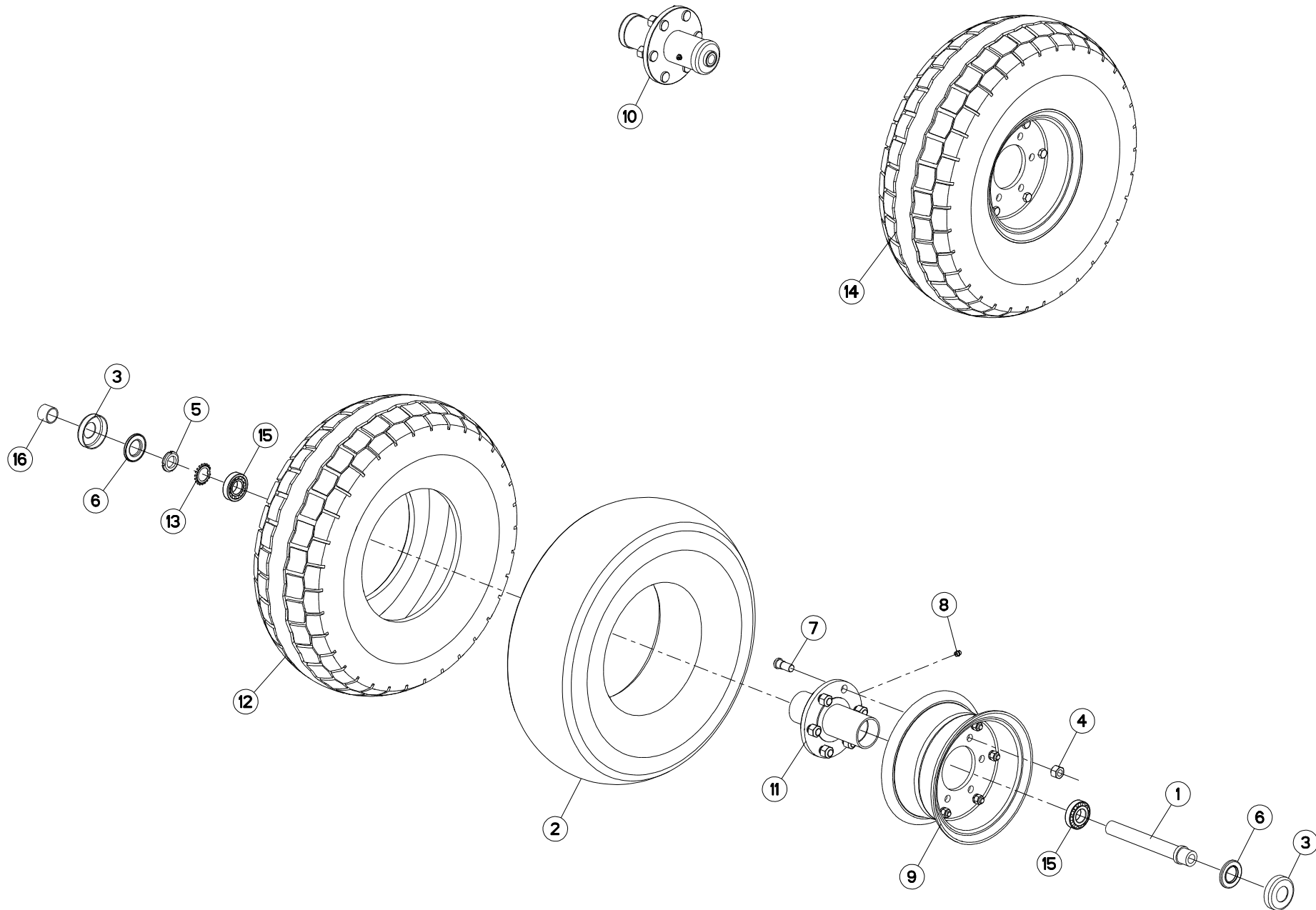
SUPPORT ROUE DE TRANSPORT

BRACKET TRANSPORT WHEEL

HALTERUNG TRANSPORTRAD

SUPPORTO RUOTA TRASP.

Rep	Nr	Qt	Designation	Description	Bezeichnung	Referenza	Remarque - Remark - Bemerkung - Osservazioni
001	421246	001	RONDELLE	WASHER	SCHEIBE	RONDELLA	
002	582804	001	AXE PIVOT	AXLE	ACHSE	ASSE	
003	582806	001	ARTICULATION	YOKE	GELENKSTUECK	ARTICOLAZIONE	
003	H0504010	001	ROUE	WHEEL AND TIRE ASSEMBLY	RAD	RUOTA	Rpl 582806
004	645309	001	BOITIER DE ROUE	HOUSING	GEHAEUSE	SCATOLA	
004	H0504000	001	ROUE	WHEEL AND TIRE ASSEMBLY	RAD	RUOTA	Rpl H0504000
005	770005	006	COUPELLE	CUP	SCHALE	COPPIGLIA	
006	951291	002	POIGNEE CROISILLON 15-162-50	GRIP	HANDGRIFF	MANIGLIA	
007	951818	001	VIS HM 20.390/95 Q 10-9	SCREW HM 20.390/95 Q 10.9	SCHRAUBE HM 20.395/95 Q10.9	VITE	
008	951819	003	BLOC ELASTOMERE	SPRING	FEDER	MOLLA	
009	951881	001	BAGUE ROULEE	WRAPPED BUSH	GEROLLTE BUCHSE	ANELLO WILAND 35X39X30	
010	951882	001	BAGUE ROULEE	WRAPPED BUSH	GEROLLTE BUCHSE	CUSCINETTO	
011	80061236	001	VIS TETE HEXAGONALE FE/ZNXC3	HEXAGON HEAD SCREW FE/ZNXC3	SECHSKANTSCHRAUBE FE/ZNXC3	VITE TESTA ESAGONALE FE/ZNXC3	
012	80061271	001	VIS TETE HEXAGONALE FE/ZNXC3	HEXAGON HEAD SCREW FE/ZNXC3	SECHSKANTSCHRAUBE FE/ZNXC3	VITE TESTA ESAGONALE FE/ZNXC3	
013	80062069	001	VIS TETE HEXAGONALE FLZNNC	HEXAGON HEAD SCREW FLZNNC	SECHSKANTSCHRAUBE FLZNNC	VITE TESTA ESAGONALE FLZNNC	
014	80201230	001	ECROU HEX.AUTOFREINE FE/ZNXC3	SELF-LOCKING NUT FE/ZNXC3	SELBSTSICH.MUTTER FE/ZNXC3	DADO AUTOBLOCCANTE FE/ZNXC3	
015	80202030	001	ECROU HEX.AUTOFREINE FE/ZNXC3	SELF-LOCKING NUT FE/ZNXC3	SELBSTSICH.MUTTER FE/ZNXC3	DADO AUTOBLOCCANTE FE/ZNXC3	
016	80202053	001	ECROU AUTOBLOQ.FENDU FE/ZNXC3	UNDERSERRATED SELF-LOCKING NUT	SPERRZAHN-BUNDMUTTER FE/ZNXC3	DADO FE/ZNXC3	
017	80271284	001	RONDELLE GROWER	SPRING LOCK WASHER	FEDERING	RONDELLA FC250-300	
018	80450499	002	GOUPILLE ELASTIQUE FLZNNC	ROLL PIN FLZNNC	SPANNHUELSE FLZNNC	SPINA ELASTICA FLZNNC	
019	80561155	001	GOUPILLE AUTOMATIQUE	LINCH PIN	KLAPPSTECKER	SPINA DI FERMO	
020	80570477	001	GOUPILLE BETA SIMPLE FE/ZNXC3	SPRING COTTER PIN FE/ZNXC3	FEDERSTECKER FE/ZNXC3	MOLLA FE/ZNXC3	
021	82201016	008	GRAISSEUR AUTOTARAUDANT	SELF TAPPING GREASE NIPPLE	GEWINDESCHNEID-SCHMIERNIPPEL	INGRASSATORE	
022	191114	002	RESSORT	SPRING	FEDER	MOLLA	
023	83070064	001	LIEN PVC	PVC CORD	SICHERUNGSBAND	CAVO	
024	H0502600	001	RONDELLE	WASHER	SCHEIBE	RONDELLA	
025	583326	001	CHAPE	CLEVIS	GABEL	FORCELLA	
025	H0502830	001	CHAPE	CLEVIS	GABEL	FORCELLA	
025	H0503990	001	ROUE	WHEEL AND TIRE ASSEMBLY	RAD	RUOTA	Rpl 645309
026	H0503980	002	BROCHE	PIN, HITCH	ACHSE	PERNO	





VARI-MASTER 182 T

J0249 > J8209

H05R0005 A

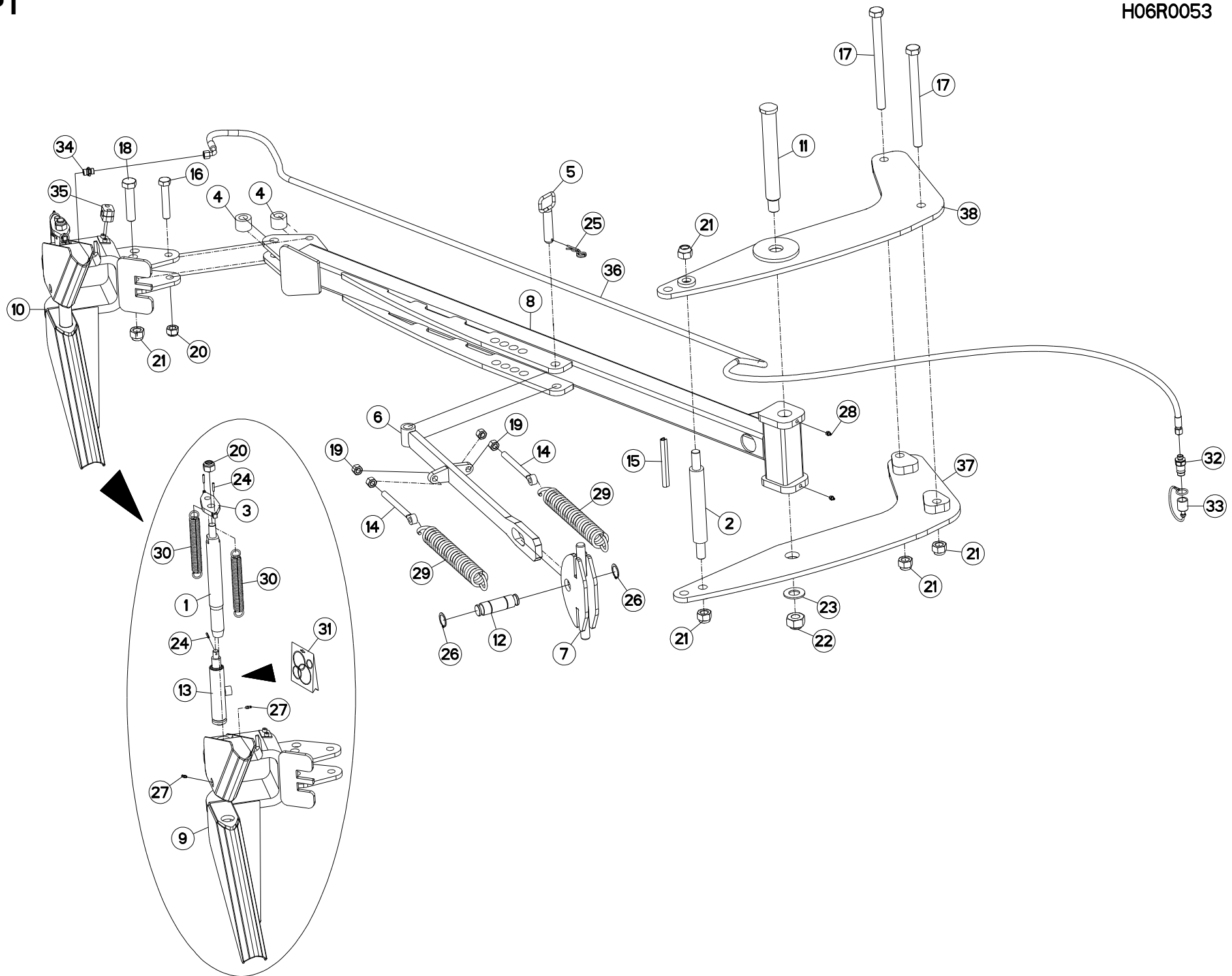
ROUE DE TRANSPORT Ø660X225

TRANSPORT WHEEL Ø660X225

TRANSPORTRAD Ø660X225

RUOTA DI TRASPORTO Ø660X225

Rep	Nr	Qt	Designation	Description	Bezeichnung	Referenza	Remarque - Remark - Bemerkung - Osservazioni
001	952118	001	AXE TUBULAIRE	PIN	ACHSE	PERNO	
002	900010	001	CHAMBRE A AIR DE ROUE D665	INNER TUBE 7,50X10	SCHLAUCH 7,50X10	CAMERA	
003	952115	002	COUPELLE EXTERIEURE	COLLAR	ABDECKUNG	COPPIGLIA	
004	900207	006	ECROU CUL D'OEUF	NUT H 16.150	RADMUTTER H 16.150	DADO	
005	80203018	001	ECROU A ENCOCHES	SLOTTED ROUND NUT	NUTMUTTER	DADO	
006	952114	002	ENSEMBLE BAGUES D'ETANCHEITES	BUSH	HUELSE	ANELLO	
007	952112	006	GOUJON	STUD, THREADED	GEWINDESTIFT	SPINA	
008	82201002	001	GRAISSEUR	GREASE NIPPLE	SCHMIERNIPPEL	INGRASSATORE	
009	951822	001	JANTE DE ROUE Ø665	RIM	FELGE	CERCHIO	
010	951820	001	MOYEU DE ROUE	WHEELHUB	NABENGEHAEUSE	MOZZO	
011	952116	001	MOYEU NU	HUB BASIC	NABE	MOZZO	
012	951821	001	PNEU 7.5-10 10PR	TYRE WHEEL 7.5-10 10PR	REIFEN 7.5-10 10PR	PNEUMATICO 7.5-10 10PR	
013	80293020	001	RONDELLE-FREIN	TAB WASHER	SICHERUNGSBLECH	RONDELLA-FRENO	
014	569131	001	ROUE DE TRANSPORT	REAR TRANSP. WHEEL	HINTERTRANSPORTRAD	RUOTA DI TRASPORTO	5 bar (72.5 PSI)
015	81303062	002	ROULEMENT A ROULEAUX CONIQUES	TAPERED ROLLER BEARING	KEGELROLLENLAGER	CUSCINETTO A RULLO	
016	952123	001	ENTRETOISE	SPACER	DISTANZHUELSE	DISTANZIALE	





VARI-MASTER 182 T

J0249 >J8209

H06R0053 A

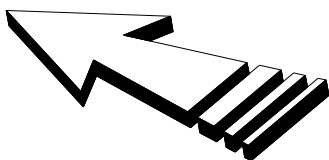
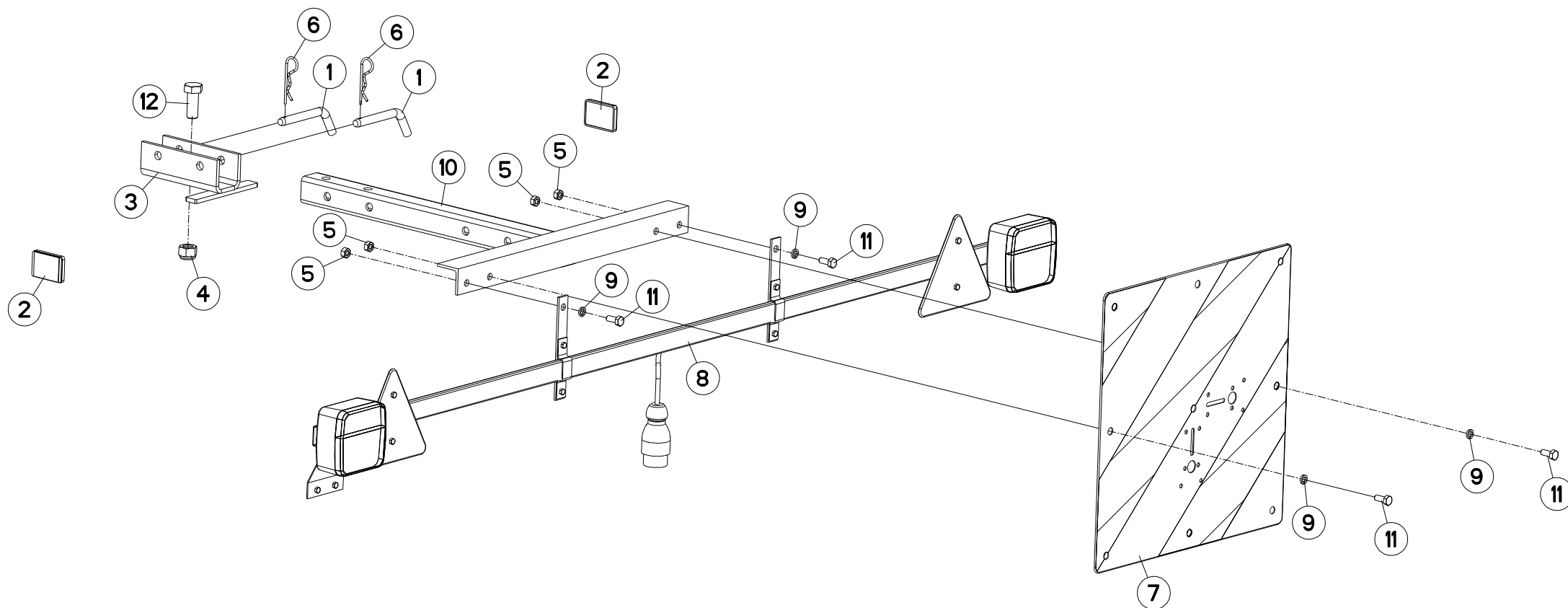
BRAS OUTIL TRaine VM182T

FURROW PRESS ARM VM182T

PACKERARM VM182T

SOTTOCOMPRESSORE BRACCIO V

Rep	Nr	Qt	Designation	Description	Bezeichnung	Referenza	Remarque - Remark - Bemerkung - Osservazioni
001	131036	001	DOIGT	FINGER	FINGER	DENTE	
002	131242	001	AXE DE B.O.T	PIN	ACHSE	PERNO	
003	211228	001	PLAQUE	PLATE	PLATTE	PIASTRA	
004	421259	002	ENTRETOISE	SPACER	DISTANZHUELSE	DISTANZIALE	
005	583281	001	BROCHE D'ATTELAGE	PIN, HITCH	ACHSE	PERNO	
006	583700	001	TIRANT B.O.T.	TIE ROD BOT	ZUGSTANGE BOT	TIRANTE	
007	583701	001	CHAPE TIRANT P.C.	YOKE	GABELGELENK	MANIGLIA	
008	583704	001	BRAS DE B.O.T. P.C.	ARM	ARM	BRACCIO	
009	583710	001	ANCRE B.O.T.	MOUNTING	FANGHAKEN	GANCIO	
010	583711	001	KIT DE LARGAGE BOT	KIT DE LARGAGE BOT	KIT DE LARGAGE BOT	RAGGIUNGIMENTO OBIETTINO	
011	720179	001	AXE BRAS DE B.O.T	PIN	ACHSE	PERNO	
012	720257	001	AXE Ø35	PIN D35	ACHSE D35	PERNO D35	
013	951184	001	VERIN B.O.T.	CYLINDER	ZYLINDER KOMPLET VORN	MARTINETTO	
014	951364	002	TIRANT	TIE ROD	ZUGSTANGE	TIRANTE	
015	951622	001	GAINÉ DE PROTECTION	SHEATHE	HUELLE	GUAINA DI PROTEZIONE	
016	80062080	001	VIS TETE HEXAGONALE FE/ZNXC3	HEXAGON HEAD SCREW FE/ZNXC3	SECHSKANTSCHRAUBE FE/ZNXC3	VITE TESTA ESAGONALE FE/ZNXC3	
017	80062474	002	VIS TETE HEXAGONALE FLZNNC	HEXAGON HEAD SCREW FLZNNC	SECHSKANTSCHRAUBE FLZNNC	VITE TESTA ESAGONALE FLZNNC	
018	80062487	001	VIS TETE HEXAGONALE FE/ZNXC3	HEXAGON HEAD SCREW FE/ZNXC3	SECHSKANTSCHRAUBE FE/ZNXC3	VITE TESTA ESAGONALE FE/ZNXC3	
019	80201670	004	ECROU HEXAGONAL FE/ZNXC3	NUT FE/ZNXC3	SECHSKANMUTTER FE/ZNXC3	DADO FE/ZNXC3	
020	80202030	002	ECROU HEX.AUTOFREINE FE/ZNXC3	SELF-LOCKING NUT FE/ZNXC3	SELBSTSICH.MUTTER FE/ZNXC3	DADO AUTOBLOCCANTE FE/ZNXC3	
021	80202440	005	ECROU HEX.AUTOFREINE FE/ZNXC3	SELF-LOCKING NUT FE/ZNXC3	SELBSTSICHERNDE MUTT.FE/ZNXC3	DADO AUTOBLOCCANTE FE/ZNXC3	
022	80203031	001	ECROU HEXAGONAL AUTOFREINE	SELF-LOCKING NUT	SELBSTSICHERNDE MUTTER	DADO AUTOBLOCCANTE	
023	80253034	001	RONDELLE PLATE FE/ZNXC3	PLAIN WASHER FE/ZNXC3	SCHEIBE FE/ZNXC3	RONDELLA PIATTA FE/ZNXC3	
024	80450499	003	GOUPILLE ELASTIQUE FLZNNC	ROLL PIN FLZNNC	SPANNHUELSE FLZNNC	SPINA ELASTICA FLZNNC	
025	80570477	001	GOUPILLE BETA SIMPLE FE/ZNXC3	SPRING COTTER PIN FE/ZNXC3	FEDERSTECKER FE/ZNXC3	MOLLA FE/ZNXC3	
026	80583500	002	CIRCLIP EXTERIEUR	RETAINING RING	SICHERUNGSRING	ANELLO	
027	82200616	002	GRAISSEUR AUTOTAR.FE/ZNXC3	TAPPING GREASE NIPPLE FE/ZNXC3	GEWINDESCH.SCHMIERNIP.FE/ZNXC3	INGRASSATORE FE/ZNXC3	
028	82201016	002	GRAISSEUR AUTOTARAUDANT	SELF TAPPING GREASE NIPPLE	GEWINDESCHNEID-SCHMIERNIPPEL	INGRASSATORE	
029	191132	002	RESSORT T. DISQUE SEMEUR	SPRING	FEDER	MOLLA	
030	951185	002	RESSORT	SPRING	FEDER	MOLLA	
031	951190	001	POCHETTE DE JOINTS (951184)	SEALS PACKET 951184	DICHTUNGZSSATZ 951184	COLLEZIONE GUARNIZIONI 951184	: 951184
032	A4074017	001	COUPLEUR MALE	CONNECTOR MALE	KUPPLUNGSTECKER	INNESTO M16X150	
033	82300026	001	CAPUCHON COUPLEUR MALE	CAP MALE CONNECTOR	KAPPE KUPPLUNGSSTECKER	TAPPO	
034	A4080401	001	UNION MALE	MALE STUD CONNECTOR	GERADER EINSCHRAUBSTUTZEN	GIUZIONE DIRITTA ZBC	
035	A7260027	001	COLLIER SIMPLE D18 NU	CLAMP D.18	SHELLE D.18	COLLARE D.18	
036	A4921091	001	FLEXIBLE HYDRAULIQUE	HYDRAULIC HOSE	HYDRAULIKSCHLAUCH	TUBO GOMMA	<->4900 mm
037	H0601540	001	JOUE DE CHAPE	CLEVIS, HALF	ZUGMAULHELFT		
038	H0601550	001	JOUE DE CHAPE	CLEVIS, HALF	ZUGMAULHELFT	METÀ-COPERTURA	





VARI-MASTER 182 T

J0249 > J8209

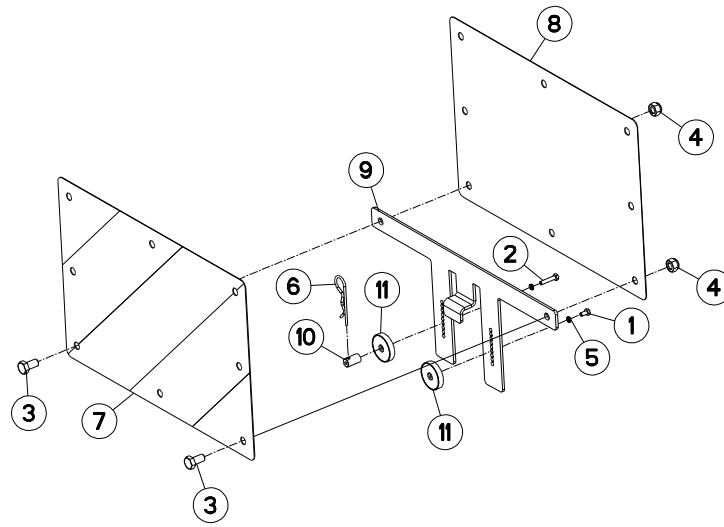
H06R0001 C

RAMPE DE SIGNALISATION T

T REAR LIGHTING BOARD

T HECKBELEUCHTUNG FÜR TRANSPOR IMPIANTO TRASPORTO

Rep	Nr	Qt	Designation	Description	Bezeichnung	Referenza	Remarque - Remark - Bemerkung - Osservazioni
001	140297	002	BROCHE DE VERROUILLAGE	PIN	ACHSE	PERNO	
002	83240017	002	CATADIOPTRE ORANGE ADHESIF	REFLECTOR ADHESIVE	RUECKSTRAHLER S.KLEB.	CATADIOTTRO	
003	582271	001	CHAPE	CLEVIS	GABEL	FORCELLA	
004	80201630	001	ECROU HEX.AUTOFREINE FE/ZNXC3	SELF-LOCKING NUT FE/ZNXC3	SELBSTSICH.MUTTER FE/ZNXC3	DADO AUTOBLOCCANTE FE/ZNXC3	
005	80200870	004	ECROU HEXAGONAL FE/ZNXC3	NUT FE/ZNXC3	SECHSKANTMUTTER FE/ZNXC3	DADO FE/ZNXC3	
006	80570300	002	GOUPILLE BETA SIMPLE FE/ZNXC3	SPRING COTTER PIN FE/ZNXC3	FEDERSTECKER FE/ZNXC3	MOLLA FE/ZNXC3	
007	83240212	001	PANNEAU DE SIGNALISATION	WARNING PLATE	WARNTAFEL	PANNELLO B/R ANT.	
008	83240406	001	RAMPE D'ECLAIRAGE	LIGHTING BOARD	HECKBELEUCHTUNG	IMP.SEGNALAZIONE	
009	80270884	004	RONDELLE GROWER	SPRING LOCK WASHER	FEDERRING	RONDELLA GROWER	
010	582270	001	SUPPORT DE RAMPE	BRACKET	HALTERUNG	SUPPORTO	
011	80060820	004	VIS TETE HEXAGONALE FE/ZNXC3	HEXAGON HEAD SCREW FE/ZNXC3	SECHSKANTSCHRAUBE FE/ZNXC3	VITE TESTA ESAGONALE FE/ZNXC3	
012	80061641	001	VIS TETE HEXAGONALE FE/ZNXC3	HEXAGON HEAD SCREW FE/ZNXC3	SECHSKANTSCHRAUBE FE/ZNXC3	VITE TESTA ESAGONALE FE/ZNXC3	





VARI-MASTER 182 T

J0249 > J8209

H06R0054 B

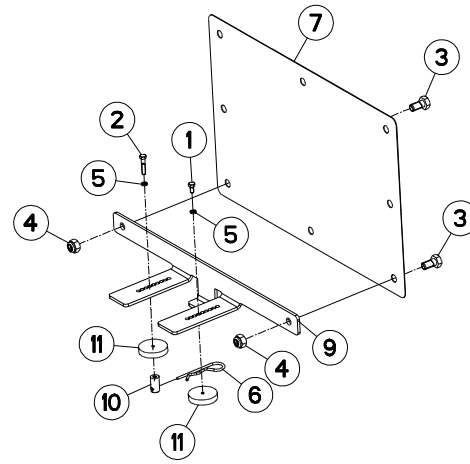
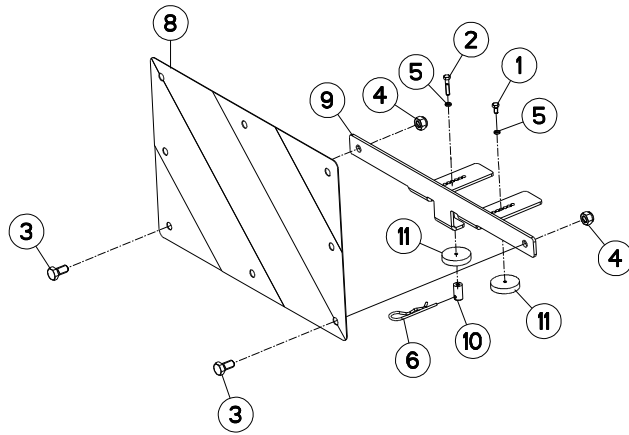
SIGNALISATION LATERALE

SIDE SIGNALLING

SEITLICHE WARNTAFELN

SEGNALAZIONE LATERALI

Rep	Nr	Qt	Designation	Description	Bezeichnung	Referenza	Remarque - Remark - Bemerkung - Osservazioni
001	80060510	001	VIS TETE HEXAGONALE FE/ZNXC3	HEXAGON HEAD SCREW FE/ZNXC3	SECHSKANTSCHRAUBE FE/ZNXC3	VITE TESTA ESAGONALE FE/ZNXC3	
002	80060527	001	VIS TETE HEXAGONALE FE/ZNXC3	HEXAGON HEAD SCREW FE/ZNXC3	SECHSKANTSCHRAUBE FE/ZNXC3	VITE TESTA ESAGONALE FE/ZNXC3	
003	80061072	002	VIS TETE HEXAGONALE FE/ZNXC3	HEXAGON HEAD SCREW FE/ZNXC3	SECHSKANTSCHRAUBE FE/ZNXC3	VITE TESTA ESAGONALE FE/ZNXC3	
004	80201030	002	ECROU HEX.AUTOFREINE FE/ZNXC3	SELF-LOCKING NUT FE/ZNXC3	SELBSTSICH.MUTTER FE/ZNXC3	DADO AUTOBLOCCANTE FE/ZNXC3	
005	80270584	002	RONDELLE GROWER	SPRING LOCK WASHER	FEDERRING	RONDELLA	
006	80570300	001	GOUPILLE BETA SIMPLE FE/ZNXC3	SPRING COTTER PIN FE/ZNXC3	FEDERSTECKER FE/ZNXC3	MOLLA FE/ZNXC3	
007	83240209	001	PANNEAU DE SIGNAL.RECT.ARD-AVG	WARNING PLATE	WARNTAFEL HI-RE + VO-LI	PANNELLO	
008	83240210	001	PANNEAU DE SIGNAL.RECT.ARG-AVD	WARNING PLATE	WARNTAFEL HI-LI + VO-RE	PANNELLO	
009	H0601790	001	SUPPORT	SUPPORT	TRAEGER	SUPPORTO	
010	H0601970	001	AXE	PIN	ACHSE	ASSE	
011	H0601980	002	AIMANT	MAGNET	MAGNET	AIMANT	





VARI-MASTER 182 T

J0249 > J8209

H06R0055 B

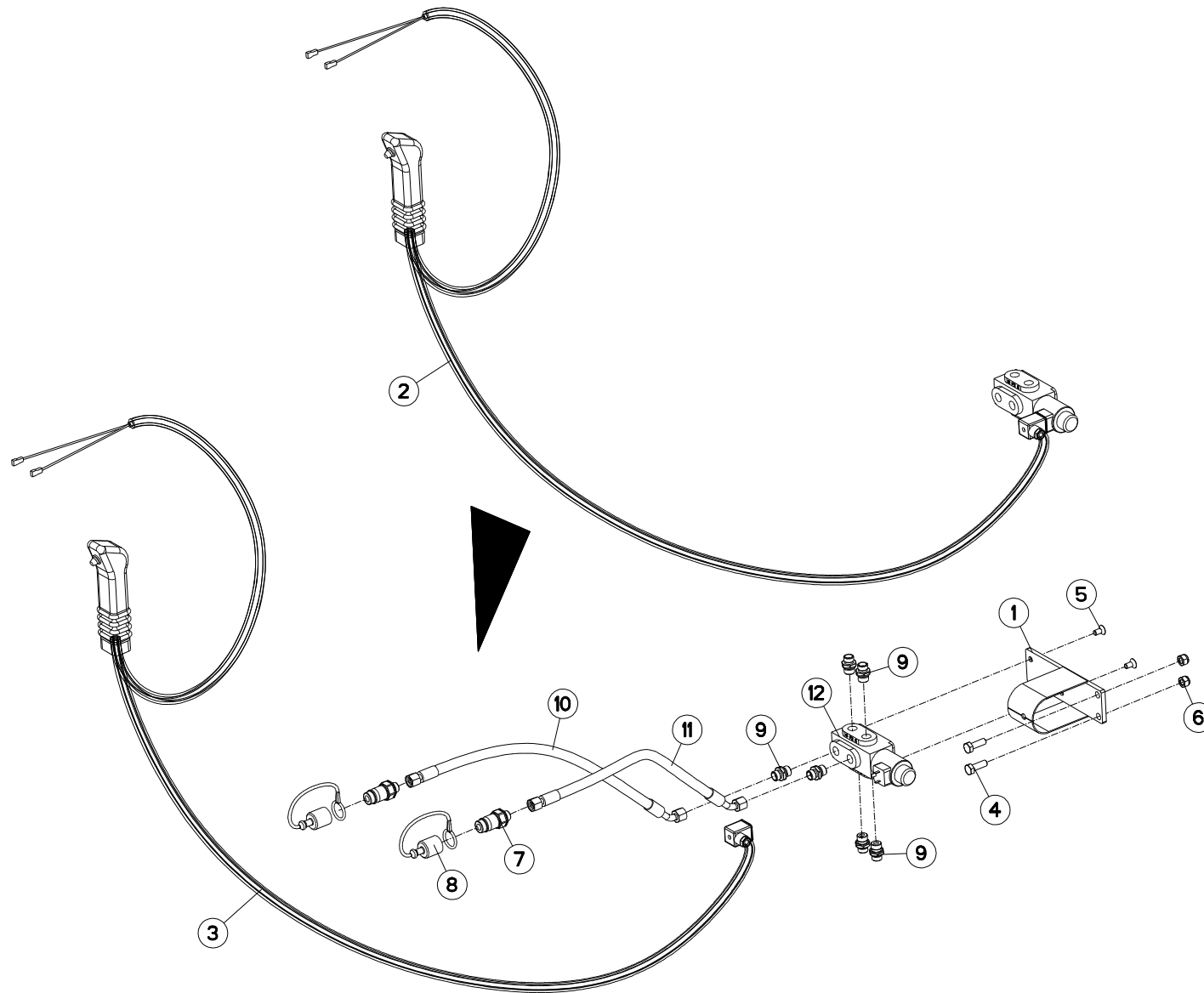
SIGNALISATION LATERALE (ROUE)

SIDE SIGNALLING (WHEEL)

SEITLICHE BELEUCHTUNG (RAD)

SEGNALAZIONE LATERALI (RUOTA)

Rep	Nr	Qt	Designation	Description	Bezeichnung	Referenza	Remarque - Remark - Bemerkung - Osservazioni
001	80060510	002	VIS TETE HEXAGONALE FE/ZNXC3	HEXAGON HEAD SCREW FE/ZNXC3	SECHSKANTSCHRAUBE FE/ZNXC3	VITE TESTA ESAGONALE FE/ZNXC3	
002	80060527	002	VIS TETE HEXAGONALE FE/ZNXC3	HEXAGON HEAD SCREW FE/ZNXC3	SECHSKANTSCHRAUBE FE/ZNXC3	VITE TESTA ESAGONALE FE/ZNXC3	
003	80061020	004	VIS TETE HEXAGONALE	HEXAGON HEAD SCREW	SECHSKANTSCHRAUBE	VITE A TESTA ESAGONALE	
004	80201030	004	ECROU HEX.AUTOFREINE FE/ZNXC3	SELF-LOCKING NUT FE/ZNXC3	SELBSTSICH.MUTTER FE/ZNXC3	DADO AUTOBLOCCANTE FE/ZNXC3	
005	80270584	004	RONDELLE GROWER	SPRING LOCK WASHER	FEDERRING	RONDELLA	
006	80570300	002	GOUPILLE BETA SIMPLE FE/ZNXC3	SPRING COTTER PIN FE/ZNXC3	FEDERSTECKER FE/ZNXC3	MOLLA FE/ZNXC3	
007	83240209	001	PANNEAU DE SIGNAL.RECT.ARD-AVG	WARNING PLATE	WARNTAFEL HI-RE + VO-LI	PANNELLO	
008	83240210	001	PANNEAU DE SIGNAL.RECT.ARG-AVD	WARNING PLATE	WARNTAFEL HI-LI + VO-RE	PANNELLO	
009	H0601820	002	SUPPORT	SUPPORT	TRAEGER	SUPPORTO	
010	H0601970	002	AXE	PIN	ACHSE	ASSE	
011	H0601980	004	AIMANT	MAGNET	MAGNET	AIMANT	





VARI-MASTER 182 T

J0249 > J8209

H06R0021 A

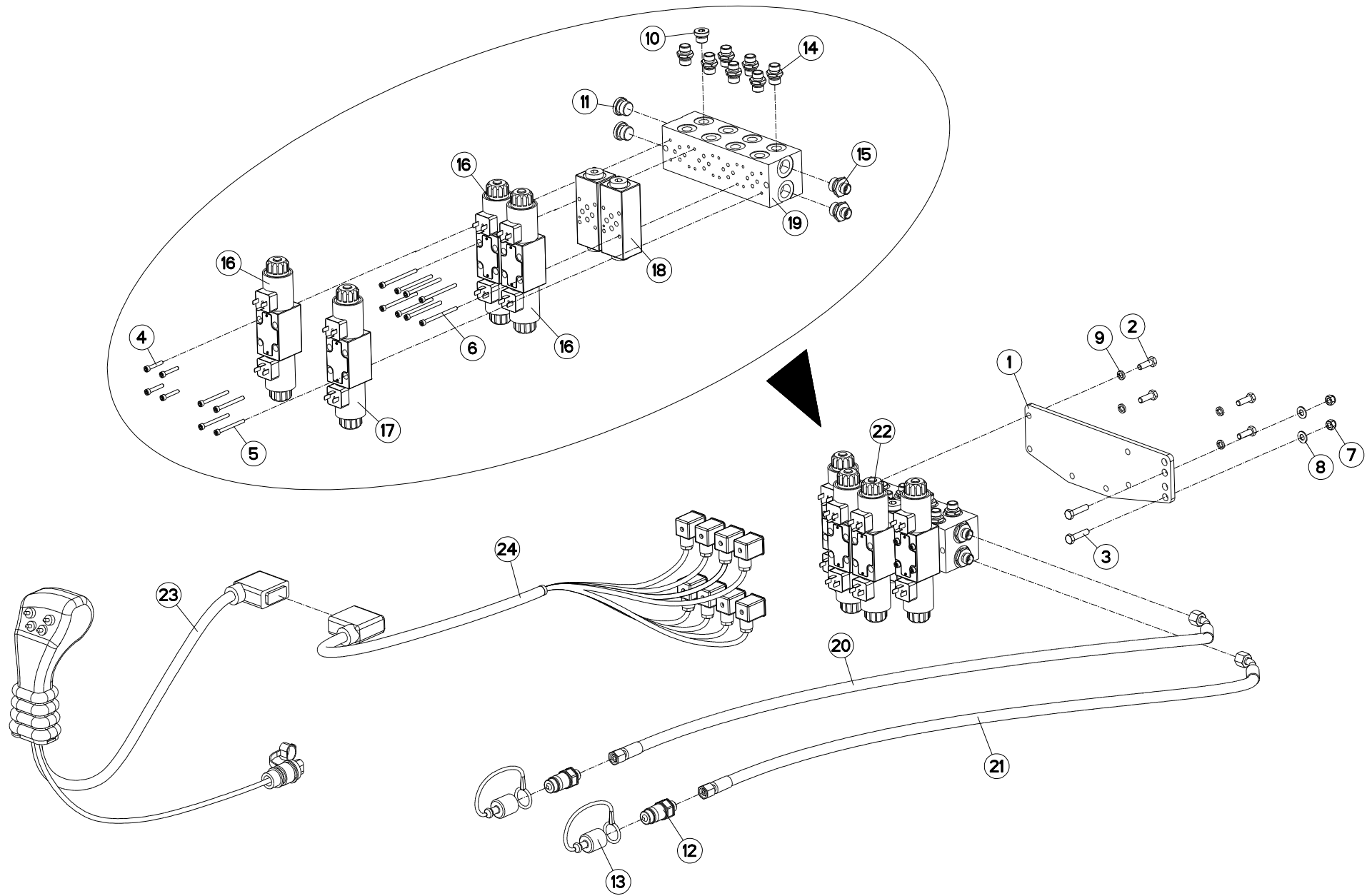
ELECTROVANNE

ELECTROSWITCH

ELEKTROWAHLSCHALTUNG

ELECTROVALVOLA

Rep	Nr	Qt	Designation	Description	Bezeichnung	Referenza	Remarque - Remark - Bemerkung - Osservazioni
001	582548	001	SUPPORT	SUPPORT	TRAEGER	SUPPORTO	
002	951637	001	SELECTEUR + POIGNEE	SELECTOR + HANDEL	WAHLSCHALTVENTIL + HANGRIFF	SELETTORE + MANIGLIA	
003	952251	002	POIGNEE+CABLE SELECTEUR 951637	HANDEL	HANGRIFF	MANIGLIA	
004	80061073	002	VIS TETE HEXAGONALE FE/ZNXC3	HEXAGON HEAD SCREW FE/ZNXC3	SECHSKANTSCHRAUBE FE/ZNXC3	VITE TESTA ESAGONALE FE/ZNXC3	
005	80110806	002	VIS T.FRAI.SIX P.CR.FE/ZNXC3	HEX.SOC.COUNT.HEAD SC.FE/ZNXC3	SENKSCHAUB.INNENSEC.FE/ZNXC3	VITE FE/ZNXC3	
006	80201030	002	ECROU HEX.AUTOFREINE FE/ZNXC3	SELF-LOCKING NUT FE/ZNXC3	SELBSTSICH.MUTTER FE/ZNXC3	DADO AUTOBLOCCANTE FE/ZNXC3	
007	A4074017	002	COUPLEUR MALE	CONNECTOR MALE	KUPPLUNGSTECKER	INNESTO M16X150	
008	82300026	002	CAPUCHON COUPLEUR MALE	CAP MALE CONNECTOR	KAPPE KUPPLUNGSSTECKER	TAPPO	
009	A4080401	006	UNION MALE	MALE STUD CONNECTOR	GERADER EINSCHRAUBSTUTZEN	GIUZIONE DIRITTA ZBC	
010	A4921127	001	FLEXIBLE D08 10L+10L LG2100	HYDRAULIC HOSE	HYDRAULIKSCHLAUCH	TUBO GOMMA	<->2100 mm
011	A4921127	001	FLEXIBLE D08 10L+10L LG2100	HYDRAULIC HOSE	HYDRAULIKSCHLAUCH	TUBO GOMMA	<->2100 mm
012	H0601070	002	ELECTROVANNE	ELECTRIC SHUT-OFF SLIDE	ELEKTROSCHIEBER	ELETTROVALVOLA	





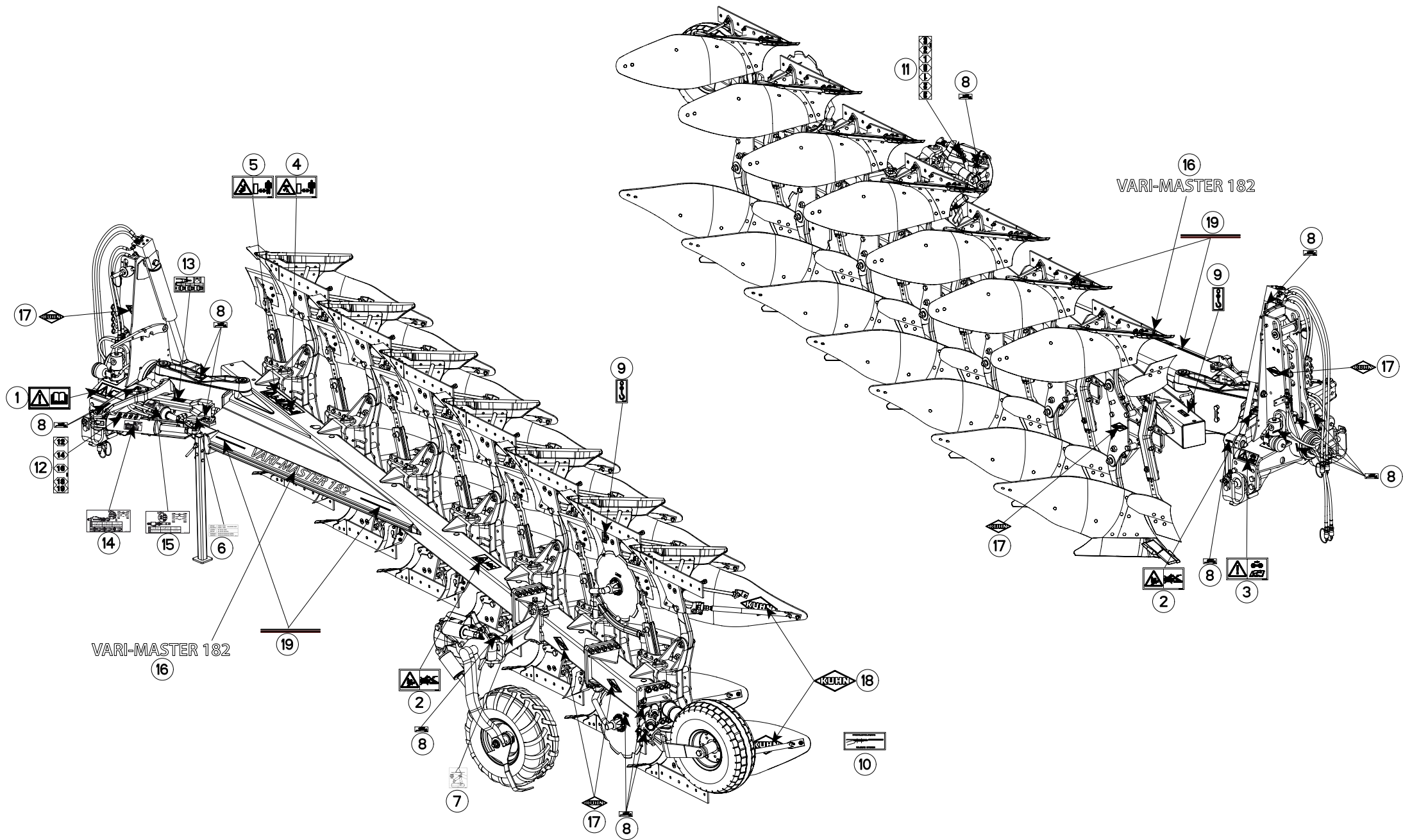
VARI-MASTER 182 T

J0249 > J8209

H06R0022 A

SELECTEUR ELECTROHYDR.4 FONC. ELECTROHYDR.SELECTOR 4 FUNCT. ELECTROHYDR.SELECTOR 4 FUNKT. ELECTROIDRA.SELETTORE 4 FUNZ.

Rep	Nr	Qt	Designation	Description	Bezeichnung	Referenza	Remarque - Remark - Bemerkung - Osservazioni
001	750753	001	SUPPORT ELECTRODISTRIBUTEUR	BRACKET	HALTERUNG	SUPPORTO	
002	80060826	004	VIS TETE HEXAGONALE FE/ZNXC3	HEXAGON HEAD SCREW FE/ZNXC3	SECHSKANTSCHRAUBE FE/ZNXC3	VITE TESTA ESAGONALE FE/ZNXC3	
003	80060834	002	VIS TETE HEXAGONALE FE/ZNXC3	HEXAGON HEAD SCREW FE/ZNXC3	SECHSKANTSCHRAUBE FE/ZNXC3	VITE TESTA ESAGONALE FE/ZNXC3	
004	80080530	004	VIS TETE CYL.SIX P.CR.FE/ZNXC3	HEX.SOCK.HEAD CAP SCR.FE/ZNXC3	ZYLINDERSCHR.INNENSEC.FE/ZNXC3	VITE A TESTA CILINDR. FE/ZNXC3	
005	80080555	004	VIS TETE CYL.SIX P.CREUX	HEX.SOCKET HEAD CAP SCREW	ZYLINDERSCHR.INNENSECHSK.	VITE	
006	80080570	008	VIS TETE CYL.SIX P.CR.FE/ZNXC3	HEX.SOCK.HEAD CAP SCR.FE/ZNXC3	ZYLINDERSCHR.INNENSEC.FE/ZNXC3	VITE A TESTA CILINDR. FE/ZNXC3	
007	80200830	002	ECROU HEX.AUTOFREINE FE/ZNXC3	SELF-LOCKING NUT FE/ZNXC3	SELBSTSICHERNDE MUTT.FE/ZNXC3	DADO AUTOBLOCCANTE FE/ZNXC3	
008	80250917	002	RONDELLE PLATE FE/ZNXC3	PLAIN WASHER FE/ZNXC3	SCHEIBE FE/ZNXC3	RONDELLA PIATTA FE/ZNXC3	
009	80270884	004	RONDELLE GROWER	SPRING LOCK WASHER	FEDERRING	RONDELLA GROWER	
010	A4061802	001	BOUCHON 3/8 CYL CHC+JOINT	PLUG + SEAL	STOPFEN + DICHRING	TAPPO	
011	A4061803	002	BOUCHON 1/2 CYL CHC+JOINT	PLUG + SEAL	STOPFEN + DICHRING	TAPPO	
012	A4074017	002	COUPLEUR MALE	CONNECTOR MALE	KUPPLUNGSTECKER	INNESTO M16X150	
013	82300026	002	CAPUCHON COUPLEUR MALE	CAP MALE CONNECTOR	KAPPE KUPPLUNGSSTECKER	TAPPO	
014	A4080401	007	UNION MALE	MALE STUD CONNECTOR	GERADER EINSCHRAUBSTUTZEN	GIUZIONE DIRITTA ZBC	
015	A4080402	002	UNION MALE	MALE STUD CONNECTOR	GERADER EINSCHRAUBSTUTZEN	GIUZIONE DIRITTA ZBC	
016	A4050003	003	DISTRIBUTEUR CETOP3				
017	A4050005	001	DISTRIBUTEUR CETOP3				
018	A4071207	002	CLAPET	VALVE, FLAP	RUCKSCHLAGVENTIL	VALVOLA	
019	A4101036	001	EMBASE 4 ELEMENTS CETOP3	MOUNTING BASE	BODENPLATTE	SPESSORE	
020	A4921115	001	FLEXIBLE HYDRAULIQUE	HYDRAULIC HOSE	HYDRAULIKSCHLAUCH	TUBO GOMMA	<->1600 mm
021	A4921115	001	FLEXIBLE HYDRAULIQUE	HYDRAULIC HOSE	HYDRAULIKSCHLAUCH	TUBO GOMMA	<->1600 mm
022	H0500740	001	SELECTEUR ELECTROHYDR. 4 FONC.	ELECTROHYDR. SELECTOR 4 FUNCT.	ELECTROHYDR. SELECTOR 4 FUNKT.	ELECTROIDRA. SELETTORE 4 FUNZ.	
023	H0600090	001	POIGNEE DE CDE ERGOKIT.4 INV.	JOYSTICK	STEUERKNUEPPEL	BARRA DI COMMANDO	
024	H0600100	001	FAISCEAU ELECTRIQUE 4,00M	ELECTRIC CABLE	KABELBAUM	FASCIO ELETTRICO	





VARI-MASTER 182 T

J0249 >J8209

H19R0025 A

COLL.ETIQUETTES ADHESIVES VM18

SET OF STICKERS VM182T

SATZ AUFKLEBER VM182T

SERIE ADESIVI VM182T

Rep	Nr	Qt	Designation	Description	Bezeichnung	Referenza	Remarque - Remark - Bemerkung - Osservazioni
001	59900000	001	PICTOGR.H NOTICE D'INSTR	PICTORIAL H INSTRUCTIONS	PIKTOGR.H BETRIEBSANLEITUNG	ADESIVO	
002	59900300	002	PICTOGR.H ECRASEM.MAIN	PICTORIAL H CRUSH.DANGER HAND	PIKTOGR.H QUETSCHGEFAHR HAND	ADESIVO	
003	59900400	001	PICTOGR.H ARRETER MOTEUR	PICTORIAL H STOP ENGINE	PIKTOGR.H MOTOR ABSTELLEN	ADESIVO	
004	59900500	001	PICTOGR.H ECRASEM.CORPS	PICTORIAL H CRUSH. DANGER BODY	PIKTOGR.H QUETSCHGEF.KOERPER	ADESIVO	
005	59900600	001	PICTOGR.H ECRASEM.TORSE	PICTORIAL H CRUSH.DANG.TORSO	PIKTOGR.H QUETSCHGEF.BRUSTK	ADESIVO	
006	950405	001	AUTOCOL. DEVERS'	STICKER	AUFKLEBER	ADESIVO	
007	950408	001	AUTOCOL.POSITION ROUE REGUL.	STICKER	AUFKLEBER	ADESIVO	OPT
008	950414	001	AUTOCOL.POMPE A GRAISSE	STICKER OIL PUMP	AUFKLEBER SCHMIERUNG	ADESIVO	Q?
009	950470	002	AUTOCOL.CROCHET LEVAGE	STICKER	AUFKLEBER	ADESIVO	
010	950333	001	AUTOCOL.POSITION RALLON.VERSOI	STICKER	AUFKLEBER	ADESIVO	OPT
011	950491	002	ETIQ.ADH.	DECAL	AUFKLEBER	ADESIVO	OPT
012	950551	002	ETIQ.ADH.	DECAL	AUFKLEBER	ADESIVO	
013	H0301040	001	AUTOCOLLANT BAGUE TRINGLE VARI	STICKER	AUFKLEBER	ADESIVO	
014	H0301430	001	AUTOCOLLANT	STICKER	AUFKLEBER	ADESIVO	
015	H0301440	001	AUTOCOLLANT	STICKER	AUFKLEBER	ADESIVO	
016	H0601450	002	AUTOCOL. BANDEAU V.MASTER 182	STICKER V.MASTER 182	ABZIEHBILD V.MASTER 182	ADESIVO V.MASTER 182	
017	K9500010	001	LOGO KUHN 103 BLANC/TRANSP.	LOGO KUHN 103	LOGO KUHN 103	LOGO KUHN 103 BIANCO TRASP	Q?
018	K9500070	001	LOGO KUHN 207 BLANC/TRANSP.	LOGO KUHN 207	LOGO KUHN 207 WEISS/TRANSP.	LOGO KUHN 207 BIANCO TRASP.	Q?
019	K9501190	004	ETIQ.ADHESIVE LISERE 24/ 500	TRANSFER	AUFKLEBER	ETICHETTA ADESIVA	



INDEX NUMERIQUE - NUMERICAL INDEX

TEILENUMMERN-INDEX - INDICE NUMERICO

Nr	Page	Rep.	Nr	Page	Rep.	Nr	Page	Rep.	Nr	Page	Rep.	Nr	Page	Rep.	Nr	Page	Rep.	Nr	Page	Rep.	Nr	Page	Rep.
A4050003	057	016	A4921070	015	032	H0301480	015	038	H0601790	051	009	212237	015	003	582197	023	007	59900600	059	005	80061211	015	010
A4050005	057	017	A4921071	005	031	H0333500	003	042	H0601820	053	009	212239	007	015	582216	025	003	645280	023	008	80061236	043	011
A4061802	005	021	A4921071	005	032	H0403450	027	026	H0601970	051	010	212239	013	004	582270	049	010	645281	031	009	80061248	003	024
A4061802	035	013	A4921091	047	036	H0403460	027	027	H0601970	053	010	212239	015	004	582271	049	003	645302	007	021	80061248	007	024
A4061802	057	010	A4921115	005	033	H0403470	027	028	H0601980	051	011	212239	017	003	582311	031	006	645307	033	011	80061248	013	009
A4061803	057	011	A4921115	005	034	H0500370	029	006	H0601980	053	011	227137	035	002	582311	033	008	645309	043	004	80061248	015	011
A4061808	005	022	A4921115	005	035	H0500440	037	014	K9500010	059	017	227590	033	005	582317	017	010	645314	031	010	80061248	017	026
A4071207	057	018	A4921115	015	033	H0500480	037	005	K9500070	059	018	227678	037	001	582317	019	003	645314	033	012	80061271	043	012
A4071209	035	014	A4921115	015	034	H0500480	037	015	K9501190	059	019	261166	025	001	582317	021	004	645317	027	009	80061282	033	019
A4074017	005	023	A4921115	015	035	H0500490	037	016	110029	027	001	421142	017	004	582422	017	011	720058	007	003	80061638	013	010
A4074017	013	019	A4921115	035	027	H0500500	037	017	110030	027	002	421142	019	002	582422	019	004	720059	003	013	80061638	015	012
A4074017	015	023	A4921115	035	028	H0500510	037	018	110031	027	003	421142	021	002	582422	021	005	720060	003	014	80061638	027	011
A4074017	035	015	A4921115	057	020	H0500520	037	019	130126	003	001	421146	013	005	582428	009	006	720061	007	022	80061641	049	012
A4074017	047	032	A4921115	057	021	H0500530	037	020	130147	023	001	421183	023	004	582518	017	012	720062	007	010	80061645	005	013
A4074017	055	007	A4921125	005	036	H0500670	031	023	130148	017	001	421212	013	006	582548	055	001	720063	017	015	80061647	025	004
A4074017	057	012	A4921127	055	010	H0500670	033	033	130148	019	001	421212	015	005	582603	029	002	720065	017	016	80061681	023	009
A4080350	035	017	A4921127	055	011	H0500740	057	022	130148	021	001	421213	013	007	582606	031	007	720179	047	011	80062049	029	003
A4080400	013	021	A7260027	035	022	H0500800	039	004	130246	023	002	421213	015	006	582606	033	009	720205	033	013	80062059	041	006
A4080400	015	025	A7260027	047	035	H0500810	039	005	130277	031	001	421213	017	005	582748	003	006	720257	047	012	80062065	041	007
A4080401	005	025	H0100330	003	039	H0500820	039	006	130277	033	001	421221	031	004	582749	003	007	750178	003	015	80062067	019	010
A4080401	015	026	H0100430	003	043	H0500830	039	007	130279	031	002	421221	033	006	582750	003	008	750753	057	001	80062067	021	010
A4080401	035	018	H0100430	005	038	H0500840	039	008	130279	033	002	421223	031	005	582751	003	009	770004	007	016	80062069	043	013
A4080401	047	034	H0100450	005	019	H0500890	031	024	130283	031	003	421223	033	007	582789	003	010	770005	043	005	80062076	023	010
A4080401	055	009	H0100730	003	040	H0500890	033	032	130283	033	003	421239	003	003	582790	003	011	780067	005	001	80062080	047	016
A4080401	057	014	H0101120	003	041	H0500920	037	021	130314	027	004	421240	003	004	582791	009	002	780070	017	017	80062474	047	017
A4080402	057	015	H0101540	011	006	H0500960	041	005	131036	047	001	421241	003	005	582792	011	002	780080	015	007	80062487	047	018
A4080426	005	026	H0101800	003	044	H0501110	037	022	131242	047	002	421246	043	001	582795	007	005	780113	035	003	80080530	057	004
A4080518	005	027	H0101800	005	040	H0501120	037	023	131252	007	001	421247	017	006	582800	017	013	780578	005	002	80080555	057	005
A4080521	035	019	H0101800	015	039	H0501310	033	031	131252	013	001	421259	047	004	582801	017	014	80060510	051	001	80080570	057	006
A4080700	035	020	H0203410	017	038	H0501310	035	012	131252	017	002	422069	025	002	582803	019	005	80060510	053	001	80091640	025	005
A4080750	005	029	H0203720	017	039	H0501390	033	017	131254	007	002	432023	027	006	582804	043	002	80060527	051	002	80091640	027	012
A4080750	015	027	H0203730	017	040	H0501390	035	005	131254	015	001	445424	023	005	582806	043	003	80060527	053	002	80110806	055	005
A4081002	035	021	H0204110	019	018	H0501790	029	006	131255	013	002	445592	017	007	582897	031	008	80060812	015	009	80111029	027	013
A4101036	057	019	H0204130	021	018	H0502600	043	024	131255	015	002	490103	007	019	583281	047	005	80060820	049	011	80151635	025	006
A4230018	005	028	H0300380	015	040	H0502830	043	025	139108	003	002	490107	007	020	583326	043	025	80060826	057	002	80190616	003	025
A4921024	035	023	H0300880	013	024	H0503980	043	026	140161	029	001	541001	009	003	583382	003	012	80060834	057	003	80190616	017	027
A4921038	015	028	H0301040	059	013	H0503990	043	025	140297	049	001	541001	011	001	583385	033	010	80060853	035	007	80190616	019	011
A4921038	015	029	H0301150	013	025	H0504000	043	004	150192	033	004	56861110	005	011	583700	047	006	80061020	053	003	80190616	021	011
A4921040	013	022	H0301200	017	041	H0504010	043	003	191042	017	037	569131	045	014	583701	047	007	80061026	039	001	80190616	035	009
A4921040	013	023	H0301280	017	042	H0504020	041	005	191114	043	022	581706	009	001	583704	047	008	80061054	005	012	80200830	035	010
A4921040	035	024	H0301320	015	036	H0600090	057	023	191132	047	029	581757	021	003	583710	047	009	80061072	051	003	80200830	057	007
A4921042	015	030	H0301340	015	037	H0600100	057	024	200740	035	001	581960	027	007	583711	047	010	80061073	033	018	80200870	049	005
A4921062	005	030	H0301390	007	023	H0601070	055	012	211228	047	003	581961	027	008	59900000	059	001	80061073	035	008	80201030	005	014
A4921065	035	025	H0301390	017	043	H0601450	059	016	211604	023	003	582144	017	008	59900300	059	002	80061073	039	002	80201030	027	014
A4921065	035	026	H0301430	059	014	H0601540	047	037	211817	027	005	582146	017	009	59900400	059	003	80061073	055	004	80201030	035	011
A4921070	015	031	H0301440	059	015	H0601550	047	038	212237	013	003	582196	023	006	59900500	059	004	80061211	013	008	80201030	039	003



INDEX NUMERIQUE - NUMERICAL INDEX TEILENUMMERN-INDEX - INDICE NUMERICO

Nr	Page	Rep.	Nr	Page	Rep.	Nr	Page	Rep.	Nr	Page	Rep.	Nr	Page	Rep.	Nr	Page	Rep.	Nr	Page	Rep.
80201030	051	004	80202447	023	015	80450645	031	018	82201016	047	028	950551	059	012	951822	045	009			
80201030	053	004	80202566	027	019	80450645	033	025	82300026	005	024	951119	017	019	951823	017	025			
80201030	055	006	80203000	017	030	80450660	017	034	82300026	013	020	951119	019	007	951881	043	009			
80201230	003	026	80203003	017	031	80450762	003	033	82300026	015	024	951119	021	007	951882	043	010			
80201230	007	009	80203018	037	006	80450928	025	010	82300026	035	016	951125	017	020	951920	035	006			
80201230	013	011	80203018	045	005	80500236	003	034	82300026	047	033	951125	019	008	952112	045	007			
80201230	015	013	80203031	017	032	80500345	031	019	82300026	055	008	951125	021	008	952114	045	006			
80201230	017	028	80203031	019	015	80500345	033	026	82300026	057	013	951140	041	001	952115	045	003			
80201230	033	020	80203031	021	015	80541280	007	011	83012225	017	023	951166	027	010	952116	045	011			
80201230	043	014	80203031	047	022	80561155	043	019	83012225	019	009	951168	031	012	952118	045	001			
80201452	017	029	80250917	057	008	80561652	011	004	83012225	021	009	951168	033	014	952123	045	016			
80201452	019	012	80251427	013	014	80570300	003	035	83012225	031	014	951184	047	013	952147	003	038			
80201452	021	012	80251427	015	016	80570300	049	006	83012225	033	016	951185	047	030	952147	005	020			
80201601	025	007	80251431	017	033	80570300	051	006	83070064	003	037	951190	047	031	952230	033	017			
80201630	005	015	80251431	019	016	80570300	053	006	83070064	009	004	951197	035	004	952230	035	005			
80201630	023	011	80251431	021	016	80570477	043	020	83070064	011	005	951200	005	018	952251	055	003			
80201630	049	004	80251624	005	016	80570477	047	025	83070064	043	023	951204	037	004	952359	035	006			
80201647	013	012	80252026	041	004	80583000	007	007	83240017	049	002	951221	005	007	952360	035	006			
80201647	015	014	80252432	013	015	80583000	013	016	83240209	051	007	951244	005	008	970108	003	023			
80201669	023	012	80252432	015	017	80583000	015	020	83240209	053	007	951249	003	018						
80201670	025	008	80252432	027	020	80583000	017	035	83240210	051	008	951250	005	009						
80201670	027	015	80252432	031	017	80583500	047	026	83240210	053	008	951251	005	010						
80201670	047	019	80253034	047	023	80589600	007	006	83240212	049	007	951291	043	006						
80202030	027	016	80253360	009	005	80595200	027	023	83240406	049	008	951347	017	021						
80202030	043	015	80253360	011	003	81302552	027	024	900010	045	002	951364	047	014						
80202030	047	020	80253643	003	029	81303062	037	008	900135	037	002	951408	003	019						
80202047	019	013	80270584	051	005	81303062	045	015	900142	005	017	951460	031	022						
80202047	021	013	80270584	053	005	81303072	037	009	900142	015	022	951460	033	030						
80202053	043	016	80270884	015	018	81304079	037	010	900168	037	003	951461	031	013						
80202069	019	014	80270884	049	009	81304079	037	011	900207	045	004	951461	033	015						
80202069	021	014	80270884	057	009	82200616	047	027	900278	005	003	951521	007	004						
80202070	023	013	80271084	033	024	82200800	037	012	900741	017	018	951522	017	022						
80202070	029	004	80271284	043	017	82200804	031	020	900741	019	006	951523	015	008						
80202070	041	002	80271680	003	030	82200804	033	027	900741	021	006	951621	017	024						
80202400	033	021	80271686	025	009	82201002	045	008	900784	003	016	951622	047	015						
80202402	027	017	80271686	027	021	82201016	003	036	900788	031	011	951637	055	002						
80202420	003	027	80272080	023	016	82201016	007	013	900790	003	017	951808	003	020						
80202420	023	014	80272080	041	003	82201016	013	017	900845	005	004	951809	007	014						
80202420	031	015	80283680	023	017	82201016	015	021	900847	005	005	951810	003	021						
80202420	033	022	80293020	037	007	82201016	017	036	920037	005	006	951811	007	017						
80202421	027	018	80293020	045	013	82201016	019	017	929157	013	018	951812	007	018						
80202440	003	028	80370300	015	019	82201016	021	017	950333	059	010	951813	007	008						
80202440	013	013	80440860	027	022	82201016	023	018	950405	059	006	951815	003	022						
80202440	015	015	80450499	003	031	82201016	027	025	950408	059	007	951817	005	019						
80202440	029	005	80450499	043	018	82201016	031	021	950414	059	008	951818	043	007						
80202440	031	016	80450499	047	024	82201016	033	028	950470	059	009	951819	043	008						
80202440	033	023	80450645	003	032	82201016	037	013	950491	033	029	951820	045	010						
80202440	047	021	80450645	007	012	82201016	043	021	950491	059	011	951821	045	012						

EXTRAIT DES CONDITIONS DE GARANTIE ET CONDITIONS SPECIFIQUES PIECES DE RECHANGE

Nous garantissons notre matériel durant une année à partir du jour de livraison, c'est-à-dire que nous nous engageons à rembourser les pièces qui auront été reconnues défectueuses en nos usines, par notre service technique.

Bien entendu, la garantie ne s'applique pas en cas d'usure normale, ni en cas de détériorations résultant de négligences ou de défauts de surveillance, d'un mauvais usage, d'un manque d'entretien ou d'un accident. La garantie ne s'applique pas non plus si la machine a été prêtée ou utilisée pour un usage non conforme à sa destination prévue par la société.

La garantie ne s'applique pas aux pièces d'usure.

Les pièces de rechange sont soumises aux mêmes conditions de garantie que le matériel sous réserve qu'elles aient été montées selon les règles de l'art et utilisées conformément à nos recommandations.

EXTRACT FROM OUR CONDITIONS OF LIMITED WARRANTY AND SPARE PARTS WARRANTY POLICY

Our equipment is warranted for a period of one year from the date of delivery. We guarantee the reimbursement of all parts proven to be faulty by our technical division in material or manufacturing.

The warranty is not applicable in the following cases : normal wear, accident or negligence in operation, repairs using parts other than genuine KUHN parts, products altered or modified without the expressed permission of the company or if the machine is not used and serviced in accordance with the recommendations of the operator's manual. Wearing items are not covered under these conditions of limited warranty.

Spare parts are subject to the same warranty conditions than the equipment providing they have been installed with proficiency and are used in accordance with our recommendations.

AUSZUG AUS UNSEREN GARANTIEBEDINGUNGEN UND SONDERBEDINGUNGEN FÜR ERSATZTEILE

Wir garantieren unsere Ware für ein Jahr ab dem Tag der Lieferung und verpflichten uns, die Teile zu ersetzen, die im Werk als fehlerhaft anerkannt wurden.

Die Garantie ist ausgeschlossen für Teile, die einem normalen Verschleiß unterliegen, sowie im Fall von nachlässiger Behandlung oder mangelhafter Wartung oder eines Unfalls. Die Garantie erlischt auch, wenn die Maschine ausgeliehen oder unter Umständen eingesetzt wurde, die dem ursprünglichen Verwendungszweck und den Hinweisen in der Betriebsanleitung nicht entsprechen.

Verschleißteile sind von der Garantie ausgeschlossen

Ersatzteile unterliegen den gleichen Garantiebedingungen wie komplette Maschinen, vorausgesetzt, dass sie sachgerecht eingebaut und entsprechend unseren Empfehlungen verwendet wurden.

ESTRATTO DELLE CONDIZIONI DI GARANZIA E CONDIZIONI SPECIFICHE GARANZIA RICAMBI

Le nostre macchine sono garantite per un anno a partire dal giorno della consegna: ci impegnamo a rimborsare i componenti che saranno riconosciuti difettosi dai nostri servizi tecnici presso le nostre officine.

La garanzia non è applicabile nei seguenti casi: usura normale, incidente o negligenza nell'impiego, riparazioni utilizzando ricambi non originali KUHN, prodotti alterati o modificati senza il permesso dell'azienda. La garanzia non viene riconosciuta se la macchina è stata prestata o non è utilizzata o mantenuta in conformità alle raccomandazioni previste dalla società. La garanzia non copre i componenti soggetti ad usura.

I pezzi di ricambio sono soggetti agli stessi termini di garanzia della macchina, purchè siano stati installati con competenza e utilizzati conformemente alle nostre raccomandazioni.



**Pour votre sécurité et le bon fonctionnement de votre machine,
utilisez uniquement des pièces d'origine KUHN**

**For your safety and to get the best from your machine,
use only genuine KUHN parts**

**Zu ihrer Sicherheit und zur einwandfreien Funktion Ihrer
Maschine sollten Sie nur Original-KUHN-Ersatzteile verwenden**

**Per la vostra sicurezza, e per il buon funzionamento della vostra macchina,
usate esclusivamente i ricambi originali KUHN**

KUHN PARTS Parc de la Faisanderie F - 67700 MONSWILLER (FRANCE)

Tél.: + 33 (0) 3 88 01 81 00 - Fax : + 33 (0) 3 88 01 81 03

www.kuhn.com

Imprimé en France par KUHN
Printed in France by KUHN