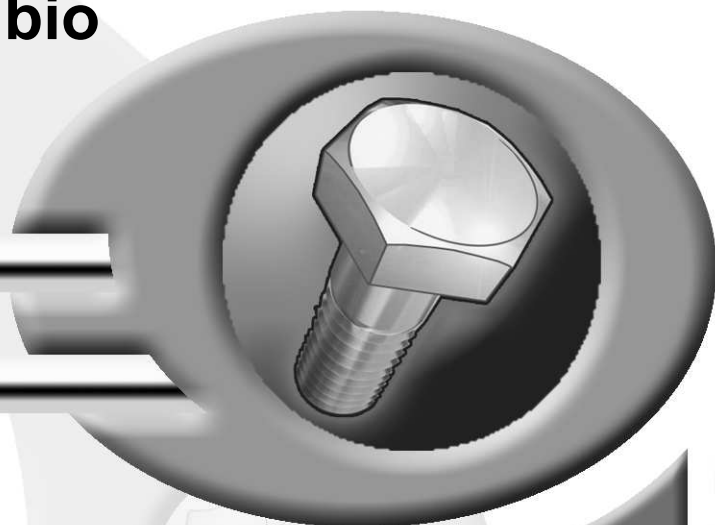


Pièces de rechange
Spare parts list
Ersatzteilliste
Catalogo Pezzi di Ricambio



CHARRUE PORTEE
MOUNTED REVERSIBLE PLOUGH
VOLLDREHPFLUG
ARATRO PORTATO



F7713 >

VARI-MASTER 180 NSH





SIGNES CODIFIÉS - STANDARD SYMBOLS - SYMBOLE - SIMBOLI CODIFICATI

OPT	Equipement optionnel
STD	Equipement livré de série
ESP	Equipement livré suivant pays
:	Pour ...
>	De ... à ...
RPL	Remplace ...
∅	Diamètre
> <	Epaisseur
<->	Longueur
<m>	Vendu au mètre
Q?	Quantité selon besoin
*	Voir note
[n]	Composant d'un assemblage
+ [n]	Assemblage comprenant les pièces [n]

OPT	Optional equipment
STD	Equipment supplied as standard
ESP	Equipment supplied for specific countries
:	For ...
>	From ... to ...
RPL	Replaces ...
∅	Diameter
> <	Thickness
<->	Length
<m>	Sold by the metre
Q?	Quantity as required
*	See note
[n]	Items making up assembly
+ [n]	Assembly made up by items [n]

OPT	Sonderausrüstung
STD	Serienausrüstung
ESP	Länderabhängige Ausrüstung
:	Für ...
>	Von ... bis ...
RPL	Ersetzt ...
∅	Durchmesser
> <	Stärke
<->	Länge
<m>	Meterware
Q?	Stückzahl nach Bedarf
*	Siehe Nota
[n]	Teil einer Baugruppe
+ [n]	Baugruppe bestehend aus den mit [n] bezeichneten Teilen

OPT	Attrezzatura opzionale
STD	Attrezzatura fornita di serie
ESP	Attrezzatura fornita secondo il paese
:	Per ...
>	Da ... A ...
RPL	Sostituisce ...
∅	Diametro
> <	Spessore
<->	Lunghezza
<m>	venduto a metro
Q?	Quantità richiesta
*	Vedi nota
[n]	Componente di un assieme
+ [n]	Assieme comprendente i componenti [n]

POUR COMMANDER DES PIÈCES DE RECHANGE, VEUILLEZ INDIQUER:

- Le numéro de fabrication de la machine
- Le numéro de la pièce
- La quantité désirée

WHEN ORDERING SERVICE-PARTS, WILL YOU PLEASE MENTION:

- The machine type and serial number
- The part number
- The quantity of parts

BEI DER BESTELLUNG VON ERSATZTEILEN IMMER ANGEBEN:

- Die Seriennummer der Maschine
- Die Nummer des Teiles
- Die gewünschte Stückzahl

NELL'ORDINARE I RICAMBI, SI PREGA DI INDICARE:

- Il tipo ed il numero di serie della macchina
- Il codice del componente
- La quantità desiderata

- Toutes les pièces détachées et sous-ensembles sont à commander au magasin pièces de rechange.
- **Les équipements optionnels (OPT)** ainsi que les **notices d'instructions** sont à commander auprès des **services commerciaux**.

- Service parts and service part assemblies are to be ordered through the spare parts department.
- **Optional equipment (OPT)** and **assembly operator's manuals** should be ordered through the **wholesaler sales department**.

- Bestellungen für Ersatzteile und Baugruppen sind an die Ersatzteilabteilung zu richten.
- **Sonderausrüstungen (OPT)** sowie **Montage- und Betriebsanleitungen**, bestellen Sie bitte bei der **Verkaufsabteilung für Maschinen**.

- I ricambi e i sotto-assiemi devono essere ordinati al Magazzino Ricambi.
- **Le attrezzature opzionali (OPT)** ed i **manuali dell'operatore** devono essere ordinati al **Servizio Commerciale**.

CATALOG.LIST N°HR009ATL

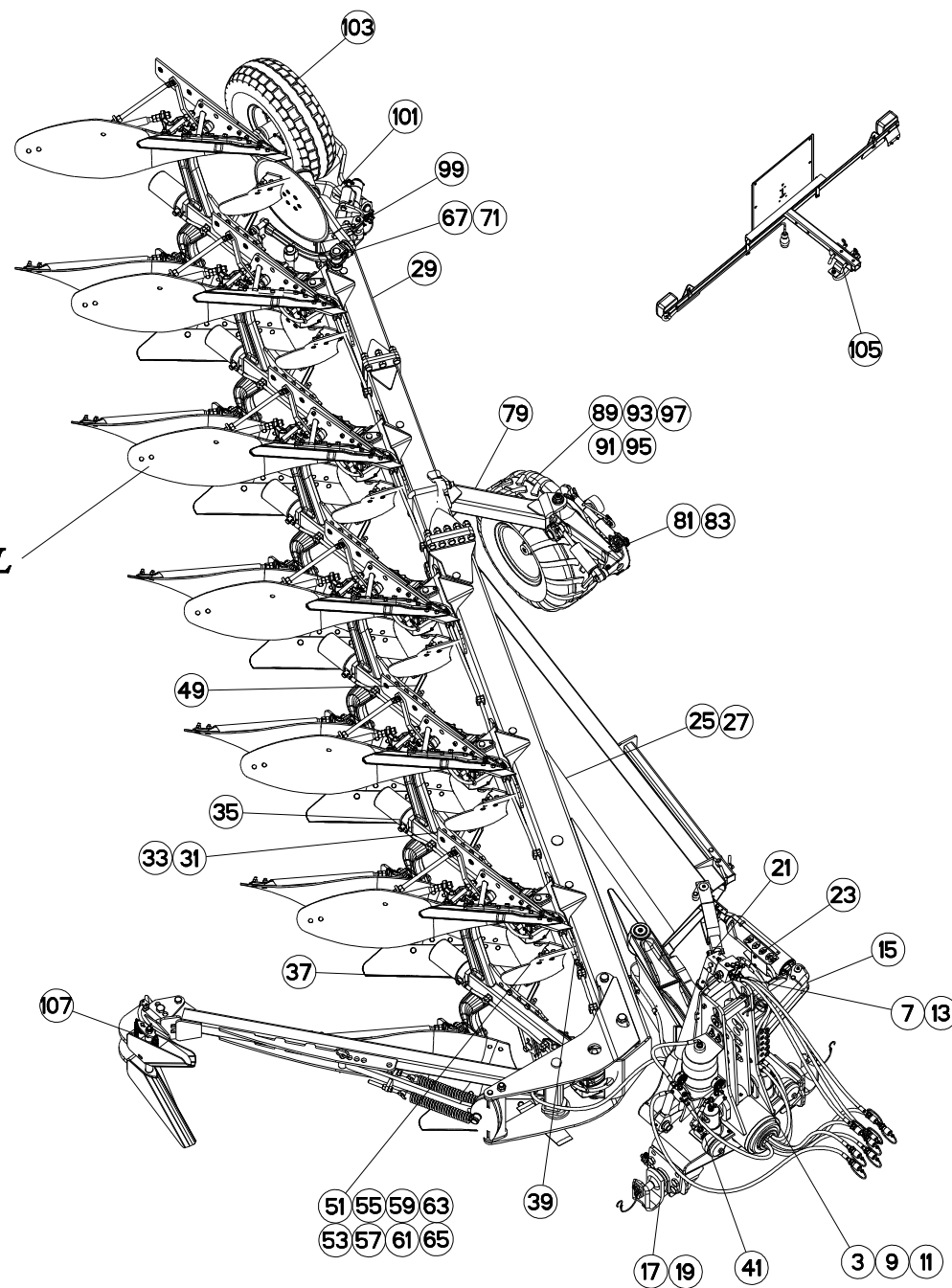




TABLE DES MATIERES - TABLE OF CONTENTS - INHALTSVERZEICHNIS - INDICE

H19R0012 A

Catalogue P.D.R. - Spare parts list - Ersatzteilliste - Pezzi di Ricambio :

HR061ATL A

Page	Opt	Groupe de pièces	Parts group index	Teilegruppe	Gruppo di parti
003		AVANT-TRAIN A180	HEADSTOCK A180	PFLUGKOPF A180	TESTA DI ROTAZIONE A180
007		HYDRAULIQUE AVANT TRAIN A180	HIDRAULIC HEADSTOCK A180	HYDRAULIK. PFLUGKOPF	A180 PORTA-ATTREZZI A180
009		AVANT TRAIN A180 OSCILLANT	SPAIN HEAD STOCK A180	SPANIEN PFLUGKOPF A180	TESTATA A180 OSCILLANDO
011		EMBASE AVANT TRAIN A180 OSCIL.	DOWN SPAIN HEAD STOCK A180	SCHWENKOPF A180	FISSAGGIO TESTATA A180 OSCIL.
013		HYDR. AVANT TRAIN A180 OSCIL.	HEADSTOCK A180 OSC.	HYDRAULIK. PFLUGKOPF A180 OSC.	PORTA-ATTREZZI A180 OSC.
015		PARTIE MEDIANE A180	FRAME SUPPORT A180	MITTELLTEIL A180	SUPPORTO ROTAZIONE A180
017		TRAVERSE STD3	CROSS SHAFT CAT 3	TRAGACHSE KAT 3	BARRA TERZO PUNTO CAT. 3
019		TRAVERSE STD4	CROSS SHAFT CAT 4	TRAGACHSE KAT 4	BARRA TERZO PUNTO CAT. 4
021		DEPORT/DEVERS	OFFSETTING ANGLING DEVICE	VORDERFURCHENEINSTELLUNG	SFALSAMENTO/DERIVA
023		LARGEUR DE COUPE HYDRAULIQUE	HYDRAULIC CUTTING WIDTH	HYDRAULISCHE KOMBIEINSTELLUNG	LARGHEZZA DI TAGLIO IDRAULICO
025		BATI VM180 4EH	FRAME VM180 4EH	RAHMEN VM180 4EH	TELAIO VM180 4EH
027		BATI VM180 5EH	FRAME VM180 5EH	RAHMEN VM180 5EH	TELAIO VM180 5EH
029		EXTENSION 6 NSH	EXTENSION 6 NSH	ERWEITERUNG 6 NSH	PROLUNGA 6 NSH
031		AGE SECURITE NSH	PLOUGH LEG NSH SAFETY	GRINDEL NSH STEINSICHERUN	BURE DI SICUREZZA NSH
033		AGE SECURITE NSH LOSANGE	PLOUGH LEG NSH SAFETY DIAMOND	GRINDEL NSH STEINSICH. RAUTEN	BURE DI SICUREZZA NSH DIAMANT
035		VERIN NSH 100	CYLINDER NSH 100	ZYLINDER NSH 100	CILINDRO NSH 100
037		VERIN NSH 110	CYLINDER NSH 110	ZYLINDER NSH 110	CILINDRO NSH 110
039		TUYAUX HYDRAULIQUES VM180 NSH	HYDRAULIC HOSES VM180 NSH	HYDRAULICHESCHLÄUCHE VM180 NSH	TUBI FLESSIBILI IDRAUL. VM180
041		ASSERV.HYD. DE BASE MASTER NSH	BASIC HYD. BLOCK MAST.NSH	HYDRAULIKANLAGE	BLOCCO IDRAULICO
043	OPT	VARIBAR 180 NSH	VARIBAR 180 NSH	VARIBAR 180 NSH	VARIBAR 180 NSH
045	OPT	MAXIBAR	MAXIBAR	MAXIBAR	MAXIBAR
047	OPT	VARIBAR/MAXIBAR	VARIBAR/MAXIBAR	VARIBAR/MAXIBAR	VARIBAR/MAXIBAR
049		BOITIER TIGES RASLETTE	SKIMMER LEG/SUPPORT	HALTERUNG/VORSCHALESTIEL	GAMBO DEL PREVOMERE
051		RASLETTE ZD/ZG	SKIMMER ZD/ZG	VORSCHÄLER ZD/ZG	AVANVOMERE ZD/ZG
053		RASLETTE ZH/ZHL	SKIMMER ZH/ZHL	VORSCHÄLER ZH/ZHL	AVANVOMERE ZH/ZHL
055		RASLETTE ZRE/ZRL	SKIMMER ZRE/ZRL	VORSCHÄLER ZRE/ZRL	AVANVOMERE ZRE/ZRL
057		RASLETTE ZGC	SKIMMER ZGC	VORSCHÄLER ZGC	AVANVOMERE ZGC
059		RASLETTE ZXL DROITE	SKIMMER ZXL RIGHT	VORSCHÄLER ZXL RECHTS	AVANVOMERE ZXL DX
061		RASLETTE ZXL GAUCHE	SKIMMER ZXL LEFT	VORSCHÄLER ZXL LINKS	AVANVOMERE ZXL SX
063		RASLETTE ZXE DROITE	SKIMMER ZXE RIGHT	VORSCHÄLER ZXE RECHTS	AVANVOMERE ZXE DX
065		RASLETTE ZXE GAUCHE	SKIMMER ZXE LEFT	VORSCHÄLER ZXE LINKS	AVANVOMERE ZXE SX
067	OPT	COUTRES CIRCULAIRES NS	DISC COULTER NS	SCHEIBENSECHE NS	ASSOLCATORE A DISCO
069	OPT	COUTRE CIRCULAIRE A SÉCURITÉ	DISC COULTER WITH SAFETY	SCHEIBENSECH MIT SICHERUNG	ASSOLCATORE A DISCO C. SICURR.
071	OPT	COUTRE CIRCULAIRE A SÉCURITÉ	DISC COULTER WITH SAFETY	SCHEIBENSECH MIT SICHERUNG	ASSOLCATORE A DISCO C. SICURR.
075	OPT	SUPPORT ROUE REGULATION VM180	DEPTH WHEEL SUPPORT VM1804EH	STÜTZRADHALTERUNG VM1804EH	SUPPORTO RUOTA PROFONDITA VM18
077	OPT	ROUE DE REGULATION (HYDR.)	DEPTH WHEEL (HYDRAULIC)	STÜTZRAD (HYDRAULIK)	RUOTA DI PROFONDITA (IDRAULICO
079	OPT	SUPPORT ROUE REGULATION/EXTENS	BRACKET DEPTH WHEEL/EXTENSION	HALTERUNG STUTZRAD/ERWEITERUNG	SUPPORTO RUOTA DI PROFONDITA
081	OPT	ROUE DE REGULATION AMORTISSEUR	DEPTH WHEEL DAMPER	STÜTZRAD STOSSDÄMPFER	RUOTA DI PROFONDITA AMMORTIZZA
083	OPT	ROUE DE RÉGULATION HYDRAULIQUE	DEPTH WHEEL HYDRAULIC	STÜTZRAD HYDRAULIK	RUOTA DI PROFONDITA IDRAULICO
085	OPT	TUYAU HYD. ROUE DE REGULATION	HYDRAULIC HOSE DEPTH WHEEL	HYDRAULISC. SCHLÄUCHE STUTZRAD	IDRAULICO RUOTA DI PROFONDITA

CATALOG.LIST N°HR009ATL

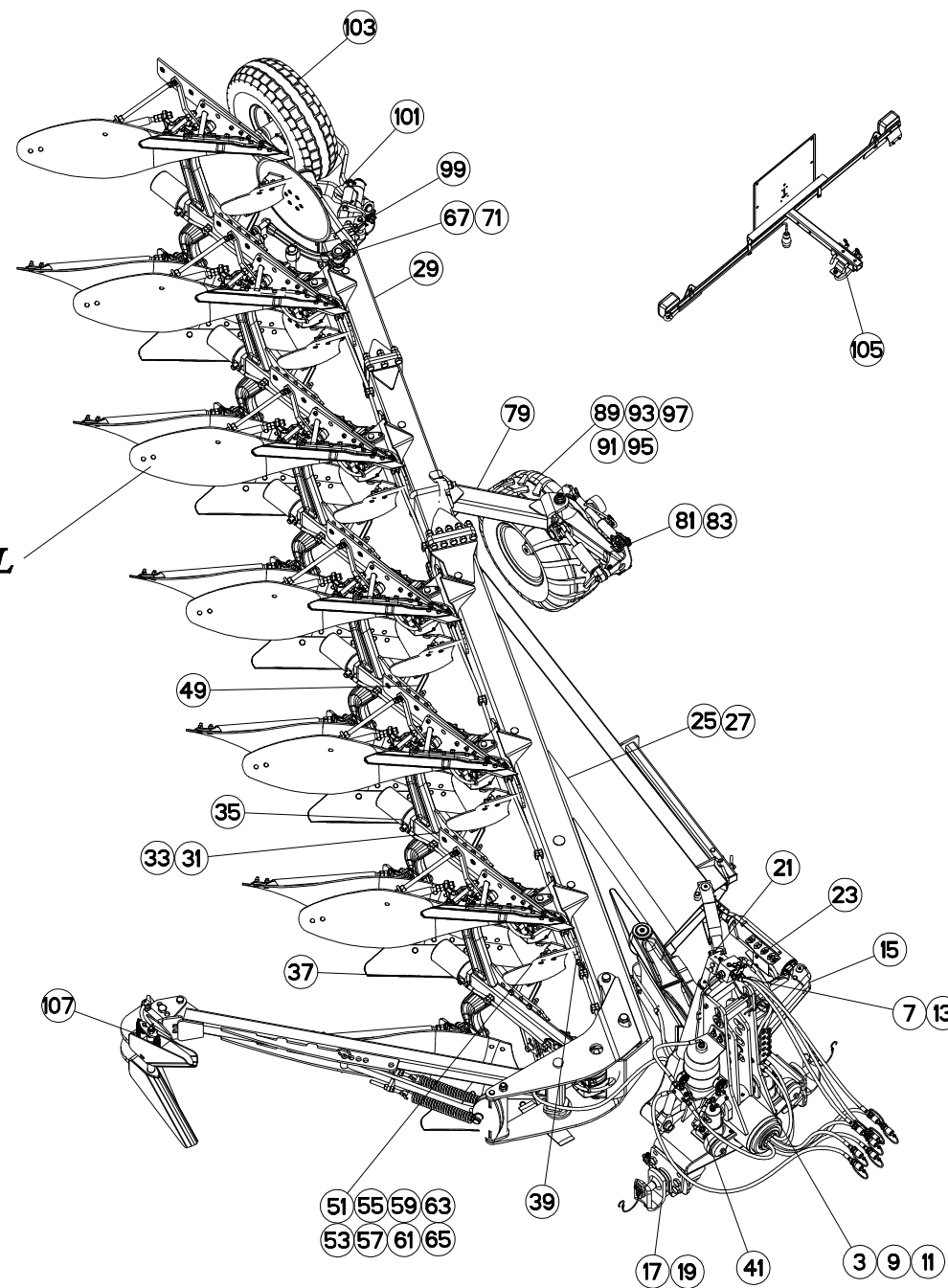




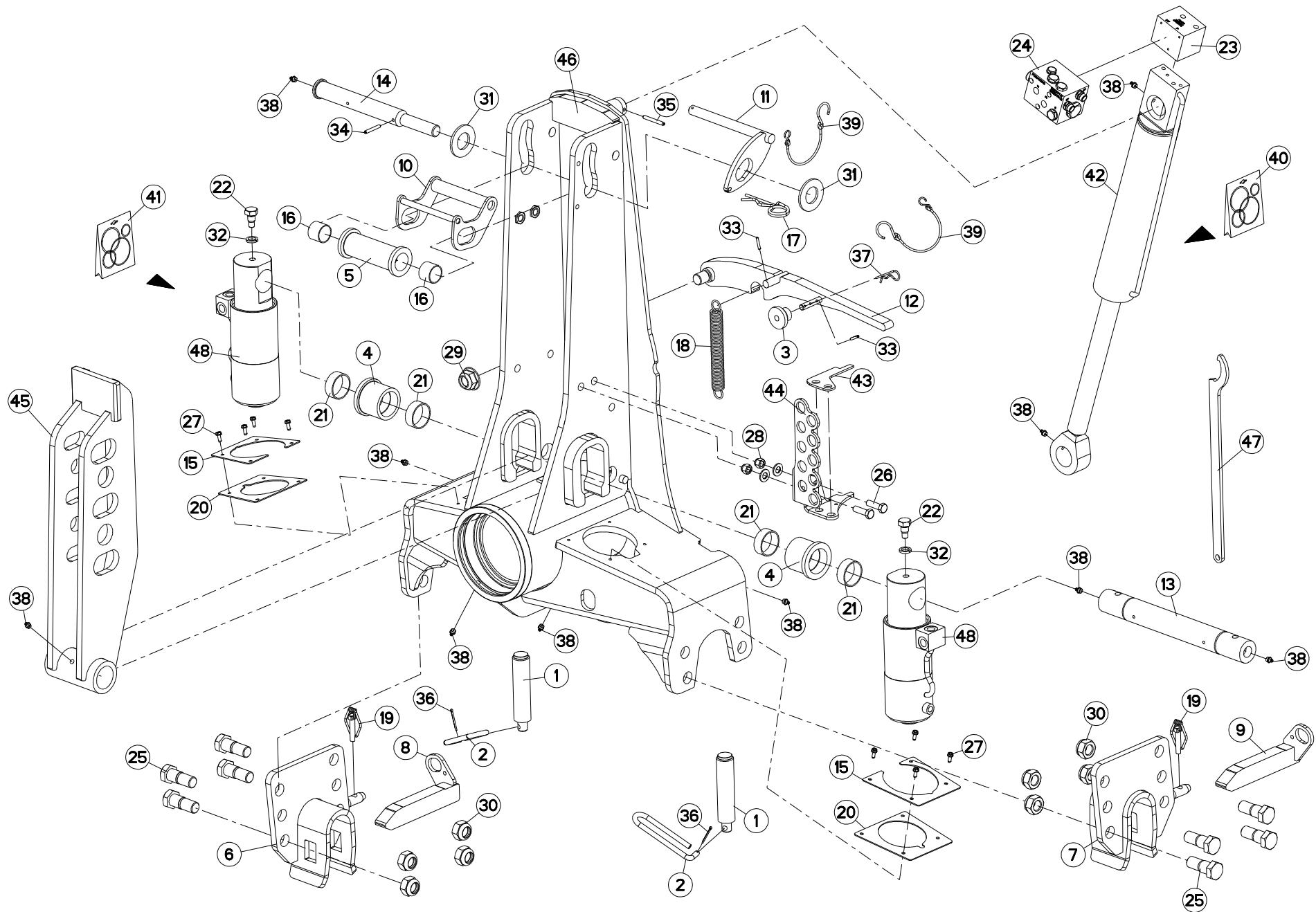
TABLE DES MATIERES - TABLE OF CONTENTS - INHALTSVERZEICHNIS - INDICE

H19R0012 A

Catalogue P.D.R. - Spare parts list - Ersatzteilliste - Pezzi di Ricambio :

HR061ATL A

Page	Opt	Groupe de pièces	Parts group index	Teilegruppe	Gruppo di parti
087	OPT	PROTECTEUR (ROUE PIVOT)	SAFETY GUARDS (DEPTH WHEEL)	SCHUTZVORRICHTUNG (LAUFRAD)	PARAPETTI (RUOTA DI PROFONDITA
089	OPT	ROUE DE REGULATION Ø690X250 AM	DEPTH WHEEL Ø690X250 DAMPER	STÜTZRAD Ø690X250 STOSSDÄMPFER	RUOTA DI PROFONDITA Ø690X250 A
091	OPT	ROUE DE REGULATION Ø660X320 AM	DEPTH WHEEL Ø660X320 DAMPER	STÜTZRAD Ø660X320 STOSSDÄMPFER	RUOTA DI PROFONDITA Ø660X320 A
093	OPT	ROUE DE REGULATION Ø688X295 AM	DEPTH WHEEL Ø688X295 DAMPER	STÜTZRAD Ø688X295 STOSSDÄMPFER	RUOTA DI PROFONDITA Ø688X295 A
095	OPT	ROUE DE REGULATION Ø736X328 AM	DEPTH WHEEL Ø736X328 DAMPER	STÜTZRAD Ø736X328 STOSSDÄMPFER	RUOTA DI PROFONDITA Ø736X328 A
097	OPT	ROUE DE REGULATION Ø690X320 AM	DEPTH WHEEL Ø690X320 DAMPER	STÜTZRAD Ø690X320 STOSSDÄMPFER	RUOTA DI PROFONDITA Ø690X320 A
099	OPT	SUPPORT ROUE TRANSPORT/EXTENS.	BRACKET TRANSPORT WHEEL/EXTENS	HALTERUNG TRANSPORTRAD/ERWEIT.	SUPPORTO RUOTA TRASP./ESTENS.
101	OPT	SUPPORT ROUE DE TRANSPORT	BRACKET TRANSPORT WHEEL	HALTERUNG TRANSPORTRAD	SUPPORTO RUOTA TRASP.
103	OPT	ROUES DE TRANSPORT Ø660X215	TRANSPORT WHEELS Ø660X215	TRANSPORTRÄDER Ø660X215	RUOTE DI TRASPORTO Ø660X215
105		RAMPE DE SIGNALISATION NS	NS REAR LIGHTING BOARD	NS HECKBELEUCHTUNG FÜR TRANSP	IMPIANTO TRASPORTO NS
107	OPT	BRAS OUTIL TRAIINE VM180	FURROW PRESS ARM VM180	PACKERARM VM180	SOTTOCOMPRESSORE BRACCIO VM180
109	OPT	ELECTROVANNE	ELECTROSWITCH	ELEKTROWAHLSCHALTUNG	ELECTROVALVOLA
111	OPT	SELECTEUR ELECTROHYDR.4 FONC.	ELECTROHYDR.SELECTOR 4 FUNCT.	ELECTROHYDR.SELECTOR 4 FUNKT.	ELECTROIDRA.SELETTORE 4 FUNZ.
113		COLL.ETIQUETTES VM180	SET OF STICKERS VM180	SATZ AUFKLEBER VM180	SERIE ADESIVI VM180





VARI-MASTER 180 NSH

F7713 >

H01R0013 C

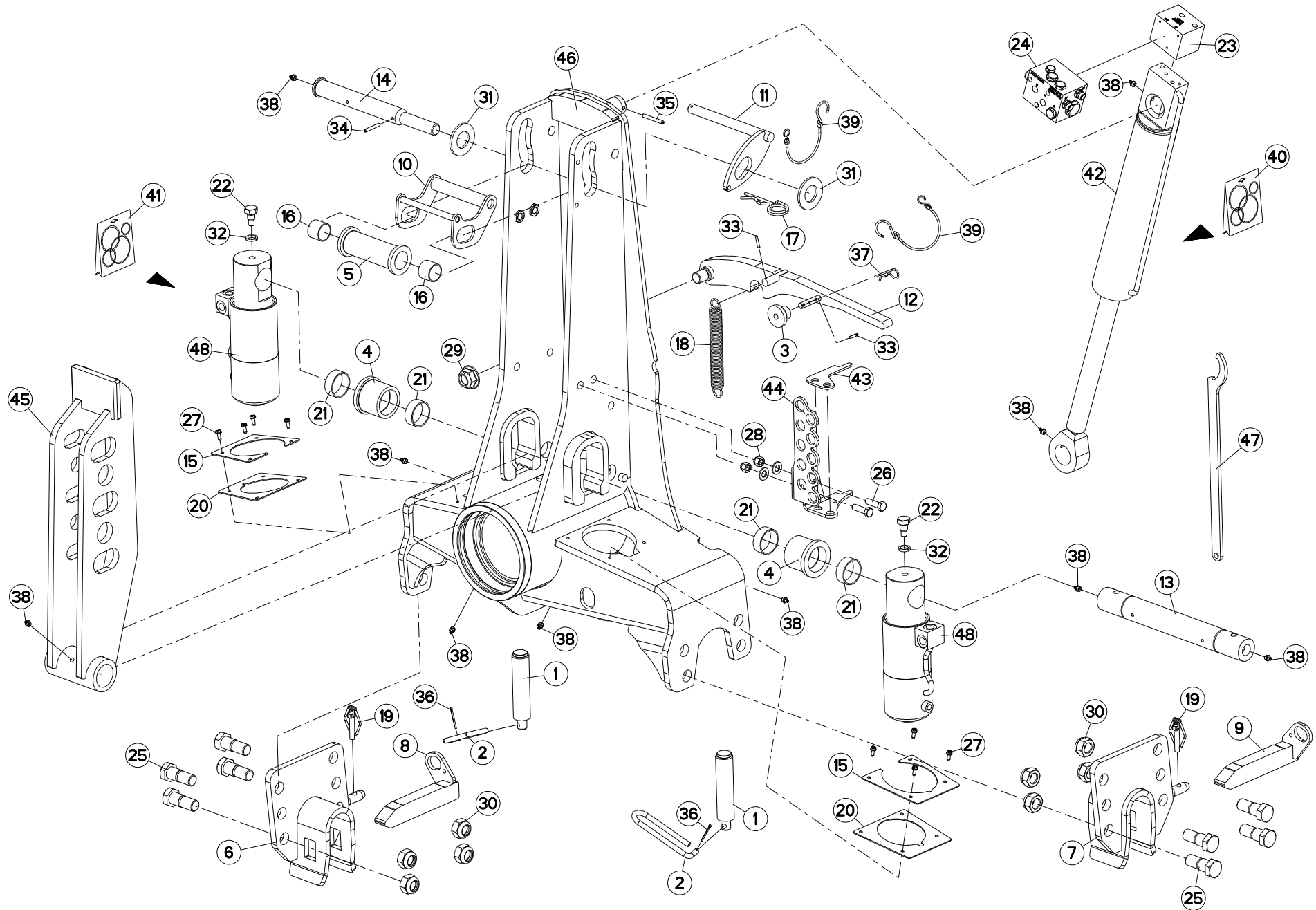
AVANT-TRAIN A180

HEADSTOCK A180

PFLUGKOPF A180

TESTA DI ROTAZIONE A180

Rep	Nr	Qt	Designation	Description	Bezeichnung	Referenza	Remarque - Remark - Bemerkung - Osservazioni
001	130126	002	BUTEE/APLOMB D36	LEVELLING ADJUSTER D36	ANSCHLAG D36	PERNO FIL.GROSSO	
002	139108	002	POIGNEE	HANDLE	HANDGRIFF	MANIGLIA	
003	421239	001	BAGUE	RING	RING	BOCCOLA	
004	421240	002	GALET BAS	ROLLER	ROLLE	RULLO INFERIORE	
005	421241	001	GALET HAUT	ROLLER	ROLLE	RULLO SUPERIORE	
006	582748	001	MAIN	HAND	HAND	SUPPORTO BARRA SX	
007	582749	001	MAIN	HAND	HAND	SUPPORTO BARRA DX	
008	582750	001	VERROU (40X30)D/TRVERSE	LOCK R	RIEGEL RECHTS	CHIAVISTELLO	
009	582751	001	VERROU (40X30)G/TRVERSE	LOCK L	RIEGEL LINKS	CHIAVISTELLO	
010	582789	001	LEVIER	LEVER	HEBEL	LEVA	
011	582790	001	LEVIER	LEVER	HEBEL	LEVA	
012	583382	001	VERROU	LOCK	VERRIEGELUNG	CHIAVISTELLO	
013	720059	001	AXE	PIN	ACHSE	PERNO	
014	720060	001	AXE	PIN	ACHSE	PERNO	
015	750178	002	TOLE DE PROTECTION	SHIELD	BLECH	TELA	
016	900784	002	BAGUE PM35-30-SY -D35X39,2 H30	BUSH PM 35-30-SY	BUCHSE PM 35-30-SY	BOCCOLA	
017	900790	001	EPINGLE B	PIN	FEDERSTECKER	COPPILIA DI FERMO	
018	951249	001	RESSORT DE TRACTION	SPRING	FEDER F. RC	MOLLA DI TRAZIONE	
019	951408	002	GOUPILLE A RESSORT	LYNCH PIN	KLAPPSTECKER	COPPILIA DI SICUREZZA	
020	951808	002	CAOUTCHOUC DE PROTECTION	RUBBER OF PROTECTION	SCHUTZGUMMI	GOMMA DI PROTEZIONE	
021	951810	004	BAGUE 50 X 55 X 20	BUSH SY 50X55X20	RING SY 50X55X20	BOCCOLA	
022	951815	002	VIS HM 16 TETON LONG	SCREW HM 16	SCHRAUBE HM 16	VITE	
023	952376	001	V BLOC HYRAULIQUE	V TURNOVER BLOCK HIGH FLOW	V BLOCK FUER DREHUNG	V BLOCCO DI RITORNO	
024	952377	001	V BLOC HYDRAULIQUE	V DISTRIBUTOR BLOCK	V AUTO-UMSCHALTBLOCK	V VALVOLA DI RIPIEGAMENTO	
025	970108	008	VIS EPAULEE H 24/26	SCREW SHOULDER H 24/26	SCHRAUBE H 24/26	VITE	
026	80061248	002	VIS TETE HEXAGONALE ZBC	HEXAGON HEAD SCREW ZBC	SECHSKANTSCHRAUBE ZBC	VITE A TESTA ESAGONALE ZBC	
027	80190616	008	VIS AUTOTARAUDEUSE ZBC TAPTITE	SELF-CUTTING SCREW ZBC	GEWINDE-SCHNEIDSCHRAUBE ZBC	BULLONE	
028	80201230	002	ECROU HEXAGONAL AUTOFREINE ZBC	SELF-LOCKING NUT ZBC	SELBSTSICHERNDE MUTTER ZBC	DADO AUTOBLOCCANTE ZBC	
029	80202420	001	ECROU HEXAG.EMBASE AUTOFR.	SELF-LOCKING NUT	SELBSTSICHERNDE MUTTER	DADO AUTOBLOCCANTE	
030	80202440	008	ECROU HEXAGONAL AUTOFREINE ZBC	SELF-LOCKING NUT	SELBSTSICHERNDE MUTTER	DADO AUTOBLOCCANTE	
031	80253643	002	RONDELLE PLATE	PLAIN WASHER	SCHEIBE	RONDELLA PIATTA	
032	80271680	002	RONDELLE GROWER	SPRING LOCK WASHER	FEDERRING	RONDELLA GROWER	
033	80450499	003	GOUPILLE ELASTIQUE	ROLL PIN	SPANNHUELSE	SPINA ELASTICA	
034	80450645	001	GOUPILLE ELASTIQUE DACRO	ROLL PIN DACRO	SPANNHUELSE DACRO	SPINA ELASTICA DACRO	
035	80450761	001	GOUPILLE ELASTIQUE	ROLL PIN	SPANNHUELSE	SPINA ELASTICA	
036	80500236	002	GOUPILLE V	ROLL PIN	SPLIT PIN	COPPILIA	
037	80570300	001	GOUPILLE BETA SIMPLE ZBC	SPRING COTTER PIN ZBC	FEDERSTECKER ZBC	MOLLA ZBC	
038	82201016	010	GRAISSEUR AUTOTARAUDANT	SELF TAPPING GREASE NIPPLE	GEWINDESCHNEID-SCHMIERNIPPEL	INGRASSATORE	
039	83070064	002	LIEN PVC	PVC CORD	SICHERUNGSBAND	CAVO	
040	951200	001	POCH.JOINTS (951127/8/951177)	SEALS PACKET (951127/8/951177)	DICHTSATZ FUER 951127/8/951177	SERIE GUARNIZIONI	
041	951817	001	POCHETTE JOINT 951807/H0100250	SEALS PACKET 951807/H0100250	DICHTSATZ 951807/H0100250	SERIE GUARNIZ. 951807/H0100250	: H0100250
041	H0100450	001	POCHETTE JOINT (H0100440)	SEALS PACKET (H0100440)	DICHTSATZ (H0100440)	SERIE GUARNIZ.	: H0100440
042	952147	001	VERIN RETOURNEMENT NU	TURNOVER CYLINDER	HUBZYLINDER	MARTIENTTO	
043	H0100270	001	PATTE	PLATE	LACHE	FAZZOLETTO	
044	H0100330	001	SUPPORT	SUPPORT	TRAEGER	SUPPORTO	
045	H0100730	001	POTENCE INTERIEURE	CROSS-ARM	STÜTZE	ATTACCO ATTREZZO	
046	582787	001	POTENCE	HEADSTOCK 180	PFLUGKOPF 180	TESTATA	
047	H0333500	001	CLE A ERGOTS	SPANNER	SCHLUESSEL	CHIAVE	





VARI-MASTER 180 NSH F7713 >

H01R0013 C

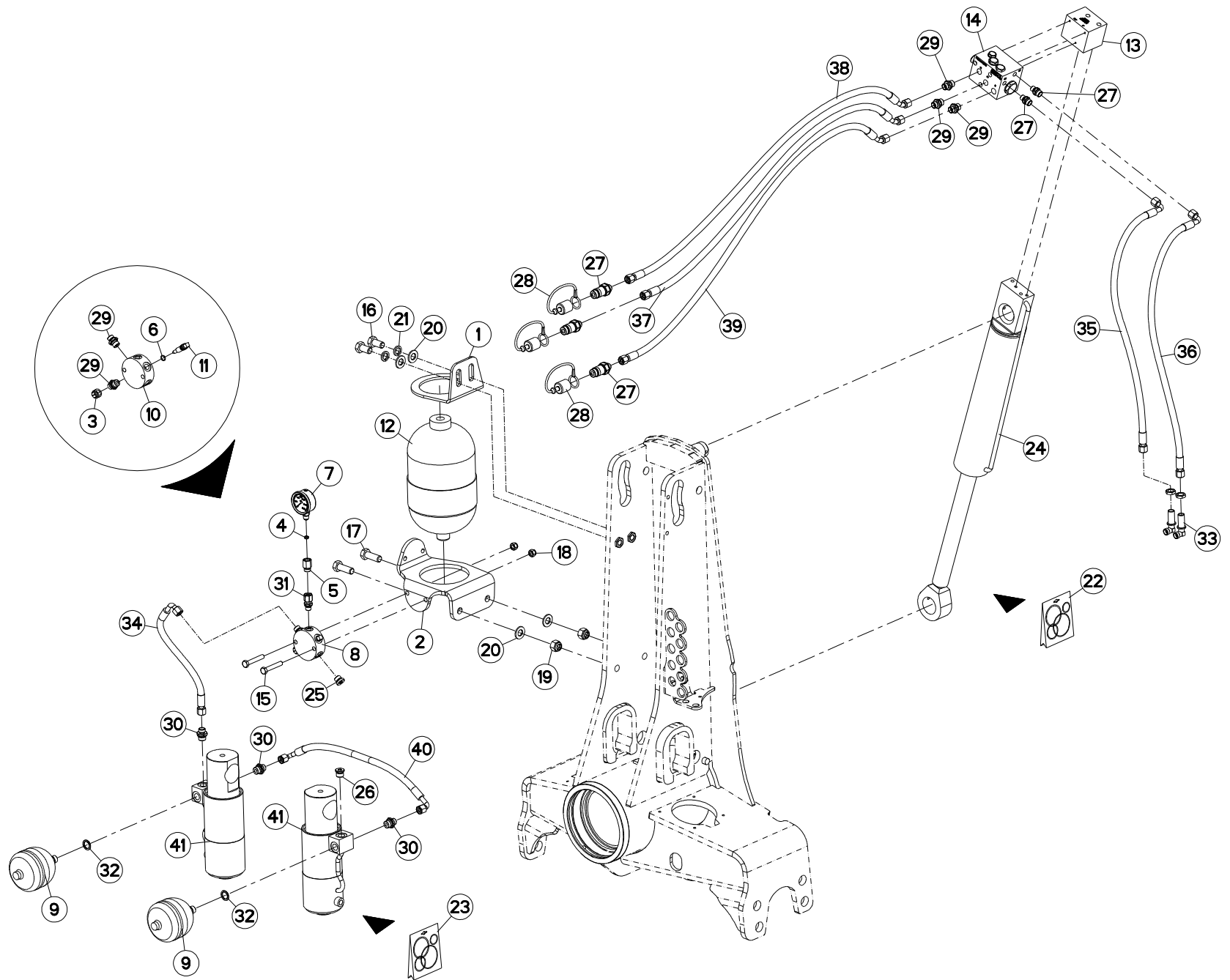
AVANT-TRAIN A180

HEADSTOCK A180

PFLUGKOPF A180

TESTA DI ROTAZIONE A180

Rep	Nr	Qt	Designation	Description	Bezeichnung	Referenza	Remarque - Remark - Bemerkung - Osservazioni
048	H0100430	002	VERIN S.E Ø80 / C=48	HYDRAULIC CYLINDER	HUBZYLINDER	CILINDRO	





VARI-MASTER 180 NSH

F7713 >

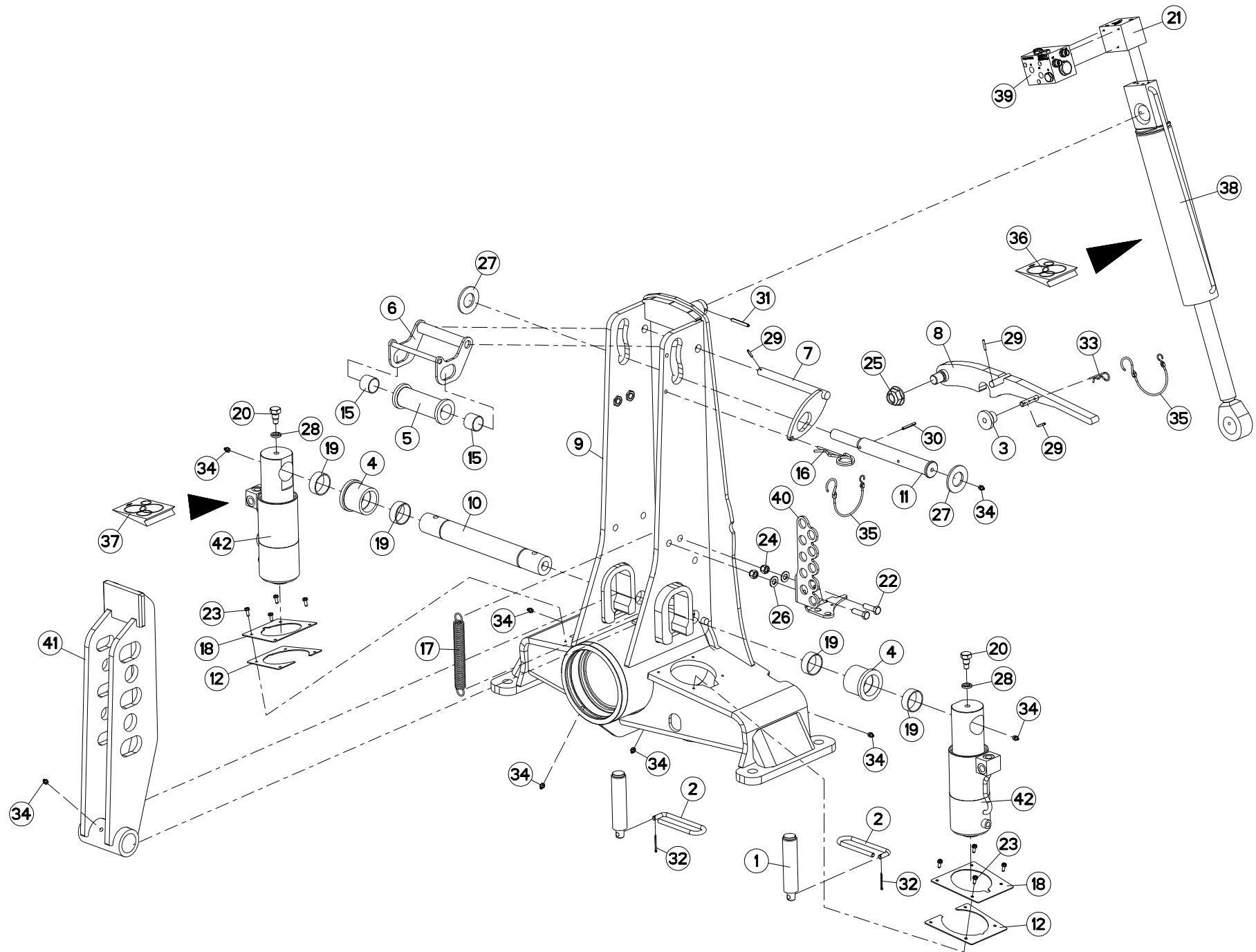
H01R0059 A

HYDRAULIQUE AVANT TRAIN A180

HEADSTOCK A180

HYDRAULIKELEMENTE PFLUGKOPF A1 PORTA-ATTREZZI A180

Rep	Nr	Qt	Designation	Description	Bezeichnung	Referenza	Remarque - Remark - Bemerkung - Osservazioni
001	780066	001	BRIDE D'ACCUMULATEUR	BRIDLEL ACCUMULATOR	BUEGEL AKKUMULATOR	STAFFA ACCUMULATORE	
002	780067	001	BRIDE D'ACCUMULATEUR	BRIDLEL ACCUMULATOR	BUEGEL AKKUMULATOR	STAFFA ACCUMULATORE	
003	900278	001	BOUCHON PLASTIQUE FEMELLE M16X	PLUG	VERSCHLUSSMUTTER	TAPPO	
004	900845	001	JOINT	METALLIC SEAL	DICHTUNG	BOCCOLINA	
005	900847	001	UNION	REDUCER 1/4 BSP 16X150	REDUZIERSTUECK 1/4 BSP 16X150	RACCORDO	
006	920037	001	BAGUE R D 10,52 X 1,83	RING R D 10,52	RING R D 10,52	BOCCOLA	
007	921048	001	MANOMETRE	GAUGE	MANOMETER	MANOMETRO	
008	951221	001	BLOC RACCORD MONTE	JOINT BLOCK	VERBINDUNGSBLOCK	BLOCCO-RACCORDO	
009	951244	002	ACCUMULATEUR	ACCUMULATOR	AKKUMULATOR	ACCUMULATORE	
010	951250	001	BLOC RACCORD	JOINT BLOCK	VERBINDUNGSBLOCK	BLOCCO RACCORDO	
011	951251	001	ROBINET	VALVE	ABSPERRSCHRAUBE	RUBINETTO	
012	952128	001	ACCUMULATEUR 3,5L(PO=85) HYDAC	ACCUMULATOR 3,5L(PO=85) HYDAC	AKKUMULATOR 3,5L(PO=85) HYDAC	ACCUMULATORE 3,5L. HYDAC	
013	952376	001	V BLOC HYDRAULIQUE	V TURNOVER BLOCK HIGH FLOW	V BLOCK FUER DREHUNG	V BLOCCO DI RITORNO	
014	952377	001	V BLOC HYDRAULIQUE	V DISTRIBUTOR BLOCK	V AUTO-UMSCHALTBLOCK	V VALVOLA DI RIPIEGAMENTO	
015	80061054	002	VIS TETE HEXAGONALE ZBC	HEXAGON HEAD SCREW ZBC	SECHSKANTSCHRAUBE ZBC	VITE A TESTA ESAGONALE ZBC	
016	80061630	002	VIS TETE HEXAGONALE ZBC	HEXAGON HEAD SCREW ZBC	SECHSKANTSCHRAUBE ZBC	VITE A TESTA ESAGONALE ZBC	
017	80061645	002	VIS TETE HEXAGONALE	HEXAGON HEAD SCREW	SECHSKANTSCHRAUBE	VITE A TESTA ESAGONALE	
018	80201030	002	ECROU HEXAGONAL AUTOFREINE ZBC	SELF-LOCKING NUT ZBC	SELBSTSICHERNDE MUTTER ZBC	DADO AUTOBLOCCANTE ZBC	
019	80201630	002	ECROU HEXAGONAL AUTOFREINE ZBC	SELF-LOCKING NUT ZBC	SELBSTSICHERNDE MUTTER ZBC M16	DADO AUTOBLOCCANTE ZBC	
020	80251624	004	RONDELLE PLATE	PLAIN WASHER	SCHHEIBE	RONDELLA PIATTA	
021	80271680	002	RONDELLE GROWER	SPRING LOCK WASHER	FEDERRING	RONDELLA GROWER	
022	951200	001	POCH.JOINTS (951127/8/951177)	SEALS PACKET (951127/8/951177)	DICHTSATZ FUER 951127/8/951177	SERIE GUARNIZIONI	
023	951817	001	POCHETTE JOINT 951807/H0100250	SEALS PACKET 951807/H0100250	DICHTSATZ 951807/H0100250	SERIE GUARNIZ. 951807/H0100250	: H0100250
023	H0100450	001	POCHETTE JOINT (H0100440)	SEALS PACKET (H0100440)	DICHTSATZ (H0100440)	SERIE GUARNIZ.	: H0100440
024	952147	001	VERIN RETOURNEMENT NU	TURNOVER CYLINDER	HUBZYLINDER	MARTIENTTO	
025	A4061802	001	BOUCHON 3/8 CYL CHC+JOINT	PLUG + SEAL	STOPFEN + DICHTRING	TAPPO	
026	A4061808	001	BOUCHON CHC M18X150 + JOINT	PLUG	STOPFEN	TAPPO	
027	A4074017	003	COUPLEUR MALE ZBC	QUICK CONNECTION	SCHNELLVERBINDUNG	INNESTO M16X150	
028	A4074019	003	BOUCHON POUR COUPLEUR	PLUG	STOPFEN	TAPPO PLASTICA	
029	A4080401	005	UNION MALE NUE ZBC	MALE SUTD COUPLING ZBC	GERADE EINSCHRAUBVERSCHRAUB.ZBC	GIUZIONE DIRITTA ZBC	
030	A4080426	003	UNION MALE NUE ZBC	MALE SUTD COUPLING ZBC	GERADE EINSCHRAUBVERCHRAUB.ZBC	GIUZIONE DIRITTA ZBC	
031	A4080518	001	ADAPTEUR ZBC	ADAPTER ZBC	GEWINDESTUTZEN ZBC	ADATTATORE ZBC	
032	A4230018	002	BAGUE BS18	BUSH BS	BUCHSE BS	PARAOLIO	
033	A4080750	002	COUDE EGAL / CLOISON NU ZBC	BULKHEAD ELBOW ZBC	WINKEL-SCHOTTVERSCHRAUBUNG ZBC	GIUNZIONE A 90° PASSAPARAT.ZBC	
034	A4921062	001	FLEXIBLE HYDRAULIQUE	HYDRAULIC HOSE	HYDRAULIKSCHLAUCH	TUBO GOMMA	<->350 mm
035	A4921070	001	FLEXIBLE HYDRAULIQUE	HYDRAULIC HOSE	HYDRAULIKSCHLAUCH	TUBO GOMMA	<->850 mm
036	A4921070	001	FLEXIBLE HYDRAULIQUE	HYDRAULIC HOSE	HYDRAULIKSCHLAUCH	TUBO GOMMA	<->850 mm
037	A4921115	001	FLEXIBLE HYDRAULIQUE	HYDRAULIC HOSE	HYDRAULIKSCHLAUCH	TUBO GOMMA	<->1600 mm
038	A4921115	001	FLEXIBLE HYDRAULIQUE	HYDRAULIC HOSE	HYDRAULIKSCHLAUCH	TUBO GOMMA	<->1600 mm
039	A4921115	001	FLEXIBLE HYDRAULIQUE	HYDRAULIC HOSE	HYDRAULIKSCHLAUCH	TUBO GOMMA	<->1600 mm
040	A4921125	001	FLEXIBLE HYDRAULIQUE	HYDRAULIC HOSE	HYDRAULIKSCHLAUCH	TUBO GOMMA	<->510 mm
041	H0100430	002	VERIN S.E Ø80 / C=48	HYDRAULIC CYLINDER	HUBZYLINDER	CILINDRO	





VARI-MASTER 180 NSH

F7713 >

H01R0024 B

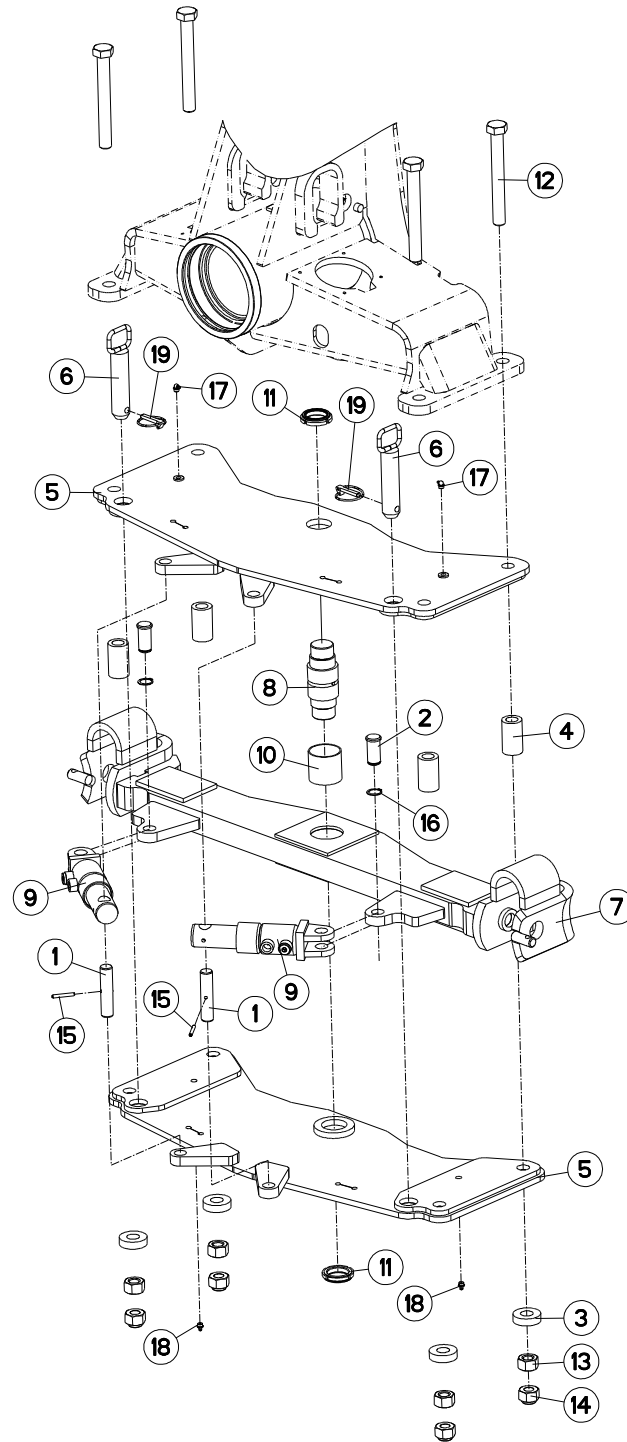
AVANT TRAIN A180 OSCILLANT

SPAIN HEAD STOCK A180 OSC.

SPANIEN PFLUGKOPF A180 OSC.

TESTATA A180 OSCILLANDO

Rep	Nr	Qt	Designation	Description	Bezeichnung	Referenza	Remarque - Remark - Bemerkung - Osservazioni
001	130126	002	BUTEE/APLOMB D36	LEVELLING ADJUSTER D36	ANSCHLAG D36	PERNO FIL.GROSSO	
002	139108	002	POIGNEE	HANDLE	HANDGRIFF	MANIGLIA	
003	421239	001	BAGUE	RING	RING	BOCCOLA	
004	421240	002	GALET BAS	ROLLER	ROLLE	RULLO INFERIORE	
005	421241	001	GALET HAUT	ROLLER	ROLLE	RULLO SUPERIORE	
006	582789	001	LEVIER	LEVER	HEBEL	LEVA	
007	582790	001	LEVIER	LEVER	HEBEL	LEVA	
008	583382	001	VERROU	LOCK	VERRIEGELUNG	CHIAVISTELLO	
009	583689	001	POTENCE	HEADSTOCK MAST	STÜTZE	RALLONGE	
010	720059	001	AXE	PIN	ACHSE	PERNO	
011	720060	001	AXE	PIN	ACHSE	PERNO	
012	750178	002	TOLE DE PROTECTION	SHIELD	BLECH	TELA	
013	780058	001	RENFORT D	STAY R	STREBE R	RINFORZO DX	
014	780059	001	RENFORT G	STAY L	STREBE L	RINFORZO SX	
015	900784	002	BAGUE PM35-30-SY -D35X39,2 H30	BUSH PM 35-30-SY	BUCHSE PM 35-30-SY	BOCCOLA	
016	900790	001	EPINGLE B	PIN	FEDERSTECKER	COPPIGLIA DI FERMO	
017	951249	001	RESSORT DE TRACTION	SPRING	FEDER F. RC	MOLLA DI TRAZIONE	
018	951808	002	CAOUTCHOUC DE PROTECTION	RUBBER OF PROTECTION	SCHUTZGUMMI	GOMMA DI PROTEZIONE	
019	951810	004	BAGUE 50 X 55 X 20	BUSH SY 50X55X20	RING SY 50X55X20	BOCCOLA	
020	951815	002	VIS HM 16 TETON LONG	SCREW HM 16	SCHRAUBE HM 16	VITE	
021	952376	001	V BLOC HYRAULIQUE	V TURNOVER BLOCK HIGH FLOW	V BLOCK FUER DREHUNG	V BLOCCO DI RITORNO	
022	80061248	002	VIS TETE HEXAGONALE ZBC	HEXAGON HEAD SCREW ZBC	SECHSKANTSCHRAUBE ZBC	VITE A TESTA ESAGONALE ZBC	
023	80190616	008	VIS AUTOTARAUEUSE ZBC TAPTITE	SELF-CUTTING SCREW ZBC	GEWINDE-SCHNEIDSCHRAUBE ZBC	BULLONE	
024	80201230	002	ECROU HEXAGONAL AUTOFREINE ZBC	SELF-LOCKING NUT ZBC	SELBSTSICHERNDE MUTTER ZBC	DADO AUTOBLOCCANTE ZBC	
025	80202420	001	ECROU HEXAG.EMBASE AUTOFR.	SELF-LOCKING NUT	SELBSTSICHERNDE MUTTER	DADO AUTOBLOCCANTE	
026	80251427	002	RONDELLE PLATE	PLAIN WASHER	SCHEIBE	RONDELLA PIATTA	
027	80253643	002	RONDELLE PLATE	PLAIN WASHER	SCHEIBE	RONDELLA PIATTA	
028	80271680	002	RONDELLE GROWER	SPRING LOCK WASHER	FEDERRING	RONDELLA GROWER	
029	80450499	003	GOUPILLE ELASTIQUE	ROLL PIN	SPANNHUELSE	SPINA ELASTICA	
030	80450645	001	GOUPILLE ELASTIQUE DACRO	ROLL PIN DACRO	SPANNHUELSE DACRO	SPINA ELASTICA DACRO	
031	80450761	001	GOUPILLE ELASTIQUE	ROLL PIN	SPANNHUELSE	SPINA ELASTICA	
032	80500236	002	GOUPILLE V	SPLIT PIN	SPLINT	COPPIGLIA	
033	80570300	001	GOUPILLE BETA SIMPLE ZBC	SPRING COTTER PIN ZBC	FEDERSTECKER ZBC	MOLLA ZBC	
034	82201016	008	GRAISSEUR AUTOTARAUDANT	SELF TAPPING GREASE NIPPLE	GEWINDESCHNEID-SCHMIERNIPPEL	INGRASSATORE	
035	83070064	002	LIEN PVC	PVC CORD	SICHERUNGSBAND	CAVO	
036	951200	001	POCH.JOINTS (951127/8/951177)	SEALS PACKET (951127/8/951177)	DICHTSATZ FUER 951127/8/951177	SERIE GUARNIZIONI	
037	951817	001	POCHETTE JOINT 951807/H0100250	SEALS PACKET 951807/H0100250	DICHTSATZ 951807/H0100250	SERIE GUARNIZ. 951807/H0100250	: H0100250
037	H0100450	001	POCHETTE JOINT (H0100440)	SEALS PACKET (H0100440)	DICHTSATZ (H0100440)	SERIE GUARNIZ.	: H0100440
038	952147	001	VERIN RETOURNEMENT NU	TURNOVER CYLINDER	HUBZYLINDER	MARTIENTTO	
039	952377	001	V BLOC HYDRAULIQUE	V DISTRIBUTOR BLOCK	V AUTO-UMSCHALTBLOCK	V VALVOLA DI RIPIEGAMENTO	
040	H0100330	001	SUPPORT	SUPPORT	TRAEGER	SUPPORTO	
041	H0100730	001	POTENCE INTERIEURE	CROSS-ARM	STÜTZE	ATTACCO ATTREZZO	
042	H0100430	002	VERIN S.E Ø80 / C=48	HYDRAULIC CYLINDER	HUBZYLINDER	CILINDRO	





VARI-MASTER 180 NSH F7713 >

H01R0025 A

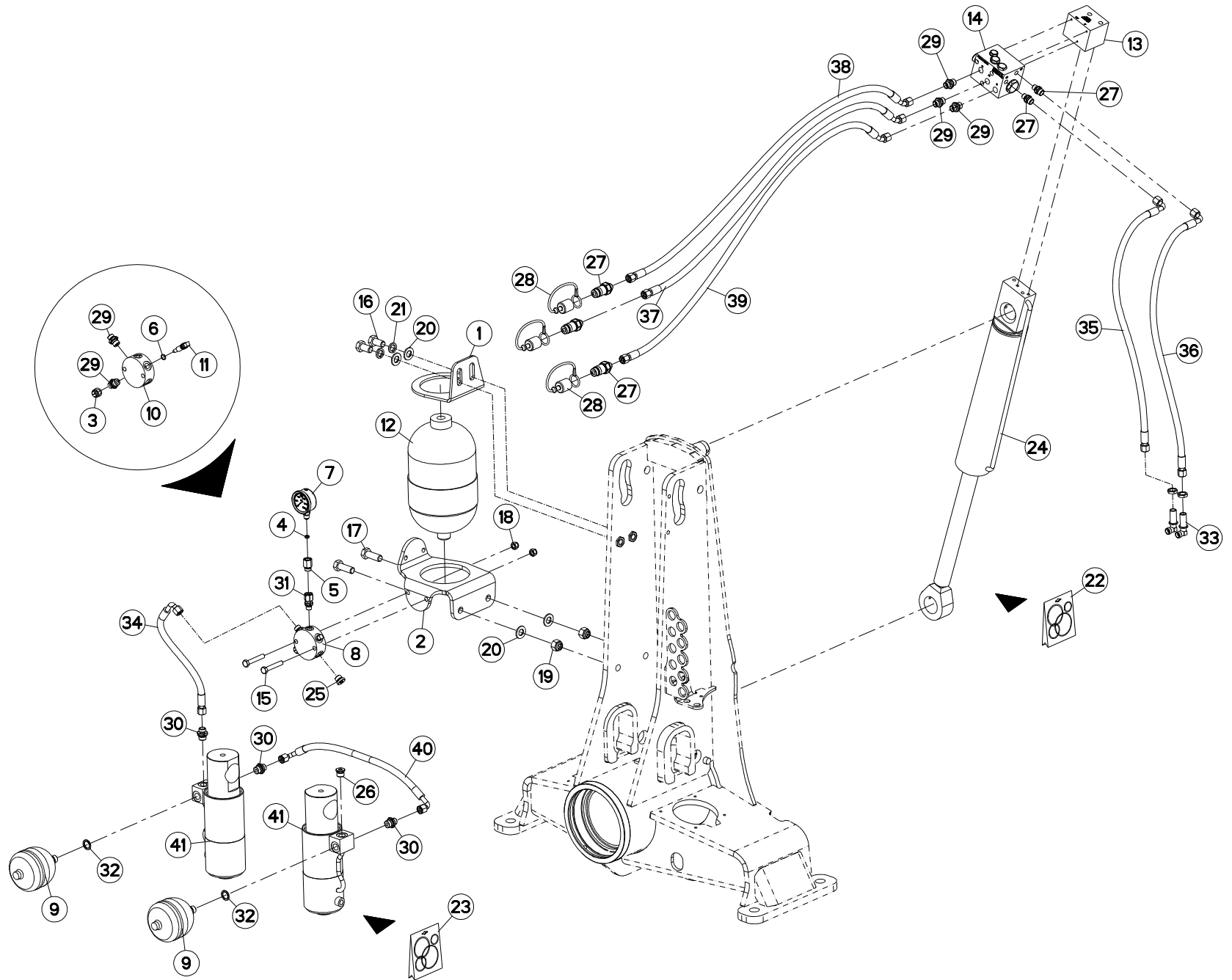
EMBASE AVANT TRAIN A180 OSCIL.

DOWN SPAIN HEAD STOCK A180 OSC

SCHWENKKOPF A180 OSC

FISSAGGIO TESTATA A180 OSCIL.

Rep	Nr	Qt	Designation	Description	Bezeichnung	Referenza	Remarque - Remark - Bemerkung - Osservazioni
001	141129	002	AXE	PIN	ACHSE	PERNO	
002	143149	002	AXE DE VERIN	CYLINDER AXLE	ACHSE	PERNO	
003	421224	004	RONDELLE 24-55 E15	WASHER	SCHEIBE	RONDELLA	
004	421230	004	ENTRETOISE	SPACER	DISTANZSCHEIBE	DISTANZIALE	
005	583690	002	EMBASE	BASE	UNTERTEIL	PIATTO DI FISSAGGIO	
006	583691	002	BROCHE TRANSPORT	SPINDLE	SPINDEL	PERNO LEVA	
007	583693	001	TRAVERSE OSCILANTE STD 3	CROSS SHAFT STD 3	TRAGACHSE STD 3	TRAVERSA OSCILANTE STD 3	
008	720256	001	AXE	PIN	ACHSE	PERNO	
009	900869	002	VERIN AMORTISSEUR	CYLINDER	HUBZYLINDER	AMMORTIZZATORE	
010	951448	001	BAGUE WIELAND 60X65X60	BUSH 60X65X60 WIELAND	RING	BOCCOLA	
011	80204566	002	ECROU A ENCOCHES AUTOFR.ZBC	SELF-LOCKING NUT ZBC	SELBSTSICHERNDE MUTTER ZBC	DADO AUTOBLOCCANTE ZBC	
012	80062482	004	VIS TETE HEXAGONALE ZBC	HEXAGON HEAD SCREW ZBC	SECHSKANTSCHRAUBE ZBC	VITE A TESTA ESAGONALE ZBC	
013	80202400	004	ECROU HEXAGONAL ZBC	HEXAGON NUT ZBC	SECHSKANTMUTTER ZBC	DADO ZBC	
014	80202447	004	ECROU HEXAGONAL AUTOFREINE	SELF-LOCKING NUT	SELBSTSICHERNDE MUTTER	DADO AUTOBLOCCANTE	
015	80450645	002	GOUPILLE ELASTIQUE DACRO	ROLL PIN DACRO	SPANNHUELSE DACRO	SPINA ELASTICA DACRO	
016	80582500	002	CIRCLIP EXTERIEUR	RETAINING RING	SICHERUNGSRING	ANELLO	
017	82201015	002	GRAISSEUR AUTOTARAUDANT	SELF TAPPING GREASE NIPPLE	GEWINDESCHNEID-SCHMIERNIPPEL	INGRASSATORE	
018	82201016	002	GRAISSEUR AUTOTARAUDANT	SELF TAPPING GREASE NIPPLE	GEWINDESCHNEID-SCHMIERNIPPEL	INGRASSATORE	
019	900210	002	GOUPILLE DE SECURITE D 11,50	LYNCH PIN D11,50	KLAPPSTECKER D 11,50	SPINA DI SICUREZZA	





VARI-MASTER 180 NSH

F7713 >

H01R0060 A

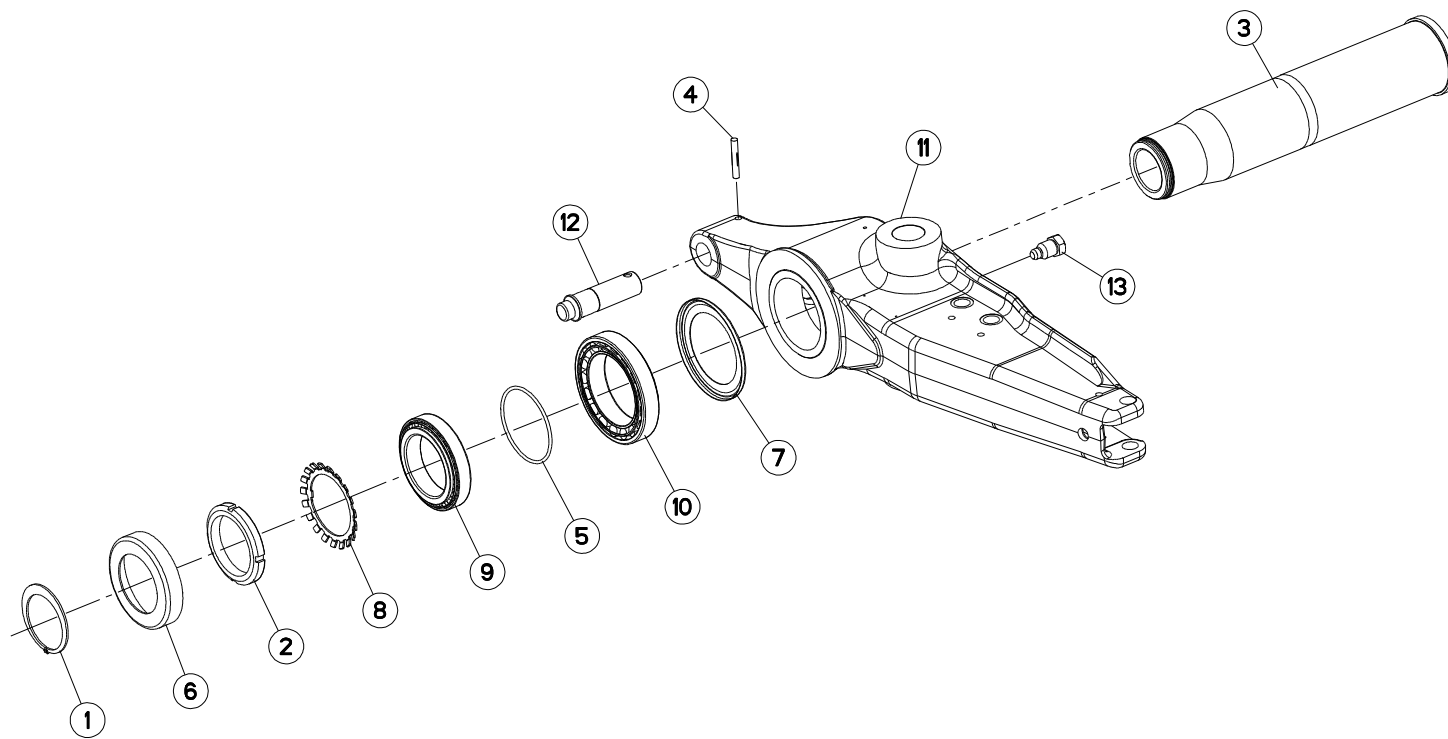
HYDR. AVANT TRAIN A180 OSC.

HEADSTOCK A180 OSC.

HYDRAULIK. PFLUGKOPF A180 OSC

PORTA-ATTREZZI A180 OSC.

Rep	Nr	Qt	Designation	Description	Bezeichnung	Referenza	Remarque - Remark - Bemerkung - Osservazioni
001	780066	001	BRIDE D'ACCUMULATEUR	BRIDLEL ACCUMULATOR	BUEGEL AKKUMULATOR	STAFFA ACCUMULATORE	
002	780067	001	BRIDE D'ACCUMULATEUR	BRIDLEL ACCUMULATOR	BUEGEL AKKUMULATOR	STAFFA ACCUMULATORE	
003	900278	001	BOUCHON PLASTIQUE FEMELLE M16X	PLUG	VERSCHLUSSMUTTER	TAPPO	
004	900845	001	JOINT	METALLIC SEAL	DICHTUNG	BOCCOLINA	
005	900847	001	UNION	REDUCER 1/4 BSP 16X150	REDUZIERSTUECK 1/4 BSP 16X150	RACCORDO	
006	920037	001	BAGUE R D 10,52 X 1,83	RING R D 10,52	RING R D 10,52	BOCCOLA	
007	921048	001	MANOMETRE	GAUGE	MANOMETER	MANOMETRO	
008	951221	001	BLOC RACCORD MONTE	JOINT BLOCK	VERBINDUNGSBLOCK	BLOCCO-RACCORDO	
009	951244	002	ACCUMULATEUR	ACCUMULATOR	AKKUMULATOR	ACCUMULATORE	
010	951250	001	BLOC RACCORD	JOINT BLOCK	VERBINDUNGSBLOCK	BLOCCO RACCORDO	
011	951251	001	ROBINET	VALVE	ABSPERRSCHRAUBE	RUBINETTO	
012	952128	001	ACCUMULATEUR 3,5L(PO=85) HYDAC	ACCUMULATOR 3,5L(PO=85) HYDAC	AKKUMULATOR 3,5L(PO=85) HYDAC	ACCUMULATORE 3,5L. HYDAC	
013	952376	001	V BLOC HYRAULIQUE	V TURNOVER BLOCK HIGH FLOW	V BLOCK FUER DREHUNG	V BLOCCO DI RITORNO	
014	952377	001	V BLOC HYDRAULIQUE	V DISTRIBUTOR BLOCK	V AUTO-UMSCHALTBLOCK	V VALVOLA DI RIPIEGAMENTO	
015	80061054	002	VIS TETE HEXAGONALE ZBC	HEXAGON HEAD SCREW ZBC	SECHSKANTSCHRAUBE ZBC	VITE A TESTA ESAGONALE ZBC	
016	80061630	002	VIS TETE HEXAGONALE ZBC	HEXAGON HEAD SCREW ZBC	SECHSKANTSCHRAUBE ZBC	VITE A TESTA ESAGONALE ZBC	
017	80061645	002	VIS TETE HEXAGONALE	HEXAGON HEAD SCREW	SECHSKANTSCHRAUBE	VITE A TESTA ESAGONALE	
018	80201030	002	ECROU HEXAGONAL AUTOFREINE ZBC	SELF-LOCKING NUT ZBC	SELBSTSICHERNDE MUTTER ZBC	DADO AUTOBLOCCANTE ZBC	
019	80201630	002	ECROU HEXAGONAL AUTOFREINE ZBC	SELF-LOCKING NUT ZBC	SELBSTSICHERNDE MUTTER ZBC M16	DADO AUTOBLOCCANTE ZBC	
020	80251624	004	RONDELLE PLATE	PLAIN WASHER	SCHIBE	RONDELLA PIATTA	
021	80271680	002	RONDELLE GROWER	SPRING LOCK WASHER	FEDERRING	RONDELLA GROWER	
022	951200	001	POCH.JOINTS (951127/8/951177)	SEALS PACKET (951127/8/951177)	DICHTSATZ FUER 951127/8/951177	SERIE GUARNIZIONI	
023	951817	001	POCHETTE JOINT 951807/H0100250	SEALS PACKET 951807/H0100250	DICHTSATZ 951807/H0100250	SERIE GUARNIZ. 951807/H0100250	: H0100250
023	H0100450	001	POCHETTE JOINT (H0100440)	SEALS PACKET (H0100440)	DICHTSATZ (H0100440)	SERIE GUARNIZ.	: H0100440
024	952147	001	VERIN RETOURNEMENT NU	TURNOVER CYLINDER	HUBZYLINDER	MARTIENTTO	
025	A4061802	001	BOUCHON 3/8 CYL CHC+JOINT	PLUG + SEAL	STOPFEN + DICHTRING	TAPPO	
026	A4061808	001	BOUCHON CHC M18X150 + JOINT	PLUG	STOPFEN	TAPPO	
027	A4074017	003	COUPLEUR MALE ZBC	QUICK CONNECTION	SCHNELLVERBINDUNG	INNESTO M16X150	
028	A4074019	003	BOUCHON POUR COUPLEUR	PLUG	STOPFEN	TAPPO PLASTICA	
029	A4080401	005	UNION MALE NUE ZBC	MALE SUTD COUPLING ZBC	GERADE EINSCHRAUBVERSCHRAUB.ZBC	GIUZIONE DIRITTA ZBC	
030	A4080426	003	UNION MALE NUE ZBC	MALE SUTD COUPLING ZBC	GERADE EINSCHRAUBVERCHRAUB.ZBC	GIUZIONE DIRITTA ZBC	
031	A4080518	001	ADAPTEUR ZBC	ADAPTER ZBC	GEWINDESTUTZEN ZBC	ADATTATORE ZBC	
032	A4230018	002	BAGUE BS18	BUSH BS	BUCHSE BS	PARAOLIO	
033	A4080750	002	COUDE EGAL / CLOISON NU ZBC	BULKHEAD ELBOW ZBC	WINKEL-SCHOTTVERSCHRAUBUNG ZBC	GIUNZIONE A 90° PASSAPARAT.ZBC	
034	A4921062	001	FLEXIBLE HYDRAULIQUE	HYDRAULIC HOSE	HYDRAULIKSCHLAUCH	TUBO GOMMA	<->350 mm
035	A4921070	001	FLEXIBLE HYDRAULIQUE	HYDRAULIC HOSE	HYDRAULIKSCHLAUCH	TUBO GOMMA	<->850 mm
036	A4921070	001	FLEXIBLE HYDRAULIQUE	HYDRAULIC HOSE	HYDRAULIKSCHLAUCH	TUBO GOMMA	<->850 mm
037	A4921115	001	FLEXIBLE HYDRAULIQUE	HYDRAULIC HOSE	HYDRAULIKSCHLAUCH	TUBO GOMMA	<->1600 mm
038	A4921115	001	FLEXIBLE HYDRAULIQUE	HYDRAULIC HOSE	HYDRAULIKSCHLAUCH	TUBO GOMMA	<->1600 mm
039	A4921115	001	FLEXIBLE HYDRAULIQUE	HYDRAULIC HOSE	HYDRAULIKSCHLAUCH	TUBO GOMMA	<->1600 mm
040	A4921125	001	FLEXIBLE HYDRAULIQUE	HYDRAULIC HOSE	HYDRAULIKSCHLAUCH	TUBO GOMMA	<->510 mm
041	H0100430	002	VERIN S.E Ø80 / C=48	HYDRAULIC CYLINDER	HUBZYLINDER	CILINDRO	





VARI-MASTER 180 NSH F7713 >

H03R0014 A

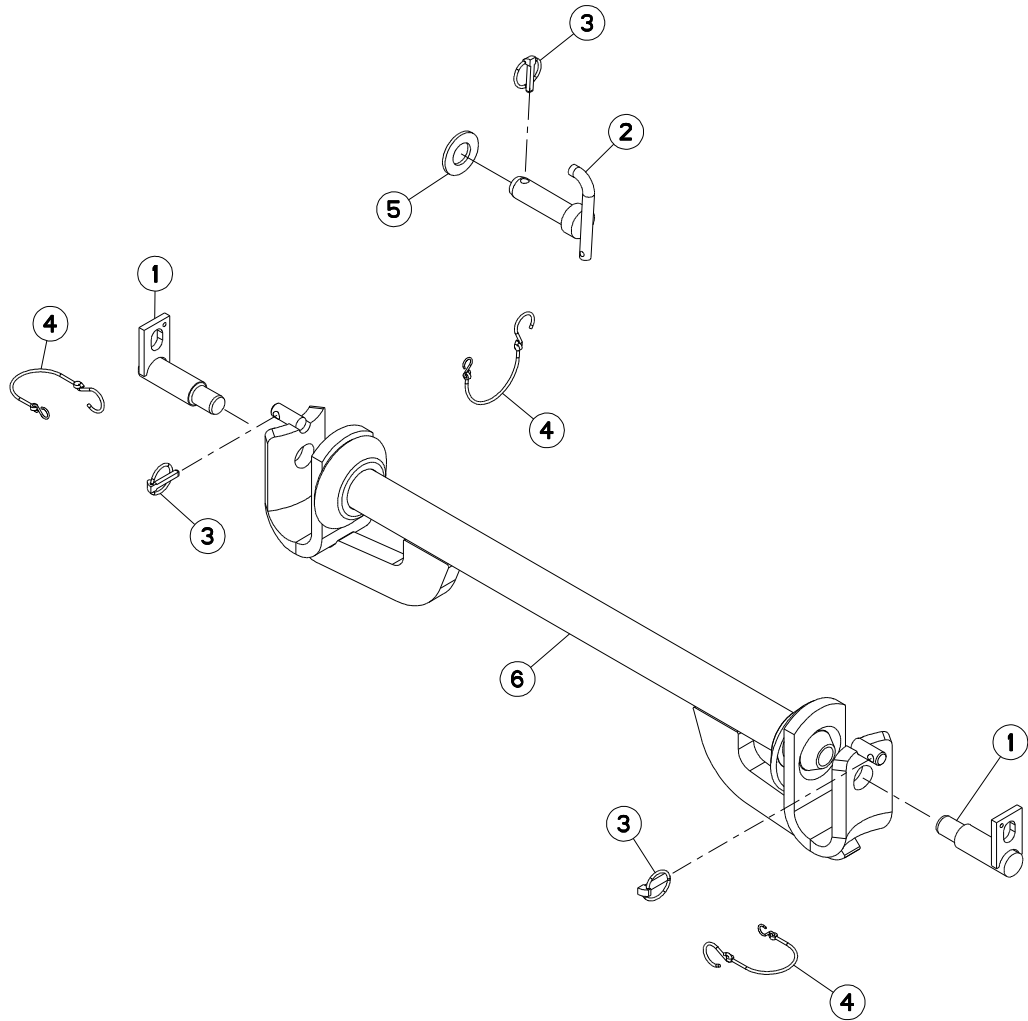
PARTIE MEDIANE A180

FRAME SUPPORT A180

MITTELLTEIL A180

SUPPORTO ROTAZIONE A180

Rep	Nr	Qt	Designation	Description	Bezeichnung	Referenza	Remarque - Remark - Bemerkung - Osservazioni
001	80589600	001	CIRCLIP EXTERIEUR	RETAINING RING	SICHERUNGSRING	ANELLO	
002	951813	001	ECROU A ENCOCHES KM 24	NUT	MUTTER	DADO	
003	720062	001	FUSEE D140	SHAFT	DREHZAPFEN	FUSO	
004	80541280	001	GOUPILLE CANNELEE	GROOVED PIN	KERBSTIFT	COPPIGLIA	
005	951809	001	JOINT TORIQUE OR 139.20/5.70	SEAL	DICHTUNGSRING	O.RING 139.20/5.70	
006	770004	001	PROTECTEUR AV	COVER H/STOCK	SCHUTZDECKEL KOPF	COPERCHIO	
007	951811	001	RONDELLE D'ETANCHEITE	WASHER	SCHEIBE	RONDELLA	
008	951812	001	RONDELLE FREIN	LOCK WASHER	SPANNSCHEIBE	RONDELLA	
009	490103	001	ROULEMENT A ROULEAUX CONIQUES	TAPER ROLLER BEARIN.120X180X38	ROLLENLAGER 120X180X38	CUSCINETTO 120X180X38	
010	490107	001	ROULEMENT A ROULEAUX CONIQUES	TAPER ROLLER BEARING	ROLLENLAGER	CUSCIETTO	
011	645302	001	SUPPORT	DRIVE BRACKET 180	ANTRIEBHALTERUNG 180	SUPPORTO	
012	720061	001	TOURILLON	TRUNNION	DREHZAPFEN	PERNO	
013	951241	001	VIS SPECIALE	SPECIAL SCREW	SPEZIAL SCHRAUBE	VITE SPECIALE	





VARI-MASTER 180 NSH F7713 >

H01R0007 A

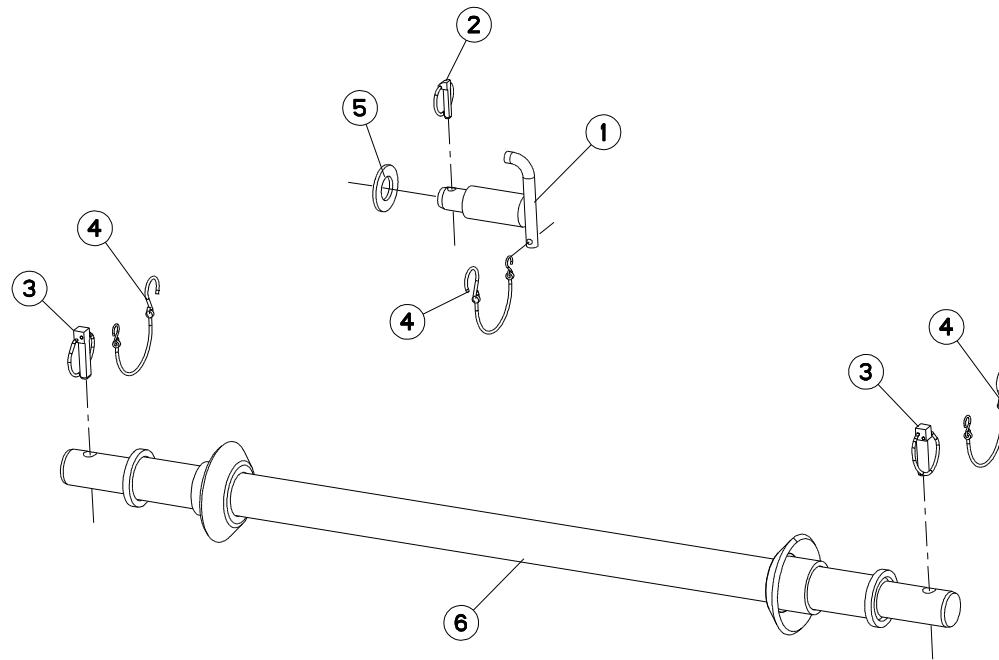
TRAVERSE STD3

CROSS SHAFT CAT 3

TRAGACHSE KAT 3

BARRA TERZO PUNTO CAT. 3

Rep	Nr	Qt	Designation	Description	Bezeichnung	Referenza	Remarque - Remark - Bemerkung - Osservazioni
001	581706	002	BROCHE STANDARD 3 Ø36	SPINDLE STD 3 Ø36	SPINDEL STD 3 Ø36	PERNO STANDARD Ø36	
002	582791	001	BROCHE STANDARD 3 Ø31	SPINDLE STD 3 Ø31	SPINDEL STD 3 Ø31	PERNO STANDARD Ø31	
003	541001	003	GOUPILLE RAPIDE	LYNCH PIN D10 CAT2	KLAPPSTECKER D10 KAT2	CAPPIGLIA	
004	83070064	003	LIEN PVC	PVC CORD	SICHERUNGSBAND	CAVO	
005	80253360	001	RONDELLE PLATE	PLAIN WASHER	SCHEIBE	RONDELLA PIATTA	
006	582428	001	TRAVERSE STD 3	CROSS SHAFT CAT 3	TRAGACHSE KAT.3	TRAVERSA	





VARI-MASTER 180 NSH F7713 >

H01R0006 A

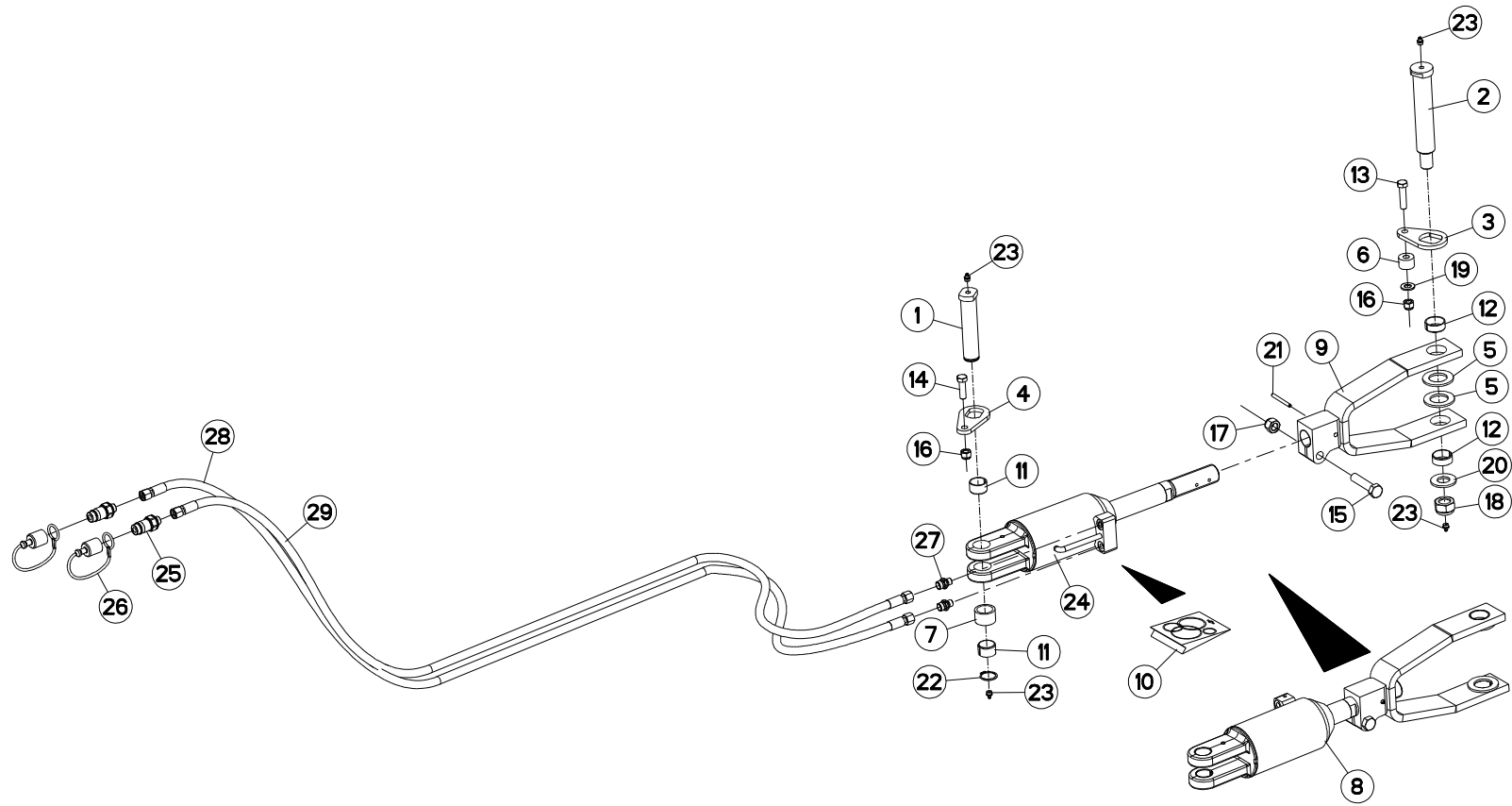
TRAVERSE STD4

CROSS SHAFT CAT 4

TRAGACHSE KAT 4

BARRA TERZO PUNTO CAT. 4

Rep	Nr	Qt	Designation	Description	Bezeichnung	Referenza	Remarque - Remark - Bemerkung - Osservazioni
001	582792	001	BROCHE STANDARD 4	SPINDLE STD 4	SPINDEL STD 4	PERNO STANDARD CAT.4	
002	541001	001	GOUPILLE RAPIDE	LYNCH PIN D10 CAT2	KLAPPSTECKER D10 KAT2	CAPPIGLIA	
003	547005	002	GOUPILLE RAPIDE	LYNCH PIN D16 CAT3	KLAPPSTECKER D16 KAT 3	COPPIGLIA	
004	83070064	003	LIEN PVC	PVC CORD	SICHERUNGSBAND	CAVO	
005	80253360	001	RONDELLE PLATE	PLAIN WASHER	SCHEIBE	RONDELLA PIATTA	
006	582430	001	TRAVERSE STD 4	CROSS SHAFT CAT 4	TRAGACHSE KAT.4	TRAVERSA	





VARI-MASTER 180 NSH

F7713 >

H03R0017 B

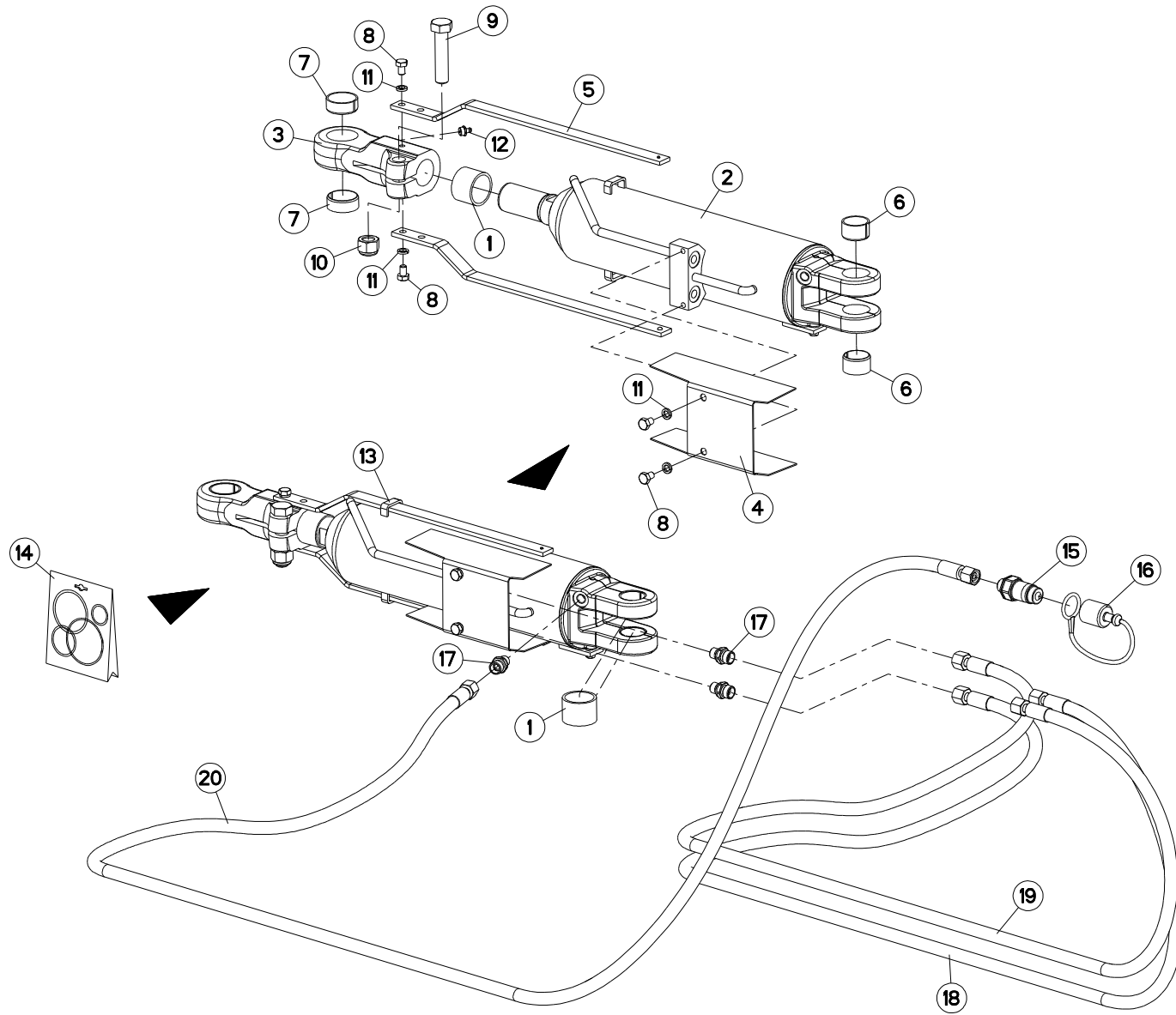
DEPORT/DEVERS

OFFSETTING ANGLING DEVICE

VORDERFURCHENEINSTELLUNG

SFALSAMENTO/DERIVA

Rep	Nr	Qt	Designation	Description	Bezeichnung	Referenza	Remarque - Remark - Bemerkung - Osservazioni
001	131252	001	AXE DEP/DEV TTHF M/MM120150	PIN	ACHSE	PERNO	
002	131255	001	AXE TTHF BATI150	AXLE	ACHSE	PERNO	
003	212237	001	PLAQUETTE ARRETOIR	STOP PLATE	ARRETERUNGSBLECH	PLACHETTA	
004	212239	001	PLAQUETTE ARRETOIR	STOP PLATE	ARRETERUNGSBLECH	PLACHETTA	
005	421146	002	RONDELLE	WASHER	SCHEIBE	RONDELLA	
006	421212	001	ENTRETOISE EP 20,25	SPACER	DISTANZSCHEIBE	DISTANZIATORE	
007	421213	001	ENTRETOISE VERIN	SPACER	DISTANZSCHEIBE	BOCCOLA	
008	500363	001	VERIN	LIFT CYLINDER	HUBZYLINDER	CILINDRO	
009	582101	001	EMBOUT CHAPE	END	TERTEIL	RINFORZO STAFFE	
010	929157	001	POCHETTE DE JOINTS	SEALS PACKET (951122)	DICHTSATZ FUER 951122	COLLEZIONE GUARNIZIONI	
011	951522	002	BAGUE	BUSH PENTZ	RING PENTZ - STAHL	BOCCOLA 34/30 X 20	
012	951523	002	BAGUE	BUSH PENTZ	RING PENTZ	BOCCOLA 39/35 X 15	
013	80061211	001	VIS TETE HEXAGONALE ZBC	HEXAGON HEAD SCREW ZBC	SECHSKANTSCHRAUBE ZBC	VITE A TESTA ESAGONALE ZBC	
014	80061248	001	VIS TETE HEXAGONALE ZBC	HEXAGON HEAD SCREW ZBC	SECHSKANTSCHRAUBE ZBC	VITE A TESTA ESAGONALE ZBC	
015	80061637	001	VIS TETE HEXAGONALE ZBC	HEXAGON HEAD SCREW ZBC	SECHSKANTSCHRAUBE ZBC	VITE A TESTA ESAGONALE ZBC	
016	80201230	002	ECROU HEXAGONAL AUTOFREINE ZBC	SELF-LOCKING NUT ZBC	SELBSTSICHERNDE MUTTER ZBC	DADO AUTOBLOCCANTE ZBC	
017	80201647	001	ECROU HEXAGONAL AUTOFREINE ZBC	SELF-LOCKING NUT ZBC	SELBSTSICHERNDE MUTTER ZBC	DADO AUTOBLOCCANTE ZBC	
018	80202440	001	ECROU HEXAGONAL AUTOFREINE ZBC	SELF-LOCKING NUT	SELBSTSICHERNDE MUTTER	DADO AUTOBLOCCANTE	
019	80251427	001	RONDELLE PLATE	PLAIN WASHER	SCHEIBE	RONDELLA PIATTA	
020	80252432	001	RONDELLE PLATE	PLAIN WASHER	SCHEIBE	RONDELLA PIATTA	
021	80450660	001	GOUPILLE ELASTIQUE	ROLL PIN	SPANNHUELSE	SPINA ELASTICA	
022	80583000	001	CIRCLIP EXTERIEUR	RETAINING RING	SICHERUNGSRING	ANELLO	
023	82201016	004	GRAISSEUR AUTOTARAUDANT	SELF TAPPING GREASE NIPPLE	GEWINDESCHNEID-SCHMIERNIPPEL	INGRASSATORE	
024	951824	001	VERIN	CYLINDER	HYDRAULIKZYLINDER	CILINDRO	
025	A4074017	002	COUPLEUR MALE ZBC	QUICK CONNECTION	SCHNELLVERBINDUNG	INNESTO M16X150	
026	A4074019	002	BOUCHON POUR COUPLEUR	PLUG	STOPFEN	TAPPO PLASTICA	
027	A4080400	002	UNION MALE NUE ZBC	MALE SUTD COUPLING ZBC	GERADE EINSCHRAUBVERCHRAUB.ZBC	GIUZIONE DIRITTA ZBC	
028	A4921039	001	FLEXIBLE HYDRAULIQUE	HYDRAULIC HOSE	HYDRAULIKSCHLAUCH	TUBO GOMMA	<->2320 mm
029	A4921039	001	FLEXIBLE HYDRAULIQUE	HYDRAULIC HOSE	HYDRAULIKSCHLAUCH	TUBO GOMMA	<->2320 mm





VARI-MASTER 180 NSH F7713 >

H03R0060 A

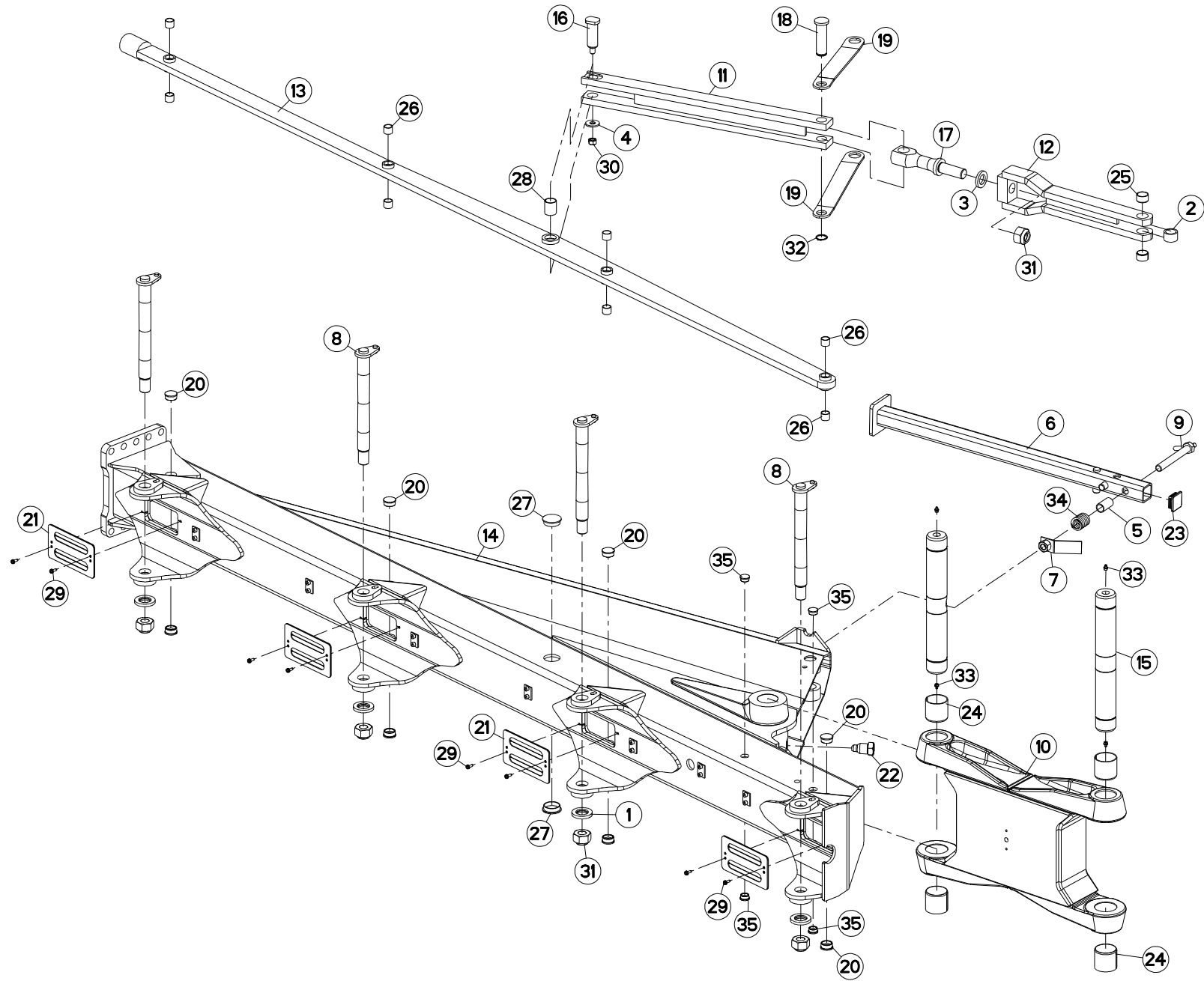
LARGEUR DE COUPE HYDRAULIQUE

HYDRAULIC CUTTING WIDTH

HYDRAULISCHE KOMBIEINSTELLUNG

LARGHEZZA DI TAGLIO IDRAULICO

Rep	Nr	Qt	Designation	Description	Bezeichnung	Referenza	Remarque - Remark - Bemerkung - Osservazioni
001	421248	002	BAGUE DE DEPORT	RING	RING	BOCCOLA	
002	500364	001	V VERIN	V MEMORY CYLINDER	V ZYLINDER KOMPLET VORN	V CILINDRO	
003	645211	001	EMBOUT	END	TERTEIL	GIUNTO	
004	780080	001	SUPPORT AUTOCOLLANT	BRACKET	HALTERUNG	SUPPORTO	
005	780081	002	REGLETTE	GUIDE	ANZEIGE	GUIDA	
006	951522	002	BAGUE	BUSH PENTZ	RING PENTZ - STAHL	BOCCOLA 34/30 X 20	
007	951523	002	BAGUE	BUSH PENTZ	RING PENTZ	BOCCOLA 39/35 X 15	
008	80060812	004	VIS TETE HEXAGONALE ZBC	HEXAGON HEAD SCREW ZBC	SECHSKANTSCHRAUBE ZBC	VITE A TESTA ESAGONALE ZBC	
009	80061637	001	VIS TETE HEXAGONALE ZBC	HEXAGON HEAD SCREW ZBC	SECHSKANTSCHRAUBE ZBC	VITE A TESTA ESAGONALE ZBC	
010	80201647	001	ECROU HEXAGONAL AUTOFREINE ZBC	SELF-LOCKING NUT ZBC	SELBSTSICHERNDE MUTTER ZBC	DADO AUTOBLOCCANTE ZBC	
011	80270884	004	RONDELLE GROWER	SPRING LOCK WASHER	FEDERRING	RONDELLA GROWER	
012	82201016	001	GRAISSEUR AUTOTARAUDANT	SELF TAPPING GREASE NIPPLE	GEWINDESCHNEID-SCHMIERNIPPEL	INGRASSATORE	
013	H0300400	001	VERIN A MEMOIRE (PLAN TABLEAU)	MEMORY CYLINDER	ZYLINDER KOMPLET VORN	CILINDRO	
014	929158	001	POCHETTE JOINTS 951136/951825	SEALS PACKET 951136/951825	DICHTSATZ FUER 951136/951825	GUARNIZIONI	: 500364
014	H0300380	001	POCHETTE DE JOINT H0300370/440	SEALS PACKET	DICHTSATZ	SACCHE	: H0300410
015	A4074017	001	COUPLEUR MALE ZBC	QUICK CONNECTION	SCHNELLVERBINDUNG	INNESTO M16X150	
016	A4074019	001	BOUCHON POUR COUPLEUR	PLUG	STOPFEN	TAPPO PLASTICA	
017	A4080400	003	UNION MALE NUE ZBC	MALE SUTD COUPLING ZBC	GERADE EINSCHRAUBVERCHRAUB.ZBC	GIUZIONE DIRITTA ZBC	
018	A4921038	001	FLEXIBLE HYDRAULIQUE	HYDRAULIC HOSE	HYDRAULIKSCHLAUCH	TUBO GOMMA	<->2265 mm
019	A4921038	001	FLEXIBLE HYDRAULIQUE	HYDRAULIC HOSE	HYDRAULIKSCHLAUCH	TUBO GOMMA	<->2265 mm
020	A4921040	001	FLEXIBLE HYDRAULIQUE	HYDRAULIC HOSE	HYDRAULIKSCHLAUCH	TUBO GOMMA	<->2500 mm





VM1804EH F7713 >

H02R0105 A

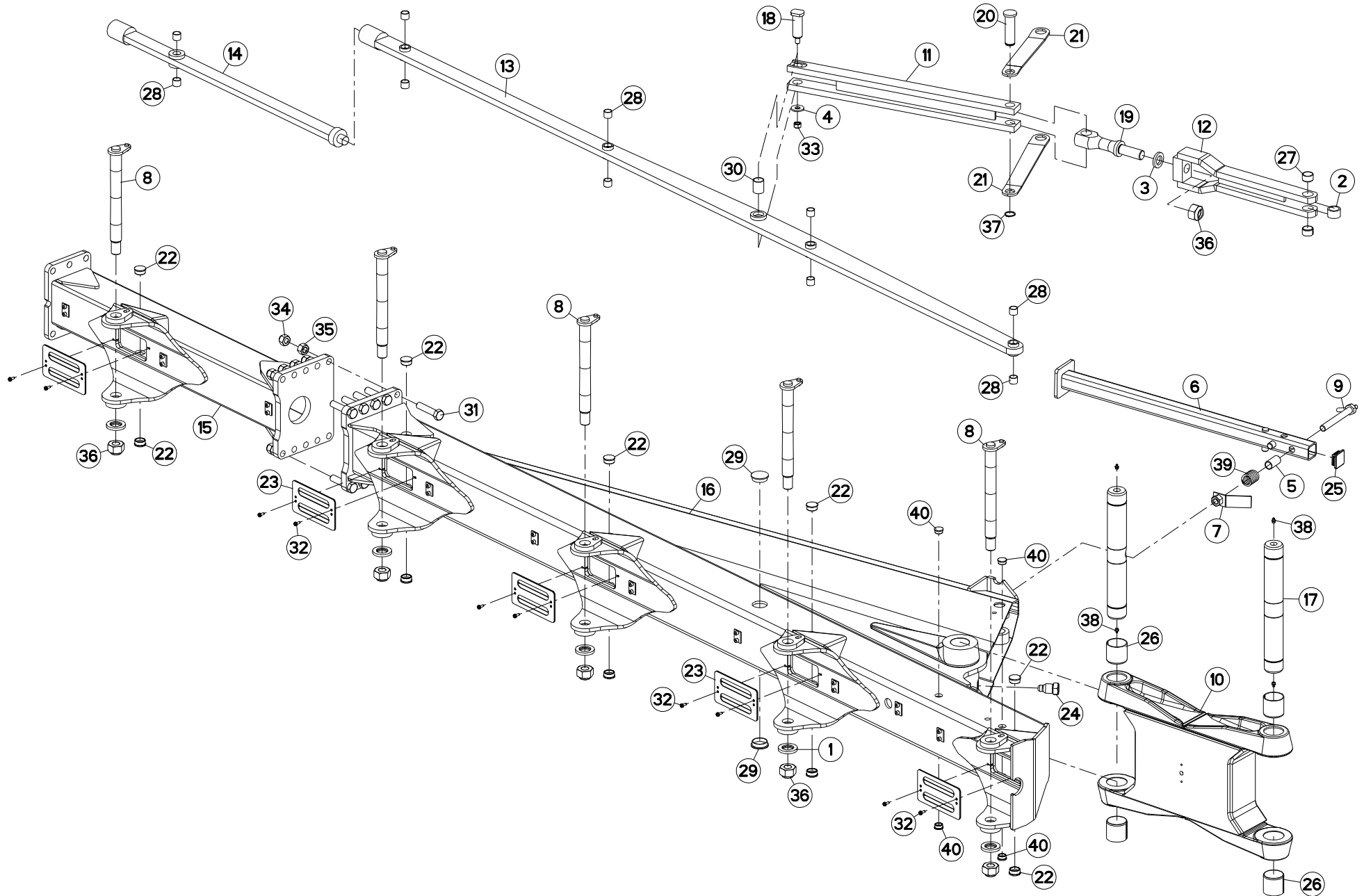
BATI VM180 4EH

FRAME VM180 4EH

RAHMEN VM180 4EH

TELAIO VM180 4EH

Rep	Nr	Qt	Designation	Description	Bezeichnung	Referenza	Remarque - Remark - Bemerkung - Osservazioni
001	421142	004	RONDELLE	WASHER	SCHEIBE	RONDELLA	
002	421213	001	ENTRETOISE VERIN	SPACER	DISTANZSCHEIBE	BOCCOLA	
003	421242	001	BAGUE DE DEPORT	RING	RING	BOCCOLA	
004	421247	001	RONDELLE 16X40X4	WASHER	SCHEIBE	RONDELLA	
005	445592	001	ENTRETOISE RESSORT	SPACER	DISTANZSCHEIBE	DISTANZIALE MOLLA	
006	582144	001	BEQUILLE 1600/1700	STANDLEG 75/80	STUETZE 75/80	SUPPORTO	
007	582146	001	BARRETTE	BAR	STOLLE	BARRETTA	
008	582422	004	AXE	AXLE	ACHSE	ASSE	
009	582518	001	AXE DE BRIDAGE	PIN	ACHSE	PERNO	
010	582795	001	BIELLE	LINK A 180	PLEUELSTANGE A 180	BIELLA	
011	582800	001	TRINGLE	ARTICULATION REAR	GESTAENGE HINTEN AR	TRIANGOLO	
012	582801	001	TRINGLE AVANT	FRONT ARTICULATION	GESTAENGE VORN	TRIANGOLO	
013	582802	001	TRINGLE NS	TRINGLE NS	ZUGSTANGE NS	TRIANGOLO	
014	582809	001	BATI VARI NS	BEAM 180	RAHMEN 180	TELAIO 180	
015	720058	002	AXE DE BIELLE	PIN	ACHSE	PERNO X BIELLA	
016	720063	001	AXE	PIN	ACHSE	PERNO	
017	720064	001	EMBOUT	END	TERTEIL	GIUNTO	
018	720065	001	AXE TRINGLERIE	AXLE	ACHSE	ASSE	
019	780070	002	BIELLETTTE	LINK	SHUBSTANGE	BIELLA	
020	900741	008	BOUCHON D.33,5 H12 GPN300 F26	END PLUG	VERSCHLUSSSTOPFEN	TAPPO DI CHIUSURA	
021	951125	004	PROTECTEUR	PROTECTOR	SCHUTZ	PROTEZIONE	
022	951241	001	VIS SPECIALE	SPECIAL SCREW	SPEZIAL SCHRAUBE	VITE SPECIALE	
023	951347	001	EMBOUT CARRE	PLUG	KAPPE	CAPPUCCIO	
024	951521	004	BAGUE	BUSH PENTZ	RING PENTZ	BOCCOLA 65/60 X 60	
025	951522	002	BAGUE	BUSH PENTZ	RING PENTZ - STAHL	BOCCOLA 34/30 X 20	
026	951528	008	BAGUE WIELAND 22X25X20	BUSH WIELAND	RING WIELAND	ANELLO WIELAND 22X25X20	
027	951621	002	OPERCULE D 48	PLUG DIAM. 48	PLASTICKAPPE D 48	VALVOLA DI SFIATO	
028	951823	001	BAGUE WIELAND 30X34X40	BUSH WEILAND	RING WIELAND	ANELLO WILAND 30X34X40	
029	80190616	008	VIS AUTOTARAUEUSE ZBC TAPTITE	SELF-CUTTING SCREW ZBC	GEWINDE-SCHNEIDSCHRAUBE ZBC	BULLONE	
030	80201452	001	ECROU AUTOBLOQUANT FIL.DEFORME	UNDERSERRATED SELF-LOCKING NUT	SPERRZAHN-BUNDMUTTER	DADO	
031	80203031	005	ECROU HEXAGONAL AUTOFREINE	SELF-LOCKING NUT	SELBSTSICHERNDE MUTTER	DADO AUTOBLOCCANTE	
032	80583000	001	CIRCLIP EXTERIEUR	RETAINING RING	SICHERUNGSRING	ANELLO	
033	82201016	004	GRAISSEUR AUTOTARAUDANT	SELF TAPPING GREASE NIPPLE	GEWINDESCHNEID-SCHMIERNIPPEL	INGRASSATORE	
034	191042	001	RESSORT DE VERROU	SPRING	FEDER F.VERRIEGELUNG	MOLLA	
035	951182	004	OPERCULE D 24,6	PLUG DIAM. 24,6	PVC STOPFEN D 24,6	VALVOLA DI SFIATO D 24,6	





VM1805EH-VM1806H F7713 >

H02R0098 A

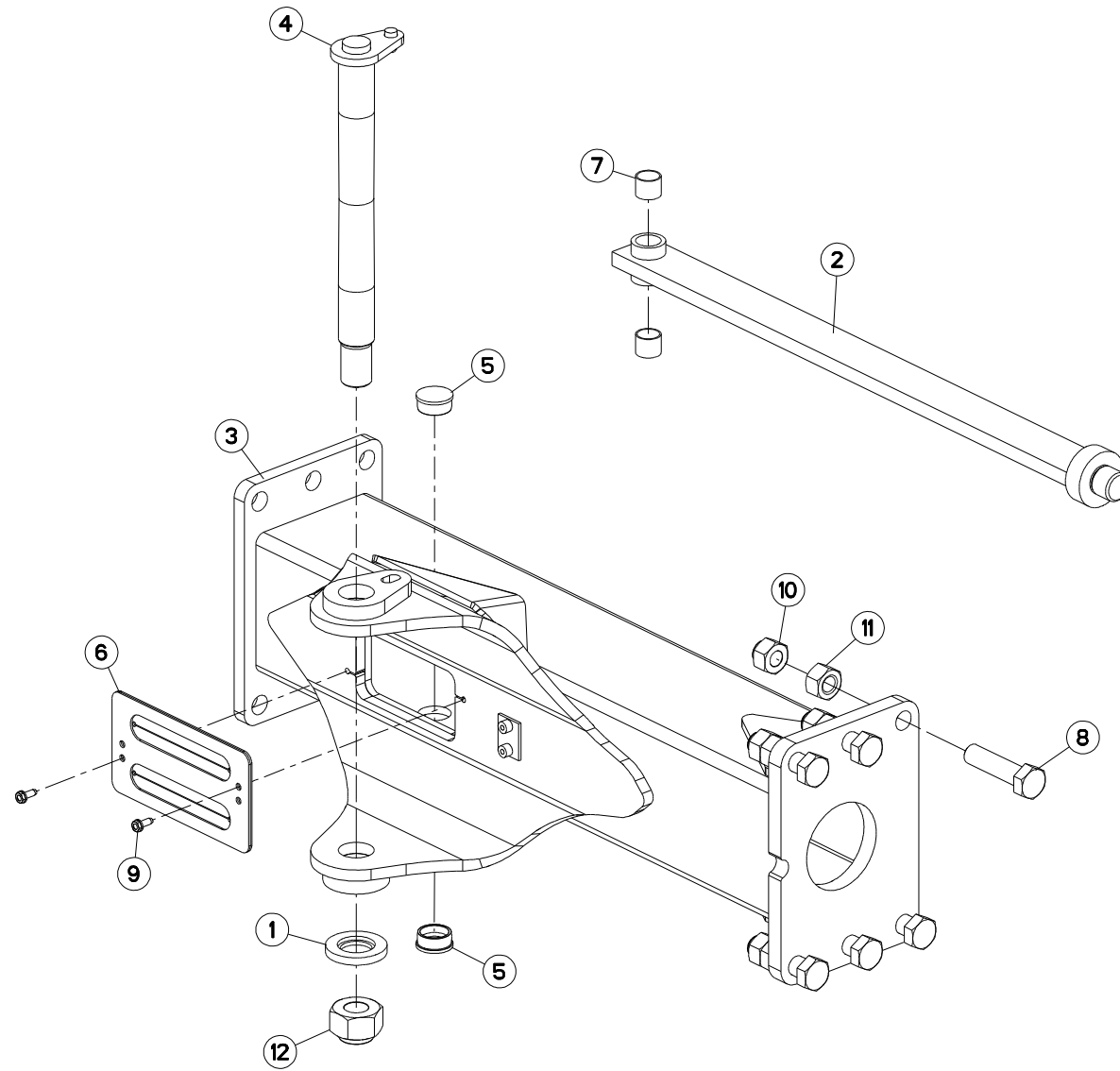
BATI VM180 5EH

FRAME VM180 5EH

RAHMEN VM180 5EH

TELAIO VM180 5EH

Rep	Nr	Qt	Designation	Description	Bezeichnung	Referenza	Remarque - Remark - Bemerkung - Osservazioni
001	421142	005	RONDELLE	WASHER	SCHEIBE	RONDELLA	
002	421213	001	ENTRETOISE VERIN	SPACER	DISTANZSCHEIBE	BOCCOLA	
003	421242	001	BAGUE DE DEPORT	RING	RING	BOCCOLA	
004	421247	001	RONDELLE 16X40X4	WASHER	SCHEIBE	RONDELLA	
005	445592	001	ENTRETOISE RESSORT	SPACER	DISTANZSCHEIBE	DISTANZIALE MOLLA	
006	582144	001	BEQUILLE 1600/1700	STANDLEG 75/80	STUETZE 75/80	SUPPORTO	
007	582146	001	BARRETTE	BAR	STOLLE	BARRETTA	
008	582422	005	AXE	AXLE	ACHSE	ASSE	
009	582518	001	AXE DE BRIDAGE	PIN	ACHSE	PERNO	
010	582795	001	BIELLE	LINK A 180	PLEUELSTANGE A 180	BIELLA	
011	582800	001	TRINGLE	ARTICULATION REAR	GESTAENGE HINTEN AR	TRIANGOLO	
012	582801	001	TRINGLE AVANT	FRONT ARTICULATION	GESTAENGE VORN	TRIANGOLO	
013	582802	001	TRINGLE NS	TRINGLE NS	ZUGSTANGE NS	TRIANGOLO	
014	582803	001	TRINGLE NS	TRINGLE NS	ZUGSTANGE NS	TRIANGOLO	
015	582808	001	EXTENSION	EXTENSION	ERWEITERUNG	ESTENSIONE	
016	582809	001	BATI VARI NS	BEAM 180	RAHMEN 180	TELAIO 180	
017	720058	002	AXE DE BIELLE	PIN	ACHSE	PERNO X BIELLA	
018	720063	001	AXE	PIN	ACHSE	PERNO	
019	720064	001	EMBOUT	END	TERTEIL	GIUNTO	
020	720065	001	AXE TRINGLERIE	AXLE	ACHSE	ASSE	
021	780070	002	BIELLETTE	LINK	SHUBSTANGE	BIELLA	
022	900741	010	BOUCHON D.33,5 H12 GPN300 F26	END PLUG	VERSCHLUSSSTOPFEN	TAPPO DI CHIUSURA	
023	951125	005	PROTECTEUR	PROTECTOR	SCHUTZ	PROTEZIONE	
024	951241	001	VIS SPECIALE	SPECIAL SCREW	SPEZIAL SCHRAUBE	VITE SPECIALE	
025	951347	001	EMBOUT CARRE	PLUG	KAPPE	CAPPUCCIO	
026	951521	004	BAGUE	BUSH PENTZ	RING PENTZ	BOCCOLA 65/60 X 60	
027	951522	002	BAGUE	BUSH PENTZ	RING PENTZ - STAHL	BOCCOLA 34/30 X 20	
028	951528	010	BAGUE WIELAND 22X25X20	BUSH WIELAND	RING WIELAND	ANELLO WIELAND 22X25X20	
029	951621	002	OPERCULE D 48	PLUG DIAM. 48	PLASTICKAPPE D 48	VALVOLA DI SFIATO	
030	951823	001	BAGUE WIELAND 30X34X40	BUSH WEILAND	RING WIELAND	ANELLO WILAND 30X34X40	
031	80062067	010	VIS TETE HEXAGONALE ZBC	HEXAGON HEAD SCREW ZBC	SECHSKANTSCHRAUBE ZBC	VITE A TESTA ESAGONALE ZBC	
032	80190616	010	VIS AUTOTARAUDEUSE ZBC TAPTITE	SELF-CUTTING SCREW ZBC	GEWINDE-SCHNEIDSCHRAUBE ZBC	BULLONE	
033	80201452	001	ECROU AUTOBLOQUANT FIL.DEFORME	UNDERSERRATED SELF-LOCKING NUT	SPERRZAHN-BUNDMUTTER	DADO	
034	80202047	010	ECROU HEXAGONAL AUTOFREINE	SELF-LOCKING NUT	SELBSTSICHERNDE MUTTER	DADO AUTOBLOCCANTE	
035	80202069	010	ECROU HEXAGONAL ZBC	HEXAGON NUT ZBC	SECHSKANTMUTTER ZBC	DADO ZBC	
036	80203031	006	ECROU HEXAGONAL AUTOFREINE	SELF-LOCKING NUT	SELBSTSICHERNDE MUTTER	DADO AUTOBLOCCANTE	
037	80583000	001	CIRCLIP EXTERIEUR	RETAINING RING	SICHERUNGSRING	ANELLO	
038	82201016	004	GRAISSEUR AUTOTARAUDANT	SELF TAPPING GREASE NIPPLE	GEWINDESCHNEID-SCHMIERNIPPEL	INGRASSATORE	
039	191042	001	RESSORT DE VERROU	SPRING	FEDER F.VERRIEGELUNG	MOLLA	
040	951182	004	OPERCULE D 24,6	PLUG DIAM. 24,6	PVC STOPFEN D 24,6	VALVOLA DI SFIATO D 24,6	





VM1806H F7713 >

H02R0099 A

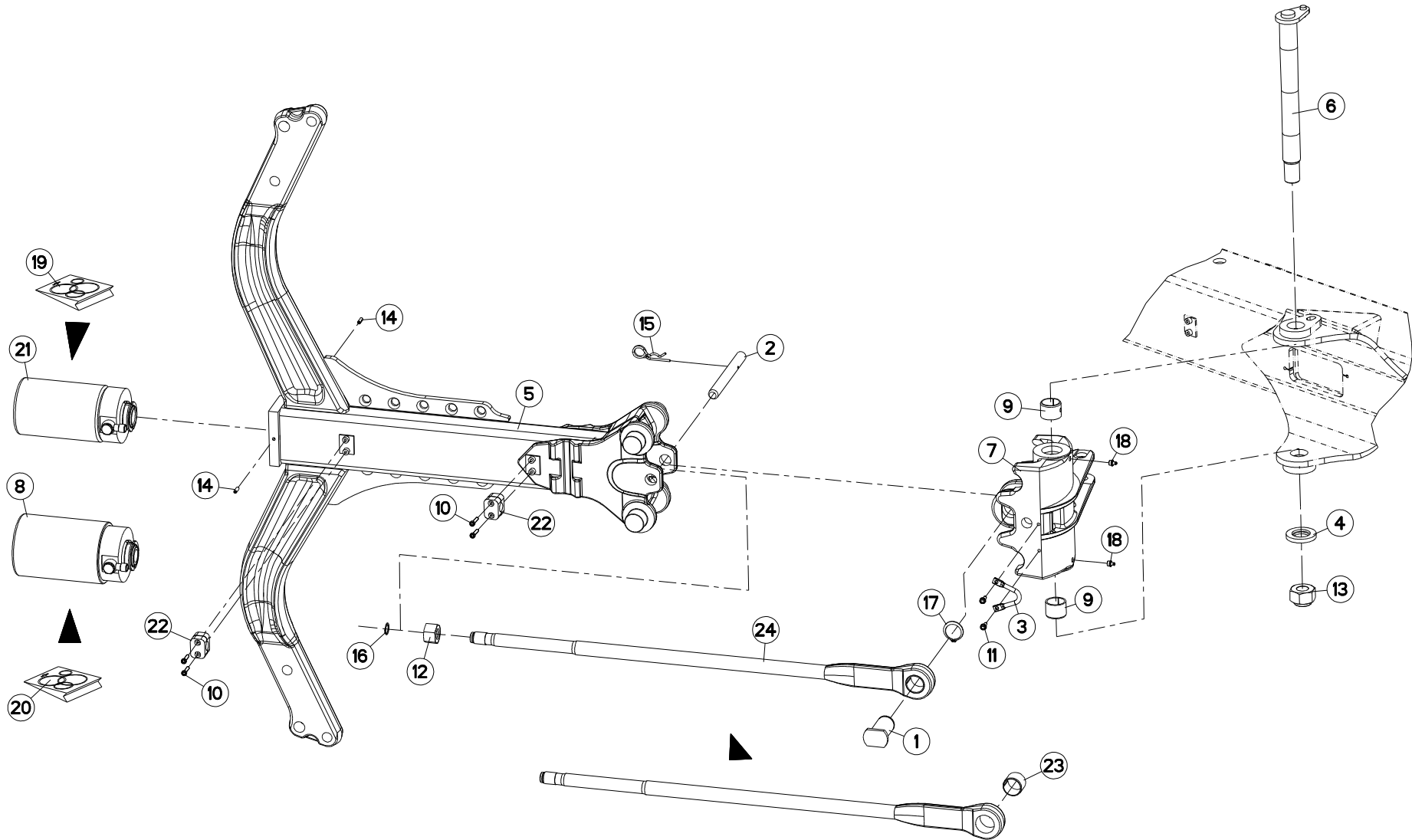
EXTENSION 6 NSH

EXTENSION 6 NSH

ERWEITERUNG 6 NSH

PROLUNGA 6 NSH

Rep	Nr	Qt	Designation	Description	Bezeichnung	Referenza	Remarque - Remark - Bemerkung - Osservazioni
001	421142	001	RONDELLE	WASHER	SCHEIBE	RONDELLA	
002	581757	001	TRINGLE	ARTICULATION EXT.90/102 NSH	GESTAENGE HINTEN N/GD	TIRANTE ESTENSIONE	
003	582195	001	EXTENSION	EXTENSION	ERWEITERUNG	ESTENSIONE	
004	582422	001	AXE	AXLE	ACHSE	ASSE	
005	900741	002	BOUCHON D.33,5 H12 GPN300 F26	END PLUG	VERSCHLUSSSTOPFEN	TAPPO DI CHIUSURA	
006	951125	001	PROTECTEUR	PROTECTOR	SCHUTZ	PROTEZIONE	
007	951528	002	BAGUE WIELAND 22X25X20	BUSH WIELAND	RING WIELAND	ANELLO WIELAND 22X25X20	
008	80062068	006	VIS TETE HEXAGONALE ZBC	HEXAGON HEAD SCREW ZBC	SECHSKANTSCHRAUBE ZBC	VITE A TESTA ESAGONALE ZBC	
009	80190616	002	VIS AUTOTARAUEUSE ZBC TAPTITE	SELF-CUTTING SCREW ZBC	GEWINDE-SCHNEIDSCHRAUBE ZBC	BULLONE	
010	80202047	006	ECROU HEXAGONAL AUTOFREINE	SELF-LOCKING NUT	SELBSTSICHERNDE MUTTER	DADO AUTOBLOCCANTE	
011	80202069	006	ECROU HEXAGONAL ZBC	HEXAGON NUT ZBC	SECHSKANTMUTTER ZBC	DADO ZBC	
012	80203031	001	ECROU HEXAGONAL AUTOFREINE	SELF-LOCKING NUT	SELBSTSICHERNDE MUTTER	DADO AUTOBLOCCANTE	





VARI-MASTER 180 NSH F7713 >

H04R0049 C

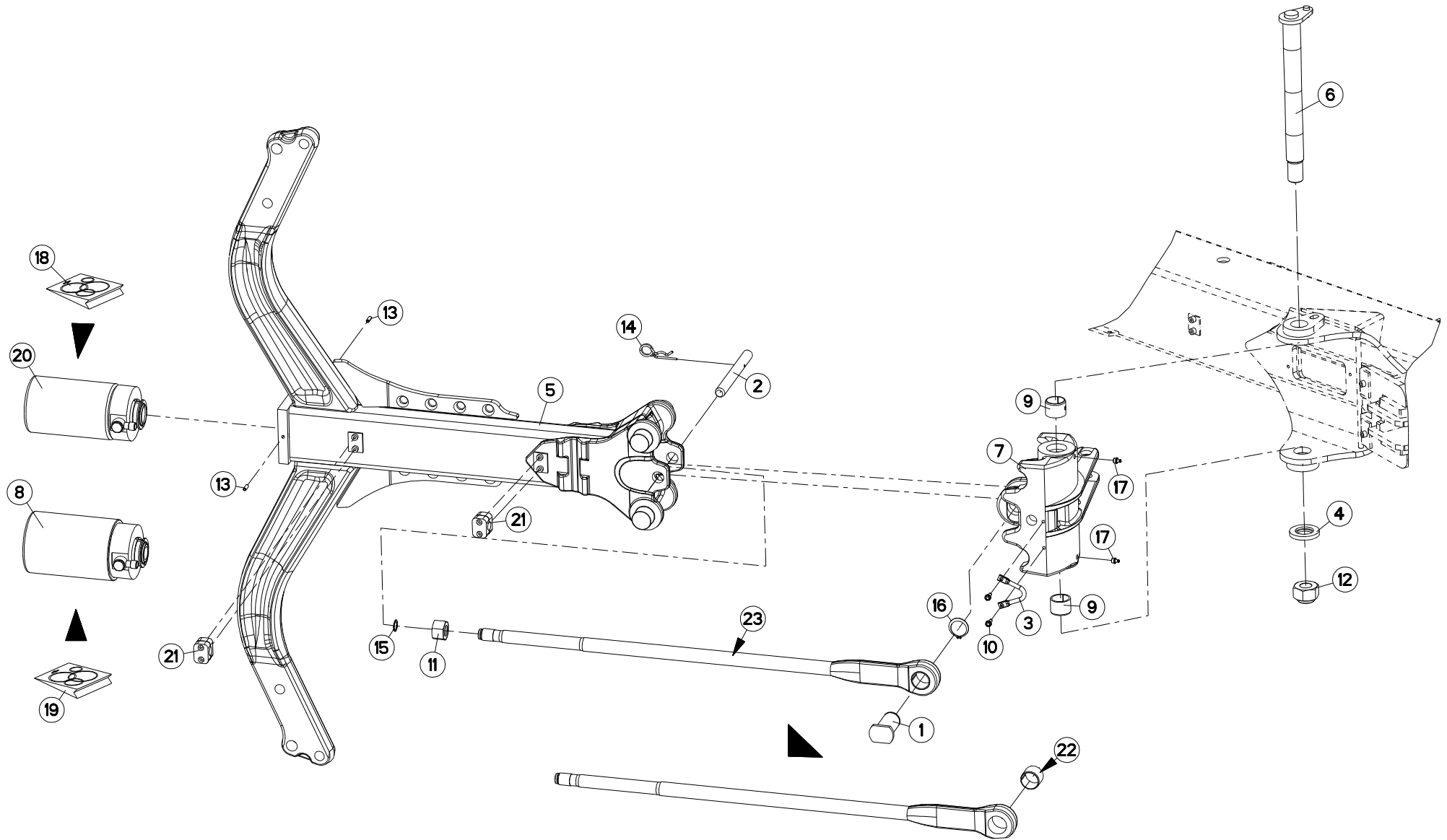
AGE SECURITE NSH

PLOUGH LEG NSH SAFETY

GRINDEL NSH STEINSICHERUN

BURE DI SICUREZZA NSH

Rep	Nr	Qt	Designation	Description	Bezeichnung	Referenza	Remarque - Remark - Bemerkung - Osservazioni
001	131159	001	AXE DE TIRANT	PIN	ACHSE	PERNO	
002	131160	001	BROCHE	SPINDLE	SPLINTBOLZEN	ALBERO	
003	140299	001	PONTET	GUIDE	GABEL	GUIDA	
004	421142	001	RONDELLE	WASHER	SCHEIBE	RONDELLA	
005	582185	001	AGE NS 80/MAST.150	LEG NS	GRINDEL	CORPO NS MAST. 150	
006	582422	001	AXE	AXLE	ACHSE	ASSE	
007	645241	001	BOITIER	NSH SUPPORT VM	HALTERUNG NSH	SCATOLA NS VM	
008	900863	001	VERIN Ø110	CYLINDER COMPL.NSH110/36 FRONT	ZYLINDER NSH 110/36	MARTINETTO IDRAULICO NSH	
009	951119	002	BAGUE PENTZ	BUSH PENTZ	BUCHSE	BOCCOLE	
010	80080626	004	VIS CHC ZBC	SOCKET HEAD CAP SCREW	ZYLINDERSCHRAUBE GELBVERZINKT	VITE	
011	80190616	002	VIS AUTOTARAUDEUSE ZBC TAPTITE	SELF-CUTTING SCREW ZBC	GEWINDE-SCHNEIDSCHRAUBE ZBC	BULLONE	
012	80202405	001	ECROU HEXAGONAL HAUT ZBC	DEEP HEXAGON NUT ZBC	HOHE SECHSKANTMUTTER ZBC	DADO ZBC	
013	80203031	001	ECROU HEXAGONAL AUTOFREINE	SELF-LOCKING NUT	SELBSTSICHERNDE MUTTER	DADO AUTOBLOCCANTE	
014	80450620	002	GOUPILLE ELASTIQUE	ROLL PIN	SPANNHUELSE	SPINA	
015	80570477	001	GOUPILLE BETA	SPRING COTTER PIN	FEDERSTECKER	MOLLA	
016	80582000	001	CIRCLIP EXTERIEUR	RETAINING RING	SICHERUNGSRING	ANELLO	
017	80583500	001	CIRCLIP EXTERIEUR	RETAINING RING	SICHERUNGSRING	ANELLO	
018	82201016	002	GRAISSEUR AUTOTARAUDANT	SELF TAPPING GREASE NIPPLE	GEWINDESCHNEID-SCHMIERNIPPEL	INGRASSATORE	
019	900066	001	POCHETTE JOINTS 100 (900861)	SEALS PA.FR.920030 (900861)	DICHTUNGSSATZ F. 900861	SERIE GUARNIZIONI	
020	900487	001	POCHETTE JOINTS 110 (900863)	SEALS PACK.900486FOR CYL900863	DICHTUNGSSATZ F. 900863	SERIE GUARNIZIONI	
021	900861	001	VERIN Ø100	CYLINDER COMPL.NSH100/36	ZYLINDER NSH 100/36	MARTINETTO IDR. 100/35 SE	
022	A7260027	002	COLLIER SIMPLE D18 NU	CLAMP D.18	SHELLE D.18	COLLARE D.18	
023	H0401930	001	BAGUE	BUSH	HÜLSE	BOCCOLA	
024	H0402680	001	TIRANT	TIE ROD	ZUGSTANGE	TIRANTE	





VARI-MASTER 180 NSH F7713 >

H04R0050 B

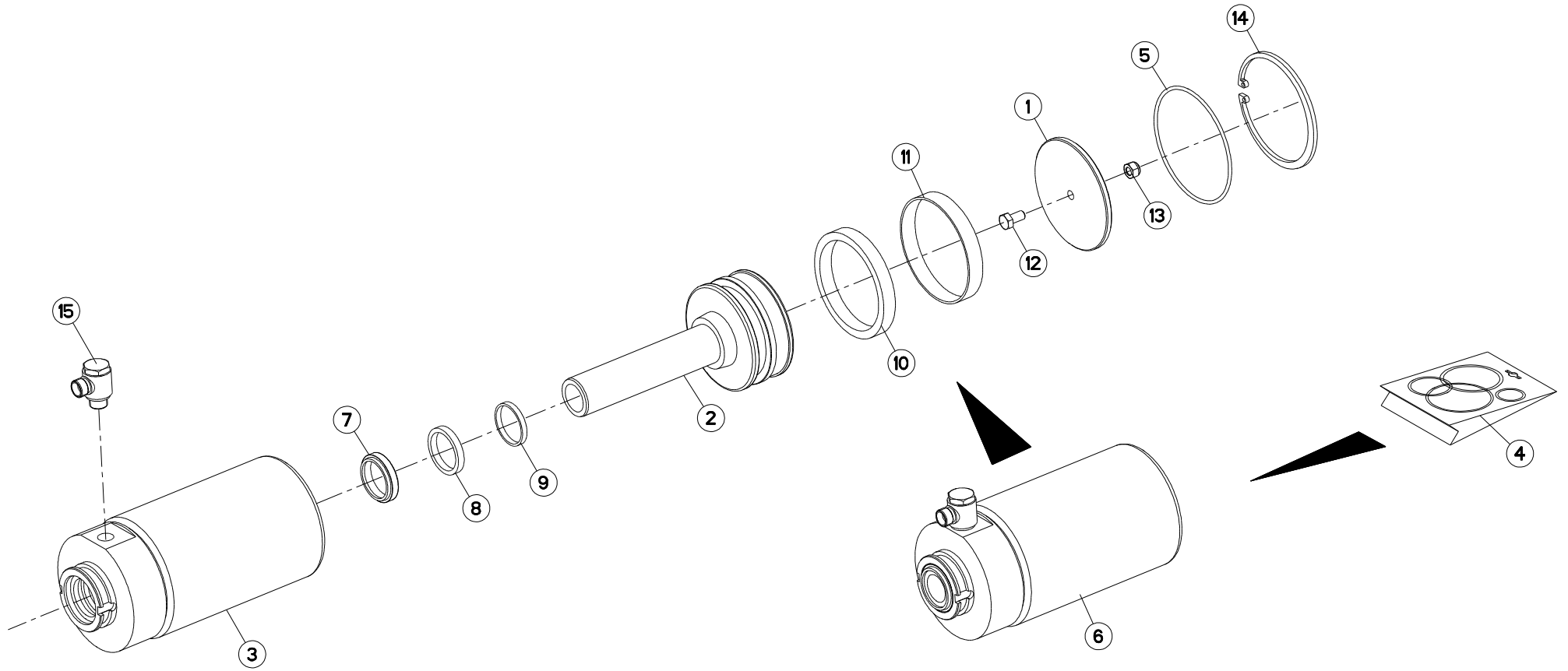
AGE SECURITE NSH LOSANGE

PLOUGH LEG NSH SAFETY DIAMOND

GRINDEL NSH STEINSICH. RAUten

BURE DI SICUREZZA NSH DIAMANT

Rep	Nr	Qt	Designation	Description	Bezeichnung	Referenza	Remarque - Remark - Bemerkung - Osservazioni
001	131159	001	AXE DE TIRANT	PIN	ACHSE	PERNO	
002	131160	001	BROCHE	SPINDLE	SPLINTBOLZEN	ALBERO	
003	140299	001	PONTET	GUIDE	GABEL	GUIDA	
004	421142	001	RONDELLE	WASHER	SCHEIBE	RONDELLA	
005	582186	001	AGE NS 1700 LOSANGE	LEG NS DIAMOND BODY	GRINDEL - RAUTENKOEPPER	BURE DIAMANT CORPI	
006	582422	001	AXE	AXLE	ACHSE	ASSE	
007	645241	001	BOITIER	NSH SUPPORT VM	HALTERUNG NSH	SCATOLA NS VM	
008	900863	001	VERIN Ø110	CYLINDER COMPL.NSH110/36 FRONT	ZYLINDER NSH 110/36	MARTINETTO IDRAULICO NSH	
009	951119	002	BAGUE PENTZ	BUSH PENTZ	BUCHSE	BOCCOLE	
010	80190616	002	VIS AUTOTARAUDEUSE ZBC TAPTITE	SELF-CUTTING SCREW ZBC	GEWINDE-SCHNEIDSCHRAUBE ZBC	BULLONE	
011	80202405	001	ECROU HEXAGONAL HAUT ZBC	DEEP HEXAGON NUT ZBC	HOHE SECHSKANTMUTTER ZBC	DADO ZBC	
012	80203031	001	ECROU HEXAGONAL AUTOFREINE	SELF-LOCKING NUT	SELBSTSICHERNDE MUTTER	DADO AUTOBLOCCANTE	
013	80450620	002	GOUPILLE ELASTIQUE	ROLL PIN	SPANNHUELSE	SPINA	
014	80570477	001	GOUPILLE BETA	SPRING COTTER PIN	FEDERSTECKER	MOLLA	
015	80582000	001	CIRCLIP EXTERIEUR	RETAINING RING	SICHERUNGSRING	ANELLO	
016	80583500	001	CIRCLIP EXTERIEUR	RETAINING RING	SICHERUNGSRING	ANELLO	
017	82201016	002	GRAISSEUR AUTOTARAUDANT	SELF TAPPING GREASE NIPPLE	GEWINDESCHNEID-SCHMIERNIPPEL	INGRASSATORE	
018	900066	001	POCHETTE JOINTS 100 (900861)	SEALS PA.FR.920030 (900861)	DICHTUNGSSATZ F. 900861	SERIE GUARNIZIONI	
019	900487	001	POCHETTE JOINTS 110 (900863)	SEALS PACK.900486FOR CYL900863	DICHTUNGSSATZ F. 900863	SERIE GUARNIZIONI	
020	900861	001	VERIN Ø100	CYLINDER COMPL.NSH100/36	ZYLINDER NSH 100/36	MARTINETTO IDR. 100/35 SE	
021	A7260027	002	COLLIER SIMPLE D18 NU	CLAMP D.18	SHELLE D.18	COLLARE D.18	
022	H0401930	001	BAGUE	BUSH	HÜLSE	BOCCOLA	
023	645171	001	TIRANT NSH L.965	TIE ROD NSH	ZUGSTANGE NSH	TIRANTE **VEDI	
023	H0402680	001	TIRANT	TIE ROD	ZUGSTANGE	TIRANTE	Rpl 645171





VARI-MASTER 180 NSH F7713 >

H04R0024 A

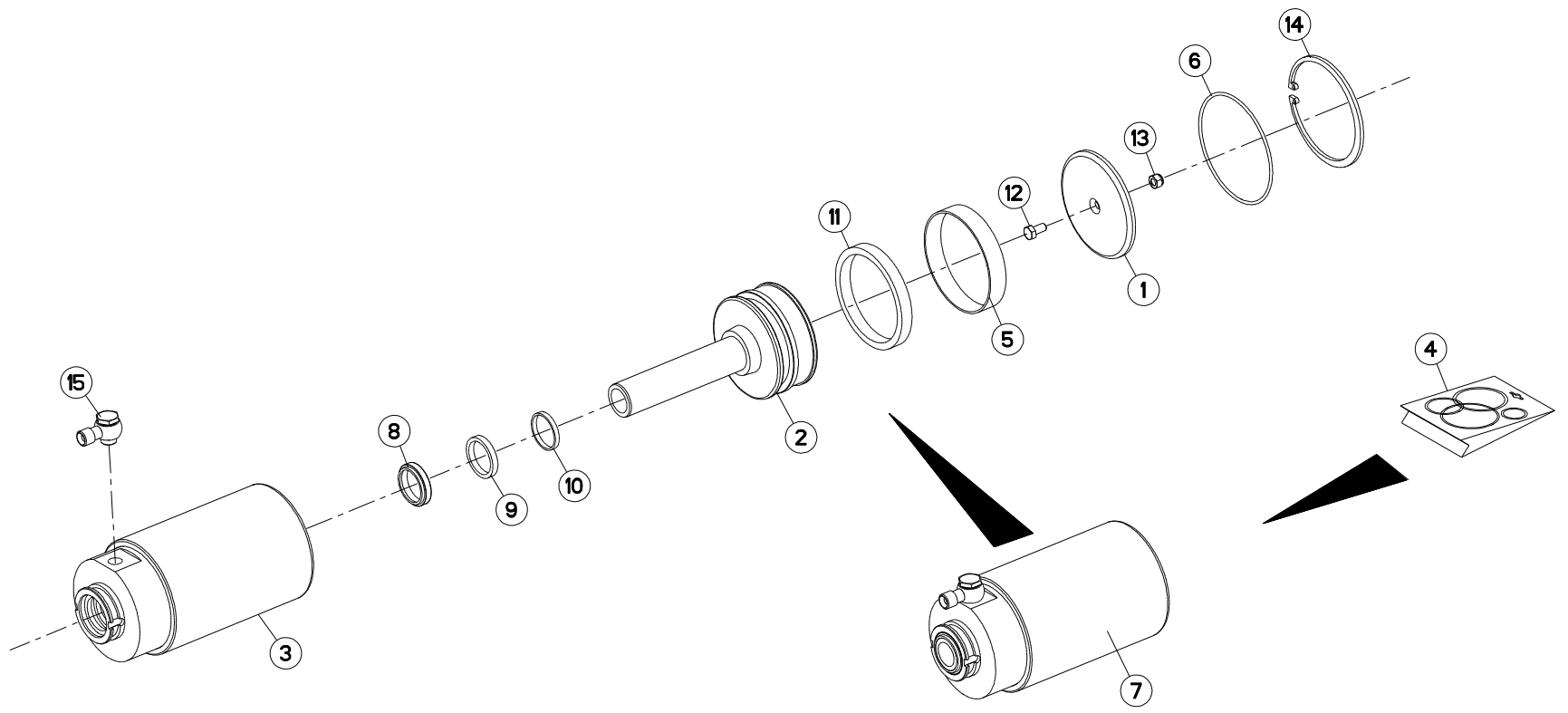
VERIN NSH 100

CYLINDER NSH 100

ZYLINDER NSH 100

CILINDRO NSH 100

Rep	Nr	Qt	Designation	Description	Bezeichnung	Referenza	Remarque - Remark - Bemerkung - Osservazioni
001	155086	002	COUVERCLE D105/(900861)	COVER (900861)	DECKEL F. 900861	COPERCHIO	
002	157124	002	PISTON D100(VER.900861)	PISTON (CYL.900861)	ZYLINDERKOLBEN F. 900861	PISTONE	
003	580844	002	CORPS DE VERIN D100	CYLINDER BODY D 100	ZYLINDERKORPE VORDER D 100	SCATOLA	
004	900066	001	POCHETTE JOINTS 100 (900861)	SEALS PA.FR.920030 (900861)	DICHTUNGSSATZ F. 900861	SERIE GUARNIZIONI	
005	900253	002	JOINT TORIQUE 104,5/3	SEAL 104,5/3	DICHTUNGSRING 104,5/3 F.900861	GUARNIZIONE	
006	900861	002	VERIN Ø100	CYLINDER COMPL.NSH100/36	ZYLINDER NSH 100/36	MARTINETTO IDR. 100/35 SE	
007	920029	002	JOINT RACLEUR AS 36 45 7/10	SEAL AS 36 45 7/10	DICHTUNG AS 36 45 7/10	GUARNIZIONE	
008	920032	002	JOINT TIGE DE PISTON	PISTON SEAL S 8,36	DICHTUNG S 8,36	GUARNIZIONE	
009	920033	002	ENTRETOISE PORTEUSE	RETAINING CLIP A40 B36 C5	KOLBENRING A40 B36 C5	DISTANZIALE	
010	920034	002	JOINT TETE DE PISTON	SEAL 100X85X12	DICHTUNG F. 900861	GUARNIZIONE DEL PISTONE	
011	920035	002	BAGUE DE GUIDAGE	SEAL EKF100	RING 100 F. 900861	BOCCOLA	
012	80060816	002	VIS TETE HEXAGONALE ZBC	HEXAGON HEAD SCREW ZBC	SECHSKANTSCHRAUBE ZBC	VITE A TESTA ESAGONALE ZBC	
013	80200830	002	ECROU HEXAGONAL AUTOFREINE ZBC	SELF-LOCKING NUT ZBC	SELBSTSICHERNDE MUTTER ZBC	DADO AUTOBLOCCANTE ZBC	
014	80590004	002	CIRCLIP INTERIEUR	RETAINING RING	SICHERUNGSRING	ANELLO	
015	A4081303	002	BANJO NU ZBC	BANJO COUPLING ZBC	SCHWENKVERSCHRAUBUNG ZBC	ANNELLO ORIENTABILE	





VARI-MASTER 180 NSH F7713 >

H04R0037 A

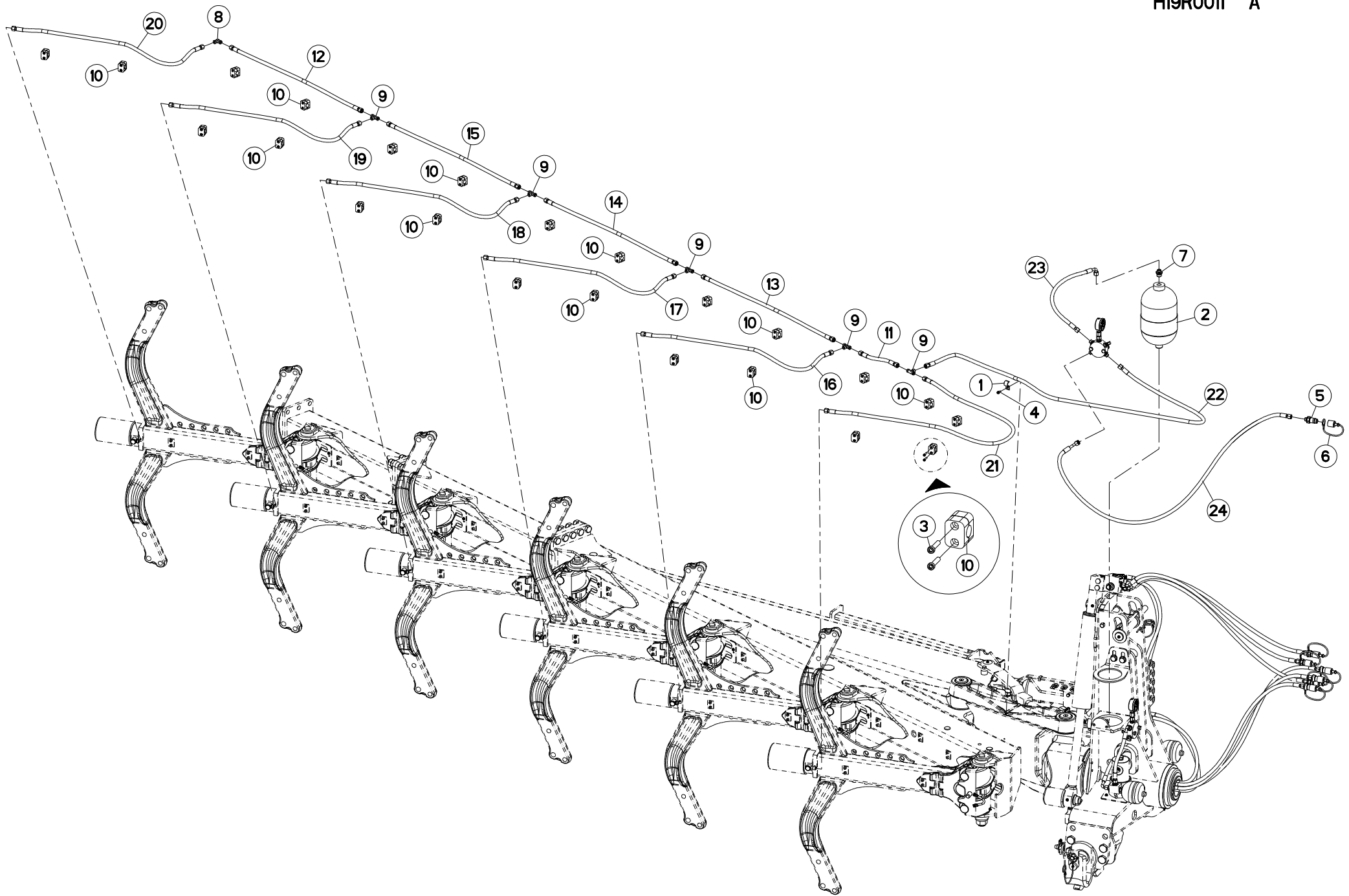
VERIN NSH 110

CYLINDER NSH 110

ZYLINDER NSH 110

CILINDRO NSH 110

Rep	Nr	Qt	Designation	Description	Bezeichnung	Referenza	Remarque - Remark - Bemerkung - Osservazioni
001	155128	001	COUVERCLE	COVER	DECKEL FUER 900863	COPERCHIO	
002	157125	001	PISTON Ø 110	PISTON	ZYLINDERKOLBEN VORN+HINTEN HVI	STANTUFFO	
003	580772	001	CORPS DE VERIN	CYLINDER BODY	ZYLINDERKORPEN	CORPO	
004	900487	001	POCHETTE JOINTS 110 (900863)	SEALS PACK.900486FOR CYL900863	DICHTUNGSSATZ F. 900863	SERIE GUARNIZIONI	
005	900488	001	BAGUE PORTEUSE	SEAL EKF 110	RING 110 F. 900863	BOCCOLA	
006	900489	001	JOINT TORIQUE	SEAL OR 114,5X3	DICHTUNGSRING 114,5/3 F.900863	ANELLO OR 114	
007	900863	001	VERIN Ø110	CYLINDER COMPL.NSH110/36 FRONT	ZYLINDER NSH 110/36	MARTINETTO IDRAULICO NSH	
008	920029	001	JOINT RACLEUR AS 36 45 7/10	SEAL AS 36 45 7/10	DICHTUNG AS 36 45 7/10	GUARNIZIONE	
009	920032	001	JOINT TIGE DE PISTON	PISTON SEAL S 8,36	DICHTUNG S 8,36	GUARNIZIONE	
010	920033	001	ENTRETOISE PORTEUSE	RETAINING CLIP A40 B36 C5	KOLBENRING A40 B36 C5	DISTANZIALE	
011	920064	001	JOINT	SEAL VN 95-104	DICHTUNGSRING F. 900863	GUARNIZIONE	
012	80060816	001	VIS TETE HEXAGONALE ZBC	HEXAGON HEAD SCREW ZBC	SECHSKANTSCHRAUBE ZBC	VITE A TESTA ESAGONALE ZBC	
013	80200830	001	ECROU HEXAGONAL AUTOFREINE ZBC	SELF-LOCKING NUT ZBC	SELBSTSICHERNDE MUTTER ZBC	DADO AUTOBLOCCANTE ZBC	
014	80599900	001	CIRCLIP INTERIEUR	RETAINING RING	SICHERUNGSRING	ANELLO	
015	A4081303	001	BANJO NU ZBC	BANJO COUPLING ZBC	SCHWENKVERSCHRAUBUNG ZBC	ANELLO ORIENTABILE	





VARI-MASTER 180 NSH F7713 >

H19R0011 A

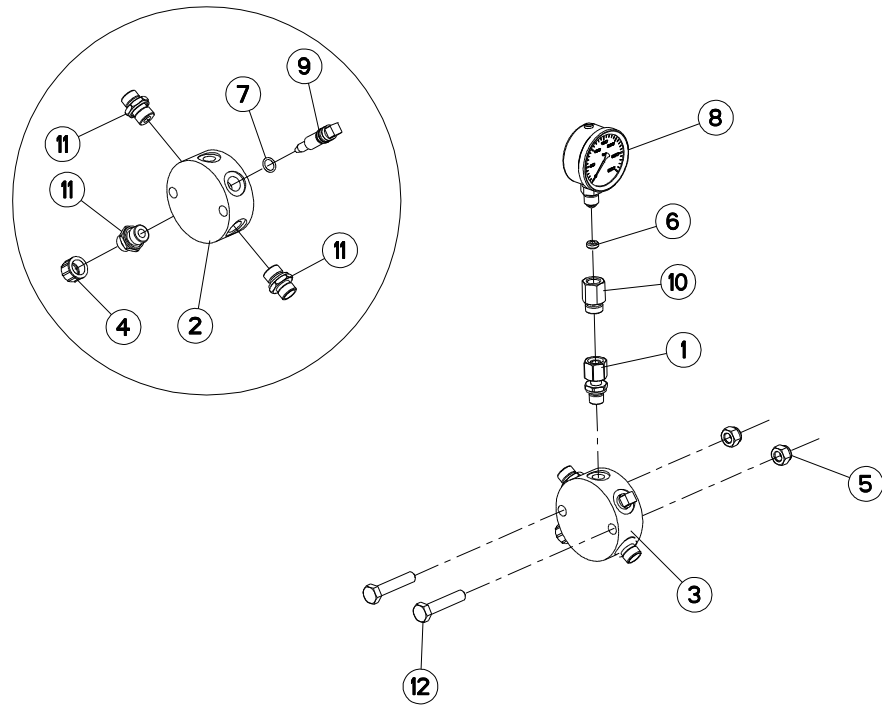
TUYAUX HYDRAULIQUES VM180 NSH

HYDRAULIC HOSES VM180 NSH

HYDRAULICHESCHLÄUCHE VM180 NSH

TUBI FLESSIBILI IDRAULICI VM180

Rep	Nr	Qt	Designation	Description	Bezeichnung	Referenza	Remarque - Remark - Bemerkung - Osservazioni
001	200740	001	PATTE DE FIXATION	PLATE	SCHLAUCHHALTER	FAZZOLETTO	
002	952128	001	ACCUMULATEUR 3,5L(PO=85)	ACCUMULATOR 3,5L(PO=85)	AKKUMULATOR 3,5L(PO=85)	ACCUMULATORE 3,5L.	
003	80080626	001	VIS CHC ZBC	SOCKET HEAD CAP SCREW	ZYLINDERSCHRAUBE GELBVERZINKT	VITE	Q?
004	80190616	001	VIS AUTOTARAUEUSE ZBC TAPTITE	SELF-CUTTING SCREW ZBC	GEWINDE-SCHNEIDSCHRAUBE ZBC	BULLONE	
005	A4074017	001	COUPLEUR MALE ZBC	QUICK CONNECTION	SCHNELLVERBINDUNG	INNESTO M16X150	
006	A4074019	001	BOUCHON POUR COUPLEUR	PLUG	STOPFEN	TAPPO PLASTICA	
007	A4080435	001	UNION MALE NUE ZBC	MALE SUTD COUPLING ZBC	GERADE EINSCHRAUBVERCHRAUB.ZBC	GIUZIONE DIRITTA ZBC	
008	A4080700	001	COUDE EGAL NU ZBC	EQUAL ELBOW ZBC	WINKEL-VERSCHRAUBUNG ZBC	GIUNZIONE A 90° ZBC	
009	A4081002	001	TE EGAL NU ZBC	EQUAL TEE ZBC	T-VERSCHRAUBUNG ZBC	GIUNZIONE A T ZBC	Q? VM1804E=3 VM1805E=4 VM1806=5
010	A7260027	001	COLLIER SIMPLE D18 NU	CLAMP D.18	SCELLE D.18	COLLARE D.18	Q? VM1804E=15 VM1805E=19 VM1806
011	A4921013	001	FLEXIBLE HYDRAULIQUE	HYDRAULIC HOSE	HYDRAULIKSCHLAUCH	TUBO GOMMA	<->240 mm
012	A4921021	001	FLEXIBLE HYDRAULIQUE	HYDRAULIC HOSE	HYDRAULIKSCHLAUCH	TUBO GOMMA	<->950 mm : VM1806
013	A4921021	001	FLEXIBLE HYDRAULIQUE	HYDRAULIC HOSE	HYDRAULIKSCHLAUCH	TUBO GOMMA	<->950 mm
014	A4921021	001	FLEXIBLE HYDRAULIQUE	HYDRAULIC HOSE	HYDRAULIKSCHLAUCH	TUBO GOMMA	<->950 mm
015	A4921021	001	FLEXIBLE HYDRAULIQUE	HYDRAULIC HOSE	HYDRAULIKSCHLAUCH	TUBO GOMMA	<->950 mm : VM1805E VM
016	A4921024	001	FLEXIBLE HYDRAULIQUE	HYDRAULIC HOSE	HYDRAULIKSCHLAUCH	TUBO GOMMA	<->1100 mm
017	A4921024	001	FLEXIBLE HYDRAULIQUE	HYDRAULIC HOSE	HYDRAULIKSCHLAUCH	TUBO GOMMA	<->1100 mm
018	A4921024	001	FLEXIBLE HYDRAULIQUE	HYDRAULIC HOSE	HYDRAULIKSCHLAUCH	TUBO GOMMA	<->1100 mm
019	A4921024	001	FLEXIBLE HYDRAULIQUE	HYDRAULIC HOSE	HYDRAULIKSCHLAUCH	TUBO GOMMA	<->1100 mm : VM1805E VM
020	A4921024	001	FLEXIBLE HYDRAULIQUE	HYDRAULIC HOSE	HYDRAULIKSCHLAUCH	TUBO GOMMA	<->1100 mm : VM1806
021	A4921034	001	FLEXIBLE HYDRAULIQUE	HYDRAULIC HOSE	HYDRAULIKSCHLAUCH	TUBO GOMMA	<->1860 mm
022	A4921039	001	FLEXIBLE HYDRAULIQUE	HYDRAULIC HOSE	HYDRAULIKSCHLAUCH	TUBO GOMMA	<->2320 mm
023	A4921065	001	FLEXIBLE HYDRAULIQUE	HYDRAULIC HOSE	HYDRAULIKSCHLAUCH	TUBO GOMMA	<->500 mm
024	A4921115	001	FLEXIBLE HYDRAULIQUE	HYDRAULIC HOSE	HYDRAULIKSCHLAUCH	TUBO GOMMA	<->1600 mm





VARI-MASTER 180 NSH F7713 >

H03R0015 A

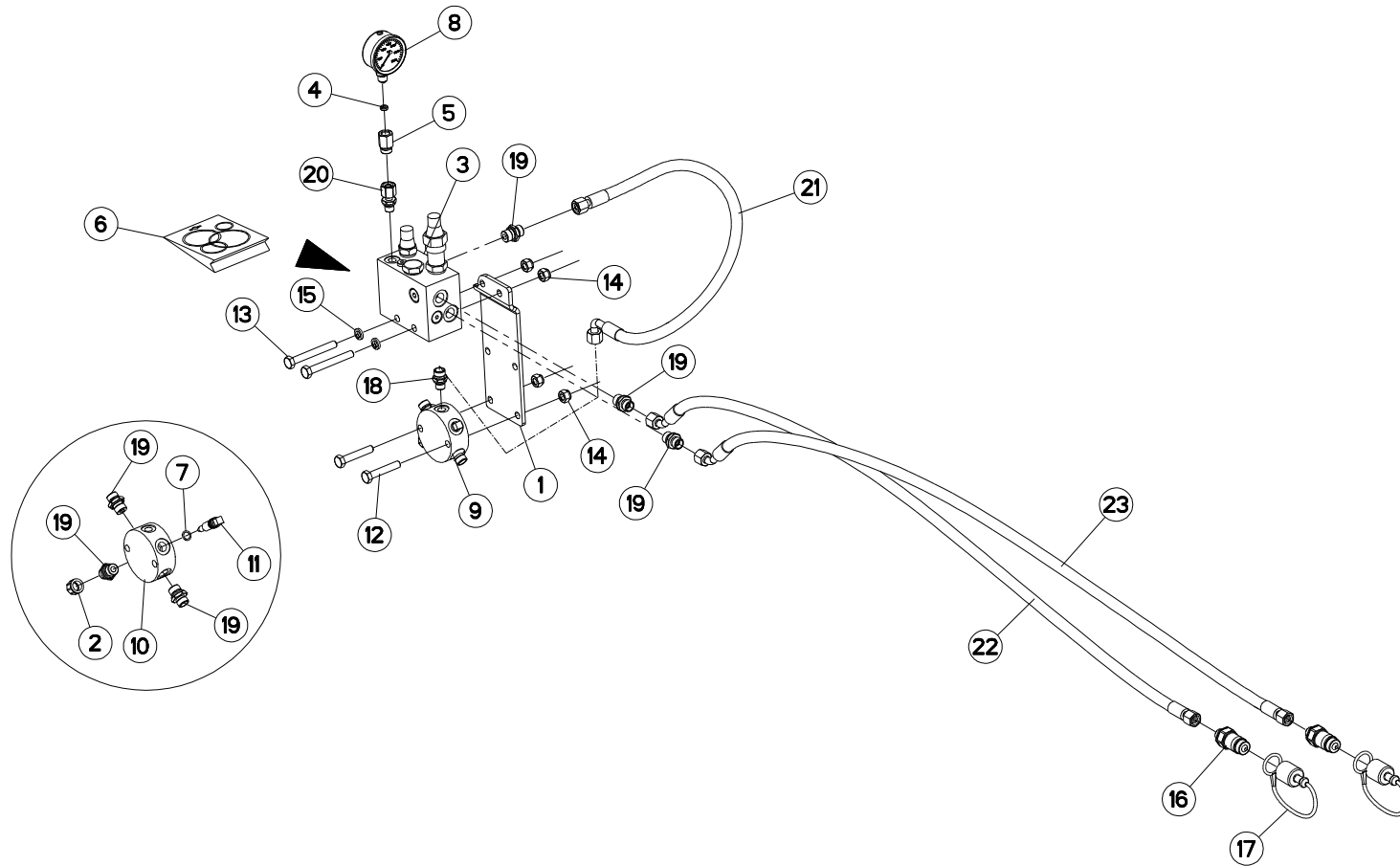
ASSERV.HYD. DE BASE MASTER NSH

BASIC HYD. BLOCK MAST.NSH

HYDRAULIKANLAGE

BLOCCO IDRAULICO

Rep	Nr	Qt	Designation	Description	Bezeichnung	Referenza	Remarque - Remark - Bemerkung - Osservazioni
001	A4080518	001	ADAPTEUR ZBC	ADAPTER ZBC	GEWINDESTUTZEN ZBC	ADATTATORE ZBC	
002	951250	001	BLOC RACCORD	JOINT BLOCK	VERBINDUNGSBLOCK	BLOCCO RACCORDO	
003	951221	001	BLOC RACCORD MONTE	JOINT BLOCK	VERBINDUNGSBLOCK	BLOCCO-RACCORDO	
004	900278	001	BOUCHON PLASTIQUE FEMELLE M16X	PLUG	VERSCHLUSSMUTTER	TAPPO	
005	80201030	002	ECROU HEXAGONAL AUTOFREINE ZBC	SELF-LOCKING NUT ZBC	SELBSTSICHERNDE MUTTER ZBC	DADO AUTOBLOCCANTE ZBC	
006	900845	001	JOINT	METALLIC SEAL	DICHTUNG	BOCCOLINA	
007	920037	001	BAGUE R D 10,52 X 1,83	RING R D 10,52	RING R D 10,52	BOCCOLA	
008	921048	001	MANOMETRE	GAUGE	MANOMETER	MANOMETRO	
009	951251	001	ROBINET	VALVE	ABSPERRSCHRAUBE	RUBINETTO	
010	900847	001	UNION	REDUCER 1/4 BSP 16X150	REDUZIERSTUECK 1/4 BSP 16X150	RACCORDO	
011	A4080401	003	UNION MALE NUE ZBC	MALE SUTD COUPLING ZBC	GERADE EINSCHRAUBVERSCHRAU.ZBC	GIUZIONE DIRITTA ZBC	
012	80061050	002	VIS TETE HEXAGONALE ZBC	HEXAGON HEAD SCREW ZBC	SECHSKANTSCHRAUBE ZBC	VITE A TESTA ESAGONALE ZBC	





VARI-MASTER 180 NSH F7713 >

H06R0008 A

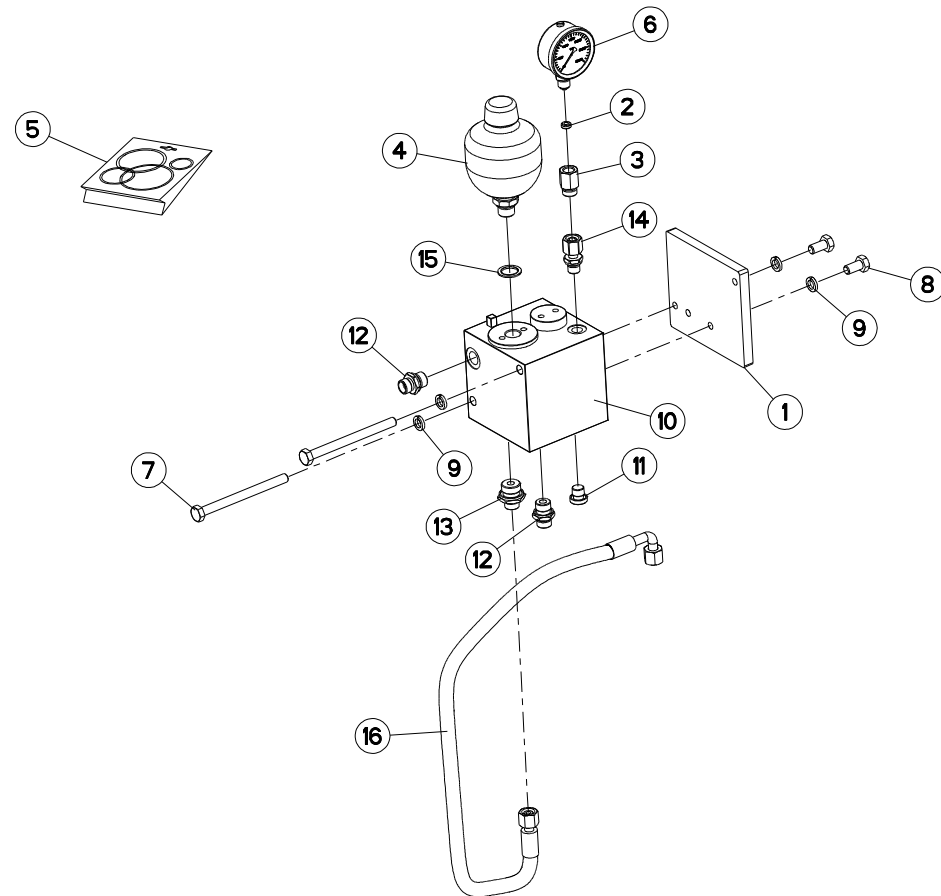
VARIBAR 180 NSH

VARIBAR 180 NSH

VARIBAR 180 NSH

VARIBAR 180 NSH

Rep	Nr	Qt	Designation	Description	Bezeichnung	Referenza	Remarque - Remark - Bemerkung - Osservazioni
001	780094	001	PATTE DE FIXATION	PLATE	SCHLAUCHHALTER	FLANGIA DI FISSAGGIO	
002	900278	001	BOUCHON PLASTIQUE FEMELLE M16X	PLUG	VERSCHLUSSMUTTER	TAPPO	
003	900835	001	BLOC VARIBAR	VARIBAR BLOCK	VARIBAR BLOCK	BLOCCO VARIBAR	
004	900845	001	JOINT	METALLIC SEAL	DICHTUNG	BOCCOLINA	
005	900847	001	UNION	REDUCER 1/4 BSP 16X150	REDUZIERSTUECK 1/4 BSP 16X150	RACCORDO	
006	900858	001	POCHETTE JOINTS/VARIBAR 900835	SEALS PACKAGE	DICHTUNGSATZ	SERIE GUARNIZIONI	
007	920037	001	BAGUE R D 10,52 X 1,83	RING R D 10,52	RING R D 10,52	BOCCOLA	
008	921048	001	MANOMETRE	GAUGE	MANOMETER	MANOMETRO	
009	951221	001	BLOC RACCORD MONTE	JOINT BLOCK	VERBINDUNGSBLOCK	BLOCCO-RACCORDO	
010	951250	001	BLOC RACCORD	JOINT BLOCK	VERBINDUNGSBLOCK	BLOCCO RACCORDO	
011	951251	001	ROBINET	VALVE	ABSPERRSCHRAUBE	RUBINETTO	
012	80061051	002	VIS TETE HEXAGONALE ZBC	HEXAGON HEAD SCREW ZBC	SECHSKANTSCHRAUBE ZBC	VITE A TESTA ESAGONALE ZBC	
013	80061080	002	VIS TETE HEXAGONALE ZBC	HEXAGON HEAD SCREW ZBC	SECHSKANTSCHRAUBE ZBC	VITE A TESTA ESAGONALE ZBC	
014	80201030	004	ECROU HEXAGONAL AUTOFREINE ZBC	SELF-LOCKING NUT ZBC	SELBSTSICHERNDE MUTTER ZBC	DADO AUTOBLOCCANTE ZBC	
015	80271084	002	RONDELLE GROWER	SPRING LOCK WASHER	FEDERRING	RONDELLA GROWER	
016	A4074017	002	COUPLEUR MALE ZBC	QUICK CONNECTION	SCHNELLVERBINDUNG	INNESTO M16X150	
017	A4074019	002	BOUCHON POUR COUPLEUR	PLUG	STOPFEN	TAPPO PLASTICA	
018	A4080400	001	UNION MALE NUE ZBC	MALE SUTD COUPLING ZBC	GERADE EINSCHRAUBVERCHRAUB.ZBC	GIUZIONE DIRITTA ZBC	
019	A4080401	006	UNION MALE NUE ZBC	MALE SUTD COUPLING ZBC	GERADE EINSCHRAUBVERSCHRAU.ZBC	GIUZIONE DIRITTA ZBC	
020	A4080518	001	ADAPTEUR ZBC	ADAPTER ZBC	GEWINDESTUTZEN ZBC	ADATTATORE ZBC	
021	A4921066	001	FLEXIBLE HYDRAULIQUE	HYDRAULIC HOSE	HYDRAULIKSCHLAUCH	TUBO GOMMA	<->600 mm
022	A4921115	001	FLEXIBLE HYDRAULIQUE	HYDRAULIC HOSE	HYDRAULIKSCHLAUCH	TUBO GOMMA	<->1600 mm
023	A4921115	001	FLEXIBLE HYDRAULIQUE	HYDRAULIC HOSE	HYDRAULIKSCHLAUCH	TUBO GOMMA	<->1600 mm





VARI-MASTER 180 NSH F7713 >

H06R0003 A

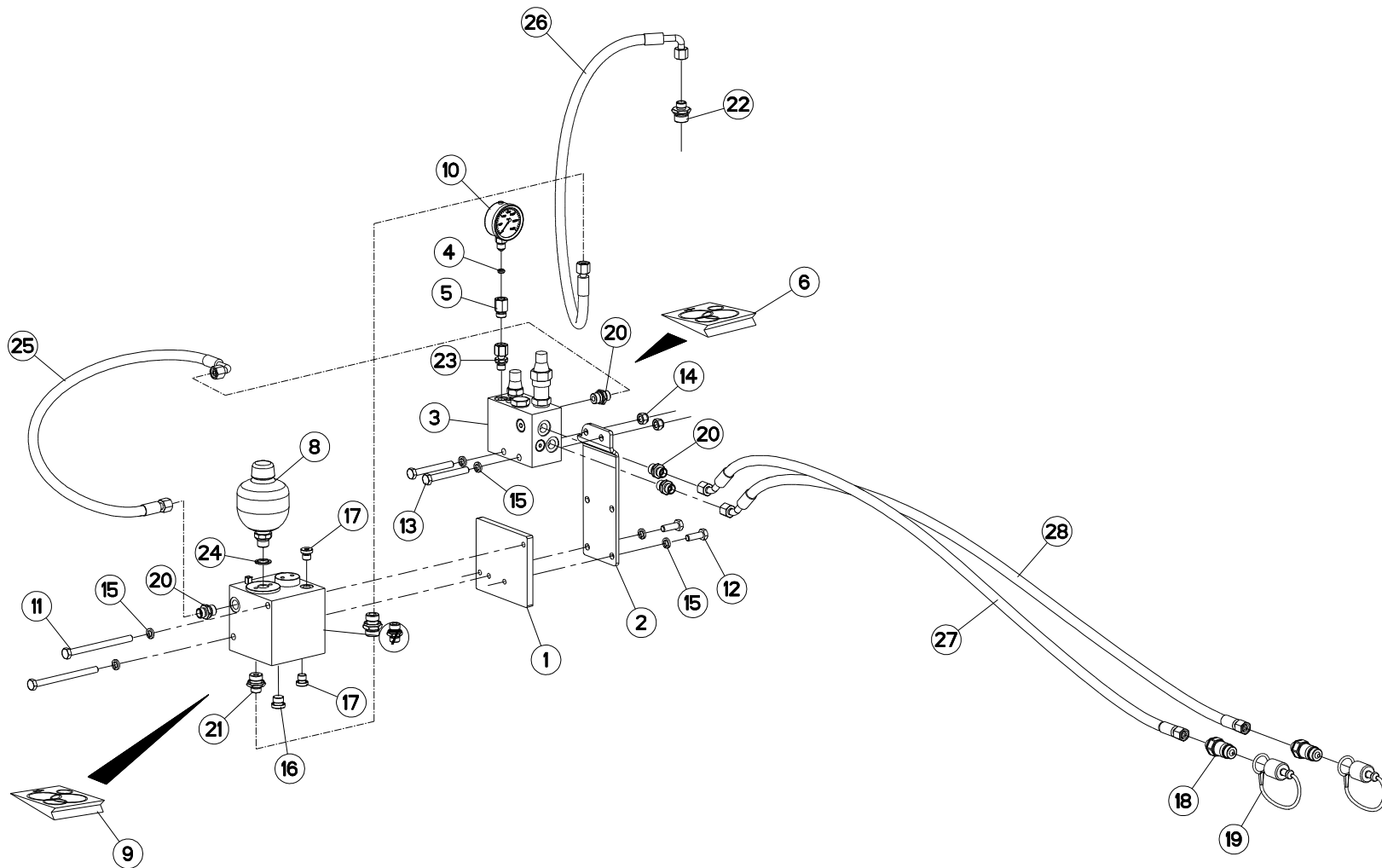
MAXIBAR

MAXIBAR

MAXIBAR

MAXIBAR

Rep	Nr	Qt	Designation	Description	Bezeichnung	Referenza	Remarque - Remark - Bemerkung - Osservazioni
001	211360	001	PLAQUE INTERMEDIAIRE	PLATE	PLATTE	PIASTRA	
002	900845	001	JOINT	METALLIC SEAL	DICHTUNG	BOCCOLINA	
003	900847	001	UNION	REDUCER 1/4 BSP 16X150	REDUZIERSTUECK 1/4 BSP 16X150	RACCORDO	
004	900903	001	ACCUMULATEUR 0,2 L	ACCUMULATOR 0,2 L	AKKUMULATOR 0,2 L	ACCUMULATORE	
005	900983	001	POCH.DE JOINTS (MAXIB.900902)	SEALS PACKET(MAXIBAR 900902)	DICHTSATZ F. MAXIBAR	SERIE GUARNIZIONI HVL	
006	921048	001	MANOMETRE	GAUGE	MANOMETER	MANOMETRO	
007	80061064	002	VIS TETE HEXAGONALE ZBC	HEXAGON HEAD SCREW ZBC	SECHSKANTSCHRAUBE ZBC	VITE A TESTA ESAGONALE ZBC	
008	80061072	002	VIS TETE HEXAGONALE ZBC	HEXAGON HEAD SCREW ZBC	SECHSKANTSCHRAUBE ZBC	VITE A TESTA ESAGONALE ZBC	
009	80271084	004	RONDELLE GROWER	SPRING LOCK WASHER	FEDERRING	RONDELLA GROWER	
010	900902	001	BLOC MAXIBAR	MAXIBAR BLOCK	BLOCK MAXIBAR	BLOCCO MAXIBAR HVL	
011	A4061815	001	BOUCHON 1/4 CYL CHC+JOINT	PLUG	STOPFEN	TAPPO	
012	A4080401	002	UNION MALE NUE ZBC	MALE SUTD COUPLING ZBC	GERADE EINSCHRAUBVERSCHRAU.ZBC	GIUZIONE DIRITTA ZBC	
013	A4080402	001	UNION MALE NUE ZBC	MALE SUTD COUPLING ZBC	GERADE EINSCHRAUBSVERCHRAU.ZBC	GIUZIONE DIRITTA ZBC	
014	A4080518	001	ADAPTEUR ZBC	ADAPTER ZBC	GEWINDESTUTZEN ZBC	ADATTATORE ZBC	
015	A4230018	001	BAGUE BS18	BUSH BS	BUCHSE BS	PARAOLIO	
016	A4921067	001	FLEXIBLE HYDRAULIQUE	HYDRAULIC HOSE	HYDRAULIKSCHLAUCH	TUBO GOMMA	<->670 mm





VARI-MASTER 180 NSH F7713 >OPT

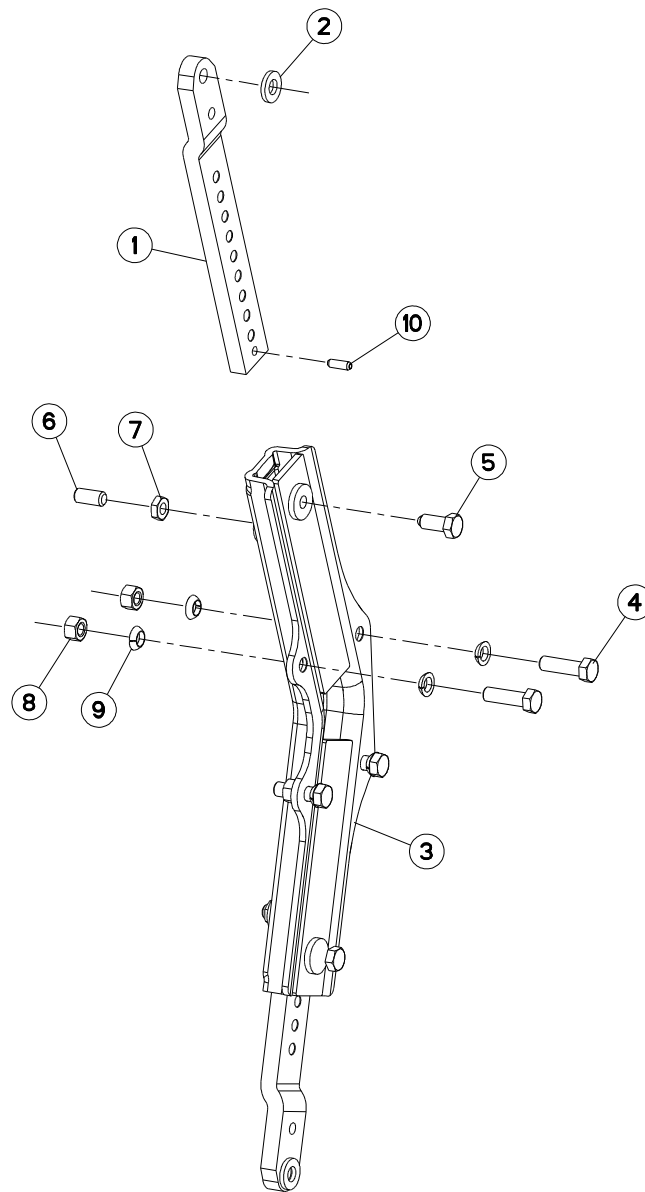
H06R0009 A

VARIBAR/MAXIBAR

VARIBAR/MAXIBAR

VARIBAR/MAXIBAR

Rep	Nr	Qt	Designation	Description	Bezeichnung	Referenza	Remarque - Remark - Bemerkung - Osservazioni
002	780094	001	PATTE DE FIXATION	PLATE	SCHLAUCHHALTER	FLANGIA DI FISSAGGIO	
003	900835	001	BLOC VARIBAR	VARIBAR BLOCK	VARIBAR BLOCK	BLOCCO VARIBAR	
004	900845	001	JOINT	METALLIC SEAL	DICHTUNG	BOCCOLINA	
005	900847	001	UNION	REDUCER 1/4 BSP 16X150	REDUZIERSTUECK 1/4 BSP 16X150	RACCORDO	
006	900858	001	POCHETTE JOINTS/VARIBAR 900835	SEALS PACKAGE	DICHTUNGSATZ	SERIE GUARNIZIONI	
007	900902	001	BLOC MAXIBAR	MAXIBAR BLOCK	BLOCK MAXIBAR	BLOCCO MAXIBAR HVL	
008	900903	001	ACCUMULATEUR 0,2 L	ACCUMULATOR 0,2 L	AKKUMULATOR 0,2 L	ACCUMULATORE	
009	900983	001	POCH.DE JOINTS (MAXIB.900902)	SEALS PACKET(MAXIBAR 900902)	DICHTSATZ F. MAXIBAR	SERIE GUARNIZIONI HVL	
010	921048	001	MANOMETRE	GAUGE	MANOMETER	MANOMETRO	
011	80061066	002	VIS TETE HEXAGONALE ZBC	HEXAGON HEAD SCREW ZBC	SECHSKANTSCHRAUBE ZBC	VITE A TESTA ESAGONALE ZBC	
012	80061073	002	VIS TETE HEXAGONALE ZBC	HEXAGON HEAD SCREW ZBC	SECHSKANTSCHRAUBE ZBC	VITE A TESTA ESAGONALE ZBC	
013	80061080	002	VIS TETE HEXAGONALE ZBC	HEXAGON HEAD SCREW ZBC	SECHSKANTSCHRAUBE ZBC	VITE A TESTA ESAGONALE ZBC	
014	80201030	002	ECROU HEXAGONAL AUTOFREINE ZBC	SELF-LOCKING NUT ZBC	SELBSTSICHERNDE MUTTER ZBC	DADO AUTOBLOCCANTE ZBC	
015	80271084	006	RONDELLE GROWER	SPRING LOCK WASHER	FEDERRING	RONDELLA GROWER	
016	A4061802	001	BOUCHON 3/8 CYL CHC+JOINT	PLUG + SEAL	STOPFEN + DICHTRING	TAPPO	
017	A4061815	002	BOUCHON 1/4 CYL CHC+JOINT	PLUG	STOPFEN	TAPPO	
018	A4074017	002	COUPLEUR MALE ZBC	QUICK CONNECTION	SCHNELLVERBINDUNG	INNESTO M16X150	
019	A4074019	002	BOUCHON POUR COUPLEUR	PLUG	STOPFEN	TAPPO PLASTICA	
020	A4080401	005	UNION MALE NUE ZBC	MALE SUTD COUPLING ZBC	GERADE EINSCHRAUBVERSCHRAU.ZBC	GIUZIONE DIRITTA ZBC	
021	A4080402	001	UNION MALE NUE ZBC	MALE SUTD COUPLING ZBC	GERADE EINSCHRAUBSVERCHRAU.ZBC	GIUZIONE DIRITTA ZBC	
022	A4080435	001	UNION MALE NUE ZBC	MALE SUTD COUPLING ZBC	GERADE EINSCHRAUBVERCHRAUB.ZBC	GIUZIONE DIRITTA ZBC	
023	A4080518	001	ADAPTEUR ZBC	ADAPTER ZBC	GEWINDESTUTZEN ZBC	ADATTATORE ZBC	
024	A4230018	001	BAGUE BS18	BUSH BS	BUCHSE BS	PARAOLIO	
025	A4921066	001	FLEXIBLE HYDRAULIQUE	HYDRAULIC HOSE	HYDRAULIKSCHLAUCH	TUBO GOMMA	<->600 mm
026	A4921070	001	FLEXIBLE HYDRAULIQUE	HYDRAULIC HOSE	HYDRAULIKSCHLAUCH	TUBO GOMMA	<->850 mm
027	A4921115	001	FLEXIBLE HYDRAULIQUE	HYDRAULIC HOSE	HYDRAULIKSCHLAUCH	TUBO GOMMA	<->1600 mm
028	A4921115	001	FLEXIBLE HYDRAULIQUE	HYDRAULIC HOSE	HYDRAULIKSCHLAUCH	TUBO GOMMA	<->1600 mm





VARI-MASTER 180 NSH F7713 >

H04R0041 A

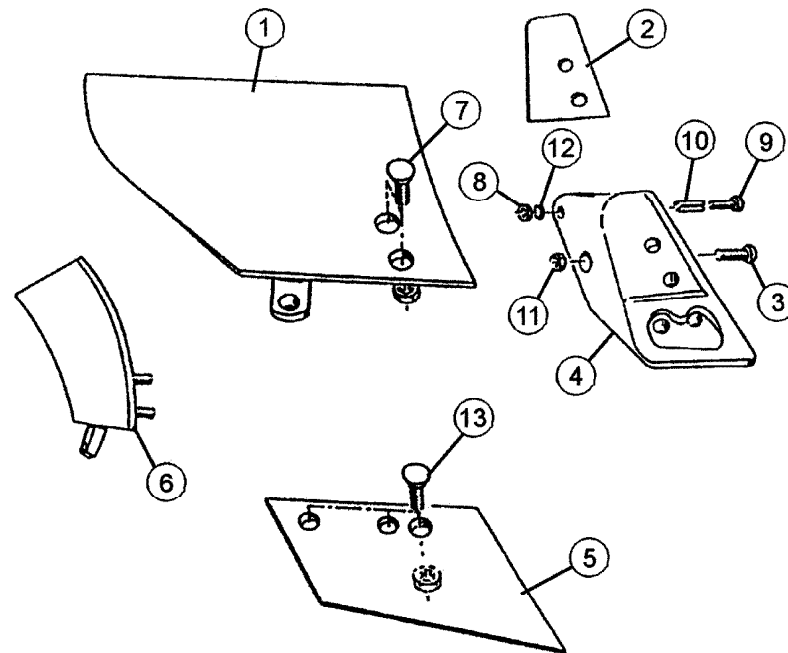
BOITIER TIGES RASETTE

SKIMMER LEG/SUPPORT

HALTERUNG/VORSCHALESTIEL

GAMBO DEL PREVOMERE

Rep	Nr	Qt	Designation	Description	Bezeichnung	Referenza	Remarque - Remark - Bemerkung - Osservazioni
001	261166	002	TIGE DE RASETTE	SKIMMER LEG	STIEL	BRACCIO AVANVOMERE	
002	422069	002	BAGUE 17 X 35 X 5 PLATE ZNB	WASHER	RING	PARAOLIO	
003	582216	001	BOITIER	SKIMMER SUPPORT	HALTER VORSCHALER	SUPPORTO AVANVOMERI	
004	80061647	004	VIS TETE HEXAGONALE ZBC	HEXAGON HEAD SCREW ZBC	SECHSKANTSCHRAUBE ZBC	VITE A TESTA ESAGONALE ZBC	
005	80091640	002	VIS TETE HEXAGONALE B.SPHE.ZBC	HEXAGON HEAD SCREW ZBC	SECHSKANTSCHRAUBE ZBC	VITE A TESTA ESAGONALE ZBC	
006	80151635	002	VIS SANS TETE BOUT PLAT HC	SOCKET SET SCREW	GEWINDESTIFT	VITE SENZA TESTA	
007	80201601	002	ECROU HEXAGONAL BAS	HEXAGON THIN NUT	FLACHE SECHSKANTMUTTER	DADO	
008	80201670	004	ECROU HEXAGONAL ZBC	HEXAGON NUT ZBC	SECHSKANTMUTTER ZBC	DADO ZBC	
009	80271686	008	RONDELLE A RESSORT SPHERIQUE	SPHERICAL SPRING WASHER	FEDERRING	RONDELLA A MOLLA	
010	80450928	002	GOUPILLE ELASTIQUE	ROLL PIN	SPANNHUELSE	SPINA ELASTICA	





VARI-MASTER 180 NSH F7713 >

H04R0044 A

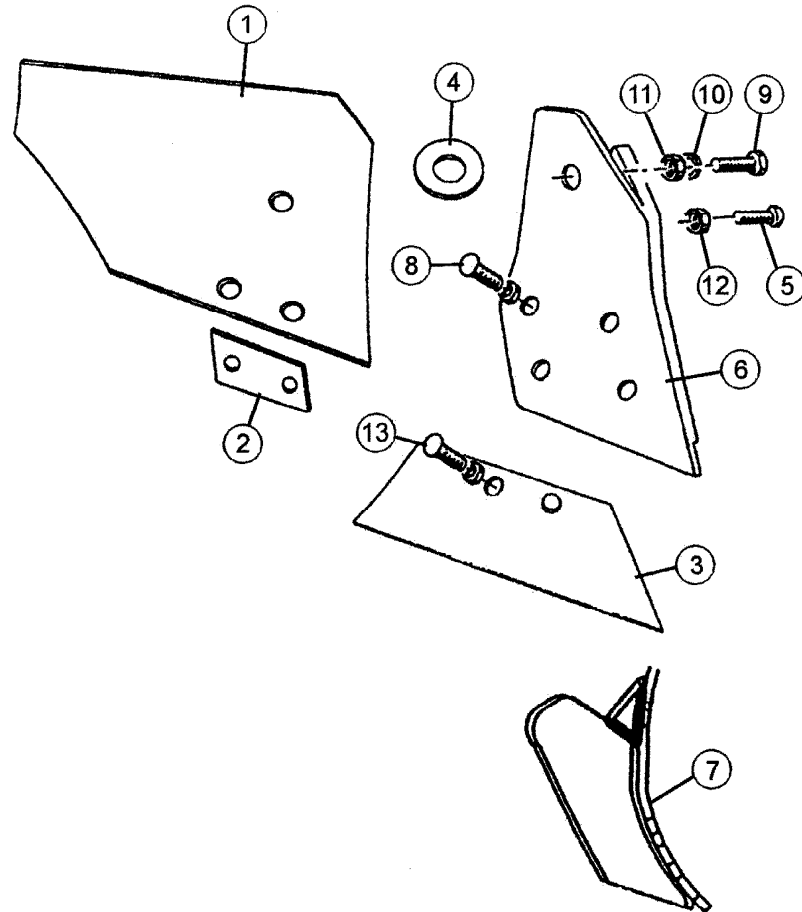
RASETTE ZD/ZG

SKIMMER ZD/ZG

VORSCHÄLER ZD/ZG

AVANVOMERE ZD/ZG

Rep	Nr	Qt	Designation	Description	Bezeichnung	Referenza	Remarque - Remark - Bemerkung - Osservazioni
001	618108	001	VERSOIR DE ZD D	MOULDBOARD FOR ZD R	EINLEGERSTREICHBLECH ZD RECHTS	VERSOIO AVANVOM. ZD DESTRO	
001	618109	001	VERSOIR DE ZD G	MOULDBOARD FOR ZD L	EINLEGERSTREICHBLECH ZD LINKS	VERSOIO AVANVOM. ZD SINISTRO	
002	951108	001	CALE VERSOIR ZD	SPACER ZD	KEIL ZD	SPESORE ZD	
003	900231	001	VIS A TETE BOMBEE D16	SCREW FLAT-HEAD	SCHRAUBE F. KOERPERBEFEST. M16	BULLONE	
004	275100	001	SEP ZD/ZF D	SKIMMER FROG ZD/ZF R	RUMPF ZD/ZF RECHTS	STAMPO ZD DESTRO	
004	275101	001	SEP ZD/ZF G	SKIMMER FROG ZD/ZF L	RUMPF ZD/ZF LINKS	STAMPO ZD SINISTRO	
005	631106	001	SOC DE ZD D	SKIMMER SHARE R	VORSCHAELEERSCHAR RECHTS	VOMERE ZD DESTRO	
005	631107	001	SOC DE ZD G	SKIMMER SHARE L	VORSCHAELEERSCHAR LINKS	VOMERE ZD SINISTRO	
006	618110	001	V VERSOIR DE ZG D	V MOULDBOARD FOR ZG R	V EINLEGERSTREICHBLECH	V VERSOIO AVANVOM. ZG DESTRO	
006	618111	001	V VERSOIR DE ZG G	V MOULDBOARD FOR ZG L	V EINLEGERSTREICHBLECH	V VERSOIO AVANVOM. ZG SINISTRO	
007	901111	001	BOITE DE 25 BOULONS M10X30	BOX OF 25 BOLTS/NUTS M10X30	SET 25X SCHRAUBE+MUTTER M10X30	SCATOLA 25 BULLONI M10X30	
008	80201070	001	ECROU HEXAGONAL ZBC	NUT ZBC	SECHSKANTMUTTER ZBC	DADO ZBC	
009	80061051	001	VIS TETE HEXAGONALE ZBC	HEXAGON HEAD SCREW ZBC	SECHSKANTSCHRAUBE ZBC	VITE A TESTA ESAGONALE ZBC	
010	80451316	001	GOUPILLE ELASTIQUE	ROLL PIN	SPANNHUELSE	SPINA ELASTICA	
011	80201630	001	ECROU HEXAGONAL AUTOFREINE ZBC	SELF-LOCKING NUT ZBC	SELBSTSICHERNDE MUTTER ZBC M16	DADO AUTOBLOCCANTE ZBC	
012	80271084	001	RONDELLE GROWER	SPRING LOCK WASHER	FEDERRING	RONDELLA GROWER	
013	901112	001	BOITE DE 25 BOULONS M10X35	BOX OF 25 BOLTS/NUTS M10X35	SET 25X SCHRAUBE+MUTTER M10X35	SCATOLA 25 BULLONI M10X35	





VARI-MASTER 180 NSH F7713 >

H04R0046 A

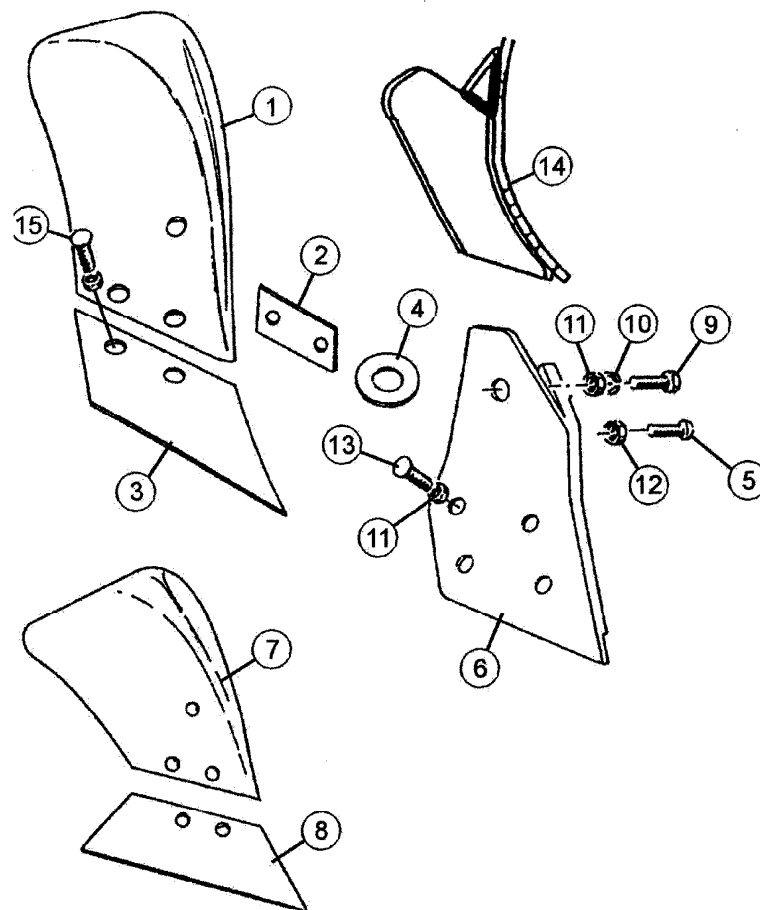
RASLETTE ZH/ZHL

SKIMMER ZH/ZHL

VORSCHÄLER ZH/ZHL

AVANVOMERE ZH/ZHL

Rep	Nr	Qt	Designation	Description	Bezeichnung	Referenza	Remarque - Remark - Bemerkung - Osservazioni
001	619138	001	V VERSOIR ZH DROIT	V MOULDBOARD ZH R	V STREICHBLECH ZH R	V VERSOIO ZH DS VEDI 619154	
001	619154	001	VERSOIR ZH DROIT	MOULDBOARD ZH R	STREICHBLECH ZH R	VERSOIO DESTRO AVANVOMERE ZH	
001	619139	001	V VERSOIR ZH GAUCHE	V MOULDBOARD ZH L	V STREICHBLECH ZH L	V VERSOIO ZH SN VEDI 619155	
001	619155	001	VERSOIR ZH GAUCHE	MOULDBOARD ZH L	STREICHBLECH ZH L	VERSOIO SINISTRO AVANVOMERE ZH	
002	951106	001	CALE VERSOIR ZR	SPACER ZR	KEIL ZR	SPESORE	
003	631108	001	SOC ZH/ZRL LARGE D	SHARE ZH/ZR WIDE RIGHT	SCHAR ZH/ZR BREIT RECHTS	VOMERINO DESTRO	
003	631109	001	SOC ZH/ZRL LARGE G	SHARE ZH/ZR WIDE LEFT	SCHAR ZH/ZR BREIT LINKS	VOMERINO SINISTRO	
003	631112	001	SOC ZXL REVERSIBLE	SHARE ZXL	SCHAR ZXL RE+LI	VOMERO LARGO DX & SX	
004	951069	001	RONDELLE POLYETHYLENE	WASHER	KUNSTSTOFFSCHEIBE	RONDELLA DI PLASTICA	
005	900231	001	VIS A TETE BOMBEE D16	SCREW FLAT-HEAD	SCHRAUBE F. KOERPERBEFEST. M16	BULLONE	
006	581406	001	SEP ZR DROIT	FROG ZR R	RUMPF ZR RECHTS	SUPPORTO AVANVOMERE ZR DESTRO	
006	581407	001	SEP ZR GAUCHE	FROG ZR L	RUMPF ZR LINKS	SUPPORTO AVANVOMERE ZR SINISTR	
007	581538	001	V SEP ZR/ZH DROIT RENFORCE	V FROG ZR/ZH R REINFORCED	V RUMPF ZR/ZH RECHTS	V SUPPORTO ZR/ZH DESTRO	
007	581539	001	V SEP ZR/ZH GAUCHE RENFORCE	V FROG ZR/ZH L REINFORCED	V RUMPF ZR/ZH LINKS	V SUPPORTO ZR/ZH SINISTRO	
008	901121	001	BOITE DE 25 BOULONS M12X30	BOX OF 25 BOLTS/NUTS M12X30	SET 25X SCHRAUBE+MUTTER M12X30	SCATOLA 25 BULLONI M12X30	
009	80061211	001	VIS TETE HEXAGONALE ZBC	HEXAGON HEAD SCREW ZBC	SECHSKANTSCHRAUBE ZBC	VITE A TESTA ESAGONALE ZBC	
010	80271284	001	RONDELLE GROWER	SPRING LOCK WASHER	FEDERRING	RONDELLA FC250-300	
011	80201270	001	ECROU HEXAGONAL ZBC	NUT ZBC	SECHSKANTMUTTER ZBC	DADO ZBC	
012	80201630	001	ECROU HEXAGONAL AUTOFREINE ZBC	SELF-LOCKING NUT ZBC	SELBSTSICHERNDE MUTTER ZBC M16	DADO AUTOBLOCCANTE ZBC	
013	901225	001	BOITE DE 25 BOULONS M12X33	BOX OF 25 BOLTS/NUTS M12X33	SET 25X SCHRAUBE+MUTTER M12X33	SCATOLA 25 BULLONI M12X33	





VARI-MASTER 180 NSH F7713 >

H04R0045 A

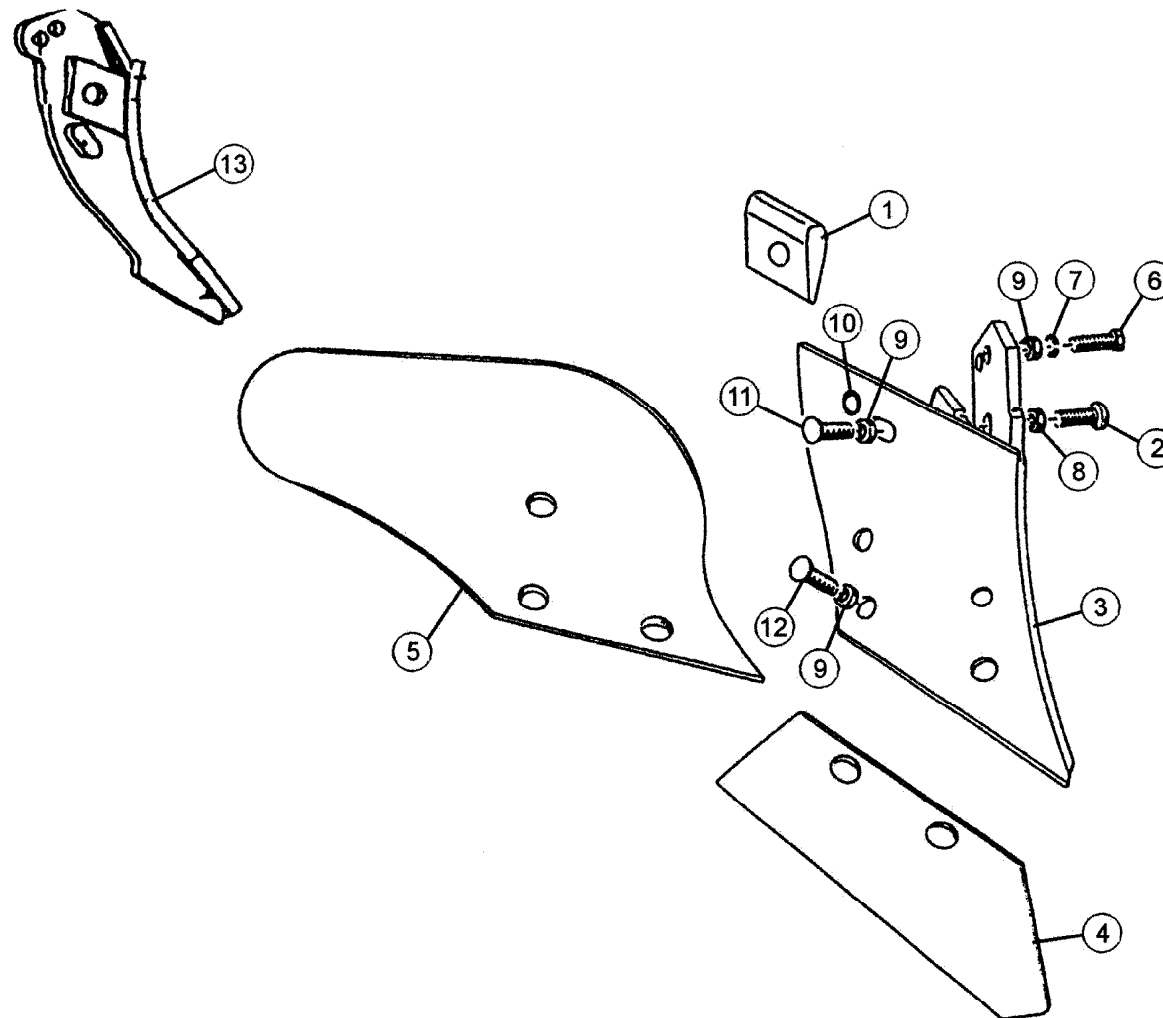
RASETTE ZRE/ZRL

SKIMMER ZRE/ZRL

VORSCHÄLER ZRE/ZRL

AVANVOMERE ZRE/ZRL

Rep	Nr	Qt	Designation	Description	Bezeichnung	Referenza	Remarque - Remark - Bemerkung - Osservazioni
001	619130	001	VERSOIR ZRE DROIT	MOULDBOARD ZRE R	STREICHBLECH ZRE R	AVANVOMERE ZRE DESTRO	
001	619131	001	VERSOIR ZRE GAUCHE	MOULDBOARD ZRE L	STREICHBLECH ZRE L	AVANVOMERE ZRE SINISTRO	
002	951106	001	CALE VERSOIR ZR	SPACER ZR	KEIL ZR	SPESORE	
003	631100	001	SOC ZXE D	SKIMMER SHARE ZX R	SCHAR ZX RECHTS	VOMERE AVANV.ZX-ZR.DESTRO	
003	631101	001	SOC ZXE G	SKIMMER SHARE ZX L	SCHAR ZX LINKS	VOMERE AVANV.ZR.ZX.SINISTRO	
004	951069	001	RONDELLE POLYETHYLENE	WASHER	KUNSTSTOFFSCHEIBE	RONDELLA DI PLASTICA	
005	900231	001	VIS A TETE BOMBEE D16	SCREW FLAT-HEAD	SCHRAUBE F. KOERPERBEFEST. M16	BULLONE	
006	581406	001	SEP ZR DROIT	FROG ZR R	RUMPF ZR RECHTS	SUPPORTO AVANVOMERE ZR DESTRO	
006	581407	001	SEP ZR GAUCHE	FROG ZR L	RUMPF ZR LINKS	SUPPORTO AVANVOMERE ZR SINISTR	
007	619132	001	VERSOIR ZRL DROIT	ZRL LARGE MOULDBOARD R	BREITES STREICHBLECH ZRL RECHT	VERSOIO ZRL DESTRO	
007	619133	001	VERSOIR ZRL GAUCHE	ZRL LARGE MOULDBOARD L	BREITES STREICHBLECH ZRL LINKS	VERSOIO ZRL SINISTRO	
008	631104	001	SOC ZXL LARGE D	SHARE ZX/ WIDE RIGHT	SCHAR ZX/ BREIT RECHTS	VOMERE ZXL VEDI 631112	
008	631112	001	SOC ZXL REVERSIBLE	SHARE ZXL	SCHAR ZXL RE+LI	VOMERO LARGO DX & SX	
008	631105	001	SOC ZXL LARGE G	SHARE ZX/ WIDE LEFT	SCHAR ZX/ BREIT LINKS	VOMERE ZXL VEDI 631112	
008	631112	001	SOC ZXL REVERSIBLE	SHARE ZXL	SCHAR ZXL RE+LI	VOMERO LARGO DX & SX	
008	631108	001	SOC ZH/ZRL LARGE D	SHARE ZH/ZR WIDE RIGHT	SCHAR ZH/ZR BREIT RECHTS	VOMERINO DESTRO	
008	631109	001	SOC ZH/ZRL LARGE G	SHARE ZH/ZR WIDE LEFT	SCHAR ZH/ZR BREIT LINKS	VOMERINO SINISTRO	
009	80061211	001	VIS TETE HEXAGONALE ZBC	HEXAGON HEAD SCREW ZBC	SECHSKANTSCHRAUBE ZBC	VITE A TESTA ESAGONALE ZBC	
010	80271284	001	RONDELLE GROWER	SPRING LOCK WASHER	FEDERRING	RONDELLA FC250-300	
011	80201270	001	ECROU HEXAGONAL ZBC	NUT ZBC	SECHSKANTMUTTER ZBC	DADO ZBC	
012	80201630	001	ECROU HEXAGONAL AUTOFREINE ZBC	SELF-LOCKING NUT ZBC	SELBSTSICHERNDE MUTTER ZBC M16	DADO AUTOBLOCCANTE ZBC	
013	901121	001	BOITE DE 25 BOULONS M12X30	BOX OF 25 BOLTS/NUTS M12X30	SET 25X SCHRAUBE+MUTTER M12X30	SCATOLA 25 BULLONI M12X30	
014	581538	001	V SEP ZR/ZH DROIT RENFORCE	V FROG ZR/ZH R REINFORCED	V RUMPF ZR/ZH RECHTS	V SUPPORTO ZR/ZH DESTRO	
014	581539	001	V SEP ZR/ZH GAUCHE RENFORCE	V FROG ZR/ZH L REINFORCED	V RUMPF ZR/ZH LINKS	V SUPPORTO ZR/ZH SINISTRO	
015	901225	001	BOITE DE 25 BOULONS M12X33	BOX OF 25 BOLTS/NUTS M12X33	SET 25X SCHRAUBE+MUTTER M12X33	SCATOLA 25 BULLONI M12X33	





VARI-MASTER 180 NSH F7713 >

H04R0047 A

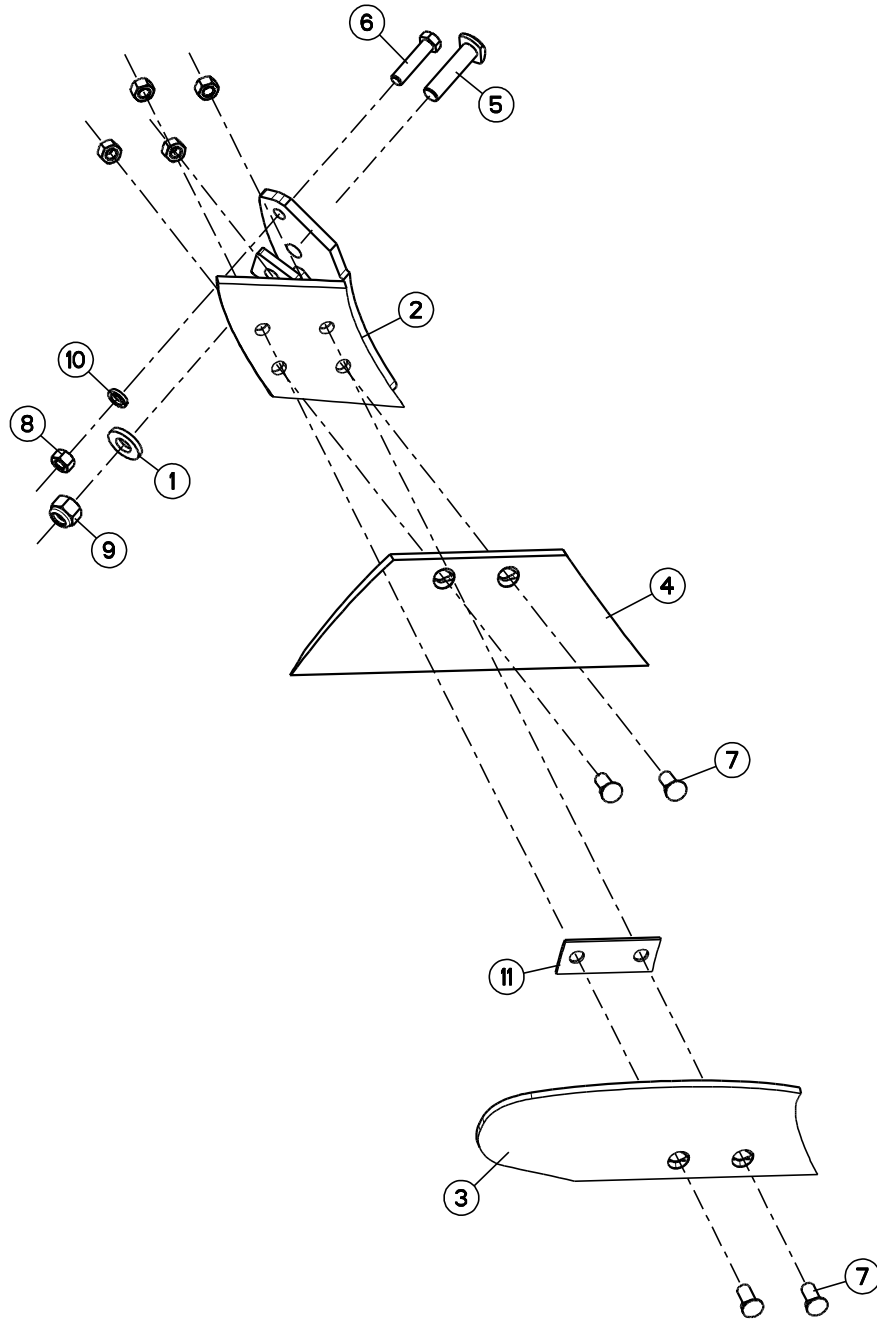
RASSETTE ZGC

SKIMMER ZGC

VORSCHÄLER ZGC

AVANVOMERE ZGC

Rep	Nr	Qt	Designation	Description	Bezeichnung	Referenza	Remarque - Remark - Bemerkung - Osservazioni
001	951004	001	CALE DE VERSOIR /ZGC	SPACER ZGC	KUNSTSTOFF-ZWISCHENLAGE	SPESSORE	
002	900231	001	VIS A TETE BOMBEE D16	SCREW FLAT-HEAD	SCHRAUBE F. KOERPERBEFEST. M16	BULLONE	
003	580348	001	SEP ZU/ZGC DROIT	SKIMMER FROG ZU/ZGC R	RUMPF ZU/ZGC RECHTS	DISTANZIALE ZU/ZGC DESTRO	
003	580349	001	SEP ZU/ZGC GAUCHE	SKIMMER FROG ZU/ZGC L	RUMPF ZU/ZGC LINKS	DISTANZIALE ZU/ZGC SINISTRO	
004	631102	001	SOC ZU/ZGC D	SHARE ZU/ZGC R	EINLEGERSCHAR ZU/ZGC RECHTS	VOMERE ZU/ZGC DESTRO	
004	631103	001	SOC ZU/ZGC G	SHARE ZU/ZGC L	EINLEGERSCHAR ZU/ZGC LINKS	VOMERE ZU/ZGC SINISTRO	
005	619126	001	VERSOIR ZGC D	SKIMMER MOULDBOARD ZGC R	STREICHBLECH ZGC RECHTS	VERSOIO ZGC DESTRO	
005	619127	001	VERSOIR ZGC G	SKIMMER MOULDBOARD ZGC L	STREICHBLECH ZGC LINKS	VERSOIO ZGC SINISTRO	
006	80061211	001	VIS TETE HEXAGONALE ZBC	HEXAGON HEAD SCREW ZBC	SECHSKANTSCHRAUBE ZBC	VITE A TESTA ESAGONALE ZBC	
007	80271284	001	RONDELLE GROWER	SPRING LOCK WASHER	FEDERRING	RONDELLA FC250-300	
008	80201630	001	ECROU HEXAGONAL AUTOFREINE ZBC	SELF-LOCKING NUT ZBC	SELBSTSICHERNDE MUTTER ZBC M16	DADO AUTOBLOCCANTE ZBC	
009	80201270	001	ECROU HEXAGONAL ZBC	NUT ZBC	SECHSKANTMUTTER ZBC	DADO ZBC	
010	80251427	001	RONDELLE PLATE	PLAIN WASHER	SCHEIBE	RONDELLA PIATTA	
011	901122	001	BOITE DE 25 BOULONS M12X35	BOX OF 25 BOLTS/NUTS M12X35	SET 25X SCHRAUBE+MUTTER M12X35	SCATOLA 25 BULLONI M12X35	
012	901121	001	BOITE DE 25 BOULONS M12X30	BOX OF 25 BOLTS/NUTS M12X30	SET 25X SCHRAUBE+MUTTER M12X30	SCATOLA 25 BULLONI M12X30	
013	581534	001	SEP ZU/ZGC DROIT RENFORCE	FROG ZU/ZGC R REINFORCED	VERSTÄRKSRUMPF ZU/ZGC RECHTS	RINFORZO SUPPORTO ZU/ZGC D.	
013	581535	001	SEP ZU/ZGC GAUCHE RENFORCE	FROG ZU/ZGC L REINFORCED	VERSTÄRKSRUMPF ZU/ZGC LINKS	RINFORZO SUPPORTO ZU/ZGC S.	





VARI-MASTER 180 NSH F7713 >

H04R0026 A

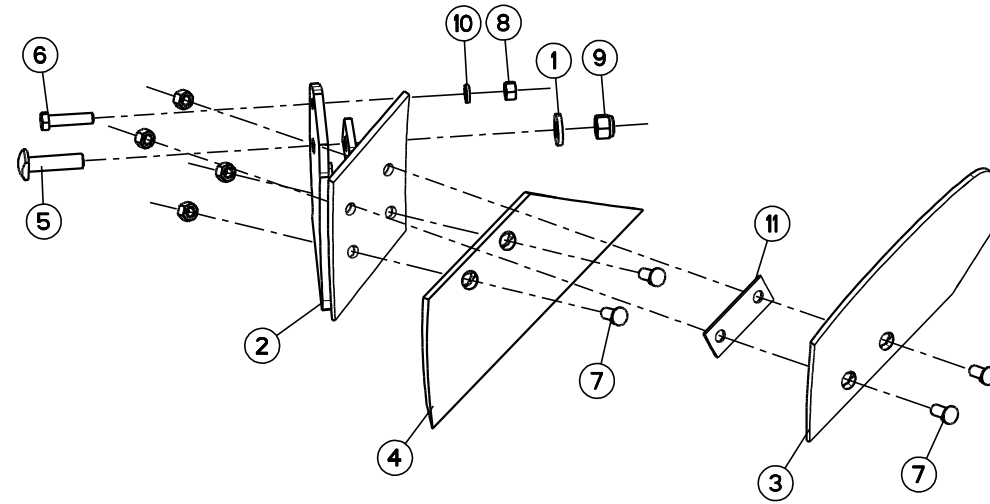
RASETTE ZXL DROITE

SKIMMER ZXL RIGHT

VORSCHÄLER ZXL RECHTS

AVANVOMERE ZXL DX

Rep	Nr	Qt	Designation	Description	Bezeichnung	Referenza	Remarque - Remark - Bemerkung - Osservazioni
001	422069	001	BAGUE 17 X 35 X 5 PLATE ZNB	WASHER	RING	PARAOLIO	
002	580970	001	SEP ZX DROIT	SKIMMER FROG ZX R	RUMPF ZX RECHTS	CEPPO ZX DX.	
003	618104	001	VERSOIR ZX DROIT	SKIMMER MOULDBOARD ZX R	STREICHBLECH ZX RECHTS	VERSOIO AVANVOM. ZX D	
004	631112	001	SOC ZXL REVERSIBLE	SHARE ZXL	SCHAR ZXL RE+LI	VOMERO LARGO DX & SX	
005	900231	001	VIS A TETE BOMBEE D16	SCREW FLAT-HEAD	SCHRAUBE F. KOERPERBEFEST. M16	BULLONE	
006	80061211	001	VIS TETE HEXAGONALE ZBC	HEXAGON HEAD SCREW ZBC	SECHSKANTSCHRAUBE ZBC	VITE A TESTA ESAGONALE ZBC	
007	901121	001	BOITE DE 25 BOULONS M12X30	BOX OF 25 BOLTS/NUTS M12X30	SET 25X SCHRAUBE+MUTTER M12X30	SCATOLA 25 BULLONI M12X30	
008	80201270	001	ECROU HEXAGONAL ZBC	NUT ZBC	SECHSKANTMUTTER ZBC	DADO ZBC	
009	80201630	001	ECROU HEXAGONAL AUTOFREINE ZBC	SELF-LOCKING NUT ZBC	SELBSTSICHERNDE MUTTER ZBC M16	DADO AUTOBLOCCANTE ZBC	
010	80271284	001	RONDELLE GROWER	SPRING LOCK WASHER	FEDERRING	RONDELLA FC250-300	
011	951102	001	CALE VERSOIR ZX	SPACER ZX	KEIL ZX	DISTANZIALE TEFLON	





VARI-MASTER 180 NSH F7713 >

H04R0027 A

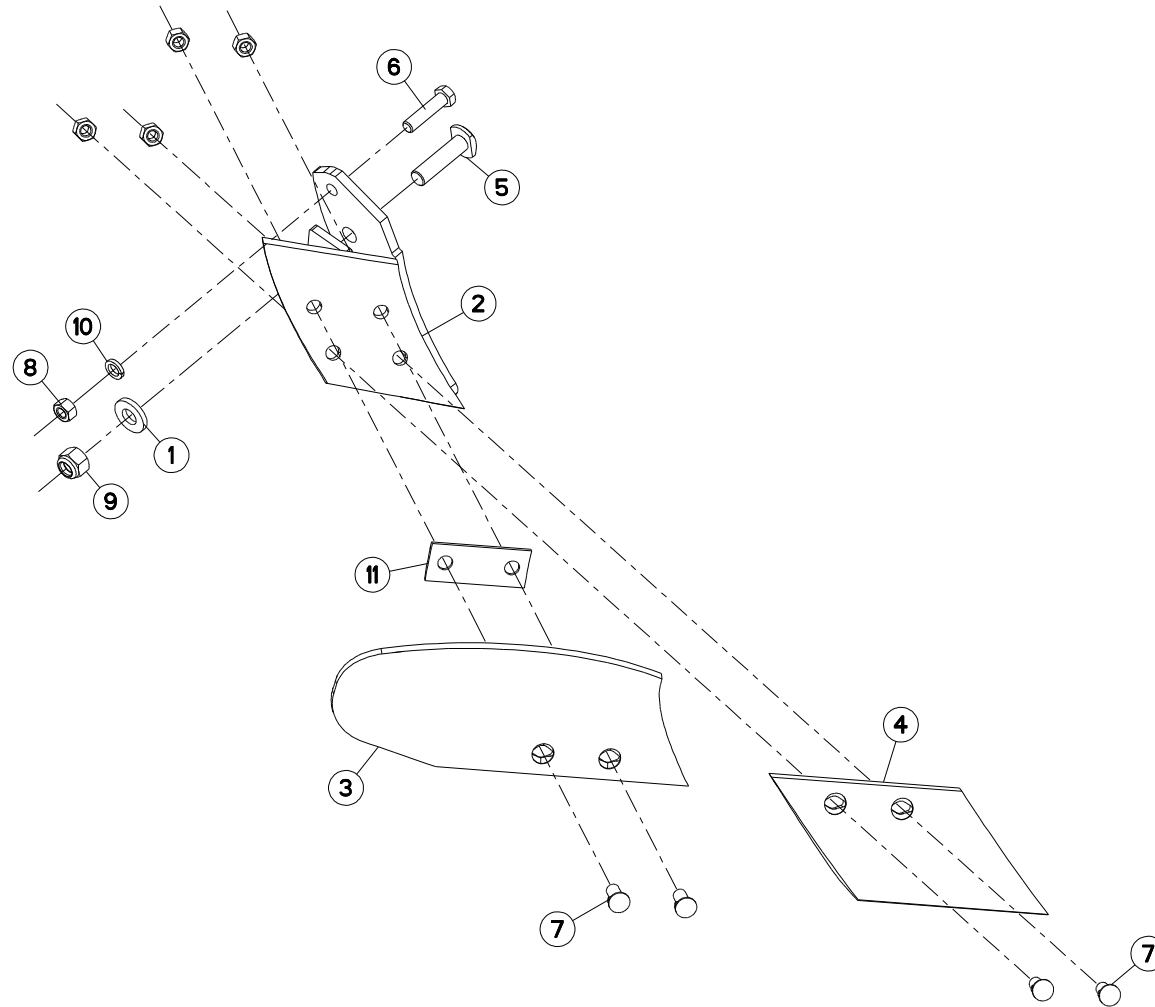
RASETTE ZX L GAUCHE

SKIMMER ZX L LEFT

VORSCHÄLER ZX L LINKS

AVANVOMERE ZX L SX

Rep	Nr	Qt	Designation	Description	Bezeichnung	Referenza	Remarque - Remark - Bemerkung - Osservazioni
001	422069	001	BAGUE 17 X 35 X 5 PLATE ZNB	WASHER	RING	PARAOLIO	
002	580971	001	SEP ZX GAUCHE	SKIMMER FROG ZX L	RUMPF ZX LINKS	CEPPO ZX SX.	
003	618105	001	VERSOIR ZX GAUCHE	SKIMMER MOULDBOARD ZX L	STREICHBLECH ZX LINKS	VERSOIO AVANVOM. ZX S	
004	631112	001	SOC ZX L REVERSIBLE	SHARE ZX L	SCHAR ZX L RE+LI	VOMERO LARGO DX & SX	
005	900231	001	VIS A TETE BOMBEE D16	SCREW FLAT-HEAD	SCHRAUBE F. KOERPERBEFEST. M16	BULLONE	
006	80061211	001	VIS TETE HEXAGONALE ZBC	HEXAGON HEAD SCREW ZBC	SECHSKANTSCHRAUBE ZBC	VITE A TESTA ESAGONALE ZBC	
007	901127	001	BOITE DE 25 BOULONS M12X60	BOX OF 25 BOLTS/NUTS M12X60	SET 25X SCHRAUBE+MUTTER M12X60	SCATOLA 25 BULLONI M12X60	
008	80201270	001	ECROU HEXAGONAL ZBC	NUT ZBC	SECHSKANTMUTTER ZBC	DADO ZBC	
009	80201630	001	ECROU HEXAGONAL AUTOFREINE ZBC	SELF-LOCKING NUT ZBC	SELBSTSICHERNDE MUTTER ZBC M16	DADO AUTOBLOCCANTE ZBC	
010	80271284	001	RONDELLE GROWER	SPRING LOCK WASHER	FEDERRING	RONDELLA FC250-300	
011	951102	001	CALE VERSOIR ZX	SPACER ZX	KEIL ZX	DISTANZIALE TEFLON	





VARI-MASTER 180 NSH F7713 >

H04R0002 A

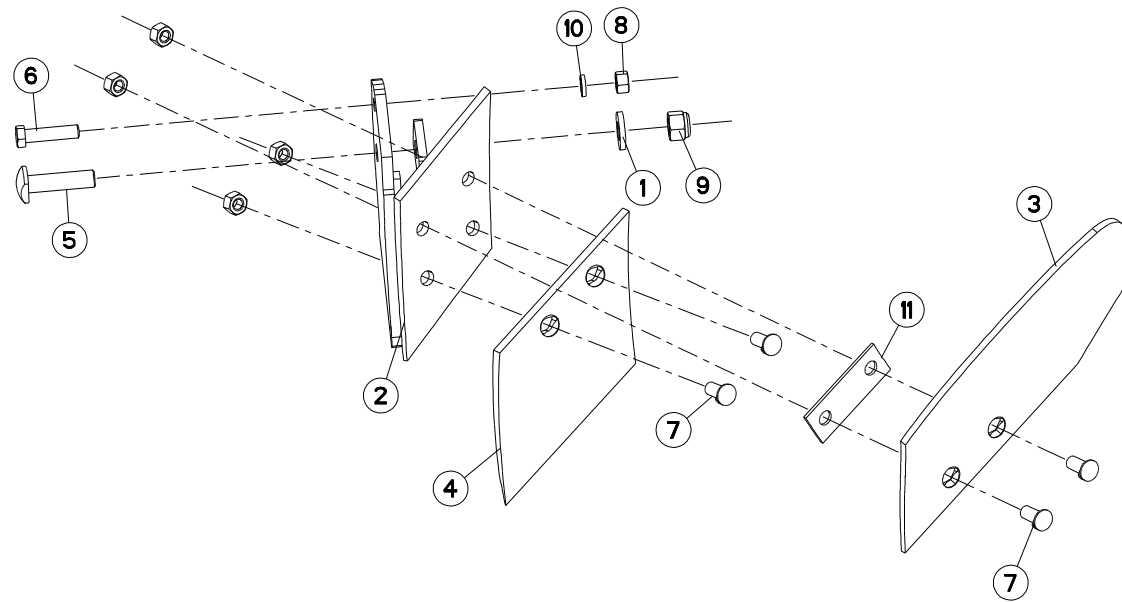
RASLETTE ZXE DROITE

SKIMMER ZXE RIGHT

VORSCHÄLER ZXE RECHTS

AVANVOMERE ZXE DX

Rep	Nr	Qt	Designation	Description	Bezeichnung	Referenza	Remarque - Remark - Bemerkung - Osservazioni
001	422069	001	BAGUE 17 X 35 X 5 PLATE ZNB	WASHER	RING	PARAOLIO	
002	580970	001	SEP ZX DROIT	SKIMMER FROG ZX R	RUMPF ZX RECHTS	CEPPO ZX DX.	
003	618104	001	VERSOIR ZX DROIT	SKIMMER MOULDBOARD ZX R	STREICHBLECH ZX RECHTS	VERSOIO AVANVOM. ZX D	
004	631100	001	SOC ZXE D	SKIMMER SHARE ZX R	SCHAR ZX RECHTS	VOMERE AVANV.ZX-ZR.DESTRO	
005	900231	001	VIS A TETE BOMBEE D16	SCREW FLAT-HEAD	SCHRAUBE F. KOERPERBEFEST. M16	BULLONE	
006	80061211	001	VIS TETE HEXAGONALE ZBC	HEXAGON HEAD SCREW ZBC	SECHSKANTSCHRAUBE ZBC	VITE A TESTA ESAGONALE ZBC	
007	901121	001	BOITE DE 25 BOULONS M12X30	BOX OF 25 BOLTS/NUTS M12X30	SET 25X SCHRAUBE+MUTTER M12X30	SCATOLA 25 BULLONI M12X30	
008	80201270	001	ECROU HEXAGONAL ZBC	NUT ZBC	SECHSKANTMUTTER ZBC	DADO ZBC	
009	80201630	001	ECROU HEXAGONAL AUTOFREINE ZBC	SELF-LOCKING NUT ZBC	SELBSTSICHERNDE MUTTER ZBC M16	DADO AUTOBLOCCANTE ZBC	
010	80271284	001	RONDELLE GROWER	SPRING LOCK WASHER	FEDERRING	RONDELLA FC250-300	
011	951102	001	CALE VERSOIR ZX	SPACER ZX	KEIL ZX	DISTANZIALE TEFLON	





VARI-MASTER 180 NSH F7713 >

H04R0012 A

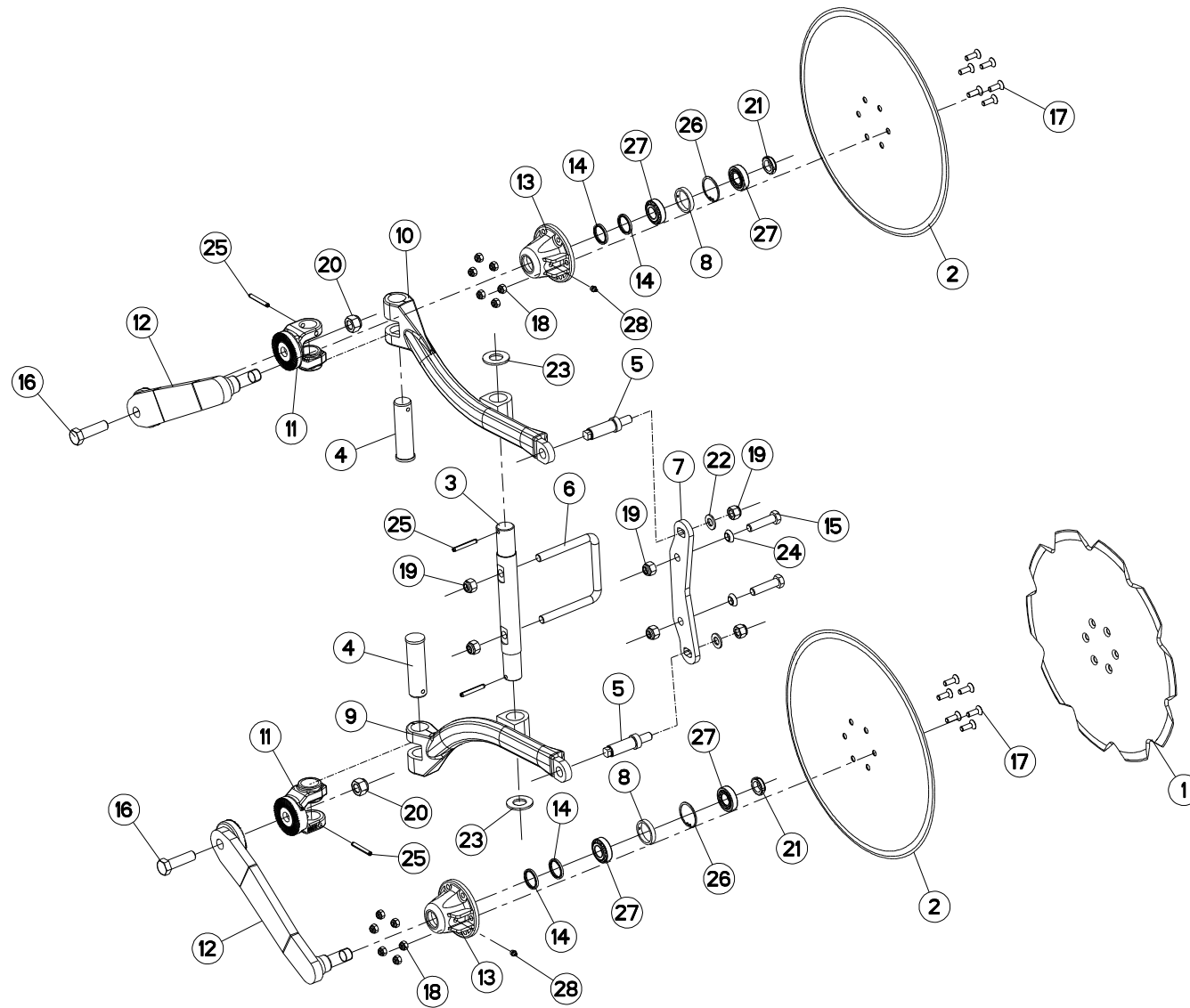
RASETTE ZXE GAUCHE

SKIMMER ZXE LEFT

VORSCHÄLER ZXE LINKS

AVANVOMERE ZXE SX

Rep	Nr	Qt	Designation	Description	Bezeichnung	Referenza	Remarque - Remark - Bemerkung - Osservazioni
001	422069	001	BAGUE 17 X 35 X 5 PLATE ZNB	WASHER	RING	PARAOLIO	
002	580971	001	SEP ZX GAUCHE	SKIMMER FROG ZX L	RUMPF ZX LINKS	CEPPO ZX SX.	
003	618105	001	VERSOIR ZX GAUCHE	SKIMMER MOULDBOARD ZX L	STREICHBLECH ZX LINKS	VERSOIO AVANVOM. ZX S	
004	631101	001	SOC ZXE G	SKIMMER SHARE ZX L	SCHAR ZX LINKS	VOMERE AVANV.ZR.ZX.SINISTRO	
005	900231	001	VIS A TETE BOMBEE D16	SCREW FLAT-HEAD	SCHRAUBE F. KOERPERBEFEST. M16	BULLONE	
006	80061211	001	VIS TETE HEXAGONALE ZBC	HEXAGON HEAD SCREW ZBC	SECHSKANTSCHRAUBE ZBC	VITE A TESTA ESAGONALE ZBC	
007	901121	001	BOITE DE 25 BOULONS M12X30	BOX OF 25 BOLTS/NUTS M12X30	SET 25X SCHRAUBE+MUTTER M12X30	SCATOLA 25 BULLONI M12X30	
008	80201270	001	ECROU HEXAGONAL ZBC	NUT ZBC	SECHSKANTMUTTER ZBC	DADO ZBC	
009	80201630	001	ECROU HEXAGONAL AUTOFREINE ZBC	SELF-LOCKING NUT ZBC	SELBSTSICHERNDE MUTTER ZBC M16	DADO AUTOBLOCCANTE ZBC	
010	80271284	001	RONDELLE GROWER	SPRING LOCK WASHER	FEDERRING	RONDELLA FC250-300	
011	951102	001	CALE VERSOIR ZX	SPACER ZX	KEIL ZX	DISTANZIALE TEFLON	





VARI-MASTER 180 NSH F7713 >

H04R0039 A

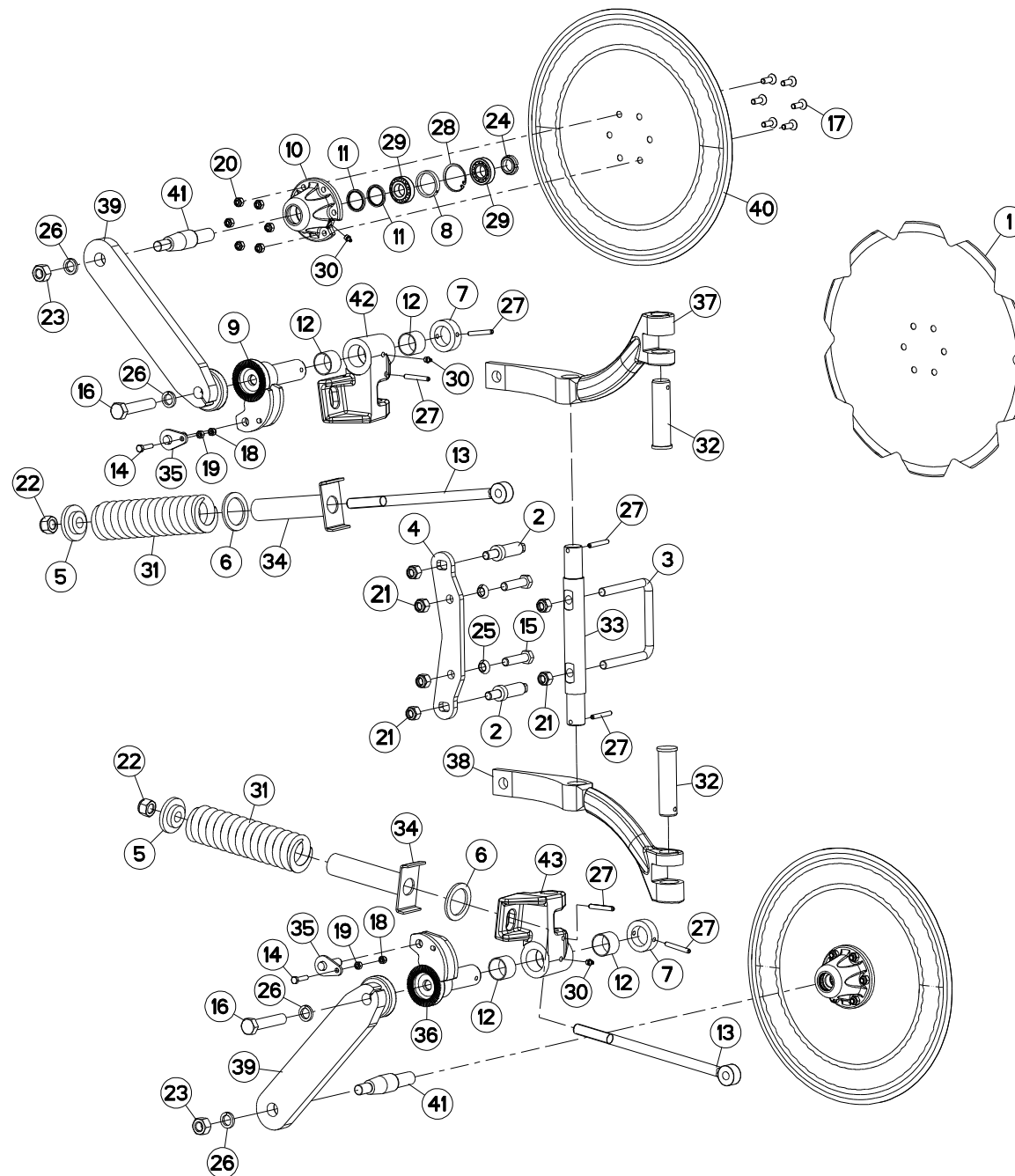
COUTRES CIRCULAIRES NS

DISC COULTER NS

SCHEIBENSECHE NS

ASSOLCATORE A DISCO

Rep	Nr	Qt	Designation	Description	Bezeichnung	Referenza	Remarque - Remark - Bemerkung - Osservazioni
001	110029	001	DISQUE CRENELE D 500	NOTCHED DISC D 500	GEZACKTE SCHEIBE D 500	DISCO SCANALATO D 500	
002	110030	002	DISQUE CC DIA500	PLAIN DISC D 500	GLATTE SCHEIBE D 500	DISCO	
003	130202	001	AXE	PIN	ACHSE	PERNO	
004	130347	002	AXE VERTICAL	AXLE	ACHSE	ASSE	
005	131222	002	VIS DE REGLAGE	SCREW	SCHRAUBE	VITE	
006	140174	001	BRIDE	MOUNTING	BUNDL	STAFFA	
007	211451	001	SUPPORT	BRACKET	HALTERUNG	SUPPORTO	
008	432023	002	ENTRETOISE	SPACER	DISTANZBUCHSE	CONTRODADO	
009	581900	001	BRAS	DISC ARM RIGHT	ARM RECHTS	BRACCIO	
010	581901	001	BRAS	DISC ARM LEFT	ARM LINKS	BRACCIO	
011	582575	002	CHAPE	TRUNNION	DREHZAPFEN	FORCELLA	
012	582889	002	BRAS DE CC CAMBREE	ARM	ARM	BRACCIO	
013	645226	002	MOYEU NU	HUB	NABE	MOZZO	
014	951166	004	BAGUE NADELLA 35/43	SEAL 35/43	RING 35/43	BOCCOLA	
015	80061638	002	VIS TETE HEXAGONALE ZBC	HEXAGON HEAD SCREW ZBC	SECHSKANTSCHRAUBE ZBC	VITE A TESTA ESAGONALE ZBC	
016	80062064	002	VIS TETE HEXAGONALE ZBC	HEXAGON HEAD SCREW ZBC	SECHSKANTSCHRAUBE ZBC	VITE A TESTA ESAGONALE ZBC	
017	80111029	012	VIS TETE FRAI.SIX P.CREUX ZBC	HEX.SOCK.COUNT.HEAD SCREW ZBC	SENKSCHAUB.INNENSECHSKANT ZBC	VITE FHC/90 ZBC	
018	80201030	012	ECROU HEXAGONAL AUTOFREINE ZBC	SELF-LOCKING NUT ZBC	SELBSTSICHERNDE MUTTER ZBC	DADO AUTOBLOCCANTE ZBC	
019	80201630	006	ECROU HEXAGONAL AUTOFREINE ZBC	SELF-LOCKING NUT ZBC	SELBSTSICHERNDE MUTTER ZBC M16	DADO AUTOBLOCCANTE ZBC	
020	80202030	002	ECROU HEXAGONAL AUTOFREINE ZBC	SELF-LOCKING NUT ZBC	SELBSTSICHERNDE MUTTER ZBC	DADO AUTOBLOCCANTE ZBC	
021	80202566	002	ECROU A ENCOCHES AUTOFR.ZBC	SELF-LOCKING NUT ZBC	SELBSTSICHERNDE MUTTER ZBC	DADO AUTOBLOCCANTE ZBC	
022	80251624	002	RONDELLE PLATE	PLAIN WASHER	SCHEIBE	RONDELLA PIATTA	
023	80252755	002	RONDELLE PLATE C ZBC	PLAIN WASHER ZBC	SCHEIBE ZBC	RONDELLA PIATTA ZBC	
024	80271686	002	RONDELLE A RESSORT SPHERIQUE	SPHERICAL SPRING WASHER	FEDERRING	RONDELLA A MOLLA	
025	80440860	004	GOUPILLE SPIRALE	ROLL PIN	SPIRAL-SPANNSTIFTE	SPINA ELASTICA	
026	80595200	002	CIRCLIP INTERIEUR	RETAINING RING	SICHERUNGSRING	ANELLO	
027	81302552	004	ROULEMENT A ROULEAUX CONIQUES	TAPERED ROLLER BEARING	KEGELROLLENLAGER	CUSCINETTO A RULLO	
028	82201016	002	GRAISSEUR AUTOTARAUDANT	SELF TAPPING GREASE NIPPLE	GEWINDESCHNEID-SCHMIERNIPPEL	INGRASSATORE	





VARI-MASTER 180 NSH

F7713 >

H04R0103 A

COUTRE CIRCULAIRE A SÉCURITÉ

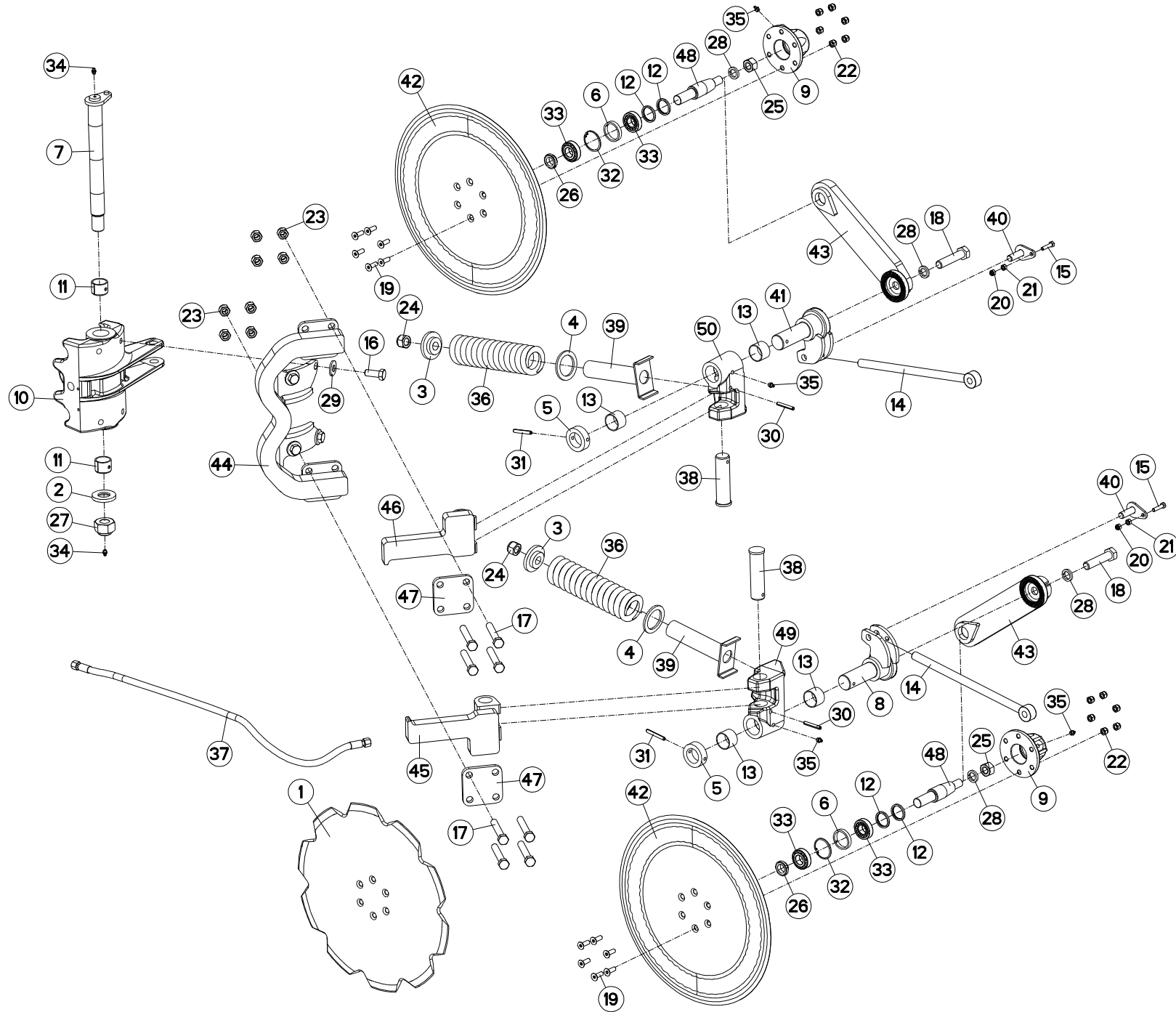
DISC COULTER WITH SAFETY

SCHEIBENSECH MIT SICHERUNG

ASSOLCATORE A DISCO C. SICURR

Rep	Nr	Qt	Designation	Description	Bezeichnung	Referenza	Remarque - Remark - Bemerkung - Osservazioni
001	110029	002	DISQUE CRENELE D 500	NOTCHED DISC D 500	GEZACKTE SCHEIBE D 500	DISCO SCANALATO D 500	
002	131222	002	VIS DE REGLAGE	SCREW	SCHRAUBE	VITE	
003	140174	001	BRIDE	MOUNTING	BUNDL	STAFFA	
004	211451	001	SUPPORT	BRACKET	HALTERUNG	SUPPORTO	
005	421169	002	RONDELLE DE SERRAGE	LOCKING WASHER	SCHEIBE	RONDELLA DI CHIUSURA	
006	421170	002	RONDELLE	WASHER	SCHEIBE	RONDELLA	
007	421266	002	BAGUE	RING	RING	ANELLO	
008	432023	002	ENTRETOISE	SPACER	DISTANZBUCHSE	CONTRODADO	
009	582978	001	AXE LEVIER	PIN	ACHSE	PERNO	
010	645317	002	MOYEU NU	HUB	NABE	MOZZO	
011	951166	004	BAGUE NADELLA 35/43	SEAL 35/43	RING 35/43	BOCCOLA	
012	951168	004	BAGUE WIELAND 40-44-30	BUSH WIELAND 40-44-30	RING WIELAND 40-44-30	BOCCOLA	
013	951319	002	TIRANT	TIE ROD	ZUGSTANGE	TIRANTE	
014	80060834	002	VIS TETE HEXAGONALE ZBC	HEXAGON HEAD SCREW ZBC	SECHSKANTSCHRAUBE ZBC	VITE A TESTA ESAGONALE ZBC	
015	80061638	002	VIS TETE HEXAGONALE ZBC	HEXAGON HEAD SCREW ZBC	SECHSKANTSCHRAUBE ZBC	VITE A TESTA ESAGONALE ZBC	
016	80062076	002	VIS TETE HEXAGONALE ZBC	HEXAGON HEAD SCREW ZBC	SECHSKANTSCHRAUBE ZBC	VITE A TESTA ESAGONALE ZBC	
017	80111029	012	VIS TETE FRAI.SIX P.CREUX ZBC	HEX.SOCK.COUNT.HEAD SCREW ZBC	SENKSCHAUB.INNENSECHSKANT ZBC	VITE FHC/90 ZBC	
018	80200830	002	ECROU HEXAGONAL AUTOFREINE ZBC	SELF-LOCKING NUT ZBC	SELBSTSICHERNDE MUTTER ZBC	DADO AUTOBLOCCANTE ZBC	
019	80200870	002	ECROU HEXAGONAL ZBC	HEXAGON NUT ZBC	SECHSKANTMUTTER ZBC	DADO ZBC	
020	80201030	012	ECROU HEXAGONAL AUTOFREINE ZBC	SELF-LOCKING NUT ZBC	SELBSTSICHERNDE MUTTER ZBC	DADO AUTOBLOCCANTE ZBC	
021	80201630	006	ECROU HEXAGONAL AUTOFREINE ZBC	SELF-LOCKING NUT ZBC	SELBSTSICHERNDE MUTTER ZBC M16	DADO AUTOBLOCCANTE ZBC	
022	80202030	002	ECROU HEXAGONAL AUTOFREINE ZBC	SELF-LOCKING NUT ZBC	SELBSTSICHERNDE MUTTER ZBC	DADO AUTOBLOCCANTE ZBC	
023	80202070	002	ECROU HEXAGONAL ZBC	HEXAGON NUT ZBC	SECHSKANTMUTTER ZBC	DADO ESAGONALE ZBC	
024	80202566	002	ECROU A ENCOCHES AUTOFR.ZBC	SELF-LOCKING NUT ZBC	SELBSTSICHERNDE MUTTER ZBC	DADO AUTOBLOCCANTE ZBC	
025	80271686	002	RONDELLE A RESSORT SPHERIQUE	SPHERICAL SPRING WASHER	FEDERRING	RONDELLA A MOLLA	
026	80272080	004	RONDELLE GROWER	SPRING LOCK WASHER	FEDERRING	RONDELLA GROWER	
027	80450860	006	GOUPILLE ELASTIQUE	ROLL PIN	SPANNHUELSE	SPINA ELASTICA	
028	80595200	002	CIRCLIP INTERIEUR	RETAINING RING	SICHERUNGSRING	ANELLO	
029	81302552	004	ROULEMENT A ROULEAUX CONIQUES	TAPERED ROLLER BEARING	KEGELROLLENLAGER	CUSCINETTO A RULLO	
030	82201016	004	GRAISSEUR AUTOTARAUDANT	SELF TAPPING GREASE NIPPLE	GEWINDESCHNEID-SCHMIERNIPPEL	INGRASSATORE	
031	191131	002	RESSORT D=60 D=15	SPRING	FEDER	MOLLA	
032	H0400020	002	AXE	VERTICAL AXLE	ACHSE	ASSE	
033	H0400030	001	AXE	AXLE	ACHSE	ASSE	
034	H0400070	002	PLAQUE	PLATE	PLATTE	PIASTRA	
035	H0400080	002	AXE	AXLE	ACHSE	ASSE	
036	H0400090	001	AXE	AXLE	ACHSE	ASSE	
037	H0400100	001	BRAS CC DROITE	COULTER ARM	SCHEIBENSECHE ARM R	BRACCIO	
038	H0400110	001	BRAS CC GAUCHE	COULTER ARM	SCHEIBENSECHE ARM L	BRACCIO	
039	H0400140	002	BRAS CRANTE	NOTCHED ARM	ARM	BRACCIO	
040	H0400220	002	DISQUE D510	DISQUE D510	SCHEIBE D510	DISCO D510	
041	H0401061	002	AXE DE MOYEU	AXLE	ACHSE	ASSE	
042	H0401580	001	BOITIER	HOUSING	GEHAEUSE	SCATOLA	
043	H0401590	001	BOITIER	HOUSING	GEHAEUSE	SCATOLA	

MONTAGE SPECIFIQUE SUR LE PREMIER CORPS DE LABOUR
SPECIFICALLY ON THE FIRST BODY OF PLOUGHING
SCHEIBENSECH NUR FÜR DEN ERSTEN KÖPER
ASSEMBLAGGIO SPECIFICO SUL PRIMO CORPO D'ARATURA





VARI-MASTER 180 NSH

F7713 >

H04R0055 A

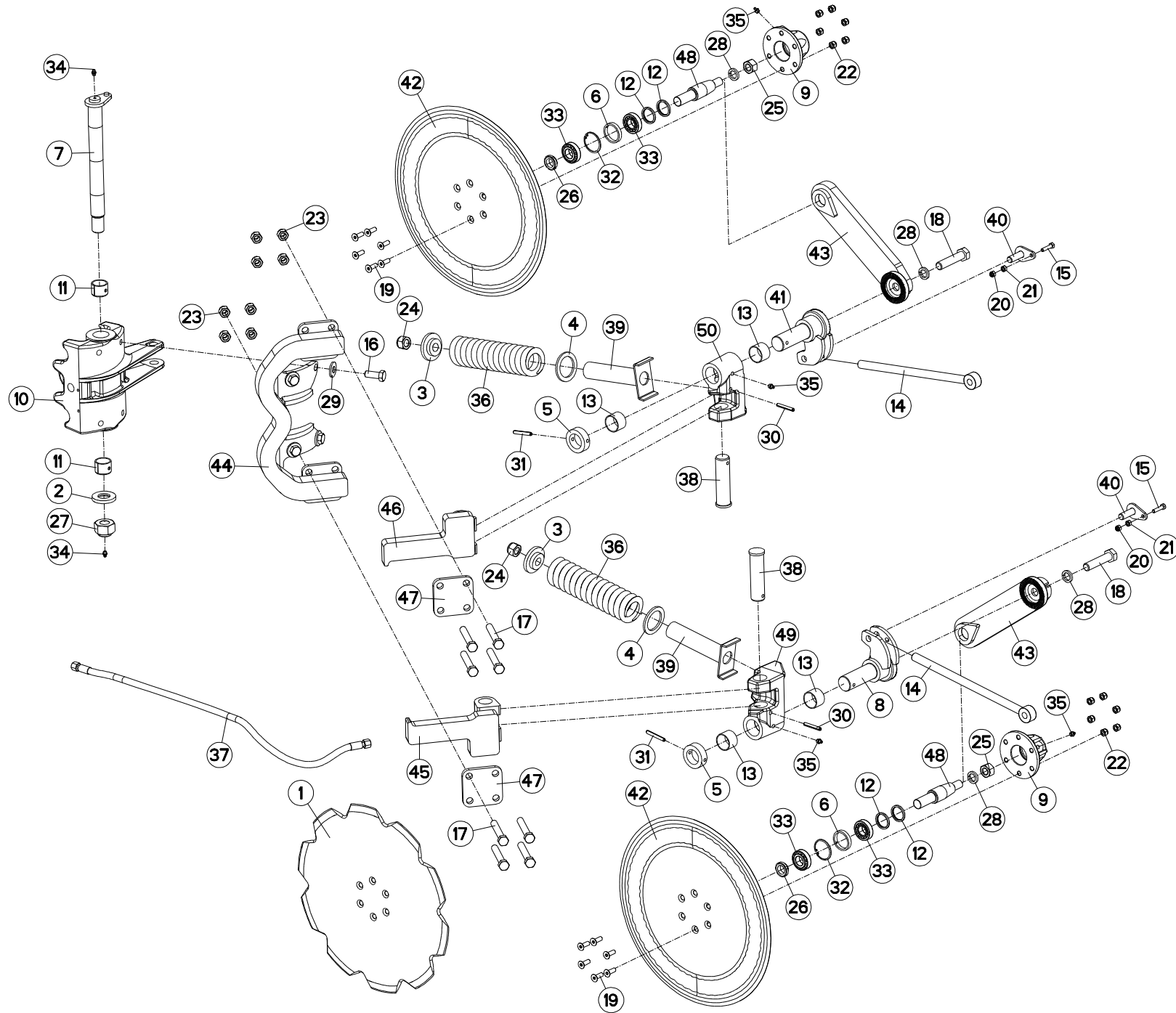
COUTRE CIRCULAIRE A SÉCURITÉ

DISC COULTER WITH SAFETY

SCHEIBENSECH MIT SICHERUNG

ASSOLCATORE A DISCO C. SICURR

Rep	Nr	Qt	Designation	Description	Bezeichnung	Referenza	Remarque - Remark - Bemerkung - Osservazioni
001	110029	002	DISQUE CRENELE D 500	NOTCHED DISC D 500	GEZACKTE SCHEIBE D 500	DISCO SCANALATO D 500	
002	421142	001	RONDELLE	WASHER	SCHEIBE	RONDELLA	
003	421169	002	RONDELLE DE SERRAGE	LOCKING WASHER	SCHEIBE	RONDELLA DI CHIUSURA	
004	421170	002	RONDELLE	WASHER	SCHEIBE	RONDELLA	
005	421266	002	BAGUE	RING	RING	ANELLO	
006	432023	002	ENTRETOISE	SPACER	DISTANZBUCHSE	CONTRODADO	
007	582974	001	AXE PIVOT	AXLE	ACHSE	ASSE	
008	582978	001	AXE LEVIER	PIN	ACHSE	PERNO	
009	645226	002	MOYEU NU	HUB	NABE	MOZZO	
010	645312	001	BOITIER NSH	SUPPORT		SCATOLA	
011	951119	002	BAGUE PENTZ	BUSH PENTZ	BUCHSE	BOCCOLE	
012	951166	004	BAGUE NADELLA 35/43	SEAL 35/43	RING 35/43	BOCCOLA	
013	951168	004	BAGUE WIELAND 40-44-30	BUSH WIELAND 40-44-30	RING WIELAND 40-44-30	BOCCOLA	
014	951319	002	TIRANT	TIE ROD	ZUGSTANGE	TIRANTE	
015	80060834	002	VIS TETE HEXAGONALE ZBC	HEXAGON HEAD SCREW ZBC	SECHSKANTSCHRAUBE ZBC	VITE A TESTA ESAGONALE ZBC	
016	80061641	004	VIS TETE HEXAGONALE ZBC	HEXAGON HEAD SCREW ZBC	SECHSKANTSCHRAUBE ZBC	VITE A TESTA ESAGONALE ZBC	
017	80061684	008	VIS TETE HEXAGONALE ZBC	HEXAGON HEAD SCREW ZBC	SECHSKANTSCHRAUBE ZBC	VITE A TESTA ESAGONALE ZBC	
018	80062090	002	VIS TETE HEXAGONALE ZBC	HEXAGON HEAD SCREW ZBC	SECHSKANTSCHRAUBE ZBC	VITE A TESTA ESAGONALE ZBC	
019	80111029	012	VIS TETE FRAI.SIX P.CREUX ZBC	HEX.SOCK.COUNT.HEAD SCREW ZBC	SENKSCRAUB.INNENSECHSKANT ZBC	VITE FHC/90 ZBC	
020	80200830	002	ECROU HEXAGONAL AUTOFREINE ZBC	SELF-LOCKING NUT ZBC	SELBSTSICHERNDE MUTTER ZBC	DADO AUTOBLOCCANTE ZBC	
021	80200870	002	ECROU HEXAGONAL ZBC	HEXAGON NUT ZBC	SECHSKANTMUTTER ZBC	DADO ZBC	
022	80201030	012	ECROU HEXAGONAL AUTOFREINE ZBC	SELF-LOCKING NUT ZBC	SELBSTSICHERNDE MUTTER ZBC	DADO AUTOBLOCCANTE ZBC	
023	80201630	008	ECROU HEXAGONAL AUTOFREINE ZBC	SELF-LOCKING NUT ZBC	SELBSTSICHERNDE MUTTER ZBC M16	DADO AUTOBLOCCANTE ZBC	
024	80202030	002	ECROU HEXAGONAL AUTOFREINE ZBC	SELF-LOCKING NUT ZBC	SELBSTSICHERNDE MUTTER ZBC	DADO AUTOBLOCCANTE ZBC	
025	80202070	002	ECROU HEXAGONAL ZBC	HEXAGON NUT ZBC	SECHSKANTMUTTER ZBC	DADO ESAGONALE ZBC	
026	80202566	002	ECROU A ENCOCHES AUTOFR.ZBC	SELF-LOCKING NUT ZBC	SELBSTSICHERNDE MUTTER ZBC	DADO AUTOBLOCCANTE ZBC	
027	80203031	001	ECROU HEXAGONAL AUTOFREINE	SELF-LOCKING NUT	SELBSTSICHERNDE MUTTER	DADO AUTOBLOCCANTE	
028	80272080	004	RONDELLE GROWER	SPRING LOCK WASHER	FEDERING	RONDELLA GROWER	
029	80281639	004	RONDELLE A RESSORT DACROMET	CONICAL SPRING WASHER	SPANNSCHEIBE DACROMET	RONDELLA A MOLLA	
030	80450855	002	GOUPILLE E	ROLL PIN	SPANNHUELSE	SPINA ELASTICA	
031	80450860	002	GOUPILLE ELASTIQUE	ROLL PIN	SPANNHUELSE	SPINA ELASTICA	
032	80595200	002	CIRCLIP INTERIEUR	RETAINING RING	SICHERUNGSRING	ANELLO	
033	81302552	004	ROULEMENT A ROULEAUX CONIQUES	TAPERED ROLLER BEARING	KEGELROLLENLAGER	CUSCINETTO A RULLO	
034	82200800	002	GRAISSEUR ZBC	GREASE NIPPLE ZBC	SCHMIERNIPPEL ZBC	INGRASSATORE ZBC	
035	82201016	004	GRAISSEUR AUTOTARAUDANT	SELF TAPPING GREASE NIPPLE	GEWINDESCHNEID-SCHMIERNIPPEL	INGRASSATORE	
036	191131	002	RESSORT D=60 D=15	SPRING	FEDER	MOLLA	
037	A4921106	001	FLEXIBLE HYDRAULIQUE	HYDRAULIC HOSE	HYDRAULIKSCHLAUCH	TUBO GOMMA	<->1250 mm
038	H0400020	002	AXE	VERTICAL AXLE	ACHSE	ASSE	
039	H0400070	002	PLAQUE	PLATE	PLATTE	PIASTRA	
040	H0400080	002	AXE	AXLE	ACHSE	ASSE	
041	H0400090	001	AXE	AXLE	ACHSE	ASSE	
042	H0400220	002	DISQUE D510	DISQUE D510	SCHEIBE D510	DISCO	
043	H0400500	002	BRAS	ARM	ARM	BRACCIO	
044	H0400720	001	SUPPORT	DISC COULTER SUPPORT VARI	SCHEIBENSECHE HALTERUNG VARI	SUPPORTO	
045	H0400730	001	BRAS DROIT	ARM	ARM	BRACCIO	
046	H0400740	001	BRAS GAUCHE	ARM	ARM	BRACCIO	
047	H0400920	004	PLATINE	BACKING PLATE	TRAGPLATTE	PIASTRA-SUPPORTO	
048	H0401061	002	AXE DE MOYEU	AXLE	ACHSE	ASSE	





VARI-MASTER 180 NSH F7713 >

H04R0055 A

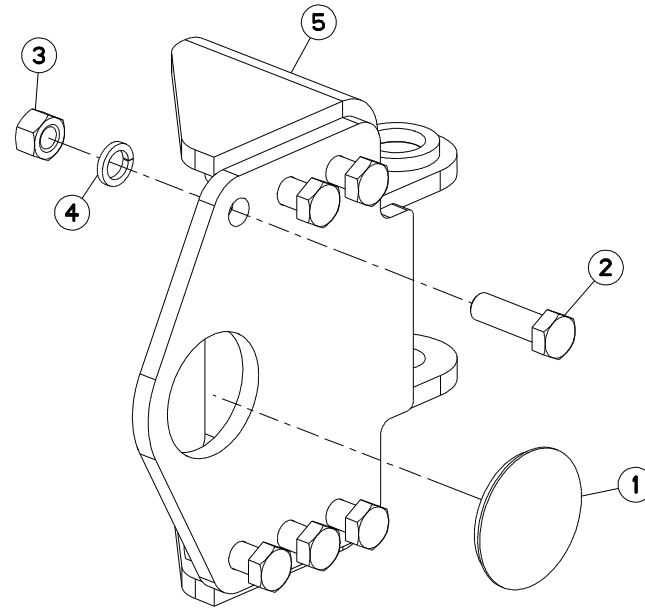
COUTRE CIRCULAIRE A SÉCURITÉ

DISC COULTER WITH SAFETY

SCHEIBENSECH MIT SICHERUNG

ASSOLCATORE A DISCO C. SICURR

Rep	Nr	Qt	Designation	Description	Bezeichnung	Referenza	Remarque - Remark - Bemerkung - Osservazioni
049	H0401580	001	BOITIER	HOUSING	GEHAEUSE	SCATOLA	
050	H0401590	001	BOITIER	HOUSING	GEHAEUSE	SCATOLA	





VM1804EH F7713 >

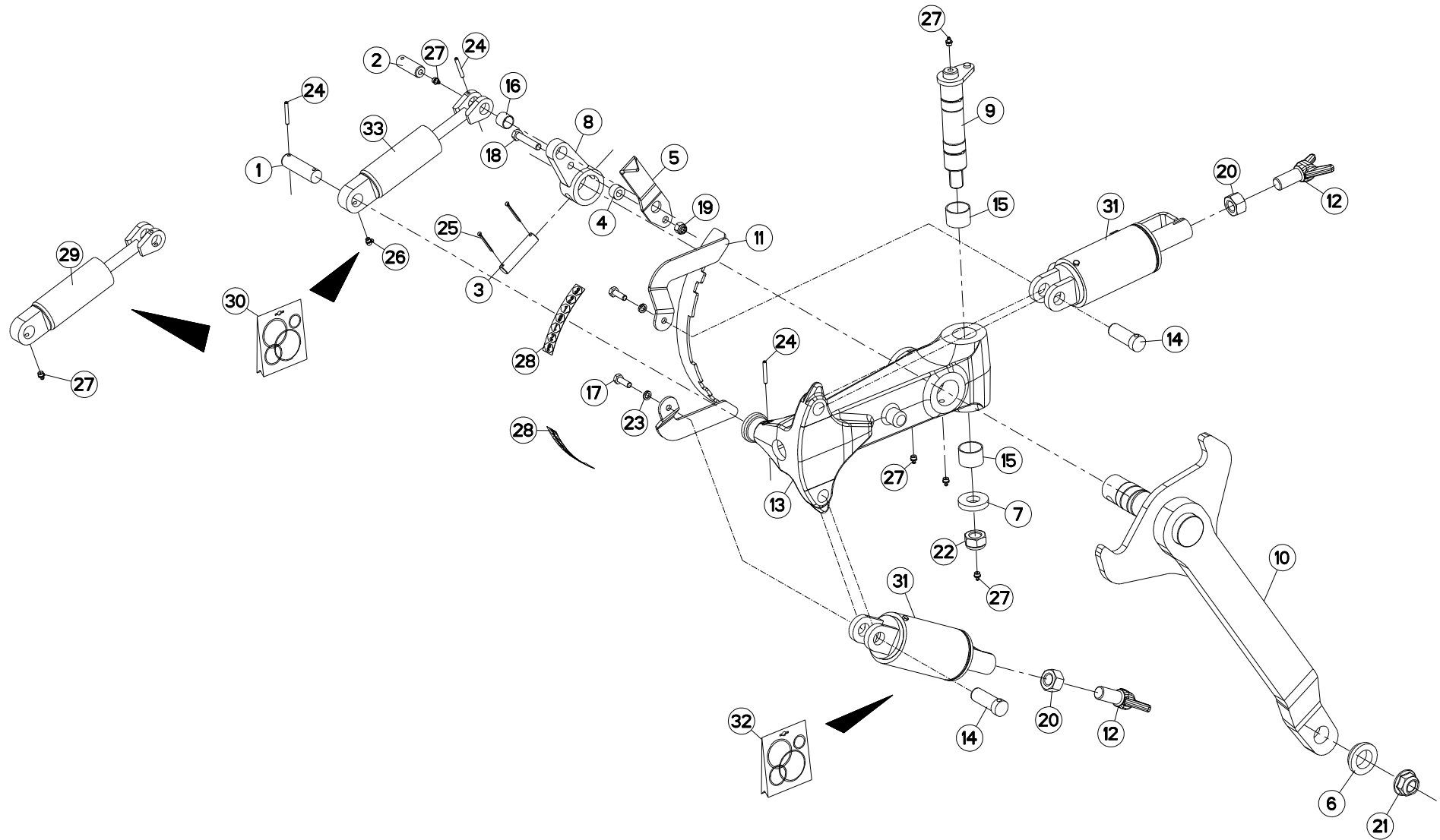
H05R0075 A

SUPPORT ROUE REGULATION VM1804EHDEPTH WHEEL SUPPORT VM1804EH

STÜTZRADHALTERUNG VM1804EH

SUPPORTO RUOTA PROFONDITA V

Rep	Nr	Qt	Designation	Description	Bezeichnung	Referenza	Remarque - Remark - Bemerkung - Osservazioni
001	951140	001	BOUCHON Ø93	PLUG DIAM. 93	KUNSTSTOFFKAPPE D93	TAPPO	
002	80062065	006	VIS TETE HEXAGONALE ZBC	HEXAGON HEAD SCREW ZBC	SECHSKANTSCHRAUBE ZBC	VITE A TESTA ESAGONALE ZBC	
003	80202070	006	ECROU HEXAGONAL ZBC	HEXAGON NUT ZBC	SECHSKANTMUTTER ZBC	DADO ESAGONALE ZBC	
004	80272080	006	RONDELLE GROWER	SPRING LOCK WASHER	FEDERRING	RONDELLA GROWER	
005	H0502550	001	SUPPORT	SUPPORT	TRAEGER	SUPPORTO	





VM1804EH F7713 >

H05R0076 A

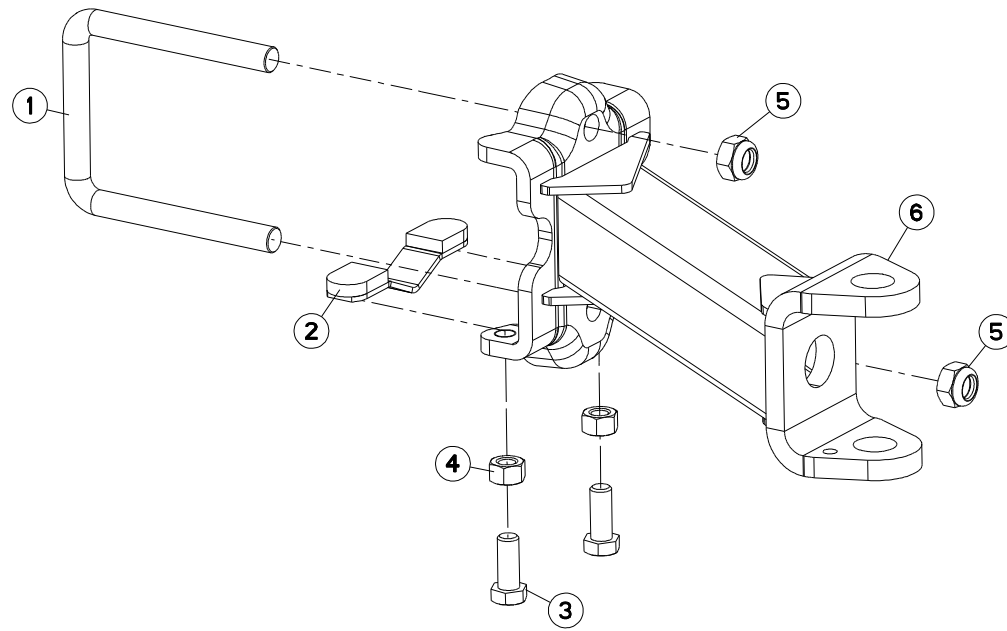
ROUE DE REGULATION (HYDR.)

DEPTH WHEEL (HYDRAULIC)

STÜTZRAD (HYDRAULIK)

RUOTA DI PROFONDITA (IDRAULIC)

Rep	Nr	Qt	Designation	Description	Bezeichnung	Referenza	Remarque - Remark - Bemerkung - Osservazioni
001	130277	001	AXE	PIN	ACHSE	PERNO	
002	130279	001	AXE	PIN	ACHSE	PERNO	
003	130283	001	AXE	PIN	ACHSE	PERNO	
004	150192	001	DOUILLE	SOCKET	BUCHSE	BUSSOLA	
005	227590	001	AIGUILLE	LEVEL NEEDLE	ZEIGER	LEVA	
006	421221	001	ENTRETOISE ROUE >= 600	SPACER	DISTANZSCHEIBE	DISTANZIALE	
007	421223	001	RONDELLE	WASHER	SCHEIBE	RONDELLA	
008	582311	001	BIELLETTE	LINK	SHUBSTANGE	BIELLA	
009	582606	001	AXE PIVOT M120/150	AXLE	ACHSE	ASSE M120/150	
010	583292	001	BRAS DE ROUE -	WHEEL ARM	RADARM	BRACCIO	
011	583385	001	SECTEUR DE VISUALISATION	SCALE	ANZEIGEFELD	SELETTORE	
012	645307	002	VIS DE REGLAGE D24	SCREW	SCHRAUBE	VITE DI REGOLAZIONE	
013	645314	001	SUPPORT DE ROUE MOULEE	WHEEL BRACKET	RADHALTERUNG	SUPPORTO RUOTA	
014	720205	002	AXE	PIN	ACHSE	PERNO	
015	951168	002	BAGUE WIELAND 40-44-30	BUSH WIELAND 40-44-30	RING WIELAND 40-44-30	BOCCOLA	
016	951528	001	BAGUE WIELAND 22X25X20	BUSH WIELAND	RING WIELAND	ANELLO WIELAND 22X25X20	
017	80061073	002	VIS TETE HEXAGONALE ZBC	HEXAGON HEAD SCREW ZBC	SECHSKANTSCHRAUBE ZBC	VITE A TESTA ESAGONALE ZBC	
018	80061282	001	VIS TETE HEXAGONALE ZBC	HEXAGON HEAD SCREW ZBC	SECHSKANTSCHRAUBE ZBC	VITE A TESTA ESAGONALE ZBC	
019	80201230	001	ECROU HEXAGONAL AUTOFREINE ZBC	SELF-LOCKING NUT ZBC	SELBSTSICHERNDE MUTTER ZBC	DADO AUTOBLOCCANTE ZBC	
020	80202400	002	ECROU HEXAGONAL ZBC	HEXAGON NUT ZBC	SECHSKANTMUTTER ZBC	DADO ZBC	
021	80202420	001	ECROU HEXAG.EMBASE AUTOFR.	SELF-LOCKING NUT	SELBSTSICHERNDE MUTTER	DADO AUTOBLOCCANTE	
022	80202440	001	ECROU HEXAGONAL AUTOFREINE ZBC	SELF-LOCKING NUT	SELBSTSICHERNDE MUTTER	DADO AUTOBLOCCANTE	
023	80271084	002	RONDELLE GROWER	SPRING LOCK WASHER	FEDERRING	RONDELLA GROWER	
024	80450645	003	GOUPILLE ELASTIQUE DACRO	ROLL PIN DACRO	SPANNHUELSE DACRO	SPINA ELASTICA DACRO	
025	80500345	002	GOUPILLE FENDUE	SPLIT PIN	SPLINT	COPPIGLIA	
026	82200804	001	GRAISSEUR ZBC	GREASE NIPPLE ZBC	SCHMIERNIPPEL ZBC	INGRASSATORE ZBC	
027	82201016	006	GRAISSEUR AUTOTARAUDANT	SELF TAPPING GREASE NIPPLE	GEWINDESCHNEID-SCHMIERNIPPEL	INGRASSATORE	
028	950491	002	AUTOCOLLANT	STICKER	SELFADHESIVE	ADESIVO	
029	951460	001	AMORTISSEUR / ROUE	SHOCK ABSORBER	STOSSDAEMPFER	AMMORTIZZATORE	: Ø660x322 Ø690x255
030	951461	001	POCHETTE DE JOINTS (951460)	SEALS PACKET (951460)	DICHTSATZ FUER 951460	COLLEZIONE GUARNIZIONI	
031	H0501310	002	VERIN DE REGLAGE	HYDRAULIC CYLINDER	HUBZYLINDER	CILINDRO	
032	952230	001	POCHETTE DE JOINTS (951996)	SEALS PACKET (951996)	DICHTSATZ FUER (951996)	SERIE GUARNIZIONI (951996)	: 951996
032	H0501390	001	POCHETTE DE JOINTS (H0501380)	BAG	TACHE	SACCHE	: H0501380
033	H0500670	001	AMORTISSEUR	SHOCK ABSORBER	STOSSDAEMPFER	AMMORTIZZATORE	: Ø688x300 Ø690x320 Ø736x328



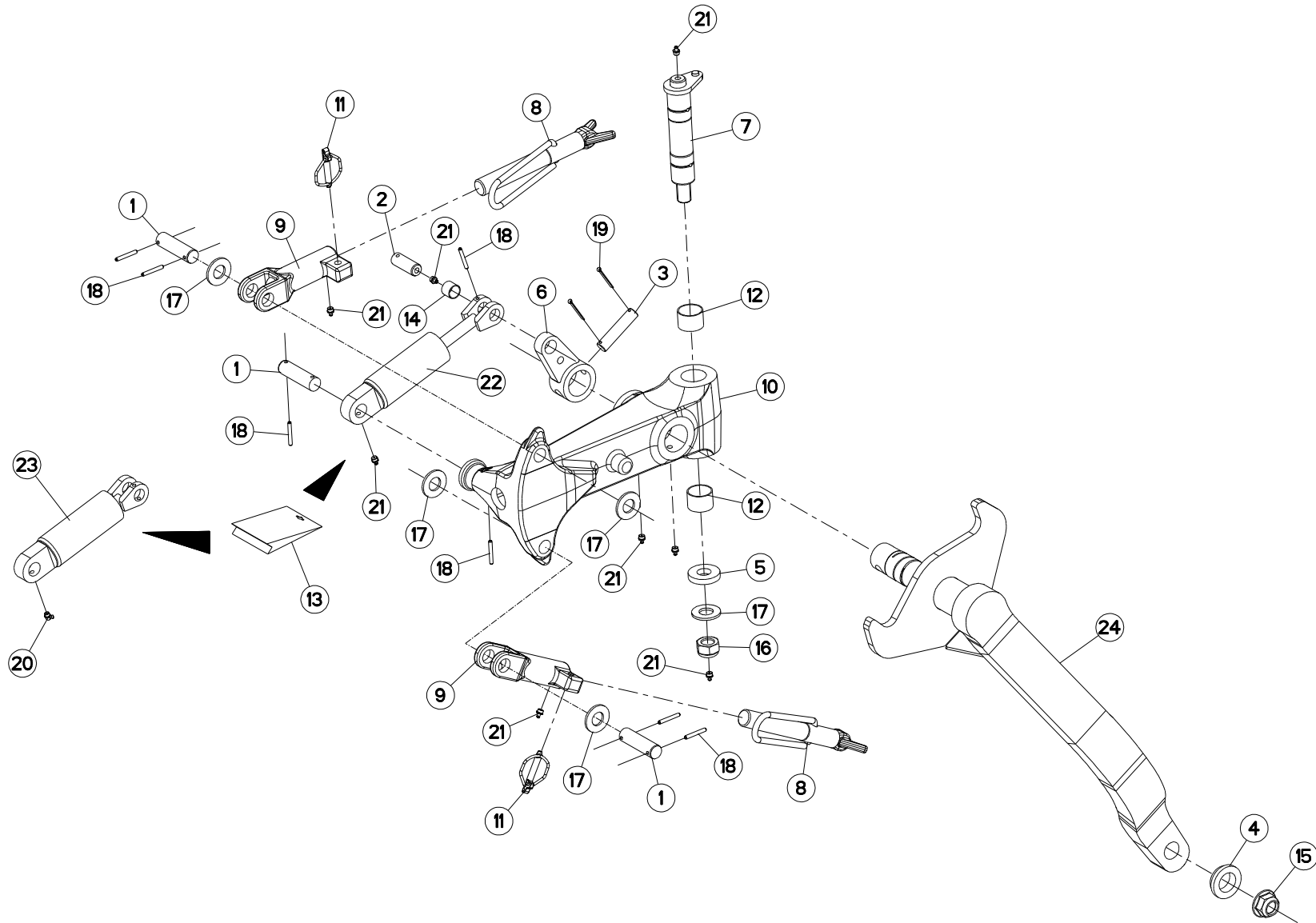


VM1805EH-VM1806H F7713 >

H05R0029 B

SUPPORT ROUE REGULATION/EXTENS BRACKET DEPTH WHEEL/EXTENSION HALTERUNG STUTZRAD/ERWEITERUNG SUPPORTO RUOTA DI PROFONDITA

Rep	Nr	Qt	Designation	Description	Bezeichnung	Referenza	Remarque - Remark - Bemerkung - Osservazioni
001	148132	001	BRIDE D24	MOUNTING	BUEGEL	CAVALLOTTO	
002	582603	001	CALE APPUI M150/180/MANAG.	SPACER	KEIL	SPESSORE D'APPOGGIO	
003	80062049	002	VIS TETE HEXAGONALE ZBC	HEXAGON HEAD SCREW ZBC	SECHSKANTSCHRAUBE ZBC	VITE A TESTA ESAGONALE ZBC	
004	80202070	002	ECROU HEXAGONAL ZBC	HEXAGON NUT ZBC	SECHSKANTMUTTER ZBC	DADO ESAGONALE ZBC	
005	80202440	002	ECROU HEXAGONAL AUTOFREINE ZBC	SELF-LOCKING NUT	SELBSTSICHERNDE MUTTER	DADO AUTOBLOCCANTE	
006	H0500300	001	SUPPORT	CONNECTING PLATE	VERBINDUNGLASCHE	SUPPORTO	: Ø736X328
006	H0501780	001	SUPPORT	SUPPORT	TRAEGER	SUPPORTO	





VM1805EH-VM1806H F7713 >

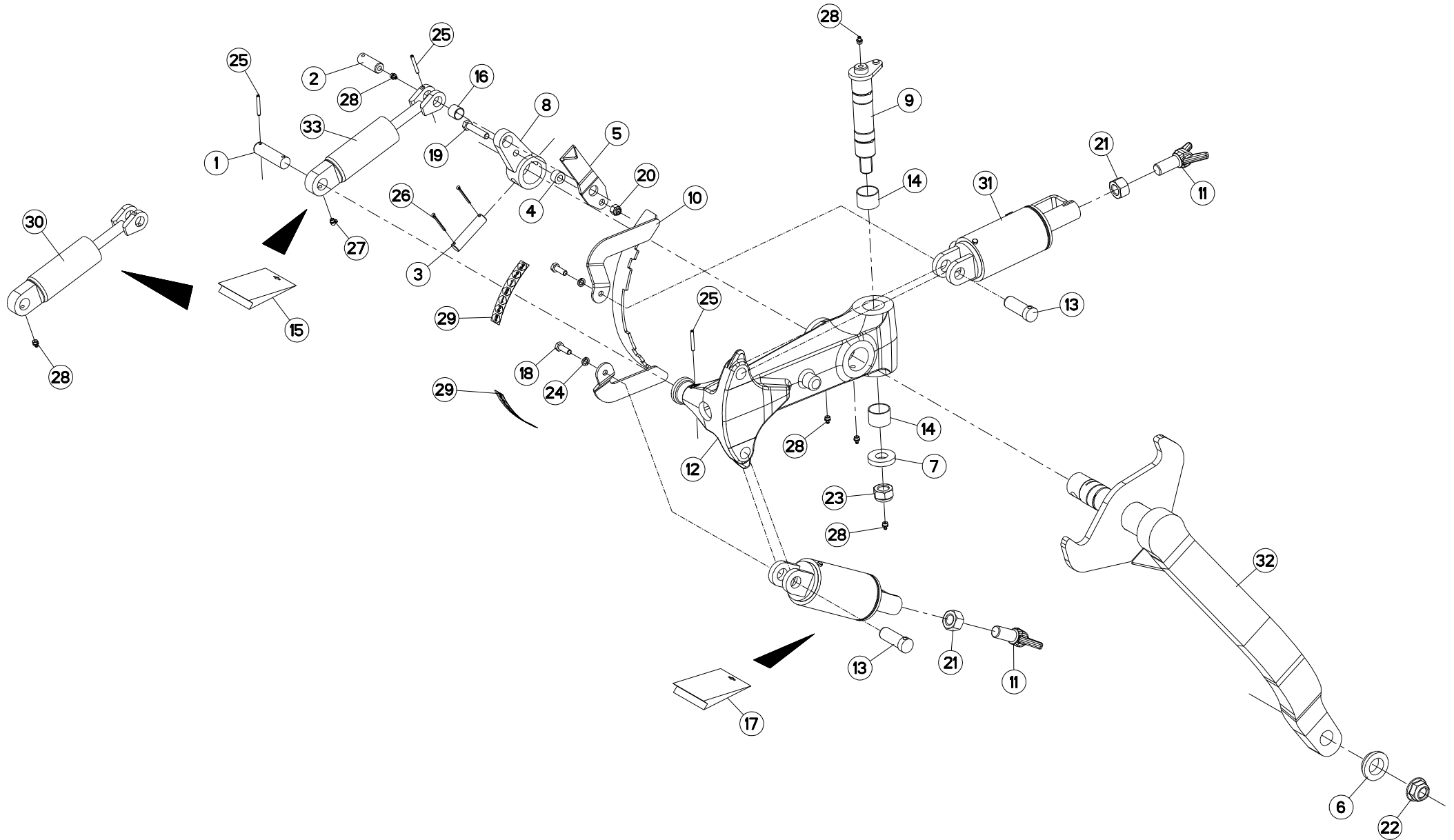
H05R0026 A

ROUE DE REGULATION AMORTISSEUR DEPTH WHEEL DAMPER

STÜTZRAD STOSSDÄMPFER

RUOTA DI PROFONDITA AMMORTIZ

Rep	Nr	Qt	Designation	Description	Bezeichnung	Referenza	Remarque - Remark - Bemerkung - Osservazioni
001	130277	003	AXE	PIN	ACHSE	PERNO	
002	130279	001	AXE	PIN	ACHSE	PERNO	
003	130283	001	AXE	PIN	ACHSE	PERNO	
004	421221	001	ENTRETOISE ROUE >= 600	SPACER	DISTANZSCHEIBE	DISTANZIALE	
005	421223	001	RONDELLE	WASHER	SCHEIBE	RONDELLA	
006	582311	001	BIELLETTE	LINK	SHUBSTANGE	BIELLA	
007	582606	001	AXE PIVOT M120/150	AXLE	ACHSE	ASSE M120/150	
008	582897	002	VIS COMPLETE	SCREW	SCHRAUBE	VITE	
009	645281	002	SUPPORT BUTEE	BRACKET	HALTERUNG	SUPPORTO	
010	645314	001	SUPPORT DE ROUE MOULEE	WHEEL BRACKET	RADHALTERUNG	SUPPORTO RUOTA	
011	900788	002	GOUPILLE DE SECURITE	LYNCH PIN	KLAPPSTECKER	COPPILIA	
012	951168	002	BAGUE WIELAND 40-44-30	BUSH WIELAND 40-44-30	RING WIELAND 40-44-30	BOCCOLA	
013	951461	001	POCHETTE DE JOINTS (951460)	SEALS PACKET (951460)	DICHTSATZ FUER 951460	COLLEZIONE GUARNIZIONI	
014	951528	001	BAGUE WIELAND 22X25X20	BUSH WIELAND	RING WIELAND	ANELLO WIELAND 22X25X20	
015	80202420	001	ECROU HEXAG.EMBASE AUTOFR.	SELF-LOCKING NUT	SELBSTSICHERNDE MUTTER	DADO AUTOBLOCCANTE	
016	80202440	001	ECROU HEXAGONAL AUTOFREINE ZBC	SELF-LOCKING NUT	SELBSTSICHERNDE MUTTER	DADO AUTOBLOCCANTE	
017	80252432	005	RONDELLE PLATE	PLAIN WASHER	SCHEIBE	RONDELLA PIATTA	
018	80450645	007	GOUPILLE ELASTIQUE DACRO	ROLL PIN DACRO	SPANNHUELSE DACRO	SPINA ELASTICA DACRO	
019	80500345	002	GOUPILLE FENDUE	SPLIT PIN	SPLINT	COPPILIA	
020	82200804	001	GRAISSEUR ZBC	GREASE NIPPLE ZBC	SCHMIERNIPPEL ZBC	INGRASSATORE ZBC	
021	82201016	008	GRAISSEUR AUTOTARAUDANT	SELF TAPPING GREASE NIPPLE	GEWINDESCHNEID-SCHMIERNIPPEL	INGRASSATORE	
022	951460	001	AMORTISSEUR / ROUE	SHOCK ABSORBER	STOSSDAEMPFER	AMMORTIZZATORE	: Ø660x322 Ø690x255
023	H0500670	001	AMORTISSEUR	SHOCK ABSORBER	STOSSDAEMPFER	AMMORTIZZATORE	: Ø688x300 Ø690x320 Ø736x328
024	H0500890	001	BRAS DE ROUE PIVOT AMORTISSEUR	ARM	ARM	BRACCIO	





VM1805EH-VM1806H F7713 >

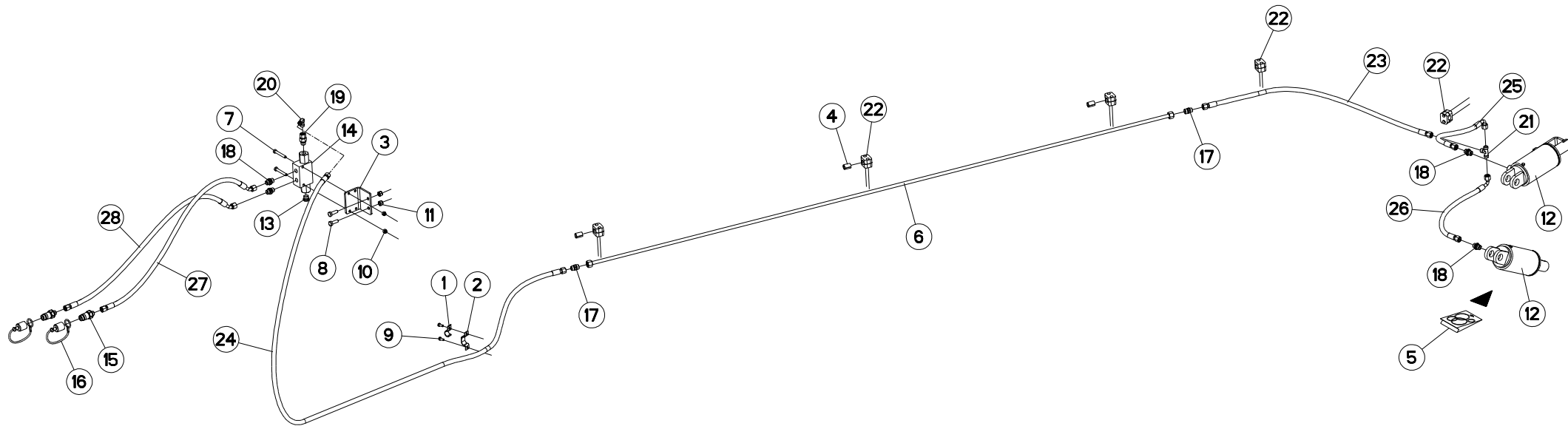
H05R0035 A

ROUE DE RÉGULATION HYDRAULIQUE DEPTH WHEEL HYDRAULIC

STÜTZRAD HYDRAULIK

RUOTA DI PROFONDITA IDRAULICO

Rep	Nr	Qt	Designation	Description	Bezeichnung	Referenza	Remarque - Remark - Bemerkung - Osservazioni
001	130277	001	AXE	PIN	ACHSE	PERNO	
002	130279	001	AXE	PIN	ACHSE	PERNO	
003	130283	001	AXE	PIN	ACHSE	PERNO	
004	150192	001	DOUILLE	SOCKET	BUCHSE	BUSSOLA	
005	227590	001	AIGUILLE	LEVEL NEEDLE	ZEIGER	LEVA	
006	421221	001	ENTRETOISE ROUE >= 600	SPACER	DISTANZSCHEIBE	DISTANZIALE	
007	421223	001	RONDELLE	WASHER	SCHEIBE	RONDELLA	
008	582311	001	BIELLETTE	LINK	SHUBSTANGE	BIELLA	
009	582606	001	AXE PIVOT M120/150	AXLE	ACHSE	ASSE M120/150	
010	583385	001	SECTEUR DE VISUALISATION	SCALE	ANZEIGEFELD	SELETTORE	
011	645307	002	VIS DE REGLAGE D24	SCREW	SCHRAUBE	VITE DI REGOLAZIONE	
012	645314	001	SUPPORT DE ROUE MOULEE	WHEEL BRACKET	RADHALTERUNG	SUPPORTO RUOTA	
013	720205	002	AXE	PIN	ACHSE	PERNO	
014	951168	002	BAGUE WIELAND 40-44-30	BUSH WIELAND 40-44-30	RING WIELAND 40-44-30	BOCCOLA	
015	951461	001	POCHETTE DE JOINTS (951460)	SEALS PACKET (951460)	DICHTSATZ FUER 951460	COLLEZIONE GUARNIZIONI	
016	951528	001	BAGUE WIELAND 22X25X20	BUSH WIELAND	RING WIELAND	ANELLO WIELAND 22X25X20	
017	952230	001	POCHETTE DE JOINTS (951996)	SEALS PACKET (951996)	DICHTSATZ FUER (951996)	SERIE GUARNIZIONI (951996)	: 951996
017	H0501390	001	POCHETTE DE JOINTS (H0501380)	BAG	TACHE	SACCHE	: H0501380
018	80061073	002	VIS TETE HEXAGONALE ZBC	HEXAGON HEAD SCREW ZBC	SECHSKANTSCHRAUBE ZBC	VITE A TESTA ESAGONALE ZBC	
019	80061282	001	VIS TETE HEXAGONALE ZBC	HEXAGON HEAD SCREW ZBC	SECHSKANTSCHRAUBE ZBC	VITE A TESTA ESAGONALE ZBC	
020	80201230	001	ECROU HEXAGONAL AUTOFREINE ZBC	SELF-LOCKING NUT ZBC	SELBSTSICHERNDE MUTTER ZBC	DADO AUTOBLOCCANTE ZBC	
021	80202400	002	ECROU HEXAGONAL ZBC	HEXAGON NUT ZBC	SECHSKANTMUTTER ZBC	DADO ZBC	
022	80202420	001	ECROU HEXAG.EMBASE AUTOFR.	SELF-LOCKING NUT	SELBSTSICHERNDE MUTTER	DADO AUTOBLOCCANTE	
023	80202440	001	ECROU HEXAGONAL AUTOFREINE ZBC	SELF-LOCKING NUT	SELBSTSICHERNDE MUTTER	DADO AUTOBLOCCANTE	
024	80271084	002	RONDELLE GROWER	SPRING LOCK WASHER	FEDERRING	RONDELLA GROWER	
025	80450645	003	GOUPILLE ELASTIQUE DACRO	ROLL PIN DACRO	SPANNHUELSE DACRO	SPINA ELASTICA DACRO	
026	80500345	002	GOUPILLE FENDUE	SPLIT PIN	SPLINT	COPPIGLIA	
027	82200804	001	GRAISSEUR ZBC	GREASE NIPPLE ZBC	SCHMIERNIPPEL ZBC	INGRASSATORE ZBC	
028	82201016	006	GRAISSEUR AUTOTARAUDANT	SELF TAPPING GREASE NIPPLE	GEWINDESCHNEID-SCHMIERNIPPEL	INGRASSATORE	
029	950491	002	AUTOCOLLANT	STICKER	SELFADHESIVE	ADESIVO	
030	951460	001	AMORTISSEUR / ROUE	SHOCK ABSORBER	STOSSDAEMPFER	AMMORTIZZATORE	: Ø660x322 Ø690x255
031	H0501310	002	VERIN DE REGLAGE	HYDRAULIC CYLINDER	HUBZYLINDER	CILINDRO	
032	H0500890	001	BRAS DE ROUE PIVOT AMORTISSEUR	ARM	ARM	BRACCIO	
033	H0500670	001	AMORTISSEUR	SHOCK ABSORBER	STOSSDAEMPFER	AMMORTIZZATORE	: Ø688x300 Ø690x320 Ø736x328





VARI-MASTER 180 NSH

F7713 >

H05R0038 A

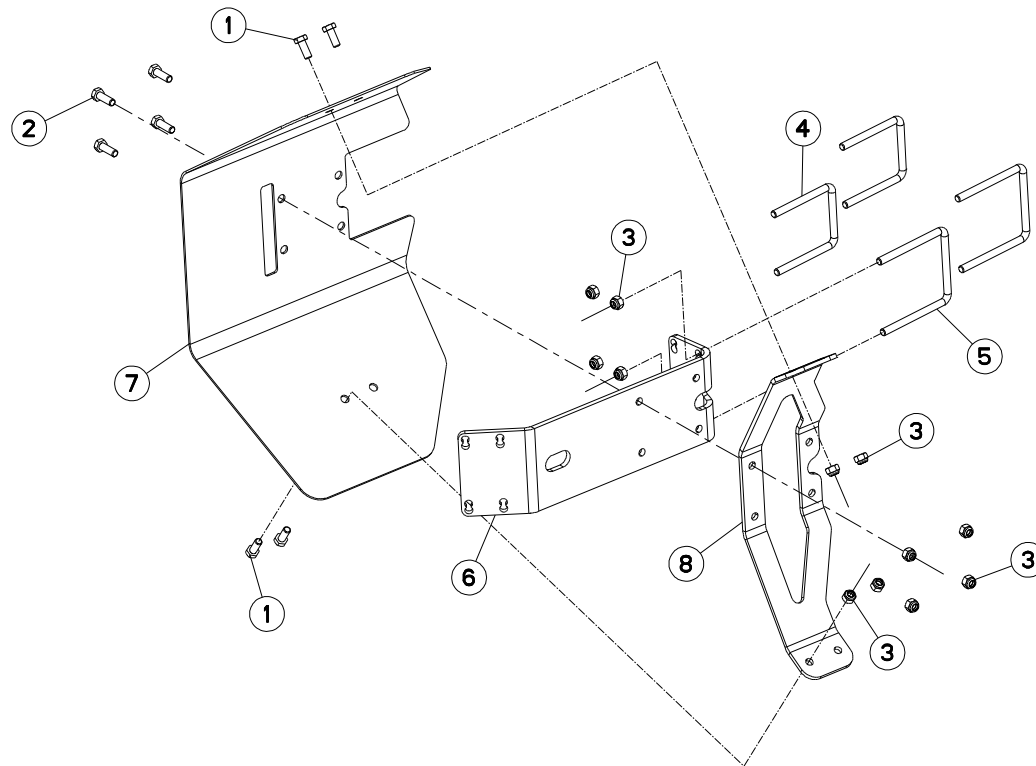
TUYAU HYD. ROUE DE REGULATION

HYDRAULIC HOSE DEPTH WHEEL

HYDRAULISC. SCHLÄUCHE STUTZRAD

IDRAULICO RUOTA DI PROFONDITA

Rep	Nr	Qt	Designation	Description	Bezeichnung	Referenza	Remarque - Remark - Bemerkung - Osservazioni
001	200740	001	PATTE DE FIXATION	PLATE	SCHLAUCHHALTER	FAZZOLETTO	
002	227137	001	PATTE	PLATE	PLATTE	FAZZOLETTO	
003	780113	001	PATTE DE FIXATION	PLATE	SCHLAUCHHALTER	PIASTRINA	
004	951197	003	GAINÉ CAOUTCHOUC	SHEATHE	HUELLE	GUAINA CAOUTCHOUC	
005	952230	001	POCHETTE DE JOINTS (951996)	SEALS PACKET (951996)	DICHTSATZ FUER (951996)	SERIE GUARNIZIONI (951996)	
006	952359	001	TUBE RIGIDE EQUIPE L=2200	TUBE L=2200	ROHR L=2200	TUBO RIGIDO L=2200	: VM1804E/5E/6 NSH
006	952360	001	TUYAU RIGIDE EQUIPE L=2400	TUBE L=2400	ROHR L=2400	TUBO RIGIDO L=2400	: MM1805E/6 T/NSH
006	951920	001	TUYAU RIGIDE EQUIPE	HOSE	HUELSE V. ZYL.	TUBO RIGIDO	: MM1807 T
007	80060853	002	VIS TETE HEXAGONALE ZBC	HEXAGON HEAD SCREW ZBC	SECHSKANTSCHRAUBE ZBC	VITE A TESTA ESAGONALE ZBC	
008	80061073	002	VIS TETE HEXAGONALE ZBC	HEXAGON HEAD SCREW ZBC	SECHSKANTSCHRAUBE ZBC	VITE A TESTA ESAGONALE ZBC	
009	80190616	002	VIS AUTOTARAUEUSE ZBC TAPTITE	SELF-CUTTING SCREW ZBC	GEWINDE-SCHNEIDSCHRAUBE ZBC	BULLONE	
010	80200830	002	ECROU HEXAGONAL AUTOFREINE ZBC	SELF-LOCKING NUT ZBC	SELBSTSICHERNDE MUTTER ZBC	DADO AUTOBLOCCANTE ZBC	
011	80201030	002	ECROU HEXAGONAL AUTOFREINE ZBC	SELF-LOCKING NUT ZBC	SELBSTSICHERNDE MUTTER ZBC	DADO AUTOBLOCCANTE ZBC	
012	H0501310	002	VERIN DE REGLAGE	HYDRAULIC CYLINDER	HUBZYLINDER	CILINDRO	
013	A4061802	001	BOUCHON 3/8 CYL CHC+JOINT	PLUG + SEAL	STOPFEN + DICHRING	TAPPO	
014	A4071209	001	CLAPET PILOTE DOUBLE R1/6 3/8G	NON RETURN VALVE	RÜCKSCHLAGVENTIL	VALVOLA	
015	A4074017	002	COUPLEUR MALE ZBC	QUICK CONNECTION	SCHNELLVERBINDUNG	INNESTO M16X150	
016	A4074019	002	BOUCHON POUR COUPLEUR	PLUG	STOPFEN	TAPPO PLASTICA	
017	A4080350	002	UNION DOUBLE NUE ZBC	STRAIGHT COUPLING ZBC	GERADE VERSCHRAUBUNG ZBC	GIUNZIONE DIRITTA ZBC	
018	A4080401	004	UNION MALE NUE ZBC	MALE SUTD COUPLING ZBC	GERADE EINSCHRAUBVERSCHRAU.ZBC	GIUNZIONE DIRITTA ZBC	
019	A4080521	001	ADAPTEUR ZBC	ADAPTER ZBC	GEWINDESTUTZEN ZBC	ADATTATORE ZBC	
020	A4080700	001	COUDE EGAL NU ZBC	EQUAL ELBOW ZBC	WINKEL-VERSCHRAUBUNG ZBC	GIUNZIONE A 90° ZBC	
021	A4081002	001	TE EGAL NU ZBC	EQUAL TEE ZBC	T-VERSCHRAUBUNG ZBC	GIUNZIONE A T ZBC	
022	A7260027	005	COLLIER SIMPLE D18 NU	CLAMP D.18	SHELLE D.18	COLLARE D.18	
023	A4921024	001	FLEXIBLE HYDRAULIQUE	HYDRAULIC HOSE	HYDRAULIKSCHLAUCH	TUBO GOMMA	<->1100 mm
024	A4921040	001	FLEXIBLE HYDRAULIQUE	HYDRAULIC HOSE	HYDRAULIKSCHLAUCH	TUBO GOMMA	<->2500 mm
025	A4921065	001	FLEXIBLE HYDRAULIQUE	HYDRAULIC HOSE	HYDRAULIKSCHLAUCH	TUBO GOMMA	<->500 mm
026	A4921065	001	FLEXIBLE HYDRAULIQUE	HYDRAULIC HOSE	HYDRAULIKSCHLAUCH	TUBO GOMMA	<->500 mm
027	A4921115	001	FLEXIBLE HYDRAULIQUE	HYDRAULIC HOSE	HYDRAULIKSCHLAUCH	TUBO GOMMA	<->1600 mm
028	A4921115	001	FLEXIBLE HYDRAULIQUE	HYDRAULIC HOSE	HYDRAULIKSCHLAUCH	TUBO GOMMA	<->1600 mm





VARI-MASTER 180 NSH F7713 >

H05R0042 A

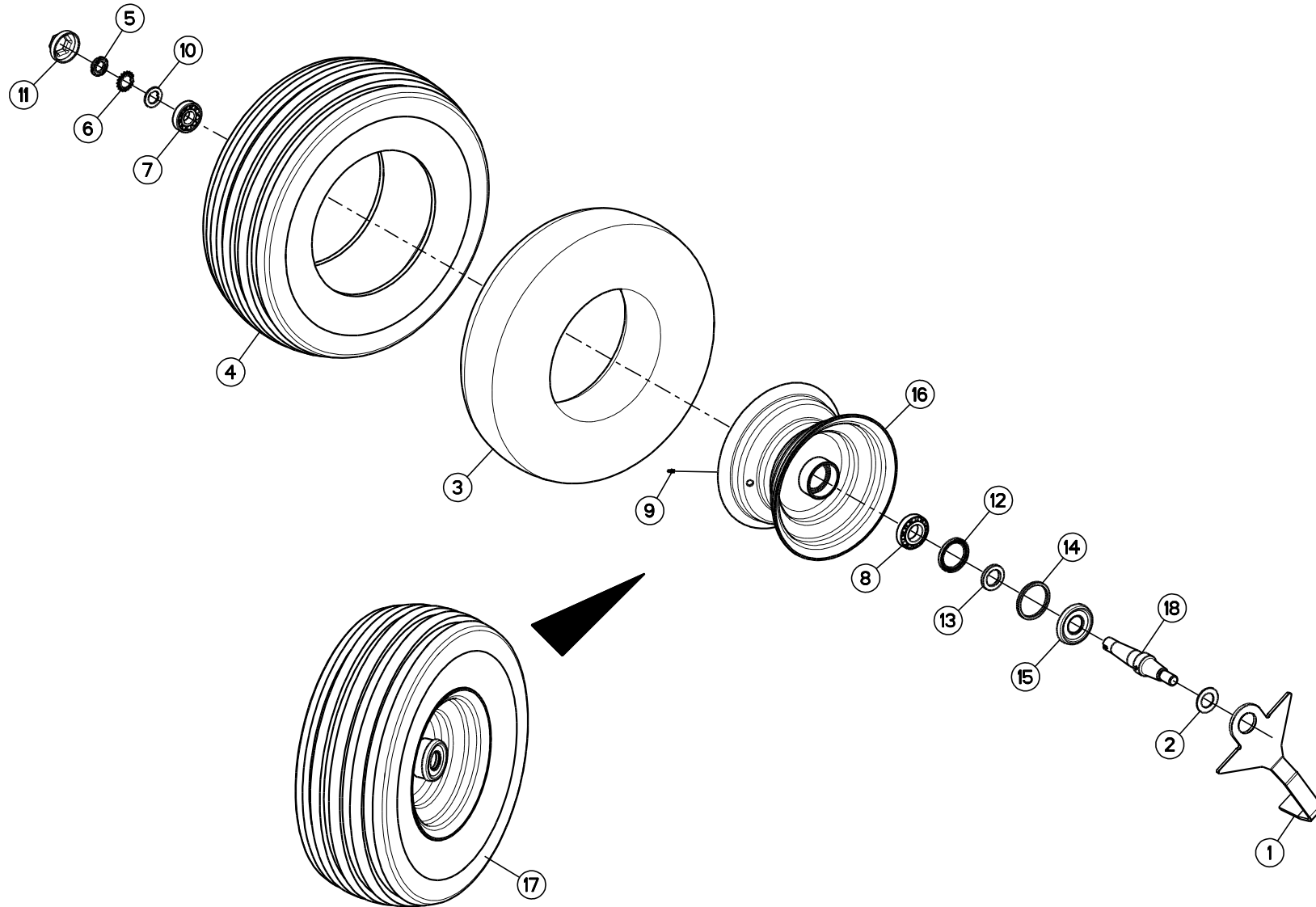
PROTECTEUR (ROUE PIVOT)

SAFETY GUARDS (DEPTH WHEEL)

SCHUTZVORRICHTUNG (LAUFRAD)

PARAPETTI (RUOTA DI PROFONDITÀ)

Rep	Nr	Qt	Designation	Description	Bezeichnung	Referenza	Remarque - Remark - Bemerkung - Osservazioni
001	80061026	004	VIS TETE HEXAGONALE ZBC	HEXAGON HEAD SCREW ZBC	SECHSKANTSCHRAUBE ZBC	VITE A TESTA ESAGONALE ZBC	
002	80061073	004	VIS TETE HEXAGONALE ZBC	HEXAGON HEAD SCREW ZBC	SECHSKANTSCHRAUBE ZBC	VITE A TESTA ESAGONALE ZBC	
003	80201030	012	ECROU HEXAGONAL AUTOFREINE ZBC	SELF-LOCKING NUT ZBC	SELBSTSICHERNDE MUTTER ZBC	DADO AUTOBLOCCANTE ZBC	
004	H0500800	002	BRIDE	BRIDLE	BUEGEL	STAFFA	
005	H0500810	002	BRIDE	BRIDLE	BUEGEL	STAFFA	
006	H0500820	001	SUPPORT	SUPPORT	TRAEGER	SUPPORTO	
007	H0500830	001	CARTER	HOUSING	GEHAEUSE	LAMIERA	
008	H0500840	001	RENFORT	REINFORCEMENT	VERSTAERCKUNG	RINFORZO	



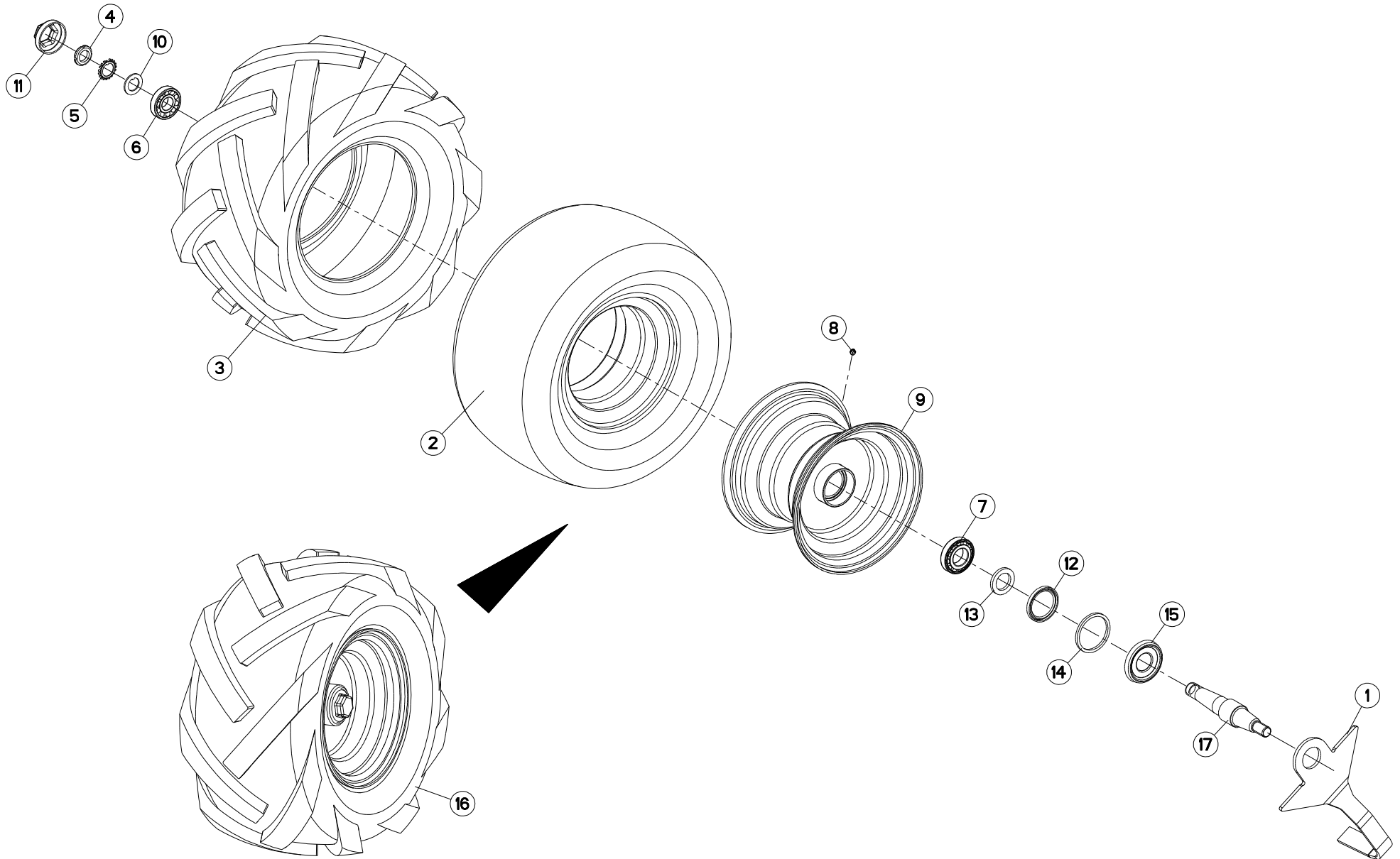


VARI-MASTER 180 NSH F7713 >

H05R0028 A

ROUE DE REGULATION Ø690X250 AM DEPTH WHEEL Ø690X250 DAMPER STÜTZRAD Ø690X250 STOSSDÄMPFER RUOTA DI PROFONDITA Ø690X250 /

Rep	Nr	Qt	Designation	Description	Bezeichnung	Referenza	Remarque - Remark - Bemerkung - Osservazioni
001	227678	001	DECROTTOIR D690 AMORTISS.	SCRAPER	ABSTREIFER	RASCHIETTO	
002	421281	001	RONDELLE	WASHER	SCHEIBE	RONDELLA	
003	900155	001	CHAMBRE A AIR ROUE 569124	INNER TUBE WHEEL 569124	SCHLAUCH	CAMERA	
004	900156	001	PNEU 446 10./75-12 10PR	TYRE WHEEL 446 10./75-12 10PR	REIFEN 446 10./75-12 10PR	PNEUMATICO 446 10./75-12 10PR	
005	80203018	001	ECROU A ENCOCHES	SLOTTED ROUND NUT	NUTMUTTER	DADO	
006	80293020	001	RONDELLE-FREIN	TAB WASHER	SICHERUNGSBLECH	RONDELLA-FRENO	
007	81303072	001	ROULEMENT A ROULEAUX CONIQUES	TAPERED ROLLER BEARING	KEGELROLLENLAGER	CUSCINETTO A RULLO	
008	81304079	001	ROULEMENT A ROULEAUX CONIQUES	TAPERED ROLLER BEARING	KEGELROLLENLAGER	CUSCINETTO A RULLO	
009	82200600	001	GRAISSEUR ZBC	GREASE NIPPLE ZBC	SCHMIERNIPPEL ZBC	INGRASSATORE ZBC	
010	H0500480	001	RONDELLE FREIN	WASHER	SCHEIBE	RONDELLA	
011	H0500490	001	CHAPEAU A VISSER	CAP	KAPPE	COPERCHIO	
012	H0500500	001	JOINT ETANCHE A L'HUILE	SEAL	DICHTUNG	GUARNIZIONE	
013	H0500510	001	RONDELLE D'ETANCHEITE	WASHER	SCHEIBE	RONDELLA	
014	H0500520	001	BAGUE FEUTRE	BUSH	HUELSE	BOCCOLA	
015	H0500530	001	CHAPEAU D'ETANCHEITE	CAP	KAPPE	COPERCHIO	
016	H0500580	001	JANTE ROUE 7.00 X 12 X 4.0	RIM	FELGE	CERCHIO	
017	H0500590	001	ROUE COMPLETE PNEU D 690	WHEEL	RAD	RUOTA	
018	H0500910	001	AXE ROUE D600 D690	AXLE	ACHSE	ASSE	



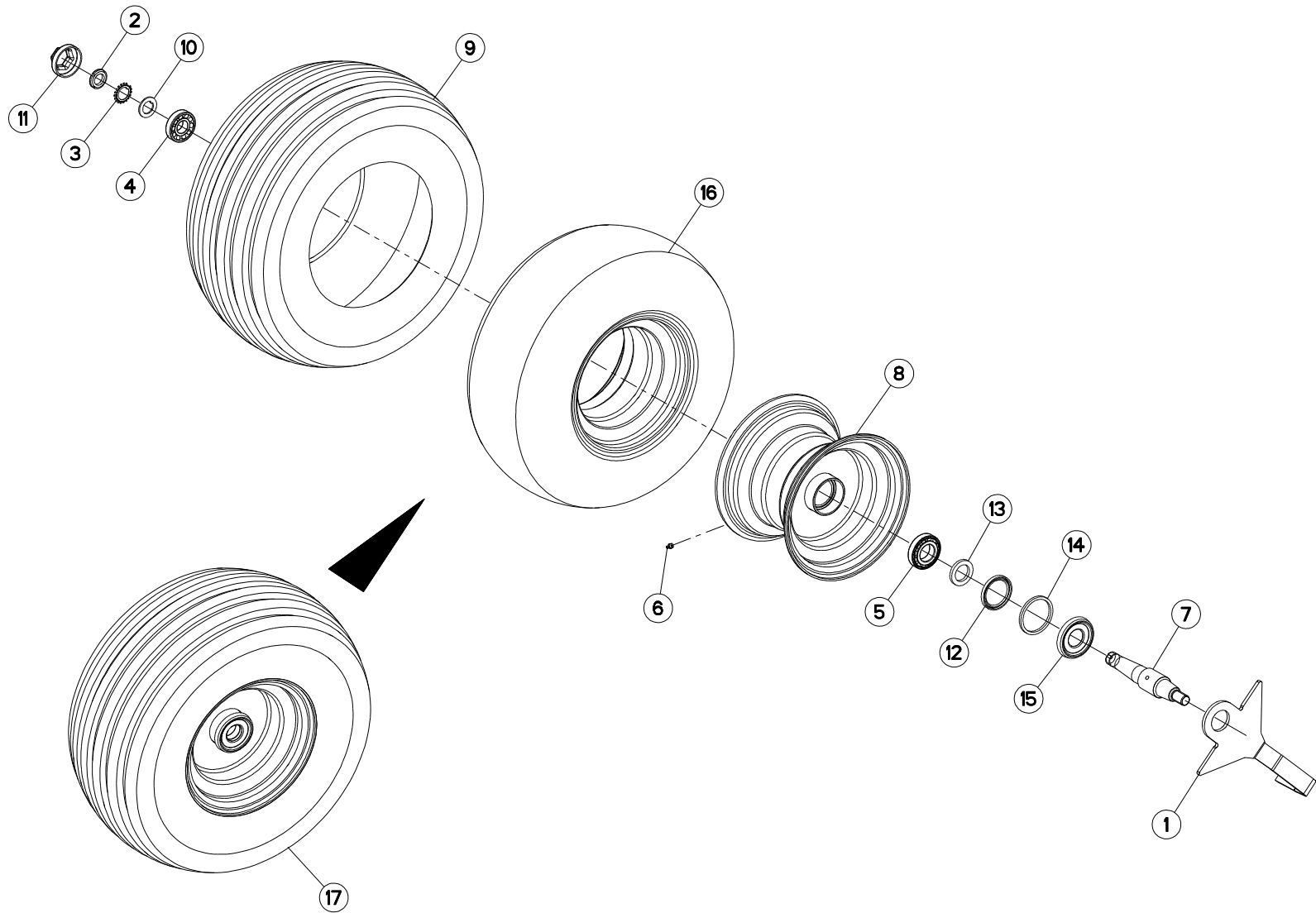


VARI-MASTER 180 NSH F7713 >

H05R0030 A

ROUE DE REGULATION Ø660X320 AM DEPTH WHEEL Ø660X320 DAMPER STÜTZRAD Ø660X320 STOSSDÄMPFER RUOTA DI PROFONDITA Ø660X320 /

Rep	Nr	Qt	Designation	Description	Bezeichnung	Referenza	Remarque - Remark - Bemerkung - Osservazioni
001	770006	001	DECROTTOIR	SCRAPER	ABSTREIFER	RASCHIETTO	
002	900169	001	CHAMBRE A AIR ROUE 569127	INNER TUBE WHEEL H0500600	SCHLAUCH H0500600	CAMERA	
003	900178	001	PNEU.ROUE 26X12.00/12 PROF.463	TYRE 26X12.00/12	REIFEN 26X12.00/12	PNEUMATICO 26X12.00/12	
004	80203018	001	ECROU A ENCOCHES	SLOTTED ROUND NUT	NUTMUTTER	DADO	
005	80293020	001	RONDELLE-FREIN	TAB WASHER	SICHERUNGSBLECH	RONDELLA-FRENO	
006	81303072	001	ROULEMENT A ROULEAUX CONIQUES	TAPERED ROLLER BEARING	KEGELROLLENLAGER	CUSCINETTO A RULLO	
007	81304078	001	ROULEMENT A ROULEAUX CONIQUES	TAPERED ROLLER BEARING	KEGELROLLENLAGER	CUSCINETTO A RULLI	
008	82201016	001	GRAISSEUR AUTOTARAUDANT	SELF TAPPING GREASE NIPPLE	GEWINDESCHNEID-SCHMIERNIPPEL	INGRASSATORE	
009	H0500440	001	JANTE 9X12X4	RIM	FELGE	CERCHIO	
010	H0500480	001	RONDELLE FREIN	WASHER	SCHEIBE	RONDELLA	
011	H0500490	001	CHAPEAU A VISSER	CAP	KAPPE	COPERCHIO	
012	H0500500	001	JOINT ETANCHE A L'HUILE	SEAL	DICHTUNG	GUARNIZIONE	
013	H0500510	001	RONDELLE D'ETANCHEITE	WASHER	SCHEIBE	RONDELLA	
014	H0500520	001	BAGUE FEUTRE	BUSH	HUELSE	BOCCOLA	
015	H0500530	001	CHAPEAU D'ETANCHEITE	CAP	KAPPE	COPERCHIO	
016	H0500600	001	ROUE COMPL. D660 PNEU BARET	WHEEL D.660	RAD D.660	RUOTA	
017	H0500920	001	AXE	AXLE	ACHSE	ASSE	



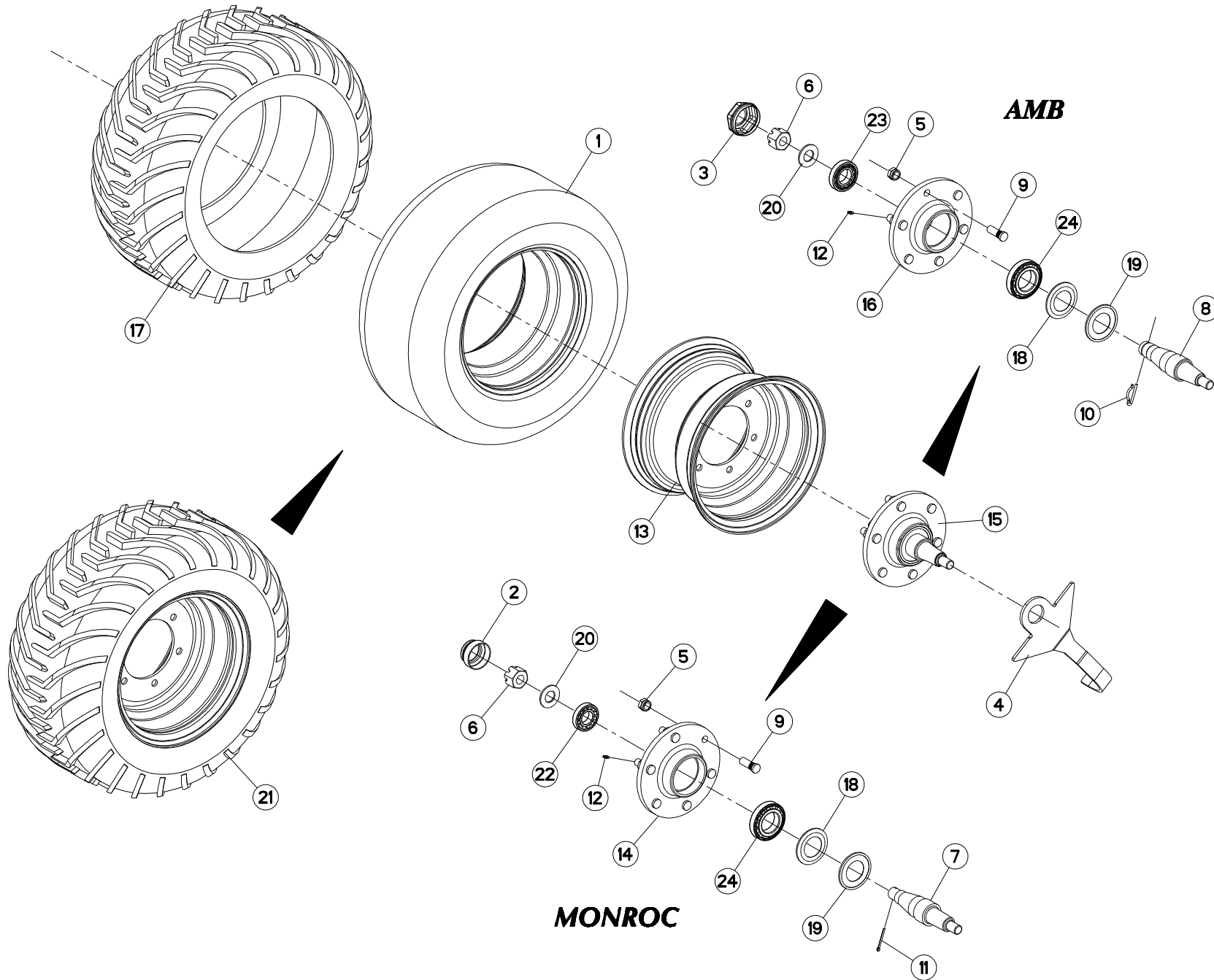


VARI-MASTER 180 NSH F7713 >

H05R0036 A

ROUE DE REGULATION Ø688X295 AM DEPTH WHEEL Ø688X295 DAMPER STÜTZRAD Ø688X295 STOSSDÄMPFER RUOTA DI PROFONDITA Ø688X295 /

Rep	Nr	Qt	Designation	Description	Bezeichnung	Referenza	Remarque - Remark - Bemerkung - Osservazioni
001	227678	001	DECROTTOIR D690 AMORTISS.	SCRAPER	ABSTREIFER	RASCHIETTO	
002	80203018	001	ECROU A ENCOCHES	SLOTTED ROUND NUT	NUTMUTTER	DADO	
003	80293020	001	RONDELLE-FREIN	TAB WASHER	SICHERUNGSBLECH	RONDELLA-FRENO	
004	81303072	001	ROULEMENT A ROULEAUX CONIQUES	TAPERED ROLLER BEARING	KEGELROLLENLAGER	CUSCINETTO A RULLO	
005	81304078	001	ROULEMENT A ROULEAUX CONIQUES	TAPERED ROLLER BEARING	KEGELROLLENLAGER	CUSCINETTO A RULLI	
006	82201016	001	GRAISSEUR AUTOTARAUDANT	SELF TAPPING GREASE NIPPLE	GEWINDESCHNEID-SCHMIERNIPPEL	INGRASSATORE	
007	H0500380	001	V AXE	V AXLE	V ACHSE	V ASSE	
007	H0500381	001	AXE	AXLE	ACHSE	ASSE	Rpl H0500380
008	H0500440	001	JANTE 9X12X4	RIM	FELGE	CERCHIO	
009	H0500450	001	PNEU D688X295	TYRE	REIFEN	PNEUMATICO	
010	H0500480	001	RONDELLE FREIN	WASHER	SCHEIBE	RONDELLA	
011	H0500490	001	CHAPEAU A VISSER	CAP	KAPPE	COPERCHIO	
012	H0500500	001	JOINT ETANCHE A L'HUILE	SEAL	DICHTUNG	GUARNIZIONE	
013	H0500510	001	RONDELLE D'ETANCHEITE	WASHER	SCHEIBE	RONDELLA	
014	H0500520	001	BAGUE FEUTRE	BUSH	HUELSE	BOCCOLA	
015	H0500530	001	CHAPEAU D'ETANCHEITE	CAP	KAPPE	COPERCHIO	
016	H0500540	001	CHAMBRE A AIR	HOSE	SCHLAUCH	CAMERA	
017	H0500550	001	ROUE COMPLETE 300/65-12 8PR	WHEEL 300/65-12	RAD 300/65-12	RUOTA 300/65-12	



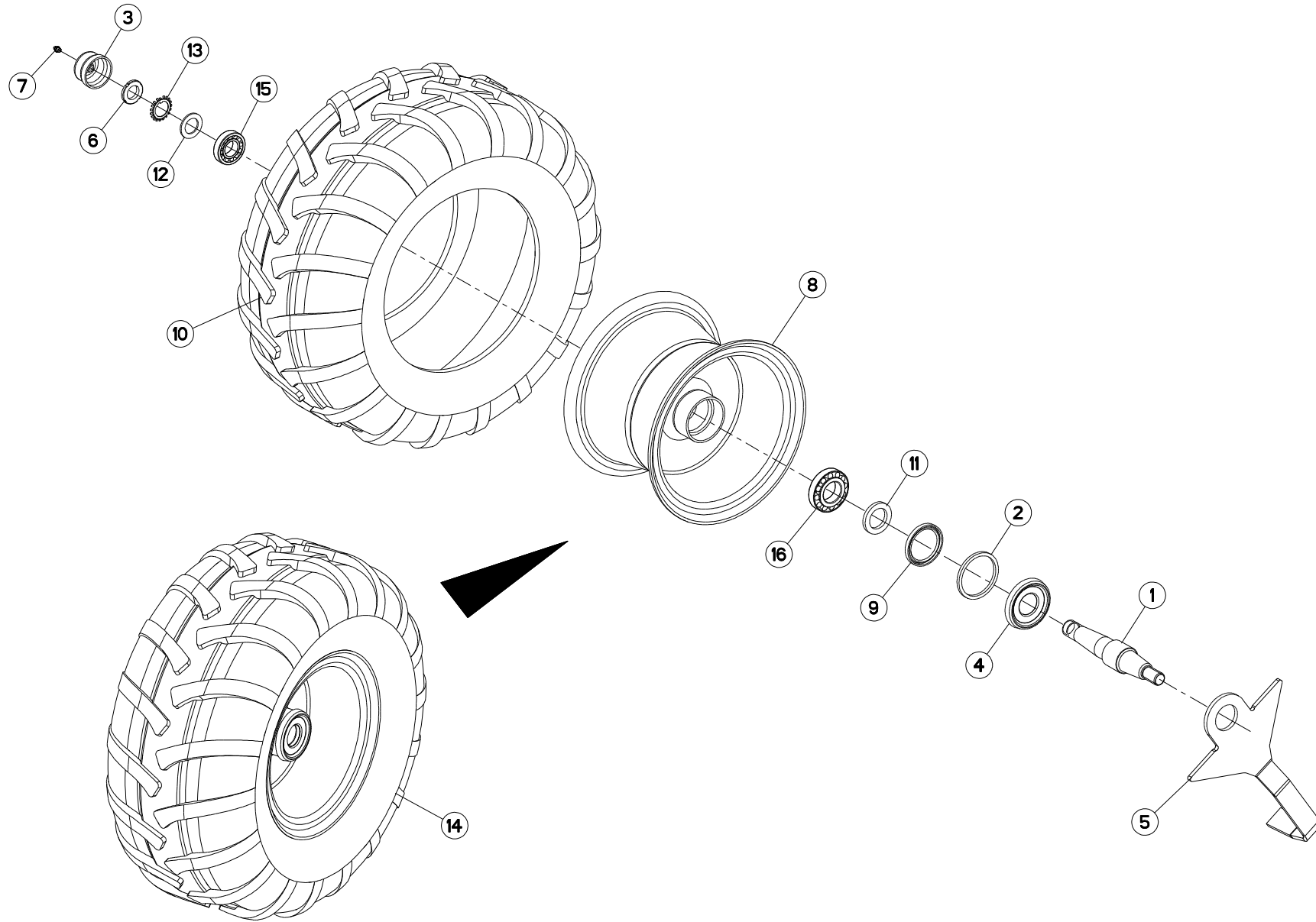


VARI-MASTER 180 NSH F7713 >

H05R0037 A

ROUE DE REGULATION Ø736X328 AM DEPTH WHEEL Ø736X328 DAMPER STÜTZRAD Ø736X328 STOSSDÄMPFER RUOTA DI PROFONDITA Ø736X328 /

Rep	Nr	Qt	Designation	Description	Bezeichnung	Referenza	Remarque - Remark - Bemerkung - Osservazioni
001	H0500460	001	CHAMBRE A AIR	INNER TUBE	SCHLAUCH	CAMERA	
002	900459	001	CHAPEAU VISSE D73X1,50 H40	CAP	KAPPE D 73X1,5	TAPPO	
003	H0500650	001	CHAPEAU	CAP	KAPPE	COPERCHIO	
004	H0500320	001	DECROTTOIR ROUE D736	SCRAPER WHEEL D736	ABSTREIFER RAD D736	RASCHIETTO	
005	900456	006	ECROU CUL D'OEUF 18.1,5 Q 10.9	NUT 18.1,5 Q 10.9	MUTTER	DADO	
006	80203016	001	ECROU HK ZBC	CASTLE NUT ZBC	KRONENMUTTER ZBC	DADO ZBC	
007	H0500560	001	FUSEE SIMPLE MONROC	SHAFT MONROC	DREHZAPFEN MONROC	FUSO	
007	H0500561	001	FUSEE	SHAFT	DREHZAPFEN	FUSO	Rpl H0500560
008	H0500630	001	FUSEE AMB	SHAFT AMB	DREHZAPFEN AMB	FUSO AMB	
008	H0500631	001	FUSEE AMB	SHAFT	DREHZAPFEN	FUSO	Rpl H0500630
009	900457	006	GOUJON M 18.1,5	STUD M 18.1,5	BOLZEN	PRIGIONIERO M 18 1,5	
010	H0500660	001	GOUPILLE	PIN	STIFT	COPPIGLIA	
011	80500451	001	GOUPILLE FENDUE ZBC	SPLIT PIN ZBC	SPLINT ZBC	COPPIGLIA ZBC	
012	82200600	001	GRAISSEUR ZBC	GREASE NIPPLE ZBC	SCHMIERNIPPEL ZBC	INGRASSATORE ZBC	
013	H0500410	001	JANTE 10 LB 15	RIM	FELGE	CERCHIO	
014	952226	001	MOYEU NU 606A	HUB BASIC	NABE	MOZZO	
015	H0500570	001	MOYEU ROUE 6 TROUS	HUB	NABE	MOZZO	
015	H0500571	001	MOYEU ROUE 6 TROUS	HUB	NABE	MOZZO	Rpl H0500570
016	H0500640	001	MOYEU NU	HUB	NABE	MOZZO	
017	H0500420	001	PNEU 29X13.5-15 8PR	WHEEL 29X13.5-15	RAD 29X13.5-15	PNEUMATICO 29X13.5-15	
018	900451	001	V COUPELLE ETANCHEITE	V PROTECTOR	V SCHEIBE	V RONDELLA DI TENUTA	
019	900918	001	V RONDELLE DE PROTECTION	V PROTECTOR WASHER	V SCHEIBE	V RONDELLA	
020	80253034	001	RONDELLE PLATE	PLAIN WASHER	SCHEIBE	RONDELLA PIATTA	
021	H0500430	001	V ROUE COMPLETE D736	V WHEEL D736	V RAD D736	RUOTA	
022	490059	001	ROULEMT.RLX CON.35X72X18	TAPER ROLLING BEARING	ROLLENLAGER	CUSCIETTO	
023	490104	001	ROULEMT.RLX CON.40X80X20	TAPER ROLLER BEARING	KUGELLAGER F. RC	CUSCINETTO	
024	900454	001	ROULEMENT A RLX CON 55X100X23	TAPER ROLLER BEARING	ROLLENLAGER	CUSCIETTO	



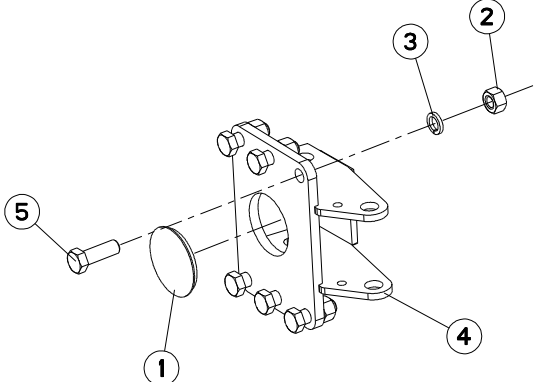


VARI-MASTER 180 NSH F7713 >

H05R0034 A

ROUE DE REGULATION Ø690X320 AM DEPTH WHEEL Ø690X320 DAMPER STÜTZRAD Ø690X320 STOSSDÄMPFER RUOTA DI PROFONDITA Ø690X320 /

Rep	Nr	Qt	Designation	Description	Bezeichnung	Referenza	Remarque - Remark - Bemerkung - Osservazioni
001	H0500920	001	AXE	AXLE	ACHSE	ASSE	
002	H0500520	001	BAGUE FEUTRE	BUSH	HUELSE	BOCCOLA	
003	900135	001	CHAPEAU REF. 1704 GRAISSEUR	PLUG D63 40	RADKAPPE F. D63 40	COPERCHIO RUOTA	
004	H0500530	001	CHAPEAU D'ETANCHEITE	CAP	KAPPE	COPERCHIO	
005	227678	001	DECROTTOIR D690 AMORTISS.	SCRAPER	ABSTREIFER	RASCHIETTO	
006	80203018	001	ECROU A ENCOCHES	SLOTTED ROUND NUT	NUTMUTTER	DADO	
007	82200800	001	GRAISSEUR ZBC	GREASE NIPPLE ZBC	SCHMIERNIPPEL ZBC	INGRASSATORE ZBC	
008	900168	001	JANTE D660	WHEEL RIM	RADNABE	CERCHIO	
009	H0500500	001	JOINT ETANCHE A L'HUILE	SEAL	DICHTUNG	GUARNIZIONE	
010	H0501120	001	PNEU	TYRE	REIFEN	PNEUMATICO	
011	951204	001	RONDELLE 60X40X7	WASHER	SCHEIBE	RONDELLA	
012	951206	001	V RONDELLE 60X40X7	V WASHER	V SCHEIBE	V RONDELLA	
013	80293020	001	RONDELLE-FREIN	TAB WASHER	SICHERUNGSBLECH	RONDELLA-FRENO	
014	H0501110	001	ROUE COMPLETE 320/60-12 TWIN	WHEEL 320/60-12	RAD 320/60-12	RUOTA 320/60-12	
015	81303062	001	ROULEMENT A ROULEAUX CONIQUES	TAPERED ROLLER BEARING	KEGELROLLENLAGER	CUSCINETTO A RULLO	
016	81304079	001	ROULEMENT A ROULEAUX CONIQUES	TAPERED ROLLER BEARING	KEGELROLLENLAGER	CUSCINETTO A RULLO	



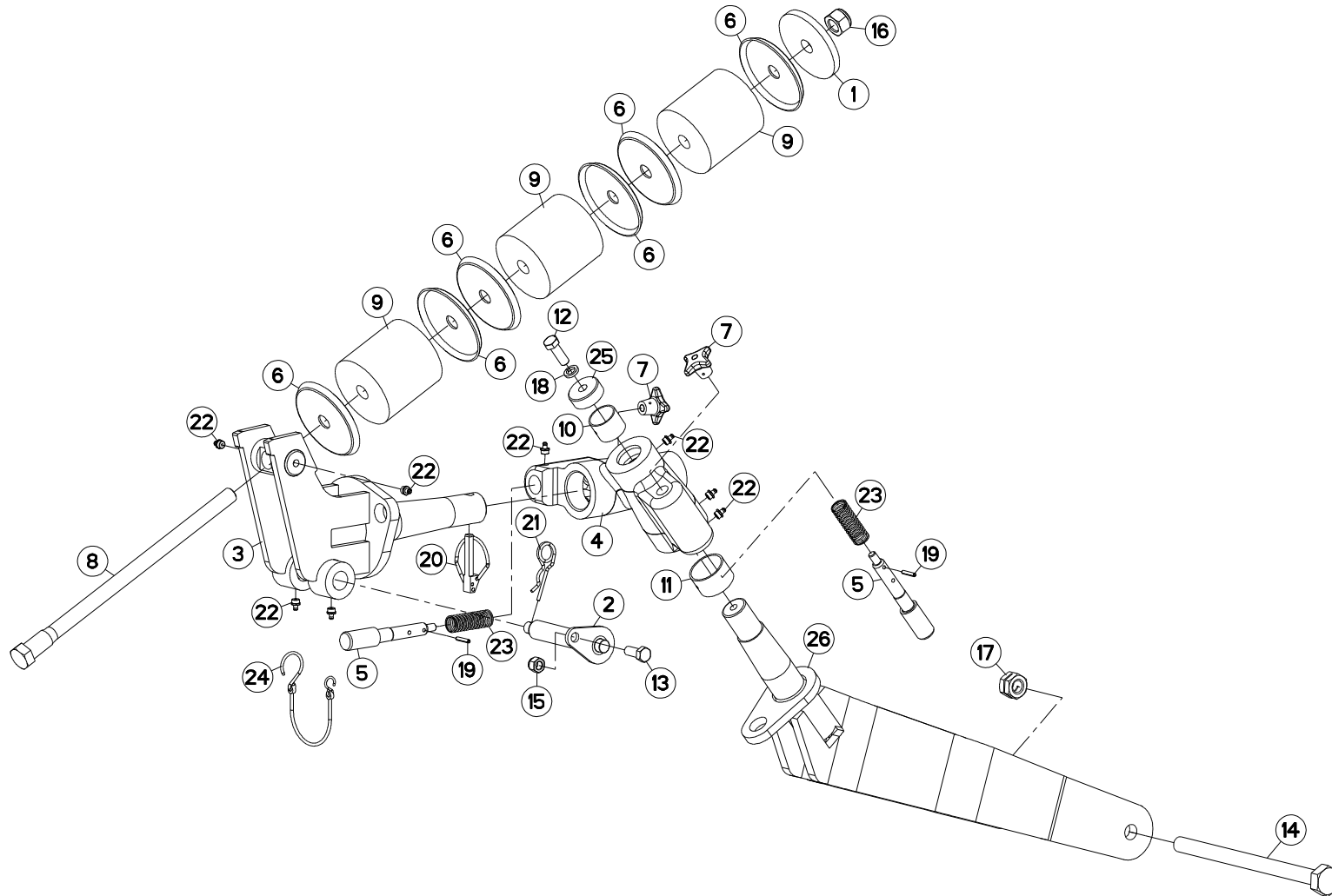


VARI-MASTER 180 NSH F7713 >

H05R0032 A

SUPPORT ROUE TRANSPORT/EXTENS. BRACKET TRANSPORT WHEEL/EXTENS HALTERUNG TRANSPORTRAD/ERWEIT. SUPPORTO RUOTA TRASP./ESTENS

Rep	Nr	Qt	Designation	Description	Bezeichnung	Referenza	Remarque - Remark - Bemerkung - Osservazioni
001	951140	001	BOUCHON Ø93	PLUG DIAM. 93	KUNSTSTOFFKAPPE D93	TAPPO	
002	80202070	006	ECROU HEXAGONAL ZBC	HEXAGON NUT ZBC	SECHSKANTMUTTER ZBC	DADO ESAGONALE ZBC	
003	80272080	006	RONDELLE GROWER	SPRING LOCK WASHER	FEDERING	RONDELLA GROWER	
004	582807	001	SUPPORT	BRACKET	HALTERUNG	SUPPORTO	
005	80062059	006	VIS TETE HEXAGONALE ZBC	HEXAGON HEAD SCREW ZBC	SECHSKANTSCHRAUBE ZBC	VITE A TESTA ESAGONALE ZBC	





VARI-MASTER 180 NSH F7713 >

H05R0031 B

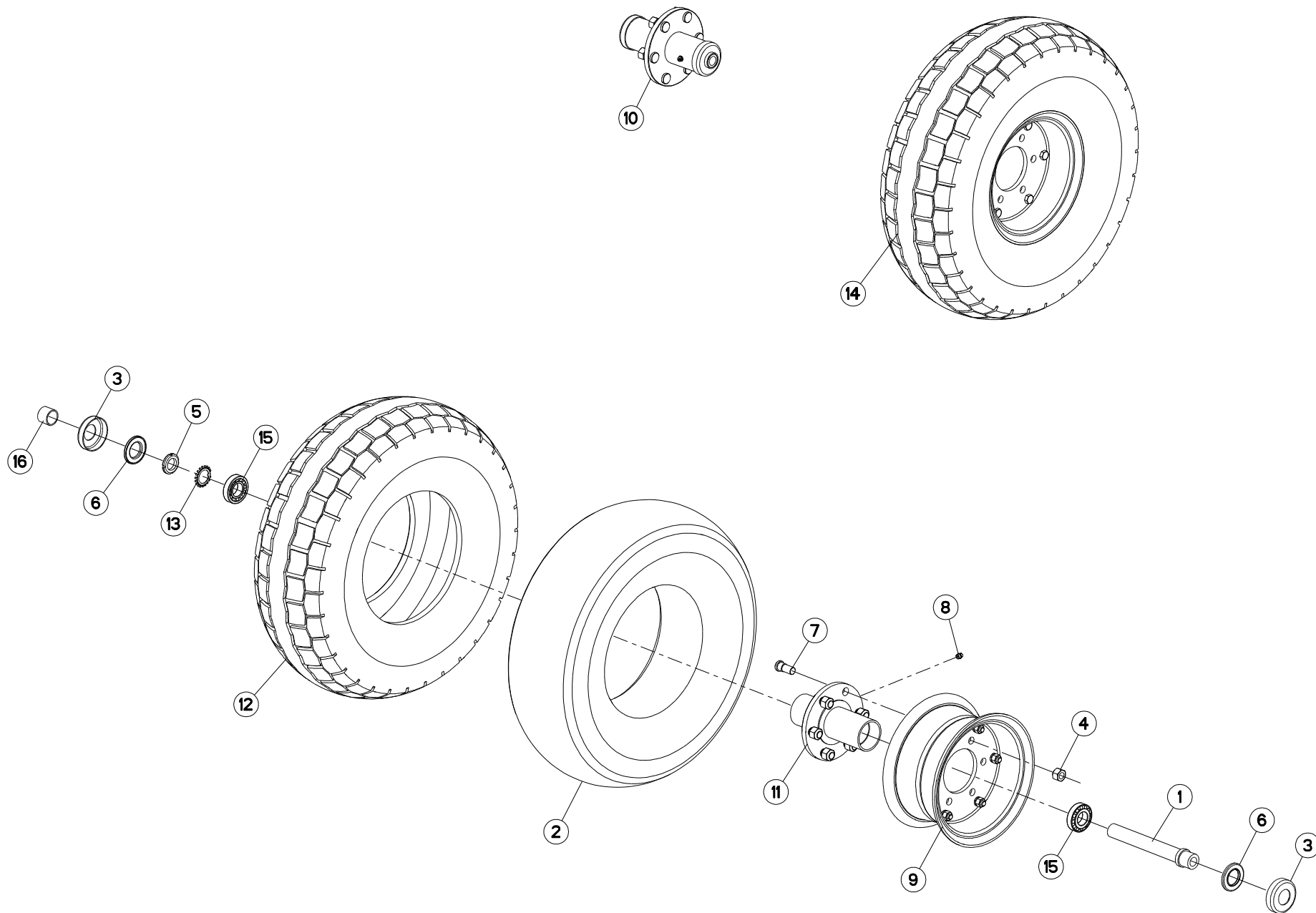
SUPPORT ROUE DE TRANSPORT

BRACKET TRANSPORT WHEEL

HALTERUNG TRANSPORTRAD

SUPPORTO RUOTA TRASP.

Rep	Nr	Qt	Designation	Description	Bezeichnung	Referenza	Remarque - Remark - Bemerkung - Osservazioni
001	421246	001	RONDELLE	WASHER	SCHEIBE	RONDELLA	
002	582804	001	AXE PIVOT	AXLE	ACHSE	ASSE	
003	582806	001	ARTICULATION	YOKE	GELENKSTUECK	ARTICOLAZIONE	
004	645309	001	BOITIER DE ROUE	HOUSING	GEHAUSE	SCATOLA	
005	720084	002	BROCHE	PIN	KNEBELEISEN	MANDRINO	
006	770005	006	COUPELLE	COLLAR	ABDECKUNG	COPPIGLIA	
007	951291	002	POIGNEE CROISILLON 15-162-50	GRIP	HANDGRIFF	MANIGLIA	
008	951818	001	VIS HM 20.390/95 Q 10-9	SCREW HM 20.390/95 Q 10.9	SCHRAUBE HM 20.395/95 Q10.9	VITE	
009	951819	003	BLOC ELASTOMERE	SPRING	FEDER	MOLLA	
010	951881	001	BAGUE WIELAND 35X39X30	BUSH WEILAND	RING WIELAND	ANELLO WILAND 35X39X30	
011	951882	001	BAGUE	BUSH WEILAND	RING WIELAND	ANELLO WILAND 45X50X30	
012	80061236	001	VIS TETE HEXAGONALE ZBC	HEXAGON HEAD SCREW ZBC	SECHSKANTSCHRAUBE ZBC	VITE A TESTA ESAGONALE ZBC	
013	80061271	001	VIS TETE HEXAGONALE ZBC	HEXAGON HEAD SCREW ZBC	SECHSKANTSCHRAUBE ZBC	VITE A TESTA ESAGONALE ZBC	
014	80062069	001	VIS TETE HEXAGONALE ZBC	HEXAGON HEAD SCREW ZBC	SECHSKANTSCHRAUBE ZBC	VITE A TESTA ESAGONALE ZBC	
015	80201230	001	ECROU HEXAGONAL AUTOFREINE ZBC	SELF-LOCKING NUT ZBC	SELBSTSICHERNDE MUTTER ZBC	DADO AUTOBLOCCANTE ZBC	
016	80202030	001	ECROU HEXAGONAL AUTOFREINE ZBC	SELF-LOCKING NUT ZBC	SELBSTSICHERNDE MUTTER ZBC	DADO AUTOBLOCCANTE ZBC	
017	80202053	001	ECROU AUTOBLOQUANT FENDU	UNDERSERRATED SELF-LOCKING NUT	SPERRZAHN-BUNDMUTTER	DADO	
018	80271284	001	RONDELLE GROWER	SPRING LOCK WASHER	FEDERRING	RONDELLA FC250-300	
019	80450499	002	GOUPILLE ELASTIQUE	ROLL PIN	SPANNHUELSE	SPINA ELASTICA	
020	80561155	001	GOUPILLE AUTOMATIQUE	LINCH PIN	KLAPPSTECKER	SPINA DI FERMO	
021	80570477	001	GOUPILLE BETA	SPRING COTTER PIN	FEDERSTECKER	MOLLA	
022	82201016	008	GRAISSEUR AUTOTARAUDANT	SELF TAPPING GREASE NIPPLE	GEWINDESCHNEID-SCHMIERNIPPEL	INGRASSATORE	
023	191114	002	RESSORT	SPRING	FEDER	MOLLA	
024	83070064	001	LIEN PVC	PVC CORD	SICHERUNGSBAND	CAVO	
025	H0502600	001	RONDELLE	WASHER	SCHEIBE	RONDELLA	
026	583326	001	CHAPE	WHEEL YOKE	GABELGELENK	FORCELLA	
026	H0502830	001	CHAPE	YOKE	GABEL	FORCELLA	H0502830 Rpl 583326





VARI-MASTER 180 NSH F7713 >

H05R0005 A

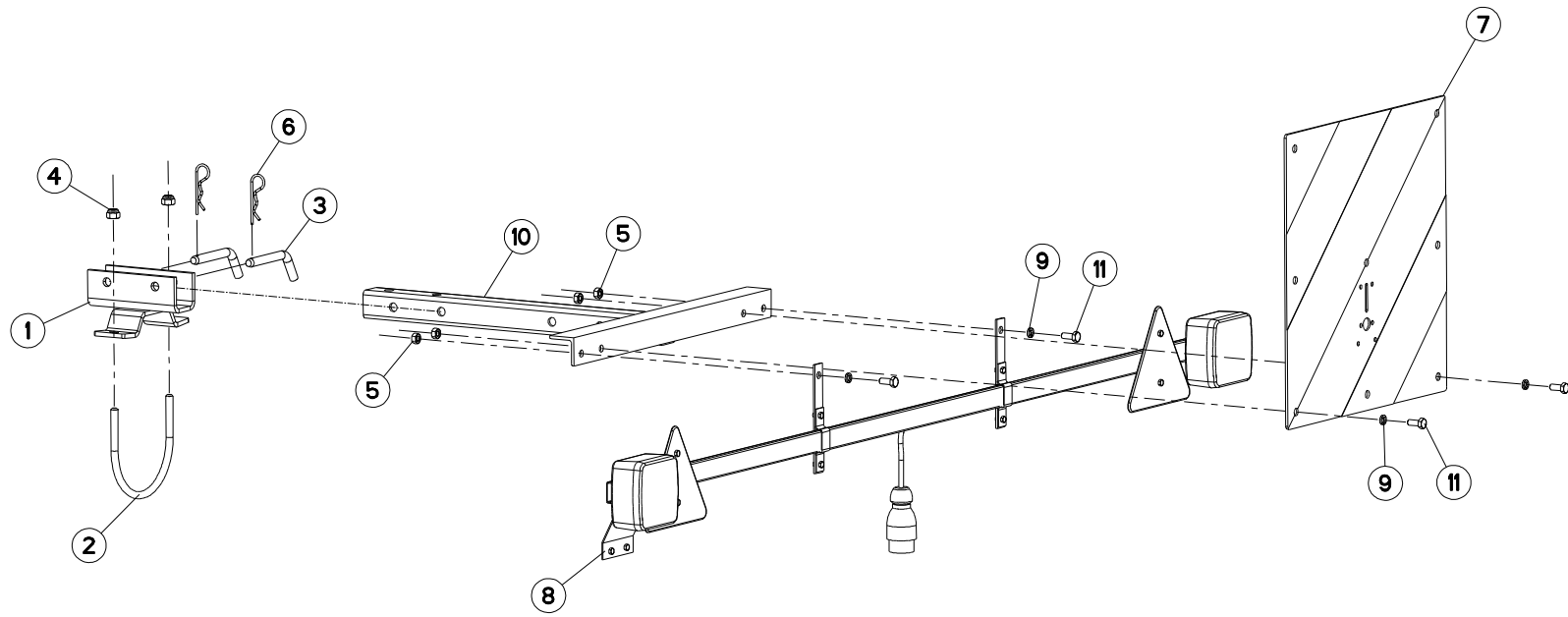
ROUES DE TRANSPORT Ø660X215

TRANSPORT WHEELS Ø660X215

TRANSPORTRÄDER Ø660X215

RUOTE DI TRASPORTO Ø660X215

Rep	Nr	Qt	Designation	Description	Bezeichnung	Referenza	Remarque - Remark - Bemerkung - Osservazioni
001	952118	001	AXE TUBULAIRE	PIN	ACHSE	PERNO	
002	900010	001	CHAMBRE A AIR DE ROUE D665	INNER TUBE 7,50X10	SCHLAUCH 7,50X10	CAMERA	
003	952115	002	COUPELLE EXTERIEURE	COLLAR	ABDECKUNG	COPPIGLIA	
004	900207	006	ECROU CUL D'OEUF	NUT H 16.150	RADMUTTER H 16.150	DADO	
005	80203018	001	ECROU A ENCOCHES	SLOTTED ROUND NUT	NUTMUTTER	DADO	
006	952114	002	ENSEMBLE BAGUES D'ETANCHEITES	BUSH	HUELSE		
007	952112	006	GOUJON	STUD M 16.1,5	BOLZEN	SPINA	
008	82201002	001	GRAISSEUR	GREASE NIPPLE	SCHMIERNIPPEL	INGRASSATORE	
009	951822	001	JANTE DE ROUE Ø665	WHEEL HUB	FELGE		
010	951820	001	MOYEU DE ROUE	WHEELHUB	NABENGEHAEUSE	MOZZO	
011	952116	001	MOYEU NU	HUB BASIC	NABE	MOZZO	
012	951821	001	PNEU 7.5-10 10PR	TYRE WHEEL 7.5-10 10PR	REIFEN 7.5-10 10PR	PNEUMATICO 7.5-10 10PR	
013	80293020	001	RONDELLE-FREIN	TAB WASHER	SICHERUNGSBLECH	RONDELLA-FRENO	
014	569131	001	ROUE DE TRANSPORT	REAR TRANSP. WHEEL	HINTERTRANSPORTRAD	RUOTA DI TRASPORTO	
015	81303062	002	ROULEMENT A ROULEAUX CONIQUES	TAPERED ROLLER BEARING	KEGELROLLENLAGER	CUSCINETTO A RULLO	
016	952123	001	TUYAU ECARTEMENT	HOSE	HUELSE	TUBO	





VARI-MASTER 180 NSH

F7713 >

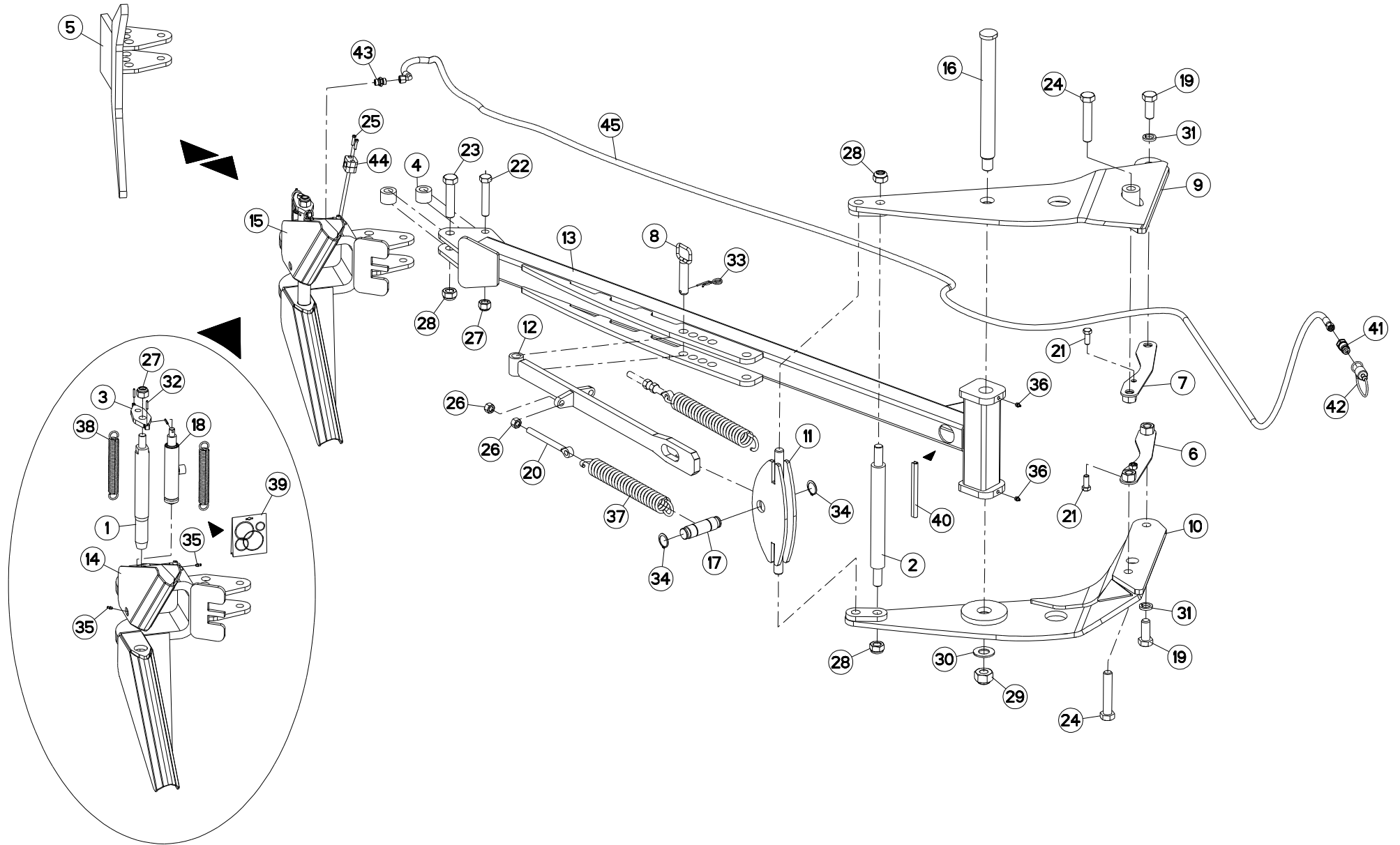
H06R0002 A

RAMPE DE SIGNALISATION NS

NS REAR LIGHTING BOARD

NS HECKBELEUCHTUNG FÜR TRANSPOR IMPIANTO TRASPORTO NS

Rep	Nr	Qt	Designation	Description	Bezeichnung	Referenza	Remarque - Remark - Bemerkung - Osservazioni
001	583321	001	BRIDE	MOUNTING	BUNDL	STAFFA	
002	731016	001	BRIDE	MOUNTING	BUNDL	STAFFA	
003	140297	002	BROCHE DE VERROUILLAGE	PIN	ACHSE	PERNO	
004	80201030	002	ECROU HEXAGONAL AUTOFREINE ZBC	SELF-LOCKING NUT ZBC	SELBSTSICHERNDE MUTTER ZBC	DADO AUTOBLOCCANTE ZBC	
005	80200870	004	ECROU HEXAGONAL ZBC	HEXAGON NUT ZBC	SECHSKANTMUTTER ZBC	DADO ZBC	
006	80570300	002	GOUPILLE BETA SIMPLE ZBC	SPRING COTTER PIN ZBC	FEDERSTECKER ZBC	MOLLA ZBC	
007	83240203	001	PANNEAU DE SIGNAL.ARG-AVD	WARNING PLATE REAR L./FR.R.	WARNTAFEL HINTEN L./VORN R.	PANNELLO B/R ANT.DX-POST.SX	
008	83240406	001	RAMPE D'ECLAIRAGE	LIGHTING BOARD	HECKBELEUCHTUNG	IMP.SEGNALAZIONE	
009	80270884	004	RONDELLE GROWER	SPRING LOCK WASHER	FEDERRING	RONDELLA GROWER	
010	582270	001	SUPPORT DE RAMPE	BRACKET	HALTERUNG	SUPPORTO	
011	80060820	004	VIS TETE HEXAGONALE ZBC	HEXAGON HEAD SCREW ZBC	SECHSKANTSCHRAUBE ZBC	VITE A TESTA ESAGONALE ZBC	





VARI-MASTER 180 NSH

F7713 >

H06R0033 A

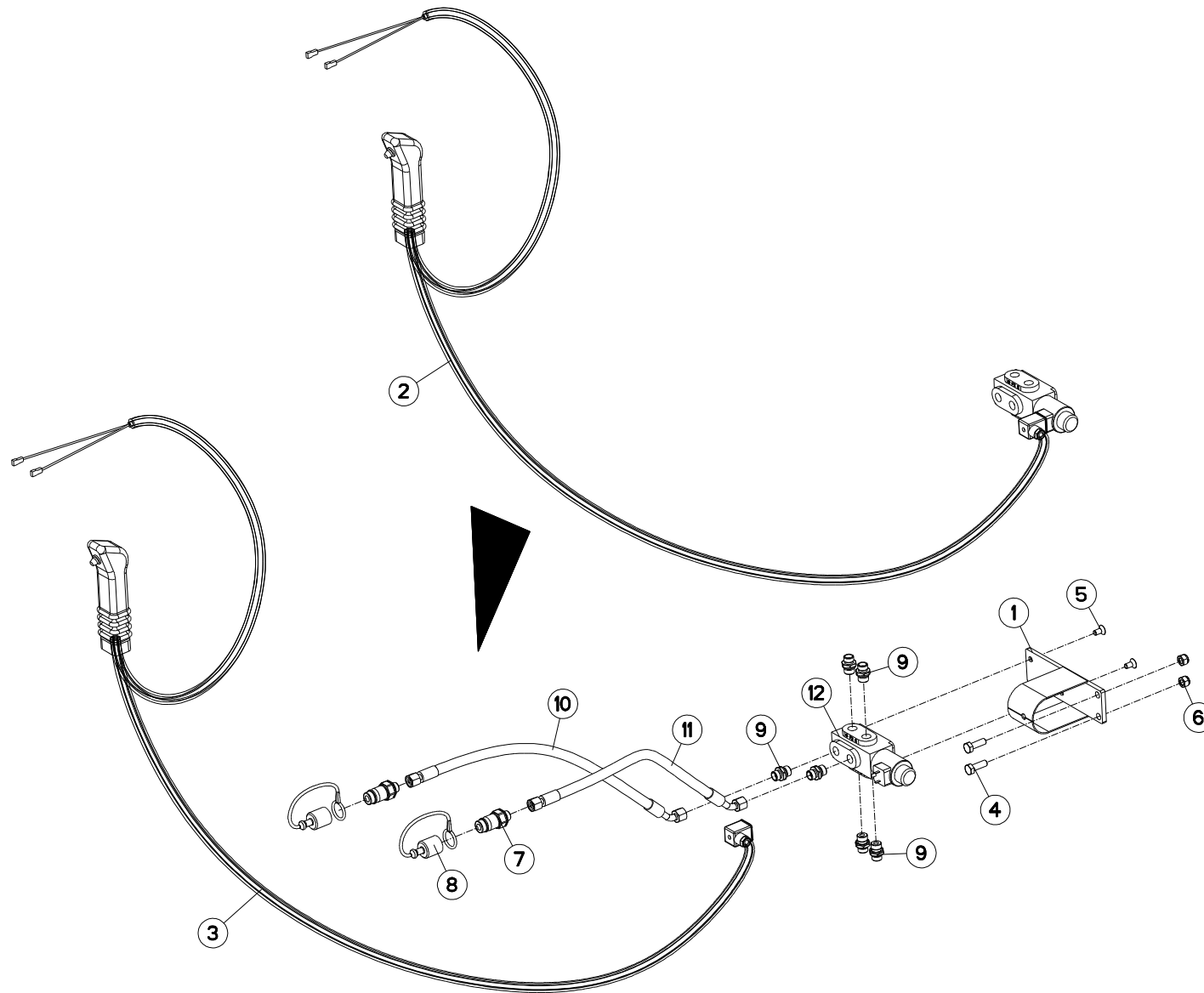
BRAS OUTIL TRaine VM180

FURROW PRESS ARM VM180

PACKERARM VM180

SOTTOCOMPRESSORE BRACCIO V

Rep	Nr	Qt	Designation	Description	Bezeichnung	Referenza	Remarque - Remark - Bemerkung - Osservazioni
001	131036	001	DOIGT	RELEASE LEVER	FINGER	DENTE	
002	131246	001	AXE DE B.O.T.	PIN	ACHSE	PERNO	
003	211228	001	PLAQUE	PLATE	PLATTE	PIASTRA	
004	421259	002	ENTRETOISE	SPACER	DISTANZSCHEIBE	DISTANZIALE	
005	581783	001	ANCRE FIXE	FIXED HOOK	MECHAN FANGHAKEN	GANCIO	
006	581910	001	BARRETTE DE FIXATION DROITE	BAR	STOLLE	BARRETTA	
007	581911	001	BARRETTE DE FIXATION GAUCHE	BAR	STOLLE	BARRETTA	
008	583281	001	BROCHE	SPINDLE	SPINDEL	PERNO	
009	583696	001	DEMI-CHAPE BOT 180	1/2 YOKE BOT 180	HALBSCHALE BOT 180	METÀ-COPERTURA BOT 180	
010	583697	001	DEMI-CHAPE BOT 180	1/2 YOKE BOT 180	HALBSCHALE BOT 180	METÀ-COPERTURA BOT 180	
011	583699	001	CHAPE TIRANT	YOKE	GABELGELENK	MANIGLIA	
012	583700	001	TIRANT B.O.T.	TIE ROD BOT	ZUGSTANGE BOT	TIRANTE	
013	583703	001	BRAS	ARM	ARM	BRACCIO	
014	583710	001	ANCRE B.O.T.	MOUNTING	FANGHAKEN	GANCIO	
015	583711	001	KIT DE LARGAGE BOT	KIT OF DROPPING BOT	LOSLASSENSATZ BOT	KIT D'EMISSIONE BOT	
016	720177	001	AXE BRAS DE B.O.T	PIN	ACHSE	PERNO	
017	720257	001	AXE Ø35	PIN D35	ACHSE D35	PERNO D35	
018	951184	001	VERIN B.O.T.	CYLINDER	ZYLINDER KOMPLET VORN	MARTINETTO	
019	951286	002	VIS	SCREW H24 60/30	SCHRAUBE H24 60/30 8.8	VITE	
020	951364	002	TIRANT	TIE ROD	ZUGSTANGED16	TIRANTE	
021	80061435	002	VIS TETE HEXAGONALE ZBC	HEXAGON HEAD SCREW ZBC	SECHSKANTSCHRAUBE ZBC	VITE A TESTA ESAGONALE ZBC	
022	80062080	001	VIS TETE HEXAGONALE ZBC	HEXAGON HEAD SCREW ZBC	SECHSKANTSCHRAUBE ZBC	VITE A TESTA ESAGONALE ZBC	
023	80062487	001	VIS TETE HEXAGONALE ZBC	HEXAGON HEAD SCREW ZBC	SECHSKANTSCHRAUBE ZBC	VITE A TESTA ESAGONALE ZBC	
024	80062491	002	VIS TETE HEXAGONALE ZBC	HEXAGON HEAD SCREW ZBC	SECHSKANTSCHRAUBE ZBC	VITE A TESTA ESAGONALE ZBC	
025	80080626	002	VIS CHC ZBC	SOCKET HEAD CAP SCREW	ZYLINDERSCHRAUBE GELBVERZINKT	VITE	
026	80201670	004	ECROU HEXAGONAL ZBC	HEXAGON NUT ZBC	SECHSKANTMUTTER ZBC	DADO ZBC	
027	80202030	002	ECROU HEXAGONAL AUTOFREINE ZBC	SELF-LOCKING NUT ZBC	SELBSTSICHERNDE MUTTER ZBC	DADO AUTOBLOCCANTE ZBC	
028	80202440	003	ECROU HEXAGONAL AUTOFREINE ZBC	SELF-LOCKING NUT	SELBSTSICHERNDE MUTTER	DADO AUTOBLOCCANTE	
029	80203031	001	ECROU HEXAGONAL AUTOFREINE	SELF-LOCKING NUT	SELBSTSICHERNDE MUTTER	DADO AUTOBLOCCANTE	
030	80253034	001	RONDELLE PLATE	PLAIN WASHER	SCHEIBE	RONDELLA PIATTA	
031	80272484	002	RONDELLE GROWER	SPRING LOCK WASHER	FEDERRING	RONDELLA	
032	80450499	003	GOUPILLE ELASTIQUE	ROLL PIN	SPANNHUELSE	SPINA ELASTICA	
033	80570477	001	GOUPILLE BETA	SPRING COTTER PIN	FEDERSTECKER	MOLLA	
034	80583500	002	CIRCLIP EXTERIEUR	RETAINING RING	SICHERUNGSRING	ANELLO	
035	82200616	002	GRAISSEUR AUTOTARAUDANT ZBC	SELF TAPPING GREASE NIPPLE ZBC	GEWINDESCHN.-SCHMIERNIPPEL ZBC	INGRASSATORE ZBC	
036	82201016	002	GRAISSEUR AUTOTARAUDANT	SELF TAPPING GREASE NIPPLE	GEWINDESCHNEID-SCHMIERNIPPEL	INGRASSATORE	
037	191132	002	RESSORT T. DISQUE SEMEUR	SPRING	FEDER	MOLLA	
038	951185	002	RESSORT	SPRING	FEDER	MOLLA	
039	951190	001	POCHETTE DE JOINTS (951184)	SEALS PACKET 951184	DICHTUNGZSSATZ 951184	COLLEZIONE GUARNIZIONI 951184	
040	951346	001	GAINÉ DE PROTECTION L 170	HOSE COVER	HUELLE	GUAINA DI PROTEZIONE	
041	A4074017	001	COUPLEUR MALE ZBC	QUICK CONNECTION	SCHNELLVERBINDUNG	INNESTO M16X150	
042	A4074019	001	BOUCHON POUR COUPLEUR	PLUG	STOPFEN	TAPPO PLASTICA	
043	A4080411	001	UNION MALE NUE ZBC	MALE SUTD COUPLING ZBC	GERADE EINSCHRAUBVERSCHRAU.ZBC	GIUZIONE DIRITTA ZBC	
044	A7260027	001	COLLIER SIMPLE D18 NU	CLAMP D.18	SCHELLE D.18	COLLARE D.18	
045	A4921091	001	FLEXIBLE HYDRAULIQUE	HYDRAULIC HOSE	HYDRAULIKSCHLAUCH	TUBO GOMMA	<->4900 mm





VARI-MASTER 180 NSH F7713 >

H06R0021 A

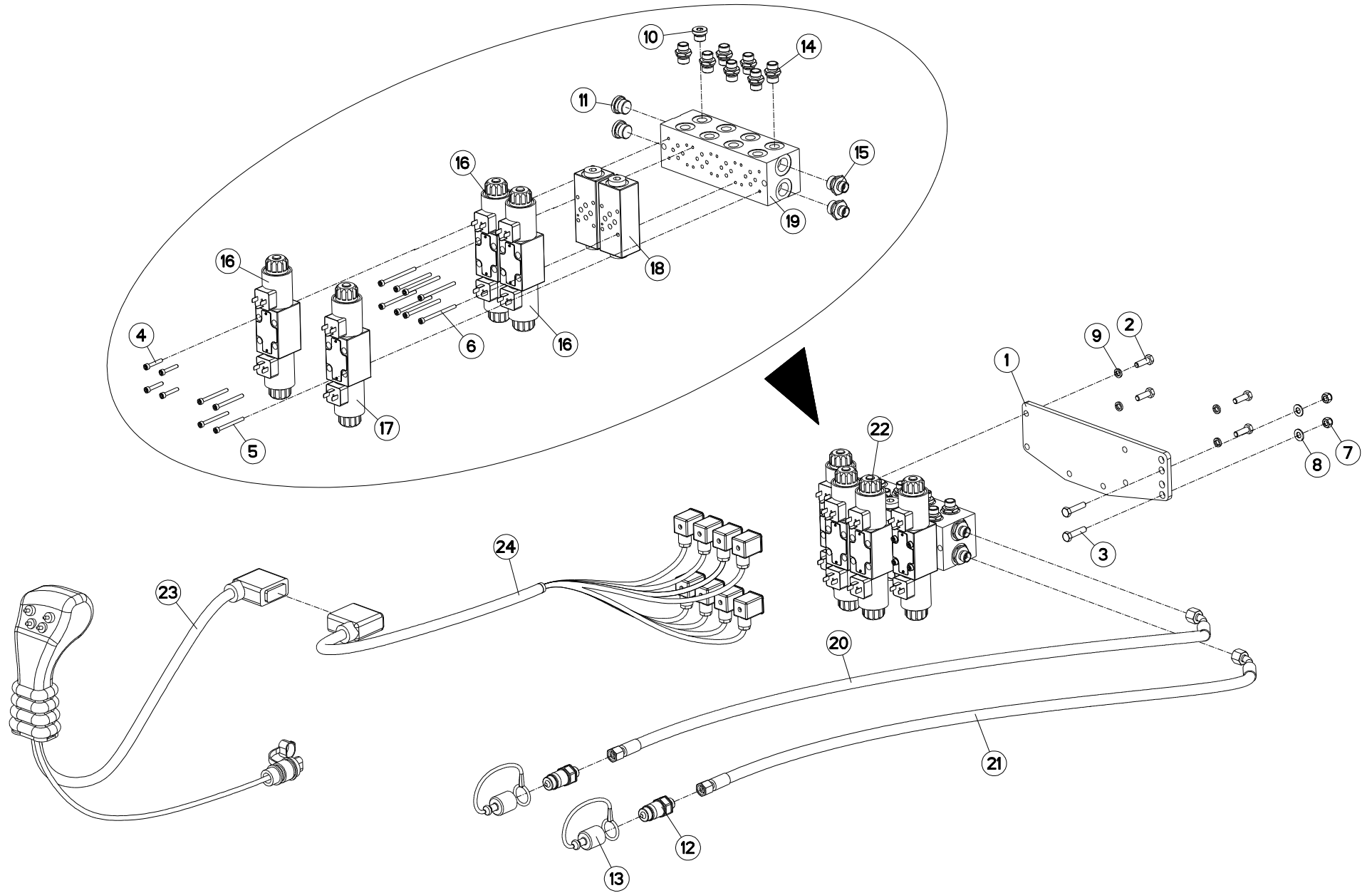
ELECTROVANNE

ELECTROSWITCH

ELEKTROWAHLSCHALTUNG

ELECTROVALVOLA

Rep	Nr	Qt	Designation	Description	Bezeichnung	Referenza	Remarque - Remark - Bemerkung - Osservazioni
001	582548	001	SUPPORT	BRACKET	HALTERUNG	SUPPORTO	
002	951637	001	SELECTEUR + POIGNEE	SELECTOR + HANDEL	WAHLSCHALTVENTIL + HANGRIFF	SELETTORE + MANIGLIA	
003	952251	002	POIGNEE+CABLE SELECTEUR 951637	HANDEL	HANGRIFF	MANIGLIA	
004	80061073	002	VIS TETE HEXAGONALE ZBC	HEXAGON HEAD SCREW ZBC	SECHSKANTSCHRAUBE ZBC	VITE A TESTA ESAGONALE ZBC	
005	80110806	002	VIS TETE FRAI.SIX P.CREUX	HEX.SOCK.COUNT.HEAD SCREW	SENKSCHAUB.INNENSECHSKANT	VITE	
006	80201030	002	ECROU HEXAGONAL AUTOFREINE ZBC	SELF-LOCKING NUT ZBC	SELBSTSICHERNDE MUTTER ZBC	DADO AUTOBLOCCANTE ZBC	
007	A4074017	002	COUPLEUR MALE ZBC	QUICK CONNECTION	SCHNELLVERBINDUNG	INNESTO M16X150	
008	A4074019	002	BOUCHON POUR COUPLEUR	PLUG	STOPFEN	TAPPO PLASTICA	
009	A4080401	006	UNION MALE NUE ZBC	MALE SUTD COUPLING ZBC	GERADE EINSCHRAUBVERSCHRAU.ZBC	GIUZIONE DIRITTA ZBC	
010	A4921127	001	FLEXIBLE D08 10L+10L LG2100	HYDRAULIC HOSE	HYDRAULIKSCHLAUCH	TUBO GOMMA	<->2100 mm
011	A4921127	001	FLEXIBLE D08 10L+10L LG2100	HYDRAULIC HOSE	HYDRAULIKSCHLAUCH	TUBO GOMMA	<->2100 mm
012	H0601070	002	ELECTROVANNE	ELECTRIC SHUT-OFF SLIDE	ELEKTROSCHIEBER	ELETTROVALVOLA	





VARI-MASTER 180 NSH

F7713 >

H06R0022 A

SELECTEUR ELECTROHYDR.4 FONC.

ELECTROHYDR.SELECTOR 4 FUNCT.

ELECTROHYDR.SELECTOR 4 FUNKT.

ELECTROIDRA.SELETTORE 4 FUNZ.

Rep	Nr	Qt	Designation	Description	Bezeichnung	Referenza	Remarque - Remark - Bemerkung - Osservazioni
001	750753	001	SUPPORT ELECTRODISTRIBUTEUR	BRACKET	HALTERUNG	SUPPORTO	
002	80060826	004	VIS TETE HEXAGONALE ZBC	HEXAGON HEAD SCREW ZBC	SECHSKANTSCHRAUBE ZBC	VITE A TESTA ESAGONALE ZBC	
003	80060834	002	VIS TETE HEXAGONALE ZBC	HEXAGON HEAD SCREW ZBC	SECHSKANTSCHRAUBE ZBC	VITE A TESTA ESAGONALE ZBC	
004	80080530	004	VIS TETE CYL.SIX P.CREUX ZBC	HEX.SOCKET HEAD CAP SCREW ZBC	ZYLINDERSCHR.INNENSECHSK.ZBC	VITE A TESTA CILINDRICA ZBC	
005	80080555	004	VIS TETE CYL.SIX P.CREUX	HEX.SOCKET HEAD CAP SCREW	ZYLINDERSCHR.INNENSECHSK.	VITE	
006	80080570	008	VIS TETE CYL.SIX P.CREUX ZBC	HEX.SOCKET HEAD CAP SCREW ZBC	ZYLINDERSCHR.INNENSECHSK.ZBC	VITE A TESTA CILINDRICA ZBC	
007	80200830	002	ECROU HEXAGONAL AUTOFREINE ZBC	SELF-LOCKING NUT ZBC	SELBSTSICHERNDE MUTTER ZBC	DADO AUTOBLOCCANTE ZBC	
008	80250820	002	RONDELLE PLATE ZBC	PLAIN WASHER ZBC	SCHEIBE ZBC	RONDELLA PIATTA ZBC	
009	80270884	004	RONDELLE GROWER	SPRING LOCK WASHER	FEDERRING	RONDELLA GROWER	
010	A4061802	001	BOUCHON 3/8 CYL CHC+JOINT	PLUG + SEAL	STOPFEN + DICHRING	TAPPO	
011	A4061803	002	BOUCHON 1/2 CYL CHC+JOINT	PLUG + SEAL	STOPFEN + DICHRING	TAPPO	
012	A4074017	002	COUPLEUR MALE ZBC	QUICK CONNECTION	SCHNELLVERBINDUNG	INNESTO M16X150	
013	A4074019	002	BOUCHON POUR COUPLEUR	PLUG	STOPFEN	TAPPO PLASTICA	
014	A4080401	007	UNION MALE NUE ZBC	MALE SUTD COUPLING ZBC	GERADE EINSCHRAUBVERSCHRAU.ZBC	GIUZIONE DIRITTA ZBC	
015	A4080402	002	UNION MALE NUE ZBC	MALE SUTD COUPLING ZBC	GERADE EINSCHRAUBSVERCHRAU.ZBC	GIUZIONE DIRITTA ZBC	
016	A4050003	003	DISTRIBUTEUR CETOP3	DISTRIBUTOR CETOP3	VERTEILER CETOP3	DISTRIBUTORE CETOP3	
017	A4050005	001	DISTRIBUTEUR CETOP3	DISTRIBUTOR CETOP3	VERTEILER CETOP3	DISTRIBUTORE CETOP3	
018	A4071207	002	CLAPET	CHECK VALVE	VENTIL	VALVOLA	
019	A4101036	001	EMBASE 4 ELEMENTS CETOP3	MOUNTING BASE	BODENPLATTE	SPESSORE	
020	A4921115	001	FLEXIBLE HYDRAULIQUE	HYDRAULIC HOSE	HYDRAULIKSCHLAUCH	TUBO GOMMA	<->1600 mm
021	A4921115	001	FLEXIBLE HYDRAULIQUE	HYDRAULIC HOSE	HYDRAULIKSCHLAUCH	TUBO GOMMA	<->1600 mm
022	H0500740	001	SELECTEUR ELECTROHYDR. 4 FONC.	PLUG	VERSCHLUSSMUTTER	SPINA	(22+23+24)
023	H0600090	001	POIGNEE DE CDE ERGOKIT.4 INV.	JOYSTICK	STEUERKNÜPPEL	BARRA DI COMANDO	
024	H0600100	001	FAISCEAU ELECTRIQUE 4,00M	ELECTRIC CABLE	LEITUNGSBÜNDEL	FASCIO ELETTRICO	



VARI-MASTER 180 NSH F7713 >

H19R0013 A

COLL.ETIQUETTES ADHESIVES VM18

SET OF STICKERS VM180

SATZ AUFKLEBER VM180

SERIE ADESIVI VM180

Rep	Nr	Qt	Designation	Description	Bezeichnung	Referenza	Remarque - Remark - Bemerkung - Osservazioni
001	59900000	001	PICTOGR.H NOTICE D'INSTR	PICTORIAL H INSTRUCTIONS	PIKTOGR.H BETRIEBSANLEITUNG	ADESIVO	
002	59900400	001	PICTOGR.H ARRETER MOTEUR	PICTORIAL H STOP ENGINE	PIKTOGR.H MOTOR ABSTELLEN	ADESIVO	
003	59900300	002	PICTOGR.H ECRASEM.MAIN	PICTORIAL H CRUSH.DANGER HAND	PIKTOGR.H QUETSCHGEFAHR HAND	ADESIVO	
004	59900600	001	PICTOGR.H ECRASEM.TORSE	PICTORIAL H CRUSH.DANG.TORSO	PIKTOGR.H QUETSCHGEF.BRUSTK	ADESIVO	
005	59900500	001	PICTOGR.H ECRASEM.CORPS	PICTORIAL H CRUSH. DANGER BODY	PIKTOGR.H QUETSCHGEF.KOERPER	ADESIVO	
006	950414	001	AUTOCOL.POMPE A GRAISSE	STICKER OIL PUMP	AUFKLEBER SCHMIERUNG	ADESIVO	Q?
007	950470	002	AUTOCOL.CROCHET LEVAGE	STICKER	AUFKLEBER	ADESIVO	
008	950551	001	AUTOCOLLANT	STICKER	AUFKLEBER	ADESIVO	
009	950554	001	AUTOCOL.ENTRE PNEU'MASTER 180'	STICKER	AUFKLEBER	ADESIVO	
010	950405	001	AUTOCOL. DEVERS' MASTER120/150	STICKER	AUFKLEBER	ADESIVO	
011	950442	001	AUTOCOL.PRES.UTIL.95/150 BARS	STICKER	AUFKLEBER	ADESIVO	
012	950352	001	AUTOCOL. BANDEAU V.M 180	STICKER	AUFKLEBER	ADESIVO	
013	950408	001	AUTOCOL.POSITION ROUE REGUL.	STICKER	AUFKLEBER	ADESIVO	
014	K9500070	001	LOGO KUHN 207 BLANC/TRANSP.	LOGO KUHN 207	LOGO KUHN 207	LOGO KUHN 207 BIANCO TRASP.	Q?
015	K9500010	001	LOGO KUHN 103 BLANC/TRANSP.	LOGO KUHN 103	LOGO KUHN 103	LOGO KUHN 103 BIANCO TRASP	Q?
016	K9501190	001	ETIQ.ADHESIVE LISERE 24/ 500	TRANSFER	AUFKLEBER	ETICHETTA ADESIVA	
017	950157	001	PLAQUETTE	TICKET	PLATTE	ADESIVO	Q?
018	950182	001	AUTOCOL. ENLEVER BROCHE	ADHESIVE	AUFKLEBER	ADESIVO	
019	H0402750	001	AUTOCOLLANT	DIAGRAM	AUFKLEBER	ADESIVO PICCOLE PARTI TAGLIENT	



INDEX NUMERIQUE - NUMERICAL INDEX TEILENUMMERN-INDEX - INDICE NUMERICO

Nr	Page	Rep.	Nr	Page	Rep.	Nr	Page	Rep.	Nr	Page	Rep.	Nr	Page	Rep.	Nr	Page	Rep.	Nr	Page	Rep.	Nr	Page	Rep.
A4050003	113	016	A4080401	087	018	A4921039	021	029	H0100430	005	048	H0500381	095	007	H0500740	113	022	131159	031	001	261166	049	001
A4050005	113	017	A4080401	111	009	A4921039	039	022	H0100430	007	041	H0500410	097	013	H0500800	089	004	131159	033	001	275100	051	004
A4061802	007	025	A4080401	113	014	A4921040	023	020	H0100430	009	042	H0500420	097	017	H0500810	089	005	131160	031	002	275101	051	004
A4061802	013	025	A4080402	045	013	A4921040	087	024	H0100430	013	041	H0500430	097	021	H0500820	089	006	131160	033	002	421142	025	001
A4061802	047	016	A4080402	047	021	A4921062	007	034	H0100450	007	023	H0500440	093	009	H0500830	089	007	131222	067	005	421142	027	001
A4061802	087	013	A4080402	113	015	A4921062	013	034	H0100450	009	037	H0500440	095	008	H0500840	089	008	131222	069	002	421142	029	001
A4061802	113	010	A4080411	109	043	A4921065	039	023	H0100450	013	023	H0500450	095	009	H0500890	083	024	131246	109	002	421142	031	004
A4061803	113	011	A4080426	007	030	A4921065	087	025	H0100730	003	045	H0500460	097	001	H0500890	085	032	131252	021	001	421142	033	004
A4061808	007	026	A4080426	013	030	A4921065	087	026	H0100730	009	041	H0500480	091	010	H0500910	091	018	131255	021	002	421142	073	002
A4061808	013	026	A4080435	039	007	A4921066	043	021	H0101120	003	046	H0500480	093	010	H0500920	093	017	139108	003	002	421146	021	005
A4061815	045	011	A4080435	047	022	A4921066	047	025	H0300380	023	014	H0500480	095	010	H0500920	099	001	139108	009	002	421169	069	005
A4061815	047	017	A4080518	007	031	A4921067	045	016	H0300400	023	013	H0500490	091	011	H0501110	099	014	140174	067	006	421169	073	003
A4071207	113	018	A4080518	013	031	A4921070	007	035	H0333500	003	047	H0500490	093	011	H0501120	099	010	140174	069	003	421170	069	006
A4071209	087	014	A4080518	041	001	A4921070	007	036	H0400020	069	032	H0500490	095	011	H0501310	079	031	140297	107	003	421170	073	004
A4074017	007	027	A4080518	043	020	A4921070	013	035	H0400020	073	038	H0500500	091	012	H0501310	085	031	140299	031	003	421212	021	006
A4074017	013	027	A4080518	045	014	A4921070	013	036	H0400030	069	033	H0500500	093	012	H0501310	087	012	140299	033	003	421213	021	007
A4074017	021	025	A4080518	047	023	A4921070	047	026	H0400070	069	034	H0500500	095	012	H0501390	079	032	141129	011	001	421213	025	002
A4074017	023	015	A4080521	087	019	A4921091	109	045	H0400070	073	039	H0500500	099	009	H0501390	085	017	143149	011	002	421213	027	002
A4074017	039	005	A4080700	039	008	A4921106	073	037	H0400080	069	035	H0500510	091	013	H0501780	081	006	148132	081	001	421221	079	006
A4074017	043	016	A4080700	087	020	A4921115	007	037	H0400080	073	040	H0500510	093	013	H0502550	077	005	150192	079	004	421221	083	004
A4074017	047	018	A4080750	007	033	A4921115	007	038	H0400090	069	036	H0500510	095	013	H0502600	103	025	150192	085	004	421221	085	006
A4074017	087	015	A4080750	013	033	A4921115	007	039	H0400090	073	041	H0500520	091	014	H0502830	103	026	155086	035	001	421223	079	007
A4074017	109	041	A4081002	039	009	A4921115	013	037	H0400100	069	037	H0500520	093	014	H0600090	113	023	155128	037	001	421223	083	005
A4074017	111	007	A4081002	087	021	A4921115	013	038	H0400110	069	038	H0500520	095	014	H0600100	113	024	157124	035	002	421223	085	007
A4074017	113	012	A4081303	035	015	A4921115	013	039	H0400140	069	039	H0500520	099	002	H0601070	111	012	157125	037	002	421224	011	003
A4074019	007	028	A4081303	037	015	A4921115	039	024	H0400220	069	040	H0500530	091	015	K9500010	115	015	191042	025	034	421230	011	004
A4074019	013	028	A4101036	113	019	A4921115	043	022	H0400220	073	042	H0500530	093	015	K9500070	115	014	191042	027	039	421239	003	003
A4074019	021	026	A4230018	007	032	A4921115	043	023	H0400500	073	043	H0500530	095	015	K9501190	115	016	191114	103	023	421239	009	003
A4074019	023	016	A4230018	013	032	A4921115	047	027	H0400720	073	044	H0500530	099	004	110029	067	001	191131	069	031	421240	003	004
A4074019	039	006	A4230018	045	015	A4921115	047	028	H0400730	073	045	H0500540	095	016	110029	069	001	191131	073	036	421240	009	004
A4074019	043	017	A4230018	047	024	A4921115	087	027	H0400740	073	046	H0500550	095	017	110029	073	001	191132	109	037	421241	003	005
A4074019	047	019	A4921013	039	011	A4921115	087	028	H0400920	073	047	H0500560	097	007	110030	067	002	200740	039	001	421241	009	005
A4074019	087	016	A4921021	039	012	A4921115	113	020	H0401061	069	041	H0500561	097	007	130126	003	001	200740	087	001	421242	025	003
A4074019	109	042	A4921021	039	013	A4921115	113	021	H0401061	073	048	H0500570	097	015	130126	009	001	211228	109	003	421242	027	003
A4074019	111	008	A4921021	039	014	A4921125	007	040	H0401580	069	042	H0500571	097	015	130202	067	003	211360	045	001	421246	103	001
A4074019	113	013	A4921021	039	015	A4921125	013	040	H0401580	075	049	H0500580	091	016	130277	079	001	211360	047	001	421247	025	004
A4080350	087	017	A4921024	039	016	A4921127	111	010	H0401590	069	043	H0500590	091	017	130277	083	001	211451	067	007	421247	027	004
A4080400	021	027	A4921024	039	017	A4921127	111	011	H0401590	075	050	H0500600	093	016	130277	085	001	211451	069	004	421248	023	001
A4080400	023	017	A4921024	039	018	A7260027	031	022	H0401930	031	023	H0500630	097	008	130279	079	002	212237	021	003	421259	109	004
A4080400	043	018	A4921024	039	019	A7260027	033	021	H0401930	033	022	H0500631	097	008	130279	083	002	212239	021	004	421266	069	007
A4080401	007	029	A4921024	039	020	A7260027	039	010	H0402680	031	024	H0500640	097	016	130279	085	002	227137	087	002	421266	073	005
A4080401	013	029	A4921024	087	023	A7260027	087	022	H0402680	033	023	H0500650	097	003	130283	079	003	227590	079	005	421281	091	002
A4080401	041	011	A4921034	039	021	A7260027	109	044	H0402750	115	019	H0500660	097	010	130283	083	003	227590	085	005	422069	049	002
A4080401	043	019	A4921038	023	018	H0100270	003	043	H0500300	081	006	H0500670	079	033	130283	085	003	227678	091	001	422069	059	001
A4080401	045	012	A4921038	023	019	H0100330	003	044	H0500320	097	004	H0500670	083	023	130347	067	004	227678	095	001	422069	061	001
A4080401	047	020	A4921039	021	028	H0100330	009	040	H0500380	095	007	H0500670	085	033	131036	109	001	227678	099	005	422069	063	001



INDEX NUMERIQUE - NUMERICAL INDEX

TEILENUMMERN-INDEX - INDICE NUMERICO

Nr	Page	Rep.	Nr	Page	Rep.	Nr	Page	Rep.	Nr	Page	Rep.	Nr	Page	Rep.	Nr	Page	Rep.	Nr	Page	Rep.	Nr	Page	Rep.
422069	065	001	582195	029	003	582897	083	008	631101	055	003	720177	109	016	80061073	111	004	80080626	109	025	80201270	061	008
432023	067	008	582216	049	003	582974	073	007	631101	065	004	720205	079	014	80061080	043	013	80091640	049	005	80201270	063	008
432023	069	008	582270	107	010	582978	069	009	631102	057	004	720205	085	013	80061080	047	013	80110806	111	005	80201270	065	008
432023	073	006	582311	079	008	582978	073	008	631103	057	004	720256	011	008	80061211	021	013	80111029	067	017	80201452	025	030
445592	025	005	582311	083	006	583281	109	008	631104	055	008	720257	109	017	80061211	053	009	80111029	069	017	80201452	027	033
445592	027	005	582311	085	008	583292	079	010	631105	055	008	731016	107	002	80061211	055	009	80111029	073	019	80201601	049	007
490059	097	022	582422	025	008	583321	107	001	631106	051	005	750178	003	015	80061211	057	006	80151635	049	006	80201630	007	019
490103	015	009	582422	027	008	583326	103	026	631107	051	005	750178	009	012	80061211	059	006	80190616	003	027	80201630	013	019
490104	097	023	582422	029	004	583382	003	012	631108	053	003	750753	113	001	80061211	061	006	80190616	009	023	80201630	051	011
490107	015	010	582422	031	006	583382	009	008	631108	055	008	770004	015	006	80061211	063	006	80190616	025	029	80201630	053	012
500363	021	008	582422	033	006	583385	079	011	631109	053	003	770005	103	006	80061211	065	006	80190616	027	032	80201630	055	012
500364	023	002	582428	017	006	583385	085	010	631109	055	008	770006	093	001	80061236	103	012	80190616	029	009	80201630	057	008
541001	017	003	582430	019	006	583689	009	009	631112	053	003	780058	009	013	80061248	003	026	80190616	031	011	80201630	059	009
541001	019	002	582518	025	009	583690	011	005	631112	055	008	780059	009	014	80061248	009	022	80190616	033	010	80201630	061	009
547005	019	003	582518	027	009	583691	011	006	631112	055	008	780066	007	001	80061248	021	014	80190616	039	004	80201630	063	009
569131	105	014	582548	111	001	583693	011	007	631112	059	004	780066	013	001	80061271	103	013	80190616	087	009	80201630	065	009
580348	057	003	582575	067	011	583696	109	009	631112	061	004	780067	007	002	80061282	079	018	80200830	035	013	80201630	067	019
580349	057	003	582603	081	002	583697	109	010	645171	033	023	780067	013	002	80061282	085	019	80200830	037	013	80201630	069	021
580772	037	003	582606	079	009	583699	109	011	645211	023	003	780070	025	019	80061435	109	021	80200830	069	018	80201630	073	023
580844	035	003	582606	083	007	583700	109	012	645226	067	013	780070	027	021	80061630	007	016	80200830	073	020	80201647	021	017
580970	059	002	582606	085	009	583703	109	013	645226	073	009	780080	023	004	80061630	013	016	80200830	087	010	80201647	023	010
580970	063	002	582748	003	006	583710	109	014	645241	031	007	780081	023	005	80061637	021	015	80200830	113	007	80201670	049	008
580971	061	002	582749	003	007	583711	109	015	645241	033	007	780094	043	001	80061637	023	009	80200870	069	019	80201670	109	026
580971	065	002	582750	003	008	59900000	115	001	645281	083	009	780094	047	002	80061638	067	015	80200870	073	021	80202030	067	020
581406	053	006	582751	003	009	59900300	115	003	645302	015	011	780113	087	003	80061638	069	015	80200870	107	005	80202030	069	022
581406	055	006	582787	003	046	59900400	115	002	645307	079	012	80060812	023	008	80061641	073	016	80201030	007	018	80202030	073	024
581407	053	006	582789	003	010	59900500	115	005	645307	085	011	80060816	035	012	80061645	007	017	80201030	013	018	80202030	103	016
581407	055	006	582789	009	006	59900600	115	004	645309	103	004	80060816	037	012	80061645	013	017	80201030	041	005	80202030	109	027
581534	057	013	582790	003	011	618104	059	003	645312	073	010	80060820	107	011	80061647	049	004	80201030	043	014	80202047	027	034
581535	057	013	582790	009	007	618104	063	003	645314	079	013	80060826	113	002	80061684	073	017	80201030	047	014	80202047	029	010
581538	053	007	582791	017	002	618105	061	003	645314	083	010	80060834	069	014	80062049	081	003	80201030	067	018	80202053	103	017
581538	055	014	582792	019	001	618105	065	003	645314	085	012	80060834	073	015	80062059	101	005	80201030	069	020	80202069	027	035
581539	053	007	582795	025	010	618108	051	001	645317	069	010	80060834	113	003	80062064	067	016	80201030	073	022	80202069	029	011
581539	055	014	582795	027	010	618109	051	001	720058	025	015	80060853	087	007	80062065	077	002	80201030	087	011	80202070	069	023
581706	017	001	582800	025	011	618110	051	006	720058	027	017	80061026	089	001	80062067	027	031	80201030	089	003	80202070	073	025
581757	029	002	582800	027	011	618111	051	006	720059	003	013	80061050	041	012	80062068	029	008	80201030	107	004	80202070	077	003
581783	109	005	582801	025	012	619126	057	005	720059	009	010	80061051	043	012	80062069	103	014	80201030	111	006	80202070	081	004
581900	067	009	582801	027	012	619127	057	005	720060	003	014	80061051	051	009	80062076	069	016	80201070	051	008	80202070	101	002
581901	067	010	582802	025	013	619130	055	001	720060	009	011	80061054	007	015	80062080	109	022	80201230	003	028	80202400	011	013
581910	109	006	582802	027	013	619131	055	001	720061	015	012	80061054	013	015	80062090	073	018	80201230	009	024	80202400	079	020
581911	109	007	582803	027	014	619132	055	007	720062	015	003	80061064	045	007	80062482	011	012	80201230	021	016	80202400	085	021
582101	021	009	582804	103	002	619133	055	007	720063	025	016	80061066	047	011	80062487	109	023	80201230	079	019	80202405	031	012
582144	025	006	582806	103	003	619138	053	001	720063	027	018	80061072	045	008	80062491	109	024	80201230	085	020	80202405	033	011
582144	027	006	582807	101	004	619139	053	001	720064	025	017	80061073	047	012	80080530	113	004	80201230	103	015	80202420	003	029
582146	025	007	582808	027	015	619154	053	001	720064	027	019	80061073	079	017	80080555	113	005	80201270	053	011	80202420	009	025
582146	027	007	582809	025	014	619155	053	001	720065	025	018	80061073	085	018	80080570	113	006	80201270	055	011	80202420	079	021
582185	031	005	582809	027	016	631100	055	003	720065	027	020	80061073	087	008	80080626	031	010	80201270	057	009	80202420	083	015
582186	033	005	582889	067	012	631100	063	004	720084	103	005	80061073	089	002	80080626	039	003	80201270	059	008	80202420	085	022



INDEX NUMERIQUE - NUMERICAL INDEX

TEILENUMMERN-INDEX - INDICE NUMERICO

Nr	Page	Rep.	Nr	Page	Rep.	Nr	Page	Rep.	Nr	Page	Rep.	Nr	Page	Rep.	Nr	Page	Rep.	Nr	Page	Rep.	Nr	Page	Rep.
80202440	003	030	80271084	047	015	80450855	073	030	81304079	099	016	900178	093	003	900847	045	003	921048	043	008	951185	109	038
80202440	021	018	80271084	051	012	80450860	069	027	82200600	091	009	900207	105	004	900847	047	005	921048	045	006	951190	109	039
80202440	079	022	80271084	079	023	80450860	073	031	82200600	097	012	900210	011	019	900858	043	006	921048	047	010	951197	087	004
80202440	081	005	80271084	085	024	80450928	049	010	82200616	109	035	900231	051	003	900858	047	006	929157	021	010	951200	003	040
80202440	083	016	80271284	053	010	80451316	051	010	82200800	073	034	900231	053	005	900861	031	021	929158	023	014	951200	007	022
80202440	085	023	80271284	055	010	80500236	003	036	82200800	099	007	900231	055	005	900861	033	020	950157	115	017	951200	009	036
80202440	109	028	80271284	057	007	80500236	009	032	82200804	079	026	900231	057	002	900861	035	006	950182	115	018	951200	013	022
80202447	011	014	80271284	059	010	80500345	079	025	82200804	083	020	900231	059	005	900863	031	008	950352	115	012	951204	099	011
80202566	067	021	80271284	061	010	80500345	083	019	82200804	085	027	900231	061	005	900863	033	008	950405	115	010	951206	099	012
80202566	069	024	80271284	063	010	80500345	085	026	82201002	105	008	900231	063	005	900863	037	007	950408	115	013	951221	007	008
80202566	073	026	80271284	065	010	80500451	097	011	82201015	011	017	900231	065	005	900869	011	009	950414	115	006	951221	013	008
80203016	097	006	80271284	103	018	80541280	015	004	82201016	003	038	900253	035	005	900902	045	010	950442	115	011	951221	041	003
80203018	091	005	80271680	003	032	80561155	103	020	82201016	009	034	900278	007	003	900902	047	007	950470	115	007	951221	043	009
80203018	093	004	80271680	007	021	80570300	003	037	82201016	011	018	900278	013	003	900903	045	004	950491	079	028	951241	015	013
80203018	095	002	80271680	009	028	80570300	009	033	82201016	021	023	900278	041	004	900903	047	008	950491	085	029	951241	025	022
80203018	099	006	80271680	013	021	80570300	107	006	82201016	023	012	900278	043	002	900918	097	019	950551	115	008	951241	027	024
80203018	105	005	80271686	049	009	80570477	031	015	82201016	025	033	900451	097	018	900983	045	005	950554	115	009	951244	007	009
80203031	025	031	80271686	067	024	80570477	033	014	82201016	027	038	900454	097	024	900983	047	009	951004	057	001	951244	013	009
80203031	027	036	80271686	069	025	80570477	103	021	82201016	031	018	900456	097	005	901111	051	007	951069	053	004	951249	003	018
80203031	029	012	80272080	069	026	80570477	109	033	82201016	033	017	900457	097	009	901112	051	013	951069	055	004	951249	009	017
80203031	031	013	80272080	073	028	80582000	031	016	82201016	067	028	900459	097	002	901121	053	008	951102	059	011	951250	007	010
80203031	033	012	80272080	077	004	80582000	033	015	82201016	069	030	900487	031	020	901121	055	013	951102	061	011	951250	013	010
80203031	073	027	80272080	101	003	80582500	011	016	82201016	073	035	900487	033	019	901121	057	012	951102	063	011	951250	041	002
80203031	109	029	80272484	109	031	80583000	021	022	82201016	079	027	900487	037	004	901121	059	007	951102	065	011	951250	043	010
80204566	011	011	80281639	073	029	80583000	025	032	82201016	083	021	900488	037	005	901121	063	007	951106	053	002	951251	007	011
80250820	113	008	80293020	091	006	80583000	027	037	82201016	085	028	900489	037	006	901121	065	007	951106	055	002	951251	013	011
80251427	009	026	80293020	093	005	80583500	031	017	82201016	093	008	900741	025	020	901122	057	011	951108	051	002	951251	041	009
80251427	021	019	80293020	095	003	80583500	033	016	82201016	095	006	900741	027	022	901127	061	007	951119	031	009	951251	043	011
80251427	057	010	80293020	099	013	80583500	109	034	82201016	103	022	900741	029	005	901225	053	013	951119	033	009	951286	109	019
80251624	007	020	80293020	105	013	80589600	015	001	82201016	109	036	900784	003	016	901225	055	015	951119	073	011	951291	103	007
80251624	013	020	80440860	067	025	80590004	035	014	83070064	003	039	900784	009	015	920029	035	007	951125	025	021	951319	069	013
80251624	067	022	80450499	003	033	80595200	067	026	83070064	009	035	900788	083	011	920029	037	008	951125	027	023	951319	073	014
80252432	021	020	80450499	009	029	80595200	069	028	83070064	017	004	900790	003	017	920032	035	008	951125	029	006	951346	109	040
80252432	083	017	80450499	103	019	80595200	073	032	83070064	019	004	900790	009	016	920032	037	009	951140	077	001	951347	025	023
80252755	067	023	80450499	109	032	80599900	037	014	83070064	103	024	900835	043	003	920033	035	009	951140	101	001	951347	027	025
80253034	097	020	80450620	031	014	81302552	067	027	83240203	107	007	900835	047	003	920033	037	010	951166	067	014	951364	109	020
80253034	109	030	80450620	033	013	81302552	069	029	83240406	107	008	900845	007	004	920034	035	010	951166	069	011	951408	003	019
80253360	017	005	80450645	003	034	81302552	073	033	900010	105	002	900845	013	004	920035	035	011	951166	073	012	951448	011	010
80253360	019	005	80450645	009	030	81303062	099	015	900066	031	019	900845	041	006	920037	007	006	951168	069	012	951460	079	029
80253643	003	031	80450645	011	015	81303062	105	015	900066	033	018	900845	043	004	920037	013	006	951168	073	013	951460	083	022
80253643	009	027	80450645	079	024	81303072	091	007	900066	035	004	900845	045	002	920037	041	007	951168	079	015	951460	085	030
80270884	023	011	80450645	083	018	81303072	093	006	900135	099	003	900845	047	004	920037	043	007	951168	083	012	951461	079	030
80270884	107	009	80450645	085	025	81303072	095	004	900155	091	003	900847	007	005	920064	037	011	951168	085	014	951461	083	013
80270884	113	009	80450660	021	021	81304078	093	007	900156	091	004	900847	013	005	921048	007	007	951182	025	035	951461	085	015
80271084	043	015	80450761	003	035	81304078	095	005	900168	099	008	900847	041	010	921048	013	007	951182	027	040	951521	025	024
80271084	045	009	80450761	009	031	81304079	091	008	900169	093	002	900847	043	005	921048	041	008	951184	109	018	951521	027	026



INDEX NUMERIQUE - NUMERICAL INDEX TEILENUMMERN-INDEX - INDICE NUMERICO

Nr	Page	Rep.	Nr	Page	Rep.	Nr	Page	Rep.	Nr	Page	Rep.	Nr	Page	Rep.	Nr	Page	Rep.	Nr	Page	Rep.
951522	021	011	952128	039	002															
951522	023	006	952147	003	042															
951522	025	025	952147	007	024															
951522	027	027	952147	009	038															
951523	021	012	952147	013	024															
951523	023	007	952226	097	014															
951528	025	026	952230	079	032															
951528	027	028	952230	085	017															
951528	029	007	952230	087	005															
951528	079	016	952251	111	003															
951528	083	014	952359	087	006															
951528	085	016	952360	087	006															
951621	025	027	952376	007	013															
951621	027	029	952376	009	021															
951637	111	002	952376	013	013															
951808	003	020	952377	007	014															
951808	009	018	952377	009	039															
951809	015	005	952377	013	014															
951810	003	021	952378	003	023															
951810	009	019	952379	003	024															
951811	015	007	970108	003	025															
951812	015	008																		
951813	015	002																		
951815	003	022																		
951815	009	020																		
951817	003	041																		
951817	007	023																		
951817	009	037																		
951817	013	023																		
951818	103	008																		
951819	103	009																		
951820	105	010																		
951821	105	012																		
951822	105	009																		
951823	025	028																		
951823	027	030																		
951824	021	024																		
951881	103	010																		
951882	103	011																		
951920	087	006																		
952112	105	007																		
952114	105	006																		
952115	105	003																		
952116	105	011																		
952118	105	001																		
952123	105	016																		
952128	007	012																		
952128	013	012																		

EXTRAIT DES CONDITIONS DE GARANTIE ET CONDITIONS SPECIFIQUES PIECES DE RECHANGE

Nous garantissons notre matériel durant une année à partir du jour de livraison, c'est-à-dire que nous nous engageons à rembourser les pièces qui auront été reconnues défectueuses en nos usines, par notre service technique.

Bien entendu, la garantie ne s'applique pas en cas d'usure normale, ni en cas de détériorations résultant de négligences ou de défauts de surveillance, d'un mauvais usage, d'un manque d'entretien ou d'un accident. La garantie ne s'applique pas non plus si la machine a été prêtée ou utilisée pour un usage non conforme à sa destination prévue par la société.

La garantie ne s'applique pas aux pièces d'usure.

Les pièces de rechange sont soumises aux mêmes conditions de garantie que le matériel sous réserve qu'elles aient été montées selon les règles de l'art et utilisées conformément à nos recommandations.

EXTRACT FROM OUR CONDITIONS OF LIMITED WARRANTY AND SPARE PARTS WARRANTY POLICY

Our equipment is warranted for a period of one year from the date of delivery. We guarantee the reimbursement of all parts proven to be faulty by our technical division in material or manufacturing.

The warranty is not applicable in the following cases : normal wear, accident or negligence in operation, repairs using parts other than genuine KUHN parts, products altered or modified without the expressed permission of the company or if the machine is not used and serviced in accordance with the recommendations of the operator's manual. Wearing items are not covered under these conditions of limited warranty.

Spare parts are subject to the same warranty conditions than the equipment providing they have been installed with proficiency and are used in accordance with our recommendations.

AUSZUG AUS UNSEREN GARANTIEBEDINGUNGEN UND SONDERBEDINGUNGEN FÜR ERSATZTEILE

Wir garantieren unsere Ware für ein Jahr ab dem Tag der Lieferung und verpflichten uns, die Teile zu ersetzen, die im Werk als fehlerhaft anerkannt wurden.

Die Garantie ist ausgeschlossen für Teile, die einem normalen Verschleiß unterliegen, sowie im Fall von nachlässiger Behandlung oder mangelhafter Wartung oder eines Unfalls. Die Garantie erlischt auch, wenn die Maschine ausgeliehen oder unter Umständen eingesetzt wurde, die dem ursprünglichen Verwendungszweck und den Hinweisen in der Betriebsanleitung nicht entsprechen.

Verschleißteile sind von der Garantie ausgeschlossen

Ersatzteile unterliegen den gleichen Garantiebedingungen wie komplette Maschinen, vorausgesetzt, dass sie sachgerecht eingebaut und entsprechend unseren Empfehlungen verwendet wurden.

ESTRATTO DELLE CONDIZIONI DI GARANZIA E CONDIZIONI SPECIFICHE GARANZIA RICAMBI

Le nostre macchine sono garantite per un anno a partire dal giorno della consegna: ci impegnamo a rimborsare i componenti che saranno riconosciuti difettosi dai nostri servizi tecnici presso le nostre officine.

La garanzia non è applicabile nei seguenti casi: usura normale, incidente o negligenza nell'impiego, riparazioni utilizzando ricambi non originali KUHN, prodotti alterati o modificati senza il permesso dell'azienda. La garanzia non viene riconosciuta se la macchina è stata prestata o non è utilizzata o mantenuta in conformità alle raccomandazioni previste dalla società. La garanzia non copre i componenti soggetti ad usura.

I pezzi di ricambio sono soggetti agli stessi termini di garanzia della macchina, purchè siano stati installati con competenza e utilizzati conformemente alle nostre raccomandazioni.



**Pour votre sécurité et le bon fonctionnement de votre machine,
utilisez uniquement des pièces d'origine KUHN**

**For your safety and to get the best from your machine,
use only genuine KUHN parts**

**Zu ihrer Sicherheit und zur einwandfreien Funktion Ihrer
Maschine sollten Sie nur Original-KUHN-Ersatzteile verwenden**

**Per la vostra sicurezza, e per il buon funzionamento della vostra macchina,
usate esclusivamente i ricambi originali KUHN**

KUHN PARTS Parc de la Faisanderie F - 67700 MONSWILLER (FRANCE)

Tél.: + 33 (0) 3 88 01 81 00 - Fax : + 33 (0) 3 88 01 81 03

www.kuhnsa.com - E-mail : mpr@kuhn.fr

Imprimé en France par KUHN
Printed in France by KUHN