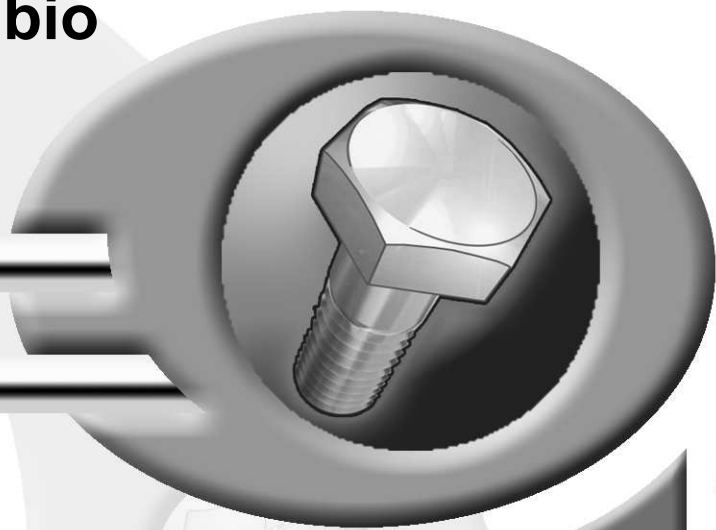


Pièces de rechange
Spare parts list
Ersatzteilliste
Catalogo Pezzi di Ricambio



CHARRUE PORTEE
MOUNTED REVERSIBLE PLOUGH
VOLLDREHPFLUG
ARATRO PORTATO



^

VARI-MASTER 151 NSH





SIGNES CODIFIÉS - STANDARD SYMBOLS - SYMBOLE - SIMBOLI CODIFICATI

OPT	Equipement optionnel
STD	Equipement livré de série
ESP	Equipement livré suivant pays
:	Pour ...
>	De ... à ...
RPL	Remplace ...
∅	Diamètre
> <	Epaisseur
<->	Longueur
<m>	Vendu au mètre
Q?	Quantité selon besoin
*	Voir note
[n]	Composant d'un assemblage
+ [n]	Assemblage comprenant les pièces [n]

OPT	Optional equipment
STD	Equipment supplied as standard
ESP	Equipment supplied for specific countries
:	For ...
>	From ... to ...
RPL	Replaces ...
∅	Diameter
> <	Thickness
<->	Length
<m>	Sold by the metre
Q?	Quantity as required
*	See note
[n]	Items making up assembly
+ [n]	Assembly made up by items [n]

OPT	Sonderausrüstung
STD	Serienausrüstung
ESP	Länderabhängige Ausrüstung
:	Für ...
>	Von ... bis ...
RPL	Ersetzt ...
∅	Durchmesser
> <	Stärke
<->	Länge
<m>	Meterware
Q?	Stückzahl nach Bedarf
*	Siehe Nota
[n]	Teil einer Baugruppe
+ [n]	Baugruppe bestehend aus den mit [n] bezeichneten Teilen

OPT	Attrezzatura opzionale
STD	Attrezzatura fornita di serie
ESP	Attrezzatura fornita secondo il paese
:	Per ...
>	Da ... A ...
RPL	Sostituisce ...
∅	Diametro
> <	Spessore
<->	Lunghezza
<m>	venduto a metro
Q?	Quantità richiesta
*	Vedi nota
[n]	Componente di un assieme
+ [n]	Assieme comprendente i componenti [n]

POUR COMMANDER DES PIÈCES DE RECHANGE, VEUILLEZ INDIQUER:

- Le numéro de fabrication de la machine
- Le numéro de la pièce
- La quantité désirée

WHEN ORDERING SERVICE-PARTS, WILL YOU PLEASE MENTION:

- The machine type and serial number
- The part number
- The quantity of parts

BEI DER BESTELLUNG VON ERSATZTEILEN IMMER ANGEBEN:

- Die Seriennummer der Maschine
- Die Nummer des Teiles
- Die gewünschte Stückzahl

NELL'ORDINARE I RICAMBI, SI PREGA DI INDICARE:

- Il tipo ed il numero di serie della macchina
- Il codice del componente
- La quantità desiderata

- Toutes les pièces détachées et sous-ensembles sont à commander au magasin pièces de rechange.
- **Les équipements optionnels (OPT)** ainsi que les **notices d'instructions** sont à commander auprès des **services commerciaux**.

- Service parts and service part assemblies are to be ordered through the spare parts department.
- **Optional equipment (OPT)** and **assembly operator's manuals** should be ordered through the **wholegood sales department**.

- Bestellungen für Ersatzteile und Baugruppen sind an die Ersatzteilabteilung zu richten.
- **Sonderausrüstungen (OPT)** sowie **Montage- und Betriebsanleitungen**, bestellen Sie bitte bei der **Verkaufsabteilung für Maschinen**.

- I ricambi e i sotto-assiemi devono essere ordinati al Magazzino Ricambi.
- **Le attrezzature opzionali (OPT)** ed i **manuali dell'operatore** devono essere ordinati al **Servizio Commerciale**.

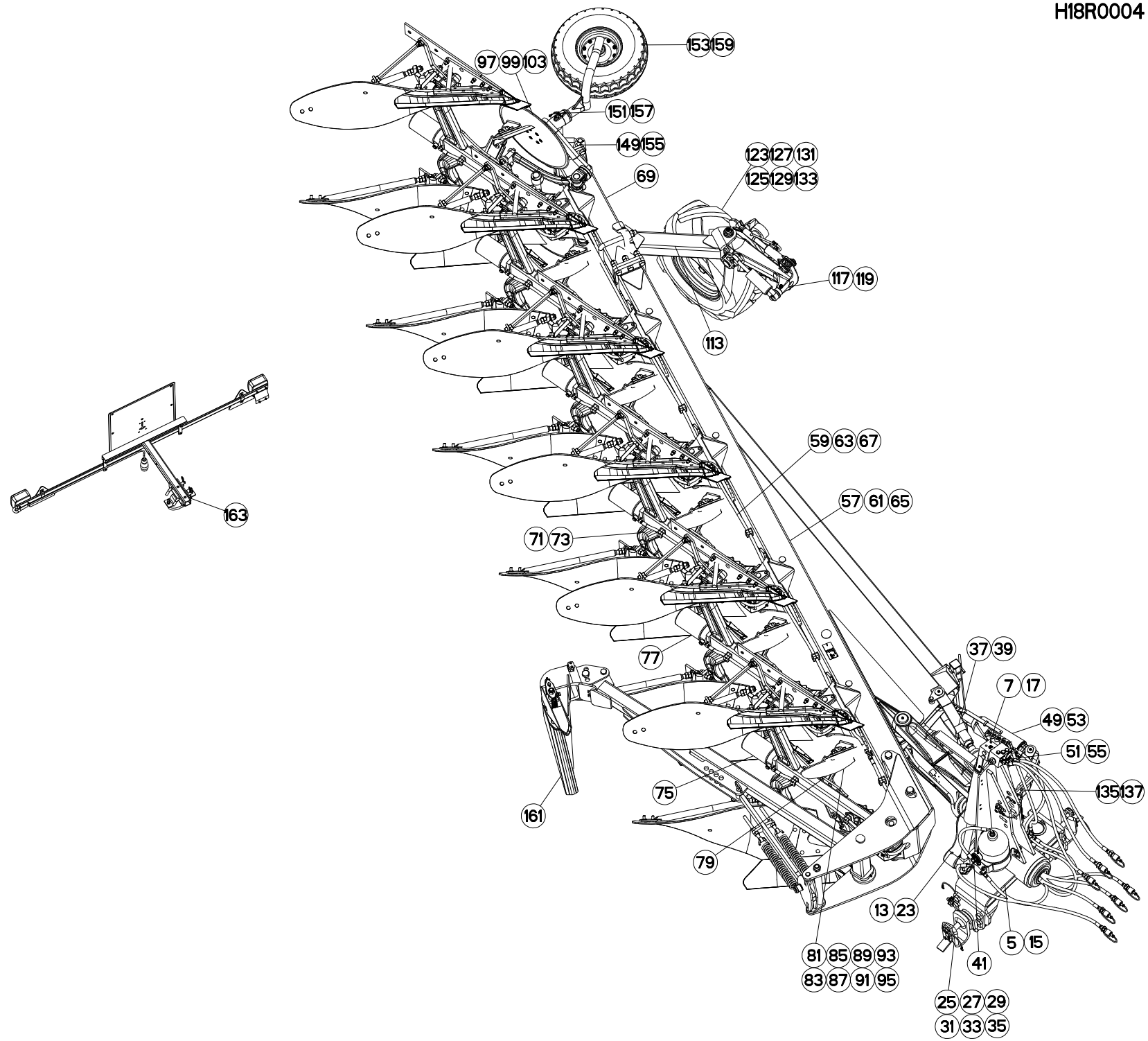




TABLE DES MATIERES - TABLE OF CONTENTS - INHALTSVERZEICHNIS - INDICE

H18R0004 A

Catalogue P.D.R. - Spare parts list - Ersatzteilliste - Pezzi di Ricambio :

HR057ATL B

Annule et remplace - Cancels and replaces - Annulliert und ersetzt - Annulla e sostituisce :

A

Page	Opt	Groupe de pièces	Parts group index	Teilegruppe	Gruppo di parti
003		PICTOGRAMME DE SECURITE	SAFETY ALERT SYMBOL	PIKTOGRAMM SICHERHEIT	ADESIVI DI SICUREZZA
005		AVANT-TRAIN B	HEADSTOCK B	PFLUGKOPF B	TESTA DI ROTAZIONE B
007		HYDRAULIQUE AVANT TRAIN B	HEADSTOCK B	HYDRAULIKELEMENTE PFLUGKOPF B	PORTA-ATTREZZI B
009		AVANT-TRAIN B OSCILLANT	HEADSTOCK B OSCILLATING	PFLUGKOPF B SCHWINGEND	TESTA DI ROTAZIONE B OSCILLANT
011		HYDRAULIQUE AVANT TRAIN B OSC	HEADSTOCK B OSCILLATING	HYDRAULIKELEMENTE PFLUGKOPF B	PORTA-ATTREZZI B OSCILLANTE
013		PARTIE MÉDIANE B	MAIN LINK B	MITTELTEIL B	TIRANTE PRINCIPALE B
015		AVANT-TRAIN A	HEADSTOCK A	PFLUGKOPF A	TESTA DI ROTAZIONE A
017		HYDRAULIQUE AVANT TRAIN A	HEADSTOCK A	HYDRAULIKELEMENTE PFLUGKOPF A	PORTA-ATTREZZI A
019		AVANT-TRAIN A OSCILLANT	HEADSTOCK A OSCILLATING	PFLUGKOPF A SCHWINGEND	TESTA DI ROTAZIONE A OSCILLANT
021		HYDRAULIQUE AVANT TRAIN A OSC	HEADSTOCK A OSCILLATING	HYDRAULIKELEMENTE PFLUGKOPF A	PORTA-ATTREZZI A OSCILLANTE
023		PARTIE MÉDIANE A	MAIN LINK A	MITTELTEIL A	TIRANTE PRINCIPALE A
025		TRAVERSE STD2 Ø50	CROSS SHAFT STD2 Ø50	TRAGACHSE STD2 Ø50	TUBO DI SUPPORTO STD2 Ø50
027		TRAVERSE STD2.5 Ø50	CROSS SHAFT STD2.5 Ø50	TRAGACHSE STD2.5 Ø50	TUBO DI SUPPORTO STD2.5 Ø50
029		TRAVERSE STD3 AVTB	CROSS SHAFT STD3 AVTB	TRAGACHSE STD3 AVTB	TUBO DI SUPPORTO STD3 AVTB
031		TRAVERSE STD2 AVTA	CROSS SHAFT STD2 AVTA	TRAGACHSE STD2 AVTA	TUBO DI SUPPORTO STD2 AVTA
033		TRAVERSE STD2-965 A	CROSS SHAFT STD2-965 A	TRAGACHSE STD2-965 A	TUBO DI SUPPORTO STD2-965 A
035		TRAVERSE STD3 AVTA	CROSS SHAFT STD3 AVTA	TRAGACHSE STD3 AVTA	TUBO DI SUPPORTO STD3 AVTA
037		DÉPORT MÉCANIQUE	MECHANICAL OFFSET	MECH. VORDERFURCHENEINSTELLUNG	SFALSAMENTO MECCANICO
039		DÉPORT HYDRAULIQUE	HYDRAULIC OFFSET	HYDR. VORDERFURCHENEINSTELLUNG	SFALSAMENTO IDRAULICO
041		ASSERV.HYD. DE BASE MASTER NSH	BASIC HYD. BLOCK MAST.NSH	HYDRAULIKANLAGE	BLOCCO IDRAULICO
043	OPT	MAXIBAR	MAXIBAR	MAXIBAR	MAXIBAR
045	OPT	VARIBAR	VARIBAR	VARIBAR	VARIBAR
047	OPT	VARIBAR MAXIBAR	VARIBAR MAXIBAR	VARIBAR MAXIBAR	VARIBAR MAXIBAR
049		LARGEUR DE TRAVAIL REPLIABLE B	WORKING WIDTH/FOLDING B	SCHNITTBREITENEINSTELLUNG B	LARGHEZZA LAVORO/RIPIEGAMENTO
051		RETOURNEMENT + REPLIAGE HYDR.	TURNOVER + HYDR.FOLDING	DREHUNG + HYDR.SCHWENKB.	RIBALTAMENTO + PIEGHEVOLE IDRI
053		LARGEUR DE TRAVAIL REPLIABLE A	WORKING WIDTH/FOLDING A	SCHNITTBREITENEINSTELLUNG A	LARGHEZZA LAVORO/RIPIEGAMENTO
055		RETOURNEMENT + REPLIAGE HYDR.	TURNOVER + HYDR.FOLDING	DREHUNG + HYDR.SCHWENKB.	RIBALTAMENTO + PIEGHEVOLE IDRI
057		BATI VM1513EH102 + TRINGLERIE	FRAME VM1513EH102 + LINKAGE	RAHMEN VM1513EH102 + GESTÄNGE	TELAIO VM1513EH102 + BIELLISMO
059		HYDRAULIQUE VM1513EH102	HYDRAULIC VM1513EH102	HYDRAULIK VM1513EH102	IDRAULICO VM1513EH102
061		BATI VM1514EH102 + TRINGLERIE	FRAME VM1514EH102 + LINKAGE	RAHMEN VM1514EH102 + GESTÄNGE	TELAIO VM1514EH102 + BIELLISMO
063		HYDRAULIQUE VM1514EH102	HYDRAULIC VM1514EH102	HYDRAULIK VM1514EH102	IDRAULICO VM1514EH102
065		BATI VM1515EH90 + TRINGLERIE	FRAME VM1515EH90 + LINKAGE	RAHMEN VM1515EH90 + GESTÄNGE	TELAIO VM1515EH90 + BIELLISMO
067		HYDRAULIQUE VM1515EH90	HYDRAULIC VM1515EH90	HYDRAULIK VM1515EH90	IDRAULICO VM1515EH90
069		EXTENSION VM151 NSH	EXTENSION VM151 NSH	ERWEITERUNG VM151 NSH	PROLUNGA VM151 NSH
071		AGE SECURITE NSH	PLOUGH LEG NSH SAFETY	GRINDEL NSH STEINSICHERUN	BURE DI SICUREZZA NSH
073		AGE SECURITE NSH (LOSANGE)	PLOUGH LEG NSH SAFETY (DIAMOND)	GRINDEL NSH STEINSICHERUN (RAU)	BURE DI SICUREZZA NSH (DIAMANT)
075		VERIN NSH 110	CYLINDER NSH 110	ZYLINDER NSH 110	CILINDRO NSH 110
077		VERIN NSH 100	CYLINDER NSH 100	ZYLINDER NSH 100	CILINDRO NSH 100
079		BOITIER TIGES RASETTE	SKIMMER LEG/SUPPORT	HALTERUNG/VORSCHALESTIEL	GAMBO DEL PREVOMERE
081		RASETTE ZD/ZG	SKIMMER ZD/ZG	VORSCHÄLER ZD/ZG	AVANVOMERE ZD/ZG

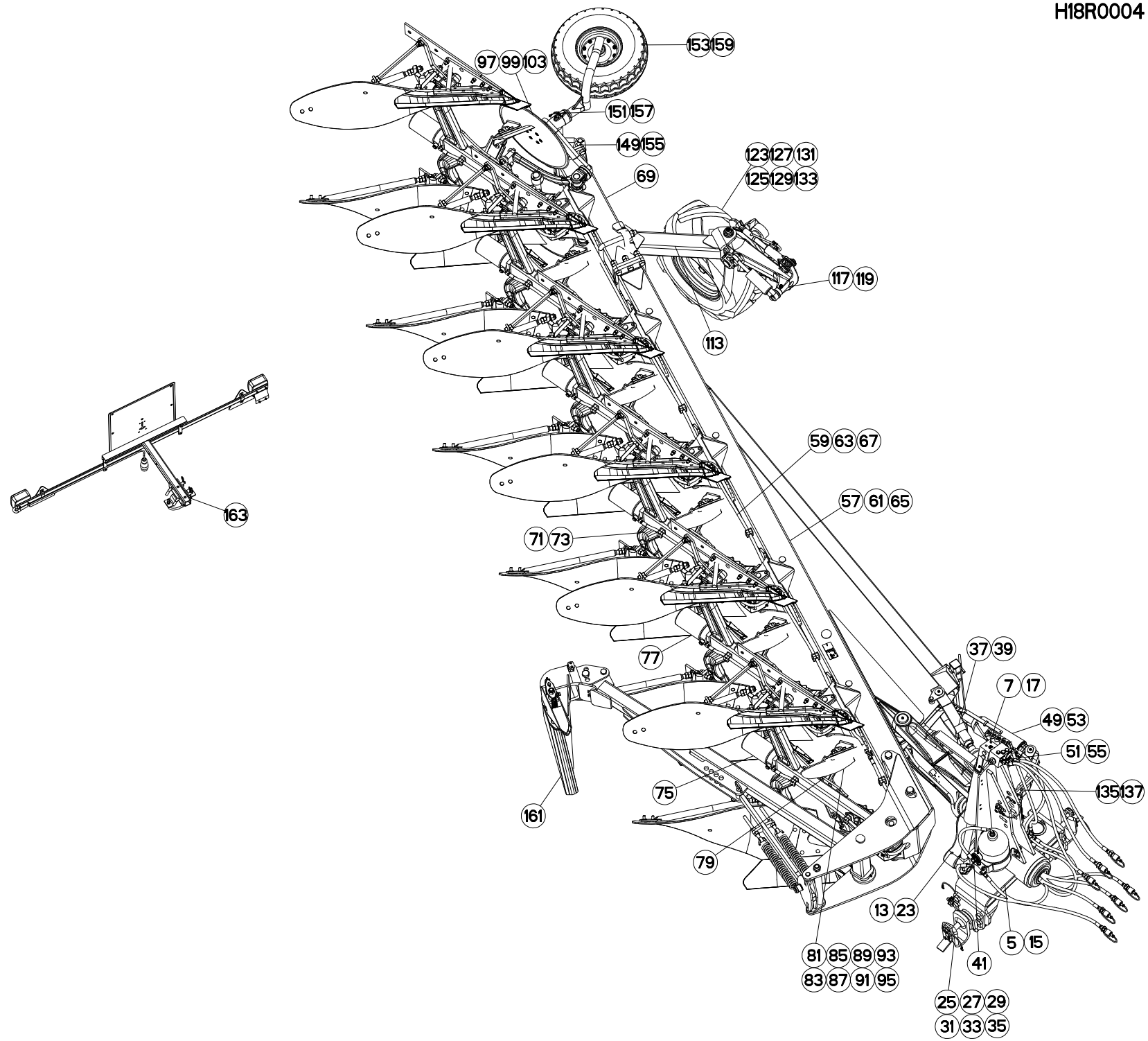




TABLE DES MATIERES - TABLE OF CONTENTS - INHALTSVERZEICHNIS - INDICE

H18R0004 A

Catalogue P.D.R. - Spare parts list - Ersatzteilliste - Pezzi di Ricambio :

HR057ATL B

Annule et remplace - Cancels and replaces - Annulliert und ersetzt - Annulla e sostituisce :

A

Page	Opt	Groupe de pièces	Parts group index	Teilegruppe	Gruppo di parti
083		RASLETTE ZH/ZHL	SKIMMER ZH/ZHL	VORSCHÄLER ZH/ZHL	AVANVOMERE ZH/ZHL
085		RASLETTE ZRE/ZRL	SKIMMER ZRE/ZRL	VORSCHÄLER ZRE/ZRL	AVANVOMERE ZRE/ZRL
087		RASLETTE ZGC	SKIMMER ZGC	VORSCHÄLER ZGC	AVANVOMERE ZGC
089		RASLETTE ZXL DROITE	SKIMMER ZXL RIGHT	VORSCHÄLER ZXL RECHTS	AVANVOMERE ZXL DX
091		RASLETTE ZXL GAUCHE	SKIMMER ZXL LEFT	VORSCHÄLER ZXL LINKS	AVANVOMERE ZXL SX
093		RASLETTE ZXE DROITE	SKIMMER ZXE RIGHT	VORSCHÄLER ZXE RECHTS	AVANVOMERE ZXE DX
095		RASLETTE ZXE GAUCHE	SKIMMER ZXE LEFT	VORSCHÄLER ZXE LINKS	AVANVOMERE ZXE SX
097	OPT	COUTRES CIRCULAIRES NS	DISC COULTER NS	SCHEIBENSECHE NS	ASSOLCATORE A DISCO C.
099	OPT	COUTRE CIRCULAIRE A SÉCURITÉ	DISC COULTER WITH SAFETY	SCHEIBENSECH MIT SICHERUNG	ASSOLCATORE A DISCO C. SICURR.
103	OPT	COUTRES CIRCULAIRES SECU. NS	DISC COULTER SECU. NS	SCHEIBENSECHE NS	ASSOLCATORE A DISCO C.
105	OPT	SUPPORT LATÉRAL ROUE PIVOT	BRACKET	SEIT. HALTER F. PENDELSTÜTZRAD	SUPPORTO RUOTA
107	OPT	SUPPORT ARRIÈRE ROUE PIVOT	REAR BRACKET DEPTH WHEEL	HINTERE HALTERUNG LAUFRAD	STAFFA POSTERIORE RUOTA DI PRO
109	OPT	DISPOSITIF ROUE PIVOT	SWIVEL WHEEL DEVICE	HALTERUNG FÜR PENDELSTÜTZRAD	DISPOSITIVO RUOTA PIVOTANTE
111	OPT	ROUE DE RÉGULATION Ø600X210	DEPTH WHEEL Ø600X210	STÜTZRAD Ø600X210	RUOTA DI PROFONDITA Ø600X210
113	OPT	SUPPORT ROUE AMORTISSEUR	BRACKET DEPTH WHEEL SHOCK ABSO	HALTERUNG STUTZRAD STOSSDÄMPFE	SUPPORTO RUOTA AMMORTIZZA
115	OPT	SUPPORT ARRIÈRE PIVOT AMORTISS	REAR BRACKET SWIVEL MECHANICAL	HINTERE HALTERUNG HALTER STÜTZ	STAFFA POSTERIORE AMMORT. PIVO
117	OPT	ROUE DE REGULATION AMORTISSEUR	DEPTH WHEEL DAMPER	STÜTZRAD STOSSDÄMPFER	RUOTA DI PROFONDITA AMMORTIZZA
119	OPT	ROUE DE RÉGULATION HYDRAULIQUE	DEPTH WHEEL HYDRAULIC	STÜTZRAD HYDRAULIK	RUOTA DI PROFONDITA IDRAULICO
121	OPT	HYDRAULIQUE ROUE DE RÉGULATION	HYDRAULIC DEPTH WHEEL	HYDRAULIK STÜTZRAD	IDRAULICO RUOTA DI PROFONDITA
123	OPT	ROUE DE REGULATION Ø600X210 AM	DEPTH WHEEL Ø600X210 DAMPER	STÜTZRAD Ø600X210 STOSSDÄMPFER	RUOTA DI PROFONDITA Ø600X210 A
125	OPT	ROUE DE REGULATION Ø660X320 AM	DEPTH WHEEL Ø660X320 DAMPER	STÜTZRAD Ø660X320 STOSSDÄMPFER	RUOTA DI PROFONDITA Ø660X320 A
127	OPT	ROUE DE REGULATION Ø688X295 AM	DEPTH WHEEL Ø688X295 DAMPER	STÜTZRAD Ø688X295 STOSSDÄMPFER	RUOTA DI PROFONDITA Ø688X295 A
129	OPT	ROUE DE REGULATION Ø690X250 AM	DEPTH WHEEL Ø690X250 DAMPER	STÜTZRAD Ø690X250 STOSSDÄMPFER	RUOTA DI PROFONDITA Ø690X250 A
131	OPT	ROUE DE REGULATION Ø690X320 AM	DEPTH WHEEL Ø690X320 DAMPER	STÜTZRAD Ø690X320 STOSSDÄMPFER	RUOTA DI PROFONDITA Ø690X320 A
133	OPT	ROUE DE REGULATION Ø736X328 AM	DEPTH WHEEL Ø736X328 DAMPER	STÜTZRAD Ø736X328 STOSSDÄMPFER	RUOTA DI PROFONDITA Ø736X328 A
135	OPT	VERROUILLAGE TRANSPORT AVT B	TRANSPORT LOCKING MECHANIC AVT	TRANSPORTVERRIEGELUNG AVT B	MECCANISMO DI BLOCC. TRASPORTO
137	OPT	VERROUILLAGE TRANSPORT AVT A	TRANSPORT LOCKING MECHANIC AVT	TRANSPORTVERRIEGELUNG AVT A	MECCANISMO DI BLOCC. TRASPORTO
139	OPT	FIXATION ROUE COMBINÉE	COMBINED WHEEL MOUNTING	HALTERUNG F. KOMBIRAD	FISSAGGIO RUOTA COMBINATA
141	OPT	SUPPORT ROUE COMBINÉE 600/690	BRACKET DEPTH WHEEL 600/690	HALTERUNG KOMBISTÜZTRAD 600/69	SUPPORTO RUOTA DI PROFONDITA'
143	OPT	ROUE COMBINÉE Ø600X210	COMBINED WHEEL Ø600X210	KOMBISTÜTZRAD Ø600X210	RUOTA COMBINATA Ø600X210
145	OPT	ROUE COMBINÉE Ø690X250	COMBINED WHEEL Ø690X250	KOMBISTÜTZRAD Ø690X250	RUOTA COMBINATA Ø690X250
147	OPT	ROUE COMBINÉE Ø690X320	COMBINED WHEEL Ø690X320	KOMBISTÜTZRAD Ø690X320	RUOTA COMBINATA Ø690X320
149	OPT	SUPPORT ARRIÈRE	REAR BRACKET	HINTERE HALTERUNG	STAFFA POSTERIORE
151	OPT	SUPPORT ROUE DE TRANSPORT	BRACKET TRANSPORT WHEEL	HALTERUNG TRANSPORTRAD	SUPPORTO RUOTA TRASPORTO
153	OPT	ROUE DE TRANSPORT Ø540X165	TRANSPORT WHEEL Ø540X165	TRANSPORTRAD Ø540X165	RUOTA DI TRASPORTO Ø540X165
155	OPT	SUPPORT ROUE TRANSPORT/EXTENS.	BRACKET TRANSPORT WHEEL/EXTENS	HALTERUNG TRANSPORTRAD/ERWEIT.	SUPPORTO RUOTA TRASP./ESTENS.
157	OPT	SUPPORT ROUE DE TRANSPORT	BRACKET TRANSPORT WHEEL	HALTERUNG TRANSPORTRAD	SUPPORTO RUOTA TRASP.
159	OPT	ROUE D660 + MOYEU	WHEEL D660 + WHEELHUB	RAD D660 + NABENGEHAEUSE	RUOTA D660 CON MOZZO
161	OPT	BRAS OUTIL TRAIINE VM151 NSH	FURROW PRESS ARM VM151 NSH	PACKERARM VM151 NSH	SOTTOCOMPRESSORE BRACCIO VM151
163	OPT	RAMPE DE SIGNALISATION NS	NS REAR LIGHTING BOARD	NS HECKBELEUCHTUNG FÜR TRANSPO	IMPIANTO TRASPORTO NS

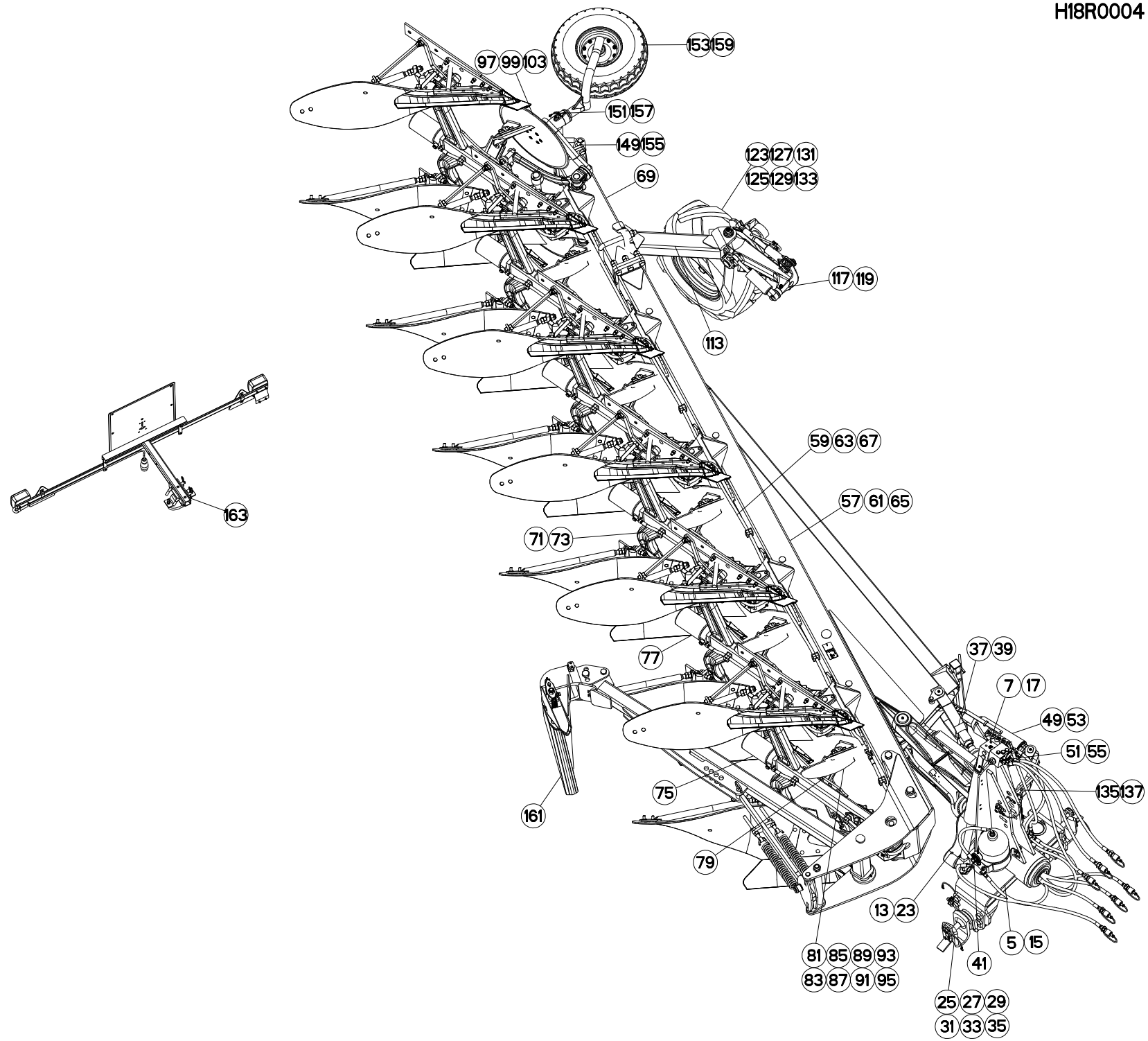




TABLE DES MATIERES - TABLE OF CONTENTS - INHALTSVERZEICHNIS - INDICE

H18R0004 A

Catalogue P.D.R. - Spare parts list - Ersatzteilliste - Pezzi di Ricambio :


HR057ATL B

Annule et remplace - Cancels and replaces - Annulliert und ersetzt - Annulla e sostituisce :

A

Page	Opt	Groupe de pièces	Parts group index	Teilegruppe	Gruppo di parti
165	OPT	ELECTROVANNE	ELECTROSWITCH	ELEKTROWAHLSCHALTUNG	ELECTROVALVOLA
167	OPT	SELECTEUR ELECTROHYDR.4 FONC.	ELECTROHYDR.SELECTOR 4 FUNCT.	ELECTROHYDR.SELECTOR 4 FUNKT.	ELECTROIDRA.SELETTORE 4 FUNZ.

1




PRUDENCE

- 1 Avant la mise en route de la charue lire la notice d'utilisation et les prescriptions de sécurité. Réclamer la notice si elle manque. Avant toute utilisation, mettre tous les dispositifs de sécurité et s'assurer et contrôler le serrage de la bride(s).
- 2 Veiller au serrage correct de l'essieu avant.
- 3 Éloigner toute personne de la zone de retournement de la charue réversible.
- 4 Avant de décaler la charue, placer en position le levage de rapas.

950 444

6





ADVARSEL

- 1 Les prescriptions d'usage et les prescriptions de sécurité s'appliquent toujours les deux à pleins. L'éclairage arrière est obligatoire avec tout tracteur. Pour toute utilisation, lire attentivement et observer les prescriptions de sécurité et les prescriptions de sécurité de la charue.
- 2 Contrôler le tracteur avant de commencer à travailler.
- 3 Garder toute personne hors de la zone de retournement de la charue réversible.
- 4 Pour pleurer, régler la traction avant et la traction arrière de manière correcte.

950 444


11

Danger de pincement
Danger of pinching
Vorsicht! Quetschgefahr
Pas på sammenklemning
Gevaar voor beknelling
Pericolo d'impigliarsi
Peligro de aplastamiento

950 476

2




WARNING

- 1 Before using your plough, carefully read the instruction book and safety notes. Request a copy immediately if not supplied. Before every use, check that all safety guards are in place, and check that all nuts and bolts are correctly tightened.
- 2 Ensure that the tractor front axle is correctly weighed.
- 3 Keep all persons away from the turnover zone of reversible ploughs.
- 4 Before removing the plough from the tractor always ensure that its standleg is correctly extended.

950 444

7

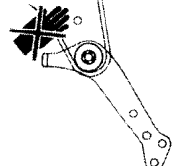


LET OP!

- 1 Lees de gebruiksaanwijzing en alle veiligheidsvoorschriften zorgvuldig toe. Het is altijd verplicht een achterlicht te hebben op een tractor. Lees de gebruiksaanwijzing en alle veiligheidsvoorschriften aandachtig voor gebruik van de ploeg.
- 2 Zorg ervoor dat de vooras correct is afgewogen.
- 3 Zorg ervoor dat alle personen buiten de draaizone van de ploeg.
- 4 Alvorens de ploeg van de tractor af te koppelen, zorg ervoor dat de steunpoot correct is uitgeschoven.

950 444


12



Danger de pincement
Danger of pinching
Vorsicht! Quetschgefahr
Pas på sammenklemning
Gevaar voor beknelling
Pericolo d'impigliarsi
Peligro de aplastamiento

950 476

3



SICHERHEIT

- 1 Vor dem Einsatz des Pfluges bitte unbedingt die Bedienungs- und Wartungsanweisungen sorgfältig durchlesen. In jedem Einsatz die Sicherheitsvorkehrungen auf gute Funktion überprüfen und im Zusammenhang mit allen Sicherheitsmaßnahmen auf festes Sitzen kontrollieren.
- 2 Die Vorderachse des Traktors ist vorwiegend zu beladen.
- 3 Der Aufenthalt von Personen im Wendebereich des Pfluges ist sehr gefährlich und deshalb verboten.
- 4 Vor Abbau des Pfluges vom Schleppter bitte Abstände des Pfluges in die Höhe in Position einstellen lassen.

950 444

8

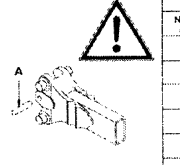


осторожность

- 1. Перед началом эксплуатации плуга прочитать внимательно инструкцию и правила техники безопасности. Если инструкция отсутствует, потребовать его предоставления. Перед каждым использованием установить все устройства безопасности и проверить затяжку болтов и гаек.
- 2. Обеспечить правильное балансировку передней оси.
- 3. Место для людей находится в зоне опрокидывания оборотного плуга.
- 4. Перед отсоединением плуга установить полностью опоры.

950 444


13



APRÈS GONFLAGE DE L'ACCUMULATEUR
Pêcher les boulons (A) d'entretien A
NACH DEM AUFPUMPEN DES DRUCKSPEICHERS
MUSS DER BOLZEN (A) ENTFERNT WERDEN
AFTER INFLATING ACCUMULATOR
REMOVE THE BOLT (A)
EFTER OPHLAMPING AAN TOERENKLEETKI
SLEAF BOLZEN (A) WEGMAKEN
NA HET DRIJK BRENGEN VAN HET SYSTEEM
PEN (A) VERWIJDEREN
DOPO IL GONFIAGGIO DELL'ACCUMULATORE
SILVARE I BULLETTI (A)
DESPUES DE CARGAR EL ACUMULADOR
RETRAER LOS TORNILLOS DE SEGURIDAD

950 476

4




PRUDENCIA

- 1 Antes de la puesta en marcha del arado leer el libro de instrucciones y las prescripciones de seguridad. Reclamar este libro si no ha llegado. Antes de toda utilización colocar todos los dispositivos de seguridad en su lugar y controlar el apriete de los tornillos.
- 2 Controlar los contrapesos respecto sobre al eje delantero.
- 3 Elejar a toda persona que se encuentre en la zona de giro del arado reversible.
- 4 Antes de desenganchar el arado, colocar en su posición el gato de rapas.

950 444

9



Ne jamais descendre du tracteur en marche pour effectuer des réglages sur la machine.
Do not leave a moving tractor to carry out adjustments to the machine.
Es ist verboten, Pflugeinstellungen während der Fahrt durchzuführen.
Det er forbudt at forlade indstillinger på pløven, så længe maskinen er i brug.
Hal scendere dal trattore in movimento per effettuare regolazioni sulla macchina.
No descending from the tractor en marche effectuer réglages sobre la máquina.
Het is verboden, ploeginstellingen uit te voeren met een niet stilstandende ploeg.

950 220

5




PRUDENZA

- 1 Prima di utilizzare l'aratro, leggere le istruzioni per l'uso e le prescrive relative alla sicurezza. Richiedere le istruzioni se non le avete immediatamente in funzione tutti i dispositivi di sicurezza e controllate il serraggio di tutte le viti ed i bulloni.
- 2 Assicurare che il trattore sia sufficientemente zavorzato anteriormente.
- 3 Allontanate tutte le persone dalla zona di ribaltamento dell'aratro reversibile.
- 4 Prima di staccare l'aratro posizionate il cavalletto di sostegno.

950 444

10



Danger pendant le retournement
Danger during turnover
Vorsicht! Aufenthalt im Drehbereich des Pfluges verboten.
Fare under vending
Gevaar tijdens wendelen
Pericolo durante il ribaltamento
Atencion durante el volteo

950 476



VARI-MASTER 151 NSH

H06R0011 A

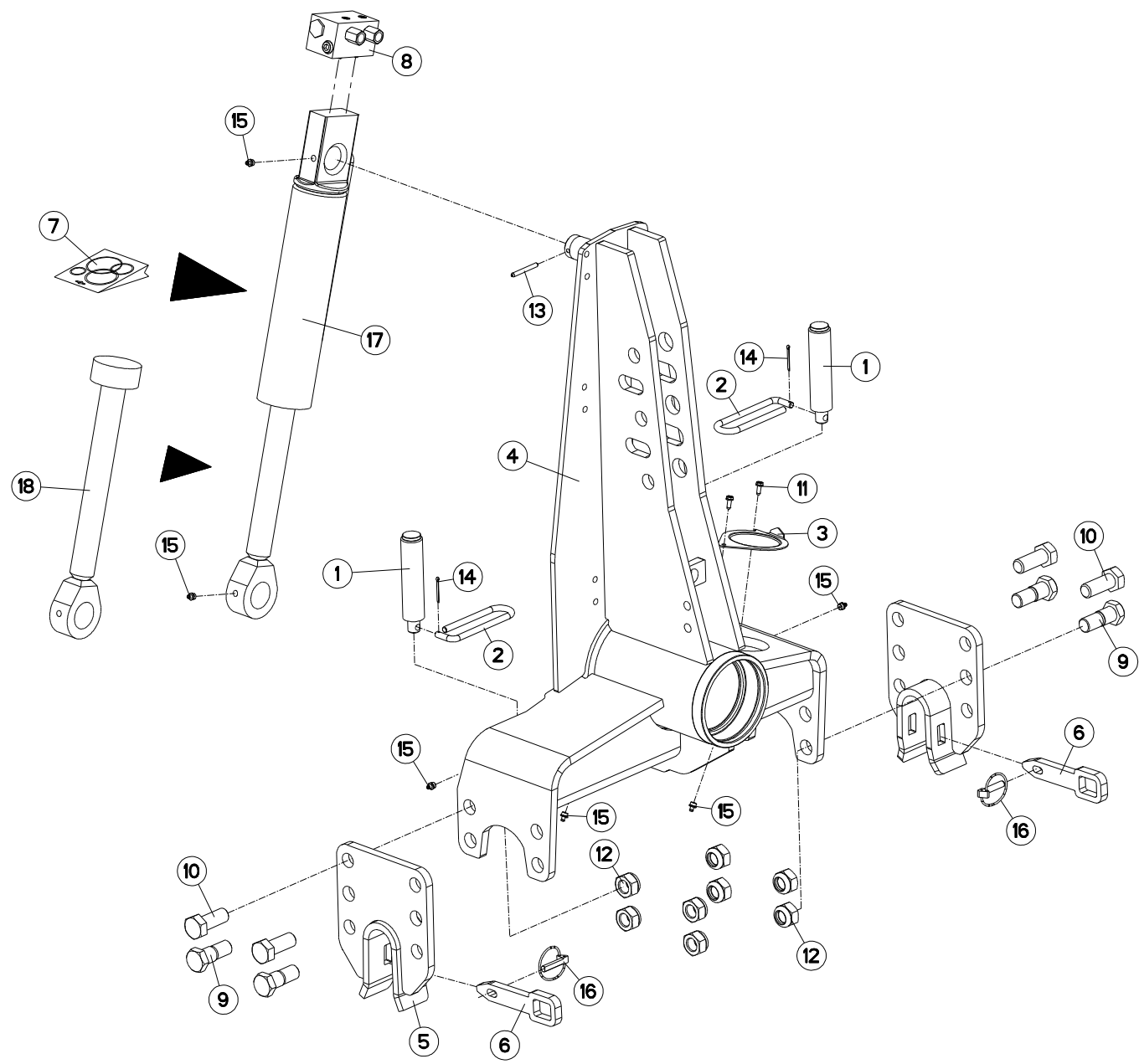
PICTOGRAMME DE SECURITE

SAFETY ALERT SYMBOL

PIKTOGRAMM SICHERHEIT

ADESIVI DI SICUREZZA

Rep	Nr	Qt	Designation	Description	Bezeichnung	Referenza	Remarque - Remark - Bemerkung - Osservazioni
001	950444	001	PICTOGRAMME ' PRUDENCE '	DIAGRAM 'PRUDENCE'	AUFKLEBER 'PRUDENCE'	ADESIVO 'PRUDENCE'	
002	950446	001	PICTOGRAMME ' WARNING '	DIAGRAM 'WARNING'	AUFKLEBER 'WARNING'	ADESIVO 'WARNING'	
003	950447	001	PICTOGRAMME ' SICHEREIT '	DIAGRAM ' SICHEREIT '	AUFKLEBER ' SICHEREIT '	ADESIVO ' SICHEREIT '	
004	950448	001	PICTOGRAMME ' PRUDENCIA '	DIAGRAM ' PRUDENCIA '	AUFKLEBER ' PRUDENCIA '	ADESIVO ' PRUDENCIA '	
005	950449	001	PICTOGRAMME ' SICUREZZA '	DIAGRAM 'SICUREZZA'	AUFKLEBER 'SICUREZZA'	ADESIVO 'SICUREZZA'	
006	950450	001	PICTOGRAMME ' ADVARSEL '	DIAGRAM ' ADVARSEL '	AUFKLEBER ' ADVARSEL '	ADESIVO ' ADVARSEL '	
007	950451	001	PICTOGRAMME ' LET OP!' HOLLAND	DIAGRAM ' LET OP!' HOLLAND	AUFKLEBER ' LET OP!' HOLLAND	ADESIVO ' LET OP!' PER HOLLAND	
008	H0600220	001	PICTOGRAMME ' PRUDENCE '	DIAGRAM ' PRUDENCE '	AUFKLEBER ' PRUDENCE '	ADESIVO ' PRUDENCE '	
009	950332	001	PICTOGR.NE PAS DESC. TRACTEUR	DIAGRAM-DON'T LEAVE TRACTOR.	AUFKLEBER ABSTEIGEN TRAKTOR	ADESIVO NON STACCARE IL TRATTO	
010	950471	001	PICTOGR.SILHOUETTE/CHARRUE	DIAGRAM	AUFKLEBER	ADESIVO CORPI IN ROTAZIONE	
011	950476	001	PICTOGR.DANGER/ECRASEMENT	DIAGRAM - DANGER OF CRUSHING	AUFKLEBER QUETSCHUNGSGEFAHR	ADESIVO ORGANI DI SCHIACCIAMEN	
012	950474	001	PICTOGR.PINCEMENT/SECURITE	DIAGRAM	AUFKLEBER	ADESIVO ORGANI DI PINZAMENTO	
013	950347	001	PICTOGR.BROCHE AGE/NSH	DIAGRAM	AUFKLEBER	ADESIVO PICCOLE PARTI TAGLIENT	





VM1513EH-VM1514H

H01R0035 A

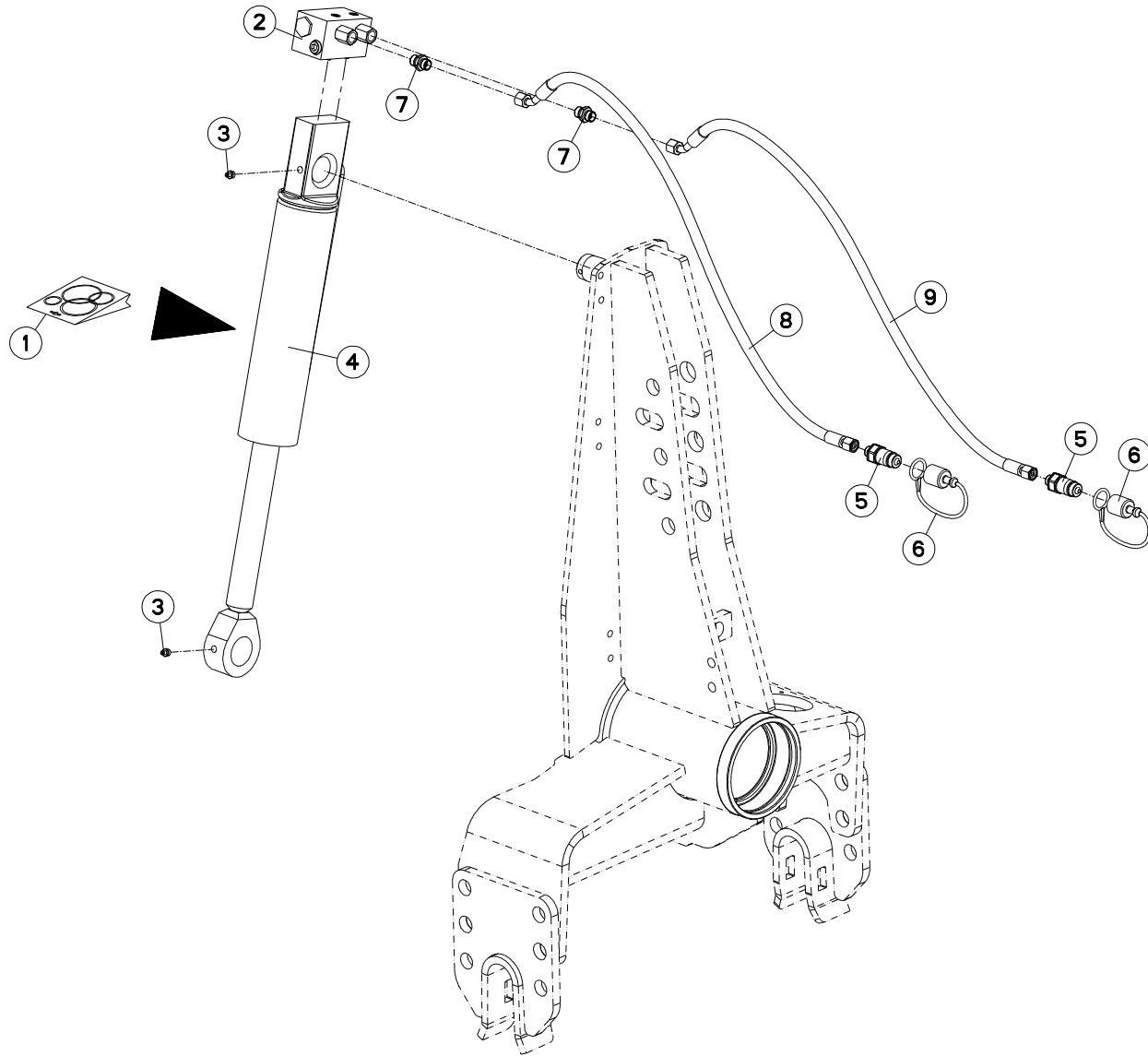
AVANT-TRAIN B

HEADSTOCK B

PFLUGKOPF B

TESTA DI ROTAZIONE B

Rep	Nr	Qt	Designation	Description	Bezeichnung	Referenza	Remarque - Remark - Bemerkung - Osservazioni
001	130126	002	BUTEE/APLOMB D36	LEVELLING ADJUSTER D36	ANSCHLAG D36	PERNO FIL.GROSSO	
002	139108	002	POIGNEE	HANDLE	HANDGRIFF	MANIGLIA	
003	222111	001	COUVERCLE	COVER	ABDEKUNG	COPERCHIO	
004	582212	001	POTENCE B	HEADSTOCK (B)	PFLUGKOPF (B)	POTENCE B	
005	582754	002	MAIN D'ATTELAGE	HAND (B)	ANHAENGUNG (B)	MAIN D'ATTELAGE	
006	750091	002	VERROU DE TRAVERSE	LOCK	TRAGACHSERIEGEL	FERMO(30X15) D&G X TRAVERSA	
007	951200	001	POCH.JOINTS (951127/8/951177)	SEALS PACKET (951127/8/951177)	DICHTSATZ FUER 951127/8/951177	SERIE GUARNIZIONI	: 951131
008	952378	001	V BLOC DE RETOURNEMENT	V TURNOVER BLOCK HIGH FLOW	V BLOCK FUER DREHUNG	V BLOCCO DI RITORNO	
009	970108	004	VIS EPAULEE H 24/26	SCREW SHOULDER H 24/26	SCHRAUBE H 24/26	VITE	
010	80062461	004	VIS TETE HEXAGONALE ZBC	HEXAGON HEAD SCREW ZBC	SECHSKANTSCHRAUBE ZBC	VITE A TESTA ESAGONALE ZBC	
011	80190616	002	VIS AUTOTARAUEUSE ZBC TAPTITE	SELF-CUTTING SCREW ZBC	GEWINDE-SCHNEIDSCHRAUBE ZBC	BULLONE	
012	80202440	008	ECROU HEXAGONAL AUTOFREINE ZBC	SELF-LOCKING NUT	SELBSTSICHERNDE MUTTER	DADO AUTOBLOCCANTE	
013	80450761	001	GOUPILLE ELASTIQUE	ROLL PIN	SPANNHUELSE	SPINA ELASTICA	
014	80500236	002	GOUPILLE V	SPLIT PIN	SPLINT	COPPIGLIA	
015	82201016	007	GRAISSEUR AUTOTARAUDANT	SELF TAPPING GREASE NIPPLE	GEWINDESCHNEID-SCHMIERNIPPEL	INGRASSATORE	
016	900210	002	GOUPILLE DE SECURITE D 11,50	LYNCH PIN D11,50	KLAPPSTECKER D 11,50	SPINA DI SICUREZZA	
017	951131	001	VERIN NU RETOUR.40X80 C278	TURNOVER CYLINDER	HUBZYLINDER	MARTINETTO	
018	951433	001	TIGE ASSEM.VERIN 951131 3E4	TIGE ASSEM.VERIN 951131 3E4	OLBENSTANGE MIT KOLBEN	STELO COLLEGAMENTO PISTONE	





VM1513EH-VM1514H

H01R0036 A

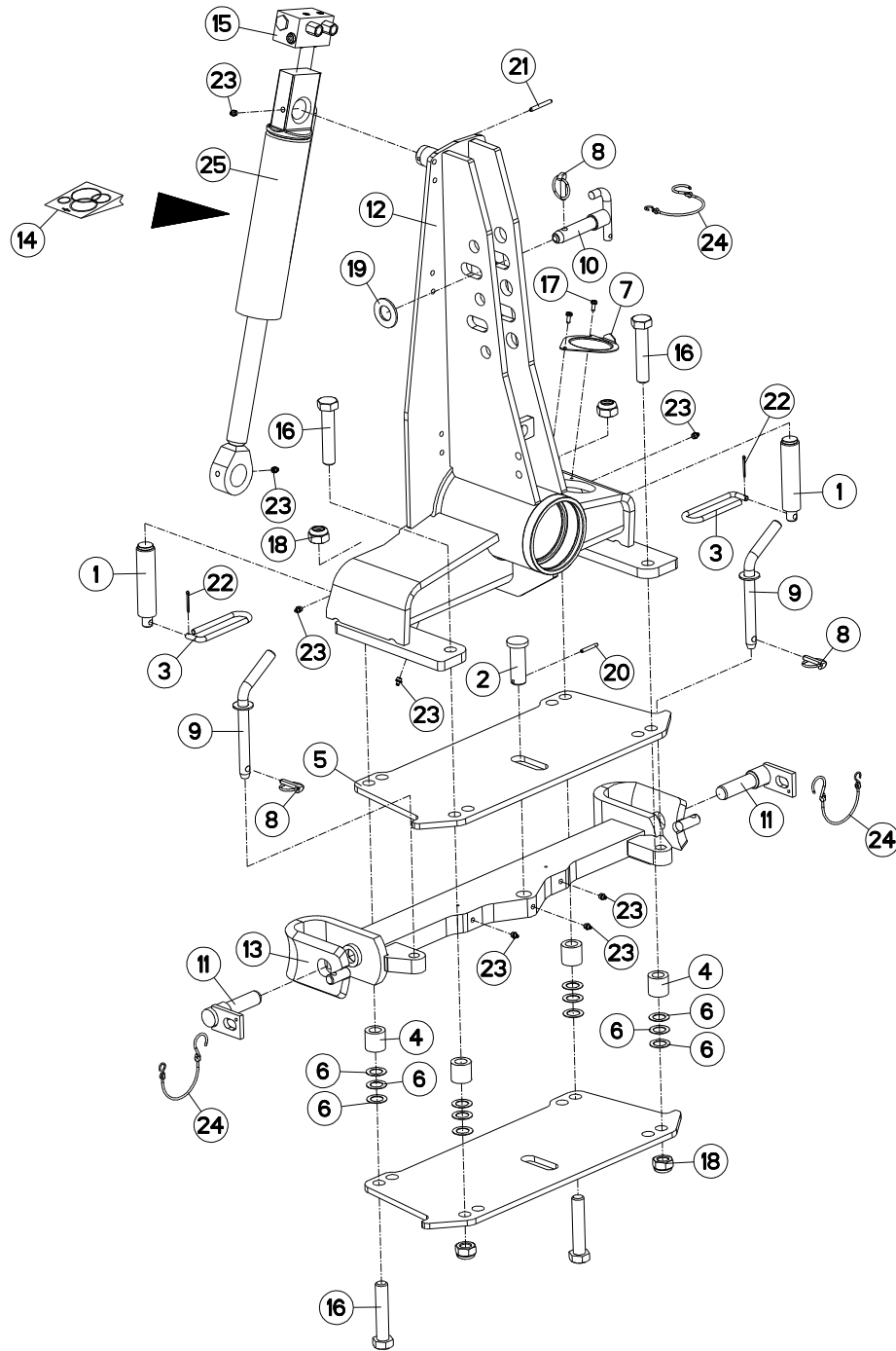
HYDRAULIQUE AVANT TRAIN B

HEADSTOCK B

HYDRAULIKELEMENTE PFLUGKOPF B

PORTA-ATTREZZI B

Rep	Nr	Qt	Designation	Description	Bezeichnung	Referenza	Remarque - Remark - Bemerkung - Osservazioni
001	951200	001	POCH.JOINTS (951127/8/951177)	SEALS PACKET (951127/8/951177)	DICHTSATZ FUER 951127/8/951177	SERIE GUARNIZIONI	: 951131
002	952378	001	V BLOC DE RETOURNEMENT	V TURNOVER BLOCK HIGH FLOW	V BLOCK FUER DREHUNG	V BLOCCO DI RITORNO	
003	82201016	002	GRAISSEUR AUTOTARAUDANT	SELF TAPPING GREASE NIPPLE	GEWINDESCHNEID-SCHMIERNIPPEL	INGRASSATORE	
004	951131	001	VERIN NU RETOUR.40X80 C278	TURNOVER CYLINDER	HUBZYLINDER	MARTINETTO	
005	A4074017	002	COUPLEUR MALE ZBC	QUICK CONNECTION	SCHNELLVERBINDUNG	INNESTO M16X150	
006	A4074019	002	BOUCHON POUR COUPLEUR	PLUG	STOPFEN	TAPPO PLASTICA	
007	A4080401	002	UNION MALE NUE ZBC	MALE SUTD COUPLING ZBC	GERADE EINSCHRAUBVERSCHRAU.ZBC	GIUZIONE DIRITTA ZBC	
008	A4921115	001	FLEXIBLE HYDRAULIQUE	HYDRAULIC HOSE	HYDRAULIKSCHLAUCH	TUBO GOMMA	<->1600 mm
009	A4921115	001	FLEXIBLE HYDRAULIQUE	HYDRAULIC HOSE	HYDRAULIKSCHLAUCH	TUBO GOMMA	<->1600 mm





VM1513EH-VM1514H

H01R0030 A

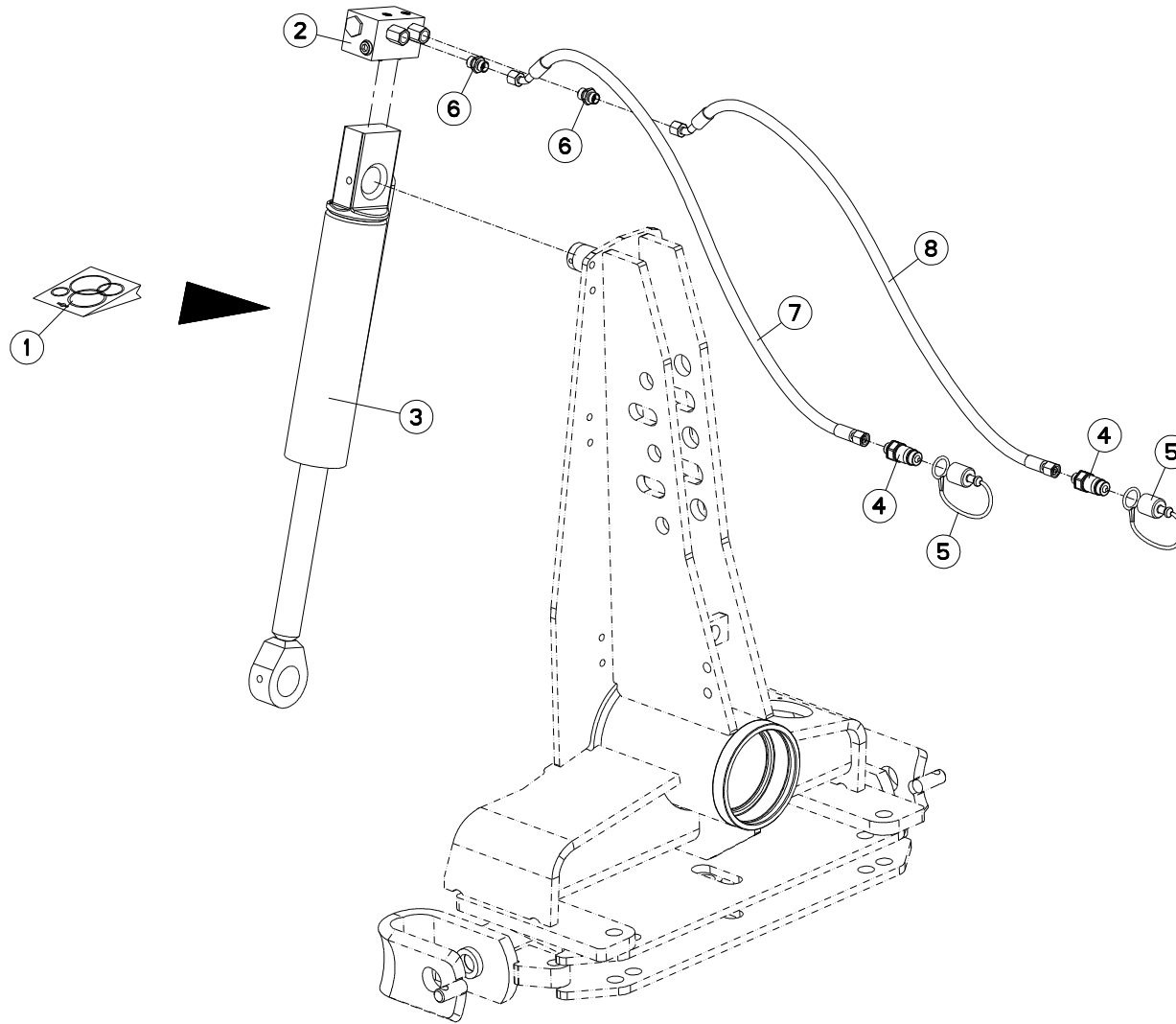
AVANT-TRAIN B OSCILLANT

HEADSTOCK B OSCILLATING

PFLUGKOPF B SCHWINGEND

TESTA DI ROTAZIONE B OSCILLANT

Rep	Nr	Qt	Designation	Description	Bezeichnung	Referenza	Remarque - Remark - Bemerkung - Osservazioni
001	130126	002	BUTEE/APLOMB D36	LEVELLING ADJUSTER D36	ANSCHLAG D36	PERNO FIL.GROSSO	
002	131181	001	AXE DE TRAVERSE	AXLE	ACHSE	PERNO	
003	139108	002	POIGNEE	HANDLE	HANDGRIFF	MANIGLIA	
004	150154	004	ENTRETOISE	SPACER	DISTANZSCHEIBE	DISTANZIALE	
005	211422	002	EMBASE NUE	BASE	SITJFLANSCH	SPESSORE	
006	211423	012	CALE	SPACER	KEIL	SPESSORE	
007	222111	001	COUVERCLE	COVER	ABDEKUNG	COPERCHIO	
008	541001	003	GOUPILLE RAPIDE	LYNCH PIN D10 CAT2	KLAPPSTECKER D10 KAT2	FERMO	
009	543083	002	BROCHE	SPINDLE	SPINDEL	FERMO 3° PUNTO	
010	580296	001	AXE 3 POINT STANDARD 2 D25	TOP LINK PIN CAT2	OBERLENKERBOLZEN KAT 2	PERNO 3 PUNTI STANDARD 2	
011	581705	002	BROCHE	SPINDLE STD 2	SPINDEL STD 2	PERNO	
012	581872	001	POTENCE	HEADSTOCK B SPANISH	PFLUGKOPF B	INSIEME ANTER.	
013	583128	001	TRAVERSE OSCILLANTE	CROSS SHAFT	TRAGACHSE	TRAVERSA	
014	951200	001	POCH.JOINTS (951127/8/951177)	SEALS PACKET (951127/8/951177)	DICHTSATZ FUER 951127/8/951177	SERIE GUARNIZIONI	
015	952378	001	V BLOC DE RETOURNEMENT	V TURNOVER BLOCK HIGH FLOW	V BLOCK FUER DREHUNG	V BLOCCO DI RITORNO	
016	80062489	004	VIS TETE HEXAGONALE ZBC	HEXAGON HEAD SCREW ZBC	SECHSKANTSCHRAUBE ZBC	VITE A TESTA ESAGONALE ZBC	
017	80190616	002	VIS AUTOTARAUEUSE ZBC TAPTITE	SELF-CUTTING SCREW ZBC	GEWINDE-SCHNEIDSCHRAUBE ZBC	BULLONE	
018	80202440	004	ECROU HEXAGONAL AUTOFREINE ZBC	SELF-LOCKING NUT	SELBSTSICHERNDE MUTTER	DADO AUTOBLOCCANTE	
019	80253034	001	RONDELLE PLATE	PLAIN WASHER	SCHEIBE	RONDELLA PIATTA	
020	80450645	001	GOUPILLE ELASTIQUE DACRO	ROLL PIN DACRO	SPANNHUELSE DACRO	SPINA ELASTICA DACRO	
021	80450761	001	GOUPILLE ELASTIQUE	ROLL PIN	SPANNHUELSE	SPINA ELASTICA	
022	80500236	002	GOUPILLE V	SPLIT PIN	SPLINT	COPPIGLIA	
023	82201016	008	GRAISSEUR AUTOTARAUDANT	SELF TAPPING GREASE NIPPLE	GEWINDESCHNEID-SCHMIERNIPPEL	INGRASSATORE	
024	900762	003	LIEN PVC -	LINK	PVC SCHNUR	SUPPORTO	
025	951131	001	VERIN NU RETOUR.40X80 C278	TURNOVER CYLINDER	HUBZYLINDER	MARTINETTO	





VM1513EH-VM1514H

H01R0031 A

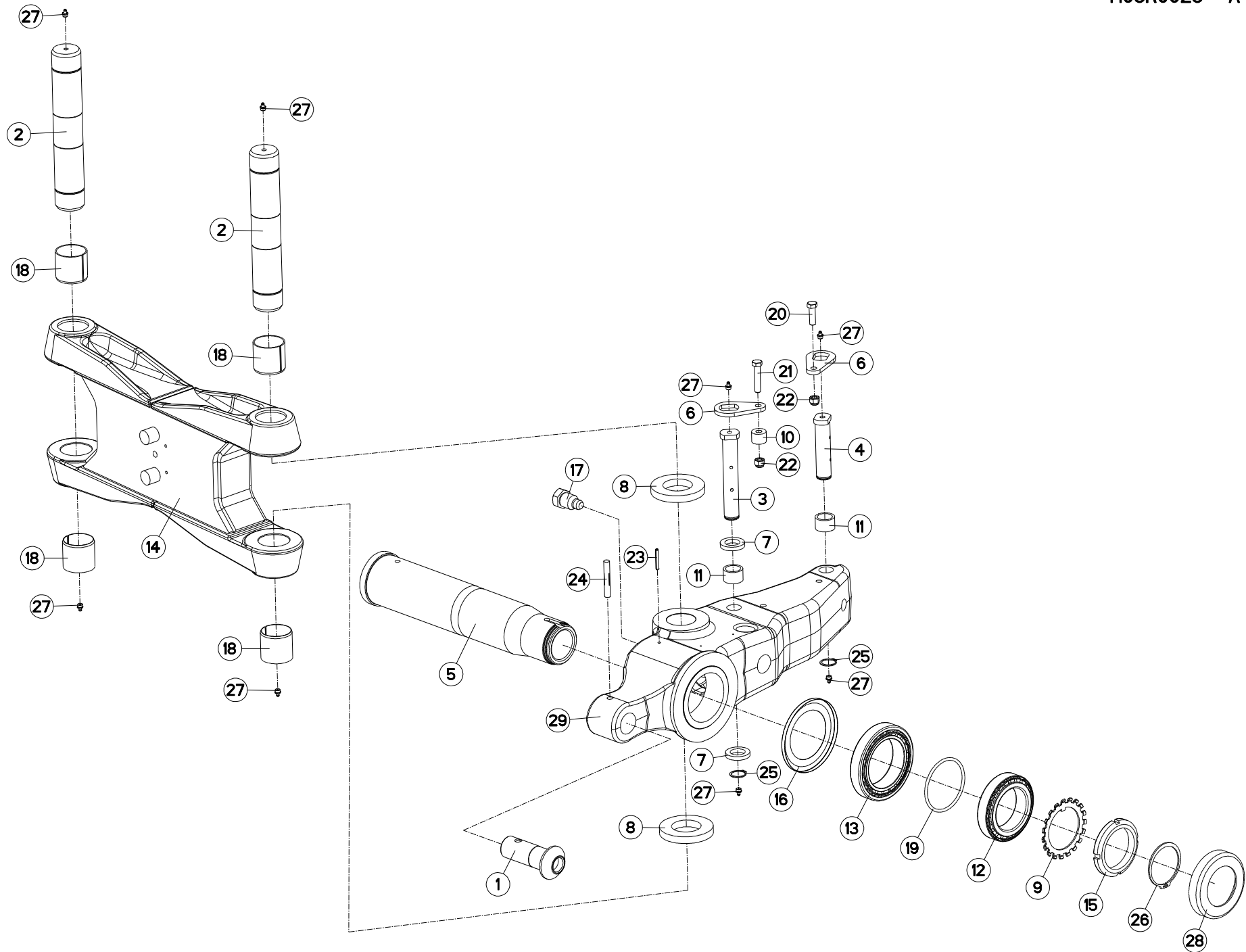
HYDRAULIQUE AVANT TRAIN B OSCI

HEADSTOCK B OSCILLATING

HYDRAULIKELEMENTE PFLUGKOPF B

PORTA-ATTREZZI B OSCILLANTE

Rep	Nr	Qt	Designation	Description	Bezeichnung	Referenza	Remarque - Remark - Bemerkung - Osservazioni
001	951200	001	POCH.JOINTS (951127/8/951177)	SEALS PACKET (951127/8/951177)	DICHTSATZ FUER 951127/8/951177	SERIE GUARNIZIONI	
002	952378	001	V BLOC DE RETOURNEMENT	V TURNOVER BLOCK HIGH FLOW	V BLOCK FUER DREHUNG	V BLOCCO DI RITORNO	
003	951131	001	VERIN NU RETOUR.40X80 C278	TURNOVER CYLINDER	HUBZYLINDER	MARTINETTO	
004	A4074017	002	COUPLEUR MALE ZBC	QUICK CONNECTION	SCHNELLVERBINDUNG	INNESTO M16X150	
005	A4074019	002	BOUCHON POUR COUPLEUR	PLUG	STOPFEN	TAPPO PLASTICA	
006	A4080401	002	UNION MALE NUE ZBC	MALE SUTD COUPLING ZBC	GERADE EINSCHRAUBVERSCHRAU.ZBC	GIUZIONE DIRITTA ZBC	
007	A4921115	001	FLEXIBLE HYDRAULIQUE	HYDRAULIC HOSE	HYDRAULIKSCHLAUCH	TUBO GOMMA	<->1600 mm
008	A4921115	001	FLEXIBLE HYDRAULIQUE	HYDRAULIC HOSE	HYDRAULIKSCHLAUCH	TUBO GOMMA	<->1600 mm





VM1513EH-VM1514H

H03R0028 A

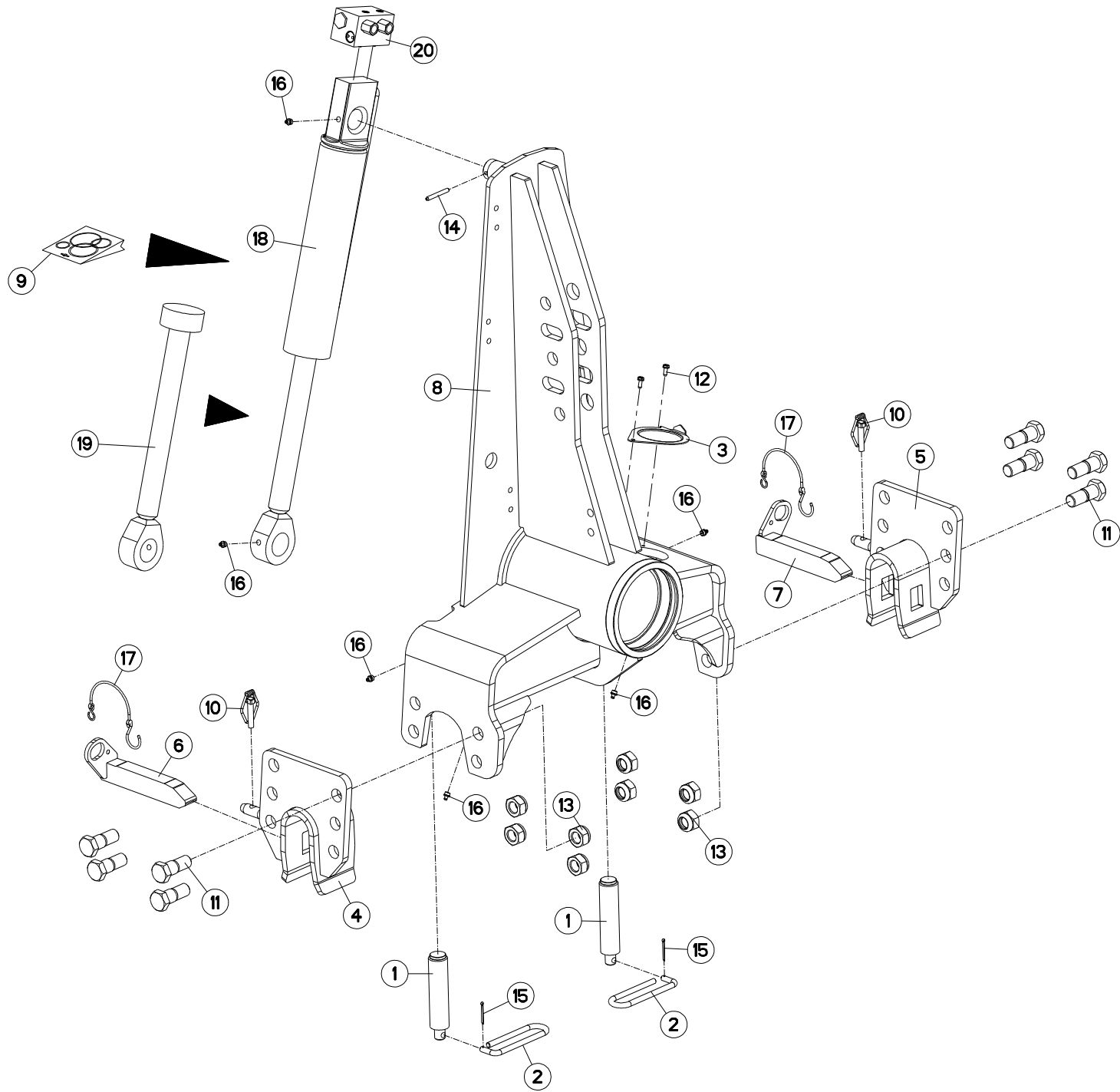
PARTIE MÉDIANE B

MAIN LINK B

MITTELTEIL B

TIRANTE PRINCIPALE B

Rep	Nr	Qt	Designation	Description	Bezeichnung	Referenza	Remarque - Remark - Bemerkung - Osservazioni
001	130128	001	TOURILLON	TRUNNION	DREHZAPFEN	PERNO	
002	131251	002	AXE BIELLE A TTHF	PIN	ACHSE	PERNO	
003	131253	001	AXE DEPORT/DEVERS	AXLE	ACHSE	ASSE	
004	131254	001	AXE L/COUPE REPLIAGE AVT A/B	AXLE	ACHSE	PERNO	
005	157146	001	FUSEE	SHAFT 'B'	DREHWELLE 'B'	ALBERO TRASMISSIONE	
006	212239	002	PLAQUETTE ARRETOIR	STOP PLATE	ARRETIERUNGSBLECH	PLACHETTA	
007	421167	002	RONDELLE	WASHER	SCHEIBE	RONDELLA SPECIALE	
008	421168	002	RONDELLE	WASHER	SCHEIBE	RONDELLA	
009	421191	001	RONDELLE FREIN B	LOCK WASHER	SPANNSCHEIBE	RONDELLA	
010	421211	001	ENTRETOISE	SPACER	DISTANZSCHEIBE	DISTANZIATORE	
011	421213	002	ENTRETOISE VERIN	SPACER	DISTANZSCHEIBE	BOCCOLA	
012	490101	001	ROULEMENT A ROULEAUX CONIQUES	TAPER ROLLER BEARING	ROLLENLAGER	CUSCINETTO	
013	490102	001	ROULEMENT A ROULEAUX CONIQUES	TAPER ROLLER BEARIN.105X160X35	ROLLENLAGER	CUSCINETTO	
014	582293	001	BIELLE	LINK A	PLEUELSTANGE	BIELLA	
015	951115	001	ECROU A ENCOCHES KM18 90X2	NUT 90X2	MUTTER 90X2	GHIERA	
016	951118	001	RONDELLE D'ETANCHEITE	PROTECTOR	SCHEIBE	ANELLO	
017	951241	001	VIS SPECIALE	SPECIAL SCREW	SPEZIAL SCHRAUBE	VITE SPECIALE	
018	951521	004	BAGUE	BUSH PENTZ	RING PENTZ	BOCCOLA 65/60 X 60	
019	951730	001	JOINT TORIQUE OR 104,2X5,7	SEAL	DICHTUNGSRING	ANELLO	
020	80061248	001	VIS TETE HEXAGONALE ZBC	HEXAGON HEAD SCREW ZBC	SECHSKANTSCHRAUBE ZBC	VITE A TESTA ESAGONALE ZBC	
021	80061282	001	VIS TETE HEXAGONALE ZBC	HEXAGON HEAD SCREW ZBC	SECHSKANTSCHRAUBE ZBC	VITE A TESTA ESAGONALE ZBC	
022	80201230	002	ECROU HEXAGONAL AUTOFREINE ZBC	SELF-LOCKING NUT ZBC	SELBSTSICHERNDE MUTTER ZBC	DADO AUTOBLOCCANTE ZBC	
023	80450645	001	GOUPILLE ELASTIQUE DACRO	ROLL PIN DACRO	SPANNHUELSE DACRO	SPINA ELASTICA DACRO	
024	80541280	001	GOUPILLE CANNELEE	GROOVED PIN	KERBSTIFT	COPPIGLIA	
025	80583000	002	CIRCLIP EXTERIEUR	RETAINING RING	SICHERUNGSRING	ANELLO	
026	80588500	001	CIRCLIP EXTERIEUR	RETAINING RING	SICHERUNGSRING	ANELLO	
027	82201016	008	GRAISSEUR AUTOTARAUDANT	SELF TAPPING GREASE NIPPLE	GEWINDESCHNEID-SCHMIERNIPPEL	INGRASSATORE	
028	222128	001	PROTECTEUR AV'B	COVER H/STOCK 'B'	SCHUTZDECKEL KOPF 'B'	COPERCHIO	
029	645204	001	SUPPORT D'ENTRAINEMENT B	DRIVE BRACKET	ANTRIEBHALTERUNG	SUPPORTO	





VM1514EH-VM1515H-VM1515EH-VM1516H

H01R0033 A

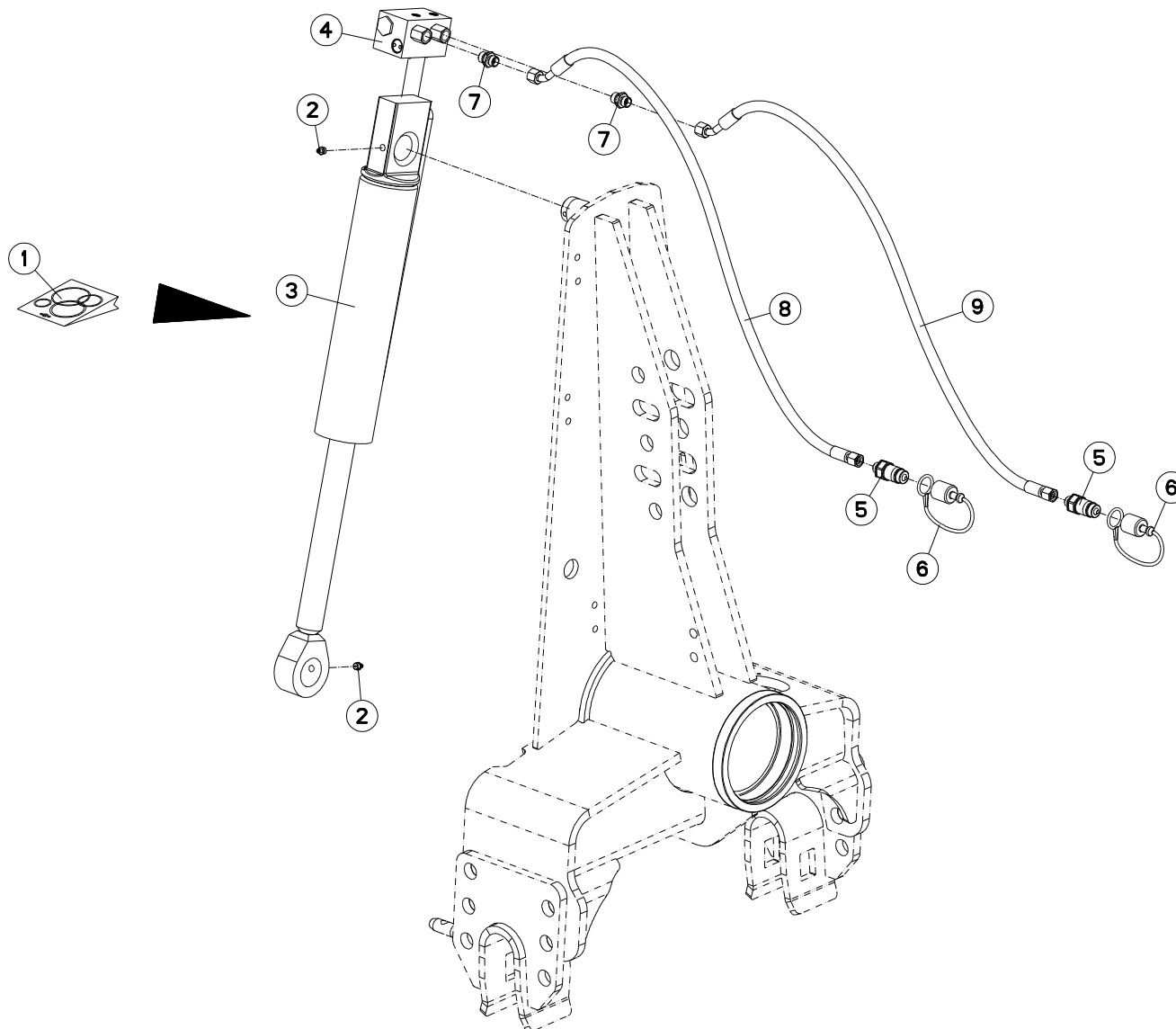
AVANT-TRAIN A

HEADSTOCK A

PFLUGKOPF A

TESTA DI ROTAZIONE A

Rep	Nr	Qt	Designation	Description	Bezeichnung	Referenza	Remarque - Remark - Bemerkung - Osservazioni
001	130126	002	BUTEE/APLOMB D36	LEVELLING ADJUSTER D36	ANSCHLAG D36	PERNO FIL.GROSSO	
002	139108	002	POIGNEE	HANDLE	HANDGRIFF	MANIGLIA	
003	222111	001	COUVERCLE	COVER	ABDEKUNG	COPERCHIO	
004	582748	001	MAIN	HAND	HAND	SUPPORTO BARRA SX	
005	582749	001	MAIN	HAND	HAND	SUPPORTO BARRA DX	
006	582750	001	VERROU (40X30)D/TRVERSE	LOCK R	RIEGEL RECHTS	CHIAVISTELLO	
007	582751	001	VERROU (40X30)G/TRVERSE	LOCK L	RIEGEL LINKS	CHIAVISTELLO	
008	582772	001	POTENCE	HEADSTOCK (A)	PFLUGKOPF (A)	INSIEME ANTER.	
009	951200	001	POCH.JOINTS (951127/8/951177)	SEALS PACKET (951127/8/951177)	DICHTSATZ FUER 951127/8/951177	SERIE GUARNIZIONI	: 951178
010	951408	002	GOUPILLE A RESSORT	LYNCH PIN	KLAPPSTECKER	COPPIGLIA DI SICUREZZA	
011	970108	008	VIS EPAULEE H 24/26	SCREW SHOULDER H 24/26	SCHRAUBE H 24/26	VITE	
012	80190616	002	VIS AUTOTARAUDEUSE ZBC TAPTITE	SELF-CUTTING SCREW ZBC	GEWINDE-SCHNEIDSCHRAUBE ZBC	BULLONE	
013	80202440	008	ECROU HEXAGONAL AUTOFREINE ZBC	SELF-LOCKING NUT	SELBSTSICHERNDE MUTTER	DADO AUTOBLOCCANTE	
014	80450761	001	GOUPILLE ELASTIQUE	ROLL PIN	SPANNHUELSE	SPINA ELASTICA	
015	80500236	002	GOUPILLE V	SPLIT PIN	SPLINT	COPPIGLIA	
016	82201016	006	GRAISSEUR AUTOTARAUDANT	SELF TAPPING GREASE NIPPLE	GEWINDESCHNEID-SCHMIERNIPPEL	INGRASSATORE	
017	900762	002	LIEN PVC -	LINK	PVC SCHNUR	SUPPORTO	
018	951178	001	VERIN NU RETOUR.40X80 C321	TURNOVER CYLINDER	DREHZYLINDER	MARTINETTO	
019	951434	001	TIGE ASSEM.VERIN 951178 4E5	TIGE ASSEM.VERIN 951178 4E5	REP.-SATZ KOLBENSTANGE	STELO	
020	952378	001	V BLOC DE RETOURNEMENT	V TURNOVER BLOCK HIGH FLOW	V BLOCK FUER DREHUNG	V BLOCCO DI RITORNO	





VM1514EH-VM1515H-VM1515EH-VM1516H

H01R0034 A

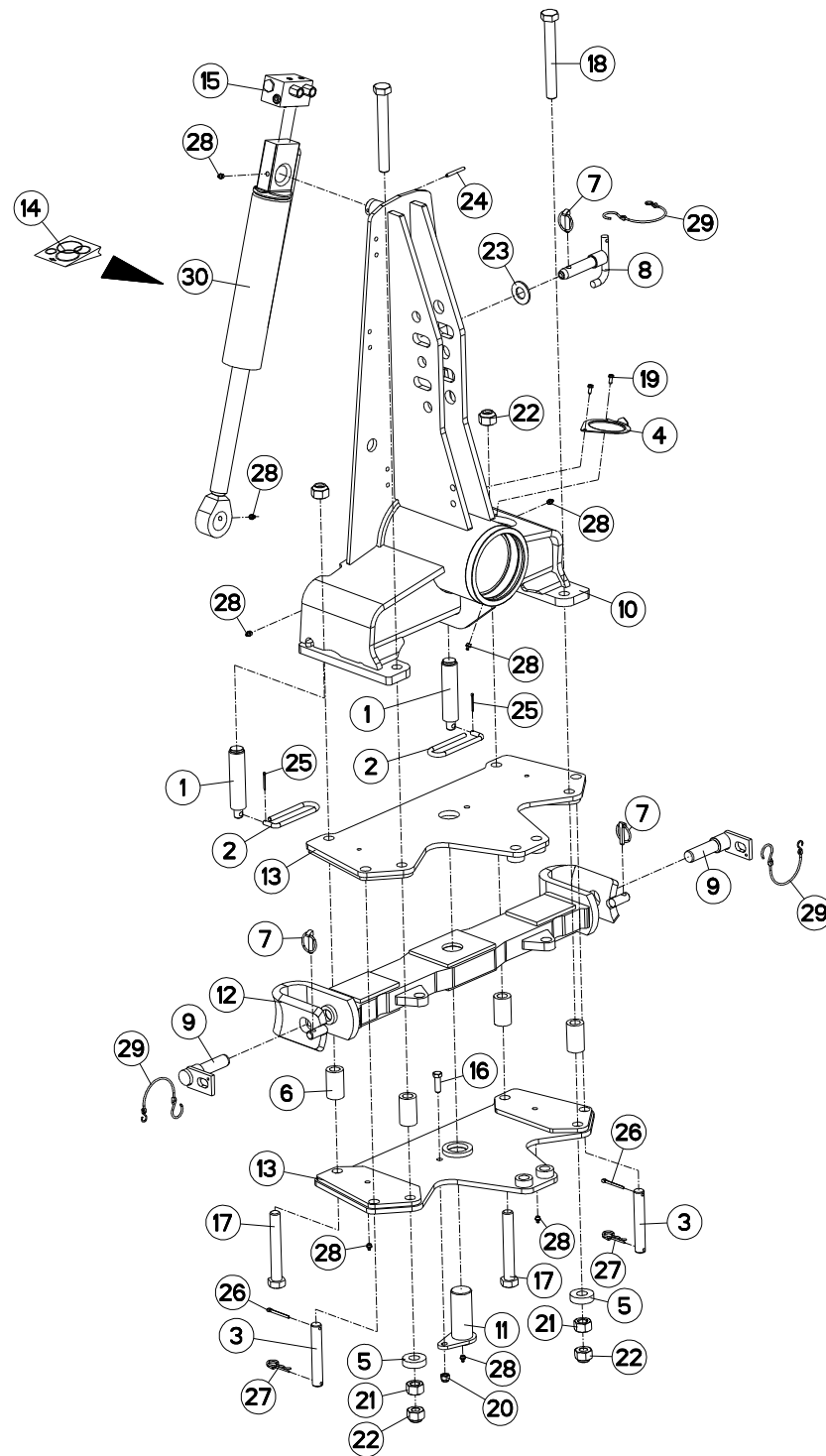
HYDRAULIQUE AVANT TRAIN A

HEADSTOCK A

HYDRAULIKELEMENTE PFLUGKOPF A

PORTA-ATTREZZI A

Rep	Nr	Qt	Designation	Description	Bezeichnung	Referenza	Remarque - Remark - Bemerkung - Osservazioni
001	951200	001	POCH.JOINTS (951127/8/951177)	SEALS PACKET (951127/8/951177)	DICHTSATZ FUER 951127/8/951177	SERIE GUARNIZIONI	: 951178
002	82201016	002	GRAISSEUR AUTOTARAUDANT	SELF TAPPING GREASE NIPPLE	GEWINDESCHNEID-SCHMIERNIPPEL	INGRASSATORE	
003	951178	001	VERIN NU RETOUR.40X80 C321	TURNOVER CYLINDER	DREHZYLINDER	MARTINETTO	
004	952378	001	V BLOC DE RETOURNEMENT	V TURNOVER BLOCK HIGH FLOW	V BLOCK FUER DREHUNG	V BLOCCO DI RITORNO	
005	A4074017	002	COUPLEUR MALE ZBC	QUICK CONNECTION	SCHNELLVERBINDUNG	INNESTO M16X150	
006	A4074019	002	BOUCHON POUR COUPLEUR	PLUG	STOPFEN	TAPPO PLASTICA	
007	A4080401	002	UNION MALE NUE ZBC	MALE SUTD COUPLING ZBC	GERADE EINSCHRAUBVERSCHRAU.ZBC	GIUZIONE DIRITTA ZBC	
008	A4921115	001	FLEXIBLE HYDRAULIQUE	HYDRAULIC HOSE	HYDRAULIKSCHLAUCH	TUBO GOMMA	<->1600 mm
009	A4921115	001	FLEXIBLE HYDRAULIQUE	HYDRAULIC HOSE	HYDRAULIKSCHLAUCH	TUBO GOMMA	<->1600 mm





VM1514EH-VM1515H-VM1515EH-VM1516H

H01R0028 A

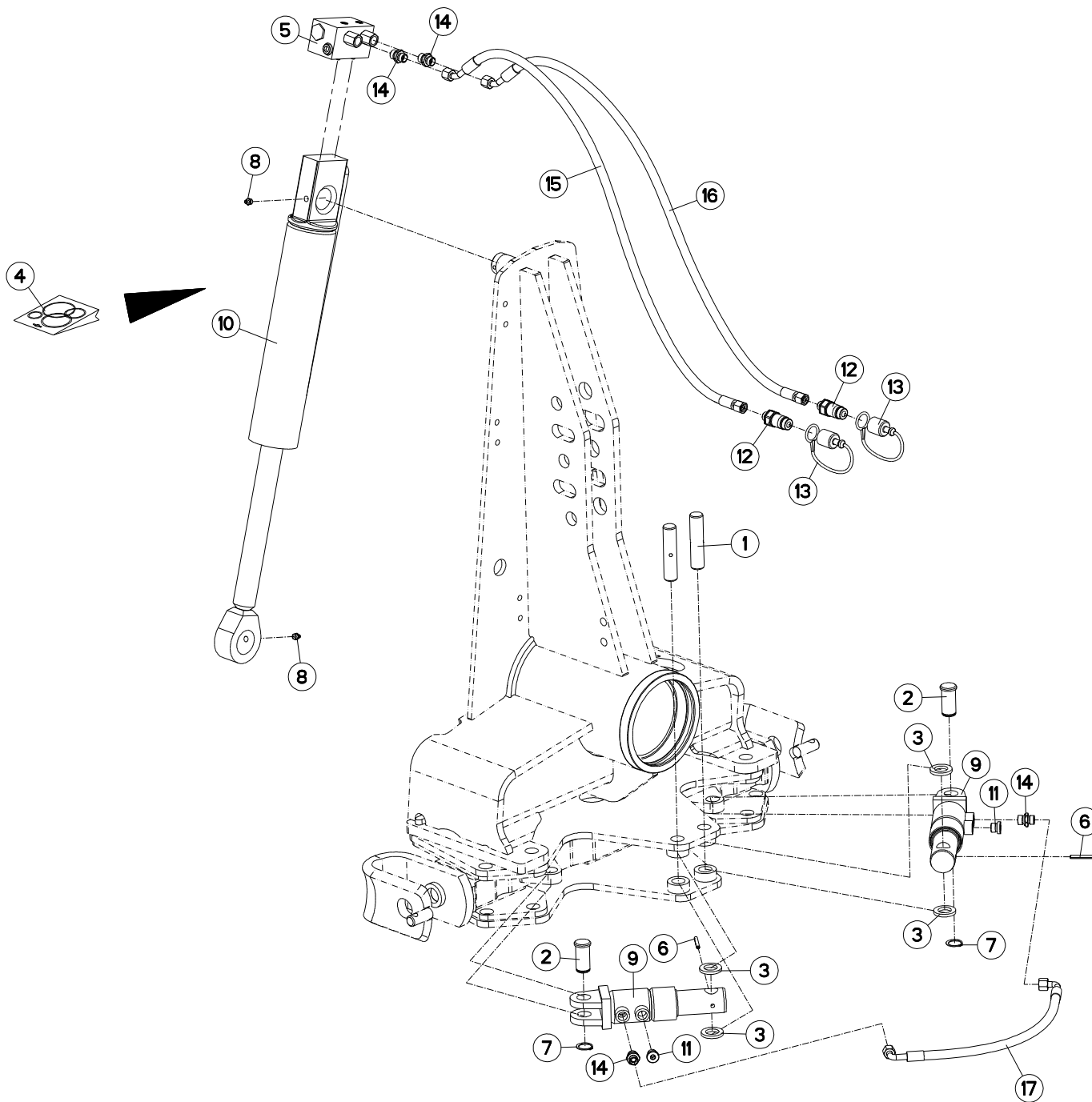
AVANT-TRAIN A OSCILLANT

HEADSTOCK A OSCILLATING

PFLUGKOPF A SCHWINGEND

TESTA DI ROTAZIONE A OSCILLANT

Rep	Nr	Qt	Designation	Description	Bezeichnung	Referenza	Remarque - Remark - Bemerkung - Osservazioni
001	130126	002	BUTEE/APLOMB D36	LEVELLING ADJUSTER D36	ANSCHLAG D36	PERNO FIL.GROSSO	
002	139108	002	POIGNEE	HANDLE	HANDGRIFF	MANIGLIA	
003	142131	002	BROCHE	SPINDLE	SPINDEL	PERNO ATTACCO	
004	222111	001	COUVERCLE	COVER	ABDEKUNG	COPERCHIO	
005	421224	002	RONDELLE 24-55 E15	WASHER	SCHEIBE	RONDELLA	
006	421230	004	ENTRETOISE	SPACER	DISTANZSCHEIBE	DISTANZIALE	
007	541001	003	GOUPILLE RAPIDE	LYNCH PIN D10 CAT2	KLAPPSTECKER D10 KAT2	FERMO	
008	580296	001	AXE 3 POINT STANDARD 2 D25	TOP LINK PIN CAT2	OBERLENKERBOLZEN KAT 2	PERNO 3 PUNTI STANDARD 2	
009	581705	002	BROCHE	SPINDLE STD 2	SPINDEL STD 2	PERNO	
010	581873	001	POTENCE	HEADSTOCK A SPANISH	PFLUGKOPF	POTENCE	
011	582681	001	AXE	AXLE	ACHSE	ASSE	
012	582682	001	TRAVERSE	CROSS SHAFT	TRAGACHSE	TRAVERSA	
013	582683	002	EMBASE	BASE	SITZFLANSCH	SPESSORE	
014	951200	001	POCH.JOINTS (951127/8/951177)	SEALS PACKET (951127/8/951177)	DICHTSATZ FUER 951127/8/951177	SERIE GUARNIZIONI	
015	952378	001	V BLOC DE RETOURNEMENT	V TURNOVER BLOCK HIGH FLOW	V BLOCK FUER DREHUNG	V BLOCCO DI RITORNO	
016	80061248	001	VIS TETE HEXAGONALE ZBC	HEXAGON HEAD SCREW ZBC	SECHSKANTSCHRAUBE ZBC	VITE A TESTA ESAGONALE ZBC	
017	80062469	002	VIS TETE HEXAGONALE ZBC	HEXAGON HEAD SCREW ZBC	SECHSKANTSCHRAUBE ZBC	VITE A TESTA ESAGONALE ZBC	
018	80062482	002	VIS TETE HEXAGONALE ZBC	HEXAGON HEAD SCREW ZBC	SECHSKANTSCHRAUBE ZBC	VITE A TESTA ESAGONALE ZBC	
019	80190616	002	VIS AUTOTARAUEUSE ZBC TAPTITE	SELF-CUTTING SCREW ZBC	GEWINDE-SCHNEIDSCHRAUBE ZBC	BULLONE	
020	80201230	001	ECROU HEXAGONAL AUTOFREINE ZBC	SELF-LOCKING NUT ZBC	SELBSTSICHERNDE MUTTER ZBC	DADO AUTOBLOCCANTE ZBC	
021	80202400	002	ECROU HEXAGONAL ZBC	HEXAGON NUT ZBC	SECHSKANTMUTTER ZBC	DADO ZBC	
022	80202447	004	ECROU HEXAGONAL AUTOFREINE	SELF-LOCKING NUT	SELBSTSICHERNDE MUTTER	DADO AUTOBLOCCANTE	
023	80252755	001	RONDELLE PLATE C ZBC	PLAIN WASHER ZBC	SCHEIBE ZBC	RONDELLA PIATTA ZBC	
024	80450761	001	GOUPILLE ELASTIQUE	ROLL PIN	SPANNHUELSE	SPINA ELASTICA	
025	80500236	002	GOUPILLE V	SPLIT PIN	SPLINT	COPPIGLIA	
026	80500556	002	GOUPILLE V	SPLIT PIN	SPLINT	COPPIGLIA	
027	80570477	002	GOUPILLE BETA	SPRING COTTER PIN	FEDERSTECKER	MOLLA	
028	82201016	009	GRAISSEUR AUTOTARAUDANT	SELF TAPPING GREASE NIPPLE	GEWINDESCHNEID-SCHMIERNIPPEL	INGRASSATORE	
029	900762	003	LIEN PVC -	LINK	PVC SCHNUR	SUPPORTO	
030	951178	001	VERIN NU RETOUR.40X80 C321	TURNOVER CYLINDER	DREHZYLINDER	MARTINETTO	





VM1514EH-VM1515H-VM1515EH-VM1516H

H01R0029 A

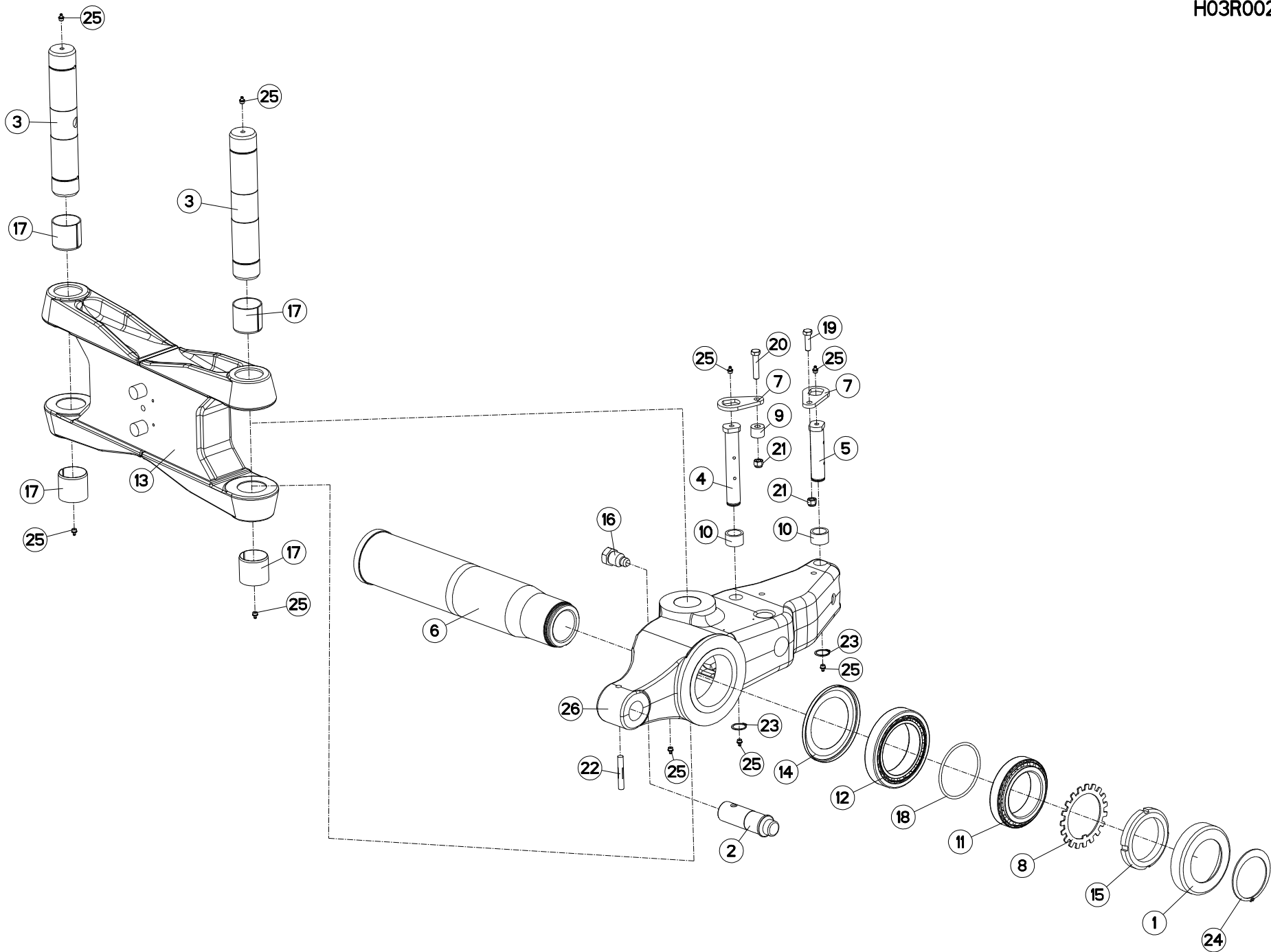
HYDRAULIQUE AVANT TRAIN A OSCI

HEADSTOCK A OSCILLATING

HYDRAULIKELEMENTE PFLUGKOPF A

PORTA-ATTREZZI A OSCILLANTE

Rep	Nr	Qt	Designation	Description	Bezeichnung	Referenza	Remarque - Remark - Bemerkung - Osservazioni
001	141129	002	AXE	PIN	ACHSE	PERNO	
002	143149	002	AXE DE VERIN	CYLINDER AXLE	ACHSE	PERNO	
003	421129	004	BAGUE	RING	RING	BOCCOLA	
004	951200	001	POCH.JOINTS (951127/8/951177)	SEALS PACKET (951127/8/951177)	DICHTSATZ FUER 951127/8/951177	SERIE GUARNIZIONI	
005	952378	001	V BLOC DE RETOURNEMENT	V TURNOVER BLOCK HIGH FLOW	V BLOCK FUER DREHUNG	V BLOCCO DI RITORNO	
006	80450645	002	GOUPILLE ELASTIQUE DACRO	ROLL PIN DACRO	SPANNHUELSE DACRO	SPINA ELASTICA DACRO	
007	80582500	002	CIRCLIP EXTERIEUR	RETAINING RING	SICHERUNGSRING	ANELLO	
008	82201016	002	GRAISSEUR AUTOTARAUDANT	SELF TAPPING GREASE NIPPLE	GEWINDESCHNEID-SCHMIERNIPPEL	INGRASSATORE	
009	900869	002	VERIN AMORTISSEUR SE	CYLINDER	HUBZYLINDER	AMMORTIZZATORE	
010	951178	001	VERIN NU RETOUR.40X80 C321	TURNOVER CYLINDER	DREHZYLINDER	MARTINETTO	
011	A4061802	002	BOUCHON 3/8 CYL CHC+JOINT	PLUG + SEAL	STOPFEN + DICHRING	TAPPO	
012	A4074017	002	COUPLEUR MALE ZBC	QUICK CONNECTION	SCHNELLVERBINDUNG	INNESTO M16X150	
013	A4074019	002	BOUCHON POUR COUPLEUR	PLUG	STOPFEN	TAPPO PLASTICA	
014	A4080401	004	UNION MALE NUE ZBC	MALE SUTD COUPLING ZBC	GERADE EINSCHRAUBVERSCHRAU.ZBC	GIUZIONE DIRITTA ZBC	
015	A4921115	001	FLEXIBLE HYDRAULIQUE	HYDRAULIC HOSE	HYDRAULIKSCHLAUCH	TUBO GOMMA	<->1600 mm
016	A4921115	001	FLEXIBLE HYDRAULIQUE	HYDRAULIC HOSE	HYDRAULIKSCHLAUCH	TUBO GOMMA	<->1600 mm
017	A4921125	001	FLEXIBLE HYDRAULIQUE	HYDRAULIC HOSE	HYDRAULIKSCHLAUCH	TUBO GOMMA	<->510 mm





VM1514EH-VM1515H-VM1515EH-VM1516H

H03R0027 A

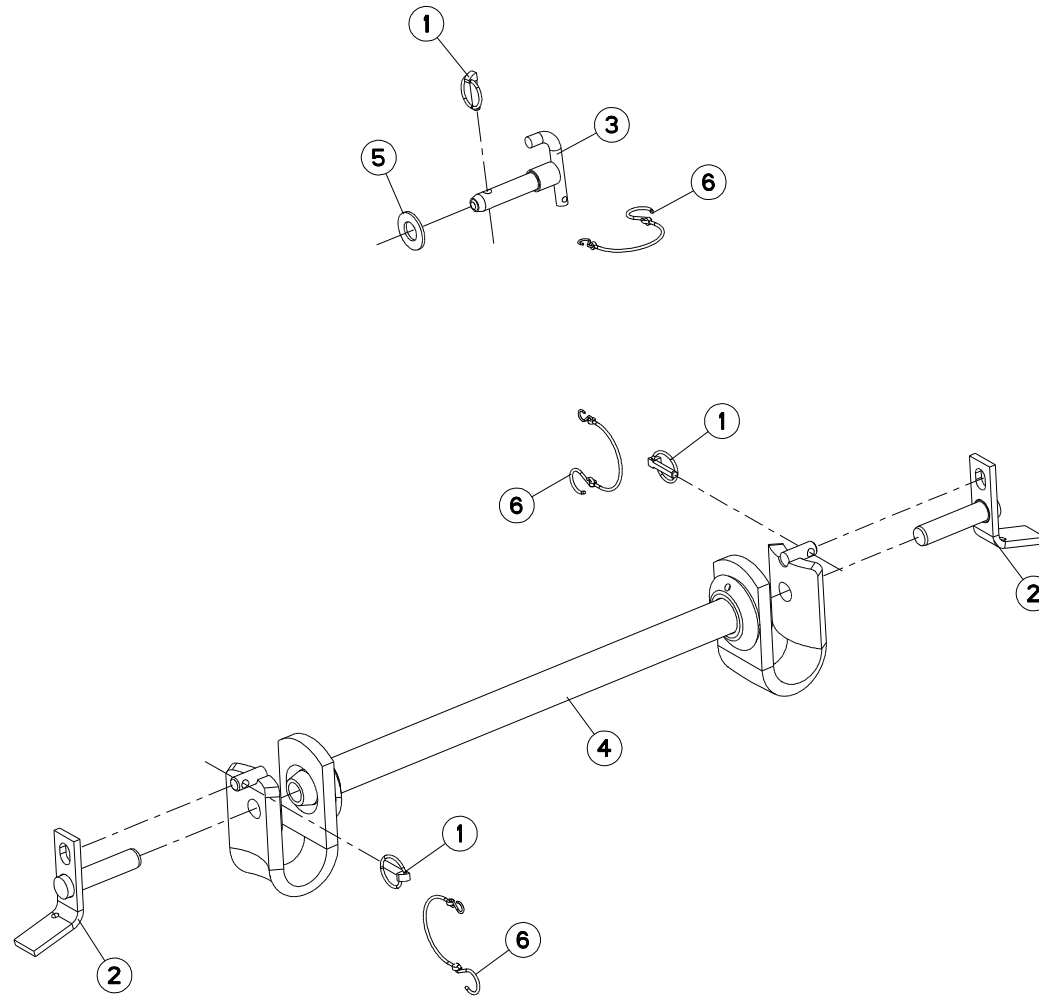
PARTIE MÉDIANE A

MAIN LINK A

MITTELTEIL A

TIRANTE PRINCIPALE A

Rep	Nr	Qt	Designation	Description	Bezeichnung	Referenza	Remarque - Remark - Bemerkung - Osservazioni
001	110104	001	PROTECTEUR AVANT	COVER	SCHUTZDECKEL	PROTEZIONE ANTERIORE	
002	131153	001	TOURILLON	TRUNNION	DREHZAPFEN	PERNO	
003	131251	002	AXE BIELLE A TTHF	PIN	ACHSE	PERNO	
004	131253	001	AXE DEPORT/DEVERS	AXLE	ACHSE	ASSE	
005	131254	001	AXE L/COUPE REPLIAGE AVT A/B	AXLE	ACHSE	PERNO	
006	157148	001	FUSEE	TURNOVER SHAFT A	DREHZAPFEN	FUSELLO	
007	212239	002	PLAQUETTE ARRETOIR	STOP PLATE	ARRETIERUNGSBLECH	PLACHETTA	
008	421190	001	RONDELLE FREIN	LOCK WASHER	SPANNSCHEIBE	RONDELLA	
009	421211	001	ENTRETOISE	SPACER	DISTANZSCHEIBE	DISTANZIATORE	
010	421213	002	ENTRETOISE VERIN	SPACER	DISTANZSCHEIBE	BOCCOLA	
011	490102	001	ROULEMENT A ROULEAUX CONIQUES	TAPER ROLLER BEARIN.105X160X35	ROLLENLAGER	CUSCINETTO	
012	490103	001	ROULEMENT A ROULEAUX CONIQUES	TAPER ROLLER BEARIN.120X180X38	ROLLENLAGER 120X180X38	CUSCINETTO 120X180X38	
013	582293	001	BIELLE	LINK A	PLEUELSTANGE	BIELLA	
014	951179	001	RONDELLE D'ETANCHEITE	PROTECTOR	SCHEIBE	RONDELLA DI TENUTA	
015	951180	001	ECROU A ENCOCHES	NUT	MUTTER	DADO	
016	951241	001	VIS SPECIALE	SPECIAL SCREW	SPEZIAL SCHRAUBE	VITE SPECIALE	
017	951521	004	BAGUE	BUSH PENTZ	RING PENTZ	BOCCOLA 65/60 X 60	
018	951731	001	JOINT TORIQUE	SEAL	DICHTUNGSRING	GUARNIZIONE	
019	80061248	001	VIS TETE HEXAGONALE ZBC	HEXAGON HEAD SCREW ZBC	SECHSKANTSCHRAUBE ZBC	VITE A TESTA ESAGONALE ZBC	
020	80061282	001	VIS TETE HEXAGONALE ZBC	HEXAGON HEAD SCREW ZBC	SECHSKANTSCHRAUBE ZBC	VITE A TESTA ESAGONALE ZBC	
021	80201230	002	ECROU HEXAGONAL AUTOFREINE ZBC	SELF-LOCKING NUT ZBC	SELBSTSICHERNDE MUTTER ZBC	DADO AUTOBLOCCANTE ZBC	
022	80541280	001	GOUPILLE CANNELEE	GROOVED PIN	KERBSTIFT	COPPIGLIA	
023	80583000	002	CIRCLIP EXTERIEUR	RETAINING RING	SICHERUNGSRING	ANELLO	
024	80589300	001	CIRCLIP EXTERIEUR	RETAINING RING	SICHERUNGSRING	ANELLO	
025	82201016	009	GRAISSEUR AUTOTARAUDANT	SELF TAPPING GREASE NIPPLE	GEWINDESCHNEID-SCHMIERNIPPEL	INGRASSATORE	
026	645234	001	SUPPORT D'ENTRAINEMENT A	DRIVE BRACKET	ANTRIEBHALTERUNG	SUPPORTO DI TRASMISSIONE	





VM1513EH-VM1514H

H01R0018 A

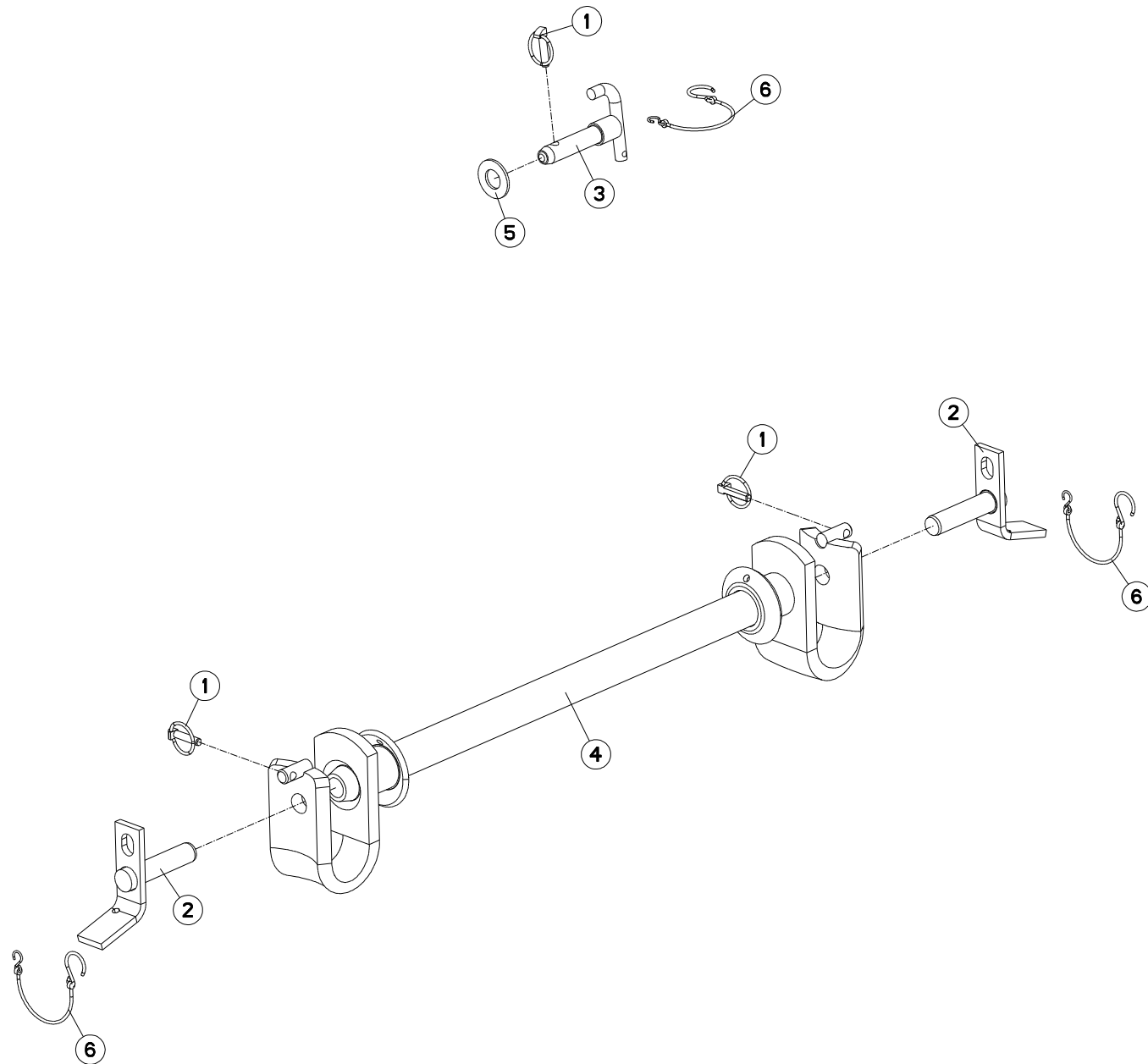
TRAVERSE STD2 Ø50

CROSS SHAFT STD2 Ø50

TRAGACHSE STD2 Ø50

TUBO DI SUPPORTO STD2 Ø50

Rep	Nr	Qt	Designation	Description	Bezeichnung	Referenza	Remarque - Remark - Bemerkung - Osservazioni
001	541001	003	GOUPILLE RAPIDE	LYNCH PIN D10 CAT2	KLAPPSTECKER D10 KAT2	FERMO	
002	580220	002	BROCHE	PIN CAT 2	VERRIEGELUNGSZAPFEN KAT 2	PERNO	
003	580296	001	AXE 3 POINT STANDARD 2 D25	TOP LINK PIN CAT2	OBERLENKERBOLZEN KAT 2	PERNO 3 PUNTI STANDARD 2	
004	589009	001	TRAVERSE STD 2	CROSS SHAFT CAT2 D50	TRAGACHSE KAT.2 D50	BARRA ATTACCO	
005	80252755	001	RONDELLE PLATE C ZBC	PLAIN WASHER ZBC	SCHEIBE ZBC	RONDELLA PIATTA ZBC	
006	900762	003	LIEN PVC -	LINK	PVC SCHNUR	SUPPORTO	





VM1513EH-VM1514H

H01R0039 A

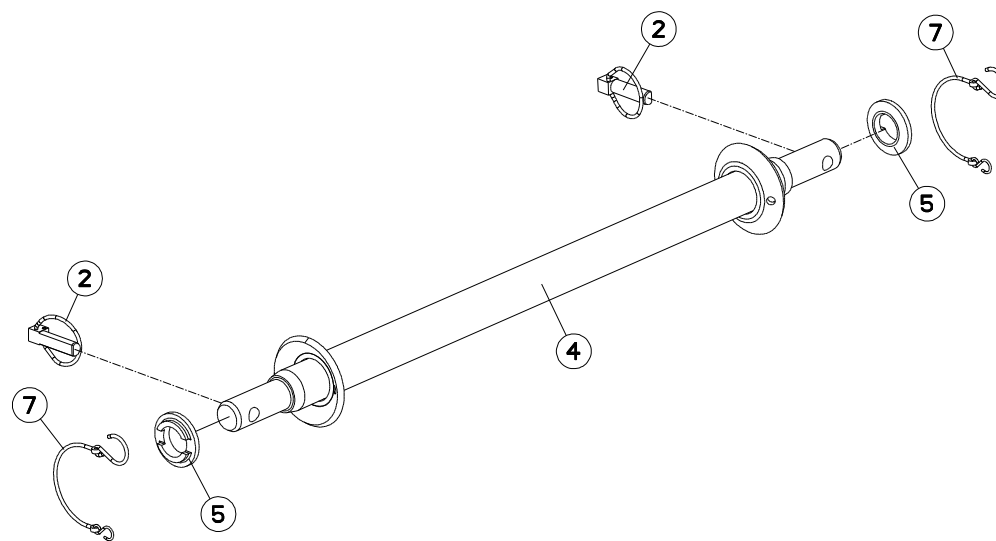
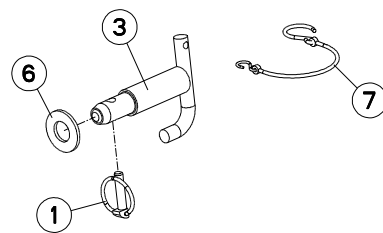
TRAVERSE STD2.5 Ø50

CROSS SHAFT STD2.5 Ø50

TRAGACHSE STD2.5 Ø50

TUBO DI SUPPORTO STD2.5 Ø50

Rep	Nr	Qt	Designation	Description	Bezeichnung	Referenza	Remarque - Remark - Bemerkung - Osservazioni
001	541001	003	GOUPILLE RAPIDE	LYNCH PIN D10 CAT2	KLAPPSTECKER D10 KAT2	FERMO	
002	580220	002	BROCHE	PIN CAT 2	VERRIEGELUNGSZAPFEN KAT 2	PERNO	
003	580296	001	AXE 3 POINT STANDARD 2 D25	TOP LINK PIN CAT2	OBERLENKERBOLZEN KAT 2	PERNO 3 PUNTI STANDARD 2	
004	581615	001	TRAVERSE	CROSS SHAFT 2,5	TRAGACHSE KAT.2,5	TRAVERSA STD 2,5	
005	80252755	001	RONDELLE PLATE C ZBC	PLAIN WASHER ZBC	SCHEIBE ZBC	RONDELLA PIATTA ZBC	
006	900762	003	LIEN PVC -	LINK	PVC SCHNUR	SUPPORTO	





VM1513EH-VM1514H

H01R0038 A

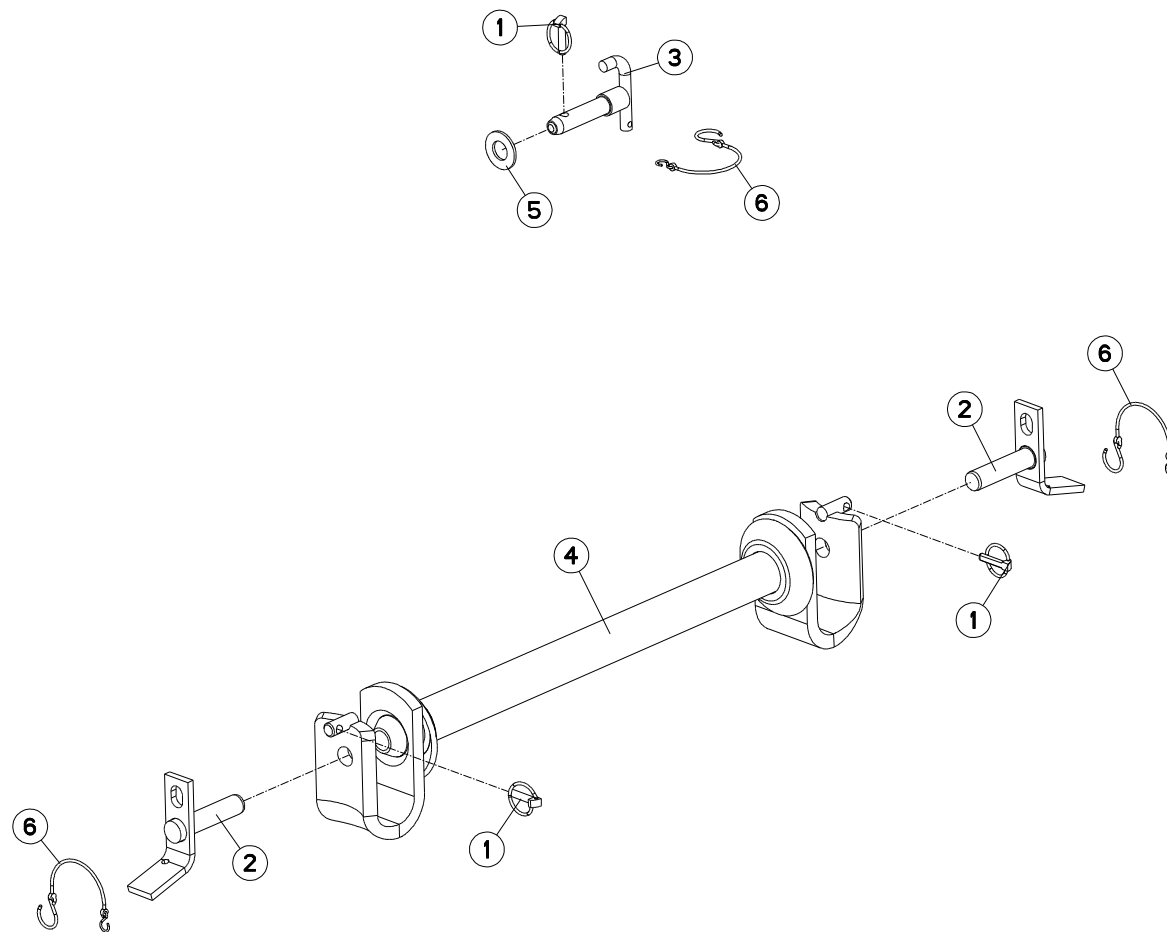
TRAVERSE STD3 AVTB

CROSS SHAFT STD3 AVTB

TRAGACHSE STD3 AVTB

TUBO DI SUPPORTO STD3 AVTB

Rep	Nr	Qt	Designation	Description	Bezeichnung	Referenza	Remarque - Remark - Bemerkung - Osservazioni
001	541001	001	GOUPILLE RAPIDE	LYNCH PIN D10 CAT2	KLAPPSTECKER D10 KAT2	FERMO	
002	547005	002	GOUPILLE RAPIDE	LYNCH PIN D16 CAT3	KLAPPSTECKER D16 KAT 3	COPPIGLIA	
003	580297	001	AXE 3 POINT ST.3 D31,5	TOP LINK PIN CAT 3	OBERLENKERBOLZEN KAT 3	PERNO 3 PUNTI STANDARD 3	
004	581084	001	TRAVERSE	CROSS SHAFT CAT 3 D 50/L 700	TRAGACHSE KAT. 3 D 50/L 700	TRAVERSA STD 3	
005	721017	002	RONDELLE	WASHER CAT3	UNTERLEGSCHIEBE KAT 3	DISTANZIALE	
006	80252432	001	RONDELLE PLATE	PLAIN WASHER	SCHEIBE	RONDELLA PIATTA	
007	900762	003	LIEN PVC -	LINK	PVC SCHNUR	SUPPORTO	





VM1514EH-VM1515H-VM1515EH-VM1516H

H01R0037 A

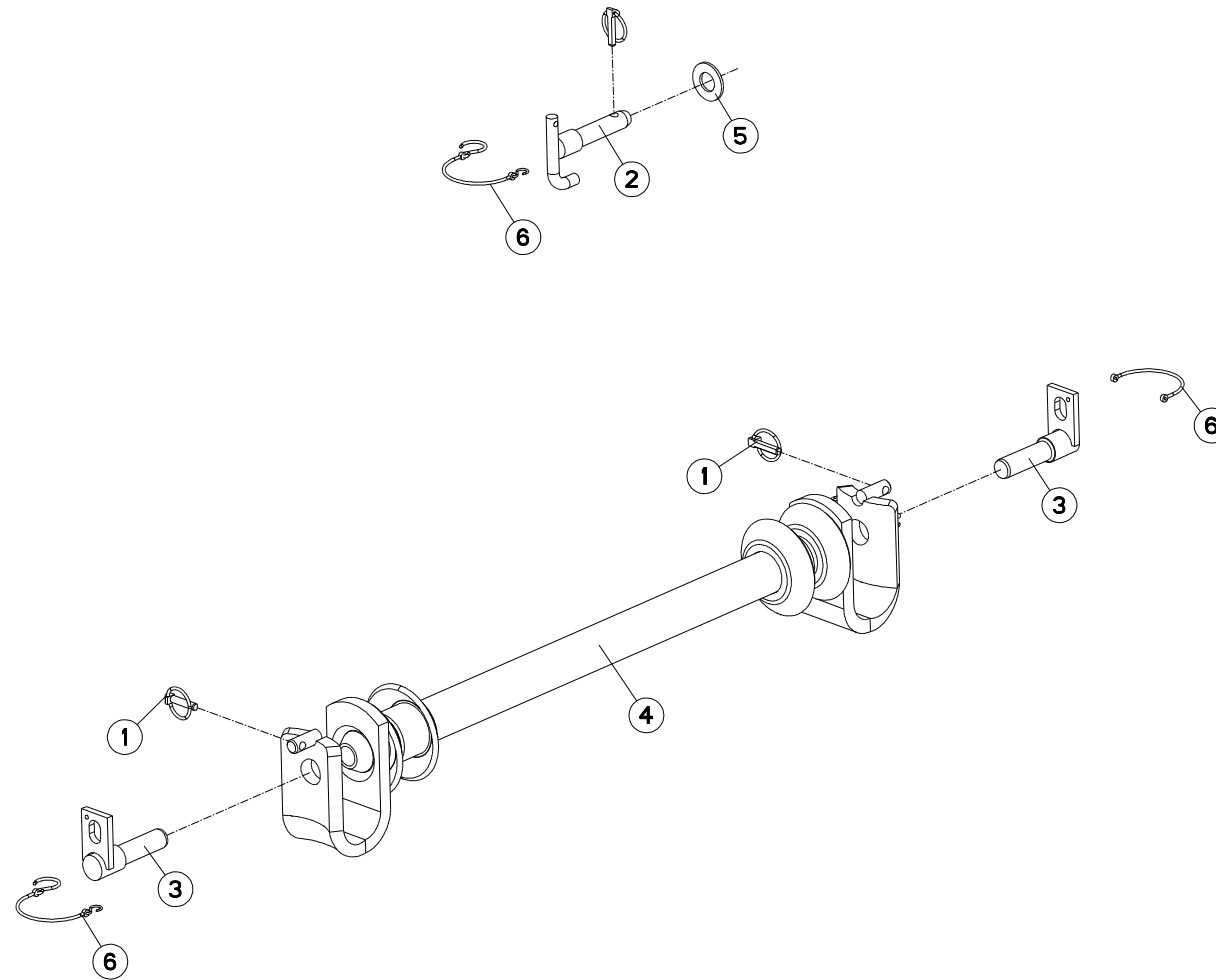
TRAVERSE STD2 AVTA

CROSS SHAFT STD2 AVTA

TRAGACHSE STD2 AVTA

TUBO DI SUPPORTO STD2 AVTA

Rep	Nr	Qt	Designation	Description	Bezeichnung	Referenza	Remarque - Remark - Bemerkung - Osservazioni
001	541001	003	GOUPILLE RAPIDE	LYNCH PIN D10 CAT2	KLAPPSTECKER D10 KAT2	FERMO	
002	580220	002	BROCHE	PIN CAT 2	VERRIEGELUNGZAPFEN KAT 2	PERNO	
003	580296	001	AXE 3 POINT STANDARD 2 D25	TOP LINK PIN CAT2	OBERLENKERBOLZEN KAT 2	PERNO 3 PUNTI STANDARD 2	
004	586005	001	TRAVERSE	CROSS SHAFT 2	TRAGACHSE KAT.2 700/825	BARRA DI ATTACCO STD 2	
005	80252755	001	RONDELLE PLATE C ZBC	PLAIN WASHER ZBC	SCHEIBE ZBC	RONDELLA PIATTA ZBC	
006	900762	003	LIEN PVC -	LINK	PVC SCHNUR	SUPPORTO	





VM1514EH-VM1515H-VM1515EH-VM1516H

H01R0021 A

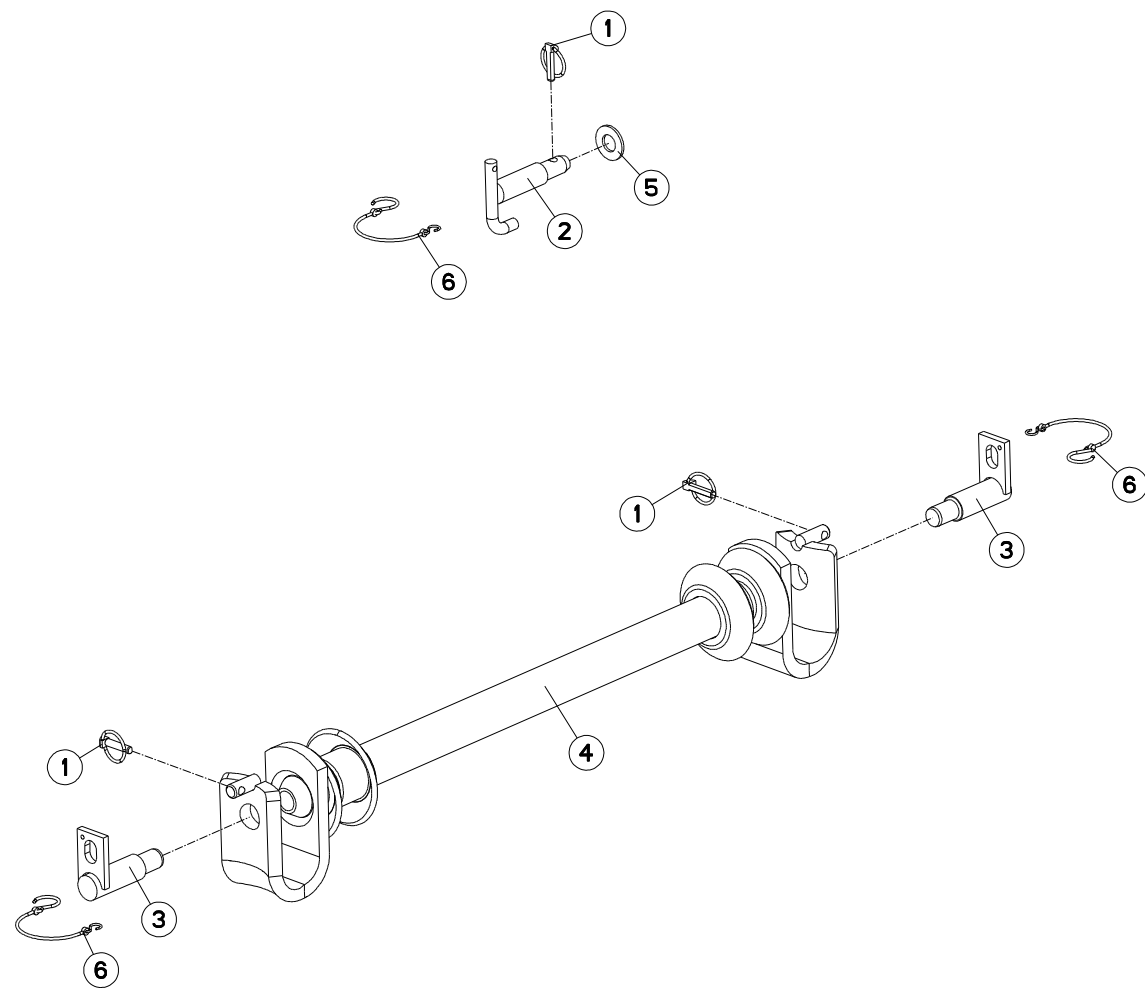
TRAVERSE STD2-965 A

CROSS SHAFT STD2-965 A

TRAGACHSE STD2-965 A

TUBO DI SUPPORTO STD2-965 A

Rep	Nr	Qt	Designation	Description	Bezeichnung	Referenza	Remarque - Remark - Bemerkung - Osservazioni
001	541001	003	GOUPILLE RAPIDE	LYNCH PIN D10 CAT2	KLAPPSTECKER D10 KAT2	FERMO	
002	580296	001	AXE 3 POINT STANDARD 2 D25	TOP LINK PIN CAT2	OBERLENKERBOLZEN KAT 2	PERNO 3 PUNTI STANDARD 2	
003	581705	002	BROCHE	SPINDLE STD 2	SPINDEL STD 2	PERNO	
004	586100	001	TRAVERSE	CROSS SHAFT CAT 3	TRAGACHSE KAT.3	BARRA DI ATTACCO STD3	
005	80252755	001	RONDELLE PLATE C ZBC	PLAIN WASHER ZBC	SCHEIBE ZBC	RONDELLA PIATTA ZBC	
006	900762	003	LIEN PVC -	LINK	PVC SCHNUR	SUPPORTO	





VM1514EH-VM1515H-VM1515EH-VM1516H

H01R0023 A

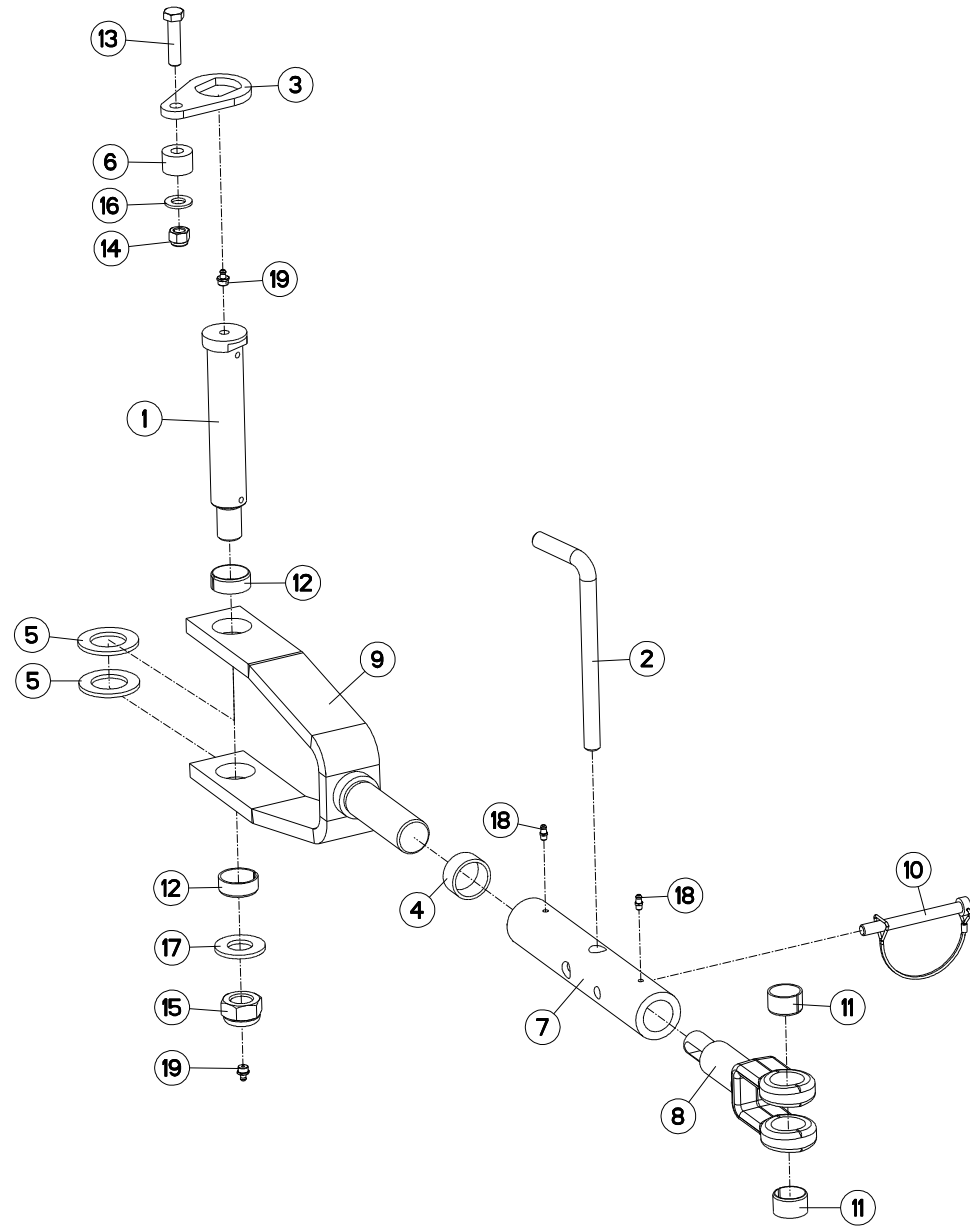
TRAVERSE STD3 AVTA

CROSS SHAFT STD3 AVTA

TRAGACHSE STD3 AVTA

TUBO DI SUPPORTO STD3 AVTA

Rep	Nr	Qt	Designation	Description	Bezeichnung	Referenza	Remarque - Remark - Bemerkung - Osservazioni
001	541001	003	GOUPILLE RAPIDE	LYNCH PIN D10 CAT2	KLAPPSTECKER D10 KAT2	FERMO	
002	580297	001	AXE 3 POINT ST.3 D31,5	TOP LINK PIN CAT 3	OBERLENKERBOLZEN KAT 3	PERNO 3 PUNTI STANDARD 3	
003	581706	002	BROCHE STANDARD 3 Ø36	SPINDLE STD 3 Ø36	SPINDEL STD 3 Ø36	PERNO STANDARD Ø36	
004	586100	001	TRAVERSE	CROSS SHAFT CAT 3	TRAGACHSE KAT.3	BARRA DI ATTACCO STD3	
005	80252432	001	RONDELLE PLATE	PLAIN WASHER	SCHEIBE	RONDELLA PIATTA	
006	900762	003	LIEN PVC -	LINK	PVC SCHNUR	SUPPORTO	





VARI-MASTER 151 NSH

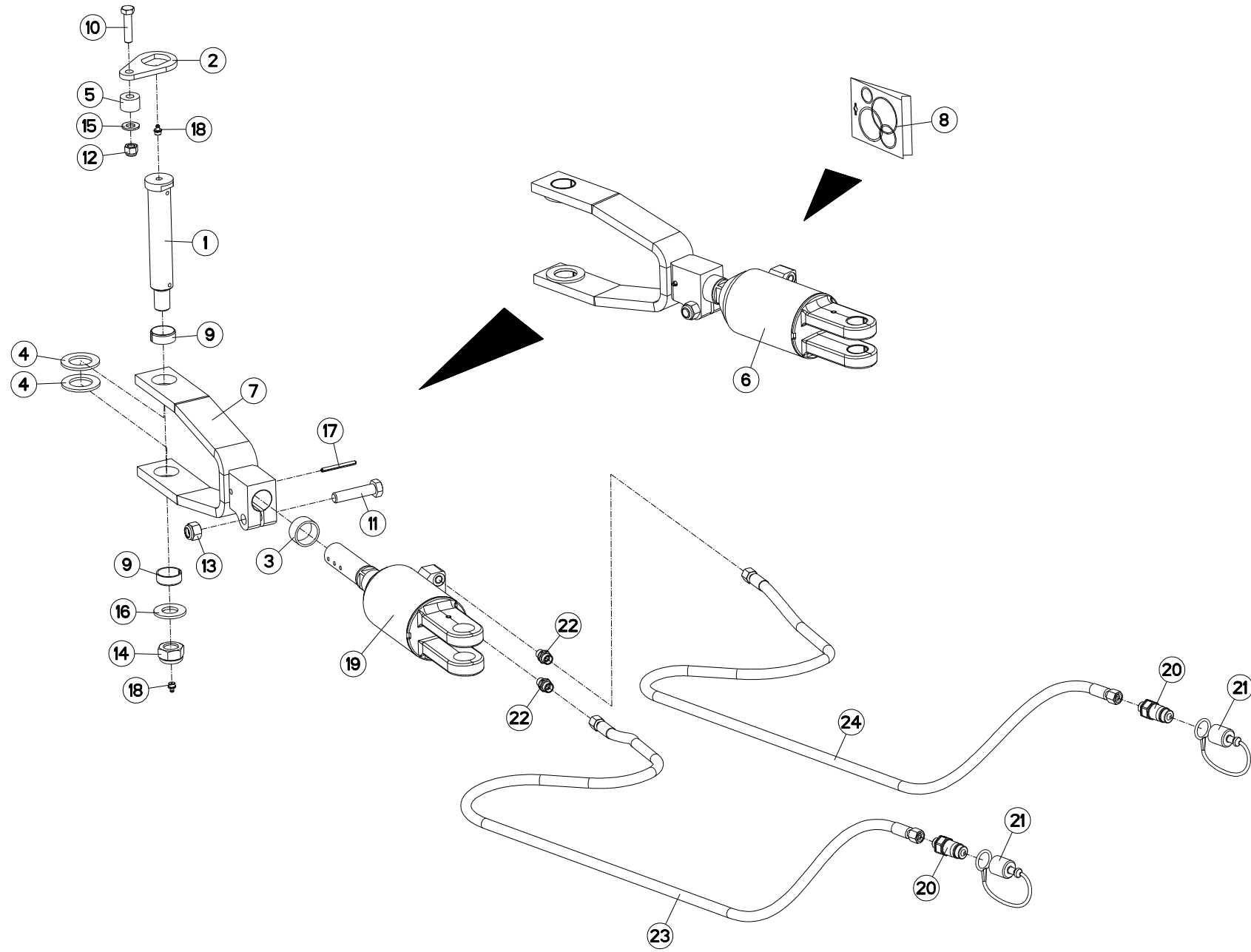
H03R0032 A

DÉPORT MÉCANIQUE

MECHANICAL OFFSET

MECH. VORDERFURCHENEINSTELLUNG SFALSAMENTO MECCANICO

Rep	Nr	Qt	Designation	Description	Bezeichnung	Referenza	Remarque - Remark - Bemerkung - Osservazioni
001	131255	001	AXE TTHF BAT1150	AXLE	ACHSE	PERNO	
002	139046	001	BROCHE	PIN	KNEBELEISEN	MANDRINO	
003	212237	001	PLAQUETTE ARRETOIR	STOP PLATE	ARRETIERUNGSBLECH	PLACHETTA	
004	421143	001	BAGUE DEPORT	RING	RING	BOCCOLA	
005	421146	002	RONDELLE	WASHER	SCHEIBE	RONDELLA	
006	421212	001	ENTRETOISE EP 20,25	SPACER	DISTANZSCHEIBE	DISTANZIATORE	
007	445254	001	TUBE	TUBE	ROHR	TUBO BIELLA	
008	581652	001	TIRANT CHAPE	TIE ROD FRONT	ZUGSTANGE	TIRANTE	
009	582100	001	TIRANT	TIE ROD	ZUGSTANGE	TIRANTE COPERCHIO	
010	920136	001	GOUPILLE CAVALIERE ZBC -	LYNCH PIN	KLAPPSPLINT	COPPIGLIA	
011	951522	002	BAGUE	BUSH PENTZ	RING PENTZ - STAHL	BOCCOLA 34/30 X 20	
012	951523	002	BAGUE	BUSH PENTZ	RING PENTZ	BOCCOLA 39/35 X 15	
013	80061211	001	VIS TETE HEXAGONALE ZBC	HEXAGON HEAD SCREW ZBC	SECHSKANTSCHRAUBE ZBC	VITE A TESTA ESAGONALE ZBC	
014	80201230	001	ECROU HEXAGONAL AUTOFREINE ZBC	SELF-LOCKING NUT ZBC	SELBSTSICHERNDE MUTTER ZBC	DADO AUTOBLOCCANTE ZBC	
015	80202440	001	ECROU HEXAGONAL AUTOFREINE ZBC	SELF-LOCKING NUT	SELBSTSICHERNDE MUTTER	DADO AUTOBLOCCANTE	
016	80251427	001	RONDELLE PLATE	PLAIN WASHER	SCHEIBE	RONDELLA PIATTA	
017	80252432	001	RONDELLE PLATE	PLAIN WASHER	SCHEIBE	RONDELLA PIATTA	
018	82200616	002	GRAISSEUR AUTOTARAUDANT ZBC	SELF TAPPING GREASE NIPPLE ZBC	GEWINDESCHN.-SCHMIERNIPPEL ZBC	INGRASSATORE ZBC	
019	82201016	002	GRAISSEUR AUTOTARAUDANT	SELF TAPPING GREASE NIPPLE	GEWINDESCHNEID-SCHMIERNIPPEL	INGRASSATORE	





VARI-MASTER 151 NSH

H03R0031 A

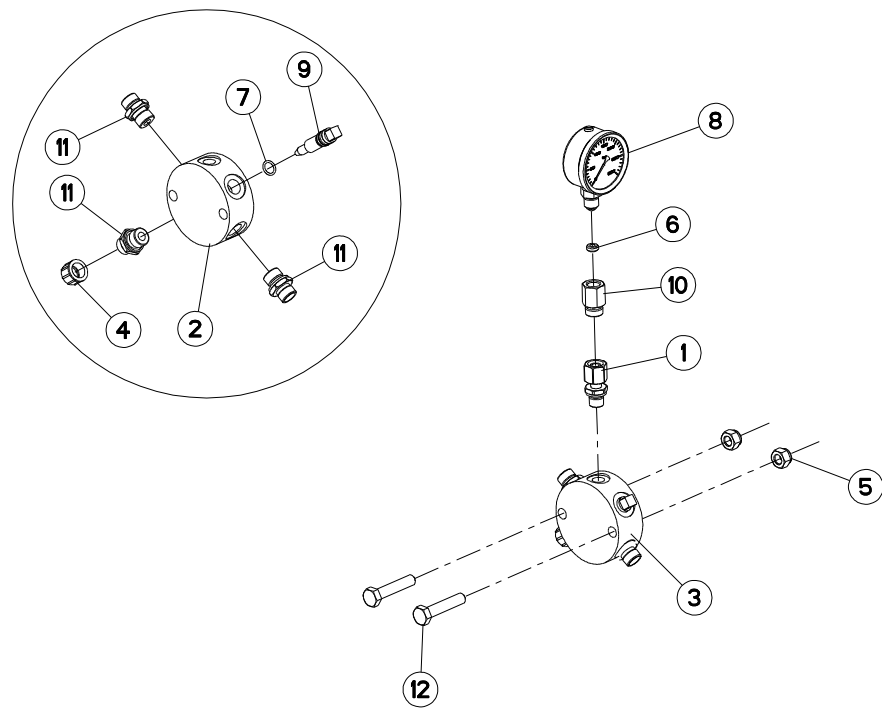
DÉPORT HYDRAULIQUE

HYDRAULIC OFFSET

HYDR. VORDERFURCHEINSTELLUNG

SFALSAMENTO IDRAULICO

Rep	Nr	Qt	Designation	Description	Bezeichnung	Referenza	Remarque - Remark - Bemerkung - Osservazioni
001	131255	001	AXE TTHF BATI150	AXLE	ACHSE	PERNO	
002	212237	001	PLAQUETTE ARRETOIR	STOP PLATE	ARRETIERUNGSBLECH	PLACHETTA	
003	421143	001	BAGUE DEPORT	RING	RING	BOCCOLA	
004	421146	002	RONDELLE	WASHER	SCHEIBE	RONDELLA	
005	421212	001	ENTRETOISE EP 20,25	SPACER	DISTANZSCHEIBE	DISTANZIATORE	
006	500302	001	VERIN D.D.C. 90/40 C=51	HYD.DEVICE	KPL ZYLINDER	PISTONE COMPLETO	
007	582101	001	EMBOU CHAPE	END	TERTEIL	RINFORZO STAFFE	
008	929157	001	POCHETTE JOINTS(951122-951751	SEALS PACKET (951122)	DICHTSATZ FUER 951122	COLLEZIONE GUARNIZIONI	: 500302
009	951523	002	BAGUE	BUSH PENTZ	RING PENTZ	BOCCOLA 39/35 X 15	
010	80061211	001	VIS TETE HEXAGONALE ZBC	HEXAGON HEAD SCREW ZBC	SECHSKANTSCHRAUBE ZBC	VITE A TESTA ESAGONALE ZBC	
011	80061637	001	VIS TETE HEXAGONALE ZBC	HEXAGON HEAD SCREW ZBC	SECHSKANTSCHRAUBE ZBC	VITE A TESTA ESAGONALE ZBC	
012	80201230	001	ECROU HEXAGONAL AUTOFREINE ZBC	SELF-LOCKING NUT ZBC	SELBSTSICHERNDE MUTTER ZBC	DADO AUTOBLOCCANTE ZBC	
013	80201647	001	ECROU HEXAGONAL AUTOFREINE ZBC	SELF-LOCKING NUT ZBC	SELBSTSICHERNDE MUTTER ZBC	DADO AUTOBLOCCANTE ZBC	
014	80202440	001	ECROU HEXAGONAL AUTOFREINE ZBC	SELF-LOCKING NUT	SELBSTSICHERNDE MUTTER	DADO AUTOBLOCCANTE	
015	80251427	001	RONDELLE PLATE	PLAIN WASHER	SCHEIBE	RONDELLA PIATTA	
016	80252432	001	RONDELLE PLATE	PLAIN WASHER	SCHEIBE	RONDELLA PIATTA	
017	80450660	001	GOUPILLE ELASTIQUE	ROLL PIN	SPANNHUELSE	SPINA ELASTICA	
018	82201016	002	GRAISSEUR AUTOTARAUDANT	SELF TAPPING GREASE NIPPLE	GEWINDESCHNEID-SCHMIERNIPPEL	INGRASSATORE	
019	951122	001	VERIN D.D.C. 90/40 C=51	CYLINDER 90/40 C=51	HYDRAULIKZYLINDER 90/40	CILINDRO	
020	A4074017	002	COUPLEUR MALE ZBC	QUICK CONNECTION	SCHNELLVERBINDUNG	INNESTO M16X150	
021	A4074019	002	BOUCHON POUR COUPLEUR	PLUG	STOPFEN	TAPPO PLASTICA	
022	A4080400	002	UNION MALE NUE ZBC	MALE SUTD COUPLING ZBC	GERADE EINSCHRAUBVERCHRAUB.ZBC	GIUZIONE DIRITTA ZBC	
023	A4921038	001	FLEXIBLE HYDRAULIQUE	HYDRAULIC HOSE	HYDRAULIKSCHLAUCH	TUBO GOMMA	<->2265 mm
024	A4921038	001	FLEXIBLE HYDRAULIQUE	HYDRAULIC HOSE	HYDRAULIKSCHLAUCH	TUBO GOMMA	<->2265 mm





VARI-MASTER 151 NSH

H03R0015 A

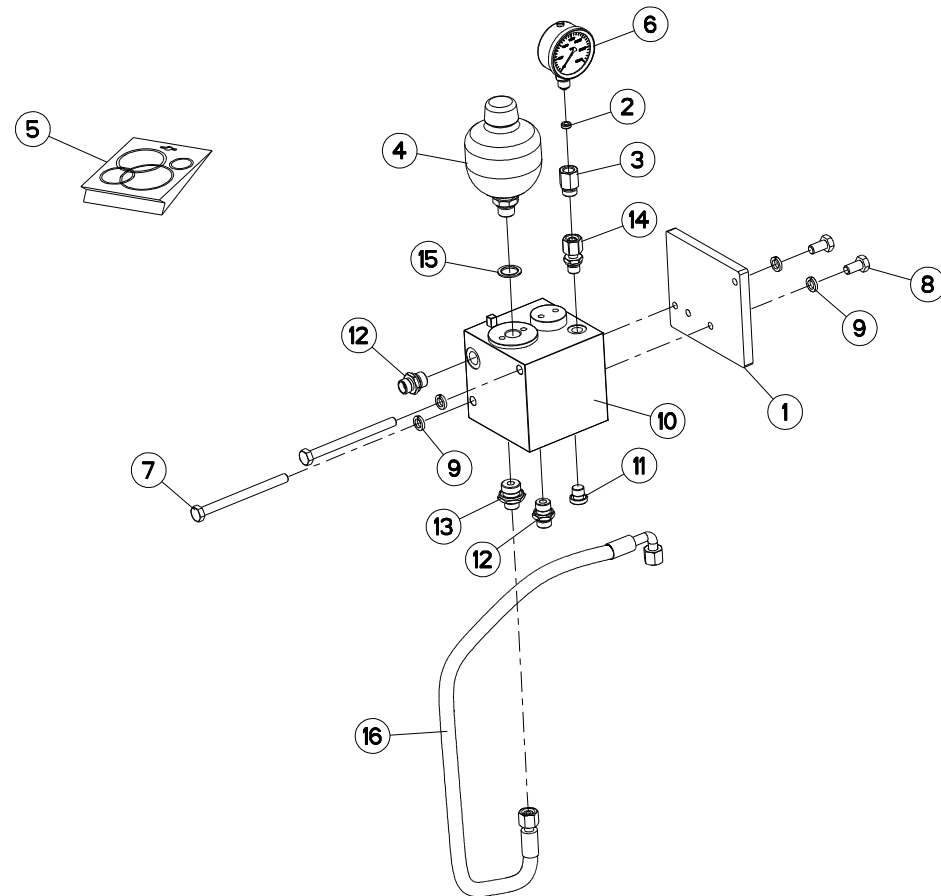
ASSERV.HYD. DE BASE MASTER NSH

BASIC HYD. BLOCK MAST.NSH

HYDRAULIKANLAGE

BLOCCO IDRAULICO

Rep	Nr	Qt	Designation	Description	Bezeichnung	Referenza	Remarque - Remark - Bemerkung - Osservazioni
001	A4080518	001	ADAPTEUR ZBC	ADAPTER ZBC	GEWINDESTUTZEN ZBC	ADATTATORE ZBC	
002	951221	001	BLOC RACCORD MONTE	JOINT BLOCK	VERBINDUNGSBLOCK	BLOCCO-RACCORDO	
003	951250	001	BLOC RACCORD	JOINT BLOCK	VERBINDUNGSBLOCK	BLOCCO RACCORDO	
004	900278	001	BOUCHON PLASTIQUE FEMELLE M16X	PLUG	VERSCHLUSSMUTTER	TAPPO	
005	80201030	002	ECROU HEXAGONAL AUTOFREINE ZBC	SELF-LOCKING NUT ZBC	SELBSTSICHERNDE MUTTER ZBC	DADO AUTOBLOCCANTE ZBC	
006	900845	001	JOINT METALLIQUE	METALLIC SEAL	DICHTUNG	BOCCOLINA	
007	920037	001	BAGUE R D 10,52 X 1,83	RING R D 10,52	RING R D 10,52	BOCCOLA	
008	921048	001	MANOMETRE	GAUGE	MANOMETER	MANOMETRO	
009	951251	001	ROBINET	VALVE	ABSPERRSCHRAUBE	RUBINETTO	
010	900847	001	UNION REDUCTION 1/4 BSP - M16X	REDUCER 1/4 BSP 16X150	REDUZIERSTUECK 1/4 BSP 16X150	RACCORDO	
011	A4080401	003	UNION MALE NUE ZBC	MALE SUTD COUPLING ZBC	GERADE EINSCHRAUBVERSCHRAU.ZBC	GIUZIONE DIRITTA ZBC	
012	80061050	002	VIS TETE HEXAGONALE ZBC	HEXAGON HEAD SCREW ZBC	SECHSKANTSCHRAUBE ZBC	VITE A TESTA ESAGONALE ZBC	





VARI-MASTER 151 NSH

H06R0003 A

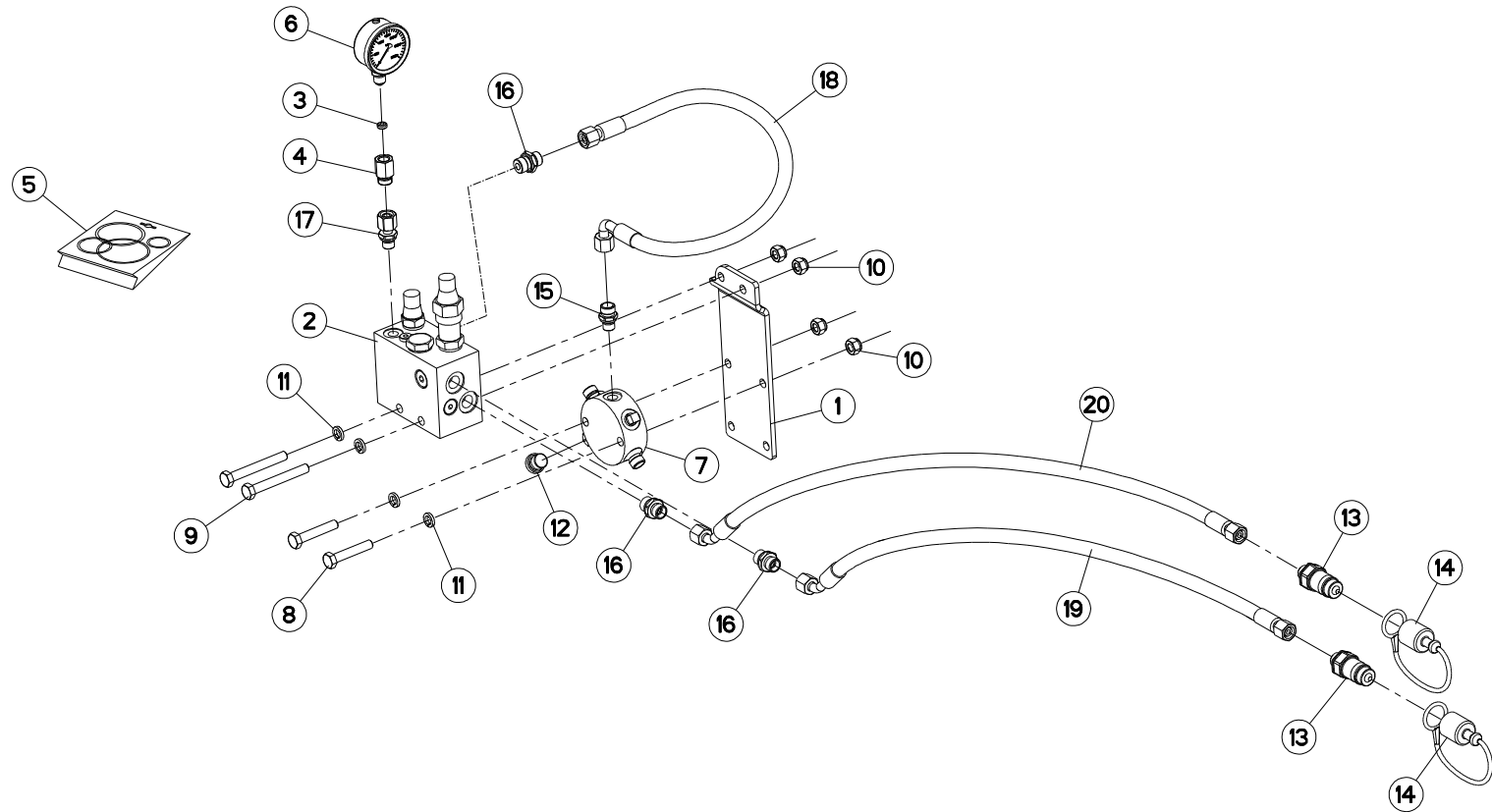
MAXIBAR

MAXIBAR

MAXIBAR

MAXIBAR

Rep	Nr	Qt	Designation	Description	Bezeichnung	Referenza	Remarque - Remark - Bemerkung - Osservazioni
001	211360	001	PLAQUE INTERMEDIAIRE	PLATE	PLATTE	PIASTRA	
002	900845	001	JOINT METALLIQUE	METALLIC SEAL	DICHTUNG	BOCCOLINA	
003	900847	001	UNION REDUCTION 1/4 BSP - M16X	REDUCER 1/4 BSP 16X150	REDUZIERSTUECK 1/4 BSP 16X150	RACCORDO	
004	900903	001	ACCUMULATEUR 0,2 L	ACCUMULATOR 0,2 L	AKKUMULATOR 0,2 L	ACCUMULATORE	
005	900983	001	POCH.DE JOINTS (MAXIB.900902)	SEALS PACKET(MAXIBAR 900902)	DICHTSATZ F. MAXIBAR	SERIE GUARNIZIONI HVL	
006	921048	001	MANOMETRE	GAUGE	MANOMETER	MANOMETRO	
007	80061064	002	VIS TETE HEXAGONALE ZBC	HEXAGON HEAD SCREW ZBC	SECHSKANTSCHRAUBE ZBC	VITE A TESTA ESAGONALE ZBC	
008	80061072	002	VIS TETE HEXAGONALE ZBC	HEXAGON HEAD SCREW ZBC	SECHSKANTSCHRAUBE ZBC	VITE A TESTA ESAGONALE ZBC	
009	80271084	004	RONDELLE GROWER	SPRING LOCK WASHER	FEDERRING	RONDELLA GROWER	
010	900902	001	BLOC MAXIBAR	MAXIBAR BLOCK	BLOCK MAXIBAR	BLOCCO MAXIBAR HVL	
011	A4061815	001	BOUCHON 1/4 CYL CHC+JOINT	PLUG	STOPFEN	TAPPO	
012	A4080401	002	UNION MALE NUE ZBC	MALE SUTD COUPLING ZBC	GERADE EINSCHRAUBVERSCHRAU.ZBC	GIUZIONE DIRITTA ZBC	
013	A4080402	001	UNION MALE NUE ZBC	MALE SUTD COUPLING ZBC	GERADE EINSCHRAUBSVERCHRAU.ZBC	GIUZIONE DIRITTA ZBC	
014	A4080518	001	ADAPTEUR ZBC	ADAPTER ZBC	GEWINDESTUTZEN ZBC	ADATTATORE ZBC	
015	A4230018	001	BAGUE BS18	BUSH BS	BUCHSE BS	PARAOLIO	
016	A4921067	001	FLEXIBLE HYDRAULIQUE	HYDRAULIC HOSE	HYDRAULIKSCHLAUCH	TUBO GOMMA	<->670 mm





VARI-MASTER 151 NSH

H06R0004 A

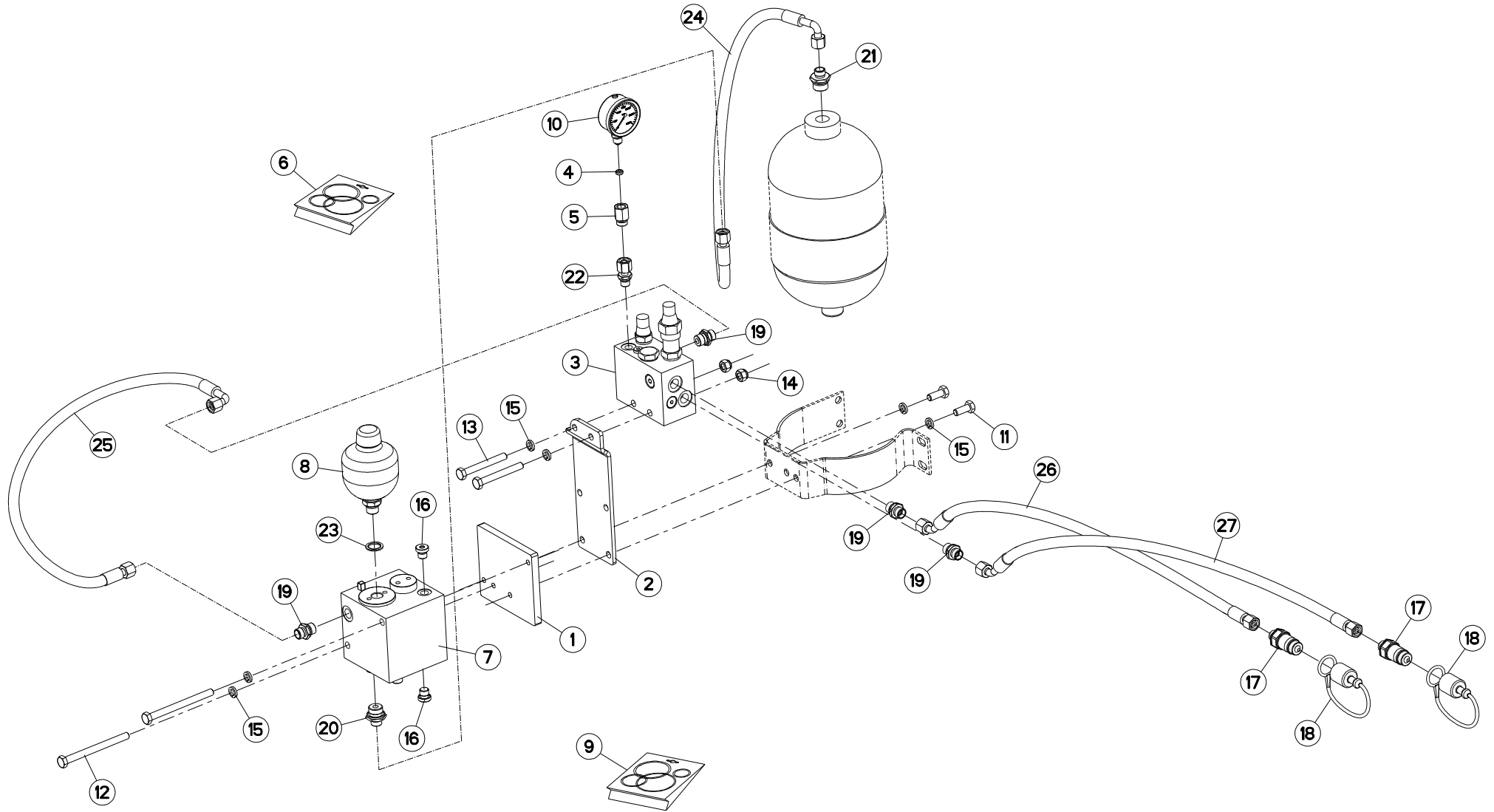
VARIBAR

VARIBAR

VARIBAR

VARIBAR

Rep	Nr	Qt	Designation	Description	Bezeichnung	Referenza	Remarque - Remark - Bemerkung - Osservazioni
001	780094	001	PATTE DE FIXATION	PLATE	SCHLAUCHHALTER	FLANGIA DI FISSAGGIO	
002	900835	001	BLOC VARIBAR	VARIBAR BLOCK	VARIBAR BLOCK	BLOC VARIBAR	
003	900845	001	JOINT METALLIQUE	METALLIC SEAL	DICHTUNG	BOCCOLINA	
004	900847	001	UNION REDUCTION 1/4 BSP - M16X	REDUCER 1/4 BSP 16X150	REDUZIERSTUECK 1/4 BSP 16X150	RACCORDO	
005	900858	001	POCHETTE JOINTS/VARIBAR 900835	SEALS PACKAGE	DICHTUNGSATZ	POCHETTE JOINTS/VARIBAR 900835	
006	921048	001	MANOMETRE	GAUGE	MANOMETER	MANOMETRO	
007	951250	001	BLOC RACCORD	JOINT BLOCK	VERBINDUNGSBLOCK	BLOCCO RACCORDO	
008	80061051	002	VIS TETE HEXAGONALE ZBC	HEXAGON HEAD SCREW ZBC	SECHSKANTSCHRAUBE ZBC	VITE A TESTA ESAGONALE ZBC	
009	80061080	002	VIS TETE HEXAGONALE ZBC	HEXAGON HEAD SCREW ZBC	SECHSKANTSCHRAUBE ZBC	VITE A TESTA ESAGONALE ZBC	
010	80201030	004	ECROU HEXAGONAL AUTOFREINE ZBC	SELF-LOCKING NUT ZBC	SELBSTSICHERNDE MUTTER ZBC	DADO AUTOBLOCCANTE ZBC	
011	80271084	004	RONDELLE GROWER	SPRING LOCK WASHER	FEDERRING	RONDELLA GROWER	
012	A4061802	001	BOUCHON 3/8 CYL CHC+JOINT	PLUG + SEAL	STOPFEN + DICHTRING	TAPPO	
013	A4074017	002	COUPLEUR MALE ZBC	QUICK CONNECTION	SCHNELLVERBINDUNG	INNESTO M16X150	
014	A4074019	002	BOUCHON POUR COUPLEUR	PLUG	STOPFEN	TAPPO PLASTICA	
015	A4080400	001	UNION MALE NUE ZBC	MALE SUTD COUPLING ZBC	GERADE EINSCHRAUBVERCHRAUB.ZBC	GIUZIONE DIRITTA ZBC	
016	A4080401	003	UNION MALE NUE ZBC	MALE SUTD COUPLING ZBC	GERADE EINSCHRAUBVERSCHRAU.ZBC	GIUZIONE DIRITTA ZBC	
017	A4080518	001	ADAPTEUR ZBC	ADAPTER ZBC	GEWINDESTUTZEN ZBC	ADATTATORE ZBC	
018	A4921067	001	FLEXIBLE HYDRAULIQUE	HYDRAULIC HOSE	HYDRAULIKSCHLAUCH	TUBO GOMMA	<->670 mm
019	A4921115	001	FLEXIBLE HYDRAULIQUE	HYDRAULIC HOSE	HYDRAULIKSCHLAUCH	TUBO GOMMA	<->1600 mm
020	A4921115	001	FLEXIBLE HYDRAULIQUE	HYDRAULIC HOSE	HYDRAULIKSCHLAUCH	TUBO GOMMA	<->1600 mm





VARI-MASTER 151 NSH

H06R0005 A

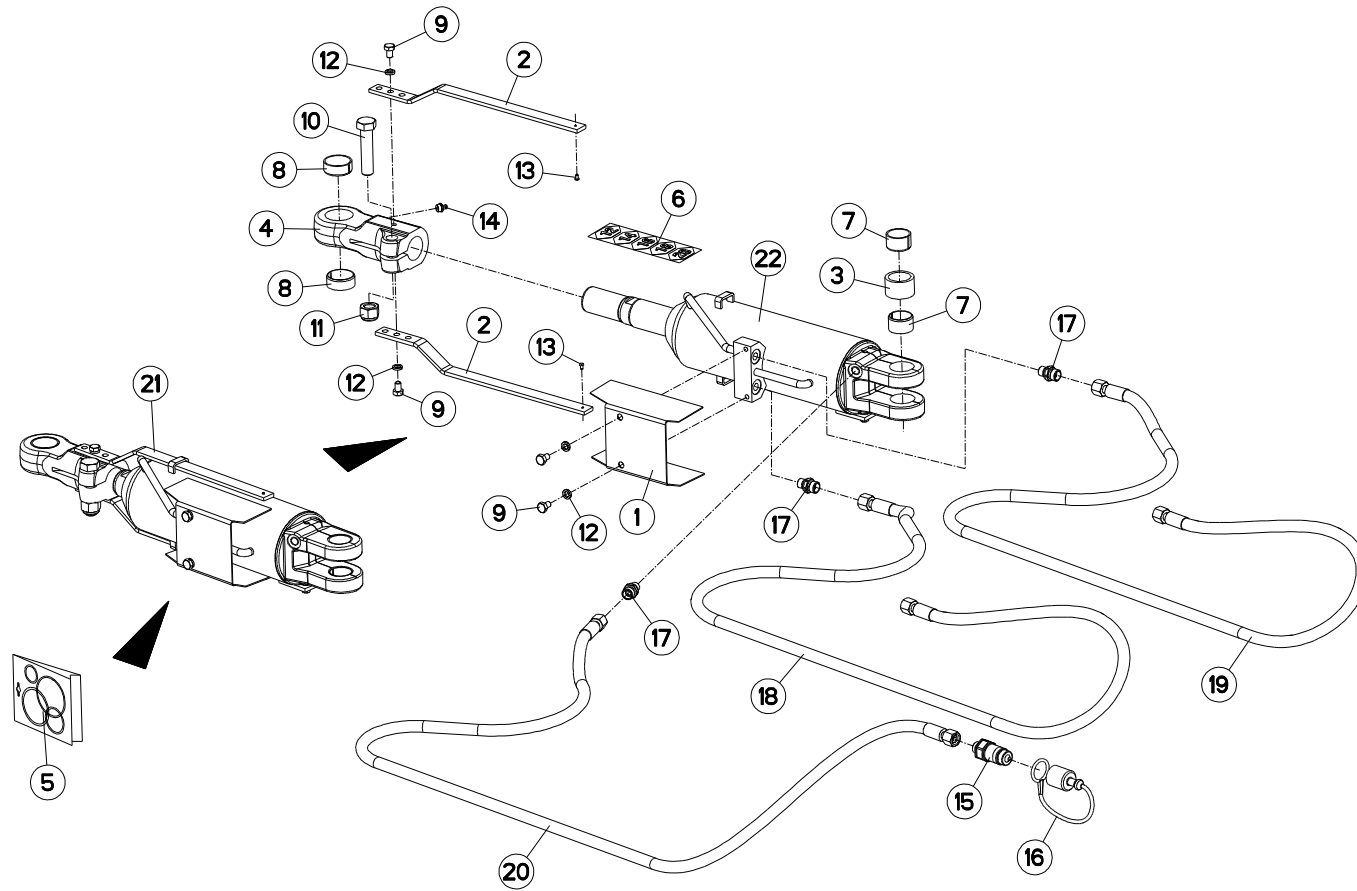
VARIBAR MAXIBAR

VARIBAR MAXIBAR

VARIBAR MAXIBAR

VARIBAR MAXIBAR

Rep	Nr	Qt	Designation	Description	Bezeichnung	Referenza	Remarque - Remark - Bemerkung - Osservazioni
001	211360	001	PLAQUE INTERMEDIAIRE	PLATE	PLATTE	PIASTRA	
002	780094	001	PATTE DE FIXATION	PLATE	SCHLAUCHHALTER	FLANGIA DI FISSAGGIO	
003	900835	001	BLOC VARIBAR	VARIBAR BLOCK	VARIBAR BLOCK	BLOCCO VARIBAR	
004	900845	001	JOINT METALLIQUE	METALLIC SEAL	DICHTUNG	BOCCOLINA	
005	900847	001	UNION REDUCTION 1/4 BSP - M16X	REDUCER 1/4 BSP 16X150	REDUZIERSTUECK 1/4 BSP 16X150	RACCORDO	
006	900858	001	POCHETTE JOINTS/VARIBAR 900835	SEALS PACKAGE	DICHTUNGSATZ	POCHETTE JOINTS/VARIBAR 900835	
007	900902	001	BLOC MAXIBAR	MAXIBAR BLOCK	BLOCK MAXIBAR	BLOCCO MAXIBAR HVL	
008	900903	001	ACCUMULATEUR 0,2 L	ACCUMULATOR 0,2 L	AKKUMULATOR 0,2 L	ACCUMULATORE	
009	900983	001	POCH.DE JOINTS (MAXIB.900902)	SEALS PACKET(MAXIBAR 900902)	DICHTSATZ F. MAXIBAR	SERIE GUARNIZIONI HVL	
010	921048	001	MANOMETRE	GAUGE	MANOMETER	MANOMETRO	
011	80061026	002	VIS TETE HEXAGONALE ZBC	HEXAGON HEAD SCREW ZBC	SECHSKANTSCHRAUBE ZBC	VITE A TESTA ESAGONALE ZBC	
012	80061064	002	VIS TETE HEXAGONALE ZBC	HEXAGON HEAD SCREW ZBC	SECHSKANTSCHRAUBE ZBC	VITE A TESTA ESAGONALE ZBC	
013	80061080	002	VIS TETE HEXAGONALE ZBC	HEXAGON HEAD SCREW ZBC	SECHSKANTSCHRAUBE ZBC	VITE A TESTA ESAGONALE ZBC	
014	80201030	002	ECROU HEXAGONAL AUTOFREINE ZBC	SELF-LOCKING NUT ZBC	SELBSTSICHERNDE MUTTER ZBC	DADO AUTOBLOCCANTE ZBC	
015	80271084	006	RONDELLE GROWER	SPRING LOCK WASHER	FEDERRING	RONDELLA GROWER	
016	A4061815	002	BOUCHON 1/4 CYL CHC+JOINT	PLUG	STOPFEN	TAPPO	
017	A4074017	002	COUPLEUR MALE ZBC	QUICK CONNECTION	SCHNELLVERBINDUNG	INNESTO M16X150	
018	A4074019	002	BOUCHON POUR COUPLEUR	PLUG	STOPFEN	TAPPO PLASTICA	
019	A4080401	004	UNION MALE NUE ZBC	MALE SUTD COUPLING ZBC	GERADE EINSCHRAUBVERSCHRAU.ZBC	GIUZIONE DIRITTA ZBC	
020	A4080402	001	UNION MALE NUE ZBC	MALE SUTD COUPLING ZBC	GERADE EINSCHRAUBSVERCHRAU.ZBC	GIUZIONE DIRITTA ZBC	
021	A4080435	001	UNION MALE NUE ZBC	MALE SUTD COUPLING ZBC	GERADE EINSCHRAUBVERCHRAUB.ZBC	GIUZIONE DIRITTA ZBC	
022	A4080518	001	ADAPTEUR ZBC	ADAPTER ZBC	GEWINDESTUTZEN ZBC	ADATTATORE ZBC	
023	A4230018	001	BAGUE BS18	BUSH BS	BUCHSE BS	PARAOLIO	
024	A4921067	001	FLEXIBLE HYDRAULIQUE	HYDRAULIC HOSE	HYDRAULIKSCHLAUCH	TUBO GOMMA	<->670 mm
025	A4921068	001	FLEXIBLE HYDRAULIQUE	HYDRAULIC HOSE	HYDRAULIKSCHLAUCH	TUBO GOMMA	<->750 mm
026	A4921115	001	FLEXIBLE HYDRAULIQUE	HYDRAULIC HOSE	HYDRAULIKSCHLAUCH	TUBO GOMMA	<->1600 mm
027	A4921115	001	FLEXIBLE HYDRAULIQUE	HYDRAULIC HOSE	HYDRAULIKSCHLAUCH	TUBO GOMMA	<->1600 mm





VM1513EH-VM1514H

H03R0029 A

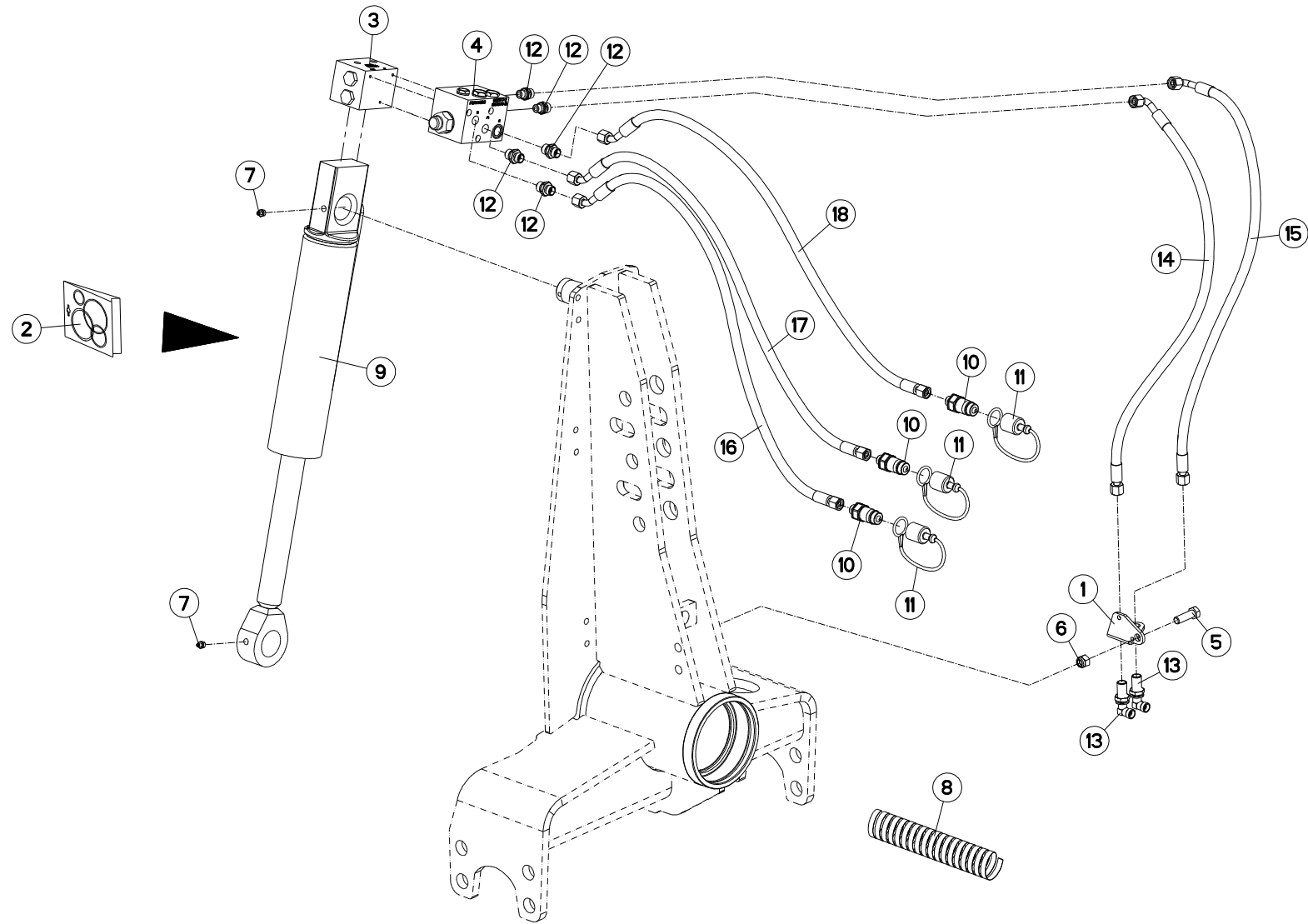
LARGEUR DE TRAVAIL REPLIABLE B

WORKING WIDTH/FOLDING B

SCHNITTBREITENEINSTELLUNG B

LARGHEZZA LAVORO/RIPIEGAMEN

Rep	Nr	Qt	Designation	Description	Bezeichnung	Referenza	Remarque - Remark - Bemerkung - Osservazioni
001	222155	001	SUPPORT AUTOCOLLANT	BRACKET	HALTERUNG	SUPPORTO	
002	227133	002	REGLETTE	GUIDE	ANZEIGE	REGLETTE	
003	421213	001	ENTRETOISE VERIN	SPACER	DISTANZSCHEIBE	BOCCOLA	
004	645211	001	EMBOUIT	END	TERTEIL	GIUNTO	
005	929158	001	POCHETTE JOINTS 951136/951825	SEALS PACKET 951136/951825	DICHTSATZ FUER 951136/951825	GUARNIZIONI	: 951136
005	H0300380	001	POCHETTE DE JOINT H0300370/440	SEALS PACKET	DICHTSATZ	SACCHE	: H0300430
006	950459	001	AUTOCOLLANT	WIDTH TRANSFER	AUFKLEBER	ADESIVO	
007	951522	002	BAGUE	BUSH PENTZ	RING PENTZ - STAHL	BOCCOLA 34/30 X 20	
008	951523	002	BAGUE	BUSH PENTZ	RING PENTZ	BOCCOLA 39/35 X 15	
009	80060812	004	VIS TETE HEXAGONALE ZBC	HEXAGON HEAD SCREW ZBC	SECHSKANTSCHRAUBE ZBC	VITE A TESTA ESAGONALE ZBC	
010	80061637	001	VIS TETE HEXAGONALE ZBC	HEXAGON HEAD SCREW ZBC	SECHSKANTSCHRAUBE ZBC	VITE A TESTA ESAGONALE ZBC	
011	80201647	001	ECROU HEXAGONAL AUTOFREINE ZBC	SELF-LOCKING NUT ZBC	SELBSTSICHERNDE MUTTER ZBC	DADO AUTOBLOCCANTE ZBC	
012	80270884	004	RONDELLE GROWER	SPRING LOCK WASHER	FEDERRING	RONDELLA GROWER	
013	80370300	002	RIVET	BLIND RIVET	BLINDNIETE	RIVETTO	
014	82201016	001	GRAISSEUR AUTOTARAUDANT	SELF TAPPING GREASE NIPPLE	GEWINDESCHNEID-SCHMIERNIPPEL	INGRASSATORE	
015	A4074017	001	COUPLEUR MALE ZBC	QUICK CONNECTION	SCHNELLVERBINDUNG	INNESTO M16X150	
016	A4074019	001	BOUCHON POUR COUPLEUR	PLUG	STOPFEN	TAPPO PLASTICA	
017	A4080400	003	UNION MALE NUE ZBC	MALE SUTD COUPLING ZBC	GERADE EINSCHRAUBVERCHRAUB.ZBC	GIUZIONE DIRITTA ZBC	
018	A4921032	001	FLEXIBLE HYDRAULIQUE	HYDRAULIC HOSE	HYDRAULIKSCHLAUCH	TUBO GOMMA	<->1670 mm
019	A4921034	001	FLEXIBLE HYDRAULIQUE	HYDRAULIC HOSE	HYDRAULIKSCHLAUCH	TUBO GOMMA	<->1860 mm
020	A4921038	001	FLEXIBLE HYDRAULIQUE	HYDRAULIC HOSE	HYDRAULIKSCHLAUCH	TUBO GOMMA	<->2265 mm
021	H0300360	001	VERIN A MEMOIRE (PLAN TABLEAU)	MEMORY CYLINDER	ZYLINDER KOMPLET VORN	MARTINETTO	
022	H0300430	001	VERIN A MEMOIRE	MEMORY CYLINDER	ZYLINDER KOMPLET VORN	MARTINETTO	
022	951136	001	VERIN A MEMOIRE	MEMORY CYLINDER	ZYLINDER KOMPLET VORN	MARTINETTO	





VM1513EH-VM1514H

H01R0041 A

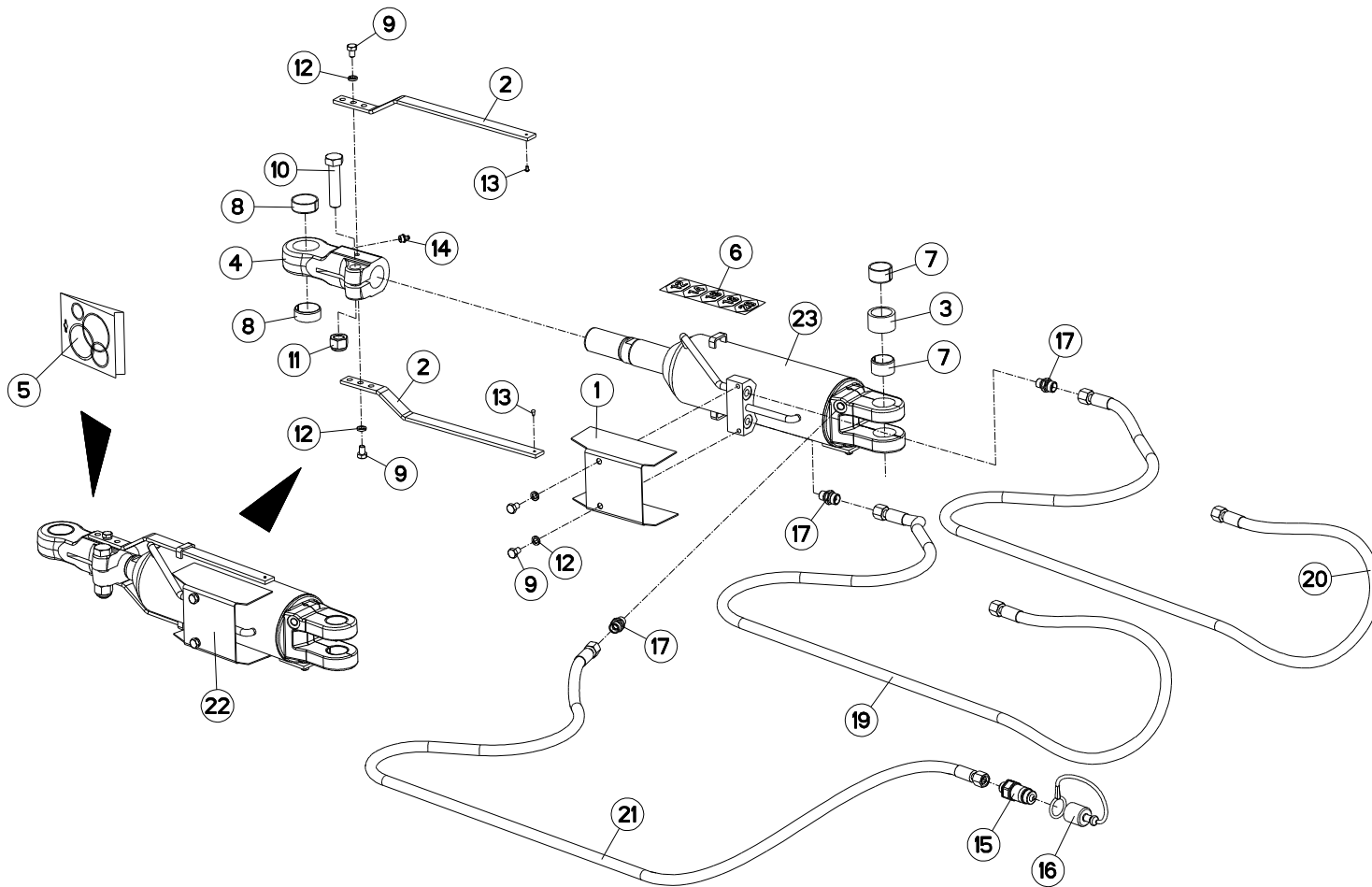
RETOURNEMENT + REPLIAGE HYDR.

TURNOVER + HYDR.FOLDING

DREHUNG + HYDR.SCHWENKB.

RIBALTAMENTO + PIEGHEVOLE IDR

Rep	Nr	Qt	Designation	Description	Bezeichnung	Referenza	Remarque - Remark - Bemerkung - Osservazioni
001	227113	001	SUPPORT PASSE CLOISON	BRACKET	HALTERUNG	SUPPORTO	
002	951200	001	POCH.JOINTS (951127/8/951177)	SEALS PACKET (951127/8/951177)	DICHTSATZ FUER 951127/8/951177	SERIE GUARNIZIONI	: 951131
003	952378	001	V BLOC DE RETOURNEMENT	V TURNOVER BLOCK HIGH FLOW	V BLOCK FUER DREHUNG	V BLOCCO DI RITORNO	
004	952379	001	V BLOC DE REPLIAGE	V DISTRIBUTOR BLOCK	V AUTO-UMSCHALTBLOCK	V VALVOLA DI RIPIEGAMENTO	
005	80061248	001	VIS TETE HEXAGONALE ZBC	HEXAGON HEAD SCREW ZBC	SECHSKANTSCHRAUBE ZBC	VITE A TESTA ESAGONALE ZBC	
006	80201230	001	ECROU HEXAGONAL AUTOFREINE ZBC	SELF-LOCKING NUT ZBC	SELBSTSICHERNDE MUTTER ZBC	DADO AUTOBLOCCANTE ZBC	
007	82201016	002	GRAISSEUR AUTOTARAUDANT	SELF TAPPING GREASE NIPPLE	GEWINDESCHNEID-SCHMIERNIPPEL	INGRASSATORE	
008	900760	001	GAINÉ POLYAMIDE L=1200 RT 25	SHEATHE L=1200	HUELLE	GAINÉ POLYAMIDE L=1200 RT 25	
009	951131	001	VERIN NU RETOUR.40X80 C278	TURNOVER CYLINDER	HUBZYLINDER	MARTINETTO	
010	A4074017	003	COUPLEUR MALE ZBC	QUICK CONNECTION	SCHNELLVERBINDUNG	INNESTO M16X150	
011	A4074019	003	BOUCHON POUR COUPLEUR	PLUG	STOPFEN	TAPPO PLASTICA	
012	A4080401	005	UNION MALE NUE ZBC	MALE SUTD COUPLING ZBC	GERADE EINSCHRAUBVERSCHRAUB.ZBC	GIUZIONE DIRITTA ZBC	
013	A4080750	002	COUDE EGAL / CLOISON NU ZBC	BULKHEAD ELBOW ZBC	WINKEL-SCHOTTVERSCHRAUBUNG ZBC	GIUNZIONE A 90° PASSAPARAT.ZBC	
014	A4921070	001	FLEXIBLE HYDRAULIQUE	HYDRAULIC HOSE	HYDRAULIKSCHLAUCH	TUBO GOMMA	<->850 mm
015	A4921070	001	FLEXIBLE HYDRAULIQUE	HYDRAULIC HOSE	HYDRAULIKSCHLAUCH	TUBO GOMMA	<->850 mm
016	A4921115	001	FLEXIBLE HYDRAULIQUE	HYDRAULIC HOSE	HYDRAULIKSCHLAUCH	TUBO GOMMA	<->1600 mm
017	A4921115	001	FLEXIBLE HYDRAULIQUE	HYDRAULIC HOSE	HYDRAULIKSCHLAUCH	TUBO GOMMA	<->1600 mm
018	A4921115	001	FLEXIBLE HYDRAULIQUE	HYDRAULIC HOSE	HYDRAULIKSCHLAUCH	TUBO GOMMA	<->1600 mm





VM1514EH-VM1515H-VM1515EH-VM1516H

H03R0030 A

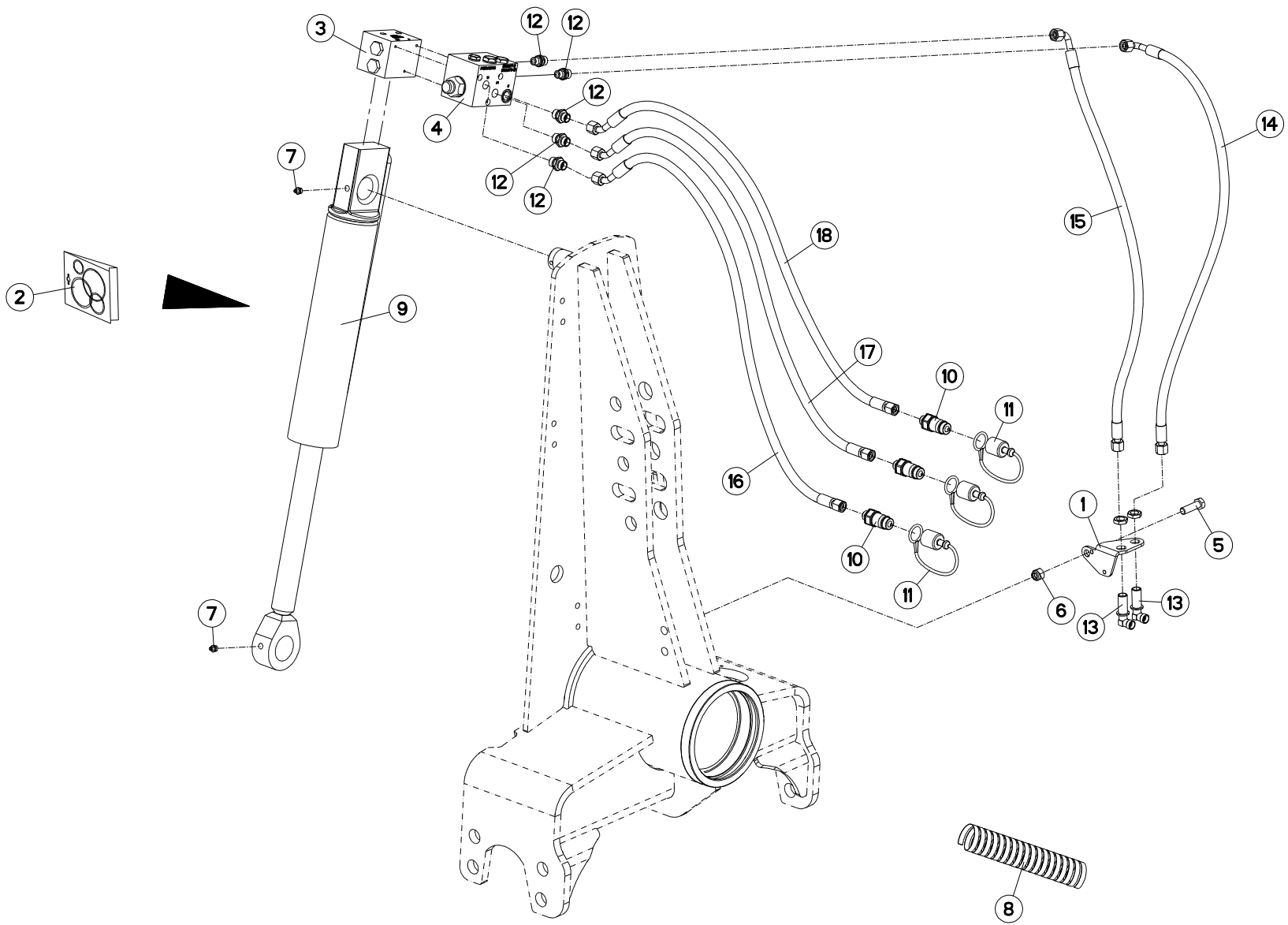
LARGEUR DE TRAVAIL REPLIABLE A

WORKING WIDTH/FOLDING A

SCHNITTBREITENEINSTELLUNG A

LARGHEZZA LAVORO/RIPIEGAMENTI

Rep	Nr	Qt	Designation	Description	Bezeichnung	Referenza	Remarque - Remark - Bemerkung - Osservazioni
001	222155	001	SUPPORT AUTOCOLLANT	BRACKET	HALTERUNG	SUPPORTO	
002	227133	002	REGLETTE	GUIDE	ANZEIGE	REGLETTE	
003	421213	001	ENTRETOISE VERIN	SPACER	DISTANZSCHEIBE	BOCCOLA	
004	645211	001	EMBOUIT	END	TERTEIL	GIUNTO	
005	929158	001	POCHETTE JOINTS 951136/951825	SEALS PACKET 951136/951825	DICHTSATZ FUER 951136/951825	GUARNIZIONI	: 951136
005	H0300380	001	POCHETTE DE JOINT H0300370/440	SEALS PACKET	DICHTSATZ	SACCHE	: H0300430
006	950459	001	AUTOCOLLANT	WIDTH TRANSFER	AUFKLEBER	ADESIVO	
007	951522	002	BAGUE	BUSH PENTZ	RING PENTZ - STAHL	BOCCOLA 34/30 X 20	
008	951523	002	BAGUE	BUSH PENTZ	RING PENTZ	BOCCOLA 39/35 X 15	
009	80060812	004	VIS TETE HEXAGONALE ZBC	HEXAGON HEAD SCREW ZBC	SECHSKANTSCHRAUBE ZBC	VITE A TESTA ESAGONALE ZBC	
010	80061637	001	VIS TETE HEXAGONALE ZBC	HEXAGON HEAD SCREW ZBC	SECHSKANTSCHRAUBE ZBC	VITE A TESTA ESAGONALE ZBC	
011	80201647	001	ECROU HEXAGONAL AUTOFREINE ZBC	SELF-LOCKING NUT ZBC	SELBSTSICHERNDE MUTTER ZBC	DADO AUTOBLOCCANTE ZBC	
012	80270884	004	RONDELLE GROWER	SPRING LOCK WASHER	FEDERRING	RONDELLA GROWER	
013	80370300	002	RIVET	BLIND RIVET	BLINDNIETE	RIVETTO	
014	82201016	001	GRAISSEUR AUTOTARAUDANT	SELF TAPPING GREASE NIPPLE	GEWINDESCHNEID-SCHMIERNIPPEL	INGRASSATORE	
015	A4074017	001	COUPLEUR MALE ZBC	QUICK CONNECTION	SCHNELLVERBINDUNG	INNESTO M16X150	
016	A4074019	001	BOUCHON POUR COUPLEUR	PLUG	STOPFEN	TAPPO PLASTICA	
017	A4080400	003	UNION MALE NUE ZBC	MALE SUTD COUPLING ZBC	GERADE EINSCHRAUBVERCHRAUB.ZBC	GIUZIONE DIRITTA ZBC	
018	A4080750	002	COUDE EGAL / CLOISON NU ZBC	BULKHEAD ELBOW ZBC	WINKEL-SCHOTTVERSCHRAUBUNG ZBC	GIUNZIONE A 90° PASSAPARAT.ZBC	
019	A4921036	001	FLEXIBLE HYDRAULIQUE	HYDRAULIC HOSE	HYDRAULIKSCHLAUCH	TUBO GOMMA	<->2000 mm
020	A4921037	001	FLEXIBLE HYDRAULIQUE	HYDRAULIC HOSE	HYDRAULIKSCHLAUCH	TUBO GOMMA	<->2150 mm
021	A4921039	001	FLEXIBLE HYDRAULIQUE	HYDRAULIC HOSE	HYDRAULIKSCHLAUCH	TUBO GOMMA	<->2320 mm
022	H0300360	001	VERIN A MEMOIRE (PLAN TABLEAU)	MEMORY CYLINDER	ZYLINDER KOMPLET VORN	MARTINETTO	
023	H0300430	001	VERIN A MEMOIRE	MEMORY CYLINDER	ZYLINDER KOMPLET VORN	MARTINETTO	
023	951136	001	VERIN A MEMOIRE	MEMORY CYLINDER	ZYLINDER KOMPLET VORN	MARTINETTO	





VM1514EH-VM1515H-VM1515EH-VM1516H

H01R0040 A

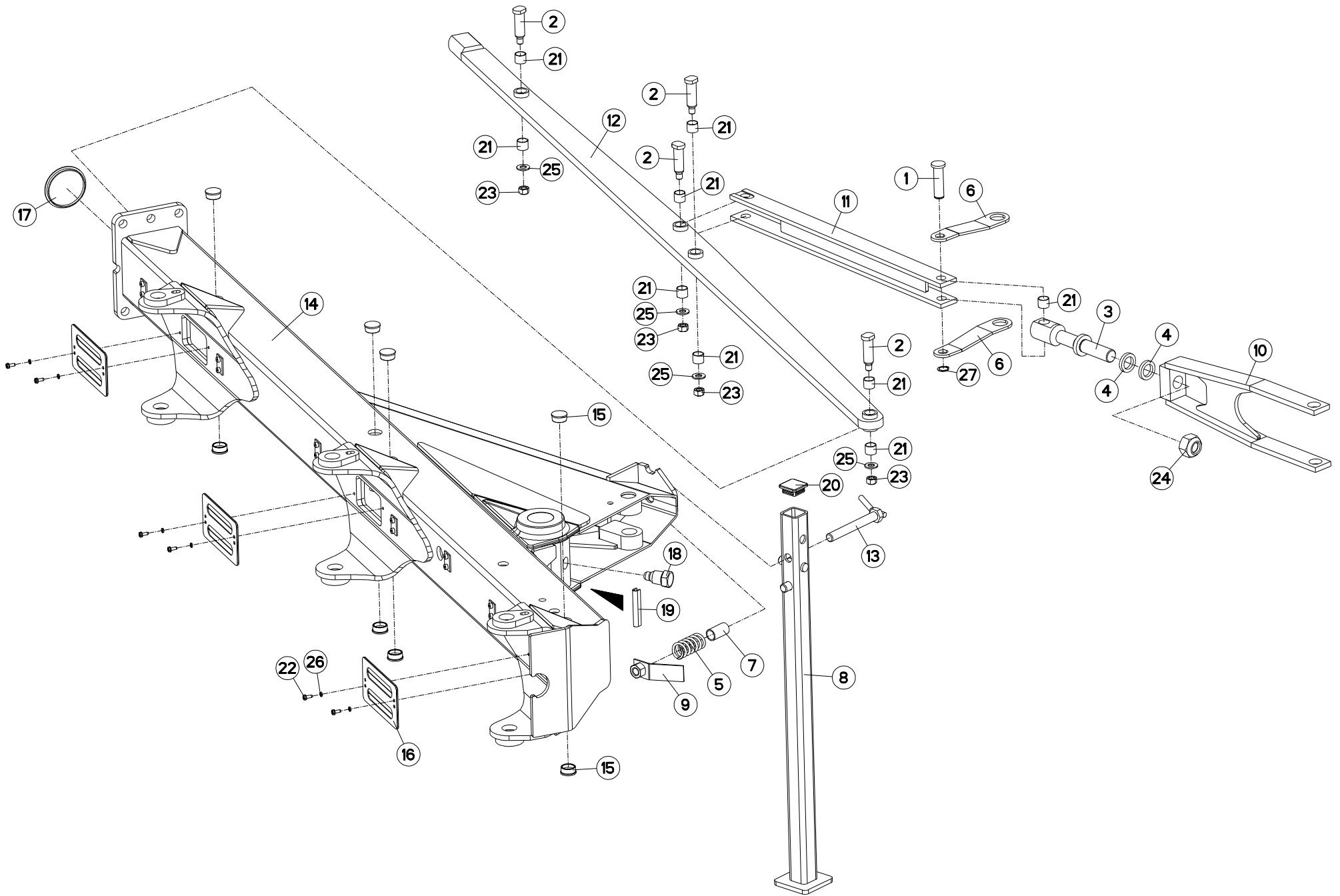
RETOURNEMENT + REPLIAGE HYDR.

TURNOVER + HYDR.FOLDING

DREHUNG + HYDR.SCHWENKB.

RIBALTAMENTO + PIEGHEVOLE IDR

Rep	Nr	Qt	Designation	Description	Bezeichnung	Referenza	Remarque - Remark - Bemerkung - Osservazioni
001	227113	001	SUPPORT PASSE CLOISON	BRACKET	HALTERUNG	SUPPORTO	
002	951200	001	POCH.JOINTS (951127/8/951177)	SEALS PACKET (951127/8/951177)	DICHTSATZ FUER 951127/8/951177	SERIE GUARNIZIONI	: 951178
003	952378	001	V BLOC DE RETOURNEMENT	V TURNOVER BLOCK HIGH FLOW	V BLOCK FUER DREHUNG	V BLOCCO DI RITORNO	
004	952379	001	V BLOC DE REPLIAGE	V DISTRIBUTOR BLOCK	V AUTO-UMSCHALTBLOCK	V VALVOLA DI RIPIEGAMENTO	
005	80061248	001	VIS TETE HEXAGONALE ZBC	HEXAGON HEAD SCREW ZBC	SECHSKANTSCHRAUBE ZBC	VITE A TESTA ESAGONALE ZBC	
006	80201230	001	ECROU HEXAGONAL AUTOFREINE ZBC	SELF-LOCKING NUT ZBC	SELBSTSICHERNDE MUTTER ZBC	DADO AUTOBLOCCANTE ZBC	
007	82201016	002	GRAISSEUR AUTOTARAUDANT	SELF TAPPING GREASE NIPPLE	GEWINDESCHNEID-SCHMIERNIPPEL	INGRASSATORE	
008	900760	001	GAINÉ POLYAMIDE L=1200 RT 25	SHEATHE L=1200	HUELLE	GAINÉ POLYAMIDE L=1200 RT 25	
009	951178	001	VERIN NU RETOUR.40X80 C321	TURNOVER CYLINDER	DREHZYLINDER	MARTINETTO	
010	A4074017	003	COUPLEUR MALE ZBC	QUICK CONNECTION	SCHNELLVERBINDUNG	INNESTO M16X150	
011	A4074019	003	BOUCHON POUR COUPLEUR	PLUG	STOPFEN	TAPPO PLASTICA	
012	A4080401	005	UNION MALE NUE ZBC	MALE SUTD COUPLING ZBC	GERADE EINSCHRAUBVERSCHRAUB.ZBC	GIUZIONE DIRITTA ZBC	
013	A4080750	002	COUDE EGAL / CLOISON NU ZBC	BULKHEAD ELBOW ZBC	WINKEL-SCHOTTVERSCHRAUBUNG ZBC	GIUNZIONE A 90° PASSAPARAT.ZBC	
014	A4921071	001	FLEXIBLE HYDRAULIQUE	HYDRAULIC HOSE	HYDRAULIKSCHLAUCH	TUBO GOMMA	<->900 mm
015	A4921071	001	FLEXIBLE HYDRAULIQUE	HYDRAULIC HOSE	HYDRAULIKSCHLAUCH	TUBO GOMMA	<->900 mm
016	A4921115	001	FLEXIBLE HYDRAULIQUE	HYDRAULIC HOSE	HYDRAULIKSCHLAUCH	TUBO GOMMA	<->1600 mm
017	A4921115	001	FLEXIBLE HYDRAULIQUE	HYDRAULIC HOSE	HYDRAULIKSCHLAUCH	TUBO GOMMA	<->1600 mm
018	A4921115	001	FLEXIBLE HYDRAULIQUE	HYDRAULIC HOSE	HYDRAULIKSCHLAUCH	TUBO GOMMA	<->1600 mm





VM1513EH-VM1514H

H02R0032 A

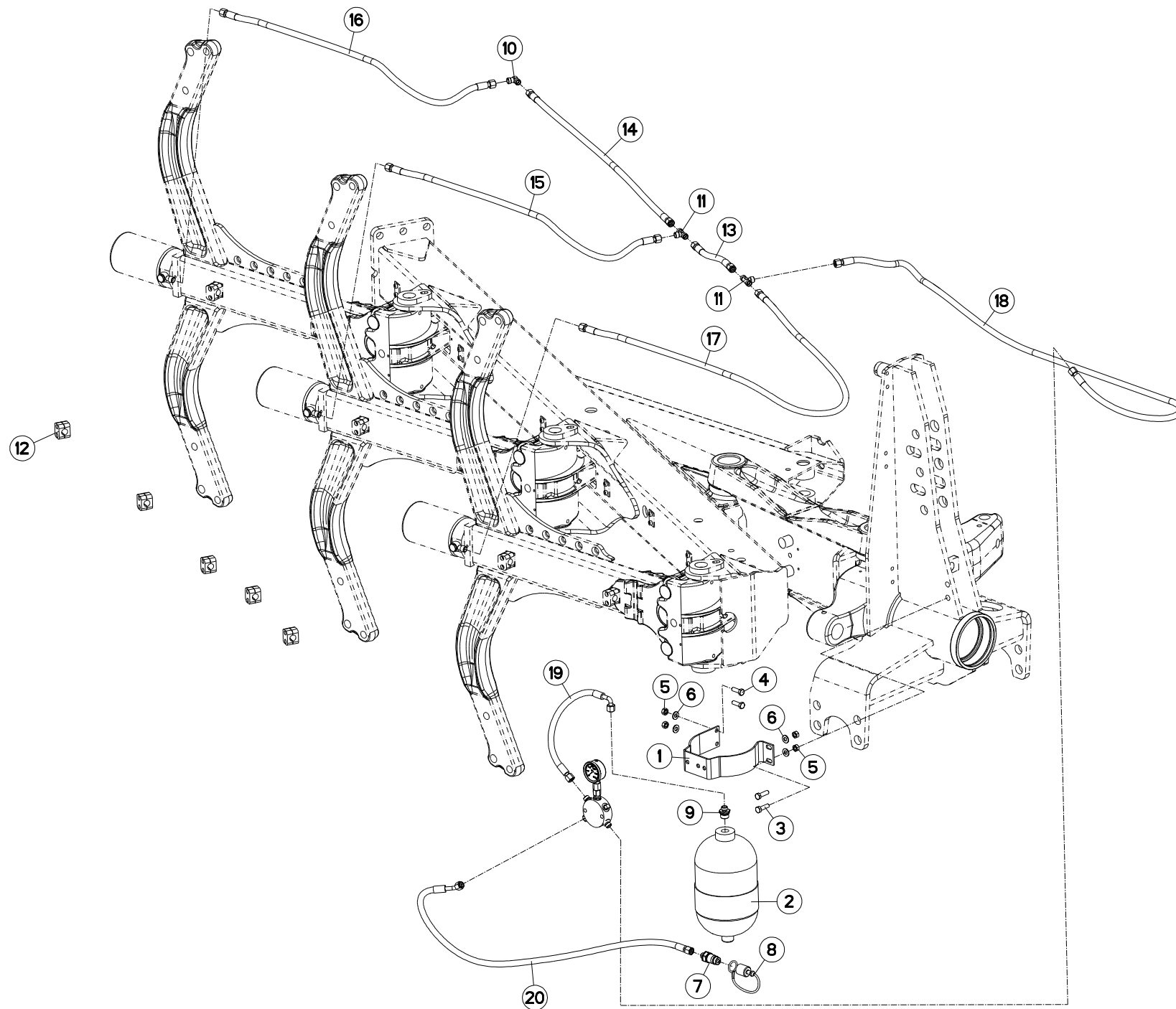
BATI VM1513EH102 + TRINGLERIE

FRAME VM1513EH102 + LINKAGE

RAHMEN VM1513EH102 + GESTÄNGE

TELAIO VM1513EH102 + BIELLISMO

Rep	Nr	Qt	Designation	Description	Bezeichnung	Referenza	Remarque - Remark - Bemerkung - Osservazioni
001	130133	001	AXE TRINGLERIE	AXLE	ACHSE	PERNO	
002	130148	004	AXE TRINGLERIE	AXLE	ACHSE	ASSE TRIANGOLARE	
003	131206	001	EMBOUT	END	TERTEIL	GIUNTO	
004	153193	002	BAGUE DE TRINGLERIE	RING	RING	BOCCOLA	
005	191042	001	RESSORT DE VERROU	SPRING	FEDER F.VERRIEGELUNG	MOLLA	
006	227139	002	BIELLETTA	LINK	SHUBSTANGE	BIELLETTA	
007	445592	001	ENTRETOISE RESSORT	SPACER	DISTANZSCHEIBE	DISTANZIALE MOLLA	
008	582144	001	BEQUILLE 1600/1700	STANDLEG 75/80	STUETZE 75/80	SUPPORTO	
009	582146	001	BARRETTE	BAR	STOLLE	BARRETTA	
010	582222	001	TRINGLE AVANT	FRONT ARTICULATION	GESTAENGE VORNE 4E/5	TRIANGOLO	
011	582447	001	TRINGLE AR	ARTICULATION REAR	GESTAENGE HINTEN AR	TRIANGOLO	
012	582452	001	TRINGLE	ARTICULATION 3E/4 N	GESTAENGE HINTEN 3E/4 N	TRIANGOLO 3E	
013	582518	001	AXE DE BRIDAGE	PIN	ACHSE	PERNO	
014	583569	001	BATI	BEAM 3E 102	RAHMEN 3E 102	TELAIO	
015	900741	008	BOUCHON D.33,5 H12 GPN300 F26	END PLUG	VERSCHLUSSSTOPFEN	TAPPO DI CHIUSURA	
016	951125	003	PROTECTEUR	PROTECTOR	SCHUTZ	PROTEZIONE	
017	951140	001	BOUCHON Ø93	PLUG DIAM. 93	KUNSTSTOFFKAPPE D93	TAPPO	
018	951241	001	VIS SPECIALE	SPECIAL SCREW	SPEZIAL SCHRAUBE	VITE SPECIALE	
019	951260	001	GAINÉ DE PROTECTION	SHEATHE	HUELLE	GUAINA DI PROTEZIONE	
020	951347	001	EMBOUT CARRE	PLUG	KAPPE	CAPPUCCIO	
021	951528	009	BAGUE WIELAND 22X25X20	BUSH WIELAND	RING WIELAND	ANELLO WIELAND 22X25X20	
022	80190616	006	VIS AUTOTARAUEUSE ZBC TAPTITE	SELF-CUTTING SCREW ZBC	GEWINDE-SCHNEIDSCHRAUBE ZBC	BULLONE	
023	80201452	004	ECROU AUTOBLOQUANT FIL.DEFORME	UNDERSERRATED SELF-LOCKING NUT	SPERRZAHN-BUNDMUTTER	DADO	
024	80203031	001	ECROU HEXAGONAL AUTOFREINE	SELF-LOCKING NUT	SELBSTSICHERNDE MUTTER	DADO AUTOBLOCCANTE	
025	80251431	004	RONDELLE PLATE	PLAIN WASHER	SCHEIBE	RONDELLA PIATTA	
026	80270684	006	RONDELLE GROWER	SPRING LOCK WASHER	FEDERRING	RONDELLA	
027	80582200	001	CIRCLIP EXTERIEUR	RETAINING RING	SICHERUNGSRING	ANELLO	





VM1513EH-VM1514H

H18R0001 A

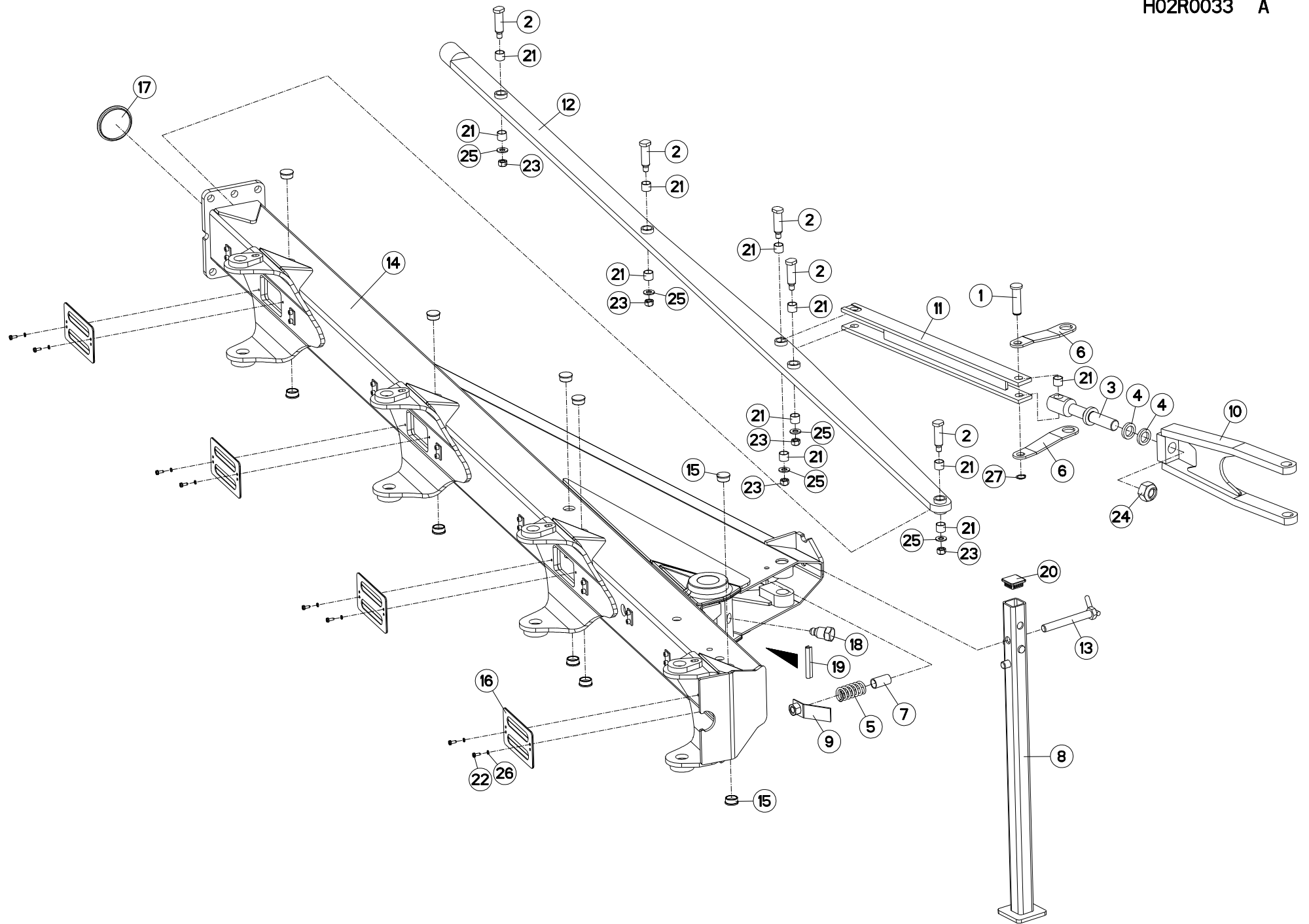
HYDRAULIQUE VM1513EH102

HYDRAULIC VM1513EH102

HYDRAULIK VM1513EH102

IDRAULICO VM1513EH102

Rep	Nr	Qt	Designation	Description	Bezeichnung	Referenza	Remarque - Remark - Bemerkung - Osservazioni
001	227198	001	BRIDE ACCUMULATEUR	ACCUMULATOR MOUNTING	BUEGEL	STAFFA	
002	900490	001	ACCUMULATEUR	ACCU.3,5L(PO=85)(952127/952128	AKKU.3,5L(PO=85)(952127/952128	ACCUMULATORE	
003	80061036	002	VIS TETE HEXAGONALE ZBC	HEXAGON HEAD SCREW ZBC	SECHSKANTSCHRAUBE ZBC	VITE A TESTA ESAGONALE ZBC	
004	80061073	002	VIS TETE HEXAGONALE ZBC	HEXAGON HEAD SCREW ZBC	SECHSKANTSCHRAUBE ZBC	VITE A TESTA ESAGONALE ZBC	
005	80201070	004	ECROU HEXAGONAL ZBC	NUT ZBC	SECHSKANTMUTTER ZBC	DADO ZBC	
006	80251021	004	RONDELLE PLATE ZBC	PLAIN WASHER ZBC	SCHEIBE ZBC	RONDELLA PIATTA ZBC	
007	A4074017	001	COUPLEUR MALE ZBC	QUICK CONNECTION	SCHNELLVERBINDUNG	INNESTO M16X150	
008	A4074019	001	BOUCHON POUR COUPLEUR	PLUG	STOPFEN	TAPPO PLASTICA	
009	A4080435	001	UNION MALE NUE ZBC	MALE SUTD COUPLING ZBC	GERADE EINSCHRAUBVERCHRAUB.ZBC	GIUNZIONE DIRITTA ZBC	
010	A4080700	001	COUDE EGAL NU ZBC	EQUAL ELBOW ZBC	WINKEL-VERSCHRAUBUNG ZBC	GIUNZIONE A 90° ZBC	
011	A4081002	002	TE EGAL NU ZBC	EQUAL TEE ZBC	T-VERSCHRAUBUNG ZBC	GIUNZIONE A T ZBC	
012	A7260027	011	COLLIER SIMPLE D18 NU	CLAMP D.18	SCHELLE D.18	COLLARE D.18	
013	A4921013	001	FLEXIBLE HYDRAULIQUE	HYDRAULIC HOSE	HYDRAULIKSCHLAUCH	TUBO GOMMA	<->240 mm
014	A4921023	001	FLEXIBLE HYDRAULIQUE	HYDRAULIC HOSE	HYDRAULIKSCHLAUCH	TUBO GOMMA	<->995 mm
015	A4921024	001	FLEXIBLE HYDRAULIQUE	HYDRAULIC HOSE	HYDRAULIKSCHLAUCH	TUBO GOMMA	<->1100 mm
016	A4921024	001	FLEXIBLE HYDRAULIQUE	HYDRAULIC HOSE	HYDRAULIKSCHLAUCH	TUBO GOMMA	<->1100 mm
017	A4921034	001	FLEXIBLE HYDRAULIQUE	HYDRAULIC HOSE	HYDRAULIKSCHLAUCH	TUBO GOMMA	<->1860 mm
018	A4921037	001	FLEXIBLE HYDRAULIQUE	HYDRAULIC HOSE	HYDRAULIKSCHLAUCH	TUBO GOMMA	<->2150 mm
019	A4921063	001	FLEXIBLE HYDRAULIQUE	HYDRAULIC HOSE	HYDRAULIKSCHLAUCH	TUBO GOMMA	<->400 mm
020	A4921115	001	FLEXIBLE HYDRAULIQUE	HYDRAULIC HOSE	HYDRAULIKSCHLAUCH	TUBO GOMMA	<->1600 mm





VM1514EH-VM1515H

H02R0033 A

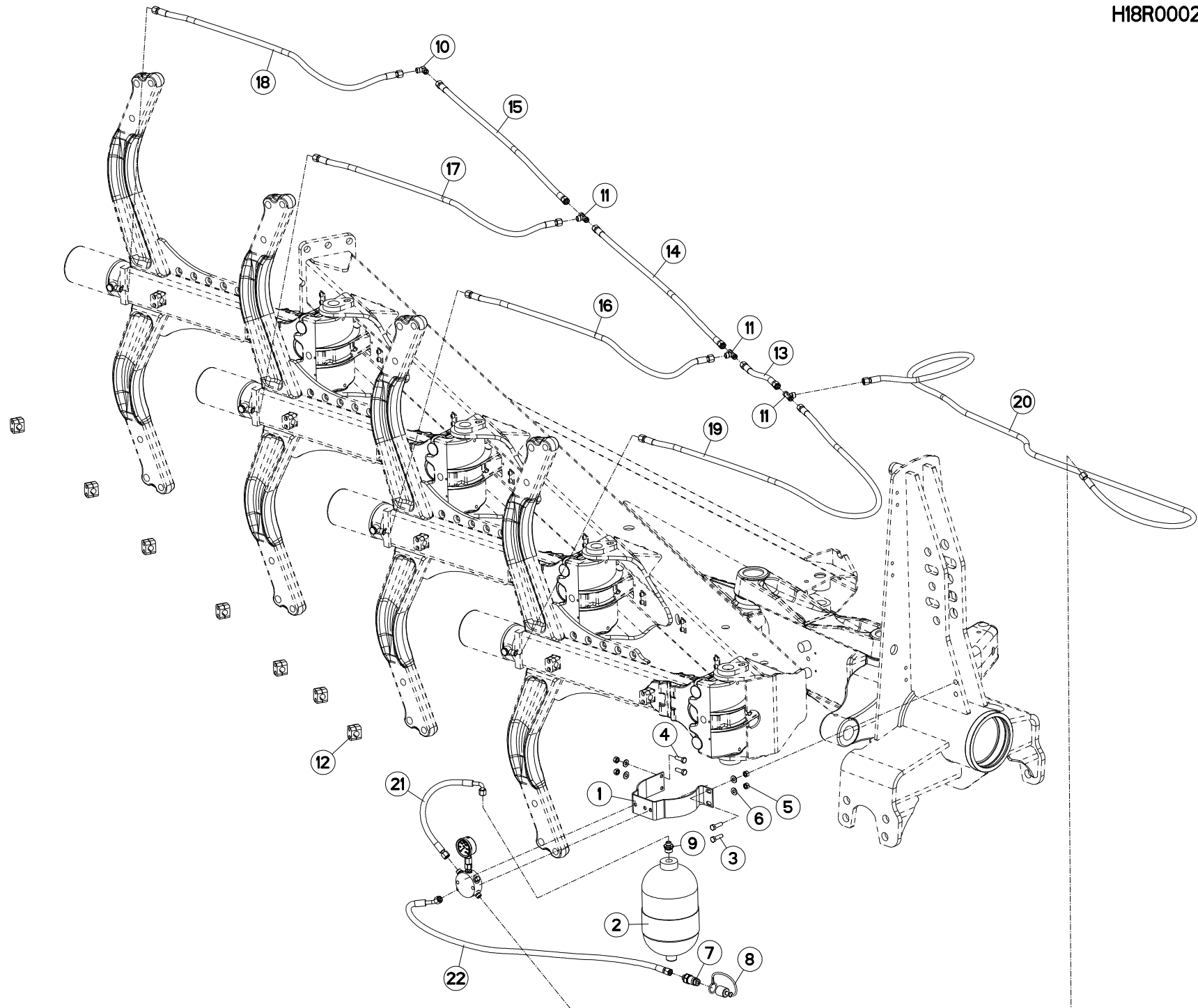
BATI VM1514EH102 + TRINGLERIE

FRAME VM1514EH102 + LINKAGE

RAHMEN VM1514EH102 + GESTÄNGE

TELAIO VM1514EH102 + BIELLISMO

Rep	Nr	Qt	Designation	Description	Bezeichnung	Referenza	Remarque - Remark - Bemerkung - Osservazioni
001	130133	001	AXE TRINGLERIE	AXLE	ACHSE	PERNO	
002	130148	005	AXE TRINGLERIE	AXLE	ACHSE	ASSE TRIANGOLARE	
003	131206	001	EMBOUT		TERTEIL	GIUNTO	
004	153193	002	BAGUE DE TRINGLERIE	RING	RING	BOCCOLA	
005	191042	001	RESSORT DE VERROU	SPRING	FEDER F.VERRIEGELUNG	MOLLA	
006	227139	002	BIELLETTA	LINK	SHUBSTANGE	BIELLETTA	
007	445592	001	ENTRETOISE RESSORT	SPACER	DISTANZSCHEIBE	DISTANZIALE MOLLA	
008	582144	001	BEQUILLE 1600/1700	STANDLEG 75/80	STUETZE 75/80	SUPPORTO	
009	582146	001	BARRETTE	BAR	STOLLE	BARRETTA	
010	582446	001	TRINGLE AVANT	ARTICULATION FRONT (A)	GESTAENGE HINTEN AV (A)	TRIANGOLO	
011	582447	001	TRINGLE AR	ARTICULATION REAR	GESTAENGE HINTEN AR	TRIANGOLO	
012	582453	001	TRINGLE 4E/5 102NS	ARTICULATION 4E/5 N	GESTAENGE HINTEN 4E/5 N	ARTICOLAZIONE 4E / 5N	
013	582518	001	AXE DE BRIDAGE	PIN	ACHSE	PERNO	
014	583570	001	BATI VARI NS 4E/5	BEAM 4E 102	RAHMEN 4E 102	TELAIO	
015	900741	010	BOUCHON D.33,5 H12 GPN300 F26	END PLUG	VERSCHLUSSSTOPFEN	TAPPO DI CHIUSURA	
016	951125	004	PROTECTEUR	PROTECTOR	SCHUTZ	PROTEZIONE	
017	951140	001	BOUCHON Ø93	PLUG DIAM. 93	KUNSTSTOFFKAPPE D93	TAPPO	
018	951241	001	VIS SPECIALE	SPECIAL SCREW	SPEZIAL SCHRAUBE	VITE SPECIALE	
019	951260	001	GAINÉ DE PROTECTION	SHEATHE	HUELLE	GUAINA DI PROTEZIONE	
020	951347	001	EMBOUT CARRE	PLUG	KAPPE	CAPPUCCIO	
021	951528	011	BAGUE WIELAND 22X25X20	BUSH WIELAND	RING WIELAND	ANELLO WIELAND 22X25X20	
022	80190616	008	VIS AUTOTARAUEUSE ZBC TAPTITE	SELF-CUTTING SCREW ZBC	GEWINDE-SCHNEIDSCHRAUBE ZBC	BULLONE	
023	80201452	005	ECROU AUTOBLOQUANT FIL.DEFORME	UNDERSERRATED SELF-LOCKING NUT	SPERRZAHN-BUNDMUTTER	DADO	
024	80203031	001	ECROU HEXAGONAL AUTOFREINE	SELF-LOCKING NUT	SELBSTSICHERNDE MUTTER	DADO AUTOBLOCCANTE	
025	80251431	005	RONDELLE PLATE	PLAIN WASHER	SCHEIBE	RONDELLA PIATTA	
026	80270684	008	RONDELLE GROWER	SPRING LOCK WASHER	FEDERRING	RONDELLA	
027	80582200	001	CIRCLIP EXTERIEUR	RETAINING RING	SICHERUNGSRING	ANELLO	





VM1514EH-VM1515H

H18R0002 A

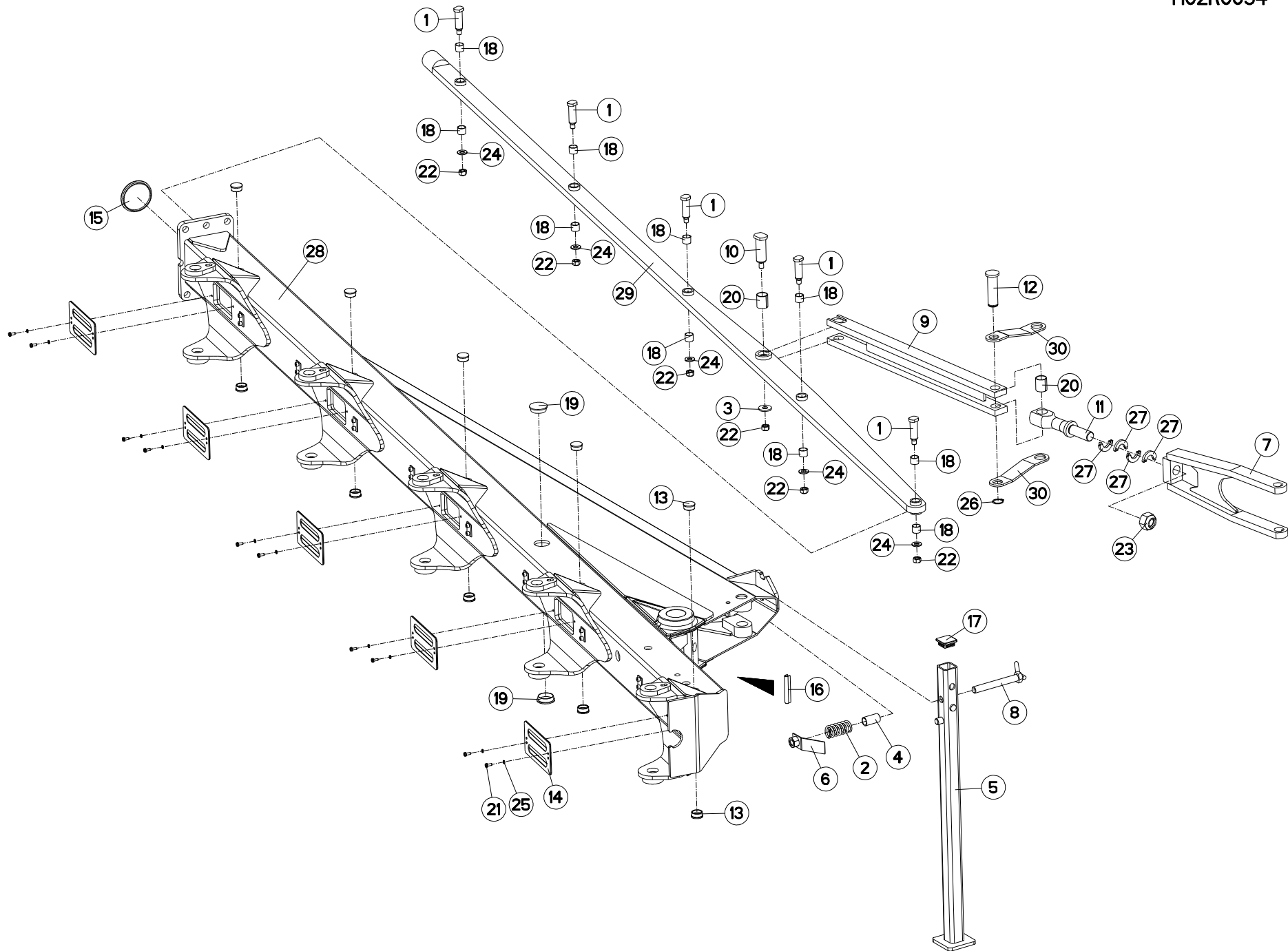
HYDRAULIQUE VM1514EH102

HYDRAULIC VM1514EH102

HYDRAULIK VM1514EH102

IDRAULICO VM1514EH102

Rep	Nr	Qt	Designation	Description	Bezeichnung	Referenza	Remarque - Remark - Bemerkung - Osservazioni
001	227198	001	BRIDE ACCUMULATEUR	ACCUMULATOR MOUNTING	BUEGEL	STAFFA	
002	900490	001	ACCUMULATEUR	ACCU.3,5L(PO=85)(952127/952128	AKKU.3,5L(PO=85)(952127/952128	ACCUMULATORE	
003	80061036	002	VIS TETE HEXAGONALE ZBC	HEXAGON HEAD SCREW ZBC	SECHSKANTSCHRAUBE ZBC	VITE A TESTA ESAGONALE ZBC	
004	80061073	002	VIS TETE HEXAGONALE ZBC	HEXAGON HEAD SCREW ZBC	SECHSKANTSCHRAUBE ZBC	VITE A TESTA ESAGONALE ZBC	
005	80201070	004	ECROU HEXAGONAL ZBC	NUT ZBC	SECHSKANTMUTTER ZBC	DADO ZBC	
006	80251021	004	RONDELLE PLATE ZBC	PLAIN WASHER ZBC	SCHEIBE ZBC	RONDELLA PIATTA ZBC	
007	A4074017	001	COUPLEUR MALE ZBC	QUICK CONNECTION	SCHNELLVERBINDUNG	INNESTO M16X150	
008	A4074019	001	BOUCHON POUR COUPLEUR	PLUG	STOPFEN	TAPPO PLASTICA	
009	A4080435	001	UNION MALE NUE ZBC	MALE SUTD COUPLING ZBC	GERADE EINSCHRAUBVERCHRAUB.ZBC	GIUNZIONE DIRITTA ZBC	
010	A4080700	001	COUDE EGAL NU ZBC	EQUAL ELBOW ZBC	WINKEL-VERSCHRAUBUNG ZBC	GIUNZIONE A 90° ZBC	
011	A4081002	003	TE EGAL NU ZBC	EQUAL TEE ZBC	T-VERSCHRAUBUNG ZBC	GIUNZIONE A T ZBC	
012	A7260027	007	COLLIER SIMPLE D18 NU	CLAMP D.18	SHELLE D.18	COLLARE D.18	
013	A4921013	001	FLEXIBLE HYDRAULIQUE	HYDRAULIC HOSE	HYDRAULIKSCHLAUCH	TUBO GOMMA	<->240 mm
014	A4921023	001	FLEXIBLE HYDRAULIQUE	HYDRAULIC HOSE	HYDRAULIKSCHLAUCH	TUBO GOMMA	<->995 mm
015	A4921023	001	FLEXIBLE HYDRAULIQUE	HYDRAULIC HOSE	HYDRAULIKSCHLAUCH	TUBO GOMMA	<->995 mm
016	A4921024	001	FLEXIBLE HYDRAULIQUE	HYDRAULIC HOSE	HYDRAULIKSCHLAUCH	TUBO GOMMA	<->1100 mm
017	A4921024	001	FLEXIBLE HYDRAULIQUE	HYDRAULIC HOSE	HYDRAULIKSCHLAUCH	TUBO GOMMA	<->1100 mm
018	A4921024	001	FLEXIBLE HYDRAULIQUE	HYDRAULIC HOSE	HYDRAULIKSCHLAUCH	TUBO GOMMA	<->1100 mm
019	A4921034	001	FLEXIBLE HYDRAULIQUE	HYDRAULIC HOSE	HYDRAULIKSCHLAUCH	TUBO GOMMA	<->1860 mm
020	A4921037	001	FLEXIBLE HYDRAULIQUE	HYDRAULIC HOSE	HYDRAULIKSCHLAUCH	TUBO GOMMA	<->2150 mm
021	A4921063	001	FLEXIBLE HYDRAULIQUE	HYDRAULIC HOSE	HYDRAULIKSCHLAUCH	TUBO GOMMA	<->400 mm
022	A4921115	001	FLEXIBLE HYDRAULIQUE	HYDRAULIC HOSE	HYDRAULIKSCHLAUCH	TUBO GOMMA	<->1600 mm





VM1515EH-VM1516H

H02R0034 A

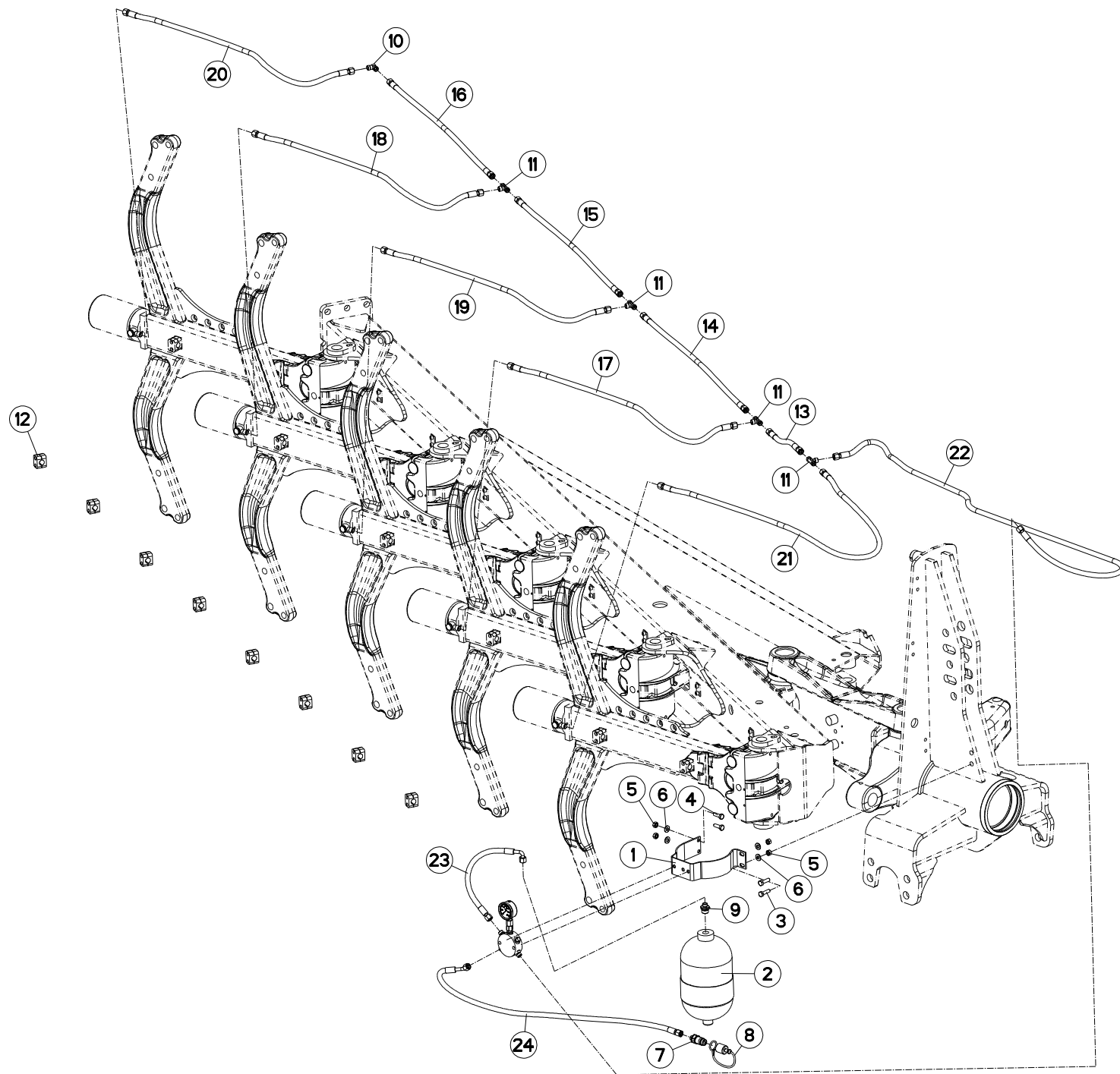
BATI VM1515EH90 + TRINGLERIE

FRAME VM1515EH90 + LINKAGE

RAHMEN VM1515EH90 + GESTÄNGE

TELAIO VM1515EH90 + BIELLISMO

Rep	Nr	Qt	Designation	Description	Bezeichnung	Referenza	Remarque - Remark - Bemerkung - Osservazioni
001	130148	005	AXE TRINGLERIE	AXLE	ACHSE	ASSE TRIANGOLARE	
002	191042	001	RESSORT DE VERROU	SPRING	FEDER F.VERRIEGELUNG	MOLLA	
003	421247	001	RONDELLE 16X40X4	WASHER	SCHIBE	RONDELLA	
004	445592	001	ENTRETOISE RESSORT	SPACER	DISTANZSCHEIBE	DISTANZIALE MOLLA	
005	582144	001	BEQUILLE 1600/1700	STANDLEG 75/80	STUETZE 75/80	SUPPORTO	
006	582146	001	BARRETTE	BAR	STOLLE	BARRETTA	
007	582446	001	TRINGLE AVANT	ARTICULATION FRONT (A)	GESTAENGE HINTEN AV (A)	TRIANGOLO	
008	582518	001	AXE DE BRIDAGE	PIN	ACHSE	PERNO	
009	582800	001	TRINGLE AR	ARTICULATION REAR	GESTAENGE HINTEN AR	TRIANGOLO	
010	720063	001	AXE	PIN	ACHSE	PERNO	
011	720064	001	EMBOUT	END	TERTEIL	GIUNTO	
012	720065	001	AXE TRINGLERIE	AXLE	ACHSE	ASSE	
013	900741	010	BOUCHON D.33,5 H12 GPN300 F26	END PLUG	VERSCHLUSSSTOPFEN	TAPPO DI CHIUSURA	
014	951125	005	PROTECTEUR	PROTECTOR	SCHUTZ	PROTEZIONE	
015	951140	001	BOUCHON Ø93	PLUG DIAM. 93	KUNSTSTOFFKAPPE D93	TAPPO	
016	951260	001	GAINÉ DE PROTECTION	SHEATHE	HUELLE	GUAINA DI PROTEZIONE	
017	951347	001	EMBOUT CARRE	PLUG	KAPPE	CAPPUCCIO	
018	951528	010	BAGUE WIELAND 22X25X20	BUSH WIELAND	RING WIELAND	ANELLO WIELAND 22X25X20	
019	951621	002	OPERCULE D 48	PLUG DIAM. 48	PLASTICKAPPE D 48	OPERCULE D 48	
020	951823	002	BAGUE WIELAND 30X34X40	BUSH WEILAND	RING WIELAND	ANELLO WILAND 30X34X40	
021	80190616	010	VIS AUTOTARAUEUSE ZBC TAPTITE	SELF-CUTTING SCREW ZBC	GEWINDE-SCHNEIDSCHRAUBE ZBC	BULLONE	
022	80201452	006	ECROU AUTOBLOQUANT FIL.DEFORME	UNDERSERRATED SELF-LOCKING NUT	SPERRZAHN-BUNDMUTTER	DADO	
023	80203031	001	ECROU HEXAGONAL AUTOFREINE	SELF-LOCKING NUT	SELBSTSICHERNDE MUTTER	DADO AUTOBLOCCANTE	
024	80251431	005	RONDELLE PLATE	PLAIN WASHER	SCHIBE	RONDELLA PIATTA	
025	80270684	010	RONDELLE GROWER	SPRING LOCK WASHER	FEDERRING	RONDELLA	
026	80583000	001	CIRCLIP EXTERIEUR	RETAINING RING	SICHERUNGSRING	ANELLO	
027	H0200100	004	DEMI-BAGUE	BUSH HAFT	HUELSENHAELFTR	DEMI-BAGUE	
028	H0201050	001	BATI VARI 150 NS 5E/6	BEAM	RAHMEN	TELAIO	
029	H0333320	001	TRINGLE	ROD	STREBE	TRIANGOLO	
030	H0333330	002	BIELLETTE	LINK	SHUBSTANGE	BIELLETTA	





VM1515EH-VM1516H

H18R0003 A

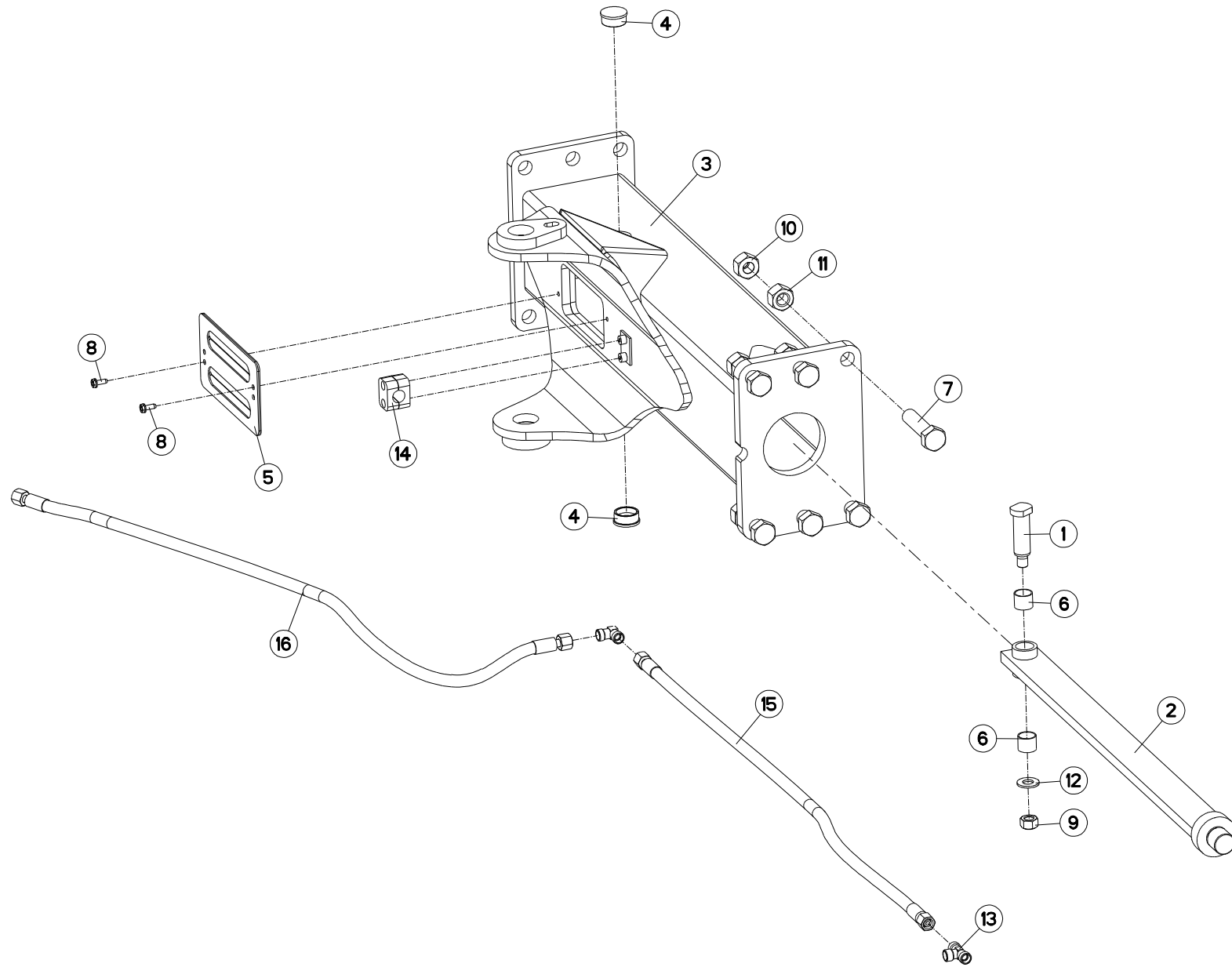
HYDRAULIQUE VM1515EH90

HYDRAULIC VM1515EH90

HYDRAULIK VM1515EH90

IDRAULICO VM1515EH90

Rep	Nr	Qt	Designation	Description	Bezeichnung	Referenza	Remarque - Remark - Bemerkung - Osservazioni
001	227198	001	BRIDE ACCUMULATEUR	ACCUMULATOR MOUNTING	BUEGEL	STAFFA	
002	900490	001	ACCUMULATEUR	ACCU.3,5L(PO=85)(952127/952128	AKKU.3,5L(PO=85)(952127/952128	ACCUMULATORE	
003	80061036	002	VIS TETE HEXAGONALE ZBC	HEXAGON HEAD SCREW ZBC	SECHSKANTSCHRAUBE ZBC	VITE A TESTA ESAGONALE ZBC	
004	80061073	002	VIS TETE HEXAGONALE ZBC	HEXAGON HEAD SCREW ZBC	SECHSKANTSCHRAUBE ZBC	VITE A TESTA ESAGONALE ZBC	
005	80201070	004	ECROU HEXAGONAL ZBC	NUT ZBC	SECHSKANTMUTTER ZBC	DADO ZBC	
006	80251021	004	RONDELLE PLATE ZBC	PLAIN WASHER ZBC	SCHEIBE ZBC	RONDELLA PIATTA ZBC	
007	A4074017	001	COUPLEUR MALE ZBC	QUICK CONNECTION	SCHNELLVERBINDUNG	INNESTO M16X150	
008	A4074019	001	BOUCHON POUR COUPLEUR	PLUG	STOPFEN	TAPPO PLASTICA	
009	A4080435	001	UNION MALE NUE ZBC	MALE SUTD COUPLING ZBC	GERADE EINSCHRAUBVERCHRAUB.ZBC	GIUZIONE DIRITTA ZBC	
010	A4080700	001	COUDE EGAL NU ZBC	EQUAL ELBOW ZBC	WINKEL-VERSCHRAUBUNG ZBC	GIUNZIONE A 90° ZBC	
011	A4081002	004	TE EGAL NU ZBC	EQUAL TEE ZBC	T-VERSCHRAUBUNG ZBC	GIUNZIONE A T ZBC	
012	A7260027	008	COLLIER SIMPLE D18 NU	CLAMP D.18	SHELLE D.18	COLLARE D.18	
013	A4921013	001	FLEXIBLE HYDRAULIQUE	HYDRAULIC HOSE	HYDRAULIKSCHLAUCH	TUBO GOMMA	<->240 mm
014	A4921020	001	FLEXIBLE HYDRAULIQUE	HYDRAULIC HOSE	HYDRAULIKSCHLAUCH	TUBO GOMMA	<->850 mm
015	A4921020	001	FLEXIBLE HYDRAULIQUE	HYDRAULIC HOSE	HYDRAULIKSCHLAUCH	TUBO GOMMA	<->850 mm
016	A4921020	001	FLEXIBLE HYDRAULIQUE	HYDRAULIC HOSE	HYDRAULIKSCHLAUCH	TUBO GOMMA	<->850 mm
017	A4921024	001	FLEXIBLE HYDRAULIQUE	HYDRAULIC HOSE	HYDRAULIKSCHLAUCH	TUBO GOMMA	<->1100 mm
018	A4921024	001	FLEXIBLE HYDRAULIQUE	HYDRAULIC HOSE	HYDRAULIKSCHLAUCH	TUBO GOMMA	<->1100 mm
019	A4921024	001	FLEXIBLE HYDRAULIQUE	HYDRAULIC HOSE	HYDRAULIKSCHLAUCH	TUBO GOMMA	<->1100 mm
020	A4921024	001	FLEXIBLE HYDRAULIQUE	HYDRAULIC HOSE	HYDRAULIKSCHLAUCH	TUBO GOMMA	<->1100 mm
021	A4921032	001	FLEXIBLE HYDRAULIQUE	HYDRAULIC HOSE	HYDRAULIKSCHLAUCH	TUBO GOMMA	<->1670 mm
022	A4921037	001	FLEXIBLE HYDRAULIQUE	HYDRAULIC HOSE	HYDRAULIKSCHLAUCH	TUBO GOMMA	<->2150 mm
023	A4921063	001	FLEXIBLE HYDRAULIQUE	HYDRAULIC HOSE	HYDRAULIKSCHLAUCH	TUBO GOMMA	<->400 mm
024	A4921115	001	FLEXIBLE HYDRAULIQUE	HYDRAULIC HOSE	HYDRAULIKSCHLAUCH	TUBO GOMMA	<->1600 mm





VM1514H-VM1515H-VM1516H

H02R0036 A

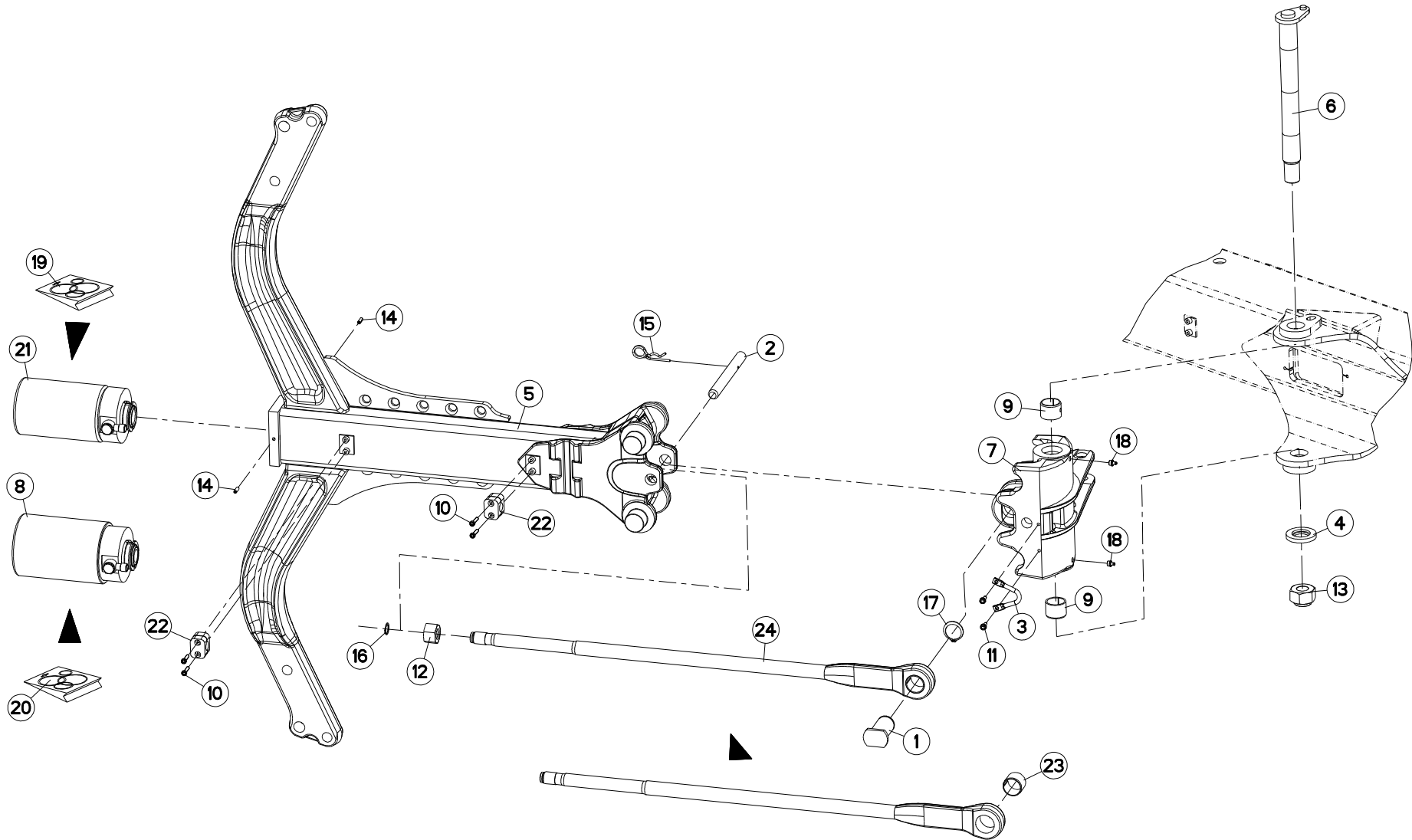
EXTENSION VM151 NSH

EXTENSION VM151 NSH

ERWEITERUNG VM151 NSH

PROLUNGA VM151 NSH

Rep	Nr	Qt	Designation	Description	Bezeichnung	Referenza	Remarque - Remark - Bemerkung - Osservazioni
001	130148	001	AXE TRINGLERIE	AXLE	ACHSE	ASSE TRIANGOLARE	
002	581757	001	TRINGLE	ARTICULATION EXT.90/102 NSH	GESTAENGE HINTEN N/GD	TIRANTE ESTENSIONE	
003	582195	001	EXTENSION	EXTENSION	VERLAENGERUNG	EXTENSION	
004	900741	002	BOUCHON D.33,5 H12 GPN300 F26	END PLUG	VERSCHLUSSSTOPFEN	TAPPO DI CHIUSURA	
005	951125	001	PROTECTEUR	PROTECTOR	SCHUTZ	PROTEZIONE	
006	951528	002	BAGUE WIELAND 22X25X20	BUSH WIELAND	RING WIELAND	ANELLO WIELAND 22X25X20	
007	80062068	006	VIS TETE HEXAGONALE ZBC	HEXAGON HEAD SCREW ZBC	SECHSKANTSCHRAUBE ZBC	VITE A TESTA ESAGONALE ZBC	
008	80190616	002	VIS AUTOTARAUDEUSE ZBC TAPTITE	SELF-CUTTING SCREW ZBC	GEWINDE-SCHNEIDSCHRAUBE ZBC	BULLONE	
009	80201452	001	ECROU AUTOBLOQUANT FIL.DEFORME	UNDERSERRATED SELF-LOCKING NUT	SPERRZAHN-BUNDMUTTER	DADO	
010	80202047	006	ECROU HEXAGONAL AUTOFREINE	SELF-LOCKING NUT	SELBSTSICHERNDE MUTTER	DADO AUTOBLOCCANTE	
011	80202069	006	ECROU HEXAGONAL ZBC	HEXAGON NUT ZBC	SECHSKANTMUTTER ZBC	DADO ZBC	
012	80251431	001	RONDELLE PLATE	PLAIN WASHER	SCHEIBE	RONDELLA PIATTA	
013	A4081002	001	TE EGAL NU ZBC	EQUAL TEE ZBC	T-VERSCHRAUBUNG ZBC	GIUNZIONE A T ZBC	
014	A7260027	001	COLLIER SIMPLE D18 NU	CLAMP D.18	SCHELLE D.18	COLLARE D.18	
015	A4921023	001	FLEXIBLE HYDRAULIQUE	HYDRAULIC HOSE	HYDRAULIKSCHLAUCH	TUBO GOMMA	<->995 mm
016	A4921024	001	FLEXIBLE HYDRAULIQUE	HYDRAULIC HOSE	HYDRAULIKSCHLAUCH	TUBO GOMMA	<->1100 mm





VARI-MASTER 151 NSH

H04R0049 C

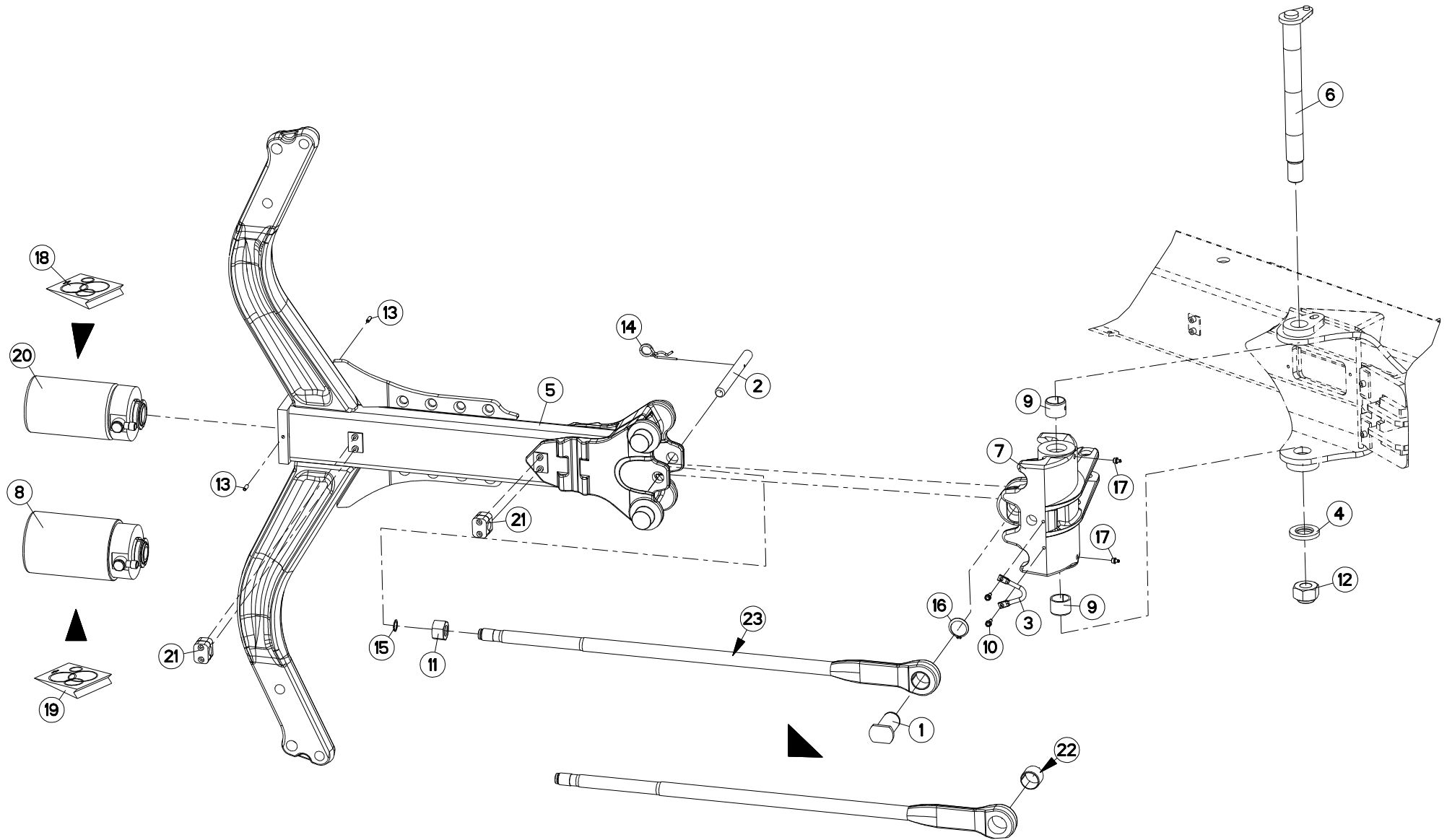
AGE SECURITE NSH

PLOUGH LEG NSH SAFETY

GRINDEL NSH STEINSICHERUN

BURE DI SICUREZZA NSH

Rep	Nr	Qt	Designation	Description	Bezeichnung	Referenza	Remarque - Remark - Bemerkung - Osservazioni
001	131159	001	AXE DE TIRANT	PIN	ACHSE	PERNO	
002	131160	001	BROCHE	SPINDLE	SPLINTBOLZEN	ALBERO	
003	140299	001	PONTET	GUIDE	GABEL	GUIDA	
004	421142	001	RONDELLE	WASHER	SCHEIBE	RONDELLA	
005	582185	001	AGE NS 80/MAST.150	LEG NS	GRINDEL	CORPO NS MAST. 150	
006	582422	001	AXE	AXLE	ACHSE	ASSE	
007	645241	001	BOITIER	NSH SUPPORT VM	HALTERUNG NSH	SCATOLA NS VM	
008	900863	001	VERIN Ø110	CYLINDER COMPL.NSH110/36 FRONT	ZYLINDER NSH 110/36	MARTINETTO IDRAULICO NSH	
009	951119	002	BAGUE PENTZ	BUSH PENTZ	BUCHSE	BOCCOLE	
010	80080626	004	VIS CHC ZBC	SOCKET HEAD CAP SCREW	ZYLINDERSCHRAUBE GELBVERZINKT	VITE	
011	80190616	002	VIS AUTOTARAUEUSE ZBC TAPTITE	SELF-CUTTING SCREW ZBC	GEWINDE-SCHNEIDSCHRAUBE ZBC	BULLONE	
012	80202405	001	ECROU HEXAGONAL HAUT ZBC	DEEP HEXAGON NUT ZBC	HOHE SECHSKANTMUTTER ZBC	DADO ZBC	
013	80203031	001	ECROU HEXAGONAL AUTOFREINE	SELF-LOCKING NUT	SELBSTSICHERNDE MUTTER	DADO AUTOBLOCCANTE	
014	80450620	002	GOUPILLE ELASTIQUE	ROLL PIN	SPANNHUELSE	SPINA	
015	80570477	001	GOUPILLE BETA	SPRING COTTER PIN	FEDERSTECKER	MOLLA	
016	80582000	001	CIRCLIP EXTERIEUR	RETAINING RING	SICHERUNGSRING	ANELLO	
017	80583500	001	CIRCLIP EXTERIEUR	RETAINING RING	SICHERUNGSRING	ANELLO	
018	82201016	002	GRAISSEUR AUTOTARAUDANT	SELF TAPPING GREASE NIPPLE	GEWINDESCHNEID-SCHMIERNIPPEL	INGRASSATORE	
019	900066	001	POCHETTE JOINTS 100 (900861)	SEALS PA.FR.920030 (900861)	DICHTUNGSSATZ F. 900861	SERIE GUARNIZIONI	
020	900487	001	POCHETTE JOINTS 110 (900863)	SEALS PACK.900486FOR CYL900863	DICHTUNGSSATZ F. 900863	SERIE GUARNIZIONI	
021	900861	001	VERIN Ø100	CYLINDER COMPL.NSH100/36	ZYLINDER NSH 100/36	MARTINETTO IDR. 100/35 SE	
022	A7260027	002	COLLIER SIMPLE D18 NU	CLAMP D.18	SHELLE D.18	COLLARE D.18	
023	H0401930	001	BAGUE	BUSH	HÜLSE	BOCCOLA	
024	H0402680	001	TIRANT	TIE ROD	ZUGSTANGE	TIRANTE	Rpl 645171





VARI-MASTER 151 NSH

H04R0050 B

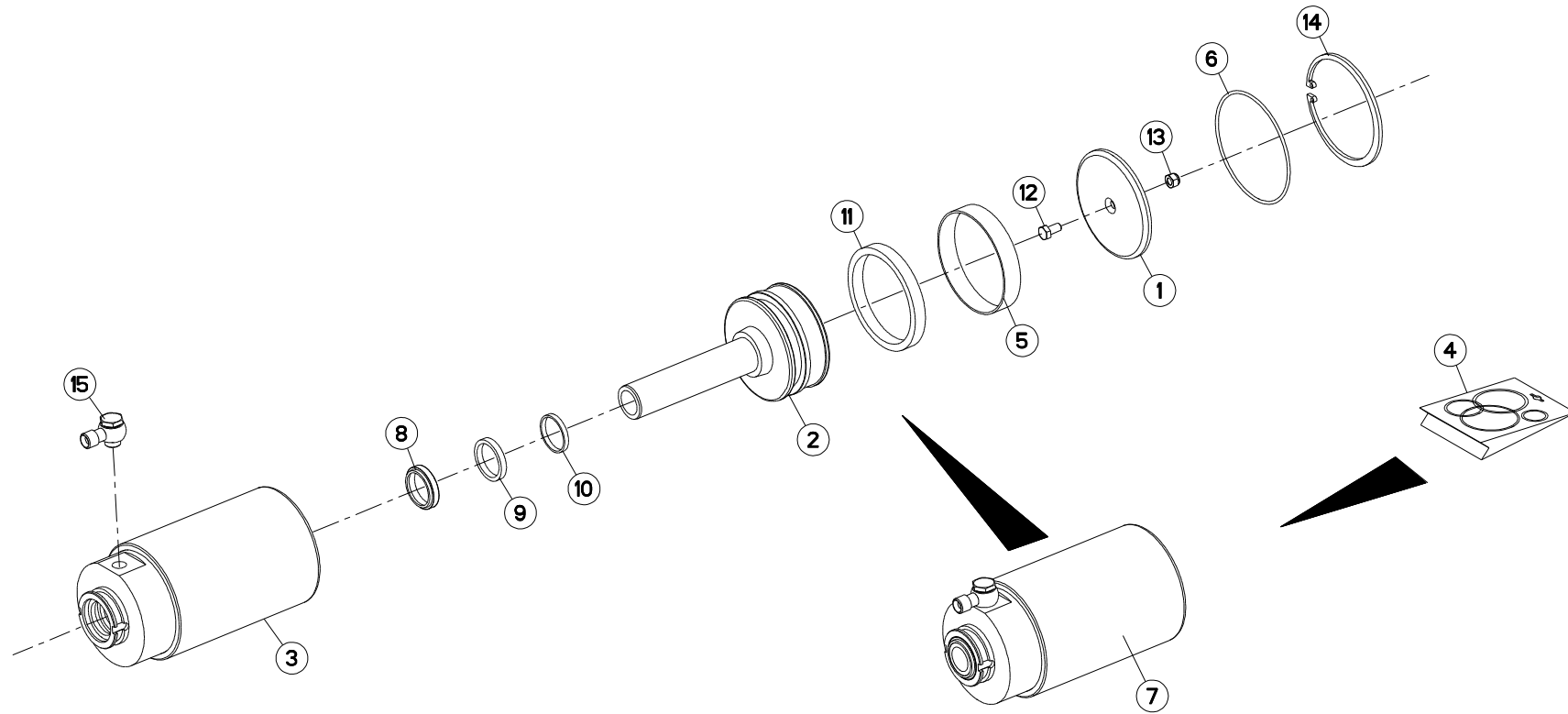
AGE SECURITE NSH (LOSANGE)

PLOUGH LEG NSH SAFETY (DIAMOND

GRINDEL NSH STEINSICHERUN (RAU

BURE DI SICUREZZA NSH (DIAMANT

Rep	Nr	Qt	Designation	Description	Bezeichnung	Referenza	Remarque - Remark - Bemerkung - Osservazioni
001	131159	001	AXE DE TIRANT	PIN	ACHSE	PERNO	
002	131160	001	BROCHE	SPINDLE	SPLINTBOLZEN	ALBERO	
003	140299	001	PONTET	GUIDE	GABEL	GUIDA	
004	421142	001	RONDELLE	WASHER	SCHEIBE	RONDELLA	
005	582186	001	AGE NS 1700 LOSANGE	LEG NS DIAMOND BODY	GRINDEL - RAUTENKOERPER	BURE DIAMANT CORPI	
006	582422	001	AXE	AXLE	ACHSE	ASSE	
007	645241	001	BOITIER	NSH SUPPORT VM	HALTERUNG NSH	SCATOLA NS VM	
008	900863	001	VERIN Ø110	CYLINDER COMPL.NSH110/36 FRONT	ZYLINDER NSH 110/36	MARTINETTO IDRAULICO NSH	
009	951119	002	BAGUE PENTZ	BUSH PENTZ	BUCHSE	BOCCOLE	
010	80190616	002	VIS AUTOTARAUDEUSE ZBC TAPTITE	SELF-CUTTING SCREW ZBC	GEWINDE-SCHNEIDSCHRAUBE ZBC	BULLONE	
011	80202405	001	ECROU HEXAGONAL HAUT ZBC	DEEP HEXAGON NUT ZBC	HOHE SECHSKANTMUTTER ZBC	DADO ZBC	
012	80203031	001	ECROU HEXAGONAL AUTOFREINE	SELF-LOCKING NUT	SELBSTSICHERNDE MUTTER	DADO AUTOBLOCCANTE	
013	80450620	002	GOUPILLE ELASTIQUE	ROLL PIN	SPANNHUELSE	SPINA	
014	80570477	001	GOUPILLE BETA	SPRING COTTER PIN	FEDERSTECKER	MOLLA	
015	80582000	001	CIRCLIP EXTERIEUR	RETAINING RING	SICHERUNGSRING	ANELLO	
016	80583500	001	CIRCLIP EXTERIEUR	RETAINING RING	SICHERUNGSRING	ANELLO	
017	82201016	002	GRAISSEUR AUTOTARAUDANT	SELF TAPPING GREASE NIPPLE	GEWINDESCHNEID-SCHMIERNIPPEL	INGRASSATORE	
018	900066	001	POCHETTE JOINTS 100 (900861)	SEALS PA.FR.920030 (900861)	DICHTUNGSSATZ F. 900861	SERIE GUARNIZIONI	
019	900487	001	POCHETTE JOINTS 110 (900863)	SEALS PACK.900486FOR CYL900863	DICHTUNGSSATZ F. 900863	SERIE GUARNIZIONI	
020	900861	001	VERIN Ø100	CYLINDER COMPL.NSH100/36	ZYLINDER NSH 100/36	MARTINETTO IDR. 100/35 SE	
021	A7260027	002	COLLIER SIMPLE D18 NU	CLAMP D.18	SHELLE D.18	COLLARE D.18	
022	H0401930	001	BAGUE	BUSH	HÜLSE	BOCCOLA	
023	645171	001	TIRANT NSH L.965	TIE ROD NSH	ZUGSTANGE NSH	TIRANTE **VEDI	
023	H0402680	001	TIRANT	TIE ROD	ZUGSTANGE	TIRANTE	Rpl 645171





VARI-MASTER 151 NSH

H04R0037 A

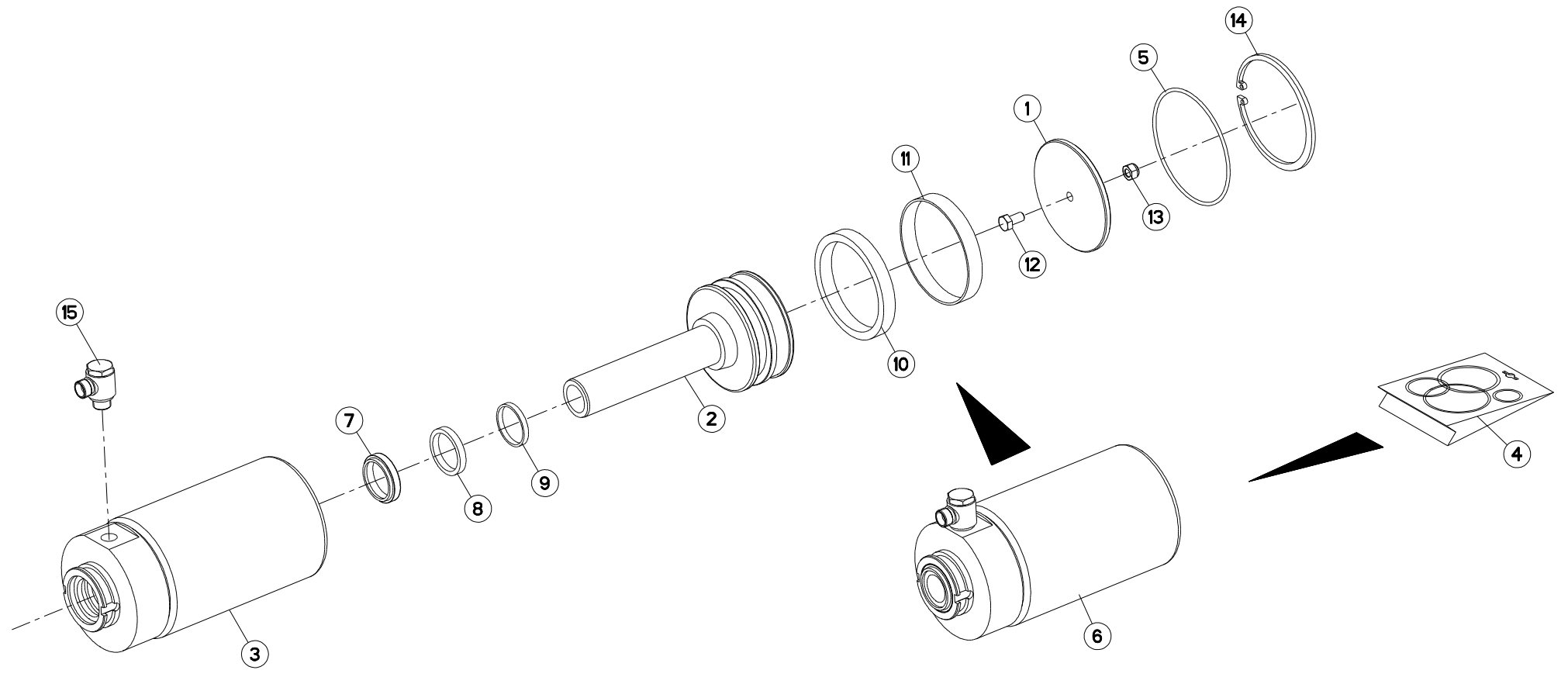
VERIN NSH 110

CYLINDER NSH 110

ZYLINDER NSH 110

CILINDRO NSH 110

Rep	Nr	Qt	Designation	Description	Bezeichnung	Referenza	Remarque - Remark - Bemerkung - Osservazioni
001	155128	001	COUVERCLE	COVER	DECKEL FUER 900863	COPERCHIO	
002	157125	001	PISTON Ø 110	PISTON	ZYLINDERKOLBEN VORN+HINTEN HVI	STANTUFFO	
003	580772	001	CORPS DE VERIN	CYLINDER BODY	ZYLINDERKORPEN	CORPO	
004	900487	001	POCHETTE JOINTS 110 (900863)	SEALS PACK.900486FOR CYL900863	DICHTUNGSSATZ F. 900863	SERIE GUARNIZIONI	
005	900488	001	BAGUE PORTEUSE	SEAL EKF 110	RING 110 F. 900863	BOCCOLA	
006	900489	001	JOINT TORIQUE	SEAL OR 114,5X3	DICHTUNGSRING 114,5/3 F.900863	ANELLO OR 114	
007	900863	001	VERIN Ø110	CYLINDER COMPL.NSH110/36 FRONT	ZYLINDER NSH 110/36	MARTINETTO IDRAULICO NSH	
008	920029	001	JOINT RACLEUR AS 36 45 7/10	SEAL AS 36 45 7/10	DICHTUNG AS 36 45 7/10	JOINT RACLEUR AS 36 45 7/10	
009	920032	001	JOINT TIGE DE PISTON	PISTON SEAL S 8,36	DICHTUNG S 8,36	JOINT TIGE DE PISTON	
010	920033	001	ENTRETOISE PORTEUSE	RETAINING CLIP A40 B36 C5	KOLBENRING A40 B36 C5	DISTANZIALE	
011	920064	001	JOINT	SEAL VN 95-104	DICHTUNGSRING F. 900863	GUARNIZIONE	
012	80060816	001	VIS TETE HEXAGONALE ZBC	HEXAGON HEAD SCREW ZBC	SECHSKANTSCHRAUBE ZBC	VITE A TESTA ESAGONALE ZBC	
013	80200830	001	ECROU HEXAGONAL AUTOFREINE ZBC	SELF-LOCKING NUT ZBC	SELBSTSICHERNDE MUTTER ZBC	DADO AUTOBLOCCANTE ZBC	
014	80599900	001	CIRCLIP INTERIEUR	RETAINING RING	SICHERUNGSRING	ANELLO	
015	A4081303	001	BANJO NU ZBC	BANJO COUPLING ZBC	SCHWENKVERSCHRAUBUNG ZBC	ANELLO ORIENTABILE	





VARI-MASTER 151 NSH

H04R0024 A

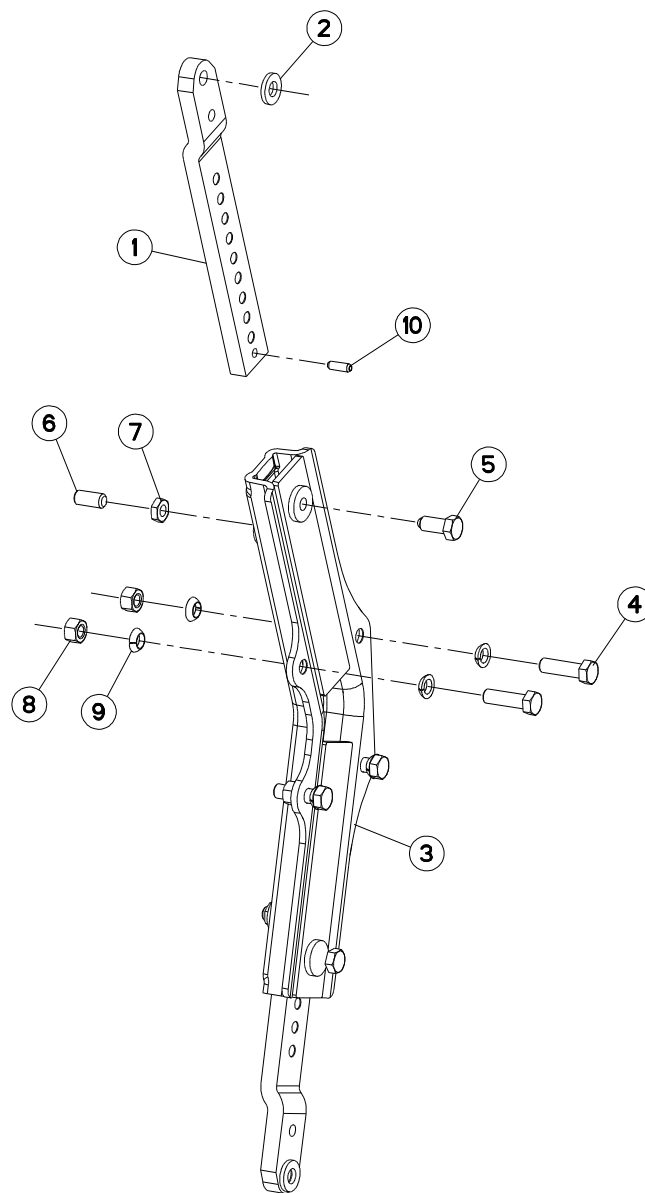
VERIN NSH 100

CYLINDER NSH 100

ZYLINDER NSH 100

CILINDRO NSH 100

Rep	Nr	Qt	Designation	Description	Bezeichnung	Referenza	Remarque - Remark - Bemerkung - Osservazioni
001	155086	002	COUVERCLE D105/(900861)	COVER (900861)	DECKEL F. 900861	COPERCHIO	
002	157124	002	PISTON D100(VER.900861)	PISTON (CYL.900861)	ZYLINDERKOLBEN F. 900861	PISTONE	
003	580844	002	CORPS DE VERIN D100	CYLINDER BODY D 100	ZYLINDERKORPE VORDER D 100	SCATOLA	
004	900066	001	POCHETTE JOINTS 100 (900861)	SEALS PA.FR.920030 (900861)	DICHTUNGSSATZ F. 900861	SERIE GUARNIZIONI	
005	900253	002	JOINT TORIQUE 104,5/3	SEAL 104,5/3	DICHTUNGSRING 104,5/3 F.900861	GUARNIZIONE	
006	900861	002	VERIN Ø100	CYLINDER COMPL.NSH100/36	ZYLINDER NSH 100/36	MARTINETTO IDR. 100/35 SE	
007	920029	002	JOINT RACLEUR AS 36 45 7/10	SEAL AS 36 45 7/10	DICHTUNG AS 36 45 7/10	JOINT RACLEUR AS 36 45 7/10	
008	920032	002	JOINT TIGE DE PISTON	PISTON SEAL S 8,36	DICHTUNG S 8,36	JOINT TIGE DE PISTON	
009	920033	002	ENTRETOISE PORTEUSE	RETAINING CLIP A40 B36 C5	KOLBENRING A40 B36 C5	DISTANZIALE	
010	920034	002	JOINT TETE DE PISTON	SEAL 100X85X12	DICHTUNG F. 900861	GUARNIZIONE DEL PISTONE	
011	920035	002	BAGUE DE GUIDAGE	SEAL EKF100	RING 100 F. 900861	BOCCOLA	
012	80060816	002	VIS TETE HEXAGONALE ZBC	HEXAGON HEAD SCREW ZBC	SECHSKANTSCHRAUBE ZBC	VITE A TESTA ESAGONALE ZBC	
013	80200830	002	ECROU HEXAGONAL AUTOFREINE ZBC	SELF-LOCKING NUT ZBC	SELBSTSICHERNDE MUTTER ZBC	DADO AUTOBLOCCANTE ZBC	
014	80590004	002	CIRCLIP INTERIEUR	RETAINING RING	SICHERUNGSRING	ANELLO	
015	A4081303	002	BANJO NU ZBC	BANJO COUPLING ZBC	SCHWENKVERSCHRAUBUNG ZBC	ANNELLO ORIENTABILE	



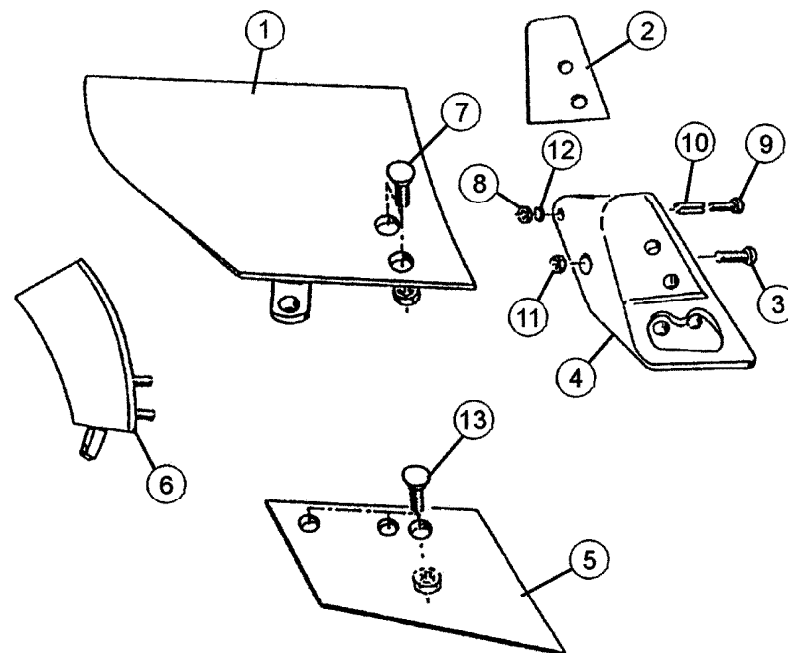


VARI-MASTER 151 NSH

H04R0041 A

BOITIER TIGES RASETTE**SKIMMER LEG/SUPPORT****HALTERUNG/VORSCHALESTIEL****GAMBO DEL PREVOMERE**

Rep	Nr	Qt	Designation	Description	Bezeichnung	Referenza	Remarque - Remark - Bemerkung - Osservazioni
001	261166	002	TIGE DE RASETTE	SKIMMER LEG	STIEL	BRACCIO AVANVOMERE	
002	422069	002	BAGUE 17 X 35 X 5 PLATE ZNB	WASHER	RING	PARAOLIO	
003	582216	001	BOITIER DE Z	SKIMMER SUPPORT	HALTER VORSCHALER	SUPPORTO AVANVOMERI	
004	80061647	004	VIS TETE HEXAGONALE ZBC	HEXAGON HEAD SCREW ZBC	SECHSKANTSCHRAUBE ZBC	VITE A TESTA ESAGONALE ZBC	
005	80091640	002	VIS TETE HEXAGONALE B.SPHE.ZBC	HEXAGON HEAD SCREW ZBC	SECHSKANTSCHRAUBE ZBC	VITE A TESTA ESAGONALE ZBC	
006	80151635	002	VIS SANS TETE BOUT PLAT HC	SOCKET SET SCREW	GEWINDESTIFT	VITE SENZA TESTA	
007	80201601	002	ECROU HEXAGONAL BAS	HEXAGON THIN NUT	FLACHE SECHSKANTMUTTER	DADO	
008	80201670	004	ECROU HEXAGONAL ZBC	HEXAGON NUT ZBC	SECHSKANTMUTTER ZBC	DADO ZBC	
009	80271686	008	RONDELLE A RESSORT SPHERIQUE	SPHERICAL SPRING WASHER	FEDERRING	RONDELLA A MOLLA	
010	80450928	002	GOUPILLE ELASTIQUE	ROLL PIN	SPANNHUELSE	SPINA ELASTICA	





VARI-MASTER 151 NSH

H04R0044 A

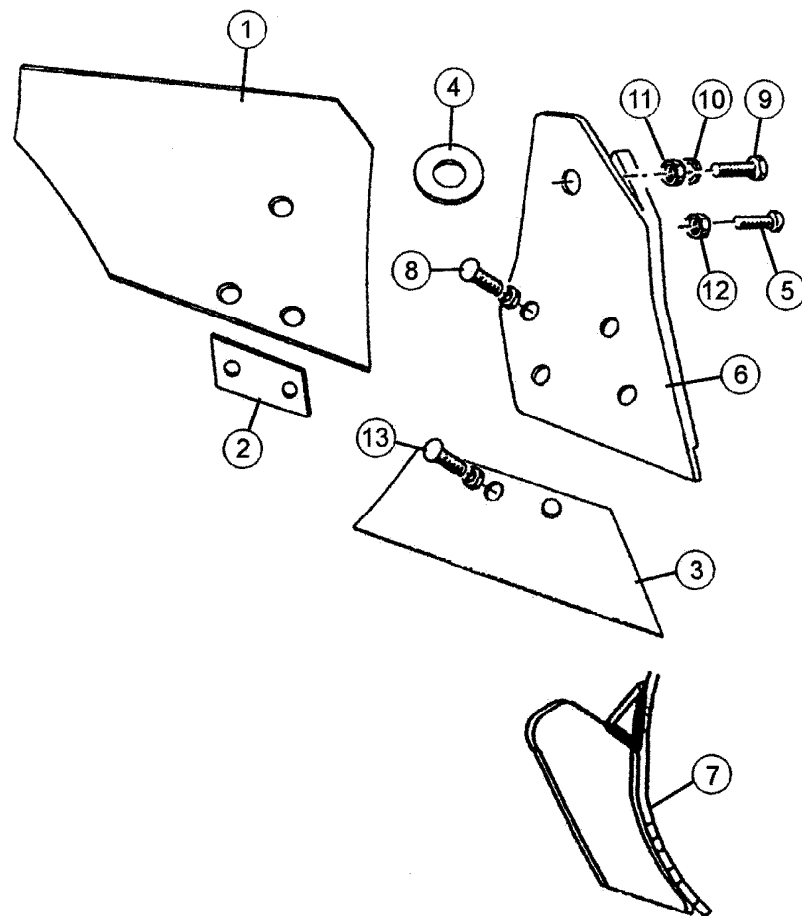
RASETTE ZD/ZG

SKIMMER ZD/ZG

VORSCHÄLER ZD/ZG

AVANVOMERE ZD/ZG

Rep	Nr	Qt	Designation	Description	Bezeichnung	Referenza	Remarque - Remark - Bemerkung - Osservazioni
001	618108	001	VERSOIR DE ZD D	MOULDBOARD FOR ZD R	EINLEGERSTREICHBLECH ZD RECHTS	VERSOIO AVANVOM. ZX S	
001	618109	001	VERSOIR DE ZD G	MOULDBOARD FOR ZD L	EINLEGERSTREICHBLECH ZD LINKS	VERSOIO AVANVOM. ZX S	
002	951108	001	CALE VERSOIR ZD	SPACER ZD	KEIL ZD	SPESSORE	
003	900231	001	VIS A TETE BOMBEE D16	SCREW FLAT-HEAD	SCHRAUBE F. KOERPERBEFEST. M16	BULLONE	
004	275100	001	SEP ZD/ZF D	SKIMMER FROG ZD/ZF R	RUMPF ZD/ZF RECHTS	STAMPO	
004	275101	001	SEP ZD/ZF G	SKIMMER FROG ZD/ZF L	RUMPF ZD/ZF LINKS	STAMPO	
005	631106	001	SOC DE ZD D	SKIMMER SHARE R	VORSCHAELEERSCHAR RECHTS	VOMERE	
005	631107	001	SOC DE ZD G	SKIMMER SHARE L	VORSCHAELEERSCHAR LINKS	VOMERE	
006	618110	001	V VERSOIR DE ZG D	V MOULDBOARD FOR ZG R	V EINLEGERSTREICHBLECH	V VERSOIO AVANVOM. ZX S	
006	618111	001	V VERSOIR DE ZG G	V MOULDBOARD FOR ZG L	V EINLEGERSTREICHBLECH	V VERSOIO AVANVOM. ZX S	
007	901111	001	KUHNSSET BOITE BOULONS M10X30	KUHNSSET BOX BOLTS/NUTS M10X30	SET 25X SCHRAUBE+MUTTER M10X30	KUHNSSET SCATOLA BULLONI M10X30	
008	80201070	001	ECROU HEXAGONAL ZBC	NUT ZBC	SECHSKANTMUTTER ZBC	DADO ZBC	
009	80061051	001	VIS TETE HEXAGONALE ZBC	HEXAGON HEAD SCREW ZBC	SECHSKANTSCHRAUBE ZBC	VITE A TESTA ESAGONALE ZBC	
010	80451316	001	GOUPILLE ELASTIQUE	ROLL PIN	SPANNHUELSE	SPINA ELASTICA	
011	80201630	001	ECROU HEXAGONAL AUTOFREINE ZBC	SELF-LOCKING NUT ZBC	SELBSTSICHERNDE MUTTER ZBC M16	DADO AUTOBLOCCANTE ZBC	
012	80271084	001	RONDELLE GROWER	SPRING LOCK WASHER	FEDERRING	RONDELLA GROWER	
013	901112	001	KUHNSSET BOITE BOULONS M10X35	KUHNSSET BOX BOLTS/NUTS M10X35	SET 25X SCHRAUBE+MUTTER M10X35	KUHNSSET SCATOLA BULLONI M10X35	





VARI-MASTER 151 NSH

H04R0046 A

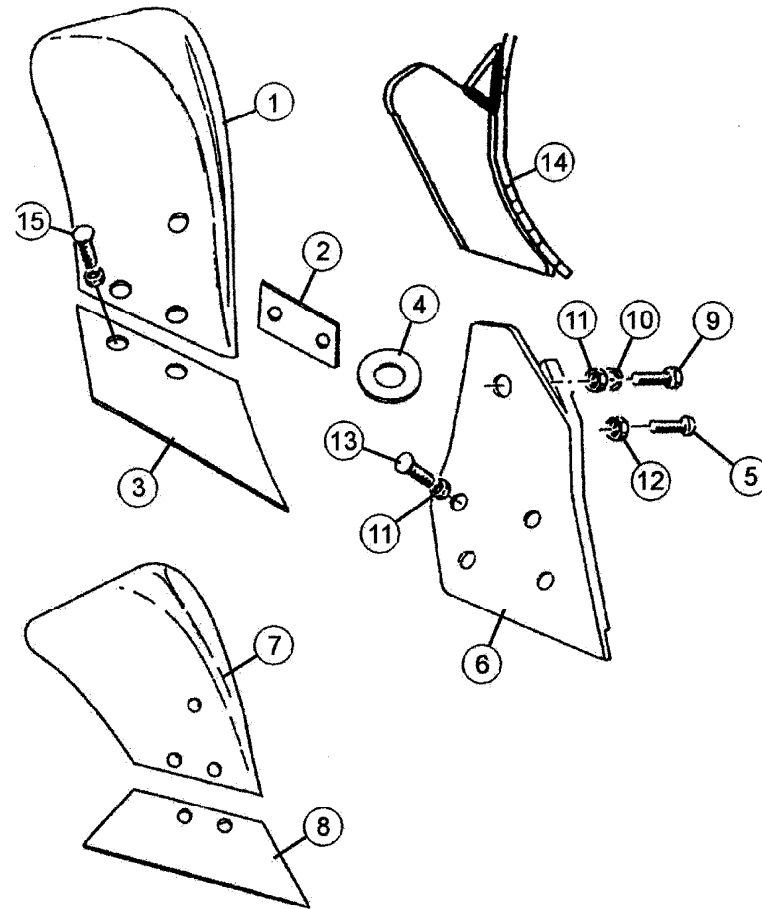
RASETTE ZH/ZHL

SKIMMER ZH/ZHL

VORSCHÄLER ZH/ZHL

AVANVOMERE ZH/ZHL

Rep	Nr	Qt	Designation	Description	Bezeichnung	Referenza	Remarque - Remark - Bemerkung - Osservazioni
001	619138	001	V VERSOIR ZH DROIT	V MOULDBOARD ZH R	V STREICHBLECH ZH R	V VERSOIO ZH DS VEDI 619154	
001	619154	001	VERSOIR ZH DROIT	MOULDBOARD ZH R	STREICHBLECH ZH R	VERSOIO DESTRO AVANVOMERE ZH	
001	619139	001	V VERSOIR ZH GAUCHE	V MOULDBOARD ZH L	V STREICHBLECH ZH L	V VERSOIO ZH SN VEDI 619155	
001	619155	001	VERSOIR ZH GAUCHE	MOULDBOARD ZH L	STREICHBLECH ZH L	VERSOIO SINISTRO AVANVOMERE ZH	
002	951106	001	CALE VERSOIR ZR	SPACER ZR	KEIL ZR	SPESSORE	
003	631108	001	SOC ZH/ZRL LARGE D	SHARE ZH/ZR WIDE RIGHT	SCHAR ZH/ZR BREIT RECHTS	VOMERINO DESTRO	
003	631109	001	SOC ZH/ZRL LARGE G	SHARE ZH/ZR WIDE LEFT	SCHAR ZH/ZR BREIT LINKS	VOMERINO SINISTRO	
003	631112	001	SOC ZXL REVERSIBLE	SHARE ZXL	SCHAR ZXL	VOMERO LARGO DX & SX	
004	951069	001	RONDELLE POLYETHYLENE	WASHER	KUNSTSTOFFSCHEIBE	RONDELLA DI PLASTICA	
005	900231	001	VIS A TETE BOMBEE D16	SCREW FLAT-HEAD	SCHRAUBE F. KOERPERBEFEST. M16	BULLONE	
006	581406	001	SEP	FROG ZR R	RUMPF ZR RECHTS	SUPPORTO AVANVOMERE	
006	581407	001	SEP	FROG ZR L	RUMPF ZR LINKS	SUPPORTO AVANVOMERE	
007	581538	001	V SEP ZR/ZH DROIT RENFORCE	V FROG ZR/ZH R REINFORCED	V RUMPF ZR/ZH RECHTS	V SUPPORTO	
007	581539	001	V SEP ZR/ZH GAUCHE RENFORCE	V FROG ZR/ZH L REINFORCED	V RUMPF ZR/ZH LINKS	V SUPPORTO	
008	901121	001	KUHNSSET BOITE BOULONS M12X30	KUHNSSET BOX BOLTS/NUTS M12X30	SET 25X SCHRAUBE+MUTTER M12X30	KUHNSSET SCATOLA BULLONI M12X30	
009	80061211	001	VIS TETE HEXAGONALE ZBC	HEXAGON HEAD SCREW ZBC	SECHSKANTSCHRAUBE ZBC	VITE A TESTA ESAGONALE ZBC	
010	80271284	001	RONDELLE GROWER	SPRING LOCK WASHER	FEDERRING	RONDELLA FC250-300	
011	80201270	001	ECROU HEXAGONAL ZBC	NUT ZBC	SECHSKANTMUTTER ZBC	DADO ZBC	
012	80201630	001	ECROU HEXAGONAL AUTOFREINE ZBC	SELF-LOCKING NUT ZBC	SELBSTSICHERNDE MUTTER ZBC M16	DADO AUTOBLOCCANTE ZBC	
013	901225	001	KUHNSSET BOITE BOULONS M12X33	KUHNSSET BOX BOLTS/NUTS M12X33	SET 25X SCHRAUBE+MUTTER M12X33	KUHNSSET SCATOLA BULLONI M12X33	





VARI-MASTER 151 NSH

H04R0045 A

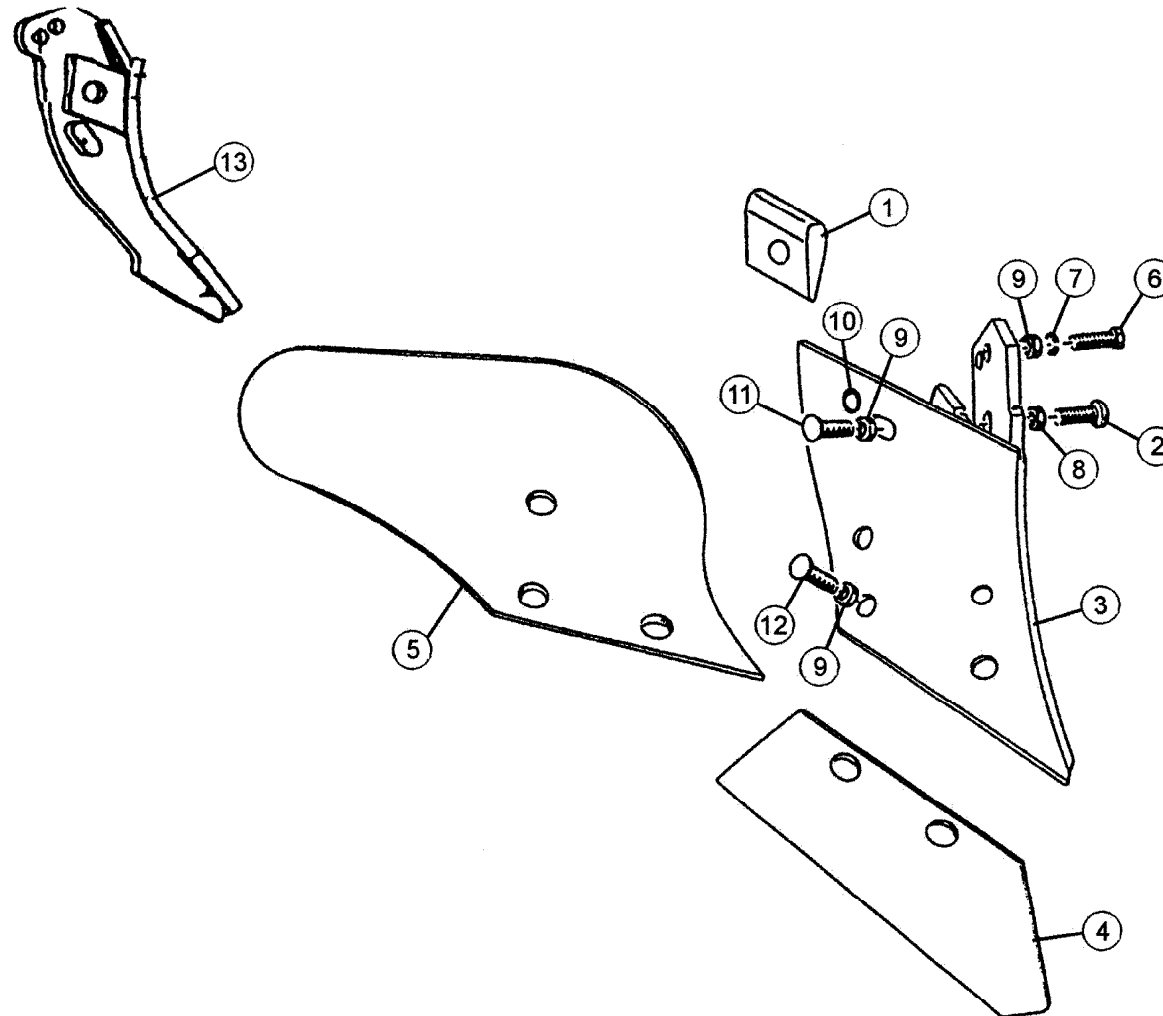
RASSETTE ZRE/ZRL

SKIMMER ZRE/ZRL

VORSCHÄLER ZRE/ZRL

AVANVOMERE ZRE/ZRL

Rep	Nr	Qt	Designation	Description	Bezeichnung	Referenza	Remarque - Remark - Bemerkung - Osservazioni
001	619130	001	VERSOIR ZRE DROIT	MOULDBOARD ZRE R	STREICHBLECH ZRE R	AVANVOMERE ZRE DESTRO	
001	619131	001	VERSOIR ZRE GAUCHE	MOULDBOARD ZRE L	STREICHBLECH ZRE L	AVANVOMERE ZRE SINISTRO	
002	951106	001	CALE VERSOIR ZR	SPACER ZR	KEIL ZR	SPESORE	
003	631100	001	SOC ZXE D	SKIMMER SHARE ZX R	SCHAR ZX RECHTS	VOMERE AVANV.ZX-ZR.TUTTI MOD.	
003	631101	001	SOC ZXE G	SKIMMER SHARE ZX L	SCHAR ZX LINKS	VOMERE AVANV.ZR.ZX.TUTTI MOD.	
004	951069	001	RONDELLE POLYETHYLENE	WASHER	KUNSTSTOFFSCHEIBE	RONDELLA DI PLASTICA	
005	900231	001	VIS A TETE BOMBEE D16	SCREW FLAT-HEAD	SCHRAUBE F. KOERPERBEFEST. M16	BULLONE	
006	581406	001	SEP	FROG ZR R	RUMPF ZR RECHTS	SUPPORTO AVANVOMERE	
006	581407	001	SEP	FROG ZR L	RUMPF ZR LINKS	SUPPORTO AVANVOMERE	
007	619132	001	VERSOIR ZRL DROIT	ZRL LARGE MOULDBOARD R	BREITES STREICHBLECH ZRL RECHT	VERSOIO ZRL DESTRO	
007	619133	001	VERSOIR ZRL GAUCHE	ZRL LARGE MOULDBOARD L	BREITES STREICHBLECH ZRL LINKS	VERSOIO ZRL SINISTRO	
008	631104	001	SOC ZXL LARGE D	SHARE ZX/ WIDE RIGHT	SCHAR ZX/ BREIT RECHTS	VOMERE ZXL VEDI 631112	
008	631112	001	SOC ZXL REVERSIBLE	SHARE ZXL	SCHAR ZXL	VOMERO LARGO DX & SX	
008	631105	001	SOC ZXL LARGE G	SHARE ZX/ WIDE LEFT	SCHAR ZX/ BREIT LINKS	VOMERE ZXL VEDI 631112	
008	631112	001	SOC ZXL REVERSIBLE	SHARE ZXL	SCHAR ZXL	VOMERO LARGO DX & SX	
008	631108	001	SOC ZH/ZRL LARGE D	SHARE ZH/ZR WIDE RIGHT	SCHAR ZH/ZR BREIT RECHTS	VOMERINO DESTRO	
008	631109	001	SOC ZH/ZRL LARGE G	SHARE ZH/ZR WIDE LEFT	SCHAR ZH/ZR BREIT LINKS	VOMERINO SINISTRO	
009	80061211	001	VIS TETE HEXAGONALE ZBC	HEXAGON HEAD SCREW ZBC	SECHSKANTSCHRAUBE ZBC	VITE A TESTA ESAGONALE ZBC	
010	80271284	001	RONDELLE GROWER	SPRING LOCK WASHER	FEDERRING	RONDELLA FC250-300	
011	80201270	001	ECROU HEXAGONAL ZBC	NUT ZBC	SECHSKANTMUTTER ZBC	DADO ZBC	
012	80201630	001	ECROU HEXAGONAL AUTOFREINE ZBC	SELF-LOCKING NUT ZBC	SELBSTSICHERNDE MUTTER ZBC M16	DADO AUTOBLOCCANTE ZBC	
013	901121	001	KUHNSET BOITE BOULONS M12X30	KUHNSET BOX BOLTS/NUTS M12X30	SET 25X SCHRAUBE+MUTTER M12X30	KUHNSET SCATOLA BULLONI M12X30	
014	581538	001	V SEP ZR/ZH DROIT RENFORCE	V FROG ZR/ZH R REINFORCED	V RUMPF ZR/ZH RECHTS	V SUPPORTO	
014	581539	001	V SEP ZR/ZH GAUCHE RENFORCE	V FROG ZR/ZH L REINFORCED	V RUMPF ZR/ZH LINKS	V SUPPORTO	
015	901225	001	KUHNSET BOITE BOULONS M12X33	KUHNSET BOX BOLTS/NUTS M12X33	SET 25X SCHRAUBE+MUTTER M12X33	KUHNSET SCATOLA BULLONI M12X33	





VARI-MASTER 151 NSH

H04R0047 A

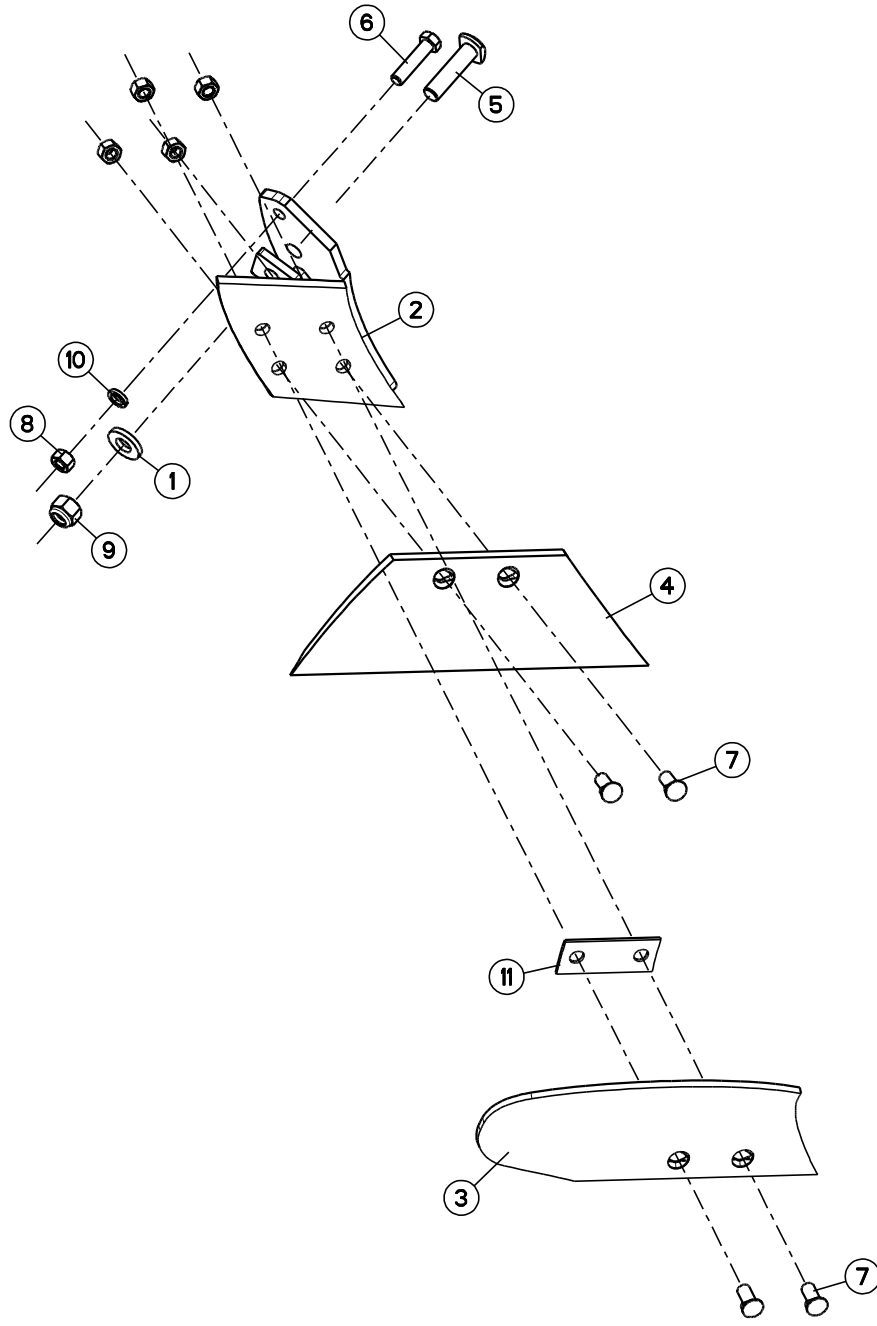
RASSETTE ZGC

SKIMMER ZGC

VORSCHÄLER ZGC

AVANVOMERE ZGC

Rep	Nr	Qt	Designation	Description	Bezeichnung	Referenza	Remarque - Remark - Bemerkung - Osservazioni
001	951004	001	CALE DE VERSOIR /ZGC	SPACER ZGC	KUNSTSTOFF-ZWISCHENLAGE	SPESSORE	
002	900231	001	VIS A TETE BOMBEE D16	SCREW FLAT-HEAD	SCHRAUBE F. KOERPERBEFEST. M16	BULLONE	
003	580348	001	SEP ZU/ZGC DROIT	SKIMMER FROG ZU/ZGC R	RUMPF ZU/ZGC RECHTS	DISTANZIALE	
003	580349	001	SEP ZU/ZGC GAUCHE	SKIMMER FROG ZU/ZGC L	RUMPF ZU/ZGC LINKS	DISTANZIALE	
004	631102	001	SOC ZU/ZGC D	SHARE ZU/ZGC R	EINLEGERSCHAR ZU/ZGC RECHTS	VOMERE	
004	631103	001	SOC ZU/ZGC G	SHARE ZU/ZGC L	EINLEGERSCHAR ZU/ZGC LINKS	VOMERE	
005	619126	001	VERSOIR ZGC D	SKIMMER MOULDBOARD ZGC R	STREICHBLECH ZGC RECHTS	VERSOIO ZGC	
005	619127	001	VERSOIR ZGC G	SKIMMER MOULDBOARD ZGC L	STREICHBLECH ZGC LINKS	VERSOIO ZGC	
006	80061211	001	VIS TETE HEXAGONALE ZBC	HEXAGON HEAD SCREW ZBC	SECHSKANTSCHRAUBE ZBC	VITE A TESTA ESAGONALE ZBC	
007	80271284	001	RONDELLE GROWER	SPRING LOCK WASHER	FEDERRING	RONDELLA FC250-300	
008	80201630	001	ECROU HEXAGONAL AUTOFREINE ZBC	SELF-LOCKING NUT ZBC	SELBSTSICHERNDE MUTTER ZBC M16	DADO AUTOBLOCCANTE ZBC	
009	80201270	001	ECROU HEXAGONAL ZBC	NUT ZBC	SECHSKANTMUTTER ZBC	DADO ZBC	
010	80251427	001	RONDELLE PLATE	PLAIN WASHER	SCHEIBE	RONDELLA PIATTA	
011	901122	001	KUHNSET BOITE BOULONS M12X35	KUHNSET BOX BOLTS/NUTS M12X35	SET 25X SCHRAUBE+MUTTER M12X35	KUHNSET SCATOLA BULLONI M12X35	
012	901121	001	KUHNSET BOITE BOULONS M12X30	KUHNSET BOX BOLTS/NUTS M12X30	SET 25X SCHRAUBE+MUTTER M12X30	KUHNSET SCATOLA BULLONI M12X30	
013	581534	001	SEP ZU/ZGC DROIT RENFORCE	FROG ZU/ZGC R REINFORCED	RUMPF ZU/ZGC RECHTS	SUPPORTO	
013	581535	001	SEP ZU/ZGC GAUCHE RENFORCE	FROG ZU/ZGC L REINFORCED	RUMPF ZU/ZGC LINKS	SUPPORTO	





VARI-MASTER 151 NSH

H04R0026 A

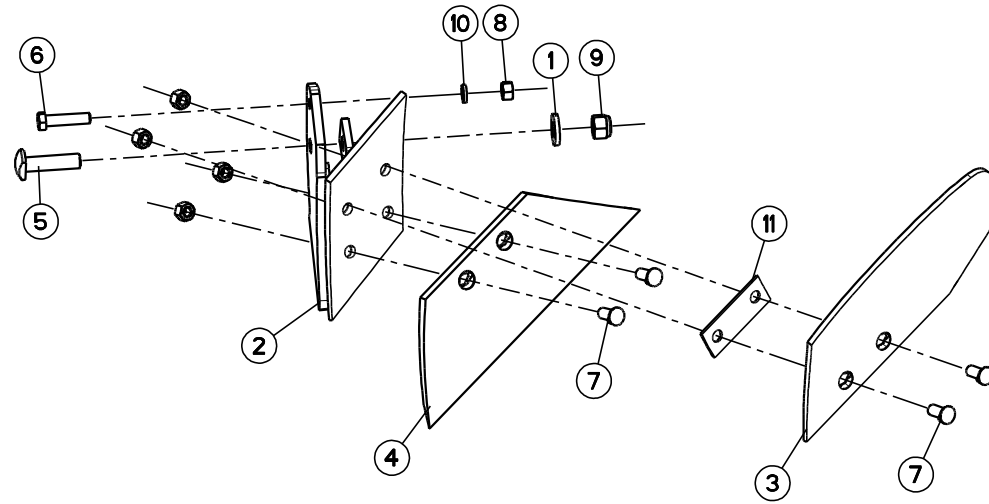
RASSETTE ZXL DROITE

SKIMMER ZXL RIGHT

VORSCHÄLER ZXL RECHTS

AVANVOMERE ZXL DX

Rep	Nr	Qt	Designation	Description	Bezeichnung	Referenza	Remarque - Remark - Bemerkung - Osservazioni
001	422069	001	BAGUE 17 X 35 X 5 PLATE ZNB	WASHER	RING	PARAOLIO	
002	580970	001	SEP ZX DROIT	SKIMMER FROG ZX R	RUMPF ZX RECHTS	CEPPO ZX DX.	
003	618104	001	VERSOIR ZX DROIT	SKIMMER MOULDBOARD ZX R	STREICHBLECH ZX RECHTS	VERSOIO AVANVOM. ZX D	
004	631112	001	SOC ZXL REVERSIBLE	SHARE ZXL	SCHAR ZXL	VOMERO LARGO DX & SX	
005	900231	001	VIS A TETE BOMBEE D16	SCREW FLAT-HEAD	SCHRAUBE F. KOERPERBEFEST. M16	BULLONE	
006	80061211	001	VIS TETE HEXAGONALE ZBC	HEXAGON HEAD SCREW ZBC	SECHSKANTSCHRAUBE ZBC	VITE A TESTA ESAGONALE ZBC	
007	901121	001	KUHNSSET BOITE BOULONS M12X30	KUHNSSET BOX BOLTS/NUTS M12X30	SET 25X SCHRAUBE+MUTTER M12X30	KUHNSSET SCATOLA BULLONI M12X30	
008	80201270	001	ECROU HEXAGONAL ZBC	NUT ZBC	SECHSKANTMUTTER ZBC	DADO ZBC	
009	80201630	001	ECROU HEXAGONAL AUTOFREINE ZBC	SELF-LOCKING NUT ZBC	SELBSTSICHERNDE MUTTER ZBC M16	DADO AUTOBLOCCANTE ZBC	
010	80271284	001	RONDELLE GROWER	SPRING LOCK WASHER	FEDERRING	RONDELLA FC250-300	
011	951102	001	CALE VERSOIR ZX	SPACER ZX	KEIL ZX	DISTANZIALE TEFLON	





VARI-MASTER 151 NSH

H04R0027 A

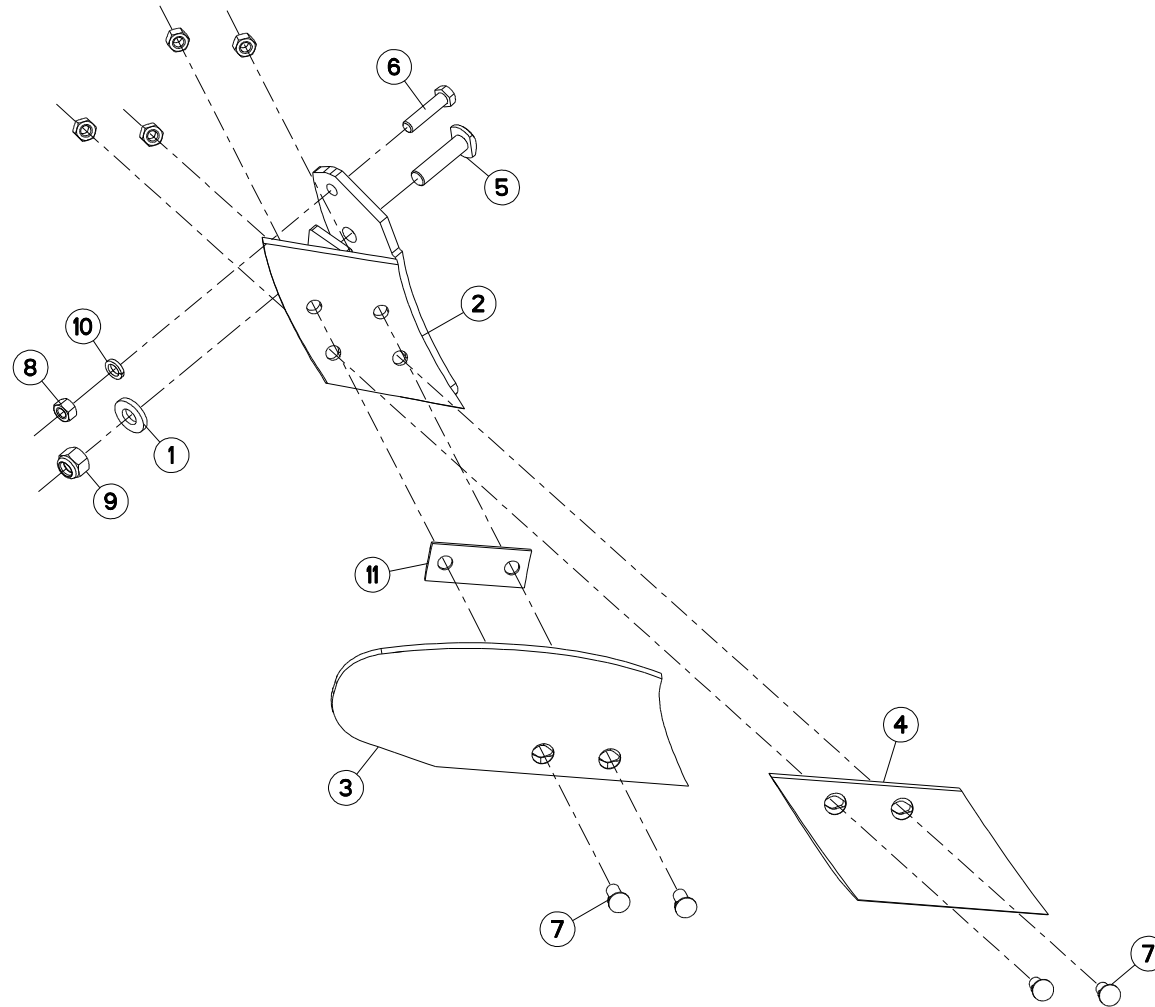
RASLETTE ZXL GAUCHE

SKIMMER ZXL LEFT

VORSCHÄLER ZXL LINKS

AVANVOMERE ZXL SX

Rep	Nr	Qt	Designation	Description	Bezeichnung	Referenza	Remarque - Remark - Bemerkung - Osservazioni
001	422069	001	BAGUE 17 X 35 X 5 PLATE ZNB	WASHER	RING	PARAOLIO	
002	580971	001	SEP ZX GAUCHE	SKIMMER FROG ZX L	RUMPF ZX LINKS	CEPPO ZX SX.	
003	618105	001	VERSOIR ZX GAUCHE	SKIMMER MOULDBOARD ZX L	STREICHBLECH ZX LINKS	VERSOIO AVANVOM. ZX S	
004	631112	001	SOC ZXL REVERSIBLE	SHARE ZXL	SCHAR ZXL	VOMERO LARGO DX & SX	
005	900231	001	VIS A TETE BOMBEE D16	SCREW FLAT-HEAD	SCHRAUBE F. KOERPERBEFEST. M16	BULLONE	
006	80061211	001	VIS TETE HEXAGONALE ZBC	HEXAGON HEAD SCREW ZBC	SECHSKANTSCHRAUBE ZBC	VITE A TESTA ESAGONALE ZBC	
007	901127	001	KUHNSSET BOITE BOULONS M12X60	KUHNSSET BOX BOLTS/NUTS M12X60	SET 25X SCHRAUBE+MUTTER M12X60	KUHNSSET SCATOLA BULLONI M12X60	
008	80201270	001	ECROU HEXAGONAL ZBC	NUT ZBC	SECHSKANTMUTTER ZBC	DADO ZBC	
009	80201630	001	ECROU HEXAGONAL AUTOFREINE ZBC	SELF-LOCKING NUT ZBC	SELBSTSICHERNDE MUTTER ZBC M16	DADO AUTOBLOCCANTE ZBC	
010	80271284	001	RONDELLE GROWER	SPRING LOCK WASHER	FEDERRING	RONDELLA FC250-300	
011	951102	001	CALE VERSOIR ZX	SPACER ZX	KEIL ZX	DISTANZIALE TEFLON	





VARI-MASTER 151 NSH

H04R0002 A

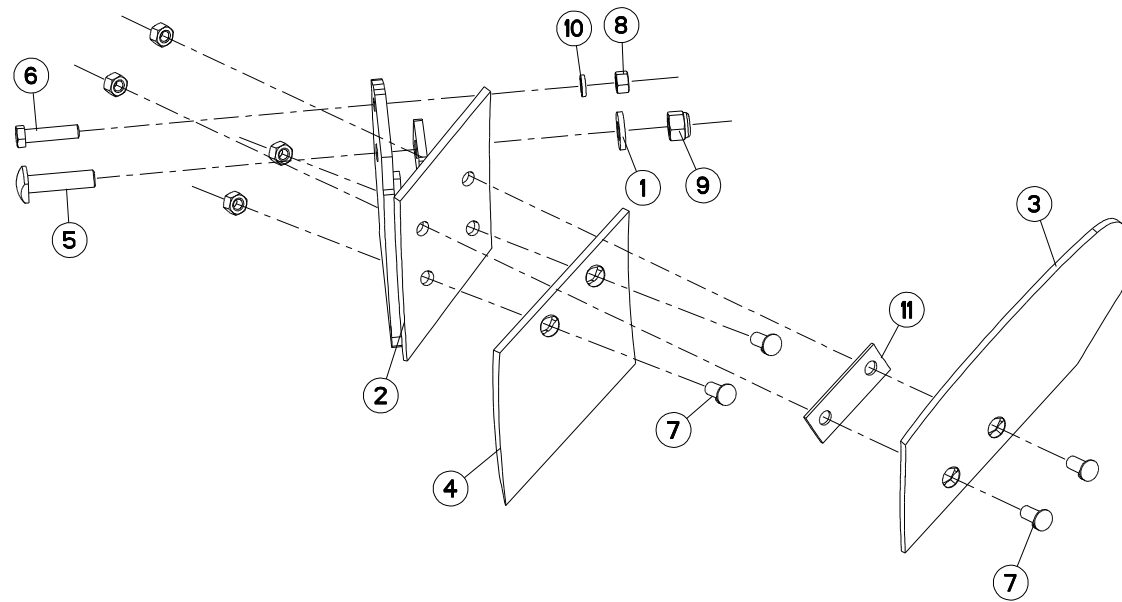
RASLETTE ZXE DROITE

SKIMMER ZXE RIGHT

VORSCHÄLER ZXE RECHTS

AVANVOMERE ZXE DX

Rep	Nr	Qt	Designation	Description	Bezeichnung	Referenza	Remarque - Remark - Bemerkung - Osservazioni
001	422069	001	BAGUE 17 X 35 X 5 PLATE ZNB	WASHER	RING	PARAOLIO	
002	580970	001	SEP ZX DROIT	SKIMMER FROG ZX R	RUMPF ZX RECHTS	CEPPO ZX DX.	
003	618104	001	VERSOIR ZX DROIT	SKIMMER MOULDBOARD ZX R	STREICHBLECH ZX RECHTS	VERSOIO AVANVOM. ZX D	
004	631100	001	SOC ZXE D	SKIMMER SHARE ZX R	SCHAR ZX RECHTS	VOMERE AVANV.ZX-ZR.TUTTI MOD.	
005	900231	001	VIS A TETE BOMBEE D16	SCREW FLAT-HEAD	SCHRAUBE F. KOERPERBEFEST. M16	BULLONE	
006	80061211	001	VIS TETE HEXAGONALE ZBC	HEXAGON HEAD SCREW ZBC	SECHSKANTSCHRAUBE ZBC	VITE A TESTA ESAGONALE ZBC	
007	901121	001	KUHNSSET BOITE BOULONS M12X30	KUHNSSET BOX BOLTS/NUTS M12X30	SET 25X SCHRAUBE+MUTTER M12X30	KUHNSSET SCATOLA BULLONI M12X30	
008	80201270	001	ECROU HEXAGONAL ZBC	NUT ZBC	SECHSKANTMUTTER ZBC	DADO ZBC	
009	80201630	001	ECROU HEXAGONAL AUTOFREINE ZBC	SELF-LOCKING NUT ZBC	SELBSTSICHERNDE MUTTER ZBC M16	DADO AUTOBLOCCANTE ZBC	
010	80271284	001	RONDELLE GROWER	SPRING LOCK WASHER	FEDERRING	RONDELLA FC250-300	
011	951102	001	CALE VERSOIR ZX	SPACER ZX	KEIL ZX	DISTANZIALE TEFLON	





VARI-MASTER 151 NSH

H04R0012 A

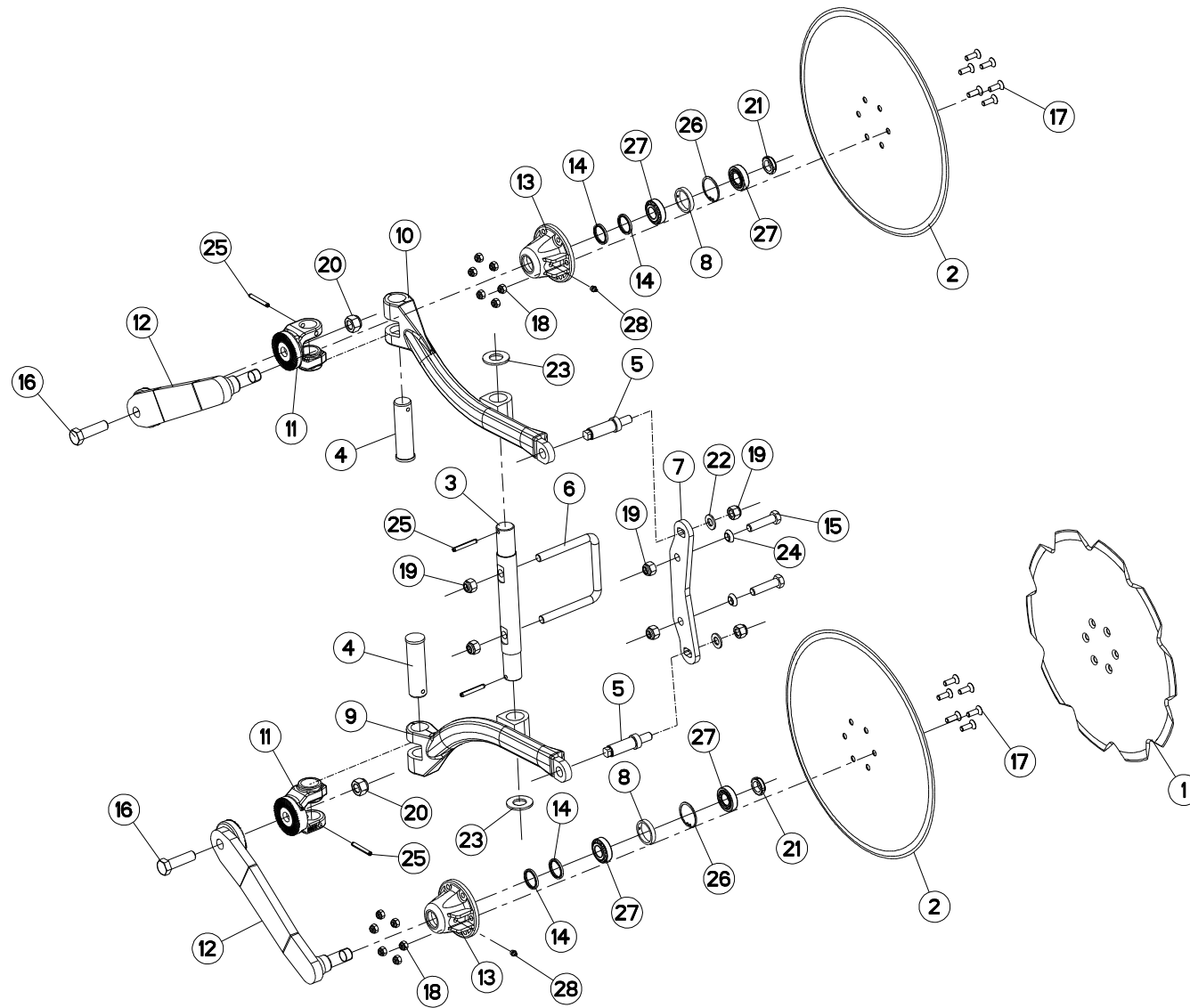
RASSETTE ZXE GAUCHE

SKIMMER ZXE LEFT

VORSCHÄLER ZXE LINKS

AVANVOMERE ZXE SX

Rep	Nr	Qt	Designation	Description	Bezeichnung	Referenza	Remarque - Remark - Bemerkung - Osservazioni
001	422069	001	BAGUE 17 X 35 X 5 PLATE ZNB	WASHER	RING	PARAOLIO	
002	580971	001	SEP ZX GAUCHE	SKIMMER FROG ZX L	RUMPF ZX LINKS	CEPPO ZX SX.	
003	618105	001	VERSOIR ZX GAUCHE	SKIMMER MOULDBOARD ZX L	STREICHBLECH ZX LINKS	VERSOIO AVANVOM. ZX S	
004	631101	001	SOC ZXE G	SKIMMER SHARE ZX L	SCHAR ZX LINKS	VOMERE AVANV.ZR.ZX.TUTTI MOD.	
005	900231	001	VIS A TETE BOMBEE D16	SCREW FLAT-HEAD	SCHRAUBE F. KOERPERBEFEST. M16	BULLONE	
006	80061211	001	VIS TETE HEXAGONALE ZBC	HEXAGON HEAD SCREW ZBC	SECHSKANTSCHRAUBE ZBC	VITE A TESTA ESAGONALE ZBC	
007	901121	001	KUHNSSET BOITE BOULONS M12X30	KUHNSSET BOX BOLTS/NUTS M12X30	SET 25X SCHRAUBE+MUTTER M12X30	KUHNSSET SCATOLA BULLONI M12X30	
008	80201270	001	ECROU HEXAGONAL ZBC	NUT ZBC	SECHSKANTMUTTER ZBC	DADO ZBC	
009	80201630	001	ECROU HEXAGONAL AUTOFREINE ZBC	SELF-LOCKING NUT ZBC	SELBSTSICHERNDE MUTTER ZBC M16	DADO AUTOBLOCCANTE ZBC	
010	80271284	001	RONDELLE GROWER	SPRING LOCK WASHER	FEDERRING	RONDELLA FC250-300	
011	951102	001	CALE VERSOIR ZX	SPACER ZX	KEIL ZX	DISTANZIALE TEFLON	





VARI-MASTER 151 NSH

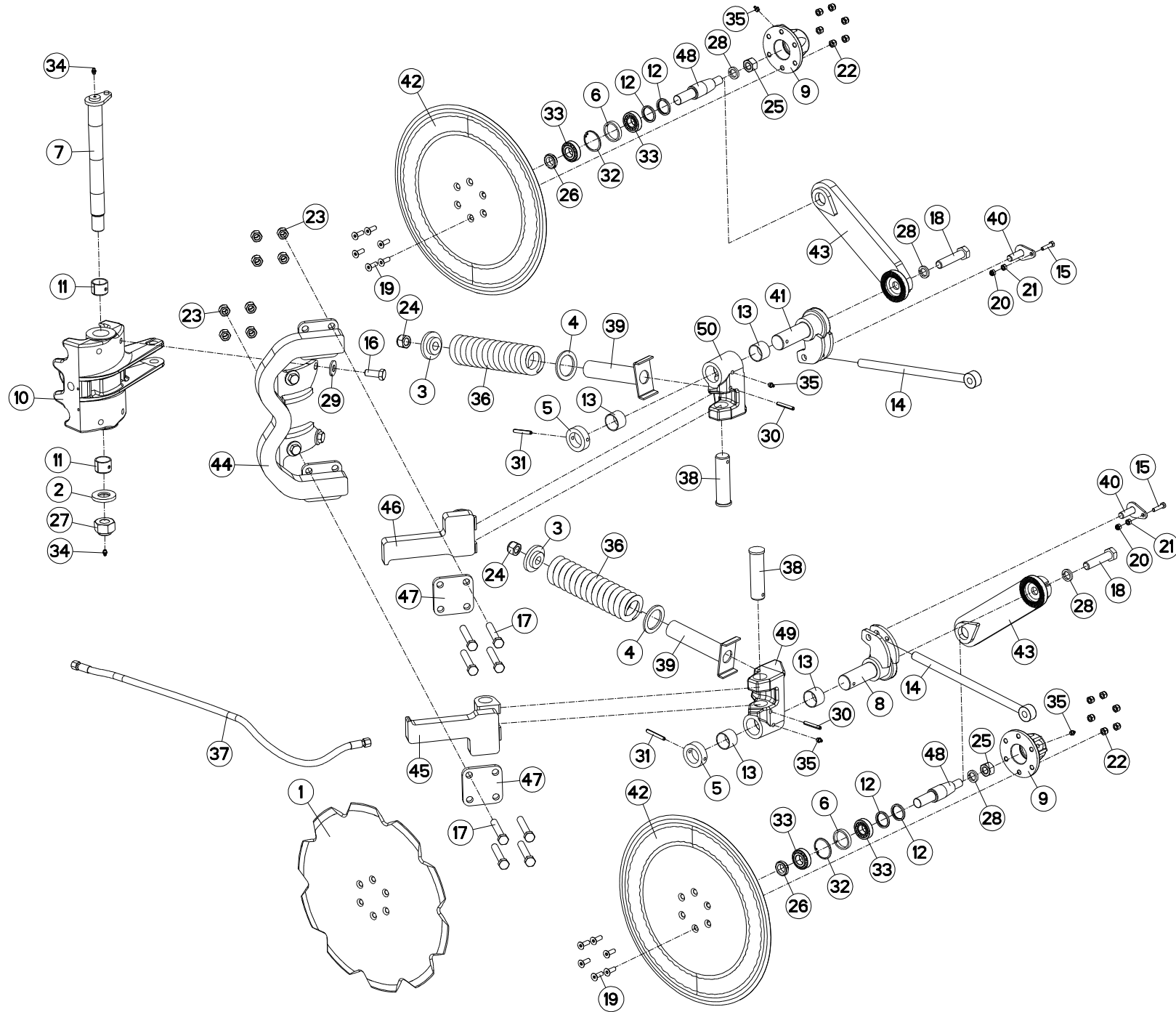
H04R0039 A

COUTRES CIRCULAIRES NS

DISC COULTER NS

SCHEIBENSECHE NS

Rep	Nr	Qt	Designation	Description	Bezeichnung	Referenza	Remarque - Remark - Bemerkung - Osservazioni
001	110029	001	DISQUE CRENELE D 500	NOTCHED DISC D 500	GEZACKTE SCHEIBE D 500	DISCO SCANALATO	
002	110030	002	DISQUE CC DIA500	PLAIN DISC D 500	GLATTE SCHEIBE D 500	DISCO	
003	130202	001	AXE	PIN	ACHSE	PERNO	
004	130347	002	AXE VERTICAL	AXLE	ACHSE	ASSE	
005	131222	002	VIS DE REGLAGE	SCREW	SCHRAUBE	VITE	
006	140174	001	BRIDE	MOUNTING	BUNDL	STAFFA	
007	211451	001	SUPPORT	BRACKET	HALTERUNG	SUPPORTO	
008	432023	002	ENTRETOISE	SPACER	DISTANZBUCHSE	CONTRODADO	
009	581900	001	BRAS	DISC ARM RIGHT	ARM RECHTS	BRACCIO	
010	581901	001	BRAS	DISC ARM LEFT	ARM LINKS	BRACCIO	
011	582575	002	CHAPE	TRUNNION	DREHZAPFEN	FORCELLA	
012	582889	002	BRAS DE CC CAMBREE	ARM	ARM	BRACCIO	
013	645226	002	MOYEU NU	HUB	NABE	MOZZO	
014	951166	004	BAGUE NADELLA 35/43	SEAL 35/43	RING 35/43	BOCCOLA	
015	80061638	002	VIS TETE HEXAGONALE ZBC	HEXAGON HEAD SCREW ZBC	SECHSKANTSCHRAUBE ZBC	VITE A TESTA ESAGONALE ZBC	
016	80062064	002	VIS TETE HEXAGONALE ZBC	HEXAGON HEAD SCREW ZBC	SECHSKANTSCHRAUBE ZBC	VITE A TESTA ESAGONALE ZBC	
017	80111029	012	VIS TETE FRAI.SIX P.CREUX ZBC	HEX.SOCK.COUNT.HEAD SCREW ZBC	SENKSCHAUB.INNENSECHSKANT ZBC	VITE FHC/90 ZBC	
018	80201030	012	ECROU HEXAGONAL AUTOFREINE ZBC	SELF-LOCKING NUT ZBC	SELBSTSICHERNDE MUTTER ZBC	DADO AUTOBLOCCANTE ZBC	
019	80201630	006	ECROU HEXAGONAL AUTOFREINE ZBC	SELF-LOCKING NUT ZBC	SELBSTSICHERNDE MUTTER ZBC M16	DADO AUTOBLOCCANTE ZBC	
020	80202030	002	ECROU HEXAGONAL AUTOFREINE ZBC	SELF-LOCKING NUT ZBC	SELBSTSICHERNDE MUTTER ZBC	DADO AUTOBLOCCANTE ZBC	
021	80202566	002	ECROU A ENCOCHES AUTOFR.ZBC	SELF-LOCKING NUT ZBC	SELBSTSICHERNDE MUTTER ZBC	DADO AUTOBLOCCANTE ZBC	
022	80251624	002	RONDELLE PLATE	PLAIN WASHER	SCHEIBE	RONDELLA PIATTA	
023	80252755	002	RONDELLE PLATE C ZBC	PLAIN WASHER ZBC	SCHEIBE ZBC	RONDELLA PIATTA ZBC	
024	80271686	002	RONDELLE A RESSORT SPHERIQUE	SPHERICAL SPRING WASHER	FEDERRING	RONDELLA A MOLLA	
025	80440860	004	GOUPILLE SPIRALE	ROLL PIN	SPIRAL-SPANNSTIFTE	SPINA ELASTICA	
026	80595200	002	CIRCLIP INTERIEUR	RETAINING RING	SICHERUNGSRING	ANELLO	
027	81302552	004	ROULEMENT A ROULEAUX CONIQUES	TAPERED ROLLER BEARING	KEGELROLLENLAGER	CUSCINETTO A RULLO	
028	82201016	002	GRAISSEUR AUTOTARAUDANT	SELF TAPPING GREASE NIPPLE	GEWINDESCHNEID-SCHMIERNIPPEL	INGRASSATORE	





VARI-MASTER 151 NSH

H04R0055 A

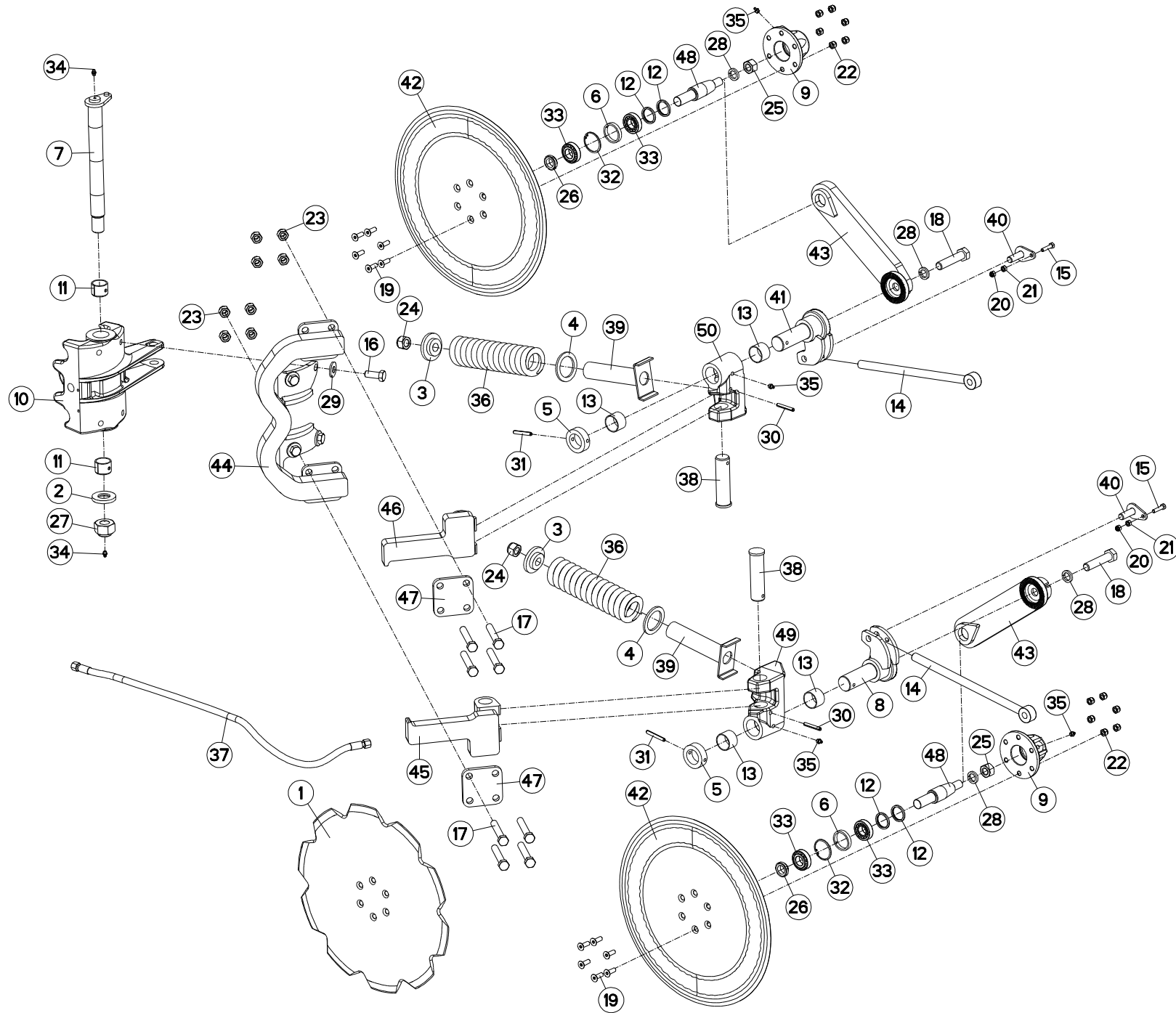
COUTRE CIRCULAIRE A SÉCURITÉ

DISC COULTER WITH SAFETY

SCHEIBENSECH MIT SICHERUNG

ASSOLCATORE A DISCO C. SICURR

Rep	Nr	Qt	Designation	Description	Bezeichnung	Referenza	Remarque - Remark - Bemerkung - Osservazioni
001	110029	002	DISQUE CRENELE D 500	NOTCHED DISC D 500	GEZACKTE SCHEIBE D 500	DISCO SCANALATO	
002	421142	001	RONDELLE	WASHER	SCHEIBE	RONDELLA	
003	421169	002	RONDELLE DE SERRAGE	LOCKING WASHER	SCHEIBE	RONDELLA DI CHIUSURA	
004	421170	002	RONDELLE	WASHER	SCHEIBE	RONDELLA	
005	421266	002	BAGUE	RING	RING	ANELLO	
006	432023	002	ENTRETOISE	SPACER	DISTANZBUCHSE	CONTRODADO	
007	582974	001	AXE PIVOT	AXLE	ACHSE	ASSE	
008	582978	001	AXE LEVIER	PIN	ACHSE	PERNO	
009	645226	002	MOYEU NU	HUB	NABE	MOZZO	
010	645312	001	BOITIER NSH	SUPPORT	BOITIER NSH	SCATOLA	
011	951119	002	BAGUE PENTZ	BUSH PENTZ	BUCHSE	BOCCOLE	
012	951166	004	BAGUE NADELLA 35/43	SEAL 35/43	RING 35/43	BOCCOLA	
013	951168	004	BAGUE WIELAND 40-44-30	BUSH WIELAND 40-44-30	RING WIELAND 40-44-30	BOCCOLA	
014	951319	002	TIRANT L 400 D 20	TIE ROD	ZUGSTANGE	TIRANTE	
015	80060834	002	VIS TETE HEXAGONALE ZBC	HEXAGON HEAD SCREW ZBC	SECHSKANTSCHRAUBE ZBC	VITE A TESTA ESAGONALE ZBC	
016	80061641	004	VIS TETE HEXAGONALE ZBC	HEXAGON HEAD SCREW ZBC	SECHSKANTSCHRAUBE ZBC	VITE A TESTA ESAGONALE ZBC	
017	80061684	008	VIS TETE HEXAGONALE ZBC	HEXAGON HEAD SCREW ZBC	SECHSKANTSCHRAUBE ZBC	VITE A TESTA ESAGONALE ZBC	
018	80062090	002	VIS TETE HEXAGONALE ZBC	HEXAGON HEAD SCREW ZBC	SECHSKANTSCHRAUBE ZBC	VITE A TESTA ESAGONALE ZBC	
019	80111029	012	VIS TETE FRAI.SIX P.CREUX ZBC	HEX.SOCK.COUNT.HEAD SCREW ZBC	SENKSCRAUB.INNENSECHSKANT ZBC	VITE FHC/90 ZBC	
020	80200830	002	ECROU HEXAGONAL AUTOFREINE ZBC	SELF-LOCKING NUT ZBC	SELBSTSICHERNDE MUTTER ZBC	DADO AUTOBLOCCANTE ZBC	
021	80200870	002	ECROU HEXAGONAL ZBC	HEXAGON NUT ZBC	SECHSKANTMUTTER ZBC	DADO ZBC	
022	80201030	012	ECROU HEXAGONAL AUTOFREINE ZBC	SELF-LOCKING NUT ZBC	SELBSTSICHERNDE MUTTER ZBC	DADO AUTOBLOCCANTE ZBC	
023	80201630	008	ECROU HEXAGONAL AUTOFREINE ZBC	SELF-LOCKING NUT ZBC	SELBSTSICHERNDE MUTTER ZBC M16	DADO AUTOBLOCCANTE ZBC	
024	80202030	002	ECROU HEXAGONAL AUTOFREINE ZBC	SELF-LOCKING NUT ZBC	SELBSTSICHERNDE MUTTER ZBC	DADO AUTOBLOCCANTE ZBC	
025	80202070	002	ECROU H ZBC	HEXAGON NUT ZBC	SECHSKANTMUTTER ZBC	DADO ESAGONALE ZBC	
026	80202566	002	ECROU A ENCOCHES AUTOFR.ZBC	SELF-LOCKING NUT ZBC	SELBSTSICHERNDE MUTTER ZBC	DADO AUTOBLOCCANTE ZBC	
027	80203031	001	ECROU HEXAGONAL AUTOFREINE	SELF-LOCKING NUT	SELBSTSICHERNDE MUTTER	DADO AUTOBLOCCANTE	
028	80272080	004	RONDELLE GROWER	SPRING LOCK WASHER	FEDERING	RONDELLA GROWER	
029	80281639	004	RONDELLE A RESSORT DACROMET	CONICAL SPRING WASHER	SPANNSCHEIBE DACROMET	RONDELLA A MOLLA	
030	80450855	002	GOUPILLE E	ROLL PIN	SPANNHUELSE	SPINA ELASTICA	
031	80450860	002	GOUPILLE ELASTIQUE	ROLL PIN	SPANNHUELSE	SPINA ELASTICA	
032	80595200	002	CIRCLIP INTERIEUR	RETAINING RING	SICHERUNGSRING	ANELLO	
033	81302552	004	ROULEMENT A ROULEAUX CONIQUES	TAPERED ROLLER BEARING	KEGELROLLENLAGER	CUSCINETTO A RULLO	
034	82200800	002	GRAISSEUR ZBC	GREASE NIPPLE ZBC	SCHMIERNIPPEL ZBC	INGRASSATORE ZBC	
035	82201016	004	GRAISSEUR AUTOTARAUDANT	SELF TAPPING GREASE NIPPLE	GEWINDESCHNEID-SCHMIERNIPPEL	INGRASSATORE	
036	191131	002	RESSORT D=60 D=15	SPRING	FEDER	MOLLA	
037	A4921106	001	FLEXIBLE HYDRAULIQUE	HYDRAULIC HOSE	HYDRAULIKSCHLAUCH	TUBO GOMMA	<->1250 mm
038	H0400020	002	AXE VERTICAL	VERTICAL AXLE	ACHSE	ASSE	
039	H0400070	002	PLAQUE	PLATE	PLATTE	PIASTRA	
040	H0400080	002	AXE	AXLE	ACHSE	ASSE	
041	H0400090	001	AXE	AXLE	ACHSE	ASSE	
042	H0400220	002	DISQUE D510	DISQUE D510	SCHEIBE D510	DISCO	
043	H0400500	002	BRAS	ARM	ARM	BRACCIO	
044	H0400720	001	SUPPORT	DISC COULTER SUPPORT VARI	SCHEIBENSECHE HALTERUNG VARI	SUPPORT	
045	H0400730	001	BRAS DROIT	ARM	ARM	BRACCIO	
046	H0400740	001	BRAS GAUCHE	ARM	ARM	BRACCIO	
047	H0400920	004	PLATINE	BACKING PLATE	TRAGPLATTE	PIASTRA-SUPPORTO	
048	H0401061	002	AXE DE MOYEU	AXLE	ACHSE	ASSE	





VARI-MASTER 151 NSH

H04R0055 A

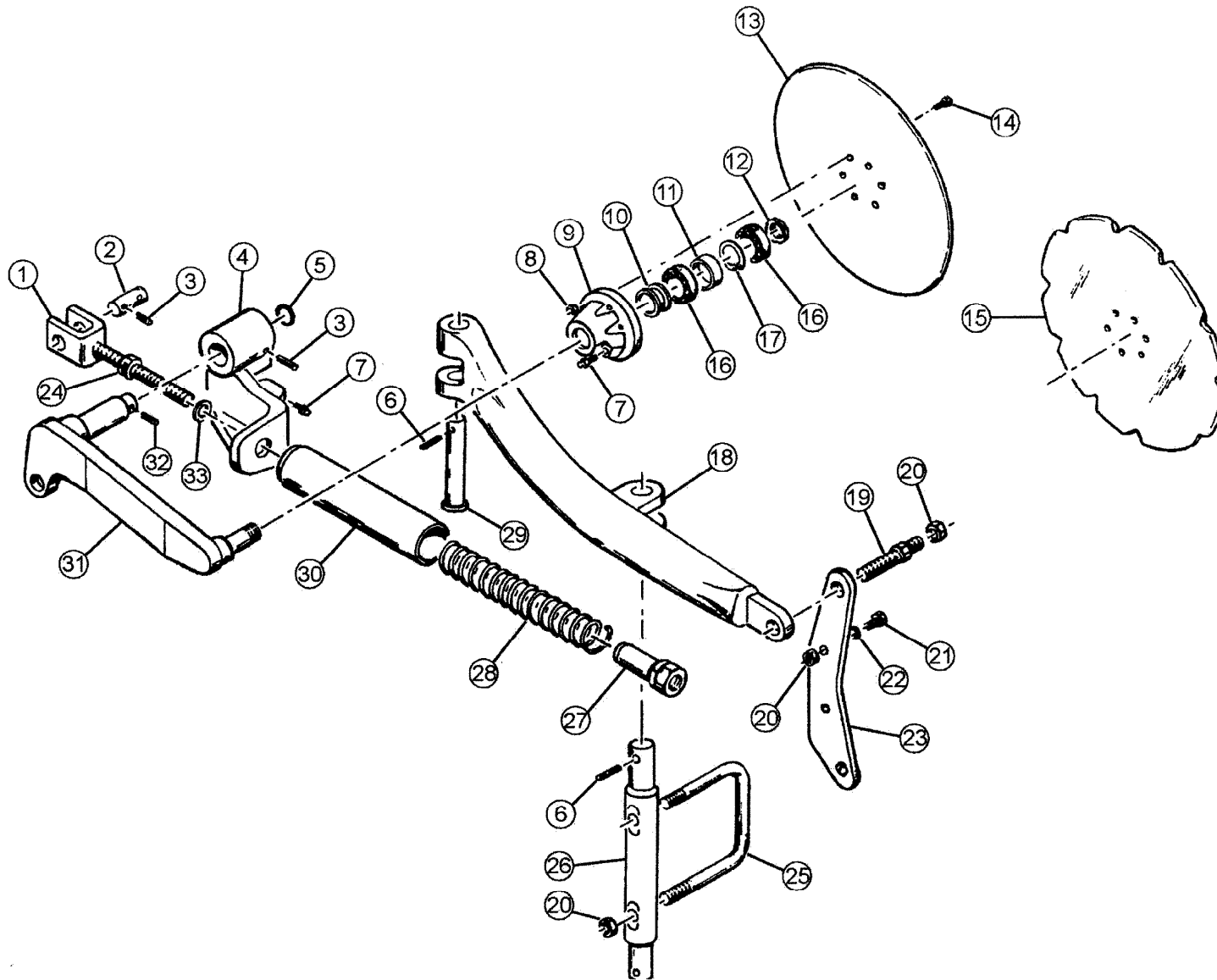
COUTRE CIRCULAIRE A SÉCURITÉ

DISC COULTER WITH SAFETY

SCHEIBENSECH MIT SICHERUNG

ASSOLCATORE A DISCO C. SICURR

Rep	Nr	Qt	Designation	Description	Bezeichnung	Referenza	Remarque - Remark - Bemerkung - Osservazioni
049	H0401580	001	BOITIER	HOUSING	GEHAEUSE	SCATOLA	
050	H0401590	001	BOITIER	HOUSING	GEHAEUSE	SCATOLA	





VARI-MASTER 151 NSH

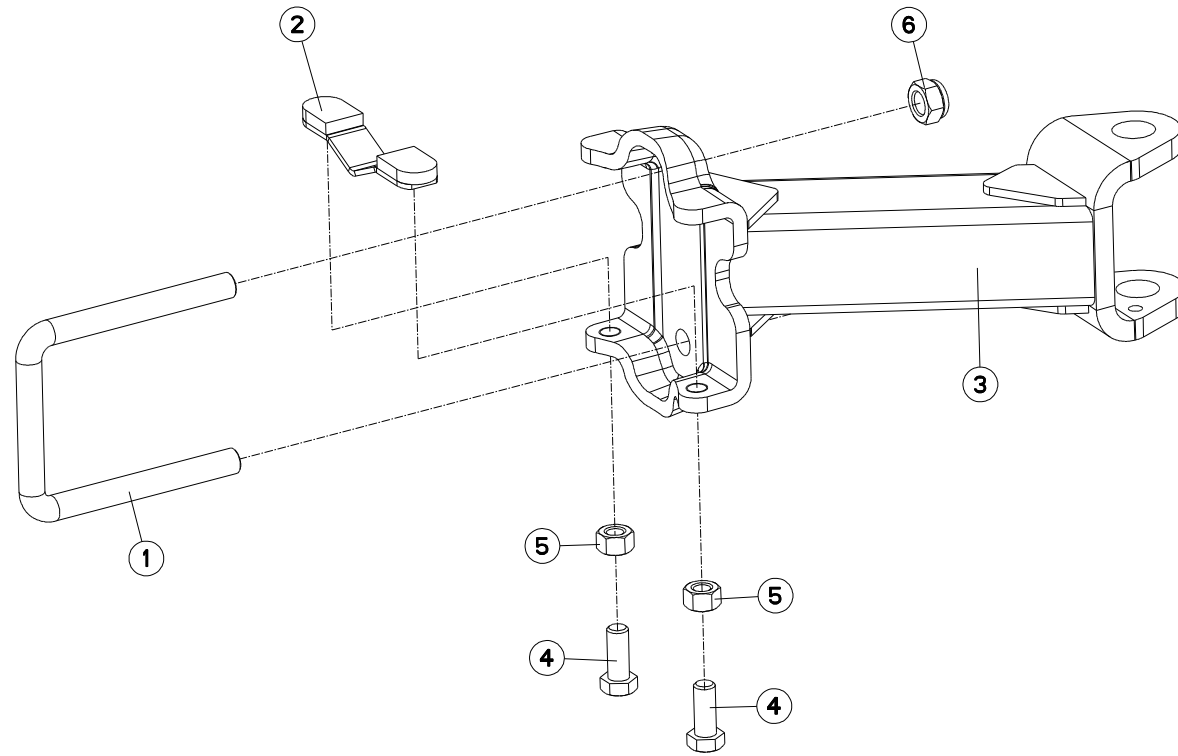
H04R0048 A

COUTRES CIRCULAIRES SEC. NS

DISC COULTER SEC. NS

SCHEIBENSECHE NS

Rep	Nr	Qt	Designation	Description	Bezeichnung	Referenza	Remarque - Remark - Bemerkung - Osservazioni
001	581792	002	TIGE AMORTISSEUR	LEG	AUGSCHRAUBE	STELO	
002	131166	002	AXE CHAPE	PIN	ACHSE	PERNO	
003	80500236	004	GOUPILLE V	SPLIT PIN	SPLINT	COPPIGLIA	
004	645252	001	TOURILLON DROIT	TRUNNION R	DREHZAPFEN RE.	PERNO DESTRO	
004	645253	001	TOURILLON GAUCHE	TRUNNION L	DREHZAPFEN LI.	PERNO SINISTRO	
005	80252755	002	RONDELLE PLATE C ZBC	PLAIN WASHER ZBC	SCHEIBE ZBC	RONDELLA PIATTA ZBC	
006	80440860	004	GOUPILLE SPIRALE	ROLL PIN	SPIRAL-SPANNSTIFTE	SPINA ELASTICA	
007	82201016	004	GRAISSEUR AUTOTARAUDANT	SELF TAPPING GREASE NIPPLE	GEWINDESCHNEID-SCHMIERNIPPEL	INGRASSATORE	
008	80201030	012	ECROU HEXAGONAL AUTOFREINE ZBC	SELF-LOCKING NUT ZBC	SELBSTSICHERNDE MUTTER ZBC	DADO AUTOBLOCCANTE ZBC	
009	645226	002	MOYEU NU	HUB	NABE	MOZZO	
010	951166	004	BAGUE NADELLA 35/43	SEAL 35/43	RING 35/43	BOCCOLA	
011	432023	002	ENTRETOISE	SPACER	DISTANZBUCHSE	CONTRODADO	
012	80202566	002	ECROU A ENCOCHES AUTOFR.ZBC	SELF-LOCKING NUT ZBC	SELBSTSICHERNDE MUTTER ZBC	DADO AUTOBLOCCANTE ZBC	
013	110030	002	DISQUE CC DIA500	PLAIN DISC D 500	GLATTE SCHEIBE D 500	DISCO	
014	80111029	012	VIS TETE FRAI.SIX P.CREUX ZBC	HEX.SOCK.COUNT.HEAD SCREW ZBC	SENKSCRAUB.INNENSECHSKANT ZBC	VITE FHC/90 ZBC	
015	110029	002	DISQUE CRENELE D 500	NOTCHED DISC D 500	GEZACKTE SCHEIBE D 500	DISCO SCANALATO	
016	81302552	004	ROULEMENT A ROULEAUX CONIQUES	TAPERED ROLLER BEARING	KEGELROLLENLAGER	CUSCINETTO A RULLO	
017	80595200	002	CIRCLIP INTERIEUR	RETAINING RING	SICHERUNGSRING	ANELLO	
018	581900	001	BRAS	DISC ARM RIGHT	ARM RECHTS	BRACCIO	
018	581901	001	BRAS	DISC ARM LEFT	ARM LINKS	BRACCIO	
019	131222	002	VIS DE REGLAGE	SCREW	SCHRAUBE	VITE	
020	80201630	006	ECROU HEXAGONAL AUTOFREINE ZBC	SELF-LOCKING NUT ZBC	SELBSTSICHERNDE MUTTER ZBC M16	DADO AUTOBLOCCANTE ZBC	
021	80061638	002	VIS TETE HEXAGONALE ZBC	HEXAGON HEAD SCREW ZBC	SECHSKANTSCHRAUBE ZBC	VITE A TESTA ESAGONALE ZBC	
022	80271686	002	RONDELLE A RESSORT SPHERIQUE	SPHERICAL SPRING WASHER	FEDERRING	RONDELLA A MOLLA	
023	211451	001	SUPPORT	BRACKET	HALTERUNG	SUPPORTO	
024	80201653	002	ECROU AUTOBLOQUANT FENDU	UNDERSERRATED SELF-LOCKING NUT	SPERRZAHN-BUNDMUTTER	DADO	
025	140174	001	BRIDE	MOUNTING	BUNDL	STAFFA	
026	130202	001	AXE	PIN	ACHSE	PERNO	
027	581793	002	GUIDE COMPLET	GUIDE	FUEHRUNG	GUIDA	
028	191129	002	RESSORT	SPRING	FEDER	MOLLA	
029	130347	002	AXE VERTICAL	AXLE	ACHSE	ASSE	
030	581794	002	CACHE RESSORT	SPRING COVER	FEDERABDECKUNG	PROTEZIONE	
031	582256	001	BRAS CC COMPLET D	ARM	ARM KOMPLETT R	BRACCIO	
031	582257	001	BRAS CC COMPLET G	ARM	ARM KOMPLETT L	BRACCIO	
032	80450645	002	GOUPILLE ELASTIQUE DACRO	ROLL PIN DACRO	SPANNHUELSE DACRO	SPINA ELASTICA DACRO	
033	80251624	002	RONDELLE PLATE	PLAIN WASHER	SCHEIBE	RONDELLA PIATTA	





VARI-MASTER 151 NSH

H05R0053 A

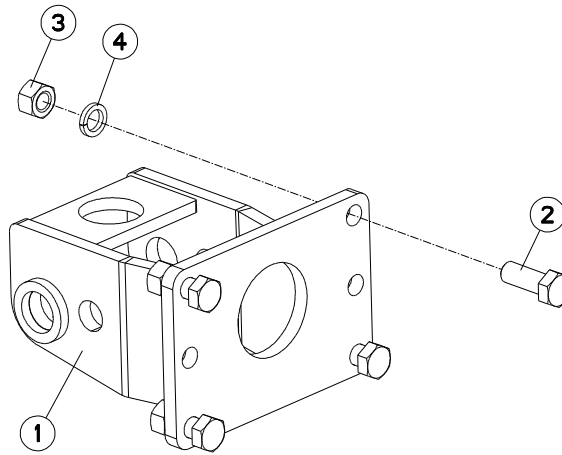
SUPPORT LATÉRAL ROUE PIVOT

BRACKET

SEIT. HALTER F. PENDELSTÜTZRAD

SUPPORTO RUOTA

Rep	Nr	Qt	Designation	Description	Bezeichnung	Referenza	Remarque - Remark - Bemerkung - Osservazioni
001	148132	001	BRIDE D24	MOUNTING	BUEGEL	CAVALLOTTO	
002	582603	001	CALE APPUI M150/180/MANAG.	SPACER	KEIL	SPESSORE D'APPOGGIO	
003	582605	001	SUPPORT	BRACKET	HALTERUNG	SUPPORTO LATERALE M150	
004	80062049	002	VIS TETE HEXAGONALE ZBC	HEXAGON HEAD SCREW ZBC	SECHSKANTSCHRAUBE ZBC	VITE A TESTA ESAGONALE ZBC	
005	80202070	002	ECROU H ZBC	HEXAGON NUT ZBC	SECHSKANTMUTTER ZBC	DADO ESAGONALE ZBC	
006	80202440	002	ECROU HEXAGONAL AUTOFREINE ZBC	SELF-LOCKING NUT	SELBSTSICHERNDE MUTTER	DADO AUTOBLOCCANTE	





VM1513EH

H05R0054 A

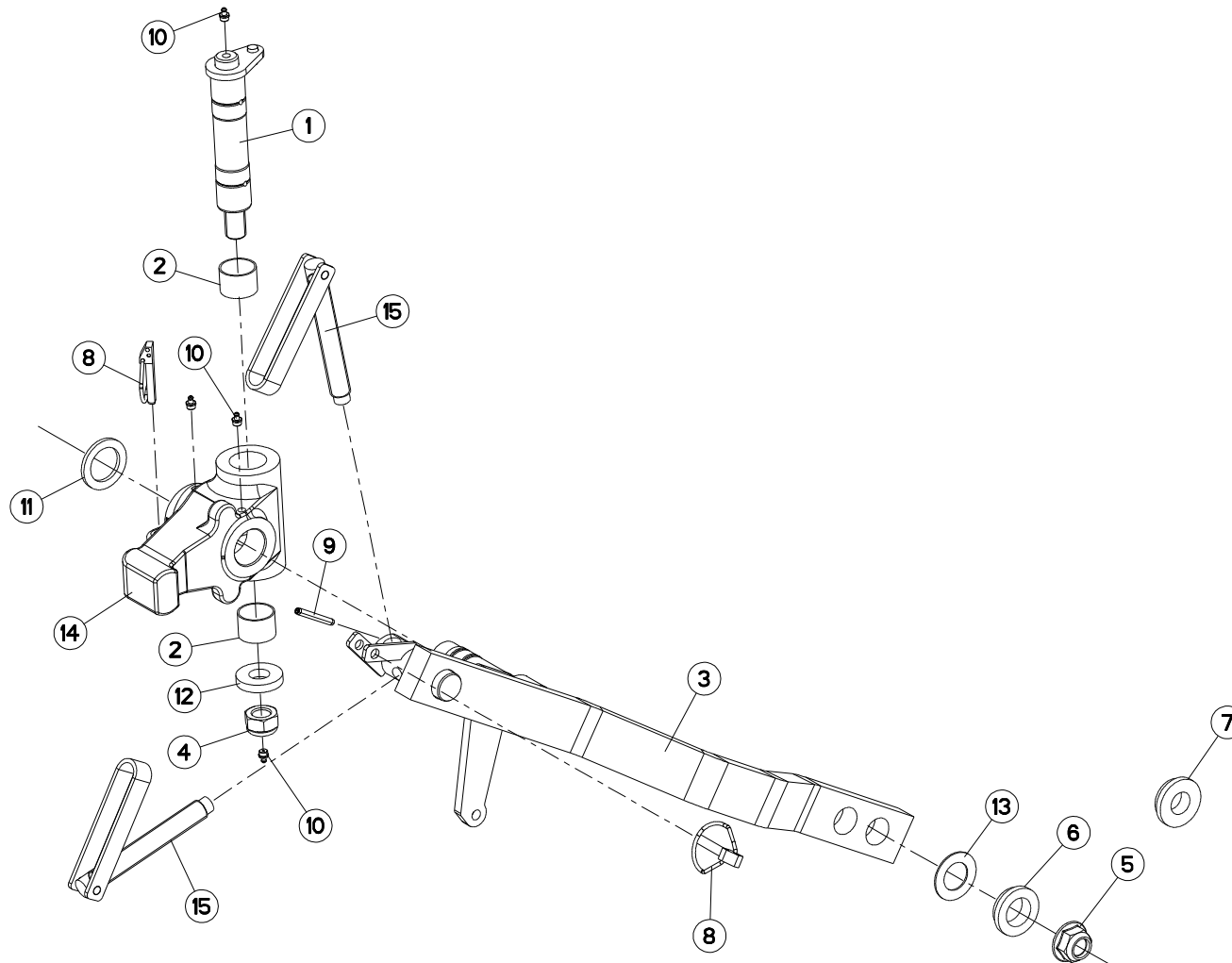
SUPPORT ARRIÈRE ROUE PIVOT

REAR BRACKET DEPTH WHEEL

HINTERE HALTERUNG LAUFRAD

STAFFA POSTERIORE RUOTA DI PR

Rep	Nr	Qt	Designation	Description	Bezeichnung	Referenza	Remarque - Remark - Bemerkung - Osservazioni
001	583211	001	SUPPORT	BRACKET MASTER 150	HALTERUNG MASTER 150	SUPPORT	
002	80062054	004	VIS TETE HEXAGONALE ZBC	HEXAGON HEAD SCREW ZBC	SECHSKANTSCHRAUBE ZBC	VITE A TESTA ESAGONALE ZBC	
003	80202070	004	ECROU H ZBC	HEXAGON NUT ZBC	SECHSKANTMUTTER ZBC	DADO ESAGONALE ZBC	
004	80272080	004	RONDELLE GROWER	SPRING LOCK WASHER	FEDERRING	RONDELLA GROWER	





VARI-MASTER 151 NSH

H05R0018 A

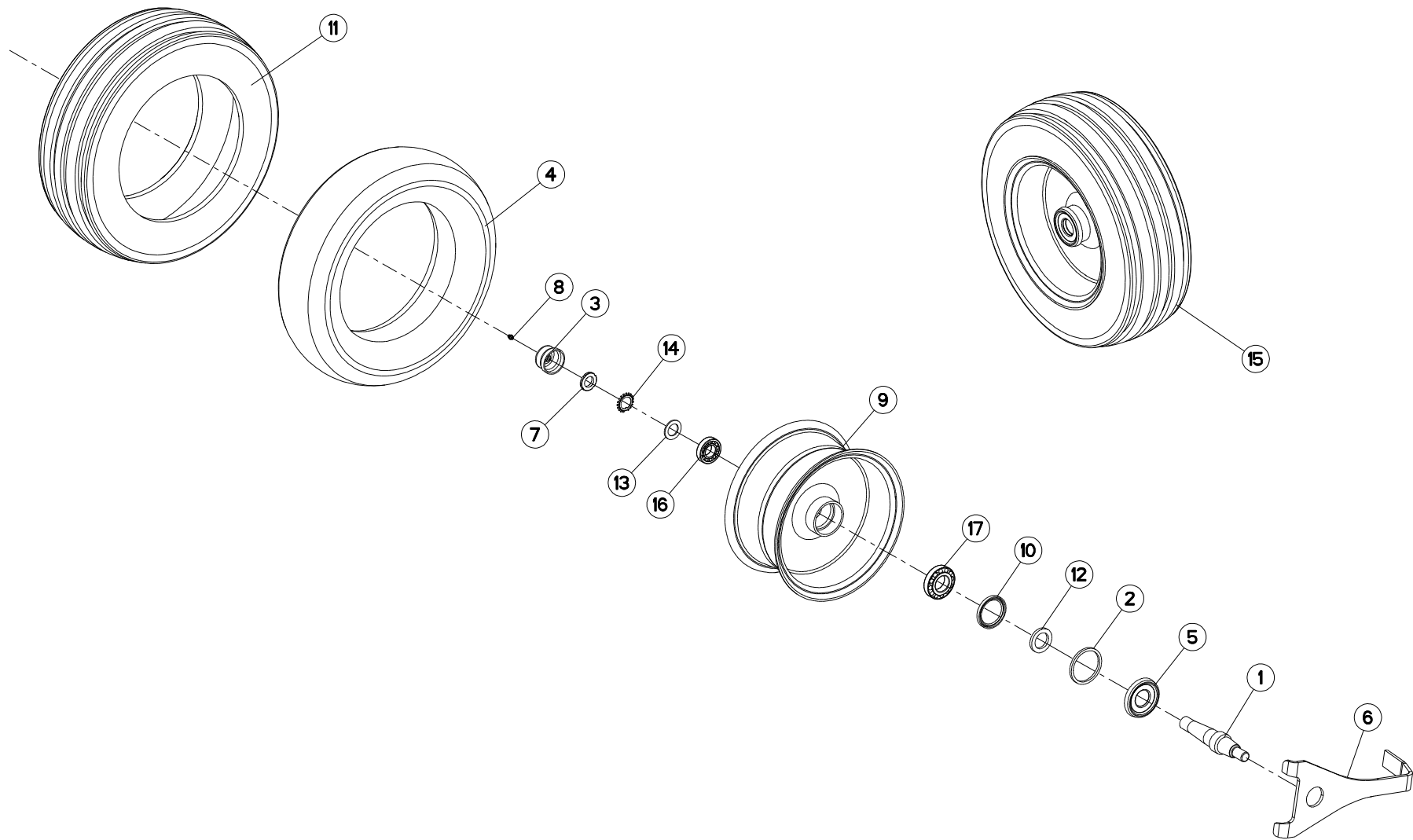
DISPOSITIF ROUE PIVOT

SWIVEL WHEEL DEVICE

HALTERUNG FÜR PENDELSTÜTZRAD

DISPOSITIVO RUOTA PIVOTANTE

Rep	Nr	Qt	Designation	Description	Bezeichnung	Referenza	Remarque - Remark - Bemerkung - Osservazioni
001	582606	001	AXE PIVOT M120/150	AXLE	ACHSE	ASSE M120/150	
002	951168	002	BAGUE WIELAND 40-44-30	BUSH WIELAND 40-44-30	RING WIELAND 40-44-30	BOCCOLA	
003	583213	001	BRAS DE ROUE 600	WHEEL ARM 600	RADARM 600	BRACCIO RUOTA	
004	80202440	001	ECROU HEXAGONAL AUTOFREINE ZBC	SELF-LOCKING NUT	SELBSTSICHERNDE MUTTER	DADO AUTOBLOCCANTE	
005	80202420	001	ECROU HEXAG.EMBASE AUTOFR.	SELF-LOCKING NUT	SELBSTSICHERNDE MUTTER	DADO AUTOBLOCCANTE	
006	421221	001	ENTRETOISE ROUE >= 600	SPACER	DISTANZSCHEIBE	DISTANZIALE	: ROUE/WHEEL/RAD Ø600
007	421236	001	ENTRETOISE	SPACER	DISTANZSCHEIBE	DISTANZIALE	: ROUE/WHEEL/RAD Ø500 & Ø540
008	80561155	002	GOUPILLE AUTOMATIQUE	LINCH PIN	KLAPPSTECKER	SPINA DI FERMO	
009	80440860	001	GOUPILLE SPIRALE	ROLL PIN	SPIRAL-SPANNSTIFTE	SPINA ELASTICA	
010	82201016	004	GRAISSEUR AUTOTARAUDANT	SELF TAPPING GREASE NIPPLE	GEWINDESCHNEID-SCHMIERNIPPEL	INGRASSATORE	
011	150135	001	RONDELLE	WASHER	SCHEIBE	RONDELLA	
012	421223	001	RONDELLE	WASHER	SCHEIBE	RONDELLA	
013	421281	001	RONDELLE	WASHER	SCHEIBE	RONDELLA	
014	645303	001	SUPPORT DE ROUE	WHEEL SUPPORT	RADHALTERUNG	SUPPORTO RUOTA	
015	586101	002	VIS COMPLETE	SCREW	SCHRAUBE	VITE COMPLETA	





VARI-MASTER 151 NSH

H05R0017 A

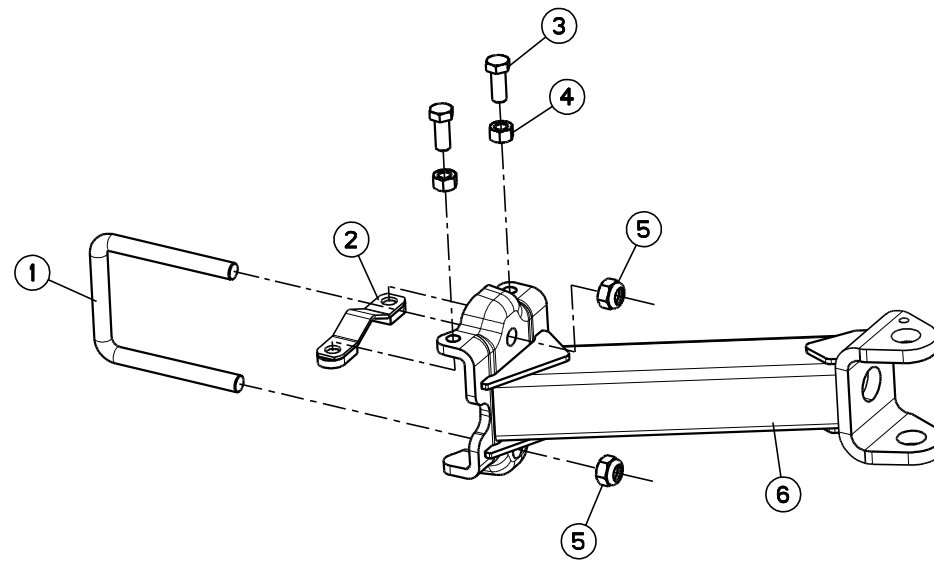
ROUE DE RÉGULATION Ø600X210

DEPTH WHEEL Ø600X210

STÜTZRAD Ø600X210

RUOTA DI PROFONDITA Ø600X210

Rep	Nr	Qt	Designation	Description	Bezeichnung	Referenza	Remarque - Remark - Bemerkung - Osservazioni
001	130346	001	AXE CONIQUE R600&R690 L230	AXLE R600 & R690	ACHSE R600 & R690	PERNO R600 & R690	
002	H0500520	001	BAGUE FEUTRE	BUSH	HUELSE	BOCCOLA	
003	900135	001	CHAPEAU REF. 1704 GRAISSEUR	PLUG D63 40	RADKAPPE F. D63 40	COPERCHIO RUOTA	
004	900009	001	CHAMBRE A AIR 200X14,5(569119)	INNER TUBE 200X14,5	SCHLAUCH 200X14,5 (569119)	CAMERA	
005	H0500530	001	CHAPEAU D'ETANCHEITE	CAP	KAPPE	COPERCHIO	
006	227641	001	DECROTTOIR Ø600	SCRAPER	ABSTREIFER	RASCHIETTO	
007	80203018	001	ECROU A ENCOCHES	SLOTTED ROUND NUT	NUTMUTTER	DADO	
008	82200800	001	GRAISSEUR ZBC	GREASE NIPPLE ZBC	SCHMIERNIPPEL ZBC	INGRASSATORE ZBC	
009	900158	001	JANTE POUR ROUE 569119	WHEEL RIM 569119	RADNABE 569119	CERCHIO	
010	H0500500	001	JOINT ETANCHE A L'HUILE	SEAL	DICHTUNG	GUARNIZIONE	
011	900005	001	PNEU 200/60X14,5 10PR	TYRE 200X14,5 10PR	REIFEN 200X14,5 10PR	GOMMA RLM	
012	951204	001	RONDELLE 60X40X7	WASHER	SCHEIBE	RONDELLA	
013	951206	001	V RONDELLE 60X40X7	V WASHER	V SCHEIBE	V RONDELLA	
014	80293020	001	RONDELLE-FREIN	TAB WASHER	SICHERUNGSBLECH	RONDELLA-FRENO	
015	569119	001	ROUE COMPLETE D600	WHEEL 200X14,5 10PR D600	RAD 600 MM	RUOTA	
016	81303062	001	ROULEMENT A ROULEAUX CONIQUES	TAPERED ROLLER BEARING	KEGELROLLENLAGER	CUSCINETTO A RULLO	
017	81304079	001	ROULEMENT A ROULEAUX CONIQUES	TAPERED ROLLER BEARING	KEGELROLLENLAGER	CUSCINETTO A RULLO	





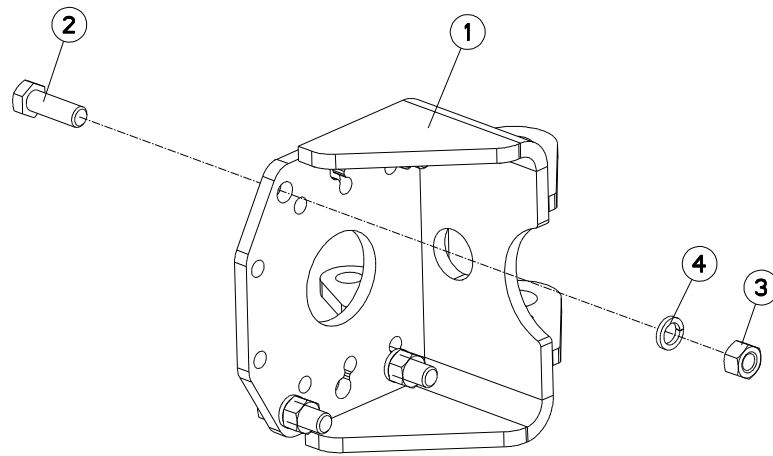
VM1514H-VM1514EH-VM1515H-VM1515EH-VM1516H

H05R0029 A

SUPPORT ROUE AMORTISSEUR

BRACKET DEPTH WHEEL SHOCK ABSORBER MOUNTING STUTZRAD STOSSDÄMPFER SUPPORTO RUOTA AMMORTIZAZIONE

Rep	Nr	Qt	Designation	Description	Bezeichnung	Referenza	Remarque - Remark - Bemerkung - Osservazioni
001	148132	001	BRIDE D24	MOUNTING	BUEGEL	CAVALLOTTO	
002	582603	001	CALE APPUI M150/180/MANAG.	SPACER	KEIL	SPESSORE D'APPOGGIO	
003	80062049	002	VIS TETE HEXAGONALE ZBC	HEXAGON HEAD SCREW ZBC	SECHSKANTSCHRAUBE ZBC	VITE A TESTA ESAGONALE ZBC	
004	80202070	002	ECROU H ZBC	HEXAGON NUT ZBC	SECHSKANTMUTTER ZBC	DADO ESAGONALE ZBC	
005	80202440	002	ECROU HEXAGONAL AUTOFREINE ZBC	SELF-LOCKING NUT	SELBSTSICHERNDE MUTTER	DADO AUTOBLOCCANTE	
006	H0500300	001	SUPPORT	CONNECTING PLATE	VERBINDUNGLASCHE	SUPPORTO	





VARI-MASTER 151 NSH

H05R0055 A

SUPPORT ARRIÈRE PIVOT AMORTISS REAR BRACKET SWIVEL MECHANICAL HINTERE HALTERUNG HALTER STÜTZ STAFFA POSTERIORE AMMORT. PI

Rep	Nr	Qt	Designation	Description	Bezeichnung	Referenza	Remarque - Remark - Bemerkung - Osservazioni
001	583197	001	SUPPORT	BRACKET	HALTERUNG	SUPPORTO	
002	80062059	004	VIS TETE HEXAGONALE ZBC	HEXAGON HEAD SCREW ZBC	SECHSKANTSCHRAUBE ZBC	VITE A TESTA ESAGONALE ZBC	
003	80202070	004	ECROU H ZBC	HEXAGON NUT ZBC	SECHSKANTMUTTER ZBC	DADO ESAGONALE ZBC	
004	80272080	004	RONDELLE GROWER	SPRING LOCK WASHER	FEDERRING	RONDELLA GROWER	



VARI-MASTER 151 NSH

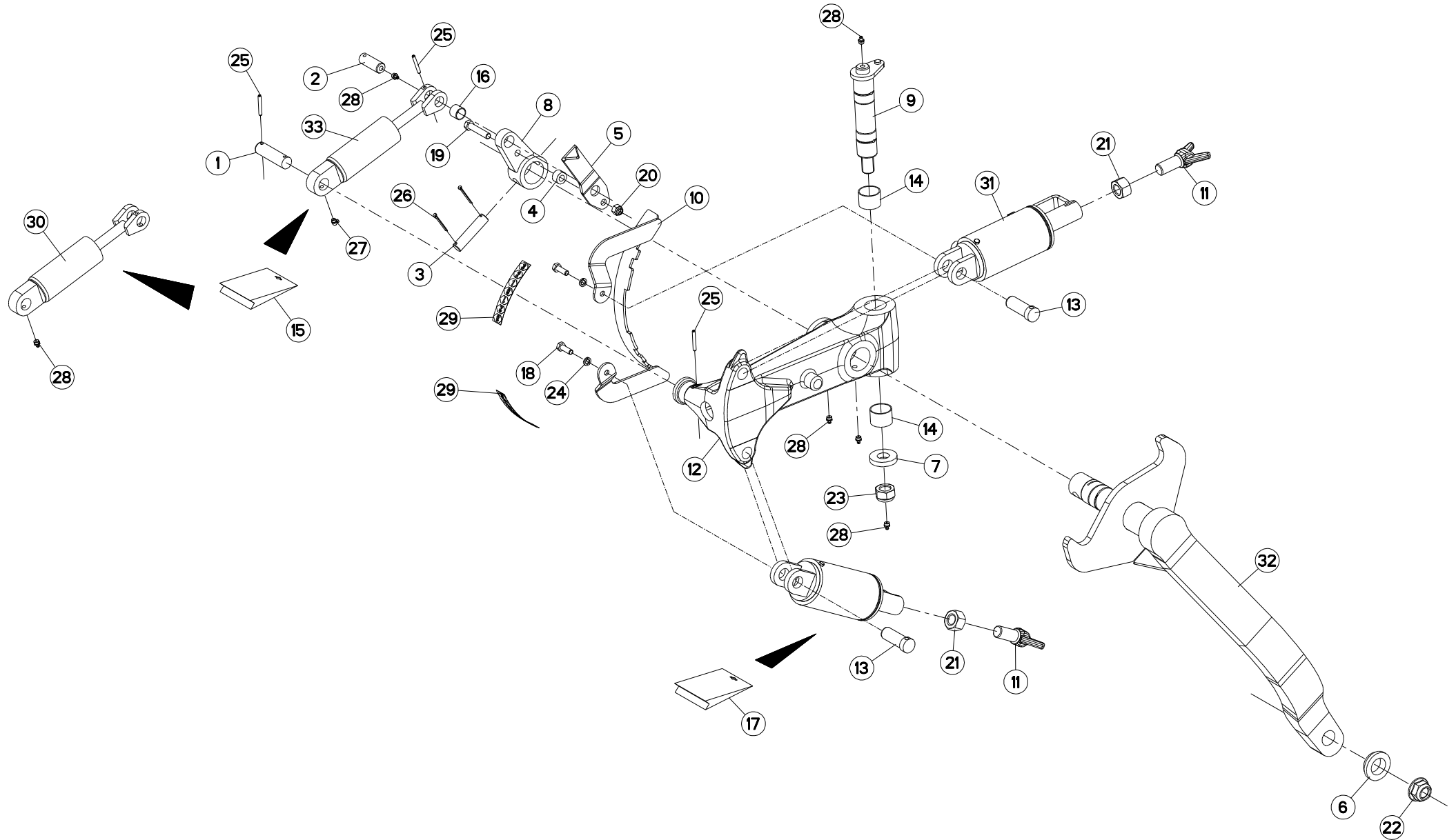
H05R0026 A

ROUE DE REGULATION AMORTISSEUR DEPTH WHEEL DAMPER

STÜTZRAD STOSSDÄMPFER

RUOTA DI PROFONDITA AMMORTIZ

Rep	Nr	Qt	Designation	Description	Bezeichnung	Referenza	Remarque - Remark - Bemerkung - Osservazioni
001	130277	003	AXE	PIN	ACHSE	PERNO	
002	130279	001	AXE	PIN	ACHSE	PERNO	
003	130283	001	AXE	PIN	ACHSE	PERNO	
004	421221	001	ENTRETOISE ROUE >= 600	SPACER	DISTANZSCHEIBE	DISTANZIALE	
005	421223	001	RONDELLE	WASHER	SCHEIBE	RONDELLA	
006	582311	001	BIELLETTE	LINK	SHUBSTANGE	BIELLA	
007	582606	001	AXE PIVOT M120/150	AXLE	ACHSE	ASSE M120/150	
008	582897	002	VIS COMPLETE	SCREW	SCHRAUBE	VITE	
009	645281	002	SUPPORT BUTEE	BRACKET	HALTERUNG	SUPPORTO	
010	645314	001	SUPPORT DE ROUE MOULEE	WHEEL BRACKET	RADHALTERUNG	SUPPORTO RUOTA	
011	900788	002	GOUPILLE DE SECURITE	LYNCH PIN	KLAPPSTECKER	COPPILIA	
012	951168	002	BAGUE WIELAND 40-44-30	BUSH WIELAND 40-44-30	RING WIELAND 40-44-30	BOCCOLA	
013	951461	001	POCHETTE DE JOINTS (951460)	SEALS PACKET (951460)	DICHTSATZ FUER 951460	COLLEZIONE GUARNIZIONI	
014	951528	001	BAGUE WIELAND 22X25X20	BUSH WIELAND	RING WIELAND	ANELLO WIELAND 22X25X20	
015	80202420	001	ECROU HEXAG.EMBASE AUTOFR.	SELF-LOCKING NUT	SELBSTSICHERNDE MUTTER	DADO AUTOBLOCCANTE	
016	80202440	001	ECROU HEXAGONAL AUTOFREINE ZBC	SELF-LOCKING NUT	SELBSTSICHERNDE MUTTER	DADO AUTOBLOCCANTE	
017	80252432	005	RONDELLE PLATE	PLAIN WASHER	SCHEIBE	RONDELLA PIATTA	
018	80450645	007	GOUPILLE ELASTIQUE DACRO	ROLL PIN DACRO	SPANNHUELSE DACRO	SPINA ELASTICA DACRO	
019	80500345	002	GOUPILLE FENDUE	SPLIT PIN	SPLINT	COPPILIA	
020	82200804	001	GRAISSEUR ZBC	GREASE NIPPLE ZBC	SCHMIERNIPPEL ZBC	INGRASSATORE ZBC	
021	82201016	008	GRAISSEUR AUTOTARAUDANT	SELF TAPPING GREASE NIPPLE	GEWINDESCHNEID-SCHMIERNIPPEL	INGRASSATORE	
022	951460	001	AMORTISSEUR / ROUE	SHOCK ABSORBER	STOSSDAEMPFER	AMMORTIZZATORE	: Ø660x322 Ø690x255
023	H0500670	001	AMORTISSEUR	SHOCK ABSORBER	STOSSDAEMPFER	AMMORTIZZATORE	: Ø688x300 Ø690x320 Ø736x328
024	H0500890	001	BRAS DE ROUE PIVOT AMORTISSEUR	ARM	ARM	BRACCIO	





VM1514H-VM1514EH-VM1515H-VM1515EH-VM1516H

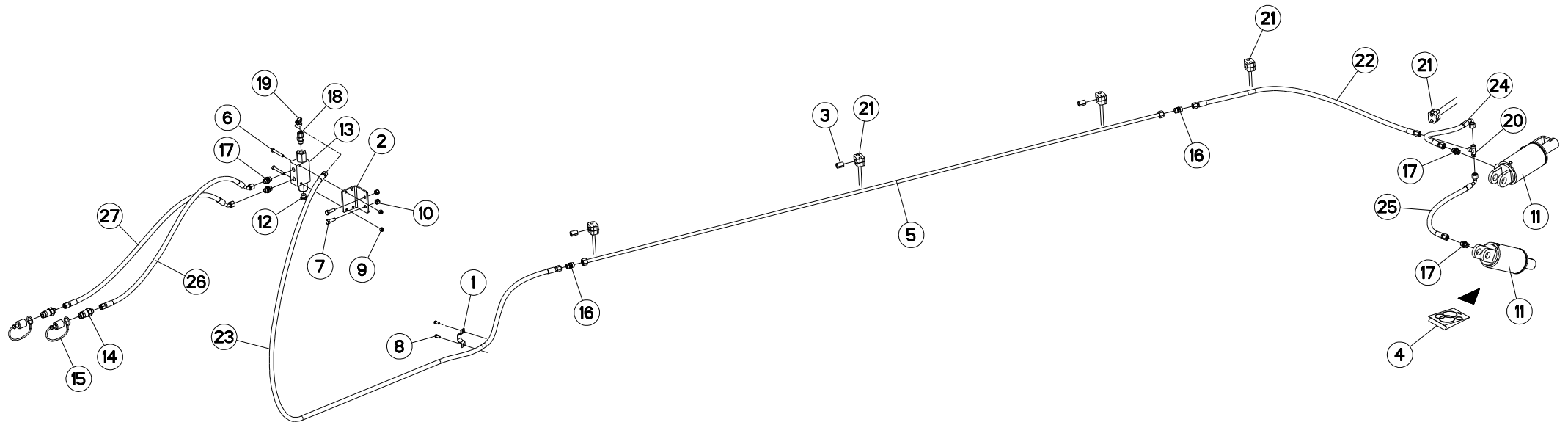
H05R0035 A

ROUE DE RÉGULATION HYDRAULIQUE DEPTH WHEEL HYDRAULIC

STÜTZRAD HYDRAULIK

RUOTA DI PROFONDITA IDRAULICO

Rep	Nr	Qt	Designation	Description	Bezeichnung	Referenza	Remarque - Remark - Bemerkung - Osservazioni
001	130277	001	AXE	PIN	ACHSE	PERNO	
002	130279	001	AXE	PIN	ACHSE	PERNO	
003	130283	001	AXE	PIN	ACHSE	PERNO	
004	150192	001	DOUILLE	SOCKET	BUCHSE	BUSSOLA	
005	227590	001	AIGUILLE	LEVEL NEEDLE	ZEIGER	LEVA	
006	421221	001	ENTRETOISE ROUE >= 600	SPACER	DISTANZSCHEIBE	DISTANZIALE	
007	421223	001	RONDELLE	WASHER	SCHEIBE	RONDELLA	
008	582311	001	BIELLETTE	LINK	SHUBSTANGE	BIELLA	
009	582606	001	AXE PIVOT M120/150	AXLE	ACHSE	ASSE M120/150	
010	583385	001	SECTEUR DE VISUALISATION	SCALE	ANZEIGEFELD	SELETTORE	
011	645307	002	VIS DE REGLAGE D24	SCREW	SCHRAUBE	VITE DI REGOLAZIONE	
012	645314	001	SUPPORT DE ROUE MOULEE	WHEEL BRACKET	RADHALTERUNG	SUPPORTO RUOTA	
013	720205	002	AXE	PIN	ACHSE	PERNO	
014	951168	002	BAGUE WIELAND 40-44-30	BUSH WIELAND 40-44-30	RING WIELAND 40-44-30	BOCCOLA	
015	951461	001	POCHETTE DE JOINTS (951460)	SEALS PACKET (951460)	DICHTSATZ FUER 951460	COLLEZIONE GUARNIZIONI	
016	951528	001	BAGUE WIELAND 22X25X20	BUSH WIELAND	RING WIELAND	ANELLO WIELAND 22X25X20	
017	952230	001	POCHETTE DE JOINTS (951996)	SEALS PACKET (951996)	DICHTSATZ FUER (951996)	SERIE GUARNIZIONI (951996)	: 951996
017	H0501390	001	POCHETTE DE JOINTS (H0501380)	BAG	TACHE	SACCHE	: H0501380
018	80061073	002	VIS TETE HEXAGONALE ZBC	HEXAGON HEAD SCREW ZBC	SECHSKANTSCHRAUBE ZBC	VITE A TESTA ESAGONALE ZBC	
019	80061282	001	VIS TETE HEXAGONALE ZBC	HEXAGON HEAD SCREW ZBC	SECHSKANTSCHRAUBE ZBC	VITE A TESTA ESAGONALE ZBC	
020	80201230	001	ECROU HEXAGONAL AUTOFREINE ZBC	SELF-LOCKING NUT ZBC	SELBSTSICHERNDE MUTTER ZBC	DADO AUTOBLOCCANTE ZBC	
021	80202400	002	ECROU HEXAGONAL ZBC	HEXAGON NUT ZBC	SECHSKANTMUTTER ZBC	DADO ZBC	
022	80202420	001	ECROU HEXAG.EMBASE AUTOFR.	SELF-LOCKING NUT	SELBSTSICHERNDE MUTTER	DADO AUTOBLOCCANTE	
023	80202440	001	ECROU HEXAGONAL AUTOFREINE ZBC	SELF-LOCKING NUT	SELBSTSICHERNDE MUTTER	DADO AUTOBLOCCANTE	
024	80271084	002	RONDELLE GROWER	SPRING LOCK WASHER	FEDERRING	RONDELLA GROWER	
025	80450645	003	GOUPILLE ELASTIQUE DACRO	ROLL PIN DACRO	SPANNHUELSE DACRO	SPINA ELASTICA DACRO	
026	80500345	002	GOUPILLE FENDUE	SPLIT PIN	SPLINT	COPPIGLIA	
027	82200804	001	GRAISSEUR ZBC	GREASE NIPPLE ZBC	SCHMIERNIPPEL ZBC	INGRASSATORE ZBC	
028	82201016	006	GRAISSEUR AUTOTARAUDANT	SELF TAPPING GREASE NIPPLE	GEWINDESCHNEID-SCHMIERNIPPEL	INGRASSATORE	
029	950491	002	AUTOCOLLANT	STICKER	SELFADHESIVE	ADESIVO	
030	951460	001	AMORTISSEUR / ROUE	SHOCK ABSORBER	STOSSDAEMPFER	AMMORTIZZATORE	: Ø660x322 Ø690x255
031	H0501310	002	VERIN DE REGLAGE	HYDRAULIC CYLINDER	HUBZYLINDER	CILINDRO	
032	H0500890	001	BRAS DE ROUE PIVOT AMORTISSEUR	ARM	ARM	BRACCIO	
033	H0500670	001	AMORTISSEUR	SHOCK ABSORBER	STOSSDAEMPFER	AMMORTIZZATORE	: Ø688x300 Ø690x320 Ø736x328





VM1514H-VM1514EH-VM1515H-VM1515EH-VM1516H

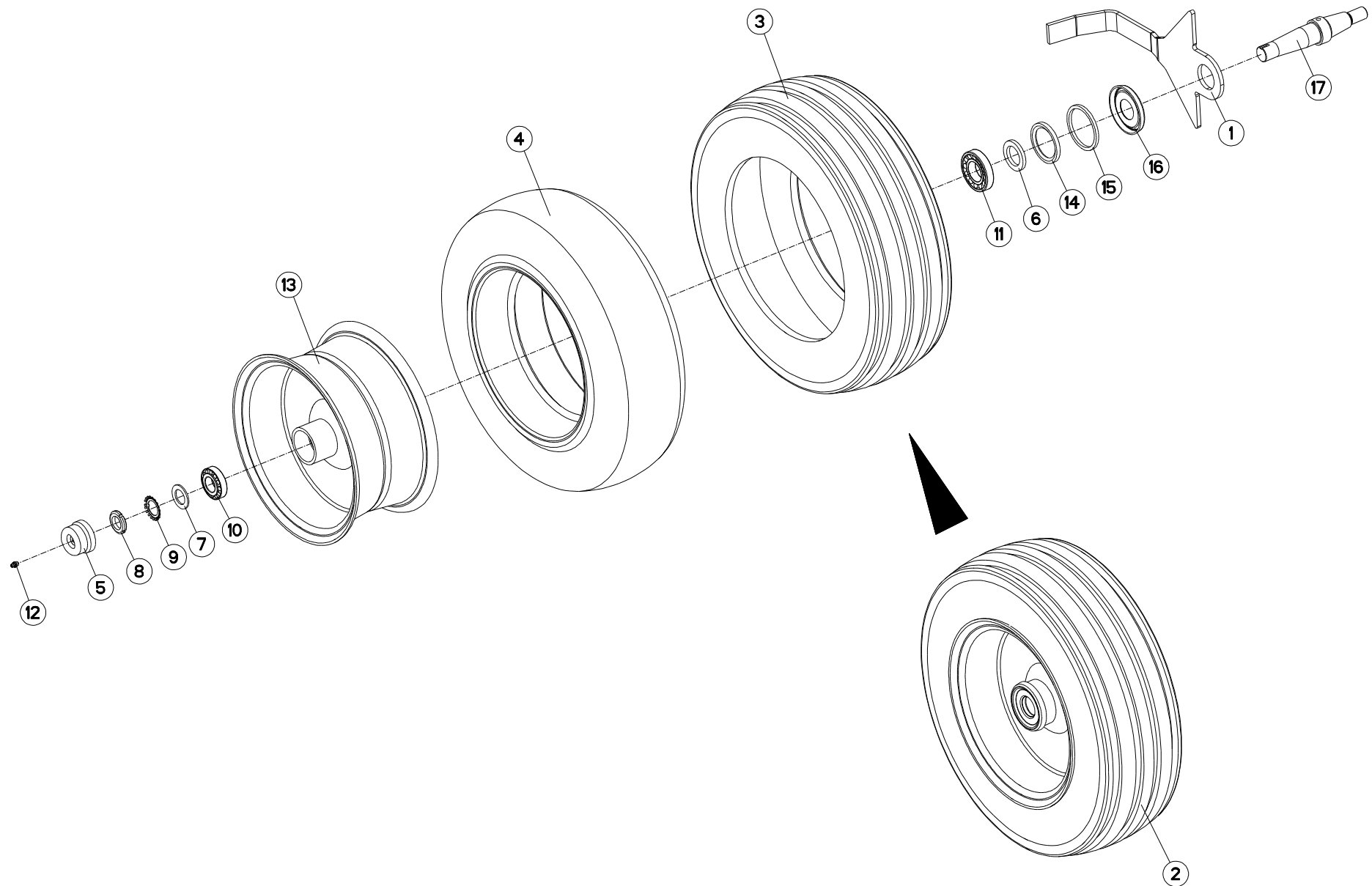
H05R0059 A

HYDRAULIQUE ROUE DE RÉGULATION HYDRAULIC DEPTH WHEEL

HYDRAULIK STÜTZRAD

IDRAULICO RUOTA DI PROFONDITA

Rep	Nr	Qt	Designation	Description	Bezeichnung	Referenza	Remarque - Remark - Bemerkung - Osservazioni
001	200612	001	PATTE DE FIXATION	PLATE	SCHLAUCHSCHELLE	FLANGIA DI FISSAGGIO	
002	780113	001	PATTE DE FIXATION	PLATE	SCHLAUCHHALTER	PIASTRINA	
003	951197	003	GAINÉ CAOUTCHOUC	SHEATH	HUELLE	GUAINA CAOUTCHOUC	
004	952230	001	POCHETTE DE JOINTS (951996)	SEALS PACKET (951996)	DICHTSATZ FUER (951996)	SERIE GUARNIZIONI (951996)	: 951996
004	H0501390	001	POCHETTE DE JOINTS (H0501380)	BAG	TACHE	SACCHE	: H0501380
005	951648	001	TUBE RIGIDE EQUIPE L 1100	TUBE	ROHR	TUBO RIGIDO	: 4T
005	951650	001	TUYAU	TUBE	ROHR	TUBO RIGIDO	: 4/4E/5 NSH
005	952357	001	TUBE RIGIDE EQUIPE L 1520	TUBE	ROHR	TUBO RIGIDO	: 4E/5T
005	952358	001	TUBE RIGIDE EQUIPE L 2000	TUBE	ROHR	TUBO RIGIDO	: 5E/6 NSH
006	80060853	002	VIS TETE HEXAGONALE ZBC	HEXAGON HEAD SCREW ZBC	SECHSKANTSCHRAUBE ZBC	VITE A TESTA ESAGONALE ZBC	
007	80061073	002	VIS TETE HEXAGONALE ZBC	HEXAGON HEAD SCREW ZBC	SECHSKANTSCHRAUBE ZBC	VITE A TESTA ESAGONALE ZBC	
008	80190616	002	VIS AUTOTARAUDEUSE ZBC TAPTITE	SELF-CUTTING SCREW ZBC	GEWINDE-SCHNEIDSCHRAUBE ZBC	BULLONE	
009	80200830	002	ECROU HEXAGONAL AUTOFREINE ZBC	SELF-LOCKING NUT ZBC	SELBSTSICHERNDE MUTTER ZBC	DADO AUTOBLOCCANTE ZBC	
010	80201030	002	ECROU HEXAGONAL AUTOFREINE ZBC	SELF-LOCKING NUT ZBC	SELBSTSICHERNDE MUTTER ZBC	DADO AUTOBLOCCANTE ZBC	
011	H0501310	001	VERIN DE REGLAGE	HYDRAULIC CYLINDER	HUBZYLINDER	CILINDRO	
012	A4061802	001	BOUCHON 3/8 CYL CHC+JOINT	PLUG + SEAL	STOPFEN + DICHTRING	TAPPO	
013	A4071209	001	CLAPET PILOTE DOUBLE R1/6 3/8G	NON RETURN VALVE	RUCKSCHLAGVENTIL	VALVOLA	
014	A4074017	002	COUPLEUR MALE ZBC	QUICK CONNECTION	SCHNELLVERBINDUNG	INNESTO M16X150	
015	A4074019	002	BOUCHON POUR COUPLEUR	PLUG	STOPFEN	TAPPO PLASTICA	
016	A4080350	002	UNION DOUBLE NUE ZBC	STRAIGHT COUPLING ZBC	GERADE VERSCHRAUBUNG ZBC	GIUNZIONE DIRITTA ZBC	
017	A4080401	004	UNION MALE NUE ZBC	MALE SUTD COUPLING ZBC	GERADE EINSCHRAUBVERSCHRAU.ZBC	GIUNZIONE DIRITTA ZBC	
018	A4080521	001	ADAPTEUR ZBC	ADAPTER ZBC	GEWINDESTUTZEN ZBC	ADATTATORE ZBC	
019	A4080700	001	COUDE EGAL NU ZBC	EQUAL ELBOW ZBC	WINKEL-VERSCHRAUBUNG ZBC	GIUNZIONE A 90° ZBC	
020	A4081002	001	TE EGAL NU ZBC	EQUAL TEE ZBC	T-VERSCHRAUBUNG ZBC	GIUNZIONE A T ZBC	
021	A7260027	005	COLLIER SIMPLE D18 NU	CLAMP D.18	SHELLE D.18	COLLARE D.18	
022	A4921024	001	FLEXIBLE HYDRAULIQUE	HYDRAULIC HOSE	HYDRAULIKSCHLAUCH	TUBO GOMMA	<->1100 mm
023	A4921036	001	FLEXIBLE HYDRAULIQUE	HYDRAULIC HOSE	HYDRAULIKSCHLAUCH	TUBO GOMMA	<->2500 mm
024	A4921065	001	FLEXIBLE HYDRAULIQUE	HYDRAULIC HOSE	HYDRAULIKSCHLAUCH	TUBO GOMMA	<->500 mm
025	A4921065	001	FLEXIBLE HYDRAULIQUE	HYDRAULIC HOSE	HYDRAULIKSCHLAUCH	TUBO GOMMA	<->500 mm
026	A4921115	001	FLEXIBLE HYDRAULIQUE	HYDRAULIC HOSE	HYDRAULIKSCHLAUCH	TUBO GOMMA	<->1600 mm
027	A4921115	001	FLEXIBLE HYDRAULIQUE	HYDRAULIC HOSE	HYDRAULIKSCHLAUCH	TUBO GOMMA	<->1600 mm



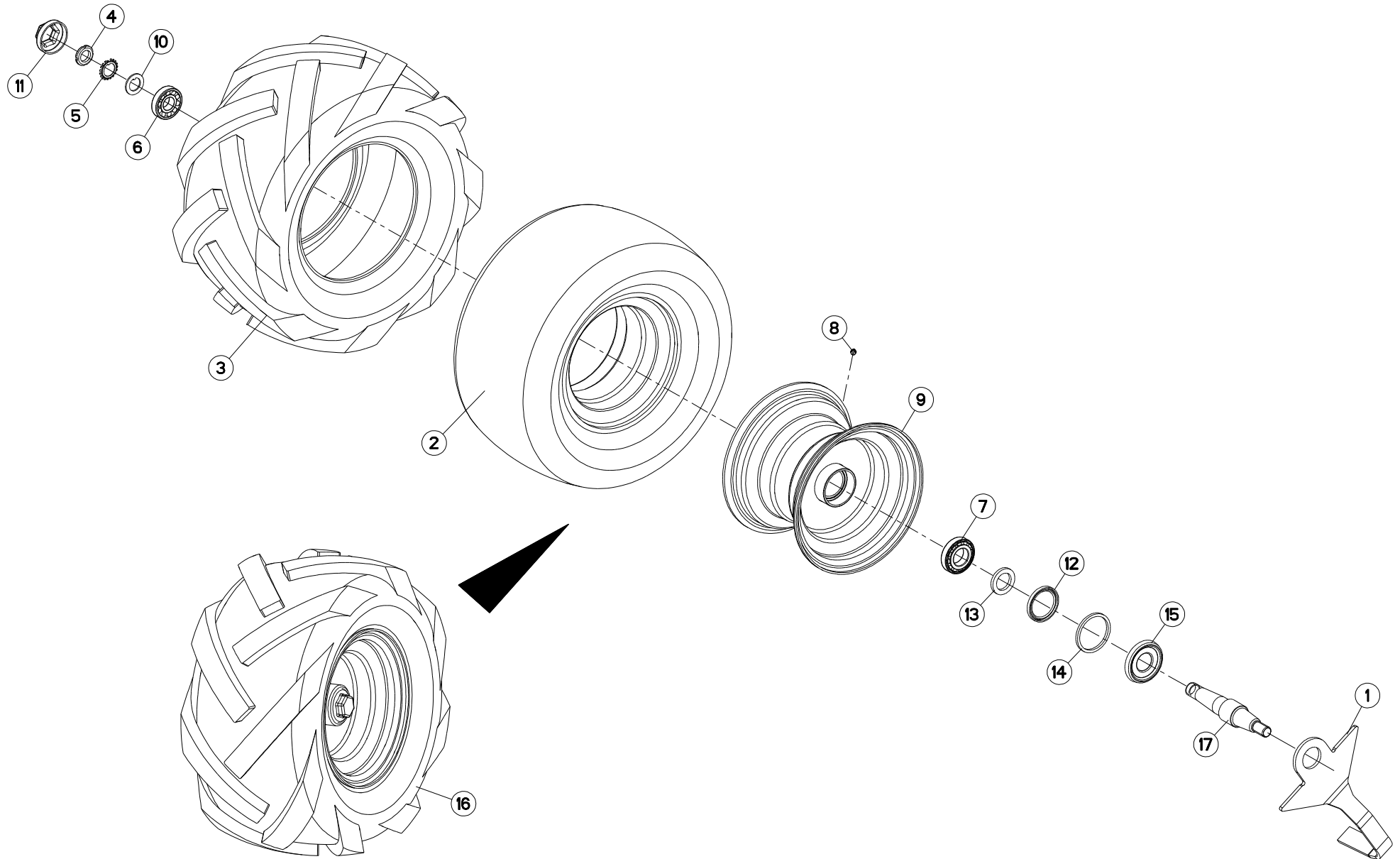


VARI-MASTER 151 NSH

H05R0056 A

ROUE DE REGULATION Ø600X210 AM DEPTH WHEEL Ø600X210 DAMPER STÜTZRAD Ø600X210 STOSSDÄMPFER RUOTA DI PROFONDITA Ø600X210 /

Rep	Nr	Qt	Designation	Description	Bezeichnung	Referenza	Remarque - Remark - Bemerkung - Osservazioni
001	227677	001	DECROTTOIR D600 AMORTISSEUR	SCRAPER	DECROTTOIR D600 AMORTISSEUR	RASCHIETTO	
002	569119	001	ROUE COMPLETE D600	WHEEL 200X14,5 10PR D600	RAD 600 MM	RUOTA	
003	900005	001	PNEU 200/60X14.5 10PR	TYRE 200X14,5 10 PR	REIFEN 200X14,5 10PR	GOMMA RLM	
004	900009	001	CHAMBRE A AIR 200X14,5(569119)	INNER TUBE 200X14,5	SCHLAUCH 200X14,5 (569119)	CAMERA	
005	900135	001	CHAPEAU REF. 1704 GRAISSEUR	PLUG D63 40	RADKAPPE F. D63 40	COPERCHIO RUOTA	
006	951204	001	RONDELLE 60X40X7	WASHER	SCHEIBE	RONDELLA	
007	951206	001	V RONDELLE 60X40X7	V WASHER	V SCHEIBE	V RONDELLA	
008	80203018	001	ECROU A ENCOCHES	SLOTTED ROUND NUT	NUTMUTTER	DADO	
009	80293020	001	RONDELLE-FREIN	TAB WASHER	SICHERUNGSBLECH	RONDELLA-FRENO	
010	81303062	001	ROULEMENT A ROULEAUX CONIQUES	TAPERED ROLLER BEARING	KEGELROLLENLAGER	CUSCINETTO A RULLO	
011	81304079	001	ROULEMENT A ROULEAUX CONIQUES	TAPERED ROLLER BEARING	KEGELROLLENLAGER	CUSCINETTO A RULLO	
012	82200800	001	GRAISSEUR ZBC	GREASE NIPPLE ZBC	SCHMIERNIPPEL ZBC	INGRASSATORE ZBC	
013	900158	001	JANTE POUR ROUE 569119	WHEEL RIM 569119	RADNABE 569119	CERCHIO	
014	H0500500	001	JOINT ETANCHE A L'HUILE	SEAL	DICHTUNG	GUARNIZIONE	
015	H0500520	001	BAGUE FEUTRE	BUSH	HUELSE	BOCCOLA	
016	H0500530	001	CHAPEAU D'ETANCHEITE	CAP	KAPPE	COPERCHIO	
017	H0500910	001	AXE ROUE D600 D690	AXLE	ACHSE	ASSE	



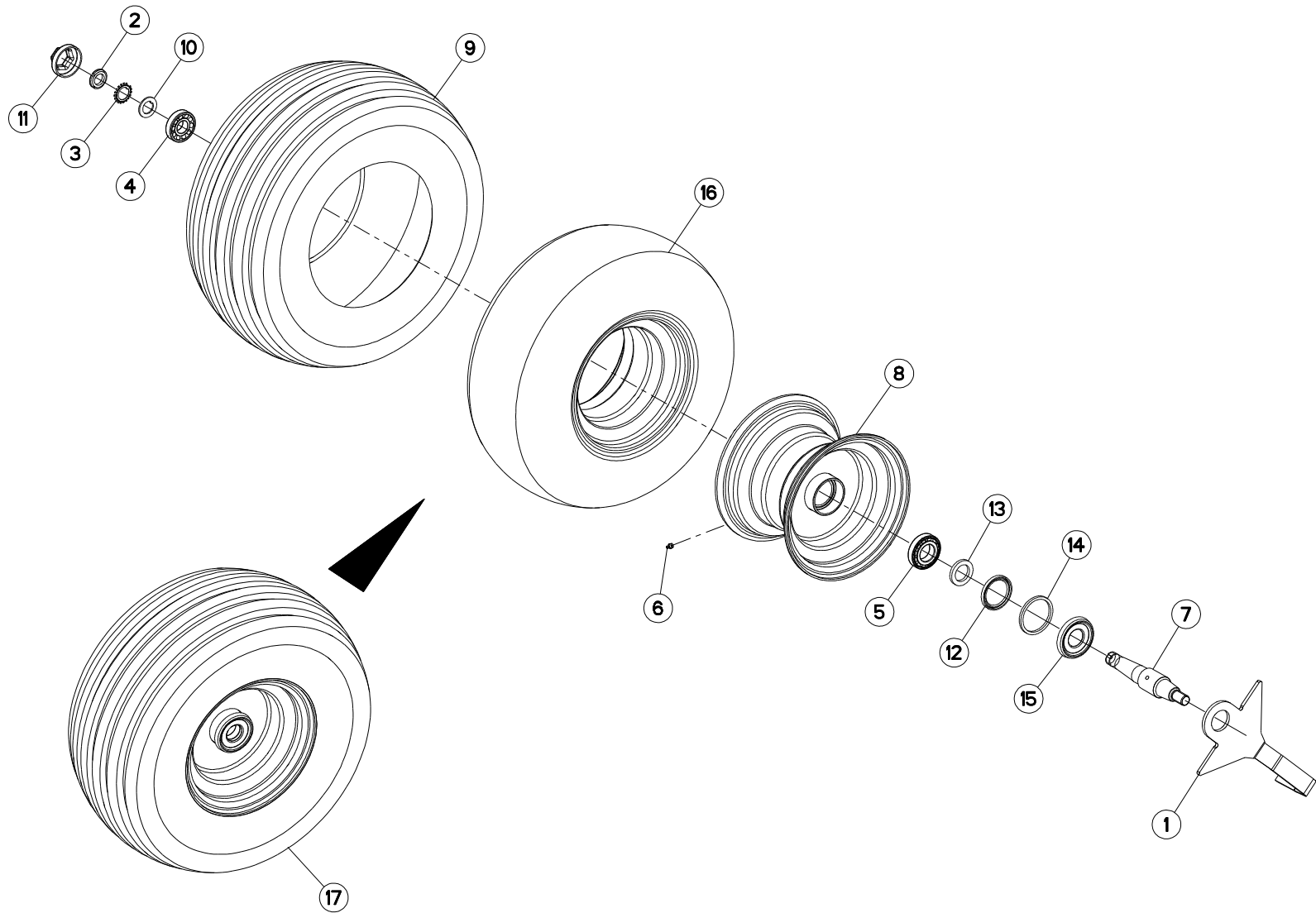


VARI-MASTER 151 NSH

H05R0030 A

ROUE DE REGULATION Ø660X320 AM DEPTH WHEEL Ø660X320 DAMPER STÜTZRAD Ø660X320 STOSSDÄMPFER RUOTA DI PROFONDITA Ø660X320 /

Rep	Nr	Qt	Designation	Description	Bezeichnung	Referenza	Remarque - Remark - Bemerkung - Osservazioni
001	770006	001	DECROTTOIR	SCRAPER	ABSTREIFER	RASCHIETTO	
002	900169	001	CHAMBRE A AIR ROUE 569127	INNER TUBE WHEEL H0500600	SCHLAUCH H0500600	CAMERA	
003	900178	001	PNEU.ROUE 26X12.00/12 PROF.463	TYRE 26X12.00/12	REIFEN 26X12.00/12	PNEUMATICO	
004	80203018	001	ECROU A ENCOCHES	SLOTTED ROUND NUT	NUTMUTTER	DADO	
005	80293020	001	RONDELLE-FREIN	TAB WASHER	SICHERUNGSBLECH	RONDELLA-FRENO	
006	81303072	001	ROULEMENT A ROULEAUX CONIQUES	TAPERED ROLLER BEARING	KEGELROLLENLAGER	CUSCINETTO A RULLO	
007	81304078	001	ROULEMENT A ROULEAUX CONIQUES	TAPERED ROLLER BEARING	KEGELROLLENLAGER	CUSCINETTO A RULLI	
008	82201016	001	GRAISSEUR AUTOTARAUDANT	SELF TAPPING GREASE NIPPLE	GEWINDESCHNEID-SCHMIERNIPPEL	INGRASSATORE	
009	H0500440	001	JANTE 9X12X4	RIM	FELGE	CERCHIO	
010	H0500480	001	RONDELLE FREIN	WASHER	SCHEIBE	RONDELLA	
011	H0500490	001	CHAPEAU A VISSER	CAP	KAPPE	COPERCHIO	
012	H0500500	001	JOINT ETANCHE A L'HUILE	SEAL	DICHTUNG	GUARNIZIONE	
013	H0500510	001	RONDELLE D'ETANCHEITE	WASHER	SCHEIBE	RONDELLA	
014	H0500520	001	BAGUE FEUTRE	BUSH	HUELSE	BOCCOLA	
015	H0500530	001	CHAPEAU D'ETANCHEITE	CAP	KAPPE	COPERCHIO	
016	H0500600	001	ROUE COMPL. D660 PNEU BARET	WHEEL D.660	RAD D.660	RUOTA	
017	H0500920	001	AXE	AXLE	ACHSE	ASSE	



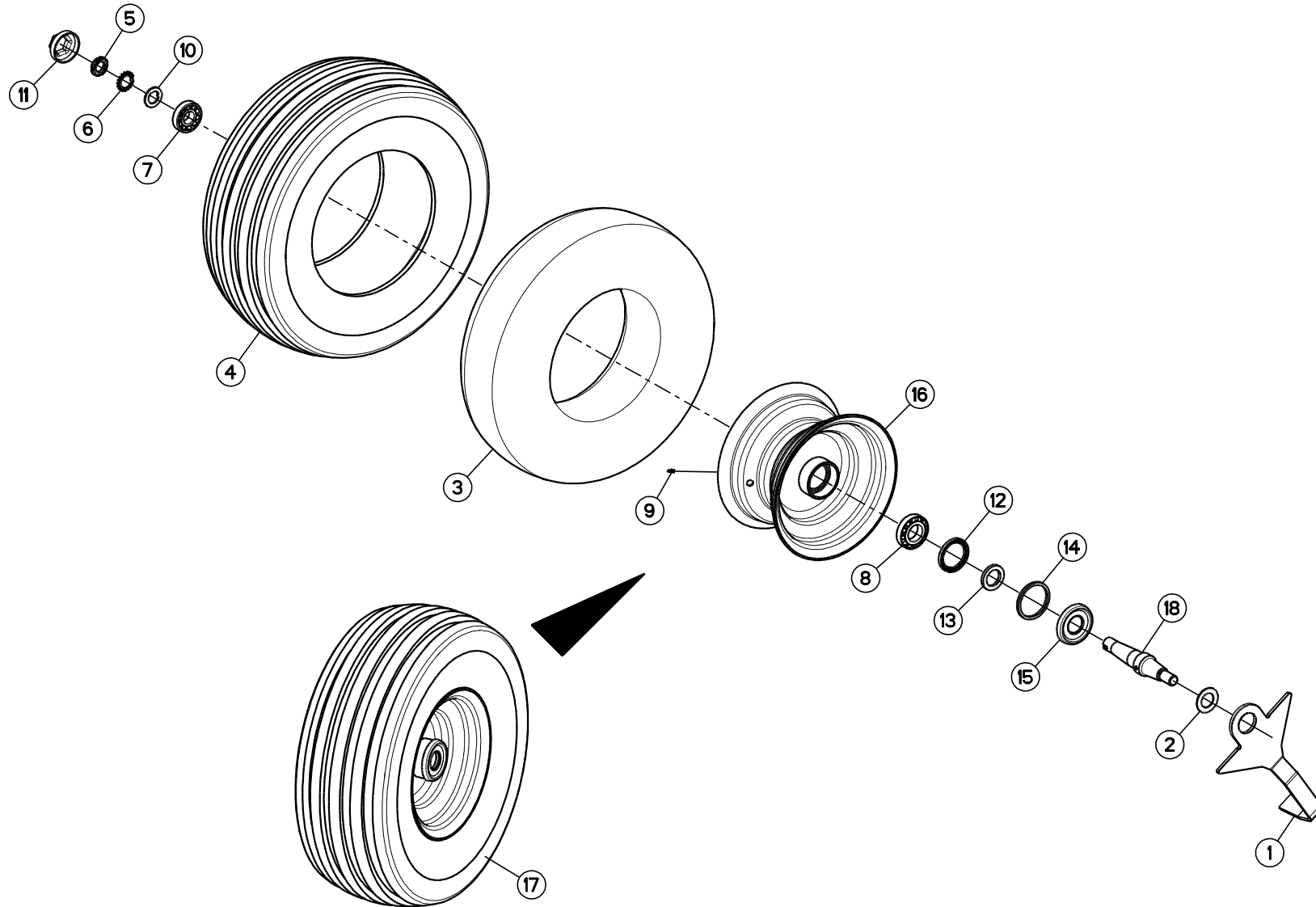


VM1514H-VM1514EH-VM1515H-VM1515EH-VM1516H

H05R0036 A

ROUE DE REGULATION Ø688X295 AM DEPTH WHEEL Ø688X295 DAMPER STÜTZRAD Ø688X295 STOSSDÄMPFER RUOTA DI PROFONDITA Ø688X295 /

Rep	Nr	Qt	Designation	Description	Bezeichnung	Referenza	Remarque - Remark - Bemerkung - Osservazioni
001	227678	001	DECROTTOIR D690 AMORTISS.	SCRAPER	ABSTREIFER	RASCHIETTO	
002	80203018	001	ECROU A ENCOCHES	SLOTTED ROUND NUT	NUTMUTTER	DADO	
003	80293020	001	RONDELLE-FREIN	TAB WASHER	SICHERUNGSBLECH	RONDELLA-FRENO	
004	81303072	001	ROULEMENT A ROULEAUX CONIQUES	TAPERED ROLLER BEARING	KEGELROLLENLAGER	CUSCINETTO A RULLO	
005	81304078	001	ROULEMENT A ROULEAUX CONIQUES	TAPERED ROLLER BEARING	KEGELROLLENLAGER	CUSCINETTO A RULLI	
006	82201016	001	GRAISSEUR AUTOTARAUDANT	SELF TAPPING GREASE NIPPLE	GEWINDESCHNEID-SCHMIERNIPPEL	INGRASSATORE	
007	H0500380	001	V AXE	V AXLE	V ACHSE	V ASSE	
007	H0500381	001	AXE	AXLE	ACHSE	ASSE	Rpl H0500380
008	H0500440	001	JANTE 9X12X4	RIM	FELGE	CERCHIO	
009	H0500450	001	PNEU D688X295	TYRE	REIFEN	PNEUMATICO	
010	H0500480	001	RONDELLE FREIN	WASHER	SCHEIBE	RONDELLA	
011	H0500490	001	CHAPEAU A VISSER	CAP	KAPPE	COPERCHIO	
012	H0500500	001	JOINT ETANCHE A L'HUILE	SEAL	DICHTUNG	GUARNIZIONE	
013	H0500510	001	RONDELLE D'ETANCHEITE	WASHER	SCHEIBE	RONDELLA	
014	H0500520	001	BAGUE FEUTRE	BUSH	HUELSE	BOCCOLA	
015	H0500530	001	CHAPEAU D'ETANCHEITE	CAP	KAPPE	COPERCHIO	
016	H0500540	001	CHAMBRE A AIR	HOSE	SCHLAUCH	CAMERA	
017	H0500550	001	ROUE COMPLETE D688	V WHEEL D688	V RAD D688	RUOTA	



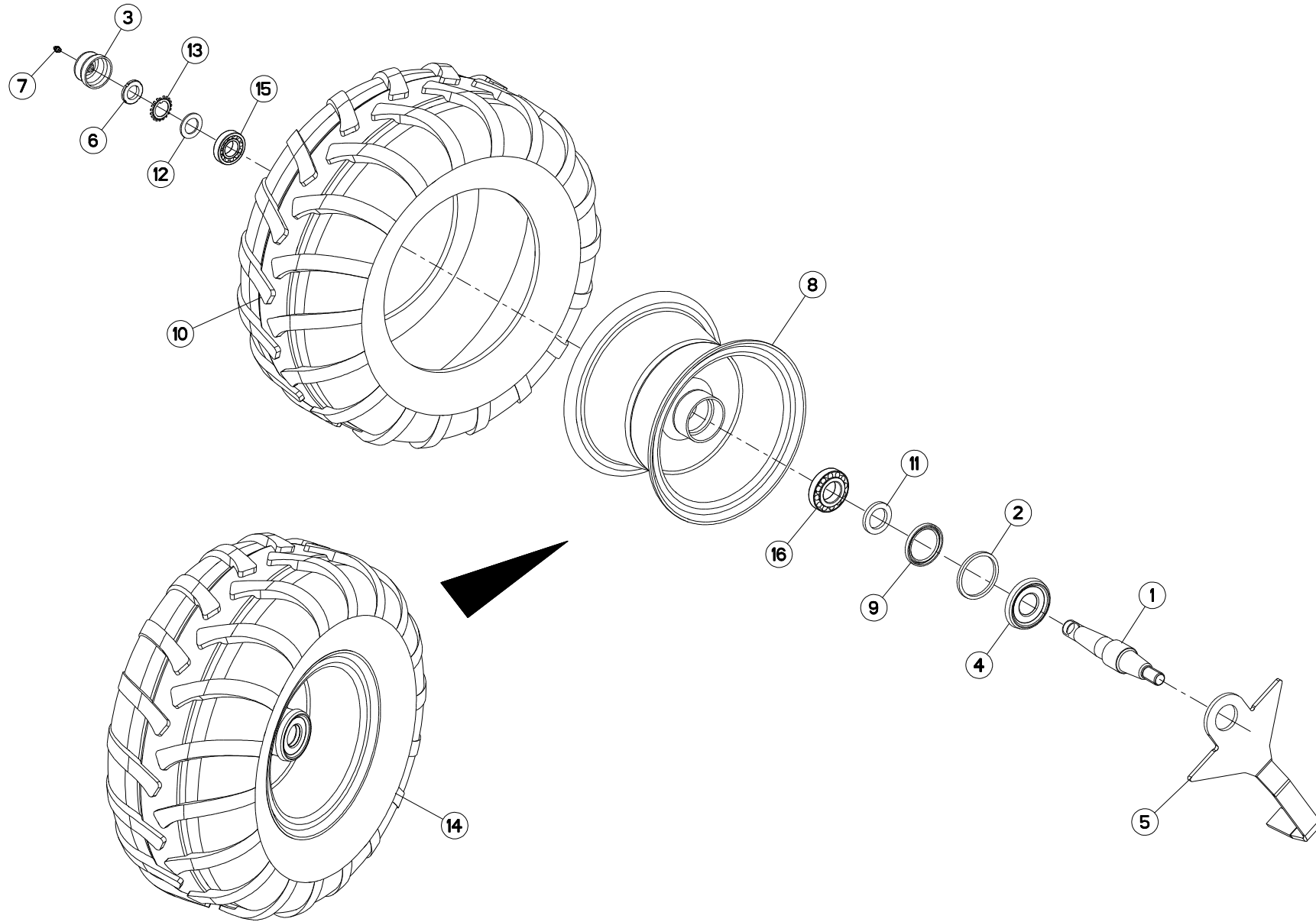


VARI-MASTER 151 NSH

H05R0028 A

ROUE DE REGULATION Ø690X250 AM DEPTH WHEEL Ø690X250 DAMPER STÜTZRAD Ø690X250 STOSSDÄMPFER RUOTA DI PROFONDITA Ø690X250 /

Rep	Nr	Qt	Designation	Description	Bezeichnung	Referenza	Remarque - Remark - Bemerkung - Osservazioni
001	227678	001	DECROTTOIR D690 AMORTISS.	SCRAPER	ABSTREIFER	RASCHIETTO	
002	421281	001	RONDELLE	WASHER	SCHEIBE	RONDELLA	
003	900155	001	CHAMBRE A AIR ROUE 569124	INNER TUBE WHEEL 569124	SCHLAUCH	CAMERA	
004	900156	001	PNEU 446 10./75-12 10PR	TYRE WHEEL	REIFEN	PNEUMATICO	
005	80203018	001	ECROU A ENCOCHES	SLOTTED ROUND NUT	NUTMUTTER	DADO	
006	80293020	001	RONDELLE-FREIN	TAB WASHER	SICHERUNGSBLECH	RONDELLA-FRENO	
007	81303072	001	ROULEMENT A ROULEAUX CONIQUES	TAPERED ROLLER BEARING	KEGELROLLENLAGER	CUSCINETTO A RULLO	
008	81304079	001	ROULEMENT A ROULEAUX CONIQUES	TAPERED ROLLER BEARING	KEGELROLLENLAGER	CUSCINETTO A RULLO	
009	82200600	001	GRAISSEUR ZBC	GREASE NIPPLE ZBC	SCHMIERNIPPEL ZBC	INGRASSATORE ZBC	
010	H0500480	001	RONDELLE FREIN	WASHER	SCHEIBE	RONDELLA	
011	H0500490	001	CHAPEAU A VISSER	CAP	KAPPE	COPERCHIO	
012	H0500500	001	JOINT ETANCHE A L'HUILE	SEAL	DICHTUNG	GUARNIZIONE	
013	H0500510	001	RONDELLE D'ETANCHEITE	WASHER	SCHEIBE	RONDELLA	
014	H0500520	001	BAGUE FEUTRE	BUSH	HUELSE	BOCCOLA	
015	H0500530	001	CHAPEAU D'ETANCHEITE	CAP	KAPPE	COPERCHIO	
016	H0500580	001	JANTE ROUE 7.00 X 12 X 4.0	RIM	FELGE	CERCHIO	
017	H0500590	001	ROUE COMPLETE PNEU D 690	WHEEL	RAD	RUOTA	
018	H0500910	001	AXE ROUE D600 D690	AXLE	ACHSE	ASSE	



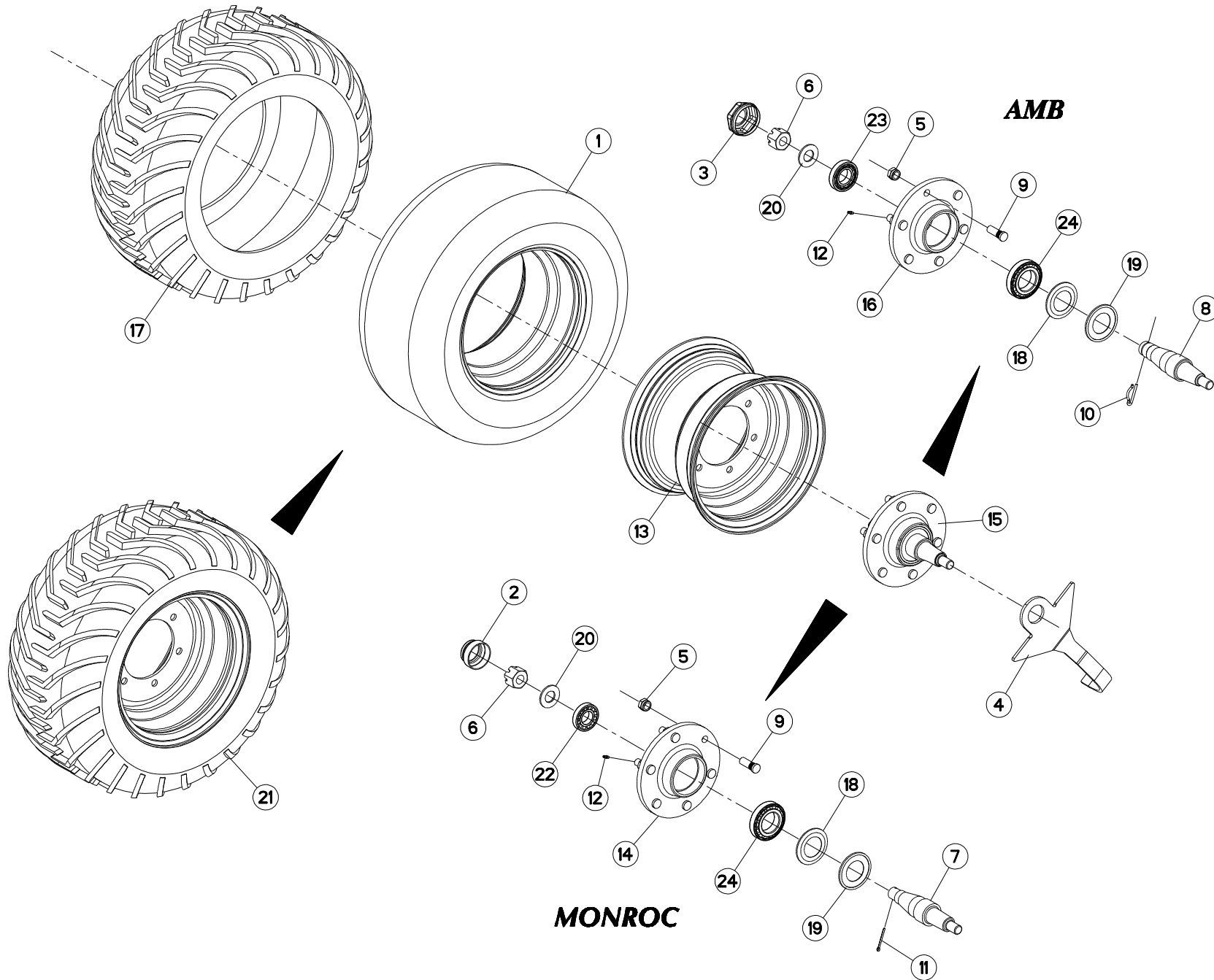


VARI-MASTER 151 NSH

H05R0034 A

ROUE DE REGULATION Ø690X320 AM DEPTH WHEEL Ø690X320 DAMPER STÜTZRAD Ø690X320 STOSSDÄMPFER RUOTA DI PROFONDITA Ø690X320 /

Rep	Nr	Qt	Designation	Description	Bezeichnung	Referenza	Remarque - Remark - Bemerkung - Osservazioni
001	H0500920	001	AXE	AXLE	ACHSE	ASSE	
002	H0500520	001	BAGUE FEUTRE	BUSH	HUELSE	BOCCOLA	
003	900135	001	CHAPEAU REF. 1704 GRAISSEUR	PLUG D63 40	RADKAPPE F. D63 40	COPERCHIO RUOTA	
004	H0500530	001	CHAPEAU D'ETANCHEITE	CAP	KAPPE	COPERCHIO	
005	227678	001	DECROTTOIR D690 AMORTISS.	SCRAPER	ABSTREIFER	RASCHIETTO	
006	80203018	001	ECROU A ENCOCHES	SLOTTED ROUND NUT	NUTMUTTER	DADO	
007	82200800	001	GRAISSEUR ZBC	GREASE NIPPLE ZBC	SCHMIERNIPPEL ZBC	INGRASSATORE ZBC	
008	900168	001	JANTE D660	WHEEL RIM	RADNABE	CERCHIO	
009	H0500500	001	JOINT ETANCHE A L'HUILE	SEAL	DICHTUNG	GUARNIZIONE	
010	H0501120	001	PNEU	TYRE	REIFEN	PNEUMATICO	
011	951204	001	RONDELLE 60X40X7	WASHER	SCHEIBE	RONDELLA	
012	951206	001	V RONDELLE 60X40X7	V WASHER	V SCHEIBE	V RONDELLA	
013	80293020	001	RONDELLE-FREIN	TAB WASHER	SICHERUNGSBLECH	RONDELLA-FRENO	
014	H0501110	001	ROUE COMPLETE 320/60-12 TWIN	WHEEL D.690	RAD D.690	RUOTA	
015	81303062	001	ROULEMENT A ROULEAUX CONIQUES	TAPERED ROLLER BEARING	KEGELROLLENLAGER	CUSCINETTO A RULLO	
016	81304079	001	ROULEMENT A ROULEAUX CONIQUES	TAPERED ROLLER BEARING	KEGELROLLENLAGER	CUSCINETTO A RULLO	



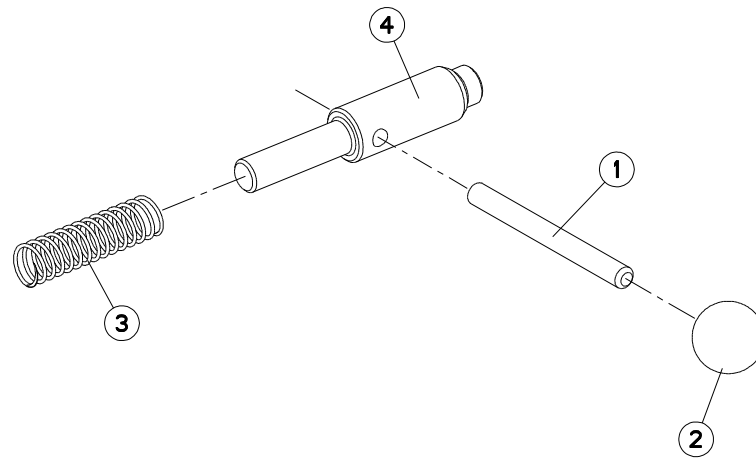


VM1514H-VM1514EH-VM1515H-VM1515EH-VM1516H

H05R0037 A

ROUE DE REGULATION Ø736X328 AM DEPTH WHEEL Ø736X328 DAMPER STÜTZRAD Ø736X328 STOSSDÄMPFER RUOTA DI PROFONDITA Ø736X328 /

Rep	Nr	Qt	Designation	Description	Bezeichnung	Referenza	Remarque - Remark - Bemerkung - Osservazioni
001	H0500460	001	CHAMBRE A AIR	INNER TUBE	SCHLAUCH	CAMERA	
002	900459	001	CHAPEAU VISSE D73X1,50 H40	CAP	KAPPE D 73X1,5	TAPPO	
003	H0500650	001	CHAPEAU	CAP	KAPPE	COPERCHIO	
004	H0500320	001	DECROTTOIR ROUE D736	SCRAPER WHEEL D736	ABSTREIFER RAD D736	RASCHIETTO	
005	900456	006	ECROU CUL D'OEUF 18.1,5 Q 10.9	NUT 18.1,5 Q 10.9	MUTTER	DADO	
006	80203016	001	ECROU HK ZBC	CASTLE NUT ZBC	KRONENMUTTER ZBC	DADO ZBC	
007	H0500560	001	V FUSEE SIMPLE MONROC	V SHAFT MONROC	V DREHZAPFEN MONROC	V FUSEE SIMPLE MONROC	
007	H0500561	001	FUSEE MONROC	SHAFT	DREHZAPFEN	FUSO	Rpl H0500560
008	H0500630	001	V FUSEE AMB	V SHAFT AMB	V DREHZAPFEN AMB	V FUSO AMB	
008	H0500631	001	FUSEE AMB	SHAFT	DREHZAPFEN	FUSO	Rpl H0500630
009	900457	006	GOUJON M 18.1,5	STUD M 18.1,5	BOLZEN	PRIGIONIERO M 18 1,5	
010	H0500660	001	GOUPILLE	PIN	STIFT	COPPIGLIA	
011	80500451	001	GOUPILLE FENDUE ZBC	SPLIT PIN ZBC	SPLINT ZBC	COPPIGLIA ZBC	
012	82200600	001	GRAISSEUR ZBC	GREASE NIPPLE ZBC	SCHMIERNIPPEL ZBC	INGRASSATORE ZBC	
013	H0500410	001	JANTE 10 LB 15	RIM	FELGE	CERCHIO	
014	952226	001	MOYEU NU 606A	HUB BASIC	NABE	MOZZO	
015	H0500570	001	MOYEU ROUE 6 TROUS	HUB	NABE	MOZZO	
015	H0500571	001	MOYEU ROUE 6 TROUS	HUB	NABE	MOZZO	Rpl H0500570
016	H0500640	001	MOYEU NU	MOYEU NU	MOYEU NU	MOYEU NU	
017	H0500420	001	PNEU D736X328	WHEEL D736 X 328	RAD D736 X 328	PNEUMATICO D736X328	
018	900451	001	V COUPELLE ETANCHEITE	V PROTECTOR	V SCHEIBE	V RONDELLA DI TENUTA	
019	900918	001	V RONDELLE DE PROTECTION	V PROTECTOR WASHER	V SCHEIBE	V RONDELLA	
020	80253034	001	RONDELLE PLATE	PLAIN WASHER	SCHEIBE	RONDELLA PIATTA	
021	H0500430	001	V ROUE COMPLETE D736	V WHEEL D736	V RAD D736	RUOTA	
022	490059	001	ROULEMT.RLX CON.35X72X18	TAPER ROLLING BEARING	ROLLENLAGER	CUSCIETTO	
023	490104	001	ROULEMT.RLX CON.40X80X20	TAPER ROLLER BEARING	KUGELLAGER F. RC	CUSCINETTO	
024	900454	001	ROULEMENT A RLX CON 55X100X23	TAPER ROLLER BEARING	ROLLENLAGER	CUSCIETTO	





VM1514H

H05R0022 A

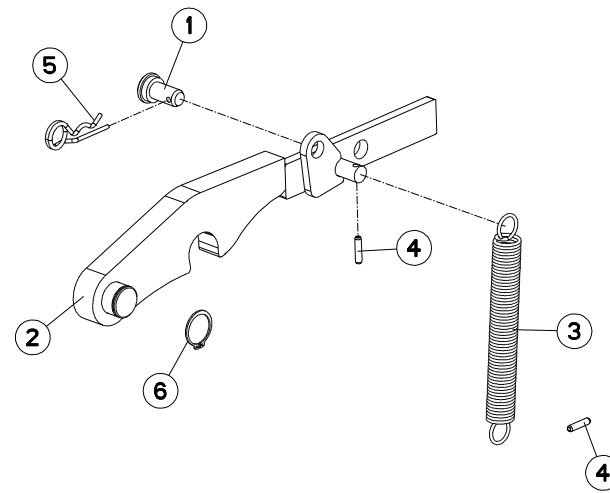
VERROUILLAGE TRANSPORT AVT B

TRANSPORT LOCKING MECHANIC AVT

TRANSPORTVERRIEGELUNG AVT B

MECCANISMO DI BLOCC. TRASPOR

Rep	Nr	Qt	Designation	Description	Bezeichnung	Referenza	Remarque - Remark - Bemerkung - Osservazioni
001	130127	001	LEVIER	LEVER	HEBEL	LEVA	
002	951222	001	POIGNEE BAKELYTE D50-M16	GRIP	HANDGRIFF	MANOPOLA	
003	191118	001	RESSORT DE COMPRESSION	SPRING	FEDER	MOLLA	
004	130129	001	VERROU	LOCK	VERRIEGELUNG	PERNO	





VM1514EH-VM1515H-VM1515EH-VM1516H

H05R0049 A

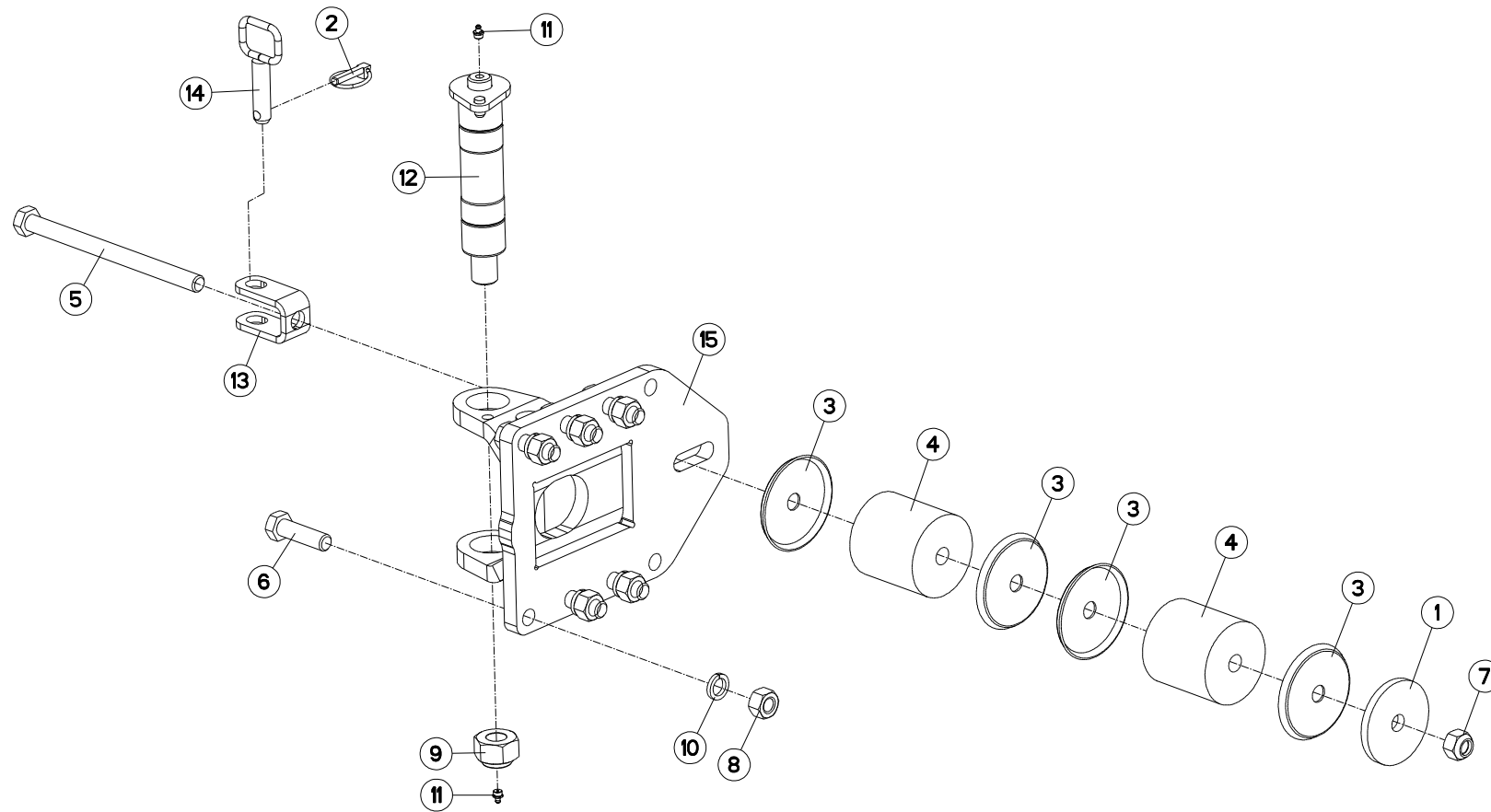
VERROUILLAGE TRANSPORT AVT A

TRANSPORT LOCKING MECHANIC AVT

TRANSPORTVERRIEGELUNG AVT A

MECCANISMO DI BLOCC. TRASPOR

Rep	Nr	Qt	Designation	Description	Bezeichnung	Referenza	Remarque - Remark - Bemerkung - Osservazioni
001	150147	001	BROCHE	SPINDLE	SPINDEL	PERNO LEVA	
002	581740	001	VERROU TRANSPORT	LOCK	TRANSPORTRIEGEL	CHIAVISTELLO	
003	951249	001	RESSORT DE TRACTION	SPRING	FEDER F. RC	MOLLA DI TRAZIONE	
004	80450625	002	GOUPILLE ELASTIQUE	ROLL PIN	SPANNHUELSE	COPPIGLIA	
005	80570477	001	GOUPILLE BETA	SPRING COTTER PIN	FEDERSTECKER	MOLLA	
006	80583000	001	CIRCLIP EXTERIEUR	RETAINING RING	SICHERUNGSRING	ANELLO	





VM1514H-VM1514EH-VM1515H-VM1515EH-VM1516H

H05R0057 A

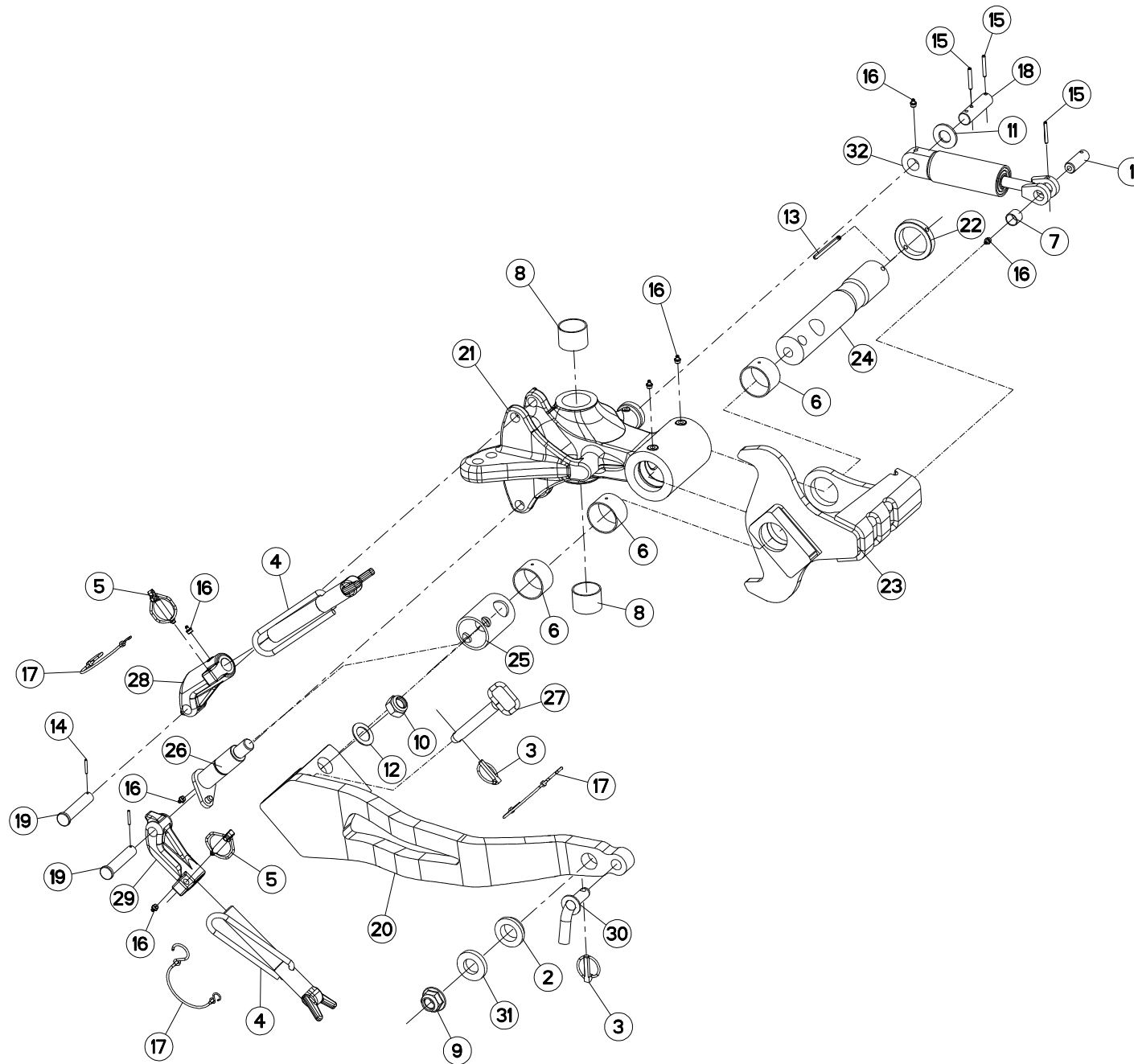
FIXATION ROUE COMBINÉE

COMBINED WHEEL MOUNTING

HALTERUNG F. KOMBIRAD

FISSAGGIO RUOTA COMBINATA

Rep	Nr	Qt	Designation	Description	Bezeichnung	Referenza	Remarque - Remark - Bemerkung - Osservazioni
001	421246	001	RONDELLE	WASHER	SCHEIBE	RONDELLA	
002	541001	001	GOUPILLE RAPIDE	LYNCH PIN D10 CAT2	KLAPPSTECKER D10 KAT2	FERMO	
003	770005	004	COUPELLE	COLLAR	ABDECKUNG	COPPIGLIA	
004	951819	002	RESSORT ELASTOMERE	SPRING	FEDER	MOLLA	
005	80062004	001	VIS TETE HEXAGONALE ZBC	HEXAGON HEAD SCREW ZBC	SECHSKANTSCHRAUBE ZBC	VITE A TESTA ESAGONALE ZBC	
006	80062064	006	VIS TETE HEXAGONALE ZBC	HEXAGON HEAD SCREW ZBC	SECHSKANTSCHRAUBE ZBC	VITE A TESTA ESAGONALE ZBC	
007	80202047	001	ECROU HEXAGONAL AUTOFREINE	SELF-LOCKING NUT	SELBSTSICHERNDE MUTTER	DADO AUTOBLOCCANTE	
008	80202069	006	ECROU HEXAGONAL ZBC	HEXAGON NUT ZBC	SECHSKANTMUTTER ZBC	DADO ZBC	
009	80203031	001	ECROU HEXAGONAL AUTOFREINE	SELF-LOCKING NUT	SELBSTSICHERNDE MUTTER	DADO AUTOBLOCCANTE	
010	80272080	006	RONDELLE GROWER	SPRING LOCK WASHER	FEDERRING	RONDELLA GROWER	
011	82201016	002	GRAISSEUR AUTOTARAUDANT	SELF TAPPING GREASE NIPPLE	GEWINDESCHNEID-SCHMIERNIPPEL	INGRASSATORE	
012	H0500060	001	AXE	AXLE	ACHSE	ASSE	
013	H0500220	001	CHAPE -	CHAPE -	CHAPE -	CHAPE -	
014	H0500240	001	AXE -	PIN	ACHSE	PERNO	
015	H0500470	001	CHAPE	YOKE	GABEL	FORCELLA	





VM1514H-VM1514EH-VM1515H-VM1515EH-VM1516H

H05R0002 B

SUPPORT ROUE COMBINÉE 600/690

BRACKET DEPTH WHEEL 600/690

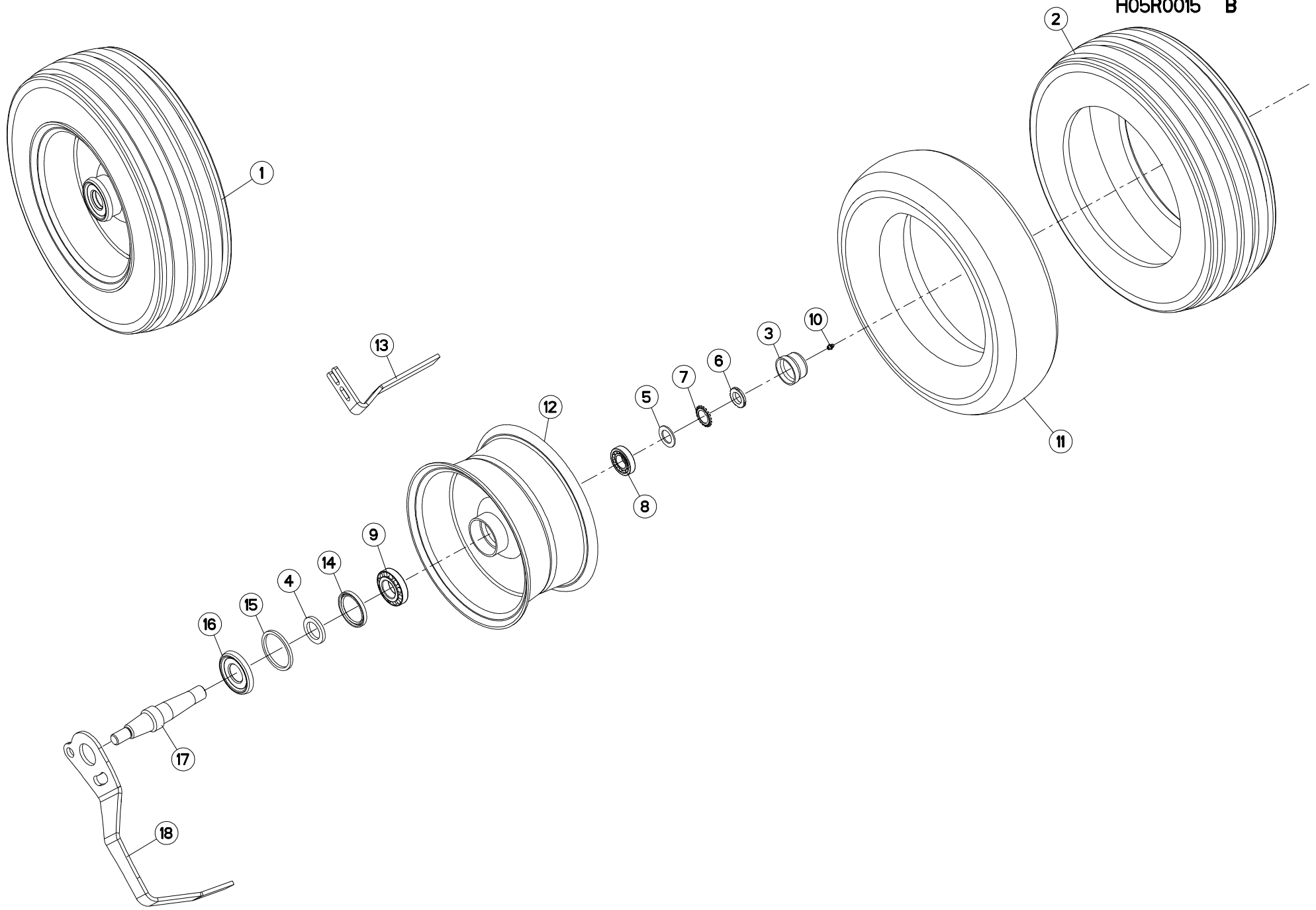
HALTERUNG KOMBISTÜZTRAD 600/69

SUPPORTO RUOTA DI PROFONDITÀ

Rep	Nr	Qt	Designation	Description	Bezeichnung	Referenza	Remarque - Remark - Bemerkung - Osservazioni
001	130279	001	AXE	PIN	ACHSE	PERNO	
002	421221	001	ENTRETOISE ROUE >= 600	SPACER	DISTANZSCHEIBE	DISTANZIALE	
003	541001	002	GOUPILLE RAPIDE	LYNCH PIN D10 CAT2	KLAPPSTECKER D10 KAT2	FERMO	
004	582897	002	VIS COMPLETE	SCREW	SCHRAUBE	VITE	
005	900788	002	GOUPILLE DE SECURITE	LYNCH PIN	KLAPPSTECKER	COPPGLIA	
006	951242	003	BAGUE WIELAND 60X65X40	BUSH 60X65X40 WIELAND	RING 60X65X40 WIELAND	BOCCOLA	
007	951528	001	BAGUE WIELAND 22X25X20	BUSH WIELAND	RING WIELAND	ANELLO WIELAND 22X25X20	
008	952257	002	BAGUE PELT 50X55X40	BAGUE PELT 50X55X40	BAGUE PELT 50X55X40	BOCCOLA	
009	80202420	001	ECROU HEXAG.EMBASE AUTOFR.	SELF-LOCKING NUT	SELBSTSICHERNDE MUTTER	DADO AUTOBLOCCANTE	
010	80202440	001	ECROU HEXAGONAL AUTOFREINE ZBC	SELF-LOCKING NUT	SELBSTSICHERNDE MUTTER	DADO AUTOBLOCCANTE	
011	80252432	001	RONDELLE PLATE	PLAIN WASHER	SCHEIBE	RONDELLA PIATTA	
012	80252432	001	RONDELLE PLATE	PLAIN WASHER	SCHEIBE	RONDELLA PIATTA	
013	80440880	001	GOUPILLE SPIRALE	ROLL PIN	SPIRAL-SPANNSTIFTE	SPINA ELASTICA	
014	80450430	002	GOUPILLE ELASTIQUE	ROLL PIN	SPANNHUELSE	SPINA ELASTICA	
015	80450645	003	GOUPILLE ELASTIQUE DACRO	ROLL PIN DACRO	SPANNHUELSE DACRO	SPINA ELASTICA DACRO	
016	82201016	007	GRAISSEUR AUTOTARAUDANT	SELF TAPPING GREASE NIPPLE	GEWINDESCHNEID-SCHMIERNIPPEL	INGRASSATORE	
017	900762	003	LIEN PVC -	LINK	PVC SCHNUR	SUPPORTO	
018	H0500020	001	AXE	AXLE	ACHSE	ASSE	
019	H0500050	002	AXE	AXLE	ACHSE	ASSE	
020	H0500140	001	V BRAS DE ROUE DE ROUE COMBINE	V ARM	V ZAGSTREBE VORN	V FERMO	
020	H0500141	001	BRAS DE ROUE	ARM	ZAGSTREBE VORN	FERMO	
021	H0500150	001	SUPPORT DE ROUE COMBINE	BRACKET	HALTERUNG	SUPPORTO	
022	H0500160	001	RONDELLE -	RONDELLE -	RONDELLE -	RONDELLA	
023	H0500170	001	BUTEE DE REGULATION	BUTEE DE REGULATION	BUTEE DE REGULATION	LIMITATORE	
024	H0500180	001	AXE -	PIN	ACHSE	PERNO	
025	H0500190	001	ENTRETOISE -	SPACER	DISTANZSCHEIBE	DISTANZIALE	
026	H0500200	001	AXE -	PIN	ACHSE	PERNO	
027	H0500230	001	AXE -	PIN	ACHSE	PERNO	
028	H0500340	001	SUPPORT VIS	BRACKET	HALTERUNG	SUPPORTO	
029	H0500350	001	SUPPORT VIS	BRACKET	HALTERUNG	SUPPORTO	
030	H0501290	001	BROCHE	PIN	ACHSE	PERNO	
031	H0501300	001	RONDELLE	HAND GRIP	HANDGRIFF	MANOPOLA	
032	H0500670	001	AMORTISSEUR	SHOCK ABSORBER	STOSSDAEMPFER	AMMORTIZZATORE	

OPT

H05R0015 B





VM1514H-VM1514EH-VM1515H-VM1515EH-VM1516H

H05R0015 B

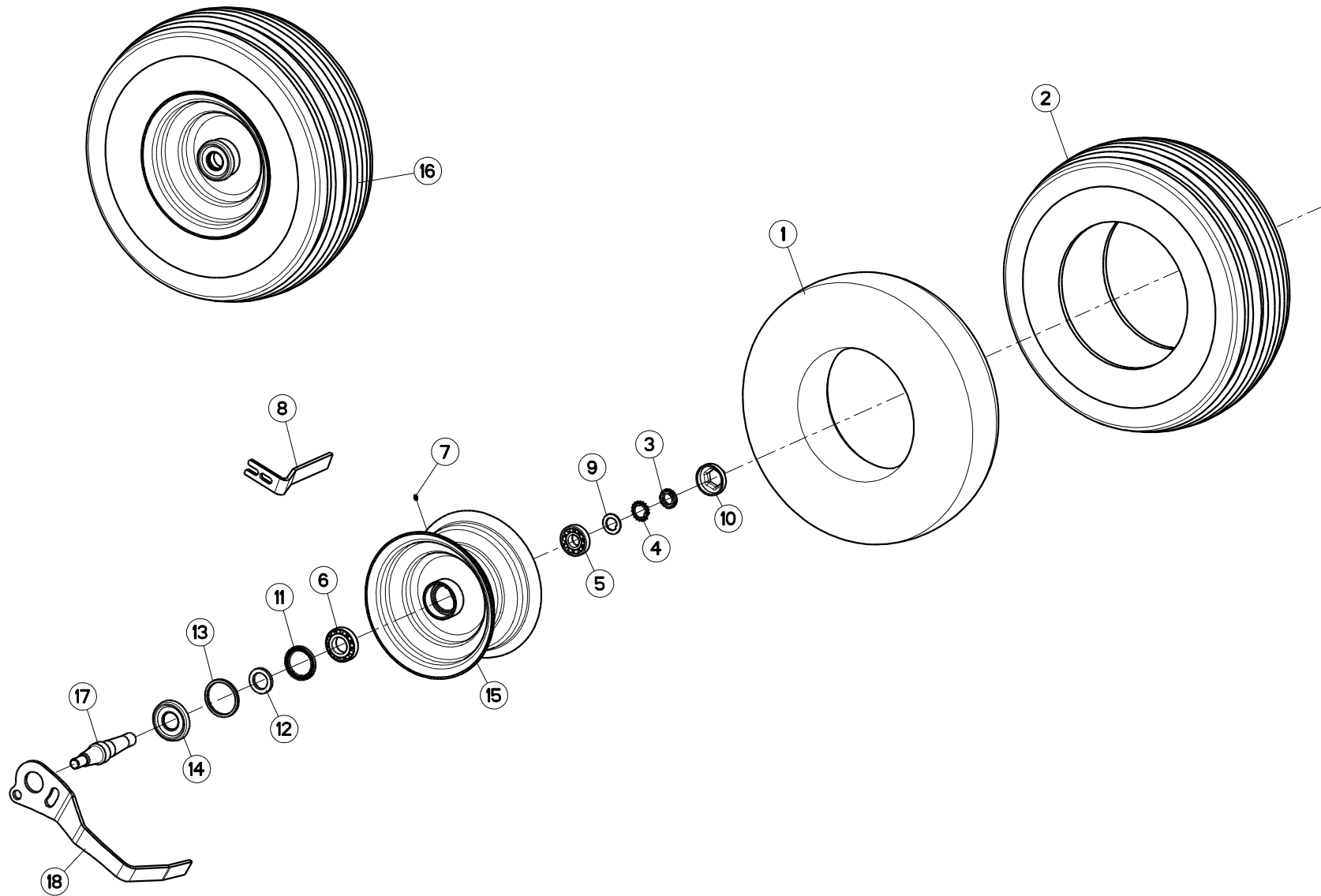
ROUE COMBINÉE Ø600X210

COMBINED WHEEL Ø600X210

KOMBISTÜTZRAD Ø600X210

RUOTA COMBINATA Ø600X210

Rep	Nr	Qt	Designation	Description	Bezeichnung	Referenza	Remarque - Remark - Bemerkung - Osservazioni
001	569119	001	ROUE COMPLETE D600	WHEEL 200X14,5 10PR D600	RAD 600 MM	RUOTA	
002	900005	001	PNEU 200/60X14.5 10PR	TYRE 200X14,5 10 PR	REIFEN 200X14,5 10PR	GOMMA RLM	
003	900135	001	CHAPEAU REF. 1704 GRAISSEUR	PLUG D63 40	RADKAPPE F. D63 40	COPERCHIO RUOTA	
004	951204	001	RONDELLE 60X40X7	WASHER	SCHEIBE	RONDELLA	
005	951206	001	V RONDELLE 60X40X7	V WASHER	V SCHEIBE	V RONDELLA	
006	80203018	001	ECROU A ENCOCHES	SLOTTED ROUND NUT	NUTMUTTER	DADO	
007	80293020	001	RONDELLE-FREIN	TAB WASHER	SICHERUNGSBLECH	RONDELLA-FRENO	
008	81303062	001	ROULEMENT A ROULEAUX CONIQUES	TAPERED ROLLER BEARING	KEGELROLLENLAGER	CUSCINETTO A RULLO	
009	81304079	001	ROULEMENT A ROULEAUX CONIQUES	TAPERED ROLLER BEARING	KEGELROLLENLAGER	CUSCINETTO A RULLO	
010	82200800	001	GRAISSEUR ZBC	GREASE NIPPLE ZBC	SCHMIERNIPPEL ZBC	INGRASSATORE ZBC	
011	900009	001	CHAMBRE A AIR 200X14,5(569119)	INNER TUBE 200X14,5	SCHLAUCH 200X14,5 (569119)	CAMERA	
012	900158	001	JANTE POUR ROUE 569119	WHEEL RIM 569119	RADNABE 569119	CERCHIO	
013	H0500250	001	DECROTTEUR -	DECROTTEUR -	DECROTTEUR -	RASCHIETTO	
014	H0500500	001	JOINT ETANCHE A L'HUILE	SEAL	DICHTUNG	GUARNIZIONE	
015	H0500520	001	BAGUE FEUTRE	BUSH	HUELSE	BOCCOLA	
016	H0500530	001	CHAPEAU D'ETANCHEITE	CAP	KAPPE	COPERCHIO	
017	130346	001	AXE CONIQUE R600&R690 L230	AXLE R600 & R690	ACHSE R600 & R690	PERNO R600 & R690	
017	H0500910	001	AXE ROUE D600 D690	AXLE	ACHSE	ASSE	Rpl 130346
018	H0501130	001	DECROTTOIR	SCRAPER	ABSTREIFER	RASCHIATORE	





VM1514H-VM1514EH-VM1515H-VM1515EH-VM1516H

H05R0023 B

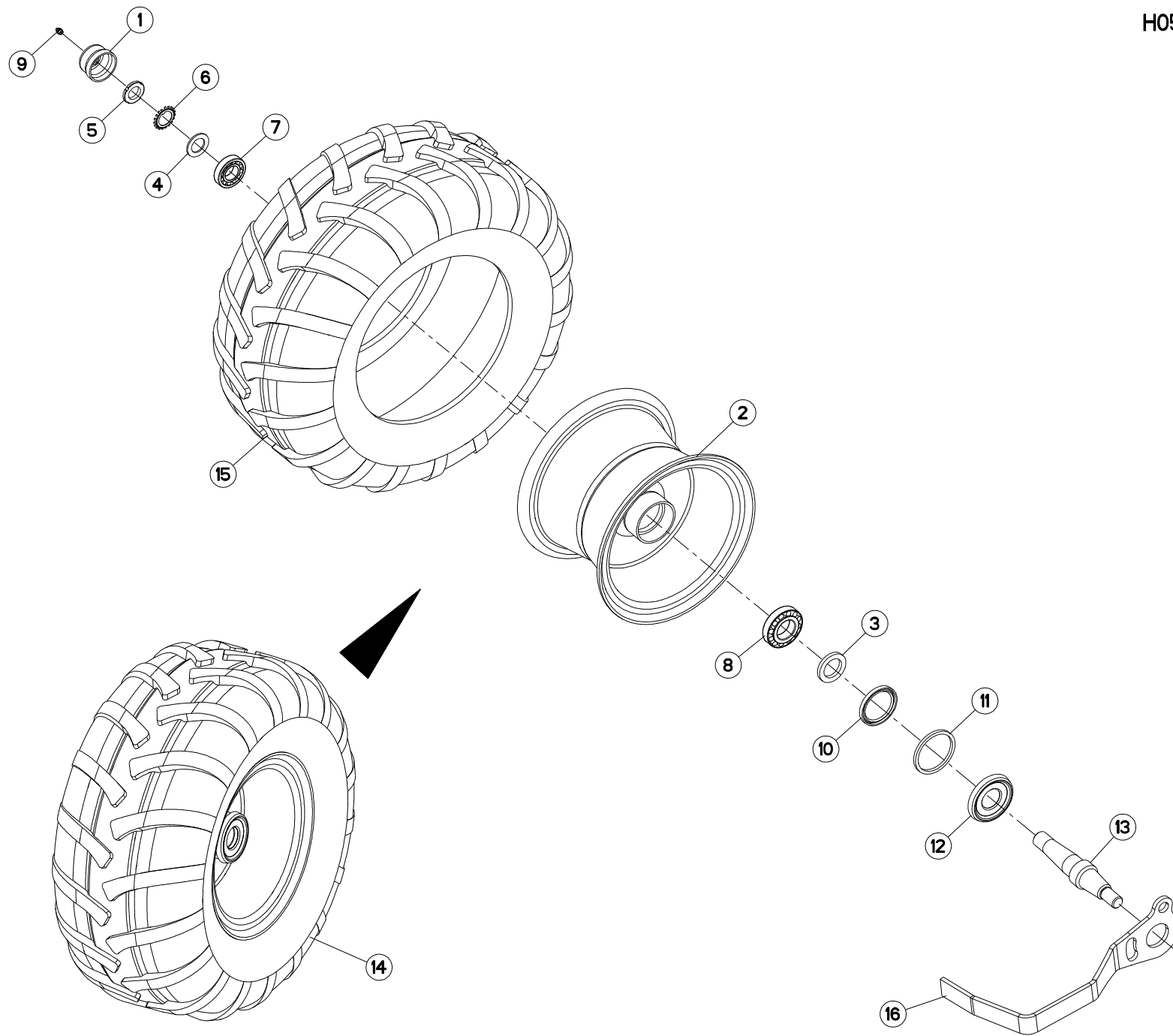
ROUE COMBINÉE Ø690X250

COMBINED WHEEL Ø690X250

KOMBISTÜTZRAD Ø690X250

RUOTA COMBINATA Ø690X250

Rep	Nr	Qt	Designation	Description	Bezeichnung	Referenza	Remarque - Remark - Bemerkung - Osservazioni
001	900155	001	CHAMBRE A AIR ROUE 569124	INNER TUBE WHEEL 569124	SCHLAUCH	CAMERA	
002	900156	001	PNEU 446 10./75-12 10PR	TYRE WHEEL	REIFEN	PNEUMATICO	
003	80203018	001	ECROU A ENCOCHES	SLOTTED ROUND NUT	NUTMUTTER	DADO	
004	80293020	001	RONDELLE-FREIN	TAB WASHER	SICHERUNGSBLECH	RONDELLA-FRENO	
005	81303072	001	ROULEMENT A ROULEAUX CONIQUES	TAPERED ROLLER BEARING	KEGELROLLENLAGER	CUSCINETTO A RULLO	
006	81304079	001	ROULEMENT A ROULEAUX CONIQUES	TAPERED ROLLER BEARING	KEGELROLLENLAGER	CUSCINETTO A RULLO	
007	82200600	001	GRAISSEUR ZBC	GREASE NIPPLE ZBC	SCHMIERNIPPEL ZBC	INGRASSATORE ZBC	
008	H0500250	001	DECROTTEUR -	DECROTTEUR -	DECROTTEUR -	RASCHIETTO	
009	H0500480	001	RONDELLE FREIN	WASHER	SCHEIBE	RONDELLA	
010	H0500490	001	CHAPEAU A VISSER	CAP	KAPPE	COPERCHIO	
011	H0500500	001	JOINT ETANCHE A L'HUILE	SEAL	DICHTUNG	GUARNIZIONE	
012	H0500510	001	RONDELLE D'ETANCHEITE	WASHER	SCHEIBE	RONDELLA	
013	H0500520	001	BAGUE FEUTRE	BUSH	HUELSE	BOCCOLA	
014	H0500530	001	CHAPEAU D'ETANCHEITE	CAP	KAPPE	COPERCHIO	
015	H0500580	001	JANTE ROUE 7.00 X 12 X 4.0	RIM	FELGE	CERCHIO	
016	H0500590	001	ROUE COMPLETE PNEU D 690	WHEEL	RAD	RUOTA	
017	131273	001	AXE ROUE 660 L255	AXLE	ACHSE	ASSE	
017	H0500920	001	AXE	AXLE	ACHSE	ASSE	Rpl 131273
018	H0501130	001	DECROTTOIR	SCRAPER	ABSTREIFER	RASCHIATORE	





VM1514H-VM1514EH-VM1515H-VM1515EH-VM1516H

H05R0039 A

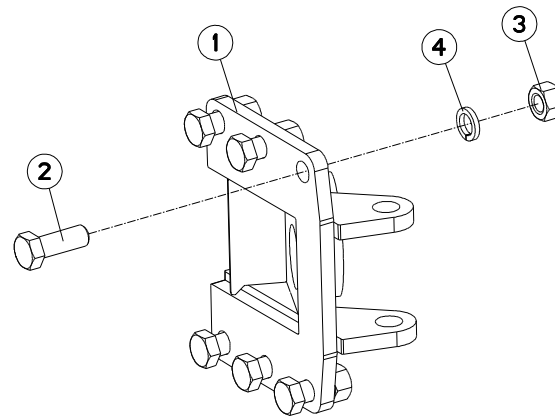
ROUE COMBINÉE Ø690X320

COMBINED WHEEL Ø690X320

KOMBISTÜTZRAD Ø690X320

RUOTA COMBINATA Ø690X320

Rep	Nr	Qt	Designation	Description	Bezeichnung	Referenza	Remarque - Remark - Bemerkung - Osservazioni
001	900135	001	CHAPEAU REF. 1704 GRAISSEUR	PLUG D63 40	RADKAPPE F. D63 40	COPERCHIO RUOTA	
002	900168	001	JANTE D660	WHEEL RIM	RADNABE	CERCHIO	
003	951204	001	RONDELLE 60X40X7	WASHER	SCHEIBE	RONDELLA	
004	951206	001	V RONDELLE 60X40X7	V WASHER	V SCHEIBE	V RONDELLA	
005	80203018	001	ECROU A ENCOCHES	SLOTTED ROUND NUT	NUTMUTTER	DADO	
006	80293020	001	RONDELLE-FREIN	TAB WASHER	SICHERUNGSBLECH	RONDELLA-FRENO	
007	81303062	001	ROULEMENT A ROULEAUX CONIQUES	TAPERED ROLLER BEARING	KEGELROLLENLAGER	CUSCINETTO A RULLO	
008	81304079	001	ROULEMENT A ROULEAUX CONIQUES	TAPERED ROLLER BEARING	KEGELROLLENLAGER	CUSCINETTO A RULLO	
009	82200800	001	GRAISSEUR ZBC	GREASE NIPPLE ZBC	SCHMIERNIPPEL ZBC	INGRASSATORE ZBC	
010	H0500500	001	JOINT ETANCHE A L'HUILE	SEAL	DICHTUNG	GUARNIZIONE	
011	H0500520	001	BAGUE FEUTRE	BUSH	HUELSE	BOCCOLA	
012	H0500530	001	CHAPEAU D'ETANCHEITE	CAP	KAPPE	COPERCHIO	
013	H0500910	001	AXE ROUE D600 D690	AXLE	ACHSE	ASSE	
014	H0501110	001	ROUE COMPLETE 320/60-12 TWIN	WHEEL D.690	RAD D.690	RUOTA	
015	H0501120	001	PNEU	TYRE	REIFEN	PNEUMATICO	
016	H0501130	001	DECROTTOIR	SCRAPER	ABSTREIFER	RASCHIATORE	





VM1514H-VM1514EH-VM1515H

H05R0050 A

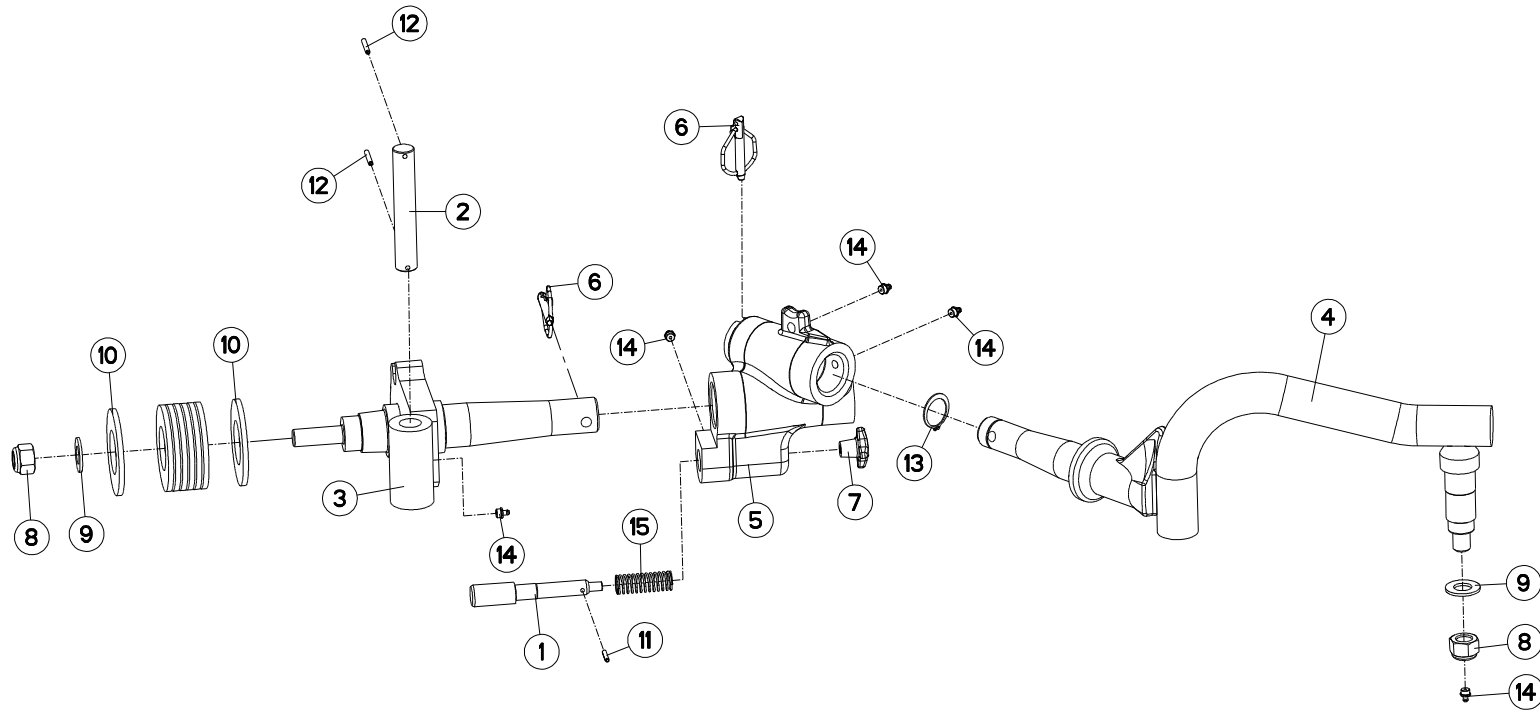
SUPPORT ARR. ROUE TRANSPORT

REAR BRACKET TRANSPORT WHEEL

HINTERE HALTERUNG TRANSPORTRAD

STAFFA POSTERIORE RUOTA TRAS

Rep	Nr	Qt	Designation	Description	Bezeichnung	Referenza	Remarque - Remark - Bemerkung - Osservazioni
001	582214	001	EMBASE	BASE	SITJFLANSCH	SPESSORE	
002	80062054	004	VIS TETE HEXAGONALE ZBC	HEXAGON HEAD SCREW ZBC	SECHSKANTSCHRAUBE ZBC	VITE A TESTA ESAGONALE ZBC	
003	80202070	004	ECROU H ZBC	HEXAGON NUT ZBC	SECHSKANTMUTTER ZBC	DADO ESAGONALE ZBC	
004	80272080	004	RONDELLE GROWER	SPRING LOCK WASHER	FEDERRING	RONDELLA GROWER	





VM1514H-VM1514EH-VM1515H

H05R0051 A

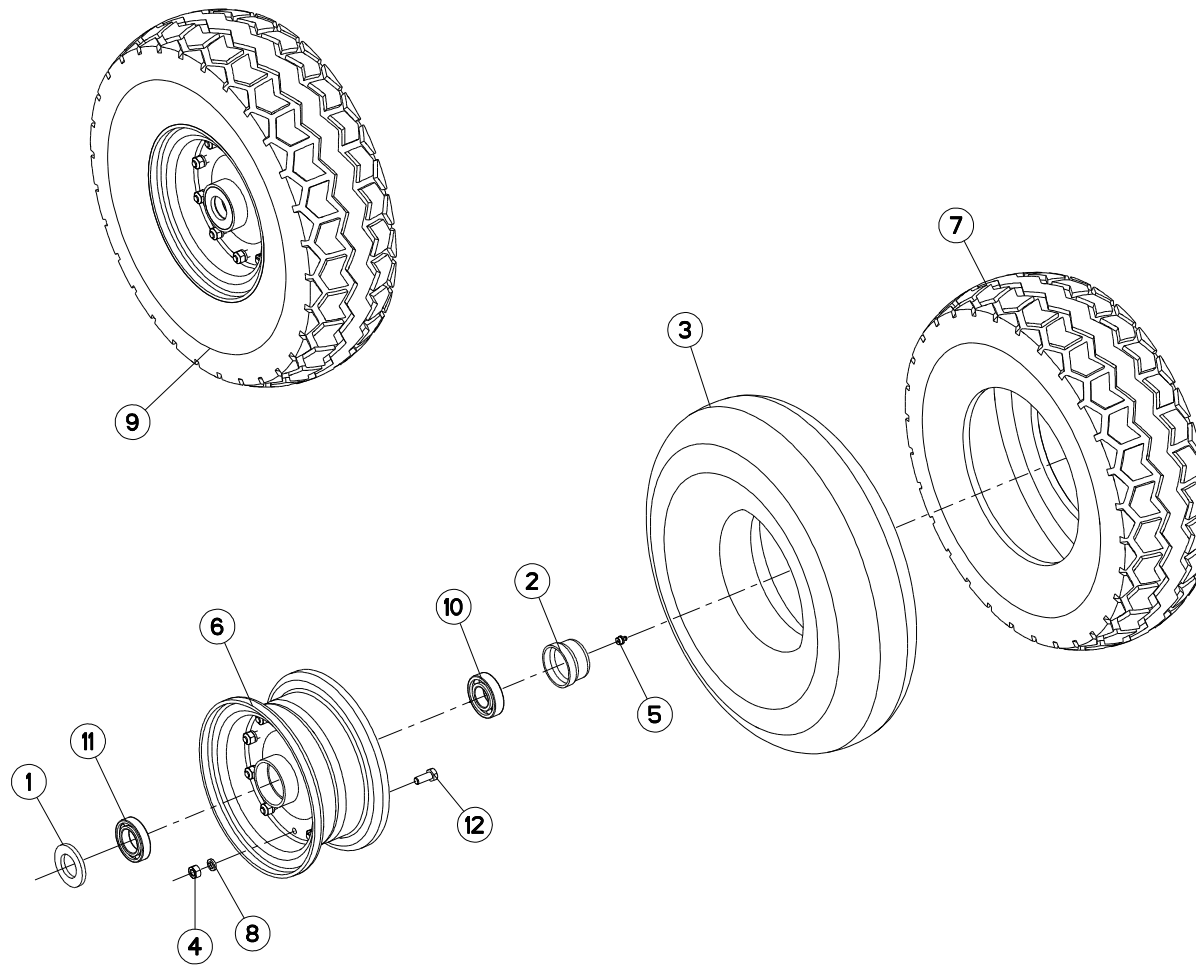
SUPPORT ROUE DE TRANSPORT

BRACKET TRANSPORT WHEEL

HALTERUNG TRANSPORTRAD

SUPPORTO RUOTA TRASPORTO

Rep	Nr	Qt	Designation	Description	Bezeichnung	Referenza	Remarque - Remark - Bemerkung - Osservazioni
001	143168	001	BROCHE	SPINDLE	SPINDEL	PERNO	
002	153195	001	AXE	PIN	ACHSE	PERNO	
003	581656	001	ARTICULATION	JOINT	GELENKSTUECK	ARTICOLAZIONE	
004	582514	001	PIVOT	SPINDLE	TRANSPORTSTIFT	PERNO	
005	645197	001	BOITIER ROULETTE	WHEEL SUPPORT	RADHALTERUNG	SCATOLA	
006	900788	002	GOUPILLE DE SECURITE	LYNCH PIN	KLAPPSTECKER	COPPIGLIA	
007	951291	001	POIGNEE CROISILLON 15-162-50	GRIP	HANDGRIFF	MANIGLIA	
008	80202030	002	ECROU HEXAGONAL AUTOFREINE ZBC	SELF-LOCKING NUT ZBC	SELBSTSICHERNDE MUTTER ZBC	DADO AUTOBLOCCANTE ZBC	
009	80252026	002	RONDELLE PLATE	PLAIN WASHER	SCHEIBE	RONDELLA PIATTA	
010	80285100	008	RONDELLE A RESSORT	CONICAL SPRING WASHER	SPANNSCHEIBE	RONDELLA A MOLLA	
011	80450499	001	GOUPILLE ELASTIQUE	ROLL PIN	SPANNHUELSE	SPINA ELASTICA	
012	80450535	002	GOUPILLE ELASTIQUE	ROLL PIN	SPANNHUELSE	SPINA ELASTICA	
013	80583500	001	CIRCLIP EXTERIEUR	RETAINING RING	SICHERUNGSRING	ANELLO	
014	82201016	005	GRAISSEUR AUTOTARAUDANT	SELF TAPPING GREASE NIPPLE	GEWINDESCHNEID-SCHMIERNIPPEL	INGRASSATORE	
015	191114	001	RESSORT	SPRING	FEDER	MOLLA	





VM1514H-VM1514EH-VM1515H

H05R0014 A

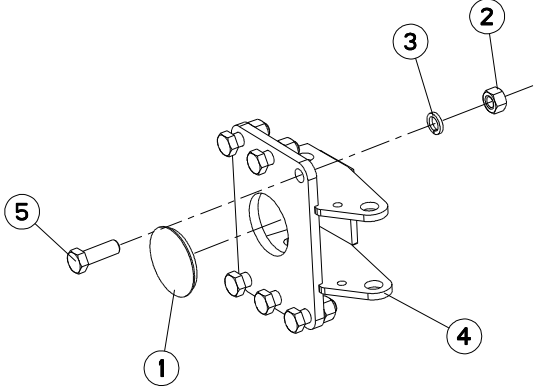
ROUE DE TRANSPORT Ø540X165

TRANSPORT WHEEL Ø540X165

TRANSPORTRAD Ø540X165

RUOTA DI TRASPORTO Ø540X165

Rep	Nr	Qt	Designation	Description	Bezeichnung	Referenza	Remarque - Remark - Bemerkung - Osservazioni
001	900262	001	CACHE POUSSIERE Z007 35X62X6	SEAL	DICHTUNGSRING	GAURNIZIONE DOPPIA	
002	900135	001	CHAPEAU REF. 1704 GRAISSEUR	PLUG D63 40	RADKAPPE F. D63 40	COPERCHIO RUOTA	
003	900008	001	CHAMBRE A AIR DE ROUE	INNER TUBE 600X9	SCHLAUCH 600X9	CAMERA	
004	80201070	010	ECROU HEXAGONAL ZBC	NUT ZBC	SECHSKANTMUTTER ZBC	DADO ZBC	
005	82201016	001	GRAISSEUR AUTOTARAUDANT	SELF TAPPING GREASE NIPPLE	GEWINDESCHNEID-SCHMIERNIPPEL	INGRASSATORE	
006	900258	001	JANTE	WHEEL RIM 569101/569125/133	RADNABE 569101/569125/569133	CERCHIONE	
007	901422	001	PNEU Ø540	WHEEL Ø540	RAD Ø540	PNEUMATICO 600X9 12 PR	
008	80271084	010	RONDELLE GROWER	SPRING LOCK WASHER	FEDERRING	RONDELLA GROWER	
009	569133	001	ROUE DE TRANSPORT Ø540	WHEEL Ø540	RAD Ø540	RUOTA DI TRASPORTO Ø=540	
010	81003062	001	ROULEMENT A BILLES	BALL BEARING	KUGELLAGER	CUSCINETTO A SFERE	
011	81003562	001	ROULEMENT A BILLES	BALL BEARING	KUGELLAGER	CUSCINETTO A SFERE	
012	80061026	010	VIS TETE HEXAGONALE ZBC	HEXAGON HEAD SCREW ZBC	SECHSKANTSCHRAUBE ZBC	VITE A TESTA ESAGONALE ZBC	



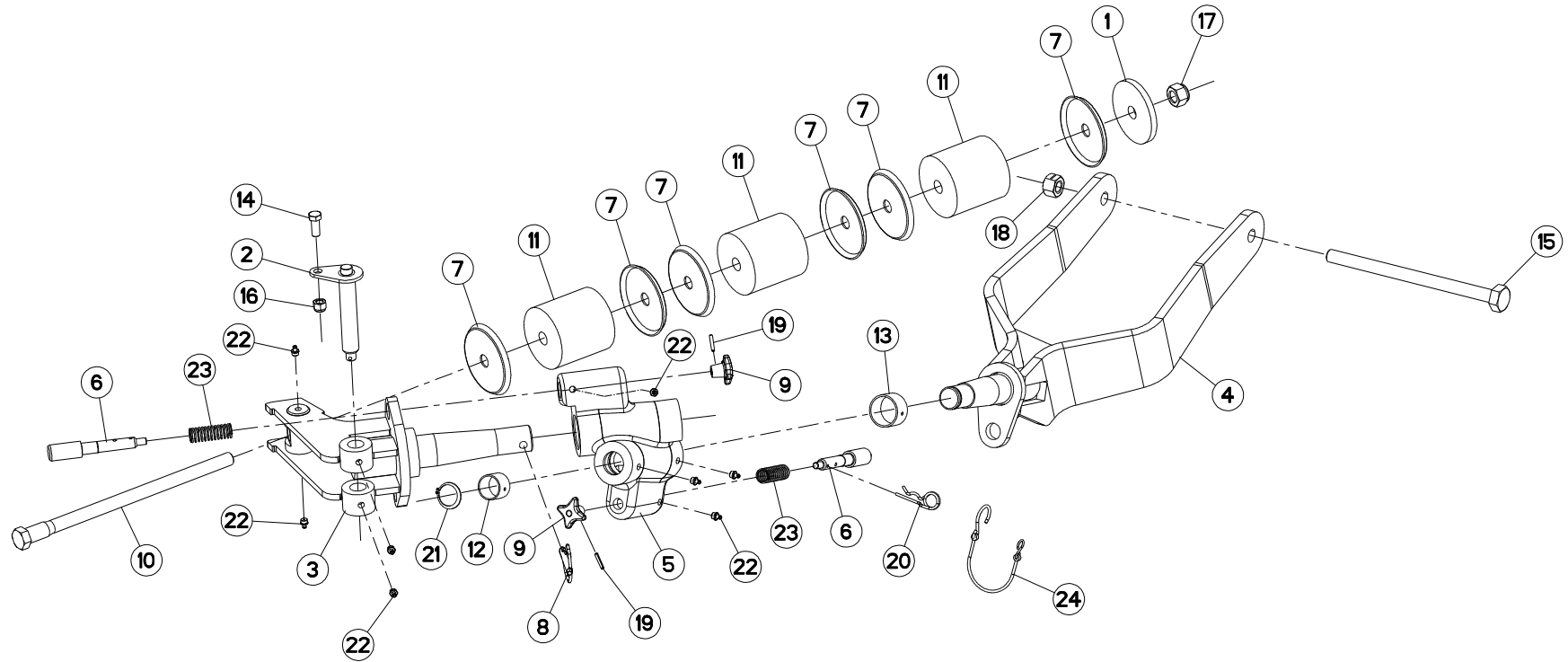


VM1515EH-VM1516H

H05R0032 A

SUPPORT ROUE TRANSPORT/EXTENS. BRACKET TRANSPORT WHEEL/EXTENS HALTERUNG TRANSPORTRAD/ERWEIT. SUPPORTO RUOTA TRASP./ESTENS

Rep	Nr	Qt	Designation	Description	Bezeichnung	Referenza	Remarque - Remark - Bemerkung - Osservazioni
001	951140	001	BOUCHON Ø93	PLUG DIAM. 93	KUNSTSTOFFKAPPE D93	TAPPO	
002	80202070	006	ECROU H ZBC	HEXAGON NUT ZBC	SECHSKANTMUTTER ZBC	DADO ESAGONALE ZBC	
003	80272080	006	RONDELLE GROWER	SPRING LOCK WASHER	FEDERING	RONDELLA GROWER	
004	582807	001	SUPPORT	BRACKET	HALTERUNG	SUPPORTO	
005	80062059	006	VIS TETE HEXAGONALE ZBC	HEXAGON HEAD SCREW ZBC	SECHSKANTSCHRAUBE ZBC	VITE A TESTA ESAGONALE ZBC	





VM1515EH-VM1516H

H05R0031 A

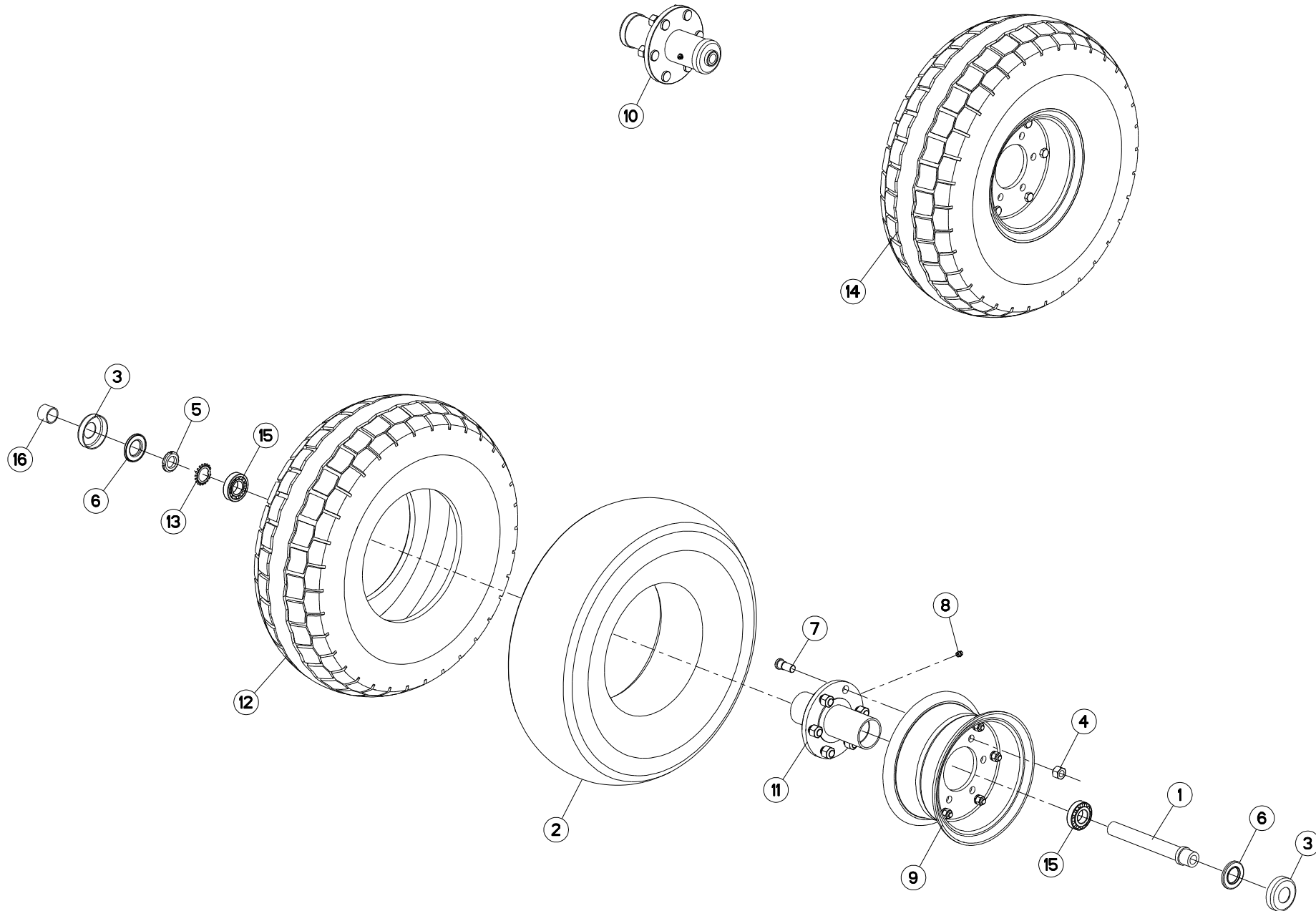
SUPPORT ROUE DE TRANSPORT

BRACKET TRANSPORT WHEEL

HALTERUNG TRANSPORTRAD

SUPPORTO RUOTA TRASP.

Rep	Nr	Qt	Designation	Description	Bezeichnung	Referenza	Remarque - Remark - Bemerkung - Osservazioni
001	421246	001	RONDELLE	WASHER	SCHEIBE	RONDELLA	
002	582804	001	AXE PIVOT	AXLE	ACHSE	ASSE	
003	582806	001	ARTICULATION	YOKE	GELENKSTUECK	ARTICOLAZIONE	
004	583326	001	CHAPE	WHEEL YOKE	GABELGELENK	FORCELLA	
005	645309	001	BOITIER DE ROUE	HOUSING	GEHAEUSE	SCATOLA	
006	720084	002	BROCHE	PIN	KNEBELEISEN	MANDRINO	
007	770005	006	COUPELLE	COLLAR	ABDECKUNG	COPPIGLIA	
008	900788	001	GOUPILLE DE SECURITE	LYNCH PIN	KLAPPSTECKER	COPPIGLIA	
009	951291	002	POIGNEE CROISILLON 15-162-50	GRIP	HANDGRIFF	MANIGLIA	
010	951818	001	VIS HM 20.390/95 Q 10-9	SCREW HM 20.390/95 Q 10.9	SCHRAUBE HM 20.395/95 Q10.9	VITE	
011	951819	003	RESSORT ELASTOMERE	SPRING	FEDER	MOLLA	
012	951881	001	BAGUE WIELAND 35X39X30	BUSH WEILAND	RING WIELAND	ANELLO WILAND 35X39X30	
013	951882	001	BAGUE	BUSH WEILAND	RING WIELAND	ANELLO WILAND 45X50X30	
014	80061271	001	VIS TETE HEXAGONALE ZBC	HEXAGON HEAD SCREW ZBC	SECHSKANTSCHRAUBE ZBC	VITE A TESTA ESAGONALE ZBC	
015	80062069	001	VIS TETE HEXAGONALE ZBC	HEXAGON HEAD SCREW ZBC	SECHSKANTSCHRAUBE ZBC	VITE A TESTA ESAGONALE ZBC	
016	80201230	001	ECROU HEXAGONAL AUTOFREINE ZBC	SELF-LOCKING NUT ZBC	SELBSTSICHERNDE MUTTER ZBC	DADO AUTOBLOCCANTE ZBC	
017	80202030	001	ECROU HEXAGONAL AUTOFREINE ZBC	SELF-LOCKING NUT ZBC	SELBSTSICHERNDE MUTTER ZBC	DADO AUTOBLOCCANTE ZBC	
018	80202053	001	ECROU AUTOBLOQUANT FENDU	UNDERSERRATED SELF-LOCKING NUT	SPERRZAHN-BUNDMUTTER	DADO	
019	80450499	002	GOUPILLE ELASTIQUE	ROLL PIN	SPANNHUELSE	SPINA ELASTICA	
020	80570477	001	GOUPILLE BETA	SPRING COTTER PIN	FEDERSTECKER	MOLLA	
021	80583500	001	CIRCLIP EXTERIEUR	RETAINING RING	SICHERUNGSRING	ANELLO	
022	82201016	008	GRAISSEUR AUTOTARAUDANT	SELF TAPPING GREASE NIPPLE	GEWINDESCHNEID-SCHMIERNIPPEL	INGRASSATORE	
023	191114	002	RESSORT	SPRING	FEDER	MOLLA	
024	900762	001	LIEN PVC -	LINK	PVC SCHNUR	SUPPORTO	





VM1515EH-VM1516H

H05R0005 A

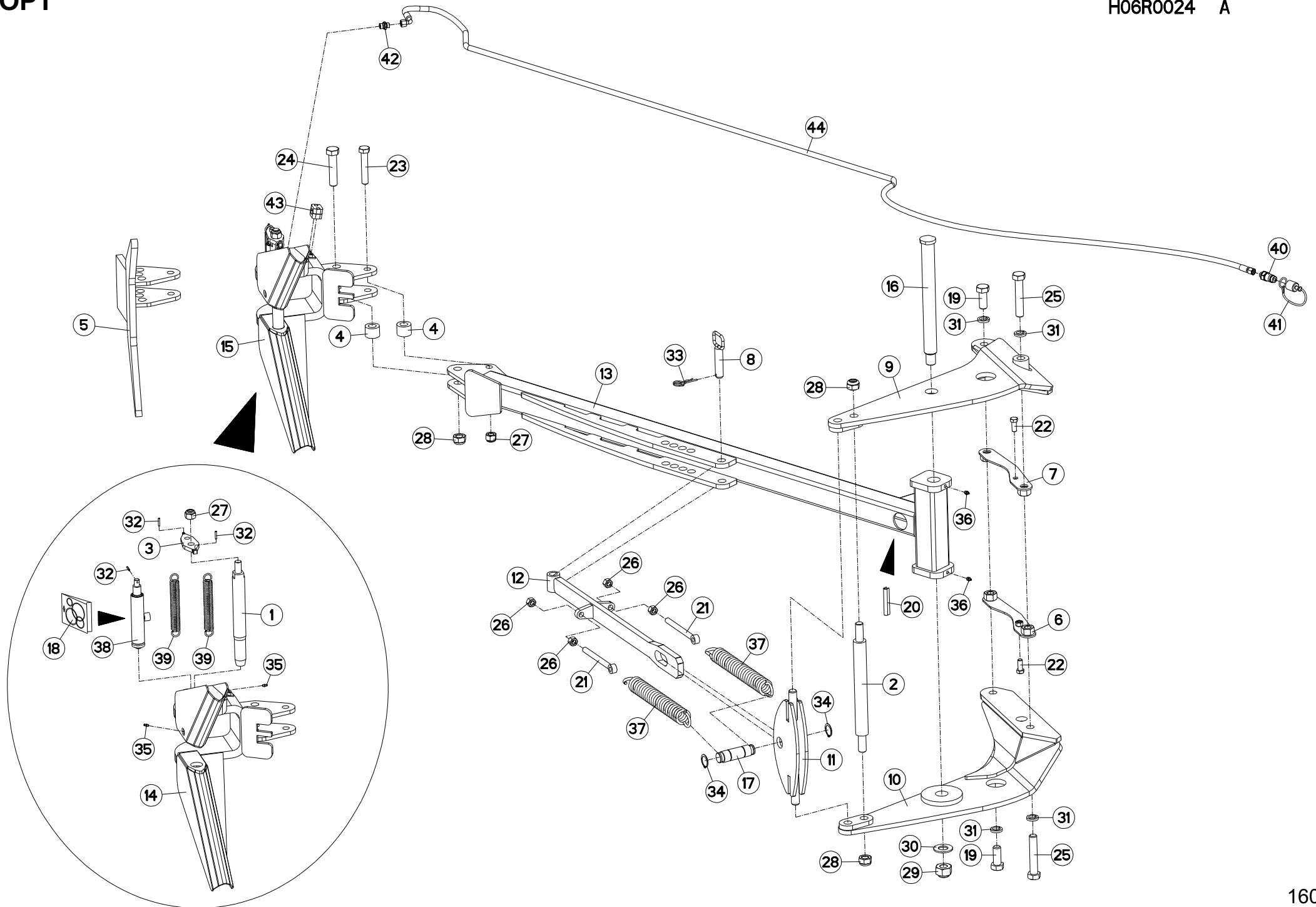
ROUE D660 + MOYEU

WHEEL D660 + WHEELHUB

RAD D660 + NABENGEHAEUSE

RUOTA D660 CON MOZZO

Rep	Nr	Qt	Designation	Description	Bezeichnung	Referenza	Remarque - Remark - Bemerkung - Osservazioni
001	952118	001	AXE TUBULAIRE	PIN	ACHSE	PERNO	
002	900010	001	CHAMBRE A AIR DE ROUE D665	INNER TUBE 7,50X10	SCHLAUCH 7,50X10	CAMERA	
003	952115	002	COUPELLE EXTERIEURE	COLLAR	ABDECKUNG	COPPIGLIA	
004	900207	006	ECROU CUL D'OEUF	NUT H 16.150	RADMUTTER H 16.150	DADO	
005	80203018	001	ECROU A ENCOCHES	SLOTTED ROUND NUT	NUTMUTTER	DADO	
006	952114	002	ENSEMBLE BAGUES D'ETANCHEITES	BUSH	HUELSE	ENSEMBLE BAGUES D'ETANCHEITES	
007	952112	006	GOUJON	STUD M 16.1,5	BOLZEN	SPINA	
008	82201002	001	GRAISSEUR	GREASE NIPPLE	SCHMIERNIPPEL	INGRASSATORE	
009	951822	001	JANTE DE ROUE Ø665	WHEEL HUB	FELGE	JANTE DE ROUE Ø665	
010	951820	001	MOYEU DE ROUE	WHEELHUB	NABENGEHAEUSE	MOZZO	
011	952116	001	MOYEU NU	HUB BASIC	NABE	MOZZO	
012	951821	001	PNEU Ø665	TYRE WHEEL 569131	REIFEN	PNEUMATICO	
013	80293020	001	RONDELLE-FREIN	TAB WASHER	SICHERUNGSBLECH	RONDELLA-FRENO	
014	569131	001	ROUE DE TRANSPORT	REAR TRANSP. WHEEL	HINTERTRANSPORTRAD	RUOTA DI TRASPORTO	
015	81303062	002	ROULEMENT A ROULEAUX CONIQUES	TAPERED ROLLER BEARING	KEGELROLLENLAGER	CUSCINETTO A RULLO	
016	952123	001	TUYAU ECARTEMENT	HOSE	HUELSE	TUBO	





VARI-MASTER 151 NSH

H06R0024 A

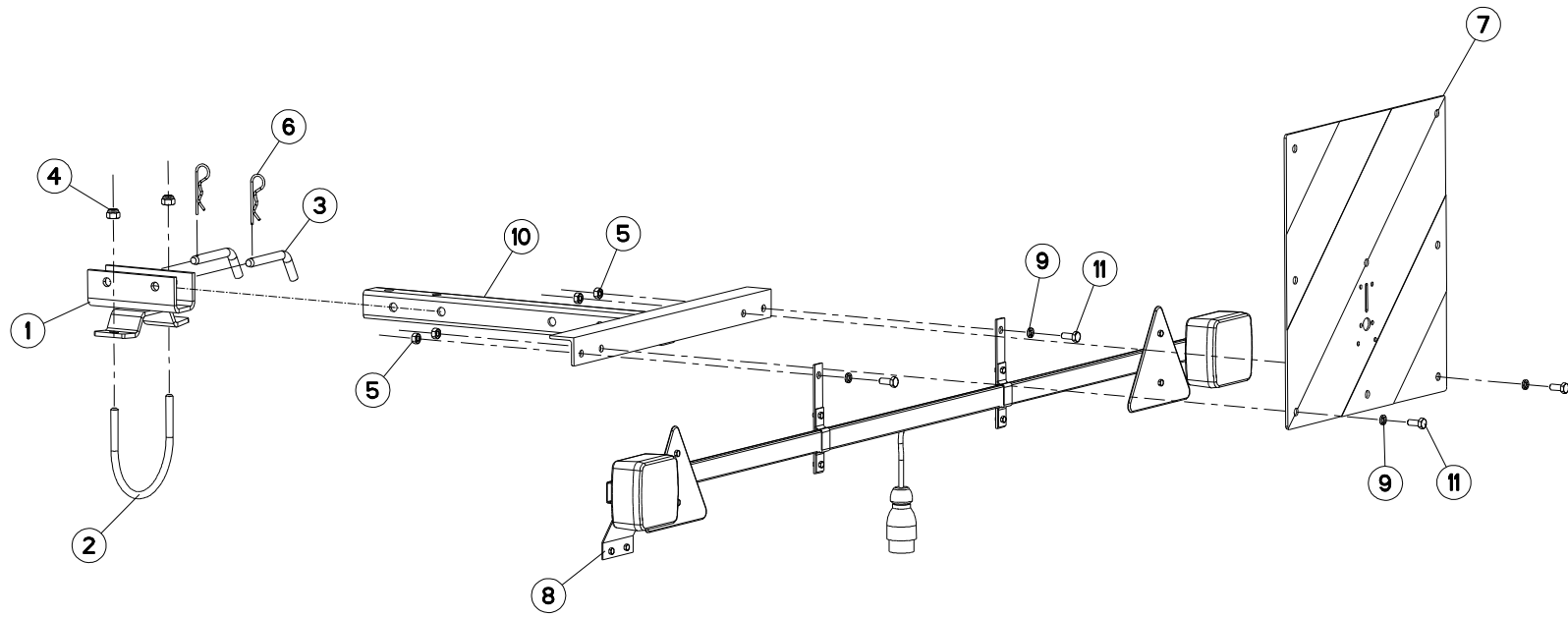
BRAS OUTIL TRaine VM151 NSH

FURROW PRESS ARM VM151 NSH

PACKERARM VM151 NSH

SOTTOCOMPRESSORE BRACCIO V

Rep	Nr	Qt	Designation	Description	Bezeichnung	Referenza	Remarque - Remark - Bemerkung - Osservazioni
001	131036	001	DOIGT	RELEASE LEVER	FINGER	DENTE	
002	131246	001	AXE DE B.O.T.	PIN	ACHSE	PERNO	
003	211228	001	PLAQUE	PLATE	PLATTE	PIASTRA	
004	421259	002	ENTRETOISE	SPACER	DISTANZSCHEIBE	DISTANZIALE	
005	581783	001	ANCRE FIXE	FIXED HOOK	MECHAN FANGHAKEN	ANCRE FIXE	
006	581910	001	BARRETTE DE FIXATION DROITE	BAR	STOLLE	BARRETTA	
007	581911	001	BARRETTE DE FIXATION GAUCHE	BAR	STOLLE	BARRETTA	
008	583281	001	BROCHE	SPINDLE	SPINDEL	PERNO	
009	583282	001	JOUE DE CHAPE	JOUE DE CHAPE	JOUE DE CHAPE	JOUE DE CHAPE	
010	583283	001	JOUE DE CHAPE	JOUE DE CHAPE	JOUE DE CHAPE	JOUE DE CHAPE	
011	583699	001	CHAPE TIRANT	YOKE	GABELGELENK	MANIGLIA	
012	583700	001	TIRANT B.O.T.	TIE ROD BOT	ZUGSTANGE BOT	TIRANT B.O.T.	
013	583703	001	BRAS	ARM	ARM	BRACCIO	
014	583710	001	ANCRE B.O.T.	MOUNTING	ANCRE B.O.T.	ANCRE B.O.T.	
015	583711	001	KIT DE LARGAGE BOT	KIT DE LARGAGE BOT	KIT DE LARGAGE BOT	RAGGIUNGIMENTO OBIETTINO	
016	720177	001	AXE BRAS DE B.O.T	PIN	ACHSE	PERNO	
017	720257	001	AXE Ø35	PIN D35	ACHSE D35	PERNO D35	
018	951190	001	POCHETTE DE JOINTS (951184)	SEALS PACKET 951184	DICHTUNGZSSATZ 951184	COLLEZIONE GUARNIZIONI 951184	
019	951286	002	VIS	SCREW H24 60/30	SCHRAUBE H24 60/30 8.8	VITE	
020	951346	001	GAINÉ DE PROTECTION L 170	HOSE COVER	HUELLE	GAINÉ DE PROTECTION L 170	
021	951364	002	TIRANT Ø16	TIE ROD	ZUGSTANGED16	TIRANTE	
022	80061435	002	VIS TETE HEXAGONALE ZBC	HEXAGON HEAD SCREW ZBC	SECHSKANTSCHRAUBE ZBC	VITE A TESTA ESAGONALE ZBC	
023	80062080	001	VIS TETE HEXAGONALE ZBC	HEXAGON HEAD SCREW ZBC	SECHSKANTSCHRAUBE ZBC	VITE A TESTA ESAGONALE ZBC	
024	80062487	001	VIS TETE HEXAGONALE ZBC	HEXAGON HEAD SCREW ZBC	SECHSKANTSCHRAUBE ZBC	VITE A TESTA ESAGONALE ZBC	
025	80062491	002	VIS TETE HEXAGONALE ZBC	HEXAGON HEAD SCREW ZBC	SECHSKANTSCHRAUBE ZBC	VITE A TESTA ESAGONALE ZBC	
026	80201670	004	ECROU HEXAGONAL ZBC	HEXAGON NUT ZBC	SECHSKANTMUTTER ZBC	DADO ZBC	
027	80202030	002	ECROU HEXAGONAL AUTOFREINE ZBC	SELF-LOCKING NUT ZBC	SELBSTSICHERNDE MUTTER ZBC	DADO AUTOBLOCCANTE ZBC	
028	80202440	003	ECROU HEXAGONAL AUTOFREINE ZBC	SELF-LOCKING NUT	SELBSTSICHERNDE MUTTER	DADO AUTOBLOCCANTE	
029	80203031	001	ECROU HEXAGONAL AUTOFREINE	SELF-LOCKING NUT	SELBSTSICHERNDE MUTTER	DADO AUTOBLOCCANTE	
030	80253034	001	RONDELLE PLATE	PLAIN WASHER	SCHEIBE	RONDELLA PIATTA	
031	80272484	004	RONDELLE GROWER	SPRING LOCK WASHER	FEDERRING	RONDELLA	
032	80450499	003	GOUPILLE ELASTIQUE	ROLL PIN	SPANNHUELSE	SPINA ELASTICA	
033	80570477	001	GOUPILLE BETA	SPRING COTTER PIN	FEDERSTECKER	MOLLA	
034	80583500	002	CIRCLIP EXTERIEUR	RETAINING RING	SICHERUNGSRING	ANELLO	
035	82200616	002	GRAISSEUR AUTOTARAUDANT ZBC	SELF TAPPING GREASE NIPPLE ZBC	GEWINDESCHN.-SCHMIERNIPPEL ZBC	INGRASSATORE ZBC	
036	82201016	002	GRAISSEUR AUTOTARAUDANT	SELF TAPPING GREASE NIPPLE	GEWINDESCHNEID-SCHMIERNIPPEL	INGRASSATORE	
037	191132	002	RESSORT T. DISQUE SEMEUR	SPRING	FEDER	MOLLA	
038	H0600990	001	VERIN B.O.T.	HYDRAULIC CYLINDER	HUBZYLINDER	CILINDRO	
039	951185	002	RESSORT	SPRING	FEDER	MOLLA	
040	A4074017	001	COUPLEUR MALE ZBC	QUICK CONNECTION	SCHNELLVERBINDUNG	INNESTO M16X150	
041	A4074019	001	BOUCHON POUR COUPLEUR	PLUG	STOPFEN	TAPPO PLASTICA	
042	A4080401	001	UNION MALE NUE ZBC	MALE SUTD COUPLING ZBC	GERADE EINSCHRAUBVERSCHRAU.ZBC	GIUZIONE DIRITTA ZBC	
043	A7260027	001	COLLIER SIMPLE D18 NU	CLAMP D.18	SHELLE D.18	COLLARE D.18	
044	A4921091	001	FLEXIBLE HYDRAULIQUE	HYDRAULIC HOSE	HYDRAULIKSCHLAUCH	TUBO GOMMA	<->4900 mm





VARI-MASTER 151 NSH

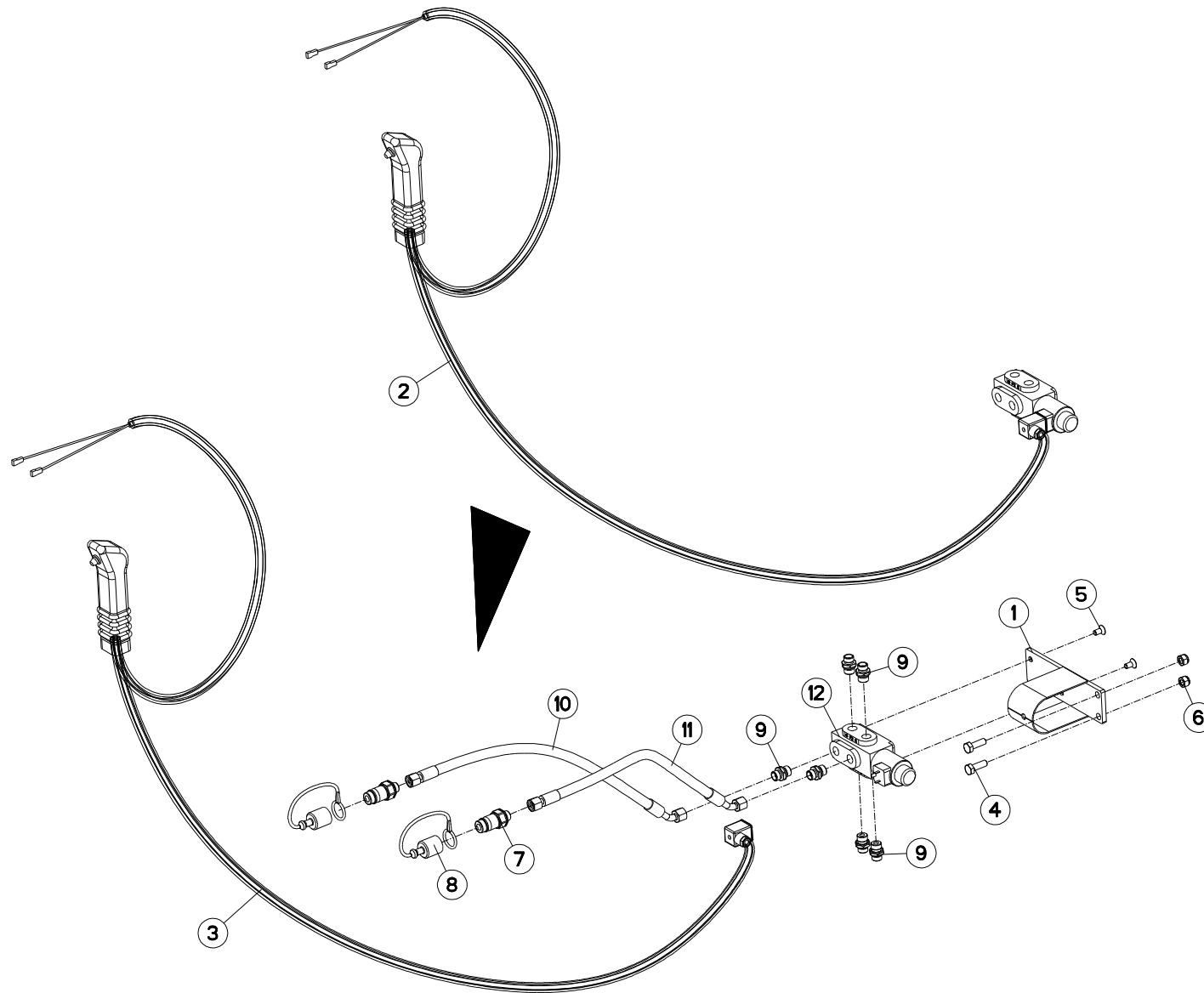
H06R0002 A

RAMPE DE SIGNALISATION NS

NS REAR LIGHTING BOARD

NS HECKBELEUCHTUNG FÜR TRANSPO IMPIANTO TRASPORTO NS

Rep	Nr	Qt	Designation	Description	Bezeichnung	Referenza	Remarque - Remark - Bemerkung - Osservazioni
001	583321	001	BRIDE	MOUNTING	BUNDL	STAFFA	
002	731016	001	BRIDE EN "C"	MOUNTING C	BUNDL C	STAFFA	
003	140297	002	BROCHE DE VERROUILLAGE	PIN	ACHSE	PERNO	
004	80201030	002	ECROU HEXAGONAL AUTOFREINE ZBC	SELF-LOCKING NUT ZBC	SELBSTSICHERNDE MUTTER ZBC	DADO AUTOBLOCCANTE ZBC	
005	80200870	004	ECROU HEXAGONAL ZBC	HEXAGON NUT ZBC	SECHSKANTMUTTER ZBC	DADO ZBC	
006	80570300	002	GOUPILLE BETA SIMPLE ZBC	SPRING COTTER PIN ZBC	FEDERSTECKER ZBC	MOLLA ZBC	
007	83240203	001	PANNEAU DE SIGNAL.ARG-AVD	WARNING PLATE REAR L./FR.R.	WARNTAFEL HINTEN L./VORN R.	PANNELLO B/R ANT.DX-POST.SX	
008	83240406	001	RAMPE D'ECLAIRAGE	LIGHTING BOARD	HECKBELEUCHTUNG	IMP.SEGNALAZIONE	
009	80270884	004	RONDELLE GROWER	SPRING LOCK WASHER	FEDERING	RONDELLA GROWER	
010	582270	001	SUPPORT DE RAMPE	BRACKET	HALTERUNG	SUPPORTO	
011	80060820	004	VIS TETE HEXAGONALE ZBC	HEXAGON HEAD SCREW ZBC	SECHSKANTSCHRAUBE ZBC	VITE A TESTA ESAGONALE ZBC	





VARI-MASTER 151 NSH

H06R0021 A

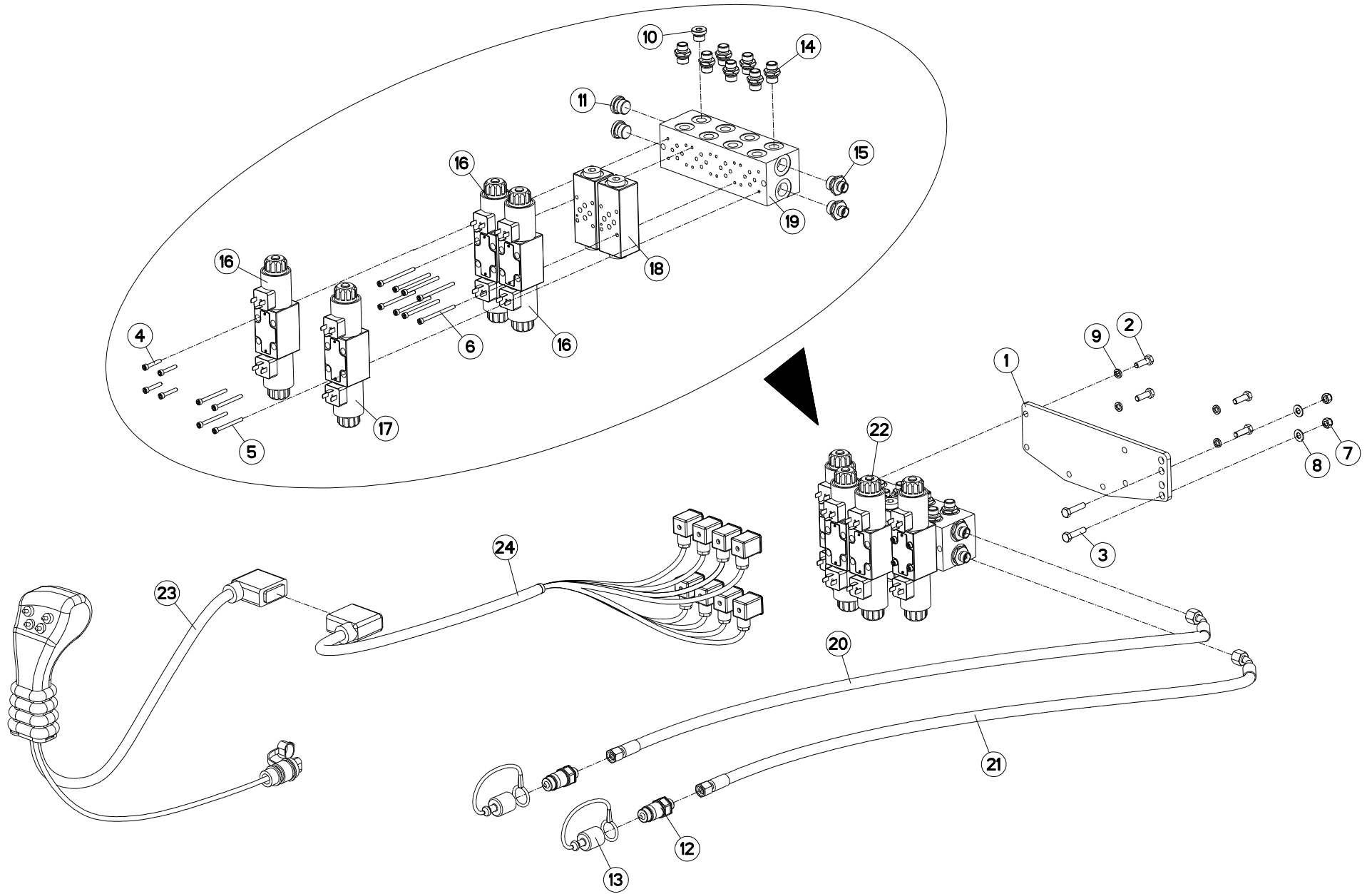
ELECTROVANNE

ELECTROSWITCH

ELEKTROWAHLSCHALTUNG

ELECTROVALVOLA

Rep	Nr	Qt	Designation	Description	Bezeichnung	Referenza	Remarque - Remark - Bemerkung - Osservazioni
001	582548	001	SUPPORT	BRACKET	HALTERUNG	SUPPORTO	
002	951637	001	SELECTEUR + POIGNEE	SELECTOR + HANDEL	WAHLSCHALTVENTIL + HANGRIFF	SELETTORE + MANIGLIA	
003	952251	002	POIGNEE+CABLE SELECTEUR 951637	HANDEL	HANGRIFF	MANIGLIA	
004	80061073	002	VIS TETE HEXAGONALE ZBC	HEXAGON HEAD SCREW ZBC	SECHSKANTSCHRAUBE ZBC	VITE A TESTA ESAGONALE ZBC	
005	80110806	002	VIS TETE FRAI.SIX P.CREUX	HEX.SOCK.COUNT.HEAD SCREW	SENKSCHAUB.INNENSECHSKANT	VITE	
006	80201030	002	ECROU HEXAGONAL AUTOFREINE ZBC	SELF-LOCKING NUT ZBC	SELBSTSICHERNDE MUTTER ZBC	DADO AUTOBLOCCANTE ZBC	
007	A4074017	002	COUPLEUR MALE ZBC	QUICK CONNECTION	SCHNELLVERBINDUNG	INNESTO M16X150	
008	A4074019	002	BOUCHON POUR COUPLEUR	PLUG	STOPFEN	TAPPO PLASTICA	
009	A4080401	006	UNION MALE NUE ZBC	MALE SUTD COUPLING ZBC	GERADE EINSCHRAUBVERSCHRAU.ZBC	GIUZIONE DIRITTA ZBC	
010	A4921127	001	FLEXIBLE D08 10L+10L LG2100	HYDRAULIC HOSE	HYDRAULIKSCHLAUCH	TUBO GOMMA	<->2100 mm
011	A4921127	001	FLEXIBLE D08 10L+10L LG2100	HYDRAULIC HOSE	HYDRAULIKSCHLAUCH	TUBO GOMMA	<->2100 mm
012	H0601070	002	ELECTROVANNE	ELECTRIC SHUT-OFF SLIDE	ELEKTROSCHIEBER	ELETTROVALVOLA	





VARI-MASTER 151 NSH

H06R0022 A

SELECTEUR ELECTROHYDR.4 FONC. ELECTROHYDR.SELECTOR 4 FUNCT. ELECTROHYDR.SELECTOR 4 FUNKT. ELECTROIDRA.SELETTORE 4 FUNZ.

Rep	Nr	Qt	Designation	Description	Bezeichnung	Referenza	Remarque - Remark - Bemerkung - Osservazioni
001	750753	001	SUPPORT ELECTRODISTRIBUTEUR	BRACKET	HALTERUNG	SUPPORT ELECTRODISTRIBUTEUR	
002	80060826	004	VIS TETE HEXAGONALE ZBC	HEXAGON HEAD SCREW ZBC	SECHSKANTSCHRAUBE ZBC	VITE A TESTA ESAGONALE ZBC	
003	80060834	002	VIS TETE HEXAGONALE ZBC	HEXAGON HEAD SCREW ZBC	SECHSKANTSCHRAUBE ZBC	VITE A TESTA ESAGONALE ZBC	
004	80080530	004	VIS TETE CYL.SIX P.CREUX ZBC	HEX.SOCKET HEAD CAP SCREW ZBC	ZYLINDERSCHR.INNENSECHSK.ZBC	VITE A TESTA CILINDRICA ZBC	
005	80080555	004	VIS TETE CYL.SIX P.CREUX	HEX.SOCKET HEAD CAP SCREW	ZYLINDERSCHR.INNENSECHSK.	VITE	
006	80080570	008	VIS TETE CYL.SIX P.CREUX ZBC	HEX.SOCKET HEAD CAP SCREW ZBC	ZYLINDERSCHR.INNENSECHSK.ZBC	VITE A TESTA CILINDRICA ZBC	
007	80200830	002	ECROU HEXAGONAL AUTOFREINE ZBC	SELF-LOCKING NUT ZBC	SELBSTSICHERNDE MUTTER ZBC	DADO AUTOBLOCCANTE ZBC	
008	80250820	002	RONDELLE PLATE ZBC	PLAIN WASHER ZBC	SCHEIBE ZBC	RONDELLA PIATTA ZBC	
009	80270884	004	RONDELLE GROWER	SPRING LOCK WASHER	FEDERRING	RONDELLA GROWER	
010	A4061802	001	BOUCHON 3/8 CYL CHC+JOINT	PLUG + SEAL	STOPFEN + DICHRING	TAPPO	
011	A4061803	002	BOUCHON 1/2 CYL CHC+JOINT	PLUG + SEAL	STOPFEN + DICHRING	TAPPO	
012	A4074017	002	COUPLEUR MALE ZBC	QUICK CONNECTION	SCHNELLVERBINDUNG	INNESTO M16X150	
013	A4074019	002	BOUCHON POUR COUPLEUR	PLUG	STOPFEN	TAPPO PLASTICA	
014	A4080401	007	UNION MALE NUE ZBC	MALE SUTD COUPLING ZBC	GERADE EINSCHRAUBVERSCHRAU.ZBC	GIUZIONE DIRITTA ZBC	
015	A4080402	002	UNION MALE NUE ZBC	MALE SUTD COUPLING ZBC	GERADE EINSCHRAUBSVERCHRAU.ZBC	GIUZIONE DIRITTA ZBC	
016	A4050003	003	DISTRIBUTEUR CETOP3	DISTRIBUTEUR CETOP3	DISTRIBUTEUR CETOP3	DISTRIBUTEUR CETOP3	
017	A4050005	001	DISTRIBUTEUR CETOP3	DISTRIBUTEUR CETOP3	DISTRIBUTEUR CETOP3	DISTRIBUTEUR CETOP3	
018	A4071207	002	CLAPET	CHECK VALVE	VENTIL	VALVOLA	
019	A4101036	001	EMBASE 4 ELEMENTS CETOP3	MOUNTING BASE	BODENPLATTE	SPESSORE	
020	A4921115	001	FLEXIBLE HYDRAULIQUE	HYDRAULIC HOSE	HYDRAULIKSCHLAUCH	TUBO GOMMA	<->1600 mm
021	A4921115	001	FLEXIBLE HYDRAULIQUE	HYDRAULIC HOSE	HYDRAULIKSCHLAUCH	TUBO GOMMA	<->1600 mm
022	H0500740	001	SELECTEUR ELECTROHYDR. 4 FONC.	PLUG	VERSCHLUSSMUTTER	SELECTEUR ELECTROHYDR. 4 FONC.	
023	H0600090	001	POIGNEE DE CDE ERGOKIT.4 INV.	POIGNEE DE CDE ERGOKIT.4 INV.	POIGNEE DE CDE ERGOKIT.4 INV.	POIGNEE DE CDE ERGOKIT.4 INV.	
024	H0600100	001	FAISCEAU ELECTRIQUE 4,00M	ELECTRIC CABLE	FAISCEAU ELECTRIQUE 4,00M	FAISCEAU ELECTRIQUE 4,00M	



INDEX NUMERIQUE - NUMERICAL INDEX TEILENUMMERN-INDEX - INDICE NUMERICO

Nr	Page	Rep.	Nr	Page	Rep.	Nr	Page	Rep.	Nr	Page	Rep.	Nr	Page	Rep.	Nr	Page	Rep.	Nr	Page	Rep.	Nr	Page	Rep.
A4050003	167	016	A4074019	167	013	A4101036	167	019	A4921067	047	024	H0300360	049	021	H0500381	127	007	H0500530	145	014	H0600100	167	024
A4050005	167	017	A4080350	121	016	A4230018	043	015	A4921068	047	025	H0300360	053	022	H0500410	133	013	H0500530	147	012	H0600220	003	008
A4061802	021	011	A4080400	039	022	A4230018	047	023	A4921070	051	014	H0300380	049	005	H0500420	133	017	H0500540	127	016	H0600990	161	038
A4061802	045	012	A4080400	045	015	A4921013	059	013	A4921070	051	015	H0300380	053	005	H0500430	133	021	H0500550	127	017	H0601070	165	012
A4061802	121	012	A4080400	049	017	A4921013	063	013	A4921071	055	014	H0300430	049	022	H0500440	125	009	H0500560	133	007	110029	097	001
A4061802	167	010	A4080400	053	017	A4921013	067	013	A4921071	055	015	H0300430	053	023	H0500440	127	008	H0500561	133	007	110029	099	001
A4061803	167	011	A4080401	007	007	A4921020	067	014	A4921091	161	044	H0333320	065	029	H0500450	127	009	H0500570	133	015	110029	103	015
A4061815	043	011	A4080401	011	006	A4921020	067	015	A4921106	099	037	H0333330	065	030	H0500460	133	001	H0500571	133	015	110030	097	002
A4061815	047	016	A4080401	017	007	A4921020	067	016	A4921115	007	008	H0400020	099	038	H0500470	139	015	H0500580	129	016	110030	103	013
A4071207	167	018	A4080401	021	014	A4921023	059	014	A4921115	007	009	H0400070	099	039	H0500480	125	010	H0500580	145	015	110104	023	001
A4071209	121	013	A4080401	041	011	A4921023	063	014	A4921115	011	007	H0400080	099	040	H0500480	127	010	H0500590	129	017	130126	005	001
A4074017	007	005	A4080401	043	012	A4921023	063	015	A4921115	011	008	H0400090	099	041	H0500480	129	010	H0500590	145	016	130126	009	001
A4074017	011	004	A4080401	045	016	A4921023	069	015	A4921115	017	008	H0400220	099	042	H0500480	145	009	H0500600	125	016	130126	015	001
A4074017	017	005	A4080401	047	019	A4921024	059	015	A4921115	017	009	H0400500	099	043	H0500490	125	011	H0500630	133	008	130126	019	001
A4074017	021	012	A4080401	051	012	A4921024	059	016	A4921115	021	015	H0400720	099	044	H0500490	127	011	H0500631	133	008	130127	135	001
A4074017	039	020	A4080401	055	012	A4921024	063	016	A4921115	021	016	H0400730	099	045	H0500490	129	011	H0500640	133	016	130128	013	001
A4074017	045	013	A4080401	121	017	A4921024	063	017	A4921115	045	019	H0400740	099	046	H0500490	145	010	H0500650	133	003	130129	135	004
A4074017	047	017	A4080401	161	042	A4921024	063	018	A4921115	045	020	H0400920	099	047	H0500500	111	010	H0500660	133	010	130133	057	001
A4074017	049	015	A4080401	165	009	A4921024	067	017	A4921115	047	026	H0401061	099	048	H0500500	123	014	H0500670	117	023	130133	061	001
A4074017	051	010	A4080401	167	014	A4921024	067	018	A4921115	047	027	H0401580	101	049	H0500500	125	012	H0500670	119	033	130148	057	002
A4074017	053	015	A4080402	043	013	A4921024	067	019	A4921115	051	016	H0401590	101	050	H0500500	127	012	H0500670	141	032	130148	061	002
A4074017	055	010	A4080402	047	020	A4921024	067	020	A4921115	051	017	H0401930	071	023	H0500500	129	012	H0500740	167	022	130148	065	001
A4074017	059	007	A4080402	167	015	A4921024	069	016	A4921115	051	018	H0401930	073	022	H0500500	131	009	H0500890	117	024	130148	069	001
A4074017	063	007	A4080435	047	021	A4921024	121	022	A4921115	055	016	H0402680	071	024	H0500500	143	014	H0500890	119	032	130202	097	003
A4074017	067	007	A4080435	059	009	A4921032	049	018	A4921115	055	017	H0402680	073	023	H0500500	145	011	H0500910	123	017	130202	103	026
A4074017	121	014	A4080435	063	009	A4921032	067	021	A4921115	055	018	H0500020	141	018	H0500500	147	010	H0500910	129	018	130277	117	001
A4074017	161	040	A4080435	067	009	A4921034	049	019	A4921115	059	020	H0500050	141	019	H0500510	125	013	H0500910	143	017	130277	119	001
A4074017	165	007	A4080518	041	001	A4921034	059	017	A4921115	063	022	H0500060	139	012	H0500510	127	013	H0500910	147	013	130279	117	002
A4074017	167	012	A4080518	043	014	A4921034	063	019	A4921115	067	024	H0500140	141	020	H0500510	129	013	H0500920	125	017	130279	119	002
A4074019	007	006	A4080518	045	017	A4921036	053	019	A4921115	121	026	H0500141	141	020	H0500510	145	012	H0500920	131	001	130279	141	001
A4074019	011	005	A4080518	047	022	A4921036	121	023	A4921115	121	027	H0500150	141	021	H0500520	111	002	H0500920	145	017	130283	117	003
A4074019	017	006	A4080521	121	018	A4921037	053	020	A4921115	167	020	H0500160	141	022	H0500520	123	015	H0501110	131	014	130283	119	003
A4074019	021	013	A4080700	059	010	A4921037	059	018	A4921115	167	021	H0500170	141	023	H0500520	125	014	H0501110	147	014	130346	111	001
A4074019	039	021	A4080700	063	010	A4921037	063	020	A4921125	021	017	H0500180	141	024	H0500520	127	014	H0501120	131	010	130346	143	017
A4074019	045	014	A4080700	067	010	A4921037	067	022	A4921127	165	010	H0500190	141	025	H0500520	129	014	H0501120	147	015	130347	097	004
A4074019	047	018	A4080700	121	019	A4921038	039	023	A4921127	165	011	H0500200	141	026	H0500520	131	002	H0501130	143	018	130347	103	029
A4074019	049	016	A4080750	051	013	A4921038	039	024	A7260027	059	012	H0500220	139	013	H0500520	143	015	H0501130	145	018	131036	161	001
A4074019	051	011	A4080750	053	018	A4921038	049	020	A7260027	063	012	H0500230	141	027	H0500520	145	013	H0501130	147	016	131153	023	002
A4074019	053	016	A4080750	055	013	A4921039	053	021	A7260027	067	012	H0500240	139	014	H0500520	147	011	H0501290	141	030	131159	071	001
A4074019	055	011	A4081002	059	011	A4921063	059	019	A7260027	069	014	H0500250	143	013	H0500530	111	005	H0501300	141	031	131159	073	001
A4074019	059	008	A4081002	063	011	A4921063	063	021	A7260027	071	022	H0500250	145	008	H0500530	123	016	H0501310	119	031	131160	071	002
A4074019	063	008	A4081002	067	011	A4921063	067	023	A7260027	073	021	H0500300	113	006	H0500530	125	015	H0501310	121	011	131160	073	002
A4074019	067	008	A4081002	069	013	A4921065	121	024	A7260027	121	021	H0500320	133	004	H0500530	127	015	H0501390	119	017	131166	103	002
A4074019	121	015	A4081002	121	020	A4921065	121	025	A7260027	161	043	H0500340	141	028	H0500530	129	015	H0501390	121	004	131181	009	002
A4074019	161	041	A4081303	075	015	A4921067	043	016	H0200100	065	027	H0500350	141	029	H0500530	131	004	H0501780	113	006	131206	057	003
A4074019	165	008	A4081303	077	015	A4921067	045	018	H0201050	065	028	H0500380	127	007	H0500530	143	016	H0600090	167	023	131206	061	003



INDEX NUMERIQUE - NUMERICAL INDEX

TEILENUMMERN-INDEX - INDICE NUMERICO

Nr	Page	Rep.	Nr	Page	Rep.	Nr	Page	Rep.	Nr	Page	Rep.	Nr	Page	Rep.	Nr	Page	Rep.	Nr	Page	Rep.	Nr	Page	Rep.
131222	097	005	191131	099	036	421168	013	008	500302	039	006	581615	027	004	582447	061	011	583710	161	014	645211	053	004
131222	103	019	191132	161	037	421169	099	003	541001	009	008	581652	037	008	582452	057	012	583711	161	015	645226	097	013
131246	161	002	200612	121	001	421170	099	004	541001	019	007	581656	151	003	582453	061	012	586005	031	004	645226	099	009
131251	013	002	211228	161	003	421190	023	008	541001	025	001	581705	009	011	582514	151	004	586100	033	004	645226	103	009
131251	023	003	211360	043	001	421191	013	009	541001	027	001	581705	019	009	582518	057	013	586100	035	004	645234	023	026
131253	013	003	211360	047	001	421211	013	010	541001	029	001	581705	033	003	582518	061	013	586101	109	015	645241	071	007
131253	023	004	211422	009	005	421211	023	009	541001	031	001	581706	035	003	582518	065	008	589009	025	004	645241	073	007
131254	013	004	211423	009	006	421212	037	006	541001	033	001	581740	137	002	582548	165	001	618104	089	003	645252	103	004
131254	023	005	211451	097	007	421212	039	005	541001	035	001	581757	069	002	582575	097	011	618104	093	003	645253	103	004
131255	037	001	211451	103	023	421213	013	011	541001	139	002	581783	161	005	582603	105	002	618105	091	003	645281	117	009
131255	039	001	212237	037	003	421213	023	010	541001	141	003	581792	103	001	582603	113	002	618105	095	003	645303	109	014
131273	145	017	212237	039	002	421213	049	003	543083	009	009	581793	103	027	582605	105	003	618108	081	001	645307	119	011
139046	037	002	212239	013	006	421213	053	003	547005	029	002	581794	103	030	582606	109	001	618109	081	001	645309	157	005
139108	005	002	212239	023	007	421221	109	006	569119	111	015	581872	009	012	582606	117	007	618110	081	006	645312	099	010
139108	009	003	222111	005	003	421221	117	004	569119	123	002	581873	019	010	582606	119	009	618111	081	006	645314	117	010
139108	015	002	222111	009	007	421221	119	006	569119	143	001	581900	097	009	582681	019	011	619126	087	005	645314	119	012
139108	019	002	222111	015	003	421221	141	002	569131	159	014	581900	103	018	582682	019	012	619127	087	005	720063	065	010
140174	097	006	222111	019	004	421223	109	012	569133	153	009	581901	097	010	582683	019	013	619130	085	001	720064	065	011
140174	103	025	222128	013	028	421223	117	005	580220	025	002	581901	103	018	582748	015	004	619131	085	001	720065	065	012
140297	163	003	222155	049	001	421223	119	007	580220	027	002	581910	161	006	582749	015	005	619132	085	007	720084	157	006
140299	071	003	222155	053	001	421224	019	005	580220	031	002	581911	161	007	582750	015	006	619133	085	007	720177	161	016
140299	073	003	227113	051	001	421230	019	006	580296	009	010	582100	037	009	582751	015	007	619138	083	001	720205	119	013
141129	021	001	227113	055	001	421236	109	007	580296	019	008	582101	039	007	582754	005	005	619139	083	001	720257	161	017
142131	019	003	227133	049	002	421246	139	001	580296	025	003	582144	057	008	582772	015	008	619154	083	001	721017	029	005
143149	021	002	227133	053	002	421246	157	001	580296	027	003	582144	061	008	582800	065	009	619155	083	001	731016	163	002
143168	151	001	227139	057	006	421247	065	003	580296	031	003	582144	065	005	582804	157	002	631100	085	003	750091	005	006
148132	105	001	227139	061	006	421259	161	004	580296	033	002	582146	057	009	582806	157	003	631100	093	004	750753	167	001
148132	113	001	227198	059	001	421266	099	005	580297	029	003	582146	061	009	582807	155	004	631101	085	003	770005	139	003
150135	109	011	227198	063	001	421281	109	013	580297	035	002	582146	065	006	582889	097	012	631101	095	004	770005	157	007
150147	137	001	227198	067	001	421281	129	002	580348	087	003	582185	071	005	582897	117	008	631102	087	004	770006	125	001
150154	009	004	227590	119	005	422069	079	002	580349	087	003	582186	073	005	582897	141	004	631103	087	004	780094	045	001
150192	119	004	227641	111	006	422069	089	001	580772	075	003	582195	069	003	582974	099	007	631104	085	008	780094	047	002
153193	057	004	227677	123	001	422069	091	001	580844	077	003	582212	005	004	582978	099	008	631105	085	008	780113	121	002
153193	061	004	227678	127	001	422069	093	001	580970	089	002	582214	149	001	583128	009	013	631106	081	005	80060812	049	009
153195	151	002	227678	129	001	422069	095	001	580970	093	002	582216	079	003	583197	115	001	631107	081	005	80060812	053	009
155086	077	001	227678	131	005	432023	097	008	580971	091	002	582222	057	010	583211	107	001	631108	083	003	80060816	075	012
155128	075	001	261166	079	001	432023	099	006	580971	095	002	582256	103	031	583213	109	003	631108	085	008	80060816	077	012
157124	077	002	275100	081	004	432023	103	011	581084	029	004	582257	103	031	583281	161	008	631109	083	003	80060820	163	011
157125	075	002	275101	081	004	445254	037	007	581406	083	006	582270	163	010	583282	161	009	631109	085	008	80060826	167	002
157146	013	005	421129	021	003	445592	057	007	581406	085	006	582293	013	014	583283	161	010	631112	083	003	80060834	099	015
157148	023	006	421142	071	004	445592	061	007	581407	083	006	582293	023	013	583321	163	001	631112	085	008	80060834	167	003
191042	057	005	421142	073	004	445592	065	004	581407	085	006	582311	117	006	583326	157	004	631112	085	008	80060853	121	006
191042	061	005	421142	099	002	490059	133	022	581534	087	013	582311	119	008	583385	119	010	631112	089	004	80061026	047	011
191042	065	002	421143	037	004	490101	013	012	581535	087	013	582422	071	006	583569	057	014	631112	091	004	80061026	153	012
191114	151	015	421143	039	003	490102	013	013	581538	083	007	582422	073	006	583570	061	014	645171	073	023	80061036	059	003
191114	157	023	421146	037	005	490102	023	011	581538	085	014	582446	061	010	583699	161	011	645197	151	005	80061036	063	003
191118	135	003	421146	039	004	490103	023	012	581539	083	007	582446	065	007	583700	161	012	645204	013	029	80061036	067	003
191129	103	028	421167	013	007	490104	133	023	581539	085	014	582447	057	011	583703	161	013	645211	049	004	80061050	041	012



INDEX NUMERIQUE - NUMERICAL INDEX TEILENUMMERN-INDEX - INDICE NUMERICO

Nr	Page	Rep.	Nr	Page	Rep.	Nr	Page	Rep.	Nr	Page	Rep.	Nr	Page	Rep.	Nr	Page	Rep.	Nr	Page	Rep.	Nr	Page	Rep.
80061051	045	008	80062059	155	005	80201030	103	008	80201670	161	026	80203018	127	002	80270684	057	026	80440860	109	009	80582000	073	015
80061051	081	009	80062064	097	016	80201030	121	010	80202030	097	020	80203018	129	005	80270684	061	026	80440880	141	013	80582200	057	027
80061064	043	007	80062064	139	006	80201030	163	004	80202030	099	024	80203018	131	006	80270684	065	025	80450430	141	014	80582200	061	027
80061064	047	012	80062068	069	007	80201030	165	006	80202030	151	008	80203018	143	006	80270884	049	012	80450499	151	011	80582500	021	007
80061072	043	008	80062069	157	015	80201070	059	005	80202030	157	017	80203018	145	003	80270884	053	012	80450499	157	019	80583000	013	025
80061073	059	004	80062080	161	023	80201070	063	005	80202030	161	027	80203018	147	005	80270884	163	009	80450499	161	032	80583000	023	023
80061073	063	004	80062090	099	018	80201070	067	005	80202047	069	010	80203018	159	005	80270884	167	009	80450535	151	012	80583000	065	026
80061073	067	004	80062461	005	010	80201070	081	008	80202047	139	007	80203031	057	024	80271084	043	009	80450620	071	014	80583000	137	006
80061073	119	018	80062469	019	017	80201070	153	004	80202053	157	018	80203031	061	024	80271084	045	011	80450620	073	013	80583500	071	017
80061073	121	007	80062482	019	018	80201230	013	022	80202069	069	011	80203031	065	023	80271084	047	015	80450625	137	004	80583500	073	016
80061073	165	004	80062487	161	024	80201230	019	020	80202069	139	008	80203031	071	013	80271084	081	012	80450645	009	020	80583500	151	013
80061080	045	009	80062489	009	016	80201230	023	021	80202070	099	025	80203031	073	012	80271084	119	024	80450645	013	023	80583500	157	021
80061080	047	013	80062491	161	025	80201230	037	014	80202070	105	005	80203031	099	027	80271084	153	008	80450645	021	006	80583500	161	034
80061211	037	013	80080530	167	004	80201230	039	012	80202070	107	003	80203031	139	009	80271284	083	010	80450645	103	032	80588500	013	026
80061211	039	010	80080555	167	005	80201230	051	006	80202070	113	004	80203031	161	029	80271284	085	010	80450645	117	018	80589300	023	024
80061211	083	009	80080570	167	006	80201230	055	006	80202070	115	003	80250820	167	008	80271284	087	007	80450645	119	025	80590004	077	014
80061211	085	009	80080626	071	010	80201230	119	020	80202070	149	003	80251021	059	006	80271284	089	010	80450645	141	015	80595200	097	026
80061211	087	006	80091640	079	005	80201230	157	016	80202070	155	002	80251021	063	006	80271284	091	010	80450660	039	017	80595200	099	032
80061211	089	006	80110806	165	005	80201270	083	011	80202400	019	021	80251021	067	006	80271284	093	010	80450761	005	013	80595200	103	017
80061211	091	006	80111029	097	017	80201270	085	011	80202400	119	021	80251427	037	016	80271284	095	010	80450761	009	021	80599900	075	014
80061211	093	006	80111029	099	019	80201270	087	009	80202405	071	012	80251427	039	015	80271686	079	009	80450761	015	014	81003062	153	010
80061211	095	006	80111029	103	014	80201270	089	008	80202405	073	011	80251427	087	010	80271686	097	024	80450761	019	024	81003562	153	011
80061248	013	020	80151635	079	006	80201270	091	008	80202420	109	005	80251431	057	025	80271686	103	022	80450855	099	030	81302552	097	027
80061248	019	016	80190616	005	011	80201270	093	008	80202420	117	015	80251431	061	025	80272080	099	028	80450860	099	031	81302552	099	033
80061248	023	019	80190616	009	017	80201270	095	008	80202420	119	022	80251431	065	024	80272080	107	004	80450928	079	010	81302552	103	016
80061248	051	005	80190616	015	012	80201452	057	023	80202420	141	009	80251431	069	012	80272080	115	004	80451316	081	010	81303062	111	016
80061248	055	005	80190616	019	019	80201452	061	023	80202440	005	012	80251624	097	022	80272080	139	010	80500236	005	014	81303062	123	010
80061271	157	014	80190616	057	022	80201452	065	022	80202440	009	018	80251624	103	033	80272080	149	004	80500236	009	022	81303062	131	015
80061282	013	021	80190616	061	022	80201452	069	009	80202440	015	013	80252026	151	009	80272080	155	003	80500236	015	015	81303062	143	008
80061282	023	020	80190616	065	021	80201601	079	007	80202440	037	015	80252432	029	006	80272484	161	031	80500236	019	025	81303062	147	007
80061282	119	019	80190616	069	008	80201630	081	011	80202440	039	014	80252432	035	005	80281639	099	029	80500236	103	003	81303062	159	015
80061435	161	022	80190616	071	011	80201630	083	012	80202440	105	006	80252432	037	017	80285100	151	010	80500345	117	019	81303072	125	006
80061637	039	011	80190616	073	010	80201630	085	012	80202440	109	004	80252432	039	016	80293020	111	014	80500345	119	026	81303072	127	004
80061637	049	010	80190616	121	008	80201630	087	008	80202440	113	005	80252432	117	017	80293020	123	009	80500451	133	011	81303072	129	007
80061637	053	010	80200830	075	013	80201630	089	009	80202440	117	016	80252432	141	011	80293020	125	005	80500556	019	026	81303072	145	005
80061638	097	015	80200830	077	013	80201630	091	009	80202440	119	023	80252432	141	012	80293020	127	003	80541280	013	024	81304078	125	007
80061638	103	021	80200830	099	020	80201630	093	009	80202440	141	010	80252755	019	023	80293020	129	006	80541280	023	022	81304078	127	005
80061641	099	016	80200830	121	009	80201630	095	009	80202440	161	028	80252755	025	005	80293020	131	013	80561155	109	008	81304079	111	017
80061647	079	004	80200830	167	007	80201630	097	019	80202447	019	022	80252755	027	005	80293020	143	007	80570300	163	006	81304079	123	011
80061684	099	017	80200870	099	021	80201630	099	023	80202566	097	021	80252755	031	005	80293020	145	004	80570477	019	027	81304079	129	008
80062004	139	005	80200870	163	005	80201630	103	020	80202566	099	026	80252755	033	005	80293020	147	006	80570477	071	015	81304079	131	016
80062049	105	004	80201030	041	005	80201647	039	013	80202566	103	012	80252755	097	023	80293020	159	013	80570477	073	014	81304079	143	009
80062049	113	003	80201030	045	010	80201647	049	011	80203016	133	006	80252755	103	005	80370300	049	013	80570477	137	005	81304079	145	006
80062054	107	002	80201030	047	014	80201647	053	011	80203018	111	007	80253034	009	019	80370300	053	013	80570477	157	020	81304079	147	008
80062054	149	002	80201030	097	018	80201653	103	024	80203018	123	008	80253034	133	020	80440860	097	025	80570477	161	033	82200600	129	009
80062059	115	002	80201030	099	022	80201670	079	008	80203018	125	004	80253034	161	030	80440860	103	006	80582000	071	016	82200600	133	012



INDEX NUMERIQUE - NUMERICAL INDEX TEILENUMMERN-INDEX - INDICE NUMERICO

Nr	Page	Rep.	Nr	Page	Rep.	Nr	Page	Rep.	Nr	Page	Rep.	Nr	Page	Rep.	Nr	Page	Rep.	Nr	Page	Rep.	Nr	Page	Rep.
82200600	145	007	83070064	029	007	900262	153	001	900918	133	019	950491	119	029	951197	121	003	951460	119	030	952358	121	005
82200616	037	018	83070064	031	006	900278	041	004	900983	043	005	951004	087	001	951200	005	007	951461	117	013	952360	121	005
82200616	161	035	83070064	033	006	900451	133	018	900983	047	009	951069	083	004	951200	007	001	951461	119	015	952378	005	008
82200800	099	034	83070064	035	006	900454	133	024	901111	081	007	951069	085	004	951200	009	014	951521	013	018	952378	007	002
82200800	111	008	83070064	141	017	900456	133	005	901112	081	013	951102	089	011	951200	011	001	951521	023	017	952378	009	015
82200800	123	012	83070064	157	024	900457	133	009	901121	083	008	951102	091	011	951200	015	009	951522	037	011	952378	011	002
82200800	131	007	83240203	163	007	900459	133	002	901121	085	013	951102	093	011	951200	017	001	951522	049	007	952378	015	020
82200800	143	010	83240406	163	008	900487	071	020	901121	087	012	951102	095	011	951200	019	014	951522	053	007	952378	017	004
82200800	147	009	900005	111	011	900487	073	019	901121	089	007	951106	083	002	951200	021	004	951523	037	012	952378	019	015
82200804	117	020	900005	123	003	900487	075	004	901121	093	007	951106	085	002	951200	051	002	951523	039	009	952378	021	005
82200804	119	027	900005	143	002	900488	075	005	901121	095	007	951108	081	002	951200	055	002	951523	049	008	952378	051	003
82201002	159	008	900008	153	003	900489	075	006	901122	087	011	951115	013	015	951204	111	012	951523	053	008	952378	055	003
82201016	005	015	900009	111	004	900490	059	002	901127	091	007	951118	013	016	951204	123	006	951525	121	005	952379	051	004
82201016	007	003	900009	123	004	900490	063	002	901225	083	013	951119	071	009	951204	131	011	951528	057	021	952379	055	004
82201016	009	023	900009	143	011	900490	067	002	901225	085	015	951119	073	009	951204	143	004	951528	061	021	970108	005	009
82201016	013	027	900010	159	002	900741	057	015	901422	153	007	951119	099	011	951204	147	003	951528	065	018	970108	015	011
82201016	015	016	900066	071	019	900741	061	015	920029	075	008	951122	039	019	951206	111	013	951528	069	006			
82201016	017	002	900066	073	018	900741	065	013	920029	077	007	951125	057	016	951206	123	007	951528	117	014			
82201016	019	028	900066	077	004	900741	069	004	920032	075	009	951125	061	016	951206	131	012	951528	119	016			
82201016	021	008	900135	111	003	900760	051	008	920032	077	008	951125	065	014	951206	143	005	951528	141	007			
82201016	023	025	900135	123	005	900760	055	008	920033	075	010	951125	069	005	951206	147	004	951621	065	019			
82201016	037	019	900135	131	003	900788	117	011	920033	077	009	951131	005	017	951221	041	003	951637	165	002			
82201016	039	018	900135	143	003	900788	141	005	920034	077	010	951131	007	004	951222	135	002	951648	121	005			
82201016	049	014	900135	147	001	900788	151	006	920035	077	011	951131	009	025	951241	013	017	951650	121	005			
82201016	051	007	900135	153	002	900788	157	008	920037	041	007	951131	011	003	951241	023	016	951652	121	005			
82201016	053	014	900155	129	003	900835	045	002	920064	075	011	951131	051	009	951241	057	018	951730	013	019			
82201016	055	007	900155	145	001	900835	047	003	920136	037	010	951136	049	022	951241	061	018	951731	023	018			
82201016	071	018	900156	129	004	900845	041	006	921048	041	008	951136	053	023	951242	141	006	951818	157	010			
82201016	073	017	900156	145	002	900845	043	002	921048	043	006	951140	057	017	951249	137	003	951819	139	004			
82201016	097	028	900158	111	009	900845	045	003	921048	045	006	951140	061	017	951250	041	002	951819	157	011			
82201016	099	035	900158	123	013	900845	047	004	921048	047	010	951140	065	015	951250	045	007	951820	159	010			
82201016	103	007	900158	143	012	900847	041	010	929157	039	008	951140	155	001	951251	041	009	951821	159	012			
82201016	109	010	900168	131	008	900847	043	003	929158	049	005	951166	097	014	951260	057	019	951822	159	009			
82201016	117	021	900168	147	002	900847	045	004	929158	053	005	951166	099	012	951260	061	019	951823	065	020			
82201016	119	028	900169	125	002	900847	047	005	950332	003	009	951166	103	010	951260	065	016	951881	157	012			
82201016	125	008	900178	125	003	900858	045	005	950347	003	013	951168	099	013	951286	161	019	951882	157	013			
82201016	127	006	900207	159	004	900858	047	006	950444	003	001	951168	109	002	951291	151	007	952112	159	007			
82201016	139	011	900210	005	016	900861	071	021	950446	003	002	951168	117	012	951291	157	009	952114	159	006			
82201016	141	016	900231	081	003	900861	073	020	950447	003	003	951168	119	014	951319	099	014	952115	159	003			
82201016	151	014	900231	083	005	900861	077	006	950448	003	004	951178	015	018	951346	161	020	952116	159	011			
82201016	153	005	900231	085	005	900863	071	008	950449	003	005	951178	017	003	951347	057	020	952118	159	001			
82201016	157	022	900231	087	002	900863	073	008	950450	003	006	951178	019	030	951347	061	020	952123	159	016			
82201016	161	036	900231	089	005	900863	075	007	950451	003	007	951178	021	010	951347	065	017	952226	133	014			
83070064	009	024	900231	091	005	900869	021	009	950459	049	006	951178	055	009	951364	161	021	952230	119	017			
83070064	015	017	900231	093	005	900902	043	010	950459	053	006	951179	023	014	951408	015	010	952230	121	004			
83070064	019	029	900231	095	005	900902	047	007	950471	003	010	951180	023	015	951433	005	018	952251	165	003			
83070064	025	006	900253	077	005	900903	043	004	950474	003	012	951185	161	039	951434	015	019	952257	141	008			
83070064	027	006	900258	153	006	900903	047	008	950476	003	011	951190	161	018	951460	117	022	952357	121	005			

EXTRAIT DES CONDITIONS DE GARANTIE ET CONDITIONS SPECIFIQUES PIECES DE RECHANGE

Nous garantissons notre matériel durant une année à partir du jour de livraison, c'est-à-dire que nous nous engageons à rembourser les pièces qui auront été reconnues défectueuses en nos usines, par notre service technique.

Bien entendu, la garantie ne s'applique pas en cas d'usure normale, ni en cas de détériorations résultant de négligences ou de défauts de surveillance, d'un mauvais usage, d'un manque d'entretien ou d'un accident. La garantie ne s'applique pas non plus si la machine a été prêtée ou utilisée pour un usage non conforme à sa destination prévue par la société.

La garantie ne s'applique pas aux pièces d'usure.

Les pièces de rechange sont soumises aux mêmes conditions de garantie que le matériel sous réserve qu'elles aient été montées selon les règles de l'art et utilisées conformément à nos recommandations.

EXTRACT FROM OUR CONDITIONS OF LIMITED WARRANTY AND SPARE PARTS WARRANTY POLICY

Our equipment is warranted for a period of one year from the date of delivery. We guarantee the reimbursement of all parts proven to be faulty by our technical division in material or manufacturing.

The warranty is not applicable in the following cases : normal wear, accident or negligence in operation, repairs using parts other than genuine KUHN parts, products altered or modified without the expressed permission of the company or if the machine is not used and serviced in accordance with the recommendations of the operator's manual. Wearing items are not covered under these conditions of limited warranty.

Spare parts are subject to the same warranty conditions than the equipment providing they have been installed with proficiency and are used in accordance with our recommendations.

AUSZUG AUS UNSEREN GARANTIEBEDINGUNGEN UND SONDERBEDINGUNGEN FÜR ERSATZTEILE

Wir garantieren unsere Ware für ein Jahr ab dem Tag der Lieferung und verpflichten uns, die Teile zu ersetzen, die im Werk als fehlerhaft anerkannt wurden.

Die Garantie ist ausgeschlossen für Teile, die einem normalen Verschleiß unterliegen, sowie im Fall von nachlässiger Behandlung oder mangelhafter Wartung oder eines Unfalls. Die Garantie erlischt auch, wenn die Maschine ausgeliehen oder unter Umständen eingesetzt wurde, die dem ursprünglichen Verwendungszweck und den Hinweisen in der Betriebsanleitung nicht entsprechen.

Verschleißteile sind von der Garantie ausgeschlossen

Ersatzteile unterliegen den gleichen Garantiebedingungen wie komplette Maschinen, vorausgesetzt, dass sie sachgerecht eingebaut und entsprechend unseren Empfehlungen verwendet wurden.

ESTRATTO DELLE CONDIZIONI DI GARANZIA E CONDIZIONI SPECIFICHE GARANZIA RICAMBI

Le nostre macchine sono garantite per un anno a partire dal giorno della consegna: ci impegnamo a rimborsare i componenti che saranno riconosciuti difettosi dai nostri servizi tecnici presso le nostre officine.

La garanzia non è applicabile nei seguenti casi: usura normale, incidente o negligenza nell'impiego, riparazioni utilizzando ricambi non originali KUHN, prodotti alterati o modificati senza il permesso dell'azienda. La garanzia non viene riconosciuta se la macchina è stata prestata o non è utilizzata o mantenuta in conformità alle raccomandazioni previste dalla società. La garanzia non copre i componenti soggetti ad usura.

I pezzi di ricambio sono soggetti agli stessi termini di garanzia della macchina, purchè siano stati installati con competenza e utilizzati conformemente alle nostre raccomandazioni.



**Pour votre sécurité et le bon fonctionnement de votre machine,
utilisez uniquement des pièces d'origine KUHN**

**For your safety and to get the best from your machine,
use only genuine KUHN parts**

**Zu ihrer Sicherheit und zur einwandfreien Funktion Ihrer
Maschine sollten Sie nur Original-KUHN-Ersatzteile verwenden**

**Per la vostra sicurezza, e per il buon funzionamento della vostra macchina,
usate esclusivamente i ricambi originali KUHN**

KUHN PARTS Parc de la Faisanderie F - 67700 MONSWILLER (FRANCE)

Tél.: + 33 (0) 3 88 01 81 00 - Fax : + 33 (0) 3 88 01 81 03

www.kuhnsa.com - E-mail : mpr@kuhn.fr

Imprimé en France par KUHN
Printed in France by KUHN