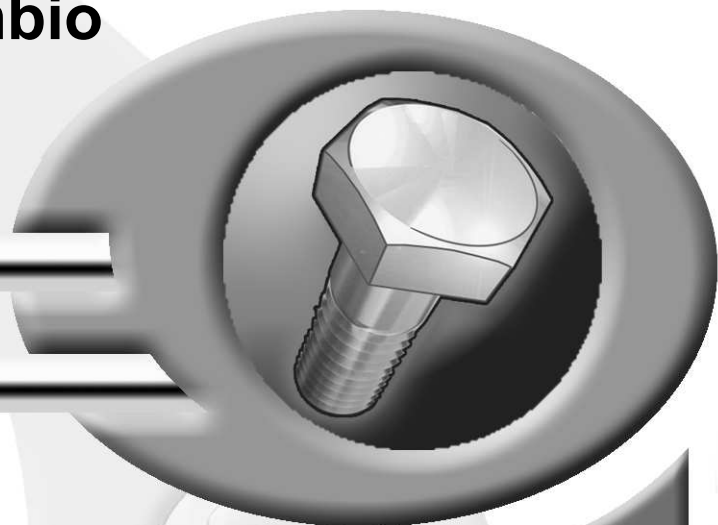


Pièces de rechange
Spare parts list
Ersatzteilliste
Catalogo Pezzi di Ricambio



CHARRUE PORTEE
MOUNTED REVERSIBLE PLOUGH
VOLLDREHPFLUG
ARATRO PORTATO



C6587 > G9999

VARI-MASTER 123 NSH



SIGNES CODIFIÉS - STANDARD SYMBOLS - SYMBOLE - SIMBOLI CODIFICATI

	EN	FR	DE	IT	PT	ES	NL	PL
OPT	Optional equipment	Equipement optionnel	Sonderausrüstung	Attrezzatura opzionale	Equipamento opcional	Equipamiento opcional	Extra toebehoren	Wyposażenie dodatkowe
STD	Equipment supplied as standard	Equipement livré de série	Serienausrüstung	Attrezzatura fornita di serie	Equipamento fornecido como padrão	Equipamiento entregado de serie	Standaarduitrusting	Wyposażenie dostarczane w standardzie
ESP	Equipment delivered depending on country	Equipement livré suivant pays	Länderabhängige Ausrüstung	Attrezzatura fornita a seconda del paese	Equipamento fornecido consoante o país	Equipamiento entregado según el país	Geleverde uitrusting afhankelijk van land	Wyposażenie dostarczane w zależności od kraju
:	For ...	Pour ...	für ...	per ...	Por ...	Para ...	voor ...	Dla ...
>	From ... to ...	De ... à ...	Von ... bis ...	Da ... a ...	De ... a ...	De ... a ...	Van ... tot ...	Od ... do ...
RPL	Replaces ...	Remplace ...	Ersetzt ...	Sostituisce ...	Substituição ...	Sustitución ...	Vervangt ...	Zastępuje ...
∅	Diameter	Diamètre	Durchmesser	Diámetro	Diâmetro	Diámetro	Diameter	Średnica
>K	Thickness	Epaisseur	Stärke	Spessore	Espessura	Espesor	Dikte	Grubość
↔	Length	Longueur	Länge	Lunghezza	Comprimento	Longitud	Lengte	Długość
<m>	Sold by the metre	Vendu au mètre	Meterware	Venduto a metro	Vendido por metro	Vendido al metro	Verkoop per meter	Sprzedaż na metry
Q?	Quantity as required	Quantité selon besoin	Stückzahl nach Bedarf	Quantità richiesta	Quantidade conforme requerido	Cantidad según necesidad	Gewenste hoeveelheid	Wymagana ilość
*	See note	Voir note	Siehe Nota	Vedi nota	Veja a nota	Ver nota	Zie opmerking	Patrz uwaga
[n]	Items making up assembly	Composant d'un assemblage	Teil einer Baugruppe	Componente di un assieme	Componentes do uno montagem	Componente de un montaje	Onderdeel van een module	Elementy składowe Montaż
+ [n]	Assembly made up by items [n]	Assemblage comprenant les pièces [n]	Baugruppe bestehend aus den mit [n] bezeichneten	Assieme comprendente i componenti [n]	A montagem compreende as peças [n]	El montaje comprende las piezas [n]	Module bestaande uit alle onderdeel [n]	Elementy składowe zestawu montażowego części [n]
<-]	Left part	Pièce gauche	Linker Teil	Parte sinistra	Parte esquerda	Parte izquierda	Linker gedeelte	Lewa część
[->	Right part	Pièce droite	Rechter Teil	Parte destra	Parte direita	Parte derecha	Rechter gedeelte	Prawa część
z	Number of teeth	Nombre de dents	Anzahl der Zinken	Numero di denti	Número de dentes	Número de dientes	Aantal tanden	Liczba zębów

	<p>WHEN ORDERING SERVICE-PARTS, PLEASE MENTION:</p> <ul style="list-style-type: none"> The machine type and serial number The part number The quantity of parts 	<p>POUR COMMANDER DES PIÈCES DE RECHANGE, VEUILLEZ INDIQUER:</p> <ul style="list-style-type: none"> Le numéro de fabrication de la machine Le numéro de la pièce La quantité désirée 	<p>BEI DER BESTELLUNG VON ERSATZTEILEN IMMER ANGEBEN:</p> <ul style="list-style-type: none"> Die Seriennummer der Maschine Die Nummer des Teiles Die gewünschte Stückzahl 	<p>NELL'ORDINARE I RICAMBI, SI PREGA DI INDICARE:</p> <ul style="list-style-type: none"> Il tipo ed il numero di serie della macchina Il codice del componente La quantità desiderata 	<p>QUANDO PEDIR POR PEÇAS/SERVIÇOS, POR FAVOR INDIQUE:</p> <ul style="list-style-type: none"> O tipo de máquina e número de série O código da peça A quantidade de peças 	<p>PARA PEDIR LAS PIEZAS DE REPUESTO, POR FAVOR INDIQUE:</p> <ul style="list-style-type: none"> O número de fabricación de la máquina El número de la pieza La cantidad deseada 	<p>VERMELD BIJ HET BESTELLEN VAN ONDERDELEN ALTIJD:</p> <ul style="list-style-type: none"> het serienummer van de machine het nummer van het onderdeel de gewenste hoeveelheid 	<p>PRZY ZAMAWIANIU CZĘŚCI SERWISOWYCH, PROSIMY PODAJ:</p> <ul style="list-style-type: none"> Typ maszyny i numer seryjny Numer części Ilość części
	<p>Service parts and service part assemblies are to be ordered through the spare parts department.</p> <ul style="list-style-type: none"> Optional equipment (OPT) and assembly operator's manuals should be ordered through the wholegood sales department. 	<p>Toutes les pièces détachées et sous-ensembles sont à commander au magasin pièces de rechange.</p> <ul style="list-style-type: none"> Les équipements optionnels (OPT) ainsi que les notices d'instructions sont à commander auprès des services commerciaux. 	<p>Bestellungen für Ersatzteile und Baugruppen sind an die Ersatzteilabteilung zu richten.</p> <ul style="list-style-type: none"> Sonderausrüstungen (OPT) sowie Montage- und Betriebsanleitungen, bestellen Sie bitte bei der Verkaufsabteilung für Maschinen. 	<p>I ricambi e i sotto-assiemi devono essere ordinati al Magazzino Ricambi.</p> <ul style="list-style-type: none"> Le attrezzature opzionali (OPT) ed i manuali dell'operatore devono essere ordinati al Servizio Commerciale. 	<p>Peças e conjuntos de peças devem ser pedidos através do departamento de peças de reposição.</p> <ul style="list-style-type: none"> Os equipamento opcionais (OPT) e manuais de montagem devem ser pedidos através do departamento comercial. 	<p>Todas las piezas separadas y los sub-conjuntos tienen que pedirse en la tienda de recambios.</p> <ul style="list-style-type: none"> Los equipamientos opcionales (OPT) y los manuales de uso se piden en los servicios comerciales. 	<p>Bestellingen van onderdelen en modules moeten gericht worden aan de Onderdelenafdeling.</p> <ul style="list-style-type: none"> Extra toebehoren (OPT) en handleidingen kunt u bestellen bij de verkoopafdeling van machines. 	<p>Części serwisowe i montaż części serwisowych muszą być zamawiane za pośrednictwem działu części zamiennych.</p> <ul style="list-style-type: none"> Wyposażenie dotatkowe (OPT) i instrukcje montażu powinny być zamawiane za pośrednictwem działu sprzedaży.
	<p>When replacing or changing parts, be sure to also order and apply all decals required on them, especially those on safety procedures.</p>	<p>Lors du remplacement ou d'un changement de pièces, commander et apposer impérativement toutes les étiquettes et notamment de sécurité.</p>	<p>Wenn Sie Teile ersetzen oder auswechseln, bestellen Sie alle selbstklebenden Etiketten, insbesondere diejenigen, die die Sicherheit betreffen, und bringen Sie sie an.</p>	<p>In caso di sostituzione o cambio pezzi, ordinare e apporre imperativamente tutti gli autoadesivi, in particolare quelli relativi alla sicurezza.</p>	<p>Quando substituir ou trocar peças, encomende e certifique-se que são colocados os autocolantes, especialmente aqueles relacionados à segurança.</p>	<p>Al sustituir o cambiar piezas, encargar pegatinas autoadhesivas y asegurarse de pegarlas, especialmente las relativas a la seguridad.</p>	<p>Zorg er bij het vervangen of verwisselen van onderdelen voor dat alle stickers, vooral die de veiligheid betreffen, op de juiste plaats zitten, bestel zonodig nieuwe stickers.</p>	<p>Podczas montażu i wymiany części należy pamiętać o zamówieniu i założeniu wszystkich elementów samoprzylepnych, szczególnie jeśli stanowią one część zabezpieczeń maszyny.</p>

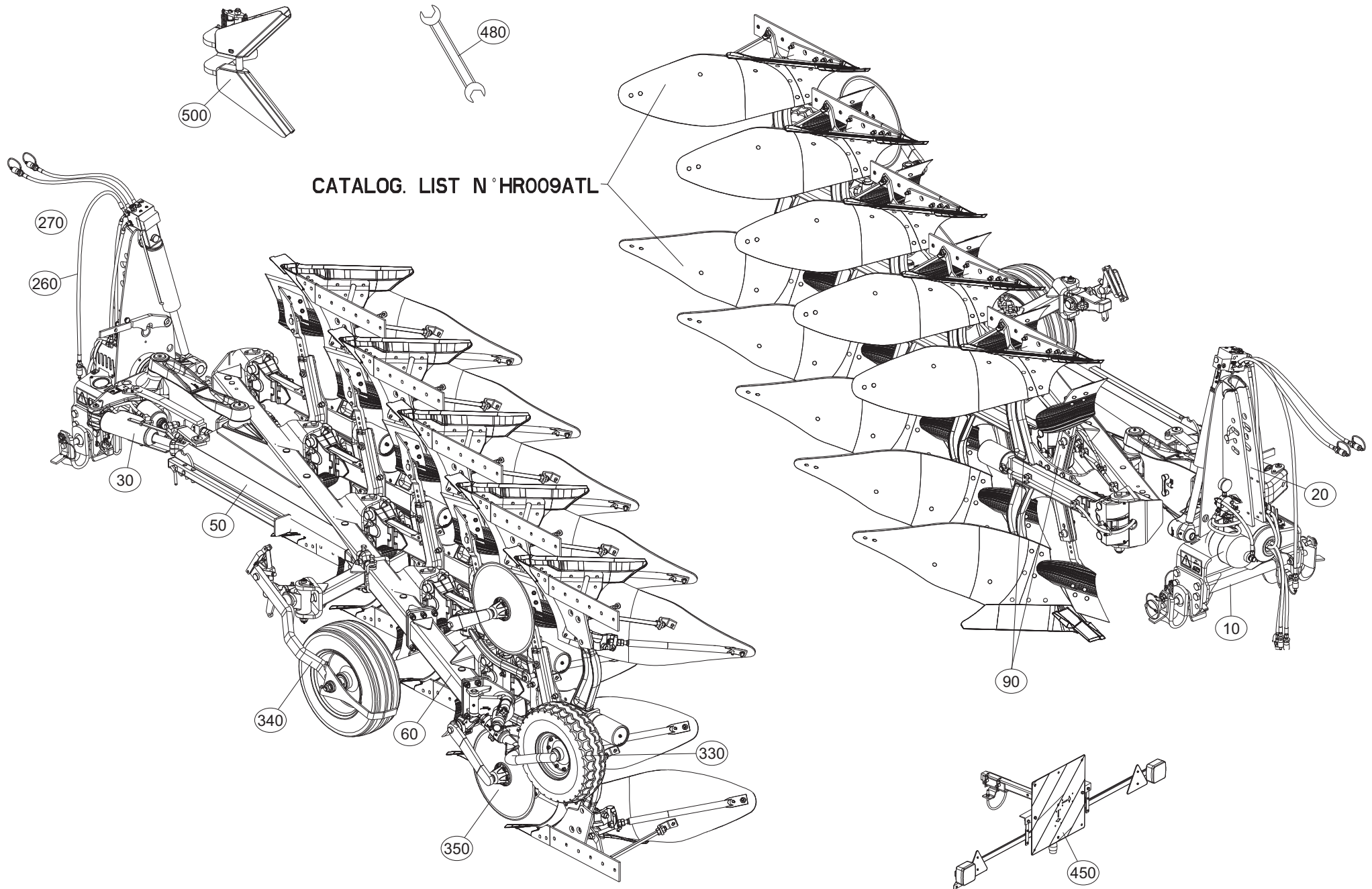




TABLE DES MATIERES - TABLE OF CONTENTS - INHALTSVERZEICHNIS - INDICE

H18R0008 D

Catalogue P.D.R. - Spare parts list - Ersatzteilliste - Pezzi di Ricambio :

HR053ETL D

Annule et remplace - Cancels and replaces - Annulliert und ersetzt - Annulla e sostituisce :

C

Grp	Page	Opt	Groupe de pièces	Parts group index	Teilegruppe	Gruppo di parti
020	003		COLL.BOITE A NOTICE	DOCUMENTS BOX SET	DOKUMENTENBOX	VANO DOCUMENTAZIONE
020	005		AVANT-TRAIN B	HEADSTOCK B	PFLUGKOPF B	TESTA DI ROTAZIONE B
020	007	OPT	AVANT-TRAIN B OSCILLANT	HEADSTOCK B OSCILLATING	PFLUGKOPF B SCHWINGEND	TESTA DI ROTAZIONE B OSCILLANT
020	009		PARTIE MÉDIANE B	MAIN LINK B	MITTELTEIL B	TIRANTE PRINCIPALE B
020	011		PARTIE MÉDIANE B (UNDER BEAM T	MAIN LINK B (UNDER BEAM T)	MITTELTEIL B (UNDER BEAM T)	TIRANTE PRINCIPALE B (UNDER BE
020	013		AVANT-TRAIN A+	HEADSTOCK A+	PFLUGKOPF A+	TESTA DI ROTAZIONE A+
020	015	OPT	AVANT-TRAIN STD2 OSCILLANT	HEADSTOCK STD2 OSCILLATING	PFLUGKOPF STD2 SCHWINGEND	TESTA DI ROTAZIONE STD2 OSCILL
020	019	OPT	HYDRAULIQUE AVANT TRAIN A OSCI	HEADSTOCK A OSCILLATING	HYDRAULIKELEMENTE PFLUGKOPF A	PORTA-ATTREZZI A OSCILLANTE
020	021		PARTIE MÉDIANE A	MAIN LINK A	MITTELTEIL A	TIRANTE PRINCIPALE A
020	023		PARTIE MÉDIANE A	MAIN LINK A	MITTELTEIL A	TIRANTE PRINCIPALE A
020	025		AVANT-TRAIN A+ AH	HEADSTOCK A+ AH	PFLUGKOPF A+ AH	TESTA DI ROTAZIONE A+ AH
020	029		PARTIE MÉDIANE A AH	MAIN LINK A AH	MITTELTEIL A AH	TIRANTE PRINCIPALE A AH
020	031		PARTIE MÉDIANE A APLOMB HYDR.	MAIN LINK A HYDRAULIC VERTICAL	MITTELTEIL A HYDR. NEIGUNGSVER	TIRANTE PRINCIPALE A APPIOMBO
020	033		PARTIE MÉDIANE A AH (BIELLE LO	MAIN LINK A AH (PULL BAR LONG)	MITTELTEIL A AH (LENKER LANG)	TIRANTE PRINCIPALE A AH (BIELL
020	035		PARTIE MÉDIANE A AH (BIELLE LO	MAIN LINK A AH (PULL BAR LONG)	MITTELTEIL A AH (LENKER LANG)	TIRANTE PRINCIPALE A AH (BIELL
020	037		PARTIE MÉDIANE A (UNDER BEAM T	MAIN LINK A (UNDER BEAM TURN.)	MITTELTEIL A (UNDER BEAM TURN.	TIRANTE PRINCIPALE A (UNDER BE
020	039		PARTIE MÉDIANE A (UNDER BEAM T	MAIN LINK A (UNDER BEAM T)	MITTELTEIL A (UNDER BEAM T)	TIRANTE PRINCIPALE A (UNDER BE
010	041	OPT	ATTELAGE OPTIDRIVE+	CONNECTING FRAME OPTIDRIVE+	ANBAUBOCK OPTIDRIVE+	ATTACCO OPTIDRIVE+
010	043		TRAVERSE STD2 Ø50	CROSSBAR STD2 Ø50	QUERTRÄGER STD2 Ø50	TRAVERSA STD2 Ø50
010	045		TRAVERSE STD2.5 Ø50	CROSSBAR STD2.5 Ø50	QUERTRÄGER STD2.5 Ø50	TRAVERSA STD2.5 Ø50
010	047		TRAVERSE STD3 AVTB	CROSSBAR STD3 AVTB	QUERTRÄGER STD3 AVTB	TRAVERSA STD3 AVTB
010	049		TRAVERSE STD2 AVTB CN	CROSSBAR STD2 AVTB CN	QUERTRÄGER STD2 AVTB CN	TRAVERSA STD2 AVTB CN
010	051		TRAVERSE STD2 AVTA	CROSSBAR STD2 AVTA	QUERTRÄGER STD2 AVTA	TRAVERSA STD2 AVTA
010	053		TRAVERSE STD3 (3 POINT STD2)	CROSSBAR STD3 (3 POINT STD2)	QUERTRÄGER STD3 (3 POINT STD2)	TRAVERSA STD3 (3 POINT STD2)
010	055		TRAVERSE STD3 AVTA	CROSSBAR STD3 AVTA	QUERTRÄGER STD3 AVTA	TRAVERSA STD3 AVTA
010	057		TRAVERSE STD3 (BR STD2) AVTA	CROSSBAR STD3 (BR STD2) AVTA	QUERTRÄGER STD3 (BR STD2) AVTA	TRAVERSA STD3 (BR STD2) AVTA
030	059		DEPORT MÉCANIQUE	MECHANICAL OFFSET	MECH. VORDERFURCHENEINSTELLUNG	SFALSAMENTO MECCANICO
030	061		DEPORT HYDRAULIQUE	HYDRAULIC OFFSET	HYDR. VORDERFURCHEINSTELLUNG	SFALSAMENTO IDRAULICO
030	063		LARGEUR DE COUPE HYDRAULIQUE B	HYDRAULIC CUTTING WIDTH B	HYDRAULISCHE KOMBIEINSTELLUNG B	LARGHEZZA DI TAGLIO IDRAULICO
030	065		LARGEUR DE TRAVAIL REPLIABLE B	WORKING WIDTH/FOLDING B	SCHNITTBREITENEINSTELLUNG B	LARGHEZZA LAVORO/RIPIEGAMENTO
030	067		LARGEUR DE TRAVAIL REPLIABLE B	WORKING WIDTH/FOLDING B	SCHNITTBREITENEINSTELLUNG B	LARGHEZZA LAVORO/RIPIEGAMENTO
030	071		LARGEUR DE TRAVAIL REPLIABLE A	WORKING WIDTH/FOLDING A	SCHNITTBREITENEINSTELLUNG A	LARGHEZZA LAVORO/RIPIEGAMENTO
030	073		LARGEUR DE TRAVAIL REPLIABLE A	WORKING WIDTH/FOLDING A	SCHNITTBREITENEINSTELLUNG A	LARGHEZZA LAVORO/RIPIEGAMENTO
030	077		CLAPETS (DEPORT/DEVERS)	VALVES (OFFSETTING ANGLING DEV	VENTILE (VORDERFURCHENEINSTELL	VALVOLE (SFALSAMENTO/DERIVA)
260	079		ASSERV.HYD. DE BASE MASTER NSH	BASIC HYD. BLOCK MASTER NSH	HYDRAULIKANLAGE	BLOCCO IDRAULICO
260	081	OPT	VARIBAR	VARIBAR	VARIBAR	VARIBAR
260	083	OPT	MAXIBAR	MAXIBAR	MAXIBAR	MAXIBAR
260	085	OPT	VARIBAR / MAXIBAR	VARIBAR / MAXIBAR	VARIBAR / MAXIBAR	VARIBAR / MAXIBAR
050	087		BATI VM122/33EH90 + TRINGLERIE	FRAME VM122/33EH90 + LINKAGE	RAHMEN VM122/33EH90 + GESTAENG	TELAIO VM122/33EH90 + BIELLISM
260	089		FLEXIBLES VM122/3 3EH90	HYDRAULIC HOSES VM122/3 3EH90	HYDRAULIKSCHLAEUCHE VM122/3 3E	TUBI FLESSIBILI IDRAULICI VM12

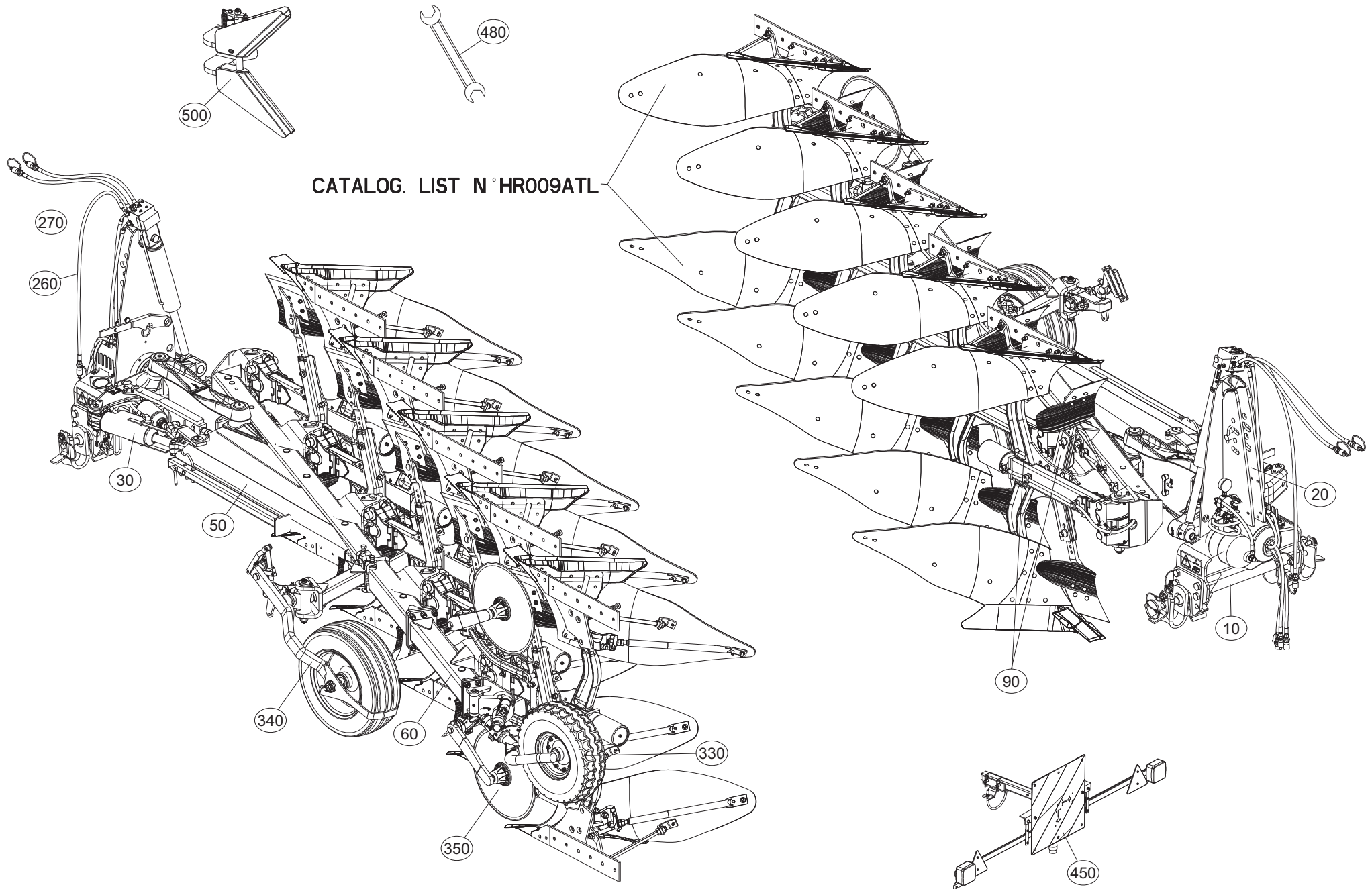




TABLE DES MATIERES - TABLE OF CONTENTS - INHALTSVERZEICHNIS - INDICE

H18R0008 D

Catalogue P.D.R. - Spare parts list - Ersatzteilliste - Pezzi di Ricambio :

HR053ETL D

Annule et remplace - Cancels and replaces - Annulliert und ersetzt - Annulla e sostituisce :

C

Grp	Page	Opt	Groupe de pièces	Parts group index	Teilegruppe	Gruppo di parti
050	091		BATI VM122/33EH102 + TRINGLERI	FRAME VM122/33EH102 + LINKAGE	RAHMEN VM122/33EH102 + GESTAEN	TELAIO VM122/33EH102 + BIELLIS
260	093		FLEXIBLES VM122/3 3EH102	HYDRAULIC HOSES VM122/3 3EH102	HYDRAULIKSCHLAEUCHE VM122/3 3E	TUBI FLESSIBILI IDRAULICI VM12
050	095		BATI VM122/34EH90 + TRINGLERIE	FRAME VM122/34EH90 + LINKAGE	RAHMEN VM122/34EH90 + GESTAENG	TELAIO VM122/34EH90 + BIELLISM
260	097		FLEXIBLES VM122/3 4EH90	HYDRAULIC HOSES VM122/3 4EH90	HYDRAULIKSCHLAEUCHE VM122/3 4E	TUBI FLESSIBILI IDRAULICI VM12
050	099		BATI VM122/34EH102 + TRINGLERI	FRAME VM122/34EH102 + LINKAGE	RAHMEN VM122/34EH102 + GESTAEN	TELAIO VM122/34EH102 + BIELLIS
260	101		FLEXIBLES VM122/3 4EH102	HYDRAULIC HOSES VM122/3 4EH102	HYDRAULIKSCHLAEUCHE VM122/3 4E	TUBI FLESSIBILI IDRAULICI VM12
060	103		EXTENSION VM121/2/3 NSH	EXTENSION VM121/2/3 NSH	ERWEITERUNG VM121/2/3 NSH	PROLUNGA VM121/2/3 NSH
090	105		AGE SECURITE NSH	PLOUGH LEG SAFETY NSH	GRINDEL STEINSICHERUN NSH	BURE DI SICUREZZA NSH
090	107		VERIN NSH 110	CYLINDER NSH 110	ZYLINDER NSH 110	CILINDRO NSH 110
090	109		VERIN NSH 100	CYLINDER NSH 100	ZYLINDER NSH 100	CILINDRO NSH 100
090	111	OPT	BOITIER TIGES RASETTE	SKIMMER LEG/SUPPORT	HALTERUNG/VORSCHALESTIEL	GAMBO DEL PREVOMERE
350	113	OPT	COUTRE CIRCULAIRE NSH	DISC COULTER NSH	SCHEIBENSECH NSH	ASSOLCATORE A DISCO NSH
350	115	OPT	COUTRE CIRCULAIRE A SÉCURITÉ N	DISC COULTER WITH SAFETY NSH	SCHEIBENSECH MIT SICHERUNG NSH	ASSOLCATORE A DISCO C. SICURR.
340	117	OPT	SUPPORT LATERAL ROUE PIVOT	BRACKET	HALTERUNG	SUPPORTO RUOTA
340	119	OPT	SUPPORT ARRIERE ROUE PIVOT	REAR BRACKET	HINTER HALTERUNG	SUPPORTO POSTERIORE
340	121	OPT	DISPOSITIF ROUE PIVOT D500/540	SWIVEL WHEEL DEVICE D500/540	HALTERUNG FÜR PENDELSTÜTZRAD D	DISPOSITIVO RUOTA PIVOTANTE D5
340	123	OPT	ROUE DE RÉGULATION Ø500	DEPTH WHEEL Ø500	STÜTZRAD Ø500	RUOTA DI PROFONDITA Ø500
340	125	OPT	ROUE DE RÉGULATION Ø600X210	DEPTH WHEEL Ø600X210	STÜTZRAD Ø600X210	RUOTA DI PROFONDITA Ø600X210
340	127	OPT	SUPPORT ROUE DE REGULATION (AM	DEPTH WHEEL SUPPORT (DAMPER)	STÜTZRADHALTERUNG (STOSSDÄMPFE	SUPPORTO RUOTA DI PROFONDITA (
340	129	OPT	SUPPORT ARRIÈRE (ROUE DE REGUL	REAR BRACKET (DEPTH WHEEL)	HINTERE HALTERUNG (STÜTZRAD)	STAFFA POSTERIORE (RUOTA DI PR
340	131	OPT	ROUE DE REGULATION + AMORTISSE	DEPTH WHEEL + DAMPER	STÜTZRAD + STOSSDÄMPFER	RUOTA DI PROFONDITA + AMMORTIZ
340	133	OPT	ROUE DE REGULATION HYDRAULIQUE	DEPTH WHEEL HYDRAULIC	STÜTZRAD HYDRAULIK	RUOTA DI PROFONDITA IDRAULICO
340	135	OPT	HYDRAULIQUE ROUE DE REGULATION	HYDRAULIC DEPTH WHEEL	HYDRAULIK STÜTZRAD	IDRAULICO RUOTA DI PROFONDITA
340	137	OPT	PROTECTEUR (ROUE PIVOT)	SAFETY GUARDS (DEPTH WHEEL)	SCHUTZVORRICHTUNG (LAUFRAD)	PARAPETTI (RUOTA DI PROFONDITA
340	139	OPT	ROUE DE REGULATION AMH ST	DEPTH WHEEL AMH ST	STÜTZRAD AMH ST	RUOTA DI PROFONDITA AMH ST
340	141	OPT	PROTECTEURS DE ROUES HD	WHEEL PROTECTORS HD	RADSCHUTZE HD	PROTEZIONI RUOTE HD
340	143	OPT	CONTROL ELECTRIQUE (HD TRONIC)	ELECTRIC CONTROL (HD TRONIC)	##ELECTRIC CONTROL (HD TRONIC)	##ELECTRIC CONTROL (HD TRONIC)
340	145	OPT	ROUE DE REGULATION Ø600X210 AM	DEPTH WHEEL Ø600X210 DAMPER	STÜTZRAD Ø600X210 STOSSDÄMPFER	RUOTA DI PROFONDITA Ø600X210 A
340	147	OPT	ROUE DE REGULATION Ø690X320 AM	DEPTH WHEEL Ø690X320 DAMPER	STÜTZRAD Ø690X320 STOSSDÄMPFER	RUOTA DI PROFONDITA Ø690X320 A
330	149	OPT	VERROUILLAGE TRANSPORT	TRANSPORT LOCKING MECHANISM	TRANSPORTVERRIEGELUNG	MECCANISMO DI BLOCC. TRASPORTO
330	151	OPT	VERROUILLAGE TRANSPORT (HYDRAU	TRANSPORT LOCKING MECHANIC (HY	TRANSPORTVERRIEGELUNG (HYDRAUL	MECCANISMO DI BLOCC. TRASPORTO
330	153	OPT	CHAINE DE SECURITE	SAFETY CHAIN	SICHERHEITSKETTE	CATENA DI SICUREZZA
330	155	OPT	SUPPORT ROUE COMBINEE (LATERAL	BRACKET DEPTH WHEEL (LATERAL)	HALTERUNG KOMBISTÜZTRAD (SEITL	SUPPORTO RUOTA DI PROFONDITA'
330	157	OPT	SUPPORT ROUE COMBINEE (LATERAL	BRACKET DEPTH WHEEL (LATERAL)	HALTERUNG KOMBISTÜZTRAD (SEITL	SUPPORTO RUOTA DI PROFONDITA'
330	159	OPT	ROUE COMBINEE (LATERALE)	COMBINED WHEEL (LATERAL)	KOMBISTÜTZRAD (SEITLICH)	RUOTA COMBINATA (LATERALE)
330	161	OPT	TUYAUX HYDRAULIQUES RCL (AVANT	HYDRAULIC HOSES RCL (FRONT)	HYDRAULICHESCHLAEUCHE RCL (VOR	TUBI FLESSIBILI IDRAULICI RCL
330	163	OPT	REGLAGE (ROUE COMBINEE)	ADJUSTMENT (COMBINED WHEEL)	EINSTELLUNG (KOMBISTÜTZRAD)	REGOLAZIONE (RUOTA COMBINATA)
330	165	OPT	REGLAGE HYD. (ROUE COMBINEE)	ADJUSTMENT HYD. (COMBINED WHEE	EINSTELLUNG HYD. (KOMBISTÜTZRA	REGOLAZIONE HYD. (RUOTA COMBIN
330	167	OPT	ROUE Ø690	WHEEL Ø690	RAD Ø690	RUOTA Ø690
330	169	OPT	ROUE Ø780	WHEEL Ø780	RAD Ø780	RUOTA Ø780

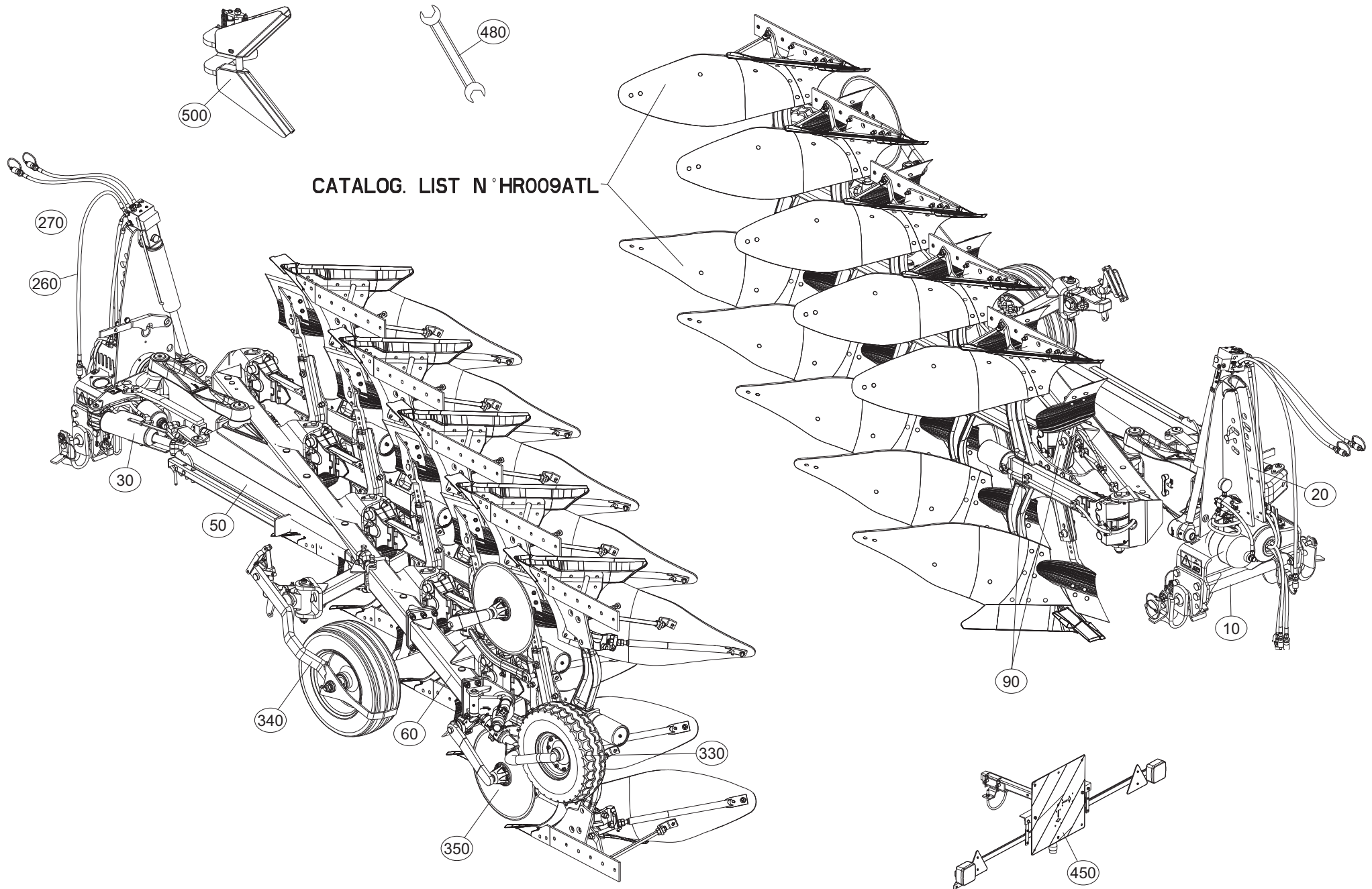




TABLE DES MATIERES - TABLE OF CONTENTS - INHALTSVERZEICHNIS - INDICE

H18R0008 D

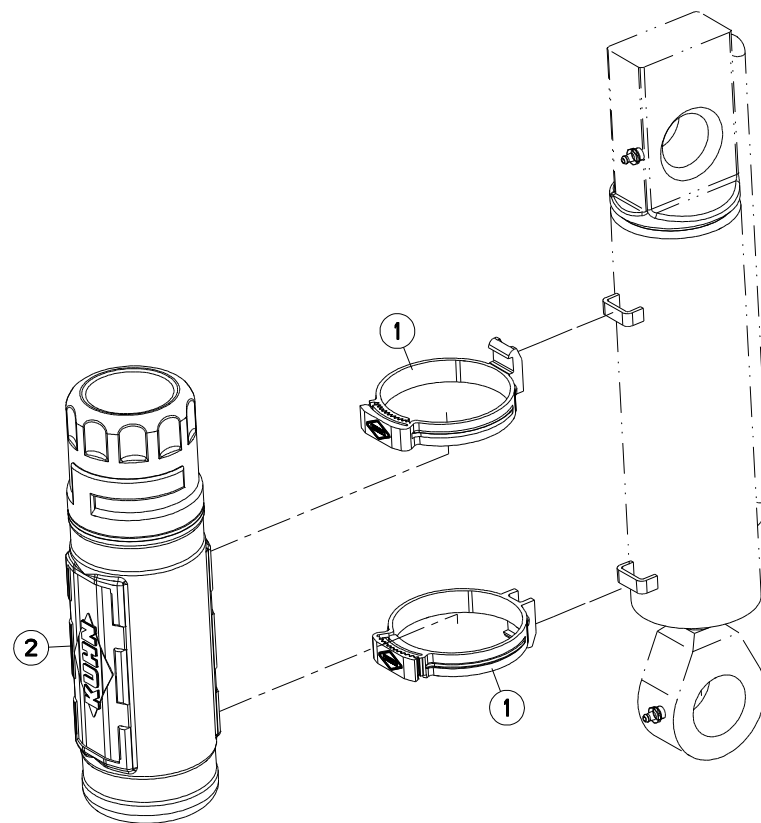
Catalogue P.D.R. - Spare parts list - Ersatzteilliste - Pezzi di Ricambio :

HR053ETL D

Annule et remplace - Cancels and replaces - Annulliert und ersetzt - Annulla e sostituisce :

C

Grp	Page	Opt	Groupe de pièces	Parts group index	Teilegruppe	Gruppo di parti
330	171	OPT	TUYAUX HYDRAULIQUES RCL	HYDRAULIC HOSES RCL	HYDRAULICHESCHLAEUCHE RCL	TUBI FLESSIBILI IDRAULICI RCL
330	173	OPT	TUYAUX HYDRAULIQUES RCL	HYDRAULIC HOSES RCL	HYDRAULICHESCHLAEUCHE RCL	TUBI FLESSIBILI IDRAULICI RCL
330	175	OPT	FIXATION ROUE COMBINÉE	COMBINED WHEEL MOUNTING	HALTERUNG F. KOMBIRAD	FISSAGGIO RUOTA COMBINATA
330	177	OPT	SUPPORT ROUE COMBINEE Ø600/Ø69	BRACKET DEPTH WHEEL Ø600/Ø690	HALTERUNG KOMBISTÜZTRAD Ø600/Ø	SUPPORTO RUOTA DI PROFONDITA'
330	179	OPT	ROUE COMBINEE Ø690X320	COMBINED WHEEL Ø690X320	KOMBISTÜZTRAD Ø690X320	RUOTA COMBINATA Ø690X320
330	181	OPT	DEPORT (ROUE DE TRANSPORT)	OFF SETTING (TRANSPORT WHEEL)	VERSATZSTUECK (TRANSPORTRAD)	SFALSAMENTO (RUOTA DI TRASPORT
330	183	OPT	SUPPORT ROUE DE TRANSPORT	BRACKET TRANSPORT WHEEL	HALTERUNG TRANSPORTRAD	SUPPORTO RUOTA TRASPORTO
330	185	OPT	ROUE Ø540X165	WHEEL Ø540X165	RAD Ø540X165	RUOTA Ø540X165
330	187	OPT	DEFLECTEUR (ROUE ARRIÈRE)	DEFLECTOR (REAR WHEEL)	ABWEISER (HINTERES RAD)	DEFLETTORE (RUOTA POSTERIORE)
500	189	OPT	BRAS OUTIL TRAINÉ VM11./VM12.	FURROW PRESS ARM VM11./VM12.	PACKERARM VM11./VM12.	SOTTOCOMPRESSORE BRACCIO VM11.
450	191	OPT	RAMPE DE SIGNALISATION NSH	REAR LIGHTING BOARD NSH	BELEUCHTUNGSTRÄGER NSH	RAMPA DI SEGNALAZIONE POSTER.
450	193	OPT	SIGNALISATION LATÉRALE UE (SAN	SIDE SIGNALLING UE (WITHOUT WH	SEITLICHE WARNTAFELN UE (OHNE	SEGNALAZIONE LATERALI UE (SENZ
450	195	OPT	SIGNALISATION LATÉRALE UE (AVE	SIDE SIGNALLING UE (WITH WHEEL	SEITLICHE WARNTAFELN UE (MIT R	SEGNALAZIONE LATERALI UE (CON
260	197	OPT	COUPLEURS HYDRAULIQUES RUSSE	HYDRAULIC COUPLERS RUSSE	HYDRAULIKANSCHLUESSE RUSSE	CONNETTORI IDRAULICI RUSSE
260	199	OPT	RALLONGE FLEXIBLE HYDRAULIQUE	HYDRAULIC HOSE EXTENSION 300MM	HYDRAULIKSCHLAUCHVERLAENGERUNG	PROLUNGA FLESSIBILE IDRAULICO
270	201	OPT	ELECTROVANNE	ELEKTROSWITCH	ELEKTROWAHLSCHALTUNG	ELETTROINTERRUPTORE
270	203	OPT	SUPPORT (BOITIER DE COMMANDE)	SUPPORT (CONTROL BOX)	HALTERUNG (STEUEREINHEIT)	SUPPORTO (SCATOLA DI COMANDO)
270	205	OPT	SELECTEUR ELECTROHYDRAULIQUE	ELECTRO-HYDRAULIC SWITCH	ELEKTRO-HYDRAULISCHER SCHALTER	ELECTROIDRA.SELETTORE
270	207	OPT	CAISSE (BOITIER DE COMMANDE)	BODY (CONTROL BOX)	BEHAELTER (STEUEREINHEIT)	CASSA (SCATOLA DI COMANDO)
460	209		ETIQUETTES ADHESIVES VM123 NSH	STICKERS VM123 NSH	AUFKLEBER VM123 NSH	ADESIVI VM123 NSH
480	211	OPT	OUTILLAGE	TOOLS	WERKZEUG	ATTREZZI





VM1233EH75102	C6587>G9999
VM1233EH7590	C6587>G9999
VM1234EH75102	C6587>G9999
VM1234EH7590	C6587>G9999
VM1234H75102	C6587>G9999
VM1234H7590	C6587>G9999
VM1235H75102	C6587>G9999
VM1235H7590	C6587>G9999

H01R0133 A

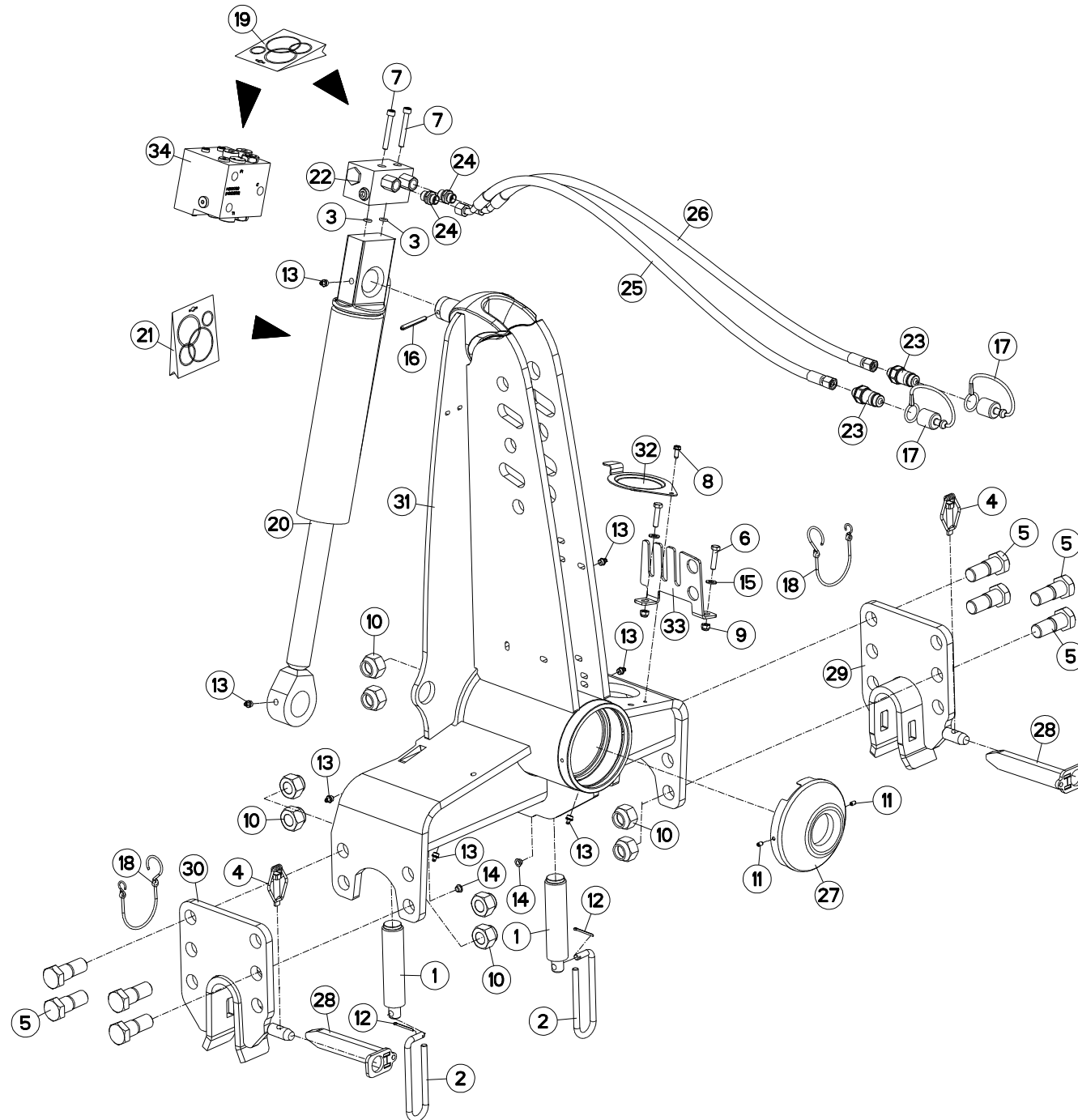
COLL.BOITE A NOTICE

DOCUMENTS BOX SET

DOKUMENTENBOX

VANO DOCUMENTAZIONE

Rep	Nr	Qt	Designation	Description	Bezeichnung	Referenza	Remarque - Remark - Bemerkung - Osservazioni
001	H0105800	002	AGRAFE	STAPLE	KLAMMER	AGRAFE	
002	K7024100	001	BOITE	BOX	KASTEN	SCATOLA	



VM1233EH75102
 VM1233EH7590
 VM1234H75102
 VM1234H7590

C6587>G9999
 C6587>G9999
 C6587>G9999
 C6587>G9999



H01R0083 D

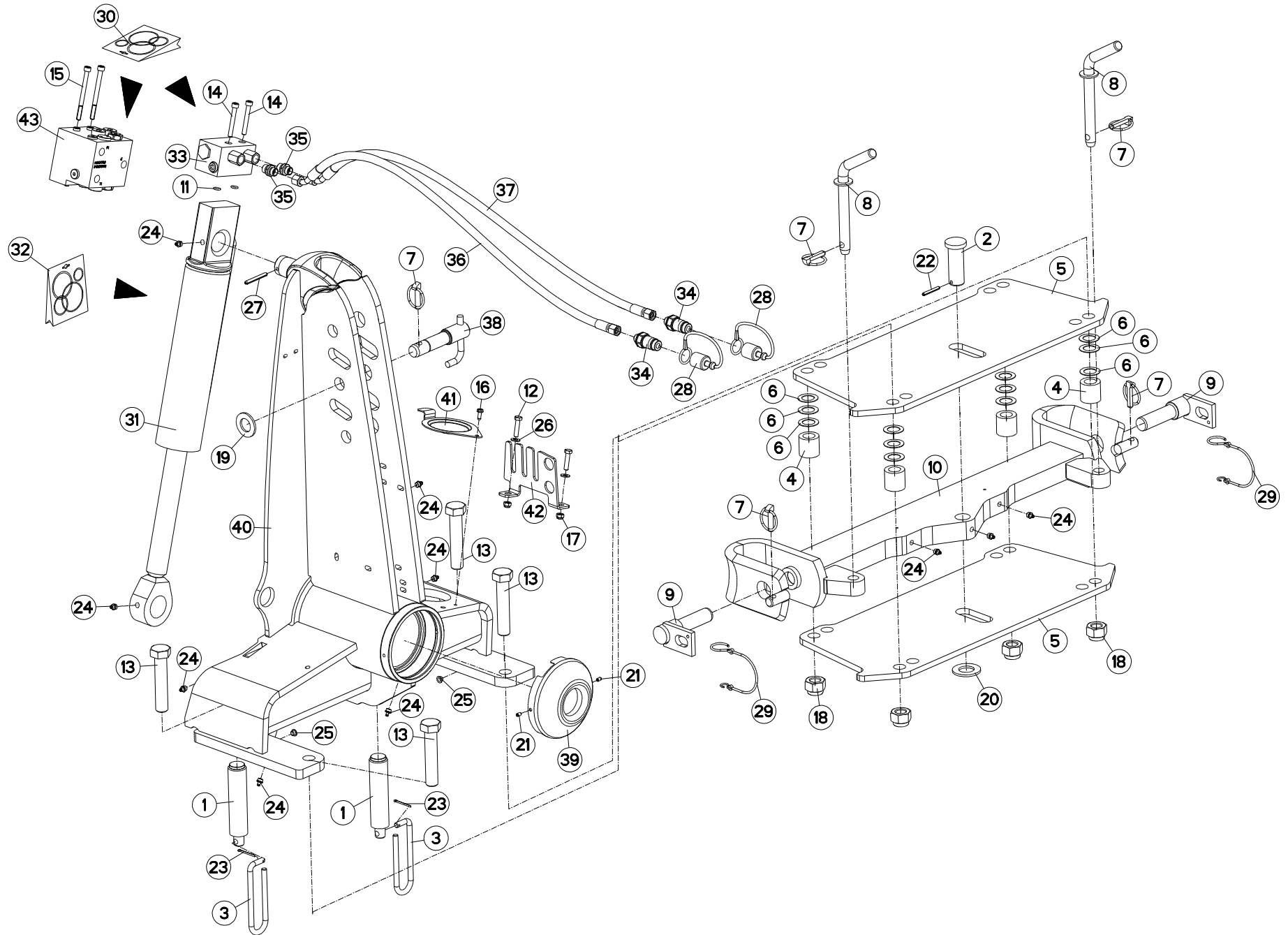
AVANT-TRAIN B

HEADSTOCK B

PFLUGKOPF B

TESTA DI ROTAZIONE B

Rep	Nr	Qt	Designation	Description	Bezeichnung	Referenza	Remarque - Remark - Bemerkung - Osservazioni
001	130126	002	VIS	SCREW	SCHRAUBE	VITE	
002	139108	002	POIGNEE	HANDLE	HANDGRIFF	MANIGLIA	
003	900142	002	BAGUE R8/BASE 900473-951129	RING R 8	RING R 8	BOCCOLA	
004	951408	002	GOUPILLE A RESSORT	LYNCH PIN	KLAPPSTECKER	COPPILIA DI SICUREZZA	
005	970108	008	VIS	SCREW	SCHRAUBE	VITE	
006	80060834	002	VIS TETE HEXAGONALE FE/ZNXC3	HEX. HEAD SCREW FE/ZNXC3	SECHSKANTSCHRAUBE FE/ZNXC3	VITE TESTA ESAGONALE FE/ZNXC3	
007	80080859	002	VIS TETE CYL.SIX P.CR.FLZNNC	HEX.SOCK.HEAD CAP SCR.FLZNNC	ZYLINDERSCHR.INNENSEC.FLZNNC	VITE A TESTA CILINDR. FLZNNC	
008	80190616	001	VIS A TOLE TETE H FE/ZNXC3	HEX.HEAD TAPPIN.SCREWS FE/ZNXC3	SECHSKANT-BLECHSCHRA.FE/ZNXC3		
009	80200830	002	ECROU HEX.AUTOFREINE FE/ZNXC3	SELFLOCKING NUT FE/ZNXC3	SELBSTSICHERNDE MUTT.FE/ZNXC3	DADO AUTOBLOCCANTE FE/ZNXC3	
010	80202447	008	ECROU HEX.AUTOFREINE FE/ZNXC3	SELF-LOCKING NUT FE/ZNXC3	SELBSTSICHERNDE MUTT.FE/ZNXC3	DADO AUTOBLOCCANTE FE/ZNXC3	
011	80450610	002	GOUPILLE ELASTIQUE FLZNNC	ROLL PIN FLZNNC	SPANNHUELSE FLZNNC	SPINA ELASTICA FLZNNC	
012	80500236	002	GOUPILLE FENDUE FE/ZNXC3	SPLIT PIN FE/ZNXC3	SPLINT FE/ZNXC3	COPPILIA FE/ZNXC3	
013	82201016	007	GRAISSEUR A TETE SPHERIQUE	GREASE FITTING	KEGELSCHMIERNIPPEL	INGRASSATORE SFERICO	
014	83040197	002	BOUCHON D'OBTURATION	CONICAL END PLUG	KEGELSTOPFEN	TAPPO DI CHIUSURA	
015	80250823	002	RONDELLE PLATE FE/ZNXC3	PLAIN WASHER FE/ZNXC3	SCHIEBE FE/ZNXC3	RONDELLA PIATTA FE/ZNXC3	
016	80450762	001	GOUPILLE ELASTIQUE FLZNNC	ROLL PIN FLZNNC	SPANNHUELSE FLZNNC	SPINA ELASTICA FLZNNC	
017	82300026	002	CAPUCHON COUPLEUR MALE	CAP MALE CONNECTOR	KAPPE KUPPLUNGSSTECKER	TAPPO	
018	83070064	002	LIEN PVC	PVC CORD	SICHERUNGSBAND	CAVO	
019	951832	001	KIT PR CLAPET ANTI-RET COURT	NON RETURN VALVE	RUECKSCHLAGVENTIL	SERIE RIPARAZ.VALVOLA	: 951753
019	H0102410	001	POCHETTE	KIT, SEAL	TACHE	SACCHE	: H0101790
019	H0102400	001	POCHETTE	KIT, SEAL	TACHE	SACCHE	: H0101780
020	951131	001	VERIN	CYLINDER, HYDRAULIC	HYDRAULIKZYLINDER	CILINDRO	
021	951200	001	POCH.JOINTS (951127/8/951177)	SEALS PACKET (951127/8/951177)	DICHTSATZ FUER 951127/28/77	SERIE GUARNIZIONI	
022	H0102170	001	BLOC DE RETOURNEMENT	TURNING BLOCK	BLOCK DREHUNG	BLOCCO	
023	A4074017	002	COUPLEUR MALE	CONNECTOR MALE	KUPPLUNGSTECKER	INNESTO M16X150	
024	A4080401	002	UNION MALE	MALE STUD CONNECTOR	GERADER EINSCHRAUBSTUTZEN	GIUZIONE DIRITTA ZBC	
025	A4921115	001	FLEXIBLE HYDRAULIQUE	HYDRAULIC HOSE	HYDRAULIKSCHLAUCH	TUBO GOMMA	<->1600 mm
026	A4921115	001	FLEXIBLE HYDRAULIQUE	HYDRAULIC HOSE	HYDRAULIKSCHLAUCH	TUBO GOMMA	<->1600 mm
027	H0101450	001	PROTECTEUR	GUARD	SCHUTZ	PROTEZIONE	
028	H0103310	002	VERROU	LATCH	RIEGEL	LEVA	
029	H0103390	001	MAIN	HAND	HAND	SUPPORTO BARRA	
030	H0103400	001	MAIN	HAND	HAND	SUPPORTO BARRA	
031	H0104050	001	POTENCE	BOOM	TRAGARM	ATTACCO ATTREZZO	
032	H0600650	001	COUVERCLE	LID	DECKEL	COPERCHIO	
033	H0601480	001	RATELIER	RACK	GESTELL	CREMAGLIERA	
034	H0100290	001	BLOC DE RETOURNEMENT+REPLIAGE	TURNING BLOCK + FOLDING	BLOCK DREHUNG+EINSCHWENKUNG	BLOCCOE	





VM1233EH75102
 VM1233EH7590
 VM1234H75102
 VM1234H7590

C6587>G9999
 C6587>G9999
 C6587>G9999
 C6587>G9999

H01R0079 C

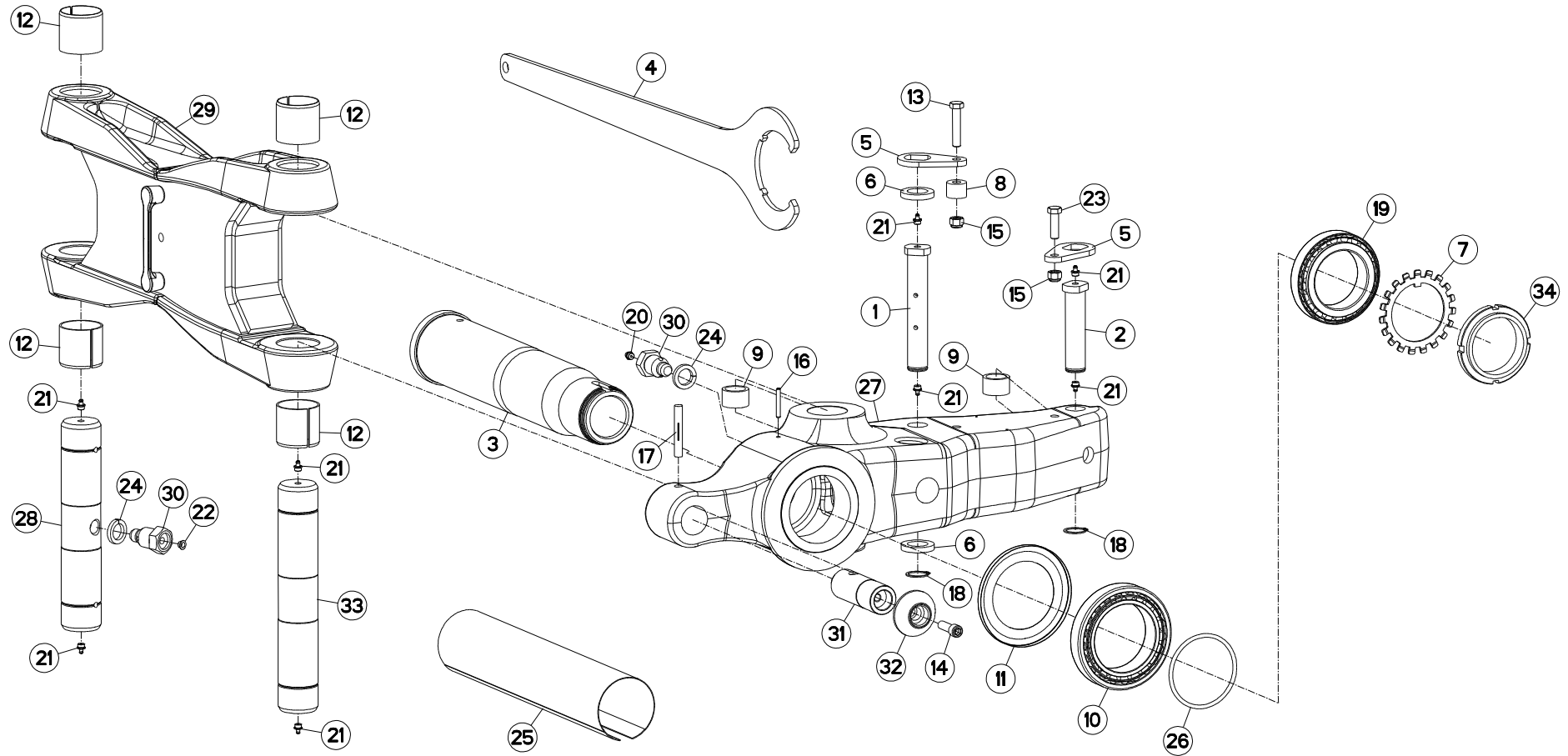
AVANT-TRAIN B OSCILLANT

HEADSTOCK B OSCILLATING

PFLUGKOPF B SCHWINGEND

TESTA DI ROTAZIONE B OSCILLANT

Rep	Nr	Qt	Designation	Description	Bezeichnung	Referenza	Remarque - Remark - Bemerkung - Osservazioni
001	130126	002	VIS	SCREW	SCHRAUBE	VITE	
002	131181	001	AXE DE TRAVERSE	AXLE	ACHSE	PERNO	
003	139108	002	POIGNEE	HANDLE	HANDGRIFF	MANIGLIA	
004	150154	004	ENTRETOISE	SPACER	DISTANZHUELSE	DISTANZIALE	
005	211422	002	EMBASE	BASE	GRUNDPLATTE	BASE	
006	211423	012	CALE	SHIM	DISTANZPLATTE	SPESSORE	
007	541001	005	GOUPILLE RAPIDE	LYNCH PIN D10 CAT2	KLAPPSTECKER D10 KAT2	CAPPIGLIA	
008	543083	002	BROCHE	SPINDLE	SPINDEL	FERMO 3° PUNTO	
009	581705	002	BROCHE	PIN, HITCH	ACHSE	PERNO	
010	583128	001	TRAVERSE OSCILLANTE	CROSS SHAFT	TRAGACHSE	TRAVERSA	
011	900142	002	BAGUE R8/BASE 900473-951129	RING R 8	RING R 8	BOCCOLA	
012	80060834	002	VIS TETE HEXAGONALE FE/ZNXC3	HEX. HEAD SCREW FE/ZNXC3	SECHSKANTSCHRAUBE FE/ZNXC3	VITE TESTA ESAGONALE FE/ZNXC3	
013	80062489	004	VIS TETE HEXAGONALE FE/ZNXC3	HEXAGON HEAD SCREW FE/ZNXC3	SECHSKANTSCHRAUBE FE/ZNXC3	VITE TESTA ESAGONALE FE/ZNXC3	
014	80080859	002	VIS TETE CYL.SIX P.CR.FLZNNC	HEX.SOCK.HEAD CAP SCR.FLZNNC	ZYLINDERSCHR.INNENSEC.FLZNNC	VITE A TESTA CILINDR. FLZNNC	
015	80080894	002	VIS TETE CYL.SIX P.CR.FE/ZNXC3	HEX.SOCK.HEAD CAP SCR.FE/ZNXC3	ZYLINDERSCHR.INNENSEC.FE/ZNXC3	VITE A TESTA CILINDR. FE/ZNXC3	
016	80190616	001	VIS A TOLE TETE H FE/ZNXC3	HEX.HEAD TAPPIN.SCREWS FE/ZNXC	SECHSKANT-BLECHSCHRA.FE/ZNXC3		
017	80200830	002	ECROU HEX.AUTOFREINE FE/ZNXC3	SELFLOCKING NUT FE/ZNXC3	SELBSTSICHERNDE MUTT.FE/ZNXC3	DADO AUTOBLOCCANTE FE/ZNXC3	
018	80202440	004	ECROU HEX.AUTOFREINE FE/ZNXC3	SELF-LOCKING NUT FE/ZNXC3	SELBSTSICHERNDE MUTT.FE/ZNXC3	DADO AUTOBLOCCANTE FE/ZNXC3	
019	80252755	001	RONDELLE PLATE FE/ZNXC3	PLAIN WASHER FE/ZNXC3	SCHEIBE FE/ZNXC3	RONDELLA PIATTA FE/ZNXC3	
020	80253034	001	RONDELLE PLATE FE/ZNXC3	PLAIN WASHER FE/ZNXC3	SCHEIBE FE/ZNXC3	RONDELLA PIATTA FE/ZNXC3	
021	80450610	002	GOUPILLE ELASTIQUE FLZNNC	ROLL PIN FLZNNC	SPANNHUELSE FLZNNC	SPINA ELASTICA FLZNNC	
022	80450645	001	GOUPILLE ELASTIQUE FLZNNC	ROLL PIN FLZNNC	SPANNHUELSE FLZNNC	SPINA ELASTICA FLZNNC	
023	80500236	002	GOUPILLE FENDUE FE/ZNXC3	SPLIT PIN FE/ZNXC3	SPLINT FE/ZNXC3	COPPIGLIA FE/ZNXC3	
024	82201016	010	GRAISSEUR A TETE SPHERIQUE	GREASE FITTING	KEGELSCHIERNIPPEL	INGRASSATORE SFERICO	
025	83040197	004	BOUCHON D'OBTURATION	CONICAL END PLUG	KEGELSTOPFEN	TAPPO DI CHIUSURA	
026	80250823	002	RONDELLE PLATE FE/ZNXC3	PLAIN WASHER FE/ZNXC3	SCHEIBE FE/ZNXC3	RONDELLA PIATTA FE/ZNXC3	
027	80450762	001	GOUPILLE ELASTIQUE FLZNNC	ROLL PIN FLZNNC	SPANNHUELSE FLZNNC	SPINA ELASTICA FLZNNC	
028	82300026	002	CAPUCHON COUPLEUR MALE	CAP MALE CONNECTOR	KAPPE KUPPLUNGSSTECKER	TAPPO	
029	83070064	002	LIEN PVC	PVC CORD	SICHERUNGSBAND	CAVO	
030	900483	001	POCHETTE DE JOINTS (900473)	SEALS PACKET	DICHTUNGSSATZ FUER 900473	SERIE GUARNIZIONI	: 951753 / H0101800
031	951131	001	VERIN	CYLINDER, HYDRAULIC	HYDRAULIKZYLINDER	CILINDRO	
032	951200	001	POCH.JOINTS (951127/8/951177)	SEALS PACKET (951127/8/951177)	DICHTSATZ FUER 951127/28/77	SERIE GUARNIZIONI	: 951131
033	951753	001	BLOC	BLOCK	BLOCK	BLOCCO	
034	A4074017	002	COUPLEUR MALE	CONNECTOR MALE	KUPPLUNGSTECKER	INNESTO M16X150	
035	A4080401	002	UNION MALE	MALE STUD CONNECTOR	GERADER EINSCHRAUBSTUTZEN	GIUZIONE DIRITTA ZBC	
036	A4921115	001	FLEXIBLE HYDRAULIQUE	HYDRAULIC HOSE	HYDRAULIKSCHLAUCH	TUBO GOMMA	<->1600 mm
037	A4921115	001	FLEXIBLE HYDRAULIQUE	HYDRAULIC HOSE	HYDRAULIKSCHLAUCH	TUBO GOMMA	<->1600 mm
038	H0101210	001	BROCHE	PIN, HITCH	ACHSE	PERNO	: 3ème PT STD2
038	H0101220	001	BROCHE	PIN, HITCH	ACHSE	PERNO	: 3ème PT STD3
039	H0101450	001	PROTECTEUR	GUARD	SCHUTZ	PROTEZIONE	
040	H0104520	001	POTENCE	BOOM	TRAGARM	ATTACCO ATTREZZO	
041	H0600650	001	COUVERCLE	LID	DECKEL	COPERCHIO	
042	H0601480	001	RATELIER	RACK	GESTELL	CREMAGLIERA	
043	H0101800	001	BLOC RETOURNEMENT + REPLIAGE	TURNOVER BLOCK HIGH FLOW	BLOCK FUER SCHWENKEN	BLOCCO DI RITORNO	





VM1233EH75102
 VM1233EH7590
 VM1234H75102
 VM1234H7590

C6587>G9999
 C6587>G9999
 C6587>G9999
 C6587>G9999

H03R0110 C

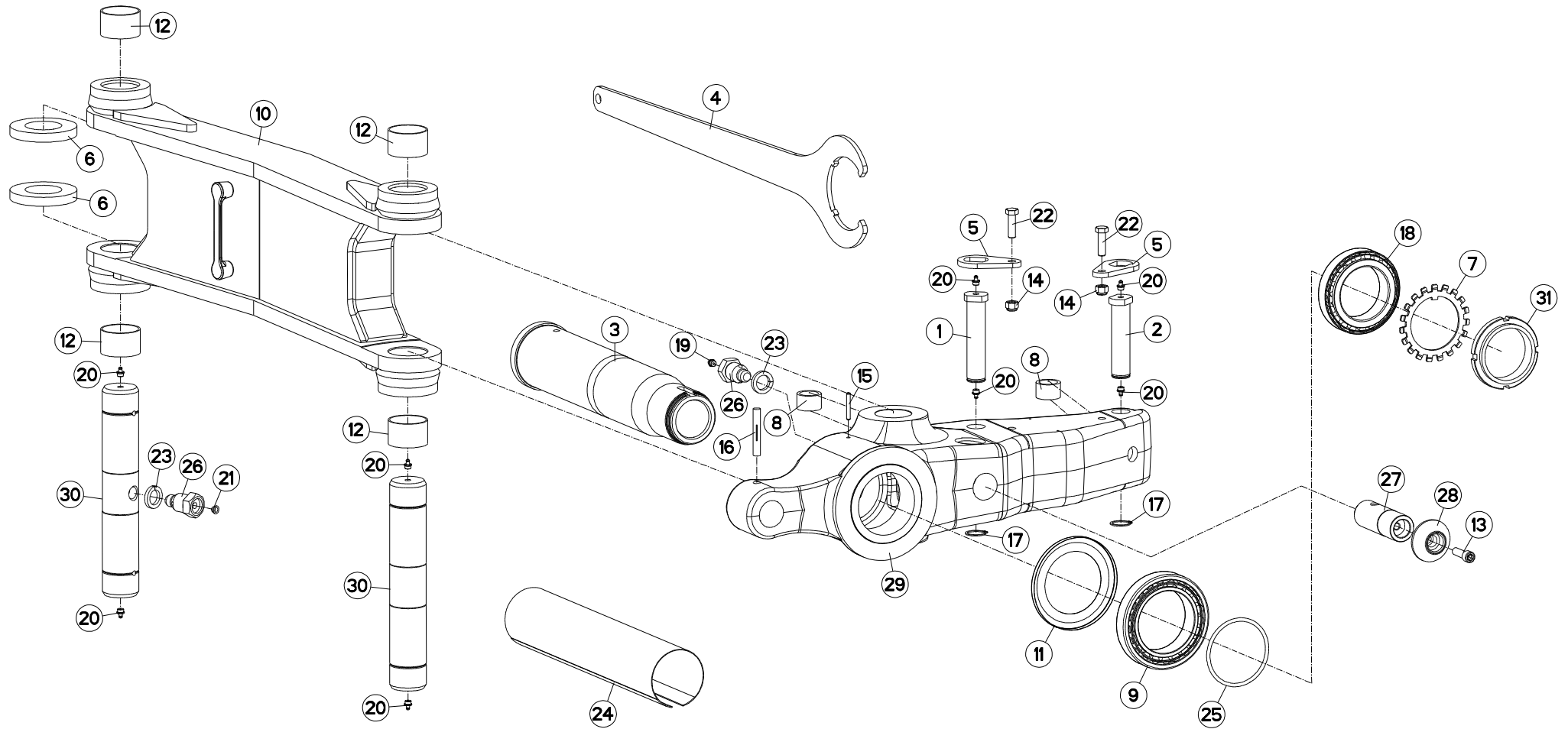
PARTIE MÉDIANE B

MAIN LINK B

MITTELTEIL B

TIRANTE PRINCIPALE B

Rep	Nr	Qt	Designation	Description	Bezeichnung	Referenza	Remarque - Remark - Bemerkung - Osservazioni
001	131253	001	AXE DEPORT/DEVERS	AXLE	ACHSE	ASSE	
002	131254	001	AXE	PIN	ACHSE	ASSE	
003	157146	001	FUSEE + ECROU A ENCOCHES	SPINDLE + SLOTTED ROUND NUT	DREHZAPFEN + NUTMUTTER	FUSO + GHIERA	
004	211829	001	CLE SPECIALE	SPANNER	SCHLUESSEL	CHIAVE	: H0104970
005	212239	002	PLAQUETTE ARRETOIR	STOP PLATE	ARRETIERUNGSBLECH	PLACHETTA	
006	421167	002	RONDELLE	WASHER	SCHEIBE	RONDELLA SPECIALE	
007	421191	001	RONDELLE-FREIN	WASHER, TAB LOCK	SICHERUNGSBLECH	RONDELLA-FRENO	
008	421211	001	ENTRETOISE	SPACER	DISTANZHUELSE	DISTANZIALE	
009	421213	002	ENTRETOISE VERIN	SPACER	DISTANZSCHEIBE	BOCCOLA	
010	490102	001	ROULEMENT A ROULEAUX CONIQUES	BEARING, ROLLER	ROLLENLAGER	CUSCINETTO	
011	951118	001	RONDELLE D'ETANCHEITE	PROTECTOR	SCHEIBE	ANELLO	
012	951521	004	BAGUE ELASTIQUE	TENSION BUSH	EINSPANNBUECHSE	SPINA ELASTICA	
013	80061282	001	VIS TETE HEXAGONALE FE/ZNXC3	HEX BOLT FE/ZNXC3	SECHSKANTSCHRAUBE FE/ZNXC3	VITE TESTA ESAGONALE FE/ZNXC3	
014	80081240	001	VIS TETE CYL.SIX P.CREUX	HEX.SOCKET HEAD CAP SCREW	ZYLINDERSCHR.INNENSECHSK.	VITE A TESTA CILINDRICA	
015	80201230	002	ECROU HEX.AUTOFREINE FE/ZNXC3	SELF-LOCKING NUT FE/ZNXC3	SELBSTSICH.MUTTER FE/ZNXC3	DADO AUTOBLOCCANTE FE/ZNXC3	
016	80450645	001	GOUPILLE ELASTIQUE FLZNNC	ROLL PIN FLZNNC	SPANNHUELSE FLZNNC	SPINA ELASTICA FLZNNC	
017	80541280	001	GOUPILLE CANNELEE	GROOVED PIN	KERBSTIFT	COPPGLIA	
018	80583000	002	CIRCLIP EXTERIEUR	ELASTIC RING	SICHERUNGSRING	ANELLO	
019	81309001	001	ROULEMENT A ROULEAUX CONIQUES	TAPERED ROLLER BEARING	KEGELROLLENLAGER	CUSCINETTO A RULLI CR	
020	82201002	001	GRAISSEUR A TETE SPHERIQUE	GREASE FITTING	KEGELSCHMIERNIPPEL	INGRASSATORE SFERICO	
021	82201016	008	GRAISSEUR A TETE SPHERIQUE	GREASE FITTING	KEGELSCHMIERNIPPEL	INGRASSATORE SFERICO	
022	83040197	001	BOUCHON D'OBTURATION	CONICAL END PLUG	KEGELSTOPFEN	TAPPO DI CHIUSURA	
023	80061241	001	VIS TETE HEXAGONALE FE/ZNXC3	HEXAGON HEAD SCREW FE/ZNXC3	SECHSKANTSCHRAUBE FE/ZNXC3	VITE TESTA ESAGONALE FE/ZNXC3	
024	80272401	002	RONDELLE GROWER FE/ZNXC3	PRESSURE WASHER M 24	FEDERRING FE/ZNXC3	RONDELLA GROWER FE/ZNXC3	
025	84008110	001	GAINE PROT.TEXTILE AVEC VELCRO	PACKAGING TUBE FOIL	VERPACKUNGSHULLE		<->0,5m
026	951730	001	JOINT TORIQUE	SEAL	DICHTUNGSRING	ANELLO	
027	H0100800	001	SUPPORT	SUPPORT	TRAEGER	SUPPORTO	
028	H0100980	001	AXE	PIN	ACHSE	ASSE	
029	H0301370	001	BIELLE	LINK, CONNECTING	LENKER	BIELLA	
030	H0301390	002	VIS	SCREW	SCHRAUBE	VITE	
031	H0301460	001	TOURILLON	PIN	BOLZEN	PERNO	
032	H0301470	001	TOURILLON	PIN	BOLZEN	PERNO	
033	H0302400	001	AXE	PIN	ACHSE	ASSE	
034	H0104970	001	ECROU A ENCOCHES	SLOTTED ROUND NUT	NUTMUTTER	GHIERA	60daN.m (443lbf.ft)



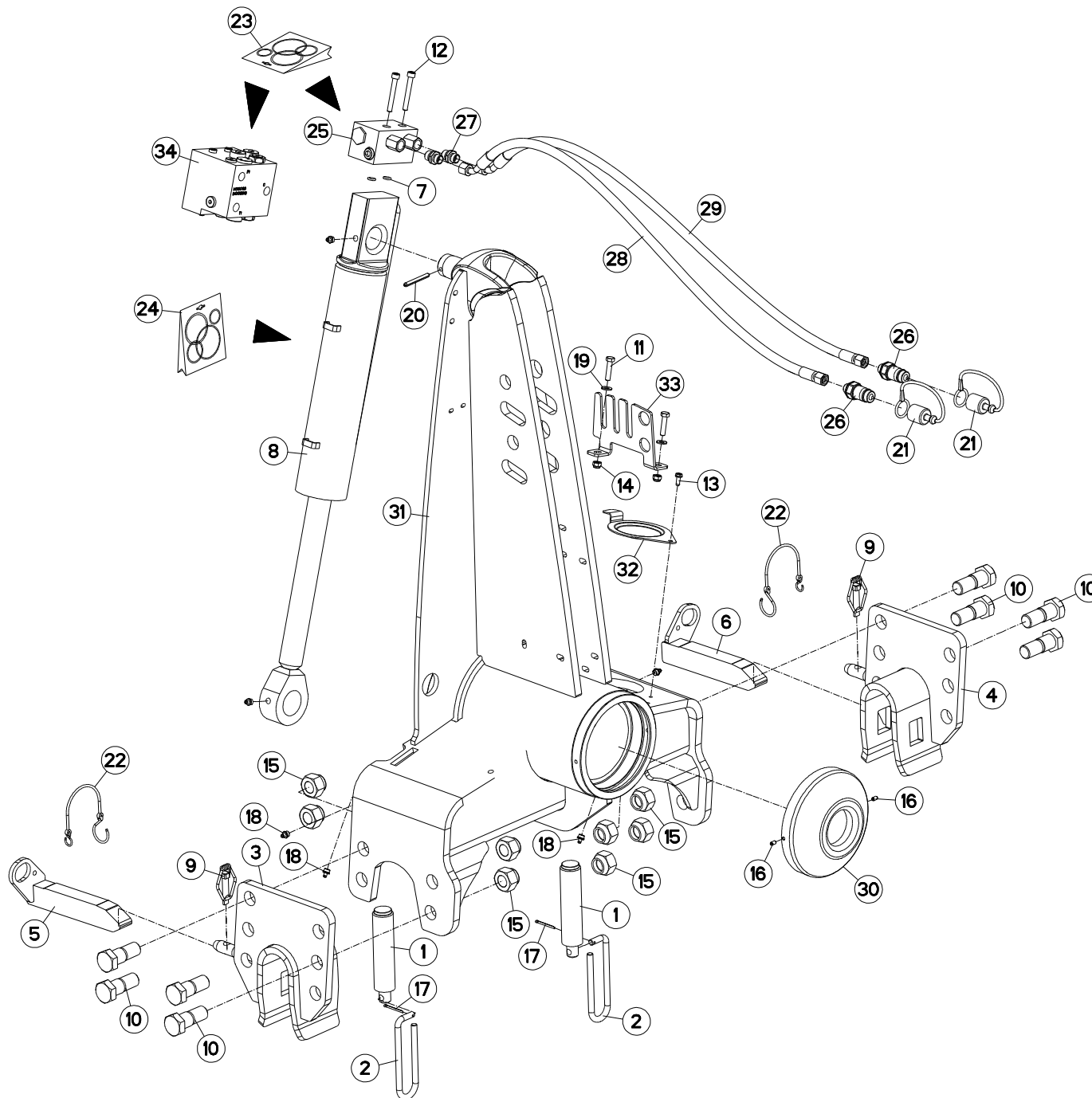


VM1233EH75102 C6587>G9999
 VM1233EH7590 C6587>G9999
 VM1234EH75102 C6587>G9999
 VM1234EH7590 C6587>G9999
 VM1234H75102 C6587>G9999
 VM1234H7590 C6587>G9999
 VM1235H75102 C6587>G9999
 VM1235H7590 C6587>G9999

H03R0122 B

PARTIE MÉDIANE B (UNDER BEAM T) MAIN LINK B (UNDER BEAM T) MITTELTEIL B (UNDER BEAM T) TIRANTE PRINCIPALE B (UNDER BEAM T)

Rep	Nr	Qt	Designation	Description	Bezeichnung	Referenza	Remarque - Remark - Bemerkung - Osservazioni
001	131252	001	AXE DEP/DEV TTHF M/MM120150	PIN	ACHSE	PERNO	
002	131254	001	AXE	PIN	ACHSE	ASSE	
003	157146	001	FUSEE + ECROU A ENCOCHES	SPINDLE + SLOTTED ROUND NUT	DREHZAPFEN + NUTMUTTER	FUSO + GHIERA	
004	211829	001	CLE SPECIALE	SPANNER	SCHLUESSEL	CHIAVE	: H0104970
005	212239	002	PLAQUETTE ARRETOIR	STOP PLATE	ARRETIERUNGSBLECH	PLACHETTA	
006	421168	002	RONDELLE	WASHER	SCHEIBE	RONDELLA	
007	421191	001	RONDELLE-FREIN	WASHER, TAB LOCK	SICHERUNGSBLECH	RONDELLA-FRENO	
008	421213	002	ENTRETOISE VERIN	SPACER	DISTANZSCHEIBE	BOCCOLA	
009	490102	001	ROULEMENT A ROULEAUX CONIQUES	BEARING, ROLLER	ROLLENLAGER	CUSCINETTO	
010	582879	001	BIELLE	LINK, CONNECTING	LENKER	BIELLA	
011	951118	001	RONDELLE D'ETANCHEITE	PROTECTOR	SCHEIBE	ANELLO	
012	951242	004	BAGUE ROULEE	WRAPPED BUSH	GEROLLTE BUCHSE MESSING	ANELLO LUBRIFICATO	
013	80081240	001	VIS TETE CYL.SIX P.CREUX	HEX.SOCKET HEAD CAP SCREW	ZYLINDERSCHR.INNENSECHSK.	VITE A TESTA CILINDRICA	
014	80201230	002	ECROU HEX.AUTOFREINE FE/ZNXC3	SELF-LOCKING NUT FE/ZNXC3	SELBSTSICH.MUTTER FE/ZNXC3	DADO AUTOBLOCCANTE FE/ZNXC3	
015	80450645	001	GOUPILLE ELASTIQUE FLZNNC	ROLL PIN FLZNNC	SPANNHUELSE FLZNNC	SPINA ELASTICA FLZNNC	
016	80541280	001	GOUPILLE CANNELEE	GROOVED PIN	KERBSTIFT	COPPIGLIA	
017	80583000	002	CIRCLIP EXTERIEUR	ELASTIC RING	SICHERUNGSRING	ANELLO	
018	81309001	001	ROULEMENT A ROULEAUX CONIQUES	TAPERED ROLLER BEARING	KEGELROLLENLAGER	CUSCINETTO A RULLI CR	
019	82201002	001	GRAISSEUR A TETE SPHERIQUE	GREASE FITTING	KEGELSCHMIERNIPPEL	INGRASSATORE SFERICO	
020	82201016	008	GRAISSEUR A TETE SPHERIQUE	GREASE FITTING	KEGELSCHMIERNIPPEL	INGRASSATORE SFERICO	
021	83040197	001	BOUCHON D'OBTURATION	CONICAL END PLUG	KEGELSTOPFEN	TAPPO DI CHIUSURA	
022	80061241	002	VIS TETE HEXAGONALE FE/ZNXC3	HEXAGON HEAD SCREW FE/ZNXC3	SECHSKANTSCHRAUBE FE/ZNXC3	VITE TESTA ESAGONALE FE/ZNXC3	
023	80272401	002	RONDELLE GROWER FE/ZNXC3	PRESSURE WASHER M 24	FEDERRING FE/ZNXC3	RONDELLA GROWER FE/ZNXC3	
024	84008110	001	GAINÉ PROT.TEXTILE AVEC VELCRO	PACKAGING TUBE FOIL	VERPACKUNGSHULLE		<->0,5m
025	951730	001	JOINT TORIQUE	SEAL	DICHTUNGSRING	ANELLO	
026	H0301390	002	VIS	SCREW	SCHRAUBE	VITE	
027	H0301460	001	TOURILLON	PIN	BOLZEN	PERNO	
028	H0301470	001	TOURILLON	PIN	BOLZEN	PERNO	
029	H0301870	001	SUPPORT	SUPPORT	TRAEGER	SUPPORTO	
030	H0302400	002	AXE	PIN	ACHSE	ASSE	
031	H0104970	001	ECROU A ENCOCHES	SLOTTED ROUND NUT	NUTMUTTER	GHIERA	60daNm (443lbf.ft)



VM1234EH75102
 VM1234EH7590
 VM1235H75102
 VM1235H7590

C6587>G9999
 C6587>G9999
 C6587>G9999
 C6587>G9999



H01R0082 C

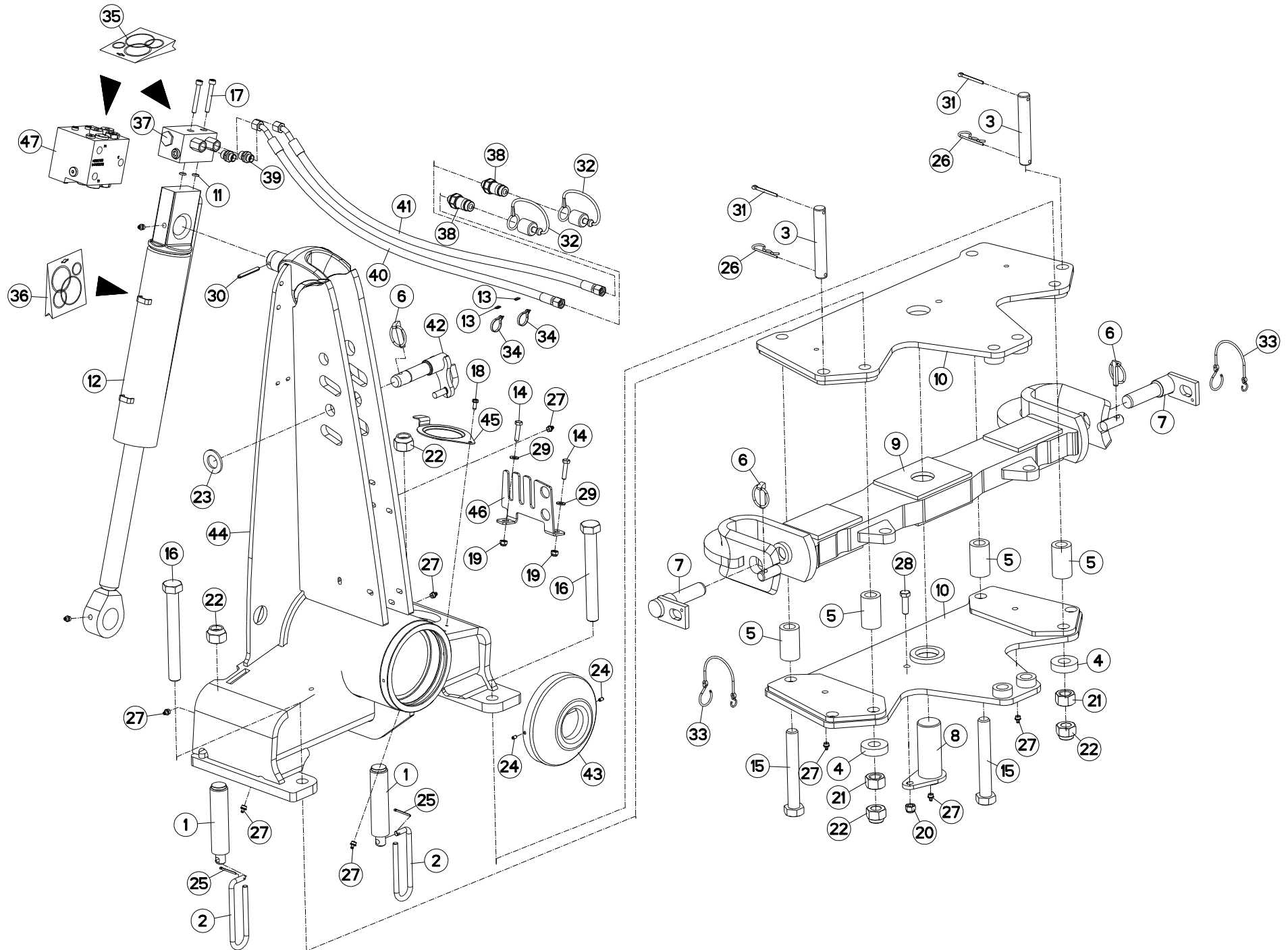
AVANT-TRAIN A+

HEADSTOCK A+

PFLUGKOPF A+

TESTA DI ROTAZIONE A+

Rep	Nr	Qt	Designation	Description	Bezeichnung	Referenza	Remarque - Remark - Bemerkung - Osservazioni
001	130126	002	VIS	SCREW	SCHRAUBE	VITE	
002	139108	002	POIGNEE	HANDLE	HANDGRIFF	MANIGLIA	
003	582748	001	MAIN	HAND	HAND	SUPPORTO BARRA	
004	582749	001	MAIN	HAND	HAND	SUPPORTO BARRA	
005	582750	001	VERROU (40X30)D/TRAVERSE	LOCK R	RIEGEL RECHTS	CHIAVISTELLO	
006	582751	001	VERROU (40X30)G/TRAVERSE	LOCK L	RIEGEL LINKS	CHIAVISTELLO	
007	900142	002	BAGUE R8/BASE 900473-951129	RING R 8	RING R 8	BOCCOLA	
008	951178	001	VERIN	CYLINDER, HYDRAULIC	HYDRAULIKZYLINDER	CILINDRO	
009	951408	002	GOUPILLE A RESSORT	LYNCH PIN	KLAPPSTECKER	COPPIGLIA DI SICUREZZA	
010	970108	008	VIS	SCREW	SCHRAUBE	VITE	
011	80060834	002	VIS TETE HEXAGONALE FE/ZNXC3	HEX. HEAD SCREW FE/ZNXC3	SECHSKANTSCHRAUBE FE/ZNXC3	VITE TESTA ESAGONALE FE/ZNXC3	
012	80080859	002	VIS TETE CYL.SIX P.CR.FLZNNC	HEX.SOCK.HEAD CAP SCR.FLZNNC	ZYLINDERSCHR.INNENSEC.FLZNNC	VITE A TESTA CILINDR. FLZNNC	: H0102170
012	80080894	002	VIS TETE CYL.SIX P.CR.FE/ZNXC3	HEX.SOCK.HEAD CAP SCR.FE/ZNXC3	ZYLINDERSCHR.INNENSEC.FE/ZNXC3	VITE A TESTA CILINDR. FE/ZNXC3	: H0101800
013	80190616	001	VIS A TOLE TETE H FE/ZNXC3	HEX.HEAD TAPPIN.SCREWS FE/ZNXC	SECHSKANT-BLECHSCHRA.FE/ZNXC3		
014	80200830	002	ECROU HEX.AUTOFREINE FE/ZNXC3	SELFLOCKING NUT FE/ZNXC3	SELBSTSICHERNDE MUTT.FE/ZNXC3	DADO AUTOBLOCCANTE FE/ZNXC3	
015	80202447	008	ECROU HEX.AUTOFREINE FE/ZNXC3	SELF-LOCKING NUT FE/ZNXC3	SELBSTSICHERNDE MUTT.FE/ZNXC3	DADO AUTOBLOCCANTE FE/ZNXC3	
016	80450610	002	GOUPILLE ELASTIQUE FLZNNC	ROLL PIN FLZNNC	SPANNHUELSE FLZNNC	SPINA ELASTICA FLZNNC	
017	80500236	002	GOUPILLE FENDUE FE/ZNXC3	SPLIT PIN FE/ZNXC3	SPLINT FE/ZNXC3	COPPIGLIA FE/ZNXC3	
018	82201016	005	GRAISSEUR A TETE SPHERIQUE	GREASE FITTING	KEGELSCHMIERNIPPEL	INGRASSATORE SFERICO	
019	80250823	002	RONDELLE PLATE FE/ZNXC3	PLAIN WASHER FE/ZNXC3	SCHIEBE FE/ZNXC3	RONDELLA PIATTA FE/ZNXC3	
020	80450762	001	GOUPILLE ELASTIQUE FLZNNC	ROLL PIN FLZNNC	SPANNHUELSE FLZNNC	SPINA ELASTICA FLZNNC	
021	82300026	002	CAPUCHON COUPLEUR MALE	CAP MALE CONNECTOR	KAPPE KUPPLUNGSSTECKER	TAPPO	
022	83070064	002	LIEN PVC	PVC CORD	SICHERUNGSBAND	CAVO	
023	951832	001	KIT PR CLAPET ANTI-RET COURT	NON RETURN VALVE	RUECKSCHLAGVENTIL	SERIE RIPARAZ.VALVOLA	: 951753
023	H0102400	001	POCHETTE	KIT, SEAL	TACHE	SACCHE	: H0101780
023	H0102410	001	POCHETTE	KIT, SEAL	TACHE	SACCHE	: H0101790
024	951200	001	POCH.JOINTS (951127/8/951177)	SEALS PACKET (951127/8/951177)	DICHTSATZ FUER 951127/28/77	SERIE GUARNIZIONI	: SV / BUR
025	H0102170	001	BLOC DE RETOURNEMENT	TURNING BLOCK	BLOCK DREHUNG	BLOCCO	
026	A4074017	002	COUPLEUR MALE	CONNECTOR MALE	KUPPLUNGSTECKER	INNESTO M16X150	
027	A4080401	002	UNION MALE	MALE STUD CONNECTOR	GERADER EINSCHRAUBSTUTZEN	GIUZIONE DIRITTA ZBC	
028	A4921115	001	FLEXIBLE HYDRAULIQUE	HYDRAULIC HOSE	HYDRAULIKSCHLAUCH	TUBO GOMMA	<->1600 mm
029	A4921115	001	FLEXIBLE HYDRAULIQUE	HYDRAULIC HOSE	HYDRAULIKSCHLAUCH	TUBO GOMMA	<->1600 mm
030	H0101470	001	PROTECTEUR	GUARD	SCHUTZ	PROTEZIONE	
031	H0102830	001	POTENCE	BOOM	TRAGARM	ATTACCO ATTREZZO	
032	H0600650	001	COUVERCLE	LID	DECKEL	COPERCHIO	
033	H0601480	001	RATELIER	RACK	GESTELL	CREMAGLIERA	
034	H0101800	001	BLOC RETOURNEMENT + REPLIAGE	TURNOVER BLOCK HIGH FLOW	BLOCK FUER SCHWENKEN	BLOCCO DI RITORNO	



VM1234EH75102
 VM1234EH7590
 VM1235H75102
 VM1235H7590

C6587>G9999
 C6587>G9999
 C6587>G9999
 C6587>G9999



H01R0105 D

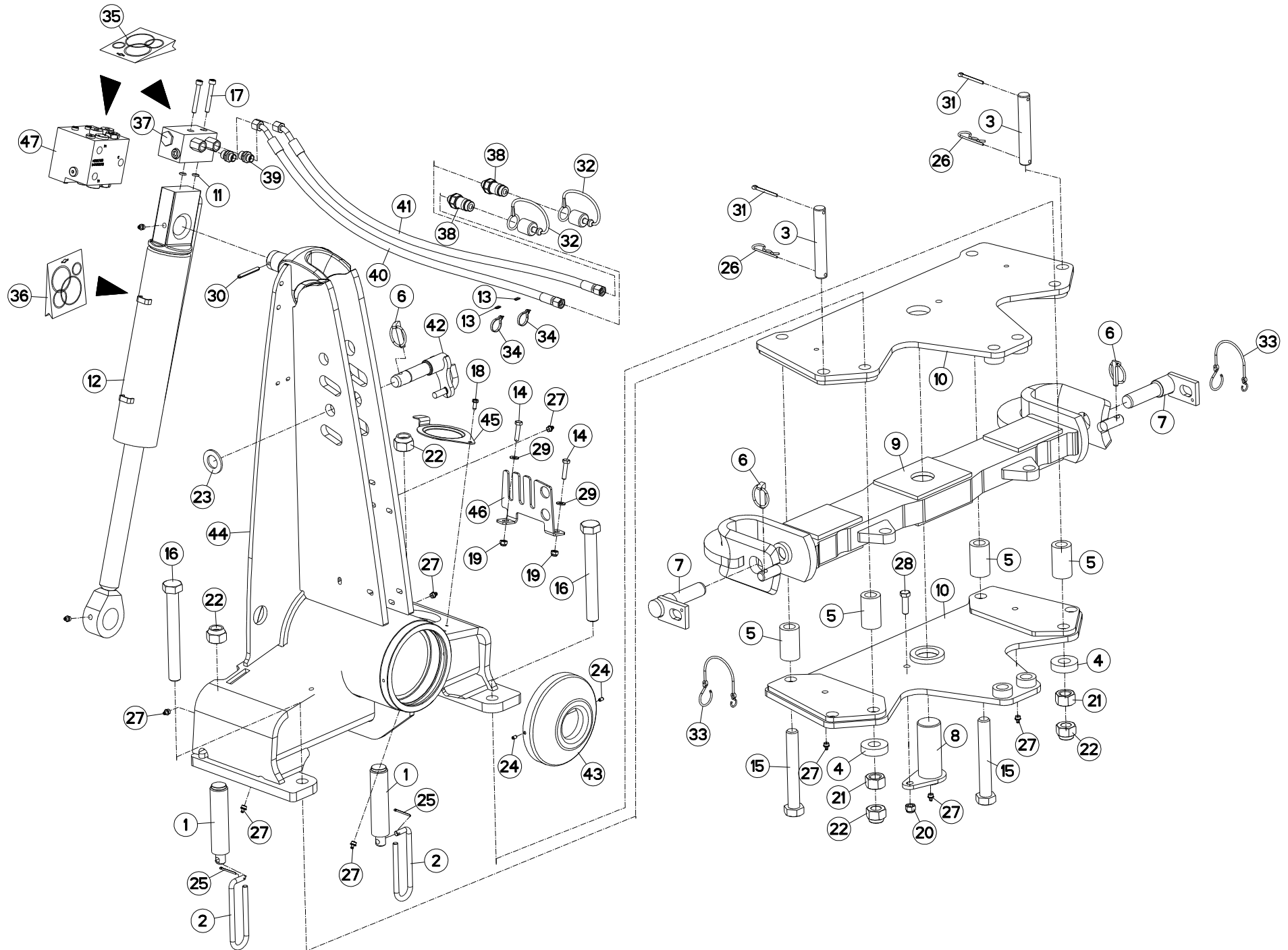
AVANT-TRAIN STD2 OSCILLANT

HEADSTOCK STD2 OSCILLATING

PFLUGKOPF STD2 SCHWINGEND

TESTA DI ROTAZIONE STD2 OSCILL

Rep	Nr	Qt	Designation	Description	Bezeichnung	Referenza	Remarque - Remark - Bemerkung - Osservazioni
001	130126	002	VIS	SCREW	SCHRAUBE	VITE	
002	139108	002	POIGNEE	HANDLE	HANDGRIFF	MANIGLIA	
003	142131	002	BROCHE	PIN, HITCH	ACHSE	PERNO	
004	421224	002	RONDELLE	WASHER	SCHEIBE	RONDELLA PIATTA	
005	421230	004	ENTRETOISE	SPACER	DISTANZHUELSE	DISTANZIALE	
006	541001	003	GOUPILLE RAPIDE	LYNCH PIN D10 CAT2	KLAPPSTECKER D10 KAT2	CAPPIGLIA	
007	581705	002	BROCHE	PIN, HITCH	ACHSE	PERNO	
008	582681	001	AXE	PIN	ACHSE	ASSE	
009	582682	001	TRAVERSE	TUBE, CROSS	QUERTRAEGER	TRAVERSA	
010	582683	002	EMBASE	BASE	GRUNDPLATTE	BASE	
011	900142	002	BAGUE R8/BASE 900473-951129	RING R 8	RING R 8	BOCCOLA	
012	951178	001	VERIN	CYLINDER, HYDRAULIC	HYDRAULIKZYLINDER	CILINDRO	
013	951209	002	BAGUE	BUSHING	HUELSE	BOCCOLA	
014	80060834	002	VIS TETE HEXAGONALE FE/ZNXC3	HEX. HEAD SCREW FE/ZNXC3	SECHSKANTSCHRAUBE FE/ZNXC3	VITE TESTA ESAGONALE FE/ZNXC3	
015	80062469	002	VIS TETE HEXAGONALE FLZNNC	HEXAGON HEAD SCREW FLZNNC	SECHSKANTSCHRAUBE FLZNNC	VITE TESTA ESAGONALE FLZNNC	
016	80062482	002	VIS TETE HEXAGONALE FLZNNC	HEXAGON HEAD SCREW FLZNNC	SECHSKANTSCHRAUBE FLZNNC	VITE TESTA ESAGONALE FLZNNC	
017	80080859	002	VIS TETE CYL.SIX P.CR.FLZNNC	HEX.SOCK.HEAD CAP SCR.FLZNNC	ZYLINDERSCHR.INNENSEC.FLZNNC	VITE A TESTA CILINDR. FLZNNC	: H0102170
017	80080894	002	VIS TETE CYL.SIX P.CR.FE/ZNXC3	HEX.SOCK.HEAD CAP SCR.FE/ZNXC3	ZYLINDERSCHR.INNENSEC.FE/ZNXC3	VITE A TESTA CILINDR. FE/ZNXC3	: H0101800
018	80190616	001	VIS A TOLE TETE H FE/ZNXC3	HEX.HEAD TAPPIN.SCREWS FE/ZNXC	SECHSKANT-BLECHSCHRA.FE/ZNXC3		
019	80200830	002	ECROU HEX.AUTOFREINE FE/ZNXC3	SELFLOCKING NUT FE/ZNXC3	SELBSTSICHERNDE MUTT.FE/ZNXC3	DADO AUTOBLOCCANTE FE/ZNXC3	
020	80201230	001	ECROU HEX.AUTOFREINE FE/ZNXC3	SELF-LOCKING NUT FE/ZNXC3	SELBSTSICH.MUTTER FE/ZNXC3	DADO AUTOBLOCCANTE FE/ZNXC3	
021	80202400	002	ECROU HEXAGONAL FE/ZNXC3	HEX NUT FE/ZNXC3	SECHSKANTMUTTER FE/ZNXC3	DADO FE/ZNXC3	
022	80202447	004	ECROU HEX.AUTOFREINE FE/ZNXC3	SELF-LOCKING NUT FE/ZNXC3	SELBSTSICHERNDE MUTT.FE/ZNXC3	DADO AUTOBLOCCANTE FE/ZNXC3	
023	80252755	001	RONDELLE PLATE FE/ZNXC3	PLAIN WASHER FE/ZNXC3	SCHEIBE FE/ZNXC3	RONDELLA PIATTA FE/ZNXC3	
024	80450610	002	GOUPILLE ELASTIQUE FLZNNC	ROLL PIN FLZNNC	SPANNHUELSE FLZNNC	SPINA ELASTICA FLZNNC	
025	80500236	002	GOUPILLE FENDUE FE/ZNXC3	SPLIT PIN FE/ZNXC3	SPLINT FE/ZNXC3	COPPIGLIA FE/ZNXC3	
026	80570477	002	GOUPILLE BETA SIMPLE FE/ZNXC3	SPRING COTTER PIN FE/ZNXC3	FEDERSTECKER FE/ZNXC3	MOLLA FE/ZNXC3	
027	82201016	008	GRAISSEUR A TETE SPHERIQUE	GREASE FITTING	KEGELSCHMIERNIPPEL	INGRASSATORE SFERICO	
028	80061241	001	VIS TETE HEXAGONALE FE/ZNXC3	HEXAGON HEAD SCREW FE/ZNXC3	SECHSKANTSCHRAUBE FE/ZNXC3	VITE TESTA ESAGONALE FE/ZNXC3	
029	80250823	002	RONDELLE PLATE FE/ZNXC3	PLAIN WASHER FE/ZNXC3	SCHEIBE FE/ZNXC3	RONDELLA PIATTA FE/ZNXC3	
030	80450762	001	GOUPILLE ELASTIQUE FLZNNC	ROLL PIN FLZNNC	SPANNHUELSE FLZNNC	SPINA ELASTICA FLZNNC	
031	80500550	002	GOUPILLE FENDUE FE/ZNXC3	SPLIT PIN FE/ZNXC3	SPLINT FE/ZNXC3	COPPIGLIA FE/ZNXC3	
032	82300026	002	CAPUCHON COUPLEUR MALE	CAP MALE CONNECTOR	KAPPE KUPPLUNGSSTECKER	TAPPO	
033	83070064	002	LIEN PVC	PVC CORD	SICHERUNGSBAND	CAVO	
034	83090093	002	COLLIER PLASTIQUE	CABLE TIE PLASTIC	KABELBINDER PLASTIK	FASCETTE FERMACAVI	
035	951832	001	KIT PR CLAPET ANTI-RET COURT	NON RETURN VALVE	RUECKSCHLAGVENTIL	SERIE RIPARAZ.VALVOLA	: 951753
035	H0102400	001	POCHETTE	KIT, SEAL	TACHE	SACCHE	: H0101780
035	H0102410	001	POCHETTE	KIT, SEAL	TACHE	SACCHE	: H0101790
036	951200	001	POCH.JOINTS (951127/8/951177)	SEALS PACKET (951127/8/951177)	DICHTSATZ FUER 951127/28/77	SERIE GUARNIZIONI	: SV / BUR
037	951753	001	BLOC	BLOCK	BLOCK	BLOCCO	
038	A4074017	002	COUPLEUR MALE	CONNECTOR MALE	KUPPLUNGSTECKER	INNESTO M16X150	
039	A4080401	002	UNION MALE	MALE STUD CONNECTOR	GERADER EINSCHRAUBSTUTZEN	GIUZIONE DIRITTA ZBC	
040	A4921115	001	FLEXIBLE HYDRAULIQUE	HYDRAULIC HOSE	HYDRAULIKSCHLAUCH	TUBO GOMMA	<->1600 mm
041	A4921115	001	FLEXIBLE HYDRAULIQUE	HYDRAULIC HOSE	HYDRAULIKSCHLAUCH	TUBO GOMMA	<->1600 mm
042	H0101210	001	BROCHE	PIN, HITCH	ACHSE	PERNO	
043	H0101470	001	PROTECTEUR	GUARD	SCHUTZ	PROTEZIONE	
044	H0104510	001	POTENCE	BOOM	TRAGARM	ATTACCO ATTREZZO	
045	H0600650	001	COUVERCLE	LID	DECKEL	COPERCHIO	





VM1234EH75102
VM1234EH7590
VM1235H75102
VM1235H7590

C6587>G9999
C6587>G9999
C6587>G9999
C6587>G9999

H01R0105 D

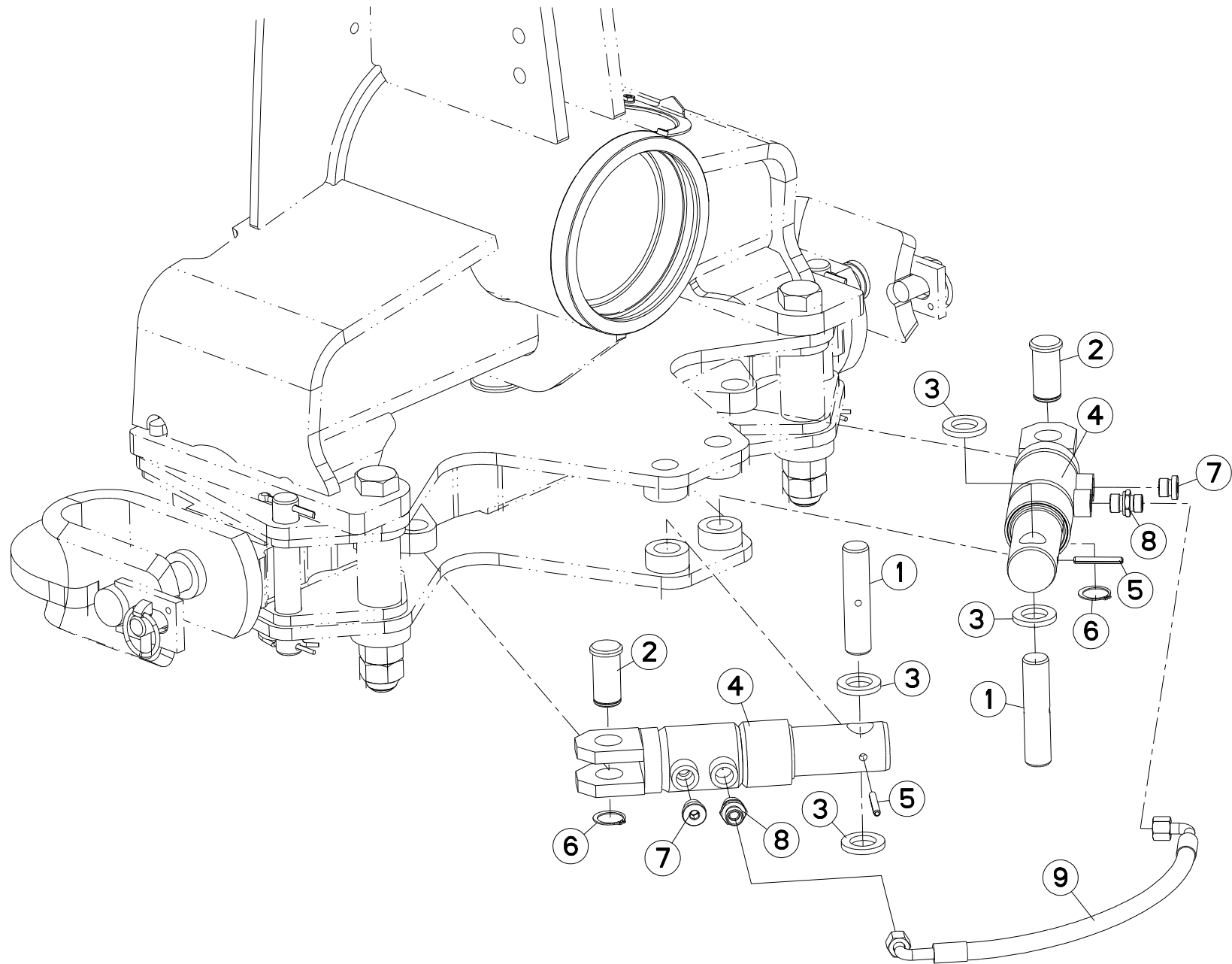
AVANT-TRAIN STD2 OSCILLANT

HEADSTOCK STD2 OSCILLATING

PFLUGKOPF STD2 SCHWINGEND

TESTA DI ROTAZIONE STD2 OSCILL

Rep	Nr	Qt	Designation	Description	Bezeichnung	Referenza	Remarque - Remark - Bemerkung - Osservazioni
046	H0601480	001	RATELIER	RACK	GESTELL	CREMAGLIERA	
047	H0101800	001	BLOC RETOURNEMENT + REPLIAGE	TURNOVER BLOCK HIGH FLOW	BLOCK FUER SCHWENKEN	BLOCCO DI RITORNO	





VM1234EH75102
 VM1234EH7590
 VM1235H75102
 VM1235H7590

C6587>G9999
 C6587>G9999
 C6587>G9999
 C6587>G9999

H01R0029 C

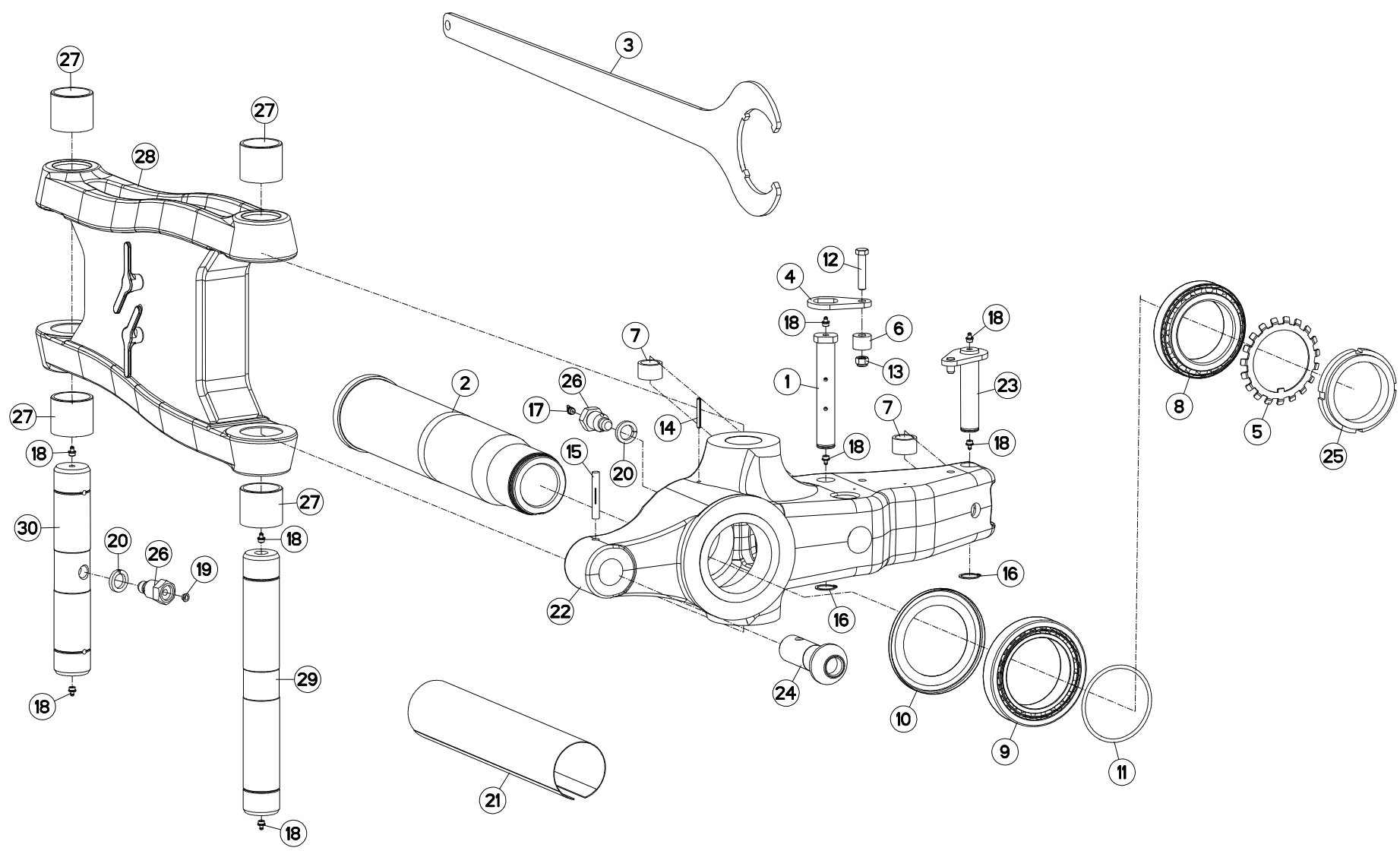
HYDRAULIQUE AVANT TRAIN A OSCI

HEADSTOCK A OSCILLATING

HYDRAULIKELEMENTE PFLUGKOPF A

PORTA-ATTREZZI A OSCILLANTE

Rep	Nr	Qt	Designation	Description	Bezeichnung	Referenza	Remarque - Remark - Bemerkung - Osservazioni
001	141129	002	AXE	PIN	ACHSE	ASSE	
002	143149	002	AXE DE VERIN	CYLINDER AXLE	ACHSE	PERNO	
003	421129	004	BAGUE	BUSHING	HUELSE	BOCCOLA	
004	H0104300	002	VERIN	CYLINDER, HYDRAULIC	HYDRAULIKZYLINDER	CILINDRO	
005	80450645	002	GOUPILLE ELASTIQUE FLZNNC	ROLL PIN FLZNNC	SPANNHUELSE FLZNNC	SPINA ELASTICA FLZNNC	
006	80582500	002	CIRCLIP EXTERIEUR	ELASTIC RING	SICHERUNGSRING	ANELLO	
007	A4061802	002	BOUCHON CHC	PLUG INNER HEXAGON	STOPFEN INNENSECHSKANT		
008	A4080401	002	UNION MALE	MALE STUD CONNECTOR	GERADER EINSCHRAUBSTUTZEN	GIUZIONE DIRITTA ZBC	
009	A4921125	001	FLEXIBLE HYDRAULIQUE	HYDRAULIC HOSE	HYDRAULIKSCHLAUCH	TUBO GOMMA	<->510 mm





VM1234EH75102
 VM1234EH7590
 VM1235H75102
 VM1235H7590

C6587>G4343
 C6587>G4343
 C6587>G4343
 C6587>G4343

H03R0108 D

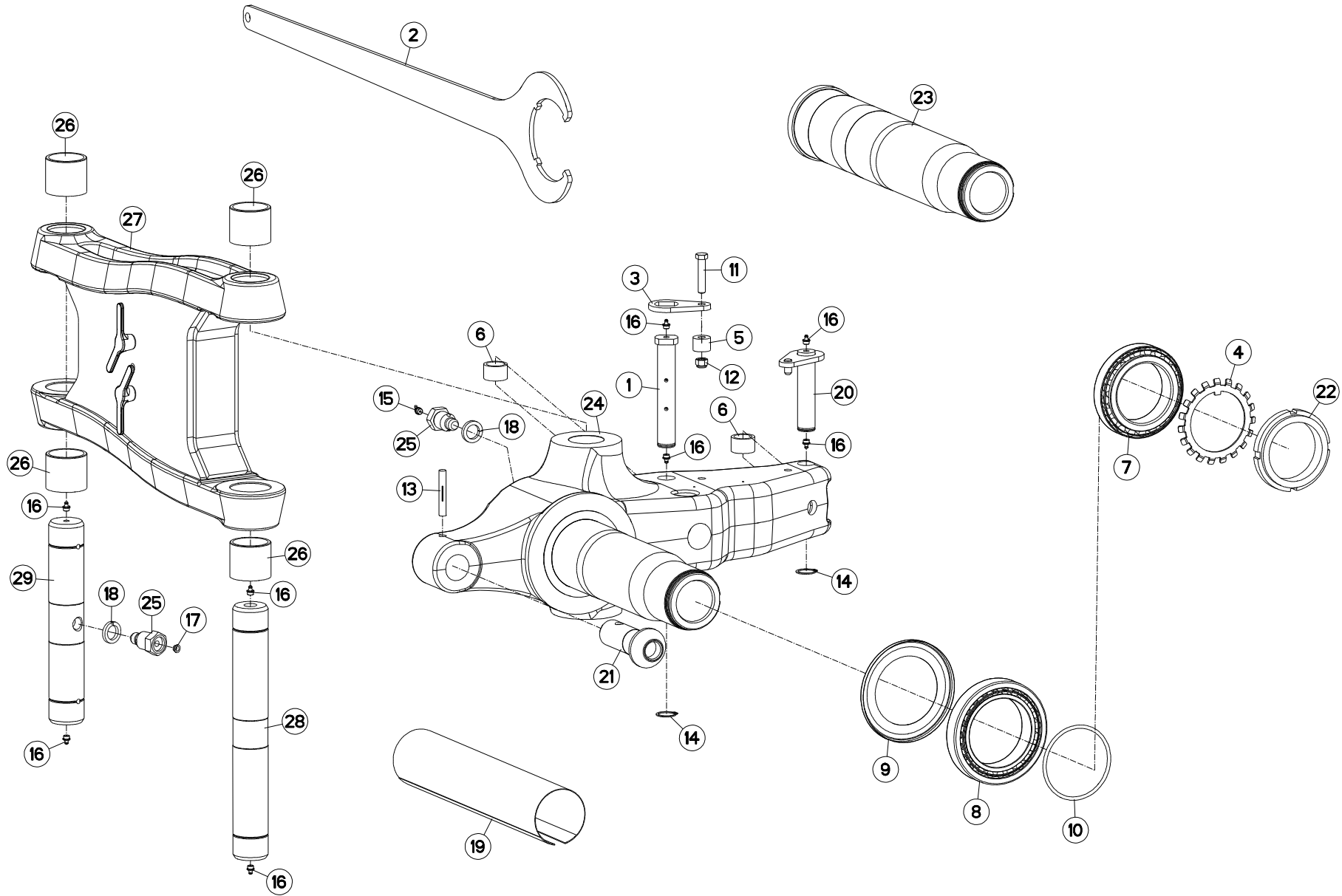
PARTIE MÉDIANE A

MAIN LINK A

MITTELTEIL A

TIRANTE PRINCIPALE A

Rep	Nr	Qt	Designation	Description	Bezeichnung	Referenza	Remarque - Remark - Bemerkung - Osservazioni
001	131253	001	AXE DEPORT/DEVERS	AXLE	ACHSE	ASSE	
002	157148	001	FUSEE + ECROU A ENCOCHES	SPINDLE + SLOTTED ROUND NUT	DREHZAPFEN + NUTMUTTER	FUSO + GHIERA	[1]
003	211830	001	CLE SPECIALE	SPANNER	SCHLUESSEL	CHIAVE	: H0104980
004	212239	001	PLAQUETTE ARRETOIR	STOP PLATE	ARRETIERUNGSBLECH	PLACHETTA	
005	421190	001	RONDELLE	WASHER	SCHEIBE	RONDELLA PIATTA	
006	421211	001	ENTRETOISE	SPACER	DISTANZHUELSE	DISTANZIALE	
007	421213	002	ENTRETOISE VERIN	SPACER	DISTANZSCHEIBE	BOCCOLA	
008	490102	001	ROULEMENT A ROULEAUX CONIQUES	BEARING, ROLLER	ROLLENLAGER	CUSCINETTO	
009	490103	001	ROULEMENT A ROULEAUX CONIQUES	BEARING, ROLLER	ROLLENLAGER	CUSCINETTO	
010	951179	001	RONDELLE D'ETANCHEITE	PROTECTOR	SCHEIBE	RONDELLA DI TENUTA	
011	951731	001	JOINT TORIQUE	O-RING	O-RING	GUARNIZIONE	
012	80061282	001	VIS TETE HEXAGONALE FE/ZNXC3	HEX BOLT FE/ZNXC3	SECHSKANTSCHRAUBE FE/ZNXC3	VITE TESTA ESAGONALE FE/ZNXC3	
013	80201230	001	ECROU HEX.AUTOFREINE FE/ZNXC3	SELF-LOCKING NUT FE/ZNXC3	SELBSTSICH.MUTTER FE/ZNXC3	DADO AUTOBLOCCANTE FE/ZNXC3	
014	80450650	001	GOUPILLE ELASTIQUE FLZNNC	ROLL PIN FLZNNC	SPANNHUELSE FLZNNC	SPINA ELASTICA FLZNNC	
015	80541280	001	GOUPILLE CANNELEE	GROOVED PIN	KERBSTIFT	COPPIGLIA	
016	80583000	002	CIRCLIP EXTERIEUR	ELASTIC RING	SICHERUNGSRING	ANELLO	
017	82201002	001	GRAISSEUR A TETE SPHERIQUE	GREASE FITTING	KEGELSCHMIERNIPPEL	INGRASSATORE SFERICO	
018	82201016	008	GRAISSEUR A TETE SPHERIQUE	GREASE FITTING	KEGELSCHMIERNIPPEL	INGRASSATORE SFERICO	
019	83040197	001	BOUCHON D'OBTURATION	CONICAL END PLUG	KEGELSTOPFEN	TAPPO DI CHIUSURA	
020	80272401	002	RONDELLE GROWER FE/ZNXC3	PRESSURE WASHER M 24	FEDERRING FE/ZNXC3	RONDELLA GROWER FE/ZNXC3	
021	84008110	001	GAINE PROT.TEXTILE AVEC VELCRO	PACKAGING TUBE FOIL	VERPACKUNGSHULLE		
022	H0106900	001	FUSEE + SUPPORT ENTRAINEMENT A	SPINDLE + SUPPORT A	DREHZAPFEN + TRAEGER A	FUSO + SUPPORTO A	+ [1] [1]
023	H0101640	001	AXE	PIN	ACHSE	ASSE	
024	H0103170	001	TOURILLON	TRUNNION	DREHZAPFEN	PERNI	
025	H0104980	001	ECROU A ENCOCHES	SLOTTED ROUND NUT	NUTMUTTER	GHIERA	[1] 80 daN.m (590 lbf.ft)
026	H0301390	002	VIS	SCREW	SCHRAUBE	VITE	
027	H0302300	004	BAGUE	BUSHING	HUELSE	BOCCOLA	
028	H0302340	001	BIELLE	LINK, CONNECTING	LENKER	BIELLA	
029	H0302350	001	AXE	PIN	ACHSE	ASSE	
030	H0302400	001	AXE	PIN	ACHSE	ASSE	





VM1234EH75102
 VM1234EH7590
 VM1235H75102
 VM1235H7590

G4344>G9999
 G4344>G9999
 G4344>G9999
 G4344>G9999

H03R0108 E

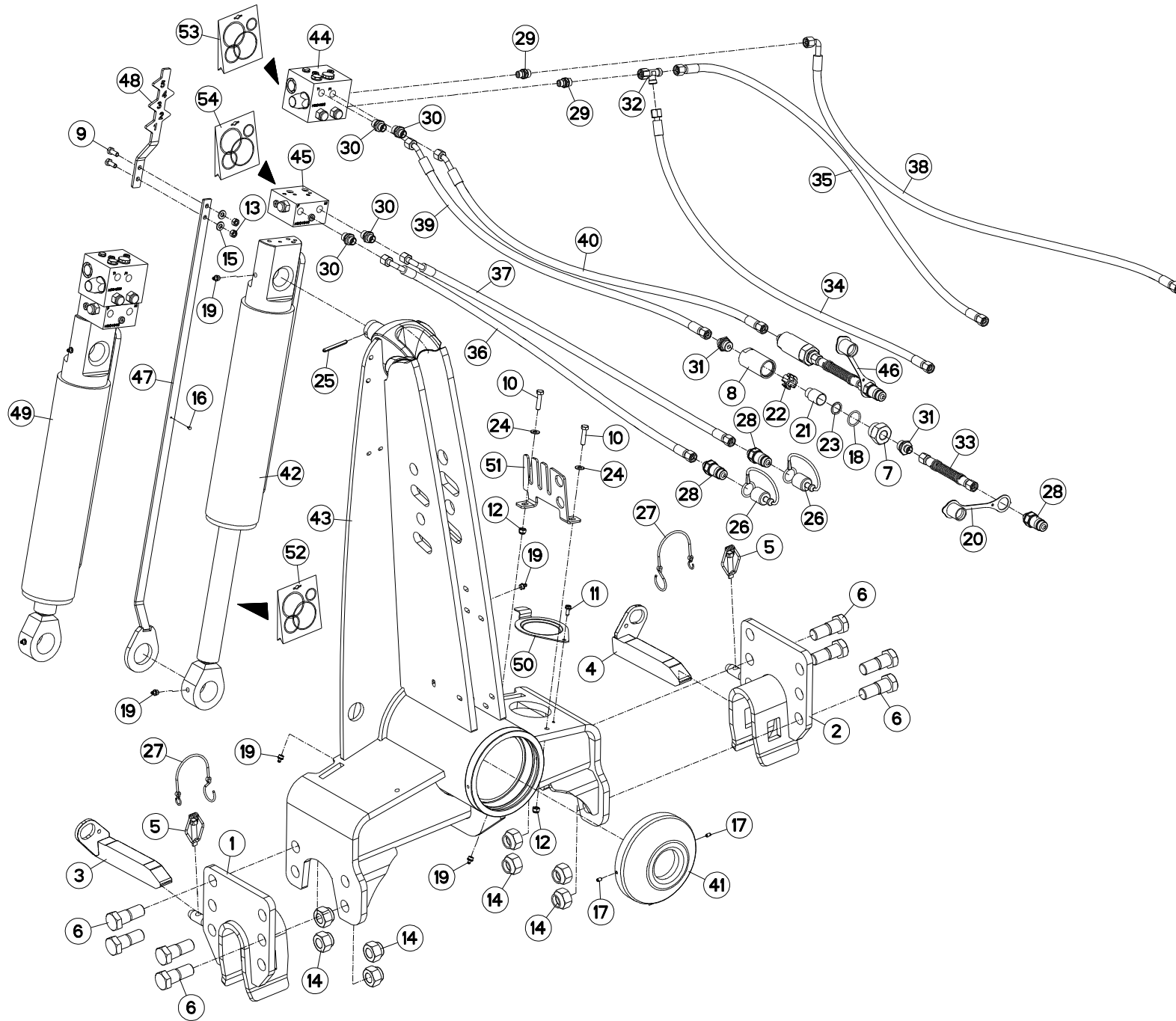
PARTIE MÉDIANE A

MAIN LINK A

MITTELTEIL A

TIRANTE PRINCIPALE A

Rep	Nr	Qt	Designation	Description	Bezeichnung	Referenza	Remarque - Remark - Bemerkung - Osservazioni
001	131253	001	AXE DEPORT/DEVERS	AXLE	ACHSE	ASSE	
002	211830	001	CLE SPECIALE	SPANNER	SCHLUESSEL	CHIAVE	: H0104980
003	212239	001	PLAQUETTE ARRETOIR	STOP PLATE	ARRETIERUNGSBLECH	PLACHETTA	
004	421190	001	RONDELLE	WASHER	SCHEIBE	RONDELLA PIATTA	
005	421211	001	ENTRETOISE	SPACER	DISTANZHUELSE	DISTANZIALE	
006	421213	002	ENTRETOISE VERIN	SPACER	DISTANZSCHEIBE	BOCCOLA	
007	490102	001	ROULEMENT A ROULEAUX CONIQUES	BEARING, ROLLER	ROLLENLAGER	CUSCINETTO	
008	490103	001	ROULEMENT A ROULEAUX CONIQUES	BEARING, ROLLER	ROLLENLAGER	CUSCINETTO	
009	951179	001	RONDELLE D'ETANCHEITE	PROTECTOR	SCHEIBE	RONDELLA DI TENUTA	
010	951731	001	JOINT TORIQUE	O-RING	O-RING	GUARNIZIONE	
011	80061282	001	VIS TETE HEXAGONALE FE/ZNXC3	HEX BOLT FE/ZNXC3	SECHSKANTSCHRAUBE FE/ZNXC3	VITE TESTA ESAGONALE FE/ZNXC3	
012	80201230	001	ECROU HEX.AUTOFREINE FE/ZNXC3	SELF-LOCKING NUT FE/ZNXC3	SELBSTSICH.MUTTER FE/ZNXC3	DADO AUTOBLOCCANTE FE/ZNXC3	
013	80541280	001	GOUPILLE CANNELEE	GROOVED PIN	KERBSTIFT	COPPIGLIA	
014	80583000	002	CIRCLIP EXTERIEUR	ELASTIC RING	SICHERUNGSRING	ANELLO	
015	82201002	001	GRAISSEUR A TETE SPHERIQUE	GREASE FITTING	KEGELSCHMIERNIPPEL	INGRASSATORE SFERICO	
016	82201016	008	GRAISSEUR A TETE SPHERIQUE	GREASE FITTING	KEGELSCHMIERNIPPEL	INGRASSATORE SFERICO	
017	83040197	001	BOUCHON D'OBTURATION	CONICAL END PLUG	KEGELSTOPFEN	TAPPO DI CHIUSURA	
018	80272401	002	RONDELLE GROWER FE/ZNXC3	PRESSURE WASHER M 24	FEDERING FE/ZNXC3	RONDELLA GROWER FE/ZNXC3	
019	84008110	001	GAINÉ PROT.TEXTILE AVEC VELCRO	PACKAGING TUBE FOIL	VERPACKUNGSHULLE		
020	H0101640	001	AXE	PIN	ACHSE	ASSE	
021	H0103170	001	TOURILLON	TRUNNION	DREHZAPFEN	PERNI	
022	H0104980	001	ECROU A ENCOCHES	SLOTTED ROUND NUT	NUTMUTTER	GHIERA	[1] 80 daN.m (590 lbf.ft)
023	H0106820	002	FUSEE	SPINDLE	DREHZAPFEN	FUSO	[1]
024	H0106900	002	FUSEE + SUPPORT ENTRAINEMENT A	SPINDLE + SUPPORT A	DREHZAPFEN + TRAEGER A	FUSO + SUPPORTO A	+ [1]
025	H0301390	002	VIS	SCREW	SCHRAUBE	VITE	
026	H0302300	004	BAGUE	BUSHING	HUELSE	BOCCOLA	
027	H0302340	001	BIELLE	LINK, CONNECTING	LENKER	BIELLA	
028	H0302350	001	AXE	PIN	ACHSE	ASSE	
029	H0302400	001	AXE	PIN	ACHSE	ASSE	



VM1234EH75102
 VM1234EH7590
 VM1235H75102
 VM1235H7590

C6587>G9999
 C6587>G9999
 C6587>G9999
 C6587>G9999



H01R0129 B

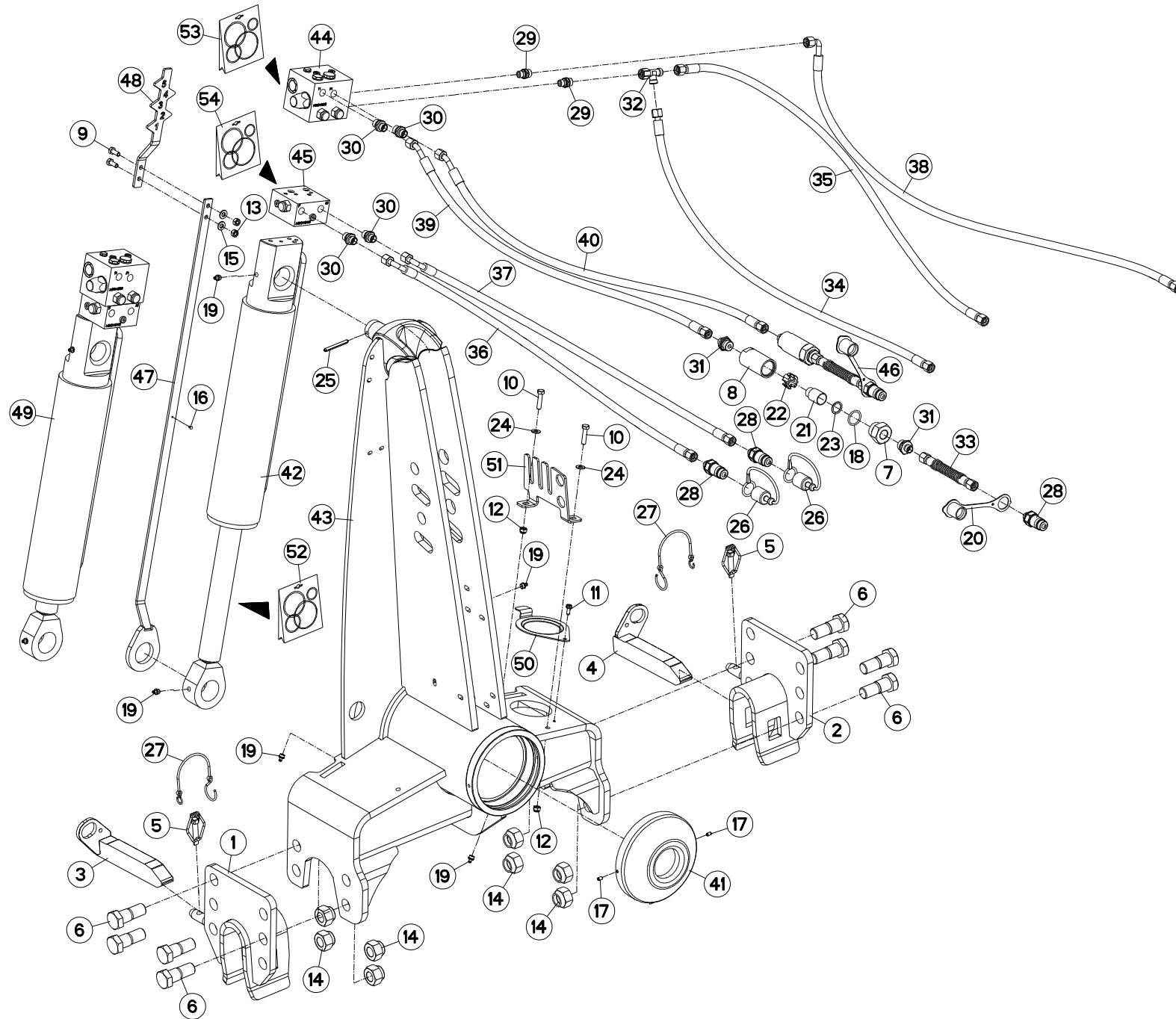
AVANT-TRAIN A+ AH

HEADSTOCK A+ AH

PFLUGKOPF A+ AH

TESTA DI ROTAZIONE A+ AH

Rep	Nr	Qt	Designation	Description	Bezeichnung	Referenza	Remarque - Remark - Bemerkung - Osservazioni
001	582748	001	MAIN	HAND	HAND	SUPPORTO BARRA	
002	582749	001	MAIN	HAND	HAND	SUPPORTO BARRA	
003	582750	001	VERROU (40X30)D/TRVERSE	LOCK R	RIEGEL RECHTS	CHIAVISTELLO	
004	582751	001	VERROU (40X30)G/TRVERSE	LOCK L	RIEGEL LINKS	CHIAVISTELLO	
005	951408	002	GOUPILLE A RESSORT	LYNCH PIN	KLAPPSTECKER	COPPIGLIA DI SICUREZZA	
006	970108	008	VIS	SCREW	SCHRAUBE	VITE	
007	56571010	002	BOUCHON	PLUG	VERSCHLUSSSCHRAUBE	TAPPO	[2]
008	56571200	002	CORPS DE FILTRE ZBC	FILTER BODY	FILTERGEHAEUSE	CORPO	[2]
009	80060820	002	VIS TETE HEXAGONALE FE/ZNXC3	HEXAGON HEAD SCREW FE/ZNXC3	SECHSKANTSCHRAUBE FE/ZNXC3	VITE TESTA ESAGONALE FE/ZNXC3	
010	80060834	002	VIS TETE HEXAGONALE FE/ZNXC3	HEX. HEAD SCREW FE/ZNXC3	SECHSKANTSCHRAUBE FE/ZNXC3	VITE TESTA ESAGONALE FE/ZNXC3	
011	80190616	001	VIS A TOLE TETE H FE/ZNXC3	HEX.HEAD TAPPIN.SCREWS FE/ZNXC3	SECHSKANT-BLECHSCHRA.FE/ZNXC3		
012	80200830	002	ECROU HEX.AUTOFREINE FE/ZNXC3	SELFLOCKING NUT FE/ZNXC3	SELBSTSICHERNDE MUTT.FE/ZNXC3	DADO AUTOBLOCCANTE FE/ZNXC3	
013	80200870	002	ECROU HEXAGONAL FE/ZNXC3	NUT FE/ZNXC3	SECHSKANTMUTTER FE/ZNXC3	DADO FE/ZNXC3	
014	80202447	008	ECROU HEX.AUTOFREINE FE/ZNXC3	SELF-LOCKING NUT FE/ZNXC3	SELBSTSICHERNDE MUTT.FE/ZNXC3	DADO AUTOBLOCCANTE FE/ZNXC3	
015	80250920	002	RONDELLE PLATE FE/ZNXC3	PLAIN WASHER FE/ZNXC3	SCHIBE FE/ZNXC3	RONDELLA PIATTA FE/ZNXC3	
016	80370300	001	RIVET	BLIND RIVET	BLINDNIETE	RIVETTO	
017	80450610	002	GOUPILLE ELASTIQUE FLZNNC	ROLL PIN FLZNNC	SPANNHUELSE FLZNNC	SPINA ELASTICA FLZNNC	
018	82062733	002	JOINT TORIQUE	O-RING	O-RING	GUARNIZIONE	[2]
019	82201016	007	GRAISSEUR A TETE SPHERIQUE	GREASE FITTING	KEGELSCHMIERNIPPEL	INGRASSATORE SFERICO	
020	82300026	002	CAPUCHON COUPLEUR MALE	CAP MALE CONNECTOR	KAPPE KUPPLUNGSSTECKER	TAPPO	[2]
021	82300073	002	ELEMENT FILTRANT	FILTER	FILTER	ELEMENTO FILTRANTE	[2]
022	82300075	002	ENTRETOISE PLASTIQUE	PLASTIC SPACER	KUNSTSTOFFHUELSE	DISTANZIALE DI PLASTICA	[2]
023	82300076	002	RONDELLE CAOUTCHOUC	RUBBER WASHER	GUMMISCHEIBE	RONDELLA	[2]
024	80250823	002	RONDELLE PLATE FE/ZNXC3	PLAIN WASHER FE/ZNXC3	SCHIBE FE/ZNXC3	RONDELLA PIATTA FE/ZNXC3	
025	80450762	001	GOUPILLE ELASTIQUE FLZNNC	ROLL PIN FLZNNC	SPANNHUELSE FLZNNC	SPINA ELASTICA FLZNNC	
026	82300026	002	CAPUCHON COUPLEUR MALE	CAP MALE CONNECTOR	KAPPE KUPPLUNGSSTECKER	TAPPO	
027	83070064	002	LIEN PVC	PVC CORD	SICHERUNGSBAND	CAVO	
028	A4074017	004	COUPLEUR MALE	CONNECTOR MALE	KUPPLUNGSTECKER	INNESTO M16X150	[2]
029	A4080400	002	UNION MALE	MALE STUD CONNECTOR	GERADER EINSCHRAUBSTUTZEN	GIUZIONE DIRITTA FEZN/XC3	
030	A4080401	004	UNION MALE	MALE STUD CONNECTOR	GERADER EINSCHRAUBSTUTZEN	GIUZIONE DIRITTA ZBC	
031	A4080402	004	UNION MALE	MALE STUD CONNECTOR	GERADER EINSCHRAUBSTUTZEN	GIUZIONE DIRITTA ZBC	[2]
032	A4083100	001	TE ADAPTABLE RENVERSE	ADJ.MALE STUD TEE-STU.	EINSTELLB.T-VERSCHRAU.	TERMINALE A T ORIENTA.	
033	A4921160	002	FLEXIBLE	HOSE, HYDRAULIC	HYDRAULIKSCHLAUCH	TUBO IN GOMMA	<->170 mm [1]
034	A4921024	001	FLEXIBLE HYDRAULIQUE	HYDRAULIC HOSE	HYDRAULIKSCHLAUCH	TUBO GOMMA	<->1100 mm
035	A4921036	001	FLEXIBLE HYDRAULIQUE	HYDRAULIC HOSE	HYDRAULIKSCHLAUCH	TUBO GOMMA	<->2000 mm
036	A4921074	001	FLEXIBLE HYDRAULIQUE	HYDRAULIC HOSE	HYDRAULIKSCHLAUCH	TUBO GOMMA	<->1100 mm
037	A4921074	001	FLEXIBLE HYDRAULIQUE	HYDRAULIC HOSE	HYDRAULIKSCHLAUCH	TUBO GOMMA	<->1100 mm
038	A4921079	001	FLEXIBLE HYDRAULIQUE	HYDRAULIC HOSE	HYDRAULIKSCHLAUCH	TUBO GOMMA	<->2000 mm
039	A4921115	001	FLEXIBLE HYDRAULIQUE	HYDRAULIC HOSE	HYDRAULIKSCHLAUCH	TUBO GOMMA	<->1600 mm
040	A4921115	001	FLEXIBLE HYDRAULIQUE	HYDRAULIC HOSE	HYDRAULIKSCHLAUCH	TUBO GOMMA	<->1600 mm
041	H0101470	001	PROTECTEUR	GUARD	SCHUTZ	PROTEZIONE	
042	H0104730	001	VERIN	CYLINDER, HYDRAULIC	HYDRAULIKZYLINDER	CILINDRO	[1]
043	H0104760	001	POTENCE	BOOM	TRAGARM	ATTACCO ATTREZZO	
044	H0104930	002	BLOC	BLOCK	BLOCK	BLOCCO	[1]
045	H0104940	002	BLOC	BLOCK	BLOCK	BLOCCO	[1]
046	H0105000	002	ELEMENT FILTRANT	FILTER ELEMENT	FILTERELEMENT	ELEMENTO FILTRANTE	+ [2]
047	H0105030	001	INDICATEUR	INDICATOR	ANZEIGER	INDICATORE	
048	H0105040	001	INDICATEUR	INDICATOR	ANZEIGER	INDICATORE	





VM1234EH75102
VM1234EH7590
VM1235H75102
VM1235H7590

C6587>G9999
C6587>G9999
C6587>G9999
C6587>G9999

H01R0129 B

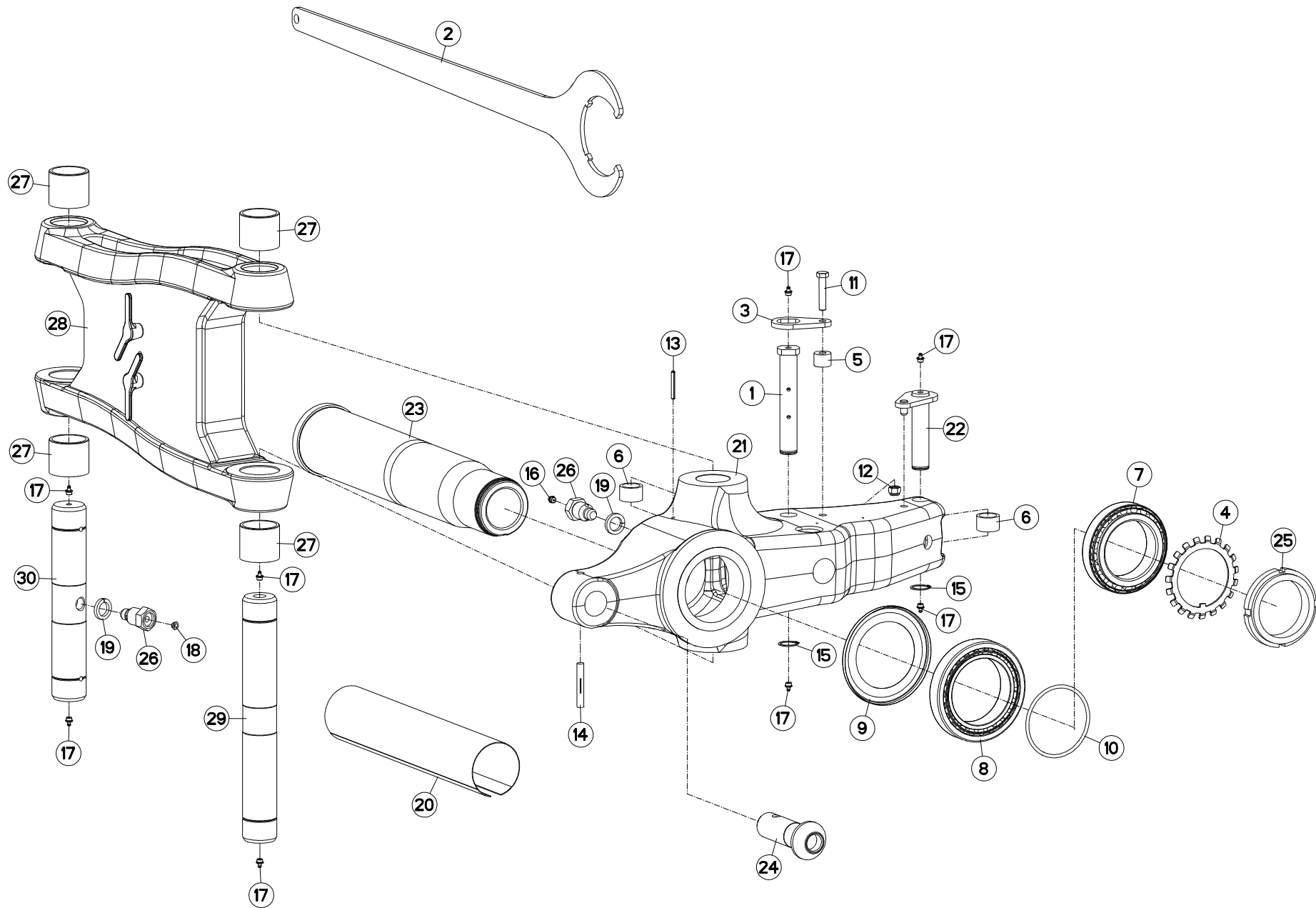
AVANT-TRAIN A+ AH

HEADSTOCK A+ AH

PFLUGKOPF A+ AH

TESTA DI ROTAZIONE A+ AH

Rep	Nr	Qt	Designation	Description	Bezeichnung	Referenza	Remarque - Remark - Bemerkung - Osservazioni
049	H0105130	001	PREMONTAGE	PRE-ASSEMBLY	VORMONTAGE	PREMONTAGGIO	+ [1]
050	H0600650	001	COUVERCLE	LID	DECKEL	COPERCHIO	
051	H0601480	001	RATELIER	RACK	GESTELL	CREMAGLIERA	
052	H0104740	001	POCHETTE	KIT, SEAL	TACHE	SACCHE	: H0104730
053	H0104950	001	POCHETTE	KIT, SEAL	TACHE	SACCHE	: H0104930
054	H0104960	001	POCHETTE	KIT, SEAL	TACHE	SACCHE	: H0104940





VM1234EH75102
 VM1234EH7590
 VM1235H75102
 VM1235H7590

C6587>G4343
 C6587>G4343
 C6587>G4343
 C6587>G4343

H03R0133 B

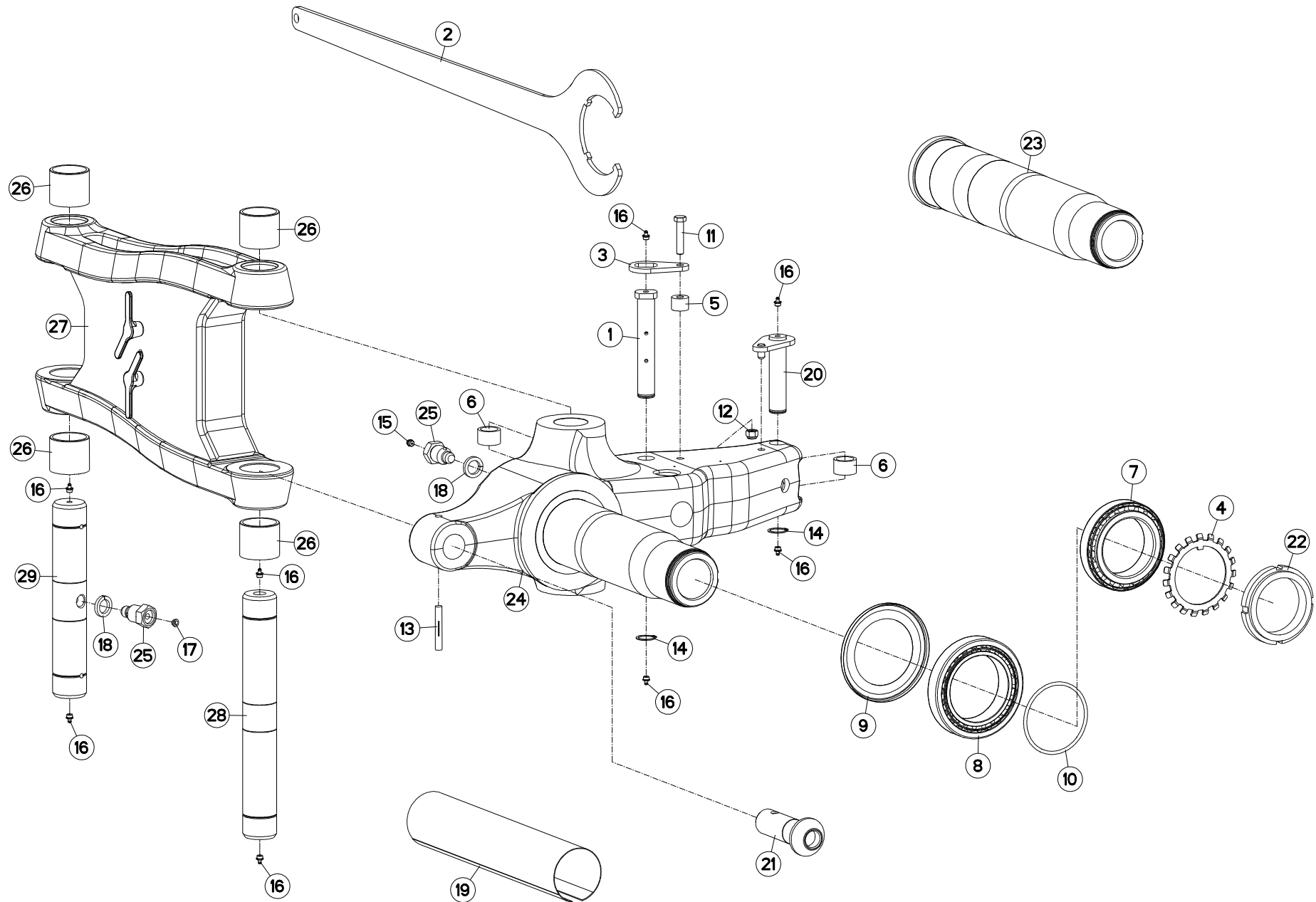
PARTIE MÉDIANE A AH

MAIN LINK A AH

MITTELTEIL A AH

TIRANTE PRINCIPALE A AH

Rep	Nr	Qt	Designation	Description	Bezeichnung	Referenza	Remarque - Remark - Bemerkung - Osservazioni
001	131253	001	AXE DEPORT/DEVERS	AXLE	ACHSE	ASSE	
002	211830	001	CLE SPECIALE	SPANNER	SCHLUESSEL	CHIAVE	: H0104980
003	212239	001	PLAQUETTE ARRETOIR	STOP PLATE	ARRETIERUNGSBLECH	PLACHETTA	
004	421190	001	RONDELLE	WASHER	SCHEIBE	RONDELLA PIATTA	
005	421211	001	ENTRETOISE	SPACER	DISTANZHUELSE	DISTANZIALE	
006	421213	002	ENTRETOISE VERIN	SPACER	DISTANZSCHEIBE	BOCCOLA	
007	490102	001	ROULEMENT A ROULEAUX CONIQUES	BEARING, ROLLER	ROLLENLAGER	CUSCINETTO	
008	490103	001	ROULEMENT A ROULEAUX CONIQUES	BEARING, ROLLER	ROLLENLAGER	CUSCINETTO	
009	951179	001	RONDELLE D'ETANCHEITE	PROTECTOR	SCHEIBE	RONDELLA DI TENUTA	
010	951731	001	JOINT TORIQUE	O-RING	O-RING	GUARNIZIONE	
011	80061282	001	VIS TETE HEXAGONALE FE/ZNXC3	HEX BOLT FE/ZNXC3	SECHSKANTSCHRAUBE FE/ZNXC3	VITE TESTA ESAGONALE FE/ZNXC3	
012	80201230	001	ECROU HEX.AUTOFREINE FE/ZNXC3	SELF-LOCKING NUT FE/ZNXC3	SELBSTSICH.MUTTER FE/ZNXC3	DADO AUTOBLOCCANTE FE/ZNXC3	
013	80450650	001	GOUPILLE ELASTIQUE FLZNNC	ROLL PIN FLZNNC	SPANNHUELSE FLZNNC	SPINA ELASTICA FLZNNC	
014	80541280	001	GOUPILLE CANNELEE	GROOVED PIN	KERBSTIFT	COPPIGLIA	
015	80583000	002	CIRCLIP EXTERIEUR	ELASTIC RING	SICHERUNGSRING	ANELLO	
016	82201002	001	GRAISSEUR A TETE SPHERIQUE	GREASE FITTING	KEGELSCHMIERNIPPEL	INGRASSATORE SFERICO	
017	82201016	008	GRAISSEUR A TETE SPHERIQUE	GREASE FITTING	KEGELSCHMIERNIPPEL	INGRASSATORE SFERICO	
018	83040197	001	BOUCHON D'OBTURATION	CONICAL END PLUG	KEGELSTOPFEN	TAPPO DI CHIUSURA	
019	80272401	002	RONDELLE GROWER FE/ZNXC3	PRESSURE WASHER M 24	FEDERRING FE/ZNXC3	RONDELLA GROWER FE/ZNXC3	
020	84008110	001	GAINÉ PROT.TEXTILE AVEC VELCRO	PACKAGING TUBE FOIL	VERPACKUNGSHULLE		
021	H0106890	001	FUSEE + SUPPORT ENTRAINEM. AH	SPINDLE + SUPPORT AH	DREHZAPFEN + TRAEGER AH	FUSO + SUPPORTO AH	+ [1]
022	H0101640	001	AXE	PIN	ACHSE	ASSE	
023	H0104770	001	FUSEE	SPINDLE	DREHZAPFEN	FUSO	[1]
024	H0104780	001	TOURILLON	TRUNNION	DREHZAPFEN	PERNI	
025	H0104980	001	ECROU A ENCOCHES	SLOTTED ROUND NUT	NUTMUTTER	GHIERA	[1] 80 daN.m (590 lbf.ft)
026	H0301390	002	VIS	SCREW	SCHRAUBE	VITE	
027	H0302300	004	BAGUE	BUSHING	HUELSE	BOCCOLA	
028	H0302340	001	BIELLE	LINK, CONNECTING	LENKER	BIELLA	
029	H0302350	001	AXE	PIN	ACHSE	ASSE	
030	H0302400	001	AXE	PIN	ACHSE	ASSE	





VM1234EH75102
 VM1234EH7590
 VM1235H75102
 VM1235H7590

G4344>G9999
 G4344>G9999
 G4344>G9999
 G4344>G9999

H03R0133 C

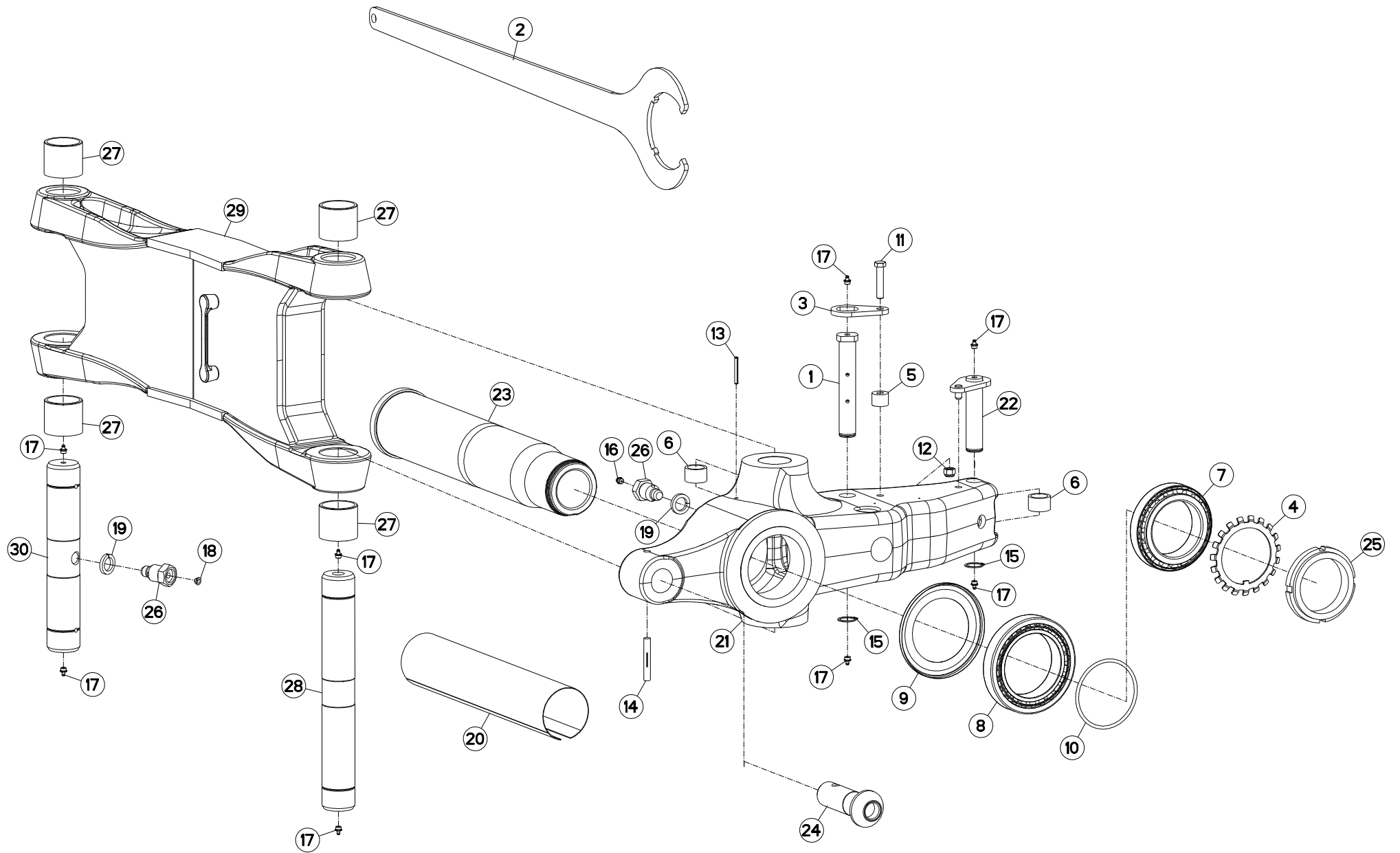
PARTIE MÉDIANE A APLOMB HYDR.

MAIN LINK A HYDRAULIC VERTICAL

MITTELTEIL A HYDR. NEIGUNGSVER

TIRANTE PRINCIPALE A APPIOMBO

Rep	Nr	Qt	Designation	Description	Bezeichnung	Referenza	Remarque - Remark - Bemerkung - Osservazioni
001	131253	001	AXE DEPORT/DEVERS	AXLE	ACHSE	ASSE	
002	211830	001	CLE SPECIALE	SPANNER	SCHLUESSEL	CHIAVE	: H0104980
003	212239	001	PLAQUETTE ARRETOIR	STOP PLATE	ARRETIERUNGSBLECH	PLACHETTA	
004	421190	001	RONDELLE	WASHER	SCHEIBE	RONDELLA PIATTA	
005	421211	001	ENTRETOISE	SPACER	DISTANZHUELSE	DISTANZIALE	
006	421213	002	ENTRETOISE VERIN	SPACER	DISTANZSCHEIBE	BOCCOLA	
007	490102	001	ROULEMENT A ROULEAUX CONIQUES	BEARING, ROLLER	ROLLENLAGER	CUSCINETTO	
008	490103	001	ROULEMENT A ROULEAUX CONIQUES	BEARING, ROLLER	ROLLENLAGER	CUSCINETTO	
009	951179	001	RONDELLE D'ETANCHEITE	PROTECTOR	SCHEIBE	RONDELLA DI TENUTA	
010	951731	001	JOINT TORIQUE	O-RING	O-RING	GUARNIZIONE	
011	80061282	001	VIS TETE HEXAGONALE FE/ZNXC3	HEX BOLT FE/ZNXC3	SECHSKANTSCHRAUBE FE/ZNXC3	VITE TESTA ESAGONALE FE/ZNXC3	
012	80201230	001	ECROU HEX.AUTOFREINE FE/ZNXC3	SELF-LOCKING NUT FE/ZNXC3	SELBSTSICH.MUTTER FE/ZNXC3	DADO AUTOBLOCCANTE FE/ZNXC3	
013	80541280	001	GOUPILLE CANNELEE	GROOVED PIN	KERBSTIFT	COPPIGLIA	
014	80583000	002	CIRCLIP EXTERIEUR	ELASTIC RING	SICHERUNGSRING	ANELLO	
015	82201002	001	GRAISSEUR A TETE SPHERIQUE	GREASE FITTING	KEGELSCHMIERNIPPEL	INGRASSATORE SFERICO	
016	82201016	008	GRAISSEUR A TETE SPHERIQUE	GREASE FITTING	KEGELSCHMIERNIPPEL	INGRASSATORE SFERICO	
017	83040197	001	BOUCHON D'OBTURATION	CONICAL END PLUG	KEGELSTOPFEN	TAPPO DI CHIUSURA	
018	80272401	002	RONDELLE GROWER FE/ZNXC3	PRESSURE WASHER M 24	FEDERING FE/ZNXC3	RONDELLA GROWER FE/ZNXC3	
019	84008110	001	GAINE PROT.TEXTILE AVEC VELCRO	PACKAGING TUBE FOIL	VERPACKUNGSHULLE		
020	H0101640	001	AXE	PIN	ACHSE	ASSE	
021	H0104780	001	TOURILLON	TRUNNION	DREHZAPFEN	PERNI	
022	H0104980	001	ECROU A ENCOCHES	SLOTTED ROUND NUT	NUTMUTTER	GHIERA	[1] 80 daN.m (590 lbf.ft)
023	H0106840	002	FUSEE	SPINDLE	DREHZAPFEN	FUSO	[1]
024	H0106890	001	FUSEE + SUPPORT ENTRAINEM. AH	SPINDLE + SUPPORT AH	DREHZAPFEN + TRAEGER AH	FUSO + SUPPORTO AH	+ [1]
025	H0301390	002	VIS	SCREW	SCHRAUBE	VITE	
026	H0302300	004	BAGUE	BUSHING	HUELSE	BOCCOLA	
027	H0302340	001	BIELLE	LINK, CONNECTING	LENKER	BIELLA	
028	H0302350	001	AXE	PIN	ACHSE	ASSE	
029	H0302400	001	AXE	PIN	ACHSE	ASSE	





VM1234EH75102
 VM1234EH7590
 VM1235H75102
 VM1235H7590

C6587>G4343
 C6587>G4343
 C6587>G4343
 C6587>G4343

H03R0136 B

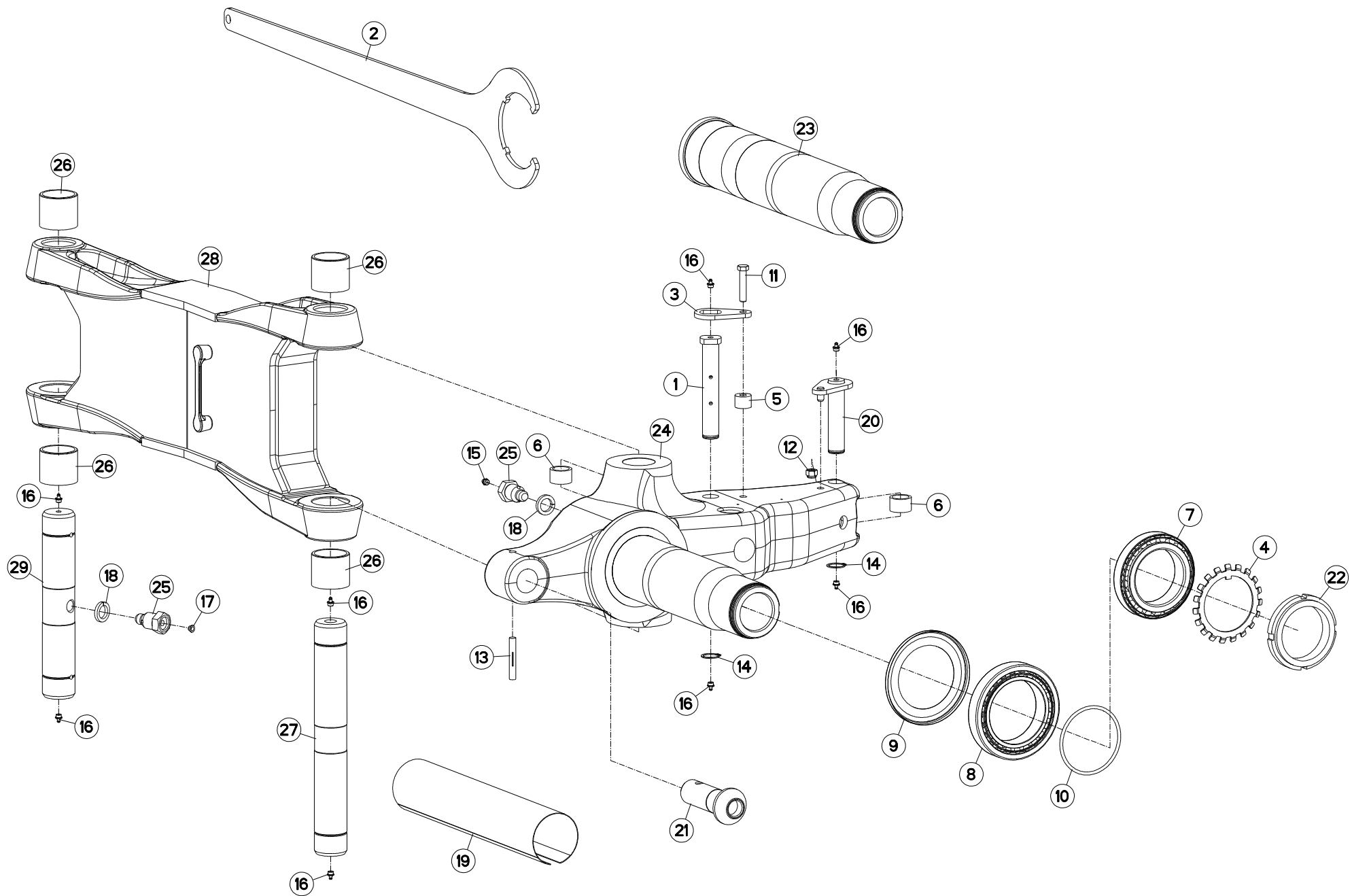
PARTIE MÉDIANE A AH (BIELLE LO

MAIN LINK A AH (PULL BAR LONG)

MITTELTEIL A AH (LENKER LANG)

TIRANTE PRINCIPALE A AH (BIELLE

Rep	Nr	Qt	Designation	Description	Bezeichnung	Referenza	Remarque - Remark - Bemerkung - Osservazioni
001	131253	001	AXE DEPORT/DEVERS	AXLE	ACHSE	ASSE	
002	211830	001	CLE SPECIALE	SPANNER	SCHLUESSEL	CHIAVE	: H0104980
003	212239	001	PLAQUETTE ARRETOIR	STOP PLATE	ARRETIERUNGSBLECH	PLACHETTA	
004	421190	001	RONDELLE	WASHER	SCHEIBE	RONDELLA PIATTA	
005	421211	001	ENTRETOISE	SPACER	DISTANZHUELSE	DISTANZIALE	
006	421213	002	ENTRETOISE VERIN	SPACER	DISTANZSCHEIBE	BOCCOLA	
007	490102	001	ROULEMENT A ROULEAUX CONIQUES	BEARING, ROLLER	ROLLENLAGER	CUSCINETTO	
008	490103	001	ROULEMENT A ROULEAUX CONIQUES	BEARING, ROLLER	ROLLENLAGER	CUSCINETTO	
009	951179	001	RONDELLE D'ETANCHEITE	PROTECTOR	SCHEIBE	RONDELLA DI TENUTA	
010	951731	001	JOINT TORIQUE	O-RING	O-RING	GUARNIZIONE	
011	80061282	001	VIS TETE HEXAGONALE FE/ZNXC3	HEX BOLT FE/ZNXC3	SECHSKANTSCHRAUBE FE/ZNXC3	VITE TESTA ESAGONALE FE/ZNXC3	
012	80201230	001	ECROU HEX.AUTOFREINE FE/ZNXC3	SELF-LOCKING NUT FE/ZNXC3	SELBSTSICH.MUTTER FE/ZNXC3	DADO AUTOBLOCCANTE FE/ZNXC3	
013	80450650	001	GOUPILLE ELASTIQUE FLZNNC	ROLL PIN FLZNNC	SPANNHUELSE FLZNNC	SPINA ELASTICA FLZNNC	
014	80541280	001	GOUPILLE CANNELEE	GROOVED PIN	KERBSTIFT	COPPIGLIA	
015	80583000	002	CIRCLIP EXTERIEUR	ELASTIC RING	SICHERUNGSRING	ANELLO	
016	82201002	001	GRAISSEUR A TETE SPHERIQUE	GREASE FITTING	KEGELSCHMIERNIPPEL	INGRASSATORE SFERICO	
017	82201016	008	GRAISSEUR A TETE SPHERIQUE	GREASE FITTING	KEGELSCHMIERNIPPEL	INGRASSATORE SFERICO	
018	83040197	001	BOUCHON D'OBTURATION	CONICAL END PLUG	KEGELSTOPFEN	TAPPO DI CHIUSURA	
019	80272401	002	RONDELLE GROWER FE/ZNXC3	PRESSURE WASHER M 24	FEDERRING FE/ZNXC3	RONDELLA GROWER FE/ZNXC3	
020	84008110	001	GAINE PROT.TEXTILE AVEC VELCRO	PACKAGING TUBE FOIL	VERPACKUNGSHULLE		
021	H0106890	001	FUSEE + SUPPORT ENTRAINEM. AH	SPINDLE + SUPPORT AH	DREHZAPFEN + TRAEGER AH	FUSO + SUPPORTO AH	+ [1] [1]
022	H0101640	001	AXE	PIN	ACHSE	ASSE	
023	H0104770	001	FUSEE	SPINDLE	DREHZAPFEN	FUSO	[1]
024	H0104780	001	TOURILLON	TRUNNION	DREHZAPFEN	PERNI	
025	H0104980	001	ECROU A ENCOCHES	SLOTTED ROUND NUT	NUTMUTTER	GHIERA	[1] 80 daN.m (590 lbf.ft)
026	H0301390	002	VIS	SCREW	SCHRAUBE	VITE	
027	H0302300	004	BAGUE	BUSHING	HUELSE	BOCCOLA	
028	H0302350	001	AXE	PIN	ACHSE	ASSE	
029	H0302360	001	BIELLE	LINK, CONNECTING	LENKER	BIELLA	
030	H0302400	001	AXE	PIN	ACHSE	ASSE	





VM1234EH75102
 VM1234EH7590
 VM1235H75102
 VM1235H7590

G4344>G9999
 G4344>G9999
 G4344>G9999
 G4344>G9999

H03R0136 C

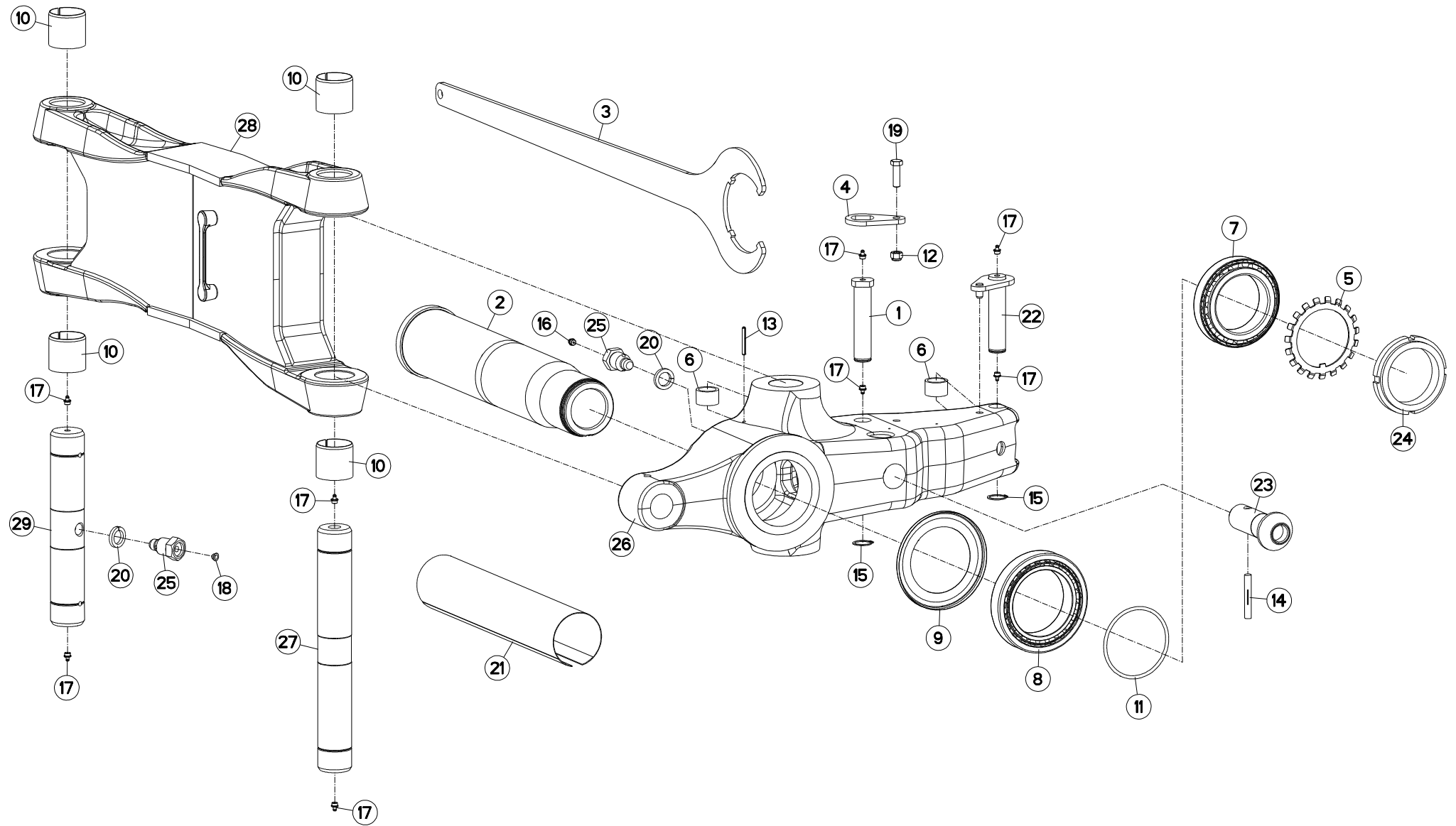
PARTIE MÉDIANE A AH (BIELLE LO

MAIN LINK A AH (PULL BAR LONG)

MITTELTEIL A AH (LENKER LANG)

TIRANTE PRINCIPALE A AH (BIELLE

Rep	Nr	Qt	Designation	Description	Bezeichnung	Referenza	Remarque - Remark - Bemerkung - Osservazioni
001	131253	001	AXE DEPORT/DEVERS	AXLE	ACHSE	ASSE	
002	211830	001	CLE SPECIALE	SPANNER	SCHLUESSEL	CHIAVE	: H0104980
003	212239	001	PLAQUETTE ARRETOIR	STOP PLATE	ARRETIERUNGSBLECH	PLACHETTA	
004	421190	001	RONDELLE	WASHER	SCHEIBE	RONDELLA PIATTA	
005	421211	001	ENTRETOISE	SPACER	DISTANZHUELSE	DISTANZIALE	
006	421213	002	ENTRETOISE VERIN	SPACER	DISTANZSCHEIBE	BOCCOLA	
007	490102	001	ROULEMENT A ROULEAUX CONIQUES	BEARING, ROLLER	ROLLENLAGER	CUSCINETTO	
008	490103	001	ROULEMENT A ROULEAUX CONIQUES	BEARING, ROLLER	ROLLENLAGER	CUSCINETTO	
009	951179	001	RONDELLE D'ETANCHEITE	PROTECTOR	SCHEIBE	RONDELLA DI TENUTA	
010	951731	001	JOINT TORIQUE	O-RING	O-RING	GUARNIZIONE	
011	80061282	001	VIS TETE HEXAGONALE FE/ZNXC3	HEX BOLT FE/ZNXC3	SECHSKANTSCHRAUBE FE/ZNXC3	VITE TESTA ESAGONALE FE/ZNXC3	
012	80201230	001	ECROU HEX.AUTOFREINE FE/ZNXC3	SELF-LOCKING NUT FE/ZNXC3	SELBSTSICH.MUTTER FE/ZNXC3	DADO AUTOBLOCCANTE FE/ZNXC3	
013	80541280	001	GOUPILLE CANNELEE	GROOVED PIN	KERBSTIFT	COPPIGLIA	
014	80583000	002	CIRCLIP EXTERIEUR	ELASTIC RING	SICHERUNGSRING	ANELLO	
015	82201002	001	GRAISSEUR A TETE SPHERIQUE	GREASE FITTING	KEGELSCHMIERNIPPEL	INGRASSATORE SFERICO	
016	82201016	008	GRAISSEUR A TETE SPHERIQUE	GREASE FITTING	KEGELSCHMIERNIPPEL	INGRASSATORE SFERICO	
017	83040197	001	BOUCHON D'OBTURATION	CONICAL END PLUG	KEGELSTOPFEN	TAPPO DI CHIUSURA	
018	80272401	002	RONDELLE GROWER FE/ZNXC3	PRESSURE WASHER M 24	FEDERING FE/ZNXC3	RONDELLA GROWER FE/ZNXC3	
019	84008110	001	GAINÉ PROT.TEXTILE AVEC VELCRO	PACKAGING TUBE FOIL	VERPACKUNGSHULLE		
020	H0101640	001	AXE	PIN	ACHSE	ASSE	
021	H0104780	001	TOURILLON	TRUNNION	DREHZAPFEN	PERNI	
022	H0104980	001	ECROU A ENCOCHES	SLOTTED ROUND NUT	NUTMUTTER	GHIERA	[1] 80 daN.m (590 lbf.ft)
023	H0106840	001	FUSEE	SPINDLE	DREHZAPFEN	FUSO	[1]
024	H0106890	001	FUSEE + SUPPORT ENTRAINEM. AH	SPINDLE + SUPPORT AH	DREHZAPFEN + TRAEGER AH	FUSO + SUPPORTO AH	+ [1]
025	H0301390	002	VIS	SCREW	SCHRAUBE	VITE	
026	H0302300	004	BAGUE	BUSHING	HUELSE	BOCCOLA	
027	H0302350	001	AXE	PIN	ACHSE	ASSE	
028	H0302360	001	BIELLE	LINK, CONNECTING	LENKER	BIELLA	
029	H0302400	001	AXE	PIN	ACHSE	ASSE	





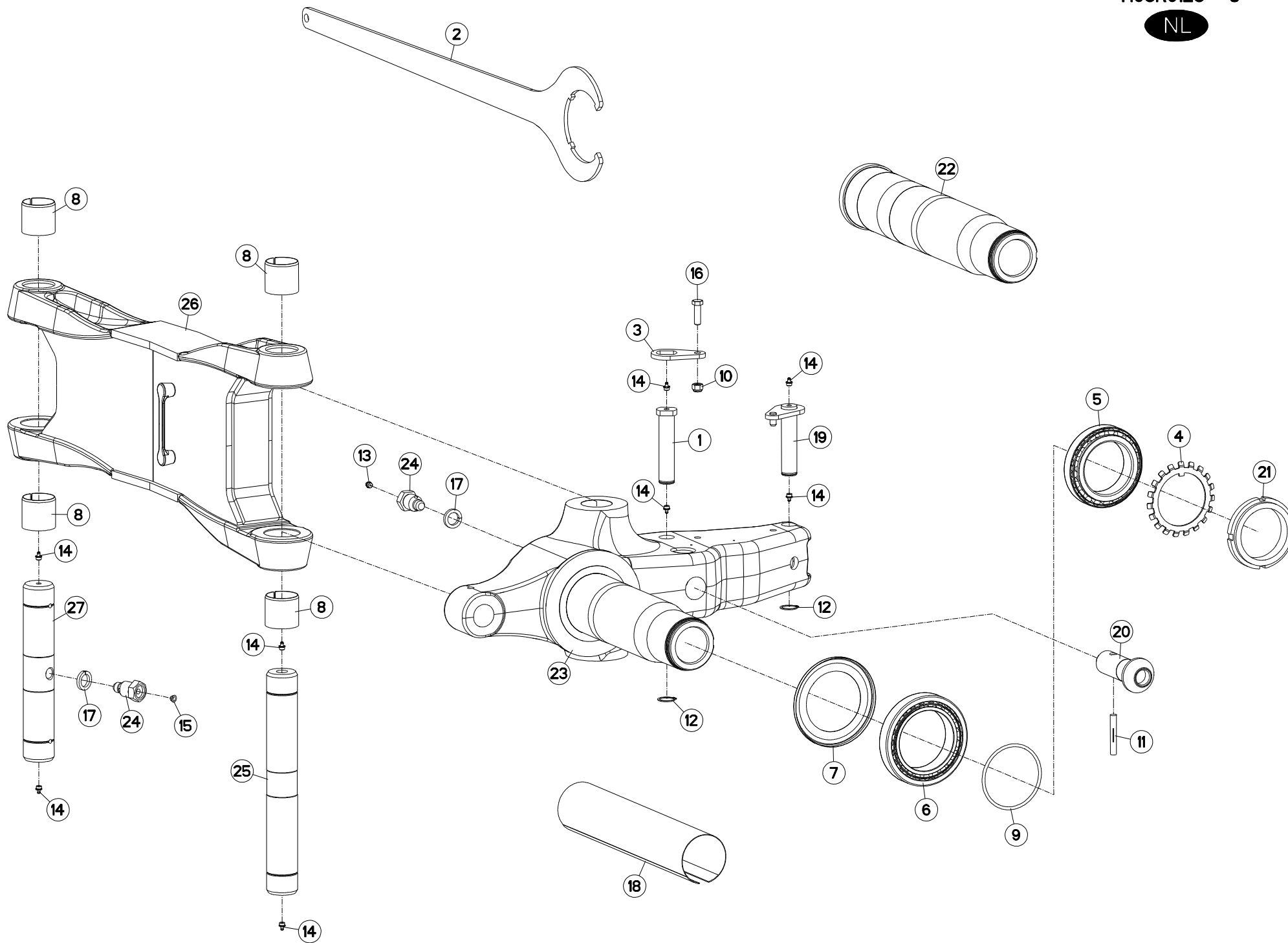
VM1234EH75102
 VM1234EH7590
 VM1235H75102
 VM1235H7590

C6587>G4343
 C6587>G4343
 C6587>G4343
 C6587>G4343

H03R0123 B

PARTIE MÉDIANE A (UNDER BEAM T MAIN LINK A (UNDER BEAM TURN.) MITTELTEIL A (UNDER BEAM TURN. TIRANTE PRINCIPALE A (UNDER BE

Rep	Nr	Qt	Designation	Description	Bezeichnung	Referenza	Remarque - Remark - Bemerkung - Osservazioni
001	131252	001	AXE DEP/DEV TTHF M/MM120150	PIN	ACHSE	PERNO	
002	157148	001	FUSEE + ECROU A ENCOCHES	SPINDLE + SLOTTED ROUND NUT	DREHZAPFEN + NUTMUTTER	FUSO + GHIERA	[1]
003	211830	001	CLE SPECIALE	SPANNER	SCHLUESSEL	CHIAVE	: H01014980
004	212239	001	PLAQUETTE ARRETOIR	STOP PLATE	ARRETIERUNGSBLECH	PLACHETTA	
005	421190	001	RONDELLE	WASHER	SCHEIBE	RONDELLA PIATTA	
006	421213	002	ENTRETOISE VERIN	SPACER	DISTANZSCHEIBE	BOCCOLA	
007	490102	001	ROULEMENT A ROULEAUX CONIQUES	BEARING, ROLLER	ROLLENLAGER	CUSCINETTO	
008	490103	001	ROULEMENT A ROULEAUX CONIQUES	BEARING, ROLLER	ROLLENLAGER	CUSCINETTO	
009	951179	001	RONDELLE D'ETANCHEITE	PROTECTOR	SCHEIBE	RONDELLA DI TENUTA	
010	951521	004	BAGUE ELASTIQUE	TENSION BUSH	EINSPANNBUECHSE	SPINA ELASTICA	
011	951731	001	JOINT TORIQUE	O-RING	O-RING	GUARNIZIONE	
012	80201230	001	ECROU HEX.AUTOFREINE FE/ZNXC3	SELF-LOCKING NUT FE/ZNXC3	SELBSTSICH.MUTTER FE/ZNXC3	DADO AUTOBLOCCANTE FE/ZNXC3	
013	80450650	001	GOUPILLE ELASTIQUE FLZNNC	ROLL PIN FLZNNC	SPANNHUELSE FLZNNC	SPINA ELASTICA FLZNNC	
014	80541280	001	GOUPILLE CANNELEE	GROOVED PIN	KERBSTIFT	COPPIGLIA	
015	80583000	002	CIRCLIP EXTERIEUR	ELASTIC RING	SICHERUNGSRING	ANELLO	
016	82201002	001	GRAISSEUR A TETE SPHERIQUE	GREASE FITTING	KEGELSCHMIERNIPPEL	INGRASSATORE SFERICO	
017	82201016	009	GRAISSEUR A TETE SPHERIQUE	GREASE FITTING	KEGELSCHMIERNIPPEL	INGRASSATORE SFERICO	
018	83040197	001	BOUCHON D'OBTURATION	CONICAL END PLUG	KEGELSTOPFEN	TAPPO DI CHIUSURA	
019	80061241	001	VIS TETE HEXAGONALE FE/ZNXC3	HEXAGON HEAD SCREW FE/ZNXC3	SECHSKANTSCHRAUBE FE/ZNXC3	VITE TESTA ESAGONALE FE/ZNXC3	
020	80272401	002	RONDELLE GROWER FE/ZNXC3	PRESSURE WASHER M 24	FEDERRING FE/ZNXC3	RONDELLA GROWER FE/ZNXC3	
021	84008110	001	GAINE PROT.TEXTILE AVEC VELCRO	PACKAGING TUBE FOIL	VERPACKUNGSHULLE		
022	H0101640	001	AXE	PIN	ACHSE	ASSE	
023	H0103170	001	TOURILLON	TRUNNION	DREHZAPFEN	PERNI	
024	H0104980	001	ECROU A ENCOCHES	SLOTTED ROUND NUT	NUTMUTTER	GHIERA	[1] 80 daN.m (590 lbf.ft)
025	H0301390	002	VIS	SCREW	SCHRAUBE	VITE	
026	H0106920	001	FUSEE + SUPPORT ENTRAIN.A VERS	SPINDLE + SUPPORT A	DREHZAPFEN + TRAEGER A	FUSO + SUPPORTO A	+ [1] [1]
027	H0302350	001	AXE	PIN	ACHSE	ASSE	
028	H0302360	001	BIELLE	LINK, CONNECTING	LENKER	BIELLA	
029	H0302400	001	AXE	PIN	ACHSE	ASSE	





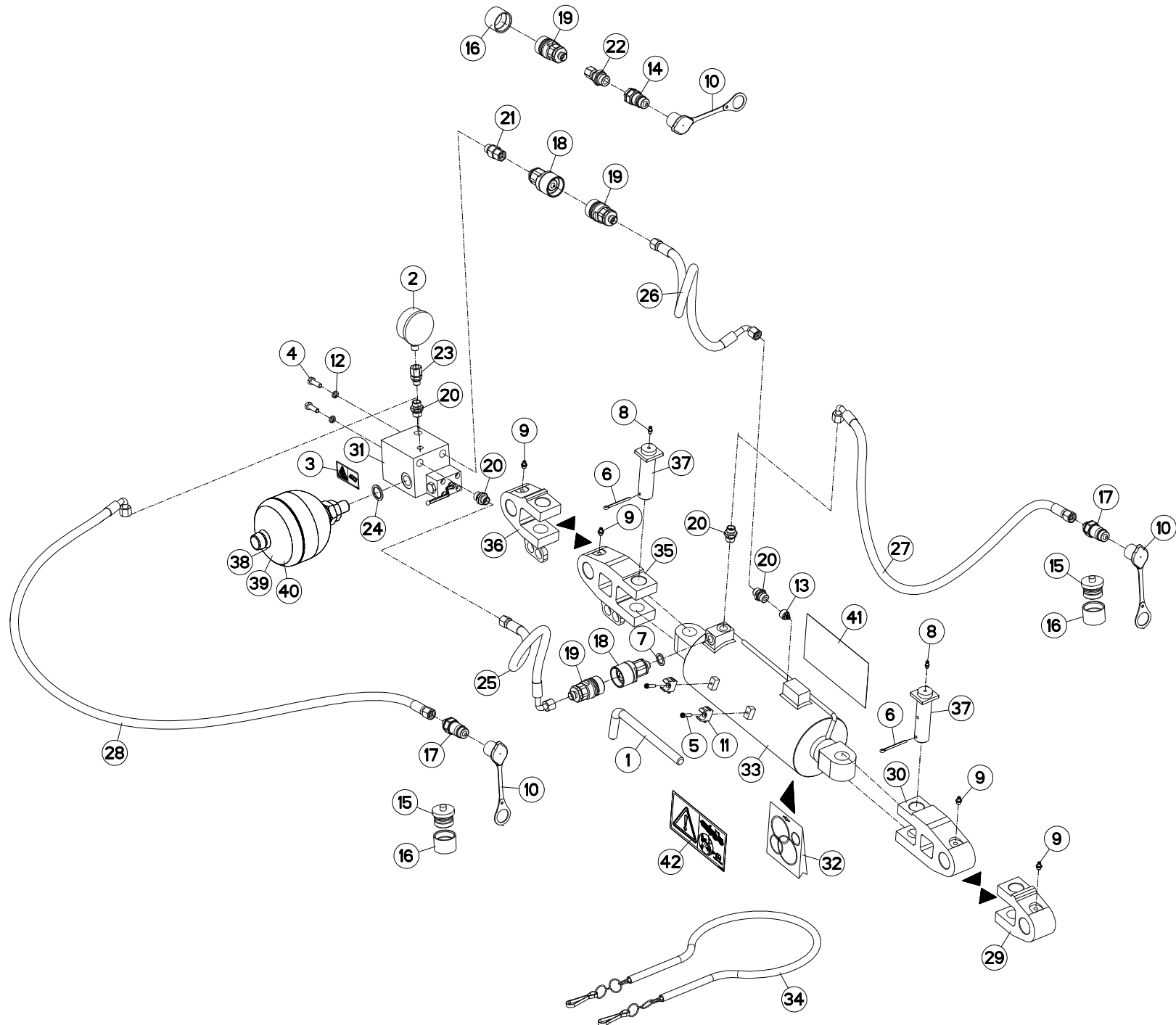
VM1234EH75102
 VM1234EH7590
 VM1235H75102
 VM1235H7590

G4344>G9999
 G4344>G9999
 G4344>G9999
 G4344>G9999

H03R0123 C

PARTIE MÉDIANE A (UNDER BEAM T) MAIN LINK A (UNDER BEAM T) MITTELTEIL A (UNDER BEAM T) TIRANTE PRINCIPALE A (UNDER BEAM T)

Rep	Nr	Qt	Designation	Description	Bezeichnung	Referenza	Remarque - Remark - Bemerkung - Osservazioni
001	131252	001	AXE DEP/DEV TTHF M/MM120150	PIN	ACHSE	PERNO	
002	211830	001	CLE SPECIALE	SPANNER	SCHLUESSEL	CHIAVE	: H01014980
003	212239	001	PLAQUETTE ARRETOIR	STOP PLATE	ARRETIERUNGSBLECH	PLACHETTA	
004	421190	001	RONDELLE	WASHER	SCHEIBE	RONDELLA PIATTA	
005	490102	001	ROULEMENT A ROULEAUX CONIQUES	BEARING, ROLLER	ROLLENLAGER	CUSCINETTO	
006	490103	001	ROULEMENT A ROULEAUX CONIQUES	BEARING, ROLLER	ROLLENLAGER	CUSCINETTO	
007	951179	001	RONDELLE D'ETANCHEITE	PROTECTOR	SCHEIBE	RONDELLA DI TENUTA	
008	951521	004	BAGUE ELASTIQUE	TENSION BUSH	EINSPANNBUECHSE	SPINA ELASTICA	
009	951731	001	JOINT TORIQUE	O-RING	O-RING	GUARNIZIONE	
010	80201230	001	ECROU HEX.AUTOFREINE FE/ZNXC3	SELF-LOCKING NUT FE/ZNXC3	SELBSTSICH.MUTTER FE/ZNXC3	DADO AUTOBLOCCANTE FE/ZNXC3	
011	80541280	001	GOUPILLE CANNELEE	GROOVED PIN	KERBSTIFT	COPPIGLIA	
012	80583000	002	CIRCLIP EXTERIEUR	ELASTIC RING	SICHERUNGSRING	ANELLO	
013	82201002	001	GRAISSEUR A TETE SPHERIQUE	GREASE FITTING	KEGELSCHMIERNIPPEL	INGRASSATORE SFERICO	
014	82201016	009	GRAISSEUR A TETE SPHERIQUE	GREASE FITTING	KEGELSCHMIERNIPPEL	INGRASSATORE SFERICO	
015	83040197	001	BOUCHON D'OBTURATION	CONICAL END PLUG	KEGELSTOPFEN	TAPPO DI CHIUSURA	
016	80061241	001	VIS TETE HEXAGONALE FE/ZNXC3	HEXAGON HEAD SCREW FE/ZNXC3	SECHSKANTSCHRAUBE FE/ZNXC3	VITE TESTA ESAGONALE FE/ZNXC3	
017	80272401	002	RONDELLE GROWER FE/ZNXC3	PRESSURE WASHER M 24	FEDERRING FE/ZNXC3	RONDELLA GROWER FE/ZNXC3	
018	84008110	001	GAINE PROT.TEXTILE AVEC VELCRO	PACKAGING TUBE FOIL	VERPACKUNGSHULLE		
019	H0101640	001	AXE	PIN	ACHSE	ASSE	
020	H0103170	001	TOURILLON	TRUNNION	DREHZAPFEN	PERNI	
021	H0104980	001	ECROU A ENCOCHES	SLOTTED ROUND NUT	NUTMUTTER	GHIERA	[1] 80 daN.m (590 lbf.ft)
022	H0106820	002	FUSEE	SPINDLE	DREHZAPFEN	FUSO	[1]
023	H0106920	002	FUSEE + SUPPORT ENTRAIN.A VERS	SPINDLE + SUPPORT A	DREHZAPFEN + TRAEGER A	FUSO + SUPPORTO A	+ [1]
024	H0301390	002	VIS	SCREW	SCHRAUBE	VITE	
025	H0302350	001	AXE	PIN	ACHSE	ASSE	
026	H0302360	001	BIELLE	LINK, CONNECTING	LENKER	BIELLA	
027	H0302400	001	AXE	PIN	ACHSE	ASSE	





VM1234EH75102
 VM1234EH7590
 VM1234H75102
 VM1234H7590
 VM1235H75102
 VM1235H7590

C6587>G9999
 C6587>G9999
 C6587>G9999
 C6587>G9999
 C6587>G9999
 C6587>G9999

H01R0110 D

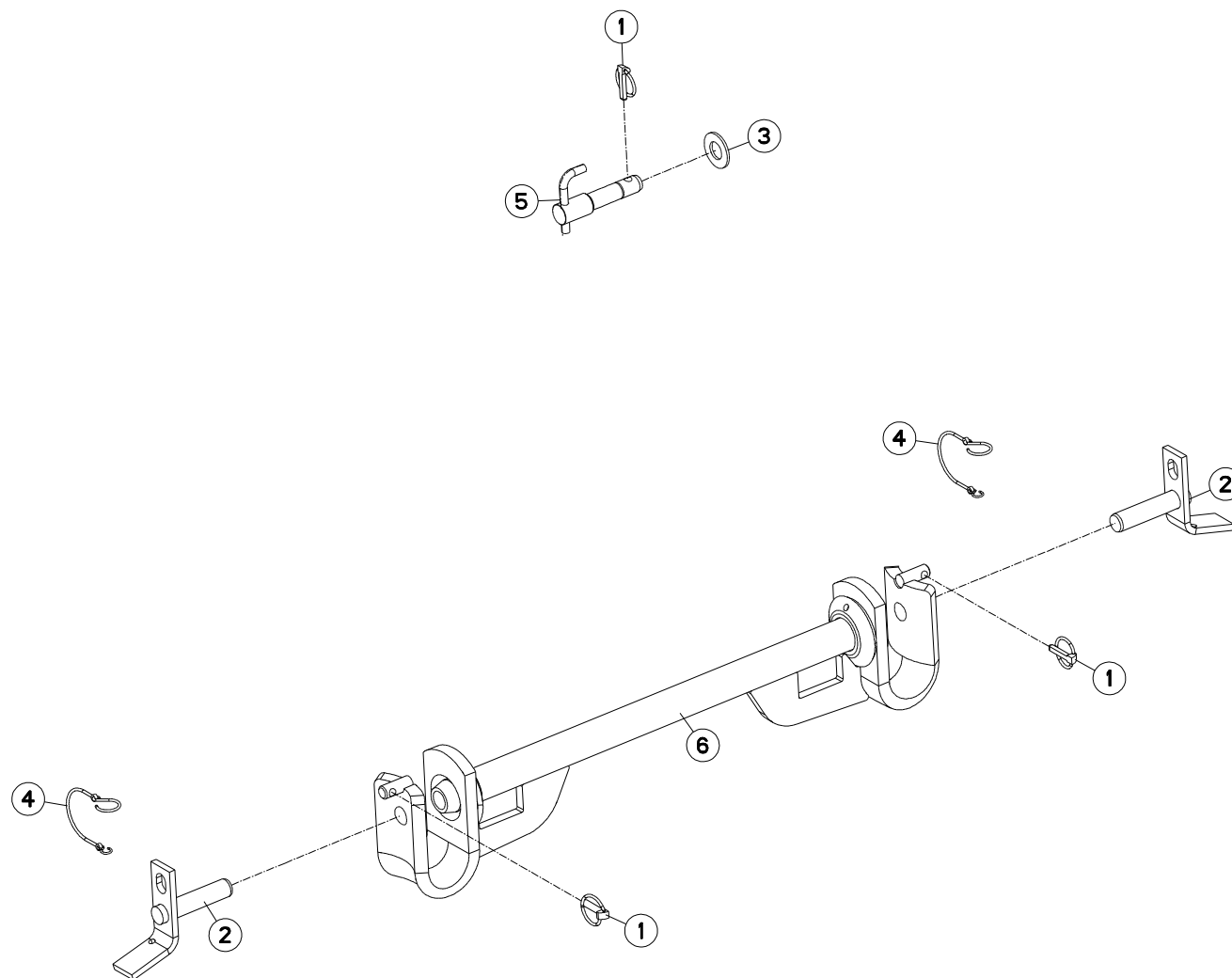
ATTELAGE OPTIDRIVE+

CONNECTING FRAME OPTIDRIVE+

ANBAUBOCK OPTIDRIVE+

ATTACCO OPTIDRIVE+

Rep	Nr	Qt	Designation	Description	Bezeichnung	Referenza	Remarque - Remark - Bemerkung - Osservazioni
001	139046	001	BROCHE	PIN, HITCH	ACHSE	PERNO	
002	56861110	001	MANOMETRE 250 BARS	MANOMETER	MANOMETER	MANOMETRO	
003	59901300	001	PIKTOGR.H DANGER ACCUMULAT	PICTORIAL H DANGER ACCUMULATOR	PIKTOGR.H GEFAHR HYDROSPEICHER	ADESIVO	
004	80060826	002	VIS TETE HEXAGONALE FE/ZNXC3	HEAD HEX SCREW FE/ZNXC3	SECHSKANTSCHRAUBE FE/ZNXC3	VITE TESTA ESAGONALE FE/ZNXC3	
005	80080521	002	VIS T.CYL.BAS SIX P.C.FE/ZNXC3	HEX.SOCK.HEAD CAP SCR.FE/ZNXC3	ZYLINDERSCHR.INNENSEC.FE/ZNXC3	VITE A TESTA CILINDR. FE/ZNXC3	
006	80500451	002	GOUPILLE FENDUE FE/ZNXC3	SPLIT PIN FE/ZNXC3	SPLINT FE/ZNXC3	COPPIGLIA FE/ZNXC3	
007	82111624	001	RONDELLE JOINT	USIT RING	DICHTRING	USIT RING	
008	82200616	002	GRAISSEUR A TETE SPHERIQUE	GREASE FITTING	KEGELSCHMIERNIPPEL	INGRASSATORE SFERICO	
009	82200815	004	GRAISSEUR A TETE SPHERIQUE	GREASE FITTING	KEGELSCHMIERNIPPEL	INGRASSATORE SFERICO	
010	82300026	003	CAPUCHON COUPLEUR MALE	CAP MALE CONNECTOR	KAPPE KUPPLUNGSSTECKER	TAPPO	
011	83090140	002	COLLIER CLIP	CLAMP	KLAMMER		
012	80270803	002	RONDELLE GROWER FE/ZNXC3	SPRING WASHER M8 DIN127	FEDERRING FE/ZNXC3	RONDELLA GROWER FE/ZNXC3	
013	A4071106	001	CLAPET	VALVE, FLAP	RUECKSCHLAGVENTIL	VALVOLA	
014	A4074001	001	COUPLEUR	COUPLER	KUPPLER	GIUNTO	
015	A4074010	002	CAPUCHON COUPLEUR M. A VISSER	CAP MALE SCREW CONNECTOR	KAPPE KUPPLUNG SCHRAUBSTECKER	CAPPUCCIO	
016	A4074011	003	CAPUCHON COUPLEUR F. A VISSER	CAP FEMALE SCREW CONNECTOR	KAPPE KUPPLUNG SCHRAUBMUFFE	CAPPUCCIO	
017	A4074017	002	COUPLEUR MALE	CONNECTOR MALE	KUPPLUNGSTECKER	INNESTO M16X150	
018	A4074060	002	COUPLEUR MALE A VISSER	MALE SCREW CONNECTOR	SCHRAUB KUPPLUNG STECKER	GIUNTO	
019	A4074061	003	COUPLEUR FEMELLE A VISSER	FEMALE SCREW CONNECTOR	SCHRAUB KUPPLUNG MUFFE	GIUNTO	
020	A4080401	004	UNION MALE	MALE STUD CONNECTOR	GERADER EINSCHRAUBSTUTZEN	GIUZIONE DIRITTA ZBC	
021	A4080521	001	ADAPTATEUR MALE	SWIVEL CONNECTOR	EINSTELLBARER EINSCHRAUBSTUTZE	ADATTATORE ZBC	
022	A4080522	001	ADAPTATEUR	FITTING, HYDRAULIC, ADAPTER	ANBAUELEMENT	ADATTATORE	
023	A4080635	001	ADAPTATEUR MALE POUR MANOMETRE	AJUSTABLE GAUGE FITTING	EINSTELLBARE MANOVERSCHRAUBUNG		
024	A4230002	001	BAGUE BS C22	SEAL	DICHTUNGSRING	BOCCOLA	
025	A4921064	001	FLEXIBLE HYDRAULIQUE	HYDRAULIC HOSE	HYDRAULIKSCHLAUCH	TUBO GOMMA	<->470 mm
026	A4921066	001	FLEXIBLE HYDRAULIQUE	HYDRAULIC HOSE	HYDRAULIKSCHLAUCH	TUBO GOMMA	<->600 mm
027	A4921069	001	FLEXIBLE	HOSE, HYDRAULIC	HYDRAULIKSCHLAUCH	TUBO IN GOMMA	<->810 mm
028	A4921075	001	FLEXIBLE HYDRAULIQUE	HYDRAULIC HOSE	HYDRAULIKSCHLAUCH	TUBO GOMMA	<->1300 mm
029	H0103250	001	CHARNIERE	HINGE	SCHARNIER	SNODO	
030	H0103340	001	CHARNIERE	HINGE	SCHARNIER	SNODO	
031	H0103590	001	BLOC HYDRAULIQUE	MANIFOLD, HYDRAULIC	HYDRAULIK-STEUERBLOCK	BLOCCO IDRAULICO	
032	H0104220	001	POCHETTE	KIT, SEAL	TACHE	SACCHE	: BUR
032	H0104330	001	POCHETTE	KIT, SEAL	TACHE	SACCHE	: H0104320
033	H0104310	001	VERIN	CYLINDER, HYDRAULIC	HYDRAULIKZYLINDER	CILINDRO	
034	H0104600	001	CHAINE	CHAIN	KETTE	CATENA	
035	H0104610	001	CHARNIERE	HINGE	SCHARNIER	SNODO	
036	H0104620	001	CHARNIERE	HINGE	SCHARNIER	SNODO	
037	H0105640	002	AXE	PIN	ACHSE	ASSE	
038	H0602190	001	ACCUMULATEUR HYDRO-PNEUMATIQUE	ACCUMULATOR	DRUCKSPEICHER	ACCUMULATORE	: MM152/3-6H/VM152/3-6
039	H0602750	001	ACCUMULATEUR HYDRO-PNEUMATIQUE	ACCUMULATOR	DRUCKSPEICHER	ACCUMULATORE	: MM122-4/5T/VM122-4/MM/VM152-4
040	H0603080	001	ACCUMULATEUR HYDRO-PNEUMATIQUE	ACCUMULATOR	DRUCKSPEICHER	ACCUMULATORE	: VM/MM122/3-5H/6T/VM/MM152/3-5/6T
041	H0602170	001	ETIQ.ADH.	DECAL	AUFKLEBER	ADESIVO	
042	K9A164CE	001	PICTO.SECU.H	DECAL, SAFETY, H	PIKTOGR. SICHERHEITS, H	ADHESIVO DI SICUREZZA (ORIZ.)	





VM1233EH75102
VM1233EH7590
VM1234H75102
VM1234H7590

C6587>G9999
C6587>G9999
C6587>G9999
C6587>G9999

H01R0018 D

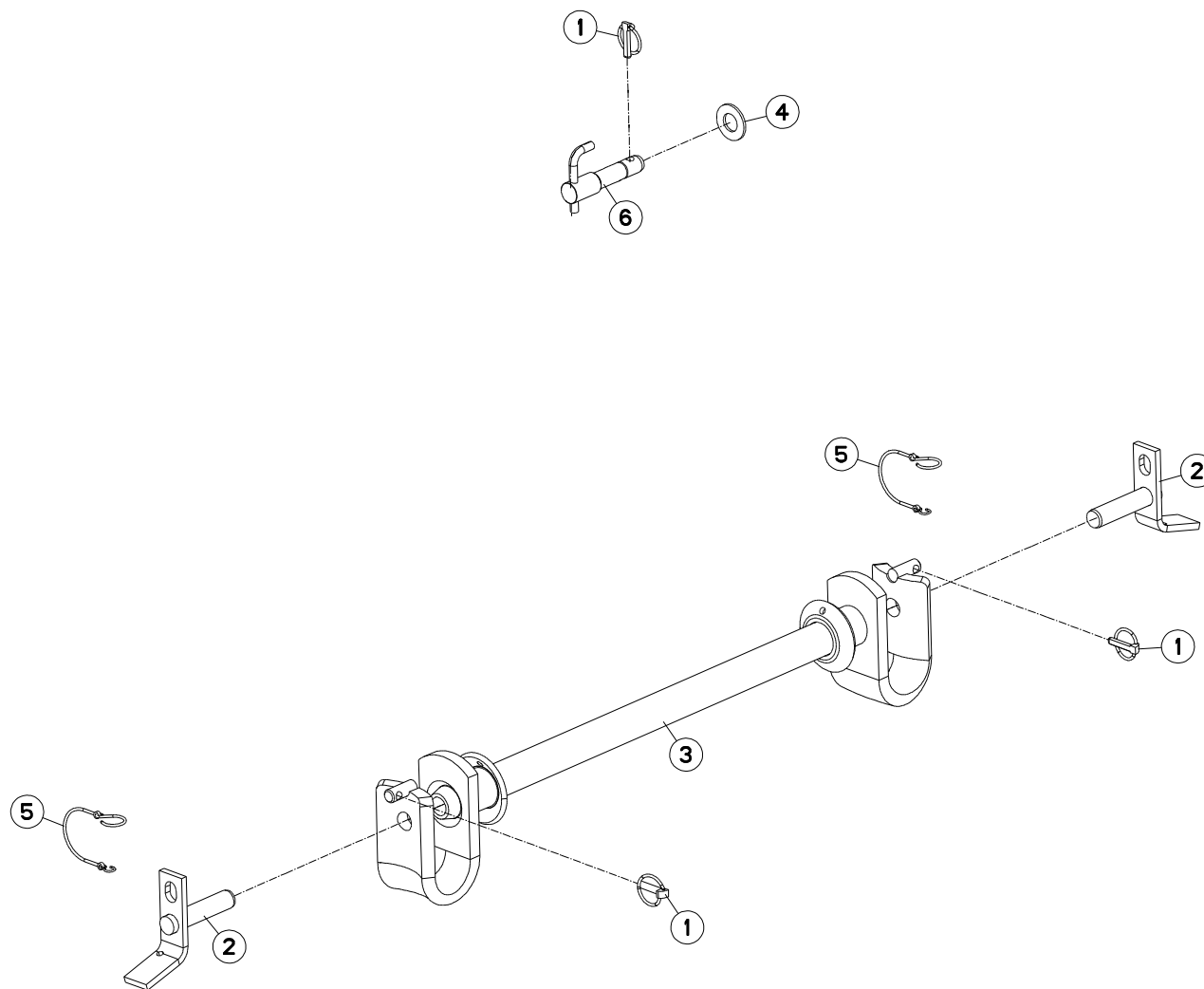
TRAVERSE STD2 Ø50

CROSSBAR STD2 Ø50

QUERTRÄGER STD2 Ø50

TRAVERSA STD2 Ø50

Rep	Nr	Qt	Designation	Description	Bezeichnung	Referenza	Remarque - Remark - Bemerkung - Osservazioni
001	541001	003	GOUPILLE RAPIDE	LYNCH PIN D10 CAT2	KLAPPSTECKER D10 KAT2	CAPPIGLIA	
002	580220	002	BROCHE	PIN, HITCH	ACHSE	PERNO	
003	80252755	001	RONDELLE PLATE FE/ZNXC3	PLAIN WASHER FE/ZNXC3	SCHEIBE FE/ZNXC3	RONDELLA PIATTA FE/ZNXC3	
004	83070064	002	LIEN PVC	PVC CORD	SICHERUNGSBAND	CAVO	
005	H0101210	001	BROCHE	PIN, HITCH	ACHSE	PERNO	
006	H0102190	001	TRAVERSE	TUBE, CROSS	QUERTRAEGER	TRAVERSA	





VM1233EH75102
VM1233EH7590
VM1234H75102
VM1234H7590

C6587>G9999
C6587>G9999
C6587>G9999
C6587>G9999

H01R0039 C

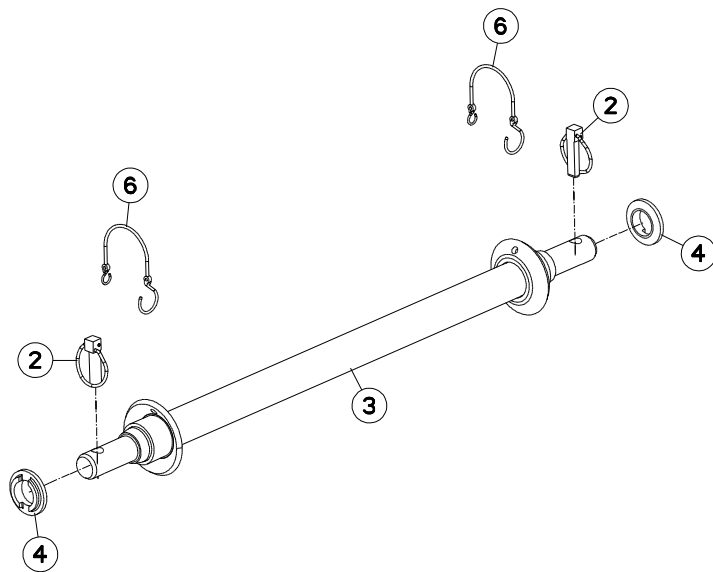
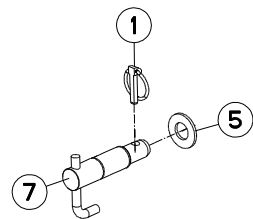
TRAVERSE STD2.5 Ø50

CROSSBAR STD2.5 Ø50

QUERTRÄGER STD2.5 Ø50

TRAVERSA STD2.5 Ø50

Rep	Nr	Qt	Designation	Description	Bezeichnung	Referenza	Remarque - Remark - Bemerkung - Osservazioni
001	541001	003	GOUPILLE RAPIDE	LYNCH PIN D10 CAT2	KLAPPSTECKER D10 KAT2	CAPPIGLIA	
002	580220	002	BROCHE	PIN, HITCH	ACHSE	PERNO	
003	581615	001	TRAVERSE	TUBE, CROSS	QUERTRAEGER	TRAVERSA	
004	80252755	001	RONDELLE PLATE FE/ZNXC3	PLAIN WASHER FE/ZNXC3	SCHEIBE FE/ZNXC3	RONDELLA PIATTA FE/ZNXC3	
005	83070064	002	LIEN PVC	PVC CORD	SICHERUNGSBAND	CAVO	
006	H0101210	001	BROCHE	PIN, HITCH	ACHSE	PERNO	





VM1233EH75102
VM1233EH7590
VM1234H75102
VM1234H7590

C6587>G9999
C6587>G9999
C6587>G9999
C6587>G9999

H01R0038 C

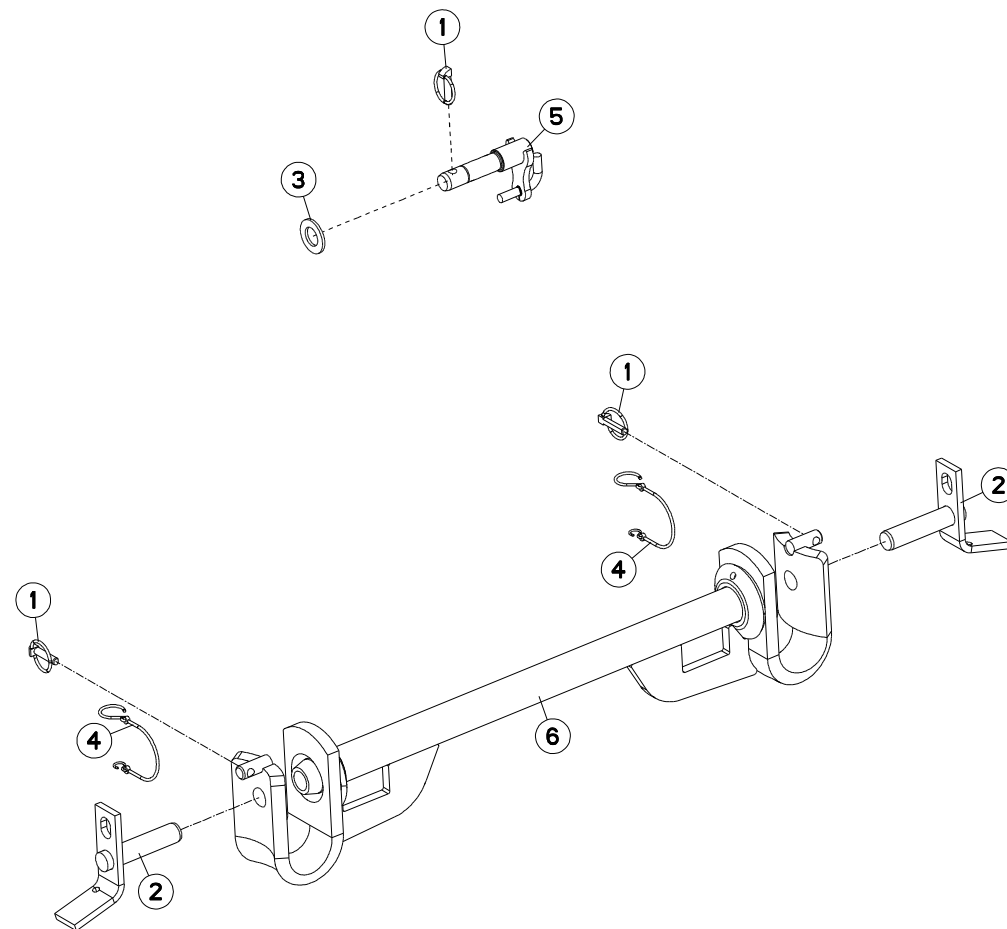
TRAVERSE STD3 AVTB

CROSSBAR STD3 AVTB

QUERTRÄGER STD3 AVTB

TRAVERSA STD3 AVTB

Rep	Nr	Qt	Designation	Description	Bezeichnung	Referenza	Remarque - Remark - Bemerkung - Osservazioni
001	541001	001	GOUPILLE RAPIDE	LYNCH PIN D10 CAT2	KLAPPSTECKER D10 KAT2	CAPPIGLIA	
002	547005	002	GOUPILLE	LYNCH PIN D16 CAT3	KLAPPSTECKER D16 KAT 3	COPPIGLIA	
003	581084	001	TRAVERSE	TUBE, CROSS	QUERTRAEGER	TRAVERSA	
004	721017	002	RONDELLE	WASHER CAT3	UNTERLEGSCHIEBE KAT 3	DISTANZIALE	
005	80252755	001	RONDELLE PLATE FE/ZNXC3	PLAIN WASHER FE/ZNXC3	SCHEIBE FE/ZNXC3	RONDELLA PIATTA FE/ZNXC3	
006	83070064	002	LIEN PVC	PVC CORD	SICHERUNGSBAND	CAVO	
007	H0101220	001	BROCHE	PIN, HITCH	ACHSE	PERNO	





VM1233EH75102
VM1233EH7590
VM1234H75102
VM1234H7590

C6587>G9999
C6587>G9999
C6587>G9999
C6587>G9999

H01R0104 A

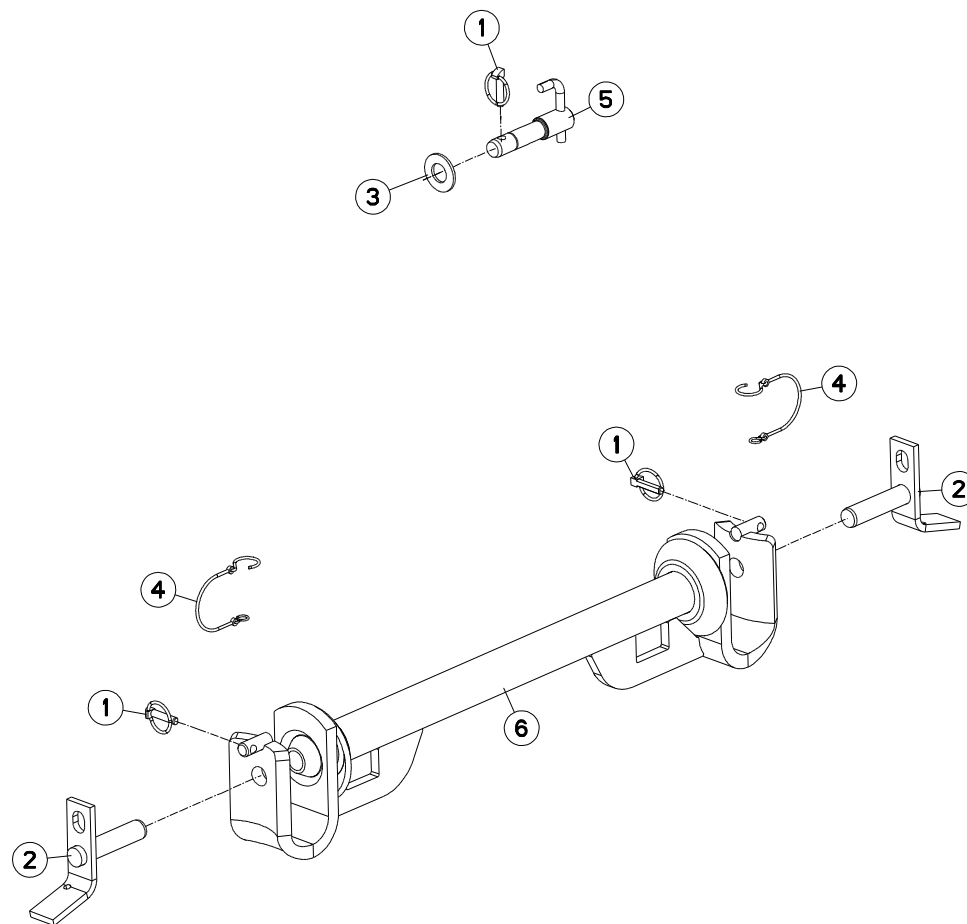
TRAVERSE STD2 AVTB CN

CROSSBAR STD2 AVTB CN

QUERTRÄGER STD2 AVTB CN

TRAVERSA STD2 AVTB CN

Rep	Nr	Qt	Designation	Description	Bezeichnung	Referenza	Remarque - Remark - Bemerkung - Osservazioni
001	541001	003	GOUPILLE RAPIDE	LYNCH PIN D10 CAT2	KLAPPSTECKER D10 KAT2	CAPPIGLIA	
002	580220	002	BROCHE	PIN, HITCH	ACHSE	PERNO	
003	80252755	001	RONDELLE PLATE FE/ZNXC3	PLAIN WASHER FE/ZNXC3	SCHEIBE FE/ZNXC3	RONDELLA PIATTA FE/ZNXC3	
004	83070064	002	LIEN PVC	PVC CORD	SICHERUNGSBAND	CAVO	
005	H0101211	001	BROCHE	PIN, HITCH	ACHSE	PERNO	
006	H0102190	001	TRAVERSE	TUBE, CROSS	QUERTRAEGER	TRAVERSA	





VM1234EH75102
VM1234EH7590
VM1235H75102
VM1235H7590

C6587>G9999
C6587>G9999
C6587>G9999
C6587>G9999

H01R0037 C

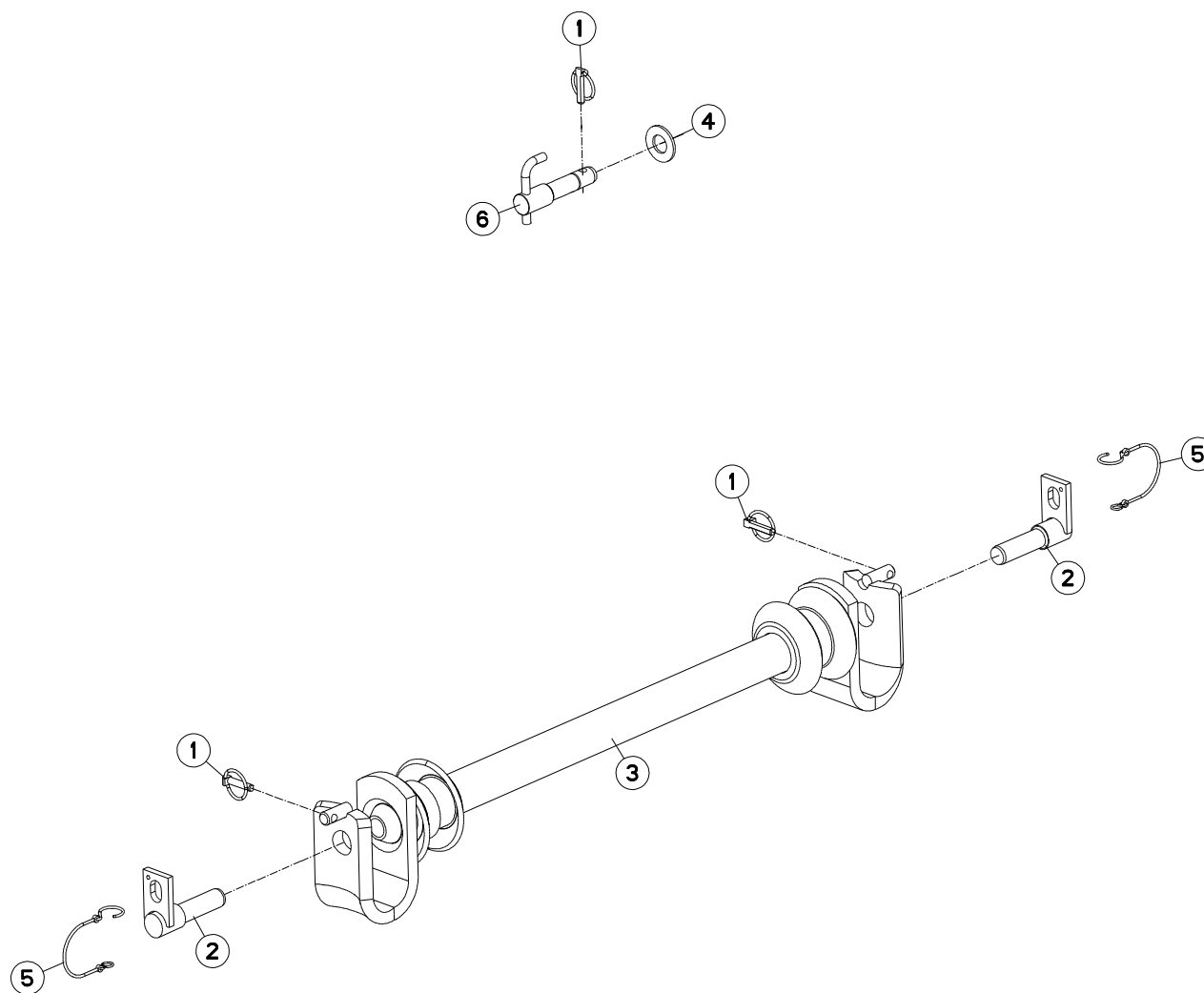
TRAVERSE STD2 AVTA

CROSSBAR STD2 AVTA

QUERTRÄGER STD2 AVTA

TRAVERSA STD2 AVTA

Rep	Nr	Qt	Designation	Description	Bezeichnung	Referenza	Remarque - Remark - Bemerkung - Osservazioni
001	541001	003	GOUPILLE RAPIDE	LYNCH PIN D10 CAT2	KLAPPSTECKER D10 KAT2	CAPPIGLIA	
002	580220	002	BROCHE	PIN, HITCH	ACHSE	PERNO	
003	80252755	001	RONDELLE PLATE FE/ZNXC3	PLAIN WASHER FE/ZNXC3	SCHEIBE FE/ZNXC3	RONDELLA PIATTA FE/ZNXC3	
004	83070064	002	LIEN PVC	PVC CORD	SICHERUNGSBAND	CAVO	
005	H0101210	001	BROCHE	PIN, HITCH	ACHSE	PERNO	
006	H0102180	001	TRAVERSE	TUBE, CROSS	QUERTRAEGER	TRAVERSA	





VM1234EH75102
 VM1234EH7590
 VM1235H75102
 VM1235H7590

C6587>G9999
 C6587>G9999
 C6587>G9999
 C6587>G9999

H01R0021 B

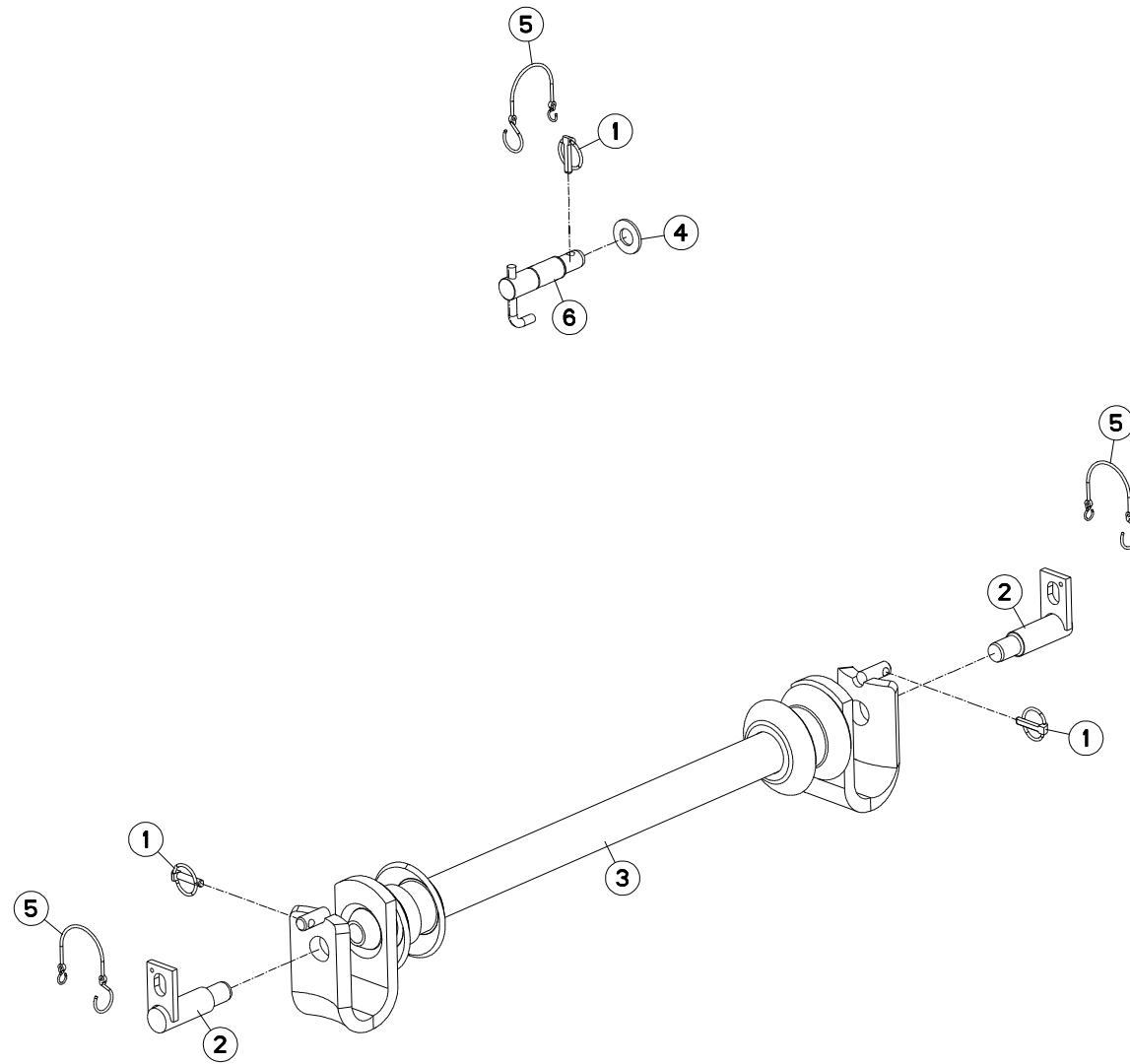
TRAVERSE STD3 (3 POINT STD2)

CROSSBAR STD3 (3 POINT STD2)

QUERTRÄGER STD3 (3 POINT STD2)

TRAVERSA STD3 (3 POINT STD2)

Rep	Nr	Qt	Designation	Description	Bezeichnung	Referenza	Remarque - Remark - Bemerkung - Osservazioni
001	541001	003	GOUPILLE RAPIDE	LYNCH PIN D10 CAT2	KLAPPSTECKER D10 KAT2	CAPPIGLIA	
002	581705	002	BROCHE	PIN, HITCH	ACHSE	PERNO	
003	586100	001	TRAVERSE	TUBE, CROSS	QUERTRAEGER	TRAVERSA	
004	80252755	001	RONDELLE PLATE FE/ZNXC3	PLAIN WASHER FE/ZNXC3	SCHEIBE FE/ZNXC3	RONDELLA PIATTA FE/ZNXC3	
005	83070064	002	LIEN PVC	PVC CORD	SICHERUNGSBAND	CAVO	
006	H0101210	001	BROCHE	PIN, HITCH	ACHSE	PERNO	





VM1234EH75102
 VM1234EH7590
 VM1235H75102
 VM1235H7590

C6587>G9999
 C6587>G9999
 C6587>G9999
 C6587>G9999

H01R0023 B

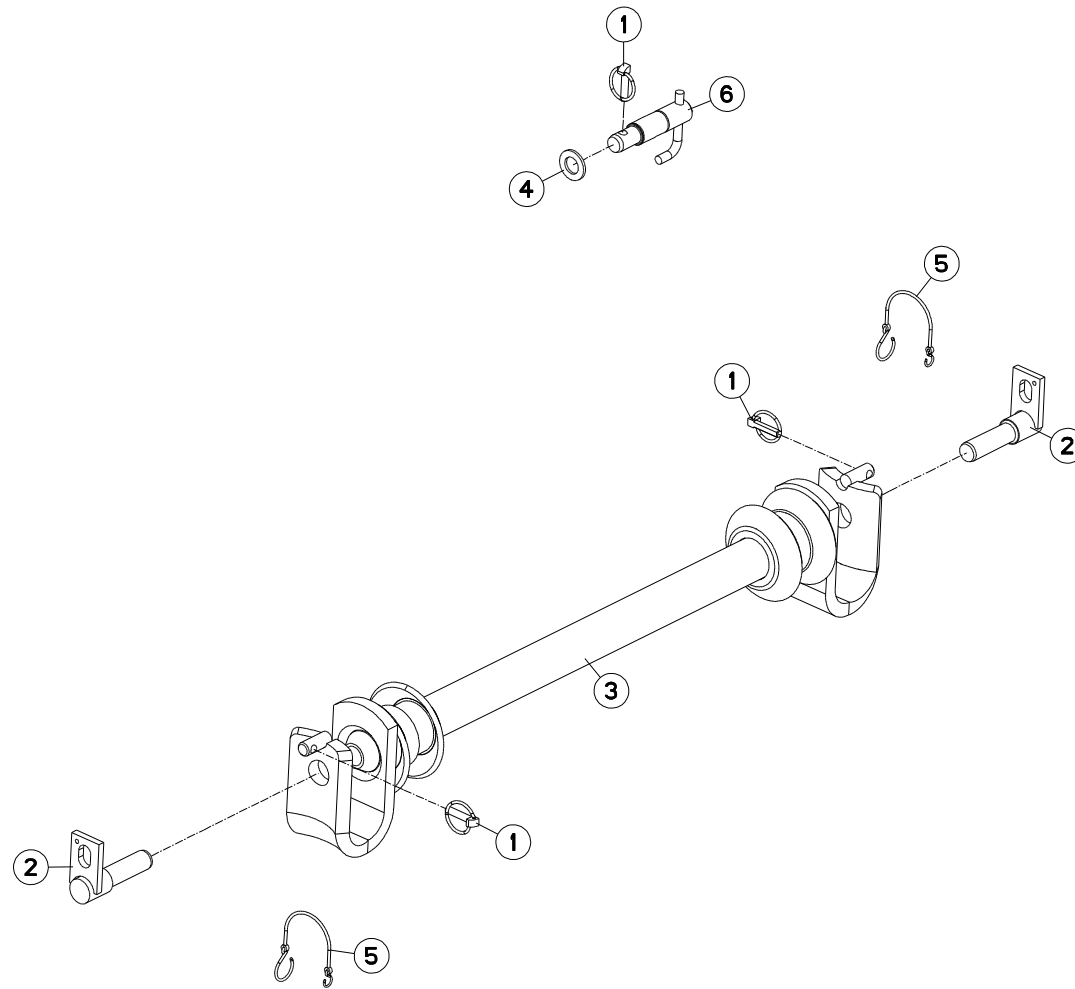
TRAVERSE STD3 AVTA

CROSSBAR STD3 AVTA

QUERTRÄGER STD3 AVTA

TRAVERSA STD3 AVTA

Rep	Nr	Qt	Designation	Description	Bezeichnung	Referenza	Remarque - Remark - Bemerkung - Osservazioni
001	541001	003	GOUPILLE RAPIDE	LYNCH PIN D10 CAT2	KLAPPSTECKER D10 KAT2	CAPPIGLIA	
002	581706	002	BROCHE STD 3 Ø36	SPINDLE	SPINDEL	PERNO	
003	586100	001	TRAVERSE	TUBE, CROSS	QUERTRAEGER	TRAVERSA	
004	80252432	001	RONDELLE PLATE FE/ZNXC3	SMOOTH WASHER M 24	SCHEIBE FE/ZNXC3	RONDELLA PIATTA FE/ZNXC3	
005	83070064	003	LIEN PVC	PVC CORD	SICHERUNGSBAND	CAVO	
006	H0101220	001	BROCHE	PIN, HITCH	ACHSE	PERNO	





VM1234EH75102
VM1234EH7590
VM1235H75102
VM1235H7590

C6587>G9999
C6587>G9999
C6587>G9999
C6587>G9999

H01R0109 B

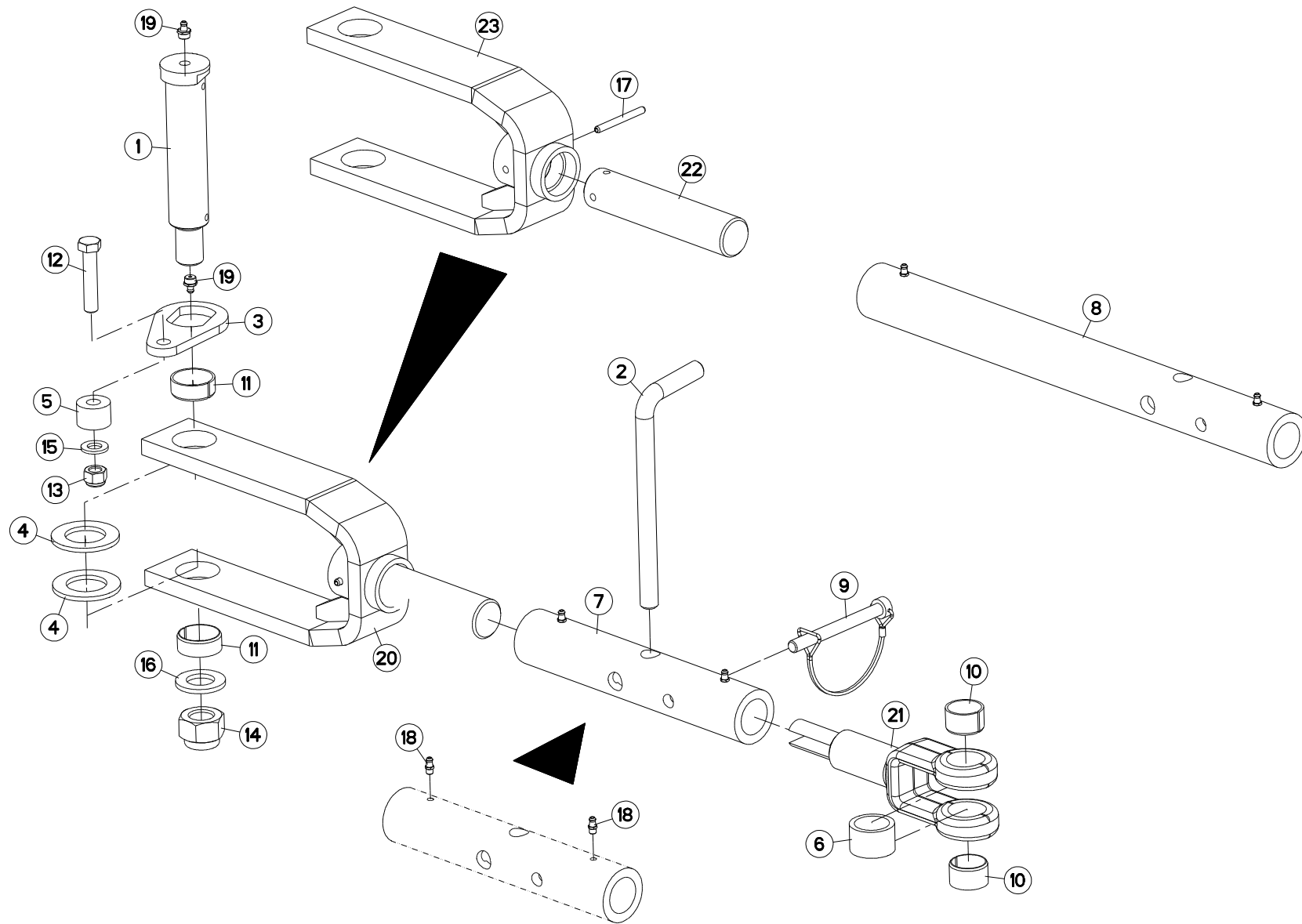
TRAVERSE STD3 (BR STD2) AVTA

CROSSBAR STD3 (BR STD2) AVTA

QUERTRÄGER STD3 (BR STD2) AVTA

TRAVERSA STD3 (BR STD2) AVTA

Rep	Nr	Qt	Designation	Description	Bezeichnung	Referenza	Remarque - Remark - Bemerkung - Osservazioni
001	541001	003	GOUPILLE RAPIDE	LYNCH PIN D10 CAT2	KLAPPSTECKER D10 KAT2	CAPPIGLIA	
002	581705	002	BROCHE	PIN, HITCH	ACHSE	PERNO	
003	586100	001	TRAVERSE	TUBE, CROSS	QUERTRAEGER	TRAVERSA	
004	80252432	001	RONDELLE PLATE FE/ZNXC3	SMOOTH WASHER M 24	SCHEIBE FE/ZNXC3	RONDELLA PIATTA FE/ZNXC3	
005	83070064	002	LIEN PVC	PVC CORD	SICHERUNGSBAND	CAVO	
006	H0101220	001	BROCHE	PIN, HITCH	ACHSE	PERNO	





VM1233EH75102 C6587>G9999
 VM1233EH7590 C6587>G9999
 VM1234EH75102 C6587>G9999
 VM1234EH7590 C6587>G9999
 VM1234H75102 C6587>G9999
 VM1234H7590 C6587>G9999
 VM1235H75102 C6587>G9999
 VM1235H7590 C6587>G9999

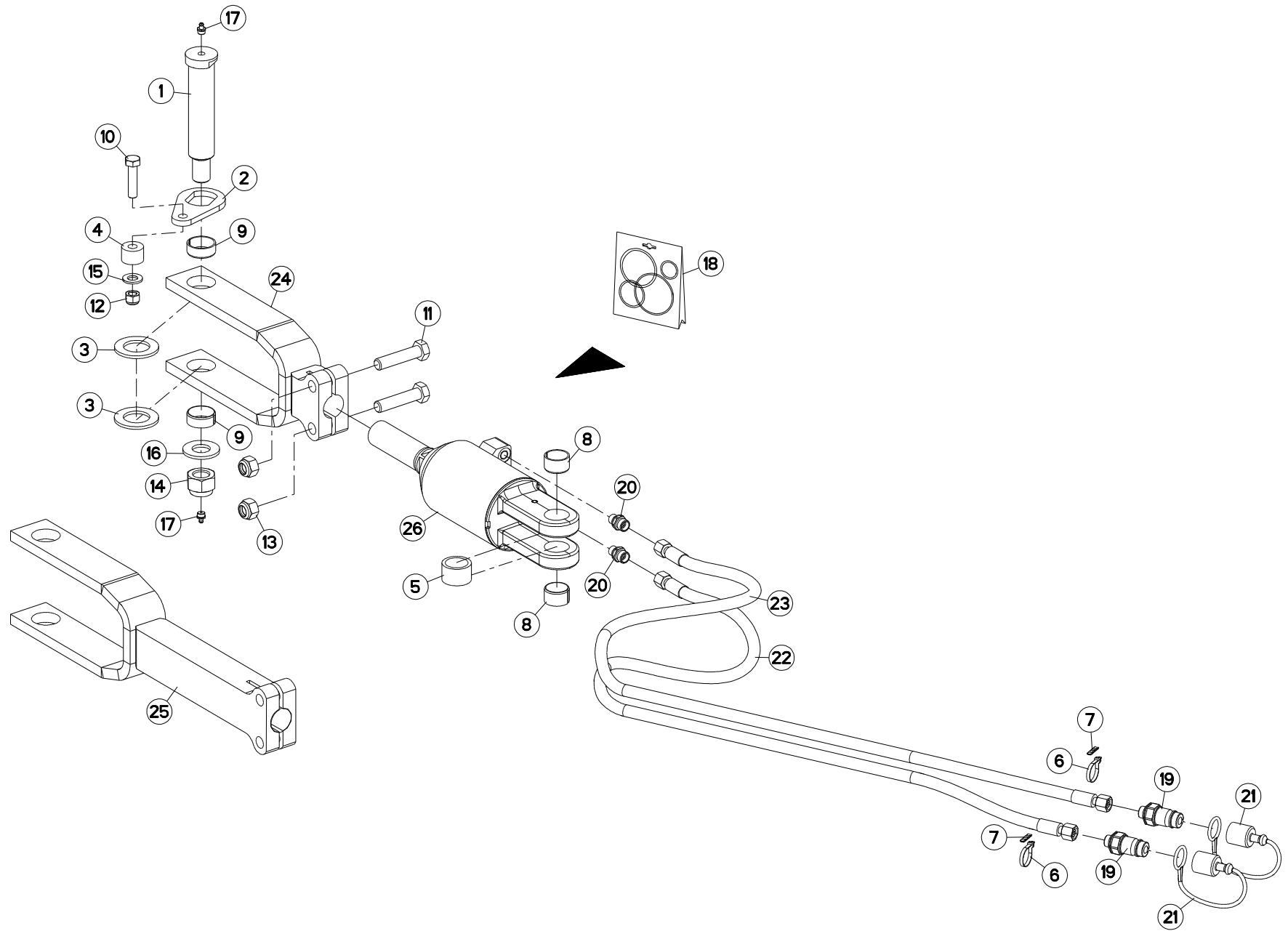
H03R0075 D

DEPORT MÉCANIQUE

MECHANICAL OFFSET

MECH. VORDERFURCHENEINSTELLUNG SFALSAMENTO MECCANICO

Rep	Nr	Qt	Designation	Description	Bezeichnung	Referenza	Remarque - Remark - Bemerkung - Osservazioni
001	131256	001	AXE TTHF BATI 120 D 35	AXLE	ACHSE	PERNO	
002	139046	001	BROCHE	PIN, HITCH	ACHSE	PERNO	
003	212237	001	PLAQUETTE ARRETOIR	STOP PLATE	ARRETIERUNGSBLECH	PLACHETTA	
004	421146	002	RONDELLE	WASHER	SCHEIBE	RONDELLA	
005	421212	001	ENTRETOISE EP 20,25	SPACER	DISTANZSCHEIBE	DISTANZIATORE	
006	421213	001	ENTRETOISE VERIN	SPACER	DISTANZSCHEIBE	BOCCOLA	
007	445254	001	TUBE	TUBE	ROHR	TUBO	[1]
008	445747	001	TUBE BIELLE LONGUE	TUBE PULL BAR LONG	ROHR LENKER LANG	TUBO BIELLA LUNGA	
009	920136	001	GOUPILLE CAVALIERE FE/ZNXC3	TUBE PIN FE/ZNXC3	ROHRKLAPPSTECKER FE/ZNXC3	PERNO FE/ZNXC3	
010	951522	002	BAGUE ELASTIQUE	TENSION BUSH	EINSPANNBUECHSE	SPINA ELASTICA	
011	951523	002	BAGUE ELASTIQUE	TENSION BUSH	EINSPANNBUECHSE	SPINA ELASTICA	
012	80061282	001	VIS TETE HEXAGONALE FE/ZNXC3	HEX BOLT FE/ZNXC3	SECHSKANTSCHRAUBE FE/ZNXC3	VITE TESTA ESAGONALE FE/ZNXC3	
013	80201230	001	ECROU HEX.AUTOFREINE FE/ZNXC3	SELF-LOCKING NUT FE/ZNXC3	SELBSTSICH.MUTTER FE/ZNXC3	DADO AUTOBLOCCANTE FE/ZNXC3	
014	80202440	001	ECROU HEX.AUTOFREINE FE/ZNXC3	SELF-LOCKING NUT FE/ZNXC3	SELBSTSICHERNDE MUTT.FE/ZNXC3	DADO AUTOBLOCCANTE FE/ZNXC3	
015	80251227	001	RONDELLE PLATE FE/ZNXC3	PLAIN WASHER FE/ZNXC3	SCHEIBE FE/ZNXC3	RONDELLA PIATTA FE/ZNXC3	
016	80252432	001	RONDELLE PLATE FE/ZNXC3	SMOOTH WASHER M 24	SCHEIBE FE/ZNXC3	RONDELLA PIATTA FE/ZNXC3	
017	80450660	001	GOUPILLE ELASTIQUE FLZNNC	ROLL PIN FLZNNC	SPANNHUELSE FLZNNC	SPINA ELASTICA FLZNNC	[2]
018	82200616	002	GRAISSEUR A TETE SPHERIQUE	GREASE FITTING	KEGELSCHMIERNIPPEL	INGRASSATORE SFERICO	[1]
019	82201016	002	GRAISSEUR A TETE SPHERIQUE	GREASE FITTING	KEGELSCHMIERNIPPEL	INGRASSATORE SFERICO	
020	H0300841	001	TIRANT	TIE ROD	ZUGSTANGE	TIRANTE	[2]
021	H0300920	001	TIRANT	TIE ROD	ZUGSTANGE	TIRANTE	
022	H0302970	001	VIS	SCREW	SCHRAUBE	VITE	[2]
023	H0302980	001	TIRANT	TIE ROD	ZUGSTANGE	TIRANTE	[2]





VM1233EH75102 C6587>G9999
 VM1233EH7590 C6587>G9999
 VM1234EH75102 C6587>G9999
 VM1234EH7590 C6587>G9999
 VM1234H75102 C6587>G9999
 VM1234H7590 C6587>G9999
 VM1235H75102 C6587>G9999
 VM1235H7590 C6587>G9999

H03R0073 C

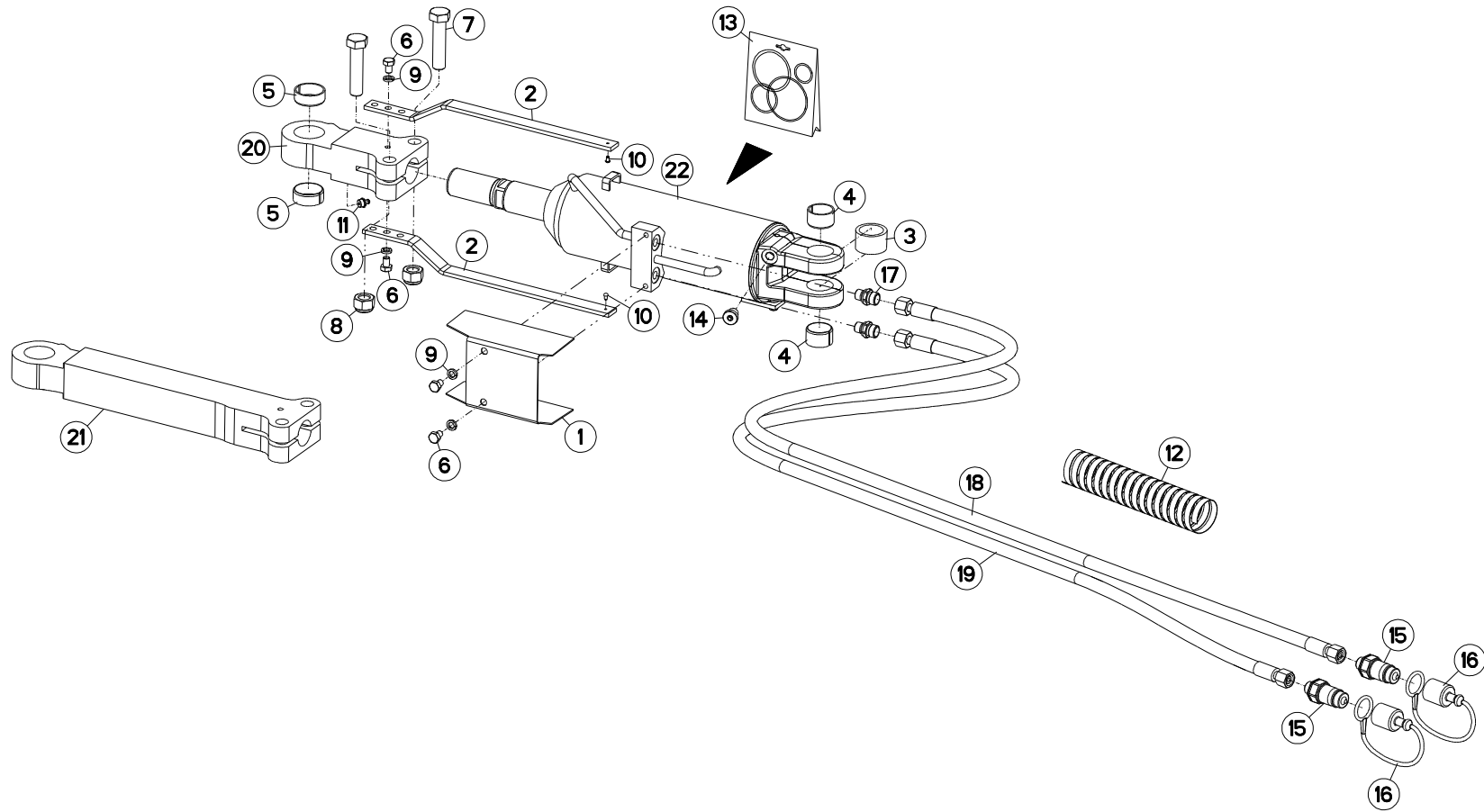
DEPORT HYDRAULIQUE

HYDRAULIC OFFSET

HYDR. VORDERFURCHEINSTELLUNG

SFALSAMENTO IDRAULICO

Rep	Nr	Qt	Designation	Description	Bezeichnung	Referenza	Remarque - Remark - Bemerkung - Osservazioni
001	131256	001	AXE TTHF BATI 120 D 35	AXLE	ACHSE	PERNO	
002	212237	001	PLAQUETTE ARRETOIR	STOP PLATE	ARRETIERUNGSBLECH	PLACHETTA	
003	421146	002	RONDELLE	WASHER	SCHEIBE	RONDELLA	
004	421212	001	ENTRETOISE EP 20,25	SPACER	DISTANZSCHEIBE	DISTANZIATORE	
005	421213	001	ENTRETOISE VERIN	SPACER	DISTANZSCHEIBE	BOCCOLA	
006	83090093	002	COLLIER PLASTIQUE	CABLE TIE PLASTIC	KABELBINDER PLASTIK	FASCETTE FERMACAVI	
007	951211	002	BAGUE	BUSHING	HUELSE	BOCCOLA	
008	951522	002	BAGUE ELASTIQUE	TENSION BUSH	EINSPANNBUECHSE	SPINA ELASTICA	
009	951523	002	BAGUE ELASTIQUE	TENSION BUSH	EINSPANNBUECHSE	SPINA ELASTICA	
010	80061211	001	VIS TETE HEXAGONALE FLZNNC	HEXAGON HEAD SCREW FLZNNC	SECHSKANTSCHRAUBE FLZNNC	VITE TESTA ESAGONALE FLZNNC	
011	80061637	002	VIS TETE HEXAGONALE FLZNNC	HEXAGON HEAD SCREW FLZNNC	SECHSKANTSCHRAUBE FLZNNC	VITE TESTA ESAGONALE FLZNNC	
012	80201230	001	ECROU HEX.AUTOFREINE FE/ZNXC3	SELF-LOCKING NUT FE/ZNXC3	SELBSTSICH.MUTTER FE/ZNXC3	DADO AUTOBLOCCANTE FE/ZNXC3	
013	80201647	002	ECROU HEX.AUTOFREINE FE/ZNXC3	SELF-LOCKING NUT FE/ZNXC3	SELBSTSICHERNDE MUTT.FE/ZNXC3	DADO AUTOBLOCCANTE FE/ZNXC3	
014	80202440	001	ECROU HEX.AUTOFREINE FE/ZNXC3	SELF-LOCKING NUT FE/ZNXC3	SELBSTSICHERNDE MUTT.FE/ZNXC3	DADO AUTOBLOCCANTE FE/ZNXC3	
015	80251227	001	RONDELLE PLATE FE/ZNXC3	PLAIN WASHER FE/ZNXC3	SCHEIBE FE/ZNXC3	RONDELLA PIATTA FE/ZNXC3	
016	80252432	001	RONDELLE PLATE FE/ZNXC3	SMOOTH WASHER M 24	SCHEIBE FE/ZNXC3	RONDELLA PIATTA FE/ZNXC3	
017	82201016	002	GRAISSEUR A TETE SPHERIQUE	GREASE FITTING	KEGELSCHMIERNIPPEL	INGRASSATORE SFERICO	
018	929157	001	POCHETTE DE JOINTS	SEALS PACKET (951122)	DICHTSATZ FUER 951122	COLLEZIONE GUARNIZIONI	: h0301130 : h0302070
019	A4074017	002	COUPLEUR MALE	CONNECTOR MALE	KUPPLUNGSTECKER	INNESTO M16X150	
020	A4080400	002	UNION MALE	MALE STUD CONNECTOR	GERADER EINSCHRAUBSTUTZEN	GIUZIONE DIRITTA FEZN/XC3	
021	82300026	002	CAPUCHON COUPLEUR MALE	CAP MALE CONNECTOR	KAPPE KUPPLUNGSSTECKER	TAPPO	
022	A4921038	001	FLEXIBLE	HOSE, HYDRAULIC	HYDRAULIKSCHLAUCH	TUBO IN GOMMA	<->320 mm
023	A4921038	001	FLEXIBLE	HOSE, HYDRAULIC	HYDRAULIKSCHLAUCH	TUBO IN GOMMA	<->320 mm
024	H0300860	001	EMBOUT	END PIECE	ENDSTUECK	GIUNTO	<->300mm
025	H0300870	001	EMBOUT	END PIECE	ENDSTUECK	GIUNTO	<->530mm
026	H0302060	001	VERIN	CYLINDER, HYDRAULIC	HYDRAULIKZYLINDER	CILINDRO	





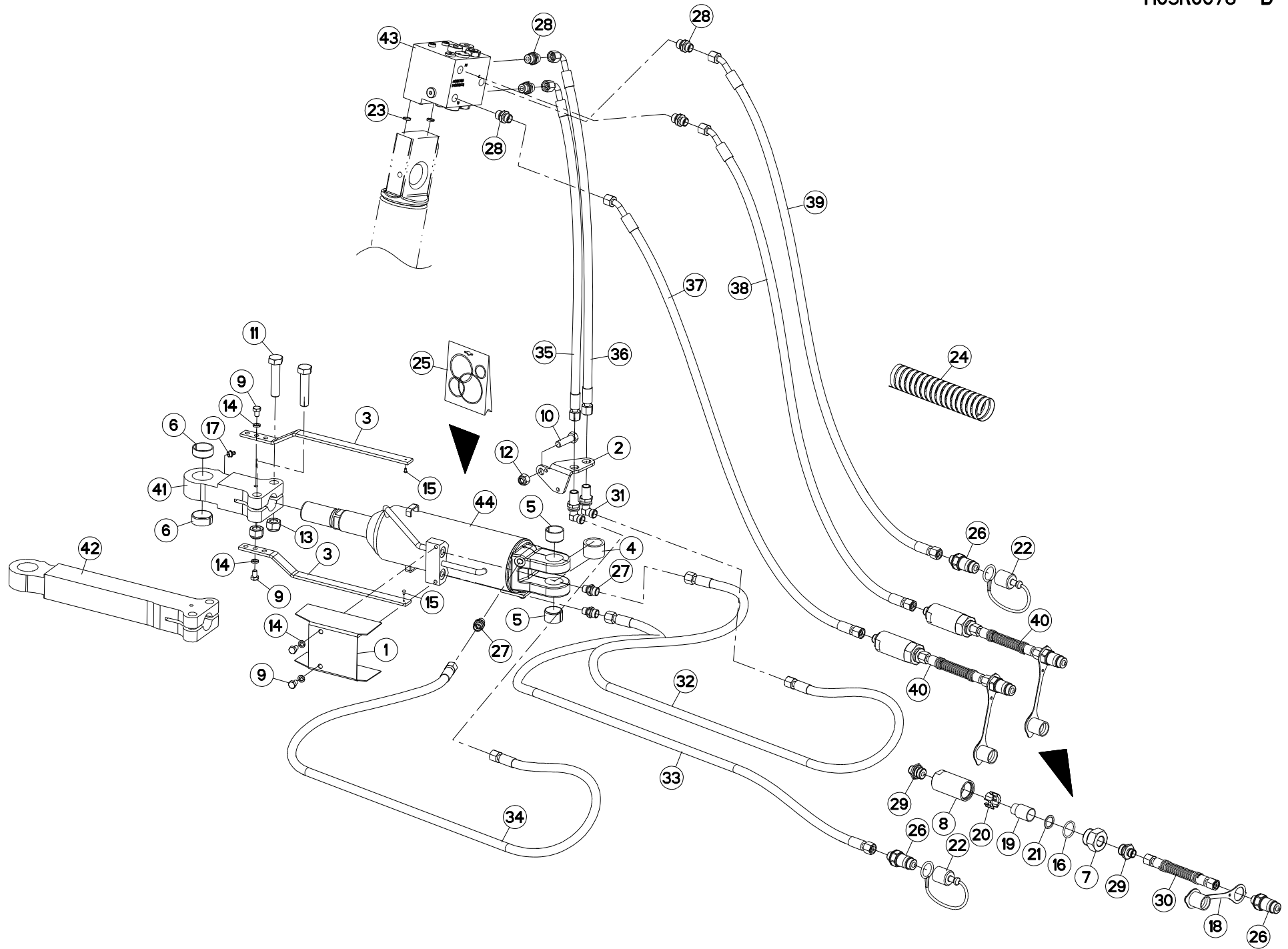
VM1233EH75102
VM1233EH7590
VM1234H75102
VM1234H7590

C6587>G9999
C6587>G9999
C6587>G9999
C6587>G9999

H03R0080 B

LARGEUR DE COUPE HYDRAULIQUE B HYDRAULIC CUTTING WIDTH B HYDRAULICHE KOMBIEINSTELLUNG B LARGHEZZA DI TAGLIO IDRAULICO

Rep	Nr	Qt	Designation	Description	Bezeichnung	Referenza	Remarque - Remark - Bemerkung - Osservazioni
001	222155	001	SUPPORT	SUPPORT	TRAEGER	SUPPORTO	
002	227133	002	REGLETTE	GAUGE, GRADUATED	ANZEIGE	BARRETTA	
003	421213	001	ENTRETOISE VERIN	SPACER	DISTANZSCHEIBE	BOCCOLA	
004	951522	002	BAGUE ELASTIQUE	TENSION BUSH	EINSPANNBUECHSE	SPINA ELASTICA	
005	951523	002	BAGUE ELASTIQUE	TENSION BUSH	EINSPANNBUECHSE	SPINA ELASTICA	
006	80060812	004	VIS TETE HEXAGONALE FE/ZNXC3	HEXAGON HEAD SCREW FE/ZNXC3	SECHSKANTSCHRAUBE FE/ZNXC3	VITE TESTA ESAGONALE FE/ZNXC3	
007	80061637	002	VIS TETE HEXAGONALE FLZNNC	HEXAGON HEAD SCREW FLZNNC	SECHSKANTSCHRAUBE FLZNNC	VITE TESTA ESAGONALE FLZNNC	
008	80201647	002	ECROU HEX.AUTOFREINE FE/ZNXC3	SELF-LOCKING NUT FE/ZNXC3	SELBSTSICHERNDE MUTT.FE/ZNXC3	DADO AUTOBLOCCANTE FE/ZNXC3	
009	80270803	004	RONDELLE GROWER FE/ZNXC3	SPRING WASHER M8 DIN127	FEDERRING FE/ZNXC3	RONDELLA GROWER FE/ZNXC3	
010	80370300	002	RIVET	BLIND RIVET	BLINDNIETE	RIVETTO	
011	82201016	001	GRAISSEUR A TETE SPHERIQUE	GREASE FITTING	KEGELSCHMIERNIPPEL	INGRASSATORE SFERICO	
012	900760	001	GAINÉ POLYAMIDE L=1200 RT 25	SHEATHE L=1200	HUELLE	GUAINA POLIAMMIDE	
013	H0300380	001	POCHETTE DE JOINT H0300370/440	SEALS PACKET	DICHTSATZ	SACCHE	: H0300430
014	A4061815	001	BOUCHON CHC	PLUG INNER HEXAGON	STOPFEN INNENSECHSKANT		
015	A4074017	002	COUPLEUR MALE	CONNECTOR MALE	KUPPLUNGSTECKER	INNESTO M16X150	
016	82300026	002	CAPUCHON COUPLEUR MALE	CAP MALE CONNECTOR	KAPPE KUPPLUNGSSTECKER	TAPPO	
017	A4080400	002	UNION MALE	MALE STUD CONNECTOR	GERADER EINSCHRAUBSTUTZEN	GIUZIONE DIRITTA FEZN/XC3	
018	A4921038	001	FLEXIBLE	HOSE, HYDRAULIC	HYDRAULIKSCHLAUCH	TUBO IN GOMMA	<->2265 mm
019	A4921038	001	FLEXIBLE	HOSE, HYDRAULIC	HYDRAULIKSCHLAUCH	TUBO IN GOMMA	<->2265 mm
020	H0300950	001	EMBOUT	END	TERIEL	GIUNTO	
021	H0301070	001	EMBOUT BIELLE LONGUE	END PULL BAR LONG	TERIEL LENKER LANG	GIUNTO BIELLA LUNGA	
022	H0300430	001	VERIN	CYLINDER, HYDRAULIC	HYDRAULIKZYLINDER	CILINDRO	



VM1233EH75102
 VM1233EH7590
 VM1234H75102
 VM1234H7590

C6587>E4122
 C6587>E4122
 C6587>E4122
 C6587>E4122



H03R0078 D

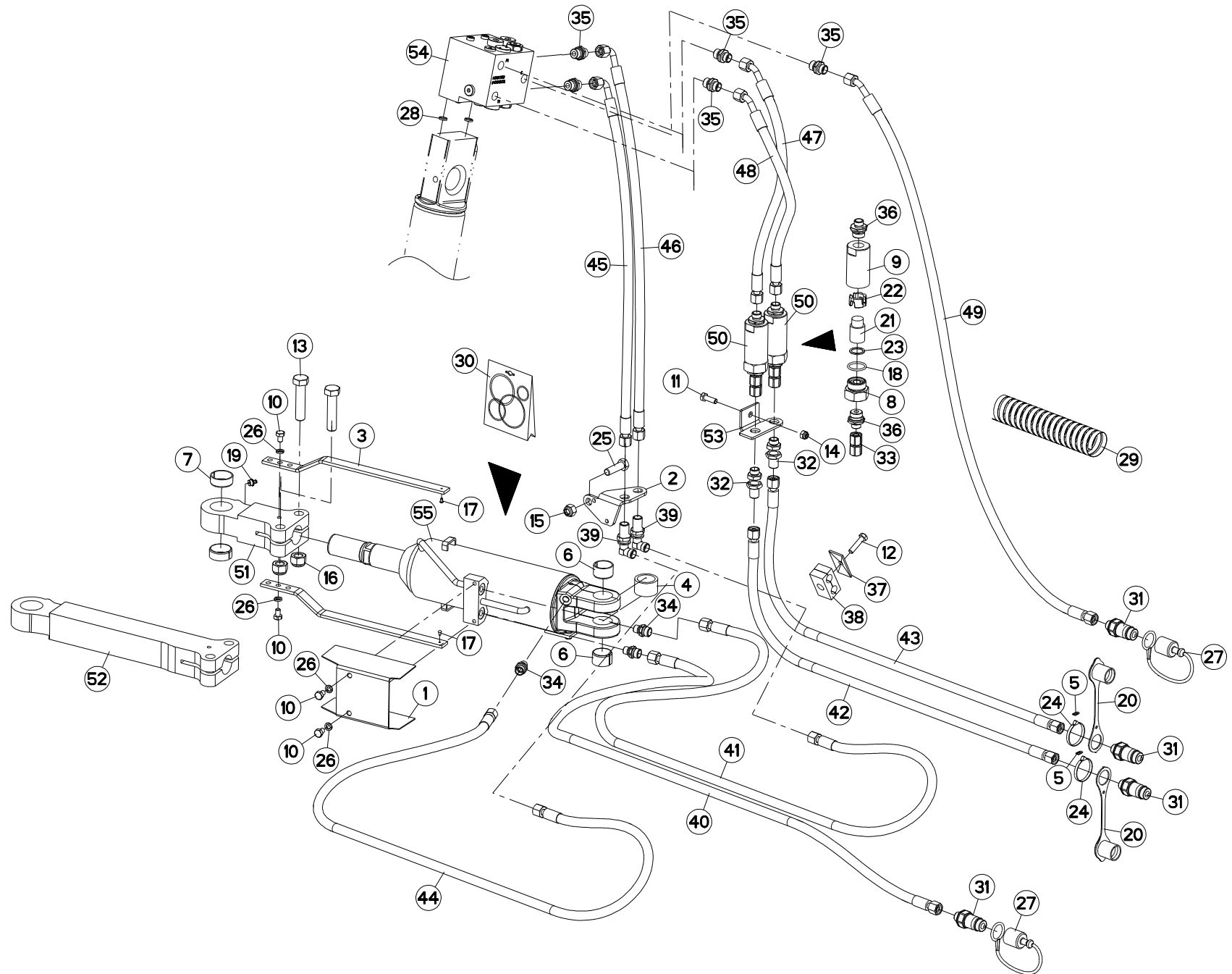
LARGEUR DE TRAVAIL REPLIABLE B

WORKING WIDTH/FOLDING B

SCHNITTBREITENEINSTELLUNG B

LARGHEZZA LAVORO/RIPIEGAMEN

Rep	Nr	Qt	Designation	Description	Bezeichnung	Referenza	Remarque - Remark - Bemerkung - Osservazioni
001	222155	001	SUPPORT	SUPPORT	TRAEGER	SUPPORTO	
002	227113	001	SUPPORT PASSE CLOISON	BRACKET	HALTERUNG	SUPPORTO	
003	227133	002	REGLETTE	GAUGE, GRADUATED	ANZEIGE	BARRETTA	
004	421213	001	ENTRETOISE VERIN	SPACER	DISTANZSCHEIBE	BOCCOLA	
005	951522	002	BAGUE ELASTIQUE	TENSION BUSH	EINSPANNBUECHSE	SPINA ELASTICA	
006	951523	002	BAGUE ELASTIQUE	TENSION BUSH	EINSPANNBUECHSE	SPINA ELASTICA	
007	56571010	001	BOUCHON	PLUG	VERSCHLUSSSCHRAUBE	TAPPO	[1]
008	56571200	001	CORPS DE FILTRE ZBC	FILTER BODY	FILTERGEHAUSE	CORPO	[1]
009	80060812	004	VIS TETE HEXAGONALE FE/ZNXC3	HEXAGON HEAD SCREW FE/ZNXC3	SECHSKANTSCHRAUBE FE/ZNXC3	VITE TESTA ESAGONALE FE/ZNXC3	
010	80061241	001	VIS TETE HEXAGONALE FE/ZNXC3	HEXAGON HEAD SCREW FE/ZNXC3	SECHSKANTSCHRAUBE FE/ZNXC3	VITE TESTA ESAGONALE FE/ZNXC3	
011	80061637	002	VIS TETE HEXAGONALE FLZNNC	HEXAGON HEAD SCREW FLZNNC	SECHSKANTSCHRAUBE FLZNNC	VITE TESTA ESAGONALE FLZNNC	
012	80201230	001	ECROU HEX.AUTOFREINE FE/ZNXC3	SELF-LOCKING NUT FE/ZNXC3	SELBSTSICH.MUTTER FE/ZNXC3	DADO AUTOBLOCCANTE FE/ZNXC3	
013	80201647	002	ECROU HEX.AUTOFREINE FE/ZNXC3	SELF-LOCKING NUT FE/ZNXC3	SELBSTSICHERNDE MUTT.FE/ZNXC3	DADO AUTOBLOCCANTE FE/ZNXC3	
014	80270803	004	RONDELLE GROWER FE/ZNXC3	SPRING WASHER M8 DIN127	FEDERRING FE/ZNXC3	RONDELLA GROWER FE/ZNXC3	
015	80370300	002	RIVET	BLIND RIVET	BLINDNIETE	RIVETTO	
016	82062733	001	JOINT TORIQUE	O-RING	O-RING	GUARNIZIONE	[1]
017	82201016	001	GRAISSEUR A TETE SPHERIQUE	GREASE FITTING	KEGELSCHMIERNIPPEL	INGRASSATORE SFERICO	
018	82300026	001	CAPUCHON COUPLEUR MALE	CAP MALE CONNECTOR	KAPPE KUPPLUNGSSTECKER	TAPPO	[1]
019	82300073	001	ELEMENT FILTRANT	FILTER	FILTER	ELEMENTO FILTRANTE	[1]
020	82300075	001	ENTRETOISE PLASTIQUE	PLASTIC SPACER	KUNSTSTOFFHUELSE	DISTANZIALE DI PLASTICA	[1]
021	82300076	001	RONDELLE CAOUTCHOUC	RUBBER WASHER	GUMMISCHEIBE	RONDELLA	[1]
022	82300026	002	CAPUCHON COUPLEUR MALE	CAP MALE CONNECTOR	KAPPE KUPPLUNGSSTECKER	TAPPO	[1]
023	900142	002	BAGUE R8/BASE 900473-951129	RING R 8	RING R 8	BOCCOLA	
024	900760	001	GAINÉ POLYAMIDE L=1200 RT 25	SHEATHE L=1200	HUELLE	GUAINA POLIAMMIDE	
025	H0300380	001	POCHETTE DE JOINT H0300370/440	SEALS PACKET	DICHTSATZ	SACCHE	: H0300430
026	A4074017	003	COUPLEUR MALE	CONNECTOR MALE	KUPPLUNGSTECKER	INNESTO M16X150	[1]Q?=1
027	A4080400	003	UNION MALE	MALE STUD CONNECTOR	GERADER EINSCHRAUBSTUTZEN	GIUZIONE DIRITTA FEZN/XC3	
028	A4080401	005	UNION MALE	MALE STUD CONNECTOR	GERADER EINSCHRAUBSTUTZEN	GIUZIONE DIRITTA ZBC	
029	A4080402	002	UNION MALE	MALE STUD CONNECTOR	GERADER EINSCHRAUBSTUTZEN	GIUZIONE DIRITTA ZBC	[1]
030	A4921160	001	FLEXIBLE	HOSE, HYDRAULIC	HYDRAULIKSCHLAUCH	TUBO IN GOMMA	[1] <->
031	A4080750	002	COUDE EGAL/CLOISON FE/ZNXC3	BULKHEAD ELBOW FE/ZNXC3	WINKEL-SCHOTTVERSCHRAUBUNG	GOMITO ATTRAVERSAMENT.FE/ZNXC3	
032	A4921032	001	FLEXIBLE HYDRAULIQUE	HYDRAULIC HOSE	HYDRAULIKSCHLAUCH	TUBO GOMMA	<->1670 mm
033	A4921034	001	FLEXIBLE HYDRAULIQUE	HYDRAULIC HOSE	HYDRAULIKSCHLAUCH	TUBO GOMMA	<->1860 mm
034	A4921038	001	FLEXIBLE	HOSE, HYDRAULIC	HYDRAULIKSCHLAUCH	TUBO IN GOMMA	<->320 mm
035	A4921070	001	FLEXIBLE HYDRAULIQUE	HYDRAULIC HOSE	HYDRAULIKSCHLAUCH	TUBO GOMMA	<->850 mm
036	A4921070	001	FLEXIBLE HYDRAULIQUE	HYDRAULIC HOSE	HYDRAULIKSCHLAUCH	TUBO GOMMA	<->850 mm
037	A4921115	001	FLEXIBLE HYDRAULIQUE	HYDRAULIC HOSE	HYDRAULIKSCHLAUCH	TUBO GOMMA	<->1600 mm
038	A4921115	001	FLEXIBLE HYDRAULIQUE	HYDRAULIC HOSE	HYDRAULIKSCHLAUCH	TUBO GOMMA	<->1600 mm
039	A4921115	001	FLEXIBLE HYDRAULIQUE	HYDRAULIC HOSE	HYDRAULIKSCHLAUCH	TUBO GOMMA	<->1600 mm
040	H0105000	002	ELEMENT FILTRANT	FILTER ELEMENT	FILTERELEMENT	ELEMENTO FILTRANTE	+ [1]
041	H0300950	001	EMBOUT	END	TERIEL	GIUNTO	
042	H0301070	001	EMBOUT BIELLE LONGUE	END PULL BAR LONG	TERIEL LENKER LANG	GIUNTO BIELLA LUNGA	
043	H0101800	001	BLOC RETOURNEMENT + REPLIAGE	TURNOVER BLOCK HIGH FLOW	BLOCK FUER SCHWENKEN	BLOCCO DI RITORNO	
044	H0300430	001	VERIN	CYLINDER, HYDRAULIC	HYDRAULIKZYLINDER	CILINDRO	





VM1233EH75102
 VM1233EH7590
 VM1234H75102
 VM1234H7590

E4123>G9999
 E4123>G9999
 E4123>G9999
 E4123>G9999

H03R0078 E

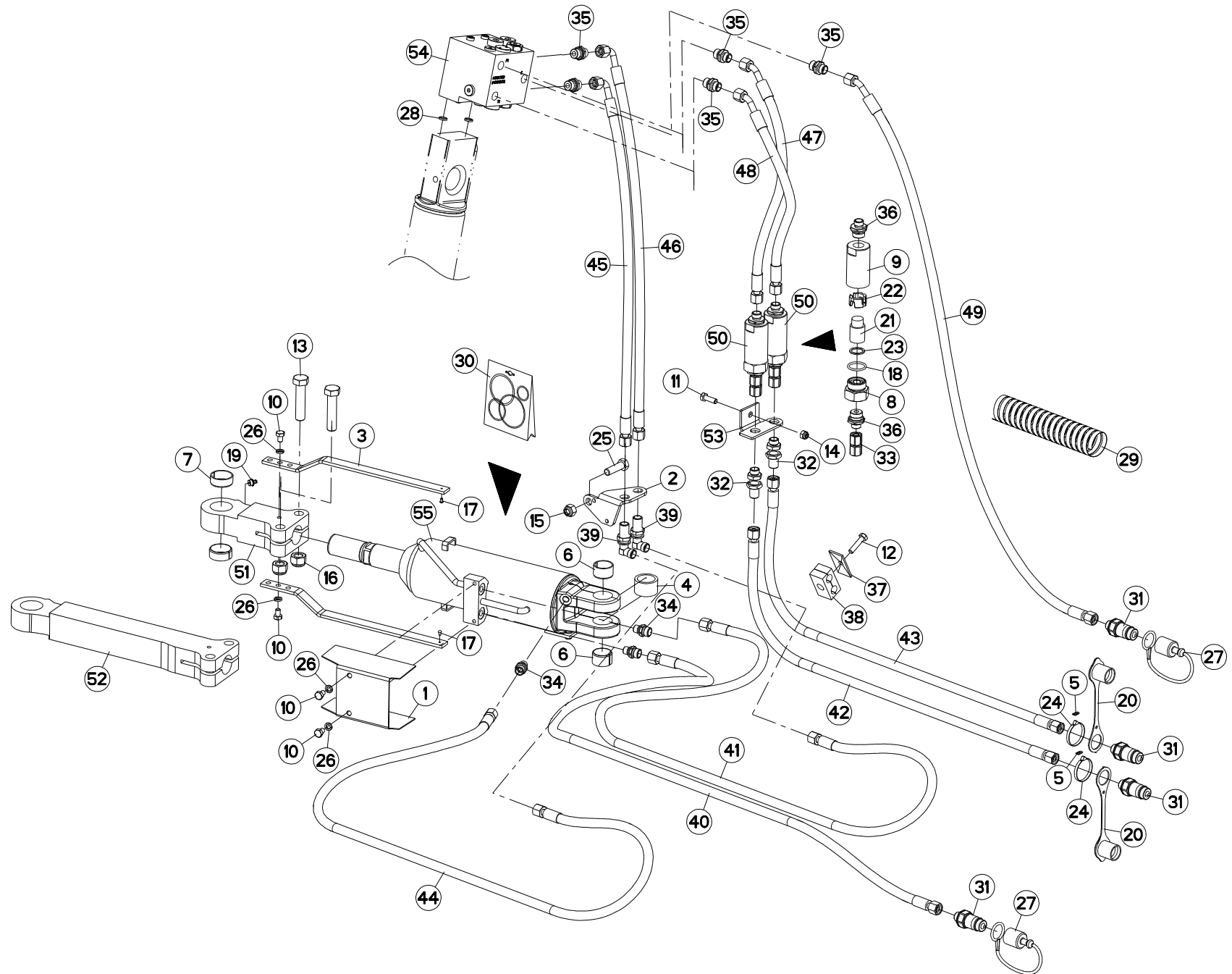
LARGEUR DE TRAVAIL REPLIABLE B

WORKING WIDTH/FOLDING B

SCHNITTBREITENEINSTELLUNG B

LARGHEZZA LAVORO/RIPIEGAMEN

Rep	Nr	Qt	Designation	Description	Bezeichnung	Referenza	Remarque - Remark - Bemerkung - Osservazioni
001	222155	001	SUPPORT	SUPPORT	TRAEGER	SUPPORTO	
002	227113	001	SUPPORT PASSE CLOISON	BRACKET	HALTERUNG	SUPPORTO	
003	227133	002	REGLLETTE	GAUGE, GRADUATED	ANZEIGE	BARRETTA	
004	421213	001	ENTRETOISE VERIN	SPACER	DISTANZSCHEIBE	BOCCOLA	
005	951210	002	BAGUE	BUSHING	HUELSE	BOCCOLA	
006	951522	002	BAGUE ELASTIQUE	TENSION BUSH	EINSPANNBUECHSE	SPINA ELASTICA	
007	951523	002	BAGUE ELASTIQUE	TENSION BUSH	EINSPANNBUECHSE	SPINA ELASTICA	
008	56571010	001	BOUCHON	PLUG	VERSCHLUSSSCHRAUBE	TAPPO	[1]
009	56571200	001	CORPS DE FILTRE ZBC	FILTER BODY	FILTERGEHAEUSE	CORPO	[1]
010	80060812	004	VIS TETE HEXAGONALE FE/ZNXC3	HEXAGON HEAD SCREW FE/ZNXC3	SECHSKANTSCHRAUBE FE/ZNXC3	VITE TESTA ESAGONALE FE/ZNXC3	
011	80060828	001	VIS TETE HEXAGONALE INOX	HEXAGON HEAD SCREW INOX	SECHSKANTSCHRAUBE INOX	VITE A TESTA ESAGONALE INOX	
012	80060834	001	VIS TETE HEXAGONALE FE/ZNXC3	HEX. HEAD SCREW FE/ZNXC3	SECHSKANTSCHRAUBE FE/ZNXC3	VITE TESTA ESAGONALE FE/ZNXC3	
013	80061637	002	VIS TETE HEXAGONALE FLZNNC	HEXAGON HEAD SCREW FLZNNC	SECHSKANTSCHRAUBE FLZNNC	VITE TESTA ESAGONALE FLZNNC	
014	80200830	001	ECROU HEX.AUTOFREINE FE/ZNXC3	SELFLOCKING NUT FE/ZNXC3	SELBSTSICHERNDE MUTT.FE/ZNXC3	DADO AUTOBLOCCANTE FE/ZNXC3	
015	80201230	001	ECROU HEX.AUTOFREINE FE/ZNXC3	SELF-LOCKING NUT FE/ZNXC3	SELBSTSICH.MUTTER FE/ZNXC3	DADO AUTOBLOCCANTE FE/ZNXC3	
016	80201647	002	ECROU HEX.AUTOFREINE FE/ZNXC3	SELF-LOCKING NUT FE/ZNXC3	SELBSTSICHERNDE MUTT.FE/ZNXC3	DADO AUTOBLOCCANTE FE/ZNXC3	
017	80370300	002	RIVET	BLIND RIVET	BLINDNIETE	RIVETTO	
018	82062733	001	JOINT TORIQUE	O-RING	O-RING	GUARNIZIONE	[1]
019	82201016	001	GRAISSEUR A TETE SPHERIQUE	GREASE FITTING	KEGELSCHMIERNIPPEL	INGRASSATORE SFERICO	
020	82300026	002	CAPUCHON COUPLEUR MALE	CAP MALE CONNECTOR	KAPPE KUPPLUNGSSTECKER	TAPPO	
021	82300073	001	ELEMENT FILTRANT	FILTER	FILTER	ELEMENTO FILTRANTE	[1]
022	82300075	001	ENTRETOISE PLASTIQUE	PLASTIC SPACER	KUNSTSTOFFHUELSE	DISTANZIALE DI PLASTICA	[1]
023	82300076	001	RONDELLE CAOUTCHOUC	RUBBER WASHER	GUMMISCHEIBE	RONDELLA	[1]
024	83090093	002	COLLIER PLASTIQUE	CABLE TIE PLASTIC	KABELBINDER PLASTIK	FASCETTE FERMACAVI	
025	80061241	001	VIS TETE HEXAGONALE FE/ZNXC3	HEXAGON HEAD SCREW FE/ZNXC3	SECHSKANTSCHRAUBE FE/ZNXC3	VITE TESTA ESAGONALE FE/ZNXC3	
026	80270803	004	RONDELLE GROWER FE/ZNXC3	SPRING WASHER M8 DIN127	FEDERRING FE/ZNXC3	RONDELLA GROWER FE/ZNXC3	
027	82300026	002	CAPUCHON COUPLEUR MALE	CAP MALE CONNECTOR	KAPPE KUPPLUNGSSTECKER	TAPPO	
028	900142	002	BAGUE R8/BASE 900473-951129	RING R 8	RING R 8	BOCCOLA	
029	900760	001	GAINÉ POLYAMIDE L=1200 RT 25	SHEATHE L=1200	HUELLE	GUAINA POLIAMMIDE	
030	H0300380	001	POCHETTE DE JOINT H0300370/440	SEALS PACKET	DICHTSATZ	SACCHE	: H0300430
031	A4074017	004	COUPLEUR MALE	CONNECTOR MALE	KUPPLUNGSTECKER	INNESTO M16X150	
032	A4080302	002	UNION DOUBLE / CLOISON	BULKHEAD UNION	VERBINDUNGSNIPEL	CONNETTORE	
033	A4080313	001	UNION DOUBLE FEMELLE FE/ZN	SWIVEL UNION FE/ZN	GERADE-VERBINDUNG FE/ZN	CONNETTORE	[1]
034	A4080400	003	UNION MALE	MALE STUD CONNECTOR	GERADER EINSCHRAUBSTUTZEN	GIUZIONE DIRITTA FEZN/XC3	
035	A4080401	003	UNION MALE	MALE STUD CONNECTOR	GERADER EINSCHRAUBSTUTZEN	GIUZIONE DIRITTA ZBC	
036	A4080402	002	UNION MALE	MALE STUD CONNECTOR	GERADER EINSCHRAUBSTUTZEN	GIUZIONE DIRITTA ZBC	[1]
037	A7260016	001	PLAQUE SUPERIEURE TAILLE 2	UPPER PLATE SIZE 2	DECKPLATTE SIZE 2	PIASTRA	
038	A7260042	001	COLLIER DOUBLE D15+D15	CLAMP D15+D15	KLEMMHÄLFTENPAAR D15+D15	COLLARE D.15	
039	A4080750	002	COUDE EGAL/CLOISON FE/ZNXC3	BULKHEAD ELBOW FE/ZNXC3	WINKEL-SCHOTTVERSCHRAUBUNG	GOMITO ATTRAVERSAMENT.FE/ZNXC3	
040	A4921030	001	FLEXIBLE HYDRAULIQUE	HYDRAULIC HOSE	HYDRAULIKSCHLAUCH	TUBO GOMMA	<->300 mm
041	A4921032	001	FLEXIBLE HYDRAULIQUE	HYDRAULIC HOSE	HYDRAULIKSCHLAUCH	TUBO GOMMA	<->1670 mm
042	A4921033	001	FLEXIBLE HYDRAULIQUE	HYDRAULIC HOSE	HYDRAULIKSCHLAUCH	TUBO GOMMA	<->1800 mm
043	A4921033	001	FLEXIBLE HYDRAULIQUE	HYDRAULIC HOSE	HYDRAULIKSCHLAUCH	TUBO GOMMA	<->1800 mm
044	A4921038	001	FLEXIBLE	HOSE, HYDRAULIC	HYDRAULIKSCHLAUCH	TUBO IN GOMMA	<->2270 mm
045	A4921070	001	FLEXIBLE HYDRAULIQUE	HYDRAULIC HOSE	HYDRAULIKSCHLAUCH	TUBO GOMMA	<->850 mm
046	A4921070	001	FLEXIBLE HYDRAULIQUE	HYDRAULIC HOSE	HYDRAULIKSCHLAUCH	TUBO GOMMA	<->850 mm
047	A4921100	001	FLEXIBLE HYDRAULIQUE	HYDRAULIC HOSE	HYDRAULIKSCHLAUCH	TUBO GOMMA	<->720 mm
048	A4921100	001	FLEXIBLE HYDRAULIQUE	HYDRAULIC HOSE	HYDRAULIKSCHLAUCH	TUBO GOMMA	<->720 mm





VM1233EH75102	E4123>G9999
VM1233EH7590	E4123>G9999
VM1234H75102	E4123>G9999
VM1234H7590	E4123>G9999

H03R0078 E

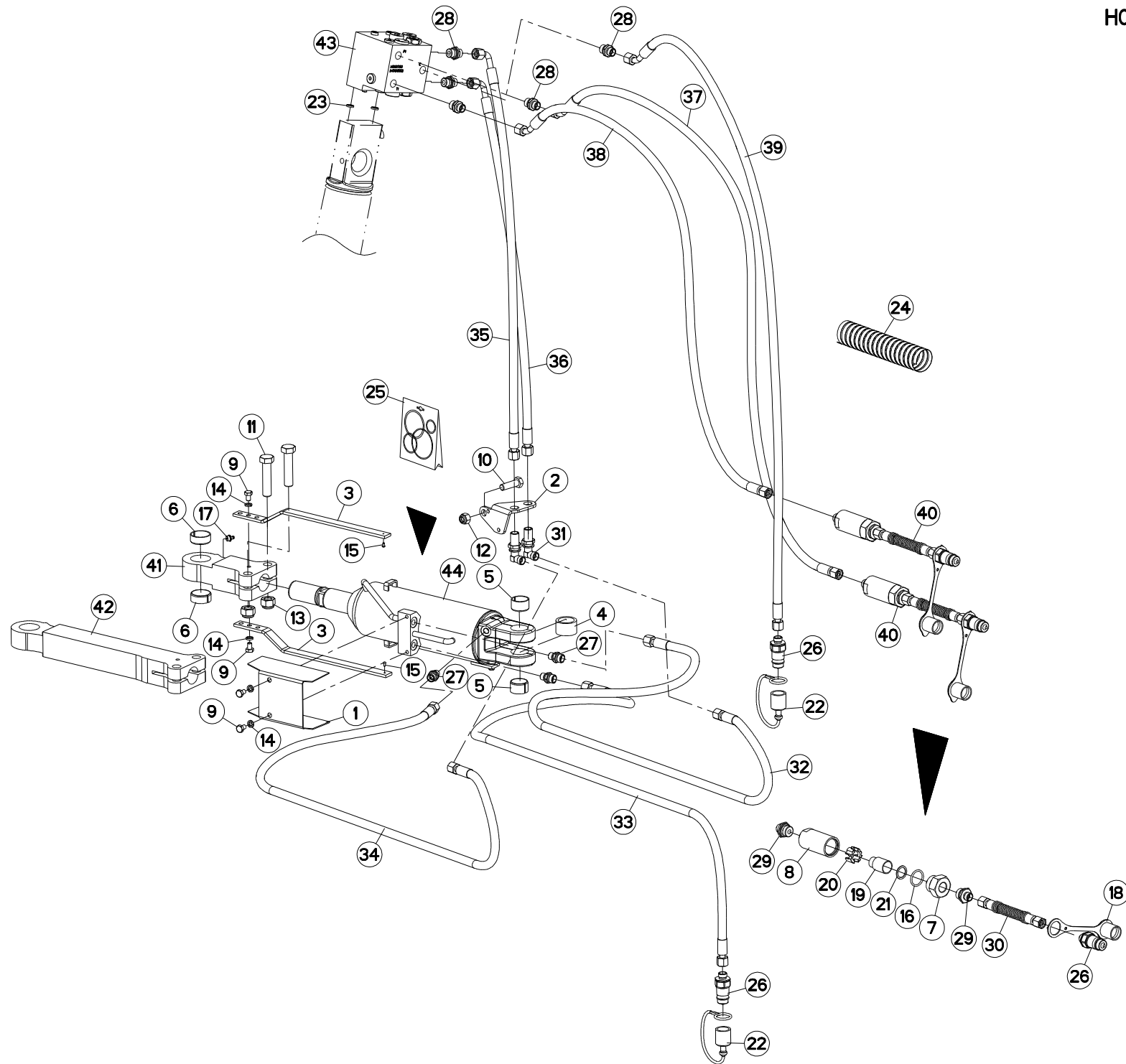
LARGEUR DE TRAVAIL REPLIABLE B

WORKING WIDTH/FOLDING B

SCHNITTBREITENEINSTELLUNG B

LARGHEZZA LAVORO/RIPIEGAMEN

Rep	Nr	Qt	Designation	Description	Bezeichnung	Referenza	Remarque - Remark - Bemerkung - Osservazioni
049	A4921115	001	FLEXIBLE HYDRAULIQUE	HYDRAULIC HOSE	HYDRAULIKSCHLAUCH	TUBO GOMMA	<->1600 mm
050	H0105670	003	ELEMENT FILTRANT	FILTER ELEMENT	FILTERELEMENT	ELEMENTO FILTRANTE	+{1}
051	H0300950	001	EMBOUT	END	TERIEL	GIUNTO	
052	H0301070	001	EMBOUT BIELLE LONGUE	END PULL BAR LONG	TERIEL LENKER LANG	GIUNTO BIELLA LUNGA	
053	H0604860	001	SUPPORT	SUPPORT	TRAEGER	SUPPORTO	
054	H0101800	001	BLOC RETOURNEMENT + REPLIAGE	TURNOVER BLOCK HIGH FLOW	BLOCK FUER SCHWENKEN	BLOCCO DI RITORNO	
055	H0300430	001	VERIN	CYLINDER, HYDRAULIC	HYDRAULIKZYLINDER	CILINDRO	





VM1234EH75102
 VM1234EH7590
 VM1235H75102
 VM1235H7590

C6587>E4122
 C6587>E4122
 C6587>E4122
 C6587>E4122

H03R0079 E

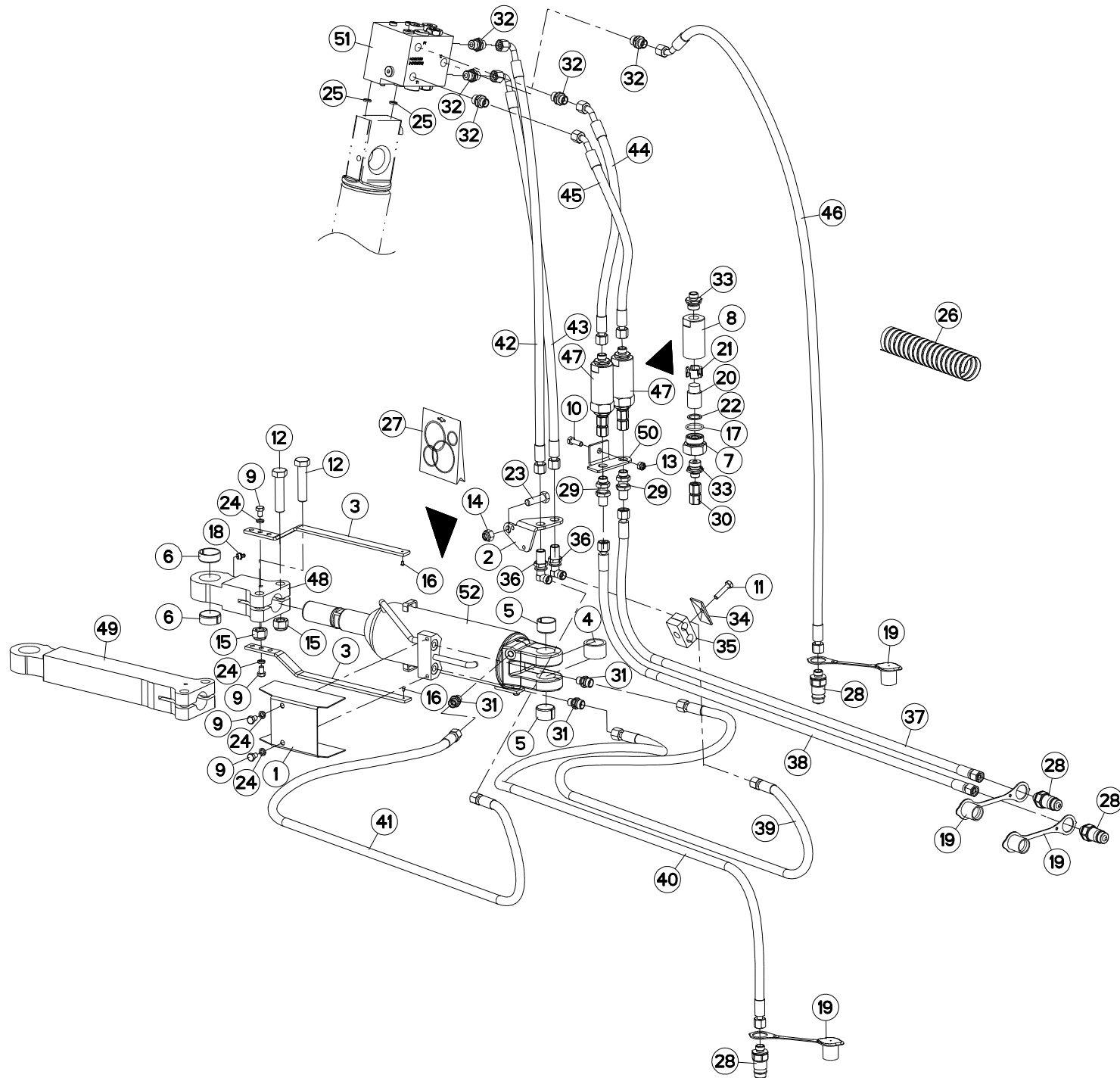
LARGEUR DE TRAVAIL REPLIABLE A

WORKING WIDTH/FOLDING A

SCHNITTBREITENEINSTELLUNG A

LARGHEZZA LAVORO/RIPIEGAMEN

Rep	Nr	Qt	Designation	Description	Bezeichnung	Referenza	Remarque - Remark - Bemerkung - Osservazioni
001	222155	001	SUPPORT	SUPPORT	TRAEGER	SUPPORTO	
002	227113	001	SUPPORT PASSE CLOISON	BRACKET	HALTERUNG	SUPPORTO	
003	227133	002	REGLLETTE	GAUGE, GRADUATED	ANZEIGE	BARRETTA	
004	421213	001	ENTRETOISE VERIN	SPACER	DISTANZSCHEIBE	BOCCOLA	
005	951522	002	BAGUE ELASTIQUE	TENSION BUSH	EINSPANNBUECHSE	SPINA ELASTICA	
006	951523	002	BAGUE ELASTIQUE	TENSION BUSH	EINSPANNBUECHSE	SPINA ELASTICA	
007	56571010	001	BOUCHON	PLUG	VERSCHLUSSSCHRAUBE	TAPPO	[1]
008	56571200	001	CORPS DE FILTRE ZBC	FILTER BODY	FILTERGEHAUSE	CORPO	[1]
009	80060812	004	VIS TETE HEXAGONALE FE/ZNXC3	HEXAGON HEAD SCREW FE/ZNXC3	SECHSKANTSCHRAUBE FE/ZNXC3	VITE TESTA ESAGONALE FE/ZNXC3	
010	80061241	001	VIS TETE HEXAGONALE FE/ZNXC3	HEXAGON HEAD SCREW FE/ZNXC3	SECHSKANTSCHRAUBE FE/ZNXC3	VITE TESTA ESAGONALE FE/ZNXC3	
011	80061637	002	VIS TETE HEXAGONALE FLZNNC	HEXAGON HEAD SCREW FLZNNC	SECHSKANTSCHRAUBE FLZNNC	VITE TESTA ESAGONALE FLZNNC	
012	80201230	001	ECROU HEX.AUTOFREINE FE/ZNXC3	SELF-LOCKING NUT FE/ZNXC3	SELBSTSICH.MUTTER FE/ZNXC3	DADO AUTOBLOCCANTE FE/ZNXC3	
013	80201647	002	ECROU HEX.AUTOFREINE FE/ZNXC3	SELF-LOCKING NUT FE/ZNXC3	SELBSTSICHERNDE MUTT.FE/ZNXC3	DADO AUTOBLOCCANTE FE/ZNXC3	
014	80270803	004	RONDELLE GROWER FE/ZNXC3	SPRING WASHER M8 DIN127	FEDERRING FE/ZNXC3	RONDELLA GROWER FE/ZNXC3	
015	80370300	002	RIVET	BLIND RIVET	BLINDNIETE	RIVETTO	
016	82062733	001	JOINT TORIQUE	O-RING	O-RING	GUARNIZIONE	[1]
017	82201016	001	GRAISSEUR A TETE SPHERIQUE	GREASE FITTING	KEGELSCHMIERNIPPEL	INGRASSATORE SFERICO	
018	82300026	001	CAPUCHON COUPLEUR MALE	CAP MALE CONNECTOR	KAPPE KUPPLUNGSSTECKER	TAPPO	[1]
019	82300073	001	ELEMENT FILTRANT	FILTER	FILTER	ELEMENTO FILTRANTE	[1]
020	82300075	001	ENTRETOISE PLASTIQUE	PLASTIC SPACER	KUNSTSTOFFHUELSE	DISTANZIALE DI PLASTICA	[1]
021	82300076	001	RONDELLE CAOUTCHOUC	RUBBER WASHER	GUMMISCHEIBE	RONDELLA	[1]
022	82300026	002	CAPUCHON COUPLEUR MALE	CAP MALE CONNECTOR	KAPPE KUPPLUNGSSTECKER	TAPPO	
023	900142	002	BAGUE R8/BASE 900473-951129	RING R 8	RING R 8	BOCCOLA	
024	900760	001	GAINÉ POLYAMIDE L=1200 RT 25	SHEATHE L=1200	HUELLE	GUAINA POLIAMMIDE	
025	H0300380	001	POCHETTE DE JOINT H0300370/440	SEALS PACKET	DICHTSATZ	SACCHE	: H0300430
026	A4074017	003	COUPLEUR MALE	CONNECTOR MALE	KUPPLUNGSTECKER	INNESTO M16X150	[1]Q?=1
027	A4080400	003	UNION MALE	MALE STUD CONNECTOR	GERADER EINSCHRAUBSTUTZEN	GIUZIONE DIRITTA FEZN/XC3	
028	A4080401	005	UNION MALE	MALE STUD CONNECTOR	GERADER EINSCHRAUBSTUTZEN	GIUZIONE DIRITTA ZBC	
029	A4080402	002	UNION MALE	MALE STUD CONNECTOR	GERADER EINSCHRAUBSTUTZEN	GIUZIONE DIRITTA ZBC	[1]
030	A4921160	001	FLEXIBLE	HOSE, HYDRAULIC	HYDRAULIKSCHLAUCH	TUBO IN GOMMA	[1] <->
031	A4080750	002	COUDE EGAL/CLOISON FE/ZNXC3	BULKHEAD ELBOW FE/ZNXC3	WINKEL-SCHOTTVERSCHRAUBUNG	GOMITO ATTRAVERSAMENT.FE/ZNXC3	
032	A4921036	001	FLEXIBLE HYDRAULIQUE	HYDRAULIC HOSE	HYDRAULIKSCHLAUCH	TUBO GOMMA	<->2000 mm
033	A4921037	001	FLEXIBLE HYDRAULIQUE	HYDRAULIC HOSE	HYDRAULIKSCHLAUCH	TUBO GOMMA	<->2150 mm
034	A4921040	001	FLEXIBLE HYDRAULIQUE	HYDRAULIC HOSE	HYDRAULIKSCHLAUCH	TUBO GOMMA	<->2500 mm
035	A4921071	001	FLEXIBLE HYDRAULIQUE	HYDRAULIC HOSE	HYDRAULIKSCHLAUCH	TUBO GOMMA	<->900 mm
036	A4921071	001	FLEXIBLE HYDRAULIQUE	HYDRAULIC HOSE	HYDRAULIKSCHLAUCH	TUBO GOMMA	<->900 mm
037	A4921115	001	FLEXIBLE HYDRAULIQUE	HYDRAULIC HOSE	HYDRAULIKSCHLAUCH	TUBO GOMMA	<->1600 mm
038	A4921115	001	FLEXIBLE HYDRAULIQUE	HYDRAULIC HOSE	HYDRAULIKSCHLAUCH	TUBO GOMMA	<->1600 mm
039	A4921115	001	FLEXIBLE HYDRAULIQUE	HYDRAULIC HOSE	HYDRAULIKSCHLAUCH	TUBO GOMMA	<->1600 mm
040	H0105000	002	ELEMENT FILTRANT	FILTER ELEMENT	FILTERELEMENT	ELEMENTO FILTRANTE	+ [1]
041	H0300950	001	EMBOUT	END	TERIEL	GIUNTO	
042	H0301070	001	EMBOUT BIELLE LONGUE	END PULL BAR LONG	TERIEL LENKER LANG	GIUNTO BIELLA LUNGA	
043	H0101800	001	BLOC RETOURNEMENT + REPLIAGE	TURNOVER BLOCK HIGH FLOW	BLOCK FUER SCHWENKEN	BLOCCO DI RITORNO	
044	H0300430	001	VERIN	CYLINDER, HYDRAULIC	HYDRAULIKZYLINDER	CILINDRO	





VM1234EH75102
 VM1234EH7590
 VM1235H75102
 VM1235H7590

E4123>G9999
 E4123>G9999
 E4123>G9999
 E4123>G9999

H03R0079 F

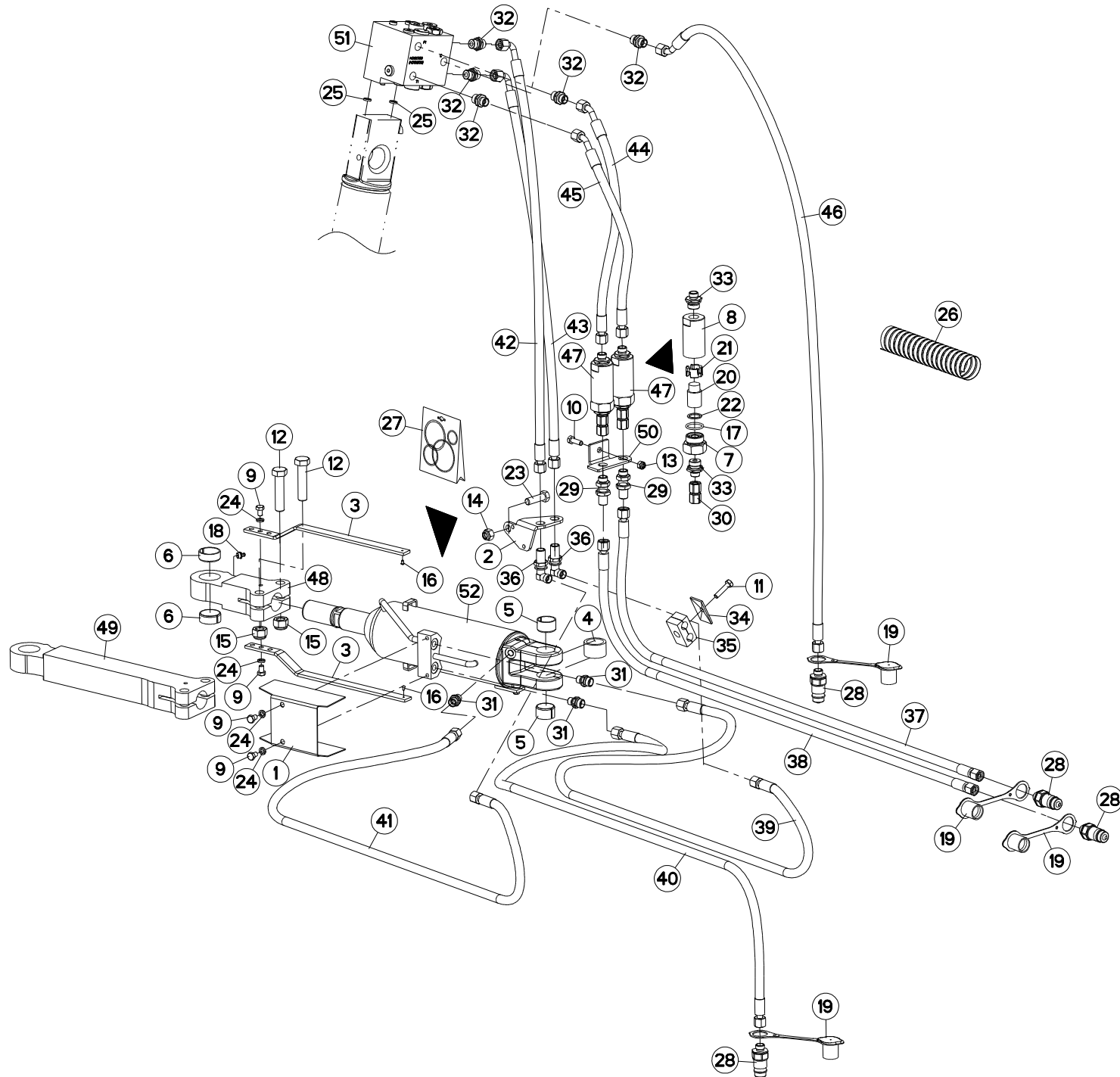
LARGEUR DE TRAVAIL REPLIABLE A

WORKING WIDTH/FOLDING A

SCHNITTBREITENEINSTELLUNG A

LARGHEZZA LAVORO/RIPIEGAMEN

Rep	Nr	Qt	Designation	Description	Bezeichnung	Referenza	Remarque - Remark - Bemerkung - Osservazioni
001	222155	001	SUPPORT	SUPPORT	TRAEGER	SUPPORTO	
002	227113	001	SUPPORT PASSE CLOISON	BRACKET	HALTERUNG	SUPPORTO	
003	227133	002	REGLETTE	GAUGE, GRADUATED	ANZEIGE	BARRETTA	
004	421213	001	ENTRETOISE VERIN	SPACER	DISTANZSCHEIBE	BOCCOLA	
005	951522	002	BAGUE ELASTIQUE	TENSION BUSH	EINSPANNBUECHSE	SPINA ELASTICA	
006	951523	002	BAGUE ELASTIQUE	TENSION BUSH	EINSPANNBUECHSE	SPINA ELASTICA	
007	56571010	001	BOUCHON	PLUG	VERSCHLUSSSCHRAUBE	TAPPO	[1]
008	56571200	001	CORPS DE FILTRE ZBC	FILTER BODY	FILTERGEHAUESE	CORPO	[1]
009	80060812	004	VIS TETE HEXAGONALE FE/ZNXC3	HEXAGON HEAD SCREW FE/ZNXC3	SECHSKANTSCHRAUBE FE/ZNXC3	VITE TESTA ESAGONALE FE/ZNXC3	
010	80060828	001	VIS TETE HEXAGONALE INOX	HEXAGON HEAD SCREW INOX	SECHSKANTSCHRAUBE INOX	VITE A TESTA ESAGONALE INOX	
011	80060834	001	VIS TETE HEXAGONALE FE/ZNXC3	HEX. HEAD SCREW FE/ZNXC3	SECHSKANTSCHRAUBE FE/ZNXC3	VITE TESTA ESAGONALE FE/ZNXC3	
012	80061637	002	VIS TETE HEXAGONALE FLZNNC	HEXAGON HEAD SCREW FLZNNC	SECHSKANTSCHRAUBE FLZNNC	VITE TESTA ESAGONALE FLZNNC	
013	80200830	001	ECROU HEX.AUTOFREINE FE/ZNXC3	SELFLOCKING NUT FE/ZNXC3	SELBSTSICHERNDE MUTT.FE/ZNXC3	DADO AUTOBLOCCANTE FE/ZNXC3	
014	80201230	001	ECROU HEX.AUTOFREINE FE/ZNXC3	SELF-LOCKING NUT FE/ZNXC3	SELBSTSICH.MUTTER FE/ZNXC3	DADO AUTOBLOCCANTE FE/ZNXC3	
015	80201647	002	ECROU HEX.AUTOFREINE FE/ZNXC3	SELF-LOCKING NUT FE/ZNXC3	SELBSTSICHERNDE MUTT.FE/ZNXC3	DADO AUTOBLOCCANTE FE/ZNXC3	
016	80370300	002	RIVET	BLIND RIVET	BLINDNIETE	RIVETTO	
017	82062733	001	JOINT TORIQUE	O-RING	O-RING	GUARNIZIONE	[1]
018	82201016	001	GRAISSEUR A TETE SPHERIQUE	GREASE FITTING	KEGELSCHMIERNIPPEL	INGRASSATORE SFERICO	
019	82300026	004	CAPUCHON COUPLEUR MALE	CAP MALE CONNECTOR	KAPPE KUPPLUNGSSTECKER	TAPPO	
020	82300073	001	ELEMENT FILTRANT	FILTER	FILTER	ELEMENTO FILTRANTE	[1]
021	82300075	001	ENTRETOISE PLASTIQUE	PLASTIC SPACER	KUNSTSTOFFHUELSE	DISTANZIALE DI PLASTICA	[1]
022	82300076	001	RONDELLE CAOUTCHOUC	RUBBER WASHER	GUMMISCHIEBE	RONDELLA	[1]
023	80061241	001	VIS TETE HEXAGONALE FE/ZNXC3	HEXAGON HEAD SCREW FE/ZNXC3	SECHSKANTSCHRAUBE FE/ZNXC3	VITE TESTA ESAGONALE FE/ZNXC3	
024	80270803	004	RONDELLE GROWER FE/ZNXC3	SPRING WASHER M8 DIN127	FEDERRING FE/ZNXC3	RONDELLA GROWER FE/ZNXC3	
025	900142	002	BAGUE R8/BASE 900473-951129	RING R 8	RING R 8	BOCCOLA	
026	900760	001	GAINÉ POLYAMIDE L=1200 RT 25	SHEATH L=1200	HUELLE	GUAINA POLIAMMIDE	
027	H0300380	001	POCHETTE DE JOINT H0300370/440	SEALS PACKET	DICHTSATZ	SACCHE	: H0300430
028	A4074017	004	COUPLEUR MALE	CONNECTOR MALE	KUPPLUNGSTECKER	INNESTO M16X150	
029	A4080302	002	UNION DOUBLE / CLOISON	BULKHEAD UNION	VERBINDUNGSNIPEL	CONNETTORE	
030	A4080313	001	UNION DOUBLE FEMELLE FE/ZN	SWIVEL UNION FE/ZN	GERADE-VERBINDUNG FE/ZN	CONNETTORE	[1]
031	A4080400	003	UNION MALE	MALE STUD CONNECTOR	GERADER EINSCHRAUBSTUTZEN	GIUZIONE DIRITTA FEZN/XC3	
032	A4080401	005	UNION MALE	MALE STUD CONNECTOR	GERADER EINSCHRAUBSTUTZEN	GIUZIONE DIRITTA ZBC	
033	A4080402	002	UNION MALE	MALE STUD CONNECTOR	GERADER EINSCHRAUBSTUTZEN	GIUZIONE DIRITTA ZBC	[1]
034	A7260016	001	PLAQUE SUPERIEURE TAILLE 2	UPPER PLATE SIZE 2	DECKPLATTE SIZE 2	PIASTRA	
035	A7260042	001	COLLIER DOUBLE D15+D15	CLAMP D15+D15	KLEMMHÄLFTENPAAR D15+D15	COLLARE D.15	
036	A4080750	002	COUDE EGAL/CLOISON FE/ZNXC3	BULKHEAD ELBOW FE/ZNXC3	WINKEL-SCHOTTVERSCHRAUBUNG	GOMITO ATTRAVERSAMENT.FE/ZNXC3	
037	A4921033	001	FLEXIBLE HYDRAULIQUE	HYDRAULIC HOSE	HYDRAULIKSCHLAUCH	TUBO GOMMA	<->1800 mm
038	A4921033	001	FLEXIBLE HYDRAULIQUE	HYDRAULIC HOSE	HYDRAULIKSCHLAUCH	TUBO GOMMA	<->1800 mm
039	A4921036	001	FLEXIBLE HYDRAULIQUE	HYDRAULIC HOSE	HYDRAULIKSCHLAUCH	TUBO GOMMA	<->2000 mm
040	A4921037	001	FLEXIBLE HYDRAULIQUE	HYDRAULIC HOSE	HYDRAULIKSCHLAUCH	TUBO GOMMA	<->2150 mm
041	A4921040	001	FLEXIBLE HYDRAULIQUE	HYDRAULIC HOSE	HYDRAULIKSCHLAUCH	TUBO GOMMA	<->2500 mm
042	A4921071	001	FLEXIBLE HYDRAULIQUE	HYDRAULIC HOSE	HYDRAULIKSCHLAUCH	TUBO GOMMA	<->900 mm
043	A4921071	001	FLEXIBLE HYDRAULIQUE	HYDRAULIC HOSE	HYDRAULIKSCHLAUCH	TUBO GOMMA	<->900 mm
044	A4921100	001	FLEXIBLE HYDRAULIQUE	HYDRAULIC HOSE	HYDRAULIKSCHLAUCH	TUBO GOMMA	<->720 mm
045	A4921100	001	FLEXIBLE HYDRAULIQUE	HYDRAULIC HOSE	HYDRAULIKSCHLAUCH	TUBO GOMMA	<->720 mm
046	A4921115	001	FLEXIBLE HYDRAULIQUE	HYDRAULIC HOSE	HYDRAULIKSCHLAUCH	TUBO GOMMA	<->1600 mm
047	H0105670	002	ELEMENT FILTRANT	FILTER ELEMENT	FILTERELEMENT	ELEMENTO FILTRANTE	+ [1]
048	H0300950	001	EMBOUT	END	TERIEL	GIUNTO	





VM1234EH75102 E4123>G9999
VM1234EH7590 E4123>G9999
VM1235H75102 E4123>G9999
VM1235H7590 E4123>G9999

H03R0079 F

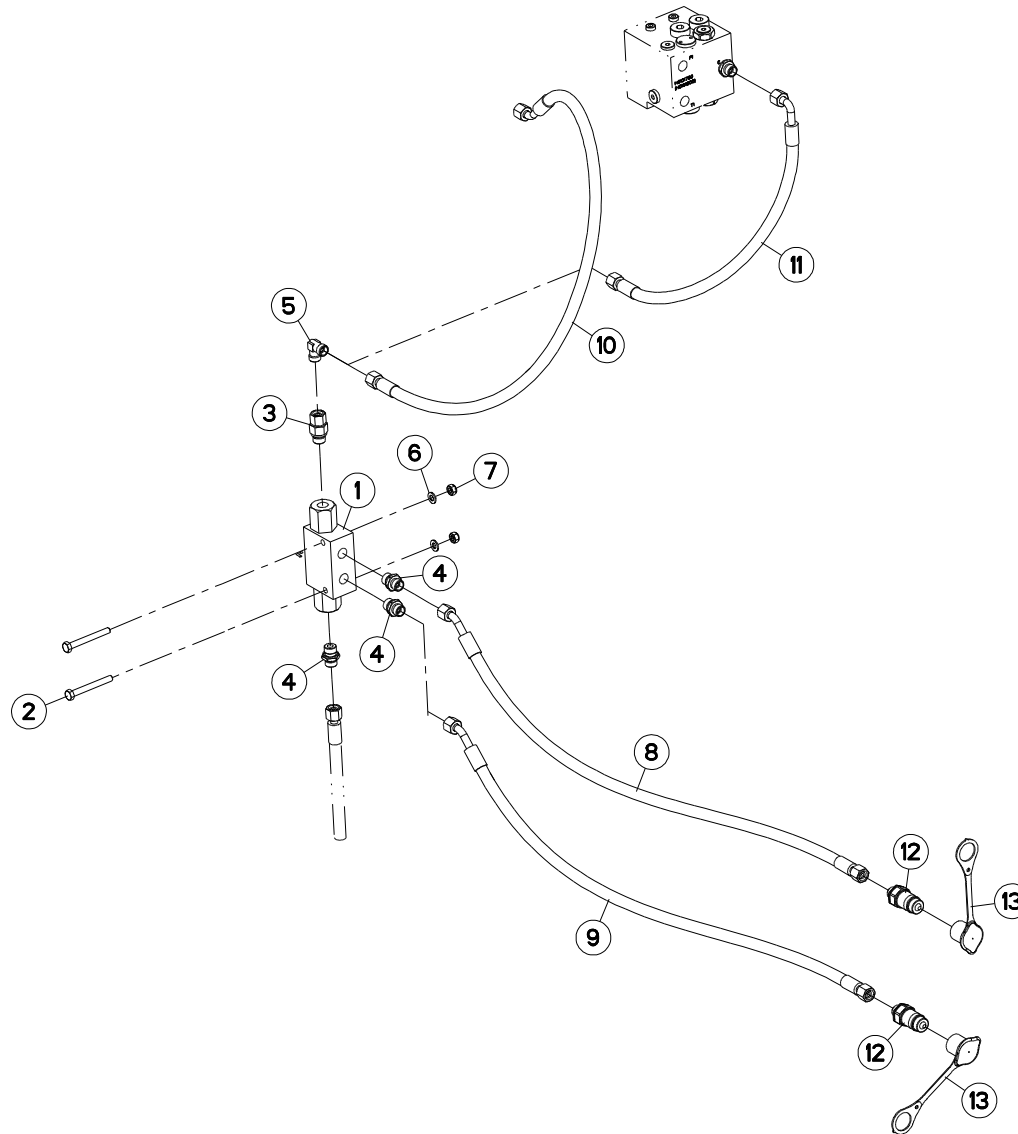
LARGEUR DE TRAVAIL REPLIABLE A

WORKING WIDTH/FOLDING A

SCHNITTBREITENEINSTELLUNG A

LARGHEZZA LAVORO/RIPIEGAMENTI

Rep	Nr	Qt	Designation	Description	Bezeichnung	Referenza	Remarque - Remark - Bemerkung - Osservazioni
049	H0301070	001	EMBOUT BIELLE LONGUE	END PULL BAR LONG	TERIEL LENKER LANG	GIUNTO BIELLA LUNGA	
050	H0604860	001	SUPPORT	SUPPORT	TRAEGER	SUPPORTO	
051	H0101800	001	BLOC RETOURNEMENT + REPLIAGE	TURNOVER BLOCK HIGH FLOW	BLOCK FUER SCHWENKEN	BLOCCO DI RITORNO	
052	H0300430	001	VERIN	CYLINDER, HYDRAULIC	HYDRAULIKZYLINDER	CILINDRO	





VM1233EH75102	C6587>G9999
VM1233EH7590	C6587>G9999
VM1234EH75102	C6587>G9999
VM1234EH7590	C6587>G9999
VM1234H75102	C6587>G9999
VM1234H7590	C6587>G9999
VM1235H75102	C6587>G9999
VM1235H7590	C6587>G9999

H03R0129 B

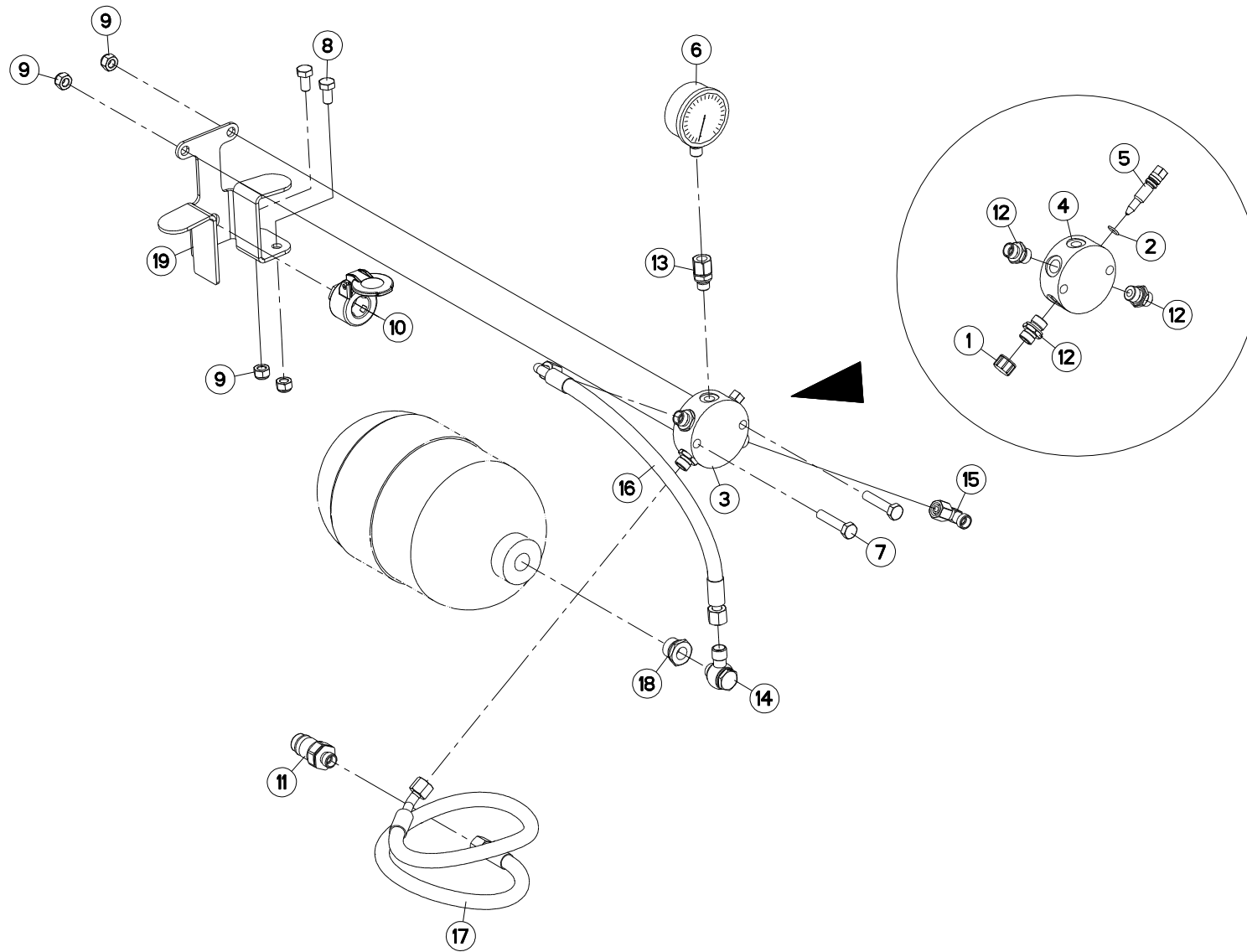
CLAPETS (DEPORT/DEVERS)

VALVES (OFFSETTING ANGLING DEV

VENTILE (VORDERFURCHENEINSTELL

VALVOLE (SFALSAMENTO/DERIVA)

Rep	Nr	Qt	Designation	Description	Bezeichnung	Referenza	Remarque - Remark - Bemerkung - Osservazioni
001	A4071228	001	CLAPET	VALVE, FLAP	RUECKSCHLAGVENTIL	VALVOLA	
002	80060852	002	VIS TETE HEXAGONALE FE/ZNXC3	HEX. HEAD SCREW FE/ZNXC3	SECHSKANTSCHRAUBE FE/ZNXC3	VITE TESTA ESAGONALE FE/ZNXC3	: A4071228 Q?=1
002	80060867	002	VIS TETE HEXAGONALE FE/ZNXC3	HEXAGON HEAD SCREW FE/ZNXC3	SECHSKANTSCHRAUBE FE/ZNXC3	VITE TESTA ESAGONALE FE/ZNXC3	: A4071228 Q?=2
002	80060895	002	VIS TETE HEXAGONALE FE/ZNXC3	HEXAGON HEAD SCREW FE/ZNXC3	SECHSKANTSCHRAUBE FE/ZNXC3	VITE TESTA ESAGONALE FE/ZNXC3	: A4071228 Q?=3
003	A4080521	001	ADAPTATEUR MALE	SWIVEL CONNECTOR	EINSTELLBARER EINSCHRAUBSTUTZE	ADATTATORE ZBC	
004	A4080401	004	UNION MALE	MALE STUD CONNECTOR	GERADER EINSCHRAUBSTUTZEN	GIUZIONE DIRITTA ZBC	
005	A4080700	001	COUDE EGAL FE/ZNXC3	ELBOW FE/ZNXC3	WINKEL-VERSCHRAUBUNG FE/ZNXC3	GOMITO FE/ZNXC3	
006	80250823	002	RONDELLE PLATE FE/ZNXC3	PLAIN WASHER FE/ZNXC3	SCHEIBE FE/ZNXC3	RONDELLA PIATTA FE/ZNXC3	
007	80200840	002	ECROU HEX.BAS AUTOFR.FE/ZNXC3	SELF-LOCKING NUT FE/ZNXC3	SELBSTSICHERND.MUTTER FE/ZNXC3	DADO AUTOBLOCCANTE FE/ZNXC3	
008	A4921115	001	FLEXIBLE HYDRAULIQUE	HYDRAULIC HOSE	HYDRAULIKSCHLAUCH	TUBO GOMMA	<->1600 mm
009	A4921115	001	FLEXIBLE HYDRAULIQUE	HYDRAULIC HOSE	HYDRAULIKSCHLAUCH	TUBO GOMMA	<->1600 mm
010	A4921115	001	FLEXIBLE HYDRAULIQUE	HYDRAULIC HOSE	HYDRAULIKSCHLAUCH	TUBO GOMMA	<->1600 mm
011	A4921066	001	FLEXIBLE HYDRAULIQUE	HYDRAULIC HOSE	HYDRAULIKSCHLAUCH	TUBO GOMMA	<->600 mm
012	A4074017	002	COUPLEUR MALE	CONNECTOR MALE	KUPPLUNGSTECKER	INNESTO M16X150	
013	82300026	002	CAPUCHON COUPLEUR MALE	CAP MALE CONNECTOR	KAPPE KUPPLUNGSSTECKER	TAPPO	





VM1233EH75102	C6587>G9999
VM1233EH7590	C6587>G9999
VM1234EH75102	C6587>G9999
VM1234EH7590	C6587>G9999
VM1234H75102	C6587>G9999
VM1234H7590	C6587>G9999
VM1235H75102	C6587>G9999
VM1235H7590	C6587>G9999

H06R0056 D

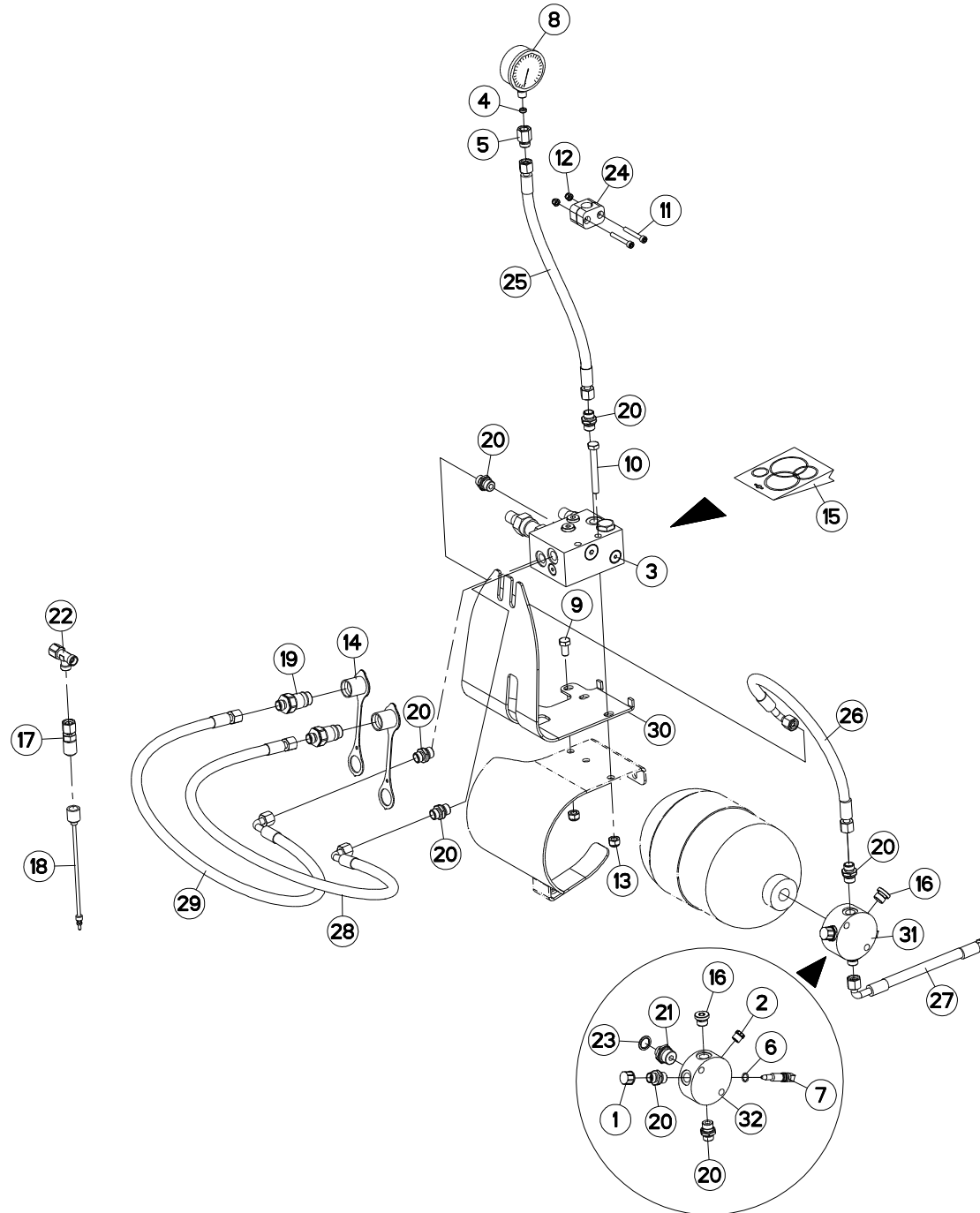
ASSERV.HYD. DE BASE MASTER NSH

BASIC HYD. BLOCK MASTER NSH

HYDRAULIKANLAGE

BLOCCO IDRAULICO

Rep	Nr	Qt	Designation	Description	Bezeichnung	Referenza	Remarque - Remark - Bemerkung - Osservazioni
001	83040091	001	CHAPEAU FILETE	PROTECTIVE CAP	SCHUTZKAPPE	CAPPELLO	[1]
002	920037	001	BAGUE R D 10,52 X 1,83	RING R D 10,52	RING R D 10,52	BOCCOLA	[1]
003	951221	001	BLOC	BLOCK	BLOCK	BLOCCO	+ [1]
004	951221	001	BLOC	BLOCK	BLOCK	BLOCCO	[1]
005	951251	001	ROBINET	VALVE, BALL	KUGELHAHN	ROBINETTO	[1]
006	56861110	001	MANOMETRE 250 BARS	MANOMETER	MANOMETER	MANOMETRO	
007	80061050	002	VIS TETE HEXAGONALE FE/ZNXC3	HEX BOLT FE/ZNXC3	SECHSKANTSCHRAUBE FE/ZNXC3	VITE TESTA ESAGONALE FE/ZNXC3	
008	80061020	002	VIS TETE HEXAGONALE FE/ZNXC3	HEX. HEAD SCREW FE/ZNXC3	SECHSKANTSCHRAUBE FE/ZNXC3	VITE A TESTA ESAGONALE FE/ZNXC	
009	80201030	004	ECROU HEX.AUTOFREINE FE/ZNXC3	SELF-LOCKING NUT FE/ZNXC3	SELBSTSICH.MUTTER FE/ZNXC3	DADO AUTOBLOCCANTE FE/ZNXC3	
010	82300066	001	SUPPORT COUPLEUR MALE	ANCHOR BRACKET FOR MALE TIP	STECKERHALTER	SUPPORTO	
011	A4074017	001	COUPLEUR MALE	CONNECTOR MALE	KUPPLUNGSTECKER	INNESTO M16X150	
012	A4080401	003	UNION MALE	MALE STUD CONNECTOR	GERADER EINSCHRAUBSTUTZEN	GIUZIONE DIRITTA ZBC	[1]
013	A4080635	001	ADAPTATEUR MALE POUR MANOMETRE	AJUSTABLE GAUGE FITTING	EINSTELLBARE MANOVERSCHRAUBUNG		
014	A4081312	001	BANJO	CONNECTOR, BANJO	BANJO ANSCHLUSS	RACCORDO	
015	A4082700	001	COUDE TOURNANT	AJUSTABLE MALE STUD ELBOW	EINSTELLBARER WINKELSTUTZEN	GIUNZIONE A 90°ORIENTABILE	
016	A4921064	001	FLEXIBLE HYDRAULIQUE	HYDRAULIC HOSE	HYDRAULIKSCHLAUCH	TUBO GOMMA	<->470 mm
017	A4921115	001	FLEXIBLE HYDRAULIQUE	HYDRAULIC HOSE	HYDRAULIKSCHLAUCH	TUBO GOMMA	<->1600 mm
018	H0103580	001	UNION	FITTING, HYDRAULIC, UNION	VERBINDUNG	CONNETTORE	
019	H0600590	001	SUPPORT	SUPPORT	TRAEGER	SUPPORTO	





VM1233EH75102 C6587>G9999
 VM1233EH7590 C6587>G9999
 VM1234EH75102 C6587>G9999
 VM1234EH7590 C6587>G9999
 VM1234H75102 C6587>G9999
 VM1234H7590 C6587>G9999
 VM1235H75102 C6587>G9999
 VM1235H7590 C6587>G9999

H06R0057 D

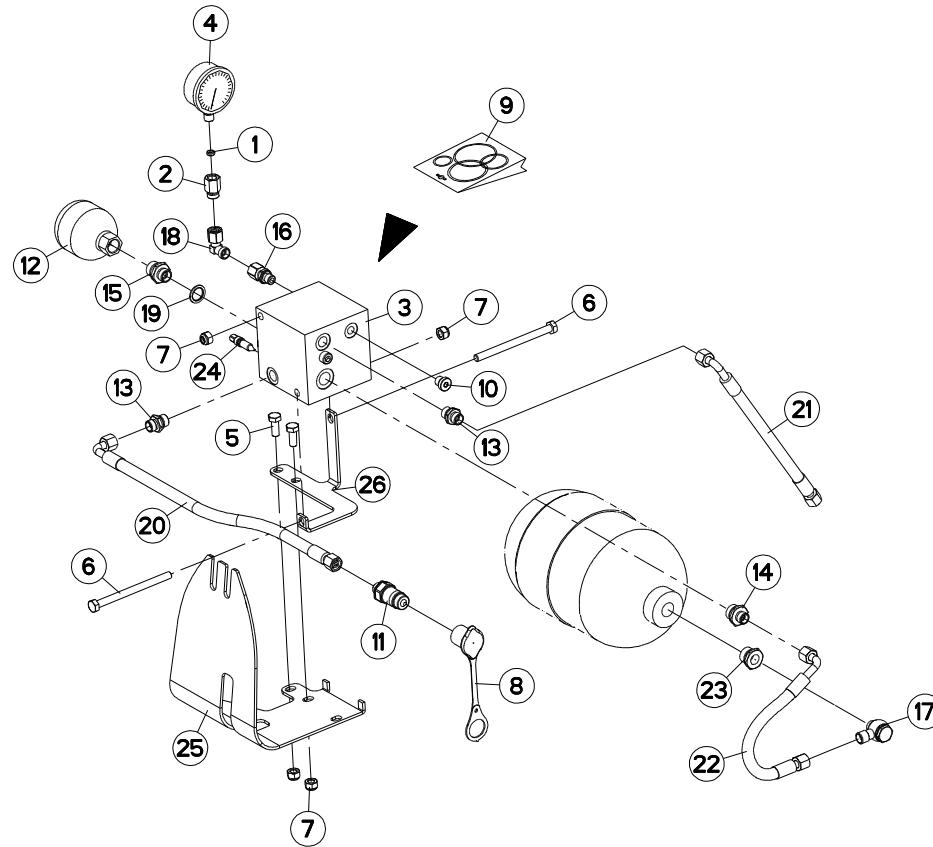
VARIBAR

VARIBAR

VARIBAR

VARIBAR

Rep	Nr	Qt	Designation	Description	Bezeichnung	Referenza	Remarque - Remark - Bemerkung - Osservazioni
001	83040091	001	CHAPEAU FILETE	PROTECTIVE CAP	SCHUTZKAPPE	CAPPELLO	[1]
002	83040259	001	BOUCHON FILETE	SCREW PLUG	VERSCHLUSSSTOPFEN	TAPPO DI CHIUSURA	[1]
003	900835	001	BLOC VARIBAR	VARIBAR BLOCK	VARIBAR BLOCK	BLOCCO VARIBAR	
004	900845	001	JOINT	SEAL	DICHTUNG	GUARNIZIONE	
005	900847	001	UNION	FITTING, HYDRAULIC, UNION	VERBINDUNG	CONNETTORE	
006	920037	001	BAGUE R D 10,52 X 1,83	RING R D 10,52	RING R D 10,52	BOCCOLA	[1]
007	951251	001	ROBINET	VALVE, BALL	KUGELHAHN	ROBINETTO	[1]
008	56861110	001	MANOMETRE 250 BARS	MANOMETER	MANOMETER	MANOMETRO	
009	80061020	001	VIS TETE HEXAGONALE FE/ZNXC3	HEX. HEAD SCREW FE/ZNXC3	SECHSKANTSCHRAUBE FE/ZNXC3	VITE A TESTA ESAGONALE FE/ZNXC	
010	80061080	001	VIS TETE HEXAGONALE FE/ZNXC3	HEX BOLT FE/ZNXC3	SECHSKANTSCHRAUBE FE/ZNXC3	VITE TESTA ESAGONALE FE/ZNXC3	
011	80080645	002	VIS TETE CYL.SIX P.CR.FE/ZNXC3	HEX.SOCK.HEAD CAP SCR.FE/ZNXC3	ZYLINDERSCHR.INNENSEC.FE/ZNXC3	VITE A TESTA CILINDR. FE/ZNXC3	
012	80200630	002	ECROU HEX.AUTOFREINE FE/ZNXC3	SELF LOCKING NUT FE/ZNXC3	SELBSTSICHERNDE MUTT.FE/ZNXC3	DADO AUTOBLOCCANTE FE/ZNXC3	
013	80201030	002	ECROU HEX.AUTOFREINE FE/ZNXC3	SELF-LOCKING NUT FE/ZNXC3	SELBSTSICH.MUTTER FE/ZNXC3	DADO AUTOBLOCCANTE FE/ZNXC3	
014	82300026	002	CAPUCHON COUPLEUR MALE	CAP MALE CONNECTOR	KAPPE KUPPLUNGSSTECKER	TAPPO	
015	900858	001	POCHETTE JOINTS/VARIBAR 900835	SEALS PACKAGE	DICHTUNGSATZ	SERIE GUARNIZIONI	: 900835
016	A4061802	002	BOUCHON CHC	PLUG INNER HEXAGON	STOPFEN INNENSECHKANT		[1]
017	A4065017	001	PRISE DE PRESSION	PORT, PRESSURE	DRUCKANSCHLUSS	PRESA DI PRESSIONE	
018	A4065030	001	FLEXIBLE	HOSE, HYDRAULIC	HYDRAULIKSCHLAUCH	TUBO IN GOMMA	
019	A4074017	002	COUPLEUR MALE	CONNECTOR MALE	KUPPLUNGSTECKER	INNESTO M16X150	
020	A4080401	007	UNION MALE	MALE STUD CONNECTOR	GERADER EINSCHRAUBSTUTZEN	GIUZIONE DIRITTA ZBC	[1]
021	A4080435	001	UNION MALE	MALE STUD CONNECTOR	GERADER EINSCHRAUBSTUTZEN	GIUZIONE DIRITTA ZBC	[1]
022	A4083100	001	TE ADAPTABLE RENVERSE	ADJ.MALE STUD TEE-STU.	EINSTELLB.T-VERSCHRAU.	TERMINALE A T ORIENTA.	
023	82111624	001	RONDELLE JOINT	USIT RING	DICHTRING	USIT RING	[1]
024	A7260027	001	COLLIER SIMPLE D18	CLAMP D18	KLEMMHÄLFENPAAR D18	COLLARE D.18	
025	A4921016	001	FLEXIBLE HYDRAULIQUE	HYDRAULIC HOSE	HYDRAULIKSCHLAUCH	TUBO GOMMA	<->450 mm
026	A4921065	001	FLEXIBLE HYDRAULIQUE	HYDRAULIC HOSE	HYDRAULIKSCHLAUCH	TUBO GOMMA	<->500 mm
027	A4921079	001	FLEXIBLE HYDRAULIQUE	HYDRAULIC HOSE	HYDRAULIKSCHLAUCH	TUBO GOMMA	<->2000 mm
028	A4921139	001	FLEXIBLE	HOSE, HYDRAULIC	HYDRAULIKSCHLAUCH	TUBO IN GOMMA	<->1600 mm
029	A4921139	001	FLEXIBLE	HOSE, HYDRAULIC	HYDRAULIKSCHLAUCH	TUBO IN GOMMA	<->1600 mm
030	H0600570	001	CARTER	HOUSING	GEHAEUSE	SCATOLA	
031	H0602500	001	BLOC	BLOCK	BLOCK	BLOCCO	+ [1]
032	H0602490	001	BLOC	BLOCK	BLOCK	BLOCCO	[1]





VM1233EH75102	C6587>G9999
VM1233EH7590	C6587>G9999
VM1234EH75102	C6587>G9999
VM1234EH7590	C6587>G9999
VM1234H75102	C6587>G9999
VM1234H7590	C6587>G9999
VM1235H75102	C6587>G9999
VM1235H7590	C6587>G9999

H06R0058 E

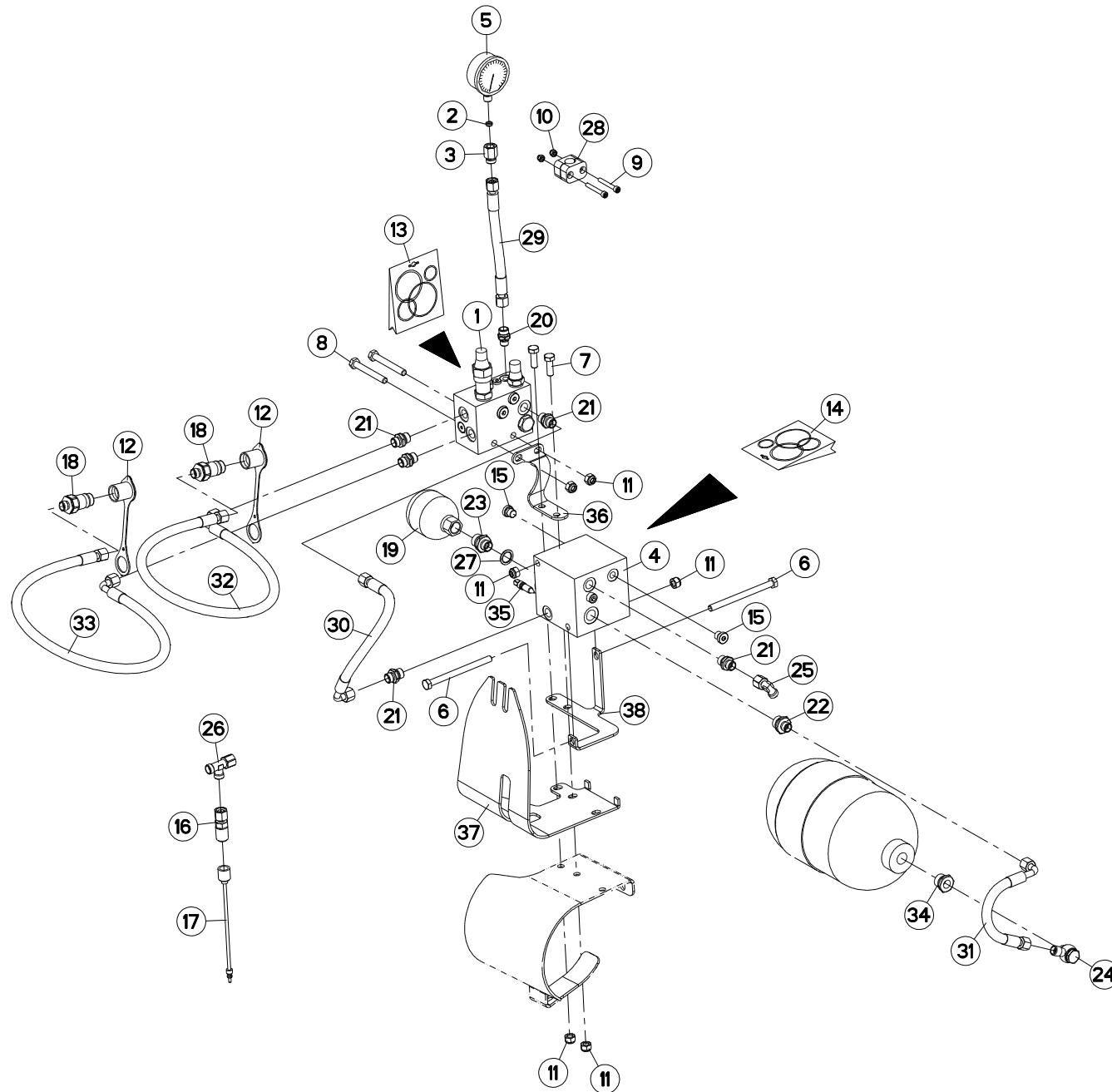
MAXIBAR

MAXIBAR

MAXIBAR

MAXIBAR

Rep	Nr	Qt	Designation	Description	Bezeichnung	Referenza	Remarque - Remark - Bemerkung - Osservazioni
001	900845	001	JOINT	SEAL	DICHTUNG	GUARNIZIONE	
002	900847	001	UNION	FITTING, HYDRAULIC, UNION	VERBINDUNG	CONNETTORE	
003	900902	001	BLOC	BLOCK	BLOCK	BLOCCO	
004	56861110	001	MANOMETRE 250 BARS	MANOMETER	MANOMETER	MANOMETRO	
005	80061026	002	VIS TETE HEXAGONALE FE/ZNXC3	HEXAGON HEAD SCREW FE/ZNXC3	SECHSKANTSCHRAUBE FE/ZNXC3	VITE TESTA ESAGONALE FE/ZNXC3	
006	80061066	002	VIS TETE HEXAGONALE FE/ZNXC3	HEX BOLT FE/ZNXC3	SECHSKANTSCHRAUBE FE/ZNXC3	VITE TESTA ESAGONALE FE/ZNXC3	
007	80201030	004	ECROU HEX.AUTOFREINE FE/ZNXC3	SELF-LOCKING NUT FE/ZNXC3	SELBSTSICH.MUTTER FE/ZNXC3	DADO AUTOBLOCCANTE FE/ZNXC3	
008	82300026	001	CAPUCHON COUPLEUR MALE	CAP MALE CONNECTOR	KAPPE KUPPLUNGSSTECKER	TAPPO	
009	900983	001	POCH.DE JOINTS (MAXIB.900902)	SEALS PACKET(MAXIBAR 900902)	DICHTSATZ F. MAXIBAR	SERIE GUARNIZIONI HVL	: 900902
010	A4061815	001	BOUCHON CHC	PLUG INNER HEXAGON	STOPFEN INNENSECHSKANT		
011	A4074017	001	COUPLEUR MALE	CONNECTOR MALE	KUPPLUNGSTECKER	INNESTO M16X150	
012	A4079122	001	ACCUMULATEUR HYDRO-PNEUMATIQUE	ACCUMULATOR	DRUCKSPEICHER	ACCUMULATORE	
013	A4080401	002	UNION MALE	MALE STUD CONNECTOR	GERADER EINSCHRAUBSTUTZEN	GIUZIONE DIRITTA ZBC	
014	A4080402	001	UNION MALE	MALE STUD CONNECTOR	GERADER EINSCHRAUBSTUTZEN	GIUZIONE DIRITTA ZBC	
015	A4080412	001	UNION MALE	MALE STUD CONNECTOR	GERADER EINSCHRAUBSTUTZEN	GIUZIONE DIRITTA ZBC	
016	A4080518	001	ADAPTATEUR	FITTING, HYDRAULIC, ADAPTER	ANBAUELEMENT	ADATTATORE	
017	A4081312	001	BANJO	CONNECTOR, BANJO	BANJO ANSCHLUSS	RACCORDO	
018	A4082700	001	COUDE TOURNANT	AJUSTABLE MALE STUD ELBOW	EINSTELLBARER WINKELSTUTZEN	GIUNZIONE A 90°ORIENTABILE	
019	A4230018	001	BAGUE BS18 AUTOCENTREE	BUSH BS	BUCHSE BS	PARAOLIO	
020	A4921079	001	FLEXIBLE HYDRAULIQUE	HYDRAULIC HOSE	HYDRAULIKSCHLAUCH	TUBO GOMMA	<->2000 mm
021	A4921079	001	FLEXIBLE HYDRAULIQUE	HYDRAULIC HOSE	HYDRAULIKSCHLAUCH	TUBO GOMMA	<->2000 mm
022	A4921126	001	FLEXIBLE	HOSE, HYDRAULIC	HYDRAULIKSCHLAUCH	TUBO IN GOMMA	<->250 mm
023	H0103580	001	UNION	FITTING, HYDRAULIC, UNION	VERBINDUNG	CONNETTORE	
024	H0600270	001	VIS	SCREW	SCHRAUBE	VITE	
025	H0600570	001	CARTER	HOUSING	GEHAEUSE	SCATOLA	
026	H0600580	001	SUPPORT	SUPPORT	TRAEGER	SUPPORTO	





VM1233EH75102 C6587>G9999
 VM1233EH7590 C6587>G9999
 VM1234EH75102 C6587>G9999
 VM1234EH7590 C6587>G9999
 VM1234H75102 C6587>G9999
 VM1234H7590 C6587>G9999
 VM1235H75102 C6587>G9999
 VM1235H7590 C6587>G9999

H06R0059 F

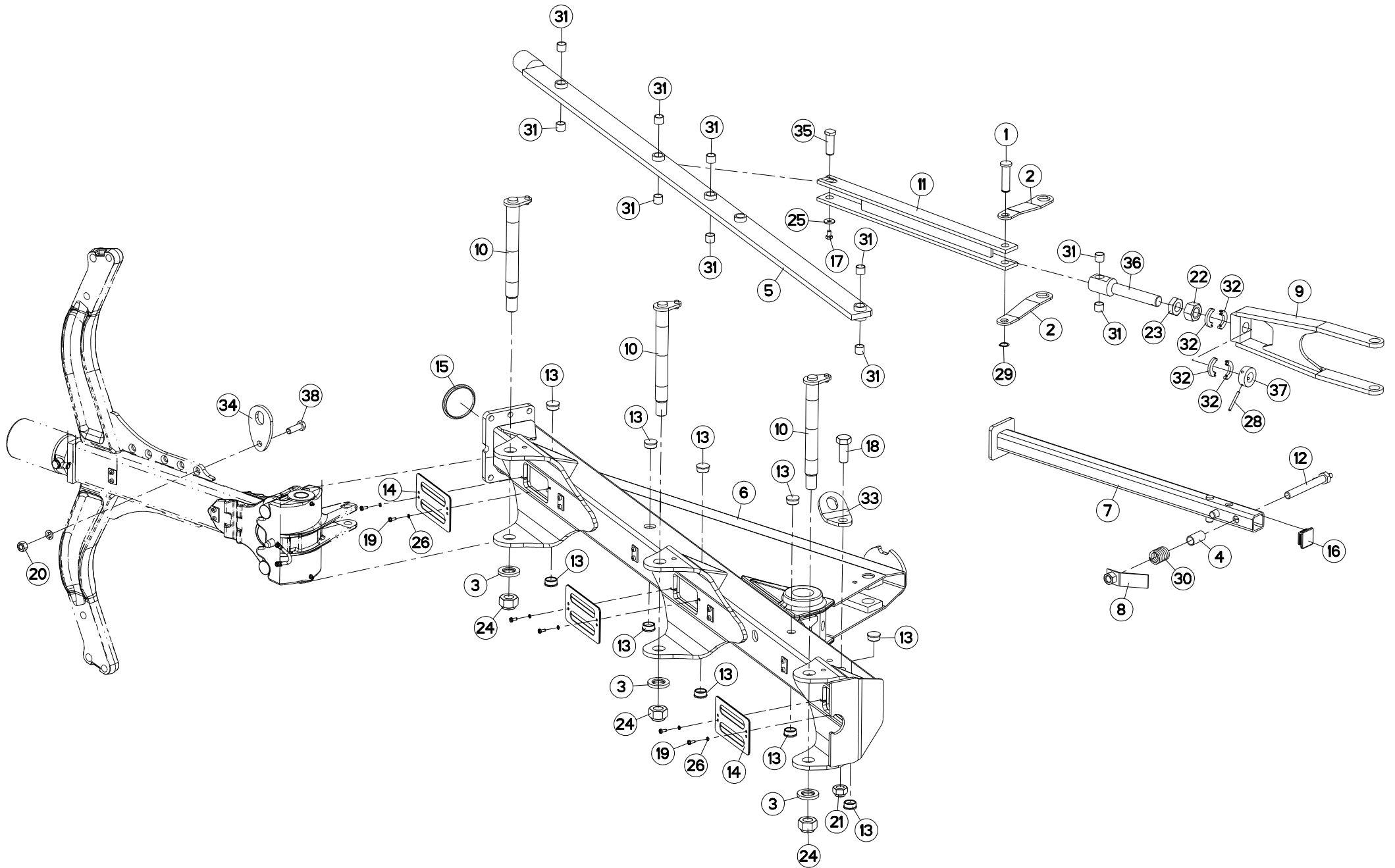
VARIBAR / MAXIBAR

VARIBAR / MAXIBAR

VARIBAR / MAXIBAR

VARIBAR / MAXIBAR

Rep	Nr	Qt	Designation	Description	Bezeichnung	Referenza	Remarque - Remark - Bemerkung - Osservazioni
001	900835	001	BLOC VARIBAR	VARIBAR BLOCK	VARIBAR BLOCK	BLOCCO VARIBAR	
002	900845	001	JOINT	SEAL	DICHTUNG	GUARNIZIONE	
003	900847	001	UNION	FITTING, HYDRAULIC, UNION	VERBINDUNG	CONNETTORE	
004	900902	001	BLOC	BLOCK	BLOCK	BLOCCO	
005	56861110	001	MANOMETRE 250 BARS	MANOMETER	MANOMETER	MANOMETRO	
006	80061066	002	VIS TETE HEXAGONALE FE/ZNXC3	HEX BOLT FE/ZNXC3	SECHSKANTSCHRAUBE FE/ZNXC3	VITE TESTA ESAGONALE FE/ZNXC3	
007	80061073	002	VIS TETE HEXAGONALE FE/ZNXC3	HEXAGON HEAD SCREW FE/ZNXC3	SECHSKANTSCHRAUBE FE/ZNXC3	VITE TESTA ESAGONALE FE/ZNXC3	
008	80061080	002	VIS TETE HEXAGONALE FE/ZNXC3	HEX BOLT FE/ZNXC3	SECHSKANTSCHRAUBE FE/ZNXC3	VITE TESTA ESAGONALE FE/ZNXC3	
009	80080645	002	VIS TETE CYL.SIX P.CR.FE/ZNXC3	HEX.SOCK.HEAD CAP SCR.FE/ZNXC3	ZYLINDERSCHR.INNENSEC.FE/ZNXC3	VITE A TESTA CILINDR. FE/ZNXC3	
010	80200630	002	ECROU HEX.AUTOFREINE FE/ZNXC3	SELF LOCKING NUT FE/ZNXC3	SELBSTSICHERNDE MUTT.FE/ZNXC3	DADO AUTOBLOCCANTE FE/ZNXC3	
011	80201030	006	ECROU HEX.AUTOFREINE FE/ZNXC3	SELF-LOCKING NUT FE/ZNXC3	SELBSTSICH.MUTTER FE/ZNXC3	DADO AUTOBLOCCANTE FE/ZNXC3	
012	82300026	002	CAPUCHON COUPLEUR MALE	CAP MALE CONNECTOR	KAPPE KUPPLUNGSSTECKER	TAPPO	
013	900858	001	POCHETTE JOINTS/VARIBAR 900835	SEALS PACKAGE	DICHTUNGSATZ	SERIE GUARNIZIONI	: 900835
014	900983	001	POCH.DE JOINTS (MAXIB.900902)	SEALS PACKET(MAXIBAR 900902)	DICHTSATZ F. MAXIBAR	SERIE GUARNIZIONI HVL	: 900902
015	A4061815	002	BOUCHON CHC	PLUG INNER HEXAGON	STOPFEN INNENSECHSKANT		
016	A4065017	001	PRISE DE PRESSION	PORT, PRESSURE	DRUCKANSCHLUSS	PRESA DI PRESSIONE	
017	A4065030	001	FLEXIBLE	HOSE, HYDRAULIC	HYDRAULIKSCHLAUCH	TUBO IN GOMMA	
018	A4074017	002	COUPLEUR MALE	CONNECTOR MALE	KUPPLUNGSTECKER	INNESTO M16X150	
019	A4079122	001	ACCUMULATEUR HYDRO-PNEUMATIQUE	ACCUMULATOR	DRUCKSPEICHER	ACCUMULATORE	
020	A4080400	001	UNION MALE	MALE STUD CONNECTOR	GERADER EINSCHRAUBSTUTZEN	GIUZIONE DIRITTA FEZN/XC3	
021	A4080401	005	UNION MALE	MALE STUD CONNECTOR	GERADER EINSCHRAUBSTUTZEN	GIUZIONE DIRITTA ZBC	
022	A4080402	001	UNION MALE	MALE STUD CONNECTOR	GERADER EINSCHRAUBSTUTZEN	GIUZIONE DIRITTA ZBC	
023	A4080412	001	UNION MALE	MALE STUD CONNECTOR	GERADER EINSCHRAUBSTUTZEN	GIUZIONE DIRITTA ZBC	
024	A4081312	001	BANJO	CONNECTOR, BANJO	BANJO ANSCHLUSS	RACCORDO	
025	A4082700	001	COUDE TOURNANT	AJUSTABLE MALE STUD ELBOW	EINSTELLBARER WINKELSTUTZEN	GIUNZIONE A 90°ORIENTABILE	
026	A4083100	001	TE ADAPTABLE RENVERSE	ADJ.MALE STUD TEE-STU.	EINSTELLB.T-VERSCHRAU.	TERMINALE A T ORIENTA.	
027	A4230018	001	BAGUE BS18 AUTOCENTREE	BUSH BS	BUCHSE BS	PARAOLIO	
028	A7260027	001	COLLIER SIMPLE D18	CLAMP D18	KLEMMHALFTENPAAR D18	COLLARE D.18	
029	A4921013	001	FLEXIBLE HYDRAULIQUE	HYDRAULIC HOSE	HYDRAULIKSCHLAUCH	TUBO GOMMA	<->240 mm
030	A4921062	001	FLEXIBLE HYDRAULIQUE	HYDRAULIC HOSE	HYDRAULIKSCHLAUCH	TUBO GOMMA	<->350 mm
031	A4921126	001	FLEXIBLE	HOSE, HYDRAULIC	HYDRAULIKSCHLAUCH	TUBO IN GOMMA	<->250 mm
032	A4921139	001	FLEXIBLE	HOSE, HYDRAULIC	HYDRAULIKSCHLAUCH	TUBO IN GOMMA	<->1600 mm
033	A4921139	001	FLEXIBLE	HOSE, HYDRAULIC	HYDRAULIKSCHLAUCH	TUBO IN GOMMA	<->1600 mm
034	H0103580	001	UNION	FITTING, HYDRAULIC, UNION	VERBINDUNG	CONNETTORE	
035	H0600270	001	VIS	SCREW	SCHRAUBE	VITE	
036	H0600550	001	SUPPORT	SUPPORT	TRAEGER	SUPPORTO	
037	H0600570	001	CARTER	HOUSING	GEHAUSE	SCATOLA	
038	H0600580	001	SUPPORT	SUPPORT	TRAEGER	SUPPORTO	



VM1233EH7590
VM1234H7590

C6587>G9999
C6587>G9999



H02R0074 C

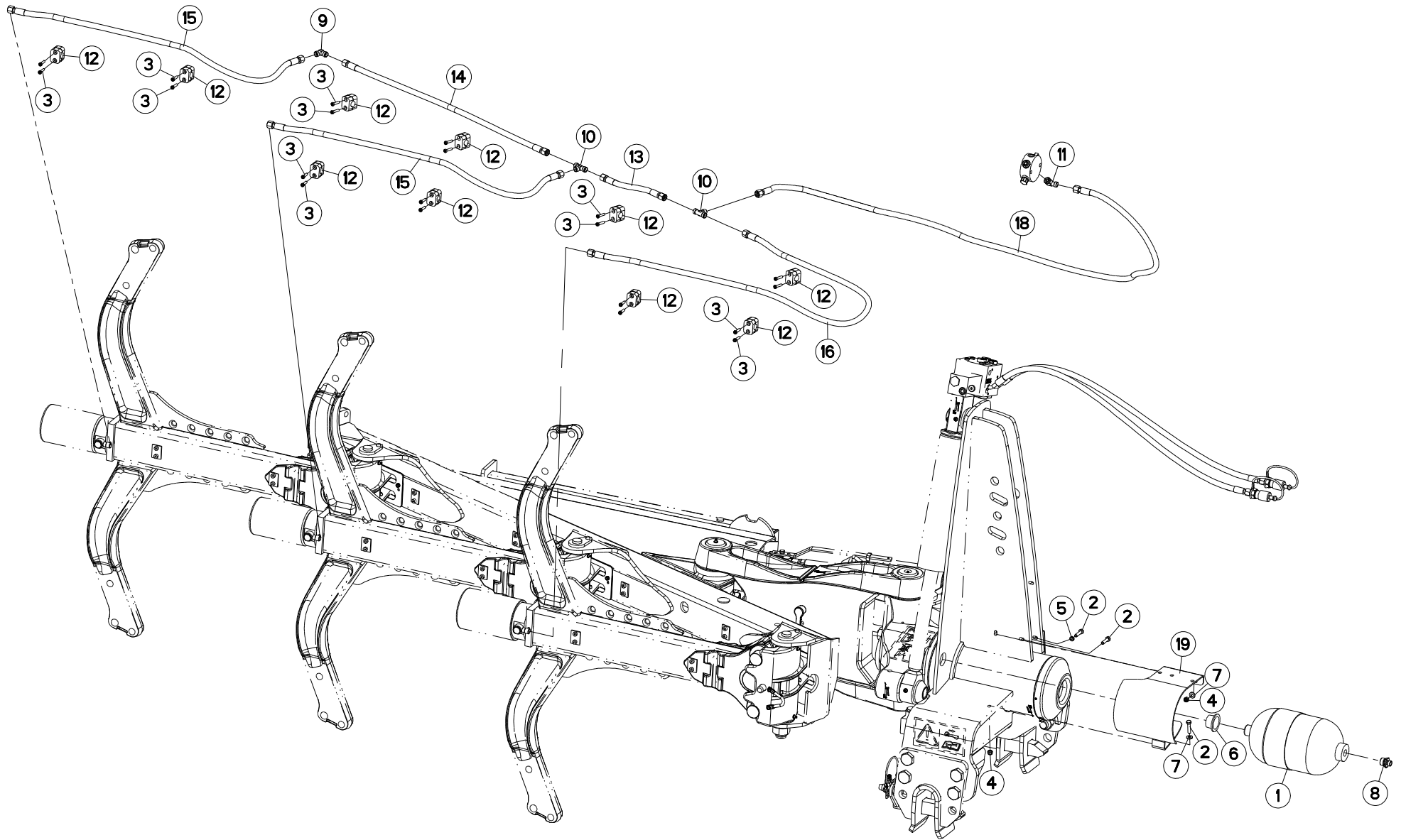
BATI VM122/33EH90 + TRINGLERIE

FRAME VM122/33EH90 + LINKAGE

RAHMEN VM122/33EH90 + GESTAENG

TELAIO VM122/33EH90 + BIELLISM

Rep	Nr	Qt	Designation	Description	Bezeichnung	Referenza	Remarque - Remark - Bemerkung - Osservazioni
001	130133	001	AXE TRINGLERIE	AXLE	ACHSE	PERNO	
002	227139	002	BIELLETTA	LINK	SHUBSTANGE	BIELLETTA	
003	421142	003	RONDELLE	WASHER	SCHEIBE	RONDELLA PIATTA	
004	445592	001	ENTRETOISE RESSORT	SPACER	DISTANZSCHEIBE	DISTANZIALE MOLLA	
005	581759	001	TRINGLE	LINK	STREBE	TRIANGOLO	
006	581772	001	BATI VARI.120 3E NSH 90	FRAME 3E/4 VM NSH 90	RAHMEN 3E/4 N LV NSH	TELAIO	
007	582144	001	BEQUILLE 1600/1700	STANDLEG 75/80	STUETZE 75/80	SUPPORTO	
008	582146	001	PATTE	PLATE	LACHE	FAZZOLETTO	
009	582222	001	TRINGLE	LINK	STREBE	TRIANGOLO	
010	582301	003	AXE	PIN	ACHSE	ASSE	
011	582447	001	TRINGLE	LINK	STREBE	TRIANGOLO	
012	582518	001	AXE DE BRIDAGE	PIN	ACHSE	PERNO	
013	900741	010	BOUCHON	PLUG	VERSCHLUSSSCHRAUBE	TAPPO	
014	951125	003	PROTECTEUR	GUARD	SCHUTZ	PROTEZIONE	
015	951140	001	BOUCHON Ø93	PLUG DIAM. 93	KUNSTSTOFFKAPPE D93	TAPPO	
016	A7250558	001	BOUCHON D'OBTURATION	END PLUG	STOPFEN	TAPPO	
017	80061016	001	VIS TETE HEXAGONALE FE/ZNXC3	HEXAGON HEAD SCREW FE/ZNXC3	SECHSKANTSCHRAUBE FE/ZNXC3	VITE TESTA ESAGONALE FE/ZNXC3	
018	80062461	001	VIS TETE HEXAGONALE FE/ZNXC3	HEXAGON HEAD SCREW FE/ZNXC3	SECHSKANTSCHRAUBE FE/ZNXC3	VITE TESTA ESAGONALE FE/ZNXC3	
019	80190616	006	VIS A TOLE TETE H FE/ZNXC3	HEX.HEAD TAPPIN.SCREWS FE/ZNXC	SECHSKANT-BLECHSCHRA.FE/ZNXC3	VITE TESTA ESAGONALE FE/ZNXC3	
020	80201670	001	ECROU HEXAGONAL FE/ZNXC3	NUT FE/ZNXC3	SECHSKANTMUTTER FE/ZNXC3	DADO FE/ZNXC3	
021	80202442	001	ECROU HEX.BAS AUTOFR.FE/ZNXC3	SELF-LOCKING NUT FE/ZNXC3	SELBSTSICHERND.MUTTER FE/ZNXC3	DADO AUTOBLOCCANTE FE/ZNXC3	
022	80203002	001	ECROU HEXAGONAL BAS FE/ZNXC3	NUT FE/ZNXC3	SECHSKANTMUTTER FE/ZNXC3	DADO FE/ZNXC3	
023	80203008	001	ECROU HEXAGONAL FE/ZNXC3	NUT FE/ZNXC3	SECHSKANTMUTTER FE/ZNXC3	DADO FE/ZNXC3	
024	80203031	003	ECROU HEXAGONAL AUTOFREINE	SELF-LOCKING NUT	SELBSTSICHERNDE MUTTER	DADO AUTOBLOCCANTE	
025	80251130	001	RONDELLE PLATE	PLAIN WASHER	SCHEIBE	RONDELLA PIATTA	
026	80270605	006	RONDELLE GROWER FE/ZNXC3	SPRING WASHER M6	FEDERRING FE/ZNXC3	RONDELLA GROWER FE/ZNXC3	
027	80271686	001	RONDELLE RESSORT SP.FLZNNC	SPHERICAL SPRING WASH.FLZNNC	FEDERRING FLZNNC	RONDELLA A MOLLA FLZNNC	
028	80450660	001	GOUPILLE ELASTIQUE FLZNNC	ROLL PIN FLZNNC	SPANNHUELSE FLZNNC	SPINA ELASTICA FLZNNC	
029	80582200	001	CIRCLIP EXTERIEUR	RETAINING RING	SICHERUNGSRING	ANELLO	
030	191042	001	RESSORT	SPRING	FEDER	MOLLA	
031	83012225	010	BAGUE ROULEE	WRAPPED BUSH	GEROLLTE BUCHSE	ANELLO LUBRIFICATO	
032	H0200100	004	DEMI-BAGUE	BUSHING, HALF	HUELSENHALFTR	BOCCOLA, META	
033	H0202220	001	DENT	TINE	ZINKEN	DENTE	
034	H0202230	001	DENT	TINE	ZINKEN	DENTE	
035	H0205640	001	AXE	PIN	ACHSE	ASSE	
036	H0301190	001	EMBOUT	FITTING, HOSE	ENDSTÜCK	GIUNTO	
037	H0301200	001	ECROU	NUT	MUTTER	DADO	
038	H0403790	001	VIS TETE HEXAGONALE FE/ZNXC3	SCREW, HEX HEAD FE/ZNXC3	SECHSKANTSCHRAUBE FE/ZNXC3	VITE A TESTA ESAGONALE FE/ZNXC	



VM1233EH7590
VM1234H7590

C6587>G9999
C6587>G9999



H02R0073 C

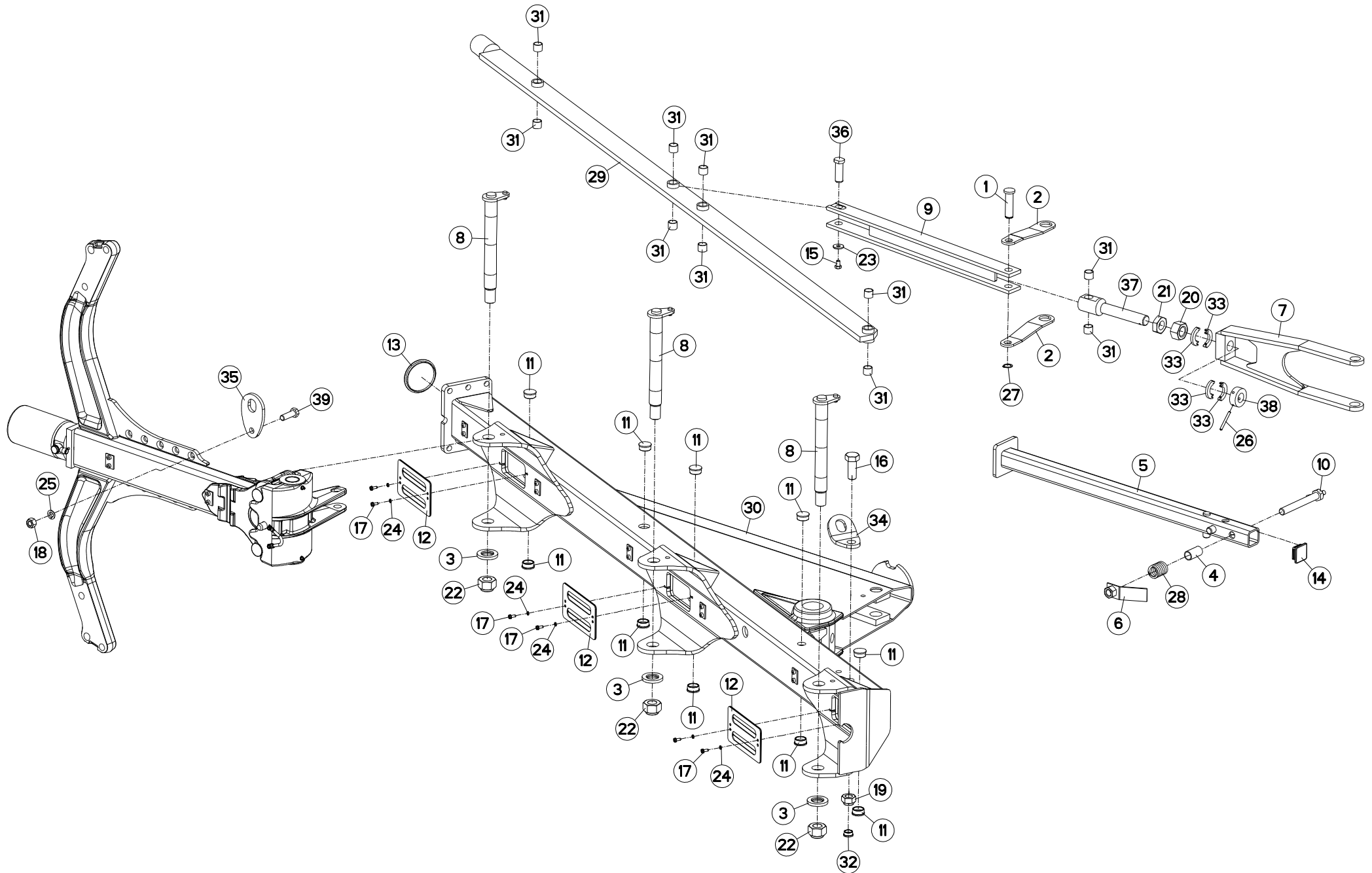
FLEXIBLES VM122/3 3EH90

HYDRAULIC HOSES VM122/3 3EH90

HYDRAULIKSCHLAEUCHE VM122/3 3E

TUBI FLESSIBILI IDRAULICI VM12

Rep	Nr	Qt	Designation	Description	Bezeichnung	Referenza	Remarque - Remark - Bemerkung - Osservazioni
001	952128	001	ACCUMULATEUR HYDRO-PNEUMATIQUE	ACCUMULATOR	DRUCKSPEICHER	ACCUMULATORE	
002	80060834	003	VIS TETE HEXAGONALE FE/ZNXC3	HEX. HEAD SCREW FE/ZNXC3	SECHSKANTSCHRAUBE FE/ZNXC3	VITE TESTA ESAGONALE FE/ZNXC3	
003	80080626	020	VIS TETE CYL.SIX P.CR.FE/ZNXC3	SCREW, SOCKET HEAD FE/ZNXC3	ZYLINDERSCHR.INNENSEC.FE/ZNXC3	VITE A TESTA CILINDR. FE/ZNXC3	
004	80200830	002	ECROU HEX.AUTOFREINE FE/ZNXC3	SELFLOCKING NUT FE/ZNXC3	SELBSTSICHERNDE MUTT.FE/ZNXC3	DADO AUTOBLOCCANTE FE/ZNXC3	
005	80270803	001	RONDELLE GROWER FE/ZNXC3	SPRING WASHER M8 DIN127	FEDERRING FE/ZNXC3	RONDELLA GROWER FE/ZNXC3	
006	83040204	001	BOUCHON D'OBTURATION	END PLUG	VERSCHLUSSSTOPFEN	TAPPO DI CHIUSURA	
007	80250823	002	RONDELLE PLATE FE/ZNXC3	PLAIN WASHER FE/ZNXC3	SCHIEBE FE/ZNXC3	RONDELLA PIATTA FE/ZNXC3	
008	A4080435	001	UNION MALE	MALE STUD CONNECTOR	GERADER EINSCHRAUBSTUTZEN	GIUZIONE DIRITTA ZBC	
009	A4080700	001	COUDE EGAL FE/ZNXC3	ELBOW FE/ZNXC3	WINKEL-VERSCHRAUBUNG FE/ZNXC3	GOMITO FE/ZNXC3	
010	A4081002	002	TE EGAL	EQUAL TEE	T-VERSCHRAUBUNG	GIUNZIONE A T	
011	A4082700	001	COUDE TOURNANT	AJUSTABLE MALE STUD ELBOW	EINSTELLBARER WINKELSTUTZEN	GIUNZIONE A 90°ORIENTABILE	
012	A7260027	010	COLLIER SIMPLE D18	CLAMP D18	KLEMMHÄLFTENPAAR D18	COLLARE D.18	
013	A4921013	001	FLEXIBLE HYDRAULIQUE	HYDRAULIC HOSE	HYDRAULIKSCHLAUCH	TUBO GOMMA	<->240 mm
014	A4921020	001	FLEXIBLE HYDRAULIQUE	HYDRAULIC HOSE	HYDRAULIKSCHLAUCH	TUBO GOMMA	<->850 mm
015	A4921024	002	FLEXIBLE HYDRAULIQUE	HYDRAULIC HOSE	HYDRAULIKSCHLAUCH	TUBO GOMMA	<->1100 mm
016	A4921032	001	FLEXIBLE HYDRAULIQUE	HYDRAULIC HOSE	HYDRAULIKSCHLAUCH	TUBO GOMMA	<->1670 mm
017	A4921034	001	FLEXIBLE HYDRAULIQUE	HYDRAULIC HOSE	HYDRAULIKSCHLAUCH	TUBO GOMMA	<->1860 mm
018	A4921036	001	FLEXIBLE HYDRAULIQUE	HYDRAULIC HOSE	HYDRAULIKSCHLAUCH	TUBO GOMMA	<->2000 mm
019	H0600560	001	CARTER	HOUSING	GEHAUSE	SCATOLA	



VM1233EH75102
VM1234H75102

C6587>G9999
C6587>G9999



H02R0076 C

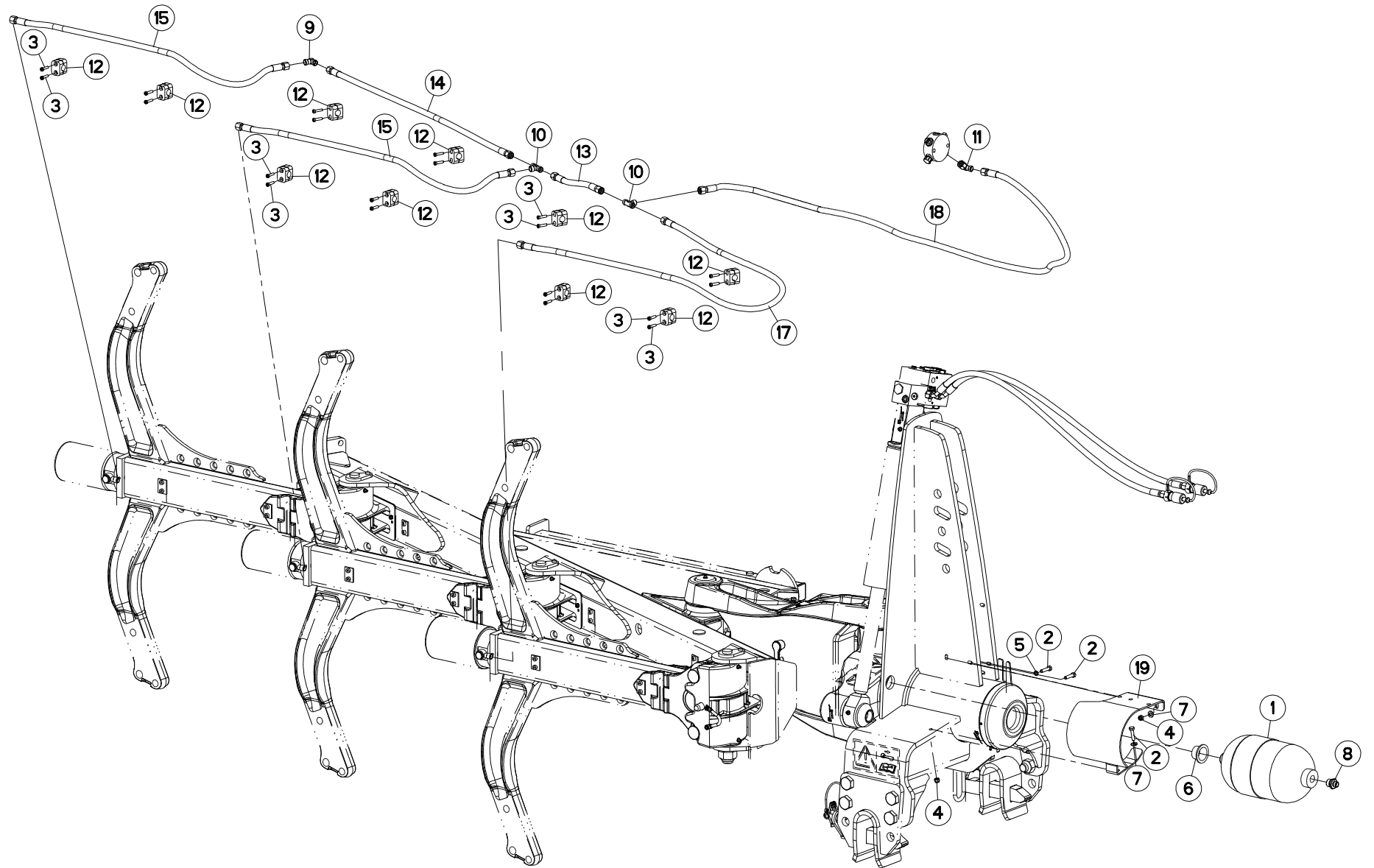
BATI VM122/33EH102 + TRINGLERI

FRAME VM122/33EH102 + LINKAGE

RAHMEN VM122/33EH102 + GESTAEN

TELAIO VM122/33EH102 + BIELLIS

Rep	Nr	Qt	Designation	Description	Bezeichnung	Referenza	Remarque - Remark - Bemerkung - Osservazioni
001	130133	001	AXE TRINGLERIE	AXLE	ACHSE	PERNO	
002	227139	002	BIELLETTA	LINK	SHUBSTANGE	BIELLETTA	
003	421142	003	RONDELLE	WASHER	SCHEIBE	RONDELLA PIATTA	
004	445592	001	ENTRETOISE RESSORT	SPACER	DISTANZSCHEIBE	DISTANZIALE MOLLA	
005	582144	001	BEQUILLE 1600/1700	STANDLEG 75/80	STUETZE 75/80	SUPPORTO	
006	582146	001	PATTE	PLATE	LACHE	FAZZOLETTO	
007	582222	001	TRINGLE	LINK	STREBE	TRIANGOLO	
008	582301	003	AXE	PIN	ACHSE	ASSE	
009	582447	001	TRINGLE	LINK	STREBE	TRIANGOLO	
010	582518	001	AXE DE BRIDAGE	PIN	ACHSE	PERNO	
011	900741	010	BOUCHON	PLUG	VERSCHLUSSSCHRAUBE	TAPPO	
012	951125	003	PROTECTEUR	GUARD	SCHUTZ	PROTEZIONE	
013	951140	001	BOUCHON Ø93	PLUG DIAM. 93	KUNSTSTOFFKAPPE D93	TAPPO	
014	A7250558	001	BOUCHON D'OBTURATION	END PLUG	STOPFEN	TAPPO	
015	80061016	001	VIS TETE HEXAGONALE FE/ZNXC3	HEXAGON HEAD SCREW FE/ZNXC3	SECHSKANTSCHRAUBE FE/ZNXC3	VITE TESTA ESAGONALE FE/ZNXC3	
016	80062461	001	VIS TETE HEXAGONALE FE/ZNXC3	HEXAGON HEAD SCREW FE/ZNXC3	SECHSKANTSCHRAUBE FE/ZNXC3	VITE TESTA ESAGONALE FE/ZNXC3	
017	80190616	006	VIS A TOLE TETE H FE/ZNXC3	HEX.HEAD TAPPIN.SCREWS FE/ZNXC	SECHSKANT-BLECHSCHRA.FE/ZNXC3		
018	80201670	001	ECROU HEXAGONAL FE/ZNXC3	NUT FE/ZNXC3	SECHSKANTMUTTER FE/ZNXC3	DADO FE/ZNXC3	
019	80202442	001	ECROU HEX.BAS AUTOFR.FE/ZNXC3	SELF-LOCKING NUT FE/ZNXC3	SELBSTSICHERND.MUTTER FE/ZNXC3	DADO AUTOBLOCCANTE FE/ZNXC3	
020	80203002	001	ECROU HEXAGONAL BAS FE/ZNXC3	NUT FE/ZNXC3	SECHSKANTMUTTER FE/ZNXC3	DADO FE/ZNXC3	
021	80203008	001	ECROU HEXAGONAL FE/ZNXC3	NUT FE/ZNXC3	SECHSKANTMUTTER FE/ZNXC3	DADO FE/ZNXC3	
022	80203031	003	ECROU HEXAGONAL AUTOFREINE	SELF-LOCKING NUT	SELBSTSICHERNDE MUTTER	DADO AUTOBLOCCANTE	
023	80251130	001	RONDELLE PLATE	PLAIN WASHER	SCHEIBE	RONDELLA PIATTA	
024	80270605	006	RONDELLE GROWER FE/ZNXC3	SPRING WASHER M6	FEDERRING FE/ZNXC3	RONDELLA GROWER FE/ZNXC3	
025	80271686	001	RONDELLE RESSORT SP.FLZNNC	SPHERICAL SPRING WASH.FLZNNC	FEDERRING FLZNNC	RONDELLA A MOLLA FLZNNC	
026	80450660	001	GOUPILLE ELASTIQUE FLZNNC	ROLL PIN FLZNNC	SPANNHUELSE FLZNNC	SPINA ELASTICA FLZNNC	
027	80582200	001	CIRCLIP EXTERIEUR	RETAINING RING	SICHERUNGSRING	ANELLO	
028	191042	001	RESSORT	SPRING	FEDER	MOLLA	
029	581756	001	TRINGLE	LINK	STREBE	TRIANGOLO	
030	581768	001	BATI VARI.120 3E NSH 102	FRAME 3E/4 VM NSH 102	RAHMEN 3E/4 GD NSH LV	TELAIO	
031	83012225	010	BAGUE ROULEE	WRAPPED BUSH	GEROLLTE BUCHSE	ANELLO LUBRIFICATO	
032	951182	001	BOUCHON	PLUG	VERSCHLUSSSCHRAUBE	TAPPO	
033	H0200100	004	DEMI-BAGUE	BUSHING, HALF	HUELSENHALFTR	BOCCOLA, META	
034	H0202220	001	DENT	TINE	ZINKEN	DENTE	
035	H0202230	001	DENT	TINE	ZINKEN	DENTE	
036	H0205640	001	AXE	PIN	ACHSE	ASSE	
037	H0301190	001	EMBOUT	FITTING, HOSE	ENDSTÜCK	GIUNTO	
038	H0301200	001	ECROU	NUT	MUTTER	DADO	
039	H0403790	001	VIS TETE HEXAGONALE FE/ZNXC3	SCREW, HEX HEAD FE/ZNXC3	SECHSKANTSCHRAUBE FE/ZNXC3	VITE A TESTA ESAGONALE FE/ZNXC	



VM1233EH75102
VM1234H75102

C6587>G9999
C6587>G9999



H02R0075 C

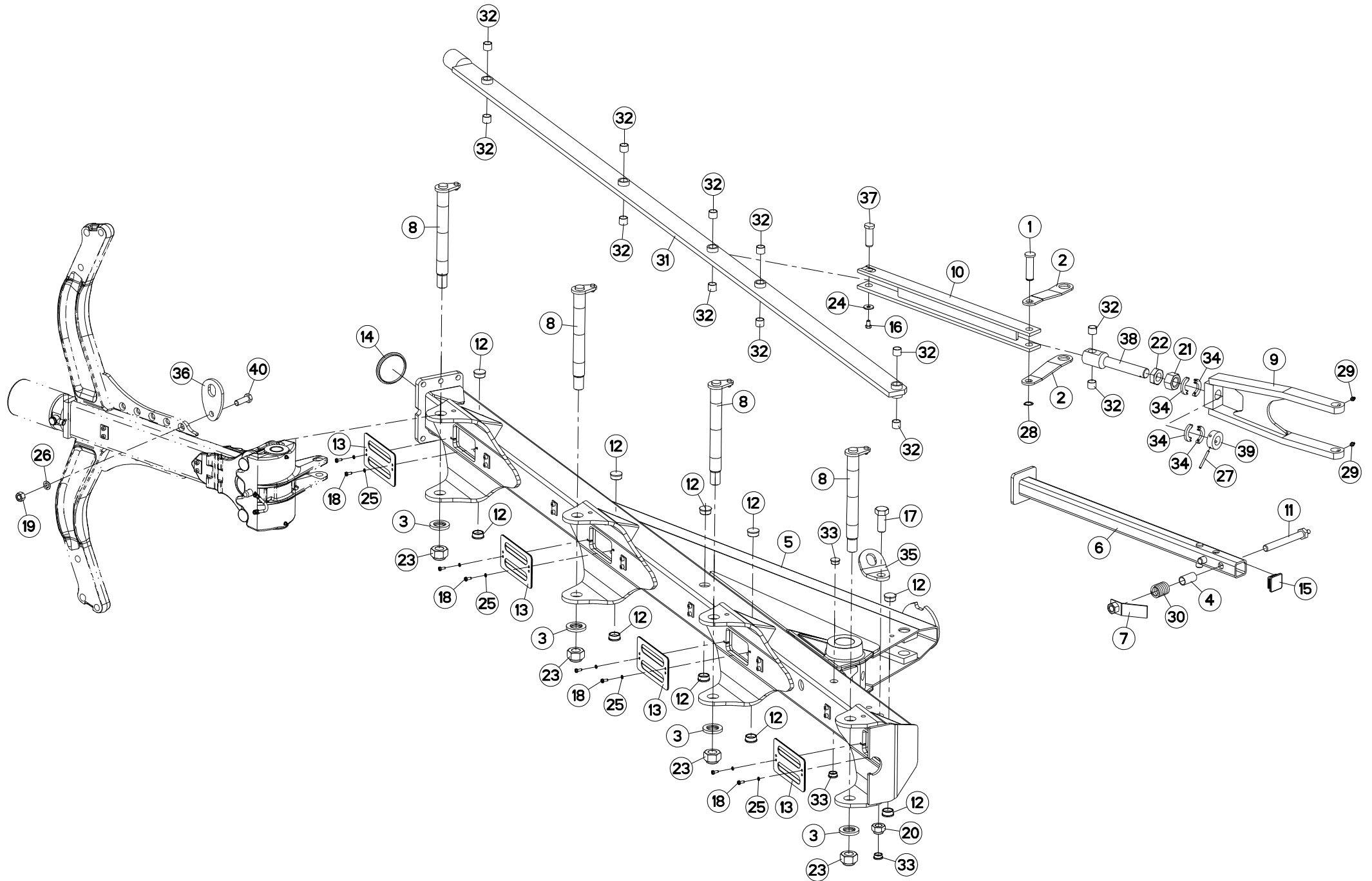
FLEXIBLES VM122/3 3EH102

HYDRAULIC HOSES VM122/3 3EH102

HYDRAULIKSCHLAEUCHE VM122/3 3E

TUBI FLESSIBILI IDRAULICI VM12

Rep	Nr	Qt	Designation	Description	Bezeichnung	Referenza	Remarque - Remark - Bemerkung - Osservazioni
001	952128	001	ACCUMULATEUR HYDRO-PNEUMATIQUE	ACCUMULATOR	DRUCKSPEICHER	ACCUMULATORE	
002	80060834	003	VIS TETE HEXAGONALE FE/ZNXC3	HEX. HEAD SCREW FE/ZNXC3	SECHSKANTSCHRAUBE FE/ZNXC3	VITE TESTA ESAGONALE FE/ZNXC3	
003	80080626	020	VIS TETE CYL.SIX P.CR.FE/ZNXC3	SCREW, SOCKET HEAD FE/ZNXC3	ZYLINDERSCHR.INNENSEC.FE/ZNXC3	VITE A TESTA CILINDR. FE/ZNXC3	
004	80200830	002	ECROU HEX.AUTOFREINE FE/ZNXC3	SELFLOCKING NUT FE/ZNXC3	SELBSTSICHERNDE MUTT.FE/ZNXC3	DADO AUTOBLOCCANTE FE/ZNXC3	
005	80270803	001	RONDELLE GROWER FE/ZNXC3	SPRING WASHER M8 DIN127	FEDERRING FE/ZNXC3	RONDELLA GROWER FE/ZNXC3	
006	83040204	001	BOUCHON D'OBTURATION	END PLUG	VERSCHLUSSSTOPFEN	TAPPO DI CHIUSURA	
007	80250823	002	RONDELLE PLATE FE/ZNXC3	PLAIN WASHER FE/ZNXC3	SCHIEBE FE/ZNXC3	RONDELLA PIATTA FE/ZNXC3	
008	A4080435	001	UNION MALE	MALE STUD CONNECTOR	GERADER EINSCHRAUBSTUTZEN	GIUZIONE DIRITTA ZBC	
009	A4080700	001	COUDE EGAL FE/ZNXC3	ELBOW FE/ZNXC3	WINKEL-VERSCHRAUBUNG FE/ZNXC3	GOMITO FE/ZNXC3	
010	A4081002	002	TE EGAL	EQUAL TEE	T-VERSCHRAUBUNG	GIUNZIONE A T	
011	A4082700	001	COUDE TOURNANT	AJUSTABLE MALE STUD ELBOW	EINSTELLBARER WINKELSTUTZEN	GIUNZIONE A 90°ORIENTABILE	
012	A7260027	010	COLLIER SIMPLE D18	CLAMP D18	KLEMMHÄLFTENPAAR D18	COLLARE D.18	
013	A4921013	001	FLEXIBLE HYDRAULIQUE	HYDRAULIC HOSE	HYDRAULIKSCHLAUCH	TUBO GOMMA	<->240 mm
014	A4921023	001	FLEXIBLE HYDRAULIQUE	HYDRAULIC HOSE	HYDRAULIKSCHLAUCH	TUBO GOMMA	<->995 mm
015	A4921024	002	FLEXIBLE HYDRAULIQUE	HYDRAULIC HOSE	HYDRAULIKSCHLAUCH	TUBO GOMMA	<->1100 mm
016	A4921032	001	FLEXIBLE HYDRAULIQUE	HYDRAULIC HOSE	HYDRAULIKSCHLAUCH	TUBO GOMMA	<->1670 mm
017	A4921034	001	FLEXIBLE HYDRAULIQUE	HYDRAULIC HOSE	HYDRAULIKSCHLAUCH	TUBO GOMMA	<->1860 mm
018	A4921036	001	FLEXIBLE HYDRAULIQUE	HYDRAULIC HOSE	HYDRAULIKSCHLAUCH	TUBO GOMMA	<->2000 mm
019	H0600560	001	CARTER	HOUSING	GEHAUSE	SCATOLA	



VM1234EH7590
VM1235H7590

C6587>G9999
C6587>G9999



H02R0070 C

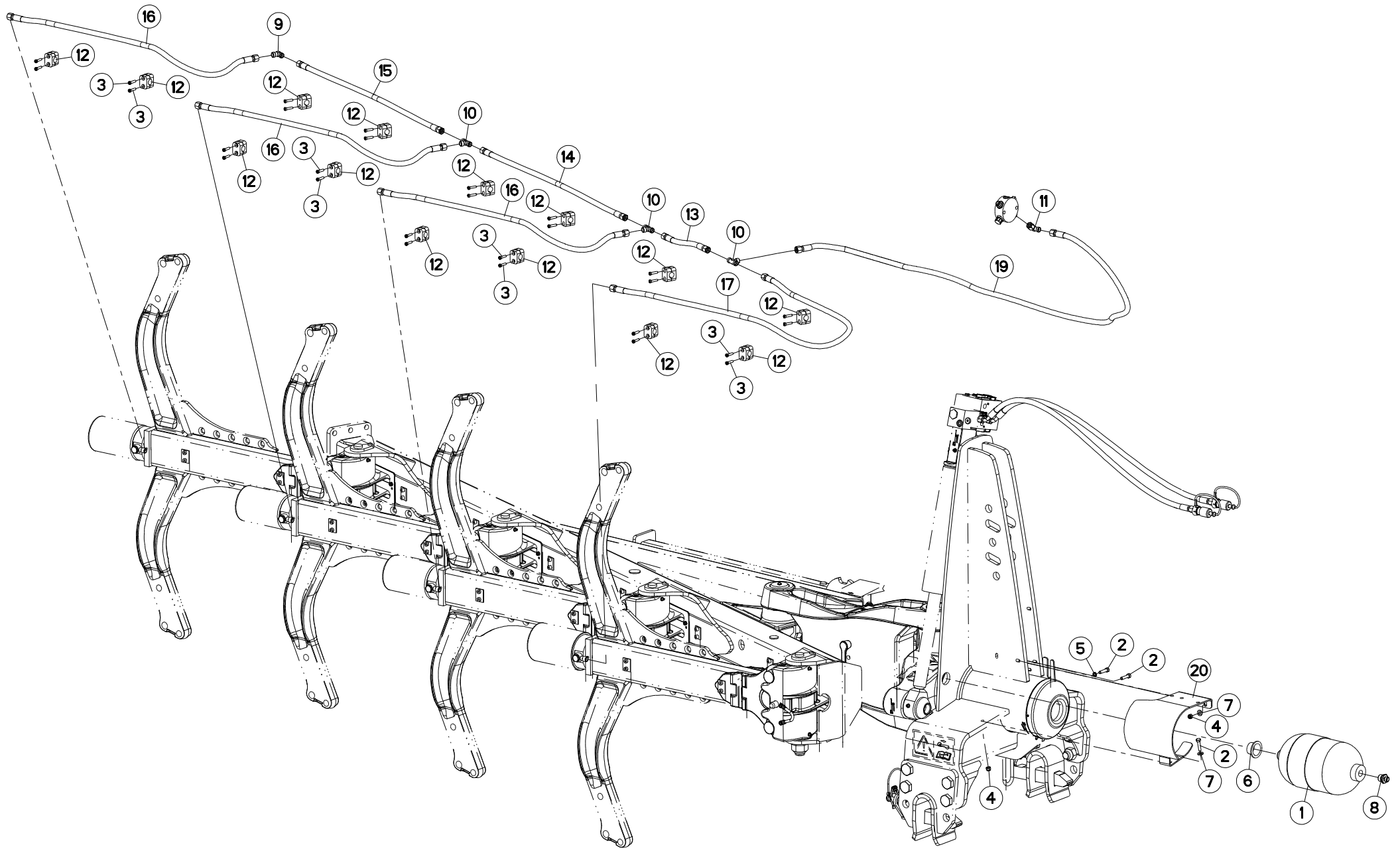
BATI VM122/34EH90 + TRINGLERIE

FRAME VM122/34EH90 + LINKAGE

RAHMEN VM122/34EH90 + GESTAENG

TELAIO VM122/34EH90 + BIELLISM

Rep	Nr	Qt	Designation	Description	Bezeichnung	Referenza	Remarque - Remark - Bemerkung - Osservazioni
001	130133	001	AXE TRINGLERIE	AXLE	ACHSE	PERNO	
002	227139	002	BIELLETTA	LINK	SHUBSTANGE	BIELLETTA	
003	421142	004	RONDELLE	WASHER	SCHEIBE	RONDELLA PIATTA	
004	445592	001	ENTRETOISE RESSORT	SPACER	DISTANZSCHEIBE	DISTANZIALE MOLLA	
005	581774	001	BATI 4E/5 NS 90	FRAME 4E/5 VM NSH 90	RAHMEN 4E/5 N LV NSH	TELAIO	
006	582144	001	BEQUILLE 1600/1700	STANDLEG 75/80	STUETZE 75/80	SUPPORTO	
007	582146	001	PATTE	PLATE	LACHE	FAZZOLETTO	
008	582301	004	AXE	PIN	ACHSE	ASSE	
009	582446	001	TRINGLE	LINK	STREBE	TRIANGOLO	
010	582447	001	TRINGLE	LINK	STREBE	TRIANGOLO	
011	582518	001	AXE DE BRIDAGE	PIN	ACHSE	PERNO	
012	900741	010	BOUCHON	PLUG	VERSCHLUSSSCHRAUBE	TAPPO	
013	951125	004	PROTECTEUR	GUARD	SCHUTZ	PROTEZIONE	
014	951140	001	BOUCHON Ø93	PLUG DIAM. 93	KUNSTSTOFFKAPPE D93	TAPPO	
015	A7250558	001	BOUCHON D'OBTURATION	END PLUG	STOPFEN	TAPPO	
016	80061016	001	VIS TETE HEXAGONALE FE/ZNXC3	HEXAGON HEAD SCREW FE/ZNXC3	SECHSKANTSCHRAUBE FE/ZNXC3	VITE TESTA ESAGONALE FE/ZNXC3	
017	80062461	001	VIS TETE HEXAGONALE FE/ZNXC3	HEXAGON HEAD SCREW FE/ZNXC3	SECHSKANTSCHRAUBE FE/ZNXC3	VITE TESTA ESAGONALE FE/ZNXC3	
018	80190616	010	VIS A TOLE TETE H FE/ZNXC3	HEX.HEAD TAPPIN.SCREWS FE/ZNXC	SECHSKANT-BLECHSCHRA.FE/ZNXC3		
019	80201670	001	ECROU HEXAGONAL FE/ZNXC3	NUT FE/ZNXC3	SECHSKANTMUTTER FE/ZNXC3	DADO FE/ZNXC3	
020	80202442	001	ECROU HEX.BAS AUTOFR.FE/ZNXC3	SELF-LOCKING NUT FE/ZNXC3	SELBSTSICHERND.MUTTER FE/ZNXC3	DADO AUTOBLOCCANTE FE/ZNXC3	
021	80203002	001	ECROU HEXAGONAL BAS FE/ZNXC3	NUT FE/ZNXC3	SECHSKANTMUTTER FE/ZNXC3	DADO FE/ZNXC3	
022	80203008	001	ECROU HEXAGONAL FE/ZNXC3	NUT FE/ZNXC3	SECHSKANTMUTTER FE/ZNXC3	DADO FE/ZNXC3	
023	80203031	004	ECROU HEXAGONAL AUTOFREINE	SELF-LOCKING NUT	SELBSTSICHERNDE MUTTER	DADO AUTOBLOCCANTE	
024	80251130	001	RONDELLE PLATE	PLAIN WASHER	SCHEIBE	RONDELLA PIATTA	
025	80270605	008	RONDELLE GROWER FE/ZNXC3	SPRING WASHER M6	FEDERRING FE/ZNXC3	RONDELLA GROWER FE/ZNXC3	
026	80271686	001	RONDELLE RESSORT SP.FLZNNC	SPHERICAL SPRING WASH.FLZNNC	FEDERRING FLZNNC	RONDELLA A MOLLA FLZNNC	
027	80450660	001	GOUPILLE ELASTIQUE FLZNNC	ROLL PIN FLZNNC	SPANNHUELSE FLZNNC	SPINA ELASTICA FLZNNC	
028	80582200	001	CIRCLIP EXTERIEUR	RETAINING RING	SICHERUNGSRING	ANELLO	
029	82201016	004	GRAISSEUR A TETE SPHERIQUE	GREASE FITTING	KEGELSCHMIERNIPPEL	INGRASSATORE SFERICO	
030	191042	001	RESSORT	SPRING	FEDER	MOLLA	
031	582451	001	TRINGLE	LINK	STREBE	TRIANGOLO	
032	83012225	012	BAGUE ROULEE	WRAPPED BUSH	GEROLLTE BUCHSE	ANELLO LUBRIFICATO	
033	951182	003	BOUCHON	PLUG	VERSCHLUSSSCHRAUBE	TAPPO	
034	H0200100	004	DEMI-BAGUE	BUSHING, HALF	HUELSENHALFTR	BOCCOLA, META	
035	H0202220	001	DENT	TINE	ZINKEN	DENTE	
036	H0202230	001	DENT	TINE	ZINKEN	DENTE	
037	H0205640	001	AXE	PIN	ACHSE	ASSE	
038	H0301190	001	EMBOUT	FITTING, HOSE	ENDSTÜCK	GIUNTO	
039	H0301200	001	ECROU	NUT	MUTTER	DADO	
040	H0403790	001	VIS TETE HEXAGONALE FE/ZNXC3	SCREW, HEX HEAD FE/ZNXC3	SECHSKANTSCHRAUBE FE/ZNXC3	VITE A TESTA ESAGONALE FE/ZNXC	



VM1234EH7590
VM1235H7590

C6587>G9999
C6587>G9999



H02R0069 C

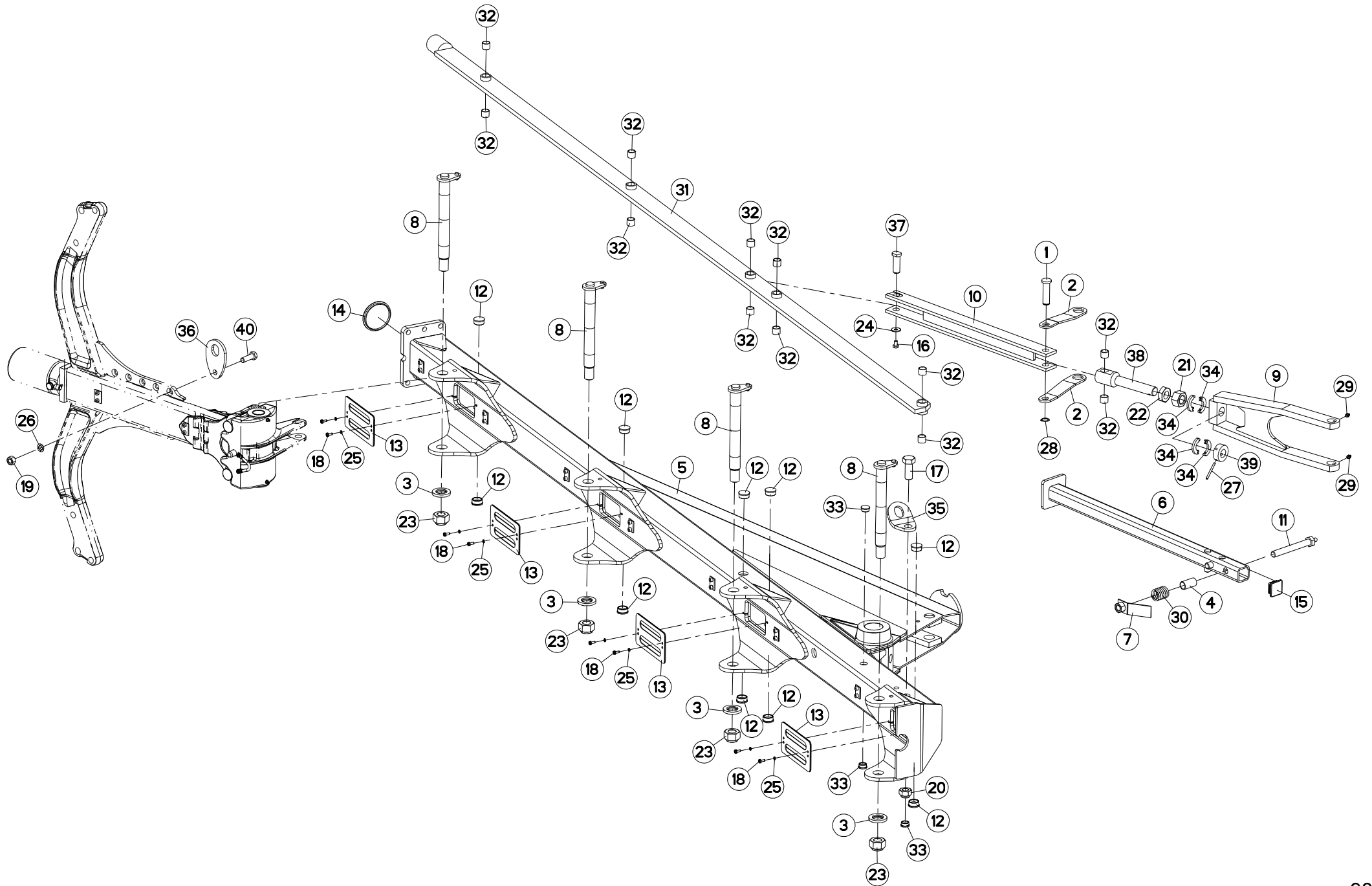
FLEXIBLES VM122/3 4EH90

HYDRAULIC HOSES VM122/3 4EH90

HYDRAULIKSCHLAEUCHE VM122/3 4E

TUBI FLESSIBILI IDRAULICI VM12

Rep	Nr	Qt	Designation	Description	Bezeichnung	Referenza	Remarque - Remark - Bemerkung - Osservazioni
001	952128	001	ACCUMULATEUR HYDRO-PNEUMATIQUE	ACCUMULATOR	DRUCKSPEICHER	ACCUMULATORE	
002	80060834	003	VIS TETE HEXAGONALE FE/ZNXC3	HEX. HEAD SCREW FE/ZNXC3	SECHSKANTSCHRAUBE FE/ZNXC3	VITE TESTA ESAGONALE FE/ZNXC3	
003	80080626	028	VIS TETE CYL.SIX P.CR.FE/ZNXC3	SCREW, SOCKET HEAD FE/ZNXC3	ZYLINDERSCHR.INNENSEC.FE/ZNXC3	VITE A TESTA CILINDR. FE/ZNXC3	
004	80200830	002	ECROU HEX.AUTOFREINE FE/ZNXC3	SELFLOCKING NUT FE/ZNXC3	SELBSTSICHERNDE MUTT.FE/ZNXC3	DADO AUTOBLOCCANTE FE/ZNXC3	
005	80270803	005	RONDELLE GROWER FE/ZNXC3	SPRING WASHER M8 DIN127	FEDERRING FE/ZNXC3	RONDELLA GROWER FE/ZNXC3	
006	83040204	001	BOUCHON D'OBTURATION	END PLUG	VERSCHLUSSSTOPFEN	TAPPO DI CHIUSURA	
007	80250823	002	RONDELLE PLATE FE/ZNXC3	PLAIN WASHER FE/ZNXC3	SCHEIBE FE/ZNXC3	RONDELLA PIATTA FE/ZNXC3	
008	A4080435	001	UNION MALE	MALE STUD CONNECTOR	GERADER EINSCHRAUBSTUTZEN	GIUZIONE DIRITTA ZBC	
009	A4080700	001	COUDE EGAL FE/ZNXC3	ELBOW FE/ZNXC3	WINKEL-VERSCHRAUBUNG FE/ZNXC3	GOMITO FE/ZNXC3	
010	A4081002	003	TE EGAL	EQUAL TEE	T-VERSCHRAUBUNG	GIUNZIONE A T	
011	A4082700	001	COUDE TOURNANT	AJUSTABLE MALE STUD ELBOW	EINSTELLBARER WINKELSTUTZEN	GIUNZIONE A 90°ORIENTABILE	
012	A7260027	014	COLLIER SIMPLE D18	CLAMP D18	KLEMMHÄLFENPAAR D18	COLLARE D.18	
013	A4921013	001	FLEXIBLE HYDRAULIQUE	HYDRAULIC HOSE	HYDRAULIKSCHLAUCH	TUBO GOMMA	<->240 mm
014	A4921020	001	FLEXIBLE HYDRAULIQUE	HYDRAULIC HOSE	HYDRAULIKSCHLAUCH	TUBO GOMMA	<->850 mm
015	A4921020	001	FLEXIBLE HYDRAULIQUE	HYDRAULIC HOSE	HYDRAULIKSCHLAUCH	TUBO GOMMA	<->850 mm
016	A4921024	003	FLEXIBLE HYDRAULIQUE	HYDRAULIC HOSE	HYDRAULIKSCHLAUCH	TUBO GOMMA	<->1100 mm
017	A4921032	001	FLEXIBLE HYDRAULIQUE	HYDRAULIC HOSE	HYDRAULIKSCHLAUCH	TUBO GOMMA	<->1670 mm
018	A4921034	001	FLEXIBLE HYDRAULIQUE	HYDRAULIC HOSE	HYDRAULIKSCHLAUCH	TUBO GOMMA	<->1860 mm
019	A4921036	001	FLEXIBLE HYDRAULIQUE	HYDRAULIC HOSE	HYDRAULIKSCHLAUCH	TUBO GOMMA	<->2000 mm
020	H0600560	001	CARTER	HOUSING	GEHAEUSE	SCATOLA	



VM1234EH75102
VM1235H75102

C6587>G9999
C6587>G9999



H02R0072 C

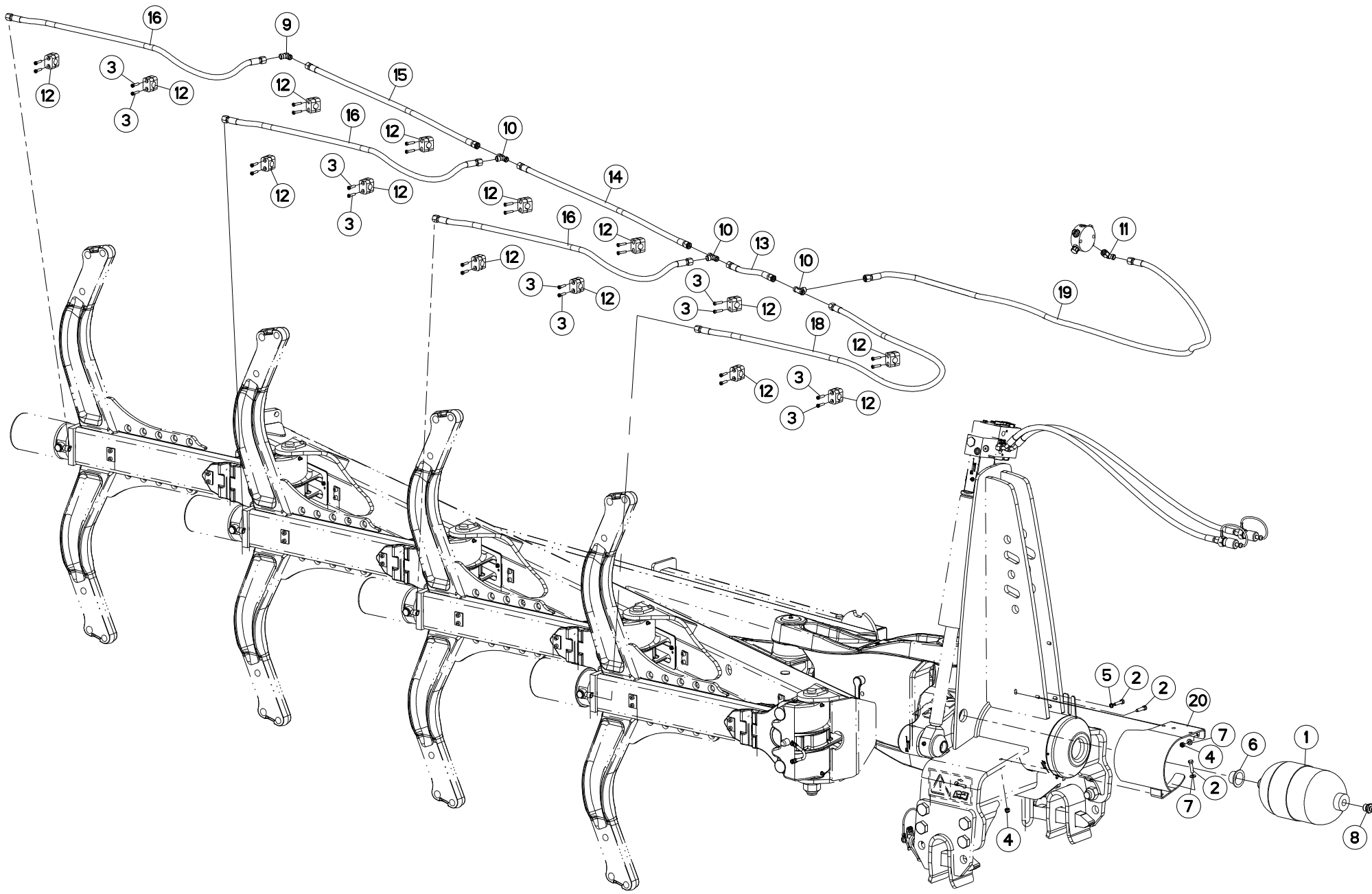
BATI VM122/34EH102 + TRINGLERI

FRAME VM122/34EH102 + LINKAGE

RAHMEN VM122/34EH102 + GESTAEN

TELAIO VM122/34EH102 + BIELLIS

Rep	Nr	Qt	Designation	Description	Bezeichnung	Referenza	Remarque - Remark - Bemerkung - Osservazioni
001	130133	001	AXE TRINGLERIE	AXLE	ACHSE	PERNO	
002	227139	002	BIELLETTA	LINK	SHUBSTANGE	BIELLETTA	
003	421142	004	RONDELLE	WASHER	SCHEIBE	RONDELLA PIATTA	
004	445592	001	ENTRETOISE RESSORT	SPACER	DISTANZSCHEIBE	DISTANZIALE MOLLA	
005	581770	001	BATI 4E/5 NS 102	FRAME 4E/5 VM NSH 102	RAHMEN 4E/5 GD LV NSH	TELAIO	
006	582144	001	BEQUILLE 1600/1700	STANDLEG 75/80	STUETZE 75/80	SUPPORTO	
007	582146	001	PATTE	PLATE	LACHE	FAZZOLETTO	
008	582301	004	AXE	PIN	ACHSE	ASSE	
009	582446	001	TRINGLE	LINK	STREBE	TRIANGOLO	
010	582447	001	TRINGLE	LINK	STREBE	TRIANGOLO	
011	582518	001	AXE DE BRIDAGE	PIN	ACHSE	PERNO	
012	900741	010	BOUCHON	PLUG	VERSCHLUSSSCHRAUBE	TAPPO	
013	951125	004	PROTECTEUR	GUARD	SCHUTZ	PROTEZIONE	
014	951140	001	BOUCHON Ø93	PLUG DIAM. 93	KUNSTSTOFFKAPPE D93	TAPPO	
015	A7250558	001	BOUCHON D'OBTURATION	END PLUG	STOPFEN	TAPPO	
016	80061016	001	VIS TETE HEXAGONALE FE/ZNXC3	HEXAGON HEAD SCREW FE/ZNXC3	SECHSKANTSCHRAUBE FE/ZNXC3	VITE TESTA ESAGONALE FE/ZNXC3	
017	80062461	001	VIS TETE HEXAGONALE FE/ZNXC3	HEXAGON HEAD SCREW FE/ZNXC3	SECHSKANTSCHRAUBE FE/ZNXC3	VITE TESTA ESAGONALE FE/ZNXC3	
018	80190616	008	VIS A TOLE TETE H FE/ZNXC3	HEX.HEAD TAPPIN.SCREWS FE/ZNXC	SECHSKANT-BLECHSCHRA.FE/ZNXC3		
019	80201670	001	ECROU HEXAGONAL FE/ZNXC3	NUT FE/ZNXC3	SECHSKANTMUTTER FE/ZNXC3	DADO FE/ZNXC3	
020	80202442	001	ECROU HEX.BAS AUTOFR.FE/ZNXC3	SELF-LOCKING NUT FE/ZNXC3	SELBSTSICHERND.MUTTER FE/ZNXC3	DADO AUTOBLOCCANTE FE/ZNXC3	
021	80203002	001	ECROU HEXAGONAL BAS FE/ZNXC3	NUT FE/ZNXC3	SECHSKANTMUTTER FE/ZNXC3	DADO FE/ZNXC3	
022	80203008	001	ECROU HEXAGONAL FE/ZNXC3	NUT FE/ZNXC3	SECHSKANTMUTTER FE/ZNXC3	DADO FE/ZNXC3	
023	80203031	004	ECROU HEXAGONAL AUTOFREINE	SELF-LOCKING NUT	SELBSTSICHERNDE MUTTER	DADO AUTOBLOCCANTE	
024	80251130	001	RONDELLE PLATE	PLAIN WASHER	SCHEIBE	RONDELLA PIATTA	
025	80270605	008	RONDELLE GROWER FE/ZNXC3	SPRING WASHER M6	FEDERRING FE/ZNXC3	RONDELLA GROWER FE/ZNXC3	
026	80271686	001	RONDELLE RESSORT SP.FLZNNC	SPHERICAL SPRING WASH.FLZNNC	FEDERRING FLZNNC	RONDELLA A MOLLA FLZNNC	
027	80450660	001	GOUPILLE ELASTIQUE FLZNNC	ROLL PIN FLZNNC	SPANNHUELSE FLZNNC	SPINA ELASTICA FLZNNC	
028	80582200	001	CIRCLIP EXTERIEUR	RETAINING RING	SICHERUNGSRING	ANELLO	
029	82201016	002	GRAISSEUR A TETE SPHERIQUE	GREASE FITTING	KEGELSCHMIERNIPPEL	INGRASSATORE SFERICO	
030	191042	001	RESSORT	SPRING	FEDER	MOLLA	
031	582450	001	TRINGLE	LINK	STREBE	TRIANGOLO	
032	83012225	012	BAGUE ROULEE	WRAPPED BUSH	GEROLLTE BUCHSE	ANELLO LUBRIFICATO	
033	951182	003	BOUCHON	PLUG	VERSCHLUSSSCHRAUBE	TAPPO	
034	H0200100	004	DEMI-BAGUE	BUSHING, HALF	HUELSENHALFTR	BOCCOLA, META	
035	H0202220	001	DENT	TINE	ZINKEN	DENTE	
036	H0202230	001	DENT	TINE	ZINKEN	DENTE	
037	H0205640	001	AXE	PIN	ACHSE	ASSE	
038	H0301190	001	EMBOUT	FITTING, HOSE	ENDSTÜCK	GIUNTO	
039	H0301200	001	ECROU	NUT	MUTTER	DADO	
040	H0403790	001	VIS TETE HEXAGONALE FE/ZNXC3	SCREW, HEX HEAD FE/ZNXC3	SECHSKANTSCHRAUBE FE/ZNXC3	VITE A TESTA ESAGONALE FE/ZNXC	



VM1234EH75102
VM1235H75102

C6587>G9999
C6587>G9999



H02R0071 C

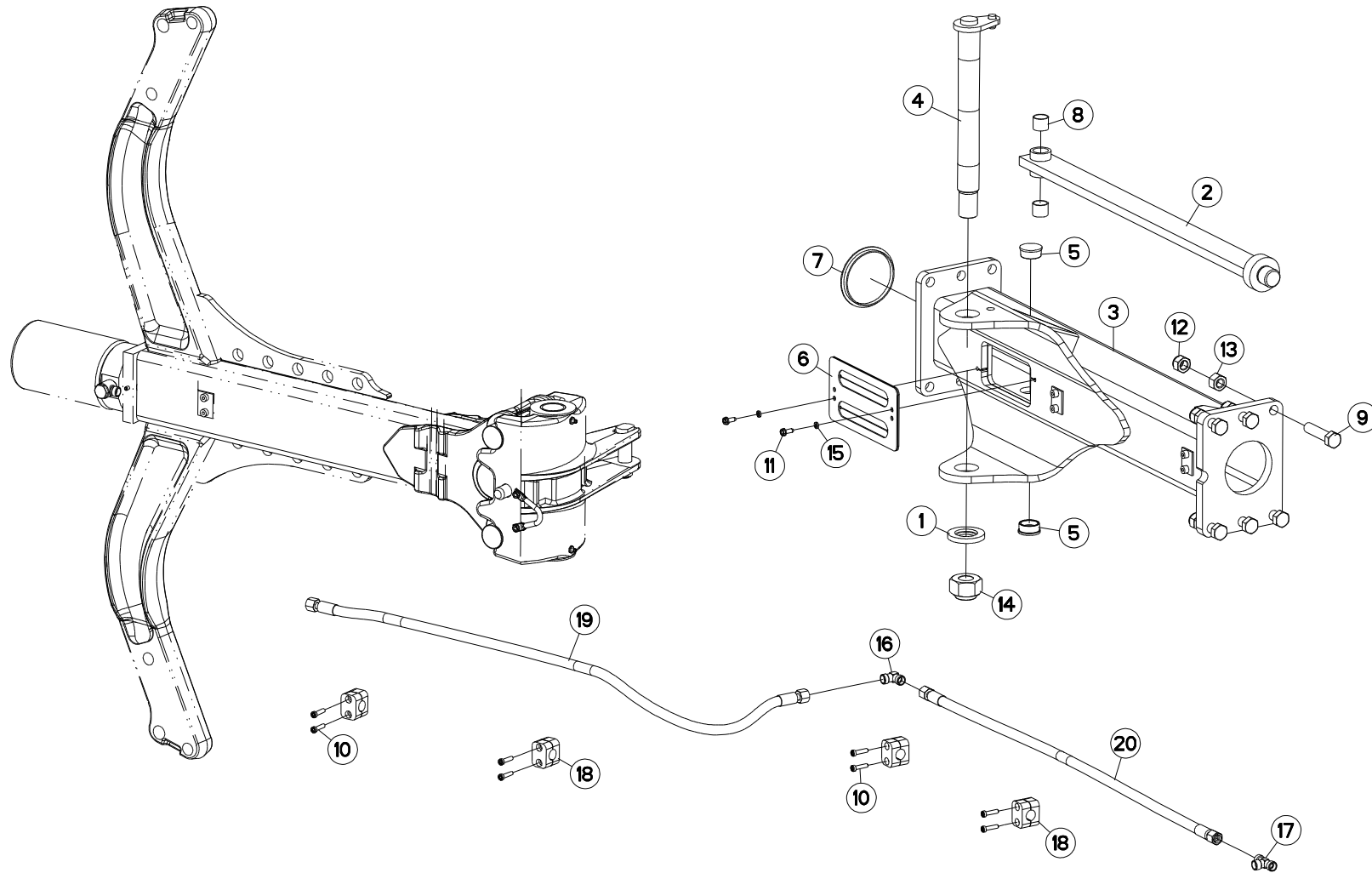
FLEXIBLES VM122/3 4EH102

HYDRAULIC HOSES VM122/3 4EH102

HYDRAULIKSCHLAEUCHE VM122/3 4E

TUBI FLESSIBILI IDRAULICI VM12

Rep	Nr	Qt	Designation	Description	Bezeichnung	Referenza	Remarque - Remark - Bemerkung - Osservazioni
001	952128	001	ACCUMULATEUR HYDRO-PNEUMATIQUE	ACCUMULATOR	DRUCKSPEICHER	ACCUMULATORE	
002	80060834	003	VIS TETE HEXAGONALE FE/ZNXC3	HEX. HEAD SCREW FE/ZNXC3	SECHSKANTSCHRAUBE FE/ZNXC3	VITE TESTA ESAGONALE FE/ZNXC3	
003	80080626	028	VIS TETE CYL.SIX P.CR.FE/ZNXC3	SCREW, SOCKET HEAD FE/ZNXC3	ZYLINDERSCHR.INNENSEC.FE/ZNXC3	VITE A TESTA CILINDR. FE/ZNXC3	
004	80200830	002	ECROU HEX.AUTOFREINE FE/ZNXC3	SELFLOCKING NUT FE/ZNXC3	SELBSTSICHERNDE MUTT.FE/ZNXC3	DADO AUTOBLOCCANTE FE/ZNXC3	
005	80270803	001	RONDELLE GROWER FE/ZNXC3	SPRING WASHER M8 DIN127	FEDERRING FE/ZNXC3	RONDELLA GROWER FE/ZNXC3	
006	83040204	001	BOUCHON D'OBTURATION	END PLUG	VERSCHLUSSSTOPFEN	TAPPO DI CHIUSURA	
007	80250823	002	RONDELLE PLATE FE/ZNXC3	PLAIN WASHER FE/ZNXC3	SCHEIBE FE/ZNXC3	RONDELLA PIATTA FE/ZNXC3	
008	A4080435	001	UNION MALE	MALE STUD CONNECTOR	GERADER EINSCHRAUBSTUTZEN	GIUZIONE DIRITTA ZBC	
009	A4080700	001	COUDE EGAL FE/ZNXC3	ELBOW FE/ZNXC3	WINKEL-VERSCHRAUBUNG FE/ZNXC3	GOMITO FE/ZNXC3	
010	A4081002	003	TE EGAL	EQUAL TEE	T-VERSCHRAUBUNG	GIUNZIONE A T	
011	A4082700	001	COUDE TOURNANT	AJUSTABLE MALE STUD ELBOW	EINSTELLBARER WINKELSTUTZEN	GIUNZIONE A 90°ORIENTABILE	
012	A7260027	014	COLLIER SIMPLE D18	CLAMP D18	KLEMMHÄLFTENPAAR D18	COLLARE D.18	
013	A4921013	001	FLEXIBLE HYDRAULIQUE	HYDRAULIC HOSE	HYDRAULIKSCHLAUCH	TUBO GOMMA	<->240 mm
014	A4921023	001	FLEXIBLE HYDRAULIQUE	HYDRAULIC HOSE	HYDRAULIKSCHLAUCH	TUBO GOMMA	<->995 mm
015	A4921023	001	FLEXIBLE HYDRAULIQUE	HYDRAULIC HOSE	HYDRAULIKSCHLAUCH	TUBO GOMMA	<->995 mm
016	A4921024	003	FLEXIBLE HYDRAULIQUE	HYDRAULIC HOSE	HYDRAULIKSCHLAUCH	TUBO GOMMA	<->1100 mm
017	A4921032	001	FLEXIBLE HYDRAULIQUE	HYDRAULIC HOSE	HYDRAULIKSCHLAUCH	TUBO GOMMA	<->1670 mm
018	A4921034	001	FLEXIBLE HYDRAULIQUE	HYDRAULIC HOSE	HYDRAULIKSCHLAUCH	TUBO GOMMA	<->1860 mm
019	A4921036	001	FLEXIBLE HYDRAULIQUE	HYDRAULIC HOSE	HYDRAULIKSCHLAUCH	TUBO GOMMA	<->2000 mm
020	H0600560	001	CARTER	HOUSING	GEHAEUSE	SCATOLA	





VM1234H75102
VM1234H7590
VM1235H75102
VM1235H7590

C6587>G9999
C6587>G9999
C6587>G9999
C6587>G9999

H02R0079 B

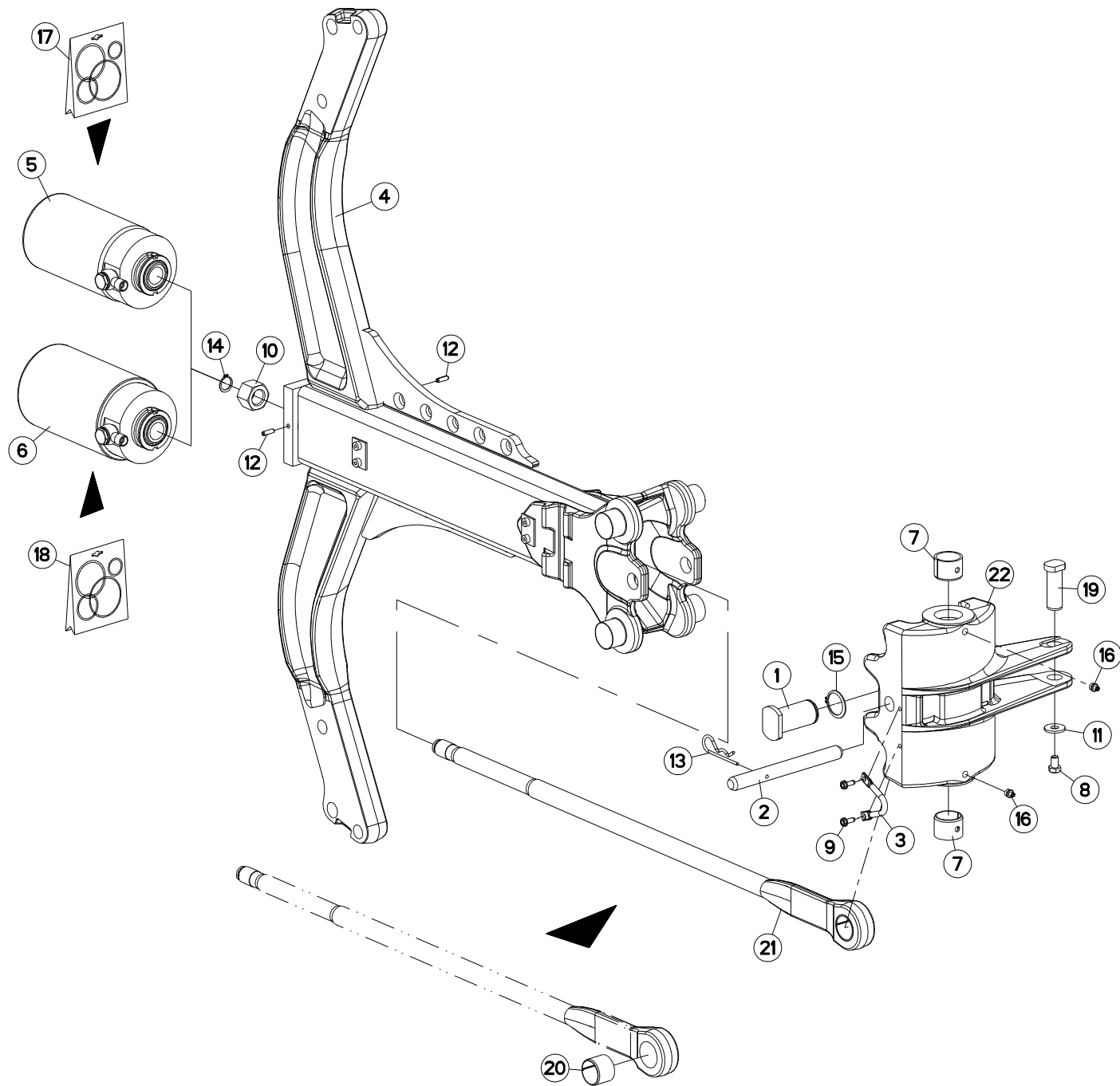
EXTENSION VM121/2/3 NSH

EXTENSION VM121/2/3 NSH

ERWEITERUNG VM121/2/3 NSH

PROLUNGA VM121/2/3 NSH

Rep	Nr	Qt	Designation	Description	Bezeichnung	Referenza	Remarque - Remark - Bemerkung - Osservazioni
001	421142	001	RONDELLE	WASHER	SCHEIBE	RONDELLA PIATTA	
002	581757	001	TRINGLE	LINK	STREBE	TRIANGOLO	
003	581766	001	EXTENSION	EXTENSION	ERWEITERUNG	EXTENSIONE	:90 / :102
004	582301	001	AXE	PIN	ACHSE	ASSE	
005	900741	002	BOUCHON	PLUG	VERSCHLUSSSCHRAUBE	TAPPO	
006	951125	001	PROTECTEUR	GUARD	SCHUTZ	PROTEZIONE	
007	951140	001	BOUCHON Ø93	PLUG DIAM. 93	KUNSTSTOFFKAPPE D93	TAPPO	
008	83012225	002	BAGUE ROULEE	WRAPPED BUSH	GEROLLTE BUCHSE	ANELLO LUBRIFICATO	
009	80061637	006	VIS TETE HEXAGONALE FLZNNC	HEXAGON HEAD SCREW FLZNNC	SECHSKANTSCHRAUBE FLZNNC	VITE TESTA ESAGONALE FLZNNC	
010	80080626	008	VIS TETE CYL.SIX P.CR.FE/ZNXC3	SCREW, SOCKET HEAD FE/ZNXC3	ZYLINDERSCHR.INNENSEC.FE/ZNXC3	VITE A TESTA CILINDR. FE/ZNXC3	
011	80190616	002	VIS A TOLE TETE H FE/ZNXC3	HEX.HEAD TAPPIN.SCREWS FE/ZNXC	SECHSKANT-BLECHSCHRA.FE/ZNXC3		
012	80201647	006	ECROU HEX.AUTOFREINE FE/ZNXC3	SELF-LOCKING NUT FE/ZNXC3	SELBSTSICHERNDE MUTT.FE/ZNXC3	DADO AUTOBLOCCANTE FE/ZNXC3	
013	80201669	006	ECROU HEXAGONAL FE/ZNXC3	NUT FE/ZNXC3	SECHSKANTMUTTER FE/ZNXC3	DADO FE/ZNXC3	
014	80203031	001	ECROU HEXAGONAL AUTOFREINE	SELF-LOCKING NUT	SELBSTSICHERNDE MUTTER	DADO AUTOBLOCCANTE	
015	80270605	002	RONDELLE GROWER FE/ZNXC3	SPRING WASHER M6	FEDERRING FE/ZNXC3	RONDELLA GROWER FE/ZNXC3	
016	A4080700	001	COUDE EGAL FE/ZNXC3	ELBOW FE/ZNXC3	WINKEL-VERSCHRAUBUNG FE/ZNXC3	GOMITO FE/ZNXC3	
017	A4081002	001	TE EGAL	EQUAL TEE	T-VERSCHRAUBUNG	GIUNZIONE A T	
018	A7260027	004	COLLIER SIMPLE D18	CLAMP D18	KLEMMHÄLFTENPAAR D18	COLLARE D.18	
019	A4921024	001	FLEXIBLE HYDRAULIQUE	HYDRAULIC HOSE	HYDRAULIKSCHLAUCH	TUBO GOMMA	<->1100 mm
020	A4921020	001	FLEXIBLE HYDRAULIQUE	HYDRAULIC HOSE	HYDRAULIKSCHLAUCH	TUBO GOMMA	<->850 mm / :90
020	A4921023	001	FLEXIBLE HYDRAULIQUE	HYDRAULIC HOSE	HYDRAULIKSCHLAUCH	TUBO GOMMA	<->995 mm / :102





VM1233EH75102 C6587>G9999
 VM1233EH7590 C6587>G9999
 VM1234EH75102 C6587>G9999
 VM1234EH7590 C6587>G9999
 VM1234H75102 C6587>G9999
 VM1234H7590 C6587>G9999
 VM1235H75102 C6587>G9999
 VM1235H7590 C6587>G9999

H02R0068 D

AGE SECURITE NSH

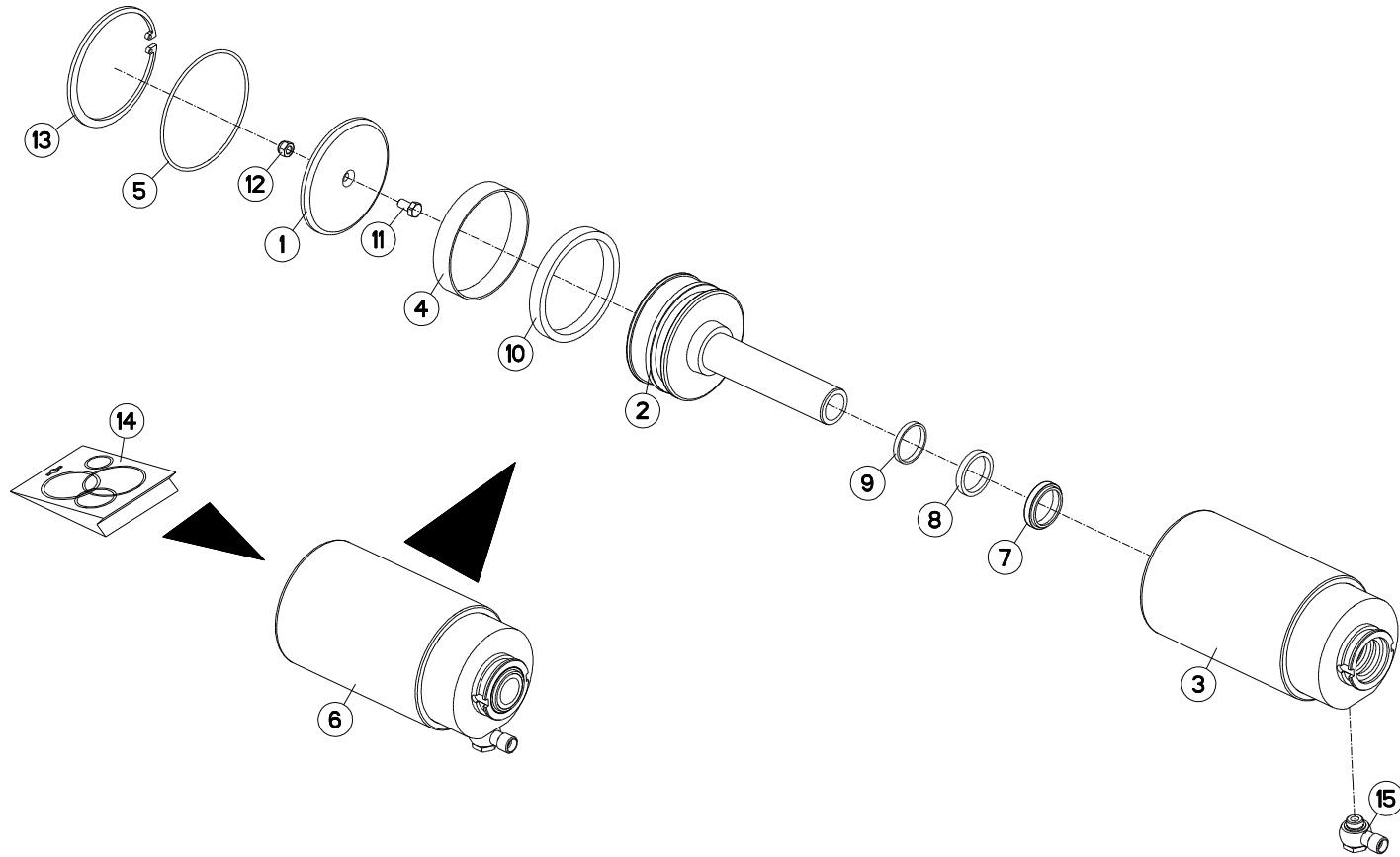
PLOUGH LEG SAFETY NSH

GRINDEL STEINSICHERUN NSH

BURE DI SICUREZZA NSH

Rep	Nr	Qt	Designation	Description	Bezeichnung	Referenza	Remarque - Remark - Bemerkung - Osservazioni
001	131159	001	AXE	PIN	ACHSE	ASSE	
002	131160	001	BROCHE	PIN, HITCH	ACHSE	PERNO	
003	140299	001	PONTET	BRIDGE	ABZUGSBUGEL	PONTE	
004	581741	001	AGE	MOUNT, MOULDBOARD	GRINDEL	BURE	
005	900861	001	VERIN	CYLINDER, HYDRAULIC	HYDRAULIKZYLINDER	CILINDRO	
006	900863	001	VERIN	CYLINDER, HYDRAULIC	HYDRAULIKZYLINDER	CILINDRO	
007	951119	002	BAGUE ELASTIQUE	TENSION BUSH	EINSPANNBUECHSE	SPINA ELASTICA	
008	80061016	001	VIS TETE HEXAGONALE FE/ZNXC3	HEXAGON HEAD SCREW FE/ZNXC3	SECHSKANTSCHRAUBE FE/ZNXC3	VITE TESTA ESAGONALE FE/ZNXC3	
009	80190616	002	VIS A TOLE TETE H FE/ZNXC3	HEX.HEAD TAPPIN.SCREWS FE/ZNXC	SECHSKANT-BLECHSCHRA.FE/ZNXC3		
010	80202405	001	ECROU HEXAGONAL HAUT FLZNNC	DEEP HEXAGON NUT FLZNNC	HOHE SECHSKANTMUTTER FLZNNC	DADO FLZNNC	
011	80251130	001	RONDELLE PLATE	PLAIN WASHER	SCHEIBE	RONDELLA PIATTA	
012	80450620	002	GOUPILLE ELASTIQUE FLZNNC	ROLL PIN FLZNNC	SPANNHUELSE FLZNNC	SPINA ELASTICA FLZNNC	
013	80570477	001	GOUPILLE BETA SIMPLE FE/ZNXC3	SPRING COTTER PIN FE/ZNXC3	FEDERSTECKER FE/ZNXC3	MOLLA FE/ZNXC3	
014	80582000	001	CIRCLIP EXTERIEUR	RETAINING RING	SICHERUNGSRING	ANELLO	
015	80583500	001	CIRCLIP EXTERIEUR	ELASTIC RING	SICHERUNGSRING	ANELLO	
016	82201016	002	GRAISSEUR A TETE SPHERIQUE	GREASE FITTING	KEGELSCHMIERNIPPEL	INGRASSATORE SFERICO	
017	900066	001	POCHETTE JOINTS 100 (900861)	SEALS PA.FR.920030 (900861)	DICHTUNGSSATZ F. 900861 (100)	SERIE GUARNIZIONI	
018	900487	001	POCHETTE JOINTS 110 (900863)	SEALS PACK.900486FOR CYL900863	DICHTUNGSSATZ F. 900863 (110)	SERIE GUARNIZIONI	
019	H0205640	001	AXE	PIN	ACHSE	ASSE	
020	H0401930	002	BAGUE ELASTIQUE	TENSION BUSH	EINSPANNBUECHSE	SPINA ELASTICA	
021	H0402680	002	TIRANT	TIE ROD	ZUGSTANGE	TIRANTE	
022	H0406040	001	BOITIER BAGUÉ	HOUSING	GEHAEUSE	SCATOLA	

Nombre de composants sur l'ensemble de la machine = Quantité (Qt) x 005
 Gesamtanzahl der in dieser Teilegruppe für die Maschine verwendeten Teile = Menge (Qt) x 005
 Number of service parts and service parts assemblies used on the machine = Quantity (Qt) x 005
 Quantita di componenti sul complessivo della macchina = Quantita (Qtà) x 005





VM1233EH75102 C6587>G9999
 VM1233EH7590 C6587>G9999
 VM1234EH75102 C6587>G9999
 VM1234EH7590 C6587>G9999
 VM1234H75102 C6587>G9999
 VM1234H7590 C6587>G9999
 VM1235H75102 C6587>G9999
 VM1235H7590 C6587>G9999

H04R0037 B

VERIN NSH 110

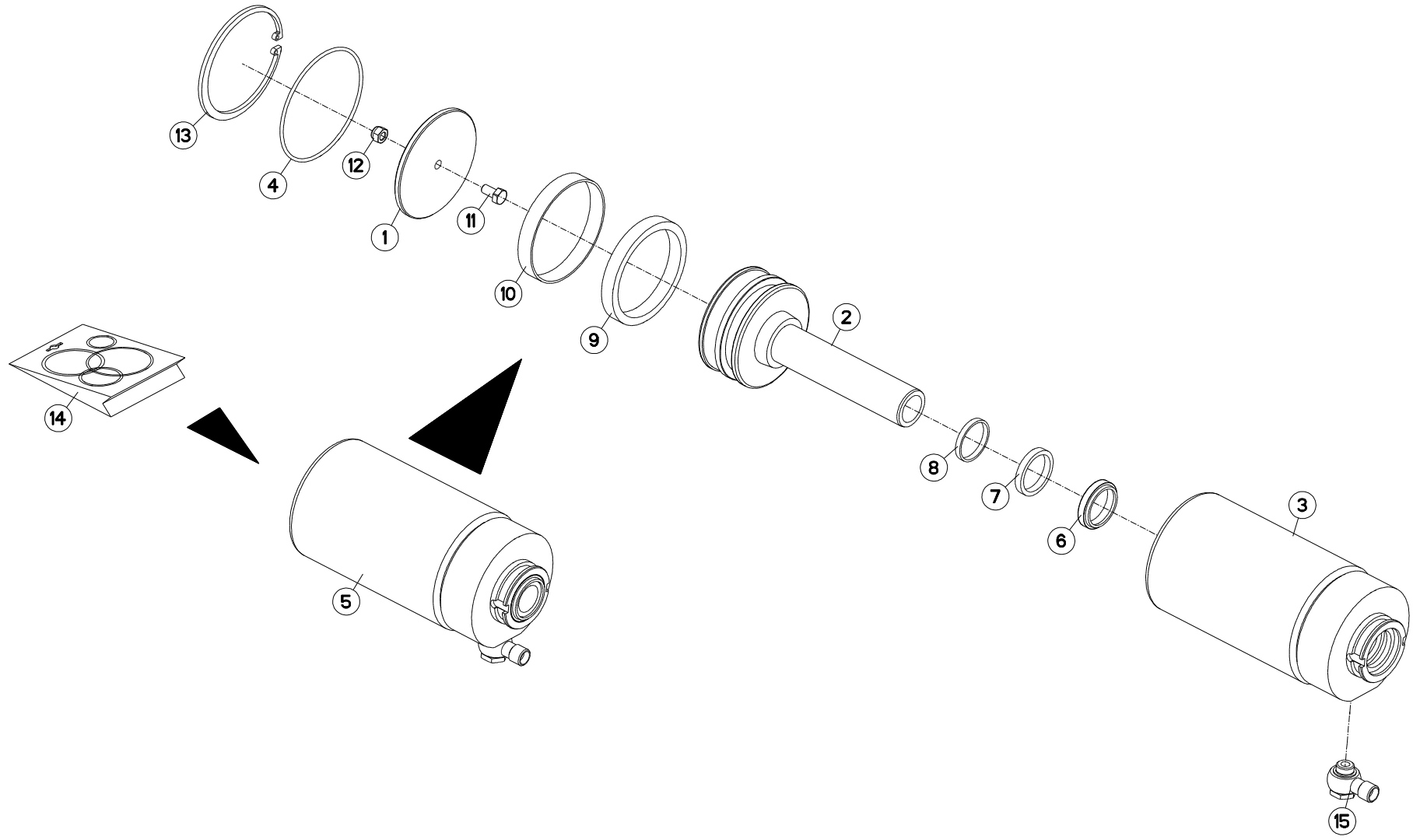
CYLINDER NSH 110

ZYLINDER NSH 110

CILINDRO NSH 110

Rep	Nr	Qt	Designation	Description	Bezeichnung	Referenza	Remarque - Remark - Bemerkung - Osservazioni
001	155128	001	COUVERCLE	LID	DECKEL	COPERCHIO	
002	157125	001	PISTON Ø 110	PISTON	ZYLINDERKOLBEN VORN+HINTEN HVI	STANTUFFO	
003	580772	001	CORPS DE VERIN	CYLINDER BODY	ZYLINDERKORPEN	CORPO MARTINETTO	
004	900488	001	BAGUE PORTEUSE	SEAL EKF 110	RING 110 F. 900863	BOCCOLA	
005	900489	001	JOINT TORIQUE	O-RING	O-RING	GUARNIZIONE	
006	900863	001	VERIN	CYLINDER, HYDRAULIC	HYDRAULIKZYLINDER	CILINDRO	
007	920029	001	JOINT RACLEUR AS 36 45 7/10	SEAL AS 36 45 7/10	DICHTUNG AS 36 45 7/10	GUARNIZIONE	
008	920032	001	JOINT TIGE DE PISTON	PISTON SEAL S 8,36	DICHTUNG S 8,36	GUARNIZIONE	
009	920033	001	ENTRETOISE PORTEUSE	RETAINING CLIP A40 B36 C5	KOLBENRING A40 B36 C5	DISTANZIALE	
010	920064	001	JOINT	SEAL	DICHTUNG	GUARNIZIONE	
011	80060816	001	VIS TETE HEXAGONALE FE/ZNXC3	HEX. SCREW FE/ZNXC3	SECHSKANTSCHRAUBE FE/ZNXC3	VITE TESTA ESAGONALE FE/ZNXC3	
012	80200830	001	ECROU HEX.AUTOFREINE FE/ZNXC3	SELFLOCKING NUT FE/ZNXC3	SELBSTSICHERNDE MUTT.FE/ZNXC3	DADO AUTOBLOCCANTE FE/ZNXC3	
013	80599900	001	CIRCLIP INTERIEUR	RETAINING RING	SICHERUNGSRING	ANELLO	
014	900487	001	POCHETTE JOINTS 110 (900863)	SEALS PACK.900486FOR CYL900863	DICHTUNGSSATZ F. 900863 (110)	SERIE GUARNIZIONI	: 900863
015	A4081312	001	BANJO	CONNECTOR, BANJO	BANJO ANSCHLUSS	RACCORDO	

Nombre de composants sur l'ensemble de la machine = Quantité (Qt) x 001
 Gesamtanzahl der in dieser Teilegruppe für die Maschine verwendeten Teile = Menge (Qt) x 001
 Number of service parts and service parts assemblies used on the machine = Quantity (Qt) x 001
 Quantita di componenti sul complessivo della macchina = Quantita (Qtà) x 001





VM1233EH75102 C6587>G9999
 VM1233EH7590 C6587>G9999
 VM1234EH75102 C6587>G9999
 VM1234EH7590 C6587>G9999
 VM1234H75102 C6587>G9999
 VM1234H7590 C6587>G9999
 VM1235H75102 C6587>G9999
 VM1235H7590 C6587>G9999

H04R0024 B

VERIN NSH 100

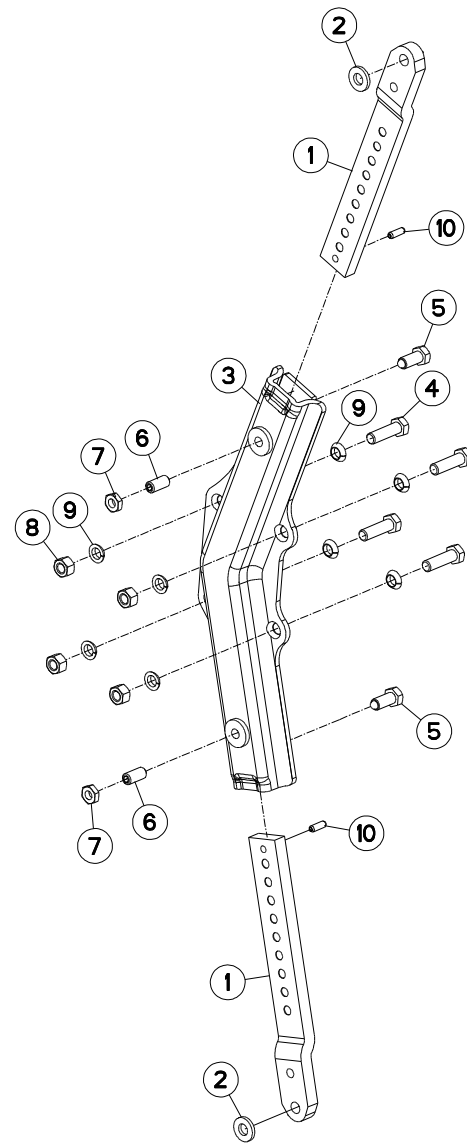
CYLINDER NSH 100

ZYLINDER NSH 100

CILINDRO NSH 100

Rep	Nr	Qt	Designation	Description	Bezeichnung	Referenza	Remarque - Remark - Bemerkung - Osservazioni
001	155086	002	COUVERCLE D105/(900861)	COVER (900861)	DECKEL F. 900861	COPERCHIO	
002	157124	002	PISTON D100(VER.900861)	PISTON (CYL.900861)	ZYLINDERKOLBEN F. 900861	PISTONE	
003	580844	002	CORPS DE VERIN D100	CYLINDER BODY D 100	ZYLINDERKORPE VORDER D 100	SCATOLA	
004	900253	002	JOINT TORIQUE	O-RING	O-RING	GUARNIZIONE	
005	900861	002	VERIN	CYLINDER, HYDRAULIC	HYDRAULIKZYLINDER	CILINDRO	
006	920029	002	JOINT RACLEUR AS 36 45 7/10	SEAL AS 36 45 7/10	DICHTUNG AS 36 45 7/10	GUARNIZIONE	
007	920032	002	JOINT TIGE DE PISTON	PISTON SEAL S 8,36	DICHTUNG S 8,36	GUARNIZIONE	
008	920033	002	ENTRETOISE PORTEUSE	RETAINING CLIP A40 B36 C5	KOLBENRING A40 B36 C5	DISTANZIALE	
009	920034	002	JOINT	SEAL	DICHTUNG	GUARNIZIONE	
010	920035	002	BAGUE DE GUIDAGE	BUSHING, GUIDE	GLEITLAGER	BOCCOLA DI GUIDA	
011	80060816	002	VIS TETE HEXAGONALE FE/ZNXC3	HEX. SCREW FE/ZNXC3	SECHSKANTSCHRAUBE FE/ZNXC3	VITE TESTA ESAGONALE FE/ZNXC3	
012	80200830	002	ECROU HEX.AUTOFREINE FE/ZNXC3	SELFLOCKING NUT FE/ZNXC3	SELBSTSICHERNDE MUTT.FE/ZNXC3	DADO AUTOBLOCCANTE FE/ZNXC3	
013	80590004	002	CIRCLIP INTERIEUR	RETAINING RING	SICHERUNGSRING	ANELLO	
014	900066	001	POCHETTE JOINTS 100 (900861)	SEALS PA.FR.920030 (900861)	DICHTUNGSSATZ F. 900861 (100)	SERIE GUARNIZIONI	: 900861
015	A4081312	002	BANJO	CONNECTOR, BANJO	BANJO ANSCHLUSS	RACCORDO	

Nombre de composants sur l'ensemble de la machine = Quantité (Qt) x 004
 Gesamtanzahl der in dieser Teilegruppe für die Maschine verwendeten Teile = Menge (Qt) x 004
 Number of service parts and service parts assemblies used on the machine = Quantity (Qt) x 004
 Quantita di componenti sul complessivo della macchina = Quantita (Qtà) x 004





VM1233EH75102 C6587>G9999
 VM1233EH7590 C6587>G9999
 VM1234EH75102 C6587>G9999
 VM1234EH7590 C6587>G9999
 VM1234H75102 C6587>G9999
 VM1234H7590 C6587>G9999
 VM1235H75102 C6587>G9999
 VM1235H7590 C6587>G9999

H04R0025 B

BOITIER TIGES RASETTE

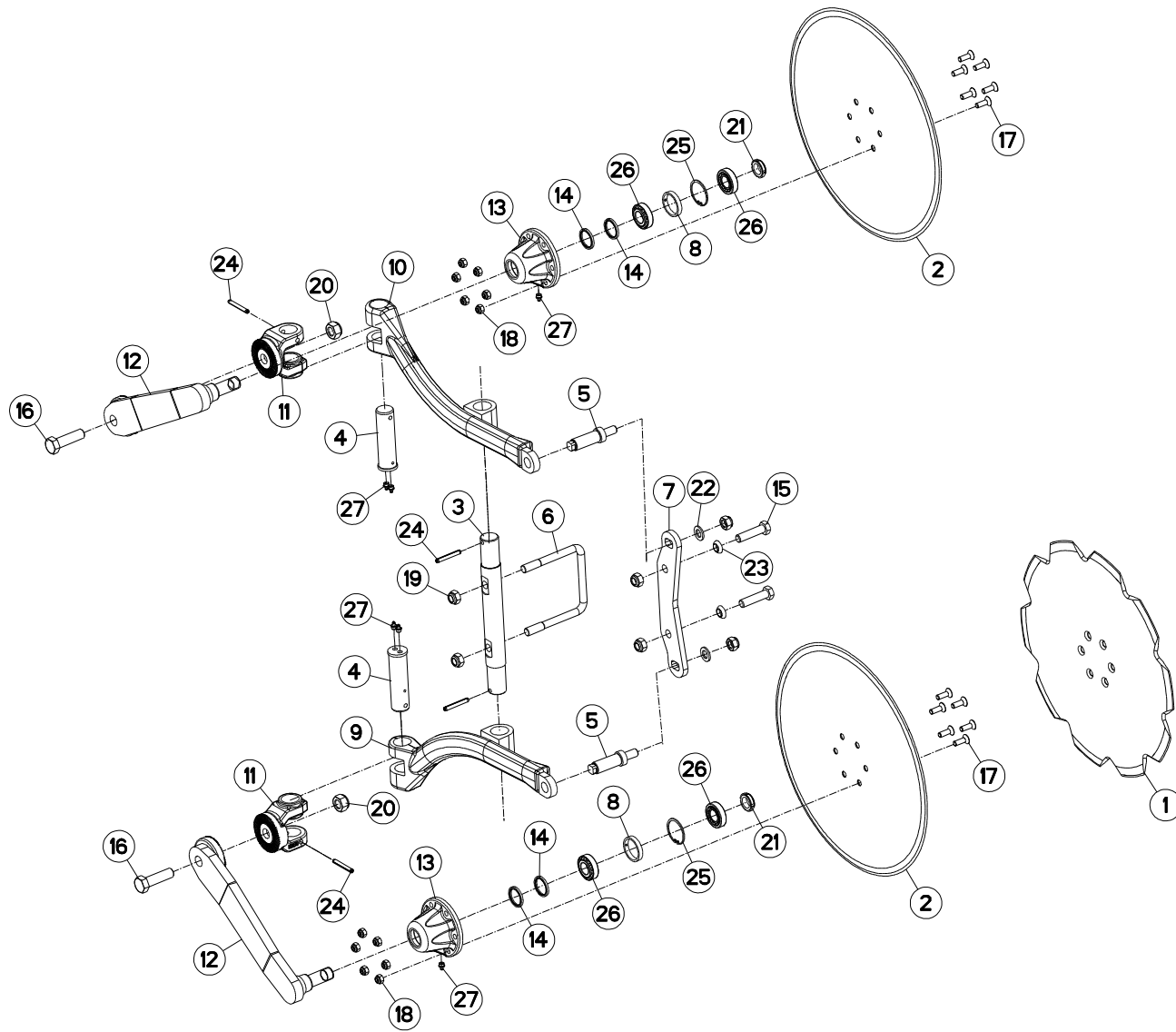
SKIMMER LEG/SUPPORT

HALTERUNG/VORSCHALESTIEL

GAMBO DEL PREVOMERE

Rep	Nr	Qt	Designation	Description	Bezeichnung	Referenza	Remarque - Remark - Bemerkung - Osservazioni
001	261166	002	TIGE DE RASETTE	SKIMMER LEG	STIEL	BRACCIO AVANVOMERE	
002	422069	002	RONDELLE PLATE FE/ZNXC3	WASHER	RING	PARAOLIO	
003	581549	001	BOITIER	HOUSING	GEHAEUSE	SCATOLA	
004	80061647	004	VIS TETE HEXAGONALE FE/ZNXC3	HEXAGON HEAD SCREW FE/ZNXC3	SECHSKANTSCHRAUBE FE/ZNXC3	VITE TESTA ESAGONALE FE/ZNXC3	19daNm 140lbf ft
005	80091640	002	VIS TETE HEX.B.SPHE.FE/ZNXC3	HEXAGON HEAD SCREW FE/ZNXC3	SECHSKANTSCHRAUBE FE/ZNXC3	VITE TESTA ESAGONALE FE/ZNXC3	
006	80151635	002	VIS S/TETE B.PLAT HC FLZNNC	SOCKET SET SCREW FLZNNC	GEWINDESTIFT FLZNNC	VITE FLZNNC	
007	80201601	002	ECROU HEXAGONAL BAS	HEXAGON THIN NUT	FLACHE SECHSKANTMUTTER	DADO	
008	80201670	004	ECROU HEXAGONAL FE/ZNXC3	NUT FE/ZNXC3	SECHSKANTMUTTER FE/ZNXC3	DADO FE/ZNXC3	
009	80271686	008	RONDELLE RESSORT SP.FLZNNC	SPHERICAL SPRING WASH.FLZNNC	FEDERRING FLZNNC	RONDELLA A MOLLA FLZNNC	
010	80450928	002	GOUPILLE ELASTIQUE FLZNNC	ROLL PIN FLZNNC	SPANNHUELSE FLZNNC	SPINA ELASTICA FLZNNC	

Nombre de composants sur l'ensemble de la machine = Quantité (Qt) x 005
 Gesamtanzahl der in dieser Teilegruppe für die Maschine verwendeten Teile = Menge (Qt) x 005
 Number of service parts and service parts assemblies used on the machine = Quantity (Qt) x 005
 Quantita di componenti sul complessivo della macchina = Quantita (Qtà) x 005





VM1233EH75102 C6587>G9999
 VM1233EH7590 C6587>G9999
 VM1234EH75102 C6587>G9999
 VM1234EH7590 C6587>G9999
 VM1234H75102 C6587>G9999
 VM1234H7590 C6587>G9999
 VM1235H75102 C6587>G9999
 VM1235H7590 C6587>G9999

H04R0039 D

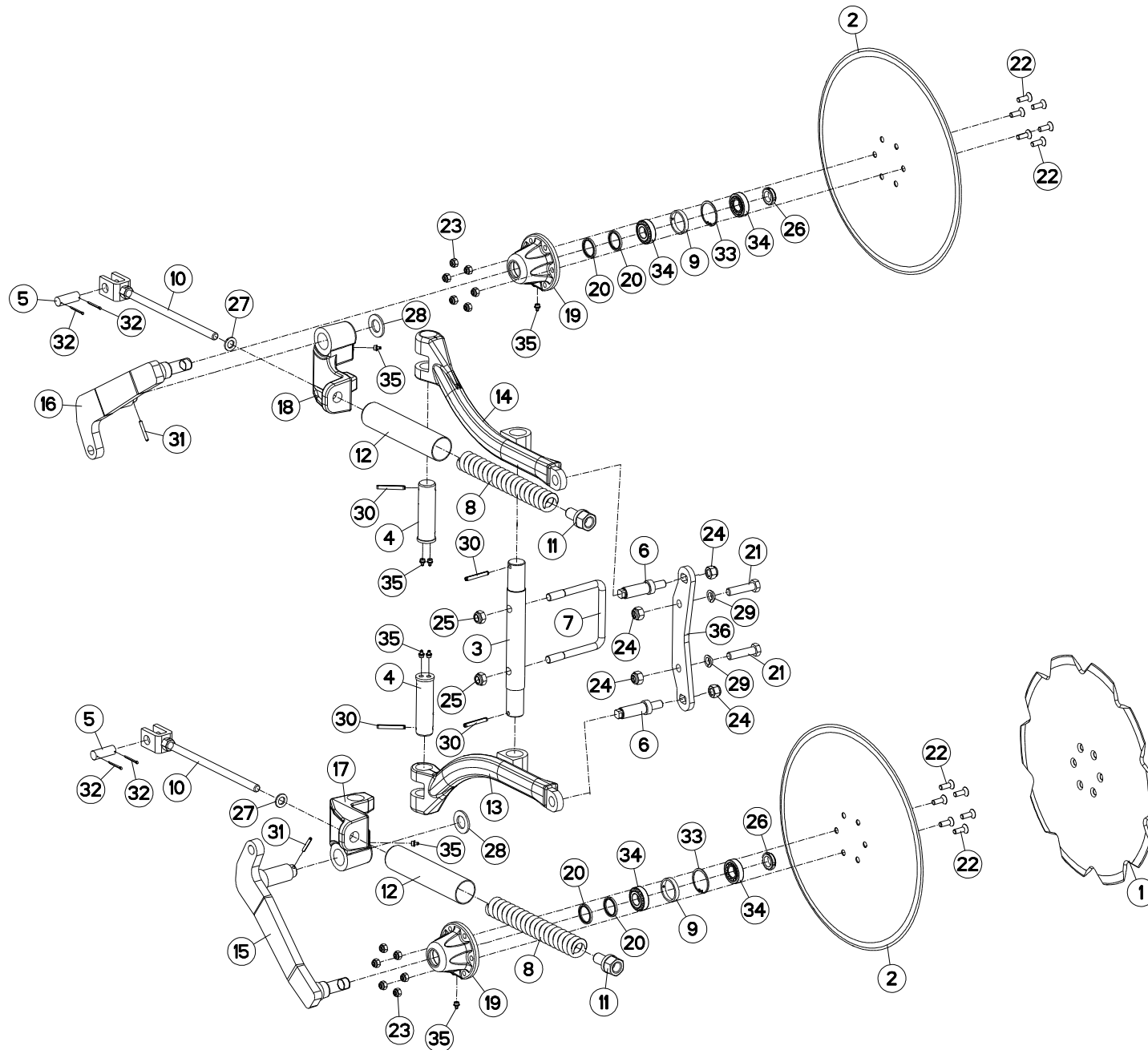
COUTRE CIRCULAIRE NSH

DISC COULTER NSH

SCHEIBENSECH NSH

ASSOLCATORE A DISCO NSH

Rep	Nr	Qt	Designation	Description	Bezeichnung	Referenza	Remarque - Remark - Bemerkung - Osservazioni
001	110029	002	DISQUE CRENELE D 500	NOTCHED DISC D 500	GEZACKTE SCHEIBE D 500	DISCO SCANALATO D 500	
002	110030	002	DISQUE CC DIA500	PLAIN DISC D 500	GLATTE SCHEIBE D 500	DISCO	
003	130202	001	AXE	PIN	ACHSE	ASSE	
004	130347	002	AXE	PIN	ACHSE	ASSE	
005	131222	002	VIS DE REGLAGE	SCREW	SCHRAUBE	VITE	
006	140174	001	ETRIER	U-BOLT	BUEGEL	CAVALLOTTO	
007	211451	001	SUPPORT	SUPPORT	TRAEGER	SUPPORTO	
008	432023	002	ENTRETOISE	SPACER	DISTANZHUELSE	DISTANZIALE	
009	581900	001	BRAS	ARM	ARM	BRACCIO	
010	581901	001	BRAS	ARM	ARM	BRACCIO	
011	582575	002	CHAPE	CLEVIS	GABEL	FORCELLA	
012	582889	002	BRAS DE CC CAMBREE	ARM	ARM	BRACCIO	
013	645317	002	MOYEU	HUB	NABE	MOZZO	
014	951166	004	BAGUE NADELLA 35/43	SEAL 35/43	RING 35/43	BOCCOLA	
015	80061638	002	VIS TETE HEXAGONALE FE/ZNXC3	HEXAGON HEAD SCREW FE/ZNXC3	SECHSKANTSCHRAUBE FE/ZNXC3	VITE TESTA ESAGONALE FE/ZNXC3	
016	80062064	002	VIS TETE HEXAGONALE FLZNNC	HEXAGON HEAD SCREW FLZNNC	SECHSKANTSCHRAUBE FLZNNC	VITE TESTA ESAGONALE FLZNNC	
017	80111029	012	VIS T.FRAI.SIX P.CR.FLZNNC	HEX.SOC.COUNT.HEAD SC.FLZNNC	SENKSCHAUB.INNENSEC.FLZNNC	VITE FLZNNC	
018	80201030	012	ECROU HEX.AUTOFREINE FE/ZNXC3	SELF-LOCKING NUT FE/ZNXC3	SELBSTSICH.MUTTER FE/ZNXC3	DADO AUTOBLOCCANTE FE/ZNXC3	
019	80201640	006	ECROU HEX.BAS AUTOFR.FE/ZNXC3	SELF-LOCKING NUT FE/ZNXC3	SELBSTSICHERND.MUTTER FE/ZNXC3	DADO AUTOBLOCCANTE FE/ZNXC3	
020	80202040	002	ECROU HEX.BAS AUTOFR.FE/ZNXC3	SELF-LOCKING NUT FE/ZNXC3	SELBSTSICHERND.MUTTER FE/ZNXC3	DADO AUTOBLOCCANTE FE/ZNXC3	
021	80202566	002	ECROU A ENCOCHES AUTOFREINE	SELF-LOCKING SLOTTED ROUND	SELBSTSICHERND NUTMUTTER	BULLONE E DADO AUTOBLOCCANTE	
022	80251624	002	RONDELLE PLATE FE/ZNXC3	PLAIN WASHER M16	SCHEIBE FE/ZNXC3	RONDELLA PIATTA FE/ZNXC3	
023	80271686	002	RONDELLE RESSORT SP.FLZNNC	SPHERICAL SPRING WASH.FLZNNC	FEDERRING FLZNNC	RONDELLA A MOLLA FLZNNC	
024	80440860	004	GOUPILLE SPIRALE	ROLL PIN	SPIRAL-SPANNSTIFTE	SPINA ELASTICA	
025	80595200	002	CIRCLIP INTERIEUR	RETAINING RING	SICHERUNGSRING	ANELLO	
026	81302552	004	ROULEMENT A ROULEAUX CONIQUES	TAPERED ROLLER BEARING	KEGELROLLENLAGER	CUSCINETTO A RULLO	
027	82201016	006	GRAISSEUR A TETE SPHERIQUE	GREASE FITTING	KEGELSCHMIERNIPPEL	INGRASSATORE SFERICO	



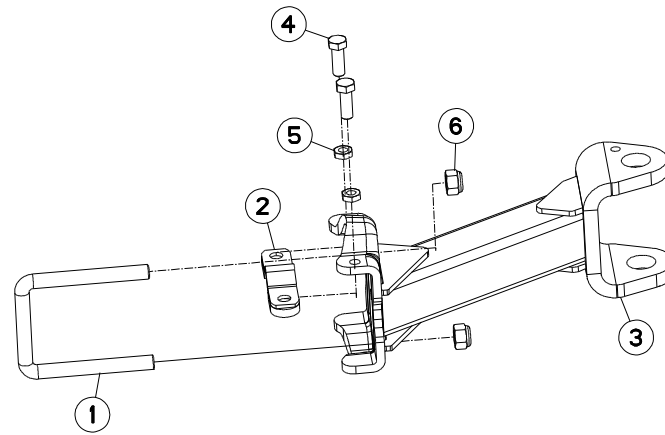


VM1233EH75102 C6587>G9999
 VM1233EH7590 C6587>G9999
 VM1234EH75102 C6587>G9999
 VM1234EH7590 C6587>G9999
 VM1234H75102 C6587>G9999
 VM1234H7590 C6587>G9999
 VM1235H75102 C6587>G9999
 VM1235H7590 C6587>G9999

H04R0048 C

COUTRE CIRCULAIRE A SÉCURITÉ N DISC COULTER WITH SAFETY NSH SCHEIBENSECH MIT SICHERUNG NSH ASSOLCATORE A DISCO C. SICURR

Rep	Nr	Qt	Designation	Description	Bezeichnung	Referenza	Remarque - Remark - Bemerkung - Osservazioni
001	110029	002	DISQUE CRENELE D 500	NOTCHED DISC D 500	GEZACKTE SCHEIBE D 500	DISCO SCANALATO D 500	
002	110030	002	DISQUE CC DIA500	PLAIN DISC D 500	GLATTE SCHEIBE D 500	DISCO	
003	130202	001	AXE	PIN	ACHSE	ASSE	
004	130347	002	AXE	PIN	ACHSE	ASSE	
005	131166	002	AXE CHAPE	PIN	ACHSE	PERNO	
006	131222	002	VIS DE REGLAGE	SCREW	SCHRAUBE	VITE	
007	140174	001	ETRIER	U-BOLT	BUEGEL	CAVALLOTTO	
008	191129	002	RESSORT	SPRING	FEDER	MOLLA	
009	432023	002	ENTRETOISE	SPACER	DISTANZHUELSE	DISTANZIALE	
010	581792	002	TIGE	STEM	STANGE	STELO	
011	581793	002	GUIDE COMPLET	GUIDE	FUEHRUNG	GUIDA	
012	581794	002	CACHE RESSORT	SPRING COVER	FEDERABDECKUNG	PROTEZIONE	
013	581900	001	BRAS	ARM	ARM	BRACCIO	
014	581901	001	BRAS	ARM	ARM	BRACCIO	
015	582256	001	BRAS CC COMPLET D	ARM	ARM RECHTS	BRACCIO	
016	582257	001	BRAS CC COMPLET G	ARM	ARM LINKS	BRACCIO	
017	645252	001	TOURILLON DROIT	TRUNNION R	DREHZAPFEN RE.	PERNO DESTRO	
018	645253	001	TOURILLON GAUCHE	TRUNNION L	DREHZAPFEN LI.	PERNO SINISTRO	
019	645317	002	MOYEU	HUB	NABE	MOZZO	
020	951166	004	BAGUE NADELLA 35/43	SEAL 35/43	RING 35/43	BOCCOLA	
021	80061638	002	VIS TETE HEXAGONALE FE/ZNXC3	HEXAGON HEAD SCREW FE/ZNXC3	SECHSKANTSCHRAUBE FE/ZNXC3	VITE TESTA ESAGONALE FE/ZNXC3	
022	80111029	012	VIS T.FRAI.SIX P.CR.FLZNNC	HEX.SOC.COUNT.HEAD SC.FLZNNC	SENKSCHRAUB.INNENSEC.FLZNNC	VITE FLZNNC	
023	80201030	012	ECROU HEX.AUTOFREINE FE/ZNXC3	SELF-LOCKING NUT FE/ZNXC3	SELBSTSICH.MUTTER FE/ZNXC3	DADO AUTOBLOCCANTE FE/ZNXC3	
024	80201630	004	ECROU HEX.AUTOFREINE FE/ZNXC3	SELF-LOCKING NUT FE/ZNXC3	SELBSTSICH.MUTTER FE/ZNXC3	DADO AUTOBLOCCANTE FE/ZNXC3	
025	80201640	002	ECROU HEX.BAS AUTOFR.FE/ZNXC3	SELF-LOCKING NUT FE/ZNXC3	SELBSTSICHERND.MUTTER FE/ZNXC3	DADO AUTOBLOCCANTE FE/ZNXC3	
026	80202566	002	ECROU A ENCOCHES AUTOFREINE	SELF-LOCKING SLOTTED ROUND	SELBSTICHERND NUTMUTTER	BULLONE E DADO AUTOBLOCCANTE	
027	80251624	002	RONDELLE PLATE FE/ZNXC3	PLAIN WASHER M16	SCHEIBE FE/ZNXC3	RONDELLA PIATTA FE/ZNXC3	
028	80252755	002	RONDELLE PLATE FE/ZNXC3	PLAIN WASHER FE/ZNXC3	SCHEIBE FE/ZNXC3	RONDELLA PIATTA FE/ZNXC3	
029	80271686	002	RONDELLE RESSORT SP.FLZNNC	SPHERICAL SPRING WASH.FLZNNC	FEDERRING FLZNNC	RONDELLA A MOLLA FLZNNC	
030	80440860	004	GOUPILLE SPIRALE	ROLL PIN	SPIRAL-SPANNSTIFTE	SPINA ELASTICA	
031	80450645	002	GOUPILLE ELASTIQUE FLZNNC	ROLL PIN FLZNNC	SPANNHUELSE FLZNNC	SPINA ELASTICA FLZNNC	
032	80500236	004	GOUPILLE FENDUE FE/ZNXC3	ROLL PIN FE/ZNXC3	SPLIT PIN FE/ZNXC3	COPPIGLIA FE/ZNXC3	
033	80595200	002	CIRCLIP INTERIEUR	RETAINING RING	SICHERUNGSRING	ANELLO	
034	81302552	004	ROULEMENT A ROULEAUX CONIQUES	TAPERED ROLLER BEARING	KEGELROLLENLAGER	CUSCINETTO A RULLO	
035	82201016	008	GRAISSEUR A TETE SPHERIQUE	GREASE FITTING	KEGELSCHMIERNIPPEL	INGRASSATORE SFERICO	
036	211451	001	SUPPORT	SUPPORT	TRAEGER	SUPPORTO	





VM1233EH75102	C6587>G9999
VM1233EH7590	C6587>G9999
VM1234EH75102	C6587>G9999
VM1234EH7590	C6587>G9999
VM1234H75102	C6587>G9999
VM1234H7590	C6587>G9999
VM1235H75102	C6587>G9999
VM1235H7590	C6587>G9999

H05R0043 B

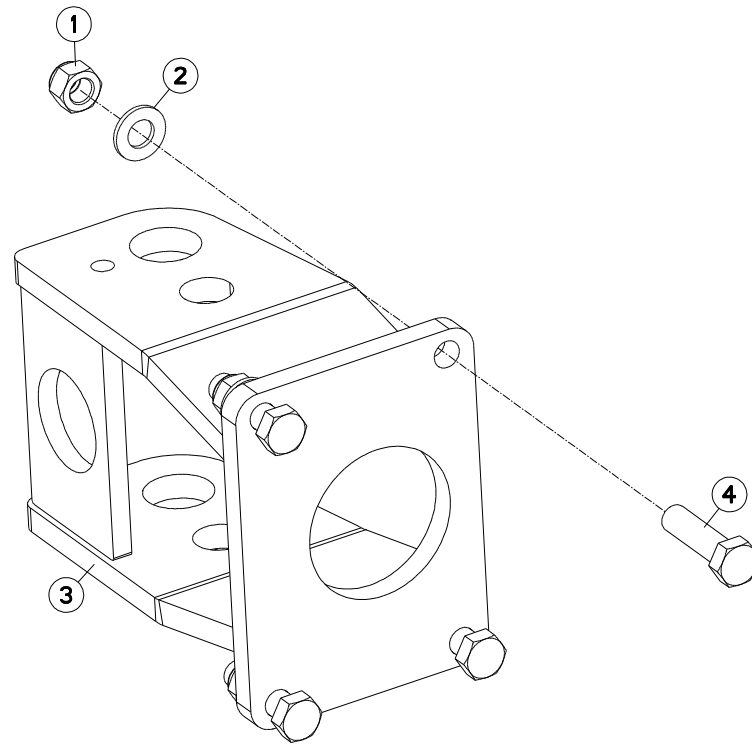
SUPPORT LATERAL ROUE PIVOT

BRACKET

HALTERUNG

SUPPORTO RUOTA

Rep	Nr	Qt	Designation	Description	Bezeichnung	Referenza	Remarque - Remark - Bemerkung - Osservazioni
001	140160	001	ETRIER	U-BOLT	BUEGEL	CAVALLOTTO	
002	582602	001	CALE	SHIM	DISTANZPLATTE	SPESSORE	
003	582608	001	SUPPORT	SUPPORT	TRAEGER	SUPPORTO	
004	80061646	002	VIS TETE HEXAGONALE FE/ZNXC3	HEXAGON HEAD SCREW FE/ZNXC3	SECHSKANTSCHRAUBE FE/ZNXC3	VITE TESTA ESAGONALE FE/ZNXC3	
005	80201601	002	ECROU HEXAGONAL BAS	HEXAGON THIN NUT	FLACHE SECHSKANTMUTTER	DADO	
006	80202040	002	ECROU HEX.BAS AUTOFR.FE/ZNXC3	SELF-LOCKING NUT FE/ZNXC3	SELBSTSICHERND.MUTTER FE/ZNXC3	DADO AUTOBLOCCANTE FE/ZNXC3	





VM1233EH75102	C6587>G9999
VM1233EH7590	C6587>G9999
VM1234EH75102	C6587>G9999
VM1234EH7590	C6587>G9999
VM1234H75102	C6587>G9999
VM1234H7590	C6587>G9999
VM1235H75102	C6587>G9999
VM1235H7590	C6587>G9999

H05R0025 B

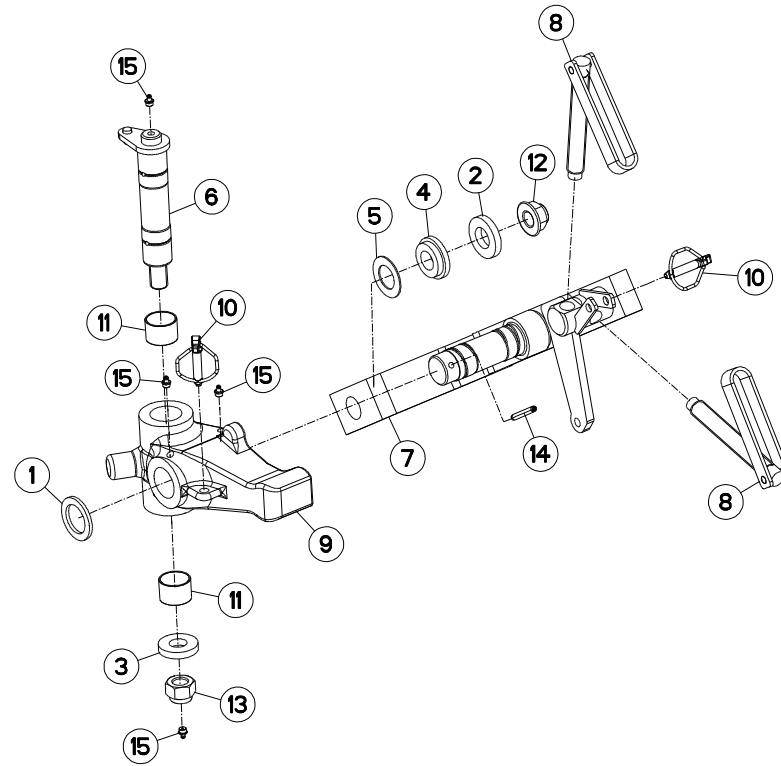
SUPPORT ARRIERE ROUE PIVOT

REAR BRACKET

HINTER HALTERUNG

SUPPORTO POSTERIORE

Rep	Nr	Qt	Designation	Description	Bezeichnung	Referenza	Remarque - Remark - Bemerkung - Osservazioni
001	80201640	004	ECROU HEX.BAS AUTOFR.FE/ZNXC3	SELF-LOCKING NUT FE/ZNXC3	SELBSTSICHERND.MUTTER FE/ZNXC3	DADO AUTOBLOCCANTE FE/ZNXC3	
002	80251624	004	RONDELLE PLATE FE/ZNXC3	PLAIN WASHER M16	SCHEIBE FE/ZNXC3	RONDELLA PIATTA FE/ZNXC3	
003	583210	001	SUPPORT ARRIERE	BRACKET MASTER 120	HALTERUNG MASTER 120	SUPPORTO POSTERIORE	
004	80061651	004	VIS TETE HEXAGONALE FE/ZNXC3	HEXAGON HEAD SCREW FE/ZNXC3	SECHSKANTSCHRAUBE FE/ZNXC3	VITE TESTA ESAGONALE FE/ZNXC3	





VM1233EH75102 C6587>G9999
 VM1233EH7590 C6587>G9999
 VM1234EH75102 C6587>G9999
 VM1234EH7590 C6587>G9999
 VM1234H75102 C6587>G9999
 VM1234H7590 C6587>G9999
 VM1235H75102 C6587>G9999
 VM1235H7590 C6587>G9999

H05R0096 B

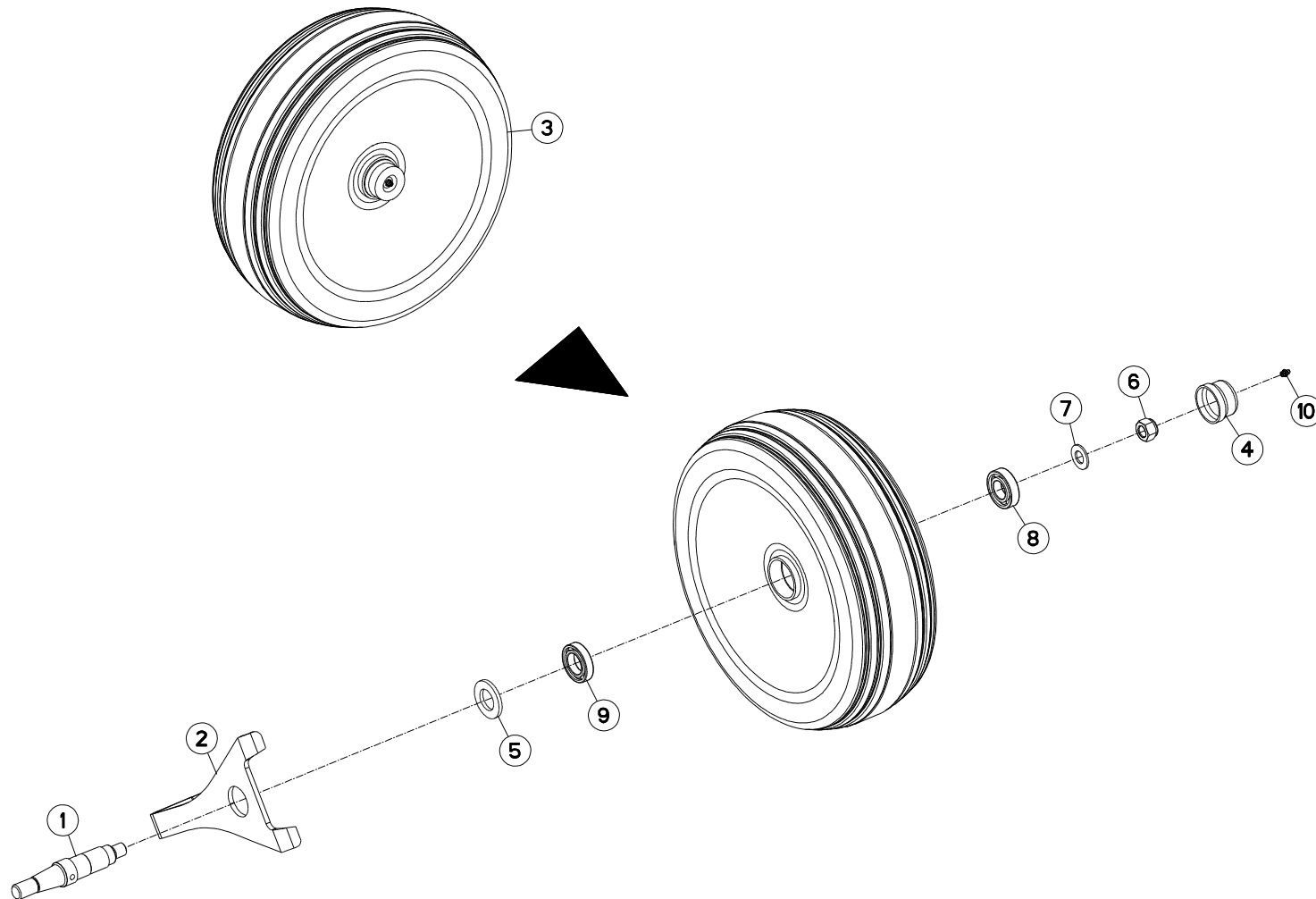
DISPOSITIF ROUE PIVOT D500/540

SWIVEL WHEEL DEVICE D500/540

HALTERUNG FÜR PENDELSTÜTZRAD D

DISPOSITIVO RUOTA PIVOTANTE D

Rep	Nr	Qt	Designation	Description	Bezeichnung	Referenza	Remarque - Remark - Bemerkung - Osservazioni
001	150135	001	RONDELLE	WASHER	SCHEIBE	RONDELLA	
002	153192	001	RONDELLE	WASHER	SCHEIBE	RONDELLA PIATTA	: D600
003	421223	001	RONDELLE	WASHER	SCHEIBE	RONDELLA PIATTA	
004	421236	001	ENTRETOISE	SPACER	DISTANZHUELSE	DISTANZIALE	: D500/540
004	421221	001	ENTRETOISE	SPACER	DISTANZHUELSE	DISTANZIALE	: D600
005	421281	001	RONDELLE	WASHER	SCHEIBE	RONDELLA	
006	582606	001	AXE PIVOT M120/150	AXLE	ACHSE	ASSE M120/150	
007	583212	001	BRAS	ARM	ARM	BRACCIO	: D500/540
007	583213	001	BRAS DE ROUE	ARM, WHEEL	RADARM	BRACCIO PER RUOTA	: D600
008	586101	002	VIS COMPLETE	SCREW	SCHRAUBE	VITE COMPLETA	
009	645303	001	SUPPORT DE ROUE	WHEEL SUPPORT	RADHALTERUNG	SUPPORTO RUOTA	
010	900788	002	GOUPILLE AUTOMATIQUE	PIN, LINCH	KLAPPSTECKER	COPPIGLIA AUTOMATICA	
011	951168	002	BAGUE ROULEE	WRAPPED BUSH	GEROLLTE BUCHSE	ANELLO LUBRIFICATO	
012	80202420	001	ECROU HEXAG.EMBA.AUOFR.FLZNNC	SELF-LOCKING NUT FLZNNC	SELBSTSICHERNDE MUTTER FLZNNC	DADO AUTOBLOCCANTE FLZNNC	
013	80202440	001	ECROU HEX.AUOFR.FE/ZNXC3	SELF-LOCKING NUT FE/ZNXC3	SELBSTSICHERNDE MUTT.FE/ZNXC3	DADO AUTOBLOCCANTE FE/ZNXC3	
014	80440860	001	GOUPILLE SPIRALE	ROLL PIN	SPIRAL-SPANNSTIFTE	SPINA ELASTICA	
015	82201016	004	GRAISSEUR A TETE SPHERIQUE	GREASE FITTING	KEGELSCHMIERNIPPEL	INGRASSATORE SFERICO	





VM1233EH75102	C6587>G9999
VM1233EH7590	C6587>G9999
VM1234EH75102	C6587>G9999
VM1234EH7590	C6587>G9999
VM1234H75102	C6587>G9999
VM1234H7590	C6587>G9999
VM1235H75102	C6587>G9999
VM1235H7590	C6587>G9999

H05R0020 B

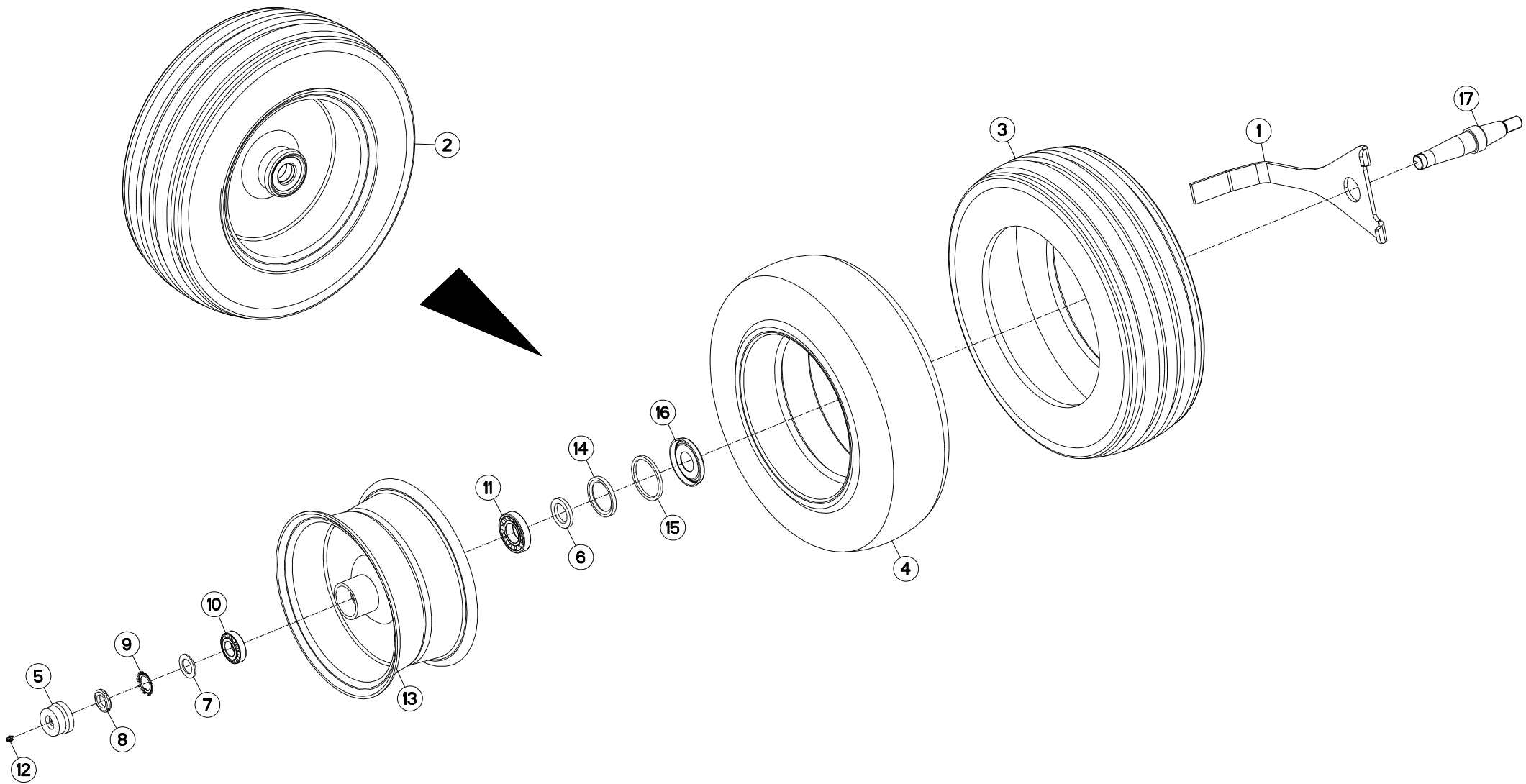
ROUE DE RÉGULATION Ø500

DEPTH WHEEL Ø500

STÜTZRAD Ø500

RUOTA DI PROFONDITA Ø500

Rep	Nr	Qt	Designation	Description	Bezeichnung	Referenza	Remarque - Remark - Bemerkung - Osservazioni
001	130353	001	AXE ROUE Ø500/Ø690	AXLE Ø500/Ø690	ACHSE Ø500/Ø690	ASSE	
002	227675	001	DECROTTOIR	SCRAPER, DIRT	ABSTREIFER	RASCHIATORE	
003	569118	001	ROUE FER Ø500 MASTER	STEEL WHEEL Ø500	STAHLRAD Ø500	RUOTA	
004	900135	001	CAPUCHON AVEC GRAISSEUR	CAP	KAPPE D63 40 M. SCHMIERN.	CAPPUCCIO	
005	900262	001	CACHE	COVER	SCHUTZ	PROTEZIONE	
006	80202040	001	ECROU HEX.BAS AUTOFR.FE/ZNXC3	SELF-LOCKING NUT FE/ZNXC3	SELBSTSICHERND.MUTTER FE/ZNXC3	DADO AUTOBLOCCANTE FE/ZNXC3	
007	80252026	001	RONDELLE PLATE FE/ZNXC3	PLAIN WASHER M20 DIN 125	SCHEIBE FE/ZNXC3	RONDELLA PIATTA FE/ZNXC3	
008	81003071	001	ROULEMENT A BILLES	BALL BEARING	KUGELLAGER	CUSCINETTO A SFERE	
009	81003562	001	ROULEMENT A BILLES	BALL BEARING	KUGELLAGER	CUSCINETTO A SFERE	
010	82200800	001	GRAISSEUR A TETE SPHERIQUE	GREASE FITTING	KEGELSCHMIERNIPPEL	INGRASSATORE SFERICO	





VM1233EH75102 C6587>G9999
 VM1233EH7590 C6587>G9999
 VM1234EH75102 C6587>G9999
 VM1234EH7590 C6587>G9999
 VM1234H75102 C6587>G9999
 VM1234H7590 C6587>G9999
 VM1235H75102 C6587>G9999
 VM1235H7590 C6587>G9999

H05R0017 C

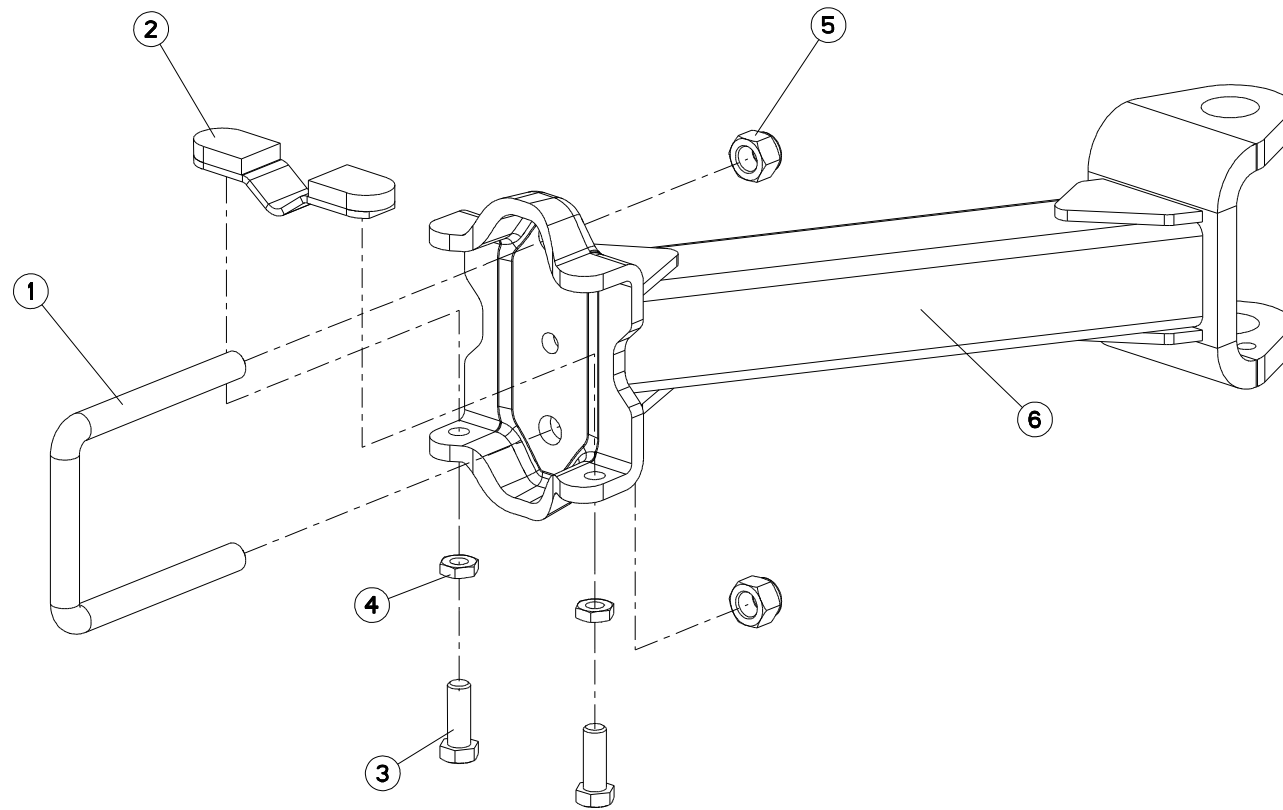
ROUE DE RÉGULATION Ø600X210

DEPTH WHEEL Ø600X210

STÜTZRAD Ø600X210

RUOTA DI PROFONDITA Ø600X210

Rep	Nr	Qt	Designation	Description	Bezeichnung	Referenza	Remarque - Remark - Bemerkung - Osservazioni
001	227641	001	DECROTTOIR	SCRAPER, DIRT	ABSTREIFER	RASCHIATORE	
002	569119	001	ROUE	RIM AND TIRE ASSY	RAD	RUOTA	6,8 bar (98,6 PSI)
003	900005	001	PNEU 200/60X14.5 10PR	TYRE 200X14,5 10 PR	REIFEN 200X14,5 10PR	PNEUMATICO 200/60X14,5	
004	900009	001	CHAMBRE A AIR 200X14,5(569119)	INNER TUBE 200X14,5	SCHLAUCH 200X14,5 (569119)	CAMERA	
005	900135	001	CAPUCHON AVEC GRAISSEUR	CAP	KAPPE D63 40 M. SCHMIERN.	CAPPUCCIO	: hadsten
005	900281	001	CHAPEAU VISSE D63X1,25 H=30	PLUG D63 40	RADKAPPE M63 X 1,25 H=30	COPERCHIO RUOTA	: sonamia
006	951204	001	RONDELLE 60X40X7	WASHER	SCHEIBE	RONDELLA	
007	951206	001	V RONDELLE 60X40X7	V WASHER	V SCHEIBE	V RONDELLA	
008	80203018	001	ECROU A ENCOCHES	SLOTTED ROUND NUT	NUTMUTTER	GHIERA	
009	80293020	001	RONDELLE-FREIN	SPIDER WASHER MB-6	SICHERUNGSBLECH	RONDELLA-FRENO	
010	81303062	001	ROULEMENT A ROULEAUX CONIQUES	TAPERED ROLLER BEARING	KEGELROLLENLAGER	CUSCINETTO A RULLO	
011	81304079	001	ROULEMENT A ROULEAUX CONIQUES	ROLLER BEARING TAPERED	KEGELROLLENLAGER	CUSCINETTO A RULLO	
012	82200800	001	GRAISSEUR A TETE SPHERIQUE	GREASE FITTING	KEGELSCHMIERNIPPEL	INGRASSATORE SFERICO	
013	900158	001	JANTE POUR ROUE 569119	WHEEL RIM 569119	FELGE 569119	CERCHIO X 200/60X14,5	
014	H0500500	001	JOINT LEVRE 60X80X8	SEAL	DICHTUNG	GUARNIZIONE	
015	H0500520	001	BAGUE FEUTRE	BUSH	HUELSE	BOCCOLA	
016	H0500530	001	CHAPEAU D'ETANCHEITE	CAP	KAPPE	COPERCHIO	
017	130346	001	AXE CONIQUE D600&D690 L230	AXLE D600 & D690	ACHSE D600 & D690	PERNO D600 & D690	
017	H0500910	001	AXE	PIN	ACHSE	ASSE	



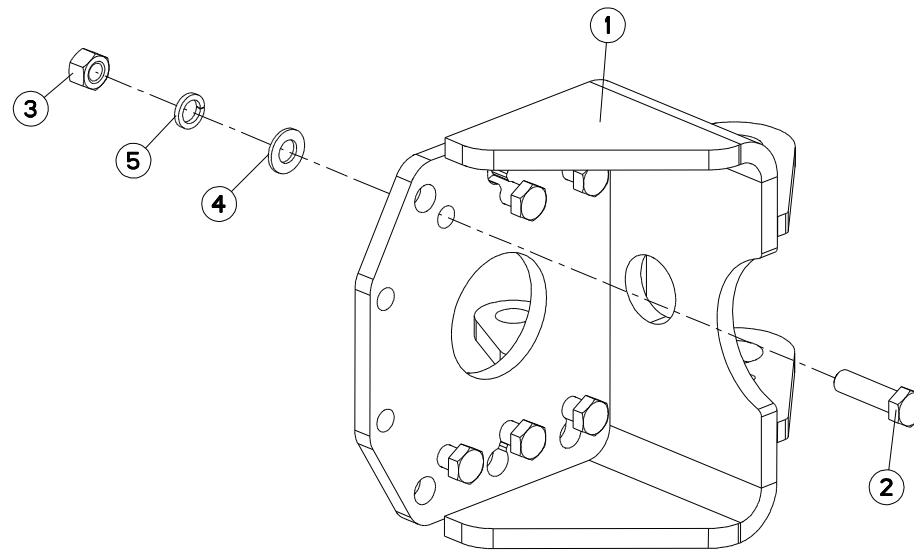


VM1233EH75102 C6587>G9999
VM1233EH7590 C6587>G9999
VM1234EH75102 C6587>G9999
VM1234EH7590 C6587>G9999
VM1234H75102 C6587>G9999
VM1234H7590 C6587>G9999
VM1235H75102 C6587>G9999
VM1235H7590 C6587>G9999

H05R0061 A

SUPPORT ROUE DE REGULATION (AM DEPTH WHEEL SUPPORT (DAMPER) STÜTZRADHALTERUNG (STOSSDÄMPFE SUPPORTO RUOTA DI PROFONDITÀ

Rep	Nr	Qt	Designation	Description	Bezeichnung	Referenza	Remarque - Remark - Bemerkung - Osservazioni
001	140160	001	ETRIER	U-BOLT	BUEGEL	CAVALLOTTO	
002	582602	001	CALE	SHIM	DISTANZPLATTE	SPESSORE	
003	80061646	002	VIS TETE HEXAGONALE FE/ZNXC3	HEXAGON HEAD SCREW FE/ZNXC3	SECHSKANTSCHRAUBE FE/ZNXC3	VITE TESTA ESAGONALE FE/ZNXC3	
004	80201601	002	ECROU HEXAGONAL BAS	HEXAGON THIN NUT	FLACHE SECHSKANTMUTTER	DADO	
005	80202040	002	ECROU HEX.BAS AUTOFR.FE/ZNXC3	SELF-LOCKING NUT FE/ZNXC3	SELBSTSICHERND.MUTTER FE/ZNXC3	DADO AUTOBLOCCANTE FE/ZNXC3	
006	H0501340	001	SUPPORT	SUPPORT	TRAEGER	SUPPORTO	



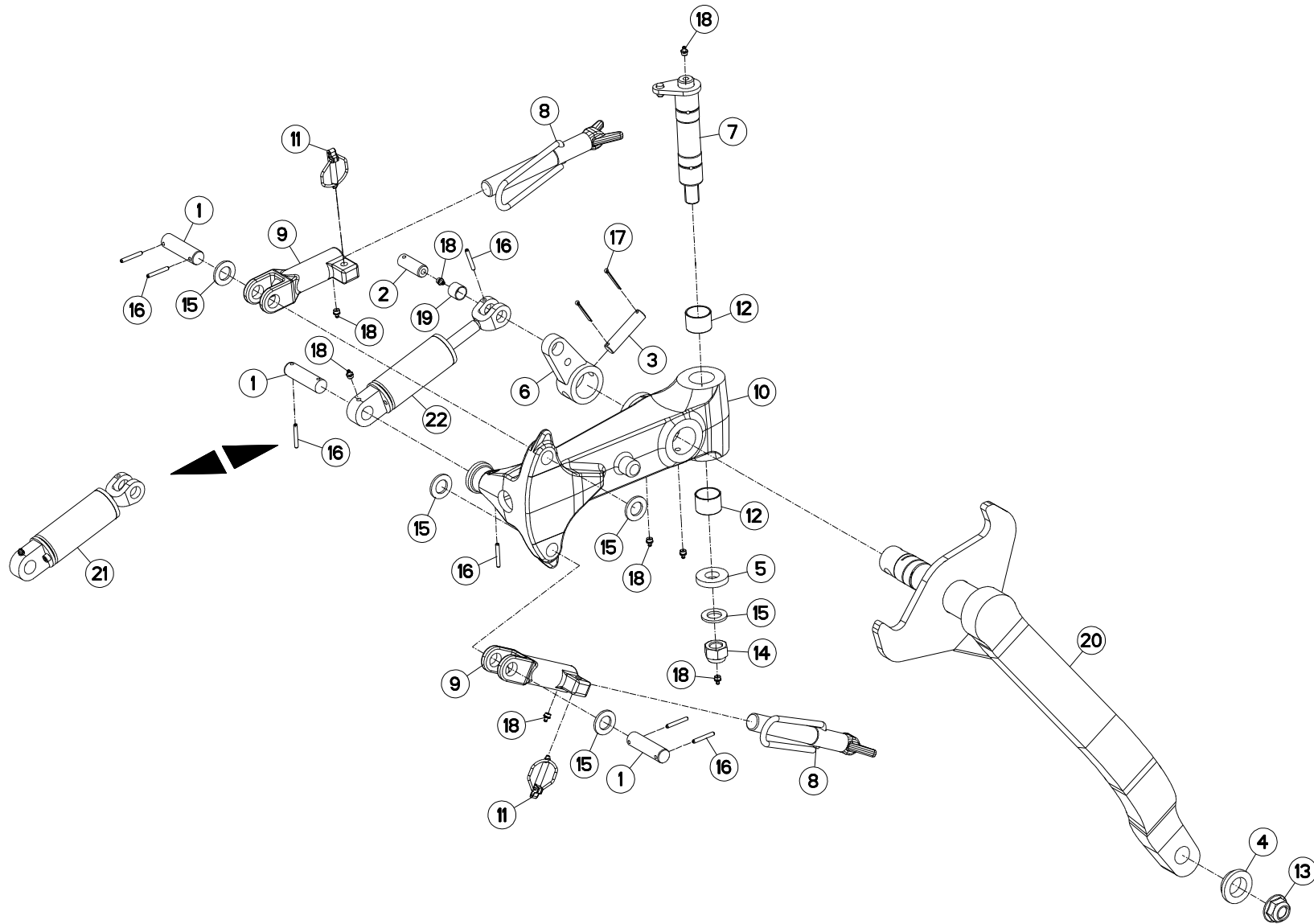


VM1233EH75102	C6587>G9999
VM1233EH7590	C6587>G9999
VM1234EH75102	C6587>G9999
VM1234EH7590	C6587>G9999
VM1234H75102	C6587>G9999
VM1234H7590	C6587>G9999
VM1235H75102	C6587>G9999
VM1235H7590	C6587>G9999

H05R0062 A

SUPPORT ARRIÈRE (ROUE DE REGUL REAR BRACKET (DEPTH WHEEL) HINTERE HALTERUNG (STÜTZRAD) STAFFA POSTERIORE (RUOTA DI PI

Rep	Nr	Qt	Designation	Description	Bezeichnung	Referenza	Remarque - Remark - Bemerkung - Osservazioni
001	583197	001	SUPPORT	SUPPORT	TRAEGER	SUPPORTO	
002	80061651	006	VIS TETE HEXAGONALE FE/ZNXC3	HEXAGON HEAD SCREW FE/ZNXC3	SECHSKANTSCHRAUBE FE/ZNXC3	VITE TESTA ESAGONALE FE/ZNXC3	
003	80201670	006	ECROU HEXAGONAL FE/ZNXC3	NUT FE/ZNXC3	SECHSKANTMUTTER FE/ZNXC3	DADO FE/ZNXC3	
004	80251624	006	RONDELLE PLATE FE/ZNXC3	PLAIN WASHER M16	SCHEIBE FE/ZNXC3	RONDELLA PIATTA FE/ZNXC3	
005	80271602	006	RONDELLE GROWER FE/ZNXC3	SPRING WASHER M16	FEDERING FE/ZNXC3	RONDELLA GROWER FE/ZNXC3	





VM1233EH75102 C6587>G9999
 VM1233EH7590 C6587>G9999
 VM1234EH75102 C6587>G9999
 VM1234EH7590 C6587>G9999
 VM1234H75102 C6587>G9999
 VM1234H7590 C6587>G9999
 VM1235H75102 C6587>G9999
 VM1235H7590 C6587>G9999

H05R0026 B

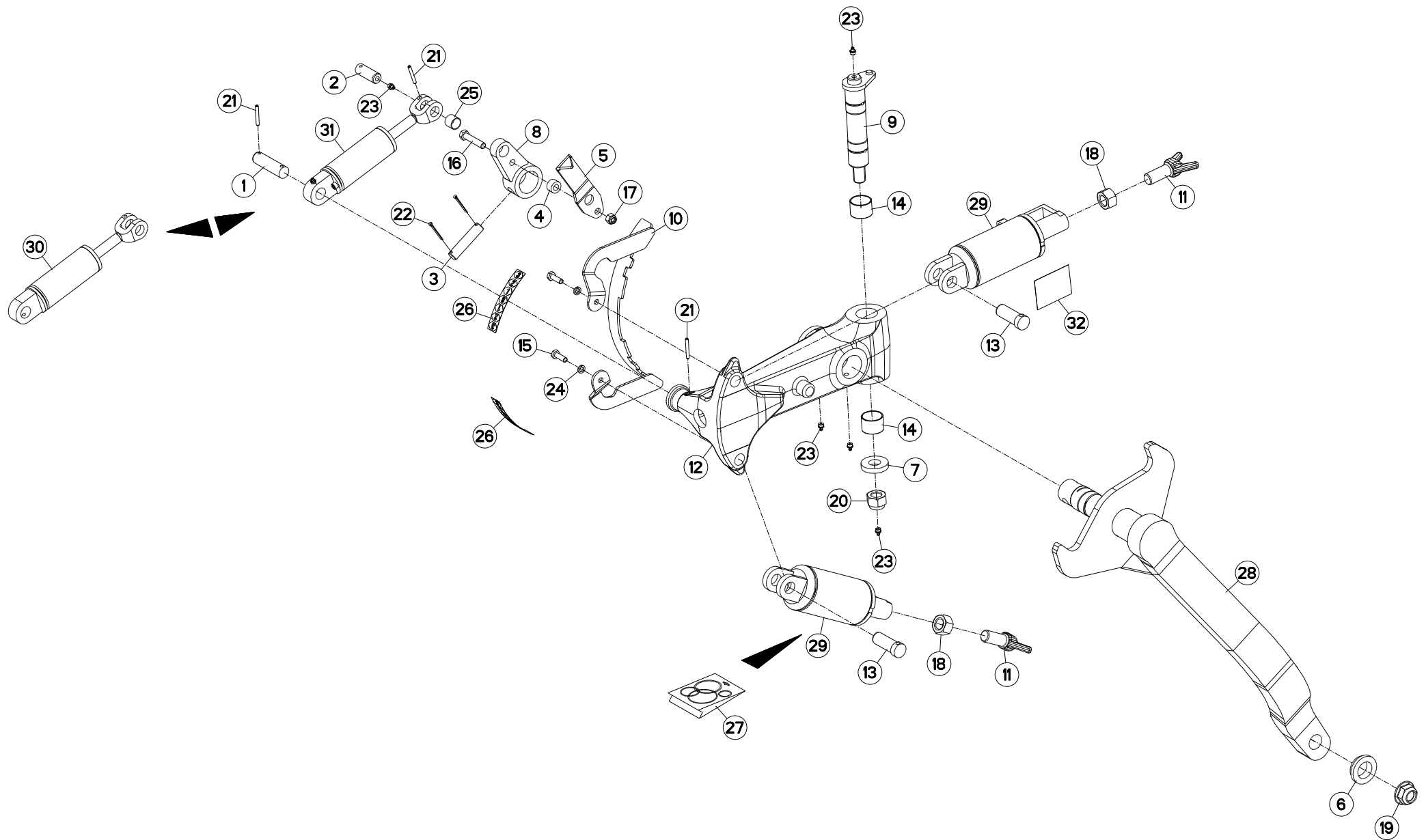
ROUE DE REGULATION + AMORTISSE

DEPTH WHEEL + DAMPER

STÜTZRAD + STOSSDÄMPFER

RUOTA DI PROFONDITA + AMMORT

Rep	Nr	Qt	Designation	Description	Bezeichnung	Referenza	Remarque - Remark - Bemerkung - Osservazioni
001	130277	003	AXE	PIN	ACHSE	ASSE	
002	130279	001	AXE	PIN	ACHSE	ASSE	
003	130283	001	AXE	PIN	ACHSE	ASSE	
004	421221	001	ENTRETOISE	SPACER	DISTANZHUELSE	DISTANZIALE	
005	421223	001	RONDELLE	WASHER	SCHEIBE	RONDELLA PIATTA	
006	582311	001	BIELLETTA	LINK	SHUBSTANGE	BIELLETTA	
007	582606	001	AXE PIVOT M120/150	AXLE	ACHSE	ASSE M120/150	
008	582897	002	VIS COMPLETE	SCREW	SCHRAUBE	VITE	
009	645281	002	SUPPORT BUTEE	BRACKET	HALTERUNG	SUPPORTO	
010	645314	001	SUPPORT	SUPPORT	TRAEGER	SUPPORTO	
011	900788	002	GOUPILLE AUTOMATIQUE	PIN, LINCH	KLAPPSTECKER	COPPIGLIA AUTOMATICA	
012	951168	002	BAGUE ROULEE	WRAPPED BUSH	GEROLLTE BUCHSE	ANELLO LUBRIFICATO	
013	80202420	001	ECROU HEXAG.EMBA.AUTOFR.FLZNNC	SELF-LOCKING NUT FLZNNC	SELBSTSICHERNDE MUTTER FLZNNC	DADO AUTOBLOCCANTE FLZNNC	
014	80202442	001	ECROU HEX.BAS AUTOFR.FE/ZNXC3	SELF-LOCKING NUT FE/ZNXC3	SELBSTSICHERND.MUTTER FE/ZNXC3	DADO AUTOBLOCCANTE FE/ZNXC3	
015	80252432	005	RONDELLE PLATE FE/ZNXC3	SMOOTH WASHER M 24	SCHEIBE FE/ZNXC3	RONDELLA PIATTA FE/ZNXC3	
016	80450645	007	GOUPILLE ELASTIQUE FLZNNC	ROLL PIN FLZNNC	SPANNHUELSE FLZNNC	SPINA ELASTICA FLZNNC	
017	80500345	002	GOUPILLE FENDUE FE/ZNXC3	SPLIT PIN FE/ZNXC3	SPLINT FE/ZNXC3	COPPIGLIA FE/ZNXC3	
018	82201016	008	GRAISSEUR A TETE SPHERIQUE	GREASE FITTING	KEGELSCHMIERNIPPEL	INGRASSATORE SFERICO	
019	83012225	001	BAGUE ROULEE	WRAPPED BUSH	GEROLLTE BUCHSE	ANELLO LUBRIFICATO	
020	H0500890	001	BRAS DE ROUE	ARM, WHEEL	RADARM	BRACCIO PER RUOTA	
021	H0508451	001	VERIN	CYLINDER, HYDRAULIC	HYDRAULIKZYLINDER	CILINDRO	: Ø688x300 Ø736x328 Ø760x370
022	H0505861	001	VERIN	CYLINDER, HYDRAULIC	HYDRAULIKZYLINDER	CILINDRO	: Ø600x210 Ø660x322 Ø690x255/320



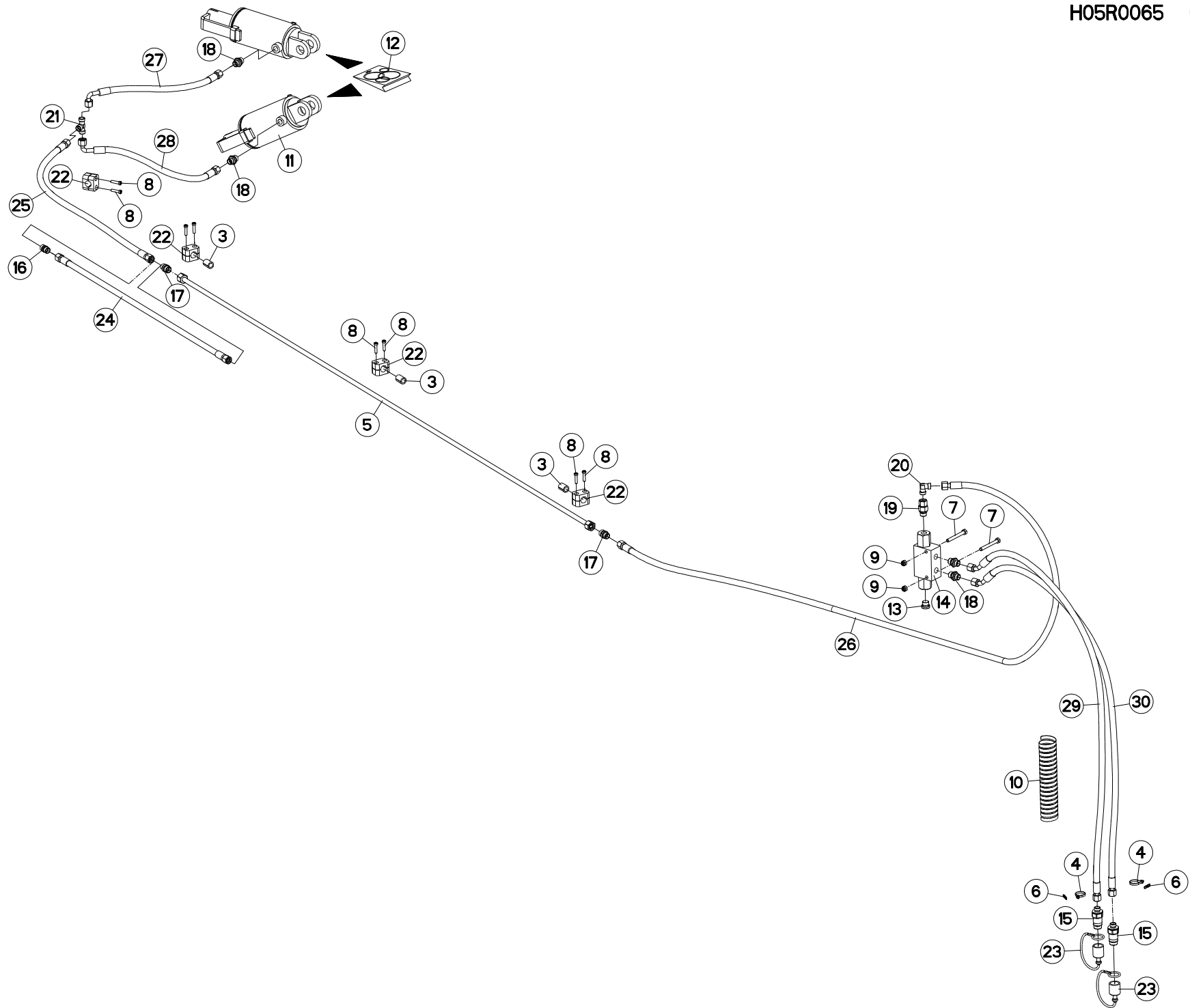


VM1233EH75102 C6587>G9999
 VM1233EH7590 C6587>G9999
 VM1234EH75102 C6587>G9999
 VM1234EH7590 C6587>G9999
 VM1234H75102 C6587>G9999
 VM1234H7590 C6587>G9999
 VM1235H75102 C6587>G9999
 VM1235H7590 C6587>G9999

H05R0035 C

ROUE DE REGULATION HYDRAULIQUE DEPTH WHEEL HYDRAULIC STÜTZRAD HYDRAULIK RUOTA DI PROFONDITA IDRAULICO

Rep	Nr	Qt	Designation	Description	Bezeichnung	Referenza	Remarque - Remark - Bemerkung - Osservazioni
001	130277	001	AXE	PIN	ACHSE	ASSE	
002	130279	001	AXE	PIN	ACHSE	ASSE	
003	130283	001	AXE	PIN	ACHSE	ASSE	
004	150192	001	BAGUE	BUSHING	HUELSE	BOCCOLA	
005	227590	001	AIGUILLE	LEVEL NEEDLE	ZEIGER	LEVA	
006	421221	001	ENTRETOISE	SPACER	DISTANZHUELSE	DISTANZIALE	
007	421223	001	RONDELLE	WASHER	SCHEIBE	RONDELLA PIATTA	
008	582311	001	BIELLETTE	LINK	SHUBSTANGE	BIELLETTA	
009	582606	001	AXE PIVOT M120/150	AXLE	ACHSE	ASSE M120/150	
010	583385	001	SECTEUR	ADJUSTER	RIEGELPLATTE	SETTORE	
011	645307	002	VIS	SCREW	SCHRAUBE	VITE	
012	645314	001	SUPPORT	SUPPORT	TRAEGER	SUPPORTO	
013	720205	002	AXE	PIN	ACHSE	ASSE	
014	951168	002	BAGUE ROULEE	WRAPPED BUSH	GEROLLTE BUCHSE	ANELLO LUBRIFICATO	
015	80061073	002	VIS TETE HEXAGONALE FE/ZNXC3	HEXAGON HEAD SCREW FE/ZNXC3	SECHSKANTSCHRAUBE FE/ZNXC3	VITE TESTA ESAGONALE FE/ZNXC3	
016	80061282	001	VIS TETE HEXAGONALE FE/ZNXC3	HEX BOLT FE/ZNXC3	SECHSKANTSCHRAUBE FE/ZNXC3	VITE TESTA ESAGONALE FE/ZNXC3	
017	80201240	001	ECROU HEX.BAS AUTOFR.FE/ZNXC3	SELF-LOCKING NUT FE/ZNXC3	SELBSTSICHERND.MUTTER FE/ZNXC3	DADO AUTOBLOCCANTE FE/ZNXC3	
018	80202400	002	ECROU HEXAGONAL FE/ZNXC3	HEX NUT FE/ZNXC3	SECHSKANTMUTTER FE/ZNXC3	DADO FE/ZNXC3	
019	80202420	001	ECROU HEXAG.EMBA.AUTOFR.FLZNNC	SELF-LOCKING NUT FLZNNC	SELBSTSICHERNDE MUTTER FLZNNC	DADO AUTOBLOCCANTE FLZNNC	
020	80202442	001	ECROU HEX.BAS AUTOFR.FE/ZNXC3	SELF-LOCKING NUT FE/ZNXC3	SELBSTSICHERND.MUTTER FE/ZNXC3	DADO AUTOBLOCCANTE FE/ZNXC3	
021	80450645	003	GOUPILLE ELASTIQUE FLZNNC	ROLL PIN FLZNNC	SPANNHUELSE FLZNNC	SPINA ELASTICA FLZNNC	
022	80500345	002	GOUPILLE FENDUE FE/ZNXC3	SPLIT PIN FE/ZNXC3	SPLINT FE/ZNXC3	COPPIGLIA FE/ZNXC3	
023	82201016	005	GRAISSEUR A TETE SPHERIQUE	GREASE FITTING	KEGELSCHMIERNIPPEL	INGRASSATORE SFERICO	
024	80271003	002	RONDELLE GROWER FE/ZNXC3	SPRING WASHER FE/ZN	FEDERRING FE/ZNXC3	RONDELLA GROWER FE/ZNXC3	
025	83012225	001	BAGUE ROULEE	WRAPPED BUSH	GEROLLTE BUCHSE	ANELLO LUBRIFICATO	
026	950491	002	ETIQ.ADH.	DECAL	AUFKLEBER	ADESIVO	
027	952230	001	POCHETTE DE JOINTS (951996)	SEALS PACKET (951996)	DICHTSATZ FUER (951996)	SERIE GUARNIZIONI (951996)	: 951996
027	H0501390	001	POCHETTE DE JOINTS (H0501380)	BAG	TACHE	SERIE GUARNIZIONI	: RMG (H0501380) : BUR (H0505000)
027	H0510550	001	POCHETTE	KIT, SEAL	TACHE	SACCHE	: BUR (H0505241)
027	H0510570	001	POCHETTE	KIT, SEAL	TACHE	SACCHE	: SV (H0505241)
028	H0500890	001	BRAS DE ROUE	ARM, WHEEL	RADARM	BRACCIO PER RUOTA	
029	H0505241	002	VERIN	CYLINDER, HYDRAULIC	HYDRAULIKZYLINDER	CILINDRO	
030	H0505861	001	VERIN	CYLINDER, HYDRAULIC	HYDRAULIKZYLINDER	CILINDRO	: Ø600x210 Ø660x322 Ø690x255/320
031	H0508451	001	VERIN	CYLINDER, HYDRAULIC	HYDRAULIKZYLINDER	CILINDRO	: Ø688x300 Ø736x328 Ø760x370
032	K9C468TL	001	PICTO.T	DECAL INFO.	PIKTO.T	ADHESIVO TECNICO	



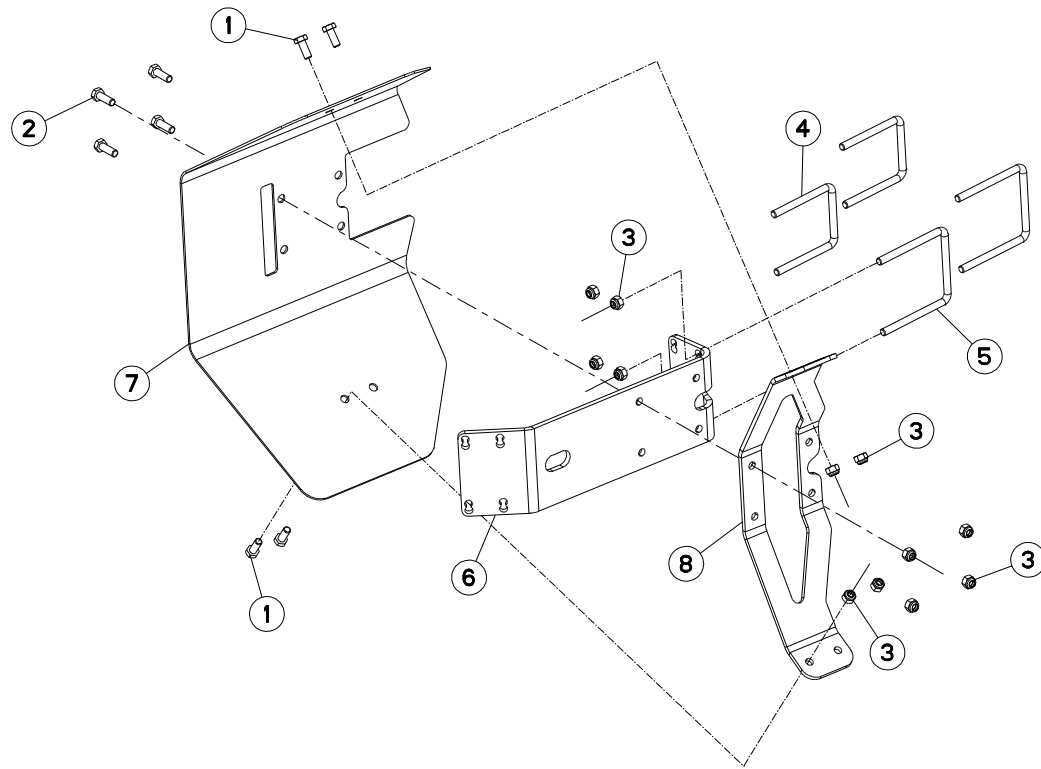


VM1233EH75102 C6587>G9999
 VM1233EH7590 C6587>G9999
 VM1234EH75102 C6587>G9999
 VM1234EH7590 C6587>G9999
 VM1234H75102 C6587>G9999
 VM1234H7590 C6587>G9999
 VM1235H75102 C6587>G9999
 VM1235H7590 C6587>G9999

H05R0065 C

HYDRAULIQUE ROUE DE REGULATION HYDRAULIC DEPTH WHEEL HYDRAULIK STÜTZRAD IDRAULICO RUOTA DI PROFONDITA

Rep	Nr	Qt	Designation	Description	Bezeichnung	Referenza	Remarque - Remark - Bemerkung - Osservazioni
001	582603	000	CALE	SHIM	DISTANZPLATTE	SPESSORE	
002	583385	000	SECTEUR	ADJUSTER	RIEGELPLATTE	SETTORE	
003	951197	000	GAINÉ CAOUTCHOUC	SHEATHE	HUELLE	GUAINA CAOUTCHOUC	
004	83090093	000	COLLIER PLASTIQUE	CABLE TIE PLASTIC	KABELBINDER PLASTIK	FASCETTE FERMACAVI	
005	951650	000	TUYAU	PIPE	ROHR	TUBO	<->1350mm
005	951652	000	TUYAU	PIPE	ROHR	TUBO	<->2050 mm
005	952359	000	TUYAU	PIPE	ROHR	TUBO	<->2200 mm
005	951726	000	FLEXIBLE	HOSE, HYDRAULIC	HYDRAULIKSCHLAUCH	TUBO IN GOMMA	<->3120 mm
005	951920	001	TUYAU RIGIDE EQUIPE	HOSE	HUELSE V. ZYL.	TUBO RIGIDO	<->3500 mm
006	951887	002	BAGUE	BUSHING	HUELSE	BOCCOLA	
007	80060852	002	VIS TETE HEXAGONALE FE/ZNXC3	HEX. HEAD SCREW FE/ZNXC3	SECHSKANTSCHRAUBE FE/ZNXC3	VITE TESTA ESAGONALE FE/ZNXC3	
008	80080626	008	VIS TETE CYL.SIX P.CR.FE/ZNXC3	SCREW, SOCKET HEAD FE/ZNXC3	ZYLINDERSCHR.INNENSEC.FE/ZNXC3	VITE A TESTA CILINDR. FE/ZNXC3	
009	80200830	002	ECROU HEX.AUTOFREINE FE/ZNXC3	SELFLOCKING NUT FE/ZNXC3	SELBSTSICHERNDE MUTT.FE/ZNXC3	DADO AUTOBLOCCANTE FE/ZNXC3	
010	951899	001	GAINÉ RT 13 L=600	SHEATHE	HUELLE	GUAINA	
011	H0505240	002	VERIN	CYLINDER, HYDRAULIC	HYDRAULIKZYLINDER	CILINDRO	
011	H0505241	002	VERIN	CYLINDER, HYDRAULIC	HYDRAULIKZYLINDER	CILINDRO	
012	952230	001	POCHETTE DE JOINTS (951996)	SEALS PACKET (951996)	DICHTSATZ FUER (951996)	SERIE GUARNIZIONI (951996)	: 951996
012	H0501390	001	POCHETTE DE JOINTS (H0501380)	BAG	TACHE	SERIE GUARNIZIONI	: H0505240
012	H0510550	001	POCHETTE	KIT, SEAL	TACHE	SACCHE	: SV (H0505241)
012	H0510570	001	POCHETTE	KIT, SEAL	TACHE	SACCHE	: BUR (H0505241)
013	A4061802	001	BOUCHON CHC	PLUG INNER HEXAGON	STOPFEN INNENSECHSKANT		
014	A4071228	001	CLAPET	VALVE, FLAP	RUECKSCHLAGVENTIL	VALVOLA	
015	A4074017	002	COUPLEUR MALE	CONNECTOR MALE	KUPPLUNGSTECKER	INNESTO M16X150	
016	A4080300	001	UNION DOUBLE FE/ZN	STRAIGHT COUPLING FE/ZN	GERADE VERSCHRAUBUNG FE/ZN		
017	A4080350	002	UNION DROITE FE/ZN	STRAIGHT COUPLING FE/ZN	GERADE VERSCHRAUBUNG FE/ZN		
018	A4080401	004	UNION MALE	MALE STUD CONNECTOR	GERADER EINSCHRAUBSTUTZEN	GIUZIONE DIRITTA ZBC	
019	A4080521	001	ADAPTATEUR MALE	SWIVEL CONNECTOR	EINSTELLBARER EINSCHRAUBSTUTZE	ADATTATORE ZBC	
020	A4080700	001	COUDE EGAL FE/ZNXC3	ELBOW FE/ZNXC3	WINKEL-VERSCHRAUBUNG FE/ZNXC3	GOMITO FE/ZNXC3	
021	A4081002	001	TE EGAL	EQUAL TEE	T-VERSCHRAUBUNG	GIUNZIONE A T	
022	A7260027	004	COLLIER SIMPLE D18	CLAMP D18	KLEMMHÄLFTENPAAR D18	COLLARE D.18	
023	82300026	002	CAPUCHON COUPLEUR MALE	CAP MALE CONNECTOR	KAPPE KUPPLUNGSSTECKER	TAPPO	
024	A4921019	001	FLEXIBLE HYDRAULIQUE	HYDRAULIC HOSE	HYDRAULIKSCHLAUCH	TUBO GOMMA	<->0760 mm
024	A4921020	001	FLEXIBLE HYDRAULIQUE	HYDRAULIC HOSE	HYDRAULIKSCHLAUCH	TUBO GOMMA	<->0850 mm
025	A4921024	001	FLEXIBLE HYDRAULIQUE	HYDRAULIC HOSE	HYDRAULIKSCHLAUCH	TUBO GOMMA	<->1100 mm
025	A4921062	001	FLEXIBLE HYDRAULIQUE	HYDRAULIC HOSE	HYDRAULIKSCHLAUCH	TUBO GOMMA	<->0350 mm
025	A4921064	001	FLEXIBLE HYDRAULIQUE	HYDRAULIC HOSE	HYDRAULIKSCHLAUCH	TUBO GOMMA	<->0470 mm
026	A4921036	001	FLEXIBLE HYDRAULIQUE	HYDRAULIC HOSE	HYDRAULIKSCHLAUCH	TUBO GOMMA	<->2000 mm : MM/VM122-152/3
026	A4921040	001	FLEXIBLE HYDRAULIQUE	HYDRAULIC HOSE	HYDRAULIKSCHLAUCH	TUBO GOMMA	<->2500 mm : MM/VM182/3
027	A4921065	001	FLEXIBLE HYDRAULIQUE	HYDRAULIC HOSE	HYDRAULIKSCHLAUCH	TUBO GOMMA	<->0500 mm
028	A4921065	001	FLEXIBLE HYDRAULIQUE	HYDRAULIC HOSE	HYDRAULIKSCHLAUCH	TUBO GOMMA	<->0500 mm
029	A4921115	001	FLEXIBLE HYDRAULIQUE	HYDRAULIC HOSE	HYDRAULIKSCHLAUCH	TUBO GOMMA	<->1600 mm
030	A4921115	001	FLEXIBLE HYDRAULIQUE	HYDRAULIC HOSE	HYDRAULIKSCHLAUCH	TUBO GOMMA	<->1600 mm
031	A7260027	025	COLLIER SIMPLE D18	CLAMP D18	KLEMMHÄLFTENPAAR D18	COLLARE D.18	





VM1233EH75102	C6587>G9999
VM1233EH7590	C6587>G9999
VM1234EH75102	C6587>G9999
VM1234EH7590	C6587>G9999
VM1234H75102	C6587>G9999
VM1234H7590	C6587>G9999
VM1235H75102	C6587>G9999
VM1235H7590	C6587>G9999

H05R0042 A

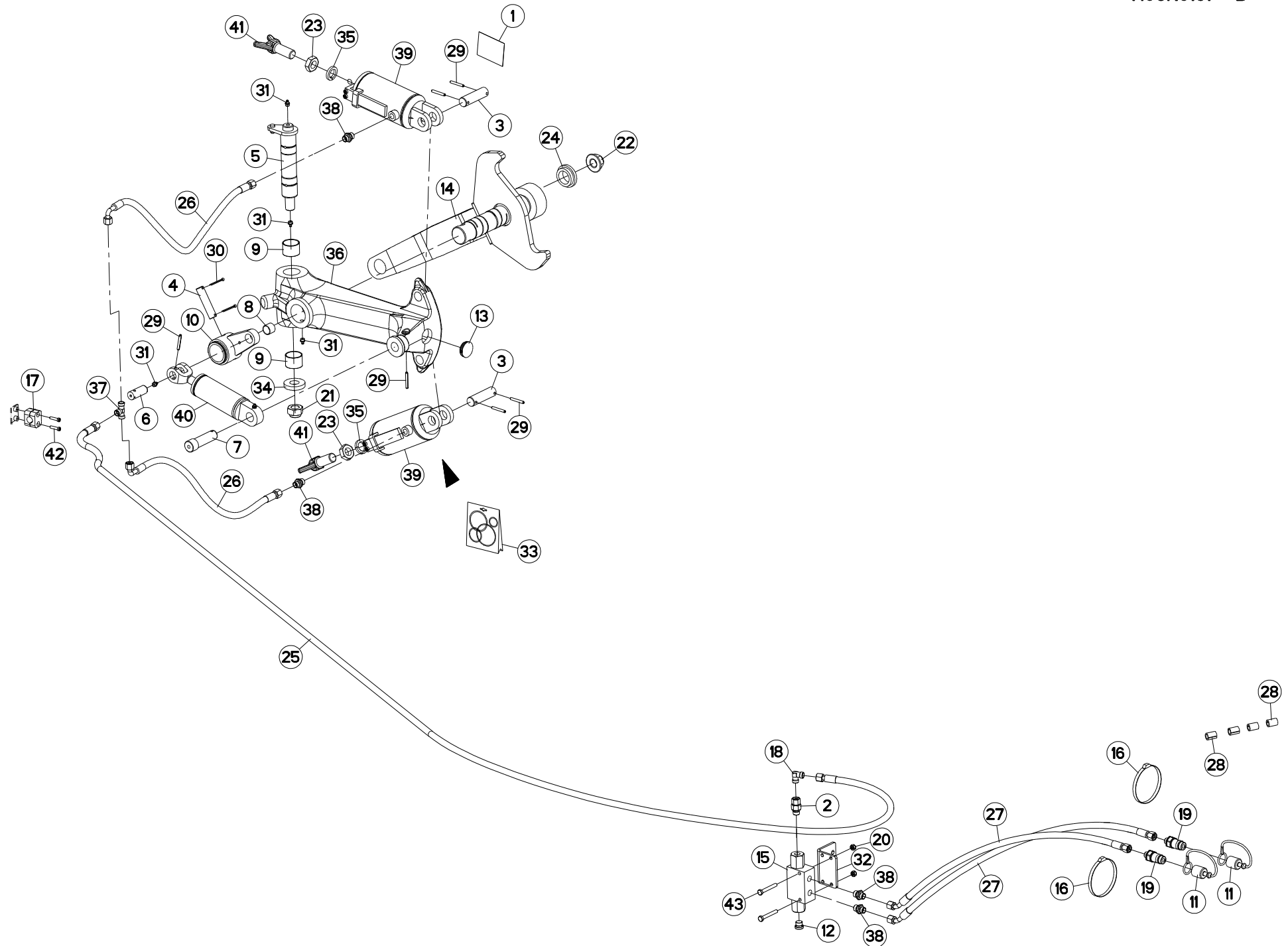
PROTECTEUR (ROUE PIVOT)

SAFETY GUARDS (DEPTH WHEEL)

SCHUTZVORRICHTUNG (LAUFRAD)

PARAPETTI (RUOTA DI PROFONDITA)

Rep	Nr	Qt	Designation	Description	Bezeichnung	Referenza	Remarque - Remark - Bemerkung - Osservazioni
001	80061026	004	VIS TETE HEXAGONALE FE/ZNXC3	HEXAGON HEAD SCREW FE/ZNXC3	SECHSKANTSCHRAUBE FE/ZNXC3	VITE TESTA ESAGONALE FE/ZNXC3	
002	80061073	004	VIS TETE HEXAGONALE FE/ZNXC3	HEXAGON HEAD SCREW FE/ZNXC3	SECHSKANTSCHRAUBE FE/ZNXC3	VITE TESTA ESAGONALE FE/ZNXC3	
003	80201030	012	ECROU HEX.AUTOFREINE FE/ZNXC3	SELF-LOCKING NUT FE/ZNXC3	SELBSTSICH.MUTTER FE/ZNXC3	DADO AUTOBLOCCANTE FE/ZNXC3	
004	H0500800	002	ETRIER	U-BOLT	BUEGEL	CAVALLOTTO	
005	H0500810	002	ETRIER	U-BOLT	BUEGEL	CAVALLOTTO	
006	H0500820	001	SUPPORT	SUPPORT	TRAEGER	SUPPORTO	
007	H0500830	001	CARTER	HOUSING	GEHAEUSE	SCATOLA	
008	H0500840	001	RENFORT	REINFORCEMENT	VERSTAERCKUNG	RINFORZO	





VM1233EH75102 C6587>G9999
 VM1233EH7590 C6587>G9999
 VM1234EH75102 C6587>G9999
 VM1234EH7590 C6587>G9999
 VM1234H75102 C6587>G9999
 VM1234H7590 C6587>G9999
 VM1235H75102 C6587>G9999
 VM1235H7590 C6587>G9999

H05R0161 B

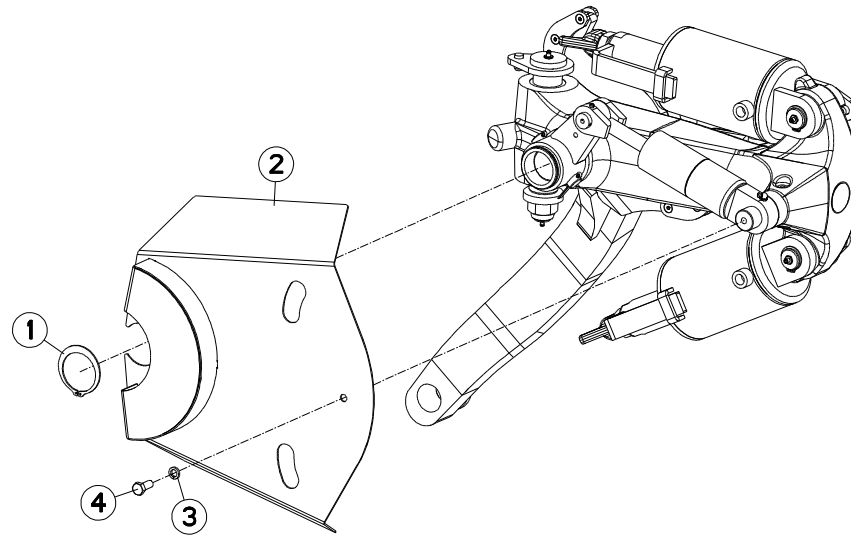
ROUE DE REGULATION AMH ST

DEPTH WHEEL AMH ST

STÜTZRAD AMH ST

RUOTA DI PROFONDITA AMH ST

Rep	Nr	Qt	Designation	Description	Bezeichnung	Referenza	Remarque - Remark - Bemerkung - Osservazioni
001	K9C468TL	001	PICTO.T	DECAL INFO.	PIKTO.T	ADHESIVO TECNICO	
002	A4080521	001	ADAPTATEUR MALE	SWIVEL CONNECTOR	EINSTELLBARER EINSCHRAUBSTUTZE	ADATTATORE ZBC	
003	130277	002	AXE	PIN	ACHSE	ASSE	
004	130283	001	AXE	PIN	ACHSE	ASSE	
005	582606	001	AXE PIVOT M120/150	AXLE	ACHSE	ASSE M120/150	
006	H0505500	001	AXE	PIN	ACHSE	ASSE	
007	H0505520	001	AXE	PIN	ACHSE	ASSE	
008	83012225	001	BAGUE ROULEE	WRAPPED BUSH	GEROLLTE BUCHSE	ANELLO LUBRIFICATO	
009	951168	002	BAGUE ROULEE	WRAPPED BUSH	GEROLLTE BUCHSE	ANELLO LUBRIFICATO	
010	H0505510	001	BIELLETTTE	LINK	SHUBSTANGE	BIELLETTA	
011	82300026	002	CAPUCHON COUPLEUR MALE	CAP MALE CONNECTOR	KAPPE KUPPLUNGSSTECKER	TAPPO	
012	A4061802	001	BOUCHON CHC	PLUG INNER HEXAGON	STOPFEN INNENSECHSKANT		
013	H0505480	001	BOUCHON D'OBTURATION	END PLUG	VERSCHLUSSSTOPFEN	TAPPO DI CHIUSURA	
014	H0500890	001	BRAS DE ROUE	ARM, WHEEL	RADARM	BRACCIO PER RUOTA	
015	A4071209	001	CLAPET	VALVE, FLAP	RUECKSCHLAGVENTIL	VALVOLA	
016	83090192	002	COLLIER PLASTIQUE	CABLE TIE PLASTIC	KABELBINDER PLASTIK	FASCETTE FERMACAVI	
017	A7260027	001	COLLIER SIMPLE D18	CLAMP D18	KLEMMHÄLFTENPAAR D18	COLLARE D.18	
018	A4080700	001	COUDE EGAL FE/ZNXC3	ELBOW FE/ZNXC3	WINKEL-VERSCHRAUBUNG FE/ZNXC3	GOMITO FE/ZNXC3	
019	A4074017	002	COUPLEUR MALE	CONNECTOR MALE	KUPPLUNGSTECKER	INNESTO M16X150	
020	80200840	002	ECROU HEX.BAS AUTOFR.FE/ZNXC3	SELF-LOCKING NUT FE/ZNXC3	SELBSTSICHERND.MUTTER FE/ZNXC3	DADO AUTOBLOCCANTE FE/ZNXC3	
021	80202442	001	ECROU HEX.BAS AUTOFR.FE/ZNXC3	SELF-LOCKING NUT FE/ZNXC3	SELBSTSICHERND.MUTTER FE/ZNXC3	DADO AUTOBLOCCANTE FE/ZNXC3	
022	80202420	001	ECROU HEXAG.EMBA.AUTOFR.FLZNNC	SELF-LOCKING NUT FLZNNC	SELBSTSICHERNDE MUTTER FLZNNC	DADO AUTOBLOCCANTE FLZNNC	
023	80202401	002	ECROU HEXAGONAL BAS FE/ZNXC3	HEXAGON THIN NUT FE/ZNXC3	FLACHE SECHSKANTMUTT.FE/ZNXC3	DADO FE/ZNXC3	
024	421221	001	ENTRETOISE	SPACER	DISTANZHUELSE	DISTANZIALE	
025	A4921024	001	FLEXIBLE HYDRAULIQUE	HYDRAULIC HOSE	HYDRAULIKSCHLAUCH	TUBO GOMMA	<->1100 mm
026	A4921065	002	FLEXIBLE HYDRAULIQUE	HYDRAULIC HOSE	HYDRAULIKSCHLAUCH	TUBO GOMMA	<->500 mm
027	A4921115	002	FLEXIBLE HYDRAULIQUE	HYDRAULIC HOSE	HYDRAULIKSCHLAUCH	TUBO GOMMA	<->1600 mm
028	951197	004	GAINE CAOUTCHOUC	SHEATHE	HUELLE	GUAINA CAOUTCHOUC	
029	80450645	006	GOUPILLE ELASTIQUE FLZNNC	ROLL PIN FLZNNC	SPANNHUELSE FLZNNC	SPINA ELASTICA FLZNNC	
030	80500345	002	GOUPILLE FENDUE FE/ZNXC3	SPLIT PIN FE/ZNXC3	SPLINT FE/ZNXC3	COPPIGLIA FE/ZNXC3	
031	82201016	005	GRAISSEUR A TETE SPHERIQUE	GREASE FITTING	KEGELSCHMIERNIPPEL	INGRASSATORE SFERICO	
032	780113	001	PATTE DE FIXATION	PLATE	SCHLAUCHHALTER	PIASTRINA	
033	H0501390	001	POCHETTE DE JOINTS (H0501380)	BAG	TACHE	SERIE GUARNIZIONI	: RMG (H0505240)
033	H0510550	001	POCHETTE	KIT, SEAL	TACHE	SACCHE	: SV (H0505241)
033	H0510570	001	POCHETTE	KIT, SEAL	TACHE	SACCHE	: BUR (H0505241)
034	421223	001	RONDELLE	WASHER	SCHEIBE	RONDELLA PIATTA	
035	80272401	002	RONDELLE GROWER FE/ZNXC3	PRESSURE WASHER M 24	FEDERRING FE/ZNXC3	RONDELLA GROWER FE/ZNXC3	
036	645314	001	SUPPORT	SUPPORT	TRAEGER	SUPPORTO	
037	A4081002	001	TE EGAL	EQUAL TEE	T-VERSCHRAUBUNG	GIUNZIONE A T	
038	A4080401	004	UNION MALE	MALE STUD CONNECTOR	GERADER EINSCHRAUBSTUTZEN	GIUZIONE DIRITTA ZBC	
039	H0505241	002	VERIN	CYLINDER, HYDRAULIC	HYDRAULIKZYLINDER	CILINDRO	
040	H0505861	001	VERIN	CYLINDER, HYDRAULIC	HYDRAULIKZYLINDER	CILINDRO	
041	645307	002	VIS	SCREW	SCHRAUBE	VITE	
042	80080626	002	VIS TETE CYL.SIX P.CR.FE/ZNXC3	SCREW, SOCKET HEAD FE/ZNXC3	ZYLINDERSCHR.INNENSEC.FE/ZNXC3	VITE A TESTA CILINDR. FE/ZNXC3	
043	80060853	002	VIS TETE HEXAGONALE FE/ZNXC3	HEX BOLT FE/ZNXC3	SECHSKANTSCHRAUBE FE/ZNXC3	VITE TESTA ESAGONALE FE/ZNXC3	





VM1233EH75102 C6587>G9999
VM1233EH7590 C6587>G9999
VM1234EH75102 C6587>G9999
VM1234EH7590 C6587>G9999
VM1234H75102 C6587>G9999
VM1234H7590 C6587>G9999
VM1235H75102 C6587>G9999
VM1235H7590 C6587>G9999

H05R0137 A

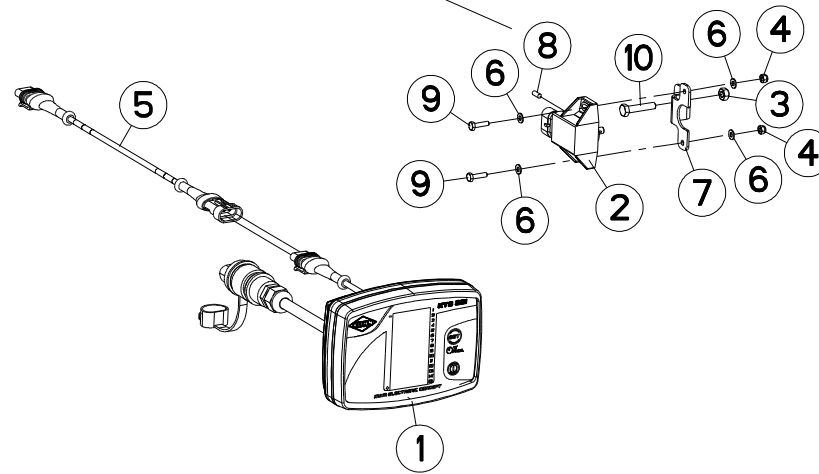
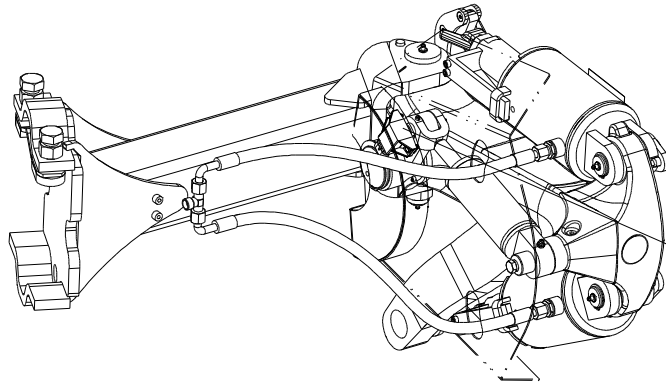
PROTECTEURS DE ROUES HD

WHEEL PROTECTORS HD

RADSCHUTZE HD

PROTEZIONI RUOTE HD

Rep	Nr	Qt	Designation	Description	Bezeichnung	Referenza	Remarque - Remark - Bemerkung - Osservazioni
001	80586001	001	CIRCLIP EXTERIEUR FLZNNC	RETAINING RING FLZNNC	SICHERUNGSRING FLZNNC	ANELLO FLZNNC	
002	H0505530	001	DEFLECTEUR	DEFLECTOR	ABWEISER	DEFLETTORE	
003	80271003	001	RONDELLE GROWER FE/ZNXC3	SPRING WASHER FE/ZN	FEDERRING FE/ZNXC3	RONDELLA GROWER FE/ZNXC3	
004	80061025	001	VIS TETE HEXAGONALE	HEX. SCREW	SECHSKANTSCHRAUBE	VITE A TESTA ESAGONALE	



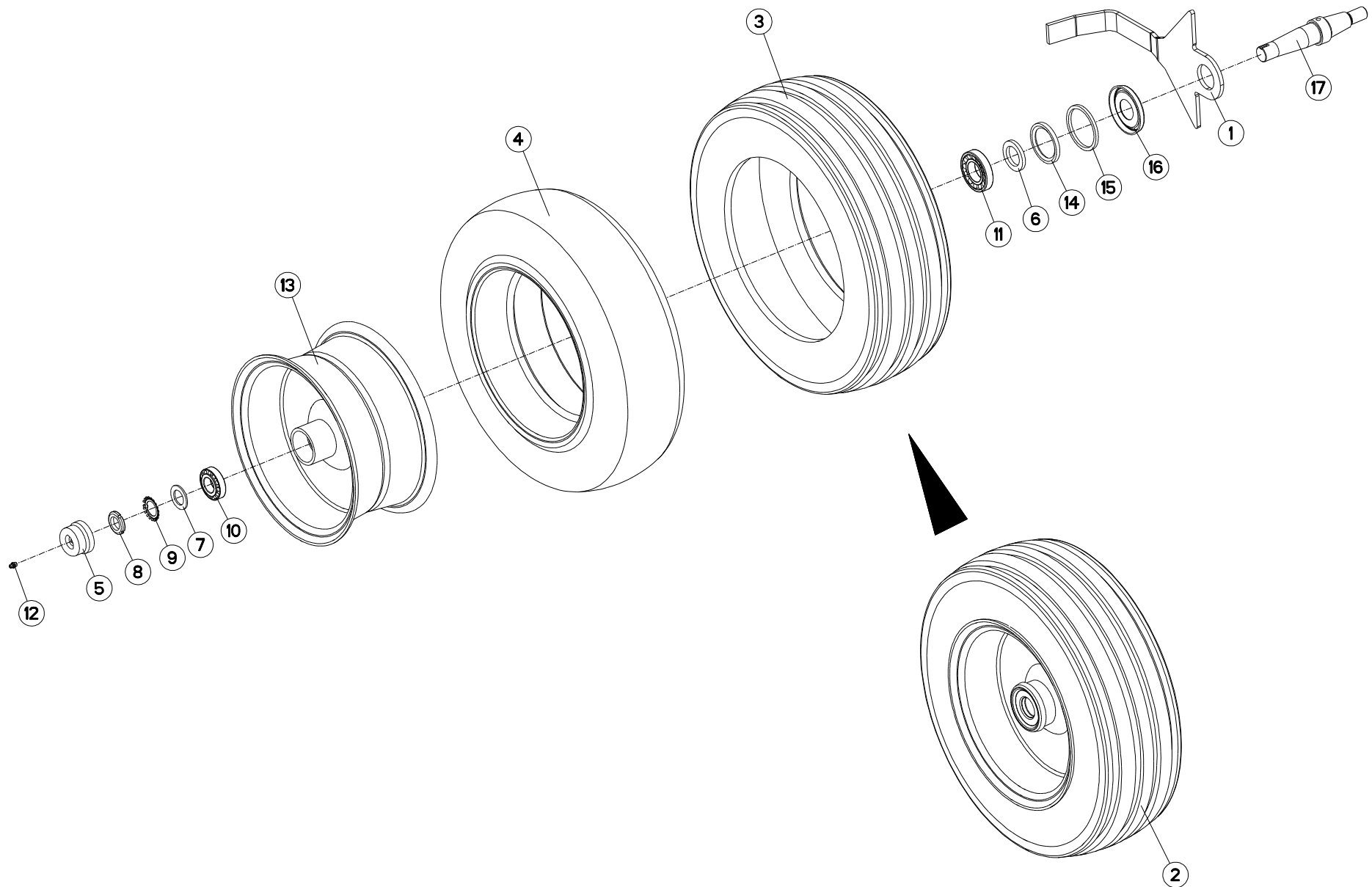


VM1233EH75102	C6587>G9999
VM1233EH7590	C6587>G9999
VM1234EH75102	C6587>G9999
VM1234EH7590	C6587>G9999
VM1234H75102	C6587>G9999
VM1234H7590	C6587>G9999
VM1235H75102	C6587>G9999
VM1235H7590	C6587>G9999

H05R0138 A

CONTROL ELECTRIQUE (HD TRONIC) ELECTRIC CONTROL (HD TRONIC) ##ELECTRIC CONTROL (HD TRONIC) ##ELECTRIC CONTROL (HD TRONIC)

Rep	Nr	Qt	Designation	Description	Bezeichnung	Referenza	Remarque - Remark - Bemerkung - Osservazioni
001	H0505810	001	BOITIER ELECTRONIQUE	CONTROL BOX, ELECTRONIC	ELEKTRONISCHE BEDIENKONSOLE	QUADRO CONTROLLO ELETTRONICO	
002	83234300	001	CAPTEUR	SENSOR	SENSOR	SENSORE	
003	80200607	001	ECROU HEX.AUTOFREINE FE/ZNXC3	SELF-LOCKING NUT FE/ZNXC3	SELBSTSICH.MUTTER FE/ZNXC3	DADO AUTOBLOCCANTE FE/ZNXC3	
004	80200401	002	ECROU HEX.BAS AUTOFR.FE/ZNXC3	SELF-LOCKING NUT FE/ZNXC3	SELBSTSICHERND.MUTTER FE/ZNXC3	DADO AUTOBLOCCANTE FE/ZNXC3	
005	83233313	001	FAISCEAU ELECTRIQUE	HARNES, WIRING	KABELBAUM	CAVO ELETTRICO	
006	80250410	004	RONDELLE PLATE INOX A2	PLAIN WASHER INOX A2	SCHEIBE INOX A2	RONDELLA PIATTALA INOX A2	
007	H0505490	001	SUPPORT	SUPPORT	TRAEGER	SUPPORTO	
008	80140412	001	VIS S/TETE B.CONIQ.HC	SET SCREW WITH CONE	GEWINDESTIFT MIT SPITZE	VITE	
009	80060416	002	VIS TETE HEXAGONALE FE/ZNXC3	HEXAGON HEAD SCREW FE/ZNXC3	SECHSKANTSCHRAUBE FE/ZNXC3	VITE TESTA ESAGONALE FE/ZNXC3	
010	80060630	001	VIS TETE HEXAGONALE FE/ZNXC3	HEX BOLT FE/ZNXC3	SECHSKANTSCHRAUBE FE/ZNXC3	VITE TESTA ESAGONALE FE/ZNXC3	



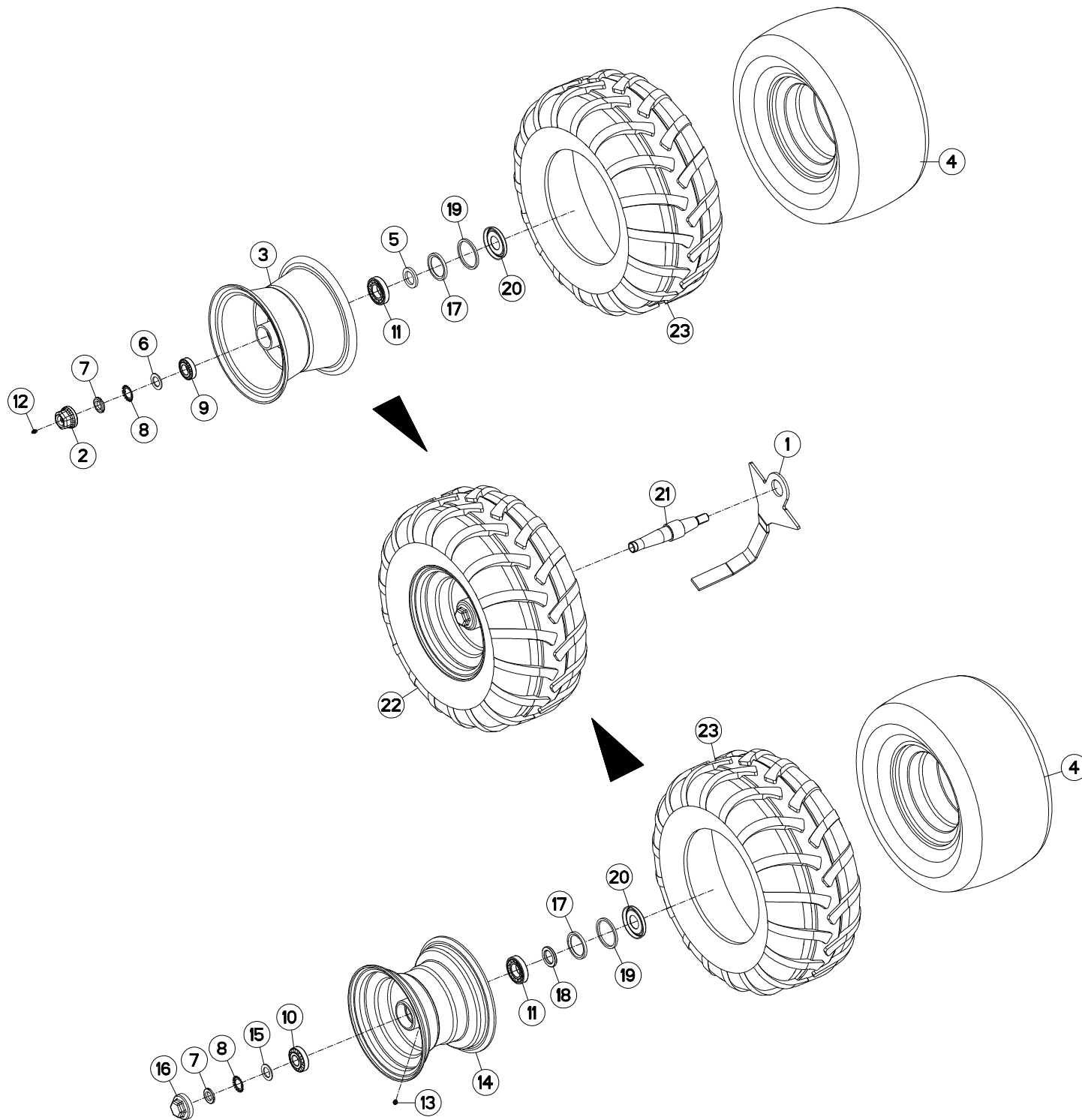


VM1233EH75102 C6587>G9999
 VM1233EH7590 C6587>G9999
 VM1234EH75102 C6587>G9999
 VM1234EH7590 C6587>G9999
 VM1234H75102 C6587>G9999
 VM1234H7590 C6587>G9999
 VM1235H75102 C6587>G9999
 VM1235H7590 C6587>G9999

H05R0056 A

ROUE DE REGULATION Ø600X210 AM DEPTH WHEEL Ø600X210 DAMPER STÜTZRAD Ø600X210 STOSSDÄMPFER RUOTA DI PROFONDITA Ø600X210 /

Rep	Nr	Qt	Designation	Description	Bezeichnung	Referenza	Remarque - Remark - Bemerkung - Osservazioni
001	227677	001	DECROTTOIR D600 AMORTISSEUR	SCRAPER	ABSTREIFER D600	RASCHIETTO	
002	569119	001	ROUE	RIM AND TIRE ASSY	RAD	RUOTA	6,8 bar (98,6 PSI)
003	900005	001	PNEU 200/60X14.5 10PR	TYRE 200X14,5 10 PR	REIFEN 200X14,5 10PR	PNEUMATICO 200/60X14,5	
004	900009	001	CHAMBRE A AIR 200X14,5(569119)	INNER TUBE 200X14,5	SCHLAUCH 200X14,5 (569119)	CAMERA	
005	900135	001	CAPUCHON AVEC GRAISSEUR	CAP	KAPPE D63 40 M. SCHMIERN.	CAPPUCCIO	: hadsten
005	900281	001	CHAPEAU VISSE D63X1,25 H=30	PLUG D63 40	RADKAPPE M63 X 1,25 H=30	COPERCHIO RUOTA	: sonamia
006	951204	001	RONDELLE 60X40X7	WASHER	SCHEIBE	RONDELLA	
007	951206	001	V RONDELLE 60X40X7	V WASHER	V SCHEIBE	V RONDELLA	
008	80203018	001	ECROU A ENCOCHES	SLOTTED ROUND NUT	NUTMUTTER	GHIERA	
009	80293020	001	RONDELLE-FREIN	SPIDER WASHER MB-6	SICHERUNGSBLECH	RONDELLA-FRENO	
010	81303062	001	ROULEMENT A ROULEAUX CONIQUES	TAPERED ROLLER BEARING	KEGELROLLENLAGER	CUSCINETTO A RULLO	
011	81304079	001	ROULEMENT A ROULEAUX CONIQUES	ROLLER BEARING TAPERED	KEGELROLLENLAGER	CUSCINETTO A RULLO	
012	82200800	001	GRAISSEUR A TETE SPHERIQUE	GREASE FITTING	KEGELSCHMIERNIPPEL	INGRASSATORE SFERICO	
013	900158	001	JANTE POUR ROUE 569119	WHEEL RIM 569119	FELGE 569119	CERCHIO X 200/60X14,5	
014	H0500500	001	JOINT LEVRE 60X80X8	SEAL	DICHTUNG	GUARNIZIONE	
015	H0500520	001	BAGUE FEUTRE	BUSH	HUELSE	BOCCOLA	
016	H0500530	001	CHAPEAU D'ETANCHEITE	CAP	KAPPE	COPERCHIO	
017	H0500910	001	AXE	PIN	ACHSE	ASSE	



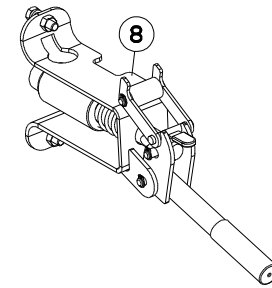
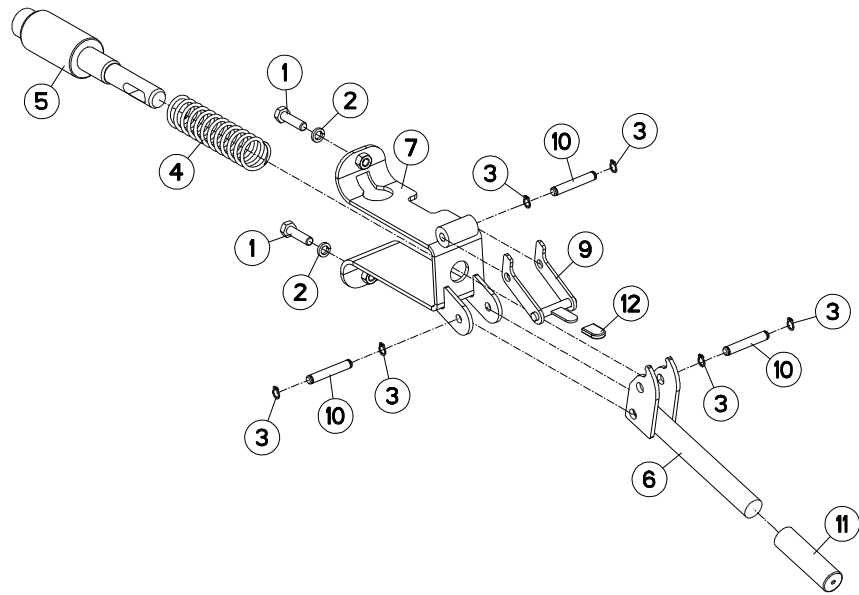


VM1233EH75102 C6587>G9999
 VM1233EH7590 C6587>G9999
 VM1234EH75102 C6587>G9999
 VM1234EH7590 C6587>G9999
 VM1234H75102 C6587>G9999
 VM1234H7590 C6587>G9999
 VM1235H75102 C6587>G9999
 VM1235H7590 C6587>G9999

H05R0034 B

ROUE DE REGULATION Ø690X320 AM DEPTH WHEEL Ø690X320 DAMPER STÜTZRAD Ø690X320 STOSSDÄMPFER RUOTA DI PROFONDITA Ø690X320 /

Rep	Nr	Qt	Designation	Description	Bezeichnung	Referenza	Remarque - Remark - Bemerkung - Osservazioni
001	227678	001	DECROTTEUR	SCRAPER, SOIL	ABSTREIFER	RASCHIETTO	
002	900135	001	CAPUCHON AVEC GRAISSEUR	CAP	KAPPE D63 40 M. SCHMIERN.	CAPPUCCIO	
003	900168	001	JANTE D660	WHEEL RIM	FELGE D660	CERCHIO	
004	900169	001	CHAMBRE A AIR ROUE 569127	INNER TUBE WHEEL H0500600	SCHLAUCH H0500600	CAMERA	
005	951204	001	RONDELLE 60X40X7	WASHER	SCHEIBE	RONDELLA	
006	951206	001	V RONDELLE 60X40X7	V WASHER	V SCHEIBE	V RONDELLA	
007	80203018	001	ECROU A ENCOCHES	SLOTTED ROUND NUT	NUTMUTTER	GHIERA	
008	80293020	001	RONDELLE-FREIN	SPIDER WASHER MB-6	SICHERUNGSBLECH	RONDELLA-FRENO	
009	81303062	001	ROULEMENT A ROULEAUX CONIQUES	TAPERED ROLLER BEARING	KEGELROLLENLAGER	CUSCINETTO A RULLO	
010	81303072	001	ROULEMENT A ROULEAUX CONIQUES	TAPERED ROLLER BEARING	KEGELROLLENLAGER	CUSCINETTO A RULLO	
011	81304079	001	ROULEMENT A ROULEAUX CONIQUES	ROLLER BEARING TAPERED	KEGELROLLENLAGER	CUSCINETTO A RULLO	
012	82200800	001	GRAISSEUR A TETE SPHERIQUE	GREASE FITTING	KEGELSCHMIERNIPPEL	INGRASSATORE SFERICO	
013	82201016	001	GRAISSEUR A TETE SPHERIQUE	GREASE FITTING	KEGELSCHMIERNIPPEL	INGRASSATORE SFERICO	
014	H0500440	001	JANTE	RIM	FELGE	CERCHIO	
015	H0500480	001	RONDELLE FREIN	WASHER	SCHEIBE	RONDELLA	
016	H0500490	001	CHAPEAU A VISSER	CAP	KAPPE	COPERCHIO	
017	H0500500	001	JOINT LEVRE 60X80X8	SEAL	DICHTUNG	GUARNIZIONE	
018	H0500510	001	RONDELLE	WASHER	SCHEIBE	RONDELLA PIATTA	
019	H0500520	001	BAGUE FEUTRE	BUSH	HUELSE	BOCCOLA	
020	H0500530	001	CHAPEAU D'ETANCHEITE	CAP	KAPPE	COPERCHIO	
021	H0500920	001	AXE	PIN	ACHSE	ASSE	
022	H0501110	001	ROUE	RIM AND TIRE ASSY	RAD	RUOTA	
023	H0501120	001	PNEU	TIRE	REIFEN	PNEUMATICO	





VM1234EH75102 C6587>G9999
 VM1234EH7590 C6587>G9999
 VM1234H75102 C6587>G9999
 VM1234H7590 C6587>G9999
 VM1235H75102 C6587>G9999
 VM1235H7590 C6587>G9999

H01R0074 B

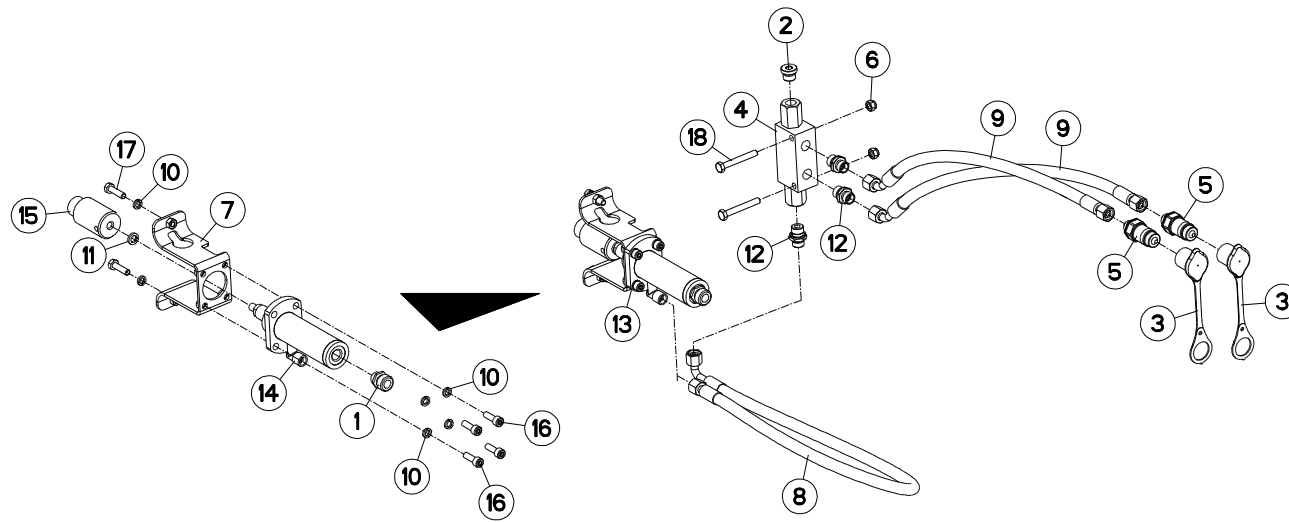
VERROUILLAGE TRANSPORT

TRANSPORT LOCKING MECHANISM

TRANSPORTVERRIEGELUNG

MECCANISMO DI BLOCC. TRASPOR

Rep	Nr	Qt	Designation	Description	Bezeichnung	Referenza	Remarque - Remark - Bemerkung - Osservazioni
001	80060833	002	VIS TETE HEXAGONALE FE/ZNXC3	HEXAGON HEAD SCREW FE/ZNXC3	SECHSKANTSCHRAUBE FE/ZNXC3	VITE TESTA ESAGONALE FE/ZNXC3	
002	80270803	002	RONDELLE GROWER FE/ZNXC3	SPRING WASHER M8 DIN127	FEDERRING FE/ZNXC3	RONDELLA GROWER FE/ZNXC3	
003	80580800	006	CIRCLIP EXTERIEUR	RETAINING RING	SICHERUNGSRING	ANELLO	
004	H0102230	001	RESSORT	SPRING	FEDER	MOLLA	
005	H0103690	001	VERROU	LATCH	RIEGEL	LEVA	
006	H0103750	001	LEVIER	LEVER	HEBEL	LEVA	
007	H0103760	001	TOLE	SHEET	BLECH	TELA	
008	H0103770	001	VERROU	LATCH	RIEGEL	LEVA	
009	H0103940	001	BRIDE	CLAMP	BUEGEL	STAFFA	
010	H0103950	003	AXE	PIN	ACHSE	ASSE	
011	H0104030	001	POIGNEE	HANDLE	HANDGRIFF	MANIGLIA	
012	H0104040	001	MANCHON	SLEEVE	MUFFE	MANICOTTO	



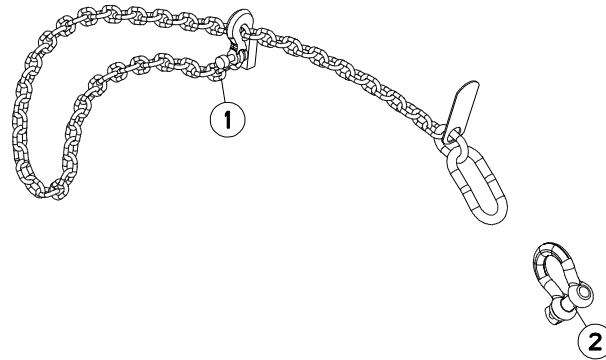


VM1234EH75102	C6587>G9999
VM1234EH7590	C6587>G9999
VM1234H75102	C6587>G9999
VM1234H7590	C6587>G9999
VM1235H75102	C6587>G9999
VM1235H7590	C6587>G9999

H06R0105 A

VERROUILLAGE TRANSPORT (HYDRAU TRANSPORT LOCKING MECHANIC (HY TRANSPORTVERRIEGELUNG (HYDRAUL MECCANISMO DI BLOCC. TRASPOR

Rep	Nr	Qt	Designation	Description	Bezeichnung	Referenza	Remarque - Remark - Bemerkung - Osservazioni
001	951335	001	BOUCHON	PLUG	VERSCHLUSSSCHRAUBE	TAPPO	
002	A4061802	001	BOUCHON CHC	PLUG INNER HEXAGON	STOPFEN INNENSECHSKANT		
003	82300026	002	CAPUCHON COUPLEUR MALE	CAP MALE CONNECTOR	KAPPE KUPPLUNGSSTECKER	TAPPO	
004	A4071228	001	CLAPET	VALVE, FLAP	RUECKSCHLAGVENTIL	VALVOLA	
005	A4074017	002	COUPLEUR MALE	CONNECTOR MALE	KUPPLUNGSTECKER	INNESTO M16X150	
006	80200830	002	ECROU HEX.AUTOFREINE FE/ZNXC3	SELFLOCKING NUT FE/ZNXC3	SELBSTSICHERNDE MUTT.FE/ZNXC3	DADO AUTOBLOCCANTE FE/ZNXC3	
007	H0602590	001	ELEMENT	ELEMENT	ELEMENT	ELEMENTO	
008	A4921018	001	FLEXIBLE HYDRAULIQUE	HYDRAULIC HOSE	HYDRAULIKSCHLAUCH	TUBO GOMMA	<->500 mm
009	A4921115	002	FLEXIBLE HYDRAULIQUE	HYDRAULIC HOSE	HYDRAULIKSCHLAUCH	TUBO GOMMA	<->1600 mm
010	80270803	006	RONDELLE GROWER FE/ZNXC3	SPRING WASHER M8 DIN127	FEDERRING FE/ZNXC3	RONDELLA GROWER FE/ZNXC3	
011	80271003	001	RONDELLE GROWER FE/ZNXC3	SPRING WASHER FE/ZN	FEDERRING FE/ZNXC3	RONDELLA GROWER FE/ZNXC3	
012	A4080401	003	UNION MALE	MALE STUD CONNECTOR	GERADER EINSCHRAUBSTUTZEN	GIUZIONE DIRITTA ZBC	
013	H0602570	001	VERIN	CYLINDER, HYDRAULIC	HYDRAULIKZYLINDER	CILINDRO	
014	H0604820	001	VERIN	CYLINDER, HYDRAULIC	HYDRAULIKZYLINDER	CILINDRO	
015	H0602580	001	VERROU	LATCH	RIEGEL	LEVA	
016	80080805	004	VIS TETE CYL.SIX P.CR.FE/ZNXC3	HEX.SOCK.HEAD CAP SCR.FE/ZNXC3	ZYLINDERSCHR.INNENSEC.FE/ZNXC3	VITE A TESTA CILINDR. FE/ZNXC3	
017	80060833	002	VIS TETE HEXAGONALE FE/ZNXC3	HEXAGON HEAD SCREW FE/ZNXC3	SECHSKANTSCHRAUBE FE/ZNXC3	VITE TESTA ESAGONALE FE/ZNXC3	
018	80060853	002	VIS TETE HEXAGONALE FE/ZNXC3	HEX BOLT FE/ZNXC3	SECHSKANTSCHRAUBE FE/ZNXC3	VITE TESTA ESAGONALE FE/ZNXC3	





VM1234EH75102
 VM1234EH7590
 VM1235H75102
 VM1235H7590

F0001>G9999
 F0001>G9999
 F0001>G9999
 F0001>G9999

H05R0189 A

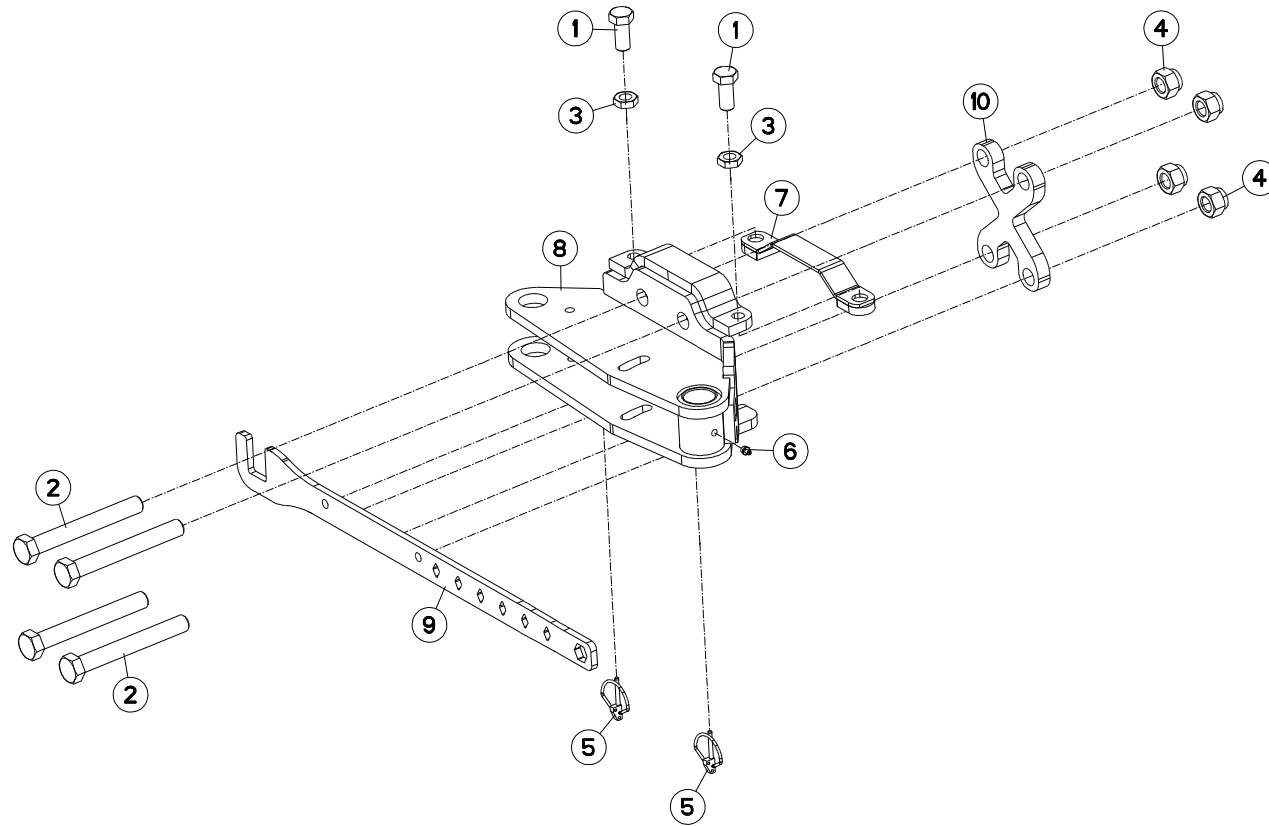
CHAINE DE SECURITE

SAFETY CHAIN

SICHERHEITSKETTE

CATENA DI SICUREZZA

Rep	Nr	Qt	Designation	Description	Bezeichnung	Referenza	Remarque - Remark - Bemerkung - Osservazioni
001	83080001	001	CHAINE DE SECURITE 45KN	SAFETY CHAIN 45KN ASAE S338	SICHERHEITSKETTE 45KN	CATENA DI SICUREZZA 45KN	
002	H2102320	001	MANILLE	SHACKLE	SCHAEKEL	MANIGLIA	



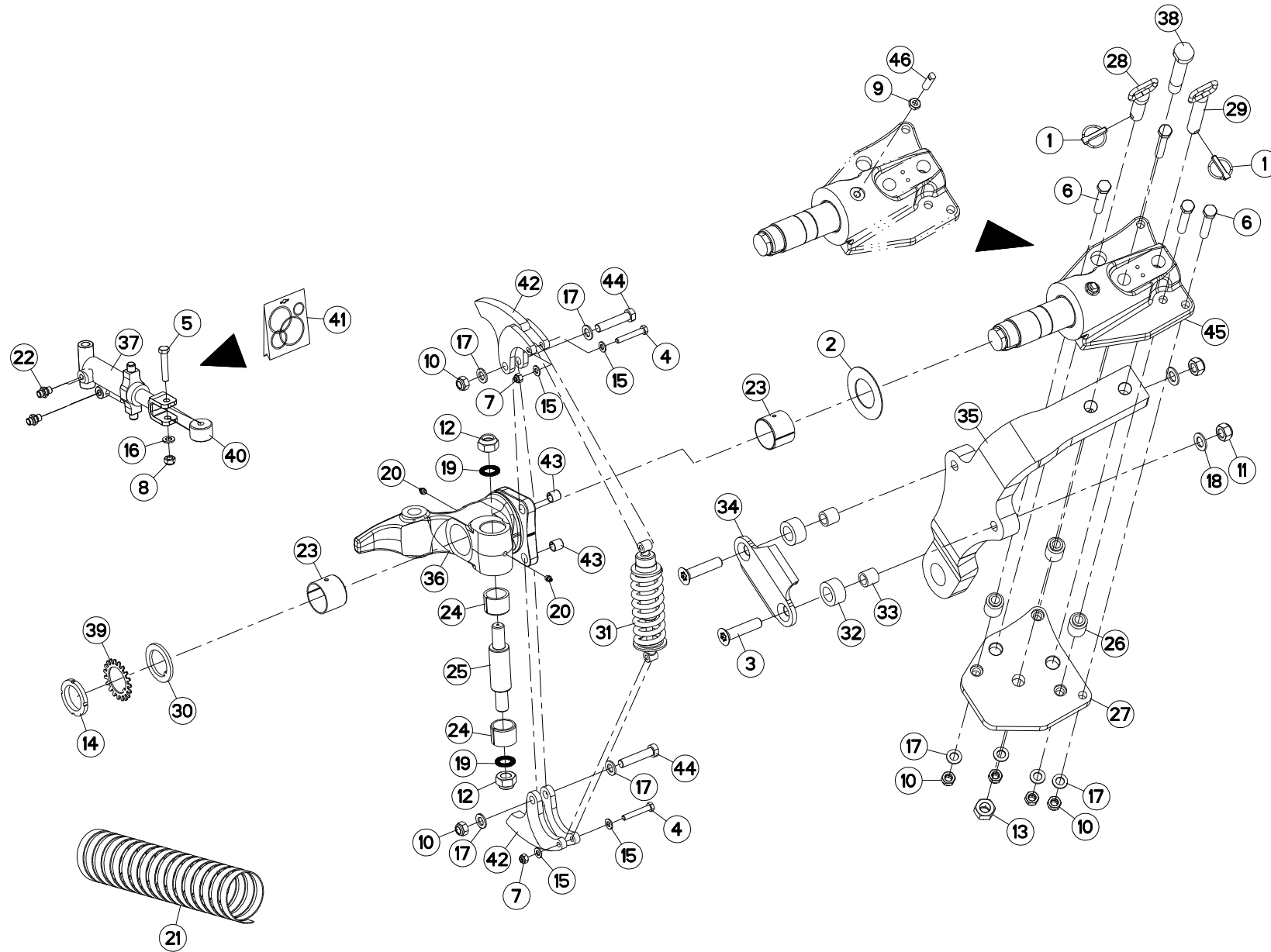


VM1234EH75102 F0001>G9999
 VM1234EH7590 F0001>G9999
 VM1235H75102 F0001>G9999
 VM1235H7590 F0001>G9999

H05R0175 A

SUPPORT ROUE COMBINEE (LATERAL) BRACKET DEPTH WHEEL (LATERAL) HALTERUNG KOMBISTÜZTRAD (SEITL SUPPORTO RUOTA DI PROFONDITA

Rep	Nr	Qt	Designation	Description	Bezeichnung	Referenza	Remarque - Remark - Bemerkung - Osservazioni
001	80062044	002	VIS TETE HEXAGONALE FE/ZNXC3	HEXAGON HEAD SCREW FE/ZNXC3	SECHSKANTSCHRAUBE FE/ZNXC3	VITE TESTA ESAGONALE FE/ZNXC3	
002	80062468	004	VIS TETE HEXAGONALE FE/ZNXC3	HEXAGON HEAD SCREW FE/ZNXC3	SECHSKANTSCHRAUBE FE/ZNXC3	VITE TESTA ESAGONALE FE/ZNXC3	
003	80202001	002	ECROU HEXAGONAL BAS FE/ZNXC3	NUT FE/ZNXC3	SECHSKANTMUTTER FE/ZNXC3	DADO FE/ZNXC3	
004	80202440	004	ECROU HEX.AUTOFREINE FE/ZNXC3	SELF-LOCKING NUT FE/ZNXC3	SELBSTSICHERNDE MUTT.FE/ZNXC3	DADO AUTOBLOCCANTE FE/ZNXC3	
005	80560540	002	GOUPILLE AUTOMATIQUE FE/ZNXC3	LINCH PIN FE/ZNXC3	KLAPPSTECKER FE/ZNXC3	COPPIGLIA FE/ZNXC3	
006	82201016	001	GRAISSEUR A TETE SPHERIQUE	GREASE FITTING	KEGELSCHMIERNIPPEL	INGRASSATORE SFERICO	
007	H0506160	001	CALE	SHIM	DISTANZPLATTE	SPESSORE	
008	H0509330	001	SUPPORT	SUPPORT	TRAEGER	SUPPORTO	
009	H0509800	001	CLE	WRENCH	SCHLUESSEL	CHIAVE	
010	H0510110	001	BRIDE	CLAMP	BUEGEL	STAFFA	



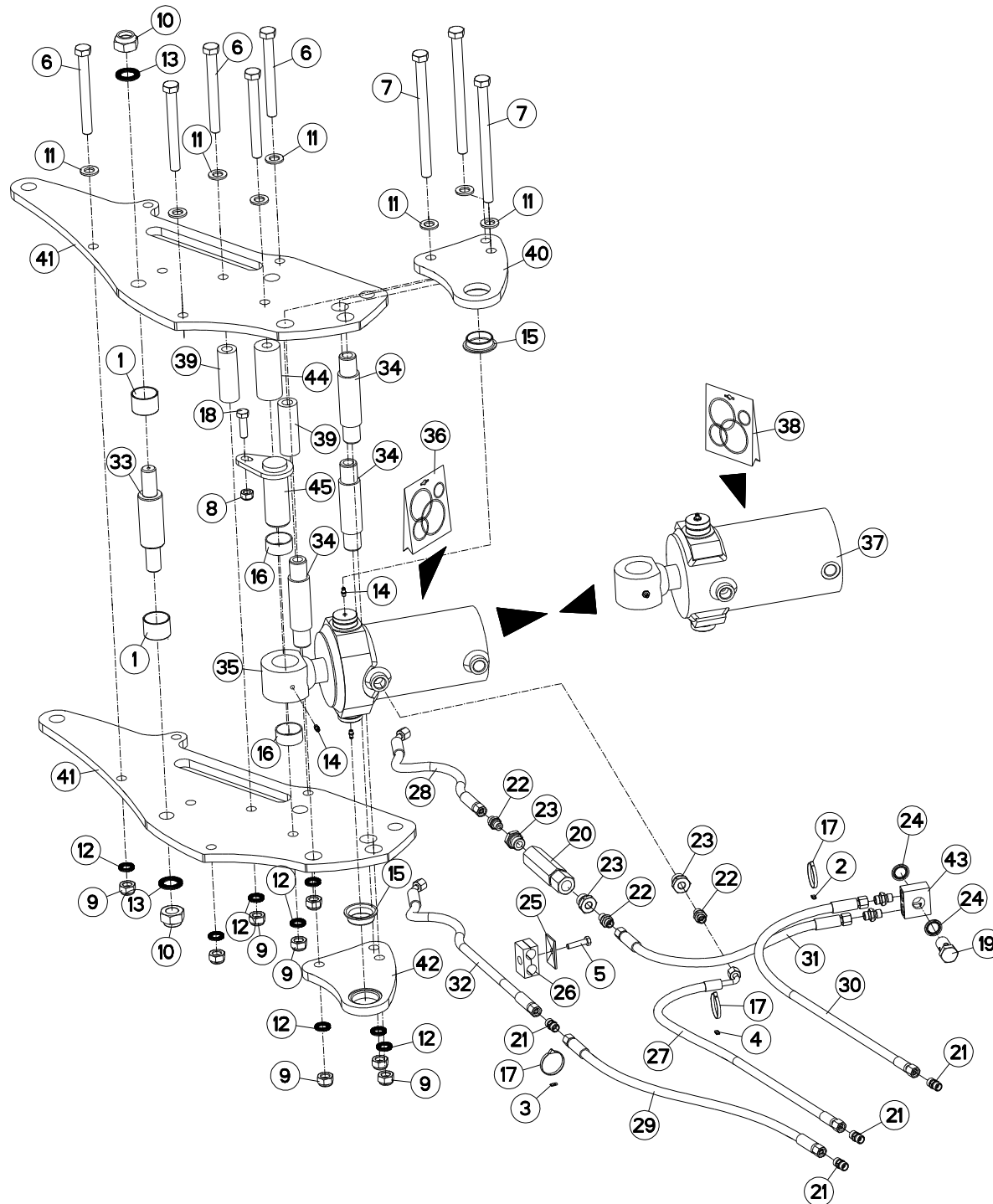


VM1233EH75102 C6587>G9999
 VM1233EH7590 C6587>G9999
 VM1234EH75102 F0001>G9999
 VM1234EH7590 F0001>G9999
 VM1234H75102 C6587>G9999
 VM1234H7590 C6587>G9999
 VM1235H75102 F0001>G9999
 VM1235H7590 F0001>G9999

H05R0172 D

SUPPORT ROUE COMBINEE (LATERAL) BRACKET DEPTH WHEEL (LATERAL) HALTERUNG KOMBISTÜZTRAD (SEITL) SUPPORTO RUOTA DI PROFONDITA

Rep	Nr	Qt	Designation	Description	Bezeichnung	Referenza	Remarque - Remark - Bemerkung - Osservazioni
001	541001	002	GOUPILLE RAPIDE	LYNCH PIN D10 CAT2	KLAPPSTECKER D10 KAT2	CAPPIGLIA	
002	900742	001	BAGUE ANTI-FRICTION	ANTI-FRICTION BUSHES	VERSCHLEISSRING	BOCCOLA	
003	50079200	002	VIS	SCREW	SCHRAUBE	VITE	
004	80061055	002	VIS TETE HEXAGONALE FE/ZNXC3	HEX BOLT FE/ZNXC3	SECHSKANTSCHRAUBE FE/ZNXC3	VITE TESTA ESAGONALE FE/ZNXC3	
005	80061279	001	VIS TETE HEXAGONALE FE/ZNXC3	HEXAGON HEAD SCREW FE/ZNXC3	SECHSKANTSCHRAUBE FE/ZNXC3	VITE TESTA ESAGONALE FE/ZNXC3	
006	80061684	004	VIS TETE HEXAGONALE FLZNNC	HEXAGON HEAD SCREW FLZNNC	SECHSKANTSCHRAUBE FLZNNC	VITE TESTA ESAGONALE FLZNNC	
007	80201030	002	ECROU HEX.AUTOFREINE FE/ZNXC3	SELF-LOCKING NUT FE/ZNXC3	SELBSTSICH.MUTTER FE/ZNXC3	DADO AUTOBLOCCANTE FE/ZNXC3	
008	80201240	001	ECROU HEX.BAS AUTOFR.FE/ZNXC3	SELF-LOCKING NUT FE/ZNXC3	SELBSTSICHERND.MUTTER FE/ZNXC3	DADO AUTOBLOCCANTE FE/ZNXC3	
009	80201401	001	ECROU HEXAGONAL BAS FE/ZNXC3	NUT FE/ZNXC3	SECHSKANTMUTTER FE/ZNXC3	DADO FE/ZNXC3	[1]
010	80201640	006	ECROU HEX.BAS AUTOFR.FE/ZNXC3	SELF-LOCKING NUT FE/ZNXC3	SELBSTSICHERND.MUTTER FE/ZNXC3	DADO AUTOBLOCCANTE FE/ZNXC3	
011	80202040	002	ECROU HEX.BAS AUTOFR.FE/ZNXC3	SELF-LOCKING NUT FE/ZNXC3	SELBSTSICHERND.MUTTER FE/ZNXC3	DADO AUTOBLOCCANTE FE/ZNXC3	
012	80202442	002	ECROU HEX.BAS AUTOFR.FE/ZNXC3	SELF-LOCKING NUT FE/ZNXC3	SELBSTSICHERND.MUTTER FE/ZNXC3	DADO AUTOBLOCCANTE FE/ZNXC3	
013	80202447	001	ECROU HEX.AUTOFREINE FE/ZNXC3	SELF-LOCKING NUT FE/ZNXC3	SELBSTSICHERNDE MUTT.FE/ZNXC3	DADO AUTOBLOCCANTE FE/ZNXC3	
014	80205518	001	ECROU A ENCOCHES	SLOTTED ROUND NUT	NUTMUTTER	GHIERA	
015	80251021	004	RONDELLE PLATE FE/ZNXC3	PLAIN WASHER M10	SCHEIBE FE/ZNXC3	RONDELLA PIATTA FE/ZNXC3	
016	80251227	001	RONDELLE PLATE FE/ZNXC3	PLAIN WASHER FE/ZNXC3	SCHEIBE FE/ZNXC3	RONDELLA PIATTA FE/ZNXC3	
017	80251624	008	RONDELLE PLATE FE/ZNXC3	PLAIN WASHER M16	SCHEIBE FE/ZNXC3	RONDELLA PIATTA FE/ZNXC3	
018	80252026	002	RONDELLE PLATE FE/ZNXC3	PLAIN WASHER M20 DIN 125	SCHEIBE FE/ZNXC3	RONDELLA PIATTA FE/ZNXC3	
019	80282539	002	RONDELLE NORD LOCK NL24 DELTA	WASHER	SCHEIBE	RONDELLA	
020	82201016	002	GRAISSEUR A TETE SPHERIQUE	GREASE FITTING	KEGELSCHMIERNIPPEL	INGRASSATORE SFERICO	
021	951676	001	GAINÉ POLYAMIDE L=2200 RT 25	SHEATH L=2200 RT 25	HUELLE L=2200 RT 25	GUAINA	
022	A4080448	002	UNION MALE	MALE STUD CONNECTOR	GERADEREINSCHRAUBSTUTZEN	GIUZIONE DIRITTA ZBC	
023	H0203460	002	BAGUE ELASTIQUE	TENSION BUSH	EINSPANNBUECHSE	SPINA ELASTICA	
024	H0203630	002	BAGUE ELASTIQUE	TENSION BUSH	EINSPANNBUECHSE	SPINA ELASTICA	
025	H0506070	001	ENTRETOISE	SPACER	DISTANZHUELSE	DISTANZIALE	
026	H0506300	003	ENTRETOISE	SPACER	DISTANZHUELSE	DISTANZIALE	
027	H0506331	001	PLAT	FLAT	FLACHEISEN	PIATTO	
028	H0507630	001	BROCHE	PIN, HITCH	ACHSE	PERNO	
029	H0507870	001	BROCHE	PIN, HITCH	ACHSE	PERNO	
030	H0508570	001	RONDELLE	WASHER	SCHEIBE	RONDELLA PIATTA	
031	H0508590	001	AMORTISSEUR	SHOCK ABSORBER	STOSSDAEMPFER	AMMORTIZZATORE	
032	H0509270	002	BAGUE	BUSHING	HUELSE	BOCCOLA	
033	H0509290	002	BAGUE	BUSHING	HUELSE	BOCCOLA	
034	H0509300	001	BRIDE	CLAMP	BUEGEL	STAFFA	
035	H0509311	001	BRAS DE ROUE	ARM, WHEEL	RADARM	BRACCIO PER RUOTA	
036	H0509700	001	CARDAN	JOINT, UNIVERSAL	KREUZGELENK	CARDANO	
037	H0509711	001	VERIN	CYLINDER, HYDRAULIC	HYDRAULIKZYLINDER	CILINDRO	
038	H0509720	001	VIS	SCREW	SCHRAUBE	VITE	
039	H0509740	001	RONDELLE	WASHER	SCHEIBE	RONDELLA PIATTA	
040	H0509750	001	GALET	ROLLER	ROLLE	RULLO	
041	H0509780	001	POCHETTE	KIT, SEAL	TACHE	SACCHE	: EH
042	H0510091	002	CHAPE	CLEVIS	GABEL	FORCELLA	
043	H0510740	002	BAGUE ELASTIQUE	TENSION BUSH	EINSPANNBUECHSE	SPINA ELASTICA	
044	H0510750	002	AXE	PIN	ACHSE	ASSE	
045	H0511430	001	ARTICULATION	YOKE	GELENKSTUECK	ARTICOLAZIONE	+ [1]
046	H0511440	001	VIS	SCREW	SCHRAUBE	VITE	[1]





VM1233EH75102 C6587>G9999
 VM1233EH7590 C6587>G9999
 VM1234EH75102 F0001>G9999
 VM1234EH7590 F0001>G9999
 VM1234H75102 C6587>G9999
 VM1234H7590 C6587>G9999
 VM1235H75102 F0001>G9999
 VM1235H7590 F0001>G9999

H05R0174 C

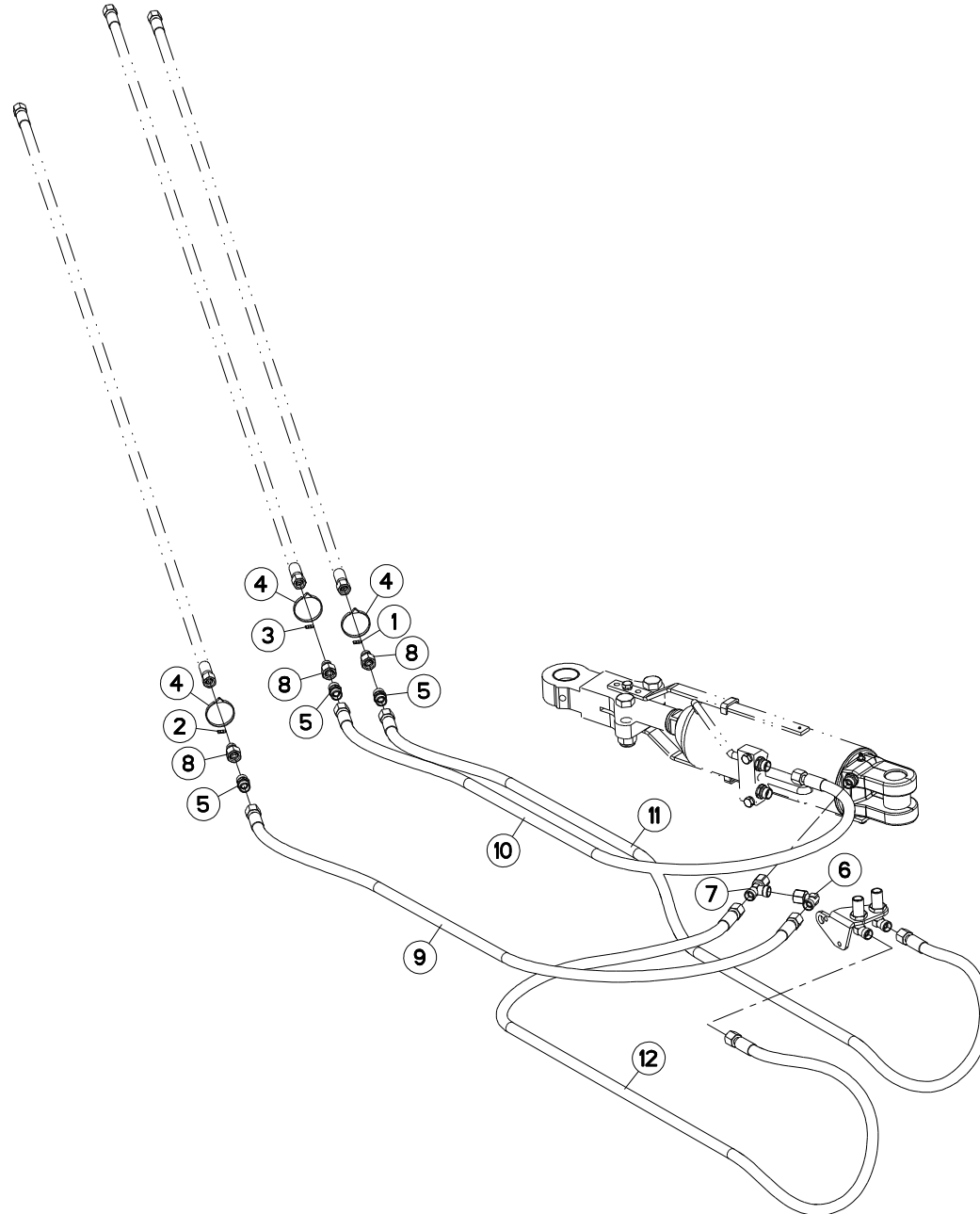
ROUE COMBINEE (LATERALE)

COMBINED WHEEL (LATERAL)

KOMBISTÜTZRAD (SEITLICH)

RUOTA COMBINATA (LATERALE)

Rep	Nr	Qt	Designation	Description	Bezeichnung	Referenza	Remarque - Remark - Bemerkung - Osservazioni
001	951168	002	BAGUE ROULEE	WRAPPED BUSH	GEROLLTE BUCHSE	ANELLO LUBRIFICATO	
002	951210	001	BAGUE	BUSHING	HUELSE	BOCCOLA	
003	951211	001	BAGUE	BUSHING	HUELSE	BOCCOLA	
004	951212	001	BAGUE	BUSHING	HUELSE	BOCCOLA	
005	80060835	001	VIS TETE HEXAGONALE FE/ZNXC3	HEXAGON HEAD SCREW FE/ZNXC3	SECHSKANTSCHRAUBE FE/ZNXC3	VITE TESTA ESAGONALE FE/ZNXC3	
006	80061607	005	VIS TETE HEXAGONALE FLZNNC	HEXAGON HEAD SCREW FLZNNC	SECHSKANTSCHRAUBE FLZNNC	VITE TESTA ESAGONALE FLZNNC	
007	80061693	003	VIS TETE HEXAGONALE FE/ZNXC3	HEXAGON HEAD SCREW FE/ZNXC3	SECHSKANTSCHRAUBE FE/ZNXC3	VITE TESTA ESAGONALE FE/ZNXC3	
008	80201240	001	ECROU HEX.BAS AUTOFR.FE/ZNXC3	SELF-LOCKING NUT FE/ZNXC3	SELBSTSICHERND.MUTTER FE/ZNXC3	DADO AUTOBLOCCANTE FE/ZNXC3	
009	80201640	008	ECROU HEX.BAS AUTOFR.FE/ZNXC3	SELF-LOCKING NUT FE/ZNXC3	SELBSTSICHERND.MUTTER FE/ZNXC3	DADO AUTOBLOCCANTE FE/ZNXC3	
010	80202442	002	ECROU HEX.BAS AUTOFR.FE/ZNXC3	SELF-LOCKING NUT FE/ZNXC3	SELBSTSICHERND.MUTTER FE/ZNXC3	DADO AUTOBLOCCANTE FE/ZNXC3	
011	80251624	008	RONDELLE PLATE FE/ZNXC3	PLAIN WASHER M16	SCHIBE FE/ZNXC3	RONDELLA PIATTA FE/ZNXC3	
012	80281725	008	RONDELLE NORD LOCK NL16 DELTA	WASHER	SCHEIBE	RONDELLA	
013	80282539	002	RONDELLE NORD LOCK NL24 DELTA	WASHER	SCHEIBE	RONDELLA	
014	82200616	003	GRAISSEUR A TETE SPHERIQUE	GREASE FITTING	KEGELSCHMIERNIPPEL	INGRASSATORE SFERICO	
015	83014015	002	BAGUE ROULEE A COLLERETTE	FLANGED WRAPPED BUSH	GEROLLTE BUCHSE MIT FLANSCH	ANELLO LUBRIFICATO	
016	83014042	002	BAGUE ROULEE	WRAPPED BUSH	GEROLLTE BUCHSE	ANELLO LUBRIFICATO	
017	83090093	003	COLLIER PLASTIQUE	CABLE TIE PLASTIC	KABELBINDER PLASTIK	FASCETTE FERMACAVI	
018	80061241	001	VIS TETE HEXAGONALE FE/ZNXC3	HEXAGON HEAD SCREW FE/ZNXC3	SECHSKANTSCHRAUBE FE/ZNXC3	VITE TESTA ESAGONALE FE/ZNXC3	
019	A4064230	001	VIS	SCREW	SCHRAUBE	VITE	
020	A4071316	001	VALVE	VALVE	VENTIL	VALVOLA	
021	A4080316	004	UNION DOUBLE NUE FE/ZNXC3	STRAIGHT COUPLING	GERADE VERSCHRAUBUNG	GIUNZIONE DIRITTA	
022	A4080448	005	UNION MALE	MALE STUD CONNECTOR	GERADEREINSCHRAUBSTUTZEN	GIUZIONE DIRITTA ZBC	
023	A4085353	003	RACCORD RED. M1/2G-F1/4G ZN	REDUCING FITTING ZBC	REDUZIERVERSCHRAUBUNG ZBC	RIDIZIONE DIRITTA ZBC	
024	A4230023	002	BAGUE BS	BUSH BS	BUCHSE BS	BOCCOLA	
025	A7260016	001	PLAQUE SUPERIEURE TAILLE 2	UPPER PLATE SIZE 2	DECKPLATTE SIZE 2	PIASTRA	
026	A7260044	001	COLLIER DOUBLE D18+D18	CLAMP D18+D18	KLEMMHÄLFENPAAR D18+D18	COLLARE D.18	
027	A4910005	001	FLEXIBLE	HOSE, HYDRAULIC	HYDRAULIKSCHLAUCH	TUBO IN GOMMA	<->1100 mm
028	A4910132	001	FLEXIBLE	HOSE, HYDRAULIC	HYDRAULIKSCHLAUCH	TUBO IN GOMMA	<->1450 mm
029	A4920138	001	FLEXIBLE	HOSE, HYDRAULIC	HYDRAULIKSCHLAUCH	TUBO IN GOMMA	<->750 mm
030	A4920190	001	FLEXIBLE	HOSE, HYDRAULIC	HYDRAULIKSCHLAUCH	TUBO IN GOMMA	<->1350 mm
031	A4920235	001	FLEXIBLE	HOSE, HYDRAULIC	HYDRAULIKSCHLAUCH	TUBO IN GOMMA	<->550 mm
032	A4920287	001	FLEXIBLE	HOSE, HYDRAULIC	HYDRAULIKSCHLAUCH	TUBO IN GOMMA	<->700 mm
033	H0506070	001	ENTRETOISE	SPACER	DISTANZHUELSE	DISTANZIALE	
034	H0506230	003	ENTRETOISE	SPACER	DISTANZHUELSE	DISTANZIALE	
035	H0506380	001	VERIN	CYLINDER, HYDRAULIC	HYDRAULIKZYLINDER	CILINDRO	: VM123 - VM153
036	H0506390	001	POCHETTE	KIT, SEAL	TACHE	SACCHE	: BUR
037	H0508260	001	VERIN	CYLINDER, HYDRAULIC	HYDRAULIKZYLINDER	CILINDRO	: VM183
038	H0508270	001	POCHETTE	KIT, SEAL	TACHE	SACCHE	: GEV/H0508100
039	H0509220	002	TUBE	TUBE	ROHR	TUBO	
040	H0509230	001	PLAT	FLAT	FLACHEISEN	PIATTO	
041	H0509640	002	PLAT	FLAT	FLACHEISEN	PIATTO	
042	H0509730	001	PLAT	FLAT	FLACHEISEN	PIATTO	
043	H0510850	001	BANJO	CONNECTOR, BANJO	BANJO ANSCHLUSS	RACCORDO	
044	H0511450	001	ENTRETOISE	SPACER	DISTANZHUELSE	DISTANZIALE	
045	H2102310	001	AXE	PIN	ACHSE	ASSE	



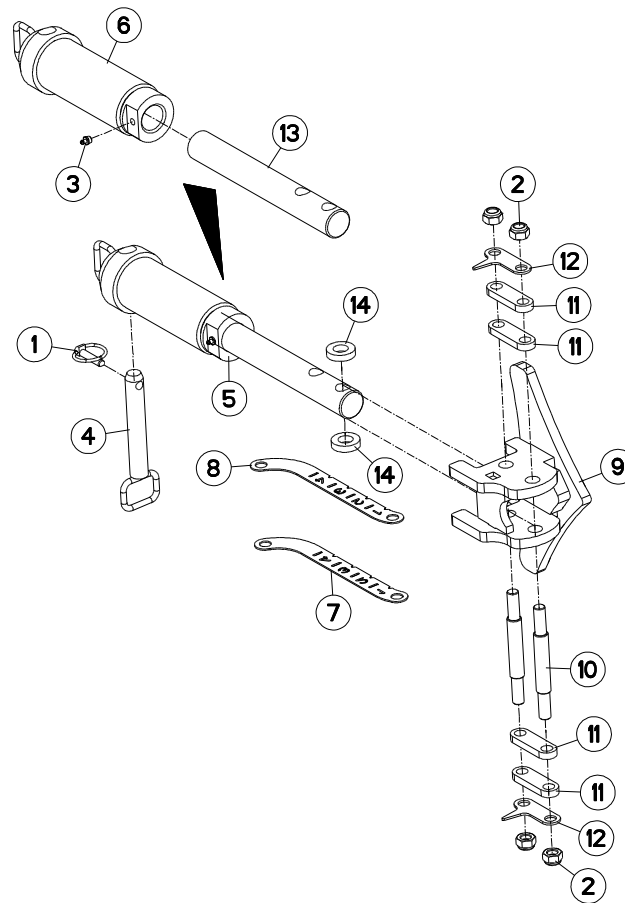


VM1233EH75102	C6587>G9999
VM1233EH7590	C6587>G9999
VM1234EH75102	F0001>G9999
VM1234EH7590	F0001>G9999
VM1234H75102	C6587>G9999
VM1234H7590	C6587>G9999
VM1235H75102	F0001>G9999
VM1235H7590	F0001>G9999

H05R0186 B

TUYAUX HYDRAULIQUES RCL (AVANT) HYDRAULIC HOSES RCL (FRONT) HYDRAULICHESCHLAEUCHE RCL (VOR) TUBI FLESSIBILI IDRAULICI RCL

Rep	Nr	Qt	Designation	Description	Bezeichnung	Referenza	Remarque - Remark - Bemerkung - Osservazioni
001	951210	001	BAGUE	BUSHING	HUELSE	BOCCOLA	
002	951211	001	BAGUE	BUSHING	HUELSE	BOCCOLA	
003	951212	001	BAGUE	BUSHING	HUELSE	BOCCOLA	
004	83090093	003	COLLIER PLASTIQUE	CABLE TIE PLASTIC	KABELBINDER PLASTIK	FASCETTE FERMACAVI	
005	A4080300	003	UNION DOUBLE FE/ZN	STRAIGHT COUPLING FE/ZN	GERADE VERSCHRAUBUNG FE/ZN		
006	A4082700	001	COUDE TOURNANT	AJUSTABLE MALE STUD ELBOW	EINSTELLBARER WINKELSTUTZEN	GIUNZIONE A 90°ORIENTABILE	
007	A4083100	001	TE ADAPTABLE RENVERSE	ADJ.MALE STUD TEE-STU.	EINSTELLB.T-VERSCHRAU.	TERMINALE A T ORIENTA.	
008	A4085321	003	ADAPTEUR REDUCTION FE/ZN	SWIVEL FITTING REDUCER FE/ZN	GERADE REDUZIER STUETZE FE/ZN	RIDIZIONE DIRITTA ZBC	
009	A4921023	001	FLEXIBLE HYDRAULIQUE	HYDRAULIC HOSE	HYDRAULIKSCHLAUCH	TUBO GOMMA	<->995 mm
010	A4921025	001	FLEXIBLE HYDRAULIQUE	HYDRAULIC HOSE	HYDRAULIKSCHLAUCH	TUBO GOMMA	<->1130 mm
011	A4921036	001	FLEXIBLE HYDRAULIQUE	HYDRAULIC HOSE	HYDRAULIKSCHLAUCH	TUBO GOMMA	<->2000 mm
012	A4921040	001	FLEXIBLE HYDRAULIQUE	HYDRAULIC HOSE	HYDRAULIKSCHLAUCH	TUBO GOMMA	<->2500 mm





VM1233EH75102	C6587>G9999
VM1233EH7590	C6587>G9999
VM1234EH75102	F0001>G9999
VM1234EH7590	F0001>G9999
VM1234H75102	C6587>G9999
VM1234H7590	C6587>G9999
VM1235H75102	F0001>G9999
VM1235H7590	F0001>G9999

H05R0179 B

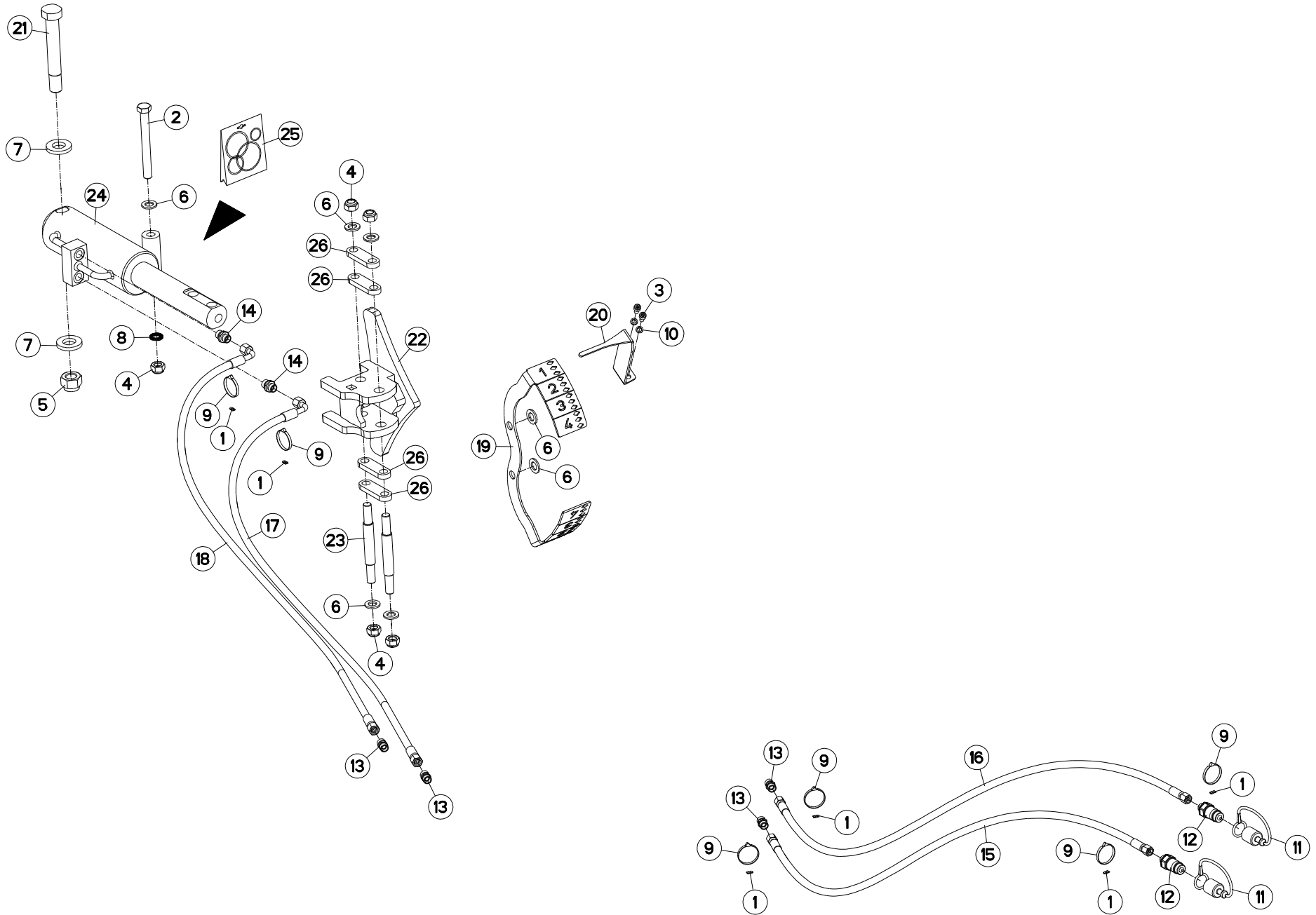
REGLAGE (ROUE COMBINEE)

ADJUSTMENT (COMBINED WHEEL)

EINSTELLUNG (KOMBISTÜTZRAD)

REGOLAZIONE (RUOTA COMBINATA)

Rep	Nr	Qt	Designation	Description	Bezeichnung	Referenza	Remarque - Remark - Bemerkung - Osservazioni
001	541001	001	GOUPILLE RAPIDE	LYNCH PIN D10 CAT2	KLAPPSTECKER D10 KAT2	CAPPIGLIA	
002	80201640	004	ECROU HEX.BAS AUTOFR.FE/ZNXC3	SELF-LOCKING NUT FE/ZNXC3	SELBSTSICHERND.MUTTER FE/ZNXC3	DADO AUTOBLOCCANTE FE/ZNXC3	
003	82201016	001	GRAISSEUR A TETE SPHERIQUE	GREASE FITTING	KEGELSCHMIERNIPPEL	INGRASSATORE SFERICO	[1]
004	H0507870	001	BROCHE	PIN, HITCH	ACHSE	PERNO	
005	H0509360	001	TIRANT	TIE ROD	ZUGSTANGE	TIRANTE	+ [1]
006	H0509370	001	TIRANT	TIE ROD	ZUGSTANGE	TIRANTE	[1]
007	H0509390	001	REGLETTE	GAUGE, GRADUATED	ANZEIGE	BARRETTA	
008	H0509400	001	REGLETTE	GAUGE, GRADUATED	ANZEIGE	BARRETTA	
009	H0510010	001	ANCRE	STOP	ANSCHLAG	ANCORA	
010	H0510020	002	AXE	PIN	ACHSE	ASSE	
011	H0510360	004	GLISSIERE	GUIDE, SLIDE	GLEITSCHIENE	SLITTA	
012	H0510370	002	INDICATEUR	INDICATOR	ANZEIGER	INDICATORE	
013	H0510390	001	TIGE	STEM	STANGE	STELO	[1]
014	H0510870	002	ENTRETOISE	SPACER	DISTANZHUELSE	DISTANZIALE	



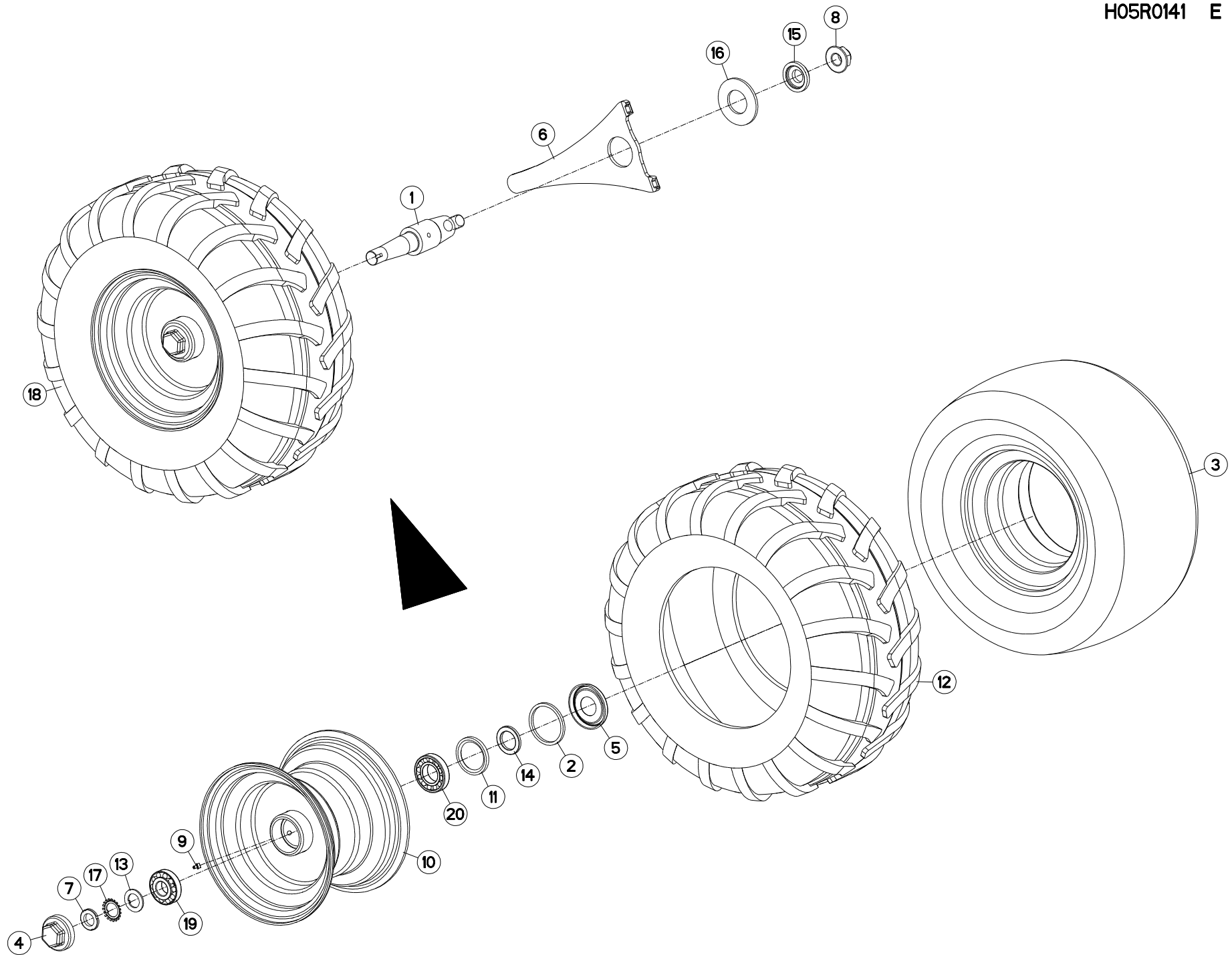


VM1233EH75102 C6587>G9999
 VM1233EH7590 C6587>G9999
 VM1234EH75102 F0001>G9999
 VM1234EH7590 F0001>G9999
 VM1234H75102 C6587>G9999
 VM1234H7590 C6587>G9999
 VM1235H75102 F0001>G9999
 VM1235H7590 F0001>G9999

H05R0178 C

REGLAGE HYD. (ROUE COMBINEE) ADJUSTMENT HYD. (COMBINED WHEEL) EINSTELLUNG HYD. (KOMBISTÜTZRA) REGOLAZIONE HYD. (RUOTA COMBINATA)

Rep	Nr	Qt	Designation	Description	Bezeichnung	Referenza	Remarque - Remark - Bemerkung - Osservazioni
001	951887	006	BAGUE	BUSHING	HUELSE	BOCCOLA	
002	80061607	001	VIS TETE HEXAGONALE FLZNNC	HEXAGON HEAD SCREW FLZNNC	SECHSKANTSCHRAUBE FLZNNC	VITE TESTA ESAGONALE FLZNNC	
003	80080816	002	VIS TETE CYL.SIX P.CR.FE/ZNXC3	HEX.SOCK.HEAD CAP SCR.FE/ZNXC3	ZYLINDERSCHR.INNENSEC.FE/ZNXC3	VITE A TESTA CILINDR. FE/ZNXC3	
004	80201640	005	ECROU HEX.BAS AUTOFR.FE/ZNXC3	SELF-LOCKING NUT FE/ZNXC3	SELBSTSICHERND.MUTTER FE/ZNXC3	DADO AUTOBLOCCANTE FE/ZNXC3	
005	80202440	001	ECROU HEX.AUTOFREINE FE/ZNXC3	SELF-LOCKING NUT FE/ZNXC3	SELBSTSICHERNDE MUTT.FE/ZNXC3	DADO AUTOBLOCCANTE FE/ZNXC3	
006	80251624	007	RONDELLE PLATE FE/ZNXC3	PLAIN WASHER M16	SCHEIBE FE/ZNXC3	RONDELLA PIATTA FE/ZNXC3	
007	80252550	002	RONDELLE PLATE FE/ZNXC3	PLAIN WASHER FE/ZNXC3	SCHEIBE FE/ZNXC3	RONDELLA PIATTA FE/ZNXC3	
008	80281725	001	RONDELLE NORD LOCK NL16 DELTA	WASHER	SCHEIBE	RONDELLA	
009	83090093	006	COLLIER PLASTIQUE	CABLE TIE PLASTIC	KABELBINDER PLASTIK	FASCETTE FERMACAVI	
010	80270803	002	RONDELLE GROWER FE/ZNXC3	SPRING WASHER M8 DIN127	FEDERRING FE/ZNXC3	RONDELLA GROWER FE/ZNXC3	
011	82300026	002	CAPUCHON COUPLEUR MALE	CAP MALE CONNECTOR	KAPPE KUPPLUNGSSTECKER	TAPPO	
012	A4074017	002	COUPLEUR MALE	CONNECTOR MALE	KUPPLUNGSTECKER	INNESTO M16X150	
013	A4080300	004	UNION DOUBLE FE/ZN	STRAIGHT COUPLING FE/ZN	GERADE VERSCHRAUBUNG FE/ZN		
014	A4080401	002	UNION MALE	MALE STUD CONNECTOR	GERADER EINSCHRAUBSTUTZEN	GIUZIONE DIRITTA ZBC	
015	A4921054	001	FLEXIBLE HYDRAULIQUE	HYDRAULIC HOSE	HYDRAULIKSCHLAUCH	TUBO GOMMA	<->5500 mm
016	A4921054	001	FLEXIBLE HYDRAULIQUE	HYDRAULIC HOSE	HYDRAULIKSCHLAUCH	TUBO GOMMA	<->5500 mm
017	A4921066	001	FLEXIBLE HYDRAULIQUE	HYDRAULIC HOSE	HYDRAULIKSCHLAUCH	TUBO GOMMA	<->600 mm
018	A4921066	001	FLEXIBLE HYDRAULIQUE	HYDRAULIC HOSE	HYDRAULIKSCHLAUCH	TUBO GOMMA	<->600 mm
019	H0508800	001	INDICATEUR	INDICATOR	ANZEIGER	INDICATORE	
020	H0508810	001	DOIGT	FINGER	FINGER	DENTE	
021	H0509720	001	VIS	SCREW	SCHRAUBE	VITE	
022	H0510010	001	ANCRE	STOP	ANSCHLAG	ANCORA	
023	H0510020	002	AXE	PIN	ACHSE	ASSE	
024	H0510081	001	VERIN	CYLINDER, HYDRAULIC	HYDRAULIKZYLINDER	CILINDRO	
025	H0510351	001	POCHETTE	KIT, SEAL	TACHE	SACCHE	: GEV
026	H0510360	004	GLISSIERE	GUIDE, SLIDE	GLEITSCHIENE	SLITTA	





VM1233EH75102 C6587>G9999
 VM1233EH7590 C6587>G9999
 VM1234EH75102 F0001>G9999
 VM1234EH7590 F0001>G9999
 VM1234H75102 C6587>G9999
 VM1234H7590 C6587>G9999
 VM1235H75102 F0001>G9999
 VM1235H7590 F0001>G9999

H05R0141 E

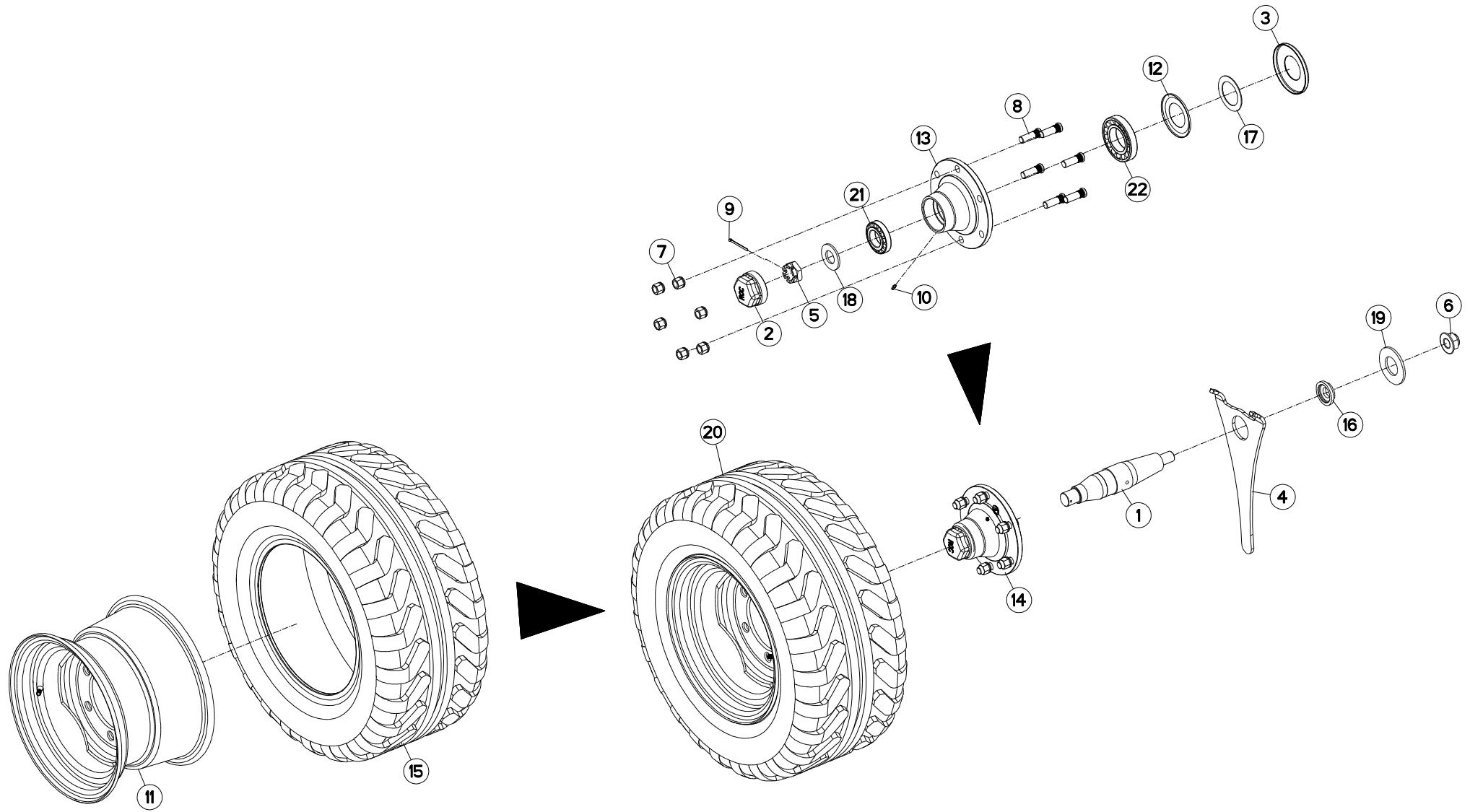
ROUE Ø690

WHEEL Ø690

RAD Ø690

RUOTA Ø690

Rep	Nr	Qt	Designation	Description	Bezeichnung	Referenza	Remarque - Remark - Bemerkung - Osservazioni
001	H0510380	001	AXE	PIN	ACHSE	ASSE	
002	H0500520	001	BAGUE FEUTRE	BUSH	HUELSE	BOCCOLA	[1]
003	900169	001	CHAMBRE A AIR ROUE 569127	INNER TUBE WHEEL H0500600	SCHLAUCH H0500600	CAMERA	[1]
004	H0500490	001	CHAPEAU A VISSER	CAP	KAPPE	COPERCHIO	[1]
005	H0500530	001	CHAPEAU D'ETANCHEITE	CAP	KAPPE	COPERCHIO	[1]
006	H0507480	001	DECROTTOIR	SCRAPER, DIRT	ABSTREIFER	RASCHIATORE	
007	80203018	001	ECROU A ENCOCHES	SLOTTED ROUND NUT	NUTMUTTER	GHIERA	[1]50daN.m (368.8 lbf.ft)
008	80202720	001	ECROU HEXAG.EMBA.AUTOFR.FLZNNC	SELF-LOCKING NUT FLZNNC	SELBSTSICHERNDE MUTTER FLZNNC	DADO AUTOBLOCCANTE FLZNNC	
009	82201016	001	GRAISSEUR A TETE SPHERIQUE	GREASE FITTING	KEGELSCHMIERNIPPEL	INGRASSATORE SFERICO	[1]
010	H0500440	001	JANTE	RIM	FELGE	CERCHIO	[1]
011	H0500500	001	JOINT LEVRE 60X80X8	SEAL	DICHTUNG	GUARNIZIONE	[1]
012	H0501120	001	PNEU	TIRE	REIFEN	PNEUMATICO	[1]
013	H0500480	001	RONDELLE FREIN	WASHER	SCHEIBE	RONDELLA	[1]
014	H0500510	001	RONDELLE	WASHER	SCHEIBE	RONDELLA PIATTA	[1]
015	H0510130	001	RONDELLE	WASHER	SCHEIBE	RONDELLA PIATTA	
016	H0510680	001	RONDELLE RESSORT	WASHER, BELLEVILLE	TELLERFEDER	RONDELLA A MOLLA	
017	80293020	001	RONDELLE-FREIN	SPIDER WASHER MB-6	SICHERUNGSBLECH	RONDELLA-FRENO	[1]
018	H0501110	001	ROUE	RIM AND TIRE ASSY	RAD	RUOTA	+ [1] 3,6 bar (52.2 PSI)
019	81303072	001	ROULEMENT A ROULEAUX CONIQUES	TAPERED ROLLER BEARING	KEGELROLLENLAGER	CUSCINETTO A RULLO	[1]
020	81304079	001	ROULEMENT A ROULEAUX CONIQUES	ROLLER BEARING TAPERED	KEGELROLLENLAGER	CUSCINETTO A RULLO	[1]





VM1233EH75102 C6587>G9999
 VM1233EH7590 C6587>G9999
 VM1234EH75102 F0001>G9999
 VM1234EH7590 F0001>G9999
 VM1234H75102 C6587>G9999
 VM1234H7590 C6587>G9999
 VM1235H75102 F0001>G9999
 VM1235H7590 F0001>G9999

H05R0142 E

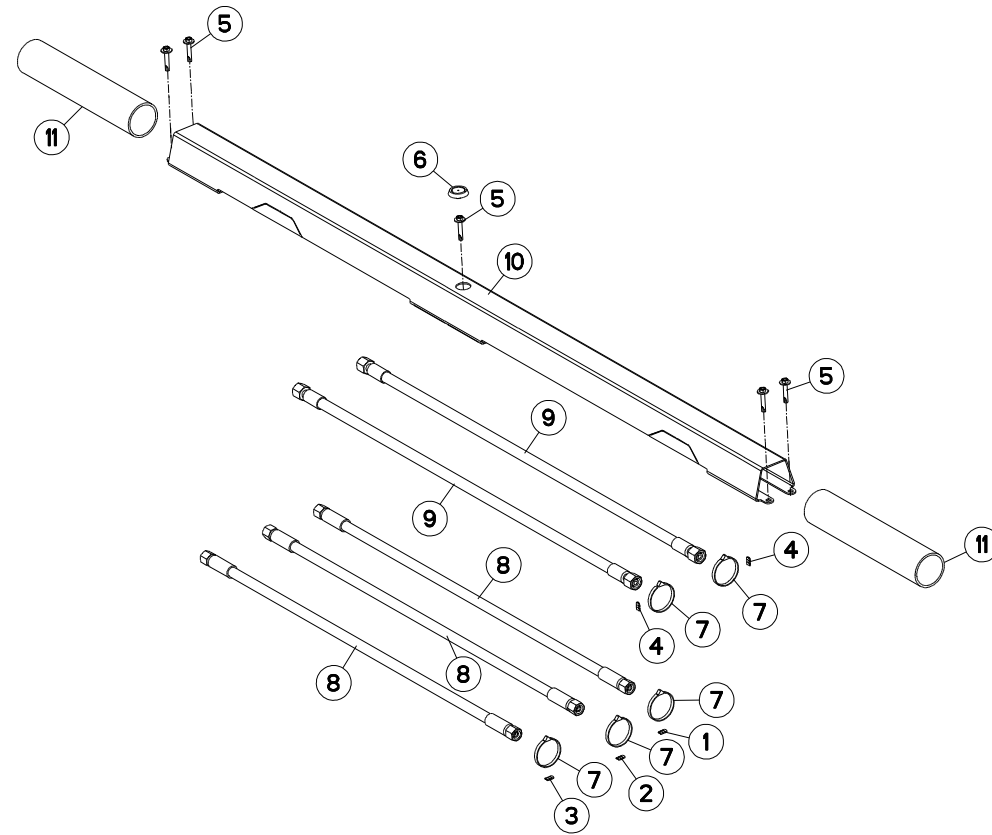
ROUE Ø780

WHEEL Ø780

RAD Ø780

RUOTA Ø780

Rep	Nr	Qt	Designation	Description	Bezeichnung	Referenza	Remarque - Remark - Bemerkung - Osservazioni
001	H0507830	001	AXE	PIN	ACHSE	ASSE	
002	H2903480	002	CHAPEAU	DUST CAP	KAPPE	CAPPELLO	[1]
003	H2904250	002	COUPELLE	CUP	SCHALE	COPPIGLIA	[1]
004	H0510060	001	DECROTTOIR	SCRAPER, DIRT	ABSTREIFER	RASCHIATORE	
005	K8403810	002	ECROU	NUT	MUTTER	DADO	[1]
006	80202720	001	ECROU HEXAG.EMBA.AUTOFR.FLZNNC	SELF-LOCKING NUT FLZNNC	SELBSTSICHERNDE MUTTER FLZNNC	DADO AUTOBLOCCANTE FLZNNC	
007	80201850	012	ECROU PORTEE SPHER.FE/ZNXC3	WHEEL NUT FE/ZNXC3	RADMUTTER FE/ZNXC3	DADO FE/ZNXC3	[1]
008	50079600	012	GOUJON	STUD, THREADED	GEWINDESTIFT	SPINA	[1]
009	80500463	002	GOUPILLE FENDUE FE/ZNXC3	SPLIT PIN FE/ZNXC3	SPLINT FE/ZNXC3	COPPIGLIA FE/ZNXC3	[1]
010	82200616	002	GRAISSEUR A TETE SPHERIQUE	GREASE FITTING	KEGELSCHMIERNIPPEL	INGRASSATORE SFERICO	[1]
011	H0510160	002	JANTE	RIM	FELGE	CERCHIO	[2]
012	H2900840	002	JOINT	SEAL	DICHTUNG	GUARNIZIONE	[1]
013	H2904230	002	MOYEU	HUB	NABE	MOZZO	[1]
014	H2904270	002	MOYEU COMPLET	HUB, ASSEMBLY	NABE KPL.	MOZZO	+ [1]
015	H0510140	002	PNEU	TIRE	REIFEN	PNEUMATICO	[2]
016	H0510130	001	RONDELLE	WASHER	SCHEIBE	RONDELLA PIATTA	
017	H2904260	002	RONDELLE PLATE	WASHER, FLAT	SCHEIBE	RONDELLA PIATTA	[1]
018	H2903510	002	RONDELLE PLATE LARGE	WASHER, FENDER	SCHEIBE	RONDELLA PIATTA	[1]
019	H0510680	001	RONDELLE RESSORT	WASHER, BELLEVILLE	TELLERFEDER	RONDELLA A MOLLA	
020	H0510150	002	ROUE	RIM AND TIRE ASSY	RAD	RUOTA	+ [2]
021	81304585	002	ROULEMENT A ROULEAUX CONIQUES	TAPERED ROLLER BEARING	KEGELROLLENLAGER	CUSCINETTO A RULLO	[1]
022	81306512	002	ROULEMENT A ROULEAUX CONIQUES	TAPERED ROLLER BEARING	KEGELROLLENLAGER	CUSCINETTO A RULLI	[1]





VM1233EH75102	C6587>G9999
VM1233EH7590	C6587>G9999
VM1234EH75102	F0001>G9999
VM1234EH7590	F0001>G9999
VM1234H75102	C6587>G9999
VM1234H7590	C6587>G9999
VM1235H75102	F0001>G9999
VM1235H7590	F0001>G9999

H05R0180 B

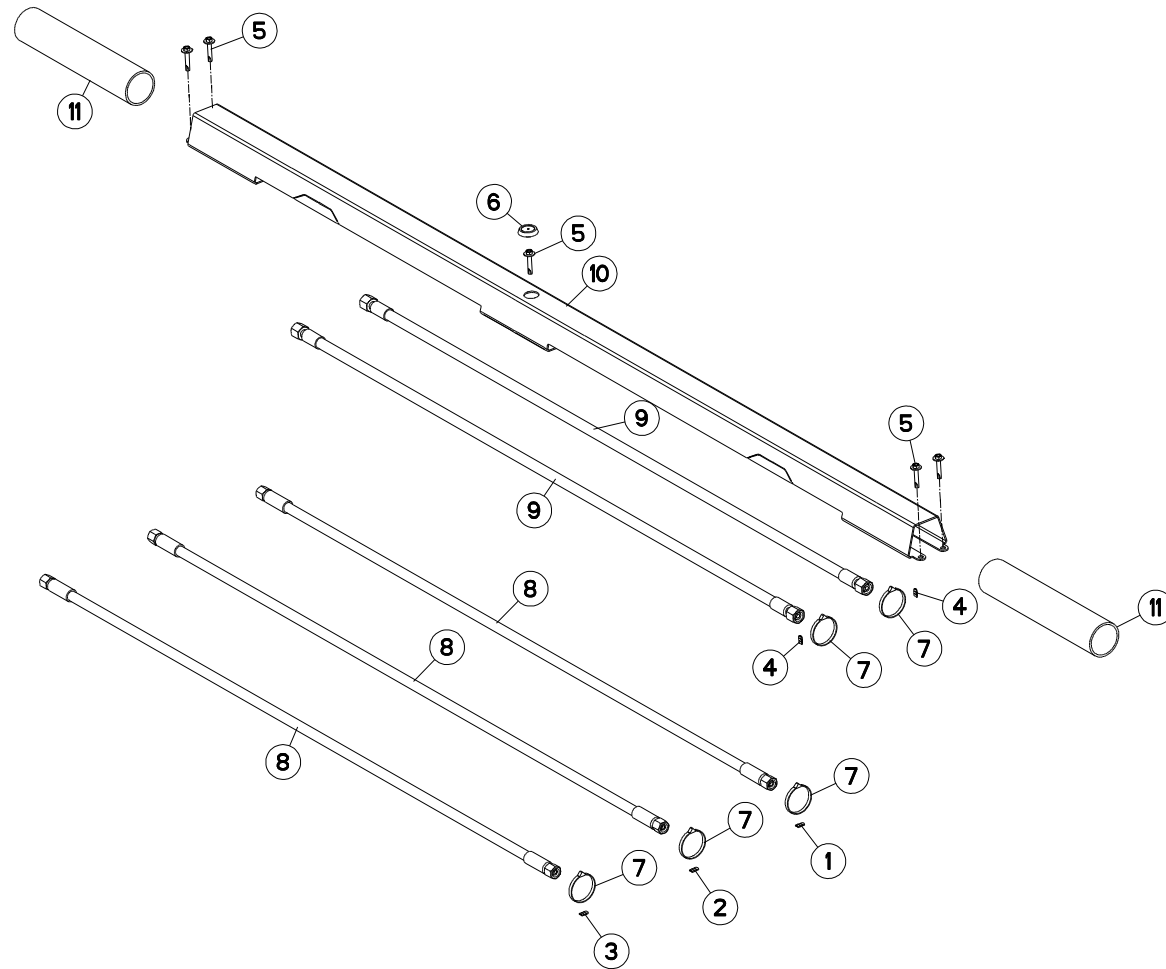
TUYAUX HYDRAULIQUES RCL

HYDRAULIC HOSES RCL

HYDRAULICHESCHLAEUCHE RCL

TUBI FLESSIBILI IDRAULICI RCL

Rep	Nr	Qt	Designation	Description	Bezeichnung	Referenza	Remarque - Remark - Bemerkung - Osservazioni
001	951210	001	BAGUE	BUSHING	HUELSE	BOCCOLA	
002	951211	001	BAGUE	BUSHING	HUELSE	BOCCOLA	
003	951212	001	BAGUE	BUSHING	HUELSE	BOCCOLA	
004	951887	002	BAGUE	BUSHING	HUELSE	BOCCOLA	
005	80090500	005	VIS AUTO-PERCEUSE				
006	83040292	001	BOUCHON D'OBTURATION	END PLUG	VERSCHLUSSSTOPFEN	TAPPO DI CHIUSURA	
007	83090093	005	COLLIER PLASTIQUE	CABLE TIE PLASTIC	KABELBINDER PLASTIK	FASCETTE FERMACAVI	
008	A4910027	003	FLEXIBLE	HOSE, HYDRAULIC	HYDRAULIKSCHLAUCH	TUBO IN GOMMA	<->700 mm
009	A4921019	002	FLEXIBLE HYDRAULIQUE	HYDRAULIC HOSE	HYDRAULIKSCHLAUCH	TUBO GOMMA	<->760 mm
010	H0510220	001	CAPOT	HOOD	HAUBE	COFANO	
011	H0510890	002	TUYAU	PIPE	ROHR	TUBO	





VM1233EH75102	C6587>G9999
VM1233EH7590	C6587>G9999
VM1234EH75102	F0001>G9999
VM1234EH7590	F0001>G9999
VM1234H75102	C6587>G9999
VM1234H7590	C6587>G9999
VM1235H75102	F0001>G9999
VM1235H7590	F0001>G9999

H05R0181 B

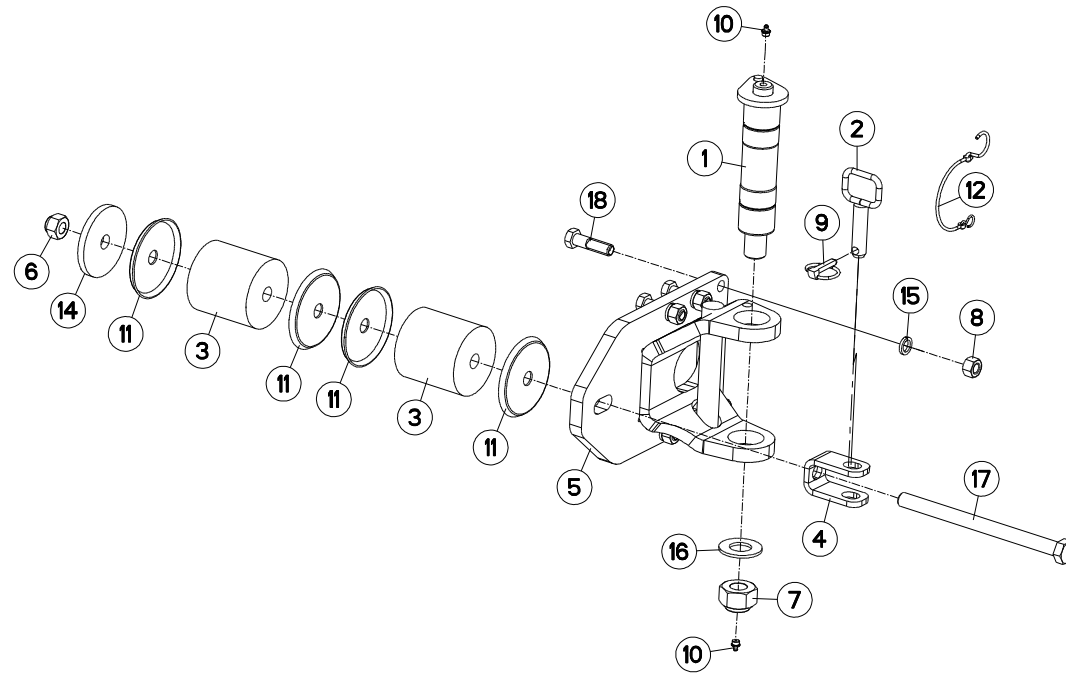
TUYAUX HYDRAULIQUES RCL

HYDRAULIC HOSES RCL

HYDRAULICHESCHLAEUCHE RCL

TUBI FLESSIBILI IDRAULICI RCL

Rep	Nr	Qt	Designation	Description	Bezeichnung	Referenza	Remarque - Remark - Bemerkung - Osservazioni
001	951210	001	BAGUE	BUSHING	HUELSE	BOCCOLA	
002	951211	001	BAGUE	BUSHING	HUELSE	BOCCOLA	
003	951212	001	BAGUE	BUSHING	HUELSE	BOCCOLA	
004	951887	003	BAGUE	BUSHING	HUELSE	BOCCOLA	
005	80090500	005	VIS AUTO-PERCEUSE				
006	83040292	001	BOUCHON D'OBTURATION	END PLUG	VERSCHLUSSSTOPFEN	TAPPO DI CHIUSURA	
007	83090093	005	COLLIER PLASTIQUE	CABLE TIE PLASTIC	KABELBINDER PLASTIK	FASCETTE FERMACAVI	
008	A4910113	003	FLEXIBLE	HOSE, HYDRAULIC	HYDRAULIKSCHLAUCH	TUBO IN GOMMA	<->1150 mm
009	A4921025	002	FLEXIBLE HYDRAULIQUE	HYDRAULIC HOSE	HYDRAULIKSCHLAUCH	TUBO GOMMA	<->1130 mm
010	H0510210	001	CAPOT	HOOD	HAUBE	COFANO	
011	H0510890	002	TUYAU	PIPE	ROHR	TUBO	





VM1234EH75102	C6587>G9999
VM1234EH7590	C6587>G9999
VM1234H75102	C6587>G9999
VM1234H7590	C6587>G9999
VM1235H75102	C6587>G9999
VM1235H7590	C6587>G9999

H05R0013 B

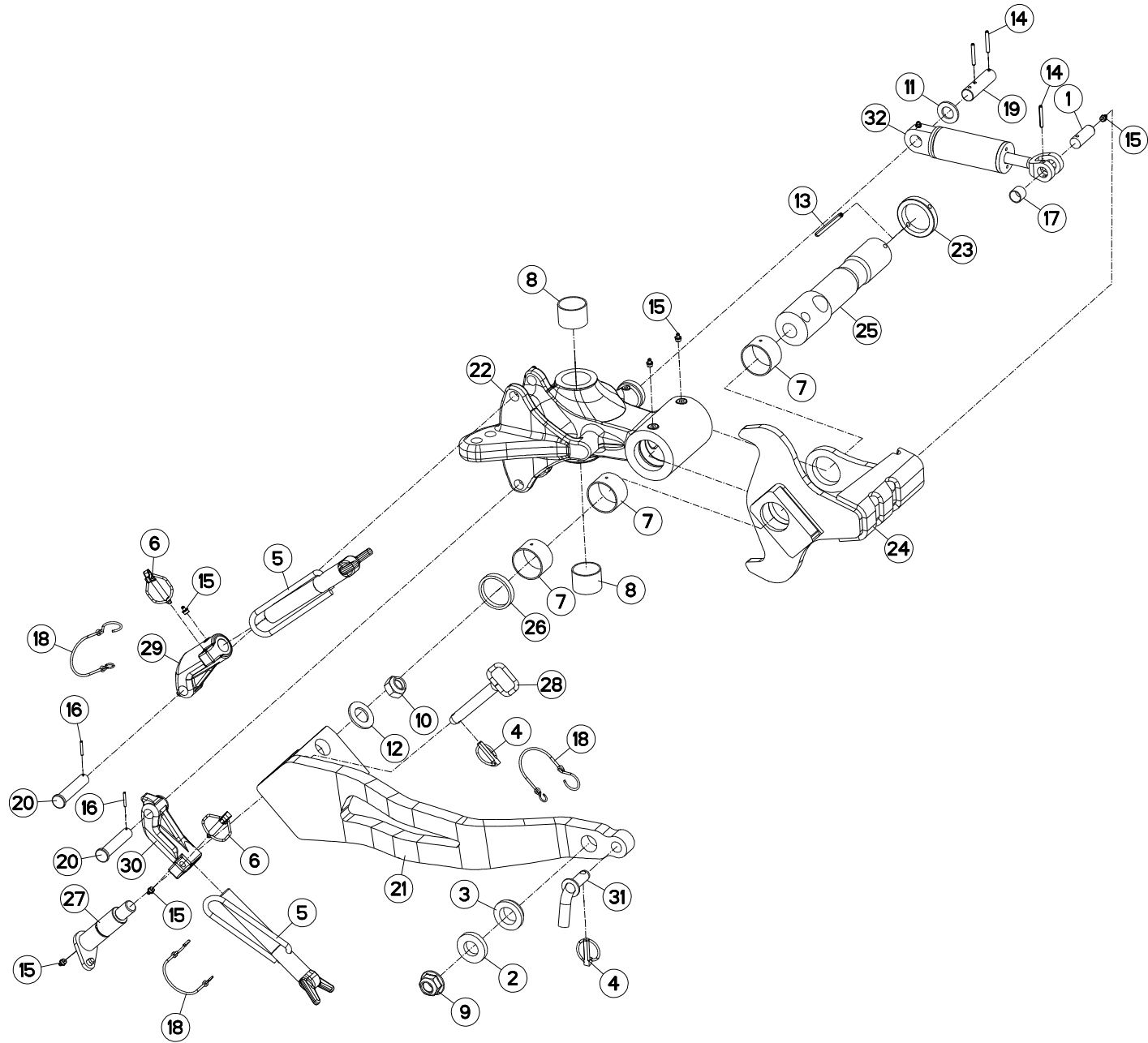
FIXATION ROUE COMBINÉE

COMBINED WHEEL MOUNTING

HALTERUNG F. KOMBIRAD

FISSAGGIO RUOTA COMBINATA

Rep	Nr	Qt	Designation	Description	Bezeichnung	Referenza	Remarque - Remark - Bemerkung - Osservazioni
001	H0500060	001	AXE	PIN	ACHSE	ASSE	
002	H0500240	001	BROCHE	PIN, HITCH	ACHSE	PERNO	
003	951819	002	RESSORT	SPRING	FEDER	MOLLA	
004	H0500220	001	CHAPE	CLEVIS	GABEL	FORCELLA	
005	H0500760	001	CHAPE	CLEVIS	GABEL	FORCELLA	
006	80202047	001	ECROU HEXAG.AUTOFREINE FLZNNC	SELF-LOCKING NUT FLZNNC	SELBSTSICHERNDE MUTTER FLZNNC	DADO AUTOBLOCCANTE FLZNNC	
007	80203031	001	ECROU HEXAGONAL AUTOFREINE	SELF-LOCKING NUT	SELBSTSICHERNDE MUTTER	DADO AUTOBLOCCANTE	
008	80201669	006	ECROU HEXAGONAL FE/ZNXC3	NUT FE/ZNXC3	SECHSKANTMUTTER FE/ZNXC3	DADO FE/ZNXC3	
009	541001	001	GOUPILLE RAPIDE	LYNCH PIN D10 CAT2	KLAPPSTECKER D10 KAT2	CAPPIGLIA	
010	82201016	002	GRAISSEUR A TETE SPHERIQUE	GREASE FITTING	KEGELSCHMIERNIPPEL	INGRASSATORE SFERICO	
011	770005	004	COUPELLE	CUP	SCHALE	COPPIGLIA	
012	83070064	001	LIEN PVC	PVC CORD	SICHERUNGSBAND	CAVO	
013	U0500500	001	PLAQUE -	PLATE	PLATTE	PIASTRA	
014	421246	001	RONDELLE	WASHER	SCHEIBE	RONDELLA PIATTA	
015	80271602	006	RONDELLE GROWER FE/ZNXC3	SPRING WASHER M16	FEDERRING FE/ZNXC3	RONDELLA GROWER FE/ZNXC3	
016	80253034	001	RONDELLE PLATE FE/ZNXC3	PLAIN WASHER FE/ZNXC3	SCHEIBE FE/ZNXC3	RONDELLA PIATTA FE/ZNXC3	
017	80062004	001	VIS TETE HEXAGONALE FLZNNC	HEXAGON HEAD SCREW FLZNNC	SECHSKANTSCHRAUBE FLZNNC	VITE TESTA ESAGONALE FLZNNC	
018	80061651	006	VIS TETE HEXAGONALE FE/ZNXC3	HEXAGON HEAD SCREW FE/ZNXC3	SECHSKANTSCHRAUBE FE/ZNXC3	VITE TESTA ESAGONALE FE/ZNXC3	



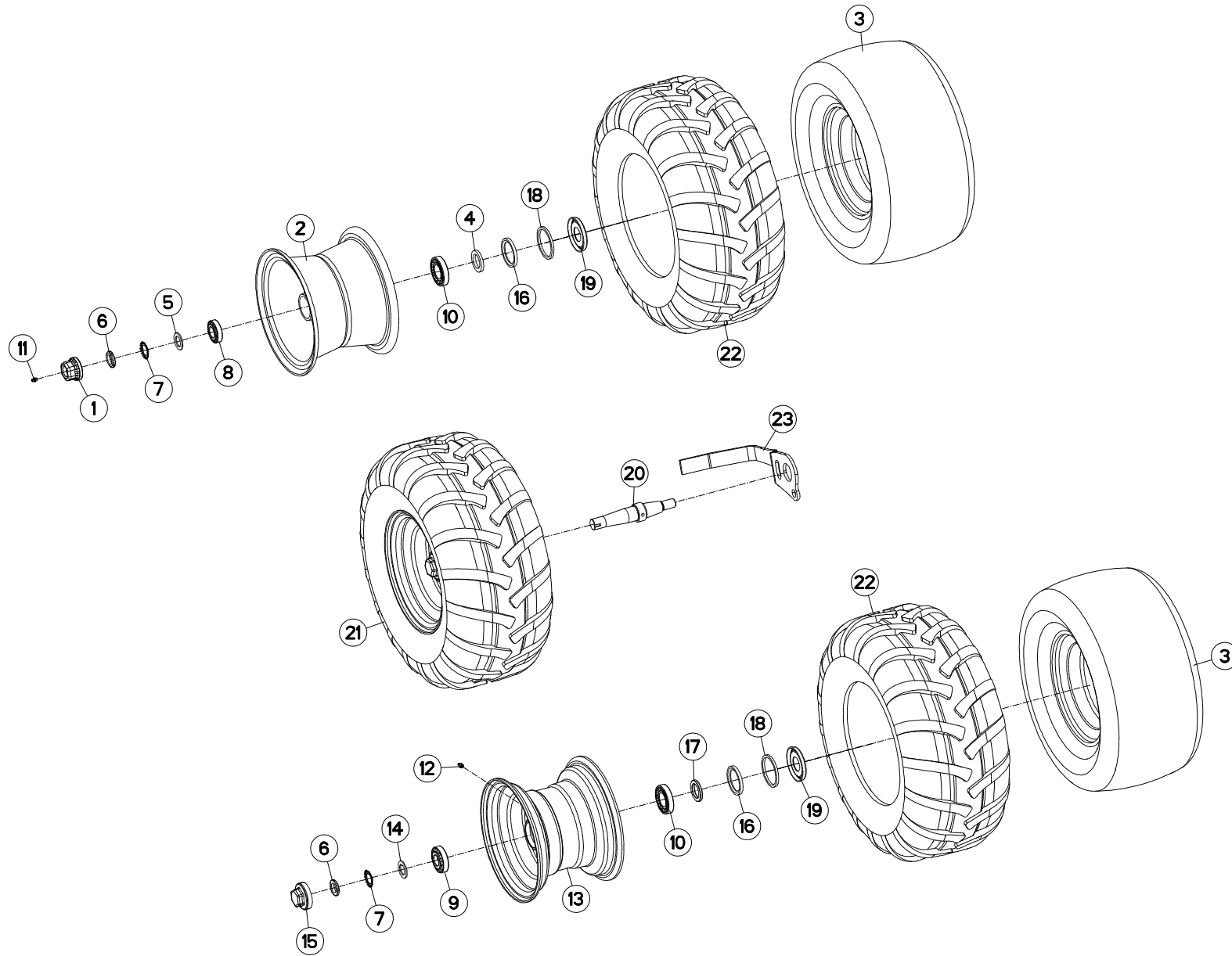


VM1234EH75102 C6587>G9999
 VM1234EH7590 C6587>G9999
 VM1234H75102 C6587>G9999
 VM1234H7590 C6587>G9999
 VM1235H75102 C6587>G9999
 VM1235H7590 C6587>G9999

H05R0002 D

SUPPORT ROUE COMBINEE Ø600/Ø69 BRACKET DEPTH WHEEL Ø600/Ø690 HALTERUNG KOMBISTÜZTRAD Ø600/Ø SUPPORTO RUOTA DI PROFONDITÀ

Rep	Nr	Qt	Designation	Description	Bezeichnung	Referenza	Remarque - Remark - Bemerkung - Osservazioni
001	130279	001	AXE	PIN	ACHSE	ASSE	
002	153192	001	RONDELLE	WASHER	SCHEIBE	RONDELLA PIATTA	
003	421221	001	ENTRETOISE	SPACER	DISTANZHUELSE	DISTANZIALE	
004	541001	002	GOUPILLE RAPIDE	LYNCH PIN D10 CAT2	KLAPPSTECKER D10 KAT2	CAPPIGLIA	
005	582897	002	VIS COMPLETE	SCREW	SCHRAUBE	VITE	
006	900788	002	GOUPILLE AUTOMATIQUE	PIN, LINC	KLAPPSTECKER	COPPIGLIA AUTOMATICA	
007	951242	003	BAGUE ROULEE	WRAPPED BUSH	GEROLLTE BUCHSE MESSING	ANELLO LUBRIFICATO	
008	952257	002	BAGUE PELT 50X55X40	BUSH PELT 50X55X40	RING PELT 50X55X40	BOCCOLA PELT 50X55X40	
009	80202420	001	ECROU HEXAG.EMBA.AUTOFR.FLZNNC	SELF-LOCKING NUT FLZNNC	SELBSTSICHERNDE MUTTER FLZNNC	DADO AUTOBLOCCANTE FLZNNC	
010	80202442	001	ECROU HEX.BAS AUTOFR.FE/ZNXC3	SELF-LOCKING NUT FE/ZNXC3	SELBSTSICHERND.MUTTER FE/ZNXC3	DADO AUTOBLOCCANTE FE/ZNXC3	
011	80252432	001	RONDELLE PLATE FE/ZNXC3	SMOOTH WASHER M 24	SCHEIBE FE/ZNXC3	RONDELLA PIATTA FE/ZNXC3	
012	80253034	001	RONDELLE PLATE FE/ZNXC3	PLAIN WASHER FE/ZNXC3	SCHEIBE FE/ZNXC3	RONDELLA PIATTA FE/ZNXC3	
013	80440880	001	GOUPILLE SPIRALE	ROLL PIN	SPIRAL-SPANNSTIFTE	SPINA ELASTICA	
014	80450645	003	GOUPILLE ELASTIQUE FLZNNC	ROLL PIN FLZNNC	SPANNHUELSE FLZNNC	SPINA ELASTICA FLZNNC	
015	82201016	006	GRAISSEUR A TETE SPHERIQUE	GREASE FITTING	KEGELSCHMIERNIPPEL	INGRASSATORE SFERICO	
016	80450431	002	GOUPILLE ELASTIQUE FLZNNC	ELASTIC PIN HEAVY DUTY	SPANNHUELSE FLZNNC	SPINA ELASTICA FLZNNC	
017	83012225	001	BAGUE ROULEE	WRAPPED BUSH	GEROLLTE BUCHSE	ANELLO LUBRIFICATO	
018	83070064	003	LIEN PVC	PVC CORD	SICHERUNGSBAND	CAVO	
019	H0500020	001	AXE	PIN	ACHSE	ASSE	
020	H0500050	002	AXE	PIN	ACHSE	ASSE	
021	H0500141	001	BRAS DE ROUE	ARM, WHEEL	RADARM	BRACCIO PER RUOTA	
022	H0500150	001	SUPPORT DE ROUE COMBINE	BRACKET	HALTERUNG	SUPPORTO	
023	H0500160	001	RONDELLE	WASHER	SCHEIBE	RONDELLA	
024	H0500170	001	BUTEE DE REGULATION	STOP	ANSCHLAG	LIMITATORE	
025	H0500181	001	AXE	PIN	ACHSE	ASSE	
026	H0500191	001	ENTRETOISE	SPACER	DISTANZHUELSE	DISTANZIALE	
027	H0500200	001	AXE	PIN	ACHSE	PERNO	
028	H0500230	001	AXE	PIN	ACHSE	ASSE	
029	H0500340	001	SUPPORT VIS	BRACKET	HALTERUNG	SUPPORTO	
030	H0500350	001	SUPPORT VIS	BRACKET	HALTERUNG	SUPPORTO	
031	H0501290	001	BROCHE	PIN, HITCH	ACHSE	PERNO	
032	H0508451	001	VERIN	CYLINDER, HYDRAULIC	HYDRAULIKZYLINDER	CILINDRO	





VM1234EH75102 C6587>G9999
 VM1234EH7590 C6587>G9999
 VM1234H75102 C6587>G9999
 VM1234H7590 C6587>G9999
 VM1235H75102 C6587>G9999
 VM1235H7590 C6587>G9999

H05R0039 C

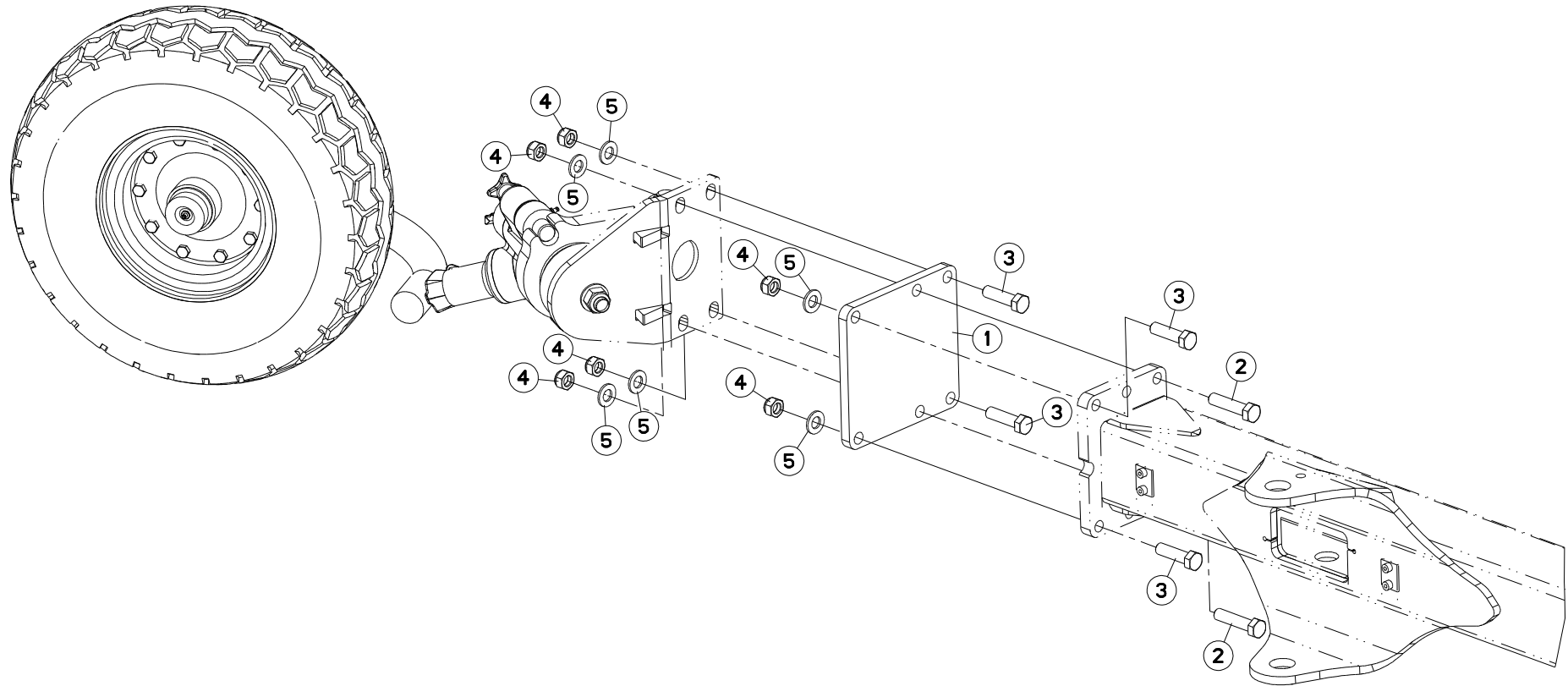
ROUE COMBINEE Ø690X320

COMBINED WHEEL Ø690X320

KOMBISTÜTZRAD Ø690X320

RUOTA COMBINATA Ø690X320

Rep	Nr	Qt	Designation	Description	Bezeichnung	Referenza	Remarque - Remark - Bemerkung - Osservazioni
001	900135	001	CAPUCHON AVEC GRAISSEUR	CAP	KAPPE D63 40 M. SCHMIERN.	CAPPUCCIO	[1]
002	900168	001	JANTE D660	WHEEL RIM	FELGE D660	CERCHIO	[1]
003	900169	003	CHAMBRE A AIR ROUE 569127	INNER TUBE WHEEL H0500600	SCHLAUCH H0500600	CAMERA	[1] [2]
004	951204	001	RONDELLE 60X40X7	WASHER	SCHEIBE	RONDELLA	[1]
005	951206	001	V RONDELLE 60X40X7	V WASHER	V SCHEIBE	V RONDELLA	[1]
006	80203018	003	ECROU A ENCOCHES	SLOTTED ROUND NUT	NUTMUTTER	GHIERA	[1] [2]
007	80293020	003	RONDELLE-FREIN	SPIDER WASHER MB-6	SICHERUNGSBLECH	RONDELLA-FRENO	[1] [2]
008	81303062	001	ROULEMENT A ROULEAUX CONIQUES	TAPERED ROLLER BEARING	KEGELROLLENLAGER	CUSCINETTO A RULLO	[1]
009	81303072	002	ROULEMENT A ROULEAUX CONIQUES	TAPERED ROLLER BEARING	KEGELROLLENLAGER	CUSCINETTO A RULLO	[2]
010	81304079	003	ROULEMENT A ROULEAUX CONIQUES	ROLLER BEARING TAPERED	KEGELROLLENLAGER	CUSCINETTO A RULLO	[1]
011	82200800	001	GRAISSEUR A TETE SPHERIQUE	GREASE FITTING	KEGELSCHMIERNIPPEL	INGRASSATORE SFERICO	[1]
012	82201016	002	GRAISSEUR A TETE SPHERIQUE	GREASE FITTING	KEGELSCHMIERNIPPEL	INGRASSATORE SFERICO	[2]
013	H0500440	002	JANTE	RIM	FELGE	CERCHIO	[2]
014	H0500480	002	RONDELLE FREIN	WASHER	SCHEIBE	RONDELLA	[2]
015	H0500490	002	CHAPEAU A VISSER	CAP	KAPPE	COPERCHIO	[2]
016	H0500500	003	JOINT LEVRE 60X80X8	SEAL	DICHTUNG	GUARNIZIONE	[1] [2]
017	H0500510	002	RONDELLE	WASHER	SCHEIBE	RONDELLA PIATTA	[2]
018	H0500520	003	BAGUE FEUTRE	BUSH	HUELSE	BOCCOLA	[1] [2]
019	H0500530	003	CHAPEAU D'ETANCHEITE	CAP	KAPPE	COPERCHIO	[1] [2]
020	H0500910	001	AXE	PIN	ACHSE	ASSE	
021	H0501110	002	ROUE	RIM AND TIRE ASSY	RAD	RUOTA	+ [1] + [2] 3,2 bar (46,4 PSI)
022	H0501120	003	PNEU	TIRE	REIFEN	PNEUMATICO	[1] [2]
023	H0501130	001	DECROTTOIR	SCRAPER, DIRT	ABSTREIFER	RASCHIATORE	





VM1234EH75102	C6587>G9999
VM1234EH7590	C6587>G9999
VM1234H75102	C6587>G9999
VM1234H7590	C6587>G9999
VM1235H75102	C6587>G9999
VM1235H7590	C6587>G9999

H04R0054 B

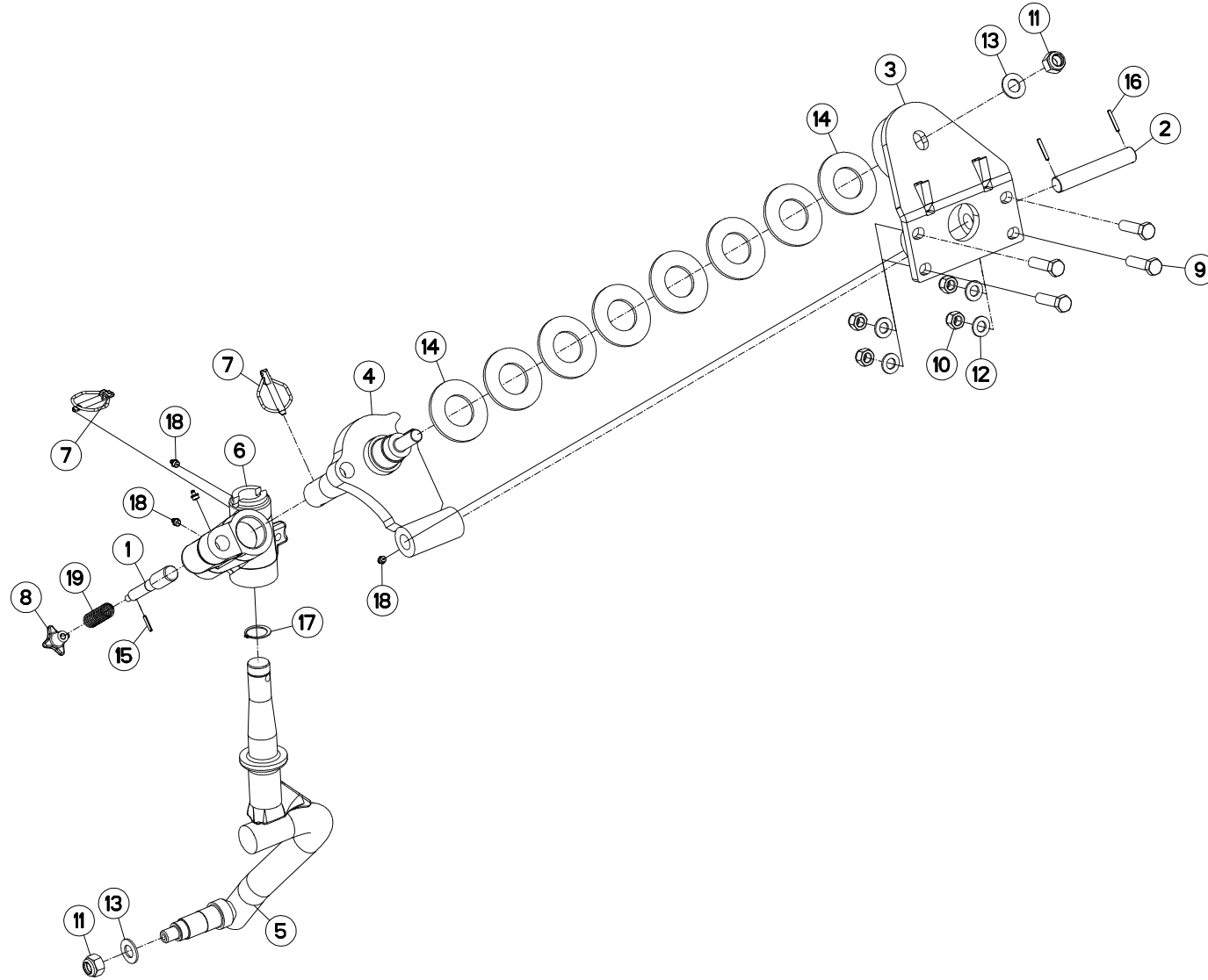
DEPORT (ROUE DE TRANSPORT)

OFF SETTING (TRANSPORT WHEEL)

VERSATZSTUECK (TRANSPORTRAD)

SFALSAMENTO (RUOTA DI TRASPO

Rep	Nr	Qt	Designation	Description	Bezeichnung	Referenza	Remarque - Remark - Bemerkung - Osservazioni
001	211468	001	EMBASE	BASE	GRUNDPLATTE	BASE	
002	80061637	002	VIS TETE HEXAGONALE FLZNNC	HEXAGON HEAD SCREW FLZNNC	SECHSKANTSCHRAUBE FLZNNC	VITE TESTA ESAGONALE FLZNNC	
003	80061651	004	VIS TETE HEXAGONALE FE/ZNXC3	HEXAGON HEAD SCREW FE/ZNXC3	SECHSKANTSCHRAUBE FE/ZNXC3	VITE TESTA ESAGONALE FE/ZNXC3	
004	80201640	006	ECROU HEX.BAS AUTOFR.FE/ZNXC3	SELF-LOCKING NUT FE/ZNXC3	SELBSTSICHERND.MUTTER FE/ZNXC3	DADO AUTOBLOCCANTE FE/ZNXC3	
005	80251624	006	RONDELLE PLATE FE/ZNXC3	PLAIN WASHER M16	SCHEIBE FE/ZNXC3	RONDELLA PIATTA FE/ZNXC3	





VM1234EH75102	C6587>G9999
VM1234EH7590	C6587>G9999
VM1234H75102	C6587>G9999
VM1234H7590	C6587>G9999
VM1235H75102	C6587>G9999
VM1235H7590	C6587>G9999

H05R0091 A

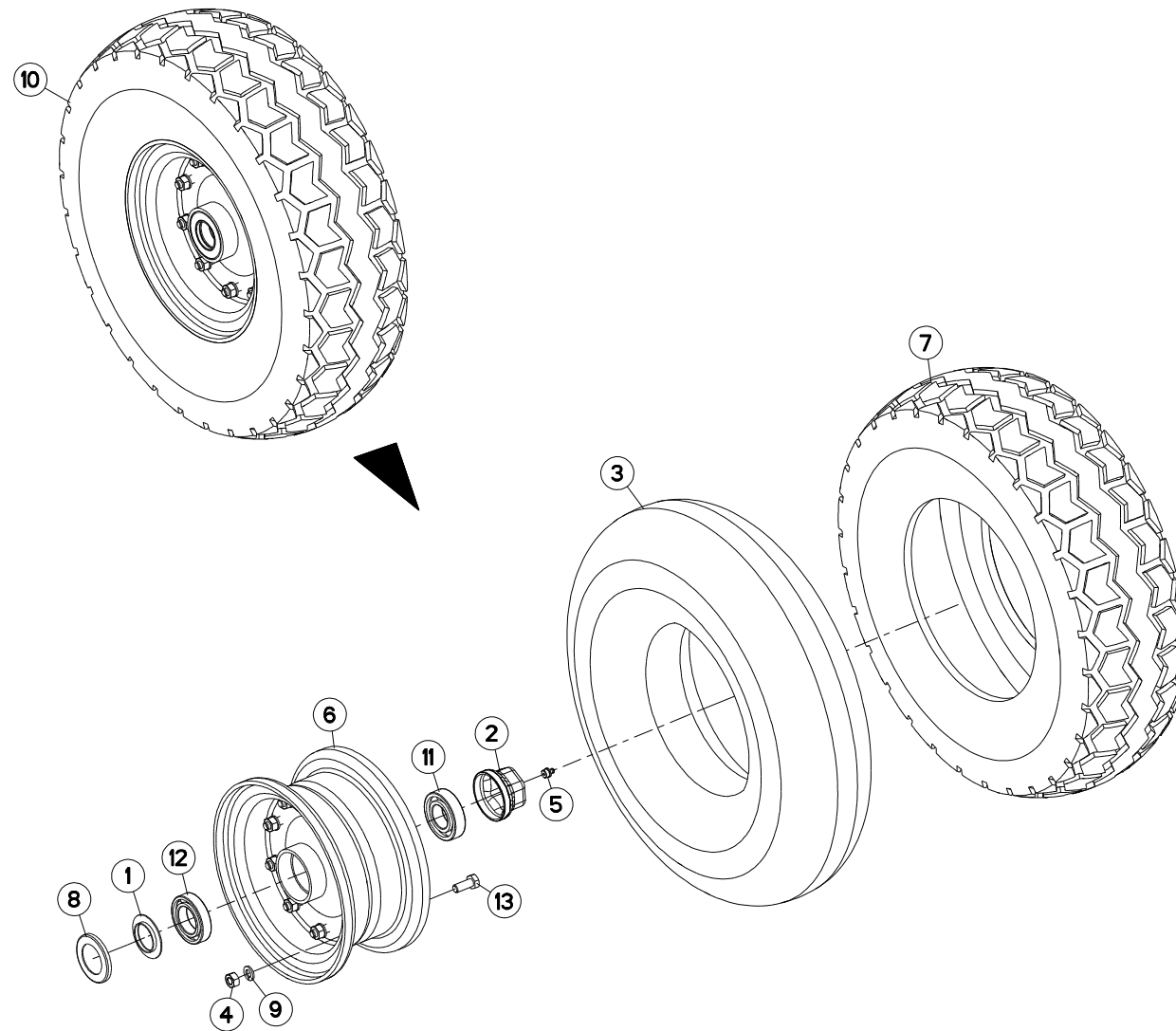
SUPPORT ROUE DE TRANSPORT

BRACKET TRANSPORT WHEEL

HALTERUNG TRANSPORTRAD

SUPPORTO RUOTA TRASPORTO

Rep	Nr	Qt	Designation	Description	Bezeichnung	Referenza	Remarque - Remark - Bemerkung - Osservazioni
001	143168	001	AXE	PIN	ACHSE	ASSE	
002	153195	001	AXE	PIN	ACHSE	ASSE	
003	581641	001	EMBASE	BASE	GRUNDPLATTE	BASE	
004	581656	001	ARTICULATION	YOKE	GELENKSTUECK	ARTICOLAZIONE	
005	582514	001	PIVOT	PIVOT	GELENKBOLZEN	PERNO	
006	645197	001	BOITIER ROULETTE	WHEEL SUPPORT	RADHALTERUNG	SCATOLA	
007	900788	002	GOUPILLE AUTOMATIQUE	PIN, LINCH	KLAPPSTECKER	COPPIGLIA AUTOMATICA	
008	951291	001	POIGNEE CROISILLON 15-162-50	GRIP	HANDGRIFF	MANIGLIA	
009	80061651	004	VIS TETE HEXAGONALE FE/ZNXC3	HEXAGON HEAD SCREW FE/ZNXC3	SECHSKANTSCHRAUBE FE/ZNXC3	VITE TESTA ESAGONALE FE/ZNXC3	
010	80201630	004	ECROU HEX.AUTOFREINE FE/ZNXC3	SELF-LOCKING NUT FE/ZNXC3	SELBSTSICH.MUTTER FE/ZNXC3	DADO AUTOBLOCCANTE FE/ZNXC3	
011	80202030	002	ECROU HEX.AUTOFREINE FE/ZNXC3	SELF-LOCKING NUT FE/ZNXC3	SELBSTSICH.MUTTER FE/ZNXC3	DADO AUTOBLOCCANTE FE/ZNXC3	
012	80251624	004	RONDELLE PLATE FE/ZNXC3	PLAIN WASHER M16	SCHEIBE FE/ZNXC3	RONDELLA PIATTA FE/ZNXC3	
013	80252026	002	RONDELLE PLATE FE/ZNXC3	PLAIN WASHER M20 DIN 125	SCHEIBE FE/ZNXC3	RONDELLA PIATTA FE/ZNXC3	
014	80285100	008	RONDELLE RESSORT	CONICAL SPRING WASHER	SPANNSCHEIBE	RONDELLA A MOLLA	
015	80450499	001	GOUPILLE ELASTIQUE INOX	ROLL PIN INOX	SPANNHUELSE INOX	SPINA ELASTICA INOX	
016	80450535	002	GOUPILLE ELASTIQUE FLZNNC	ELASTIC PIN HEAVY DUTY	SPANNHUELSE FLZNNC	SPINA ELASTICA FLZNNC	
017	80583500	001	CIRCLIP EXTERIEUR	ELASTIC RING	SICHERUNGSRING	ANELLO	
018	82201016	004	GRAISSEUR A TETE SPHERIQUE	GREASE FITTING	KEGELSCHMIERNIPPEL	INGRASSATORE SFERICO	
019	191114	001	RESSORT	SPRING	FEDER	MOLLA	





VM1234EH75102 C6587>G9999
 VM1234EH7590 C6587>G9999
 VM1234H75102 C6587>G9999
 VM1234H7590 C6587>G9999
 VM1235H75102 C6587>G9999
 VM1235H7590 C6587>G9999

H05R0014 A

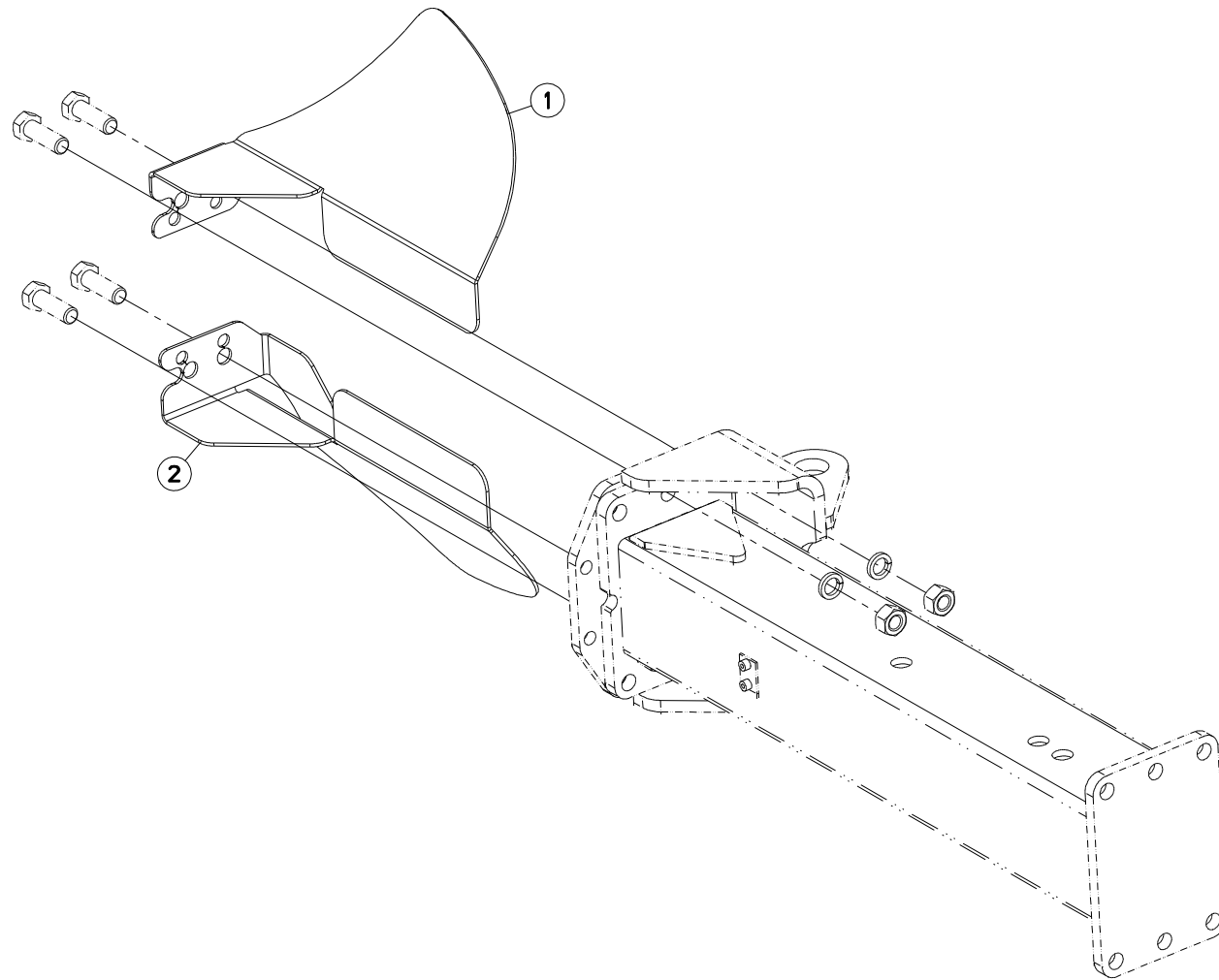
ROUE Ø540X165

WHEEL Ø540X165

RAD Ø540X165

RUOTA Ø540X165

Rep	Nr	Qt	Designation	Description	Bezeichnung	Referenza	Remarque - Remark - Bemerkung - Osservazioni
001	900262	001	CACHE	COVER	SCHUTZ	PROTEZIONE	[1]
002	900135	001	CAPUCHON AVEC GRAISSEUR	CAP	KAPPE D63 40 M. SCHMIERN.	CAPPUCCIO	[1]
003	900008	001	CHAMBRE A AIR DE ROUE	INNER TUBE 600X9	SCHLAUCH 600X9	CAMERA	[1]
004	80201070	010	ECROU HEXAGONAL FE/ZNXC3	NUT FE/ZNXC3	SECHSKANTMUTTER FE/ZNXC3	DADO FE/ZNXC3	[1]
005	82201016	001	GRAISSEUR A TETE SPHERIQUE	GREASE FITTING	KEGELSCHMIERNIPPEL	INGRASSATORE SFERICO	[1]
006	900258	001	JANTE	RIM	FELGE	CERCHIO	[1]
007	901422	001	PNEU Ø540	TYRE Ø540	REIFEN Ø540	PNEUMATICO 600X9 12 PR	[1]
008	H0510970	001	RONDELLE	WASHER	SCHEIBE	RONDELLA PIATTA	[1]
009	80271003	010	RONDELLE GROWER FE/ZNXC3	SPRING WASHER FE/ZN	FEDERRING FE/ZNXC3	RONDELLA GROWER FE/ZNXC3	[1]
010	569133	001	ROUE	RIM AND TIRE ASSY	RAD	RUOTA	+ [1]
011	81003062	001	ROULEMENT A BILLES	BALL BEARING	KUGELLAGER	CUSCINETTO A SFERE	[1]
012	81003562	001	ROULEMENT A BILLES	BALL BEARING	KUGELLAGER	CUSCINETTO A SFERE	[1]
013	80061026	010	VIS TETE HEXAGONALE FE/ZNXC3	HEXAGON HEAD SCREW FE/ZNXC3	SECHSKANTSCHRAUBE FE/ZNXC3	VITE TESTA ESAGONALE FE/ZNXC3	[1]





VM1234EH75102
VM1234EH7590
VM1234H75102
VM1234H7590
VM1235H75102
VM1235H7590

C6587>G9999
C6587>G9999
C6587>G9999
C6587>G9999
C6587>G9999
C6587>G9999

H05R0090 B

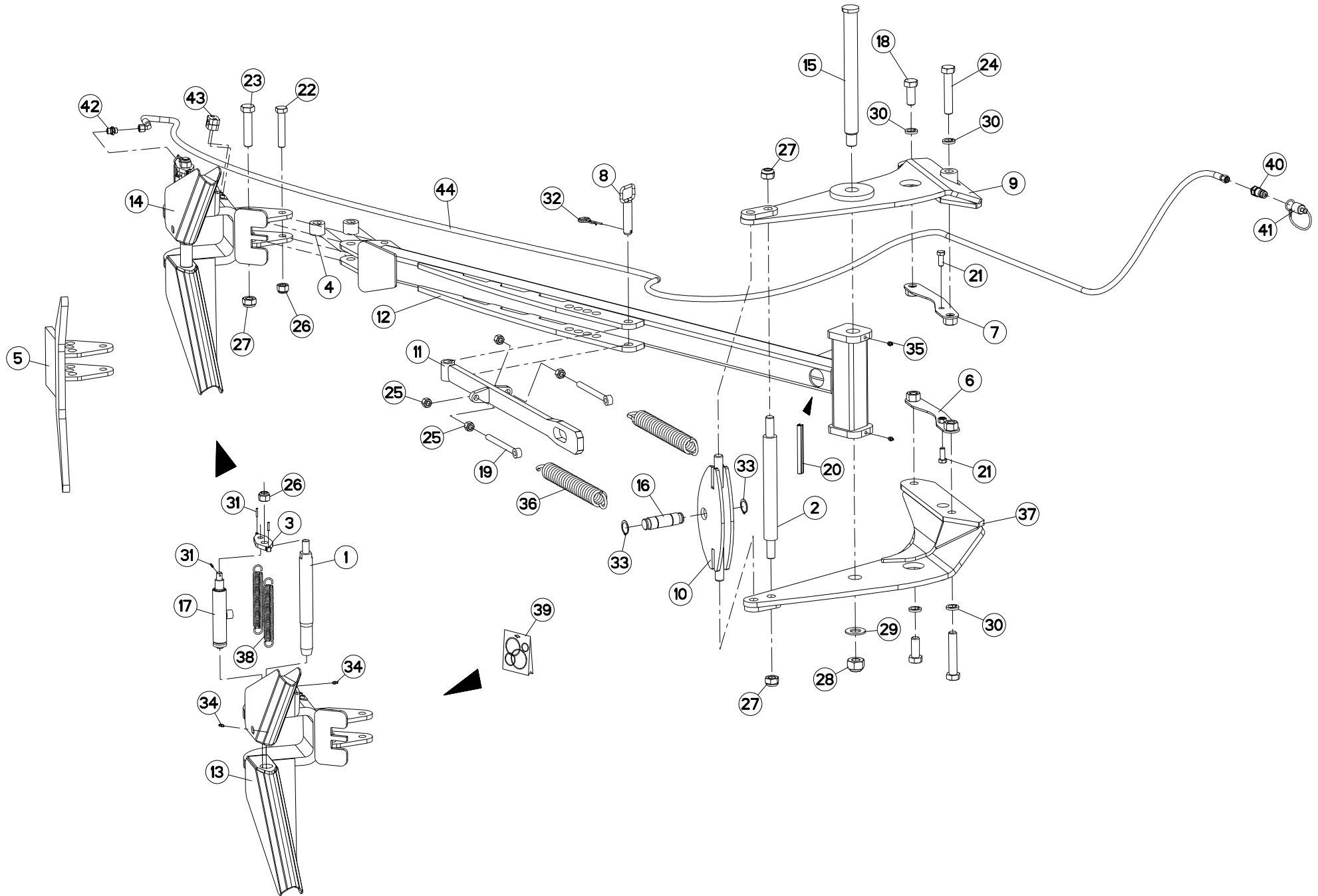
DEFLECTEUR (ROUE ARRIÈRE)

DEFLECTOR (REAR WHEEL)

ABWEISER (HINTERES RAD)

DEFLETTORE (RUOTA POSTERIORE)

Rep	Nr	Qt	Designation	Description	Bezeichnung	Referenza	Remarque - Remark - Bemerkung - Osservazioni
001	H0503200	001	DEFLECTEUR DROIT	DEFLECTOR RIGHT	ABWEISER RECHTS	DEFLETTORE DX	
002	H0503210	001	DEFLECTEUR GAUCHE	DEFLECTOR LEFT	ABWEISER LINKS	DEFLETTORE SX	





VM1233EH75102 C6587>G9999
 VM1233EH7590 C6587>G9999
 VM1234EH75102 C6587>G9999
 VM1234EH7590 C6587>G9999
 VM1234H75102 C6587>G9999
 VM1234H7590 C6587>G9999
 VM1235H75102 C6587>G9999
 VM1235H7590 C6587>G9999

H06R0027 A

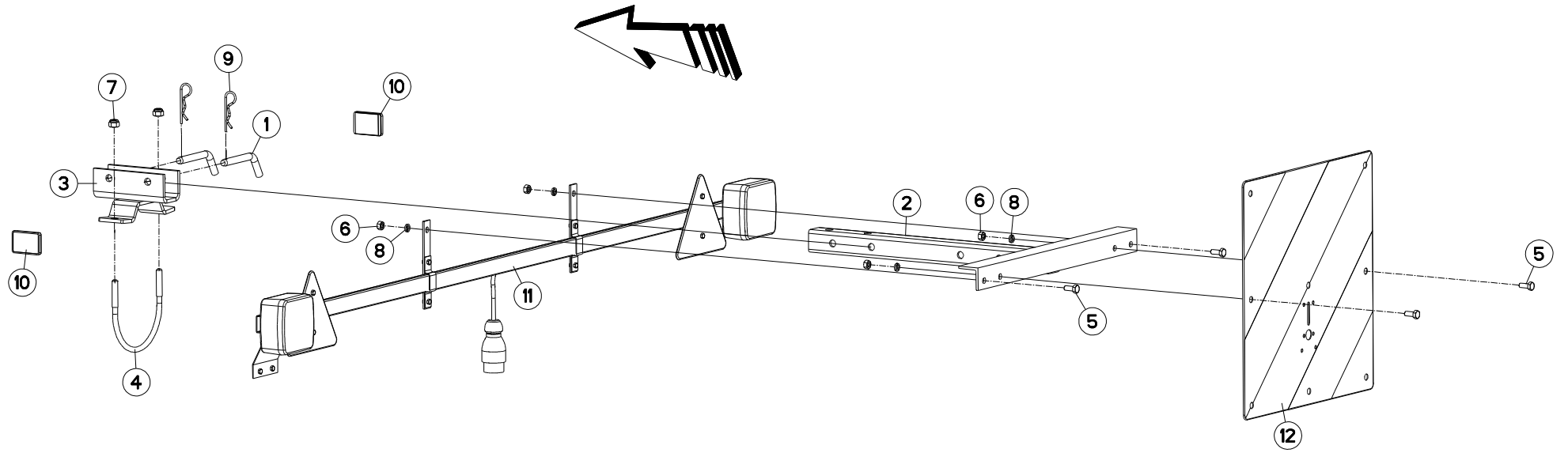
BRAS OUTIL TRaine VM11./VM12.

FURROW PRESS ARM VM11./VM12.

PACKERARM VM11./VM12.

SOTTOCOMPRESSORE BRACCIO V

Rep	Nr	Qt	Designation	Description	Bezeichnung	Referenza	Remarque - Remark - Bemerkung - Osservazioni
001	131036	001	DOIGT	FINGER	FINGER	DENTE	
002	131246	001	AXE DE B.O.T.	PIN	ACHSE	PERNO	
003	211228	001	PLAQUE	PLATE	PLATTE	PIASTRA	
004	421259	002	ENTRETOISE	SPACER	DISTANZHUELSE	DISTANZIALE	
005	581783	001	ANCRE FIXE	FIXED HOOK	MECHAN FANGHAKEN	GANCIO	
006	581910	001	BARRETTE DE FIXATION DROITE	BAR	STOLLE	BARRETTA	
007	581911	001	BARRETTE DE FIXATION GAUCHE	BAR	STOLLE	BARRETTA	
008	583281	001	BROCHE	PIN, HITCH	ACHSE	PERNO	
009	583332	001	DEMI-SUPPORT	SUPPORT, HALF	HALTERUNGSHÄLFETE	MEZZI SUPPORTO	
010	583699	001	CHAPE TIRANT	YOKE	GABELGELENK	MANIGLIA	
011	583700	001	TIRANT B.O.T.	TIE ROD BOT	ZUGSTANGE BOT	TIRANTE	
012	583703	001	BRAS	ARM	ARM	BRACCIO	
013	583710	001	ANCRE B.O.T.	MOUNTING	FANGHAKEN	GANCIO	
014	583711	001	KIT DE LARGAGE BOT	KIT DE LARGAGE BOT	KIT DE LARGAGE BOT	RAGGIUNGIMENTO OBIETTINO	
015	720177	001	AXE BRAS DE B.O.T	PIN	ACHSE	PERNO	
016	720257	001	AXE Ø35	PIN D35	ACHSE D35	PERNO D35	
017	951184	001	VERIN B.O.T.	CYLINDER	ZYLINDER KOMPLET VORN	MARTINETTO	
018	951286	002	VIS	SCREW	SCHRAUBE	VITE	
019	951364	002	TIRANT	TIE ROD	ZUGSTANGE	TIRANTE	
020	951622	001	GAINÉ DE PROTECTION	SHEATHE	HUELLE	GUAINA DI PROTEZIONE	
021	80061435	002	VIS TETE HEXAGONALE FE/ZNXC3	HEX BOLT FE/ZNXC3	SECHSKANTSCHRAUBE FE/ZNXC3	VITE TESTA ESAGONALE FE/ZNXC3	
022	80062080	001	VIS TETE HEXAGONALE FE/ZNXC3	HEXAGON HEAD SCREW FE/ZNXC3	SECHSKANTSCHRAUBE FE/ZNXC3	VITE TESTA ESAGONALE FE/ZNXC3	
023	80062487	001	VIS TETE HEXAGONALE FE/ZNXC3	HEXAGON HEAD SCREW FE/ZNXC3	SECHSKANTSCHRAUBE FE/ZNXC3	VITE TESTA ESAGONALE FE/ZNXC3	
024	80062491	002	VIS TETE HEXAGONALE FE/ZNXC3	HEXAGON HEAD SCREW FE/ZNXC3	SECHSKANTSCHRAUBE FE/ZNXC3	VITE TESTA ESAGONALE FE/ZNXC3	
025	80201670	004	ECROU HEXAGONAL FE/ZNXC3	NUT FE/ZNXC3	SECHSKANTMUTTER FE/ZNXC3	DADO FE/ZNXC3	
026	80202030	002	ECROU HEX.AUTOFREINE FE/ZNXC3	SELF-LOCKING NUT FE/ZNXC3	SELBSTSICH.MUTTER FE/ZNXC3	DADO AUTOBLOCCANTE FE/ZNXC3	
027	80202440	003	ECROU HEX.AUTOFREINE FE/ZNXC3	SELF-LOCKING NUT FE/ZNXC3	SELBSTSICHERNDE MUTT.FE/ZNXC3	DADO AUTOBLOCCANTE FE/ZNXC3	
028	80203031	001	ECROU HEXAGONAL AUTOFREINE	SELF-LOCKING NUT	SELBSTSICHERNDE MUTTER	DADO AUTOBLOCCANTE	
029	80253034	001	RONDELLE PLATE FE/ZNXC3	PLAIN WASHER FE/ZNXC3	SCHEIBE FE/ZNXC3	RONDELLA PIATTA FE/ZNXC3	
030	80272401	004	RONDELLE GROWER FE/ZNXC3	PRESSURE WASHER M 24	FEDERING FE/ZNXC3	RONDELLA GROWER FE/ZNXC3	
031	80450499	003	GOUPILLE ELASTIQUE INOX	ROLL PIN INOX	SPANNHUELSE INOX	SPINA ELASTICA INOX	
032	80570477	001	GOUPILLE BETA SIMPLE FE/ZNXC3	SPRING COTTER PIN FE/ZNXC3	FEDERSTECKER FE/ZNXC3	MOLLA FE/ZNXC3	
033	80583500	002	CIRCLIP EXTERIEUR	ELASTIC RING	SICHERUNGSRING	ANELLO	
034	82200616	002	GRAISSEUR A TETE SPHERIQUE	GREASE FITTING	KEGELSCHMIERNIPPEL	INGRASSATORE SFERICO	
035	82201016	002	GRAISSEUR A TETE SPHERIQUE	GREASE FITTING	KEGELSCHMIERNIPPEL	INGRASSATORE SFERICO	
036	191132	002	RESSORT T. DISQUE SEMEUR	SPRING	FEDER	MOLLA	
037	583331	001	DEMI CHAPE B.O.T. G.C.VM120 NS	SUPPORT	HALTER PACKERARM VM120 NS	SUPPORTO	
038	951185	002	RESSORT	SPRING	FEDER	MOLLA	
039	951190	001	POCHETTE DE JOINTS (951184)	SEALS PACKET 951184	DICHTUNGZSSATZ 951184	COLLEZIONE GUARNIZIONI 951184	
040	A4074017	001	COUPLEUR MALE	CONNECTOR MALE	KUPPLUNGSTECKER	INNESTO M16X150	
041	82300026	001	CAPUCHON COUPLEUR MALE	CAP MALE CONNECTOR	KAPPE KUPPLUNGSSTECKER	TAPPO	
042	A4080401	001	UNION MALE	MALE STUD CONNECTOR	GERADER EINSCHRAUBSTUTZEN	GIUZIONE DIRITTA ZBC	
043	A7260027	001	COLLIER SIMPLE D18	CLAMP D18	KLEMMHÄLFTENPAAR D18	COLLARE D.18	
044	A4921091	001	FLEXIBLE HYDRAULIQUE	HYDRAULIC HOSE	HYDRAULIKSCHLAUCH	TUBO GOMMA	<->4900 mm





VM1233EH75102	C6587>G9999
VM1233EH7590	C6587>G9999
VM1234EH75102	C6587>G9999
VM1234EH7590	C6587>G9999
VM1234H75102	C6587>G9999
VM1234H7590	C6587>G9999
VM1235H75102	C6587>G9999
VM1235H7590	C6587>G9999

H06R0002 C

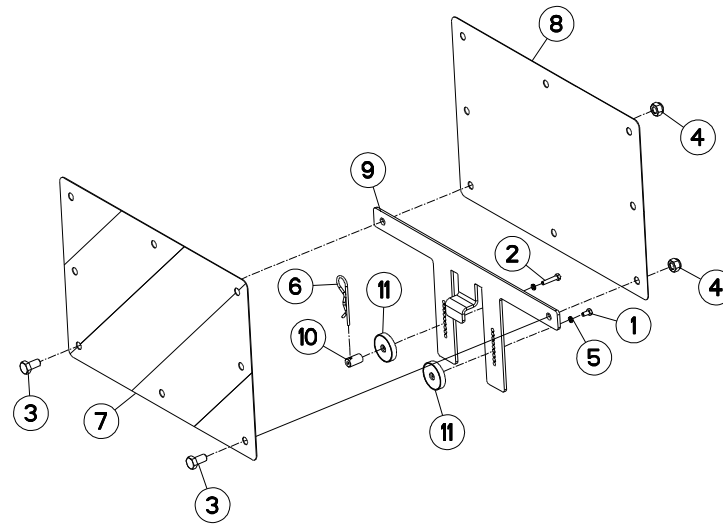
RAMPE DE SIGNALISATION NSH

REAR LIGHTING BOARD NSH

BELEUCHTUNGSTRÄGER NSH

RAMPA DI SEGNALAZIONE POSTER

Rep	Nr	Qt	Designation	Description	Bezeichnung	Referenza	Remarque - Remark - Bemerkung - Osservazioni
001	140297	002	BROCHE DE VERROUILLAGE	PIN	ACHSE	PERNO	
002	582270	001	SUPPORT DE RAMPE	BRACKET	HALTERUNG	SUPPORTO	
003	583321	001	BRIDE	CLAMP	BUEGEL	STAFFA	
004	731016	001	ETRIER	U-BOLT	BUEGEL	CAVALLOTTO	
005	80060820	004	VIS TETE HEXAGONALE FE/ZNXC3	HEXAGON HEAD SCREW FE/ZNXC3	SECHSKANTSCHRAUBE FE/ZNXC3	VITE TESTA ESAGONALE FE/ZNXC3	
006	80200870	004	ECROU HEXAGONAL FE/ZNXC3	NUT FE/ZNXC3	SECHSKANTMUTTER FE/ZNXC3	DADO FE/ZNXC3	
007	80201030	002	ECROU HEX.AUTOFREINE FE/ZNXC3	SELF-LOCKING NUT FE/ZNXC3	SELBSTSICH.MUTTER FE/ZNXC3	DADO AUTOBLOCCANTE FE/ZNXC3	
008	80270803	004	RONDELLE GROWER FE/ZNXC3	SPRING WASHER M8 DIN127	FEDERRING FE/ZNXC3	RONDELLA GROWER FE/ZNXC3	
009	80570300	002	GOUPILLE BETA SIMPLE FE/ZNXC3	SPRING COTTER PIN FE/ZNXC3	FEDERSTECKER FE/ZNXC3	MOLLA FE/ZNXC3	
010	83240017	002	CATADIOPTRE ORANGE ADHESIF	REFLECTOR ADHESIVE	RUECKSTRAHLER S.KLEB.	CATADIOTTRO	Q?
011	83240406	001	RAMPE D'ECLAIRAGE	LIGHTING BOARD	HECKBELEUCHTUNG	IMP.SEGNALAZIONE	
012	83240212	001	PANNEAU CARRE SIMPLE-FACE	WARNING PLATE	WARNTAFEL	PANNELLO B/R ANT.	



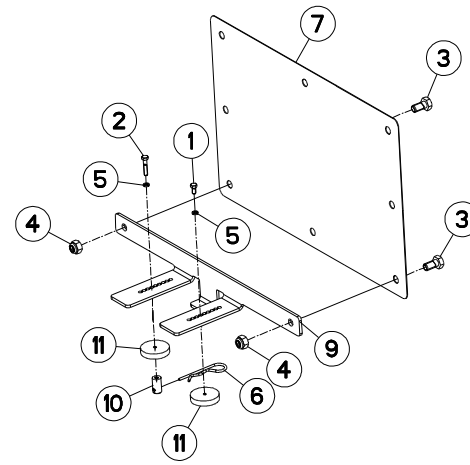
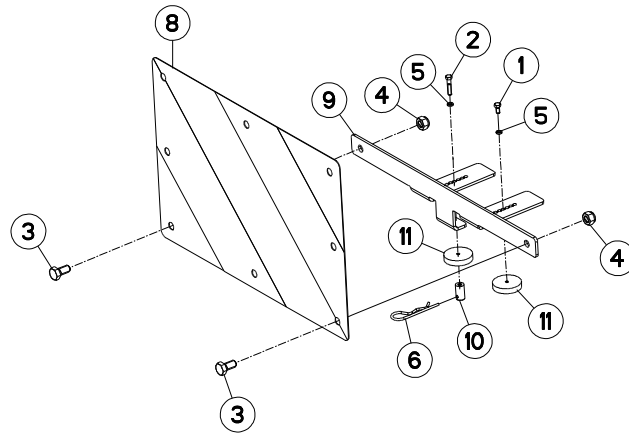


VM1233EH75102	C6587>G9999
VM1233EH7590	C6587>G9999
VM1234EH75102	C6587>G9999
VM1234EH7590	C6587>G9999
VM1234H75102	C6587>G9999
VM1234H7590	C6587>G9999
VM1235H75102	C6587>G9999
VM1235H7590	C6587>G9999

H06R0054 B

SIGNALISATION LATERALE UE (SAN SIDE SIGNALLING UE (WITHOUT WH SEITLICHE WARNTAFELN UE (OHNE SEGNALAZIONE LATERALI UE (SEN

Rep	Nr	Qt	Designation	Description	Bezeichnung	Referenza	Remarque - Remark - Bemerkung - Osservazioni
001	80060510	001	VIS TETE HEXAGONALE FE/ZNXC3	HEXAGON HEAD SCREW FE/ZNXC3	SECHSKANTSCHRAUBE FE/ZNXC3	VITE TESTA ESAGONALE FE/ZNXC3	
002	80060527	001	VIS TETE HEXAGONALE FE/ZNXC3	HEXAGON HEAD SCREW FE/ZNXC3	SECHSKANTSCHRAUBE FE/ZNXC3	VITE TESTA ESAGONALE FE/ZNXC3	
003	80061020	002	VIS TETE HEXAGONALE FE/ZNXC3	HEX. HEAD SCREW FE/ZNXC3	SECHSKANTSCHRAUBE FE/ZNXC3	VITE A TESTA ESAGONALE FE/ZNXC3	
004	80201030	002	ECROU HEX.AUTOFREINE FE/ZNXC3	SELF-LOCKING NUT FE/ZNXC3	SELBSTSICH.MUTTER FE/ZNXC3	DADO AUTOBLOCCANTE FE/ZNXC3	
005	80270584	002	RONDELLE GROWER FE/ZNXC3	SPRING LOCK WASHER FE/ZNXC3	FEDERRING FE/ZNXC3	RONDELLA GROWER FE/ZNXC3	
006	80570300	001	GOUPILLE BETA SIMPLE FE/ZNXC3	SPRING COTTER PIN FE/ZNXC3	FEDERSTECKER FE/ZNXC3	MOLLA FE/ZNXC3	
007	83240209	001	PANNEAU DE SIGNAL.RECT.ARD-AVG	WARNING PLATE	WARNTAFEL HI-RE + VO-LI	PANNELLO	
008	83240210	001	PANNEAU DE SIGNAL.RECT.ARG-AVD	WARNING PLATE	WARNTAFEL HI-LI + VO-RE	PANNELLO	
009	H0601790	001	SUPPORT	SUPPORT	TRAEGER	SUPPORTO	
010	H0601970	001	AXE	PIN	ACHSE	ASSE	
011	H0601980	002	AIMANT	MAGNET	MAGNET	AIMANT	



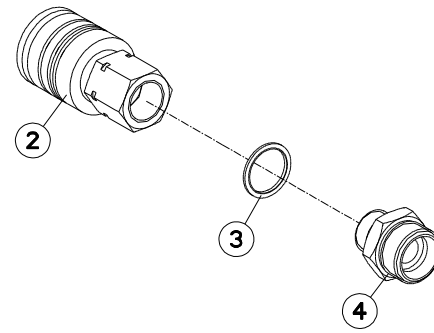
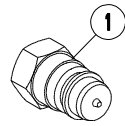


VM1234EH75102	C6587>G9999
VM1234EH7590	C6587>G9999
VM1234H75102	C6587>G9999
VM1234H7590	C6587>G9999
VM1235H75102	C6587>G9999
VM1235H7590	C6587>G9999

H06R0055 B

SIGNALISATION LATÉRALE UE (AVE) SIDE SIGNALLING UE (WITH WHEEL) SEITLICHE WARNTAFELN UE (MIT R) SEGNALAZIONE LATERALI UE (CON

Rep	Nr	Qt	Designation	Description	Bezeichnung	Referenza	Remarque - Remark - Bemerkung - Osservazioni
001	80060510	002	VIS TETE HEXAGONALE FE/ZNXC3	HEXAGON HEAD SCREW FE/ZNXC3	SECHSKANTSCHRAUBE FE/ZNXC3	VITE TESTA ESAGONALE FE/ZNXC3	
002	80060527	002	VIS TETE HEXAGONALE FE/ZNXC3	HEXAGON HEAD SCREW FE/ZNXC3	SECHSKANTSCHRAUBE FE/ZNXC3	VITE TESTA ESAGONALE FE/ZNXC3	
003	80061020	004	VIS TETE HEXAGONALE FE/ZNXC3	HEX. HEAD SCREW FE/ZNXC3	SECHSKANTSCHRAUBE FE/ZNXC3	VITE A TESTA ESAGONALE FE/ZNXC3	
004	80201030	004	ECROU HEX.AUTOFREINE FE/ZNXC3	SELF-LOCKING NUT FE/ZNXC3	SELBSTSICH.MUTTER FE/ZNXC3	DADO AUTOBLOCCANTE FE/ZNXC3	
005	80270584	004	RONDELLE GROWER FE/ZNXC3	SPRING LOCK WASHER FE/ZNXC3	FEDERRING FE/ZNXC3	RONDELLA GROWER FE/ZNXC3	
006	80570300	002	GOUPILLE BETA SIMPLE FE/ZNXC3	SPRING COTTER PIN FE/ZNXC3	FEDERSTECKER FE/ZNXC3	MOLLA FE/ZNXC3	
007	83240209	001	PANNEAU DE SIGNAL.RECT.ARD-AVG	WARNING PLATE	WARNTAFEL HI-RE + VO-LI	PANNELLO	
008	83240210	001	PANNEAU DE SIGNAL.RECT.ARG-AVD	WARNING PLATE	WARNTAFEL HI-LI + VO-RE	PANNELLO	
009	H0601820	002	SUPPORT	SUPPORT	TRAEGER	SUPPORTO	
010	H0601970	002	AXE	PIN	ACHSE	ASSE	
011	H0601980	004	AIMANT	MAGNET	MAGNET	AIMANT	





VM1233EH75102	C6587>G9999
VM1233EH7590	C6587>G9999
VM1234EH75102	C6587>G9999
VM1234EH7590	C6587>G9999
VM1234H75102	C6587>G9999
VM1234H7590	C6587>G9999
VM1235H75102	C6587>G9999
VM1235H7590	C6587>G9999

H02R0204 A

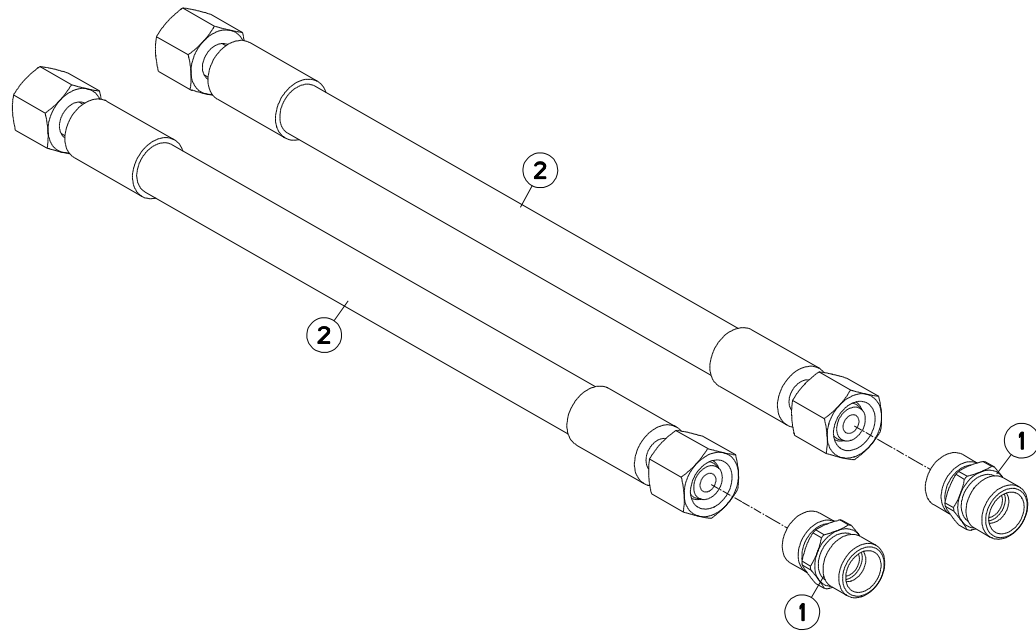
COUPLEURS HYDRAULIQUES RUSSE

HYDRAULIC COUPLERS RUSSE

HYDRAULIKANSCHLUESSE RUSSE

CONNETTORI IDRAULICI RUSSE

Rep	Nr	Qt	Designation	Description	Bezeichnung	Referenza	Remarque - Remark - Bemerkung - Osservazioni
001	A4074001	001	COUPLEUR	COUPLER	KUPPLER	GIUNTO	
002	A4074000	001	COUPLEUR	COUPLER	KUPPLER	GIUNTO	
003	A4230021	001	BAGUE BS21	BUSH BS	BUCHSE BS	BOCCOLA	
004	951453	001	ADAPTATEUR	FITTING, HYDRAULIC, ADAPTER	ANBAUELEMENT	ADATTATORE	



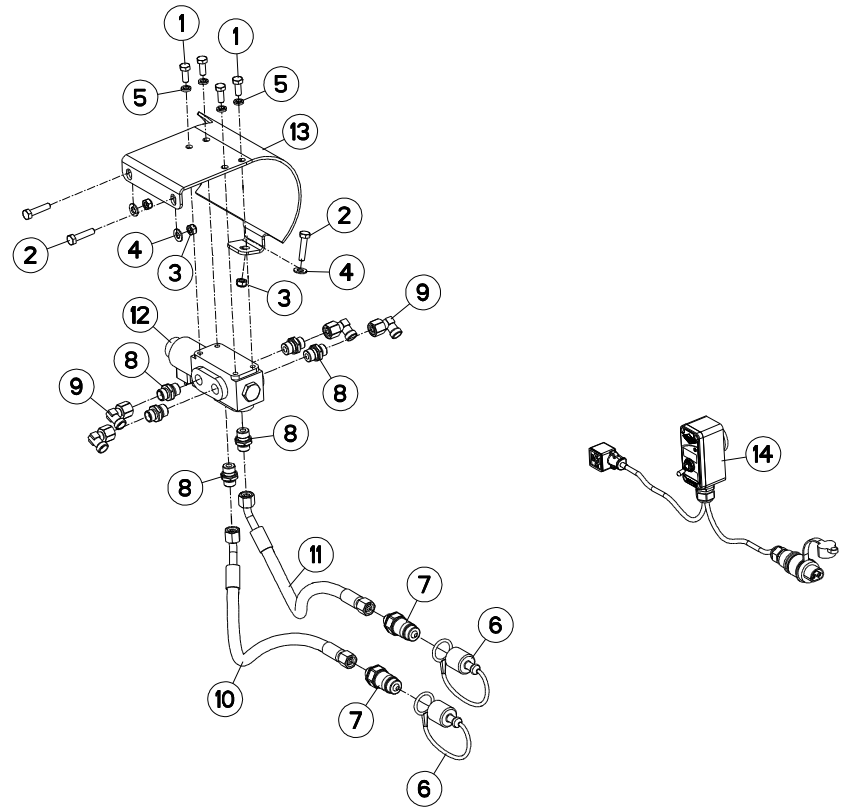


VM1233EH75102	C6587>G9999
VM1233EH7590	C6587>G9999
VM1234EH75102	C6587>G9999
VM1234EH7590	C6587>G9999
VM1234H75102	C6587>G9999
VM1234H7590	C6587>G9999
VM1235H75102	C6587>G9999
VM1235H7590	C6587>G9999

H06R0089 A

RALLONGE FLEXIBLE HYDRAULIQUE HYDRAULIC HOSE EXTENSION 300MM HYDRAULIKSCHLAUCHVERLAENGERUNG PROLUNGA FLESSIBILE IDRAULICO

Rep	Nr	Qt	Designation	Description	Bezeichnung	Referenza	Remarque - Remark - Bemerkung - Osservazioni
001	A4080300	002	UNION DOUBLE FE/ZN	STRAIGHT COUPLING FE/ZN	GERADE VERSCHRAUBUNG FE/ZN		
002	A4921014	002	FLEXIBLE HYDRAULIQUE	HYDRAULIC HOSE	HYDRAULIKSCHLAUCH	TUBO GOMMA	<->0300 mm





VM1233EH75102	C6587>G9999
VM1233EH7590	C6587>G9999
VM1234EH75102	C6587>G9999
VM1234EH7590	C6587>G9999
VM1234H75102	C6587>G9999
VM1234H7590	C6587>G9999
VM1235H75102	C6587>G9999
VM1235H7590	C6587>G9999

H06R0060 B

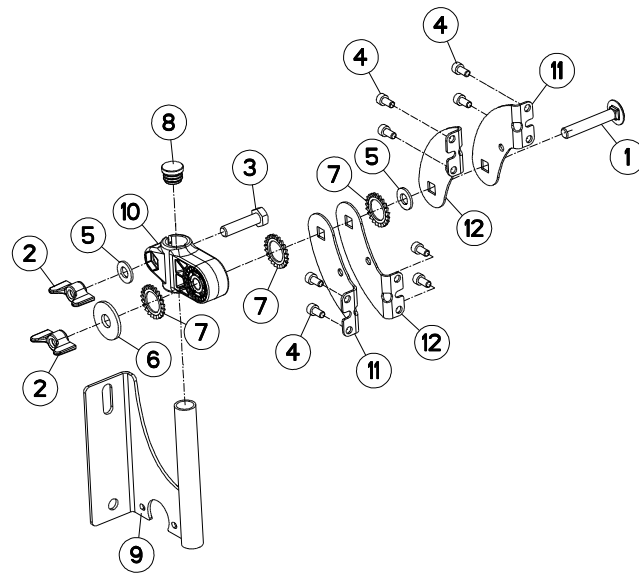
ELECTROVANNE

ELEKTROSWITCH

ELEKTROWAHLSCHALTUNG

ELETTROINTERRUPTORE

Rep	Nr	Qt	Designation	Description	Bezeichnung	Referenza	Remarque - Remark - Bemerkung - Osservazioni
001	80060820	004	VIS TETE HEXAGONALE FE/ZNXC3	HEXAGON HEAD SCREW FE/ZNXC3	SECHSKANTSCHRAUBE FE/ZNXC3	VITE TESTA ESAGONALE FE/ZNXC3	
002	80060834	003	VIS TETE HEXAGONALE FE/ZNXC3	HEX. HEAD SCREW FE/ZNXC3	SECHSKANTSCHRAUBE FE/ZNXC3	VITE TESTA ESAGONALE FE/ZNXC3	
003	80200840	003	ECROU HEX.BAS AUTOFR.FE/ZNXC3	SELF-LOCKING NUT FE/ZNXC3	SELBSTSICHERND.MUTTER FE/ZNXC3	DADO AUTOBLOCCANTE FE/ZNXC3	
004	80250823	003	RONDELLE PLATE FE/ZNXC3	PLAIN WASHER FE/ZNXC3	SCHEIBE FE/ZNXC3	RONDELLA PIATTA FE/ZNXC3	
005	80270803	004	RONDELLE GROWER FE/ZNXC3	SPRING WASHER M8 DIN127	FEDERRING FE/ZNXC3	RONDELLA GROWER FE/ZNXC3	
006	82300026	002	CAPUCHON COUPLEUR MALE	CAP MALE CONNECTOR	KAPPE KUPPLUNGSSTECKER	TAPPO	
007	A4074017	002	COUPLEUR MALE	CONNECTOR MALE	KUPPLUNGSTECKER	INNESTO M16X150	
008	A4080401	006	UNION MALE	MALE STUD CONNECTOR	GERADER EINSCHRAUBSTUTZEN	GIUZIONE DIRITTA ZBC	
009	A4082700	004	COUDE TOURNANT	AJUSTABLE MALE STUD ELBOW	EINSTELLBARER WINKELSTUTZEN	GIUNZIONE A 90°ORIENTABILE	
010	A4921115	001	FLEXIBLE HYDRAULIQUE	HYDRAULIC HOSE	HYDRAULIKSCHLAUCH	TUBO GOMMA	<->1600 mm
011	A4921115	001	FLEXIBLE HYDRAULIQUE	HYDRAULIC HOSE	HYDRAULIKSCHLAUCH	TUBO GOMMA	<->1600 mm
012	H0601070	001	ELECTROVANNE	ELECTRIC SHUT-OFF SLIDE	ELEKTROSCHIEBER	ELETTROVALVOLA	
013	H0601510	001	CARTER	HOUSING	GEHAEUSE	SCATOLA	
014	H0603920	001	BOITIER DE COMMANDE	CONTROL BOX	BEDIENKONSOLE	SCATOLA DI COMANDO	





VM1233EH75102	C6587>G9999
VM1233EH7590	C6587>G9999
VM1234EH75102	C6587>G9999
VM1234EH7590	C6587>G9999
VM1234H75102	C6587>G9999
VM1234H7590	C6587>G9999
VM1235H75102	C6587>G9999
VM1235H7590	C6587>G9999

H06R0096 C

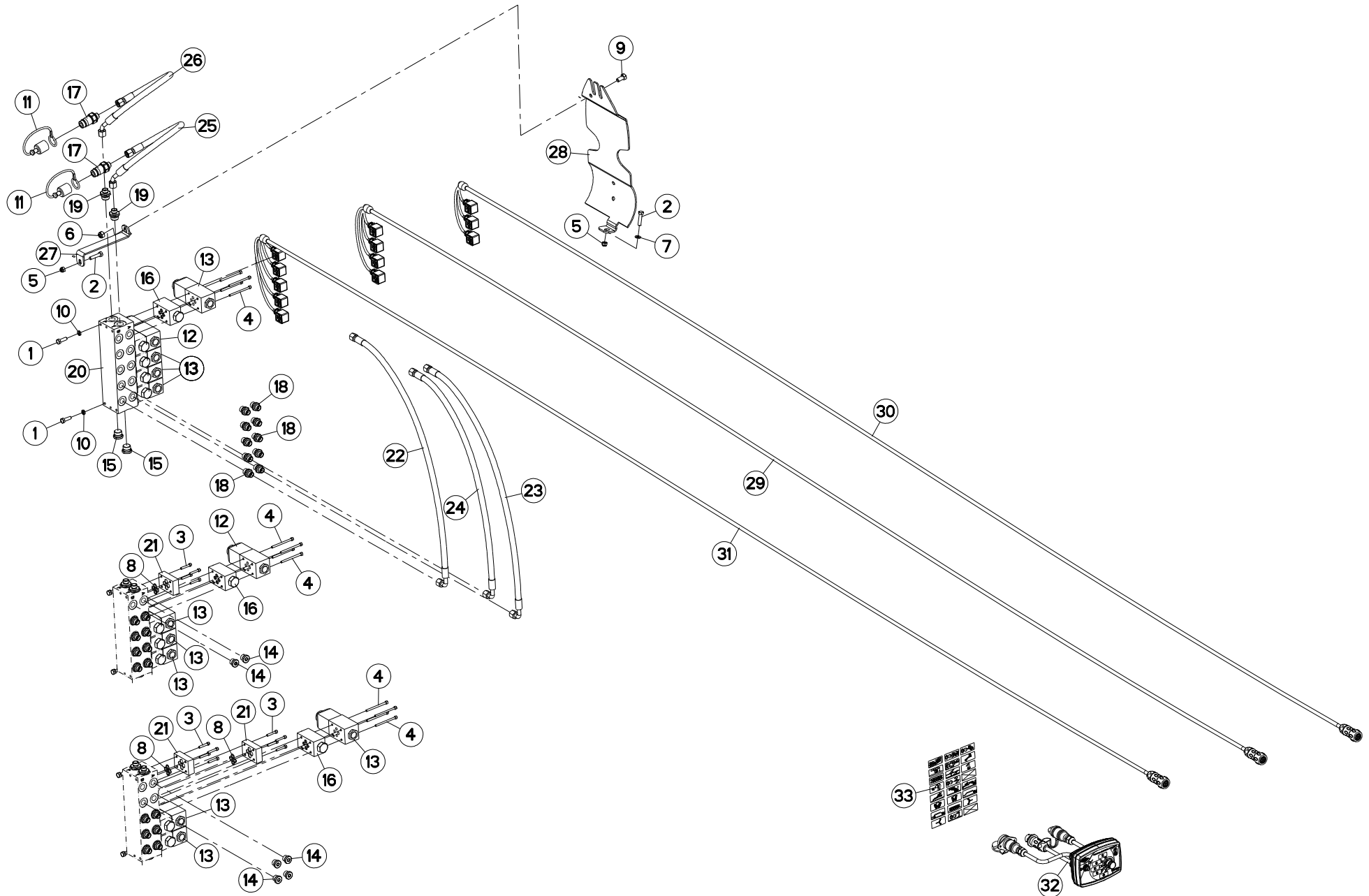
SUPPORT (BOITIER DE COMMANDE)

SUPPORT (CONTROL BOX)

HALTERUNG (STEUEREINHEIT)

SUPPORTO (SCATOLA DI COMANDI)

Rep	Nr	Qt	Designation	Description	Bezeichnung	Referenza	Remarque - Remark - Bemerkung - Osservazioni
001	50069800	001	VIS TBCC COURT	BOLT, CARRIAGE, SHORT NECK	FLACHRUNDSCHR.4KT ANSATZ	BULLONE	
002	50077700	002	ECROU	NUT	MUTTER	DADO	
003	80061040	001	VIS TETE HEXAGONALE FE/ZNXC3	HEXAGON HEAD SCREW FE/ZNXC3	SECHSKANTSCHRAUBE FE/ZNXC3	VITE TESTA ESAGONALE FE/ZNXC3	
004	80080612	008	VIS TETE CYL.SIX P.CR.FE/ZNXC3	HEX.SOCK.HEAD CAP SCR.FE/ZNXC3	ZYLINDERSCHR.INNENSEC.FE/ZNXC3	VITE A TESTA CILINDR. FE/ZNXC3	
005	80251021	002	RONDELLE PLATE FE/ZNXC3	PLAIN WASHER M10	SCHEIBE FE/ZNXC3	RONDELLA PIATTA FE/ZNXC3	
006	80251237	001	RONDELLE PLATE FE/ZNXC3	PLAIN WASHER FE/ZNXC3	SCHEIBE FE/ZNXC3	RONDELLA PIATTA FE/ZNXC3	
007	80272000	003	RONDELLE A DENTS FE/ZNXC3	SERRATED LOCK WASHER FE/ZNXC3	FAECHERSCHEIBE FE/ZNXC3	RONDELLA VENTAGLIO FE/ZNXC3	
008	83040198	001	BOUCHON D'OBTURATION	END PLUG	ROHRSCHUTZKAPPE	TAPPO	
009	G0692385	001	SUPPORT	SUPPORT	TRAEGER	SUPPORTO	
010	K3024430	001	SUPPORT	SUPPORT	TRAEGER	SUPPORTO	
011	K3024501	002	PATTE	BRACKET	BEFESTIGUNGSEISEN	FAZZOLETTO	
012	K3024511	002	PATTE	BRACKET	BEFESTIGUNGSEISEN	FAZZOLETTO	



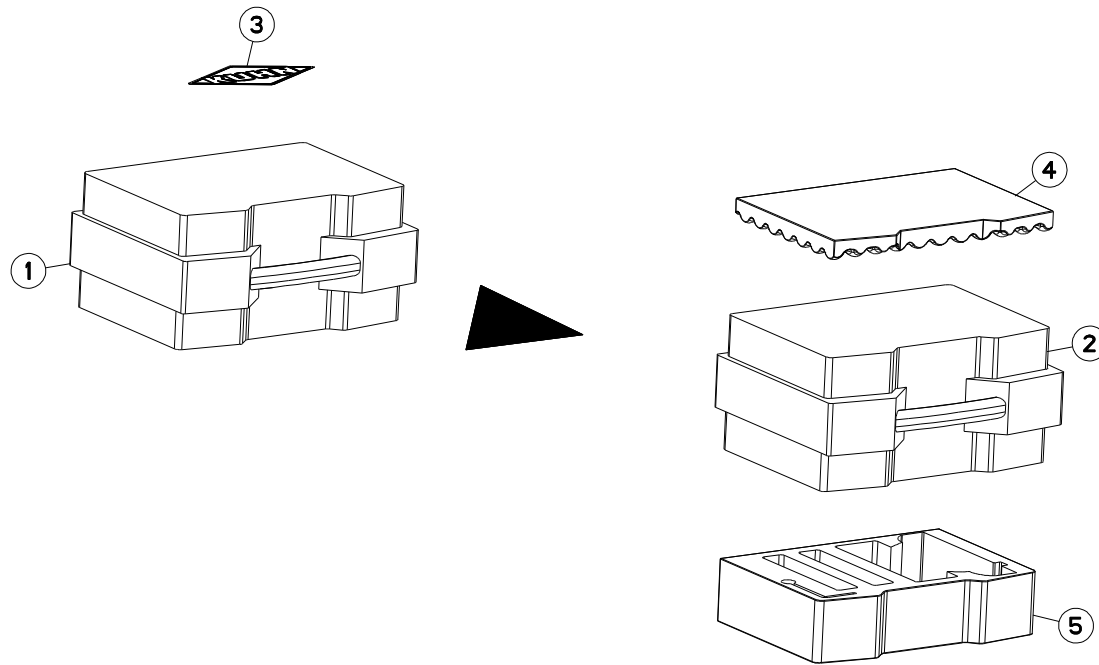


VM1233EH75102 C6587>G9999
 VM1233EH7590 C6587>G9999
 VM1234EH75102 C6587>G9999
 VM1234EH7590 C6587>G9999
 VM1234H75102 C6587>G9999
 VM1234H7590 C6587>G9999
 VM1235H75102 C6587>G9999
 VM1235H7590 C6587>G9999

H06R0093 A

SELECTEUR ELECTROHYDRAULIQUE ELECTRO-HYDRAULIC SWITCH ELEKTRO-HYDRAULISCHER SCHALTER ELECTROIDRA.SELETTORE

Rep	Nr	Qt	Designation	Description	Bezeichnung	Referenza	Remarque - Remark - Bemerkung - Osservazioni
001	80060826	006	VIS TETE HEXAGONALE FE/ZNXC3	HEAD HEX SCREW FE/ZNXC3	SECHSKANTSCHRAUBE FE/ZNXC3	VITE TESTA ESAGONALE FE/ZNXC3	
002	80060834	002	VIS TETE HEXAGONALE FE/ZNXC3	HEX. HEAD SCREW FE/ZNXC3	SECHSKANTSCHRAUBE FE/ZNXC3	VITE TESTA ESAGONALE FE/ZNXC3	
003	80080530	012	VIS TETE CYL.SIX P.CR.FE/ZNXC3	HEX.SOCK.HEAD CAP SCR.FE/ZNXC3	ZYLINDERSCHR.INNENSEC.FE/ZNXC3	VITE A TESTA CILINDR. FE/ZNXC3	Q? Q=8 fct3 , Q=4 fct4
004	80080570	048	VIS TETE CYL.SIX P.CR.FE/ZNXC3	HEX.SOCK.HEAD CAP SCR.FE/ZNXC3	ZYLINDERSCHR.INNENSEC.FE/ZNXC3	VITE A TESTA CILINDR. FE/ZNXC3	Q? Q=12 fct3, Q=16 fct4, Q=20 fct5
005	80200830	002	ECROU HEX.AUTOFREINE FE/ZNXC3	SELFLOCKING NUT FE/ZNXC3	SELBSTSICHERNDE MUTT.FE/ZNXC3	DADO AUTOBLOCCANTE FE/ZNXC3	
006	80201030	001	ECROU HEX.AUTOFREINE FE/ZNXC3	SELF-LOCKING NUT FE/ZNXC3	SELBSTSICH.MUTTER FE/ZNXC3	DADO AUTOBLOCCANTE FE/ZNXC3	
007	80250823	001	RONDELLE PLATE FE/ZNXC3	PLAIN WASHER FE/ZNXC3	SCHIEBE FE/ZNXC3	RONDELLA PIATTA FE/ZNXC3	
008	82060914	012	JOINT TORIQUE VITON VERT	O-RING	O-RING	GUARNIZIONE	Q? Q=8 fct3 , Q=4 fct4
009	80061020	001	VIS TETE HEXAGONALE FE/ZNXC3	HEX. HEAD SCREW FE/ZNXC3	SECHSKANTSCHRAUBE FE/ZNXC3	VITE A TESTA ESAGONALE FE/ZNXC3	
010	80270803	006	RONDELLE GROWER FE/ZNXC3	SPRING WASHER M8 DIN127	FEDERRING FE/ZNXC3	RONDELLA GROWER FE/ZNXC3	
011	82300026	002	CAPUCHON COUPLEUR MALE	CAP MALE CONNECTOR	KAPPE KUPPLUNGSSTECKER	TAPPO	
012	A4050020	002	DISTRIBUTEUR	VALVE, DIVERTER	VERTEILER	DISTRIBUTORE	Q? Q=1 fct4 , Q=1 fct5
013	A4050030	010	DISTRIBUTEUR CETOP DG4V3 2BL	DISTRIBUTOR CETOP	STEUERBLOCK CETOP	DISTRIBUTORE CETOP DG4V3 2BL	Q? Q=3 fct3 , Q=3 fct4 , Q=4 fct5
014	A4061802	008	BOUCHON CHC	PLUG INNER HEXAGON	STOPFEN INNENSECHSKANT		Q=4 fct3 , Q=2 fct4
015	A4061803	006	BOUCHON CHC	PLUG INNER HEXAGON	STOPFEN INNENSECHSKANT		
016	A4071207	012	CLAPET	VALVE, FLAP	RUECKSCHLAGVENTIL	VALVOLA	Q=3 fct3 , Q=4 fct4 , Q=5 fct5
017	A4074017	002	COUPLEUR MALE	CONNECTOR MALE	KUPPLUNGSTECKER	INNESTO M16X150	
018	A4080401	024	UNION MALE	MALE STUD CONNECTOR	GERADER EINSCHRAUBSTUTZEN	GIUZIONE DIRITTA ZBC	Q=6 fct3 , Q=8 fct4 , Q=10 fct5
019	A4080402	006	UNION MALE	MALE STUD CONNECTOR	GERADER EINSCHRAUBSTUTZEN	GIUZIONE DIRITTA ZBC	
020	A4101002	003	EMBASSE	BASE	GRUNDPLATTE	BASE	
021	A4050004	003	PLAQUE D'OBT.CETOP 3 +4VIS+4JC	PLATE	PLATTE	PIASTRA	Q? Q=2 fct3 , Q=1 fct4
022	A4921071	001	FLEXIBLE HYDRAULIQUE	HYDRAULIC HOSE	HYDRAULIKSCHLAUCH	TUBO GOMMA	<->900 mm
023	A4921071	001	FLEXIBLE HYDRAULIQUE	HYDRAULIC HOSE	HYDRAULIKSCHLAUCH	TUBO GOMMA	<->900 mm
024	A4921071	001	FLEXIBLE HYDRAULIQUE	HYDRAULIC HOSE	HYDRAULIKSCHLAUCH	TUBO GOMMA	<->900 mm
025	A4921115	001	FLEXIBLE HYDRAULIQUE	HYDRAULIC HOSE	HYDRAULIKSCHLAUCH	TUBO GOMMA	<->1600 mm
026	A4921115	001	FLEXIBLE HYDRAULIQUE	HYDRAULIC HOSE	HYDRAULIKSCHLAUCH	TUBO GOMMA	<->1600 mm
027	H0600600	001	RENFORT	REINFORCEMENT	VERSTAERKUNG	RINFORZO	
028	H0601520	001	CARTER	HOUSING	GEHAEUSE	SCATOLA	
029	H0603480	001	FAISCEAU ELECTRIQUE	HARNESS, WIRING	KABELBAUM	CAVO ELETTRICO	: fct4
030	H0603580	001	FAISCEAU ELECTRIQUE	HARNESS, WIRING	KABELBAUM	CAVO ELETTRICO	: fct3
031	H0603840	001	FAISCEAU ELECTRIQUE	HARNESS, WIRING	KABELBAUM	CAVO ELETTRICO	: fct5
032	H0603890	001	BOITIER ELECTRONIQUE	CONTROL BOX, ELECTRONIC	ELEKTRONISCHE BEDIENKONSOLE	QUADRO CONTROLLO ELETTRONICO	
033	H0603900	001	ETIQ.ADH.	DECAL	AUFKLEBER	ADESIVO	





VM1233EH75102	C6587>G9999
VM1233EH7590	C6587>G9999
VM1234EH75102	C6587>G9999
VM1234EH7590	C6587>G9999
VM1234H75102	C6587>G9999
VM1234H7590	C6587>G9999
VM1235H75102	C6587>G9999
VM1235H7590	C6587>G9999

H06R0104 A

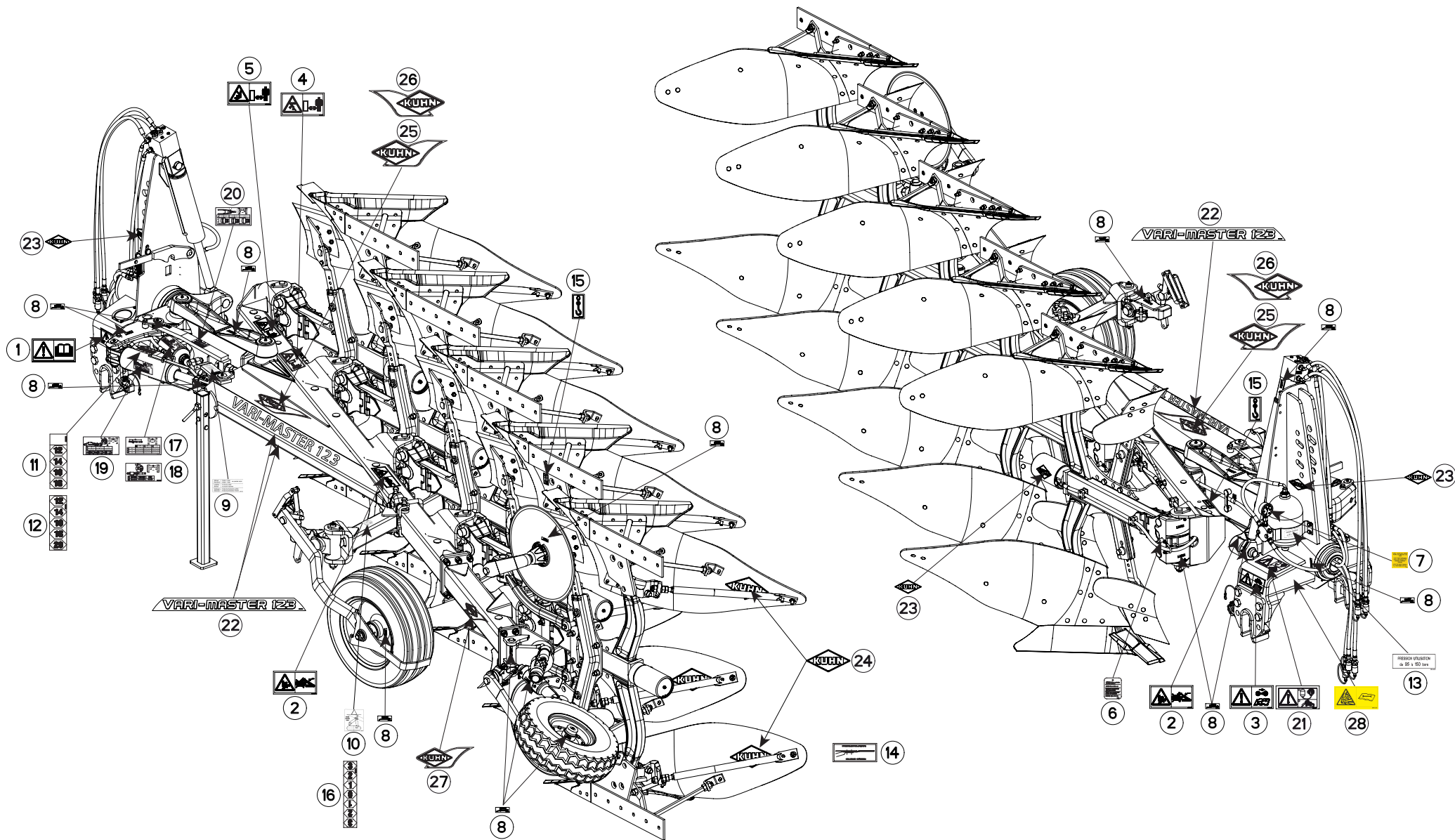
CAISSE (BOITIER DE COMMANDE)

BODY (CONTROL BOX)

BEHAELTER (STEUEREINHEIT)

CASSA (SCATOLA DI COMANDO)

Rep	Nr	Qt	Designation	Description	Bezeichnung	Referenza	Remarque - Remark - Bemerkung - Osservazioni
001	H0604760	001	CAISSE	CRATE	LATTENVERSCHLAG	CASSA	+ [1]
002	H2412290	001	CAISSE	CRATE	LATTENVERSCHLAG	CASSA	[1]
003	K9500070	001	LOGO KUHN 207 BLANC/TRANSP.	LOGO KUHN 207	LOGO KUHN 207 WEISS/TRANSP.	LOGO KUHN 207 BIANCO TRASP.	
004	H0604630	001	MOUSSE	FOAM	SCHAUMSTOFF	SCHIUMA	[1]
005	H0604640	001	MOUSSE	FOAM	SCHAUMSTOFF	SCHIUMA	[1]





VM1233EH75102 C6587>G9999
 VM1233EH7590 C6587>G9999
 VM1234EH75102 C6587>G9999
 VM1234EH7590 C6587>G9999
 VM1234H75102 C6587>G9999
 VM1234H7590 C6587>G9999
 VM1235H75102 C6587>G9999
 VM1235H7590 C6587>G9999

H17R0003 E

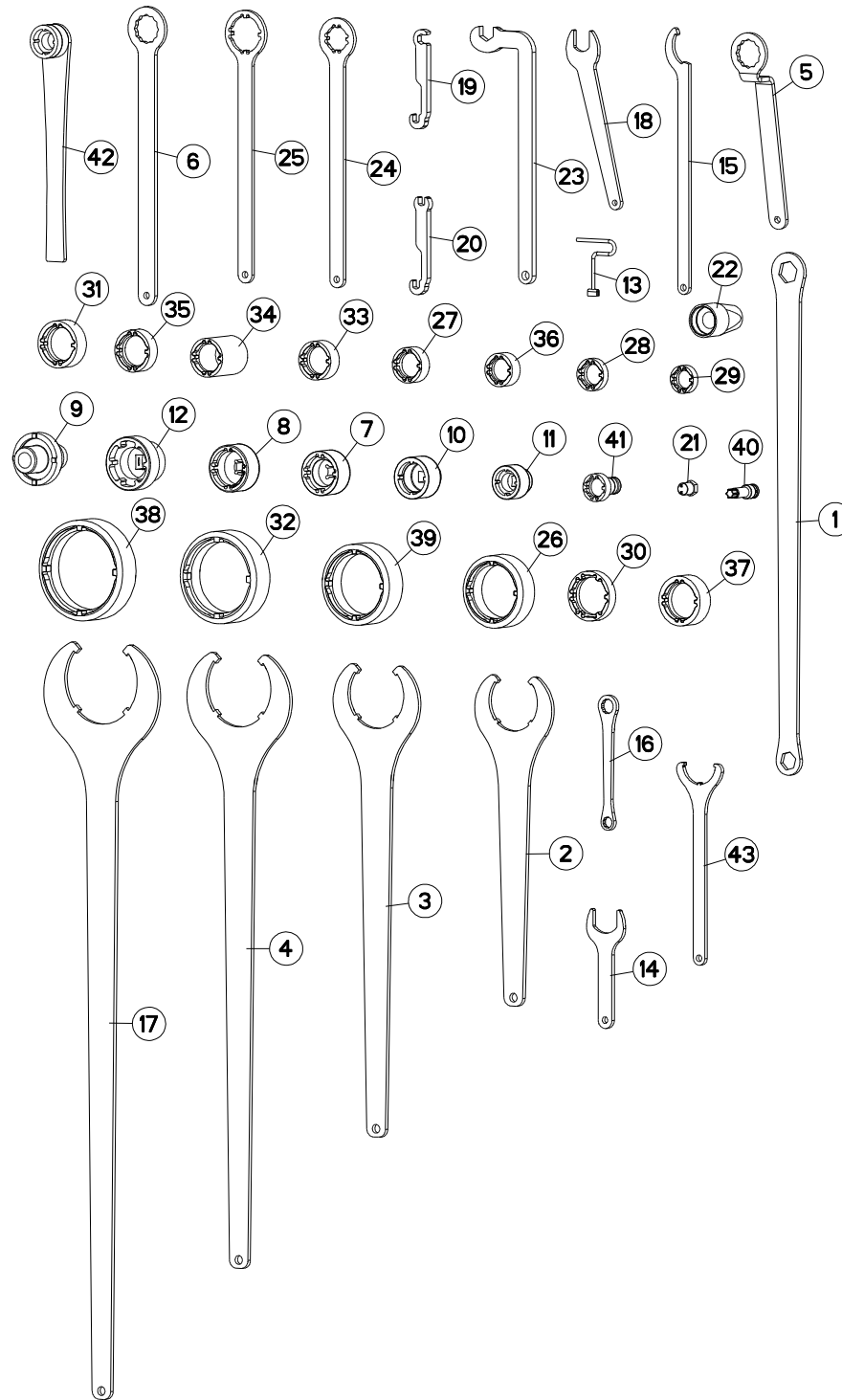
ETIQUETTES ADHESIVES VM123 NSH

STICKERS VM123 NSH

AUFKLEBER VM123 NSH

ADESIVI VM123 NSH

Rep	Nr	Qt	Designation	Description	Bezeichnung	Referenza	Remarque - Remark - Bemerkung - Osservazioni
001	59900000	001	PICTOGR.H NOTICE D'INSTR	PICTORIAL H INSTRUCTIONS	PIKTOGR.H BETRIEBSANLEITUNG	ADESIVO	
002	59900300	002	PICTOGR.H ECRASEM.MAIN	PICTORIAL H CRUSH.DANGER HAND	PIKTOGR.H QUETSCHGEFAHR HAND	ADESIVO	
003	59900400	001	PICTOGR.H ARRETER MOTEUR	PICTORIAL H STOP ENGINE	PIKTOGR.H MOTOR ABSTELLEN	ADESIVO	
004	59900500	001	PICTOGR.H ECRASEM.CORPS	PICTORIAL H CRUSH. DANGER BODY	PIKTOGR.H QUETSCHGEF.KOERPER	ADESIVO	
005	59900600	001	PICTOGR.H ECRASEM.TORSE	PICTORIAL H CRUSH.DANG.TORSO	PIKTOGR.H QUETSCHGEF.BRUSTK	ADESIVO	
006	950157	001	PLAQUETTE	PLATE	PLATTE	PIATTO	
007	950182	001	AUTOCOL. ENLEVER BROCHE	ADHESIVE	AUFKLEBER	ADESIVO	
008	950414	001	PICTO.T POINT DE GRAISSAGE	PICTO.T GREASE POINT	PICTO.T SCHMIER PUNKT		Q?
009	59900000	001	PICTOGR.H NOTICE D'INSTR	PICTORIAL H INSTRUCTIONS	PIKTOGR.H BETRIEBSANLEITUNG	ADESIVO	
010	950408	001	AUTOCOL.POSITION ROUE REGUL.	STICKER	AUFKLEBER	ADESIVO	
011	950458	001	ETIQ.ADH.	DECAL	AUFKLEBER	ADESIVO	
012	950459	001	ETIQ.ADH.	DECAL	AUFKLEBER	ADESIVO	
013	950442	001	AUTOCOL.PRES.UTIL.95/150 BARS	STICKER	AUFKLEBER	ADESIVO	
014	950333	001	AUTOCOL.POSITION RALLON.VERSOI	STICKER MDB EXTENSION	AUFKLEBER STREICHBLECHVERL.	ADESIVO	
015	950470	002	AUTOCOL.CROCHET LEVAGE	STICKER	AUFKLEBER	ADESIVO	
016	950491	002	ETIQ.ADH.	DECAL	AUFKLEBER	ADESIVO	
017	H0301000	001	AUTOCOLLANT DDC MECA	STICKER	AUFKLEBER	ADESIVO	
018	H0301010	001	AUTOCOLLANT DDC HYDRO	STICKER	AUFKLEBER	ADESIVO	
019	H0301020	001	AUTOCOLLANT LC VARI HYDRO	STICKER	AUFKLEBER	ADESIVO	
020	H0301040	001	AUTOCOLLANT BAGUE TRINGLE VARI	STICKER	AUFKLEBER	ADESIVO	
021	H0402750	001	ETIQ.ADH.	DECAL	AUFKLEBER	ADESIVO	
022	K9510760	002	ETIQ.ADH.	DECAL	AUFKLEBER	ADESIVO	
023	K9500010	002	LOGO KUHN 103 BLANC/TRANSP.	LOGO KUHN 103	LOGO KUHN 103	LOGO KUHN 103 BIANCO TRASP	
024	K9500070	001	LOGO KUHN 207 BLANC/TRANSP.	LOGO KUHN 207	LOGO KUHN 207 WEISS/TRANSP.	LOGO KUHN 207 BIANCO TRASP.	
025	K9530080	001	ETIQ.ADH.	DECAL	AUFKLEBER	ADESIVO	
026	K9530070	001	ETIQ.ADH.	DECAL	AUFKLEBER	ADESIVO	
027	K9530260	001	ETIQ.ADH.	DECAL	AUFKLEBER	ADESIVO	
028	59901300	001	PICTOGR.H DANGER ACCUMULAT	PICTORIAL H DANGER ACCUMULATOR	PIKTOGR.H GEFAHR HYDROSPEICHER	ADESIVO	





VM1233EH75102 C6587>G9999
 VM1233EH7590 C6587>G9999
 VM1234EH75102 C6587>G9999
 VM1234EH7590 C6587>G9999
 VM1234H75102 C6587>G9999
 VM1234H7590 C6587>G9999
 VM1235H75102 C6587>G9999
 VM1235H7590 C6587>G9999

H24R0248 B

OUTILLAGE

TOOLS

WERKZEUG

ATTREZZI

Rep	Nr	Qt	Designation	Description	Bezeichnung	Referenza	Remarque - Remark - Bemerkung - Osservazioni
001	211664	001	CLE 30/36	SPANNER 30/36	SCHLUESSEL 30/36	CHIAVE	: M30 / M36
002	211828	001	CLE SPECIALE	SPANNER	SCHLUESSEL	CHIAVE	: KM M80 / 971101 / 80208018
003	211829	001	CLE SPECIALE	SPANNER	SCHLUESSEL	CHIAVE	: KM M90 / 951115
004	211830	001	CLE SPECIALE	SPANNER	SCHLUESSEL	CHIAVE	: KM M105 / 951180
005	381660	001	CLE CAMBRE A OEIL - 46/PLATS	SPANNER	SCHLUESSEL	CHIAVE	: M30. 80203031
006	780104	001	CLE A OEIL 46/PLATS	SPANNER 46		CHIAVE	: M30, 80203031
007	3104124	001	DOUILLE DE SERRAGE	SPECIAL SOCKET	SPEZIAL STECKNUSS	CHIAVE SPECIALE	: KM M10 / 80204519 / 80204566
008	3119467	001	DOUILLE	SOCKET	STECKNUSS	CHIAVE	: KM M50 / 50019600
009	3125420	001	DOUILLE	SOCKET	STECKNUSS	CHIAVE	: 52502300
010	3125587	001	DOUILLE	SOCKET	STECKNUSS	CHIAVE	: KM M40 / 80204063
011	3157109	001	DOUILLE	SOCKET	SOCKET	CHIAVE	: KM M30 / 80203065
012	3177802	001	CLE	WRENCH	SCHLUESSEL	CHIAVE	: KM M55 / 80205519
013	52598210	001	CLE DEVER.GOUP.FIX.RAPIDE ZBC	WRENCH	SCHLUESSEL	CHIAVE FISSAGGIO FAST FIT	: M33 / H0201280
014	H0301420	001	CLE	WRENCH	SCHLUESSEL	CHIAVE	
015	H0333500	001	CLE A ERGOTS	SPANNER	SCHLUESSEL	CHIAVE	: KM M25 / H0333270
016	H0600040	001	CLE 18 / 24	SPANNER	SCHLUESSEL	CHIAVE	: M12 / M16
017	H0600770	001	CLE SPECIALE	SPANNER	SCHLUESSEL	CHIAVE	: KM M120 / 951813
018	H0600780	001	CLE SPECIALE	SPANNER	SCHLUESSEL	CHIAVE	: M22
019	H0600790	001	CLE SPECIALE	SPANNER	SCHLUESSEL	CHIAVE	: A4083100
020	H0600800	001	CLE SPECIALE	SPANNER	SCHLUESSEL	CHIAVE	: A4083100
021	H0600810	001	CLE BLOC POWER PACKER	SPANNER	SCHLUESSEL	CHIAVE	: BLOC POWER PACKER
022	H0600890	001	CENTREUR	TOOL, DRILL GUIDE	ZENTRIERSTUECK	CENTRAGGIO	: H0206480, H0508350,...(80205566)
023	H0600960	001	CLE SPECIALE (CHAISE HX-1ER PR	SPANNER	SCHLUESSEL	CHIAVE	: M20 / 80202040
024	H0602770	001	CLE	WRENCH	SCHLUESSEL	CHIAVE	: KM M30 / 80203018
025	H0602780	001	CLE	WRENCH	SCHLUESSEL	CHIAVE	: KM M45 / 80204517
026	H0604340	001	CLE	WRENCH	SCHLUESSEL	CHIAVE	: KM M16 / 80208018
027	H0604420	001	CLE	WRENCH	SCHLUESSEL	CHIAVE	: M35 80203565
028	H0604430	001	CLE	WRENCH	SCHLUESSEL	CHIAVE	
029	H0604440	001	CLE	WRENCH	SCHLUESSEL	CHIAVE	: 80202566
030	H0604450	001	CLE	WRENCH	SCHLUESSEL	CHIAVE	: 80205566
031	H0604460	001	CLE	WRENCH	SCHLUESSEL	CHIAVE	: 80204566
032	H0604470	001	CLE	WRENCH	SCHLUESSEL	CHIAVE	: 951180
033	H0604480	001	CLE	WRENCH	SCHLUESSEL	CHIAVE	: 80204063
034	H0604490	001	CLE	WRENCH	SCHLUESSEL	CHIAVE	: 80204063
035	H0604500	001	CLE	WRENCH	SCHLUESSEL	CHIAVE	: 80204566
036	H0604510	001	CLE	WRENCH	SCHLUESSEL	CHIAVE	: 80203066
037	H0604520	001	CLE	WRENCH	SCHLUESSEL	CHIAVE	: 80205018
038	H0604530	001	CLE	WRENCH	SCHLUESSEL	CHIAVE	: 951813
039	H0604540	001	CLE	WRENCH	SCHLUESSEL	CHIAVE	: 951115
040	H0605310	001	DOUILLE	SOCKET	STECKNUSS	CHIAVE	: 50079100
041	H2219020	001	EMBOUT	END PIECE	ENDSTUECK	GIUNTO	: KM M25 / 80202566
042	H2400640	001	CLE SPECIALE (POUR ECROU MCR 3	SPANNER	SCHLUESSEL	CHIAVE	: KM30 / 80203066
043	H2413430	001	CLE	WRENCH	SCHLUESSEL	CHIAVE	: KM50 / 80205018



INDEX NUMERIQUE - NUMERICAL INDEX

TEILENUMMERN-INDEX - INDICE NUMERICO

Nr	Page	Rep.	Nr	Page	Rep.	Nr	Page	Rep.	Nr	Page	Rep.	Nr	Page	Rep.	Nr	Page	Rep.	Nr	Page	Rep.	Nr	Page	Rep.
A4050004	205	021	A4074017	085	018	A4080401	135	018	A4081002	097	010	A4921018	151	008	A4921036	135	026	A4921079	083	020	A4921160	071	030
A4050020	205	012	A4074017	135	015	A4080401	139	038	A4081002	101	010	A4921019	135	024	A4921036	161	011	A4921079	083	021	A7250558	087	016
A4050030	205	013	A4074017	139	019	A4080401	151	012	A4081002	103	017	A4921019	171	009	A4921037	071	033	A4921091	189	044	A7250558	091	014
A4061802	019	007	A4074017	151	005	A4080401	165	014	A4081002	135	021	A4921020	089	014	A4921037	073	040	A4921100	067	047	A7250558	095	015
A4061802	081	016	A4074017	165	012	A4080401	189	042	A4081002	139	037	A4921020	097	014	A4921038	061	022	A4921100	067	048	A7250558	099	015
A4061802	135	013	A4074017	189	040	A4080401	201	008	A4081312	079	014	A4921020	097	015	A4921038	061	023	A4921100	073	044	A7260016	067	037
A4061802	139	012	A4074017	201	007	A4080401	205	018	A4081312	083	017	A4921020	103	020	A4921038	063	018	A4921100	073	045	A7260016	073	034
A4061802	151	002	A4074017	205	017	A4080402	025	031	A4081312	085	024	A4921020	135	024	A4921038	063	019	A4921115	005	025	A7260016	159	025
A4061802	205	014	A4074060	041	018	A4080402	065	029	A4081312	107	015	A4921023	093	014	A4921038	065	034	A4921115	005	026	A7260027	081	024
A4061803	205	015	A4074061	041	019	A4080402	067	036	A4081312	109	015	A4921023	101	014	A4921038	067	044	A4921115	007	036	A7260027	085	028
A4061815	063	014	A4079122	083	012	A4080402	071	029	A4082700	079	015	A4921023	101	015	A4921040	071	034	A4921115	007	037	A7260027	089	012
A4061815	083	010	A4079122	085	019	A4080402	073	033	A4082700	083	018	A4921023	103	020	A4921040	073	041	A4921115	013	028	A7260027	093	012
A4061815	085	015	A4080300	135	016	A4080402	083	014	A4082700	085	025	A4921023	161	009	A4921040	135	026	A4921115	013	029	A7260027	097	012
A4064230	159	019	A4080300	161	005	A4080402	085	022	A4082700	089	011	A4921024	025	034	A4921040	161	012	A4921115	015	040	A7260027	101	012
A4065017	081	017	A4080300	165	013	A4080402	205	019	A4082700	093	011	A4921024	089	015	A4921054	165	015	A4921115	015	041	A7260027	103	018
A4065017	085	016	A4080300	199	001	A4080412	083	015	A4082700	097	011	A4921024	093	015	A4921054	165	016	A4921115	025	039	A7260027	135	022
A4065030	081	018	A4080302	067	032	A4080412	085	023	A4082700	101	011	A4921024	097	016	A4921062	085	030	A4921115	025	040	A7260027	135	031
A4065030	085	017	A4080302	073	029	A4080435	081	021	A4082700	161	006	A4921024	101	016	A4921062	135	025	A4921115	065	037	A7260027	139	017
A4071106	041	013	A4080313	067	033	A4080435	089	008	A4082700	201	009	A4921024	103	019	A4921064	041	025	A4921115	065	038	A7260027	189	043
A4071207	205	016	A4080313	073	030	A4080435	093	008	A4083100	025	032	A4921024	135	025	A4921064	079	016	A4921115	065	039	A7260042	067	038
A4071209	139	015	A4080316	159	021	A4080435	097	008	A4083100	081	022	A4921024	139	025	A4921064	135	025	A4921115	069	049	A7260042	073	035
A4071228	077	001	A4080350	135	017	A4080435	101	008	A4083100	085	026	A4921025	161	010	A4921065	081	026	A4921115	071	037	A7260044	159	026
A4071228	135	014	A4080400	025	029	A4080448	157	022	A4083100	161	007	A4921025	173	009	A4921065	135	027	A4921115	071	038	G0692385	203	009
A4071228	151	004	A4080400	061	020	A4080448	159	022	A4085321	161	008	A4921030	067	040	A4921065	135	028	A4921115	071	039	H0100290	005	034
A4071316	159	020	A4080400	063	017	A4080518	083	016	A4085353	159	023	A4921032	065	032	A4921065	139	026	A4921115	073	046	H0100800	009	027
A4074000	197	002	A4080400	065	027	A4080521	041	021	A4101002	205	020	A4921032	067	041	A4921066	041	026	A4921115	077	008	H0100980	009	028
A4074001	041	014	A4080400	067	034	A4080521	077	003	A4230002	041	024	A4921032	089	016	A4921066	077	011	A4921115	077	009	H0101210	007	038
A4074001	197	001	A4080400	071	027	A4080521	135	019	A4230018	083	019	A4921032	093	016	A4921066	165	017	A4921115	077	010	H0101210	015	042
A4074010	041	015	A4080400	073	031	A4080521	139	002	A4230018	085	027	A4921032	097	017	A4921066	165	018	A4921115	079	017	H0101210	043	005
A4074011	041	016	A4080400	085	020	A4080522	041	022	A4230021	197	003	A4921032	101	017	A4921069	041	027	A4921115	135	029	H0101210	045	006
A4074017	005	023	A4080401	005	024	A4080635	041	023	A4230023	159	024	A4921033	067	042	A4921070	065	035	A4921115	135	030	H0101210	051	005
A4074017	007	034	A4080401	007	035	A4080635	079	013	A4910005	159	027	A4921033	067	043	A4921070	065	036	A4921115	139	027	H0101210	053	006
A4074017	013	026	A4080401	013	027	A4080700	077	005	A4910027	171	008	A4921033	073	037	A4921070	067	045	A4921115	151	009	H0101211	049	005
A4074017	015	038	A4080401	015	039	A4080700	089	009	A4910113	173	008	A4921033	073	038	A4921070	067	046	A4921115	201	010	H0101220	007	038
A4074017	025	028	A4080401	019	008	A4080700	093	009	A4910132	159	028	A4921034	065	033	A4921071	071	035	A4921115	201	011	H0101220	047	007
A4074017	041	017	A4080401	025	030	A4080700	097	009	A4920138	159	029	A4921034	089	017	A4921071	071	036	A4921115	205	025	H0101220	055	006
A4074017	061	019	A4080401	041	020	A4080700	101	009	A4920190	159	030	A4921034	093	017	A4921071	073	042	A4921115	205	026	H0101220	057	006
A4074017	063	015	A4080401	065	028	A4080700	103	016	A4920235	159	031	A4921034	097	018	A4921071	073	043	A4921125	019	009	H0101450	005	027
A4074017	065	026	A4080401	067	035	A4080700	135	020	A4920287	159	032	A4921034	101	018	A4921071	205	022	A4921126	083	022	H0101450	007	039
A4074017	067	031	A4080401	071	028	A4080700	139	018	A4921013	085	029	A4921034	101	018	A4921071	205	022	A4921126	083	022	H0101450	007	039
A4074017	071	026	A4080401	073	032	A4080750	065	031	A4921013	089	013	A4921036	025	035	A4921071	205	023	A4921126	085	031	H0101470	013	030
A4074017	073	028	A4080401	077	004	A4080750	067	039	A4921013	089	013	A4921036	071	032	A4921071	205	024	A4921139	081	028	H0101470	015	043
A4074017	077	012	A4080401	079	012	A4080750	067	039	A4921013	093	013	A4921036	073	039	A4921074	025	036	A4921139	081	029	H0101470	025	041
A4074017	077	012	A4080401	079	012	A4080750	071	031	A4921013	097	013	A4921036	089	018	A4921074	025	037	A4921139	085	032	H0101640	021	023
A4074017	079	011	A4080401	081	020	A4080750	071	031	A4921013	097	013	A4921036	089	018	A4921074	025	037	A4921139	085	032	H0101640	021	023
A4074017	079	011	A4080401	081	020	A4080750	073	036	A4921013	101	013	A4921036	093	018	A4921075	041	028	A4921139	085	033	H0101640	023	020
A4074017	081	019	A4080401	083	013	A4081002	089	010	A4921014	199	002	A4921036	097	019	A4921075	041	028	A4921139	085	033	H0101640	023	020
A4074017	083	011	A4080401	085	021	A4081002	093	010	A4921014	199	002	A4921036	097	019	A4921079	025	038	A4921160	025	033	H0101640	029	022
A4074017	083	011	A4080401	085	021	A4081002	093	010	A4921016	081	025	A4921036	101	019	A4921079	081	027	A4921160	065	030	H0101640	031	020



INDEX NUMERIQUE - NUMERICAL INDEX TEILENUMMERN-INDEX - INDICE NUMERICO

Nr	Page	Rep.	Nr	Page	Rep.	Nr	Page	Rep.	Nr	Page	Rep.	Nr	Page	Rep.	Nr	Page	Rep.	Nr	Page	Rep.	Nr	Page	Rep.
H0101640	033	022	H0104310	041	033	H0106900	021	022	H0301070	069	052	H0302360	035	028	H0500500	125	014	H0505241	139	039	H0509720	165	021
H0101640	035	020	H0104330	041	032	H0106900	023	024	H0301070	071	042	H0302360	037	028	H0500500	145	014	H0505480	139	013	H0509730	159	042
H0101640	037	022	H0104510	015	044	H0106920	037	026	H0301070	075	049	H0302360	039	026	H0500500	147	017	H0505490	143	007	H0509740	157	039
H0101640	039	019	H0104520	007	040	H0106920	039	023	H0301190	087	036	H0302400	009	033	H0500500	167	011	H0505500	139	006	H0509750	157	040
H0101800	007	043	H0104600	041	034	H0200100	087	032	H0301190	091	037	H0302400	011	030	H0500500	179	016	H0505510	139	010	H0509780	157	041
H0101800	013	034	H0104610	041	035	H0200100	091	033	H0301190	095	038	H0302400	021	030	H0500510	147	018	H0505520	139	007	H0509800	155	009
H0101800	017	047	H0104620	041	036	H0200100	095	034	H0301190	099	038	H0302400	023	029	H0500510	167	014	H0505530	141	002	H0510010	163	009
H0101800	065	043	H0104730	025	042	H0200100	099	034	H0301200	087	037	H0302400	029	030	H0500510	179	017	H0505810	143	001	H0510010	165	022
H0101800	069	054	H0104740	027	052	H0202220	087	033	H0301200	091	038	H0302400	031	029	H0500520	125	015	H0505861	131	022	H0510020	163	010
H0101800	071	043	H0104760	025	043	H0202220	091	034	H0301200	095	039	H0302400	033	030	H0500520	145	015	H0505861	133	030	H0510020	165	023
H0101800	075	051	H0104770	029	023	H0202220	095	035	H0301200	099	039	H0302400	035	029	H0500520	147	019	H0505861	139	040	H0510060	169	004
H0102170	005	022	H0104770	033	023	H0202220	099	035	H0301370	009	029	H0302400	037	029	H0500520	167	002	H0506070	157	025	H0510081	165	024
H0102170	013	025	H0104780	029	024	H0202230	087	034	H0301390	009	030	H0302400	039	027	H0500520	179	018	H0506070	159	033	H0510091	157	042
H0102180	051	006	H0104780	031	021	H0202230	091	035	H0301390	011	026	H0302970	059	022	H0500530	125	016	H0506160	155	007	H0510110	155	010
H0102190	043	006	H0104780	033	024	H0202230	095	036	H0301390	021	026	H0302980	059	023	H0500530	145	016	H0506230	159	034	H0510130	167	015
H0102190	049	006	H0104780	035	021	H0202230	099	036	H0301390	023	025	H0333500	211	015	H0500530	147	020	H0506300	157	026	H0510130	169	016
H0102230	149	004	H0104930	025	044	H0203460	157	023	H0301390	029	026	H0401930	105	020	H0500530	167	005	H0506331	157	027	H0510140	169	015
H0102400	005	019	H0104940	025	045	H0203630	157	024	H0301390	031	025	H0402680	105	021	H0500530	179	019	H0506380	159	035	H0510150	169	020
H0102400	013	023	H0104950	027	053	H0205640	087	035	H0301390	033	026	H0402750	209	021	H0500760	175	005	H0506390	159	036	H0510160	169	011
H0102400	015	035	H0104960	027	054	H0205640	091	036	H0301390	035	025	H0403790	087	038	H0500800	137	004	H0507480	167	006	H0510210	173	010
H0102410	005	019	H0104970	009	034	H0205640	095	037	H0301390	037	025	H0403790	091	039	H0500810	137	005	H0507630	157	028	H0510220	171	010
H0102410	013	023	H0104970	011	031	H0205640	099	037	H0301390	039	024	H0403790	095	040	H0500820	137	006	H0507830	169	001	H0510351	165	025
H0102410	015	035	H0104980	021	025	H0205640	105	019	H0301420	211	014	H0403790	099	040	H0500830	137	007	H0507870	157	029	H0510360	163	011
H0102830	013	031	H0104980	023	022	H0300380	063	013	H0301460	009	031	H0406040	105	022	H0500840	137	008	H0507870	163	004	H0510360	165	026
H0103170	021	024	H0104980	029	025	H0300380	065	025	H0301460	011	027	H0500020	177	019	H0500890	131	020	H0508260	159	037	H0510370	163	012
H0103170	023	021	H0104980	031	022	H0300380	067	030	H0301470	009	032	H0500050	177	020	H0500890	133	028	H0508270	159	038	H0510380	167	001
H0103170	037	023	H0104980	033	025	H0300380	071	025	H0301470	011	028	H0500060	175	001	H0500890	139	014	H0508451	131	021	H0510390	163	013
H0103170	039	020	H0104980	035	022	H0300380	073	027	H0301870	011	029	H0500141	177	021	H0500910	125	017	H0508451	133	031	H0510550	133	027
H0103250	041	029	H0104980	037	024	H0300430	063	022	H0302060	061	026	H0500150	177	022	H0500910	145	017	H0508451	177	032	H0510550	135	012
H0103310	005	028	H0104980	039	021	H0300430	065	044	H0302300	021	027	H0500160	177	023	H0500910	179	020	H0508570	157	030	H0510550	139	033
H0103340	041	030	H0105000	025	046	H0300430	069	055	H0302300	023	026	H0500170	177	024	H0500920	147	021	H0508590	157	031	H0510570	133	027
H0103390	005	029	H0105000	065	040	H0300430	071	044	H0302300	029	027	H0500181	177	025	H0501110	147	022	H0508800	165	019	H0510570	135	012
H0103400	005	030	H0105000	071	040	H0300430	075	052	H0302300	031	026	H0500191	177	026	H0501110	167	018	H0508810	165	020	H0510570	139	033
H0103580	079	018	H0105030	025	047	H0300841	059	020	H0302300	033	027	H0500200	177	027	H0501110	179	021	H0509220	159	039	H0510680	167	016
H0103580	083	023	H0105040	025	048	H0300860	061	024	H0302300	035	026	H0500220	175	004	H0501120	147	023	H0509230	159	040	H0510680	169	019
H0103580	085	034	H0105130	027	049	H0300870	061	025	H0302340	021	028	H0500230	177	028	H0501120	167	012	H0509270	157	032	H0510740	157	043
H0103590	041	031	H0105640	041	037	H0300920	059	021	H0302340	023	027	H0500240	175	002	H0501120	179	022	H0509290	157	033	H0510750	157	044
H0103690	149	005	H0105670	069	050	H0300950	063	020	H0302340	029	028	H0500340	177	029	H0501130	179	023	H0509300	157	034	H0510850	159	043
H0103750	149	006	H0105670	073	047	H0300950	065	041	H0302340	031	027	H0500350	177	030	H0501290	177	031	H0509311	157	035	H0510870	163	014
H0103760	149	007	H0105800	003	001	H0300950	069	051	H0302350	021	029	H0500440	147	014	H0501340	127	006	H0509330	155	008	H0510890	171	011
H0103770	149	008	H0106820	023	023	H0300950	071	041	H0302350	023	028	H0500440	167	010	H0501390	133	027	H0509360	163	005	H0510890	173	011
H0103940	149	009	H0106820	039	022	H0300950	073	048	H0302350	029	029	H0500440	179	013	H0501390	135	012	H0509370	163	006	H0510970	185	008
H0103950	149	010	H0106840	031	023	H0301000	209	017	H0302350	031	028	H0500480	147	015	H0501390	139	033	H0509390	163	007	H0511430	157	045
H0104030	149	011	H0106840	035	023	H0301010	209	018	H0302350	033	028	H0500480	167	013	H0503200	187	001	H0509400	163	008	H0511440	157	046
H0104040	149	012	H0106890	029	021	H0301020	209	019	H0302350	035	027	H0500480	179	014	H0503210	187	002	H0509640	159	041	H0511450	159	044
H0104050	005	031	H0106890	031	024	H0301040	209	020	H0302350	037	027	H0500490	147	016	H0505240	135	011	H0509700	157	036	H0600040	211	016
H0104220	041	032	H0106890	033	021	H0301070	063	021	H0302350	039	025	H0500490	167	004	H0505241	133	029	H0509711	157	037	H0600270	083	024
H0104300	019	004	H0106890	035	024	H0301070	065	042	H0302360	033	029	H0500490	179	015	H0505241	135	011	H0509720	157	038	H0600270	085	035



INDEX NUMERIQUE - NUMERICAL INDEX TEILENUMMERN-INDEX - INDICE NUMERICO

Nr	Page	Rep.	Nr	Page	Rep.	Nr	Page	Rep.	Nr	Page	Rep.	Nr	Page	Rep.	Nr	Page	Rep.	Nr	Page	Rep.	Nr	Page	Rep.	Nr	Page	Rep.
H0600550	085	036	H0602770	211	024	K7024100	003	002	131222	115	006	191042	087	030	227113	071	002	421211	023	005	445747	059	008			
H0600560	089	019	H0602780	211	025	K8403810	169	005	131246	189	002	191042	091	028	227113	073	002	421211	029	005	490102	009	010			
H0600560	093	019	H0603080	041	040	K9A164CE	041	042	131252	011	001	191042	095	030	227133	063	002	421211	031	005	490102	011	009			
H0600560	097	020	H0603480	205	029	K9C468TL	133	032	131252	037	001	191042	099	030	227133	065	003	421211	033	005	490102	021	008			
H0600560	101	020	H0603580	205	030	K9C468TL	139	001	131252	039	001	191114	183	019	227133	067	003	421211	035	005	490102	023	007			
H0600570	081	030	H0603840	205	031	K9500010	209	023	131253	009	001	191129	115	008	227133	071	003	421212	059	005	490102	029	007			
H0600570	083	025	H0603890	205	032	K9500070	207	003	131253	021	001	191132	189	036	227133	073	003	421212	061	004	490102	031	007			
H0600570	085	037	H0603900	205	033	K9500070	209	024	131253	023	001	211228	189	003	227139	087	002	421213	009	009	490102	033	007			
H0600580	083	026	H0603920	201	014	K9510760	209	022	131253	029	001	211422	007	005	227139	091	002	421213	011	008	490102	035	007			
H0600580	085	038	H0604340	211	026	K9530070	209	026	131253	031	001	211423	007	006	227139	095	002	421213	021	007	490102	037	007			
H0600590	079	019	H0604420	211	027	K9530080	209	025	131253	033	001	211451	113	007	227139	099	002	421213	023	006	490102	039	005			
H0600600	205	027	H0604430	211	028	K9530260	209	027	131253	035	001	211451	115	036	227590	133	005	421213	029	006	490103	021	009			
H0600650	005	032	H0604440	211	029	U0500500	175	013	131254	009	002	211468	181	001	227641	125	001	421213	031	006	490103	023	008			
H0600650	007	041	H0604450	211	030	110029	113	001	131254	011	002	211664	211	001	227675	123	002	421213	033	006	490103	029	008			
H0600650	013	032	H0604460	211	031	110029	115	001	131256	059	001	211828	211	002	227677	145	001	421213	035	006	490103	031	008			
H0600650	015	045	H0604470	211	032	110030	113	002	131256	061	001	211829	009	004	227678	147	001	421213	037	006	490103	033	008			
H0600650	027	050	H0604480	211	033	110030	115	002	139046	041	001	211829	011	004	261166	111	001	421213	059	006	490103	035	008			
H0600770	211	017	H0604490	211	034	130126	005	001	139046	059	002	211829	211	003	3104124	211	007	421213	061	005	490103	037	008			
H0600780	211	018	H0604500	211	035	130126	007	001	139108	005	002	211830	021	003	3119467	211	008	421213	063	003	490103	039	006			
H0600790	211	019	H0604510	211	036	130126	013	001	139108	007	003	211830	023	002	3125420	211	009	421213	065	004	50069800	203	001			
H0600800	211	020	H0604520	211	037	130126	015	001	139108	013	002	211830	029	002	3125587	211	010	421213	067	004	50077700	203	002			
H0600810	211	021	H0604530	211	038	130133	087	001	139108	015	002	211830	031	002	3157109	211	011	421213	071	004	50079200	157	003			
H0600890	211	022	H0604540	211	039	130133	091	001	140160	117	001	211830	033	002	3177802	211	012	421213	073	004	50079600	169	008			
H0600960	211	023	H0604630	207	004	130133	095	001	140160	127	001	211830	035	002	381660	211	005	421221	121	004	52598210	211	013			
H0601070	201	012	H0604640	207	005	130133	099	001	140174	113	006	211830	037	003	421129	019	003	421221	131	004	541001	007	007			
H0601480	005	033	H0604760	207	001	130202	113	003	140174	115	007	211830	039	002	421142	087	003	421221	133	006	541001	015	006			
H0601480	007	042	H0604820	151	014	130202	115	003	140297	191	001	211830	211	004	421142	091	003	421221	139	024	541001	043	001			
H0601480	013	033	H0604860	069	053	130277	131	001	140299	105	003	212237	059	003	421142	095	003	421221	177	003	541001	045	001			
H0601480	017	046	H0604860	075	050	130277	133	001	141129	019	001	212237	061	002	421142	099	003	421223	121	003	541001	047	001			
H0601480	027	051	H0605310	211	040	130277	139	003	142131	015	003	212239	009	005	421142	103	001	421223	131	005	541001	049	001			
H0601510	201	013	H2102310	159	045	130279	131	002	143149	019	002	212239	011	005	421146	059	004	421223	133	007	541001	051	001			
H0601520	205	028	H2102320	153	002	130279	133	002	143168	183	001	212239	021	004	421146	061	003	421223	139	034	541001	053	001			
H0601790	193	009	H2219020	211	041	130279	177	001	150135	121	001	212239	023	003	421167	009	006	421224	015	004	541001	055	001			
H0601820	195	009	H2400640	211	042	130283	131	003	150154	007	004	212239	029	003	421168	011	006	421230	015	005	541001	057	001			
H0601970	193	010	H2412290	207	002	130283	133	003	150192	133	004	212239	031	003	421190	021	005	421236	121	004	541001	157	001			
H0601970	195	010	H2413430	211	043	130283	139	004	153192	121	002	212239	033	003	421190	023	004	421246	175	014	541001	163	001			
H0601980	193	011	H2900840	169	012	130346	125	017	153192	177	002	212239	035	003	421190	029	004	421259	189	004	541001	175	009			
H0601980	195	011	H2903480	169	002	130347	113	004	153195	183	002	212239	037	004	421190	031	004	421281	121	005	541001	177	004			
H0602170	041	041	H2903510	169	018	130347	115	004	155086	109	001	212239	039	003	421190	033	004	422069	111	002	543083	007	008			
H0602190	041	038	H2904230	169	013	130353	123	001	155128	107	001	222155	063	001	421190	035	004	432023	113	008	547005	047	002			
H0602490	081	032	H2904250	169	003	131036	189	001	157124	109	002	222155	065	001	421190	037	005	432023	115	009	56571010	025	007			
H0602500	081	031	H2904260	169	017	131159	105	001	157125	107	002	222155	067	001	421190	039	004	445254	059	007	56571010	065	007			
H0602570	151	013	H2904270	169	014	131160	105	002	157146	009	003	222155	071	001	421191	009	007	445592	087	004	56571010	067	008			
H0602580	151	015	K3024430	203	010	131166	115	005	157146	011	003	222155	073	001	421191	011	007	445592	091	004	56571010	071	007			
H0602590	151	007	K3024501	203	011	131181	007	002	157148	021	002	227113	065	002	421211	009	008	445592	095	004	56571010	073	007			
H0602750	041	039	K3024511	203	012	131222	113	005	157148	037	002	227113	067	002	421211	021	006	445592	099	004	56571200	025	008			



INDEX NUMERIQUE - NUMERICAL INDEX

TEILENUMMERN-INDEX - INDICE NUMERICO

Nr	Page	Rep.	Nr	Page	Rep.	Nr	Page	Rep.	Nr	Page	Rep.	Nr	Page	Rep.	Nr	Page	Rep.	Nr	Page	Rep.	Nr	Page	Rep.
56571200	065	008	582144	087	007	582749	025	002	645317	115	019	80060853	151	018	80061435	189	021	80080645	081	011	80200830	135	009
56571200	067	009	582144	091	005	582750	013	005	720177	189	015	80060867	077	002	80061607	159	006	80080645	085	009	80200830	151	006
56571200	071	008	582144	095	006	582750	025	003	720205	133	013	80060895	077	002	80061607	165	002	80080805	151	016	80200830	205	005
56571200	073	008	582144	099	006	582751	013	006	720257	189	016	80061016	087	017	80061637	061	011	80080816	165	003	80200840	077	007
56861110	041	002	582146	087	008	582751	025	004	721017	047	004	80061016	091	015	80061637	063	007	80080859	005	007	80200840	139	020
56861110	079	006	582146	091	006	582879	011	010	731016	191	004	80061016	095	016	80061637	065	011	80080859	007	014	80200840	201	003
56861110	081	008	582146	095	007	582889	113	012	770005	175	011	80061016	099	016	80061637	067	013	80080859	013	012	80200870	025	013
56861110	083	004	582146	099	007	582897	131	008	780104	211	006	80061016	105	008	80061637	071	011	80080859	015	017	80200870	191	006
56861110	085	005	582222	087	009	582897	177	005	780113	139	032	80061020	079	008	80061637	073	012	80080894	007	015	80201030	079	009
569118	123	003	582222	091	007	583128	007	010	80060416	143	009	80061020	081	009	80061637	103	009	80080894	013	012	80201030	081	013
569119	125	002	582256	115	015	583197	129	001	80060510	193	001	80061020	193	003	80061637	181	002	80080894	015	017	80201030	083	007
569119	145	002	582257	115	016	583210	119	003	80060510	195	001	80061020	195	003	80061638	113	015	80081240	009	014	80201030	085	011
569133	185	010	582270	191	002	583212	121	007	80060527	193	002	80061020	205	009	80061638	115	021	80081240	011	013	80201030	113	018
580220	043	002	582301	087	010	583213	121	007	80060527	195	002	80061025	141	004	80061646	117	004	80090500	171	005	80201030	115	023
580220	045	002	582301	091	008	583281	189	008	80060630	143	010	80061026	083	005	80061646	127	003	80090500	173	005	80201030	137	003
580220	049	002	582301	095	008	583321	191	003	80060812	063	006	80061026	137	001	80061647	111	004	80091640	111	005	80201030	157	007
580220	051	002	582301	099	008	583331	189	037	80060812	065	009	80061026	185	013	80061651	119	004	80111029	113	017	80201030	191	007
580772	107	003	582301	103	004	583332	189	009	80060812	067	010	80061040	203	003	80061651	129	002	80111029	115	022	80201030	193	004
580844	109	003	582311	131	006	583385	133	010	80060812	071	009	80061050	079	007	80061651	175	018	80140412	143	008	80201030	195	004
581084	047	003	582311	133	008	583385	135	002	80060812	073	009	80061055	157	004	80061651	181	003	80151635	111	006	80201030	205	006
581549	111	003	582446	095	009	583699	189	010	80060816	107	011	80061066	083	006	80061651	183	009	80190616	005	008	80201070	185	004
581615	045	003	582446	099	009	583700	189	011	80060816	109	011	80061066	085	006	80061684	157	006	80190616	007	016	80201230	009	015
581641	183	003	582447	087	011	583703	189	012	80060820	025	009	80061073	085	007	80061693	159	007	80190616	013	013	80201230	011	014
581656	183	004	582447	091	009	583710	189	013	80060820	191	005	80061073	133	015	80062004	175	017	80190616	015	018	80201230	015	020
581705	007	009	582447	095	010	583711	189	014	80060820	201	001	80061073	137	002	80062044	155	001	80190616	025	011	80201230	021	013
581705	015	007	582447	099	010	586100	053	003	80060826	041	004	80061080	081	010	80062064	113	016	80190616	087	019	80201230	023	012
581705	053	002	582450	099	031	586100	055	003	80060826	205	001	80061080	085	008	80062080	189	022	80190616	091	017	80201230	029	012
581705	057	002	582451	095	031	586100	057	003	80060828	067	011	80061211	061	010	80062461	087	018	80190616	095	018	80201230	031	012
581706	055	002	582514	183	005	586101	121	008	80060828	073	010	80061241	009	023	80062461	091	016	80190616	099	018	80201230	033	012
581741	105	004	582518	087	012	59900000	209	001	80060833	149	001	80061241	011	022	80062461	095	017	80190616	103	011	80201230	035	012
581756	091	029	582518	091	010	59900000	209	009	80060833	151	017	80061241	015	028	80062461	099	017	80190616	105	009	80201230	037	012
581757	103	002	582518	095	011	59900300	209	002	80060834	005	006	80061241	037	019	80062468	155	002	80200401	143	004	80201230	039	010
581759	087	005	582518	099	011	59900400	209	003	80060834	007	012	80061241	039	016	80062469	015	015	80200607	143	003	80201230	059	013
581766	103	003	582575	113	011	59900500	209	004	80060834	013	011	80061241	065	010	80062482	015	016	80200630	081	012	80201230	061	012
581768	091	030	582602	117	002	59900600	209	005	80060834	015	014	80061241	067	025	80062487	189	023	80200630	085	010	80201230	065	012
581770	099	005	582602	127	002	59901300	041	003	80060834	025	010	80061241	071	010	80062489	007	013	80200830	005	009	80201230	067	015
581772	087	006	582603	135	001	59901300	209	028	80060834	067	012	80061241	073	023	80062491	189	024	80200830	007	017	80201230	071	012
581774	095	005	582606	121	006	645197	183	006	80060834	073	011	80061241	159	018	80080521	041	005	80200830	013	014	80201230	073	014
581783	189	005	582606	131	007	645252	115	017	80060834	089	002	80061279	157	005	80080530	205	003	80200830	015	019	80201240	133	017
581792	115	010	582606	133	009	645253	115	018	80060834	093	002	80061282	009	013	80080570	205	004	80200830	025	012	80201240	157	008
581793	115	011	582606	139	005	645281	131	009	80060834	097	002	80061282	021	012	80080612	203	004	80200830	067	014	80201240	159	008
581794	115	012	582608	117	003	645303	121	009	80060834	101	002	80061282	023	011	80080626	089	003	80200830	073	013	80201401	157	009
581900	113	009	582681	015	008	645307	133	011	80060834	201	002	80061282	029	011	80080626	093	003	80200830	089	004	80201601	111	007
581900	115	013	582682	015	009	645307	139	041	80060834	205	002	80061282	031	011	80080626	097	003	80200830	093	004	80201601	117	005
581901	113	010	582683	015	010	645314	131	010	80060835	159	005	80061282	033	011	80080626	101	003	80200830	097	004	80201601	127	004
581901	115	014	582748	013	003	645314	133	012	80060852	077	002	80061282	035	011	80080626	103	010	80200830	101	004	80201630	115	024
581910	189	006	582748	025	001	645314	139	036	80060852	135	007	80061282	059	012	80080626	135	008	80200830	107	012	80201630	183	010
581911	189	007	582749	013	004	645317	113	013	80060853	139	043	80061282	133	016	80080626	139	042	80200830	109	012	80201640	113	019



INDEX NUMERIQUE - NUMERICAL INDEX

TEILENUMMERN-INDEX - INDICE NUMERICO

Nr	Page	Rep.	Nr	Page	Rep.	Nr	Page	Rep.	Nr	Page	Rep.	Nr	Page	Rep.	Nr	Page	Rep.	Nr	Page	Rep.	Nr	Page	Rep.
80201640	115	025	80202440	155	004	80250823	013	019	80252755	049	003	80272401	011	023	80450645	131	016	80570477	189	032	81309001	009	019
80201640	119	001	80202440	165	005	80250823	015	029	80252755	051	003	80272401	021	020	80450645	133	021	80580800	149	003	81309001	011	018
80201640	157	010	80202440	189	027	80250823	025	024	80252755	053	004	80272401	023	018	80450645	139	029	80582000	105	014	82060914	205	008
80201640	159	009	80202442	087	021	80250823	077	006	80252755	115	028	80272401	029	019	80450645	177	014	80582200	087	029	82062733	025	018
80201640	163	002	80202442	091	019	80250823	089	007	80253034	007	020	80272401	031	018	80450650	021	014	80582200	091	027	82062733	065	016
80201640	165	004	80202442	095	020	80250823	093	007	80253034	175	016	80272401	033	019	80450650	029	013	80582200	095	028	82062733	067	018
80201640	181	004	80202442	099	020	80250823	097	007	80253034	177	012	80272401	035	018	80450650	033	013	80582200	099	028	82062733	071	016
80201647	061	013	80202442	131	014	80250823	101	007	80253034	189	029	80272401	037	020	80450650	037	013	80582500	019	006	82062733	073	017
80201647	063	008	80202442	133	020	80250823	201	004	80270584	193	005	80272401	039	017	80450660	059	017	80583000	009	018	82111624	041	007
80201647	065	013	80202442	139	021	80250823	205	007	80270584	195	005	80272401	139	035	80450660	087	028	80583000	011	017	82111624	081	023
80201647	067	016	80202442	157	012	80250920	025	015	80270605	087	026	80272401	189	030	80450660	091	026	80583000	021	016	82200616	041	008
80201647	071	013	80202442	159	010	80251021	157	015	80270605	091	024	80281725	159	012	80450660	095	027	80583000	023	014	82200616	059	018
80201647	073	015	80202442	177	010	80251021	203	005	80270605	095	025	80281725	165	008	80450660	099	027	80583000	029	015	82200616	159	014
80201647	103	012	80202447	005	010	80251130	087	025	80270605	099	025	80282539	157	019	80450762	005	016	80583000	031	014	82200616	169	010
80201669	103	013	80202447	013	015	80251130	091	023	80270605	103	015	80282539	159	013	80450762	007	027	80583000	033	015	82200616	189	034
80201669	175	008	80202447	015	022	80251130	095	024	80270803	041	012	80285100	183	014	80450762	013	020	80583000	035	014	82200800	123	010
80201670	087	020	80202447	025	014	80251130	099	024	80270803	063	009	80293020	125	009	80450762	015	030	80583000	037	015	82200800	125	012
80201670	091	018	80202447	157	013	80251130	105	011	80270803	065	014	80293020	145	009	80450762	025	025	80583000	039	012	82200800	145	012
80201670	095	019	80202566	113	021	80251227	059	015	80270803	067	026	80293020	147	008	80450928	111	010	80583500	105	015	82200800	147	012
80201670	099	019	80202566	115	026	80251227	061	015	80270803	071	014	80293020	167	017	80500236	005	012	80583500	183	017	82200800	179	011
80201670	111	008	80202720	167	008	80251227	157	016	80270803	073	024	80293020	179	007	80500236	007	023	80583500	189	033	82200815	041	009
80201670	129	003	80202720	169	006	80251237	203	006	80270803	089	005	80370300	025	016	80500236	013	017	80586001	141	001	82201002	009	020
80201670	189	025	80203002	087	022	80251624	113	022	80270803	093	005	80370300	063	010	80500236	015	025	80590004	109	013	82201002	011	019
80201850	169	007	80203002	091	020	80251624	115	027	80270803	097	005	80370300	065	015	80500236	115	032	80595200	113	025	82201002	021	017
80202001	155	003	80203002	095	021	80251624	119	002	80270803	101	005	80370300	067	017	80500345	131	017	80595200	115	033	82201002	023	015
80202030	183	011	80203002	099	021	80251624	129	004	80270803	149	002	80370300	071	015	80500345	133	022	80599900	107	013	82201002	029	016
80202030	189	026	80203008	087	023	80251624	157	017	80270803	151	010	80370300	073	016	80500345	139	030	81003062	185	011	82201002	031	015
80202040	113	020	80203008	091	021	80251624	159	011	80270803	165	010	80440860	113	024	80500451	041	006	81003071	123	008	82201002	033	016
80202040	117	006	80203008	095	022	80251624	165	006	80270803	191	008	80440860	115	030	80500463	169	009	81003562	123	009	82201002	035	015
80202040	123	006	80203008	099	022	80251624	181	005	80270803	201	005	80440860	121	014	80500550	015	031	81003562	185	012	82201002	037	016
80202040	127	005	80203018	125	008	80251624	183	012	80270803	205	010	80440880	177	013	80541280	009	017	81302552	113	026	82201002	039	013
80202040	157	011	80203018	145	008	80252026	123	007	80271003	133	024	80450431	177	016	80541280	011	016	81302552	115	034	82201016	005	013
80202047	175	006	80203018	147	007	80252026	157	018	80271003	141	003	80450499	183	015	80541280	021	015	81303062	125	010	82201016	007	024
80202400	015	021	80203018	167	007	80252026	183	013	80271003	151	011	80450499	189	031	80541280	023	013	81303062	145	010	82201016	009	021
80202400	133	018	80203018	179	006	80252432	055	004	80271003	185	009	80450535	183	016	80541280	029	014	81303062	147	009	82201016	011	020
80202401	139	023	80203031	087	024	80252432	057	004	80271602	129	005	80450610	005	011	80541280	031	013	81303062	179	008	82201016	013	018
80202405	105	010	80203031	091	022	80252432	059	016	80271602	175	015	80450610	007	021	80541280	033	014	81303072	147	010	82201016	015	027
80202420	121	012	80203031	095	023	80252432	061	016	80271686	087	027	80450610	013	016	80541280	035	013	81303072	167	019	82201016	021	018
80202420	131	013	80203031	099	023	80252432	131	015	80271686	091	025	80450610	015	024	80541280	037	014	81303072	179	009	82201016	023	016
80202420	133	019	80203031	103	014	80252432	177	011	80271686	095	026	80450610	025	017	80541280	039	011	81304079	125	011	82201016	025	019
80202420	139	022	80203031	175	007	80252550	165	007	80271686	099	026	80450620	105	012	80560540	155	005	81304079	145	011	82201016	029	017
80202420	177	009	80203031	189	028	80252755	007	019	80271686	111	009	80450645	007	022	80570300	191	009	81304079	147	011	82201016	031	016
80202440	007	018	80205518	157	014	80252755	015	023	80271686	113	023	80450645	009	016	80570300	193	006	81304079	167	020	82201016	033	017
80202440	059	014	80250410	143	006	80252755	043	003	80271686	115	029	80450645	011	015	80570300	195	006	81304079	179	010	82201016	035	016
80202440	061	014	80250823	005	015	80252755	045	004	80272000	203	007	80450645	019	005	80570477	015	026	81304585	169	021	82201016	037	017
80202440	121	013	80250823	007	026	80252755	047	005	80272401	009	024	80450645	115	031	80570477	105	013	81306512	169	022	82201016	039	014



INDEX NUMERIQUE - NUMERICAL INDEX TEILENUMMERN-INDEX - INDICE NUMERICO

Nr	Page	Rep.	Nr	Page	Rep.	Nr	Page	Rep.	Nr	Page	Rep.	Nr	Page	Rep.	Nr	Page	Rep.	Nr	Page	Rep.	Nr	Page	Rep.
82201016	059	019	82300026	139	011	83040204	089	006	84008110	031	019	900741	103	005	950442	209	013	951200	013	024	951522	073	005
82201016	061	017	82300026	151	003	83040204	093	006	84008110	033	020	900742	157	002	950458	209	011	951200	015	036	951523	059	011
82201016	063	011	82300026	165	011	83040204	097	006	84008110	035	019	900760	063	012	950459	209	012	951204	125	006	951523	061	009
82201016	065	017	82300026	189	041	83040204	101	006	84008110	037	021	900760	065	024	950470	209	015	951204	145	006	951523	063	005
82201016	067	019	82300026	201	006	83040259	081	002	84008110	039	018	900760	067	029	950491	133	026	951204	147	005	951523	065	006
82201016	071	017	82300026	205	011	83040292	171	006	900005	125	003	900760	071	024	950491	209	016	951204	179	004	951523	067	007
82201016	073	018	82300066	079	010	83040292	173	006	900005	145	003	900760	073	026	951118	009	011	951206	125	007	951523	071	006
82201016	095	029	82300073	025	021	83070064	005	018	900008	185	003	900788	121	010	951118	011	011	951206	145	007	951523	073	006
82201016	099	029	82300073	065	019	83070064	007	029	900009	125	004	900788	131	011	951119	105	007	951206	147	006	951622	189	020
82201016	105	016	82300073	067	021	83070064	013	022	900009	145	004	900788	177	006	951125	087	014	951206	179	005	951650	135	005
82201016	113	027	82300073	071	019	83070064	015	033	900066	105	017	900788	183	007	951125	091	012	951209	015	013	951652	135	005
82201016	115	035	82300073	073	020	83070064	025	027	900066	109	014	900835	081	003	951125	095	013	951210	067	005	951676	157	021
82201016	121	015	82300075	025	022	83070064	043	004	900135	123	004	900835	085	001	951125	099	013	951210	159	002	951726	135	005
82201016	131	018	82300075	065	020	83070064	045	005	900135	125	005	900845	081	004	951125	103	006	951210	161	001	951730	009	026
82201016	133	023	82300075	067	022	83070064	047	006	900135	145	005	900845	083	001	951131	005	020	951210	171	001	951730	011	025
82201016	139	031	82300075	071	020	83070064	049	004	900135	147	002	900845	085	002	951131	007	031	951210	173	001	951731	021	011
82201016	147	013	82300075	073	021	83070064	051	004	900135	179	001	900847	081	005	951140	087	015	951211	061	007	951731	023	010
82201016	155	006	82300076	025	023	83070064	053	005	900135	185	002	900847	083	002	951140	091	013	951211	159	003	951731	029	010
82201016	157	020	82300076	065	021	83070064	055	005	900142	005	003	900847	085	003	951140	095	014	951211	161	002	951731	031	010
82201016	163	003	82300076	067	023	83070064	057	005	900142	007	011	900858	081	015	951140	099	014	951211	171	002	951731	033	010
82201016	167	009	82300076	071	021	83070064	175	012	900142	013	007	900858	085	013	951140	103	007	951211	173	002	951731	035	010
82201016	175	010	82300076	073	022	83070064	177	018	900142	015	011	900861	105	005	951166	113	014	951212	159	004	951731	037	011
82201016	177	015	83012225	087	031	83080001	153	001	900142	065	023	900861	109	005	951166	115	020	951212	161	003	951731	039	009
82201016	179	012	83012225	091	031	83090093	015	034	900142	067	028	900863	105	006	951168	121	011	951212	171	003	951753	007	033
82201016	183	018	83012225	095	032	83090093	061	006	900142	071	023	900863	107	006	951168	131	012	951212	173	003	951753	015	037
82201016	185	005	83012225	099	032	83090093	067	024	900142	073	025	900902	083	003	951168	133	014	951221	079	003	951819	175	003
82201016	189	035	83012225	103	008	83090093	135	004	900158	125	013	900902	085	004	951168	139	009	951221	079	004	951832	005	019
82300026	005	017	83012225	131	019	83090093	159	017	900158	145	013	900983	083	009	951168	159	001	951242	011	012	951832	013	023
82300026	007	028	83012225	133	025	83090093	161	004	900168	147	003	900983	085	014	951178	013	008	951242	177	007	951832	015	035
82300026	013	021	83012225	139	008	83090093	165	009	900168	179	002	901422	185	007	951178	015	012	951251	079	005	951887	135	006
82300026	015	032	83012225	177	017	83090093	171	007	900169	147	004	920029	107	007	951179	021	010	951251	081	007	951887	165	001
82300026	025	020	83014015	159	015	83090093	173	007	900169	167	003	920029	109	006	951179	023	009	951286	189	018	951887	171	004
82300026	025	026	83014042	159	016	83090140	041	011	900169	179	003	920032	107	008	951179	029	009	951291	183	008	951887	173	004
82300026	041	010	83040091	079	001	83090192	139	016	900253	109	004	920032	109	007	951179	031	009	951335	151	001	951899	135	010
82300026	061	021	83040091	081	001	83233313	143	005	900258	185	006	920033	107	009	951179	033	009	951364	189	019	951920	135	005
82300026	063	016	83040197	005	014	83234300	143	002	900262	123	005	920033	109	008	951179	035	009	951408	005	004	952128	089	001
82300026	065	018	83040197	007	025	83240017	191	010	900262	185	001	920034	109	009	951179	037	009	951408	013	009	952128	093	001
82300026	065	022	83040197	009	022	83240209	193	007	900281	125	005	920035	109	010	951179	039	007	951408	025	005	952128	097	001
82300026	067	020	83040197	011	021	83240209	195	007	900281	145	005	920037	079	002	951182	091	032	951453	197	004	952128	101	001
82300026	067	027	83040197	021	019	83240210	193	008	900483	007	030	920037	081	006	951182	095	033	951521	009	012	952230	133	027
82300026	071	018	83040197	023	017	83240210	195	008	900487	105	018	920064	107	010	951182	099	033	951521	037	010	952230	135	012
82300026	071	022	83040197	029	018	83240212	191	012	900487	107	014	920136	059	009	951184	189	017	951521	039	008	952257	177	008
82300026	073	019	83040197	031	017	83240406	191	011	900488	107	004	929157	061	018	951185	189	038	951522	059	010	952359	135	005
82300026	077	013	83040197	033	018	84008110	009	025	900489	107	005	950157	209	006	951190	189	039	951522	061	008	970108	005	005
82300026	081	014	83040197	035	017	84008110	011	024	900741	087	013	950182	209	007	951197	135	003	951522	063	004	970108	013	010
82300026	083	008	83040197	037	018	84008110	021	021	900741	091	011	950333	209	014	951197	139	028	951522	065	005	970108	025	006
82300026	085	012	83040197	039	015	84008110	023	019	900741	095	012	950408	209	010	951200	005	021	951522	067	006			
82300026	135	023	83040198	203	008	84008110	029	020	900741	099	012	950414	209	008	951200	007	032	951522	071	005			

EXTRAIT DES CONDITIONS DE GARANTIE ET CONDITIONS SPECIFIQUES PIECES DE RECHANGE

Nous garantissons notre matériel durant une année à partir du jour de livraison, c'est-à-dire que nous nous engageons à rembourser les pièces qui auront été reconnues défectueuses en nos usines, par notre service technique.

Bien entendu, la garantie ne s'applique pas en cas d'usure normale, ni en cas de détériorations résultant de négligences ou de défauts de surveillance, d'un mauvais usage, d'un manque d'entretien ou d'un accident. La garantie ne s'applique pas non plus si la machine a été prêtée ou utilisée pour un usage non conforme à sa destination prévue par la société.

La garantie ne s'applique pas aux pièces d'usure.

Les pièces de rechange sont soumises aux mêmes conditions de garantie que le matériel sous réserve qu'elles aient été montées selon les règles de l'art et utilisées conformément à nos recommandations.

EXTRACT FROM OUR CONDITIONS OF LIMITED WARRANTY AND SPARE PARTS WARRANTY POLICY

Our equipment is warranted for a period of one year from the date of delivery. We guarantee the reimbursement of all parts proven to be faulty by our technical division in material or manufacturing.

The warranty is not applicable in the following cases : normal wear, accident or negligence in operation, repairs using parts other than genuine KUHN parts, products altered or modified without the expressed permission of the company or if the machine is not used and serviced in accordance with the recommendations of the operator's manual. Wearing items are not covered under these conditions of limited warranty.

Spare parts are subject to the same warranty conditions than the equipment providing they have been installed with proficiency and are used in accordance with our recommendations.

AUSZUG AUS UNSEREN GARANTIEBEDINGUNGEN UND SONDERBEDINGUNGEN FÜR ERSATZTEILE

Wir garantieren unsere Ware für ein Jahr ab dem Tag der Lieferung und verpflichten uns, die Teile zu ersetzen, die im Werk als fehlerhaft anerkannt wurden.

Die Garantie ist ausgeschlossen für Teile, die einem normalen Verschleiß unterliegen, sowie im Fall von nachlässiger Behandlung oder mangelhafter Wartung oder eines Unfalls. Die Garantie erlischt auch, wenn die Maschine ausgeliehen oder unter Umständen eingesetzt wurde, die dem ursprünglichen Verwendungszweck und den Hinweisen in der Betriebsanleitung nicht entsprechen.

Verschleißteile sind von der Garantie ausgeschlossen

Ersatzteile unterliegen den gleichen Garantiebedingungen wie komplette Maschinen, vorausgesetzt, dass sie sachgerecht eingebaut und entsprechend unseren Empfehlungen verwendet wurden.

ESTRATTO DELLE CONDIZIONI DI GARANZIA E CONDIZIONI SPECIFICHE GARANZIA RICAMBI

Le nostre macchine sono garantite per un anno a partire dal giorno della consegna: ci impegnamo a rimborsare i componenti che saranno riconosciuti difettosi dai nostri servizi tecnici presso le nostre officine.

La garanzia non è applicabile nei seguenti casi: usura normale, incidente o negligenza nell'impiego, riparazioni utilizzando ricambi non originali KUHN, prodotti alterati o modificati senza il permesso dell'azienda. La garanzia non viene riconosciuta se la macchina è stata prestata o non è utilizzata o mantenuta in conformità alle raccomandazioni previste dalla società. La garanzia non copre i componenti soggetti ad usura.

I pezzi di ricambio sono soggetti agli stessi termini di garanzia della macchina, purchè siano stati installati con competenza e utilizzati conformemente alle nostre raccomandazioni.



**Pour votre sécurité et le bon fonctionnement de votre machine,
utilisez uniquement des pièces d'origine KUHN**

**For your safety and to get the best from your machine,
use only genuine KUHN parts**

**Zu ihrer Sicherheit und zur einwandfreien Funktion Ihrer
Maschine sollten Sie nur Original-KUHN-Ersatzteile verwenden**

**Per la vostra sicurezza, e per il buon funzionamento della vostra macchina,
usate esclusivamente i ricambi originali KUHN**

**KUHN PARTS Parc de la Faisanderie F - 67700 MONSWILLER (FRANCE)
www.kuhn.com**

Imprimé en France par KUHN
Printed in France by KUHN