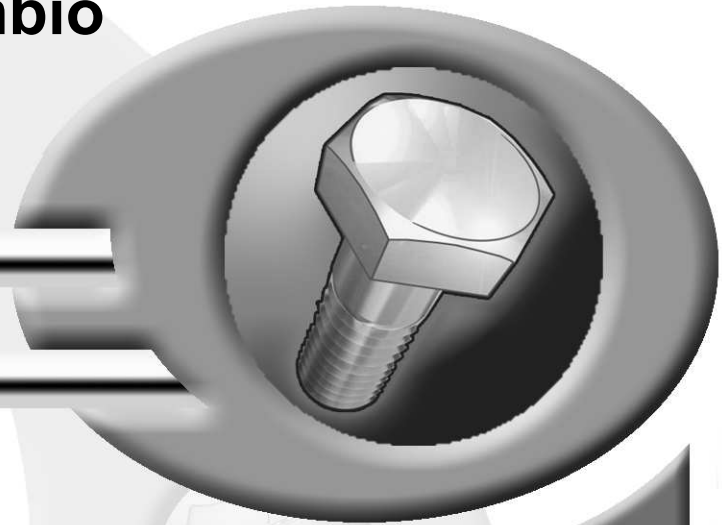


Pièces de rechange
Spare parts list
Ersatzteilliste
Catalogo Pezzi di Ricambio



CHARRUE PORTEE
MOUNTED REVERSIBLE PLOUGH
VOLLDREHPFLUG
ARATRO PORTATO



19949 > J8649

VARI-MASTER 122 NSH





SIGNES CODIFIÉS - STANDARD SYMBOLS - SYMBOLE - SIMBOLI CODIFICATI

OPT	Equipement optionnel
STD	Equipement livré de série
ESP	Equipement livré suivant pays
:	Pour ...
>	De ... à ...
RPL	Remplace ...
∅	Diamètre
> <	Epaisseur
<->	Longueur
<m>	Vendu au mètre
Q?	Quantité selon besoin
*	Voir note
[n]	Composant d'un assemblage
+ [n]	Assemblage comprenant les pièces [n]

OPT	Optional equipment
STD	Equipment supplied as standard
ESP	Equipment supplied for specific countries
:	For ...
>	From ... to ...
RPL	Replaces ...
∅	Diameter
> <	Thickness
<->	Length
<m>	Sold by the metre
Q?	Quantity as required
*	See note
[n]	Items making up assembly
+ [n]	Assembly made up by items [n]

OPT	Sonderausrüstung
STD	Serienausrüstung
ESP	Länderabhängige Ausrüstung
:	Für ...
>	Von ... bis ...
RPL	Ersetzt ...
∅	Durchmesser
> <	Stärke
<->	Länge
<m>	Meterware
Q?	Stückzahl nach Bedarf
*	Siehe Nota
[n]	Teil einer Baugruppe
+ [n]	Baugruppe bestehend aus den mit [n] bezeichneten Teilen

OPT	Attrezzatura opzionale
STD	Attrezzatura fornita di serie
ESP	Attrezzatura fornita secondo il paese
:	Per ...
>	Da ... A ...
RPL	Sostituisce ...
∅	Diametro
> <	Spessore
<->	Lunghezza
<m>	venduto a metro
Q?	Quantità richiesta
*	Vedi nota
[n]	Componente di un assieme
+ [n]	Assieme comprendente i componenti [n]

POUR COMMANDER DES PIÈCES DE RECHANGE, VEUILLEZ INDIQUER:

- Le numéro de fabrication de la machine
- Le numéro de la pièce
- La quantité désirée

WHEN ORDERING SERVICE-PARTS, WILL YOU PLEASE MENTION:

- The machine type and serial number
- The part number
- The quantity of parts

BEI DER BESTELLUNG VON ERSATZTEILEN IMMER ANGEBEN:

- Die Seriennummer der Maschine
- Die Nummer des Teiles
- Die gewünschte Stückzahl

NELL'ORDINARE I RICAMBI, SI PREGA DI INDICARE:

- Il tipo ed il numero di serie della macchina
- Il codice del componente
- La quantità desiderata

- Toutes les pièces détachées et sous-ensembles sont à commander au magasin pièces de rechange.
- **Les équipements optionnels (OPT)** ainsi que les **notices d'instructions** sont à commander auprès des **services commerciaux**.

- Service parts and service part assemblies are to be ordered through the spare parts department.
- **Optional equipment (OPT)** and **assembly operator's manuals** should be ordered through the **wholesaler sales department**.

- Bestellungen für Ersatzteile und Baugruppen sind an die Ersatzteilabteilung zu richten.
- **Sonderausrüstungen (OPT)** sowie **Montage- und Betriebsanleitungen**, bestellen Sie bitte bei der **Verkaufsabteilung für Maschinen**.

- I ricambi e i sotto-assiemi devono essere ordinati al Magazzino Ricambi.
- **Le attrezzature opzionali (OPT)** ed i **manuali dell'operatore** devono essere ordinati al **Servizio Commerciale**.

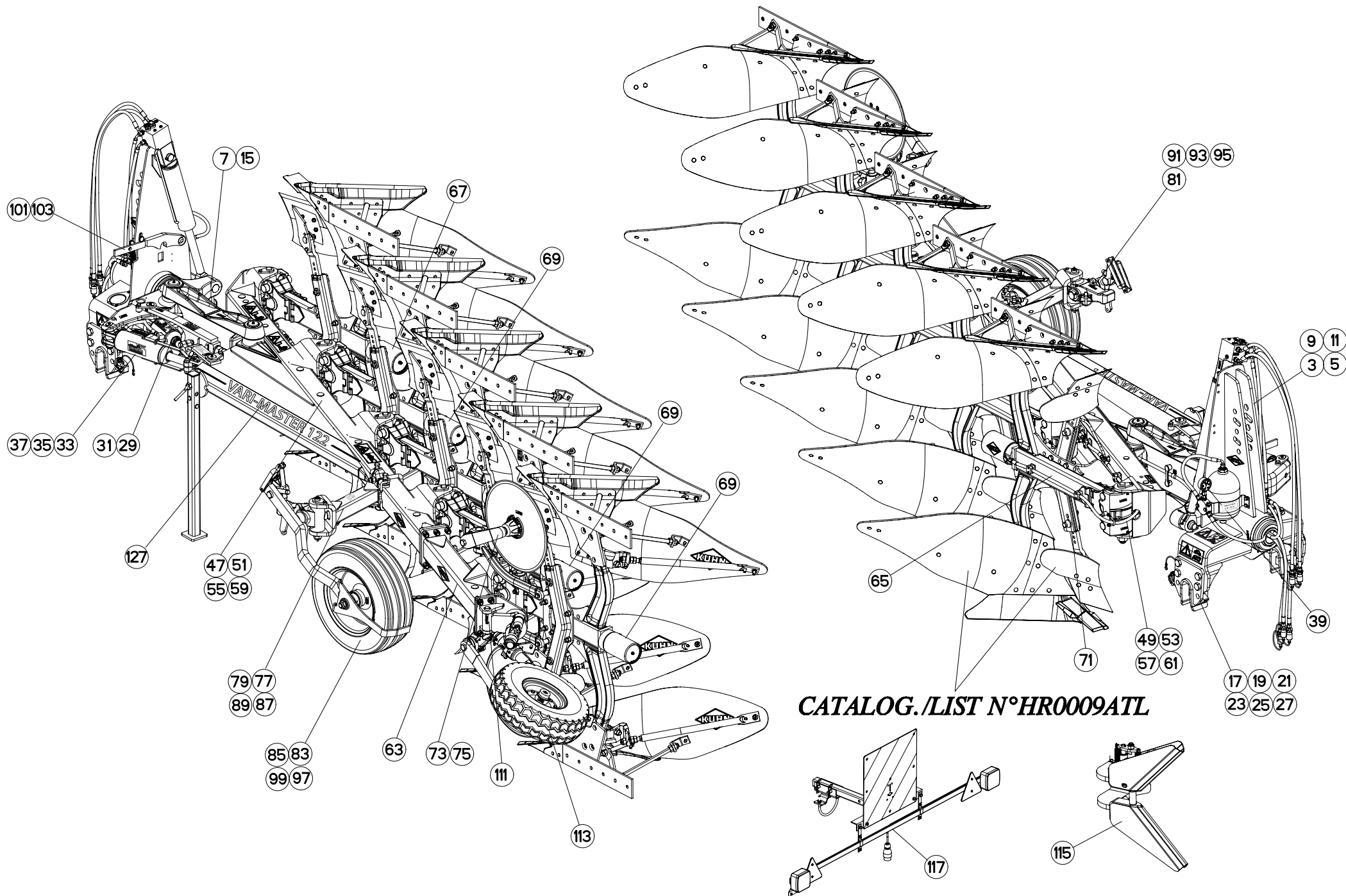




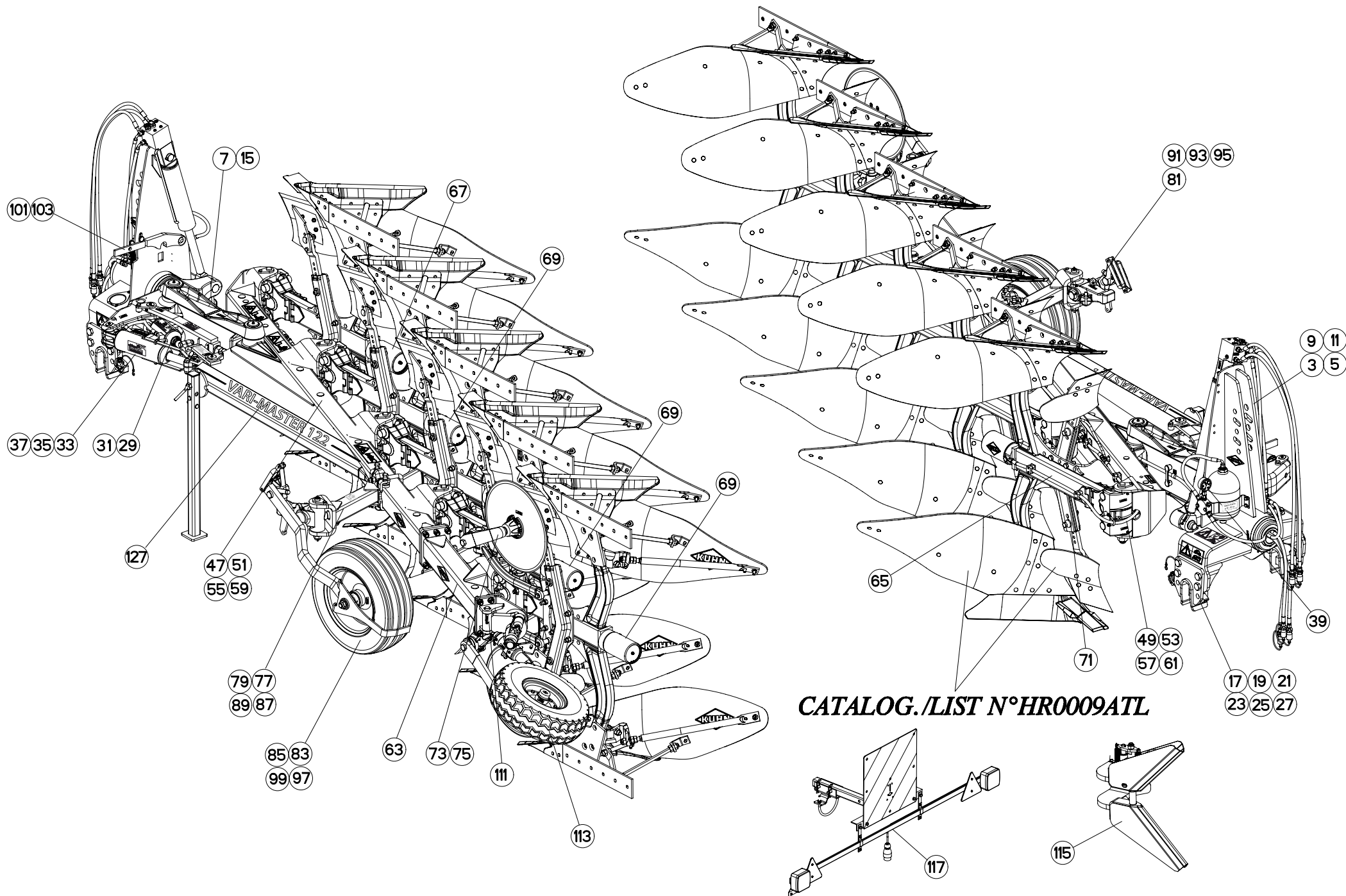
TABLE DES MATIERES - TABLE OF CONTENTS - INHALTSVERZEICHNIS - INDICE

H18R0008 B

Catalogue P.D.R. - Spare parts list - Ersatzteilliste - Pezzi di Ricambio :

HR053BTL A

Page	Opt	Groupe de pièces	Parts group index	Teilegruppe	Gruppo di parti
003		AVANT-TRAIN B	HEADSTOCK B	PFLUGKOPF B	TESTA DI ROTAZIONE B
005		AVANT-TRAIN B OSCILLANT	HEADSTOCK B OSCILLATING	PFLUGKOPF B SCHWINGEND	TESTA DI ROTAZIONE B OSCILLANT
007		PARTIE MÉDIANE B VM	MAIN LINK B VM	MITTELTEIL B VM	TIRANTE PRINCIPALE B VM
009		AVANT-TRAIN A	HEADSTOCK A	PFLUGKOPF A	TESTA DI ROTAZIONE A
011		AVANT-TRAIN A OSCILLANT	HEADSTOCK A OSCILLATING	PFLUGKOPF A SCHWINGEND	TESTA DI ROTAZIONE A OSCILLANT
013	OPT	HYDRAULIQUE AVANT TRAIN A OSCI	HEADSTOCK A OSCILLATING	HYDRAULIKELEMENTE PFLUGKOPF A	PORTA-ATTREZZI A OSCILLANTE
015		PARTIE MÉDIANE A VM	MAIN LINK A VM	MITTELTEIL A VM	TIRANTE PRINCIPALE A VM
017		TRAVERSE STD2 Ø50	CROSSBAR STD2 Ø50	QUERTRÄGER STD2 Ø50	TRAVERSA STD2 Ø50
019		TRAVERSE STD2.5 Ø50	CROSSBAR STD2.5 Ø50	QUERTRÄGER STD2.5 Ø50	TRAVERSA STD2.5 Ø50
021		TRAVERSE STD3 AVTB	CROSSBAR STD3 AVTB	QUERTRÄGER STD3 AVTB	TRAVERSA STD3 AVTB
023		TRAVERSE STD2 AVTA	CROSSBAR STD2 AVTA	QUERTRÄGER STD2 AVTA	TRAVERSA STD2 AVTA
025		TRAVERSE STD3 (3 POINT STD2)	CROSSBAR STD3 (3 POINT STD2)	QUERTRÄGER STD3 (3 POINT STD2)	TRAVERSA STD3 (3 POINT STD2)
027		TRAVERSE STD3 AVTA	CROSSBAR STD3 AVTA	QUERTRÄGER STD3 AVTA	TRAVERSA STD3 AVTA
029		DEPORT MÉCANIQUE	MECHANICAL OFFSET	MECH. VORDERFURCHENEINSTELLUNG	SFALSAMENTO MECCANICO
031		DEPORT HYDRAULIQUE	HYDRAULIC OFFSET	HYDR. VORDERFURCHEINSTELLUNG	SFALSAMENTO IDRAULICO
033		LARGEUR DE COUPE HYDRAULIQUE	HYDRAULIC CUTTING WIDTH	HYDRAULISCHE KOMBIEINSTELLUNG	LARGHEZZA DI TAGLIO IDRAULICO
035		LARGEUR DE TRAVAIL REPLIABLE B	WORKING WIDTH/FOLDING B	SCHNITTBREITENEINSTELLUNG B	LARGHEZZA LAVORO/RIPIEGAMENTO
037		LARGEUR DE TRAVAIL REPLIABLE A	WORKING WIDTH/FOLDING A	SCHNITTBREITENEINSTELLUNG A	LARGHEZZA LAVORO/RIPIEGAMENTO
039		ASSERV.HYD. DE BASE MASTER NSH	BASIC HYD. BLOCK MAST.NSH	HYDRAULIKANLAGE	BLOCCO IDRAULICO
041	OPT	MAXIBAR	MAXIBAR	MAXIBAR	MAXIBAR
043	OPT	VARIBAR	VARIBAR	VARIBAR	VARIBAR
045	OPT	VARIBAR MAXIBAR	VARIBAR MAXIBAR	VARIBAR MAXIBAR	VARIBAR MAXIBAR
047		BATI VM1223EH90 + TRINGLERIE	FRAME VM1223EH90 + LINKAGE	RAHMEN VM1223EH90 + GESTÄNGE	TELAIO VM1223EH90 + BIELLISMO
049		FLEXIBLES VM121/2 3EH90	HYDRAULIC HOSES VM121/2 3EH90	HYDRAULIKSCHLÄUCHE VM121/2 3EH	TUBI FLESSIBILI IDRAULICI VM12
051		BATI VM1223EH102 + TRINGLERIE	FRAME VM1223EH102 + LINKAGE	RAHMEN VM1223EH102 + GESTÄNGE	TELAIO VM1223EH102 + BIELLISMO
053		FLEXIBLES VM121/2 3EH102	HYDRAULIC HOSES VM121/2 3EH102	HYDRAULIKSCHLÄUCHE VM121/2 3EH	TUBI FLESSIBILI IDRAULICI VM12
055		BATI VM1224EH90 + TRINGLERIE	FRAME VM1224EH90 + LINKAGE	RAHMEN VM1224EH90 + GESTÄNGE	TELAIO VM1224EH90 + BIELLISMO
057		FLEXIBLES VM121/2 4EH90	HYDRAULIC HOSES VM121/2 4EH90	HYDRAULIKSCHLÄUCHE VM121/2 4EH	TUBI FLESSIBILI IDRAULICI VM12
059		BATI VM1224EH102 + TRINGLERIE	FRAME VM1224EH102 + LINKAGE	RAHMEN VM1224EH102 + GESTÄNGE	TELAIO VM1224EH102 + BIELLISMO
061		FLEXIBLES VM121/2 4EH102	HYDRAULIC HOSES VM121/2 4EH102	HYDRAULIKSCHLÄUCHE VM121/2 4EH	TUBI FLESSIBILI IDRAULICI VM12
063		EXTENSION VM121/2 NSH	EXTENSION VM121/2 NSH	ERWEITERUNG VM121/2 NSH	PROLUNGA VM121/2 NSH
065		AGE SECURITE NSH	PLOUGH LEG SAFETY NSH	GRINDEL STEINSICHERUN NSH	BURE DI SICUREZZA NSH
067		VERIN NSH 110	CYLINDER NSH 110	ZYLINDER NSH 110	CILINDRO NSH 110
069		VERIN NSH 100	CYLINDER NSH 100	ZYLINDER NSH 100	CILINDRO NSH 100
071		BOITIER TIGES RASETTE	SKIMMER LEG/SUPPORT	HALTERUNG/VORSCHALESTIEL	GAMBO DEL PREVOMERE
073	OPT	COUTRE CIRCULAIRE NSH	DISC COULTER NSH	SCHEIBENSECH NSH	ASSOLCATORE A DISCO NSH
075	OPT	COUTRE CIRCULAIRE A SÉCURITÉ N	DISC COULTER WITH SAFETY NSH	SCHEIBENSECH MIT SICHERUNG NSH	ASSOLCATORE A DISCO C. SICURR.
077	OPT	SUPPORT LATERAL ROUE PIVOT	BRACKET	HALTERUNG	SUPPORTO RUOTA
079	OPT	SUPPORT ARRIERE ROUE PIVOT	REAR BRACKET	HINTER HALTERUNG	SUPPORTO POSTERIORE
081	OPT	DISPOSITIF ROUE PIVOT D600	SWIVEL WHEEL DEVICE D600	HALTERUNG FÜR PENDELSTÜTZRAD D	DISPOSITIVO RUOTA PIVOTANTE D6



CATALOG./LIST N°HR0009ATL



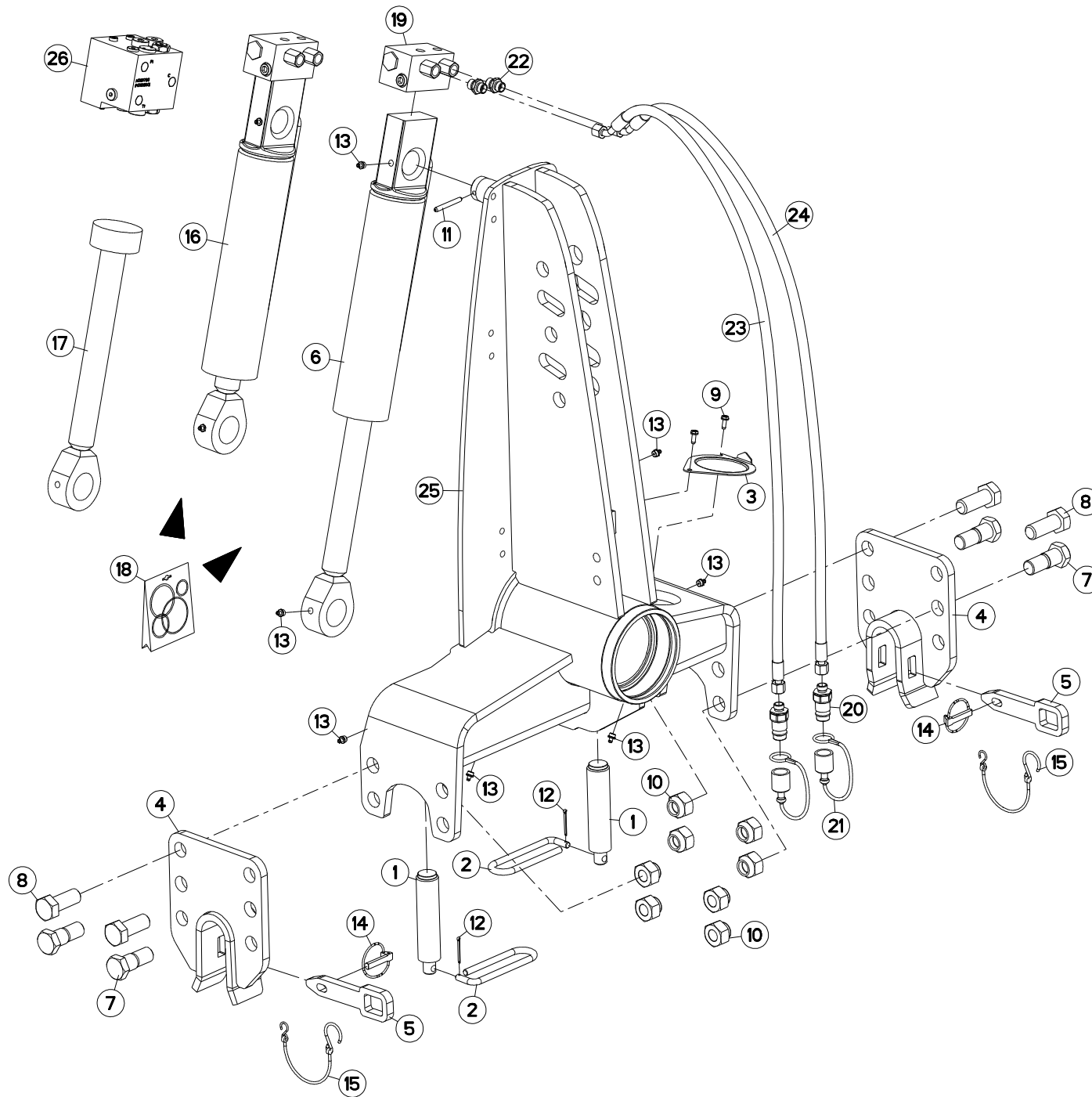
TABLE DES MATIERES - TABLE OF CONTENTS - INHALTSVERZEICHNIS - INDICE

H18R0008 B

Catalogue P.D.R. - Spare parts list - Ersatzteilliste - Pezzi di Ricambio :

HR053BTL A

Page	Opt	Groupe de pièces	Parts group index	Teilegruppe	Gruppo di parti
083	OPT	ROUE DE RÉGULATION Ø500	DEPTH WHEEL Ø500	STÜTZRAD Ø500	RUOTA DI PROFONDITA Ø500
085	OPT	ROUE DE RÉGULATION Ø600X210	DEPTH WHEEL Ø600X210	STÜTZRAD Ø600X210	RUOTA DI PROFONDITA Ø600X210
087	OPT	SUPPORT ROUE DE REGULATION (AM	DEPTH WHEEL SUPPORT (DAMPER)	STÜTZRADHALTERUNG (STOSSDÄMPFE	SUPPORTO RUOTA DI PROFONDITA (
089	OPT	SUPPORT ARRIÈRE (ROUE DE RÉGUL	REAR BRACKET (DEPTH WHEEL)	HINTERE HALTERUNG (STÜTZRAD)	STAFFA POSTERIORE (RUOTA DI PR
091	OPT	ROUE DE REGULATION AMORTISSEUR	DEPTH WHEEL DAMPER	STÜTZRAD STOSSDÄMPFER	RUOTA DI PROFONDITA AMMORTIZZA
093	OPT	ROUE DE RÉGULATION HYDRAULIQUE	DEPTH WHEEL HYDRAULIC	STÜTZRAD HYDRAULIK	RUOTA DI PROFONDITA IDRAULICO
095	OPT	HYDRAULIQUE ROUE DE RÉGULATION	HYDRAULIC DEPTH WHEEL	HYDRAULIK STÜTZRAD	IDRAULICO RUOTA DI PROFONDITA
097	OPT	ROUE DE REGULATION Ø600X210 AM	DEPTH WHEEL Ø600X210 DAMPER	STÜTZRAD Ø600X210 STOSSDÄMPFER	RUOTA DI PROFONDITA Ø600X210 A
099	OPT	ROUE DE REGULATION Ø690X320 AM	DEPTH WHEEL Ø690X320 DAMPER	STÜTZRAD Ø690X320 STOSSDÄMPFER	RUOTA DI PROFONDITA Ø690X320 A
101	OPT	VERROUILLAGE TRANSPORT AVT B&C	TRANSPORT LOCKING MECHANIC AVT	TRANSPORTVERRIEGELUNG AVT B&C	MECCANISMO DI BLOCC. TRASPORTO
103	OPT	VERROUILLAGE TRANSPORT AVT A	TRANSPORT LOCKING MECHANIC AVT	TRANSPORTVERRIEGELUNG AVT A	MECCANISMO DI BLOCC. TRASPORTO
105	OPT	FIXATION ROUE COMBINÉE	COMBINED WHEEL MOUNTING	HALTERUNG F. KOMBIRAD	FISSAGGIO RUOTA COMBINATA
107	OPT	SUPPORT ROUE COMBINÉE 600/690	BRACKET DEPTH WHEEL 600/690	HALTERUNG KOMBISTÜZTRAD 600/69	SUPPORTO RUOTA DI PROFONDITA'
109	OPT	ROUE COMBINÉE Ø690X320	COMBINED WHEEL Ø690X320	KOMBISTÜZTRAD Ø690X320	RUOTA COMBINATA Ø690X320
111	OPT	SUPPORT ROUE DE TRANSPORT	BRACKET TRANSPORT WHEEL	HALTERUNG TRANSPORTRAD	SUPPORTO RUOTA TRASPORTO
113	OPT	ROUE Ø540X165	WHEEL Ø540X165	RAD Ø540X165	RUOTA Ø540X165
115	OPT	BRAS OUTIL TRAINÉ VM112/121/12	FURROW PRESS ARM VM112/121/122	PACKERARM VM112/121/122H	SOTTOCOMPRESSORE BRACCIO VM112
117	OPT	RAMPE DE SIGNALISATION NS	NS REAR LIGHTING BOARD	NS HECKBELEUCHTUNG FÜR TRANSPO	IMPIANTO TRASPORTO NS
119	OPT	SIGNALISATION LATÉRALE	SIDE SIGNALLING	SEITLICHE WARNTAFELN	SEGNALAZIONE LATERALI
121	OPT	SIGNALISATION LATÉRALE (ROUE)	SIDE SIGNALLING (WHEEL)	SEITLICHE BELEUCHTUNG (RAD)	SEGNALAZIONE LATERALI (RUOTA)
123	OPT	ELECTROVANNE	ELECTROSWITCH	ELEKTROWAHLSCHALTUNG	ELECTROVALVOLA
125	OPT	SELECTEUR ELECTROHYDR.4 FONC.	ELECTROHYDR.SELECTOR 4 FUNCT.	ELECTROHYDR.SELECTOR 4 FUNKT.	ELECTROIDRA.SELETTORE 4 FUNZ.
127		ETIQUETTES ADHESIVES VM122 NSH	SET OF STICKERS VM122 NSH	SATZ AUFKLEBER VM122 NSH	SERIE ADESIVI VM122 NSH





VM1223EH-VM1224H I9949 >J7421

H01R0010 C

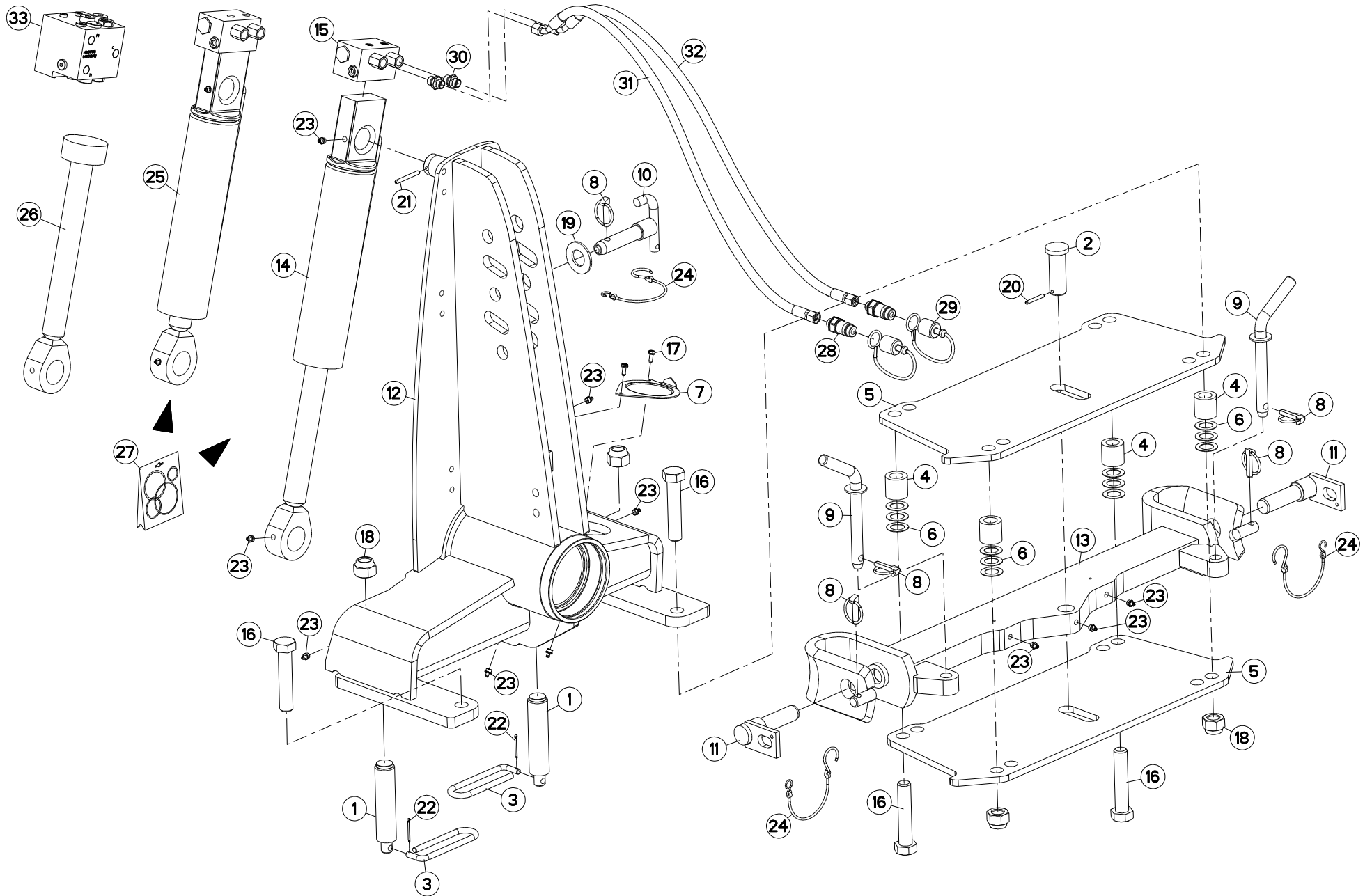
AVANT-TRAIN B

HEADSTOCK B

PFLUGKOPF B

TESTA DI ROTAZIONE B

Rep	Nr	Qt	Designation	Description	Bezeichnung	Referenza	Remarque - Remark - Bemerkung - Osservazioni
001	130126	002	BUTEE/APLOMB D36	LEVELLING ADJUSTER D36	ANSCHLAG D36	PERNO FIL.GROSSO	
002	139108	002	POIGNEE	HANDLE	HANDGRIFF	MANIGLIA	
003	222111	001	COUVERCLE	LID	DECKEL	COPERCHIO	
004	582754	002	MAIN	HAND (B)	ANHAENGUNG (B)	SUPPORTO BARRA	
005	750091	002	VERROU DE TRAVERSE	LOCK	TRAGACHSERIEGEL	FERMO(30X15) D&G X TRAVERSA	
006	951131	001	VERIN NU RETOUR.40X80 C278	TURNOVER CYLINDER	DREHZYLINDER B	MARTINETTO	
007	970108	004	VIS EPAULEE H 24/26	SCREW SHOULDER H 24/26	SCHRAUBE H 24/26	VITE	
008	80062461	004	VIS TETE HEXAGONALE FE/ZNXC3	HEXAGON HEAD SCREW FE/ZNXC3	SECHSKANTSCHRAUBE FE/ZNXC3	VITE TESTA ESAGONALE FE/ZNXC3	
009	80190616	002	VIS AUTOTARAU.FE/ZNXC3 TAPTITE	SELF-CUTTING SCREW FE/ZNXC3	GEWINDE-SCHNEIDSCHRAU.FE/ZNXC3	BULLONE FE/ZNXC3	
010	80202447	008	ECROU HEXAGONAL AUTOFREINE	SELF-LOCKING NUT	SELBSTSICHERNDE MUTTER	DADO AUTOBLOCCANTE	
011	80450762	001	GOUPILLE ELASTIQUE FLZNNC	ROLL PIN FLZNNC	SPANNHUELSE FLZNNC	SPINA ELASTICA FLZNNC	
012	80500236	002	GOUPILLE V	SPLIT PIN	SPLINT	COPPIGLIA	
013	82201016	007	GRAISSEUR AUTOTARAUDANT	SELF TAPPING GREASE NIPPLE	GEWINDESCHNEID-SCHMIERNIPPEL	INGRASSATORE	
014	900210	002	GOUPILLE DE SECURITE D 11,50	LYNCH PIN D11,50	KLAPPSTECKER D 11,50	SPINA DI SICUREZZA	
015	83070064	002	LIEN PVC	PVC CORD	SICHERUNGSBAND	CAVO	
016	951128	001	VERIN RET.80-40 C=278	TURNOVER CYLINDER B & BLOCK	DREHZYLINDER B + HYDR.BLOCK	MARTINETTO	
017	951433	001	TIGE ASSEM.VERIN 951131 3E4	TIGE ROD 951131 3E4	KOLBENSTANGE FUER 951128/131	STELO COLLEGAMENTO PISTONE	
018	951200	001	POCH.JOINTS (951127/8/951177)	SEALS PACKET (951127/8/951177)	DICHTSATZ FUER 951127/28/77	SERIE GUARNIZIONI	: 951131
019	951753	001	BLOC	BLOCK	BLOCK	BLOCCO	
020	A4074017	002	COUPLEUR MALE	CONNECTOR MALE	KUPPLUNGSTECKER	INNESTO M16X150	
021	82300026	002	CAPUCHON COUPLEUR MALE	CAP MALE CONNECTOR	KAPPE KUPPLUNGSSTECKER	TAPPO	
022	A4080401	002	UNION MALE	MALE STUD CONNECTOR	GERADER EINSCHRAUBSTUTZEN	GIUZIONE DIRITTA ZBC	
023	A4921115	001	FLEXIBLE HYDRAULIQUE	HYDRAULIC HOSE	HYDRAULIKSCHLAUCH	TUBO GOMMA	<->1600 mm
024	A4921115	001	FLEXIBLE HYDRAULIQUE	HYDRAULIC HOSE	HYDRAULIKSCHLAUCH	TUBO GOMMA	<->1600 mm
025	H0101160	001	AVANT-TRAIN B	HEADSTOCK B	PFLUGKOPF B	COPERCHIO INFERIORE B	
026	H0101800	001	BLOC RETOURNEMENT + REPLIAGE	TURNOVER BLOCK HIGH FLOW	BLOCK FUER DREHUNG	BLOCCO DI RITORNO	





VM1223EH-VM1224H

19949 >J8649

H01R0030 C

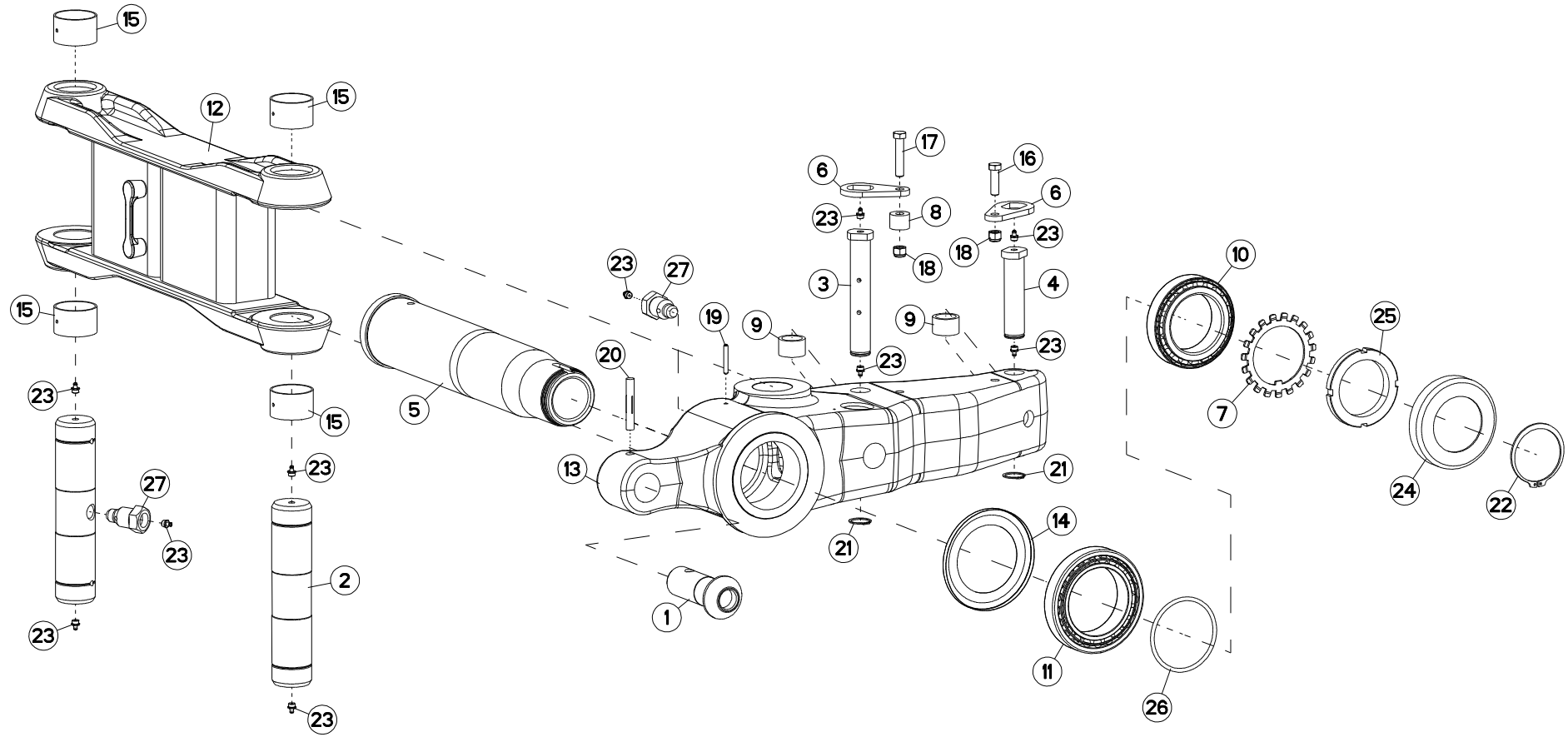
AVANT-TRAIN B OSCILLANT

HEADSTOCK B OSCILLATING

PFLUGKOPF B SCHWINGEND

TESTA DI ROTAZIONE B OSCILLANT

Rep	Nr	Qt	Designation	Description	Bezeichnung	Referenza	Remarque - Remark - Bemerkung - Osservazioni
001	130126	002	BUTEE/APLOMB D36	LEVELLING ADJUSTER D36	ANSCHLAG D36	PERNO FIL.GROSSO	
002	131181	001	AXE DE TRAVERSE	AXLE	ACHSE	PERNO	
003	139108	002	POIGNEE	HANDLE	HANDGRIFF	MANIGLIA	
004	150154	004	ENTRETOISE	SPACER	DISTANZHUELSE	DISTANZIALE	
005	211422	002	EMBASE NUE	BASE	SITJFLANSCH	SPESSORE	
006	211423	012	CALE	SHIM	DISTANZPLATTE	SPESSORE	
007	222111	001	COUVERCLE	LID	DECKEL	COPERCHIO	
008	541001	005	GOUPILLE RAPIDE	LYNCH PIN D10 CAT2	KLAPPSTECKER D10 KAT2	CAPPIGLIA	
009	543083	002	BROCHE	SPINDLE	SPINDEL	FERMO 3° PUNTO	
010	580296	001	AXE 3 POINT STANDARD 2 D25	TOP LINK PIN CAT2	OBERLENKERBOLZEN KAT 2	PERNO 3 PUNTI STANDARD 2	
011	581705	002	BROCHE	PIN, HITCH	ACHSE	PERNO	
012	581872	001	POTENCE	BOOM	TRAGARM	ATTACCO ATTREZZO	
013	583128	001	TRAVERSE OSCILLANTE	CROSS SHAFT	TRAGACHSE	TRAVERSA	
014	951131	001	VERIN NU RETOUR.40X80 C278	TURNOVER CYLINDER	DREHZYLINDER B	MARTINETTO	
015	951753	001	BLOC	BLOCK	BLOCK	BLOCCO	
016	80062489	004	VIS TETE HEXAGONALE FE/ZNXC3	HEXAGON HEAD SCREW FE/ZNXC3	SECHSKANTSCHRAUBE FE/ZNXC3	VITE TESTA ESAGONALE FE/ZNXC3	
017	80190616	002	VIS AUTOTARAU.FE/ZNXC3 TAPTITE	SELF-CUTTING SCREW FE/ZNXC3	GEWINDE-SCHNEIDSCHRAU.FE/ZNXC3	BULLONE FE/ZNXC3	
018	80202440	004	ECROU HEX.AUTOFREINE FE/ZNXC3	SELF-LOCKING NUT FE/ZNXC3	SELBSTSICHERNDE MUTT.FE/ZNXC3	DADO AUTOBLOCCANTE FE/ZNXC3	
019	80253034	001	RONDELLE PLATE FE/ZNXC3	PLAIN WASHER FE/ZNXC3	SCHEIBE FE/ZNXC3	RONDELLA PIATTA FE/ZNXC3	
020	80450645	001	GOUPILLE ELASTIQUE FLZNNC	ROLL PIN FLZNNC	SPANNHUELSE FLZNNC	SPINA ELASTICA FLZNNC	
021	80450762	001	GOUPILLE ELASTIQUE FLZNNC	ROLL PIN FLZNNC	SPANNHUELSE FLZNNC	SPINA ELASTICA FLZNNC	
022	80500236	002	GOUPILLE V	SPLIT PIN	SPLINT	COPPIGLIA	
023	82201016	010	GRAISSEUR AUTOTARAUDANT	SELF TAPPING GREASE NIPPLE	GEWINDESCHNEID-SCHMIERNIPPEL	INGRASSATORE	
024	83070064	003	LIEN PVC	PVC CORD	SICHERUNGSBAND	CAVO	
025	951128	001	VERIN RET.80-40 C=278	TURNOVER CYLINDER B & BLOCK	DREHZYLINDER B + HYDR.BLOCK	MARTINETTO	
026	951433	001	TIGE ASSEM.VERIN 951131 3E4	TIGE ROD 951131 3E4	KOLBENSTANGE FUER 951128/131	STELO COLLEGAMENTO PISTONE	
027	951200	001	POCH.JOINTS (951127/8/951177)	SEALS PACKET (951127/8/951177)	DICHTSATZ FUER 951127/28/77	SERIE GUARNIZIONI	
028	A4074017	002	COUPLEUR MALE	CONNECTOR MALE	KUPPLUNGSTECKER	INNESTO M16X150	
029	82300026	002	CAPUCHON COUPLEUR MALE	CAP MALE CONNECTOR	KAPPE KUPPLUNGSSTECKER	TAPPO	
030	A4080401	002	UNION MALE	MALE STUD CONNECTOR	GERADER EINSCHRAUBSTUTZEN	GIUZIONE DIRITTA ZBC	
031	A4921115	001	FLEXIBLE HYDRAULIQUE	HYDRAULIC HOSE	HYDRAULIKSCHLAUCH	TUBO GOMMA	<->1600 mm
032	A4921115	001	FLEXIBLE HYDRAULIQUE	HYDRAULIC HOSE	HYDRAULIKSCHLAUCH	TUBO GOMMA	<->1600 mm
033	H0101800	001	BLOC RETOURNEMENT + REPLIAGE	TURNOVER BLOCK HIGH FLOW	BLOCK FUER DREHUNG	BLOCCO DI RITORNO	





VM1223EH-VM1224H I9949 >j8649

H03R0049 B

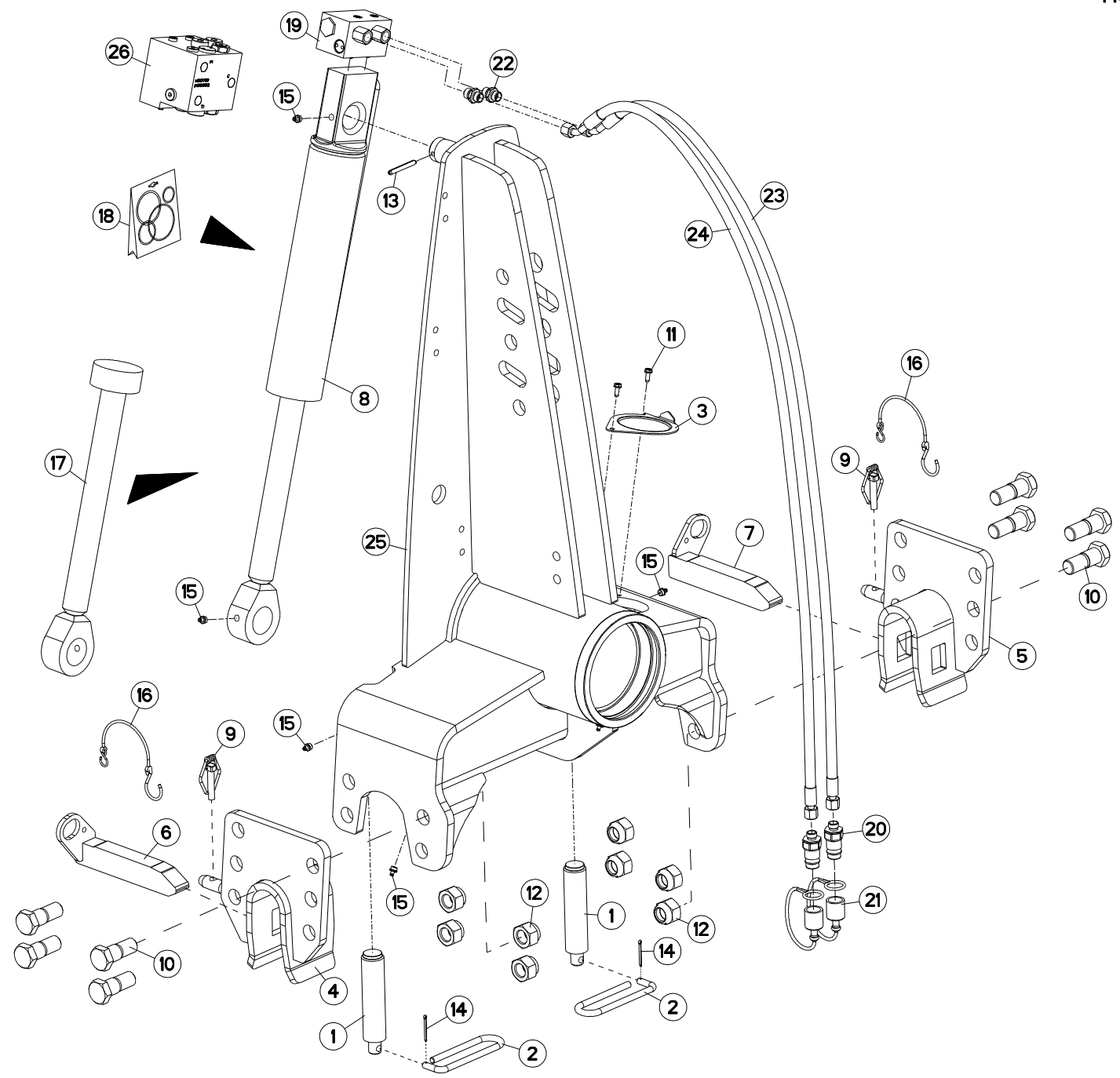
PARTIE MÉDIANE B VM

MAIN LINK B VM

MITTELTEIL B VM

TIRANTE PRINCIPALE B VM

Rep	Nr	Qt	Designation	Description	Bezeichnung	Referenza	Remarque - Remark - Bemerkung - Osservazioni
001	130128	001	TOURILLON	TRUNNION	DREHZAPFEN	PERNO	
002	130142	002	AXE DE BIELLE	PIN	ACHSE 'B'	PERNO 'B'	
003	131253	001	AXE DEPORT/DEVERS	AXLE	ACHSE	ASSE	
004	131254	001	AXE L/COUPE REPLIAGE AVT A/B	AXLE	ACHSE	PERNO	
005	157146	001	FUSEE	TURNOVER SHAFT	DREHZAPFEN	FUSO	
006	212239	002	PLAQUETTE ARRETOIR	STOP PLATE	ARRETIERUNGSBLECH	PLACHETTA	
007	421191	001	RONDELLE FREIN	LOCK WASHER	SPANNSCHEIBE	RONDELLA	
008	421211	001	ENTRETOISE	SPACER	DISTANZHUELSE	DISTANZIALE	
009	421213	002	ENTRETOISE VERIN	SPACER	DISTANZSCHEIBE	BOCCOLA	
010	81309001	001	ROULEMENT A ROULEAUX CONIQUES	TAPERED ROLLER BEARING	KEGELROLLENLAGER	CUSCINETTO A RULLI CR	
011	490102	001	ROULEMT.RLX CON 105X160X35	BEARING, ROLLER	ROLLENLAGER	CUSCINETTO	
012	581572	001	BIELLE	LINK, CONNECTING	LENKER	BIELLA	
013	645204	001	SUPPORT	SUPPORT	TRAEGER	SUPPORTO	
014	951118	001	RONDELLE D'ETANCHEITE	PROTECTOR	SCHEIBE	ANELLO	
015	951242	004	BAGUE ROULEE	WRAPPED BUSH	GEROLLTE BUCHSE	BOCCOLA	
016	80061248	001	VIS TETE HEXAGONALE FE/ZNXC3	HEXAGON HEAD SCREW FE/ZNXC3	SECHSKANTSCHRAUBE FE/ZNXC3	VITE TESTA ESAGONALE FE/ZNXC3	
017	80061282	001	VIS TETE HEXAGONALE FE/ZNXC3	HEXAGON HEAD SCREW FE/ZNXC3	SECHSKANTSCHRAUBE FE/ZNXC3	VITE TESTA ESAGONALE FE/ZNXC3	
018	80201230	002	ECROU HEX.AUTOFREINE FE/ZNXC3	SELF-LOCKING NUT FE/ZNXC3	SELBSTSICH.MUTTER FE/ZNXC3	DADO AUTOBLOCCANTE FE/ZNXC3	
019	80450645	001	GOUPILLE ELASTIQUE FLZNNC	ROLL PIN FLZNNC	SPANNHUELSE FLZNNC	SPINA ELASTICA FLZNNC	
020	80541280	001	GOUPILLE CANNELEE	GROOVED PIN	KERBSTIFT	COPPIGLIA	
021	80583000	002	CIRCLIP EXTERIEUR	RETAINING RING	SICHERUNGSRING	ANELLO	
022	80588500	001	CIRCLIP EXTERIEUR	RETAINING RING	SICHERUNGSRING	ANELLO	
023	82201016	010	GRAISSEUR AUTOTARAUDANT	SELF TAPPING GREASE NIPPLE	GEWINDESCHNEID-SCHMIERNIPPEL	INGRASSATORE	
024	222128	001	PROTECTEUR	GUARD	SCHUTZ	PROTEZIONE	
025	951115	001	ECROU A ENCOCHES	SLOTTED ROUND NUT	NUTMUTTER	GHIERA	
026	951730	001	JOINT TORIQUE OR 104,2X5,7	SEAL	DICHTUNGSRING	ANELLO	
027	H0301390	002	VIS	SCREW	SCHRAUBE	VITE	





VM1224EH-VM1225H I9949 >J7452

H01R0033 C

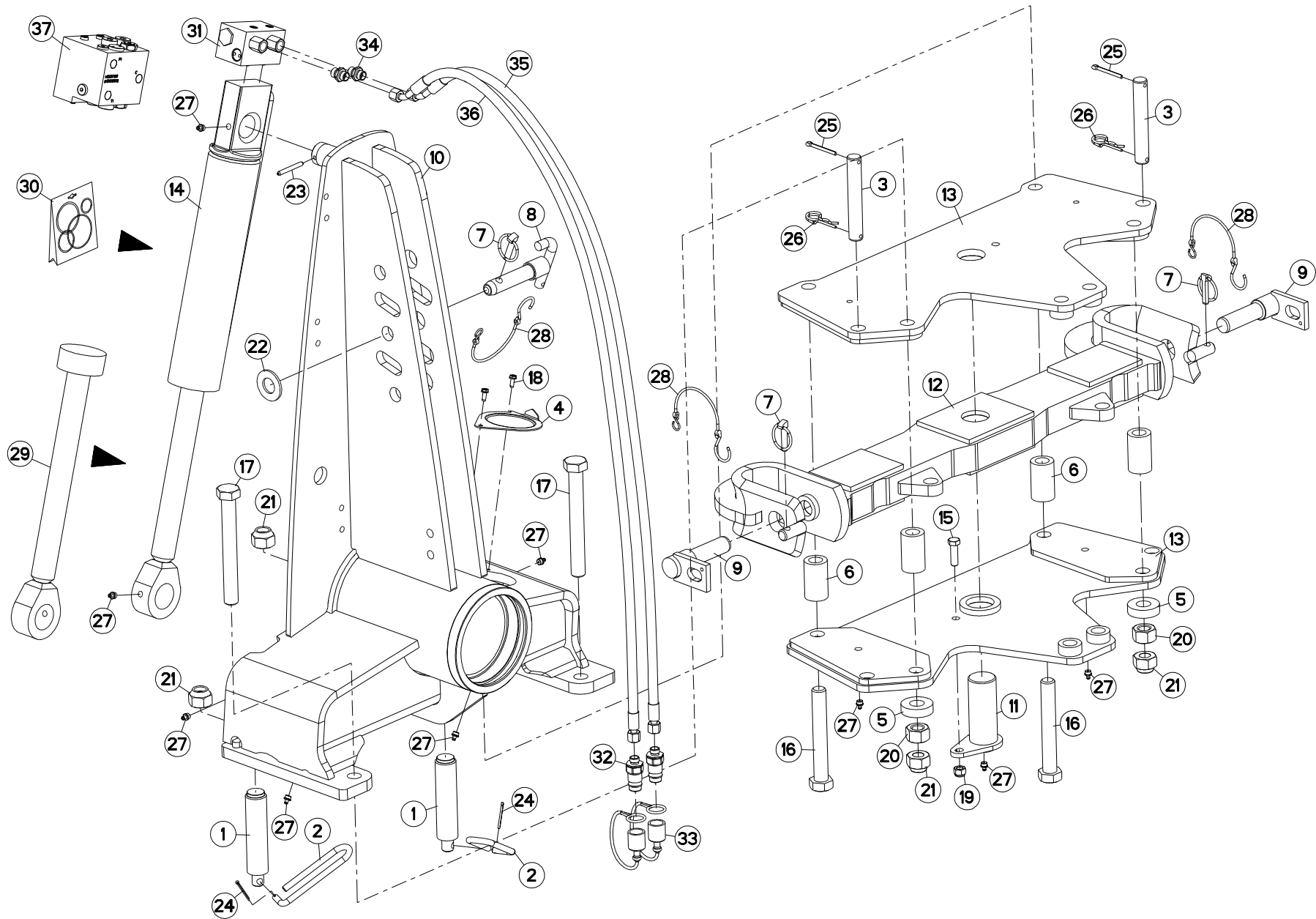
AVANT-TRAIN A

HEADSTOCK A

PFLUGKOPF A

TESTA DI ROTAZIONE A

Rep	Nr	Qt	Designation	Description	Bezeichnung	Referenza	Remarque - Remark - Bemerkung - Osservazioni
001	130126	002	BUTEE/APLOMB D36	LEVELLING ADJUSTER D36	ANSCHLAG D36	PERNO FIL.GROSSO	
002	139108	002	POIGNEE	HANDLE	HANDGRIFF	MANIGLIA	
003	222111	001	COUVERCLE	LID	DECKEL	COPERCHIO	
004	582748	001	MAIN	HAND	HAND	SUPPORTO BARRA SX	
005	582749	001	MAIN	HAND	HAND	SUPPORTO BARRA DX	
006	582750	001	VERROU (40X30)D/TRVERSE	LOCK R	RIEGEL RECHTS	CHIAVISTELLO	
007	582751	001	VERROU (40X30)G/TRVERSE	LOCK L	RIEGEL LINKS	CHIAVISTELLO	
008	951178	001	VERIN NU RETOUR.40X80 C321	TURNOVER CYLINDER	DREHZYLINDER	MARTINETTO	
009	951408	002	GOUPILLE A RESSORT	LYNCH PIN	KLAPPSTECKER	COPPIGLIA DI SICUREZZA	
010	970108	008	VIS EPAULEE H 24/26	SCREW SHOULDER H 24/26	SCHRAUBE H 24/26	VITE	
011	80190616	002	VIS AUTOTARAU.FE/ZNXC3 TAPTITE	SELF-CUTTING SCREW FE/ZNXC3	GEWINDE-SCHNEIDSCHRAU.FE/ZNXC3	BULLONE FE/ZNXC3	
012	80202440	008	ECROU HEX.AUTOFREINE FE/ZNXC3	SELF-LOCKING NUT FE/ZNXC3	SELBSTSICHERNDE MUTT.FE/ZNXC3	DADO AUTOBLOCCANTE FE/ZNXC3	
013	80450762	002	GOUPILLE ELASTIQUE FLZNNC	ROLL PIN FLZNNC	SPANNHUELSE FLZNNC	SPINA ELASTICA FLZNNC	
014	80500236	002	GOUPILLE V	SPLIT PIN	SPLINT	COPPIGLIA	
015	82201016	006	GRAISSEUR AUTOTARAUDANT	SELF TAPPING GREASE NIPPLE	GEWINDESCHNEID-SCHMIERNIPPEL	INGRASSATORE	
016	83070064	002	LIEN PVC	PVC CORD	SICHERUNGSBAND	CAVO	
017	951178	001	VERIN NU RETOUR.40X80 C321	TURNOVER CYLINDER	DREHZYLINDER	MARTINETTO	
018	951200	001	POCH.JOINTS (951127/8/951177)	SEALS PACKET (951127/8/951177)	DICHTSATZ FUER 951127/28/77	SERIE GUARNIZIONI	: 951178
019	951754	001	VALVE DE SEQUENCE A CLAPET	SEQUENCE BLOCK	AUTOMATISCHES UMSTEURVENTIL	CENTRALINA	
020	A4074017	002	COUPLEUR MALE	CONNECTOR MALE	KUPPLUNGSTECKER	INNESTO M16X150	
021	82300026	002	CAPUCHON COUPLEUR MALE	CAP MALE CONNECTOR	KAPPE KUPPLUNGSSTECKER	TAPPO	
022	A4080401	002	UNION MALE	MALE STUD CONNECTOR	GERADER EINSCHRAUBSTUTZEN	GIUZIONE DIRITTA ZBC	
023	A4921115	001	FLEXIBLE HYDRAULIQUE	HYDRAULIC HOSE	HYDRAULIKSCHLAUCH	TUBO GOMMA	<->1600 mm
024	A4921115	001	FLEXIBLE HYDRAULIQUE	HYDRAULIC HOSE	HYDRAULIKSCHLAUCH	TUBO GOMMA	<->1600 mm
025	H0101110	001	AVANT-TRAIN A	HEADSTOCK A	PFLUGKOPF A	COPERCHIO INFERIORE A	
026	H0101800	001	BLOC RETOURNEMENT + REPLIAGE	TURNOVER BLOCK HIGH FLOW	BLOCK FUER DREHUNG	BLOCCO DI RITORNO	





VM1224EH-VM1225H I9949 >J7630

H01R0028 C

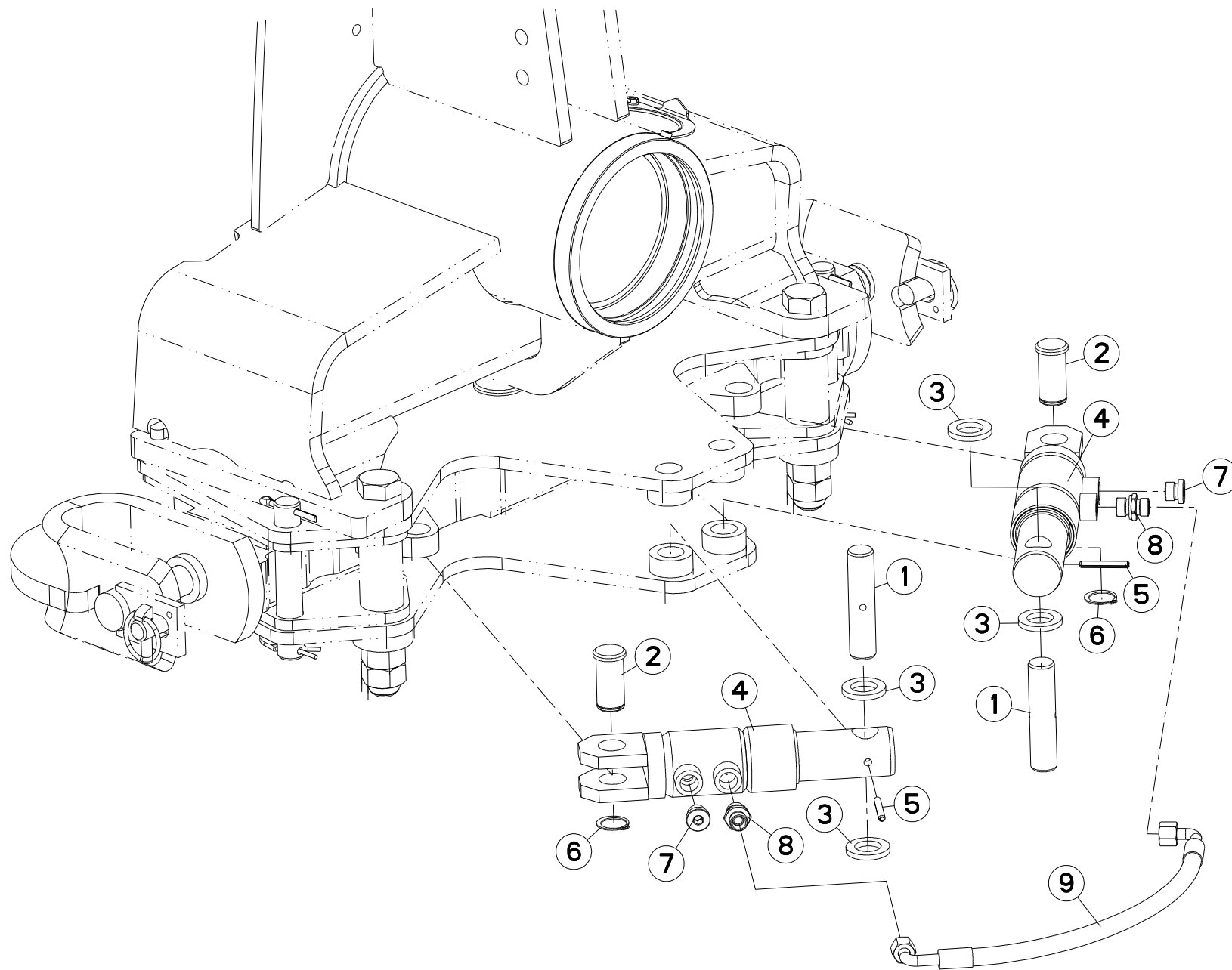
AVANT-TRAIN A OSCILLANT

HEADSTOCK A OSCILLATING

PFLUGKOPF A SCHWINGEND

TESTA DI ROTAZIONE A OSCILLANT

Rep	Nr	Qt	Designation	Description	Bezeichnung	Referenza	Remarque - Remark - Bemerkung - Osservazioni
001	130126	002	BUTEE/APLOMB D36	LEVELLING ADJUSTER D36	ANSCHLAG D36	PERNO FIL.GROSSO	
002	139108	002	POIGNEE	HANDLE	HANDGRIFF	MANIGLIA	
003	142131	002	BROCHE D'ATTELAGE	PIN, HITCH	ACHSE	PERNO	
004	222111	001	COUVERCLE	LID	DECKEL	COPERCHIO	
005	421224	002	RONDELLE	WASHER	SCHEIBE	RONDELLA	
006	421230	004	ENTRETOISE	SPACER	DISTANZHUELSE	DISTANZIALE	
007	541001	003	GOUPILLE RAPIDE	LYNCH PIN D10 CAT2	KLAPPSTECKER D10 KAT2	CAPPIGLIA	
008	580296	001	AXE 3 POINT STANDARD 2 D25	TOP LINK PIN CAT2	OBERLENKERBOLZEN KAT 2	PERNO 3 PUNTI STANDARD 2	
009	581705	002	BROCHE	PIN, HITCH	ACHSE	PERNO	
010	581873	001	POTENCE	BOOM	TRAGARM	ATTACCO ATTREZZO	
011	582681	001	AXE	PIN	ACHSE	ASSE	
012	582682	001	TRAVERSE	TUBE, CROSS	QUERTRAEGER	TRAVERSA	
013	582683	002	EMBASE	BASE	GRUNDPLATTE	BASE	
014	951178	001	VERIN NU RETOUR.40X80 C321	TURNOVER CYLINDER	DREHZYLINDER	MARTINETTO	
015	80061248	001	VIS TETE HEXAGONALE FE/ZNXC3	HEXAGON HEAD SCREW FE/ZNXC3	SECHSKANTSCHRAUBE FE/ZNXC3	VITE TESTA ESAGONALE FE/ZNXC3	
016	80062469	002	VIS TETE HEXAGONALE FLZNNC	HEXAGON HEAD SCREW FLZNNC	SECHSKANTSCHRAUBE FLZNNC	VITE TESTA ESAGONALE FLZNNC	
017	80062482	002	VIS TETE HEXAGONALE FLZNNC	HEXAGON HEAD SCREW FLZNNC	SECHSKANTSCHRAUBE FLZNNC	VITE TESTA ESAGONALE FLZNNC	
018	80190616	002	VIS AUTOTARAU.FE/ZNXC3 TAPTITE	SELF-CUTTING SCREW FE/ZNXC3	GEWINDE-SCHNEIDSCHRAU.FE/ZNXC3	BULLONE FE/ZNXC3	
019	80201230	001	ECROU HEX.AUTOFREINE FE/ZNXC3	SELF-LOCKING NUT FE/ZNXC3	SELBSTSICH.MUTTER FE/ZNXC3	DADO AUTOBLOCCANTE FE/ZNXC3	
020	80202400	002	ECROU HEXAGONAL FE/ZNXC3	NUT FE/ZNXC3	SECHSKANTMUTTER FE/ZNXC3	DADO FE/ZNXC3	
021	80202447	004	ECROU HEXAGONAL AUTOFREINE	SELF-LOCKING NUT	SELBSTSICHERNDE MUTTER	DADO AUTOBLOCCANTE	
022	80252755	001	RONDELLE PLATE C FE/ZNXC3	PLAIN WASHER FE/ZNXC3	SCHEIBE FE/ZNXC3	RONDELLA PIATTA FE/ZNXC3	
023	80450762	001	GOUPILLE ELASTIQUE FLZNNC	ROLL PIN FLZNNC	SPANNHUELSE FLZNNC	SPINA ELASTICA FLZNNC	
024	80500236	002	GOUPILLE V	SPLIT PIN	SPLINT	COPPIGLIA	
025	80500557	002	GOUPILLE V	SPLIT PIN	SPLINT	COPPIGLIA	
026	80570477	002	GOUPILLE BETA	SPRING COTTER PIN	FEDERSTECKER	MOLLA	
027	82201016	009	GRAISSEUR AUTOTARAUDANT	SELF TAPPING GREASE NIPPLE	GEWINDESCHNEID-SCHMIERNIPPEL	INGRASSATORE	
028	83070064	003	LIEN PVC	PVC CORD	SICHERUNGSBAND	CAVO	
029	951178	001	VERIN NU RETOUR.40X80 C321	TURNOVER CYLINDER	DREHZYLINDER	MARTINETTO	
030	951200	001	POCH.JOINTS (951127/8/951177)	SEALS PACKET (951127/8/951177)	DICHTSATZ FUER 951127/28/77	SERIE GUARNIZIONI	
031	951754	001	VALVE DE SEQUENCE A CLAPET	SEQUENCE BLOCK	AUTOMATISCHES UMSTEURVENTIL	CENTRALINA	
032	A4074017	002	COUPLEUR MALE	CONNECTOR MALE	KUPPLUNGSTECKER	INNESTO M16X150	
033	82300026	002	CAPUCHON COUPLEUR MALE	CAP MALE CONNECTOR	KAPPE KUPPLUNGSSTECKER	TAPPO	
034	A4080401	002	UNION MALE	MALE STUD CONNECTOR	GERADER EINSCHRAUBSTUTZEN	GIUZIONE DIRITTA ZBC	
035	A4921115	001	FLEXIBLE HYDRAULIQUE	HYDRAULIC HOSE	HYDRAULIKSCHLAUCH	TUBO GOMMA	<->1600 mm
036	A4921115	001	FLEXIBLE HYDRAULIQUE	HYDRAULIC HOSE	HYDRAULIKSCHLAUCH	TUBO GOMMA	<->1600 mm
037	H0101800	001	BLOC RETOURNEMENT + REPLIAGE	TURNOVER BLOCK HIGH FLOW	BLOCK FUER DREHUNG	BLOCCO DI RITORNO	





VM1224EH-VM1225H I9949 >J7630

H01R0029 C

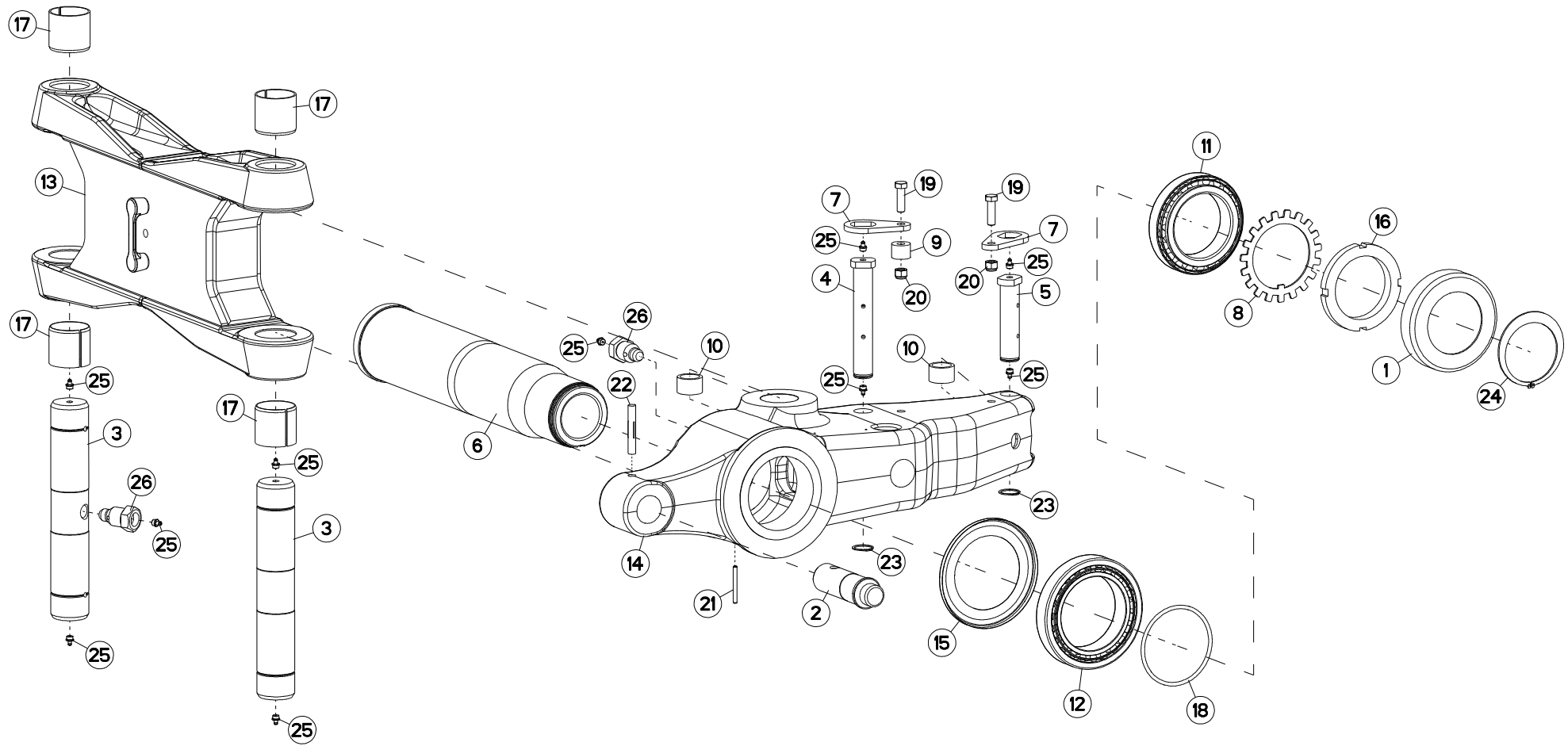
HYDRAULIQUE AVANT TRAIN A OSCI

HEADSTOCK A OSCILLATING

HYDRAULIKELEMENTE PFLUGKOPF A

PORTA-ATTREZZI A OSCILLANTE

Rep	Nr	Qt	Designation	Description	Bezeichnung	Referenza	Remarque - Remark - Bemerkung - Osservazioni
001	141129	002	AXE	PIN	ACHSE	ASSE	
002	143149	002	AXE DE VERIN	CYLINDER AXLE	ACHSE	PERNO	
003	421129	004	BAGUE	BUSHING	HUELSE	BOCCOLA	
004	900868	002	CORPS VERIN AMORTISSEUR	SHOCK ABSORBER BODY	ZYLINDERKORPEN	SCATOLA	
005	80450645	002	GOUPILLE ELASTIQUE FLZNNC	ROLL PIN FLZNNC	SPANNHUELSE FLZNNC	SPINA ELASTICA FLZNNC	
006	80582500	002	CIRCLIP EXTERIEUR	RETAINING RING	SICHERUNGSRING	ANELLO	
007	A4061802	002	BOUCHON 3/8 CYL CHC+JOINT	PLUG + SEAL	STOPFEN + DICHRING	TAPPO	
008	A4080401	002	UNION MALE	MALE STUD CONNECTOR	GERADER EINSCHRAUBSTUTZEN	GIUZIONE DIRITTA ZBC	
009	A4921125	001	FLEXIBLE HYDRAULIQUE	HYDRAULIC HOSE	HYDRAULIKSCHLAUCH	TUBO GOMMA	<->510 mm





VM1224EH-VM1225H I9949 >J7452

H03R0027 B

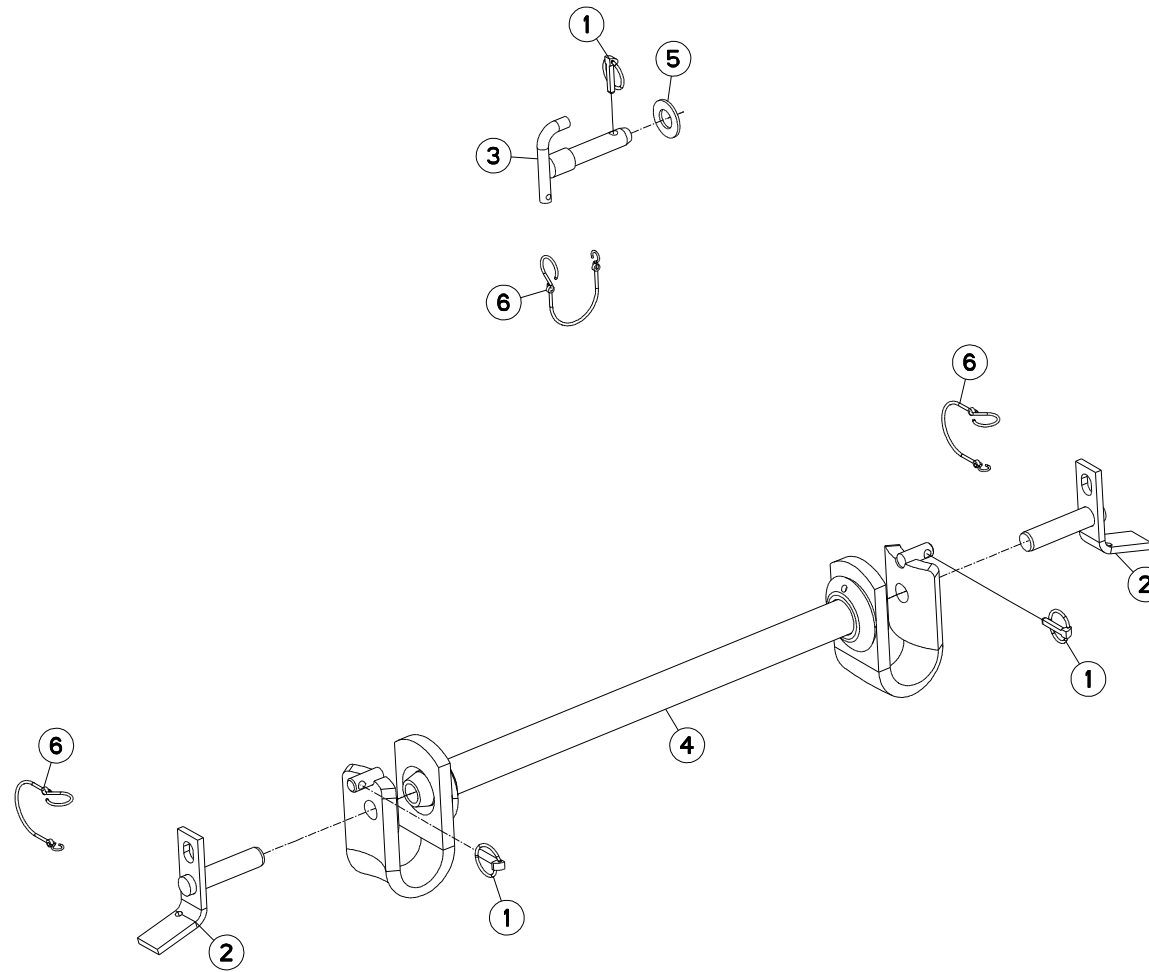
PARTIE MÉDIANE A VM

MAIN LINK A VM

MITTELTEIL A VM

TIRANTE PRINCIPALE A VM

Rep	Nr	Qt	Designation	Description	Bezeichnung	Referenza	Remarque - Remark - Bemerkung - Osservazioni
001	110104	001	PROTECTEUR AVANT	COVER	SCHUTZDECKEL	PROTEZIONE ANTERIORE	
002	131153	001	TOURILLON	TRUNNION	DREHZAPFEN	PERNO	
003	131251	002	AXE	PIN	ACHSE	ASSE	
004	131253	001	AXE DEPORT/DEVERS	AXLE	ACHSE	ASSE	
005	131254	001	AXE L/COUPE REPLIAGE AVT A/B	AXLE	ACHSE	PERNO	
006	157148	001	FUSEE	TURNOVER SHAFT	DREHZAPFEN	FUSO	
007	212239	002	PLAQUETTE ARRETOIR	STOP PLATE	ARRETIERUNGSBLECH	PLACHETTA	
008	421190	001	RONDELLE	LOCK WASHER	SPANNSCHEIBE	RONDELLA	
009	421211	001	ENTRETOISE	SPACER	DISTANZHUELSE	DISTANZIALE	
010	421213	002	ENTRETOISE VERIN	SPACER	DISTANZSCHEIBE	BOCCOLA	
011	490102	001	ROULEMT.RLX CON 105X160X35	BEARING, ROLLER	ROLLENLAGER	CUSCINETTO	
012	490103	001	ROULEMT.RLX CON 120X180X38	BEARING, ROLLER	ROLLENLAGER	CUSCINETTO	
013	582293	001	BIELLE	LINK, CONNECTING	LENKER	BIELLA	
014	645234	001	SUPPORT	SUPPORT	TRAEGER	SUPPORTO	
015	951179	001	RONDELLE D'ETANCHEITE	PROTECTOR	SCHIEBE	RONDELLA DI TENUTA	
016	951180	001	ECROU A ENCOCHES	SLOTTED ROUND NUT	NUTMUTTER	GHIERA	
017	951521	004	BAGUE	BUSHING	HUELSE	BOCCOLA	
018	951731	001	JOINT TORIQUE	O-RING	O-RING	GUARNIZIONE	
019	80061248	002	VIS TETE HEXAGONALE FE/ZNXC3	HEXAGON HEAD SCREW FE/ZNXC3	SECHSKANTSCHRAUBE FE/ZNXC3	VITE TESTA ESAGONALE FE/ZNXC3	
020	80201230	002	ECROU HEX.AUTOFREINE FE/ZNXC3	SELF-LOCKING NUT FE/ZNXC3	SELBSTSICH.MUTTER FE/ZNXC3	DADO AUTOBLOCCANTE FE/ZNXC3	
021	80450660	001	GOUPILLE ELASTIQUE FLZNNC	ROLL PIN FLZNNC	SPANNHUELSE FLZNNC	SPINA ELASTICA	
022	80541280	001	GOUPILLE CANNELEE	GROOVED PIN	KERBSTIFT	COPPIGLIA	
023	80583000	002	CIRCLIP EXTERIEUR	RETAINING RING	SICHERUNGSRING	ANELLO	
024	80589300	001	CIRCLIP EXTERIEUR	RETAINING RING	SICHERUNGSRING	ANELLO	
025	82201016	010	GRAISSEUR AUTOTARAUDANT	SELF TAPPING GREASE NIPPLE	GEWINDESCHNEID-SCHMIERNIPPEL	INGRASSATORE	
026	H0301390	002	VIS	SCREW	SCHRAUBE	VITE	





VM1223EH-VM1224H I9949 >J8650

H01R0018 B

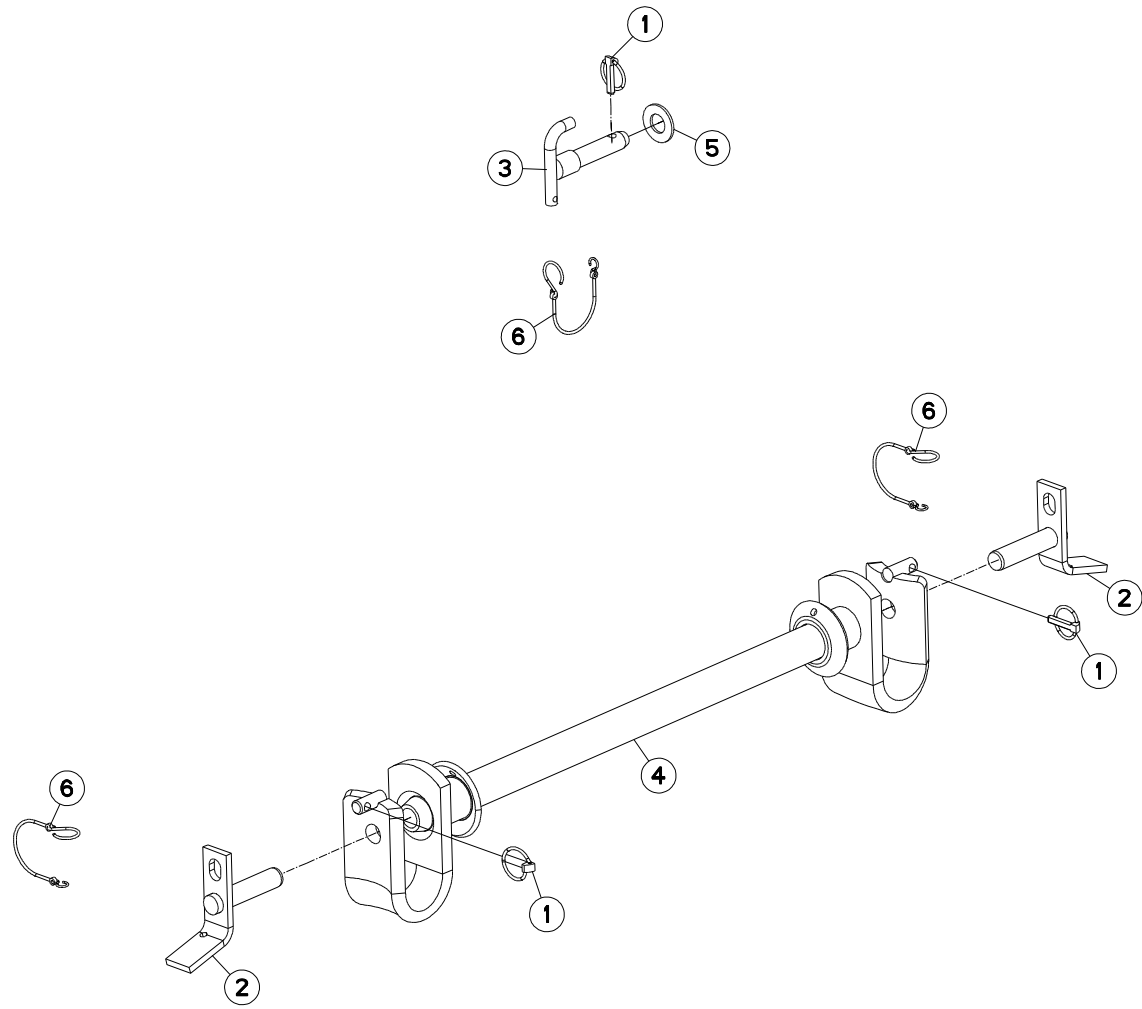
TRAVERSE STD2 Ø50

CROSSBAR STD2 Ø50

QUERTRÄGER STD2 Ø50

TRAVERSA STD2 Ø50

Rep	Nr	Qt	Designation	Description	Bezeichnung	Referenza	Remarque - Remark - Bemerkung - Osservazioni
001	541001	003	GOUPILLE RAPIDE	LYNCH PIN D10 CAT2	KLAPPSTECKER D10 KAT2	CAPPIGLIA	
002	580220	002	BROCHE	PIN, HITCH	ACHSE	PERNO	
003	580296	001	AXE 3 POINT STANDARD 2 D25	TOP LINK PIN CAT2	OBERLENKERBOLZEN KAT 2	PERNO 3 PUNTI STANDARD 2	
004	589009	001	TRAVERSE	TUBE, CROSS	QUERTRAEGER	TRAVERSA	
005	80252755	001	RONDELLE PLATE C FE/ZNXC3	PLAIN WASHER FE/ZNXC3	SCHEIBE FE/ZNXC3	RONDELLA PIATTA FE/ZNXC3	
006	83070064	003	LIEN PVC	PVC CORD	SICHERUNGSBAND	CAVO	





VM1223EH-VM1224H I9949 >J8650

H01R0039 B

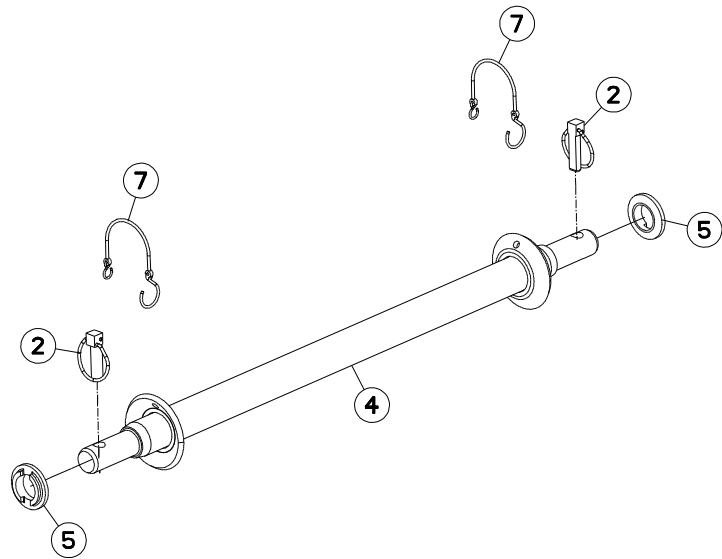
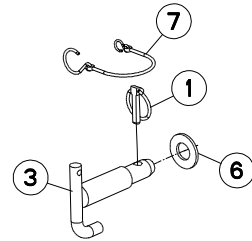
TRAVERSE STD2.5 Ø50

CROSSBAR STD2.5 Ø50

QUERTRÄGER STD2.5 Ø50

TRAVERSA STD2.5 Ø50

Rep	Nr	Qt	Designation	Description	Bezeichnung	Referenza	Remarque - Remark - Bemerkung - Osservazioni
001	541001	003	GOUPILLE RAPIDE	LYNCH PIN D10 CAT2	KLAPPSTECKER D10 KAT2	CAPPIGLIA	
002	580220	002	BROCHE	PIN, HITCH	ACHSE	PERNO	
003	580296	001	AXE 3 POINT STANDARD 2 D25	TOP LINK PIN CAT2	OBERLENKERBOLZEN KAT 2	PERNO 3 PUNTI STANDARD 2	
004	581615	001	TRAVERSE	CROSS SHAFT	TRAGACHSE	TRAVERSA	
005	80252755	001	RONDELLE PLATE C FE/ZNXC3	PLAIN WASHER FE/ZNXC3	SCHEIBE FE/ZNXC3	RONDELLA PIATTA FE/ZNXC3	
006	83070064	003	LIEN PVC	PVC CORD	SICHERUNGSBAND	CAVO	





VM1223EH-VM1224H I9949 >J8650

H01R0038 B

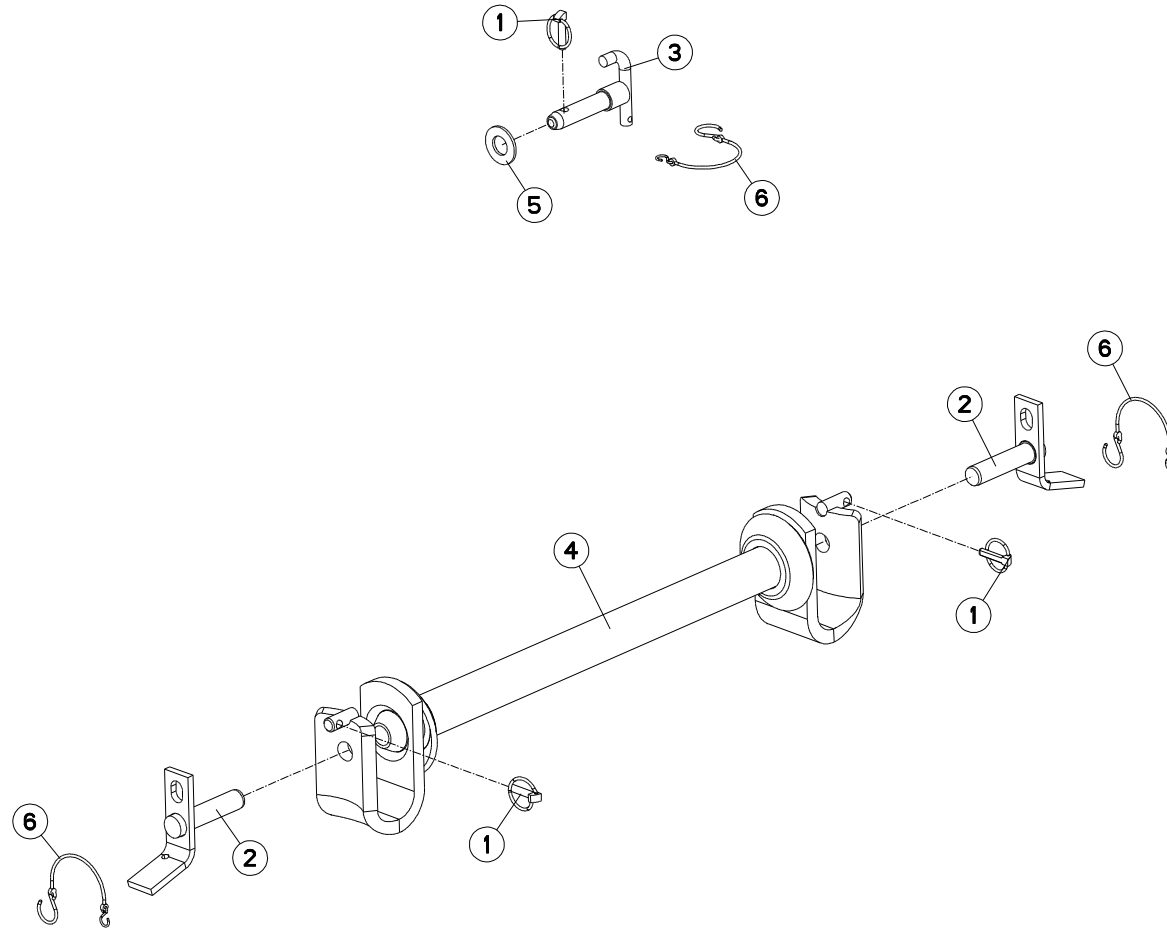
TRAVERSE STD3 AVTB

CROSSBAR STD3 AVTB

QUERTRÄGER STD3 AVTB

TRAVERSA STD3 AVTB

Rep	Nr	Qt	Designation	Description	Bezeichnung	Referenza	Remarque - Remark - Bemerkung - Osservazioni
001	541001	001	GOUPILLE RAPIDE	LYNCH PIN D10 CAT2	KLAPPSTECKER D10 KAT2	CAPPIGLIA	
002	547005	002	GOUPILLE	LYNCH PIN D16 CAT3	KLAPPSTECKER D16 KAT 3	COPPIGLIA	
003	580297	001	AXE 3 POINT ST.3 D31,5	TOP LINK PIN CAT 3	OBERLENKERBOLZEN KAT 3	PERNO 3 PUNTI STANDARD 3	
004	581084	001	TRAVERSE	CROSS SHAFT	TRAGACHSE	TRAVERSA	
005	721017	002	RONDELLE	WASHER CAT3	UNTERLEGSSCHEIBE KAT 3	DISTANZIALE	
006	80252432	001	RONDELLE PLATE FE/ZNXC3	PLAIN WASHER FE/ZNXC3	SCHEIBE FE/ZNXC3	RONDELLA PIATTA FE/ZNXC3	
007	83070064	003	LIEN PVC	PVC CORD	SICHERUNGSBAND	CAVO	





VM1224EH-VM1225H I9949 >J8650

H01R0037 A

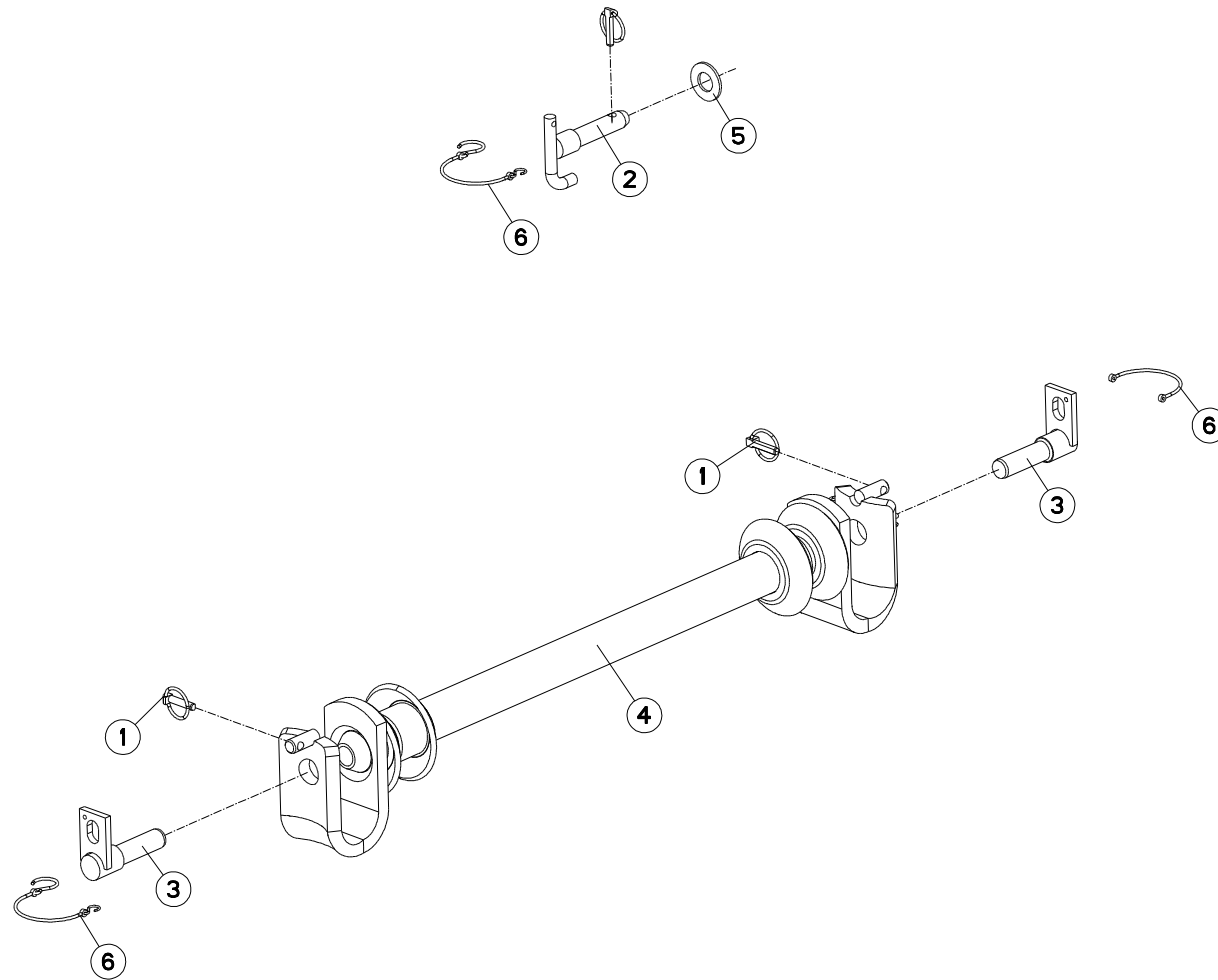
TRAVERSE STD2 AVTA

CROSSBAR STD2 AVTA

QUERTRÄGER STD2 AVTA

TRAVERSA STD2 AVTA

Rep	Nr	Qt	Designation	Description	Bezeichnung	Referenza	Remarque - Remark - Bemerkung - Osservazioni
001	541001	003	GOUPILLE RAPIDE	LYNCH PIN D10 CAT2	KLAPPSTECKER D10 KAT2	CAPPIGLIA	
002	580220	002	BROCHE	PIN, HITCH	ACHSE	PERNO	
003	580296	001	AXE 3 POINT STANDARD 2 D25	TOP LINK PIN CAT2	OBERLENKERBOLZEN KAT 2	PERNO 3 PUNTI STANDARD 2	
004	586005	001	TRAVERSE	TUBE, CROSS	QUERTRAEGER	TRAVERSA	
005	80252755	001	RONDELLE PLATE C FE/ZNXC3	PLAIN WASHER FE/ZNXC3	SCHEIBE FE/ZNXC3	RONDELLA PIATTA FE/ZNXC3	
006	83070064	003	LIEN PVC	PVC CORD	SICHERUNGSBAND	CAVO	





VM1224EH-VM1225H I9949 >J8650

H01R0021 A

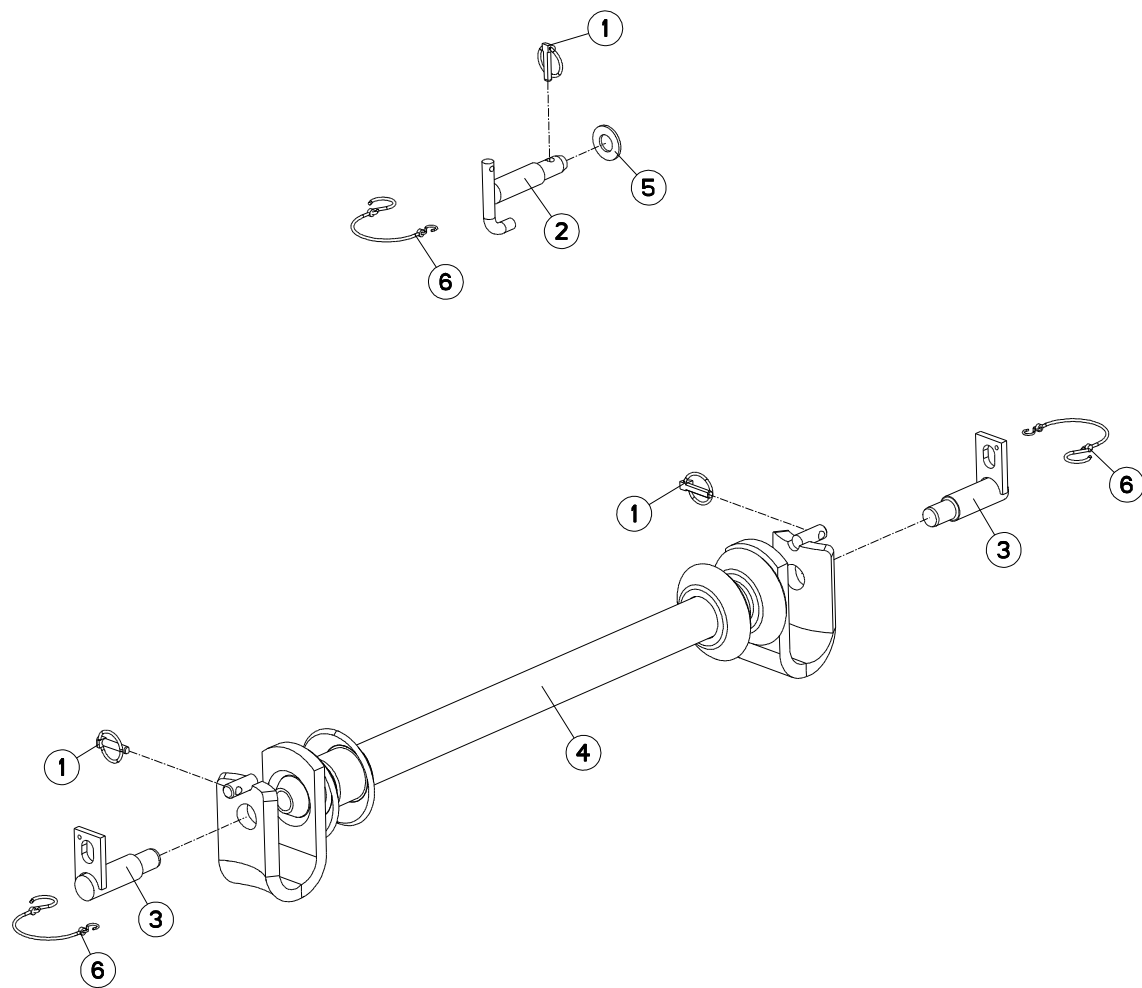
TRAVERSE STD3 (3 POINT STD2)

CROSSBAR STD3 (3 POINT STD2)

QUERTRÄGER STD3 (3 POINT STD2)

TRAVERSA STD3 (3 POINT STD2)

Rep	Nr	Qt	Designation	Description	Bezeichnung	Referenza	Remarque - Remark - Bemerkung - Osservazioni
001	541001	003	GOUPILLE RAPIDE	LYNCH PIN D10 CAT2	KLAPPSTECKER D10 KAT2	CAPPIGLIA	
002	580296	001	AXE 3 POINT STANDARD 2 D25	TOP LINK PIN CAT2	OBERLENKERBOLZEN KAT 2	PERNO 3 PUNTI STANDARD 2	
003	581705	002	BROCHE	PIN, HITCH	ACHSE	PERNO	
004	586100	001	TRAVERSE	CROSS SHAFT	TRAGACHSE	TRAVERSA	
005	80252755	001	RONDELLE PLATE C FE/ZNXC3	PLAIN WASHER FE/ZNXC3	SCHEIBE FE/ZNXC3	RONDELLA PIATTA FE/ZNXC3	
006	83070064	003	LIEN PVC	PVC CORD	SICHERUNGSBAND	CAVO	





VM1224EH-VM1225H I9949 >J8650

H01R0023 A

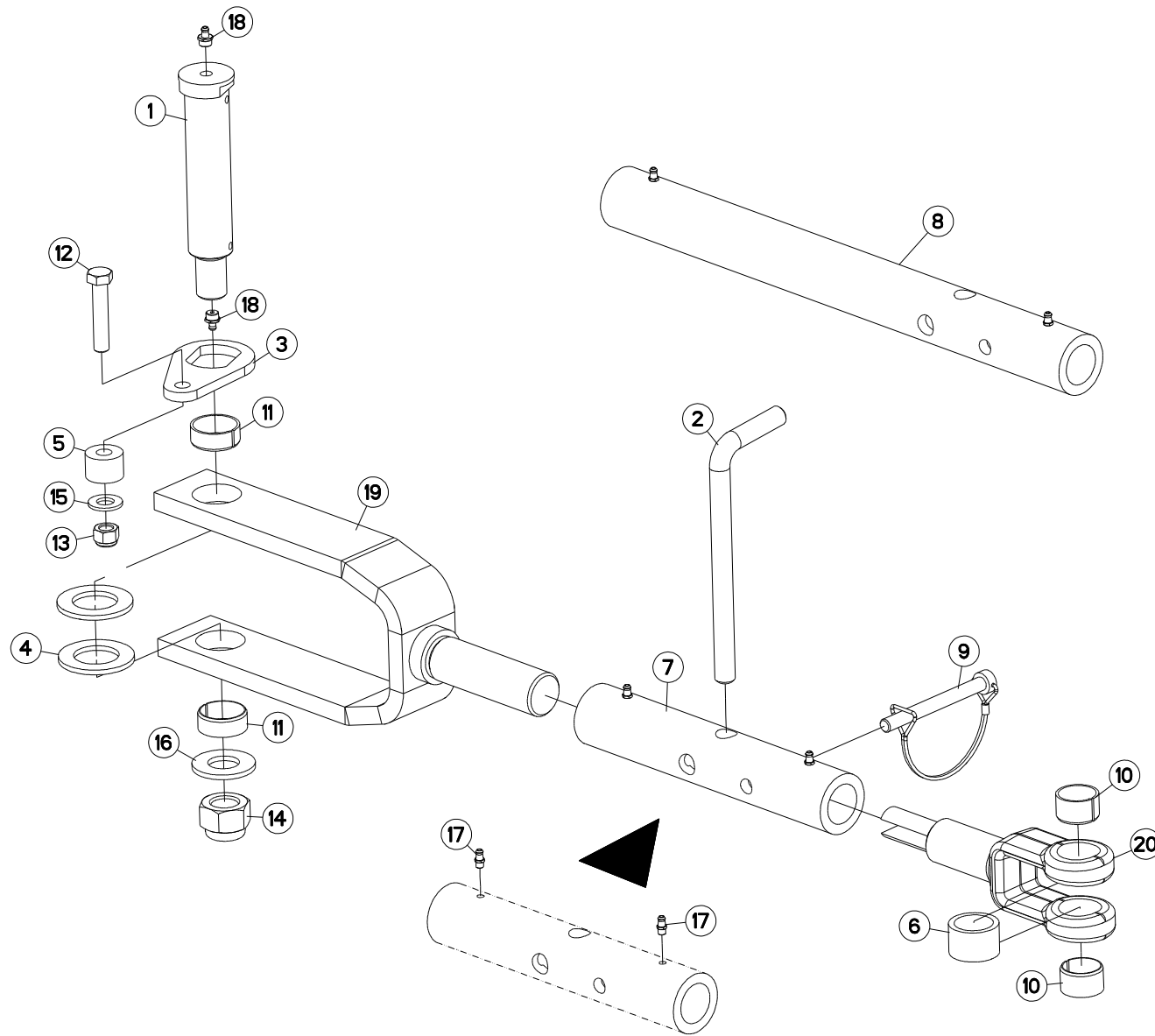
TRAVERSE STD3 AVTA

CROSSBAR STD3 AVTA

QUERTRÄGER STD3 AVTA

TRAVERSA STD3 AVTA

Rep	Nr	Qt	Designation	Description	Bezeichnung	Referenza	Remarque - Remark - Bemerkung - Osservazioni
001	541001	003	GOUPILLE RAPIDE	LYNCH PIN D10 CAT2	KLAPPSTECKER D10 KAT2	CAPPIGLIA	
002	580297	001	AXE 3 POINT ST.3 D31,5	TOP LINK PIN CAT 3	OBERLENKERBOLZEN KAT 3	PERNO 3 PUNTI STANDARD 3	
003	581706	002	BROCHE STD 3 Ø36	SPINDLE STD 3 Ø36	SPINDEL STD 3 Ø36	PERNO STD3 Ø36	
004	586100	001	TRAVERSE	CROSS SHAFT	TRAGACHSE	TRAVERSA	
005	80252432	001	RONDELLE PLATE FE/ZNXC3	PLAIN WASHER FE/ZNXC3	SCHEIBE FE/ZNXC3	RONDELLA PIATTA FE/ZNXC3	
006	83070064	003	LIEN PVC	PVC CORD	SICHERUNGSBAND	CAVO	





VARI-MASTER 122 NSH I9949 >J8650

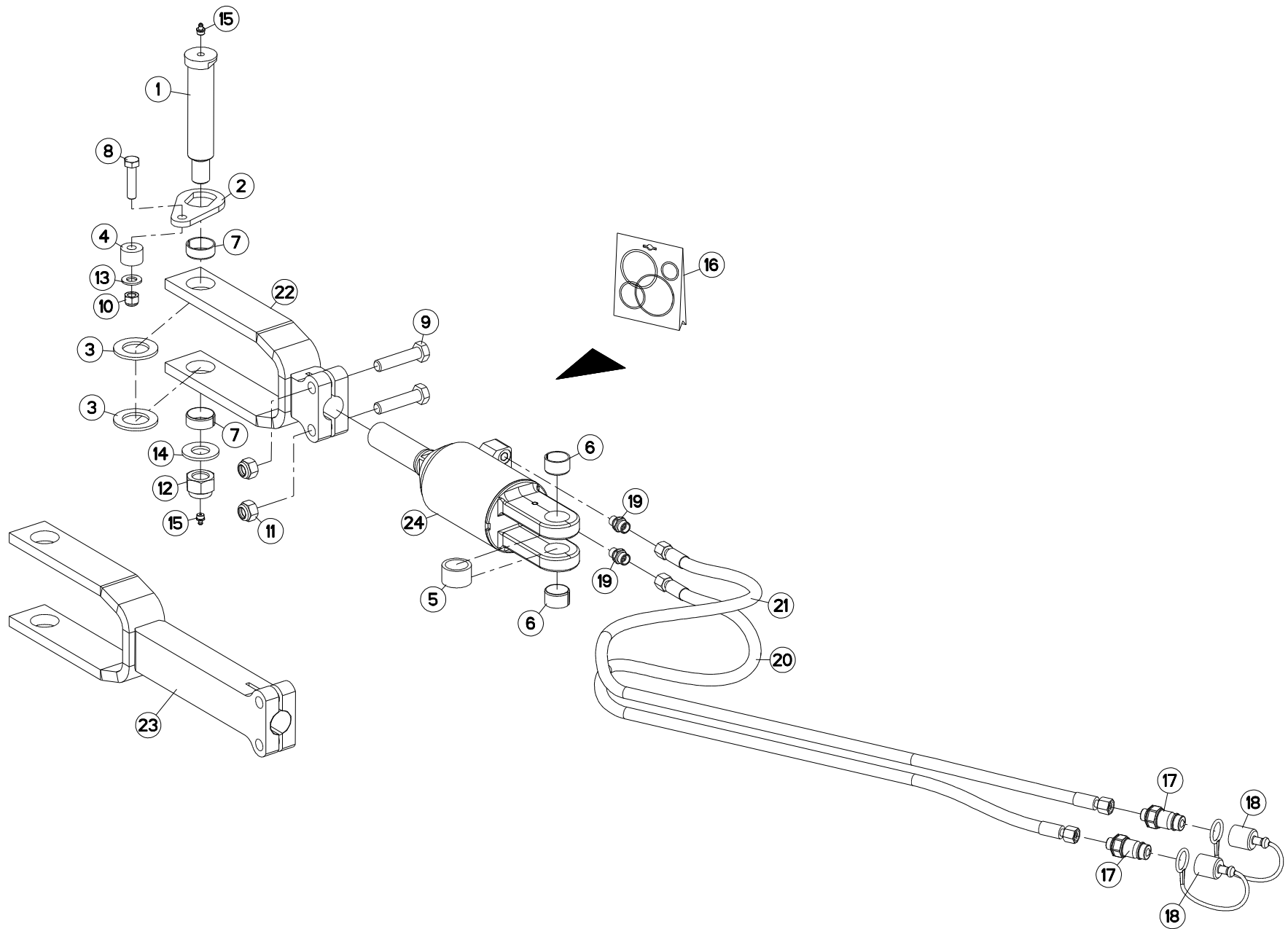
H03R0075 B

DEPORT MÉCANIQUE

MECHANICAL OFFSET

MECH. VORDERFURCHENEINSTELLUNG SFALSAMENTO MECCANICO

Rep	Nr	Qt	Designation	Description	Bezeichnung	Referenza	Remarque - Remark - Bemerkung - Osservazioni
001	131256	001	AXE TTHF BATI 120 D 35	AXLE	ACHSE	PERNO	
002	139046	001	BROCHE	PIN, HITCH	ACHSE	PERNO	
003	212237	001	PLAQUETTE ARRETOIR	STOP PLATE	ARRETIERUNGSBLECH	PLACHETTA	
004	421146	002	RONDELLE	WASHER	SCHEIBE	RONDELLA	
005	421212	001	ENTRETOISE EP 20,25	SPACER	DISTANZSCHEIBE	DISTANZIATORE	
006	421213	001	ENTRETOISE VERIN	SPACER	DISTANZSCHEIBE	BOCCOLA	
007	445254	001	TUBE	TUBE	ROHR	TUBO	
008	445747	001	TUBE BIELLE LONGUE	TUBE PULL BAR LONG	ROHR LENKER LANG	TUBO BIELLA LUNGA	
009	920136	001	GOUPILLE CAVALIERE FE/ZNXC3	TUBE PIN FE/ZNXC3	ROHRKLAPPSTECKER FE/ZNXC3	PERNO FE/ZNXC3	
010	951522	002	BAGUE	BUSHING	HUELSE	BOCCOLA	
011	951523	002	BAGUE	BUSHING	HUELSE	BOCCOLA	
012	80061282	001	VIS TETE HEXAGONALE FE/ZNXC3	HEXAGON HEAD SCREW FE/ZNXC3	SECHSKANTSCHRAUBE FE/ZNXC3	VITE TESTA ESAGONALE FE/ZNXC3	
013	80201230	001	ECROU HEX.AUTOFREINE FE/ZNXC3	SELF-LOCKING NUT FE/ZNXC3	SELBSTSICH.MUTTER FE/ZNXC3	DADO AUTOBLOCCANTE FE/ZNXC3	
014	80202440	001	ECROU HEX.AUTOFREINE FE/ZNXC3	SELF-LOCKING NUT FE/ZNXC3	SELBSTSICHERNDE MUTT.FE/ZNXC3	DADO AUTOBLOCCANTE FE/ZNXC3	
015	80251427	001	RONDELLE PLATE FE/ZNXC3	PLAIN WASHER FE/ZNXC3	SCHEIBE FE/ZNXC3	RONDELLA PIATTA FE/ZNXC3	
016	80252432	001	RONDELLE PLATE FE/ZNXC3	PLAIN WASHER FE/ZNXC3	SCHEIBE FE/ZNXC3	RONDELLA PIATTA FE/ZNXC3	
017	82200616	002	GRAISSEUR AUTOTAR.FE/ZNXC3	TAPPING GREASE NIPPLE FE/ZNXC3	GEWINDESCH.SCHMIERNIP.FE/ZNXC3	INGRASSATORE FE/ZNXC3	
018	82201016	002	GRAISSEUR AUTOTARAUDANT	SELF TAPPING GREASE NIPPLE	GEWINDESCHNEID-SCHMIERNIPPEL	INGRASSATORE	
019	H0300840	001	TIRANT	TIE ROD	ZUGSTANGE	TIRANTE	
020	H0300920	001	TIRANT	TIE ROD	ZUGSTANGE	TIRANTE	





VARI-MASTER 122 NSH I9949 >J8650

H03R0073 B

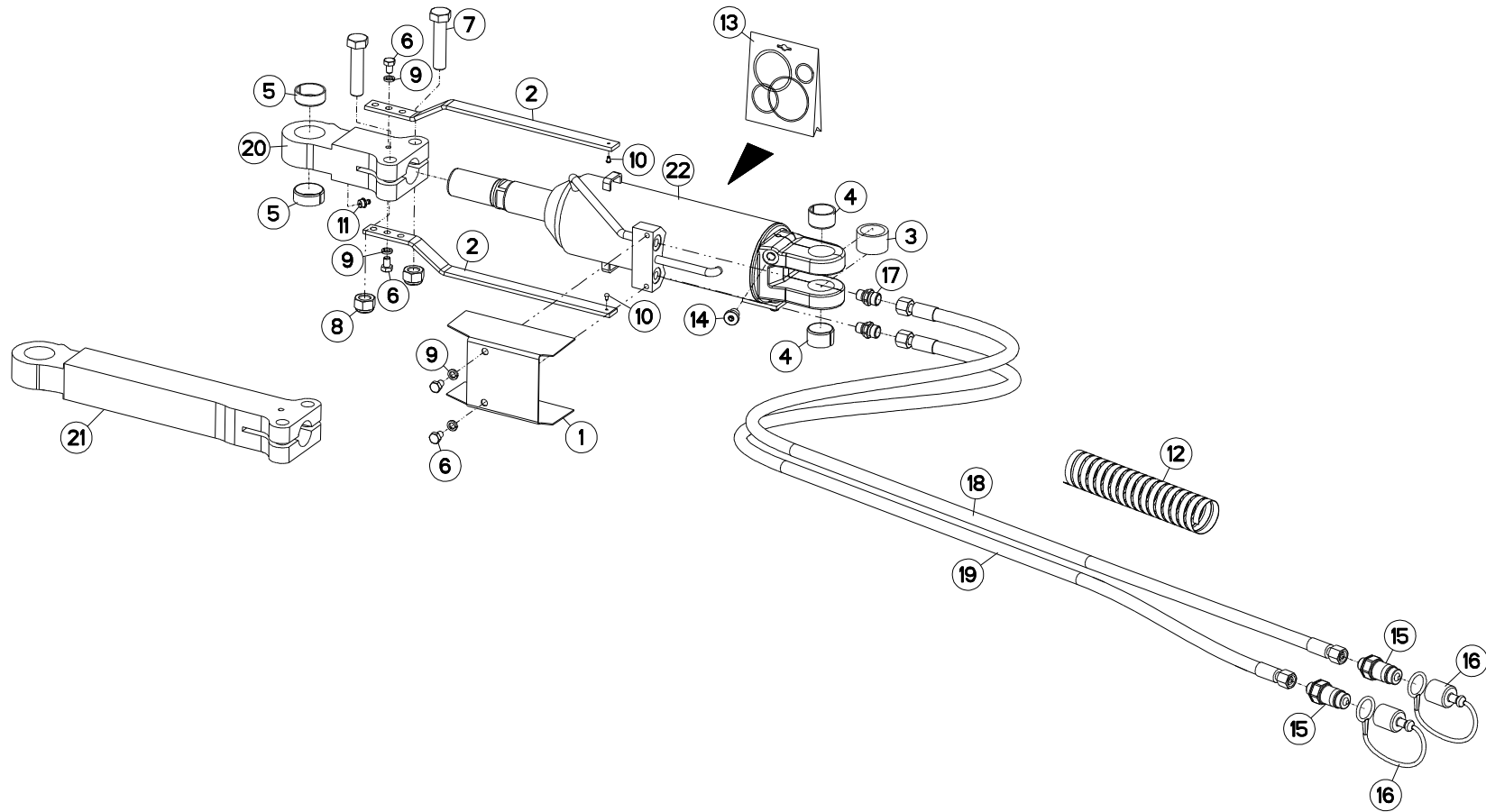
DEPORT HYDRAULIQUE

HYDRAULIC OFFSET

HYDR. VORDERFURCHEINSTELLUNG

SFALSAMENTO IDRAULICO

Rep	Nr	Qt	Designation	Description	Bezeichnung	Referenza	Remarque - Remark - Bemerkung - Osservazioni
001	131256	001	AXE TTHF BATI 120 D 35	AXLE	ACHSE	PERNO	
002	212237	001	PLAQUETTE ARRETOIR	STOP PLATE	ARRETIERUNGSBLECH	PLACHETTA	
003	421146	002	RONDELLE	WASHER	SCHEIBE	RONDELLA	
004	421212	001	ENTRETOISE EP 20,25	SPACER	DISTANZSCHEIBE	DISTANZIATORE	
005	421213	001	ENTRETOISE VERIN	SPACER	DISTANZSCHEIBE	BOCCOLA	
006	951522	002	BAGUE	BUSHING	HUELSE	BOCCOLA	
007	951523	002	BAGUE	BUSHING	HUELSE	BOCCOLA	
008	80061211	001	VIS TETE HEXAGONALE FLZNNC	HEXAGON HEAD SCREW FLZNNC	SECHSKANTSCHRAUBE FLZNNC	VITE TESTA ESAGONALE FLZNNC	
009	80061638	002	VIS TETE HEXAGONALE FE/ZNXC3	HEXAGON HEAD SCREW FE/ZNXC3	SECHSKANTSCHRAUBE FE/ZNXC3	VITE TESTA ESAGONALE FE/ZNXC3	
010	80201230	001	ECROU HEX.AUTOFREINE FE/ZNXC3	SELF-LOCKING NUT FE/ZNXC3	SELBSTSICH.MUTTER FE/ZNXC3	DADO AUTOBLOCCANTE FE/ZNXC3	
011	80201647	002	ECROU HEX.AUTOFREINE FE/ZNXC3	SELF-LOCKING NUT FE/ZNXC3	SELBSTSICHERNDE MUTT.FE/ZNXC3	DADO AUTOBLOCCANTE FE/ZNXC3	
012	80202440	001	ECROU HEX.AUTOFREINE FE/ZNXC3	SELF-LOCKING NUT FE/ZNXC3	SELBSTSICHERNDE MUTT.FE/ZNXC3	DADO AUTOBLOCCANTE FE/ZNXC3	
013	80251427	001	RONDELLE PLATE FE/ZNXC3	PLAIN WASHER FE/ZNXC3	SCHEIBE FE/ZNXC3	RONDELLA PIATTA FE/ZNXC3	
014	80252432	001	RONDELLE PLATE FE/ZNXC3	PLAIN WASHER FE/ZNXC3	SCHEIBE FE/ZNXC3	RONDELLA PIATTA FE/ZNXC3	
015	82201016	002	GRAISSEUR AUTOTARAUDANT	SELF TAPPING GREASE NIPPLE	GEWINDESCHNEID-SCHMIERNIPPEL	INGRASSATORE	
016	929157	001	POCHETTE DE JOINTS	SEALS PACKET (951122)	DICHTSATZ FUER 951122	COLLEZIONE GUARNIZIONI	: H0301130
017	A4074017	002	COUPLEUR MALE	CONNECTOR MALE	KUPPLUNGSTECKER	INNESTO M16X150	
018	82300026	002	CAPUCHON COUPLEUR MALE	CAP MALE CONNECTOR	KAPPE KUPPLUNGSSTECKER	TAPPO	
019	A4080400	002	UNION MALE	MALE STUD CONNECTOR	GERADER EINSCHRAUBSTUTZEN	GIUZIONE DIRITTA FEZN/XC3	
020	A4921038	001	FLEXIBLE	HOSE, HYDRAULIC	HYDRAULIKSCHLAUCH	TUBO IN GOMMA	<->2265 mm
021	A4921038	001	FLEXIBLE	HOSE, HYDRAULIC	HYDRAULIKSCHLAUCH	TUBO IN GOMMA	<->2265 mm
022	H0300860	001	EMBOUT BIELLE LONGUE	END PULL BAR LONG	TERIEL LENKER LANG	GIUNTO BIELLA LUNGA	
023	H0300870	001	EMBOUT BIELLE LONGUE	END PULL BAR LONG	TERIEL LENKER LANG	GIUNTO BIELLA LUNGA	
024	H0301130	001	VERIN	CYLINDER, HYDRAULIC	HYDRAULIKZYLINDER	CILINDRO	





VM1223EH-VM1224H I9949 >J8650

H03R0080 B

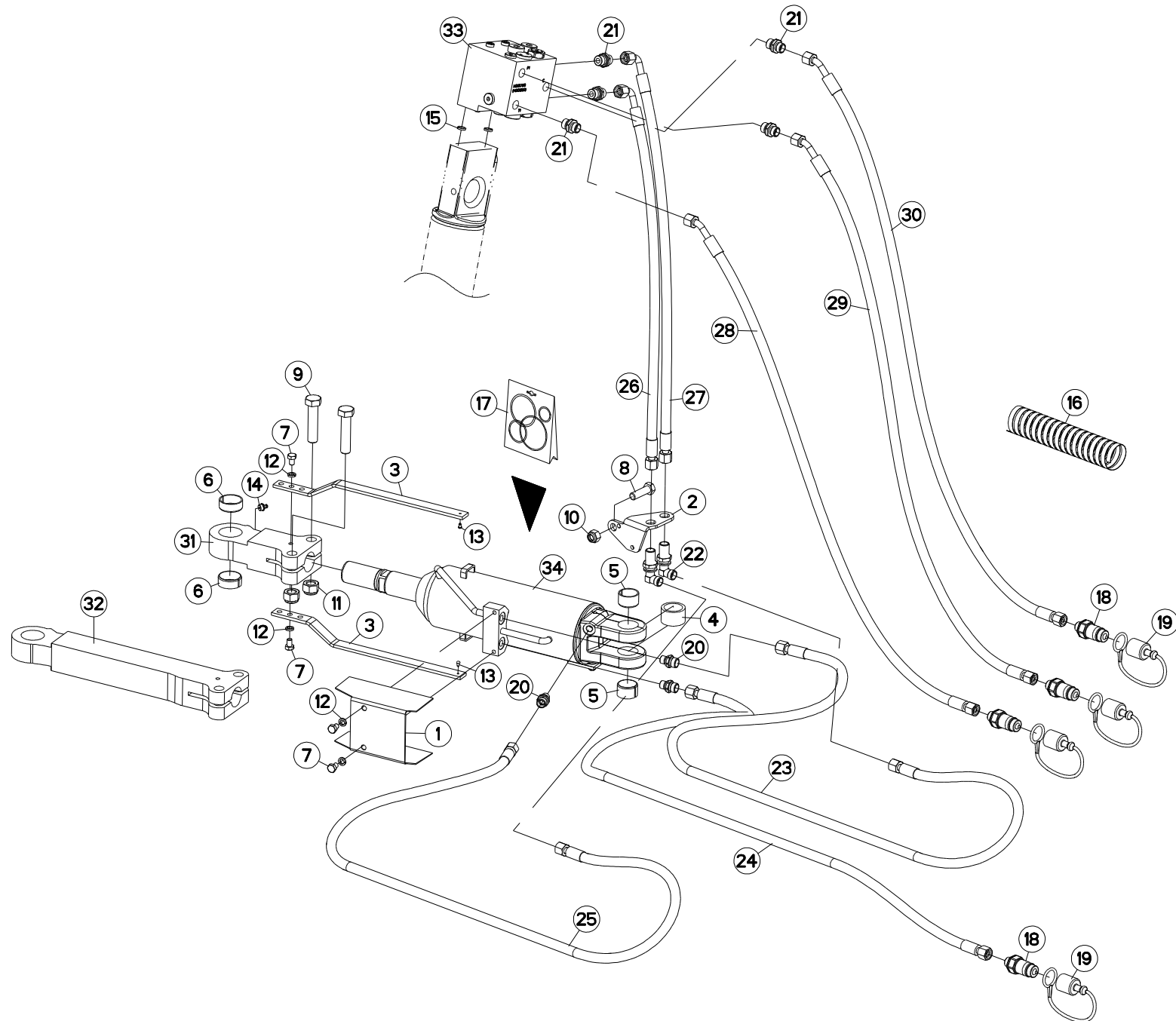
LARGEUR DE COUPE HYDRAULIQUE

HYDRAULIC CUTTING WIDTH

HYDRAULISCHE KOMBIEINSTELLUNG

LARGHEZZA DI TAGLIO IDRAULICO

Rep	Nr	Qt	Designation	Description	Bezeichnung	Referenza	Remarque - Remark - Bemerkung - Osservazioni
001	222155	001	SUPPORT AUTOCOLLANT	BRACKET	HALTERUNG	SUPPORTO	
002	227133	002	REGLETTE	GAUGE, GRADUATED	ANZEIGE	BARRETTA	
003	421213	001	ENTRETOISE VERIN	SPACER	DISTANZSCHEIBE	BOCCOLA	
004	951522	002	BAGUE	BUSHING	HUELSE	BOCCOLA	
005	951523	002	BAGUE	BUSHING	HUELSE	BOCCOLA	
006	80060812	004	VIS TETE HEXAGONALE FE/ZNXC3	HEXAGON HEAD SCREW FE/ZNXC3	SECHSKANTSCHRAUBE FE/ZNXC3	VITE TESTA ESAGONALE FE/ZNXC3	
007	80061637	002	VIS TETE HEXAGONALE FLZNNC	HEXAGON HEAD SCREW FLZNNC	SECHSKANTSCHRAUBE FLZNNC	VITE TESTA ESAGONALE FLZNNC	
008	80201647	002	ECROU HEX.AUTOFREINE FE/ZNXC3	SELF-LOCKING NUT FE/ZNXC3	SELBSTSICHERNDE MUTT.FE/ZNXC3	DADO AUTOBLOCCANTE FE/ZNXC3	
009	80270884	004	RONDELLE GROWER	SPRING LOCK WASHER	FEDERRING	RONDELLA GROWER	
010	80370300	002	RIVET	BLIND RIVET	BLINDNIETE	RIVETTO	
011	82201016	001	GRAISSEUR AUTOTARAUDANT	SELF TAPPING GREASE NIPPLE	GEWINDESCHNEID-SCHMIERNIPPEL	INGRASSATORE	
012	900760	001	GAINÉ POLYAMIDE L=1200 RT 25	SHEATH L=1200	HUELLE	GUAINA POLIAMMIDE	
013	929158	001	POCHETTE JOINTS 951136/951825	SEALS PACKET 951136/951825	DICHTSATZ FUER 951136/951825	GUARNIZIONI	: H0300430
014	A4061815	001	BOUCHON 1/4 CYL CHC+JOINT	PLUG	STOPFEN	TAPPO	
015	A4074017	002	COUPLEUR MALE	CONNECTOR MALE	KUPPLUNGSTECKER	INNESTO M16X150	
016	82300026	002	CAPUCHON COUPLEUR MALE	CAP MALE CONNECTOR	KAPPE KUPPLUNGSSTECKER	TAPPO	
017	A4080400	002	UNION MALE	MALE STUD CONNECTOR	GERADER EINSCHRAUBSTUTZEN	GIUZIONE DIRITTA FEZN/XC3	
018	A4921038	001	FLEXIBLE	HOSE, HYDRAULIC	HYDRAULIKSCHLAUCH	TUBO IN GOMMA	<->2265 mm
019	A4921038	001	FLEXIBLE	HOSE, HYDRAULIC	HYDRAULIKSCHLAUCH	TUBO IN GOMMA	<->2265 mm
020	H0300950	001	EMBOUT	END	TERIEL	GIUNTO	
021	H0301070	001	EMBOUT BIELLE LONGUE	END PULL BAR LONG	TERIEL LENKER LANG	GIUNTO BIELLA LUNGA	
022	H0300430	001	VERIN	CYLINDER, HYDRAULIC	HYDRAULIKZYLINDER	CILINDRO	





VM1223EH-VM1224H I9949 >J8650

H03R0078 B

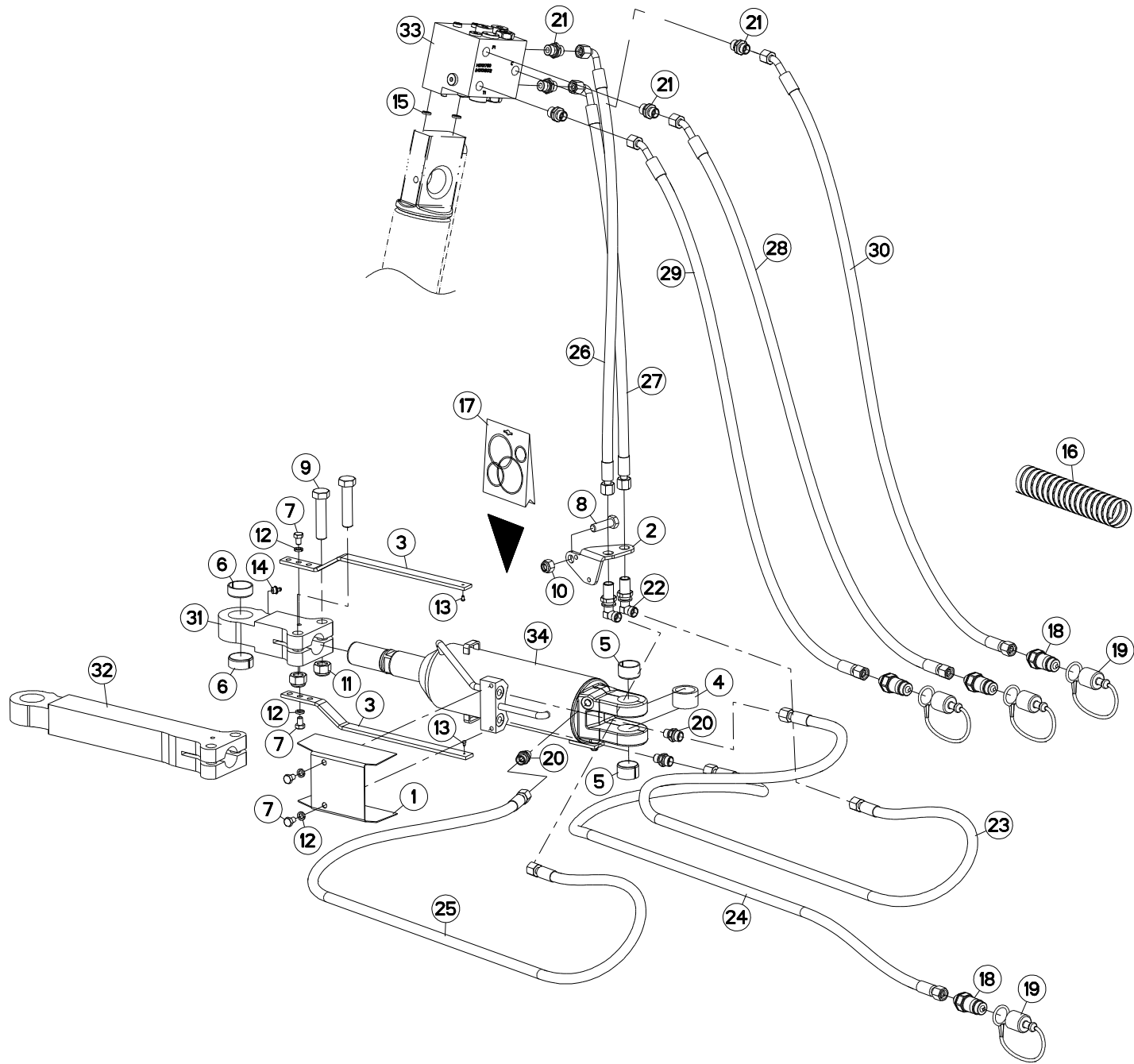
LARGEUR DE TRAVAIL REPLIABLE B

WORKING WIDTH/FOLDING B

SCHNITTBREITENEINSTELLUNG B

LARGHEZZA LAVORO/RIPIEGAMEN

Rep	Nr	Qt	Designation	Description	Bezeichnung	Referenza	Remarque - Remark - Bemerkung - Osservazioni
001	222155	001	SUPPORT AUTOCOLLANT	BRACKET	HALTERUNG	SUPPORTO	
002	227113	001	SUPPORT PASSE CLOISON	BRACKET	HALTERUNG	SUPPORTO	
003	227133	002	REGLLETTE	GAUGE, GRADUATED	ANZEIGE	BARRETTA	
004	421213	001	ENTRETOISE VERIN	SPACER	DISTANZSCHEIBE	BOCCOLA	
005	951522	002	BAGUE	BUSHING	HUELSE	BOCCOLA	
006	951523	002	BAGUE	BUSHING	HUELSE	BOCCOLA	
007	80060812	004	VIS TETE HEXAGONALE FE/ZNXC3	HEXAGON HEAD SCREW FE/ZNXC3	SECHSKANTSCHRAUBE FE/ZNXC3	VITE TESTA ESAGONALE FE/ZNXC3	
008	80061248	001	VIS TETE HEXAGONALE FE/ZNXC3	HEXAGON HEAD SCREW FE/ZNXC3	SECHSKANTSCHRAUBE FE/ZNXC3	VITE TESTA ESAGONALE FE/ZNXC3	
009	80061637	002	VIS TETE HEXAGONALE FLZNNC	HEXAGON HEAD SCREW FLZNNC	SECHSKANTSCHRAUBE FLZNNC	VITE TESTA ESAGONALE FLZNNC	
010	80201230	001	ECROU HEX.AUTOFREINE FE/ZNXC3	SELF-LOCKING NUT FE/ZNXC3	SELBSTSICH.MUTTER FE/ZNXC3	DADO AUTOBLOCCANTE FE/ZNXC3	
011	80201647	002	ECROU HEX.AUTOFREINE FE/ZNXC3	SELF-LOCKING NUT FE/ZNXC3	SELBSTSICHERNDE MUTT.FE/ZNXC3	DADO AUTOBLOCCANTE FE/ZNXC3	
012	80270884	004	RONDELLE GROWER	SPRING LOCK WASHER	FEDERRING	RONDELLA GROWER	
013	80370300	002	RIVET	BLIND RIVET	BLINDNIETE	RIVETTO	
014	82201016	001	GRAISSEUR AUTOTARAUDANT	SELF TAPPING GREASE NIPPLE	GEWINDESCHNEID-SCHMIERNIPPEL	INGRASSATORE	
015	900142	002	BAGUE R8/BASE 900473-951129	RING R 8	RING R 8	BOCCOLA	
016	900760	001	GAINÉ POLYAMIDE L=1200 RT 25	SHEATHE L=1200	HUELLE	GUAINA POLIAMMIDE	
017	929158	001	POCHETTE JOINTS 951136/951825	SEALS PACKET 951136/951825	DICHTSATZ FUER 951136/951825	GUARNIZIONI	: H0300430
018	A4074017	004	COUPLEUR MALE	CONNECTOR MALE	KUPPLUNGSTECKER	INNESTO M16X150	
019	82300026	004	CAPUCHON COUPLEUR MALE	CAP MALE CONNECTOR	KAPPE KUPPLUNGSSTECKER	TAPPO	
020	A4080400	003	UNION MALE	MALE STUD CONNECTOR	GERADER EINSCHRAUBSTUTZEN	GIUZIONE DIRITTA FEZN/XC3	
021	A4080401	005	UNION MALE	MALE STUD CONNECTOR	GERADER EINSCHRAUBSTUTZEN	GIUZIONE DIRITTA ZBC	
022	A4080750	002	COUDE EGAL / CLOISON NU ZBC	BULKHEAD ELBOW ZBC	WINKEL-SCHOTTVERSCHRAUBUNG ZBC	GIUNZIONE A 90° PASSAPARAT.ZBC	
023	A4921032	001	FLEXIBLE HYDRAULIQUE	HYDRAULIC HOSE	HYDRAULIKSCHLAUCH	TUBO GOMMA	<->1670 mm
024	A4921034	001	FLEXIBLE HYDRAULIQUE	HYDRAULIC HOSE	HYDRAULIKSCHLAUCH	TUBO GOMMA	<->1860 mm
025	A4921038	001	FLEXIBLE	HOSE, HYDRAULIC	HYDRAULIKSCHLAUCH	TUBO IN GOMMA	<->2265 mm
026	A4921070	001	FLEXIBLE HYDRAULIQUE	HYDRAULIC HOSE	HYDRAULIKSCHLAUCH	TUBO GOMMA	<->850 mm
027	A4921070	001	FLEXIBLE HYDRAULIQUE	HYDRAULIC HOSE	HYDRAULIKSCHLAUCH	TUBO GOMMA	<->850 mm
028	A4921115	001	FLEXIBLE HYDRAULIQUE	HYDRAULIC HOSE	HYDRAULIKSCHLAUCH	TUBO GOMMA	<->1600 mm
029	A4921115	001	FLEXIBLE HYDRAULIQUE	HYDRAULIC HOSE	HYDRAULIKSCHLAUCH	TUBO GOMMA	<->1600 mm
030	A4921115	001	FLEXIBLE HYDRAULIQUE	HYDRAULIC HOSE	HYDRAULIKSCHLAUCH	TUBO GOMMA	<->1600 mm
031	H0300950	001	EMBOUT	END	TERIEL	GIUNTO	
032	H0301070	001	EMBOUT BIELLE LONGUE	END PULL BAR LONG	TERIEL LENKER LANG	GIUNTO BIELLA LUNGA	
033	H0101800	001	BLOC RETOURNEMENT + REPLIAGE	TURNOVER BLOCK HIGH FLOW	BLOCK FUER DREHUNG	BLOCCO DI RITORNO	
034	H0300430	001	VERIN	CYLINDER, HYDRAULIC	HYDRAULIKZYLINDER	CILINDRO	





VM1224EH-VM1225H I9949 >J8650

H03R0079 C

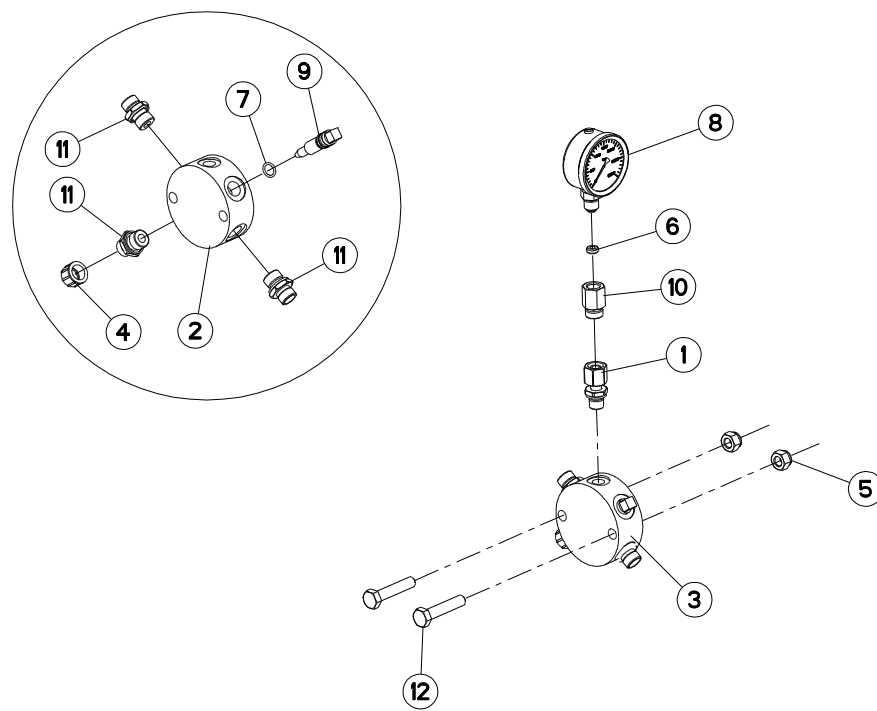
LARGEUR DE TRAVAIL REPLIABLE A

WORKING WIDTH/FOLDING A

SCHNITTBREITENEINSTELLUNG A

LARGHEZZA LAVORO/RIPIEGAMEN

Rep	Nr	Qt	Designation	Description	Bezeichnung	Referenza	Remarque - Remark - Bemerkung - Osservazioni
001	222155	001	SUPPORT AUTOCOLLANT	BRACKET	HALTERUNG	SUPPORTO	
002	227113	001	SUPPORT PASSE CLOISON	BRACKET	HALTERUNG	SUPPORTO	
003	227133	002	REGLETTE	GAUGE, GRADUATED	ANZEIGE	BARRETTA	
004	421213	001	ENTRETOISE VERIN	SPACER	DISTANZSCHEIBE	BOCCOLA	
005	951522	002	BAGUE	BUSHING	HUELSE	BOCCOLA	
006	951523	002	BAGUE	BUSHING	HUELSE	BOCCOLA	
007	80060812	004	VIS TETE HEXAGONALE FE/ZNXC3	HEXAGON HEAD SCREW FE/ZNXC3	SECHSKANTSCHRAUBE FE/ZNXC3	VITE TESTA ESAGONALE FE/ZNXC3	
008	80061248	001	VIS TETE HEXAGONALE FE/ZNXC3	HEXAGON HEAD SCREW FE/ZNXC3	SECHSKANTSCHRAUBE FE/ZNXC3	VITE TESTA ESAGONALE FE/ZNXC3	
009	80061637	002	VIS TETE HEXAGONALE FLZNNC	HEXAGON HEAD SCREW FLZNNC	SECHSKANTSCHRAUBE FLZNNC	VITE TESTA ESAGONALE FLZNNC	
010	80201230	001	ECROU HEX.AUTOFREINE FE/ZNXC3	SELF-LOCKING NUT FE/ZNXC3	SELBSTSICH.MUTTER FE/ZNXC3	DADO AUTOBLOCCANTE FE/ZNXC3	
011	80201647	002	ECROU HEX.AUTOFREINE FE/ZNXC3	SELF-LOCKING NUT FE/ZNXC3	SELBSTSICHERNDE MUTT.FE/ZNXC3	DADO AUTOBLOCCANTE FE/ZNXC3	
012	80270884	004	RONDELLE GROWER	SPRING LOCK WASHER	FEDERRING	RONDELLA GROWER	
013	80370300	002	RIVET	BLIND RIVET	BLINDNIETE	RIVETTO	
014	82201016	001	GRAISSEUR AUTOTARAUDANT	SELF TAPPING GREASE NIPPLE	GEWINDESCHNEID-SCHMIERNIPPEL	INGRASSATORE	
015	900142	002	BAGUE R8/BASE 900473-951129	RING R 8	RING R 8	BOCCOLA	
016	900760	001	GAINÉ POLYAMIDE L=1200 RT 25	SHEATHE L=1200	HUELLE	GUAINA POLIAMMIDE	
017	929158	001	POCHETTE JOINTS 951136/951825	SEALS PACKET 951136/951825	DICHTSATZ FUER 951136/951825	GUARNIZIONI	: H0300430
018	A4074017	004	COUPLEUR MALE	CONNECTOR MALE	KUPPLUNGSTECKER	INNESTO M16X150	
019	82300026	004	CAPUCHON COUPLEUR MALE	CAP MALE CONNECTOR	KAPPE KUPPLUNGSSTECKER	TAPPO	
020	A4080400	003	UNION MALE	MALE STUD CONNECTOR	GERADER EINSCHRAUBSTUTZEN	GIUZIONE DIRITTA FEZN/XC3	
021	A4080401	005	UNION MALE	MALE STUD CONNECTOR	GERADER EINSCHRAUBSTUTZEN	GIUZIONE DIRITTA ZBC	
022	A4080750	002	COUDE EGAL / CLOISON NU ZBC	BULKHEAD ELBOW ZBC	WINKEL-SCHOTTVERSCHRAUBUNG ZBC	GIUNZIONE A 90° PASSAPARAT.ZBC	
023	A4921036	001	FLEXIBLE HYDRAULIQUE	HYDRAULIC HOSE	HYDRAULIKSCHLAUCH	TUBO GOMMA	<->2000 mm
024	A4921037	001	FLEXIBLE HYDRAULIQUE	HYDRAULIC HOSE	HYDRAULIKSCHLAUCH	TUBO GOMMA	<->2150 mm
025	A4921040	001	FLEXIBLE HYDRAULIQUE	HYDRAULIC HOSE	HYDRAULIKSCHLAUCH	TUBO GOMMA	<->2500 mm
026	A4921071	001	FLEXIBLE HYDRAULIQUE	HYDRAULIC HOSE	HYDRAULIKSCHLAUCH	TUBO GOMMA	<->900 mm
027	A4921071	001	FLEXIBLE HYDRAULIQUE	HYDRAULIC HOSE	HYDRAULIKSCHLAUCH	TUBO GOMMA	<->900 mm
028	A4921115	001	FLEXIBLE HYDRAULIQUE	HYDRAULIC HOSE	HYDRAULIKSCHLAUCH	TUBO GOMMA	<->1600 mm
029	A4921115	001	FLEXIBLE HYDRAULIQUE	HYDRAULIC HOSE	HYDRAULIKSCHLAUCH	TUBO GOMMA	<->1600 mm
030	A4921115	001	FLEXIBLE HYDRAULIQUE	HYDRAULIC HOSE	HYDRAULIKSCHLAUCH	TUBO GOMMA	<->1600 mm
031	H0300950	001	EMBOUT	END	TERIEL	GIUNTO	
032	H0301070	001	EMBOUT BIELLE LONGUE	END PULL BAR LONG	TERIEL LENKER LANG	GIUNTO BIELLA LUNGA	
033	H0101800	001	BLOC RETOURNEMENT + REPLIAGE	TURNOVER BLOCK HIGH FLOW	BLOCK FUER DREHUNG	BLOCCO DI RITORNO	
034	H0300430	001	VERIN	CYLINDER, HYDRAULIC	HYDRAULIKZYLINDER	CILINDRO	





VARI-MASTER 122 NSH I9949 >J8650

H03R0015 A

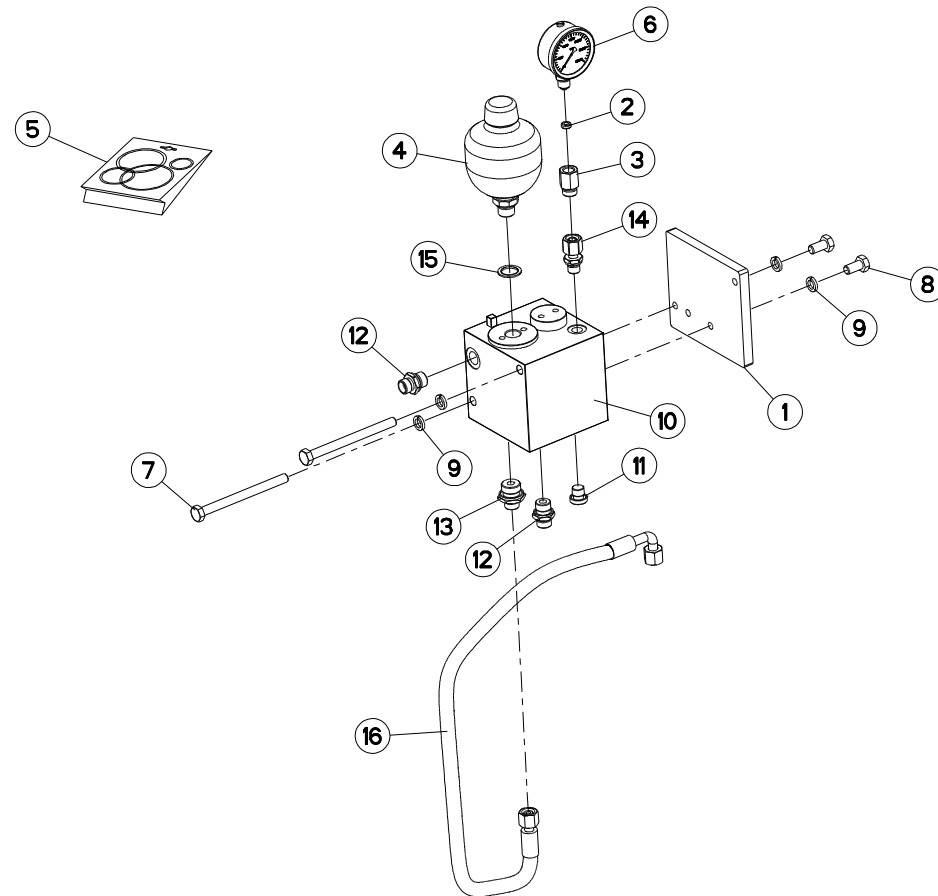
ASSERV.HYD. DE BASE MASTER NSH

BASIC HYD. BLOCK MAST.NSH

HYDRAULIKANLAGE

BLOCCO IDRAULICO

Rep	Nr	Qt	Designation	Description	Bezeichnung	Referenza	Remarque - Remark - Bemerkung - Osservazioni
001	A4080518	001	ADAPTEUR ZBC	ADAPTER ZBC	GEWINDESTUTZEN ZBC	ADATTATORE ZBC	
002	951250	001	BLOC RACCORD	JOINT BLOCK	VERBINDUNGSBLOCK	BLOCCO RACCORDO	
003	951221	001	BLOC RACCORD MONTE	JOINT BLOCK	VERBINDUNGSBLOCK	BLOCCO-RACCORDO	
004	900278	001	BOUCHON PLASTIQUE FEMELLE M16X	PLUG	VERSCHLUSSMUTTER	TAPPO	
005	80201030	002	ECROU HEX.AUTOFREINE FE/ZNXC3	SELF-LOCKING NUT FE/ZNXC3	SELBSTSICH.MUTTER FE/ZNXC3	DADO AUTOBLOCCANTE FE/ZNXC3	
006	900845	001	JOINT	SEAL	DICHTUNG	GUARNIZIONE	
007	920037	001	BAGUE R D 10,52 X 1,83	RING R D 10,52	RING R D 10,52	BOCCOLA	
008	921048	001	MANOMETRE	MANOMETER	MANOMETER	MANOMETRO	
009	951251	001	ROBINET	VALVE, BALL	KUGELHAHN	ROBINETTO	
010	900847	001	UNION	FITTING, HYDRAULIC, UNION	VERBINDUNG	CONNETTORE	
011	A4080401	003	UNION MALE	MALE STUD CONNECTOR	GERADER EINSCHRAUBSTUTZEN	GIUZIONE DIRITTA ZBC	
012	80061050	002	VIS TETE HEXAGONALE FE/ZNXC3	HEXAGON HEAD SCREW FE/ZNXC3	SECHSKANTSCHRAUBE FE/ZNXC3	VITE TESTA ESAGONALE FE/ZNXC3	





VARI-MASTER 122 NSH I9949 >J8650

H06R0003 A

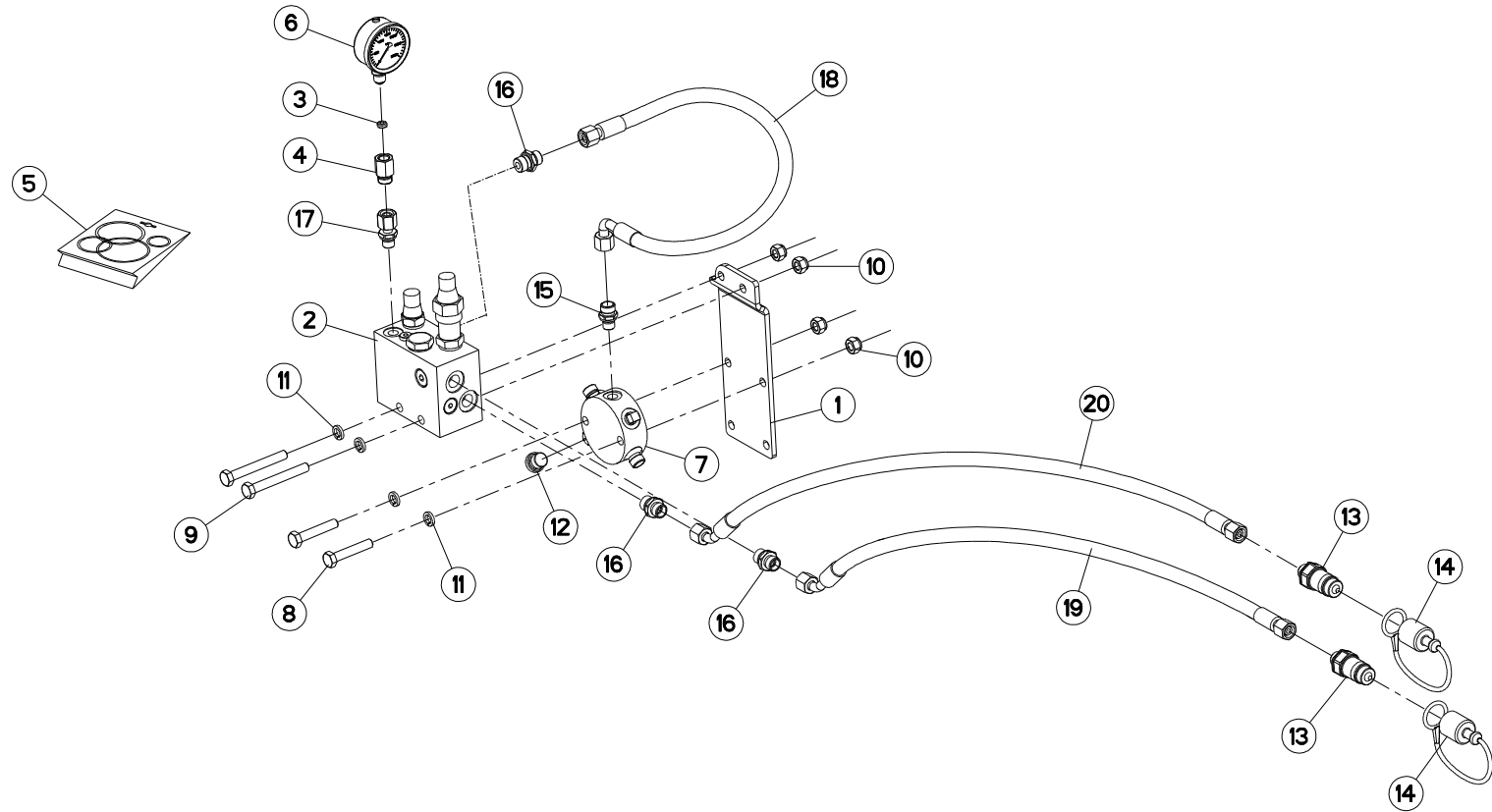
MAXIBAR

MAXIBAR

MAXIBAR

MAXIBAR

Rep	Nr	Qt	Designation	Description	Bezeichnung	Referenza	Remarque - Remark - Bemerkung - Osservazioni
001	211360	001	PLAQUE INTERMEDIAIRE	PLATE	PLATTE	PIASTRA	
002	900845	001	JOINT	SEAL	DICHTUNG	GUARNIZIONE	
003	900847	001	UNION	FITTING, HYDRAULIC, UNION	VERBINDUNG	CONNETTORE	
004	900903	001	ACCUMULATEUR	ACCUMULATOR	DRUCKSPEICHER	ACCUMULATORE	
005	900983	001	POCH.DE JOINTS (MAXIB.900902)	SEALS PACKET(MAXIBAR 900902)	DICHTSATZ F. MAXIBAR	SERIE GUARNIZIONI HVL	
006	921048	001	MANOMETRE	MANOMETER	MANOMETER	MANOMETRO	
007	80061064	002	VIS TETE HEXAGONALE FE/ZNXC3	HEXAGON HEAD SCREW FE/ZNXC3	SECHSKANTSCHRAUBE FE/ZNXC3	VITE TESTA ESAGONALE FE/ZNXC3	
008	80061072	002	VIS TETE HEXAGONALE FE/ZNXC3	HEXAGON HEAD SCREW FE/ZNXC3	SECHSKANTSCHRAUBE FE/ZNXC3	VITE TESTA ESAGONALE FE/ZNXC3	
009	80271084	004	RONDELLE GROWER	SPRING LOCK WASHER	FEDERRING	RONDELLA GROWER	
010	900902	001	BLOC	BLOCK	BLOCK	BLOCCO	
011	A4061815	001	BOUCHON 1/4 CYL CHC+JOINT	PLUG	STOPFEN	TAPPO	
012	A4080401	002	UNION MALE	MALE STUD CONNECTOR	GERADER EINSCHRAUBSTUTZEN	GIUZIONE DIRITTA ZBC	
013	A4080402	001	UNION MALE	MALE STUD CONNECTOR	GERADER EINSCHRAUBSTUTZEN	GIUZIONE DIRITTA ZBC	
014	A4080518	001	ADAPTEUR ZBC	ADAPTER ZBC	GEWINDESTUTZEN ZBC	ADATTATORE ZBC	
015	A4230018	001	BAGUE BS18 AUTOCENTREE	BUSH BS	BUCHSE BS	PARAOLIO	
016	A4921067	001	FLEXIBLE HYDRAULIQUE	HYDRAULIC HOSE	HYDRAULIKSCHLAUCH	TUBO GOMMA	<->670 mm





VARI-MASTER 122 NSH I9949 >J8650

H06R0004 A

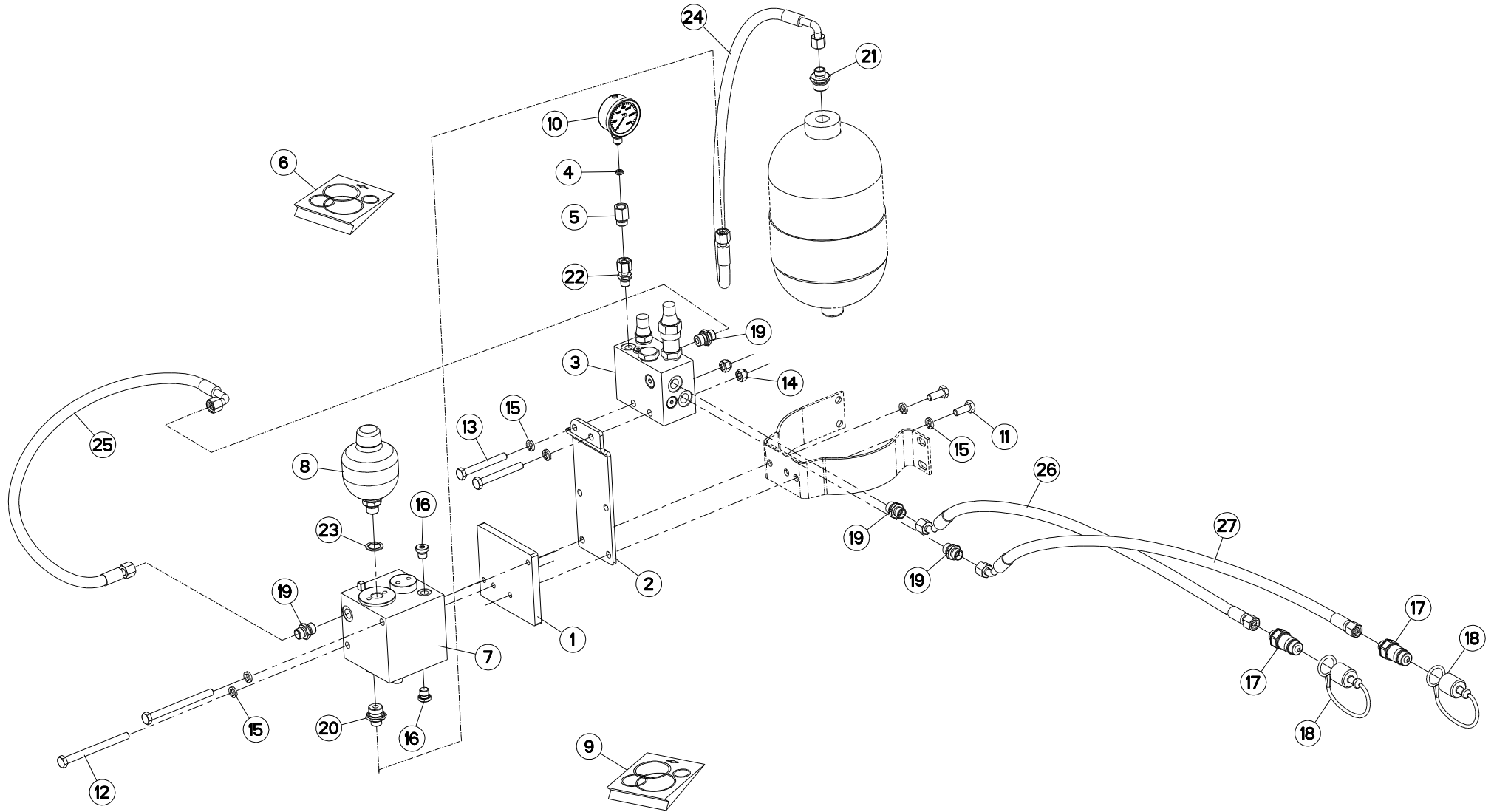
VARIBAR

VARIBAR

VARIBAR

VARIBAR

Rep	Nr	Qt	Designation	Description	Bezeichnung	Referenza	Remarque - Remark - Bemerkung - Osservazioni
001	780094	001	PATTE DE FIXATION	PLATE	SCHLAUCHHALTER	FLANGIA DI FISSAGGIO	
002	900835	001	BLOC VARIBAR	VARIBAR BLOCK	VARIBAR BLOCK	BLOCCO VARIBAR	
003	900845	001	JOINT	SEAL	DICHTUNG	GUARNIZIONE	
004	900847	001	UNION	FITTING, HYDRAULIC, UNION	VERBINDUNG	CONNETTORE	
005	900858	001	POCHETTE JOINTS/VARIBAR 900835	SEALS PACKAGE	DICHTUNGSATZ	SERIE GUARNIZIONI	
006	921048	001	MANOMETRE	MANOMETER	MANOMETER	MANOMETRO	
007	951250	001	BLOC RACCORD	JOINT BLOCK	VERBINDUNGSBLOCK	BLOCCO RACCORDO	
008	80061051	002	VIS TETE HEXAGONALE FE/ZNXC3	HEXAGON HEAD SCREW FE/ZNXC3	SECHSKANTSCHRAUBE FE/ZNXC3	VITE TESTA ESAGONALE FE/ZNXC3	
009	80061080	002	VIS TETE HEXAGONALE FE/ZNXC3	HEXAGON HEAD SCREW FE/ZNXC3	SECHSKANTSCHRAUBE FE/ZNXC3	VITE TESTA ESAGONALE FE/ZNXC3	
010	80201030	004	ECROU HEX.AUTOFREINE FE/ZNXC3	SELF-LOCKING NUT FE/ZNXC3	SELBSTSICH.MUTTER FE/ZNXC3	DADO AUTOBLOCCANTE FE/ZNXC3	
011	80271084	004	RONDELLE GROWER	SPRING LOCK WASHER	FEDERRING	RONDELLA GROWER	
012	A4061802	001	BOUCHON 3/8 CYL CHC+JOINT	PLUG + SEAL	STOPFEN + DICHTRING	TAPPO	
013	A4074017	002	COUPLEUR MALE	CONNECTOR MALE	KUPPLUNGSTECKER	INNESTO M16X150	
014	82300026	002	CAPUCHON COUPLEUR MALE	CAP MALE CONNECTOR	KAPPE KUPPLUNGSSTECKER	TAPPO	
015	A4080400	001	UNION MALE	MALE STUD CONNECTOR	GERADER EINSCHRAUBSTUTZEN	GIUZIONE DIRITTA FEZN/XC3	
016	A4080401	003	UNION MALE	MALE STUD CONNECTOR	GERADER EINSCHRAUBSTUTZEN	GIUZIONE DIRITTA ZBC	
017	A4080518	001	ADAPTEUR ZBC	ADAPTER ZBC	GEWINDESTUTZEN ZBC	ADATTATORE ZBC	
018	A4921067	001	FLEXIBLE HYDRAULIQUE	HYDRAULIC HOSE	HYDRAULIKSCHLAUCH	TUBO GOMMA	<->670 mm
019	A4921115	001	FLEXIBLE HYDRAULIQUE	HYDRAULIC HOSE	HYDRAULIKSCHLAUCH	TUBO GOMMA	<->1600 mm
020	A4921115	001	FLEXIBLE HYDRAULIQUE	HYDRAULIC HOSE	HYDRAULIKSCHLAUCH	TUBO GOMMA	<->1600 mm





VARI-MASTER 122 NSH 19949 >J8650

H06R0005 A

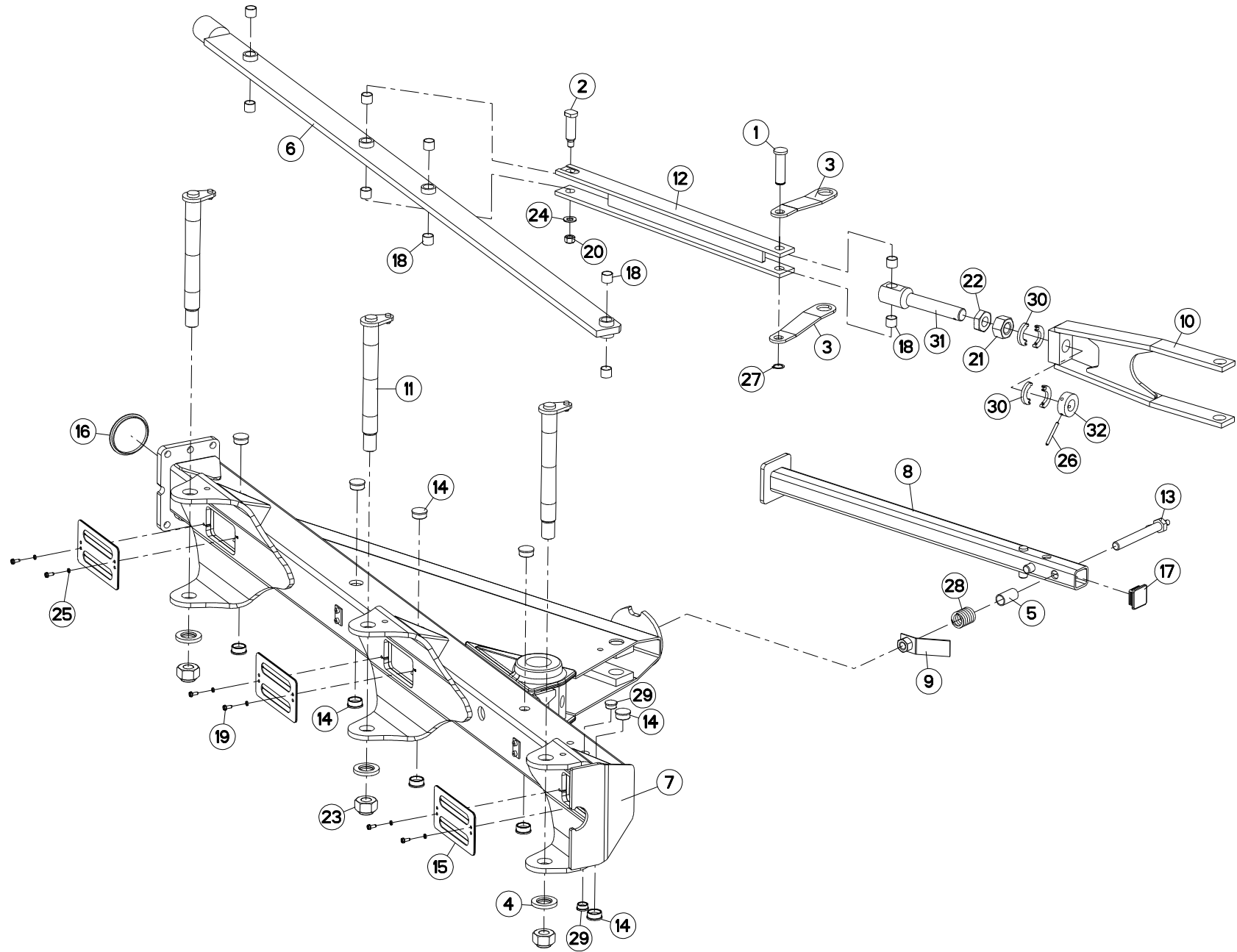
VARIBAR MAXIBAR

VARIBAR MAXIBAR

VARIBAR MAXIBAR

VARIBAR MAXIBAR

Rep	Nr	Qt	Designation	Description	Bezeichnung	Referenza	Remarque - Remark - Bemerkung - Osservazioni
001	211360	001	PLAQUE INTERMEDIAIRE	PLATE	PLATTE	PIASTRA	
002	780094	001	PATTE DE FIXATION	PLATE	SCHLAUCHHALTER	FLANGIA DI FISSAGGIO	
003	900835	001	BLOC VARIBAR	VARIBAR BLOCK	VARIBAR BLOCK	BLOCCO VARIBAR	
004	900845	001	JOINT	SEAL	DICHTUNG	GUARNIZIONE	
005	900847	001	UNION	FITTING, HYDRAULIC, UNION	VERBINDUNG	CONNETTORE	
006	900858	001	POCHETTE JOINTS/VARIBAR 900835	SEALS PACKAGE	DICHTUNGSATZ	SERIE GUARNIZIONI	
007	900902	001	BLOC	BLOCK	BLOCK	BLOCCO	
008	900903	001	ACCUMULATEUR	ACCUMULATOR	DRUCKSPEICHER	ACCUMULATORE	
009	900983	001	POCH.DE JOINTS (MAXIB.900902)	SEALS PACKET(MAXIBAR 900902)	DICHTSATZ F. MAXIBAR	SERIE GUARNIZIONI HVL	
010	921048	001	MANOMETRE	MANOMETER	MANOMETER	MANOMETRO	
011	80061026	002	VIS TETE HEXAGONALE FE/ZNXC3	HEXAGON HEAD SCREW FE/ZNXC3	SECHSKANTSCHRAUBE FE/ZNXC3	VITE TESTA ESAGONALE FE/ZNXC3	
012	80061064	002	VIS TETE HEXAGONALE FE/ZNXC3	HEXAGON HEAD SCREW FE/ZNXC3	SECHSKANTSCHRAUBE FE/ZNXC3	VITE TESTA ESAGONALE FE/ZNXC3	
013	80061080	002	VIS TETE HEXAGONALE FE/ZNXC3	HEXAGON HEAD SCREW FE/ZNXC3	SECHSKANTSCHRAUBE FE/ZNXC3	VITE TESTA ESAGONALE FE/ZNXC3	
014	80201030	002	ECROU HEX.AUTOFREINE FE/ZNXC3	SELF-LOCKING NUT FE/ZNXC3	SELBSTSICH.MUTTER FE/ZNXC3	DADO AUTOBLOCCANTE FE/ZNXC3	
015	80271084	006	RONDELLE GROWER	SPRING LOCK WASHER	FEDERRING	RONDELLA GROWER	
016	A4061815	002	BOUCHON 1/4 CYL CHC+JOINT	PLUG	STOPFEN	TAPPO	
017	A4074017	002	COUPLEUR MALE	CONNECTOR MALE	KUPPLUNGSTECKER	INNESTO M16X150	
018	82300026	002	CAPUCHON COUPLEUR MALE	CAP MALE CONNECTOR	KAPPE KUPPLUNGSSTECKER	TAPPO	
019	A4080401	004	UNION MALE	MALE STUD CONNECTOR	GERADER EINSCHRAUBSTUTZEN	GIUZIONE DIRITTA ZBC	
020	A4080402	001	UNION MALE	MALE STUD CONNECTOR	GERADER EINSCHRAUBSTUTZEN	GIUZIONE DIRITTA ZBC	
021	A4080435	001	UNION MALE	MALE STUD CONNECTOR	GERADER EINSCHRAUBSTUTZEN	GIUZIONE DIRITTA ZBC	
022	A4080518	001	ADAPTEUR ZBC	ADAPTER ZBC	GEWINDESTUTZEN ZBC	ADATTATORE ZBC	
023	A4230018	001	BAGUE BS18 AUTOCENTREE	BUSH BS	BUCHSE BS	PARAOLIO	
024	A4921067	001	FLEXIBLE HYDRAULIQUE	HYDRAULIC HOSE	HYDRAULIKSCHLAUCH	TUBO GOMMA	<->670 mm
025	A4921068	001	FLEXIBLE HYDRAULIQUE	HYDRAULIC HOSE	HYDRAULIKSCHLAUCH	TUBO GOMMA	<->750 mm
026	A4921115	001	FLEXIBLE HYDRAULIQUE	HYDRAULIC HOSE	HYDRAULIKSCHLAUCH	TUBO GOMMA	<->1600 mm
027	A4921115	001	FLEXIBLE HYDRAULIQUE	HYDRAULIC HOSE	HYDRAULIKSCHLAUCH	TUBO GOMMA	<->1600 mm





VM1223EH-VM1224H I9949 >J8650

H02R0074 B

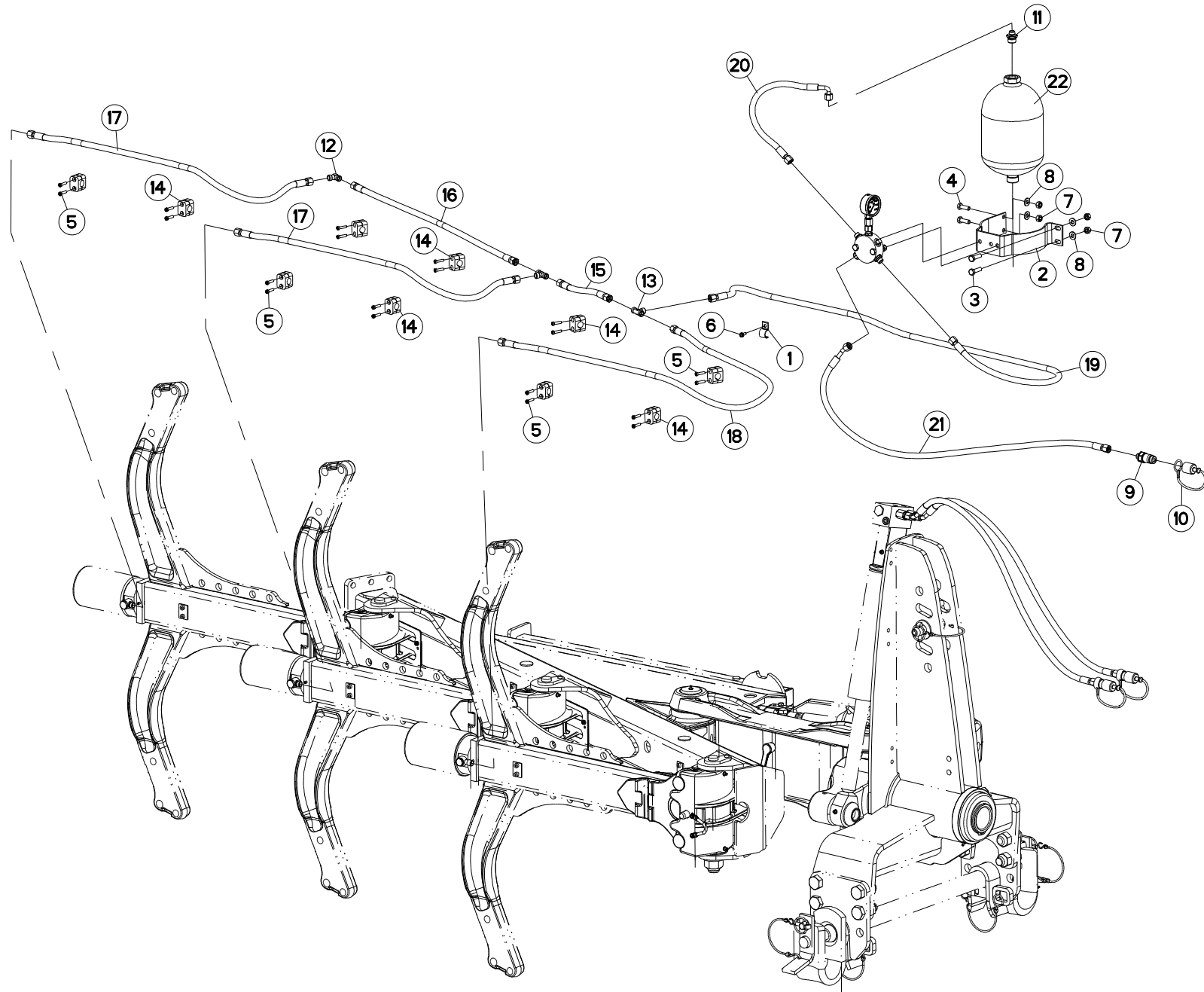
BATI VM1223EH90 + TRINGLERIE

FRAME VM1223EH90 + LINKAGE

RAHMEN VM1223EH90 + GESTÄNGE

TELAIO VM1223EH90 + BIELLISMO

Rep	Nr	Qt	Designation	Description	Bezeichnung	Referenza	Remarque - Remark - Bemerkung - Osservazioni
001	130133	001	AXE TRINGLERIE	AXLE	ACHSE	PERNO	
002	130148	001	AXE TRINGLERIE	AXLE	ACHSE	ASSE TRIANGOLARE	
003	227139	002	BIELLETTE	LINK	SHUBSTANGE	BIELLETTA	
004	421142	003	RONDELLE	WASHER	SCHEIBE	RONDELLA	
005	445592	001	ENTRETOISE RESSORT	SPACER	DISTANZSCHEIBE	DISTANZIALE MOLLA	
006	581759	001	TRINGLE	LINK	STREBE	TRIANGOLO	
007	581772	001	BATI VARI.120 3E NSH 90	FRAME 3E/4 VM NSH 90	RAHMEN 3E/4 N LV NSH	TELAIO	
008	582144	001	BEQUILLE 1600/1700	STANDLEG 75/80	STUETZE 75/80	SUPPORTO	
009	582146	001	PATTE	PLATE	LACHE	FAZZOLETTO	
010	582222	001	TRINGLE	LINK	STREBE	TRIANGOLO	
011	582301	003	AXE	PIN	ACHSE	ASSE	
012	582447	001	TRINGLE	LINK	STREBE	TRIANGOLO	
013	582518	001	AXE DE BRIDAGE	PIN	ACHSE	PERNO	
014	900741	010	BOUCHON D.33,5 H12 GPN300 F26	END PLUG	VERSCHLUSSSTOPFEN	TAPPO DI CHIUSURA	
015	951125	003	PROTECTEUR	GUARD	SCHUTZ	PROTEZIONE	
016	951140	001	BOUCHON Ø93	PLUG DIAM. 93	KUNSTSTOFFKAPPE D93	TAPPO	
017	951347	001	EMBOU CARRE	PLUG	VIERKANTSTOPFEN	CAPPUCCIO	
018	83012225	010	BAGUE ROULEE	WRAPPED BUSH	GEROLLTE BUCHSE	ANELLO LUBRIFICATO	
019	80190616	006	VIS AUTOTARAU.FE/ZNXC3 TAPTITE	SELF-CUTTING SCREW FE/ZNXC3	GEWINDE-SCHNEIDSCHRAU.FE/ZNXC3	BULLONE FE/ZNXC3	
020	80201452	001	ECROU AUTOBLOQUANT FIL.DEFORME	UNDERSERRATED SELF-LOCKING NUT	SPERRZAHN-BUNDMUTTER	DADO	
021	80203000	001	ECROU HEXAGONAL FE/ZNXC3	NUT FE/ZNXC3	SECHSKANTMUTTER FE/ZNXC3	DADO FE/ZNXC3	
022	80203003	001	ECROU HEXAGONAL BAS FE/ZNXC3	NUT FE/ZNXC3	SECHSKANTMUTTER FE/ZNXC3	DADO FE/ZNXC3	
023	80203031	003	ECROU HEXAGONAL AUTOFREINE	SELF-LOCKING NUT	SELBSTSICHERNDE MUTTER	DADO AUTOBLOCCANTE	
024	80251431	001	RONDELLE PLATE FE/ZNXC3	PLAIN WASHER FE/ZNXC3	SCHEIBE FE/ZNXC3	RONDELLA PIATTA FE/ZNXC3	
025	80270684	006	RONDELLE GROWER	SPRING LOCK WASHER	FEDERRING	RONDELLA	
026	80450660	001	GOUPILLE ELASTIQUE FLZNNC	ROLL PIN FLZNNC	SPANNHUELSE FLZNNC	SPINA ELASTICA	
027	80582200	001	CIRCLIP EXTERIEUR	RETAINING RING	SICHERUNGSRING	ANELLO	
028	191042	001	RESSORT DE VERROU	SPRING	FEDER F.VERRIEGELUNG	MOLLA	
029	951182	002	OPERCULE D 24,6	PLUG DIAM. 24,6	PVC STOPFEN D 24,6	VALVOLA DI SFIATO D 24,6	
030	H0200100	004	DEMI-BAGUE	BUSHING, HALF	HUELSENHAELFTR	BOCCOLA	
031	H0301190	001	EMBOU	FITTING, HOSE	ENDSTÜCK	GIUNTO	
032	H0301200	001	ECROU	NUT	MUTTER	DADO	





VM1223EH-VM1224H I9949 >J8650

H02R0073 B

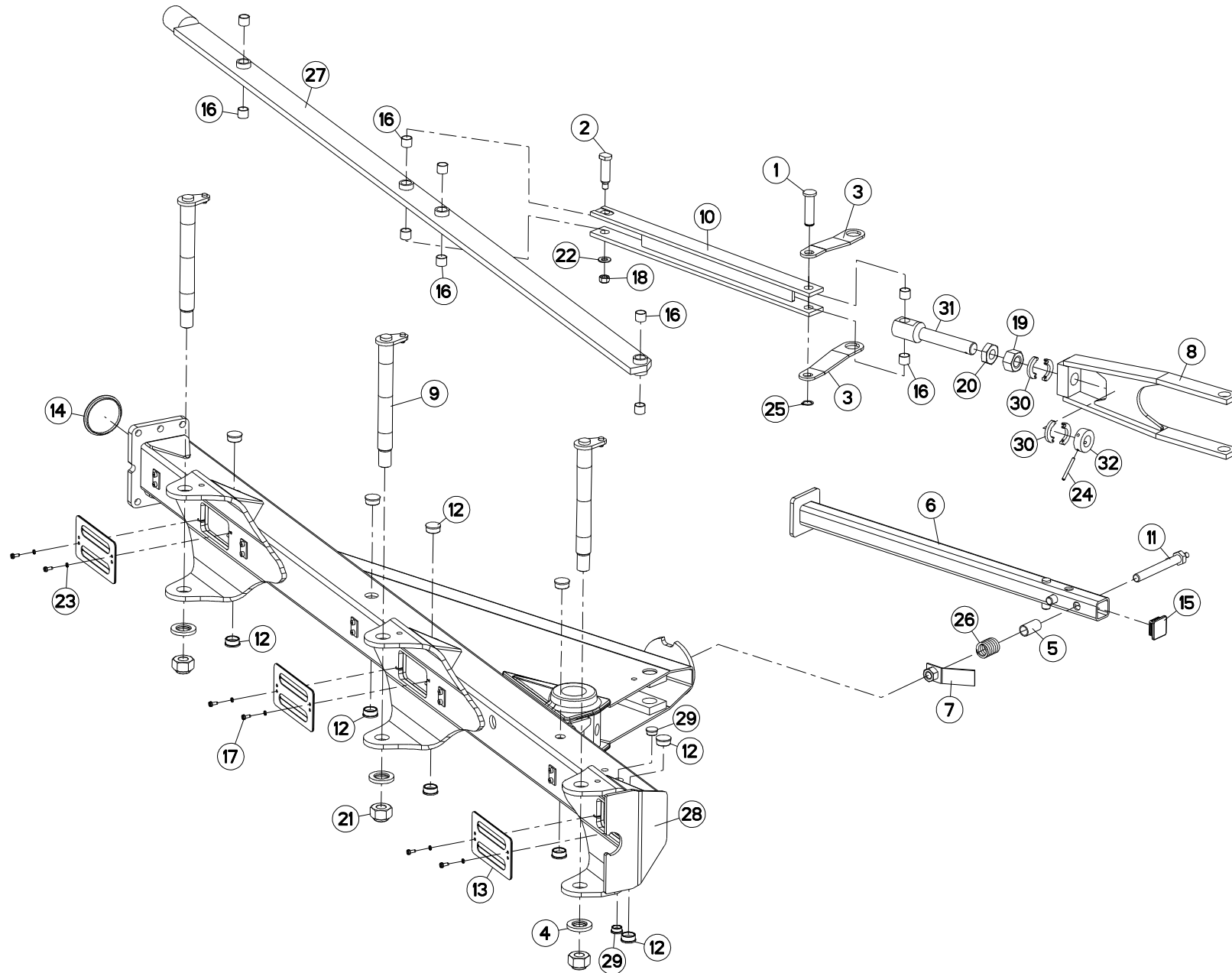
FLEXIBLES VM121/2 3EH90

HYDRAULIC HOSES VM121/2 3EH90

HYDRAULIKSCHLÄUCHE VM121/2 3EH

TUBI FLESSIBILI IDRAULICI VM12

Rep	Nr	Qt	Designation	Description	Bezeichnung	Referenza	Remarque - Remark - Bemerkung - Osservazioni
001	200740	001	PATTE DE FIXATION	PLATE	SCHLAUCHHALTER	FAZZOLETTO	
002	227198	001	BRIDE ACCUMULATEUR	ACCUMULATOR MOUNTING	BUEGEL	STAFFA	
003	80061036	002	VIS TETE HEXAGONALE FE/ZNXC3	HEXAGON HEAD SCREW FE/ZNXC3	SECHSKANTSCHRAUBE FE/ZNXC3	VITE TESTA ESAGONALE FE/ZNXC3	
004	80061073	002	VIS TETE HEXAGONALE FE/ZNXC3	HEXAGON HEAD SCREW FE/ZNXC3	SECHSKANTSCHRAUBE FE/ZNXC3	VITE TESTA ESAGONALE FE/ZNXC3	
005	80080626	020	VIS TETE CYL.SIX P.CR.FE/ZNXC3	SCREW, SOCKET HEAD FE/ZNXC3	ZYLINDERSCHR.INNENSEC.FE/ZNXC3	VITE A TESTA CILINDR. FE/ZNXC3	
006	80190616	001	VIS AUTOTARAU.FE/ZNXC3 TAPTITE	SELF-CUTTING SCREW FE/ZNXC3	GEWINDE-SCHNEIDSCHRAU.FE/ZNXC3	BULLONE FE/ZNXC3	
007	80201070	004	ECROU HEXAGONAL FE/ZNXC3	NUT FE/ZNXC3	SECHSKANTMUTTER FE/ZNXC3	DADO FE/ZNXC3	
008	80251021	004	RONDELLE PLATE FE/ZNXC3	PLAIN WASHER FE/ZNXC3	SCHEIBE FE/ZNXC3	RONDELLA PIATTA FE/ZNXC3	
009	A4074017	001	COUPLEUR MALE	CONNECTOR MALE	KUPPLUNGSTECKER	INNESTO M16X150	
010	82300026	001	CAPUCHON COUPLEUR MALE	CAP MALE CONNECTOR	KAPPE KUPPLUNGSSTECKER	TAPPO	
011	A4080435	001	UNION MALE	MALE STUD CONNECTOR	GERADER EINSCHRAUBSTUTZEN	GIUZIONE DIRITTA ZBC	
012	A4080700	001	COUDE EGAL NU ZBC	EQUAL ELBOW ZBC	WINKEL-VERSCHRAUBUNG ZBC	GIUNZIONE A 90° ZBC	
013	A4081002	002	TE EGAL NU ZBC	EQUAL TEE ZBC	T-VERSCHRAUBUNG ZBC	GIUNZIONE A T ZBC	
014	A7260027	010	COLLIER SIMPLE D18 NU	CLAMP D.18	SHELLE D.18	COLLARE D.18	
015	A4921013	001	FLEXIBLE HYDRAULIQUE	HYDRAULIC HOSE	HYDRAULIKSCHLAUCH	TUBO GOMMA	<->240 mm
016	A4921020	001	FLEXIBLE HYDRAULIQUE	HYDRAULIC HOSE	HYDRAULIKSCHLAUCH	TUBO GOMMA	<->850 mm
017	A4921024	002	FLEXIBLE HYDRAULIQUE	HYDRAULIC HOSE	HYDRAULIKSCHLAUCH	TUBO GOMMA	<->1100 mm
018	A4921032	001	FLEXIBLE HYDRAULIQUE	HYDRAULIC HOSE	HYDRAULIKSCHLAUCH	TUBO GOMMA	<->1670 mm
019	A4921036	001	FLEXIBLE HYDRAULIQUE	HYDRAULIC HOSE	HYDRAULIKSCHLAUCH	TUBO GOMMA	<->2000 mm
020	A4921063	001	FLEXIBLE HYDRAULIQUE	HYDRAULIC HOSE	HYDRAULIKSCHLAUCH	TUBO GOMMA	<->400 mm
021	A4921115	001	FLEXIBLE HYDRAULIQUE	HYDRAULIC HOSE	HYDRAULIKSCHLAUCH	TUBO GOMMA	<->1600 mm
022	H0601100	001	ACCUMULATEUR	ACCUMULATOR	DRUCKSPEICHER	ACCUMULATORE	





VM1223EH-VM1224H I9949 >J8650

H02R0076 B

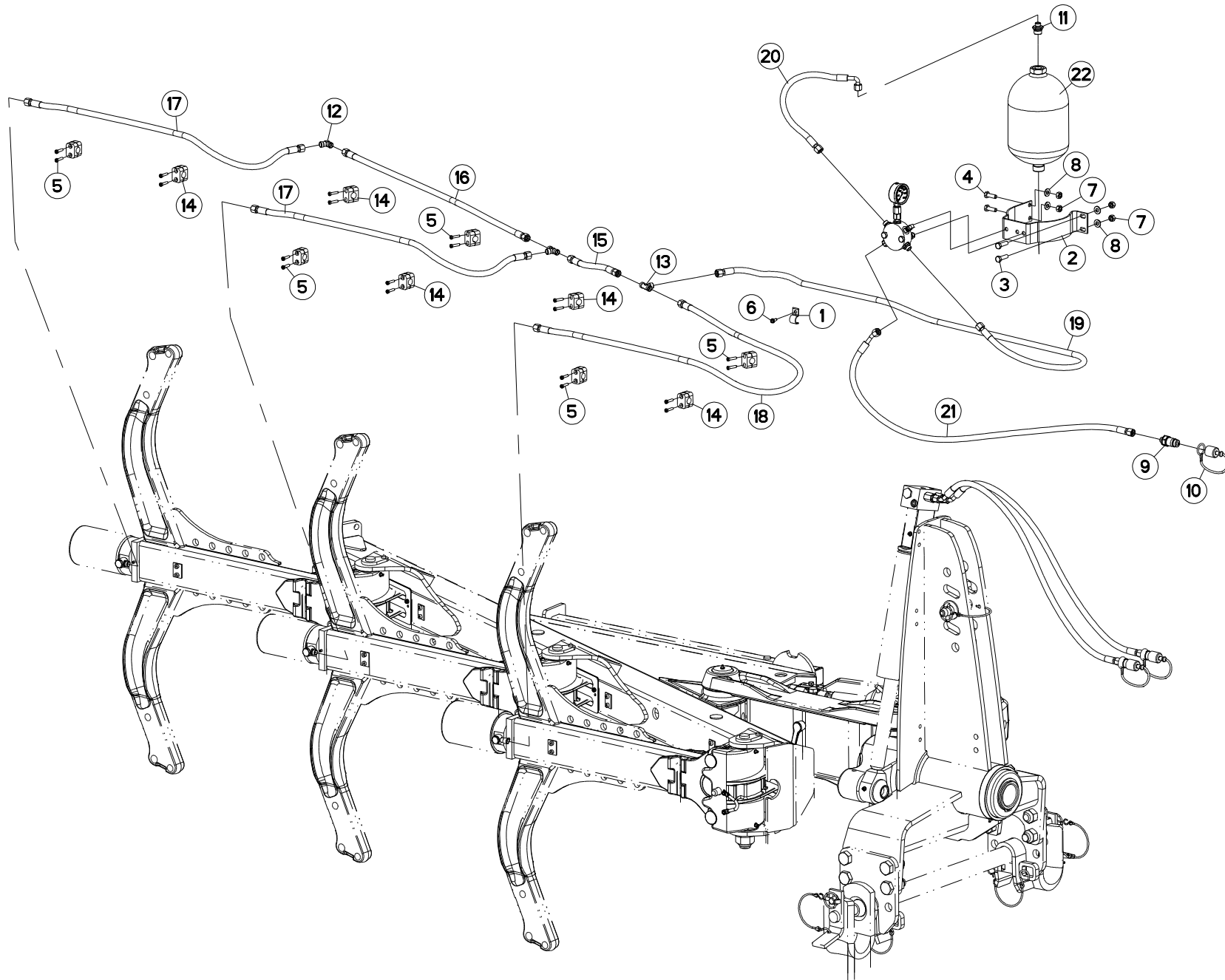
BATI VM1223EH102 + TRINGLERIE

FRAME VM1223EH102 + LINKAGE

RAHMEN VM1223EH102 + GESTÄNGE

TELAIO VM1223EH102 + BIELLISMO

Rep	Nr	Qt	Designation	Description	Bezeichnung	Referenza	Remarque - Remark - Bemerkung - Osservazioni
001	130133	001	AXE TRINGLERIE	AXLE	ACHSE	PERNO	
002	130148	001	AXE TRINGLERIE	AXLE	ACHSE	ASSE TRIANGOLARE	
003	227139	002	BIELLETTE	LINK	SHUBSTANGE	BIELLETTA	
004	421142	003	RONDELLE	WASHER	SCHEIBE	RONDELLA	
005	445592	001	ENTRETOISE RESSORT	SPACER	DISTANZSCHEIBE	DISTANZIALE MOLLA	
006	582144	001	BEQUILLE 1600/1700	STANDLEG 75/80	STUETZE 75/80	SUPPORTO	
007	582146	001	PATTE	PLATE	LACHE	FAZZOLETTO	
008	582222	001	TRINGLE	LINK	STREBE	TRIANGOLO	
009	582301	003	AXE	PIN	ACHSE	ASSE	
010	582447	001	TRINGLE	LINK	STREBE	TRIANGOLO	
011	582518	001	AXE DE BRIDAGE	PIN	ACHSE	PERNO	
012	900741	010	BOUCHON D.33,5 H12 GPN300 F26	END PLUG	VERSCHLUSSSTOPFEN	TAPPO DI CHIUSURA	
013	951125	003	PROTECTEUR	GUARD	SCHUTZ	PROTEZIONE	
014	951140	001	BOUCHON Ø93	PLUG DIAM. 93	KUNSTSTOFFKAPPE D93	TAPPO	
015	951347	001	EMBOUT CARRE	PLUG	VIERKANTSTOPFEN	CAPPUCCIO	
016	83012225	010	BAGUE ROULEE	WRAPPED BUSH	GEROLLTE BUCHSE	ANELLO LUBRIFICATO	
017	80190616	006	VIS AUTOTARAU.FE/ZNXC3 TAPTITE	SELF-CUTTING SCREW FE/ZNXC3	GEWINDE-SCHNEIDSCHRAU.FE/ZNXC3	BULLONE FE/ZNXC3	
018	80201452	001	ECROU AUTOBLOQUANT FIL.DEFORME	UNDERSERRATED SELF-LOCKING NUT	SPERRZAHN-BUNDMUTTER	DADO	
019	80203000	001	ECROU HEXAGONAL FE/ZNXC3	NUT FE/ZNXC3	SECHSKANTMUTTER FE/ZNXC3	DADO FE/ZNXC3	
020	80203003	001	ECROU HEXAGONAL BAS FE/ZNXC3	NUT FE/ZNXC3	SECHSKANTMUTTER FE/ZNXC3	DADO FE/ZNXC3	
021	80203031	003	ECROU HEXAGONAL AUTOFREINE	SELF-LOCKING NUT	SELBSTSICHERNDE MUTTER	DADO AUTOBLOCCANTE	
022	80251431	001	RONDELLE PLATE FE/ZNXC3	PLAIN WASHER FE/ZNXC3	SCHEIBE FE/ZNXC3	RONDELLA PIATTA FE/ZNXC3	
023	80270684	006	RONDELLE GROWER	SPRING LOCK WASHER	FEDERRING	RONDELLA	
024	80450660	001	GOUPILLE ELASTIQUE FLZNNC	ROLL PIN FLZNNC	SPANNHUELSE FLZNNC	SPINA ELASTICA	
025	80582200	001	CIRCLIP EXTERIEUR	RETAINING RING	SICHERUNGSRING	ANELLO	
026	191042	001	RESSORT DE VERROU	SPRING	FEDER F.VERRIEGELUNG	MOLLA	
027	581756	001	TRINGLE	LINK	STREBE	TRIANGOLO	
028	581768	001	BATI VARI.120 3E NSH 102	FRAME 3E/4 VM NSH 102	RAHMEN 3E/4 GD NSH LV	TELAIO	
029	951182	002	OPERCULE D 24,6	PLUG DIAM. 24,6	PVC STOPFEN D 24,6	VALVOLA DI SFIATO D 24,6	
030	H0200100	004	DEMI-BAGUE	BUSHING, HALF	HUELSENHAELFTR	BOCCOLA	
031	H0301190	001	EMBOUT	FITTING, HOSE	ENDSTÜCK	GIUNTO	
032	H0301200	001	ECROU	NUT	MUTTER	DADO	





VM1223EH-VM1224H I9949 >J8650

H02R0075 B

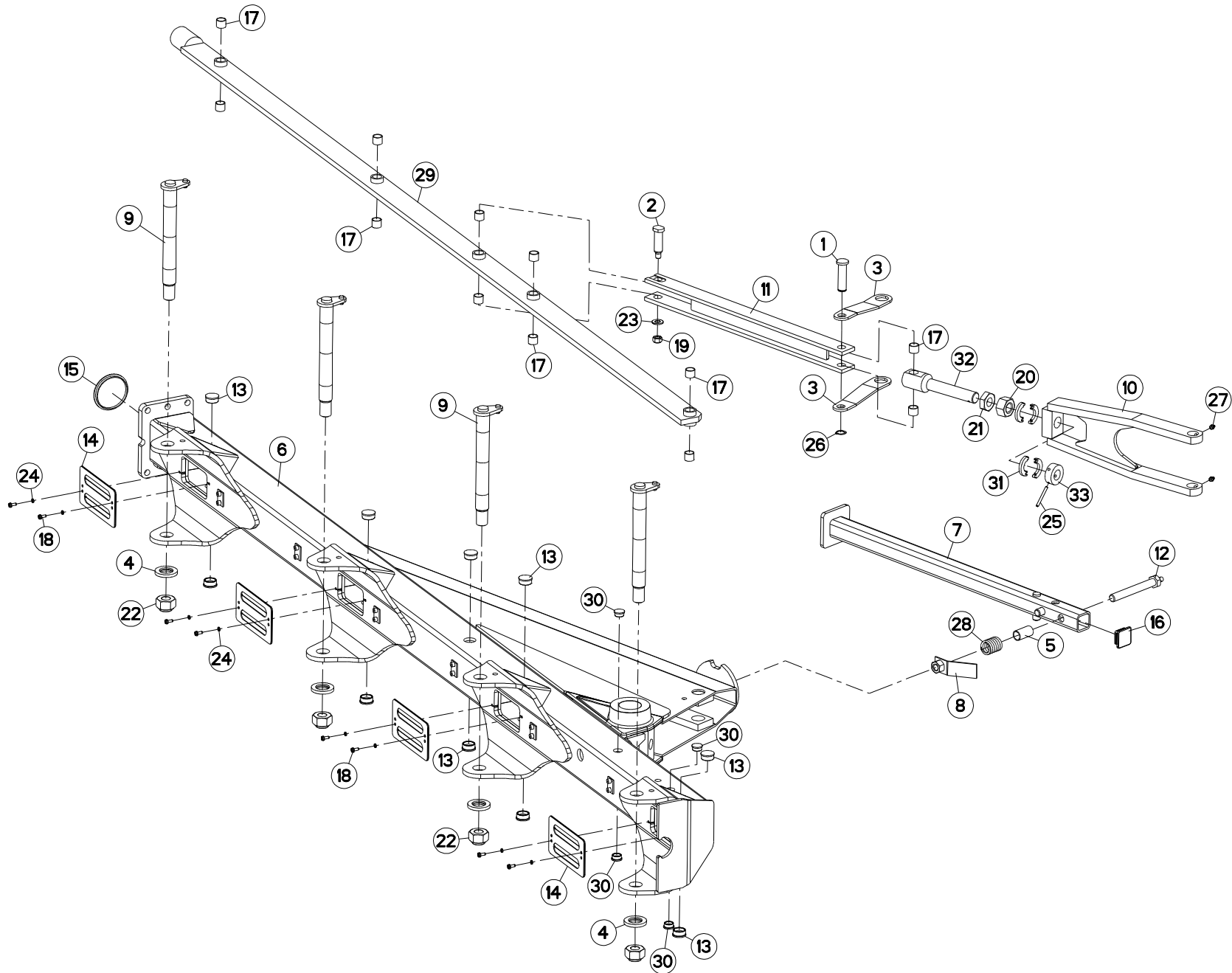
FLEXIBLES VM121/2 3EH102

HYDRAULIC HOSES VM121/2 3EH102

HYDRAULIKSCHLÄUCHE VM121/2 3EH

TUBI FLESSIBILI IDRAULICI VM12

Rep	Nr	Qt	Designation	Description	Bezeichnung	Referenza	Remarque - Remark - Bemerkung - Osservazioni
001	200740	001	PATTE DE FIXATION	PLATE	SCHLAUCHHALTER	FAZZOLETTO	
002	227198	001	BRIDE ACCUMULATEUR	ACCUMULATOR MOUNTING	BUEGEL	STAFFA	
003	80061036	002	VIS TETE HEXAGONALE FE/ZNXC3	HEXAGON HEAD SCREW FE/ZNXC3	SECHSKANTSCHRAUBE FE/ZNXC3	VITE TESTA ESAGONALE FE/ZNXC3	
004	80061073	002	VIS TETE HEXAGONALE FE/ZNXC3	HEXAGON HEAD SCREW FE/ZNXC3	SECHSKANTSCHRAUBE FE/ZNXC3	VITE TESTA ESAGONALE FE/ZNXC3	
005	80080626	020	VIS TETE CYL.SIX P.CR.FE/ZNXC3	SCREW, SOCKET HEAD FE/ZNXC3	ZYLINDERSCHR.INNENSEC.FE/ZNXC3	VITE A TESTA CILINDR. FE/ZNXC3	
006	80190616	001	VIS AUTOTARAU.FE/ZNXC3 TAPTITE	SELF-CUTTING SCREW FE/ZNXC3	GEWINDE-SCHNEIDSCHRAU.FE/ZNXC3	BULLONE FE/ZNXC3	
007	80201070	004	ECROU HEXAGONAL FE/ZNXC3	NUT FE/ZNXC3	SECHSKANTMUTTER FE/ZNXC3	DADO FE/ZNXC3	
008	80251021	004	RONDELLE PLATE FE/ZNXC3	PLAIN WASHER FE/ZNXC3	SCHEIBE FE/ZNXC3	RONDELLA PIATTA FE/ZNXC3	
009	A4074017	001	COUPLEUR MALE	CONNECTOR MALE	KUPPLUNGSTECKER	INNESTO M16X150	
010	82300026	001	CAPUCHON COUPLEUR MALE	CAP MALE CONNECTOR	KAPPE KUPPLUNGSSTECKER	TAPPO	
011	A4080435	001	UNION MALE	MALE STUD CONNECTOR	GERADER EINSCHRAUBSTUTZEN	GIUZIONE DIRITTA ZBC	
012	A4080700	001	COUDE EGAL NU ZBC	EQUAL ELBOW ZBC	WINKEL-VERSCHRAUBUNG ZBC	GIUNZIONE A 90° ZBC	
013	A4081002	002	TE EGAL NU ZBC	EQUAL TEE ZBC	T-VERSCHRAUBUNG ZBC	GIUNZIONE A T ZBC	
014	A7260027	010	COLLIER SIMPLE D18 NU	CLAMP D.18	SCHELLE D.18	COLLARE D.18	
015	A4921013	001	FLEXIBLE HYDRAULIQUE	HYDRAULIC HOSE	HYDRAULIKSCHLAUCH	TUBO GOMMA	<->240 mm
016	A4921023	001	FLEXIBLE HYDRAULIQUE	HYDRAULIC HOSE	HYDRAULIKSCHLAUCH	TUBO GOMMA	<->995 mm
017	A4921024	002	FLEXIBLE HYDRAULIQUE	HYDRAULIC HOSE	HYDRAULIKSCHLAUCH	TUBO GOMMA	<->1100 mm
018	A4921032	001	FLEXIBLE HYDRAULIQUE	HYDRAULIC HOSE	HYDRAULIKSCHLAUCH	TUBO GOMMA	<->1670 mm
019	A4921036	001	FLEXIBLE HYDRAULIQUE	HYDRAULIC HOSE	HYDRAULIKSCHLAUCH	TUBO GOMMA	<->2000 mm
020	A4921063	001	FLEXIBLE HYDRAULIQUE	HYDRAULIC HOSE	HYDRAULIKSCHLAUCH	TUBO GOMMA	<->400 mm
021	A4921115	001	FLEXIBLE HYDRAULIQUE	HYDRAULIC HOSE	HYDRAULIKSCHLAUCH	TUBO GOMMA	<->1600 mm
022	H0601100	001	ACCUMULATEUR	ACCUMULATOR	DRUCKSPEICHER	ACCUMULATORE	





VM1224EH-VM1225H I9949 >J8650

H02R0070 B

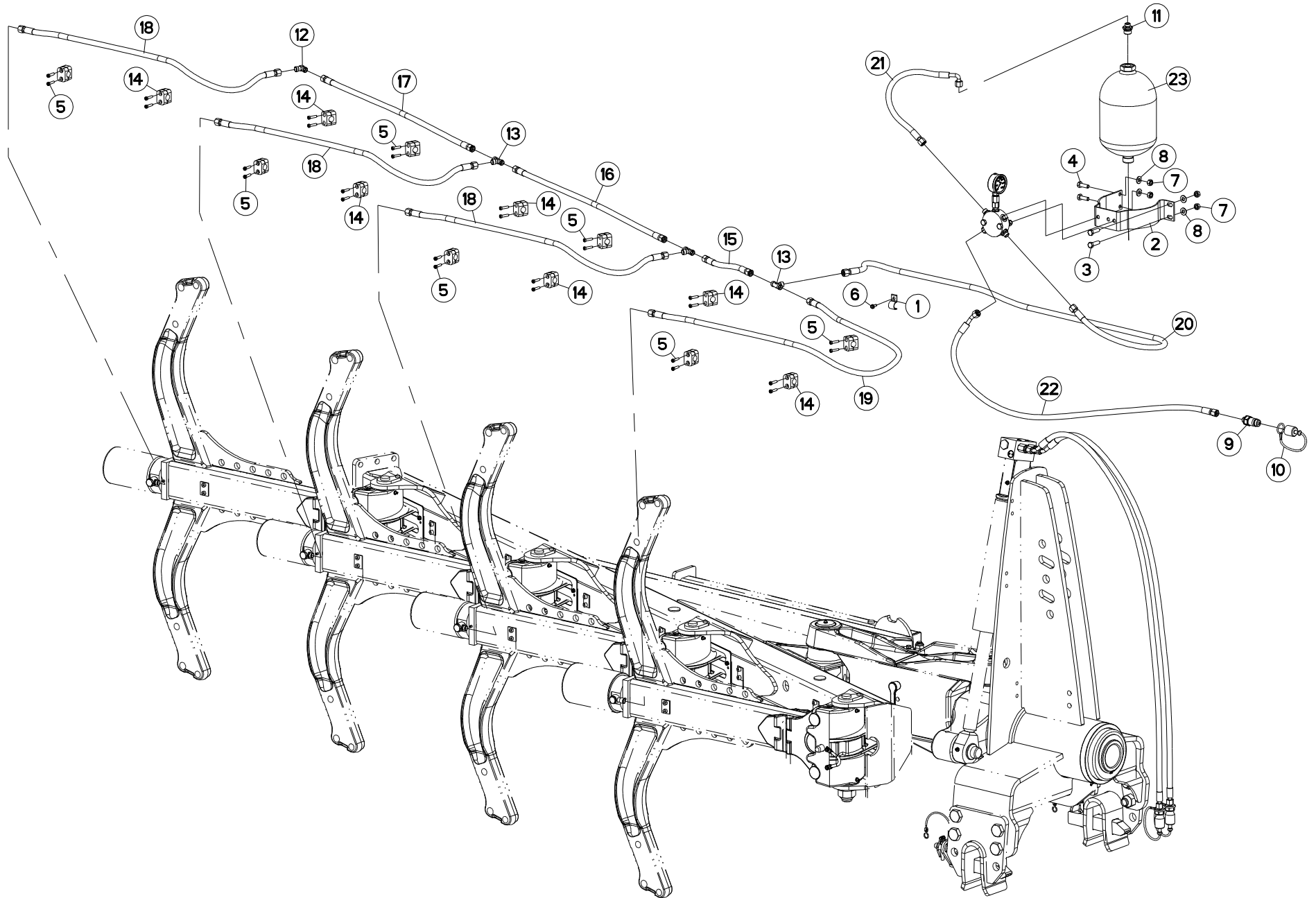
BATI VM1224EH90 + TRINGLERIE

FRAME VM1224EH90 + LINKAGE

RAHMEN VM1224EH90 + GESTÄNGE

TELAIO VM1224EH90 + BIELLISMO

Rep	Nr	Qt	Designation	Description	Bezeichnung	Referenza	Remarque - Remark - Bemerkung - Osservazioni
001	130133	001	AXE TRINGLERIE	AXLE	ACHSE	PERNO	
002	130148	001	AXE TRINGLERIE	AXLE	ACHSE	ASSE TRIANGOLARE	
003	227139	002	BIELLETTE	LINK	SHUBSTANGE	BIELLETTA	
004	421142	004	RONDELLE	WASHER	SCHEIBE	RONDELLA	
005	445592	001	ENTRETOISE RESSORT	SPACER	DISTANZSCHEIBE	DISTANZIALE MOLLA	
006	581774	001	BATI 4E/5 NSH 90	FRAME 4E/5 VM NSH 90	RAHMEN 4E/5 N LV NSH	TELAIO	
007	582144	001	BEQUILLE 1600/1700	STANDLEG 75/80	STUETZE 75/80	SUPPORTO	
008	582146	001	PATTE	PLATE	LACHE	FAZZOLETTO	
009	582301	004	AXE	PIN	ACHSE	ASSE	
010	582446	001	TRINGLE AVANT	ARTICULATION FRONT (A)	GESTAENGE HINTEN AV (A)	TRIANGOLO	
011	582447	001	TRINGLE	LINK	STREBE	TRIANGOLO	
012	582518	001	AXE DE BRIDAGE	PIN	ACHSE	PERNO	
013	900741	010	BOUCHON D.33,5 H12 GPN300 F26	END PLUG	VERSCHLUSSSTOPFEN	TAPPO DI CHIUSURA	
014	951125	004	PROTECTEUR	GUARD	SCHUTZ	PROTEZIONE	
015	951140	001	BOUCHON Ø93	PLUG DIAM. 93	KUNSTSTOFFKAPPE D93	TAPPO	
016	951347	001	EMBOUT CARRE	PLUG	VIERKANTSTOPFEN	CAPPUCCIO	
017	83012225	012	BAGUE ROULEE	WRAPPED BUSH	GEROLLTE BUCHSE	ANELLO LUBRIFICATO	
018	80190616	008	VIS AUTOTARAU.FE/ZNXC3 TAPTITE	SELF-CUTTING SCREW FE/ZNXC3	GEWINDE-SCHNEIDSCHRAU.FE/ZNXC3	BULLONE FE/ZNXC3	
019	80201452	001	ECROU AUTOBLOQUANT FIL.DEFORME	UNDERSERRATED SELF-LOCKING NUT	SPERRZAHN-BUNDMUTTER	DADO	
020	80203000	001	ECROU HEXAGONAL FE/ZNXC3	NUT FE/ZNXC3	SECHSKANTMUTTER FE/ZNXC3	DADO FE/ZNXC3	
021	80203003	001	ECROU HEXAGONAL BAS FE/ZNXC3	NUT FE/ZNXC3	SECHSKANTMUTTER FE/ZNXC3	DADO FE/ZNXC3	
022	80203031	004	ECROU HEXAGONAL AUTOFREINE	SELF-LOCKING NUT	SELBSTSICHERNDE MUTTER	DADO AUTOBLOCCANTE	
023	80251431	001	RONDELLE PLATE FE/ZNXC3	PLAIN WASHER FE/ZNXC3	SCHEIBE FE/ZNXC3	RONDELLA PIATTA FE/ZNXC3	
024	80270684	008	RONDELLE GROWER	SPRING LOCK WASHER	FEDERRING	RONDELLA	
025	80450660	001	GOUPILLE ELASTIQUE FLZNNC	ROLL PIN FLZNNC	SPANNHUELSE FLZNNC	SPINA ELASTICA	
026	80582200	001	CIRCLIP EXTERIEUR	RETAINING RING	SICHERUNGSRING	ANELLO	
027	82201016	002	GRAISSEUR AUTOTARAUDANT	SELF TAPPING GREASE NIPPLE	GEWINDESCHNEID-SCHMIERNIPPEL	INGRASSATORE	
028	191042	001	RESSORT DE VERROU	SPRING	FEDER F.VERRIEGELUNG	MOLLA	
029	582451	001	TRINGLE	LINK	STREBE	TRIANGOLO	
030	951182	004	OPERCULE D 24,6	PLUG DIAM. 24,6	PVC STOPFEN D 24,6	VALVOLA DI SFIATO D 24,6	
031	H0200100	004	DEMI-BAGUE	BUSHING, HALF	HUELSENHAELFTR	BOCCOLA	
032	H0301190	001	EMBOUT	FITTING, HOSE	ENDSTÜCK	GIUNTO	
033	H0301200	001	ECROU	NUT	MUTTER	DADO	





VM1224EH-VM1225H I9949 >J8650

H02R0069 B

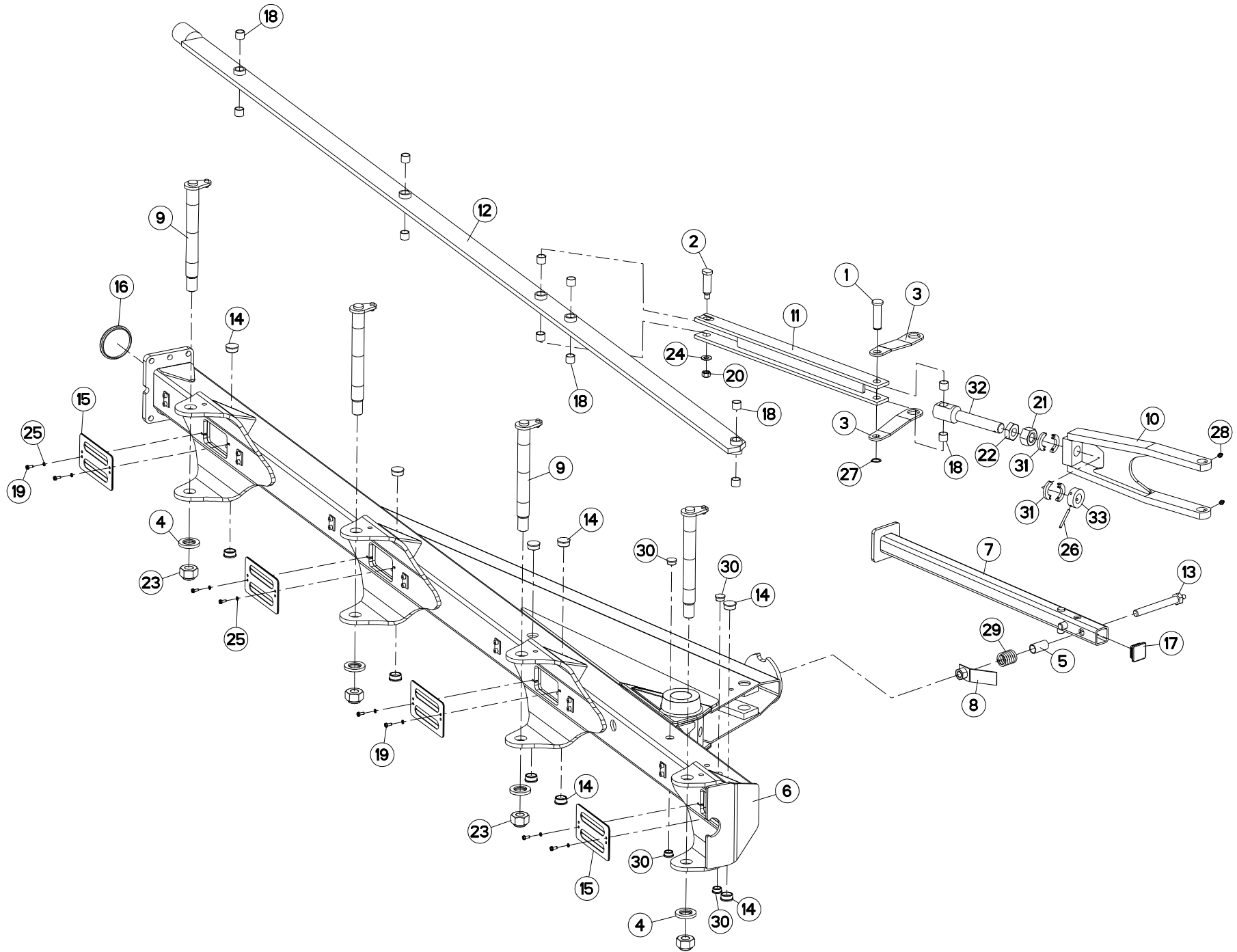
FLEXIBLES VM121/2 4EH90

HYDRAULIC HOSES VM121/2 4EH90

HYDRAULIKSCHLÄUCHE VM121/2 4EH

TUBI FLESSIBILI IDRAULICI VM12

Rep	Nr	Qt	Designation	Description	Bezeichnung	Referenza	Remarque - Remark - Bemerkung - Osservazioni
001	200740	001	PATTE DE FIXATION	PLATE	SCHLAUCHHALTER	FAZZOLETTO	
002	227198	001	BRIDE ACCUMULATEUR	ACCUMULATOR MOUNTING	BUEGEL	STAFFA	
003	80061036	002	VIS TETE HEXAGONALE FE/ZNXC3	HEXAGON HEAD SCREW FE/ZNXC3	SECHSKANTSCHRAUBE FE/ZNXC3	VITE TESTA ESAGONALE FE/ZNXC3	
004	80061073	002	VIS TETE HEXAGONALE FE/ZNXC3	HEXAGON HEAD SCREW FE/ZNXC3	SECHSKANTSCHRAUBE FE/ZNXC3	VITE TESTA ESAGONALE FE/ZNXC3	
005	80080626	028	VIS TETE CYL.SIX P.CR.FE/ZNXC3	SCREW, SOCKET HEAD FE/ZNXC3	ZYLINDERSCHR.INNENSEC.FE/ZNXC3	VITE A TESTA CILINDR. FE/ZNXC3	
006	80190616	001	VIS AUTOTARAU.FE/ZNXC3 TAPTITE	SELF-CUTTING SCREW FE/ZNXC3	GEWINDE-SCHNEIDSCHRAU.FE/ZNXC3	BULLONE FE/ZNXC3	
007	80201070	004	ECROU HEXAGONAL FE/ZNXC3	NUT FE/ZNXC3	SECHSKANTMUTTER FE/ZNXC3	DADO FE/ZNXC3	
008	80251021	004	RONDELLE PLATE FE/ZNXC3	PLAIN WASHER FE/ZNXC3	SCHEIBE FE/ZNXC3	RONDELLA PIATTA FE/ZNXC3	
009	A4074017	001	COUPLEUR MALE	CONNECTOR MALE	KUPPLUNGSTECKER	INNESTO M16X150	
010	82300026	001	CAPUCHON COUPLEUR MALE	CAP MALE CONNECTOR	KAPPE KUPPLUNGSSTECKER	TAPPO	
011	A4080435	001	UNION MALE	MALE STUD CONNECTOR	GERADER EINSCHRAUBSTUTZEN	GIUZIONE DIRITTA ZBC	
012	A4080700	001	COUDE EGAL NU ZBC	EQUAL ELBOW ZBC	WINKEL-VERSCHRAUBUNG ZBC	GIUNZIONE A 90° ZBC	
013	A4081002	003	TE EGAL NU ZBC	EQUAL TEE ZBC	T-VERSCHRAUBUNG ZBC	GIUNZIONE A T ZBC	
014	A7260027	014	COLLIER SIMPLE D18 NU	CLAMP D.18	SHELLE D.18	COLLARE D.18	
015	A4921013	001	FLEXIBLE HYDRAULIQUE	HYDRAULIC HOSE	HYDRAULIKSCHLAUCH	TUBO GOMMA	<->240 mm
016	A4921020	001	FLEXIBLE HYDRAULIQUE	HYDRAULIC HOSE	HYDRAULIKSCHLAUCH	TUBO GOMMA	<->850 mm
017	A4921020	001	FLEXIBLE HYDRAULIQUE	HYDRAULIC HOSE	HYDRAULIKSCHLAUCH	TUBO GOMMA	<->850 mm
018	A4921024	003	FLEXIBLE HYDRAULIQUE	HYDRAULIC HOSE	HYDRAULIKSCHLAUCH	TUBO GOMMA	<->1100 mm
019	A4921032	001	FLEXIBLE HYDRAULIQUE	HYDRAULIC HOSE	HYDRAULIKSCHLAUCH	TUBO GOMMA	<->1670 mm
020	A4921036	001	FLEXIBLE HYDRAULIQUE	HYDRAULIC HOSE	HYDRAULIKSCHLAUCH	TUBO GOMMA	<->2000 mm
021	A4921063	001	FLEXIBLE HYDRAULIQUE	HYDRAULIC HOSE	HYDRAULIKSCHLAUCH	TUBO GOMMA	<->400 mm
022	A4921115	001	FLEXIBLE HYDRAULIQUE	HYDRAULIC HOSE	HYDRAULIKSCHLAUCH	TUBO GOMMA	<->1600 mm
023	H0601100	001	ACCUMULATEUR	ACCUMULATOR	DRUCKSPEICHER	ACCUMULATORE	





VM1224EH-VM1225H I9949 >J8650

H02R0072 B

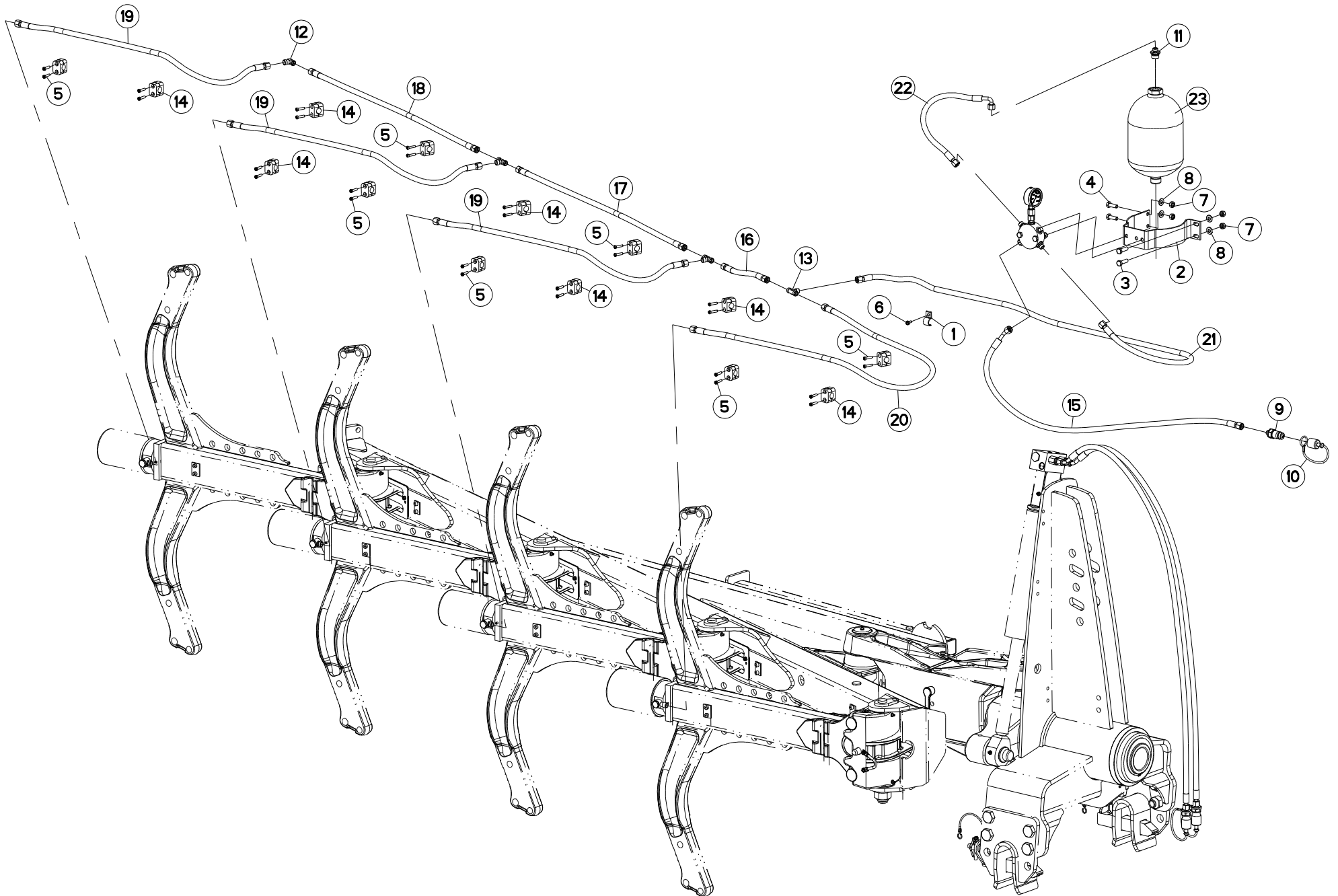
BATI VM1224EH102 + TRINGLERIE

FRAME VM1224EH102 + LINKAGE

RAHMEN VM1224EH102 + GESTÄNGE

TELAIO VM1224EH102 + BIELLISMO

Rep	Nr	Qt	Designation	Description	Bezeichnung	Referenza	Remarque - Remark - Bemerkung - Osservazioni
001	130133	001	AXE TRINGLERIE	AXLE	ACHSE	PERNO	
002	130148	001	AXE TRINGLERIE	AXLE	ACHSE	ASSE TRIANGOLARE	
003	227139	002	BIELLETTA	LINK	SHUBSTANGE	BIELLETTA	
004	421142	004	RONDELLE	WASHER	SCHEIBE	RONDELLA	
005	445592	001	ENTRETOISE RESSORT	SPACER	DISTANZSCHEIBE	DISTANZIALE MOLLA	
006	581770	001	BATI 4E/5 NS 102	FRAME 4E/5 VM NSH 102	RAHMEN 4E/5 GD LV NSH	TELAIO	
007	582144	001	BEQUILLE 1600/1700	STANDLEG 75/80	STUETZE 75/80	SUPPORTO	
008	582146	001	PATTE	PLATE	LACHE	FAZZOLETTO	
009	582301	004	AXE	PIN	ACHSE	ASSE	
010	582446	001	TRINGLE AVANT	ARTICULATION FRONT (A)	GESTAENGE HINTEN AV (A)	TRIANGOLO	
011	582447	001	TRINGLE	LINK	STREBE	TRIANGOLO	
012	582450	001	TRINGLE	LINK	STREBE	TRIANGOLO	
013	582518	001	AXE DE BRIDAGE	PIN	ACHSE	PERNO	
014	900741	010	BOUCHON D.33,5 H12 GPN300 F26	END PLUG	VERSCHLUSSSTOPFEN	TAPPO DI CHIUSURA	
015	951125	004	PROTECTEUR	GUARD	SCHUTZ	PROTEZIONE	
016	951140	001	BOUCHON Ø93	PLUG DIAM. 93	KUNSTSTOFFKAPPE D93	TAPPO	
017	951347	001	EMBOUT CARRE	PLUG	VIERKANTSTOPFEN	CAPPUCCIO	
018	83012225	012	BAGUE ROULEE	WRAPPED BUSH	GEROLLTE BUCHSE	ANELLO LUBRIFICATO	
019	80190616	008	VIS AUTOTARAU.FE/ZNXC3 TAPTITE	SELF-CUTTING SCREW FE/ZNXC3	GEWINDE-SCHNEIDSCHRAU.FE/ZNXC3	BULLONE FE/ZNXC3	
020	80201452	001	ECROU AUTOBLOQUANT FIL.DEFORME	UNDERSERRATED SELF-LOCKING NUT	SPERRZAHN-BUNDMUTTER	DADO	
021	80203000	001	ECROU HEXAGONAL FE/ZNXC3	NUT FE/ZNXC3	SECHSKANTMUTTER FE/ZNXC3	DADO FE/ZNXC3	
022	80203003	001	ECROU HEXAGONAL BAS FE/ZNXC3	NUT FE/ZNXC3	SECHSKANTMUTTER FE/ZNXC3	DADO FE/ZNXC3	
023	80203031	004	ECROU HEXAGONAL AUTOFREINE	SELF-LOCKING NUT	SELBSTSICHERNDE MUTTER	DADO AUTOBLOCCANTE	
024	80251431	001	RONDELLE PLATE FE/ZNXC3	PLAIN WASHER FE/ZNXC3	SCHEIBE FE/ZNXC3	RONDELLA PIATTA FE/ZNXC3	
025	80270684	008	RONDELLE GROWER	SPRING LOCK WASHER	FEDERRING	RONDELLA	
026	80450660	001	GOUPILLE ELASTIQUE FLZNNC	ROLL PIN FLZNNC	SPANNHUELSE FLZNNC	SPINA ELASTICA	
027	80582200	001	CIRCLIP EXTERIEUR	RETAINING RING	SICHERUNGSRING	ANELLO	
028	82201016	002	GRAISSEUR AUTOTARAUDANT	SELF TAPPING GREASE NIPPLE	GEWINDESCHNEID-SCHMIERNIPPEL	INGRASSATORE	
029	191042	001	RESSORT DE VERROU	SPRING	FEDER F.VERRIEGELUNG	MOLLA	
030	951182	004	OPERCULE D 24,6	PLUG DIAM. 24,6	PVC STOPFEN D 24,6	VALVOLA DI SFIATO D 24,6	
031	H0200100	004	DEMI-BAGUE	BUSHING, HALF	HUELSENHAELFTR	BOCCOLA	
032	H0301190	001	EMBOUT	FITTING, HOSE	ENDSTÜCK	GIUNTO	
033	H0301200	001	ECROU	NUT	MUTTER	DADO	





VM1224EH-VM1225H I9949 >J8650

H02R0071 B

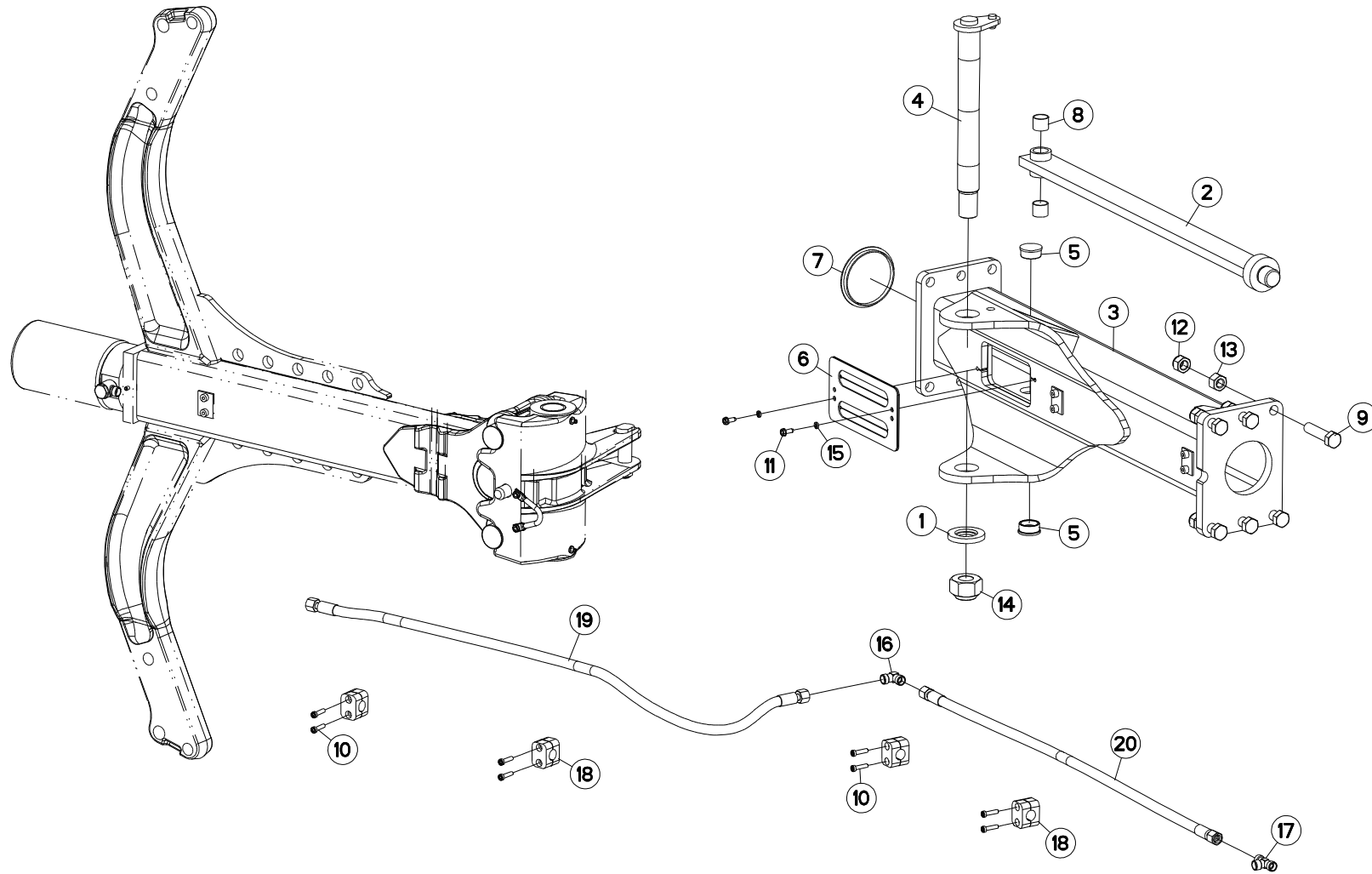
FLEXIBLES VM121/2 4EH102

HYDRAULIC HOSES VM121/2 4EH102

HYDRAULIKSCHLÄUCHE VM121/2 4EH

TUBI FLESSIBILI IDRAULICI VM12

Rep	Nr	Qt	Designation	Description	Bezeichnung	Referenza	Remarque - Remark - Bemerkung - Osservazioni
001	200740	001	PATTE DE FIXATION	PLATE	SCHLAUCHHALTER	FAZZOLETTO	
002	227198	001	BRIDE ACCUMULATEUR	ACCUMULATOR MOUNTING	BUEGEL	STAFFA	
003	80061036	002	VIS TETE HEXAGONALE FE/ZNXC3	HEXAGON HEAD SCREW FE/ZNXC3	SECHSKANTSCHRAUBE FE/ZNXC3	VITE TESTA ESAGONALE FE/ZNXC3	
004	80061073	002	VIS TETE HEXAGONALE FE/ZNXC3	HEXAGON HEAD SCREW FE/ZNXC3	SECHSKANTSCHRAUBE FE/ZNXC3	VITE TESTA ESAGONALE FE/ZNXC3	
005	80080626	028	VIS TETE CYL.SIX P.CR.FE/ZNXC3	SCREW, SOCKET HEAD FE/ZNXC3	ZYLINDERSCHR.INNENSEC.FE/ZNXC3	VITE A TESTA CILINDR. FE/ZNXC3	
006	80190616	001	VIS AUTOTARAU.FE/ZNXC3 TAPTITE	SELF-CUTTING SCREW FE/ZNXC3	GEWINDE-SCHNEIDSCHRAU.FE/ZNXC3	BULLONE FE/ZNXC3	
007	80201070	004	ECROU HEXAGONAL FE/ZNXC3	NUT FE/ZNXC3	SECHSKANTMUTTER FE/ZNXC3	DADO FE/ZNXC3	
008	80251021	004	RONDELLE PLATE FE/ZNXC3	PLAIN WASHER FE/ZNXC3	SCHEIBE FE/ZNXC3	RONDELLA PIATTA FE/ZNXC3	
009	A4074017	001	COUPLEUR MALE	CONNECTOR MALE	KUPPLUNGSTECKER	INNESTO M16X150	
010	82300026	001	CAPUCHON COUPLEUR MALE	CAP MALE CONNECTOR	KAPPE KUPPLUNGSSTECKER	TAPPO	
011	A4080435	001	UNION MALE	MALE STUD CONNECTOR	GERADER EINSCHRAUBSTUTZEN	GIUZIONE DIRITTA ZBC	
012	A4080700	001	COUDE EGAL NU ZBC	EQUAL ELBOW ZBC	WINKEL-VERSCHRAUBUNG ZBC	GIUNZIONE A 90° ZBC	
013	A4081002	003	TE EGAL NU ZBC	EQUAL TEE ZBC	T-VERSCHRAUBUNG ZBC	GIUNZIONE A T ZBC	
014	A7260027	014	COLLIER SIMPLE D18 NU	CLAMP D.18	SCHELLE D.18	COLLARE D.18	
015	A4921115	001	FLEXIBLE HYDRAULIQUE	HYDRAULIC HOSE	HYDRAULIKSCHLAUCH	TUBO GOMMA	<->1600 mm
016	A4921013	001	FLEXIBLE HYDRAULIQUE	HYDRAULIC HOSE	HYDRAULIKSCHLAUCH	TUBO GOMMA	<->240 mm
017	A4921023	001	FLEXIBLE HYDRAULIQUE	HYDRAULIC HOSE	HYDRAULIKSCHLAUCH	TUBO GOMMA	<->995 mm
018	A4921023	001	FLEXIBLE HYDRAULIQUE	HYDRAULIC HOSE	HYDRAULIKSCHLAUCH	TUBO GOMMA	<->995 mm
019	A4921024	003	FLEXIBLE HYDRAULIQUE	HYDRAULIC HOSE	HYDRAULIKSCHLAUCH	TUBO GOMMA	<->1100 mm
020	A4921032	001	FLEXIBLE HYDRAULIQUE	HYDRAULIC HOSE	HYDRAULIKSCHLAUCH	TUBO GOMMA	<->1670 mm
021	A4921036	001	FLEXIBLE HYDRAULIQUE	HYDRAULIC HOSE	HYDRAULIKSCHLAUCH	TUBO GOMMA	<->2000 mm
022	A4921063	001	FLEXIBLE HYDRAULIQUE	HYDRAULIC HOSE	HYDRAULIKSCHLAUCH	TUBO GOMMA	<->400 mm
023	H0601100	001	ACCUMULATEUR	ACCUMULATOR	DRUCKSPEICHER	ACCUMULATORE	





VM1224EH-VM1225H I9949 >J8650

H02R0079 B

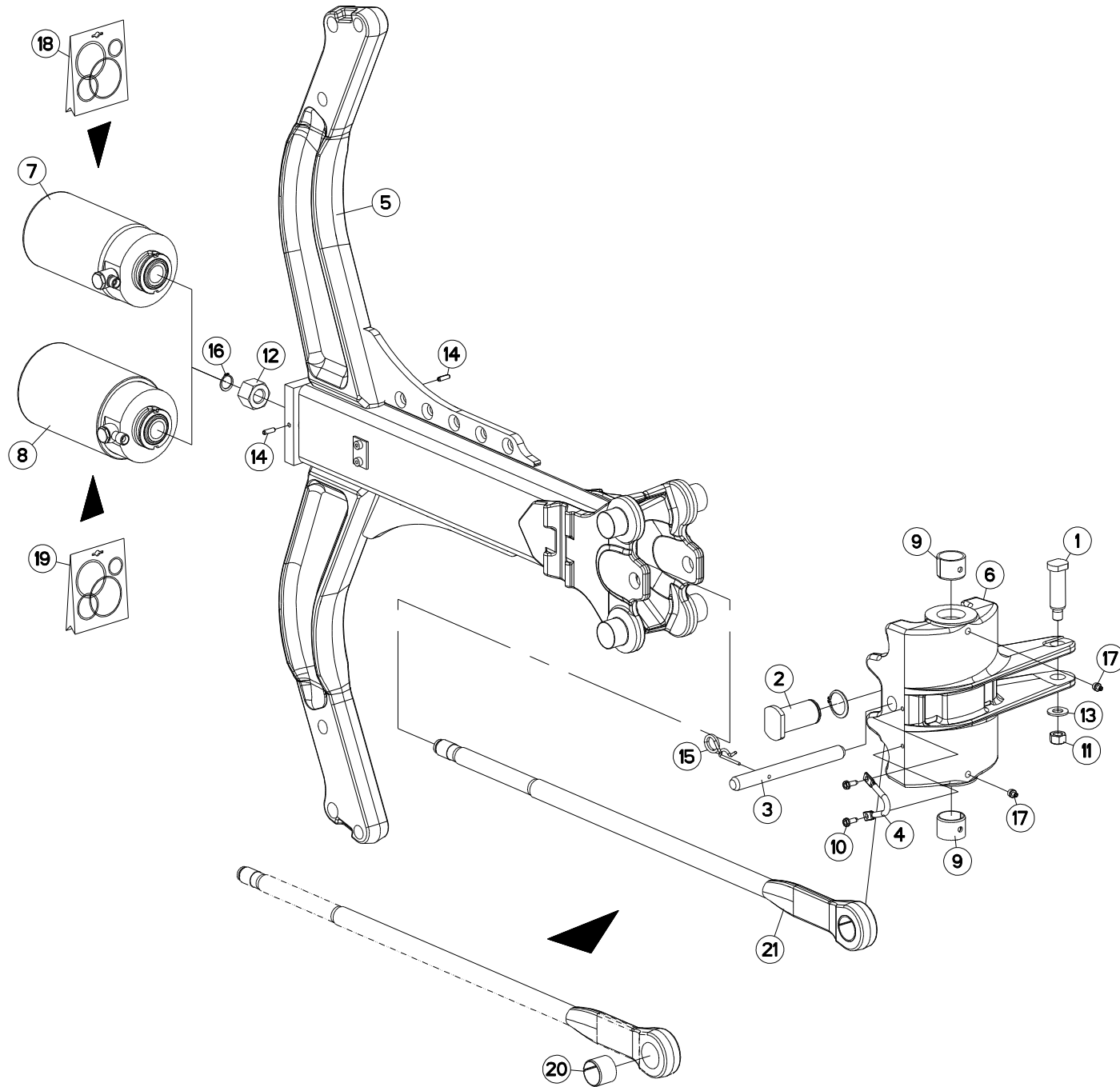
EXTENSION VM121/2 NSH

EXTENSION VM121/2 NSH

ERWEITERUNG VM121/2 NSH

PROLUNGA VM121/2 NSH

Rep	Nr	Qt	Designation	Description	Bezeichnung	Referenza	Remarque - Remark - Bemerkung - Osservazioni
001	421142	001	RONDELLE	WASHER	SCHEIBE	RONDELLA	
002	581757	001	TRINGLE	LINK	STREBE	TRIANGOLO	
003	581766	001	EXTENSION	EXTENSION	ERWEITERUNG	ESTENSIONNE	
004	582301	001	AXE	PIN	ACHSE	ASSE	
005	900741	002	BOUCHON D.33,5 H12 GPN300 F26	END PLUG	VERSCHLUSSSTOPFEN	TAPPO DI CHIUSURA	
006	951125	001	PROTECTEUR	GUARD	SCHUTZ	PROTEZIONE	
007	951140	001	BOUCHON Ø93	PLUG DIAM. 93	KUNSTSTOFFKAPPE D93	TAPPO	
008	83012225	002	BAGUE ROULEE	WRAPPED BUSH	GEROLLTE BUCHSE	ANELLO LUBRIFICATO	
009	80061637	006	VIS TETE HEXAGONALE FLZNNC	HEXAGON HEAD SCREW FLZNNC	SECHSKANTSCHRAUBE FLZNNC	VITE TESTA ESAGONALE FLZNNC	
010	80080626	008	VIS TETE CYL.SIX P.CR.FE/ZNXC3	SCREW, SOCKET HEAD FE/ZNXC3	ZYLINDERSCHR.INNENSEC.FE/ZNXC3	VITE A TESTA CILINDR. FE/ZNXC3	
011	80190616	002	VIS AUTOTARAU.FE/ZNXC3 TAPTITE	SELF-CUTTING SCREW FE/ZNXC3	GEWINDE-SCHNEIDSCHRAU.FE/ZNXC3	BULLONE FE/ZNXC3	
012	80201647	006	ECROU HEX.AUTOFREINE FE/ZNXC3	SELF-LOCKING NUT FE/ZNXC3	SELBSTSICHERNDE MUTT.FE/ZNXC3	DADO AUTOBLOCCANTE FE/ZNXC3	
013	80201669	006	ECROU HEXAGONAL FE/ZNXC3	NUT FE/ZNXC3	SECHSKANTMUTTER FE/ZNXC3	DADO FE/ZNXC3	
014	80203031	001	ECROU HEXAGONAL AUTOFREINE	SELF-LOCKING NUT	SELBSTSICHERNDE MUTTER	DADO AUTOBLOCCANTE	
015	80270684	002	RONDELLE GROWER	SPRING LOCK WASHER	FEDERRING	RONDELLA	
016	A4080700	001	COUDE EGAL NU ZBC	EQUAL ELBOW ZBC	WINKEL-VERSCHRAUBUNG ZBC	GIUNZIONE A 90° ZBC	
017	A4081002	001	TE EGAL NU ZBC	EQUAL TEE ZBC	T-VERSCHRAUBUNG ZBC	GIUNZIONE A T ZBC	
018	A7260027	004	COLLIER SIMPLE D18 NU	CLAMP D.18	SHELLE D.18	COLLARE D.18	
019	A4921024	001	FLEXIBLE HYDRAULIQUE	HYDRAULIC HOSE	HYDRAULIKSCHLAUCH	TUBO GOMMA	<->1100 mm
020	A4921020	001	FLEXIBLE HYDRAULIQUE	HYDRAULIC HOSE	HYDRAULIKSCHLAUCH	TUBO GOMMA	<->850 mm
020	A4921023	001	FLEXIBLE HYDRAULIQUE	HYDRAULIC HOSE	HYDRAULIKSCHLAUCH	TUBO GOMMA	<->995 mm





VARI-MASTER 122 NSH

I9949 >J8650

H02R0068 B

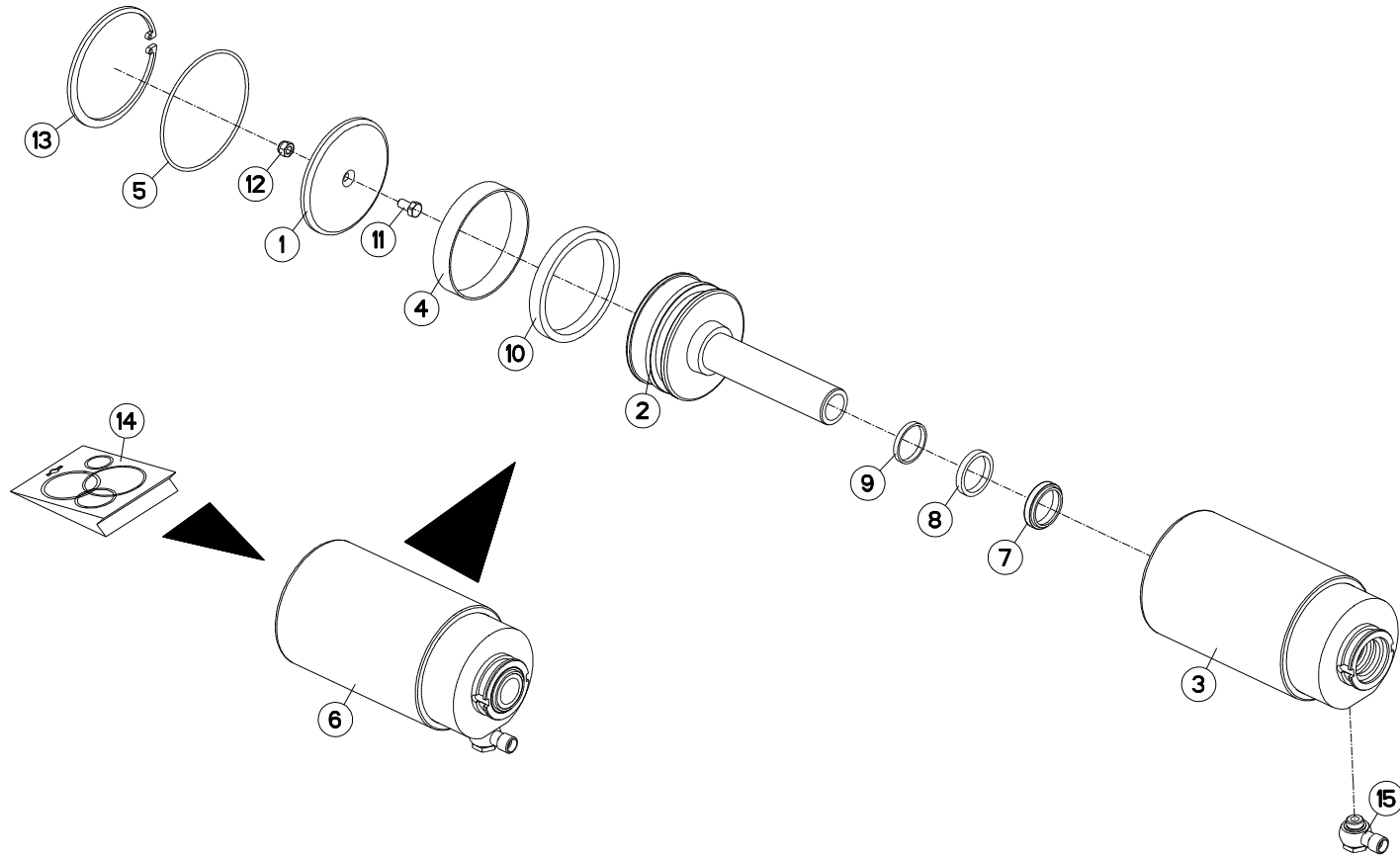
AGE SECURITE NSH

PLOUGH LEG SAFETY NSH

GRINDEL STEINSICHERUN NSH

BURE DI SICUREZZA NSH

Rep	Nr	Qt	Designation	Description	Bezeichnung	Referenza	Remarque - Remark - Bemerkung - Osservazioni
001	130148	001	AXE TRINGLERIE	AXLE	ACHSE	ASSE TRIANGOLARE	
002	131159	001	AXE DE TIRANT	PIN	ACHSE	PERNO	
003	131160	001	BROCHE D'ATTELAGE	PIN, HITCH	ACHSE	PERNO	
004	140299	001	PONTET	GUIDE	GABEL	GUIDA	
005	581741	001	AGE	MOUNT, MOULDBOARD	GRINDEL	BURE	
006	645241	001	BOITIER	HOUSING	GEHAUSE	SCATOLA	
007	900861	001	VERIN Ø100	CYLINDER, HYDRAULIC Ø100	HYDRAULIKZYLINDER Ø100	CILINDRO Ø100	
008	900863	001	VERIN Ø110	CYLINDER, HYDRAULIC Ø110	HYDRAULIKZYLINDER Ø110	CILINDRO Ø110	
009	951119	002	BAGUE	BUSHING	HUELSE	BOCCOLA	
010	80190616	002	VIS AUTOTARAU.FE/ZNXC3 TAPTITE	SELF-CUTTING SCREW FE/ZNXC3	GEWINDE-SCHNEIDSCHRAU.FE/ZNXC3	BULLONE FE/ZNXC3	
011	80201452	001	ECROU AUTOBLOQUANT FIL.DEFORME	UNDERSERRATED SELF-LOCKING NUT	SPERRZAHN-BUNDMUTTER	DADO	
012	80202405	001	ECROU HEX.HAUT FLZNNC	DEEP HEXAGON NUT FLZNNC	HOHE SECHSKANTMUTTER FLZNNC	DADO FLZNNC	
013	80251431	001	RONDELLE PLATE FE/ZNXC3	PLAIN WASHER FE/ZNXC3	SCHEIBE FE/ZNXC3	RONDELLA PIATTA FE/ZNXC3	
014	80450620	002	GOUPILLE ELASTIQUE FLZNNC	ROLL PIN FLZNNC	SPANNHUELSE FLZNNC	SPINA	
015	80570477	001	GOUPILLE BETA	SPRING COTTER PIN	FEDERSTECKER	MOLLA	
016	80582000	001	CIRCLIP EXTERIEUR	RETAINING RING	SICHERUNGSRING	ANELLO	
017	82201016	002	GRAISSEUR AUTOTARAUDANT	SELF TAPPING GREASE NIPPLE	GEWINDESCHNEID-SCHMIERNIPPEL	INGRASSATORE	
018	900066	001	POCHETTE JOINTS 100 (900861)	SEALS PA.FR.920030 (900861)	DICHTUNGSSATZ F. 900861	SERIE GUARNIZIONI	
019	900487	001	POCHETTE JOINTS 110 (900863)	SEALS PACK.900486FOR CYL900863	DICHTUNGSSATZ F. 900863	SERIE GUARNIZIONI	
020	H0401930	002	BAGUE	BUSHING	HUELSE	BOCCOLA	
021	H0402680	002	TIRANT	TIE ROD	ZUGSTANGE	TIRANTE	





VARI-MASTER 122 NSH I9949 >J8650

H04R0037 B

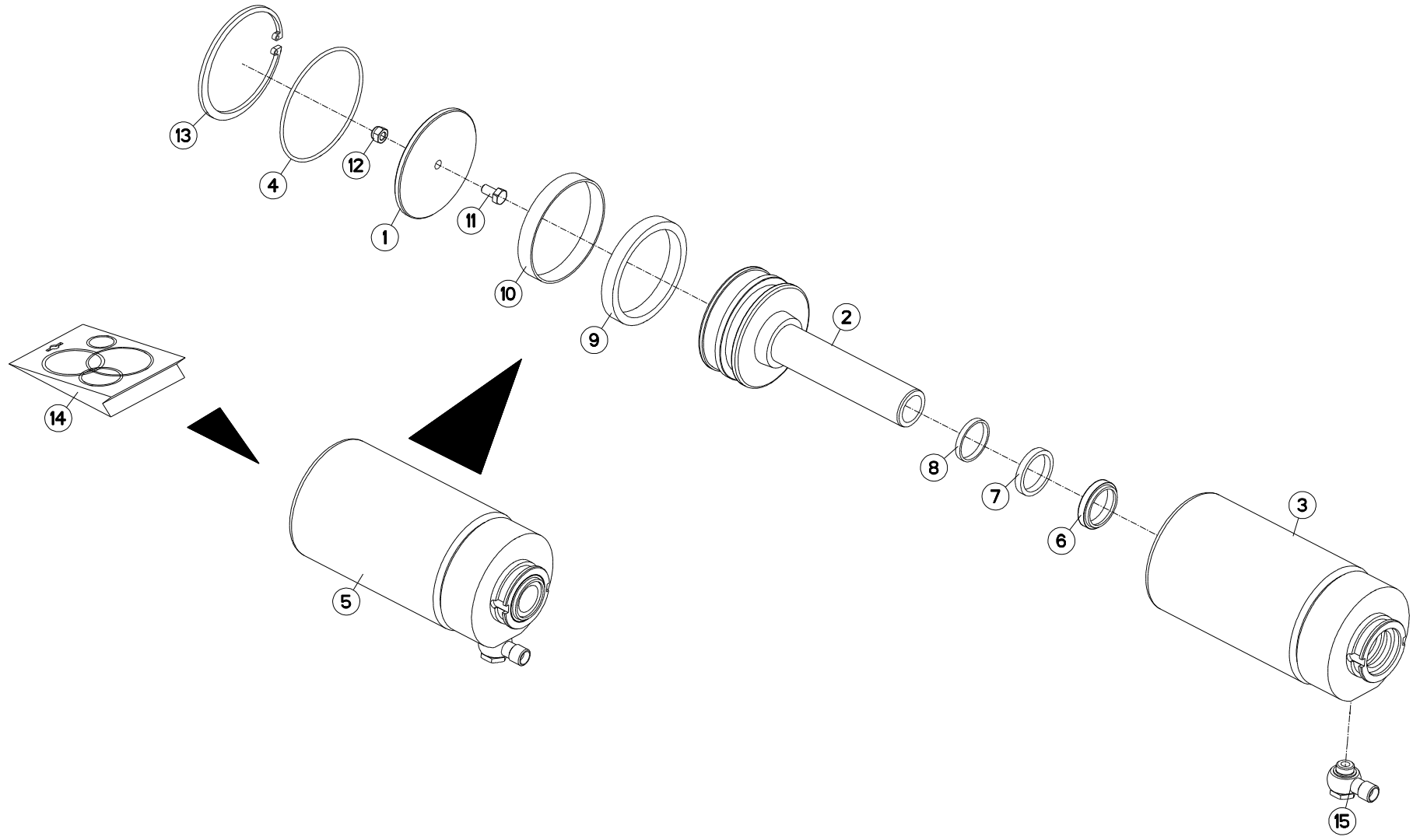
VERIN NSH 110

CYLINDER NSH 110

ZYLINDER NSH 110

CILINDRO NSH 110

Rep	Nr	Qt	Designation	Description	Bezeichnung	Referenza	Remarque - Remark - Bemerkung - Osservazioni
001	155128	002	COUVERCLE	LID	DECKEL	COPERCHIO	
002	157125	002	PISTON Ø 110	PISTON	ZYLINDERKOLBEN VORN+HINTEN HVI	STANTUFFO	
003	580772	002	CORPS DE VERIN	CYLINDER BODY	ZYLINDERKORPEN	CORPO MARTINETTO	
004	900488	002	BAGUE PORTEUSE	SEAL EKF 110	RING 110 F. 900863	BOCCOLA	
005	900489	002	JOINT TORIQUE	O-RING	O-RING	GUARNIZIONE	
006	900863	002	VERIN Ø110	CYLINDER, HYDRAULIC Ø110	HYDRAULIKZYLINDER Ø110	CILINDRO Ø110	
007	920029	002	JOINT RACLEUR AS 36 45 7/10	SEAL AS 36 45 7/10	DICHTUNG AS 36 45 7/10	GUARNIZIONE	
008	920032	002	JOINT TIGE DE PISTON	PISTON SEAL S 8,36	DICHTUNG S 8,36	GUARNIZIONE	
009	920033	002	ENTRETOISE PORTEUSE	RETAINING CLIP A40 B36 C5	KOLBENRING A40 B36 C5	DISTANZIALE	
010	920064	002	JOINT	SEAL	DICHTUNG	GUARNIZIONE	
011	80060816	002	VIS TETE HEXAGONALE FE/ZNXC3	HEXAGON HEAD SCREW FE/ZNXC3	SECHSKANTSCHRAUBE FE/ZNXC3	VITE TESTA ESAGONALE FE/ZNXC3	
012	80200830	002	ECROU HEX.AUTOFREINE FE/ZNXC3	SELF-LOCKING NUT FE/ZNXC3	SELBSTSICHERNDE MUTT.FE/ZNXC3	DADO AUTOBLOCCANTE FE/ZNXC3	
013	80599900	002	CIRCLIP INTERIEUR	RETAINING RING	SICHERUNGSRING	ANELLO	
014	900487	001	POCHETTE JOINTS 110 (900863)	SEALS PACK.900486FOR CYL900863	DICHTUNGSSATZ F. 900863	SERIE GUARNIZIONI	: 900863
015	A4081303	002	BANJO	CONNECTOR, BANJO	BANJO ANSCHLUSS	RACCORDO	





VARI-MASTER 122 NSH I9949 >J8650

H04R0024 B

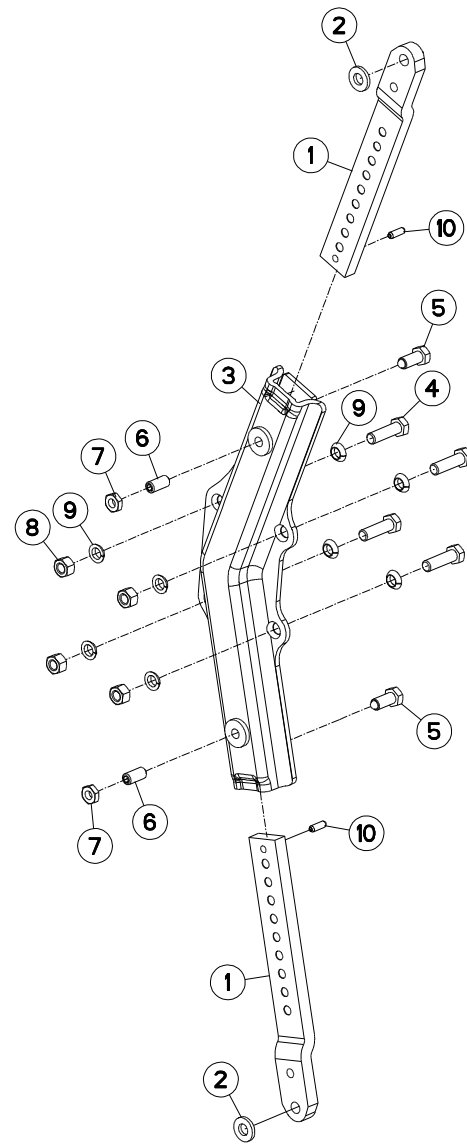
VERIN NSH 100

CYLINDER NSH 100

ZYLINDER NSH 100

CILINDRO NSH 100

Rep	Nr	Qt	Designation	Description	Bezeichnung	Referenza	Remarque - Remark - Bemerkung - Osservazioni
001	155086	002	COUVERCLE D105/(900861)	COVER (900861)	DECKEL F. 900861	COPERCHIO	
002	157124	002	PISTON D100(VER.900861)	PISTON (CYL.900861)	ZYLINDERKOLBEN F. 900861	PISTONE	
003	580844	002	CORPS DE VERIN D100	CYLINDER BODY D 100	ZYLINDERKORPE VORDER D 100	SCATOLA	
004	900253	002	JOINT TORIQUE 104,5/3	SEAL 104,5/3	DICHTUNGSRING 104,5/3 F.900861	GUARNIZIONE	
005	900861	002	VERIN Ø100	CYLINDER, HYDRAULIC Ø100	HYDRAULIKZYLINDER Ø100	CILINDRO Ø100	
006	920029	002	JOINT RACLEUR AS 36 45 7/10	SEAL AS 36 45 7/10	DICHTUNG AS 36 45 7/10	GUARNIZIONE	
007	920032	002	JOINT TIGE DE PISTON	PISTON SEAL S 8,36	DICHTUNG S 8,36	GUARNIZIONE	
008	920033	002	ENTRETOISE PORTEUSE	RETAINING CLIP A40 B36 C5	KOLBENRING A40 B36 C5	DISTANZIALE	
009	920034	002	JOINT	SEAL	DICHTUNG	GUARNIZIONE	
010	920035	002	BAGUE DE GUIDAGE	BUSHING, GUIDE	GLEITLAGER	BOCCOLA DI GUIDA	
011	80060816	002	VIS TETE HEXAGONALE FE/ZNXC3	HEXAGON HEAD SCREW FE/ZNXC3	SECHSKANTSCHRAUBE FE/ZNXC3	VITE TESTA ESAGONALE FE/ZNXC3	
012	80200830	002	ECROU HEX.AUTOFREINE FE/ZNXC3	SELF-LOCKING NUT FE/ZNXC3	SELBSTSICHERNDE MUTT.FE/ZNXC3	DADO AUTOBLOCCANTE FE/ZNXC3	
013	80590004	002	CIRCLIP INTERIEUR	RETAINING RING	SICHERUNGSRING	ANELLO	
014	900066	001	POCHETTE JOINTS 100 (900861)	SEALS PA.FR.920030 (900861)	DICHTUNGSSATZ F. 900861	SERIE GUARNIZIONI	: 900861
015	A4081303	002	BANJO	CONNECTOR, BANJO	BANJO ANSCHLUSS	RACCORDO	





VARI-MASTER 122 NSH I9949 >J8650

H04R0025 B

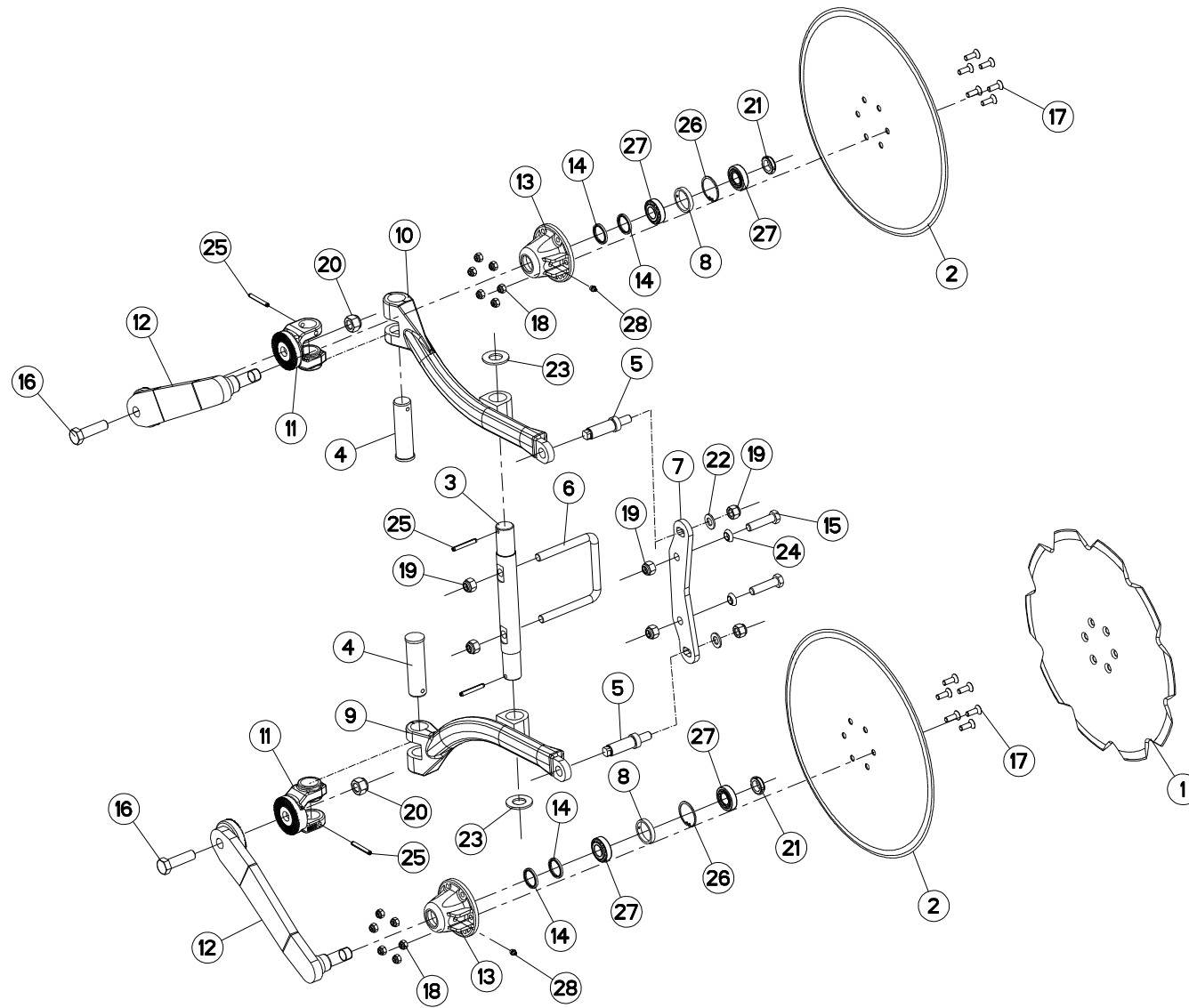
BOITIER TIGES RASETTE

SKIMMER LEG/SUPPORT

HALTERUNG/VORSCHALESTIEL

GAMBO DEL PREVOMERE

Rep	Nr	Qt	Designation	Description	Bezeichnung	Referenza	Remarque - Remark - Bemerkung - Osservazioni
001	261166	002	TIGE DE RASETTE	SKIMMER LEG	STIEL	BRACCIO AVANVOMERE	
002	422069	002	BAGUE 17 X 35 X 5 PLATE ZNB	WASHER	RING	PARAOLIO	
003	581549	001	BOITIER	HOUSING	GEHAEUSE	SCATOLA	
004	80061647	004	VIS TETE HEXAGONALE FE/ZNXC3	HEXAGON HEAD SCREW FE/ZNXC3	SECHSKANTSCHRAUBE FE/ZNXC3	VITE TESTA ESAGONALE FE/ZNXC3	19daNm 140lbf ft
005	80091640	002	VIS TETE HEX.B.SPHE.FE/ZNXC3	HEXAGON HEAD SCREW FE/ZNXC3	SECHSKANTSCHRAUBE FE/ZNXC3	VITE TESTA ESAGONALE FE/ZNXC3	
006	80151635	002	VIS S/TETE B.PLAT HC	SOCKET SET SCREW	GEWINDESTIFT	VITE	
007	80201601	002	ECROU HEXAGONAL BAS	HEXAGON THIN NUT	FLACHE SECHSKANTMUTTER	DADO	
008	80201670	004	ECROU HEXAGONAL FE/ZNXC3	NUT FE/ZNXC3	SECHSKANTMUTTER FE/ZNXC3	DADO FE/ZNXC3	
009	80271686	008	RONDELLE RESSORT SPHERI.FLZNNC	SPHERICAL SPRING WASHER FLZNNC	FEDERRING FLZNNC	RONDELLA A MOLLA FLZNNC	
010	80450928	002	GOUPILLE ELASTIQUE FLZNNC	ROLL PIN FLZNNC	SPANNHUELSE FLZNNC	SPINA ELASTICA	





VARI-MASTER 122 NSH I9949 >J8650

H04R0039 A

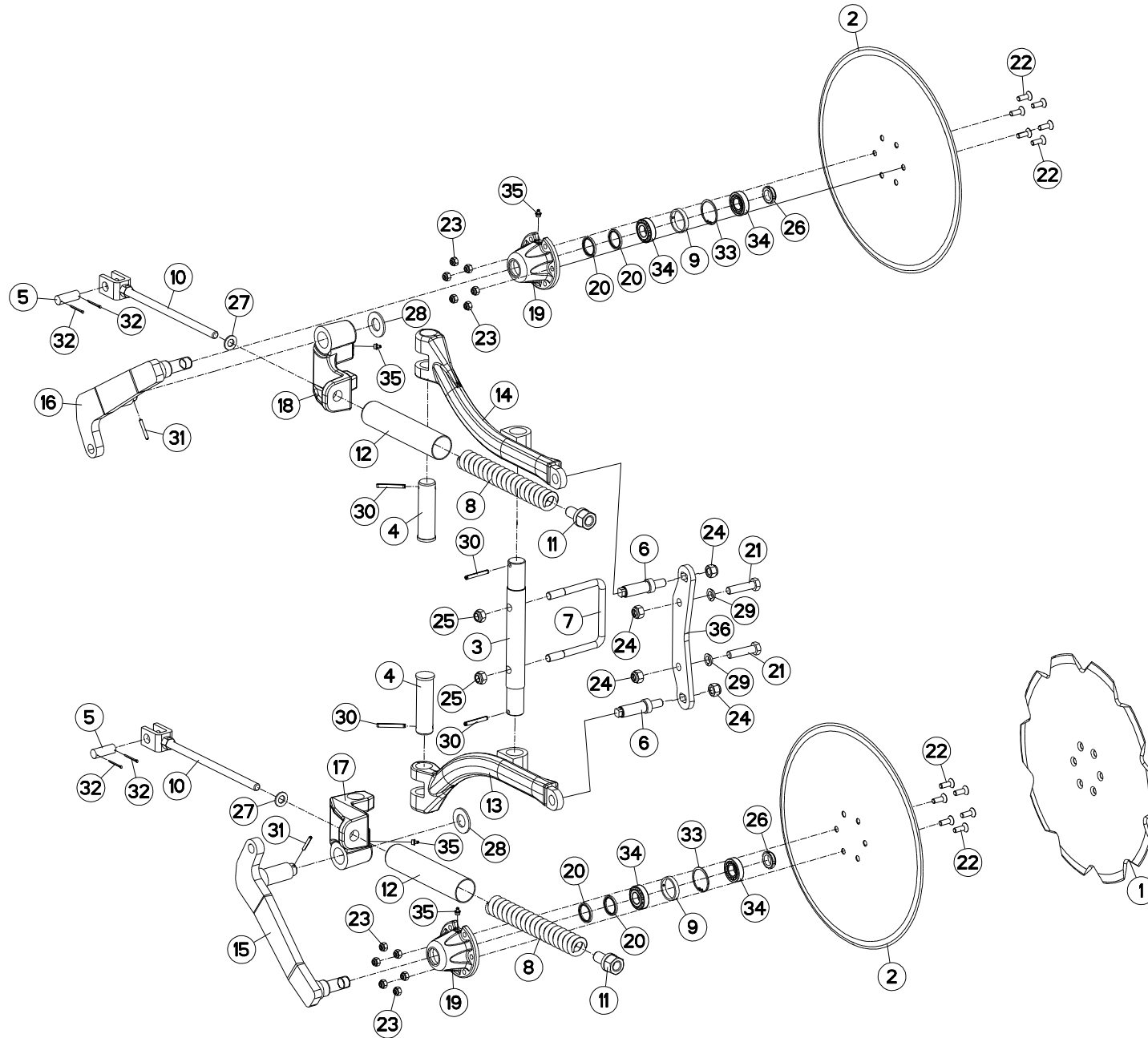
COUTRE CIRCULAIRE NSH

DISC COULTER NSH

SCHEIBENSECH NSH

ASSOLCATORE A DISCO NSH

Rep	Nr	Qt	Designation	Description	Bezeichnung	Referenza	Remarque - Remark - Bemerkung - Osservazioni
001	110029	001	DISQUE CRENELE D 500	NOTCHED DISC D 500	GEZACKTE SCHEIBE D 500	DISCO SCANALATO D 500	
002	110030	002	DISQUE CC DIA500	PLAIN DISC D 500	GLATTE SCHEIBE D 500	DISCO	
003	130202	001	AXE	PIN	ACHSE	ASSE	
004	130347	002	AXE VERTICAL	AXLE	ACHSE	ASSE	
005	131222	002	VIS DE REGLAGE	SCREW	SCHRAUBE	VITE	
006	140174	001	ETRIER	U-BOLT	BUEGEL	CAVALLOTTO	
007	211451	001	SUPPORT	SUPPORT	TRAEGER	SUPPORTO	
008	432023	002	ENTRETOISE	SPACER	DISTANZHUELSE	DISTANZIALE	
009	581900	001	BRAS	ARM	ARM	BRACCIO	
010	581901	001	BRAS	ARM	ARM	BRACCIO	
011	582575	002	CHAPE	CLEVIS	GABEL	FORCELLA	
012	582889	002	BRAS DE CC CAMBREE	ARM	ARM	BRACCIO	
013	645317	002	MOYEU NU	HUB	NABE	MOZZO	
014	951166	004	BAGUE NADELLA 35/43	SEAL 35/43	RING 35/43	BOCCOLA	
015	80061638	002	VIS TETE HEXAGONALE FE/ZNXC3	HEXAGON HEAD SCREW FE/ZNXC3	SECHSKANTSCHRAUBE FE/ZNXC3	VITE TESTA ESAGONALE FE/ZNXC3	
016	80062064	002	VIS TETE HEXAGONALE FLZNNC	HEXAGON HEAD SCREW FLZNNC	SECHSKANTSCHRAUBE FLZNNC	VITE TESTA ESAGONALE FLZNNC	
017	80111029	012	VIS T.FRAI.SIX P.CR.FLZNNC	HEX.SOC.COUNT.HEAD SC.FLZNNC	SENKSCHAUB.INNENSEC.FLZNNC	VITE FLZNNC	
018	80201030	012	ECROU HEX.AUTOFREINE FE/ZNXC3	SELF-LOCKING NUT FE/ZNXC3	SELBSTSICH.MUTTER FE/ZNXC3	DADO AUTOBLOCCANTE FE/ZNXC3	
019	80201640	006	ECROU AUTOFREINE FE/ZNXC3	SELF-LOCKING NUT FE/ZNXC3	SELBSTSICHERND.MUTTER FE/ZNXC3	DADO AUTOBLOCCANTE FE/ZNXC3	
020	80202040	002	ECROU AUTOFREINE FE/ZNXC3	SELF-LOCKING NUT FE/ZNXC3	SELBSTSICHERND.MUTTER FE/ZNXC3	DADO AUTOBLOCCANTE FE/ZNXC3	
021	80202566	002	ECROU A ENCOCH.AUTOF.FE/ZNXC3	SELF-LOCKING NUT FE/ZNXC3	SELBSTSICHERN.MUTTER FE/ZNXC3	DADO AUTOBLOCCANTE FE/ZNXC3	
022	80251624	002	RONDELLE PLATE FE/ZNXC3	PLAIN WASHER FE/ZNXC3	SCHEIBE FE/ZNXC3	RONDELLA PIATTA FE/ZNXC3	
023	80252755	002	RONDELLE PLATE C FE/ZNXC3	PLAIN WASHER FE/ZNXC3	SCHEIBE FE/ZNXC3	RONDELLA PIATTA FE/ZNXC3	
024	80271686	002	RONDELLE RESSORT SPHERI.FLZNNC	SPHERICAL SPRING WASHER FLZNNC	FEDERRING FLZNNC	RONDELLA A MOLLA FLZNNC	
025	80440860	004	GOUPILLE SPIRALE	ROLL PIN	SPIRAL-SPANNSTIFTE	SPINA ELASTICA	
026	80595200	002	CIRCLIP INTERIEUR	RETAINING RING	SICHERUNGSRING	ANELLO	
027	81302552	004	ROULEMENT A ROULEAUX CONIQUES	TAPERED ROLLER BEARING	KEGELROLLENLAGER	CUSCINETTO A RULLO	
028	82201016	002	GRAISSEUR AUTOTARAUDANT	SELF TAPPING GREASE NIPPLE	GEWINDESCHNEID-SCHMIERNIPPEL	INGRASSATORE	



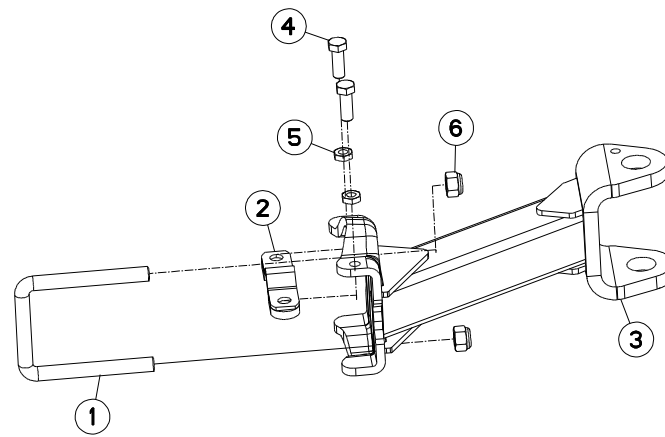


VARI-MASTER 122 NSH I9949 >J8650

H04R0048 B

COUTRE CIRCULAIRE A SÉCURITÉ N DISC COULTER WITH SAFETY NSH SCHEIBENSECH MIT SICHERUNG NSH ASSOLCATORE A DISCO C. SICURR

Rep	Nr	Qt	Designation	Description	Bezeichnung	Referenza	Remarque - Remark - Bemerkung - Osservazioni
001	110029	001	DISQUE CRENELE D 500	NOTCHED DISC D 500	GEZACKTE SCHEIBE D 500	DISCO SCANALATO D 500	
002	110030	002	DISQUE CC DIA500	PLAIN DISC D 500	GLATTE SCHEIBE D 500	DISCO	
003	130202	001	AXE	PIN	ACHSE	ASSE	
004	130347	002	AXE VERTICAL	AXLE	ACHSE	ASSE	
005	131166	002	AXE CHAPE	PIN	ACHSE	PERNO	
006	131222	002	VIS DE REGLAGE	SCREW	SCHRAUBE	VITE	
007	140174	001	ETRIER	U-BOLT	BUEGEL	CAVALLOTTO	
008	191129	002	RESSORT	SPRING	FEDER	MOLLA	
009	432023	002	ENTRETOISE	SPACER	DISTANZHUELSE	DISTANZIALE	
010	581792	002	TIGE	STEM	STANGE	STELO	
011	581793	002	GUIDE COMPLET	GUIDE	FUEHRUNG	GUIDA	
012	581794	002	CACHE RESSORT	SPRING COVER	FEDERABDECKUNG	PROTEZIONE	
013	581900	001	BRAS	ARM	ARM	BRACCIO	
014	581901	001	BRAS	ARM	ARM	BRACCIO	
015	582256	001	BRAS CC COMPLET D	ARM	ARM KOMPLETT R	BRACCIO	
016	582257	001	BRAS CC COMPLET G	ARM	ARM KOMPLETT L	BRACCIO	
017	645252	001	TOURILLON DROIT	TRUNNION R	DREHZAPFEN RE.	PERNO DESTRO	
018	645253	001	TOURILLON GAUCHE	TRUNNION L	DREHZAPFEN LI.	PERNO SINISTRO	
019	645317	002	MOYEU NU	HUB	NABEL	MOZZO	
020	951166	004	BAGUE NADELLA 35/43	SEAL 35/43	RING 35/43	BOCCOLA	
021	80061638	002	VIS TETE HEXAGONALE FE/ZNXC3	HEXAGON HEAD SCREW FE/ZNXC3	SECHSKANTSCHRAUBE FE/ZNXC3	VITE TESTA ESAGONALE FE/ZNXC3	
022	80111029	012	VIS T.FRAI.SIX P.CR.FLZNNC	HEX.SOC.COUNT.HEAD SC.FLZNNC	SENKSCHRAUB.INNENSEC.FLZNNC	VITE FLZNNC	
023	80201030	012	ECROU HEX.AUTOFREINE FE/ZNXC3	SELF-LOCKING NUT FE/ZNXC3	SELBSTSICH.MUTTER FE/ZNXC3	DADO AUTOBLOCCANTE FE/ZNXC3	
024	80201630	004	ECROU HEX.AUTOFREINE FE/ZNXC3	SELF-LOCKING NUT FE/ZNXC3	SELBSTSICH.MUTTER FE/ZNXC3	DADO AUTOBLOCCANTE FE/ZNXC3	
025	80201640	002	ECROU AUTOFREINE FE/ZNXC3	SELF-LOCKING NUT FE/ZNXC3	SELBSTSICHERND.MUTTER FE/ZNXC3	DADO AUTOBLOCCANTE FE/ZNXC3	
026	80202566	002	ECROU A ENCOCH.AUTOF.FE/ZNXC3	SELF-LOCKING NUT FE/ZNXC3	SELBSTSICHERN.MUTTER FE/ZNXC3	DADO AUTOBLOCCANTE FE/ZNXC3	
027	80251624	002	RONDELLE PLATE FE/ZNXC3	PLAIN WASHER FE/ZNXC3	SCHEIBE FE/ZNXC3	RONDELLA PIATTA FE/ZNXC3	
028	80252755	002	RONDELLE PLATE C FE/ZNXC3	PLAIN WASHER FE/ZNXC3	SCHEIBE FE/ZNXC3	RONDELLA PIATTA FE/ZNXC3	
029	80271686	002	RONDELLE RESSORT SPHERI.FLZNNC	SPHERICAL SPRING WASHER FLZNNC	FEDERRING FLZNNC	RONDELLA A MOLLA FLZNNC	
030	80440860	004	GOUPILLE SPIRALE	ROLL PIN	SPIRAL-SPANNSTIFTE	SPINA ELASTICA	
031	80450645	002	GOUPILLE ELASTIQUE FLZNNC	ROLL PIN FLZNNC	SPANNHUELSE FLZNNC	SPINA ELASTICA FLZNNC	
032	80500236	004	GOUPILLE V	ROLL PIN	SPLIT PIN	COPPIGLIA	
033	80595200	002	CIRCLIP INTERIEUR	RETAINING RING	SICHERUNGSRING	ANELLO	
034	81302552	004	ROULEMENT A ROULEAUX CONIQUES	TAPERED ROLLER BEARING	KEGELROLLENLAGER	CUSCINETTO A RULLO	
035	82201016	004	GRAISSEUR AUTOTARAUDANT	SELF TAPPING GREASE NIPPLE	GEWINDESCHNEID-SCHMIERNIPPEL	INGRASSATORE	
036	211451	001	SUPPORT	SUPPORT	TRAEGER	SUPPORTO	





VM1224H-VM1224EH-VM1225H I9949 >J8650

H05R0043 B

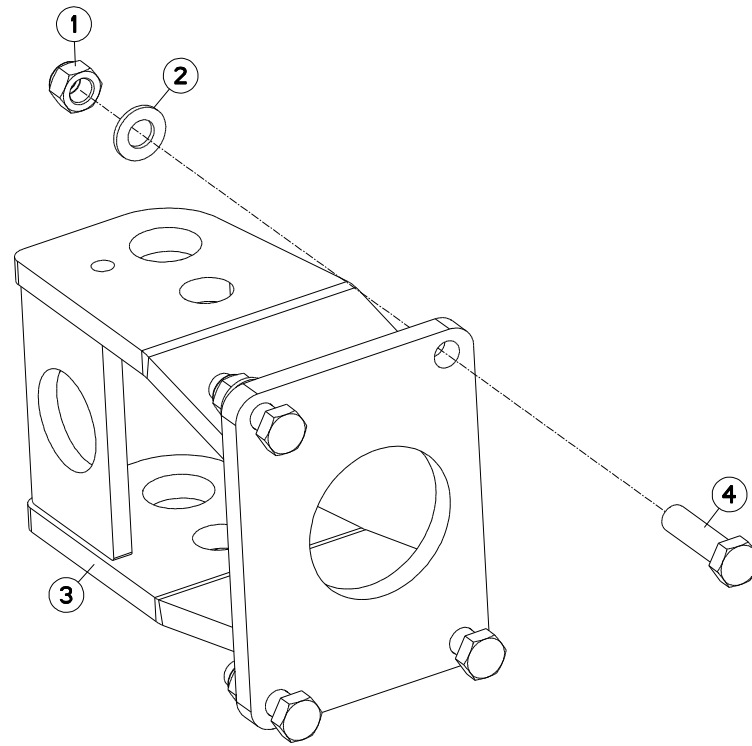
SUPPORT LATERAL ROUE PIVOT

BRACKET

HALTERUNG

SUPPORTO RUOTA

Rep	Nr	Qt	Designation	Description	Bezeichnung	Referenza	Remarque - Remark - Bemerkung - Osservazioni
001	140160	001	ETRIER	U-BOLT	BUEGEL	CAVALLOTTO	
002	582602	001	CALE D'APPUI	SPACER	KEIL	SPESSORE	
003	582608	001	SUPPORT	SUPPORT	TRAEGER	SUPPORTO	
004	80061646	002	VIS TETE HEXAGONALE FE/ZNXC3	HEXAGON HEAD SCREW FE/ZNXC3	SECHSKANTSCHRAUBE FE/ZNXC3	VITE TESTA ESAGONALE FE/ZNXC3	
005	80201601	002	ECROU HEXAGONAL BAS	HEXAGON THIN NUT	FLACHE SECHSKANTMUTTER	DADO	
006	80202040	002	ECROU AUTOFREINE FE/ZNXC3	SELF-LOCKING NUT FE/ZNXC3	SELBSTSICHERND.MUTTER FE/ZNXC3	DADO AUTOBLOCCANTE FE/ZNXC3	





VARI-MASTER 122 NSH I9949 >J8650

H05R0025 B

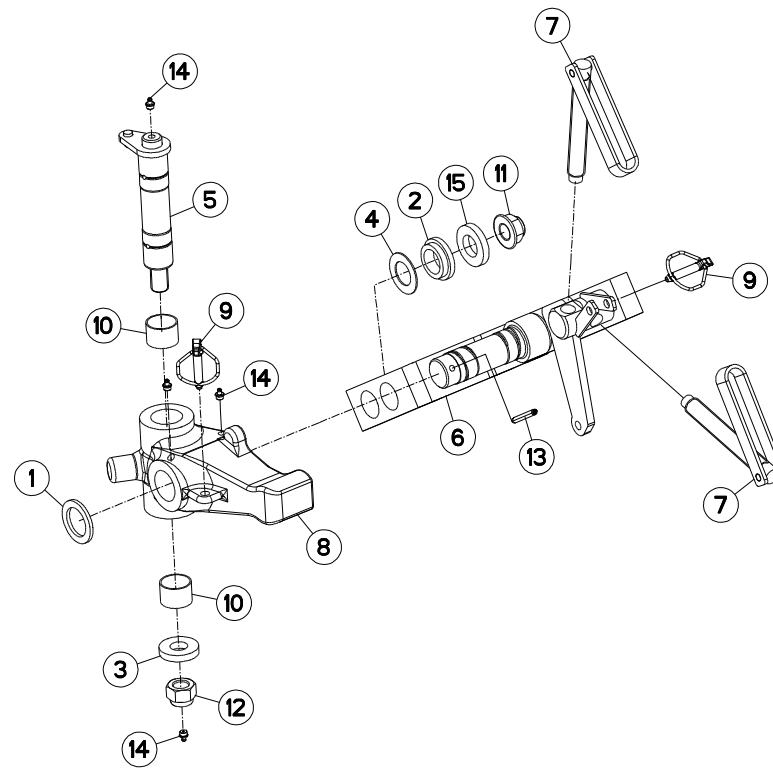
SUPPORT ARRIERE ROUE PIVOT

REAR BRACKET

HINTER HALTERUNG

SUPPORTO POSTERIORE

Rep	Nr	Qt	Designation	Description	Bezeichnung	Referenza	Remarque - Remark - Bemerkung - Osservazioni
001	80201640	004	ECROU AUTOFREINE FE/ZNXC3	SELF-LOCKING NUT FE/ZNXC3	SELBSTSICHERND.MUTTER FE/ZNXC3	DADO AUTOBLOCCANTE FE/ZNXC3	
002	80251624	004	RONDELLE PLATE FE/ZNXC3	PLAIN WASHER FE/ZNXC3	SCHEIBE FE/ZNXC3	RONDELLA PIATTA FE/ZNXC3	
003	583210	001	SUPPORT ARRIERE	BRACKET MASTER 120	HALTERUNG MASTER 120	SUPPORTO POSTERIORE	
004	80061651	004	VIS TETE HEXAGONALE FE/ZNXC3	HEXAGON HEAD SCREW FE/ZNXC3	SECHSKANTSCHRAUBE FE/ZNXC3	VITE TESTA ESAGONALE FE/ZNXC3	





VARI-MASTER 122 NSH I9949 >J8650

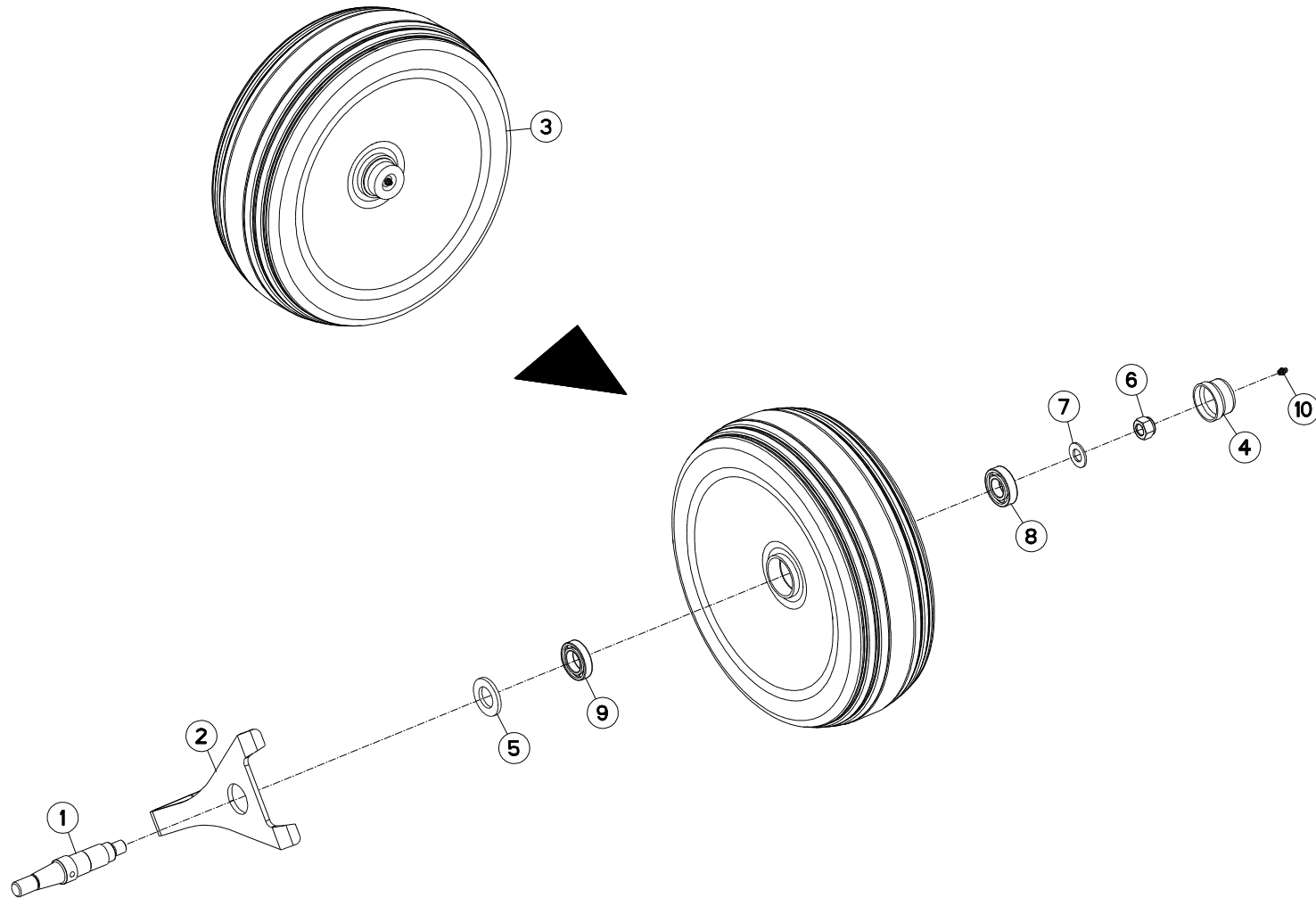
H05R0018 C

DISPOSITIF ROUE PIVOT D600

SWIVEL WHEEL DEVICE D600

HALTERUNG FÜR PENDELSTÜTZRAD D DISPOSITIVO RUOTA PIVOTANTE D

Rep	Nr	Qt	Designation	Description	Bezeichnung	Referenza	Remarque - Remark - Bemerkung - Osservazioni
001	150135	001	RONDELLE	WASHER	SCHEIBE	RONDELLA	
002	421221	001	ENTRETOISE	SPACER	DISTANZHUELSE	DISTANZIALE	
003	421223	001	RONDELLE	WASHER	SCHEIBE	RONDELLA	
004	421281	001	RONDELLE	WASHER	SCHEIBE	RONDELLA	
005	582606	001	AXE PIVOT M120/150	AXLE	ACHSE	ASSE M120/150	
006	583213	001	BRAS DE ROUE 600	WHEEL ARM 600	RADARM 600	BRACCIO RUOTA	
007	586101	002	VIS COMPLETE	SCREW	SCHRAUBE	VITE COMPLETA	
008	645303	001	SUPPORT DE ROUE	WHEEL SUPPORT	RADHALTERUNG	SUPPORTO RUOTA	
009	900788	002	GOUPILLE DE SECURITE	LYNCH PIN	KLAPPSTECKER	COPPIGLIA	
010	951168	002	BAGUE ROULEE	WRAPPED BUSH	GLEITLAGER	CUSCINETTO	
011	80202420	001	ECROU HEXAG.EMBA.AUTOFR.FLZNNC	SELF-LOCKING NUT FLZNNC	SELBSTSICHERNDE MUTTER FLZNNC	DADO AUTOBLOCCANTE FLZNNC	
012	80202440	001	ECROU HEX.AUTOFREINE FE/ZNXC3	SELF-LOCKING NUT FE/ZNXC3	SELBSTSICHERNDE MUTT.FE/ZNXC3	DADO AUTOBLOCCANTE FE/ZNXC3	
013	80440860	001	GOUPILLE SPIRALE	ROLL PIN	SPIRAL-SPANNSTIFTE	SPINA ELASTICA	
014	82201016	004	GRAISSEUR AUTOTARAUDANT	SELF TAPPING GREASE NIPPLE	GEWINDESCHNEID-SCHMIERNIPPEL	INGRASSATORE	
015	H0501300	001	RONDELLE	HAND GRIP	HANDGRIFF	MANOPOLA	





VARI-MASTER 122 NSH I9949 >J8650

H05R0020 B

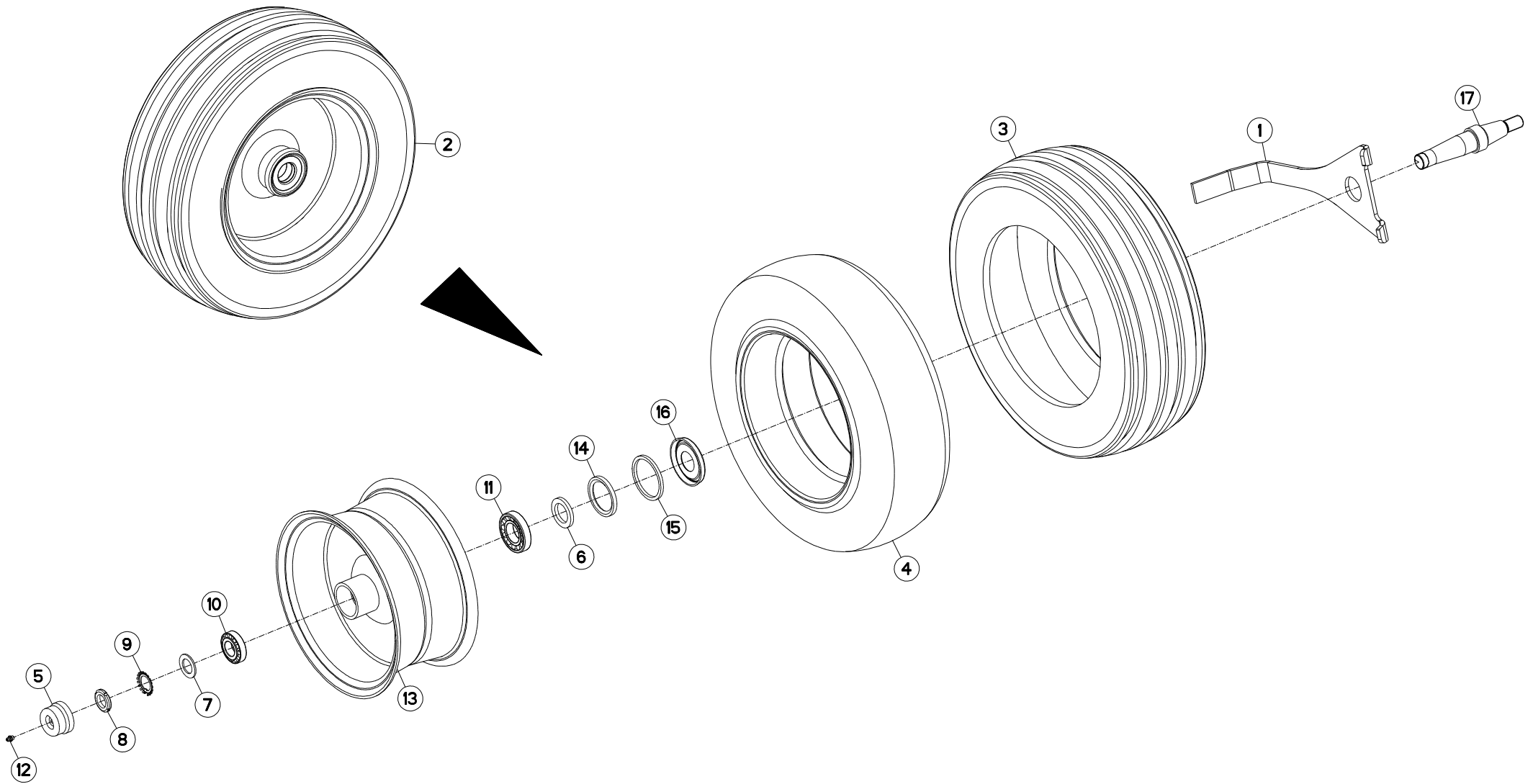
ROUE DE RÉGULATION Ø500

DEPTH WHEEL Ø500

STÜTZRAD Ø500

RUOTA DI PROFONDITA Ø500

Rep	Nr	Qt	Designation	Description	Bezeichnung	Referenza	Remarque - Remark - Bemerkung - Osservazioni
001	130353	001	AXE ROUE Ø500/Ø690	AXLE Ø500/Ø690	ACHSE Ø500/Ø690	ASSE	
002	227675	001	DECROTTOIR	SCRAPER, DIRT	ABSTREIFER	RASCHIATORE	
003	569118	001	ROUE FER Ø500 MASTER	STEEL WHEEL Ø500	STAHLRAD Ø500	RUOTA	
004	900135	001	CHAPEAU D63 REF.1704 GRAISSEUR	PLUG D63 40	RADKAPPE F. D63 40	COPERCHIO RUOTA	
005	900262	001	CACHE POUSSIERE Z007 35X62X6	SEAL	DICHTUNGSRING	GAURNIZIONE DOPPIA	
006	80202040	001	ECROU AUTOFREINE FE/ZNXC3	SELF-LOCKING NUT FE/ZNXC3	SELBSTSICHERND.MUTTER FE/ZNXC3	DADO AUTOBLOCCANTE FE/ZNXC3	
007	80252026	001	RONDELLE PLATE FE/ZNXC3	PLAIN WASHER FE/ZNXC3	SCHEIBE FE/ZNXC3	RONDELLA PIATTA FE/ZNXC3	
008	81003071	001	ROULEMENT A BILLES	BALL BEARING	KUGELLAGER	CUSCINETTO A SFERE	
009	81003562	001	ROULEMENT A BILLES	BALL BEARING	KUGELLAGER	CUSCINETTO A SFERE	
010	82200800	001	GRAISSEUR FE/ZNXC3	GREASE NIPPLE FE/ZNXC3	SCHMIERNIPPEL FE/ZNXC3	INGRASSATORE FE/ZNXC3	





VARI-MASTER 122 NSH I9949 >J8650

H05R0017 C

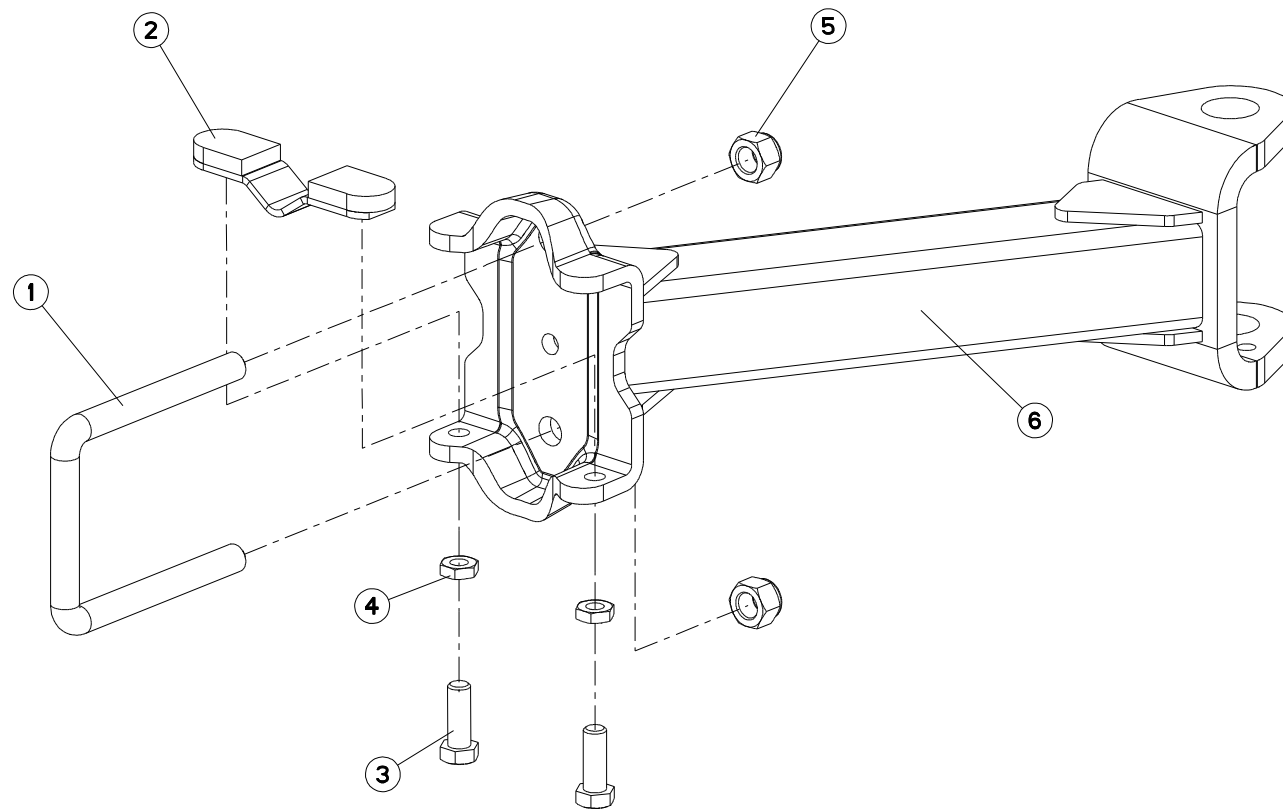
ROUE DE RÉGULATION Ø600X210

DEPTH WHEEL Ø600X210

STÜTZRAD Ø600X210

RUOTA DI PROFONDITA Ø600X210

Rep	Nr	Qt	Designation	Description	Bezeichnung	Referenza	Remarque - Remark - Bemerkung - Osservazioni
001	227641	001	DECROTTOIR Ø600	SCRAPER	ABSTREIFER	RASCHIETTO	
002	569119	001	ROUE	WHEEL AND TIRE ASSEMBLY	RAD	RUOTA	6,8 bar (98,6 PSI)
003	900005	001	PNEU 200/60X14.5 10PR	TYRE 200X14,5 10 PR	REIFEN 200X14,5 10PR	GOMMA RLM	
004	900009	001	CHAMBRE A AIR 200X14,5(569119)	INNER TUBE 200X14,5	SCHLAUCH 200X14,5 (569119)	CAMERA	
005	900135	001	CHAPEAU D63 REF.1704 GRAISSEUR	PLUG D63 40	RADKAPPE F. D63 40	COPERCHIO RUOTA	: hadsten
005	900281	001	CHAPEAU VISSE D63X1,25 H=30	PLUG D63 40	RADKAPPE F. D63 40	COPERCHIO RUOTA	: sonamia
006	951204	001	RONDELLE 60X40X7	WASHER	SCHEIBE	RONDELLA	
007	951206	001	V RONDELLE 60X40X7	V WASHER	V SCHEIBE	V RONDELLA	
008	80203018	001	ECROU A ENCOCHES	SLOTTED ROUND NUT	NUTMUTTER	DADO	
009	80293020	001	RONDELLE-FREIN	TAB WASHER	SICHERUNGSBLECH	RONDELLA-FRENO	
010	81303062	001	ROULEMENT A ROULEAUX CONIQUES	TAPERED ROLLER BEARING	KEGELROLLENLAGER	CUSCINETTO A RULLO	
011	81304079	001	ROULEMENT A ROULEAUX CONIQUES	TAPERED ROLLER BEARING	KEGELROLLENLAGER	CUSCINETTO A RULLO	
012	82200800	001	GRAISSEUR FE/ZNXC3	GREASE NIPPLE FE/ZNXC3	SCHMIERNIPPEL FE/ZNXC3	INGRASSATORE FE/ZNXC3	
013	900158	001	JANTE POUR ROUE 569119	WHEEL RIM 569119	FELGE 569119	CERCHIO	
014	H0500500	001	JOINT ETANCHE A L'HUILE	SEAL	DICHTUNG	GUARNIZIONE	
015	H0500520	001	BAGUE FEUTRE	BUSH	HUELSE	BOCCOLA	
016	H0500530	001	CHAPEAU D'ETANCHEITE	CAP	KAPPE	COPERCHIO	
017	130346	001	AXE CONIQUE D600&D690 L230	AXLE D600 & D690	ACHSE D600 & D690	PERNO D600 & D690	
017	H0500910	001	AXE ROUE D600 D690	AXLE	ACHSE	ASSE	



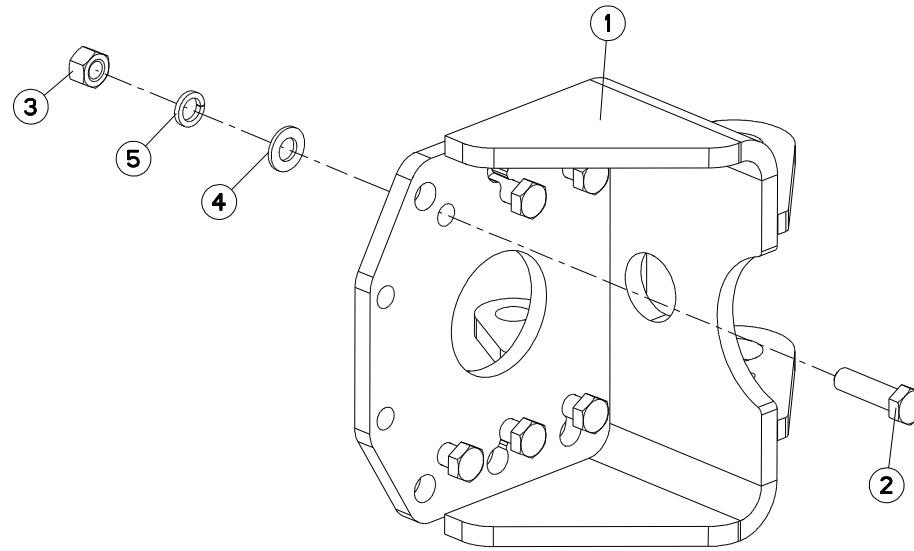


VM1224H-VM1224EH-VM1225H I9949 >J8650

H05R0061 A

SUPPORT ROUE DE REGULATION (AM) DEPTH WHEEL SUPPORT (DAMPER) STÜTZRADHALTERUNG (STOSSDÄMPFE) SUPPORTO RUOTA DI PROFONDITÀ

Rep	Nr	Qt	Designation	Description	Bezeichnung	Referenza	Remarque - Remark - Bemerkung - Osservazioni
001	140160	001	ETRIER	U-BOLT	BUEGEL	CAVALLOTTO	
002	582602	001	CALE D'APPUI	SPACER	KEIL	SPESSORE	
003	80061646	002	VIS TETE HEXAGONALE FE/ZNXC3	HEXAGON HEAD SCREW FE/ZNXC3	SECHSKANTSCHRAUBE FE/ZNXC3	VITE TESTA ESAGONALE FE/ZNXC3	
004	80201601	002	ECROU HEXAGONAL BAS	HEXAGON THIN NUT	FLACHE SECHSKANTMUTTER	DADO	
005	80202040	002	ECROU AUTOFREINE FE/ZNXC3	SELF-LOCKING NUT FE/ZNXC3	SELBSTSICHERND.MUTTER FE/ZNXC3	DADO AUTOBLOCCANTE FE/ZNXC3	
006	H0501340	001	SUPPORT	SUPPORT	TRAEGER	SUPPORTO	



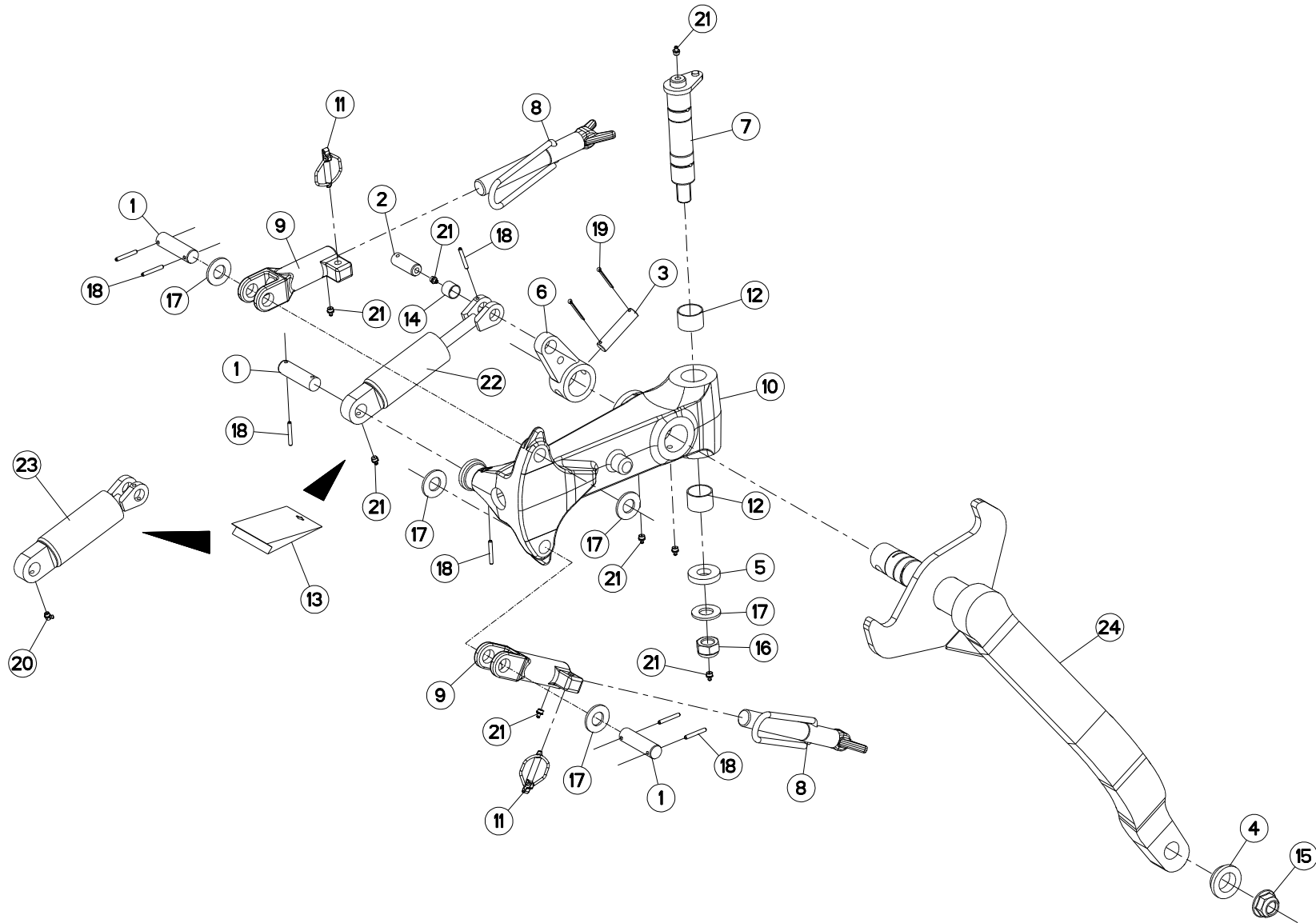


VARI-MASTER 122 NSH I9949 >J8650

H05R0062 A

SUPPORT ARRIÈRE (ROUE DE RÉGUL) REAR BRACKET (DEPTH WHEEL) HINTERE HALTERUNG (STÜTZRAD) STAFFA POSTERIORE (RUOTA DI PI

Rep	Nr	Qt	Designation	Description	Bezeichnung	Referenza	Remarque - Remark - Bemerkung - Osservazioni
001	583197	001	SUPPORT	SUPPORT	TRAEGER	SUPPORTO	
002	80061651	006	VIS TETE HEXAGONALE FE/ZNXC3	HEXAGON HEAD SCREW FE/ZNXC3	SECHSKANTSCHRAUBE FE/ZNXC3	VITE TESTA ESAGONALE FE/ZNXC3	
003	80201670	006	ECROU HEXAGONAL FE/ZNXC3	NUT FE/ZNXC3	SECHSKANTMUTTER FE/ZNXC3	DADO FE/ZNXC3	
004	80251624	006	RONDELLE PLATE FE/ZNXC3	PLAIN WASHER FE/ZNXC3	SCHEIBE FE/ZNXC3	RONDELLA PIATTA FE/ZNXC3	
005	80271680	006	RONDELLE GROWER	SPRING LOCK WASHER	FEDERRING	RONDELLA GROWER	





VARI-MASTER 122 NSH I9949 >J8650

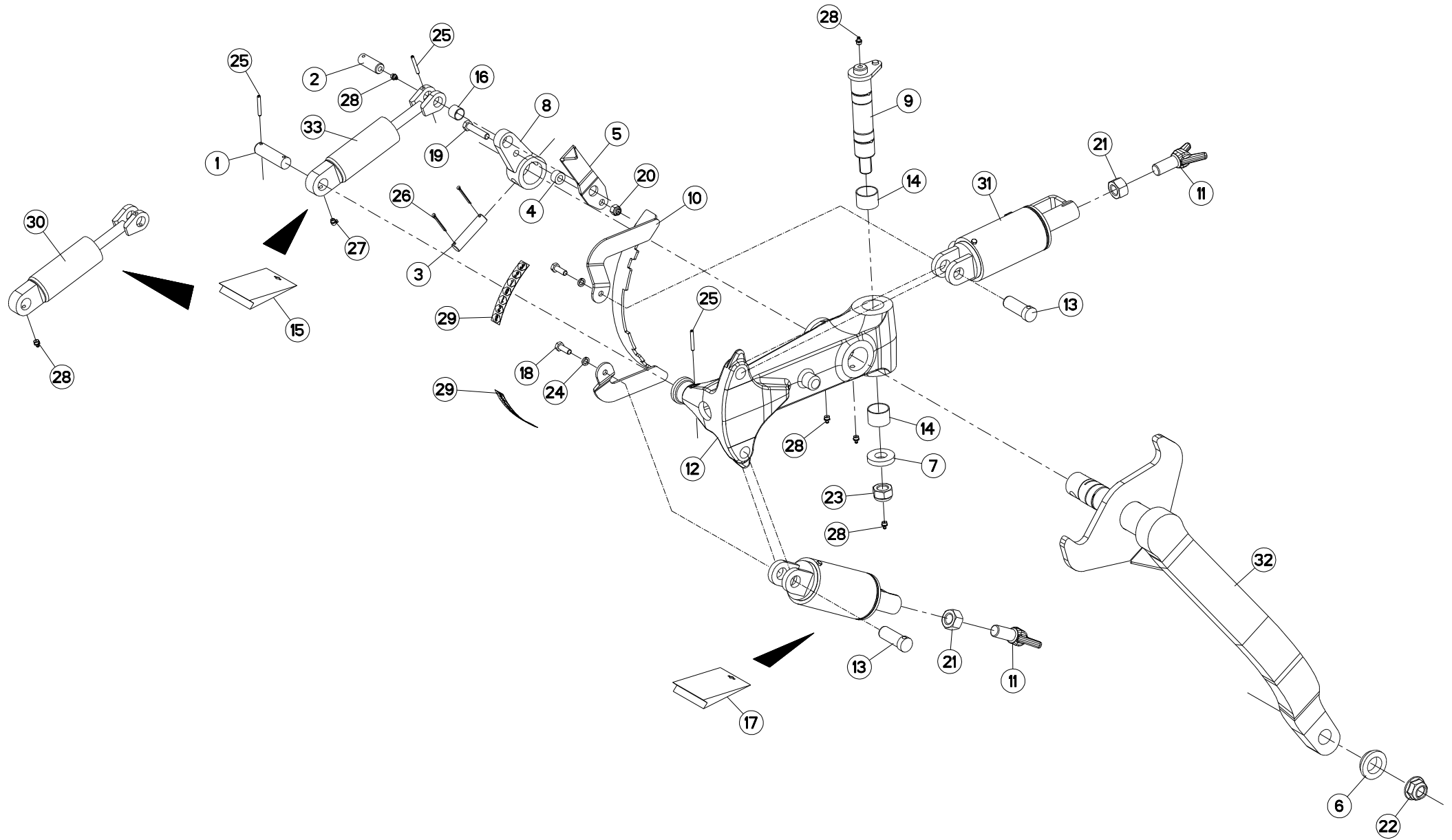
H05R0026 A

ROUE DE REGULATION AMORTISSEUR DEPTH WHEEL DAMPER

STÜTZRAD STOSSDÄMPFER

RUOTA DI PROFONDITA AMMORTIZ

Rep	Nr	Qt	Designation	Description	Bezeichnung	Referenza	Remarque - Remark - Bemerkung - Osservazioni
001	130277	003	AXE	PIN	ACHSE	ASSE	
002	130279	001	AXE	PIN	ACHSE	ASSE	
003	130283	001	AXE	PIN	ACHSE	ASSE	
004	421221	001	ENTRETOISE	SPACER	DISTANZHUELSE	DISTANZIALE	
005	421223	001	RONDELLE	WASHER	SCHEIBE	RONDELLA	
006	582311	001	BIELLETTE	LINK	SHUBSTANGE	BIELLA	
007	582606	001	AXE PIVOT M120/150	AXLE	ACHSE	ASSE M120/150	
008	582897	002	VIS COMPLETE	SCREW	SCHRAUBE	VITE	
009	645281	002	SUPPORT BUTEE	BRACKET	HALTERUNG	SUPPORTO	
010	645314	001	SUPPORT DE ROUE MOULEE	WHEEL BRACKET	RADHALTERUNG	SUPPORTO RUOTA	
011	900788	002	GOUPILLE DE SECURITE	LYNCH PIN	KLAPPSTECKER	COPPILIA	
012	951168	002	BAGUE ROULEE	WRAPPED BUSH	GLEITLAGER	CUSCINETTO	
013	951461	001	POCHETTE DE JOINTS (951460)	SEALS PACKET (951460)	DICHTSATZ FUER 951460	COLLEZIONE GUARNIZIONI	: 951460/H0500670
014	83012225	001	BAGUE ROULEE	WRAPPED BUSH	GEROLLTE BUCHSE	ANELLO LUBRIFICATO	
015	80202420	001	ECROU HEXAG.EMBA.AUTOFR.FLZNNC	SELF-LOCKING NUT FLZNNC	SELBSTSICHERNDE MUTTER FLZNNC	DADO AUTOBLOCCANTE FLZNNC	
016	80202440	001	ECROU HEX.AUTOFREINE FE/ZNXC3	SELF-LOCKING NUT FE/ZNXC3	SELBSTSICHERNDE MUTT.FE/ZNXC3	DADO AUTOBLOCCANTE FE/ZNXC3	
017	80252432	005	RONDELLE PLATE FE/ZNXC3	PLAIN WASHER FE/ZNXC3	SCHEIBE FE/ZNXC3	RONDELLA PIATTA FE/ZNXC3	
018	80450645	007	GOUPILLE ELASTIQUE FLZNNC	ROLL PIN FLZNNC	SPANNHUELSE FLZNNC	SPINA ELASTICA FLZNNC	
019	80500345	002	GOUPILLE V	SPLIT PIN	SPLINT	COPPILIA	
020	82200804	001	GRAISSEUR FE/ZNXC3	GREASE NIPPLE FE/ZNXC3	SCHMIERNIPPEL FE/ZNXC3	INGRASSATORE FE/ZNXC3	
021	82201016	008	GRAISSEUR AUTOTARAUDANT	SELF TAPPING GREASE NIPPLE	GEWINDESCHNEID-SCHMIERNIPPEL	INGRASSATORE	
022	951460	001	AMORTISSEUR	SHOCK ABSORBER	STOSSDAEMPFER	AMMORTIZZATORE	: Ø660x322 Ø690x255 Ø690x320
023	H0500670	001	AMORTISSEUR	SHOCK ABSORBER	STOSSDAEMPFER	AMMORTIZZATORE	: Ø688x300 Ø736x328
024	H0500890	001	BRAS DE ROUE PIVOT AMORTISSEUR	ARM	ARM	BRACCIO	





VM1224H-VM1224EH-VM1225H I9949 >J8650

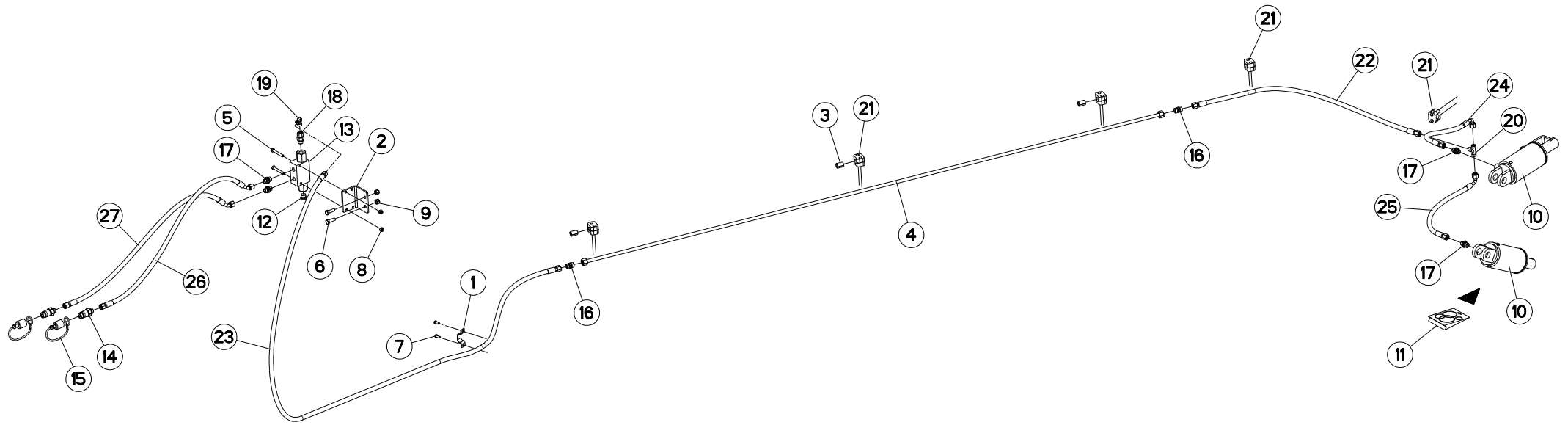
H05R0035 A

ROUE DE RÉGULATION HYDRAULIQUE DEPTH WHEEL HYDRAULIC

STÜTZRAD HYDRAULIK

RUOTA DI PROFONDITA IDRAULICO

Rep	Nr	Qt	Designation	Description	Bezeichnung	Referenza	Remarque - Remark - Bemerkung - Osservazioni
001	130277	001	AXE	PIN	ACHSE	ASSE	
002	130279	001	AXE	PIN	ACHSE	ASSE	
003	130283	001	AXE	PIN	ACHSE	ASSE	
004	150192	001	BAGUE	BUSHING	HUELSE	BOCCOLA	
005	227590	001	AIGUILLE	LEVEL NEEDLE	ZEIGER	LEVA	
006	421221	001	ENTRETOISE	SPACER	DISTANZHUELSE	DISTANZIALE	
007	421223	001	RONDELLE	WASHER	SCHEIBE	RONDELLA	
008	582311	001	BIELLETTE	LINK	SHUBSTANGE	BIELLA	
009	582606	001	AXE PIVOT M120/150	AXLE	ACHSE	ASSE M120/150	
010	583385	001	SECTEUR	ADJUSTER	RIEGELPLATTE	SETTORE	
011	645307	002	VIS DE REGLAGE D24	SCREW	SCHRAUBE	VITE DI REGOLAZIONE	
012	645314	001	SUPPORT DE ROUE MOULEE	WHEEL BRACKET	RADHALTERUNG	SUPPORTO RUOTA	
013	720205	002	AXE	PIN	ACHSE	ASSE	
014	951168	002	BAGUE ROULEE	WRAPPED BUSH	GLEITLAGER	CUSCINETTO	
015	951461	001	POCHETTE DE JOINTS (951460)	SEALS PACKET (951460)	DICHTSATZ FUER 951460	COLLEZIONE GUARNIZIONI	: 951460/H0500670
016	83012225	001	BAGUE ROULEE	WRAPPED BUSH	GEROLLTE BUCHSE	ANELLO LUBRIFICATO	
017	952230	001	POCHETTE DE JOINTS (951996)	SEALS PACKET (951996)	DICHTSATZ FUER (951996)	SERIE GUARNIZIONI (951996)	: 951996
017	H0501390	001	POCHETTE DE JOINTS (H0501380)	BAG	TACHE	SERIE GUARNIZIONI	: H0501380
018	80061073	002	VIS TETE HEXAGONALE FE/ZNXC3	HEXAGON HEAD SCREW FE/ZNXC3	SECHSKANTSCHRAUBE FE/ZNXC3	VITE TESTA ESAGONALE FE/ZNXC3	
019	80061282	001	VIS TETE HEXAGONALE FE/ZNXC3	HEXAGON HEAD SCREW FE/ZNXC3	SECHSKANTSCHRAUBE FE/ZNXC3	VITE TESTA ESAGONALE FE/ZNXC3	
020	80201230	001	ECROU HEX.AUTOFREINE FE/ZNXC3	SELF-LOCKING NUT FE/ZNXC3	SELBSTSICH.MUTTER FE/ZNXC3	DADO AUTOBLOCCANTE FE/ZNXC3	
021	80202400	002	ECROU HEXAGONAL FE/ZNXC3	NUT FE/ZNXC3	SECHSKANTMUTTER FE/ZNXC3	DADO FE/ZNXC3	
022	80202420	001	ECROU HEXAG.EMBA.AUOFR.FLZNNC	SELF-LOCKING NUT FLZNNC	SELBSTSICHERNDE MUTTER FLZNNC	DADO AUTOBLOCCANTE FLZNNC	
023	80202440	001	ECROU HEX.AUTOFREINE FE/ZNXC3	SELF-LOCKING NUT FE/ZNXC3	SELBSTSICHERNDE MUTT.FE/ZNXC3	DADO AUTOBLOCCANTE FE/ZNXC3	
024	80271084	002	RONDELLE GROWER	SPRING LOCK WASHER	FEDERRING	RONDELLA GROWER	
025	80450645	003	GOUPILLE ELASTIQUE FLZNNC	ROLL PIN FLZNNC	SPANNHUELSE FLZNNC	SPINA ELASTICA FLZNNC	
026	80500345	002	GOUPILLE V	SPLIT PIN	SPLINT	COPPIGLIA	
027	82200804	001	GRAISSEUR FE/ZNXC3	GREASE NIPPLE FE/ZNXC3	SCHMIERNIPPEL FE/ZNXC3	INGRASSATORE FE/ZNXC3	
028	82201016	006	GRAISSEUR AUTOTARAUDANT	SELF TAPPING GREASE NIPPLE	GEWINDESCHNEID-SCHMIERNIPPEL	INGRASSATORE	
029	950491	002	ETIQ.ADH.	DECAL	AUFKLEBER	ADESIVO	
030	951460	001	AMORTISSEUR	SHOCK ABSORBER	STOSSDAEMPFER	AMMORTIZZATORE	: Ø600x210 Ø660x322 Ø690x250/3
031	H0501310	002	VERIN	CYLINDER, HYDRAULIC	HYDRAULIKZYLINDER	CILINDRO	
032	H0500890	001	BRAS DE ROUE PIVOT AMORTISSEUR	ARM	ARM	BRACCIO	
033	H0500670	001	AMORTISSEUR	SHOCK ABSORBER	STOSSDAEMPFER	AMMORTIZZATORE	: Ø688x300 Ø736x328 Ø760x370





VM1224H-VM1224EH-VM1225H I9949 >J8650

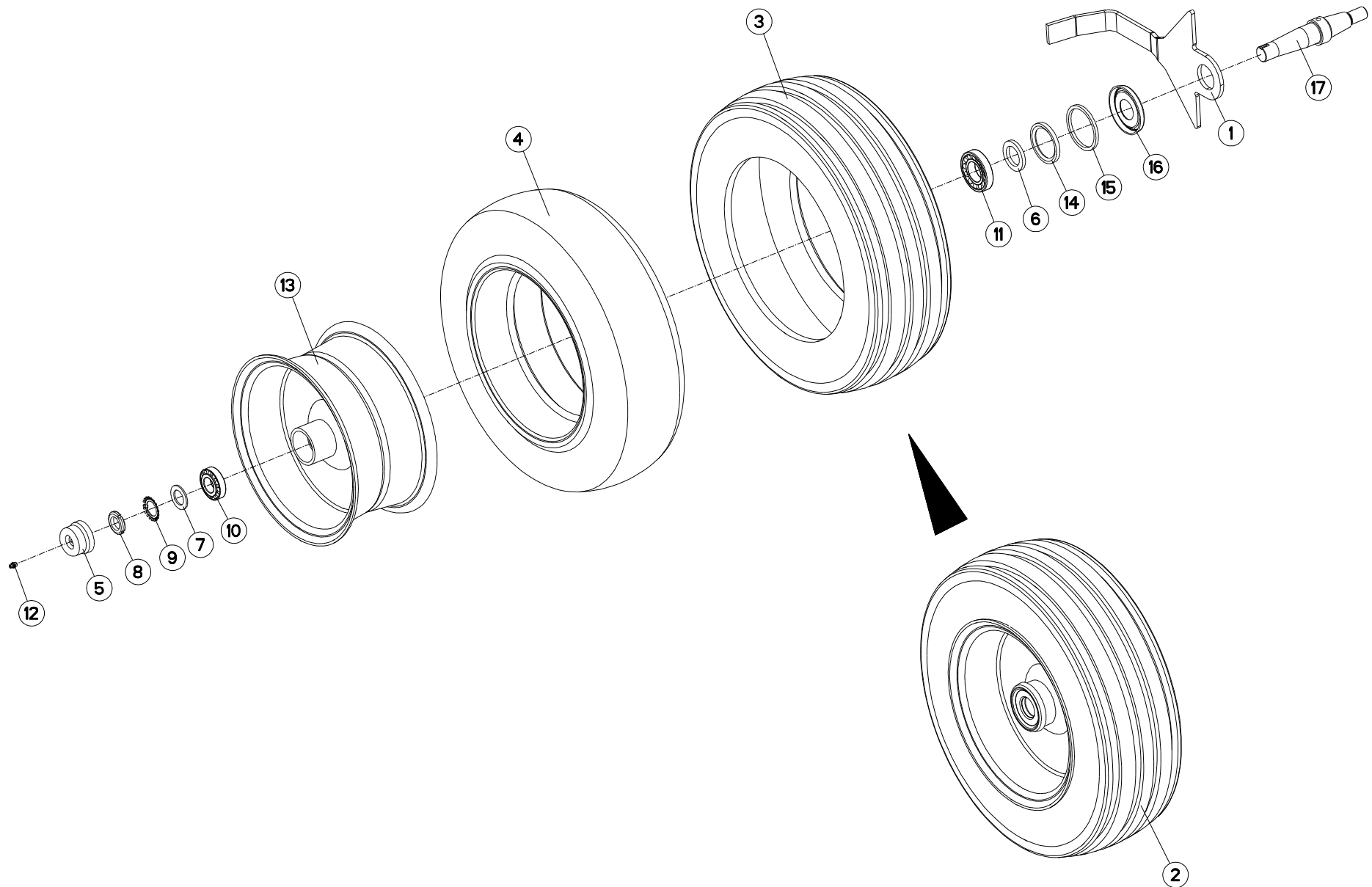
H05R0065 A

HYDRAULIQUE ROUE DE RÉGULATION HYDRAULIC DEPTH WHEEL

HYDRAULIK STÜTZRAD

IDRAULICO RUOTA DI PROFONDITA

Rep	Nr	Qt	Designation	Description	Bezeichnung	Referenza	Remarque - Remark - Bemerkung - Osservazioni
001	200612	001	PATTE DE FIXATION	PLATE	SCHLAUCHSCHELLE	FLANGIA DI FISSAGGIO	
002	780113	001	PATTE DE FIXATION	PLATE	SCHLAUCHHALTER	PIASTRINA	
003	951197	003	GAINÉ CAOUTCHOUC	SHEATHE	HUELLE	GUAINA CAOUTCHOUC	
004	951378	001	TUBE RIGIDE EQUIPE L 1830	TUBE	ROHR	TUBO RIGIDO	: 4E/5 T90 NSH102
004	951652	001	TUYAU	PIPE	ROHR	TUBO	: 4E/5 T102
004	952360	001	TUYAU RIGIDE EQUIPE L=2400	TUBE L=2400	ROHR L=2400	TUBO RIGIDO L=2400	: 5E/6 T90
005	80060853	002	VIS TETE HEXAGONALE FE/ZNXC3	HEXAGON HEAD SCREW FE/ZNXC3	SECHSKANTSCHRAUBE FE/ZNXC3	VITE TESTA ESAGONALE FE/ZNXC3	
006	80061073	002	VIS TETE HEXAGONALE FE/ZNXC3	HEXAGON HEAD SCREW FE/ZNXC3	SECHSKANTSCHRAUBE FE/ZNXC3	VITE TESTA ESAGONALE FE/ZNXC3	
007	80190616	002	VIS AUTOTARAU.FE/ZNXC3 TAPTITE	SELF-CUTTING SCREW FE/ZNXC3	GEWINDE-SCHNEIDSCHRAU.FE/ZNXC3	BULLONE FE/ZNXC3	
008	80200830	002	ECROU HEX.AUTOFREINE FE/ZNXC3	SELF-LOCKING NUT FE/ZNXC3	SELBSTSICHERNDE MUTT.FE/ZNXC3	DADO AUTOBLOCCANTE FE/ZNXC3	
009	80201030	002	ECROU HEX.AUTOFREINE FE/ZNXC3	SELF-LOCKING NUT FE/ZNXC3	SELBSTSICH.MUTTER FE/ZNXC3	DADO AUTOBLOCCANTE FE/ZNXC3	
010	H0501310	001	VERIN	CYLINDER, HYDRAULIC	HYDRAULIKZYLINDER	CILINDRO	
011	952230	001	POCHETTE DE JOINTS (951996)	SEALS PACKET (951996)	DICHTSATZ FUER (951996)	SERIE GUARNIZIONI (951996)	: 951996
011	H0501390	001	POCHETTE DE JOINTS (H0501380)	BAG	TACHE	SERIE GUARNIZIONI	: H0501380
012	A4061802	001	BOUCHON 3/8 CYL CHC+JOINT	PLUG + SEAL	STOPFEN + DICHRING	TAPPO	
013	A4071209	001	CLAPET	VALVE, FLAP	RÜCKSCHLAGVENTIL	VALVOLA	
014	A4074017	002	COUPLEUR MALE	CONNECTOR MALE	KUPPLUNGSTECKER	INNESTO M16X150	
015	82300026	002	CAPUCHON COUPLEUR MALE	CAP MALE CONNECTOR	KAPPE KUPPLUNGSSTECKER	TAPPO	
016	A4080350	002	UNION DOUBLE NUE ZBC	STRAIGHT COUPLING ZBC	GERADE VERSCHRAUBUNG ZBC	GIUNZIONE DIRITTA ZBC	
017	A4080401	004	UNION MALE	MALE STUD CONNECTOR	GERADER EINSCHRAUBSTUTZEN	GIUZIONE DIRITTA ZBC	
018	A4080521	001	ADAPTATEUR MALE	SWIVEL CONNECTOR	EINSTELBARE EINSCHRAUBSTUTZE	ADATTATORE ZBC	
019	A4080700	001	COUDE EGAL NU ZBC	EQUAL ELBOW ZBC	WINKEL-VERSCHRAUBUNG ZBC	GIUNZIONE A 90° ZBC	
020	A4081002	001	TE EGAL NU ZBC	EQUAL TEE ZBC	T-VERSCHRAUBUNG ZBC	GIUNZIONE A T ZBC	
021	A7260027	005	COLLIER SIMPLE D18 NU	CLAMP D.18	SHELLE D.18	COLLARE D.18	
022	A4921024	001	FLEXIBLE HYDRAULIQUE	HYDRAULIC HOSE	HYDRAULIKSCHLAUCH	TUBO GOMMA	<->1100 mm
023	A4921040	001	FLEXIBLE HYDRAULIQUE	HYDRAULIC HOSE	HYDRAULIKSCHLAUCH	TUBO GOMMA	<->2500 mm
024	A4921065	001	FLEXIBLE HYDRAULIQUE	HYDRAULIC HOSE	HYDRAULIKSCHLAUCH	TUBO GOMMA	<->0500 mm
025	A4921065	001	FLEXIBLE HYDRAULIQUE	HYDRAULIC HOSE	HYDRAULIKSCHLAUCH	TUBO GOMMA	<->0500 mm
026	A4921115	001	FLEXIBLE HYDRAULIQUE	HYDRAULIC HOSE	HYDRAULIKSCHLAUCH	TUBO GOMMA	<->1600 mm
027	A4921115	001	FLEXIBLE HYDRAULIQUE	HYDRAULIC HOSE	HYDRAULIKSCHLAUCH	TUBO GOMMA	<->1600 mm



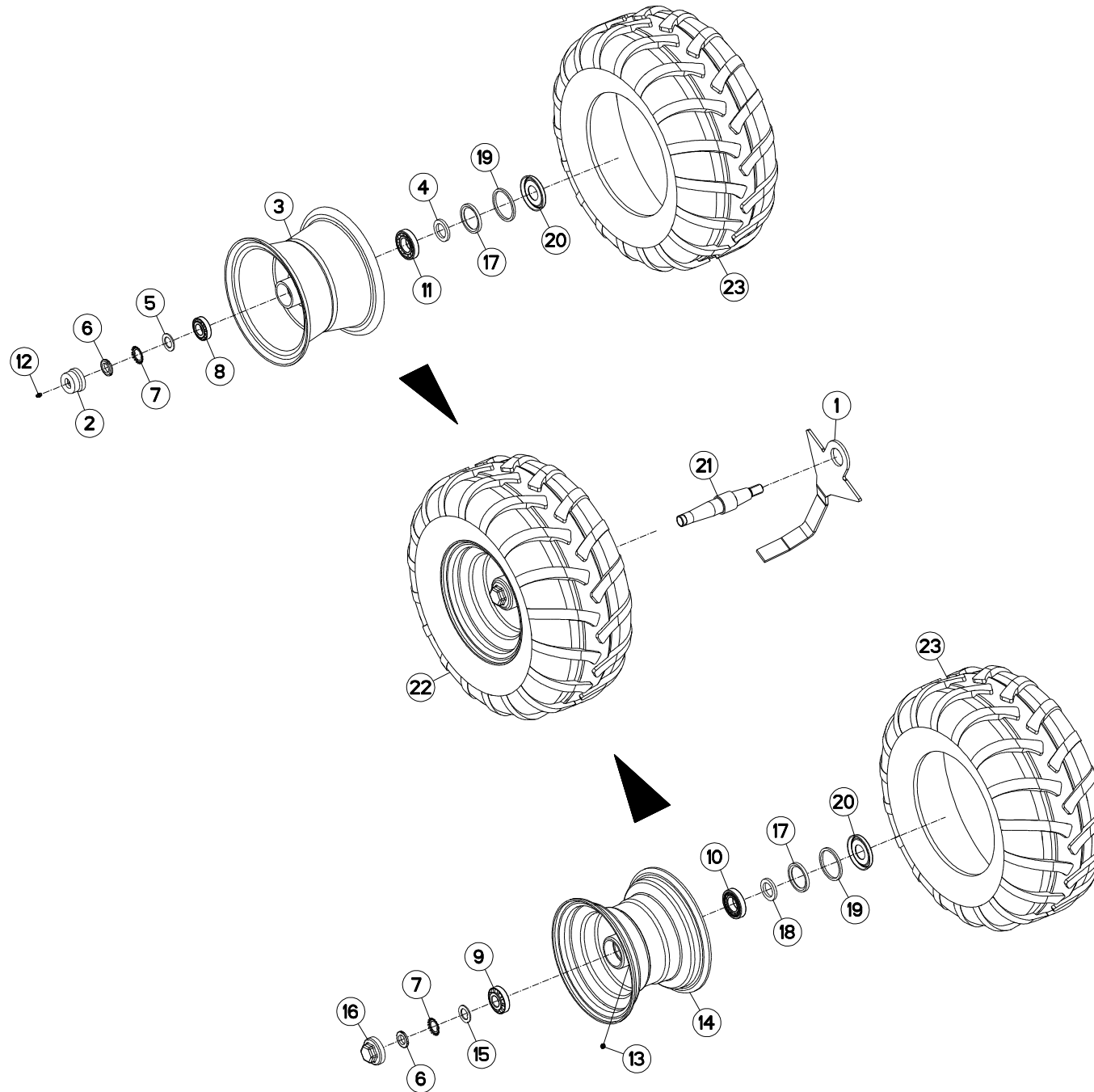


VARI-MASTER 122 NSH I9949 >J8650

H05R0056 A

ROUE DE REGULATION Ø600X210 AM DEPTH WHEEL Ø600X210 DAMPER STÜTZRAD Ø600X210 STOSSDÄMPFER RUOTA DI PROFONDITA Ø600X210 /

Rep	Nr	Qt	Designation	Description	Bezeichnung	Referenza	Remarque - Remark - Bemerkung - Osservazioni
001	227677	001	DECROTTOIR D600 AMORTISSEUR	SCRAPER	ABSTREIFER D600	RASCHIETTO	
002	569119	001	ROUE	WHEEL AND TIRE ASSEMBLY	RAD	RUOTA	6,8 bar (98,6 PSI)
003	900005	001	PNEU 200/60X14.5 10PR	TYRE 200X14,5 10 PR	REIFEN 200X14,5 10PR	GOMMA RLM	
004	900009	001	CHAMBRE A AIR 200X14,5(569119)	INNER TUBE 200X14,5	SCHLAUCH 200X14,5 (569119)	CAMERA	
005	900135	001	CHAPEAU D63 REF.1704 GRAISSEUR	PLUG D63 40	RADKAPPE F. D63 40	COPERCHIO RUOTA	: hadsten
005	900281	001	CHAPEAU VISSE D63X1,25 H=30	PLUG D63 40	RADKAPPE F. D63 40	COPERCHIO RUOTA	: sonamia
006	951204	001	RONDELLE 60X40X7	WASHER	SCHEIBE	RONDELLA	
007	951206	001	V RONDELLE 60X40X7	V WASHER	V SCHEIBE	V RONDELLA	
008	80203018	001	ECROU A ENCOCHES	SLOTTED ROUND NUT	NUTMUTTER	DADO	
009	80293020	001	RONDELLE-FREIN	TAB WASHER	SICHERUNGSBLECH	RONDELLA-FRENO	
010	81303062	001	ROULEMENT A ROULEAUX CONIQUES	TAPERED ROLLER BEARING	KEGELROLLENLAGER	CUSCINETTO A RULLO	
011	81304079	001	ROULEMENT A ROULEAUX CONIQUES	TAPERED ROLLER BEARING	KEGELROLLENLAGER	CUSCINETTO A RULLO	
012	82200800	001	GRAISSEUR FE/ZNXC3	GREASE NIPPLE FE/ZNXC3	SCHMIERNIPPEL FE/ZNXC3	INGRASSATORE FE/ZNXC3	
013	900158	001	JANTE POUR ROUE 569119	WHEEL RIM 569119	FELGE 569119	CERCHIO	
014	H0500500	001	JOINT ETANCHE A L'HUILE	SEAL	DICHTUNG	GUARNIZIONE	
015	H0500520	001	BAGUE FEUTRE	BUSH	HUELSE	BOCCOLA	
016	H0500530	001	CHAPEAU D'ETANCHEITE	CAP	KAPPE	COPERCHIO	
017	H0500910	001	AXE ROUE D600 D690	AXLE	ACHSE	ASSE	



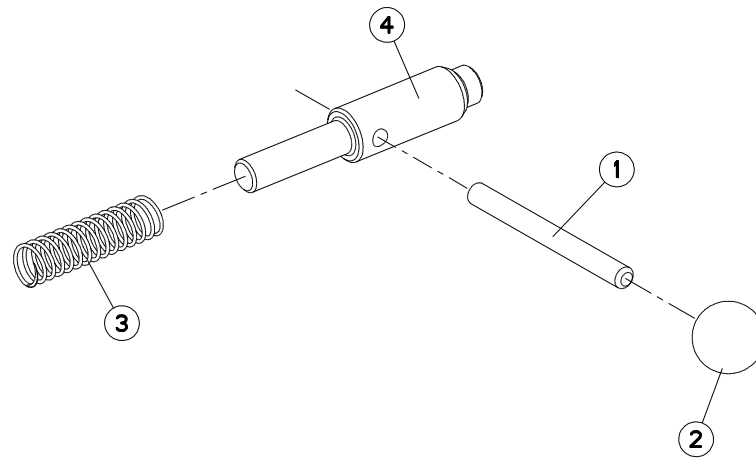


VARI-MASTER 122 NSH I9949 >J8650

H05R0034 B

ROUE DE REGULATION Ø690X320 AM DEPTH WHEEL Ø690X320 DAMPER STÜTZRAD Ø690X320 STOSSDÄMPFER RUOTA DI PROFONDITA Ø690X320 /

Rep	Nr	Qt	Designation	Description	Bezeichnung	Referenza	Remarque - Remark - Bemerkung - Osservazioni
001	227678	001	DECROTTEUR	SCRAPER, SOIL	ABSTREIFER	RASCHIETTO	
002	900135	001	CHAPEAU D63 REF.1704 GRAISSEUR	PLUG D63 40	RADKAPPE F. D63 40	COPERCHIO RUOTA	
003	900168	001	JANTE D660	WHEEL RIM	FELGE D660	CERCHIO	
004	951204	001	RONDELLE 60X40X7	WASHER	SCHEIBE	RONDELLA	
005	H0500480	001	RONDELLE FREIN	WASHER	SCHEIBE	RONDELLA	
006	80203018	001	ECROU A ENCOCHES	SLOTTED ROUND NUT	NUTMUTTER	DADO	
007	80293020	001	RONDELLE-FREIN	TAB WASHER	SICHERUNGSBLECH	RONDELLA-FRENO	
008	81303062	001	ROULEMENT A ROULEAUX CONIQUES	TAPERED ROLLER BEARING	KEGELROLLENLAGER	CUSCINETTO A RULLO	
009	81303072	001	ROULEMENT A ROULEAUX CONIQUES	TAPERED ROLLER BEARING	KEGELROLLENLAGER	CUSCINETTO A RULLO	
010	81304079	001	ROULEMENT A ROULEAUX CONIQUES	TAPERED ROLLER BEARING	KEGELROLLENLAGER	CUSCINETTO A RULLO	
011	81304079	001	ROULEMENT A ROULEAUX CONIQUES	TAPERED ROLLER BEARING	KEGELROLLENLAGER	CUSCINETTO A RULLO	
012	82200800	001	GRAISSEUR FE/ZNXC3	GREASE NIPPLE FE/ZNXC3	SCHMIERNIPPEL FE/ZNXC3	INGRASSATORE FE/ZNXC3	
013	82201016	001	GRAISSEUR AUTOTARAUDANT	SELF TAPPING GREASE NIPPLE	GEWINDESCHNEID-SCHMIERNIPPEL	INGRASSATORE	
014	H0500440	001	JANTE	WHEEL	FELGE	CERCHIO	
015	H0500480	001	RONDELLE FREIN	WASHER	SCHEIBE	RONDELLA	
016	H0500490	001	CHAPEAU A VISSER	CAP	KAPPE	COPERCHIO	
017	H0500500	001	JOINT ETANCHE A L'HUILE	SEAL	DICHTUNG	GUARNIZIONE	
018	H0500510	001	RONDELLE	WASHER	SCHEIBE	RONDELLA	
019	H0500520	001	BAGUE FEUTRE	BUSH	HUELSE	BOCCOLA	
020	H0500530	001	CHAPEAU D'ETANCHEITE	CAP	KAPPE	COPERCHIO	
021	H0500920	001	AXE	PIN	ACHSE	ASSE	
022	H0501110	001	ROUE	WHEEL AND TIRE ASSEMBLY	RAD	RUOTA	3,6 bar (52,2 PSI)
023	H0501120	001	PNEU	TIRE	REIFEN	PNEUMATICO	



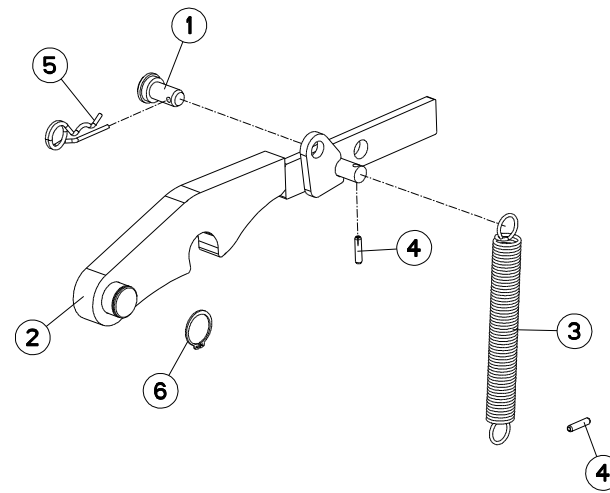


VM1224H I9949 >J8650

H05R0022 A

VERROUILLAGE TRANSPORT AVT B&C TRANSPORT LOCKING MECHANIC AVT TRANSPORTVERRIEGELUNG AVT B&C MECCANISMO DI BLOCC. TRASPOR

Rep	Nr	Qt	Designation	Description	Bezeichnung	Referenza	Remarque - Remark - Bemerkung - Osservazioni
001	130127	001	LEVIER	LEVER	HEBEL	LEVA	
002	951222	001	POIGNEE BAKELYTE D50-M16	GRIP	HANDGRIFF D50-M16	MANOPOLA	
003	191118	001	RESSORT DE COMPRESSION	SPRING, COMPRESSION	DRUCKFEDER	MOLLA	
004	130129	001	VERROU	LATCH	RIEGEL	LEVA	





VM1224EH-VM1225H I9949 >J8650

H05R0049 A

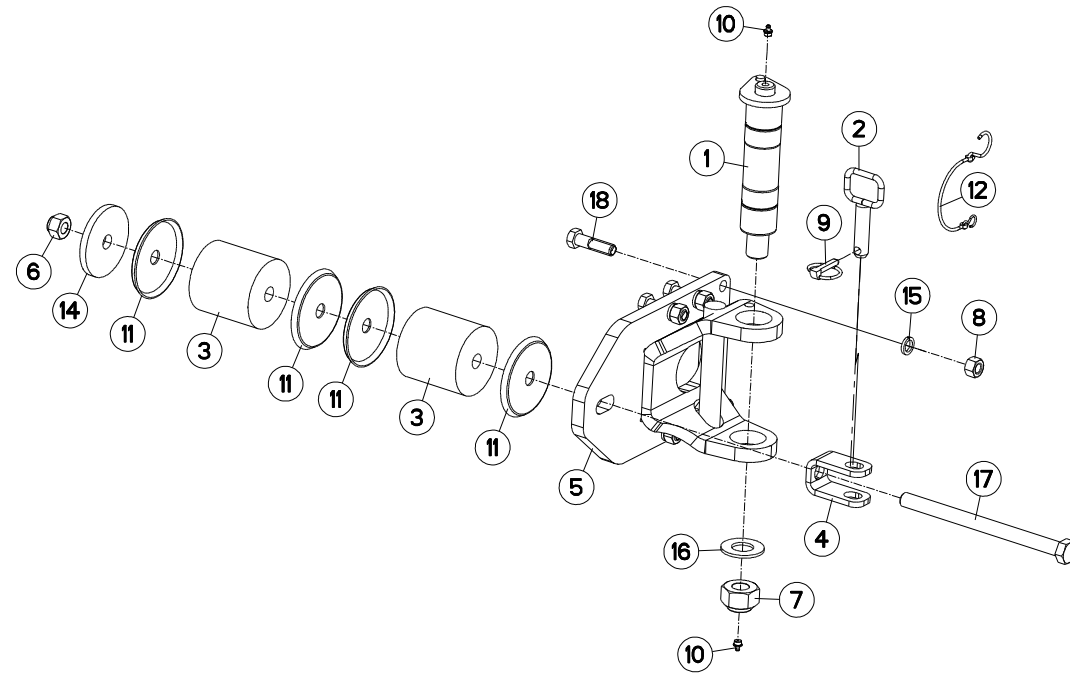
VERROUILLAGE TRANSPORT AVT A

TRANSPORT LOCKING MECHANIC AVT

TRANSPORTVERRIEGELUNG AVT A

MECCANISMO DI BLOCC. TRASPOR

Rep	Nr	Qt	Designation	Description	Bezeichnung	Referenza	Remarque - Remark - Bemerkung - Osservazioni
001	150147	001	BROCHE D'ATTELAGE	PIN, HITCH	ACHSE	PERNO	
002	581740	001	VERROU TRANSPORT	LOCK	TRANSPORTRIEGEL	CHIAVISTELLO	
003	951249	001	RESSORT DE TRACTION	TENSION SPRING	ZUGFEDER	MOLLA DI TRAZIONE	
004	80450625	002	GOUPILLE ELASTIQUE FLZNNC	ROLL PIN FLZNNC	SPANNHUELSE FLZNNC	COPPIGLIA	
005	80570477	001	GOUPILLE BETA	SPRING COTTER PIN	FEDERSTECKER	MOLLA	
006	80583000	001	CIRCLIP EXTERIEUR	RETAINING RING	SICHERUNGSRING	ANELLO	





VM1224H-VM1224EH-VM1225H I9949 >J8650

H05R0013 B

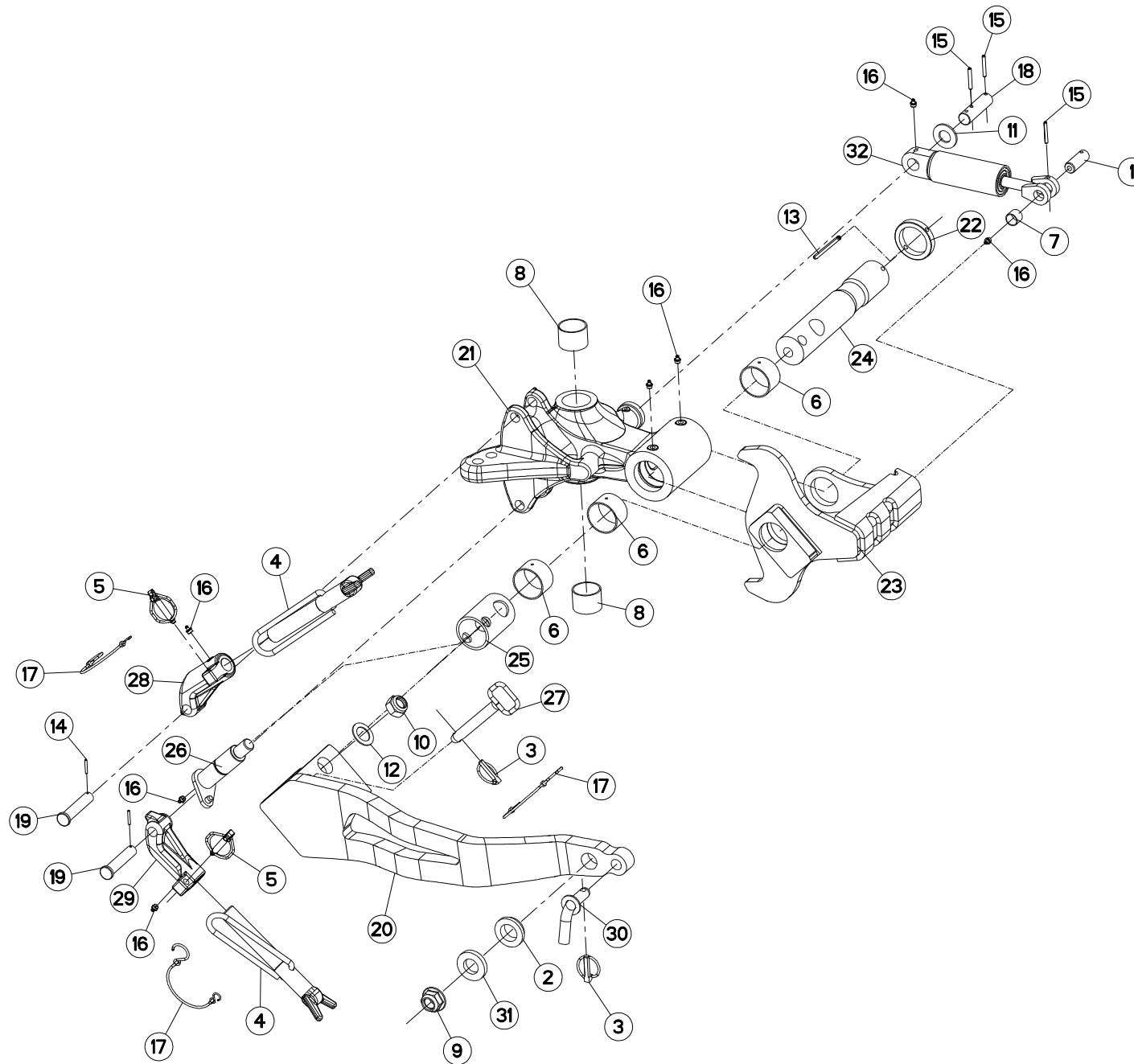
FIXATION ROUE COMBINÉE

COMBINED WHEEL MOUNTING

HALTERUNG F. KOMBIRAD

FISSAGGIO RUOTA COMBINATA

Rep	Nr	Qt	Designation	Description	Bezeichnung	Referenza	Remarque - Remark - Bemerkung - Osservazioni
001	H0500060	001	AXE	PIN	ACHSE	ASSE	
002	H0500240	001	BROCHE D'ATTELAGE	PIN, HITCH	ACHSE	PERNO	
003	951819	002	BLOC ELASTOMERE	SPRING	FEDER	MOLLA	
004	H0500220	001	CHAPE	CLEVIS	GABEL	FORCELLA	
005	H0500760	001	CHAPE	CLEVIS	GABEL	FORCELLA	
006	80202047	001	ECROU HEXAG. AUTOFREINE FLZNNC	SELF-LOCKING NUT FLZNNC	SELBSTSICHERNDE MUTTER FLZNNC	DADO AUTOBLOCCANTE FLZNNC	
007	80203031	001	ECROU HEXAGONAL AUTOFREINE	SELF-LOCKING NUT	SELBSTSICHERNDE MUTTER	DADO AUTOBLOCCANTE	
008	80201669	006	ECROU HEXAGONAL FE/ZNXC3	NUT FE/ZNXC3	SECHSKANTMUTTER FE/ZNXC3	DADO FE/ZNXC3	
009	541001	001	GOUPILLE RAPIDE	LYNCH PIN D10 CAT2	KLAPPSTECKER D10 KAT2	CAPPIGLIA	
010	82201016	002	GRAISSEUR AUTOTARAUDANT	SELF TAPPING GREASE NIPPLE	GEWINDESCHNEID-SCHMIERNIPPEL	INGRASSATORE	
011	770005	004	COUPELLE	CUP	SCHALE	COPPIGLIA	
012	83070064	001	LIEN PVC	PVC CORD	SICHERUNGSBAND	CAVO	
013	U0500500	001	PLAQUE -	PLATE	PLATTE	PIASTRA	
014	421246	001	RONDELLE	WASHER	SCHEIBE	RONDELLA	
015	80271680	006	RONDELLE GROWER	SPRING LOCK WASHER	FEDERRING	RONDELLA GROWER	
016	80253034	001	RONDELLE PLATE FE/ZNXC3	PLAIN WASHER FE/ZNXC3	SCHEIBE FE/ZNXC3	RONDELLA PIATTA FE/ZNXC3	
017	80062004	001	VIS TETE HEXAGONALE FLZNNC	HEXAGON HEAD SCREW FLZNNC	SECHSKANTSCHRAUBE FLZNNC	VITE TESTA ESAGONALE FLZNNC	
018	80061651	006	VIS TETE HEXAGONALE FE/ZNXC3	HEXAGON HEAD SCREW FE/ZNXC3	SECHSKANTSCHRAUBE FE/ZNXC3	VITE TESTA ESAGONALE FE/ZNXC3	





VM1224H-VM1224EH-VM1225H I9949 >J8650

H05R0002 B

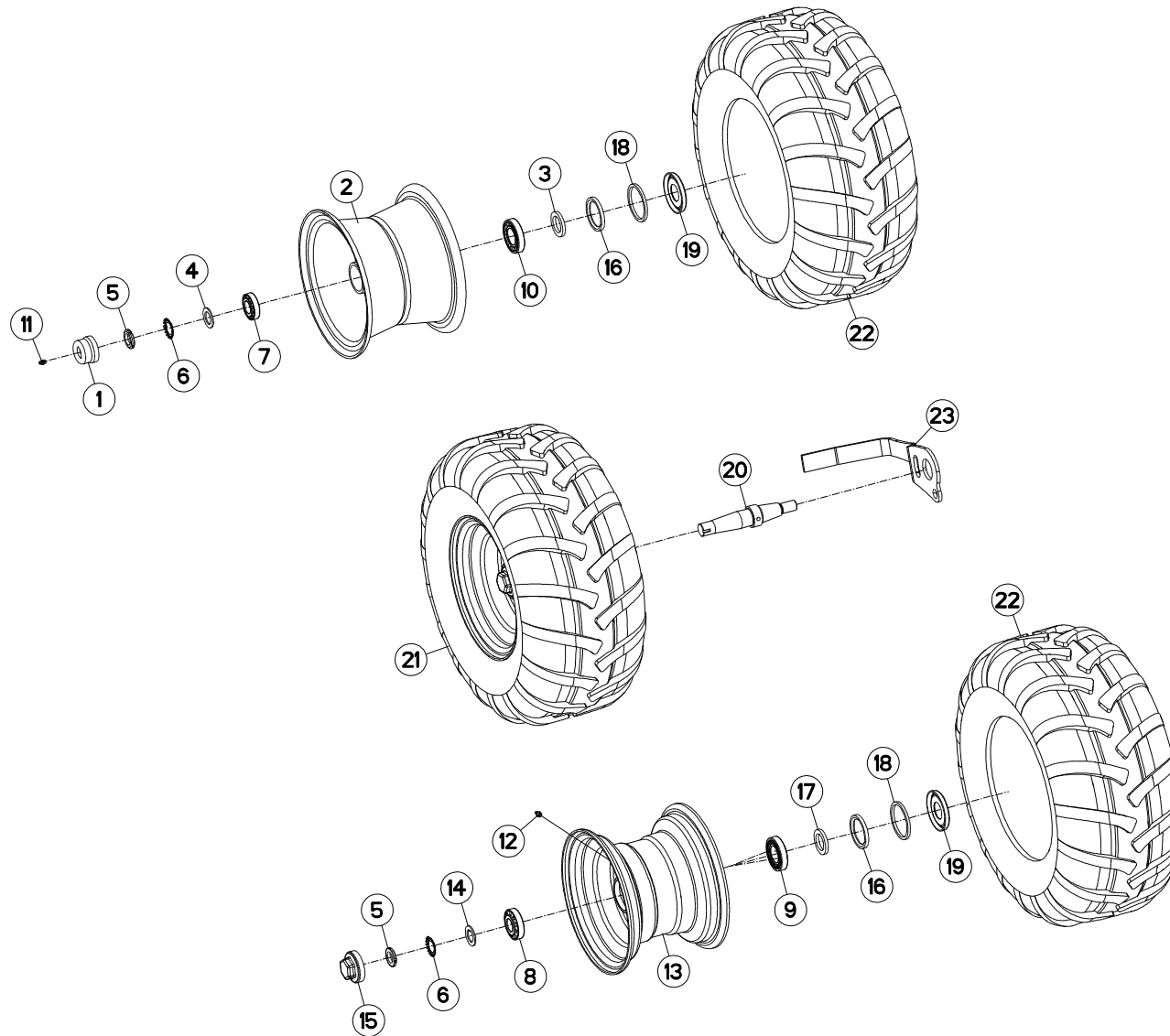
SUPPORT ROUE COMBINÉE 600/690

BRACKET DEPTH WHEEL 600/690

HALTERUNG KOMBISTÜZTRAD 600/69

SUPPORTO RUOTA DI PROFONDITÀ

Rep	Nr	Qt	Designation	Description	Bezeichnung	Referenza	Remarque - Remark - Bemerkung - Osservazioni
001	130279	001	AXE	PIN	ACHSE	ASSE	
002	421221	001	ENTRETOISE	SPACER	DISTANZHUELSE	DISTANZIALE	
003	541001	002	GOUPILLE RAPIDE	LYNCH PIN D10 CAT2	KLAPPSTECKER D10 KAT2	CAPPIGLIA	
004	582897	002	VIS COMPLETE	SCREW	SCHRAUBE	VITE	
005	900788	002	GOUPILLE DE SECURITE	LYNCH PIN	KLAPPSTECKER	COPPIGLIA	
006	951242	003	BAGUE ROULEE	WRAPPED BUSH	GEROLLTE BUCHSE	BOCCOLA	
007	83012225	001	BAGUE ROULEE	WRAPPED BUSH	GEROLLTE BUCHSE	ANELLO LUBRIFICATO	
008	952257	002	BAGUE PELT 50X55X40	BUSH PELT 50X55X40	RING PELT 50X55X40	BOCCOLA PELT 50X55X40	
009	80202420	001	ECROU HEXAG.EMBA.AUTOFR.FLZNNC	SELF-LOCKING NUT FLZNNC	SELBSTSICHERNDE MUTTER FLZNNC	DADO AUTOBLOCCANTE FLZNNC	
010	80202442	001	ECROU HEX.BAS AUTOFR.FE/ZNXC3	SELF-LOCKING NUT E/ZNXC32	SELBSTSICHERNDE MUTT.FE/ZNXC3	DADO AUTOBLOCCANTE FE/ZNXC32	
011	80252432	001	RONDELLE PLATE FE/ZNXC3	PLAIN WASHER FE/ZNXC3	SCHEIBE FE/ZNXC3	RONDELLA PIATTA FE/ZNXC3	
012	80253034	001	RONDELLE PLATE FE/ZNXC3	PLAIN WASHER FE/ZNXC3	SCHEIBE FE/ZNXC3	RONDELLA PIATTA FE/ZNXC3	
013	80440880	001	GOUPILLE SPIRALE	ROLL PIN	SPIRAL-SPANNSTIFTE	SPINA ELASTICA	
014	80450431	002	GOUPILLE ELASTIQUE FLZNNC	ROLL PIN FLZNNC	SPANNHUELSE FLZNNC	SPINA ELASTICA FLZNNC	
015	80450645	003	GOUPILLE ELASTIQUE FLZNNC	ROLL PIN FLZNNC	SPANNHUELSE FLZNNC	SPINA ELASTICA FLZNNC	
016	82201016	007	GRAISSEUR AUTOTARAUDANT	SELF TAPPING GREASE NIPPLE	GEWINDESCHNEID-SCHMIERNIPPEL	INGRASSATORE	
017	83070064	003	LIEN PVC	PVC CORD	SICHERUNGSBAND	CAVO	
018	H0500020	001	AXE	PIN	ACHSE	ASSE	
019	H0500050	002	AXE	PIN	ACHSE	ASSE	
020	H0500141	001	BRAS DE ROUE	ARM, WHEEL	RADARM	BRACCIO PER RUOTA	
021	H0500150	001	SUPPORT DE ROUE COMBINE	BRACKET	HALTERUNG	SUPPORTO	
022	H0500160	001	RONDELLE	WASHER	SCHEIBE	RONDELLA	
023	H0500170	001	BUTEE DE REGULATION	STOP	ANSCHLAG	LIMITATORE	
024	H0500181	001	AXE	PIN	ACHSE	ASSE	
025	H0500191	001	ENTRETOISE	SPACER	DISTANZHUELSE	DISTANZIALE	
026	H0500200	001	AXE	PIN	ACHSE	PERNO	
027	H0500230	001	AXE -	PIN	ACHSE	PERNO	
028	H0500340	001	SUPPORT VIS	BRACKET	HALTERUNG	SUPPORTO	
029	H0500350	001	SUPPORT VIS	BRACKET	HALTERUNG	SUPPORTO	
030	H0501290	001	BROCHE D'ATTELAGE	PIN, HITCH	ACHSE	PERNO	
031	H0501300	001	RONDELLE	HAND GRIP	HANDGRIFF	MANOPOLA	
032	H0500670	001	AMORTISSEUR	SHOCK ABSORBER	STOSSDAEMPFER	AMMORTIZZATORE	





VM1224H-VM1224EH-VM1225H I9949 >J8650

H05R0039 B

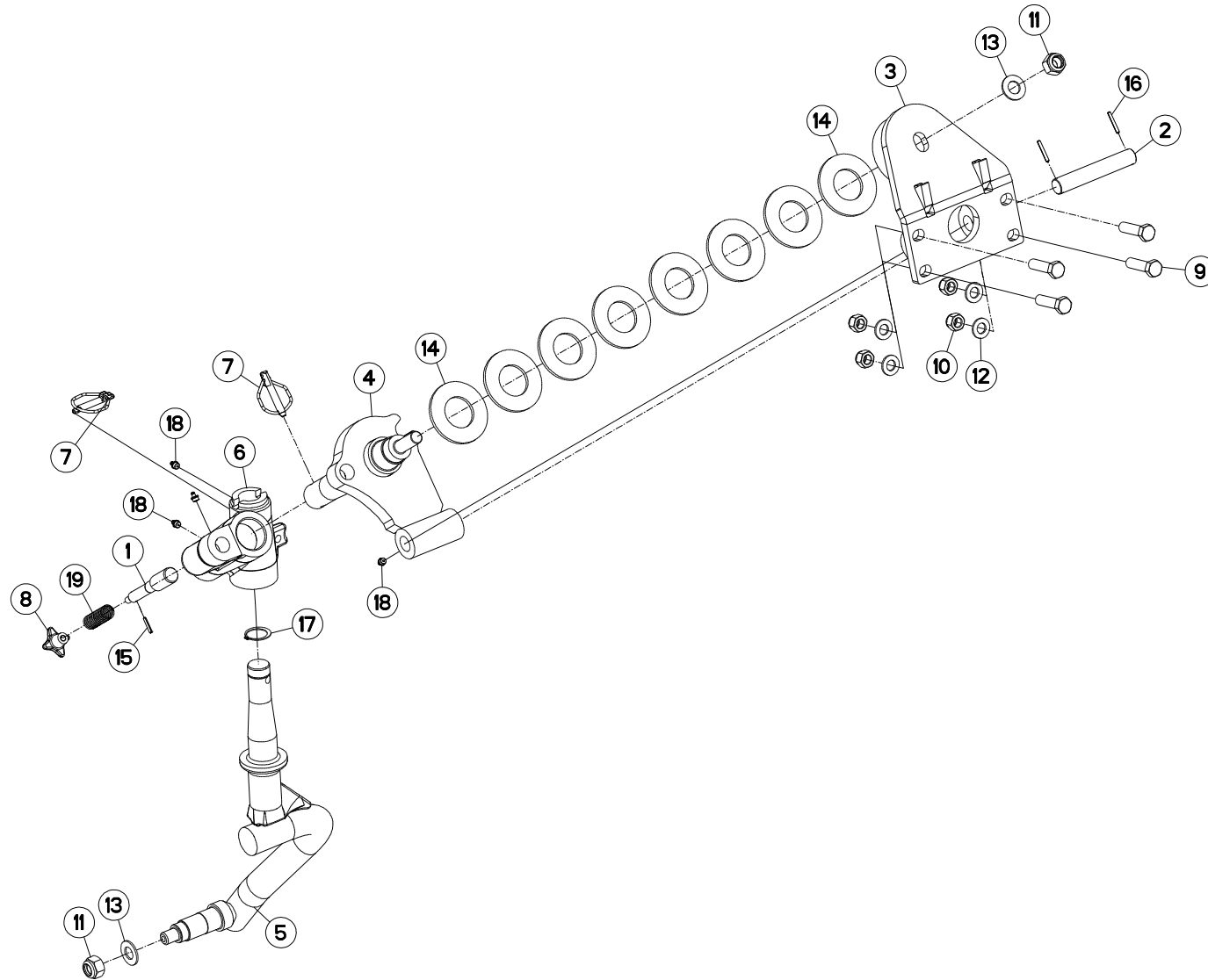
ROUE COMBINÉE Ø690X320

COMBINED WHEEL Ø690X320

KOMBISTÜTZRAD Ø690X320

RUOTA COMBINATA Ø690X320

Rep	Nr	Qt	Designation	Description	Bezeichnung	Referenza	Remarque - Remark - Bemerkung - Osservazioni
001	900135	001	CHAPEAU D63 REF.1704 GRAISSEUR	PLUG D63 40	RADKAPPE F. D63 40	COPERCHIO RUOTA	
002	900168	001	JANTE D660	WHEEL RIM	FELGE D660	CERCHIO	
003	951204	001	RONDELLE 60X40X7	WASHER	SCHEIBE	RONDELLA	
004	H0500480	001	RONDELLE FREIN	WASHER	SCHEIBE	RONDELLA	
005	80203018	001	ECROU A ENCOCHES	SLOTTED ROUND NUT	NUTMUTTER	DADO	
006	80293020	001	RONDELLE-FREIN	TAB WASHER	SICHERUNGSBLECH	RONDELLA-FRENO	
007	81303062	001	ROULEMENT A ROULEAUX CONIQUES	TAPERED ROLLER BEARING	KEGELROLLENLAGER	CUSCINETTO A RULLO	
008	81303072	001	ROULEMENT A ROULEAUX CONIQUES	TAPERED ROLLER BEARING	KEGELROLLENLAGER	CUSCINETTO A RULLO	
009	81304079	001	ROULEMENT A ROULEAUX CONIQUES	TAPERED ROLLER BEARING	KEGELROLLENLAGER	CUSCINETTO A RULLO	
010	81304079	001	ROULEMENT A ROULEAUX CONIQUES	TAPERED ROLLER BEARING	KEGELROLLENLAGER	CUSCINETTO A RULLO	
011	82200800	001	GRAISSEUR FE/ZNXC3	GREASE NIPPLE FE/ZNXC3	SCHMIERNIPPEL FE/ZNXC3	INGRASSATORE FE/ZNXC3	
012	82201016	001	GRAISSEUR AUTOTARAUDANT	SELF TAPPING GREASE NIPPLE	GEWINDESCHNEID-SCHMIERNIPPEL	INGRASSATORE	
013	H0500440	001	JANTE	WHEEL	FELGE	CERCHIO	
014	H0500480	001	RONDELLE FREIN	WASHER	SCHEIBE	RONDELLA	
015	H0500490	001	CHAPEAU A VISSER	CAP	KAPPE	COPERCHIO	
016	H0500500	001	JOINT ETANCHE A L'HUILE	SEAL	DICHTUNG	GUARNIZIONE	
017	H0500510	001	RONDELLE	WASHER	SCHEIBE	RONDELLA	
018	H0500520	001	BAGUE FEUTRE	BUSH	HUELSE	BOCCOLA	
019	H0500530	001	CHAPEAU D'ETANCHEITE	CAP	KAPPE	COPERCHIO	
020	H0500910	001	AXE ROUE D600 D690	AXLE	ACHSE	ASSE	
021	H0501110	001	ROUE	WHEEL AND TIRE ASSEMBLY	RAD	RUOTA	3,6 bar (52,2 PSI)
022	H0501120	001	PNEU	TIRE	REIFEN	PNEUMATICO	
023	H0501130	001	DECROTTOIR	SCRAPER, DIRT	ABSTREIFER	RASCHIATORE	





VM1224H-VM1224EH-VM1225H I9949 >J8650

H05R0091 A

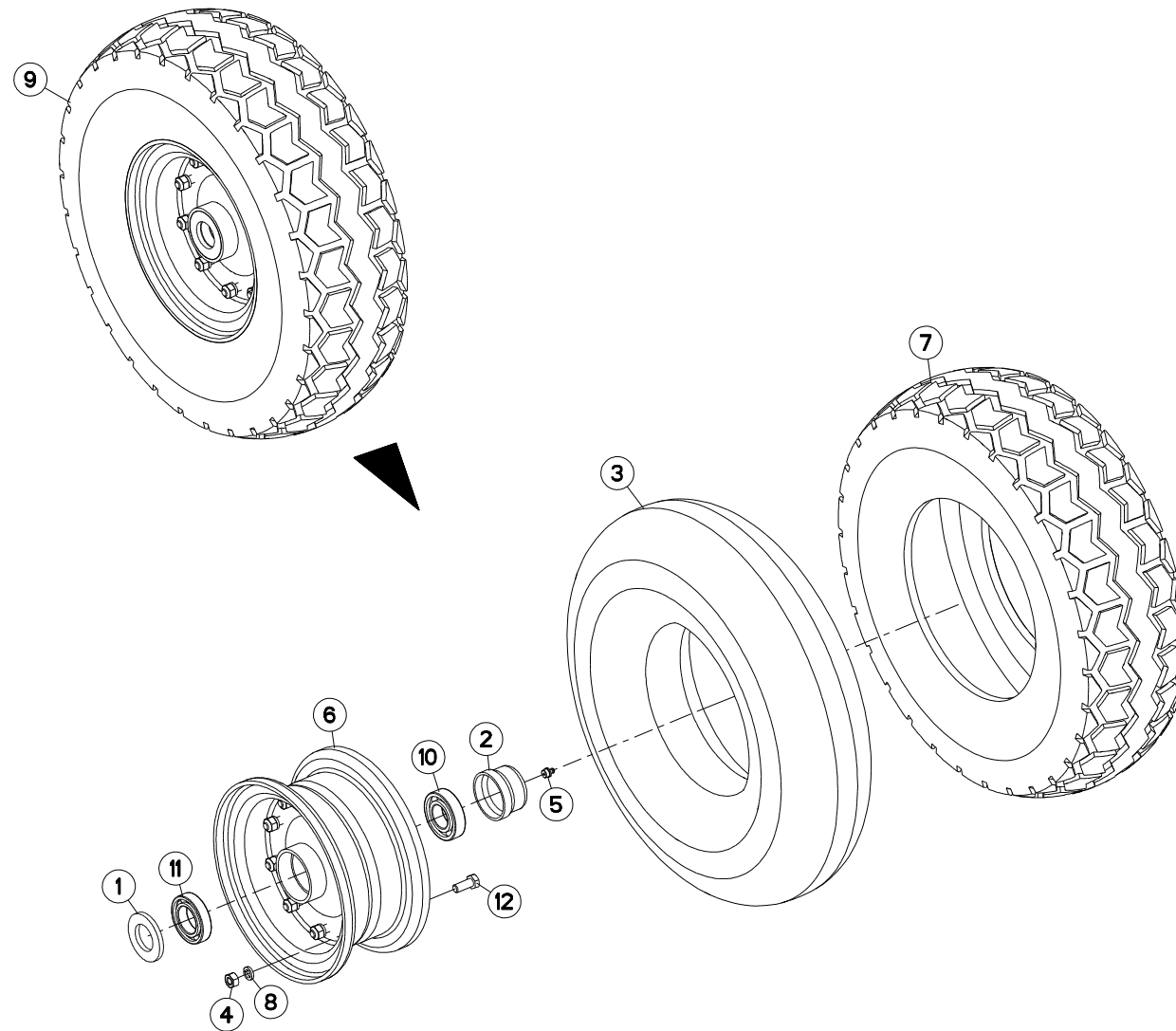
SUPPORT ROUE DE TRANSPORT

BRACKET TRANSPORT WHEEL

HALTERUNG TRANSPORTRAD

SUPPORTO RUOTA TRASPORTO

Rep	Nr	Qt	Designation	Description	Bezeichnung	Referenza	Remarque - Remark - Bemerkung - Osservazioni
001	143168	001	AXE	PIN	ACHSE	ASSE	
002	153195	001	AXE	PIN	ACHSE	ASSE	
003	581641	001	EMBASE	BASE	GRUNDPLATTE	BASE	
004	581656	001	ARTICULATION	YOKE	GELENKSTUECK	ARTICOLAZIONE	
005	582514	001	PIVOT	PIVOT	GELENKBOLZEN	PERNO	
006	645197	001	BOITIER ROULETTE	WHEEL SUPPORT	RADHALTERUNG	SCATOLA	
007	900788	002	GOUPILLE DE SECURITE	LYNCH PIN	KLAPPSTECKER	COPPIGLIA	
008	951291	001	POIGNEE CROISILLON 15-162-50	GRIP	HANDGRIFF	MANIGLIA	
009	80061651	004	VIS TETE HEXAGONALE FE/ZNXC3	HEXAGON HEAD SCREW FE/ZNXC3	SECHSKANTSCHRAUBE FE/ZNXC3	VITE TESTA ESAGONALE FE/ZNXC3	
010	80201630	004	ECROU HEX.AUTOFREINE FE/ZNXC3	SELF-LOCKING NUT FE/ZNXC3	SELBSTSICH.MUTTER FE/ZNXC3	DADO AUTOBLOCCANTE FE/ZNXC3	
011	80202030	002	ECROU HEX.AUTOFREINE FE/ZNXC3	SELF-LOCKING NUT FE/ZNXC3	SELBSTSICH.MUTTER FE/ZNXC3	DADO AUTOBLOCCANTE FE/ZNXC3	
012	80251624	004	RONDELLE PLATE FE/ZNXC3	PLAIN WASHER FE/ZNXC3	SCHEIBE FE/ZNXC3	RONDELLA PIATTA FE/ZNXC3	
013	80252026	002	RONDELLE PLATE FE/ZNXC3	PLAIN WASHER FE/ZNXC3	SCHEIBE FE/ZNXC3	RONDELLA PIATTA FE/ZNXC3	
014	80285100	008	RONDELLE A RESSORT	CONICAL SPRING WASHER	SPANNSCHEIBE	RONDELLA A MOLLA	
015	80450499	001	GOUPILLE ELASTIQUE FLZNNC	ROLL PIN FLZNNC	SPANNHUELSE FLZNNC	SPINA ELASTICA FLZNNC	
016	80450535	002	GOUPILLE ELASTIQUE FLZNNC	ROLL PIN FLZNNC	SPANNHUELSE FLZNNC	SPINA ELASTICA	
017	80583500	001	CIRCLIP EXTERIEUR	RETAINING RING	SICHERUNGSRING	ANELLO	
018	82201016	004	GRAISSEUR AUTOTARAUDANT	SELF TAPPING GREASE NIPPLE	GEWINDESCHNEID-SCHMIERNIPPEL	INGRASSATORE	
019	191114	001	RESSORT	SPRING	FEDER	MOLLA	





VM1224H-VM1224EH-VM1225H I9949 >J8650

H05R0014 A

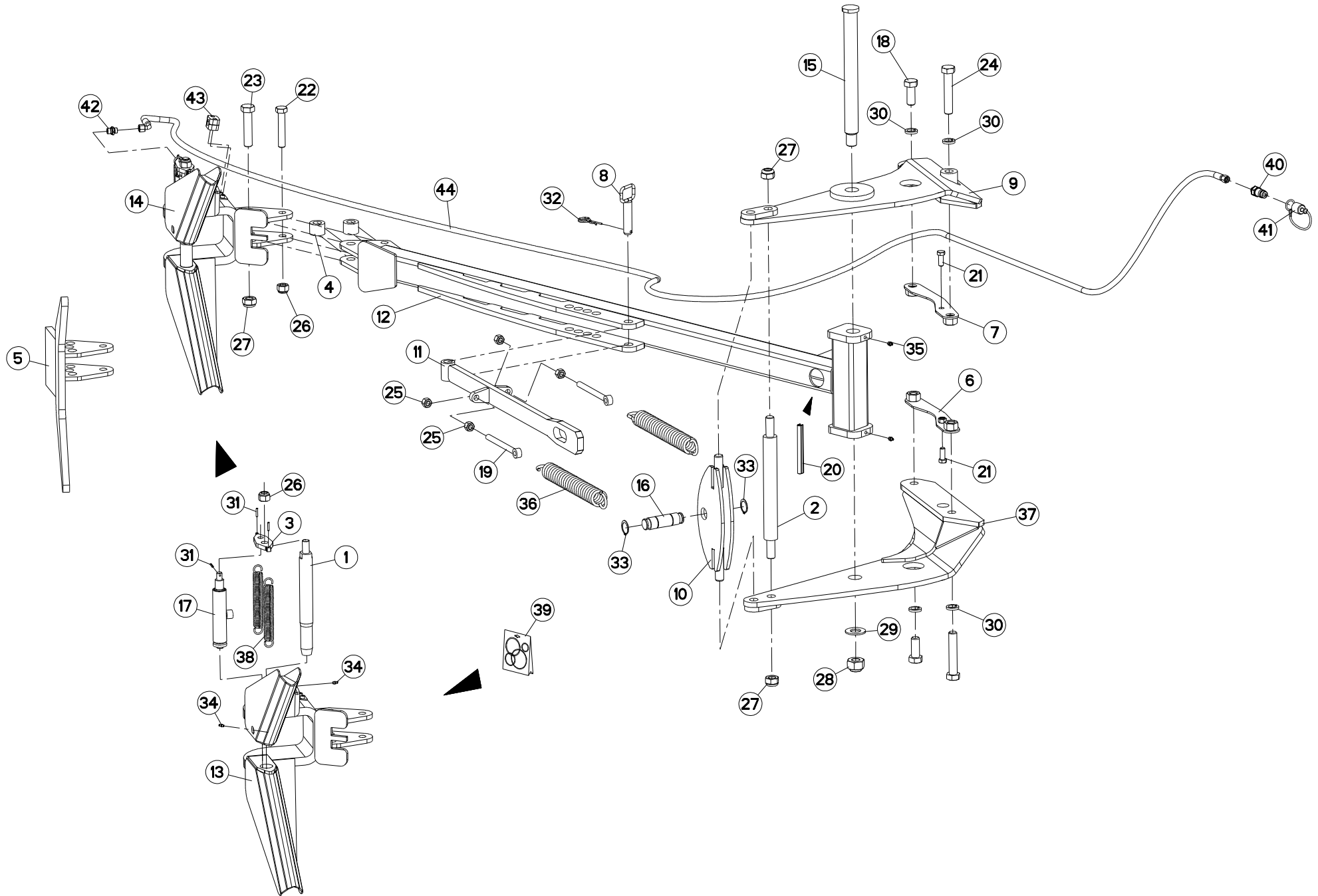
ROUE Ø540X165

WHEEL Ø540X165

RAD Ø540X165

RUOTA Ø540X165

Rep	Nr	Qt	Designation	Description	Bezeichnung	Referenza	Remarque - Remark - Bemerkung - Osservazioni
001	900262	001	CACHE POUSSIÈRE Z007 35X62X6	SEAL	DICHTUNGSRING	GAURNIZIONE DOPPIA	
002	900135	001	CHAPEAU D63 REF.1704 GRAISSEUR	PLUG D63 40	RADKAPPE F. D63 40	COPERCHIO RUOTA	
003	900008	001	CHAMBRE A AIR DE ROUE	INNER TUBE 600X9	SCHLAUCH 600X9	CAMERA	
004	80201070	010	ECROU HEXAGONAL FE/ZNXC3	NUT FE/ZNXC3	SECHSKANTMUTTER FE/ZNXC3	DADO FE/ZNXC3	
005	82201016	001	GRAISSEUR AUTOTARAUDANT	SELF TAPPING GREASE NIPPLE	GEWINDESCHNEID-SCHMIERNIPPEL	INGRASSATORE	
006	900258	001	JANTE	RIM	FELGE	CERCHIO	
007	901422	001	PNEU Ø540	TYRE Ø540	REIFEN Ø540	PNEUMATICO 600X9 12 PR	
008	80271084	010	RONDELLE GROWER	SPRING LOCK WASHER	FEDERRING	RONDELLA GROWER	
009	569133	001	ROUE	WHEEL AND TIRE ASSEMBLY	RAD	RUOTA	6,5 bar (94,3 PSI)
010	81003062	001	ROULEMENT A BILLES	BALL BEARING	KUGELLAGER	CUSCINETTO A SFERE	
011	81003562	001	ROULEMENT A BILLES	BALL BEARING	KUGELLAGER	CUSCINETTO A SFERE	
012	80061026	010	VIS TETE HEXAGONALE FE/ZNXC3	HEXAGON HEAD SCREW FE/ZNXC3	SECHSKANTSCHRAUBE FE/ZNXC3	VITE TESTA ESAGONALE FE/ZNXC3	





VARI-MASTER 122 NSH

19949 >J8650

H06R0027 A

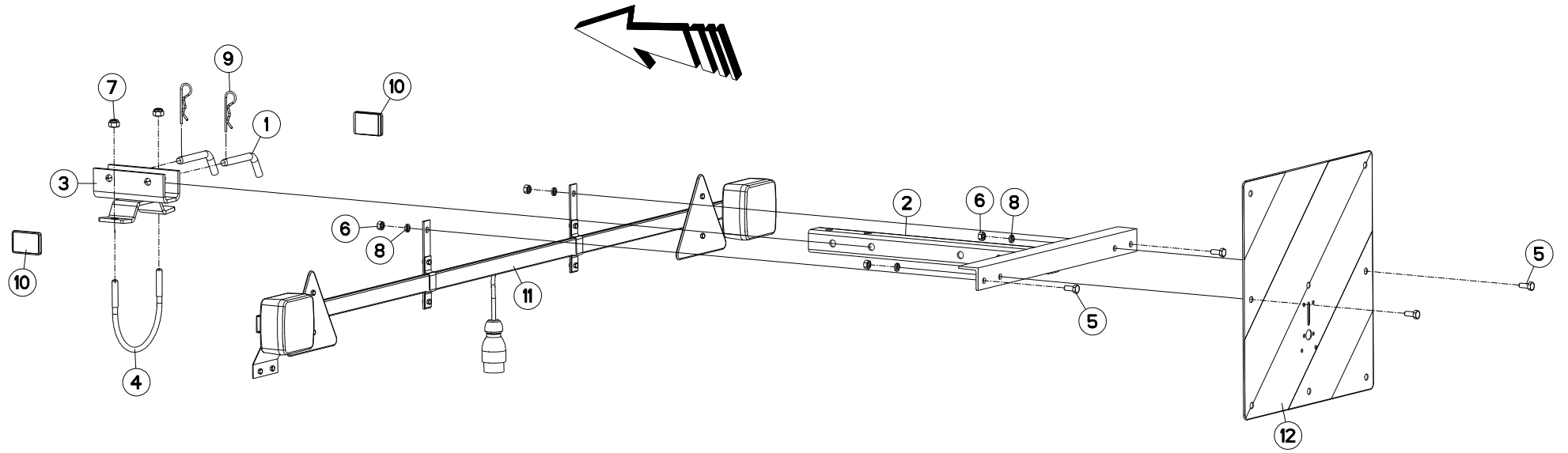
BRAS OUTIL TRaine VM112/121/12

FURROW PRESS ARM VM112/121/122

PACKERARM VM112/121/122H

SOTTOCOMPRESSORE BRACCIO V

Rep	Nr	Qt	Designation	Description	Bezeichnung	Referenza	Remarque - Remark - Bemerkung - Osservazioni
001	131036	001	DOIGT	FINGER	FINGER	DENTE	
002	131246	001	AXE DE B.O.T.	PIN	ACHSE	PERNO	
003	211228	001	PLAQUE	PLATE	PLATTE	PIASTRA	
004	421259	002	ENTRETOISE	SPACER	DISTANZHUELSE	DISTANZIALE	
005	581783	001	ANCRE FIXE	FIXED HOOK	MECHAN FANGHAKEN	GANCIO	
006	581910	001	BARRETTE DE FIXATION DROITE	BAR	STOLLE	BARRETTA	
007	581911	001	BARRETTE DE FIXATION GAUCHE	BAR	STOLLE	BARRETTA	
008	583281	001	BROCHE D'ATTELAGE	PIN, HITCH	ACHSE	PERNO	
009	583332	001	DEMI-SUPPORT	SUPPORT, HALF	HALTERUNGSHAELEFETE		
010	583699	001	CHAPE TIRANT	YOKE	GABELGELENK	MANIGLIA	
011	583700	001	TIRANT B.O.T.	TIE ROD BOT	ZUGSTANGE BOT	TIRANTE	
012	583703	001	BRAS	ARM	ARM	BRACCIO	
013	583710	001	ANCRE B.O.T.	MOUNTING	FANGHAKEN	GANCIO	
014	583711	001	KIT DE LARGAGE BOT	KIT DE LARGAGE BOT	KIT DE LARGAGE BOT	RAGGIUNGIMENTO OBIETTINO	
015	720177	001	AXE BRAS DE B.O.T	PIN	ACHSE	PERNO	
016	720257	001	AXE Ø35	PIN D35	ACHSE D35	PERNO D35	
017	951184	001	VERIN B.O.T.	CYLINDER	ZYLINDER KOMPLET VORN	MARTINETTO	
018	951286	002	VIS	SCREW	SCHRAUBE	VITE	
019	951364	002	TIRANT	TIE ROD	ZUGSTANGE	TIRANTE	
020	951622	001	GAINE DE PROTECTION	SHEATHE	HUELLE	GUAINA DI PROTEZIONE	
021	80061435	002	VIS TETE HEXAGONALE FE/ZNXC3	HEXAGON HEAD SCREW FE/ZNXC3	SECHSKANTSCHRAUBE FE/ZNXC3	VITE TESTA ESAGONALE FE/ZNXC3	
022	80062080	001	VIS TETE HEXAGONALE FE/ZNXC3	HEXAGON HEAD SCREW FE/ZNXC3	SECHSKANTSCHRAUBE FE/ZNXC3	VITE TESTA ESAGONALE FE/ZNXC3	
023	80062487	001	VIS TETE HEXAGONALE FE/ZNXC3	HEXAGON HEAD SCREW FE/ZNXC3	SECHSKANTSCHRAUBE FE/ZNXC3	VITE TESTA ESAGONALE FE/ZNXC3	
024	80062491	002	VIS TETE HEXAGONALE FE/ZNXC3	HEXAGON HEAD SCREW FE/ZNXC3	SECHSKANTSCHRAUBE FE/ZNXC3	VITE TESTA ESAGONALE FE/ZNXC3	
025	80201670	004	ECROU HEXAGONAL FE/ZNXC3	NUT FE/ZNXC3	SECHSKANTMUTTER FE/ZNXC3	DADO FE/ZNXC3	
026	80202030	002	ECROU HEX.AUTOFREINE FE/ZNXC3	SELF-LOCKING NUT FE/ZNXC3	SELBSTSICH.MUTTER FE/ZNXC3	DADO AUTOBLOCCANTE FE/ZNXC3	
027	80202440	003	ECROU HEX.AUTOFREINE FE/ZNXC3	SELF-LOCKING NUT FE/ZNXC3	SELBSTSICHERNDE MUTT.FE/ZNXC3	DADO AUTOBLOCCANTE FE/ZNXC3	
028	80203031	001	ECROU HEXAGONAL AUTOFREINE	SELF-LOCKING NUT	SELBSTSICHERNDE MUTTER	DADO AUTOBLOCCANTE	
029	80253034	001	RONDELLE PLATE FE/ZNXC3	PLAIN WASHER FE/ZNXC3	SCHEIBE FE/ZNXC3	RONDELLA PIATTA FE/ZNXC3	
030	80272484	004	RONDELLE GROWER	SPRING LOCK WASHER	FEDERING	RONDELLA	
031	80450499	003	GOUPILLE ELASTIQUE FLZNNC	ROLL PIN FLZNNC	SPANNHUELSE FLZNNC	SPINA ELASTICA FLZNNC	
032	80570477	001	GOUPILLE BETA	SPRING COTTER PIN	FEDERSTECKER	MOLLA	
033	80583500	002	CIRCLIP EXTERIEUR	RETAINING RING	SICHERUNGSRING	ANELLO	
034	82200616	002	GRAISSEUR AUTOTAR.FE/ZNXC3	TAPPING GREASE NIPPLE FE/ZNXC3	GEWINDESCH.SCHMIERNIP.FE/ZNXC3	INGRASSATORE FE/ZNXC3	
035	82201016	002	GRAISSEUR AUTOTARAUDANT	SELF TAPPING GREASE NIPPLE	GEWINDESCHNEID-SCHMIERNIPPEL	INGRASSATORE	
036	191132	002	RESSORT T. DISQUE SEMEUR	SPRING	FEDER	MOLLA	
037	583331	001	DEMI CHAPE B.O.T. G.C.VM120 NS	SUPPORT	HALTER PACKERARM VM120 NS	SUPPORTO	
038	951185	002	RESSORT	SPRING	FEDER	MOLLA	
039	951190	001	POCHETTE DE JOINTS (951184)	SEALS PACKET 951184	DICHTUNGZSSATZ 951184	COLLEZIONE GUARNIZIONI 951184	
040	A4074017	001	COUPLEUR MALE	CONNECTOR MALE	KUPPLUNGSTECKER	INNESTO M16X150	
041	82300026	001	CAPUCHON COUPLEUR MALE	CAP MALE CONNECTOR	KAPPE KUPPLUNGSSTECKER	TAPPO	
042	A4080401	001	UNION MALE	MALE STUD CONNECTOR	GERADER EINSCHRAUBSTUTZEN	GIUZIONE DIRITTA ZBC	
043	A7260027	001	COLLIER SIMPLE D18 NU	CLAMP D.18	SHELLE D.18	COLLARE D.18	
044	A4921091	001	FLEXIBLE HYDRAULIQUE	HYDRAULIC HOSE	HYDRAULIKSCHLAUCH	TUBO GOMMA	<->4900 mm





VARI-MASTER 122 NSH I9949 >J8650

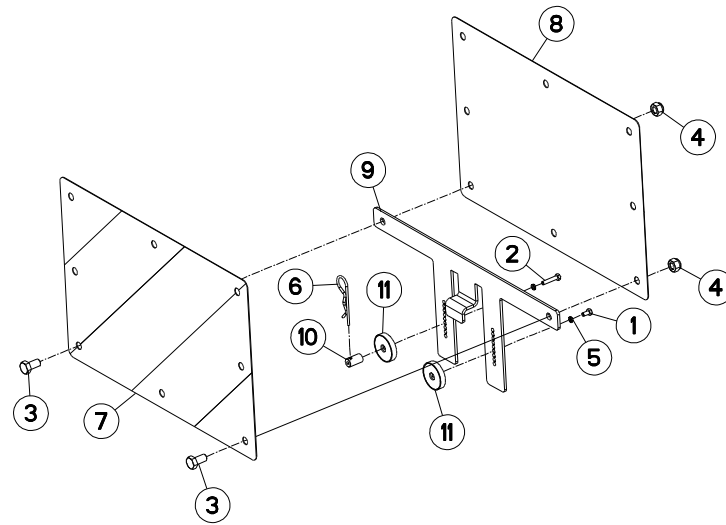
H06R0002 C

RAMPE DE SIGNALISATION NS

NS REAR LIGHTING BOARD

NS HECKBELEUCHTUNG FÜR TRANSPOR IMPIANTO TRASPORTO NS

Rep	Nr	Qt	Designation	Description	Bezeichnung	Referenza	Remarque - Remark - Bemerkung - Osservazioni
001	140297	002	BROCHE DE VERROUILLAGE	PIN	ACHSE	PERNO	
002	582270	001	SUPPORT DE RAMPE	BRACKET	HALTERUNG	SUPPORTO	
003	583321	001	BRIDE	CLAMP	BUEGEL	STAFFA	
004	731016	001	ETRIER	U-BOLT	BUEGEL	CAVALLOTTO	
005	80060820	004	VIS TETE HEXAGONALE FE/ZNXC3	HEXAGON HEAD SCREW FE/ZNXC3	SECHSKANTSCHRAUBE FE/ZNXC3	VITE TESTA ESAGONALE FE/ZNXC3	
006	80200870	004	ECROU HEXAGONAL FE/ZNXC3	NUT FE/ZNXC3	SECHSKANTMUTTER FE/ZNXC3	DADO FE/ZNXC3	
007	80201030	002	ECROU HEX.AUTOFREINE FE/ZNXC3	SELF-LOCKING NUT FE/ZNXC3	SELBSTSICH.MUTTER FE/ZNXC3	DADO AUTOBLOCCANTE FE/ZNXC3	
008	80270884	004	RONDELLE GROWER	SPRING LOCK WASHER	FEDERRING	RONDELLA GROWER	
009	80570300	002	GOUPILLE BETA SIMPLE FE/ZNXC3	SPRING COTTER PIN FE/ZNXC3	FEDERSTECKER FE/ZNXC3	MOLLA FE/ZNXC3	
010	83240017	002	CATADIOPTRE ORANGE ADHESIF	REFLECTOR ADHESIVE	RUECKSTRAHLER S.KLEB.	CATADIOTTRO	
011	83240212	001	PANNEAU DE SIGNALISATION	WARNING PLATE	WARNTAFEL	PANNELLO B/R ANT.	
012	83240212	001	PANNEAU DE SIGNALISATION	WARNING PLATE	WARNTAFEL	PANNELLO B/R ANT.	





VARI-MASTER 122 NSH I9949 >J8650

H06R0054 B

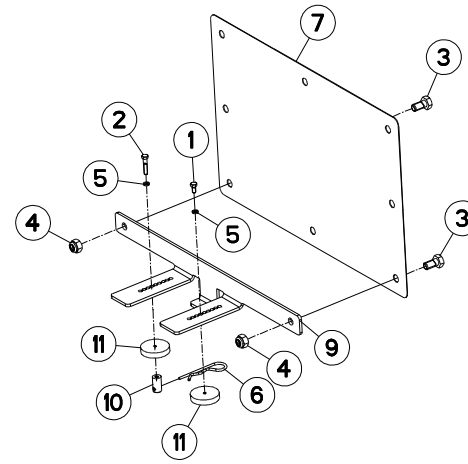
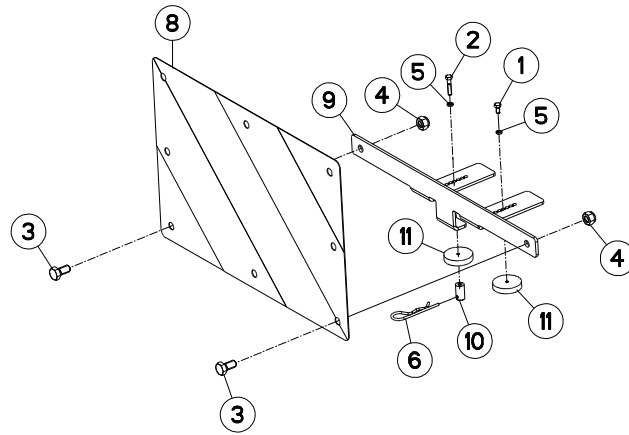
SIGNALISATION LATERALE

SIDE SIGNALLING

SEITLICHE WARNTAFELN

SEGNALAZIONE LATERALI

Rep	Nr	Qt	Designation	Description	Bezeichnung	Referenza	Remarque - Remark - Bemerkung - Osservazioni
001	80060510	001	VIS TETE HEXAGONALE FE/ZNXC3	HEXAGON HEAD SCREW FE/ZNXC3	SECHSKANTSCHRAUBE FE/ZNXC3	VITE TESTA ESAGONALE FE/ZNXC3	
002	80060527	001	VIS TETE HEXAGONALE FE/ZNXC3	HEXAGON HEAD SCREW FE/ZNXC3	SECHSKANTSCHRAUBE FE/ZNXC3	VITE TESTA ESAGONALE FE/ZNXC3	
003	80061072	002	VIS TETE HEXAGONALE FE/ZNXC3	HEXAGON HEAD SCREW FE/ZNXC3	SECHSKANTSCHRAUBE FE/ZNXC3	VITE TESTA ESAGONALE FE/ZNXC3	
004	80201030	002	ECROU HEX.AUTOFREINE FE/ZNXC3	SELF-LOCKING NUT FE/ZNXC3	SELBSTSICH.MUTTER FE/ZNXC3	DADO AUTOBLOCCANTE FE/ZNXC3	
005	80270584	002	RONDELLE GROWER	SPRING LOCK WASHER	FEDERRING	RONDELLA	
006	80570300	001	GOUPILLE BETA SIMPLE FE/ZNXC3	SPRING COTTER PIN FE/ZNXC3	FEDERSTECKER FE/ZNXC3	MOLLA FE/ZNXC3	
007	83240209	001	PANNEAU DE SIGNAL.RECT.ARD-AVG	WARNING PLATE	WARNTAFEL HI-RE + VO-LI	PANNELLO	
008	83240210	001	PANNEAU DE SIGNAL.RECT.ARG-AVD	WARNING PLATE	WARNTAFEL HI-LI + VO-RE	PANNELLO	
009	H0601790	001	SUPPORT	SUPPORT	TRAEGER	SUPPORTO	
010	H0601970	001	AXE	PIN	ACHSE	ASSE	
011	H0601980	002	AIMANT	MAGNET	MAGNET	AIMANT	





VARI-MASTER 122 NSH I9949 >J8650

H06R0055 B

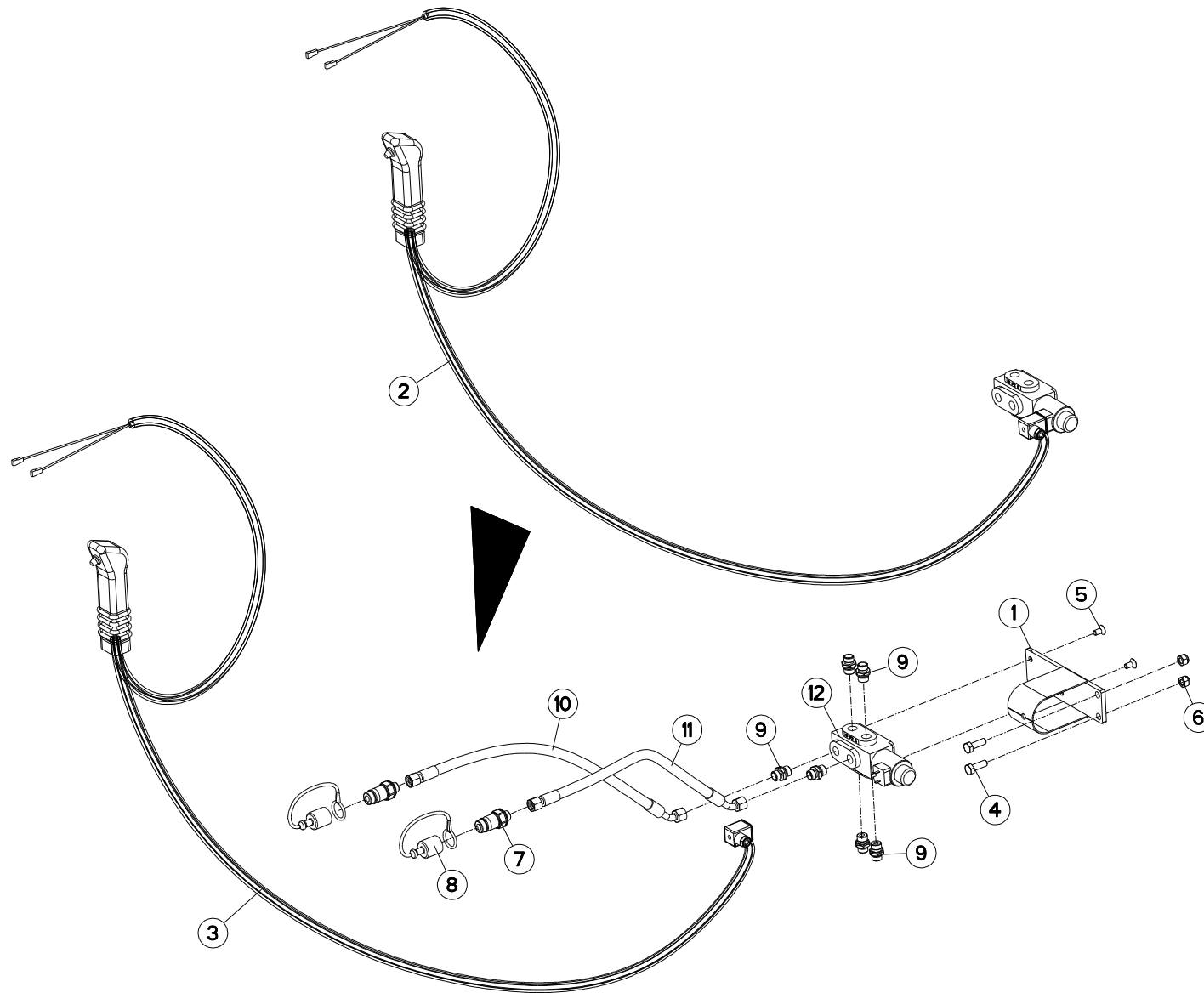
SIGNALISATION LATÉRALE (ROUE)

SIDE SIGNALLING (WHEEL)

SEITLICHE BELEUCHTUNG (RAD)

SEGNALAZIONE LATERALI (RUOTA)

Rep	Nr	Qt	Designation	Description	Bezeichnung	Referenza	Remarque - Remark - Bemerkung - Osservazioni
001	80060510	002	VIS TETE HEXAGONALE FE/ZNXC3	HEXAGON HEAD SCREW FE/ZNXC3	SECHSKANTSCHRAUBE FE/ZNXC3	VITE TESTA ESAGONALE FE/ZNXC3	
002	80060527	002	VIS TETE HEXAGONALE FE/ZNXC3	HEXAGON HEAD SCREW FE/ZNXC3	SECHSKANTSCHRAUBE FE/ZNXC3	VITE TESTA ESAGONALE FE/ZNXC3	
003	80061020	004	VIS TETE HEXAGONALE	HEXAGON HEAD SCREW	SECHSKANTSCHRAUBE	VITE A TESTA ESAGONALE	
004	80201030	004	ECROU HEX.AUTOFREINE FE/ZNXC3	SELF-LOCKING NUT FE/ZNXC3	SELBSTSICH.MUTTER FE/ZNXC3	DADO AUTOBLOCCANTE FE/ZNXC3	
005	80270584	004	RONDELLE GROWER	SPRING LOCK WASHER	FEDERRING	RONDELLA	
006	80570300	002	GOUPILLE BETA SIMPLE FE/ZNXC3	SPRING COTTER PIN FE/ZNXC3	FEDERSTECKER FE/ZNXC3	MOLLA FE/ZNXC3	
007	83240209	001	PANNEAU DE SIGNAL.RECT.ARD-AVG	WARNING PLATE	WARNTAFEL HI-RE + VO-LI	PANNELLO	
008	83240210	001	PANNEAU DE SIGNAL.RECT.ARG-AVD	WARNING PLATE	WARNTAFEL HI-LI + VO-RE	PANNELLO	
009	H0601820	002	SUPPORT	SUPPORT	TRAEGER	SUPPORTO	
010	H0601970	002	AXE	PIN	ACHSE	ASSE	
011	H0601980	004	AIMANT	MAGNET	MAGNET	AIMANT	





VARI-MASTER 122 NSH I9949 >J8650

H06R0021 A

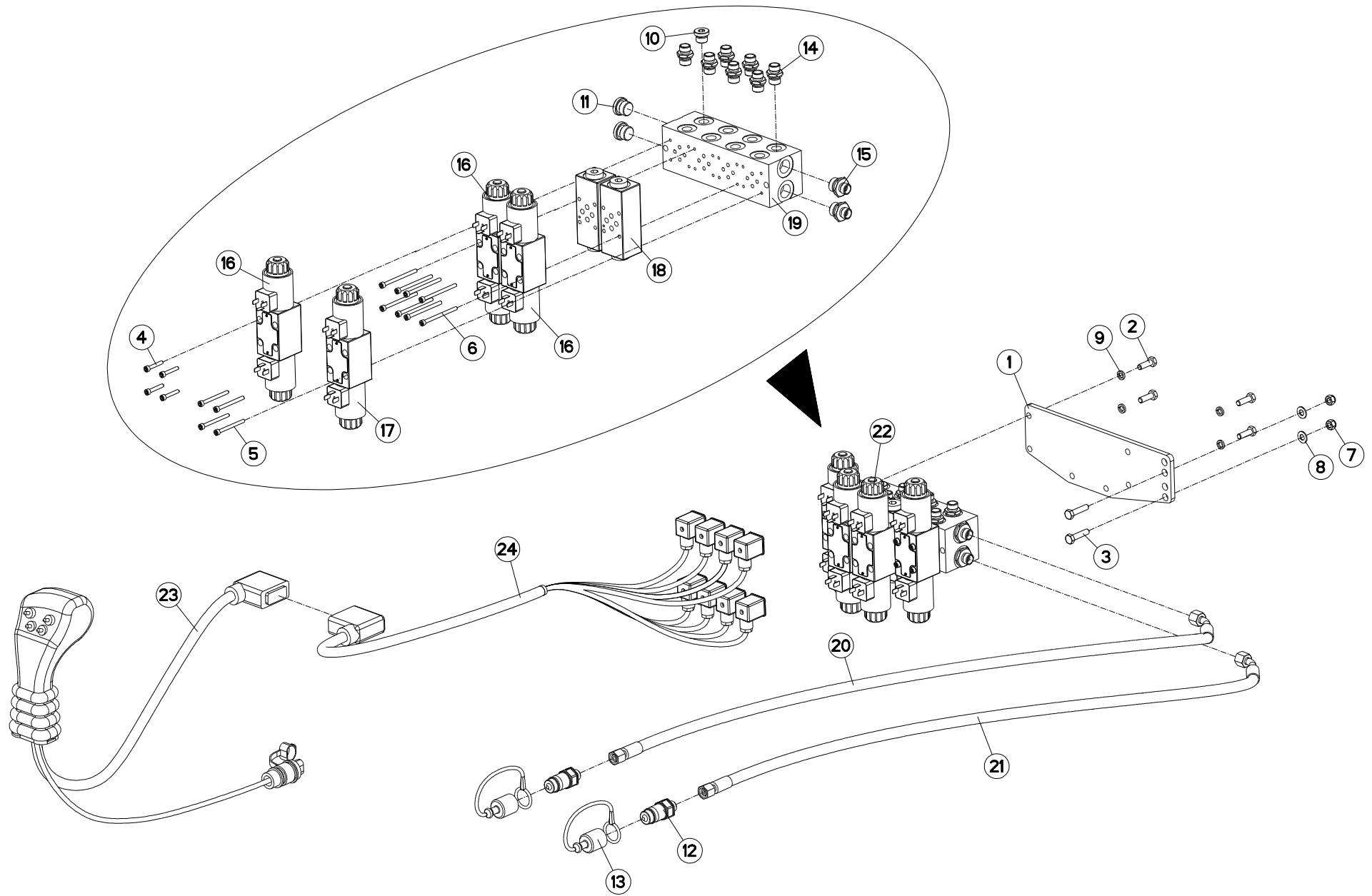
ELECTROVANNE

ELECTROSWITCH

ELEKTROWAHLSCHALTUNG

ELECTROVALVOLA

Rep	Nr	Qt	Designation	Description	Bezeichnung	Referenza	Remarque - Remark - Bemerkung - Osservazioni
001	582548	001	SUPPORT	SUPPORT	TRAEGER	SUPPORTO	
002	951637	001	SELECTEUR + POIGNEE	SELECTOR + HANDEL	WAHLSCHALTVENTIL + HANGRIFF	SELETTORE + MANIGLIA	
003	952251	002	POIGNEE+CABLE SELECTEUR 951637	HANDEL	HANGRIFF	MANIGLIA	
004	80061073	002	VIS TETE HEXAGONALE FE/ZNXC3	HEXAGON HEAD SCREW FE/ZNXC3	SECHSKANTSCHRAUBE FE/ZNXC3	VITE TESTA ESAGONALE FE/ZNXC3	
005	80110806	002	VIS T.FRAI.SIX P.CR.FE/ZNXC3	HEX.SOC.COUNT.HEAD SC.FE/ZNXC3	SENKSCHAUB.INNENSEC.FE/ZNXC3	VITE FE/ZNXC3	
006	80201030	002	ECROU HEX.AUTOFREINE FE/ZNXC3	SELF-LOCKING NUT FE/ZNXC3	SELBSTSICH.MUTTER FE/ZNXC3	DADO AUTOBLOCCANTE FE/ZNXC3	
007	A4074017	002	COUPLEUR MALE	CONNECTOR MALE	KUPPLUNGSTECKER	INNESTO M16X150	
008	82300026	002	CAPUCHON COUPLEUR MALE	CAP MALE CONNECTOR	KAPPE KUPPLUNGSSTECKER	TAPPO	
009	A4080401	006	UNION MALE	MALE STUD CONNECTOR	GERADER EINSCHRAUBSTUTZEN	GIUZIONE DIRITTA ZBC	
010	A4921127	001	FLEXIBLE D08 10L+10L LG2100	HYDRAULIC HOSE	HYDRAULIKSCHLAUCH	TUBO GOMMA	<->2100 mm
011	A4921127	001	FLEXIBLE D08 10L+10L LG2100	HYDRAULIC HOSE	HYDRAULIKSCHLAUCH	TUBO GOMMA	<->2100 mm
012	H0601070	002	ELECTROVANNE	ELECTRIC SHUT-OFF SLIDE	ELEKTROSCHIEBER	ELETTROVALVOLA	



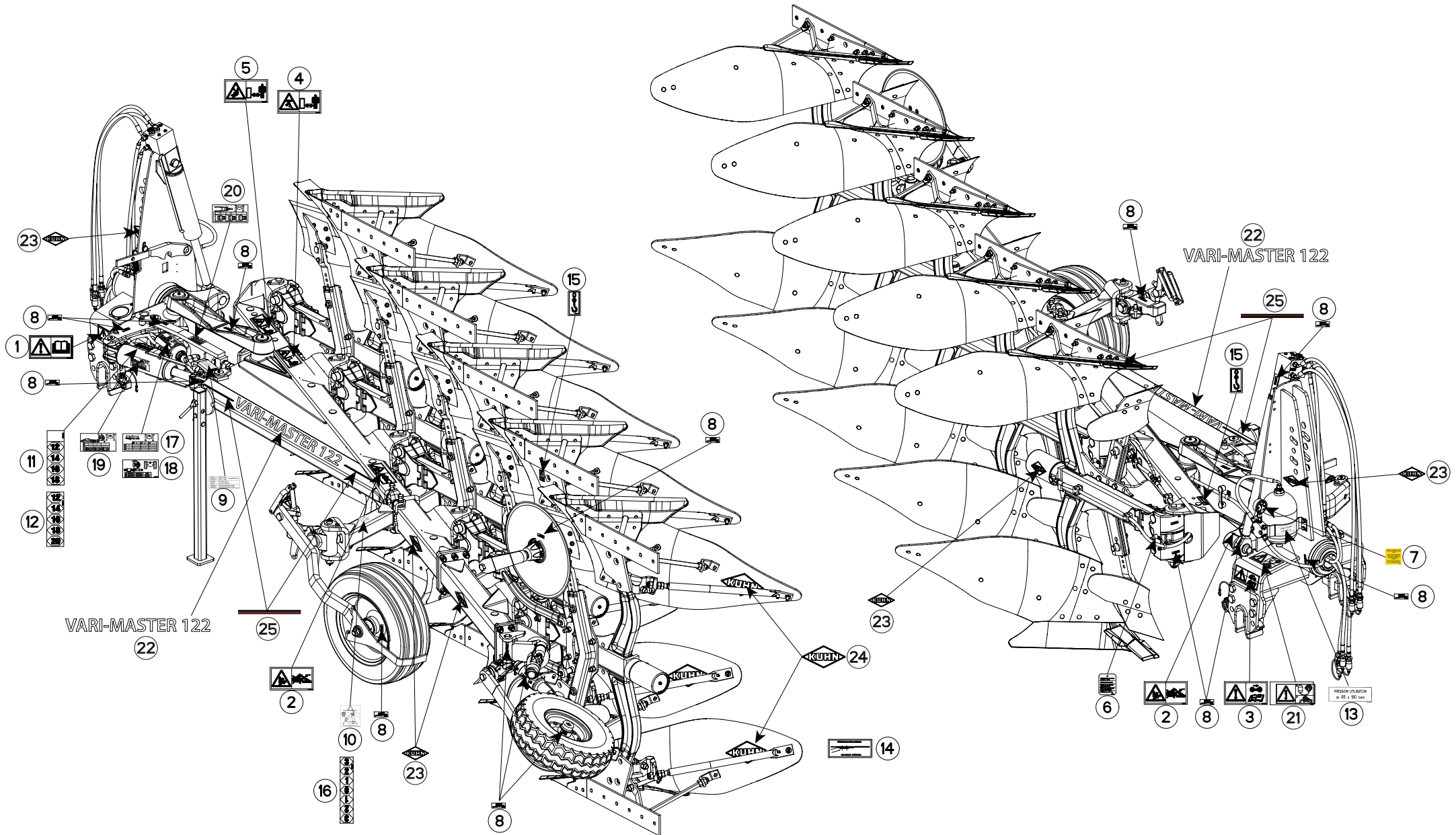


VARI-MASTER 122 NSH I9949 >J8650

H06R0022 A

SELECTEUR ELECTROHYDR.4 FONC. ELECTROHYDR.SELECTOR 4 FUNCT. ELECTROHYDR.SELECTOR 4 FUNKT. ELECTROIDRA.SELETTORE 4 FUNZ.

Rep	Nr	Qt	Designation	Description	Bezeichnung	Referenza	Remarque - Remark - Bemerkung - Osservazioni
001	750753	001	SUPPORT ELECTRODISTRIBUTEUR	BRACKET	HALTERUNG	SUPPORTO	
002	80060826	004	VIS TETE HEXAGONALE FE/ZNXC3	HEXAGON HEAD SCREW FE/ZNXC3	SECHSKANTSCHRAUBE FE/ZNXC3	VITE TESTA ESAGONALE FE/ZNXC3	
003	80060834	002	VIS TETE HEXAGONALE FE/ZNXC3	HEXAGON HEAD SCREW FE/ZNXC3	SECHSKANTSCHRAUBE FE/ZNXC3	VITE TESTA ESAGONALE FE/ZNXC3	
004	80080530	004	VIS TETE CYL.SIX P.CR.FE/ZNXC3	HEX.SOCK.HEAD CAP SCR.FE/ZNXC3	ZYLINDERSCHR.INNENSEC.FE/ZNXC3	VITE A TESTA CILINDR. FE/ZNXC3	
005	80080555	004	VIS TETE CYL.SIX P.CREUX	HEX.SOCKET HEAD CAP SCREW	ZYLINDERSCHR.INNENSECHSK.	VITE	
006	80080570	008	VIS TETE CYL.SIX P.CR.FE/ZNXC3	HEX.SOCK.HEAD CAP SCR.FE/ZNXC3	ZYLINDERSCHR.INNENSEC.FE/ZNXC3	VITE A TESTA CILINDR. FE/ZNXC3	
007	80200830	002	ECROU HEX.AUTOFREINE FE/ZNXC3	SELF-LOCKING NUT FE/ZNXC3	SELBSTSICHERNDE MUTT.FE/ZNXC3	DADO AUTOBLOCCANTE FE/ZNXC3	
008	80250917	002	RONDELLE PLATE FE/ZNXC3	PLAIN WASHER FE/ZNXC3	SCHEIBE FE/ZNXC3	RONDELLA PIATTA FE/ZNXC3	
009	80270884	004	RONDELLE GROWER	SPRING LOCK WASHER	FEDERRING	RONDELLA GROWER	
010	A4061802	001	BOUCHON 3/8 CYL CHC+JOINT	PLUG + SEAL	STOPFEN + DICHRING	TAPPO	
011	A4061803	002	BOUCHON 1/2 CYL CHC+JOINT	PLUG + SEAL	STOPFEN + DICHRING	TAPPO	
012	A4074017	002	COUPLEUR MALE	CONNECTOR MALE	KUPPLUNGSTECKER	INNESTO M16X150	
013	82300026	002	CAPUCHON COUPLEUR MALE	CAP MALE CONNECTOR	KAPPE KUPPLUNGSSTECKER	TAPPO	
014	A4080401	007	UNION MALE	MALE STUD CONNECTOR	GERADER EINSCHRAUBSTUTZEN	GIUZIONE DIRITTA ZBC	
015	A4080402	002	UNION MALE	MALE STUD CONNECTOR	GERADER EINSCHRAUBSTUTZEN	GIUZIONE DIRITTA ZBC	
016	A4050003	003	DISTRIBUTEUR CETOP3				
017	A4050005	001	DISTRIBUTEUR CETOP3				
018	A4071207	002	CLAPET	VALVE, FLAP	RUCKSCHLAGVENTIL	VALVOLA	
019	A4101036	001	EMBASE 4 ELEMENTS CETOP3	MOUNTING BASE	BODENPLATTE	SPESSORE	
020	A4921115	001	FLEXIBLE HYDRAULIQUE	HYDRAULIC HOSE	HYDRAULIKSCHLAUCH	TUBO GOMMA	<->1600 mm
021	A4921115	001	FLEXIBLE HYDRAULIQUE	HYDRAULIC HOSE	HYDRAULIKSCHLAUCH	TUBO GOMMA	<->1600 mm
022	H0500740	001	SELECTEUR ELECTROHYDR. 4 FONC.	ELECTROHYDR. SELECTOR 4 FUNCT.	ELECTROHYDR. SELECTOR 4 FUNKT.	ELECTROIDRA. SELETTORE 4 FUNZ.	
023	H0600090	001	POIGNEE DE CDE ERGOKIT.4 INV.	JOYSTICK	STEUERKNUEPPEL	BARRA DI COMMANDO	
024	H0600100	001	FAISCEAU ELECTRIQUE 4,00M	ELECTRIC CABLE	KABELBAUM	FASCIO ELETTRICO	





VARI-MASTER 122 NSH I9949 >J8650

H17R0003 B

COLL.ETIQUETTES ADHESIVES VM12

SET OF STICKERS VM122 NSH

SATZ AUFKLEBER VM122 NSH

SERIE ADESIVI VM122 NSH

Rep	Nr	Qt	Designation	Description	Bezeichnung	Referenza	Remarque - Remark - Bemerkung - Osservazioni
001	59900000	001	PICTOGR.H NOTICE D'INSTR	PICTORIAL H INSTRUCTIONS	PIKTOGR.H BETRIEBSANLEITUNG	ADESIVO	
002	59900300	001	PICTOGR.H ECRASEM.MAIN	PICTORIAL H CRUSH.DANGER HAND	PIKTOGR.H QUETSCHGEFAHR HAND	ADESIVO	
003	59900400	002	PICTOGR.H ARRETER MOTEUR	PICTORIAL H STOP ENGINE	PIKTOGR.H MOTOR ABSTELLEN	ADESIVO	
004	59900500	001	PICTOGR.H ECRASEM.CORPS	PICTORIAL H CRUSH. DANGER BODY	PIKTOGR.H QUETSCHGEF.KOERPER	ADESIVO	
005	59900600	001	PICTOGR.H ECRASEM.TORSE	PICTORIAL H CRUSH.DANG.TORSO	PIKTOGR.H QUETSCHGEF.BRUSTK	ADESIVO	
006	950157	001	PLAQUETTE	PLATE	PLATTE	ADESIVO	
007	950182	001	AUTOCOL. ENLEVER BROCHE	ADHESIVE	AUFKLEBER	ADESIVO	Q?
008	950414	001	AUTOCOL.POMPE A GRAISSE	STICKER OIL PUMP	AUFKLEBER SCHMIERUNG	ADESIVO	Q?
009	950450	001	PICTOGRAMME ' ADVARSEL '	DIAGRAM ' ADVARSEL '	AUFKLEBER ' ADVARSEL '	ADESIVO ' ADVARSEL '	
010	950408	001	AUTOCOL.POSITION ROUE REGUL.	STICKER	AUFKLEBER	ADESIVO	OPT
011	950458	001	ETIQ.ADH.	DECAL	AUFKLEBER	ADESIVO	: D90
012	950459	001	ETIQ.ADH.	DECAL	AUFKLEBER	ADESIVO	: D102
013	950442	001	AUTOCOL.PRES.UTIL.95/150 BARS	STICKER	AUFKLEBER	ADESIVO	
014	950333	001	AUTOCOL.POSITION RALLON.VERSOI	STICKER	AUFKLEBER	ADESIVO	OPT
015	950470	002	AUTOCOL.CROCHET LEVAGE	STICKER	AUFKLEBER	ADESIVO	
016	950491	002	ETIQ.ADH.	DECAL	AUFKLEBER	ADESIVO	OPT
017	H0301000	001	AUTOCOLLANT DDC MECA	STICKER	AUFKLEBER	ADESIVO	
018	H0301010	001	AUTOCOLLANT DDC HYDRO	STICKER	AUFKLEBER	ADESIVO	
019	H0301020	001	AUTOCOLLANT LC VARI HYDRO	STICKER	AUFKLEBER	ADESIVO	
020	H0301040	001	AUTOCOLLANT BAGUE TRINGLE VARI	STICKER	AUFKLEBER	ADESIVO	
021	H0402750	001	AUTOCOLLANT	DECAL	AUFKLEBER	ADESIVO	
022	H0601390	002	AUTOCOL. BANDEAU V.MASTER 122	STICKER V.MASTER 122	ABZIEHBILD V.MASTER 122	ADESIVO V.MASTER 122	
023	K9500010	001	LOGO KUHN 103 BLANC/TRANSP.	LOGO KUHN 103	LOGO KUHN 103	LOGO KUHN 103 BIANCO TRASP	Q?
024	K9500070	001	LOGO KUHN 207 BLANC/TRANSP.	LOGO KUHN 207	LOGO KUHN 207 WEISS/TRANSP.	LOGO KUHN 207 BIANCO TRASP.	Q?
025	K9501190	004	ETIQ.ADHESIVE LISERE 24/ 500	TRANSFER	AUFKLEBER	ETICHETTA ADESIVA	



INDEX NUMERIQUE - NUMERICAL INDEX

TEILENUMMERN-INDEX - INDICE NUMERICO

Nr	Page	Rep.	Nr	Page	Rep.	Nr	Page	Rep.	Nr	Page	Rep.	Nr	Page	Rep.	Nr	Page	Rep.	Nr	Page	Rep.	Nr	Page	Rep.
A4050003	125	016	A4080401	045	019	A4921023	061	017	A4921115	005	032	H0300430	035	034	H0500440	109	013	H0600100	125	024	130283	091	003
A4050005	125	017	A4080401	095	017	A4921023	061	018	A4921115	009	023	H0300430	037	034	H0500480	099	005	H0601070	123	012	130283	093	003
A4061802	013	007	A4080401	115	042	A4921023	063	020	A4921115	009	024	H0300840	029	019	H0500480	099	015	H0601100	049	022	130346	085	017
A4061802	043	012	A4080401	123	009	A4921024	049	017	A4921115	011	035	H0300860	031	022	H0500480	109	004	H0601100	053	022	130347	073	004
A4061802	095	012	A4080401	125	014	A4921024	053	017	A4921115	011	036	H0300870	031	023	H0500480	109	014	H0601100	057	023	130347	075	004
A4061802	125	010	A4080402	041	013	A4921024	057	018	A4921115	035	028	H0300920	029	020	H0500490	099	016	H0601100	061	023	130353	083	001
A4061803	125	011	A4080402	045	020	A4921024	061	019	A4921115	035	029	H0300950	033	020	H0500490	109	015	H0601390	127	022	131036	115	001
A4061815	033	014	A4080402	125	015	A4921024	063	019	A4921115	035	030	H0300950	035	031	H0500500	085	014	H0601790	119	009	131153	015	002
A4061815	041	011	A4080435	045	021	A4921024	095	022	A4921115	037	028	H0300950	037	031	H0500500	097	014	H0601820	121	009	131159	065	002
A4061815	045	016	A4080435	049	011	A4921032	035	023	A4921115	037	029	H0301000	127	017	H0500500	099	017	H0601970	119	010	131160	065	003
A4071207	125	018	A4080435	053	011	A4921032	049	018	A4921115	037	030	H0301010	127	018	H0500500	109	016	H0601970	121	010	131166	075	005
A4071209	095	013	A4080435	057	011	A4921032	053	018	A4921115	043	019	H0301020	127	019	H0500510	099	018	H0601980	119	011	131181	005	002
A4074017	003	020	A4080435	061	011	A4921032	057	019	A4921115	043	020	H0301040	127	020	H0500510	109	017	H0601980	121	011	131222	073	005
A4074017	005	028	A4080518	039	001	A4921032	061	020	A4921115	045	026	H0301070	033	021	H0500520	085	015	K9500010	127	023	131222	075	006
A4074017	009	020	A4080518	041	014	A4921034	035	024	A4921115	045	027	H0301070	035	032	H0500520	097	015	K9500070	127	024	131246	115	002
A4074017	011	032	A4080518	043	017	A4921036	037	023	A4921115	049	021	H0301070	037	032	H0500520	099	019	K9501190	127	025	131251	015	003
A4074017	031	017	A4080518	045	022	A4921036	049	019	A4921115	053	021	H0301130	031	024	H0500520	109	018	U0500500	105	013	131253	007	003
A4074017	033	015	A4080521	095	018	A4921036	053	019	A4921115	057	022	H0301190	047	031	H0500530	085	016	110029	073	001	131253	015	004
A4074017	035	018	A4080700	049	012	A4921036	057	020	A4921115	061	015	H0301190	051	031	H0500530	097	016	110029	075	001	131254	007	004
A4074017	037	018	A4080700	053	012	A4921036	061	021	A4921115	095	026	H0301190	055	032	H0500530	099	020	110030	073	002	131254	015	005
A4074017	043	013	A4080700	057	012	A4921037	037	024	A4921115	095	027	H0301190	059	032	H0500530	109	019	110030	075	002	131256	029	001
A4074017	045	017	A4080700	061	012	A4921038	031	020	A4921115	125	020	H0301200	047	032	H0500670	091	023	110104	015	001	131256	031	001
A4074017	049	009	A4080700	063	016	A4921038	031	021	A4921115	125	021	H0301200	051	032	H0500670	093	033	130126	003	001	139046	029	002
A4074017	053	009	A4080700	095	019	A4921038	033	018	A4921125	013	009	H0301200	055	033	H0500670	107	032	130126	005	001	139108	003	002
A4074017	057	009	A4080750	035	022	A4921038	033	019	A4921127	123	010	H0301200	059	033	H0500740	125	022	130126	009	001	139108	005	003
A4074017	061	009	A4080750	037	022	A4921038	035	025	A4921127	123	011	H0301390	007	027	H0500760	105	005	130126	011	001	139108	009	002
A4074017	095	014	A4081002	049	013	A4921040	037	025	A7260027	049	014	H0301390	015	026	H0500890	091	024	130127	101	001	139108	011	002
A4074017	115	040	A4081002	053	013	A4921040	095	023	A7260027	053	014	H0401930	065	020	H0500890	093	032	130128	007	001	140160	077	001
A4074017	123	007	A4081002	057	013	A4921063	049	020	A7260027	057	014	H0402680	065	021	H0500910	085	017	130129	101	004	140160	087	001
A4074017	125	012	A4081002	061	013	A4921063	053	020	A7260027	061	014	H0402750	127	021	H0500910	097	017	130133	047	001	140174	073	006
A4080350	095	016	A4081002	063	017	A4921063	057	021	A7260027	063	018	H0500020	107	018	H0500910	109	020	130133	051	001	140174	075	007
A4080400	031	019	A4081002	095	020	A4921063	061	022	A7260027	095	021	H0500050	107	019	H0500920	099	021	130133	055	001	140297	117	001
A4080400	033	017	A4081303	067	015	A4921065	095	024	A7260027	115	043	H0500060	105	001	H0501110	099	022	130133	059	001	140299	065	004
A4080400	035	020	A4081303	069	015	A4921065	095	025	H0101110	009	025	H0500141	107	020	H0501110	109	021	130142	007	002	141129	013	001
A4080400	037	020	A4101036	125	019	A4921067	041	016	H0101160	003	025	H0500150	107	021	H0501120	099	023	130148	047	002	142131	011	003
A4080400	043	015	A4230018	041	015	A4921067	043	018	H0101800	003	026	H0500160	107	022	H0501120	109	022	130148	051	002	143149	013	002
A4080401	003	022	A4230018	045	023	A4921067	045	024	H0101800	005	033	H0500170	107	023	H0501130	109	023	130148	055	002	143168	111	001
A4080401	005	030	A4921013	049	015	A4921068	045	025	H0101800	009	026	H0500181	107	024	H0501290	107	030	130148	059	002	150135	081	001
A4080401	009	022	A4921013	053	015	A4921070	035	026	H0101800	011	037	H0500191	107	025	H0501300	081	015	130148	065	001	150147	103	001
A4080401	011	034	A4921013	057	015	A4921070	035	027	H0101800	035	033	H0500200	107	026	H0501300	107	031	130202	073	003	150154	005	004
A4080401	013	008	A4921013	061	016	A4921071	037	026	H0101800	037	033	H0500220	105	004	H0501310	093	031	130202	075	003	150192	093	004
A4080401	035	021	A4921020	049	016	A4921071	037	027	H0200100	047	030	H0500230	107	027	H0501310	095	010	130277	091	001	153195	111	002
A4080401	037	021	A4921020	057	016	A4921091	115	044	H0200100	051	030	H0500240	105	002	H0501340	087	006	130277	093	001	155086	069	001
A4080401	039	011	A4921020	057	017	A4921115	003	023	H0200100	055	031	H0500340	107	028	H0501390	093	017	130279	091	002	155128	067	001
A4080401	041	012	A4921020	063	020	A4921115	003	024	H0200100	059	031	H0500350	107	029	H0501390	095	011	130279	093	002	157124	069	002
A4080401	043	016	A4921023	053	016	A4921115	005	031	H0300430	033	022	H0500440	099	014	H0600090	125	023	130279	107	001	157125	067	002



INDEX NUMERIQUE - NUMERICAL INDEX

TEILENUMMERN-INDEX - INDICE NUMERICO

Nr	Page	Rep.	Nr	Page	Rep.	Nr	Page	Rep.	Nr	Page	Rep.	Nr	Page	Rep.	Nr	Page	Rep.	Nr	Page	Rep.	Nr	Page	Rep.
157146	007	005	227641	085	001	490102	015	011	581770	059	006	582518	059	013	645252	075	017	80061073	057	004	80091640	071	005
157148	015	006	227675	083	002	490103	015	012	581772	047	007	582548	123	001	645253	075	018	80061073	061	004	80110806	123	005
191042	047	028	227677	097	001	541001	005	008	581774	055	006	582575	073	011	645281	091	009	80061073	093	018	80111029	073	017
191042	051	026	227678	099	001	541001	011	007	581783	115	005	582602	077	002	645303	081	008	80061073	095	006	80111029	075	022
191042	055	028	261166	071	001	541001	017	001	581792	075	010	582602	087	002	645307	093	011	80061073	123	004	80151635	071	006
191042	059	029	421129	013	003	541001	019	001	581793	075	011	582606	081	005	645314	091	010	80061080	043	009	80190616	003	009
191114	111	019	421142	047	004	541001	021	001	581794	075	012	582606	091	007	645314	093	012	80061080	045	013	80190616	005	017
191118	101	003	421142	051	004	541001	023	001	581872	005	012	582606	093	009	645317	073	013	80061211	031	008	80190616	009	011
191129	075	008	421142	055	004	541001	025	001	581873	011	010	582608	077	003	645317	075	019	80061248	007	016	80190616	011	018
191132	115	036	421142	059	004	541001	027	001	581900	073	009	582681	011	011	720177	115	015	80061248	011	015	80190616	047	019
200612	095	001	421142	063	001	541001	105	009	581900	075	013	582682	011	012	720205	093	013	80061248	015	019	80190616	049	006
200740	049	001	421146	029	004	541001	107	003	581901	073	010	582683	011	013	720257	115	016	80061248	035	008	80190616	051	017
200740	053	001	421146	031	003	543083	005	009	581901	075	014	582748	009	004	721017	021	005	80061248	037	008	80190616	053	006
200740	057	001	421190	015	008	547005	021	002	581910	115	006	582749	009	005	731016	117	004	80061282	007	017	80190616	055	018
200740	061	001	421191	007	007	569118	083	003	581911	115	007	582750	009	006	750091	003	005	80061282	029	012	80190616	057	006
211228	115	003	421211	007	008	569119	085	002	582144	047	008	582751	009	007	750753	125	001	80061282	093	019	80190616	059	019
211360	041	001	421211	015	009	569119	097	002	582144	051	006	582754	003	004	770005	105	011	80061435	115	021	80190616	061	006
211360	045	001	421212	029	005	569133	113	009	582144	055	007	582889	073	012	780094	043	001	80061637	033	007	80190616	063	011
211422	005	005	421212	031	004	580220	017	002	582144	059	007	582897	091	008	780094	045	002	80061637	035	009	80190616	065	010
211423	005	006	421213	007	009	580220	019	002	582146	047	009	582897	107	004	780113	095	002	80061637	037	009	80190616	095	007
211451	073	007	421213	015	010	580220	023	002	582146	051	007	583128	005	013	80060510	119	001	80061637	063	009	80200830	067	012
211451	075	036	421213	029	006	580296	005	010	582146	055	008	583197	089	001	80060510	121	001	80061638	031	009	80200830	069	012
212237	029	003	421213	031	005	580296	011	008	582146	059	008	583210	079	003	80060527	119	002	80061638	073	015	80200830	095	008
212237	031	002	421213	033	003	580296	017	003	582222	047	010	583213	081	006	80060527	121	002	80061638	075	021	80200830	125	007
212239	007	006	421213	035	004	580296	019	003	582222	051	008	583281	115	008	80060812	033	006	80061646	077	004	80200870	117	006
212239	015	007	421213	037	004	580296	023	003	582256	075	015	583321	117	003	80060812	035	007	80061646	087	003	80201030	039	005
222111	003	003	421221	081	002	580296	025	002	582257	075	016	583331	115	037	80060812	037	007	80061647	071	004	80201030	043	010
222111	005	007	421221	091	004	580297	021	003	582270	117	002	583332	115	009	80060816	067	011	80061651	079	004	80201030	045	014
222111	009	003	421221	093	006	580297	027	002	582293	015	013	583385	093	010	80060816	069	011	80061651	089	002	80201030	073	018
222111	011	004	421221	107	002	580772	067	003	582301	047	011	583699	115	010	80060820	117	005	80061651	105	018	80201030	075	023
222128	007	024	421223	081	003	580844	069	003	582301	051	009	583700	115	011	80060826	125	002	80061651	111	009	80201030	095	009
222155	033	001	421223	091	005	581084	021	004	582301	055	009	583703	115	012	80060834	125	003	80062004	105	017	80201030	117	007
222155	035	001	421223	093	007	581549	071	003	582301	059	009	583710	115	013	80060853	095	005	80062064	073	016	80201030	119	004
222155	037	001	421224	011	005	581572	007	012	582301	063	004	583711	115	014	80061020	121	003	80062080	115	022	80201030	121	004
227113	035	002	421230	011	006	581615	019	004	582311	091	006	586005	023	004	80061026	045	011	80062461	003	008	80201030	123	006
227113	037	002	421246	105	014	581641	111	003	582311	093	008	586100	025	004	80061026	113	012	80062469	011	016	80201070	049	007
227133	033	002	421259	115	004	581656	111	004	582446	055	010	586100	027	004	80061036	049	003	80062482	011	017	80201070	053	007
227133	035	003	421281	081	004	581705	005	011	582446	059	010	586101	081	007	80061036	053	003	80062487	115	023	80201070	057	007
227133	037	003	422069	071	002	581705	011	009	582447	047	012	589009	017	004	80061036	057	003	80062489	005	016	80201070	061	007
227139	047	003	432023	073	008	581705	025	003	582447	051	010	59900000	127	001	80061036	061	003	80062491	115	024	80201070	113	004
227139	051	003	432023	075	009	581706	027	003	582447	055	011	59900300	127	002	80061050	039	012	80080530	125	004	80201230	007	018
227139	055	003	445254	029	007	581740	103	002	582447	059	011	59900400	127	003	80061051	043	008	80080555	125	005	80201230	011	019
227139	059	003	445592	047	005	581741	065	005	582450	059	012	59900500	127	004	80061064	041	007	80080570	125	006	80201230	015	020
227198	049	002	445592	051	005	581756	051	027	582451	055	029	59900600	127	005	80061064	045	012	80080626	049	005	80201230	029	013
227198	053	002	445592	055	005	581757	063	002	582514	111	005	645197	111	006	80061072	041	008	80080626	053	005	80201230	031	010
227198	057	002	445592	059	005	581759	047	006	582518	047	013	645204	007	013	80061072	119	003	80080626	057	005	80201230	035	010
227198	061	002	445747	029	008	581766	063	003	582518	051	011	645234	015	014	80061073	049	004	80080626	061	005	80201230	037	010
227590	093	005	490102	007	011	581768	051	028	582518	055	012	645241	065	006	80061073	053	004	80080626	063	010	80201230	093	020



INDEX NUMERIQUE - NUMERICAL INDEX TEILENUMMERN-INDEX - INDICE NUMERICO

Nr	Page	Rep.	Nr	Page	Rep.	Nr	Page	Rep.	Nr	Page	Rep.	Nr	Page	Rep.	Nr	Page	Rep.	Nr	Page	Rep.	Nr	Page	Rep.
80201452	047	020	80202447	003	010	80252432	091	017	80440860	081	013	80582200	059	027	82201016	015	025	83012225	107	007	900281	097	005
80201452	051	018	80202447	011	021	80252432	107	011	80440880	107	013	80582500	013	006	82201016	029	018	83070064	003	015	900487	065	019
80201452	055	019	80202566	073	021	80252755	011	022	80450431	107	014	80583000	007	021	82201016	031	015	83070064	005	024	900487	067	014
80201452	059	020	80202566	075	026	80252755	017	005	80450499	111	015	80583000	015	023	82201016	033	011	83070064	009	016	900488	067	004
80201452	065	011	80203000	047	021	80252755	019	005	80450499	115	031	80583000	103	006	82201016	035	014	83070064	011	028	900489	067	005
80201601	071	007	80203000	051	019	80252755	023	005	80450535	111	016	80583500	111	017	82201016	037	014	83070064	017	006	900741	047	014
80201601	077	005	80203000	055	020	80252755	025	005	80450620	065	014	80583500	115	033	82201016	055	027	83070064	019	006	900741	051	012
80201601	087	004	80203000	059	021	80252755	073	023	80450625	103	004	80588500	007	022	82201016	059	028	83070064	021	007	900741	055	013
80201630	075	024	80203003	047	022	80252755	075	028	80450645	005	020	80589300	015	024	82201016	065	017	83070064	023	006	900741	059	014
80201630	111	010	80203003	051	020	80253034	005	019	80450645	007	019	80590004	069	013	82201016	073	028	83070064	025	006	900741	063	005
80201640	073	019	80203003	055	021	80253034	105	016	80450645	013	005	80595200	073	026	82201016	075	035	83070064	027	006	900760	033	012
80201640	075	025	80203003	059	022	80253034	107	012	80450645	075	031	80595200	075	033	82201016	081	014	83070064	105	012	900760	035	016
80201640	079	001	80203018	085	008	80253034	115	029	80450645	091	018	80599900	067	013	82201016	091	021	83070064	107	017	900760	037	016
80201647	031	011	80203018	097	008	80270584	119	005	80450645	093	025	81003062	113	010	82201016	093	028	83240017	117	010	900788	081	009
80201647	033	008	80203018	099	006	80270584	121	005	80450645	107	015	81003071	083	008	82201016	099	013	83240209	119	007	900788	091	011
80201647	035	011	80203018	109	005	80270684	047	025	80450660	015	021	81003562	083	009	82201016	105	010	83240209	121	007	900788	107	005
80201647	037	011	80203031	047	023	80270684	051	023	80450660	047	026	81003562	113	011	82201016	107	016	83240210	119	008	900788	111	007
80201647	063	012	80203031	051	021	80270684	055	024	80450660	051	024	81302552	073	027	82201016	109	012	83240210	121	008	900835	043	002
80201669	063	013	80203031	055	022	80270684	059	025	80450660	055	025	81302552	075	034	82201016	111	018	83240212	117	011	900835	045	003
80201669	105	008	80203031	059	023	80270684	063	015	80450660	059	026	81303062	085	010	82201016	113	005	83240212	117	012	900845	039	006
80201670	071	008	80203031	063	014	80270884	033	009	80450762	003	011	81303062	097	010	82201016	115	035	900005	085	003	900845	041	002
80201670	089	003	80203031	105	007	80270884	035	012	80450762	005	021	81303062	099	008	82300026	003	021	900005	097	003	900845	043	003
80201670	115	025	80203031	115	028	80270884	037	012	80450762	009	013	81303062	109	007	82300026	005	029	900008	113	003	900845	045	004
80202030	111	011	80250917	125	008	80270884	117	008	80450762	011	023	81303072	099	009	82300026	009	021	900009	085	004	900847	039	010
80202030	115	026	80251021	049	008	80270884	125	009	80450928	071	010	81303072	109	008	82300026	011	033	900009	097	004	900847	041	003
80202040	073	020	80251021	053	008	80271084	041	009	80500236	003	012	81304079	085	011	82300026	031	018	900066	065	018	900847	043	004
80202040	077	006	80251021	057	008	80271084	043	011	80500236	005	022	81304079	097	011	82300026	033	016	900066	069	014	900847	045	005
80202040	083	006	80251021	061	008	80271084	045	015	80500236	009	014	81304079	099	010	82300026	035	019	900135	083	004	900858	043	005
80202040	087	005	80251427	029	015	80271084	093	024	80500236	011	024	81304079	099	011	82300026	037	019	900135	085	005	900858	045	006
80202047	105	006	80251427	031	013	80271084	113	008	80500236	075	032	81304079	109	009	82300026	043	014	900135	097	005	900861	065	007
80202400	011	020	80251431	047	024	80271680	089	005	80500345	091	019	81304079	109	010	82300026	045	018	900135	099	002	900861	069	005
80202400	093	021	80251431	051	022	80271680	105	015	80500345	093	026	81309001	007	010	82300026	049	010	900135	109	001	900863	065	008
80202405	065	012	80251431	055	023	80271686	071	009	80500557	011	025	82200616	029	017	82300026	053	010	900135	113	002	900863	067	006
80202420	081	011	80251431	059	024	80271686	073	024	80541280	007	020	82200616	115	034	82300026	057	010	900142	035	015	900868	013	004
80202420	091	015	80251431	065	013	80271686	075	029	80541280	015	022	82200800	083	010	82300026	061	010	900142	037	015	900902	041	010
80202420	093	022	80251624	073	022	80272484	115	030	80570300	117	009	82200800	085	012	82300026	095	015	900158	085	013	900902	045	007
80202420	107	009	80251624	075	027	80285100	111	014	80570300	119	006	82200800	097	012	82300026	115	041	900158	097	013	900903	041	004
80202440	005	018	80251624	079	002	80293020	085	009	80570300	121	006	82200800	099	012	82300026	123	008	900168	099	003	900903	045	008
80202440	009	012	80251624	089	004	80293020	097	009	80570477	011	026	82200800	109	011	82300026	125	013	900168	109	002	900983	041	005
80202440	029	014	80251624	111	012	80293020	099	007	80570477	065	015	82200804	091	020	83012225	047	018	900210	003	014	900983	045	009
80202440	031	012	80252026	083	007	80293020	109	006	80570477	103	005	82200804	093	027	83012225	051	016	900253	069	004	901422	113	007
80202440	081	012	80252026	111	013	80370300	033	010	80570477	115	032	82201016	003	013	83012225	055	017	900258	113	006	920029	067	007
80202440	091	016	80252432	021	006	80370300	035	013	80582000	065	016	82201016	005	023	83012225	059	018	900262	083	005	920029	069	006
80202440	093	023	80252432	027	005	80370300	037	013	80582200	047	027	82201016	007	023	83012225	063	008	900262	113	001	920032	067	008
80202440	115	027	80252432	029	016	80440860	073	025	80582200	051	025	82201016	009	015	83012225	091	014	900278	039	004	920032	069	007
80202442	107	010	80252432	031	014	80440860	075	030	80582200	055	026	82201016	011	027	83012225	093	016	900281	085	005	920033	067	009



INDEX NUMERIQUE - NUMERICAL INDEX TEILENUMMERN-INDEX - INDICE NUMERICO

Nr	Page	Rep.	Nr	Page	Rep.	Nr	Page	Rep.	Nr	Page	Rep.	Nr	Page	Rep.	Nr	Page	Rep.	Nr	Page	Rep.
920033	069	008	951178	009	008	951522	029	010												
920034	069	009	951178	009	017	951522	031	006												
920035	069	010	951178	011	014	951522	033	004												
920037	039	007	951178	011	029	951522	035	005												
920064	067	010	951179	015	015	951522	037	005												
920136	029	009	951180	015	016	951523	029	011												
921048	039	008	951182	047	029	951523	031	007												
921048	041	006	951182	051	029	951523	033	005												
921048	043	006	951182	055	030	951523	035	006												
921048	045	010	951182	059	030	951523	037	006												
929157	031	016	951184	115	017	951622	115	020												
929158	033	013	951185	115	038	951637	123	002												
929158	035	017	951190	115	039	951652	095	004												
929158	037	017	951197	095	003	951730	007	026												
950157	127	006	951200	003	018	951731	015	018												
950182	127	007	951200	005	027	951753	003	019												
950333	127	014	951200	009	018	951753	005	015												
950408	127	010	951200	011	030	951754	009	019												
950414	127	008	951204	085	006	951754	011	031												
950442	127	013	951204	097	006	951819	105	003												
950450	127	009	951204	099	004	952230	093	017												
950458	127	011	951204	109	003	952230	095	011												
950459	127	012	951206	085	007	952251	123	003												
950470	127	015	951206	097	007	952257	107	008												
950491	093	029	951221	039	003	952360	095	004												
950491	127	016	951222	101	002	970108	003	007												
951115	007	025	951242	007	015	970108	009	010												
951118	007	014	951242	107	006															
951119	065	009	951249	103	003															
951125	047	015	951250	039	002															
951125	051	013	951250	043	007															
951125	055	014	951251	039	009															
951125	059	015	951286	115	018															
951125	063	006	951291	111	008															
951128	003	016	951347	047	017															
951128	005	025	951347	051	015															
951131	003	006	951347	055	016															
951131	005	014	951347	059	017															
951140	047	016	951364	115	019															
951140	051	014	951378	095	004															
951140	055	015	951408	009	009															
951140	059	016	951433	003	017															
951140	063	007	951433	005	026															
951166	073	014	951460	091	022															
951166	075	020	951460	093	030															
951168	081	010	951461	091	013															
951168	091	012	951461	093	015															
951168	093	014	951521	015	017															

EXTRAIT DES CONDITIONS DE GARANTIE ET CONDITIONS SPECIFIQUES PIECES DE RECHANGE

Nous garantissons notre matériel durant une année à partir du jour de livraison, c'est-à-dire que nous nous engageons à rembourser les pièces qui auront été reconnues défectueuses en nos usines, par notre service technique.

Bien entendu, la garantie ne s'applique pas en cas d'usure normale, ni en cas de détériorations résultant de négligences ou de défauts de surveillance, d'un mauvais usage, d'un manque d'entretien ou d'un accident. La garantie ne s'applique pas non plus si la machine a été prêtée ou utilisée pour un usage non conforme à sa destination prévue par la société.

La garantie ne s'applique pas aux pièces d'usure.

Les pièces de rechange sont soumises aux mêmes conditions de garantie que le matériel sous réserve qu'elles aient été montées selon les règles de l'art et utilisées conformément à nos recommandations.

EXTRACT FROM OUR CONDITIONS OF LIMITED WARRANTY AND SPARE PARTS WARRANTY POLICY

Our equipment is warranted for a period of one year from the date of delivery. We guarantee the reimbursement of all parts proven to be faulty by our technical division in material or manufacturing.

The warranty is not applicable in the following cases : normal wear, accident or negligence in operation, repairs using parts other than genuine KUHN parts, products altered or modified without the expressed permission of the company or if the machine is not used and serviced in accordance with the recommendations of the operator's manual. Wearing items are not covered under these conditions of limited warranty.

Spare parts are subject to the same warranty conditions than the equipment providing they have been installed with proficiency and are used in accordance with our recommendations.

AUSZUG AUS UNSEREN GARANTIEBEDINGUNGEN UND SONDERBEDINGUNGEN FÜR ERSATZTEILE

Wir garantieren unsere Ware für ein Jahr ab dem Tag der Lieferung und verpflichten uns, die Teile zu ersetzen, die im Werk als fehlerhaft anerkannt wurden.

Die Garantie ist ausgeschlossen für Teile, die einem normalen Verschleiß unterliegen, sowie im Fall von nachlässiger Behandlung oder mangelhafter Wartung oder eines Unfalls. Die Garantie erlischt auch, wenn die Maschine ausgeliehen oder unter Umständen eingesetzt wurde, die dem ursprünglichen Verwendungszweck und den Hinweisen in der Betriebsanleitung nicht entsprechen.

Verschleißteile sind von der Garantie ausgeschlossen

Ersatzteile unterliegen den gleichen Garantiebedingungen wie komplette Maschinen, vorausgesetzt, dass sie sachgerecht eingebaut und entsprechend unseren Empfehlungen verwendet wurden.

ESTRATTO DELLE CONDIZIONI DI GARANZIA E CONDIZIONI SPECIFICHE GARANZIA RICAMBI

Le nostre macchine sono garantite per un anno a partire dal giorno della consegna: ci impegnamo a rimborsare i componenti che saranno riconosciuti difettosi dai nostri servizi tecnici presso le nostre officine.

La garanzia non è applicabile nei seguenti casi: usura normale, incidente o negligenza nell'impiego, riparazioni utilizzando ricambi non originali KUHN, prodotti alterati o modificati senza il permesso dell'azienda. La garanzia non viene riconosciuta se la macchina è stata prestata o non è utilizzata o mantenuta in conformità alle raccomandazioni previste dalla società. La garanzia non copre i componenti soggetti ad usura.

I pezzi di ricambio sono soggetti agli stessi termini di garanzia della macchina, purchè siano stati installati con competenza e utilizzati conformemente alle nostre raccomandazioni.



**Pour votre sécurité et le bon fonctionnement de votre machine,
utilisez uniquement des pièces d'origine KUHN**

**For your safety and to get the best from your machine,
use only genuine KUHN parts**

**Zu ihrer Sicherheit und zur einwandfreien Funktion Ihrer
Maschine sollten Sie nur Original-KUHN-Ersatzteile verwenden**

**Per la vostra sicurezza, e per il buon funzionamento della vostra macchina,
usate esclusivamente i ricambi originali KUHN**

KUHN PARTS Parc de la Faisanderie F - 67700 MONSWILLER (FRANCE)

Tél.: + 33 (0) 3 88 01 81 00 - Fax : + 33 (0) 3 88 01 81 03

www.kuhn.com

Imprimé en France par KUHN
Printed in France by KUHN