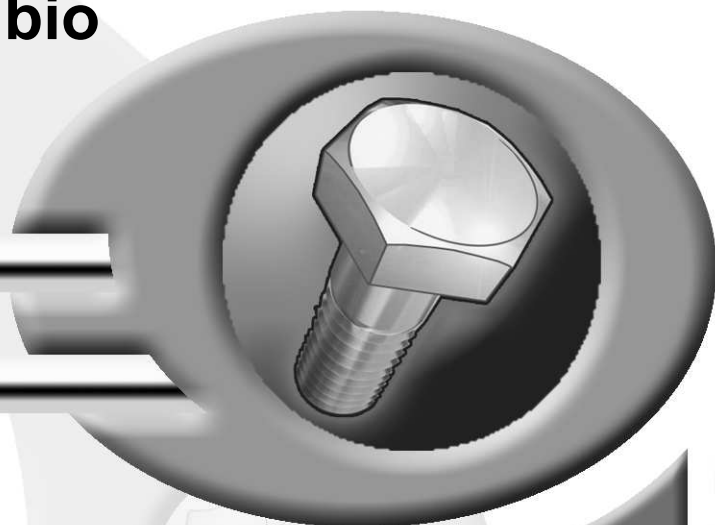


Pièces de rechange
Spare parts list
Ersatzteilliste
Catalogo Pezzi di Ricambio



CHARRUE PORTEE
MOUNTED REVERSIBLE PLOUGH
VOLLDREHPFLUG
ARATRO PORTATO



^

VARI-MASTER 121 T





SIGNES CODIFIÉS - STANDARD SYMBOLS - SYMBOLE - SIMBOLI CODIFICATI

OPT	Equipement optionnel
STD	Equipement livré de série
ESP	Equipement livré suivant pays
:	Pour ...
>	De ... à ...
RPL	Remplace ...
∅	Diamètre
> <	Epaisseur
<->	Longueur
<m>	Vendu au mètre
Q?	Quantité selon besoin
*	Voir note
[n]	Composant d'un assemblage
+ [n]	Assemblage comprenant les pièces [n]

OPT	Optional equipment
STD	Equipment supplied as standard
ESP	Equipment supplied for specific countries
:	For ...
>	From ... to ...
RPL	Replaces ...
∅	Diameter
> <	Thickness
<->	Length
<m>	Sold by the metre
Q?	Quantity as required
*	See note
[n]	Items making up assembly
+ [n]	Assembly made up by items [n]

OPT	Sonderausrüstung
STD	Serienausrüstung
ESP	Länderabhängige Ausrüstung
:	Für ...
>	Von ... bis ...
RPL	Ersetzt ...
∅	Durchmesser
> <	Stärke
<->	Länge
<m>	Meterware
Q?	Stückzahl nach Bedarf
*	Siehe Nota
[n]	Teil einer Baugruppe
+ [n]	Baugruppe bestehend aus den mit [n] bezeichneten Teilen

OPT	Attrezzatura opzionale
STD	Attrezzatura fornita di serie
ESP	Attrezzatura fornita secondo il paese
:	Per ...
>	Da ... A ...
RPL	Sostituisce ...
∅	Diametro
> <	Spessore
<->	Lunghezza
<m>	venduto a metro
Q?	Quantità richiesta
*	Vedi nota
[n]	Componente di un assieme
+ [n]	Assieme comprendente i componenti [n]

POUR COMMANDER DES PIÈCES DE RECHANGE, VEUILLEZ INDIQUER:

- Le numéro de fabrication de la machine
- Le numéro de la pièce
- La quantité désirée

WHEN ORDERING SERVICE-PARTS, WILL YOU PLEASE MENTION:

- The machine type and serial number
- The part number
- The quantity of parts

BEI DER BESTELLUNG VON ERSATZTEILEN IMMER ANGEBEN:

- Die Seriennummer der Maschine
- Die Nummer des Teiles
- Die gewünschte Stückzahl

NELL'ORDINARE I RICAMBI, SI PREGA DI INDICARE:

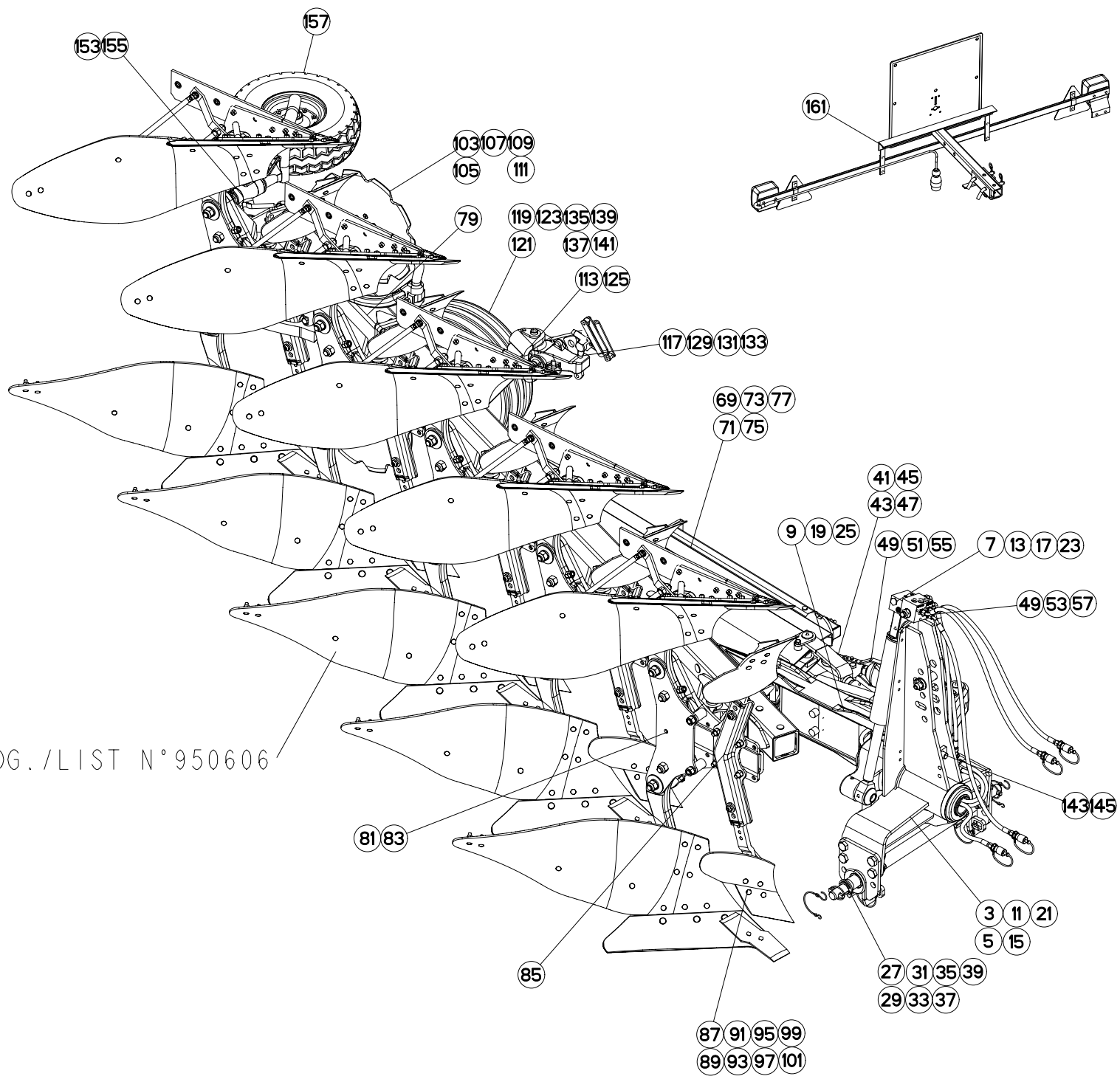
- Il tipo ed il numero di serie della macchina
- Il codice del componente
- La quantità desiderata

- Toutes les pièces détachées et sous-ensembles sont à commander au magasin pièces de rechange.
- **Les équipements optionnels (OPT)** ainsi que les **notices d'instructions** sont à commander auprès des **services commerciaux**.

- Service parts and service part assemblies are to be ordered through the spare parts department.
- **Optional equipment (OPT)** and **assembly operator's manuals** should be ordered through the **wholesaler sales department**.

- Bestellungen für Ersatzteile und Baugruppen sind an die Ersatzteilabteilung zu richten.
- **Sonderausrüstungen (OPT)** sowie **Montage- und Betriebsanleitungen**, bestellen Sie bitte bei der **Verkaufsabteilung für Maschinen**.

- I ricambi e i sotto-assiemi devono essere ordinati al Magazzino Ricambi.
- **Le attrezzature opzionali (OPT)** ed i **manuali dell'operatore** devono essere ordinati al **Servizio Commerciale**.



CATALOG./LIST N°950606



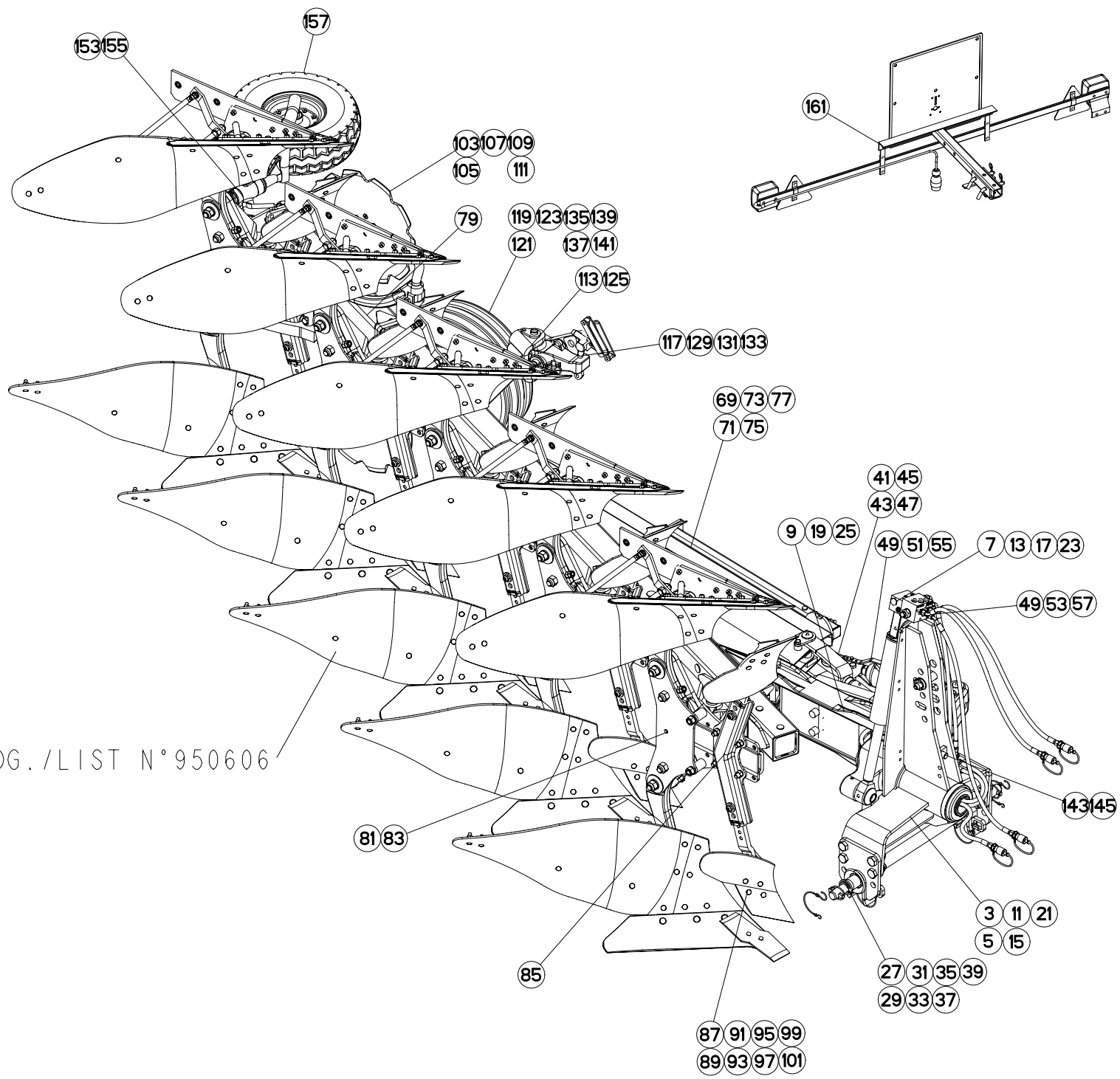
TABLE DES MATIERES - TABLE OF CONTENTS - INHALTSVERZEICHNIS - INDICE

H18R0009 A

Catalogue P.D.R. - Spare parts list - Ersatzteilliste - Pezzi di Ricambio :

HR052ATL A

Page	Opt	Groupe de pièces	Parts group index	Teilegruppe	Gruppo di parti
003		AVANT-TRAIN C	HEADSTOCK C	PFLUGKOPF C	TESTA DI ROTAZIONE C
005		AVANT-TRAIN C (OSCILLANT)	HEADSTOCK C (OSCILLATING)	PFLUGKOPF C (SCHWINGEND)	TESTA DI ROTAZIONE C (OSCILLAN
007		HYDRAULIQUE AVANT TRAIN C (OSC	HEADSTOCK C (OSCILLATING)	HYDRAULIKELEMENTE PFLUGKOPF C	PORTA-ATTREZZI C (OSCILLANTE)
009		PARTIE MÉDIANE C VM	MAIN LINK C VM	MITTELTEIL C VM	TIRANTE PRINCIPALE C VM
011		AVANT-TRAIN B	HEADSTOCK B	PFLUGKOPF B	TESTA DI ROTAZIONE B
013		HYDRAULIQUE AVANT TRAIN B	HEADSTOCK B	HYDRAULIKELEMENTE PFLUGKOPF B	PORTA-ATTREZZI B
015		AVANT-TRAIN B OSCILLANT	HEADSTOCK B OSCILLATING	PFLUGKOPF B SCHWINGEND	TESTA DI ROTAZIONE B OSCILLANT
017		HYDRAULIQUE AVANT TRAIN B OSCI	HEADSTOCK B OSCILLATING	HYDRAULIKELEMENTE PFLUGKOPF B	PORTA-ATTREZZI B OSCILLANTE
019		PARTIE MÉDIANE B VM	MAIN LINK B VM	MITTELTEIL B VM	TIRANTE PRINCIPALE B VM
021		AVANT-TRAIN A	HEADSTOCK A	PFLUGKOPF A	TESTA DI ROTAZIONE A
023		HYDRAULIQUE AVANT TRAIN A	HEADSTOCK A	HYDRAULIKELEMENTE PFLUGKOPF A	PORTA-ATTREZZI A
025		PARTIE MÉDIANE A VM	MAIN LINK A VM	MITTELTEIL A VM	TIRANTE PRINCIPALE A VM
027		TRAVERSE STD2 Ø50	CROSS SHAFT STD2 Ø50	TRAGACHSE STD2 Ø50	TUBO DI SUPPORTO STD2 Ø50
029		TRAVERSE STD2 Ø50	CROSS SHAFT STD2 Ø50	TRAGACHSE STD2 Ø50	TUBO DI SUPPORTO STD2 Ø50
031		TRAVERSE STD2.5 Ø50	CROSS SHAFT STD2.5 Ø50	TRAGACHSE STD2.5 Ø50	TUBO DI SUPPORTO STD2.5 Ø50
033		TRAVERSE STD3 AVTB	CROSS SHAFT STD3 AVTB	TRAGACHSE STD3 AVTB	TUBO DI SUPPORTO STD3 AVTB
035		TRAVERSE STD2 AVTA	CROSS SHAFT STD2 AVTA	TRAGACHSE STD2 AVTA	TUBO DI SUPPORTO STD2 AVTA
037		TRAVERSE STD2-965 A	CROSS SHAFT STD2-965 A	TRAGACHSE STD2-965 A	TUBO DI SUPPORTO STD2-965 A
039		TRAVERSE STD3 AVTA	CROSS SHAFT STD3 AVTA	TRAGACHSE STD3 AVTA	TUBO DI SUPPORTO STD3 AVTA
041		DEPORT MÉCANIQUE	MECHANICAL OFFSET	MECH. VORDERFURCHENEINSTELLUNG	SFALSAMENTO MECCANICO
043	OPT	DEPORT HYDRAULIQUE	HYDRAULIC OFFSET	HYDR. VORDERFURCHENEINSTELLUNG	SFALSAMENTO IDRAULICO
045		DÉPORT MÉCANIQUE	MECHANICAL OFFSET	MECH. VORDERFURCHENEINSTELLUNG	SFALSAMENTO MECCANICO
047	OPT	DÉPORT HYDRAULIQUE	HYDRAULIC OFFSET	HYDR. VORDERFURCHENEINSTELLUNG	SFALSAMENTO IDRAULICO
049		RETOURNEMENT + REPLIAGE HYDR.	TURNOVER + HYDR.FOLDING	DREHUNG + HYDR.SCHWENKB.	RIBALTAMENTO + PIEGHEVOLE IDRI
051		LARGEUR DE TRAVAIL REPLIABLE B	WORKING WIDTH/FOLDING B	SCHNITTBREITENEINSTELLUNG B	LARGHEZZA LAVORO/RIPIEGAMENTO
053		RETOURNEMENT + REPLIAGE HYDR.	TURNOVER + HYDR.FOLDING	DREHUNG + HYDR.SCHWENKB.	RIBALTAMENTO + PIEGHEVOLE IDRI
055		LARGEUR DE TRAVAIL REPLIABLE A	WORKING WIDTH/FOLDING A	SCHNITTBREITENEINSTELLUNG A	LARGHEZZA LAVORO/RIPIEGAMENTO
057		RETOURNEMENT + REPLIAGE HYDR.	TURNOVER + HYDR.FOLDING	DREHUNG + HYDR.SCHWENKB.	RIBALTAMENTO + PIEGHEVOLE IDRI
059	OPT	BIELLE LONGUE	PULL BAR LONG	LENKER LANG	BIELLA LUNGA
063	OPT	BIELLE LONGUE	PULL BAR LONG	LENKER LANG	BIELLA LUNGA
067	OPT	RETOURNEMENT (UNDER BEAM TURNO	TURNOVER (UNDER BEAM TURNOVER	DREHUNG (UNDER BEAM TURNOVER	RIBALTAMENTO (UNDER BEAM TURNO
069		BATI VM1213ET90 + TRINGLERIE	FRAME VM1213ET90 + LINKAGE	RAHMEN VM1213ET90 + GESTÄNGE	TELAIO VM1213ET90 + BIELLISMO
071		BATI VM1213ET102 + TRINGLERIE	FRAME VM1213ET102 + LINKAGE	RAHMEN VM1213ET102 + GESTÄNGE	TELAIO VM1213ET102 + BIELLISMO
073		BATI VM1214ET90 + TRINGLERIE	FRAME VM1214ET90 + LINKAGE	RAHMEN VM1214ET90 + GESTÄNGE	TELAIO VM1214ET90 + BIELLISMO
075		BATI VM1214ET102 + TRINGLERIE	FRAME VM1214ET102 + LINKAGE	RAHMEN VM1214ET102 + GESTÄNGE	TELAIO VM1214ET102 + BIELLISMO
077		BATI VM1215ET90 + TRINGLERIE	FRAME VM1215ET90 + LINKAGE	RAHMEN VM1215ET90 + GESTÄNGE	TELAIO VM1215ET90 + BIELLISMO
079		EXTENSION VM121	EXTENSION VM121	ERWEITERUNG VM121	PROLUNGA VM121
081		AGE SECURITE T75	PLOUGH LEG SAFETY T75	GRINDEL STEINSICHERUN T75	BURE DI SICUREZZA T75
083		AGE SECURITE T80	PLOUGH LEG SAFETY T80	GRINDEL STEINSICHERUN T80	BURE DI SICUREZZA T80
085		BOITIER TIGES RASETTE	SKIMMER LEG/SUPPORT	HALTERUNG/VORSCHALESTIEL	GAMBO DEL PREVOMERE



CATALOG./LIST N°950606



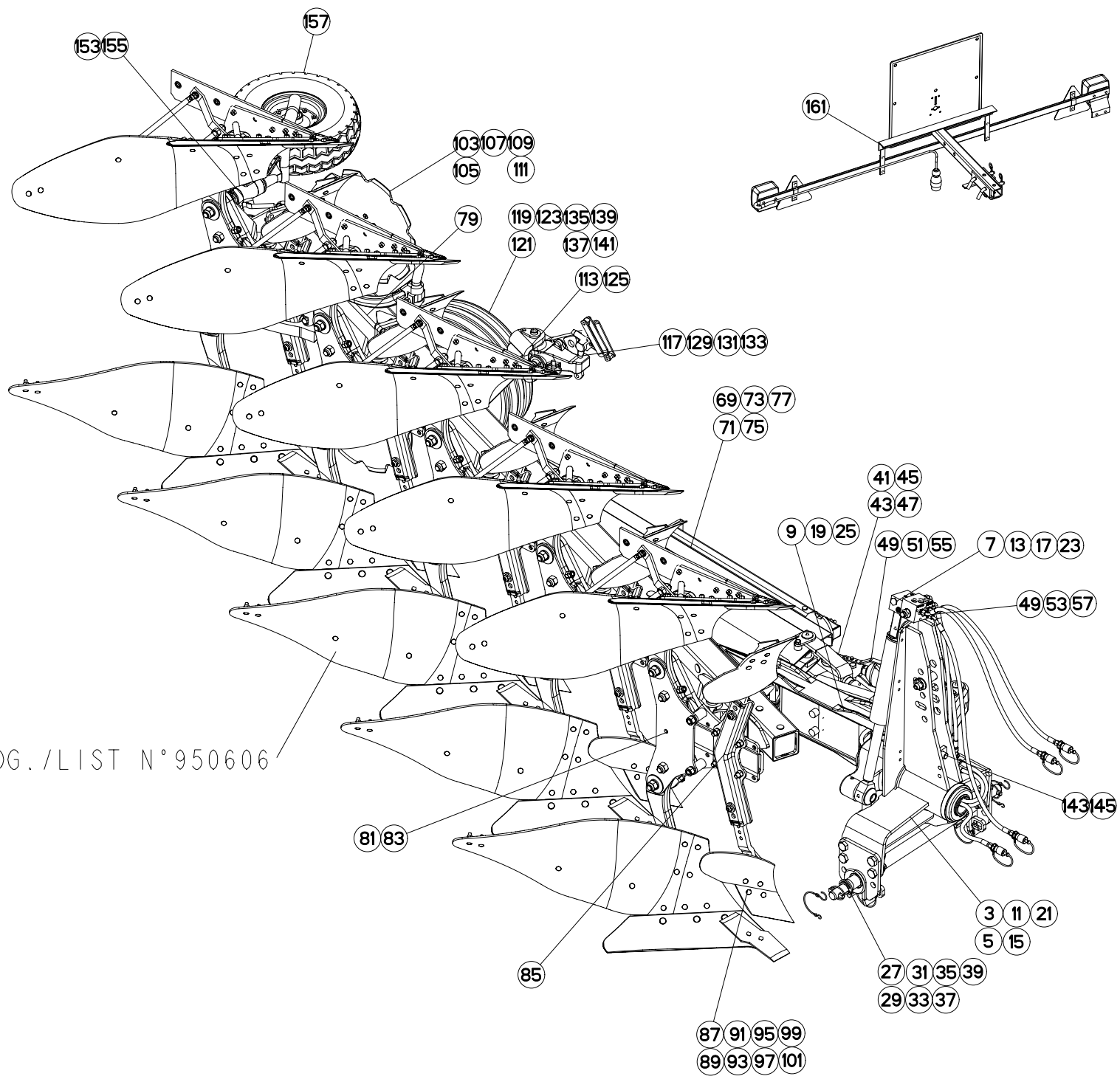
TABLE DES MATIERES - TABLE OF CONTENTS - INHALTSVERZEICHNIS - INDICE

H18R0009 A

Catalogue P.D.R. - Spare parts list - Ersatzteilliste - Pezzi di Ricambio :

HR052ATL A

Page	Opt	Groupe de pièces	Parts group index	Teilegruppe	Gruppo di parti
087		RASETTE ZD/ZG	SKIMMER ZD/ZG	VORSCHÄLER ZD/ZG	AVANVOMERE ZD/ZG
089		RASETTE ZH/ZHL	SKIMMER ZH/ZHL	VORSCHÄLER ZH/ZHL	AVANVOMERE ZH/ZHL
091		RASETTE ZRE/ZRL	SKIMMER ZRE/ZRL	VORSCHÄLER ZRE/ZRL	AVANVOMERE ZRE/ZRL
093		RASETTE ZGC	SKIMMER ZGC	VORSCHÄLER ZGC	AVANVOMERE ZGC
095		RASETTE ZXL DROITE	SKIMMER ZXL RIGHT	VORSCHÄLER ZXL RECHTS	AVANVOMERE ZXL DX
097		RASETTE ZXL GAUCHE	SKIMMER ZXL LEFT	VORSCHÄLER ZXL LINKS	AVANVOMERE ZXL SX
099		RASETTE ZXE GAUCHE	SKIMMER ZXE LEFT	VORSCHÄLER ZXE LINKS	AVANVOMERE ZXE SX
101		RASETTE ZXE DROITE	SKIMMER ZXE RIGHT	VORSCHÄLER ZXE RECHTS	AVANVOMERE ZXE DX
103	OPT	COUTRE CIRCULAIRE Ø500 T	DISC COULTER Ø500 T	SCHEIBENSECH Ø500 T	ASSOLCATORE A DISCO Ø500 T
105	OPT	COUTRE CIRCULAIRE Ø600 T	DISC COULTER Ø600 T	SCHEIBENSECH Ø600 T	ASSOLCATORE A DISCO Ø600 T
107	OPT	COUTRE CIRCULAIRE (BIELLE LONG	DISC COULTER (PULL BAR LONG)	SCHEIBENSECH (LENKER LANG)	ASSOLCATORE A DISCO (BIELLA LU
109	OPT	COUTRE CIRCULAIRE Ø500 T (LONG	DISC COULTER Ø500 T (LONG)	SCHEIBENSECH Ø500 T (LANG)	ASSOLCATORE A DISCO Ø500 T (LU
111	OPT	COUTRE CIRCULAIRE Ø600 T (LONG	DISC COULTER Ø600 T (LONG)	SCHEIBENSECH Ø600 T (LANG)	ASSOLCATORE A DISCO Ø600 T (LU
113	OPT	SUPPORT LATERAL ROUE PIVOT	BRACKET	HALTERUNG	SUPPORTO RUOTA
115	OPT	SUPPORT ARRIERE ROUE PIVOT	REAR BRACKET	HINTER HALTERUNG	SUPPORTO POSTERIORE
117	OPT	DISPOSITIF ROUE PIVOT	SWIVEL WHEEL DEVICE	HALTERUNG FÜR PENDELSTÜTZRAD	DISPOSITIVO RUOTA PIVOTANTE
119	OPT	ROUE DE RÉGULATION Ø500	DEPTH WHEEL Ø500	STÜTZRAD Ø500	RUOTA DI PROFONDITA Ø500
121	OPT	ROUE DE RÉGULATION Ø540X165	DEPTH WHEEL Ø540X165	STÜTZRAD Ø540X165	RUOTA DI PROFONDITA Ø540X165
123	OPT	ROUE DE RÉGULATION Ø600X210	DEPTH WHEEL Ø600X210	STÜTZRAD Ø600X210	RUOTA DI PROFONDITA Ø600X210
125	OPT	SUPPORT ROUE DE REGULATION (AM	DEPTH WHEEL SUPPORT (DAMPER)	STÜTZRADHALTERUNG (STOSSDÄMPFE	SUPPORTO RUOTA DI PROFONDITA
127	OPT	SUPPORT ARRIÈRE (ROUE DE RÉGUL	REAR BRACKET (DEPTH WHEEL)	HINTERE HALTERUNG (STÜTZRAD)	STAFFA POSTERIORE (RUOTA DI PR
129	OPT	ROUE DE REGULATION AMORTISSEUR	DEPTH WHEEL DAMPER	STÜTZRAD STOSSDÄMPFER	RUOTA DI PROFONDITA AMMORTIZZA
131	OPT	ROUE DE RÉGULATION HYDRAULIQUE	DEPTH WHEEL HYDRAULIC	STÜTZRAD HYDRAULIK	RUOTA DI PROFONDITA IDRAULICO
133	OPT	HYDRAULIQUE ROUE DE RÉGULATION	HYDRAULIC DEPTH WHEEL	HYDRAULIK STÜTZRAD	IDRAULICO RUOTA DI PROFONDITA
135	OPT	ROUE DE REGULATION Ø600X210 AM	DEPTH WHEEL Ø600X210 DAMPER	STÜTZRAD Ø600X210 STOSSDÄMPFER	RUOTA DI PROFONDITA Ø600X210 A
137	OPT	ROUE DE REGULATION Ø660X320 AM	DEPTH WHEEL Ø660X320 DAMPER	STÜTZRAD Ø660X320 STOSSDÄMPFER	RUOTA DI PROFONDITA Ø660X320 A
139	OPT	ROUE DE REGULATION Ø690X250 AM	DEPTH WHEEL Ø690X250 DAMPER	STÜTZRAD Ø690X250 STOSSDÄMPFER	RUOTA DI PROFONDITA Ø690X250 A
141	OPT	ROUE DE REGULATION Ø690X320 AM	DEPTH WHEEL Ø690X320 DAMPER	STÜTZRAD Ø690X320 STOSSDÄMPFER	RUOTA DI PROFONDITA Ø690X320 A
143	OPT	VERROUILLAGE TRANSPORT AVT B&C	TRANSPORT LOCKING MECHANIC AVT	TRANSPORTVERRIEGELUNG AVT B&C	MECCANISMO DI BLOCC. TRASPORTO
145	OPT	VERROUILLAGE TRANSPORT AVT A	TRANSPORT LOCKING MECHANIC AVT	TRANSPORTVERRIEGELUNG AVT A	MECCANISMO DI BLOCC. TRASPORTO
147	OPT	FIXATION ROUE COMBINÉE	COMBINED WHEEL MOUNTING	HALTERUNG F. KOMBIRAD	FISSAGGIO RUOTA COMBINATA
149	OPT	SUPPORT ROUE COMBINÉE 600/690	BRACKET DEPTH WHEEL 600/690	HALTERUNG KOMBISTÜTZRAD 600/69	SUPPORTO RUOTA DI PROFONDITA'
151	OPT	ROUE COMBINÉE Ø690X320	COMBINED WHEEL Ø690X320	KOMBISTÜTZRAD Ø690X320	RUOTA COMBINATA Ø690X320
153	OPT	FIXATION ROUE DE TRANSPORT	TRANSPORT WHEEL MOUNTING	TRANSPORTRADHALTERUNG	FISSAGGIO RUOTA DE TRASPORTO
155	OPT	SUPPORT ROUE DE TRANSPORT	BRACKET TRANSPORT WHEEL	HALTERUNG TRANSPORTRAD	SUPPORTO RUOTA TRASPORTO
157	OPT	ROUE DE TRANSPORT Ø540X165	TRANSPORT WHEEL Ø540X165	TRANSPORTRAD Ø540X165	RUOTA DI TRASPORTO Ø540X165
159	OPT	BRAS OUTIL TRAIINE	FURROW PRESS ARM	PACKERARM	SOTTOCOMPRESSORE BRACCIO
161	OPT	RAMPE DE SIGNALISATION T	T REAR LIGHTING BOARD	T HECKBELEUCHTUNG FÜR TRANSPOR	IMPIANTO TRASPORTO
163	OPT	ELECTROVANNE	ELECTROSWITCH	ELEKTROWAHLSCHALTUNG	ELECTROVALVOLA



CATALOG./LIST N°950606



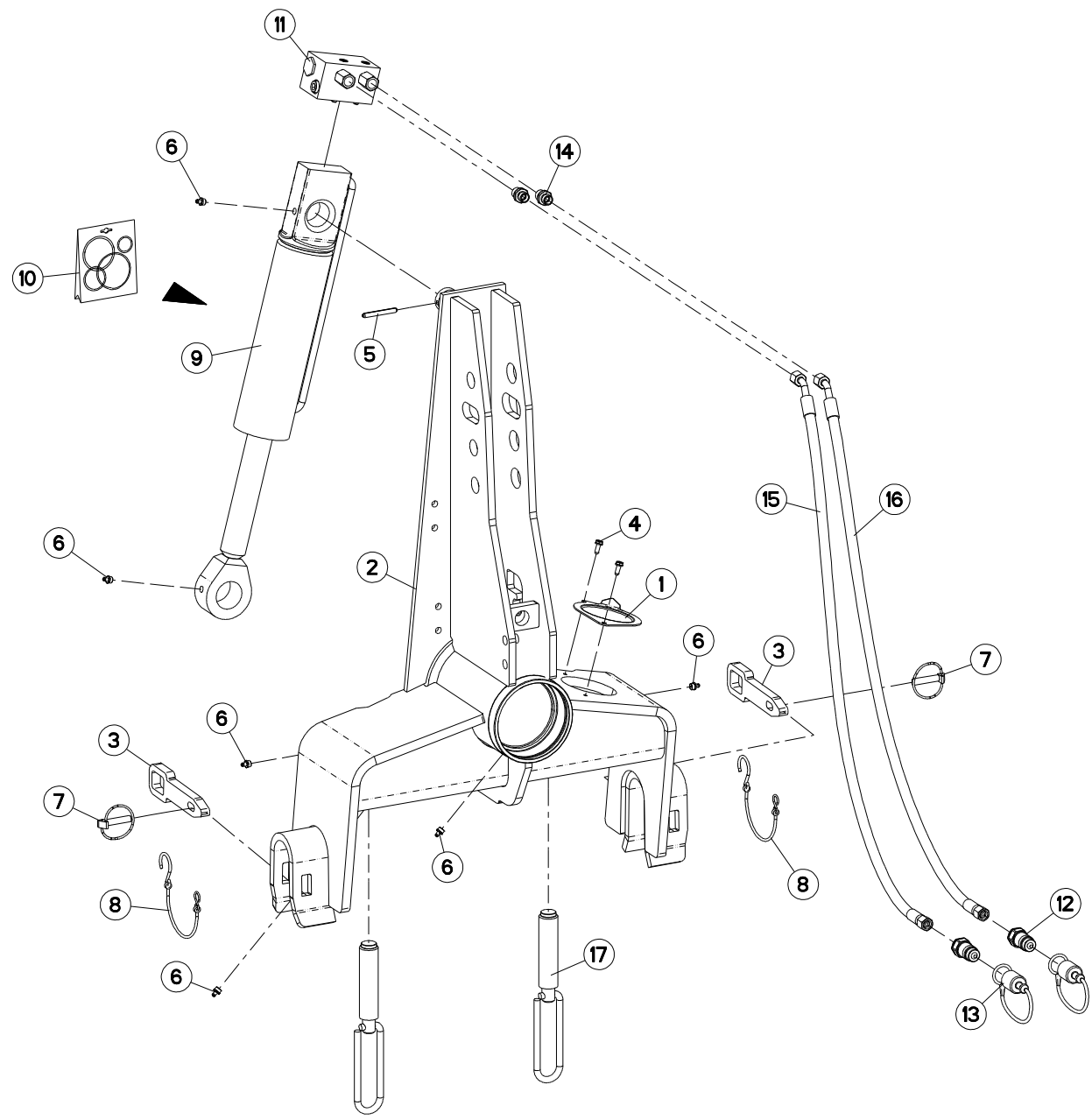
TABLE DES MATIERES - TABLE OF CONTENTS - INHALTSVERZEICHNIS - INDICE

H18R0009 A

Catalogue P.D.R. - Spare parts list - Ersatzteilliste - Pezzi di Ricambio :

HR052ATL A

Page	Opt	Groupe de pièces	Parts group index	Teilegruppe	Gruppo di parti
165	OPT	SELECTEUR ELECTROHYDR.4 FONC.	ELECTROHYDR.SELECTOR 4 FUNCT.	ELECTROHYDR.SELECTOR 4 FUNKT.	ELECTROIDRA.SELETTORE 4 FUNZ.
167		COLL.ETIQUETTES ADHESIVES	SET OF STICKERS	SATZ AUFKLEBER	SERIE ADESIVI





VM1213ET-VM1214T

H01R0046 A

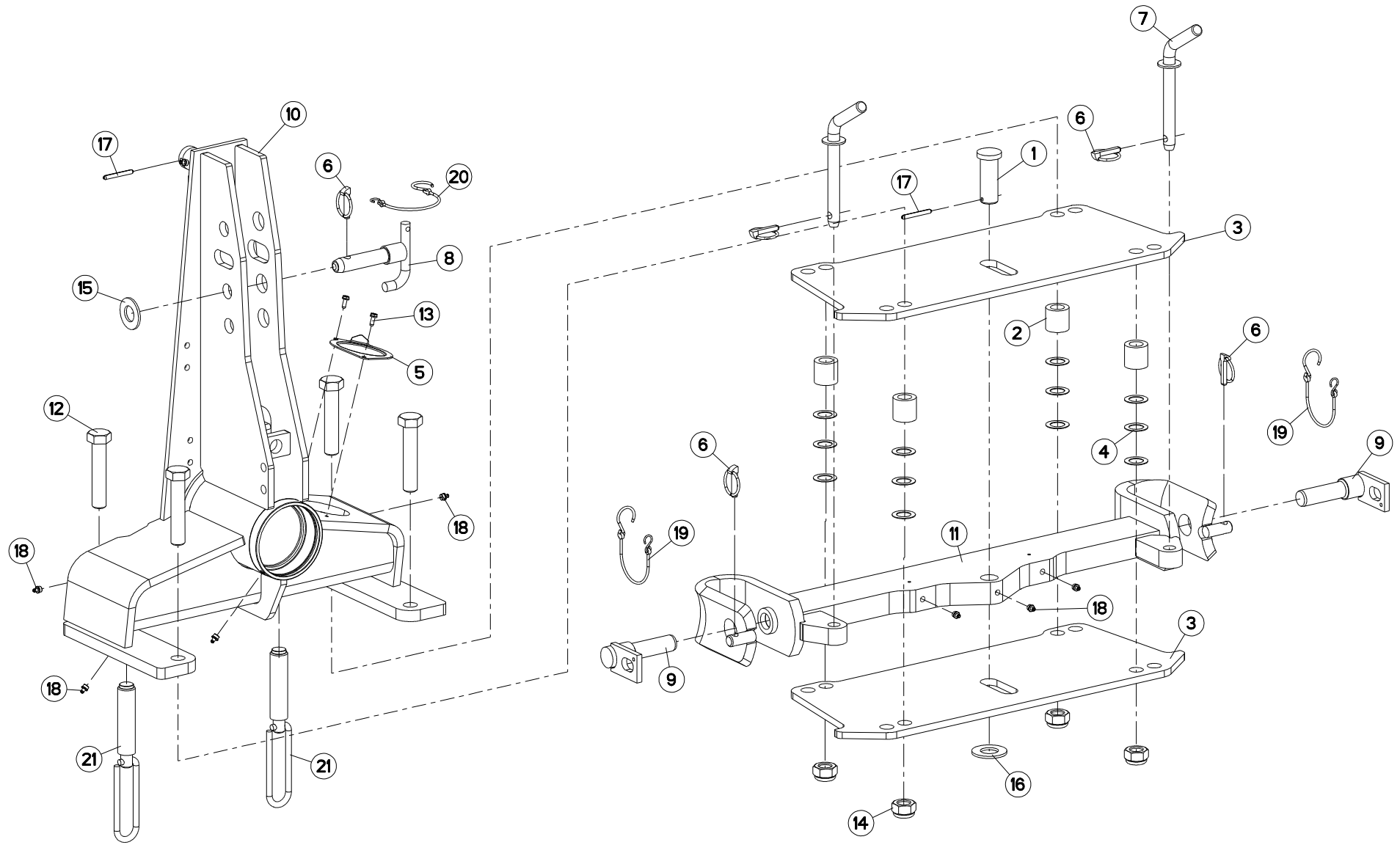
AVANT-TRAIN C

HEADSTOCK C

PFLUGKOPF C

TESTA DI ROTAZIONE C

Rep	Nr	Qt	Designation	Description	Bezeichnung	Referenza	Remarque - Remark - Bemerkung - Osservazioni
001	222111	001	COUVERCLE	COVER	ABDEKUNG	COPERCHIO	
002	582753	001	POTENCE	HEADSTOCK (C)	PFLUGKOPF (C)	ATTACCO	
003	750091	002	VERROU DE TRAVERSE	LOCK	TRAGACHSERIEGEL	FERMO(30X15) D&G X TRAVERSA	
004	80190616	002	VIS AUTOTARAUEUSE ZBC TAPTITE	SELF-CUTTING SCREW ZBC	GEWINDE-SCHNEIDSCHRAUBE ZBC	BULLONE	
005	80450761	001	GOUPILLE ELASTIQUE	ROLL PIN	SPANNHUELSE	SPINA ELASTICA	
006	82201016	006	GRAISSEUR AUTOTARAUDANT	SELF TAPPING GREASE NIPPLE	GEWINDESCHNEID-SCHMIERNIPPEL	INGRASSATORE	
007	900210	002	GOUPILLE DE SECURITE D 11,50	LYNCH PIN D11,50	KLAPPSTECKER D 11,50	SPINA DI SICUREZZA	
008	900762	002	LIEN PVC -	LINK	PVC SCHNUR	SUPPORTO	
009	951130	001	VERIN DE RETOURNEMENT NU	CYLINDER TURNOVER	HUBZYLINDER	MARTINETTO	
010	951200	001	POCH.JOINTS (951127/8/951177)	SEALS PACKET (951127/8/951177)	DICHTSATZ FUER 951127/8/951177	SERIE GUARNIZIONI	: 951130
011	951753	001	BLOC RETOURNEMENT	TURNOVER BLOCK	UMSCHALTBLOCK	VALVOLA DI RITORNO	
012	A4074017	002	COUPLEUR MALE ZBC	QUICK CONNECTION	SCHNELLVERBINDUNG	INNESTO M16X150	
013	A4074019	002	BOUCHON POUR COUPLEUR	PLUG	STOPFEN	TAPPO PLASTICA	
014	A4080401	002	UNION MALE NUE ZBC	MALE SUTD COUPLING ZBC	GERADE EINSCHRAUBVERSCHRAU.ZBC	GIUZIONE DIRITTA ZBC	
015	A4921115	001	FLEXIBLE HYDRAULIQUE	HYDRAULIC HOSE	HYDRAULIKSCHLAUCH	TUBO GOMMA	<->1600 mm
016	A4921115	001	FLEXIBLE HYDRAULIQUE	HYDRAULIC HOSE	HYDRAULIKSCHLAUCH	TUBO GOMMA	<->1600 mm
017	H0100080	002	BUTEE D'APLOMB	STOP	ANSCHLAG	LIMITATORE	





VM1213ET-VM1214T

H01R0050 A

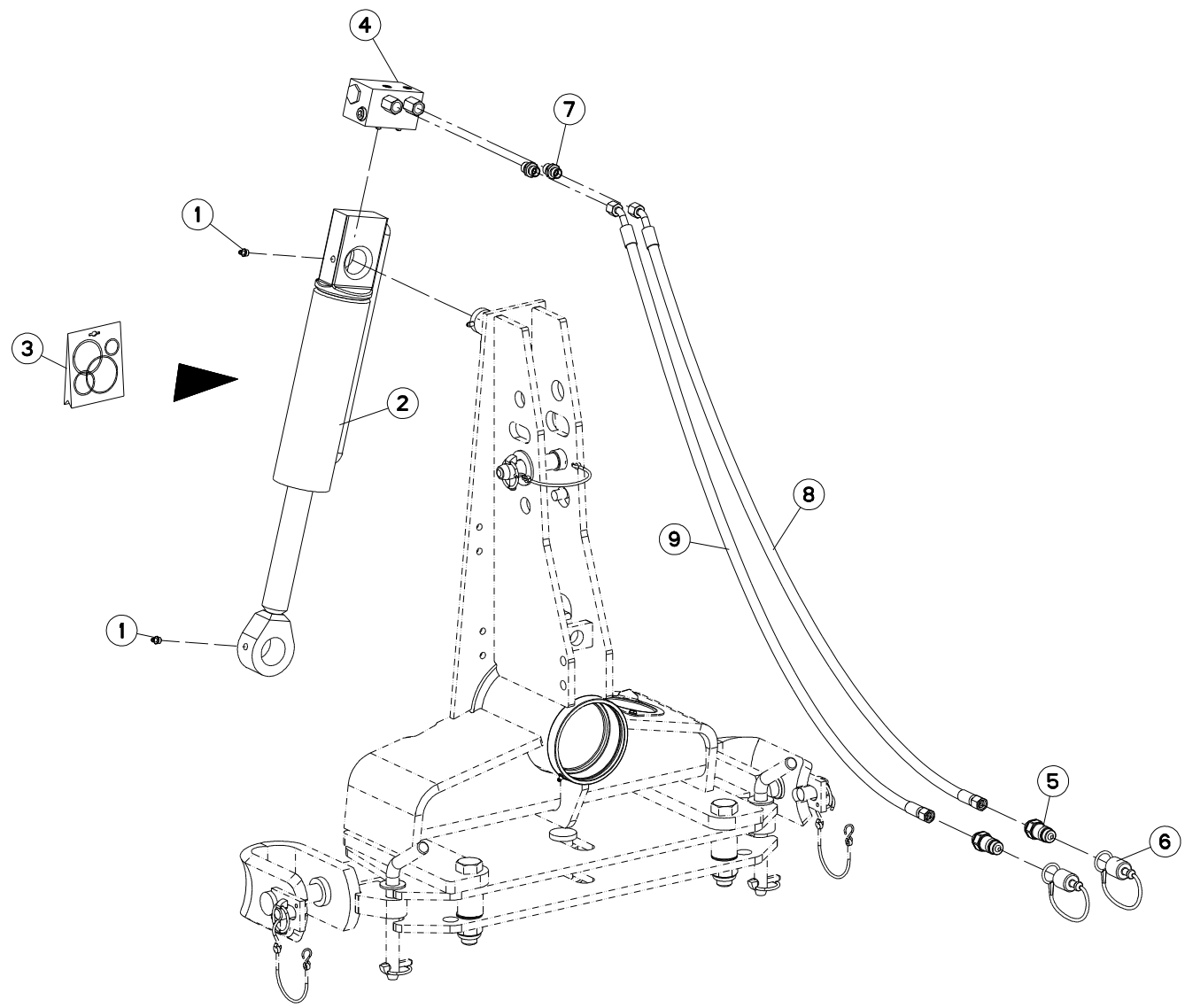
AVANT-TRAIN C (OSCILLANT)

HEADSTOCK C (OSCILLATING)

PFLUGKOPF C (SCHWINGEND)

TESTA DI ROTAZIONE C (OSCILLAN

Rep	Nr	Qt	Designation	Description	Bezeichnung	Referenza	Remarque - Remark - Bemerkung - Osservazioni
001	131181	001	AXE DE TRAVERSE	AXLE	ACHSE	PERNO	
002	150154	004	ENTRETOISE	SPACER	DISTANZSCHEIBE	DISTANZIALE	
003	211422	002	EMBASSE NUE	BASE	SITJFLANSCH	SPESSORE	
004	211423	012	CALE	SPACER	KEIL	SPESSORE	
005	222111	001	COUVERCLE	COVER	ABDEKUNG	COPERCHIO	
006	541001	005	GOUPILLE RAPIDE	LYNCH PIN D10 CAT2	KLAPPSTECKER D10 KAT2	FERMO	
007	543083	002	BROCHE	SPINDLE	SPINDEL	FERMO 3° PUNTO	
008	580296	001	AXE 3 POINT STANDARD 2 D25	TOP LINK PIN CAT2	OBERLENKERBOLZEN KAT 2	PERNO 3 PUNTI STANDARD 2	
009	581705	002	BROCHE	SPINDLE STD 2	SPINDEL STD 2	PERNO	
010	581871	001	POTENCE	HEADSTOCK C SPANISH	PFLUGKOPF C	ATTACCO	
011	583128	001	TRAVERSE OSCILLANTE	CROSS SHAFT	TRAGACHSE	TRAVERSA	
012	80062489	004	VIS TETE HEXAGONALE ZBC	HEXAGON HEAD SCREW ZBC	SECHSKANTSCHRAUBE ZBC	VITE A TESTA ESAGONALE ZBC	
013	80190616	002	VIS AUTOTARAUEUSE ZBC TAPTITE	SELF-CUTTING SCREW ZBC	GEWINDE-SCHNEIDSCHRAUBE ZBC	BULLONE	
014	80202440	004	ECROU HEXAGONAL AUTOFREINE ZBC	SELF-LOCKING NUT	SELBSTSICHERNDE MUTTER	DADO AUTOBLOCCANTE	
015	80252755	001	RONDELLE PLATE C ZBC	PLAIN WASHER ZBC	SCHEIBE ZBC	RONDELLA PIATTA ZBC	
016	80253034	001	RONDELLE PLATE	PLAIN WASHER	SCHEIBE	RONDELLA PIATTA	
017	80450761	002	GOUPILLE ELASTIQUE	ROLL PIN	SPANNHUELSE	SPINA ELASTICA	
018	82201016	008	GRAISSEUR AUTOTARAUDANT	SELF TAPPING GREASE NIPPLE	GEWINDESCHNEID-SCHMIERNIPPEL	INGRASSATORE	
019	900762	002	LIEN PVC -	LINK	PVC SCHNUR	SUPPORTO	
020	900762	001	LIEN PVC -	LINK	PVC SCHNUR	SUPPORTO	
021	H0100080	002	BUTEE D'APLOMB	STOP	ANSCHLAG	LIMITATORE	





VM1213ET-VM1214T

H01R0048 A

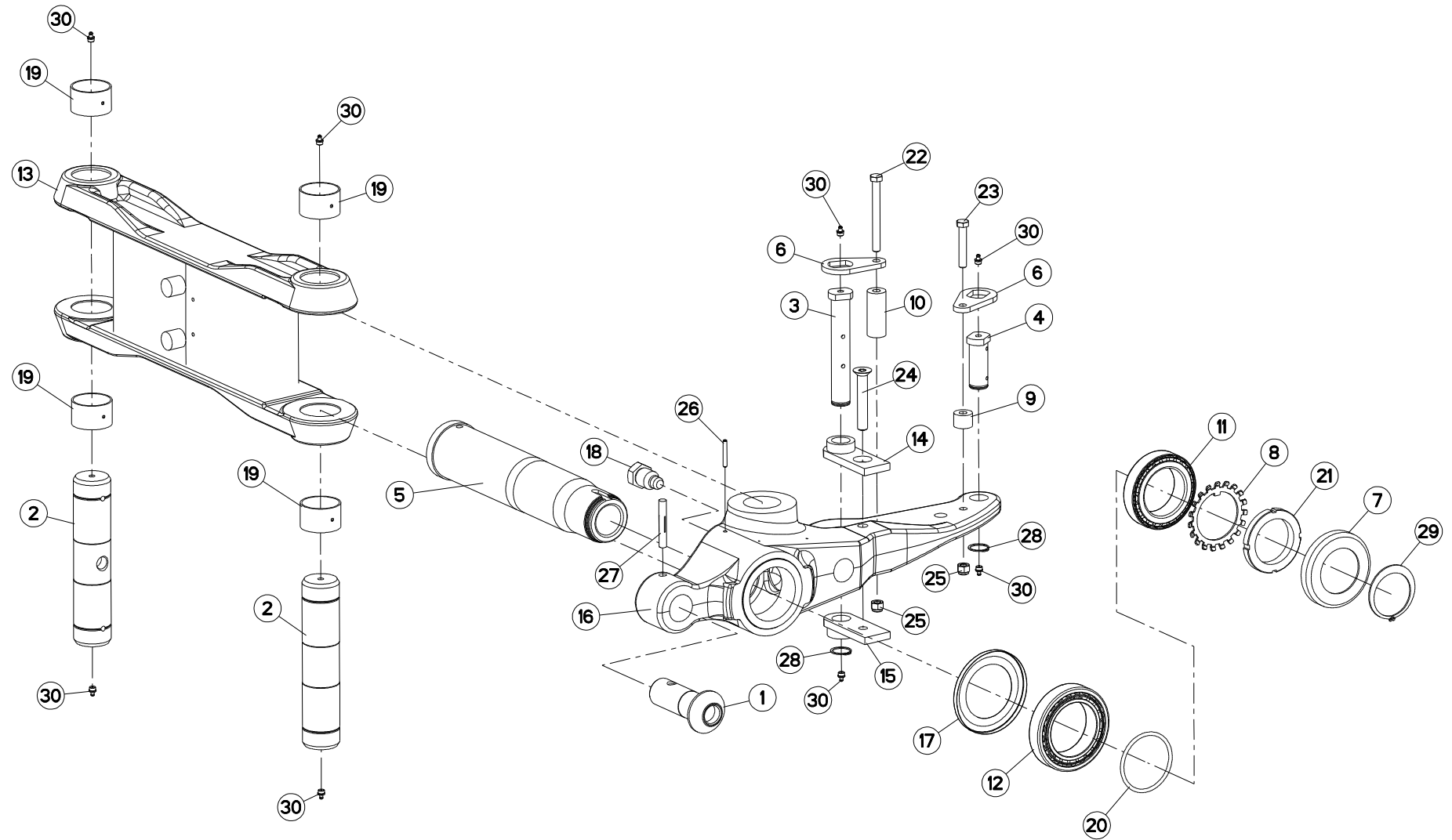
HYDRAULIQUE AVANT TRAIN C (OSC

HEADSTOCK C (OSCILLATING)

HYDRAULIKELEMENTE PFLUGKOPF C

PORTA-ATTREZZI C (OSCILLANTE)

Rep	Nr	Qt	Designation	Description	Bezeichnung	Referenza	Remarque - Remark - Bemerkung - Osservazioni
001	82201016	009	GRAISSEUR AUTOTARAUDANT	SELF TAPPING GREASE NIPPLE	GEWINDESCHNEID-SCHMIERNIPPEL	INGRASSATORE	
002	951130	001	VERIN DE RETOURNEMENT NU	CYLINDER TURNOVER	HUBZYLINDER	MARTINETTO	
003	951200	001	POCH.JOINTS (951127/8/951177)	SEALS PACKET (951127/8/951177)	DICHTSATZ FUER 951127/8/951177	SERIE GUARNIZIONI	
004	951753	001	BLOC RETOURNEMENT	TURNOVER BLOCK	UMSCHALTBLOCK	VALVOLA DI RITORNO	
005	A4074017	002	COUPLEUR MALE ZBC	QUICK CONNECTION	SCHNELLVERBINDUNG	INNESTO M16X150	
006	A4074019	002	BOUCHON POUR COUPLEUR	PLUG	STOPFEN	TAPPO PLASTICA	
007	A4080401	002	UNION MALE NUE ZBC	MALE SUTD COUPLING ZBC	GERADE EINSCHRAUBVERSCHRAU.ZBC	GIUZIONE DIRITTA ZBC	
008	A4921115	001	FLEXIBLE HYDRAULIQUE	HYDRAULIC HOSE	HYDRAULIKSCHLAUCH	TUBO GOMMA	<->1600 mm
009	A4921115	001	FLEXIBLE HYDRAULIQUE	HYDRAULIC HOSE	HYDRAULIKSCHLAUCH	TUBO GOMMA	<->1600 mm





VM1213ET-VM1214T

H03R0043 A

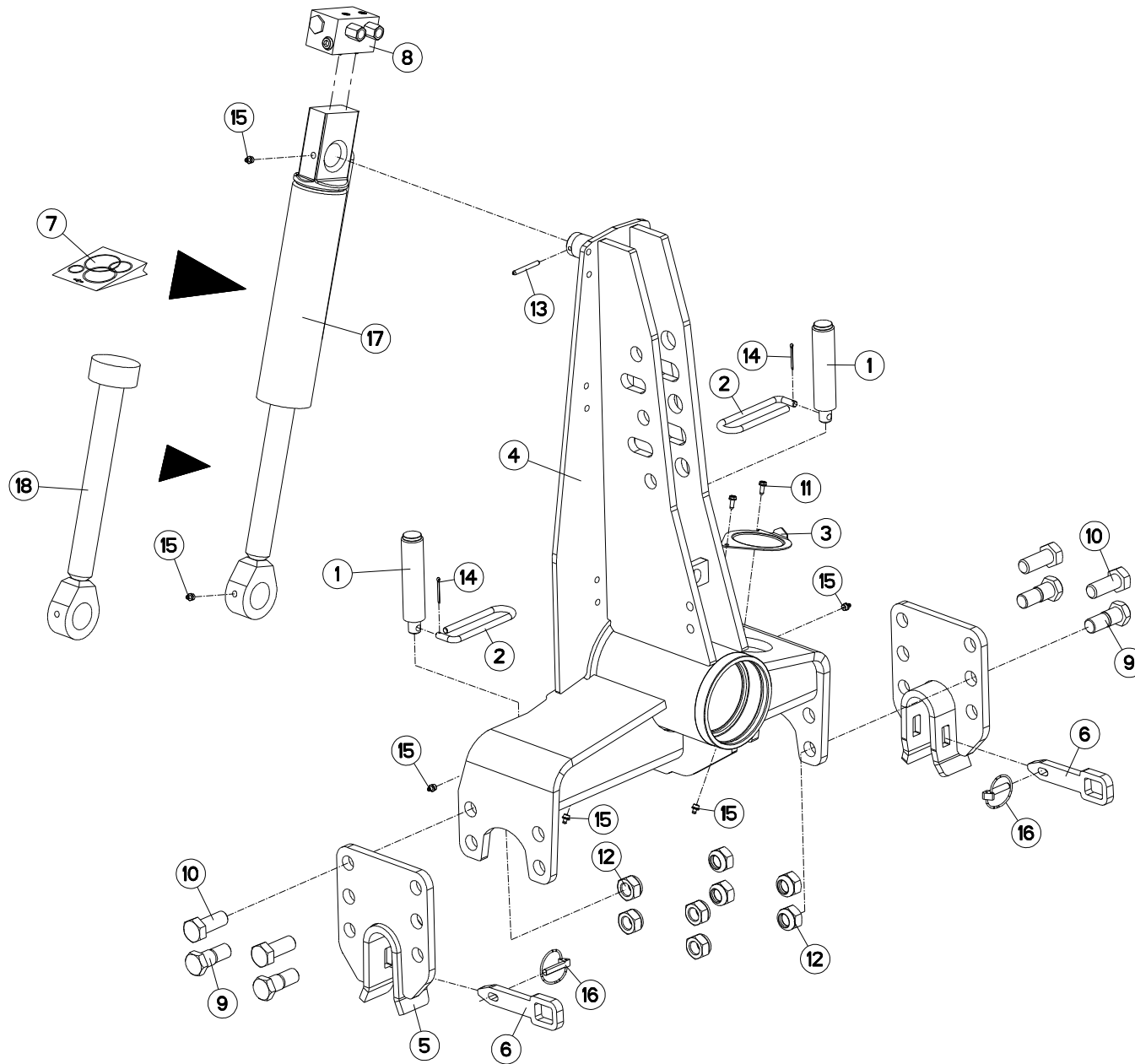
PARTIE MÉDIANE C VM

MAIN LINK C VM

MITTELTEIL C VM

TIRANTE PRINCIPALE C VM

Rep	Nr	Qt	Designation	Description	Bezeichnung	Referenza	Remarque - Remark - Bemerkung - Osservazioni
001	130128	001	TOURILLON	TRUNNION	DREHZAPFEN	PERNO	
002	130142	002	AXE DE BIELLE	PIN	ACHSE 'B'	PERNO 'B'	
003	131253	001	AXE DEPORT/DEVERS	AXLE	ACHSE	ASSE	
004	131263	001	AXE LARGEUR COUPE/REPLI.	AXLE	ACHSE	ASSE	
005	157145	001	FUSEE 'C'/MAST.D90	SHAFT 'C'	DREHWELLE 'C'	FUSO	
006	212239	002	PLAQUETTE ARRETOIR	STOP PLATE	ARRETIERUNGSBLECH	PLACHETTA	
007	222127	001	PROTECTEUR AV'C'	PROTECTOR AV'C'	SCHUTZDECKEL KOPF 'C'	COPERCHIO	
008	421192	001	RONDELLE-FREIN	LOCK WASHER	SPANNSCHEIBE	RONDELLA	
009	421211	001	ENTRETOISE	SPACER	DISTANZSCHEIBE	DISTANZIATORE	
010	421220	001	ENTRETOISE 74,5 VM AVT C	SPACER	DISTANZSCHEIBE	DISTANZIALE	
011	490100	001	ROULEMT.RLX CON.80X125X29	TAPER ROLLER BEARING	ROLLENLAGER	CUSCINETTO	
012	490101	001	ROULEMENT A ROULEAUX CONIQUES	TAPER ROLLER BEARING	ROLLENLAGER	CUSCINETTO	
013	581572	001	BIELLE	LINK B (B)	PLEUELSTANGE B (B)	BIELLA B	
014	581600	001	RENFORT D'AXE DROIT	STAY	STREBE	RINFORZO ASSE DESTRO	
015	581601	001	RENFORT D'AXE GAUCHE	STAY	STREBE	RINFORZO ASSE SINISTRO	
016	645203	001	SUPPORT D'ENTRAINEMENT	DRIVE BRACKET	ANTRIEBHALTERUNG	SUPPORTO	
017	951113	001	RONDELLE D'ETANCHEITE	WASHER	SCHEIBE	RONDELLA	
018	951241	001	VIS SPECIALE	SPECIAL SCREW	SPEZIAL SCHRAUBE	VITE SPECIALE	
019	951242	004	BAGUE WIELAND 60X65X40	BUSH 60X65X40 WIELAND	RING 60X65X40 WIELAND	BOCCOLA	
020	951729	001	JOINT TORIQUE OR 89,2X5,7	SEAL	DICHTUNGSRING	GUARNIZIONE	
021	971101	001	ECROU KM 16	NUT KM 16	MUTTER	GHIERA	
022	80061269	001	VIS TETE HEXAGONALE ZBC	HEXAGON HEAD SCREW ZBC	SECHSKANTSCHRAUBE ZBC	VITE A TESTA ESAGONALE ZBC	
023	80061281	001	VIS TETE HEXAGONALE ZBC	HEXAGON HEAD SCREW ZBC	SECHSKANTSCHRAUBE ZBC	VITE A TESTA ESAGONALE ZBC	
024	80111699	001	VIS TETE FRAI.SIX P.CREUX	HEX.SOCK.COUNT.HEAD SCREW	SENKSCHAUB.INNENSECHSKANT	BULLONE CR	
025	80201230	002	ECROU HEXAGONAL AUTOFREINE ZBC	SELF-LOCKING NUT ZBC	SELBSTSICHERNDE MUTTER ZBC	DADO AUTOBLOCCANTE ZBC	
026	80450645	001	GOUPILLE ELASTIQUE DACRO	ROLL PIN DACRO	SPANNHUELSE DACRO	SPINA ELASTICA DACRO	
027	80541280	001	GOUPILLE CANNELEE	GROOVED PIN	KERBSTIFT	COPPIGLIA	
028	80583000	002	CIRCLIP EXTERIEUR	RETAINING RING	SICHERUNGSRING	ANELLO	
029	80587500	001	CIRCLIP EXTERIEUR	RETAINING RING	SICHERUNGSRING	ANELLO	
030	82201016	008	GRAISSEUR AUTOTARAUDANT	SELF TAPPING GREASE NIPPLE	GEWINDESCHNEID-SCHMIERNIPPEL	INGRASSATORE	





VM1214ET-VM1215T

H01R0035 A

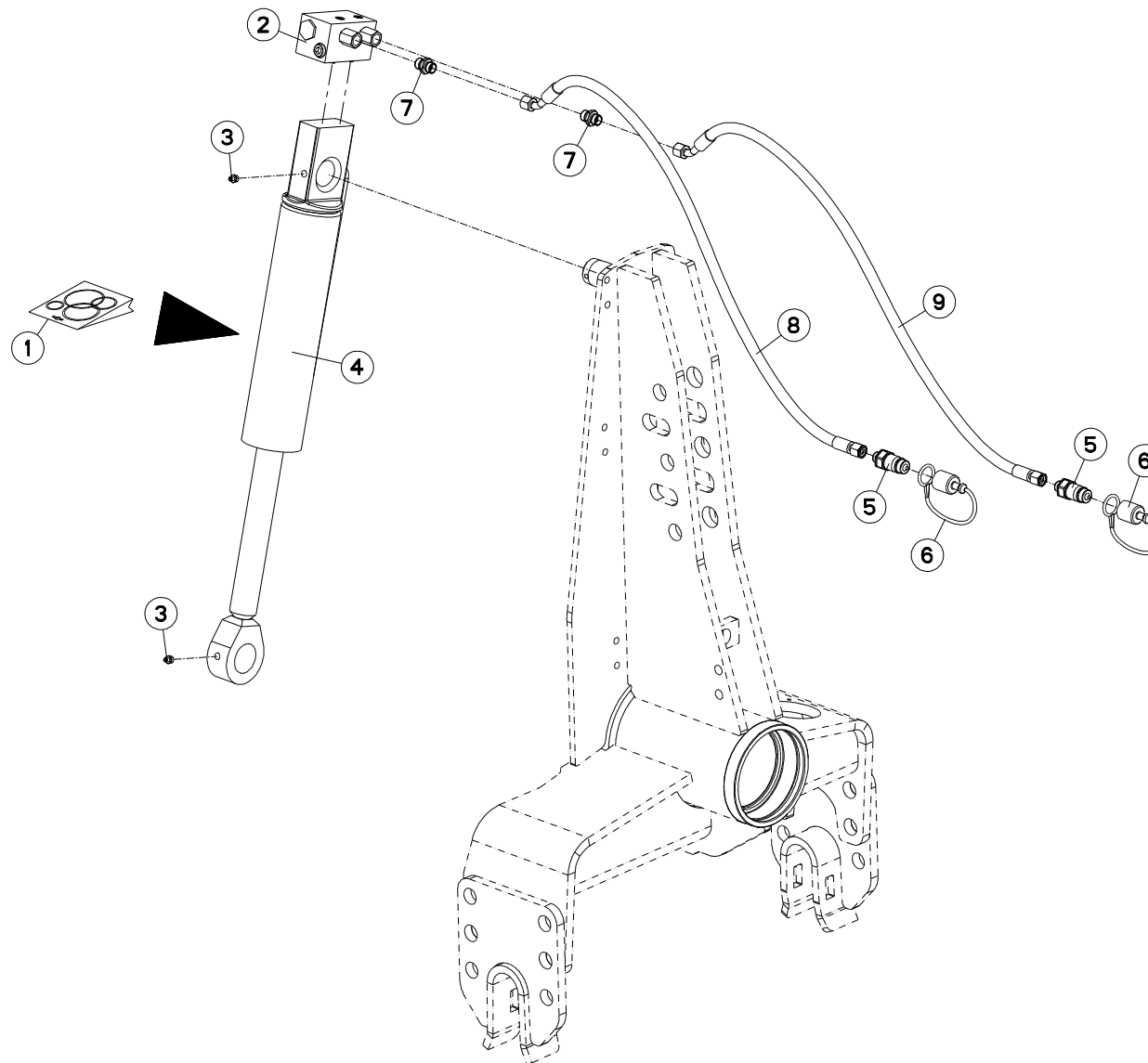
AVANT-TRAIN B

HEADSTOCK B

PFLUGKOPF B

TESTA DI ROTAZIONE B

Rep	Nr	Qt	Designation	Description	Bezeichnung	Referenza	Remarque - Remark - Bemerkung - Osservazioni
001	130126	002	BUTEE/APLOMB D36	LEVELLING ADJUSTER D36	ANSCHLAG D36	PERNO FIL.GROSSO	
002	139108	002	POIGNEE	HANDLE	HANDGRIFF	MANIGLIA	
003	222111	001	COUVERCLE	COVER	ABDEKUNG	COPERCHIO	
004	582212	001	POTENCE	HEADSTOCK (B)	PFLUGKOPF (B)	ATTACCO	
005	582754	002	MAIN D'ATTELAGE	HAND (B)	ANHAENGUNG (B)		
006	750091	002	VERROU DE TRAVERSE	LOCK	TRAGACHSERIEGEL	FERMO(30X15) D&G X TRAVERSA	
007	951200	001	POCH.JOINTS (951127/8/951177)	SEALS PACKET (951127/8/951177)	DICHTSATZ FUER 951127/8/951177	SERIE GUARNIZIONI	: 951131
008	952378	001	V BLOC DE RETOURNEMENT	V TURNOVER BLOCK HIGH FLOW	V BLOCK FUER DREHUNG	V BLOCCO DI RITORNO	
009	970108	004	VIS EPAULEE H 24/26	SCREW SHOULDER H 24/26	SCHRAUBE H 24/26	VITE	
010	80062461	004	VIS TETE HEXAGONALE ZBC	HEXAGON HEAD SCREW ZBC	SECHSKANTSCHRAUBE ZBC	VITE A TESTA ESAGONALE ZBC	
011	80190616	002	VIS AUTOTARAUEUSE ZBC TAPTITE	SELF-CUTTING SCREW ZBC	GEWINDE-SCHNEIDSCHRAUBE ZBC	BULLONE	
012	80202440	008	ECROU HEXAGONAL AUTOFREINE ZBC	SELF-LOCKING NUT	SELBSTSICHERNDE MUTTER	DADO AUTOBLOCCANTE	
013	80450761	001	GOUPILLE ELASTIQUE	ROLL PIN	SPANNHUELSE	SPINA ELASTICA	
014	80500236	002	GOUPILLE V	SPLIT PIN	SPLINT	COPPIGLIA	
015	82201016	007	GRAISSEUR AUTOTARAUDANT	SELF TAPPING GREASE NIPPLE	GEWINDESCHNEID-SCHMIERNIPPEL	INGRASSATORE	
016	900210	002	GOUPILLE DE SECURITE D 11,50	LYNCH PIN D11,50	KLAPPSTECKER D 11,50	SPINA DI SICUREZZA	
017	951131	001	VERIN NU RETOUR.40X80 C278	TURNOVER CYLINDER	HUBZYLINDER	MARTINETTO	
018	951433	001	TIGE ASSEM.VERIN 951131 3E4	TIGE ASSEM.VERIN 951131 3E4	OLBENSTANGE MIT KOLBEN	STELO COLLEGAMENTO PISTONE	





VM1214ET-VM1215T

H01R0036 A

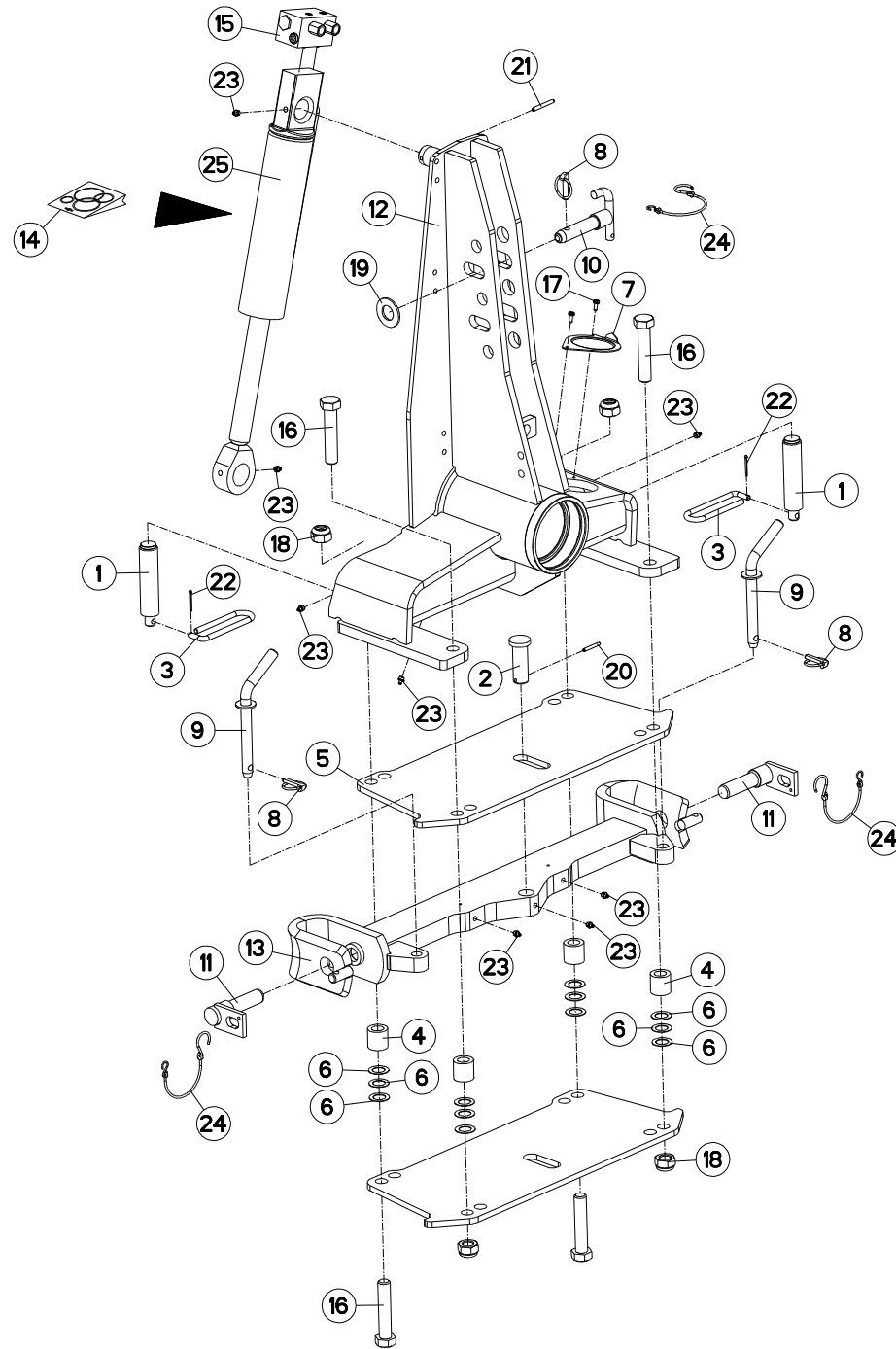
HYDRAULIQUE AVANT TRAIN B

HEADSTOCK B

HYDRAULIKELEMENTE PFLUGKOPF B

PORTA-ATTREZZI B

Rep	Nr	Qt	Designation	Description	Bezeichnung	Referenza	Remarque - Remark - Bemerkung - Osservazioni
001	951200	001	POCH.JOINTS (951127/8/951177)	SEALS PACKET (951127/8/951177)	DICHTSATZ FUER 951127/8/951177	SERIE GUARNIZIONI	: 951131
002	952378	001	V BLOC DE RETOURNEMENT	V TURNOVER BLOCK HIGH FLOW	V BLOCK FUER DREHUNG	V BLOCCO DI RITORNO	
003	82201016	002	GRAISSEUR AUTOTARAUDANT	SELF TAPPING GREASE NIPPLE	GEWINDESCHNEID-SCHMIERNIPPEL	INGRASSATORE	
004	951131	001	VERIN NU RETOUR.40X80 C278	TURNOVER CYLINDER	HUBZYLINDER	MARTINETTO	
005	A4074017	002	COUPLEUR MALE ZBC	QUICK CONNECTION	SCHNELLVERBINDUNG	INNESTO M16X150	
006	A4074019	002	BOUCHON POUR COUPLEUR	PLUG	STOPFEN	TAPPO PLASTICA	
007	A4080401	002	UNION MALE NUE ZBC	MALE SUTD COUPLING ZBC	GERADE EINSCHRAUBVERSCHRAU.ZBC	GIUZIONE DIRITTA ZBC	
008	A4921115	001	FLEXIBLE HYDRAULIQUE	HYDRAULIC HOSE	HYDRAULIKSCHLAUCH	TUBO GOMMA	<->1600 mm
009	A4921115	001	FLEXIBLE HYDRAULIQUE	HYDRAULIC HOSE	HYDRAULIKSCHLAUCH	TUBO GOMMA	<->1600 mm





VM1214ET-VM1215T

H01R0030 A

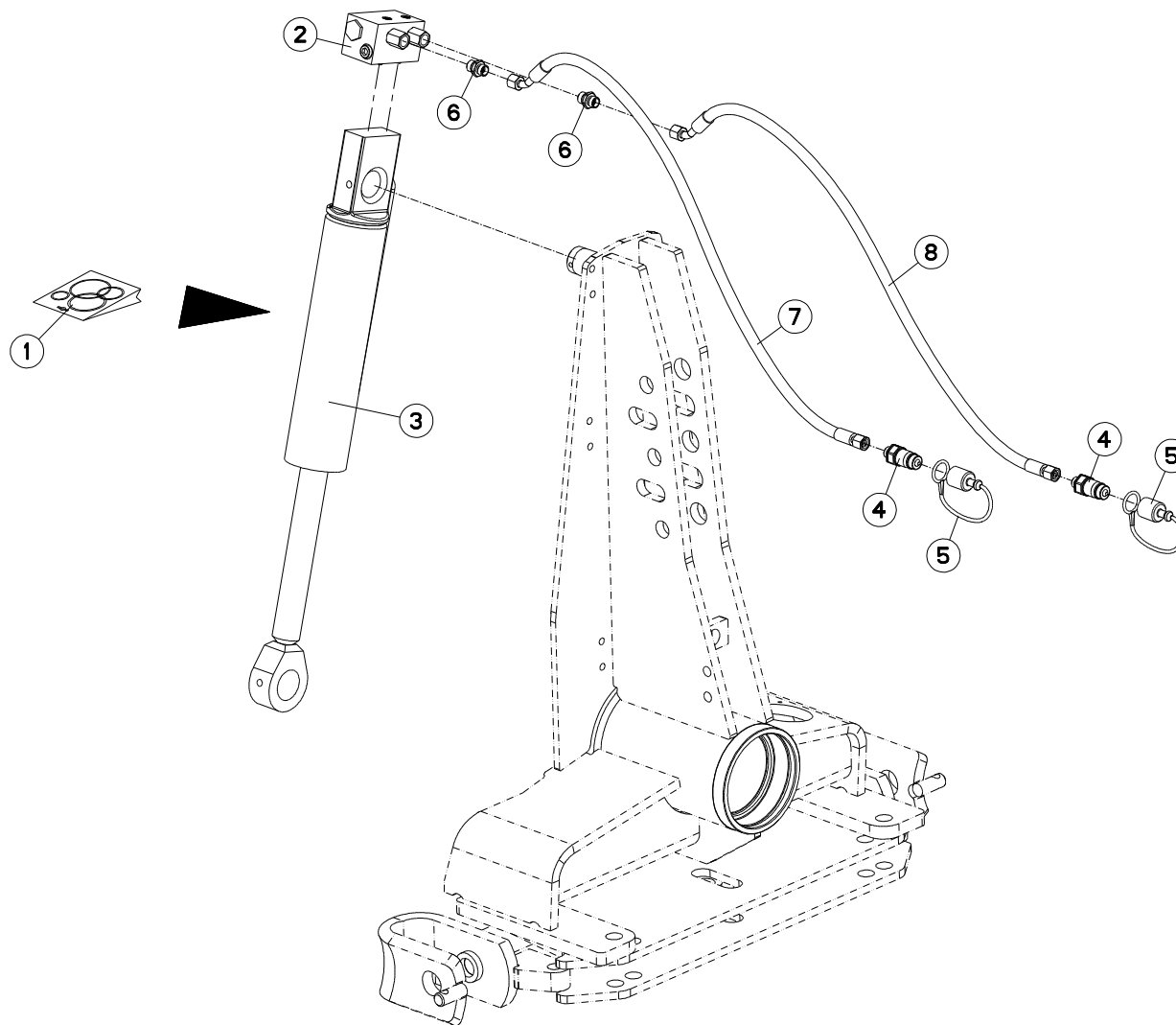
AVANT-TRAIN B OSCILLANT

HEADSTOCK B OSCILLATING

PFLUGKOPF B SCHWINGEND

TESTA DI ROTAZIONE B OSCILLANT

Rep	Nr	Qt	Designation	Description	Bezeichnung	Referenza	Remarque - Remark - Bemerkung - Osservazioni
001	130126	002	BUTEE/APLOMB D36	LEVELLING ADJUSTER D36	ANSCHLAG D36	PERNO FIL.GROSSO	
002	131181	001	AXE DE TRAVERSE	AXLE	ACHSE	PERNO	
003	139108	002	POIGNEE	HANDLE	HANDGRIFF	MANIGLIA	
004	150154	004	ENTRETOISE	SPACER	DISTANZSCHEIBE	DISTANZIALE	
005	211422	002	EMBASE NUE	BASE	SITJFLANSCH	SPESSORE	
006	211423	012	CALE	SPACER	KEIL	SPESSORE	
007	222111	001	COUVERCLE	COVER	ABDEKUNG	COPERCHIO	
008	541001	003	GOUPILLE RAPIDE	LYNCH PIN D10 CAT2	KLAPPSTECKER D10 KAT2	FERMO	
009	543083	002	BROCHE	SPINDLE	SPINDEL	FERMO 3° PUNTO	
010	580296	001	AXE 3 POINT STANDARD 2 D25	TOP LINK PIN CAT2	OBERLENKERBOLZEN KAT 2	PERNO 3 PUNTI STANDARD 2	
011	581705	002	BROCHE	SPINDLE STD 2	SPINDEL STD 2	PERNO	
012	581872	001	POTENCE	HEADSTOCK B SPANISH	PFLUGKOPF B	INSIEME ANTER.	
013	583128	001	TRAVERSE OSCILLANTE	CROSS SHAFT	TRAGACHSE	TRAVERSA	
014	951200	001	POCH.JOINTS (951127/8/951177)	SEALS PACKET (951127/8/951177)	DICHTSATZ FUER 951127/8/951177	SERIE GUARNIZIONI	
015	952378	001	V BLOC DE RETOURNEMENT	V TURNOVER BLOCK HIGH FLOW	V BLOCK FUER DREHUNG	V BLOCCO DI RITORNO	
016	80062489	004	VIS TETE HEXAGONALE ZBC	HEXAGON HEAD SCREW ZBC	SECHSKANTSCHRAUBE ZBC	VITE A TESTA ESAGONALE ZBC	
017	80190616	002	VIS AUTOTARAUEUSE ZBC TAPTITE	SELF-CUTTING SCREW ZBC	GEWINDE-SCHNEIDSCHRAUBE ZBC	BULLONE	
018	80202440	004	ECROU HEXAGONAL AUTOFREINE ZBC	SELF-LOCKING NUT	SELBSTSICHERNDE MUTTER	DADO AUTOBLOCCANTE	
019	80253034	001	RONDELLE PLATE	PLAIN WASHER	SCHEIBE	RONDELLA PIATTA	
020	80450645	001	GOUPILLE ELASTIQUE DACRO	ROLL PIN DACRO	SPANNHUELSE DACRO	SPINA ELASTICA DACRO	
021	80450761	001	GOUPILLE ELASTIQUE	ROLL PIN	SPANNHUELSE	SPINA ELASTICA	
022	80500236	002	GOUPILLE V	SPLIT PIN	SPLINT	COPPIGLIA	
023	82201016	008	GRAISSEUR AUTOTARAUDANT	SELF TAPPING GREASE NIPPLE	GEWINDESCHNEID-SCHMIERNIPPEL	INGRASSATORE	
024	900762	003	LIEN PVC -	LINK	PVC SCHNUR	SUPPORTO	
025	951131	001	VERIN NU RETOUR.40X80 C278	TURNOVER CYLINDER	HUBZYLINDER	MARTINETTO	





VM1214ET-VM1215T

H01R0031 A

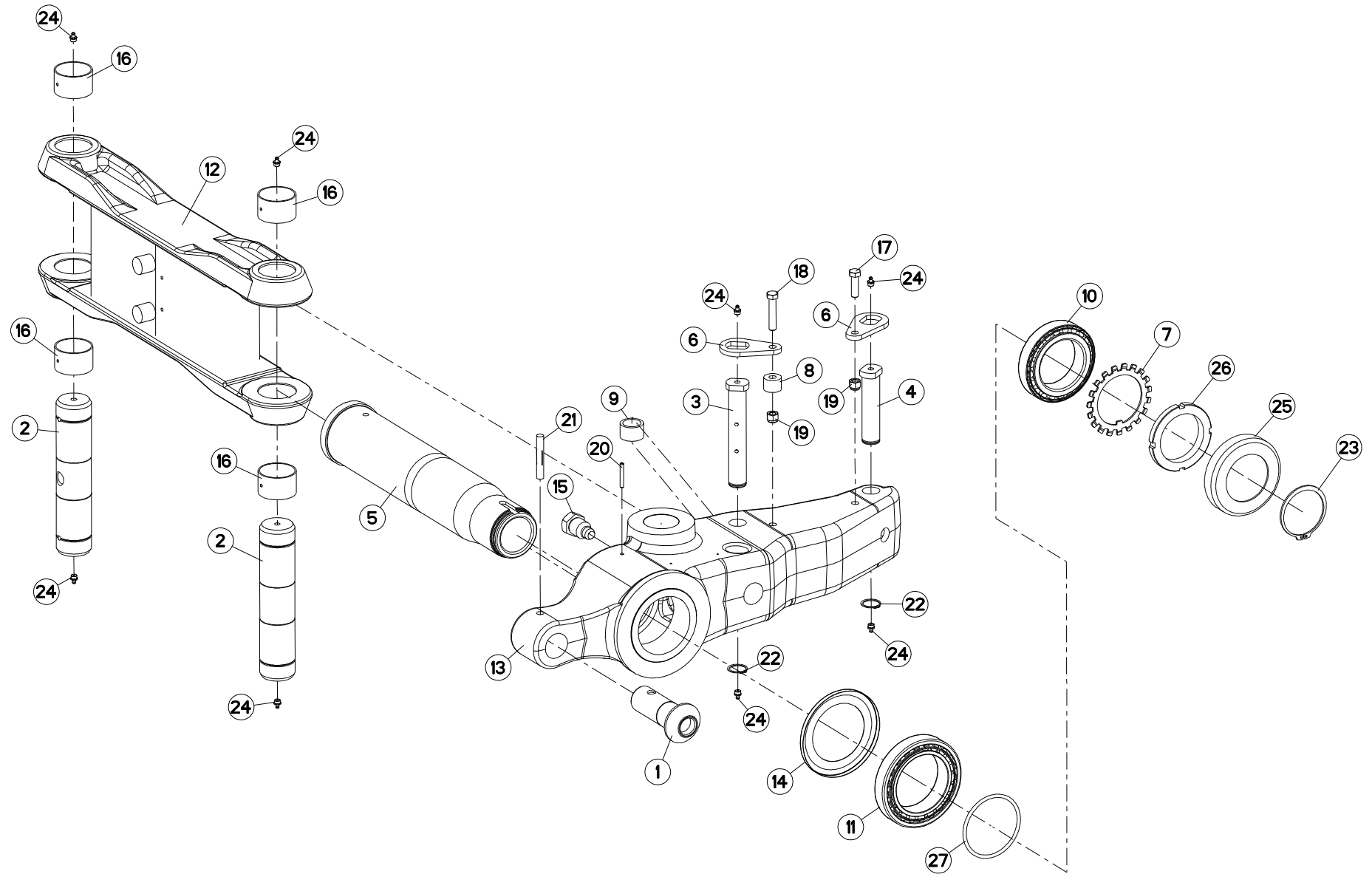
HYDRAULIQUE AVANT TRAIN B OSCI

HEADSTOCK B OSCILLATING

HYDRAULIKELEMENTE PFLUGKOPF B

PORTA-ATTREZZI B OSCILLANTE

Rep	Nr	Qt	Designation	Description	Bezeichnung	Referenza	Remarque - Remark - Bemerkung - Osservazioni
001	951200	001	POCH.JOINTS (951127/8/951177)	SEALS PACKET (951127/8/951177)	DICHTSATZ FUER 951127/8/951177	SERIE GUARNIZIONI	
002	952378	001	V BLOC DE RETOURNEMENT	V TURNOVER BLOCK HIGH FLOW	V BLOCK FUER DREHUNG	V BLOCCO DI RITORNO	
003	951131	001	VERIN NU RETOUR.40X80 C278	TURNOVER CYLINDER	HUBZYLINDER	MARTINETTO	
004	A4074017	002	COUPLEUR MALE ZBC	QUICK CONNECTION	SCHNELLVERBINDUNG	INNESTO M16X150	
005	A4074019	002	BOUCHON POUR COUPLEUR	PLUG	STOPFEN	TAPPO PLASTICA	
006	A4080401	002	UNION MALE NUE ZBC	MALE SUTD COUPLING ZBC	GERADE EINSCHRAUBVERSCHRAU.ZBC	GIUZIONE DIRITTA ZBC	
007	A4921115	001	FLEXIBLE HYDRAULIQUE	HYDRAULIC HOSE	HYDRAULIKSCHLAUCH	TUBO GOMMA	<->1600 mm
008	A4921115	001	FLEXIBLE HYDRAULIQUE	HYDRAULIC HOSE	HYDRAULIKSCHLAUCH	TUBO GOMMA	<->1600 mm





VM1214ET-VM1215T

H03R0049 A

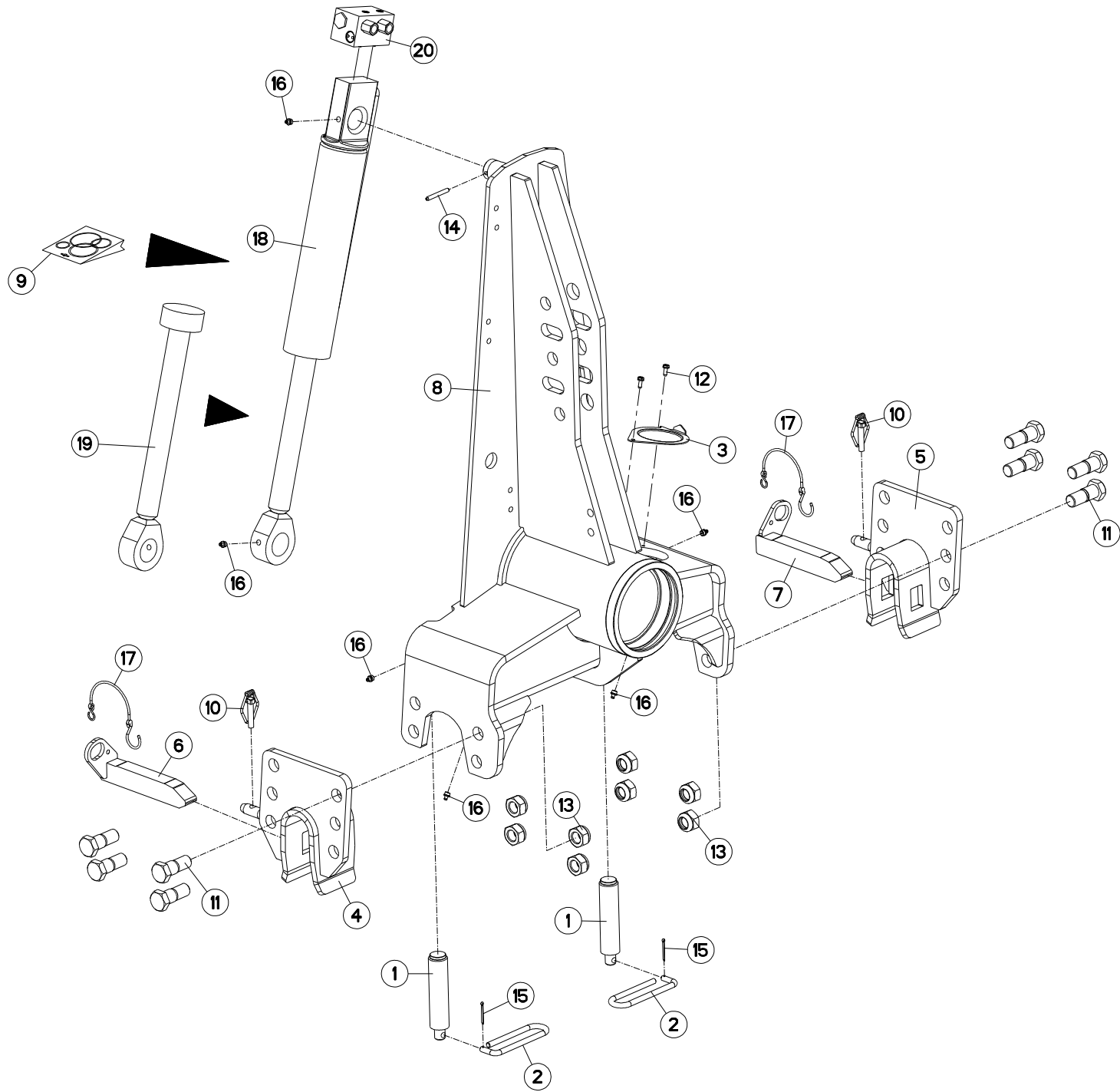
PARTIE MÉDIANE B VM

MAIN LINK B VM

MITTELTEIL B VM

TIRANTE PRINCIPALE B VM

Rep	Nr	Qt	Designation	Description	Bezeichnung	Referenza	Remarque - Remark - Bemerkung - Osservazioni
001	130128	001	TOURILLON	TRUNNION	DREHZAPFEN	PERNO	
002	130142	002	AXE DE BIELLE	PIN	ACHSE 'B'	PERNO 'B'	
003	131253	001	AXE DEPORT/DEVERS	AXLE	ACHSE	ASSE	
004	131254	001	AXE L/COUPE REPLIAGE AVT A/B	AXLE	ACHSE	PERNO	
005	157146	001	FUSEE	SHAFT 'B'	DREHWELLE 'B'	ALBERO TRASMISSIONE	
006	212239	002	PLAQUETTE ARRETOIR	STOP PLATE	ARRETIERUNGSBLECH	PLACHETTA	
007	421191	001	RONDELLE FREIN	LOCK WASHER	SPANNSCHEIBE	RONDELLA	
008	421211	001	ENTRETOISE	SPACER	DISTANZSCHEIBE	DISTANZIATORE	
009	421213	001	ENTRETOISE VERIN	SPACER	DISTANZSCHEIBE	BOCCOLA	
010	490101	001	ROULEMENT A ROULEAUX CONIQUES	TAPER ROLLER BEARING	ROLLENLAGER	CUSCINETTO	
011	490102	001	ROULEMENT A ROULEAUX CONIQUES	TAPER ROLLER BEARING.105X160X35	ROLLENLAGER	CUSCINETTO	
012	581572	001	BIELLE	LINK B (B)	PLEUELSTANGE B (B)	BIELLA B	
013	645204	001	SUPPORT D'ENTRAINEMENT B	DRIVE BRACKET	ANTRIEBHALTERUNG	SUPPORTO	
014	951118	001	RONDELLE D'ETANCHEITE	PROTECTOR	SCHEIBE	ANELLO	
015	951241	001	VIS SPECIALE	SPECIAL SCREW	SPEZIAL SCHRAUBE	VITE SPECIALE	
016	951242	004	BAGUE WIELAND 60X65X40	BUSH 60X65X40 WIELAND	RING 60X65X40 WIELAND	BOCCOLA	
017	80061248	001	VIS TETE HEXAGONALE ZBC	HEXAGON HEAD SCREW ZBC	SECHSKANTSCHRAUBE ZBC	VITE A TESTA ESAGONALE ZBC	
018	80061282	001	VIS TETE HEXAGONALE ZBC	HEXAGON HEAD SCREW ZBC	SECHSKANTSCHRAUBE ZBC	VITE A TESTA ESAGONALE ZBC	
019	80201230	002	ECROU HEXAGONAL AUTOFREINE ZBC	SELF-LOCKING NUT ZBC	SELBSTSICHERNDE MUTTER ZBC	DADO AUTOBLOCCANTE ZBC	
020	80450645	001	GOUPILLE ELASTIQUE DACRO	ROLL PIN DACRO	SPANNHUELSE DACRO	SPINA ELASTICA DACRO	
021	80541280	001	GOUPILLE CANNELEE	GROOVED PIN	KERBSTIFT	COPPIGLIA	
022	80583000	002	CIRCLIP EXTERIEUR	RETAINING RING	SICHERUNGSRING	ANELLO	
023	80588500	001	CIRCLIP EXTERIEUR	RETAINING RING	SICHERUNGSRING	ANELLO	
024	82201016	008	GRAISSEUR AUTOTARAUDANT	SELF TAPPING GREASE NIPPLE	GEWINDESCHNEID-SCHMIERNIPPEL	INGRASSATORE	
025	222128	001	PROTECTEUR AV'B'	COVER H/STOCK 'B'	SCHUTZDECKEL KOPF 'B'	COPERCHIO	
026	951115	001	ECROU A ENCOCHES KM18 90X2	NUT 90X2	MUTTER 90X2	GHIERA	
027	951730	001	JOINT TORIQUE OR 104,2X5,7	SEAL	DICHTUNGSRING	ANELLO	





VM1215ET-VM1216T

H01R0033 A

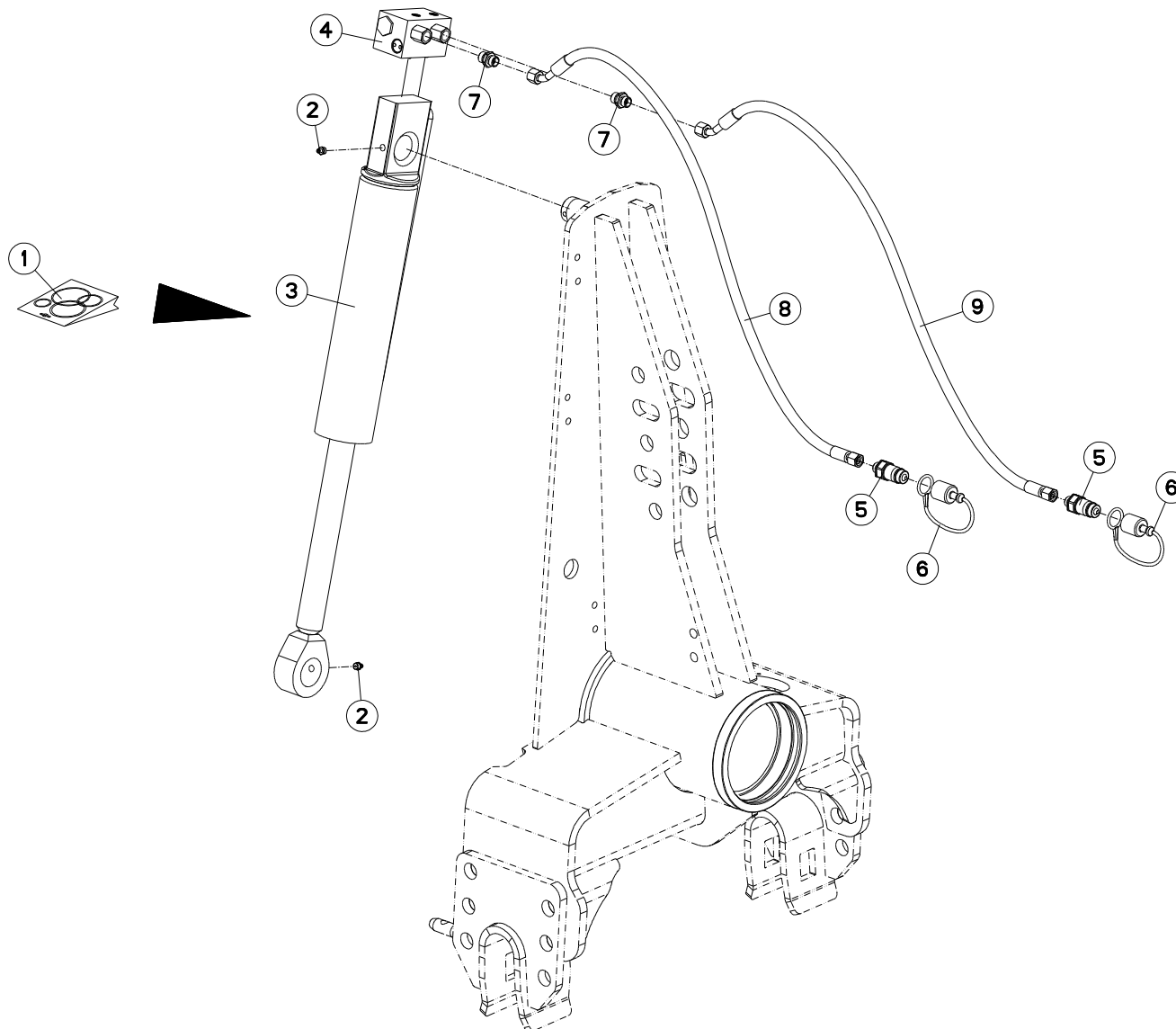
AVANT-TRAIN A

HEADSTOCK A

PFLUGKOPF A

TESTA DI ROTAZIONE A

Rep	Nr	Qt	Designation	Description	Bezeichnung	Referenza	Remarque - Remark - Bemerkung - Osservazioni
001	130126	002	BUTEE/APLOMB D36	LEVELLING ADJUSTER D36	ANSCHLAG D36	PERNO FIL.GROSSO	
002	139108	002	POIGNEE	HANDLE	HANDGRIFF	MANIGLIA	
003	222111	001	COUVERCLE	COVER	ABDEKUNG	COPERCHIO	
004	582748	001	MAIN	HAND	HAND	SUPPORTO BARRA SX	
005	582749	001	MAIN	HAND	HAND	SUPPORTO BARRA DX	
006	582750	001	VERROU (40X30)D/TRVERSE	LOCK R	RIEGEL RECHTS	CHIAVISTELLO	
007	582751	001	VERROU (40X30)G/TRVERSE	LOCK L	RIEGEL LINKS	CHIAVISTELLO	
008	582772	001	ENSEMBLE	HEADSTOCK (A)	PFLUGKOPF (A)	INSIEME ANTER.	
009	951200	001	POCH.JOINTS (951127/8/951177)	SEALS PACKET (951127/8/951177)	DICHTSATZ FUER 951127/8/951177	SERIE GUARNIZIONI	: 951178
010	951408	002	GOUPILLE A RESSORT	LYNCH PIN	KLAPPSTECKER	COPPIGLIA DI SICUREZZA	
011	970108	008	VIS EPAULEE H 24/26	SCREW SHOULDER H 24/26	SCHRAUBE H 24/26	VITE	
012	80190616	002	VIS AUTOTARAUDEUSE ZBC TAPTITE	SELF-CUTTING SCREW ZBC	GEWINDE-SCHNEIDSCHRAUBE ZBC	BULLONE	
013	80202440	008	ECROU HEXAGONAL AUTOFREINE ZBC	SELF-LOCKING NUT	SELBSTSICHERNDE MUTTER	DADO AUTOBLOCCANTE	
014	80450761	001	GOUPILLE ELASTIQUE	ROLL PIN	SPANNHUELSE	SPINA ELASTICA	
015	80500236	002	GOUPILLE V	SPLIT PIN	SPLINT	COPPIGLIA	
016	82201016	006	GRAISSEUR AUTOTARAUDANT	SELF TAPPING GREASE NIPPLE	GEWINDESCHNEID-SCHMIERNIPPEL	INGRASSATORE	
017	900762	002	LIEN PVC -	LINK	PVC SCHNUR	SUPPORTO	
018	951178	001	VERIN NU RETOUR.40X80 C321	TURNOVER CYLINDER	DREHZYLINDER	MARTINETTO	
019	951434	001	TIGE ASSEM.VERIN 951178 4E5	TIGE ASSEM.VERIN 951178 4E5	REP.-SATZ KOLBENSTANGE	STELO	
020	952378	001	V BLOC DE RETOURNEMENT	V TURNOVER BLOCK HIGH FLOW	V BLOCK FUER DREHUNG	V BLOCCO DI RITORNO	





VM1215ET-VM1216T

H01R0034 A

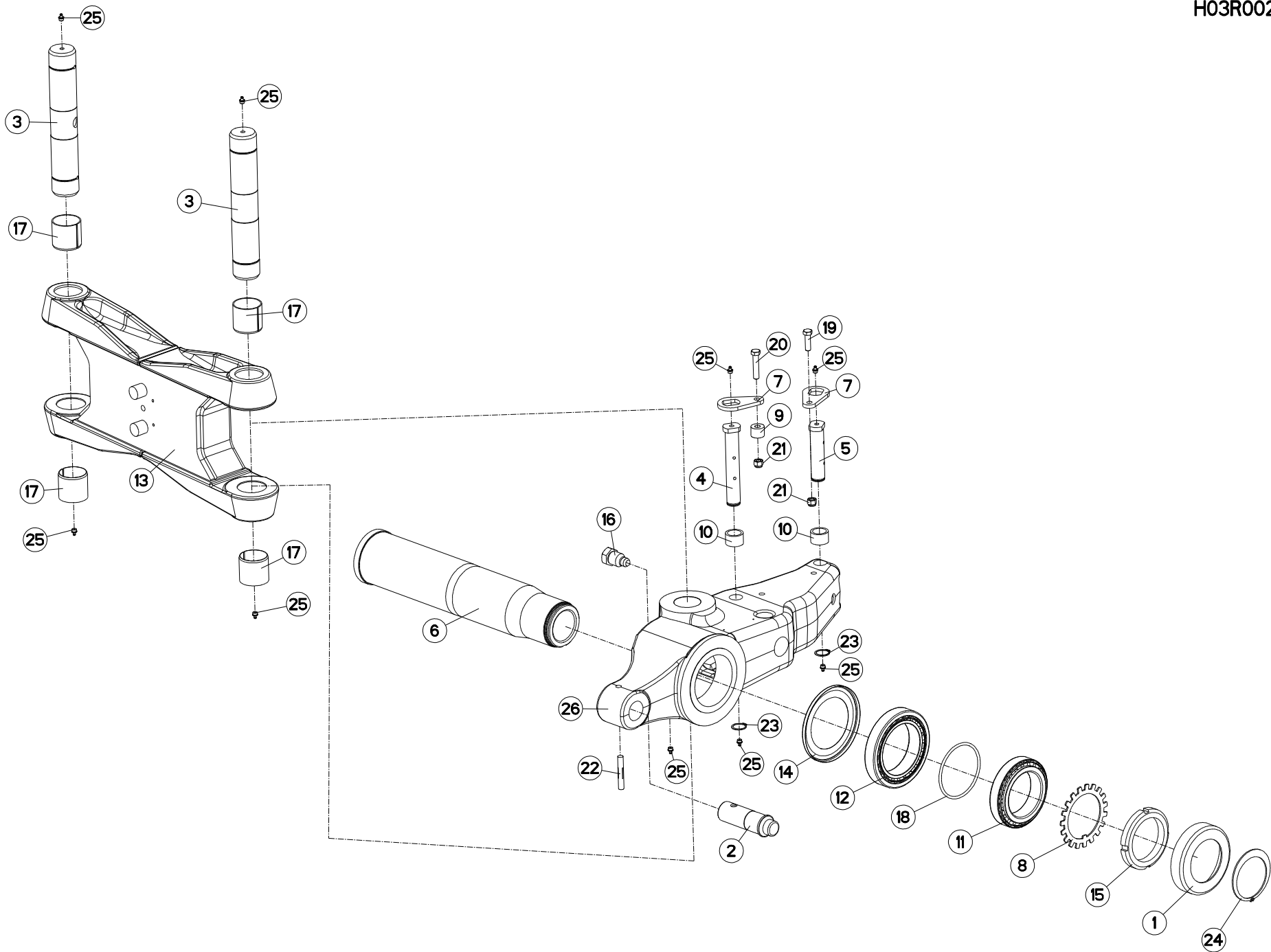
HYDRAULIQUE AVANT TRAIN A

HEADSTOCK A

HYDRAULIKELEMENTE PFLUGKOPF A

PORTA-ATTREZZI A

Rep	Nr	Qt	Designation	Description	Bezeichnung	Referenza	Remarque - Remark - Bemerkung - Osservazioni
001	951200	001	POCH.JOINTS (951127/8/951177)	SEALS PACKET (951127/8/951177)	DICHTSATZ FUER 951127/8/951177	SERIE GUARNIZIONI	: 951178
002	82201016	002	GRAISSEUR AUTOTARAUDANT	SELF TAPPING GREASE NIPPLE	GEWINDESCHNEID-SCHMIERNIPPEL	INGRASSATORE	
003	951178	001	VERIN NU RETOUR.40X80 C321	TURNOVER CYLINDER	DREHZYLINDER	MARTINETTO	
004	952378	001	V BLOC DE RETOURNEMENT	V TURNOVER BLOCK HIGH FLOW	V BLOCK FUER DREHUNG	V BLOCCO DI RITORNO	
005	A4074017	002	COUPLEUR MALE ZBC	QUICK CONNECTION	SCHNELLVERBINDUNG	INNESTO M16X150	
006	A4074019	002	BOUCHON POUR COUPLEUR	PLUG	STOPFEN	TAPPO PLASTICA	
007	A4080401	002	UNION MALE NUE ZBC	MALE SUTD COUPLING ZBC	GERADE EINSCHRAUBVERSCHRAU.ZBC	GIUZIONE DIRITTA ZBC	
008	A4921115	001	FLEXIBLE HYDRAULIQUE	HYDRAULIC HOSE	HYDRAULIKSCHLAUCH	TUBO GOMMA	<->1600 mm
009	A4921115	001	FLEXIBLE HYDRAULIQUE	HYDRAULIC HOSE	HYDRAULIKSCHLAUCH	TUBO GOMMA	<->1600 mm





VM1215ET-VM1216T

H03R0027 A

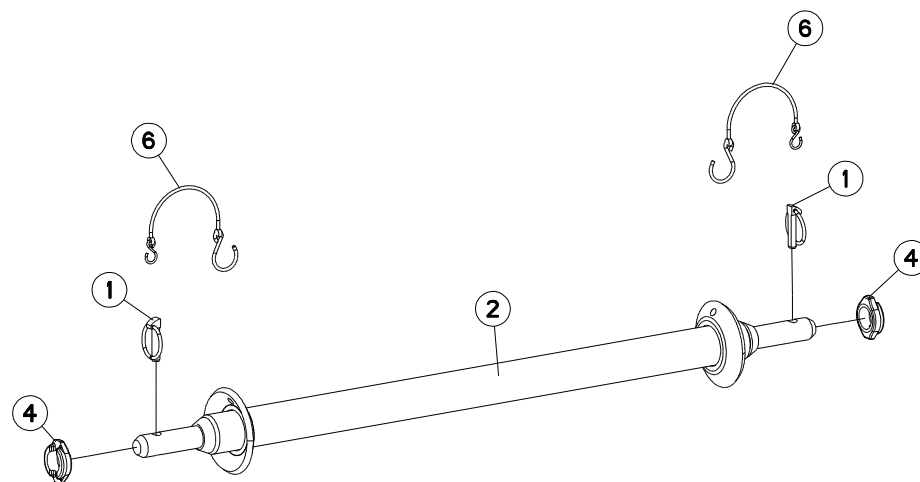
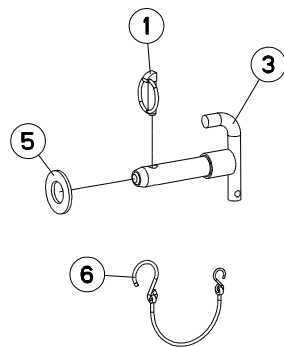
PARTIE MÉDIANE A VM

MAIN LINK A VM

MITTELTEIL A VM

TIRANTE PRINCIPALE A VM

Rep	Nr	Qt	Designation	Description	Bezeichnung	Referenza	Remarque - Remark - Bemerkung - Osservazioni
001	110104	001	PROTECTEUR AVANT	COVER	SCHUTZDECKEL	PROTEZIONE ANTERIORE	
002	131153	001	TOURILLON	TRUNNION	DREHZAPFEN	PERNO	
003	131251	002	AXE	PIN	ACHSE	PERNO	
004	131253	001	AXE DEPORT/DEVERS	AXLE	ACHSE	ASSE	
005	131254	001	AXE L/COUPE REPLIAGE AVT A/B	AXLE	ACHSE	PERNO	
006	157148	001	FUSEE	TURNOVER SHAFT A	DREHZAPFEN	FUSELLO	
007	212239	002	PLAQUETTE ARRETOIR	STOP PLATE	ARRETIERUNGSBLECH	PLACHETTA	
008	421190	001	RONDELLE	LOCK WASHER	SPANNSCHEIBE	RONDELLA	
009	421211	001	ENTRETOISE	SPACER	DISTANZSCHEIBE	DISTANZIATORE	
010	421213	002	ENTRETOISE VERIN	SPACER	DISTANZSCHEIBE	BOCCOLA	
011	490102	001	ROULEMENT A ROULEAUX CONIQUES	TAPER ROLLER BEARIN.105X160X35	ROLLENLAGER	CUSCINETTO	
012	490103	001	ROULEMENT A ROULEAUX CONIQUES	TAPER ROLLER BEARIN.120X180X38	ROLLENLAGER 120X180X38	CUSCINETTO 120X180X38	
013	582293	001	BIELLE	LINK A	PLEUELSTANGE	BIELLA	
014	951179	001	RONDELLE D'ETANCHEITE	PROTECTOR	SCHEIBE	RONDELLA DI TENUTA	
015	951180	001	ECROU A ENCOCHES	NUT	MUTTER	DADO	
016	951241	001	VIS SPECIALE	SPECIAL SCREW	SPEZIAL SCHRAUBE	VITE SPECIALE	
017	951521	004	BAGUE	BUSH PENTZ	RING PENTZ	BOCCOLA 65/60 X 60	
018	951731	001	JOINT TORIQUE	SEAL	DICHTUNGSRING	GUARNIZIONE	
019	80061248	001	VIS TETE HEXAGONALE ZBC	HEXAGON HEAD SCREW ZBC	SECHSKANTSCHRAUBE ZBC	VITE A TESTA ESAGONALE ZBC	
020	80061282	001	VIS TETE HEXAGONALE ZBC	HEXAGON HEAD SCREW ZBC	SECHSKANTSCHRAUBE ZBC	VITE A TESTA ESAGONALE ZBC	
021	80201230	002	ECROU HEXAGONAL AUTOFREINE ZBC	SELF-LOCKING NUT ZBC	SELBSTSICHERNDE MUTTER ZBC	DADO AUTOBLOCCANTE ZBC	
022	80541280	001	GOUPILLE CANNELEE	GROOVED PIN	KERBSTIFT	COPPIGLIA	
023	80583000	002	CIRCLIP EXTERIEUR	RETAINING RING	SICHERUNGSRING	ANELLO	
024	80589300	001	CIRCLIP EXTERIEUR	RETAINING RING	SICHERUNGSRING	ANELLO	
025	82201016	009	GRAISSEUR AUTOTARAUDANT	SELF TAPPING GREASE NIPPLE	GEWINDESCHNEID-SCHMIERNIPPEL	INGRASSATORE	
026	645234	001	SUPPORT D'ENTRAINEMENT A	DRIVE BRACKET	ANTRIEBHALTERUNG	SUPPORTO DI TRASMISSIONE	





VM1213ET-VM1214T

H01R0049 A

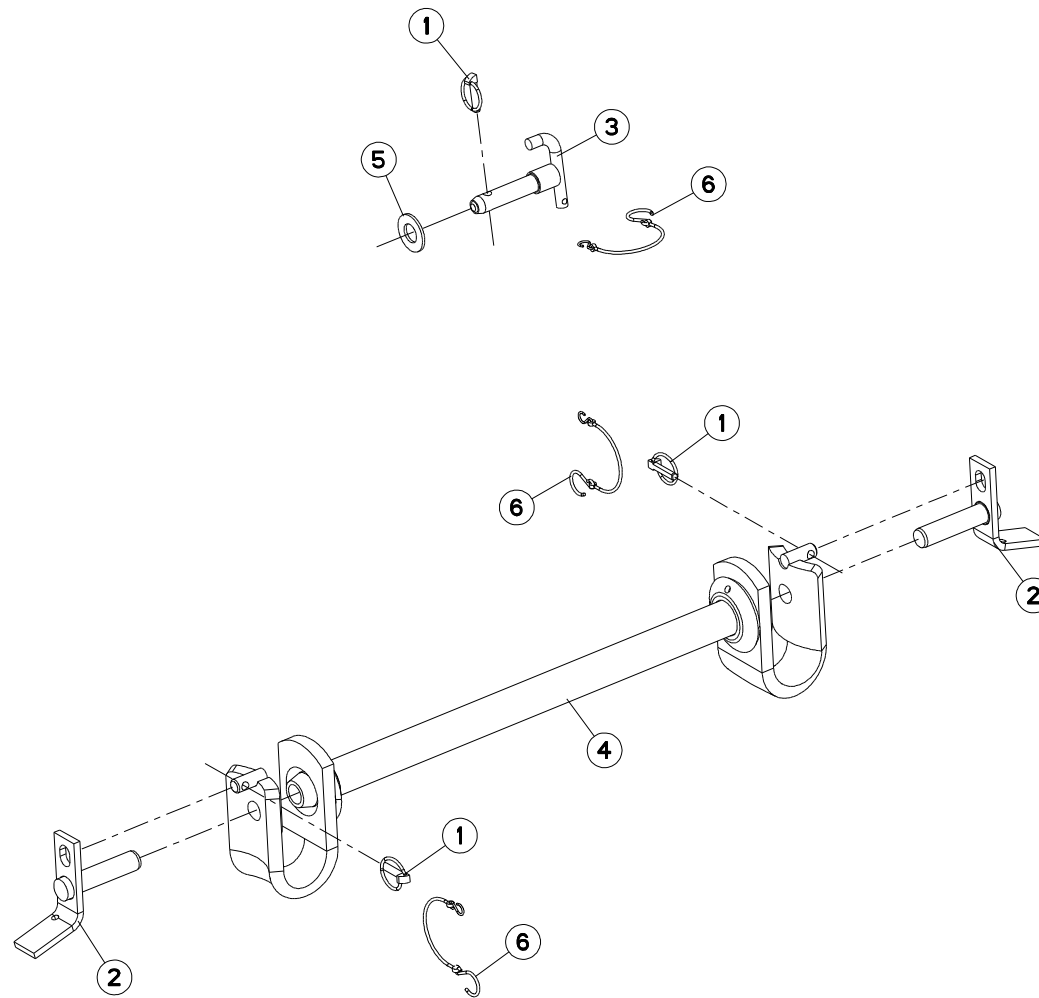
TRAVERSE STD2 Ø50

CROSS SHAFT STD2 Ø50

TRAGACHSE STD2 Ø50

TUBO DI SUPPORTO STD2 Ø50

Rep	Nr	Qt	Designation	Description	Bezeichnung	Referenza	Remarque - Remark - Bemerkung - Osservazioni
001	541001	003	GOUPILLE RAPIDE	LYNCH PIN D10 CAT2	KLAPPSTECKER D10 KAT2	FERMO	
002	548019	001	TRAVERSE	CROSS SHAFT CAT 2 D.50	TRAGACHSE KAT 2 D.50	TRAVERSA STD 2 D.50	
003	580296	001	AXE 3 POINT STANDARD 2 D25	TOP LINK PIN CAT2	OBERLENKERBOLZEN KAT 2	PERNO 3 PUNTI STANDARD 2	
004	80252755	001	RONDELLE PLATE C ZBC	PLAIN WASHER ZBC	SCHEIBE ZBC	RONDELLA PIATTA ZBC	
005	721014	002	RONDELLE EPAULEE STD 2	WASHER CAT 2	UNTERLEGSCHIEBE KAT 2	SPESSORE	
006	900762	003	LIEN PVC -	LINK	PVC SCHNUR	SUPPORTO	





VM1213ET-VM1214T-VM1214ET-VM1215T

H01R0018 A

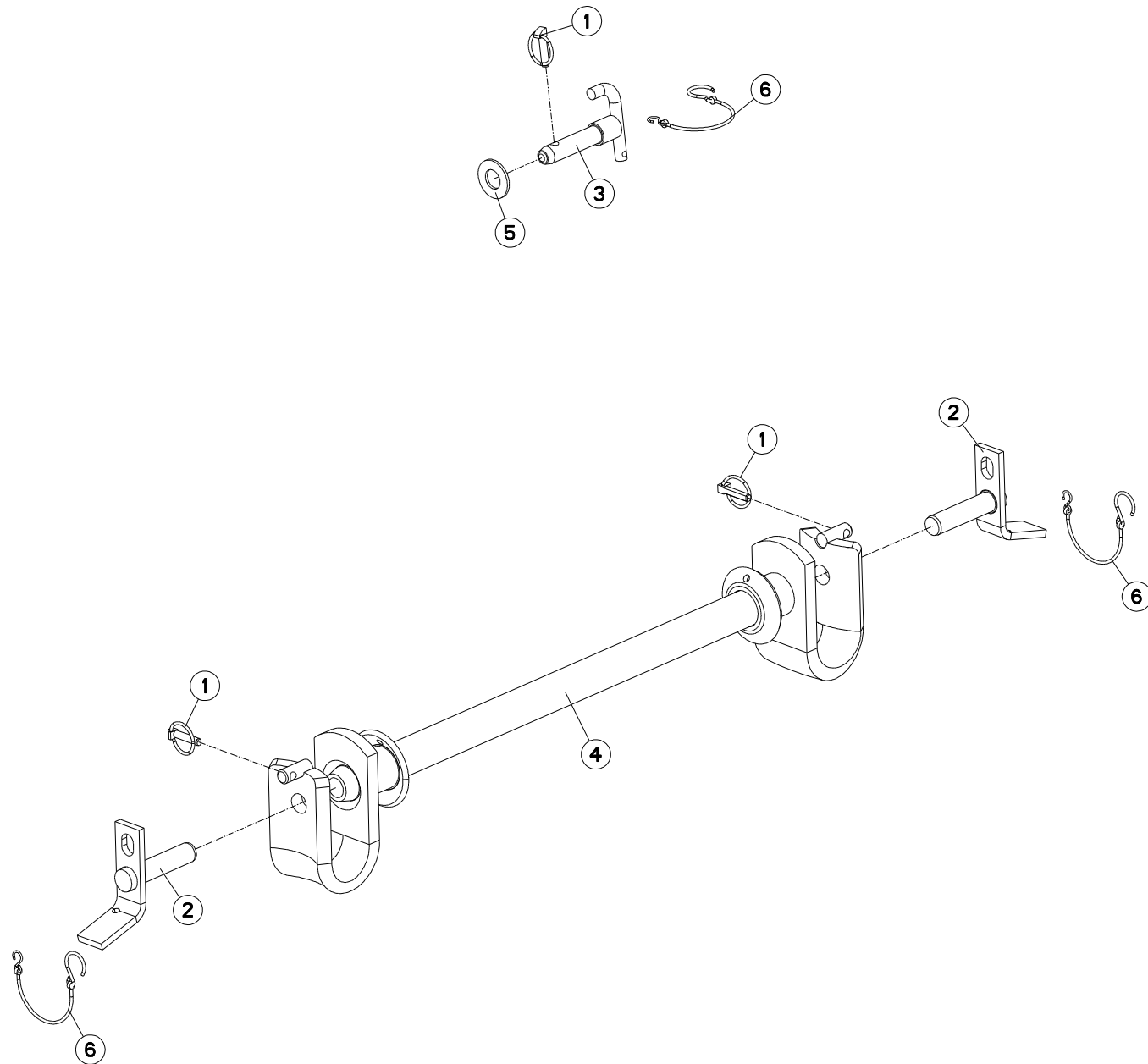
TRAVERSE STD2 Ø50

CROSS SHAFT STD2 Ø50

TRAGACHSE STD2 Ø50

TUBO DI SUPPORTO STD2 Ø50

Rep	Nr	Qt	Designation	Description	Bezeichnung	Referenza	Remarque - Remark - Bemerkung - Osservazioni
001	541001	003	GOUPILLE RAPIDE	LYNCH PIN D10 CAT2	KLAPPSTECKER D10 KAT2	FERMO	
002	580220	002	BROCHE	PIN CAT 2	VERRIEGELUNGSZAPFEN KAT 2	PERNO	
003	580296	001	AXE 3 POINT STANDARD 2 D25	TOP LINK PIN CAT2	OBERLENKERBOLZEN KAT 2	PERNO 3 PUNTI STANDARD 2	
004	589009	001	TRAVERSE STD 2	CROSS SHAFT CAT2 D50	TRAGACHSE KAT.2 D50	BARRA ATTACCO	
005	80252755	001	RONDELLE PLATE C ZBC	PLAIN WASHER ZBC	SCHEIBE ZBC	RONDELLA PIATTA ZBC	
006	900762	003	LIEN PVC -	LINK	PVC SCHNUR	SUPPORTO	





VM1213ET-VM1214T-VM1214ET-VM1215T

H01R0039 A

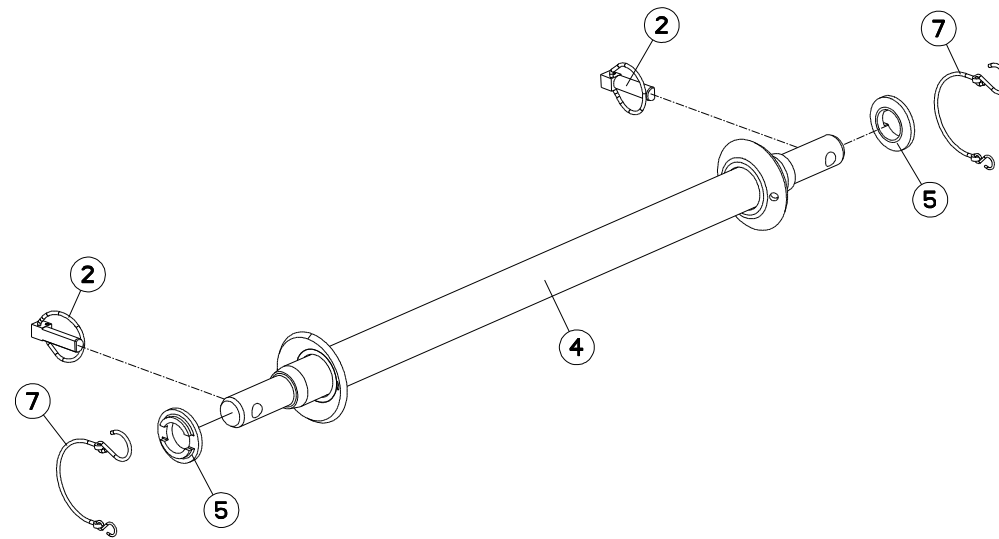
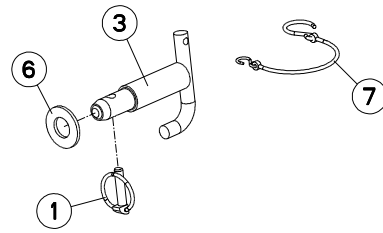
TRAVERSE STD2.5 Ø50

CROSS SHAFT STD2.5 Ø50

TRAGACHSE STD2.5 Ø50

TUBO DI SUPPORTO STD2.5 Ø50

Rep	Nr	Qt	Designation	Description	Bezeichnung	Referenza	Remarque - Remark - Bemerkung - Osservazioni
001	541001	003	GOUPILLE RAPIDE	LYNCH PIN D10 CAT2	KLAPPSTECKER D10 KAT2	FERMO	
002	580220	002	BROCHE	PIN CAT 2	VERRIEGELUNGSZAPFEN KAT 2	PERNO	
003	580296	001	AXE 3 POINT STANDARD 2 D25	TOP LINK PIN CAT2	OBERLENKERBOLZEN KAT 2	PERNO 3 PUNTI STANDARD 2	
004	581615	001	TRAVERSE	CROSS SHAFT 2,5	TRAGACHSE KAT.2,5	TRAVERSA STD 2,5	
005	80252755	001	RONDELLE PLATE C ZBC	PLAIN WASHER ZBC	SCHEIBE ZBC	RONDELLA PIATTA ZBC	
006	900762	003	LIEN PVC -	LINK	PVC SCHNUR	SUPPORTO	





VM1213ET-VM1214T-VM1214ET-VM1215T

H01R0038 A

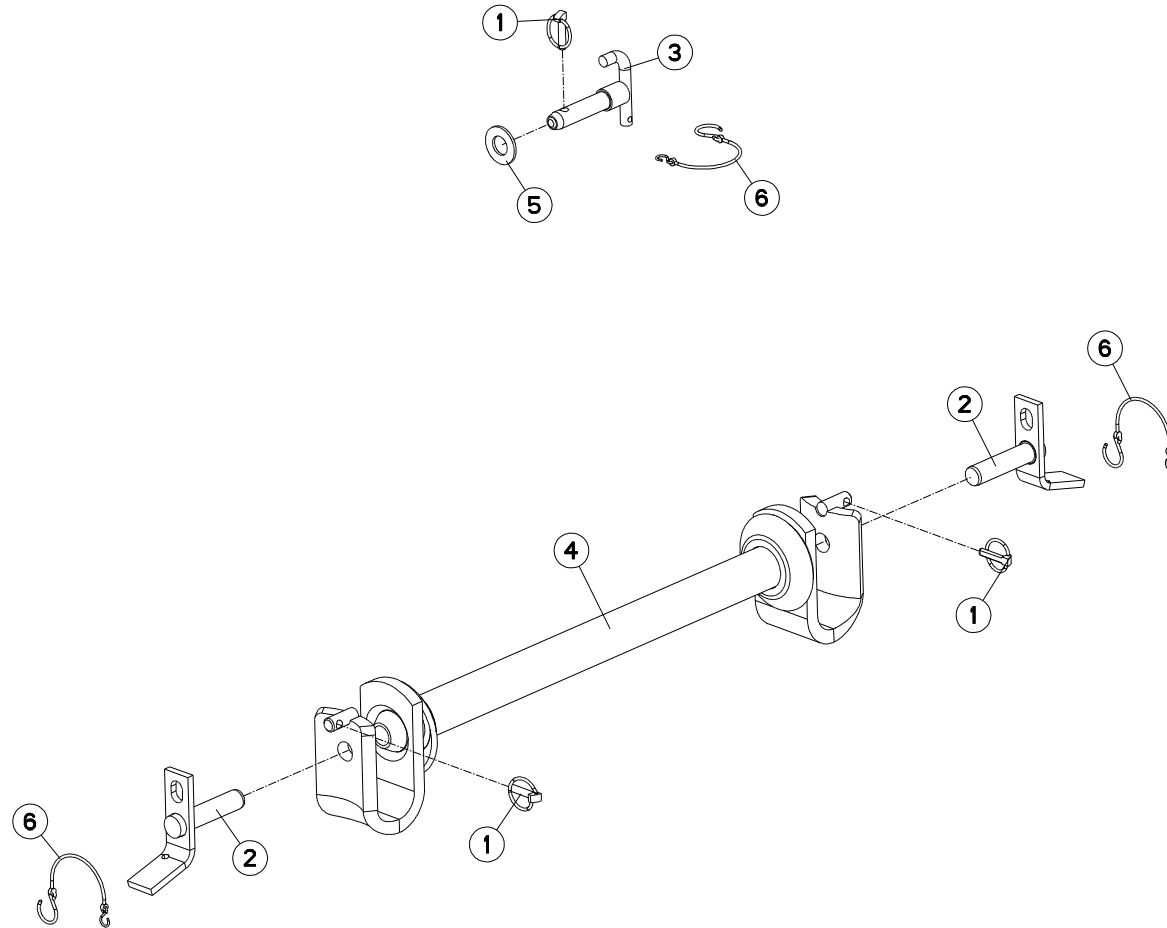
TRAVERSE STD3 AVTB

CROSS SHAFT STD3 AVTB

TRAGACHSE STD3 AVTB

TUBO DI SUPPORTO STD3 AVTB

Rep	Nr	Qt	Designation	Description	Bezeichnung	Referenza	Remarque - Remark - Bemerkung - Osservazioni
001	541001	001	GOUPILLE RAPIDE	LYNCH PIN D10 CAT2	KLAPPSTECKER D10 KAT2	FERMO	
002	547005	002	GOUPILLE RAPIDE	LYNCH PIN D16 CAT3	KLAPPSTECKER D16 KAT 3	COPPIGLIA	
003	580297	001	AXE 3 POINT ST.3 D31,5	TOP LINK PIN CAT 3	OBERLENKERBOLZEN KAT 3	PERNO 3 PUNTI STANDARD 3	
004	581084	001	TRAVERSE	CROSS SHAFT CAT 3 D 50/L 700	TRAGACHSE KAT. 3 D 50/L 700	TRAVERSA STD 3	
005	721017	002	RONDELLE	WASHER CAT3	UNTERLEGSCHIEBE KAT 3	DISTANZIALE	
006	80252432	001	RONDELLE PLATE	PLAIN WASHER	SCHEIBE	RONDELLA PIATTA	
007	900762	003	LIEN PVC -	LINK	PVC SCHNUR	SUPPORTO	





VM1215ET-VM1216T

H01R0037 A

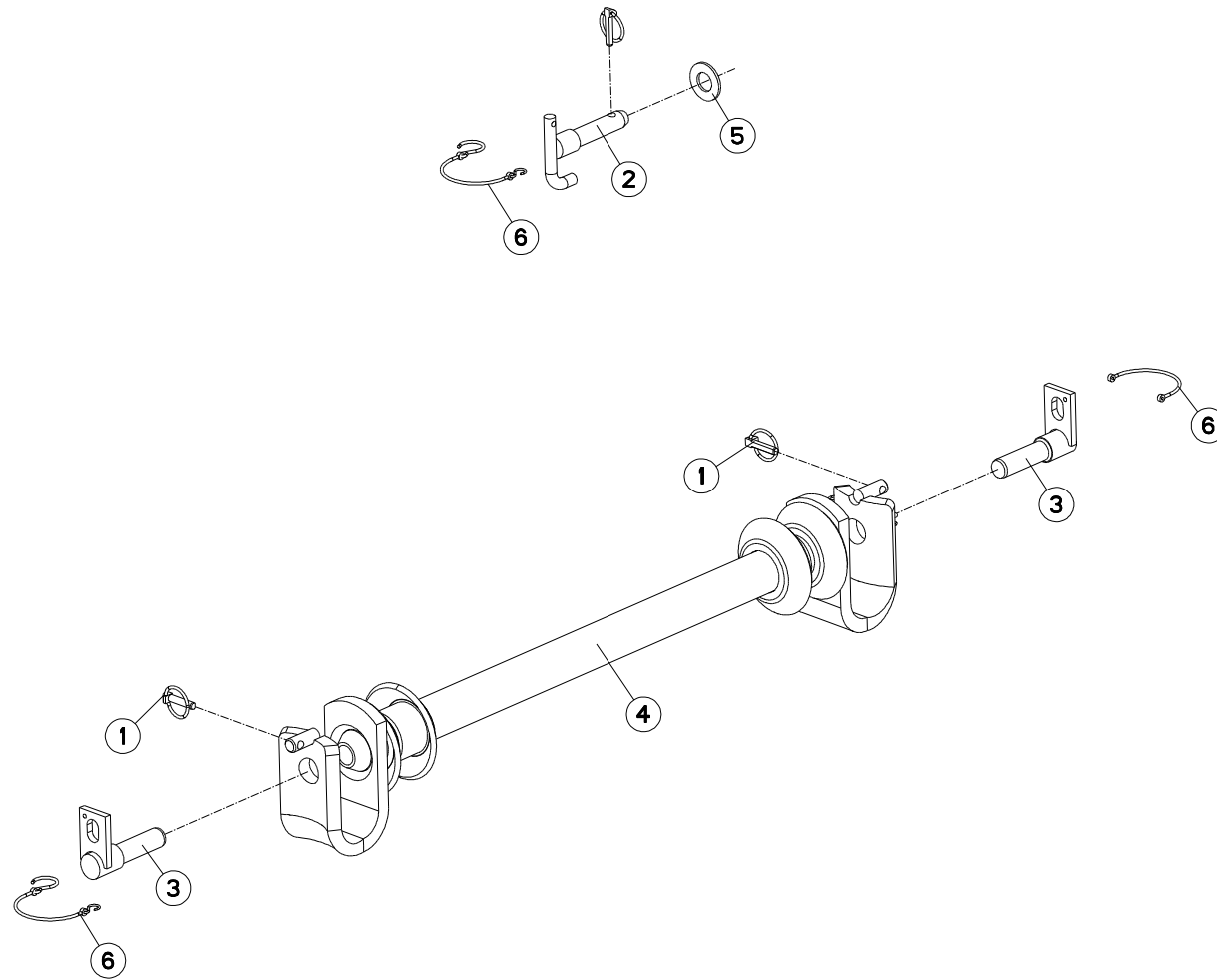
TRAVERSE STD2 AVTA

CROSS SHAFT STD2 AVTA

TRAGACHSE STD2 AVTA

TUBO DI SUPPORTO STD2 AVTA

Rep	Nr	Qt	Designation	Description	Bezeichnung	Referenza	Remarque - Remark - Bemerkung - Osservazioni
001	541001	003	GOUPILLE RAPIDE	LYNCH PIN D10 CAT2	KLAPPSTECKER D10 KAT2	FERMO	
002	580220	002	BROCHE	PIN CAT 2	VERRIEGELUNGSZAPFEN KAT 2	PERNO	
003	580296	001	AXE 3 POINT STANDARD 2 D25	TOP LINK PIN CAT2	OBERLENKERBOLZEN KAT 2	PERNO 3 PUNTI STANDARD 2	
004	586005	001	TRAVERSE	CROSS SHAFT 2	TRAGACHSE KAT.2 700/825	BARRA DI ATTACCO STD 2	
005	80252755	001	RONDELLE PLATE C ZBC	PLAIN WASHER ZBC	SCHEIBE ZBC	RONDELLA PIATTA ZBC	
006	900762	003	LIEN PVC -	LINK	PVC SCHNUR	SUPPORTO	





VM1215ET-VM1216T

H01R0021 A

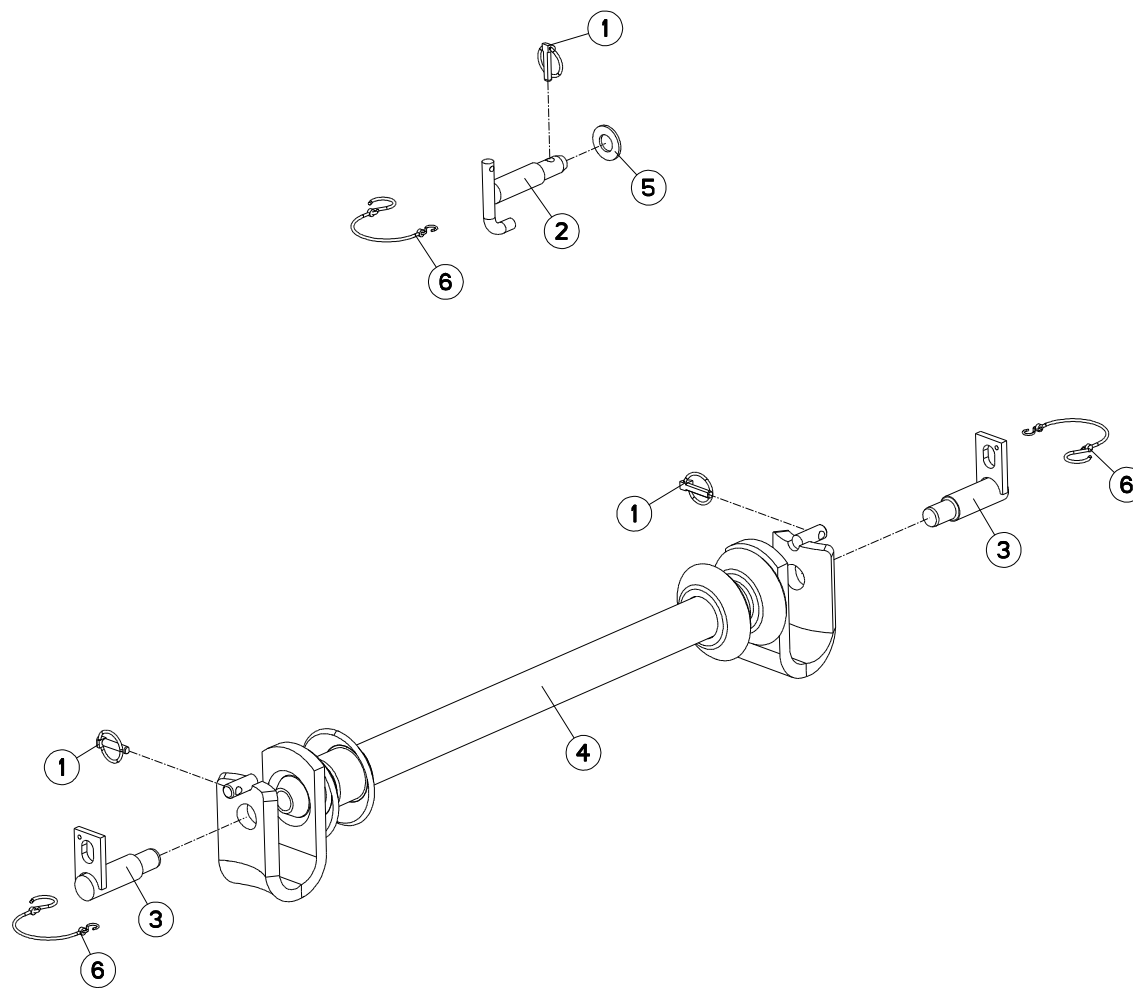
TRAVERSE STD2-965 A

CROSS SHAFT STD2-965 A

TRAGACHSE STD2-965 A

TUBO DI SUPPORTO STD2-965 A

Rep	Nr	Qt	Designation	Description	Bezeichnung	Referenza	Remarque - Remark - Bemerkung - Osservazioni
001	541001	003	GOUPILLE RAPIDE	LYNCH PIN D10 CAT2	KLAPPSTECKER D10 KAT2	FERMO	
002	580296	001	AXE 3 POINT STANDARD 2 D25	TOP LINK PIN CAT2	OBERLENKERBOLZEN KAT 2	PERNO 3 PUNTI STANDARD 2	
003	581705	002	BROCHE	SPINDLE STD 2	SPINDEL STD 2	PERNO	
004	586100	001	TRAVERSE	CROSS SHAFT CAT 3	TRAGACHSE KAT.3	BARRA DI ATTACCO STD3	
005	80252755	001	RONDELLE PLATE C ZBC	PLAIN WASHER ZBC	SCHEIBE ZBC	RONDELLA PIATTA ZBC	
006	900762	003	LIEN PVC -	LINK	PVC SCHNUR	SUPPORTO	





VM1215ET-VM1216T

H01R0023 A

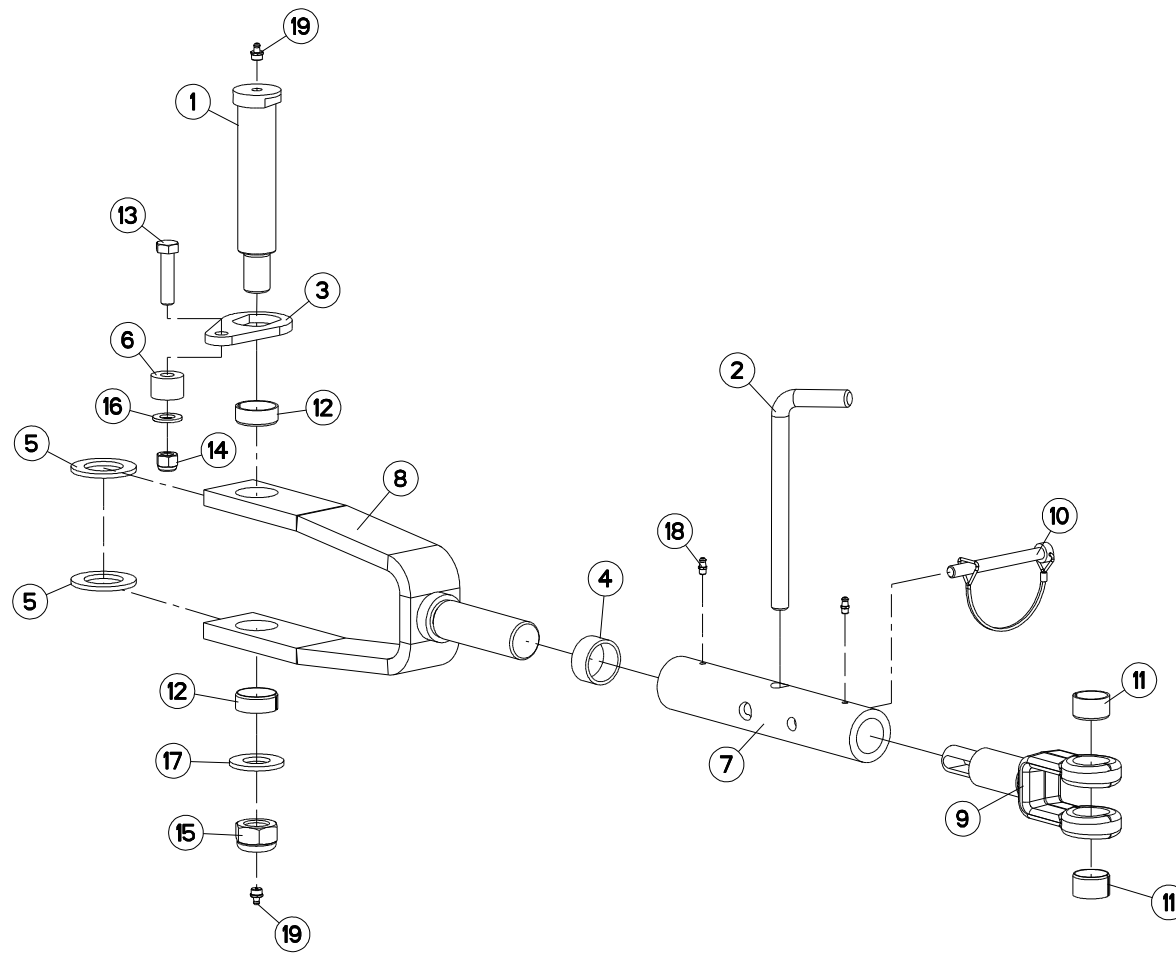
TRAVERSE STD3 AVTA

CROSS SHAFT STD3 AVTA

TRAGACHSE STD3 AVTA

TUBO DI SUPPORTO STD3 AVTA

Rep	Nr	Qt	Designation	Description	Bezeichnung	Referenza	Remarque - Remark - Bemerkung - Osservazioni
001	541001	003	GOUPILLE RAPIDE	LYNCH PIN D10 CAT2	KLAPPSTECKER D10 KAT2	FERMO	
002	580297	001	AXE 3 POINT ST.3 D31,5	TOP LINK PIN CAT 3	OBERLENKERBOLZEN KAT 3	PERNO 3 PUNTI STANDARD 3	
003	581706	002	BROCHE STANDARD 3 Ø36	SPINDLE STD 3 Ø36	SPINDEL STD 3 Ø36	PERNO STANDARD Ø36	
004	586100	001	TRAVERSE	CROSS SHAFT CAT 3	TRAGACHSE KAT.3	BARRA DI ATTACCO STD3	
005	80252432	001	RONDELLE PLATE	PLAIN WASHER	SCHEIBE	RONDELLA PIATTA	
006	900762	003	LIEN PVC -	LINK	PVC SCHNUR	SUPPORTO	





VM1213ET-VM1214T-VM1214ET-VM1215T

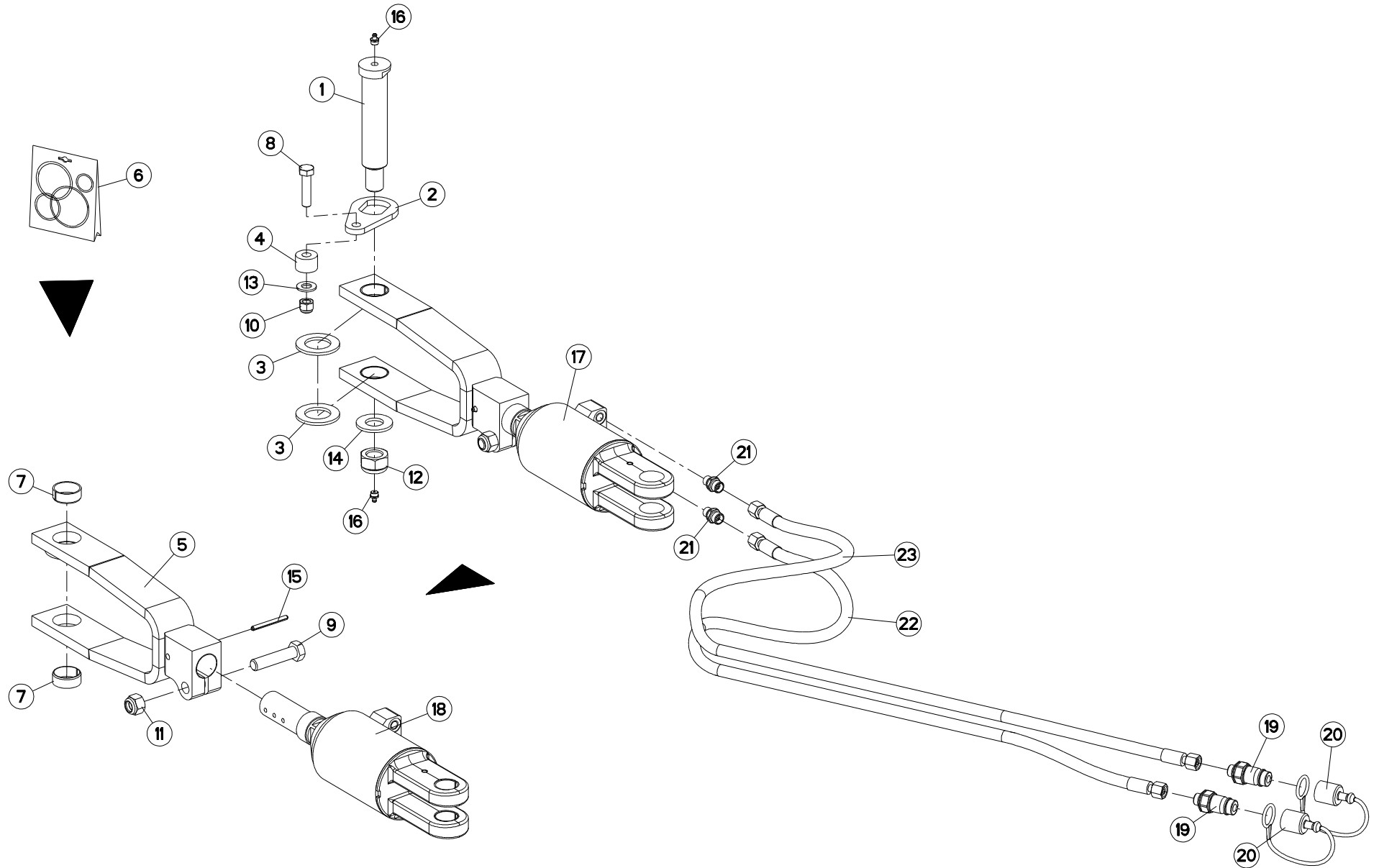
H03R0046 A

DEPORT MÉCANIQUE

MECHANICAL OFFSET

MECH. VORDERFURCHENEINSTELLUNG SFALSAMENTO MECCANICO

Rep	Nr	Qt	Designation	Description	Bezeichnung	Referenza	Remarque - Remark - Bemerkung - Osservazioni
001	131256	001	AXE TTHF BATI 120 D 35	AXLE	ACHSE	PERNO	
002	139046	001	BROCHE	PIN	KNEBELEISEN	MANDRINO	
003	212237	001	PLAQUETTE ARRETOIR	STOP PLATE	ARRETIERUNGSBLECH	PLACHETTA	
004	421143	001	BAGUE DEPORT	RING	RING	BOCCOLA	
005	421146	002	RONDELLE	WASHER	SCHEIBE	RONDELLA	
006	421212	001	ENTRETOISE EP 20,25	SPACER	DISTANZSCHEIBE	DISTANZIATORE	
007	445254	001	TUBE	TUBE	ROHR	TUBO BIELLA	
008	581896	001	TIRANT CHAPE AR	TIE ROD REAR	ZUGSTANGE	TIRANTE	
009	645213	001	TIRANT DE CHAPE NU	TIE ROD	ZUGSTANGE	TIRANTE	
010	920136	001	GOUPILLE CAVALIERE ZBC -	LYNCH PIN	KLAPPSPLINT	COPPIGLIA	
011	951522	002	BAGUE	BUSH PENTZ	RING PENTZ - STAHL	BOCCOLA 34/30 X 20	
012	951523	002	BAGUE	BUSH PENTZ	RING PENTZ	BOCCOLA 39/35 X 15	
013	80061211	001	VIS TETE HEXAGONALE ZBC	HEXAGON HEAD SCREW ZBC	SECHSKANTSCHRAUBE ZBC	VITE A TESTA ESAGONALE ZBC	
014	80201230	001	ECROU HEXAGONAL AUTOFREINE ZBC	SELF-LOCKING NUT ZBC	SELBSTSICHERNDE MUTTER ZBC	DADO AUTOBLOCCANTE ZBC	
015	80202440	001	ECROU HEXAGONAL AUTOFREINE ZBC	SELF-LOCKING NUT	SELBSTSICHERNDE MUTTER	DADO AUTOBLOCCANTE	
016	80251427	001	RONDELLE PLATE	PLAIN WASHER	SCHEIBE	RONDELLA PIATTA	
017	80252432	001	RONDELLE PLATE	PLAIN WASHER	SCHEIBE	RONDELLA PIATTA	
018	82200616	002	GRAISSEUR AUTOTARAUDANT ZBC	SELF TAPPING GREASE NIPPLE ZBC	GEWINDESCHN.-SCHMIERNIPPEL ZBC	INGRASSATORE ZBC	
019	82201016	002	GRAISSEUR AUTOTARAUDANT	SELF TAPPING GREASE NIPPLE	GEWINDESCHNEID-SCHMIERNIPPEL	INGRASSATORE	





VM1213ET-VM1214T-VM1214ET-VM1215T

H03R0047 A

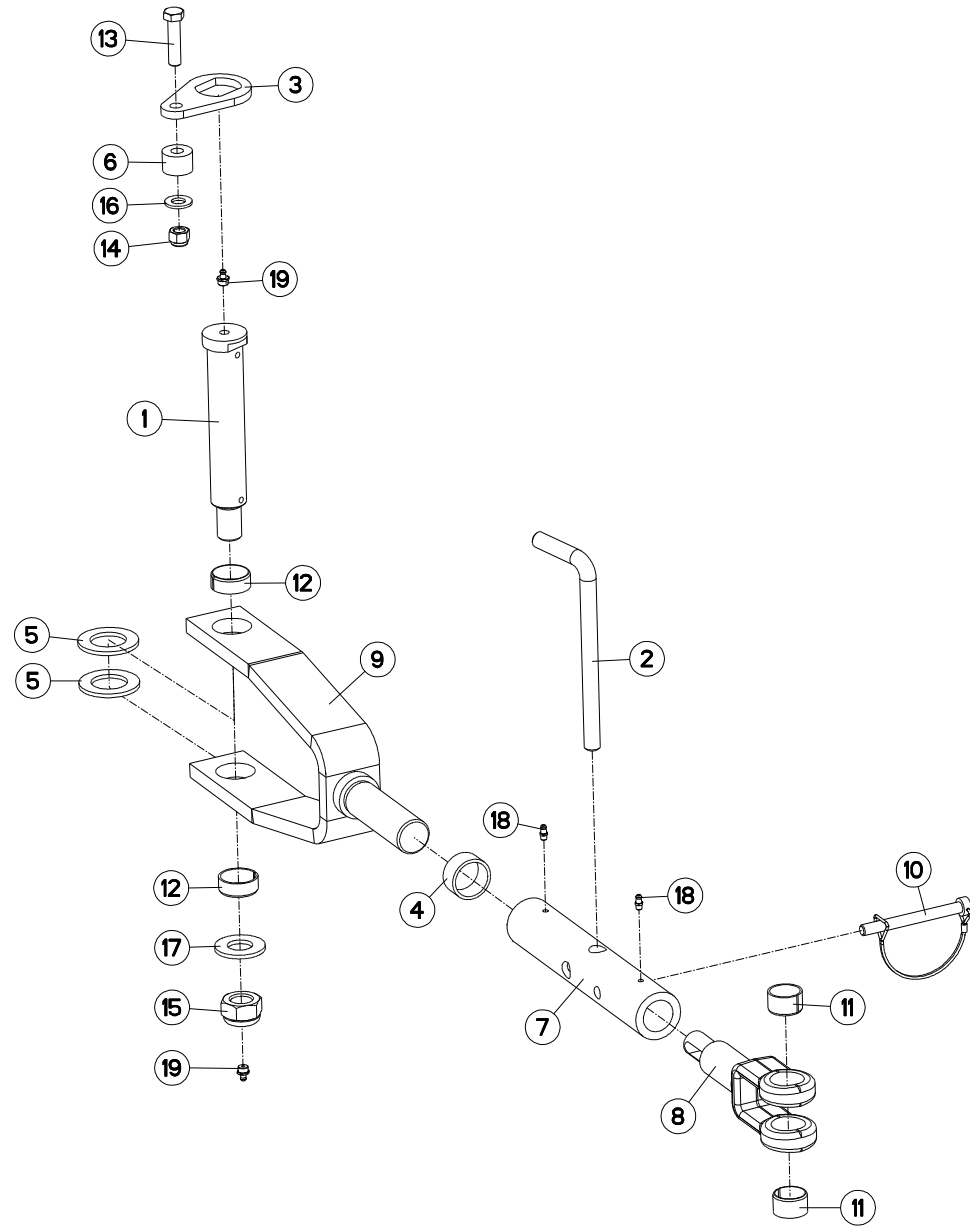
DEPORT HYDRAULIQUE

HYDRAULIC OFFSET

HYDR. VORDERFURCHEINSTELLUNG

SFALSAMENTO IDRAULICO

Rep	Nr	Qt	Designation	Description	Bezeichnung	Referenza	Remarque - Remark - Bemerkung - Osservazioni
001	131256	001	AXE TTHF BATI 120 D 35	AXLE	ACHSE	PERNO	
002	212237	001	PLAQUETTE ARRETOIR	STOP PLATE	ARRETIERUNGSBLECH	PLACHETTA	
003	421146	002	RONDELLE	WASHER	SCHEIBE	RONDELLA	
004	421212	001	ENTRETOISE EP 20,25	SPACER	DISTANZSCHEIBE	DISTANZIATORE	
005	581895	001	EMBOUT CHAPE	FORK	ZUGGABEL	GIUNTO	
006	929157	001	POCHETTE DE JOINTS	SEALS PACKET (951122)	DICHTSATZ FUER 951122	COLLEZIONE GUARNIZIONI	: 951122
007	951523	002	BAGUE	BUSH PENTZ	RING PENTZ	BOCCOLA 39/35 X 15	
008	80061211	001	VIS TETE HEXAGONALE ZBC	HEXAGON HEAD SCREW ZBC	SECHSKANTSCHRAUBE ZBC	VITE A TESTA ESAGONALE ZBC	
009	80061637	001	VIS TETE HEXAGONALE ZBC	HEXAGON HEAD SCREW ZBC	SECHSKANTSCHRAUBE ZBC	VITE A TESTA ESAGONALE ZBC	
010	80201230	001	ECROU HEXAGONAL AUTOFREINE ZBC	SELF-LOCKING NUT ZBC	SELBSTSICHERNDE MUTTER ZBC	DADO AUTOBLOCCANTE ZBC	
011	80201647	001	ECROU HEXAGONAL AUTOFREINE ZBC	SELF-LOCKING NUT ZBC	SELBSTSICHERNDE MUTTER ZBC	DADO AUTOBLOCCANTE ZBC	
012	80202440	001	ECROU HEXAGONAL AUTOFREINE ZBC	SELF-LOCKING NUT	SELBSTSICHERNDE MUTTER	DADO AUTOBLOCCANTE	
013	80251427	001	RONDELLE PLATE	PLAIN WASHER	SCHEIBE	RONDELLA PIATTA	
014	80252432	001	RONDELLE PLATE	PLAIN WASHER	SCHEIBE	RONDELLA PIATTA	
015	80450660	001	GOUPILLE ELASTIQUE	ROLL PIN	SPANNHUELSE	SPINA ELASTICA	
016	82201016	002	GRAISSEUR AUTOTARAUDANT	SELF TAPPING GREASE NIPPLE	GEWINDESCHNEID-SCHMIERNIPPEL	INGRASSATORE	
017	500297	001	VERIN D.D.C. 90/40 C=51	COMPLETE CYLINDER ASSEMBLY	HUBZYLINDER	CILINDRO	
018	951122	001	VERIN	CYLINDER 90/40 C=51	HYDRAULIKZYLINDER 90/40	MARTINETTO	
019	A4074017	002	COUPLEUR MALE ZBC	QUICK CONNECTION	SCHNELLVERBINDUNG	INNESTO M16X150	
020	A4074019	002	BOUCHON POUR COUPLEUR	PLUG	STOPFEN	TAPPO PLASTICA	
021	A4080400	002	UNION MALE NUE ZBC	MALE SUTD COUPLING ZBC	GERADE EINSCHRAUBVERCHRAUB.ZBC	GIUZIONE DIRITTA ZBC	
022	A4921038	001	FLEXIBLE HYDRAULIQUE	HYDRAULIC HOSE	HYDRAULIKSCHLAUCH	TUBO GOMMA	<->2265 mm
023	A4921038	001	FLEXIBLE HYDRAULIQUE	HYDRAULIC HOSE	HYDRAULIKSCHLAUCH	TUBO GOMMA	<->2265 mm





VM1215ET-VM1216T

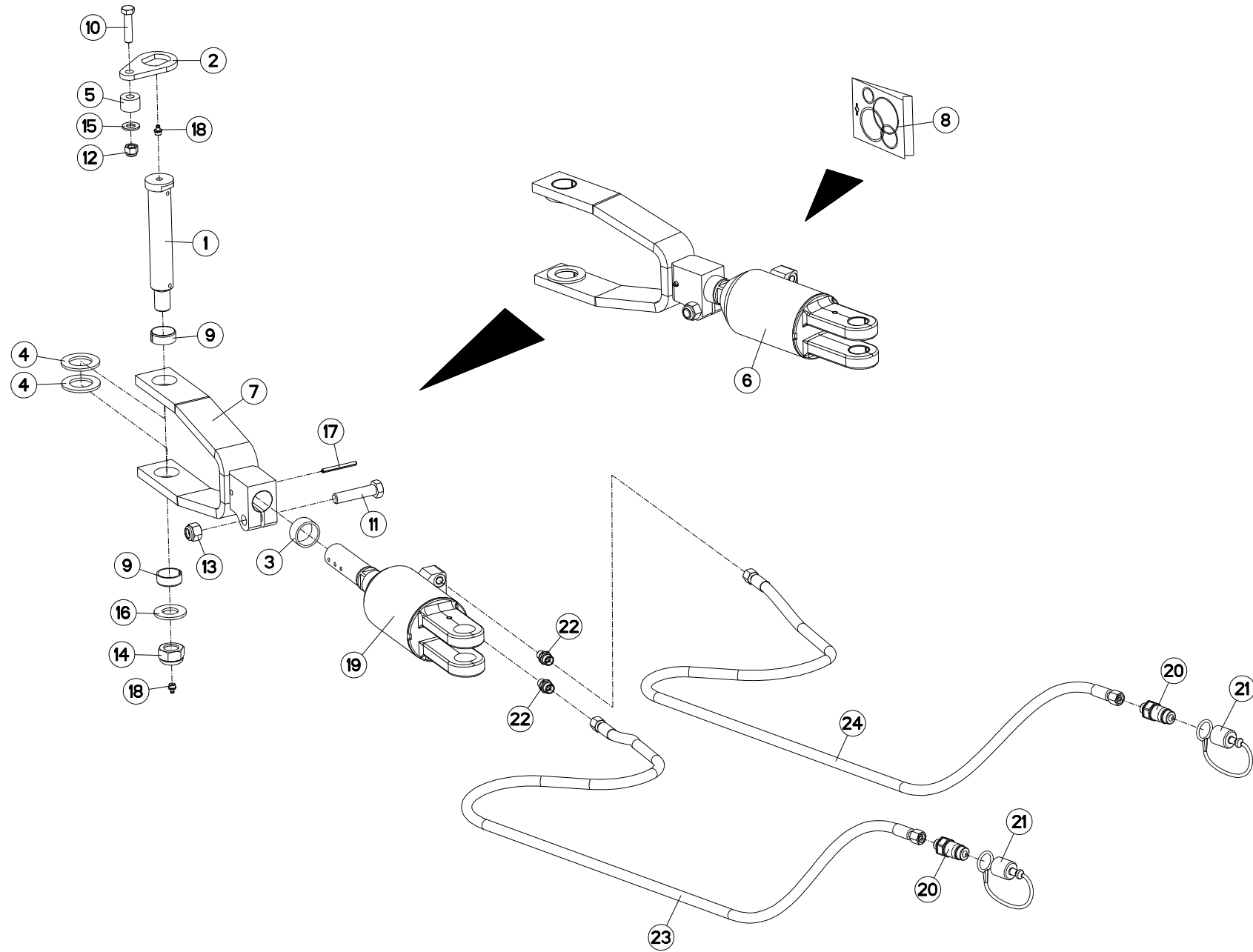
H03R0032 A

DÉPORT MÉCANIQUE

MECHANICAL OFFSET

MECH. VORDERFURCHENEINSTELLUNG SFALSAMENTO MECCANICO

Rep	Nr	Qt	Designation	Description	Bezeichnung	Referenza	Remarque - Remark - Bemerkung - Osservazioni
001	131255	001	AXE TTHF BAT1150	AXLE	ACHSE	PERNO	
002	139046	001	BROCHE	PIN	KNEBELEISEN	MANDRINO	
003	212237	001	PLAQUETTE ARRETOIR	STOP PLATE	ARRETIERUNGSBLECH	PLACHETTA	
004	421143	001	BAGUE DEPORT	RING	RING	BOCCOLA	
005	421146	002	RONDELLE	WASHER	SCHEIBE	RONDELLA	
006	421212	001	ENTRETOISE EP 20,25	SPACER	DISTANZSCHEIBE	DISTANZIATORE	
007	445254	001	TUBE	TUBE	ROHR	TUBO BIELLA	
008	581652	001	TIRANT CHAPE	TIE ROD FRONT	ZUGSTANGE	TIRANTE	
009	582100	001	TIRANT	TIE ROD	ZUGSTANGE	TIRANTE COPERCHIO	
010	920136	001	GOUPILLE CAVALIERE ZBC -	LYNCH PIN	KLAPPSPLINT	COPPIGLIA	
011	951522	002	BAGUE	BUSH PENTZ	RING PENTZ - STAHL	BOCCOLA 34/30 X 20	
012	951523	002	BAGUE	BUSH PENTZ	RING PENTZ	BOCCOLA 39/35 X 15	
013	80061211	001	VIS TETE HEXAGONALE ZBC	HEXAGON HEAD SCREW ZBC	SECHSKANTSCHRAUBE ZBC	VITE A TESTA ESAGONALE ZBC	
014	80201230	001	ECROU HEXAGONAL AUTOFREINE ZBC	SELF-LOCKING NUT ZBC	SELBSTSICHERNDE MUTTER ZBC	DADO AUTOBLOCCANTE ZBC	
015	80202440	001	ECROU HEXAGONAL AUTOFREINE ZBC	SELF-LOCKING NUT	SELBSTSICHERNDE MUTTER	DADO AUTOBLOCCANTE	
016	80251427	001	RONDELLE PLATE	PLAIN WASHER	SCHEIBE	RONDELLA PIATTA	
017	80252432	001	RONDELLE PLATE	PLAIN WASHER	SCHEIBE	RONDELLA PIATTA	
018	82200616	002	GRAISSEUR AUTOTARAUDANT ZBC	SELF TAPPING GREASE NIPPLE ZBC	GEWINDESCHN.-SCHMIERNIPPEL ZBC	INGRASSATORE ZBC	
019	82201016	002	GRAISSEUR AUTOTARAUDANT	SELF TAPPING GREASE NIPPLE	GEWINDESCHNEID-SCHMIERNIPPEL	INGRASSATORE	





VM1215ET-VM1216T

H03R0031 A

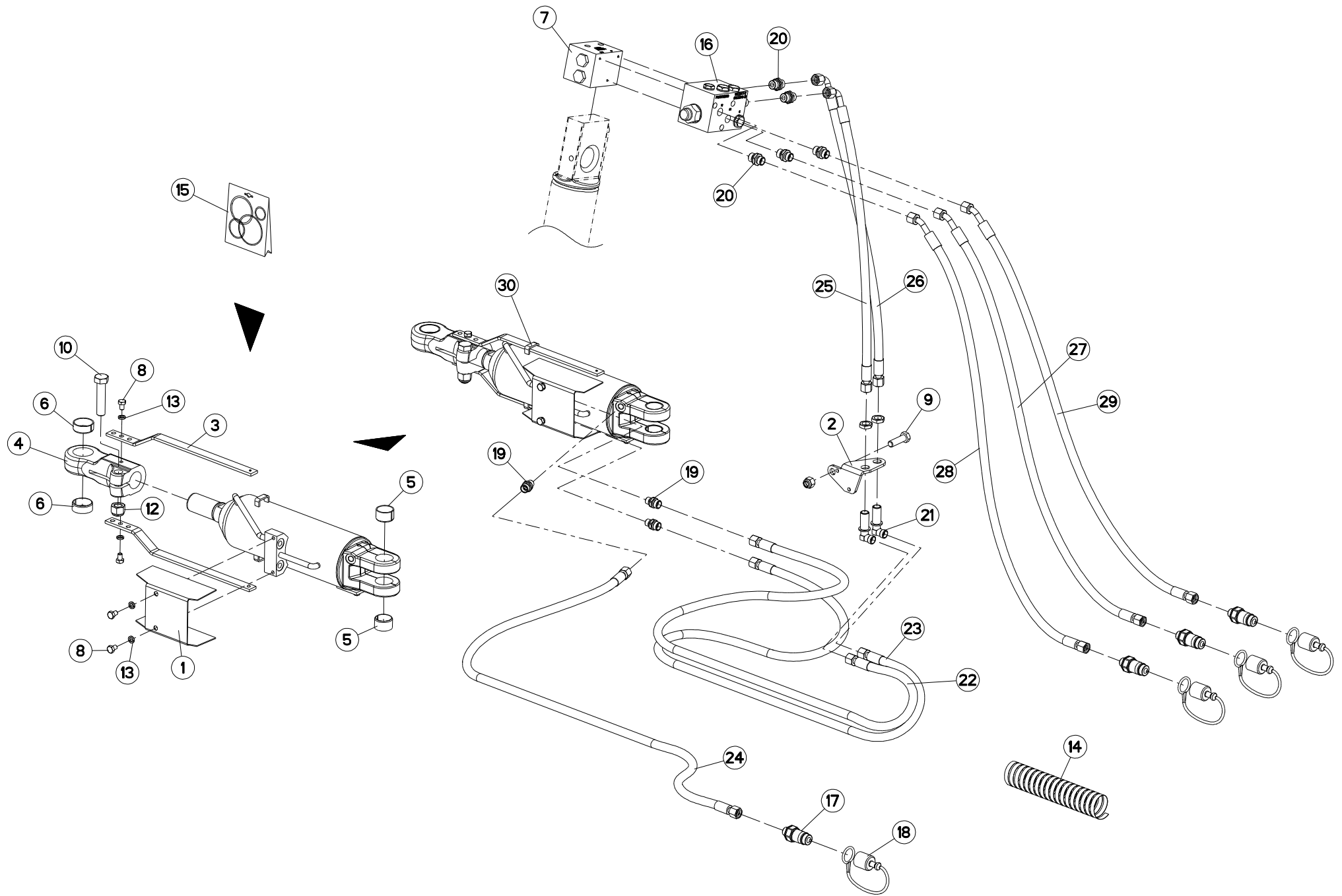
DÉPORT HYDRAULIQUE

HYDRAULIC OFFSET

HYDR. VORDERFURCHEINSTELLUNG

SFALSAMENTO IDRAULICO

Rep	Nr	Qt	Designation	Description	Bezeichnung	Referenza	Remarque - Remark - Bemerkung - Osservazioni
001	131255	001	AXE TTHF BATI150	AXLE	ACHSE	PERNO	
002	212237	001	PLAQUETTE ARRETOIR	STOP PLATE	ARRETIERUNGSBLECH	PLACHETTA	
003	421143	001	BAGUE DEPORT	RING	RING	BOCCOLA	
004	421146	002	RONDELLE	WASHER	SCHEIBE	RONDELLA	
005	421212	001	ENTRETOISE EP 20,25	SPACER	DISTANZSCHEIBE	DISTANZIATORE	
006	500302	001	VERIN	HYD.DEVICE	KPL ZYLINDER	PISTONE COMPLETO	
007	582101	001	EMBOU CHAPE	END	TERTEIL	RINFORZO STAFFE	
008	929157	001	POCHETTE DE JOINTS	SEALS PACKET (951122)	DICHTSATZ FUER 951122	COLLEZIONE GUARNIZIONI	: 500302
009	951523	002	BAGUE	BUSH PENTZ	RING PENTZ	BOCCOLA 39/35 X 15	
010	80061211	001	VIS TETE HEXAGONALE ZBC	HEXAGON HEAD SCREW ZBC	SECHSKANTSCHRAUBE ZBC	VITE A TESTA ESAGONALE ZBC	
011	80061637	001	VIS TETE HEXAGONALE ZBC	HEXAGON HEAD SCREW ZBC	SECHSKANTSCHRAUBE ZBC	VITE A TESTA ESAGONALE ZBC	
012	80201230	001	ECROU HEXAGONAL AUTOFREINE ZBC	SELF-LOCKING NUT ZBC	SELBSTSICHERNDE MUTTER ZBC	DADO AUTOBLOCCANTE ZBC	
013	80201647	001	ECROU HEXAGONAL AUTOFREINE ZBC	SELF-LOCKING NUT ZBC	SELBSTSICHERNDE MUTTER ZBC	DADO AUTOBLOCCANTE ZBC	
014	80202440	001	ECROU HEXAGONAL AUTOFREINE ZBC	SELF-LOCKING NUT	SELBSTSICHERNDE MUTTER	DADO AUTOBLOCCANTE	
015	80251427	001	RONDELLE PLATE	PLAIN WASHER	SCHEIBE	RONDELLA PIATTA	
016	80252432	001	RONDELLE PLATE	PLAIN WASHER	SCHEIBE	RONDELLA PIATTA	
017	80450660	001	GOUPILLE ELASTIQUE	ROLL PIN	SPANNHUELSE	SPINA ELASTICA	
018	82201016	002	GRAISSEUR AUTOTARAUDANT	SELF TAPPING GREASE NIPPLE	GEWINDESCHNEID-SCHMIERNIPPEL	INGRASSATORE	
019	951122	001	VERIN	CYLINDER 90/40 C=51	HYDRAULIKZYLINDER 90/40	MARTINETTO	
020	A4074017	002	COUPLEUR MALE ZBC	QUICK CONNECTION	SCHNELLVERBINDUNG	INNESTO M16X150	
021	A4074019	002	BOUCHON POUR COUPLEUR	PLUG	STOPFEN	TAPPO PLASTICA	
022	A4080400	002	UNION MALE NUE ZBC	MALE SUTD COUPLING ZBC	GERADE EINSCHRAUBVERCHRAUB.ZBC	GIUZIONE DIRITTA ZBC	
023	A4921038	001	FLEXIBLE HYDRAULIQUE	HYDRAULIC HOSE	HYDRAULIKSCHLAUCH	TUBO GOMMA	<->2265 mm
024	A4921038	001	FLEXIBLE HYDRAULIQUE	HYDRAULIC HOSE	HYDRAULIKSCHLAUCH	TUBO GOMMA	<->2265 mm





VM1213ET-VM1214T

H03R0045 A

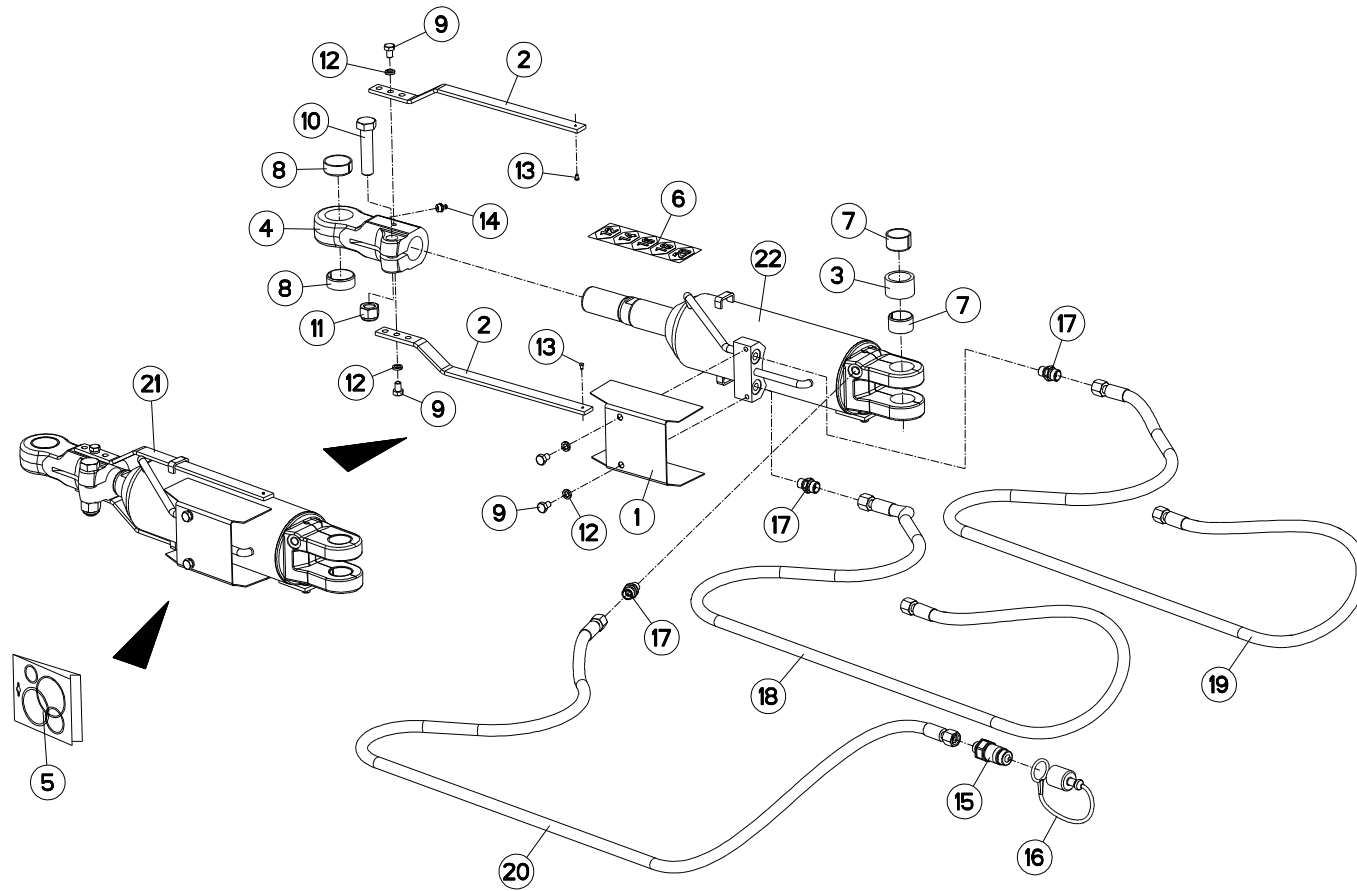
RETOURNEMENT + REPLIAGE HYDR.

TURNOVER + HYDR.FOLDING

DREHUNG + HYDR.SCHWENKB.

RIBALTAMENTO + PIEGHEVOLE IDR

Rep	Nr	Qt	Designation	Description	Bezeichnung	Referenza	Remarque - Remark - Bemerkung - Osservazioni
001	222155	001	SUPPORT AUTOCOLLANT	BRACKET	HALTERUNG	SUPPORTO	
002	227113	001	SUPPORT PASSE CLOISON	BRACKET	HALTERUNG	SUPPORTO	
003	227133	002	REGLETTE	GUIDE	ANZEIGE		
004	645211	002	EMBOUT	END	TERTEIL	GIUNTO	
005	951522	002	BAGUE	BUSH PENTZ	RING PENTZ - STAHL	BOCCOLA 34/30 X 20	
006	951523	002	BAGUE	BUSH PENTZ	RING PENTZ	BOCCOLA 39/35 X 15	
007	952376	001	V BLOC HYDRAULIQUE	V TURNOVER BLOCK HIGH FLOW	V BLOCK FUER DREHUNG	V BLOCCO DI RITORNO	
008	80060812	004	VIS TETE HEXAGONALE ZBC	HEXAGON HEAD SCREW ZBC	SECHSKANTSCHRAUBE ZBC	VITE A TESTA ESAGONALE ZBC	
009	80061248	001	VIS TETE HEXAGONALE ZBC	HEXAGON HEAD SCREW ZBC	SECHSKANTSCHRAUBE ZBC	VITE A TESTA ESAGONALE ZBC	
010	80061637	001	VIS TETE HEXAGONALE ZBC	HEXAGON HEAD SCREW ZBC	SECHSKANTSCHRAUBE ZBC	VITE A TESTA ESAGONALE ZBC	
011	80201230	001	ECROU HEXAGONAL AUTOFREINE ZBC	SELF-LOCKING NUT ZBC	SELBSTSICHERNDE MUTTER ZBC	DADO AUTOBLOCCANTE ZBC	
012	80201647	001	ECROU HEXAGONAL AUTOFREINE ZBC	SELF-LOCKING NUT ZBC	SELBSTSICHERNDE MUTTER ZBC	DADO AUTOBLOCCANTE ZBC	
013	80270884	004	RONDELLE GROWER	SPRING LOCK WASHER	FEDERRING	RONDELLA GROWER	
014	900760	001	GAINÉ POLYAMIDE L=1200 RT 25	SHEATHE L=1200	HUELLE		
015	929158	001	POCHETTE JOINTS 951136/951825	SEALS PACKET 951136/951825	DICHTSATZ FUER 951136/951825	GUARNIZIONI	: 500277
015	H0300380	001	POCHETTE DE JOINT H0300370/440	SEALS PACKET	DICHTSATZ	SACCHE	: H0300370
016	952377	001	V BLOC HYDRAULIQUE	V DISTRIBUTOR BLOCK	V AUTO-UMSCHALTBLOCK	V VALVOLA DI RIPIEGAMENTO	
017	A4074017	004	COUPLEUR MALE ZBC	QUICK CONNECTION	SCHNELLVERBINDUNG	INNESTO M16X150	
018	A4074019	004	BOUCHON POUR COUPLEUR	PLUG	STOPFEN	TAPPO PLASTICA	
019	A4080400	003	UNION MALE NUE ZBC	MALE SUTD COUPLING ZBC	GERADE EINSCHRAUBVERCHRAUB.ZBC	GIUZIONE DIRITTA ZBC	
020	A4080401	005	UNION MALE NUE ZBC	MALE SUTD COUPLING ZBC	GERADE EINSCHRAUBVERSCHRAUB.ZBC	GIUZIONE DIRITTA ZBC	
021	A4080750	002	COUDE EGAL / CLOISON NU ZBC	BULKHEAD ELBOW ZBC	WINKEL-SCHOTTVERSCHRAUBUNG ZBC	GIUNZIONE A 90° PASSAPARAT.ZBC	
022	A4921031	001	FLEXIBLE HYDRAULIQUE	HYDRAULIC HOSE	HYDRAULIKSCHLAUCH	TUBO GOMMA	<->1530 mm
023	A4921032	001	FLEXIBLE HYDRAULIQUE	HYDRAULIC HOSE	HYDRAULIKSCHLAUCH	TUBO GOMMA	<->1670 mm
024	A4921037	001	FLEXIBLE HYDRAULIQUE	HYDRAULIC HOSE	HYDRAULIKSCHLAUCH	TUBO GOMMA	<->2150 mm
025	A4921069	001	FLEXIBLE HYDRAULIQUE	HYDRAULIC HOSE	HYDRAULIKSCHLAUCH	TUBO GOMMA	<->790 mm
026	A4921069	001	FLEXIBLE HYDRAULIQUE	HYDRAULIC HOSE	HYDRAULIKSCHLAUCH	TUBO GOMMA	<->790 mm
027	A4921115	001	FLEXIBLE HYDRAULIQUE	HYDRAULIC HOSE	HYDRAULIKSCHLAUCH	TUBO GOMMA	<->1600 mm
028	A4921115	001	FLEXIBLE HYDRAULIQUE	HYDRAULIC HOSE	HYDRAULIKSCHLAUCH	TUBO GOMMA	<->1600 mm
029	A4921115	001	FLEXIBLE HYDRAULIQUE	HYDRAULIC HOSE	HYDRAULIKSCHLAUCH	TUBO GOMMA	<->1600 mm
030	H0300360	001	VERIN A MEMOIRE (PLAN TABLEAU)	MEMORY CYLINDER	ZYLINDER KOMPLET VORN	MARTINETTO	





VM1214ET-VM1215T

H03R0029 A

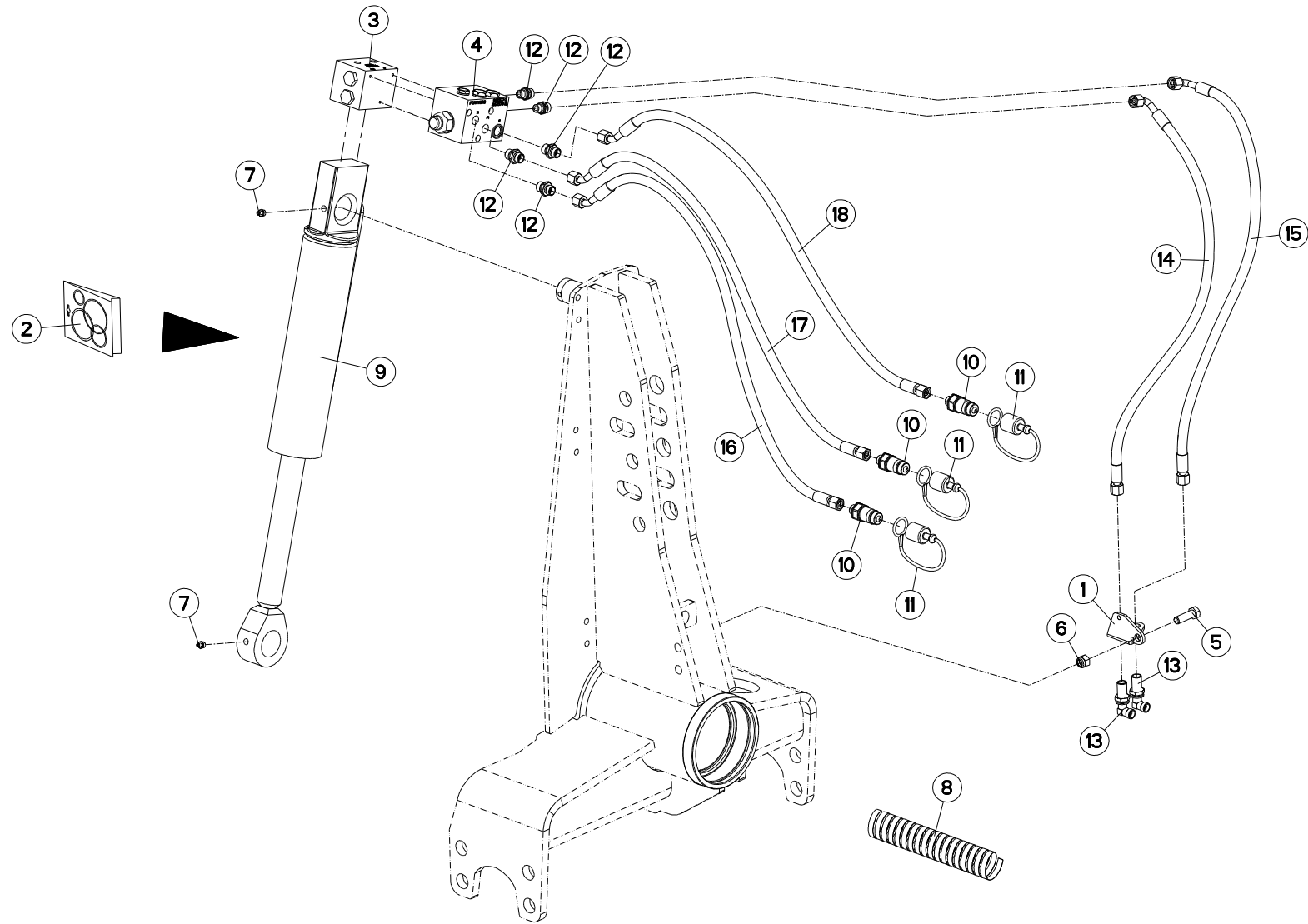
LARGEUR DE TRAVAIL REPLIABLE B

WORKING WIDTH/FOLDING B

SCHNITTBREITENEINSTELLUNG B

LARGHEZZA LAVORO/RIPIEGAMEN

Rep	Nr	Qt	Designation	Description	Bezeichnung	Referenza	Remarque - Remark - Bemerkung - Osservazioni
001	222155	001	SUPPORT AUTOCOLLANT	BRACKET	HALTERUNG	SUPPORTO	
002	227133	002	REGLETTE	GUIDE	ANZEIGE		
003	421213	001	ENTRETOISE VERIN	SPACER	DISTANZSCHEIBE	BOCCOLA	
004	645211	001	EMBOUIT	END	TERTEIL	GIUNTO	
005	929158	001	POCHETTE JOINTS 951136/951825	SEALS PACKET 951136/951825	DICHTSATZ FUER 951136/951825	GUARNIZIONI	: 951136
005	H0300380	001	POCHETTE DE JOINT H0300370/440	SEALS PACKET	DICHTSATZ	SACCHE	: H0300430
006	950459	001	AUTOCOLLANT	WIDTH TRANSFER	AUFKLEBER	ADESIVO	
007	951522	002	BAGUE	BUSH PENTZ	RING PENTZ - STAHL	BOCCOLA 34/30 X 20	
008	951523	002	BAGUE	BUSH PENTZ	RING PENTZ	BOCCOLA 39/35 X 15	
009	80060812	004	VIS TETE HEXAGONALE ZBC	HEXAGON HEAD SCREW ZBC	SECHSKANTSCHRAUBE ZBC	VITE A TESTA ESAGONALE ZBC	
010	80061637	001	VIS TETE HEXAGONALE ZBC	HEXAGON HEAD SCREW ZBC	SECHSKANTSCHRAUBE ZBC	VITE A TESTA ESAGONALE ZBC	
011	80201647	001	ECROU HEXAGONAL AUTOFREINE ZBC	SELF-LOCKING NUT ZBC	SELBSTSICHERNDE MUTTER ZBC	DADO AUTOBLOCCANTE ZBC	
012	80270884	004	RONDELLE GROWER	SPRING LOCK WASHER	FEDERRING	RONDELLA GROWER	
013	80370300	002	RIVET	BLIND RIVET	BLINDNIETE	RIVETTO	
014	82201016	001	GRAISSEUR AUTOTARAUDANT	SELF TAPPING GREASE NIPPLE	GEWINDESCHNEID-SCHMIERNIPPEL	INGRASSATORE	
015	A4074017	001	COUPLEUR MALE ZBC	QUICK CONNECTION	SCHNELLVERBINDUNG	INNESTO M16X150	
016	A4074019	001	BOUCHON POUR COUPLEUR	PLUG	STOPFEN	TAPPO PLASTICA	
017	A4080400	003	UNION MALE NUE ZBC	MALE SUTD COUPLING ZBC	GERADE EINSCHRAUBVERCHRAUB.ZBC	GIUZIONE DIRITTA ZBC	
018	A4921032	001	FLEXIBLE HYDRAULIQUE	HYDRAULIC HOSE	HYDRAULIKSCHLAUCH	TUBO GOMMA	<->1670 mm
019	A4921034	001	FLEXIBLE HYDRAULIQUE	HYDRAULIC HOSE	HYDRAULIKSCHLAUCH	TUBO GOMMA	<->1860 mm
020	A4921038	001	FLEXIBLE HYDRAULIQUE	HYDRAULIC HOSE	HYDRAULIKSCHLAUCH	TUBO GOMMA	<->2265 mm
021	H0300360	001	VERIN A MEMOIRE (PLAN TABLEAU)	MEMORY CYLINDER	ZYLINDER KOMPLET VORN	MARTINETTO	
022	H0300430	001	VERIN A MEMOIRE	MEMORY CYLINDER	ZYLINDER KOMPLET VORN	MARTINETTO	
022	951136	001	VERIN A MEMOIRE	MEMORY CYLINDER	ZYLINDER KOMPLET VORN	MARTINETTO	





VM1214ET-VM1215T

H01R0041 A

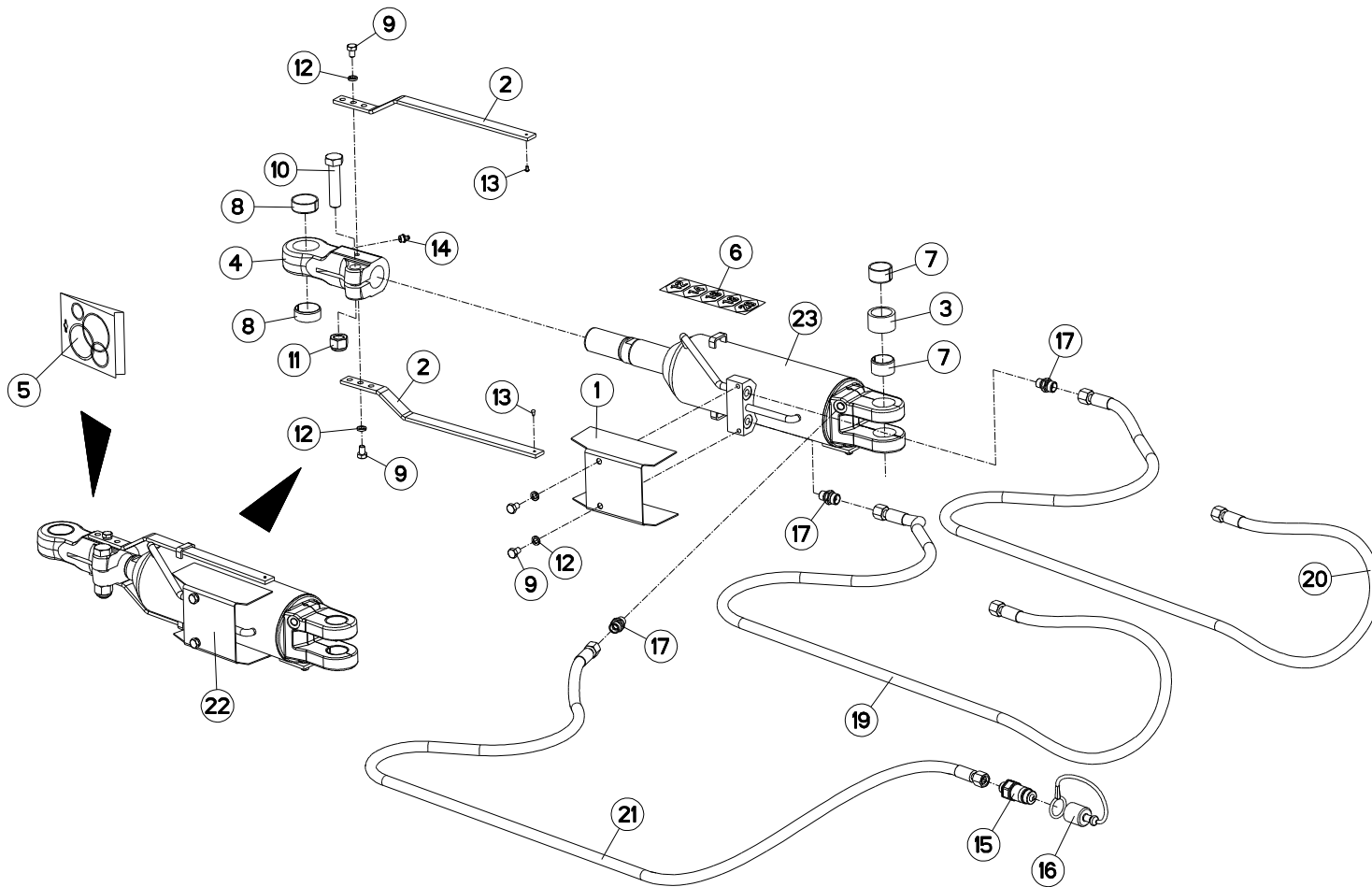
RETOURNEMENT + REPLIAGE HYDR.

TURNOVER + HYDR.FOLDING

DREHUNG + HYDR.SCHWENKB.

RIBALTAMENTO + PIEGHEVOLE IDR

Rep	Nr	Qt	Designation	Description	Bezeichnung	Referenza	Remarque - Remark - Bemerkung - Osservazioni
001	227113	001	SUPPORT PASSE CLOISON	BRACKET	HALTERUNG	SUPPORTO	
002	951200	001	POCH.JOINTS (951127/8/951177)	SEALS PACKET (951127/8/951177)	DICHTSATZ FUER 951127/8/951177	SERIE GUARNIZIONI	: 951131
003	952378	001	V BLOC DE RETOURNEMENT	V TURNOVER BLOCK HIGH FLOW	V BLOCK FUER DREHUNG	V BLOCCO DI RITORNO	
004	952379	001	V BLOC DE REPLIAGE	V DISTRIBUTOR BLOCK	V AUTO-UMSCHALTBLOCK	V VALVOLA DI RIPIEGAMENTO	
005	80061248	001	VIS TETE HEXAGONALE ZBC	HEXAGON HEAD SCREW ZBC	SECHSKANTSCHRAUBE ZBC	VITE A TESTA ESAGONALE ZBC	
006	80201230	001	ECROU HEXAGONAL AUTOFREINE ZBC	SELF-LOCKING NUT ZBC	SELBSTSICHERNDE MUTTER ZBC	DADO AUTOBLOCCANTE ZBC	
007	82201016	002	GRAISSEUR AUTOTARAUDANT	SELF TAPPING GREASE NIPPLE	GEWINDESCHNEID-SCHMIERNIPPEL	INGRASSATORE	
008	900760	001	GAINÉ POLYAMIDE L=1200 RT 25	SHEATH L=1200	HUELLE		
009	951131	001	VERIN NU RETOUR.40X80 C278	TURNOVER CYLINDER	HUBZYLINDER	MARTINETTO	
010	A4074017	003	COUPLEUR MALE ZBC	QUICK CONNECTION	SCHNELLVERBINDUNG	INNESTO M16X150	
011	A4074019	003	BOUCHON POUR COUPLEUR	PLUG	STOPFEN	TAPPO PLASTICA	
012	A4080401	005	UNION MALE NUE ZBC	MALE SUTD COUPLING ZBC	GERADE EINSCHRAUBVERSCHRAUB.ZBC	GIUZIONE DIRITTA ZBC	
013	A4080750	002	COUDE EGAL / CLOISON NU ZBC	BULKHEAD ELBOW ZBC	WINKEL-SCHOTTVERSCHRAUBUNG ZBC	GIUNZIONE A 90° PASSAPARAT.ZBC	
014	A4921070	001	FLEXIBLE HYDRAULIQUE	HYDRAULIC HOSE	HYDRAULIKSCHLAUCH	TUBO GOMMA	<->850 mm
015	A4921070	001	FLEXIBLE HYDRAULIQUE	HYDRAULIC HOSE	HYDRAULIKSCHLAUCH	TUBO GOMMA	<->850 mm
016	A4921115	001	FLEXIBLE HYDRAULIQUE	HYDRAULIC HOSE	HYDRAULIKSCHLAUCH	TUBO GOMMA	<->1600 mm
017	A4921115	001	FLEXIBLE HYDRAULIQUE	HYDRAULIC HOSE	HYDRAULIKSCHLAUCH	TUBO GOMMA	<->1600 mm
018	A4921115	001	FLEXIBLE HYDRAULIQUE	HYDRAULIC HOSE	HYDRAULIKSCHLAUCH	TUBO GOMMA	<->1600 mm





VM1215ET-VM1216T

H03R0030 A

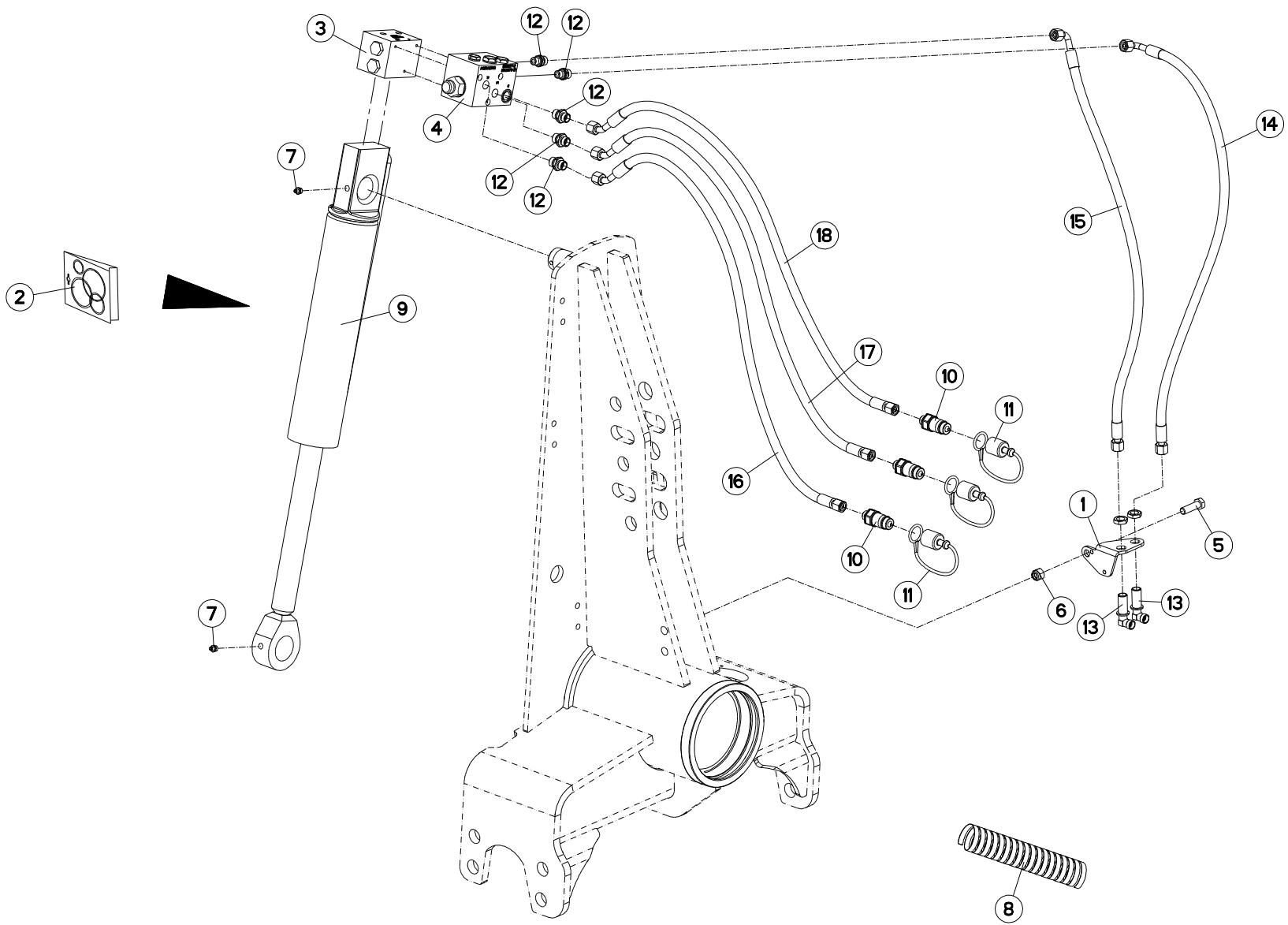
LARGEUR DE TRAVAIL REPLIABLE A

WORKING WIDTH/FOLDING A

SCHNITTBREITENEINSTELLUNG A

LARGHEZZA LAVORO/RIPIEGAMEN

Rep	Nr	Qt	Designation	Description	Bezeichnung	Referenza	Remarque - Remark - Bemerkung - Osservazioni
001	222155	001	SUPPORT AUTOCOLLANT	BRACKET	HALTERUNG	SUPPORTO	
002	227133	002	REGLETTE	GUIDE	ANZEIGE		
003	421213	001	ENTRETOISE VERIN	SPACER	DISTANZSCHEIBE	BOCCOLA	
004	645211	001	EMBOUIT	END	TERTEIL	GIUNTO	
005	929158	001	POCHETTE JOINTS 951136/951825	SEALS PACKET 951136/951825	DICHTSATZ FUER 951136/951825	GUARNIZIONI	: 951136
005	H0300380	001	POCHETTE DE JOINT H0300370/440	SEALS PACKET	DICHTSATZ	SACCHE	: H0300430
006	950459	001	AUTOCOLLANT	WIDTH TRANSFER	AUFKLEBER	ADESIVO	
007	951522	002	BAGUE	BUSH PENTZ	RING PENTZ - STAHL	BOCCOLA 34/30 X 20	
008	951523	002	BAGUE	BUSH PENTZ	RING PENTZ	BOCCOLA 39/35 X 15	
009	80060812	004	VIS TETE HEXAGONALE ZBC	HEXAGON HEAD SCREW ZBC	SECHSKANTSCHRAUBE ZBC	VITE A TESTA ESAGONALE ZBC	
010	80061637	001	VIS TETE HEXAGONALE ZBC	HEXAGON HEAD SCREW ZBC	SECHSKANTSCHRAUBE ZBC	VITE A TESTA ESAGONALE ZBC	
011	80201647	001	ECROU HEXAGONAL AUTOFREINE ZBC	SELF-LOCKING NUT ZBC	SELBSTSICHERNDE MUTTER ZBC	DADO AUTOBLOCCANTE ZBC	
012	80270884	004	RONDELLE GROWER	SPRING LOCK WASHER	FEDERRING	RONDELLA GROWER	
013	80370300	002	RIVET	BLIND RIVET	BLINDNIETE	RIVETTO	
014	82201016	001	GRAISSEUR AUTOTARAUDANT	SELF TAPPING GREASE NIPPLE	GEWINDESCHNEID-SCHMIERNIPPEL	INGRASSATORE	
015	A4074017	001	COUPLEUR MALE ZBC	QUICK CONNECTION	SCHNELLVERBINDUNG	INNESTO M16X150	
016	A4074019	001	BOUCHON POUR COUPLEUR	PLUG	STOPFEN	TAPPO PLASTICA	
017	A4080400	003	UNION MALE NUE ZBC	MALE SUTD COUPLING ZBC	GERADE EINSCHRAUBVERCHRAUB.ZBC	GIUZIONE DIRITTA ZBC	
018	A4080750	002	COUDE EGAL / CLOISON NU ZBC	BULKHEAD ELBOW ZBC	WINKEL-SCHOTTVERSCHRAUBUNG ZBC	GIUNZIONE A 90° PASSAPARAT.ZBC	
019	A4921036	001	FLEXIBLE HYDRAULIQUE	HYDRAULIC HOSE	HYDRAULIKSCHLAUCH	TUBO GOMMA	<->2000 mm
020	A4921037	001	FLEXIBLE HYDRAULIQUE	HYDRAULIC HOSE	HYDRAULIKSCHLAUCH	TUBO GOMMA	<->2150 mm
021	A4921039	001	FLEXIBLE HYDRAULIQUE	HYDRAULIC HOSE	HYDRAULIKSCHLAUCH	TUBO GOMMA	<->2320 mm
022	H0300360	001	VERIN A MEMOIRE (PLAN TABLEAU)	MEMORY CYLINDER	ZYLINDER KOMPLET VORN	MARTINETTO	
023	H0300430	001	VERIN A MEMOIRE	MEMORY CYLINDER	ZYLINDER KOMPLET VORN	MARTINETTO	
023	951136	001	VERIN A MEMOIRE	MEMORY CYLINDER	ZYLINDER KOMPLET VORN	MARTINETTO	





VM1215ET-VM1216T

H01R0040 A

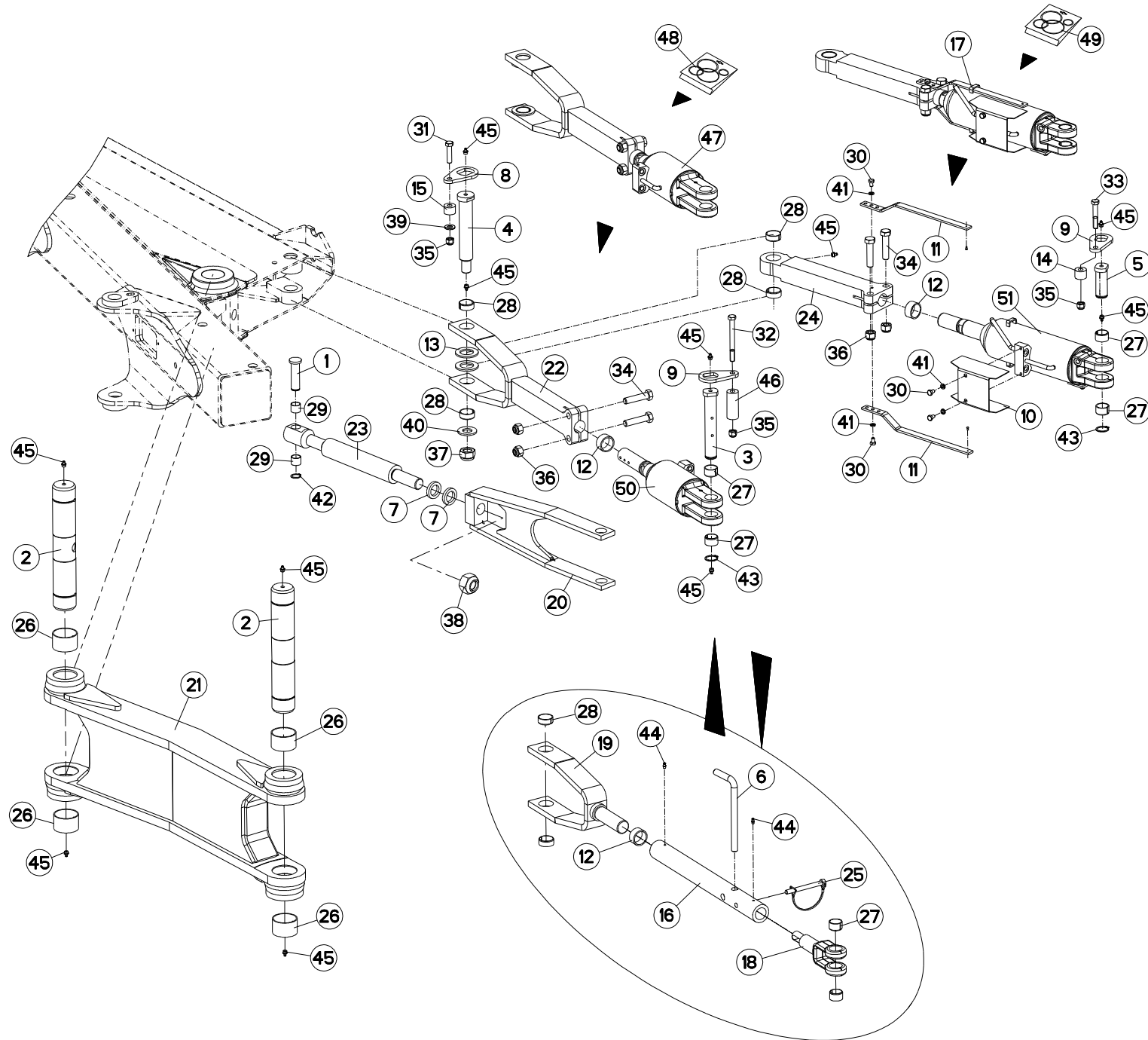
RETOURNEMENT + REPLIAGE HYDR.

TURNOVER + HYDR.FOLDING

DREHUNG + HYDR.SCHWENKB.

RIBALTAMENTO + PIEGHEVOLE IDR

Rep	Nr	Qt	Designation	Description	Bezeichnung	Referenza	Remarque - Remark - Bemerkung - Osservazioni
001	227113	001	SUPPORT PASSE CLOISON	BRACKET	HALTERUNG	SUPPORTO	
002	951200	001	POCH.JOINTS (951127/8/951177)	SEALS PACKET (951127/8/951177)	DICHTSATZ FUER 951127/8/951177	SERIE GUARNIZIONI	: 951178
003	952378	001	V BLOC DE RETOURNEMENT	V TURNOVER BLOCK HIGH FLOW	V BLOCK FUER DREHUNG	V BLOCCO DI RITORNO	
004	952379	001	V BLOC DE REPLIAGE	V DISTRIBUTOR BLOCK	V AUTO-UMSCHALTBLOCK	V VALVOLA DI RIPIEGAMENTO	
005	80061248	001	VIS TETE HEXAGONALE ZBC	HEXAGON HEAD SCREW ZBC	SECHSKANTSCHRAUBE ZBC	VITE A TESTA ESAGONALE ZBC	
006	80201230	001	ECROU HEXAGONAL AUTOFREINE ZBC	SELF-LOCKING NUT ZBC	SELBSTSICHERNDE MUTTER ZBC	DADO AUTOBLOCCANTE ZBC	
007	82201016	002	GRAISSEUR AUTOTARAUDANT	SELF TAPPING GREASE NIPPLE	GEWINDESCHNEID-SCHMIERNIPPEL	INGRASSATORE	
008	900760	001	GAINÉ POLYAMIDE L=1200 RT 25	SHEATH L=1200	HUELLE		
009	951178	001	VERIN NU RETOUR.40X80 C321	TURNOVER CYLINDER	DREHZYLINDER	MARTINETTO	
010	A4074017	003	COUPLEUR MALE ZBC	QUICK CONNECTION	SCHNELLVERBINDUNG	INNESTO M16X150	
011	A4074019	003	BOUCHON POUR COUPLEUR	PLUG	STOPFEN	TAPPO PLASTICA	
012	A4080401	005	UNION MALE NUE ZBC	MALE SUTD COUPLING ZBC	GERADE EINSCHRAUBVERSCHRAUB.ZBC	GIUZIONE DIRITTA ZBC	
013	A4080750	002	COUDE EGAL / CLOISON NU ZBC	BULKHEAD ELBOW ZBC	WINKEL-SCHOTTVERSCHRAUBUNG ZBC	GIUNZIONE A 90° PASSAPARAT.ZBC	
014	A4921071	001	FLEXIBLE HYDRAULIQUE	HYDRAULIC HOSE	HYDRAULIKSCHLAUCH	TUBO GOMMA	<->900 mm
015	A4921071	001	FLEXIBLE HYDRAULIQUE	HYDRAULIC HOSE	HYDRAULIKSCHLAUCH	TUBO GOMMA	<->900 mm
016	A4921115	001	FLEXIBLE HYDRAULIQUE	HYDRAULIC HOSE	HYDRAULIKSCHLAUCH	TUBO GOMMA	<->1600 mm
017	A4921115	001	FLEXIBLE HYDRAULIQUE	HYDRAULIC HOSE	HYDRAULIKSCHLAUCH	TUBO GOMMA	<->1600 mm
018	A4921115	001	FLEXIBLE HYDRAULIQUE	HYDRAULIC HOSE	HYDRAULIKSCHLAUCH	TUBO GOMMA	<->1600 mm





VM1213ET-VM1214T

H03R0048 A

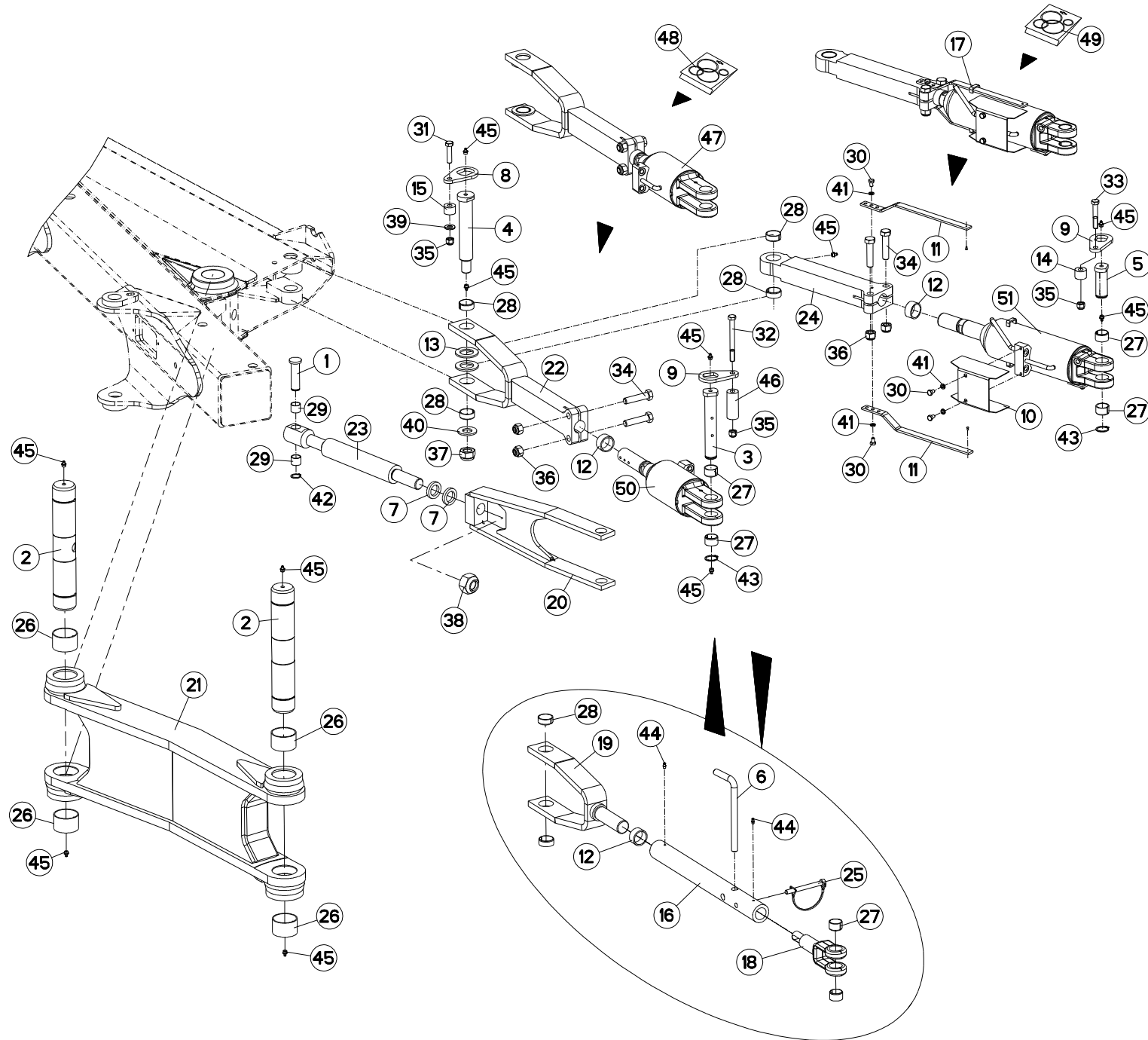
BIELLE LONGUE

PULL BAR LONG

LENKER LANG

BIELLA LUNGA

Rep	Nr	Qt	Designation	Description	Bezeichnung	Referenza	Remarque - Remark - Bemerkung - Osservazioni
001	130133	001	AXE TRINGLERIE	AXLE	ACHSE	PERNO	
002	131251	002	AXE	PIN	ACHSE	PERNO	
003	131253	001	AXE DEPORT/DEVERS	AXLE	ACHSE	ASSE	
004	131255	001	AXE TTHF BATI150	AXLE	ACHSE	PERNO	
005	131263	001	AXE LARGEUR COUPE/REPLI.	AXLE	ACHSE	ASSE	
006	139046	001	BROCHE	PIN	KNEBELEISEN	MANDRINO	
007	153193	002	BAGUE DE TRINGLERIE	RING	RING	BOCCOLA	
008	212237	001	PLAQUETTE ARRETOIR	STOP PLATE	ARRETIERUNGSBLECH	PLACHETTA	
009	212239	002	PLAQUETTE ARRETOIR	STOP PLATE	ARRETIERUNGSBLECH	PLACHETTA	
010	222155	001	SUPPORT AUTOCOLLANT	BRACKET	HALTERUNG	SUPPORTO	
011	227133	002	REGLETTE	GUIDE	ANZEIGE		
012	421143	003	BAGUE DEPORT	RING	RING	BOCCOLA	
013	421146	002	RONDELLE	WASHER	SCHEIBE	RONDELLA	
014	421211	001	ENTRETOISE	SPACER	DISTANZSCHEIBE	DISTANZIATORE	
015	421212	001	ENTRETOISE EP 20,25	SPACER	DISTANZSCHEIBE	DISTANZIATORE	
016	445747	001	TUBE	TUBE	ROHR	TUBO BIELLA	
017	500384	001	VERIN A MEMOIRE LARGEUR VARI	VARIO MEMORY CYLINDER	SCHNITTBREITEN ZYLINDER	LARGHEZZA LAVORO MARTINETTO	
018	581652	001	TIRANT CHAPE	TIE ROD FRONT	ZUGSTANGE	TIRANTE	
019	582100	001	TIRANT	TIE ROD	ZUGSTANGE	TIRANTE COPERCHIO	
020	582222	001	TRINGLE AVANT	FRONT ARTICULATION	GESTAENGE VORNE 4E/5	TRIANGOLO	
021	582879	001	BIELLE	LINK	PLEUELSTANGE	BIELLA	
022	582883	001	EMBOUT CHAPE	FORK	ZUGGABEL	GIUNTO	
023	720082	001	EMBOUT	END	TERTEIL	GIUNTO	
024	750287	001	EMBOUT DE VERIN	CYLINDER END	ZYLINDERFUD	GIUNTO	
025	920136	001	GOUPILLE CAVALIERE ZBC -	LYNCH PIN	KLAPPSPLINT	COPPIGLIA	
026	951242	004	BAGUE WIELAND 60X65X40	BUSH 60X65X40 WIELAND	RING 60X65X40 WIELAND	BOCCOLA	
027	951522	006	BAGUE	BUSH PENTZ	RING PENTZ - STAHL	BOCCOLA 34/30 X 20	
028	951523	006	BAGUE	BUSH PENTZ	RING PENTZ	BOCCOLA 39/35 X 15	
029	951528	002	BAGUE WIELAND 22X25X20	BUSH WIELAND	RING WIELAND	ANELLO WIELAND 22X25X20	
030	80060812	004	VIS TETE HEXAGONALE ZBC	HEXAGON HEAD SCREW ZBC	SECHSKANTSCHRAUBE ZBC	VITE A TESTA ESAGONALE ZBC	
031	80061211	001	VIS TETE HEXAGONALE ZBC	HEXAGON HEAD SCREW ZBC	SECHSKANTSCHRAUBE ZBC	VITE A TESTA ESAGONALE ZBC	
032	80061269	001	VIS TETE HEXAGONALE ZBC	HEXAGON HEAD SCREW ZBC	SECHSKANTSCHRAUBE ZBC	VITE A TESTA ESAGONALE ZBC	
033	80061281	001	VIS TETE HEXAGONALE ZBC	HEXAGON HEAD SCREW ZBC	SECHSKANTSCHRAUBE ZBC	VITE A TESTA ESAGONALE ZBC	
034	80061637	004	VIS TETE HEXAGONALE ZBC	HEXAGON HEAD SCREW ZBC	SECHSKANTSCHRAUBE ZBC	VITE A TESTA ESAGONALE ZBC	
035	80201230	003	ECROU HEXAGONAL AUTOFREINE ZBC	SELF-LOCKING NUT ZBC	SELBSTSICHERNDE MUTTER ZBC	DADO AUTOBLOCCANTE ZBC	
036	80201647	004	ECROU HEXAGONAL AUTOFREINE ZBC	SELF-LOCKING NUT ZBC	SELBSTSICHERNDE MUTTER ZBC	DADO AUTOBLOCCANTE ZBC	
037	80202440	001	ECROU HEXAGONAL AUTOFREINE ZBC	SELF-LOCKING NUT	SELBSTSICHERNDE MUTTER	DADO AUTOBLOCCANTE	
038	80203031	001	ECROU HEXAGONAL AUTOFREINE	SELF-LOCKING NUT	SELBSTSICHERNDE MUTTER	DADO AUTOBLOCCANTE	
039	80251427	001	RONDELLE PLATE	PLAIN WASHER	SCHEIBE	RONDELLA PIATTA	
040	80252432	001	RONDELLE PLATE	PLAIN WASHER	SCHEIBE	RONDELLA PIATTA	
041	80270884	004	RONDELLE GROWER	SPRING LOCK WASHER	FEDERRING	RONDELLA GROWER	
042	80582200	001	CIRCLIP EXTERIEUR	RETAINING RING	SICHERUNGSRING	ANELLO	
043	80583000	002	CIRCLIP EXTERIEUR	RETAINING RING	SICHERUNGSRING	ANELLO	
044	82200616	002	GRAISSEUR AUTOTARAUDANT ZBC	SELF TAPPING GREASE NIPPLE ZBC	GEWINDESCHN.-SCHMIERNIPPEL ZBC	INGRASSATORE ZBC	
045	82201016	011	GRAISSEUR AUTOTARAUDANT	SELF TAPPING GREASE NIPPLE	GEWINDESCHNEID.-SCHMIERNIPPEL	INGRASSATORE	
046	421220	001	ENTRETOISE 74,5 VM AVT C	SPACER	DISTANZSCHEIBE	DISTANZIALE	
047	500388	001	VERIN	OFFSETTING CYLINDER	VORDERFURCHBREITE ZYLINDER	SFALSAMENTO MARTINETTO	
048	929157	001	POCHETTE DE JOINTS	SEALS PACKET (951122)	DICHTSATZ FUER 951122	COLLEZIONE GUARNIZIONI	: 951122





VM1213ET-VM1214T

H03R0048 A

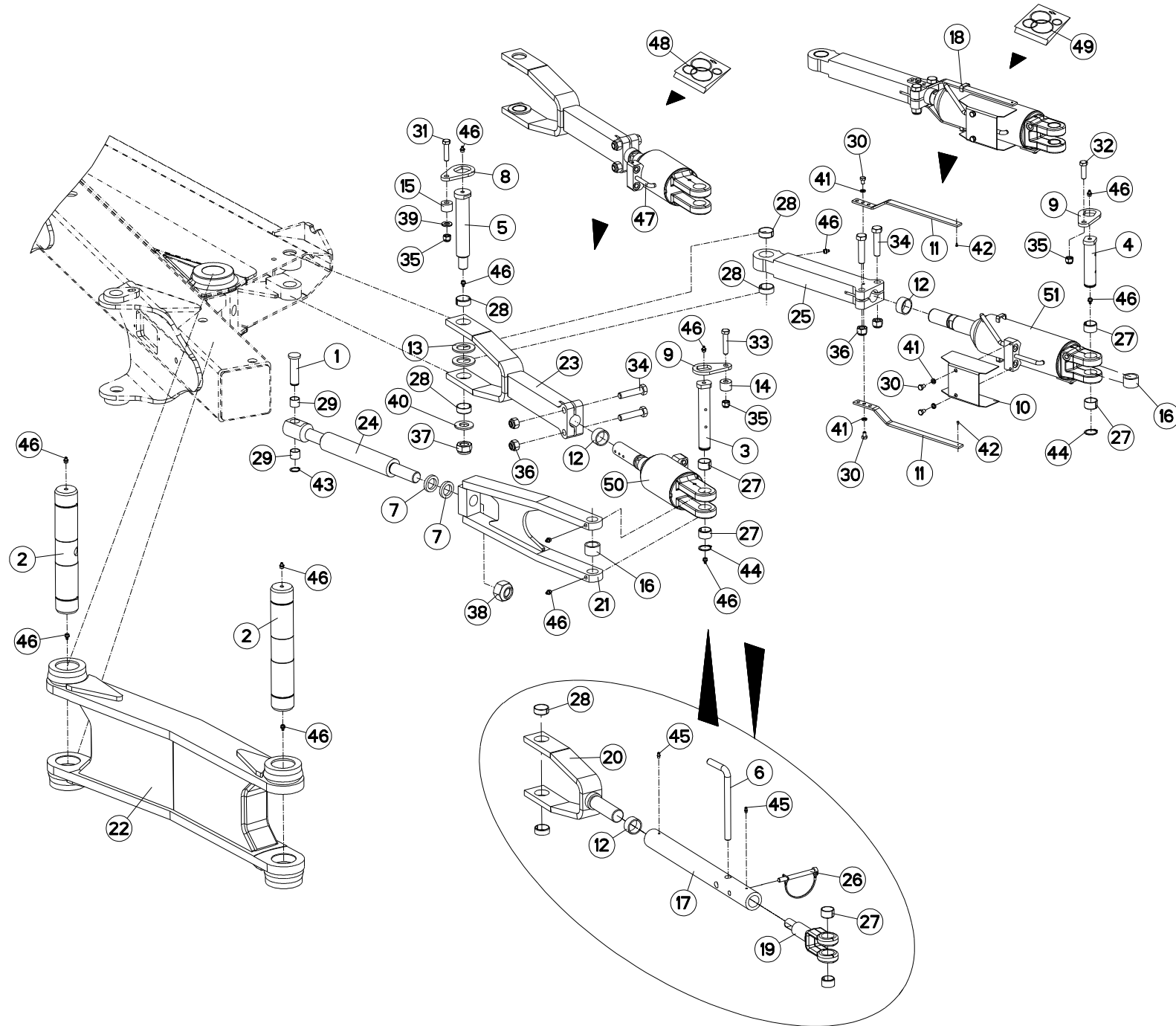
BIELLE LONGUE

PULL BAR LONG

LENKER LANG

BIELLA LUNGA

Rep	Nr	Qt	Designation	Description	Bezeichnung	Referenza	Remarque - Remark - Bemerkung - Osservazioni
049	929158	001	POCHETTE JOINTS 951136/951825	SEALS PACKET 951136/951825	DICHTSATZ FUER 951136/951825	GUARNIZIONI	: 951136
050	951122	001	VERIN	CYLINDER 90/40 C=51	HYDRAULIKZYLINDER 90/40	MARTINETTO	
051	951136	001	VERIN A MEMOIRE	MEMORY CYLINDER	ZYLINDER KOMPLET VORN	MARTINETTO	





VM1214ET-VM1215T

H03R0026 A

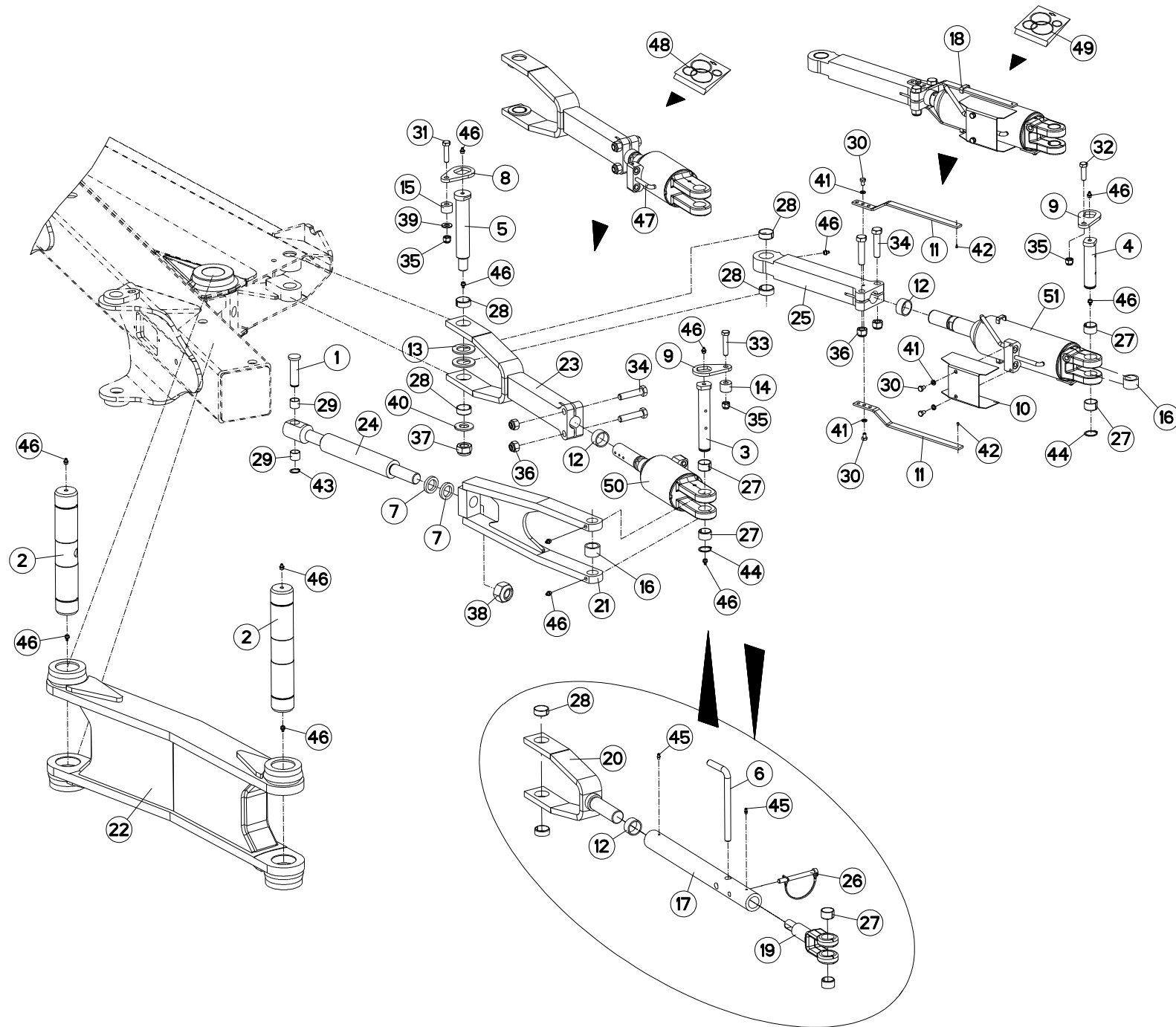
BIELLE LONGUE

PULL BAR LONG

LENKER LANG

BIELLA LUNGA

Rep	Nr	Qt	Designation	Description	Bezeichnung	Referenza	Remarque - Remark - Bemerkung - Osservazioni
001	130133	001	AXE TRINGLERIE	AXLE	ACHSE	PERNO	
002	131251	002	AXE	PIN	ACHSE	PERNO	
003	131253	001	AXE DEPORT/DEVERS	AXLE	ACHSE	ASSE	
004	131254	001	AXE L/COUPE REPLIAGE AVT A/B	AXLE	ACHSE	PERNO	
005	131255	001	AXE TTHF BAT1150	AXLE	ACHSE	PERNO	
006	139046	001	BROCHE	PIN	KNEBELEISEN	MANDRINO	
007	153193	002	BAGUE DE TRINGLERIE	RING	RING	BOCCOLA	
008	212237	001	PLAQUETTE ARRETOIR	STOP PLATE	ARRETIERUNGSBLECH	PLACHETTA	
009	212239	002	PLAQUETTE ARRETOIR	STOP PLATE	ARRETIERUNGSBLECH	PLACHETTA	
010	222155	001	SUPPORT AUTOCOLLANT	BRACKET	HALTERUNG	SUPPORTO	
011	227133	002	REGLETTE	GUIDE	ANZEIGE		
012	421143	003	BAGUE DEPORT	RING	RING	BOCCOLA	
013	421146	002	RONDELLE	WASHER	SCHEIBE	RONDELLA	
014	421211	001	ENTRETOISE	SPACER	DISTANZSCHEIBE	DISTANZIATORE	
015	421212	001	ENTRETOISE EP 20,25	SPACER	DISTANZSCHEIBE	DISTANZIATORE	
016	421213	002	ENTRETOISE VERIN	SPACER	DISTANZSCHEIBE	BOCCOLA	
017	445747	001	TUBE	TUBE	ROHR	TUBO BIELLA	
018	H0300480	001	VERIN	MEMORY CYLINDER	ZYLINDER KOMPLET VORN	CILINDRO	
019	581652	001	TIRANT CHAPE	TIE ROD FRONT	ZUGSTANGE	TIRANTE	
020	582100	001	TIRANT	TIE ROD	ZUGSTANGE	TIRANTE COPERCHIO	
021	582446	001	TRINGLE AVANT	ARTICULATION FRONT (A)	GESTAENGE HINTEN AV (A)	TRIANGOLO	
022	582879	001	BIELLE	LINK	PLEUELSTANGE	BIELLA	
023	582883	001	EMBOUT CHAPE	FORK	ZUGGABEL	GIUNTO	
024	720082	001	EMBOUT	END	TERTEIL	GIUNTO	
025	750287	002	EMBOUT DE VERIN	CYLINDER END	ZYLINDERFUD	GIUNTO	
026	920136	001	GOUPILLE CAVALIERE ZBC -	LYNCH PIN	KLAPPSPLINT	COPPIGLIA	
027	951522	004	BAGUE	BUSH PENTZ	RING PENTZ - STAHL	BOCCOLA 34/30 X 20	
028	951523	004	BAGUE	BUSH PENTZ	RING PENTZ	BOCCOLA 39/35 X 15	
029	951528	002	BAGUE WIELAND 22X25X20	BUSH WIELAND	RING WIELAND	ANELLO WIELAND 22X25X20	
030	80060812	004	VIS TETE HEXAGONALE ZBC	HEXAGON HEAD SCREW ZBC	SECHSKANTSCHRAUBE ZBC	VITE A TESTA ESAGONALE ZBC	
031	80061211	001	VIS TETE HEXAGONALE ZBC	HEXAGON HEAD SCREW ZBC	SECHSKANTSCHRAUBE ZBC	VITE A TESTA ESAGONALE ZBC	
032	80061248	001	VIS TETE HEXAGONALE ZBC	HEXAGON HEAD SCREW ZBC	SECHSKANTSCHRAUBE ZBC	VITE A TESTA ESAGONALE ZBC	
033	80061282	001	VIS TETE HEXAGONALE ZBC	HEXAGON HEAD SCREW ZBC	SECHSKANTSCHRAUBE ZBC	VITE A TESTA ESAGONALE ZBC	
034	80061637	004	VIS TETE HEXAGONALE ZBC	HEXAGON HEAD SCREW ZBC	SECHSKANTSCHRAUBE ZBC	VITE A TESTA ESAGONALE ZBC	
035	80201230	003	ECROU HEXAGONAL AUTOFREINE ZBC	SELF-LOCKING NUT ZBC	SELBSTSICHERNDE MUTTER ZBC	DADO AUTOBLOCCANTE ZBC	
036	80201647	004	ECROU HEXAGONAL AUTOFREINE ZBC	SELF-LOCKING NUT ZBC	SELBSTSICHERNDE MUTTER ZBC	DADO AUTOBLOCCANTE ZBC	
037	80202440	001	ECROU HEXAGONAL AUTOFREINE ZBC	SELF-LOCKING NUT	SELBSTSICHERNDE MUTTER	DADO AUTOBLOCCANTE	
038	80203031	001	ECROU HEXAGONAL AUTOFREINE	SELF-LOCKING NUT	SELBSTSICHERNDE MUTTER	DADO AUTOBLOCCANTE	
039	80251427	001	RONDELLE PLATE	PLAIN WASHER	SCHEIBE	RONDELLA PIATTA	
040	80252432	001	RONDELLE PLATE	PLAIN WASHER	SCHEIBE	RONDELLA PIATTA	
041	80270884	004	RONDELLE GROWER	SPRING LOCK WASHER	FEDERRING	RONDELLA GROWER	
042	80370300	002	RIVET	BLIND RIVET	BLINDNIETE	RIVETTO	
043	80582200	001	CIRCLIP EXTERIEUR	RETAINING RING	SICHERUNGSRING	ANELLO	
044	80583000	002	CIRCLIP EXTERIEUR	RETAINING RING	SICHERUNGSRING	ANELLO	
045	82200616	002	GRAISSEUR AUTOTARAUDANT ZBC	SELF TAPPING GREASE NIPPLE ZBC	GEWINDESCHN.-SCHMIERNIPPEL ZBC	INGRASSATORE ZBC	
046	82201016	011	GRAISSEUR AUTOTARAUDANT	SELF TAPPING GREASE NIPPLE	GEWINDESCHNEID.-SCHMIERNIPPEL	INGRASSATORE	
047	500388	001	VERIN	OFFSETTING CYLINDER	VORDERFURCHBREITE ZYLINDER	SFALSAMENTO MARTINETTO	
048	929157	001	POCHETTE DE JOINTS	SEALS PACKET (951122)	DICHTSATZ FUER 951122	COLLEZIONE GUARNIZIONI	





VM1214ET-VM1215T

H03R0026 A

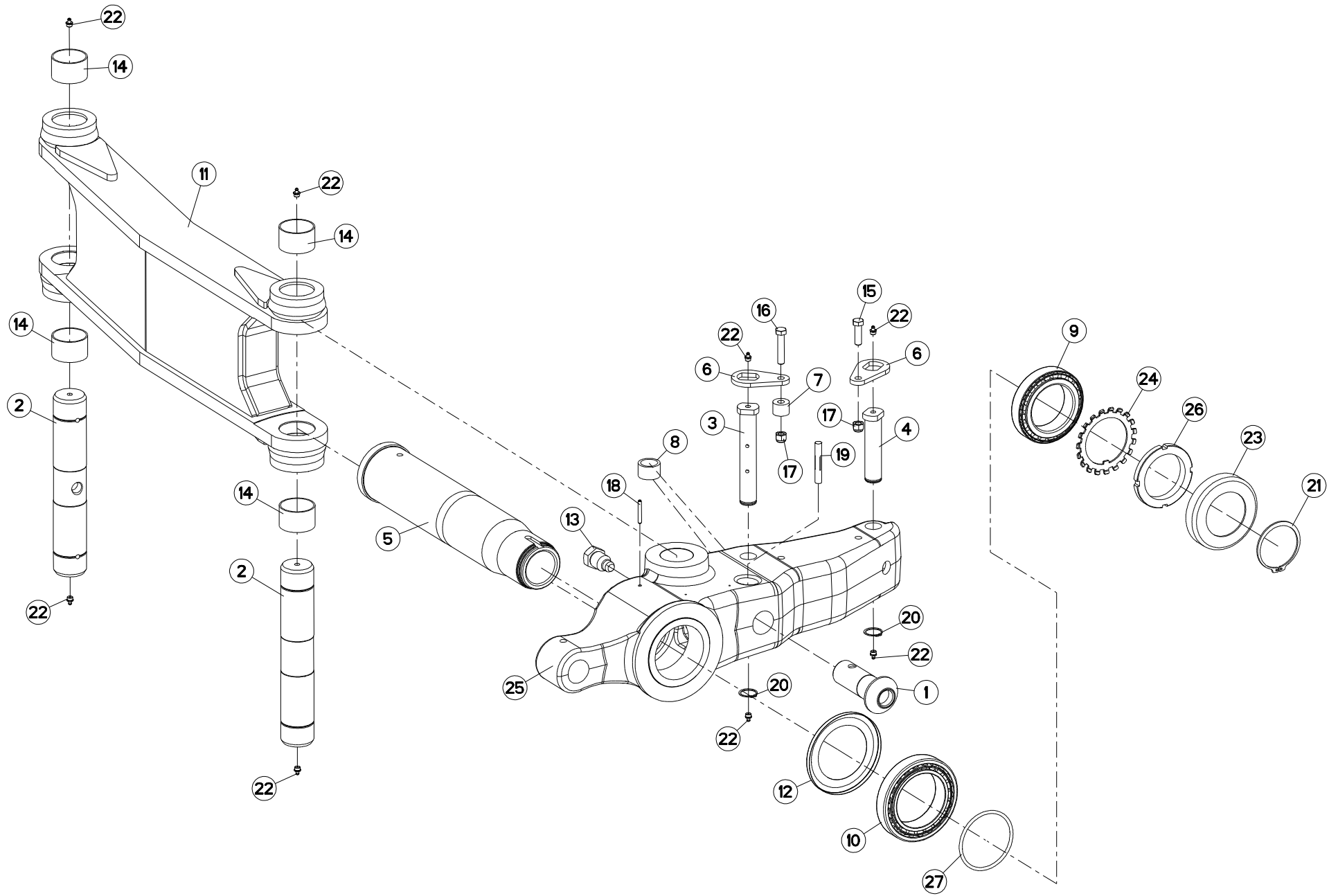
BIELLE LONGUE

PULL BAR LONG

LENKER LANG

BIELLA LUNGA

Rep	Nr	Qt	Designation	Description	Bezeichnung	Referenza	Remarque - Remark - Bemerkung - Osservazioni
049	929158	001	POCHETTE JOINTS 951136/951825	SEALS PACKET 951136/951825	DICHTSATZ FUER 951136/951825	GUARNIZIONI	: 951136
049	H0300380	001	POCHETTE DE JOINT H0300370/440	SEALS PACKET	DICHTSATZ	SACCHE	: H0300430
050	951122	001	VERIN	CYLINDER 90/40 C=51	HYDRAULIKZYLINDER 90/40	MARTINETTO	
051	951136	001	VERIN A MEMOIRE	MEMORY CYLINDER	ZYLINDER KOMPLET VORN	MARTINETTO	
051	H0300430	001	VERIN A MEMOIRE	MEMORY CYLINDER	ZYLINDER KOMPLET VORN	MARTINETTO	



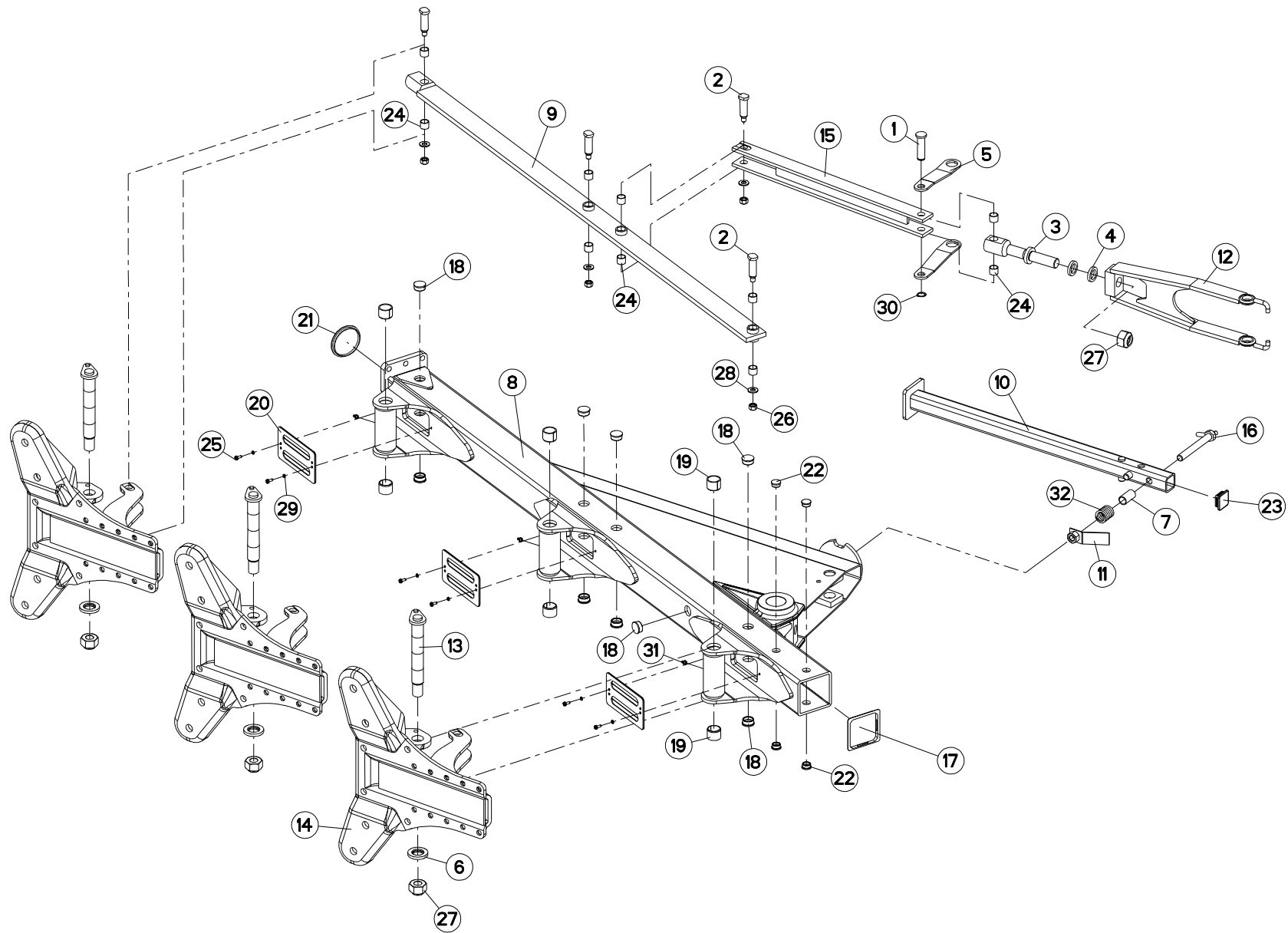


VM1214ET-VM1215T

H03R0050 A

RETOURNEMENT (UNDER BEAM TURNOVER) TURNOVER (UNDER BEAM TURNOVER) DREHUNG (UNDER BEAM TURNOVER) RIBALTAMENTO (UNDER BEAM TURNOVER)

Rep	Nr	Qt	Designation	Description	Bezeichnung	Referenza	Remarque - Remark - Bemerkung - Osservazioni
001	130128	001	TOURILLON	TRUNNION	DREHZAPFEN	PERNO	
002	131251	002	AXE	PIN	ACHSE	PERNO	
003	131253	001	AXE DEPORT/DEVERS	AXLE	ACHSE	ASSE	
004	131254	001	AXE L/COUPE REPLIAGE AVT A/B	AXLE	ACHSE	PERNO	
005	157146	001	FUSEE	SHAFT 'B'	DREHWELLE 'B'	ALBERO TRASMISSIONE	
006	212239	002	PLAQUETTE ARRETOIR	STOP PLATE	ARRETIERUNGSBLECH	PLACHETTA	
007	421211	001	ENTRETOISE	SPACER	DISTANZSCHEIBE	DISTANZIATORE	
008	421213	001	ENTRETOISE VERIN	SPACER	DISTANZSCHEIBE	BOCCOLA	
009	490101	001	ROULEMENT A ROULEAUX CONIQUES	TAPER ROLLER BEARING	ROLLENLAGER	CUSCINETTO	
010	490102	001	ROULEMENT A ROULEAUX CONIQUES	TAPER ROLLER BEARING.105X160X35	ROLLENLAGER	CUSCINETTO	
011	582879	001	BIELLE	LINK	PLEUELSTANGE	BIELLA	
012	951118	001	RONDELLE D'ETANCHEITE	PROTECTOR	SCHEIBE	ANELLO	
013	951241	001	VIS SPECIALE	SPECIAL SCREW	SPEZIAL SCHRAUBE	VITE SPECIALE	
014	951242	004	BAGUE WIELAND 60X65X40	BUSH 60X65X40 WIELAND	RING 60X65X40 WIELAND	BOCCOLA	
015	80061248	001	VIS TETE HEXAGONALE ZBC	HEXAGON HEAD SCREW ZBC	SECHSKANTSCHRAUBE ZBC	VITE A TESTA ESAGONALE ZBC	
016	80061282	001	VIS TETE HEXAGONALE ZBC	HEXAGON HEAD SCREW ZBC	SECHSKANTSCHRAUBE ZBC	VITE A TESTA ESAGONALE ZBC	
017	80201230	002	ECROU HEXAGONAL AUTOFREINE ZBC	SELF-LOCKING NUT ZBC	SELBSTSICHERNDE MUTTER ZBC	DADO AUTOBLOCCANTE ZBC	
018	80450645	001	GOUPILLE ELASTIQUE DACRO	ROLL PIN DACRO	SPANNHUELSE DACRO	SPINA ELASTICA DACRO	
019	80541280	001	GOUPILLE CANNELEE	GROOVED PIN	KERBSTIFT	COPPIGLIA	
020	80583000	002	CIRCLIP EXTERIEUR	RETAINING RING	SICHERUNGSRING	ANELLO	
021	80588500	001	CIRCLIP EXTERIEUR	RETAINING RING	SICHERUNGSRING	ANELLO	
022	82201016	008	GRAISSEUR AUTOTARAUDANT	SELF TAPPING GREASE NIPPLE	GEWINDESCHNEID-SCHMIERNIPPEL	INGRASSATORE	
023	222128	001	PROTECTEUR AV'B'	COVER H/STOCK 'B'	SCHUTZDECKEL KOPF 'B'	COPERCHIO	
024	421191	001	RONDELLE FREIN	LOCK WASHER	SPANNSCHEIBE	RONDELLA	
025	645266	001	SUPPORT D'ENTRAINEMENT	FRAME SUPPORT	PFLUGMITTELTEIL	SUPPORTO	
026	951115	001	ECROU A ENCOCHES KM18 90X2	NUT 90X2	MUTTER 90X2	GHIERA	
027	951730	001	JOINT TORIQUE OR 104,2X5,7	SEAL	DICHTUNGSRING	ANELLO	





VM1213ET-VM1214T

H02R0066 A

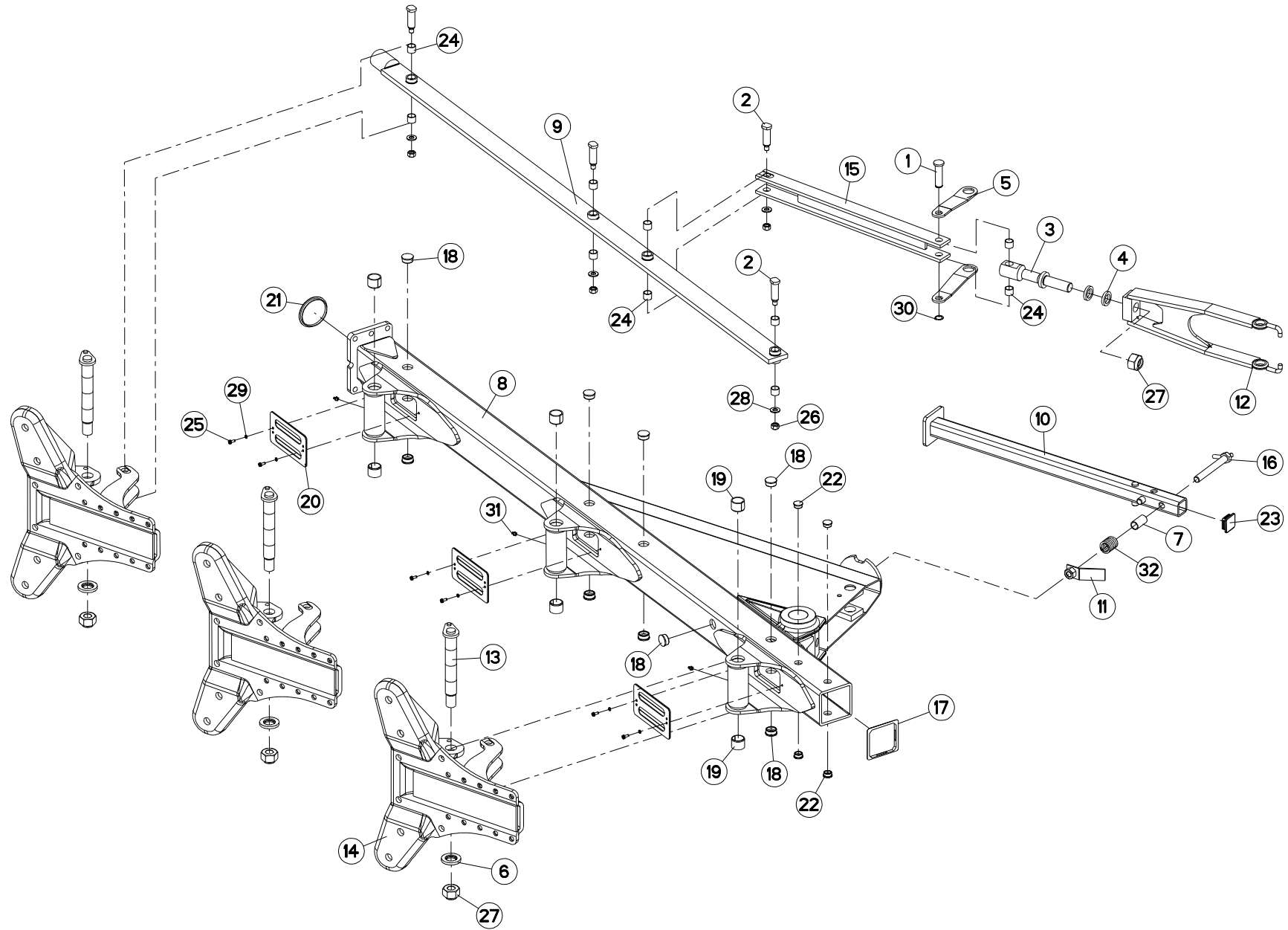
BATI VM1213ET90 + TRINGLERIE

FRAME VM1213ET90 + LINKAGE

RAHMEN VM1213ET90 + GESTÄNGE

TELAIO VM1213ET90 + BIELLISMO

Rep	Nr	Qt	Designation	Description	Bezeichnung	Referenza	Remarque - Remark - Bemerkung - Osservazioni
001	130133	001	AXE TRINGLERIE	AXLE	ACHSE	PERNO	
002	130148	004	AXE TRINGLERIE	AXLE	ACHSE	ASSE TRIANGOLARE	
003	131206	001	EMBOUT	END	SPINDEL	GIUNTO	
004	153193	002	BAGUE DE TRINGLERIE	RING	RING	BOCCOLA	
005	227139	002	BIELLETTA	LINK	SHUBSTANGE	BIELLETTA	
006	421142	003	RONDELLE	WASHER	SCHEIBE	RONDELLA	
007	445592	001	ENTRETOISE RESSORT	SPACER	DISTANZSCHEIBE	DISTANZIALE MOLLA	
008	581559	001	BATI VARI.120 3E T 90	BEAM 3E/4 N LV	RAHMEN 3E/4 N LV	TALAI0 VARI.120 3E T	
009	581580	001	TRINGLE 3E/4 N	ARTICULATION 3E/4 N	GESTAENGE HINTEN 3E/4 N	TRIANGOLO	
010	582144	001	BEQUILLE 1600/1700	STANDLEG 75/80	STUETZE 75/80	SUPPORTO	
011	582146	001	BARRETTE	BAR	STOLLE	BARRETTA	
012	582225	001	TRINGLE AVANT C	FRONT ARTICULATION	GESTAENGE VORNE	TRIANGOLO	
013	582300	003	AXE	AXLE	ACHSE	ASSE	
014	582306	003	BOITIER SUPPORT ETANCON VARI	SUPPORT VARI	GEHAUSE VARI	SUPPORTO	
015	582447	001	TRINGLE	ARTICULATION REAR	GESTAENGE HINTEN AR	TRIANGOLO	
016	582518	001	AXE DE BRIDAGE	PIN	ACHSE	PERNO	
017	900119	001	CACHE EMBOUT	END	PLASTIKVERSCHLUSSKAPPE	PROTEZIONE	
018	900741	009	BOUCHON D.33,5 H12 GPN300 F26	END PLUG	VERSCHLUSSSTOPFEN	TAPPO DI CHIUSURA	
019	951119	006	BAGUE PENTZ	BUSH PENTZ	BUCHSE	BOCCOLE	
020	951125	003	PROTECTEUR	PROTECTOR	SCHUTZ	PROTEZIONE	
021	951140	001	BOUCHON Ø93	PLUG DIAM. 93	KUNSTSTOFFKAPPE D93	TAPPO	
022	951182	004	OPERCULE D 24,6	PLUG DIAM. 24.6	PVC STOPFEN D 24,6		
023	951347	001	EMBOUT CARRE	PLUG	KAPPE	CAPPUCCIO	
024	951528	010	BAGUE WIELAND 22X25X20	BUSH WIELAND	RING WIELAND	ANELLO WIELAND 22X25X20	
025	80190616	006	VIS AUTOTARAUEUSE ZBC TAPTITE	SELF-CUTTING SCREW ZBC	GEWINDE-SCHNEIDSCHRAUBE ZBC	BULLONE	
026	80201452	004	ECROU AUTOBLOQUANT FIL.DEFORME	UNDERSERRATED SELF-LOCKING NUT	SPERRZAHN-BUNDMUTTER	DADO	
027	80203031	004	ECROU HEXAGONAL AUTOFREINE	SELF-LOCKING NUT	SELBSTSICHERNDE MUTTER	DADO AUTOBLOCCANTE	
028	80251431	004	RONDELLE PLATE	PLAIN WASHER	SCHEIBE	RONDELLA PIATTA	
029	80270684	006	RONDELLE GROWER	SPRING LOCK WASHER	FEDERRING	RONDELLA	
030	80582200	001	CIRCLIP EXTERIEUR	RETAINING RING	SICHERUNGSRING	ANELLO	
031	82201016	003	GRAISSEUR AUTOTARAUDANT	SELF TAPPING GREASE NIPPLE	GEWINDESCHNEID-SCHMIERNIPPEL	INGRASSATORE	
032	191042	001	RESSORT DE VERROU	SPRING	FEDER F.VERRIEGELUNG	MOLLA	





VM1213ET-VM1214T

H02R0067 A

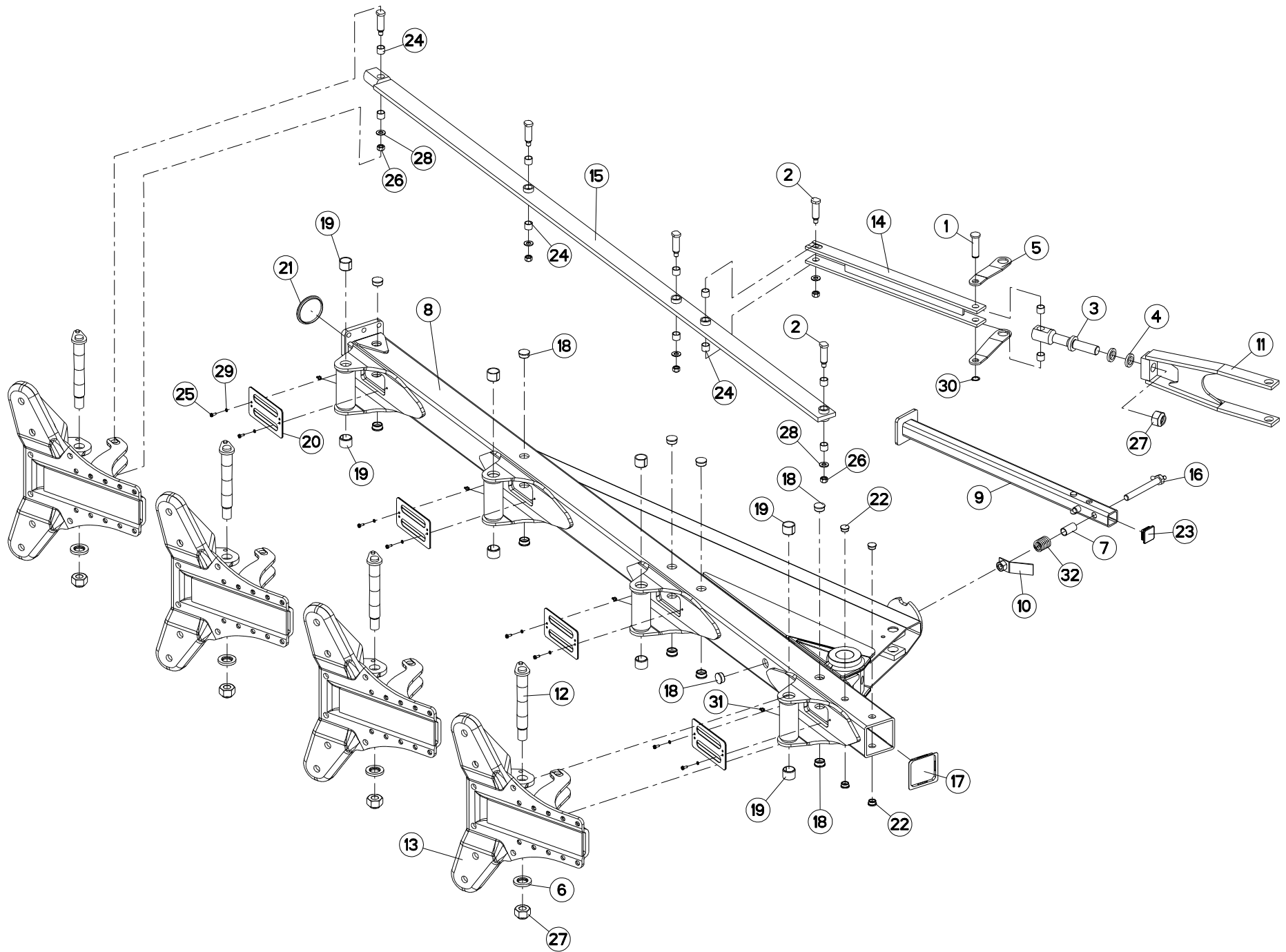
BATI VM1213ET102 + TRINGLERIE

FRAME VM1213ET102 + LINKAGE

RAHMEN VM1213ET102 + GESTÄNGE

TELAIO VM1213ET102 + BIPELLISMO

Rep	Nr	Qt	Designation	Description	Bezeichnung	Referenza	Remarque - Remark - Bemerkung - Osservazioni
001	130133	001	AXE TRINGLERIE	AXLE	ACHSE	PERNO	
002	130148	004	AXE TRINGLERIE	AXLE	ACHSE	ASSE TRIANGOLARE	
003	131206	001	EMBOUT	END	SPINDEL	GIUNTO	
004	153193	002	BAGUE DE TRINGLERIE	RING	RING	BOCCOLA	
005	227139	002	BIELLETTA	LINK	SHUBSTANGE	BIELLETTA	
006	421142	003	RONDELLE	WASHER	SCHEIBE	RONDELLA	
007	445592	001	ENTRETOISE RESSORT	SPACER	DISTANZSCHEIBE	DISTANZIALE MOLLA	
008	581560	001	BATI VARI.120 3E T 102	BEAM 3E/4 GD LV	RAHMEN 3E/4 GD LV	TELAIO VARI.120 3E T	
009	581582	001	TRINGLE 3E/4 GD	ARTICULATION 3E/4 GD	GESTAENGE HINTEN 3E/4 GD	TRIANGOLO	
010	582144	001	BEQUILLE 1600/1700	STANDLEG 75/80	STUETZE 75/80	SUPPORTO	
011	582146	001	BARRETTE	BAR	STOLLE	BARRETTA	
012	582225	001	TRINGLE AVANT C	FRONT ARTICULATION	GESTAENGE VORNE	TRIANGOLO	
013	582300	003	AXE	AXLE	ACHSE	ASSE	
014	582306	003	BOITIER SUPPORT ETANCON VARI	SUPPORT VARI	GEHAUSE VARI	SUPPORTO	
015	582447	001	TRINGLE	ARTICULATION REAR	GESTAENGE HINTEN AR	TRIANGOLO	
016	582518	001	AXE DE BRIDAGE	PIN	ACHSE	PERNO	
017	900119	001	CACHE EMBOUT	END	PLASTIKVERSCHLUSSKAPPE	PROTEZIONE	
018	900741	009	BOUCHON D.33,5 H12 GPN300 F26	END PLUG	VERSCHLUSSSTOPFEN	TAPPO DI CHIUSURA	
019	951119	006	BAGUE PENTZ	BUSH PENTZ	BUCHSE	BOCCOLE	
020	951125	003	PROTECTEUR	PROTECTOR	SCHUTZ	PROTEZIONE	
021	951140	001	BOUCHON Ø93	PLUG DIAM. 93	KUNSTSTOFFKAPPE D93	TAPPO	
022	951182	004	OPERCULE D 24,6	PLUG DIAM. 24.6	PVC STOPFEN D 24,6		
023	951347	001	EMBOUT CARRE	PLUG	KAPPE	CAPPUCCIO	
024	951528	010	BAGUE WIELAND 22X25X20	BUSH WIELAND	RING WIELAND	ANELLO WIELAND 22X25X20	
025	80190616	006	VIS AUTOTARAUEUSE ZBC TAPTITE	SELF-CUTTING SCREW ZBC	GEWINDE-SCHNEIDSCHRAUBE ZBC	BULLONE	
026	80201452	004	ECROU AUTOBLOQUANT FIL.DEFORME	UNDERSERRATED SELF-LOCKING NUT	SPERRZAHN-BUNDMUTTER	DADO	
027	80203031	004	ECROU HEXAGONAL AUTOFREINE	SELF-LOCKING NUT	SELBSTSICHERNDE MUTTER	DADO AUTOBLOCCANTE	
028	80251431	004	RONDELLE PLATE	PLAIN WASHER	SCHEIBE	RONDELLA PIATTA	
029	80270684	006	RONDELLE GROWER	SPRING LOCK WASHER	FEDERRING	RONDELLA	
030	80582200	001	CIRCLIP EXTERIEUR	RETAINING RING	SICHERUNGSRING	ANELLO	
031	82201016	003	GRAISSEUR AUTOTARAUDANT	SELF TAPPING GREASE NIPPLE	GEWINDESCHNEID-SCHMIERNIPPEL	INGRASSATORE	
032	191042	001	RESSORT DE VERROU	SPRING	FEDER F.VERRIEGELUNG	MOLLA	





VM1214ET-VM1215T

H02R0061 A

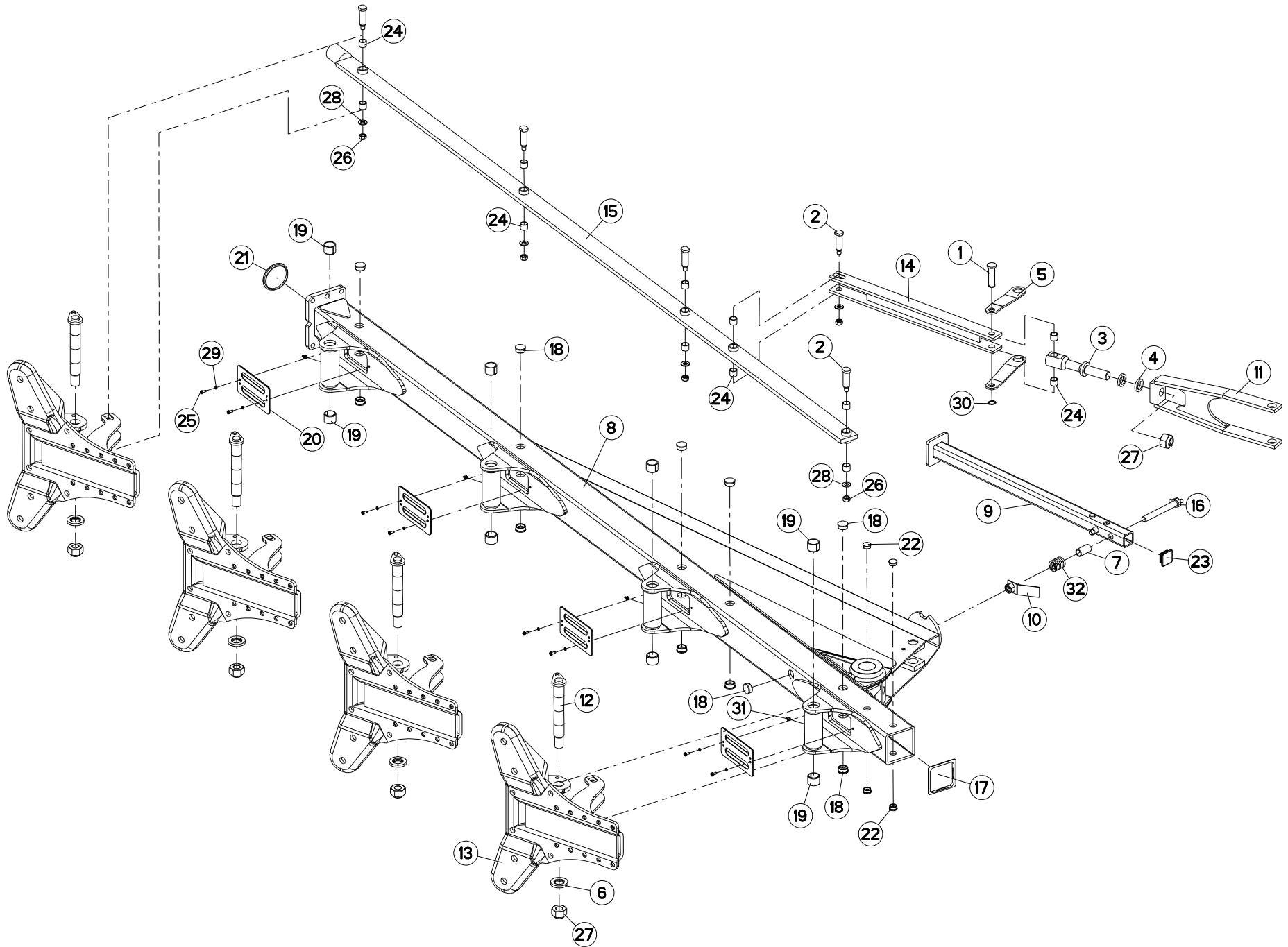
BATI VM1214ET90 + TRINGLERIE

FRAME VM1214ET90 + LINKAGE

RAHMEN VM1214ET90 + GESTÄNGE

TELAIO VM1214ET90 + BIELLISMO

Rep	Nr	Qt	Designation	Description	Bezeichnung	Referenza	Remarque - Remark - Bemerkung - Osservazioni
001	130133	001	AXE TRINGLERIE	AXLE	ACHSE	PERNO	
002	130148	005	AXE TRINGLERIE	AXLE	ACHSE	ASSE TRIANGOLARE	
003	131206	001	EMBOUT	END	SPINDEL	GIUNTO	
004	153193	002	BAGUE DE TRINGLERIE	RING	RING	BOCCOLA	
005	227139	002	BIELLETTE	LINK	SHUBSTANGE	BIELLETTA	
006	421142	004	RONDELLE	WASHER	SCHEIBE	RONDELLA	
007	445592	001	ENTRETOISE RESSORT	SPACER	DISTANZSCHEIBE	DISTANZIALE MOLLA	
008	581562	001	BATI VARI.120 4E T 90	BEAM 4E/5 N LV	RAHMEN 4E/5 N LV	TELAIO VARI.120 4E T	
009	582144	001	BEQUILLE 1600/1700	STANDLEG 75/80	STUETZE 75/80	SUPPORTO	
010	582146	001	BARRETTE	BAR	STOLLE	BARRETTA	
011	582222	001	TRINGLE AVANT	FRONT ARTICULATION	GESTAENGE VORNE 4E/5	TRIANGOLO	
012	582300	004	AXE	AXLE	ACHSE	ASSE	
013	582306	004	BOITIER SUPPORT ETANCON VARI	SUPPORT VARI	GEHAUSE VARI	SUPPORTO	
014	582447	001	TRINGLE	ARTICULATION REAR	GESTAENGE HINTEN AR	TRIANGOLO	
015	582448	001	TRINGLE 4E/5 90T	ARTICULATION 4E/5 N	GESTAENGE HINTEN 4E/5 N	TRIANGOLO	
016	582518	001	AXE DE BRIDAGE	PIN	ACHSE	PERNO	
017	900119	001	CACHE EMBOUT	END	PLASTIKVERSCHLUSSKAPPE	PROTEZIONE	
018	900741	011	BOUCHON D.33,5 H12 GPN300 F26	END PLUG	VERSCHLUSSSTOPFEN	TAPPO DI CHIUSURA	
019	951119	008	BAGUE PENTZ	BUSH PENTZ	BUCHSE	BOCCOLE	
020	951125	004	PROTECTEUR	PROTECTOR	SCHUTZ	PROTEZIONE	
021	951140	001	BOUCHON Ø93	PLUG DIAM. 93	KUNSTSTOFFKAPPE D93	TAPPO	
022	951182	004	OPERCULE D 24,6	PLUG DIAM. 24.6	PVC STOPFEN D 24,6		
023	951347	001	EMBOUT CARRE	PLUG	KAPPE	CAPPUCCIO	
024	951528	012	BAGUE WIELAND 22X25X20	BUSH WIELAND	RING WIELAND	ANELLO WIELAND 22X25X20	
025	80190616	008	VIS AUTOTARAUEUSE ZBC TAPTITE	SELF-CUTTING SCREW ZBC	GEWINDE-SCHNEIDSCHRAUBE ZBC	BULLONE	
026	80201452	005	ECROU AUTOBLOQUANT FIL.DEFORME	UNDERSERRATED SELF-LOCKING NUT	SPERRZAHN-BUNDMUTTER	DADO	
027	80203031	005	ECROU HEXAGONAL AUTOFREINE	SELF-LOCKING NUT	SELBSTSICHERNDE MUTTER	DADO AUTOBLOCCANTE	
028	80251431	005	RONDELLE PLATE	PLAIN WASHER	SCHEIBE	RONDELLA PIATTA	
029	80270684	008	RONDELLE GROWER	SPRING LOCK WASHER	FEDERRING	RONDELLA	
030	80582200	001	CIRCLIP EXTERIEUR	RETAINING RING	SICHERUNGSRING	ANELLO	
031	82201016	004	GRAISSEUR AUTOTARAUDANT	SELF TAPPING GREASE NIPPLE	GEWINDESCHNEID-SCHMIERNIPPEL	INGRASSATORE	
032	191042	001	RESSORT DE VERROU	SPRING	FEDER F.VERRIEGELUNG	MOLLA	





VM1214ET-VM1215T

H02R0065 A

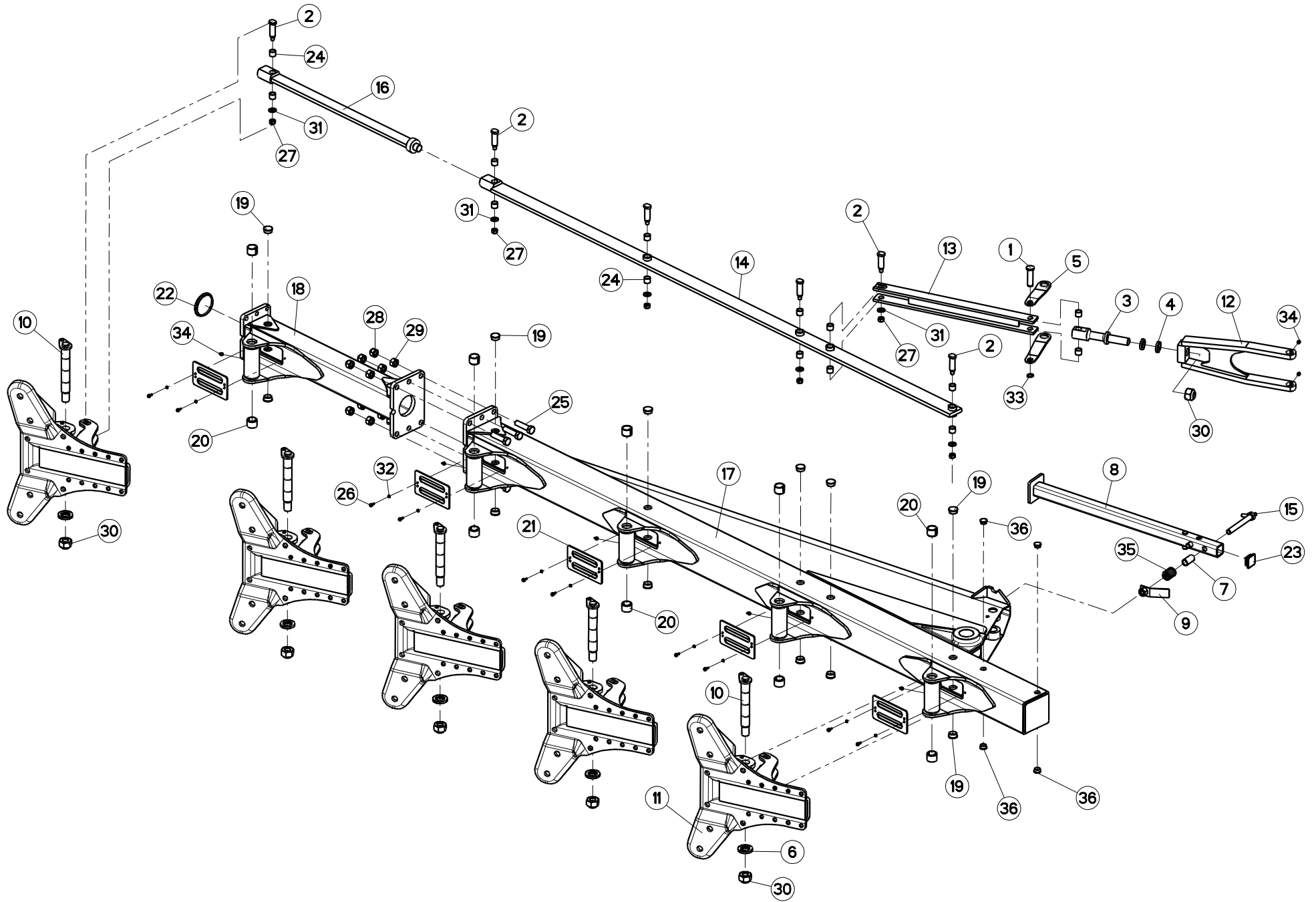
BATI VM1214ET102 + TRINGLERIE

FRAME VM1214ET102 + LINKAGE

RAHMEN VM1214ET102 + GESTÄNGE

TELAIO VM1214ET102 + BIPELLISMO

Rep	Nr	Qt	Designation	Description	Bezeichnung	Referenza	Remarque - Remark - Bemerkung - Osservazioni
001	130133	001	AXE TRINGLERIE	AXLE	ACHSE	PERNO	
002	130148	005	AXE TRINGLERIE	AXLE	ACHSE	ASSE TRIANGOLARE	
003	131206	001	EMBOUT	END	SPINDEL	GIUNTO	
004	153193	002	BAGUE DE TRINGLERIE	RING	RING	BOCCOLA	
005	227139	002	BIELLETTA	LINK	SHUBSTANGE	BIELLETTA	
006	421142	004	RONDELLE	WASHER	SCHEIBE	RONDELLA	
007	445592	001	ENTRETOISE RESSORT	SPACER	DISTANZSCHEIBE	DISTANZIALE MOLLA	
008	581563	001	BATI 4E/5 102	BEAM 4E/5 GD LV	RAHMEN 4E/5 GD LV	TELAIO VARI.120 4E T	
009	582144	001	BEQUILLE 1600/1700	STANDLEG 75/80	STUETZE 75/80	SUPPORTO	
010	582146	001	BARRETTE	BAR	STOLLE	BARRETTA	
011	582222	001	TRINGLE AVANT	FRONT ARTICULATION	GESTAENGE VORNE 4E/5	TRIANGOLO	
012	582300	004	AXE	AXLE	ACHSE	ASSE	
013	582306	004	BOITIER SUPPORT ETANCON VARI	SUPPORT VARI	GEHAUSE VARI	SUPPORTO	
014	582447	001	TRINGLE	ARTICULATION REAR	GESTAENGE HINTEN AR	TRIANGOLO	
015	582449	001	TRINGLE 4E/5 102T	ARTICULATION 4E/5 N	GESTAENGE HINTEN 4E/5 N	TRIANGOLO	
016	582518	001	AXE DE BRIDAGE	PIN	ACHSE	PERNO	
017	900119	001	CACHE EMBOUT	END	PLASTIKVERSCHLUSSKAPPE	PROTEZIONE	
018	900741	011	BOUCHON D.33,5 H12 GPN300 F26	END PLUG	VERSCHLUSSSTOPFEN	TAPPO DI CHIUSURA	
019	951119	008	BAGUE PENTZ	BUSH PENTZ	BUCHSE	BOCCOLE	
020	951125	004	PROTECTEUR	PROTECTOR	SCHUTZ	PROTEZIONE	
021	951140	001	BOUCHON Ø93	PLUG DIAM. 93	KUNSTSTOFFKAPPE D93	TAPPO	
022	951182	004	OPERCULE D 24,6	PLUG DIAM. 24.6	PVC STOPFEN D 24,6		
023	951347	001	EMBOUT CARRE	PLUG	KAPPE	CAPPUCCIO	
024	951528	012	BAGUE WIELAND 22X25X20	BUSH WIELAND	RING WIELAND	ANELLO WIELAND 22X25X20	
025	80190616	008	VIS AUTOTARAUEUSE ZBC TAPTITE	SELF-CUTTING SCREW ZBC	GEWINDE-SCHNEIDSCHRAUBE ZBC	BULLONE	
026	80201452	005	ECROU AUTOBLOQUANT FIL.DEFORME	UNDERSERRATED SELF-LOCKING NUT	SPERRZAHN-BUNDMUTTER	DADO	
027	80203031	005	ECROU HEXAGONAL AUTOFREINE	SELF-LOCKING NUT	SELBSTSICHERNDE MUTTER	DADO AUTOBLOCCANTE	
028	80251431	005	RONDELLE PLATE	PLAIN WASHER	SCHEIBE	RONDELLA PIATTA	
029	80270684	008	RONDELLE GROWER	SPRING LOCK WASHER	FEDERRING	RONDELLA	
030	80582200	001	CIRCLIP EXTERIEUR	RETAINING RING	SICHERUNGSRING	ANELLO	
031	82201016	004	GRAISSEUR AUTOTARAUDANT	SELF TAPPING GREASE NIPPLE	GEWINDESCHNEID-SCHMIERNIPPEL	INGRASSATORE	
032	191042	001	RESSORT DE VERROU	SPRING	FEDER F.VERRIEGELUNG	MOLLA	





VM1215ET-VM1216T

H02R0062 A

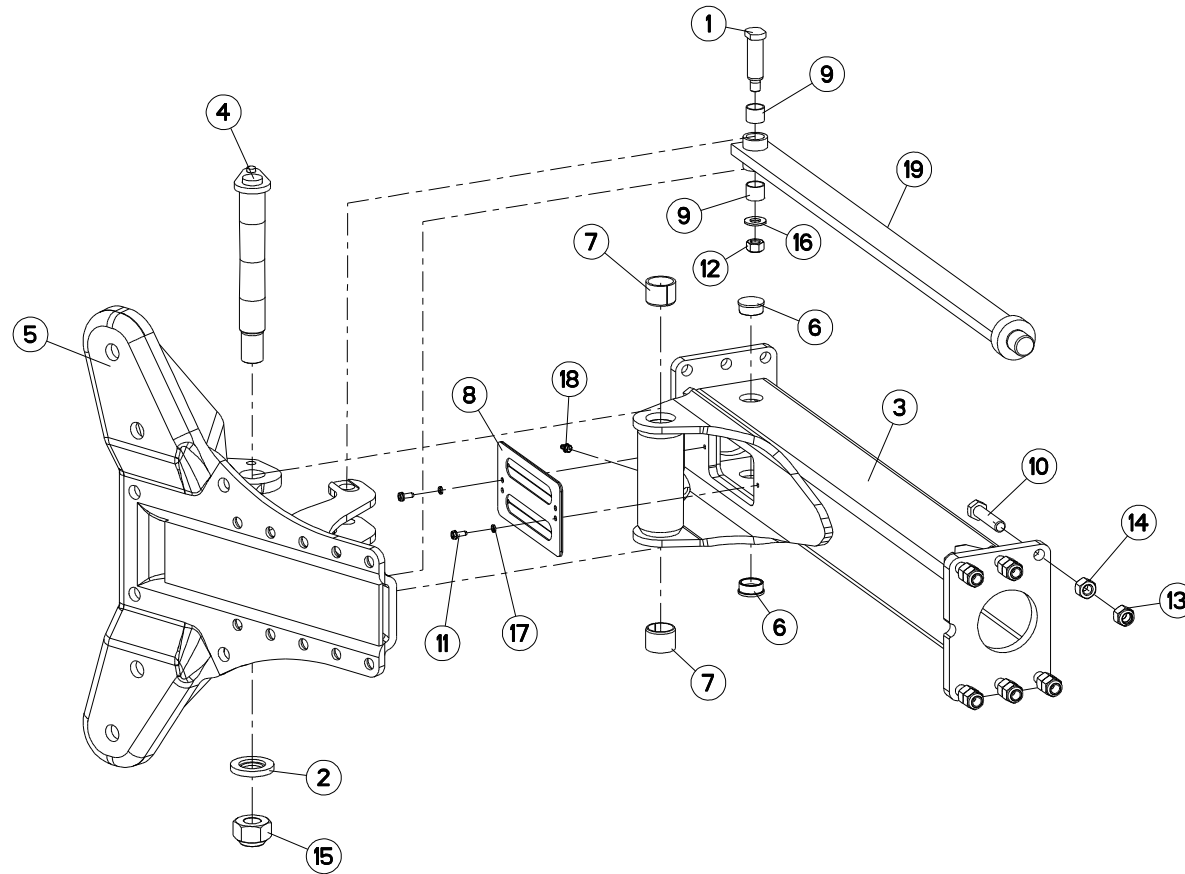
BATI VM1215ET90 + TRINGLERIE

FRAME VM1215ET90 + LINKAGE

RAHMEN VM1215ET90 + GESTÄNGE

TELAIO VM1215ET90 + BIELLISMO

Rep	Nr	Qt	Designation	Description	Bezeichnung	Referenza	Remarque - Remark - Bemerkung - Osservazioni
001	130133	001	AXE TRINGLERIE	AXLE	ACHSE	PERNO	
002	130148	006	AXE TRINGLERIE	AXLE	ACHSE	ASSE TRIANGOLARE	
003	131206	001	EMBOUT	END	SPINDEL	GIUNTO	
004	153193	002	BAGUE DE TRINGLERIE	RING	RING	BOCCOLA	
005	227139	002	BIELLETTE	LINK	SHUBSTANGE	BIELLETTA	
006	421142	005	RONDELLE	WASHER	SCHEIBE	RONDELLA	
007	445592	001	ENTRETOISE RESSORT	SPACER	DISTANZSCHEIBE	DISTANZIALE MOLLA	
008	582144	001	BEQUILLE 1600/1700	STANDLEG 75/80	STUETZE 75/80	SUPPORTO	
009	582146	001	BARRETTE	BAR	STOLLE	BARRETTA	
010	582300	005	AXE	AXLE	ACHSE	ASSE	
011	582306	005	BOITIER SUPPORT ETANCON VARI	SUPPORT VARI	GEHAUSE VARI	SUPPORTO	
012	582446	001	TRINGLE AVANT	ARTICULATION FRONT (A)	GESTAENGE HINTEN AV (A)	TRIANGOLO	
013	582447	001	TRINGLE	ARTICULATION REAR	GESTAENGE HINTEN AR	TRIANGOLO	
014	582448	001	TRINGLE 4E/5 90T	ARTICULATION 4E/5 N	GESTAENGE HINTEN 4E/5 N	TRIANGOLO	
015	582518	001	AXE DE BRIDAGE	PIN	ACHSE	PERNO	
016	583290	001	TRINGLE	V ARTICULATION 5E/6	V GESTAENGE HINTEN 5E/6	TRIANGOLO	
017	583815	001	BATI	FRAME	RAHMEN	TELAIO	
018	583816	001	EXTENS. VARIMAS 5ET 90	EXTENSION	VERLAENGERUNG	EXTENSIONE	
019	900741	012	BOUCHON D.33,5 H12 GPN300 F26	END PLUG	VERSCHLUSSSTOPFEN	TAPPO DI CHIUSURA	
020	951119	010	BAGUE PENTZ	BUSH PENTZ	BUCHSE	BOCCOLE	
021	951125	005	PROTECTEUR	PROTECTOR	SCHUTZ	PROTEZIONE	
022	951140	001	BOUCHON Ø93	PLUG DIAM. 93	KUNSTSTOFFKAPPE D93	TAPPO	
023	951347	001	EMBOUT CARRE	PLUG	KAPPE	CAPPUCCIO	
024	951528	014	BAGUE WIELAND 22X25X20	BUSH WIELAND	RING WIELAND	ANELLO WIELAND 22X25X20	
025	80062068	006	VIS TETE HEXAGONALE ZBC	HEXAGON HEAD SCREW ZBC	SECHSKANTSCHRAUBE ZBC	VITE A TESTA ESAGONALE ZBC	
026	80190616	010	VIS AUTOTARAUDEUSE ZBC TAPTITE	SELF-CUTTING SCREW ZBC	GEWINDE-SCHNEIDSCHRAUBE ZBC	BULLONE	
027	80201452	006	ECROU AUTOBLOQUANT FIL.DEFORME	UNDERSERRATED SELF-LOCKING NUT	SPERRZAHN-BUNDMUTTER	DADO	
028	80202047	006	ECROU HEXAGONAL AUTOFREINE	SELF-LOCKING NUT	SELBSTSICHERNDE MUTTER	DADO AUTOBLOCCANTE	
029	80202069	006	ECROU HEXAGONAL ZBC	HEXAGON NUT ZBC	SECHSKANTMUTTER ZBC	DADO ZBC	
030	80203031	006	ECROU HEXAGONAL AUTOFREINE	SELF-LOCKING NUT	SELBSTSICHERNDE MUTTER	DADO AUTOBLOCCANTE	
031	80251431	006	RONDELLE PLATE	PLAIN WASHER	SCHEIBE	RONDELLA PIATTA	
032	80270684	010	RONDELLE GROWER	SPRING LOCK WASHER	FEDERRING	RONDELLA	
033	80582200	001	CIRCLIP EXTERIEUR	RETAINING RING	SICHERUNGSRING	ANELLO	
034	82201016	007	GRAISSEUR AUTOTARAUDANT	SELF TAPPING GREASE NIPPLE	GEWINDESCHNEID-SCHMIERNIPPEL	INGRASSATORE	
035	191042	001	RESSORT DE VERROU	SPRING	FEDER F.VERRIEGELUNG	MOLLA	
036	951182	004	OPERCULE D 24,6	PLUG DIAM. 24,6	PVC STOPFEN D 24,6		





VM1214T-VM1215T-VM1216T

H02R0063 A

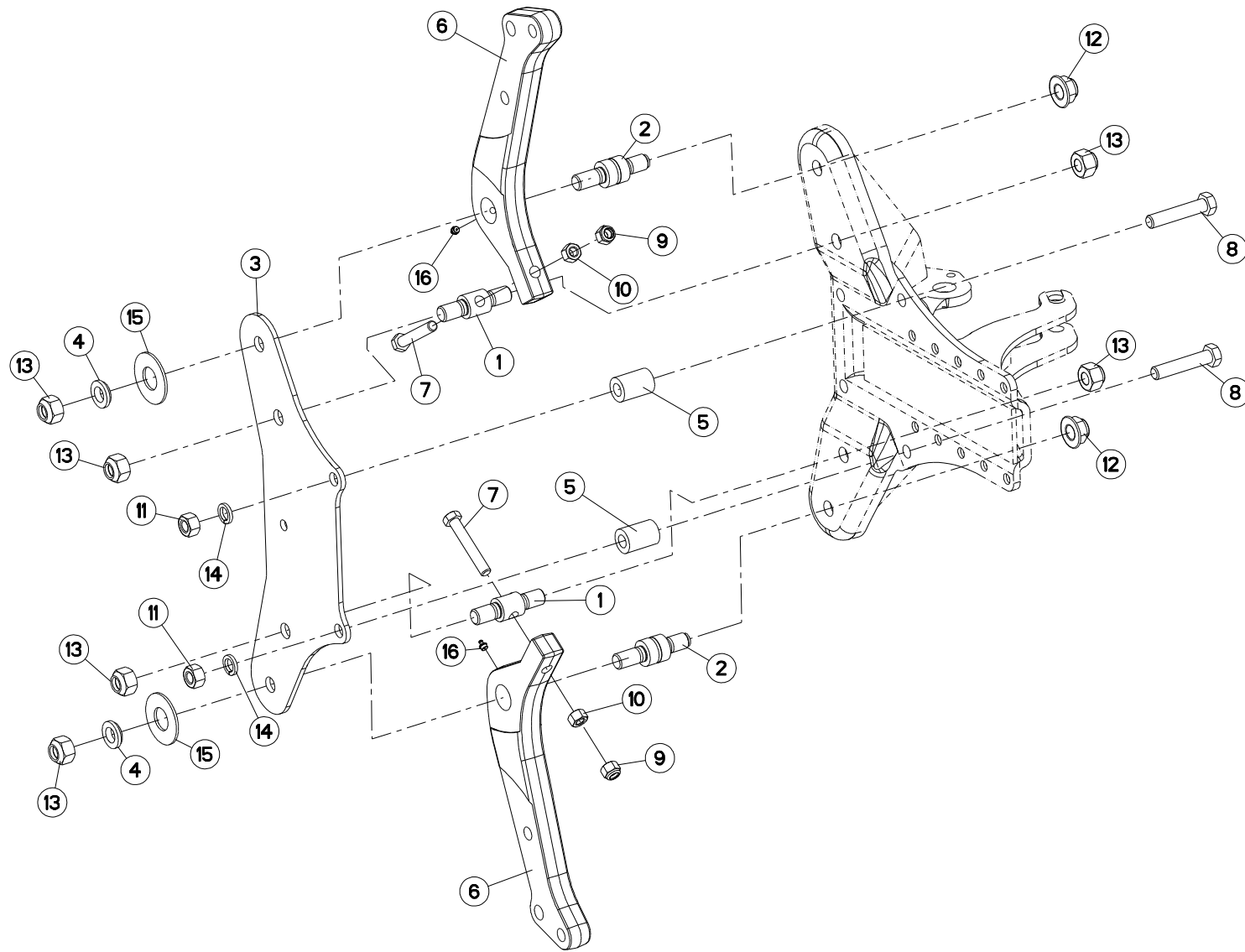
EXTENSION VM121

EXTENSION VM121

ERWEITERUNG VM121

PROLUNGA VM121

Rep	Nr	Qt	Designation	Description	Bezeichnung	Referenza	Remarque - Remark - Bemerkung - Osservazioni
001	130148	001	AXE TRINGLERIE	AXLE	ACHSE	ASSE TRIANGOLARE	
002	421142	001	RONDELLE	WASHER	SCHEIBE	RONDELLA	
003	581561	001	EXTENSION 90	EXTENSION N VM	VERLANGERUNG N VM		
004	582300	001	AXE	AXLE	ACHSE	ASSE	
005	582306	001	BOITIER SUPPORT ETANCON VARI	SUPPORT VARI	GEHAUSE VARI	SUPPORTO	
006	900741	002	BOUCHON D.33,5 H12 GPN300 F26	END PLUG	VERSCHLUSSSTOPFEN	TAPPO DI CHIUSURA	
007	951119	002	BAGUE PENTZ	BUSH PENTZ	BUCHSE	BOCCOLE	
008	951125	001	PROTECTEUR	PROTECTOR	SCHUTZ	PROTEZIONE	
009	951528	002	BAGUE WIELAND 22X25X20	BUSH WIELAND	RING WIELAND	ANELLO WIELAND 22X25X20	
010	80061637	006	VIS TETE HEXAGONALE ZBC	HEXAGON HEAD SCREW ZBC	SECHSKANTSCHRAUBE ZBC	VITE A TESTA ESAGONALE ZBC	
011	80190616	002	VIS AUTOTARAUEUSE ZBC TAPTITE	SELF-CUTTING SCREW ZBC	GEWINDE-SCHNEIDSCHRAUBE ZBC	BULLONE	
012	80201452	001	ECROU AUTOBLOQUANT FIL.DEFORME	UNDERSERRATED SELF-LOCKING NUT	SPERRZAHN-BUNDMUTTER	DADO	
013	80201647	006	ECROU HEXAGONAL AUTOFREINE ZBC	SELF-LOCKING NUT ZBC	SELBSTSICHERNDE MUTTER ZBC	DADO AUTOBLOCCANTE ZBC	
014	80201669	006	ECROU HEXAGONAL ZBC	HEXAGON NUT ZBC	SECHSKANTMUTTER ZBC	DADO ZBC	
015	80203031	001	ECROU HEXAGONAL AUTOFREINE	SELF-LOCKING NUT	SELBSTSICHERNDE MUTTER	DADO AUTOBLOCCANTE	
016	80251431	001	RONDELLE PLATE	PLAIN WASHER	SCHEIBE	RONDELLA PIATTA	
017	80270684	002	RONDELLE GROWER	SPRING LOCK WASHER	FEDERRING	RONDELLA	
018	82201016	001	GRAISSEUR AUTOTARAUDANT	SELF TAPPING GREASE NIPPLE	GEWINDESCHNEID-SCHMIERNIPPEL	INGRASSATORE	
019	581579	001	TRINGLE N/GD	ARTICULATION N/GD	GESTAENGE HINTEN N/GD	TRIANGOLO	





VARI-MASTER 121 T

H04R0059 A

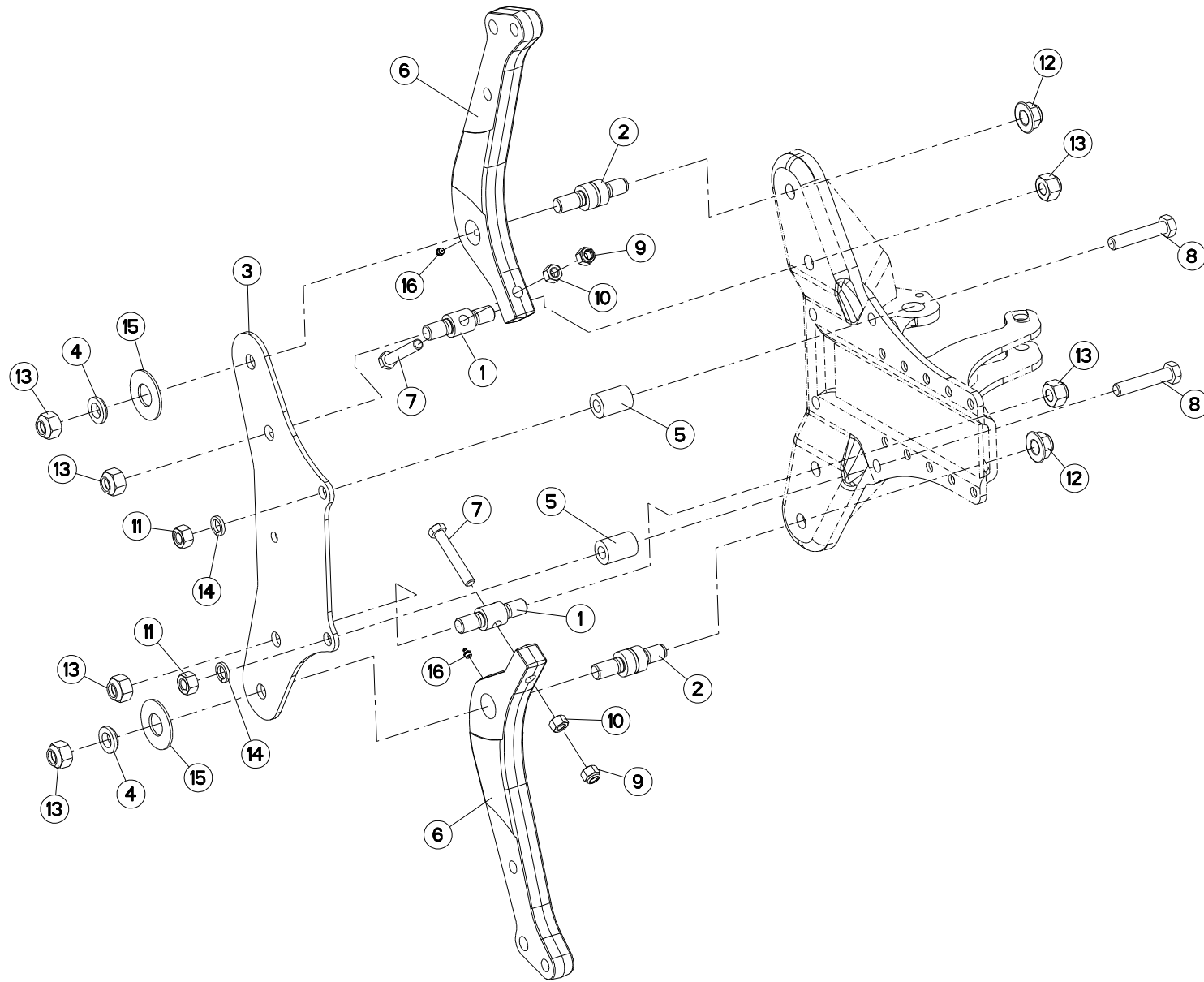
AGE SECURITE T75

PLOUGH LEG SAFETY T75

GRINDEL STEINSICHERUN T75

BURE DI SICUREZZA T75

Rep	Nr	Qt	Designation	Description	Bezeichnung	Referenza	Remarque - Remark - Bemerkung - Osservazioni
001	130147	002	NOIX/SECU./MASTER 120	SPINDLE	KNEBELMUTTER	PERNO	
002	130246	002	AXE D40	PIN D40	ACHSE D40	PERNO D40	
003	222158	001	FLASQUE 6 TROUS	MOULDING	KURBEL WANGE	PIASTRA	
004	421183	002	RONDELLE EPAULEE D.35 EP.10	WASHER WITH SHOULDER	BUCHSE	RONDELLA	
005	445424	002	ENTRETOISE MAST.120/150	SPACER	DISTANZSCHEIBE	BOCCOLA	
006	645274	002	ETANCON 75	LEG 75 R/L	HALTESTIEL 75	SUPPORTO 75	
007	80061681	002	VIS TETE HEXAGONALE ZBC	HEXAGON HEAD SCREW ZBC	SECHSKANTSCHRAUBE ZBC	VITE A TESTA ESAGONALE ZBC	
008	80062076	002	VIS TETE HEXAGONALE ZBC	HEXAGON HEAD SCREW ZBC	SECHSKANTSCHRAUBE ZBC	VITE A TESTA ESAGONALE ZBC	
009	80201630	002	ECROU HEXAGONAL AUTOFREINE ZBC	SELF-LOCKING NUT ZBC	SELBSTSICHERNDE MUTTER ZBC M16	DADO AUTOBLOCCANTE ZBC	
010	80201669	002	ECROU HEXAGONAL ZBC	HEXAGON NUT ZBC	SECHSKANTMUTTER ZBC	DADO ZBC	
011	80202070	002	ECROU H ZBC	HEXAGON NUT ZBC	SECHSKANTMUTTER ZBC	DADO ESAGONALE ZBC	
012	80202420	002	ECROU HEXAG.EMBASE AUTOFR.	SELF-LOCKING NUT	SELBSTSICHERNDE MUTTER	DADO AUTOBLOCCANTE	
013	80202447	006	ECROU HEXAGONAL AUTOFREINE	SELF-LOCKING NUT	SELBSTSICHERNDE MUTTER	DADO AUTOBLOCCANTE	
014	80272080	002	RONDELLE GROWER	SPRING LOCK WASHER	FEDERRING	RONDELLA GROWER	
015	80283680	002	RONDELLE A RESSORT	DISC SPRING	TELLERFEDER	RONDELLA A MOLLA	
016	82201016	002	GRAISSEUR AUTOTARAUDANT	SELF TAPPING GREASE NIPPLE	GEWINDESCHNEID-SCHMIERNIPPEL	INGRASSATORE	





VARI-MASTER 121 T

H04R0058 A

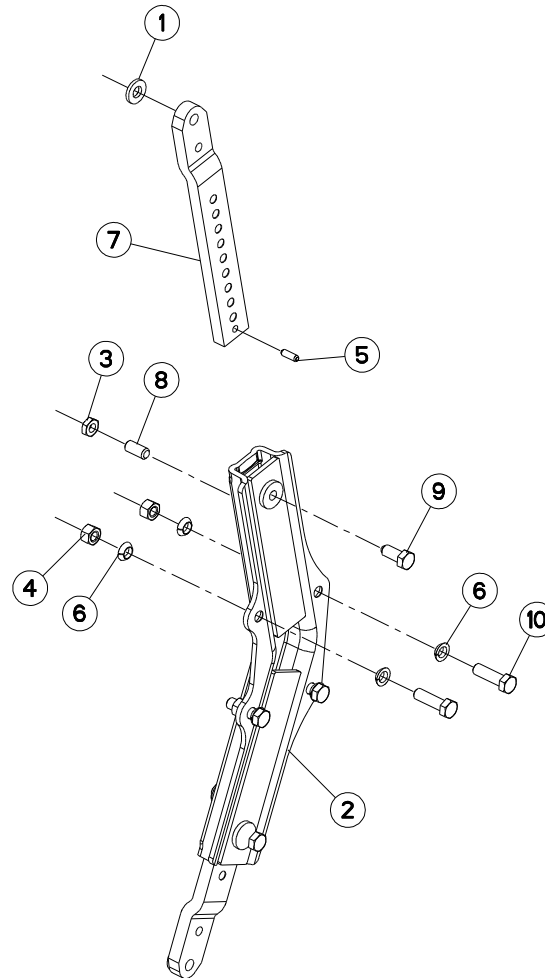
AGE SECURITE T80

PLOUGH LEG SAFETY T80

GRINDEL STEINSICHERUN T80

BURE DI SICUREZZA T80

Rep	Nr	Qt	Designation	Description	Bezeichnung	Referenza	Remarque - Remark - Bemerkung - Osservazioni
001	130147	002	NOIX/SECU./MASTER 120	SPINDLE	KNEBELMUTTER	PERNO	
002	130246	002	AXE D40	PIN D40	ACHSE D40	PERNO D40	
003	222158	001	FLASQUE 6 TROUS	MOULDING	KURBEL WANGE	PIASTRA	
004	421183	002	RONDELLE EPAULEE D.35 EP.10	WASHER WITH SHOULDER	BUCHSE	RONDELLA	
005	445424	002	ENTRETOISE MAST.120/150	SPACER	DISTANZSCHEIBE	BOCCOLA	
006	645280	002	ETANCON 80	LEG 80 R/L	HALTESTIEL 80 R/L	SUPPORTO 80	
007	80061681	002	VIS TETE HEXAGONALE ZBC	HEXAGON HEAD SCREW ZBC	SECHSKANTSCHRAUBE ZBC	VITE A TESTA ESAGONALE ZBC	
008	80062076	002	VIS TETE HEXAGONALE ZBC	HEXAGON HEAD SCREW ZBC	SECHSKANTSCHRAUBE ZBC	VITE A TESTA ESAGONALE ZBC	
009	80201630	002	ECROU HEXAGONAL AUTOFREINE ZBC	SELF-LOCKING NUT ZBC	SELBSTSICHERNDE MUTTER ZBC M16	DADO AUTOBLOCCANTE ZBC	
010	80201669	002	ECROU HEXAGONAL ZBC	HEXAGON NUT ZBC	SECHSKANTMUTTER ZBC	DADO ZBC	
011	80202070	002	ECROU H ZBC	HEXAGON NUT ZBC	SECHSKANTMUTTER ZBC	DADO ESAGONALE ZBC	
012	80202420	002	ECROU HEXAG.EMBASE AUTOFR.	SELF-LOCKING NUT	SELBSTSICHERNDE MUTTER	DADO AUTOBLOCCANTE	
013	80202447	006	ECROU HEXAGONAL AUTOFREINE	SELF-LOCKING NUT	SELBSTSICHERNDE MUTTER	DADO AUTOBLOCCANTE	
014	80272080	002	RONDELLE GROWER	SPRING LOCK WASHER	FEDERRING	RONDELLA GROWER	
015	80283680	002	RONDELLE A RESSORT	DISC SPRING	TELLERFEDER	RONDELLA A MOLLA	
016	82201016	002	GRAISSEUR AUTOTARAUDANT	SELF TAPPING GREASE NIPPLE	GEWINDESCHNEID-SCHMIERNIPPEL	INGRASSATORE	





VARI-MASTER 121 T

H04R0025 A

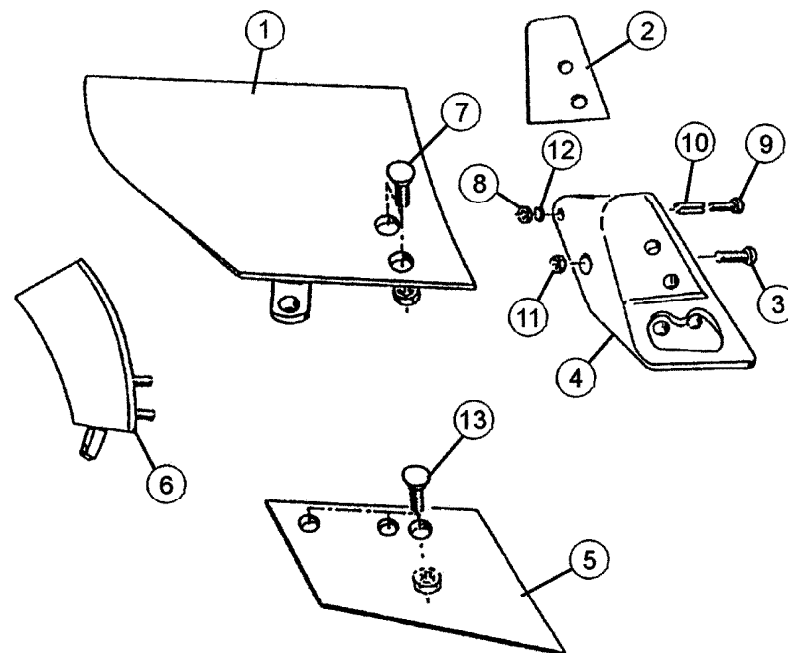
BOITIER TIGES RASETTE

SKIMMER LEG/SUPPORT

HALTERUNG/VORSCHALESTIEL

GAMBO DEL PREVOMERE

Rep	Nr	Qt	Designation	Description	Bezeichnung	Referenza	Remarque - Remark - Bemerkung - Osservazioni
001	422069	002	BAGUE 17 X 35 X 5 PLATE ZNB	WASHER	RING	PARAOLIO	
002	581549	001	BOITIER DE Z	SKIMMER SUPPORT	VORSCHAELEHALTER	SUPPORTO AVANVOMERI	
003	80201601	002	ECROU HEXAGONAL BAS	HEXAGON THIN NUT	FLACHE SECHSKANTMUTTER	DADO	
004	80201670	004	ECROU HEXAGONAL ZBC	HEXAGON NUT ZBC	SECHSKANTMUTTER ZBC	DADO ZBC	
005	80450928	002	GOUPILLE ELASTIQUE	ROLL PIN	SPANNHUELSE	SPINA ELASTICA	
006	80271686	008	RONDELLE A RESSORT SPHERIQUE	SPHERICAL SPRING WASHER	FEDERRING	RONDELLA A MOLLA	
007	261166	002	TIGE DE RASETTE	SKIMMER LEG	STIEL	BRACCIO AVANVOMERE	
008	80151635	002	VIS SANS TETE BOUT PLAT HC	SOCKET SET SCREW	GEWINDESTIFT	VITE SENZA TESTA	
009	80091640	002	VIS TETE HEXAGONALE B.SPHE.ZBC	HEXAGON HEAD SCREW ZBC	SECHSKANTSCHRAUBE ZBC	VITE A TESTA ESAGONALE ZBC	
010	80061647	004	VIS TETE HEXAGONALE ZBC	HEXAGON HEAD SCREW ZBC	SECHSKANTSCHRAUBE ZBC	VITE A TESTA ESAGONALE ZBC	





VARI-MASTER 121 T

H04R0044 A

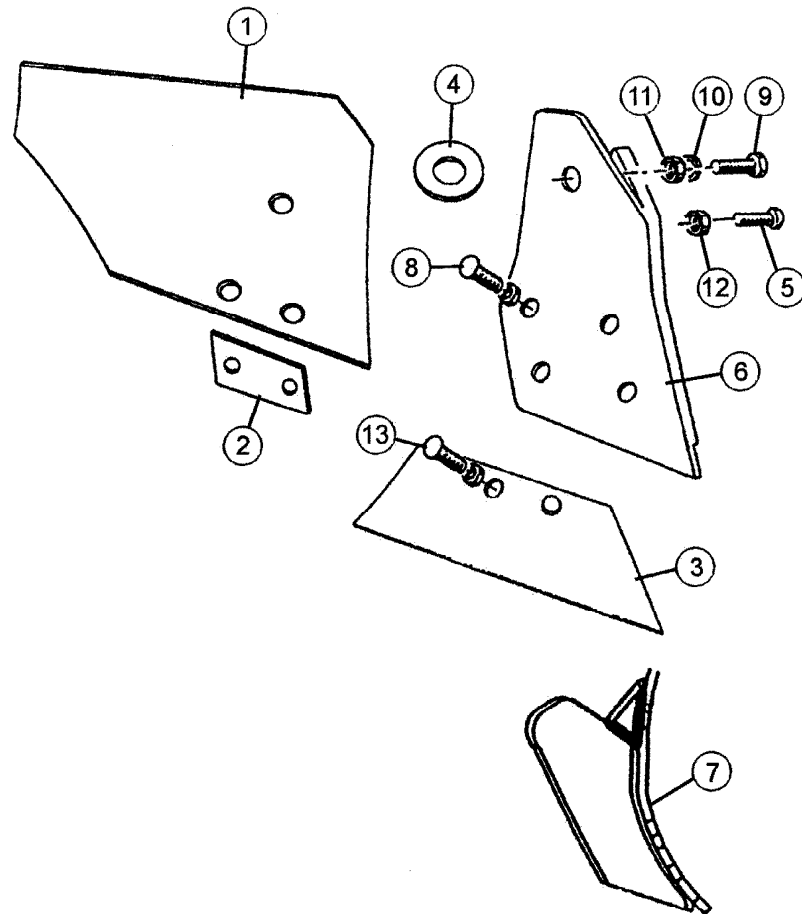
RASETTE ZD/ZG

SKIMMER ZD/ZG

VORSCHÄLER ZD/ZG

AVANVOMERE ZD/ZG

Rep	Nr	Qt	Designation	Description	Bezeichnung	Referenza	Remarque - Remark - Bemerkung - Osservazioni
001	618108	001	VERSOIR DE ZD D	MOULDBOARD FOR ZD R	EINLEGERSTREICHBLECH ZD RECHTS	VERSOIO AVANVOM. ZD DESTRO	
001	618109	001	VERSOIR DE ZD G	MOULDBOARD FOR ZD L	EINLEGERSTREICHBLECH ZD LINKS	VERSOIO AVANVOM. ZD SINISTRO	
002	951108	001	CALE VERSOIR ZD	SPACER ZD	KEIL ZD	SPESSORE ZD	
003	900231	001	VIS A TETE BOMBEE D16	SCREW FLAT-HEAD	SCHRAUBE F. KOERPERBEFEST. M16	BULLONE	
004	275100	001	SEP ZD/ZF D	SKIMMER FROG ZD/ZF R	RUMPF ZD/ZF RECHTS	STAMPO ZD DESTRO	
004	275101	001	SEP ZD/ZF G	SKIMMER FROG ZD/ZF L	RUMPF ZD/ZF LINKS	STAMPO ZD SINISTRO	
005	631106	001	SOC DE ZD D	SKIMMER SHARE R	VORSCHAELEERSCHAR RECHTS	VOMERE ZD DESTRO	
005	631107	001	SOC DE ZD G	SKIMMER SHARE L	VORSCHAELEERSCHAR LINKS	VOMERE ZD SINISTRO	
006	618110	001	V VERSOIR DE ZG D	V MOULDBOARD FOR ZG R	V EINLEGERSTREICHBLECH	V VERSOIO AVANVOM. ZG DESRTO	
006	618111	001	V VERSOIR DE ZG G	V MOULDBOARD FOR ZG L	V EINLEGERSTREICHBLECH	V VERSOIO AVANVOM. ZG SINISTRO	
007	901111	001	KUHNSSET BOITE BOULONS M10X30	KUHNSSET BOX BOLTS/NUTS M10X30	SET 25X SCHRAUBE+MUTTER M10X30	KUHNSSET SCATOLA BULLONI M10X30	
008	80201070	001	ECROU HEXAGONAL ZBC	NUT ZBC	SECHSKANTMUTTER ZBC	DADO ZBC	
009	80061051	001	VIS TETE HEXAGONALE ZBC	HEXAGON HEAD SCREW ZBC	SECHSKANTSCHRAUBE ZBC	VITE A TESTA ESAGONALE ZBC	
010	80451316	001	GOUPILLE ELASTIQUE	ROLL PIN	SPANNHUELSE	SPINA ELASTICA	
011	80201630	001	ECROU HEXAGONAL AUTOFREINE ZBC	SELF-LOCKING NUT ZBC	SELBSTSICHERNDE MUTTER ZBC M16	DADO AUTOBLOCCANTE ZBC	
012	80271084	001	RONDELLE GROWER	SPRING LOCK WASHER	FEDERRING	RONDELLA GROWER	
013	901112	001	KUHNSSET BOITE BOULONS M10X35	KUHNSSET BOX BOLTS/NUTS M10X35	SET 25X SCHRAUBE+MUTTER M10X35	KUHNSSET SCATOLA BULLONI M10X35	





VARI-MASTER 121 T

H04R0046 A

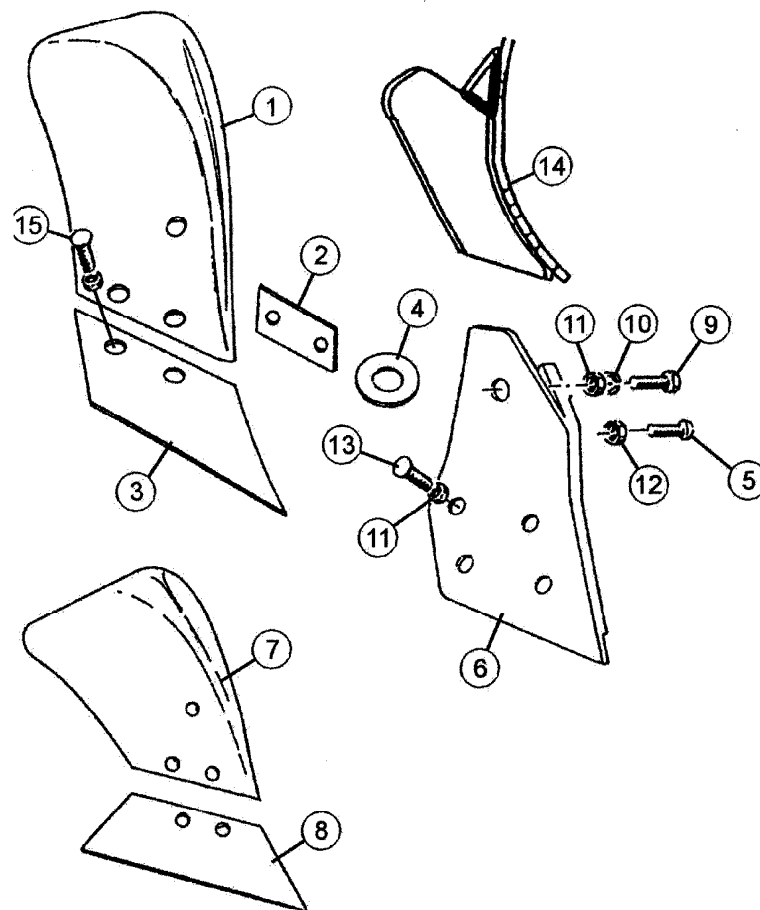
RASETTE ZH/ZHL

SKIMMER ZH/ZHL

VORSCHÄLER ZH/ZHL

AVANVOMERE ZH/ZHL

Rep	Nr	Qt	Designation	Description	Bezeichnung	Referenza	Remarque - Remark - Bemerkung - Osservazioni
001	619138	001	V VERSOIR ZH DROIT	V MOULDBOARD ZH R	V STREICHBLECH ZH R	V VERSOIO ZH DS VEDI 619154	
001	619154	001	VERSOIR ZH DROIT	MOULDBOARD ZH R	STREICHBLECH ZH R	VERSOIO DESTRO AVANVOMERE ZH	
001	619139	001	V VERSOIR ZH GAUCHE	V MOULDBOARD ZH L	V STREICHBLECH ZH L	V VERSOIO ZH SN VEDI 619155	
001	619155	001	VERSOIR ZH GAUCHE	MOULDBOARD ZH L	STREICHBLECH ZH L	VERSOIO SINISTRO AVANVOMERE ZH	
002	951106	001	CALE VERSOIR ZR	SPACER ZR	KEIL ZR	SPESSORE	
003	631108	001	SOC ZH/ZRL LARGE D	SHARE ZH/ZR WIDE RIGHT	SCHAR ZH/ZR BREIT RECHTS	VOMERINO DESTRO	
003	631109	001	SOC ZH/ZRL LARGE G	SHARE ZH/ZR WIDE LEFT	SCHAR ZH/ZR BREIT LINKS	VOMERINO SINISTRO	
003	631112	001	SOC ZXL REVERSIBLE	SHARE ZXL	SCHAR ZXL	VOMERO LARGO DX & SX	
004	951069	001	RONDELLE POLYETHYLENE	WASHER	KUNSTSTOFFSCHEIBE	RONDELLA DI PLASTICA	
005	900231	001	VIS A TETE BOMBEE D16	SCREW FLAT-HEAD	SCHRAUBE F. KOERPERBEFEST. M16	BULLONE	
006	581406	001	SEP ZR DROIT	FROG ZR R	RUMPF ZR RECHTS	SUPPORTO AVANVOMERE	
006	581407	001	SEP ZR GAUCHE	FROG ZR L	RUMPF ZR LINKS	SUPPORTO AVANVOMERE	
007	581538	001	V SEP ZR/ZH DROIT RENFORCE	V FROG ZR/ZH R REINFORCED	V RUMPF ZR/ZH RECHTS	V SUPPORTO DESTRO	
007	581539	001	V SEP ZR/ZH GAUCHE RENFORCE	V FROG ZR/ZH L REINFORCED	V RUMPF ZR/ZH LINKS	V SUPPORTO SINISTRO	
008	901121	001	BOITE DE 25 BOULONS M12X30	BOX OF 25 BOLTS/NUTS M12X30	SET 25X SCHRAUBE+MUTTER M12X30	SCATOLA 25 BULLONI M12X30	
009	80061211	001	VIS TETE HEXAGONALE ZBC	HEXAGON HEAD SCREW ZBC	SECHSKANTSCHRAUBE ZBC	VITE A TESTA ESAGONALE ZBC	
010	80271284	001	RONDELLE GROWER	SPRING LOCK WASHER	FEDERRING	RONDELLA FC250-300	
011	80201270	001	ECROU HEXAGONAL ZBC	NUT ZBC	SECHSKANTMUTTER ZBC	DADO ZBC	
012	80201630	001	ECROU HEXAGONAL AUTOFREINE ZBC	SELF-LOCKING NUT ZBC	SELBSTSICHERNDE MUTTER ZBC M16	DADO AUTOBLOCCANTE ZBC	
013	901225	001	BOITE DE 25 BOULONS M12X33	BOX OF 25 BOLTS/NUTS M12X33	SET 25X SCHRAUBE+MUTTER M12X33	SCATOLA 25 BULLONI M12X33	





VARI-MASTER 121 T

H04R0045 A

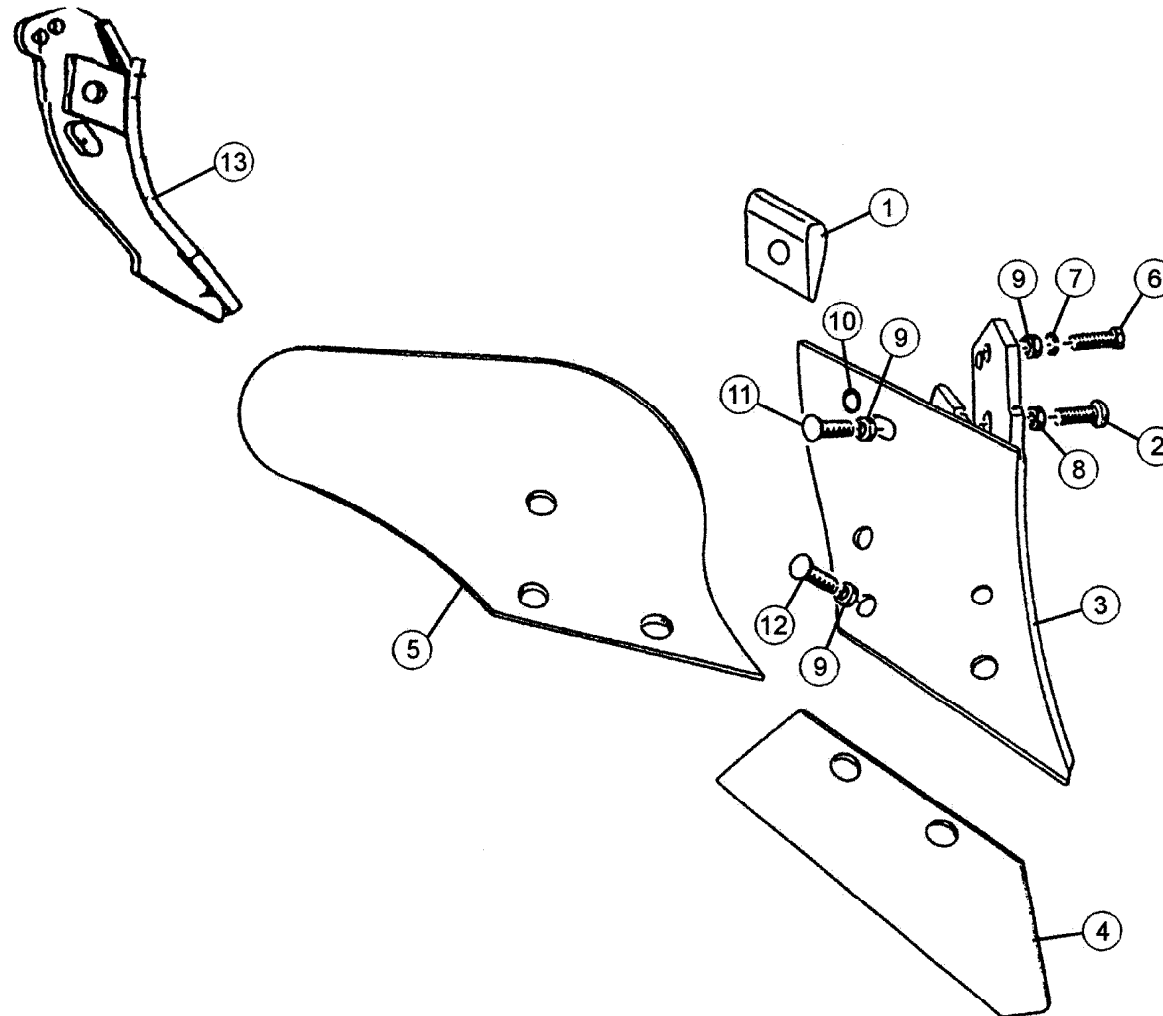
RASETTE ZRE/ZRL

SKIMMER ZRE/ZRL

VORSCHÄLER ZRE/ZRL

AVANVOMERE ZRE/ZRL

Rep	Nr	Qt	Designation	Description	Bezeichnung	Referenza	Remarque - Remark - Bemerkung - Osservazioni
001	619130	001	VERSOIR ZRE DROIT	MOULDBOARD ZRE R	STREICHBLECH ZRE R	AVANVOMERE ZRE DESTRO	
001	619131	001	VERSOIR ZRE GAUCHE	MOULDBOARD ZRE L	STREICHBLECH ZRE L	AVANVOMERE ZRE SINISTRO	
002	951106	001	CALE VERSOIR ZR	SPACER ZR	KEIL ZR	SPESORE	
003	631100	001	SOC ZXE D	SKIMMER SHARE ZX R	SCHAR ZX RECHTS	VOMERE AVANV.ZX-ZR.DESTRO	
003	631101	001	SOC ZXE G	SKIMMER SHARE ZX L	SCHAR ZX LINKS	VOMERE AVANV.ZR.ZX.SINISTRO	
004	951069	001	RONDELLE POLYETHYLENE	WASHER	KUNSTSTOFFSCHEIBE	RONDELLA DI PLASTICA	
005	900231	001	VIS A TETE BOMBEE D16	SCREW FLAT-HEAD	SCHRAUBE F. KOERPERBEFEST. M16	BULLONE	
006	581406	001	SEP ZR DROIT	FROG ZR R	RUMPF ZR RECHTS	SUPPORTO AVANVOMERE ZR DESTRO	
006	581407	001	SEP ZR GAUCHE	FROG ZR L	RUMPF ZR LINKS	SUPPORTO AVANVOMERE ZR SINISTR	
007	619132	001	VERSOIR ZRL DROIT	ZRL LARGE MOULDBOARD R	BREITES STREICHBLECH ZRL RECHT	VERSOIO ZRL DESTRO	
007	619133	001	VERSOIR ZRL GAUCHE	ZRL LARGE MOULDBOARD L	BREITES STREICHBLECH ZRL LINKS	VERSOIO ZRL SINISTRO	
008	631104	001	SOC ZXL LARGE D	SHARE ZX/ WIDE RIGHT	SCHAR ZX/ BREIT RECHTS	VOMERE ZXL VEDI 631112	
008	631112	001	SOC ZXL REVERSIBLE	SHARE ZXL	SCHAR ZXL	VOMERO LARGO DX & SX	
008	631105	001	SOC ZXL LARGE G	SHARE ZX/ WIDE LEFT	SCHAR ZX/ BREIT LINKS	VOMERE ZXL VEDI 631112	
008	631112	001	SOC ZXL REVERSIBLE	SHARE ZXL	SCHAR ZXL	VOMERO LARGO DX & SX	
008	631108	001	SOC ZH/ZRL LARGE D	SHARE ZH/ZR WIDE RIGHT	SCHAR ZH/ZR BREIT RECHTS	VOMERINO DESTRO	
008	631109	001	SOC ZH/ZRL LARGE G	SHARE ZH/ZR WIDE LEFT	SCHAR ZH/ZR BREIT LINKS	VOMERINO SINISTRO	
009	80061211	001	VIS TETE HEXAGONALE ZBC	HEXAGON HEAD SCREW ZBC	SECHSKANTSCHRAUBE ZBC	VITE A TESTA ESAGONALE ZBC	
010	80271284	001	RONDELLE GROWER	SPRING LOCK WASHER	FEDERRING	RONDELLA FC250-300	
011	80201270	001	ECROU HEXAGONAL ZBC	NUT ZBC	SECHSKANTMUTTER ZBC	DADO ZBC	
012	80201630	001	ECROU HEXAGONAL AUTOFREINE ZBC	SELF-LOCKING NUT ZBC	SELBSTSICHERNDE MUTTER ZBC M16	DADO AUTOBLOCCANTE ZBC	
013	901121	001	BOITE DE 25 BOULONS M12X30	BOX OF 25 BOLTS/NUTS M12X30	SET 25X SCHRAUBE+MUTTER M12X30	SCATOLA 25 BULLONI M12X30	
014	581538	001	V SEP ZR/ZH DROIT RENFORCE	V FROG ZR/ZH R REINFORCED	V RUMPF ZR/ZH RECHTS	V SUPPORTO ZR/ZH DESTRO	
014	581539	001	V SEP ZR/ZH GAUCHE RENFORCE	V FROG ZR/ZH L REINFORCED	V RUMPF ZR/ZH LINKS	V SUPPORTO ZR/ZH SINISTRO	
015	901225	001	BOITE DE 25 BOULONS M12X33	BOX OF 25 BOLTS/NUTS M12X33	SET 25X SCHRAUBE+MUTTER M12X33	SCATOLA 25 BULLONI M12X33	





VARI-MASTER 121 T

H04R0047 A

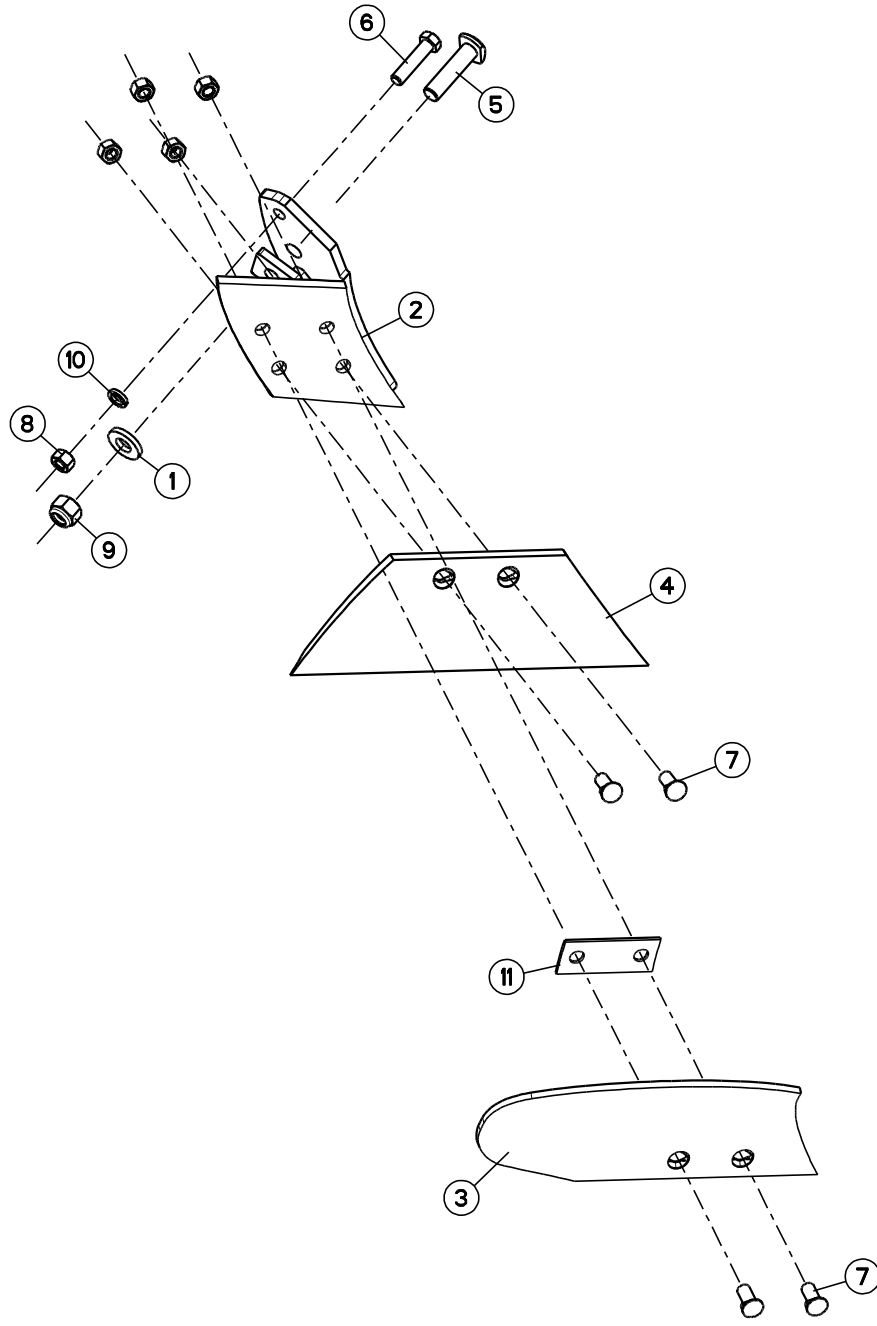
RASLETTE ZGC

SKIMMER ZGC

VORSCHÄLER ZGC

AVANVOMERE ZGC

Rep	Nr	Qt	Designation	Description	Bezeichnung	Referenza	Remarque - Remark - Bemerkung - Osservazioni
001	951004	001	CALE DE VERSOIR /ZGC	SPACER ZGC	KUNSTSTOFF-ZWISCHENLAGE	SPESSORE	
002	900231	001	VIS A TETE BOMBEE D16	SCREW FLAT-HEAD	SCHRAUBE F. KOERPERBEFEST. M16	BULLONE	
003	580348	001	SEP ZU/ZGC DROIT	SKIMMER FROG ZU/ZGC R	RUMPF ZU/ZGC RECHTS	DISTANZIALE	
003	580349	001	SEP ZU/ZGC GAUCHE	SKIMMER FROG ZU/ZGC L	RUMPF ZU/ZGC LINKS	DISTANZIALE	
004	631102	001	SOC ZU/ZGC D	SHARE ZU/ZGC R	EINLEGERSCHAR ZU/ZGC RECHTS	VOMERE	
004	631103	001	SOC ZU/ZGC G	SHARE ZU/ZGC L	EINLEGERSCHAR ZU/ZGC LINKS	VOMERE	
005	619126	001	VERSOIR ZGC D	SKIMMER MOULDBOARD ZGC R	STREICHBLECH ZGC RECHTS	VERSOIO ZGC	
005	619127	001	VERSOIR ZGC G	SKIMMER MOULDBOARD ZGC L	STREICHBLECH ZGC LINKS	VERSOIO ZGC	
006	80061211	001	VIS TETE HEXAGONALE ZBC	HEXAGON HEAD SCREW ZBC	SECHSKANTSCHRAUBE ZBC	VITE A TESTA ESAGONALE ZBC	
007	80271284	001	RONDELLE GROWER	SPRING LOCK WASHER	FEDERRING	RONDELLA FC250-300	
008	80201630	001	ECROU HEXAGONAL AUTOFREINE ZBC	SELF-LOCKING NUT ZBC	SELBSTSICHERNDE MUTTER ZBC M16	DADO AUTOBLOCCANTE ZBC	
009	80201270	001	ECROU HEXAGONAL ZBC	NUT ZBC	SECHSKANTMUTTER ZBC	DADO ZBC	
010	80251427	001	RONDELLE PLATE	PLAIN WASHER	SCHEIBE	RONDELLA PIATTA	
011	901122	001	BOITE DE 25 BOULONS M12X35	BOX OF 25 BOLTS/NUTS M12X35	SET 25X SCHRAUBE+MUTTER M12X35	SCATOLA 25 BULLONI M12X35	
012	901121	001	BOITE DE 25 BOULONS M12X30	BOX OF 25 BOLTS/NUTS M12X30	SET 25X SCHRAUBE+MUTTER M12X30	SCATOLA 25 BULLONI M12X30	
013	581534	001	SEP ZU/ZGC DROIT RENFORCE	FROG ZU/ZGC R REINFORCED	VERSTÄRKSRUMPF ZU/ZGC RECHTS	RINFORZO SUPPORTO ZU/ZGC D.	
013	581535	001	SEP ZU/ZGC GAUCHE RENFORCE	FROG ZU/ZGC L REINFORCED	VERSTÄRKSRUMPF ZU/ZGC LINKS	RINFORZO SUPPORTO ZU/ZGC S.	





VARI-MASTER 121 T

H04R0026 A

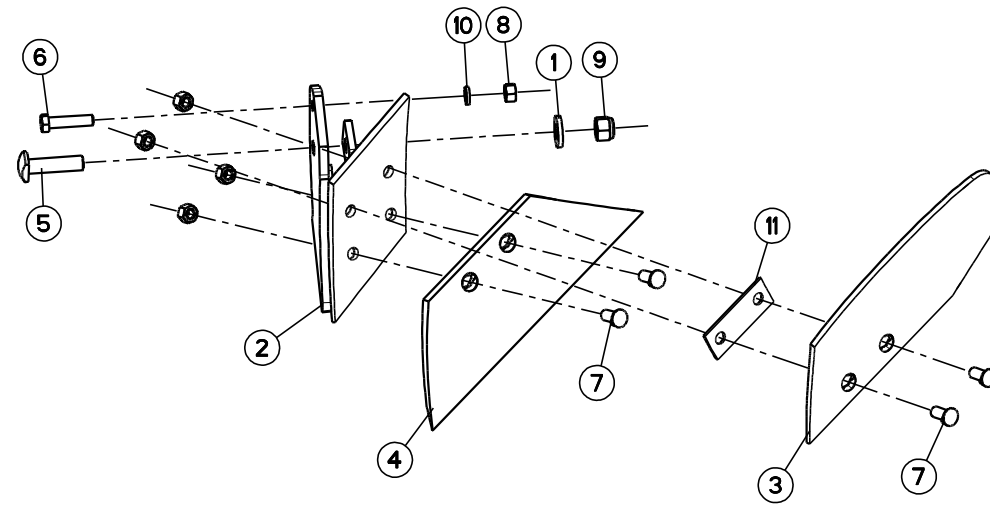
RASETTE ZXL DROITE

SKIMMER ZXL RIGHT

VORSCHÄLER ZXL RECHTS

AVANVOMERE ZXL DX

Rep	Nr	Qt	Designation	Description	Bezeichnung	Referenza	Remarque - Remark - Bemerkung - Osservazioni
001	422069	001	BAGUE 17 X 35 X 5 PLATE ZNB	WASHER	RING	PARAOLIO	
002	580970	001	SEP ZX DROIT	SKIMMER FROG ZX R	RUMPF ZX RECHTS	CEPPO ZX DESTRO	
003	618104	001	VERSOIR ZX DROIT	SKIMMER MOULDBOARD ZX R	STREICHBLECH ZX RECHTS	VERSOIO AVANVOM. ZX DESTRO	
004	631112	001	SOC ZXL REVERSIBLE	SHARE ZXL	SCHAR ZXL	VOMERO LARGO DX & SX	
005	900231	001	VIS A TETE BOMBEE D16	SCREW FLAT-HEAD	SCHRAUBE F. KOERPERBEFEST. M16	BULLONE	
006	80061211	001	VIS TETE HEXAGONALE ZBC	HEXAGON HEAD SCREW ZBC	SECHSKANTSCHRAUBE ZBC	VITE A TESTA ESAGONALE ZBC	
007	901121	001	BOITE DE 25 BOULONS M12X30	BOX OF 25 BOLTS/NUTS M12X30	SET 25X SCHRAUBE+MUTTER M12X30	SCATOLA 25 BULLONI M12X30	
008	80201270	001	ECROU HEXAGONAL ZBC	NUT ZBC	SECHSKANTMUTTER ZBC	DADO ZBC	
009	80201630	001	ECROU HEXAGONAL AUTOFREINE ZBC	SELF-LOCKING NUT ZBC	SELBSTSICHERNDE MUTTER ZBC M16	DADO AUTOBLOCCANTE ZBC	
010	80271284	001	RONDELLE GROWER	SPRING LOCK WASHER	FEDERRING	RONDELLA FC250-300	
011	951102	001	CALE VERSOIR ZX	SPACER ZX	KEIL ZX	DISTANZIALE TEFLON	





VARI-MASTER 121 T

H04R0027 A

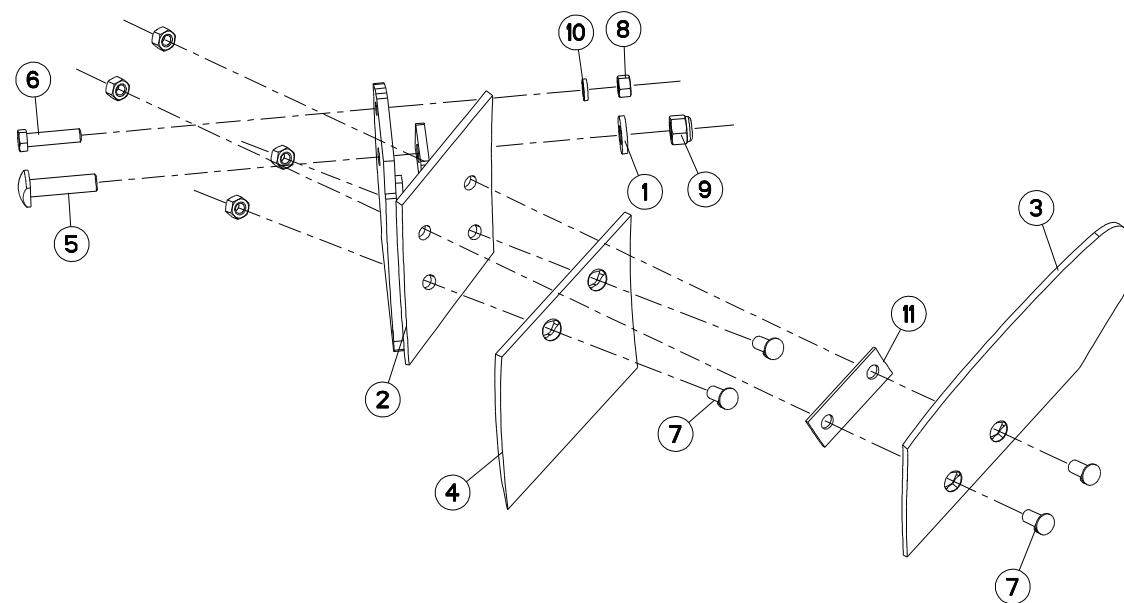
RASSETTE ZXL GAUCHE

SKIMMER ZXL LEFT

VORSCHÄLER ZXL LINKS

AVANVOMERE ZXL SX

Rep	Nr	Qt	Designation	Description	Bezeichnung	Referenza	Remarque - Remark - Bemerkung - Osservazioni
001	422069	001	BAGUE 17 X 35 X 5 PLATE ZNB	WASHER	RING	PARAOLIO	
002	580971	001	SEP ZX GAUCHE	SKIMMER FROG ZX L	RUMPF ZX LINKS	CEPPO ZX SINISTRO	
003	618105	001	VERSOIR ZX GAUCHE	SKIMMER MOULDBOARD ZX L	STREICHBLECH ZX LINKS	VERSOIO AVANVOM. ZX SINISTRO	
004	631112	001	SOC ZXL REVERSIBLE	SHARE ZXL	SCHAR ZXL	VOMERO LARGO DX & SX	
005	900231	001	VIS A TETE BOMBEE D16	SCREW FLAT-HEAD	SCHRAUBE F. KOERPERBEFEST. M16	BULLONE	
006	80061211	001	VIS TETE HEXAGONALE ZBC	HEXAGON HEAD SCREW ZBC	SECHSKANTSCHRAUBE ZBC	VITE A TESTA ESAGONALE ZBC	
007	901127	001	BOITE DE 25 BOULONS M12X60	BOX OF 25 BOLTS/NUTS M12X60	SET 25X SCHRAUBE+MUTTER M12X60	SCATOLA 25 BULLONI M12X60	
008	80201270	001	ECROU HEXAGONAL ZBC	NUT ZBC	SECHSKANTMUTTER ZBC	DADO ZBC	
009	80201630	001	ECROU HEXAGONAL AUTOFREINE ZBC	SELF-LOCKING NUT ZBC	SELBSTSICHERNDE MUTTER ZBC M16	DADO AUTOBLOCCANTE ZBC	
010	80271284	001	RONDELLE GROWER	SPRING LOCK WASHER	FEDERRING	RONDELLA FC250-300	
011	951102	001	CALE VERSOIR ZX	SPACER ZX	KEIL ZX	DISTANZIALE TEFLON	





VARI-MASTER 121 T

H04R0012 A

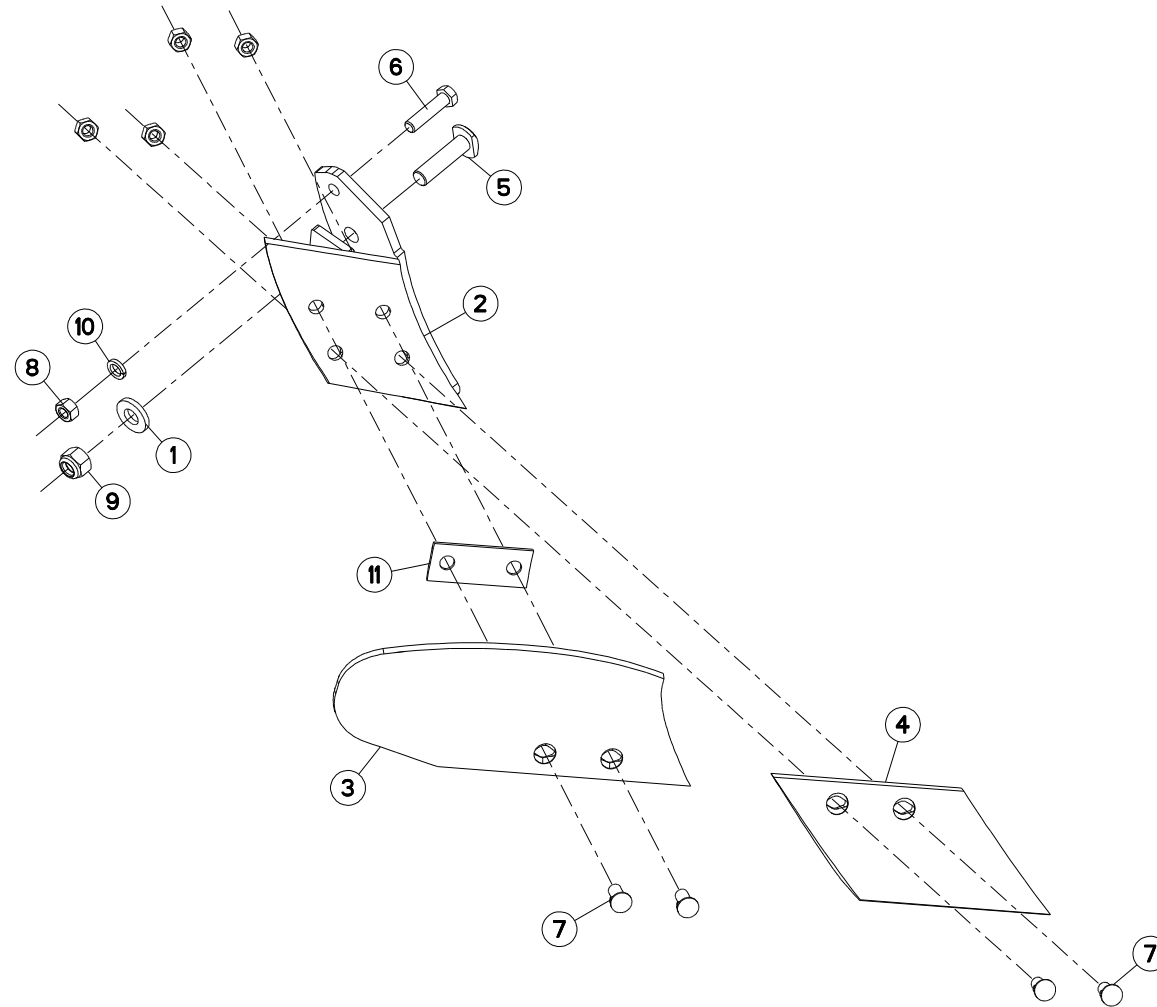
RASSETTE ZXE GAUCHE

SKIMMER ZXE LEFT

VORSCHÄLER ZXE LINKS

AVANVOMERE ZXE SX

Rep	Nr	Qt	Designation	Description	Bezeichnung	Referenza	Remarque - Remark - Bemerkung - Osservazioni
001	422069	001	BAGUE 17 X 35 X 5 PLATE ZNB	WASHER	RING	PARAOLIO	
002	580971	001	SEP ZX GAUCHE	SKIMMER FROG ZX L	RUMPF ZX LINKS	CEPPO ZX SINISTRO	
003	618105	001	VERSOIR ZX GAUCHE	SKIMMER MOULDBOARD ZX L	STREICHBLECH ZX LINKS	VERSOIO AVANVOM. ZX SINISTRO	
004	631101	001	SOC ZX G	SKIMMER SHARE ZX L	SCHAR ZX LINKS	VOMERE AVANV.ZR.ZX.TUTTI MOD.	
005	900231	001	VIS A TETE BOMBEE D16	SCREW FLAT-HEAD	SCHRAUBE F. KOERPERBEFEST. M16	BULLONE	
006	80061211	001	VIS TETE HEXAGONALE ZBC	HEXAGON HEAD SCREW ZBC	SECHSKANTSCHRAUBE ZBC	VITE A TESTA ESAGONALE ZBC	
007	901121	001	BOITE DE 25 BOULONS M12X30	BOX OF 25 BOLTS/NUTS M12X30	SET 25X SCHRAUBE+MUTTER M12X30	SCATOLA 25 BULLONI M12X30	
008	80201270	001	ECROU HEXAGONAL ZBC	NUT ZBC	SECHSKANTMUTTER ZBC	DADO ZBC	
009	80201630	001	ECROU HEXAGONAL AUTOFREINE ZBC	SELF-LOCKING NUT ZBC	SELBSTSICHERNDE MUTTER ZBC M16	DADO AUTOBLOCCANTE ZBC	
010	80271284	001	RONDELLE GROWER	SPRING LOCK WASHER	FEDERRING	RONDELLA FC250-300	
011	951102	001	CALE VERSOIR ZX	SPACER ZX	KEIL ZX	DISTANZIALE TEFLON	





VARI-MASTER 121 T

H04R0002 A

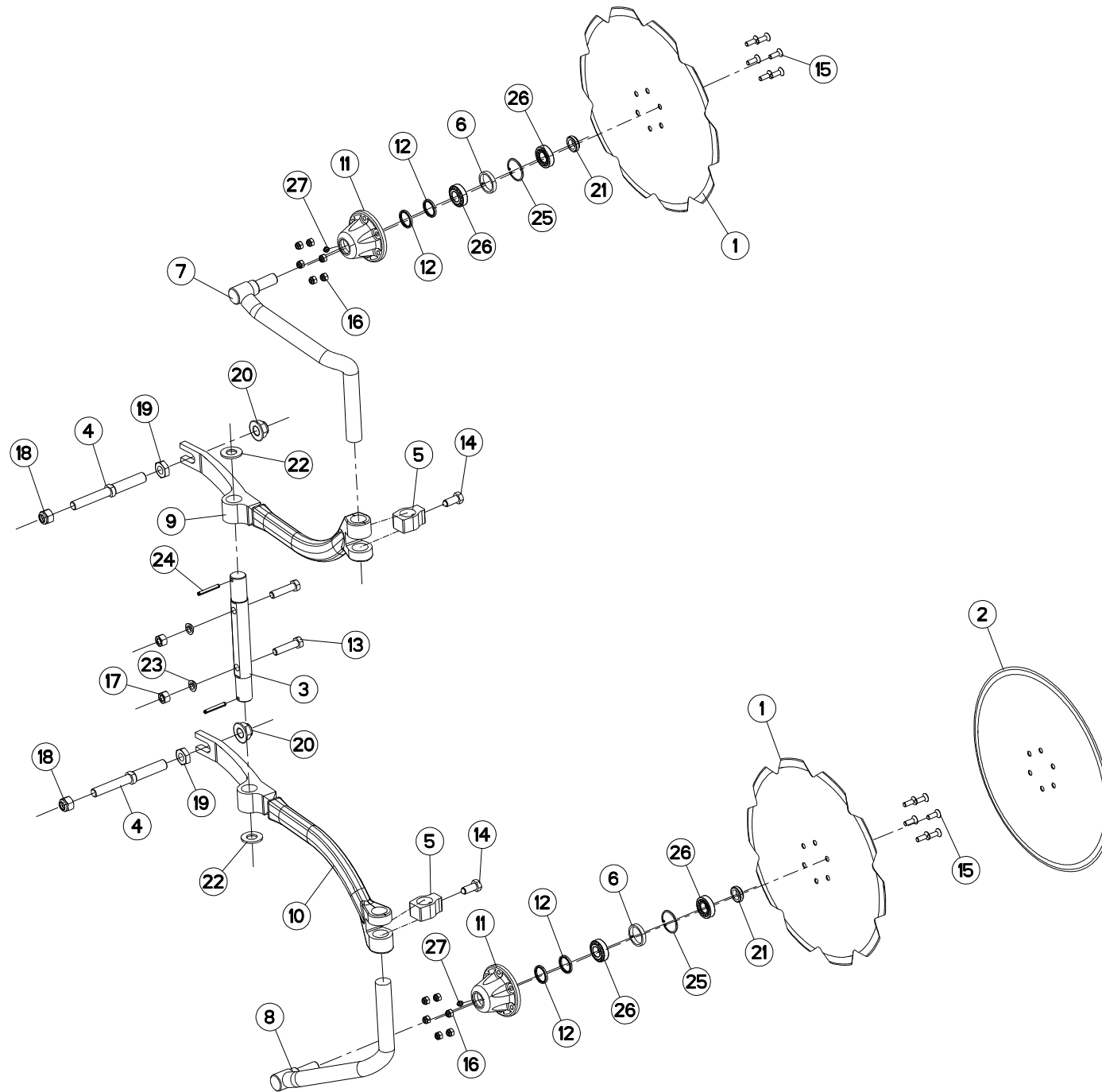
RASSETTE ZXE DROITE

SKIMMER ZXE RIGHT

VORSCHÄLER ZXE RECHTS

AVANVOMERE ZXE DX

Rep	Nr	Qt	Designation	Description	Bezeichnung	Referenza	Remarque - Remark - Bemerkung - Osservazioni
001	422069	001	BAGUE 17 X 35 X 5 PLATE ZNB	WASHER	RING	PARAOLIO	
002	580970	001	SEP ZX DROIT	SKIMMER FROG ZX R	RUMPF ZX RECHTS	CEPPO ZX DESTRO	
003	618104	001	VERSOIR ZX DROIT	SKIMMER MOULDBOARD ZX R	STREICHBLECH ZX RECHTS	VERSOIO AVANVOM. ZX DESTRO	
004	631100	001	SOC ZXE D	SKIMMER SHARE ZX R	SCHAR ZX RECHTS	VOMERE AVANV.ZX-ZR.TUTTI MOD.	
005	900231	001	VIS A TETE BOMBEE D16	SCREW FLAT-HEAD	SCHRAUBE F. KOERPERBEFEST. M16	BULLONE	
006	80061211	001	VIS TETE HEXAGONALE ZBC	HEXAGON HEAD SCREW ZBC	SECHSKANTSCHRAUBE ZBC	VITE A TESTA ESAGONALE ZBC	
007	901121	001	BOITE DE 25 BOULONS M12X30	BOX OF 25 BOLTS/NUTS M12X30	SET 25X SCHRAUBE+MUTTER M12X30	SCATOLA 25 BULLONI M12X30	
008	80201270	001	ECROU HEXAGONAL ZBC	NUT ZBC	SECHSKANTMUTTER ZBC	DADO ZBC	
009	80201630	001	ECROU HEXAGONAL AUTOFREINE ZBC	SELF-LOCKING NUT ZBC	SELBSTSICHERNDE MUTTER ZBC M16	DADO AUTOBLOCCANTE ZBC	
010	80271284	001	RONDELLE GROWER	SPRING LOCK WASHER	FEDERRING	RONDELLA FC250-300	
011	951102	001	CALE VERSOIR ZX	SPACER ZX	KEIL ZX	DISTANZIALE TEFLON	





VARI-MASTER 121 T

H04R0038 A

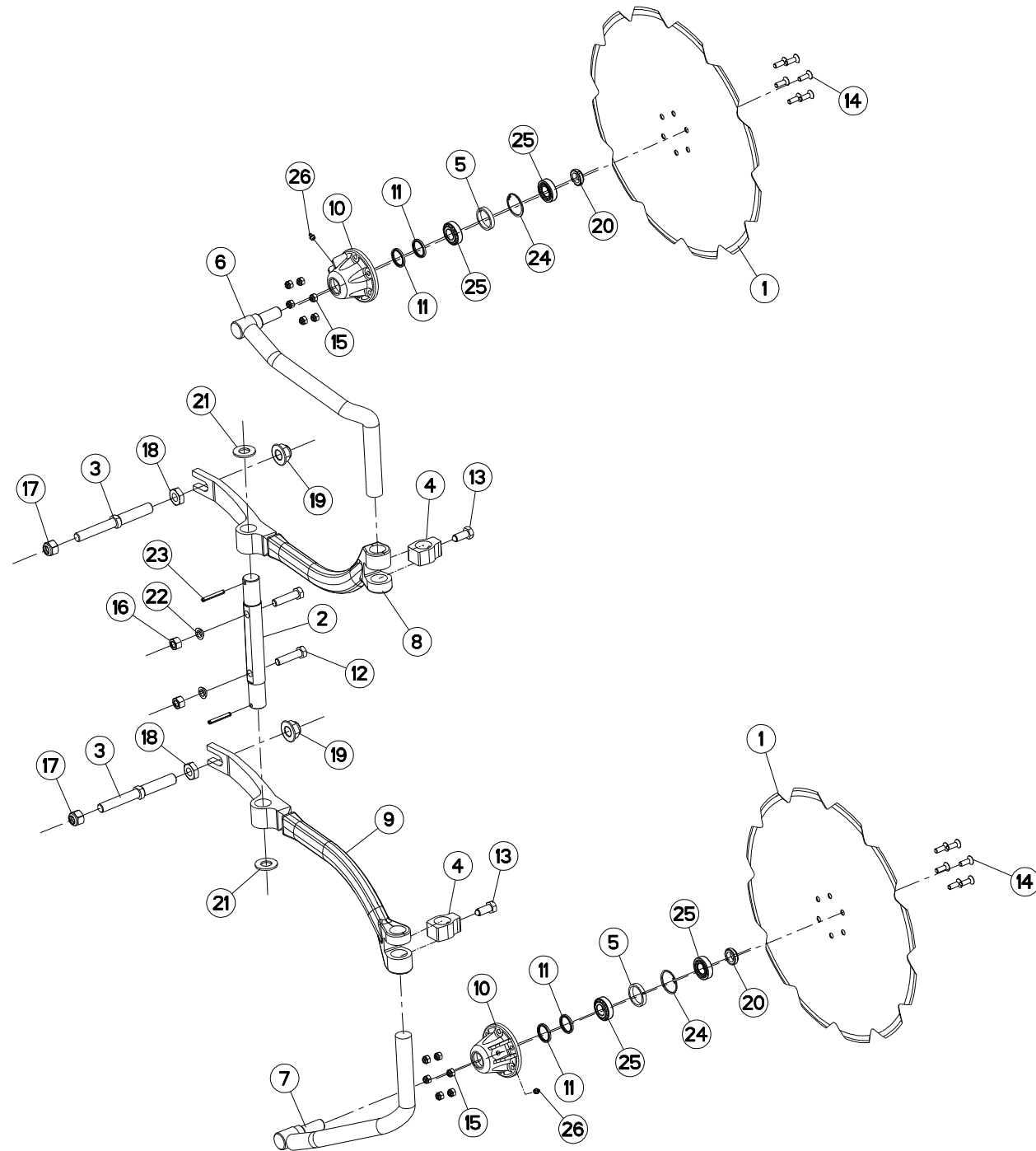
COUTRE CIRCULAIRE Ø500 T

DISC COULTER Ø500 T

SCHEIBENSECH Ø500 T

ASSOLCATORE A DISCO Ø500 T

Rep	Nr	Qt	Designation	Description	Bezeichnung	Referenza	Remarque - Remark - Bemerkung - Osservazioni
001	110029	002	DISQUE CRENELE D 500	NOTCHED DISC D 500	GEZACKTE SCHEIBE D 500	DISCO SCANALATO D 500	
002	110030	001	DISQUE CC DIA500	PLAIN DISC D 500	GLATTE SCHEIBE D 500	DISCO	
003	130170	001	AXE	PIN	ACHSE	PERNO	
004	130314	002	VIS REGLA.CC MAST.100/120/150	SCREW	SCHRAUBE	VITE	
005	211817	002	BUTEE	ADJUSTER	ANSCHLAG	LIMITATORE	
006	432023	002	ENTRETOISE	SPACER	DISTANZBUCHSE	CONTRODADO	
007	581960	001	TIGE DROITE DE CC D500	DISC COULTER LEG D500 RIGHT	STIEL F. CC D500 RECHTS	STELO	
008	581961	001	TIGE GAUCHE DE CC	DISC COULTER LEG D500 LEFT	STIEL F. CC D500 LINKS	STELO	
009	582700	001	BRAS	ARM DISC COULTER RIGHT	ARM SCHEIBENSECHE RECHTS	BRACCIO	
010	582701	001	BRAS	ARM DISC COULTER LEFT	ARM SCHEIBENSECHE LINKS	BRACCIO	
011	645226	002	MOYEU NU	HUB	NABE	MOZZO	
012	951166	004	BAGUE NADELLA 35/43	SEAL 35/43	RING 35/43	BOCCOLA	
013	80061638	002	VIS TETE HEXAGONALE ZBC	HEXAGON HEAD SCREW ZBC	SECHSKANTSCHRAUBE ZBC	VITE A TESTA ESAGONALE ZBC	
014	80091640	002	VIS TETE HEXAGONALE B.SPHE.ZBC	HEXAGON HEAD SCREW ZBC	SECHSKANTSCHRAUBE ZBC	VITE A TESTA ESAGONALE ZBC	
015	80111029	012	VIS TETE FRAI.SIX P.CREUX ZBC	HEX.SOCK.COUNT.HEAD SCREW ZBC	SENKSCHAUB.INNENSECHSKANT ZBC	VITE FHC/90 ZBC	
016	80201030	012	ECROU HEXAGONAL AUTOFREINE ZBC	SELF-LOCKING NUT ZBC	SELBSTSICHERNDE MUTTER ZBC	DADO AUTOBLOCCANTE ZBC	
017	80201670	002	ECROU HEXAGONAL ZBC	HEXAGON NUT ZBC	SECHSKANTMUTTER ZBC	DADO ZBC	
018	80202030	002	ECROU HEXAGONAL AUTOFREINE ZBC	SELF-LOCKING NUT ZBC	SELBSTSICHERNDE MUTTER ZBC	DADO AUTOBLOCCANTE ZBC	
019	80202402	002	ECROU HEXAGONAL BAS ZBC	HEXAGON THIN NUT ZBC	FLACHE SECHSKANTMUTTER ZBC	DADO	
020	80202421	002	ECROU HEXAG.EMBASE AUTOFR.	SELF-LOCKING NUT	SELBSTSICHERNDE MUTTER	DADO AUTOBLOCCANTE	
021	80202566	002	ECROU A ENCOCHES AUTOFR.ZBC	SELF-LOCKING NUT ZBC	SELBSTSICHERNDE MUTTER ZBC	DADO AUTOBLOCCANTE ZBC	
022	80252432	002	RONDELLE PLATE	PLAIN WASHER	SCHEIBE	RONDELLA PIATTA	
023	80271686	002	RONDELLE A RESSORT SPHERIQUE	SPHERICAL SPRING WASHER	FEDERRING	RONDELLA A MOLLA	
024	80440860	002	GOUPILLE SPIRALE	ROLL PIN	SPIRAL-SPANNSTIFTE	SPINA ELASTICA	
025	80595200	002	CIRCLIP INTERIEUR	RETAINING RING	SICHERUNGSRING	ANELLO	
026	81302552	004	ROULEMENT A ROULEAUX CONIQUES	TAPERED ROLLER BEARING	KEGELROLLENLAGER	CUSCINETTO A RULLO	
027	82201016	002	GRAISSEUR AUTOTARAUDANT	SELF TAPPING GREASE NIPPLE	GEWINDESCHNEID-SCHMIERNIPPEL	INGRASSATORE	





VARI-MASTER 121 T

H04R0040 A

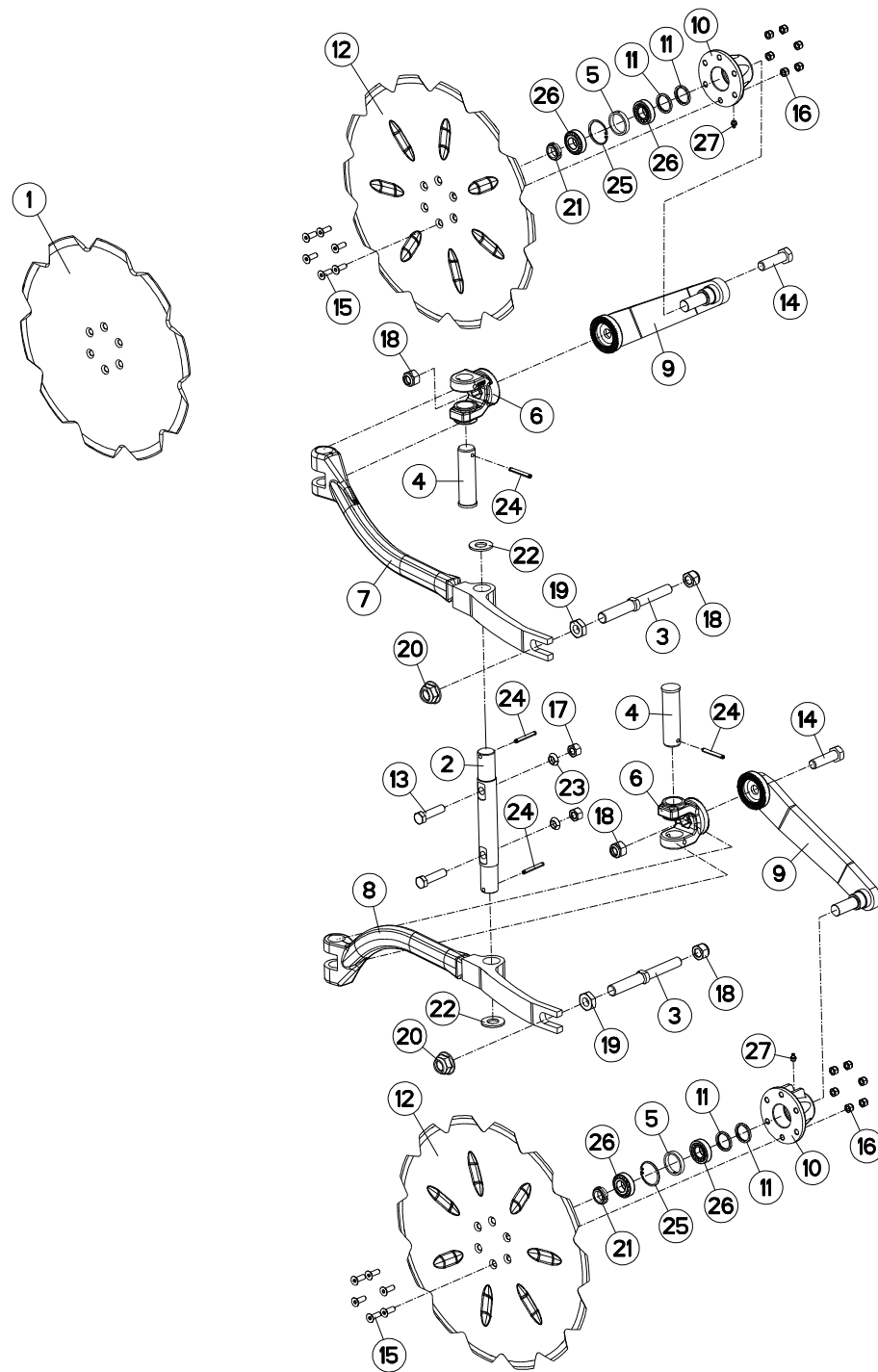
COUTRE CIRCULAIRE Ø600 T

DISC COULTER Ø600 T

SCHEIBENSECH Ø600 T

ASSOLCATORE A DISCO Ø600 T

Rep	Nr	Qt	Designation	Description	Bezeichnung	Referenza	Remarque - Remark - Bemerkung - Osservazioni
001	110031	002	DISQUE CC CRENELE DIA600	NOTCHED DISC D 600	GEZACKTE SCHEIBE D 600	DISCO D 600	
002	130170	001	AXE	PIN	ACHSE	PERNO	
003	130314	002	VIS REGLA.CC MAST.100/120/150	SCREW	SCHRAUBE	VITE	
004	211817	002	BUTEE	ADJUSTER	ANSCHLAG	LIMITATORE	
005	432023	002	ENTRETOISE	SPACER	DISTANZBUCHSE	CONTRODADO	
006	581962	001	TIGE	DISC COULTER LEG D 600	STIEL F. CC D 600	STELO	
007	581963	001	TIGE	DISC COULTER LEG D 600	STIEL F. CC D 600	STELO	
008	582700	001	BRAS DROIT	ARM DISC COULTER RIGHT	ARM SCHEIBENSECHE RECHTS	BRACCIO DESTRO	
009	582701	001	BRAS GAUCHE	ARM DISC COULTER LEFT	ARM SCHEIBENSECHE LINKS	BRACCIO SINISTRO	
010	645226	002	MOYEU NU	HUB	NABE	MOZZO	
011	951166	004	BAGUE NADELLA 35/43	SEAL 35/43	RING 35/43	BOCCOLA	
012	80061638	002	VIS TETE HEXAGONALE ZBC	HEXAGON HEAD SCREW ZBC	SECHSKANTSCHRAUBE ZBC	VITE A TESTA ESAGONALE ZBC	
013	80091640	002	VIS TETE HEXAGONALE B.SPHE.ZBC	HEXAGON HEAD SCREW ZBC	SECHSKANTSCHRAUBE ZBC	VITE A TESTA ESAGONALE ZBC	
014	80111029	012	VIS TETE FRAI.SIX P.CREUX ZBC	HEX.SOCK.COUNT.HEAD SCREW ZBC	SENKSCHAUB.INNENSECHSKANT ZBC	VITE FHC/90 ZBC	
015	80201030	012	ECROU HEXAGONAL AUTOFREINE ZBC	SELF-LOCKING NUT ZBC	SELBSTSICHERNDE MUTTER ZBC	DADO AUTOBLOCCANTE ZBC	
016	80201670	002	ECROU HEXAGONAL ZBC	HEXAGON NUT ZBC	SECHSKANTMUTTER ZBC	DADO ZBC	
017	80202030	002	ECROU HEXAGONAL AUTOFREINE ZBC	SELF-LOCKING NUT ZBC	SELBSTSICHERNDE MUTTER ZBC	DADO AUTOBLOCCANTE ZBC	
018	80202402	002	ECROU HEXAGONAL BAS ZBC	HEXAGON THIN NUT ZBC	FLACHE SECHSKANTMUTTER ZBC	DADO	
019	80202421	002	ECROU HEXAG.EMBASE AUTOFR.	SELF-LOCKING NUT	SELBSTSICHERNDE MUTTER	DADO AUTOBLOCCANTE	
020	80202566	002	ECROU A ENCOCHES AUTOFR.ZBC	SELF-LOCKING NUT ZBC	SELBSTSICHERNDE MUTTER ZBC	DADO AUTOBLOCCANTE ZBC	
021	80252432	002	RONDELLE PLATE	PLAIN WASHER	SCHEIBE	RONDELLA PIATTA	
022	80271686	002	RONDELLE A RESSORT SPHERIQUE	SPHERICAL SPRING WASHER	FEDERRING	RONDELLA A MOLLA	
023	80440860	002	GOUPILLE SPIRALE	ROLL PIN	SPIRAL-SPANNSTIFTE	SPINA ELASTICA	
024	80595200	002	CIRCLIP INTERIEUR	RETAINING RING	SICHERUNGSRING	ANELLO	
025	81302552	004	ROULEMENT A ROULEAUX CONIQUES	TAPERED ROLLER BEARING	KEGELROLLENLAGER	CUSCINETTO A RULLO	
026	82201016	002	GRAISSEUR AUTOTARAUDANT	SELF TAPPING GREASE NIPPLE	GEWINDESCHNEID-SCHMIERNIPPEL	INGRASSATORE	





VARI-MASTER 121 T

H04R0056 A

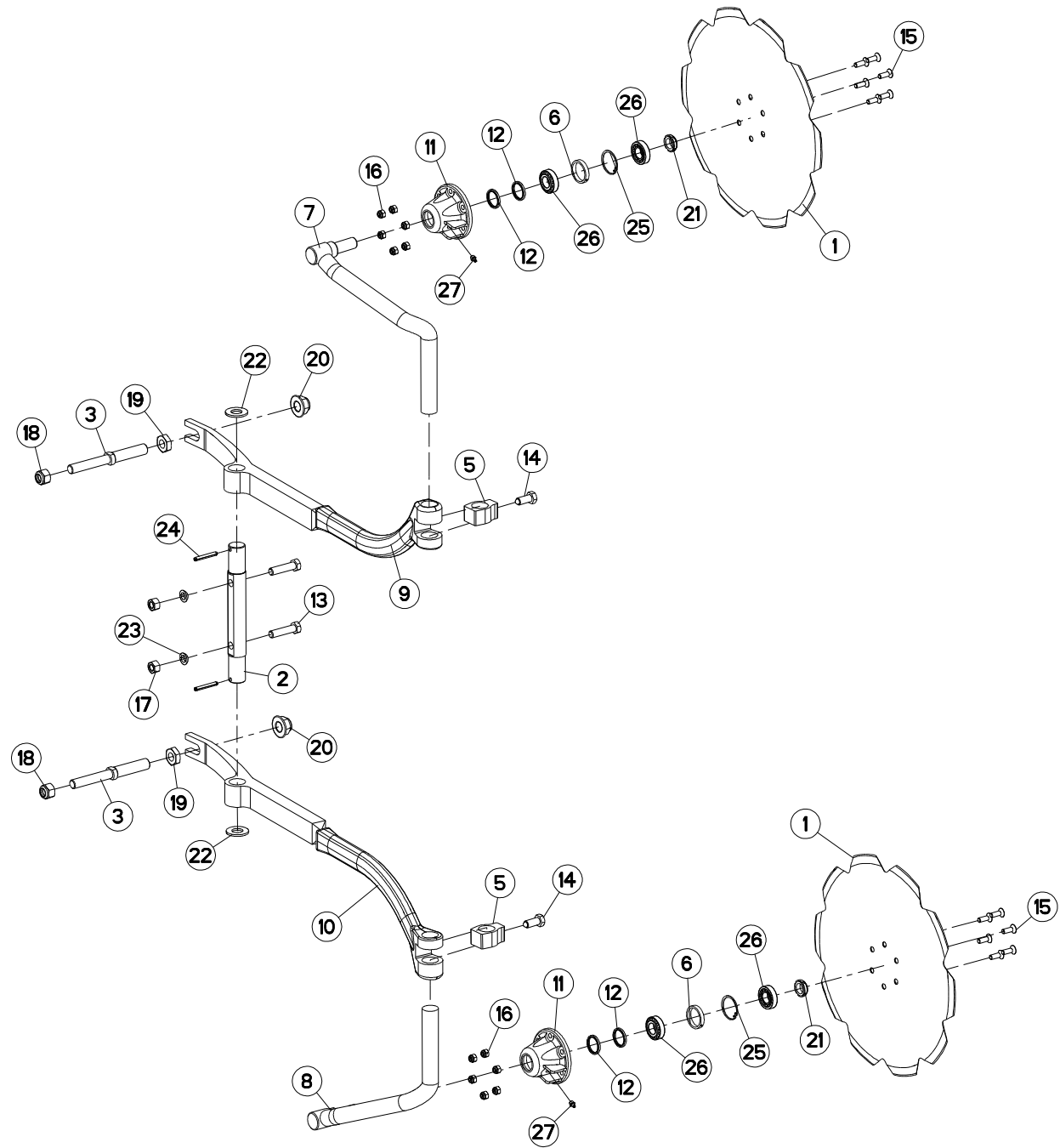
COUTRE CIRCULAIRE (BIELLE LONG

DISC COULTER (PULL BAR LONG)

SCHEIBENSECH (LENKER LANG)

ASSOLCATORE A DISCO (BIELLA LL

Rep	Nr	Qt	Designation	Description	Bezeichnung	Referenza	Remarque - Remark - Bemerkung - Osservazioni
001	110029	001	DISQUE CRENELE D 500	NOTCHED DISC D 500	GEZACKTE SCHEIBE D 500	DISCO SCANALATO D 500	
002	130170	001	AXE	PIN	ACHSE	PERNO	
003	130314	002	VIS REGLA.CC MAST.100/120/150	SCREW	SCHRAUBE	VITE	
004	130347	002	AXE VERTICAL	AXLE	ACHSE	ASSE	
005	432023	002	ENTRETOISE	SPACER	DISTANZBUCHSE	CONTRODADO	
006	582575	002	CHAPE	TRUNNION	DREHZAPFEN	FORCELLA	
007	582700	001	BRAS DROIT	ARM DISC COULTER RIGHT	ARM SCHEIBENSECHE RECHTS	BRACCIO DESTRO	
008	582701	001	BRAS GAUCHE	ARM DISC COULTER LEFT	ARM SCHEIBENSECHE LINKS	BRACCIO SINISTRO	
009	582889	002	BRAS DE CC CAMBREE	ARM	ARM	BRACCIO	
010	645226	002	MOYEU NU	HUB	NABE	MOZZO	
011	951166	004	BAGUE NADELLA 35/43	SEAL 35/43	RING 35/43	BOCCOLA	
012	951942	002	DISC CC 450 D570(22') EP=5	DISC CC 450 D570(22') EP=5	SCHEIBENSECH CC 450 D570 EP=5	DISCO	
013	80061638	002	VIS TETE HEXAGONALE ZBC	HEXAGON HEAD SCREW ZBC	SECHSKANTSCHRAUBE ZBC	VITE A TESTA ESAGONALE ZBC	
014	80062064	002	VIS TETE HEXAGONALE ZBC	HEXAGON HEAD SCREW ZBC	SECHSKANTSCHRAUBE ZBC	VITE A TESTA ESAGONALE ZBC	
015	80111029	012	VIS TETE FRAI.SIX P.CREUX ZBC	HEX.SOCK.COUNT.HEAD SCREW ZBC	SENKSCHAUB.INNENSECHSKANT ZBC	VITE FHC/90 ZBC	
016	80201030	012	ECROU HEXAGONAL AUTOFREINE ZBC	SELF-LOCKING NUT ZBC	SELBSTSICHERNDE MUTTER ZBC	DADO AUTOBLOCCANTE ZBC	
017	80201670	002	ECROU HEXAGONAL ZBC	HEXAGON NUT ZBC	SECHSKANTMUTTER ZBC	DADO ZBC	
018	80202030	004	ECROU HEXAGONAL AUTOFREINE ZBC	SELF-LOCKING NUT ZBC	SELBSTSICHERNDE MUTTER ZBC	DADO AUTOBLOCCANTE ZBC	
019	80202402	002	ECROU HEXAGONAL BAS ZBC	HEXAGON THIN NUT ZBC	FLACHE SECHSKANTMUTTER ZBC	DADO	
020	80202421	002	ECROU HEXAG.EMBASE AUTOFR.	SELF-LOCKING NUT	SELBSTSICHERNDE MUTTER	DADO AUTOBLOCCANTE	
021	80202566	002	ECROU A ENCOCHES AUTOFR.ZBC	SELF-LOCKING NUT ZBC	SELBSTSICHERNDE MUTTER ZBC	DADO AUTOBLOCCANTE ZBC	
022	80252432	002	RONDELLE PLATE	PLAIN WASHER	SCHEIBE	RONDELLA PIATTA	
023	80271686	002	RONDELLE A RESSORT SPHERIQUE	SPHERICAL SPRING WASHER	FEDERRING	RONDELLA A MOLLA	
024	80440860	004	GOUPILE SPIRALE	ROLL PIN	SPIRAL-SPANNSTIFTE	SPINA ELASTICA	
025	80595200	002	CIRCLIP INTERIEUR	RETAINING RING	SICHERUNGSRING	ANELLO	
026	81302552	004	ROULEMENT A ROULEAUX CONIQUES	TAPERED ROLLER BEARING	KEGELROLLENLAGER	CUSCINETTO A RULLO	
027	82201016	002	GRAISSEUR AUTOTARAUDANT	SELF TAPPING GREASE NIPPLE	GEWINDESCHNEID-SCHMIERNIPPEL	INGRASSATORE	





VARI-MASTER 121 T

H04R0060 A

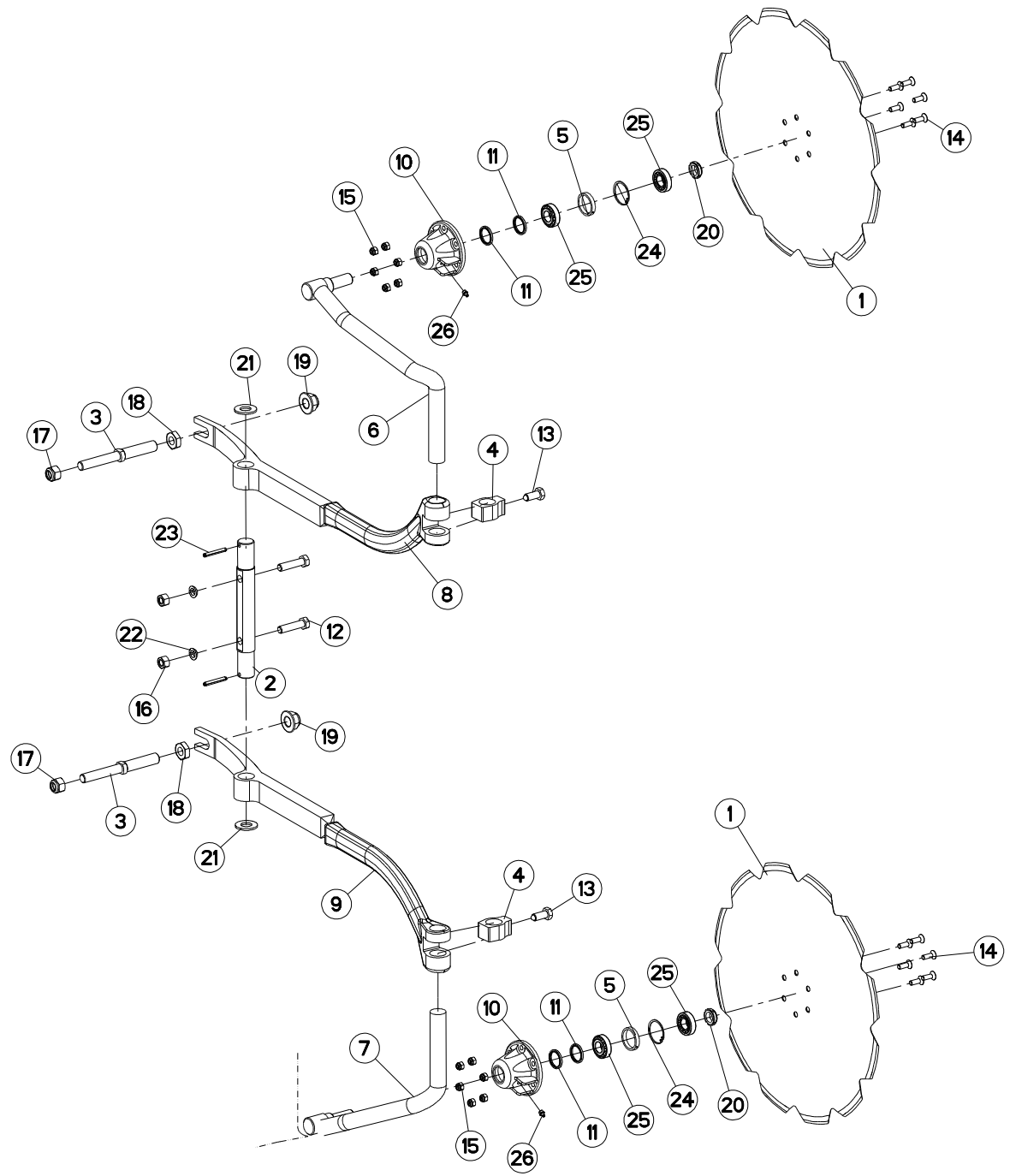
COUTRE CIRCULAIRE Ø500 T (LONG

DISC COULTER Ø500 T (LONG)

SCHEIBENSECH Ø500 T (LANG)

ASSOLCATORE A DISCO Ø500 T (LU

Rep	Nr	Qt	Designation	Description	Bezeichnung	Referenza	Remarque - Remark - Bemerkung - Osservazioni
001	110029	002	DISQUE CRENELE D 500	NOTCHED DISC D 500	GEZACKTE SCHEIBE D 500	DISCO SCANALATO D 500	
002	130170	001	AXE	PIN	ACHSE	PERNO	
003	130314	002	VIS REGLA.CC MAST.100/120/150	SCREW	SCHRAUBE	VITE	
005	211817	002	BUTEE	ADJUSTER	ANSCHLAG	LIMITATORE	
006	432023	002	ENTRETOISE	SPACER	DISTANZBUCHSE	CONTRODADO	
007	581960	001	TIGE DROITE DE CC D500	DISC COULTER LEG D500 RIGHT	STIEL F. CC D500 RECHTS	STELO	
008	581961	001	TIGE GAUCHE DE CC	DISC COULTER LEG D500 LEFT	STIEL F. CC D500 LINKS	STELO	
009	582288	001	BRAS	ARM	ZUGSTREBE VORN	BRACCIO	
010	582289	001	BRAS	ARM	ZUGSTREBE VORN	BRACCIO	
011	645226	002	MOYEU NU	HUB	NABE	MOZZO	
012	951166	004	BAGUE NADELLA 35/43	SEAL 35/43	RING 35/43	BOCCOLA	
013	80061638	002	VIS TETE HEXAGONALE ZBC	HEXAGON HEAD SCREW ZBC	SECHSKANTSCHRAUBE ZBC	VITE A TESTA ESAGONALE ZBC	
014	80091640	002	VIS TETE HEXAGONALE B.SPHE.ZBC	HEXAGON HEAD SCREW ZBC	SECHSKANTSCHRAUBE ZBC	VITE A TESTA ESAGONALE ZBC	
015	80111029	012	VIS TETE FRAI.SIX P.CREUX ZBC	HEX.SOCK.COUNT.HEAD SCREW ZBC	SENKSCHAUB.INNENSECHSKANT ZBC	VITE FHC/90 ZBC	
016	80201030	012	ECROU HEXAGONAL AUTOFREINE ZBC	SELF-LOCKING NUT ZBC	SELBSTSICHERNDE MUTTER ZBC	DADO AUTOBLOCCANTE ZBC	
017	80201670	002	ECROU HEXAGONAL ZBC	HEXAGON NUT ZBC	SECHSKANTMUTTER ZBC	DADO ZBC	
018	80202030	002	ECROU HEXAGONAL AUTOFREINE ZBC	SELF-LOCKING NUT ZBC	SELBSTSICHERNDE MUTTER ZBC	DADO AUTOBLOCCANTE ZBC	
019	80202402	002	ECROU HEXAGONAL BAS ZBC	HEXAGON THIN NUT ZBC	FLACHE SECHSKANTMUTTER ZBC	DADO	
020	80202421	002	ECROU HEXAG.EMBASE AUTOFR.	SELF-LOCKING NUT	SELBSTSICHERNDE MUTTER	DADO AUTOBLOCCANTE	
021	80202566	002	ECROU A ENCOCHES AUTOFR.ZBC	SELF-LOCKING NUT ZBC	SELBSTSICHERNDE MUTTER ZBC	DADO AUTOBLOCCANTE ZBC	
022	80252432	002	RONDELLE PLATE	PLAIN WASHER	SCHEIBE	RONDELLA PIATTA	
023	80271686	002	RONDELLE A RESSORT SPHERIQUE	SPHERICAL SPRING WASHER	FEDERRING	RONDELLA A MOLLA	
024	80440860	002	GOUPILLE SPIRALE	ROLL PIN	SPIRAL-SPANNSTIFTE	SPINA ELASTICA	
025	80595200	002	CIRCLIP INTERIEUR	RETAINING RING	SICHERUNGSRING	ANELLO	
026	81302552	004	ROULEMENT A ROULEAUX CONIQUES	TAPERED ROLLER BEARING	KEGELROLLENLAGER	CUSCINETTO A RULLO	
027	82201016	002	GRAISSEUR AUTOTARAUDANT	SELF TAPPING GREASE NIPPLE	GEWINDESCHNEID-SCHMIERNIPPEL	INGRASSATORE	





VARI-MASTER 121 T

H04R0061 A

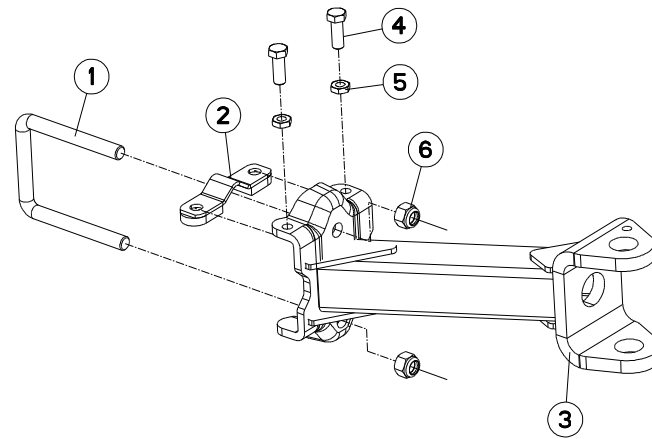
COUTRE CIRCULAIRE Ø600 T (LONG

DISC COULTER Ø600 T (LONG)

SCHEIBENSECH Ø600 T (LANG)

ASSOLCATORE A DISCO Ø600 T (LU

Rep	Nr	Qt	Designation	Description	Bezeichnung	Referenza	Remarque - Remark - Bemerkung - Osservazioni
001	110031	002	DISQUE CC CRENELE DIA600	NOTCHED DISC D 600	GEZACKTE SCHEIBE D 600	DISCO D 600	
002	130170	001	AXE	PIN	ACHSE	PERNO	
003	130314	002	VIS REGLA.CC MAST.100/120/150	SCREW	SCHRAUBE	VITE	
004	211817	002	BUTEE	ADJUSTER	ANSCHLAG	LIMITATORE	
005	432023	002	ENTRETOISE	SPACER	DISTANZBUCHSE	CONTRODADO	
006	581962	001	TIGE	DISC COULTER LEG D 600	STIEL F. CC D 600	STELO	
007	581963	001	TIGE	DISC COULTER LEG D 600	STIEL F. CC D 600	STELO	
008	582288	001	BRAS	ARM	ZUGSTREBE VORN	BRACCIO	
009	582289	001	BRAS	ARM	ZUGSTREBE VORN	BRACCIO	
010	645226	002	MOYEU NU	HUB	NABE	MOZZO	
011	951166	004	BAGUE NADELLA 35/43	SEAL 35/43	RING 35/43	BOCCOLA	
012	80061638	002	VIS TETE HEXAGONALE ZBC	HEXAGON HEAD SCREW ZBC	SECHSKANTSCHRAUBE ZBC	VITE A TESTA ESAGONALE ZBC	
013	80091640	002	VIS TETE HEXAGONALE B.SPHE.ZBC	HEXAGON HEAD SCREW ZBC	SECHSKANTSCHRAUBE ZBC	VITE A TESTA ESAGONALE ZBC	
014	80111029	012	VIS TETE FRAI.SIX P.CREUX ZBC	HEX.SOCK.COUNT.HEAD SCREW ZBC	SENKSCHAUB.INNENSECHSKANT ZBC	VITE FHC/90 ZBC	
015	80201030	012	ECROU HEXAGONAL AUTOFREINE ZBC	SELF-LOCKING NUT ZBC	SELBSTSICHERNDE MUTTER ZBC	DADO AUTOBLOCCANTE ZBC	
016	80201670	002	ECROU HEXAGONAL ZBC	HEXAGON NUT ZBC	SECHSKANTMUTTER ZBC	DADO ZBC	
017	80202030	002	ECROU HEXAGONAL AUTOFREINE ZBC	SELF-LOCKING NUT ZBC	SELBSTSICHERNDE MUTTER ZBC	DADO AUTOBLOCCANTE ZBC	
018	80202402	002	ECROU HEXAGONAL BAS ZBC	HEXAGON THIN NUT ZBC	FLACHE SECHSKANTMUTTER ZBC	DADO	
019	80202421	002	ECROU HEXAG.EMBASE AUTOFR.	SELF-LOCKING NUT	SELBSTSICHERNDE MUTTER	DADO AUTOBLOCCANTE	
020	80202566	002	ECROU A ENCOCHES AUTOFR.ZBC	SELF-LOCKING NUT ZBC	SELBSTSICHERNDE MUTTER ZBC	DADO AUTOBLOCCANTE ZBC	
021	80252432	002	RONDELLE PLATE	PLAIN WASHER	SCHEIBE	RONDELLA PIATTA	
022	80271686	002	RONDELLE A RESSORT SPHERIQUE	SPHERICAL SPRING WASHER	FEDERRING	RONDELLA A MOLLA	
023	80440860	002	GOUPILLE SPIRALE	ROLL PIN	SPIRAL-SPANNSTIFTE	SPINA ELASTICA	
024	80595200	002	CIRCLIP INTERIEUR	RETAINING RING	SICHERUNGSRING	ANELLO	
025	81302552	004	ROULEMENT A ROULEAUX CONIQUES	TAPERED ROLLER BEARING	KEGELROLLENLAGER	CUSCINETTO A RULLO	
026	82201016	002	GRAISSEUR AUTOTARAUDANT	SELF TAPPING GREASE NIPPLE	GEWINDESCHNEID-SCHMIERNIPPEL	INGRASSATORE	





VARI-MASTER 121 T

H05R0043 A

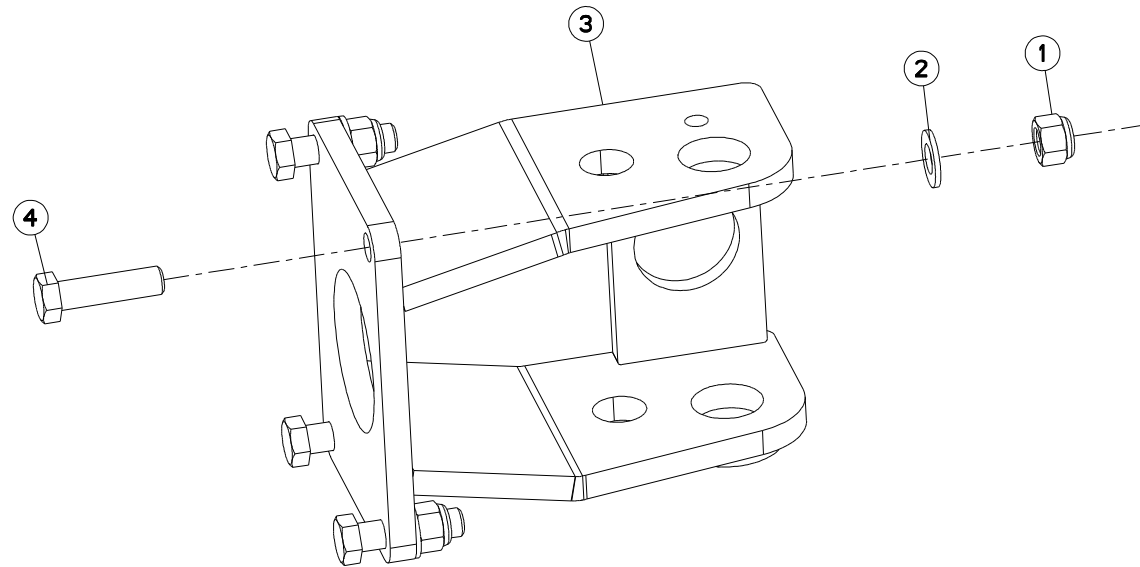
SUPPORT LATERAL ROUE PIVOT

BRACKET

HALTERUNG

SUPPORTO RUOTA

Rep	Nr	Qt	Designation	Description	Bezeichnung	Referenza	Remarque - Remark - Bemerkung - Osservazioni
001	140160	001	BRIDE	MOUNTING	U-BUEGEL	STAFFA	
002	582602	001	CALE D'APPUI	SPACER	KEIL	SPESSORE	
003	582608	001	SUPPORT	BRACKET	HALTERUNG	SUPPORTO	
004	80061646	002	VIS TETE HEXAGONALE ZBC	HEXAGON HEAD SCREW ZBC	SECHSKANTSCHRAUBE ZBC	VITE A TESTA ESAGONALE ZBC	
005	80201601	002	ECROU HEXAGONAL BAS	HEXAGON THIN NUT	FLACHE SECHSKANTMUTTER	DADO	
006	80202030	002	ECROU HEXAGONAL AUTOFREINE ZBC	SELF-LOCKING NUT ZBC	SELBSTSICHERNDE MUTTER ZBC	DADO AUTOBLOCCANTE ZBC	





VM1213ET-VM1214T-VM1214ET

H05R0025 A

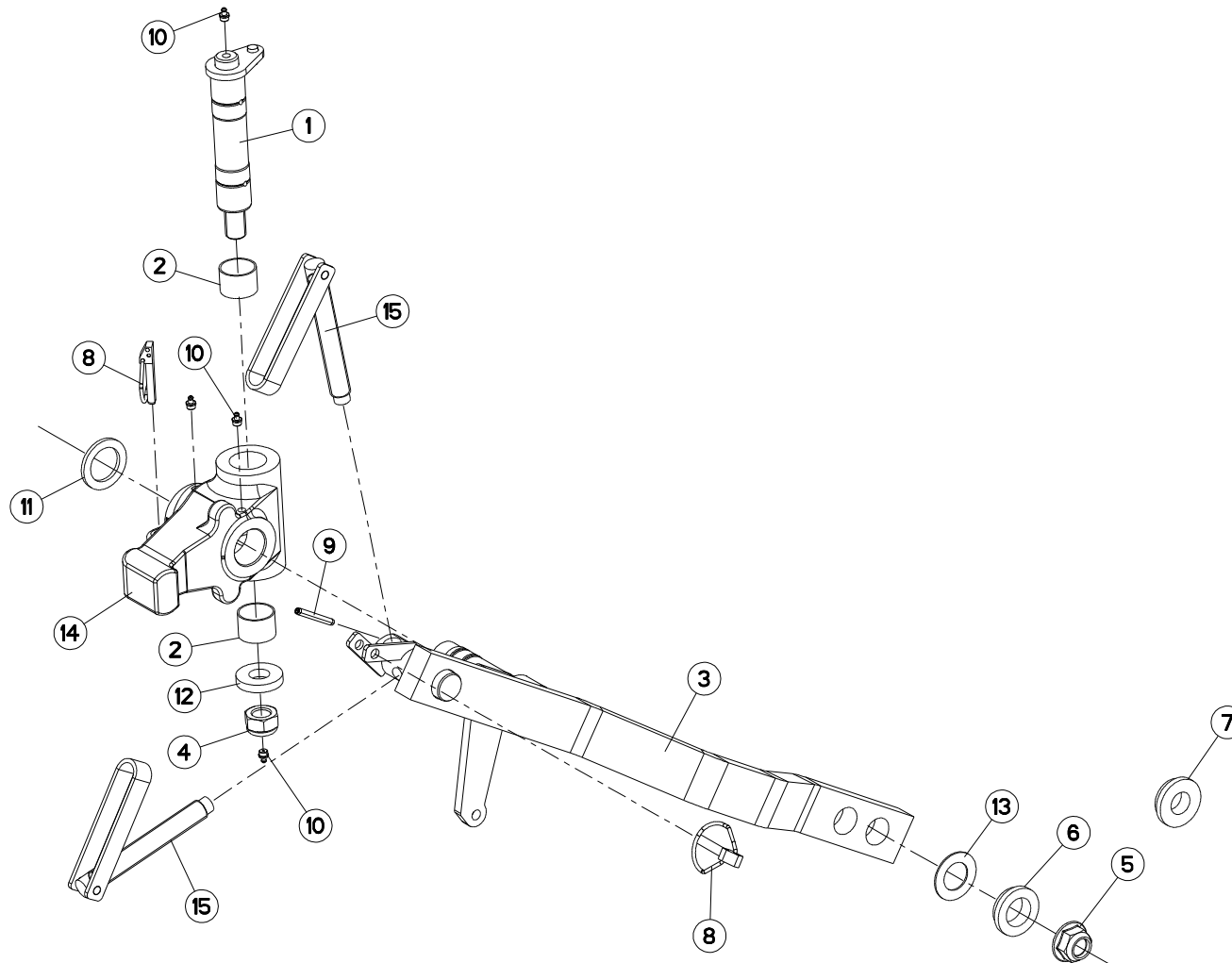
SUPPORT ARRIERE ROUE PIVOT

REAR BRACKET

HINTER HALTERUNG

SUPPORTO POSTERIORE

Rep	Nr	Qt	Designation	Description	Bezeichnung	Referenza	Remarque - Remark - Bemerkung - Osservazioni
001	80201630	004	ECROU HEXAGONAL AUTOFREINE ZBC	SELF-LOCKING NUT ZBC	SELBSTSICHERNDE MUTTER ZBC M16	DADO AUTOBLOCCANTE ZBC	
002	80251624	004	RONDELLE PLATE	PLAIN WASHER	SCHEIBE	RONDELLA PIATTA	
003	583210	001	SUPPORT ARRIERE	BRACKET MASTER 120	HALTERUNG MASTER 120	SUPPORTO POSTERIORE	
004	80061651	004	VIS TETE HEXAGONALE ZBC	HEXAGON HEAD SCREW ZBC	SECHSKANTSCHRAUBE ZBC	VITE A TESTA ESAGONALE ZBC	





VARI-MASTER 121 T

H05R0018 A

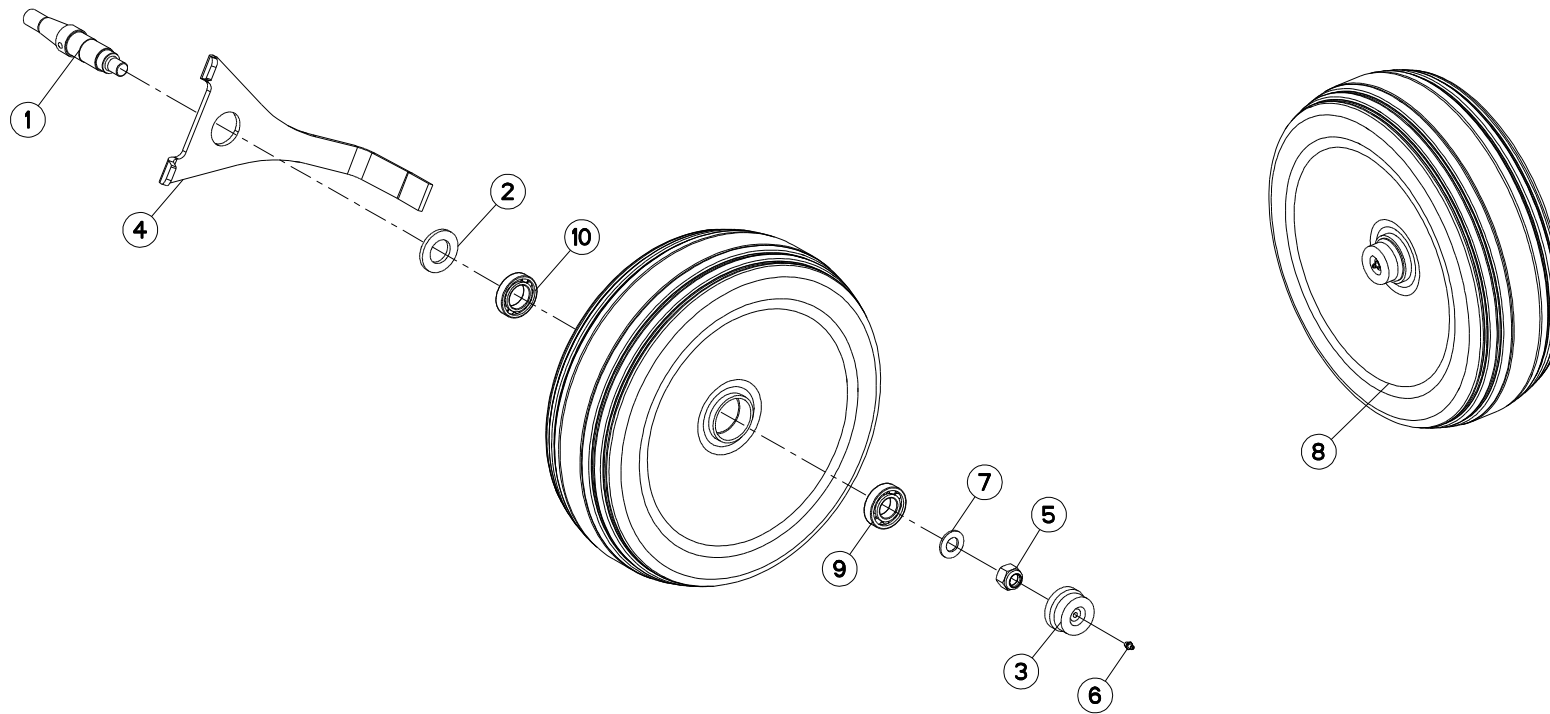
DISPOSITIF ROUE PIVOT

SWIVEL WHEEL DEVICE

HALTERUNG FÜR PENDELSTÜTZRAD

DISPOSITIVO RUOTA PIVOTANTE

Rep	Nr	Qt	Designation	Description	Bezeichnung	Referenza	Remarque - Remark - Bemerkung - Osservazioni
001	582606	001	AXE PIVOT M120/150	AXLE	ACHSE	ASSE M120/150	
002	951168	002	BAGUE WIELAND 40-44-30	BUSH WIELAND 40-44-30	RING WIELAND 40-44-30	BOCCOLA	
003	583213	001	BRAS DE ROUE 600	WHEEL ARM 600	RADARM 600	BRACCIO RUOTA	
004	80202440	001	ECROU HEXAGONAL AUTOFREINE ZBC	SELF-LOCKING NUT	SELBSTSICHERNDE MUTTER	DADO AUTOBLOCCANTE	
005	80202420	001	ECROU HEXAG.EMBASE AUTOFR.	SELF-LOCKING NUT	SELBSTSICHERNDE MUTTER	DADO AUTOBLOCCANTE	
006	421221	001	ENTRETOISE ROUE >= 600	SPACER	DISTANZSCHEIBE	DISTANZIALE	: ROUE/WHEEL/RAD Ø600
007	421236	001	ENTRETOISE	SPACER	DISTANZSCHEIBE	DISTANZIALE	: ROUE/WHEEL/RAD Ø500 & Ø540
008	80561155	002	GOUPILLE AUTOMATIQUE	LINCH PIN	KLAPPSTECKER	SPINA DI FERMO	
009	80440860	001	GOUPILLE SPIRALE	ROLL PIN	SPIRAL-SPANNSTIFTE	SPINA ELASTICA	
010	82201016	004	GRAISSEUR AUTOTARAUDANT	SELF TAPPING GREASE NIPPLE	GEWINDESCHNEID-SCHMIERNIPPEL	INGRASSATORE	
011	150135	001	RONDELLE	WASHER	SCHEIBE	RONDELLA	
012	421223	001	RONDELLE	WASHER	SCHEIBE	RONDELLA	
013	421281	001	RONDELLE	WASHER	SCHEIBE	RONDELLA	
014	645303	001	SUPPORT DE ROUE	WHEEL SUPPORT	RADHALTERUNG	SUPPORTO RUOTA	
015	586101	002	VIS COMPLETE	SCREW	SCHRAUBE	VITE COMPLETA	





VM1213ET-VM1214T-VM1214ET-VM1215T

H05R0020 A

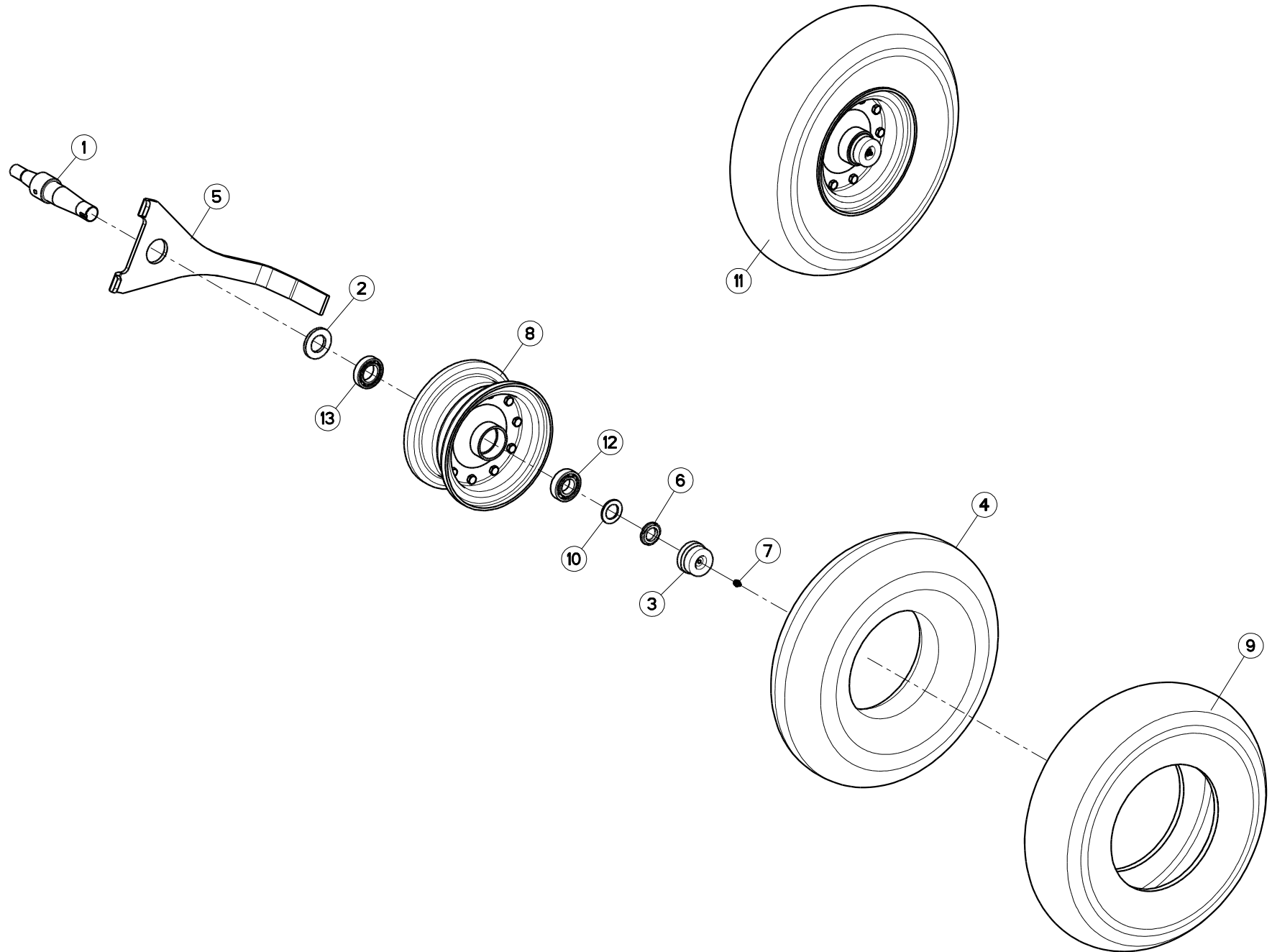
ROUE DE RÉGULATION Ø500

DEPTH WHEEL Ø500

STÜTZRAD Ø500

RUOTA DI PROFONDITA Ø500

Rep	Nr	Qt	Designation	Description	Bezeichnung	Referenza	Remarque - Remark - Bemerkung - Osservazioni
001	130353	001	AXE ROUE Ø500/Ø690	AXLE Ø500/Ø690	ACHSE Ø500/Ø690	ASSE	
002	900262	002	CACHE POUSSIÈRE Z007 35X62X6	SEAL	DICHTUNGSRING	GAURNIZIONE DOPPIA	
003	900135	002	CHAPEAU REF. 1704 GRAISSEUR	PLUG D63 40	RADKAPPE F. D63 40	COPERCHIO RUOTA	
004	227675	001	DECROTTOIR	SCRAPER Ø500	ABSTREIFER Ø500	RASCHIETTO	
005	80202030	001	ECROU HEXAGONAL AUTOFREINE ZBC	SELF-LOCKING NUT ZBC	SELBSTSICHERNDE MUTTER ZBC	DADO AUTOBLOCCANTE ZBC	
006	82200800	002	GRAISSEUR ZBC	GREASE NIPPLE ZBC	SCHMIERNIPPEL ZBC	INGRASSATORE ZBC	
007	80252026	001	RONDELLE PLATE	PLAIN WASHER	SCHEIBE	RONDELLA PIATTA	
008	569118	002	ROUE FER Ø500 MASTER	STEEL WHEEL Ø500	STAHLRAD Ø500	RUOTA	
009	81003071	002	ROULEMENT A BILLES	BALL BEARING	KUGELLAGER	CUSCINETTO A SFERE	
010	81003562	002	ROULEMENT A BILLES	BALL BEARING	KUGELLAGER	CUSCINETTO A SFERE	





VARI-MASTER 121 T

H05R0016 B

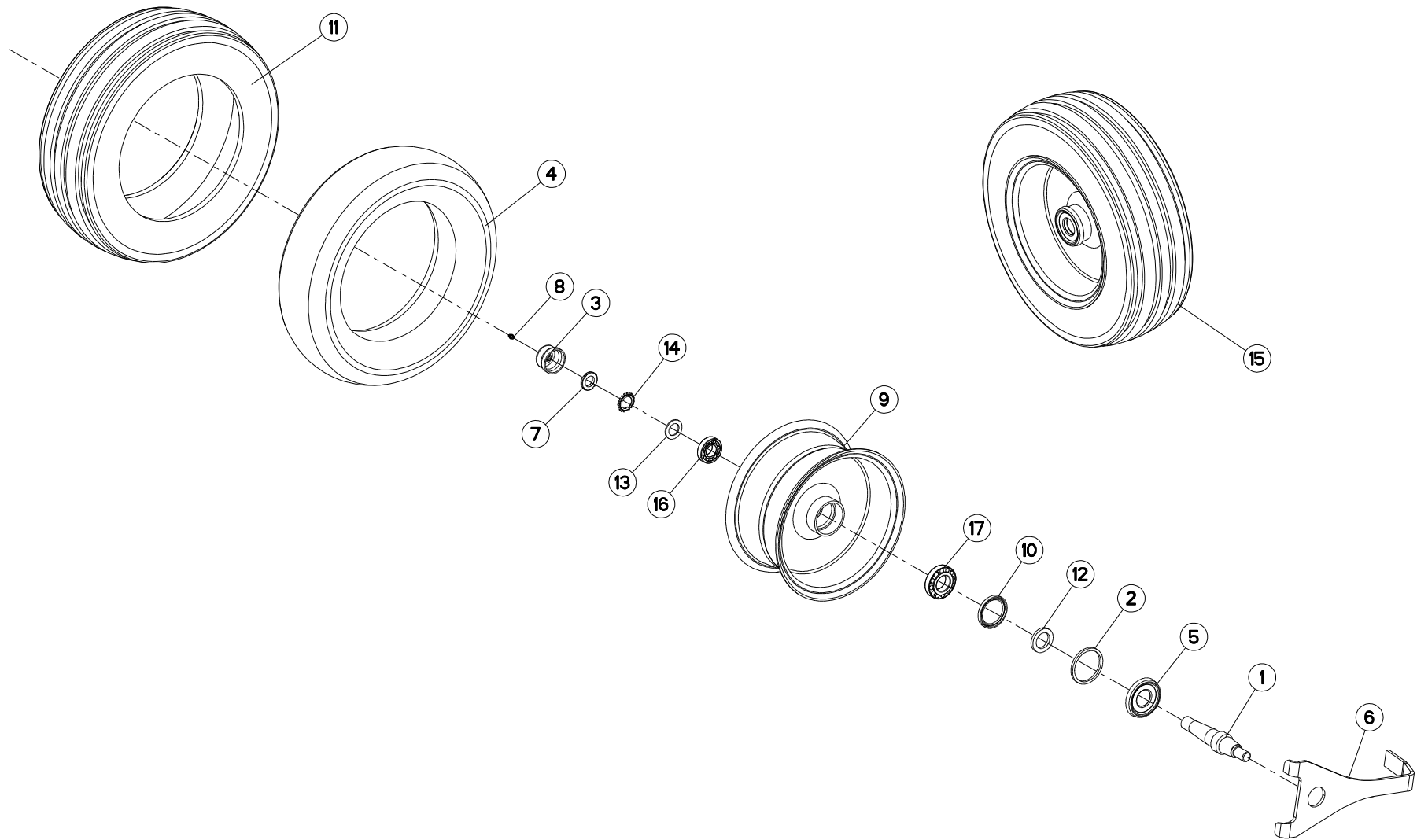
ROUE DE RÉGULATION Ø540X165

DEPTH WHEEL Ø540X165

STÜTZRAD Ø540X165

RUOTA DI PROFONDITA Ø540X165

Rep	Nr	Qt	Designation	Description	Bezeichnung	Referenza	Remarque - Remark - Bemerkung - Osservazioni
001	H0501240	001	AXE ROUE Ø600 MECAVIS	AXLE	ACHSE	ASSE	
002	900262	001	CACHE POUSSIÈRE Z007 35X62X6	SEAL	DICHTUNGSRING	GAURNIZIONE DOPPIA	
003	900135	001	CHAPEAU REF. 1704 GRAISSEUR	PLUG D63 40	RADKAPPE F. D63 40	COPERCHIO RUOTA	
004	900008	001	CHAMBRE A AIR DE ROUE	INNER TUBE 600X9	SCHLAUCH 600X9	CAMERA	
005	227641	001	DECROTTOIR Ø600	SCRAPER	ABSTREIFER	RASCHIETTO	
006	80203018	001	ECROU A ENCOCHES	SLOTTED ROUND NUT	NUTMUTTER	DADO	
007	82201016	001	GRAISSEUR AUTOTARAUDANT	SELF TAPPING GREASE NIPPLE	GEWINDESCHNEID-SCHMIERNIPPEL	INGRASSATORE	
008	900258	001	JANTE	WHEEL RIM 569101/569125/133	RADNABE 569101/569125/569133	CERCHIONE	
009	900004	001	PNEU 600X9 10PR	TYRE 600X9 10PR	REIFEN 600X9 10PR	PNEUMATICO 600X9 10PR	
010	951206	001	V RONDELLE 60X40X7	V WASHER	V SCHEIBE	V RONDELLA	
011	569101	001	ROUE COMPLETE D540	WHEEL RC6.00X9TYRE10PLY T522	RAD RC 6.00X9 10 PR T522	RUOTA 600X9 10PR T522	
012	81003062	001	ROULEMENT A BILLES	BALL BEARING	KUGELLAGER	CUSCINETTO A SFERE	
013	81003562	001	ROULEMENT A BILLES	BALL BEARING	KUGELLAGER	CUSCINETTO A SFERE	





VARI-MASTER 121 T

H05R0017 A

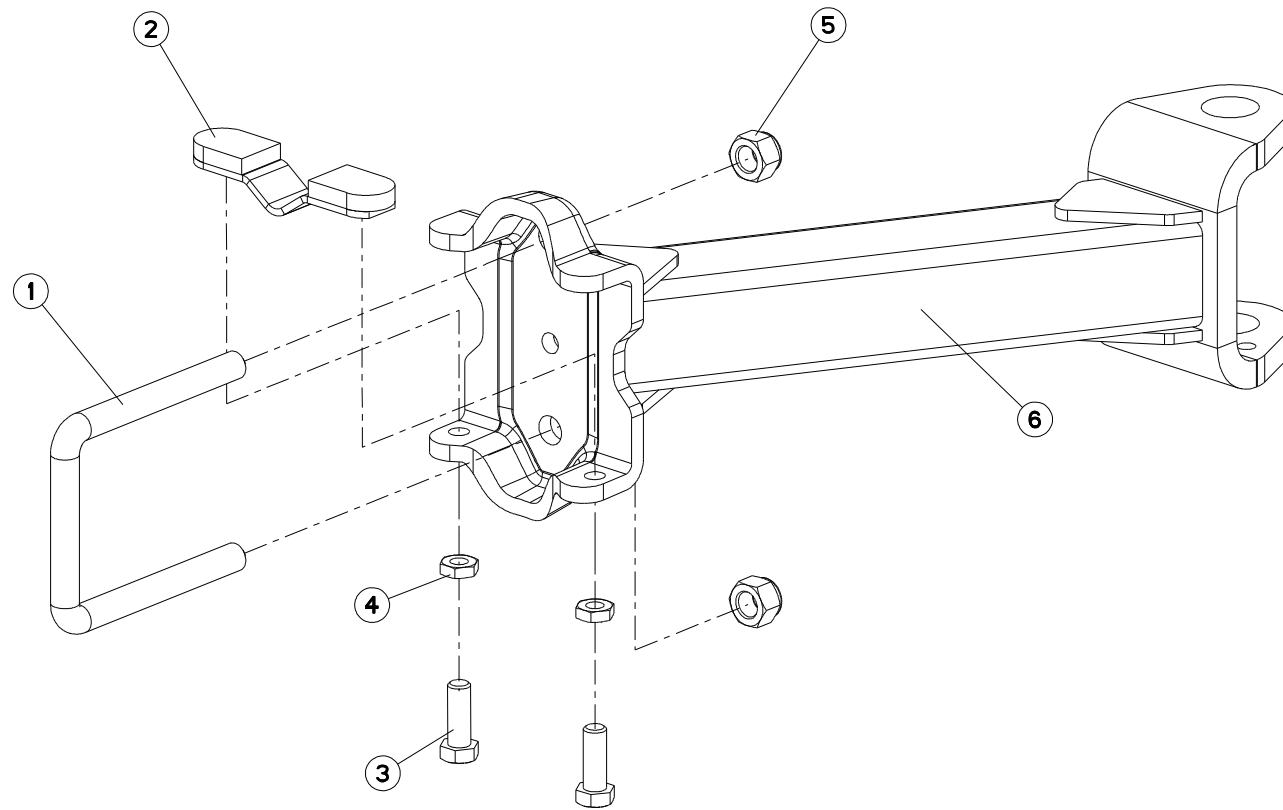
ROUE DE RÉGULATION Ø600X210

DEPTH WHEEL Ø600X210

STÜTZRAD Ø600X210

RUOTA DI PROFONDITA Ø600X210

Rep	Nr	Qt	Designation	Description	Bezeichnung	Referenza	Remarque - Remark - Bemerkung - Osservazioni
001	130346	001	AXE CONIQUE R600&R690 L230	AXLE R600 & R690	ACHSE R600 & R690	PERNO R600 & R690	
002	H0500520	001	BAGUE FEUTRE	BUSH	HUELSE	BOCCOLA	
003	900135	001	CHAPEAU REF. 1704 GRAISSEUR	PLUG D63 40	RADKAPPE F. D63 40	COPERCHIO RUOTA	
004	900009	001	CHAMBRE A AIR 200X14,5(569119)	INNER TUBE 200X14,5	SCHLAUCH 200X14,5 (569119)	CAMERA	
005	H0500530	001	CHAPEAU D'ETANCHEITE	CAP	KAPPE	COPERCHIO	
006	227641	001	DECROTTOIR Ø600	SCRAPER	ABSTREIFER	RASCHIETTO	
007	80203018	001	ECROU A ENCOCHES	SLOTTED ROUND NUT	NUTMUTTER	DADO	
008	82200800	001	GRAISSEUR ZBC	GREASE NIPPLE ZBC	SCHMIERNIPPEL ZBC	INGRASSATORE ZBC	
009	900158	001	JANTE POUR ROUE 569119	WHEEL RIM 569119	RADNABE 569119	CERCHIO	
010	H0500500	001	JOINT ETANCHE A L'HUILE	SEAL	DICHTUNG	GUARNIZIONE	
011	900005	001	PNEU 200/60X14,5 10PR	TYRE 200X14,5 10PR	REIFEN 200X14,5 10PR	GOMMA RLM	
012	951204	001	RONDELLE 60X40X7	WASHER	SCHEIBE	RONDELLA	
013	951206	001	V RONDELLE 60X40X7	V WASHER	V SCHEIBE	V RONDELLA	
014	80293020	001	RONDELLE-FREIN	TAB WASHER	SICHERUNGSBLECH	RONDELLA-FRENO	
015	569119	001	ROUE COMPLETE D600	WHEEL 200X14,5 10PR D600	RAD 600 MM	RUOTA D 600	
016	81303062	001	ROULEMENT A ROULEAUX CONIQUES	TAPERED ROLLER BEARING	KEGELROLLENLAGER	CUSCINETTO A RULLO	
017	81304079	001	ROULEMENT A ROULEAUX CONIQUES	TAPERED ROLLER BEARING	KEGELROLLENLAGER	CUSCINETTO A RULLO	



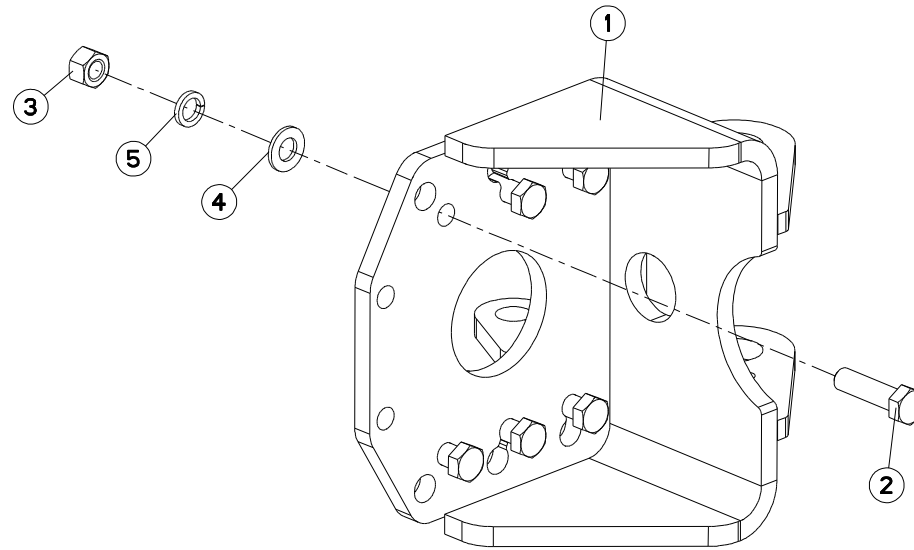


VARI-MASTER 121 T

H05R0061 A

SUPPORT ROUE DE REGULATION (AM) DEPTH WHEEL SUPPORT (DAMPER) STÜTZRADHALTERUNG (STOSSDÄMPFE SUPPORTO RUOTA DI PROFONDITÀ)

Rep	Nr	Qt	Designation	Description	Bezeichnung	Referenza	Remarque - Remark - Bemerkung - Osservazioni
001	140160	001	BRIDE	MOUNTING	U-BUEGEL	STAFFA	
002	582602	001	CALE D'APPUI	SPACER	KEIL	SPESSORE	
003	80061646	002	VIS TETE HEXAGONALE ZBC	HEXAGON HEAD SCREW ZBC	SECHSKANTSCHRAUBE ZBC	VITE A TESTA ESAGONALE ZBC	
004	80201601	002	ECROU HEXAGONAL BAS	HEXAGON THIN NUT	FLACHE SECHSKANTMUTTER	DADO	
005	80202030	002	ECROU HEXAGONAL AUTOFREINE ZBC	SELF-LOCKING NUT ZBC	SELBSTSICHERNDE MUTTER ZBC	DADO AUTOBLOCCANTE ZBC	
006	H0501340	001	SUPPORT	SUPPORT	TRAEGER	SUPPORTO	



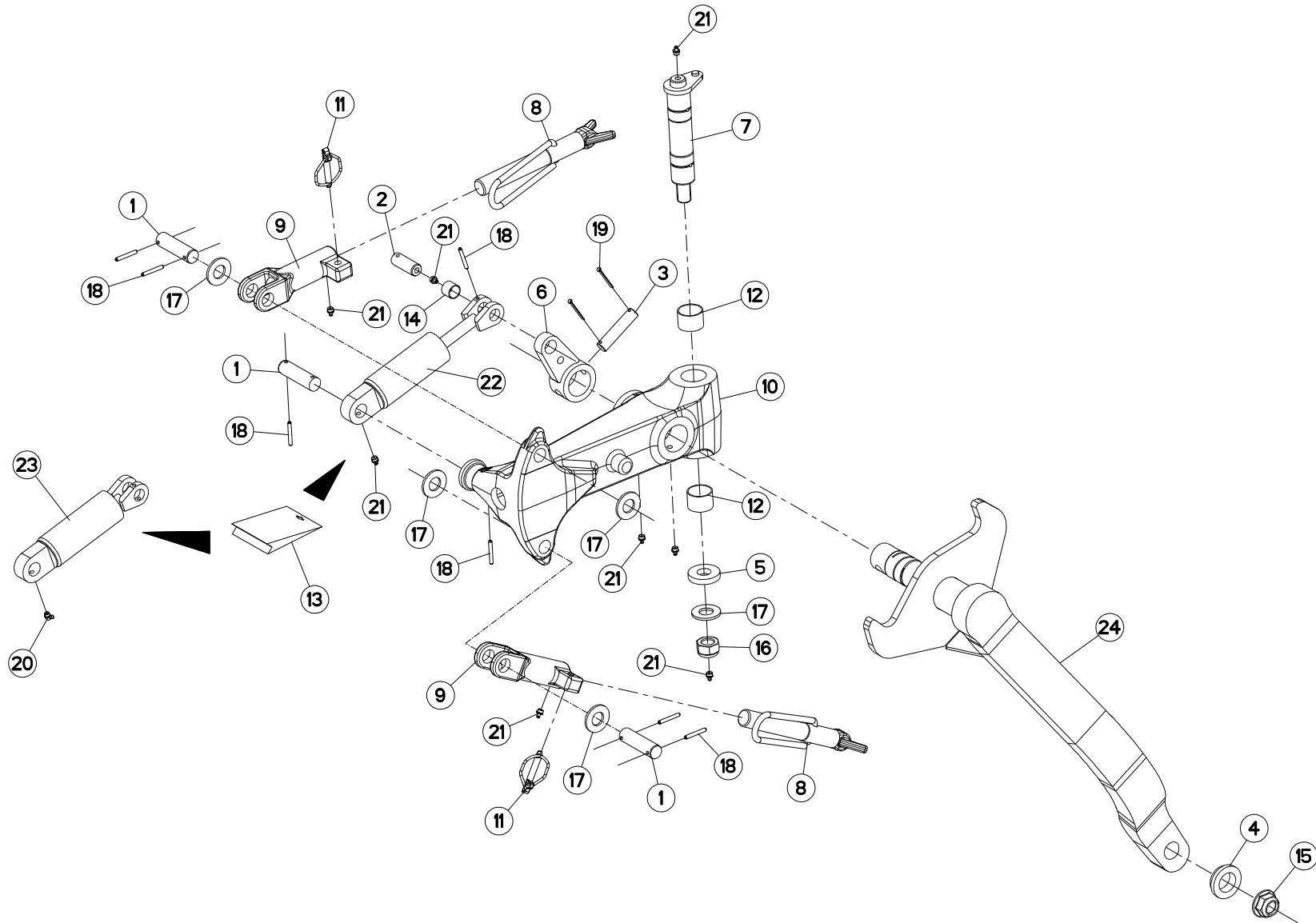


VM1213ET-VM1214T-VM1214ET-VM1215T-VM1215ET

H05R0062 A

SUPPORT ARRIÈRE (ROUE DE RÉGUL) REAR BRACKET (DEPTH WHEEL) HINTERE HALTERUNG (STÜTZRAD) STAFFA POSTERIORE (RUOTA DI PI

Rep	Nr	Qt	Designation	Description	Bezeichnung	Referenza	Remarque - Remark - Bemerkung - Osservazioni
001	583197	001	SUPPORT	BRACKET	HALTERUNG	SUPPORTO	
002	80061651	006	VIS TETE HEXAGONALE ZBC	HEXAGON HEAD SCREW ZBC	SECHSKANTSCHRAUBE ZBC	VITE A TESTA ESAGONALE ZBC	
003	80201670	006	ECROU HEXAGONAL ZBC	HEXAGON NUT ZBC	SECHSKANTMUTTER ZBC	DADO ZBC	
004	80251624	006	RONDELLE PLATE	PLAIN WASHER	SCHEIBE	RONDELLA PIATTA	
005	80271680	006	RONDELLE GROWER	SPRING LOCK WASHER	FEDERING	RONDELLA GROWER	





VARI-MASTER 121 T

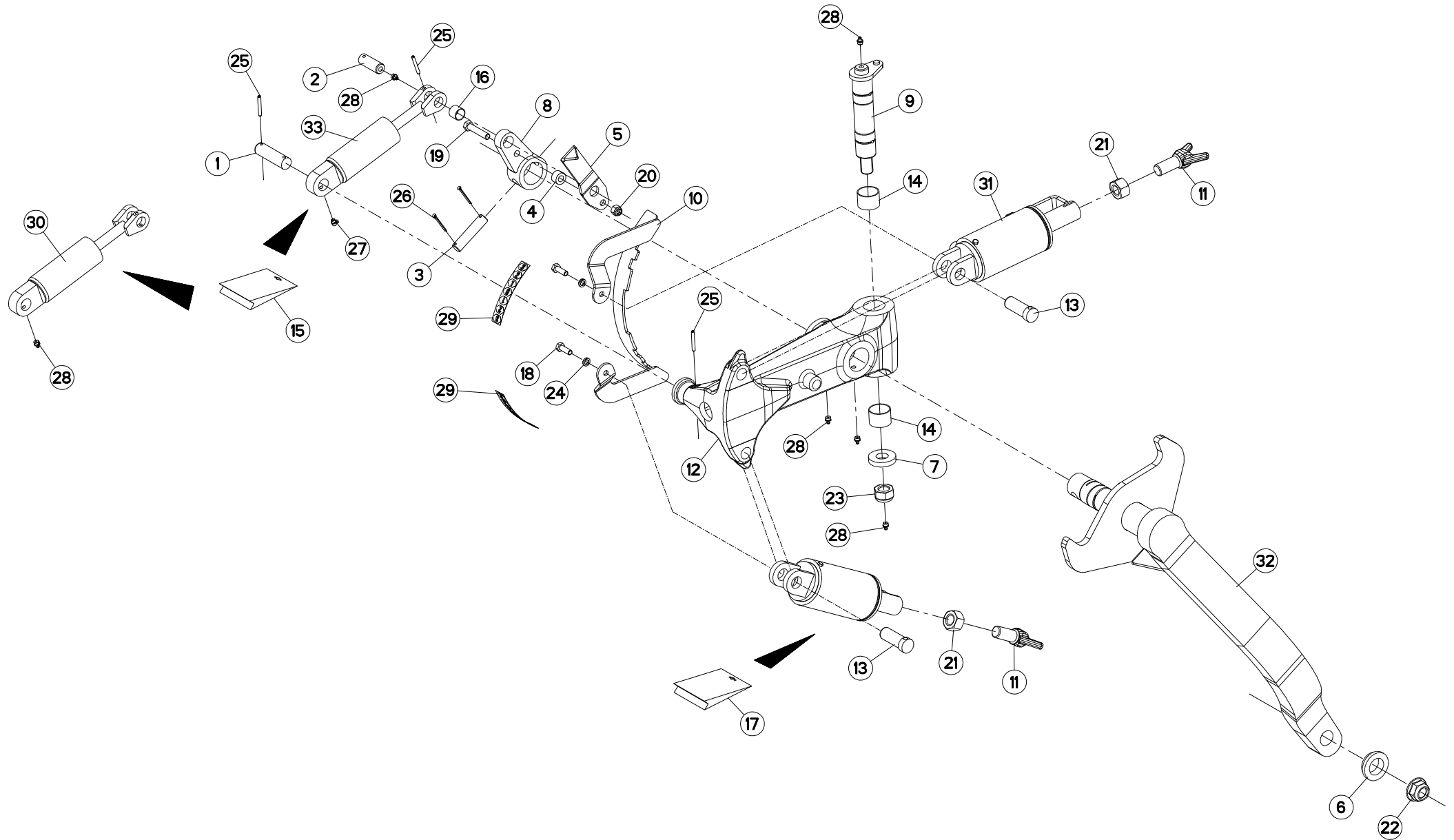
H05R0026 A

ROUE DE REGULATION AMORTISSEUR DEPTH WHEEL DAMPER

STÜTZRAD STOSSDÄMPFER

RUOTA DI PROFONDITA AMMORTIZ

Rep	Nr	Qt	Designation	Description	Bezeichnung	Referenza	Remarque - Remark - Bemerkung - Osservazioni
001	130277	003	AXE	PIN	ACHSE	PERNO	
002	130279	001	AXE	PIN	ACHSE	PERNO	
003	130283	001	AXE	PIN	ACHSE	PERNO	
004	421221	001	ENTRETOISE ROUE >= 600	SPACER	DISTANZSCHEIBE	DISTANZIALE	
005	421223	001	RONDELLE	WASHER	SCHEIBE	RONDELLA	
006	582311	001	BIELLETTE	LINK	SHUBSTANGE	BIELLA	
007	582606	001	AXE PIVOT M120/150	AXLE	ACHSE	ASSE M120/150	
008	582897	002	VIS COMPLETE	SCREW	SCHRAUBE	VITE	
009	645281	002	SUPPORT BUTEE	BRACKET	HALTERUNG	SUPPORTO	
010	645314	001	SUPPORT DE ROUE MOULEE	WHEEL BRACKET	RADHALTERUNG	SUPPORTO RUOTA	
011	900788	002	GOUPILLE DE SECURITE	LYNCH PIN	KLAPPSTECKER	COPPIGLIA	
012	951168	002	BAGUE WIELAND 40-44-30	BUSH WIELAND 40-44-30	RING WIELAND 40-44-30	BOCCOLA	
013	951461	001	POCHETTE DE JOINTS (951460)	SEALS PACKET (951460)	DICHTSATZ FUER 951460	COLLEZIONE GUARNIZIONI	
014	951528	001	BAGUE WIELAND 22X25X20	BUSH WIELAND	RING WIELAND	ANELLO WIELAND 22X25X20	
015	80202420	001	ECROU HEXAG.EMBASE AUTOFR.	SELF-LOCKING NUT	SELBSTSICHERNDE MUTTER	DADO AUTOBLOCCANTE	
016	80202440	001	ECROU HEXAGONAL AUTOFREINE ZBC	SELF-LOCKING NUT	SELBSTSICHERNDE MUTTER	DADO AUTOBLOCCANTE	
017	80252432	005	RONDELLE PLATE	PLAIN WASHER	SCHEIBE	RONDELLA PIATTA	
018	80450645	007	GOUPILLE ELASTIQUE DACRO	ROLL PIN DACRO	SPANNHUELSE DACRO	SPINA ELASTICA DACRO	
019	80500345	002	GOUPILLE FENDUE	SPLIT PIN	SPLINT	COPPIGLIA	
020	82200804	001	GRAISSEUR ZBC	GREASE NIPPLE ZBC	SCHMIERNIPPEL ZBC	INGRASSATORE ZBC	
021	82201016	008	GRAISSEUR AUTOTARAUDANT	SELF TAPPING GREASE NIPPLE	GEWINDESCHNEID-SCHMIERNIPPEL	INGRASSATORE	
022	951460	001	AMORTISSEUR / ROUE	SHOCK ABSORBER	STOSSDAEMPFER	AMMORTIZZATORE	: Ø660x322 Ø690x255
023	H0500670	001	AMORTISSEUR	SHOCK ABSORBER	STOSSDAEMPFER	AMMORTIZZATORE	: Ø688x300 Ø690x320 Ø736x328
024	H0500890	001	BRAS DE ROUE PIVOT AMORTISSEUR	ARM	ARM	BRACCIO	





VM1214T-VM1214ET-VM1215T-VM1215ET-VM1216T

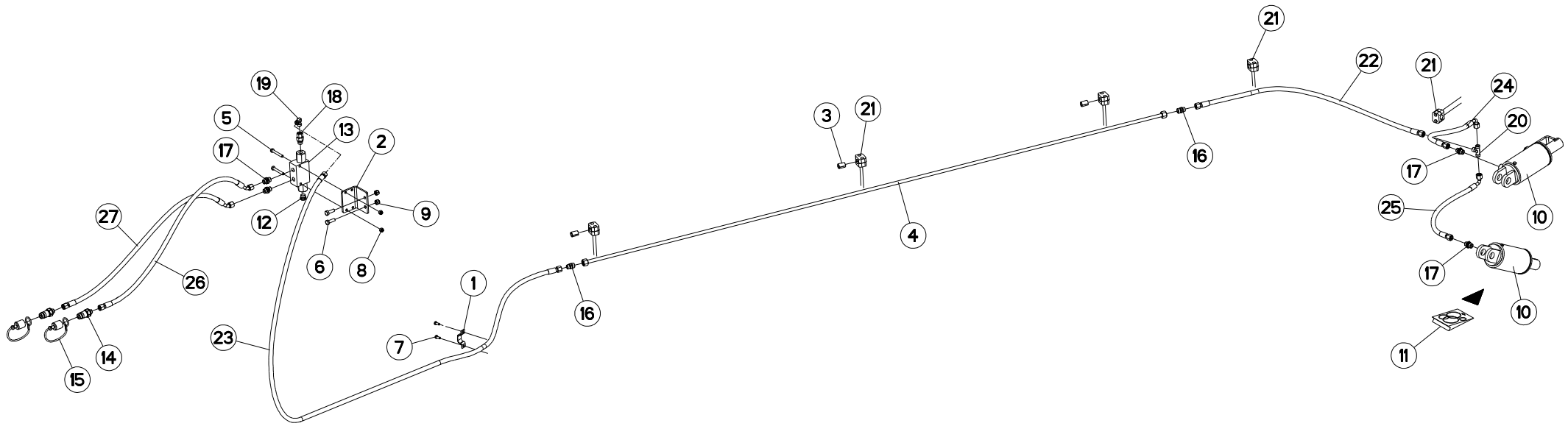
H05R0035 A

ROUE DE RÉGULATION HYDRAULIQUE DEPTH WHEEL HYDRAULIC

STÜTZRAD HYDRAULIK

RUOTA DI PROFONDITA IDRAULICO

Rep	Nr	Qt	Designation	Description	Bezeichnung	Referenza	Remarque - Remark - Bemerkung - Osservazioni
001	130277	001	AXE	PIN	ACHSE	PERNO	
002	130279	001	AXE	PIN	ACHSE	PERNO	
003	130283	001	AXE	PIN	ACHSE	PERNO	
004	150192	001	DOUILLE	SOCKET	BUCHSE	BUSSOLA	
005	227590	001	AIGUILLE	LEVEL NEEDLE	ZEIGER	LEVA	
006	421221	001	ENTRETOISE ROUE >= 600	SPACER	DISTANZSCHEIBE	DISTANZIALE	
007	421223	001	RONDELLE	WASHER	SCHEIBE	RONDELLA	
008	582311	001	BIELLETTE	LINK	SHUBSTANGE	BIELLA	
009	582606	001	AXE PIVOT M120/150	AXLE	ACHSE	ASSE M120/150	
010	583385	001	SECTEUR DE VISUALISATION	SCALE	ANZEIGEFELD	SELETTORE	
011	645307	002	VIS DE REGLAGE D24	SCREW	SCHRAUBE	VITE DI REGOLAZIONE	
012	645314	001	SUPPORT DE ROUE MOULEE	WHEEL BRACKET	RADHALTERUNG	SUPPORTO RUOTA	
013	720205	002	AXE	PIN	ACHSE	PERNO	
014	951168	002	BAGUE WIELAND 40-44-30	BUSH WIELAND 40-44-30	RING WIELAND 40-44-30	BOCCOLA	
015	951461	001	POCHETTE DE JOINTS (951460)	SEALS PACKET (951460)	DICHTSATZ FUER 951460	COLLEZIONE GUARNIZIONI	
016	951528	001	BAGUE WIELAND 22X25X20	BUSH WIELAND	RING WIELAND	ANELLO WIELAND 22X25X20	
017	952230	001	POCHETTE DE JOINTS (951996)	SEALS PACKET (951996)	DICHTSATZ FUER (951996)	SERIE GUARNIZIONI (951996)	: 951996
017	H0501390	001	POCHETTE DE JOINTS (H0501380)	BAG	TACHE	SACCHE	: H0501380
018	80061073	002	VIS TETE HEXAGONALE ZBC	HEXAGON HEAD SCREW ZBC	SECHSKANTSCHRAUBE ZBC	VITE A TESTA ESAGONALE ZBC	
019	80061282	001	VIS TETE HEXAGONALE ZBC	HEXAGON HEAD SCREW ZBC	SECHSKANTSCHRAUBE ZBC	VITE A TESTA ESAGONALE ZBC	
020	80201230	001	ECROU HEXAGONAL AUTOFREINE ZBC	SELF-LOCKING NUT ZBC	SELBSTSICHERNDE MUTTER ZBC	DADO AUTOBLOCCANTE ZBC	
021	80202400	002	ECROU HEXAGONAL ZBC	HEXAGON NUT ZBC	SECHSKANTMUTTER ZBC	DADO ZBC	
022	80202420	001	ECROU HEXAG.EMBASE AUTOFR.	SELF-LOCKING NUT	SELBSTSICHERNDE MUTTER	DADO AUTOBLOCCANTE	
023	80202440	001	ECROU HEXAGONAL AUTOFREINE ZBC	SELF-LOCKING NUT	SELBSTSICHERNDE MUTTER	DADO AUTOBLOCCANTE	
024	80271084	002	RONDELLE GROWER	SPRING LOCK WASHER	FEDERRING	RONDELLA GROWER	
025	80450645	003	GOUPILLE ELASTIQUE DACRO	ROLL PIN DACRO	SPANNHUELSE DACRO	SPINA ELASTICA DACRO	
026	80500345	002	GOUPILLE FENDUE	SPLIT PIN	SPLINT	COPPIGLIA	
027	82200804	001	GRAISSEUR ZBC	GREASE NIPPLE ZBC	SCHMIERNIPPEL ZBC	INGRASSATORE ZBC	
028	82201016	006	GRAISSEUR AUTOTARAUDANT	SELF TAPPING GREASE NIPPLE	GEWINDESCHNEID-SCHMIERNIPPEL	INGRASSATORE	
029	950491	002	AUTOCOLLANT	STICKER	SELFADHESIVE	ADESIVO	
030	951460	001	AMORTISSEUR / ROUE	SHOCK ABSORBER	STOSSDAEMPFER	AMMORTIZZATORE	: Ø660x322 Ø690x255
031	H0501310	002	VERIN DE REGLAGE	HYDRAULIC CYLINDER	HUBZYLINDER	CILINDRO	
032	H0500890	001	BRAS DE ROUE PIVOT AMORTISSEUR	ARM	ARM	BRACCIO	
033	H0500670	001	AMORTISSEUR	SHOCK ABSORBER	STOSSDAEMPFER	AMMORTIZZATORE	: Ø688x300 Ø690x320 Ø736x328





VM1214T-VM1214ET-VM1215T-VM1215ET-VM1216T

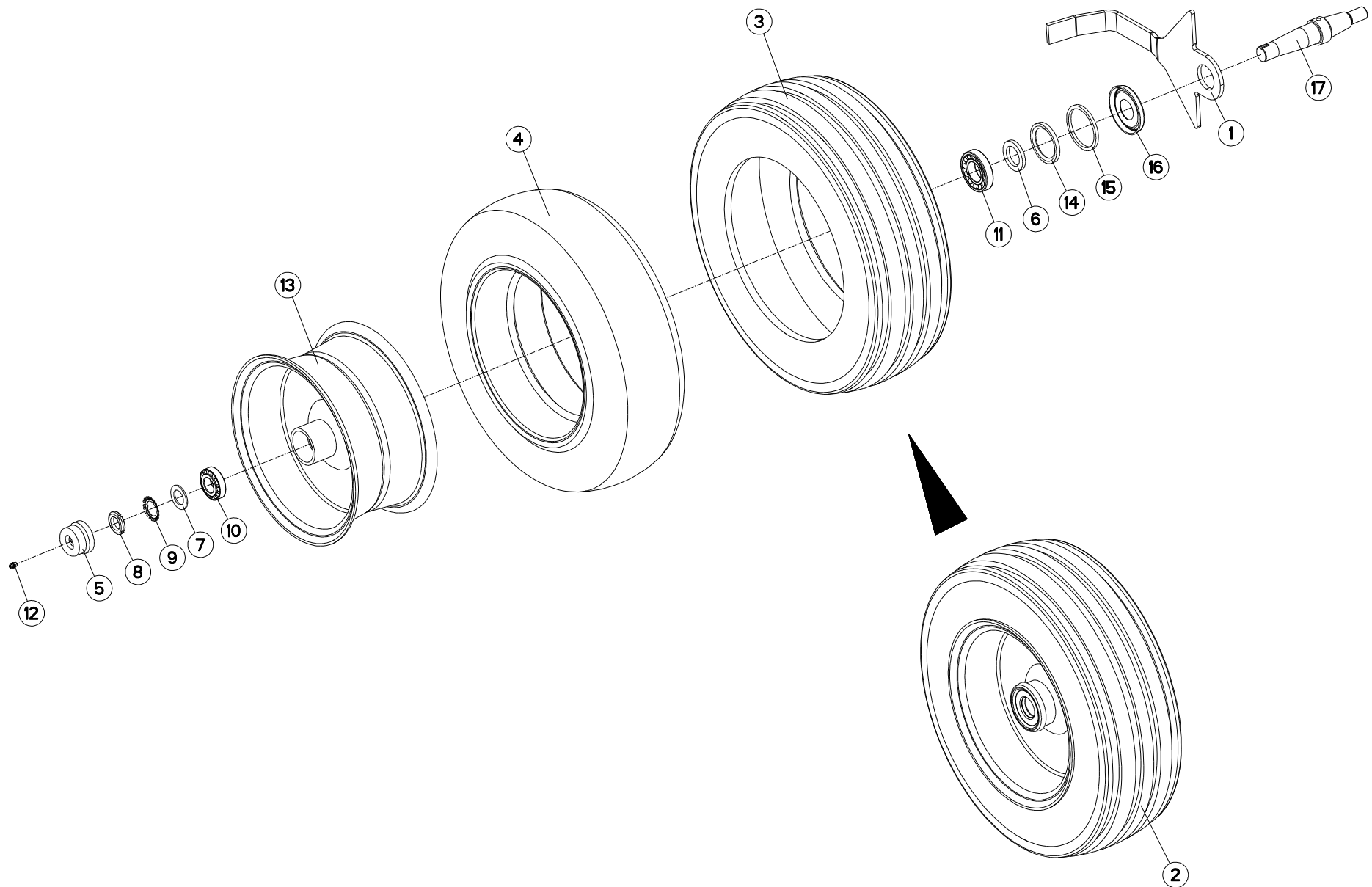
H05R0065 A

HYDRAULIQUE ROUE DE RÉGULATION HYDRAULIC DEPTH WHEEL

HYDRAULIK STÜTZRAD

IDRAULICO RUOTA DI PROFONDITA

Rep	Nr	Qt	Designation	Description	Bezeichnung	Referenza	Remarque - Remark - Bemerkung - Osservazioni
001	200612	001	PATTE DE FIXATION	PLATE	SCHLAUCHSCHELLE	FLANGIA DI FISSAGGIO	
002	780113	001	PATTE DE FIXATION	PLATE	SCHLAUCHHALTER	PIASTRINA	
003	951197	003	GAINÉ CAOOUTCHOUC	SHEATH	HUELLE	GUAINA CAOOUTCHOUC	
004	951378	001	TUBE RIGIDE EQUIPE L 1830	TUBE	ROHR	TUBO RIGIDO	: 4E/5 T90 NSH102
004	951652	001	TUYAU RIGIDE EQUIPE L2050	TUBE	ROHR	TUBO RIGIDO	: 4E/5 T102
004	952360	001	TUYAU RIGIDE EQUIPE	TUBE	ROHR	TUBO RIGIDO	: 5E/6 T90
005	80060853	002	VIS TETE HEXAGONALE ZBC	HEXAGON HEAD SCREW ZBC	SECHSKANTSCHRAUBE ZBC	VITE A TESTA ESAGONALE ZBC	
006	80061073	002	VIS TETE HEXAGONALE ZBC	HEXAGON HEAD SCREW ZBC	SECHSKANTSCHRAUBE ZBC	VITE A TESTA ESAGONALE ZBC	
007	80190616	002	VIS AUTOTARAUEUSE ZBC TAPTITE	SELF-CUTTING SCREW ZBC	GEWINDE-SCHNEIDSCHRAUBE ZBC	BULLONE	
008	80200830	002	ECROU HEXAGONAL AUTOFREINE ZBC	SELF-LOCKING NUT ZBC	SELBSTSICHERNDE MUTTER ZBC	DADO AUTOBLOCCANTE ZBC	
009	80201030	002	ECROU HEXAGONAL AUTOFREINE ZBC	SELF-LOCKING NUT ZBC	SELBSTSICHERNDE MUTTER ZBC	DADO AUTOBLOCCANTE ZBC	
010	H0501310	001	VERIN DE RÉGLAGE	HYDRAULIC CYLINDER	HUBZYLINDER	CILINDRO	
011	952230	001	POCHETTE DE JOINTS (951996)	SEALS PACKET (951996)	DICHTSATZ FUER (951996)	SERIE GUARNIZIONI (951996)	: 951996
011	H0501390	001	POCHETTE DE JOINTS (H0501380)	BAG	TACHE	SACCHE	: H0501380
012	A4061802	001	BOUCHON 3/8 CYL CHC+JOINT	PLUG + SEAL	STOPFEN + DICHRING	TAPPO	
013	A4071209	001	CLAPET PILOTE DOUBLE R1/6 3/8G	NON RETURN VALVE	RÜCKSCHLAGVENTIL	VALVOLA	
014	A4074017	002	COUPLEUR MALE ZBC	QUICK CONNECTION	SCHNELLVERBINDUNG	INNESTO M16X150	
015	A4074019	002	BOUCHON POUR COUPLEUR	PLUG	STOPFEN	TAPPO PLASTICA	
016	A4080350	002	UNION DOUBLE NUE ZBC	STRAIGHT COUPLING ZBC	GERADE VERSCHRAUBUNG ZBC	GIUNZIONE DIRITTA ZBC	
017	A4080401	004	UNION MALE NUE ZBC	MALE SUTD COUPLING ZBC	GERADE EINSCHRAUBVERSCHRAU.ZBC	GIUZIONE DIRITTA ZBC	
018	A4080521	001	ADAPTEUR ZBC	ADAPTER ZBC	GEWINDESTUTZEN ZBC	ADATTATORE ZBC	
019	A4080700	001	COUDE EGAL NU ZBC	EQUAL ELBOW ZBC	WINKEL-VERSCHRAUBUNG ZBC	GIUNZIONE A 90° ZBC	
020	A4081002	001	TE EGAL NU ZBC	EQUAL TEE ZBC	T-VERSCHRAUBUNG ZBC	GIUNZIONE A T ZBC	
021	A7260027	005	COLLIER SIMPLE D18 NU	CLAMP D.18	SHELLE D.18	COLLARE D.18	
022	A4921024	001	FLEXIBLE HYDRAULIQUE	HYDRAULIC HOSE	HYDRAULIKSCHLAUCH	TUBO GOMMA	<->1100 mm
023	A4921040	001	FLEXIBLE HYDRAULIQUE	HYDRAULIC HOSE	HYDRAULIKSCHLAUCH	TUBO GOMMA	<->2500 mm
024	A4921065	001	FLEXIBLE HYDRAULIQUE	HYDRAULIC HOSE	HYDRAULIKSCHLAUCH	TUBO GOMMA	<->0500 mm
025	A4921065	001	FLEXIBLE HYDRAULIQUE	HYDRAULIC HOSE	HYDRAULIKSCHLAUCH	TUBO GOMMA	<->0500 mm
026	A4921115	001	FLEXIBLE HYDRAULIQUE	HYDRAULIC HOSE	HYDRAULIKSCHLAUCH	TUBO GOMMA	<->1600 mm
027	A4921115	001	FLEXIBLE HYDRAULIQUE	HYDRAULIC HOSE	HYDRAULIKSCHLAUCH	TUBO GOMMA	<->1600 mm



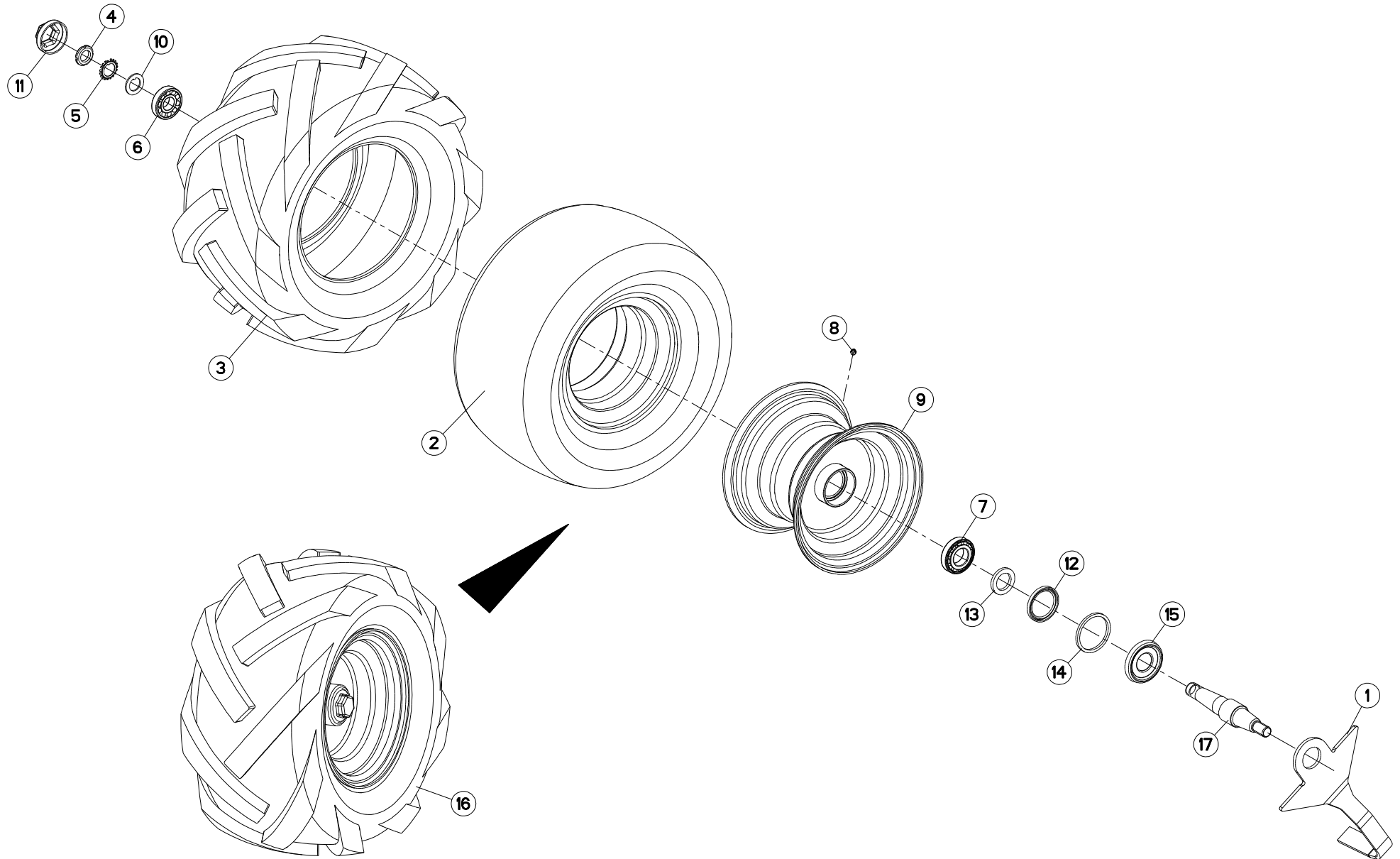


VARI-MASTER 121 T

H05R0056 A

ROUE DE REGULATION Ø600X210 AM DEPTH WHEEL Ø600X210 DAMPER STÜTZRAD Ø600X210 STOSSDÄMPFER RUOTA DI PROFONDITA Ø600X210 /

Rep	Nr	Qt	Designation	Description	Bezeichnung	Referenza	Remarque - Remark - Bemerkung - Osservazioni
001	227677	001	DECROTTOIR D600 AMORTISSEUR	SCRAPER		RASCHIETTO	
002	569119	001	ROUE COMPLETE D600	WHEEL 200X14,5 10PR D600	RAD 600 MM	RUOTA D 600	
003	900005	001	PNEU 200/60X14.5 10PR	TYRE 200X14,5 10 PR	REIFEN 200X14,5 10PR	GOMMA RLM	
004	900009	001	CHAMBRE A AIR 200X14,5(569119)	INNER TUBE 200X14,5	SCHLAUCH 200X14,5 (569119)	CAMERA	
005	900135	001	CHAPEAU REF. 1704 GRAISSEUR	PLUG D63 40	RADKAPPE F. D63 40	COPERCHIO RUOTA	
006	951204	001	RONDELLE 60X40X7	WASHER	SCHEIBE	RONDELLA	
007	951206	001	V RONDELLE 60X40X7	V WASHER	V SCHEIBE	V RONDELLA	
008	80203018	001	ECROU A ENCOCHES	SLOTTED ROUND NUT	NUTMUTTER	DADO	
009	80293020	001	RONDELLE-FREIN	TAB WASHER	SICHERUNGSBLECH	RONDELLA-FRENO	
010	81303062	001	ROULEMENT A ROULEAUX CONIQUES	TAPERED ROLLER BEARING	KEGELROLLENLAGER	CUSCINETTO A RULLO	
011	81304079	001	ROULEMENT A ROULEAUX CONIQUES	TAPERED ROLLER BEARING	KEGELROLLENLAGER	CUSCINETTO A RULLO	
012	82200800	001	GRAISSEUR ZBC	GREASE NIPPLE ZBC	SCHMIERNIPPEL ZBC	INGRASSATORE ZBC	
013	900158	001	JANTE POUR ROUE 569119	WHEEL RIM 569119	RADNABE 569119	CERCHIO	
014	H0500500	001	JOINT ETANCHE A L'HUILE	SEAL	DICHTUNG	GUARNIZIONE	
015	H0500520	001	BAGUE FEUTRE	BUSH	HUELSE	BOCCOLA	
016	H0500530	001	CHAPEAU D'ETANCHEITE	CAP	KAPPE	COPERCHIO	
017	H0500910	001	AXE ROUE D600 D690	AXLE	ACHSE	ASSE	



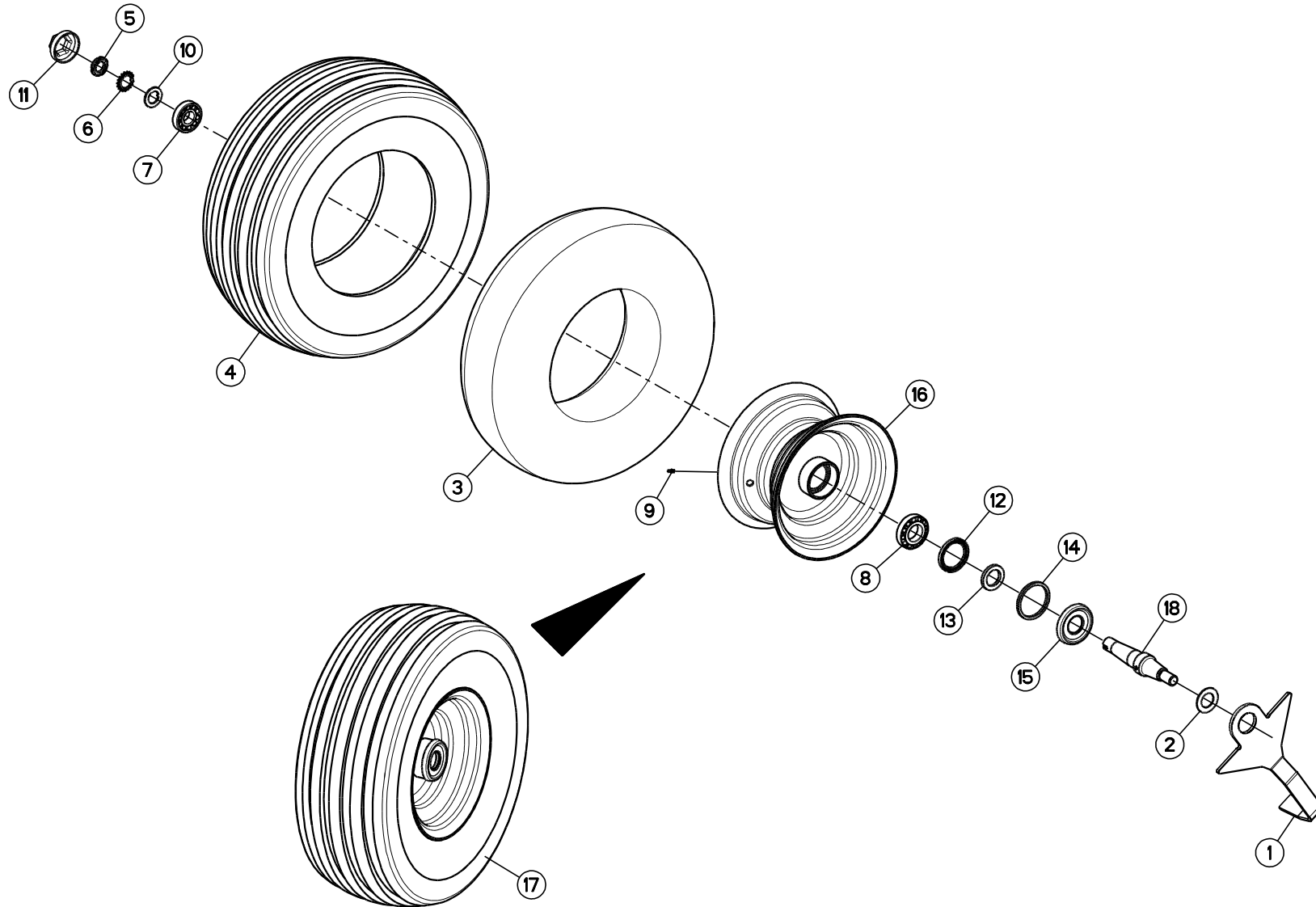


VM1214ET-VM1215T-VM1215ET-VM1216T

H05R0030 A

ROUE DE REGULATION Ø660X320 AM DEPTH WHEEL Ø660X320 DAMPER STÜTZRAD Ø660X320 STOSSDÄMPFER RUOTA DI PROFONDITA Ø660X320 /

Rep	Nr	Qt	Designation	Description	Bezeichnung	Referenza	Remarque - Remark - Bemerkung - Osservazioni
001	770006	001	DECROTTOIR	SCRAPER	ABSTREIFER	RASCHIETTO	
002	900169	001	CHAMBRE A AIR ROUE 569127	INNER TUBE WHEEL H0500600	SCHLAUCH H0500600	CAMERA	
003	900178	001	PNEU.ROUE 26X12.00/12 PROF.463	TYRE 26X12.00/12	REIFEN 26X12.00/12	PNEUMATICO	
004	80203018	001	ECROU A ENCOCHES	SLOTTED ROUND NUT	NUTMUTTER	DADO	
005	80293020	001	RONDELLE-FREIN	TAB WASHER	SICHERUNGSBLECH	RONDELLA-FRENO	
006	81303072	001	ROULEMENT A ROULEAUX CONIQUES	TAPERED ROLLER BEARING	KEGELROLLENLAGER	CUSCINETTO A RULLO	
007	81304078	001	ROULEMENT A ROULEAUX CONIQUES	TAPERED ROLLER BEARING	KEGELROLLENLAGER	CUSCINETTO A RULLI	
008	82201016	001	GRAISSEUR AUTOTARAUDANT	SELF TAPPING GREASE NIPPLE	GEWINDESCHNEID-SCHMIERNIPPEL	INGRASSATORE	
009	H0500440	001	JANTE 9X12X4	RIM	FELGE	CERCHIO	
010	H0500480	001	RONDELLE FREIN	WASHER	SCHEIBE	RONDELLA	
011	H0500490	001	CHAPEAU A VISSER	CAP	KAPPE	COPERCHIO	
012	H0500500	001	JOINT ETANCHE A L'HUILE	SEAL	DICHTUNG	GUARNIZIONE	
013	H0500510	001	RONDELLE D'ETANCHEITE	WASHER	SCHEIBE	RONDELLA	
014	H0500520	001	BAGUE FEUTRE	BUSH	HUELSE	BOCCOLA	
015	H0500530	001	CHAPEAU D'ETANCHEITE	CAP	KAPPE	COPERCHIO	
016	H0500600	001	ROUE COMPL. D660 PNEU BARET	WHEEL D.660	RAD D.660	RUOTA	
017	H0500920	001	AXE	AXLE	ACHSE	ASSE	



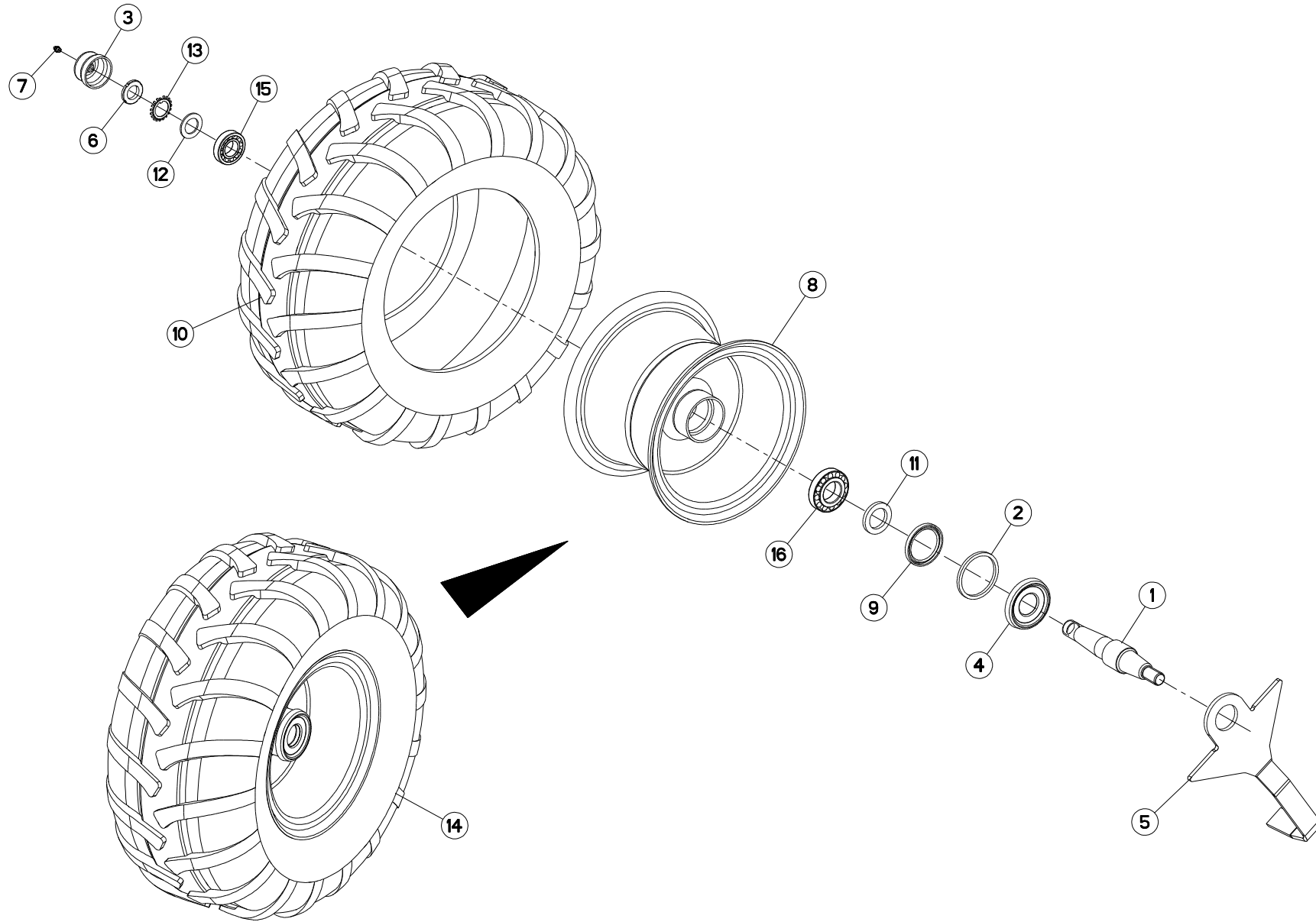


VARI-MASTER 121 T

H05R0028 A

ROUE DE REGULATION Ø690X250 AM DEPTH WHEEL Ø690X250 DAMPER STÜTZRAD Ø690X250 STOSSDÄMPFER RUOTA DI PROFONDITA Ø690X250 /

Rep	Nr	Qt	Designation	Description	Bezeichnung	Referenza	Remarque - Remark - Bemerkung - Osservazioni
001	227678	001	DECROTTOIR D690 AMORTISS.	SCRAPER	ABSTREIFER	RASCHIETTO	
002	421281	001	RONDELLE	WASHER	SCHEIBE	RONDELLA	
003	900155	001	CHAMBRE A AIR ROUE 569124	INNER TUBE WHEEL 569124	SCHLAUCH	CAMERA	
004	900156	001	PNEU 446 10./75-12 10PR	TYRE WHEEL	REIFEN	PNEUMATICO	
005	80203018	001	ECROU A ENCOCHES	SLOTTED ROUND NUT	NUTMUTTER	DADO	
006	80293020	001	RONDELLE-FREIN	TAB WASHER	SICHERUNGSBLECH	RONDELLA-FRENO	
007	81303072	001	ROULEMENT A ROULEAUX CONIQUES	TAPERED ROLLER BEARING	KEGELROLLENLAGER	CUSCINETTO A RULLO	
008	81304079	001	ROULEMENT A ROULEAUX CONIQUES	TAPERED ROLLER BEARING	KEGELROLLENLAGER	CUSCINETTO A RULLO	
009	82200600	001	GRAISSEUR ZBC	GREASE NIPPLE ZBC	SCHMIERNIPPEL ZBC	INGRASSATORE ZBC	
010	H0500480	001	RONDELLE FREIN	WASHER	SCHEIBE	RONDELLA	
011	H0500490	001	CHAPEAU A VISSER	CAP	KAPPE	COPERCHIO	
012	H0500500	001	JOINT ETANCHE A L'HUILE	SEAL	DICHTUNG	GUARNIZIONE	
013	H0500510	001	RONDELLE D'ETANCHEITE	WASHER	SCHEIBE	RONDELLA	
014	H0500520	001	BAGUE FEUTRE	BUSH	HUELSE	BOCCOLA	
015	H0500530	001	CHAPEAU D'ETANCHEITE	CAP	KAPPE	COPERCHIO	
016	H0500580	001	JANTE ROUE 7.00 X 12 X 4.0	RIM	FELGE	CERCHIO	
017	H0500590	001	ROUE COMPLETE PNEU D 690	WHEEL	RAD	RUOTA	
018	H0500910	001	AXE ROUE D600 D690	AXLE	ACHSE	ASSE	



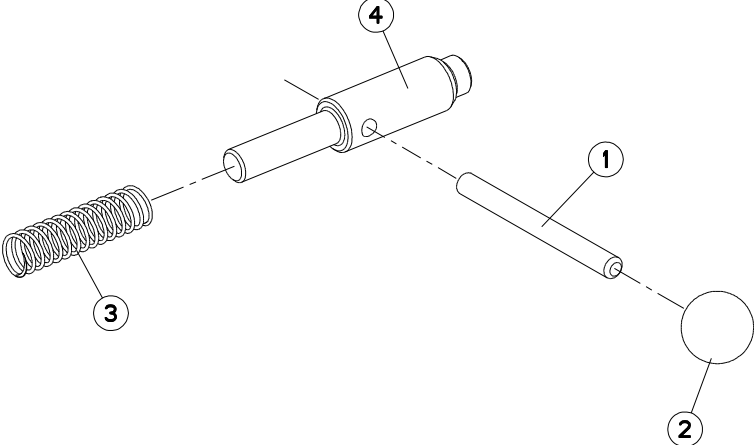


VARI-MASTER 121 T

H05R0034 A

ROUE DE REGULATION Ø690X320 AM DEPTH WHEEL Ø690X320 DAMPER STÜTZRAD Ø690X320 STOSSDÄMPFER RUOTA DI PROFONDITA Ø690X320 /

Rep	Nr	Qt	Designation	Description	Bezeichnung	Referenza	Remarque - Remark - Bemerkung - Osservazioni
001	H0500920	001	AXE	AXLE	ACHSE	ASSE	
002	H0500520	001	BAGUE FEUTRE	BUSH	HUELSE	BOCCOLA	
003	900135	001	CHAPEAU REF. 1704 GRAISSEUR	PLUG D63 40	RADKAPPE F. D63 40	COPERCHIO RUOTA	
004	H0500530	001	CHAPEAU D'ETANCHEITE	CAP	KAPPE	COPERCHIO	
005	227678	001	DECROTTOIR D690 AMORTISS.	SCRAPER	ABSTREIFER	RASCHIETTO	
006	80203018	001	ECROU A ENCOCHES	SLOTTED ROUND NUT	NUTMUTTER	DADO	
007	82200800	001	GRAISSEUR ZBC	GREASE NIPPLE ZBC	SCHMIERNIPPEL ZBC	INGRASSATORE ZBC	
008	900168	001	JANTE D660	WHEEL RIM	RADNABE	CERCHIO	
009	H0500500	001	JOINT ETANCHE A L'HUILE	SEAL	DICHTUNG	GUARNIZIONE	
010	H0501120	001	PNEU	TYRE	REIFEN	PNEUMATICO	
011	951204	001	RONDELLE 60X40X7	WASHER	SCHEIBE	RONDELLA	
012	951206	001	V RONDELLE 60X40X7	V WASHER	V SCHEIBE	V RONDELLA	
013	80293020	001	RONDELLE-FREIN	TAB WASHER	SICHERUNGSBLECH	RONDELLA-FRENO	
014	H0501110	001	ROUE COMPLETE 320/60-12 TWIN	WHEEL D.690	RAD D.690	RUOTA	
015	81303062	001	ROULEMENT A ROULEAUX CONIQUES	TAPERED ROLLER BEARING	KEGELROLLENLAGER	CUSCINETTO A RULLO	
016	81304079	001	ROULEMENT A ROULEAUX CONIQUES	TAPERED ROLLER BEARING	KEGELROLLENLAGER	CUSCINETTO A RULLO	



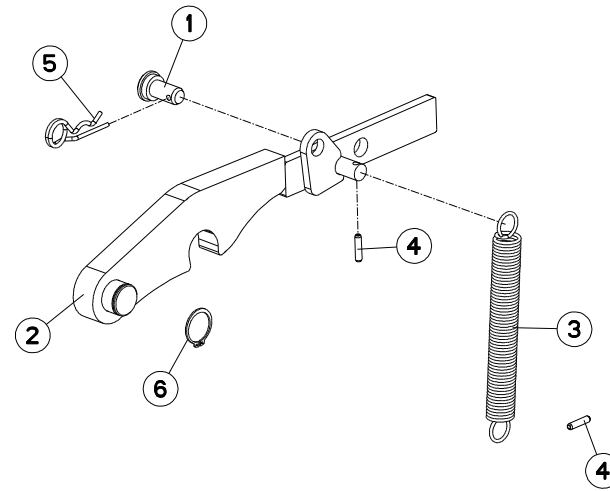


VM1214T-VM1214ET-VM1215T

H05R0022 A

VERROUILLAGE TRANSPORT AVT B&C TRANSPORT LOCKING MECHANIC AVT TRANSPORTVERRIEGELUNG AVT B&C MECCANISMO DI BLOCC. TRASPOR

Rep	Nr	Qt	Designation	Description	Bezeichnung	Referenza	Remarque - Remark - Bemerkung - Osservazioni
001	130127	001	LEVIER	LEVER	HEBEL	LEVA	
002	951222	001	POIGNEE BAKELYTE D50-M16	GRIP	HANDGRIFF	MANOPOLA	
003	191118	001	RESSORT DE COMPRESSION	SPRING	FEDER	MOLLA	
004	130129	001	VERROU	LOCK	VERRIEGELUNG	PERNO	





VM1215ET-VM1216T

H05R0049 A

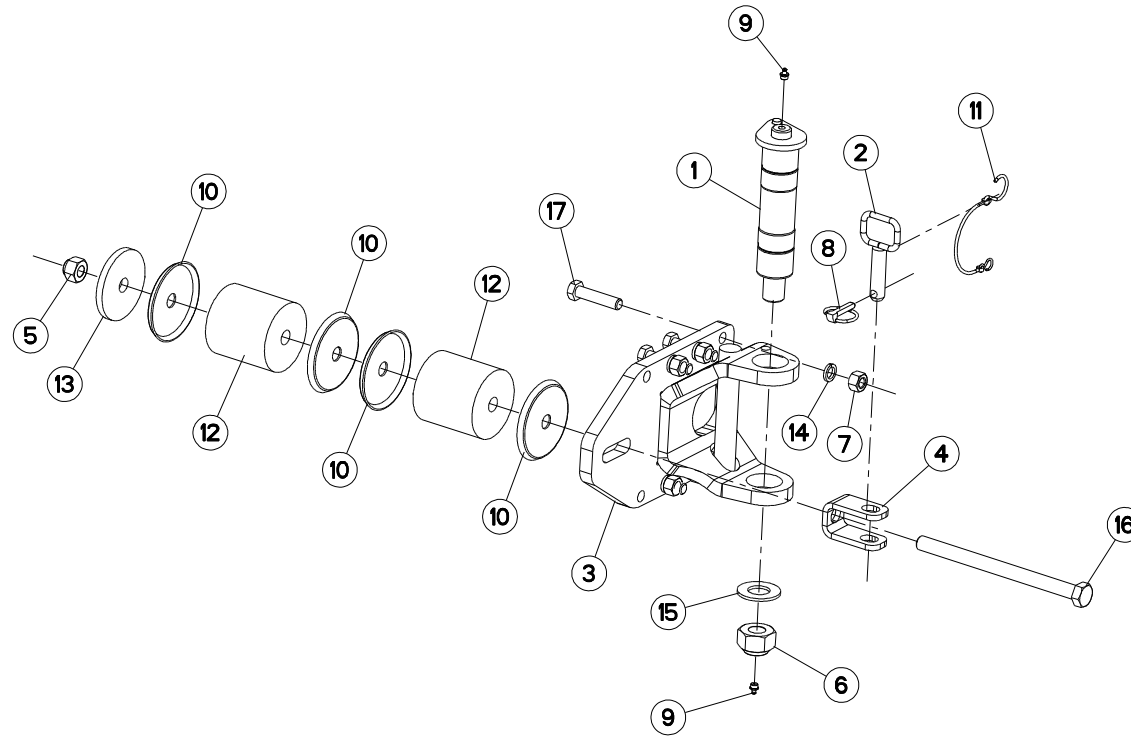
VERROUILLAGE TRANSPORT AVT A

TRANSPORT LOCKING MECHANIC AVT

TRANSPORTVERRIEGELUNG AVT A

MECCANISMO DI BLOCC. TRASPOR

Rep	Nr	Qt	Designation	Description	Bezeichnung	Referenza	Remarque - Remark - Bemerkung - Osservazioni
001	150147	001	BROCHE	SPINDLE	SPINDEL	PERNO LEVA	
002	581740	001	VERROU TRANSPORT	LOCK	TRANSPORTRIEGEL	CHIAVISTELLO	
003	951249	001	RESSORT DE TRACTION	SPRING	FEDER F. RC	MOLLA DI TRAZIONE	
004	80450625	002	GOUPILLE ELASTIQUE	ROLL PIN	SPANNHUELSE	COPPIGLIA	
005	80570477	001	GOUPILLE BETA	SPRING COTTER PIN	FEDERSTECKER	MOLLA	
006	80583000	001	CIRCLIP EXTERIEUR	RETAINING RING	SICHERUNGSRING	ANELLO	





VM1214T-VM1214ET-VM1215T-VM1215ET-VM1216T

H05R0013 A

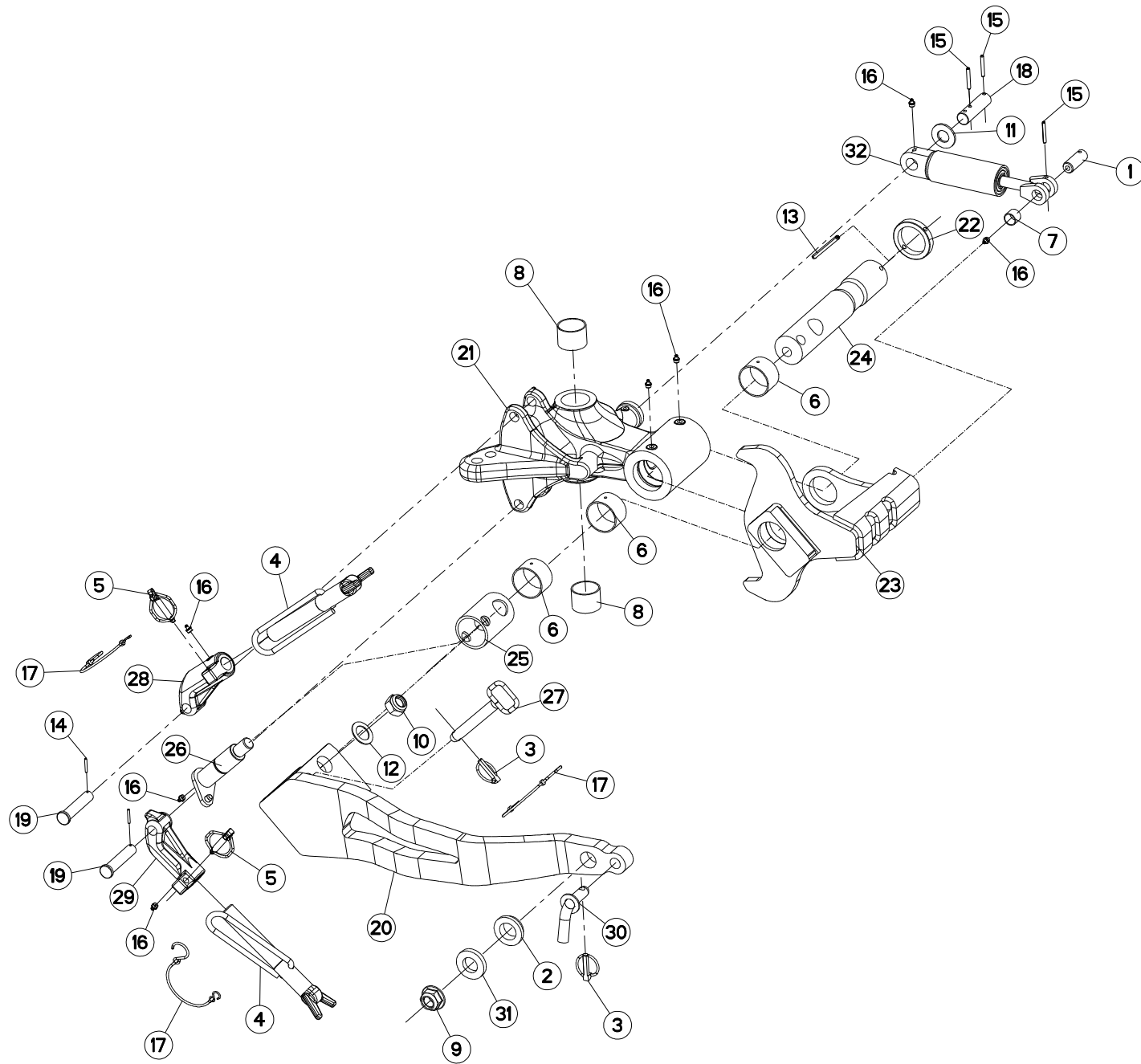
FIXATION ROUE COMBINÉE

COMBINED WHEEL MOUNTING

HALTERUNG F. KOMBIRAD

FISSAGGIO RUOTA COMBINATA

Rep	Nr	Qt	Designation	Description	Bezeichnung	Referenza	Remarque - Remark - Bemerkung - Osservazioni
001	H0500060	001	AXE	AXLE	ACHSE	ASSE	
002	H0500240	001	BROCHE	SPINDLE	SPINDEL	PERNO	
003	H0500210	001	CHAPE				
003	H0500760	001	CHAPE	YOKE	GABEL		Rpl H0500210
004	H0500220	001	CHAPE -				
005	80202047	001	ECROU HEXAGONAL AUTOFREINE	SELF-LOCKING NUT	SELBSTSICHERNDE MUTTER	DADO AUTOBLOCCANTE	
006	80203031	001	ECROU HEXAGONAL AUTOFREINE	SELF-LOCKING NUT	SELBSTSICHERNDE MUTTER	DADO AUTOBLOCCANTE	
007	80201669	006	ECROU HEXAGONAL ZBC	HEXAGON NUT ZBC	SECHSKANTMUTTER ZBC	DADO ZBC	
008	541001	001	GOUPILLE RAPIDE	LYNCH PIN D10 CAT2	KLAPPSTECKER D10 KAT2	FERMO	
009	82201016	002	GRAISSEUR AUTOTARAUDANT	SELF TAPPING GREASE NIPPLE	GEWINDESCHNEID-SCHMIERNIPPEL	INGRASSATORE	
010	770005	004	COUPELLE	COLLAR	ABDECKUNG	COPPIGLIA	
011	900762	001	LIEN PVC -	LINK	PVC SCHNUR	SUPPORTO	
012	951819	002	RESSORT ELASTOMERE	SPRING	FEDER	MOLLA	
013	421246	001	RONDELLE	WASHER	SCHEIBE	RONDELLA	
014	80271680	006	RONDELLE GROWER	SPRING LOCK WASHER	FEDERRING	RONDELLA GROWER	
015	80253034	001	RONDELLE PLATE	PLAIN WASHER	SCHEIBE	RONDELLA PIATTA	
016	80062004	001	VIS TETE HEXAGONALE ZBC	HEXAGON HEAD SCREW ZBC	SECHSKANTSCHRAUBE ZBC	VITE A TESTA ESAGONALE ZBC	
017	80061637	006	VIS TETE HEXAGONALE ZBC	HEXAGON HEAD SCREW ZBC	SECHSKANTSCHRAUBE ZBC	VITE A TESTA ESAGONALE ZBC	





VM1214T-VM1214ET-VM1215T-VM1215ET-VM1216T

H05R0002 B

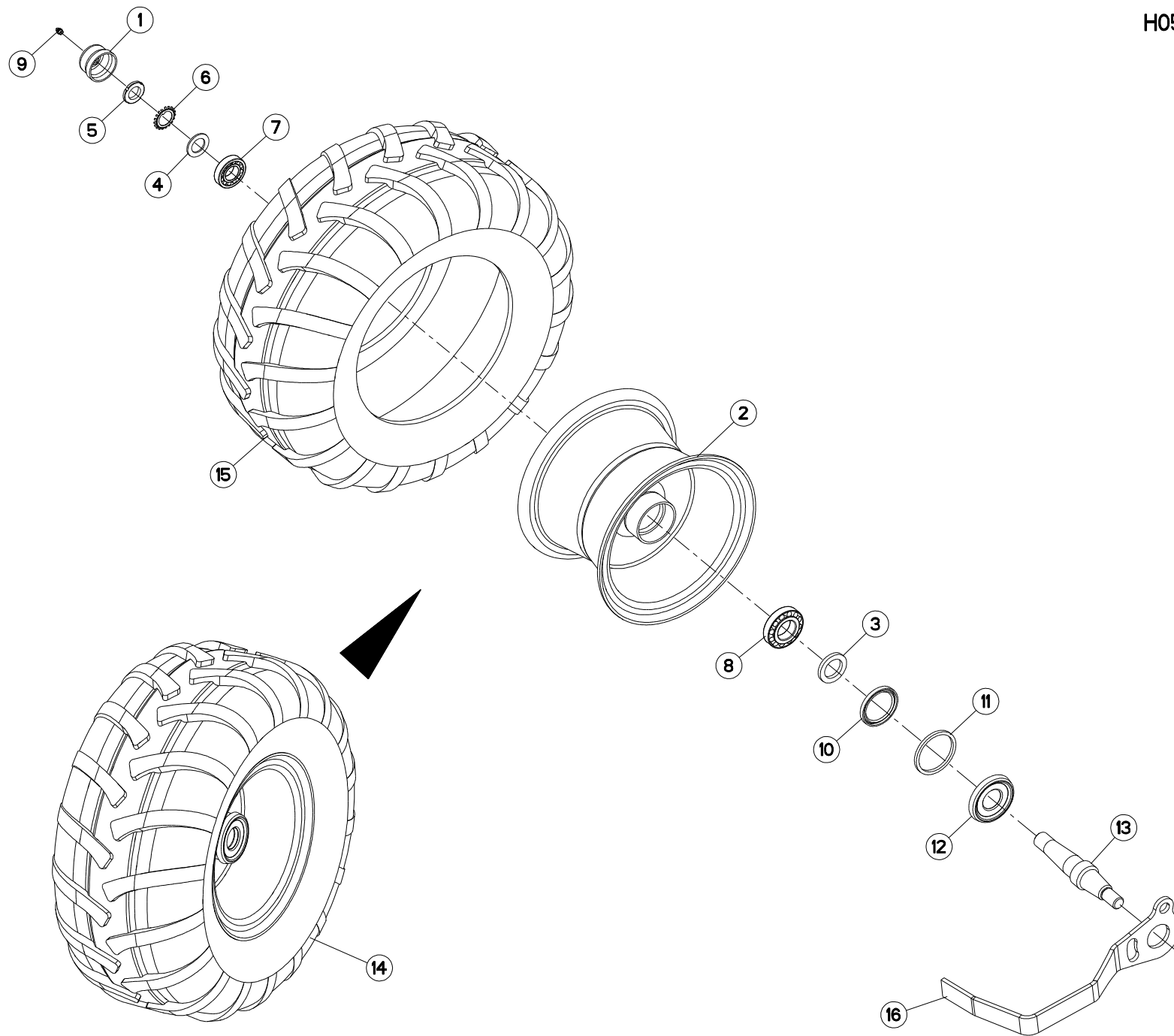
SUPPORT ROUE COMBINÉE 600/690

BRACKET DEPTH WHEEL 600/690

HALTERUNG KOMBISTÜZTRAD 600/69

SUPPORTO RUOTA DI PROFONDITÀ

Rep	Nr	Qt	Designation	Description	Bezeichnung	Referenza	Remarque - Remark - Bemerkung - Osservazioni
001	130279	001	AXE	PIN	ACHSE	PERNO	
002	421221	001	ENTRETOISE ROUE >= 600	SPACER	DISTANZSCHEIBE	DISTANZIALE	
003	541001	002	GOUPILLE RAPIDE	LYNCH PIN D10 CAT2	KLAPPSTECKER D10 KAT2	FERMO	
004	582897	002	VIS COMPLETE	SCREW	SCHRAUBE	VITE	
005	900788	002	GOUPILLE DE SECURITE	LYNCH PIN	KLAPPSTECKER	COPPIGLIA	
006	951242	003	BAGUE WIELAND 60X65X40	BUSH 60X65X40 WIELAND	RING 60X65X40 WIELAND	BOCCOLA	
007	951528	001	BAGUE WIELAND 22X25X20	BUSH WIELAND	RING WIELAND	ANELLO WIELAND 22X25X20	
008	952257	002	BAGUE PELT 50X55X40	BUSH PELT 50X55X40	RING PELT 50X55X40	ANELLO PELT 50X55X40	
009	80202420	001	ECROU HEXAG.EMBASE AUTOFR.	SELF-LOCKING NUT	SELBSTSICHERNDE MUTTER	DADO AUTOBLOCCANTE	
010	80202440	001	ECROU HEXAGONAL AUTOFREINE ZBC	SELF-LOCKING NUT	SELBSTSICHERNDE MUTTER	DADO AUTOBLOCCANTE	
011	80252432	001	RONDELLE PLATE	PLAIN WASHER	SCHEIBE	RONDELLA PIATTA	
012	80252432	001	RONDELLE PLATE	PLAIN WASHER	SCHEIBE	RONDELLA PIATTA	
013	80440880	001	GOUPILLE SPIRALE	ROLL PIN	SPIRAL-SPANNSTIFTE	SPINA ELASTICA	
014	80450430	002	GOUPILLE ELASTIQUE	ROLL PIN	SPANNHUELSE	SPINA ELASTICA	
015	80450645	003	GOUPILLE ELASTIQUE DACRO	ROLL PIN DACRO	SPANNHUELSE DACRO	SPINA ELASTICA DACRO	
016	82201016	007	GRAISSEUR AUTOTARAUDANT	SELF TAPPING GREASE NIPPLE	GEWINDESCHNEID-SCHMIERNIPPEL	INGRASSATORE	
017	900762	003	LIEN PVC -	LINK	PVC SCHNUR	SUPPORTO	
018	H0500020	001	AXE	AXLE	ACHSE	ASSE	
019	H0500050	002	AXE	AXLE	ACHSE	ASSE	
020	H0500140	001	V BRAS DE ROUE DE ROUE COMBINE	V ARM	V ZAGSTREBE VORN	V FERMO	
020	H0500141	001	BRAS DE ROUE	ARM	ZAGSTREBE VORN	FERMO	
021	H0500150	001	SUPPORT DE ROUE COMBINE	BRACKET	HALTERUNG	SUPPORTO	
022	H0500160	001	RONDELLE -	WASHER	SCHEIBE	RONDELLA	
023	H0500170	001	BUTEE DE REGULATION	STOP	ANSCHLAG	LIMITATORE	
024	H0500180	001	AXE -	PIN	ACHSE	PERNO	
025	H0500190	001	ENTRETOISE	SPACER	DISTANZSCHEIBE	DISTANZIALE	
026	H0500200	001	AXE -	PIN	ACHSE	PERNO	
027	H0500230	001	AXE -	PIN	ACHSE	PERNO	
028	H0500340	001	SUPPORT VIS	BRACKET	HALTERUNG	SUPPORTO	
029	H0500350	001	SUPPORT VIS	BRACKET	HALTERUNG	SUPPORTO	
030	H0501290	001	BROCHE	PIN	ACHSE	PERNO	
031	H0501300	001	RONDELLE	HAND GRIP	HANDGRIFF	MANOPOLA	
032	H0500670	001	AMORTISSEUR	SHOCK ABSORBER	STOSSDAEMPFER	AMMORTIZZATORE	





VM1214T-VM1214ET-VM1215T-VM1215ET-VM1216T

H05R0039 A

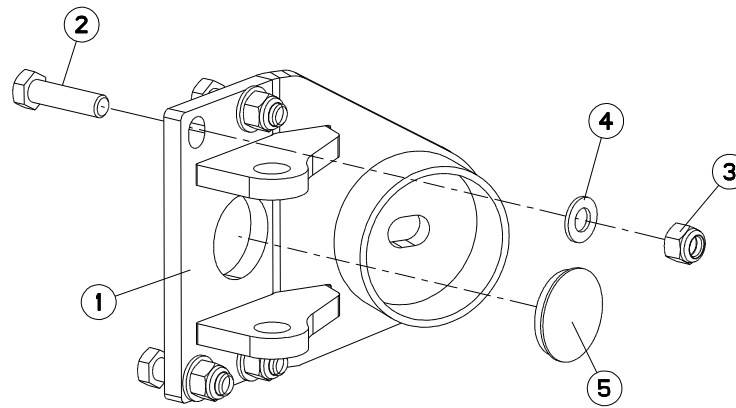
ROUE COMBINÉE Ø690X320

COMBINED WHEEL Ø690X320

KOMBISTÜTZRAD Ø690X320

RUOTA COMBINATA Ø690X320

Rep	Nr	Qt	Designation	Description	Bezeichnung	Referenza	Remarque - Remark - Bemerkung - Osservazioni
001	900135	001	CHAPEAU REF. 1704 GRAISSEUR	PLUG D63 40	RADKAPPE F. D63 40	COPERCHIO RUOTA	
002	900168	001	JANTE D660	WHEEL RIM	RADNABE	CERCHIO	
003	951204	001	RONDELLE 60X40X7	WASHER	SCHEIBE	RONDELLA	
004	951206	001	V RONDELLE 60X40X7	V WASHER	V SCHEIBE	V RONDELLA	
005	80203018	001	ECROU A ENCOCHES	SLOTTED ROUND NUT	NUTMUTTER	DADO	
006	80293020	001	RONDELLE-FREIN	TAB WASHER	SICHERUNGSBLECH	RONDELLA-FRENO	
007	81303062	001	ROULEMENT A ROULEAUX CONIQUES	TAPERED ROLLER BEARING	KEGELROLLENLAGER	CUSCINETTO A RULLO	
008	81304079	001	ROULEMENT A ROULEAUX CONIQUES	TAPERED ROLLER BEARING	KEGELROLLENLAGER	CUSCINETTO A RULLO	
009	82200800	001	GRAISSEUR ZBC	GREASE NIPPLE ZBC	SCHMIERNIPPEL ZBC	INGRASSATORE ZBC	
010	H0500500	001	JOINT ETANCHE A L'HUILE	SEAL	DICHTUNG	GUARNIZIONE	
011	H0500520	001	BAGUE FEUTRE	BUSH	HUELSE	BOCCOLA	
012	H0500530	001	CHAPEAU D'ETANCHEITE	CAP	KAPPE	COPERCHIO	
013	H0500910	001	AXE ROUE D600 D690	AXLE	ACHSE	ASSE	
014	H0501110	001	ROUE COMPLETE 320/60-12 TWIN	WHEEL D.690	RAD D.690	RUOTA	
015	H0501120	001	PNEU	TYRE	REIFEN	PNEUMATICO	
016	H0501130	001	DECROTTOIR	SCRAPER	ABSTREIFER	RASCHIATORE	





VM1214T-VM1214ET-VM1215T-VM1215ET-VM1216T

H05R0060 A

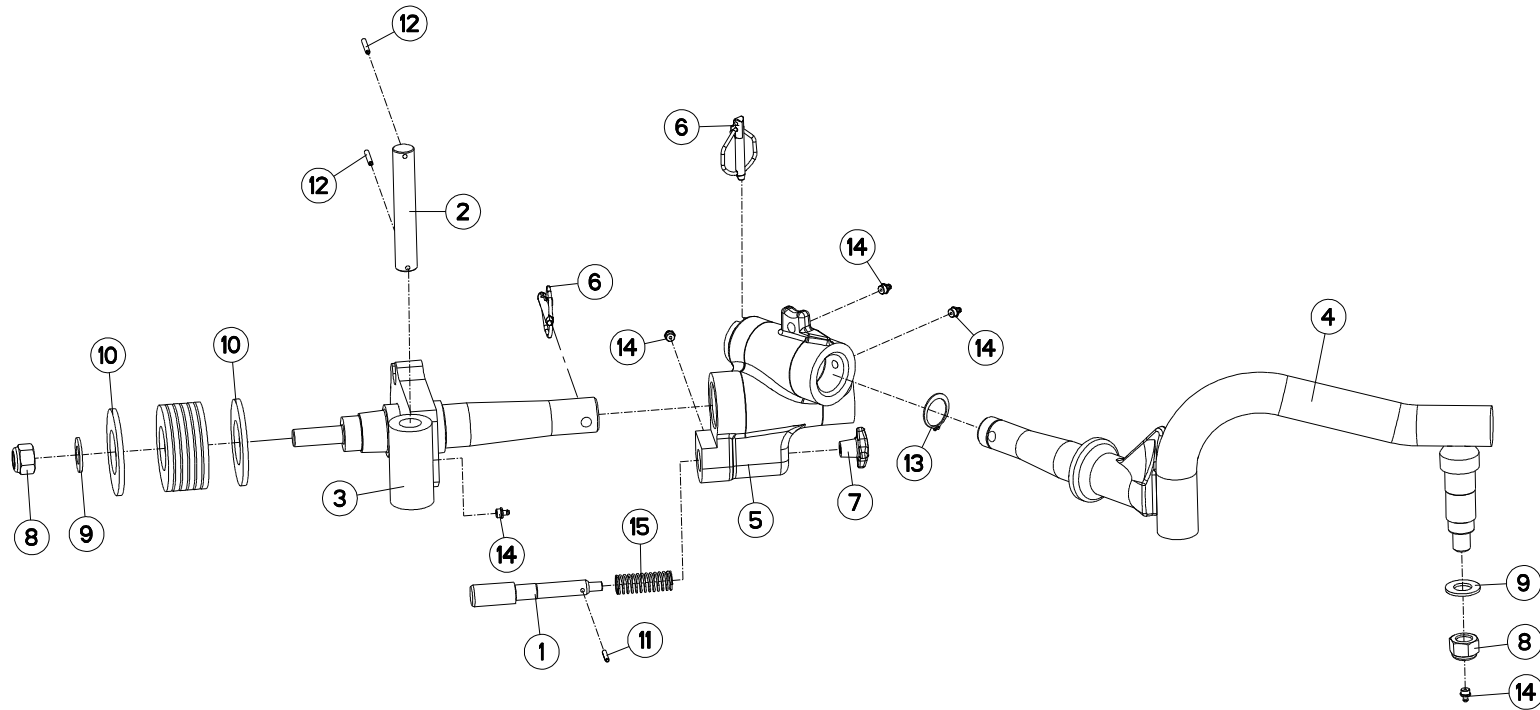
FIXATION ROUE DE TRANSPORT

TRANSPORT WHEEL MOUNTING

TRANSPORTRADHALTERUNG

FISSAGGIO RUOTA DE TRASPORTC

Rep	Nr	Qt	Designation	Description	Bezeichnung	Referenza	Remarque - Remark - Bemerkung - Osservazioni
001	581641	001	EMBASE DE TRANSPORT	MOUNTING BRACKET	SITJFLANSCH	SPESSORE	
002	80061651	004	VIS TETE HEXAGONALE ZBC	HEXAGON HEAD SCREW ZBC	SECHSKANTSCHRAUBE ZBC	VITE A TESTA ESAGONALE ZBC	
003	80201630	004	ECROU HEXAGONAL AUTOFREINE ZBC	SELF-LOCKING NUT ZBC	SELBSTSICHERNDE MUTTER ZBC M16	DADO AUTOBLOCCANTE ZBC	
004	80251624	004	RONDELLE PLATE	PLAIN WASHER	SCHEIBE	RONDELLA PIATTA	
005	951629	001	OPERCULE D 61	PLUG DIAM. 61	PLASTICKAPPE D 61		





VM1214T-VM1214ET-VM1215T-VM1215ET-VM1216T

H05R0051 A

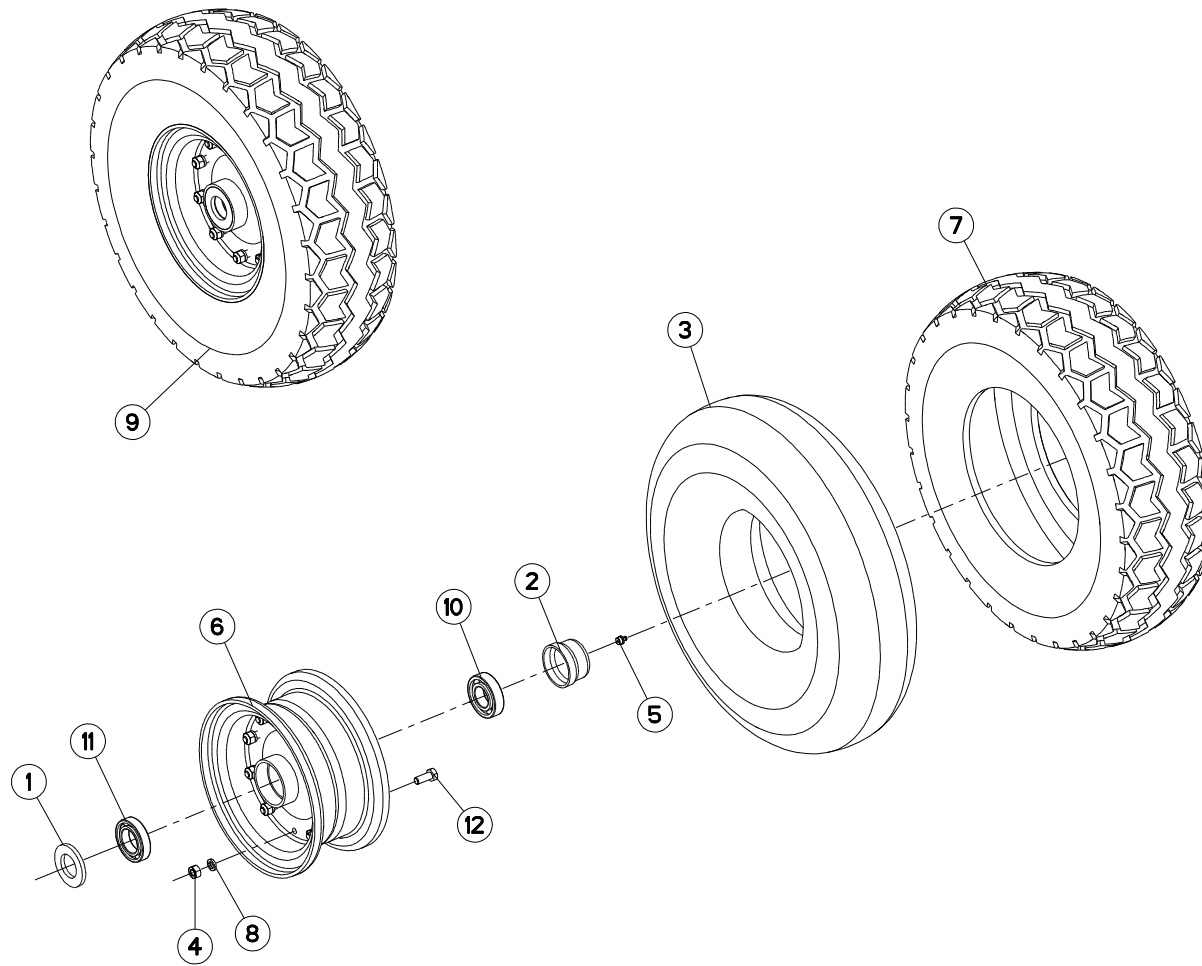
SUPPORT ROUE DE TRANSPORT

BRACKET TRANSPORT WHEEL

HALTERUNG TRANSPORTRAD

SUPPORTO RUOTA TRASPORTO

Rep	Nr	Qt	Designation	Description	Bezeichnung	Referenza	Remarque - Remark - Bemerkung - Osservazioni
001	143168	001	BROCHE	SPINDLE	SPINDEL	PERNO	
002	153195	001	AXE	PIN	ACHSE	PERNO	
003	581656	001	ARTICULATION	JOINT	GELENKSTUECK	ARTICOLAZIONE	
004	582514	001	PIVOT	SPINDLE	TRANSPORTSTIFT	PERNO	
005	645197	001	BOITIER ROULETTE	WHEEL SUPPORT	RADHALTERUNG	SCATOLA	
006	900788	002	GOUPILLE DE SECURITE	LYNCH PIN	KLAPPSTECKER	COPPIGLIA	
007	951291	001	POIGNEE CROISILLON 15-162-50	GRIP	HANDGRIFF	MANIGLIA	
008	80202030	002	ECROU HEXAGONAL AUTOFREINE ZBC	SELF-LOCKING NUT ZBC	SELBSTSICHERNDE MUTTER ZBC	DADO AUTOBLOCCANTE ZBC	
009	80252026	002	RONDELLE PLATE	PLAIN WASHER	SCHEIBE	RONDELLA PIATTA	
010	80285100	008	RONDELLE A RESSORT	CONICAL SPRING WASHER	SPANNSCHEIBE	RONDELLA A MOLLA	
011	80450499	001	GOUPILLE ELASTIQUE	ROLL PIN	SPANNHUELSE	SPINA ELASTICA	
012	80450535	002	GOUPILLE ELASTIQUE	ROLL PIN	SPANNHUELSE	SPINA ELASTICA	
013	80583500	001	CIRCLIP EXTERIEUR	RETAINING RING	SICHERUNGSRING	ANELLO	
014	82201016	005	GRAISSEUR AUTOTARAUDANT	SELF TAPPING GREASE NIPPLE	GEWINDESCHNEID-SCHMIERNIPPEL	INGRASSATORE	
015	191114	001	RESSORT	SPRING	FEDER	MOLLA	





VM1214T-VM1214ET-VM1215T-VM1215ET-VM1216T

H05R0014 A

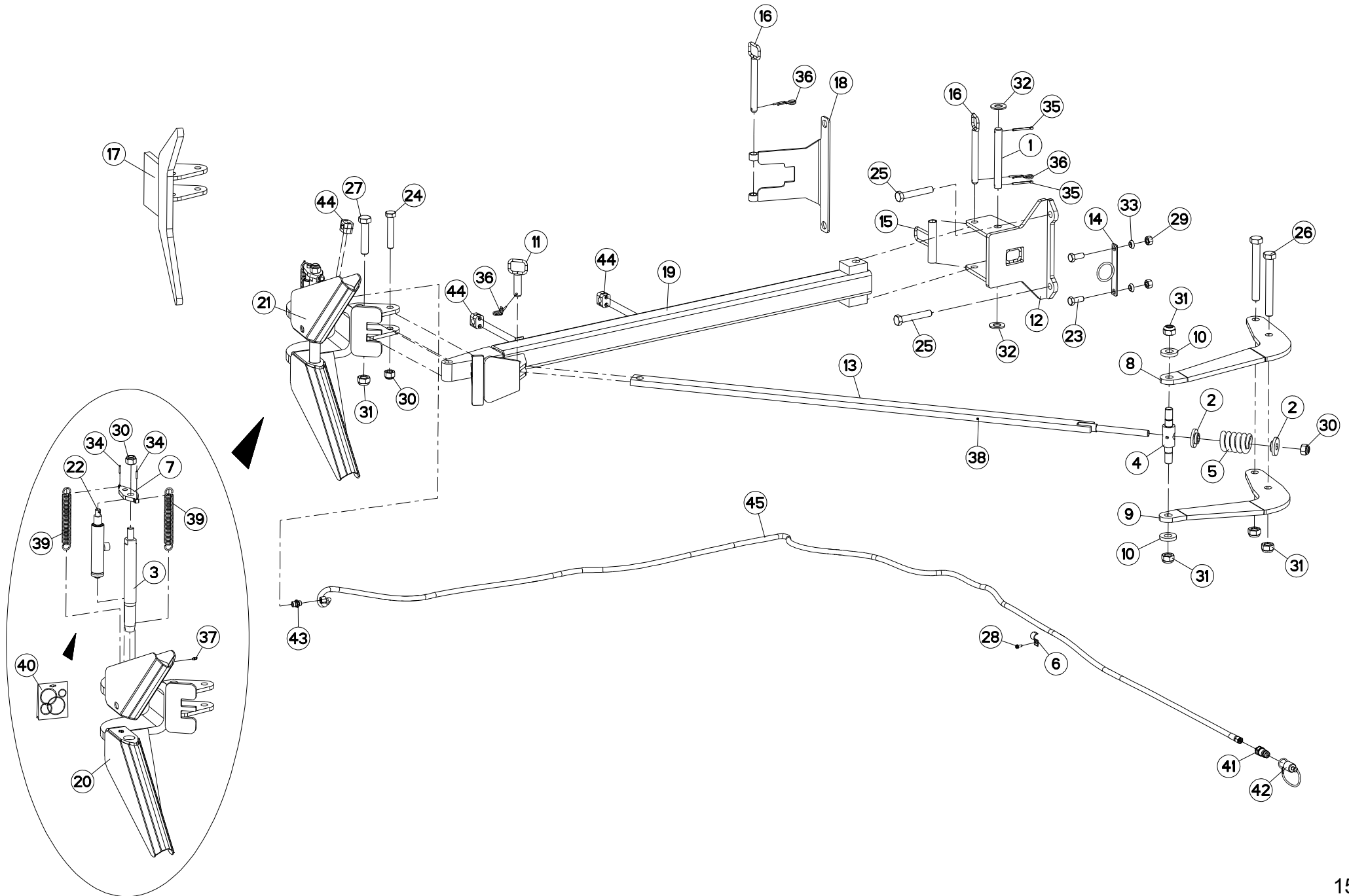
ROUE DE TRANSPORT Ø540X165

TRANSPORT WHEEL Ø540X165

TRANSPORTRAD Ø540X165

RUOTA DI TRASPORTO Ø540X165

Rep	Nr	Qt	Designation	Description	Bezeichnung	Referenza	Remarque - Remark - Bemerkung - Osservazioni
001	900262	001	CACHE POUSSIERE Z007 35X62X6	SEAL	DICHTUNGSRING	GAURNIZIONE DOPPIA	
002	900135	001	CHAPEAU REF. 1704 GRAISSEUR	PLUG D63 40	RADKAPPE F. D63 40	COPERCHIO RUOTA	
003	900008	001	CHAMBRE A AIR DE ROUE	INNER TUBE 600X9	SCHLAUCH 600X9	CAMERA	
004	80201070	010	ECROU HEXAGONAL ZBC	NUT ZBC	SECHSKANTMUTTER ZBC	DADO ZBC	
005	82201016	001	GRAISSEUR AUTOTARAUDANT	SELF TAPPING GREASE NIPPLE	GEWINDESCHNEID-SCHMIERNIPPEL	INGRASSATORE	
006	900258	001	JANTE	WHEEL RIM 569101/569125/133	RADNABE 569101/569125/569133	CERCHIONE	
007	901422	001	PNEU Ø540	WHEEL Ø540	RAD Ø540	PNEUMATICO 600X9 12 PR	
008	80271084	010	RONDELLE GROWER	SPRING LOCK WASHER	FEDERRING	RONDELLA GROWER	
009	569133	001	ROUE DE TRANSPORT Ø540	WHEEL Ø540	RAD Ø540	RUOTA DI TRASPORTO Ø=540	
010	81003062	001	ROULEMENT A BILLES	BALL BEARING	KUGELLAGER	CUSCINETTO A SFERE	
011	81003562	001	ROULEMENT A BILLES	BALL BEARING	KUGELLAGER	CUSCINETTO A SFERE	
012	80061026	010	VIS TETE HEXAGONALE ZBC	HEXAGON HEAD SCREW ZBC	SECHSKANTSCHRAUBE ZBC	VITE A TESTA ESAGONALE ZBC	





VARI-MASTER 121 T

H06R0025 A

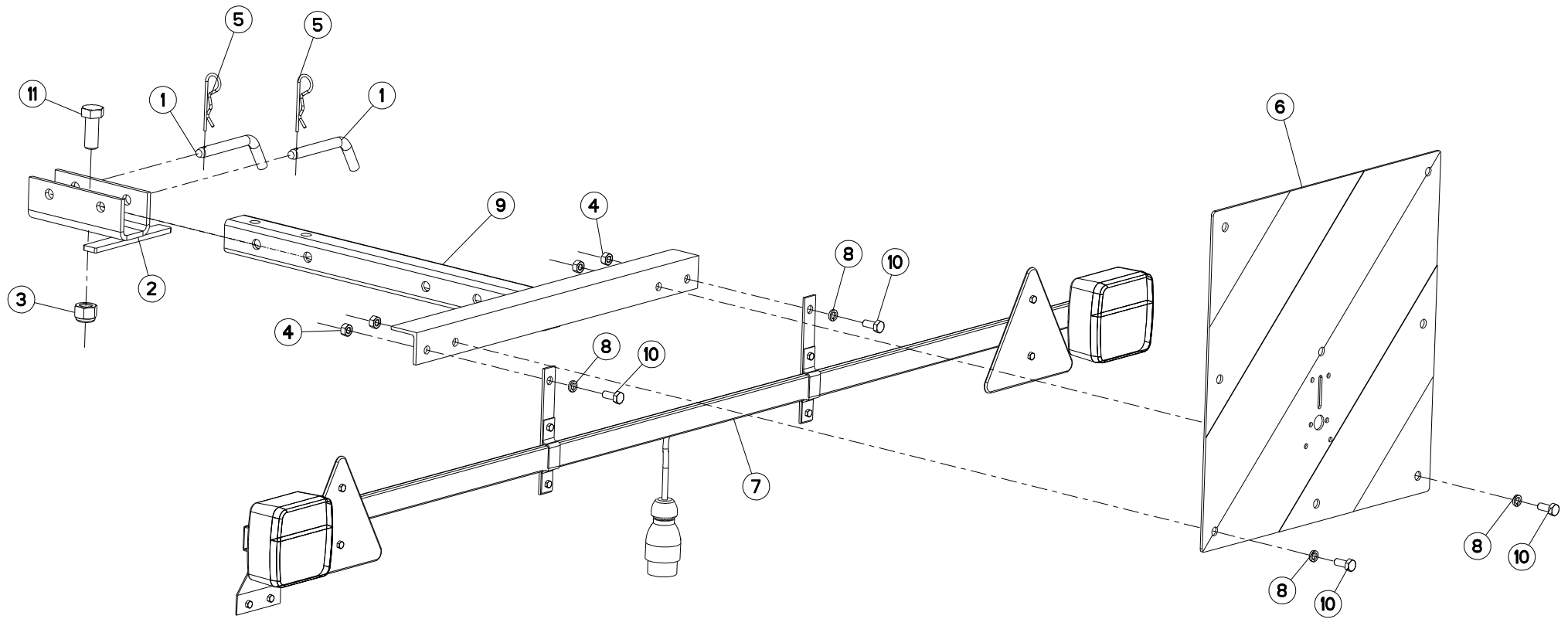
BRAS OUTIL TRAIENE

FURROW PRESS ARM

PACKERARM

SOTTOCOMPRESSORE BRACCIO

Rep	Nr	Qt	Designation	Description	Bezeichnung	Referenza	Remarque - Remark - Bemerkung - Osservazioni
001	130138	001	AXE DE ROTATION DU BRAS	PIN	ACHSE	PERNO	
002	130180	002	RONDELLE	WASHER	SCHEIBE	RONDELLA	
003	131036	001	DOIGT	RELEASE LEVER	FINGER	DENTE	
004	131212	001	NOIX DE B.O.T.	SPINDLE	KNEBELMUTTER		
005	191123	001	RESSORT DE COMPRESSION	SPRING	FEDER	MOLLA	
006	200740	001	PATTE DE FIXATION	PLATE	SCHLAUCHHALTER	FAZZOLETTO	
007	211228	001	PLAQUE	PLATE	PLATTE	PIASTRA	
008	227166	001	JOUE DE CHAPE	1/2 MOUNTING	1/2 GABELGELENK		
009	227167	001	JOUE DE CHAPE	1/2 MOUNTING	1/2 GABELGELENK		
010	421205	002	RONDELLE	WASHER	SCHEIBE	RONDELLA	
011	581573	001	AXE	PIN	ACHSE	PERNO	
012	581644	001	CHAPE	YOKE	GABELGELENK	FORCELLA	
013	581645	001	TIRANT	TIE ROD	ZUGSTANGE	TIRANTE	
014	581646	001	PLAT DE FIXATION	PLATE	PLATTE		
015	581650	001	GUIDE DE REPLIAGE	GUIDE	FUEHRUNG	GUIDA	
016	581651	002	AXE DE REMISAGE	AXLE	ACHSE	PERNO	
017	581783	001	ANCRE FIXE	FIXED HOOK	MECHAN FANGHAKEN		
018	582268	001	SUPPORT DE BRAS	ARM BRACKET	ARMHALTERUNG	SUPPORTO	
019	583706	001	BRAS	ARM	ZUGSTREBE VORN		
020	583710	001	ANCRE B.O.T.	MOUNTING			
021	583711	001	KIT DE LARGAGE BOT	KIT DE LARGAGE BOT	KIT DE LARGAGE BOT	RAGGIUNGIMENTO OBIETTINO	
022	H0600990	001	VERIN B.O.T.	HYDRAULIC CYLINDER	HUBZYLINDER	CILINDRO	
023	80061641	002	VIS TETE HEXAGONALE ZBC	HEXAGON HEAD SCREW ZBC	SECHSKANTSCHRAUBE ZBC	VITE A TESTA ESAGONALE ZBC	
024	80062080	001	VIS TETE HEXAGONALE ZBC	HEXAGON HEAD SCREW ZBC	SECHSKANTSCHRAUBE ZBC	VITE A TESTA ESAGONALE ZBC	
025	80062082	002	VIS TETE HEXAGONALE ZBC	HEXAGON HEAD SCREW ZBC	SECHSKANTSCHRAUBE ZBC	VITE A TESTA ESAGONALE ZBC	
026	80062482	002	VIS TETE HEXAGONALE ZBC	HEXAGON HEAD SCREW ZBC	SECHSKANTSCHRAUBE ZBC	VITE A TESTA ESAGONALE ZBC	
027	80062487	001	VIS TETE HEXAGONALE ZBC	HEXAGON HEAD SCREW ZBC	SECHSKANTSCHRAUBE ZBC	VITE A TESTA ESAGONALE ZBC	
028	80190616	001	VIS AUTOTARAUDOUSE ZBC TAPTITE	SELF-CUTTING SCREW ZBC	GEWINDE-SCHNEIDSCHRAUBE ZBC	BULLONE	
029	80201670	002	ECROU HEXAGONAL ZBC	HEXAGON NUT ZBC	SECHSKANTMUTTER ZBC	DADO ZBC	
030	80202030	003	ECROU HEXAGONAL AUTOFREINE ZBC	SELF-LOCKING NUT ZBC	SELBSTSICHERNDE MUTTER ZBC	DADO AUTOBLOCCANTE ZBC	
031	80202440	005	ECROU HEXAGONAL AUTOFREINE ZBC	SELF-LOCKING NUT	SELBSTSICHERNDE MUTTER	DADO AUTOBLOCCANTE	
032	80252432	002	RONDELLE PLATE	PLAIN WASHER	SCHEIBE	RONDELLA PIATTA	
033	80271686	002	RONDELLE A RESSORT SPHERIQUE	SPHERICAL SPRING WASHER	FEDERRING	RONDELLA A MOLLA	
034	80450499	003	GOUPILLE ELASTIQUE	ROLL PIN	SPANNHUELSE	SPINA ELASTICA	
035	80500556	002	GOUPILLE V	SPLIT PIN	SPLINT	COPPIGLIA	
036	80570477	003	GOUPILLE BETA	SPRING COTTER PIN	FEDERSTECKER	MOLLA	
037	82200616	002	GRAISSEUR AUTOTARAUDANT ZBC	SELF TAPPING GREASE NIPPLE ZBC	GEWINDESCHN.-SCHMIERNIPPEL ZBC	INGRASSATORE ZBC	
038	82201016	001	GRAISSEUR AUTOTARAUDANT	SELF TAPPING GREASE NIPPLE	GEWINDESCHNEID-SCHMIERNIPPEL	INGRASSATORE	
039	951185	002	RESSORT	SPRING	FEDER	MOLLA	
040	951190	001	POCHETTE DE JOINTS (951184)	SEALS PACKET 951184	DICHTUNGZSSATZ 951184	COLLEZIONE GUARNIZIONI 951184	: 951184
040	H0601010	001	POCHETTE	BAG	TACHE	SACCHE	: h0601000
041	A4074017	001	COUPLEUR MALE ZBC	QUICK CONNECTION	SCHNELLVERBINDUNG	INNESTO M16X150	
042	A4074019	001	BOUCHON POUR COUPLEUR	PLUG	STOPFEN	TAPPO PLASTICA	
043	A4080401	001	UNION MALE NUE ZBC	MALE SUTD COUPLING ZBC	GERADE EINSCHRAUBVERSCHRAU.ZBC	GIUZIONE DIRITTA ZBC	
044	A7260027	003	COLLIER SIMPLE D18 NU	CLAMP D.18	SHELLE D.18	COLLARE D.18	
045	A4921092	001	FLEXIBLE HYDRAULIQUE	HYDRAULIC HOSE	HYDRAULIKSCHLAUCH	TUBO GOMMA	<->5800 mm





VARI-MASTER 121 T

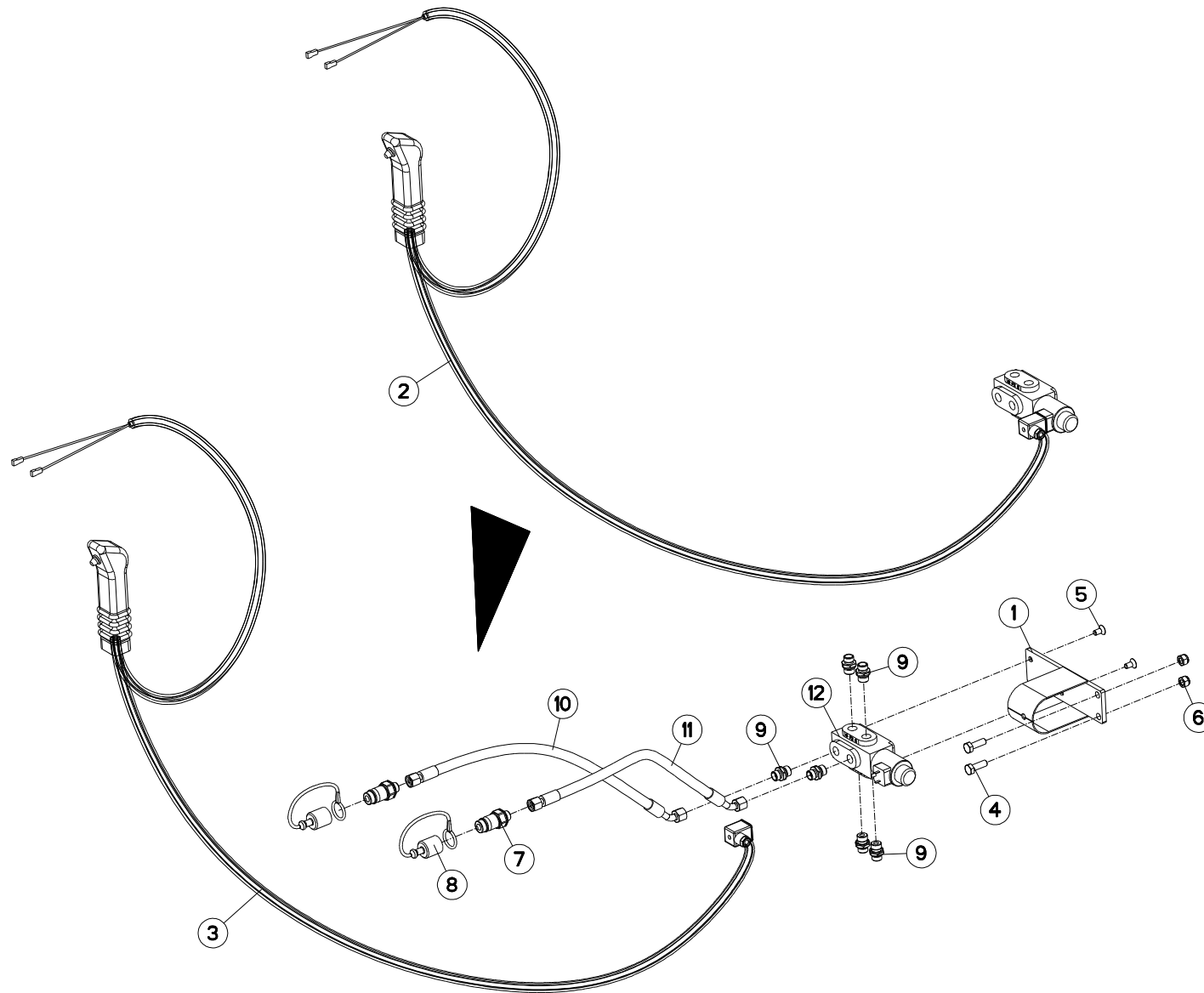
H06R0001 A

RAMPE DE SIGNALISATION T

T REAR LIGHTING BOARD

T HECKBELEUCHTUNG FÜR TRANSPOR IMPIANTO TRASPORTO

Rep	Nr	Qt	Designation	Description	Bezeichnung	Referenza	Remarque - Remark - Bemerkung - Osservazioni
001	140297	002	BROCHE DE VERROUILLAGE	PIN	ACHSE	PERNO	
002	582271	001	CHAPE	YOKE	GABELGELENK	GIUNTO A FORCELLA	
003	80201630	001	ECROU HEXAGONAL AUTOFREINE ZBC	SELF-LOCKING NUT ZBC	SELBSTSICHERNDE MUTTER ZBC M16	DADO AUTOBLOCCANTE ZBC	
004	80200870	004	ECROU HEXAGONAL ZBC	HEXAGON NUT ZBC	SECHSKANTMUTTER ZBC	DADO ZBC	
005	80570300	002	GOUPILLE BETA SIMPLE ZBC	SPRING COTTER PIN ZBC	FEDERSTECKER ZBC	MOLLA ZBC	
006	83240212	001	PANNEAU	WARNING PLATE REAR	WARNTAFEL HINTEN	PANNELLO B/R ANT.	
007	83240406	001	RAMPE D'ECLAIRAGE	LIGHTING BOARD	HECKBELEUCHTUNG	IMP.SEGNALAZIONE	
008	80270884	004	RONDELLE GROWER	SPRING LOCK WASHER	FEDERRING	RONDELLA GROWER	
009	582270	001	SUPPORT DE RAMPE	BRACKET	HALTERUNG	SUPPORTO	
010	80060820	004	VIS TETE HEXAGONALE ZBC	HEXAGON HEAD SCREW ZBC	SECHSKANTSCHRAUBE ZBC	VITE A TESTA ESAGONALE ZBC	
011	80061641	001	VIS TETE HEXAGONALE ZBC	HEXAGON HEAD SCREW ZBC	SECHSKANTSCHRAUBE ZBC	VITE A TESTA ESAGONALE ZBC	





VARI-MASTER 121 T

H06R0021 A

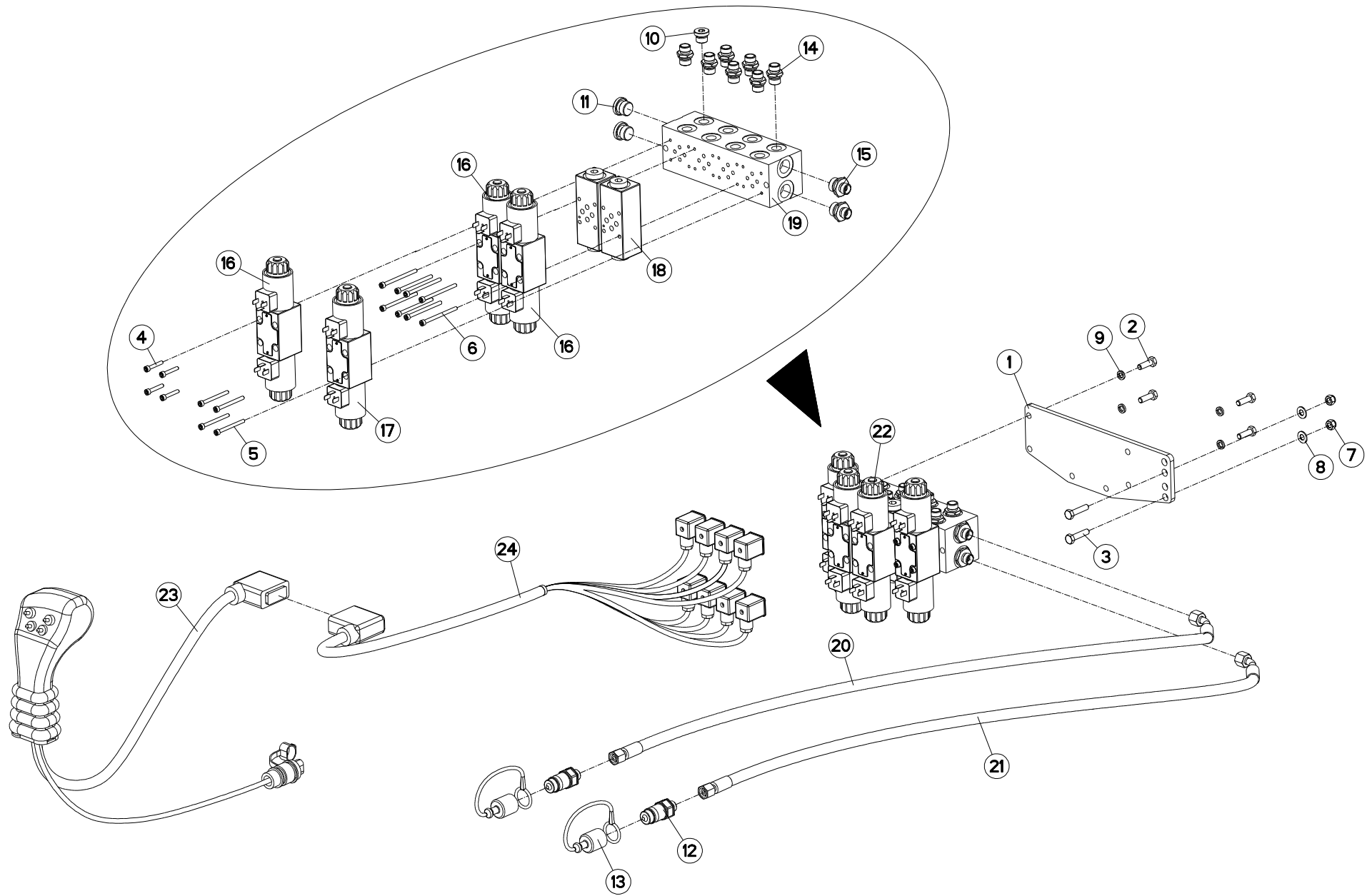
ELECTROVANNE

ELECTROSWITCH

ELEKTROWAHLSCHALTUNG

ELECTROVALVOLA

Rep	Nr	Qt	Designation	Description	Bezeichnung	Referenza	Remarque - Remark - Bemerkung - Osservazioni
001	582548	001	SUPPORT	BRACKET	HALTERUNG	SUPPORTO	
002	951637	001	SELECTEUR + POIGNEE	SELECTOR + HANDEL	WAHLSCHALTVENTIL + HANGRIFF	SELETTORE + MANIGLIA	
003	952251	002	POIGNEE+CABLE SELECTEUR 951637	HANDEL	HANGRIFF	MANIGLIA	
004	80061073	002	VIS TETE HEXAGONALE ZBC	HEXAGON HEAD SCREW ZBC	SECHSKANTSCHRAUBE ZBC	VITE A TESTA ESAGONALE ZBC	
005	80110806	002	VIS TETE FRAI.SIX P.CREUX	HEX.SOCK.COUNT.HEAD SCREW	SENKSCHAUB.INNENSECHSKANT	VITE	
006	80201030	002	ECROU HEXAGONAL AUTOFREINE ZBC	SELF-LOCKING NUT ZBC	SELBSTSICHERNDE MUTTER ZBC	DADO AUTOBLOCCANTE ZBC	
007	A4074017	002	COUPLEUR MALE ZBC	QUICK CONNECTION	SCHNELLVERBINDUNG	INNESTO M16X150	
008	A4074019	002	BOUCHON POUR COUPLEUR	PLUG	STOPFEN	TAPPO PLASTICA	
009	A4080401	006	UNION MALE NUE ZBC	MALE SUTD COUPLING ZBC	GERADE EINSCHRAUBVERSCHRAU.ZBC	GIUZIONE DIRITTA ZBC	
010	A4921127	001	FLEXIBLE D08 10L+10L LG2100	HYDRAULIC HOSE	HYDRAULIKSCHLAUCH	TUBO GOMMA	<->2100 mm
011	A4921127	001	FLEXIBLE D08 10L+10L LG2100	HYDRAULIC HOSE	HYDRAULIKSCHLAUCH	TUBO GOMMA	<->2100 mm
012	H0601070	002	ELECTROVANNE	ELECTRIC SHUT-OFF SLIDE	ELEKTROSCHIEBER	ELETTROVALVOLA	





VARI-MASTER 121 T

H06R0022 A

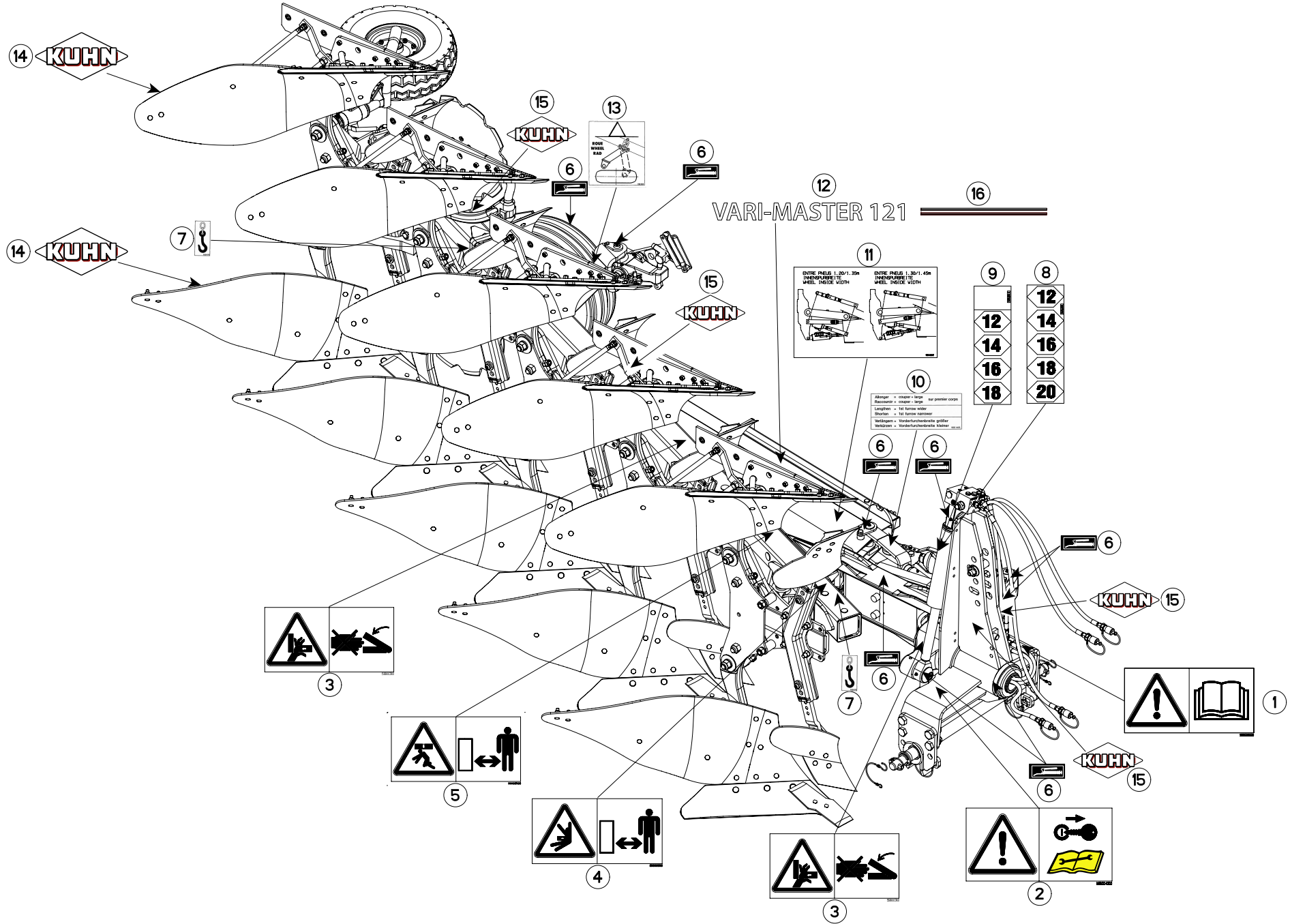
SELECTEUR ELECTROHYDR.4 FONC.

ELECTROHYDR.SELECTOR 4 FUNCT.

ELECTROHYDR.SELECTOR 4 FUNKT.

ELECTROIDRA.SELETTORE 4 FUNZ.

Rep	Nr	Qt	Designation	Description	Bezeichnung	Referenza	Remarque - Remark - Bemerkung - Osservazioni
001	750753	001	SUPPORT ELECTRODISTRIBUTEUR	BRACKET	HALTERUNG		
002	80060826	004	VIS TETE HEXAGONALE ZBC	HEXAGON HEAD SCREW ZBC	SECHSKANTSCHRAUBE ZBC	VITE A TESTA ESAGONALE ZBC	
003	80060834	002	VIS TETE HEXAGONALE ZBC	HEXAGON HEAD SCREW ZBC	SECHSKANTSCHRAUBE ZBC	VITE A TESTA ESAGONALE ZBC	
004	80080530	004	VIS TETE CYL.SIX P.CREUX ZBC	HEX.SOCKET HEAD CAP SCREW ZBC	ZYLINDERSCHR.INNENSECHSK.ZBC	VITE A TESTA CILINDRICA ZBC	
005	80080555	004	VIS TETE CYL.SIX P.CREUX	HEX.SOCKET HEAD CAP SCREW	ZYLINDERSCHR.INNENSECHSK.	VITE	
006	80080570	008	VIS TETE CYL.SIX P.CREUX ZBC	HEX.SOCKET HEAD CAP SCREW ZBC	ZYLINDERSCHR.INNENSECHSK.ZBC	VITE A TESTA CILINDRICA ZBC	
007	80200830	002	ECROU HEXAGONAL AUTOFREINE ZBC	SELF-LOCKING NUT ZBC	SELBSTSICHERNDE MUTTER ZBC	DADO AUTOBLOCCANTE ZBC	
008	80250820	002	RONDELLE PLATE ZBC	PLAIN WASHER ZBC	SCHEIBE ZBC	RONDELLA PIATTA ZBC	
009	80270884	004	RONDELLE GROWER	SPRING LOCK WASHER	FEDERRING	RONDELLA GROWER	
010	A4061802	001	BOUCHON 3/8 CYL CHC+JOINT	PLUG + SEAL	STOPFEN + DICHRING	TAPPO	
011	A4061803	002	BOUCHON 1/2 CYL CHC+JOINT	PLUG + SEAL	STOPFEN + DICHRING	TAPPO	
012	A4074017	002	COUPLEUR MALE ZBC	QUICK CONNECTION	SCHNELLVERBINDUNG	INNESTO M16X150	
013	A4074019	002	BOUCHON POUR COUPLEUR	PLUG	STOPFEN	TAPPO PLASTICA	
014	A4080401	007	UNION MALE NUE ZBC	MALE SUTD COUPLING ZBC	GERADE EINSCHRAUBVERSCHRAU.ZBC	GIUZIONE DIRITTA ZBC	
015	A4080402	002	UNION MALE NUE ZBC	MALE SUTD COUPLING ZBC	GERADE EINSCHRAUBSVERCHRAU.ZBC	GIUZIONE DIRITTA ZBC	
016	A4050003	003	DISTRIBUTEUR CETOP3				
017	A4050005	001	DISTRIBUTEUR CETOP3				
018	A4071207	002	CLAPET	CHECK VALVE	VENTIL	VALVOLA	
019	A4101036	001	EMBASE 4 ELEMENTS CETOP3	MOUNTING BASE	BODENPLATTE	SPESSORE	
020	A4921115	001	FLEXIBLE HYDRAULIQUE	HYDRAULIC HOSE	HYDRAULIKSCHLAUCH	TUBO GOMMA	<->1600 mm
021	A4921115	001	FLEXIBLE HYDRAULIQUE	HYDRAULIC HOSE	HYDRAULIKSCHLAUCH	TUBO GOMMA	<->1600 mm
022	H0500740	001	SELECTEUR ELECTROHYDR. 4 FONC.	PLUG	VERSCHLUSSMUTTER		(22+23+24)
023	H0600090	001	POIGNEE DE CDE ERGOKIT.4 INV.				
024	H0600100	001	FAISCEAU ELECTRIQUE 4,00M	ELECTRIC CABLE			





VARI-MASTER 121 T

H17R0002 A

COLL.ETIQUETTES ADHESIVES

SET OF STICKERS

SATZ AUFKLEBER

SERIE ADESIVI

Rep	Nr	Qt	Designation	Description	Bezeichnung	Referenza	Remarque - Remark - Bemerkung - Osservazioni
001	59900000	001	PICTOGR.H NOTICE D'INSTR	PICTORIAL H INSTRUCTIONS	PIKTOGR.H BETRIEBSANLEITUNG	ADESIVO	
002	59900400	001	PICTOGR.H ARRETER MOTEUR	PICTORIAL H STOP ENGINE	PIKTOGR.H MOTOR ABSTELLEN	ADESIVO	
003	59900300	002	PICTOGR.H ECRASEM.MAIN	PICTORIAL H CRUSH.DANGER HAND	PIKTOGR.H QUETSCHGEFAHR HAND	ADESIVO	
004	59900600	001	PICTOGR.H ECRASEM.TORSE	PICTORIAL H CRUSH.DANG.TORSO	PIKTOGR.H QUETSCHGEF.BRUSTK	ADESIVO	
005	59900500	001	PICTOGR.H ECRASEM.CORPS	PICTORIAL H CRUSH. DANGER BODY	PIKTOGR.H QUETSCHGEF.KOERPER	ADESIVO	
006	950414	001	AUTOCOL.POMPE A GRAISSE	STICKER OIL PUMP	AUFKLEBER SCHMIERUNG	ADESIVO	Q?
007	950470	002	AUTOCOL.CROCHET LEVAGE	STICKER	AUFKLEBER	ADESIVO	
008	950459	001	AUTOCOLLANT	WIDTH TRANSFER	AUFKLEBER	ADESIVO	: VM121 T102
009	950458	001	AUTOCOLLANT	WIDTH TRANSFER	AUFKLEBER	ADESIVO	: VM121 T90
010	950405	001	AUTOCOL.'DEVERS' MASTER120/150	STICKER	AUFKLEBER	ADESIVO	
011	950552	001	AUTOCOL.'VARI-MASTER'	STICKER	AUFKLEBER	ADESIVO	
012	950432	001	AUTOCOL. BANDEAU V.M 121	STICKER	AUFKLEBER	ADESIVO	
013	950408	001	AUTOCOL.POSITION ROUE REGUL.	AUTOCOL.POSITION ROUE REGUL.	AUFKLEBER	ADESIVO	
014	K9500070	001	LOGO KUHN 207 BLANC/TRANSP.	LOGO KUHN 207	LOGO KUHN 207	LOGO KUHN 207 BIANCO TRASP.	Q?
015	K9500010	004	LOGO KUHN 103 BLANC/TRANSP.	LOGO KUHN 103	LOGO KUHN 103	LOGO KUHN 103 BIANCO TRASP	
016	K9501190	001	ETIQ.ADHESIVE LISERE 24/ 500	TRANSFER	AUFKLEBER	ETICHETTA ADESIVA	



INDEX NUMERIQUE - NUMERICAL INDEX TEILENUMMERN-INDEX - INDICE NUMERICO

Nr	Page	Rep.	Nr	Page	Rep.	Nr	Page	Rep.	Nr	Page	Rep.	Nr	Page	Rep.	Nr	Page	Rep.	Nr	Page	Rep.	Nr	Page	Rep.
A4050003	165	016	A4080401	007	007	A4921115	007	008	H0500180	149	024	H0500910	151	013	130138	159	001	131251	063	002	157146	067	005
A4050005	165	017	A4080401	013	007	A4921115	007	009	H0500190	149	025	H0500920	137	017	130142	009	002	131251	067	002	157148	025	006
A4061802	133	012	A4080401	017	006	A4921115	013	008	H0500200	149	026	H0500920	141	001	130142	019	002	131253	009	003	191042	069	032
A4061802	165	010	A4080401	023	007	A4921115	013	009	H0500210	147	003	H0501110	141	014	130147	081	001	131253	019	003	191042	071	032
A4061803	165	011	A4080401	049	020	A4921115	017	007	H0500220	147	004	H0501110	151	014	130147	083	001	131253	025	004	191042	073	032
A4071207	165	018	A4080401	053	012	A4921115	017	008	H0500230	149	027	H0501120	141	010	130148	069	002	131253	059	003	191042	075	032
A4071209	133	013	A4080401	057	012	A4921115	023	008	H0500240	147	002	H0501120	151	015	130148	071	002	131253	063	003	191042	077	035
A4074017	003	012	A4080401	133	017	A4921115	023	009	H0500340	149	028	H0501130	151	016	130148	073	002	131253	067	003	191114	155	015
A4074017	007	005	A4080401	159	043	A4921115	049	027	H0500350	149	029	H0501240	121	001	130148	075	002	131254	019	004	191118	143	003
A4074017	013	005	A4080401	163	009	A4921115	049	028	H0500440	137	009	H0501290	149	030	130148	077	002	131254	025	005	191123	159	005
A4074017	017	004	A4080401	165	014	A4921115	049	029	H0500480	137	010	H0501300	149	031	130148	079	001	131254	063	004	200612	133	001
A4074017	023	005	A4080402	165	015	A4921115	053	016	H0500480	139	010	H0501310	131	031	130170	103	003	131254	067	004	200740	159	006
A4074017	043	019	A4080521	133	018	A4921115	053	017	H0500490	137	011	H0501310	133	010	130170	105	002	131255	045	001	211228	159	007
A4074017	047	020	A4080700	133	019	A4921115	053	018	H0500490	139	011	H0501340	125	006	130170	107	002	131255	047	001	211422	005	003
A4074017	049	017	A4080750	049	021	A4921115	057	016	H0500500	123	010	H0501390	131	017	130170	109	002	131255	059	004	211422	015	005
A4074017	051	015	A4080750	053	013	A4921115	057	017	H0500500	135	014	H0501390	133	011	130170	111	002	131255	063	005	211423	005	004
A4074017	053	010	A4080750	055	018	A4921115	057	018	H0500500	137	012	H0600090	165	023	130180	159	002	131256	041	001	211423	015	006
A4074017	055	015	A4080750	057	013	A4921115	133	026	H0500500	139	012	H0600100	165	024	130246	081	002	131256	043	001	211817	103	005
A4074017	057	010	A4081002	133	020	A4921115	133	027	H0500500	141	009	H0600990	159	022	130246	083	002	131263	009	004	211817	105	004
A4074017	133	014	A4101036	165	019	A4921115	165	020	H0500500	151	010	H0601010	159	040	130277	129	001	131263	059	005	211817	109	005
A4074017	159	041	A4921024	133	022	A4921115	165	021	H0500510	137	013	H0601070	163	012	130277	131	001	139046	041	002	211817	111	004
A4074017	163	007	A4921031	049	022	A4921127	163	010	H0500510	139	013	K9500010	167	015	130279	129	002	139046	045	002	212237	041	003
A4074017	165	012	A4921032	049	023	A4921127	163	011	H0500520	123	002	K9500070	167	014	130279	131	002	139046	059	006	212237	043	002
A4074019	003	013	A4921032	051	018	A7260027	133	021	H0500520	135	015	K9501190	167	016	130279	149	001	139046	063	006	212237	045	003
A4074019	007	006	A4921034	051	019	A7260027	159	044	H0500520	137	014	110029	103	001	130283	129	003	139108	011	002	212237	047	002
A4074019	013	006	A4921036	055	019	H0100080	003	017	H0500520	139	014	110029	107	001	130283	131	003	139108	015	003	212237	059	008
A4074019	017	005	A4921037	049	024	H0100080	005	021	H0500520	141	002	110029	109	001	130314	103	004	139108	021	002	212237	063	008
A4074019	023	006	A4921037	055	020	H0300360	049	030	H0500520	151	011	110030	103	002	130314	105	003	140160	113	001	212239	009	006
A4074019	043	020	A4921038	043	022	H0300360	051	021	H0500530	123	005	110031	105	001	130314	107	003	140160	125	001	212239	019	006
A4074019	047	021	A4921038	043	023	H0300360	055	022	H0500530	135	016	110031	111	001	130314	109	003	140297	161	001	212239	025	007
A4074019	049	018	A4921038	047	023	H0300380	049	015	H0500530	137	015	110104	025	001	130314	111	003	143168	155	001	212239	059	009
A4074019	051	016	A4921038	047	024	H0300380	051	005	H0500530	139	015	130126	011	001	130346	123	001	150135	117	011	212239	063	009
A4074019	053	011	A4921038	051	020	H0300380	055	005	H0500530	141	004	130126	015	001	130347	107	004	150147	145	001	212239	067	006
A4074019	055	016	A4921039	055	021	H0300380	065	049	H0500530	151	012	130126	021	001	130353	119	001	150154	005	002	222111	003	001
A4074019	057	011	A4921040	133	023	H0300430	051	022	H0500580	139	016	130127	143	001	131036	159	003	150154	015	004	222111	005	005
A4074019	133	015	A4921065	133	024	H0300430	055	023	H0500590	139	017	130128	009	001	131153	025	002	150192	131	004	222111	011	003
A4074019	159	042	A4921065	133	025	H0300430	065	051	H0500600	137	016	130128	019	001	131181	005	001	153193	059	007	222111	015	007
A4074019	163	008	A4921069	049	025	H0300480	063	018	H0500670	129	023	130128	067	001	131181	015	002	153193	063	007	222111	021	003
A4074019	165	013	A4921069	049	026	H0500020	149	018	H0500670	131	033	130129	143	004	131206	069	003	153193	069	004	222127	009	007
A4080350	133	016	A4921070	053	014	H0500050	149	019	H0500670	149	032	130133	059	001	131206	071	003	153193	071	004	222128	019	025
A4080400	043	021	A4921070	053	015	H0500060	147	001	H0500740	165	022	130133	063	001	131206	073	003	153193	073	004	222128	067	023
A4080400	047	022	A4921071	057	014	H0500140	149	020	H0500760	147	003	130133	069	001	131206	075	003	153193	075	004	222155	049	001
A4080400	049	019	A4921071	057	015	H0500141	149	020	H0500890	129	024	130133	071	001	131206	077	003	153193	077	004	222155	051	001
A4080400	051	017	A4921092	159	045	H0500150	149	021	H0500890	131	032	130133	073	001	131212	159	004	153195	155	002	222155	055	001
A4080400	055	017	A4921115	003	015	H0500160	149	022	H0500910	135	017	130133	075	001	131251	025	003	157145	009	005	222155	059	010
A4080401	003	014	A4921115	003	016	H0500170	149	023	H0500910	139	018	130133	077	001	131251	059	002	157146	019	005	222155	063	010



INDEX NUMERIQUE - NUMERICAL INDEX

TEILENUMMERN-INDEX - INDICE NUMERICO

Nr	Page	Rep.	Nr	Page	Rep.	Nr	Page	Rep.	Nr	Page	Rep.	Nr	Page	Rep.	Nr	Page	Rep.	Nr	Page	Rep.	Nr	Page	Rep.
222158	081	003	421190	025	008	445254	041	007	580220	035	002	581650	159	015	582271	161	002	582700	107	007	618109	087	001
222158	083	003	421191	019	007	445254	045	007	580296	005	008	581651	159	016	582288	109	009	582701	103	010	618110	087	006
227113	049	002	421191	067	024	445424	081	005	580296	015	010	581652	045	008	582288	111	008	582701	105	009	618111	087	006
227113	053	001	421192	009	008	445424	083	005	580296	027	003	581652	059	018	582289	109	010	582701	107	008	619126	093	005
227113	057	001	421205	159	010	445592	069	007	580296	029	003	581652	063	019	582289	111	009	582748	021	004	619127	093	005
227133	049	003	421211	009	009	445592	071	007	580296	031	003	581656	155	003	582293	025	013	582749	021	005	619130	091	001
227133	051	002	421211	019	008	445592	073	007	580296	035	003	581705	005	009	582300	069	013	582750	021	006	619131	091	001
227133	055	002	421211	025	009	445592	075	007	580296	037	002	581705	015	011	582300	071	013	582751	021	007	619132	091	007
227133	059	011	421211	059	014	445592	077	007	580297	033	003	581705	037	003	582300	073	012	582753	003	002	619133	091	007
227133	063	011	421211	063	014	445747	059	016	580297	039	002	581706	039	003	582300	075	012	582754	011	005	619138	089	001
227139	069	005	421211	067	007	445747	063	017	580348	093	003	581740	145	002	582300	077	010	582772	021	008	619139	089	001
227139	071	005	421212	041	006	490100	009	011	580349	093	003	581783	159	017	582300	079	004	582879	159	021	619154	089	001
227139	073	005	421212	043	004	490101	009	012	580970	095	002	581871	005	010	582306	069	014	582879	063	022	619155	089	001
227139	075	005	421212	045	006	490101	019	010	580970	101	002	581872	015	012	582306	071	014	582879	067	011	631100	091	003
227139	077	005	421212	047	005	490101	067	009	580971	097	002	581895	043	005	582306	073	013	582883	059	022	631100	101	004
227166	159	008	421212	059	015	490102	019	011	580971	099	002	581896	041	008	582306	075	013	582883	063	023	631101	091	003
227167	159	009	421212	063	015	490102	025	011	581084	033	004	581960	103	007	582306	077	011	582889	107	009	631101	099	004
227590	131	005	421213	019	009	490102	067	010	581406	089	006	581960	109	007	582306	079	005	582897	129	008	631102	093	004
227641	121	005	421213	025	010	490103	025	012	581406	091	006	581961	103	008	582311	129	006	582897	149	004	631103	093	004
227641	123	006	421213	051	003	500297	043	017	581407	089	006	581961	109	008	582311	131	008	583128	005	011	631104	091	008
227675	119	004	421213	055	003	500302	047	006	581407	091	006	581962	105	006	582446	063	021	583128	015	013	631105	091	008
227677	135	001	421213	063	016	500384	059	017	581534	093	013	581962	111	006	582446	077	012	583197	127	001	631106	087	005
227678	139	001	421213	067	008	500388	059	047	581535	093	013	581963	105	007	582447	069	015	583210	115	003	631107	087	005
227678	141	005	421220	009	010	500388	063	047	581538	089	007	581963	111	007	582447	071	015	583213	117	003	631108	089	003
261166	085	007	421220	059	046	541001	005	006	581538	091	014	582100	045	009	582447	073	014	583290	077	016	631108	091	008
275100	087	004	421221	117	006	541001	015	008	581539	089	007	582100	059	019	582447	075	014	583385	131	010	631109	089	003
275101	087	004	421221	129	004	541001	027	001	581539	091	014	582100	063	020	582447	077	013	583706	159	019	631109	091	008
421142	069	006	421221	131	006	541001	029	001	581549	085	002	582101	047	007	582448	073	015	583710	159	020	631112	089	003
421142	071	006	421221	149	002	541001	031	001	581559	069	008	582144	069	010	582448	077	014	583711	159	021	631112	091	008
421142	073	006	421223	117	012	541001	033	001	581560	071	008	582144	071	010	582449	075	015	583815	077	017	631112	091	008
421142	075	006	421223	129	005	541001	035	001	581561	079	003	582144	073	009	582514	155	004	583816	077	018	631112	095	004
421142	077	006	421223	131	007	541001	037	001	581562	073	008	582144	075	009	582518	069	016	586005	035	004	631112	097	004
421142	079	002	421236	117	007	541001	039	001	581563	075	008	582144	077	008	582518	071	016	586100	037	004	645197	155	005
421143	041	004	421246	147	013	541001	147	008	581572	009	013	582146	069	011	582518	073	016	586100	039	004	645203	009	016
421143	045	004	421281	117	013	541001	149	003	581572	019	012	582146	071	011	582518	075	016	586101	117	015	645204	019	013
421143	047	003	421281	139	002	543083	005	007	581573	159	011	582146	073	010	582518	077	015	589009	029	004	645211	049	004
421143	059	012	422069	085	001	543083	015	009	581579	079	019	582146	075	010	582548	163	001	59900000	167	001	645211	051	004
421143	063	012	422069	095	001	547005	033	002	581580	069	009	582146	077	009	582575	107	006	59900300	167	003	645211	055	004
421146	041	005	422069	097	001	548019	027	002	581582	071	009	582212	011	004	582602	113	002	59900400	167	002	645213	041	009
421146	043	003	422069	099	001	569101	121	011	581600	009	014	582222	059	020	582602	125	002	59900500	167	005	645226	103	011
421146	045	005	422069	101	001	569118	119	008	581601	009	015	582222	073	011	582606	117	001	59900600	167	004	645226	105	010
421146	047	004	432023	103	006	569119	123	015	581615	031	004	582222	075	011	582606	129	007	618104	095	003	645226	107	010
421146	059	013	432023	105	005	569119	135	002	581641	153	001	582225	069	012	582606	131	009	618104	101	003	645226	109	011
421146	063	013	432023	107	005	569133	157	009	581644	159	012	582225	071	012	582608	113	003	618105	097	003	645226	111	010
421183	081	004	432023	109	006	580220	029	002	581645	159	013	582268	159	018	582700	103	009	618105	099	003	645234	025	026
421183	083	004	432023	111	005	580220	031	002	581646	159	014	582270	161	009	582700	105	008	618108	087	001	645266	067	025



INDEX NUMERIQUE - NUMERICAL INDEX

TEILENUMMERN-INDEX - INDICE NUMERICO

Nr	Page	Rep.	Nr	Page	Rep.	Nr	Page	Rep.	Nr	Page	Rep.	Nr	Page	Rep.	Nr	Page	Rep.	Nr	Page	Rep.	Nr	Page	Rep.
645274	081	006	80061211	101	006	80062080	159	024	80201070	087	008	80201647	047	013	80202421	103	020	80251427	045	016	80270684	077	032
645280	083	006	80061248	019	017	80062082	159	025	80201070	157	004	80201647	049	012	80202421	105	019	80251427	047	015	80270684	079	017
645281	129	009	80061248	025	019	80062461	011	010	80201230	009	025	80201647	051	011	80202421	107	020	80251427	059	039	80270884	049	013
645303	117	014	80061248	049	009	80062482	159	026	80201230	019	019	80201647	055	011	80202421	109	020	80251427	063	039	80270884	051	012
645307	131	011	80061248	053	005	80062487	159	027	80201230	025	021	80201647	059	036	80202421	111	019	80251427	093	010	80270884	055	012
645314	129	010	80061248	057	005	80062489	005	012	80201230	041	014	80201647	063	036	80202440	005	014	80251431	069	028	80270884	059	041
645314	131	012	80061248	063	032	80062489	015	016	80201230	043	010	80201647	079	013	80202440	011	012	80251431	071	028	80270884	063	041
720082	059	023	80061248	067	015	80080530	165	004	80201230	045	014	80201669	079	014	80202440	015	018	80251431	073	028	80270884	161	008
720082	063	024	80061269	009	022	80080555	165	005	80201230	047	012	80201669	081	010	80202440	021	013	80251431	075	028	80270884	165	009
720205	131	013	80061269	059	032	80080570	165	006	80201230	049	011	80201669	083	010	80202440	041	015	80251431	077	031	80271084	087	012
721014	027	005	80061281	009	023	80091640	085	009	80201230	053	006	80201669	147	007	80202440	043	012	80251431	079	016	80271084	131	024
721017	033	005	80061281	059	033	80091640	103	014	80201230	057	006	80201670	085	004	80202440	045	015	80251624	115	002	80271084	157	008
750091	003	003	80061282	019	018	80091640	105	013	80201230	059	035	80201670	103	017	80202440	047	014	80251624	127	004	80271284	089	010
750091	011	006	80061282	025	020	80091640	109	014	80201230	063	035	80201670	105	016	80202440	059	037	80251624	153	004	80271284	091	010
750287	059	024	80061282	063	033	80091640	111	013	80201230	067	017	80201670	107	017	80202440	063	037	80252026	119	007	80271284	093	007
750287	063	025	80061282	067	016	80110806	163	005	80201230	131	020	80201670	109	017	80202440	117	004	80252026	155	009	80271284	095	010
750753	165	001	80061282	131	019	80111029	103	015	80201270	089	011	80201670	111	016	80202440	129	016	80252432	033	006	80271284	097	010
770005	147	010	80061637	043	009	80111029	105	014	80201270	091	011	80201670	127	003	80202440	131	023	80252432	039	005	80271284	099	010
770006	137	001	80061637	047	011	80111029	107	015	80201270	093	009	80201670	159	029	80202440	149	010	80252432	041	017	80271284	101	010
780113	133	002	80061637	049	010	80111029	109	015	80201270	095	008	80202030	103	018	80202440	159	031	80252432	043	014	80271680	127	005
80060812	049	008	80061637	051	010	80111029	111	014	80201270	097	008	80202030	105	017	80202447	081	013	80252432	045	017	80271680	147	014
80060812	051	009	80061637	055	010	80111699	009	024	80201270	099	008	80202030	107	018	80202447	083	013	80252432	047	016	80271686	085	006
80060812	055	009	80061637	059	034	80151635	085	008	80201270	101	008	80202030	109	018	80202566	103	021	80252432	059	040	80271686	103	023
80060812	059	030	80061637	063	034	80190616	003	004	80201452	069	026	80202030	111	017	80202566	105	020	80252432	063	040	80271686	105	022
80060812	063	030	80061637	079	010	80190616	005	013	80201452	071	026	80202030	113	006	80202566	107	021	80252432	103	022	80271686	107	023
80060820	161	010	80061637	147	017	80190616	011	011	80201452	073	026	80202030	119	005	80202566	109	021	80252432	105	021	80271686	109	023
80060826	165	002	80061638	103	013	80190616	015	017	80201452	075	026	80202030	125	005	80202566	111	020	80252432	107	022	80271686	111	022
80060834	165	003	80061638	105	012	80190616	021	012	80201452	077	027	80202030	155	008	80203018	121	006	80252432	109	022	80271686	159	033
80060853	133	005	80061638	107	013	80190616	069	025	80201452	079	012	80202030	159	030	80203018	123	007	80252432	111	021	80272080	081	014
80061026	157	012	80061638	109	013	80190616	071	025	80201601	085	003	80202047	077	028	80203018	135	008	80252432	129	017	80272080	083	014
80061051	087	009	80061638	111	012	80190616	073	025	80201601	113	005	80202047	147	005	80203018	137	004	80252432	149	011	80283680	081	015
80061073	131	018	80061641	159	023	80190616	075	025	80201601	125	004	80202069	077	029	80203018	139	005	80252432	149	012	80283680	083	015
80061073	133	006	80061641	161	011	80190616	077	026	80201630	081	009	80202070	081	011	80203018	141	006	80252432	159	032	80285100	155	010
80061073	163	004	80061646	113	004	80190616	079	011	80201630	083	009	80202070	083	011	80203018	151	005	80252755	005	015	80293020	123	014
80061211	041	013	80061646	125	003	80190616	133	007	80201630	087	011	80202400	131	021	80203031	059	038	80252755	027	004	80293020	135	009
80061211	043	008	80061647	085	010	80190616	159	028	80201630	089	012	80202402	103	019	80203031	063	038	80252755	029	005	80293020	137	005
80061211	045	013	80061651	115	004	80200830	133	008	80201630	091	012	80202402	105	018	80203031	069	027	80252755	031	005	80293020	139	006
80061211	047	010	80061651	127	002	80200830	165	007	80201630	093	008	80202402	107	019	80203031	071	027	80252755	035	005	80293020	141	013
80061211	059	031	80061651	153	002	80200870	161	004	80201630	095	009	80202402	109	019	80203031	073	027	80252755	037	005	80293020	151	006
80061211	063	031	80061681	081	007	80201030	103	016	80201630	097	009	80202402	111	018	80203031	075	027	80253034	005	016	80370300	051	013
80061211	089	009	80061681	083	007	80201030	105	015	80201630	099	009	80202420	081	012	80203031	077	030	80253034	015	019	80370300	055	013
80061211	091	009	80062004	147	016	80201030	107	016	80201630	101	009	80202420	083	012	80203031	079	015	80253034	147	015	80370300	063	042
80061211	093	006	80062064	107	014	80201030	109	016	80201630	115	001	80202420	117	005	80203031	147	006	80270684	069	029	80440860	103	024
80061211	095	006	80062068	077	025	80201030	111	015	80201630	153	003	80202420	129	015	80250820	165	008	80270684	071	029	80440860	105	023
80061211	097	006	80062076	081	008	80201030	133	009	80201630	161	003	80202420	131	022	80251427	041	016	80270684	073	029	80440860	107	024
80061211	099	006	80062076	083	008	80201030	163	006	80201647	043	011	80202420	149	009	80251427	043	013	80270684	075	029	80440860	109	024



INDEX NUMERIQUE - NUMERICAL INDEX TEILENUMMERN-INDEX - INDICE NUMERICO

Nr	Page	Rep.	Nr	Page	Rep.	Nr	Page	Rep.	Nr	Page	Rep.	Nr	Page	Rep.	Nr	Page	Rep.	Nr	Page	Rep.	Nr	Page	Rep.
80440860	111	023	80583000	019	022	82200800	123	008	82201016	147	009	900262	121	002	929157	047	008	951125	073	020	951200	017	001
80440860	117	009	80583000	025	023	82200800	135	012	82201016	149	016	900262	157	001	929157	059	048	951125	075	020	951200	021	009
80440880	149	013	80583000	059	043	82200800	141	007	82201016	155	014	900741	069	018	929157	063	048	951125	077	021	951200	023	001
80450430	149	014	80583000	063	044	82200800	151	009	82201016	157	005	900741	071	018	929158	049	015	951125	079	008	951200	053	002
80450499	155	011	80583000	067	020	82200804	129	020	82201016	159	038	900741	073	018	929158	051	005	951130	003	009	951200	057	002
80450499	159	034	80583000	145	006	82200804	131	027	83240212	161	006	900741	075	018	929158	055	005	951130	007	002	951204	123	012
80450535	155	012	80583500	155	013	82201016	003	006	83240406	161	007	900741	077	019	929158	061	049	951131	011	017	951204	135	006
80450625	145	004	80587500	009	029	82201016	005	018	900004	121	009	900741	079	006	929158	065	049	951131	013	004	951204	141	011
80450645	009	026	80588500	019	023	82201016	007	001	900005	123	011	900760	049	014	950405	167	010	951131	015	025	951204	151	003
80450645	015	020	80588500	067	021	82201016	009	030	900005	135	003	900760	053	008	950408	167	013	951131	017	003	951206	121	010
80450645	019	020	80589300	025	024	82201016	011	015	900008	121	004	900760	057	008	950414	167	006	951131	053	009	951206	123	013
80450645	067	018	80595200	103	025	82201016	013	003	900008	157	003	900762	003	008	950432	167	012	951136	051	022	951206	135	007
80450645	129	018	80595200	105	024	82201016	015	023	900009	123	004	900762	005	019	950458	167	009	951136	055	023	951206	141	012
80450645	131	025	80595200	107	025	82201016	019	024	900009	135	004	900762	005	020	950459	051	006	951136	061	051	951206	151	004
80450645	149	015	80595200	109	025	82201016	021	016	900119	069	017	900762	015	024	950459	055	006	951136	065	051	951222	143	002
80450660	043	015	80595200	111	024	82201016	023	002	900119	071	017	900762	021	017	950459	167	008	951140	069	021	951241	009	018
80450660	047	017	81003062	121	012	82201016	025	025	900119	073	017	900762	027	006	950470	167	007	951140	071	021	951241	019	015
80450761	003	005	81003062	157	010	82201016	041	019	900119	075	017	900762	029	006	950491	131	029	951140	073	021	951241	025	016
80450761	005	017	81003071	119	009	82201016	043	016	900135	119	003	900762	031	006	950552	167	011	951140	075	021	951241	067	013
80450761	011	013	81003562	119	010	82201016	045	019	900135	121	003	900762	033	007	951004	093	001	951140	077	022	951242	009	019
80450761	015	021	81003562	121	013	82201016	047	018	900135	123	003	900762	035	006	951069	089	004	951166	103	012	951242	019	016
80450761	021	014	81003562	157	011	82201016	051	014	900135	135	005	900762	037	006	951069	091	004	951166	105	011	951242	059	026
80450928	085	005	81302552	103	026	82201016	053	007	900135	141	003	900762	039	006	951102	095	011	951166	107	011	951242	067	014
80451316	087	010	81302552	105	025	82201016	055	014	900135	151	001	900762	147	011	951102	097	011	951166	109	012	951242	149	006
80500236	011	014	81302552	107	026	82201016	057	007	900135	157	002	900762	149	017	951102	099	011	951166	111	011	951249	145	003
80500236	015	022	81302552	109	026	82201016	059	045	900155	139	003	900788	129	011	951102	101	011	951168	117	002	951291	155	007
80500236	021	015	81302552	111	025	82201016	063	046	900156	139	004	900788	149	005	951106	089	002	951168	129	012	951347	069	023
80500345	129	019	81303062	123	016	82201016	067	022	900158	123	009	900788	155	006	951106	091	002	951168	131	014	951347	071	023
80500345	131	026	81303062	135	010	82201016	069	031	900158	135	013	901111	087	007	951108	087	002	951178	021	018	951347	073	023
80500556	159	035	81303062	141	015	82201016	071	031	900168	141	008	901112	087	013	951113	009	017	951178	023	003	951347	075	023
80541280	009	027	81303062	151	007	82201016	073	031	900168	151	002	901121	089	008	951115	019	026	951178	057	009	951347	077	023
80541280	019	021	81303072	137	006	82201016	075	031	900169	137	002	901121	091	013	951115	067	026	951179	025	014	951378	133	004
80541280	025	022	81303072	139	007	82201016	077	034	900178	137	003	901121	093	012	951118	019	014	951180	025	015	951408	021	010
80541280	067	019	81304078	137	007	82201016	079	018	900210	003	007	901121	095	007	951118	067	012	951182	069	022	951433	011	018
80561155	117	008	81304079	123	017	82201016	081	016	900210	011	016	901121	099	007	951119	069	019	951182	071	022	951434	021	019
80570300	161	005	81304079	135	011	82201016	083	016	900231	087	003	901121	101	007	951119	071	019	951182	073	022	951460	129	022
80570477	145	005	81304079	139	008	82201016	103	027	900231	089	005	901122	093	011	951119	073	019	951182	075	022	951460	131	030
80570477	159	036	81304079	141	016	82201016	105	026	900231	091	005	901127	097	007	951119	075	019	951182	077	036	951461	129	013
80582200	059	042	81304079	151	008	82201016	107	027	900231	093	002	901225	089	013	951119	077	020	951185	159	039	951461	131	015
80582200	063	043	82200600	139	009	82201016	109	027	900231	095	005	901225	091	015	951119	079	007	951190	159	040	951521	025	017
80582200	069	030	82200616	041	018	82201016	111	026	900231	097	005	901422	157	007	951122	043	018	951197	133	003	951522	041	011
80582200	071	030	82200616	045	018	82201016	117	010	900231	099	005	920136	041	010	951122	047	019	951200	003	010	951522	045	011
80582200	073	030	82200616	059	044	82201016	121	007	900231	101	005	920136	045	010	951122	061	050	951200	007	003	951522	049	005
80582200	075	030	82200616	063	045	82201016	129	021	900258	121	008	920136	059	025	951122	065	050	951200	011	007	951522	051	007
80582200	077	033	82200616	159	037	82201016	131	028	900258	157	006	920136	063	026	951125	069	020	951200	013	001	951522	055	007
80583000	009	028	82200800	119	006	82201016	137	008	900262	119	002	929157	043	006	951125	071	020	951200	015	014	951522	059	027



INDEX NUMERIQUE - NUMERICAL INDEX TEILENUMMERN-INDEX - INDICE NUMERICO

Nr	Page	Rep.	Nr	Page	Rep.	Nr	Page	Rep.	Nr	Page	Rep.	Nr	Page	Rep.	Nr	Page	Rep.	Nr	Page	Rep.
951522	063	027	952378	057	003															
951523	041	012	952379	053	004															
951523	043	007	952379	057	004															
951523	045	012	970108	011	009															
951523	047	009	970108	021	011															
951523	049	006	971101	009	021															
951523	051	008																		
951523	055	008																		
951523	059	028																		
951523	063	028																		
951528	059	029																		
951528	063	029																		
951528	069	024																		
951528	071	024																		
951528	073	024																		
951528	075	024																		
951528	077	024																		
951528	079	009																		
951528	129	014																		
951528	131	016																		
951528	149	007																		
951629	153	005																		
951637	163	002																		
951652	133	004																		
951729	009	020																		
951730	019	027																		
951730	067	027																		
951731	025	018																		
951753	003	011																		
951753	007	004																		
951819	147	012																		
951942	107	012																		
952230	131	017																		
952230	133	011																		
952251	163	003																		
952257	149	008																		
952360	133	004																		
952376	049	007																		
952377	049	016																		
952378	011	008																		
952378	013	002																		
952378	015	015																		
952378	017	002																		
952378	021	020																		
952378	023	004																		
952378	053	003																		

EXTRAIT DES CONDITIONS DE GARANTIE ET CONDITIONS SPECIFIQUES PIECES DE RECHANGE

Nous garantissons notre matériel durant une année à partir du jour de livraison, c'est-à-dire que nous nous engageons à rembourser les pièces qui auront été reconnues défectueuses en nos usines, par notre service technique.

Bien entendu, la garantie ne s'applique pas en cas d'usure normale, ni en cas de détériorations résultant de négligences ou de défauts de surveillance, d'un mauvais usage, d'un manque d'entretien ou d'un accident. La garantie ne s'applique pas non plus si la machine a été prêtée ou utilisée pour un usage non conforme à sa destination prévue par la société.

La garantie ne s'applique pas aux pièces d'usure.

Les pièces de rechange sont soumises aux mêmes conditions de garantie que le matériel sous réserve qu'elles aient été montées selon les règles de l'art et utilisées conformément à nos recommandations.

EXTRACT FROM OUR CONDITIONS OF LIMITED WARRANTY AND SPARE PARTS WARRANTY POLICY

Our equipment is warranted for a period of one year from the date of delivery. We guarantee the reimbursement of all parts proven to be faulty by our technical division in material or manufacturing.

The warranty is not applicable in the following cases : normal wear, accident or negligence in operation, repairs using parts other than genuine KUHN parts, products altered or modified without the expressed permission of the company or if the machine is not used and serviced in accordance with the recommendations of the operator's manual. Wearing items are not covered under these conditions of limited warranty.

Spare parts are subject to the same warranty conditions than the equipment providing they have been installed with proficiency and are used in accordance with our recommendations.

AUSZUG AUS UNSEREN GARANTIEBEDINGUNGEN UND SONDERBEDINGUNGEN FÜR ERSATZTEILE

Wir garantieren unsere Ware für ein Jahr ab dem Tag der Lieferung und verpflichten uns, die Teile zu ersetzen, die im Werk als fehlerhaft anerkannt wurden.

Die Garantie ist ausgeschlossen für Teile, die einem normalen Verschleiß unterliegen, sowie im Fall von nachlässiger Behandlung oder mangelhafter Wartung oder eines Unfalls. Die Garantie erlischt auch, wenn die Maschine ausgeliehen oder unter Umständen eingesetzt wurde, die dem ursprünglichen Verwendungszweck und den Hinweisen in der Betriebsanleitung nicht entsprechen.

Verschleißteile sind von der Garantie ausgeschlossen

Ersatzteile unterliegen den gleichen Garantiebedingungen wie komplette Maschinen, vorausgesetzt, dass sie sachgerecht eingebaut und entsprechend unseren Empfehlungen verwendet wurden.

ESTRATTO DELLE CONDIZIONI DI GARANZIA E CONDIZIONI SPECIFICHE GARANZIA RICAMBI

Le nostre macchine sono garantite per un anno a partire dal giorno della consegna: ci impegnamo a rimborsare i componenti che saranno riconosciuti difettosi dai nostri servizi tecnici presso le nostre officine.

La garanzia non è applicabile nei seguenti casi: usura normale, incidente o negligenza nell'impiego, riparazioni utilizzando ricambi non originali KUHN, prodotti alterati o modificati senza il permesso dell'azienda. La garanzia non viene riconosciuta se la macchina è stata prestata o non è utilizzata o mantenuta in conformità alle raccomandazioni previste dalla società. La garanzia non copre i componenti soggetti ad usura.

I pezzi di ricambio sono soggetti agli stessi termini di garanzia della macchina, purchè siano stati installati con competenza e utilizzati conformemente alle nostre raccomandazioni.



**Pour votre sécurité et le bon fonctionnement de votre machine,
utilisez uniquement des pièces d'origine KUHN**

**For your safety and to get the best from your machine,
use only genuine KUHN parts**

**Zu ihrer Sicherheit und zur einwandfreien Funktion Ihrer
Maschine sollten Sie nur Original-KUHN-Ersatzteile verwenden**

**Per la vostra sicurezza, e per il buon funzionamento della vostra macchina,
usate esclusivamente i ricambi originali KUHN**

KUHN PARTS Parc de la Faisanderie F - 67700 MONSWILLER (FRANCE)

Tél.: + 33 (0) 3 88 01 81 00 - Fax : + 33 (0) 3 88 01 81 03

www.kuhnsa.com - E-mail : mpr@kuhn.fr

Imprimé en France par KUHN
Printed in France by KUHN