

**Pièces de rechange**  
**Spare parts list**  
**Ersatzteilliste**  
**Catalogo Pezzi di Ricambio**



CHARRUE REVERSIBLE PORTEE  
REVERSIBLE PLOUGH  
VOLLDREHPFLUG  
ARATRO PORTATO



\*HR058GTL\_C\*

F1744 &gt; G9999

**MULTI-MASTER 183 T**





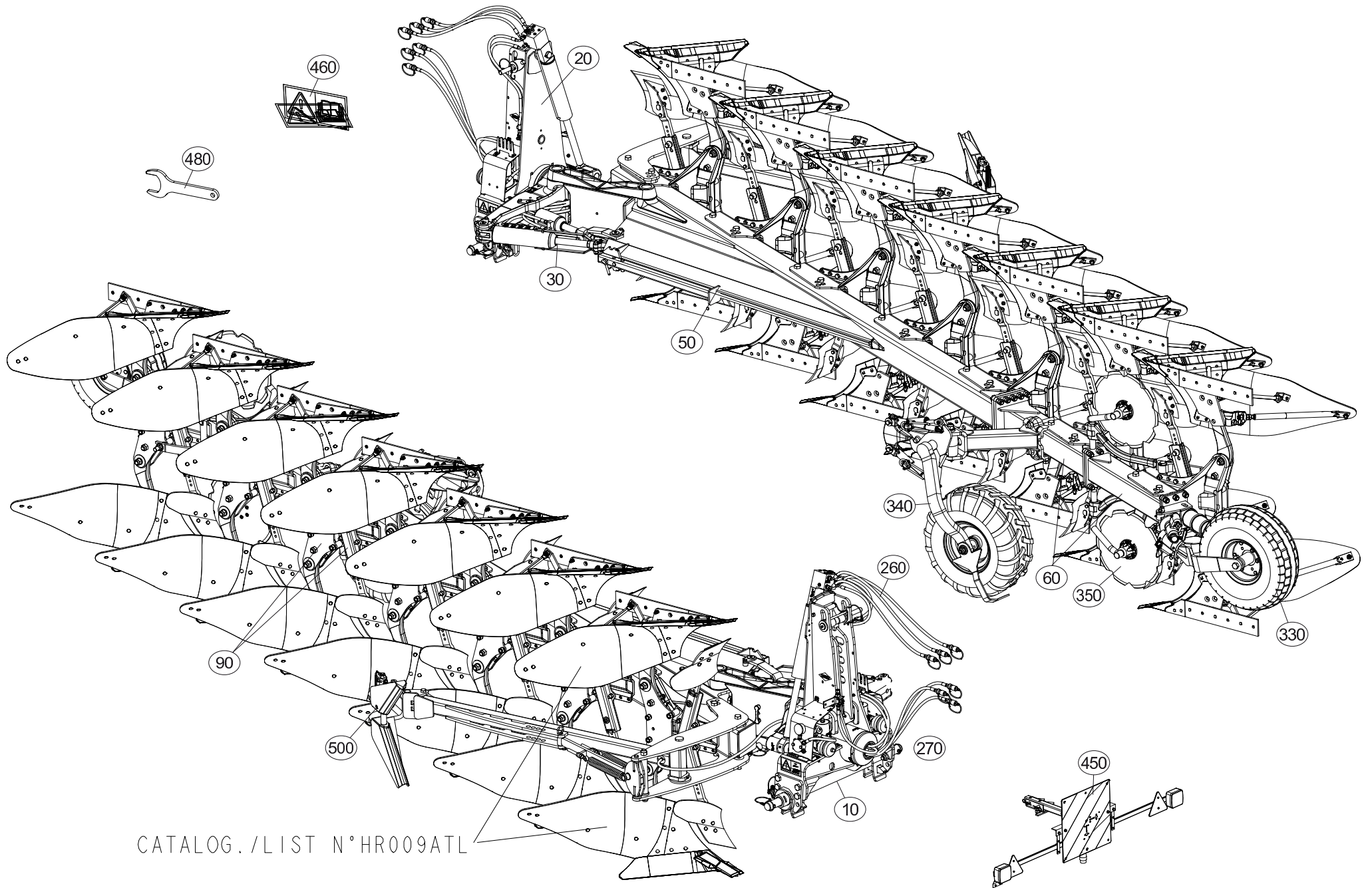
# SIGNES CODIFIÉS - STANDARD SYMBOLS - SYMBOLE - SIMBOLI CODIFICATI

	EN	FR	DE	IT	PT	ES	NL	PL
<b>OPT</b>	Optional equipment	Équipement optionnel	Sonderausrüstung	Attrezzatura opzionale	Equipamento opcional	Equipamiento opcional	Extra toebehoren	Wyposażenie dodatkowe
<b>STD</b>	Equipment supplied as standard	Équipement livré de série	Serienausrüstung	Attrezzatura fornita di serie	Equipamento fornecido como padrão	Equipamiento entregado de serie	Standaarduitrusting	Wyposażenie dostarczane w standardzie
<b>ESP</b>	Equipment delivered depending on country	Équipement livré suivant pays	Länderabhängige Ausrüstung	Attrezzatura fornita a seconda del paese	Equipamento fornecido consoante o país	Equipamiento entregado según el país	Geleverde uitrusting afhankelijk van land	Wyposażenie dostarczane w zależności od kraju
:	For ...	Pour ...	für ...	per ...	Por ...	Para ...	voor ...	Dla ...
>	From ... to ...	De ... à ...	Von ... bis ...	Da ... a ...	De ... a ...	De ... a ...	Van ... tot ...	Od ... do ...
<b>RPL</b>	Replaces ...	Remplace ...	Ersetzt ...	Sostituisce ...	Substituição ...	Sustitución ...	Vervangt ...	Zastępuje ...
∅	Diameter	Diamètre	Durchmesser	Diámetro	Diâmetro	Diámetro	Diameter	Średnica
>K	Thickness	Épaisseur	Stärke	Spessore	Espessura	Espesor	Dikte	Grubość
↔	Length	Longueur	Länge	Lunghezza	Comprimento	Longitud	Lengte	Długość
<m>	Sold by the metre	Vendu au mètre	Meterware	Venduto a metro	Vendido por metro	Vendido al metro	Verkoop per meter	Sprzedaż na metry
<b>Q?</b>	Quantity as required	Quantité selon besoin	Stückzahl nach Bedarf	Quantità richiesta	Quantidade conforme requerido	Cantidad según necesidad	Gewenste hoeveelheid	Wymagana ilość
*	See note	Voir note	Siehe Nota	Vedi nota	Veja a nota	Ver nota	Zie opmerking	Patrz uwaga
[n]	Items making up assembly	Composant d'un assemblage	Teil einer Baugruppe	Componente di un assieme	Componentes do uno montagem	Componente de un montaje	Onderdeel van een module	Elementy składowe Montaż
+ [n]	Assembly made up by items [n]	Assemblage comprenant les pièces [n]	Baugruppe bestehend aus den mit [n] bezeichneten	Assieme comprendente i componenti [n]	A montagem compreende as peças [n]	El montaje comprende las piezas [n]	Module bestaande uit alle onderdeel [n]	Elementy składowe zestawu montażowego części [n]
<-]	Left part	Pièce gauche	Linker Teil	Parte sinistra	Parte esquerda	Parte izquierda	Linker gedeelte	Lewa część
[->	Right part	Pièce droite	Rechter Teil	Parte destra	Parte direita	Parte derecha	Rechter gedeelte	Prawa część
z	Number of teeth	Nombre de dents	Anzahl der Zinken	Numero di denti	Número de dentes	Número de dientes	Aantal tanden	Liczba zębów

	<p><b>WHEN ORDERING SERVICE-PARTS, PLEASE MENTION:</b></p> <ul style="list-style-type: none"> <li>The machine type and serial number</li> <li>The part number</li> <li>The quantity of parts</li> </ul>	<p><b>POUR COMMANDER DES PIÈCES DE RECHANGE, VEUILLEZ INDIQUER:</b></p> <ul style="list-style-type: none"> <li>Le numéro de fabrication de la machine</li> <li>Le numéro de la pièce</li> <li>La quantité désirée</li> </ul>	<p><b>BEI DER BESTELLUNG VON ERSATZTEILEN IMMER ANGEBEN:</b></p> <ul style="list-style-type: none"> <li>Die Seriennummer der Maschine</li> <li>Die Nummer des Teiles</li> <li>Die gewünschte Stückzahl</li> </ul>	<p><b>NELL'ORDINARE I RICAMBI, SI PREGA DI INDICARE:</b></p> <ul style="list-style-type: none"> <li>Il tipo ed il numero di serie della macchina</li> <li>Il codice del componente</li> <li>La quantità desiderata</li> </ul>	<p><b>QUANDO PEDIR POR PEÇAS/SERVIÇOS, POR FAVOR INDIQUE:</b></p> <ul style="list-style-type: none"> <li>O tipo de máquina e número de série</li> <li>O código da peça</li> <li>A quantidade de peças</li> </ul>	<p><b>PARA PEDIR LAS PIEZAS DE REPUESTO, POR FAVOR INDIQUE:</b></p> <ul style="list-style-type: none"> <li>O número de fabricación de la máquina</li> <li>El número de la pieza</li> <li>La cantidad deseada</li> </ul>	<p><b>VERMELD BIJ HET BESTELLEN VAN ONDERDELEN ALTIJD:</b></p> <ul style="list-style-type: none"> <li>het serienummer van de machine</li> <li>het nummer van het onderdeel</li> <li>de gewenste hoeveelheid</li> </ul>	<p><b>PRZY ZAMAWIANIU CZĘŚCI SERWISOWYCH, PROSIMY PODAJ:</b></p> <ul style="list-style-type: none"> <li>Typ maszyny i numer seryjny</li> <li>Numer części</li> <li>Ilość części</li> </ul>
--	---	--	---	---	--	---	--	--

	<p>Service parts and service part assemblies are to be ordered through the spare parts department.</p> <p>• <b>Optional equipment (OPT) and assembly operator's manuals</b> should be ordered through the wholegood sales department.</p>	<p>Toutes les pièces détachées et sous-ensembles sont à commander au magasin pièces de rechange.</p> <p>• <b>Les équipements optionnels (OPT) ainsi que les notices d'instructions</b> sont à commander auprès des services commerciaux.</p>	<p>Bestellungen für Ersatzteile und Baugruppen sind an die Ersatzteilabteilung zu richten.</p> <p>• <b>Sonderausrüstungen (OPT) sowie Montage- und Betriebsanleitungen</b>, bestellen Sie bitte bei der Verkaufsabteilung für Maschinen.</p>	<p>I ricambi e i sotto-assiemi devono essere ordinati al Magazzino Ricambi.</p> <p>• <b>Le attrezzature opzionali (OPT) ed i manuali dell'operatore</b> devono essere ordinati al Servizio Commerciale.</p>	<p>Peças e conjuntos de peças devem ser pedidos através do departamento de peças de reposição.</p> <p>• <b>Os equipamento opcionais (OPT) e manuais de montagem</b> devem ser pedidos através do departamento comercial.</p>	<p>Todas las piezas separadas y los sub-conjuntos tienen que pedirse en la tienda de recambios.</p> <p>• <b>Los equipamientos opcionales (OPT) y los manuales de uso</b> se piden en los servicios comerciales.</p>	<p>Bestellingen van onderdelen en modules moeten gericht worden aan de Onderdelenafdeling.</p> <p>• <b>Extra toebehoren (OPT) en handleidingen</b> kunt u bestellen bij de verkoopafdeling van machines.</p>	<p>Części serwisowe i montaż części serwisowych muszą być zamawiane za pośrednictwem działu części zamiennych.</p> <p>• <b>Wyposażenie dodatkowe (OPT) i instrukcje montażu</b> powinny być zamawiane za pośrednictwem działu sprzedaży.</p>
--	---	--	--	---	--	---	--	--

	<p>When replacing or changing parts, be sure to also order and apply all decals required on them, especially those on safety procedures.</p>	<p>Lors du remplacement ou d'un changement de pièces, commander et apposer impérativement toutes les étiquettes et notamment de sécurité.</p>	<p>Wenn Sie Teile ersetzen oder auswechseln, bestellen Sie alle selbstklebenden Etiketten, insbesondere diejenigen, die die Sicherheit betreffen, und bringen Sie sie an.</p>	<p>In caso di sostituzione o cambio pezzi, ordinare e apporre imperativamente tutti gli autoadesivi, in particolare quelli relativi alla sicurezza.</p>	<p>Quando substituir ou trocar peças, encomende e certifique-se que são colocados os autocolantes, especialmente aqueles relacionados à segurança.</p>	<p>Al sustituir o cambiar piezas, encargar pegatinas autoadhesivas y asegurarse de pegarlas, especialmente las relativas a la seguridad.</p>	<p>Zorg er bij het vervangen of verwisselen van onderdelen voor dat alle stickers, vooral die de veiligheid betreffen, op de juiste plaats zitten, bestel zonodig nieuwe stickers.</p>	<p>Podczas montażu i wymiany części należy pamiętać o zamówieniu i założeniu wszystkich elementów samoprzylepnych, szczególnie jeśli stanowią one część zabezpieczeń maszyny.</p>
--	--	---	---	---	--	--	--	---



CATALOG./LIST N°HR009ATL





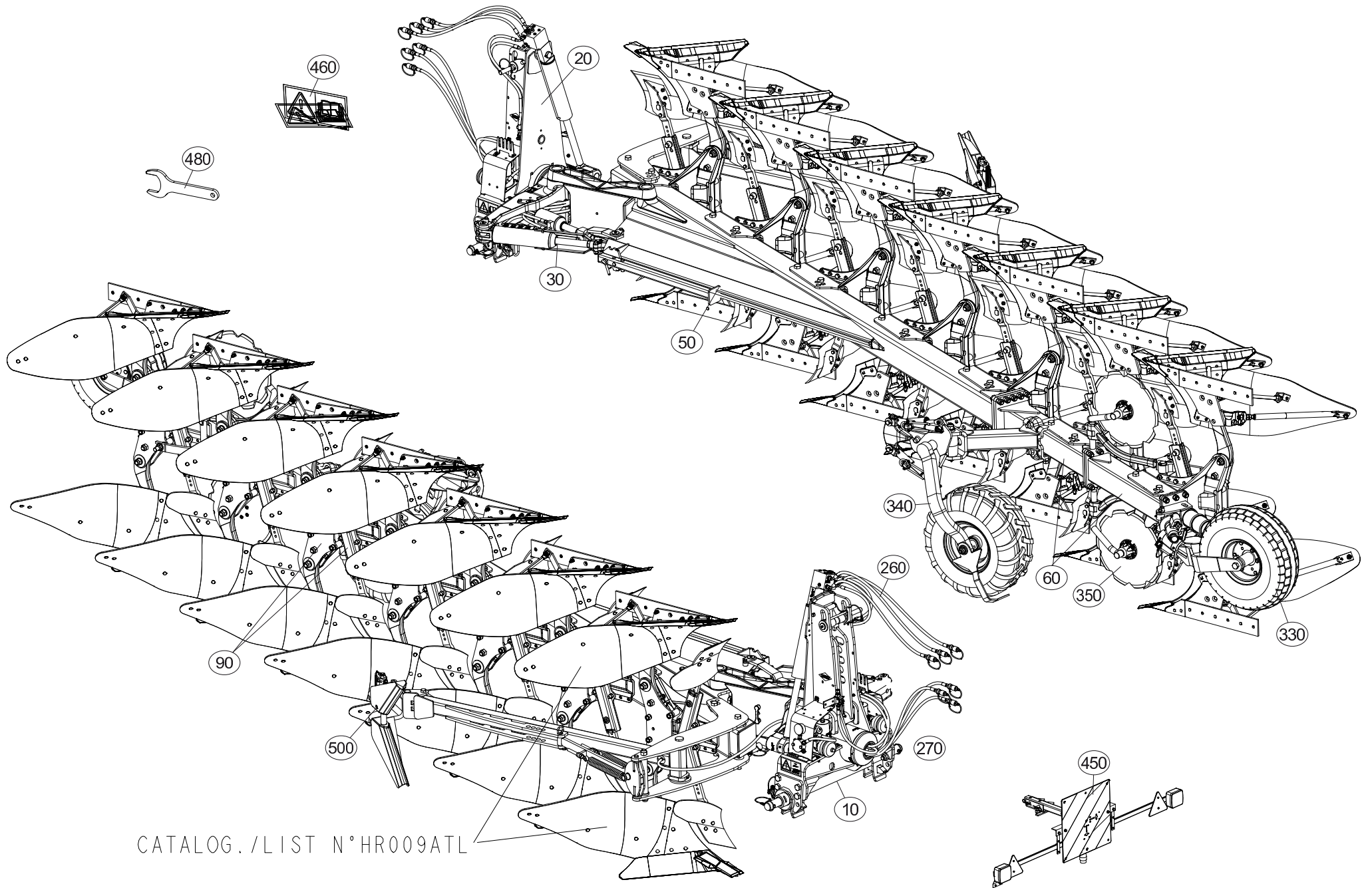
# TABLE DES MATIERES - TABLE OF CONTENTS - INHALTSVERZEICHNIS - INDICE

H19R0003 E

Catalogue P.D.R. - Spare parts list - Ersatzteilliste - Pezzi di Ricambio :

**HR058GTL C**

Grp	Page	Opt	Groupe de pièces	Parts group index	Teilegruppe	Gruppo di parti
020	003		COLL.BOITE A NOTICE	DOCUMENTS BOX SET	DOKUMENTENBOX	VANO DOCUMENTAZIONE
020	005		AVANT-TRAIN A182/3	HEADSTOCK A182/3	PFLUGKOPF A182/3	TESTA DI ROTAZIONE A182/3
020	009		HYDRAULIQUE AVANT TRAIN A183	HEADSTOCK A183	HYDRAULIKELEMENTE PFLUGKOPF A1	PORTA-ATTREZZI A183
020	013		AVANT-TRAIN A0 AH	HEADSTOCK A0 AH	PFLUGKOPF A0 AH	TESTA DI ROTAZIONE A0 AH
020	017		HYDRAULIQUE AVANT TRAIN A0 AH	HEADSTOCK A0 AH	HYDRAULIKELEMENTE PFLUGKOPF A0	PORTA-ATTREZZI A0 AH
020	021		AVANT-TRAIN A182/3 OSCILLANT	HEADSTOCK A182/3 OSCILLATING	PFLUGKOPF A182/3 SCHWINGEND	TESTA DI ROTAZIONE A182/3 OSCI
020	023		HYDRAULIQUE A183 OSCILLANT	HYDRAULIC A183 OSCILLATING	HYDRAULIK A183 SCHWINGEND	IDRAULICO A183 OSCILLANTE
010	027		TRAVERSE A182/3 (OSCILLANT)	CROSSBAR A182/3 (OSCILLATING)	QUERTRÄGER A182/3 (SCHWINGEND)	TRAVERSA A182/3 (OSCILLANTE)
020	029		HYDRAULIQUE AVANT TRAIN A OSCI	HEADSTOCK A OSCILLATING	HYDRAULIKELEMENTE PFLUGKOPF A	PORTA-ATTREZZI A OSCILLANTE
020	031		PARTIE MÉDIANE A183	MAIN LINK A183	MITTELTEIL A183	TIRANTE PRINCIPALE A183
010	033		TRAVERSE STD3	CROSSBAR STD3	QUERTRÄGER STD3	TRAVERSA STD3
010	035		TRAVERSE STD4	CROSSBAR STD4	QUERTRÄGER STD4	TRAVERSA STD4
010	037		TRAVERSE STD4N	CROSSBAR STD4N	QUERTRÄGER STD4N	TRAVERSA STD4N
030	039		DEPORT/DEVERS	OFFSETTING ANGLING DEVICE	VORDERFURCHENEINSTELLUNG	SFALSAMENTO/DERIVA
030	041		CLAPETS (DEPORT/DEVERS)	VALVES (OFFSETTING ANGLING DEV	VENTILE (VORDERFURCHENEINSTELL	VALVOLE (SFALSAMENTO/DERIVA)
030	043		LARGEUR DE COUPE HYDRAULIQUE	HYDRAULIC CUTTING WIDTH	HYDRAULICHE KOMBIEINSTELLUNG	LARGHEZZA DI TAGLIO IDRAULICO
050	047		BATI MM182/35ET	FRAME MM182/35ET	RAHMEN MM182/35ET	TELAIO MM182/35ET
060	049		EXTENSION MEDIANE MM183T	MIDDLE EXTENSION MM183T	MITTEL ERWEITERUNG MM183T	ESTENSIONE CENTRALE MM183T
060	051		EXTENSION MM183T	EXTENSION MM183T	ERWEITERUNG MM183T	PROLUNGA MM183T
090	053		AGE SECURITE T80 Q12.9	PLOUGH LEG SAFETY T80 Q12.9	GRINDEL STEINSICHERUN T80 Q12.	BURE DI SICUREZZA T80 Q12.9
090	055		AGE SECURITE T80 LOS Q12.9	PLOUGH LEG SAFETY T80 LOS Q12.	GRINDEL STEINSICHERUN T80 LOS	BURE DI SICUREZZA T80 LOS Q12.
090	057		AGE SECURITE T80 (HD)	PLOUGH LEG SAFETY T80 (HD)	GRINDEL STEINSICHERUN T80 (HD)	BURE DI SICUREZZA T80 (HD)
090	059		AGE SECURITE T90 Q12.9	PLOUGH LEG SAFETY T90 Q12.9	GRINDEL STEINSICHERUN T90 Q12.	BURE DI SICUREZZA T90 Q12.9
350	061		BOITIER TIGES RASETTE	SKIMMER LEG/SUPPORT	HALTERUNG/VORSCHALESTIEL	GAMBO DEL PREVOMERE
350	063		BOITIER TIGES RASETTE Z T85/90	SKIMMER SUPPORT Z T85/90	VORSCHAELELERSTIEL/HALTERUNG Z T	SUPPORTO AVANVOMERE Z T85/90
350	065	OPT	COUTRE CIRCULAIRE Ø500 T	DISC COULTER Ø500 T	SCHEIBENSECH Ø500 T	ASSOLCATORE A DISCO Ø500 T
340	067	OPT	COUTRE CIRCULAIRE Ø600 T	DISC COULTER Ø600 T	SCHEIBENSECH Ø600 T	ASSOLCATORE A DISCO Ø600 T
340	069	OPT	COUTRE CIRCULAIRE 1ER CORPS DE	DISC COULTER 1ER PLOUGH BODIES	SCHEIBENSECH 1ER PFLUGKÖRPER	ASSOLCATORE A DISCO 1ER CORPI
340	071	OPT	SUPPORT ROUE DE REGULATION 690	DEPTH WHEEL SUPPORT 690	STÜTZRADHALTERUNG 690	SUPPORTO RUOTA DI PROFONDITA 6
340	073	OPT	SUPPORT ROUE DE REGULATION Ø69	DEPTH WHEEL SUPPORT Ø690/760 R	STÜTZRADHALTERUNG Ø690/760 HIN	SUPPORTO RUOTA DI PROFONDITA Ø
340	075	OPT	SUPPORT ROUE DE REGULATION Ø76	DEPTH WHEEL SUPPORT Ø760 LATER	STÜTZRADHALTERUNG Ø760 SEITLIC	SUPPORTO RUOTA DI PROFONDITA Ø
340	077	OPT	SUPPORT ARRIÈRE (HD)	REAR BRACKET (HD)	HINTERE HALTERUNG (HD)	STAFFA POSTERIORE (HD)
340	079	OPT	ROUE DE REGULATION + AMORTISSE	DEPTH WHEEL + DAMPER	STÜTZRAD + STOSSDÄMPFER	RUOTA DI PROFONDITA + AMMORTIZ
340	081	OPT	ROUE DE REGULATION HYDRAULIQUE	DEPTH WHEEL HYDRAULIC	STÜTZRAD HYDRAULIK	RUOTA DI PROFONDITA IDRAULICO
340	083	OPT	HYDRAULIQUE ROUE DE REGULATION	HYDRAULIC DEPTH WHEEL	HYDRAULIK STÜTZRAD	IDRAULICO RUOTA DI PROFONDITA
340	085	OPT	PROTECTEUR (ROUE PIVOT)	SAFETY GUARDS (DEPTH WHEEL)	SCHUTZVORRICHTUNG (LAUFRAD)	PARAPETTI (RUOTA DI PROFONDITA
340	087	OPT	DEFLECTEUR (ROUE ARRIÈRE)	DEFLECTOR (REAR WHEEL)	ABWEISER (HINTERES RAD)	DEFLETTORE (RUOTA POSTERIORE)
340	089	OPT	ROUE DE REGULATION Ø690X250 AM	DEPTH WHEEL Ø690X250 DAMPER	STÜTZRAD Ø690X250 STOSSDÄMPFER	RUOTA DI PROFONDITA Ø690X250 A
340	091	OPT	ROUE DE REGULATION Ø690X320 AM	DEPTH WHEEL Ø690X320 DAMPER	STÜTZRAD Ø690X320 STOSSDÄMPFER	RUOTA DI PROFONDITA Ø690X320 A
340	093	OPT	ROUE DE RÉGULATION Ø760X370	DEPTH WHEEL Ø760X370	STÜTZRAD Ø760X370	RUOTA DI PROFONDITA Ø760X370



CATALOG./LIST N°HR009ATL



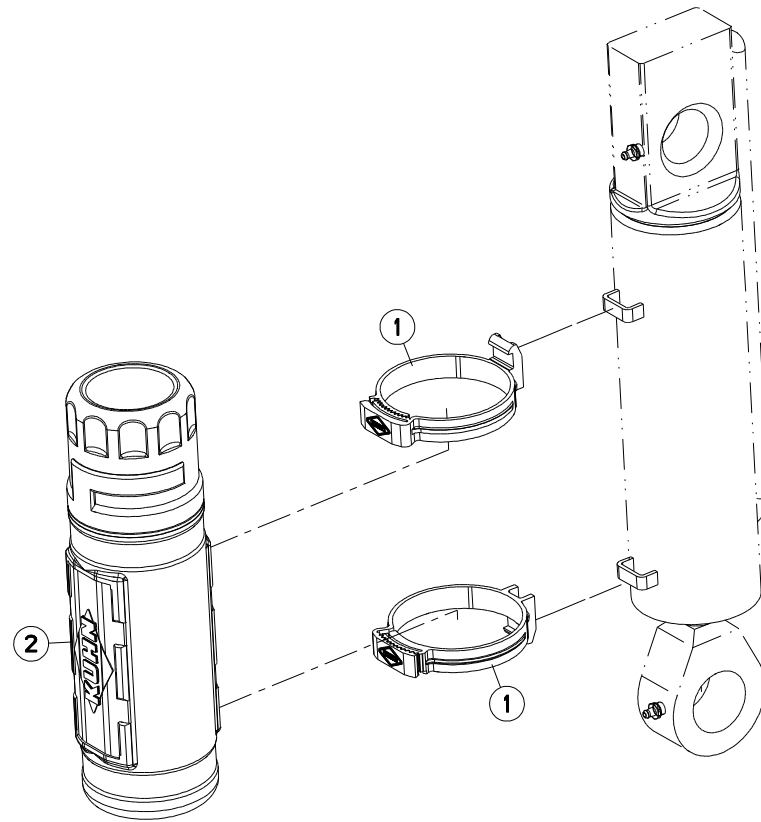
# TABLE DES MATIERES - TABLE OF CONTENTS - INHALTSVERZEICHNIS - INDICE

H19R0003 E

Catalogue P.D.R. - Spare parts list - Ersatzteilliste - Pezzi di Ricambio :

**HR058GTL C**

Grp	Page	Opt	Groupe de pièces	Parts group index	Teilegruppe	Gruppo di parti
340	095	OPT	ROUE Ø730X280.150.L CN	WHEEL Ø730X280.150.L CN	RAD Ø730X280.150.L CN	RUOTA Ø730X280.150.L CN
340	097	OPT	ROUE DE REGULATION Ø690 (HD)	DEPTH WHEEL Ø690 (HD)	STÜTZRAD Ø690 (HD)	RUOTA DI PROFONDITA Ø690 (HD)
340	099	OPT	PIVOT AMORTISSEUR Ø760 (HD)	PIVOT S/A Ø760 (HD)	STUETZRAD STOSSGED Ø760 (HD)	AMMORT. PIVOTTANTE Ø760 (HD)
340	101	OPT	HYD.PIVOT AMORTISSEUR HYD. (HD)	HYD.PIVOT S/A HYDRAULIC (HD)	HYD.STUETZRAD STOSSGED HYD (HD)	IMP.IDR.PER AMMORT.PIVOT (HD)
340	103	OPT	INDICATEUR DE POSITION (HD)	POSITION INDICATOR (HD)	STELLUNGSANZEIGE (HD)	INDICATORE DI POSIZIONE (HD)
270	105	OPT	CONTROL ELECTRIQUE (HD TRONIC)	ELECTRIC CONTROL (HD TRONIC)	##ELECTRIC CONTROL (HD TRONIC)	##ELECTRIC CONTROL (HD TRONIC)
340	107	OPT	PROTECTEURS DE ROUES HD	WHEEL PROTECTORS HD	RADSCHUTZE HD	PROTEZIONI RUOTE HD
330	109	OPT	VERROUILLAGE TRANSPORT	TRANSPORT LOCKING MECHANIC	TRANSPORTVERRIEGELUNG	MECCANISMO DI BLOCC. TRASPORTO
330	111	OPT	VERROUILLAGE TRANSPORT (HYDRAU)	TRANSPORT LOCKING MECHANIC (HY	TRANSPORTVERRIEGELUNG (HYDRAUL	MECCANISMO DI BLOCC. TRASPORTO
330	113	OPT	FIXATION ROUE COMBINÉE	COMBINED WHEEL MOUNTING	HALTERUNG F. KOMBIRAD	FISSAGGIO RUOTA COMBINATA
330	115	OPT	SUPPORT ROUE COMBINÉE Ø600/Ø69	BRACKET DEPTH WHEEL Ø600/Ø690	HALTERUNG KOMBISTÜZTRAD Ø600/Ø	SUPPORTO RUOTA DI PROFONDITA'
330	117	OPT	ROUE COMBINÉE Ø690X320	COMBINED WHEEL Ø690X320	KOMBISTÜTZRAD Ø690X320	RUOTA COMBINATA Ø690X320
330	119	OPT	FIXATION ROUE DE TRANSPORT	TRANSPORT WHEEL MOUNTING	TRANSPORTRADHALTERUNG	FISSAGGIO RUOTA DE TRASPORTO
330	121	OPT	SUPPORT ROUE DE TRANSPORT	BRACKET TRANSPORT WHEEL	HALTERUNG TRANSPORTRAD	SUPPORTO RUOTA TRASPORTO
330	123	OPT	ROUE Ø668X225	WHEEL Ø668X225	RAD Ø668X225	RUOTA Ø668X225
500	125	OPT	BRAS OUTIL TRAINÉ	FURROW PRESS ARM	PACKERARM	SOTTOCOMPRESSORE BRACCIO
450	127	OPT	RAMPE DE SIGNALISATION T	T REAR LIGHTING BOARD	T HECKBELEUCHTUNG FÜR TRANSPOR	IMPIANTO TRASPORTO
450	129	OPT	SIGNALISATION LATÉRALE UE (SAN	SIDE SIGNALLING UE (WITHOUT WH	SEITLICHE WARNTAFELN UE (OHNE	SEGNALAZIONE LATERALI UE (SENZ
450	131	OPT	SIGNALISATION LATÉRALE UE (AVE	SIDE SIGNALLING UE (WITH WHEEL	SEITLICHE WARNTAFELN UE (MIT R	SEGNALAZIONE LATERALI UE (CON
270	133	OPT	ELECTROVANNE	ELEKTROSWITCH	ELEKTROWAHLSCHALTUNG	ELETTROINTERRUPTORE
270	135	OPT	SELECTEUR ELECTROHYDRAULIQUE	ELECTRO-HYDRAULIC SWITCH	ELEKTRO-HYDRAULISCHER SCHALTER	ELECTROIDRA.SELETTORE
270	137	OPT	SELECTEUR ELECTROHYDRAULIQUE	ELECTRO-HYDRAULIC SWITCH	ELEKTRO-HYDRAULISCHER SCHALTER	ELECTROIDRA.SELETTORE
270	139	OPT	CAISSE (BOITIER DE COMMANDE)	BODY (CONTROL BOX)	BEHAELTER (STEUEREINHEIT)	CASSA (SCATOLA DI COMANDO)
270	141	OPT	SUPPORT (BOITIER DE COMMANDE)	SUPPORT (CONTROL BOX)	HALTERUNG (STEUEREINHEIT)	SUPPORTO (SCATOLA DI COMANDO)
260	143	OPT	RALLONGE FLEXIBLE HYDRAULIQUE	HYDRAULIC HOSE EXTENSION 300MM	HYDRAULIKSCHLAUCHVERLAENGERUNG	PROLUNGA FLESSIBILE IDRAULICO
260	145	OPT	COUPLEURS HYDRAULIQUES RUSSE	HYDRAULIC COUPLERS RUSSE	HYDRAULIKANSCHLUESSE RUSSE	CONNETTORI IDRAULICI RUSSE
460	147		ETIQUETTES ADHESIVES MM183T	STICKERS MM183T	AUFKLEBER MM183T	ADESIVI MM183T
480	149	OPT	OUTILLAGE	TOOLS	WERKZEUG	ATTREZZI





MM1835ET8096  
MM1836ET8096  
MM1836ET9096  
MM1837T8096  
MM1837T9096

F1744 > G9999  
F1744 > G9999  
F1744 > G9999  
F1744 > G9999  
F1744 > G9999

H01R0133 A

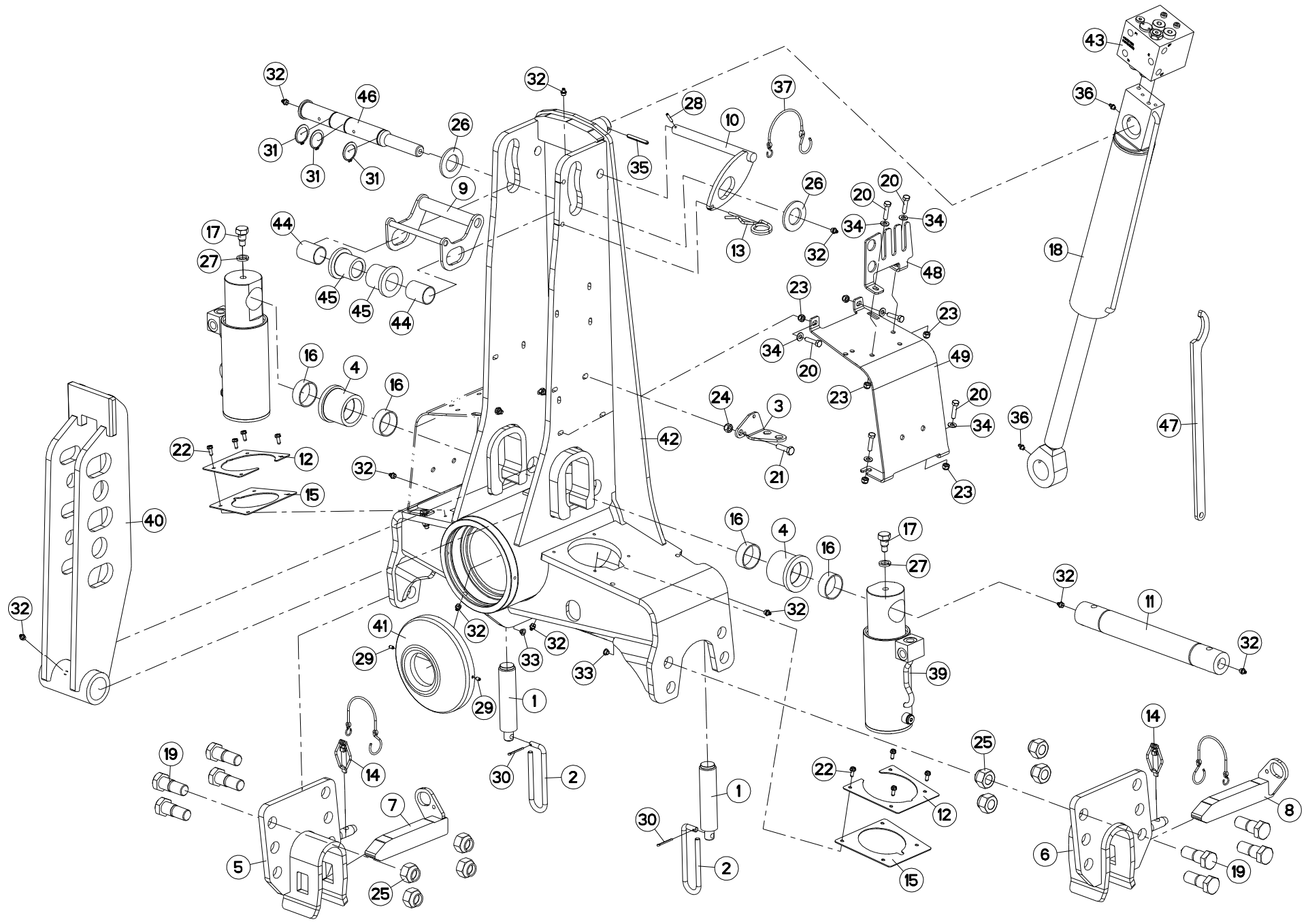
COLL.BOITE A NOTICE

DOCUMENTS BOX SET

DOKUMENTENBOX

VANO DOCUMENTAZIONE

Rep	Nr	Qt	Designation	Description	Bezeichnung	Referenza	Remarque - Remark - Bemerkung - Osservazioni
001	<b>H0105800</b>	002	AGRAFE	STAPLE	KLAMMER	AGRAFE	
002	<b>K7024100</b>	001	BOITE	BOX	KASTEN	SCATOLA	





MM1835ET8096  
MM1836ET8096  
MM1836ET9096  
MM1837T8096  
MM1837T9096

F1744 > G9999  
F1744 > G9999  
F1744 > G9999  
F1744 > G9999  
F1744 > G9999

H01R0094 B

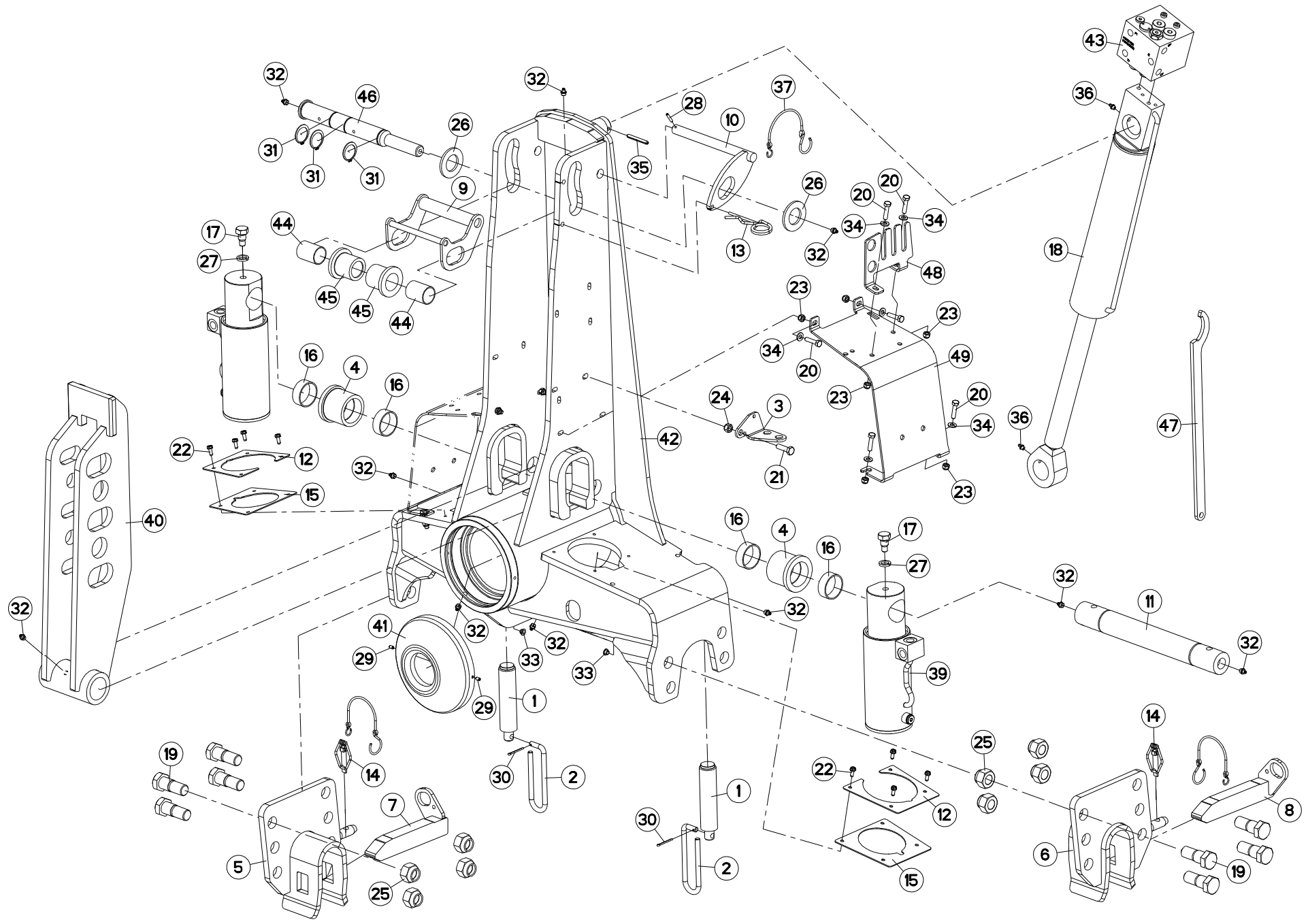
AVANT-TRAIN A182/3

HEADSTOCK A182/3

PFLUGKOPF A182/3

TESTA DI ROTAZIONE A182/3

Rep	Nr	Qt	Designation	Description	Bezeichnung	Referenza	Remarque - Remark - Bemerkung - Osservazioni
001	130126	002	BUTEE/APLOMB D36	LEVELLING ADJUSTER D36	ANSCHLAG D36	PERNO FIL.GROSSO	
002	139108	002	POIGNEE	HANDLE	HANDGRIFF	MANIGLIA	
003	227113	001	SUPPORT PASSE CLOISON	SUPPORT PASSE	HALTERUNG	SUPPORTO	
004	421240	002	GALET BAS	ROLLER	ROLLE	RULLO INFERIORE	
005	582748	001	MAIN	HAND	HAND	SUPPORTO BARRA	
006	582749	001	MAIN	HAND	HAND	SUPPORTO BARRA	
007	582750	001	VERROU (40X30)D/TRAVERSE	LOCK R	RIEGEL RECHTS	CHIAVISTELLO	
008	582751	001	VERROU (40X30)G/TRAVERSE	LOCK L	RIEGEL LINKS	CHIAVISTELLO	
009	582789	001	LEVIER	LEVER	HEBEL	LEVA	
010	582790	001	LEVIER	LEVER	HEBEL	LEVA	
011	720059	001	AXE	PIN	ACHSE	ASSE	
012	750178	002	TOLE DE PROTECTION	SHIELD, RIGID	SCHUTZBLECH	LAMIERA DI PROTEZIONE	
013	900790	001	EPINGLE B	PIN	FEDERSTECKER	COPPIGLIA DI FERMO	
014	951408	002	GOUPILLE A RESSORT	LYNCH PIN	KLAPPSTECKER	COPPIGLIA DI SICUREZZA	
015	951808	002	CAOUTCHOUC DE PROTECTION	RUBBER OF PROTECTION	SCHUTZGUMMI	GOMMA DI PROTEZIONE	
016	83015055	004	BAGUE ROULEE	WRAPPED BUSH	GEROLLTE BUCHSE	ANELLO LUBRIFICATO	
017	951815	002	VIS HM 16 TETON LONG	SCREW HM 16	SCHRAUBE HM 16	VITE	
018	952147	001	VERIN	CYLINDER, HYDRAULIC	HYDRAULIKZYLINDER	CILINDRO	
019	970108	008	VIS	SCREW	SCHRAUBE	VITE	
020	80060834	010	VIS TETE HEXAGONALE FE/ZNXC3	HEX. HEAD SCREW FE/ZNXC3	SECHSKANTSCHRAUBE FE/ZNXC3	VITE TESTA ESAGONALE FE/ZNXC3	
021	80061036	001	VIS TETE HEXAGONALE FE/ZNXC3	HEXAGON HEAD SCREW FE/ZNXC3	SECHSKANTSCHRAUBE FE/ZNXC3	VITE TESTA ESAGONALE FE/ZNXC3	
022	80190616	008	VIS A TOLE TETE H FE/ZNXC3	HEX.HEAD TAPPIN.SCREWS FE/ZNXC3	SECHSKANT-BLECHSCHRA.FE/ZNXC3		
023	80200830	010	ECROU HEX.AUTOFREINE FE/ZNXC3	SELFLOCKING NUT FE/ZNXC3	SELBSTSICHERNDE MUTT.FE/ZNXC3	DADO AUTOBLOCCANTE FE/ZNXC3	
024	80201030	001	ECROU HEX.AUTOFREINE FE/ZNXC3	SELF-LOCKING NUT FE/ZNXC3	SELBSTSICH.MUTTER FE/ZNXC3	DADO AUTOBLOCCANTE FE/ZNXC3	
025	80202447	008	ECROU HEXA.AUTOFREINE FE/ZNXC3	SELF-LOCKING NUT FE/ZNXC3	SELBSTSICHERNDE MUTT.FE/ZNXC3	DADO AUTOBLOCCANTE FE/ZNXC3	
026	80253643	002	RONDELLE PLATE FE/ZNXC3	PLAIN WASHER FE/ZNXC3	SCHEIBE FE/ZNXC3	RONDELLA PIATTA FE/ZNXC3	
027	80271602	002	RONDELLE GROWER FE/ZNXC3	SPRING WASHER M16	FEDERRING FE/ZNXC3	RONDELLA GROWER FE/ZNXC3	
028	80450499	001	GOUPILLE ELASTIQUE INOX	ROLL PIN INOX	SPANNHUELSE INOX	SPINA ELASTICA INOX	
029	80450610	002	GOUPILLE ELASTIQUE FLZNNC	ROLL PIN FLZNNC	SPANNHUELSE FLZNNC	SPINA ELASTICA FLZNNC	
030	80500236	002	GOUPILLE FENDUE FE/ZNXC3	SPLIT PIN FE/ZNXC3	SPLINT FE/ZNXC3	COPPIGLIA FE/ZNXC3	
031	80583500	003	CIRCLIP EXTERIEUR	ELASTIC RING	SICHERUNGSRING	ANELLO	
032	82201016	010	GRAISSEUR A TETE SPHERIQUE	LUBRICATING NIPPLE: CONE TYPE	KEGELSCHMIERNIPPEL	INGRASSATORE	
033	83040197	002	BOUCHON D'OBTURATION	CONICAL END PLUG	KEGELSTOPFEN	TAPPO DI CHIUSURA	
034	80250823	010	RONDELLE PLATE FE/ZNXC3	PLAIN WASHER FE/ZNXC3	SCHEIBE FE/ZNXC3	RONDELLA PIATTA FE/ZNXC3	
035	80450762	001	GOUPILLE ELASTIQUE FLZNNC	ROLL PIN FLZNNC	SPANNHUELSE FLZNNC	SPINA ELASTICA FLZNNC	
036	82200800	002	GRAISSEUR A TETE SPHERIQUE	LUBRICATING NIPPLE: CONE TYPE	KEGELSCHMIERNIPPEL	INGRASSATORE SFERICO	
037	83070064	001	LIEN PVC	PVC CORD	SICHERUNGSBAND	CAVO	
038	A4921014	003	FLEXIBLE HYDRAULIQUE	HYDRAULIC HOSE	HYDRAULIKSCHLAUCH	TUBO GOMMA	<->300 mm
039	H0100430	002	VERIN	CYLINDER, HYDRAULIC	HYDRAULIKZYLINDER	CILINDRO	
040	H0100730	001	POTENCE	BOOM	TRAGARM	ATTACCO ATTREZZO	
041	H0101460	001	PROTECTEUR	GUARD	SCHUTZ	PROTEZIONE	
042	H0101520	001	POTENCE	BOOM	TRAGARM	ATTACCO ATTREZZO	
043	H0101780	001	BLOC	BLOCK	BLOCK	BLOCCO	
044	H0103980	002	BAGUE	BUSHING	HUELSE	BOCCOLA	
045	H0103990	002	GALET	ROLLER	ROLLE	RULLO	
046	H0104000	001	AXE	PIN	ACHSE	ASSE	
047	H0333500	001	CLE A ERGOTS	SPANNER	SCHLUESSEL	CHIAVE	
048	H0601480	001	RATELIER	RACK	GESTELL	CREMAGLIERA	







MM1835ET8096  
MM1836ET8096  
MM1836ET9096  
MM1837T8096  
MM1837T9096

F1744 > G9999  
F1744 > G9999  
F1744 > G9999  
F1744 > G9999  
F1744 > G9999

H01R0094 B

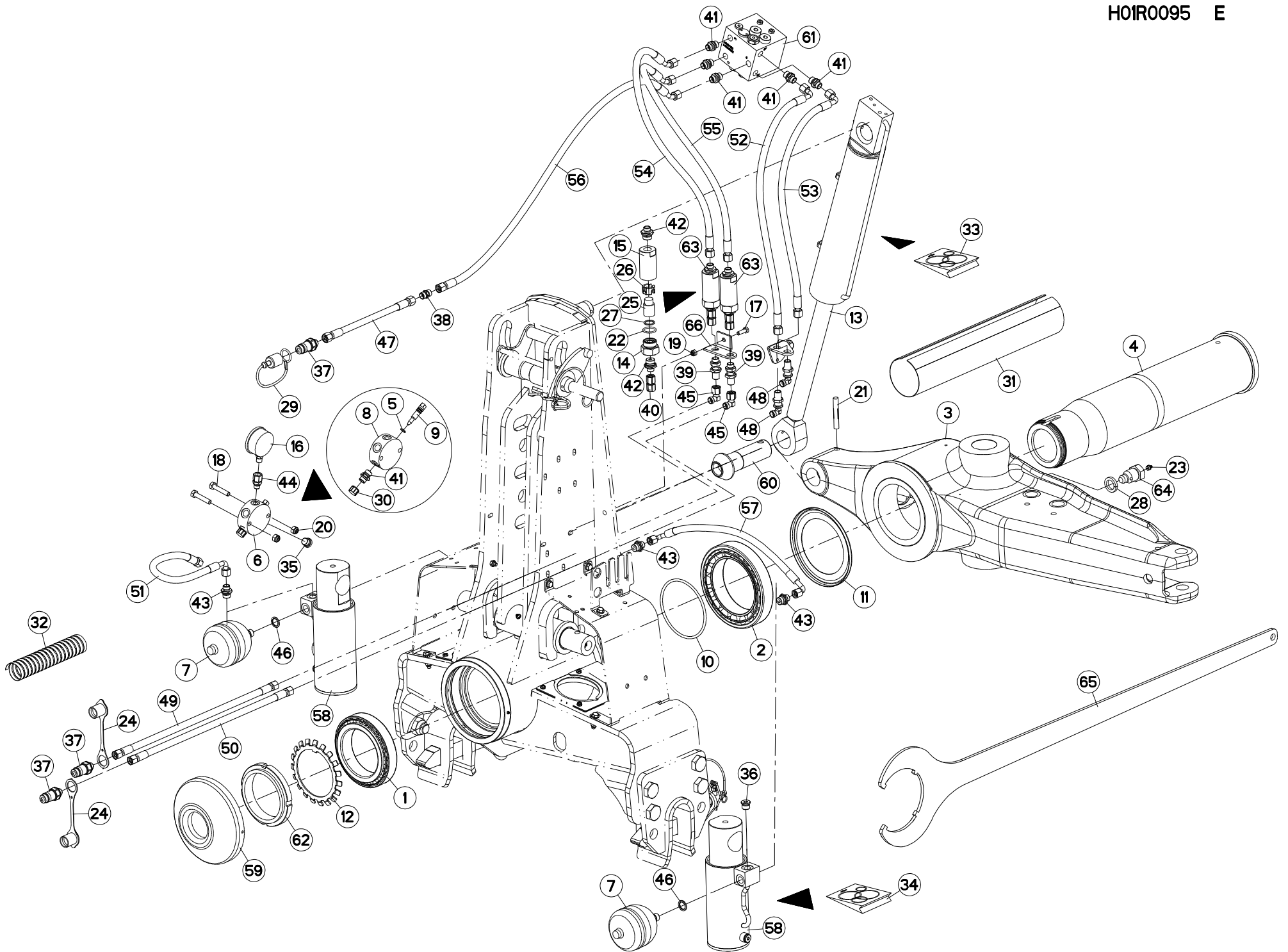
AVANT-TRAIN A182/3

HEADSTOCK A182/3

PFLUGKOPF A182/3

TESTA DI ROTAZIONE A182/3

Rep	Nr	Qt	Designation	Description	Bezeichnung	Referenza	Remarque - Remark - Bemerkung - Osservazioni
049	H0601490	002	CARTER	HOUSING	GEHAEUSE	SCATOLA	





MM1835ET8096  
MM1836ET8096  
MM1836ET9096  
MM1837T8096  
MM1837T9096

F1744 > G9999  
F1744 > G9999  
F1744 > G9999  
F1744 > G9999  
F1744 > G9999

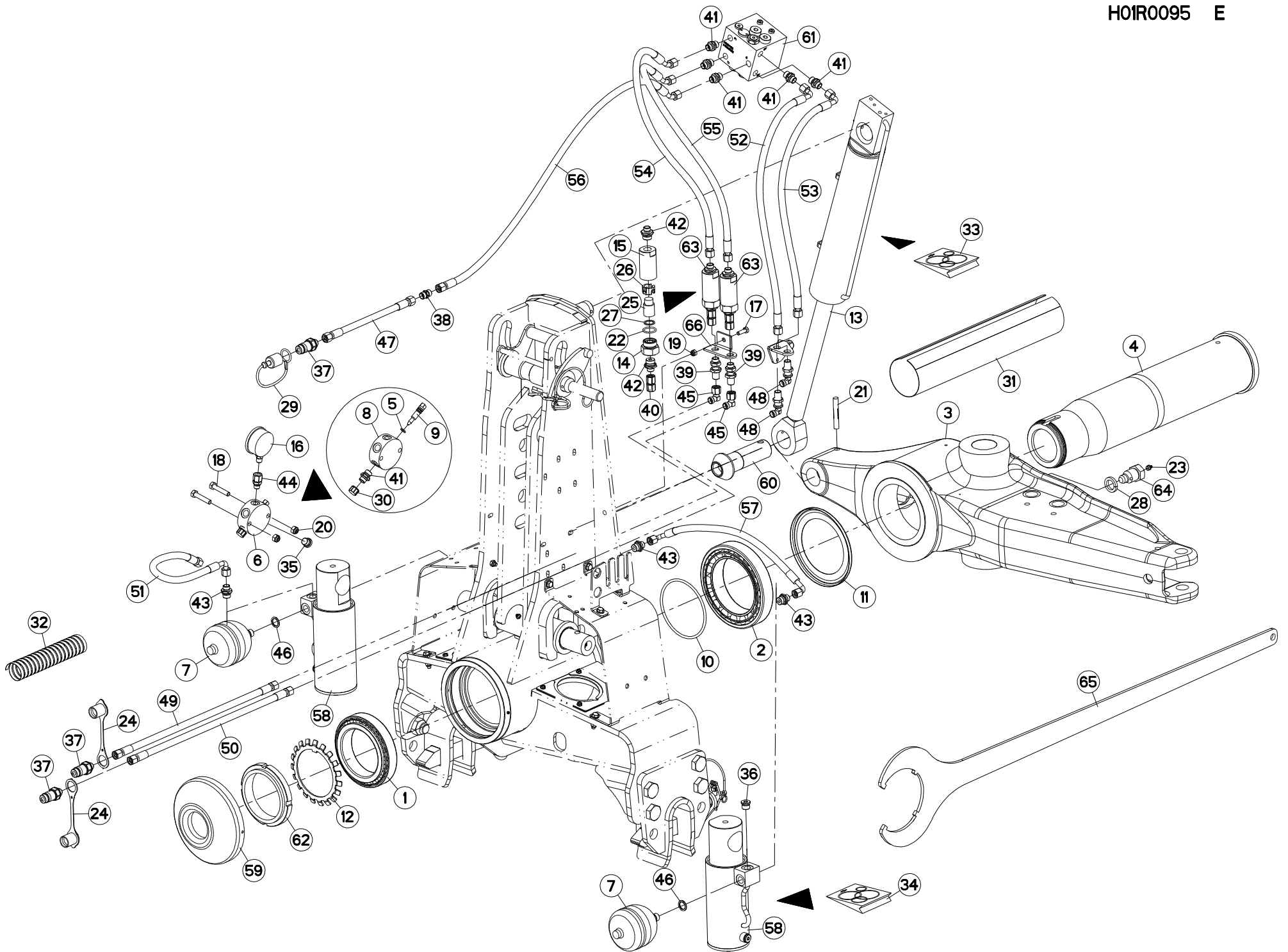
H01R0095 E

HYDRAULIQUE AVANT TRAIN A183

HEADSTOCK A183

HYDRAULIKELEMENTE PFLUGKOPF A1 PORTA-ATTREZZI A183

Rep	Nr	Qt	Designation	Description	Bezeichnung	Referenza	Remarque - Remark - Bemerkung - Osservazioni
001	490103	001	ROULEMENT A ROULEAUX CONIQUES	BEARING, ROLLER	ROLLENLAGER	CUSCINETTO	
002	490107	001	ROULEMT A ROULEAUX CONIQUES	BEARING, ROLLER	ROLLENLAGER	CUSCINETTO	
003	645302	001	SUPPORT	SUPPORT	TRAEGER	SUPPORTO	
004	720062	001	FUSEE + ECROU A ENCOCHES	SPINDLE + SLOTTED ROUND NUT	DREHZAPFEN + NUTMUTTER	FUSO + GHIERA	
005	920037	001	BAGUE R D 10,52 X 1,83	RING R D 10,52	RING R D 10,52	BOCCOLA	[2]
006	951221	001	BLOC	BLOCK	BLOCK	BLOCCO	+ [2]
007	951244	002	ACCUMULATEUR HYDRO-PNEUMATIQUE	ACCUMULATOR	DRUCKSPEICHER	ACCUMULATORE	
008	951250	001	BLOC RACCORD	JOINT BLOCK	VERBINDUNGSBLOCK	BLOCCO RACCORDO	[2]
009	951251	001	ROBINET	VALVE, BALL	KUGELHAHN	ROBINETTO	[2]
010	951809	001	JOINT TORIQUE	O-RING	O-RING	GUARNIZIONE	
011	951811	001	RONDELLE D'ETANCHEITE	WASHER	SCHIEBE	RONDELLA	
012	951812	001	RONDELLE-FREIN	WASHER, TAB LOCK	SICHERUNGSBLECH	RONDELLA-FRENO	
013	952147	001	VERIN	CYLINDER, HYDRAULIC	HYDRAULIKZYLINDER	CILINDRO	
014	56571010	001	BOUCHON	PLUG	VERSCHLUSSSCHRAUBE	TAPPO	[1]
015	56571200	001	CORPS DE FILTRE ZBC	FILTER BODY	FILTERGEHAEUSE	CORPO	[1]
016	56861110	001	MANOMETRE 250 BARS	MANOMETER	MANOMETER	MANOMETRO	
017	80060826	001	VIS TETE HEXAGONALE FE/ZNXC3	HEAD HEX SCREW FE/ZNXC3	SECHSKANTSCHRAUBE FE/ZNXC3	VITE TESTA ESAGONALE FE/ZNXC3	
018	80061050	002	VIS TETE HEXAGONALE FE/ZNXC3	HEX BOLT FE/ZNXC3	SECHSKANTSCHRAUBE FE/ZNXC3	VITE TESTA ESAGONALE FE/ZNXC3	
019	80200830	001	ECROU HEX.AUTOFREINE FE/ZNXC3	SELFLOCKING NUT FE/ZNXC3	SELBSTSICHERNDE MUTT.FE/ZNXC3	DADO AUTOBLOCCANTE FE/ZNXC3	
020	80201030	002	ECROU HEX.AUTOFREINE FE/ZNXC3	SELF-LOCKING NUT FE/ZNXC3	SELBSTSICH.MUTTER FE/ZNXC3	DADO AUTOBLOCCANTE FE/ZNXC3	
021	80541280	001	GOUPILLE CANNELEE	GROOVED PIN	KERBSTIFT	COPPIGLIA	
022	82062733	001	JOINT TORIQUE	O-RING	O-RING	GUARNIZIONE	[1]
023	82201016	010	GRAISSEUR A TETE SPHERIQUE	LUBRICATING NIPPLE: CONE TYPE	KEGELSCHIERNIPPEL	INGRASSATORE	
024	82300026	002	CAPUCHON COUPLEUR MALE	CAP MALE CONNECTOR	KAPPE KUPPLUNGSSTECKER	TAPPO	
025	82300073	001	ELEMENT FILTRANT	FILTER	FILTER	ELEMENTO FILTRANTE	[1]
026	82300075	001	ENTRETOISE PLASTIQUE	PLASTIC SPACER	KUNSTSTOFFHUELSE	DISTANZIALE DI PLASTICA	[1]
027	82300076	001	RONDELLE CAOUTCHOUC	RUBBER WASHER	GUMMISCHIEBE	RONDELLA	[1]
028	80272401	001	RONDELLE GROWER FE/ZNXC3	PRESSURE WASHER M 24	FEDERING FE/ZNXC3	RONDELLA GROWER FE/ZNXC3	
029	82300026	001	CAPUCHON COUPLEUR MALE	CAP MALE CONNECTOR	KAPPE KUPPLUNGSSTECKER	TAPPO	
030	83040091	001	CHAPEAU FILETE	PROTECTIVE CAP	SCHUTZKAPPE	CAPPELLO	[2]
031	84008110	001	GAINE PROT.TEXTILE AVEC VELCRO	PACKAGING TUBE FOIL	VERPACKUNGSHULLE		
032	900760	001	GAINE POLYAMIDE L=1200 RT 25	SHEATH L=1200	HUELLE	GUAINA POLIAMMIDE	
033	951200	001	POCH.JOINTS (951127/8/951177)	SEALS PACKET (951127/8/951177)	DICHTSATZ FUER 951127/28/77	SERIE GUARNIZIONI	: 952147
034	951817	001	POCHETTE JOINT 951807/H0100250	SEALS PACKET 951807/H0100250	DICHTSATZ 951807/H0100250	SERIE GUARNIZ. 951807/H0100250	: H0100430
035	A4061802	001	BOUCHON 3/8G CHC F.E FE/ZNXC3	PLUG 3/8G CHC F.E FE/ZNXC3	VERSCHLUSSSCHRAUBE 3/8G CHC F.	TAPPO 3/8G CHC F.E FE/ZNXC3	
036	A4061808	001	BOUCHON	PLUG	VERSCHLUSSSCHRAUBE	TAPPO	
037	A4074017	003	COUPLEUR MALE	CONNECTOR MALE	KUPPLUNGSTECKER	INNESTO M16X150	
038	A4080300	001	UNION DOUBLE FE/ZN	STRAIGHT COUPLING FE/ZN	GERADE VERSCHRAUBUNG FE/ZN		
039	A4080302	002	UNION DOUBLE / CLOISON	BULKHEAD UNION FE/ZN	VERBINDUNGSNIPEL	CONNETTORE	
040	A4080313	001	UNION DOUBLE FEMELLE FE/ZN	SWIVEL UNION FE/ZN	GERADE-VERBINDUNG FE/ZN	CONNETTORE	[1]
041	A4080401	007	UNION MALE	MALE STUD CONNECTOR	GERADER EINSCHRAUBSTUTZEN	GIUZIONE DIRITTA ZBC	[2]Q?=1
042	A4080402	002	UNION MALE	MALE STUD CONNECTOR	GERADER EINSCHRAUBSTUTZEN	GIUZIONE DIRITTA ZBC	[1]
043	A4080426	003	UNION MALE	MALE STUD CONNECTOR	GERADER EINSCHRAUBSTUTZEN	GIUZIONE DIRITTA ZBC	
044	A4080635	001	ADAPTEUR MALE POUR MANOMETRE	AJUSTABLE GAUGE FITTING	EINSTELLBARE MANOVERSCHRAUBUNG		
045	A4082700	002	COUDE TOURNANT	AJUSTABLE MALE STUD ELBOW	EINSTELLBARER WINKELSTUTZEN	GIUNZIONE A 90°ORIENTABILE	
046	A4230018	002	BAGUE BS18 AUTOCENTREE	BUSH BS	BUCHSE BS	PARAOLIO	
047	A4921014	003	FLEXIBLE HYDRAULIQUE	HYDRAULIC HOSE	HYDRAULIKSCHLAUCH	TUBO GOMMA	<->300 mm
048	A4080750	002	COUDE EGAL/CLOISON FE/ZNXC3	BULKHEAD ELBOW FE/ZNXC3	WINKEL-SCHOTTVERSCHRAUBUNG	GOMITO ATTRAVERSAMENT.FE/ZNXC3	





MM1835ET8096  
MM1836ET8096  
MM1836ET9096  
MM1837T8096  
MM1837T9096

F1744 > G9999  
F1744 > G9999  
F1744 > G9999  
F1744 > G9999  
F1744 > G9999

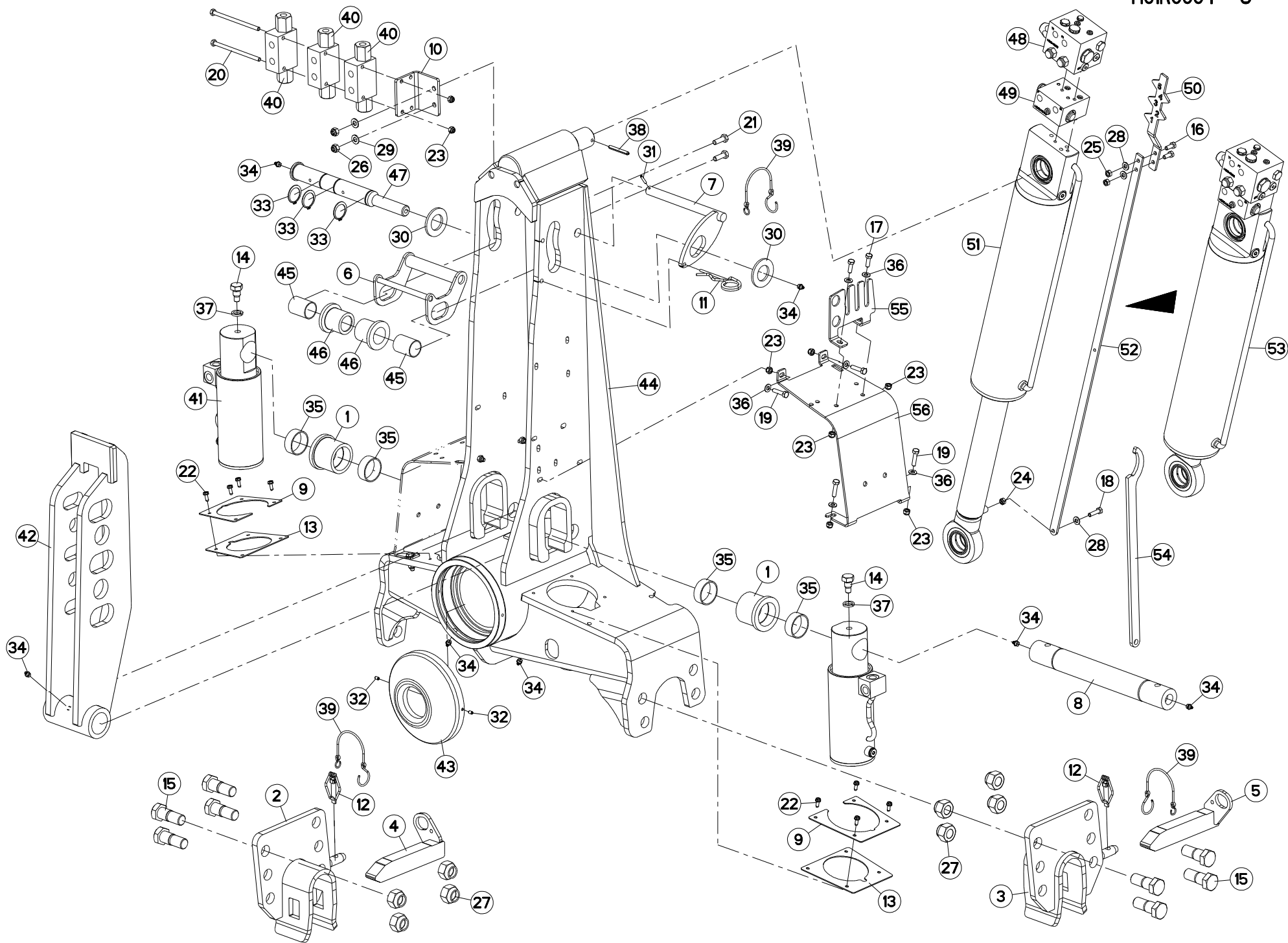
H01R0095 E

HYDRAULIQUE AVANT TRAIN A183

HEADSTOCK A183

HYDRAULIKELEMENTE PFLUGKOPF A1 PORTA-ATTREZZI A183

Rep	Nr	Qt	Designation	Description	Bezeichnung	Referenza	Remarque - Remark - Bemerkung - Osservazioni
049	<b>A4921033</b>	001	FLEXIBLE HYDRAULIQUE	HYDRAULIC HOSE	HYDRAULIKSCHLAUCH	TUBO GOMMA	<->1800 mm
050	<b>A4921033</b>	001	FLEXIBLE HYDRAULIQUE	HYDRAULIC HOSE	HYDRAULIKSCHLAUCH	TUBO GOMMA	<->1800 mm
051	<b>A4921064</b>	001	FLEXIBLE HYDRAULIQUE	HYDRAULIC HOSE	HYDRAULIKSCHLAUCH	TUBO GOMMA	<->470 mm
052	<b>A4921070</b>	001	FLEXIBLE HYDRAULIQUE	HYDRAULIC HOSE	HYDRAULIKSCHLAUCH	TUBO GOMMA	<->850 mm
053	<b>A4921070</b>	001	FLEXIBLE HYDRAULIQUE	HYDRAULIC HOSE	HYDRAULIKSCHLAUCH	TUBO GOMMA	<->850 mm
054	<b>A4921101</b>	001	FLEXIBLE HYDRAULIQUE	HYDRAULIC HOSE	HYDRAULIKSCHLAUCH	TUBO GOMMA	<->800 mm
055	<b>A4921101</b>	001	FLEXIBLE HYDRAULIQUE	HYDRAULIC HOSE	HYDRAULIKSCHLAUCH	TUBO GOMMA	<->800 mm
056	<b>A4921115</b>	001	FLEXIBLE HYDRAULIQUE	HYDRAULIC HOSE	HYDRAULIKSCHLAUCH	TUBO GOMMA	<->1600 mm
057	<b>A4921125</b>	001	FLEXIBLE HYDRAULIQUE	HYDRAULIC HOSE	HYDRAULIKSCHLAUCH	TUBO GOMMA	<->510 mm
058	<b>H0100430</b>	002	VERIN	CYLINDER, HYDRAULIC	HYDRAULIKZYLINDER	CILINDRO	
059	<b>H0101460</b>	001	PROTECTEUR	GUARD	SCHUTZ	PROTEZIONE	
060	<b>H0101620</b>	001	TOURILLON	PIN	BOLZEN	PERNO	
061	<b>H0101780</b>	001	BLOC	BLOCK	BLOCK	BLOCCO	
062	<b>H0104990</b>	001	ECROU A ENCOCHES	SLOTTED ROUND NUT	NUTMUTTER	GHIERA	80 DaN.m (590 lbf-ft)
063	<b>H0105670</b>	002	ELEMENT FILTRANT	FILTER ELEMENT	FILTERELEMENT	ELEMENTO FILTRANTE	+ [1]
064	<b>H0301390</b>	001	VIS	SCREW	SCHRAUBE	VITE	
065	<b>H0600770</b>	001	CLE SPECIALE	SPANNER	SCHLUESSEL	CHIAVE	: H0104990
066	<b>H0604860</b>	001	SUPPORT	SUPPORT	TRAEGER	SUPPORTO	





MM1835ET8096  
MM1836ET8096  
MM1836ET9096  
MM1837T8096  
MM1837T9096

F1744 > G9999  
F1744 > G9999  
F1744 > G9999  
F1744 > G9999  
F1744 > G9999

H01R0004 G

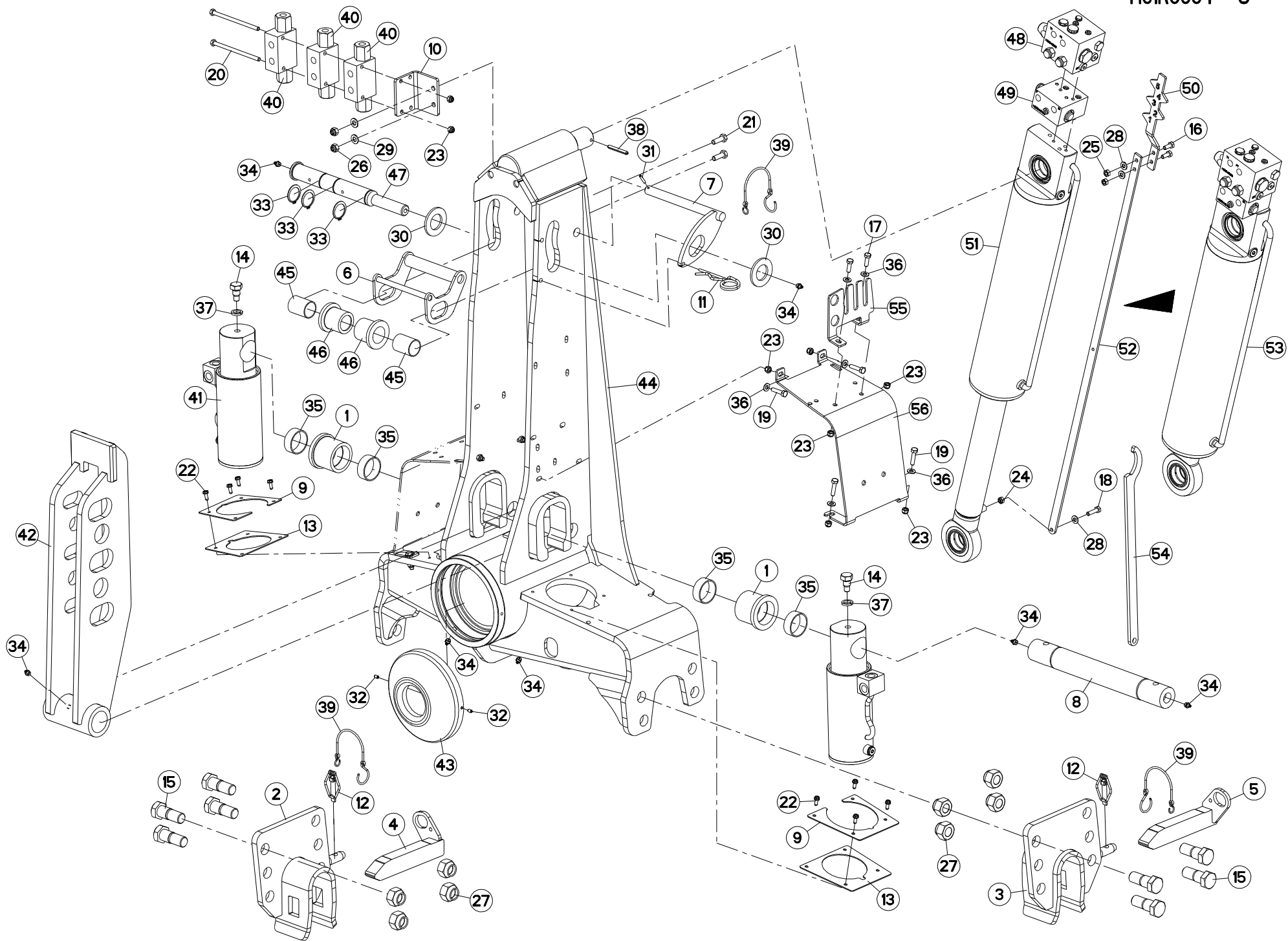
AVANT-TRAIN A0 AH

HEADSTOCK A0 AH

PFLUGKOPF A0 AH

TESTA DI ROTAZIONE A0 AH

Rep	Nr	Qt	Designation	Description	Bezeichnung	Referenza	Remarque - Remark - Bemerkung - Osservazioni
001	421240	002	GALET BAS	ROLLER	ROLLE	RULLO INFERIORE	
002	582748	001	MAIN	HAND	HAND	SUPPORTO BARRA	
003	582749	001	MAIN	HAND	HAND	SUPPORTO BARRA	
004	582750	001	VERROU (40X30)D/TRVERSE	LOCK R	RIEGEL RECHTS	CHIAVISTELLO	
005	582751	001	VERROU (40X30)G/TRVERSE	LOCK L	RIEGEL LINKS	CHIAVISTELLO	
006	582789	001	LEVIER	LEVER	HEBEL	LEVA	
007	582790	001	LEVIER	LEVER	HEBEL	LEVA	
008	720059	001	AXE	PIN	ACHSE	ASSE	
009	750178	002	TOLE DE PROTECTION	SHIELD, RIGID	SCHUTZBLECH	LAMIERA DI PROTEZIONE	
010	780113	001	PATTE DE FIXATION	PLATE	SCHLAUCHHALTER	PIASTRINA	
011	900790	001	EPINGLE B	PIN	FEDERSTECKER	COPPIGLIA DI FERMO	
012	951408	002	GOUPILLE A RESSORT	LYNCH PIN	KLAPPSTECKER	COPPIGLIA DI SICUREZZA	
013	951808	002	CAOUTCHOUC DE PROTECTION	RUBBER OF PROTECTION	SCHUTZGUMMI	GOMMA DI PROTEZIONE	
014	951815	002	VIS HM 16 TETON LONG	SCREW HM 16	SCHRAUBE HM 16	VITE	
015	970108	008	VIS	SCREW	SCHRAUBE	VITE	
016	80060820	002	VIS TETE HEXAGONALE FE/ZNXC3	HEXAGON HEAD SCREW FE/ZNXC3	SECHSKANTSCHRAUBE FE/ZNXC3	VITE TESTA ESAGONALE FE/ZNXC3	
017	80060826	002	VIS TETE HEXAGONALE FE/ZNXC3	HEAD HEX SCREW FE/ZNXC3	SECHSKANTSCHRAUBE FE/ZNXC3	VITE TESTA ESAGONALE FE/ZNXC3	
018	80060833	001	VIS TETE HEXAGONALE FE/ZNXC3	HEXAGON HEAD SCREW FE/ZNXC3	SECHSKANTSCHRAUBE FE/ZNXC3	VITE TESTA ESAGONALE FE/ZNXC3	
019	80060834	008	VIS TETE HEXAGONALE FE/ZNXC3	HEX. HEAD SCREW FE/ZNXC3	SECHSKANTSCHRAUBE FE/ZNXC3	VITE TESTA ESAGONALE FE/ZNXC3	
020	80060869	002	VIS TETE HEXAGONALE FE/ZNXC3	HEXAGON HEAD SCREW FE/ZNXC3	SECHSKANTSCHRAUBE FE/ZNXC3	VITE TESTA ESAGONALE FE/ZNXC3	
021	80061073	002	VIS TETE HEXAGONALE FE/ZNXC3	HEXAGON HEAD SCREW FE/ZNXC3	SECHSKANTSCHRAUBE FE/ZNXC3	VITE TESTA ESAGONALE FE/ZNXC3	
022	80190616	008	VIS A TOLE TETE H FE/ZNXC3	HEX.HEAD TAPPIN.SCREWS FE/ZNXC3	SECHSKANT-BLECHSCHRA.FE/ZNXC3		
023	80200830	014	ECROU HEX.AUTOFREINE FE/ZNXC3	SELFLOCKING NUT FE/ZNXC3	SELBSTSICHERNDE MUTT.FE/ZNXC3	DADO AUTOBLOCCANTE FE/ZNXC3	
024	80200840	001	ECROU HEX.BAS AUTOFR.FE/ZNXC3	SELF-LOCKING NUT FE/ZNXC3	SELBSTSICHERND.MUTTER FE/ZNXC3	DADO AUTOBLOCCANTE FE/ZNXC3	
025	80200870	002	ECROU HEXAGONAL FE/ZNXC3	NUT FE/ZNXC3	SECHSKANTMUTTER FE/ZNXC3	DADO FE/ZNXC3	
026	80201030	002	ECROU HEX.AUTOFREINE FE/ZNXC3	SELF-LOCKING NUT FE/ZNXC3	SELBSTSICH.MUTTER FE/ZNXC3	DADO AUTOBLOCCANTE FE/ZNXC3	
027	80202447	008	ECROU HEXA.AUTOFREINE FE/ZNXC3	SELF-LOCKING NUT FE/ZNXC3	SELBSTSICHERNDE MUTT.FE/ZNXC3	DADO AUTOBLOCCANTE FE/ZNXC3	
028	80250920	003	RONDELLE PLATE FE/ZNXC3	PLAIN WASHER FE/ZNXC3	SCHEIBE FE/ZNXC3	RONDELLA PIATTA FE/ZNXC3	
029	80251021	002	RONDELLE PLATE FE/ZNXC3	PLAIN WASHER M10	SCHEIBE FE/ZNXC3	RONDELLA PIATTA FE/ZNXC3	
030	80253643	002	RONDELLE PLATE FE/ZNXC3	PLAIN WASHER FE/ZNXC3	SCHEIBE FE/ZNXC3	RONDELLA PIATTA FE/ZNXC3	
031	80450499	001	GOUPILLE ELASTIQUE INOX	ROLL PIN INOX	SPANNHUELSE INOX	SPINA ELASTICA INOX	
032	80450610	002	GOUPILLE ELASTIQUE FLZNNC	ROLL PIN FLZNNC	SPANNHUELSE FLZNNC	SPINA ELASTICA FLZNNC	
033	80583500	003	CIRCLIP EXTERIEUR	ELASTIC RING	SICHERUNGSRING	ANELLO	
034	82201016	008	GRAISSEUR A TETE SPHERIQUE	LUBRICATING NIPPLE: CONE TYPE	KEGELSCHMIERNIPPEL	INGRASSATORE	
035	83015055	004	BAGUE ROULEE	WRAPPED BUSH	GEROLLTE BUCHSE	ANELLO LUBRIFICATO	
036	80250823	010	RONDELLE PLATE FE/ZNXC3	PLAIN WASHER FE/ZNXC3	SCHEIBE FE/ZNXC3	RONDELLA PIATTA FE/ZNXC3	
037	80271602	002	RONDELLE GROWER FE/ZNXC3	SPRING WASHER M16	FEDERRING FE/ZNXC3	RONDELLA GROWER FE/ZNXC3	
038	80450762	001	GOUPILLE ELASTIQUE FLZNNC	ROLL PIN FLZNNC	SPANNHUELSE FLZNNC	SPINA ELASTICA FLZNNC	
039	83070064	003	LIEN PVC	PVC CORD	SICHERUNGSBAND	CAVO	
040	A4071228	003	CLAPET	VALVE, FLAP	RUECKSCHLAGVENTIL	VALVOLA	
041	H0100430	001	VERIN	CYLINDER, HYDRAULIC	HYDRAULIKZYLINDER	CILINDRO	
042	H0100730	001	POTENCE	BOOM	TRAGARM	ATTACCO ATTREZZO	
043	H0101460	001	PROTECTEUR	GUARD	SCHUTZ	PROTEZIONE	
044	H0101530	001	POTENCE	BOOM	TRAGARM	ATTACCO ATTREZZO	
045	H0103980	002	BAGUE	BUSHING	HUELSE	BOCCOLA	
046	H0103990	002	GALET	ROLLER	ROLLE	RULLO	
047	H0104000	001	AXE	PIN	ACHSE	ASSE	
048	H0104930	001	BLOC	BLOCK	BLOCK	BLOCCO	







MM1835ET8096  
MM1836ET8096  
MM1836ET9096  
MM1837T8096  
MM1837T9096

F1744 > G9999  
F1744 > G9999  
F1744 > G9999  
F1744 > G9999  
F1744 > G9999

H01R0004 G

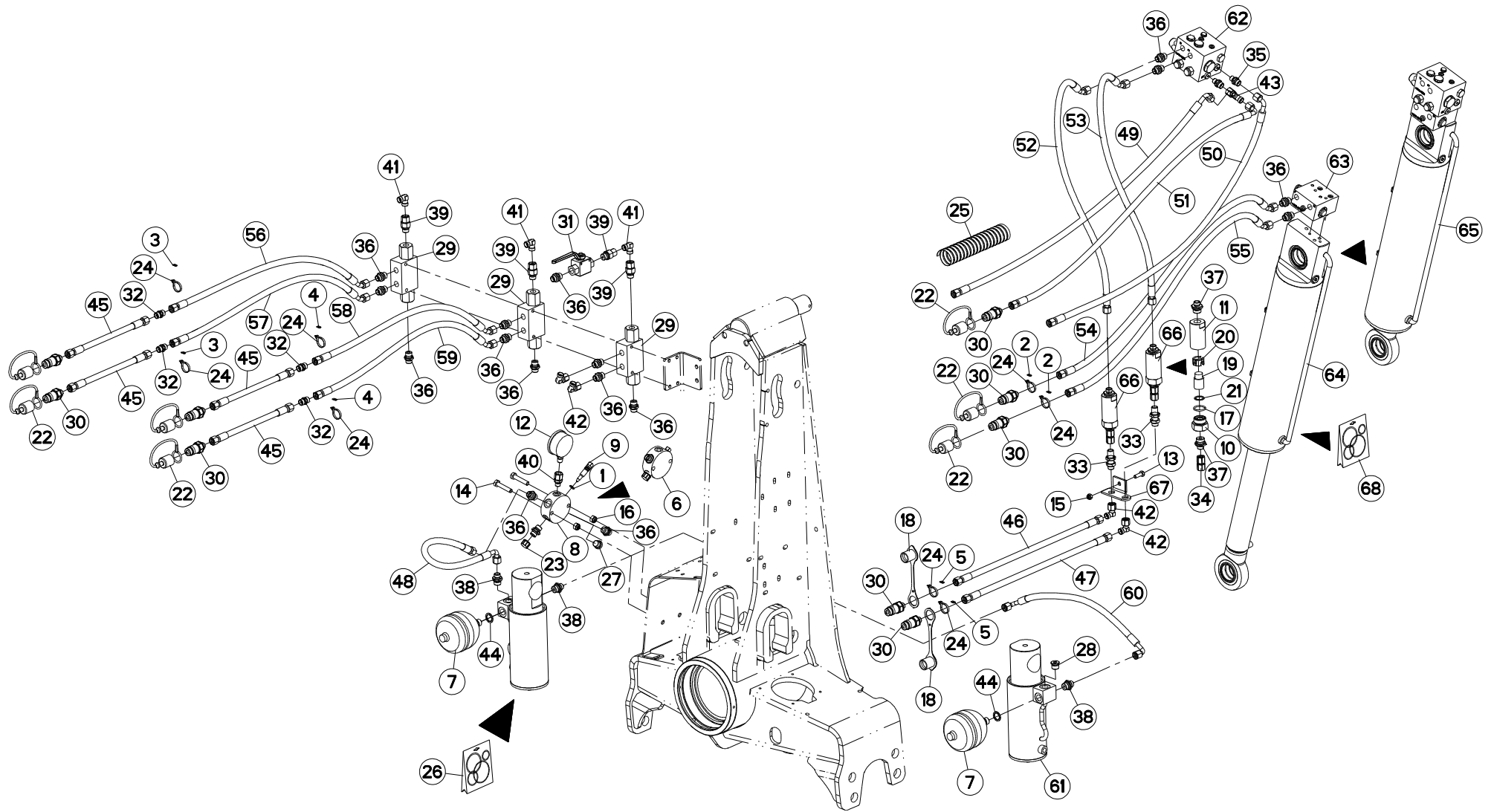
AVANT-TRAIN A0 AH

HEADSTOCK A0 AH

PFLUGKOPF A0 AH

TESTA DI ROTAZIONE A0 AH

Rep	Nr	Qt	Designation	Description	Bezeichnung	Referenza	Remarque - Remark - Bemerkung - Osservazioni
049	<b>H0104940</b>	001	BLOC	BLOCK	BLOCK	BLOCCO	[1]
050	<b>H0105040</b>	001	INDICATEUR	INDICATOR	ANZEIGER	INDICATORE	
051	<b>H0105190</b>	001	VERIN	CYLINDER, HYDRAULIC	HYDRAULIKZYLINDER	CILINDRO	[1]
052	<b>H0105200</b>	001	REGLETTE	GAUGE, GRADUATED	ANZEIGE	BARRETTA	
053	<b>H0105370</b>	001	VERIN	CYLINDER, HYDRAULIC	HYDRAULIKZYLINDER	CILINDRO	+ [1]
054	<b>H0333500</b>	001	CLE A ERGOTS	SPANNER	SCHLUESSEL	CHIAVE	
055	<b>H0601480</b>	001	RATELIER	RACK	GESTELL	CREMAGLIERA	
056	<b>H0601490</b>	002	CARTER	HOUSING	GEHAEUSE	SCATOLA	





MM1835ET8096  
MM1836ET8096  
MM1836ET9096  
MM1837T8096  
MM1837T9096

F1744 > G9999  
F1744 > G9999  
F1744 > G9999  
F1744 > G9999  
F1744 > G9999

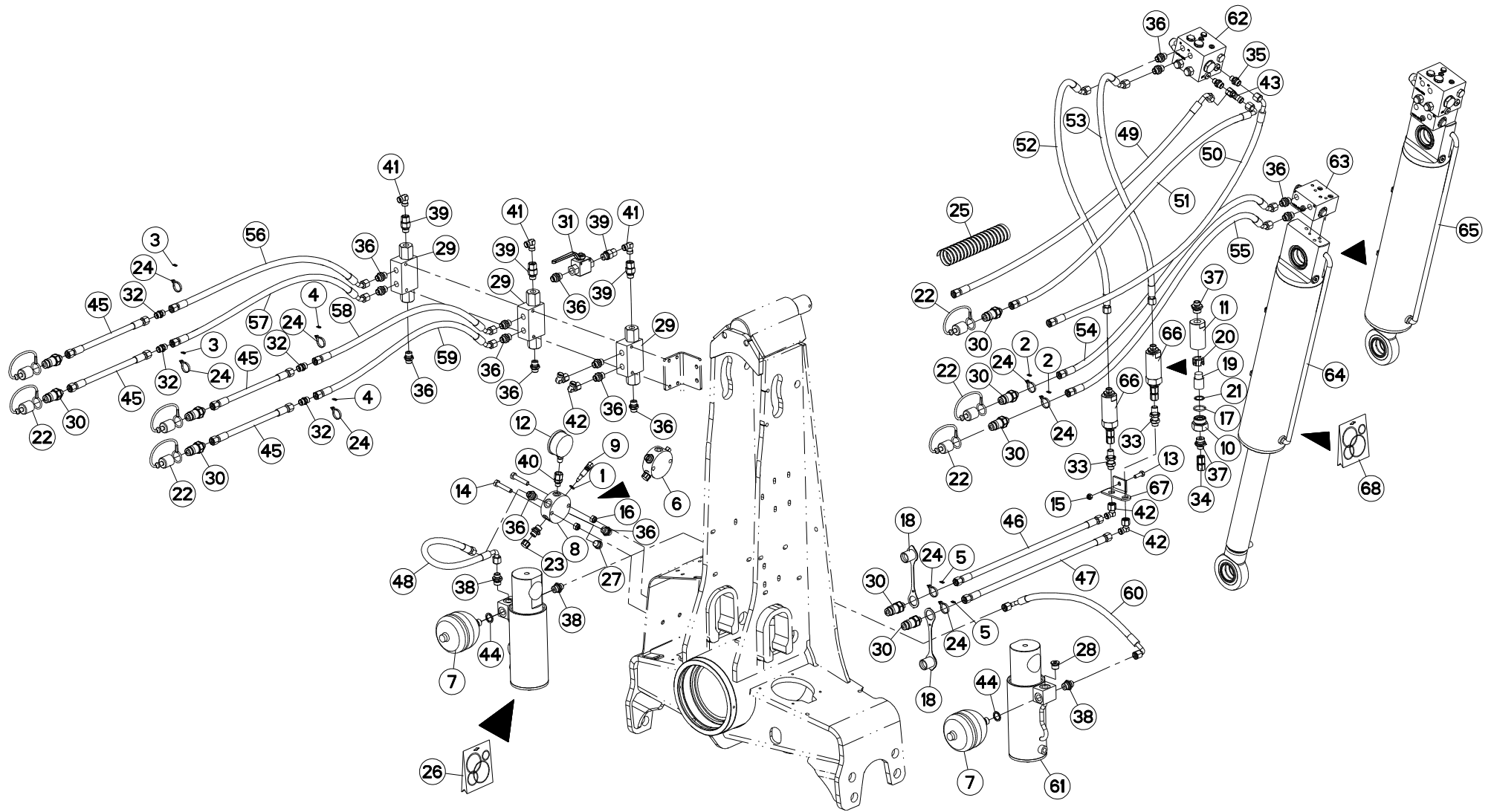
H01R0005 J

HYDRAULIQUE AVANT TRAIN A0 AH

HEADSTOCK A0 AH

HYDRAULIKELEMENTE PFLUGKOPF A0 PORTA-ATTREZZI A0 AH

Rep	Nr	Qt	Designation	Description	Bezeichnung	Referenza	Remarque - Remark - Bemerkung - Osservazioni
001	920037	001	BAGUE R D 10,52 X 1,83	RING R D 10,52	RING R D 10,52	BOCCOLA	
002	951209	002	BAGUE	BUSHING	HUELSE	BOCCOLA	
003	951210	002	BAGUE	BUSHING	HUELSE	BOCCOLA	
004	951211	002	BAGUE	BUSHING	HUELSE	BOCCOLA	
005	951212	002	BAGUE	BUSHING	HUELSE	BOCCOLA	
006	951221	001	BLOC	BLOCK	BLOCK	BLOCCO	
007	951244	002	ACCUMULATEUR HYDRO-PNEUMATIQUE	ACCUMULATOR	DRUCKSPEICHER	ACCUMULATORE	
008	951250	001	BLOC RACCORD	JOINT BLOCK	VERBINDUNGSBLOCK	BLOCCO RACCORDO	
009	951251	001	ROBINET	VALVE, BALL	KUGELHAHN	ROBINETTO	
010	56571010	001	BOUCHON	PLUG	VERSCHLUSSSCHRAUBE	TAPPO	[1]
011	56571200	001	CORPS DE FILTRE ZBC	FILTER BODY	FILTERGEHAEUSE	CORPO	[1]
012	56861110	001	MANOMETRE 250 BARS	MANOMETER	MANOMETER	MANOMETRO	
013	80060826	001	VIS TETE HEXAGONALE FE/ZNXC3	HEAD HEX SCREW FE/ZNXC3	SECHSKANTSCHRAUBE FE/ZNXC3	VITE TESTA ESAGONALE FE/ZNXC3	
014	80061050	002	VIS TETE HEXAGONALE FE/ZNXC3	HEX BOLT FE/ZNXC3	SECHSKANTSCHRAUBE FE/ZNXC3	VITE TESTA ESAGONALE FE/ZNXC3	
015	80200830	001	ECROU HEX.AUTOFREINE FE/ZNXC3	SELFLOCKING NUT FE/ZNXC3	SELBSTSICHERNDE MUTT.FE/ZNXC3	DADO AUTOBLOCCANTE FE/ZNXC3	
016	80201030	002	ECROU HEX.AUTOFREINE FE/ZNXC3	SELF-LOCKING NUT FE/ZNXC3	SELBSTSICH.MUTTER FE/ZNXC3	DADO AUTOBLOCCANTE FE/ZNXC3	
017	82062733	001	JOINT TORIQUE	O-RING	O-RING	GUARNIZIONE	[1]
018	82300026	002	CAPUCHON COUPLEUR MALE	CAP MALE CONNECTOR	KAPPE KUPPLUNGSSTECKER	TAPPO	
019	82300073	001	ELEMENT FILTRANT	FILTER	FILTER	ELEMENTO FILTRANTE	[1]
020	82300075	001	ENTRETOISE PLASTIQUE	PLASTIC SPACER	KUNSTSTOFFHUELSE	DISTANZIALE DI PLASTICA	[1]
021	82300076	001	RONDELLE CAOUTCHOUC	RUBBER WASHER	GUMMISCHEIBE	RONDELLA	[1]
022	82300026	007	CAPUCHON COUPLEUR MALE	CAP MALE CONNECTOR	KAPPE KUPPLUNGSSTECKER	TAPPO	
023	83040091	001	CHAPEAU FILETE	PROTECTIVE CAP	SCHUTZKAPPE	CAPPELLO	
024	83090093	008	COLLIER PLASTIQUE	CABLE TIE PLASTIC	KABELBINDER PLASTIK	FASCETTE FERMACAVI	
025	900760	001	GAINÉ POLYAMIDE L=1200 RT 25	SHEATH L=1200	HUELLE	GUAINA POLIAMMIDE	
026	951817	001	POCHETTE JOINT 951807/H0100250	SEALS PACKET 951807/H0100250	DICHTSATZ 951807/H0100250	SERIE GUARNIZ. 951807/H0100250	: H0100250
027	A4061802	001	BOUCHON 3/8G CHC F.E FE/ZNXC3	PLUG 3/8G CHC F.E FE/ZNXC3	VERSCHLUSSSCHRAUBE 3/8G CHC F.	TAPPO 3/8G CHC F.E FE/ZNXC3	
028	A4061808	001	BOUCHON	PLUG	VERSCHLUSSSCHRAUBE	TAPPO	
029	A4071209	003	CLAPET	VALVE, FLAP	RUECKSCHLAGVENTIL	VALVOLA	
030	A4074017	009	COUPLEUR MALE	CONNECTOR MALE	KUPPLUNGSTECKER	INNESTO M16X150	
031	A4075005	001	ROBINET	VALVE, BALL	KUGELHAHN	ROBINETTO	
032	A4080300	004	UNION DOUBLE FE/ZN	STRAIGHT COUPLING FE/ZN	GERADE VERSCHRAUBUNG FE/ZN		
033	A4080302	002	UNION DOUBLE / CLOISON	BULKHEAD UNION	VERBINDUNGSNIPEL	CONNETTORE	
034	A4080313	001	UNION DOUBLE FEMELLE FE/ZN	SWIVEL UNION FE/ZN	GERADE-VERBINDUNG FE/ZN	CONNETTORE	[1]
035	A4080400	002	UNION MALE	MALE STUD CONNECTOR	GERADER EINSCHRAUBSTUTZEN	GIUZIONE DIRITTA FEZN/XC3	
036	A4080401	017	UNION MALE	MALE STUD CONNECTOR	GERADER EINSCHRAUBSTUTZEN	GIUZIONE DIRITTA ZBC	
037	A4080402	002	UNION MALE	MALE STUD CONNECTOR	GERADER EINSCHRAUBSTUTZEN	GIUZIONE DIRITTA ZBC	[1]
038	A4080426	003	UNION MALE	MALE STUD CONNECTOR	GERADER EINSCHRAUBSTUTZEN	GIUZIONE DIRITTA ZBC	
039	A4080521	001	ADAPTEUR MALE	SWIVEL CONNECTOR	EINSTELLBARER EINSCHRAUBSTUTZE	ADATTATORE ZBC	
040	A4080635	004	ADAPTEUR MALE POUR MANOMETRE	AJUSTABLE GAUGE FITTING	EINSTELLBARE MANOVERSCHRAUBUNG		
041	A4080700	003	COUDE EGAL FE/ZNXC3	ELBOW FE/ZNXC3	WINKEL-VERSCHRAUBUNG FE/ZNXC3	GOMITO FE/ZNXC3	
042	A4082700	004	COUDE TOURNANT	AJUSTABLE MALE STUD ELBOW	EINSTELLBARER WINKELSTUTZEN	GIUNZIONE A 90°ORIENTABILE	
043	A4083100	001	TE ADAPTABLE RENVERSE	ADJ.MALE STUD TEE-STU.	EINSTELLB.T-VERSCHRAU.	TERMINALE A T ORIENTA.	
044	A4230018	002	BAGUE BS18 AUTOCENTREE	BUSH BS	BUCHSE BS	PARAOLIO	
045	A4921014	004	FLEXIBLE HYDRAULIQUE	HYDRAULIC HOSE	HYDRAULIKSCHLAUCH	TUBO GOMMA	<->300 mm
046	A4921033	001	FLEXIBLE HYDRAULIQUE	HYDRAULIC HOSE	HYDRAULIKSCHLAUCH	TUBO GOMMA	<->1800 mm
047	A4921033	001	FLEXIBLE HYDRAULIQUE	HYDRAULIC HOSE	HYDRAULIKSCHLAUCH	TUBO GOMMA	<->1800 mm
048	A4921064	001	FLEXIBLE HYDRAULIQUE	HYDRAULIC HOSE	HYDRAULIKSCHLAUCH	TUBO GOMMA	<->470 mm





MM1835ET8096  
MM1836ET8096  
MM1836ET9096  
MM1837T8096  
MM1837T9096

F1744 > G9999  
F1744 > G9999  
F1744 > G9999  
F1744 > G9999  
F1744 > G9999

H01R0005 J

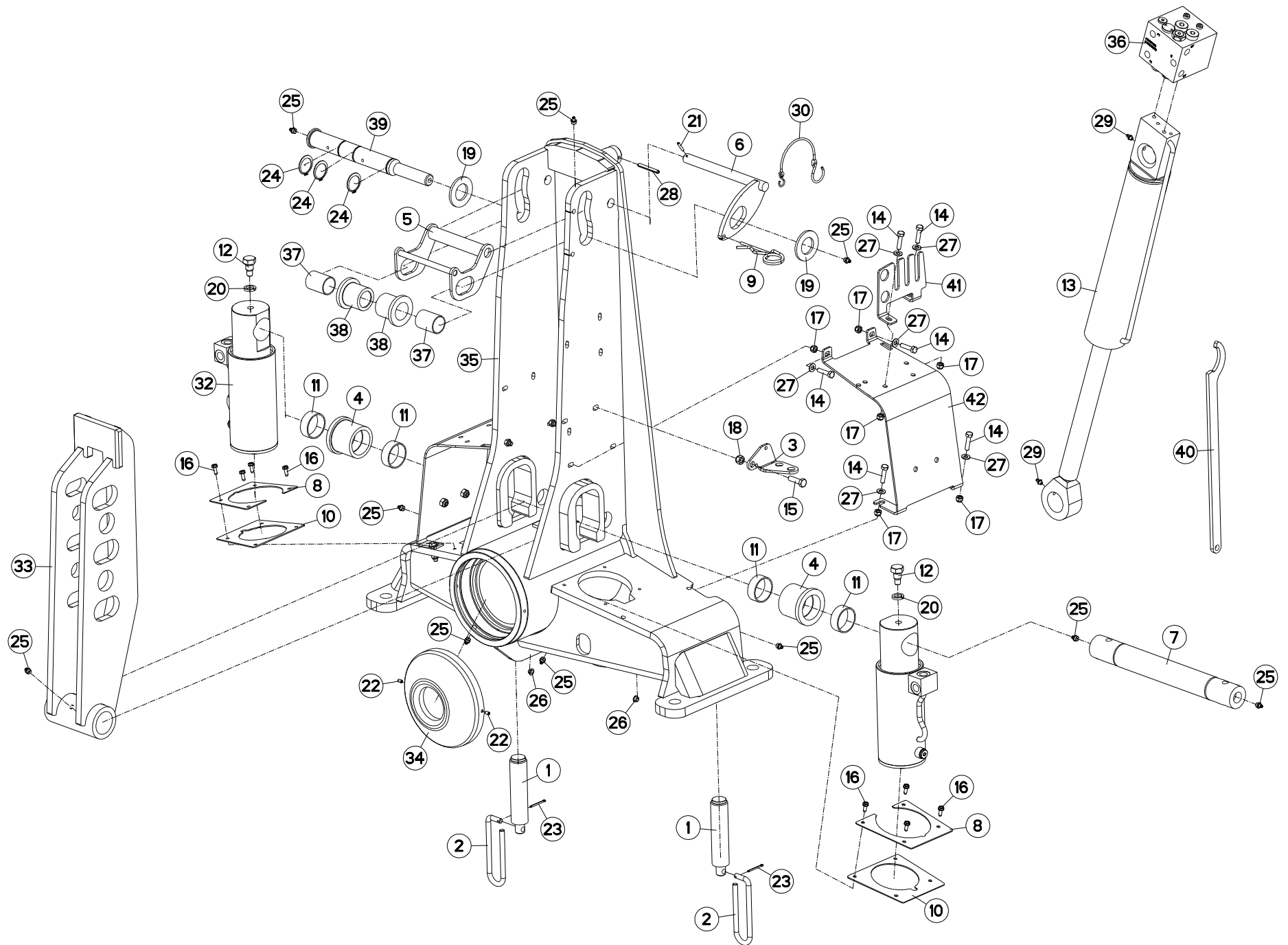
HYDRAULIQUE AVANT TRAIN A0 AH

HEADSTOCK A0 AH

HYDRAULIKELEMENTE PFLUGKOPF A0

PORTA-ATTREZZI A0 AH

Rep	Nr	Qt	Designation	Description	Bezeichnung	Referenza	Remarque - Remark - Bemerkung - Osservazioni
049	<b>A4921071</b>	001	FLEXIBLE HYDRAULIQUE	HYDRAULIC HOSE	HYDRAULIKSCHLAUCH	TUBO GOMMA	<->900 mm
050	<b>A4921071</b>	001	FLEXIBLE HYDRAULIQUE	HYDRAULIC HOSE	HYDRAULIKSCHLAUCH	TUBO GOMMA	<->900 mm
051	<b>A4921079</b>	001	FLEXIBLE HYDRAULIQUE	HYDRAULIC HOSE	HYDRAULIKSCHLAUCH	TUBO GOMMA	<->2000 mm
052	<b>A4921101</b>	001	FLEXIBLE HYDRAULIQUE	HYDRAULIC HOSE	HYDRAULIKSCHLAUCH	TUBO GOMMA	<->800 mm
053	<b>A4921101</b>	001	FLEXIBLE HYDRAULIQUE	HYDRAULIC HOSE	HYDRAULIKSCHLAUCH	TUBO GOMMA	<->800 mm
054	<b>A4921115</b>	001	FLEXIBLE HYDRAULIQUE	HYDRAULIC HOSE	HYDRAULIKSCHLAUCH	TUBO GOMMA	<->1600 mm
055	<b>A4921115</b>	001	FLEXIBLE HYDRAULIQUE	HYDRAULIC HOSE	HYDRAULIKSCHLAUCH	TUBO GOMMA	<->1600 mm
056	<b>A4921115</b>	001	FLEXIBLE HYDRAULIQUE	HYDRAULIC HOSE	HYDRAULIKSCHLAUCH	TUBO GOMMA	<->1600 mm
057	<b>A4921115</b>	001	FLEXIBLE HYDRAULIQUE	HYDRAULIC HOSE	HYDRAULIKSCHLAUCH	TUBO GOMMA	<->1600 mm
058	<b>A4921115</b>	001	FLEXIBLE HYDRAULIQUE	HYDRAULIC HOSE	HYDRAULIKSCHLAUCH	TUBO GOMMA	<->1600 mm
059	<b>A4921115</b>	001	FLEXIBLE HYDRAULIQUE	HYDRAULIC HOSE	HYDRAULIKSCHLAUCH	TUBO GOMMA	<->1600 mm
060	<b>A4921125</b>	001	FLEXIBLE HYDRAULIQUE	HYDRAULIC HOSE	HYDRAULIKSCHLAUCH	TUBO GOMMA	<->510 mm
061	<b>H0100430</b>	001	VERIN	CYLINDER, HYDRAULIC	HYDRAULIKZYLINDER	CILINDRO	
062	<b>H0104930</b>	002	BLOC	BLOCK	BLOCK	BLOCCO	
063	<b>H0104940</b>	002	BLOC	BLOCK	BLOCK	BLOCCO	
064	<b>H0105190</b>	001	VERIN	CYLINDER, HYDRAULIC	HYDRAULIKZYLINDER	CILINDRO	
065	<b>H0105370</b>	001	VERIN	CYLINDER, HYDRAULIC	HYDRAULIKZYLINDER	CILINDRO	
066	<b>H0105670</b>	002	ELEMENT FILTRANT	FILTER ELEMENT	FILTERELEMENT	ELEMENTO FILTRANTE	+ [1]
067	<b>H0604860</b>	001	SUPPORT	SUPPORT	TRAEGER	SUPPORTO	
068	<b>H0100220</b>	001	POCHETTE DE JOINTS (H0100190)	BAG	TACHE	SERIE GUARNIZIONI	: H0100190





MM1835ET8096  
MM1836ET8096  
MM1836ET9096  
MM1837T8096  
MM1837T9096

F1744 > G9999  
F1744 > G9999  
F1744 > G9999  
F1744 > G9999  
F1744 > G9999

H01R0096 B

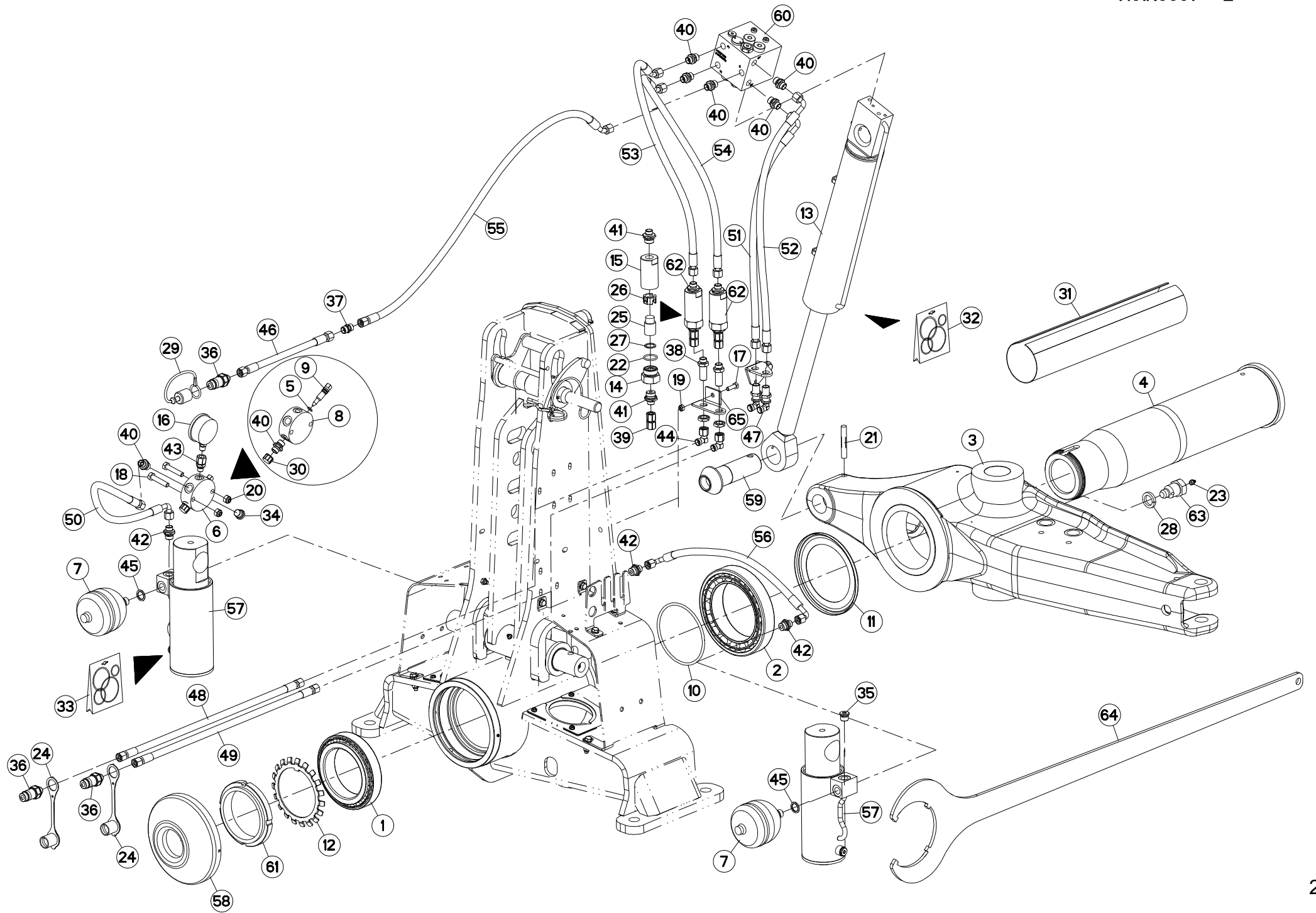
AVANT-TRAIN A182/3 OSCILLANT

HEADSTOCK A182/3 OSCILLATING

PFLUGKOPF A182/3 SCHWINGEND

TESTA DI ROTAZIONE A182/3 OSCI

Rep	Nr	Qt	Designation	Description	Bezeichnung	Referenza	Remarque - Remark - Bemerkung - Osservazioni
001	130126	002	BUTEE/APLOMB D36	LEVELLING ADJUSTER D36	ANSCHLAG D36	PERNO FIL.GROSSO	
002	139108	002	POIGNEE	HANDLE	HANDGRIFF	MANIGLIA	
003	227113	001	SUPPORT PASSE CLOISON	BRACKET	HALTERUNG	SUPPORTO	
004	421240	002	GALET BAS	ROLLER	ROLLE	RULLO INFERIORE	
005	582789	001	LEVIER	LEVER	HEBEL	LEVA	
006	582790	001	LEVIER	LEVER	HEBEL	LEVA	
007	720059	001	AXE	PIN	ACHSE	ASSE	
008	750178	002	TOLE DE PROTECTION	SHIELD, RIGID	SCHUTZBLECH	LAMIERA DI PROTEZIONE	
009	900790	001	EPINGLE B	PIN	FEDERSTECKER	COPPIGLIA DI FERMO	
010	951808	002	CAOUTCHOUC DE PROTECTION	RUBBER OF PROTECTION	SCHUTZGUMMI	GOMMA DI PROTEZIONE	
011	83015055	004	BAGUE ROULEE	WRAPPED BUSH	GEROLLTE BUCHSE	ANELLO LUBRIFICATO	
012	951815	002	VIS HM 16 TETON LONG	SCREW HM 16	SCHRAUBE HM 16	VITE	
013	952147	001	VERIN	CYLINDER, HYDRAULIC	HYDRAULIKZYLINDER	CILINDRO	
014	80060834	010	VIS TETE HEXAGONALE FE/ZNXC3	HEX. HEAD SCREW FE/ZNXC3	SECHSKANTSCHRAUBE FE/ZNXC3	VITE TESTA ESAGONALE FE/ZNXC3	
015	80061036	001	VIS TETE HEXAGONALE FE/ZNXC3	HEXAGON HEAD SCREW FE/ZNXC3	SECHSKANTSCHRAUBE FE/ZNXC3	VITE TESTA ESAGONALE FE/ZNXC3	
016	80190616	008	VIS A TOLE TETE H FE/ZNXC3	HEX.HEAD TAPPIN.SCREWS FE/ZNXC3	SECHSKANT-BLECHSCHRA.FE/ZNXC3		
017	80200830	010	ECROU HEX.AUTOFREINE FE/ZNXC3	SELFLOCKING NUT FE/ZNXC3	SELBSTSICHERNDE MUTT.FE/ZNXC3	DADO AUTOBLOCCANTE FE/ZNXC3	
018	80201030	003	ECROU HEX.AUTOFREINE FE/ZNXC3	SELF-LOCKING NUT FE/ZNXC3	SELBSTSICH.MUTTER FE/ZNXC3	DADO AUTOBLOCCANTE FE/ZNXC3	
019	80253643	002	RONDELLE PLATE FE/ZNXC3	PLAIN WASHER FE/ZNXC3	SCHEIBE FE/ZNXC3	RONDELLA PIATTA FE/ZNXC3	
020	80271602	002	RONDELLE GROWER FE/ZNXC3	SPRING WASHER M16	FEDERRING FE/ZNXC3	RONDELLA GROWER FE/ZNXC3	
021	80450499	001	GOUPILLE ELASTIQUE INOX	ROLL PIN INOX	SPANNHUELSE INOX	SPINA ELASTICA INOX	
022	80450610	002	GOUPILLE ELASTIQUE FLZNNC	ROLL PIN FLZNNC	SPANNHUELSE FLZNNC	SPINA ELASTICA FLZNNC	
023	80500236	002	GOUPILLE FENDUE FE/ZNXC3	SPLIT PIN FE/ZNXC3	SPLINT FE/ZNXC3	COPPIGLIA FE/ZNXC3	
024	80583500	003	CIRCLIP EXTERIEUR	ELASTIC RING	SICHERUNGSRING	ANELLO	
025	82201016	010	GRAISSEUR A TETE SPHERIQUE	LUBRICATING NIPPLE: CONE TYPE	KEGELSCHMIERNIPPEL	INGRASSATORE	
026	83040197	002	BOUCHON D'OBTURATION	CONICAL END PLUG	KEGELSTOPFEN	TAPPO DI CHIUSURA	
027	80250823	010	RONDELLE PLATE FE/ZNXC3	PLAIN WASHER FE/ZNXC3	SCHEIBE FE/ZNXC3	RONDELLA PIATTA FE/ZNXC3	
028	80450762	001	GOUPILLE ELASTIQUE FLZNNC	ROLL PIN FLZNNC	SPANNHUELSE FLZNNC	SPINA ELASTICA FLZNNC	
029	82200800	002	GRAISSEUR A TETE SPHERIQUE	LUBRICATING NIPPLE: CONE TYPE	KEGELSCHMIERNIPPEL	INGRASSATORE SFERICO	
030	83070064	001	LIEN PVC	PVC CORD	SICHERUNGSBAND	CAVO	
031	A4921014	003	FLEXIBLE HYDRAULIQUE	HYDRAULIC HOSE	HYDRAULIKSCHLAUCH	TUBO GOMMA	<->300 mm
032	H0100430	002	VERIN	CYLINDER, HYDRAULIC	HYDRAULIKZYLINDER	CILINDRO	
033	H0100730	001	POTENCE	BOOM	TRAGARM	ATTACCO ATTREZZO	
034	H0101460	001	PROTECTEUR	GUARD	SCHUTZ	PROTEZIONE	
035	H0101600	001	POTENCE	BOOM	TRAGARM	ATTACCO ATTREZZO	
036	H0101780	001	BLOC	BLOCK	BLOCK	BLOCCO	
037	H0103980	002	BAGUE	BUSHING	HUELSE	BOCCOLA	
038	H0103990	002	GALET	ROLLER	ROLLE	RULLO	
039	H0104000	001	AXE	PIN	ACHSE	ASSE	
040	H0333500	001	CLE A ERGOTS	SPANNER	SCHLUESSEL	CHIAVE	
041	H0601480	001	RATELIER	RACK	GESTELL	CREMAGLIERA	
042	H0601490	002	CARTER	HOUSING	GEHAEUSE	SCATOLA	







MM1835ET8096  
MM1836ET8096  
MM1836ET9096  
MM1837T8096  
MM1837T9096

F1744 > G9999  
F1744 > G9999  
F1744 > G9999  
F1744 > G9999  
F1744 > G9999

H01R0097 E

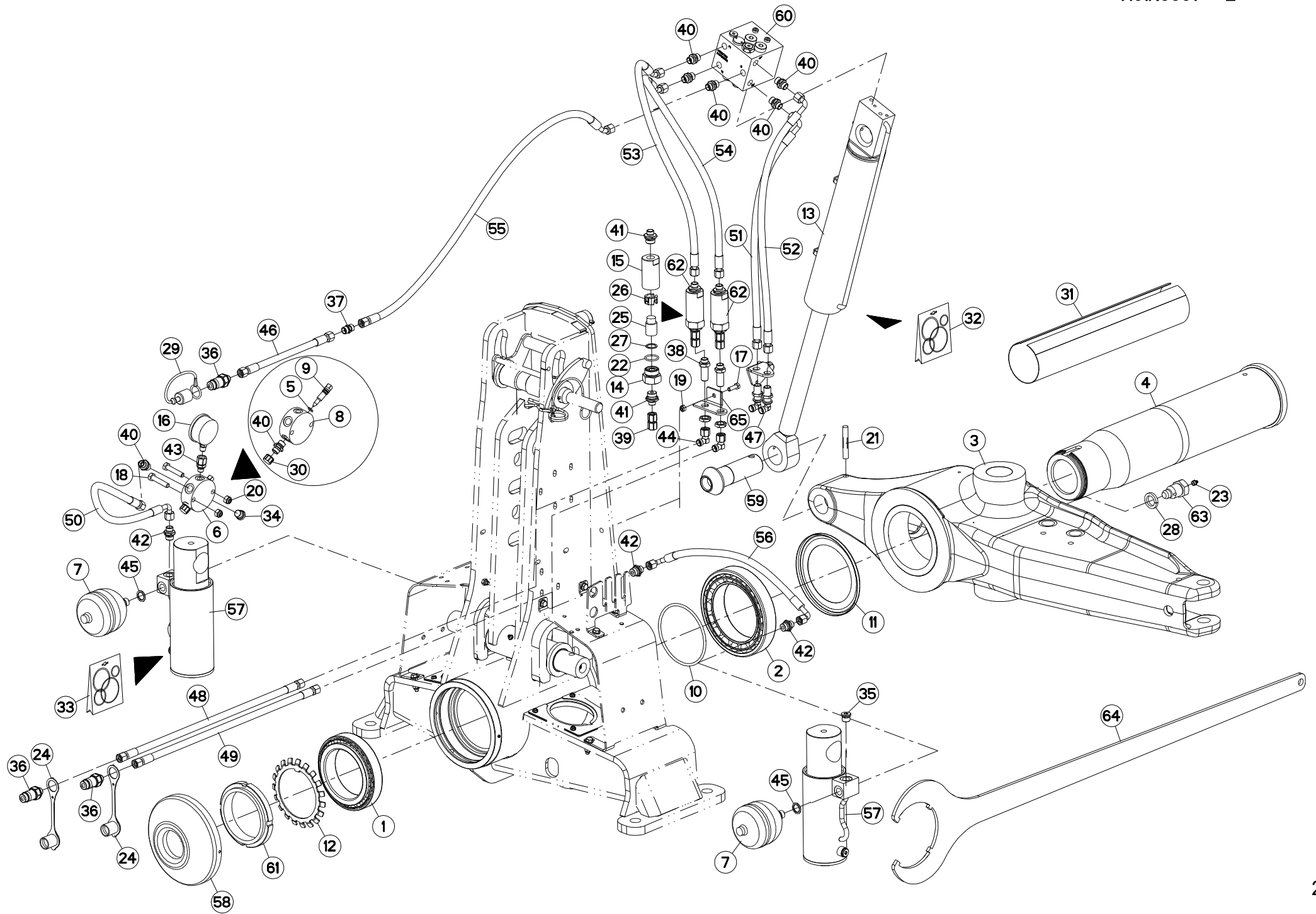
HYDRAULIQUE A183 OSCILLANT

HYDRAULIC A183 OSCILLATING

HYDRAULIK A183 SCHWINGEND

IDRAULICO A183 OSCILLANTE

Rep	Nr	Qt	Designation	Description	Bezeichnung	Referenza	Remarque - Remark - Bemerkung - Osservazioni
001	490103	001	ROULEMENT A ROULEAUX CONIQUES	BEARING, ROLLER	ROLLENLAGER	CUSCINETTO	
002	490107	001	ROULEMT A ROULEAUX CONIQUES	BEARING, ROLLER	ROLLENLAGER	CUSCINETTO	
003	645302	001	SUPPORT	SUPPORT	TRAEGER	SUPPORTO	
004	720062	001	FUSEE + ECROU A ENCOCHES	SPINDLE + SLOTTED ROUND NUT	DREHZAPFEN + NUTMUTTER	FUSO + GHIERA	
005	920037	001	BAGUE R D 10,52 X 1,83	RING R D 10,52	RING R D 10,52	BOCCOLA	[2]
006	951221	001	BLOC	BLOCK	BLOCK	BLOCCO	+ [2]
007	951244	002	ACCUMULATEUR HYDRO-PNEUMATIQUE	ACCUMULATOR	DRUCKSPEICHER	ACCUMULATORE	
008	951250	001	BLOC RACCORD	JOINT BLOCK	VERBINDUNGSBLOCK	BLOCCO RACCORDO	[2]
009	951251	001	ROBINET	VALVE, BALL	KUGELHAHN	ROBINETTO	[2]
010	951809	001	JOINT TORIQUE	O-RING	O-RING	GUARNIZIONE	
011	951811	001	RONDELLE D'ETANCHEITE	WASHER	SCHIBE	RONDELLA	
012	951812	001	RONDELLE-FREIN	WASHER, TAB LOCK	SICHERUNGSBLECH	RONDELLA-FRENO	
013	952147	001	VERIN	CYLINDER, HYDRAULIC	HYDRAULIKZYLINDER	CILINDRO	
014	56571010	001	BOUCHON	PLUG	VERSCHLUSSSCHRAUBE	TAPPO	[1]
015	56571200	001	CORPS DE FILTRE ZBC	FILTER BODY	FILTERGEHAEUSE	CORPO	[1]
016	56861110	001	MANOMETRE 250 BARS	MANOMETER	MANOMETER	MANOMETRO	
017	80060826	001	VIS TETE HEXAGONALE FE/ZNXC3	HEAD HEX SCREW FE/ZNXC3	SECHSKANTSCHRAUBE FE/ZNXC3	VITE TESTA ESAGONALE FE/ZNXC3	
018	80061050	002	VIS TETE HEXAGONALE FE/ZNXC3	HEX BOLT FE/ZNXC3	SECHSKANTSCHRAUBE FE/ZNXC3	VITE TESTA ESAGONALE FE/ZNXC3	
019	80200840	001	ECROU HEX.BAS AUTOFR.FE/ZNXC3	SELF-LOCKING NUT FE/ZNXC3	SELBSTSICHERND.MUTTER FE/ZNXC3	DADO AUTOBLOCCANTE FE/ZNXC3	
020	80201030	002	ECROU HEX.AUTOFREINE FE/ZNXC3	SELF-LOCKING NUT FE/ZNXC3	SELBSTSICH.MUTTER FE/ZNXC3	DADO AUTOBLOCCANTE FE/ZNXC3	
021	80541280	001	GOUPILLE CANNELEE	GROOVED PIN	KERBSTIFT	COPPIGLIA	
022	82062733	001	JOINT TORIQUE	O-RING	O-RING	GUARNIZIONE	[1]
023	82201016	010	GRAISSEUR A TETE SPHERIQUE	LUBRICATING NIPPLE: CONE TYPE	KEGELSCHIERNIPPEL	INGRASSATORE	
024	82300026	002	CAPUCHON COUPLEUR MALE	CAP MALE CONNECTOR	KAPPE KUPPLUNGSSTECKER	TAPPO	
025	82300073	001	ELEMENT FILTRANT	FILTER	FILTER	ELEMENTO FILTRANTE	[1]
026	82300075	001	ENTRETOISE PLASTIQUE	PLASTIC SPACER	KUNSTSTOFFHUELSE	DISTANZIALE DI PLASTICA	[1]
027	82300076	001	RONDELLE CAOUTCHOUC	RUBBER WASHER	GUMMISCHIBE	RONDELLA	[1]
028	80272401	001	RONDELLE GROWER FE/ZNXC3	PRESSURE WASHER M 24	FEDERING FE/ZNXC3	RONDELLA GROWER FE/ZNXC3	
029	82300026	001	CAPUCHON COUPLEUR MALE	CAP MALE CONNECTOR	KAPPE KUPPLUNGSSTECKER	TAPPO	
030	83040091	001	CHAPEAU FILETE	PROTECTIVE CAP	SCHUTZKAPPE	CAPPELLO	[2]
031	84008110	001	GAINE PROT.TEXTILE AVEC VELCRO	PACKAGING TUBE FOIL	VERPACKUNGSHULLE		
032	951200	001	POCH.JOINTS (951127/8/951177)	SEALS PACKET (951127/8/951177)	DICHTSATZ FUER 951127/28/77	SERIE GUARNIZIONI	: 952147
033	951817	001	POCHETTE JOINT 951807/H0100250	SEALS PACKET 951807/H0100250	DICHTSATZ 951807/H0100250	SERIE GUARNIZ. 951807/H0100250	: H0100430
034	A4061802	001	BOUCHON 3/8G CHC F.E FE/ZNXC3	PLUG 3/8G CHC F.E FE/ZNXC3	VERSCHLUSSSCHRAUBE 3/8G CHC F.	TAPPO 3/8G CHC F.E FE/ZNXC3	
035	A4061808	001	BOUCHON	PLUG	VERSCHLUSSSCHRAUBE	TAPPO	
036	A4074017	003	COUPLEUR MALE	CONNECTOR MALE	KUPPLUNGSTECKER	INNESTO M16X150	
037	A4080300	001	UNION DOUBLE FE/ZN	STRAIGHT COUPLING FE/ZN	GERADE VERSCHRAUBUNG FE/ZN		
038	A4080302	002	UNION DOUBLE / CLOISON	BULKHEAD UNION	VERBINDUNGSNIPEL	CONNETTORE	
039	A4080313	001	UNION DOUBLE FEMELLE FE/ZN	SWIVEL UNION FE/ZN	GERADE-VERBINDUNG FE/ZN	CONNETTORE	[1]
040	A4080401	007	UNION MALE	MALE STUD CONNECTOR	GERADER EINSCHRAUBSTUTZEN	GIUZIONE DIRITTA ZBC	[2]Q?=1
041	A4080402	002	UNION MALE	MALE STUD CONNECTOR	GERADER EINSCHRAUBSTUTZEN	GIUZIONE DIRITTA ZBC	[1]
042	A4080426	003	UNION MALE	MALE STUD CONNECTOR	GERADER EINSCHRAUBSTUTZEN	GIUZIONE DIRITTA ZBC	
043	A4080635	001	ADAPTATEUR MALE POUR MANOMETRE	AJUSTABLE GAUGE FITTING	EINSTELLBARE MANOVERSCHRAUBUNG		
044	A4082700	002	COUDE TOURNANT	AJUSTABLE MALE STUD ELBOW	EINSTELLBARER WINKELSTUTZEN	GIUNZIONE A 90°ORIENTABILE	
045	A4230018	002	BAGUE BS18 AUTOCENTREE	BUSH BS	BUCHSE BS	PARAOLIO	
046	A4921014	001	FLEXIBLE HYDRAULIQUE	HYDRAULIC HOSE	HYDRAULIKSCHLAUCH	TUBO GOMMA	<->300 mm
047	A4080750	002	COUDE EGAL/CLOISON FE/ZNXC3	BULKHEAD ELBOW FE/ZNXC3	WINKEL-SCHOTTVERSCHRAUBUNG	GOMITO ATTRAVERSAMENT.FE/ZNXC3	
048	A4921033	001	FLEXIBLE HYDRAULIQUE	HYDRAULIC HOSE	HYDRAULIKSCHLAUCH	TUBO GOMMA	<->1800 mm





MM1835ET8096  
MM1836ET8096  
MM1836ET9096  
MM1837T8096  
MM1837T9096

F1744 > G9999  
F1744 > G9999  
F1744 > G9999  
F1744 > G9999  
F1744 > G9999

H01R0097 E

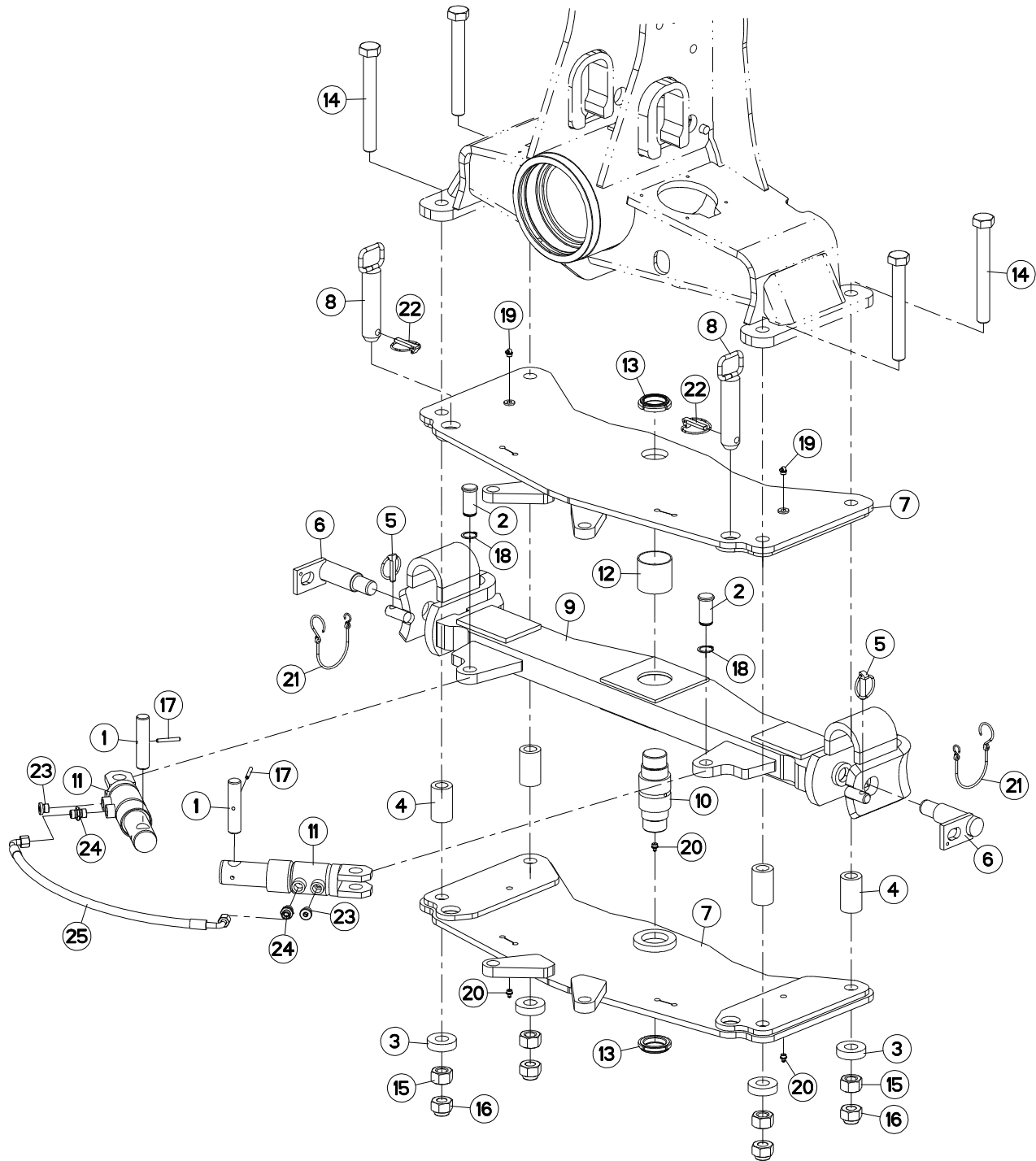
HYDRAULIQUE A183 OSCILLANT

HYDRAULIC A183 OSCILLATING

HYDRAULIK A183 SCHWINGEND

IDRAULICO A183 OSCILLANTE

Rep	Nr	Qt	Designation	Description	Bezeichnung	Referenza	Remarque - Remark - Bemerkung - Osservazioni
049	<b>A4921033</b>	001	FLEXIBLE HYDRAULIQUE	HYDRAULIC HOSE	HYDRAULIKSCHLAUCH	TUBO GOMMA	<->1800 mm
050	<b>A4921064</b>	001	FLEXIBLE HYDRAULIQUE	HYDRAULIC HOSE	HYDRAULIKSCHLAUCH	TUBO GOMMA	<->470 mm
051	<b>A4921071</b>	001	FLEXIBLE HYDRAULIQUE	HYDRAULIC HOSE	HYDRAULIKSCHLAUCH	TUBO GOMMA	<->900 mm
052	<b>A4921071</b>	001	FLEXIBLE HYDRAULIQUE	HYDRAULIC HOSE	HYDRAULIKSCHLAUCH	TUBO GOMMA	<->900 mm
053	<b>A4921101</b>	001	FLEXIBLE HYDRAULIQUE	HYDRAULIC HOSE	HYDRAULIKSCHLAUCH	TUBO GOMMA	<->800 mm
054	<b>A4921101</b>	001	FLEXIBLE HYDRAULIQUE	HYDRAULIC HOSE	HYDRAULIKSCHLAUCH	TUBO GOMMA	<->800 mm
055	<b>A4921115</b>	001	FLEXIBLE HYDRAULIQUE	HYDRAULIC HOSE	HYDRAULIKSCHLAUCH	TUBO GOMMA	<->1600 mm
056	<b>A4921125</b>	001	FLEXIBLE HYDRAULIQUE	HYDRAULIC HOSE	HYDRAULIKSCHLAUCH	TUBO GOMMA	<->510 mm
057	<b>H0100430</b>	002	VERIN	CYLINDER, HYDRAULIC	HYDRAULIKZYLINDER	CILINDRO	
058	<b>H0101460</b>	001	PROTECTEUR	GUARD	SCHUTZ	PROTEZIONE	
059	<b>H0101620</b>	001	TOURILLON	PIN	BOLZEN	PERNO	
060	<b>H0101780</b>	001	BLOC	BLOCK	BLOCK	BLOCCO	
061	<b>H0104990</b>	001	ECROU A ENCOCHES	SLOTTED ROUND NUT	NUTMUTTER	GHIERA	80 daN.m (590.049 lbf.ft)
062	<b>H0105670</b>	002	ELEMENT FILTRANT	FILTER ELEMENT	FILTERELEMENT	ELEMENTO FILTRANTE	+ [1]
063	<b>H0301390</b>	001	VIS	SCREW	SCHRAUBE	VITE	
064	<b>H0600770</b>	001	CLE SPECIALE	SPANNER	SCHLUESSEL	CHIAVE	: H0104990
065	<b>H0604860</b>	001	SUPPORT	SUPPORT	TRAEGER	SUPPORTO	





MM1835ET8096  
MM1836ET8096  
MM1836ET9096  
MM1837T8096  
MM1837T9096

F1744 > G9999  
F1744 > G9999  
F1744 > G9999  
F1744 > G9999  
F1744 > G9999

H01R0025 C

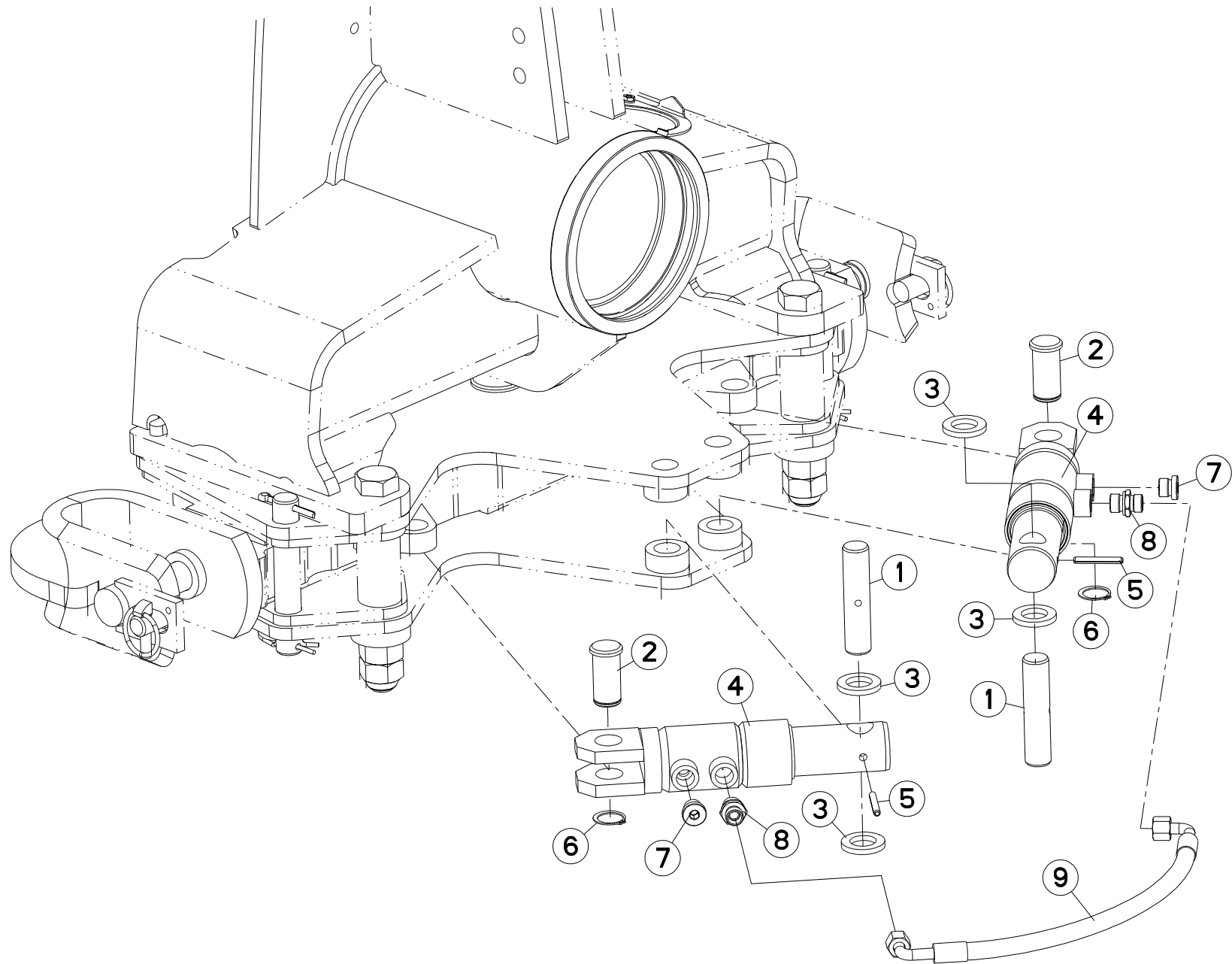
TRAVERSE A182/3 (OSCILLANT)

CROSSBAR A182/3 (OSCILLATING)

QUERTRÄGER A182/3 (SCHWINGEND)

TRAVERSA A182/3 (OSCILLANTE)

Rep	Nr	Qt	Designation	Description	Bezeichnung	Referenza	Remarque - Remark - Bemerkung - Osservazioni
001	141129	002	AXE	PIN	ACHSE	ASSE	
002	143149	002	AXE DE VERIN	CYLINDER AXLE	ACHSE	PERNO	
003	421224	004	RONDELLE	WASHER	SCHEIBE	RONDELLA PIATTA	
004	421230	004	ENTRETOISE	SPACER	DISTANZHUELSE	DISTANZIALE	
005	541001	002	GOUPILLE RAPIDE	LYNCH PIN D10 CAT2	KLAPPSTECKER D10 KAT2	CAPPIGLIA	
006	581706	002	BROCHE STD 3 Ø36	SPINDLE	SPINDEL	PERNO	
007	583690	002	EMBASE	BASE	GRUNDPLATTE	BASE	
008	583691	002	BROCHE TRANSPORT	SPINDLE	SPINDEL	PERNO LEVA	
009	583693	001	TRAVERSE OSCILANTE STD 3	CROSS SHAFT STD 3	TRAGACHSE STD 3	TRAVERSA OSCILANTE STD 3	
010	720256	001	AXE	PIN	ACHSE	ASSE	
011	H0104300	002	VERIN	CYLINDER, HYDRAULIC	HYDRAULIKZYLINDER	CILINDRO	
012	951448	001	BAGUE ROULEE	WRAPPED BUSH	GEROLLTE BUCHSE MESSING	ANELLO LUBRIFICATO	
013	80204566	002	ECROU A ENCOCHES AUTOFREINE	SELF-LOCKING SLOTTED ROUND	SELBSTICHERND NUTMUTTER	BULLONE E DADO AUTOBLOCCANTE	
014	80062482	004	VIS TETE HEXAGONALE FLZNNC	HEXAGON HEAD SCREW FLZNNC	SECHSKANTSCHRAUBE FLZNNC	VITE TESTA ESAGONALE FLZNNC	
015	80202400	004	ECROU HEXAGONAL FE/ZNXC3	HEX NUT FE/ZNXC3	SECHSKANTMUTTER FE/ZNXC3	DADO FE/ZNXC3	
016	80202447	004	ECROU HEXA.AUTOFREINE FE/ZNXC3	SELF-LOCKING NUT FE/ZNXC3	SELBSTSICHERNDE MUTT.FE/ZNXC3	DADO AUTOBLOCCANTE FE/ZNXC3	
017	80450645	002	GOUPILLE ELASTIQUE FLZNNC	ROLL PIN FLZNNC	SPANNHUELSE FLZNNC	SPINA ELASTICA FLZNNC	
018	80582500	002	CIRCLIP EXTERIEUR	ELASTIC RING	SICHERUNGSRING	ANELLO	
019	82201015	002	GRAISSEUR A TETE SPHERIQUE	LUBRICATING NIPPLE: CONE TYPE	KEGELSCHMIERNIPPEL	INGRASSATORE	
020	82201016	003	GRAISSEUR A TETE SPHERIQUE	LUBRICATING NIPPLE: CONE TYPE	KEGELSCHMIERNIPPEL	INGRASSATORE	
021	83070064	002	LIEN PVC	PVC CORD	SICHERUNGSBAND	CAVO	
022	900210	002	GOUPILLE DE SECURITE D 11,50	LYNCH PIN D11,50	KLAPPSTECKER D 11,50	SPINA DI SICUREZZA	
023	A4061802	002	BOUCHON 3/8G CHC F.E FE/ZNXC3	PLUG 3/8G CHC F.E FE/ZNXC3	VERSCHLUSSSCHRAUBE 3/8G CHC F.	TAPPO 3/8G CHC F.E FE/ZNXC3	
024	A4080401	002	UNION MALE	MALE STUD CONNECTOR	GERADER EINSCHRAUBSTUTZEN	GIUZIONE DIRITTA ZBC	
025	A4921116	001	FLEXIBLE HYDRAULIQUE	HYDRAULIC HOSE	HYDRAULIKSCHLAUCH	TUBO GOMMA	<->660 mm





MM1835ET8096  
MM1836ET8096  
MM1836ET9096  
MM1837T8096  
MM1837T9096

F1744 > G9999  
F1744 > G9999  
F1744 > G9999  
F1744 > G9999  
F1744 > G9999

H01R0029 C

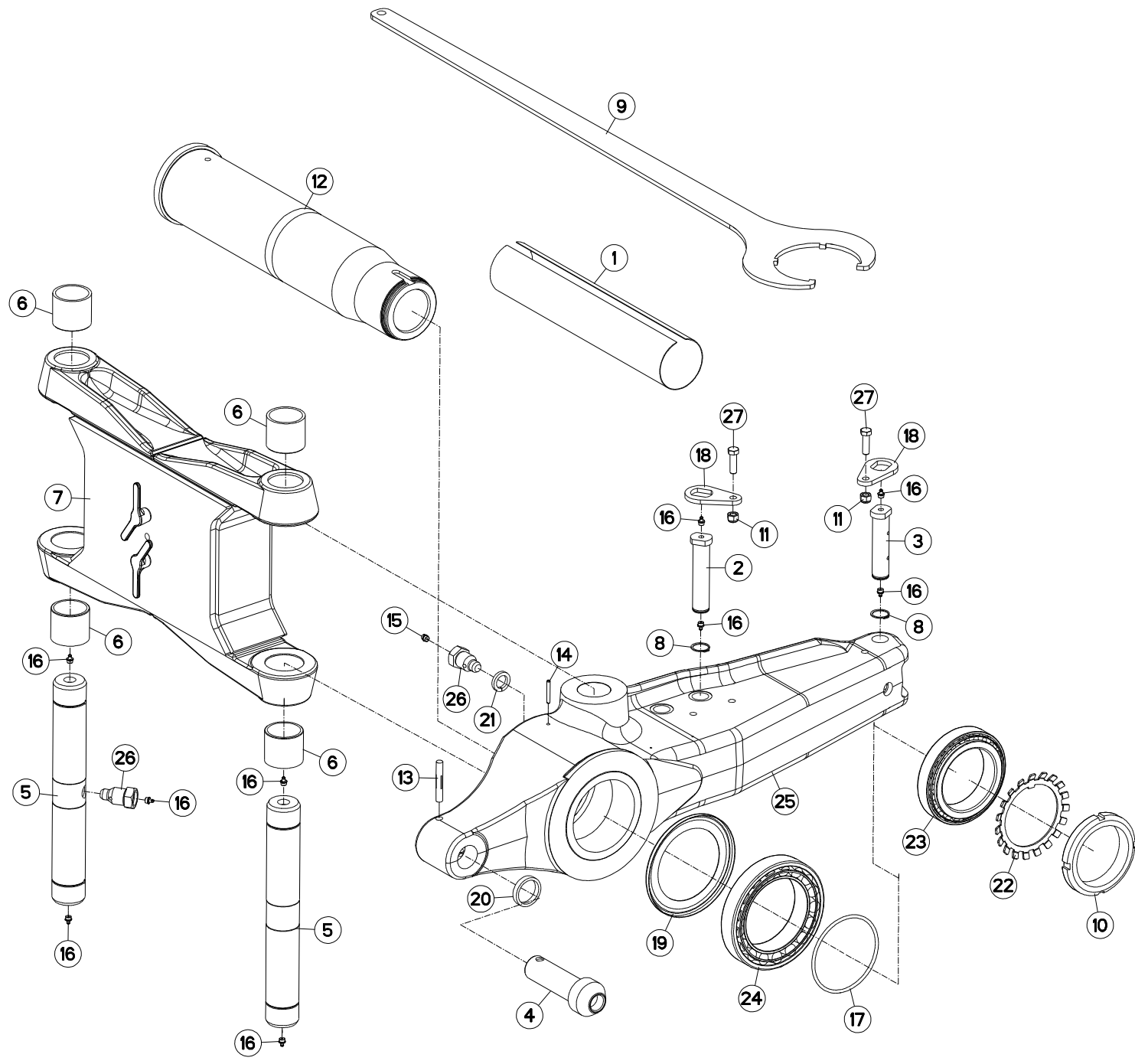
HYDRAULIQUE AVANT TRAIN A OSCI

HEADSTOCK A OSCILLATING

HYDRAULIKELEMENTE PFLUGKOPF A

PORTA-ATTREZZI A OSCILLANTE

Rep	Nr	Qt	Designation	Description	Bezeichnung	Referenza	Remarque - Remark - Bemerkung - Osservazioni
001	<b>141129</b>	002	AXE	PIN	ACHSE	ASSE	
002	<b>143149</b>	002	AXE DE VERIN	CYLINDER AXLE	ACHSE	PERNO	
003	<b>421129</b>	004	BAGUE	BUSHING	HUELSE	BOCCOLA	
004	<b>H0104300</b>	002	VERIN	CYLINDER, HYDRAULIC	HYDRAULIKZYLINDER	CILINDRO	
005	<b>80450645</b>	002	GOUPILLE ELASTIQUE FLZNNC	ROLL PIN FLZNNC	SPANNHUELSE FLZNNC	SPINA ELASTICA FLZNNC	
006	<b>80582500</b>	002	CIRCLIP EXTERIEUR	ELASTIC RING	SICHERUNGSRING	ANELLO	
007	<b>A4061802</b>	002	BOUCHON 3/8G CHC F.E FE/ZNXC3	PLUG 3/8G CHC F.E FE/ZNXC3	VERSCHLUSSSCHRAUBE 3/8G CHC F.	TAPPO 3/8G CHC F.E FE/ZNXC3	
008	<b>A4080401</b>	002	UNION MALE	MALE STUD CONNECTOR	GERADER EINSCHRAUBSTUTZEN	GIUZIONE DIRITTA ZBC	
009	<b>A4921125</b>	001	FLEXIBLE HYDRAULIQUE	HYDRAULIC HOSE	HYDRAULIKSCHLAUCH	TUBO GOMMA	<->510 mm







MM1835ET8096  
MM1836ET8096  
MM1836ET9096  
MM1837T8096  
MM1837T9096

F1744 > G9999  
F1744 > G9999  
F1744 > G9999  
F1744 > G9999  
F1744 > G9999

H03R0014 G

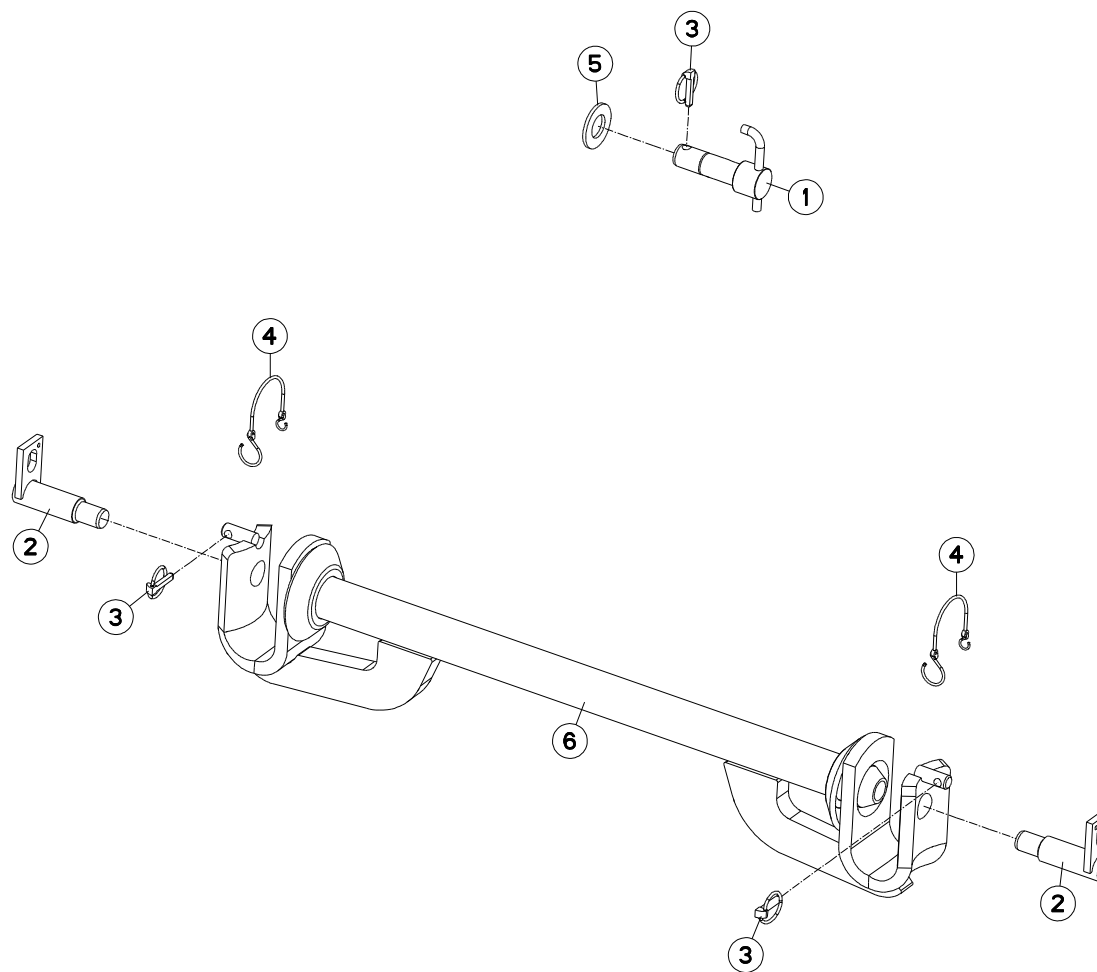
PARTIE MÉDIANE A183

MAIN LINK A183

MITTELTEIL A183

TIRANTE PRINCIPALE A183

Rep	Nr	Qt	Designation	Description	Bezeichnung	Referenza	Remarque - Remark - Bemerkung - Osservazioni
001	<b>84008110</b>	001	GAINÉ PROT.TEXTILE AVEC VELCRO	PACKAGING TUBE FOIL	VERPACKUNGSHULLE		
002	<b>131252</b>	001	AXE DEP/DEV TTHF M/MM120150	PIN	ACHSE	PERNO	
003	<b>131254</b>	001	AXE L/COUPE REPLIAGE AVT A/B	AXLE	ACHSE	PERNO	
004	<b>H0101630</b>	001	TOURILLON	PIN	BOLZEN	PERNO	
005	<b>H0302350</b>	002	AXE	PIN	ACHSE	ASSE	
006	<b>H0302300</b>	004	BAGUE	BUSHING	HUELSE	BOCCOLA	
007	<b>H0302370</b>	001	BIELLE	LINK, CONNECTING	LENKER	BIELLA	
008	<b>80583000</b>	002	CIRCLIP EXTERIEUR	ELASTIC RING	SICHERUNGSRING	ANELLO	
009	<b>H0600770</b>	001	CLE SPECIALE	SPANNER	SCHLUESSEL	CHIAVE	: H0104990
010	<b>H0104990</b>	001	ECROU A ENCOCHES	SLOTTED ROUND NUT	NUTMUTTER	GHIERA	80daN.m (590lbf-ft)
011	<b>80201230</b>	002	ECROU HEX.AUTOFREINE FE/ZNXC3	SELF-LOCKING NUT FE/ZNXC3	SELBSTSICH.MUTTER FE/ZNXC3	DADO AUTOBLOCCANTE FE/ZNXC3	
012	<b>720062</b>	001	FUSEE + ECROU A ENCOCHES	SPINDLE + SLOTTED ROUND NUT	DREHZAPFEN + NUTMUTTER	FUSO + GHIERA	
013	<b>80541280</b>	001	GOUPILLE CANNELEE	GROOVED PIN	KERBSTIFT	COPPIGLIA	
014	<b>80450645</b>	001	GOUPILLE ELASTIQUE FLZNNC	ROLL PIN FLZNNC	SPANNHUELSE FLZNNC	SPINA ELASTICA FLZNNC	
015	<b>82201002</b>	001	GRAISSEUR A TETE SPHERIQUE	LUBRICATING NIPPLE: CONE TYPE	KEGELSCHMIERNIPPEL	INGRASSATORE SFERICO	
016	<b>82201016</b>	009	GRAISSEUR A TETE SPHERIQUE	LUBRICATING NIPPLE: CONE TYPE	KEGELSCHMIERNIPPEL	INGRASSATORE	
017	<b>951809</b>	001	JOINT TORIQUE	O-RING	O-RING	GUARNIZIONE	
018	<b>212239</b>	002	PLAQUETTE ARRETOIR	STOP PLATE	ARRETIERUNGSBLECH	PLACHETTA	
019	<b>951811</b>	001	RONDELLE D'ETANCHEITE	WASHER	SCHEIBE	RONDELLA	
020	<b>H0100241</b>	001	RONDELLE	WASHER	SCHEIBE	RONDELLA	
021	<b>80272401</b>	001	RONDELLE GROWER FE/ZNXC3	PRESSURE WASHER M 24	FEDERRING FE/ZNXC3	RONDELLA GROWER FE/ZNXC3	
022	<b>951812</b>	001	RONDELLE-FREIN	WASHER, TAB LOCK	SICHERUNGSBLECH	RONDELLA-FRENO	
023	<b>490103</b>	001	ROULEMENT A ROULEAUX CONIQUES	BEARING, ROLLER	ROLLENLAGER	CUSCINETTO	
024	<b>490107</b>	001	ROULEMT A ROULEAUX CONIQUES	BEARING, ROLLER	ROLLENLAGER	CUSCINETTO	
025	<b>645302</b>	001	SUPPORT	SUPPORT	TRAEGER	SUPPORTO	
026	<b>H0301390</b>	002	VIS	SCREW	SCHRAUBE	VITE	
027	<b>80061241</b>	002	VIS TETE HEXAGONALE FE/ZNXC3	HEXAGON HEAD SCREW FE/ZNXC3	SECHSKANTSCHRAUBE FE/ZNXC3	VITE TESTA ESAGONALE FE/ZNXC3	





MM1835ET8096  
 MM1836ET8096  
 MM1836ET9096  
 MM1837T8096  
 MM1837T9096

F1744 > G9999  
 F1744 > G9999  
 F1744 > G9999  
 F1744 > G9999  
 F1744 > G9999

H01R0007 B

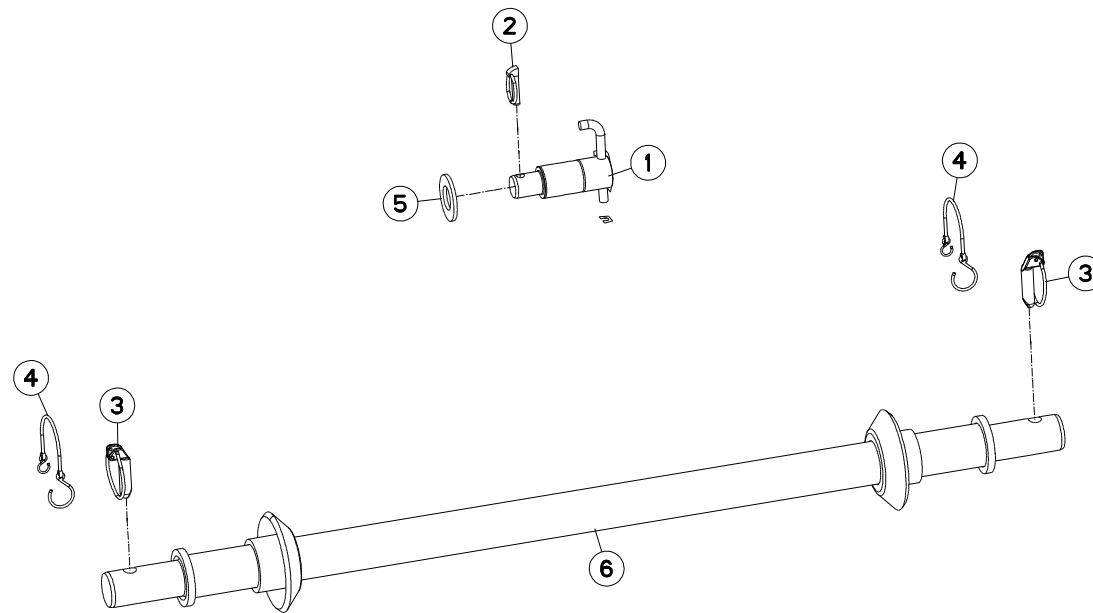
TRAVERSE STD3

CROSSBAR STD3

QUERTRÄGER STD3

TRAVERSA STD3

Rep	Nr	Qt	Designation	Description	Bezeichnung	Referenza	Remarque - Remark - Bemerkung - Osservazioni
001	<b>H0104370</b>	001	BROCHE	PIN, HITCH	ACHSE	PERNO	
002	<b>581706</b>	002	BROCHE STD 3 Ø36	SPINDLE	SPINDEL	PERNO	
003	<b>541001</b>	003	GOUPILLE RAPIDE	LYNCH PIN D10 CAT2	KLAPPSTECKER D10 KAT2	CAPPIGLIA	
004	<b>83070064</b>	002	LIEN PVC	PVC CORD	SICHERUNGSBAND	CAVO	
005	<b>80253360</b>	001	RONDELLE PLATE FE/ZNXC3	PLAIN WASHER FE/ZNXC3	SCHEIBE FE/ZNXC3	RONDELLA PIATTA FE/ZNXC3	
006	<b>582428</b>	001	TRAVERSE	TUBE, CROSS	QUERTRAEGER	TRAVERSA	





MM1835ET8096  
MM1836ET8096  
MM1836ET9096  
MM1837T8096  
MM1837T9096

F1744 > G9999  
F1744 > G9999  
F1744 > G9999  
F1744 > G9999  
F1744 > G9999

H01R0006 C

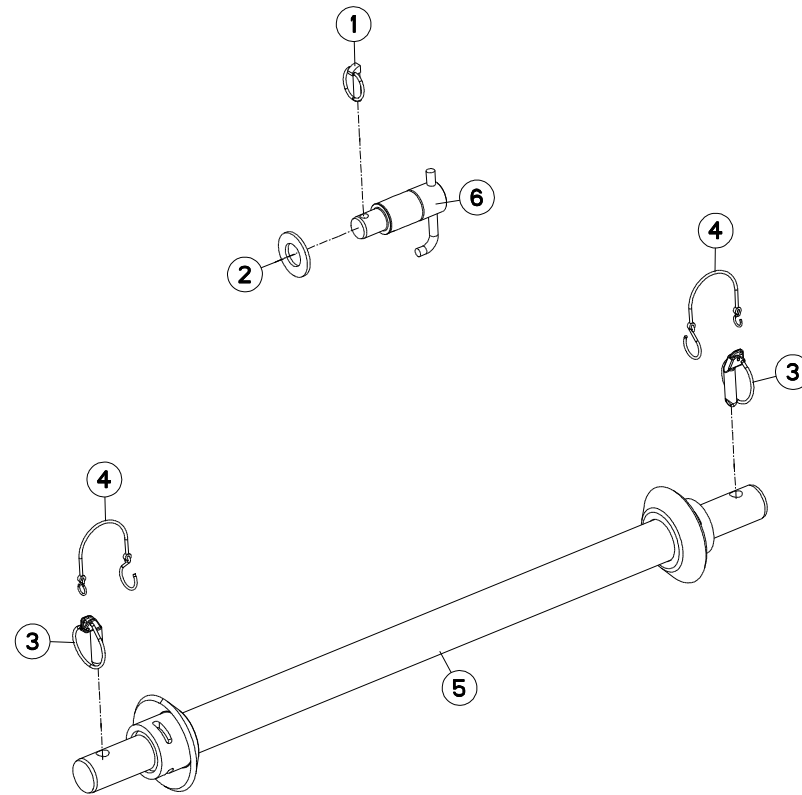
TRAVERSE STD4

CROSSBAR STD4

QUERTRÄGER STD4

TRAVERSA STD4

Rep	Nr	Qt	Designation	Description	Bezeichnung	Referenza	Remarque - Remark - Bemerkung - Osservazioni
001	<b>H0104360</b>	001	BROCHE	PIN, HITCH	ACHSE	PERNO	
002	<b>541001</b>	001	GOUPILLE RAPIDE	LYNCH PIN D10 CAT2	KLAPPSTECKER D10 KAT2	CAPPIGLIA	
003	<b>80561652</b>	002	GOUPILLE AUTOMATIQUE FE/ZNXC3	LINCH PIN FE/ZNXC3	KLAPPSTECKER FE/ZNXC3	COPPIGLIA FE/ZNXC3	
004	<b>83070064</b>	002	LIEN PVC	PVC CORD	SICHERUNGSBAND	CAVO	
005	<b>80253360</b>	001	RONDELLE PLATE FE/ZNXC3	PLAIN WASHER FE/ZNXC3	SCHEIBE FE/ZNXC3	RONDELLA PIATTA FE/ZNXC3	
006	<b>582430</b>	001	TRAVERSE STD 4	CROSS SHAFT CAT 4	TRAGACHSE KAT.4	TRAVERSA	





MM1835ET8096  
MM1836ET8096  
MM1836ET9096  
MM1837T8096  
MM1837T9096

F1744 > G9999  
F1744 > G9999  
F1744 > G9999  
F1744 > G9999  
F1744 > G9999

H01R0073 B

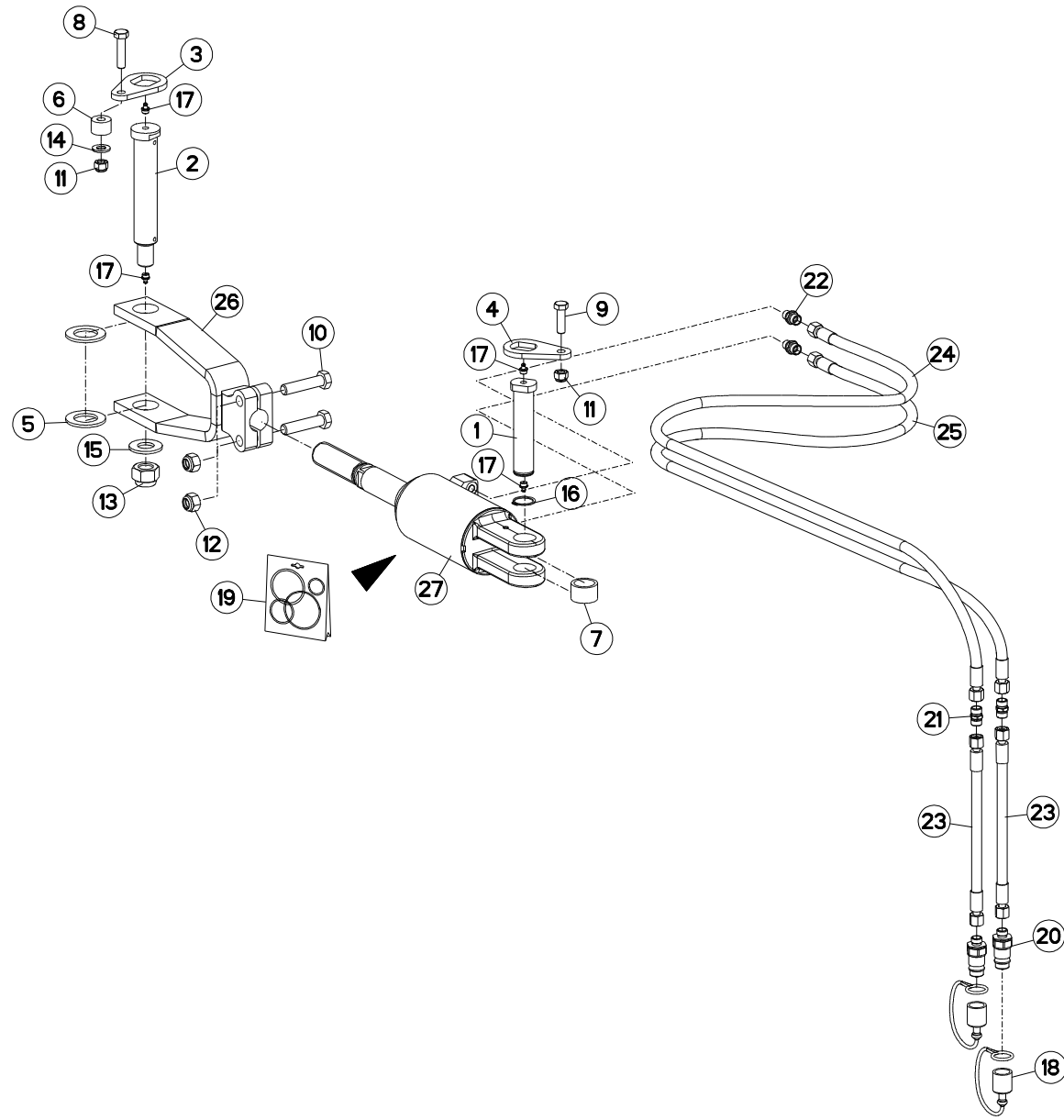
TRAVERSE STD4N

CROSSBAR STD4N

QUERTRÄGER STD4N

TRAVERSA STD4N

Rep	Nr	Qt	Designation	Description	Bezeichnung	Referenza	Remarque - Remark - Bemerkung - Osservazioni
001	<b>541001</b>	001	GOUPILLE RAPIDE	LYNCH PIN D10 CAT2	KLAPPSTECKER D10 KAT2	CAPPIGLIA	
002	<b>80253360</b>	001	RONDELLE PLATE FE/ZNXC3	PLAIN WASHER FE/ZNXC3	SCHEIBE FE/ZNXC3	RONDELLA PIATTA FE/ZNXC3	
003	<b>80561652</b>	002	GOUPILLE AUTOMATIQUE FE/ZNXC3	LINCH PIN FE/ZNXC3	KLAPPSTECKER FE/ZNXC3	COPPIGLIA FE/ZNXC3	
004	<b>83070064</b>	002	LIEN PVC	PVC CORD	SICHERUNGSBAND	CAVO	
005	<b>H0101540</b>	001	TRAVERSE	TUBE, CROSS	QUERTRAEGER	TRAVERSA	
006	<b>H0104360</b>	001	BROCHE	PIN, HITCH	ACHSE	PERNO	







MM1835ET8096  
MM1836ET8096  
MM1836ET9096  
MM1837T8096  
MM1837T9096

F1744 > G9999  
F1744 > G9999  
F1744 > G9999  
F1744 > G9999  
F1744 > G9999

H03R0082 C

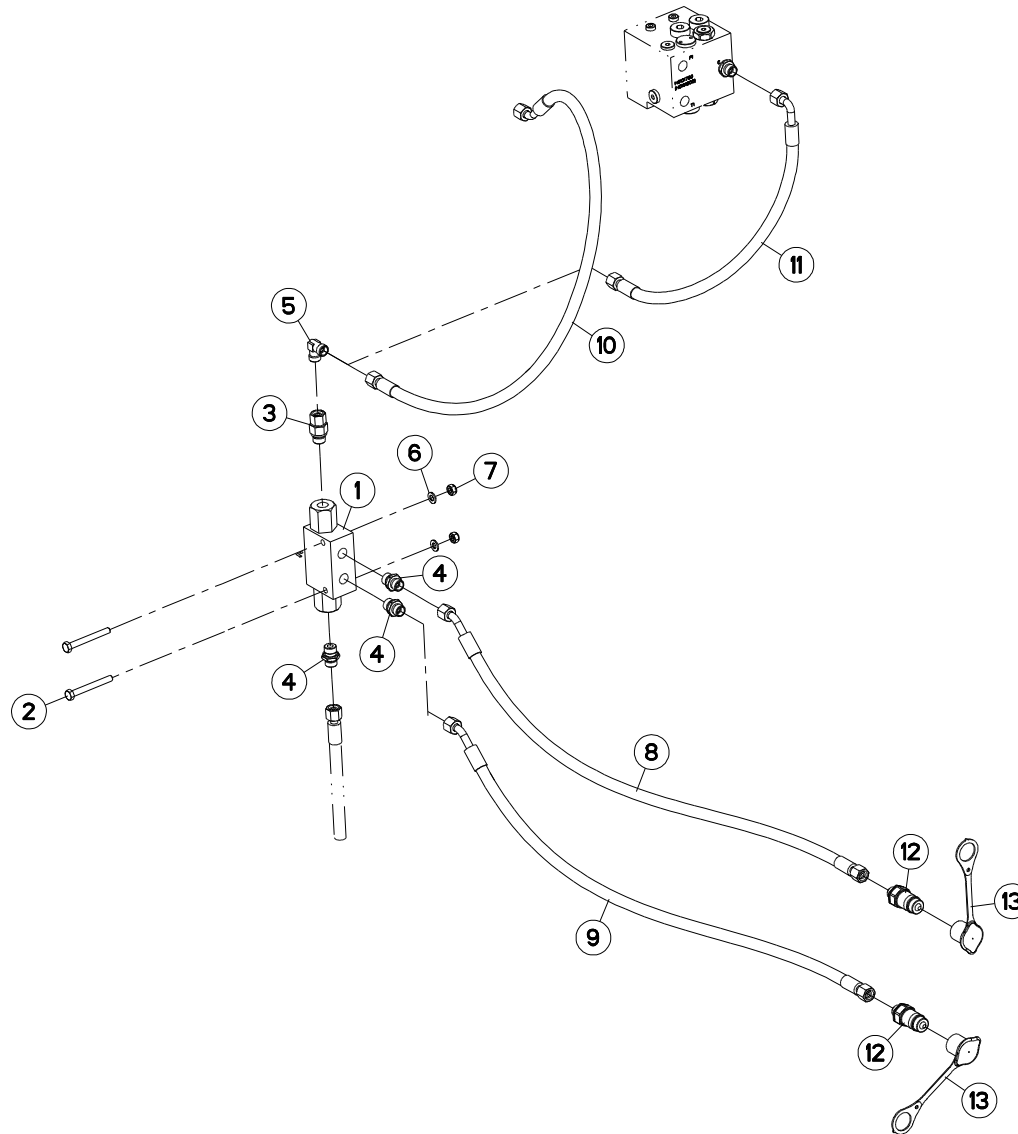
DEPORT/DEVERS

OFFSETTING ANGLING DEVICE

VORDERFURCHENEINSTELLUNG

SFALSAMENTO/DERIVA

Rep	Nr	Qt	Designation	Description	Bezeichnung	Referenza	Remarque - Remark - Bemerkung - Osservazioni
001	131252	001	AXE DEP/DEV TTHF M/MM120150	PIN	ACHSE	PERNO	
002	131255	001	AXE TTHF BATI150	AXLE	ACHSE	PERNO	
003	212237	001	PLAQUETTE ARRETOIR	STOP PLATE	ARRETIERUNGSBLECH	PLACHETTA	
004	212239	001	PLAQUETTE ARRETOIR	STOP PLATE	ARRETIERUNGSBLECH	PLACHETTA	
005	421146	002	RONDELLE	WASHER	SCHEIBE	RONDELLA	
006	421212	001	ENTRETOISE EP 20,25	SPACER	DISTANZSCHEIBE	DISTANZIATORE	
007	421213	001	ENTRETOISE VERIN	SPACER	DISTANZSCHEIBE	BOCCOLA	
008	80061211	001	VIS TETE HEXAGONALE FLZNNC	HEXAGON HEAD SCREW FLZNNC	SECHSKANTSCHRAUBE FLZNNC	VITE TESTA ESAGONALE FLZNNC	
009	80061241	001	VIS TETE HEXAGONALE FE/ZNXC3	HEXAGON HEAD SCREW FE/ZNXC3	SECHSKANTSCHRAUBE FE/ZNXC3	VITE TESTA ESAGONALE FE/ZNXC3	
010	80061637	002	VIS TETE HEXAGONALE FLZNNC	HEXAGON HEAD SCREW FLZNNC	SECHSKANTSCHRAUBE FLZNNC	VITE TESTA ESAGONALE FLZNNC	
011	80201230	002	ECROU HEX.AUTOFREINE FE/ZNXC3	SELF-LOCKING NUT FE/ZNXC3	SELBSTSICH.MUTTER FE/ZNXC3	DADO AUTOBLOCCANTE FE/ZNXC3	
012	80201647	002	ECROU HEX.AUTOFREINE FE/ZNXC3	SELF-LOCKING NUT FE/ZNXC3	SELBSTSICHERNDE MUTT.FE/ZNXC3	DADO AUTOBLOCCANTE FE/ZNXC3	
013	80202440	001	ECROU HEX.AUTOFREINE FE/ZNXC3	SELF-LOCKING NUT FE/ZNXC3	SELBSTSICHERNDE MUTT.FE/ZNXC3	DADO AUTOBLOCCANTE FE/ZNXC3	
014	80251227	001	RONDELLE PLATE FE/ZNXC3	PLAIN WASHER M12	SCHEIBE FE/ZNXC3	RONDELLA PIATTA FE/ZNXC3	
015	80252432	001	RONDELLE PLATE FE/ZNXC3	SMOOTH WASHER M 24	SCHEIBE FE/ZNXC3	RONDELLA PIATTA FE/ZNXC3	
016	80583000	001	CIRCLIP EXTERIEUR	ELASTIC RING	SICHERUNGSRING	ANELLO	
017	82201016	004	GRAISSEUR A TETE SPHERIQUE	LUBRICATING NIPPLE: CONE TYPE	KEGELSCHMIERNIPPEL	INGRASSATORE	
018	82300026	002	CAPUCHON COUPLEUR MALE	CAP MALE CONNECTOR	KAPPE KUPPLUNGSSTECKER	TAPPO	
019	929157	001	POCHETTE DE JOINTS	SEALS PACKET (951122)	DICHTSATZ FUER 951122	COLLEZIONE GUARNIZIONI	: H0301150
020	A4074017	002	COUPLEUR MALE	CONNECTOR MALE	KUPPLUNGSTECKER	INNESTO M16X150	
021	A4080300	002	UNION DOUBLE FE/ZN	STRAIGHT COUPLING FE/ZN	GERADE VERSCHRAUBUNG FE/ZN		
022	A4080400	002	UNION MALE	MALE STUD CONNECTOR	GERADER EINSCHRAUBSTUTZEN	GIUZIONE DIRITTA FEZN/XC3	
023	A4921014	002	FLEXIBLE HYDRAULIQUE	HYDRAULIC HOSE	HYDRAULIKSCHLAUCH	TUBO GOMMA	<->300 mm
024	A4921040	001	FLEXIBLE HYDRAULIQUE	HYDRAULIC HOSE	HYDRAULIKSCHLAUCH	TUBO GOMMA	<->2500 mm
025	A4921040	001	FLEXIBLE HYDRAULIQUE	HYDRAULIC HOSE	HYDRAULIKSCHLAUCH	TUBO GOMMA	<->2500 mm
026	H0300880	001	EMBOUT	END PIECE	ENDSTUECK	GIUNTO	
027	H0301150	001	VERIN	CYLINDER, HYDRAULIC	HYDRAULIKZYLINDER	CILINDRO	





MM1835ET8096  
MM1836ET8096  
MM1836ET9096  
MM1837T8096  
MM1837T9096

F1744 > G9999  
F1744 > G9999  
F1744 > G9999  
F1744 > G9999  
F1744 > G9999

H03R0129 B

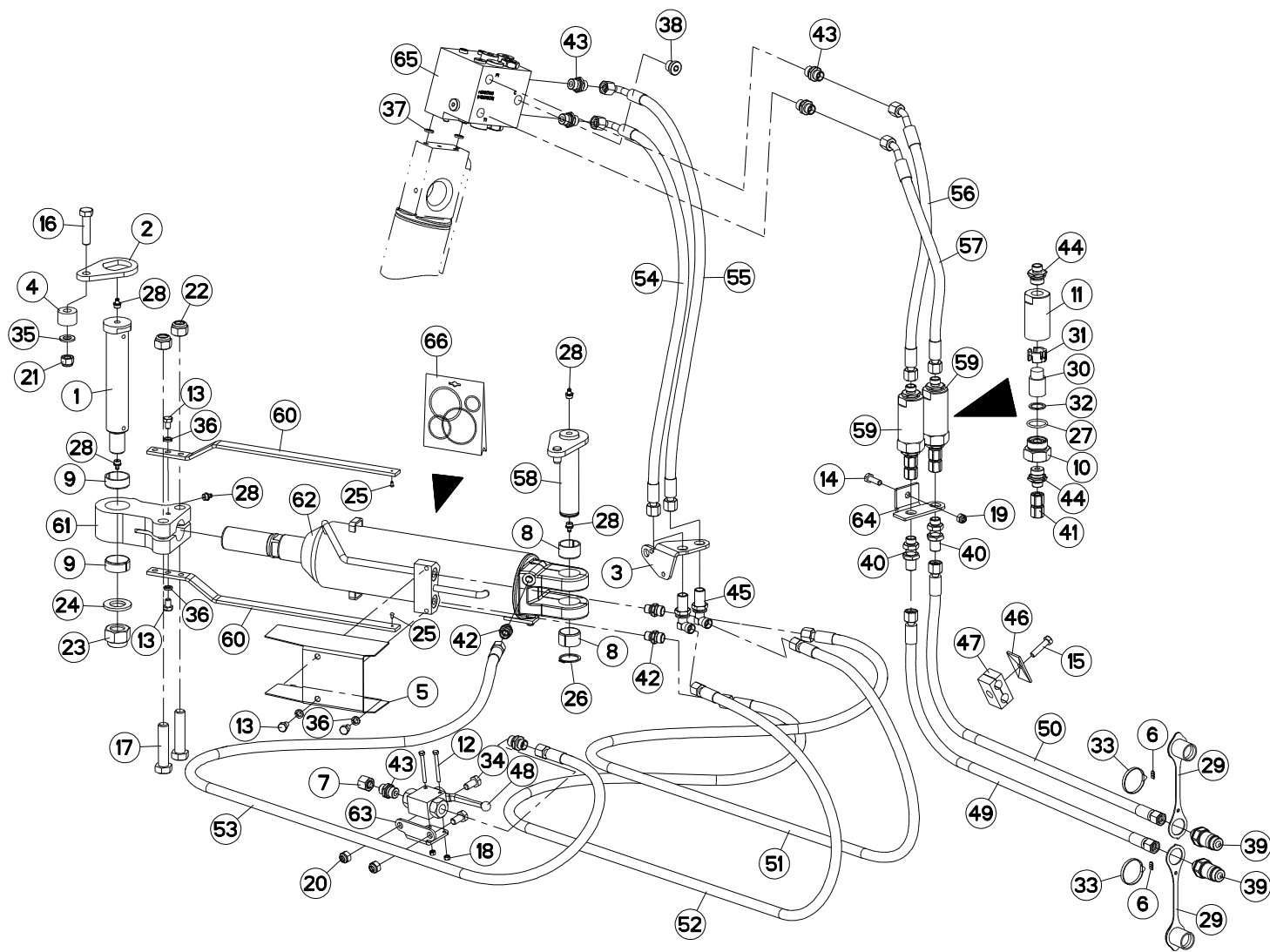
CLAPETS (DEPORT/DEVERS)

VALVES (OFFSETTING ANGLING DEV

VENTILE (VORDERFURCHENEINSTELL

VALVOLE (SFALSAMENTO/DERIVA)

Rep	Nr	Qt	Designation	Description	Bezeichnung	Referenza	Remarque - Remark - Bemerkung - Osservazioni
001	<b>A4071228</b>	001	CLAPET	VALVE, FLAP	RUECKSCHLAGVENTIL	VALVOLA	
002	<b>80060852</b>	002	VIS TETE HEXAGONALE FE/ZNXC3	HEX. HEAD SCREW FE/ZNXC3	SECHSKANTSCHRAUBE FE/ZNXC3	VITE TESTA ESAGONALE FE/ZNXC3	: A4071228 Q?=1
002	<b>80060867</b>	002	VIS TETE HEXAGONALE FE/ZNXC3	HEXAGON HEAD SCREW FE/ZNXC3	SECHSKANTSCHRAUBE FE/ZNXC3	VITE TESTA ESAGONALE FE/ZNXC3	: A4071228 Q?=2
002	<b>80060895</b>	002	VIS TETE HEXAGONALE FE/ZNXC3	HEXAGON HEAD SCREW FE/ZNXC3	SECHSKANTSCHRAUBE FE/ZNXC3	VITE TESTA ESAGONALE FE/ZNXC3	: A4071228 Q?=3
003	<b>A4080521</b>	001	ADAPTATEUR MALE	SWIVEL CONNECTOR	EINSTELLBARER EINSCHRAUBSTUTZE	ADATTATORE ZBC	
004	<b>A4080401</b>	004	UNION MALE	MALE STUD CONNECTOR	GERADER EINSCHRAUBSTUTZEN	GIUZIONE DIRITTA ZBC	
005	<b>A4080700</b>	001	COUDE EGAL FE/ZNXC3	ELBOW FE/ZNXC3	WINKEL-VERSCHRAUBUNG FE/ZNXC3	GOMITO FE/ZNXC3	
006	<b>80250823</b>	002	RONDELLE PLATE FE/ZNXC3	PLAIN WASHER FE/ZNXC3	SCHEIBE FE/ZNXC3	RONDELLA PIATTA FE/ZNXC3	
007	<b>80200840</b>	002	ECROU HEX.BAS AUTOFR.FE/ZNXC3	SELF-LOCKING NUT FE/ZNXC3	SELBSTSICHERND.MUTTER FE/ZNXC3	DADO AUTOBLOCCANTE FE/ZNXC3	
008	<b>A4921115</b>	001	FLEXIBLE HYDRAULIQUE	HYDRAULIC HOSE	HYDRAULIKSCHLAUCH	TUBO GOMMA	<->1600 mm
009	<b>A4921115</b>	001	FLEXIBLE HYDRAULIQUE	HYDRAULIC HOSE	HYDRAULIKSCHLAUCH	TUBO GOMMA	<->1600 mm
010	<b>A4921115</b>	001	FLEXIBLE HYDRAULIQUE	HYDRAULIC HOSE	HYDRAULIKSCHLAUCH	TUBO GOMMA	<->1600 mm
011	<b>A4921066</b>	001	FLEXIBLE HYDRAULIQUE	HYDRAULIC HOSE	HYDRAULIKSCHLAUCH	TUBO GOMMA	<->600 mm
012	<b>A4074017</b>	002	COUPLEUR MALE	CONNECTOR MALE	KUPPLUNGSTECKER	INNESTO M16X150	
013	<b>82300026</b>	002	CAPUCHON COUPLEUR MALE	CAP MALE CONNECTOR	KAPPE KUPPLUNGSSTECKER	TAPPO	





MM1835ET8096  
MM1836ET8096  
MM1836ET9096  
MM1837T8096  
MM1837T9096

F1744 > G9999  
F1744 > G9999  
F1744 > G9999  
F1744 > G9999  
F1744 > G9999

H03R0018 G

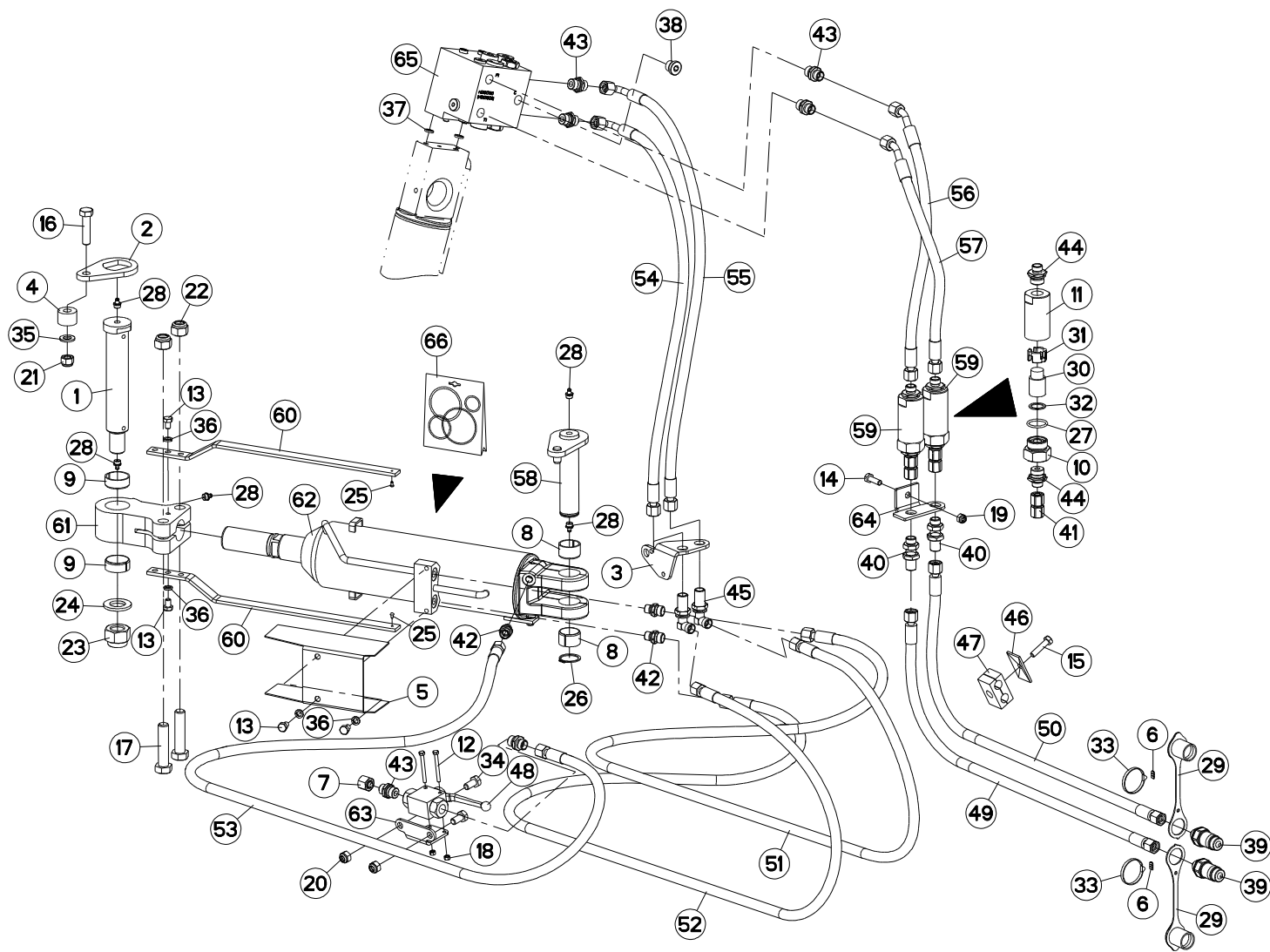
LARGEUR DE COUPE HYDRAULIQUE

HYDRAULIC CUTTING WIDTH

HYDRAULISCHE KOMBIEINSTELLUNG

LARGHEZZA DI TAGLIO IDRAULICO

Rep	Nr	Qt	Designation	Description	Bezeichnung	Referenza	Remarque - Remark - Bemerkung - Osservazioni
001	131255	001	AXE TTHF BATI150	AXLE	ACHSE	PERNO	
002	212237	001	PLAQUETTE ARRETOIR	STOP PLATE	ARRETIERUNGSBLECH	PLACHETTA	
003	227113	001	SUPPORT PASSE CLOISON	BRACKET	HALTERUNG	SUPPORTO	
004	421212	001	ENTRETOISE EP 20,25	SPACER	DISTANZSCHEIBE	DISTANZIATORE	
005	780080	001	SUPPORT	SUPPORT	TRAEGER	SUPPORTO	
006	951210	002	BAGUE	BUSHING	HUELSE	BOCCOLA	
007	951445	001	OBTURATEUR COMPLET	PLUG	STOPFEN		
008	951522	002	BAGUE ELASTIQUE	TENSION BUSH	EINSPANNBUECHSE	SPINA ELASTICA	
009	951523	002	BAGUE ELASTIQUE	TENSION BUSH	EINSPANNBUECHSE	SPINA ELASTICA	
010	56571010	001	BOUCHON	PLUG	VERSCHLUSSSCHRAUBE	TAPPO	[1]
011	56571200	001	CORPS DE FILTRE ZBC	FILTER BODY	FILTERGEHAEUSE	CORPO	[1]
012	80060550	002	VIS TETE HEXAGONALE FE/ZNXC3	HEXAGON HEAD SCREW FE/ZNXC3	SECHSKANTSCHRAUBE FE/ZNXC3	VITE TESTA ESAGONALE FE/ZNXC3	
013	80060812	004	VIS TETE HEXAGONALE FE/ZNXC3	HEXAGON HEAD SCREW FE/ZNXC3	SECHSKANTSCHRAUBE FE/ZNXC3	VITE TESTA ESAGONALE FE/ZNXC3	
014	80060828	001	VIS TETE HEXAGONALE INOX	HEXAGON HEAD SCREW INOX	SECHSKANTSCHRAUBE INOX	VITE A TESTA ESAGONALE INOX	
015	80060834	001	VIS TETE HEXAGONALE FE/ZNXC3	HEX. HEAD SCREW FE/ZNXC3	SECHSKANTSCHRAUBE FE/ZNXC3	VITE TESTA ESAGONALE FE/ZNXC3	
016	80061211	001	VIS TETE HEXAGONALE FLZNNC	HEXAGON HEAD SCREW FLZNNC	SECHSKANTSCHRAUBE FLZNNC	VITE TESTA ESAGONALE FLZNNC	
017	80061637	002	VIS TETE HEXAGONALE FLZNNC	HEXAGON HEAD SCREW FLZNNC	SECHSKANTSCHRAUBE FLZNNC	VITE TESTA ESAGONALE FLZNNC	
018	80200500	002	ECROU HEXAGONAL FE/ZNXC3	NUT FE/ZNXC3	SECHSKANTMUTTER FE/ZNXC3	DADO FE/ZNXC3	
019	80200830	001	ECROU HEX.AUTOFREINE FE/ZNXC3	SELF-LOCKING NUT FE/ZNXC3	SELBSTSICHERNDE MUTT.FE/ZNXC3	DADO AUTOBLOCCANTE FE/ZNXC3	
020	80201030	002	ECROU HEX.AUTOFREINE FE/ZNXC3	SELF-LOCKING NUT FE/ZNXC3	SELBSTSICH.MUTTER FE/ZNXC3	DADO AUTOBLOCCANTE FE/ZNXC3	
021	80201230	001	ECROU HEX.AUTOFREINE FE/ZNXC3	SELF-LOCKING NUT FE/ZNXC3	SELBSTSICH.MUTTER FE/ZNXC3	DADO AUTOBLOCCANTE FE/ZNXC3	
022	80201647	002	ECROU HEX.AUTOFREINE FE/ZNXC3	SELF-LOCKING NUT FE/ZNXC3	SELBSTSICHERNDE MUTT.FE/ZNXC3	DADO AUTOBLOCCANTE FE/ZNXC3	
023	80202440	001	ECROU HEX.AUTOFREINE FE/ZNXC3	SELF-LOCKING NUT FE/ZNXC3	SELBSTSICHERNDE MUTT.FE/ZNXC3	DADO AUTOBLOCCANTE FE/ZNXC3	
024	80252432	001	RONDELLE PLATE FE/ZNXC3	SMOOTH WASHER M 24	SCHEIBE FE/ZNXC3	RONDELLA PIATTA FE/ZNXC3	
025	80370300	002	RIVET	BLIND RIVET	BLINDNIETE	RIVETTO	
026	80583000	001	CIRCLIP EXTERIEUR	ELASTIC RING	SICHERUNGSRING	ANELLO	
027	82062733	001	JOINT TORIQUE	O-RING	O-RING	GUARNIZIONE	[1]
028	82201016	005	GRAISSEUR A TETE SPHERIQUE	LUBRICATING NIPPLE: CONE TYPE	KEGELSCHMIERNIPPEL	INGRASSATORE	
029	82300026	002	CAPUCHON COUPLEUR MALE	CAP MALE CONNECTOR	KAPPE KUPPLUNGSSTECKER	TAPPO	
030	82300073	001	ELEMENT FILTRANT	FILTER	FILTER	ELEMENTO FILTRANTE	[1]
031	82300075	001	ENTRETOISE PLASTIQUE	PLASTIC SPACER	KUNSTSTOFFHUELSE	DISTANZIALE DI PLASTICA	[1]
032	82300076	001	RONDELLE CAOUTCHOUC	RUBBER WASHER	GUMMISCHIEBE	RONDELLA	[1]
033	83090093	002	COLLIER PLASTIQUE	CABLE TIE PLASTIC	KABELBINDER PLASTIK	FASCETTE FERMACAVI	
034	80061020	002	VIS TETE HEXAGONALE FE/ZNXC3	HEX. HEAD SCREW FE/ZNXC3	SECHSKANTSCHRAUBE FE/ZNXC3	VITE A TESTA ESAGONALE FE/ZNXC	
035	80251227	001	RONDELLE PLATE FE/ZNXC3	PLAIN WASHER M12	SCHEIBE FE/ZNXC3	RONDELLA PIATTA FE/ZNXC3	
036	80270803	004	RONDELLE GROWER FE/ZNXC3	SPRING WASHER M8 DIN127	FEDERING FE/ZNXC3	RONDELLA GROWER FE/ZNXC3	
037	900142	002	BAGUE R8/BASE 900473-951129	RING R 8	RING R 8	BOCCOLA	
038	A4061802	001	BOUCHON 3/8G CHC F.E FE/ZNXC3	PLUG 3/8G CHC F.E FE/ZNXC3	VERSCHLUSSSCHRAUBE 3/8G CHC F.	TAPPO 3/8G CHC F.E FE/ZNXC3	
039	A4074017	002	COUPLEUR MALE	CONNECTOR MALE	KUPPLUNGSTECKER	INNESTO M16X150	
040	A4080302	002	UNION DOUBLE / CLOISON	BULKHEAD UNION	VERBINDUNGSNIPPEL	CONNETTORE	
041	A4080313	001	UNION DOUBLE FEMELLE FE/ZN	SWIVEL UNION FE/ZN	GERADE-VERBINDUNG FE/ZN	CONNETTORE	[1]
042	A4080400	003	UNION MALE	MALE STUD CONNECTOR	GERADER EINSCHRAUBSTUTZEN	GIUZIONE DIRITTA FEZN/XC3	
043	A4080401	006	UNION MALE	MALE STUD CONNECTOR	GERADER EINSCHRAUBSTUTZEN	GIUZIONE DIRITTA ZBC	
044	A4080402	002	UNION MALE	MALE STUD CONNECTOR	GERADER EINSCHRAUBSTUTZEN	GIUZIONE DIRITTA ZBC	[1]
045	A4080750	002	COUDE EGAL/CLOISON FE/ZNXC3	BULKHEAD ELBOW FE/ZNXC3	WINKEL-SCHOTTVERSCHRAUBUNG	GOMITO ATTRAVERSAMENT.FE/ZNXC3	
046	A7260016	001	PLAQUE SUPERIEURE TAILLE 2	UPPER PLATE SIZE 2	DECKPLATTE SIZE 2	PIASTRA	
047	A7260042	001	COLLIER DOUBLE D15+D15	CLAMP D15+D15	KLEMMHAELFTENPAAR D15+D15	COLLARE D.15	
048	A4075005	001	ROBINET	VALVE, BALL	KUGELHAHN	ROBINETTO	





MM1835ET8096  
MM1836ET8096  
MM1836ET9096  
MM1837T8096  
MM1837T9096

F1744 > G9999  
F1744 > G9999  
F1744 > G9999  
F1744 > G9999  
F1744 > G9999

H03R0018 G

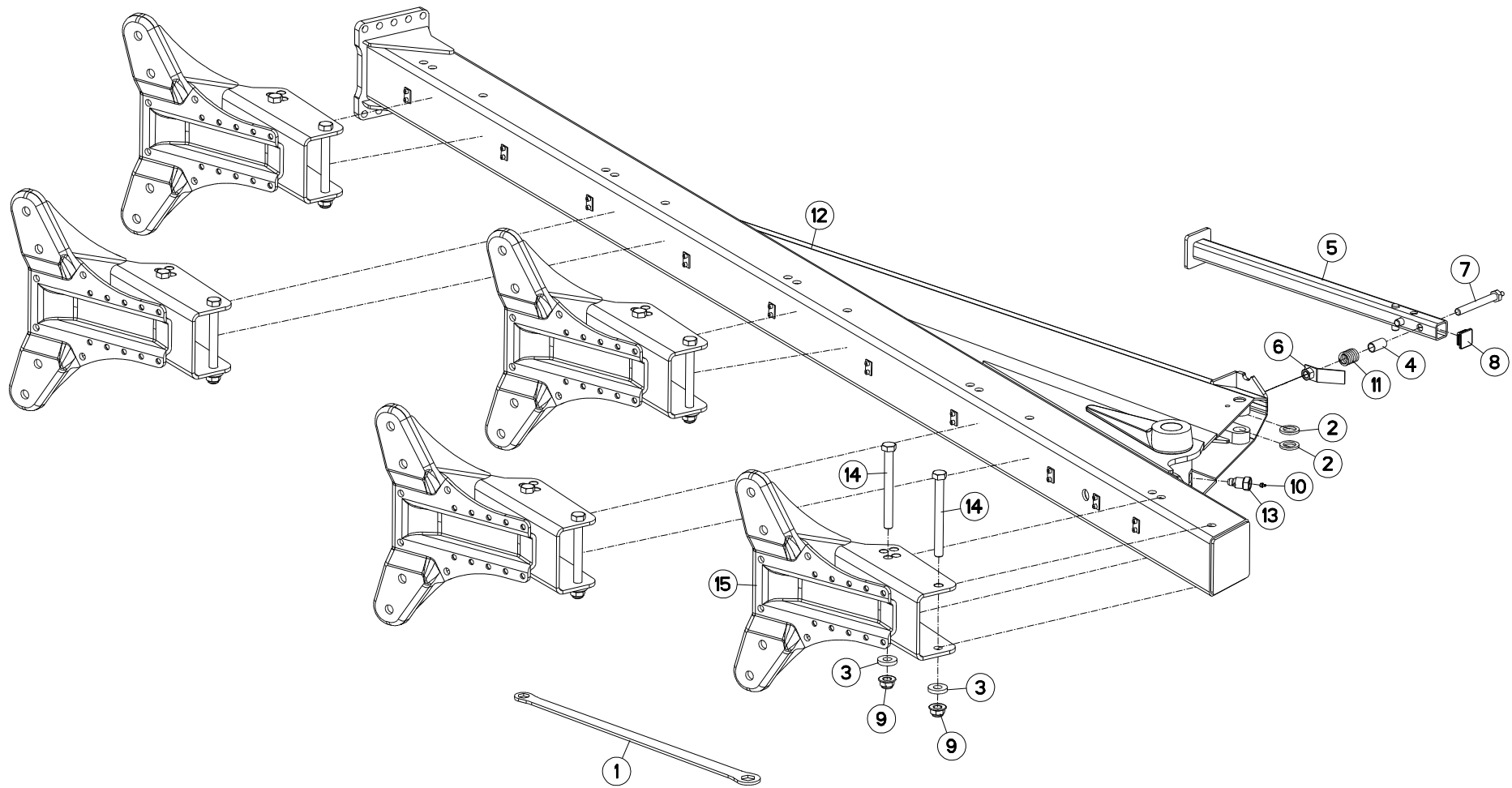
LARGEUR DE COUPE HYDRAULIQUE

HYDRAULIC CUTTING WIDTH

HYDRAULISCHE KOMBIEINSTELLUNG

LARGHEZZA DI TAGLIO IDRAULICO

Rep	Nr	Qt	Designation	Description	Bezeichnung	Referenza	Remarque - Remark - Bemerkung - Osservazioni
049	<b>A4921033</b>	001	FLEXIBLE HYDRAULIQUE	HYDRAULIC HOSE	HYDRAULIKSCHLAUCH	TUBO GOMMA	<->1800 mm
050	<b>A4921033</b>	001	FLEXIBLE HYDRAULIQUE	HYDRAULIC HOSE	HYDRAULIKSCHLAUCH	TUBO GOMMA	<->1800 mm
051	<b>A4921037</b>	001	FLEXIBLE HYDRAULIQUE	HYDRAULIC HOSE	HYDRAULIKSCHLAUCH	TUBO GOMMA	<->2150 mm
052	<b>A4921037</b>	001	FLEXIBLE HYDRAULIQUE	HYDRAULIC HOSE	HYDRAULIKSCHLAUCH	TUBO GOMMA	<->2150 mm
053	<b>A4921040</b>	001	FLEXIBLE HYDRAULIQUE	HYDRAULIC HOSE	HYDRAULIKSCHLAUCH	TUBO GOMMA	<->2500 mm
054	<b>A4921070</b>	001	FLEXIBLE HYDRAULIQUE	HYDRAULIC HOSE	HYDRAULIKSCHLAUCH	TUBO GOMMA	<->850 mm
055	<b>A4921070</b>	001	FLEXIBLE HYDRAULIQUE	HYDRAULIC HOSE	HYDRAULIKSCHLAUCH	TUBO GOMMA	<->850 mm
056	<b>A4921100</b>	001	FLEXIBLE HYDRAULIQUE	HYDRAULIC HOSE	HYDRAULIKSCHLAUCH	TUBO GOMMA	<->720 mm
057	<b>A4921100</b>	001	FLEXIBLE HYDRAULIQUE	HYDRAULIC HOSE	HYDRAULIKSCHLAUCH	TUBO GOMMA	<->720 mm
058	<b>H0101640</b>	001	AXE	PIN	ACHSE	ASSE	
059	<b>H0105670</b>	002	ELEMENT FILTRANT	FILTER ELEMENT	FILTERELEMENT	ELEMENTO FILTRANTE	+{1}
060	<b>H0301320</b>	002	REGLETTE	GAUGE, GRADUATED	ANZEIGE	BARRETTA	
061	<b>H0301330</b>	001	EMBOUT	END PIECE	ENDSTUECK	GIUNTO	
062	<b>H0301480</b>	001	VERIN	CYLINDER, HYDRAULIC	HYDRAULIKZYLINDER	CILINDRO	
063	<b>H0301980</b>	001	PLAQUE	PLATE	PLATTE	PIASTRA	
064	<b>H0604860</b>	001	SUPPORT	SUPPORT	TRAEGER	SUPPORTO	
065	<b>H0101800</b>	001	BLOC RETOURNEMENT + REPLIAGE	TURNOVER BLOCK HIGH FLOW	BLOCK FUER SCHWENKEN	BLOCCO DI RITORNO	
066	<b>H0300380</b>	001	POCHETTE DE JOINT H0300370/440	SEALS PACKET	DICHTSATZ	SACCHE	: H0301480







MM1835ET8096  
 MM1836ET8096  
 MM1836ET9096  
 MM1837T8096  
 MM1837T9096

F1744 > G9999  
 F1744 > G9999  
 F1744 > G9999  
 F1744 > G9999  
 F1744 > G9999

H02R0011 C

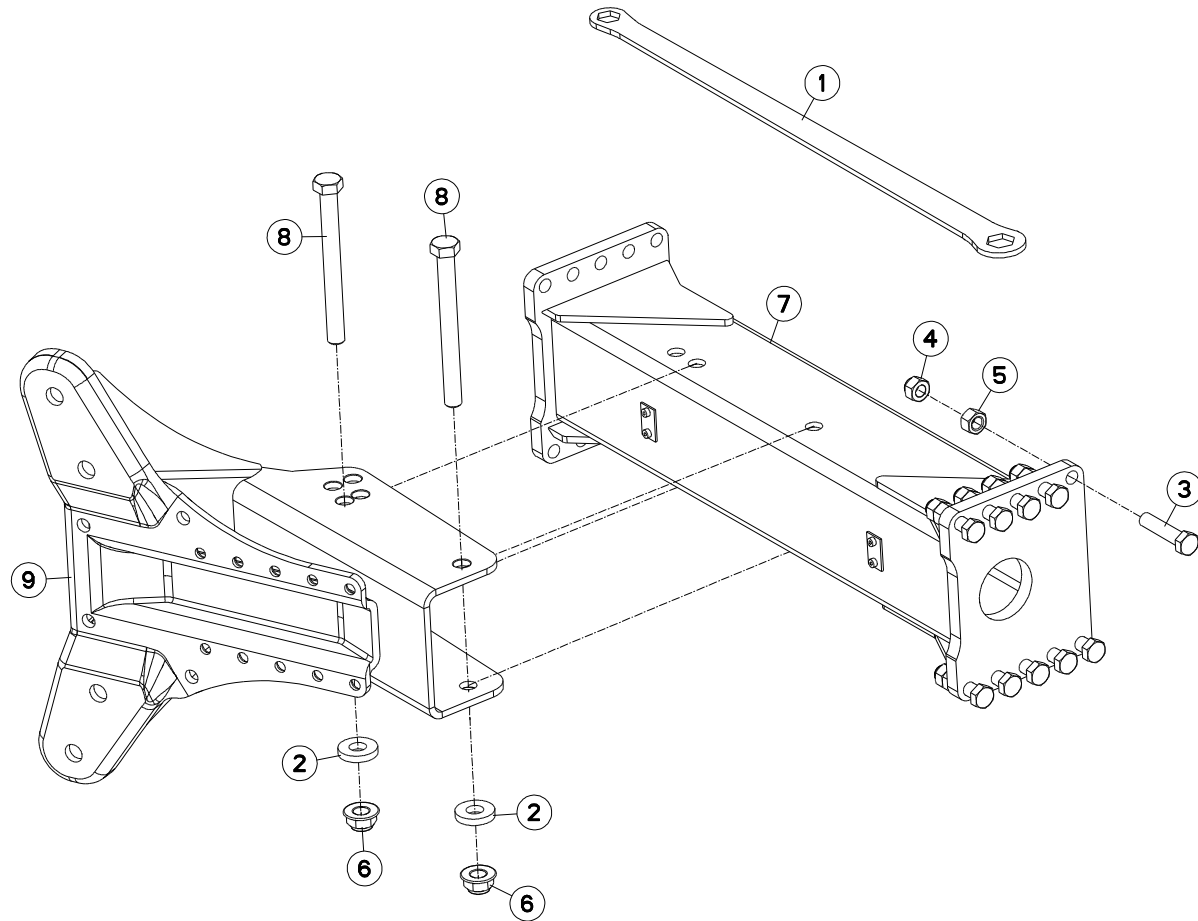
BATI MM182/35ET

FRAME MM182/35ET

RAHMEN MM182/35ET

TELAIO MM182/35ET

Rep	Nr	Qt	Designation	Description	Bezeichnung	Referenza	Remarque - Remark - Bemerkung - Osservazioni
001	211664	001	CLE 30/36	SPANNER 30/36	SCHLUESSEL 30/36	CHIAVE	
002	421173	002	RONDELLE	WASHER	SCHEIBE	RONDELLA	
003	421223	010	RONDELLE	WASHER	SCHEIBE	RONDELLA PIATTA	
004	445592	001	ENTRETOISE RESSORT	SPACER	DISTANZSCHEIBE	DISTANZIALE MOLLA	
005	582144	001	BEQUILLE 1600/1700	STANDLEG 75/80	STUETZE 75/80	SUPPORTO	
005	H0205630	001	BEQUILLE	STAND	STAENDER	SUPPORTO	
006	582146	001	PATTE	PLATE	LACHE	FAZZOLETTO	
007	582518	001	AXE DE BRIDAGE	PIN	ACHSE	PERNO	
008	A7250558	001	BOUCHON D'OBTURATION	END PLUG	STOPFEN	TAPPO	
009	80202421	010	ECROU HEXAG.EMBASE AUTOFR.	SELF-LOCKING NUT	SELBSTSICHERNDE MUTTER	DADO AUTOBLOCCANTE	
010	82201016	001	GRAISSEUR A TETE SPHERIQUE	LUBRICATING NIPPLE: CONE TYPE	KEGELSCHMIERNIPPEL	INGRASSATORE	
011	191042	001	RESSORT	SPRING	FEDER	MOLLA	
012	H0200031	001	BATI	FRAME, MAIN	RAHMEN	TELAIO	
013	H0301390	001	VIS	SCREW	SCHRAUBE	VITE	
014	H0400320	010	VIS SPECIALE	BOLT	SCHRAUBE	VITE	
015	H0405450	005	BOITIER	HOUSING	GEHAEUSE	SCATOLA	





MM1836ET8096  
MM1836ET9096  
MM1837T8096  
MM1837T9096

F1744 > G9999  
F1744 > G9999  
F1744 > G9999  
F1744 > G9999

H02R0220 B

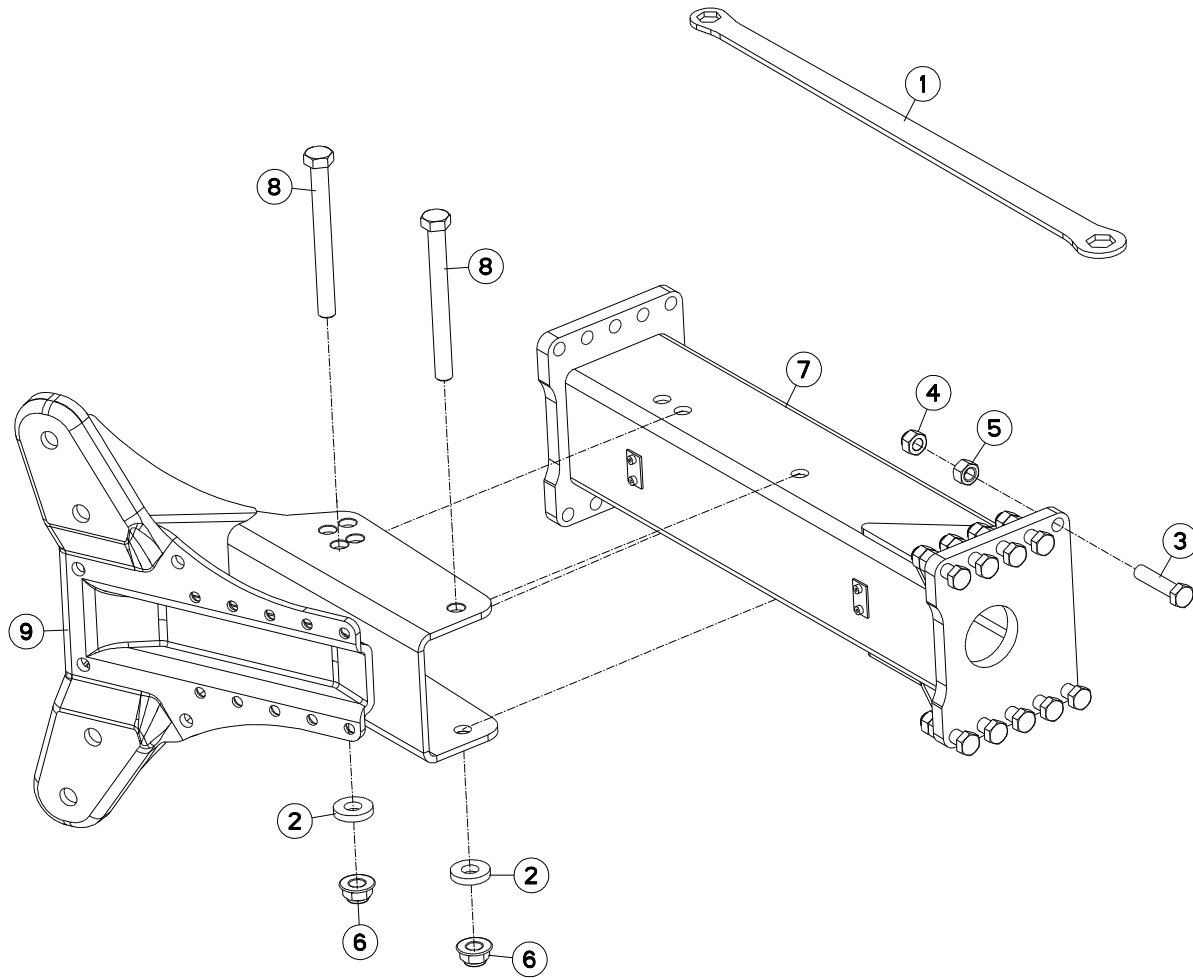
EXTENSION MEDIANE MM183T

MIDDLE EXTENSION MM183T

MITTEL ERWEITERUNG MM183T

ESTENSIONE CENTRALE MM183T

Rep	Nr	Qt	Designation	Description	Bezeichnung	Referenza	Remarque - Remark - Bemerkung - Osservazioni
001	<b>211664</b>	001	CLE 30/36	SPANNER 30/36	SCHLUESSEL 30/36	CHIAVE	
002	<b>421223</b>	002	RONDELLE	WASHER	SCHEIBE	RONDELLA PIATTA	
003	<b>80062067</b>	010	VIS TETE HEXAGONALE FLZNNC	HEXAGON HEAD SCREW FLZNNC	SECHSKANTSCHRAUBE FLZNNC	VITE TESTA ESAGONALE FLZNNC	
004	<b>80202047</b>	010	ECROU HEXAG.AUTOFREINE FLZNNC	SELF-LOCKING NUT FLZNNC	SELBSTSICHERNDE MUTTER FLZNNC	DADO AUTOBLOCCANTE FLZNNC	
005	<b>80202069</b>	010	ECROU HEXAGONAL FE/ZNXC3	NUT FE/ZNXC3	SECHSKANTMUTTER FE/ZNXC3	DADO FE/ZNXC3	
006	<b>80202421</b>	002	ECROU HEXAG.EMBASE AUTOFR.	SELF-LOCKING NUT	SELBSTSICHERNDE MUTTER	DADO AUTOBLOCCANTE	
007	<b>H0205381</b>	001	EXTENSION	EXTENSION	ERWEITERUNG	EXTENSIONE	
008	<b>H0400320</b>	002	VIS SPECIALE	BOLT	SCHRAUBE	VITE	
009	<b>H0405450</b>	001	BOITIER	HOUSING	GEHAEUSE	SCATOLA	





MM1837T8096  
MM1837T9096

F1744 > G9999  
F1744 > G9999

H02R0221 B

EXTENSION MM183T

EXTENSION MM183T

ERWEITERUNG MM183T

PROLUNGA MM183T

Rep	Nr	Qt	Designation	Description	Bezeichnung	Referenza	Remarque - Remark - Bemerkung - Osservazioni
001	<b>211664</b>	001	CLE 30/36	SPANNER 30/36	SCHLUESSEL 30/36	CHIAVE	
002	<b>421223</b>	002	RONDELLE	WASHER	SCHEIBE	RONDELLA PIATTA	
003	<b>80062067</b>	010	VIS TETE HEXAGONALE FLZNNC	HEXAGON HEAD SCREW FLZNNC	SECHSKANTSCHRAUBE FLZNNC	VITE TESTA ESAGONALE FLZNNC	
004	<b>80202047</b>	010	ECROU HEXAG.AUTOFREINE FLZNNC	SELF-LOCKING NUT FLZNNC	SELBSTSICHERNDE MUTTER FLZNNC	DADO AUTOBLOCCANTE FLZNNC	
005	<b>80202069</b>	010	ECROU HEXAGONAL FE/ZNXC3	NUT FE/ZNXC3	SECHSKANTMUTTER FE/ZNXC3	DADO FE/ZNXC3	
006	<b>80202421</b>	002	ECROU HEXAG.EMBASE AUTOFR.	SELF-LOCKING NUT	SELBSTSICHERNDE MUTTER	DADO AUTOBLOCCANTE	
007	<b>H0205401</b>	001	EXTENSION	EXTENSION	ERWEITERUNG	EXTENSIONE	
008	<b>H0400320</b>	002	VIS SPECIALE	BOLT	SCHRAUBE	VITE	
009	<b>H0405450</b>	001	BOITIER	HOUSING	GEHAEUSE	SCATOLA	





MM1835ET8096  
MM1836ET8096  
MM1837T8096

F1744 > G9999  
F1744 > G9999  
F1744 > G9999

H04R0141 A

AGE SECURITE T80 Q12.9

PLOUGH LEG SAFETY T80 Q12.9

GRINDEL STEINSICHERUN T80 Q12.

BURE DI SICUREZZA T80 Q12.9

Rep	Nr	Qt	Designation	Description	Bezeichnung	Referenza	Remarque - Remark - Bemerkung - Osservazioni
001	445424	004	ENTRETOISE MAST.120/150	SPACER	DISTANZSCHEIBE	BOCCOLA	
002	645280	002	ETANCON	SHANK	TRAGRAHMEN	TELAIO	
003	80062076	004	VIS TETE HEXAGONALE FE/ZNXC3	HEXAGON HEAD SCREW FE/ZNXC3	SECHSKANTSCHRAUBE FE/ZNXC3	VITE TESTA ESAGONALE FE/ZNXC3	
004	80201640	002	ECROU HEX.BAS AUTOFR.FE/ZNXC3	SELF-LOCKING NUT FE/ZNXC3	SELBSTSICHERND.MUTTER FE/ZNXC3	DADO AUTOBLOCCANTE FE/ZNXC3	[1]
005	80201669	002	ECROU HEXAGONAL FE/ZNXC3	NUT FE/ZNXC3	SECHSKANTMUTTER FE/ZNXC3	DADO FE/ZNXC3	[1]
006	80202070	004	ECROU HEXAGONAL FE/ZNXC3	NUT FE/ZNXC3	SECHSKANTMUTTER FE/ZNXC3	DADO FE/ZNXC3	
007	80202720	002	ECROU HEXAG.EMBA.AUTOFR.FLZNNC	SELF-LOCKING NUT FLZNNC	SELBSTSICHERNDE MUTTER FLZNNC	DADO AUTOBLOCCANTE FLZNNC	
008	80202731	006	ECROU HEX.BAS AUTOFR.FLZNNC	SELF-LOCKING NUT FLZNNC	SELBSTSICHERND.MUTTER FLZNNC	DADO AUTOBLOCCANTE FLZNNC	
009	80283680	002	RONDELLE RESSORT	DISC SPRING	TELLERFEDER	RONDELLA A MOLLA	
010	82201016	002	GRAISSEUR A TETE SPHERIQUE	LUBRICATING NIPPLE: CONE TYPE	KEGELSCHMIERNIPPEL	INGRASSATORE	
011	H0604000	001	BOITE 8 BOULONS SEC.T 16X100	BOX OF 8 BOLTS/NUTS	SCHACHTEL 8 SCHRAUBEN 800616C2	SERIE 8 BULLONI (VITE+DADO)	+ [1]
012	800616C2	002	VIS TETE HEXAGONALE FLZNNC	HEXAGON HEAD SCREW FLZNNC	SECHSKANTSCHRAUBE FLZNNC	VITE TESTA ESAGONALE FLZNNC	[1]
013	80272002	004	RONDELLE GROWER FE/ZNXC3	SRPING WASHER M20 BICROM.	FEDERING FE/ZNXC3	RONDELLA GROWER FE/ZNXC3	
014	H0405470	002	NOIX	CRANKTHROW	KURBELWANGE	NOCE	
015	H0405480	002	AXE	PIN	ACHSE	ASSE	
016	H0405510	002	RONDELLE	WASHER	SCHEIBE	RONDELLA PIATTA	
017	H0405520	001	FLASQUE	FLANGE	FLANSCH	FLANGIA	







MM1835ET8096  
MM1836ET8096  
MM1837T8096

F1744 > G9999  
F1744 > G9999  
F1744 > G9999

H04R0147 A

AGE SECURITE T80 LOS Q12.9

PLOUGH LEG SAFETY T80 LOS Q12.

GRINDEL STEINSICHERUN T80 LOS

BURE DI SICUREZZA T80 LOS Q12.

Rep	Nr	Qt	Designation	Description	Bezeichnung	Referenza	Remarque - Remark - Bemerkung - Osservazioni
001	<b>445424</b>	004	ENTRETOISE MAST.120/150	SPACER	DISTANZSCHEIBE	BOCCOLA	
002	<b>582196</b>	001	SEP ETANCON T LOSANGE D	T DIAMOND FROG-LEG R	T RAUTEN HALTESTIEL R	GAMBA T LOSANGA DX	
003	<b>800616C2</b>	002	VIS TETE HEXAGONALE FLZNNC	HEXAGON HEAD SCREW FLZNNC	SECHSKANTSCHRAUBE FLZNNC	VITE TESTA ESAGONALE FLZNNC	[1]
004	<b>80062076</b>	004	VIS TETE HEXAGONALE FE/ZNXC3	HEXAGON HEAD SCREW FE/ZNXC3	SECHSKANTSCHRAUBE FE/ZNXC3	VITE TESTA ESAGONALE FE/ZNXC3	
005	<b>80201640</b>	002	ECROU HEX.BAS AUTOFR.FE/ZNXC3	SELF-LOCKING NUT FE/ZNXC3	SELBSTSICHERND.MUTTER FE/ZNXC3	DADO AUTOBLOCCANTE FE/ZNXC3	[1]
006	<b>80201669</b>	002	ECROU HEXAGONAL FE/ZNXC3	NUT FE/ZNXC3	SECHSKANTMUTTER FE/ZNXC3	DADO FE/ZNXC3	[1]
007	<b>80202070</b>	004	ECROU HEXAGONAL FE/ZNXC3	NUT FE/ZNXC3	SECHSKANTMUTTER FE/ZNXC3	DADO FE/ZNXC3	
008	<b>80202720</b>	002	ECROU HEXAG.EMBA.AUTOFR.FLZNNC	SELF-LOCKING NUT FLZNNC	SELBSTSICHERNDE MUTTER FLZNNC	DADO AUTOBLOCCANTE FLZNNC	
009	<b>80202731</b>	006	ECROU HEX.BAS AUTOFR.FLZNNC	SELF-LOCKING NUT FLZNNC	SELBSTSICHERND.MUTTER FLZNNC	DADO AUTOBLOCCANTE FLZNNC	
010	<b>80283680</b>	002	RONDELLE RESSORT	DISC SPRING	TELLERFEDER	RONDELLA A MOLLA	
011	<b>82201016</b>	002	GRAISSEUR A TETE SPHERIQUE	LUBRICATING NIPPLE: CONE TYPE	KEGELSCHMIERNIPPEL	INGRASSATORE	
012	<b>H0604000</b>	001	BOITE 8 BOULONS SEC.T 16X100	BOX OF 8 BOLTS/NUTS	SCHACHTEL 8 SCHRAUBEN 800616C2	SERIE 8 BULLONI (VITE+DADO)	+ [1]
013	<b>582197</b>	001	SEP ETANCON T LOSANGE G	T DIAMOND FROG-LEG L	T RAUTEN HALTESTIEL L	GAMBA T LOSANGA SX	
014	<b>80272002</b>	004	RONDELLE GROWER FE/ZNXC3	SRPING WASHER M20 BICROM.	FEDERRING FE/ZNXC3	RONDELLA GROWER FE/ZNXC3	
015	<b>H0405470</b>	002	NOIX	CRANKTHROW	KURBELWANGE	NOCE	
016	<b>H0405480</b>	002	AXE	PIN	ACHSE	ASSE	
017	<b>H0405510</b>	002	RONDELLE	WASHER	SCHEIBE	RONDELLA PIATTA	
018	<b>H0405520</b>	001	FLASQUE	FLANGE	FLANSCH	FLANGIA	





MM1835ET8096  
MM1836ET8096  
MM1837T8096

F1744 > G9999  
F1744 > G9999  
F1744 > G9999

H04R0170 A

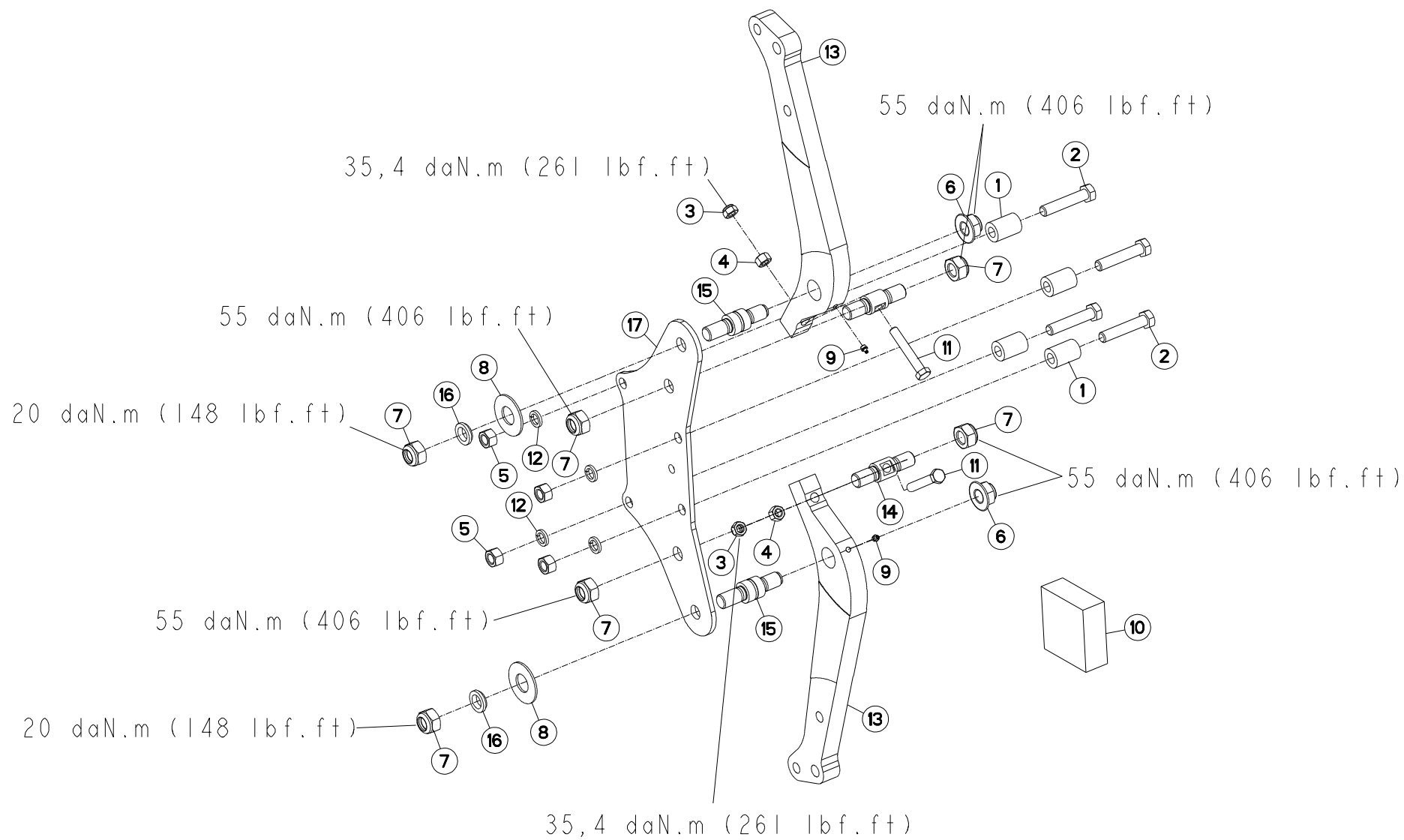
AGE SECURITE T80 (HD)

PLOUGH LEG SAFETY T80 (HD)

GRINDEL STEINSICHERUN T80 (HD)

BURE DI SICUREZZA T80 (HD)

Rep	Nr	Qt	Designation	Description	Bezeichnung	Referenza	Remarque - Remark - Bemerkung - Osservazioni
001	421223	002	RONDELLE	WASHER	SCHEIBE	RONDELLA PIATTA	
002	445424	004	ENTRETOISE MAST.120/150	SPACER	DISTANZSCHEIBE	BOCCOLA	
003	645280	002	ETANCON	SHANK	TRAGRAHMEN	TELAIO	
004	80062076	004	VIS TETE HEXAGONALE FE/ZNXC3	HEXAGON HEAD SCREW FE/ZNXC3	SECHSKANTSCHRAUBE FE/ZNXC3	VITE TESTA ESAGONALE FE/ZNXC3	
005	80201640	002	ECROU HEX.BAS AUTOFR.FE/ZNXC3	SELF-LOCKING NUT FE/ZNXC3	SELBSTSICHERND.MUTTER FE/ZNXC3	DADO AUTOBLOCCANTE FE/ZNXC3	[1]
006	80201669	002	ECROU HEXAGONAL FE/ZNXC3	NUT FE/ZNXC3	SECHSKANTMUTTER FE/ZNXC3	DADO FE/ZNXC3	[1]
007	80202070	004	ECROU HEXAGONAL FE/ZNXC3	NUT FE/ZNXC3	SECHSKANTMUTTER FE/ZNXC3	DADO FE/ZNXC3	
008	80202405	002	ECROU HEXAGONAL HAUT FLZNNC	DEEP HEXAGON NUT FLZNNC	HOHE SECHSKANTMUTTER FLZNNC	DADO FLZNNC	
009	80202700	008	ECROU HEXAGONAL FE/ZNXC3	NUT FE/ZNXC3	SECHSKANTMUTTER FE/ZNXC3	DADO FE/ZNXC3	Cs : 55daN.m (406 lbf.ft)
010	80282130	004	RONDELLE NORD LOCK NL20 DELTA	WASHER	SCHEIBE	RONDELLA	
011	80282539	002	RONDELLE NORD LOCK NL24 DELTA	WASHER	SCHEIBE	RONDELLA	
012	80282842	008	RONDELLE NORD LOCK NL27 DELTA	WASHER	SCHEIBE	RONDELLA	
013	80283680	002	RONDELLE RESSORT	DISC SPRING	TELLERFEDER	RONDELLA A MOLLA	
014	82201016	002	GRAISSEUR A TETE SPHERIQUE	LUBRICATING NIPPLE: CONE TYPE	KEGELSCHMIERNIPPEL	INGRASSATORE	
015	89000165	001	BOITE D'EMBAL. 130X125X 50	CARDBOARD BOX	KARTONPACKUNG	SCATOLA IMBALLO	+ [1]
016	800616C2	002	VIS TETE HEXAGONALE FLZNNC	HEXAGON HEAD SCREW FLZNNC	SECHSKANTSCHRAUBE FLZNNC	VITE TESTA ESAGONALE FLZNNC	[1]
017	H0400320	002	VIS SPECIALE	BOLT	SCHRAUBE	VITE	
018	H0405470	002	NOIX	CRANKTHROW	KURBELWANGE	NOCE	
019	H0405480	002	AXE	PIN	ACHSE	ASSE	
020	H0406310	001	FLASQUE	FLANGE	FLANSCH	FLANGIA	
021	H0406320	002	ENTRETOISE	SPACER	DISTANZHUELSE	DISTANZIALE	
022	H0405450	001	BOITIER	HOUSING	GEHAEUSE	SCATOLA	..... < G0000
022	H0406980	001	BOITIER	HOUSING	GEHAEUSE	SCATOLA	G0001 < .....





MM1836ET9096  
MM1837T9096

F1744 > G9999  
F1744 > G9999

H04R0140 A

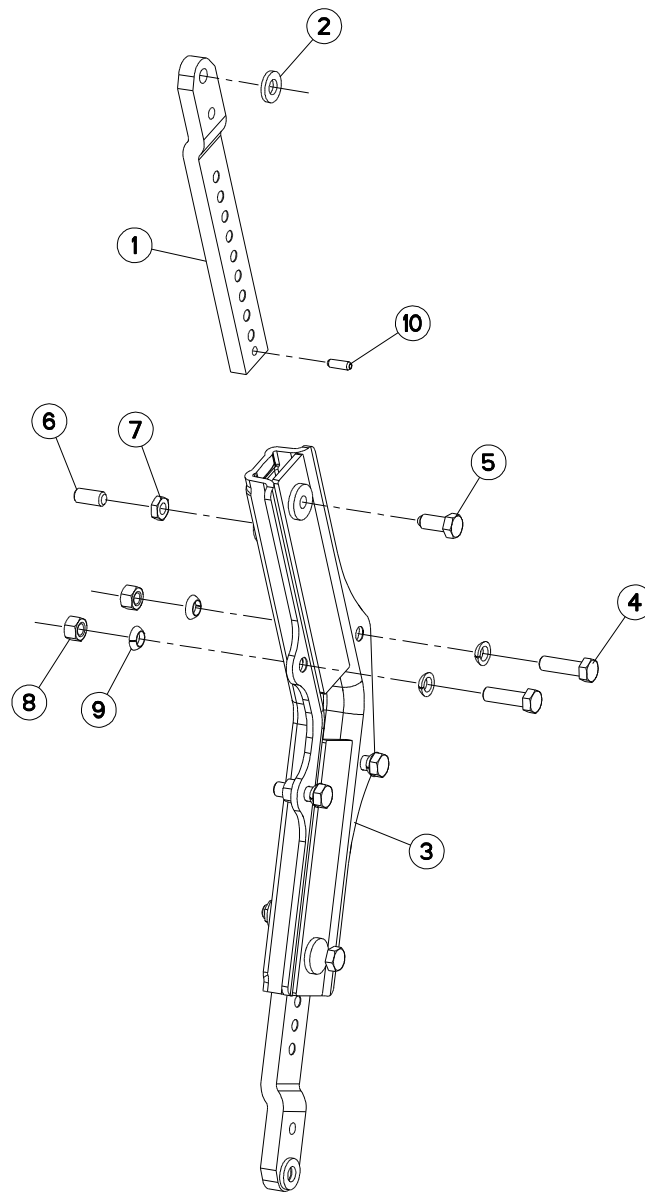
AGE SECURITE T90 Q12.9

PLOUGH LEG SAFETY T90 Q12.9

GRINDEL STEINSICHERUN T90 Q12.

BURE DI SICUREZZA T90 Q12.9

Rep	Nr	Qt	Designation	Description	Bezeichnung	Referenza	Remarque - Remark - Bemerkung - Osservazioni
001	445424	004	ENTRETOISE MAST.120/150	SPACER	DISTANZSCHEIBE	BOCCOLA	
002	80062076	004	VIS TETE HEXAGONALE FE/ZNXC3	HEXAGON HEAD SCREW FE/ZNXC3	SECHSKANTSCHRAUBE FE/ZNXC3	VITE TESTA ESAGONALE FE/ZNXC3	
003	80201640	002	ECROU HEX.BAS AUTOFR.FE/ZNXC3	SELF-LOCKING NUT FE/ZNXC3	SELBSTSICHERND.MUTTER FE/ZNXC3	DADO AUTOBLOCCANTE FE/ZNXC3	[1]
004	80201669	002	ECROU HEXAGONAL FE/ZNXC3	NUT FE/ZNXC3	SECHSKANTMUTTER FE/ZNXC3	DADO FE/ZNXC3	[1]
005	80202070	004	ECROU HEXAGONAL FE/ZNXC3	NUT FE/ZNXC3	SECHSKANTMUTTER FE/ZNXC3	DADO FE/ZNXC3	
006	80202720	002	ECROU HEXAG.EMBA.AUTOFR.FLZNNC	SELF-LOCKING NUT FLZNNC	SELBSTSICHERNDE MUTTER FLZNNC	DADO AUTOBLOCCANTE FLZNNC	
007	80202731	006	ECROU HEX.BAS AUTOFR.FLZNNC	SELF-LOCKING NUT FLZNNC	SELBSTSICHERND.MUTTER FLZNNC	DADO AUTOBLOCCANTE FLZNNC	
008	80283680	002	RONDELLE RESSORT	DISC SPRING	TELLERFEDER	RONDELLA A MOLLA	
009	82201016	002	GRAISSEUR A TETE SPHERIQUE	LUBRICATING NIPPLE: CONE TYPE	KEGELSCHMIERNIPPEL	INGRASSATORE	
010	H0604000	001	BOITE 8 BOULONS SEC.T 16X100	BOX OF 8 BOLTS/NUTS	SCHACHTEL 8 SCHRAUBEN 800616C2	SERIE 8 BULLONI (VITE+DADO)	+ [1]
011	800616C2	002	VIS TETE HEXAGONALE FLZNNC	HEXAGON HEAD SCREW FLZNNC	SECHSKANTSCHRAUBE FLZNNC	VITE TESTA ESAGONALE FLZNNC	[1]
012	80272002	004	RONDELLE GROWER FE/ZNXC3	SRPING WASHER M20 BICROM.	FEDERRING FE/ZNXC3	RONDELLA GROWER FE/ZNXC3	
013	H0403990	002	ETANCON	SHANK	TRAGRAHMEN	TELAIO	
014	H0405470	002	NOIX	CRANKTHROW	KURBELWANGE	NOCE	
015	H0405480	002	AXE	PIN	ACHSE	ASSE	
016	H0405510	002	RONDELLE	WASHER	SCHEIBE	RONDELLA PIATTA	
017	H0405520	001	FLASQUE	FLANGE	FLANSCH	FLANGIA	





MM1835ET8096  
MM1836ET8096  
MM1837T8096

F1744 > G9999  
F1744 > G9999  
F1744 > G9999

H04R0041 A

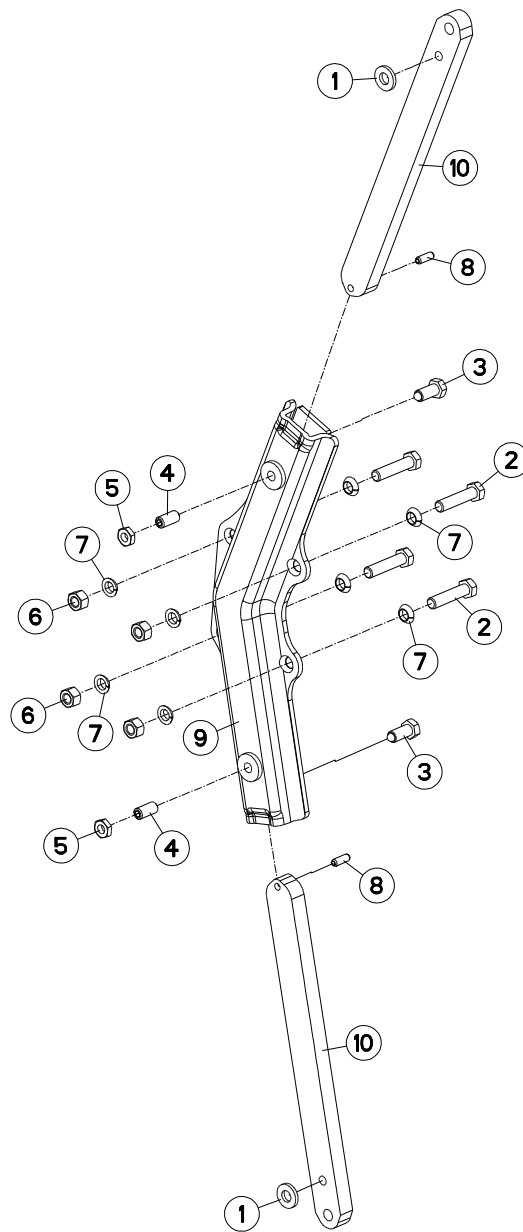
BOITIER TIGES RASETTE

SKIMMER LEG/SUPPORT

HALTERUNG/VORSCHALESTIEL

GAMBO DEL PREVOMERE

Rep	Nr	Qt	Designation	Description	Bezeichnung	Referenza	Remarque - Remark - Bemerkung - Osservazioni
001	261166	002	TIGE DE RASETTE	SKIMMER LEG	STIEL	BRACCIO AVANVOMERE	
002	422069	002	RONDELLE PLATE FE/ZNXC3	WASHER	RING	PARAOLIO	
003	582216	001	BOITIER	HOUSING	GEHAEUSE	SCATOLA	
004	80061647	004	VIS TETE HEXAGONALE FE/ZNXC3	HEXAGON HEAD SCREW FE/ZNXC3	SECHSKANTSCHRAUBE FE/ZNXC3	VITE TESTA ESAGONALE FE/ZNXC3	19daNm 140lbf.ft
005	80091640	002	VIS TETE HEX.B.SPHE.FE/ZNXC3	HEXAGON HEAD SCREW FE/ZNXC3	SECHSKANTSCHRAUBE FE/ZNXC3	VITE TESTA ESAGONALE FE/ZNXC3	
006	80151635	002	VIS S/TETE B.PLAT HC FLZNNC	SOCKET SET SCREW FLZNNC	GEWINDESTIFT FLZNNC	VITE FLZNNC	
007	80201601	002	ECROU HEXAGONAL BAS	HEXAGON THIN NUT	FLACHE SECHSKANTMUTTER	DADO	
008	80201670	004	ECROU HEXAGONAL FE/ZNXC3	NUT FE/ZNXC3	SECHSKANTMUTTER FE/ZNXC3	DADO FE/ZNXC3	
009	80271686	008	RONDELLE RESSORT SP.FLZNNC	SPHERICAL SPRING WASH.FLZNNC	FEDERRING FLZNNC	RONDELLA A MOLLA FLZNNC	
010	80450928	002	GOUPILLE ELASTIQUE FLZNNC	ROLL PIN FLZNNC	SPANNHUELSE FLZNNC	SPINA ELASTICA FLZNNC	







MM1836ET9096  
MM1837T9096

F1744 > G9999  
F1744 > G9999

H04R0133 A

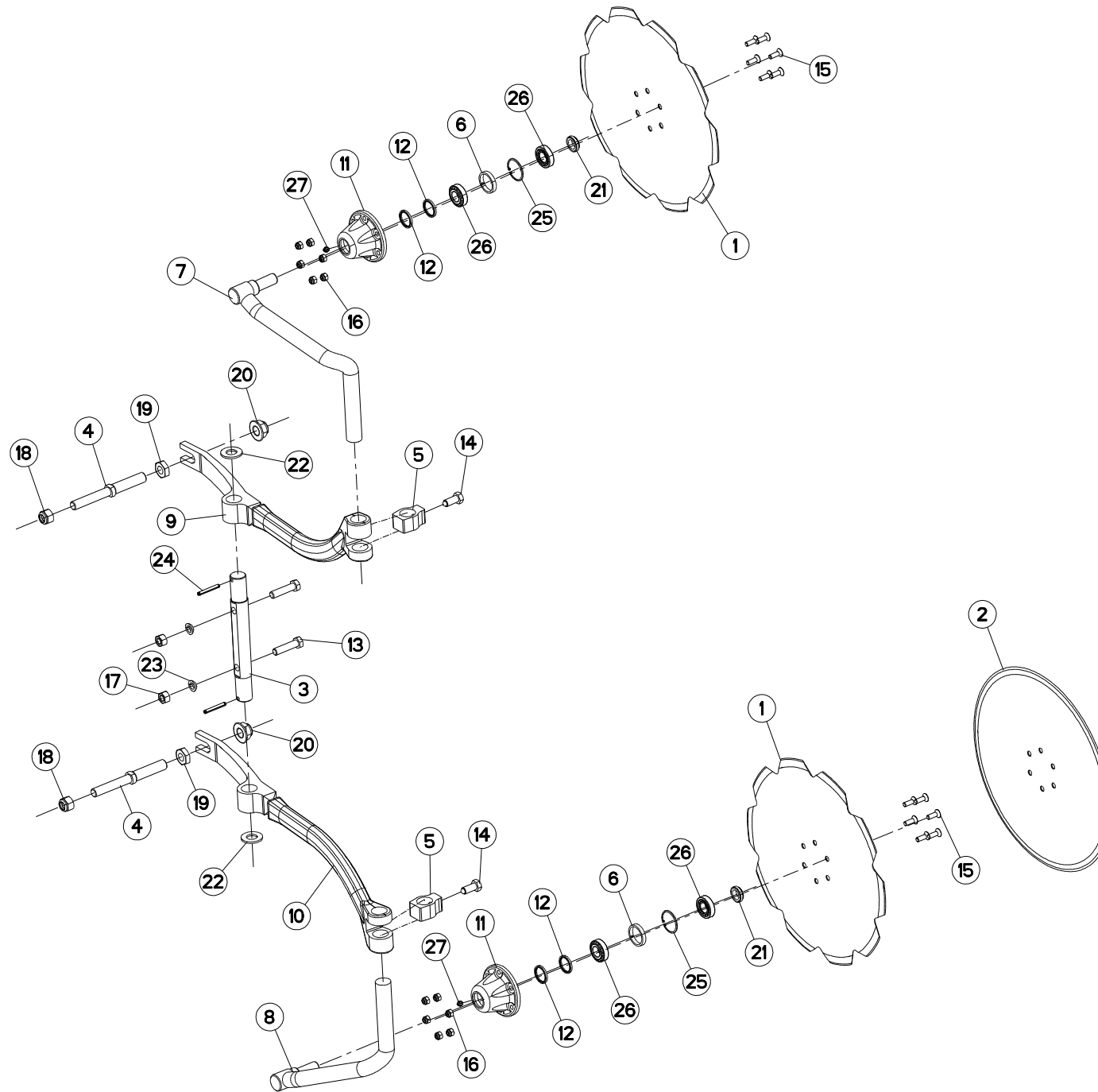
BOITIER TIGES RASETTE Z T85/90

SKIMMER SUPPORT Z T85/90

VORSCHAELERSTIEL/HALTERUNG Z T

SUPPORTO AVANVOMERE Z T85/90

Rep	Nr	Qt	Designation	Description	Bezeichnung	Referenza	Remarque - Remark - Bemerkung - Osservazioni
001	<b>422069</b>	002	RONDELLE PLATE FE/ZNXC3	WASHER	RING	PARAOLIO	
002	<b>80061637</b>	004	VIS TETE HEXAGONALE FLZNNC	HEXAGON HEAD SCREW FLZNNC	SECHSKANTSCHRAUBE FLZNNC	VITE TESTA ESAGONALE FLZNNC	19daNm (140lbf ft)
003	<b>80091640</b>	002	VIS TETE HEX.B.SPHE.FE/ZNXC3	HEXAGON HEAD SCREW FE/ZNXC3	SECHSKANTSCHRAUBE FE/ZNXC3	VITE TESTA ESAGONALE FE/ZNXC3	
004	<b>80151635</b>	002	VIS S/TETE B.PLAT HC FLZNNC	SOCKET SET SCREW FLZNNC	GEWINDESTIFT FLZNNC	VITE FLZNNC	
005	<b>80201601</b>	002	ECROU HEXAGONAL BAS	HEXAGON THIN NUT	FLACHE SECHSKANTMUTTER	DADO	
006	<b>80201669</b>	004	ECROU HEXAGONAL FE/ZNXC3	NUT FE/ZNXC3	SECHSKANTMUTTER FE/ZNXC3	DADO FE/ZNXC3	
007	<b>80271686</b>	008	RONDELLE RESSORT SP.FLZNNC	SPHERICAL SPRING WASH.FLZNNC	FEDERRING FLZNNC	RONDELLA A MOLLA FLZNNC	
008	<b>80451030</b>	002	GOUPILLE ELASTIQUE FLZNNC	ELASTIC PIN HEAVY DUTY	SPANNHUELSE FLZNNC	SPINA ELASTICA FLZNNC	
009	<b>H0401230</b>	001	BOITIER	HOUSING	GEHAEUSE	SCATOLA	
010	<b>H0404550</b>	002	TIGE	STEM	STANGE	STELO	





MM1835ET8096  
MM1836ET8096  
MM1836ET9096  
MM1837T8096  
MM1837T9096

F1744 > G9999  
F1744 > G9999  
F1744 > G9999  
F1744 > G9999  
F1744 > G9999

H04R0038 A

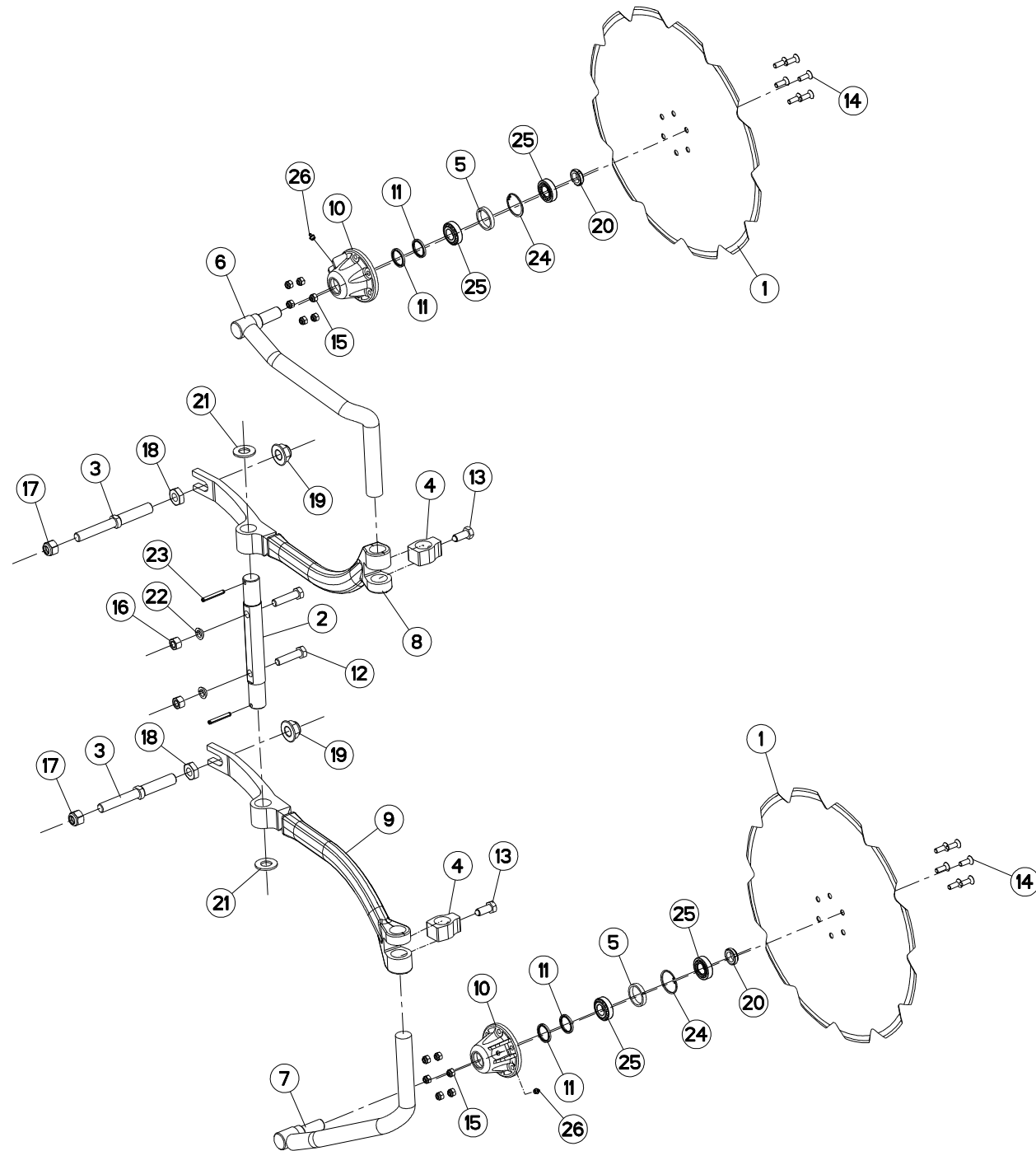
COUTRE CIRCULAIRE Ø500 T

DISC COULTER Ø500 T

SCHEIBENSECH Ø500 T

ASSOLCATORE A DISCO Ø500 T

Rep	Nr	Qt	Designation	Description	Bezeichnung	Referenza	Remarque - Remark - Bemerkung - Osservazioni
001	<b>110029</b>	002	DISQUE CRENELE D 500	NOTCHED DISC D 500	GEZACKTE SCHEIBE D 500	DISCO SCANALATO D 500	
002	<b>110030</b>	002	DISQUE CC DIA500	PLAIN DISC D 500	GLATTE SCHEIBE D 500	DISCO	
003	<b>130170</b>	001	AXE	PIN	ACHSE	ASSE	
004	<b>130314</b>	002	VIS REGLA.CC MAST.100/120/150	SCREW	SCHRAUBE	VITE	
005	<b>211817</b>	002	BUTEE	STOP	ANSCHLAG	LIMITATORE	
006	<b>432023</b>	002	ENTRETOISE	SPACER	DISTANZHUELSE	DISTANZIALE	
007	<b>581960</b>	001	TIGE	STEM	STANGE	STELO	
008	<b>581961</b>	001	TIGE	STEM	STANGE	STELO	
009	<b>582700</b>	001	BRAS	ARM	ARM	BRACCIO	
010	<b>582701</b>	001	BRAS	ARM	ARM	BRACCIO	
011	<b>645317</b>	002	MOYEU	HUB	NABE	MOZZO	
012	<b>951166</b>	004	BAGUE NADELLA 35/43	SEAL 35/43	RING 35/43	BOCCOLA	
013	<b>80061638</b>	002	VIS TETE HEXAGONALE FE/ZNXC3	HEXAGON HEAD SCREW FE/ZNXC3	SECHSKANTSCHRAUBE FE/ZNXC3	VITE TESTA ESAGONALE FE/ZNXC3	
014	<b>80091640</b>	002	VIS TETE HEX.B.SPHE.FE/ZNXC3	HEXAGON HEAD SCREW FE/ZNXC3	SECHSKANTSCHRAUBE FE/ZNXC3	VITE TESTA ESAGONALE FE/ZNXC3	
015	<b>80111029</b>	012	VIS T.FRAI.SIX P.CR.FLZNNC	HEX.SOC.COUNT.HEAD SC.FLZNNC	SENKSCRAUB.INNENSEC.FLZNNC	VITE FLZNNC	
016	<b>80201030</b>	012	ECROU HEX.AUTOFREINE FE/ZNXC3	SELF-LOCKING NUT FE/ZNXC3	SELBSTSICH.MUTTER FE/ZNXC3	DADO AUTOBLOCCANTE FE/ZNXC3	
017	<b>80201670</b>	002	ECROU HEXAGONAL FE/ZNXC3	NUT FE/ZNXC3	SECHSKANTMUTTER FE/ZNXC3	DADO FE/ZNXC3	
018	<b>80202030</b>	002	ECROU HEX.AUTOFREINE FE/ZNXC3	SELF-LOCKING NUT FE/ZNXC3	SELBSTSICH.MUTTER FE/ZNXC3	DADO AUTOBLOCCANTE FE/ZNXC3	
019	<b>80202402</b>	002	ECROU HEXAGONAL BAS FE/ZNXC3	NUT FE/ZNXC3	SECHSKANTMUTTER FE/ZNXC3	DADO FE/ZNXC3	
020	<b>80202421</b>	002	ECROU HEXAG.EMBASE AUTOFR.	SELF-LOCKING NUT	SELBSTSICHERNDE MUTTER	DADO AUTOBLOCCANTE	
021	<b>80202566</b>	002	ECROU A ENCOCHES AUTOFREINE	SELF-LOCKING SLOTTED ROUND	SELBSTICHERND NUTMUTTER	BULLONE E DADO AUTOBLOCCANTE	
022	<b>80252432</b>	002	RONDELLE PLATE FE/ZNXC3	SMOOTH WASHER M 24	SCHEIBE FE/ZNXC3	RONDELLA PIATTA FE/ZNXC3	
023	<b>80271686</b>	002	RONDELLE RESSORT SP.FLZNNC	SPHERICAL SPRING WASH.FLZNNC	FEDERRING FLZNNC	RONDELLA A MOLLA FLZNNC	
024	<b>80440860</b>	002	GOUPILLE SPIRALE	ROLL PIN	SPIRAL-SPANNSTIFTE	SPINA ELASTICA	
025	<b>80595200</b>	002	CIRCLIP INTERIEUR	RETAINING RING	SICHERUNGSRING	ANELLO	
026	<b>81302552</b>	004	ROULEMENT A ROULEAUX CONIQUES	TAPERED ROLLER BEARING	KEGELROLLENLAGER	CUSCINETTO A RULLO	
027	<b>82201016</b>	002	GRAISSEUR A TETE SPHERIQUE	LUBRICATING NIPPLE: CONE TYPE	KEGELSCHMIERNIPPEL	INGRASSATORE	





MM1835ET8096  
MM1836ET8096  
MM1836ET9096  
MM1837T8096  
MM1837T9096

F1744 > G9999  
F1744 > G9999  
F1744 > G9999  
F1744 > G9999  
F1744 > G9999

H04R0040 A

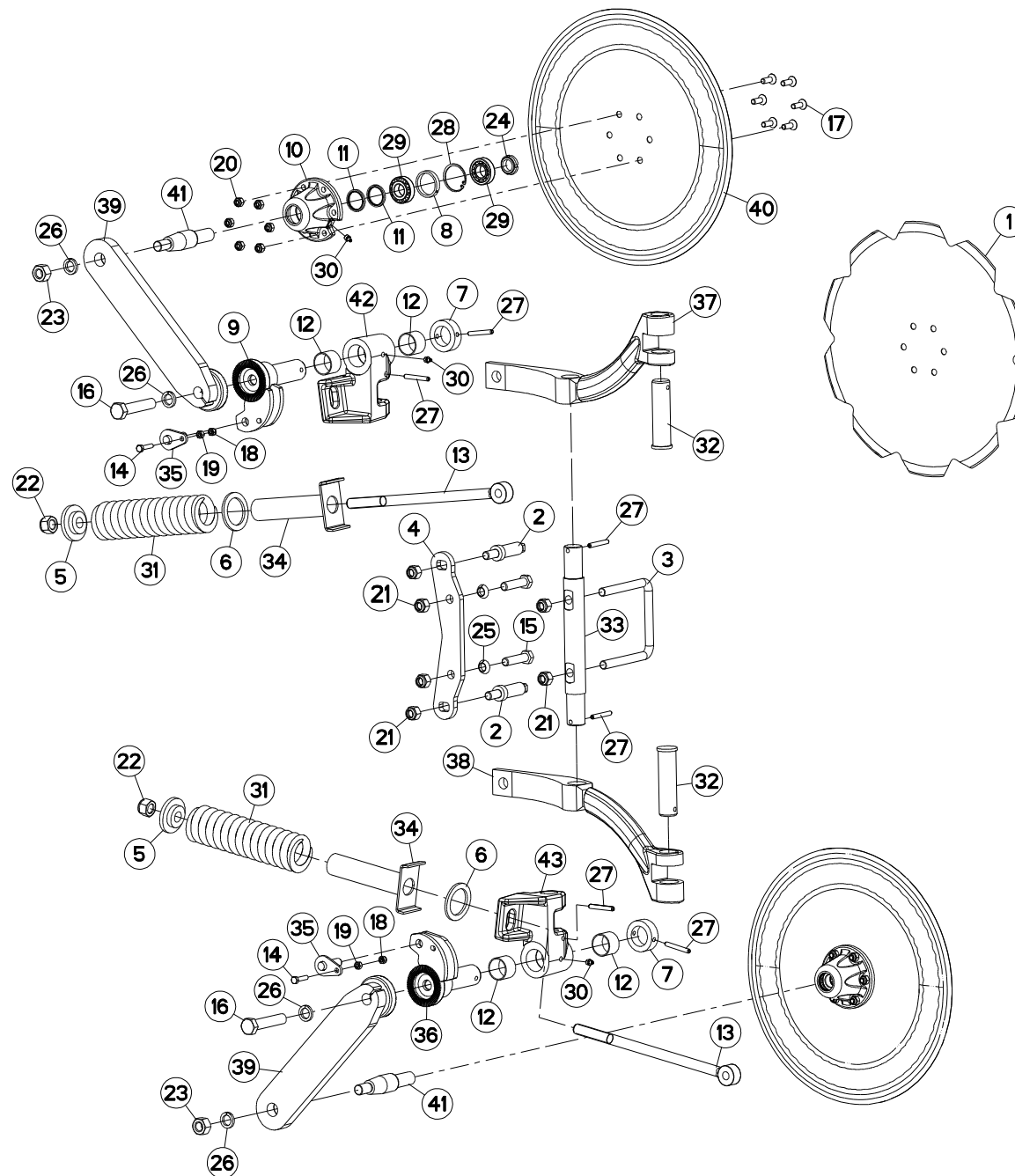
COUTRE CIRCULAIRE Ø600 T

DISC COULTER Ø600 T

SCHEIBENSECH Ø600 T

ASSOLCATORE A DISCO Ø600 T

Rep	Nr	Qt	Designation	Description	Bezeichnung	Referenza	Remarque - Remark - Bemerkung - Osservazioni
001	<b>110031</b>	002	DISQUE CC CRENELE DIA600	NOTCHED DISC D 600	GEZACKTE SCHEIBE D 600	DISCO D 600	
002	<b>130170</b>	001	AXE	PIN	ACHSE	ASSE	
003	<b>130314</b>	002	VIS REGLA.CC MAST.100/120/150	SCREW	SCHRAUBE	VITE	
004	<b>211817</b>	002	BUTEE	STOP	ANSCHLAG	LIMITATORE	
005	<b>432023</b>	002	ENTRETOISE	SPACER	DISTANZHUELSE	DISTANZIALE	
006	<b>581962</b>	001	TIGE	STEM	STANGE	STELO	
007	<b>581963</b>	001	TIGE	STEM	STANGE	STELO	
008	<b>582700</b>	001	BRAS	ARM	ARM	BRACCIO	
009	<b>582701</b>	001	BRAS	ARM	ARM	BRACCIO	
010	<b>645317</b>	002	MOYEU	HUB	NABE	MOZZO	
011	<b>951166</b>	004	BAGUE NADELLA 35/43	SEAL 35/43	RING 35/43	BOCCOLA	
012	<b>80061638</b>	002	VIS TETE HEXAGONALE FE/ZNXC3	HEXAGON HEAD SCREW FE/ZNXC3	SECHSKANTSCHRAUBE FE/ZNXC3	VITE TESTA ESAGONALE FE/ZNXC3	
013	<b>80091640</b>	002	VIS TETE HEX.B.SPHE.FE/ZNXC3	HEXAGON HEAD SCREW FE/ZNXC3	SECHSKANTSCHRAUBE FE/ZNXC3	VITE TESTA ESAGONALE FE/ZNXC3	
014	<b>80111029</b>	012	VIS T.FRAI.SIX P.CR.FLZNNC	HEX.SOC.COUNT.HEAD SC.FLZNNC	SENKSCHAUB.INNENSEC.FLZNNC	VITE FLZNNC	
015	<b>80201030</b>	012	ECROU HEX.AUTOFREINE FE/ZNXC3	SELF-LOCKING NUT FE/ZNXC3	SELBSTSICH.MUTTER FE/ZNXC3	DADO AUTOBLOCCANTE FE/ZNXC3	
016	<b>80201670</b>	002	ECROU HEXAGONAL FE/ZNXC3	NUT FE/ZNXC3	SECHSKANTMUTTER FE/ZNXC3	DADO FE/ZNXC3	
017	<b>80202030</b>	002	ECROU HEX.AUTOFREINE FE/ZNXC3	SELF-LOCKING NUT FE/ZNXC3	SELBSTSICH.MUTTER FE/ZNXC3	DADO AUTOBLOCCANTE FE/ZNXC3	
018	<b>80202402</b>	002	ECROU HEXAGONAL BAS FE/ZNXC3	NUT FE/ZNXC3	SECHSKANTMUTTER FE/ZNXC3	DADO FE/ZNXC3	
019	<b>80202421</b>	002	ECROU HEXAG.EMBASE AUTOFR.	SELF-LOCKING NUT	SELBSTSICHERNDE MUTTER	DADO AUTOBLOCCANTE	
020	<b>80202566</b>	002	ECROU A ENCOCHES AUTOFREINE	SELF-LOCKING SLOTTED ROUND	SELBSTICHERND NUTMUTTER	BULLONE E DADO AUTOBLOCCANTE	
021	<b>80252432</b>	002	RONDELLE PLATE FE/ZNXC3	SMOOTH WASHER M 24	SCHEIBE FE/ZNXC3	RONDELLA PIATTA FE/ZNXC3	
022	<b>80271686</b>	002	RONDELLE RESSORT SP.FLZNNC	SPHERICAL SPRING WASH.FLZNNC	FEDERRING FLZNNC	RONDELLA A MOLLA FLZNNC	
023	<b>80440860</b>	002	GOUPILLE SPIRALE	ROLL PIN	SPIRAL-SPANNSTIFTE	SPINA ELASTICA	
024	<b>80595200</b>	002	CIRCLIP INTERIEUR	RETAINING RING	SICHERUNGSRING	ANELLO	
025	<b>81302552</b>	004	ROULEMENT A ROULEAUX CONIQUES	TAPERED ROLLER BEARING	KEGELROLLENLAGER	CUSCINETTO A RULLO	
026	<b>82201016</b>	002	GRAISSEUR A TETE SPHERIQUE	LUBRICATING NIPPLE: CONE TYPE	KEGELSCHMIERNIPPEL	INGRASSATORE	





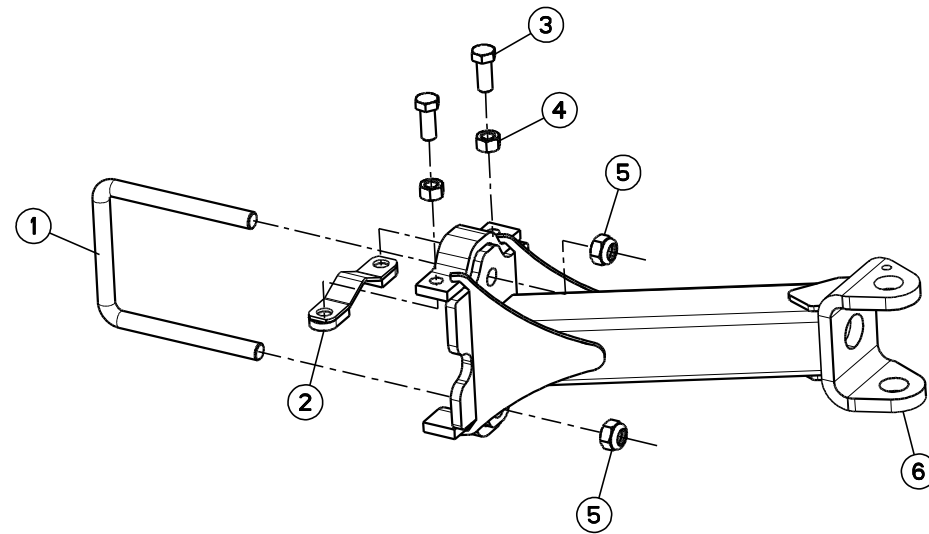
MM1835ET8096  
MM1836ET8096  
MM1836ET9096  
MM1837T8096  
MM1837T9096

F1744 > G9999  
F1744 > G9999  
F1744 > G9999  
F1744 > G9999  
F1744 > G9999

H04R0103 A

COUTRE CIRCULAIRE 1ER CORPS DE DISC COULTER 1ER PLOUGH BODIES SCHEIBENSECH 1ER PFLUGKÖRPER ASSOLCATORE A DISCO 1ER CORP

Rep	Nr	Qt	Designation	Description	Bezeichnung	Referenza	Remarque - Remark - Bemerkung - Osservazioni
001	110029	002	DISQUE CRENELE D 500	NOTCHED DISC D 500	GEZACKTE SCHEIBE D 500	DISCO SCANALATO D 500	
002	131222	002	VIS DE REGLAGE	SCREW	SCHRAUBE	VITE	
003	140174	001	ETRIER	U-BOLT	BUEGEL	CAVALLOTTO	
004	211451	001	SUPPORT	SUPPORT	TRAEGER	SUPPORTO	
005	421169	002	RONDELLE	WASHER	SCHEIBE	RONDELLA PIATTA	
006	421170	002	RONDELLE	WASHER	SCHEIBE	RONDELLA PIATTA	
007	421266	002	BAGUE	BUSHING	HUELSE	BOCCOLA	
008	432023	002	ENTRETOISE	SPACER	DISTANZHUELSE	DISTANZIALE	
009	582978	001	AXE	PIN	ACHSE	ASSE	
010	645317	002	MOYEU	HUB	NABE	MOZZO	
011	951166	004	BAGUE NADELLA 35/43	SEAL 35/43	RING 35/43	BOCCOLA	
012	951168	004	BAGUE ROULEE	WRAPPED BUSH	GEROLLTE BUCHSE	ANELLO LUBRIFICATO	
013	951319	002	TIRANT	TIE ROD	ZUGSTANGE	TIRANTE	
014	80060834	002	VIS TETE HEXAGONALE FE/ZNXC3	HEX. HEAD SCREW FE/ZNXC3	SECHSKANTSCHRAUBE FE/ZNXC3	VITE TESTA ESAGONALE FE/ZNXC3	
015	80061638	002	VIS TETE HEXAGONALE FE/ZNXC3	HEXAGON HEAD SCREW FE/ZNXC3	SECHSKANTSCHRAUBE FE/ZNXC3	VITE TESTA ESAGONALE FE/ZNXC3	
016	80062076	002	VIS TETE HEXAGONALE FE/ZNXC3	HEXAGON HEAD SCREW FE/ZNXC3	SECHSKANTSCHRAUBE FE/ZNXC3	VITE TESTA ESAGONALE FE/ZNXC3	
017	80111029	012	VIS T.FRAI.SIX P.CR.FLZNNC	HEX.SOC.COUNT.HEAD SC.FLZNNC	SENKSCHAUB.INNENSEC.FLZNNC	VITE FLZNNC	
018	80200830	002	ECROU HEX.AUTOFREINE FE/ZNXC3	SELFLOCKING NUT FE/ZNXC3	SELBSTSICHERNDE MUTT.FE/ZNXC3	DADO AUTOBLOCCANTE FE/ZNXC3	
019	80200870	002	ECROU HEXAGONAL FE/ZNXC3	NUT FE/ZNXC3	SECHSKANTMUTTER FE/ZNXC3	DADO FE/ZNXC3	
020	80201030	012	ECROU HEX.AUTOFREINE FE/ZNXC3	SELF-LOCKING NUT FE/ZNXC3	SELBSTSICH.MUTTER FE/ZNXC3	DADO AUTOBLOCCANTE FE/ZNXC3	
021	80201630	006	ECROU HEX.AUTOFREINE FE/ZNXC3	SELF-LOCKING NUT FE/ZNXC3	SELBSTSICH.MUTTER FE/ZNXC3	DADO AUTOBLOCCANTE FE/ZNXC3	
022	80202030	002	ECROU HEX.AUTOFREINE FE/ZNXC3	SELF-LOCKING NUT FE/ZNXC3	SELBSTSICH.MUTTER FE/ZNXC3	DADO AUTOBLOCCANTE FE/ZNXC3	
023	80202070	002	ECROU HEXAGONAL FE/ZNXC3	NUT FE/ZNXC3	SECHSKANTMUTTER FE/ZNXC3	DADO FE/ZNXC3	
024	80202566	002	ECROU A ENCOCHES AUTOFREINE	SELF-LOCKING SLOTTED ROUND	SELBSTICHERND NUTMUTTER	BULLONE E DADO AUTOBLOCCANTE	
025	80271686	002	RONDELLE RESSORT SP.FLZNNC	SPHERICAL SPRING WASH.FLZNNC	FEDERRING FLZNNC	RONDELLA A MOLLA FLZNNC	
026	80272002	004	RONDELLE GROWER FE/ZNXC3	SRPING WASHER M20 BICROM.	FEDERRING FE/ZNXC3	RONDELLA GROWER FE/ZNXC3	
027	80450860	006	GOUPILLE ELASTIQUE FLZNNC	ROLL PIN FLZNNC	SPANNHUELSE FLZNNC	SPINA ELASTICA FLZNNC	
028	80595200	002	CIRCLIP INTERIEUR	RETAINING RING	SICHERUNGSRING	ANELLO	
029	81302552	004	ROULEMENT A ROULEAUX CONIQUES	TAPERED ROLLER BEARING	KEGELROLLENLAGER	CUSCINETTO A RULLO	
030	82201016	004	GRAISSEUR A TETE SPHERIQUE	LUBRICATING NIPPLE: CONE TYPE	KEGELSCHMIERNIPPEL	INGRASSATORE	
031	191131	002	RESSORT D=60 D=15	SPRING	FEDER	MOLLA	
032	H0400020	002	AXE	PIN	ACHSE	ASSE	
033	H0400030	001	AXE	PIN	ACHSE	ASSE	
034	H0400070	002	PLAQUE	PLATE	PLATTE	PIASTRA	
035	H0400080	002	AXE	PIN	ACHSE	ASSE	
036	H0400090	001	AXE	PIN	ACHSE	ASSE	
037	H0400100	001	BRAS CC DROITE	COULTER ARM	SCHEIBENSECHE ARM R	BRACCIO	
038	H0400110	001	BRAS CC GAUCHE	COULTER ARM	SCHEIBENSECHE ARM L	BRACCIO	
039	H0400500	002	BRAS CC CRANTE LG300	ARM	ARM	BRACCIO	
040	H0400220	002	DISQUE D510	DISQUE D510	SCHEIBE D510	DISCO	
041	H0401061	002	AXE	PIN	ACHSE	ASSE	
042	H0401580	001	BOITIER	HOUSING	GEHAEUSE	SCATOLA	
043	H0401590	001	BOITIER	HOUSING	GEHAEUSE	SCATOLA	
			MONTAGE SPECIFIQUE SUR LE PREMIER CORPS DE LABOUR SPECIFICALLY ON THE FIRST BODY OF PLOUGHING SCHEIBENSECH NUR FÜR DEN ERSTEN KÖPER ASSEMBLAGGIO SPECIFICO SUL PRIMO CORPO D'ARATURA				







MM1835ET8096  
 MM1836ET8096  
 MM1836ET9096  
 MM1837T8096  
 MM1837T9096

F1744 > G9999  
 F1744 > G9999  
 F1744 > G9999  
 F1744 > G9999  
 F1744 > G9999

H05R0027 A

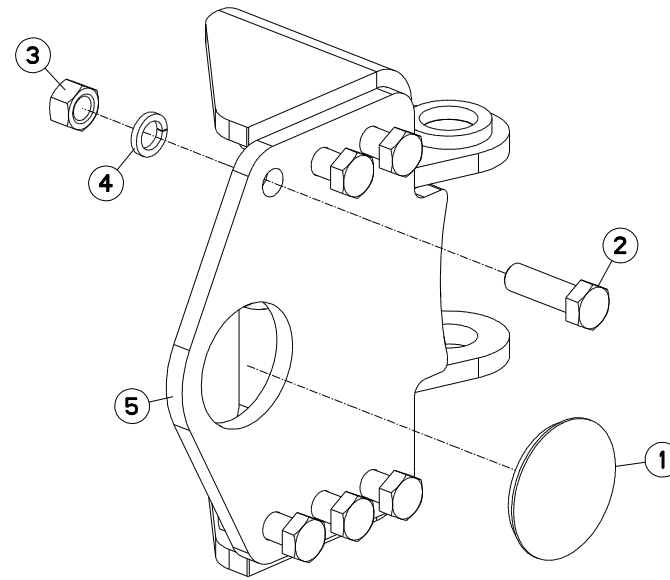
SUPPORT ROUE DE REGULATION 690

DEPTH WHEEL SUPPORT 690

STÜTZRADHALTERUNG 690

SUPPORTO RUOTA DI PROFONDITA

Rep	Nr	Qt	Designation	Description	Bezeichnung	Referenza	Remarque - Remark - Bemerkung - Osservazioni
001	<b>140161</b>	001	ETRIER	U-BOLT	BUEGEL	CAVALLOTTO	
002	<b>582603</b>	001	CALE	SHIM	DISTANZPLATTE	SPESSORE	
003	<b>80062049</b>	002	VIS TETE HEXAGONALE FE/ZNXC3	HEX BOLT FE/ZNXC3	SECHSKANTSCHRAUBE FE/ZNXC3	VITE TESTA ESAGONALE FE/ZNXC3	
004	<b>80202070</b>	002	ECROU HEXAGONAL FE/ZNXC3	NUT FE/ZNXC3	SECHSKANTMUTTER FE/ZNXC3	DADO FE/ZNXC3	
005	<b>80202440</b>	002	ECROU HEX.AUTOFREINE FE/ZNXC3	SELF-LOCKING NUT FE/ZNXC3	SELBSTSICHERNDE MUTT.FE/ZNXC3	DADO AUTOBLOCCANTE FE/ZNXC3	
006	<b>H0500370</b>	001	SUPPORT	SUPPORT	TRAEGER	SUPPORTO	: ..... -> I5421
006	<b>H0501790</b>	001	SUPPORT	SUPPORT	TRAEGER	SUPPORTO	: I5518 -> .....





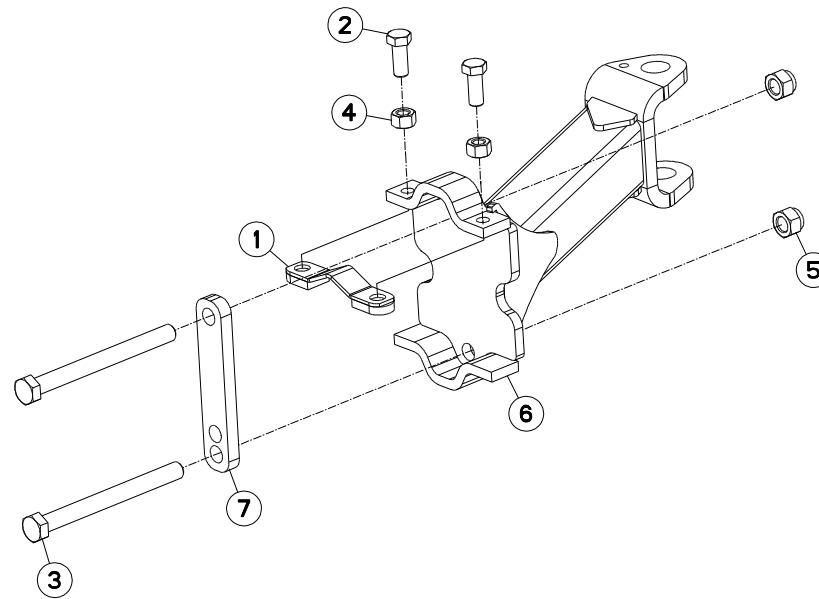
MM1835ET8096  
MM1836ET8096  
MM1836ET9096  
MM1837T8096  
MM1837T9096

F1744 > G9999  
F1744 > G9999  
F1744 > G9999  
F1744 > G9999  
F1744 > G9999

H05R0075 B

SUPPORT ROUE DE REGULATION Ø69    DEPTH WHEEL SUPPORT Ø690/760 R    STÜTZRADHALTERUNG Ø690/760 HIN    SUPPORTO RUOTA DI PROFONDITÀ

Rep	Nr	Qt	Designation	Description	Bezeichnung	Referenza	Remarque - Remark - Bemerkung - Osservazioni
001	951140	001	BOUCHON Ø93	PLUG DIAM. 93	KUNSTSTOFFKAPPE D93	TAPPO	
002	80062065	006	VIS TETE HEXAGONALE FE/ZNXC3	HEXAGON HEAD SCREW FE/ZNXC3	SECHSKANTSCHRAUBE FE/ZNXC3	VITE TESTA ESAGONALE FE/ZNXC3	
003	80202070	006	ECROU HEXAGONAL FE/ZNXC3	NUT FE/ZNXC3	SECHSKANTMUTTER FE/ZNXC3	DADO FE/ZNXC3	
004	80272002	006	RONDELLE GROWER FE/ZNXC3	SRPING WASHER M20 BICROM.	FEDERRING FE/ZNXC3	RONDELLA GROWER FE/ZNXC3	
005	H0507030	001	SUPPORT	SUPPORT	TRAEGER	SUPPORTO	





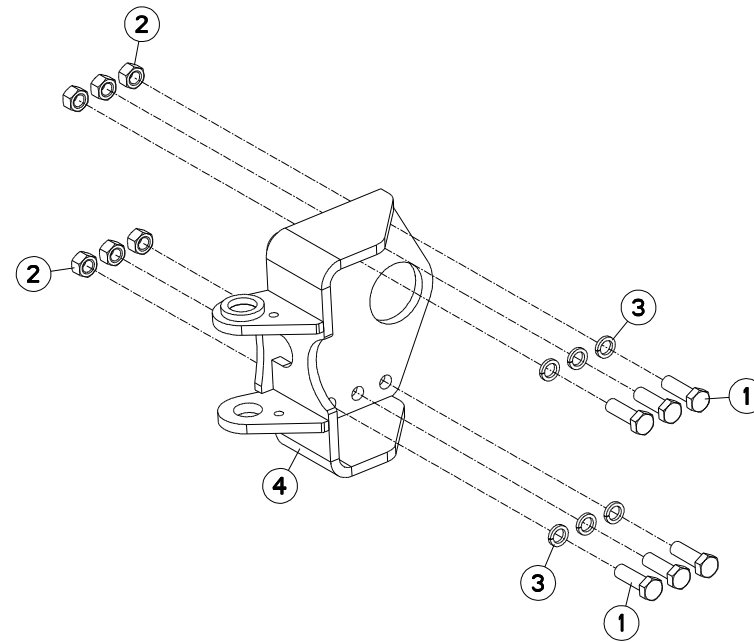
MM1835ET8096  
MM1836ET8096  
MM1836ET9096  
MM1837T8096  
MM1837T9096

F1744 > G9999  
F1744 > G9999  
F1744 > G9999  
F1744 > G9999  
F1744 > G9999

H05R0101 B

SUPPORT ROUE DE REGULATION Ø76    DEPTH WHEEL SUPPORT Ø760 LATER    STÜTZRADHALTERUNG Ø760 SEITLIC    SUPPORTO RUOTA DI PROFONDITÀ

Rep	Nr	Qt	Designation	Description	Bezeichnung	Referenza	Remarque - Remark - Bemerkung - Osservazioni
001	<b>582603</b>	001	CALE	SHIM	DISTANZPLATTE	SPESSORE	
002	<b>80062049</b>	002	VIS TETE HEXAGONALE FE/ZNXC3	HEX BOLT FE/ZNXC3	SECHSKANTSCHRAUBE FE/ZNXC3	VITE TESTA ESAGONALE FE/ZNXC3	
003	<b>80062498</b>	002	VIS TETE HEXAGONALE FE/ZNXC3	HEXAGON HEAD SCREW FE/ZNXC3	SECHSKANTSCHRAUBE FE/ZNXC3	VITE TESTA ESAGONALE FE/ZNXC3	
004	<b>80202070</b>	002	ECROU HEXAGONAL FE/ZNXC3	NUT FE/ZNXC3	SECHSKANTMUTTER FE/ZNXC3	DADO FE/ZNXC3	
005	<b>80202442</b>	002	ECROU HEX.BAS AUTOFR.FE/ZNXC3	SELF-LOCKING NUT FE/ZNXC3	SELBSTSICHERND.MUTTER FE/ZNXC3	DADO AUTOBLOCCANTE FE/ZNXC3	
006	<b>H0504880</b>	001	SUPPORT	SUPPORT	TRAEGER	SUPPORTO	
007	<b>H0504890</b>	001	PLAQUE	PLATE	PLATTE	PIASTRA	





MM1835ET8096  
MM1836ET8096  
MM1836ET9096  
MM1837T8096  
MM1837T9096

F1744 > G9999  
F1744 > G9999  
F1744 > G9999  
F1744 > G9999  
F1744 > G9999

H05R0188 A

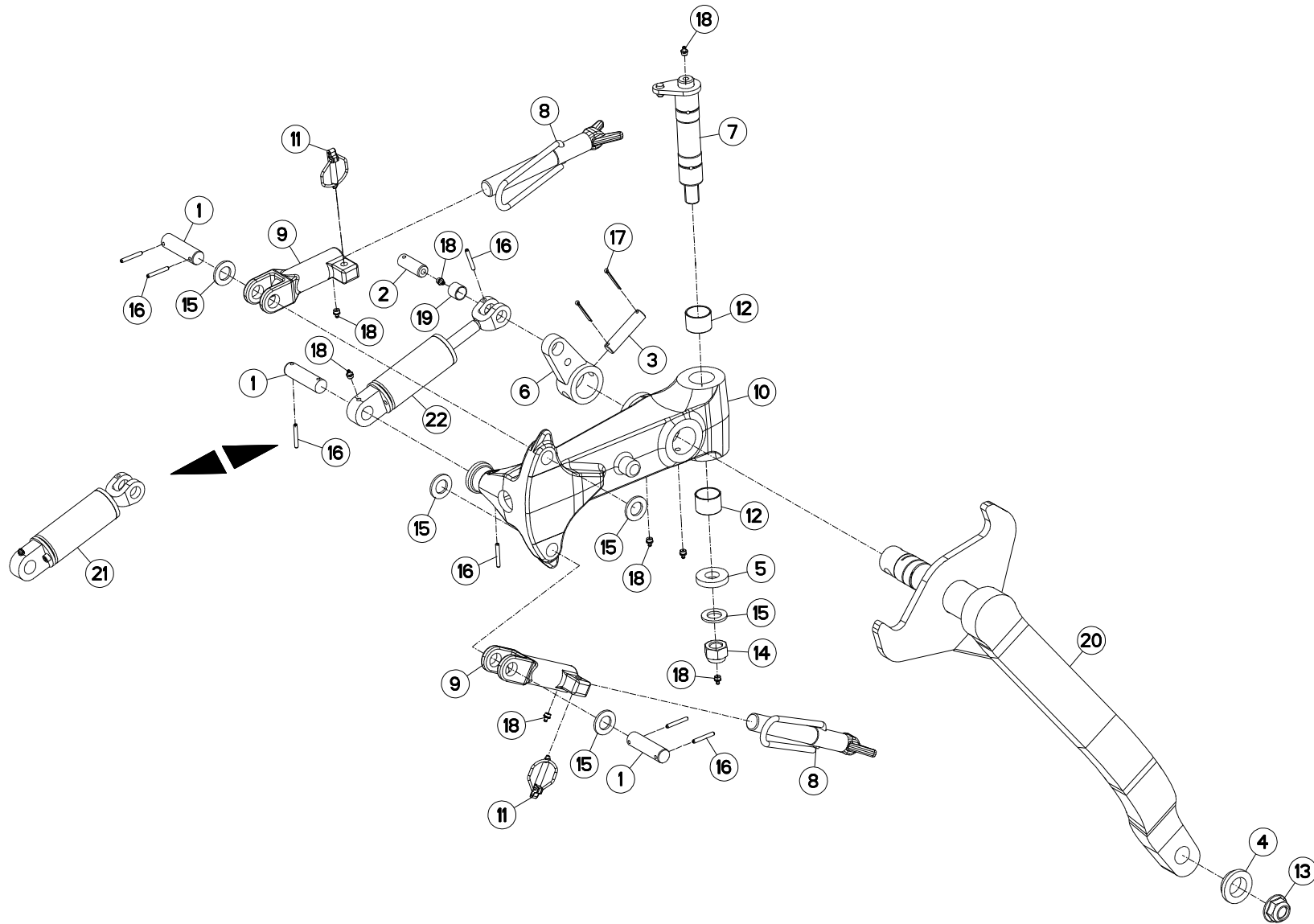
SUPPORT ARRIÈRE (HD)

REAR BRACKET (HD)

HINTERE HALTERUNG (HD)

STAFFA POSTERIORE (HD)

Rep	Nr	Qt	Designation	Description	Bezeichnung	Referenza	Remarque - Remark - Bemerkung - Osservazioni
001	<b>80062065</b>	006	VIS TETE HEXAGONALE FE/ZNXC3	HEXAGON HEAD SCREW FE/ZNXC3	SECHSKANTSCHRAUBE FE/ZNXC3	VITE TESTA ESAGONALE FE/ZNXC3	
002	<b>80202070</b>	006	ECROU HEXAGONAL FE/ZNXC3	NUT FE/ZNXC3	SECHSKANTMUTTER FE/ZNXC3	DADO FE/ZNXC3	
003	<b>80272002</b>	006	RONDELLE GROWER FE/ZNXC3	SRPING WASHER M20 BICROM.	FEDERRING FE/ZNXC3	RONDELLA GROWER FE/ZNXC3	
004	<b>H0508380</b>	001	SUPPORT	SUPPORT	TRAEGER	SUPPORTO	







MM1835ET8096  
MM1836ET8096  
MM1836ET9096  
MM1837T8096  
MM1837T9096

F1744 > G9999  
F1744 > G9999  
F1744 > G9999  
F1744 > G9999  
F1744 > G9999

H05R0026 B

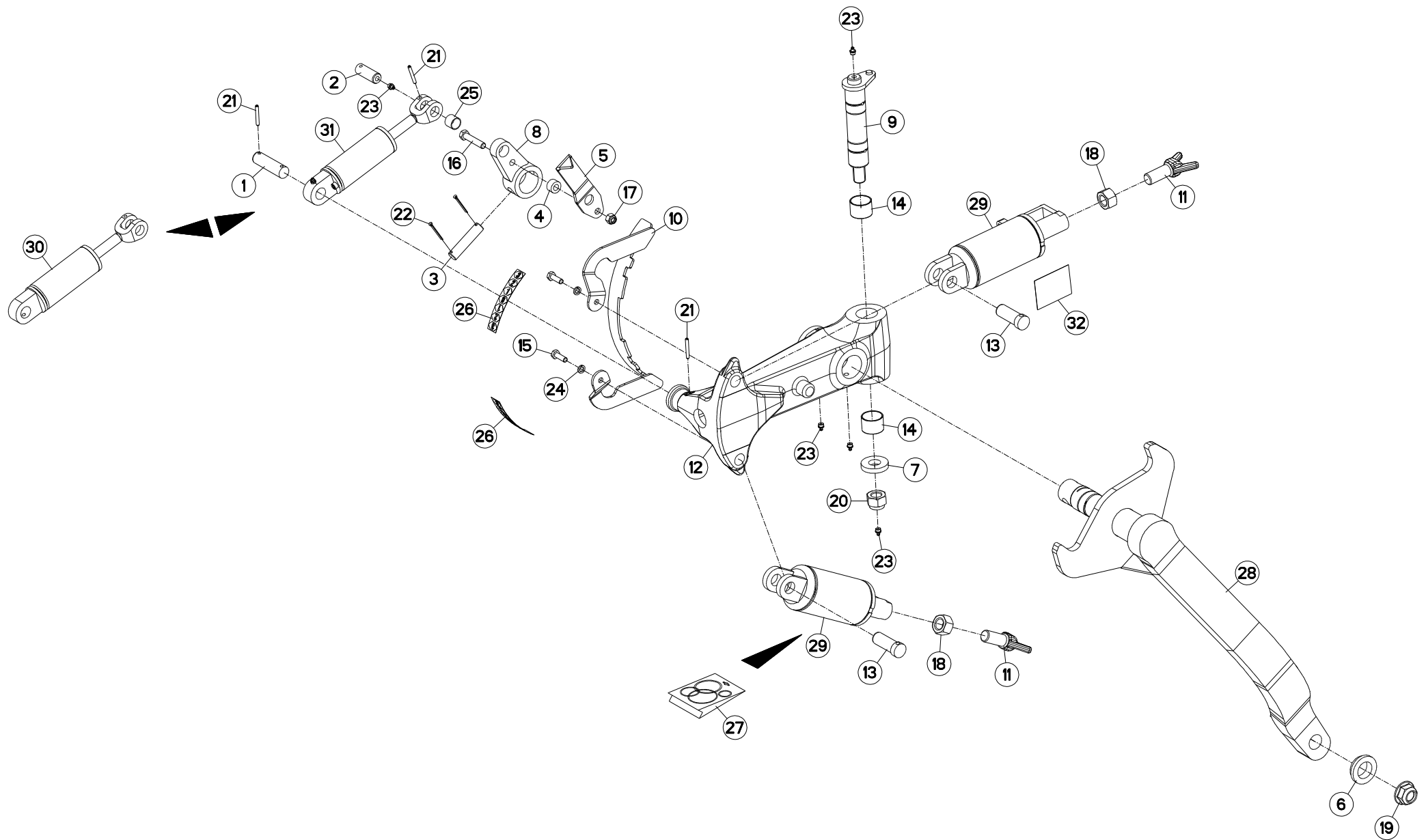
ROUE DE REGULATION + AMORTISSE

DEPTH WHEEL + DAMPER

STÜTZRAD + STOSSDÄMPFER

RUOTA DI PROFONDITA + AMMORT

Rep	Nr	Qt	Designation	Description	Bezeichnung	Referenza	Remarque - Remark - Bemerkung - Osservazioni
001	130277	003	AXE	PIN	ACHSE	ASSE	
002	130279	001	AXE	PIN	ACHSE	ASSE	
003	130283	001	AXE	PIN	ACHSE	ASSE	
004	421221	001	ENTRETOISE	SPACER	DISTANZHUELSE	DISTANZIALE	
005	421223	001	RONDELLE	WASHER	SCHEIBE	RONDELLA PIATTA	
006	582311	001	BIELLETTTE	LINK	SHUBSTANGE	BIELLA	
007	582606	001	AXE PIVOT M120/150	AXLE	ACHSE	ASSE M120/150	
008	582897	002	VIS COMPLETE	SCREW	SCHRAUBE	VITE	
009	645281	002	SUPPORT BUTEE	BRACKET	HALTERUNG	SUPPORTO	
010	645314	001	SUPPORT	SUPPORT	TRAEGER	SUPPORTO	
011	900788	002	GOUPILLE AUTOMATIQUE	PIN, LINC	KLAPPSTECKER	COPPIGLIA AUTOMATICA	
012	951168	002	BAGUE ROULEE	WRAPPED BUSH	GEROLLTE BUCHSE	ANELLO LUBRIFICATO	
013	80202420	001	ECROU HEXAG.EMBA.AUTOFR.FLZNNC	SELF-LOCKING NUT FLZNNC	SELBSTSICHERNDE MUTTER FLZNNC	DADO AUTOBLOCCANTE FLZNNC	
014	80202442	001	ECROU HEX.BAS AUTOFR.FE/ZNXC3	SELF-LOCKING NUT FE/ZNXC3	SELBSTSICHERND.MUTTER FE/ZNXC3	DADO AUTOBLOCCANTE FE/ZNXC3	
015	80252432	005	RONDELLE PLATE FE/ZNXC3	SMOOTH WASHER M 24	SCHEIBE FE/ZNXC3	RONDELLA PIATTA FE/ZNXC3	
016	80450645	007	GOUPILLE ELASTIQUE FLZNNC	ROLL PIN FLZNNC	SPANNHUELSE FLZNNC	SPINA ELASTICA FLZNNC	
017	80500345	002	GOUPILLE FENDUE FE/ZNXC3	SPLIT PIN FE/ZNXC3	SPLINT FE/ZNXC3	COPPIGLIA FE/ZNXC3	
018	82201016	008	GRAISSEUR A TETE SPHERIQUE	LUBRICATING NIPPLE: CONE TYPE	KEGELSCHMIERNIPPEL	INGRASSATORE	
019	83012225	001	BAGUE ROULEE	WRAPPED BUSH	GEROLLTE BUCHSE	ANELLO LUBRIFICATO	
020	H0500890	001	BRAS DE ROUE	ARM, WHEEL	RADARM	BRACCIO PER RUOTA	
021	H0508451	001	VERIN	CYLINDER, HYDRAULIC	HYDRAULIKZYLINDER	CILINDRO	: Ø688x300 Ø736x328 Ø760x370
022	H0505861	001	VERIN	CYLINDER, HYDRAULIC	HYDRAULIKZYLINDER	CILINDRO	: Ø600x210 Ø660x322 Ø690x255/320





MM1835ET8096  
MM1836ET8096  
MM1836ET9096  
MM1837T8096  
MM1837T9096

F1744 > G9999  
F1744 > G9999  
F1744 > G9999  
F1744 > G9999  
F1744 > G9999

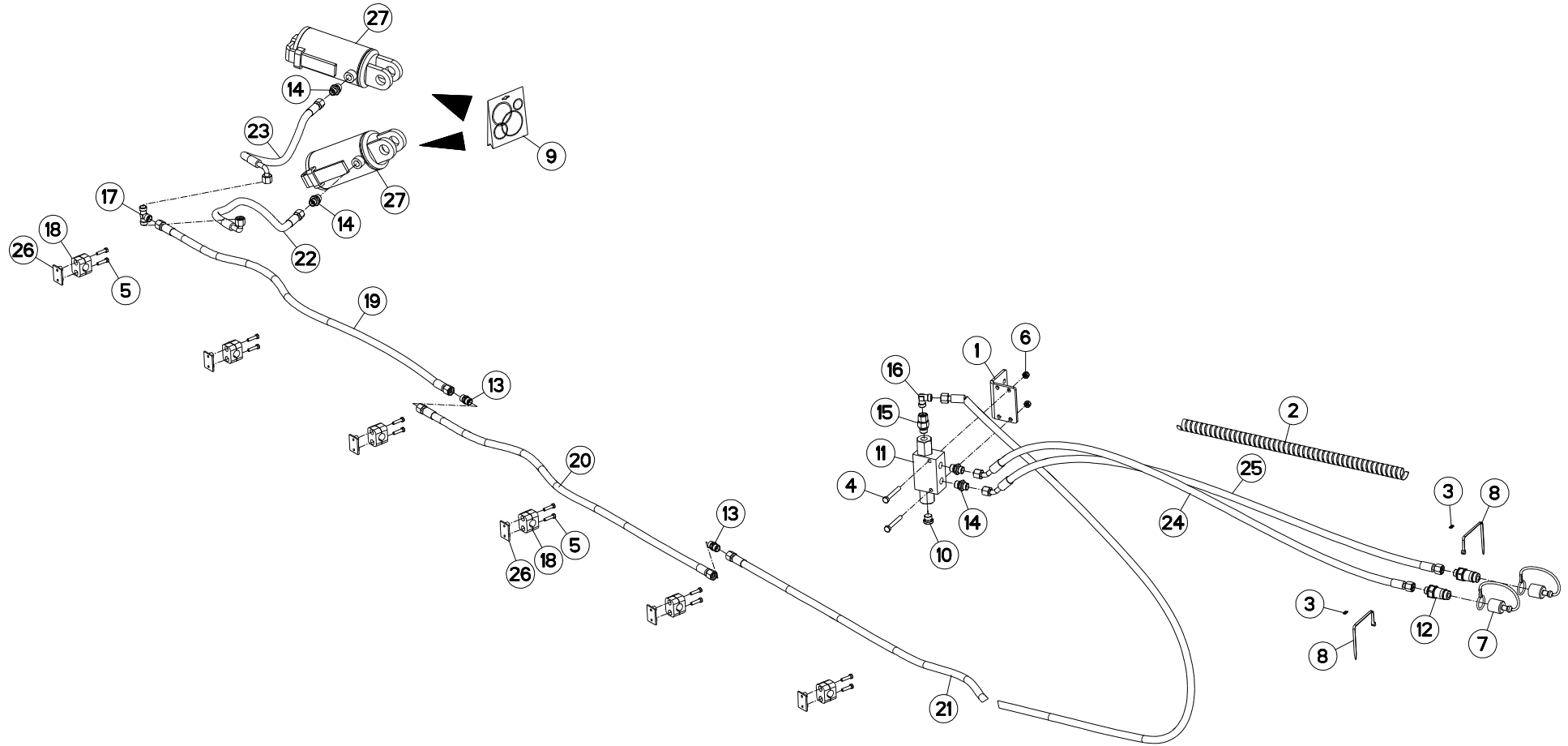
H05R0035 C

ROUE DE REGULATION HYDRAULIQUE DEPTH WHEEL HYDRAULIC

STÜTZRAD HYDRAULIK

RUOTA DI PROFONDITA IDRAULICO

Rep	Nr	Qt	Designation	Description	Bezeichnung	Referenza	Remarque - Remark - Bemerkung - Osservazioni
001	130277	001	AXE	PIN	ACHSE	ASSE	
002	130279	001	AXE	PIN	ACHSE	ASSE	
003	130283	001	AXE	PIN	ACHSE	ASSE	
004	150192	001	BAGUE	BUSHING	HUELSE	BOCCOLA	
005	227590	001	AIGUILLE	LEVEL NEEDLE	ZEIGER	LEVA	
006	421221	001	ENTRETOISE	SPACER	DISTANZHUELSE	DISTANZIALE	
007	421223	001	RONDELLE	WASHER	SCHEIBE	RONDELLA PIATTA	
008	582311	001	BIELLETTE	LINK	SHUBSTANGE	BIELLA	
009	582606	001	AXE PIVOT M120/150	AXLE	ACHSE	ASSE M120/150	
010	583385	001	SECTEUR	ADJUSTER	RIEGELPLATTE	SETTORE	
011	645307	002	VIS	SCREW	SCHRAUBE	VITE	
012	645314	001	SUPPORT	SUPPORT	TRAEGER	SUPPORTO	
013	720205	002	AXE	PIN	ACHSE	ASSE	
014	951168	002	BAGUE ROULEE	WRAPPED BUSH	GEROLLTE BUCHSE	ANELLO LUBRIFICATO	
015	80061073	002	VIS TETE HEXAGONALE FE/ZNXC3	HEXAGON HEAD SCREW FE/ZNXC3	SECHSKANTSCHRAUBE FE/ZNXC3	VITE TESTA ESAGONALE FE/ZNXC3	
016	80061282	001	VIS TETE HEXAGONALE FE/ZNXC3	HEX BOLT FE/ZNXC3	SECHSKANTSCHRAUBE FE/ZNXC3	VITE TESTA ESAGONALE FE/ZNXC3	
017	80201240	001	ECROU HEX.BAS AUTOFR.FE/ZNXC3	SELF-LOCKING NUT FE/ZNXC3	SELBSTSICHERND.MUTTER FE/ZNXC3	DADO AUTOBLOCCANTE FE/ZNXC3	
018	80202400	002	ECROU HEXAGONAL FE/ZNXC3	HEX NUT FE/ZNXC3	SECHSKANTMUTTER FE/ZNXC3	DADO FE/ZNXC3	
019	80202420	001	ECROU HEXAG.EMBA.AUTOFR.FLZNNC	SELF-LOCKING NUT FLZNNC	SELBSTSICHERNDE MUTTER FLZNNC	DADO AUTOBLOCCANTE FLZNNC	
020	80202442	001	ECROU HEX.BAS AUTOFR.FE/ZNXC3	SELF-LOCKING NUT FE/ZNXC3	SELBSTSICHERND.MUTTER FE/ZNXC3	DADO AUTOBLOCCANTE FE/ZNXC3	
021	80450645	003	GOUPILLE ELASTIQUE FLZNNC	ROLL PIN FLZNNC	SPANNHUELSE FLZNNC	SPINA ELASTICA FLZNNC	
022	80500345	002	GOUPILLE FENDUE FE/ZNXC3	SPLIT PIN FE/ZNXC3	SPLINT FE/ZNXC3	COPPIGLIA FE/ZNXC3	
023	82201016	005	GRAISSEUR A TETE SPHERIQUE	LUBRICATING NIPPLE: CONE TYPE	KEGELSCHMIERNIPPEL	INGRASSATORE	
024	80271003	002	RONDELLE GROWER FE/ZNXC3	SPRING WASHER FE/ZN	FEDERRING FE/ZNXC3	RONDELLA GROWER FE/ZNXC3	
025	83012225	001	BAGUE ROULEE	WRAPPED BUSH	GEROLLTE BUCHSE	ANELLO LUBRIFICATO	
026	950491	002	ETIQ.ADH.	DECAL	AUFKLEBER	ADESIVO	
027	952230	001	POCHETTE DE JOINTS (951996)	SEALS PACKET (951996)	DICHTSATZ FUER (951996)	SERIE GUARNIZIONI (951996)	: 951996
027	H0501390	001	POCHETTE DE JOINTS (H0501380)	BAG	TACHE	SERIE GUARNIZIONI	: RMG (H0501380) : BUR (H0505000)
027	H0510550	001	POCHETTE	KIT, SEAL	TACHE	SACCHE	: BUR (H0505241)
027	H0510570	001	POCHETTE	KIT, SEAL	TACHE	SACCHE	: SV (H0505241)
028	H0500890	001	BRAS DE ROUE	ARM, WHEEL	RADARM	BRACCIO PER RUOTA	
029	H0505241	002	VERIN	CYLINDER, HYDRAULIC	HYDRAULIKZYLINDER	CILINDRO	
030	H0505861	001	VERIN	CYLINDER, HYDRAULIC	HYDRAULIKZYLINDER	CILINDRO	: Ø600x210 Ø660x322 Ø690x255/320
031	H0508451	001	VERIN	CYLINDER, HYDRAULIC	HYDRAULIKZYLINDER	CILINDRO	: Ø688x300 Ø736x328 Ø760x370
032	K9C468TL	001	PICTO.T	DECAL INFO.	PIKTO.T	ADESIVO	





MM1835ET8096  
MM1836ET8096  
MM1836ET9096  
MM1837T8096  
MM1837T9096

F1744 > G9999  
F1744 > G9999  
F1744 > G9999  
F1744 > G9999  
F1744 > G9999

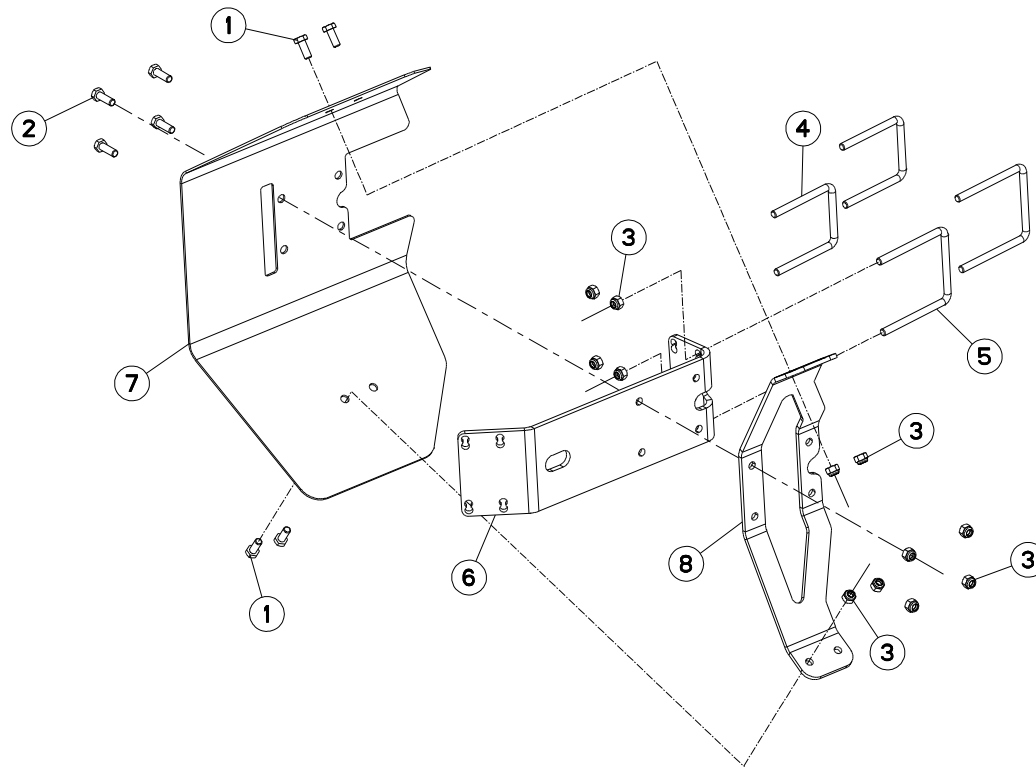
H05R0127 A

HYDRAULIQUE ROUE DE REGULATION HYDRAULIC DEPTH WHEEL

HYDRAULIK STÜTZRAD

IDRAULICO RUOTA DI PROFONDITA

Rep	Nr	Qt	Designation	Description	Bezeichnung	Referenza	Remarque - Remark - Bemerkung - Osservazioni
001	780113	001	PATTE DE FIXATION	PLATE	SCHLAUCHHALTER	PIASTRINA	
002	900576	001	GAINÉ POLYAMIDE L= 100 RT 25	SHEATHE L:100	HUELLE L:100		
003	951887	002	BAGUE	BUSHING	HUELSE	BOCCOLA	
004	80060853	002	VIS TETE HEXAGONALE FE/ZNXC3	HEX BOLT FE/ZNXC3	SECHSKANTSCHRAUBE FE/ZNXC3	VITE TESTA ESAGONALE FE/ZNXC3	
005	80080626	000	VIS TETE CYL.SIX P.CR.FE/ZNXC3	SCREW, SOCKET HEAD FE/ZNXC3	ZYLINDERSCHR.INNENSEC.FE/ZNXC3	VITE A TESTA CILINDR. FE/ZNXC3	Q? 8 / 10 / 12
006	80200840	002	ECROU HEX.BAS AUTOFR.FE/ZNXC3	SELF-LOCKING NUT FE/ZNXC3	SELBSTSICHERND.MUTTER FE/ZNXC3	DADO AUTOBLOCCANTE FE/ZNXC3	
007	82300026	002	CAPUCHON COUPLEUR MALE	CAP MALE CONNECTOR	KAPPE KUPPLUNGSTECKER	TAPPO	
008	83090093	002	COLLIER PLASTIQUE	CABLE TIE PLASTIC	KABELBINDER PLASTIK	FASCETTE FERMACAVI	
009	952230	001	POCHETTE DE JOINTS (951996)	SEALS PACKET (951996)	DICHTSATZ FUER (951996)	SERIE GUARNIZIONI (951996)	: 951996
009	H0501390	001	POCHETTE DE JOINTS (H0501380)	BAG	TACHE	SERIE GUARNIZIONI	: H0505240
009	H0510550	001	POCHETTE	KIT, SEAL	TACHE	SACCHE	: SV (H0505241)
009	H0510570	001	POCHETTE	KIT, SEAL	TACHE	SACCHE	: BUR (H0505241)
010	A4061802	001	BOUCHON 3/8G CHC F.E FE/ZNXC3	PLUG 3/8G CHC F.E FE/ZNXC3	VERSCHLUSSSCHRAUBE 3/8G CHC F.	TAPPO 3/8G CHC F.E FE/ZNXC3	
011	A4071228	001	CLAPET	VALVE, FLAP	RUECKSCHLAGVENTIL	VALVOLA	
012	A4074017	002	COUPLEUR MALE	CONNECTOR MALE	KUPPLUNGSTECKER	INNESTO M16X150	
013	A4080300	002	UNION DOUBLE FE/ZN	STRAIGHT COUPLING FE/ZN	GERADE VERSCHRAUBUNG FE/ZN		
014	A4080401	004	UNION MALE	MALE STUD CONNECTOR	GERADER EINSCHRAUBSTUTZEN	GIUZIONE DIRITTA ZBC	
015	A4080521	001	ADAPTATEUR MALE	SWIVEL CONNECTOR	EINSTELLBARER EINSCHRAUBSTUTZE	ADATTATORE ZBC	
016	A4080700	001	COUDE EGAL FE/ZNXC3	ELBOW FE/ZNXC3	WINKEL-VERSCHRAUBUNG FE/ZNXC3	GOMITO FE/ZNXC3	
017	A4081002	001	TE EGAL	EQUAL TEE	T-VERSCHRAUBUNG	GIUNZIONE A T	
018	A7260027	000	COLLIER SIMPLE D18	CLAMP D18	KLEMMHÄLFENPAAR D18	COLLARE D.18	Q? 4 / 5 / 6
019	A4921024	001	FLEXIBLE HYDRAULIQUE	HYDRAULIC HOSE	HYDRAULIKSCHLAUCH	TUBO GOMMA	<->1100 mm : ARR.
020	A4921024	001	FLEXIBLE HYDRAULIQUE	HYDRAULIC HOSE	HYDRAULIKSCHLAUCH	TUBO GOMMA	<->1100 mm : LAT. & ARR.
021	A4921054	001	FLEXIBLE HYDRAULIQUE	HYDRAULIC HOSE	HYDRAULIKSCHLAUCH	TUBO GOMMA	<->5500 mm
022	A4921065	001	FLEXIBLE HYDRAULIQUE	HYDRAULIC HOSE	HYDRAULIKSCHLAUCH	TUBO GOMMA	<->500 mm
023	A4921065	001	FLEXIBLE HYDRAULIQUE	HYDRAULIC HOSE	HYDRAULIKSCHLAUCH	TUBO GOMMA	<->500 mm
024	A4921115	001	FLEXIBLE HYDRAULIQUE	HYDRAULIC HOSE	HYDRAULIKSCHLAUCH	TUBO GOMMA	<->1600 mm
025	A4921115	001	FLEXIBLE HYDRAULIQUE	HYDRAULIC HOSE	HYDRAULIKSCHLAUCH	TUBO GOMMA	<->1600 mm
026	A7260001	000	PLAQUE A SOUDER TAILLE 2	WELDING PLATE SIZE 2	ANSCHWEISSPLATE SIZE 2	PIASTRA	Q? 4 / 5 / 6
027	H0505240	002	VERIN	CYLINDER, HYDRAULIC	HYDRAULIKZYLINDER	CILINDRO	
027	H0505241	002	VERIN	CYLINDER, HYDRAULIC	HYDRAULIKZYLINDER	CILINDRO	





MM1835ET8096  
 MM1836ET8096  
 MM1836ET9096  
 MM1837T8096  
 MM1837T9096

F1744 > G9999  
 F1744 > G9999  
 F1744 > G9999  
 F1744 > G9999  
 F1744 > G9999

H05R0042 A

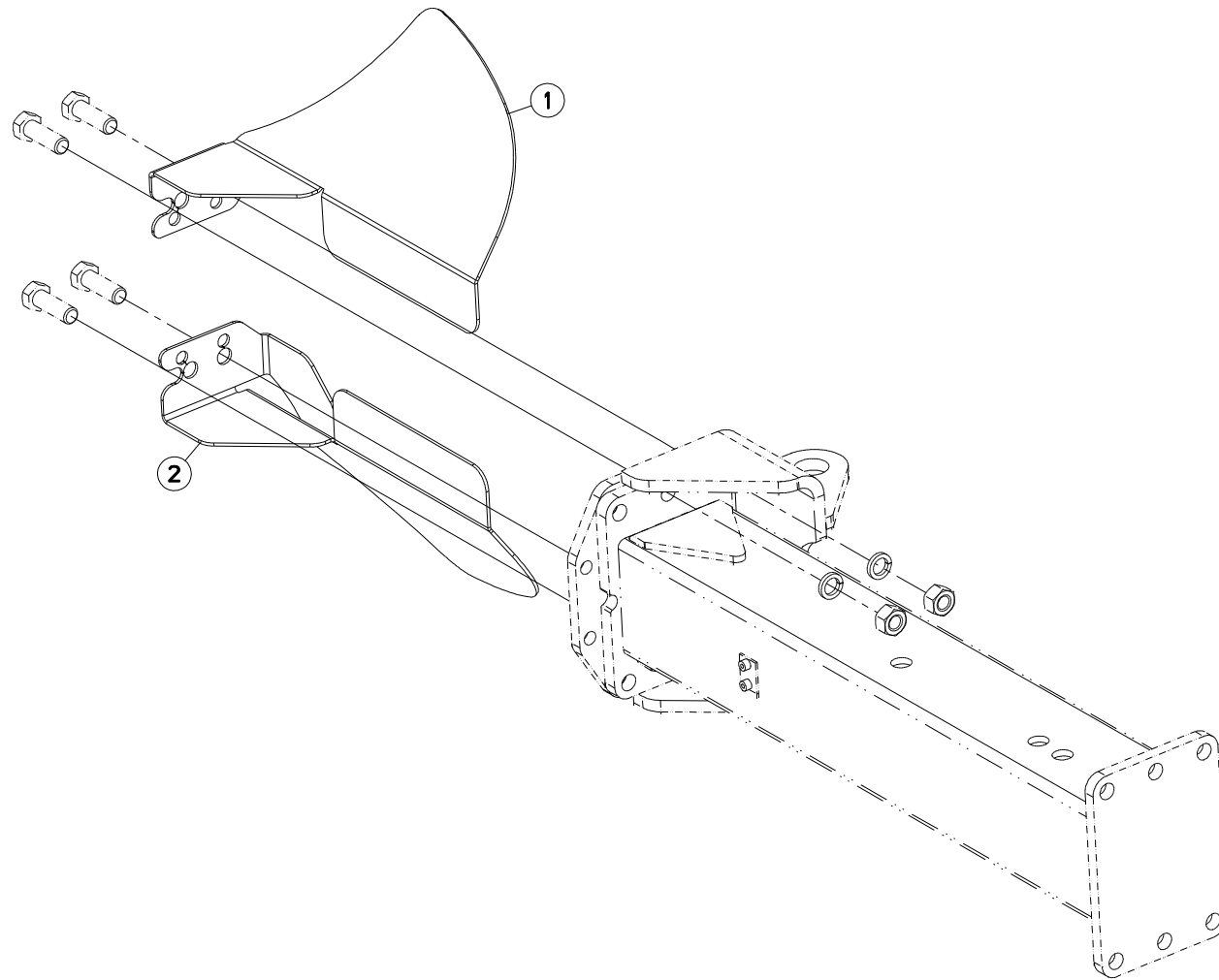
PROTECTEUR (ROUE PIVOT)

SAFETY GUARDS (DEPTH WHEEL)

SCHUTZVORRICHTUNG (LAUFRAD)

PARAPETTI (RUOTA DI PROFONDITA)

Rep	Nr	Qt	Designation	Description	Bezeichnung	Referenza	Remarque - Remark - Bemerkung - Osservazioni
001	<b>80061026</b>	004	VIS TETE HEXAGONALE FE/ZNXC3	HEXAGON HEAD SCREW FE/ZNXC3	SECHSKANTSCHRAUBE FE/ZNXC3	VITE TESTA ESAGONALE FE/ZNXC3	
002	<b>80061073</b>	004	VIS TETE HEXAGONALE FE/ZNXC3	HEXAGON HEAD SCREW FE/ZNXC3	SECHSKANTSCHRAUBE FE/ZNXC3	VITE TESTA ESAGONALE FE/ZNXC3	
003	<b>80201030</b>	012	ECROU HEX.AUTOFREINE FE/ZNXC3	SELF-LOCKING NUT FE/ZNXC3	SELBSTSICH.MUTTER FE/ZNXC3	DADO AUTOBLOCCANTE FE/ZNXC3	
004	<b>H0500800</b>	002	ETRIER	U-BOLT	BUEGEL	CAVALLOTTO	
005	<b>H0500810</b>	002	ETRIER	U-BOLT	BUEGEL	CAVALLOTTO	
006	<b>H0500820</b>	001	SUPPORT	SUPPORT	TRAEGER	SUPPORTO	
007	<b>H0500830</b>	001	CARTER	HOUSING	GEHAEUSE	SCATOLA	
008	<b>H0500840</b>	001	RENFORT	REINFORCEMENT	VERSTAERCKUNG	RINFORZO	







MM1835ET8096  
MM1836ET8096  
MM1836ET9096  
MM1837T8096  
MM1837T9096

F1744 > G9999  
F1744 > G9999  
F1744 > G9999  
F1744 > G9999  
F1744 > G9999

H05R0090 B

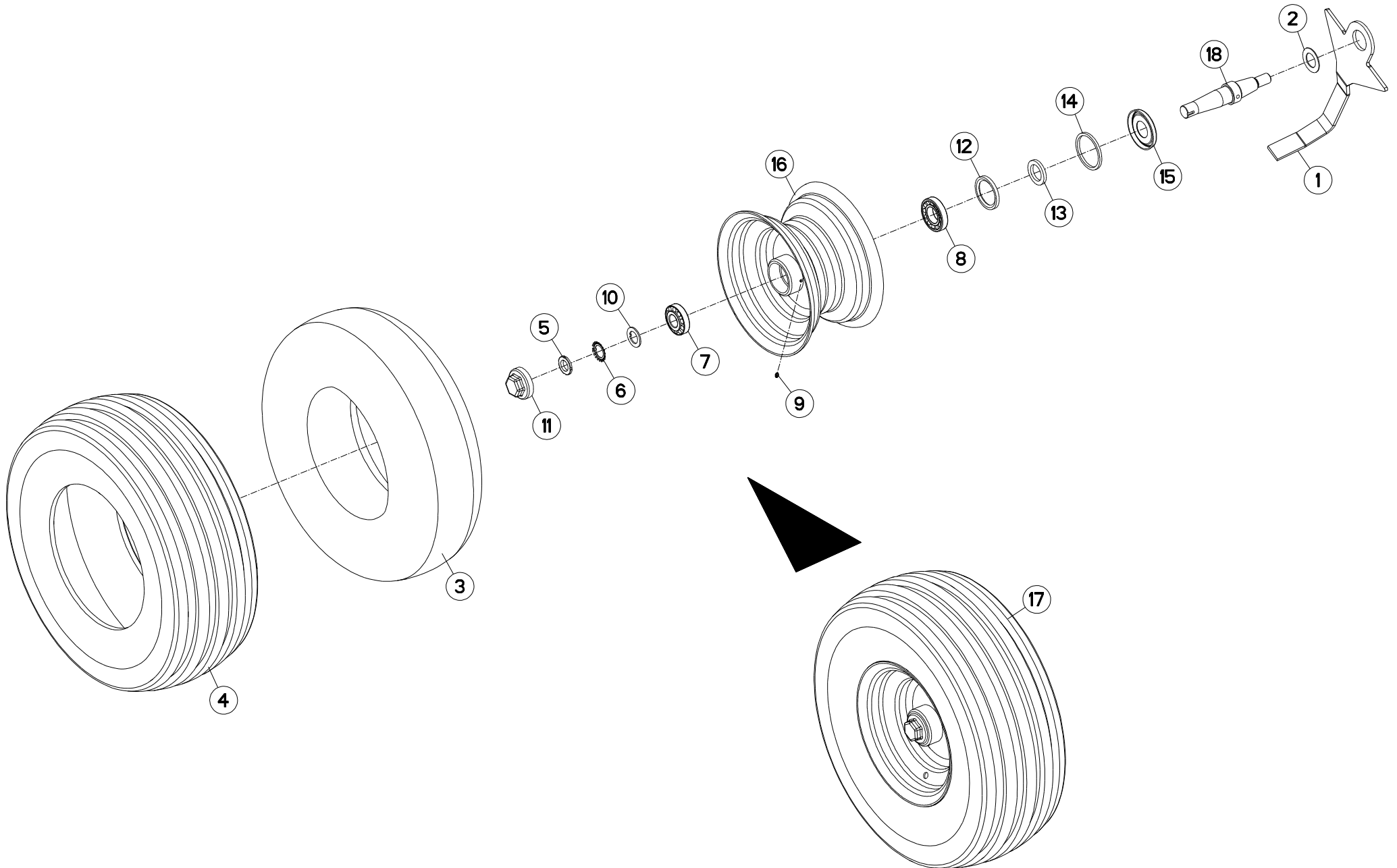
DEFLECTEUR (ROUE ARRIÈRE)

DEFLECTOR (REAR WHEEL)

ABWEISER (HINTERES RAD)

DEFLETTORE (RUOTA POSTERIORE)

Rep	Nr	Qt	Designation	Description	Bezeichnung	Referenza	Remarque - Remark - Bemerkung - Osservazioni
001	<b>H0503200</b>	001	DEFLECTEUR DROIT	DEFLECTOR RIGHT	ABWEISER RECHTS	DEFLETTORE DX	
002	<b>H0503210</b>	001	DEFLECTEUR GAUCHE	DEFLECTOR LEFT	ABWEISER LINKS	DEFLETTORE SX	





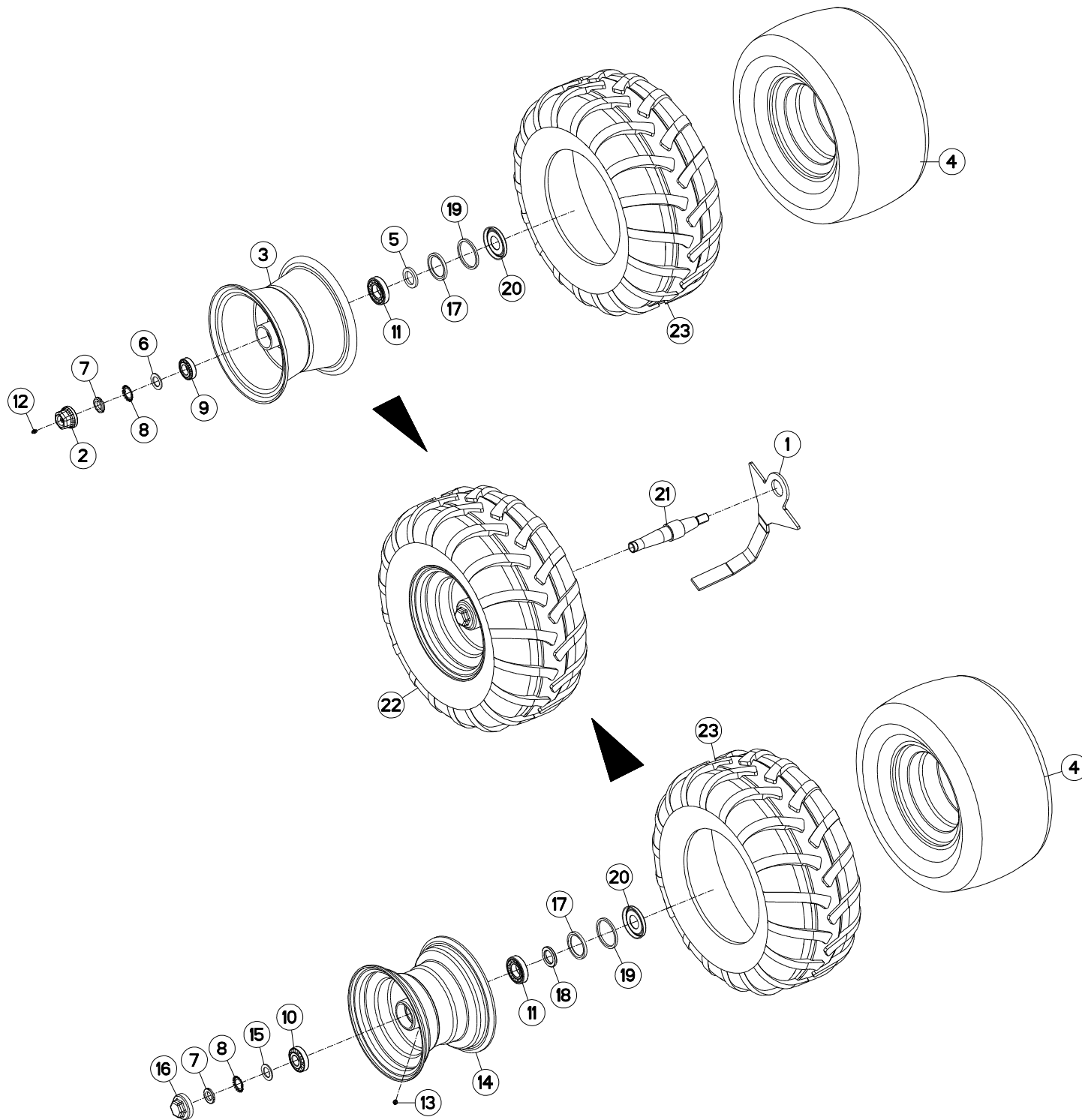
MM1835ET8096  
MM1836ET8096  
MM1836ET9096  
MM1837T8096  
MM1837T9096

F1744 > G9999  
F1744 > G9999  
F1744 > G9999  
F1744 > G9999  
F1744 > G9999

H05R0028 B

ROUE DE REGULATION Ø690X250 AM    DEPTH WHEEL Ø690X250 DAMPER    STÜTZRAD Ø690X250 STOSSDÄMPFER    RUOTA DI PROFONDITA Ø690X250 /

Rep	Nr	Qt	Designation	Description	Bezeichnung	Referenza	Remarque - Remark - Bemerkung - Osservazioni
001	227678	001	DECROTTEUR	SCRAPER, SOIL	ABSTREIFER	RASCHIETTO	
002	421281	001	RONDELLE	WASHER	SCHEIBE	RONDELLA	
003	900155	001	CHAMBRE A AIR ROUE 569124	INNER TUBE WHEEL 569124	SCHLAUCH	CAMERA	
004	900156	001	PNEU 446 10./75-12 10PR	TYRE WHEEL 446 10./75-12 10PR	REIFEN 446 10./75-12 10PR	PNEUMATICO 446 10./75-12 10PR	
005	80203018	001	ECROU A ENCOCHES	SLOTTED ROUND NUT	NUTMUTTER	GHIERA	
006	80293020	001	RONDELLE-FREIN	SPIDER WASHER MB-6	SICHERUNGSBLECH	RONDELLA-FRENO	
007	81303072	001	ROULEMENT A ROULEAUX CONIQUES	TAPERED ROLLER BEARING	KEGELROLLENLAGER	CUSCINETTO A RULLO	
008	81304079	001	ROULEMENT A ROULEAUX CONIQUES	ROLLER BEARING TAPERED	KEGELROLLENLAGER	CUSCINETTO A RULLO	
009	82200600	001	GRAISSEUR A TETE SPHERIQUE	LUBRICATING NIPPLE: CONE TYPE	KEGELSCHMIERNIPPEL	INGRASSATORE SFERICO	
010	H0500480	001	RONDELLE FREIN	WASHER	SCHEIBE	RONDELLA	
011	H0500490	001	CHAPEAU A VISSER	CAP	KAPPE	COPERCHIO	
012	H0500500	001	JOINT LEVRE 60X80X8	SEAL	DICHTUNG	GUARNIZIONE	
013	H0500510	001	RONDELLE	WASHER	SCHEIBE	RONDELLA PIATTA	
014	H0500520	001	BAGUE FEUTRE	BUSH	HUELSE	BOCCOLA	
015	H0500530	001	CHAPEAU D'ETANCHEITE	CAP	KAPPE	COPERCHIO	
016	H0500580	001	JANTE ROUE 7.00 X 12 X 4.0	RIM	FELGE	CERCHIO	
017	H0500590	001	ROUE	RIM AND TIRE ASSY	RAD	RUOTA	6,8 bar (98.6 PSI)
018	H0500910	001	AXE	PIN	ACHSE	ASSE	





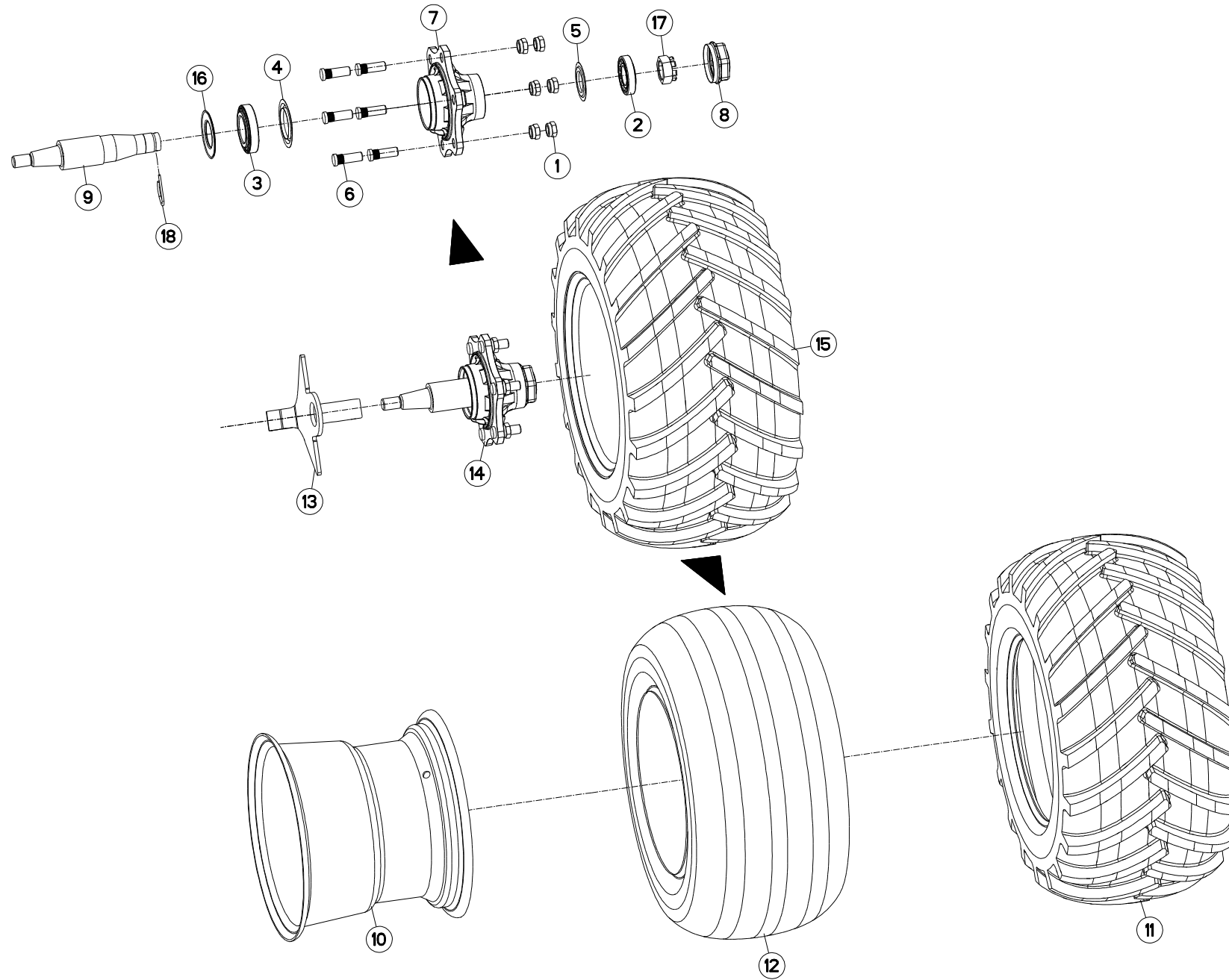
MM1835ET8096  
MM1836ET8096  
MM1836ET9096  
MM1837T8096  
MM1837T9096

F1744 > G9999  
F1744 > G9999  
F1744 > G9999  
F1744 > G9999  
F1744 > G9999

H05R0034 B

ROUE DE REGULATION Ø690X320 AM    DEPTH WHEEL Ø690X320 DAMPER    STÜTZRAD Ø690X320 STOSSDÄMPFER    RUOTA DI PROFONDITA Ø690X320 /

Rep	Nr	Qt	Designation	Description	Bezeichnung	Referenza	Remarque - Remark - Bemerkung - Osservazioni
001	227678	001	DECROTTEUR	SCRAPER, SOIL	ABSTREIFER	RASCHIETTO	
002	900135	001	CAPUCHON AVEC GRAISSEUR	CAP	KAPPE D63 40 M. SCHMIERN.	CAPPUCCIO	
003	900168	001	JANTE D660	WHEEL RIM	FELGE D660	CERCHIO	
004	900169	001	CHAMBRE A AIR ROUE 569127	INNER TUBE WHEEL H0500600	SCHLAUCH H0500600	CAMERA	
005	951204	001	RONDELLE 60X40X7	WASHER	SCHEIBE	RONDELLA	
006	951206	001	V RONDELLE 60X40X7	V WASHER	V SCHEIBE	V RONDELLA	
007	80203018	001	ECROU A ENCOCHES	SLOTTED ROUND NUT	NUTMUTTER	GHIERA	
008	80293020	001	RONDELLE-FREIN	SPIDER WASHER MB-6	SICHERUNGSBLECH	RONDELLA-FRENO	
009	81303062	001	ROULEMENT A ROULEAUX CONIQUES	TAPERED ROLLER BEARING	KEGELROLLENLAGER	CUSCINETTO A RULLO	
010	81303072	001	ROULEMENT A ROULEAUX CONIQUES	TAPERED ROLLER BEARING	KEGELROLLENLAGER	CUSCINETTO A RULLO	
011	81304079	001	ROULEMENT A ROULEAUX CONIQUES	ROLLER BEARING TAPERED	KEGELROLLENLAGER	CUSCINETTO A RULLO	
012	82200800	001	GRAISSEUR A TETE SPHERIQUE	LUBRICATING NIPPLE: CONE TYPE	KEGELSCHMIERNIPPEL	INGRASSATORE SFERICO	
013	82201016	001	GRAISSEUR A TETE SPHERIQUE	LUBRICATING NIPPLE: CONE TYPE	KEGELSCHMIERNIPPEL	INGRASSATORE	
014	H0500440	001	JANTE	RIM	FELGE	CERCHIO	
015	H0500480	001	RONDELLE FREIN	WASHER	SCHEIBE	RONDELLA	
016	H0500490	001	CHAPEAU A VISSER	CAP	KAPPE	COPERCHIO	
017	H0500500	001	JOINT LEVRE 60X80X8	SEAL	DICHTUNG	GUARNIZIONE	
018	H0500510	001	RONDELLE	WASHER	SCHEIBE	RONDELLA PIATTA	
019	H0500520	001	BAGUE FEUTRE	BUSH	HUELSE	BOCCOLA	
020	H0500530	001	CHAPEAU D'ETANCHEITE	CAP	KAPPE	COPERCHIO	
021	H0500920	001	AXE	PIN	ACHSE	ASSE	
022	H0501110	001	ROUE	RIM AND TIRE ASSY	RAD	RUOTA	
023	H0501120	001	PNEU	TIRE	REIFEN	PNEUMATICO	





MM1835ET8096  
MM1836ET8096  
MM1836ET9096  
MM1837T8096  
MM1837T9096

F1744 > G9999  
F1744 > G9999  
F1744 > G9999  
F1744 > G9999  
F1744 > G9999

H05R0102 B

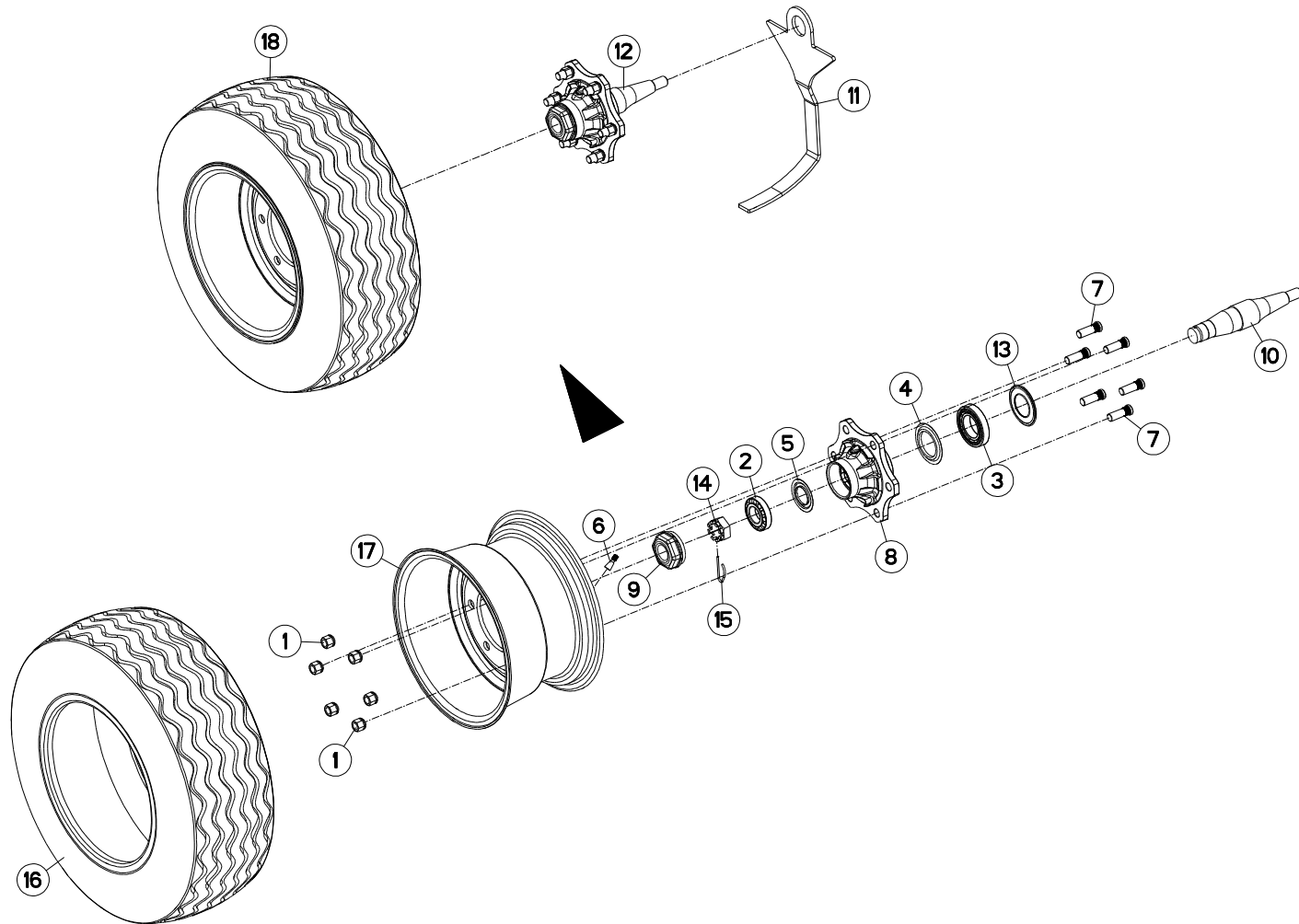
ROUE DE RÉGULATION Ø760X370

DEPTH WHEEL Ø760X370

STÜTZRAD Ø760X370

RUOTA DI PROFONDITA Ø760X370

Rep	Nr	Qt	Designation	Description	Bezeichnung	Referenza	Remarque - Remark - Bemerkung - Osservazioni
001	<b>80201850</b>	006	ECROU PORTEE SPHER.FE/ZNXC3	WHEEL NUT FE/ZNXC3	RADMUTTER FE/ZNXC3	DADO FE/ZNXC3	
002	<b>81304079</b>	001	ROULEMENT A ROULEAUX CONIQUES	ROLLER BEARING TAPERED	KEGELROLLENLAGER	CUSCINETTO A RULLO	
003	<b>81305504</b>	001	ROULEMENT A ROULEAUX CONIQUES	TAPERED ROLLER BEARING	KEGELROLLENLAGER	CUSCINETTO A RULLI	
004	<b>82150015</b>	001	ANNEAU NILOS	FLEXIBLE AXIAL SEAL WASHER	FEDERENDE AXIALDICHTSCHEIBE	ANELLO	
005	<b>82158045</b>	001	ANNEAU NILOS	FLEXIBLE AXIAL SEAL WASHER	FEDERENDE AXIALDICHTSCHEIBE	ANELLO	
006	<b>50079600</b>	006	GOUJON	STUD, THREADED	GEWINDESTIFT	SPINA	
007	<b>H0500640</b>	001	MOYEU	HUB	NABE	MOZZO	
008	<b>H0500650</b>	001	CHAPEAU	DUST CAP	KAPPE	CAPPELLO	
009	<b>H0502140</b>	001	AXE	PIN	ACHSE	ASSE	
010	<b>H0502150</b>	001	JANTE	RIM	FELGE	CERCHIO	
011	<b>H0502160</b>	001	PNEU	TIRE	REIFEN	PNEUMATICO	
012	<b>H0502170</b>	001	CHAMBRE A AIR	INNER TUBE	SCHLAUCH	CAMERA D'ARIA	
013	<b>H0502190</b>	001	DECROTTOIR	SCRAPER, DIRT	ABSTREIFER	RASCHIATORE	
014	<b>H0502200</b>	001	MOYEU	HUB	NABE	MOZZO	
015	<b>H0502990</b>	001	ROUE	RIM AND TIRE ASSY	RAD	RUOTA	
016	<b>H0504510</b>	001	JOINT	SEAL	DICHTUNG	GUARNIZIONE	
017	<b>H0504520</b>	001	ECROU	NUT	MUTTER	DADO	
018	<b>H0504530</b>	001	GOUPILLE CAVALIERE	TUBE CLIP	ROHRKLAPPSTECKER	COPPIGLIA DI FISSAGGIO	







MM1835ET8096  
MM1836ET8096  
MM1836ET9096  
MM1837T8096  
MM1837T9096

F1744 > G9999  
F1744 > G9999  
F1744 > G9999  
F1744 > G9999  
F1744 > G9999

H05R0173 A

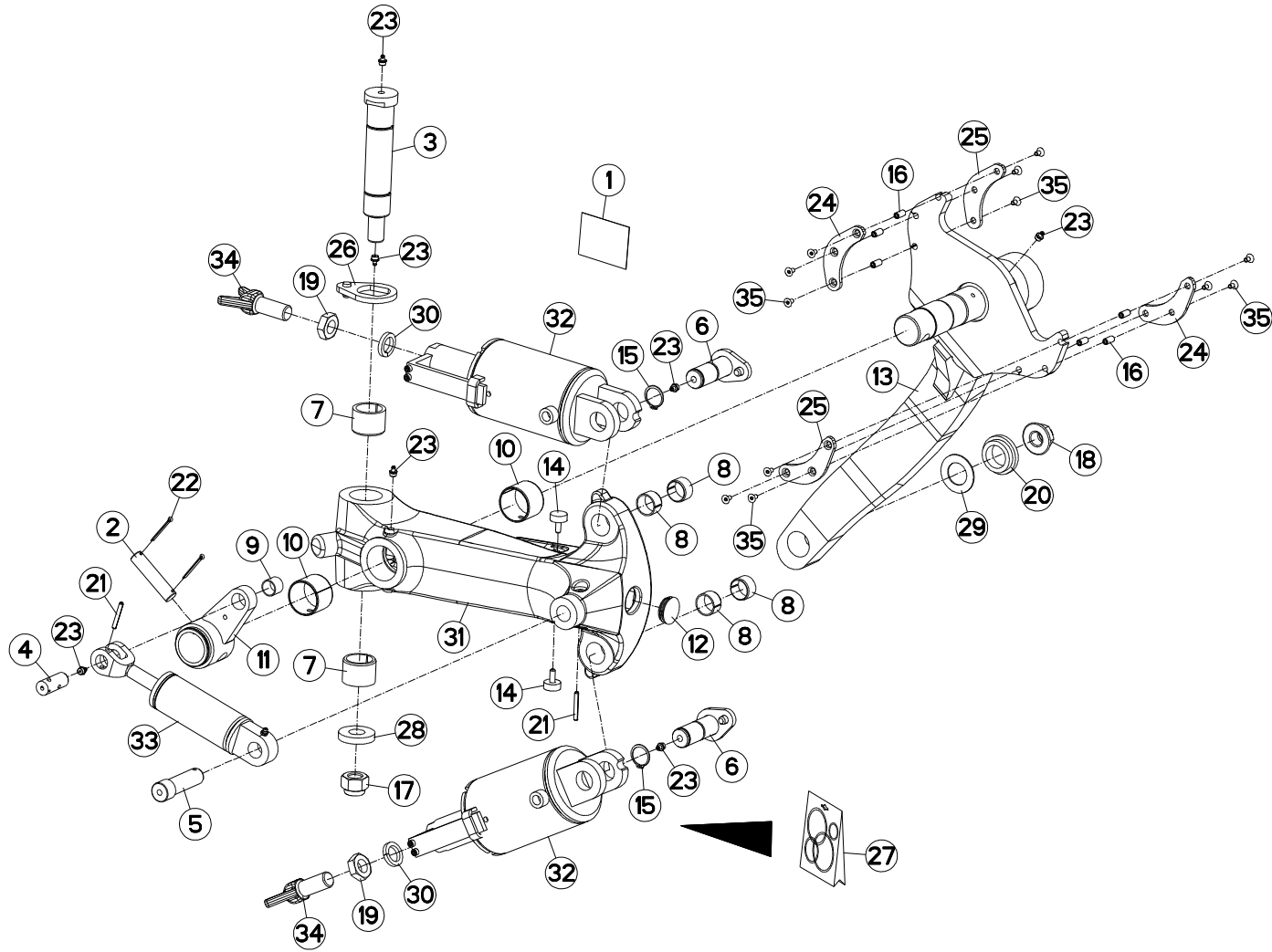
ROUE Ø730X280.150.L CN

WHEEL Ø730X280.150.L CN

RAD Ø730X280.150.L CN

RUOTA Ø730X280.150.L CN

Rep	Nr	Qt	Designation	Description	Bezeichnung	Referenza	Remarque - Remark - Bemerkung - Osservazioni
001	<b>80201850</b>	006	ECROU PORTEE SPHER.FE/ZNXC3	WHEEL NUT FE/ZNXC3	RADMUTTER FE/ZNXC3	DADO FE/ZNXC3	[2]
002	<b>81304079</b>	001	ROULEMENT A ROULEAUX CONIQUES	ROLLER BEARING TAPERED	KEGELROLLENLAGER	CUSCINETTO A RULLO	[2]
003	<b>81305504</b>	001	ROULEMENT A ROULEAUX CONIQUES	TAPERED ROLLER BEARING	KEGELROLLENLAGER	CUSCINETTO A RULLI	[2]
004	<b>82150015</b>	001	ANNEAU NILOS	FLEXIBLE AXIAL SEAL WASHER	FEDERENDE AXIALDICHTSCHEIBE	ANELLO	[2]
005	<b>82158045</b>	001	ANNEAU NILOS	FLEXIBLE AXIAL SEAL WASHER	FEDERENDE AXIALDICHTSCHEIBE	ANELLO	[2]
006	<b>83300087</b>	001	VALVE DE GONFLAGE	VALVE	VENTIL	VALVOLA	[1]
007	<b>50079600</b>	006	GOUJON	STUD, THREADED	GEWINDESTIFT	SPINA	[2]
008	<b>H0500640</b>	001	MOYEU	HUB	NABE	MOZZO	[2]
009	<b>H0500650</b>	001	CHAPEAU	DUST CAP	KAPPE	CAPPELLO	[2]
010	<b>H0502140</b>	001	AXE	PIN	ACHSE	ASSE	[2]
011	<b>H0502190</b>	001	DECROTTOIR	SCRAPER, DIRT	ABSTREIFER	RASCHIATORE	
012	<b>H0502200</b>	001	MOYEU	HUB	NABE	MOZZO	+ [2]
013	<b>H0504510</b>	001	JOINT	SEAL	DICHTUNG	GUARNIZIONE	[2]
014	<b>H0504520</b>	001	ECROU	NUT	MUTTER	DADO	[2]
015	<b>H0504530</b>	001	GOUPILLE CAVALIERE	TUBE CLIP	ROHRKLAPPSTECKER	COPPILIA DI FISSAGGIO	[2]
016	<b>H0509650</b>	001	PNEU	TIRE	REIFEN	PNEUMATICO	[1]
017	<b>H0509660</b>	001	JANTE	RIM	FELGE	CERCHIO	[1]
018	<b>H0509670</b>	001	ROUE	RIM AND TIRE ASSY	RAD	RUOTA	+ [1] 4 bars (58 PSI)





MM1835ET8096  
MM1836ET8096  
MM1836ET9096  
MM1837T8096  
MM1837T9096

F1744 > G9999  
F1744 > G9999  
F1744 > G9999  
F1744 > G9999  
F1744 > G9999

H05R0136 B

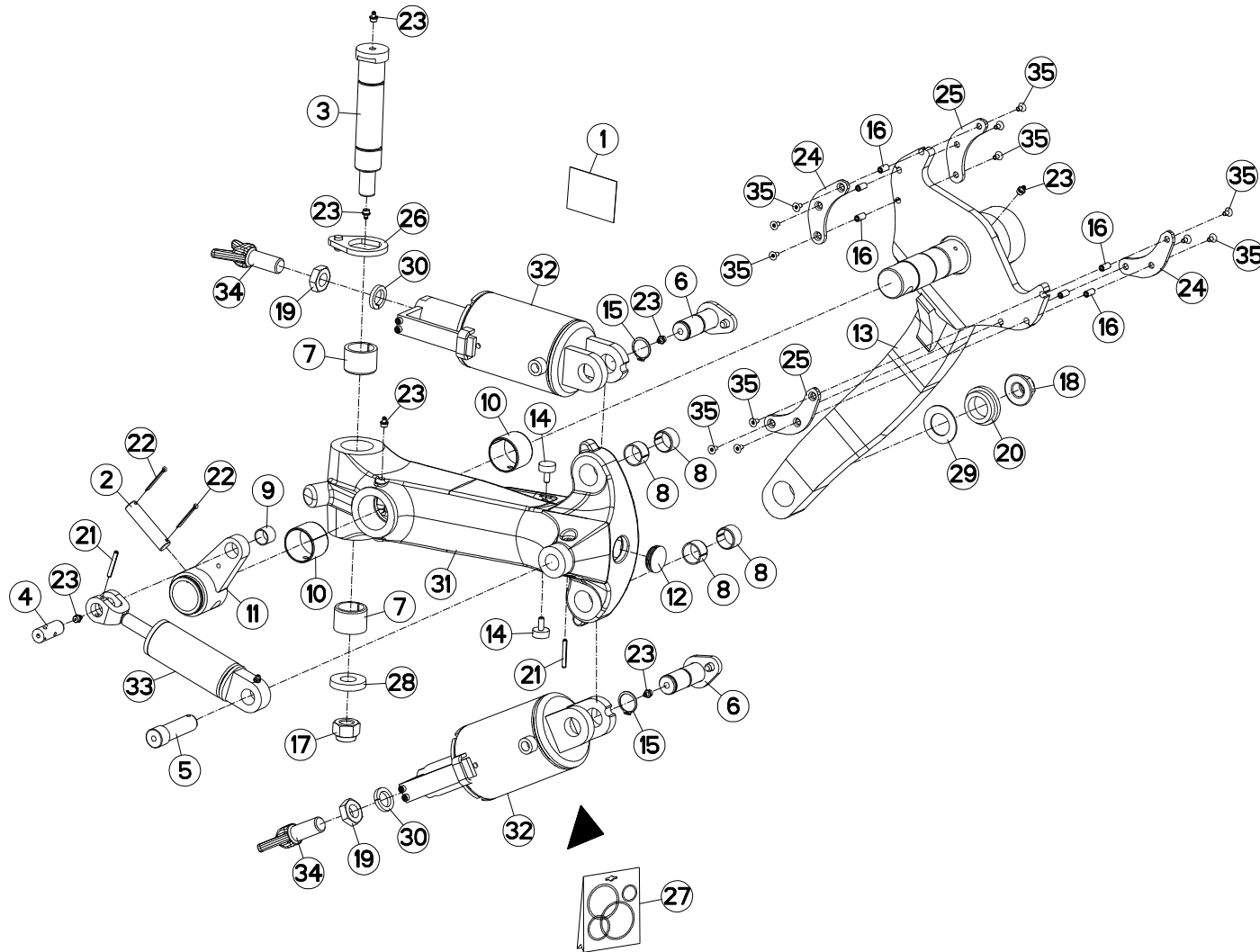
ROUE DE REGULATION Ø690 (HD)

DEPTH WHEEL Ø690 (HD)

STÜTZRAD Ø690 (HD)

RUOTA DI PROFONDITA Ø690 (HD)

Rep	Nr	Qt	Designation	Description	Bezeichnung	Referenza	Remarque - Remark - Bemerkung - Osservazioni
001	<b>K9C468TL</b>	001	PICTO.T	DECAL INFO.	PIKTO.T	ADESIVO	
002	<b>130283</b>	001	AXE	PIN	ACHSE	ASSE	
003	<b>H0505460</b>	001	AXE	PIN	ACHSE	ASSE	
004	<b>H0505500</b>	001	AXE	PIN	ACHSE	ASSE	
005	<b>H0505520</b>	001	AXE	PIN	ACHSE	ASSE	
006	<b>H0505550</b>	002	AXE	PIN	ACHSE	ASSE	
007	<b>951368</b>	002	BAGUE	BUSHING	HUELSE	BOCCOLA	
008	<b>951522</b>	004	BAGUE ELASTIQUE	TENSION BUSH	EINSPANNBUECHSE	SPINA ELASTICA	
009	<b>83012225</b>	001	BAGUE ROULEE	WRAPPED BUSH	GEROLLTE BUCHSE	ANELLO LUBRIFICATO	
010	<b>H2102270</b>	002	BAGUE ROULEE	WRAPPED BUSH	GEROLLTE BUCHSE	ANELLO LUBRIFICATO	
011	<b>H0505510</b>	001	BIELLETTE	LINK	SHUBSTANGE	BIELLETTA	
012	<b>H0505480</b>	001	BOUCHON D'OBTURATION	END PLUG	VERSCHLUSSSTOPFEN	TAPPO DI CHIUSURA	
013	<b>H0505570</b>	001	BRAS DE ROUE	ARM, WHEEL	RADARM	BRACCIO PER RUOTA	
014	<b>H0505450</b>	002	BUTEE	STOP	ANSCHLAG	LIMITATORE	
015	<b>80583000</b>	002	CIRCLIP EXTERIEUR	ELASTIC RING	SICHERUNGSRING	ANELLO	
016	<b>H0507500</b>	006	ECROU	NUT	MUTTER	DADO	
017	<b>80202440</b>	001	ECROU HEX.AUTOFREINE FE/ZNXC3	SELF-LOCKING NUT FE/ZNXC3	SELBSTSICHERNDE MUTT.FE/ZNXC3	DADO AUTOBLOCCANTE FE/ZNXC3	
018	<b>80202420</b>	001	ECROU HEXAG.EMBA.AUTOFR.FLZNNC	SELF-LOCKING NUT FLZNNC	SELBSTSICHERNDE MUTTER FLZNNC	DADO AUTOBLOCCANTE FLZNNC	
019	<b>80202401</b>	002	ECROU HEXAGONAL BAS FE/ZNXC3	HEXAGON THIN NUT FE/ZNXC3	FLACHE SECHSKANTMUTT.FE/ZNXC3	DADO FE/ZNXC3	
020	<b>421221</b>	001	ENTRETOISE	SPACER	DISTANZHUELSE	DISTANZIALE	
021	<b>80450645</b>	002	GOUPILLE ELASTIQUE FLZNNC	ROLL PIN FLZNNC	SPANNHUELSE FLZNNC	SPINA ELASTICA FLZNNC	
022	<b>80500345</b>	002	GOUPILLE FENDUE FE/ZNXC3	SPLIT PIN FE/ZNXC3	SPLINT FE/ZNXC3	COPPIGLIA FE/ZNXC3	
023	<b>82201016</b>	007	GRAISSEUR A TETE SPHERIQUE	LUBRICATING NIPPLE: CONE TYPE	KEGELSCHMIERNIPPEL	INGRASSATORE	
024	<b>H0505440</b>	002	OREILLE	EAR	FLUNKE	ORECCHIO	
025	<b>H0507490</b>	002	OREILLE	EAR	FLUNKE	ORECCHIO	
026	<b>H0505470</b>	001	PLAQUETTE	PLATE	PLATTE	PIATTO	
027	<b>H0505560</b>	001	POCHETTE	KIT, SEAL	TACHE	SACCHE	: RMG (H0505430)
027	<b>H0510560</b>	001	POCHETTE	KIT, SEAL	TACHE	SACCHE	: SV (H0505431)
027	<b>H0510580</b>	001	POCHETTE	KIT, SEAL	TACHE	SACCHE	: BUR (H0505431)
028	<b>421223</b>	001	RONDELLE	WASHER	SCHEIBE	RONDELLA PIATTA	
029	<b>421281</b>	001	RONDELLE	WASHER	SCHEIBE	RONDELLA	
030	<b>80272401</b>	002	RONDELLE GROWER FE/ZNXC3	PRESSURE WASHER M 24	FEDERRING FE/ZNXC3	RONDELLA GROWER FE/ZNXC3	
031	<b>H0505420</b>	001	SUPPORT	SUPPORT	TRAEGER	SUPPORTO	
032	<b>H0505431</b>	002	VERIN	CYLINDER, HYDRAULIC	HYDRAULIKZYLINDER	CILINDRO	
033	<b>H0505861</b>	001	VERIN	CYLINDER, HYDRAULIC	HYDRAULIKZYLINDER	CILINDRO	
034	<b>645307</b>	002	VIS	SCREW	SCHRAUBE	VITE	
035	<b>80110612</b>	012	VIS T.FRAI.SIX P.CR.FLZNNC	HEX.SOC.COUNT.HEAD SC.FLZNNC	SENKSCHEUB.INNENSEC.FLZNNC	VITE FLZNNC	





MM1835ET8096  
MM1836ET8096  
MM1836ET9096  
MM1837T8096  
MM1837T9096

F1744 > G9999  
F1744 > G9999  
F1744 > G9999  
F1744 > G9999  
F1744 > G9999

H05R0134 D

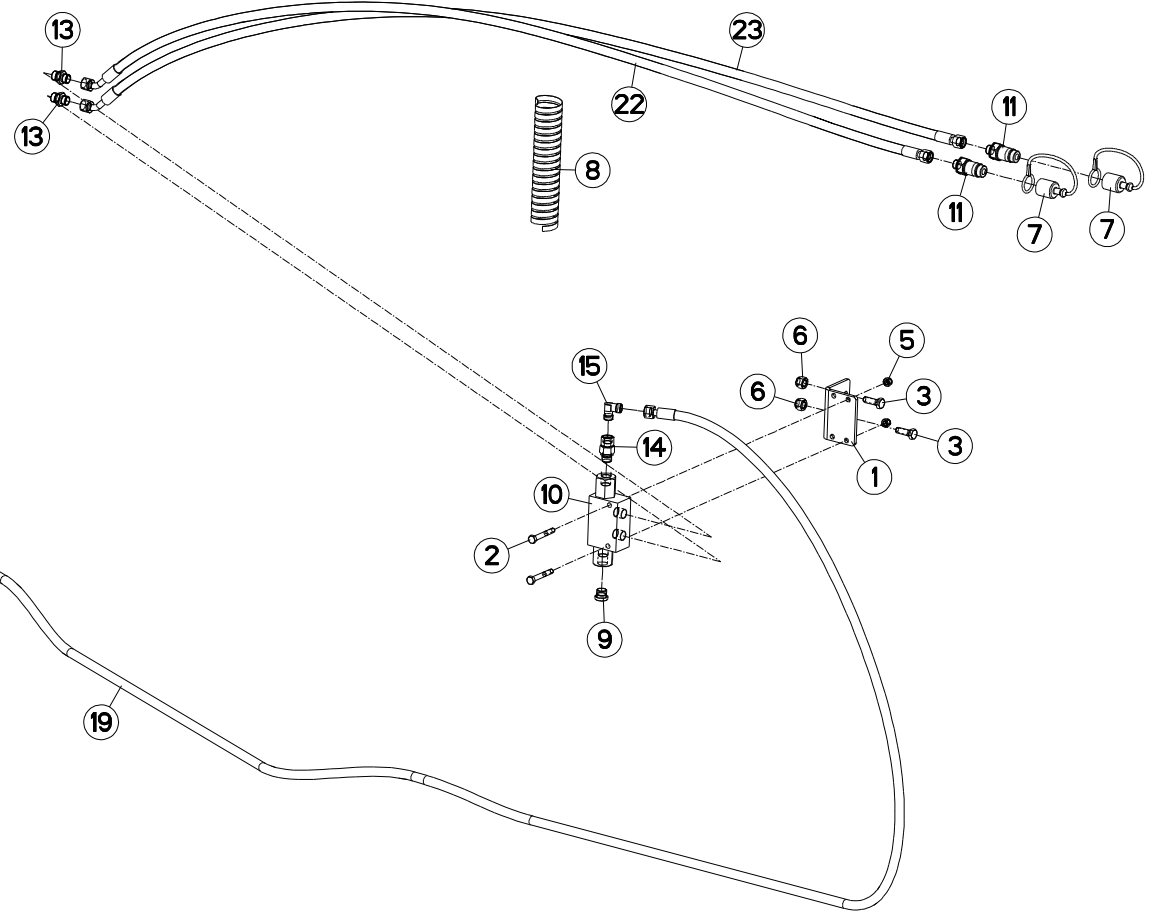
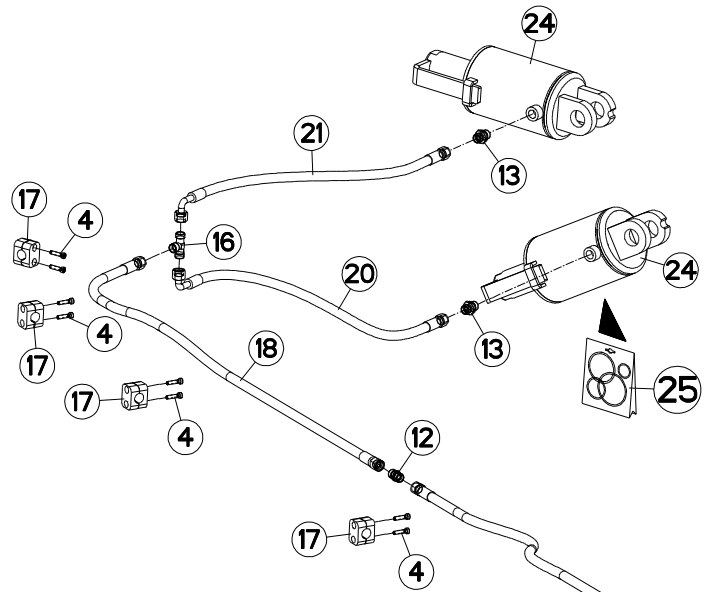
PIVOT AMORTISSEUR Ø760 (HD)

PIVOT S/A Ø760 (HD)

STUETZRAD STOSSGED Ø760 (HD)

AMMORT. PIVOTTANTE Ø760 (HD)

Rep	Nr	Qt	Designation	Description	Bezeichnung	Referenza	Remarque - Remark - Bemerkung - Osservazioni
001	<b>K9C468TL</b>	001	PICTO.T	DECAL INFO.	PIKTO.T	ADESIVO	
002	<b>130283</b>	001	AXE	PIN	ACHSE	ASSE	
003	<b>H0505460</b>	001	AXE	PIN	ACHSE	ASSE	
004	<b>H0505500</b>	001	AXE	PIN	ACHSE	ASSE	
005	<b>H0505520</b>	001	AXE	PIN	ACHSE	ASSE	
006	<b>H0505550</b>	002	AXE	PIN	ACHSE	ASSE	
007	<b>951368</b>	002	BAGUE	BUSHING	HUELSE	BOCCOLA	
008	<b>951522</b>	004	BAGUE ELASTIQUE	TENSION BUSH	EINSPANNBUECHSE	SPINA ELASTICA	
009	<b>83012225</b>	001	BAGUE ROULEE	WRAPPED BUSH	GEROLLTE BUCHSE	ANELLO LUBRIFICATO	
010	<b>H2102270</b>	002	BAGUE ROULEE	WRAPPED BUSH	GEROLLTE BUCHSE	ANELLO LUBRIFICATO	
011	<b>H0505510</b>	001	BIELLETTE	LINK	SHUBSTANGE	BIELLETTA	
012	<b>H0505480</b>	001	BOUCHON D'OBTURATION	END PLUG	VERSCHLUSSSTOPFEN	TAPPO DI CHIUSURA	
013	<b>H0505570</b>	001	BRAS DE ROUE	ARM, WHEEL	RADARM	BRACCIO PER RUOTA	
014	<b>H0505450</b>	002	BUTEE	STOP	ANSCHLAG	LIMITATORE	
015	<b>80583000</b>	002	CIRCLIP EXTERIEUR	ELASTIC RING	SICHERUNGSRING	ANELLO	
016	<b>H0507500</b>	006	ECROU	NUT	MUTTER	DADO	
017	<b>80202440</b>	001	ECROU HEX.AUTOFREINE FE/ZNXC3	SELF-LOCKING NUT FE/ZNXC3	SELBSTSICHERNDE MUTT.FE/ZNXC3	DADO AUTOBLOCCANTE FE/ZNXC3	
018	<b>80202420</b>	001	ECROU HEXAG.EMBA.AUTOFR.FLZNNC	SELF-LOCKING NUT FLZNNC	SELBSTSICHERNDE MUTTER FLZNNC	DADO AUTOBLOCCANTE FLZNNC	
019	<b>80202401</b>	002	ECROU HEXAGONAL BAS FE/ZNXC3	HEXAGON THIN NUT FE/ZNXC3	FLACHE SECHSKANTMUTT.FE/ZNXC3	DADO FE/ZNXC3	
020	<b>421221</b>	001	ENTRETOISE	SPACER	DISTANZHUELSE	DISTANZIALE	
021	<b>80450645</b>	002	GOUPILLE ELASTIQUE FLZNNC	ROLL PIN FLZNNC	SPANNHUELSE FLZNNC	SPINA ELASTICA FLZNNC	
022	<b>80500345</b>	002	GOUPILLE FENDUE FE/ZNXC3	SPLIT PIN FE/ZNXC3	SPLINT FE/ZNXC3	COPPIGLIA FE/ZNXC3	
023	<b>82201016</b>	007	GRAISSEUR A TETE SPHERIQUE	LUBRICATING NIPPLE: CONE TYPE	KEGELSCHMIERNIPPEL	INGRASSATORE	
024	<b>H0505440</b>	002	OREILLE	EAR	FLUNKE	ORECCHIO	
025	<b>H0507490</b>	002	OREILLE	EAR	FLUNKE	ORECCHIO	
026	<b>H0505470</b>	001	PLAQUETTE	PLATE	PLATTE	PIATTO	
027	<b>H0505560</b>	001	POCHETTE	KIT, SEAL	TACHE	SACCHE	: H0505430
027	<b>H0510560</b>	001	POCHETTE	KIT, SEAL	TACHE	SACCHE	: SV (H0505431)
027	<b>H0510580</b>	001	POCHETTE	KIT, SEAL	TACHE	SACCHE	: BUR (H0505431)
028	<b>421223</b>	001	RONDELLE	WASHER	SCHEIBE	RONDELLA PIATTA	
029	<b>421281</b>	001	RONDELLE	WASHER	SCHEIBE	RONDELLA	
030	<b>80272401</b>	002	RONDELLE GROWER FE/ZNXC3	PRESSURE WASHER M 24	FEDERRING FE/ZNXC3	RONDELLA GROWER FE/ZNXC3	
031	<b>H0505420</b>	001	SUPPORT	SUPPORT	TRAEGER	SUPPORTO	
032	<b>H0505431</b>	002	VERIN	CYLINDER, HYDRAULIC	HYDRAULIKZYLINDER	CILINDRO	
033	<b>H0508451</b>	001	VERIN	CYLINDER, HYDRAULIC	HYDRAULIKZYLINDER	CILINDRO	
034	<b>645307</b>	002	VIS	SCREW	SCHRAUBE	VITE	
035	<b>80110612</b>	012	VIS T.FRAI.SIX P.CR.FLZNNC	HEX.SOC.COUNT.HEAD SC.FLZNNC	SENKSCRAUB.INNENSEC.FLZNNC	VITE FLZNNC	





MM1835ET8096  
MM1836ET8096  
MM1836ET9096  
MM1837T8096  
MM1837T9096

F1744 > G9999  
F1744 > G9999  
F1744 > G9999  
F1744 > G9999  
F1744 > G9999

H05R0135 A

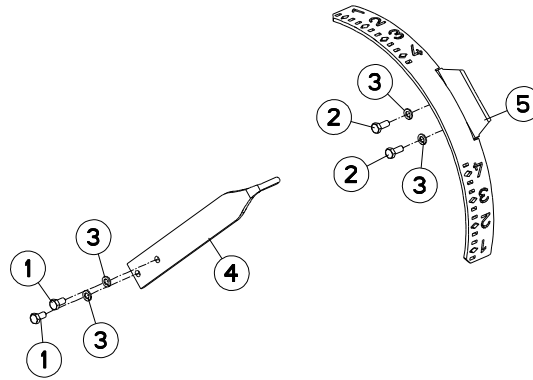
HYD.PIVOT AMORTISSEUR HYD. (HD

HYD.PIVOT S/A HYDRAULIC (HD)

HYD.STUETZRAD STOSSGED HYD (HD

IMP.IDR.PER AMMORT.PIVOT (HD)

Rep	Nr	Qt	Designation	Description	Bezeichnung	Referenza	Remarque - Remark - Bemerkung - Osservazioni
001	780113	001	PATTE DE FIXATION	PLATE	SCHLAUCHHALTER	PIASTRINA	
002	80060853	002	VIS TETE HEXAGONALE FE/ZNXC3	HEX BOLT FE/ZNXC3	SECHSKANTSCHRAUBE FE/ZNXC3	VITE TESTA ESAGONALE FE/ZNXC3	
003	80061073	002	VIS TETE HEXAGONALE FE/ZNXC3	HEXAGON HEAD SCREW FE/ZNXC3	SECHSKANTSCHRAUBE FE/ZNXC3	VITE TESTA ESAGONALE FE/ZNXC3	
004	80080626	008	VIS TETE CYL.SIX P.CR.FE/ZNXC3	SCREW, SOCKET HEAD FE/ZNXC3	ZYLINDERSCHR.INNENSEC.FE/ZNXC3	VITE A TESTA CILINDR. FE/ZNXC3	
005	80200830	002	ECROU HEX.AUTOFREINE FE/ZNXC3	SELFLOCKING NUT FE/ZNXC3	SELBSTSICHERNDE MUTT.FE/ZNXC3	DADO AUTOBLOCCANTE FE/ZNXC3	
006	80201230	002	ECROU HEX.AUTOFREINE FE/ZNXC3	SELF-LOCKING NUT FE/ZNXC3	SELBSTSICH.MUTTER FE/ZNXC3	DADO AUTOBLOCCANTE FE/ZNXC3	
007	82300026	002	CAPUCHON COUPLEUR MALE	CAP MALE CONNECTOR	KAPPE KUPPLUNGSSTECKER	TAPPO	
008	951899	001	GAINÉ RT 13 L=600	SHEATH	HUELLE	GUAINA	
009	A4061802	001	BOUCHON 3/8G CHC F.E FE/ZNXC3	PLUG 3/8G CHC F.E FE/ZNXC3	VERSCHLUSSSCHRAUBE 3/8G CHC F.	TAPPO 3/8G CHC F.E FE/ZNXC3	
010	A4071228	001	CLAPET	VALVE, FLAP	RUECKSCHLAGVENTIL	VALVOLA	
011	A4074017	002	COUPLEUR MALE	CONNECTOR MALE	KUPPLUNGSTECKER	INNESTO M16X150	
012	A4080300	001	UNION DOUBLE FE/ZN	STRAIGHT COUPLING FE/ZN	GERADE VERSCHRAUBUNG FE/ZN		
013	A4080401	004	UNION MALE	MALE STUD CONNECTOR	GERADER EINSCHRAUBSTUTZEN	GIUZIONE DIRITTA ZBC	
014	A4080521	001	ADAPTATEUR MALE	SWIVEL CONNECTOR	EINSTELLBARER EINSCHRAUBSTUTZE	ADATTATORE ZBC	
015	A4080700	001	COUDE EGAL FE/ZNXC3	ELBOW FE/ZNXC3	WINKEL-VERSCHRAUBUNG FE/ZNXC3	GOMITO FE/ZNXC3	
016	A4081002	001	TE EGAL	EQUAL TEE	T-VERSCHRAUBUNG	GIUNZIONE A T	
017	A7260027	004	COLLIER SIMPLE D18	CLAMP D18	KLEMMHÄLFENPAAR D18	COLLARE D.18	
018	A4921024	001	FLEXIBLE HYDRAULIQUE	HYDRAULIC HOSE	HYDRAULIKSCHLAUCH	TUBO GOMMA	<->1100 mm
019	A4921054	001	FLEXIBLE HYDRAULIQUE	HYDRAULIC HOSE	HYDRAULIKSCHLAUCH	TUBO GOMMA	<->5500 mm
020	A4921066	001	FLEXIBLE HYDRAULIQUE	HYDRAULIC HOSE	HYDRAULIKSCHLAUCH	TUBO GOMMA	<->500 mm
021	A4921066	001	FLEXIBLE HYDRAULIQUE	HYDRAULIC HOSE	HYDRAULIKSCHLAUCH	TUBO GOMMA	<->500 mm
022	A4921115	001	FLEXIBLE HYDRAULIQUE	HYDRAULIC HOSE	HYDRAULIKSCHLAUCH	TUBO GOMMA	<->1600 mm
023	A4921115	001	FLEXIBLE HYDRAULIQUE	HYDRAULIC HOSE	HYDRAULIKSCHLAUCH	TUBO GOMMA	<->1600 mm
024	H0505430	002	VERIN	CYLINDER, HYDRAULIC	HYDRAULIKZYLINDER	CILINDRO	
024	H0505431	002	VERIN	CYLINDER, HYDRAULIC	HYDRAULIKZYLINDER	CILINDRO	
025	H0505560	001	POCHETTE	KIT, SEAL	TACHE	SACCHE	: H0505430
025	H0510560	001	POCHETTE	KIT, SEAL	TACHE	SACCHE	: SV (H0505431)
025	H0510580	001	POCHETTE	KIT, SEAL	TACHE	SACCHE	: BUR (H0505431)







MM1837T9096

F1744 &gt; G9999

H05R0190 A

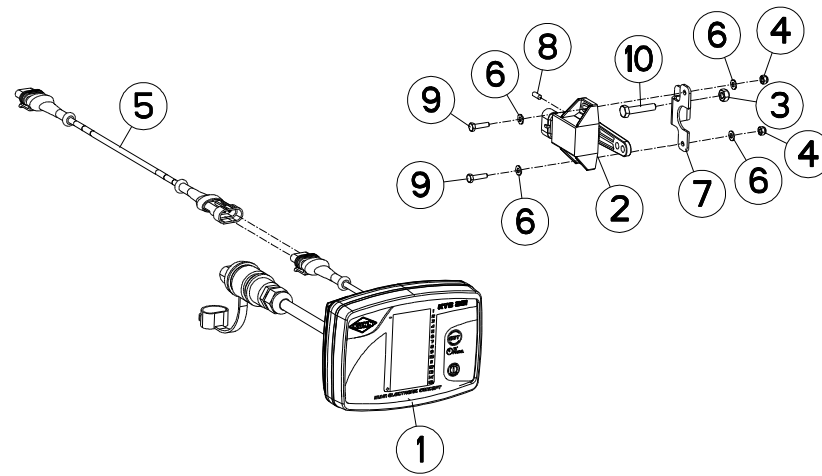
## INDICATEUR DE POSITION (HD)

## POSITION INDICATOR (HD)

## STELLUNGSANZEIGE (HD)

## INDICATORE DI POSIZIONE (HD)

Rep	Nr	Qt	Designation	Description	Bezeichnung	Referenza	Remarque - Remark - Bemerkung - Osservazioni
001	<b>80060816</b>	002	VIS TETE HEXAGONALE FE/ZNXC3	HEX. SCREW FE/ZNXC3	SECHSKANTSCHRAUBE FE/ZNXC3	VITE TESTA ESAGONALE FE/ZNXC3	
002	<b>80060816</b>	002	VIS TETE HEXAGONALE FE/ZNXC3	HEX. SCREW FE/ZNXC3	SECHSKANTSCHRAUBE FE/ZNXC3	VITE TESTA ESAGONALE FE/ZNXC3	
003	<b>80270803</b>	004	RONDELLE GROWER FE/ZNXC3	SPRING WASHER M8 DIN127	FEDERRING FE/ZNXC3	RONDELLA GROWER FE/ZNXC3	
004	<b>H0510400</b>	001	DOIGT	FINGER	FINGER	DENTE	
005	<b>H0510410</b>	001	INDICATEUR	INDICATOR	ANZEIGER	INDICATORE	





MM1835ET8096  
MM1836ET8096  
MM1836ET9096  
MM1837T8096  
MM1837T9096

F1744 > G9999  
F1744 > G9999  
F1744 > G9999  
F1744 > G9999  
F1744 > G9999

H05R0138 A

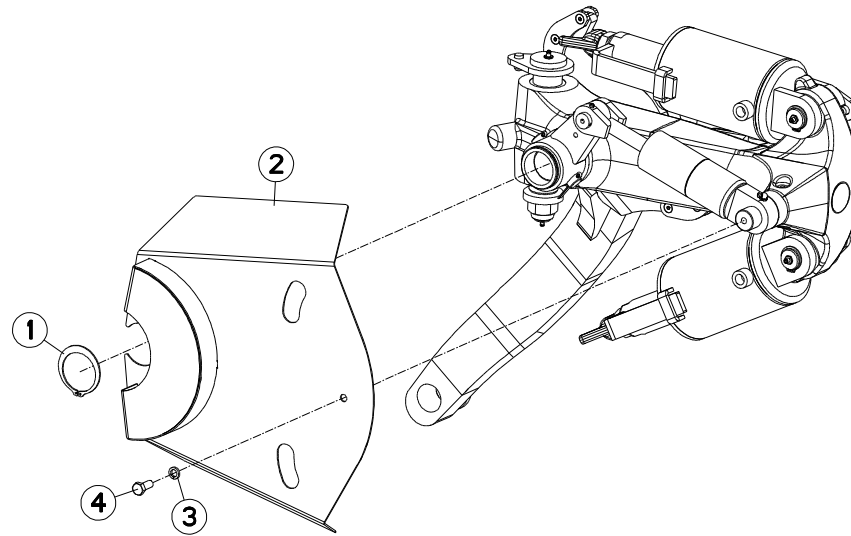
CONTROL ELECTRIQUE (HD TRONIC)

ELECTRIC CONTROL (HD TRONIC)

##ELECTRIC CONTROL (HD TRONIC)

##ELECTRIC CONTROL (HD TRONIC)

Rep	Nr	Qt	Designation	Description	Bezeichnung	Referenza	Remarque - Remark - Bemerkung - Osservazioni
001	<b>H0505810</b>	001	BOITIER ELECTRONIQUE	CONTROL BOX, ELECTRONIC	ELEKTRONISCHE BEDIENKONSOLE	QUADRO CONTROLLO ELETTRONICO	
002	<b>83234300</b>	001	CAPTEUR	SENSOR	SENSOR	SENSORE	
003	<b>80200607</b>	001	ECROU HEX.AUTOFREINE FE/ZNXC3	SELF-LOCKING NUT FE/ZNXC3	SELBSTSICH.MUTTER FE/ZNXC3	DADO AUTOBLOCCANTE FE/ZNXC3	
004	<b>80200401</b>	002	ECROU HEX.BAS AUTOFR.FE/ZNXC3	SELF-LOCKING NUT FE/ZNXC3	SELBSTSICHERND.MUTTER FE/ZNXC3	DADO AUTOBLOCCANTE FE/ZNXC3	
005	<b>83233313</b>	001	RALLONGE	ROD	STANGE	ESTENSIONE	
006	<b>80250410</b>	004	RONDELLE PLATE INOX A2	PLAIN WASHER INOX A2	SCHEIBE INOX A2	RONDELLA PIATTALA INOX A2	
007	<b>H0505490</b>	001	SUPPORT	SUPPORT	TRAEGER	SUPPORTO	
008	<b>80140412</b>	001	VIS S/TETE B.CONIQ.HC	SET SCREW WITH CONE	GEWINDESTIFT MIT SPITZE	VITE	
009	<b>80060416</b>	002	VIS TETE HEXAGONALE FE/ZNXC3	HEXAGON HEAD SCREW FE/ZNXC3	SECHSKANTSCHRAUBE FE/ZNXC3	VITE TESTA ESAGONALE FE/ZNXC3	
010	<b>80060630</b>	001	VIS TETE HEXAGONALE FE/ZNXC3	HEX BOLT FE/ZNXC3	SECHSKANTSCHRAUBE FE/ZNXC3	VITE TESTA ESAGONALE FE/ZNXC3	





MM1835ET8096  
MM1836ET8096  
MM1836ET9096  
MM1837T8096  
MM1837T9096

F1744 > G9999  
F1744 > G9999  
F1744 > G9999  
F1744 > G9999  
F1744 > G9999

H05R0137 A

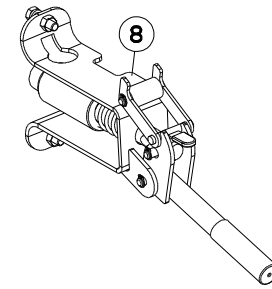
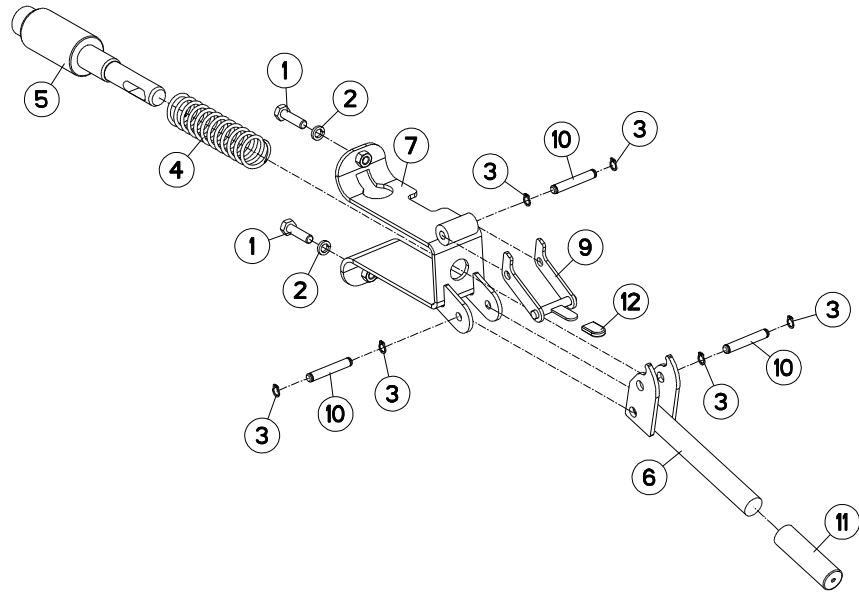
PROTECTEURS DE ROUES HD

WHEEL PROTECTORS HD

RADSCHUTZE HD

PROTEZIONI RUOTE HD

Rep	Nr	Qt	Designation	Description	Bezeichnung	Referenza	Remarque - Remark - Bemerkung - Osservazioni
001	<b>80586001</b>	001	CIRCLIP EXTERIEUR FLZNNC	RETAINING RING FLZNNC	SICHERUNGSRING FLZNNC	ANELLO FLZNNC	
002	<b>H0505530</b>	001	DEFLECTEUR	DEFLECTOR	ABWEISER	DEFLETTORE	
003	<b>80271003</b>	001	RONDELLE GROWER FE/ZNXC3	SPRING WASHER FE/ZN	FEDERRING FE/ZNXC3	RONDELLA GROWER FE/ZNXC3	
004	<b>80061025</b>	001	VIS TETE HEXAGONALE	HEX. SCREW	SECHSKANTSCHRAUBE	VITE A TESTA ESAGONALE	





MM1835ET8096  
MM1836ET8096  
MM1836ET9096  
MM1837T8096  
MM1837T9096

F1744 > G9999  
F1744 > G9999  
F1744 > G9999  
F1744 > G9999  
F1744 > G9999

H01R0074 B

VERROUILLAGE TRANSPORT

TRANSPORT LOCKING MECHANIC

TRANSPORTVERRIEGELUNG

MECCANISMO DI BLOCC. TRASPOR

Rep	Nr	Qt	Designation	Description	Bezeichnung	Referenza	Remarque - Remark - Bemerkung - Osservazioni
001	<b>80060833</b>	002	VIS TETE HEXAGONALE FE/ZNXC3	HEXAGON HEAD SCREW FE/ZNXC3	SECHSKANTSCHRAUBE FE/ZNXC3	VITE TESTA ESAGONALE FE/ZNXC3	
002	<b>80270803</b>	002	RONDELLE GROWER FE/ZNXC3	SPRING WASHER M8 DIN127	FEDERRING FE/ZNXC3	RONDELLA GROWER FE/ZNXC3	
003	<b>80580800</b>	006	CIRCLIP EXTERIEUR	RETAINING RING	SICHERUNGSRING	ANELLO	
004	<b>H0102230</b>	001	RESSORT	SPRING	FEDER	MOLLA	
005	<b>H0103690</b>	001	VERROU	LATCH	RIEGEL	LEVA	
006	<b>H0103750</b>	001	LEVIER	LEVER	HEBEL	LEVA	
007	<b>H0103760</b>	001	TOLE	SHEET	BLECH	TELA	
008	<b>H0103770</b>	001	VERROU	LATCH	RIEGEL	LEVA	
009	<b>H0103940</b>	001	BRIDE	CLAMP	BUEGEL	STAFFA	
010	<b>H0103950</b>	003	AXE	PIN	ACHSE	ASSE	
011	<b>H0104030</b>	001	POIGNEE	HANDLE	HANDGRIFF	MANIGLIA	
012	<b>H0104040</b>	001	MANCHON	SLEEVE	MUFFE	MANICOTTO	







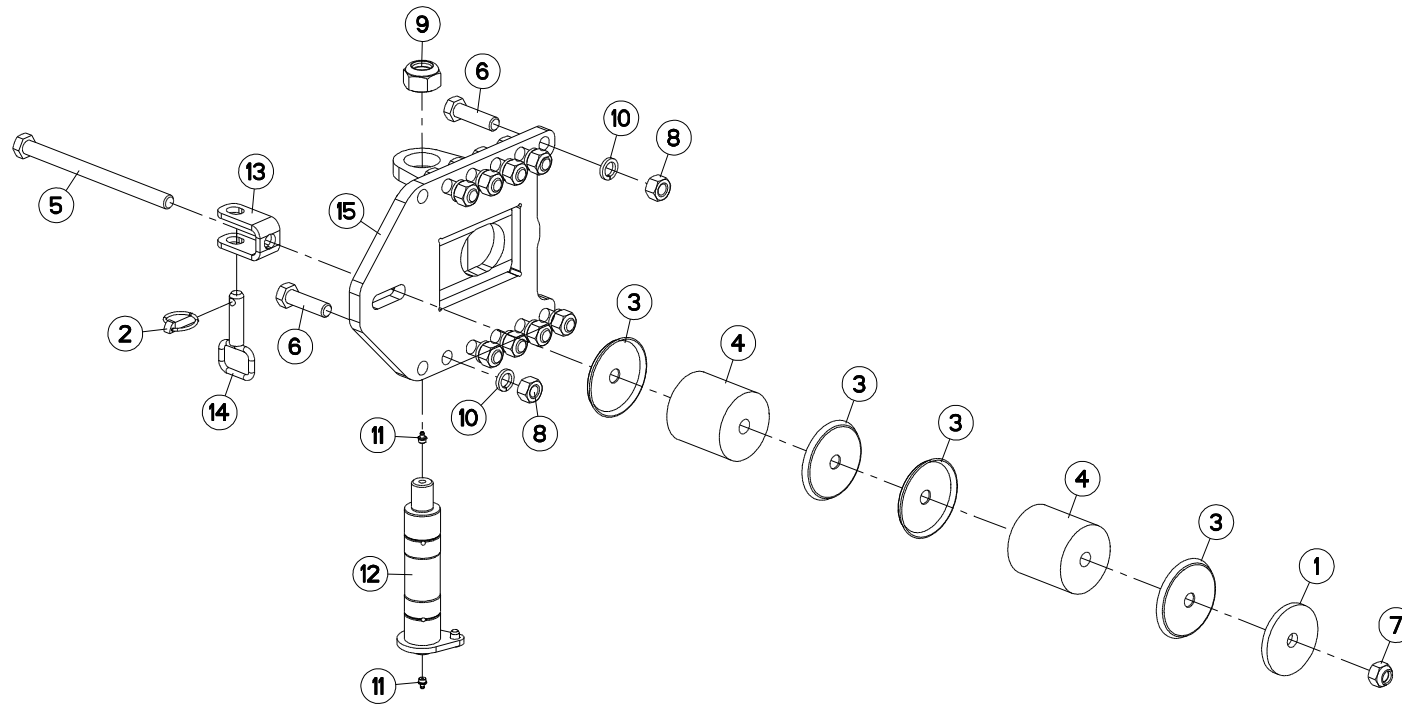
MM1835ET8096  
MM1836ET8096  
MM1836ET9096  
MM1837T8096  
MM1837T9096

F1744 > G9999  
F1744 > G9999  
F1744 > G9999  
F1744 > G9999  
F1744 > G9999

H06R0105 A

VERROUILLAGE TRANSPORT (HYDRAU) TRANSPORT LOCKING MECHANIC (HY) TRANSPORTVERRIEGELUNG (HYDRAUL) MECCANISMO DI BLOCC. TRASPOR

Rep	Nr	Qt	Designation	Description	Bezeichnung	Referenza	Remarque - Remark - Bemerkung - Osservazioni
001	951335	001	BOUCHON	PLUG	VERSCHLUSSSCHRAUBE	TAPPO	
002	A4061802	001	BOUCHON 3/8G CHC F.E FE/ZNXC3	PLUG 3/8G CHC F.E FE/ZNXC3	VERSCHLUSSSCHRAUBE 3/8G CHC F.	TAPPO 3/8G CHC F.E FE/ZNXC3	
003	82300026	002	CAPUCHON COUPLEUR MALE	CAP MALE CONNECTOR	KAPPE KUPPLUNGSSTECKER	TAPPO	
004	A4071228	001	CLAPET	VALVE, FLAP	RUECKSCHLAGVENTIL	VALVOLA	
005	A4074017	002	COUPLEUR MALE	CONNECTOR MALE	KUPPLUNGSTECKER	INNESTO M16X150	
006	80200830	002	ECROU HEX.AUTOFREINE FE/ZNXC3	SELFLOCKING NUT FE/ZNXC3	SELBSTSICHERNDE MUTT.FE/ZNXC3	DADO AUTOBLOCCANTE FE/ZNXC3	
007	H0602590	001	ELEMENT	ELEMENT	ELEMENT	ELEMENTO	
008	A4921018	001	FLEXIBLE HYDRAULIQUE	HYDRAULIC HOSE	HYDRAULIKSCHLAUCH	TUBO GOMMA	<->500 mm
009	A4921115	002	FLEXIBLE HYDRAULIQUE	HYDRAULIC HOSE	HYDRAULIKSCHLAUCH	TUBO GOMMA	<->1600 mm
010	80270803	006	RONDELLE GROWER FE/ZNXC3	SPRING WASHER M8 DIN127	FEDERRING FE/ZNXC3	RONDELLA GROWER FE/ZNXC3	
011	80271003	001	RONDELLE GROWER FE/ZNXC3	SPRING WASHER FE/ZN	FEDERRING FE/ZNXC3	RONDELLA GROWER FE/ZNXC3	
012	A4080401	003	UNION MALE	MALE STUD CONNECTOR	GERADER EINSCHRAUBSTUTZEN	GIUZIONE DIRITTA ZBC	
013	H0602570	001	VERIN	CYLINDER, HYDRAULIC	HYDRAULIKZYLINDER	CILINDRO	
014	H0604820	001	VERIN	CYLINDER, HYDRAULIC	HYDRAULIKZYLINDER	CILINDRO	
015	H0602580	001	VERROU	LATCH	RIEGEL	LEVA	
016	80080805	004	VIS TETE CYL.SIX P.CR.FE/ZNXC3	HEX.SOCK.HEAD CAP SCR.FE/ZNXC3	ZYLINDERSCHR.INNENSEC.FE/ZNXC3	VITE A TESTA CILINDR. FE/ZNXC3	
017	80060833	002	VIS TETE HEXAGONALE FE/ZNXC3	HEXAGON HEAD SCREW FE/ZNXC3	SECHSKANTSCHRAUBE FE/ZNXC3	VITE TESTA ESAGONALE FE/ZNXC3	
018	80060853	002	VIS TETE HEXAGONALE FE/ZNXC3	HEX BOLT FE/ZNXC3	SECHSKANTSCHRAUBE FE/ZNXC3	VITE TESTA ESAGONALE FE/ZNXC3	





MM1835ET8096  
MM1836ET8096  
MM1836ET9096  
MM1837T8096  
MM1837T9096

F1744 > G9999  
F1744 > G9999  
F1744 > G9999  
F1744 > G9999  
F1744 > G9999

H05R0116 A

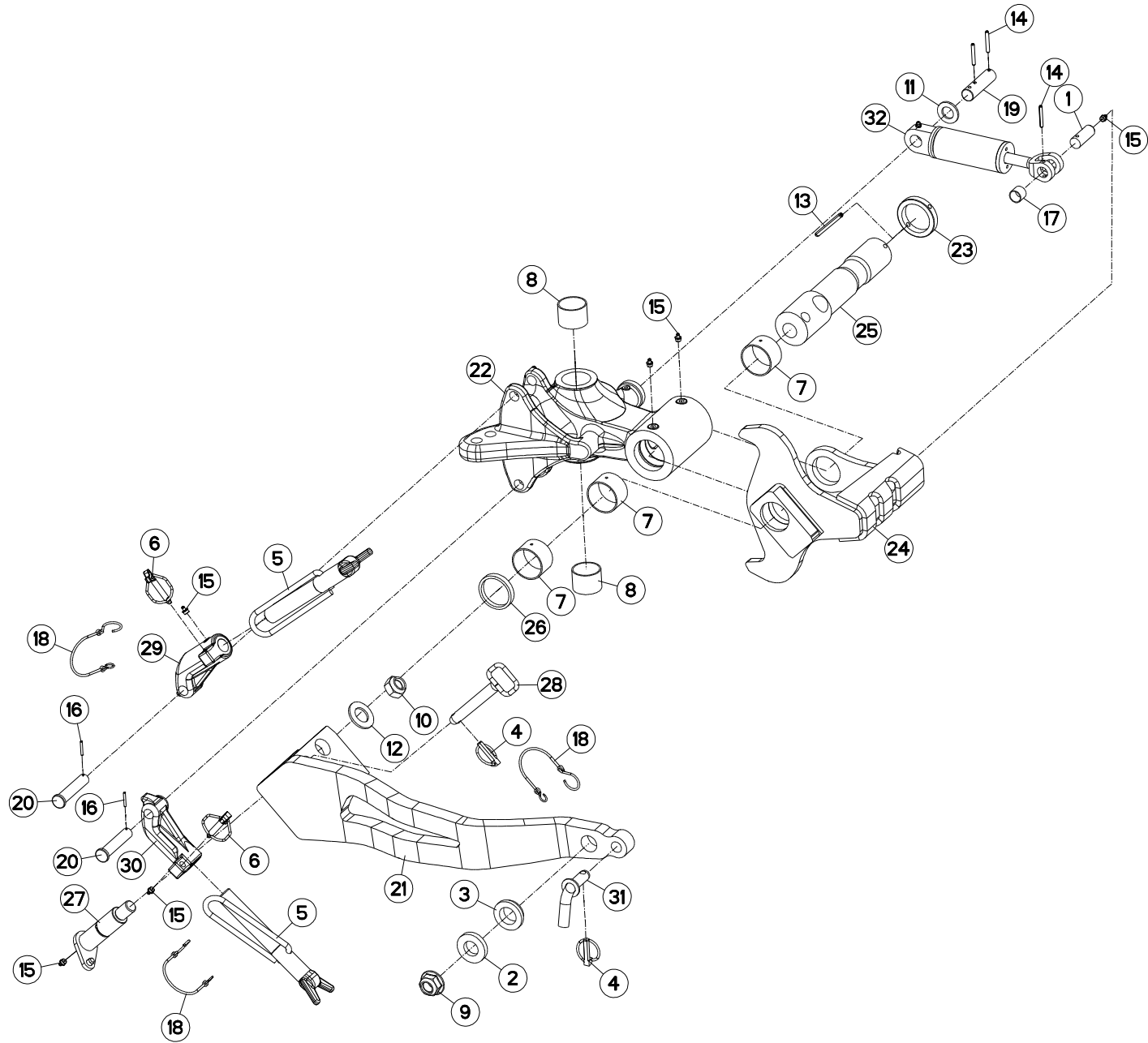
FIXATION ROUE COMBINÉE

COMBINED WHEEL MOUNTING

HALTERUNG F. KOMBIRAD

FISSAGGIO RUOTA COMBINATA

Rep	Nr	Qt	Designation	Description	Bezeichnung	Referenza	Remarque - Remark - Bemerkung - Osservazioni
001	421246	001	RONDELLE	WASHER	SCHEIBE	RONDELLA PIATTA	
002	541001	001	GOUPILLE RAPIDE	LYNCH PIN D10 CAT2	KLAPPSTECKER D10 KAT2	CAPPIGLIA	
003	770005	004	COUPELLE	CUP	SCHALE	COPPIGLIA	
004	951819	002	BLOC	BLOCK	BLOCK	BLOCCO	
005	80062004	001	VIS TETE HEXAGONALE FLZNNC	HEXAGON HEAD SCREW FLZNNC	SECHSKANTSCHRAUBE FLZNNC	VITE TESTA ESAGONALE FLZNNC	
006	80062064	010	VIS TETE HEXAGONALE FLZNNC	HEXAGON HEAD SCREW FLZNNC	SECHSKANTSCHRAUBE FLZNNC	VITE TESTA ESAGONALE FLZNNC	
007	80202047	001	ECROU HEXAG.AUTOFREINE FLZNNC	SELF-LOCKING NUT FLZNNC	SELBSTSICHERNDE MUTTER FLZNNC	DADO AUTOBLOCCANTE FLZNNC	
008	80202070	010	ECROU HEXAGONAL FE/ZNXC3	NUT FE/ZNXC3	SECHSKANTMUTTER FE/ZNXC3	DADO FE/ZNXC3	
009	80203030	001	ECROU HEX.BAS AUTOFR.FE/ZNXC3	SELF-LOCKING NUT FE/ZNXC3	SELBSTSICHERND.MUTTER FE/ZNXC3	DADO AUTOBLOCCANTE FE/ZNXC3	
010	80272002	010	RONDELLE GROWER FE/ZNXC3	SRPING WASHER M20 BICROM.	FEDERRING FE/ZNXC3	RONDELLA GROWER FE/ZNXC3	
011	82201016	002	GRAISSEUR A TETE SPHERIQUE	LUBRICATING NIPPLE: CONE TYPE	KEGELSCHMIERNIPPEL	INGRASSATORE	
012	H0500060	001	AXE	PIN	ACHSE	ASSE	
013	H0500220	001	CHAPE	CLEVIS	GABEL	FORCELLA	
014	H0500240	001	BROCHE	PIN, HITCH	ACHSE	PERNO	
015	H0504790	001	CHAPE	CLEVIS	GABEL	FORCELLA	





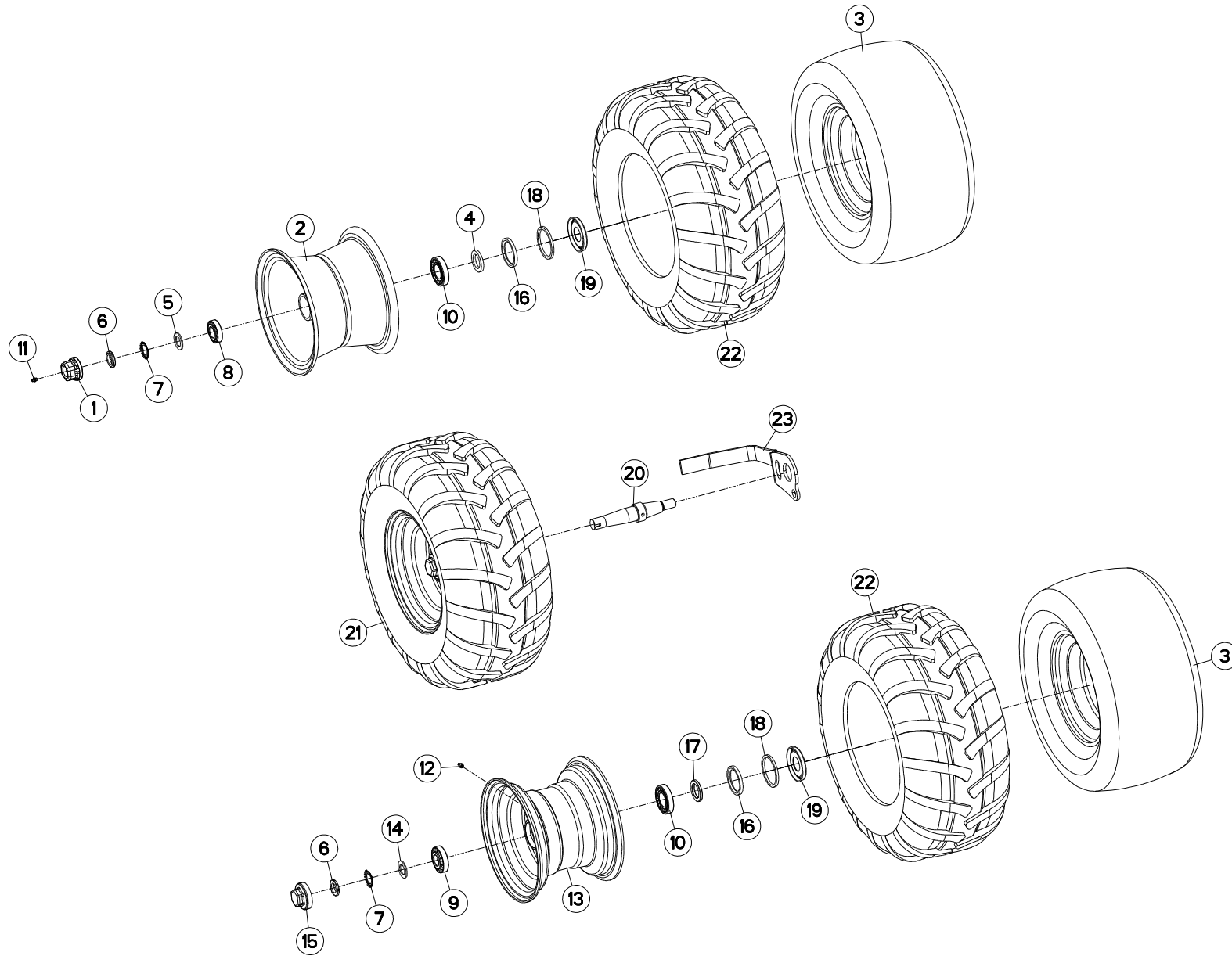
MM1835ET8096  
MM1836ET8096  
MM1836ET9096  
MM1837T8096  
MM1837T9096

F1744 > G9999  
F1744 > G9999  
F1744 > G9999  
F1744 > G9999  
F1744 > G9999

H05R0002 D

SUPPORT ROUE COMBINEE Ø600/Ø69 BRACKET DEPTH WHEEL Ø600/Ø690 HALTERUNG KOMBISTÜZTRAD Ø600/Ø SUPPORTO RUOTA DI PROFONDITA

Rep	Nr	Qt	Designation	Description	Bezeichnung	Referenza	Remarque - Remark - Bemerkung - Osservazioni
001	130279	001	AXE	PIN	ACHSE	ASSE	
002	153192	001	RONDELLE	WASHER	SCHEIBE	RONDELLA PIATTA	
003	421221	001	ENTRETOISE	SPACER	DISTANZHUELSE	DISTANZIALE	
004	541001	002	GOUPILLE RAPIDE	LYNCH PIN D10 CAT2	KLAPPSTECKER D10 KAT2	CAPPIGLIA	
005	582897	002	VIS COMPLETE	SCREW	SCHRAUBE	VITE	
006	900788	002	GOUPILLE AUTOMATIQUE	PIN, LINC	KLAPPSTECKER	COPPIGLIA AUTOMATICA	
007	951242	003	BAGUE ROULEE	WRAPPED BUSH	GEROLLTE BUCHSE MESSING	ANELLO LUBRIFICATO	
008	952257	002	BAGUE PELT 50X55X40	BUSH PELT 50X55X40	RING PELT 50X55X40	BOCCOLA PELT 50X55X40	
009	80202420	001	ECROU HEXAG.EMBA.AUTOFR.FLZNNC	SELF-LOCKING NUT FLZNNC	SELBSTSICHERNDE MUTTER FLZNNC	DADO AUTOBLOCCANTE FLZNNC	
010	80202442	001	ECROU HEX.BAS AUTOFR.FE/ZNXC3	SELF-LOCKING NUT FE/ZNXC3	SELBSTSICHERND.MUTTER FE/ZNXC3	DADO AUTOBLOCCANTE FE/ZNXC3	
011	80252432	001	RONDELLE PLATE FE/ZNXC3	SMOOTH WASHER M 24	SCHEIBE FE/ZNXC3	RONDELLA PIATTA FE/ZNXC3	
012	80253034	001	RONDELLE PLATE FE/ZNXC3	PLAIN WASHER FE/ZNXC3	SCHEIBE FE/ZNXC3	RONDELLA PIATTA FE/ZNXC3	
013	80440880	001	GOUPILLE SPIRALE	ROLL PIN	SPIRAL-SPANNSTIFTE	SPINA ELASTICA	
014	80450645	003	GOUPILLE ELASTIQUE FLZNNC	ROLL PIN FLZNNC	SPANNHUELSE FLZNNC	SPINA ELASTICA FLZNNC	
015	82201016	006	GRAISSEUR A TETE SPHERIQUE	LUBRICATING NIPPLE: CONE TYPE	KEGELSCHMIERNIPPEL	INGRASSATORE	
016	80450431	002	GOUPILLE ELASTIQUE FLZNNC	ELASTIC PIN HEAVY DUTY	SPANNHUELSE FLZNNC	SPINA ELASTICA FLZNNC	
017	83012225	001	BAGUE ROULEE	WRAPPED BUSH	GEROLLTE BUCHSE	ANELLO LUBRIFICATO	
018	83070064	003	LIEN PVC	PVC CORD	SICHERUNGSBAND	CAVO	
019	H0500020	001	AXE	PIN	ACHSE	ASSE	
020	H0500050	002	AXE	PIN	ACHSE	ASSE	
021	H0500141	001	BRAS DE ROUE	ARM, WHEEL	RADARM	BRACCIO PER RUOTA	
022	H0500150	001	SUPPORT DE ROUE COMBINE	BRACKET	HALTERUNG	SUPPORTO	
023	H0500160	001	RONDELLE	WASHER	SCHEIBE	RONDELLA	
024	H0500170	001	BUTEE DE REGULATION	STOP	ANSCHLAG	LIMITATORE	
025	H0500181	001	AXE	PIN	ACHSE	ASSE	
026	H0500191	001	ENTRETOISE	SPACER	DISTANZHUELSE	DISTANZIALE	
027	H0500200	001	AXE	PIN	ACHSE	PERNO	
028	H0500230	001	AXE	PIN	ACHSE	ASSE	
029	H0500340	001	SUPPORT VIS	BRACKET	HALTERUNG	SUPPORTO	
030	H0500350	001	SUPPORT VIS	BRACKET	HALTERUNG	SUPPORTO	
031	H0501290	001	BROCHE	PIN, HITCH	ACHSE	PERNO	
032	H0508451	001	VERIN	CYLINDER, HYDRAULIC	HYDRAULIKZYLINDER	CILINDRO	





MM1835ET8096  
MM1836ET8096  
MM1836ET9096  
MM1837T8096  
MM1837T9096

F1744 > G9999  
F1744 > G9999  
F1744 > G9999  
F1744 > G9999  
F1744 > G9999

H05R0039 C

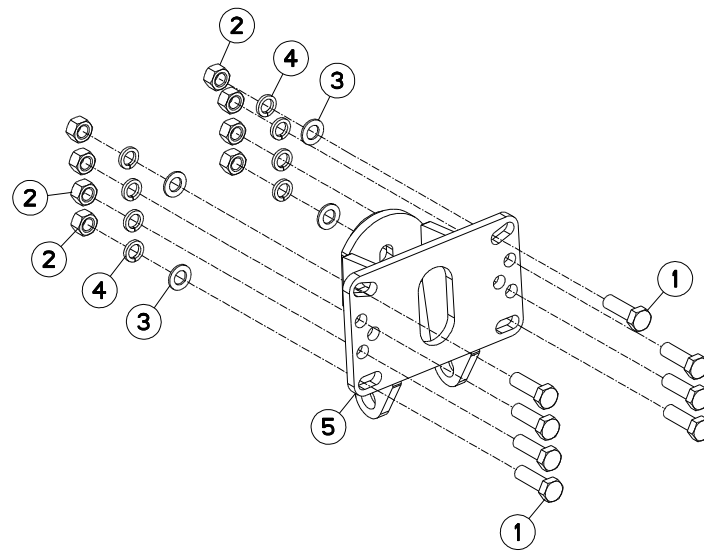
ROUE COMBINEE Ø690X320

COMBINED WHEEL Ø690X320

KOMBISTÜTZRAD Ø690X320

RUOTA COMBINATA Ø690X320

Rep	Nr	Qt	Designation	Description	Bezeichnung	Referenza	Remarque - Remark - Bemerkung - Osservazioni
001	900135	001	CAPUCHON AVEC GRAISSEUR	CAP	KAPPE D63 40 M. SCHMIERN.	CAPPUCCIO	[1]
002	900168	001	JANTE D660	WHEEL RIM	FELGE D660	CERCHIO	[1]
003	900169	003	CHAMBRE A AIR ROUE 569127	INNER TUBE WHEEL H0500600	SCHLAUCH H0500600	CAMERA	[1] [2]
004	951204	001	RONDELLE 60X40X7	WASHER	SCHEIBE	RONDELLA	[1]
005	951206	001	V RONDELLE 60X40X7	V WASHER	V SCHEIBE	V RONDELLA	[1]
006	80203018	003	ECROU A ENCOCHES	SLOTTED ROUND NUT	NUTMUTTER	GHIERA	[1] [2]
007	80293020	003	RONDELLE-FREIN	SPIDER WASHER MB-6	SICHERUNGSBLECH	RONDELLA-FRENO	[1] [2]
008	81303062	001	ROULEMENT A ROULEAUX CONIQUES	TAPERED ROLLER BEARING	KEGELROLLENLAGER	CUSCINETTO A RULLO	[1]
009	81303072	002	ROULEMENT A ROULEAUX CONIQUES	TAPERED ROLLER BEARING	KEGELROLLENLAGER	CUSCINETTO A RULLO	[2]
010	81304079	003	ROULEMENT A ROULEAUX CONIQUES	ROLLER BEARING TAPERED	KEGELROLLENLAGER	CUSCINETTO A RULLO	[1]
011	82200800	001	GRAISSEUR A TETE SPHERIQUE	LUBRICATING NIPPLE: CONE TYPE	KEGELSCHMIERNIPPEL	INGRASSATORE SFERICO	[1]
012	82201016	002	GRAISSEUR A TETE SPHERIQUE	LUBRICATING NIPPLE: CONE TYPE	KEGELSCHMIERNIPPEL	INGRASSATORE	[2]
013	H0500440	002	JANTE	RIM	FELGE	CERCHIO	[2]
014	H0500480	002	RONDELLE FREIN	WASHER	SCHEIBE	RONDELLA	[2]
015	H0500490	002	CHAPEAU A VISSER	CAP	KAPPE	COPERCHIO	[2]
016	H0500500	003	JOINT LEVRE 60X80X8	SEAL	DICHTUNG	GUARNIZIONE	[1] [2]
017	H0500510	002	RONDELLE	WASHER	SCHEIBE	RONDELLA PIATTA	[2]
018	H0500520	003	BAGUE FEUTRE	BUSH	HUELSE	BOCCOLA	[1] [2]
019	H0500530	003	CHAPEAU D'ETANCHEITE	CAP	KAPPE	COPERCHIO	[1] [2]
020	H0500910	001	AXE	PIN	ACHSE	ASSE	
021	H0501110	002	ROUE	RIM AND TIRE ASSY	RAD	RUOTA	+ [1] + [2] 3,2 bar (46,4 PSI)
022	H0501120	003	PNEU	TIRE	REIFEN	PNEUMATICO	[1] [2]
023	H0501130	001	DECROTTOIR	SCRAPER, DIRT	ABSTREIFER	RASCHIATORE	







MM1835ET8096  
MM1836ET8096  
MM1836ET9096  
MM1837T8096  
MM1837T9096

F1744 > G9999  
F1744 > G9999  
F1744 > G9999  
F1744 > G9999  
F1744 > G9999

H05R0110 B

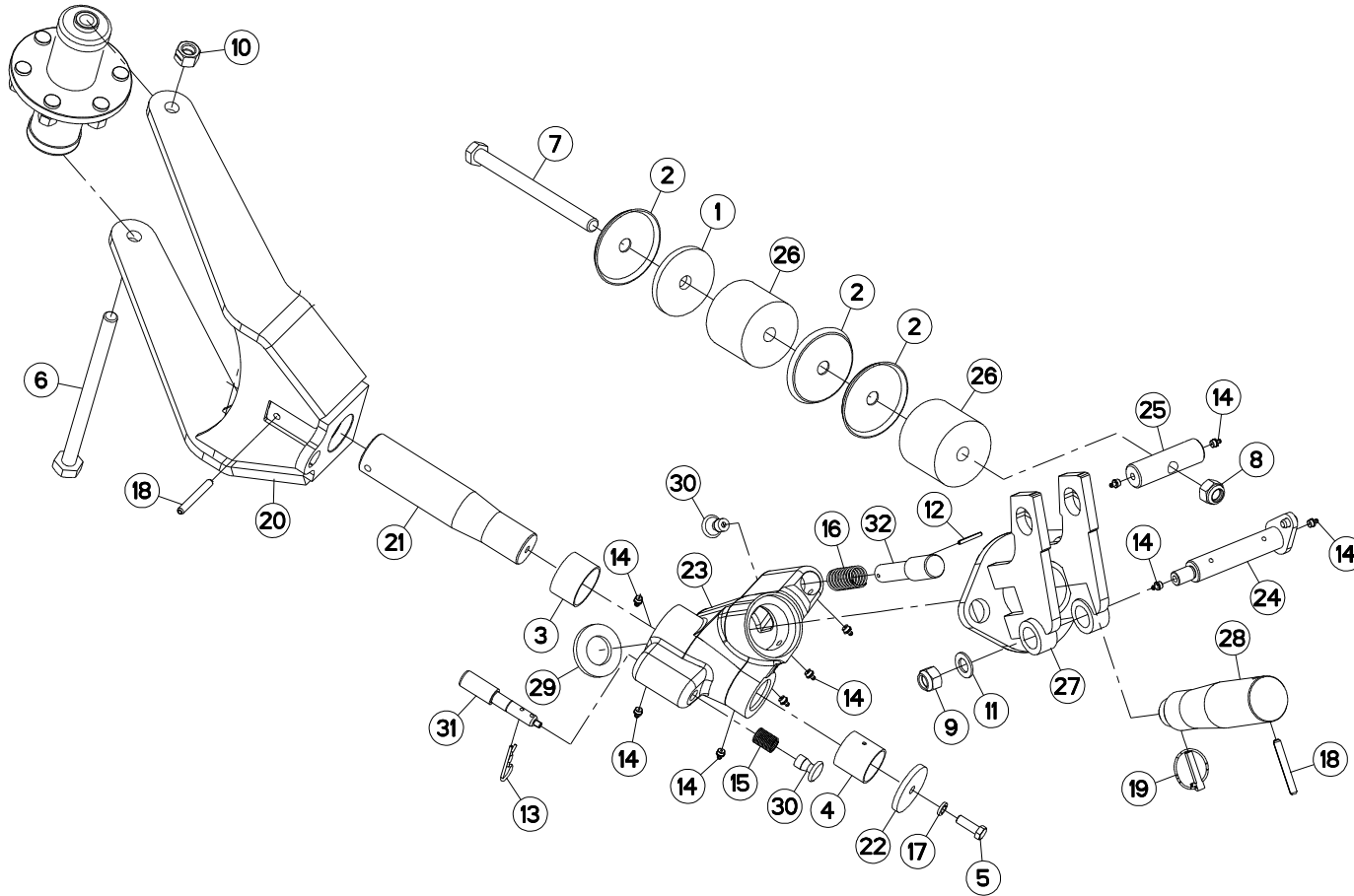
FIXATION ROUE DE TRANSPORT

TRANSPORT WHEEL MOUNTING

TRANSPORTRADHALTERUNG

FISSAGGIO RUOTA DE TRASPORTC

Rep	Nr	Qt	Designation	Description	Bezeichnung	Referenza	Remarque - Remark - Bemerkung - Osservazioni
001	<b>80062065</b>	008	VIS TETE HEXAGONALE FE/ZNXC3	HEXAGON HEAD SCREW FE/ZNXC3	SECHSKANTSCHRAUBE FE/ZNXC3	VITE TESTA ESAGONALE FE/ZNXC3	
002	<b>80202070</b>	008	ECROU HEXAGONAL FE/ZNXC3	NUT FE/ZNXC3	SECHSKANTMUTTER FE/ZNXC3	DADO FE/ZNXC3	
003	<b>80252141</b>	004	RONDELLE PLATE INOX A2	PLAIN WASHER INOX A2	SCHEIBE INOX A2	RONDELLA PIATTALA INOX A2	
004	<b>80272002</b>	008	RONDELLE GROWER FE/ZNXC3	SRPING WASHER M20 BICROM.	FEDERRING FE/ZNXC3	RONDELLA GROWER FE/ZNXC3	
005	<b>H0503530</b>	001	SUPPORT	SUPPORT	TRAEGER	SUPPORTO	





MM1835ET8096  
 MM1836ET8096  
 MM1836ET9096  
 MM1837T8096  
 MM1837T9096

F1744 > G9999  
 F1744 > G9999  
 F1744 > G9999  
 F1744 > G9999  
 F1744 > G9999

H05R0109 B

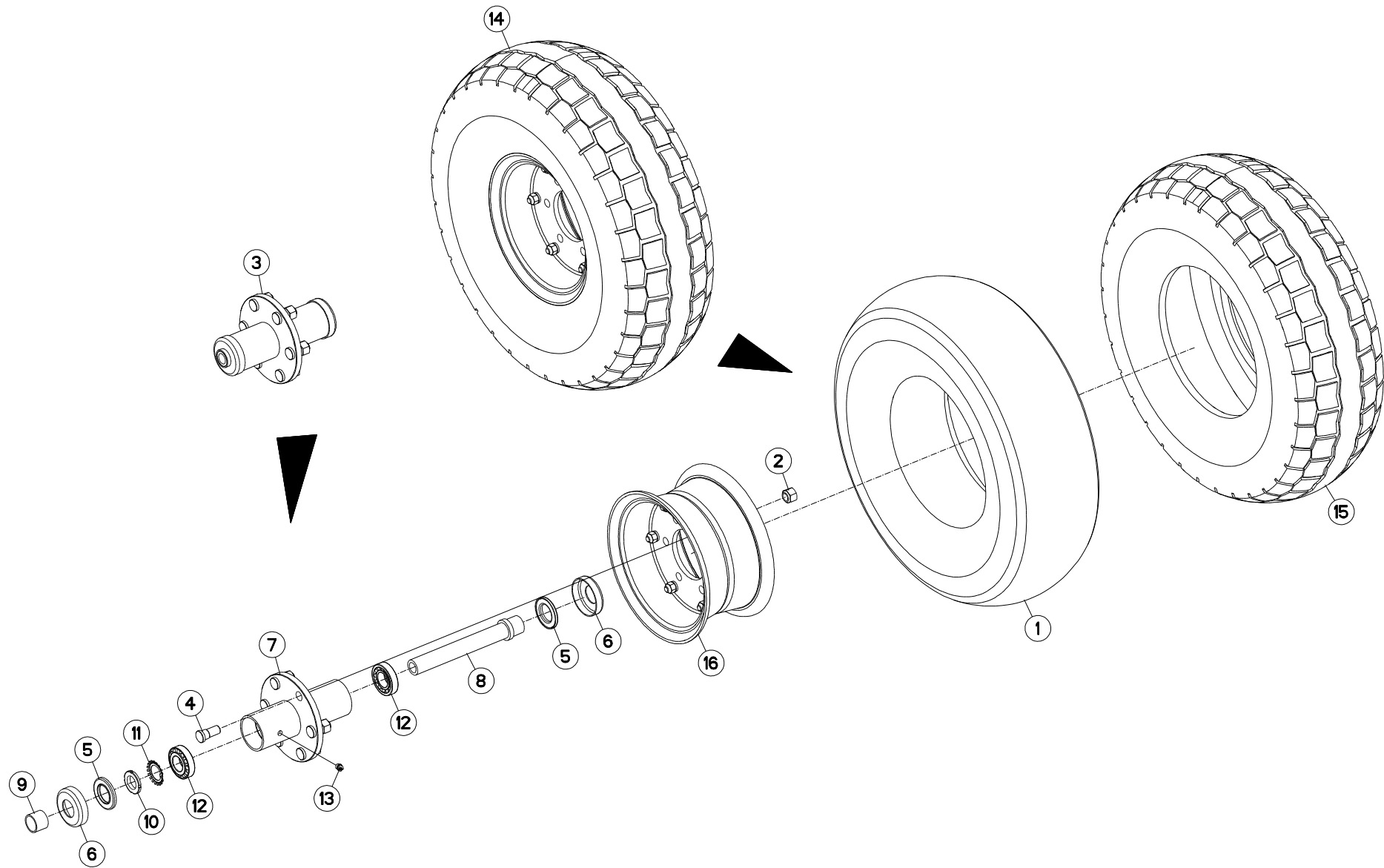
SUPPORT ROUE DE TRANSPORT

BRACKET TRANSPORT WHEEL

HALTERUNG TRANSPORTRAD

SUPPORTO RUOTA TRASPORTO

Rep	Nr	Qt	Designation	Description	Bezeichnung	Referenza	Remarque - Remark - Bemerkung - Osservazioni
001	421246	001	RONDELLE	WASHER	SCHEIBE	RONDELLA PIATTA	
002	770005	003	COUPELLE	CUP	SCHALE	COPPIGLIA	
003	951242	001	BAGUE ROULEE	WRAPPED BUSH	GEROLLTE BUCHSE MESSING	ANELLO LUBRIFICATO	
004	951892	001	BAGUE ROULEE	WRAPPED BUSH	GEROLLTE BUCHSE	ANELLO LUBRIFICATO	
005	80061236	001	VIS TETE HEXAGONALE FE/ZNXC3	HEX BOLT FE/ZNXC3	SECHSKANTSCHRAUBE FE/ZNXC3	VITE TESTA ESAGONALE FE/ZNXC3	
006	80062069	001	VIS TETE HEXAGONALE FLZNNC	HEXAGON HEAD SCREW FLZNNC	SECHSKANTSCHRAUBE FLZNNC	VITE TESTA ESAGONALE FLZNNC	
007	80062098	001	VIS TETE HEXAGONALE FE/ZNXC3	HEXAGON HEAD SCREW FE/ZNXC3	SECHSKANTSCHRAUBE FE/ZNXC3	VITE TESTA ESAGONALE FE/ZNXC3	
008	80202030	001	ECROU HEX.AUTOFREINE FE/ZNXC3	SELF-LOCKING NUT FE/ZNXC3	SELBSTSICH.MUTTER FE/ZNXC3	DADO AUTOBLOCCANTE FE/ZNXC3	
009	80202047	001	ECROU HEXAG.AUTOFREINE FLZNNC	SELF-LOCKING NUT FLZNNC	SELBSTSICHERNDE MUTTER FLZNNC	DADO AUTOBLOCCANTE FLZNNC	
010	80202053	001	ECROU AUTOBLOQ.FENDU FE/ZNXC3	UNDERSERRATED SELF-LOCKING NUT	SPERRZAHN-BUNDMUTTER FE/ZNXC3	DADO FE/ZNXC3	
011	80252026	001	RONDELLE PLATE FE/ZNXC3	PLAIN WASHER M20 DIN 125	SCHEIBE FE/ZNXC3	RONDELLA PIATTA FE/ZNXC3	
012	80450540	001	GOUPILLE ELASTIQUE FLZNNC	ROLL PIN FLZNNC	SPANNHUELSE FLZNNC	SPINA ELASTICA FLZNNC	
013	80570477	001	GOUPILLE BETA SIMPLE FE/ZNXC3	SPRING COTTER PIN FE/ZNXC3	FEDERSTECKER FE/ZNXC3	MOLLA FE/ZNXC3	
014	82201016	010	GRAISSEUR A TETE SPHERIQUE	LUBRICATING NIPPLE: CONE TYPE	KEGELSCHMIERNIPPEL	INGRASSATORE	
015	191114	001	RESSORT	SPRING	FEDER	MOLLA	
016	191118	001	RESSORT DE COMPRESSION	SPRING, COMPRESSION	DRUCKFEDER	RESSORT DE COMPRESSIONE	
017	80271203	001	RONDELLE GROWER FE/ZNXC3	SPRING WASHER M12	FEDERRING FE/ZNXC3	RONDELLA GROWER FE/ZNXC3	
018	80451063	002	GOUPILLE ELASTIQUE FLZNNC	ROLL PIN FLZNNC	SPANNHUELSE FLZNNC	SPINA ELASTICA FLZNNC	
019	900210	001	GOUPILLE DE SECURITE D 11,50	LYNCH PIN D11,50	KLAPPSTECKER D 11,50	SPINA DI SICUREZZA	
020	H0503290	001	FOURCHE	TINE, MULTIPLE	ZINKEN	FORCA	
021	H0503320	001	AXE	PIN	ACHSE	ASSE	
022	H0503330	001	BAGUE	BUSHING	HUELSE	BOCCOLA	
023	H0503350	001	ARTICULATION	YOKE	GELENKSTUECK	ARTICOLAZIONE	
024	H0503360	001	AXE	PIN	ACHSE	ASSE	
025	H0503370	001	AXE	PIN	ACHSE	ASSE	
026	H0503390	002	BLOC	BLOCK	BLOCK	BLOCCO	
027	H0503520	001	ARTICULATION	YOKE	GELENKSTUECK	ARTICOLAZIONE	
028	H0504040	001	AXE	PIN	ACHSE	ASSE	
029	H0504050	001	BAGUE	BUSHING	HUELSE	BOCCOLA	
030	H0508530	002	POIGNEE	HANDLE	HANDGRIFF	MANIGLIA	
031	H0508540	001	BROCHE	PIN, HITCH	ACHSE	PERNO	
032	H0508550	001	AXE	PIN	ACHSE	ASSE	





MM1835ET8096  
MM1836ET8096  
MM1836ET9096  
MM1837T8096  
MM1837T9096

F1744 > G9999  
F1744 > G9999  
F1744 > G9999  
F1744 > G9999  
F1744 > G9999

H05R0108 A

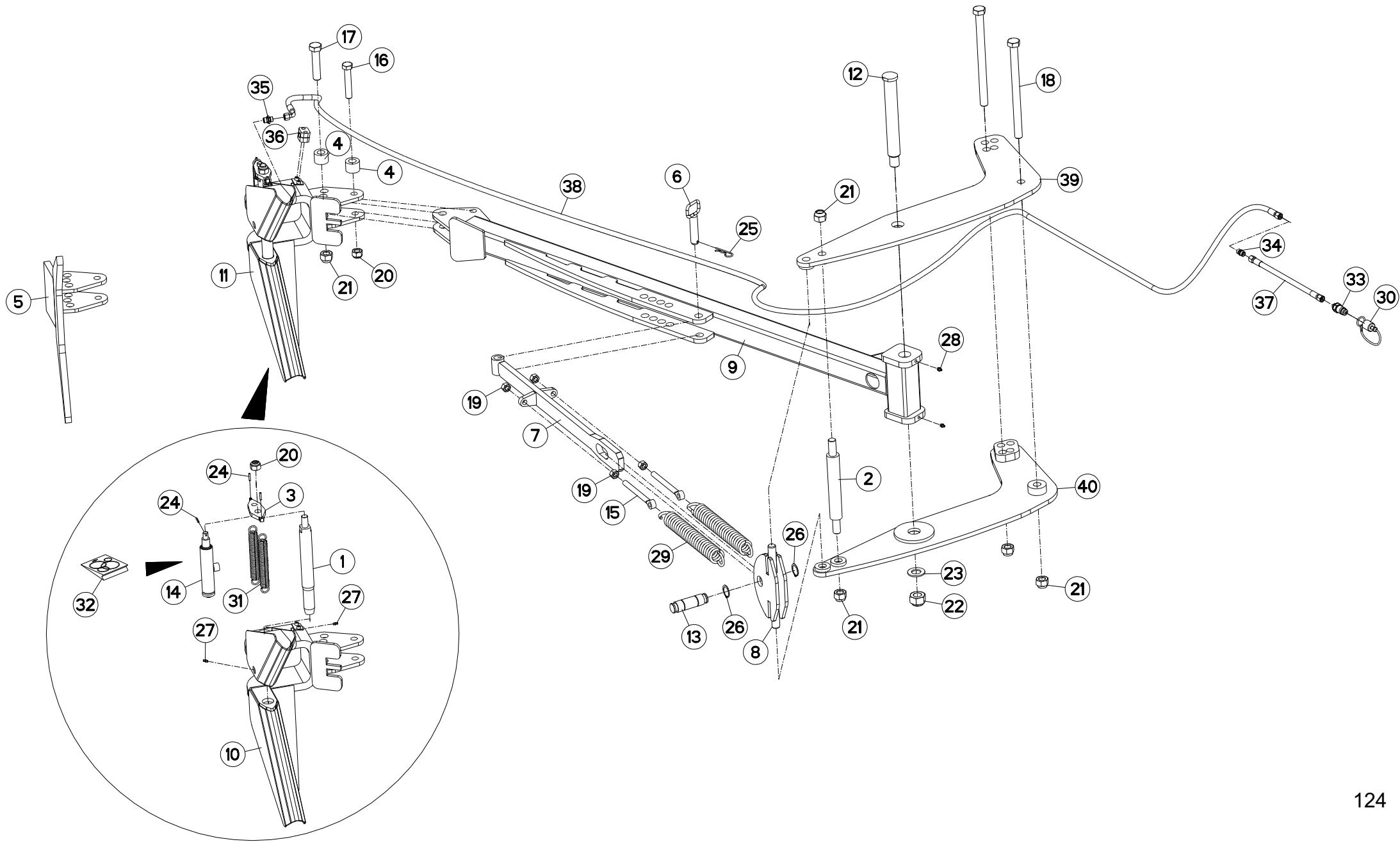
ROUE Ø668X225

WHEEL Ø668X225

RAD Ø668X225

RUOTA Ø668X225

Rep	Nr	Qt	Designation	Description	Bezeichnung	Referenza	Remarque - Remark - Bemerkung - Osservazioni
001	<b>900010</b>	001	CHAMBRE	INNER TUBE 7,50X10	SCHLAUCH 7,50X10	CAMERA	
002	<b>900207</b>	006	ECROU CUL D'OEUF	NUT H 16.150	RADMUTTER H 16.150	DADO	
003	<b>951820</b>	001	MOYEU DE ROUE	WHEELHUB	NABENGEHAEUSE	MOZZO	
004	<b>952112</b>	006	GOUJON	STUD, THREADED	GEWINDESTIFT	SPINA	
005	<b>952114</b>	002	ENSEMBLE BAGUES D'ETANCHEITES	BUSH	HUELSE	ANELLO	
006	<b>952115</b>	002	COUPELLE EXTERIEURE	COLLAR	ABDECKUNG	COPPIGLIA	
007	<b>952116</b>	001	MOYEU NU	HUB BASIC	NABE	MOZZO	
008	<b>952118</b>	001	AXE TUBULAIRE	PIN	ACHSE	PERNO	
009	<b>952123</b>	001	ENTRETOISE	SPACER	DISTANZHUELSE	DISTANZIALE	
010	<b>80203018</b>	001	ECROU A ENCOCHES	SLOTTED ROUND NUT	NUTMUTTER	GHIERA	
011	<b>80293020</b>	001	RONDELLE-FREIN	SPIDER WASHER MB-6	SICHERUNGSBLECH	RONDELLA-FRENO	
012	<b>81303062</b>	002	ROULEMENT A ROULEAUX CONIQUES	TAPERED ROLLER BEARING	KEGELROLLENLAGER	CUSCINETTO A RULLO	
013	<b>82201002</b>	001	GRAISSEUR A TETE SPHERIQUE	LUBRICATING NIPPLE: CONE TYPE	KEGELSCHMIERNIPPEL	INGRASSATORE SFERICO	
014	<b>H0503450</b>	001	ROUE	RIM AND TIRE ASSY	RAD	RUOTA	9 bars (130,54 PSI)
015	<b>H0503460</b>	001	PNEU 7.50-10TT 14PR	TIRE 7.50-10TT 14PR	REIFEN 7.50-10TT 14PR	PNEUMATICO 7.50-10TT 14PR	
016	<b>H0503470</b>	001	JANTE	RIM	FELGE	CERCHIO	





MM1835ET8096  
MM1836ET8096  
MM1836ET9096  
MM1837T8096  
MM1837T9096

F1744 > G9999  
F1744 > G9999  
F1744 > G9999  
F1744 > G9999  
F1744 > G9999

H06R0010 B

BRAS OUTIL TRAIINE

FURROW PRESS ARM

PACKERARM

SOTTOCOMPRESSORE BRACCIO

Rep	Nr	Qt	Designation	Description	Bezeichnung	Referenza	Remarque - Remark - Bemerkung - Osservazioni
001	131036	001	DOIGT	FINGER	FINGER	DENTE	
002	131242	001	AXE DE B.O.T	PIN	ACHSE	PERNO	
003	211228	001	PLAQUE	PLATE	PLATTE	PIASTRA	
004	421259	002	ENTRETOISE	SPACER	DISTANZHUELSE	DISTANZIALE	
005	581783	001	ANCRE FIXE	FIXED HOOK	MECHAN FANGHAKEN	GANCIO	
006	583281	001	BROCHE	PIN, HITCH	ACHSE	PERNO	
007	583700	001	TIRANT B.O.T.	TIE ROD BOT	ZUGSTANGE BOT	TIRANTE	
008	583701	001	CHAPE TIRANT P.C.	YOKE	GABELGELENK	MANIGLIA	
009	583704	001	BRAS DE B.O.T. P.C.	ARM	ARM	BRACCIO	
010	583710	001	ANCRE B.O.T.	MOUNTING	FANGHAKEN	GANCIO	
011	583711	001	KIT DE LARGAGE BOT	KIT DE LARGAGE BOT	KIT DE LARGAGE BOT	RAGGIUNGIMENTO OBIETTINO	
012	720179	001	AXE BRAS DE B.O.T	PIN	ACHSE	PERNO	
013	720257	001	AXE Ø35	PIN D35	ACHSE D35	PERNO D35	
014	951184	001	VERIN B.O.T.	CYLINDER	ZYLINDER KOMPLET VORN	MARTINETTO	
015	951364	002	TIRANT	TIE ROD	ZUGSTANGE	TIRANTE	
016	80062080	001	VIS TETE HEXAGONALE FE/ZNXC3	HEXAGON HEAD SCREW FE/ZNXC3	SECHSKANTSCHRAUBE FE/ZNXC3	VITE TESTA ESAGONALE FE/ZNXC3	
017	80062487	001	VIS TETE HEXAGONALE FE/ZNXC3	HEXAGON HEAD SCREW FE/ZNXC3	SECHSKANTSCHRAUBE FE/ZNXC3	VITE TESTA ESAGONALE FE/ZNXC3	
018	80062497	002	VIS TETE HEXAGONALE FLZNNC	HEXAGON HEAD SCREW FLZNNC	SECHSKANTSCHRAUBE FLZNNC	VITE TESTA ESAGONALE FLZNNC	
019	80201670	004	ECROU HEXAGONAL FE/ZNXC3	NUT FE/ZNXC3	SECHSKANTMUTTER FE/ZNXC3	DADO FE/ZNXC3	
020	80202040	002	ECROU HEX.BAS AUTOFR.FE/ZNXC3	SELF-LOCKING NUT FE/ZNXC3	SELBSTSICHERND.MUTTER FE/ZNXC3	DADO AUTOBLOCCANTE FE/ZNXC3	
021	80202440	005	ECROU HEX.AUTOFREINE FE/ZNXC3	SELF-LOCKING NUT FE/ZNXC3	SELBSTSICHERNDE MUTT.FE/ZNXC3	DADO AUTOBLOCCANTE FE/ZNXC3	
022	80203031	001	ECROU HEXAGONAL AUTOFREINE	SELF-LOCKING NUT	SELBSTSICHERNDE MUTTER	DADO AUTOBLOCCANTE	
023	80253034	001	RONDELLE PLATE FE/ZNXC3	PLAIN WASHER FE/ZNXC3	SCHEIBE FE/ZNXC3	RONDELLA PIATTA FE/ZNXC3	
024	80450499	003	GOUPILLE ELASTIQUE INOX	ROLL PIN INOX	SPANNHUELSE INOX	SPINA ELASTICA INOX	
025	80570477	001	GOUPILLE BETA SIMPLE FE/ZNXC3	SPRING COTTER PIN FE/ZNXC3	FEDERSTECKER FE/ZNXC3	MOLLA FE/ZNXC3	
026	80583500	002	CIRCLIP EXTERIEUR	ELASTIC RING	SICHERUNGSRING	ANELLO	
027	82200616	002	GRAISSEUR A TETE SPHERIQUE	LUBRICATING NIPPLE: CONE TYPE	KEGELSCHMIERNIPPEL	INGRASSATORE SFERICO	
028	82201016	002	GRAISSEUR A TETE SPHERIQUE	LUBRICATING NIPPLE: CONE TYPE	KEGELSCHMIERNIPPEL	INGRASSATORE	
029	191132	002	RESSORT T. DISQUE SEMEUR	SPRING	FEDER	MOLLA	
030	82300026	001	CAPUCHON COUPLEUR MALE	CAP MALE CONNECTOR	KAPPE KUPPLUNGSSTECKER	TAPPO	
031	951185	002	RESSORT	SPRING	FEDER	MOLLA	
032	951190	001	POCHETTE DE JOINTS (951184)	SEALS PACKET 951184	DICHTUNGZSSATZ 951184	COLLEZIONE GUARNIZIONI 951184	: 951184
033	A4074017	001	COUPLEUR MALE	CONNECTOR MALE	KUPPLUNGSTECKER	INNESTO M16X150	
034	A4080300	001	UNION DOUBLE FE/ZN	STRAIGHT COUPLING FE/ZN	GERADE VERSCHRAUBUNG FE/ZN		
035	A4080401	001	UNION MALE	MALE STUD CONNECTOR	GERADER EINSCHRAUBSTUTZEN	GIUZIONE DIRITTA ZBC	
036	A7260027	001	COLLIER SIMPLE D18	CLAMP D18	KLEMMHÄLFTENPAAR D18	COLLARE D.18	
037	A4921014	001	FLEXIBLE HYDRAULIQUE	HYDRAULIC HOSE	HYDRAULIKSCHLAUCH	TUBO GOMMA	<->300 mm
038	A4921091	001	FLEXIBLE HYDRAULIQUE	HYDRAULIC HOSE	HYDRAULIKSCHLAUCH	TUBO GOMMA	<->4900 mm
039	H0600120	001	JOUE DE CHAPE MULTI MASTER 180	YOKE HALF	ZUGMAULHELFFE		
040	H0600130	001	JOUE DE CHAPE MULTI MASTER 180	YOKE HALF	ZUGMAULHELFFE		







MM1835ET8096  
MM1836ET8096  
MM1836ET9096  
MM1837T8096  
MM1837T9096

F1744 > G9999  
F1744 > G9999  
F1744 > G9999  
F1744 > G9999  
F1744 > G9999

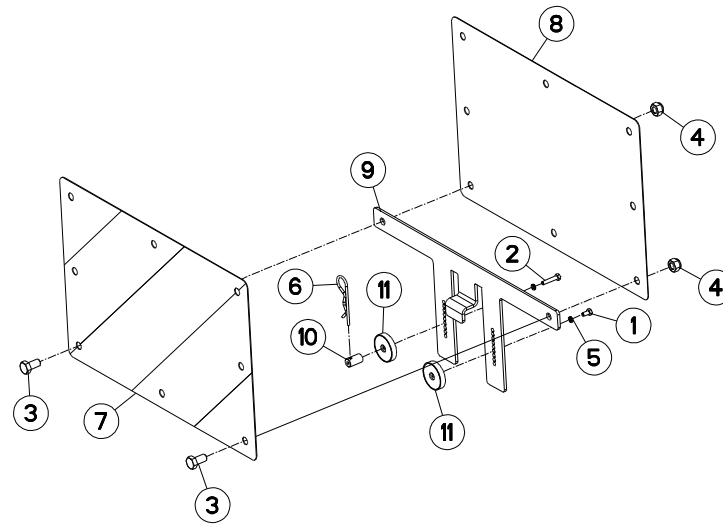
H06R0001 C

RAMPE DE SIGNALISATION T

T REAR LIGHTING BOARD

T HECKBELEUCHTUNG FÜR TRANSPOR IMPIANTO TRASPORTO

Rep	Nr	Qt	Designation	Description	Bezeichnung	Referenza	Remarque - Remark - Bemerkung - Osservazioni
001	140297	002	BROCHE DE VERROUILLAGE	PIN	ACHSE	PERNO	
002	83240017	002	CATADIOPTRE ORANGE ADHESIF	REFLECTOR ADHESIVE	RUECKSTRAHLER S.KLEB.	CATADIOTTRO	
003	582271	001	CHAPE	CLEVIS	GABEL	FORCELLA	
004	80201630	001	ECROU HEX.AUTOFREINE FE/ZNXC3	SELF-LOCKING NUT FE/ZNXC3	SELBSTSICH.MUTTER FE/ZNXC3	DADO AUTOBLOCCANTE FE/ZNXC3	
005	80200870	004	ECROU HEXAGONAL FE/ZNXC3	NUT FE/ZNXC3	SECHSKANTMUTTER FE/ZNXC3	DADO FE/ZNXC3	
006	80570300	002	GOUPILLE BETA SIMPLE FE/ZNXC3	SPRING COTTER PIN FE/ZNXC3	FEDERSTECKER FE/ZNXC3	MOLLA FE/ZNXC3	
007	83240212	001	PANNEAU CARRE SIMPLE-FACE	WARNING PLATE	WARNTAFEL	PANNELLO B/R ANT.	
008	83240406	001	RAMPE D'ECLAIRAGE	LIGHTING BOARD	HECKBELEUCHTUNG	IMP.SEGNALAZIONE	
009	80270803	004	RONDELLE GROWER FE/ZNXC3	SPRING WASHER M8 DIN127	FEDERRING FE/ZNXC3	RONDELLA GROWER FE/ZNXC3	
010	582270	001	SUPPORT DE RAMPE	BRACKET	HALTERUNG	SUPPORTO	
011	80060820	004	VIS TETE HEXAGONALE FE/ZNXC3	HEXAGON HEAD SCREW FE/ZNXC3	SECHSKANTSCHRAUBE FE/ZNXC3	VITE TESTA ESAGONALE FE/ZNXC3	
012	80061641	001	VIS TETE HEXAGONALE FE/ZNXC3	HEXAGON HEAD SCREW FE/ZNXC3	SECHSKANTSCHRAUBE FE/ZNXC3	VITE TESTA ESAGONALE FE/ZNXC3	





MM1835ET8096  
MM1836ET8096  
MM1836ET9096  
MM1837T8096  
MM1837T9096

F1744 > G9999  
F1744 > G9999  
F1744 > G9999  
F1744 > G9999  
F1744 > G9999

H06R0054 B

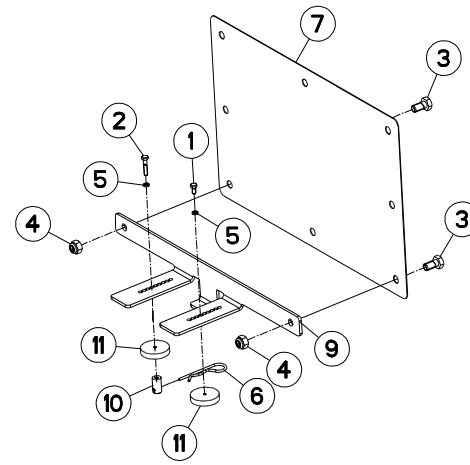
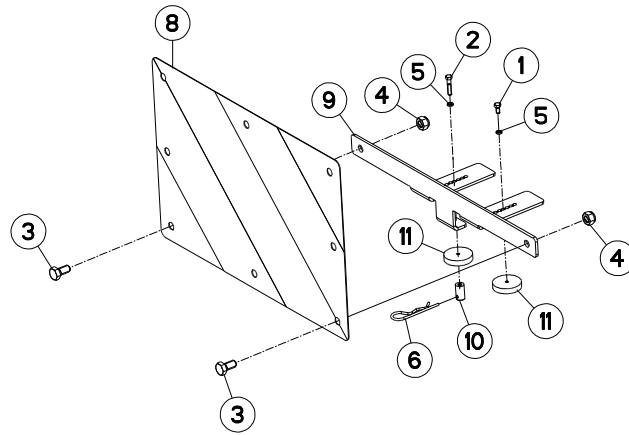
SIGNALISATION LATERALE UE (SAN

SIDE SIGNALLING UE (WITHOUT WH

SEITLICHE WARNTAFELN UE (OHNE

SEGNALAZIONE LATERALI UE (SEN

Rep	Nr	Qt	Designation	Description	Bezeichnung	Referenza	Remarque - Remark - Bemerkung - Osservazioni
001	<b>80060510</b>	001	VIS TETE HEXAGONALE FE/ZNXC3	HEXAGON HEAD SCREW FE/ZNXC3	SECHSKANTSCHRAUBE FE/ZNXC3	VITE TESTA ESAGONALE FE/ZNXC3	
002	<b>80060527</b>	001	VIS TETE HEXAGONALE FE/ZNXC3	HEXAGON HEAD SCREW FE/ZNXC3	SECHSKANTSCHRAUBE FE/ZNXC3	VITE TESTA ESAGONALE FE/ZNXC3	
003	<b>80061020</b>	002	VIS TETE HEXAGONALE FE/ZNXC3	HEX. HEAD SCREW FE/ZNXC3	SECHSKANTSCHRAUBE FE/ZNXC3	VITE A TESTA ESAGONALE FE/ZNXC3	
004	<b>80201030</b>	002	ECROU HEX.AUTOFREINE FE/ZNXC3	SELF-LOCKING NUT FE/ZNXC3	SELBSTSICH.MUTTER FE/ZNXC3	DADO AUTOBLOCCANTE FE/ZNXC3	
005	<b>80270584</b>	002	RONDELLE GROWER FE/ZNXC3	SPRING LOCK WASHER FE/ZNXC3	FEDERRING FE/ZNXC3	RONDELLA GROWER FE/ZNXC3	
006	<b>80570300</b>	001	GOUPILLE BETA SIMPLE FE/ZNXC3	SPRING COTTER PIN FE/ZNXC3	FEDERSTECKER FE/ZNXC3	MOLLA FE/ZNXC3	
007	<b>83240209</b>	001	PANNEAU DE SIGNAL.RECT.ARD-AVG	WARNING PLATE	WARNTAFEL HI-RE + VO-LI	PANNELLO	
008	<b>83240210</b>	001	PANNEAU DE SIGNAL.RECT.ARG-AVD	WARNING PLATE	WARNTAFEL HI-LI + VO-RE	PANNELLO	
009	<b>H0601790</b>	001	SUPPORT	SUPPORT	TRAEGER	SUPPORTO	
010	<b>H0601970</b>	001	AXE	PIN	ACHSE	ASSE	
011	<b>H0601980</b>	002	AIMANT	MAGNET	MAGNET	AIMANT	





MM1835ET8096  
MM1836ET8096  
MM1836ET9096  
MM1837T8096  
MM1837T9096

F1744 > G9999  
F1744 > G9999  
F1744 > G9999  
F1744 > G9999  
F1744 > G9999

H06R0055 B

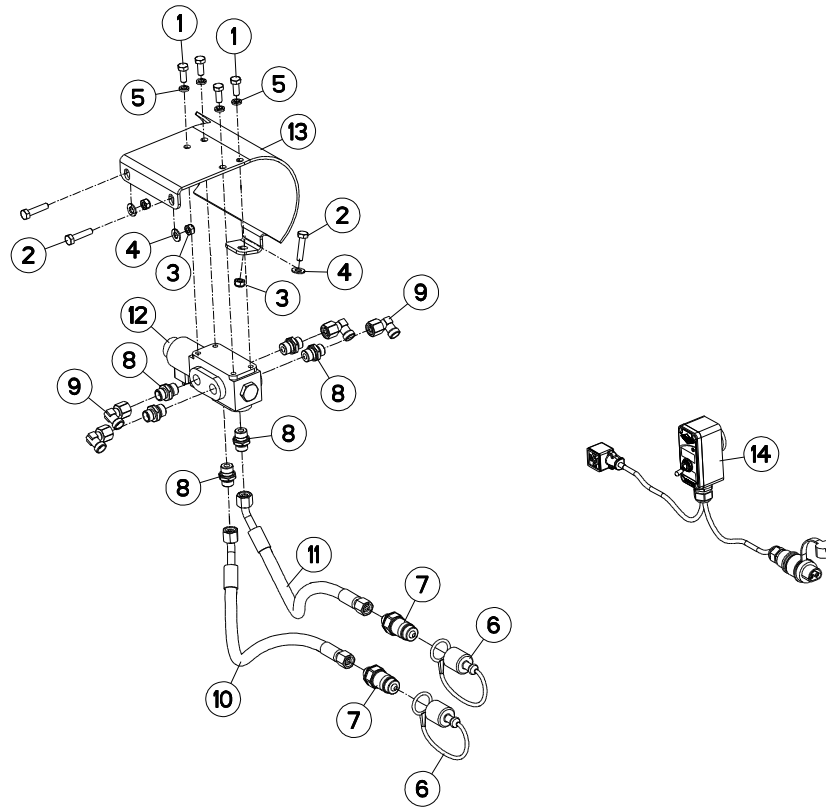
SIGNALISATION LATERALE UE (AVE

SIDE SIGNALLING UE (WITH WHEEL

SEITLICHE WARNTAFELN UE (MIT R

SEGNALAZIONE LATERALI UE (CON

Rep	Nr	Qt	Designation	Description	Bezeichnung	Referenza	Remarque - Remark - Bemerkung - Osservazioni
001	<b>80060510</b>	002	VIS TETE HEXAGONALE FE/ZNXC3	HEXAGON HEAD SCREW FE/ZNXC3	SECHSKANTSCHRAUBE FE/ZNXC3	VITE TESTA ESAGONALE FE/ZNXC3	
002	<b>80060527</b>	002	VIS TETE HEXAGONALE FE/ZNXC3	HEXAGON HEAD SCREW FE/ZNXC3	SECHSKANTSCHRAUBE FE/ZNXC3	VITE TESTA ESAGONALE FE/ZNXC3	
003	<b>80061020</b>	004	VIS TETE HEXAGONALE FE/ZNXC3	HEX. HEAD SCREW FE/ZNXC3	SECHSKANTSCHRAUBE FE/ZNXC3	VITE A TESTA ESAGONALE FE/ZNXC3	
004	<b>80201030</b>	004	ECROU HEX.AUTOFREINE FE/ZNXC3	SELF-LOCKING NUT FE/ZNXC3	SELBSTSICH.MUTTER FE/ZNXC3	DADO AUTOBLOCCANTE FE/ZNXC3	
005	<b>80270584</b>	004	RONDELLE GROWER FE/ZNXC3	SPRING LOCK WASHER FE/ZNXC3	FEDERRING FE/ZNXC3	RONDELLA GROWER FE/ZNXC3	
006	<b>80570300</b>	002	GOUPILLE BETA SIMPLE FE/ZNXC3	SPRING COTTER PIN FE/ZNXC3	FEDERSTECKER FE/ZNXC3	MOLLA FE/ZNXC3	
007	<b>83240209</b>	001	PANNEAU DE SIGNAL.RECT.ARD-AVG	WARNING PLATE	WARNTAFEL HI-RE + VO-LI	PANNELLO	
008	<b>83240210</b>	001	PANNEAU DE SIGNAL.RECT.ARG-AVD	WARNING PLATE	WARNTAFEL HI-LI + VO-RE	PANNELLO	
009	<b>H0601820</b>	002	SUPPORT	SUPPORT	TRAEGER	SUPPORTO	
010	<b>H0601970</b>	002	AXE	PIN	ACHSE	ASSE	
011	<b>H0601980</b>	004	AIMANT	MAGNET	MAGNET	AIMANT	





MM1835ET8096  
MM1836ET8096  
MM1836ET9096  
MM1837T8096  
MM1837T9096

F1744 > G9999  
F1744 > G9999  
F1744 > G9999  
F1744 > G9999  
F1744 > G9999

H06R0060 B

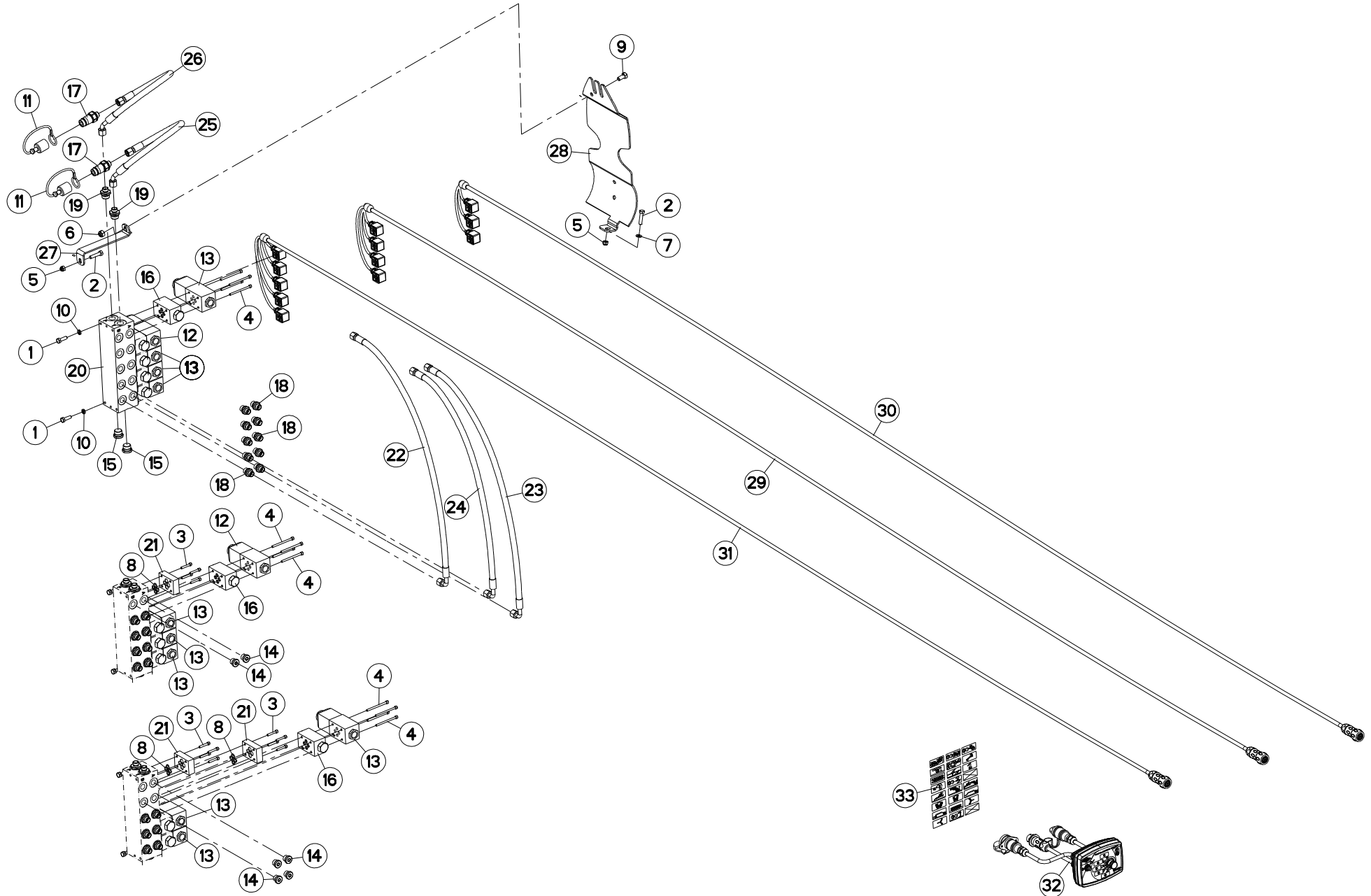
ELECTROVANNE

ELEKTROSWITCH

ELEKTROWAHLSCHALTUNG

ELETTROINTERRUTTORE

Rep	Nr	Qt	Designation	Description	Bezeichnung	Referenza	Remarque - Remark - Bemerkung - Osservazioni
001	<b>80060820</b>	004	VIS TETE HEXAGONALE FE/ZNXC3	HEXAGON HEAD SCREW FE/ZNXC3	SECHSKANTSCHRAUBE FE/ZNXC3	VITE TESTA ESAGONALE FE/ZNXC3	
002	<b>80060834</b>	003	VIS TETE HEXAGONALE FE/ZNXC3	HEX. HEAD SCREW FE/ZNXC3	SECHSKANTSCHRAUBE FE/ZNXC3	VITE TESTA ESAGONALE FE/ZNXC3	
003	<b>80200840</b>	003	ECROU HEX.BAS AUTOFR.FE/ZNXC3	SELF-LOCKING NUT FE/ZNXC3	SELBSTSICHERND.MUTTER FE/ZNXC3	DADO AUTOBLOCCANTE FE/ZNXC3	
004	<b>80250823</b>	003	RONDELLE PLATE FE/ZNXC3	PLAIN WASHER FE/ZNXC3	SCHEIBE FE/ZNXC3	RONDELLA PIATTA FE/ZNXC3	
005	<b>80270803</b>	004	RONDELLE GROWER FE/ZNXC3	SPRING WASHER M8 DIN127	FEDERRING FE/ZNXC3	RONDELLA GROWER FE/ZNXC3	
006	<b>82300026</b>	002	CAPUCHON COUPLEUR MALE	CAP MALE CONNECTOR	KAPPE KUPPLUNGSSTECKER	TAPPO	
007	<b>A4074017</b>	002	COUPLEUR MALE	CONNECTOR MALE	KUPPLUNGSTECKER	INNESTO M16X150	
008	<b>A4080401</b>	006	UNION MALE	MALE STUD CONNECTOR	GERADER EINSCHRAUBSTUTZEN	GIUZIONE DIRITTA ZBC	
009	<b>A4082700</b>	004	COUDE TOURNANT	AJUSTABLE MALE STUD ELBOW	EINSTELLBARER WINKELSTUTZEN	GIUNZIONE A 90°ORIENTABILE	
010	<b>A4921115</b>	001	FLEXIBLE HYDRAULIQUE	HYDRAULIC HOSE	HYDRAULIKSCHLAUCH	TUBO GOMMA	<->1600 mm
011	<b>A4921115</b>	001	FLEXIBLE HYDRAULIQUE	HYDRAULIC HOSE	HYDRAULIKSCHLAUCH	TUBO GOMMA	<->1600 mm
012	<b>H0601070</b>	001	ELECTROVANNE	ELECTRIC SHUT-OFF SLIDE	ELEKTROSCHIEBER	ELETTROVALVOLA	
013	<b>H0601510</b>	001	CARTER	HOUSING	GEHAEUSE	SCATOLA	
014	<b>H0603920</b>	001	BOITIER DE COMMANDE	CONTROL BOX	BEDIENKONSOLE	SCATOLA DI COMANDO	







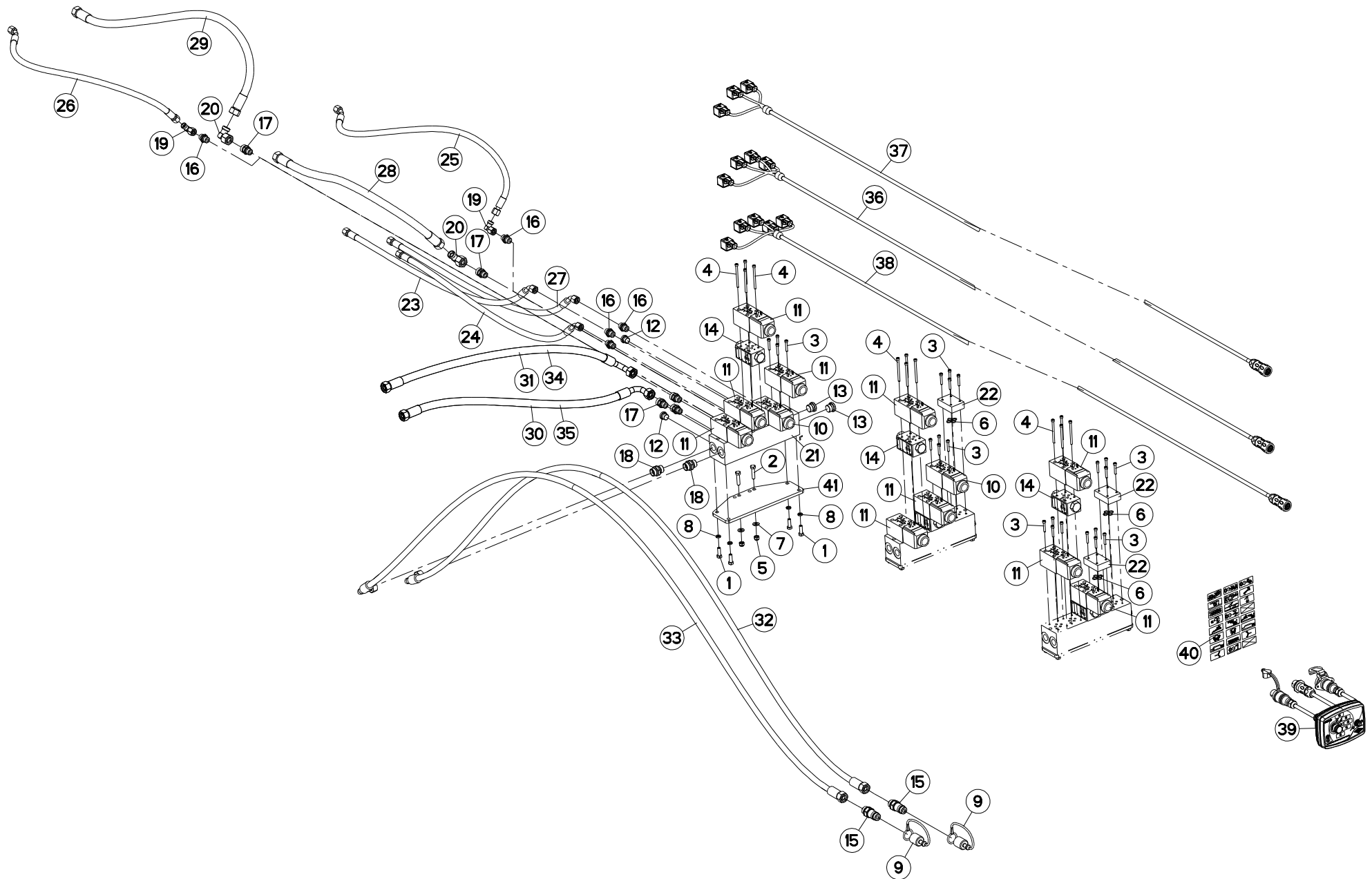
MM1835ET8096  
MM1836ET8096  
MM1836ET9096  
MM1837T8096  
MM1837T9096

F1744 > G9999  
F1744 > G9999  
F1744 > G9999  
F1744 > G9999  
F1744 > G9999

H06R0093 A

SELECTEUR ELECTROHYDRAULIQUE ELECTRO-HYDRAULIC SWITCH ELEKTRO-HYDRAULISCHER SCHALTER ELECTROIDRA.SELETTORE

Rep	Nr	Qt	Designation	Description	Bezeichnung	Referenza	Remarque - Remark - Bemerkung - Osservazioni
001	80060826	006	VIS TETE HEXAGONALE FE/ZNXC3	HEAD HEX SCREW FE/ZNXC3	SECHSKANTSCHRAUBE FE/ZNXC3	VITE TESTA ESAGONALE FE/ZNXC3	
002	80060834	002	VIS TETE HEXAGONALE FE/ZNXC3	HEX. HEAD SCREW FE/ZNXC3	SECHSKANTSCHRAUBE FE/ZNXC3	VITE TESTA ESAGONALE FE/ZNXC3	
003	80080530	012	VIS TETE CYL.SIX P.CR.FE/ZNXC3	HEX.SOCK.HEAD CAP SCR.FE/ZNXC3	ZYLINDERSCHR.INNENSEC.FE/ZNXC3	VITE A TESTA CILINDR. FE/ZNXC3	Q? Q=8 fct3 , Q=4 fct4
004	80080570	048	VIS TETE CYL.SIX P.CR.FE/ZNXC3	HEX.SOCK.HEAD CAP SCR.FE/ZNXC3	ZYLINDERSCHR.INNENSEC.FE/ZNXC3	VITE A TESTA CILINDR. FE/ZNXC3	Q? Q=12 fct3, Q=16 fct4, Q=20 fct5
005	80200830	002	ECROU HEX.AUTOFREINE FE/ZNXC3	SELFLOCKING NUT FE/ZNXC3	SELBSTSICHERNDE MUTT.FE/ZNXC3	DADO AUTOBLOCCANTE FE/ZNXC3	
006	80201030	001	ECROU HEX.AUTOFREINE FE/ZNXC3	SELF-LOCKING NUT FE/ZNXC3	SELBSTSICH.MUTTER FE/ZNXC3	DADO AUTOBLOCCANTE FE/ZNXC3	
007	80250823	001	RONDELLE PLATE FE/ZNXC3	PLAIN WASHER FE/ZNXC3	SCHIBE FE/ZNXC3	RONDELLA PIATTA FE/ZNXC3	
008	82060914	012	JOINT TORIQUE VITON VERT	O-RING	O-RING	GUARNIZIONE	Q? Q=8 fct3 , Q=4 fct4
009	80061020	001	VIS TETE HEXAGONALE FE/ZNXC3	HEX. HEAD SCREW FE/ZNXC3	SECHSKANTSCHRAUBE FE/ZNXC3	VITE A TESTA ESAGONALE FE/ZNXC3	
010	80270803	006	RONDELLE GROWER FE/ZNXC3	SPRING WASHER M8 DIN127	FEDERRING FE/ZNXC3	RONDELLA GROWER FE/ZNXC3	
011	82300026	002	CAPUCHON COUPLEUR MALE	CAP MALE CONNECTOR	KAPPE KUPPLUNGSSTECKER	TAPPO	
012	A4050020	002	DISTRIBUTEUR	VALVE, DIVERTER	VERTEILER	DISTRIBUTORE	Q? Q=1 fct4 , Q=1 fct5
013	A4050030	010	DISTRIBUTEUR CETOP DG4V3 2BL	DISTRIBUTOR CETOP	STEUERBLOCK CETOP	DISTRIBUTORE CETOP DG4V3 2BL	Q? Q=3 fct3 , Q=3 fct4 , Q=4 fct5
014	A4061802	008	BOUCHON 3/8G CHC F.E FE/ZNXC3	PLUG 3/8G CHC F.E FE/ZNXC3	VERSCHLUSSSCHRAUBE 3/8G CHC F.	TAPPO 3/8G CHC F.E FE/ZNXC3	Q=4 fct3 , Q=2 fct4
015	A4061803	006	BOUCHON	PLUG	VERSCHLUSSSCHRAUBE	TAPPO	
016	A4071207	012	CLAPET	VALVE, FLAP	RUECKSCHLAGVENTIL	VALVOLA	Q=3 fct3 , Q=4 fct4 , Q=5 fct5
017	A4074017	002	COUPLEUR MALE	CONNECTOR MALE	KUPPLUNGSTECKER	INNESTO M16X150	
018	A4080401	024	UNION MALE	MALE STUD CONNECTOR	GERADER EINSCHRAUBSTUTZEN	GIUZIONE DIRITTA ZBC	Q=6 fct3 , Q=8 fct4 , Q=10 fct5
019	A4080402	006	UNION MALE	MALE STUD CONNECTOR	GERADER EINSCHRAUBSTUTZEN	GIUZIONE DIRITTA ZBC	
020	A4101002	003	EMBASE	BASE	GRUNDPLATTE	BASE	
021	A4050004	003	PLAQUE D'OBT.CETOP 3 +4VIS+4JC	PLATE	PLATTE	PIASTRA	Q? Q=2 fct3 , Q=1 fct4
022	A4921071	001	FLEXIBLE HYDRAULIQUE	HYDRAULIC HOSE	HYDRAULIKSCHLAUCH	TUBO GOMMA	<->900 mm
023	A4921071	001	FLEXIBLE HYDRAULIQUE	HYDRAULIC HOSE	HYDRAULIKSCHLAUCH	TUBO GOMMA	<->900 mm
024	A4921071	001	FLEXIBLE HYDRAULIQUE	HYDRAULIC HOSE	HYDRAULIKSCHLAUCH	TUBO GOMMA	<->900 mm
025	A4921115	001	FLEXIBLE HYDRAULIQUE	HYDRAULIC HOSE	HYDRAULIKSCHLAUCH	TUBO GOMMA	<->1600 mm
026	A4921115	001	FLEXIBLE HYDRAULIQUE	HYDRAULIC HOSE	HYDRAULIKSCHLAUCH	TUBO GOMMA	<->1600 mm
027	H0600600	001	RENFORT	REINFORCEMENT	VERSTAERKUNG	RINFORZO	
028	H0601520	001	CARTER	HOUSING	GEHAEUSE	SCATOLA	
029	H0603480	001	FAISCEAU ELECTRIQUE	HARNESS, WIRING	KABELBAUM	CAVO ELETTRICO	: fct4
030	H0603580	001	FAISCEAU ELECTRIQUE	HARNESS, WIRING	KABELBAUM	CAVO ELETTRICO	: fct3
031	H0603840	001	FAISCEAU ELECTRIQUE	HARNESS, WIRING	KABELBAUM	CAVO ELETTRICO	: fct5
032	H0603890	001	BOITIER ELECTRONIQUE	CONTROL BOX, ELECTRONIC	ELEKTRONISCHE BEDIENKONSOLE	QUADRO CONTROLLO ELETTRONICO	
033	H0603900	001	ETIQ.ADH.	DECAL	AUFKLEBER	ADESIVO	





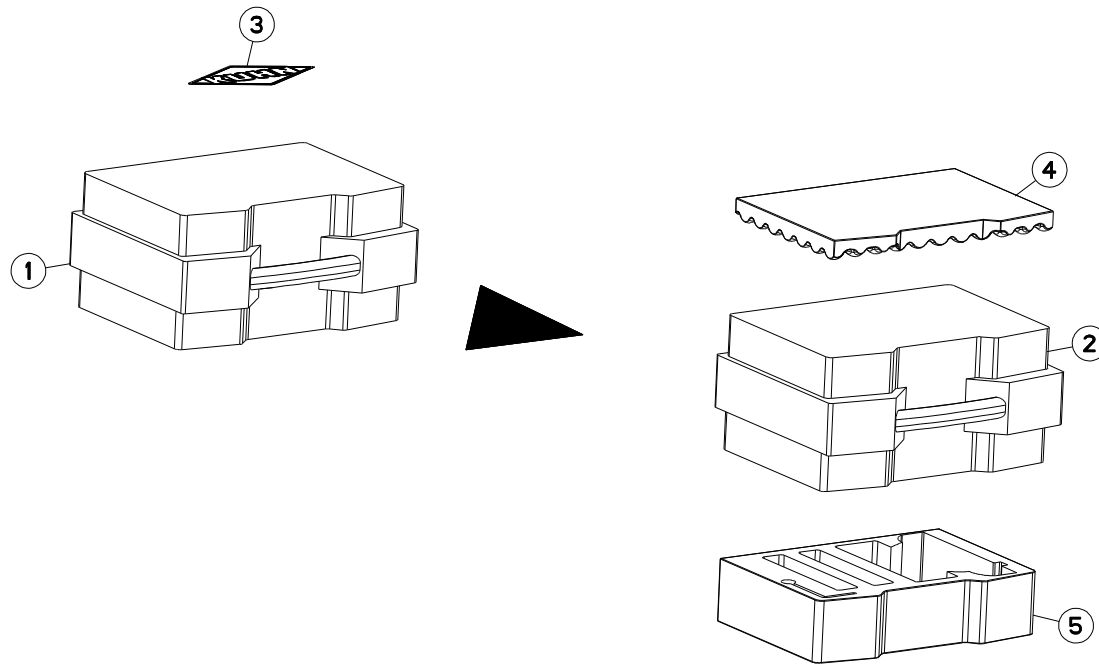
MM1835ET8096  
MM1836ET8096  
MM1836ET9096  
MM1837T8096  
MM1837T9096

F1744 > G9999  
F1744 > G9999  
F1744 > G9999  
F1744 > G9999  
F1744 > G9999

H06R0094 A

SELECTEUR ELECTROHYDRAULIQUE    ELECTRO-HYDRAULIC SWITCH    ELEKTRO-HYDRAULISCHER SCHALTER    ELECTROIDRA.SELETTORE

Rep	Nr	Qt	Designation	Description	Bezeichnung	Referenza	Remarque - Remark - Bemerkung - Osservazioni
001	80060826	004	VIS TETE HEXAGONALE FE/ZNXC3	HEAD HEX SCREW FE/ZNXC3	SECHSKANTSCHRAUBE FE/ZNXC3	VITE TESTA ESAGONALE FE/ZNXC3	
002	80060834	002	VIS TETE HEXAGONALE FE/ZNXC3	HEX. HEAD SCREW FE/ZNXC3	SECHSKANTSCHRAUBE FE/ZNXC3	VITE TESTA ESAGONALE FE/ZNXC3	
003	80080530	012	VIS TETE CYL.SIX P.CR.FE/ZNXC3	HEX.SOCK.HEAD CAP SCR.FE/ZNXC3	ZYLINDERSCHR.INNENSEC.FE/ZNXC3	VITE A TESTA CILINDR. FE/ZNXC3	
004	80080570	008	VIS TETE CYL.SIX P.CR.FE/ZNXC3	HEX.SOCK.HEAD CAP SCR.FE/ZNXC3	ZYLINDERSCHR.INNENSEC.FE/ZNXC3	VITE A TESTA CILINDR. FE/ZNXC3	
005	80200830	002	ECROU HEX.AUTOFREINE FE/ZNXC3	SELFLOCKING NUT FE/ZNXC3	SELBSTSICHERNDE MUTT.FE/ZNXC3	DADO AUTOBLOCCANTE FE/ZNXC3	
006	82060914	004	JOINT TORIQUE VITON VERT	O-RING	O-RING	GUARNIZIONE	Q? Q=8 fct3 , Q=4 fct4
007	80250823	002	RONDELLE PLATE FE/ZNXC3	PLAIN WASHER FE/ZNXC3	SCHLEIBE FE/ZNXC3	RONDELLA PIATTA FE/ZNXC3	
008	80270803	004	RONDELLE GROWER FE/ZNXC3	SPRING WASHER M8 DIN127	FEDERRING FE/ZNXC3	RONDELLA GROWER FE/ZNXC3	
009	82300026	002	CAPUCHON COUPLEUR MALE	CAP MALE CONNECTOR	KAPPE KUPPLUNGSSTECKER	TAPPO	
010	A4050020	001	DISTRIBUTEUR	VALVE, DIVERTER	VERTEILER	DISTRIBUTORE	Q? Q=1 fct4 , Q=1 fct5
011	A4050030	001	DISTRIBUTEUR CETOP DG4V3 2BL	DISTRIBUTOR CETOP	STUEBERBLOCK CETOP	DISTRIBUTORE CETOP DG4V3 2BL	Q? Q=3 fct3 , Q=3 fct4 , Q=4 fct5
012	A4061802	008	BOUCHON 3/8G CHC F.E FE/ZNXC3	PLUG 3/8G CHC F.E FE/ZNXC3	VERSCHLUSSSCHRAUBE 3/8G CHC F.	TAPPO 3/8G CHC F.E FE/ZNXC3	
013	A4061803	002	BOUCHON	PLUG	VERSCHLUSSSCHRAUBE	TAPPO	
014	A4071207	002	CLAPET	VALVE, FLAP	RUECKSCHLAGVENTIL	VALVOLA	
015	A4074018	002	COUPLEUR MALE	CONNECTOR MALE	KUPPLUNGSTECKER	ATTACCO IDRAULICO	
016	A4080401	005	UNION MALE	MALE STUD CONNECTOR	GERADER EINSCHRAUBSTUTZEN	GIUZIONE DIRITTA ZBC	
017	A4080429	005	UNION MALE	MALE STUD CONNECTOR	GERADER EINSCHRAUBSTUTZEN	GIUZIONE DIRITTA ZBC	
018	A4080430	002	UNION MALE	MALE STUD CONNECTOR	GERADER EINSCHRAUBSTUTZEN	GIUZIONE DIRITTA ZBC	
019	A4082700	002	COUDE TOURNANT	AJUSTABLE MALE STUD ELBOW	EINSTELLBARER WINKELSTUTZEN	GIUNZIONE A 90°ORIENTABILE	
020	A4082703	002	COUDE TOURNANT	AJUSTABLE MALE STUD ELBOW	EINSTELLBARE WINKEL STUTZEN	GIUNZIONE A 90°ORIENTABILE ZBC	
021	A4101002	001	EMBASE	BASE	GRUNDPLATTE	BASE	
022	A4050004	001	PLAQUE D'OBT.CETOP 3 +4VIS+4JC	PLATE	PLATTE	PIASTRA	Q? Q=2 fct3 , Q=1 fct4
023	A4921110	001	FLEXIBLE HYDRAULIQUE	HYDRAULIC HOSE	HYDRAULIKSCHLAUCH	TUBO GOMMA	<->2700 mm
024	A4921110	001	FLEXIBLE HYDRAULIQUE	HYDRAULIC HOSE	HYDRAULIKSCHLAUCH	TUBO GOMMA	<->2700 mm
025	A4921110	001	FLEXIBLE HYDRAULIQUE	HYDRAULIC HOSE	HYDRAULIKSCHLAUCH	TUBO GOMMA	<->2700 mm
026	A4921110	001	FLEXIBLE HYDRAULIQUE	HYDRAULIC HOSE	HYDRAULIKSCHLAUCH	TUBO GOMMA	<->2700 mm
027	A4921115	001	FLEXIBLE HYDRAULIQUE	HYDRAULIC HOSE	HYDRAULIKSCHLAUCH	TUBO GOMMA	<->1600 mm
028	A4923014	001	FLEXIBLE HYDRAULIQUE	HYDRAULIC HOSE	HYDRAULIKSCHLAUCH	TUBO GOMMA	<->975 mm
029	A4923014	001	FLEXIBLE HYDRAULIQUE	HYDRAULIC HOSE	HYDRAULIKSCHLAUCH	TUBO GOMMA	<->975 mm
030	A4923031	001	FLEXIBLE HYDRAULIQUE	HYDRAULIC HOSE	HYDRAULIKSCHLAUCH	TUBO GOMMA	<->950 mm
031	A4923031	001	FLEXIBLE HYDRAULIQUE	HYDRAULIC HOSE	HYDRAULIKSCHLAUCH	TUBO GOMMA	<->950 mm
032	A4923035	001	FLEXIBLE HYDRAULIQUE	HYDRAULIC HOSE	HYDRAULIKSCHLAUCH	TUBO GOMMA	<->2800 mm
033	A4923035	001	FLEXIBLE HYDRAULIQUE	HYDRAULIC HOSE	HYDRAULIKSCHLAUCH	TUBO GOMMA	<->2800 mm
034	A4923036	001	FLEXIBLE HYDRAULIQUE	HYDRAULIC HOSE	HYDRAULIKSCHLAUCH	TUBO GOMMA	<->3200 mm
035	A4923036	001	FLEXIBLE HYDRAULIQUE	HYDRAULIC HOSE	HYDRAULIKSCHLAUCH	TUBO GOMMA	<->3200 mm
036	H0603490	001	FAISCEAU ELECTRIQUE	HARNESS, WIRING	KABELBAUM	CAVO ELETTRICO	: fct4
037	H0603570	001	FAISCEAU ELECTRIQUE	HARNESS, WIRING	KABELBAUM	CAVO ELETTRICO	: fct3
038	H0603850	001	FAISCEAU ELECTRIQUE	HARNESS, WIRING	KABELBAUM	CAVO ELETTRICO	: fct5
039	H0603890	001	BOITIER ELECTRONIQUE	CONTROL BOX, ELECTRONIC	ELEKTRONISCHE BEDIENKONSOLE	QUADRO CONTROLLO ELETTRONICO	
040	H0603900	001	ETIQ.ADH.	DECAL	AUFKLEBER	ADESIVO	
041	H0603960	001	SUPPORT	SUPPORT	TRAEGER	SUPPORTO	





MM1835ET8096  
MM1836ET8096  
MM1836ET9096  
MM1837T8096  
MM1837T9096

F1744 > G9999  
F1744 > G9999  
F1744 > G9999  
F1744 > G9999  
F1744 > G9999

H06R0104 A

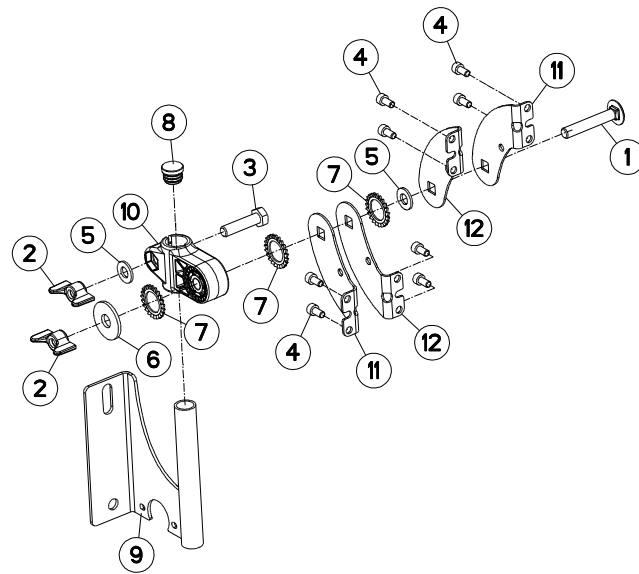
CAISSE (BOITIER DE COMMANDE)

BODY (CONTROL BOX)

BEHAELTER (STEUEREINHEIT)

CASSA (SCATOLA DI COMANDO)

Rep	Nr	Qt	Designation	Description	Bezeichnung	Referenza	Remarque - Remark - Bemerkung - Osservazioni
001	<b>H0604760</b>	001	CAISSE	CRATE	LATTENVERSCHLAG	CASSA	+[1]
002	<b>H2412290</b>	001	CAISSE	CRATE	LATTENVERSCHLAG	CASSA	[1]
003	<b>K9500070</b>	001	LOGO KUHN 207 BLANC/TRANSP.	LOGO KUHN 207	LOGO KUHN 207 WEISS/TRANSP.	LOGO KUHN 207 BIANCO TRASP.	
004	<b>H0604630</b>	001	MOUSSE	FOAM	SCHAUMSTOFF	SCHIUMA	[1]
005	<b>H0604640</b>	001	MOUSSE	FOAM	SCHAUMSTOFF	SCHIUMA	[1]





MM1835ET8096  
MM1836ET8096  
MM1836ET9096  
MM1837T8096  
MM1837T9096

F1744 > G9999  
F1744 > G9999  
F1744 > G9999  
F1744 > G9999  
F1744 > G9999

H06R0096 C

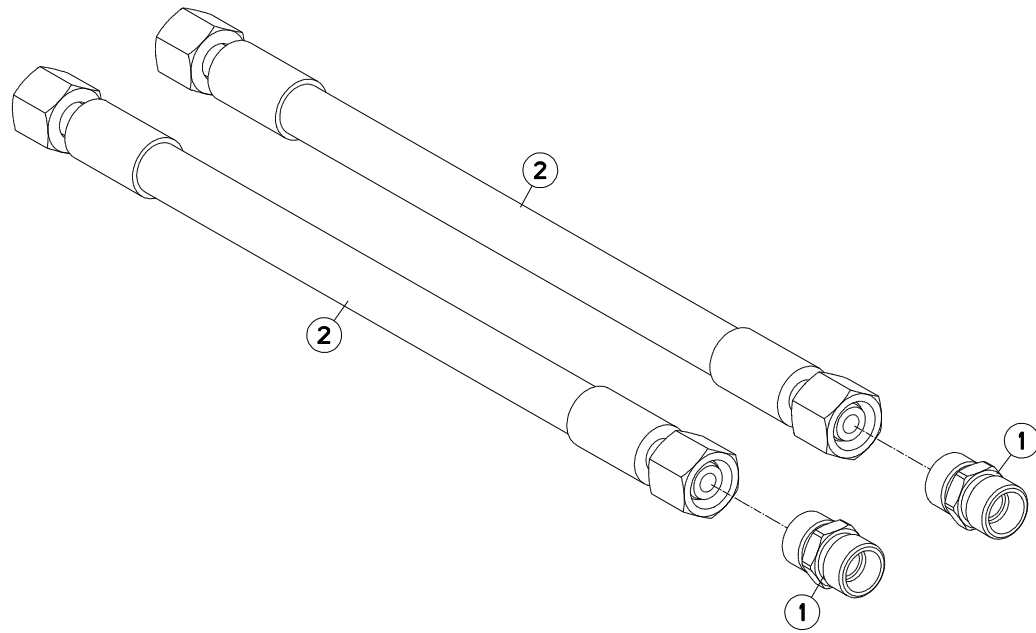
SUPPORT (BOITIER DE COMMANDE)

SUPPORT (CONTROL BOX)

HALTERUNG (STEUEREINHEIT)

SUPPORTO (SCATOLA DI COMANDO)

Rep	Nr	Qt	Designation	Description	Bezeichnung	Referenza	Remarque - Remark - Bemerkung - Osservazioni
001	<b>50069800</b>	001	VIS TBCC COURT	BOLT, CARRIAGE, SHORT NECK	FLACHRUNDSCHR.4KT ANSATZ	BULLONE	
002	<b>50077700</b>	002	ECROU	NUT	MUTTER	DADO	
003	<b>80061040</b>	001	VIS TETE HEXAGONALE FE/ZNXC3	HEXAGON HEAD SCREW FE/ZNXC3	SECHSKANTSCHRAUBE FE/ZNXC3	VITE TESTA ESAGONALE FE/ZNXC3	
004	<b>80080612</b>	008	VIS TETE CYL.SIX P.CR.FE/ZNXC3	HEX.SOCK.HEAD CAP SCR.FE/ZNXC3	ZYLINDERSCHR.INNENSEC.FE/ZNXC3	VITE A TESTA CILINDR. FE/ZNXC3	
005	<b>80251021</b>	002	RONDELLE PLATE FE/ZNXC3	PLAIN WASHER M10	SCHEIBE FE/ZNXC3	RONDELLA PIATTA FE/ZNXC3	
006	<b>80251237</b>	001	RONDELLE PLATE FE/ZNXC3	PLAIN WASHER FE/ZNXC3	SCHEIBE FE/ZNXC3	RONDELLA PIATTA FE/ZNXC3	
007	<b>80272000</b>	003	RONDELLE A DENTS FE/ZNXC3	SERRATED LOCK WASHER FE/ZNXC3	FAECHERSCHEIBE FE/ZNXC3	RONDELLA VENTAGLIO FE/ZNXC3	
008	<b>83040198</b>	001	BOUCHON D'OBTURATION	END PLUG	ROHRSCHUTZKAPPE	TAPPO	
009	<b>G0692385</b>	001	SUPPORT	SUPPORT	TRAEGER	SUPPORTO	
010	<b>K3024430</b>	001	SUPPORT	SUPPORT	TRAEGER	SUPPORTO	
011	<b>K3024501</b>	002	PATTE	BRACKET	BEFESTIGUNGSEISEN	FAZZOLETTO	
012	<b>K3024511</b>	002	PATTE	BRACKET	BEFESTIGUNGSEISEN	FAZZOLETTO	







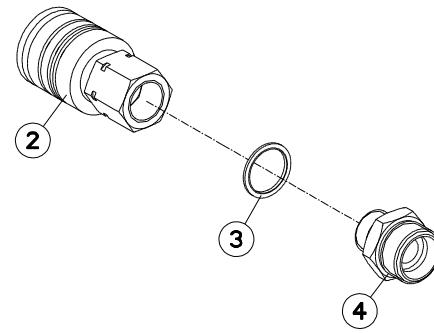
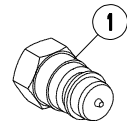
MM1835ET8096  
MM1836ET8096  
MM1836ET9096  
MM1837T8096  
MM1837T9096

F1744 > G9999  
F1744 > G9999  
F1744 > G9999  
F1744 > G9999  
F1744 > G9999

H06R0089 A

RALLONGE FLEXIBLE HYDRAULIQUE    HYDRAULIC HOSE EXTENSION 300MM    HYDRAULIKSCHLAUCHVERLAENGERUNG    PROLUNGA FLESSIBILE IDRAULICO

Rep	Nr	Qt	Designation	Description	Bezeichnung	Referenza	Remarque - Remark - Bemerkung - Osservazioni
001	<b>A4080300</b>	002	UNION DOUBLE FE/ZN	STRAIGHT COUPLING FE/ZN	GERADE VERSCHRAUBUNG FE/ZN		
002	<b>A4921014</b>	002	FLEXIBLE HYDRAULIQUE	HYDRAULIC HOSE	HYDRAULIKSCHLAUCH	TUBO GOMMA	<->0300 mm





MM1835ET8096  
MM1836ET8096  
MM1836ET9096  
MM1837T8096  
MM1837T9096

F1744 > G9999  
F1744 > G9999  
F1744 > G9999  
F1744 > G9999  
F1744 > G9999

H02R0204 A

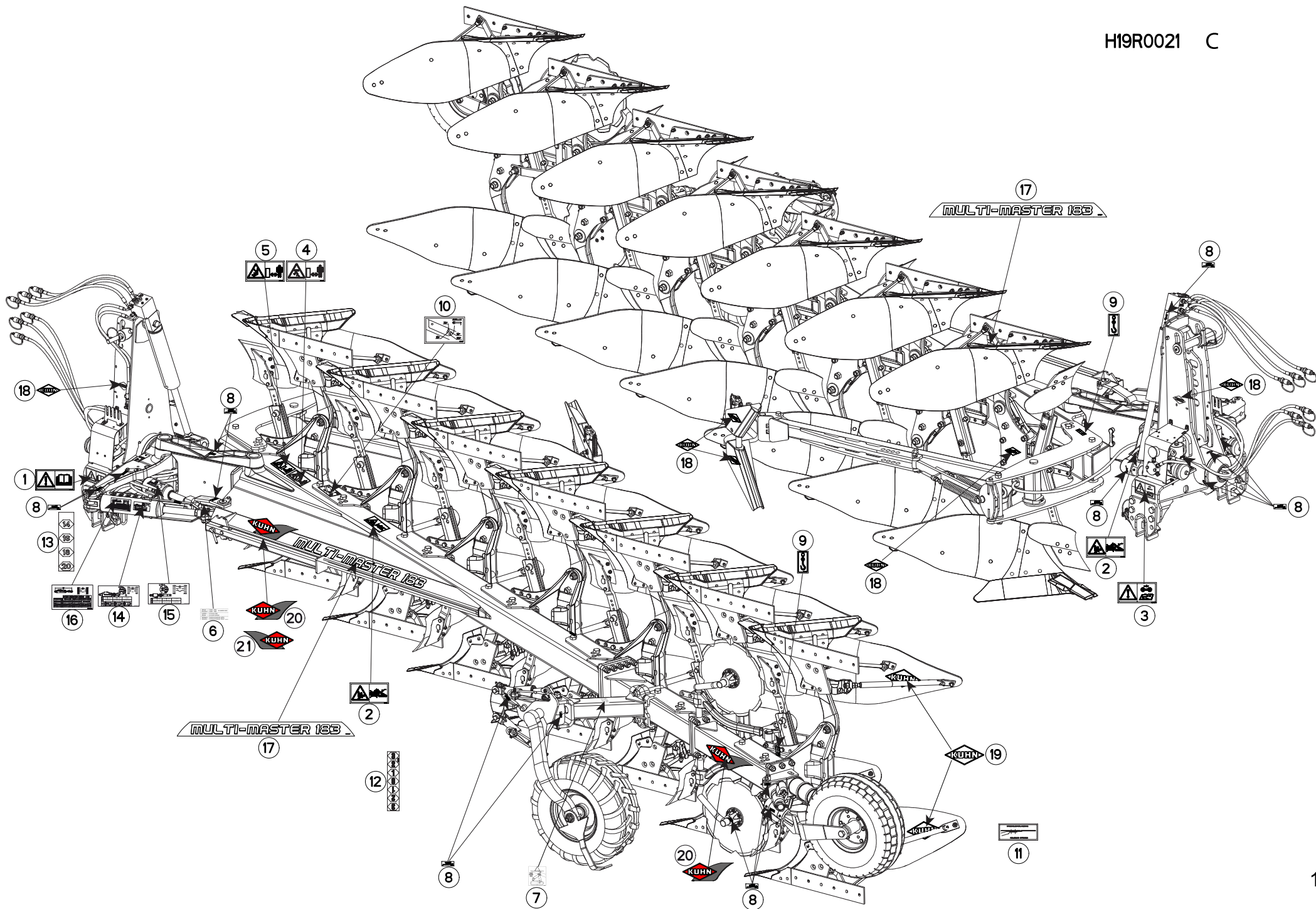
COUPLEURS HYDRAULIQUES RUSSE

HYDRAULIC COUPLERS RUSSE

HYDRAULIKANSCHLUESSE RUSSE

CONNETTORI IDRAULICI RUSSE

Rep	Nr	Qt	Designation	Description	Bezeichnung	Referenza	Remarque - Remark - Bemerkung - Osservazioni
001	<b>A4074001</b>	001	COUPLEUR	COUPLER	KUPPLER	GIUNTO	
002	<b>A4074000</b>	001	COUPLEUR	COUPLER	KUPPLER	GIUNTO	
003	<b>A4230021</b>	001	BAGUE BS21	BUSH BS	BUCHSE BS	BOCCOLA	
004	<b>951453</b>	001	ADAPTATEUR	FITTING, HYDRAULIC, ADAPTER	ANBAUELEMENT	ADATTATORE	





MM1835ET8096  
 MM1836ET8096  
 MM1836ET9096  
 MM1837T8096  
 MM1837T9096

F1744 > G9999  
 F1744 > G9999  
 F1744 > G9999  
 F1744 > G9999  
 F1744 > G9999

H19R0021 C

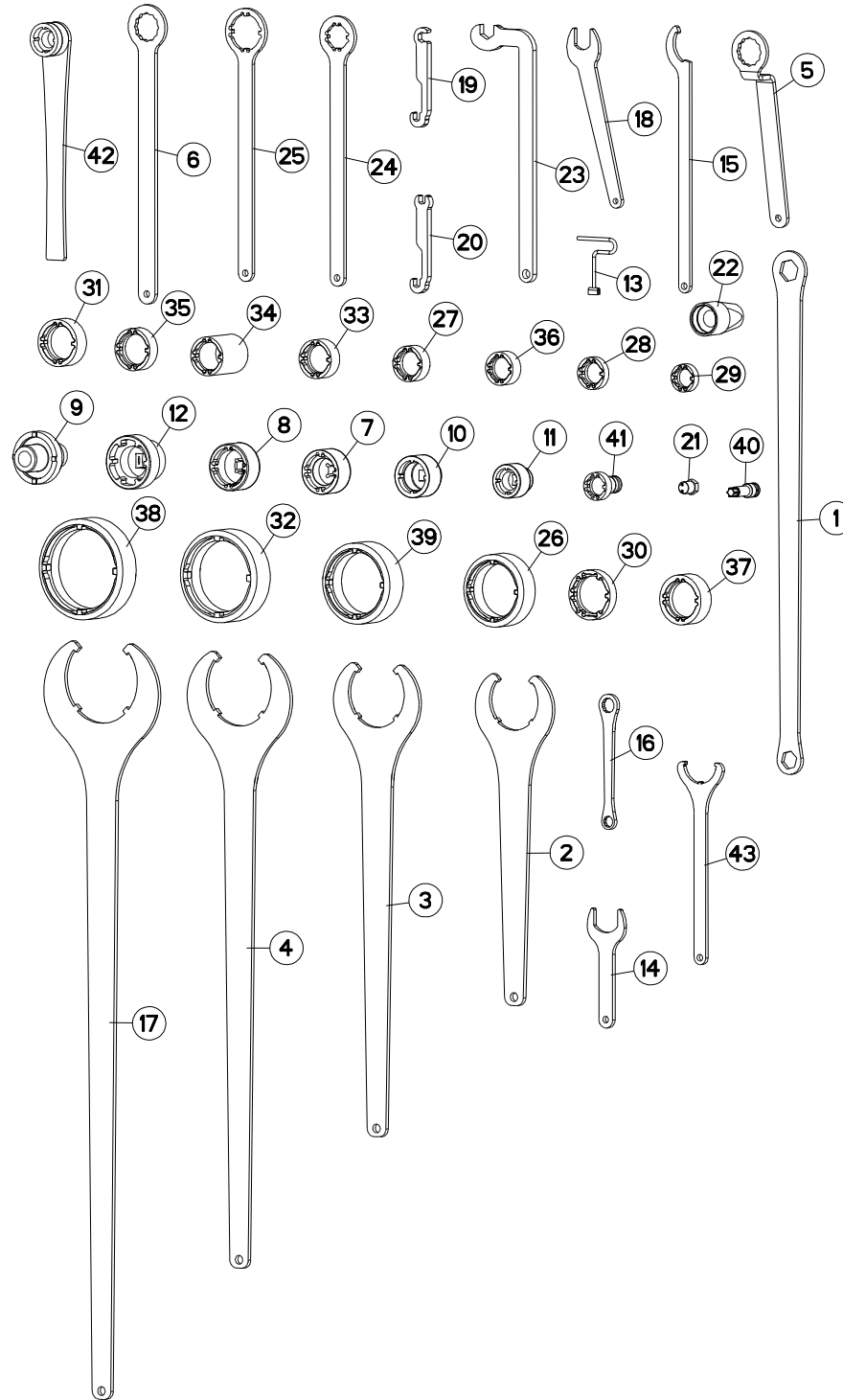
ETIQUETTES ADHESIVES MM183T

STICKERS MM183T

AUFKLEBER MM183T

ADESIVI MM183T

Rep	Nr	Qt	Designation	Description	Bezeichnung	Referenza	Remarque - Remark - Bemerkung - Osservazioni
001	59900000	001	PICTOGR.H NOTICE D'INSTR	PICTORIAL H INSTRUCTIONS	PIKTOGR.H BETRIEBSANLEITUNG	ADESIVO	
002	59900300	002	PICTOGR.H ECRASEM.MAIN	PICTORIAL H CRUSH.DANGER HAND	PIKTOGR.H QUETSCHGEFAHR HAND	ADESIVO	
003	59900400	001	PICTOGR.H ARRETER MOTEUR	PICTORIAL H STOP ENGINE	PIKTOGR.H MOTOR ABSTELLEN	ADESIVO	
004	59900500	001	PICTOGR.H ECRASEM.CORPS	PICTORIAL H CRUSH. DANGER BODY	PIKTOGR.H QUETSCHGEF.KOERPER	ADESIVO	
005	59900600	001	PICTOGR.H ECRASEM.TORSE	PICTORIAL H CRUSH.DANG.TORSO	PIKTOGR.H QUETSCHGEF.BRUSTK	ADESIVO	
006	950405	001	AUTOCOL. DEVERS'	STICKER	AUFKLEBER	ADESIVO	
007	950408	001	AUTOCOL.POSITION ROUE REGUL.	STICKER	AUFKLEBER	ADESIVO	
008	950414	001	ETIQ.ADH.	DECAL	AUFKLEBER	ADESIVO	
009	950470	002	AUTOCOL.CROCHET LEVAGE	STICKER	AUFKLEBER	ADESIVO	
010	H0400450	001	AUTOCOLLANT -	STICKER	AUFKLEBER	ADESIVO	
011	950333	001	AUTOCOL.POSITION RALLON.VERSOI	STICKER MDB EXTENSION	AUFKLEBER STREICHBLECHVERL.	ADESIVO	
012	950491	002	ETIQ.ADH.	DECAL	AUFKLEBER	ADESIVO	
013	H0300030	002	INDEX LARG. COUPE MULTI 180	STICKER	AUFKLEBER		
014	H0301430	001	AUTOCOLLANT	STICKER	AUFKLEBER	ADESIVO	
015	H0301440	001	AUTOCOLLANT	STICKER	AUFKLEBER	ADESIVO	
016	H0301600	001	AUTOCOLLANT DDC MECA MM182	STICKER	AUFKLEBER	ADESIVO	
017	K9510830	002	ETIQ.ADH.	DECAL	AUFKLEBER	ADESIVO	
018	K9500010	001	LOGO KUHN 103 BLANC/TRANSP.	LOGO KUHN 103	LOGO KUHN 103	LOGO KUHN 103 BIANCO TRASP	
019	K9500070	001	LOGO KUHN 207 BLANC/TRANSP.	LOGO KUHN 207	LOGO KUHN 207 WEISS/TRANSP.	LOGO KUHN 207 BIANCO TRASP.	
020	K9530080	002	ETIQ.ADH.	DECAL	AUFKLEBER	ADESIVO	
021	K9530070	001	ETIQ.ADH.	DECAL	AUFKLEBER	ADESIVO	





MM1835ET8096  
 MM1836ET8096  
 MM1836ET9096  
 MM1837T8096  
 MM1837T9096

F1744 > G9999  
 F1744 > G9999  
 F1744 > G9999  
 F1744 > G9999  
 F1744 > G9999

H24R0248 B

OUTILLAGE

TOOLS

WERKZEUG

ATTREZZI

Rep	Nr	Qt	Designation	Description	Bezeichnung	Referenza	Remarque - Remark - Bemerkung - Osservazioni
001	211664	001	CLE 30/36	SPANNER 30/36	SCHLUESSEL 30/36	CHIAVE	: M20 / M24
002	211828	001	CLE SPECIALE	SPANNER	SCHLUESSEL	CHIAVE	: KM M80 / 971101 / 80208018
003	211829	001	CLE SPECIALE	SPANNER	SCHLUESSEL	CHIAVE	: KM M90 / 951115
004	211830	001	CLE SPECIALE	SPANNER	SCHLUESSEL	CHIAVE	: KM M105 / 951180
005	381660	001	CLE CAMBRE A OEIL - 46/PLATS	SPANNER	SCHLUESSEL	CHIAVE	: M30, 80203031
006	780104	001	CLE A OEIL 46/PLATS	SPANNER 46		CHIAVE	: M30, 80203031
007	3104124	001	DOUILLE DE SERRAGE	SPECIAL SOCKET	SPEZIAL STECKNUSS	CHIAVE SPECIALE	: KM M10 / 80204519 / 80204566
008	3119467	001	DOUILLE	SOCKET	STECKNUSS	CHIAVE	: KM M50 / 50019600
009	3125420	001	DOUILLE->52502300	SPECIAL SOCKET->52502300	SPEZIAL STECKNUSS	CHIAVE SPECIALE	: 52502300
010	3125587	001	DOUILLE	ROUND	RUNDUNG	CHIAVE SPECIALE	: KM M40 / 80204063
011	3157109	001	DOUILLE SERR./ENCOCHES:M30X1,5	SPECIAL SOCKET->80203065	SPEZIAL STECKNUSS	CHIAVE SPECIALE	: KM M30 / 80203065
012	3177802	001	CLE	WRENCH	SCHLUESSEL	CHIAVE	: KM M55 / 80205519
013	52598210	001	CLE DEVER.GROUP.FIX.RAPIDE ZBC	WRENCH	SCHLUESSEL	CHIAVE FISSAGGIO FAST FIT	: M33 / H0201280
014	H0301420	001	CLE	WRENCH	SCHLUESSEL	CHIAVE	
015	H0333500	001	CLE A ERGOTS	SPANNER	SCHLUESSEL	CHIAVE	: KM M25 / H0333270
016	H0600040	001	CLE 18 / 24	SPANNER	SCHLUESSEL	CHIAVE	: M12 / M16
017	H0600770	001	CLE SPECIALE	SPANNER	SCHLUESSEL	CHIAVE	: KM M120 / 951813
018	H0600780	001	CLE SPECIALE	SPANNER	SCHLUESSEL	CHIAVE	: M22
019	H0600790	001	CLE SPECIALE	SPANNER	SCHLUESSEL	CHIAVE	: A4083100
020	H0600800	001	CLE SPECIALE	SPANNER	SCHLUESSEL	CHIAVE	: A4083100
021	H0600810	001	CLE BLOC POWER PACKER	SPANNER	SCHLUESSEL	CHIAVE	: BLOC POWER PACKER
022	H0600890	001	CENTREUR	TOOL, DRILL GUIDE	ZENTRIERSTUECK	CENTRAGGIO	: H0206480, H0508350,...(80205566)
023	H0600960	001	CLE SPECIALE (CHAISE HX-1ER PR	SPANNER	SCHLUESSEL	CHIAVE	: M20 / 80202040
024	H0602770	001	CLE	WRENCH	SCHLUESSEL	CHIAVE	: KM M30 / 80203018
025	H0602780	001	CLE	WRENCH	SCHLUESSEL	CHIAVE	: KM M45 / 80204517
026	H0604340	001	CLE	WRENCH	SCHLUESSEL	CHIAVE	: KM M16 / 80208018
027	H0604420	001	CLE	WRENCH	SCHLUESSEL	CHIAVE	: M35 80203565
028	H0604430	001	CLE	WRENCH	SCHLUESSEL	CHIAVE	
029	H0604440	001	CLE	WRENCH	SCHLUESSEL	CHIAVE	: 80202566
030	H0604450	001	CLE	WRENCH	SCHLUESSEL	CHIAVE	: 80205566
031	H0604460	001	CLE	WRENCH	SCHLUESSEL	CHIAVE	: 80204566
032	H0604470	001	CLE	WRENCH	SCHLUESSEL	CHIAVE	: 951180
033	H0604480	001	CLE	WRENCH	SCHLUESSEL	CHIAVE	: 80204063
034	H0604490	001	CLE	WRENCH	SCHLUESSEL	CHIAVE	: 80204063
035	H0604500	001	CLE	WRENCH	SCHLUESSEL	CHIAVE	: 80204566
036	H0604510	001	CLE	WRENCH	SCHLUESSEL	CHIAVE	: 80203066
037	H0604520	001	CLE	WRENCH	SCHLUESSEL	CHIAVE	: 80205018
038	H0604530	001	CLE	WRENCH	SCHLUESSEL	CHIAVE	: 951813
039	H0604540	001	CLE	WRENCH	SCHLUESSEL	CHIAVE	: 951115
040	H0605310	001	DOUILLE	SOCKET	STECKNUSS	CHIAVE	: 50079100
041	H2219020	001	EMBOUT	END PIECE	ENDSTUECK	GIUNTO	: KM M25 / 80202566
042	H2400640	001	CLE SPECIALE (POUR ECROU MCR 3	SPANNER	SCHLUESSEL	CHIAVE	: KM30 / 80203066
043	H2413430	001	CLE	WRENCH	SCHLUESSEL	CHIAVE	: KM50 / 80205018



# INDEX NUMERIQUE - NUMERICAL INDEX

## TEILENUMMERN-INDEX - INDICE NUMERICO

Nr	Page	Rep.	Nr	Page	Rep.	Nr	Page	Rep.	Nr	Page	Rep.	Nr	Page	Rep.	Nr	Page	Rep.	Nr	Page	Rep.	Nr	Page	Rep.
A4050004	135	021	A4075005	043	048	A4080521	083	015	A4921033	045	050	A4921115	019	058	H0100730	013	042	H0104940	019	063	H0400090	069	036
A4050004	137	022	A4080300	009	038	A4080521	101	014	A4921037	045	051	A4921115	019	059	H0100730	021	033	H0104990	011	062	H0400100	069	037
A4050020	135	012	A4080300	017	032	A4080635	009	044	A4921037	045	052	A4921115	025	055	H0101460	005	041	H0104990	025	061	H0400110	069	038
A4050020	137	010	A4080300	023	037	A4080635	017	040	A4921040	039	024	A4921115	041	008	H0101460	011	059	H0104990	031	010	H0400220	069	040
A4050030	135	013	A4080300	039	021	A4080635	023	043	A4921040	039	025	A4921115	041	009	H0101460	013	043	H0105040	015	050	H0400320	047	014
A4050030	137	011	A4080300	083	013	A4080700	017	041	A4921040	045	053	A4921115	041	010	H0101460	021	034	H0105190	015	051	H0400320	049	008
A4061802	009	035	A4080300	101	012	A4080700	041	005	A4921054	083	021	A4921115	083	024	H0101460	025	058	H0105190	019	064	H0400320	051	008
A4061802	017	027	A4080300	125	034	A4080700	083	016	A4921054	101	019	A4921115	083	025	H0101520	005	042	H0105200	015	052	H0400320	057	017
A4061802	023	034	A4080300	143	001	A4080700	101	015	A4921064	011	051	A4921115	101	022	H0101530	013	044	H0105370	015	053	H0400450	147	010
A4061802	027	023	A4080302	009	039	A4080750	009	048	A4921064	017	048	A4921115	101	023	H0101540	037	005	H0105370	019	065	H0400500	069	039
A4061802	029	007	A4080302	017	033	A4080750	023	047	A4921064	025	050	A4921115	111	009	H0101600	021	035	H0105670	011	063	H0401061	069	041
A4061802	043	038	A4080302	023	038	A4080750	043	045	A4921065	083	022	A4921115	133	010	H0101620	011	060	H0105670	019	066	H0401230	063	009
A4061802	083	010	A4080302	043	040	A4081002	083	017	A4921065	083	023	A4921115	133	011	H0101620	025	059	H0105670	025	062	H0401580	069	042
A4061802	101	009	A4080313	009	040	A4081002	101	016	A4921066	041	011	A4921115	135	025	H0101630	031	004	H0105670	045	059	H0401590	069	043
A4061802	111	002	A4080313	017	034	A4082700	009	045	A4921066	101	020	A4921115	135	026	H0101640	045	058	H0105800	003	001	H0403990	059	013
A4061802	135	014	A4080313	023	039	A4082700	017	042	A4921066	101	021	A4921115	137	027	H0101780	005	043	H0200031	047	012	H0404550	063	010
A4061802	137	012	A4080313	043	041	A4082700	023	044	A4921070	011	052	A4921116	027	025	H0101780	011	061	H0205381	049	007	H0405450	047	015
A4061803	135	015	A4080400	017	035	A4082700	133	009	A4921070	011	053	A4921125	011	057	H0101780	021	036	H0205401	051	007	H0405450	049	009
A4061803	137	013	A4080400	039	022	A4082700	137	019	A4921070	045	054	A4921125	019	060	H0101780	025	060	H0205630	047	005	H0405450	051	009
A4061808	009	036	A4080400	043	042	A4082703	137	020	A4921070	045	055	A4921125	025	056	H0101800	045	065	H0300030	147	013	H0405450	057	022
A4061808	017	028	A4080401	009	041	A4083100	017	043	A4921071	019	049	A4921125	029	009	H0102230	109	004	H0300380	045	066	H0405470	053	014
A4061808	023	035	A4080401	017	036	A4101002	135	020	A4921071	019	050	A4923014	137	028	H0103690	109	005	H0300880	039	026	H0405470	055	015
A4071207	135	016	A4080401	023	040	A4101002	137	021	A4921071	025	051	A4923014	137	029	H0103750	109	006	H0301150	039	027	H0405470	057	018
A4071207	137	014	A4080401	027	024	A4230018	009	046	A4921071	025	052	A4923031	137	030	H0103760	109	007	H0301320	045	060	H0405470	059	014
A4071209	017	029	A4080401	029	008	A4230018	017	044	A4921071	135	022	A4923031	137	031	H0103770	109	008	H0301330	045	061	H0405480	053	015
A4071228	013	040	A4080401	041	004	A4230018	023	045	A4921071	135	023	A4923035	137	032	H0103940	109	009	H0301390	011	064	H0405480	055	016
A4071228	041	001	A4080401	043	043	A4230021	145	003	A4921071	135	024	A4923035	137	033	H0103950	109	010	H0301390	025	063	H0405480	057	019
A4071228	083	011	A4080401	083	014	A4921014	005	038	A4921079	019	051	A4923036	137	034	H0103980	005	044	H0301390	031	026	H0405480	059	015
A4071228	101	010	A4080401	101	013	A4921014	009	047	A4921091	125	038	A4923036	137	035	H0103980	013	045	H0301390	047	013	H0405510	053	016
A4071228	111	004	A4080401	111	012	A4921014	017	045	A4921100	045	056	A7250558	047	008	H0103980	021	037	H0301420	149	014	H0405510	055	017
A4074000	145	002	A4080401	125	035	A4921014	021	031	A4921100	045	057	A7260001	083	026	H0103990	005	045	H0301430	147	014	H0405510	059	016
A4074001	145	001	A4080401	133	008	A4921014	023	046	A4921101	011	054	A7260016	043	046	H0103990	013	046	H0301440	147	015	H0405520	053	017
A4074017	009	037	A4080401	135	018	A4921014	039	023	A4921101	011	055	A7260027	083	018	H0103990	021	038	H0301480	045	062	H0405520	055	018
A4074017	017	030	A4080401	137	016	A4921014	125	037	A4921101	019	052	A7260027	101	017	H0104000	005	046	H0301600	147	016	H0405520	059	017
A4074017	023	036	A4080402	009	042	A4921014	143	002	A4921101	019	053	A7260027	125	036	H0104000	013	047	H0301980	045	063	H0406310	057	020
A4074017	039	020	A4080402	017	037	A4921018	111	008	A4921101	025	053	A7260042	043	047	H0104000	021	039	H0302300	031	006	H0406320	057	021
A4074017	041	012	A4080402	023	041	A4921024	083	019	A4921101	025	054	G0692385	141	009	H0104030	109	011	H0302350	031	005	H0406980	057	022
A4074017	043	039	A4080402	043	044	A4921024	083	020	A4921110	137	023	H0100220	019	068	H0104040	109	012	H0302370	031	007	H0500020	115	019
A4074017	083	012	A4080402	135	019	A4921024	101	018	A4921110	137	024	H0100241	031	020	H0104300	027	011	H0333500	005	047	H0500050	115	020
A4074017	101	011	A4080426	009	043	A4921033	011	049	A4921110	137	025	H0100430	005	039	H0104300	029	004	H0333500	015	054	H0500060	113	012
A4074017	111	005	A4080426	017	038	A4921033	011	050	A4921110	137	026	H0100430	011	058	H0104360	035	001	H0333500	021	040	H0500141	115	021
A4074017	125	033	A4080426	023	042	A4921033	017	046	A4921115	011	056	H0100430	013	041	H0104360	037	006	H0333500	149	015	H0500150	115	022
A4074017	133	007	A4080429	137	017	A4921033	017	047	A4921115	019	054	H0100430	019	061	H0104370	033	001	H0400020	069	032	H0500160	115	023
A4074017	135	017	A4080430	137	018	A4921033	023	048	A4921115	019	055	H0100430	021	032	H0104930	013	048	H0400030	069	033	H0500170	115	024
A4074018	137	015	A4080521	017	039	A4921033	025	049	A4921115	019	056	H0100430	025	057	H0104930	019	062	H0400070	069	034	H0500181	115	025
A4075005	017	031	A4080521	041	003	A4921033	045	049	A4921115	019	057	H0100730	005	040	H0104940	015	049	H0400080	069	035	H0500191	115	026





# INDEX NUMERIQUE - NUMERICAL INDEX TEILENUMMERN-INDEX - INDICE NUMERICO

Nr	Page	Rep.	Nr	Page	Rep.	Nr	Page	Rep.	Nr	Page	Rep.	Nr	Page	Rep.	Nr	Page	Rep.	Nr	Page	Rep.	Nr	Page	Rep.
H0500200	115	027	H0501290	115	031	H0505440	097	024	H0510550	083	009	H0603850	137	038	K9500070	147	019	211451	069	004	421223	099	028
H0500220	113	013	H0501390	081	027	H0505440	099	024	H0510560	097	027	H0603890	135	032	K9510830	147	017	211664	047	001	421224	027	003
H0500230	115	028	H0501390	083	009	H0505450	097	014	H0510560	099	027	H0603890	137	039	K9530070	147	021	211664	049	001	421230	027	004
H0500240	113	014	H0501790	071	006	H0505450	099	014	H0510560	101	025	H0603900	135	033	K9530080	147	020	211664	051	001	421240	005	004
H0500340	115	029	H0502140	093	009	H0505460	097	003	H0510570	081	027	H0603900	137	040	110029	065	001	211664	149	001	421240	013	001
H0500350	115	030	H0502140	095	010	H0505460	099	003	H0510570	083	009	H0603920	133	014	110029	069	001	211817	065	005	421240	021	004
H0500370	071	006	H0502150	093	010	H0505470	097	026	H0510580	097	027	H0603960	137	041	110030	065	002	211817	067	004	421246	113	001
H0500440	091	014	H0502160	093	011	H0505470	099	026	H0510580	099	027	H0604000	053	011	110031	067	001	211828	149	002	421246	121	001
H0500440	117	013	H0502170	093	012	H0505480	097	012	H0510580	101	025	H0604000	055	012	130126	005	001	211829	149	003	421259	125	004
H0500480	089	010	H0502190	093	013	H0505480	099	012	H0600040	149	016	H0604000	059	010	130126	021	001	211830	149	004	421266	069	007
H0500480	091	015	H0502190	095	011	H0505490	105	007	H0600120	125	039	H0604340	149	026	130170	065	003	212237	039	003	421281	089	002
H0500480	117	014	H0502200	093	014	H0505500	097	004	H0600130	125	040	H0604420	149	027	130170	067	002	212237	043	002	421281	097	029
H0500490	089	011	H0502200	095	012	H0505500	099	004	H0600600	135	027	H0604430	149	028	130277	079	001	212239	031	018	421281	099	029
H0500490	091	016	H0502990	093	015	H0505510	097	011	H0600770	011	065	H0604440	149	029	130277	081	001	212239	039	004	422069	061	002
H0500490	117	015	H0503200	087	001	H0505510	099	011	H0600770	025	064	H0604450	149	030	130279	079	002	227113	005	003	422069	063	001
H0500500	089	012	H0503210	087	002	H0505520	097	005	H0600770	031	009	H0604460	149	031	130279	081	002	227113	021	003	432023	065	006
H0500500	091	017	H0503290	121	020	H0505520	099	005	H0600770	149	017	H0604470	149	032	130279	115	001	227113	043	003	432023	067	005
H0500500	117	016	H0503320	121	021	H0505530	107	002	H0600780	149	018	H0604480	149	033	130283	079	003	227590	081	005	432023	069	008
H0500510	089	013	H0503330	121	022	H0505550	097	006	H0600790	149	019	H0604490	149	034	130283	081	003	227678	089	001	445424	053	001
H0500510	091	018	H0503350	121	023	H0505550	099	006	H0600800	149	020	H0604500	149	035	130283	097	002	227678	091	001	445424	055	001
H0500510	117	017	H0503360	121	024	H0505560	097	027	H0600810	149	021	H0604510	149	036	130283	099	002	261166	061	001	445424	057	002
H0500520	089	014	H0503370	121	025	H0505560	099	027	H0600890	149	022	H0604520	149	037	130314	065	004	3104124	149	007	445424	059	001
H0500520	091	019	H0503390	121	026	H0505560	101	025	H0600960	149	023	H0604530	149	038	130314	067	003	3119467	149	008	445592	047	004
H0500520	117	018	H0503450	123	014	H0505570	097	013	H0601070	133	012	H0604540	149	039	131036	125	001	3125420	149	009	490103	009	001
H0500530	089	015	H0503460	123	015	H0505570	099	013	H0601480	005	048	H0604630	139	004	131222	069	002	3125587	149	010	490103	023	001
H0500530	091	020	H0503470	123	016	H0505810	105	001	H0601480	015	055	H0604640	139	005	131242	125	002	3157109	149	011	490103	031	023
H0500530	117	019	H0503520	121	027	H0505861	079	022	H0601480	021	041	H0604760	139	001	131252	031	002	3177802	149	012	490107	009	002
H0500580	089	016	H0503530	119	005	H0505861	081	030	H0601490	007	049	H0604820	111	014	131252	039	001	381660	149	005	490107	023	002
H0500590	089	017	H0504040	121	028	H0505861	097	033	H0601490	015	056	H0604860	011	066	131254	031	003	421129	029	003	490107	031	024
H0500640	093	007	H0504050	121	029	H0507030	073	005	H0601490	021	042	H0604860	019	067	131255	039	002	421146	039	005	50069800	141	001
H0500640	095	008	H0504510	093	016	H0507490	097	025	H0601510	133	013	H0604860	025	065	131255	043	001	421169	069	005	50077700	141	002
H0500650	093	008	H0504510	095	013	H0507490	099	025	H0601520	135	028	H0604860	045	064	139108	005	002	421170	069	006	50079600	093	006
H0500650	095	009	H0504520	093	017	H0507500	097	016	H0601790	129	009	H0605310	149	040	139108	021	002	421173	047	002	50079600	095	007
H0500800	085	004	H0504520	095	014	H0507500	099	016	H0601820	131	009	H2102270	097	010	140161	071	001	421212	039	006	52598210	149	013
H0500810	085	005	H0504530	093	018	H0508380	077	004	H0601970	129	010	H2102270	099	010	140174	069	003	421212	043	004	541001	027	005
H0500820	085	006	H0504530	095	015	H0508451	079	021	H0601970	131	010	H2219020	149	041	140297	127	001	421213	039	007	541001	033	003
H0500830	085	007	H0504790	113	015	H0508451	081	031	H0601980	129	011	H2400640	149	042	141129	027	001	421221	079	004	541001	035	002
H0500840	085	008	H0504880	075	006	H0508451	099	033	H0601980	131	011	H2412290	139	002	141129	029	001	421221	081	006	541001	037	001
H0500890	079	020	H0504890	075	007	H0508451	115	032	H0602570	111	013	H2413430	149	043	143149	027	002	421221	097	020	541001	113	002
H0500890	081	028	H0505240	083	027	H0508530	121	030	H0602580	111	015	K3024430	141	010	143149	029	002	421221	099	020	541001	115	004
H0500910	089	018	H0505241	081	029	H0508540	121	031	H0602590	111	007	K3024501	141	011	150192	081	004	421221	115	003	56571010	009	014
H0500910	117	020	H0505241	083	027	H0508550	121	032	H0602770	149	024	K3024511	141	012	153192	115	002	421223	047	003	56571010	017	010
H0500920	091	021	H0505420	097	031	H0509650	095	016	H0602780	149	025	K7024100	003	002	191042	047	011	421223	049	002	56571010	023	014
H0501110	091	022	H0505420	099	031	H0509660	095	017	H0603480	135	029	K9C468TL	081	032	191114	121	015	421223	051	002	56571010	043	010
H0501110	117	021	H0505430	101	024	H0509670	095	018	H0603490	137	036	K9C468TL	097	001	191118	121	016	421223	057	001	56571200	009	015
H0501120	091	023	H0505431	097	032	H0510400	103	004	H0603570	137	037	K9C468TL	099	001	191131	069	031	421223	079	005	56571200	017	011
H0501120	117	022	H0505431	099	032	H0510410	103	005	H0603580	135	030	K9500010	147	018	191132	125	029	421223	081	007	56571200	023	015
H0501130	117	023	H0505431	101	024	H0510550	081	027	H0603840	135	031	K9500070	139	003	211228	125	003	421223	097	028	56571200	043	011



# INDEX NUMERIQUE - NUMERICAL INDEX

## TEILENUMMERN-INDEX - INDICE NUMERICO

Nr	Page	Rep.	Nr	Page	Rep.	Nr	Page	Rep.	Nr	Page	Rep.	Nr	Page	Rep.	Nr	Page	Rep.	Nr	Page	Rep.	Nr	Page	Rep.
56861110	009	016	582978	069	009	780104	149	006	80061025	107	004	80062098	121	007	80200840	133	003	80202030	069	022	80202442	081	020
56861110	017	012	583281	125	006	780113	013	010	80061026	085	001	80062482	027	014	80200870	013	025	80202030	121	008	80202442	115	010
56861110	023	016	583385	081	010	780113	083	001	80061036	005	021	80062487	125	017	80200870	069	019	80202040	125	020	80202447	005	025
581706	027	006	583690	027	007	780113	101	001	80061036	021	015	80062497	125	018	80200870	127	005	80202047	049	004	80202447	013	027
581706	033	002	583691	027	008	80060416	105	009	80061040	141	003	80062498	075	003	80201030	005	024	80202047	051	004	80202447	027	016
581783	125	005	583693	027	009	80060510	129	001	80061050	009	018	80080530	135	003	80201030	009	020	80202047	113	007	80202566	065	021
581960	065	007	583700	125	007	80060510	131	001	80061050	017	014	80080530	137	003	80201030	013	026	80202047	121	009	80202566	067	020
581961	065	008	583701	125	008	80060527	129	002	80061050	023	018	80080570	135	004	80201030	017	016	80202053	121	010	80202566	069	024
581962	067	006	583704	125	009	80060527	131	002	80061073	013	021	80080570	137	004	80201030	021	018	80202069	049	005	80202700	057	009
581963	067	007	583710	125	010	80060550	043	012	80061073	081	015	80080612	141	004	80201030	023	020	80202069	051	005	80202720	053	007
582144	047	005	583711	125	011	80060630	105	010	80061073	085	002	80080626	083	005	80201030	043	020	80202070	053	006	80202720	055	008
582146	047	006	59900000	147	001	80060812	043	013	80061073	101	003	80080626	101	004	80201030	065	016	80202070	055	007	80202720	059	006
582196	055	002	59900300	147	002	80060816	103	001	80061211	039	008	80080805	111	016	80201030	067	015	80202070	057	007	80202731	053	008
582197	055	013	59900400	147	003	80060816	103	002	80061211	043	016	80091640	061	005	80201030	069	020	80202070	059	005	80202731	055	009
582216	061	003	59900500	147	004	80060820	013	016	80061236	121	005	80091640	063	003	80201030	085	003	80202070	069	023	80202731	059	007
582270	127	010	59900600	147	005	80060820	127	011	80061241	031	027	80091640	065	014	80201030	129	004	80202070	071	004	80203018	089	005
582271	127	003	645280	053	002	80060820	133	001	80061241	039	009	80091640	067	013	80201030	131	004	80202070	073	003	80203018	091	007
582311	079	006	645280	057	003	80060826	009	017	80061282	081	016	80110612	097	035	80201030	135	006	80202070	075	004	80203018	117	006
582311	081	008	645281	079	009	80060826	013	017	800616C2	053	012	80110612	099	035	80201230	031	011	80202070	077	002	80203018	123	010
582428	033	006	645302	009	003	80060826	017	013	800616C2	055	003	80111029	065	015	80201230	039	011	80202070	113	008	80203030	113	009
582430	035	006	645302	023	003	80060826	023	017	800616C2	057	016	80111029	067	014	80201230	043	021	80202070	119	002	80203031	125	022
582518	047	007	645302	031	025	80060826	135	001	800616C2	059	011	80111029	069	017	80201230	101	006	80202400	027	015	80204566	027	013
582603	071	002	645307	081	011	80060826	137	001	80061637	039	010	80140412	105	008	80201240	081	017	80202400	081	018	80250410	105	006
582603	075	001	645307	097	034	80060828	043	014	80061637	043	017	80151635	061	006	80201601	061	007	80202401	097	019	80250823	005	034
582606	079	007	645307	099	034	80060833	013	018	80061637	063	002	80151635	063	004	80201601	063	005	80202401	099	019	80250823	013	036
582606	081	009	645314	079	010	80060833	109	001	80061638	065	013	80190616	005	022	80201630	069	021	80202402	065	019	80250823	021	027
582700	065	009	645314	081	012	80060833	111	017	80061638	067	012	80190616	013	022	80201630	127	004	80202402	067	018	80250823	041	006
582700	067	008	645317	065	011	80060834	005	020	80061638	069	015	80190616	021	016	80201640	053	004	80202405	057	008	80250823	133	004
582701	065	010	645317	067	010	80060834	013	019	80061641	127	012	80200401	105	004	80201640	055	005	80202420	079	013	80250823	135	007
582701	067	009	645317	069	010	80060834	021	014	80061647	061	004	80200500	043	018	80201640	057	005	80202420	081	019	80250823	137	007
582748	005	005	720059	005	011	80060834	043	015	80062004	113	005	80200607	105	003	80201640	059	003	80202420	097	018	80250920	013	028
582748	013	002	720059	013	008	80060834	069	014	80062049	071	003	80200830	005	023	80201647	039	012	80202420	099	018	80251021	013	029
582749	005	006	720059	021	007	80060834	133	002	80062049	075	002	80200830	009	019	80201647	043	022	80202420	115	009	80251021	141	005
582749	013	003	720062	009	004	80060834	135	002	80062064	113	006	80200830	013	023	80201669	053	005	80202421	047	009	80251227	039	014
582750	005	007	720062	023	004	80060834	137	002	80062065	073	002	80200830	017	015	80201669	055	006	80202421	049	006	80251227	043	035
582750	013	004	720062	031	012	80060852	041	002	80062065	077	001	80200830	021	017	80201669	057	006	80202421	051	006	80251237	141	006
582751	005	008	720179	125	012	80060853	083	004	80062065	119	001	80200830	043	019	80201669	059	004	80202421	065	020	80252026	121	011
582751	013	005	720205	081	013	80060853	101	002	80062067	049	003	80200830	069	018	80201669	063	006	80202421	067	019	80252141	119	003
582789	005	009	720256	027	010	80060853	111	018	80062067	051	003	80200830	101	005	80201670	061	008	80202440	039	013	80252432	039	015
582789	013	006	720257	125	013	80060867	041	002	80062069	121	006	80200830	111	006	80201670	065	017	80202440	043	023	80252432	043	024
582789	021	005	750178	005	012	80060869	013	020	80062076	053	003	80200830	135	005	80201670	067	016	80202440	071	005	80252432	065	022
582790	005	010	750178	013	009	80060895	041	002	80062076	055	004	80200830	137	005	80201670	125	019	80202440	097	017	80252432	067	021
582790	013	007	750178	021	008	80061020	043	034	80062076	057	004	80200840	013	024	80201850	093	001	80202440	099	017	80252432	079	015
582790	021	006	770005	113	003	80061020	129	003	80062076	059	002	80200840	023	019	80201850	095	001	80202440	125	021	80252432	115	011
582897	079	008	770005	121	002	80061020	131	003	80062076	069	016	80200840	041	007	80202030	065	018	80202442	075	005	80253034	115	012
582897	115	005	780080	043	005	80061020	135	009	80062080	125	016	80200840	083	006	80202030	067	017	80202442	079	014	80253034	125	023



# INDEX NUMERIQUE - NUMERICAL INDEX

## TEILENUMMERN-INDEX - INDICE NUMERICO

Nr	Page	Rep.	Nr	Page	Rep.	Nr	Page	Rep.	Nr	Page	Rep.	Nr	Page	Rep.	Nr	Page	Rep.	Nr	Page	Rep.	Nr	Page	Rep.
80253360	033	005	80283680	059	008	80570477	125	025	82200800	117	011	82300073	017	019	84008110	031	001	951206	091	006	951815	013	014
80253360	035	005	80293020	089	006	80580800	109	003	82201002	031	015	82300073	023	025	89000165	057	015	951206	117	005	951815	021	012
80253360	037	002	80293020	091	008	80582500	027	018	82201002	123	013	82300073	043	030	900010	123	001	951209	017	002	951817	009	034
80253643	005	026	80293020	117	007	80582500	029	006	82201015	027	019	82300075	009	026	900135	091	002	951210	017	003	951817	017	026
80253643	013	030	80293020	123	011	80583000	031	008	82201016	005	032	82300075	017	020	900135	117	001	951210	043	006	951817	023	033
80253643	021	019	80370300	043	025	80583000	039	016	82201016	009	023	82300075	023	026	900142	043	037	951211	017	004	951819	113	004
80270584	129	005	80440860	065	024	80583000	043	026	82201016	013	034	82300075	043	031	900155	089	003	951212	017	005	951820	123	003
80270584	131	005	80440860	067	023	80583000	097	015	82201016	021	025	82300076	009	027	900156	089	004	951221	009	006	951887	083	003
80270803	043	036	80440880	115	013	80583000	099	015	82201016	023	023	82300076	017	021	900168	091	003	951221	017	006	951892	121	004
80270803	103	003	80450431	115	016	80583500	005	031	82201016	027	020	82300076	023	027	900168	117	002	951221	023	006	951899	101	008
80270803	109	002	80450499	005	028	80583500	013	033	82201016	031	016	82300076	043	032	900169	091	004	951242	115	007	952112	123	004
80270803	111	010	80450499	013	031	80583500	021	024	82201016	039	017	83012225	079	019	900169	117	003	951242	121	003	952114	123	005
80270803	127	009	80450499	021	021	80583500	125	026	82201016	043	028	83012225	081	025	900207	123	002	951244	009	007	952115	123	006
80270803	133	005	80450499	125	024	80586001	107	001	82201016	047	010	83012225	097	009	900210	027	022	951244	017	007	952116	123	007
80270803	135	010	80450540	121	012	80595200	065	025	82201016	053	010	83012225	099	009	900210	121	019	951244	023	007	952118	123	008
80270803	137	008	80450610	005	029	80595200	067	024	82201016	055	011	83012225	115	017	900576	083	002	951250	009	008	952123	123	009
80271003	081	024	80450610	013	032	80595200	069	028	82201016	057	014	83015055	005	016	900760	009	032	951250	017	008	952147	005	018
80271003	107	003	80450610	021	022	81302552	065	026	82201016	059	009	83015055	013	035	900760	017	025	951250	023	008	952147	009	013
80271003	111	011	80450645	027	017	81302552	067	025	82201016	065	027	83015055	021	011	900788	079	011	951251	009	009	952147	021	013
80271203	121	017	80450645	029	005	81302552	069	029	82201016	067	026	83040091	009	030	900788	115	006	951251	017	009	952147	023	013
80271602	005	027	80450645	031	014	81303062	091	009	82201016	069	030	83040091	017	023	900790	005	013	951251	023	009	952230	081	027
80271602	013	037	80450645	079	016	81303062	117	008	82201016	079	018	83040091	023	030	900790	013	011	951319	069	013	952230	083	009
80271602	021	020	80450645	081	021	81303062	123	012	82201016	081	023	83040197	005	033	900790	021	009	951335	111	001	952257	115	008
80271686	061	009	80450645	097	021	81303072	089	007	82201016	091	013	83040197	021	026	920037	009	005	951364	125	015	970108	005	019
80271686	063	007	80450645	099	021	81303072	091	010	82201016	097	023	83040198	141	008	920037	017	001	951368	097	007	970108	013	015
80271686	065	023	80450645	115	014	81303072	117	009	82201016	099	023	83070064	005	037	920037	023	005	951368	099	007			
80271686	067	022	80450762	005	035	81304079	089	008	82201016	113	011	83070064	013	039	929157	039	019	951408	005	014			
80271686	069	025	80450762	013	038	81304079	091	011	82201016	115	015	83070064	021	030	950333	147	011	951408	013	012			
80272000	141	007	80450762	021	028	81304079	093	002	82201016	117	012	83070064	027	021	950405	147	006	951445	043	007			
80272002	053	013	80450860	069	027	81304079	095	002	82201016	121	014	83070064	033	004	950408	147	007	951448	027	012			
80272002	055	014	80450928	061	010	81304079	117	010	82201016	125	028	83070064	035	004	950414	147	008	951453	145	004			
80272002	059	012	80451030	063	008	81305504	093	003	82300026	009	024	83070064	037	004	950470	147	009	951522	043	008			
80272002	069	026	80451063	121	018	81305504	095	003	82300026	009	029	83070064	115	018	950491	081	026	951522	097	008			
80272002	073	004	80500236	005	030	82060914	135	008	82300026	017	018	83090093	017	024	950491	147	012	951522	099	008			
80272002	077	003	80500236	021	023	82060914	137	006	82300026	017	022	83090093	043	033	951140	073	001	951523	043	009			
80272002	113	010	80500345	079	017	82062733	009	022	82300026	023	024	83090093	083	008	951166	065	012	951808	005	015			
80272002	119	004	80500345	081	022	82062733	017	017	82300026	023	029	83233313	105	005	951166	067	011	951808	013	013			
80272401	009	028	80500345	097	022	82062733	023	022	82300026	039	018	83234300	105	002	951166	069	011	951808	021	010			
80272401	023	028	80500345	099	022	82062733	043	027	82300026	041	013	83240017	127	002	951168	069	012	951809	009	010			
80272401	031	021	80541280	009	021	82150015	093	004	82300026	043	029	83240209	129	007	951168	079	012	951809	023	010			
80272401	097	030	80541280	023	021	82150015	095	004	82300026	083	007	83240209	131	007	951168	081	014	951809	031	017			
80272401	099	030	80541280	031	013	82158045	093	005	82300026	101	007	83240210	129	008	951184	125	014	951811	009	011			
80282130	057	010	80561652	035	003	82158045	095	005	82300026	111	003	83240210	131	008	951185	125	031	951811	023	011			
80282539	057	011	80561652	037	003	82200600	089	009	82300026	125	030	83240212	127	007	951190	125	032	951811	031	019			
80282842	057	012	80570300	127	006	82200616	125	027	82300026	133	006	83240406	127	008	951200	009	033	951812	009	012			
80283680	053	009	80570300	129	006	82200800	005	036	82300026	135	011	83300087	095	006	951200	023	032	951812	023	012			
80283680	055	010	80570300	131	006	82200800	021	029	82300026	137	009	84008110	009	031	951204	091	005	951812	031	022			
80283680	057	013	80570477	121	013	82200800	091	012	82300073	009	025	84008110	023	031	951204	117	004	951815	005	017			



## **EXTRAIT DES CONDITIONS DE GARANTIE ET CONDITIONS SPECIFIQUES PIECES DE RECHANGE**

Nous garantissons notre matériel durant une année à partir du jour de livraison, c'est-à-dire que nous nous engageons à rembourser les pièces qui auront été reconnues défectueuses en nos usines, par notre service technique.

Bien entendu, la garantie ne s'applique pas en cas d'usure normale, ni en cas de détériorations résultant de négligences ou de défauts de surveillance, d'un mauvais usage, d'un manque d'entretien ou d'un accident. La garantie ne s'applique pas non plus si la machine a été prêtée ou utilisée pour un usage non conforme à sa destination prévue par la société.

La garantie ne s'applique pas aux pièces d'usure.

Les pièces de rechange sont soumises aux mêmes conditions de garantie que le matériel sous réserve qu'elles aient été montées selon les règles de l'art et utilisées conformément à nos recommandations.

## **EXTRACT FROM OUR CONDITIONS OF LIMITED WARRANTY AND SPARE PARTS WARRANTY POLICY**

Our equipment is warranted for a period of one year from the date of delivery. We guarantee the reimbursement of all parts proven to be faulty by our technical division in material or manufacturing.

The warranty is not applicable in the following cases : normal wear, accident or negligence in operation, repairs using parts other than genuine KUHN parts, products altered or modified without the expressed permission of the company or if the machine is not used and serviced in accordance with the recommendations of the operator's manual. Wearing items are not covered under these conditions of limited warranty.

Spare parts are subject to the same warranty conditions than the equipment providing they have been installed with proficiency and are used in accordance with our recommendations.

## **AUSZUG AUS UNSEREN GARANTIEBEDINGUNGEN UND SONDERBEDINGUNGEN FÜR ERSATZTEILE**

Wir garantieren unsere Ware für ein Jahr ab dem Tag der Lieferung und verpflichten uns, die Teile zu ersetzen, die im Werk als fehlerhaft anerkannt wurden.

Die Garantie ist ausgeschlossen für Teile, die einem normalen Verschleiß unterliegen, sowie im Fall von nachlässiger Behandlung oder mangelhafter Wartung oder eines Unfalls. Die Garantie erlischt auch, wenn die Maschine ausgeliehen oder unter Umständen eingesetzt wurde, die dem ursprünglichen Verwendungszweck und den Hinweisen in der Betriebsanleitung nicht entsprechen.

Verschleißteile sind von der Garantie ausgeschlossen

Ersatzteile unterliegen den gleichen Garantiebedingungen wie komplette Maschinen, vorausgesetzt, dass sie sachgerecht eingebaut und entsprechend unseren Empfehlungen verwendet wurden.

## **ESTRATTO DELLE CONDIZIONI DI GARANZIA E CONDIZIONI SPECIFICHE GARANZIA RICAMBI**

Le nostre macchine sono garantite per un anno a partire dal giorno della consegna: ci impegnamo a rimborsare i componenti che saranno riconosciuti difettosi dai nostri servizi tecnici presso le nostre officine.

La garanzia non è applicabile nei seguenti casi: usura normale, incidente o negligenza nell'impiego, riparazioni utilizzando ricambi non originali KUHN, prodotti alterati o modificati senza il permesso dell'azienda. La garanzia non viene riconosciuta se la macchina è stata prestata o non è utilizzata o mantenuta in conformità alle raccomandazioni previste dalla società. La garanzia non copre i componenti soggetti ad usura.

I pezzi di ricambio sono soggetti agli stessi termini di garanzia della macchina, purchè siano stati installati con competenza e utilizzati conformemente alle nostre raccomandazioni.



**Pour votre sécurité et le bon fonctionnement de votre machine,  
utilisez uniquement des pièces d'origine KUHN**

---

**For your safety and to get the best from your machine,  
use only genuine KUHN parts**

---

**Zu ihrer Sicherheit und zur einwandfreien Funktion Ihrer  
Maschine sollten Sie nur Original-KUHN-Ersatzteile verwenden**

---

**Per la vostra sicurezza, e per il buon funzionamento della vostra macchina,  
usate esclusivamente i ricambi originali KUHN**

**KUHN PARTS Parc de la Faisanderie F - 67700 MONSWILLER (FRANCE)  
[www.kuhn.com](http://www.kuhn.com)**

Imprimé en France par KUHN  
Printed in France by KUHN