

Pièces de rechange
Spare parts list
Ersatzteilliste
Catalogo Pezzi di Ricambio



CHARRUE REVERSIBLE PORTEE
 REVERSIBLE PLOUGH
 VOLLDREHPFLUG
 ARATRO PORTATO



* HR042HTL B *

H0000 >




MULTI-MASTER 183 0LT

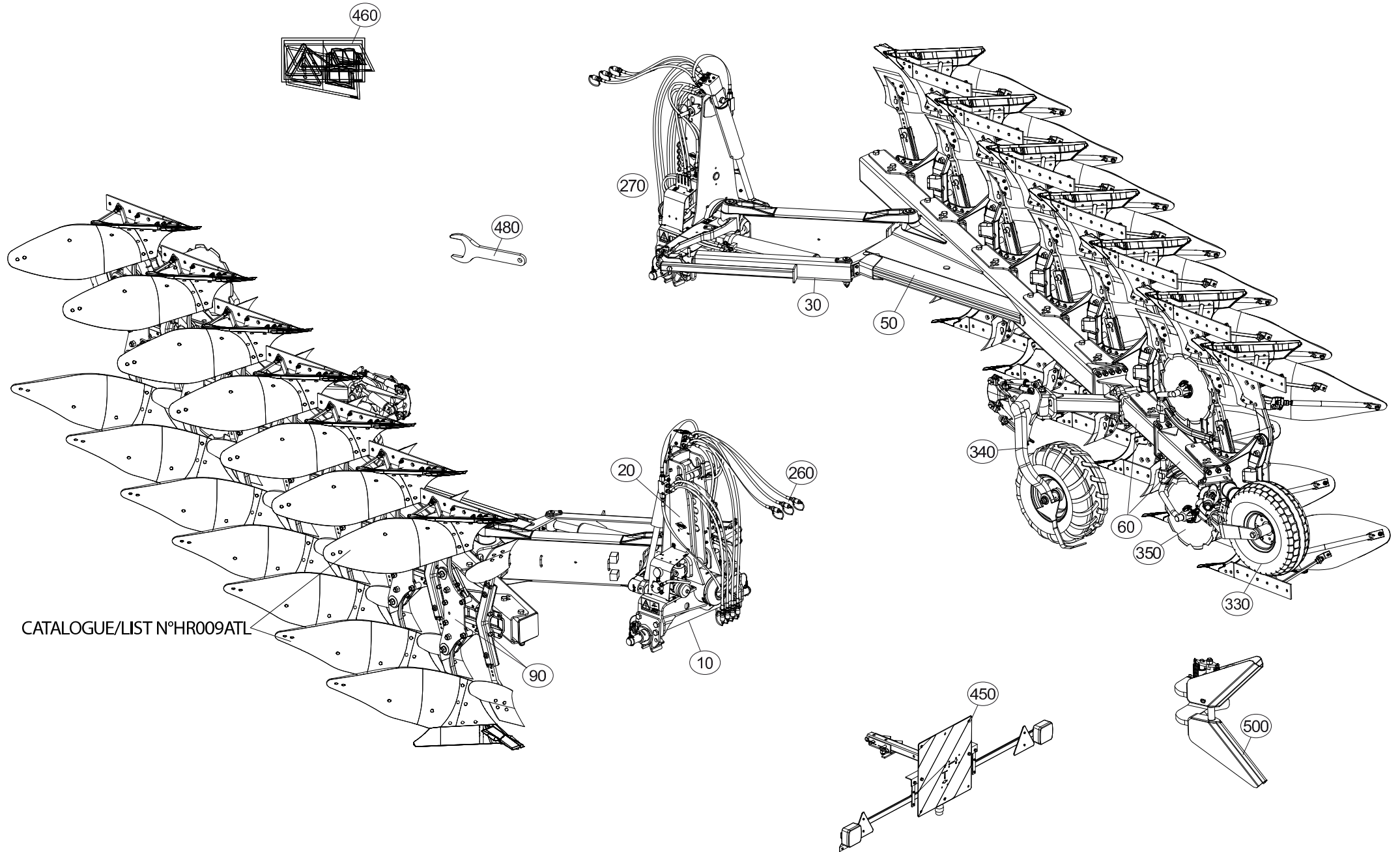




SIGNES CODIFIÉS - STANDARD SYMBOLS - SYMBOLE - SIMBOLI CODIFICATI

	EN	FR	DE	IT	PT	ES	NL	PL
OPT	Optional equipment	Équipement optionnel	Sonderausrüstung	Attrezzatura opzionale	Equipamento opcional	Equipamiento opcional	Extra toebehoren	Wyposażenie dodatkowe
STD	Equipment supplied as standard	Équipement livré de série	Serienausrüstung	Attrezzatura fornita di serie	Equipamento fornecido como padrão	Equipamiento entregado de serie	Standaarduitrusting	Wyposażenie dostarczane w standardzie
ESP	Equipment delivered depending on country	Équipement livré suivant pays	Länderabhängige Ausrüstung	Attrezzatura fornita a seconda del paese	Equipamento fornecido consoante o país	Equipamiento entregado según el país	Geleverde uitrusting afhankelijk van land	Wyposażenie dostarczane w zależności od kraju
:	For ...	Pour ...	für ...	per ...	Por ...	Para ...	voor ...	Dla ...
>	From ... to ...	De ... à ...	Von ... bis ...	Da ... a ...	De ... a ...	De ... a ...	Van ... tot ...	Od ... do ...
RPL	Replaces ...	Remplace ...	Ersetzt ...	Sostituisce ...	Substituição ...	Sustitución ...	Vervangt ...	Zastępuje ...
∅	Diameter	Diamètre	Durchmesser	Diámetro	Diâmetro	Diámetro	Diameter	Średnica
>K	Thickness	Épaisseur	Stärke	Spessore	Espessura	Espesor	Dikte	Grubość
↔	Length	Longueur	Länge	Lunghezza	Comprimento	Longitud	Lengte	Długość
<m>	Sold by the metre	Vendu au mètre	Meterware	Venduto a metro	Vendido por metro	Vendido al metro	Verkoop per meter	Sprzedaż na metry
Q?	Quantity as required	Quantité selon besoin	Stückzahl nach Bedarf	Quantità richiesta	Quantidade conforme requerido	Cantidad según necesidad	Gewenste hoeveelheid	Wymagana ilość
*	See note	Voir note	Siehe Nota	Vedi nota	Veja a nota	Ver nota	Zie opmerking	Patrz uwaga
[n]	Items making up assembly	Composant d'un assemblage	Teil einer Baugruppe	Componente di un assieme	Componentes do uno montagem	Componente de un montaje	Onderdeel van een module	Elementy składowe Montaż
+ [n]	Assembly made up by items [n]	Assemblage comprenant les pièces [n]	Baugruppe bestehend aus den mit [n] bezeichneten	Assieme comprendente i componenti [n]	A montagem compreende as peças [n]	El montaje comprende las piezas [n]	Module bestaande uit alle onderdeel [n]	Elementy składowe zestawu montażowego części [n]
<-]	Left part	Pièce gauche	Linker Teil	Parte sinistra	Parte esquerda	Parte izquierda	Linker gedeelte	Lewa część
[->	Right part	Pièce droite	Rechter Teil	Parte destra	Parte direita	Parte derecha	Rechter gedeelte	Prawa część
z	Number of teeth	Nombre de dents	Anzahl der Zinken	Numero di denti	Número de dentes	Número de dientes	Aantal tanden	Liczba zębów

 <p>WHEN ORDERING SERVICE-PARTS, PLEASE MENTION:</p> <ul style="list-style-type: none"> The machine type and serial number The part number The quantity of parts 	<p>POUR COMMANDER DES PIÈCES DE RECHANGE, VEUILLEZ INDIQUER:</p> <ul style="list-style-type: none"> Le numéro de fabrication de la machine Le numéro de la pièce La quantité désirée 	<p>BEI DER BESTELLUNG VON ERSATZTEILEN IMMER ANGEBEN:</p> <ul style="list-style-type: none"> Die Seriennummer der Maschine Die Nummer des Teiles Die gewünschte Stückzahl 	<p>NELL'ORDINARE I RICAMBI, SI PREGA DI INDICARE:</p> <ul style="list-style-type: none"> Il tipo ed il numero di serie della macchina Il codice del componente La quantità desiderata 	<p>QUANDO PEDIR POR PEÇAS/SERVIÇOS, POR FAVOR INDIQUE:</p> <ul style="list-style-type: none"> O tipo de máquina e número de série O código da peça A quantidade de peças 	<p>PARA PEDIR LAS PIEZAS DE REPUESTO, POR FAVOR INDIQUE:</p> <ul style="list-style-type: none"> O número de fabricación de la máquina El número de la pieza La cantidad deseada 	<p>VERMELD BIJ HET BESTELLEN VAN ONDERDELEN ALTIJD:</p> <ul style="list-style-type: none"> het serienummer van de machine het nummer van het onderdeel de gewenste hoeveelheid 	<p>PRZY ZAMAWIANIU CZĘŚCI SERWISOWYCH, PROSIMY PODAJ:</p> <ul style="list-style-type: none"> Typ maszyny i numer seryjny Numer części Ilość części
 <p>Service parts and service part assemblies are to be ordered through the spare parts department.</p> <ul style="list-style-type: none"> Optional equipment (OPT) and assembly operator's manuals should be ordered through the wholegood sales department. 	<p>Toutes les pièces détachées et sous-ensembles sont à commander au magasin pièces de rechange.</p> <ul style="list-style-type: none"> Les équipements optionnels (OPT) ainsi que les notices d'instructions sont à commander auprès des services commerciaux. 	<p>Bestellungen für Ersatzteile und Baugruppen sind an die Ersatzteilabteilung zu richten.</p> <ul style="list-style-type: none"> Sonderausrüstungen (OPT) sowie Montage- und Betriebsanleitungen, bestellen Sie bitte bei der Verkaufsabteilung für Maschinen. 	<p>I ricambi e i sotto-assieme devono essere ordinati al Magazzino Ricambi.</p> <ul style="list-style-type: none"> Le attrezzature opzionali (OPT) ed i manuali dell'operatore devono essere ordinati al Servizio Commerciale. 	<p>Peças e conjuntos de peças devem ser pedidos através do departamento de peças de reposição.</p> <ul style="list-style-type: none"> Os equipamento opcionais (OPT) e manuais de montagem devem ser pedidos através do departamento comercial. 	<p>Todas las piezas separadas y los sub-conjuntos tienen que pedirse en la tienda de recambios.</p> <ul style="list-style-type: none"> Los equipamientos opcionales (OPT) y los manuales de uso se piden en los servicios comerciales. 	<p>Bestellingen van onderdelen en modules moeten gericht worden aan de Onderdelenafdeling.</p> <ul style="list-style-type: none"> Extra toebehoren (OPT) en handleidingen kunt u bestellen bij de verkoopafdeling van machines. 	<p>Części serwisowe i montaż części serwisowych muszą być zamawiane za pośrednictwem działu części zamiennych.</p> <ul style="list-style-type: none"> Wyposażenie dodatkowe (OPT) i instrukcje montażu powinny być zamawiane za pośrednictwem działu sprzedaży.
 <p>When replacing or changing parts, be sure to also order and apply all decals required on them, especially those on safety procedures.</p>	<p>Lors du remplacement ou d'un changement de pièces, commander et apposer impérativement toutes les étiquettes et notamment de sécurité.</p>	<p>Wenn Sie Teile ersetzen oder auswechseln, bestellen Sie alle selbstklebenden Etiketten, insbesondere diejenigen, die die Sicherheit betreffen, und bringen Sie sie an.</p>	<p>In caso di sostituzione o cambio pezzi, ordinare e apporre imperativamente tutti gli autoadesivi, in particolare quelli relativi alla sicurezza.</p>	<p>Quando substituir ou trocar peças, encomende e certifique-se que são colocados os autocolantes, especialmente aqueles relacionados à segurança.</p>	<p>Al sustituir o cambiar piezas, encargar pegatinas autoadhesivas y asegurarse de pegarlas, especialmente las relativas a la seguridad.</p>	<p>Zorg er bij het vervangen of verwisselen van onderdelen voor dat alle stickers, vooral die de veiligheid betreffen, op de juiste plaats zitten, bestel zonodig nieuwe stickers.</p>	<p>Podczas montażu i wymiany części należy pamiętać o zamówieniu i założeniu wszystkich elementów samoprzylepnych, szczególnie jeśli stanowią one część zabezpieczeń maszyny.</p>



CATALOGUE/LIST N°HR009ATL



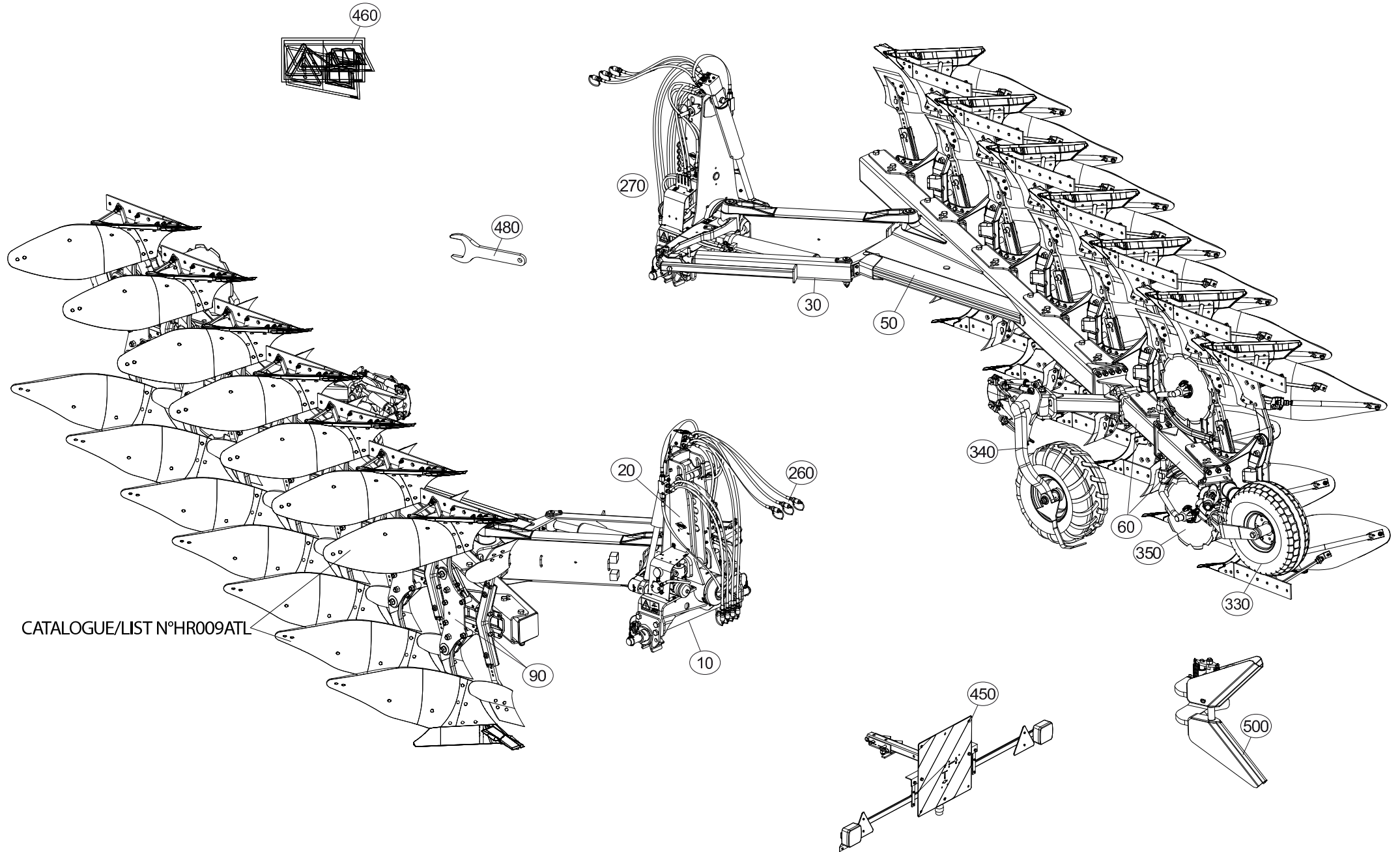
TABLE DES MATIERES - TABLE OF CONTENTS - INHALTSVERZEICHNIS - INDICE

H19R0007 E

Catalogue P.D.R. - Spare parts list - Ersatzteilliste - Pezzi di Ricambio :

HR042HTL B

Grp	Page	Opt	Groupe de pièces	Parts group index	Teilegruppe	Gruppo di parti
020	003		COLL. BOITE A NOTICE	DOCUMENTS BOX SET	DOKUMENTENBOX	VANO DOCUMENTAZIONE
020	005		AVANT-TRAIN A182/3	HEADSTOCK A182/3	PFLUGKOPF A182/3	TESTA DI ROTAZIONE A182/3
020	009		HYDRAULIQUE AVANT TRAIN A183	HEADSTOCK A183	HYDRAULIKELEMENTE PFLUGKOPF A1	PORTA-ATTREZZI A183
020	013		AVANT-TRAIN A0 AH	HEADSTOCK A0 AH	PFLUGKOPF A0 AH	TESTA DI ROTAZIONE A0 AH
020	017		HYDRAULIQUE AVANT TRAIN A0 AH	HEADSTOCK A0 AH	HYDRAULIKELEMENTE PFLUGKOPF A0	PORTA-ATTREZZI A0 AH
020	021		AVANT-TRAIN A182/3 OSCILLANT	HEADSTOCK A182/3 OSCILLATING	PFLUGKOPF A182/3 SCHWINGEND	TESTA DI ROTAZIONE A182/3 OSCI
020	023		HYDRAULIQUE A183 OSCILLANT	HYDRAULIK A183 OSCILLATING	HYDRAULIK A183 SCHWINGEND	IDRAULICO A183 OSCILLANTE
020	027		TRAVERSE A182/3 (OSCILLANT)	CROSSBAR A182/3 (OSCILLATING)	QUERTRÄGER A182/3 (SCHWINGEND)	TRAVERSA A182/3 (OSCILLANTE)
020	029		HYDRAULIQUE AVANT TRAIN A OSCI	HEADSTOCK A OSCILLATING	HYDRAULIKELEMENTE PFLUGKOPF A	PORTA-ATTREZZI A OSCILLANTE
020	031		PARTIE MÉDIANE A183	MAIN LINK A183	MITTELTEIL A183	TIRANTE PRINCIPALE A183
020	033		PARTIE MÉDIANE A183 ON-LAND	MAIN LINK A183 ON-LAND	MITTELTEIL A183 ON-LAND	TIRANTE PRINCIPALE A183 ON-LAN
010	035		TRAVERSE STD3	CROSSBAR STD3	QUERTRÄGER STD3	TRAVERSA STD3
010	037		TRAVERSE STD4N	CROSSBAR STD4N	QUERTRÄGER STD4N	TRAVERSA STD4N
030	039		DEPORT/DEVERS	OFFSETTING ANGLING DEVICE	VORDERFURCHENEINSTELLUNG	SFALSAMENTO/DERIVA
030	043		VERIN DE REPLIAGE OPT	FOLDING CYLINDER OPT	EINSHWENKZYLINDER OPT	MARTINETTO DI RIPIEGAMENTO OPT
050	045		BATI MM183OL 4ET 102	FRAME MM183OL 4ET 102	RAHMEN MM183OL 4ET 102	TELAIO MM183OL 4ET 102
060	047		EXTENSION MM183OL T 102	EXTENSION MM183OL T 102	ERWEITERUNG MM183OL T 102	PROLUNGA MM183OL T 102
050	049		BATI MM183OL4ET115	FRAME MM183OL4ET115	RAHMEN MM183OL4ET115	TELAIO MM183OL4ET115
050	051		BATI MM183OL5ET96	FRAME MM183OL5ET96	RAHMEN MM183OL5ET96	TELAIO MM183OL5ET96
060	053		EXTENSION MEDIANE MM183T	MIDDLE EXTENSION MM183T	MITTEL ERWEITERUNG MM183T	ESTENSIONE CENTRALE MM183T
060	055		EXTENSION MM183T	EXTENSION MM183T	ERWEITERUNG MM183T	PROLUNGA MM183T
090	057		AGE SECURITE T80 Q12.9	PLOUGH LEG SAFETY T80 Q12.9	GRINDEL STEINSICHERUN T80 Q12.	BURE DI SICUREZZA T80 Q12.9
090	059		AGE SECURITE T80 LOS Q12.9	PLOUGH LEG SAFETY T80 LOS Q12.	GRINDEL STEINSICHERUN T80 LOS	BURE DI SICUREZZA T80 LOS Q12.
090	061		AGE SECURITE T80 (HD)	PLOUGH LEG SAFETY T80 (HD)	GRINDEL STEINSICHERUN T80 (HD)	BURE DI SICUREZZA T80 (HD)
090	063		AGE SECURITE T85 MM183(HD)	PLOUGH LEG SAFETY T85 MM183(HD)	GRINDEL STEINSICHERUN T85 MM18	BURE DI SICUREZZA T85 MM183(HD)
090	065		AGE SECURITE T90	PLOUGH LEG SAFETY T90	GRINDEL STEINSICHERUN T90	BURE DI SICUREZZA T90
090	067		BOITIER TIGES RASETTE	SKIMMER LEG/SUPPORT	HALTERUNG/VORSCHALESTIEL	GAMBO DEL PREVOMERE
090	069	OPT	BOITIER TIGES RASETTE Z T85/90	SKIMMER SUPPORT Z T85/90	VORSCHAELEERSTIEL/HALTERUNG Z T	SUPPORTO AVANVOMERE Z T85/90
350	071	OPT	COUTRE CIRCULAIRE 1ER CORPS DE	DISC COULTER 1ER PLOUGH BODIES	SCHEIBENSECH 1ER PFLUGKÖRPER	ASSOLCATORE A DISCO 1ER CORPI
350	073	OPT	COUTRE CIRCULAIRE T	DISC COULTER T	SCHEIBENSECH T	ASSOLCATORE A DISCO T
340	075	OPT	SUPPORT ROUE DE REGULATION 690	DEPTH WHEEL SUPPORT 690	STÜTZRADHALTERUNG 690	SUPPORTO RUOTA DI PROFONDITA 6
340	077	OPT	SUPPORT ROUE DE REGULATION Ø69	DEPTH WHEEL SUPPORT Ø690/760 R	STÜTZRADHALTERUNG Ø690/760 HIN	SUPPORTO RUOTA DI PROFONDITA Ø
340	079	OPT	SUPPORT ROUE DE REGULATION Ø76	DEPTH WHEEL SUPPORT Ø760 LATER	STÜTZRADHALTERUNG Ø760 SEITLIC	SUPPORTO RUOTA DI PROFONDITA Ø
340	081	OPT	SUPPORT ARRIÈRE (HD)	REAR BRACKET (HD)	HINTERE HALTERUNG (HD)	STAFFA POSTERIORE (HD)
340	083	OPT	ROUE DE REGULATION + AMORTISSE	DEPTH WHEEL + DAMPER	STÜTZRAD + STOSSDÄMPFER	RUOTA DI PROFONDITA + AMMORTIZ
340	085	OPT	ROUE DE REGULATION + AMORTISSE	DEPTH WHEEL + DAMPER	STÜTZRAD + STOSSDÄMPFER	RUOTA DI PROFONDITA + AMMORTIZ
340	087	OPT	ROUE DE REGULATION HYDRAULIQUE	DEPTH WHEEL HYDRAULIC	STÜTZRAD HYDRAULIK	RUOTA DI PROFONDITA IDRAULICO
340	089	OPT	ROUE DE REGULATION HYDRAULIQUE	DEPTH WHEEL HYDRAULIC	STÜTZRAD HYDRAULIK	RUOTA DI PROFONDITA IDRAULICO
340	091	OPT	HYDRAULIQUE ROUE DE REGULATION	HYDRAULIC DEPTH WHEEL	HYDRAULIK STÜTZRAD	IDRAULICO RUOTA DI PROFONDITA
340	093	OPT	PROTECTEUR (ROUE PIVOT)	SAFETY GUARDS (DEPTH WHEEL)	SCHUTZVORRICHTUNG (LAUFRAD)	PARAPETTI (RUOTA DI PROFONDITA



CATALOGUE/LIST N°HR009ATL



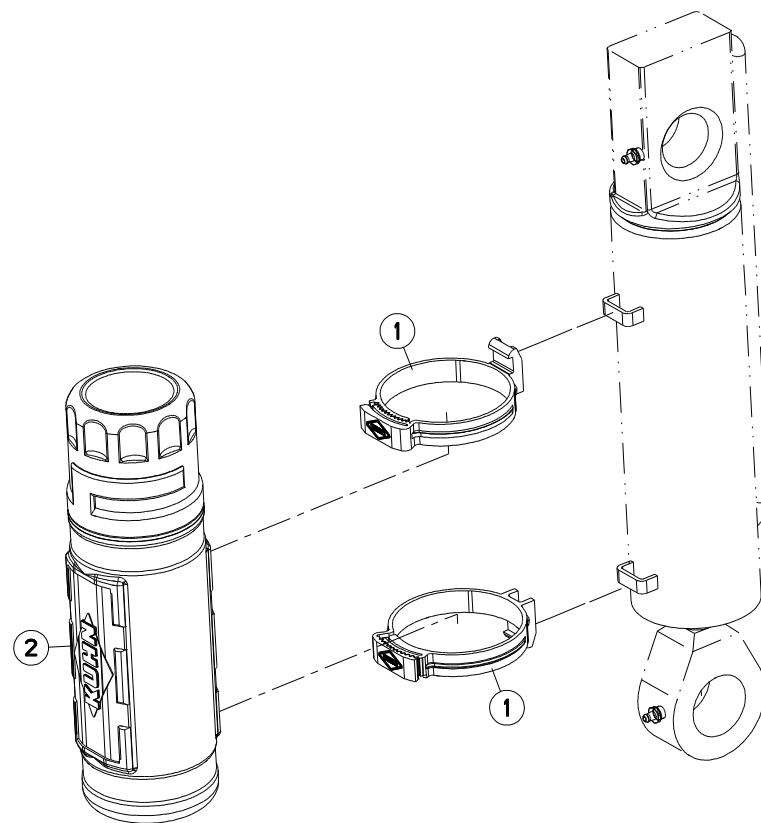
TABLE DES MATIERES - TABLE OF CONTENTS - INHALTSVERZEICHNIS - INDICE

H19R0007 E

Catalogue P.D.R. - Spare parts list - Ersatzteilliste - Pezzi di Ricambio :

HR042HTL B

Grp	Page	Opt	Groupe de pièces	Parts group index	Teilegruppe	Gruppo di parti
340	095	OPT	DEFLECTEUR (ROUE ARRIÈRE)	DEFLECTOR (REAR WHEEL)	ABWEISER (HINTERES RAD)	DEFLETTORE (RUOTA POSTERIORE)
340	097	OPT	ROUE DE REGULATION Ø690X250 AM	DEPTH WHEEL Ø690X250 DAMPER	STÜTZRAD Ø690X250 STOSSDÄMPFER	RUOTA DI PROFONDITA Ø690X250 A
340	099	OPT	ROUE DE REGULATION Ø690X320 AM	DEPTH WHEEL Ø690X320 DAMPER	STÜTZRAD Ø690X320 STOSSDÄMPFER	RUOTA DI PROFONDITA Ø690X320 A
340	101	OPT	ROUE Ø730X280.150.L CN	WHEEL Ø730X280.150.L CN	RAD Ø730X280.150.L CN	RUOTA Ø730X280.150.L CN
340	103	OPT	ROUE DE RÉGULATION Ø760X370	DEPTH WHEEL Ø760X370	STÜTZRAD Ø760X370	RUOTA DI PROFONDITA Ø760X370
340	105	OPT	ROUE DE REGULATION Ø690 (HD)	DEPTH WHEEL Ø690 (HD)	STÜTZRAD Ø690 (HD)	RUOTA DI PROFONDITA Ø690 (HD)
340	107	OPT	PIVOT AMORTISSEUR Ø760 (HD)	PIVOT S/A Ø760 (HD)	STUETZRAD STOSSGED Ø760 (HD)	AMMORT. PIVOTTANTE Ø760 (HD)
340	109	OPT	HYD.PIVOT AMORTISSEUR HYD. (HD)	HYD.PIVOT S/A HYDRAULIC (HD)	HYD.STUETZRAD STOSSGED HYD (HD)	IMP.IDR.PER AMMORT.PIVOT (HD)
340	111	OPT	INDICATEUR DE POSITION (HD)	POSITION INDICATOR (HD)	STELLUNGSANZEIGE (HD)	INDICATORE DI POSIZIONE (HD)
340	113	OPT	PROTECTEURS DE ROUES HD	WHEEL PROTECTORS HD	RADSCHUTZE HD	PROTEZIONI RUOTE HD
330	115	OPT	VERROUILLAGE TRANSPORT	TRANSPORT LOCKING MECHANIC	TRANSPORTVERRIEGELUNG	MECCANISMO DI BLOCC. TRASPORTO
330	117	OPT	VERROUILLAGE TRANSPORT (HYDRAU)	TRANSPORT LOCKING MECHANIC (HY	TRANSPORTVERRIEGELUNG (HYDRAUL	MECCANISMO DI BLOCC. TRASPORTO
330	119	OPT	FIXATION ROUE COMBINÉE	COMBINED WHEEL MOUNTING	HALTERUNG F. KOMBIRAD	FISSAGGIO RUOTA COMBINATA
330	121	OPT	SUPPORT ROUE COMBINEE Ø600/Ø690	BRACKET DEPTH WHEEL Ø600/Ø690	HALTERUNG KOMBISTÜZTRAD Ø600/Ø	SUPPORTO RUOTA DI PROFONDITA'
330	123	OPT	ROUE COMBINEE Ø690X320	COMBINED WHEEL Ø690X320	KOMBISTÜTZRAD Ø690X320	RUOTA COMBINATA Ø690X320
330	125	OPT	FIXATION ROUE DE TRANSPORT	TRANSPORT WHEEL MOUNTING	TRANSPORTRADHALTERUNG	FISSAGGIO RUOTA DE TRASPORTO
330	127	OPT	SUPPORT ROUE DE TRANSPORT	BRACKET TRANSPORT WHEEL	HALTERUNG TRANSPORTRAD	SUPPORTO RUOTA TRASPORTO
330	129	OPT	ROUE Ø668X225	WHEEL Ø668X225	RAD Ø668X225	RUOTA Ø668X225
500	131	OPT	BRAS OUTIL TRAINÉ	FURROW PRESS ARM	PACKERARM	SOTTOCOMPRESSORE BRACCIO
450	133	OPT	SIGNALISATION UE/USA (SANS ROU)	SIGNALLING UE/USA (WITHOUT WHE	BELEUCHTUNG U.WARNTAFELN UE/US	SEGNAZIONE UE/USA (SENZA RUO
450	135	OPT	SIGNALISATION UE/USA:P USA:SP	SIGNALLING UE/USA:P USA:SP WIT	BELEUCHTUNG U.WARNTAFELN UE/US	SEGNAZIONE UE/USA:P USA:SP C
450	137	OPT	ECLAIRAGE - SIGNALISATION UE	LIGHTING EQUIPMENT UE	BELEUCHTUNG UE	ATTREZZATURA DI ILLUMINAZIONE
450	139	OPT	SIGNALISATION LATÉRALE UE (SAN	SIDE SIGNALLING UE (WITHOUT WH	SEITLICHE WARNTAFELN UE (OHNE	SEGNAZIONE LATERALI UE (SENZ
450	141	OPT	SIGNALISATION LATÉRALE UE (AVE	SIDE SIGNALLING UE (WITH WHEEL	SEITLICHE WARNTAFELN UE (MIT R	SEGNAZIONE LATERALI UE (CON
450	143	OPT	ECLAIRAGE - SIGNALISATION USA	LIGHTING EQUIPMENT USA	BELEUCHTUNG USA	ATTREZZATURA DI ILLUMINAZIONE
450	145	OPT	SIGNALISATION LATÉRALE USA (SA	SIDE SIGNALLING USA (WITHOUT W	SEITLICHE WARNTAFELN USA (OHNE	SEGNAZIONE LATERALI USA (SEN
450	147	OPT	SIGNALISATION LATÉRALE USA (AV	SIDE SIGNALLING USA (WITH WHEE	SEITLICHE WARNTAFELN USA (MIT	SEGNAZIONE LATERALI USA (CON
270	149	OPT	ELECTROVANNE	ELEKTROSWITCH	ELEKTROWAHLSCHALTUNG	ELETTROINTERRUPTORE
270	151	OPT	SELECTEUR ELECTROHYDRAULIQUE	ELECTRO-HYDRAULIC SWITCH	ELEKTRO-HYDRAULISCHER SCHALTER	ELECTROIDRA.SELETTORE
270	153	OPT	SELECTEUR ELECTROHYDRAULIQUE	ELECTRO-HYDRAULIC SWITCH	ELEKTRO-HYDRAULISCHER SCHALTER	ELECTROIDRA.SELETTORE
270	155	OPT	CAISSE (BOITIER DE COMMANDE)	BODY (CONTROL BOX)	BEHAELTER (STEUEREINHEIT)	CASSA (SCATOLA DI COMANDO)
270	157	OPT	SUPPORT (BOITIER DE COMMANDE)	SUPPORT (CONTROL BOX)	HALTERUNG (STEUEREINHEIT)	SUPPORTO (SCATOLA DI COMANDO)
270	159	OPT	CONTROL ELECTRIQUE (HD TRONIC)	ELECTRIC CONTROL (HD TRONIC)	##ELECTRIC CONTROL (HD TRONIC)	##ELECTRIC CONTROL (HD TRONIC)
260	161	OPT	RALLONGE FLEXIBLE HYDRAULIQUE	HYDRAULIC HOSE EXTENSION 300MM	HYDRAULIKSCHLAUCHVERLAENGERUNG	PROLUNGA FLESSIBILE IDRAULICO
260	163	OPT	COUPLEURS HYDRAULIQUES RUSSE	HYDRAULIC COUPLERS RUSSE	HYDRAULIKANSCHLUESSE RUSSE	CONNETTORI IDRAULICI RUSSE
460	165		ETIQUETTES ADHESIVES MM183T OL	STICKERS MM183T OL	AUFKLEBER MM183T OL	ADESIVI MM183T OL
480	167	OPT	OUTILLAGE	TOOLS	WERKZEUG	ATTREZZI





MM1834ET801020
 MM1834ET801150
 MM1834ET851150
 MM1834ET901020
 MM1834ET901150
 MM1835ET80960

H0000 >
 H0000 >
 H0000 >
 H0000 >
 H0000 >
 H0000 >

MM1835T801020
 MM1835T801150
 MM1835T851150
 MM1835T901020
 MM1835T901150
 MM1836T80960

H0000 >
 H0000 >
 H0000 >
 H0000 >
 H0000 >
 H0000 >

MM1836T90960
 MM1837T80960

H0000 >
 H0000 >

H01R0133 A

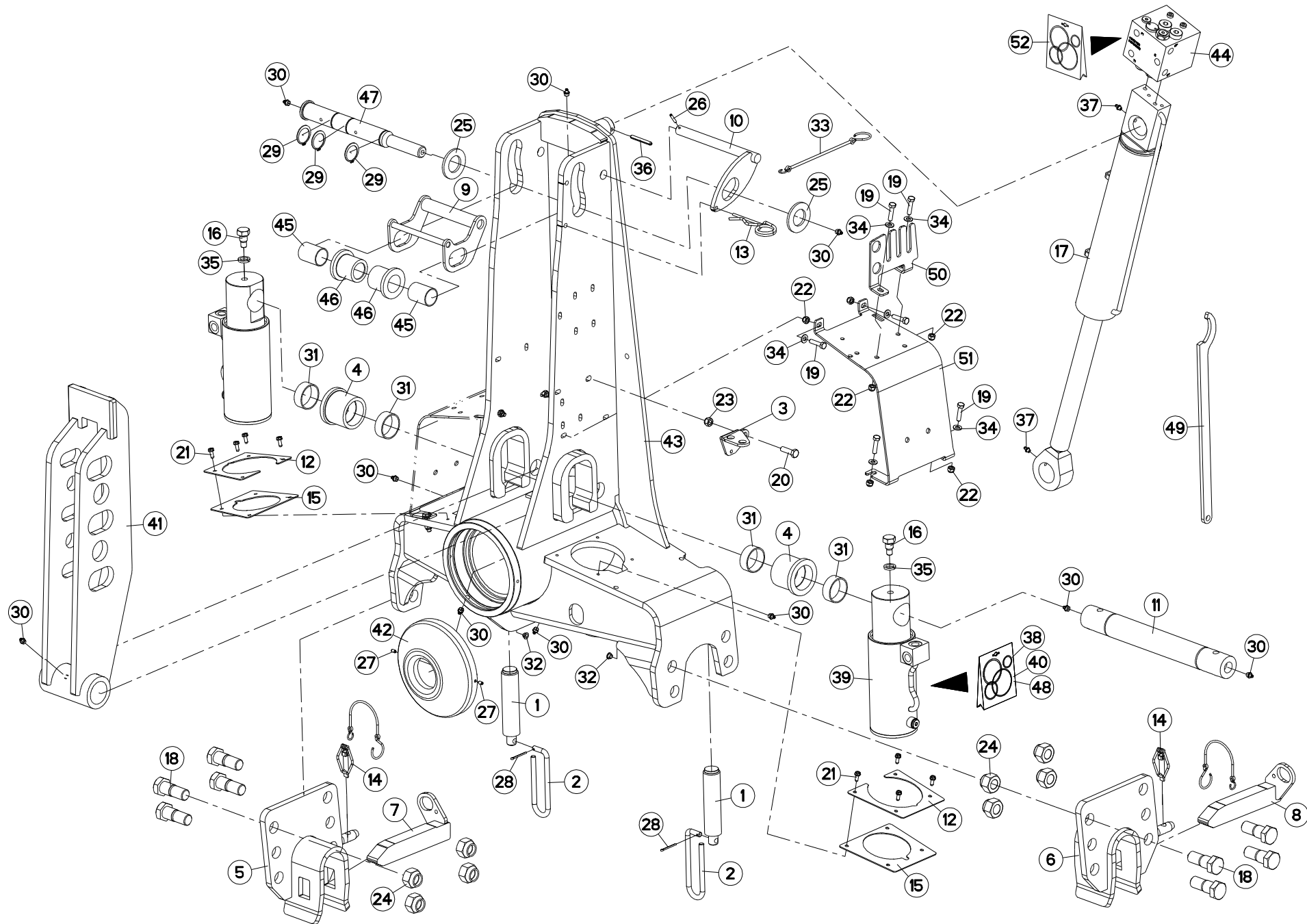
COLL.BOITE A NOTICE

DOCUMENTS BOX SET

DOKUMENTENBOX

VANO DOCUMENTAZIONE

Rep	Nr	Qt	Designation	Description	Bezeichnung	Referenza	Remarque - Remark - Bemerkung - Osservazioni
001	H0105800	002	AGRAFE	STAPLE	KLAMMER	AGRAFE	
002	K7024100	001	BOITE	BOX	KASTEN	SCATOLA	





MM1834ET801020
MM1834ET801150
MM1834ET851150
MM1834ET901020
MM1834ET901150
MM1835ET80960

H0000 >
H0000 >
H0000 >
H0000 >
H0000 >
H0000 >

MM1835T801020
MM1835T801150
MM1835T851150
MM1835T901020
MM1835T901150
MM1836T80960

H0000 >
H0000 >
H0000 >
H0000 >
H0000 >
H0000 >

MM1836T90960
MM1837T80960

H0000 >
H0000 >

H01R0094 B

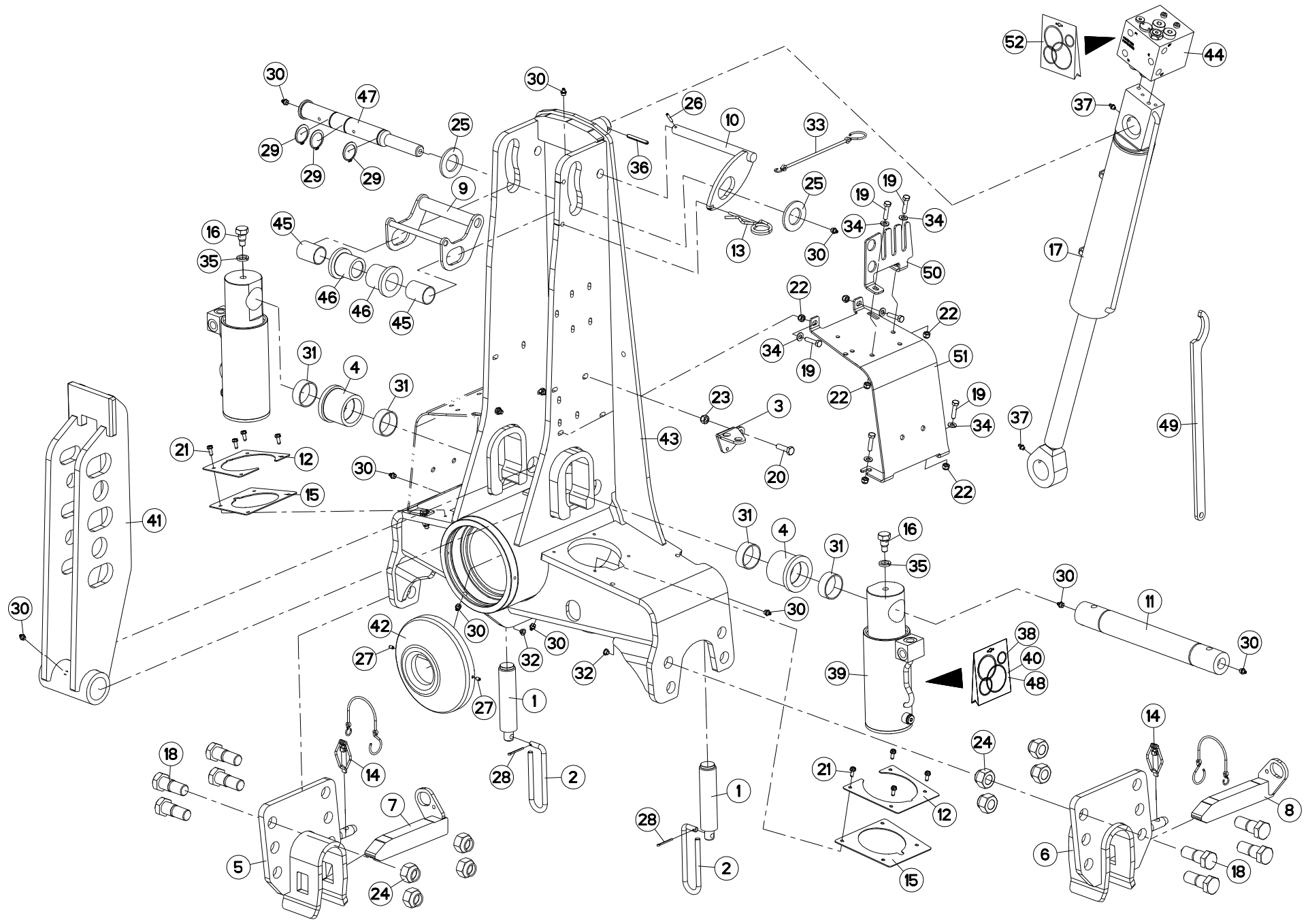
AVANT-TRAIN A182/3

HEADSTOCK A182/3

PFLUGKOPF A182/3

TESTA DI ROTAZIONE A182/3

Rep	Nr	Qt	Designation	Description	Bezeichnung	Referenza	Remarque - Remark - Bemerkung - Osservazioni
001	130126	002	BUTEE/APLOMB D36	LEVELLING ADJUSTER D36	ANSCHLAG D36	PERNO FIL.GROSSO	
002	139108	002	POIGNEE	HANDLE	HANDGRIFF	MANIGLIA	
003	227113	001	SUPPORT PASSE CLOISON	SUPPORT PASSE	BRACKET	SUPPORTO	
004	421240	002	GALET BAS	ROLLER	ROLLE	RULLO INFERIORE	
005	582748	001	MAIN	HAND	HAND	SUPPORTO BARRA	
006	582749	001	MAIN	HAND	HAND	SUPPORTO BARRA	
007	582750	001	VERROU (40X30)D/TRVERSE	LOCK R	RIEGEL RECHTS	CHIAVISTELLO	
008	582751	001	VERROU (40X30)G/TRVERSE	LOCK L	RIEGEL LINKS	CHIAVISTELLO	
009	582789	001	LEVIER	LEVER	HEBEL	LEVA	
010	582790	001	LEVIER	LEVER	HEBEL	LEVA	
011	720059	001	AXE	PIN	ACHSE	ASSE	
012	750178	002	TOLE DE PROTECTION	SHIELD, RIGID	SCHUTZBLECH	LAMIERA DI PROTEZIONE	
013	900790	001	EPINGLE B	PIN	FEDERSTECKER	COPPIGLIA DI FERMO	
014	951408	002	GOUPILLE A RESSORT	LYNCH PIN	KLAPPSTECKER	COPPIGLIA DI SICUREZZA	
015	951808	002	CAOUTCHOUC DE PROTECTION	RUBBER OF PROTECTION	SCHUTZGUMMI	GOMMA DI PROTEZIONE	
016	951815	002	VIS HM 16 TETON LONG	SCREW HM 16	SCHRAUBE HM 16	VITE	
017	952147	001	VERIN	CYLINDER, HYDRAULIC	HYDRAULIKZYLINDER	CILINDRO	
018	970108	008	VIS	SCREW	SCHRAUBE	VITE	
019	80060834	010	VIS TETE HEXAGONALE FE/ZNXC3	HEX. HEAD SCREW FE/ZNXC3	SECHSKANTSCHRAUBE FE/ZNXC3	VITE TESTA ESAGONALE FE/ZNXC3	
020	80061036	001	VIS TETE HEXAGONALE FE/ZNXC3	HEXAGON HEAD SCREW FE/ZNXC3	SECHSKANTSCHRAUBE FE/ZNXC3	VITE TESTA ESAGONALE FE/ZNXC3	
021	80190616	008	VIS A TOLE TETE H FE/ZNXC3	HEX.HEAD TAPPIN.SCREWS FE/ZNXC	SECHSKANT-BLECHSCHRA.FE/ZNXC3		
022	80200830	010	ECROU HEX.AUTOFREINE FE/ZNXC3	SELFLOCKING NUT FE/ZNXC3	SELBSTSICHERNDE MUTT.FE/ZNXC3	DADO AUTOBLOCCANTE FE/ZNXC3	
023	80201030	001	ECROU HEX.AUTOFREINE FE/ZNXC3	SELF-LOCKING NUT FE/ZNXC3	SELBSTSICH.MUTTER FE/ZNXC3	DADO AUTOBLOCCANTE FE/ZNXC3	
024	80202447	008	ECROU HEXA.AUTOFREINE FE/ZNXC3	SELF-LOCKING NUT FE/ZNXC3	SELBSTSICHERNDE MUTT.FE/ZNXC3	DADO AUTOBLOCCANTE FE/ZNXC3	
025	80253643	002	RONDELLE PLATE FE/ZNXC3	PLAIN WASHER FE/ZNXC3	SCHEIBE FE/ZNXC3	RONDELLA PIATTA FE/ZNXC3	
026	80450499	001	GOUPILLE ELASTIQUE INOX	ROLL PIN INOX	SPANNHUELSE INOX	SPINA ELASTICA INOX	
027	80450610	002	GOUPILLE ELASTIQUE FLZNNC	ROLL PIN FLZNNC	SPANNHUELSE FLZNNC	SPINA ELASTICA FLZNNC	
028	80500236	002	GOUPILLE FENDUE FE/ZNXC3	SPLIT PIN FE/ZNXC3	SPLINT FE/ZNXC3	COPPIGLIA FE/ZNXC3	
029	80583500	003	CIRCLIP EXTERIEUR	ELASTIC RING	SICHERUNGSRING	ANELLO	
030	82201016	010	GRAISSEUR A TETE SPHERIQUE	LUBRICATING NIPPLE: CONE TYPE	KEGELSCHMIERNIPPEL	INGRASSATORE	
031	83015055	004	BAGUE ROULEE	WRAPPED BUSH	GEROLLTE BUCHSE	ANELLO LUBRIFICATO	
032	83040197	002	BOUCHON D'OBTURATION	CONICAL END PLUG	KEGELSTOPFEN	TAPPO DI CHIUSURA	
033	83070064	001	LIEN PVC	PVC CORD	SICHERUNGSBAND	CAVO	
034	80250823	010	RONDELLE PLATE FE/ZNXC3	PLAIN WASHER FE/ZNXC3	SCHEIBE FE/ZNXC3	RONDELLA PIATTA FE/ZNXC3	
035	80271602	002	RONDELLE GROWER FE/ZNXC3	SPRING WASHER M16	FEDERRING FE/ZNXC3	RONDELLA GROWER FE/ZNXC3	
036	80450762	001	GOUPILLE ELASTIQUE FLZNNC	ROLL PIN FLZNNC	SPANNHUELSE FLZNNC	SPINA ELASTICA FLZNNC	
037	82200800	002	GRAISSEUR A TETE SPHERIQUE	LUBRICATING NIPPLE: CONE TYPE	KEGELSCHMIERNIPPEL	INGRASSATORE SFERICO	
038	951817	001	POCHETTE JOINT 951807/H0100250	SEALS PACKET 951807/H0100250	DICHTSATZ 951807/H0100250	SERIE GUARNIZ. 951807/H0100250	
039	H0100430	001	VERIN	CYLINDER, HYDRAULIC	HYDRAULIKZYLINDER	CILINDRO	
040	H0100450	001	POCHETTE JOINT (H0100440)	SEALS PACKET (H0100440)	DICHTSATZ (H0100440)	,ERIE GUARNIZ.	
041	H0100730	001	POTENCE	BOOM	TRAGARM	ATTACCO ATTREZZO	
042	H0101460	001	PROTECTEUR	GUARD	SCHUTZ	PROTEZIONE	
043	H0101520	001	POTENCE	BOOM	TRAGARM	ATTACCO ATTREZZO	
044	H0101780	001	BLOC	BLOCK	BLOCK	BLOCCO	
045	H0103980	002	BAGUE	BUSHING	HUELSE	BOCCOLA	
046	H0103990	002	GALET	ROLLER	ROLLE	RULLO	
047	H0104000	001	AXE	PIN	ACHSE	ASSE	
048	H0105110	001	POCHETTE	KIT, SEAL	TACHE	SACCHE	





MM1834ET801020
 MM1834ET801150
 MM1834ET851150
 MM1834ET901020
 MM1834ET901150
 MM1835ET80960

H0000 >
 H0000 >
 H0000 >
 H0000 >
 H0000 >
 H0000 >

MM1835T801020
 MM1835T801150
 MM1835T851150
 MM1835T901020
 MM1835T901150
 MM1836T80960

H0000 >
 H0000 >
 H0000 >
 H0000 >
 H0000 >
 H0000 >

MM1836T90960
 MM1837T80960

H0000 >
 H0000 >

H01R0094 B

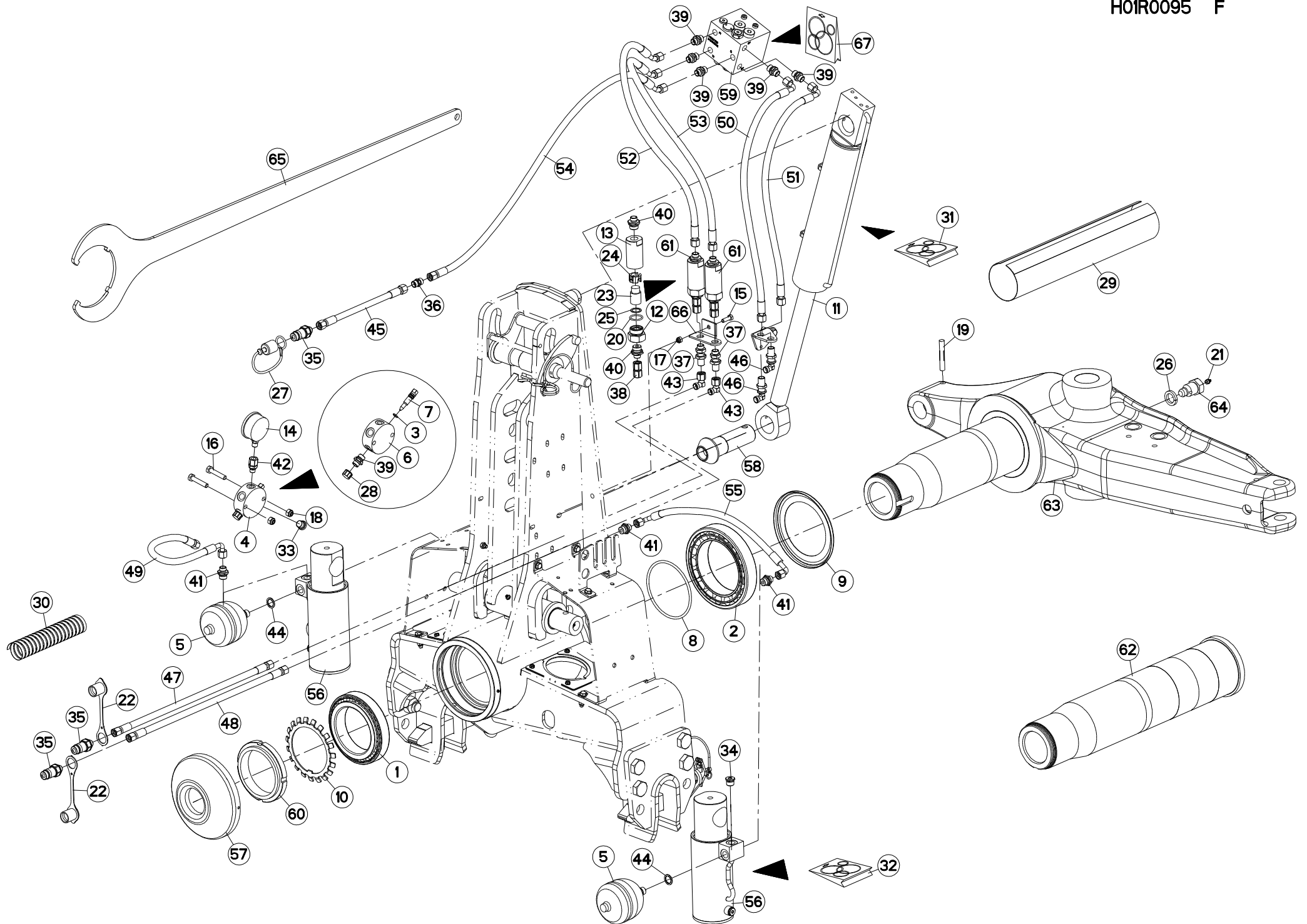
AVANT-TRAIN A182/3

HEADSTOCK A182/3

PFLUGKOPF A182/3

TESTA DI ROTAZIONE A182/3

Rep	Nr	Qt	Designation	Description	Bezeichnung	Referenza	Remarque - Remark - Bemerkung - Osservazioni
049	H0333500	001	CLE A ERGOTS	SPANNER	SCHLUESSEL	CHIAVE	: H0101780
050	H0601480	001	RATELIER	RACK	GESTELL	CREMAGLIERA	
051	H0601490	002	CARTER	HOUSING	GEHAEUSE	SCATOLA	
052	H0102400	001	POCHETTE	KIT, SEAL	TACHE	SACCHE	: H0101780





MM1834ET801020
MM1834ET801150
MM1834ET851150
MM1834ET901020
MM1834ET901150
MM1835ET80960

H0000 >
H0000 >
H0000 >
H0000 >
H0000 >
H0000 >

MM1835T801020
MM1835T801150
MM1835T851150
MM1835T901020
MM1835T901150
MM1836T80960

H0000 >
H0000 >
H0000 >
H0000 >
H0000 >
H0000 >

MM1836T90960
MM1837T80960

H0000 >
H0000 >

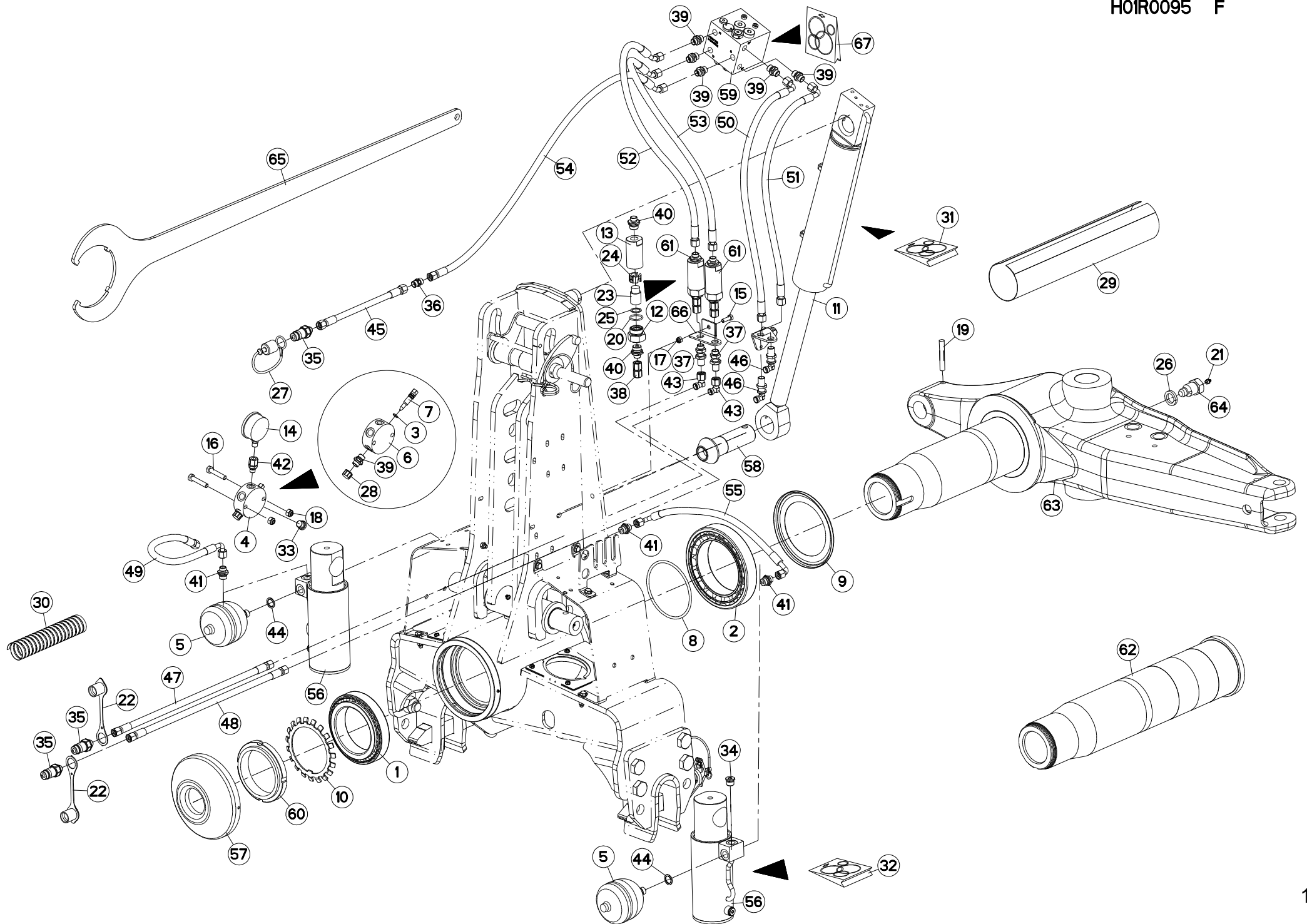
H01R0095 F

HYDRAULIQUE AVANT TRAIN A183

HEADSTOCK A183

HYDRAULIKELEMENTE PFLUGKOPF A1 PORTA-ATTREZZI A183

Rep	Nr	Qt	Designation	Description	Bezeichnung	Referenza	Remarque - Remark - Bemerkung - Osservazioni
001	490103	001	ROULEMENT A ROULEAUX CONIQUES	BEARING, ROLLER	ROLLENLAGER	CUSCINETTO	
002	490107	001	ROULEMT A ROULEAUX CONIQUES	BEARING, ROLLER	ROLLENLAGER	CUSCINETTO	
003	920037	001	BAGUE R D 10,52 X 1,83	RING R D 10,52	RING R D 10,52	BOCCOLA	[2]
004	951221	001	BLOC	BLOCK	BLOCK	BLOCCO	+ [2]
005	951244	002	ACCUMULATEUR HYDRO-PNEUMATIQUE	ACCUMULATOR	DRUCKSPEICHER	ACCUMULATORE	
006	951250	001	BLOC RACCORD	JOINT BLOCK	VERBINDUNGSBLOCK	BLOCCO RACCORDO	[2]
007	951251	001	ROBINET	VALVE, BALL	KUGELHAHN	ROBINETTO	[2]
008	951809	001	JOINT TORIQUE	O-RING	O-RING	GUARNIZIONE	
009	951811	001	RONDELLE D'ETANCHEITE	WASHER	SCHEIBE	RONDELLA	
010	951812	001	RONDELLE-FREIN	WASHER, TAB LOCK	SICHERUNGSBLECH	RONDELLA-FRENO	
011	952147	001	VERIN	CYLINDER, HYDRAULIC	HYDRAULIKZYLINDER	CILINDRO	
012	56571010	001	BOUCHON	PLUG	VERSCHLUSSSCHRAUBE	TAPPO	[1]
013	56571200	001	CORPS DE FILTRE ZBC	FILTER BODY	FILTERGEHAEUSE	CORPO	[1]
014	56861110	001	MANOMETRE 250 BARS	MANOMETER	MANOMETER	MANOMETRO	
015	80060826	001	VIS TETE HEXAGONALE FE/ZNXC3	HEAD HEX SCREW FE/ZNXC3	SECHSKANTSCHRAUBE FE/ZNXC3	VITE TESTA ESAGONALE FE/ZNXC3	
016	80061050	002	VIS TETE HEXAGONALE FE/ZNXC3	HEX BOLT FE/ZNXC3	SECHSKANTSCHRAUBE FE/ZNXC3	VITE TESTA ESAGONALE FE/ZNXC3	
017	80200830	011	ECROU HEX.AUTOFREINE FE/ZNXC3	SELFLOCKING NUT FE/ZNXC3	SELBSTSICHERNDE MUTT.FE/ZNXC3	DADO AUTOBLOCCANTE FE/ZNXC3	
018	80201030	003	ECROU HEX.AUTOFREINE FE/ZNXC3	SELF-LOCKING NUT FE/ZNXC3	SELBSTSICH.MUTTER FE/ZNXC3	DADO AUTOBLOCCANTE FE/ZNXC3	
019	80541280	001	GOUPILLE CANNELEE	GROOVED PIN	KERBSTIFT	COPPIGLIA	
020	82062733	001	JOINT TORIQUE	O-RING	O-RING	GUARNIZIONE	[1]
021	82201016	010	GRAISSEUR A TETE SPHERIQUE	LUBRICATING NIPPLE: CONE TYPE	KEGELSCHMIERNIPPEL	INGRASSATORE	
022	82300026	002	CAPUCHON COUPLEUR MALE	CAP MALE CONNECTOR	KAPPE KUPPLUNGSSTECKER	TAPPO	
023	82300073	001	ELEMENT FILTRANT	FILTER	FILTER	ELEMENTO FILTRANTE	[1]
024	82300075	001	ENTRETOISE PLASTIQUE	PLASTIC SPACER	KUNSTSTOFFHUELSE	DISTANZIALE DI PLASTICA	[1]
025	82300076	001	RONDELLE CAOUTCHOUC	RUBBER WASHER	GUMMISCHEIBE	RONDELLA	[1]
026	80272401	001	RONDELLE GROWER FE/ZNXC3	PRESSURE WASHER M 24	FEDERING FE/ZNXC3	RONDELLA GROWER FE/ZNXC3	
027	82300026	001	CAPUCHON COUPLEUR MALE	CAP MALE CONNECTOR	KAPPE KUPPLUNGSSTECKER	TAPPO	
028	83040091	001	CHAPEAU FILETE	PROTECTIVE CAP	SCHUTZKAPPE	CAPPELLO	[2]
029	84008110	001	GAINÉ PROT.TEXTILE AVEC VELCRO	PACKAGING TUBE FOIL	VERPACKUNGSHULLE		
030	900760	001	GAINÉ POLYAMIDE L=1200 RT 25	SHEATHE L=1200	HUELLE	GUAINA POLIAMMIDE	
031	951200	001	POCH.JOINTS (951127/8/951177)	SEALS PACKET (951127/8/951177)	DICHTSATZ FUER 951127/28/77	SERIE GUARNIZIONI	: 952147
032	951817	001	POCHETTE JOINT 951807/H0100250	SEALS PACKET 951807/H0100250	DICHTSATZ 951807/H0100250	SERIE GUARNIZ. 951807/H0100250	: H0100430
033	A4061802	001	BOUCHON 3/8G CHC F.E FE/ZNXC3	PLUG 3/8G CHC F.E FE/ZNXC3	VERSCHLUSSSCHRAUBE 3/8G CHC F.	TAPPO 3/8G CHC F.E FE/ZNXC3	
034	A4061808	001	BOUCHON	PLUG	VERSCHLUSSSCHRAUBE	TAPPO	
035	A4074017	003	COUPLEUR MALE	CONNECTOR MALE	KUPPLUNGSTECKER	INNESTO M16X150	
036	A4080300	001	UNION DOUBLE FE/ZN	STRAIGHT COUPLING FE/ZN	GERADE VERSCHRAUBUNG FE/ZN		
037	A4080302	002	UNION DOUBLE / CLOISON	BULKHEAD UNION	VERBINDUNGSNIPEL	CONNETTORE	
038	A4080313	001	UNION DOUBLE FEMELLE FE/ZN	SWIVEL UNION FE/ZN	GERADE-VERBINDUNG FE/ZN	CONNETTORE	[1]
039	A4080401	007	UNION MALE	MALE STUD CONNECTOR	GERADER EINSCHRAUBSTUTZEN	GIUZIONE DIRITTA ZBC	[2] Q?=1
040	A4080402	004	UNION MALE	MALE STUD CONNECTOR	GERADER EINSCHRAUBSTUTZEN	GIUZIONE DIRITTA ZBC	[1]
041	A4080426	003	UNION MALE	MALE STUD CONNECTOR	GERADER EINSCHRAUBSTUTZEN	GIUZIONE DIRITTA ZBC	
042	A4080635	001	ADAPTATEUR MALE POUR MANOMETRE	AJUSTABLE GAUGE FITTING	EINSTELLBARE MANOVERSCHRAUBUNG		
043	A4082700	002	COUDE TOURNANT	AJUSTABLE MALE STUD ELBOW	EINSTELLBARER WINKELSTUTZEN	GIUNZIONE A 90°ORIENTABILE	
044	A4230018	002	BAGUE BS18 AUTOCENTREE	BUSH BS	BUCHSE BS	PARAOLIO	
045	A4921014	003	FLEXIBLE HYDRAULIQUE	HYDRAULIC HOSE	HYDRAULIKSCHLAUCH	TUBO GOMMA	<->300 mm
046	A4080750	002	COUDE EGAL/CLOISON FE/ZNXC3	BULKHEAD ELBOW FE/ZNXC3	WINKEL-SCHOTTVERSCHRAUBUNG	GOMITO ATTRAVERSAMENT.FE/ZNXC3	
047	A4921033	001	FLEXIBLE HYDRAULIQUE	HYDRAULIC HOSE	HYDRAULIKSCHLAUCH	TUBO GOMMA	<->1800 mm
048	A4921033	001	FLEXIBLE HYDRAULIQUE	HYDRAULIC HOSE	HYDRAULIKSCHLAUCH	TUBO GOMMA	<->1800 mm





MM1834ET801020
MM1834ET801150
MM1834ET851150
MM1834ET901020
MM1834ET901150
MM1835ET80960

H0000 >
H0000 >
H0000 >
H0000 >
H0000 >
H0000 >

MM1835T801020
MM1835T801150
MM1835T851150
MM1835T901020
MM1835T901150
MM1836T80960

H0000 >
H0000 >
H0000 >
H0000 >
H0000 >
H0000 >

MM1836T90960
MM1837T80960

H0000 >
H0000 >

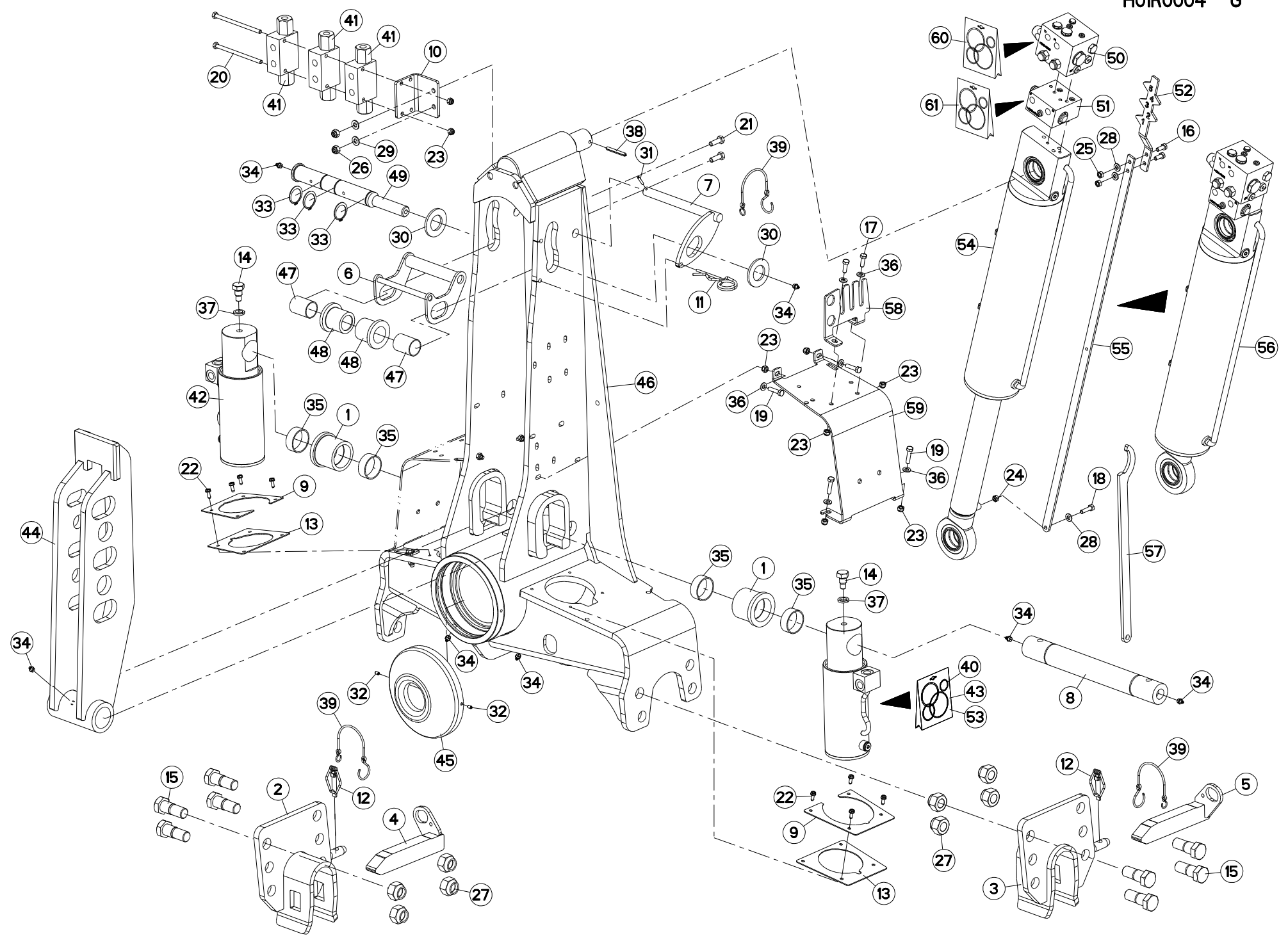
H01R0095 F

HYDRAULIQUE AVANT TRAIN A183

HEADSTOCK A183

HYDRAULIKELEMENTE PFLUGKOPF A1 PORTA-ATTREZZI A183

Rep	Nr	Qt	Designation	Description	Bezeichnung	Referenza	Remarque - Remark - Bemerkung - Osservazioni
049	A4921064	001	FLEXIBLE HYDRAULIQUE	HYDRAULIC HOSE	HYDRAULIKSCHLAUCH	TUBO GOMMA	<->470 mm
050	A4921070	001	FLEXIBLE HYDRAULIQUE	HYDRAULIC HOSE	HYDRAULIKSCHLAUCH	TUBO GOMMA	<->850 mm
051	A4921070	001	FLEXIBLE HYDRAULIQUE	HYDRAULIC HOSE	HYDRAULIKSCHLAUCH	TUBO GOMMA	<->850 mm
052	A4921101	001	FLEXIBLE HYDRAULIQUE	HYDRAULIC HOSE	HYDRAULIKSCHLAUCH	TUBO GOMMA	<->800 mm
053	A4921101	001	FLEXIBLE HYDRAULIQUE	HYDRAULIC HOSE	HYDRAULIKSCHLAUCH	TUBO GOMMA	<->800 mm
054	A4921115	001	FLEXIBLE HYDRAULIQUE	HYDRAULIC HOSE	HYDRAULIKSCHLAUCH	TUBO GOMMA	<->1600 mm
055	A4921125	001	FLEXIBLE HYDRAULIQUE	HYDRAULIC HOSE	HYDRAULIKSCHLAUCH	TUBO GOMMA	<->510 mm
056	H0100430	002	VERIN	CYLINDER, HYDRAULIC	HYDRAULIKZYLINDER	CILINDRO	
057	H0101460	001	PROTECTEUR	GUARD	SCHUTZ	PROTEZIONE	
058	H0101620	001	TOURILLON	PIN	BOLZEN	PERNO	
059	H0101780	001	BLOC	BLOCK	BLOCK	BLOCCO	
060	H0104990	001	ECROU A ENCOCHES	SLOTTED ROUND NUT	NUTMUTTER	GHIERA	[3] 80 daN.m (590 lbf.ft)
061	H0105670	002	ELEMENT FILTRANT	FILTER ELEMENT	FILTERELEMENT	ELEMENTO FILTRANTE	+ [1]
062	H0106830	001	FUSEE	SPINDLE	DREHZAPFEN	FUSO	[3]
063	H0106880	001	FUSEE + SUPPORT ENTRAINEM. A0	SPINDLE + SUPPORT A0	DREHZAPFEN + TRAEGER A0	FUSO + SUPPORTO A0	+ [3]
064	H0301390	001	VIS	SCREW	SCHRAUBE	VITE	
065	H0600770	001	CLE SPECIALE	SPANNER	SCHLUESSEL	CHIAVE	: H0104990
066	H0604860	001	SUPPORT	SUPPORT	TRAEGER	SUPPORTO	
067	H0102400	001	POCHETTE	KIT, SEAL	TACHE	SACCHE	: H0101780





MM1834ET801020
MM1834ET801150
MM1834ET851150
MM1834ET901020
MM1834ET901150
MM1835ET80960

H0000 >
H0000 >
H0000 >
H0000 >
H0000 >
H0000 >

MM1835T801020
MM1835T801150
MM1835T851150
MM1835T901020
MM1835T901150
MM1836T80960

H0000 >
H0000 >
H0000 >
H0000 >
H0000 >
H0000 >

MM1836T90960
MM1837T80960

H0000 >
H0000 >

H01R0004 G

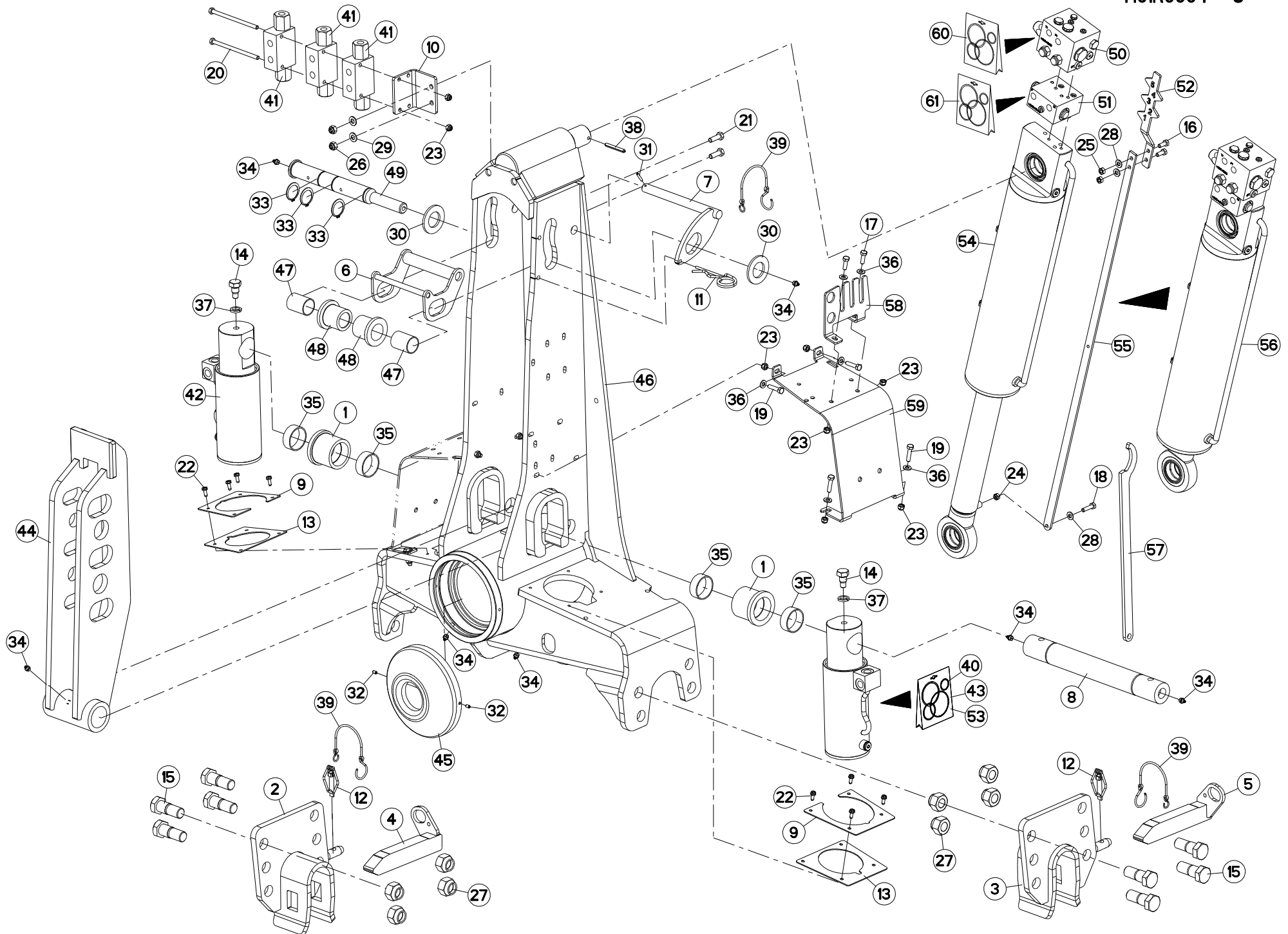
AVANT-TRAIN A0 AH

HEADSTOCK A0 AH

PFLUGKOPF A0 AH

TESTA DI ROTAZIONE A0 AH

Rep	Nr	Qt	Designation	Description	Bezeichnung	Referenza	Remarque - Remark - Bemerkung - Osservazioni
001	421240	002	GALET BAS	ROLLER	ROLLE	RULLO INFERIORE	
002	582748	001	MAIN	HAND	HAND	SUPPORTO BARRA	
003	582749	001	MAIN	HAND	HAND	SUPPORTO BARRA	
004	582750	001	VERROU (40X30)D/TRVERSE	LOCK R	RIEGEL RECHTS	CHIAVISTELLO	
005	582751	001	VERROU (40X30)G/TRVERSE	LOCK L	RIEGEL LINKS	CHIAVISTELLO	
006	582789	001	LEVIER	LEVER	HEBEL	LEVA	
007	582790	001	LEVIER	LEVER	HEBEL	LEVA	
008	720059	001	AXE	PIN	ACHSE	ASSE	
009	750178	002	TOLE DE PROTECTION	SHIELD, RIGID	SCHUTZBLECH	LAMIERA DI PROTEZIONE	
010	780113	001	PATTE DE FIXATION	PLATE	SCHLAUCHHALTER	PIASTRINA	
011	900790	001	EPINGLE B	PIN	FEDERSTECKER	COPPIGLIA DI FERMO	
012	951408	002	GOUPILLE A RESSORT	LYNCH PIN	KLAPPSTECKER	COPPIGLIA DI SICUREZZA	
013	951808	002	CAOUTCHOUC DE PROTECTION	RUBBER OF PROTECTION	SCHUTZGUMMI	GOMMA DI PROTEZIONE	
014	951815	002	VIS HM 16 TETON LONG	SCREW HM 16	SCHRAUBE HM 16	VITE	
015	970108	008	VIS	SCREW	SCHRAUBE	VITE	
016	80060820	002	VIS TETE HEXAGONALE FE/ZNXC3	HEXAGON HEAD SCREW FE/ZNXC3	SECHSKANTSCHRAUBE FE/ZNXC3	VITE TESTA ESAGONALE FE/ZNXC3	
017	80060826	002	VIS TETE HEXAGONALE FE/ZNXC3	HEAD HEX SCREW FE/ZNXC3	SECHSKANTSCHRAUBE FE/ZNXC3	VITE TESTA ESAGONALE FE/ZNXC3	
018	80060833	001	VIS TETE HEXAGONALE FE/ZNXC3	HEXAGON HEAD SCREW FE/ZNXC3	SECHSKANTSCHRAUBE FE/ZNXC3	VITE TESTA ESAGONALE FE/ZNXC3	
019	80060834	008	VIS TETE HEXAGONALE FE/ZNXC3	HEX. HEAD SCREW FE/ZNXC3	SECHSKANTSCHRAUBE FE/ZNXC3	VITE TESTA ESAGONALE FE/ZNXC3	
020	80060895	002	VIS TETE HEXAGONALE FE/ZNXC3	HEXAGON HEAD SCREW FE/ZNXC3	SECHSKANTSCHRAUBE FE/ZNXC3	VITE TESTA ESAGONALE FE/ZNXC3	
021	80061073	002	VIS TETE HEXAGONALE FE/ZNXC3	HEXAGON HEAD SCREW FE/ZNXC3	SECHSKANTSCHRAUBE FE/ZNXC3	VITE TESTA ESAGONALE FE/ZNXC3	
022	80190616	008	VIS A TOLE TETE H FE/ZNXC3	HEX.HEAD TAPPIN.SCREWS FE/ZNXC3	SECHSKANT-BLECHSCHRA.FE/ZNXC3		
023	80200830	014	ECROU HEX.AUTOFREINE FE/ZNXC3	SELFLOCKING NUT FE/ZNXC3	SELBSTSICHERNDE MUTT.FE/ZNXC3	DADO AUTOBLOCCANTE FE/ZNXC3	
024	80200840	001	ECROU HEX.BAS AUTOFR.FE/ZNXC3	SELF-LOCKING NUT FE/ZNXC3	SELBSTSICHERND.MUTTER FE/ZNXC3	DADO AUTOBLOCCANTE FE/ZNXC3	
025	80200870	002	ECROU HEXAGONAL FE/ZNXC3	NUT FE/ZNXC3	SECHSKANTMUTTER FE/ZNXC3	DADO FE/ZNXC3	
026	80201030	002	ECROU HEX.AUTOFREINE FE/ZNXC3	SELF-LOCKING NUT FE/ZNXC3	SELBSTSICH.MUTTER FE/ZNXC3	DADO AUTOBLOCCANTE FE/ZNXC3	
027	80202447	008	ECROU HEXA.AUTOFREINE FE/ZNXC3	SELF-LOCKING NUT FE/ZNXC3	SELBSTSICHERNDE MUTT.FE/ZNXC3	DADO AUTOBLOCCANTE FE/ZNXC3	
028	80250920	003	RONDELLE PLATE FE/ZNXC3	PLAIN WASHER FE/ZNXC3	SCHEIBE FE/ZNXC3	RONDELLA PIATTA FE/ZNXC3	
029	80251021	002	RONDELLE PLATE FE/ZNXC3	PLAIN WASHER M10	SCHEIBE FE/ZNXC3	RONDELLA PIATTA FE/ZNXC3	
030	80253643	002	RONDELLE PLATE FE/ZNXC3	PLAIN WASHER FE/ZNXC3	SCHEIBE FE/ZNXC3	RONDELLA PIATTA FE/ZNXC3	
031	80450499	001	GOUPILLE ELASTIQUE INOX	ROLL PIN INOX	SPANNHUELSE INOX	SPINA ELASTICA INOX	
032	80450610	002	GOUPILLE ELASTIQUE FLZNNC	ROLL PIN FLZNNC	SPANNHUELSE FLZNNC	SPINA ELASTICA FLZNNC	
033	80583500	003	CIRCLIP EXTERIEUR	ELASTIC RING	SICHERUNGSRING	ANELLO	
034	82201016	008	GRAISSEUR A TETE SPHERIQUE	LUBRICATING NIPPLE: CONE TYPE	KEGELSCHMIERNIPPEL	INGRASSATORE	
035	83015055	004	BAGUE ROULEE	WRAPPED BUSH	GEROLLTE BUCHSE	ANELLO LUBRIFICATO	
036	80250823	010	RONDELLE PLATE FE/ZNXC3	PLAIN WASHER FE/ZNXC3	SCHEIBE FE/ZNXC3	RONDELLA PIATTA FE/ZNXC3	
037	80271602	002	RONDELLE GROWER FE/ZNXC3	SPRING WASHER M16	FEDERRING FE/ZNXC3	RONDELLA GROWER FE/ZNXC3	
038	80450762	001	GOUPILLE ELASTIQUE FLZNNC	ROLL PIN FLZNNC	SPANNHUELSE FLZNNC	SPINA ELASTICA FLZNNC	
039	83070064	003	LIEN PVC	PVC CORD	SICHERUNGSBAND	CAVO	
040	951817	001	POCHETTE JOINT 951807/H0100250	SEALS PACKET 951807/H0100250	DICHTSATZ 951807/H0100250	SERIE GUARNIZ. 951807/H0100250	: H0100250
041	A4071209	003	CLAPET	VALVE, FLAP	RUECKSCHLAGVENTIL	VALVOLA	
042	H0100430	001	VERIN	CYLINDER, HYDRAULIC	HYDRAULIKZYLINDER	CILINDRO	
043	H0100450	001	POCHETTE JOINT (H0100440)	SEALS PACKET (H0100440)	DICHTSATZ (H0100440)	,ERIE GUARNIZ.	: H0100440 (RMG)
044	H0100730	001	POTENCE	BOOM	TRAGARM	ATTACCO ATTREZZO	
045	H0101460	001	PROTECTEUR	GUARD	SCHUTZ	PROTEZIONE	
046	H0101530	001	POTENCE	BOOM	TRAGARM	ATTACCO ATTREZZO	
047	H0103980	002	BAGUE	BUSHING	HUELSE	BOCCOLA	
048	H0103990	002	GALET	ROLLER	ROLLE	RULLO	





MM1834ET801020
MM1834ET801150
MM1834ET851150
MM1834ET901020
MM1834ET901150
MM1835ET80960

H0000 >
H0000 >
H0000 >
H0000 >
H0000 >
H0000 >

MM1835T801020
MM1835T801150
MM1835T851150
MM1835T901020
MM1835T901150
MM1836T80960

H0000 >
H0000 >
H0000 >
H0000 >
H0000 >
H0000 >

MM1836T90960
MM1837T80960

H0000 >
H0000 >

H01R0004 G

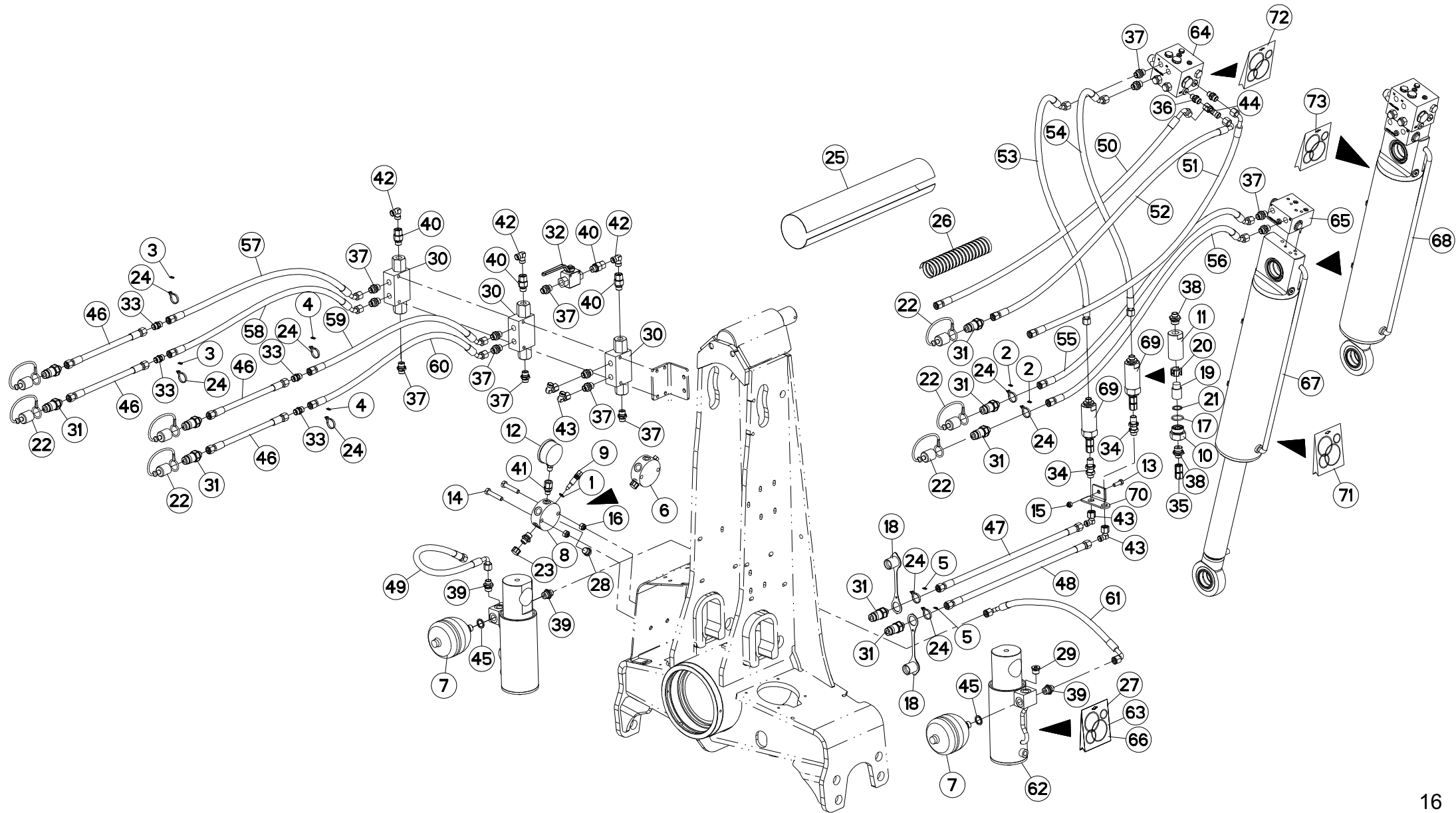
AVANT-TRAIN A0 AH

HEADSTOCK A0 AH

PFLUGKOPF A0 AH

TESTA DI ROTAZIONE A0 AH

Rep	Nr	Qt	Designation	Description	Bezeichnung	Referenza	Remarque - Remark - Bemerkung - Osservazioni
049	H0104000	001	AXE	PIN	ACHSE	ASSE	
050	H0104930	001	BLOC	BLOCK	BLOCK	BLOCCO	[1]
051	H0104940	001	BLOC	BLOCK	BLOCK	BLOCCO	[1]
052	H0105040	001	INDICATEUR	INDICATOR	ANZEIGER	INDICATORE	
053	H0105110	001	POCHETTE	KIT, SEAL	TACHE	SACCHE	: H0105100 (SERTA)
054	H0105190	001	VERIN	CYLINDER, HYDRAULIC	HYDRAULIKZYLINDER	CILINDRO	[1]
055	H0105200	001	REGLETTE	GAUGE, GRADUATED	ANZEIGE	BARRETTA	
056	H0105370	001	VERIN	CYLINDER, HYDRAULIC	HYDRAULIKZYLINDER	CILINDRO	+ [1]
057	H0333500	001	CLE A ERGOTS	SPANNER	SCHLUESSEL	CHIAVE	
058	H0601480	001	RATELIER	RACK	GESTELL	CREMAGLIERA	
059	H0601490	002	CARTER	HOUSING	GEHAEUSE	SCATOLA	
060	H0104950	001	POCHETTE	KIT, SEAL	TACHE	SACCHE	: H0104930
061	H0104960	001	POCHETTE	KIT, SEAL	TACHE	SACCHE	: H0104940





MM1834ET801020
MM1834ET801150
MM1834ET851150
MM1834ET901020
MM1834ET901150
MM1835ET80960

H0000 >
H0000 >
H0000 >
H0000 >
H0000 >
H0000 >

MM1835T801020
MM1835T801150
MM1835T851150
MM1835T901020
MM1835T901150
MM1836T80960

H0000 >
H0000 >
H0000 >
H0000 >
H0000 >
H0000 >

MM1836T90960
MM1837T80960

H0000 >
H0000 >

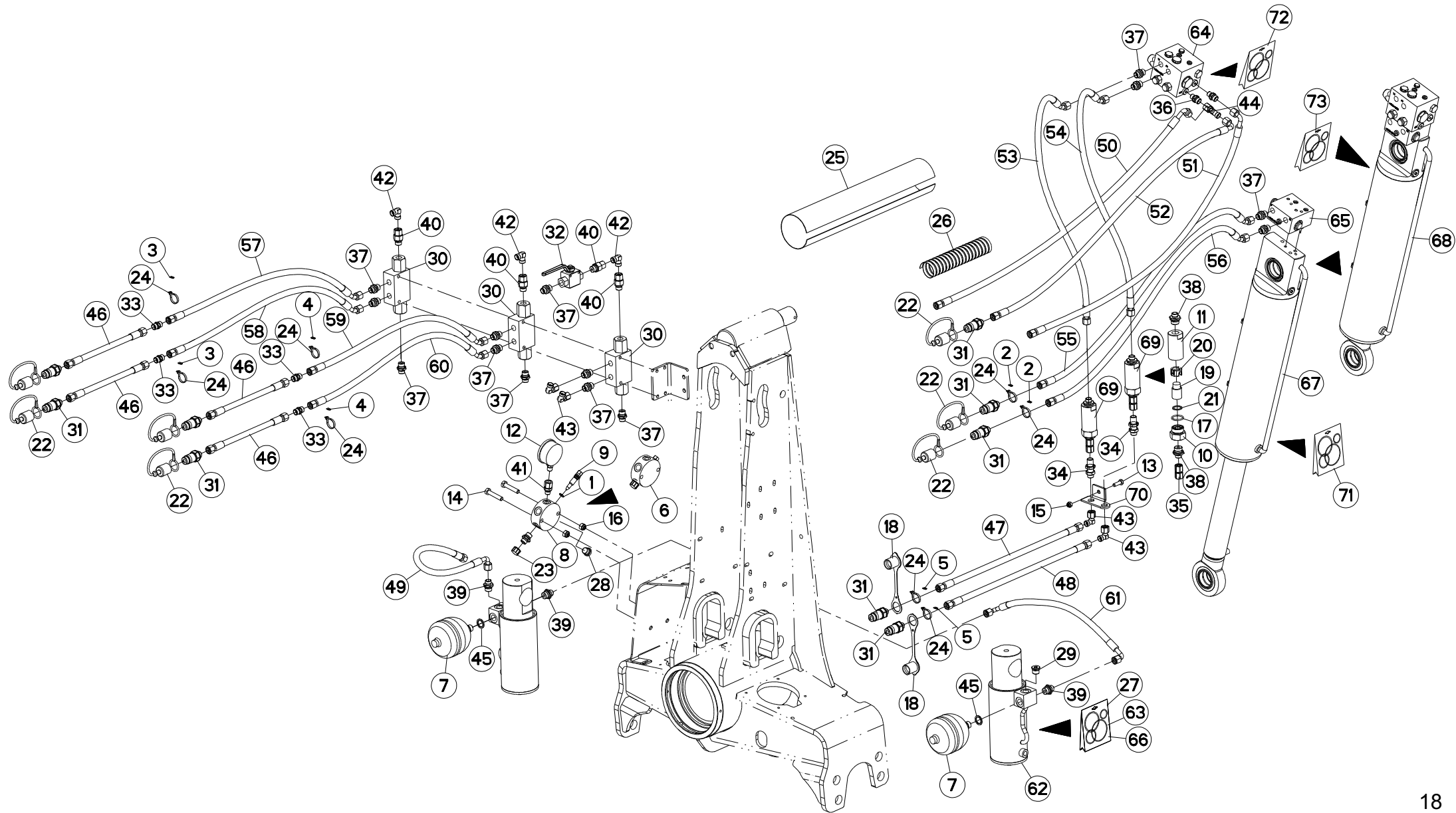
H01R0005 K

HYDRAULIQUE AVANT TRAIN A0 AH

HEADSTOCK A0 AH

HYDRAULIKELEMENTE PFLUGKOPF A0 PORTA-ATTREZZI A0 AH

Rep	Nr	Qt	Designation	Description	Bezeichnung	Referenza	Remarque - Remark - Bemerkung - Osservazioni
001	920037	002	BAGUE R D 10,52 X 1,83	RING R D 10,52	RING R D 10,52	BOCCOLA	[1]
002	951209	002	BAGUE	BUSHING	HUELSE	BOCCOLA	
003	951210	002	BAGUE	BUSHING	HUELSE	BOCCOLA	
004	951211	002	BAGUE	BUSHING	HUELSE	BOCCOLA	
005	951212	002	BAGUE	BUSHING	HUELSE	BOCCOLA	
006	951221	002	BLOC	BLOCK	BLOCK	BLOCCO	+ [1]
007	951244	002	ACCUMULATEUR HYDRO-PNEUMATIQUE	ACCUMULATOR	DRUCKSPEICHER	ACCUMULATORE	
008	951250	002	BLOC RACCORD	JOINT BLOCK	VERBINDUNGSBLOCK	BLOCCO RACCORDO	[1]
009	951251	002	ROBINET	VALVE, BALL	KUGELHAHN	ROBINETTO	[1]
010	56571010	003	BOUCHON	PLUG	VERSCHLUSSSCHRAUBE	TAPPO	[2]
011	56571200	003	CORPS DE FILTRE ZBC	FILTER BODY	FILTERGEHAEUSE	CORPO	[2]
012	56861110	001	MANOMETRE 250 BARS	MANOMETER	MANOMETER	MANOMETRO	
013	80060826	001	VIS TETE HEXAGONALE FE/ZNXC3	HEAD HEX SCREW FE/ZNXC3	SECHSKANTSCHRAUBE FE/ZNXC3	VITE TESTA ESAGONALE FE/ZNXC3	
014	80061050	002	VIS TETE HEXAGONALE FE/ZNXC3	HEX BOLT FE/ZNXC3	SECHSKANTSCHRAUBE FE/ZNXC3	VITE TESTA ESAGONALE FE/ZNXC3	
015	80200830	001	ECROU HEX.AUTOFREINE FE/ZNXC3	SELF-LOCKING NUT FE/ZNXC3	SELBSTSICHERNDE MUTT.FE/ZNXC3	DADO AUTOBLOCCANTE FE/ZNXC3	
016	80201030	002	ECROU HEX.AUTOFREINE FE/ZNXC3	SELF-LOCKING NUT FE/ZNXC3	SELBSTSICH.MUTTER FE/ZNXC3	DADO AUTOBLOCCANTE FE/ZNXC3	
017	82062733	003	JOINT TORIQUE	O-RING	O-RING	GUARNIZIONE	[2]
018	82300026	002	CAPUCHON COUPLEUR MALE	CAP MALE CONNECTOR	KAPPE KUPPLUNGSSTECKER	TAPPO	
019	82300073	003	ELEMENT FILTRANT	FILTER	FILTER	ELEMENTO FILTRANTE	[2]
020	82300075	003	ENTRETOISE PLASTIQUE	PLASTIC SPACER	KUNSTSTOFFHUELSE	DISTANZIALE DI PLASTICA	[2]
021	82300076	003	RONDELLE CAOUTCHOUC	RUBBER WASHER	GUMMISCHEIBE	RONDELLA	[2]
022	82300026	007	CAPUCHON COUPLEUR MALE	CAP MALE CONNECTOR	KAPPE KUPPLUNGSSTECKER	TAPPO	
023	83040091	002	CHAPEAU FILETE	PROTECTIVE CAP	SCHUTZKAPPE	CAPPELLO	[1]
024	83090093	008	COLLIER PLASTIQUE	CABLE TIE PLASTIC	KABELBINDER PLASTIK	FASCETTE FERMACAVI	
025	84008110	001	GAINÉ PROT.TEXTILE AVEC VELCRO	PACKAGING TUBE FOIL	VERPACKUNGSHULLE		
026	900760	001	GAINÉ POLYAMIDE L=1200 RT 25	SHEATH L=1200	HUELLE	GUAINA POLIAMMIDE	
027	951817	001	POCHETTE JOINT 951807/H0100250	SEALS PACKET 951807/H0100250	DICHTSATZ 951807/H0100250	SERIE GUARNIZ. 951807/H0100250	: H0100250 (RASSANT)
028	A4061802	001	BOUCHON 3/8G CHC F.E FE/ZNXC3	PLUG 3/8G CHC F.E FE/ZNXC3	VERSCHLUSSSCHRAUBE 3/8G CHC F.	TAPPO 3/8G CHC F.E FE/ZNXC3	
029	A4061808	001	BOUCHON	PLUG	VERSCHLUSSSCHRAUBE	TAPPO	
030	A4071209	003	CLAPET	VALVE, FLAP	RUECKSCHLAGVENTIL	VALVOLA	
031	A4074017	009	COUPLEUR MALE	CONNECTOR MALE	KUPPLUNGSTECKER	INNESTO M16X150	
032	A4075005	001	ROBINET	VALVE, BALL	KUGELHAHN	ROBINETTO	
033	A4080300	004	UNION DOUBLE FE/ZN	STRAIGHT COUPLING FE/ZN	GERADE VERSCHRAUBUNG FE/ZN		
034	A4080302	002	UNION DOUBLE / CLOISON	BULKHEAD UNION	VERBINDUNGSNIPEL	CONNETTORE	
035	A4080313	003	UNION DOUBLE FEMELLE FE/ZN	SWIVEL UNION FE/ZN	GERADE-VERBINDUNG FE/ZN	CONNETTORE	[2]
036	A4080400	002	UNION MALE	MALE STUD CONNECTOR	GERADER EINSCHRAUBSTUTZEN	GIUZIONE DIRITTA FEZN/XC3	
037	A4080401	017	UNION MALE	MALE STUD CONNECTOR	GERADER EINSCHRAUBSTUTZEN	GIUZIONE DIRITTA ZBC	[1]
038	A4080402	006	UNION MALE	MALE STUD CONNECTOR	GERADER EINSCHRAUBSTUTZEN	GIUZIONE DIRITTA ZBC	[2]
039	A4080426	003	UNION MALE	MALE STUD CONNECTOR	GERADER EINSCHRAUBSTUTZEN	GIUZIONE DIRITTA ZBC	
040	A4080521	004	ADAPTATEUR MALE	SWIVEL CONNECTOR	EINSTELLBARER EINSCHRAUBSTUTZE	ADATTATORE ZBC	
041	A4080635	001	ADAPTATEUR MALE POUR MANOMETRE	AJUSTABLE GAUGE FITTING	EINSTELLBARE MANOVERSCHRAUBUNG		
042	A4080700	003	COUDE EGAL FE/ZNXC3	ELBOW FE/ZNXC3	WINKEL-VERSCHRAUBUNG FE/ZNXC3	GOMITO FE/ZNXC3	
043	A4082700	004	COUDE TOURNANT	AJUSTABLE MALE STUD ELBOW	EINSTELLBARER WINKELSTUTZEN	GIUNZIONE A 90°ORIENTABILE	
044	A4083100	001	TE ADAPTABLE RENVERSE	ADJ.MALE STUD TEE-STU.	EINSTELLB.T-VERSCHRAU.	TERMINALE A T ORIENTA.	
045	A4230018	002	BAGUE BS18 AUTOCENTREE	BUSH BS	BUCHSE BS	PARAOLIO	
046	A4921014	004	FLEXIBLE HYDRAULIQUE	HYDRAULIC HOSE	HYDRAULIKSCHLAUCH	TUBO GOMMA	<->300 mm
047	A4921033	001	FLEXIBLE HYDRAULIQUE	HYDRAULIC HOSE	HYDRAULIKSCHLAUCH	TUBO GOMMA	<->1800 mm
048	A4921033	001	FLEXIBLE HYDRAULIQUE	HYDRAULIC HOSE	HYDRAULIKSCHLAUCH	TUBO GOMMA	<->1800 mm





MM1834ET80102O
MM1834ET80115O
MM1834ET85115O
MM1834ET90102O
MM1834ET90115O
MM1835ET8096O

H0000 >
H0000 >
H0000 >
H0000 >
H0000 >
H0000 >

MM1835T80102O
MM1835T80115O
MM1835T85115O
MM1835T90102O
MM1835T90115O
MM1836T8096O

H0000 >
H0000 >
H0000 >
H0000 >
H0000 >
H0000 >

MM1836T9096O
MM1837T8096O

H0000 >
H0000 >

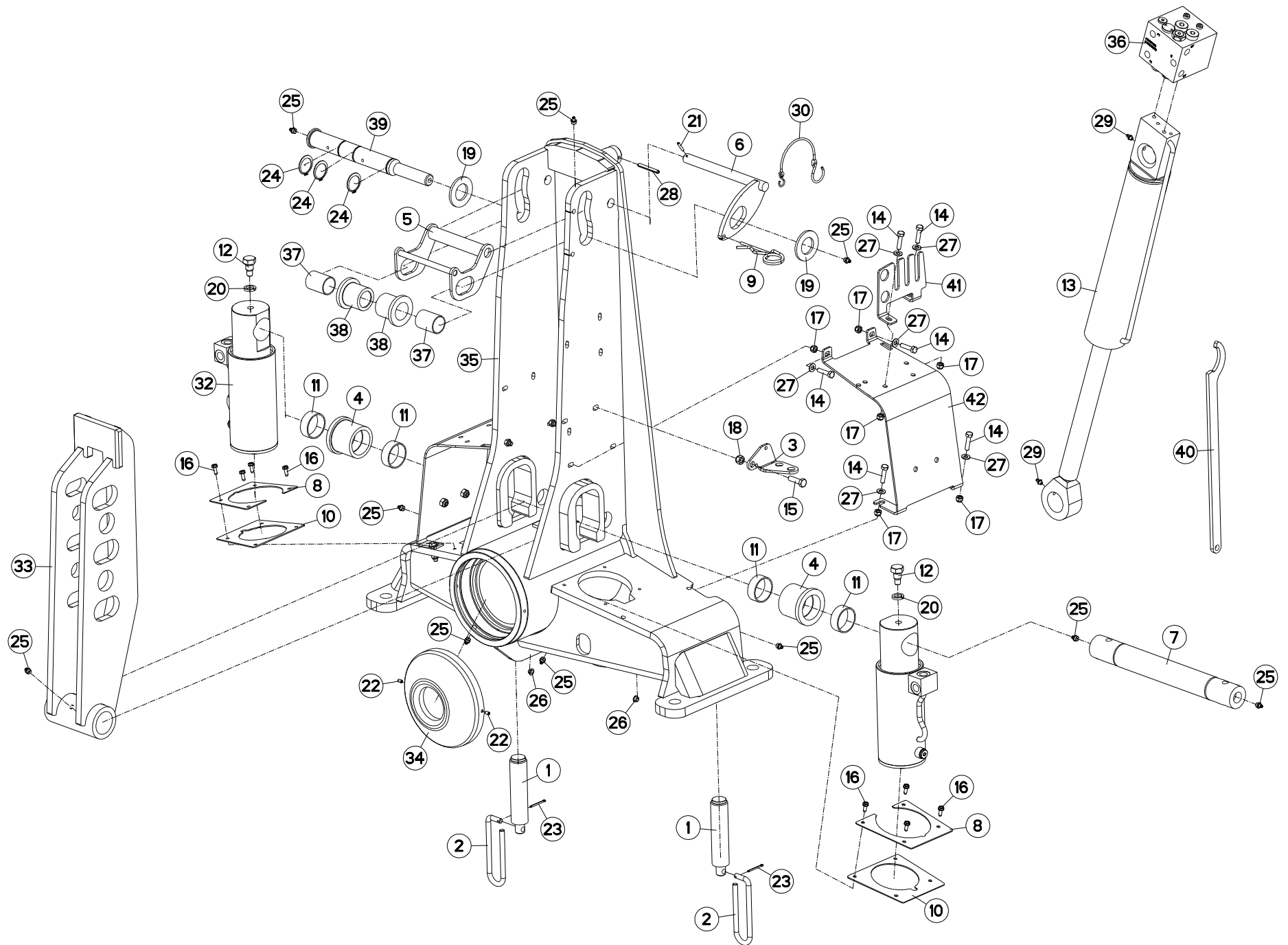
H01R0005 K

HYDRAULIQUE AVANT TRAIN A0 AH

HEADSTOCK A0 AH

HYDRAULIKELEMENTE PFLUGKOPF A0 PORTA-ATTREZZI A0 AH

Rep	Nr	Qt	Designation	Description	Bezeichnung	Referenza	Remarque - Remark - Bemerkung - Osservazioni
049	A4921064	001	FLEXIBLE HYDRAULIQUE	HYDRAULIC HOSE	HYDRAULIKSCHLAUCH	TUBO GOMMA	<->470 mm
050	A4921071	001	FLEXIBLE HYDRAULIQUE	HYDRAULIC HOSE	HYDRAULIKSCHLAUCH	TUBO GOMMA	<->900 mm
051	A4921071	001	FLEXIBLE HYDRAULIQUE	HYDRAULIC HOSE	HYDRAULIKSCHLAUCH	TUBO GOMMA	<->900 mm
052	A4921079	001	FLEXIBLE HYDRAULIQUE	HYDRAULIC HOSE	HYDRAULIKSCHLAUCH	TUBO GOMMA	<->2000 mm
053	A4921101	001	FLEXIBLE HYDRAULIQUE	HYDRAULIC HOSE	HYDRAULIKSCHLAUCH	TUBO GOMMA	<->800 mm
054	A4921101	001	FLEXIBLE HYDRAULIQUE	HYDRAULIC HOSE	HYDRAULIKSCHLAUCH	TUBO GOMMA	<->800 mm
055	A4921115	001	FLEXIBLE HYDRAULIQUE	HYDRAULIC HOSE	HYDRAULIKSCHLAUCH	TUBO GOMMA	<->1600 mm
056	A4921115	001	FLEXIBLE HYDRAULIQUE	HYDRAULIC HOSE	HYDRAULIKSCHLAUCH	TUBO GOMMA	<->1600 mm
057	A4921115	001	FLEXIBLE HYDRAULIQUE	HYDRAULIC HOSE	HYDRAULIKSCHLAUCH	TUBO GOMMA	<->1600 mm
058	A4921115	001	FLEXIBLE HYDRAULIQUE	HYDRAULIC HOSE	HYDRAULIKSCHLAUCH	TUBO GOMMA	<->1600 mm
059	A4921115	001	FLEXIBLE HYDRAULIQUE	HYDRAULIC HOSE	HYDRAULIKSCHLAUCH	TUBO GOMMA	<->1600 mm
060	A4921115	001	FLEXIBLE HYDRAULIQUE	HYDRAULIC HOSE	HYDRAULIKSCHLAUCH	TUBO GOMMA	<->1600 mm
061	A4921125	001	FLEXIBLE HYDRAULIQUE	HYDRAULIC HOSE	HYDRAULIKSCHLAUCH	TUBO GOMMA	<->510 mm
062	H0100430	001	VERIN	CYLINDER, HYDRAULIC	HYDRAULIKZYLINDER	CILINDRO	
063	H0100450	001	POCHETTE JOINT (H0100440)	SEALS PACKET (H0100440)	DICHTSATZ (H0100440)	,ERIE GUARNIZ.	: H0100440 (RMG)
064	H0104930	002	BLOC	BLOCK	BLOCK	BLOCCO	[3]
065	H0104940	002	BLOC	BLOCK	BLOCK	BLOCCO	[3]
066	H0105110	001	POCHETTE	KIT, SEAL	TACHE	SACCHE	: H0105100 (SERTA)
067	H0105190	002	VERIN	CYLINDER, HYDRAULIC	HYDRAULIKZYLINDER	CILINDRO	[3]
068	H0105370	001	VERIN	CYLINDER, HYDRAULIC	HYDRAULIKZYLINDER	CILINDRO	+ [3]
069	H0105670	003	ELEMENT FILTRANT	FILTER ELEMENT	FILTERELEMENT	ELEMENTO FILTRANTE	+ [2]
070	H0604860	001	SUPPORT	SUPPORT	TRAEGER	SUPPORTO	
071	H0100220	001	POCHETTE DE JOINTS (H0100190)	BAG	TACHE	SERIE GUARNIZIONI	: H0100190
072	H0104950	001	POCHETTE	KIT, SEAL	TACHE	SACCHE	: H0104930
073	H0104960	001	POCHETTE	KIT, SEAL	TACHE	SACCHE	: H0104940





MM1834ET801020
MM1834ET801150
MM1834ET851150
MM1834ET901020
MM1834ET901150
MM1835ET80960

H0000 >
H0000 >
H0000 >
H0000 >
H0000 >
H0000 >

MM1835T801020
MM1835T801150
MM1835T851150
MM1835T901020
MM1835T901150
MM1836T80960

H0000 >
H0000 >
H0000 >
H0000 >
H0000 >
H0000 >

MM1836T90960
MM1837T80960

H0000 >
H0000 >

H01R0096 B

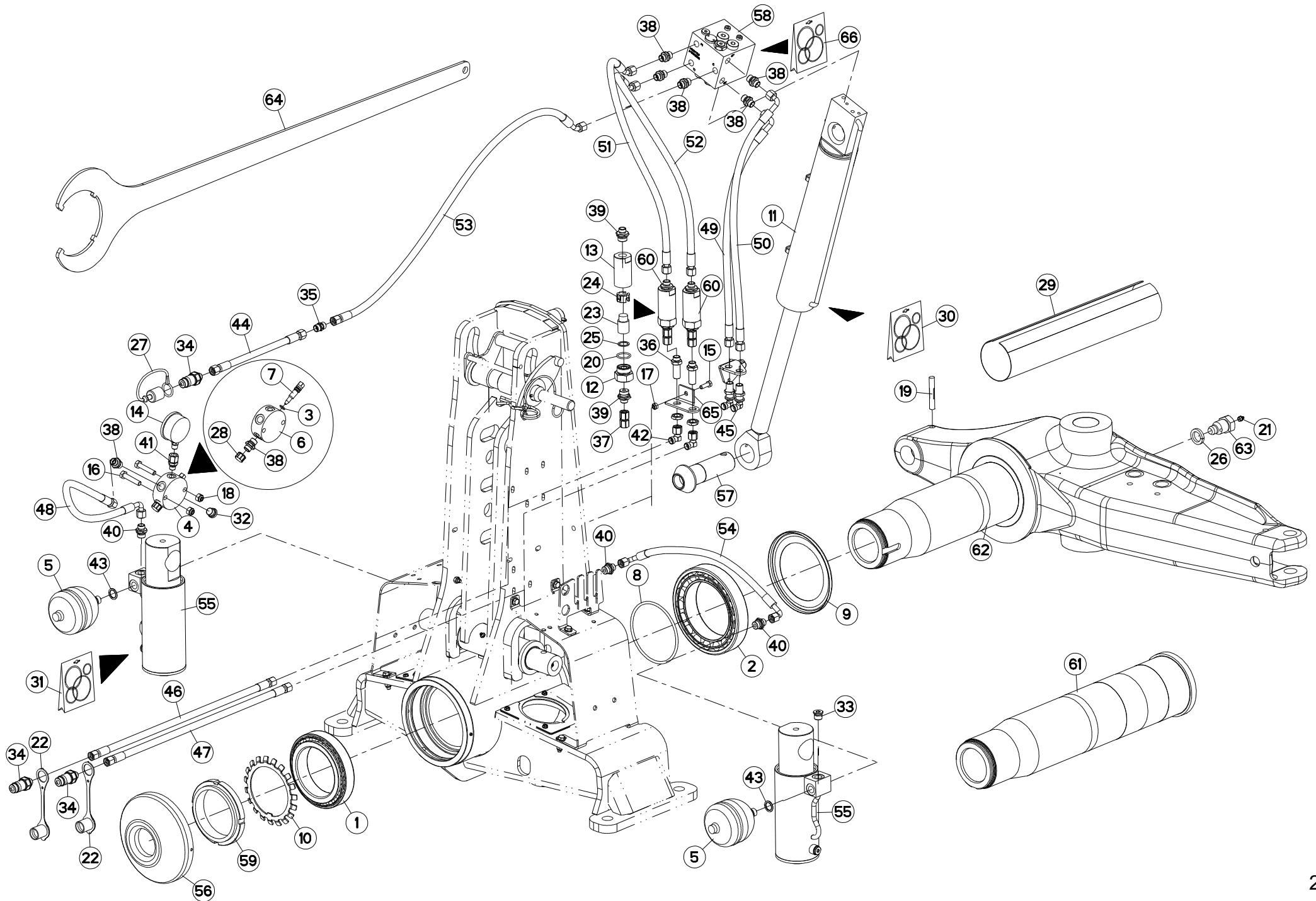
AVANT-TRAIN A182/3 OSCILLANT

HEADSTOCK A182/3 OSCILLATING

PFLUGKOPF A182/3 SCHWINGEND

TESTA DI ROTAZIONE A182/3 OSC

Rep	Nr	Qt	Designation	Description	Bezeichnung	Referenza	Remarque - Remark - Bemerkung - Osservazioni
001	130126	002	BUTEE/APLOMB D36	LEVELLING ADJUSTER D36	ANSCHLAG D36	PERNO FIL.GROSSO	
002	139108	002	POIGNEE	HANDLE	HANDGRIFF	MANIGLIA	
003	227113	001	SUPPORT PASSE CLOISON	BRACKET	HALTERUNG	SUPPORTO	
004	421240	002	GALET BAS	ROLLER	ROLLE	RULLO INFERIORE	
005	582789	001	LEVIER	LEVER	HEBEL	LEVA	
006	582790	001	LEVIER	LEVER	HEBEL	LEVA	
007	720059	001	AXE	PIN	ACHSE	ASSE	
008	750178	002	TOLE DE PROTECTION	SHIELD, RIGID	SCHUTZBLECH	LAMIERA DI PROTEZIONE	
009	900790	001	EPINGLE B	PIN	FEDERSTECKER	COPPIGLIA DI FERMO	
010	951808	002	CAOUTCHOUC DE PROTECTION	RUBBER OF PROTECTION	SCHUTZGUMMI	GOMMA DI PROTEZIONE	
011	83015055	004	BAGUE ROULEE	WRAPPED BUSH	GEROLLTE BUCHSE	ANELLO LUBRIFICATO	
012	951815	002	VIS HM 16 TETON LONG	SCREW HM 16	SCHRAUBE HM 16	VITE	
013	952147	001	VERIN	CYLINDER, HYDRAULIC	HYDRAULIKZYLINDER	CILINDRO	
014	80060834	010	VIS TETE HEXAGONALE FE/ZNXC3	HEX. HEAD SCREW FE/ZNXC3	SECHSKANTSCHRAUBE FE/ZNXC3	VITE TESTA ESAGONALE FE/ZNXC3	
015	80061036	010	VIS TETE HEXAGONALE FE/ZNXC3	HEXAGON HEAD SCREW FE/ZNXC3	SECHSKANTSCHRAUBE FE/ZNXC3	VITE TESTA ESAGONALE FE/ZNXC3	
016	80190616	008	VIS A TOLE TETE H FE/ZNXC3	HEX.HEAD TAPPIN.SCREWS FE/ZNXC3	SECHSKANT-BLECHSCHRA.FE/ZNXC3		
017	80200830	010	ECROU HEX.AUTOFREINE FE/ZNXC3	SELFLOCKING NUT FE/ZNXC3	SELBSTSICHERNDE MUTT.FE/ZNXC3	DADO AUTOBLOCCANTE FE/ZNXC3	
018	80201030	003	ECROU HEX.AUTOFREINE FE/ZNXC3	SELF-LOCKING NUT FE/ZNXC3	SELBSTSICH.MUTTER FE/ZNXC3	DADO AUTOBLOCCANTE FE/ZNXC3	
019	80253643	002	RONDELLE PLATE FE/ZNXC3	PLAIN WASHER FE/ZNXC3	SCHEIBE FE/ZNXC3	RONDELLA PIATTA FE/ZNXC3	
020	80271602	002	RONDELLE GROWER FE/ZNXC3	SPRING WASHER M16	FEDERING FE/ZNXC3	RONDELLA GROWER FE/ZNXC3	
021	80450499	001	GOUPILLE ELASTIQUE INOX	ROLL PIN INOX	SPANNHUELSE INOX	SPINA ELASTICA INOX	
022	80450610	002	GOUPILLE ELASTIQUE FLZNNC	ROLL PIN FLZNNC	SPANNHUELSE FLZNNC	SPINA ELASTICA FLZNNC	
023	80500236	002	GOUPILLE FENDUE FE/ZNXC3	SPLIT PIN FE/ZNXC3	SPLINT FE/ZNXC3	COPPIGLIA FE/ZNXC3	
024	80583500	003	CIRCLIP EXTERIEUR	ELASTIC RING	SICHERUNGSRING	ANELLO	
025	82201016	010	GRAISSEUR A TETE SPHERIQUE	LUBRICATING NIPPLE: CONE TYPE	KEGELSCHMIERNIPPEL	INGRASSATORE	
026	83040197	002	BOUCHON D'OBTURATION	CONICAL END PLUG	KEGELSTOPFEN	TAPPO DI CHIUSURA	
027	80250823	010	RONDELLE PLATE FE/ZNXC3	PLAIN WASHER FE/ZNXC3	SCHEIBE FE/ZNXC3	RONDELLA PIATTA FE/ZNXC3	
028	80450762	001	GOUPILLE ELASTIQUE FLZNNC	ROLL PIN FLZNNC	SPANNHUELSE FLZNNC	SPINA ELASTICA FLZNNC	
029	82200800	002	GRAISSEUR A TETE SPHERIQUE	LUBRICATING NIPPLE: CONE TYPE	KEGELSCHMIERNIPPEL	INGRASSATORE SFERICO	
030	83070064	001	LIEN PVC	PVC CORD	SICHERUNGSBAND	CAVO	
031	A4921014	003	FLEXIBLE HYDRAULIQUE	HYDRAULIC HOSE	HYDRAULIKSCHLAUCH	TUBO GOMMA	<->300 mm
032	H0100430	002	VERIN	CYLINDER, HYDRAULIC	HYDRAULIKZYLINDER	CILINDRO	
033	H0100730	001	POTENCE	BOOM	TRAGARM	ATTACCO ATTREZZO	
034	H0101460	001	PROTECTEUR	GUARD	SCHUTZ	PROTEZIONE	
035	H0101600	001	POTENCE	BOOM	TRAGARM	ATTACCO ATTREZZO	
036	H0101780	001	BLOC	BLOCK	BLOCK	BLOCCO	
037	H0103980	002	BAGUE	BUSHING	HUELSE	BOCCOLA	
038	H0103990	002	GALET	ROLLER	ROLLE	RULLO	
039	H0104000	001	AXE	PIN	ACHSE	ASSE	
040	H0333500	001	CLE A ERGOTS	SPANNER	SCHLUESSEL	CHIAVE	
041	H0601480	001	RATELIER	RACK	GESTELL	CREMAGLIERA	
042	H0601490	002	CARTER	HOUSING	GEHAEUSE	SCATOLA	





MM1834ET801020
MM1834ET801150
MM1834ET851150
MM1834ET901020
MM1834ET901150
MM1835ET80960

H0000 >
H0000 >
H0000 >
H0000 >
H0000 >
H0000 >

MM1835T801020
MM1835T801150
MM1835T851150
MM1835T901020
MM1835T901150
MM1836T80960

H0000 >
H0000 >
H0000 >
H0000 >
H0000 >
H0000 >

MM1836T90960
MM1837T80960

H0000 >
H0000 >

H01R0097 F

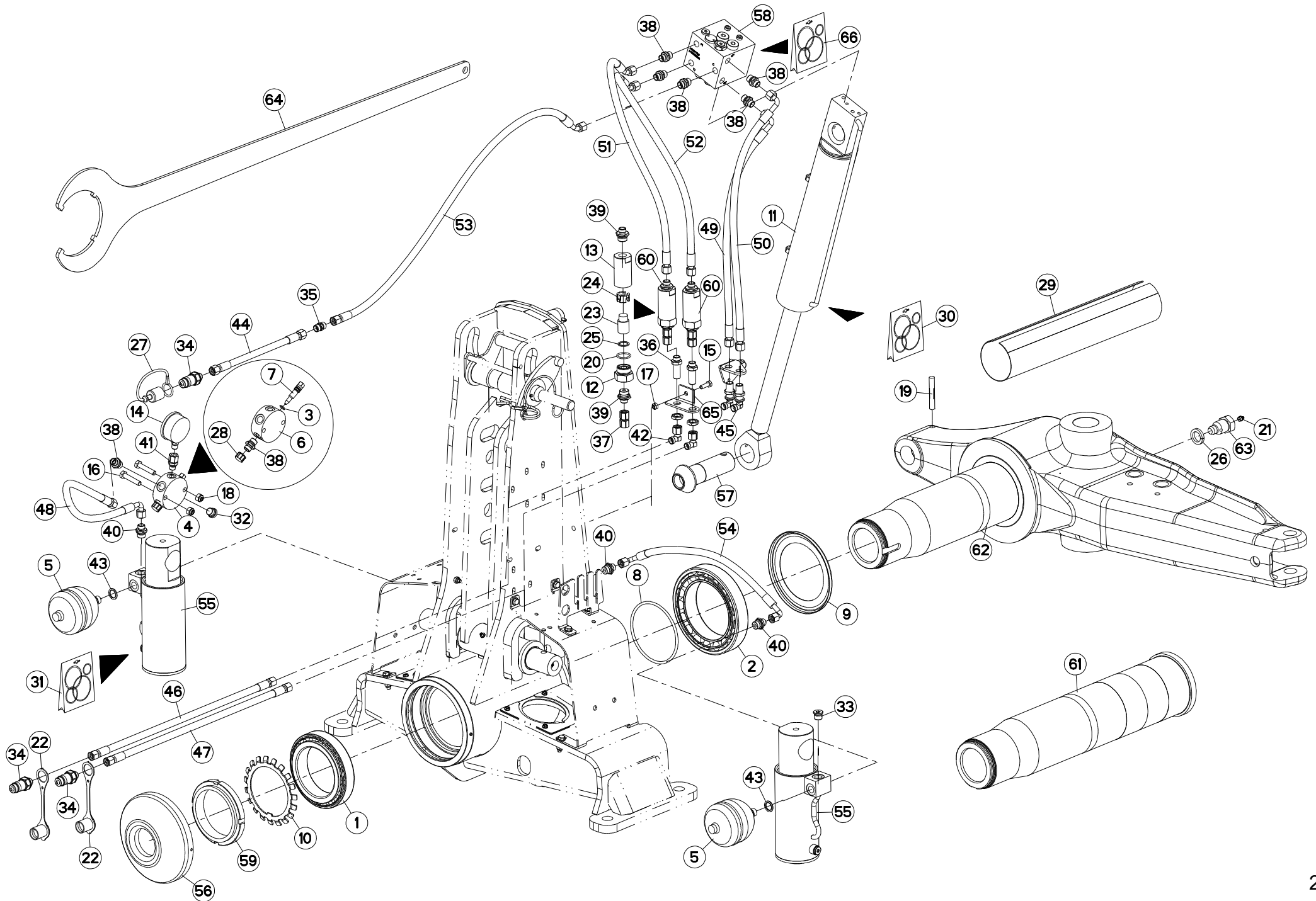
HYDRAULIQUE A183 OSCILLANT

HYDRAULIC A183 OSCILLATING

HYDRAULIK A183 SCHWINGEND

IDRAULICO A183 OSCILLANTE

Rep	Nr	Qt	Designation	Description	Bezeichnung	Referenza	Remarque - Remark - Bemerkung - Osservazioni
001	490103	001	ROULEMENT A ROULEAUX CONIQUES	BEARING, ROLLER	ROLLENLAGER	CUSCINETTO	
002	490107	001	ROULEMT A ROULEAUX CONIQUES	BEARING, ROLLER	ROLLENLAGER	CUSCINETTO	
003	920037	001	BAGUE R D 10,52 X 1,83	RING R D 10,52	RING R D 10,52	BOCCOLA	[2]
004	951221	001	BLOC	BLOCK	BLOCK	BLOCCO	+ [2]
005	951244	002	ACCUMULATEUR HYDRO-PNEUMATIQUE	ACCUMULATOR	DRUCKSPEICHER	ACCUMULATORE	
006	951250	001	BLOC RACCORD	JOINT BLOCK	VERBINDUNGSBLOCK	BLOCCO RACCORDO	[2]
007	951251	001	ROBINET	VALVE, BALL	KUGELHAHN	ROBINETTO	[2]
008	951809	001	JOINT TORIQUE	O-RING	O-RING	GUARNIZIONE	
009	951811	001	RONDELLE D'ETANCHEITE	WASHER	SCHEIBE	RONDELLA	
010	951812	001	RONDELLE-FREIN	WASHER, TAB LOCK	SICHERUNGSBLECH	RONDELLA-FRENO	
011	952147	001	VERIN	CYLINDER, HYDRAULIC	HYDRAULIKZYLINDER	CILINDRO	
012	56571010	001	BOUCHON	PLUG	VERSCHLUSSSCHRAUBE	TAPPO	[1]
013	56571200	001	CORPS DE FILTRE ZBC	FILTER BODY	FILTERGEHAEUSE	CORPO	[1]
014	56861110	001	MANOMETRE 250 BARS	MANOMETER	MANOMETER	MANOMETRO	
015	80060826	001	VIS TETE HEXAGONALE FE/ZNXC3	HEAD HEX SCREW FE/ZNXC3	SECHSKANTSCHRAUBE FE/ZNXC3	VITE TESTA ESAGONALE FE/ZNXC3	
016	80061050	002	VIS TETE HEXAGONALE FE/ZNXC3	HEX BOLT FE/ZNXC3	SECHSKANTSCHRAUBE FE/ZNXC3	VITE TESTA ESAGONALE FE/ZNXC3	
017	80200840	001	ECROU HEX.BAS AUTOFR.FE/ZNXC3	SELF-LOCKING NUT FE/ZNXC3	SELBSTSICHERND.MUTTER FE/ZNXC3	DADO AUTOBLOCCANTE FE/ZNXC3	
018	80201030	003	ECROU HEX.AUTOFREINE FE/ZNXC3	SELF-LOCKING NUT FE/ZNXC3	SELBSTSICH.MUTTER FE/ZNXC3	DADO AUTOBLOCCANTE FE/ZNXC3	
019	80541280	001	GOUPILLE CANNELEE	GROOVED PIN	KERBSTIFT	COPPIGLIA	
020	82062733	001	JOINT TORIQUE	O-RING	O-RING	GUARNIZIONE	[1]
021	82201016	010	GRAISSEUR A TETE SPHERIQUE	LUBRICATING NIPPLE: CONE TYPE	KEGELSCHMIERNIPPEL	INGRASSATORE	
022	82300026	002	CAPUCHON COUPLEUR MALE	CAP MALE CONNECTOR	KAPPE KUPPLUNGSSTECKER	TAPPO	
023	82300073	001	ELEMENT FILTRANT	FILTER	FILTER	ELEMENTO FILTRANTE	[1]
024	82300075	001	ENTRETOISE PLASTIQUE	PLASTIC SPACER	KUNSTSTOFFHUELSE	DISTANZIALE DI PLASTICA	[1]
025	82300076	001	RONDELLE CAOUTCHOUC	RUBBER WASHER	GUMMISCHEIBE	RONDELLA	[1]
026	80272401	001	RONDELLE GROWER FE/ZNXC3	PRESSURE WASHER M 24	FEDERING FE/ZNXC3	RONDELLA GROWER FE/ZNXC3	
027	82300026	001	CAPUCHON COUPLEUR MALE	CAP MALE CONNECTOR	KAPPE KUPPLUNGSSTECKER	TAPPO	
028	83040091	001	CHAPEAU FILETE	PROTECTIVE CAP	SCHUTZKAPPE	CAPPELLO	[2]
029	84008110	001	GAINE PROT.TEXTILE AVEC VELCRO	PACKAGING TUBE FOIL	VERPACKUNGSHULLE		
030	951200	001	POCH.JOINTS (951127/8/951177)	SEALS PACKET (951127/8/951177)	DICHTSATZ FUER 951127/28/77	SERIE GUARNIZIONI	: 952147
031	951817	001	POCHETTE JOINT 951807/H0100250	SEALS PACKET 951807/H0100250	DICHTSATZ 951807/H0100250	SERIE GUARNIZ. 951807/H0100250	: H0100430
032	A4061802	001	BOUCHON 3/8G CHC F.E FE/ZNXC3	PLUG 3/8G CHC F.E FE/ZNXC3	VERSCHLUSSSCHRAUBE 3/8G CHC F.	TAPPO 3/8G CHC F.E FE/ZNXC3	
033	A4061808	001	BOUCHON	PLUG	VERSCHLUSSSCHRAUBE	TAPPO	
034	A4074017	003	COUPLEUR MALE	CONNECTOR MALE	KUPPLUNGSTECKER	INNESTO M16X150	
035	A4080300	001	UNION DOUBLE FE/ZN	STRAIGHT COUPLING FE/ZN	GERADE VERSCHRAUBUNG FE/ZN		
036	A4080302	002	UNION DOUBLE / CLOISON	BULKHEAD UNION	VERBINDUNGSNIPPEL	CONNETTORE	
037	A4080313	001	UNION DOUBLE FEMELLE FE/ZN	SWIVEL UNION FE/ZN	GERADE-VERBINDUNG FE/ZN	CONNETTORE	[1]
038	A4080401	007	UNION MALE	MALE STUD CONNECTOR	GERADER EINSCHRAUBSTUTZEN	GIUZIONE DIRITTA ZBC	[2]
039	A4080402	004	UNION MALE	MALE STUD CONNECTOR	GERADER EINSCHRAUBSTUTZEN	GIUZIONE DIRITTA ZBC	[1]
040	A4080426	003	UNION MALE	MALE STUD CONNECTOR	GERADER EINSCHRAUBSTUTZEN	GIUZIONE DIRITTA ZBC	
041	A4080635	001	ADAPTATEUR MALE POUR MANOMETRE	AJUSTABLE GAUGE FITTING	EINSTELLBARE MANOVERSCHRAUBUNG		
042	A4082700	002	COUDE TOURNANT	AJUSTABLE MALE STUD ELBOW	EINSTELLBARER WINKELSTUTZEN	GIUNZIONE A 90°ORIENTABILE	
043	A4230018	002	BAGUE BS18 AUTOCENTREE	BUSH BS	BUCHSE BS	PARAOLIO	
044	A4921014	001	FLEXIBLE HYDRAULIQUE	HYDRAULIC HOSE	HYDRAULIKSCHLAUCH	TUBO GOMMA	<->300 mm
045	A4080750	002	COUDE EGAL/CLOISON FE/ZNXC3	BULKHEAD ELBOW FE/ZNXC3	WINKEL-SCHOTTVERSCHRAUBUNG	GOMITO ATTRAVERSAMENT.FE/ZNXC3	
046	A4921033	001	FLEXIBLE HYDRAULIQUE	HYDRAULIC HOSE	HYDRAULIKSCHLAUCH	TUBO GOMMA	<->1800 mm
047	A4921033	001	FLEXIBLE HYDRAULIQUE	HYDRAULIC HOSE	HYDRAULIKSCHLAUCH	TUBO GOMMA	<->1800 mm
048	A4921064	001	FLEXIBLE HYDRAULIQUE	HYDRAULIC HOSE	HYDRAULIKSCHLAUCH	TUBO GOMMA	<->470 mm





MM1834ET801020
MM1834ET801150
MM1834ET851150
MM1834ET901020
MM1834ET901150
MM1835ET80960

H0000 >
H0000 >
H0000 >
H0000 >
H0000 >
H0000 >

MM1835T801020
MM1835T801150
MM1835T851150
MM1835T901020
MM1835T901150
MM1836T80960

H0000 >
H0000 >
H0000 >
H0000 >
H0000 >
H0000 >

MM1836T90960
MM1837T80960

H0000 >
H0000 >

H01R0097 F

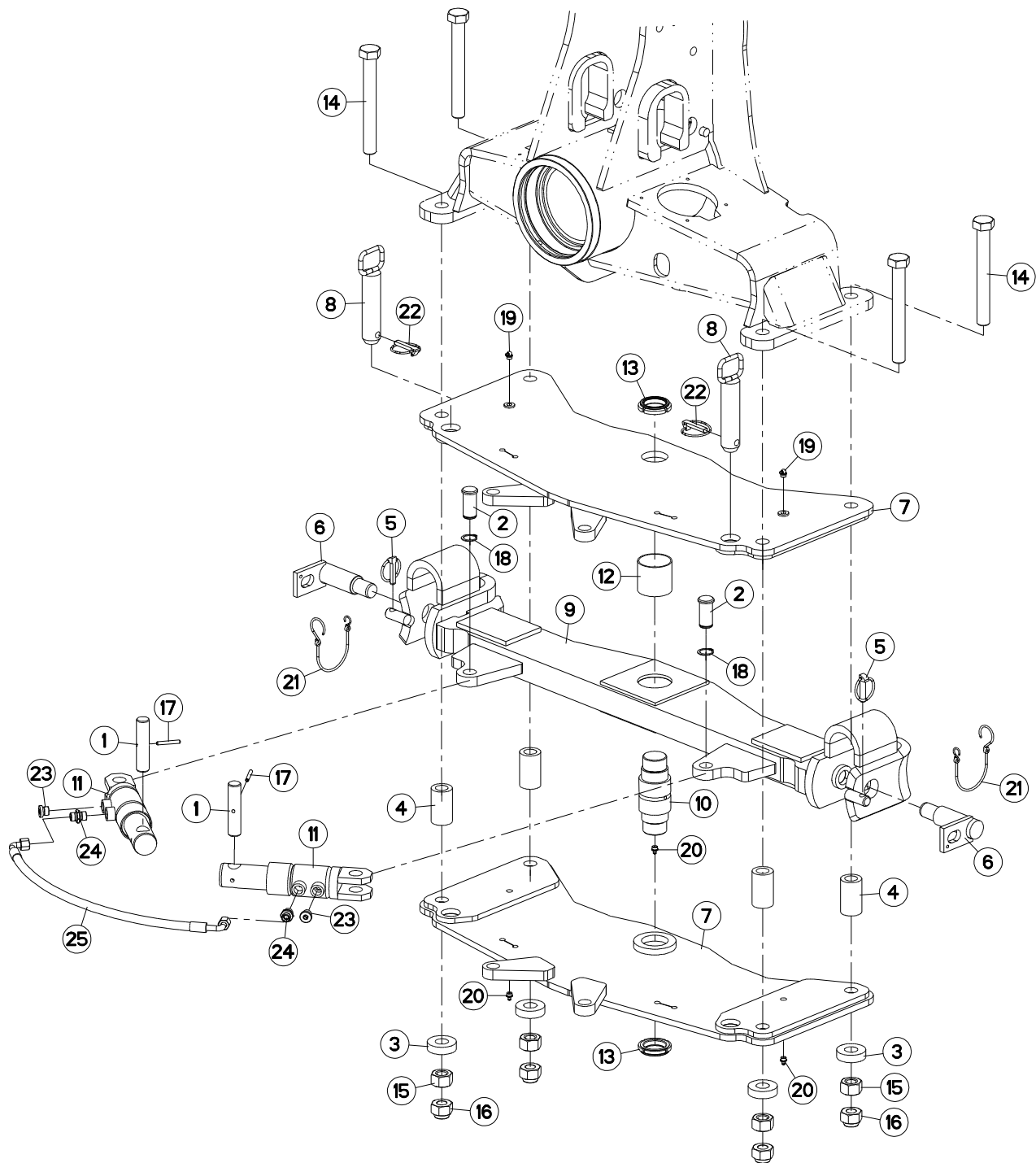
HYDRAULIQUE A183 OSCILLANT

HYDRAULIC A183 OSCILLATING

HYDRAULIK A183 SCHWINGEND

IDRAULICO A183 OSCILLANTE

Rep	Nr	Qt	Designation	Description	Bezeichnung	Referenza	Remarque - Remark - Bemerkung - Osservazioni
049	A4921071	001	FLEXIBLE HYDRAULIQUE	HYDRAULIC HOSE	HYDRAULIKSCHLAUCH	TUBO GOMMA	<->900 mm
050	A4921071	001	FLEXIBLE HYDRAULIQUE	HYDRAULIC HOSE	HYDRAULIKSCHLAUCH	TUBO GOMMA	<->900 mm
051	A4921101	001	FLEXIBLE HYDRAULIQUE	HYDRAULIC HOSE	HYDRAULIKSCHLAUCH	TUBO GOMMA	<->800 mm
052	A4921101	001	FLEXIBLE HYDRAULIQUE	HYDRAULIC HOSE	HYDRAULIKSCHLAUCH	TUBO GOMMA	<->800 mm
053	A4921115	001	FLEXIBLE HYDRAULIQUE	HYDRAULIC HOSE	HYDRAULIKSCHLAUCH	TUBO GOMMA	<->1600 mm
054	A4921125	001	FLEXIBLE HYDRAULIQUE	HYDRAULIC HOSE	HYDRAULIKSCHLAUCH	TUBO GOMMA	<->510 mm
055	H0100430	002	VERIN	CYLINDER, HYDRAULIC	HYDRAULIKZYLINDER	CILINDRO	
056	H0101460	001	PROTECTEUR	GUARD	SCHUTZ	PROTEZIONE	
057	H0101620	001	TOURILLON	PIN	BOLZEN	PERNO	
058	H0101780	001	BLOC	BLOCK	BLOCK	BLOCCO	
059	H0104990	001	ECROU A ENCOCHES	SLOTTED ROUND NUT	NUTMUTTER	GHIERA	[3] 80 daN.m (590.049 lbf.ft)
060	H0105670	002	ELEMENT FILTRANT	FILTER ELEMENT	FILTERELEMENT	ELEMENTO FILTRANTE	+ [1]
061	H0106830	001	FUSEE	SPINDLE	DREHZAPFEN	FUSO	[3]
062	H0106880	001	FUSEE + SUPPORT ENTRAINEM. A0	SPINDLE + SUPPORT A0	DREHZAPFEN + TRAEGER A0	FUSO + SUPPORTO A0	+ [3]
063	H0301390	001	VIS	SCREW	SCHRAUBE	VITE	
064	H0600770	001	CLE SPECIALE	SPANNER	SCHLUESSEL	CHIAVE	: H0104990
065	H0604860	001	SUPPORT	SUPPORT	TRAEGER	SUPPORTO	
066	H0102400	001	POCHETTE	KIT, SEAL	TACHE	SACCHE	: H0101780





MM1834ET801020
MM1834ET801150
MM1834ET851150
MM1834ET901020
MM1834ET901150
MM1835ET80960

H0000 >
H0000 >
H0000 >
H0000 >
H0000 >
H0000 >

MM1835T801020
MM1835T801150
MM1835T851150
MM1835T901020
MM1835T901150
MM1836T80960

H0000 >
H0000 >
H0000 >
H0000 >
H0000 >
H0000 >

MM1836T90960
MM1837T80960

H0000 >
H0000 >

H01R0025 C

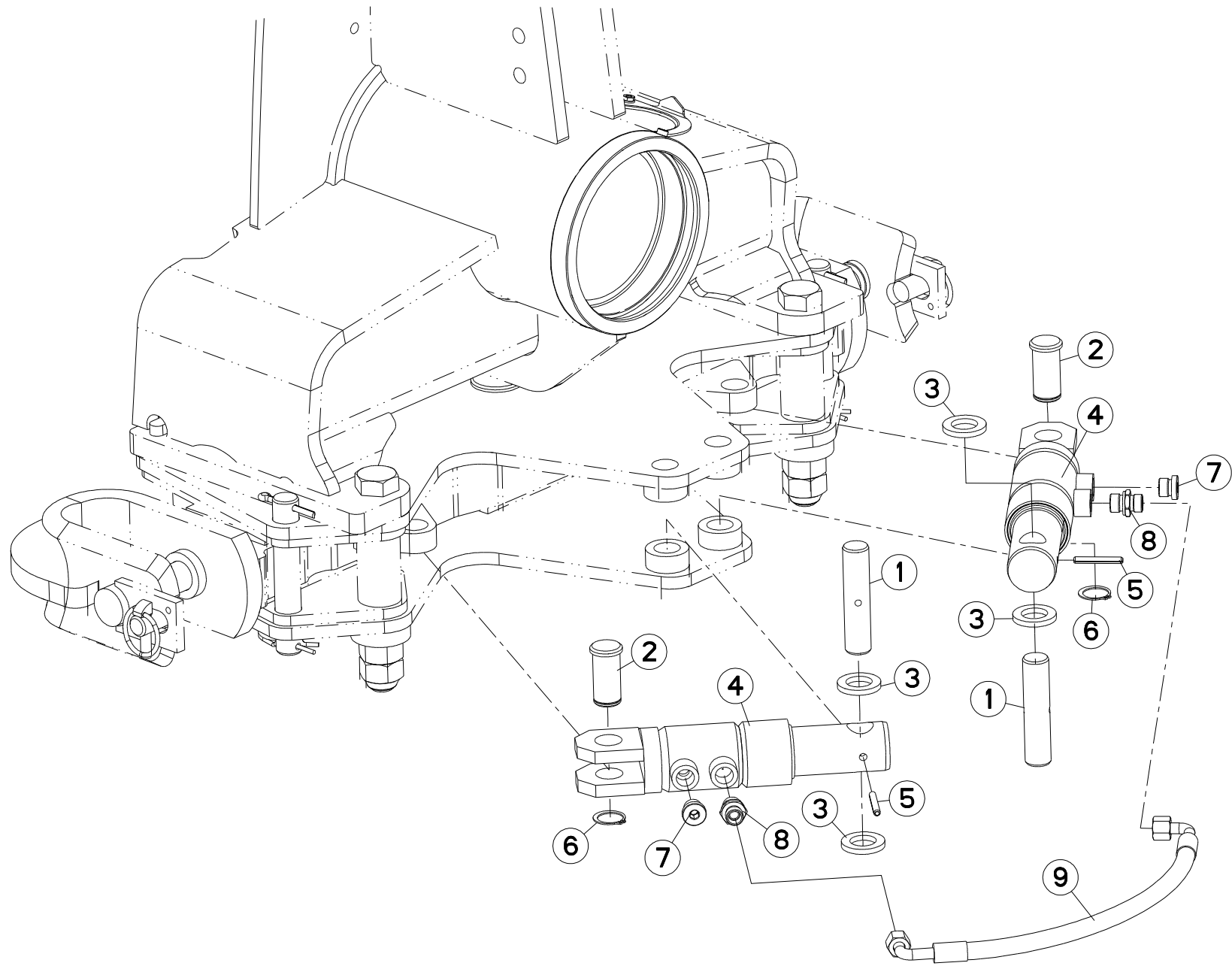
TRAVERSE A182/3 (OSCILLANT)

CROSSBAR A182/3 (OSCILLATING)

QUERTRÄGER A182/3 (SCHWINGEND)

TRAVERSA A182/3 (OSCILLANTE)

Rep	Nr	Qt	Designation	Description	Bezeichnung	Referenza	Remarque - Remark - Bemerkung - Osservazioni
001	141129	002	AXE	PIN	ACHSE	ASSE	
002	143149	002	AXE DE VERIN	CYLINDER AXLE	ACHSE	PERNO	
003	421224	004	RONDELLE	WASHER	SCHEIBE	RONDELLA PIATTA	
004	421230	004	ENTRETOISE	SPACER	DISTANZHUELSE	DISTANZIALE	
005	541001	002	GOUPILLE RAPIDE	LYNCH PIN D10 CAT2	KLAPPSTECKER D10 KAT2	CAPPIGLIA	
006	581706	002	BROCHE STD 3 Ø36	SPINDLE	SPINDEL	PERNO	
007	583690	002	EMBASE	BASE	GRUNDPLATTE	BASE	
008	583691	002	BROCHE TRANSPORT	SPINDLE	SPINDEL	PERNO LEVA	
009	583693	001	TRAVERSE OSCILANTE STD 3	CROSS SHAFT STD 3	TRAGACHSE STD 3	TRAVERSA OSCILANTE STD 3	
010	720256	001	AXE	PIN	ACHSE	ASSE	
011	H0104300	002	VERIN	CYLINDER, HYDRAULIC	HYDRAULIKZYLINDER	CILINDRO	
012	951448	001	BAGUE ROULEE	WRAPPED BUSH	GEROLLTE BUCHSE MESSING	ANELLO LUBRIFICATO	
013	80204566	002	ECROU A ENCOCHES AUTOFREINE	SELF-LOCKING SLOTTED ROUND	SELBSTICHERND NUTMUTTER	BULLONE E DADO AUTOBLOCCANTE	
014	80062482	004	VIS TETE HEXAGONALE FLZNNC	HEXAGON HEAD SCREW FLZNNC	SECHSKANTSCHRAUBE FLZNNC	VITE TESTA ESAGONALE FLZNNC	
015	80202400	004	ECROU HEXAGONAL FE/ZNXC3	HEX NUT FE/ZNXC3	SECHSKANTMUTTER FE/ZNXC3	DADO FE/ZNXC3	
016	80202447	004	ECROU HEXA.AUTOFREINE FE/ZNXC3	SELF-LOCKING NUT FE/ZNXC3	SELBSTSICHERNDE MUTT.FE/ZNXC3	DADO AUTOBLOCCANTE FE/ZNXC3	
017	80450645	002	GOUPILLE ELASTIQUE FLZNNC	ROLL PIN FLZNNC	SPANNHUELSE FLZNNC	SPINA ELASTICA FLZNNC	
018	80582500	002	CIRCLIP EXTERIEUR	ELASTIC RING	SICHERUNGSRING	ANELLO	
019	82201015	002	GRAISSEUR A TETE SPHERIQUE	LUBRICATING NIPPLE: CONE TYPE	KEGELSCHMIERNIPPEL	INGRASSATORE	
020	82201016	003	GRAISSEUR A TETE SPHERIQUE	LUBRICATING NIPPLE: CONE TYPE	KEGELSCHMIERNIPPEL	INGRASSATORE	
021	83070064	002	LIEN PVC	PVC CORD	SICHERUNGSBAND	CAVO	
022	900210	002	GOUPILLE DE SECURITE D 11,50	LYNCH PIN D11,50	KLAPPSTECKER D 11,50	SPINA DI SICUREZZA	
023	A4061802	002	BOUCHON 3/8G CHC F.E FE/ZNXC3	PLUG 3/8G CHC F.E FE/ZNXC3	VERSCHLUSSSCHRAUBE 3/8G CHC F.	TAPPO 3/8G CHC F.E FE/ZNXC3	
024	A4080401	002	UNION MALE	MALE STUD CONNECTOR	GERADER EINSCHRAUBSTUTZEN	GIUZIONE DIRITTA ZBC	
025	A4921116	001	FLEXIBLE HYDRAULIQUE	HYDRAULIC HOSE	HYDRAULIKSCHLAUCH	TUBO GOMMA	<->660 mm





MM1834ET801020
MM1834ET801150
MM1834ET851150
MM1834ET901020
MM1834ET901150
MM1835ET80960

H0000 >
H0000 >
H0000 >
H0000 >
H0000 >
H0000 >

MM1835T801020
MM1835T801150
MM1835T851150
MM1835T901020
MM1835T901150
MM1836T80960

H0000 >
H0000 >
H0000 >
H0000 >
H0000 >
H0000 >

MM1836T90960
MM1837T80960

H0000 >
H0000 >

H01R0029 C

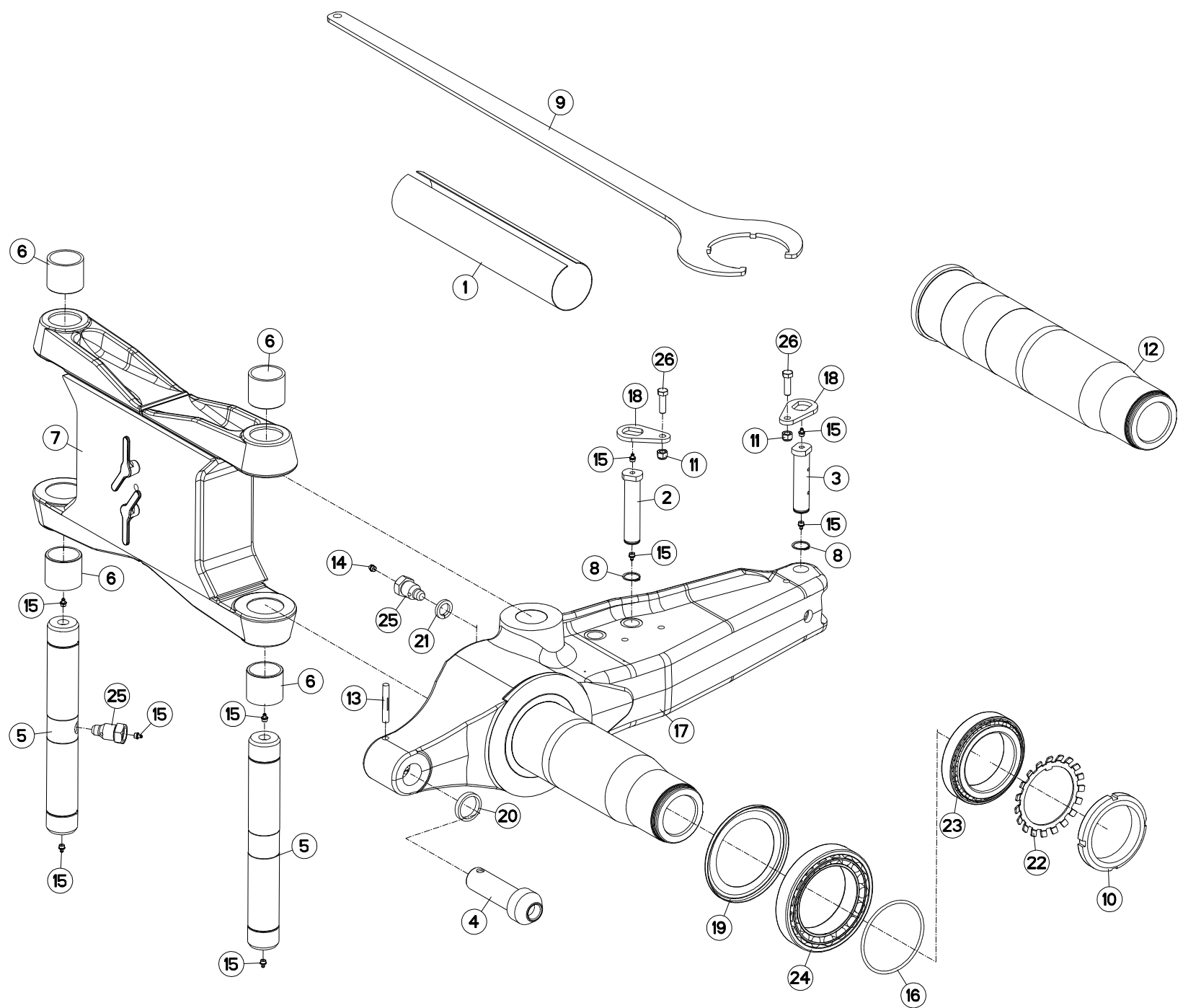
HYDRAULIQUE AVANT TRAIN A OSCI

HEADSTOCK A OSCILLATING

HYDRAULIKELEMENTE PFLUGKOPF A

PORTA-ATTREZZI A OSCILLANTE

Rep	Nr	Qt	Designation	Description	Bezeichnung	Referenza	Remarque - Remark - Bemerkung - Osservazioni
001	141129	002	AXE	PIN	ACHSE	ASSE	
002	143149	002	AXE DE VERIN	CYLINDER AXLE	ACHSE	PERNO	
003	421129	004	BAGUE	BUSHING	HUELSE	BOCCOLA	
004	H0104300	002	VERIN	CYLINDER, HYDRAULIC	HYDRAULIKZYLINDER	CILINDRO	
005	80450645	002	GOUPILLE ELASTIQUE FLZNNC	ROLL PIN FLZNNC	SPANNHUELSE FLZNNC	SPINA ELASTICA FLZNNC	
006	80582500	002	CIRCLIP EXTERIEUR	ELASTIC RING	SICHERUNGSRING	ANELLO	
007	A4061802	002	BOUCHON 3/8G CHC F.E FE/ZNXC3	PLUG 3/8G CHC F.E FE/ZNXC3	VERSCHLUSSSCHRAUBE 3/8G CHC F.	TAPPO 3/8G CHC F.E FE/ZNXC3	
008	A4080401	002	UNION MALE	MALE STUD CONNECTOR	GERADER EINSCHRAUBSTUTZEN	GIUZIONE DIRITTA ZBC	
009	A4921125	001	FLEXIBLE HYDRAULIQUE	HYDRAULIC HOSE	HYDRAULIKSCHLAUCH	TUBO GOMMA	<->510 mm





MM1834ET801020
MM1834ET801150
MM1834ET851150
MM1834ET901020
MM1834ET901150
MM1835ET80960

H0000 >
H0000 >
H0000 >
H0000 >
H0000 >
H0000 >

MM1835T801020
MM1835T801150
MM1835T851150
MM1835T901020
MM1835T901150
MM1836T80960

H0000 >
H0000 >
H0000 >
H0000 >
H0000 >
H0000 >

MM1836T90960
MM1837T80960

H0000 >
H0000 >

H03R0014 H

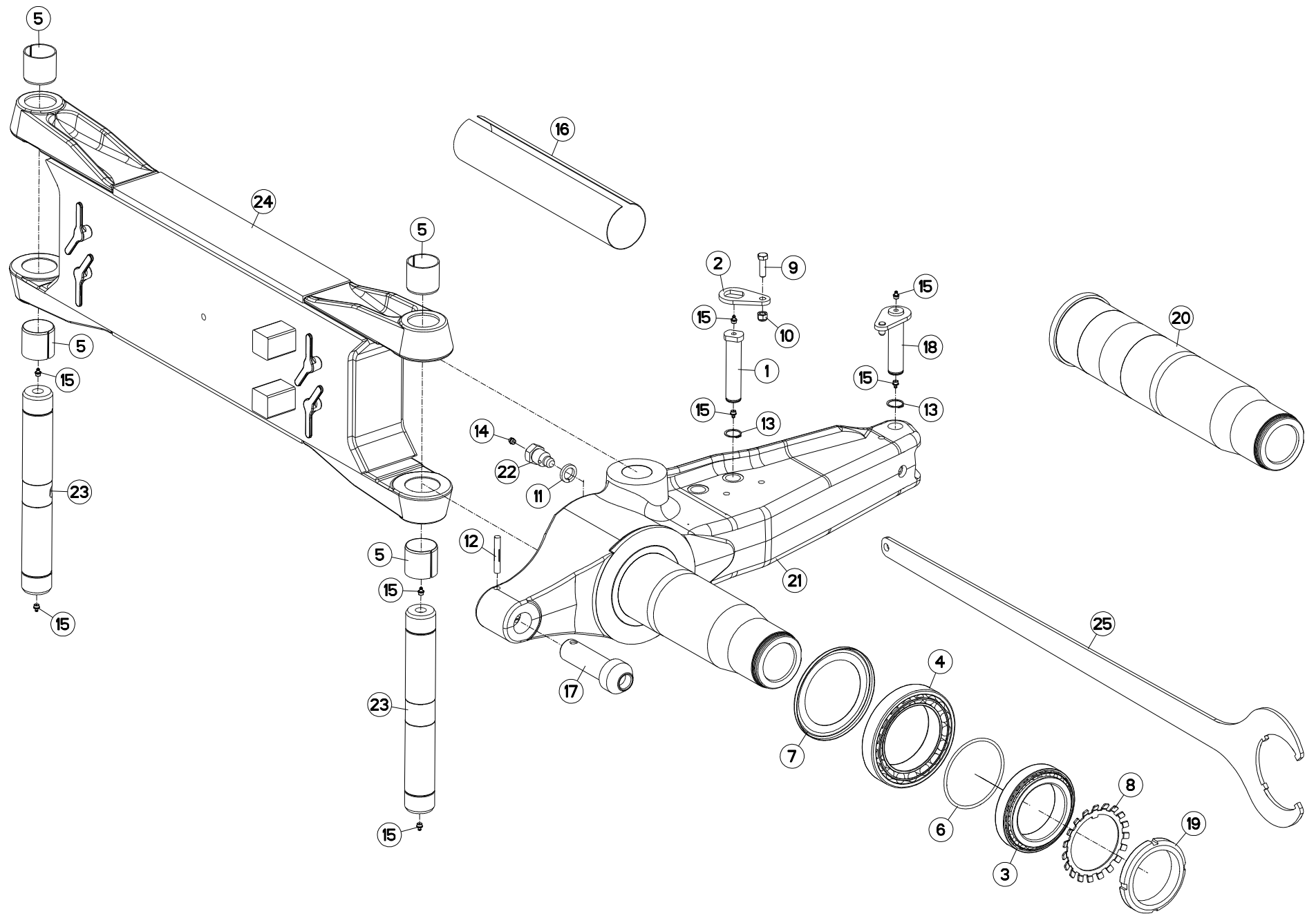
PARTIE MÉDIANE A183

MAIN LINK A183

MITTELTEIL A183

TIRANTE PRINCIPALE A183

Rep	Nr	Qt	Designation	Description	Bezeichnung	Referenza	Remarque - Remark - Bemerkung - Osservazioni
001	84008110	001	GAINÉ PROT.TEXTILE AVEC VELCRO	PACKAGING TUBE FOIL	VERPACKUNGSHULLE		
002	131252	001	AXE DEP/DEV TTHF M/MM120150	PIN	ACHSE	PERNO	
003	131254	001	AXE L/COUPE REPLIAGE AVT A/B	AXLE	ACHSE	PERNO	
004	H0101630	001	TOURILLON	PIN	BOLZEN	PERNO	
005	H0302350	002	AXE	PIN	ACHSE	ASSE	
006	H0302300	004	BAGUE	BUSHING	HUELSE	BOCCOLA	
007	H0302370	001	BIELLE	LINK, CONNECTING	LENKER	BIELLA	
008	80583000	002	CIRCLIP EXTERIEUR	ELASTIC RING	SICHERUNGSRING	ANELLO	
009	H0600770	001	CLE SPECIALE	SPANNER	SCHLUESSEL	CHIAVE	: H0104990
010	H0104990	001	ECROU A ENCOCHES	SLOTTED ROUND NUT	NUTMUTTER	GHIERA	[1] 80daN.m (590lbf-ft)
011	80201230	002	ECROU HEX.AUTOFREINE FE/ZNXC3	SELF-LOCKING NUT FE/ZNXC3	SELBSTSICH.MUTTER FE/ZNXC3	DADO AUTOBLOCCANTE FE/ZNXC3	
012	H0106830	001	FUSEE	SPINDLE	DREHZAPFEN	FUSO	[1]
013	80541280	001	GOUPILLE CANNELEE	GROOVED PIN	KERBSTIFT	COPPIGLIA	
014	82201002	001	GRAISSEUR A TETE SPHERIQUE	LUBRICATING NIPPLE: CONE TYPE	KEGELSCHMIERNIPPEL	INGRASSATORE SFERICO	
015	82201016	009	GRAISSEUR A TETE SPHERIQUE	LUBRICATING NIPPLE: CONE TYPE	KEGELSCHMIERNIPPEL	INGRASSATORE	
016	951809	001	JOINT TORIQUE	O-RING	O-RING	GUARNIZIONE	
017	H0106880	001	FUSEE + SUPPORT ENTRAINEM. A0	SPINDLE + SUPPORT A0	DREHZAPFEN + TRAEGER A0	FUSO + SUPPORTO A0	+ [1]
018	212239	002	PLAQUETTE ARRETOIR	STOP PLATE	ARRETIERUNGSBLECH	PLACHETTA	
019	951811	001	RONDELLE D'ETANCHEITE	WASHER	SCHEIBE	RONDELLA	
020	H0100241	001	RONDELLE	WASHER	SCHEIBE	RONDELLA	
021	80272401	001	RONDELLE GROWER FE/ZNXC3	PRESSURE WASHER M 24	FEDERRING FE/ZNXC3	RONDELLA GROWER FE/ZNXC3	
022	951812	001	RONDELLE-FREIN	WASHER, TAB LOCK	SICHERUNGSBLECH	RONDELLA-FRENO	
023	490103	001	ROULEMENT A ROULEAUX CONIQUES	BEARING, ROLLER	ROLLENLAGER	CUSCINETTO	
024	490107	001	ROULEMT A ROULEAUX CONIQUES	BEARING, ROLLER	ROLLENLAGER	CUSCINETTO	
025	H0301390	002	VIS	SCREW	SCHRAUBE	VITE	
026	80061241	002	VIS TETE HEXAGONALE FE/ZNXC3	HEXAGON HEAD SCREW FE/ZNXC3	SECHSKANTSCHRAUBE FE/ZNXC3	VITE TESTA ESAGONALE FE/ZNXC3	





MM1834ET801020
MM1834ET801150
MM1834ET851150
MM1834ET901020
MM1834ET901150
MM1835ET80960

H0000 >
H0000 >
H0000 >
H0000 >
H0000 >
H0000 >

MM1835T801020
MM1835T801150
MM1835T851150
MM1835T901020
MM1835T901150
MM1836T80960

H0000 >
H0000 >
H0000 >
H0000 >
H0000 >
H0000 >

MM1836T90960
MM1837T80960

H0000 >
H0000 >

H03R0098 F

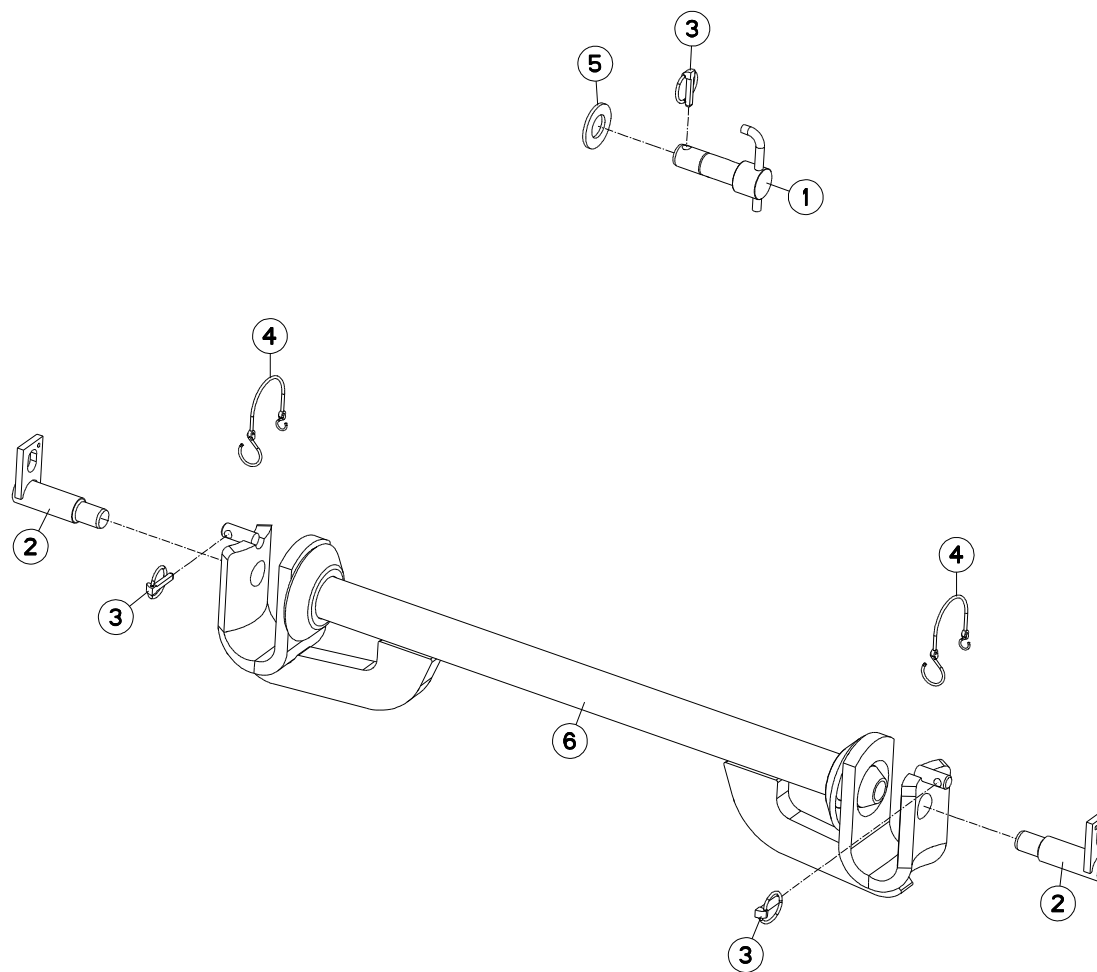
PARTIE MÉDIANE A183 ON-LAND

MAIN LINK A183 ON-LAND

MITTELTEIL A183 ON-LAND

TIRANTE PRINCIPALE A183 ON-LAN

Rep	Nr	Qt	Designation	Description	Bezeichnung	Referenza	Remarque - Remark - Bemerkung - Osservazioni
001	131252	001	AXE DEP/DEV TTHF M/MM120150	PIN	ACHSE	PERNO	
002	212239	001	PLAQUETTE ARRETOIR	STOP PLATE	ARRETIERUNGSBLECH	PLACHETTA	
003	490103	001	ROULEMENT A ROULEAUX CONIQUES	BEARING, ROLLER	ROLLENLAGER	CUSCINETTO	
004	490107	001	ROULEMT A ROULEAUX CONIQUES	BEARING, ROLLER	ROLLENLAGER	CUSCINETTO	
005	951521	004	BAGUE ELASTIQUE	TENSION BUSH	EINSPANNBUECHSE	SPINA ELASTICA	
006	951809	001	JOINT TORIQUE	O-RING	O-RING	GUARNIZIONE	
007	951811	001	RONDELLE D'ETANCHEITE	WASHER	SCHEIBE	RONDELLA	
008	951812	001	RONDELLE-FREIN	WASHER, TAB LOCK	SICHERUNGSBLECH	RONDELLA-FRENO	
009	80061241	001	VIS TETE HEXAGONALE FE/ZNXC3	HEXAGON HEAD SCREW FE/ZNXC3	SECHSKANTSCHRAUBE FE/ZNXC3	VITE TESTA ESAGONALE FE/ZNXC3	
010	80201230	001	ECROU HEX.AUTOFREINE FE/ZNXC3	SELF-LOCKING NUT FE/ZNXC3	SELBSTSICH.MUTTER FE/ZNXC3	DADO AUTOBLOCCANTE FE/ZNXC3	
011	80272401	001	RONDELLE GROWER FE/ZNXC3	PRESSURE WASHER M 24	FEDERRING FE/ZNXC3	RONDELLA GROWER FE/ZNXC3	
012	80541280	001	GOUPILLE CANNELEE	GROOVED PIN	KERBSTIFT	COPPIGLIA	
013	80583000	002	CIRCLIP EXTERIEUR	ELASTIC RING	SICHERUNGSRING	ANELLO	
014	82201002	001	GRAISSEUR A TETE SPHERIQUE	LUBRICATING NIPPLE: CONE TYPE	KEGELSCHMIERNIPPEL	INGRASSATORE SFERICO	
015	82201016	008	GRAISSEUR A TETE SPHERIQUE	LUBRICATING NIPPLE: CONE TYPE	KEGELSCHMIERNIPPEL	INGRASSATORE	
016	84008110	001	GAINE PROT.TEXTILE AVEC VELCRO	PACKAGING TUBE FOIL	VERPACKUNGSHULLE		
017	H0101630	001	TOURILLON	PIN	BOLZEN	PERNO	
018	H0101640	001	AXE	PIN	ACHSE	ASSE	
019	H0104990	001	ECROU A ENCOCHES	SLOTTED ROUND NUT	NUTMUTTER	GHIERA	[1] 80 daN.m (590 lbf.ft)
020	H0106830	001	FUSEE	SPINDLE	DREHZAPFEN	FUSO	[1]
021	H0106880	001	FUSEE + SUPPORT ENTRAINEM. A0	SPINDLE + SUPPORT A0	DREHZAPFEN + TRAEGER A0	FUSO + SUPPORTO A0	+ [1]
022	H0301390	001	VIS	SCREW	SCHRAUBE	VITE	
023	H0302350	002	AXE	PIN	ACHSE	ASSE	
024	H0302380	001	BIELLE	LINK, CONNECTING	LENKER	BIELLA	
025	H0600770	001	CLE SPECIALE	SPANNER	SCHLUESSEL	CHIAVE	: H0104990





MM1834ET801020
MM1834ET801150
MM1834ET851150
MM1834ET901020
MM1834ET901150
MM1835ET80960

H0000 >
H0000 >
H0000 >
H0000 >
H0000 >
H0000 >

MM1835T801020
MM1835T801150
MM1835T851150
MM1835T901020
MM1835T901150
MM1836T80960

H0000 >
H0000 >
H0000 >
H0000 >
H0000 >
H0000 >

MM1836T90960
MM1837T80960

H0000 >
H0000 >

H01R0007 B

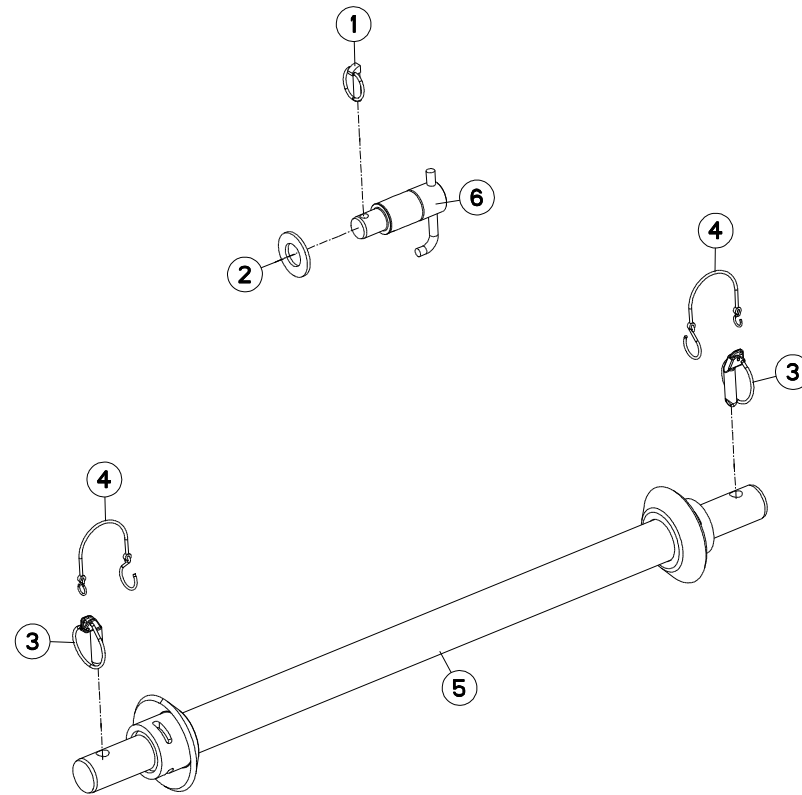
TRAVERSE STD3

CROSSBAR STD3

QUERTRÄGER STD3

TRAVERSA STD3

Rep	Nr	Qt	Designation	Description	Bezeichnung	Referenza	Remarque - Remark - Bemerkung - Osservazioni
001	H0104370	001	BROCHE	PIN, HITCH	ACHSE	PERNO	
002	581706	002	BROCHE STD 3 Ø36	SPINDLE	SPINDEL	PERNO	
003	541001	003	GOUPILLE RAPIDE	LYNCH PIN D10 CAT2	KLAPPSTECKER D10 KAT2	CAPPIGLIA	
004	83070064	002	LIEN PVC	PVC CORD	SICHERUNGSBAND	CAVO	
005	80253360	001	RONDELLE PLATE FE/ZNXC3	PLAIN WASHER FE/ZNXC3	SCHEIBE FE/ZNXC3	RONDELLA PIATTA FE/ZNXC3	
006	582428	001	TRAVERSE	TUBE, CROSS	QUERTRAEGER	TRAVERSA	





MM1834ET801020
MM1834ET801150
MM1834ET851150
MM1834ET901020
MM1834ET901150
MM1835ET80960

H0000 >
H0000 >
H0000 >
H0000 >
H0000 >
H0000 >

MM1835T801020
MM1835T801150
MM1835T851150
MM1835T901020
MM1835T901150
MM1836T80960

H0000 >
H0000 >
H0000 >
H0000 >
H0000 >
H0000 >

MM1836T90960
MM1837T80960

H0000 >
H0000 >

H01R0073 B

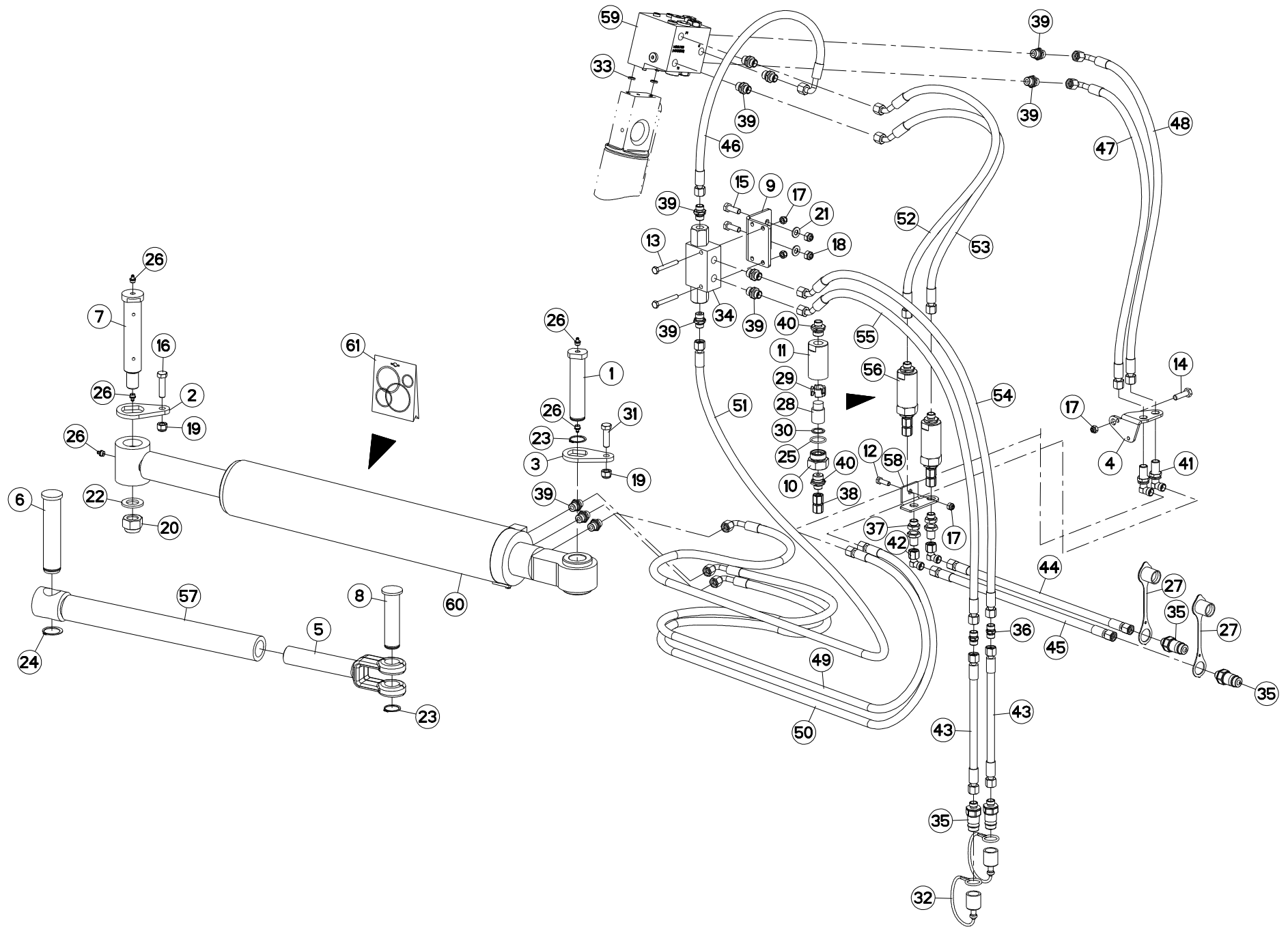
TRAVERSE STD4N

CROSSBAR STD4N

QUERTRÄGER STD4N

TRAVERSA STD4N

Rep	Nr	Qt	Designation	Description	Bezeichnung	Referenza	Remarque - Remark - Bemerkung - Osservazioni
001	541001	001	GOUPILLE RAPIDE	LYNCH PIN D10 CAT2	KLAPPSTECKER D10 KAT2	CAPPIGLIA	
002	80253360	001	RONDELLE PLATE FE/ZNXC3	PLAIN WASHER FE/ZNXC3	SCHEIBE FE/ZNXC3	RONDELLA PIATTA FE/ZNXC3	
003	80561652	002	GOUPILLE AUTOMATIQUE FE/ZNXC3	LINCH PIN FE/ZNXC3	KLAPPSTECKER FE/ZNXC3	COPPIGLIA FE/ZNXC3	
004	83070064	002	LIEN PVC	PVC CORD	SICHERUNGSBAND	CAVO	
005	H0101540	001	TRAVERSE	TUBE, CROSS	QUERTRAEGER	TRAVERSA	
006	H0104360	001	BROCHE	PIN, HITCH	ACHSE	PERNO	
007	421213	001	ENTRETOISE VERIN	SPACER	DISTANZSCHEIBE	BOCCOLA	
008	80061211	001	VIS TETE HEXAGONALE FLZNNC	HEXAGON HEAD SCREW FLZNNC	SECHSKANTSCHRAUBE FLZNNC	VITE TESTA ESAGONALE FLZNNC	
009	80061241	001	VIS TETE HEXAGONALE FE/ZNXC3	HEXAGON HEAD SCREW FE/ZNXC3	SECHSKANTSCHRAUBE FE/ZNXC3	VITE TESTA ESAGONALE FE/ZNXC3	
010	80061637	002	VIS TETE HEXAGONALE FLZNNC	HEXAGON HEAD SCREW FLZNNC	SECHSKANTSCHRAUBE FLZNNC	VITE TESTA ESAGONALE FLZNNC	
011	80201230	002	ECROU HEX.AUTOFREINE FE/ZNXC3	SELF-LOCKING NUT FE/ZNXC3	SELBSTSICH.MUTTER FE/ZNXC3	DADO AUTOBLOCCANTE FE/ZNXC3	
012	80201647	002	ECROU HEX.AUTOFREINE FE/ZNXC3	SELF-LOCKING NUT FE/ZNXC3	SELBSTSICHERNDE MUTT.FE/ZNXC3	DADO AUTOBLOCCANTE FE/ZNXC3	
013	80202440	001	ECROU HEX.AUTOFREINE FE/ZNXC3	SELF-LOCKING NUT FE/ZNXC3	SELBSTSICHERNDE MUTT.FE/ZNXC3	DADO AUTOBLOCCANTE FE/ZNXC3	
014	80251227	001	RONDELLE PLATE FE/ZNXC3	PLAIN WASHER FE/ZNXC3	SCHEIBE FE/ZNXC3	RONDELLA PIATTA FE/ZNXC3	
015	80252432	001	RONDELLE PLATE FE/ZNXC3	SMOOTH WASHER M 24	SCHEIBE FE/ZNXC3	RONDELLA PIATTA FE/ZNXC3	
016	80583000	001	CIRCLIP EXTERIEUR	ELASTIC RING	SICHERUNGSRING	ANELLO	
017	82201016	004	GRAISSEUR A TETE SPHERIQUE	LUBRICATING NIPPLE: CONE TYPE	KEGELSCHMIERNIPPEL	INGRASSATORE	
018	82300026	002	CAPUCHON COUPLEUR MALE	CAP MALE CONNECTOR	KAPPE KUPPLUNGSSTECKER	TAPPO	
019	929157	001	POCHETTE DE JOINTS	SEALS PACKET (951122)	DICHTSATZ FUER 951122	COLLEZIONE GUARNIZIONI	: H0301150
020	A4074017	002	COUPLEUR MALE	CONNECTOR MALE	KUPPLUNGSTECKER	INNESTO M16X150	
021	A4080300	002	UNION DOUBLE FE/ZN	STRAIGHT COUPLING FE/ZN	GERADE VERSCHRAUBUNG FE/ZN		
022	A4080400	002	UNION MALE	MALE STUD CONNECTOR	GERADER EINSCHRAUBSTUTZEN	GIUZIONE DIRITTA FEZ/NXC3	
023	A4921014	002	FLEXIBLE HYDRAULIQUE	HYDRAULIC HOSE	HYDRAULIKSCHLAUCH	TUBO GOMMA	<->300 mm
024	A4921040	001	FLEXIBLE HYDRAULIQUE	HYDRAULIC HOSE	HYDRAULIKSCHLAUCH	TUBO GOMMA	<->2500 mm
025	A4921040	001	FLEXIBLE HYDRAULIQUE	HYDRAULIC HOSE	HYDRAULIKSCHLAUCH	TUBO GOMMA	<->2500 mm
026	H0300880	001	EMBOUT	END PIECE	ENDSTUECK	GIUNTO	
027	H0301150	001	VERIN	CYLINDER, HYDRAULIC	HYDRAULIKZYLINDER	CILINDRO	





MM1834ET801020
MM1834ET801150
MM1834ET851150
MM1834ET901020
MM1834ET901150
MM1835ET80960

H0000 >
H0000 >
H0000 >
H0000 >
H0000 >
H0000 >

MM1835T801020
MM1835T801150
MM1835T851150
MM1835T901020
MM1835T901150
MM1836T80960

H0000 >
H0000 >
H0000 >
H0000 >
H0000 >
H0000 >

MM1836T90960
MM1837T80960

H0000 >
H0000 >

H03R0025 E

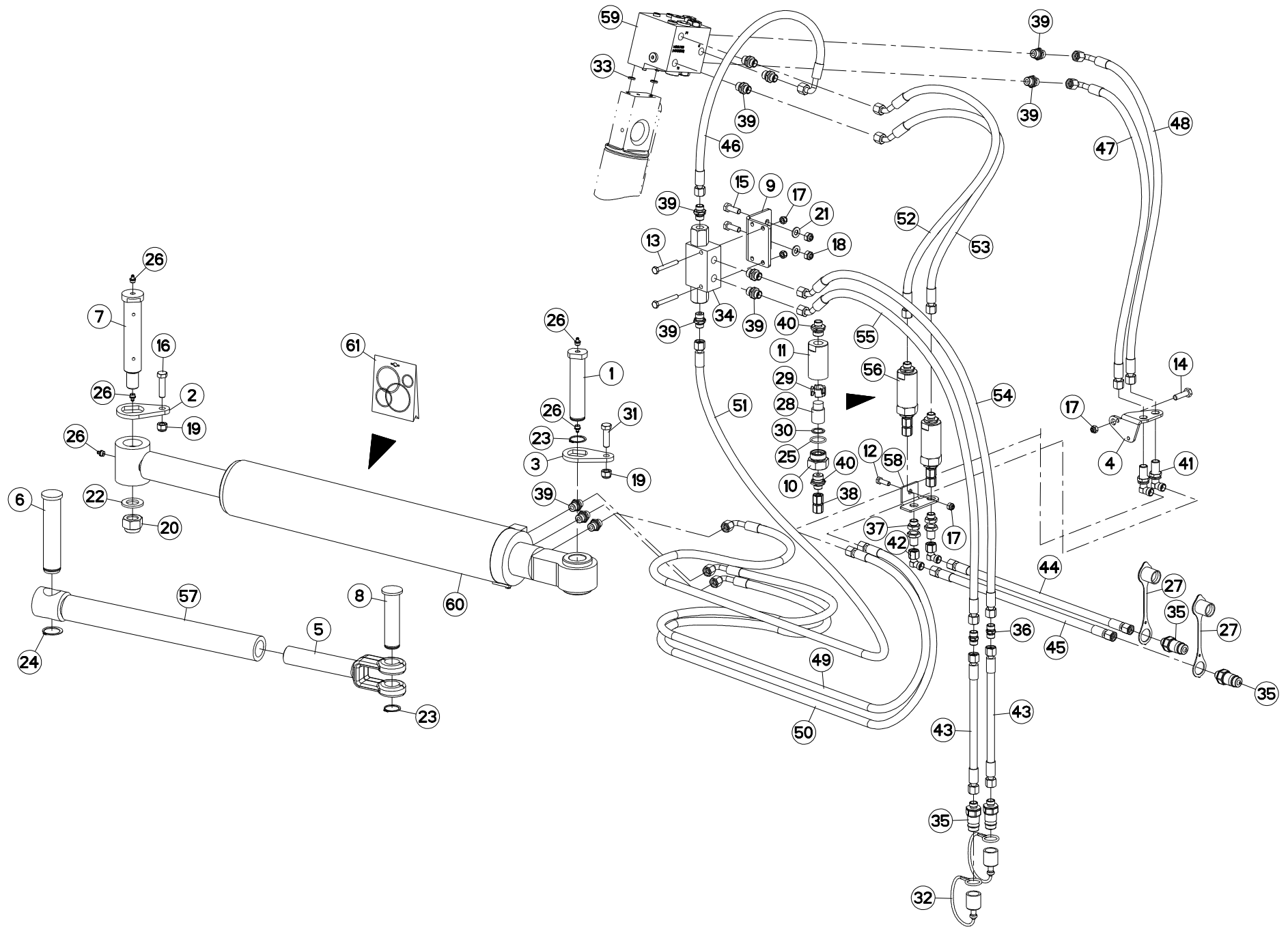
DEPORT/DEVERS

OFFSETTING ANGLING DEVICE

VORDERFURCHENEINSTELLUNG

SFALSAMENTO/DERIVA

Rep	Nr	Qt	Designation	Description	Bezeichnung	Referenza	Remarque - Remark - Bemerkung - Osservazioni
001	131252	001	AXE DEP/DEV TTHF M/MM120150	PIN	ACHSE	PERNO	
002	212237	001	PLAQUETTE ARRETOIR	STOP PLATE	ARRETIERUNGSBLECH	PLACHETTA	
003	212239	001	PLAQUETTE ARRETOIR	STOP PLATE	ARRETIERUNGSBLECH	PLACHETTA	
004	227113	001	SUPPORT PASSE CLOISON	BRACKET	HALTERUNG	SUPPORTO	
005	645215	001	TIRANT	TIE ROD	ZUGSTANGE	TIRANTE	
006	720197	001	AXE	PIN	ACHSE	ASSE	
007	720199	001	AXE BATI	PIN	ACHSE	PERNO	
008	720200	001	AXE DE TRINGLERIE	PIN	ACHSE	PERNO	
009	780113	001	PATTE DE FIXATION	PLATE	SCHLAUCHHALTER	PIASTRINA	
010	56571010	001	BOUCHON	PLUG	VERSCHLUSSSCHRAUBE	TAPPO	[1]
011	56571200	001	CORPS DE FILTRE ZBC	FILTER BODY	FILTERGEHAEUSE	CORPO	[1]
012	80060826	001	VIS TETE HEXAGONALE FE/ZNXC3	HEAD HEX SCREW FE/ZNXC3	SECHSKANTSCHRAUBE FE/ZNXC3	VITE TESTA ESAGONALE FE/ZNXC3	
013	80060853	002	VIS TETE HEXAGONALE FE/ZNXC3	HEX BOLT FE/ZNXC3	SECHSKANTSCHRAUBE FE/ZNXC3	VITE TESTA ESAGONALE FE/ZNXC3	
014	80061036	001	VIS TETE HEXAGONALE FE/ZNXC3	HEXAGON HEAD SCREW FE/ZNXC3	SECHSKANTSCHRAUBE FE/ZNXC3	VITE TESTA ESAGONALE FE/ZNXC3	
015	80061073	002	VIS TETE HEXAGONALE FE/ZNXC3	HEXAGON HEAD SCREW FE/ZNXC3	SECHSKANTSCHRAUBE FE/ZNXC3	VITE TESTA ESAGONALE FE/ZNXC3	
016	80061245	001	VIS TETE HEXAGONALE FE/ZNXC3	HEXAGON HEAD SCREW FE/ZNXC3	SECHSKANTSCHRAUBE FE/ZNXC3	VITE TESTA ESAGONALE FE/ZNXC3	
017	80200830	004	ECROU HEX.AUTOFREINE FE/ZNXC3	SELFLOCKING NUT FE/ZNXC3	SELBSTSICHERNDE MUTT.FE/ZNXC3	DADO AUTOBLOCCANTE FE/ZNXC3	
018	80201030	002	ECROU HEX.AUTOFREINE FE/ZNXC3	SELF-LOCKING NUT FE/ZNXC3	SELBSTSICH.MUTTER FE/ZNXC3	DADO AUTOBLOCCANTE FE/ZNXC3	
019	80201230	002	ECROU HEX.AUTOFREINE FE/ZNXC3	SELF-LOCKING NUT FE/ZNXC3	SELBSTSICH.MUTTER FE/ZNXC3	DADO AUTOBLOCCANTE FE/ZNXC3	
020	80202442	001	ECROU HEX.BAS AUTOFR.FE/ZNXC3	SELF-LOCKING NUT FE/ZNXC3	SELBSTSICHERND.MUTTER FE/ZNXC3	DADO AUTOBLOCCANTE FE/ZNXC3	
021	80251021	002	RONDELLE PLATE FE/ZNXC3	PLAIN WASHER M10	SCHEIBE FE/ZNXC3	RONDELLA PIATTA FE/ZNXC3	
022	80252432	001	RONDELLE PLATE FE/ZNXC3	SMOOTH WASHER M 24	SCHEIBE FE/ZNXC3	RONDELLA PIATTA FE/ZNXC3	
023	80583000	002	CIRCLIP EXTERIEUR	ELASTIC RING	SICHERUNGSRING	ANELLO	
024	80583500	001	CIRCLIP EXTERIEUR	ELASTIC RING	SICHERUNGSRING	ANELLO	
025	82062733	001	JOINT TORIQUE	O-RING	O-RING	GUARNIZIONE	[1]
026	82201016	004	GRAISSEUR A TETE SPHERIQUE	LUBRICATING NIPPLE: CONE TYPE	KEGELSCHMIERNIPPEL	INGRASSATORE	
027	82300026	002	CAPUCHON COUPLEUR MALE	CAP MALE CONNECTOR	KAPPE KUPPLUNGSSTECKER	TAPPO	
028	82300073	001	ELEMENT FILTRANT	FILTER	FILTER	ELEMENTO FILTRANTE	[1]
029	82300075	001	ENTRETOISE PLASTIQUE	PLASTIC SPACER	KUNSTSTOFFHUELSE	DISTANZIALE DI PLASTICA	[1]
030	82300076	001	RONDELLE CAOUTCHOUC	RUBBER WASHER	GUMMISCHEIBE	RONDELLA	[1]
031	80061241	001	VIS TETE HEXAGONALE FE/ZNXC3	HEXAGON HEAD SCREW FE/ZNXC3	SECHSKANTSCHRAUBE FE/ZNXC3	VITE TESTA ESAGONALE FE/ZNXC3	
032	82300026	002	CAPUCHON COUPLEUR MALE	CAP MALE CONNECTOR	KAPPE KUPPLUNGSSTECKER	TAPPO	
033	900142	002	BAGUE R8/BASE 900473-951129	RING R 8	RING R 8	BOCCOLA	
034	A4071228	001	CLAPET	VALVE, FLAP	RUECKSCHLAGVENTIL	VALVOLA	
035	A4074017	004	COUPLEUR MALE	CONNECTOR MALE	KUPPLUNGSTECKER	INNESTO M16X150	
036	A4080300	002	UNION DOUBLE FE/ZN	STRAIGHT COUPLING FE/ZN	GERADE VERSCHRAUBUNG FE/ZN		
037	A4080302	002	UNION DOUBLE / CLOISON	BULKHEAD UNION	VERBINDUNGSNIPEL	CONNETTORE	
038	A4080313	003	UNION DOUBLE FEMELLE FE/ZN	SWIVEL UNION FE/ZN	GERADE-VERBINDUNG FE/ZN	CONNETTORE	
039	A4080401	012	UNION MALE	MALE STUD CONNECTOR	GERADER EINSCHRAUBSTUTZEN	GIUZIONE DIRITTA ZBC	
040	A4080402	002	UNION MALE	MALE STUD CONNECTOR	GERADER EINSCHRAUBSTUTZEN	GIUZIONE DIRITTA ZBC	[1]
041	A4080750	002	COUDE EGAL/CLOISON FE/ZNXC3	BULKHEAD ELBOW FE/ZNXC3	WINKEL-SCHOTTVERSCHRAUBUNG	GOMITO ATTRAVERSAMENT.FE/ZNXC3	
042	A4082700	002	COUDE TOURNANT	AJUSTABLE MALE STUD ELBOW	EINSTELLBARER WINKELSTUTZEN	GIUNZIONE A 90°ORIENTABILE	
043	A4921014	004	FLEXIBLE HYDRAULIQUE	HYDRAULIC HOSE	HYDRAULIKSCHLAUCH	TUBO GOMMA	<->300 mm
044	A4921033	001	FLEXIBLE HYDRAULIQUE	HYDRAULIC HOSE	HYDRAULIKSCHLAUCH	TUBO GOMMA	<->1800 mm
045	A4921033	001	FLEXIBLE HYDRAULIQUE	HYDRAULIC HOSE	HYDRAULIKSCHLAUCH	TUBO GOMMA	<->1800 mm
046	A4921065	001	FLEXIBLE HYDRAULIQUE	HYDRAULIC HOSE	HYDRAULIKSCHLAUCH	TUBO GOMMA	<->500 mm
047	A4921070	001	FLEXIBLE HYDRAULIQUE	HYDRAULIC HOSE	HYDRAULIKSCHLAUCH	TUBO GOMMA	<->850 mm
048	A4921070	001	FLEXIBLE HYDRAULIQUE	HYDRAULIC HOSE	HYDRAULIKSCHLAUCH	TUBO GOMMA	<->850 mm





MM1834ET801020
MM1834ET801150
MM1834ET851150
MM1834ET901020
MM1834ET901150
MM1835ET80960

H0000 >
H0000 >
H0000 >
H0000 >
H0000 >
H0000 >

MM1835T801020
MM1835T801150
MM1835T851150
MM1835T901020
MM1835T901150
MM1836T80960

H0000 >
H0000 >
H0000 >
H0000 >
H0000 >
H0000 >

MM1836T90960
MM1837T80960

H0000 >
H0000 >

H03R0025 E

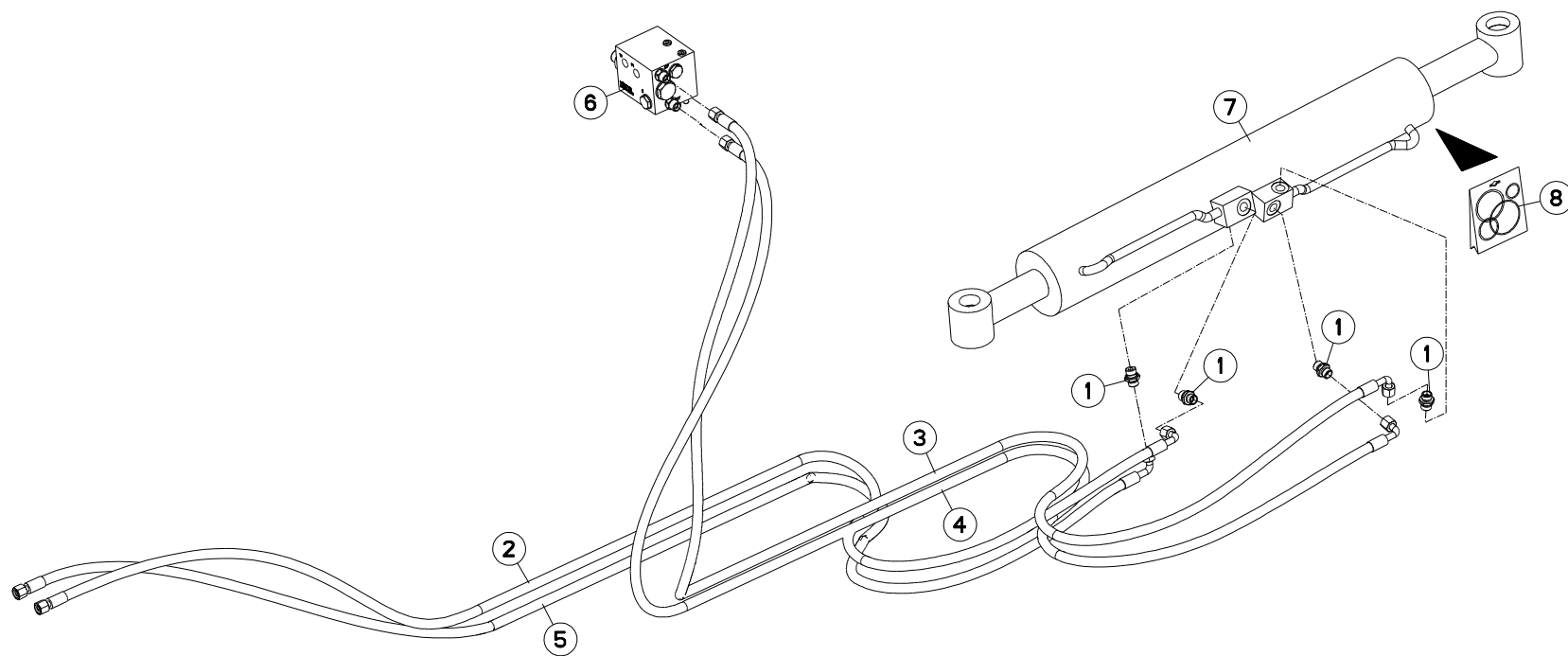
DEPORT/DEVERS

OFFSETTING ANGLING DEVICE

VORDERFURCHENEINSTELLUNG

SFALSAMENTO/DERIVA

Rep	Nr	Qt	Designation	Description	Bezeichnung	Referenza	Remarque - Remark - Bemerkung - Osservazioni
049	A4921080	001	FLEXIBLE HYDRAULIQUE	HYDRAULIC HOSE	HYDRAULIKSCHLAUCH	TUBO GOMMA	<->2200 mm
050	A4921080	001	FLEXIBLE HYDRAULIQUE	HYDRAULIC HOSE	HYDRAULIKSCHLAUCH	TUBO GOMMA	<->2200 mm
051	A4921081	001	FLEXIBLE HYDRAULIQUE	HYDRAULIC HOSE	HYDRAULIKSCHLAUCH	TUBO GOMMA	<->2500 mm
052	A4921101	001	FLEXIBLE HYDRAULIQUE	HYDRAULIC HOSE	HYDRAULIKSCHLAUCH	TUBO GOMMA	<->800 mm
053	A4921101	001	FLEXIBLE HYDRAULIQUE	HYDRAULIC HOSE	HYDRAULIKSCHLAUCH	TUBO GOMMA	<->800 mm
054	A4921115	001	FLEXIBLE HYDRAULIQUE	HYDRAULIC HOSE	HYDRAULIKSCHLAUCH	TUBO GOMMA	<->1600 mm
055	A4921115	001	FLEXIBLE HYDRAULIQUE	HYDRAULIC HOSE	HYDRAULIKSCHLAUCH	TUBO GOMMA	<->1600 mm
056	H0105670	001	ELEMENT FILTRANT	FILTER ELEMENT	FILTERELEMENT	ELEMENTO FILTRANTE	+ [1]
057	H0333310	001	TIRANT	TIE ROD	ZUGSTANGE	TIRANTE	
058	H0604860	001	SUPPORT	SUPPORT	TRAEGER	SUPPORTO	
059	H0100290	001	BLOC DE RETOURNEMENT+REPLIAGE	TURNING BLOCK + FOLDING	BLOCK DREHUNG+EINSCHWENKUNG	BLOCCOE	
060	H0333300	001	VERIN	CYLINDER, HYDRAULIC	HYDRAULIKZYLINDER	CILINDRO	
061	H0333560	001	POCHETTE DE JOINTS (H0333300)	SEALS PACKET	DICHTUNGSATZ	SACCHE	: H0333300
014	80060828	001	VIS TETE HEXAGONALE INOX	HEXAGON HEAD SCREW INOX	SECHSKANTSCHRAUBE INOX	VITE A TESTA ESAGONALE INOX	
015	80060834	001	VIS TETE HEXAGONALE FE/ZNXC3	HEX. HEAD SCREW FE/ZNXC3	SECHSKANTSCHRAUBE FE/ZNXC3	VITE TESTA ESAGONALE FE/ZNXC3	
016	80061211	001	VIS TETE HEXAGONALE FLZNNC	HEXAGON HEAD SCREW FLZNNC	SECHSKANTSCHRAUBE FLZNNC	VITE TESTA ESAGONALE FLZNNC	
017	80061637	002	VIS TETE HEXAGONALE FLZNNC	HEXAGON HEAD SCREW FLZNNC	SECHSKANTSCHRAUBE FLZNNC	VITE TESTA ESAGONALE FLZNNC	
018	80200500	002	ECROU HEXAGONAL FE/ZNXC3	NUT FE/ZNXC3	SECHSKANTMUTTER FE/ZNXC3	DADO FE/ZNXC3	
019	80200830	001	ECROU HEX.AUTOFREINE FE/ZNXC3	SELFLOCKING NUT FE/ZNXC3	SELBSTSICHERNDE MUTT.FE/ZNXC3	DADO AUTOBLOCCANTE FE/ZNXC3	
020	80201030	002	ECROU HEX.AUTOFREINE FE/ZNXC3	SELF-LOCKING NUT FE/ZNXC3	SELBSTSICH.MUTTER FE/ZNXC3	DADO AUTOBLOCCANTE FE/ZNXC3	
021	80201230	001	ECROU HEX.AUTOFREINE FE/ZNXC3	SELF-LOCKING NUT FE/ZNXC3	SELBSTSICH.MUTTER FE/ZNXC3	DADO AUTOBLOCCANTE FE/ZNXC3	
022	80201647	002	ECROU HEX.AUTOFREINE FE/ZNXC3	SELF-LOCKING NUT FE/ZNXC3	SELBSTSICHERNDE MUTT.FE/ZNXC3	DADO AUTOBLOCCANTE FE/ZNXC3	
023	80202440	001	ECROU HEX.AUTOFREINE FE/ZNXC3	SELF-LOCKING NUT FE/ZNXC3	SELBSTSICHERNDE MUTT.FE/ZNXC3	DADO AUTOBLOCCANTE FE/ZNXC3	
024	80252432	001	RONDELLE PLATE FE/ZNXC3	SMOOTH WASHER M 24	SCHEIBE FE/ZNXC3	RONDELLA PIATTA FE/ZNXC3	
025	80370300	002	RIVET	BLIND RIVET	BLINDNIETE	RIVETTO	
026	80583000	001	CIRCLIP EXTERIEUR	ELASTIC RING	SICHERUNGSRING	ANELLO	
027	82062733	001	JOINT TORIQUE	O-RING	O-RING	GUARNIZIONE	[1]
028	82201016	005	GRAISSEUR A TETE SPHERIQUE	LUBRICATING NIPPLE: CONE TYPE	KEGELSCHMIERNIPPEL	INGRASSATORE	
029	82300026	002	CAPUCHON COUPLEUR MALE	CAP MALE CONNECTOR	KAPPE KUPPLUNGSSTECKER	TAPPO	
030	82300073	001	ELEMENT FILTRANT	FILTER	FILTER	ELEMENTO FILTRANTE	[1]
031	82300075	001	ENTRETOISE PLASTIQUE	PLASTIC SPACER	KUNSTSTOFFHUELSE	DISTANZIALE DI PLASTICA	[1]
032	82300076	001	RONDELLE CAOUTCHOUC	RUBBER WASHER	GUMMISCHIEBE	RONDELLA	[1]
033	83090093	002	COLLIER PLASTIQUE	CABLE TIE PLASTIC	KABELBINDER PLASTIK	FASCETTE FERMACAVI	
034	80061020	002	VIS TETE HEXAGONALE FE/ZNXC3	HEX. HEAD SCREW FE/ZNXC3	SECHSKANTSCHRAUBE FE/ZNXC3	VITE A TESTA ESAGONALE FE/ZNXC	
035	80251227	001	RONDELLE PLATE FE/ZNXC3	PLAIN WASHER FE/ZNXC3	SCHEIBE FE/ZNXC3	RONDELLA PIATTA FE/ZNXC3	
036	80270803	004	RONDELLE GROWER FE/ZNXC3	SPRING WASHER M8 DIN127	FEDERING FE/ZNXC3	RONDELLA GROWER FE/ZNXC3	
037	900142	002	BAGUE R8/BASE 900473-951129	RING R 8	RING R 8	BOCCOLA	
038	A4061802	001	BOUCHON 3/8G CHC F.E FE/ZNXC3	PLUG 3/8G CHC F.E FE/ZNXC3	VERSCHLUSSSCHRAUBE 3/8G CHC F.	TAPPO 3/8G CHC F.E FE/ZNXC3	
039	A4074017	002	COUPLEUR MALE	CONNECTOR MALE	KUPPLUNGSTECKER	INNESTO M16X150	
040	A4080302	002	UNION DOUBLE / CLOISON	BULKHEAD UNION	VERBINDUNGSNIPPEL	CONNETTORE	
041	A4080313	001	UNION DOUBLE FEMELLE FE/ZN	SWIVEL UNION FE/ZN	GERADE-VERBINDUNG FE/ZN	CONNETTORE	[1]
042	A4080400	003	UNION MALE	MALE STUD CONNECTOR	GERADER EINSCHRAUBSTUTZEN	GIUZIONE DIRITTA FEZN/XC3	
043	A4080401	006	UNION MALE	MALE STUD CONNECTOR	GERADER EINSCHRAUBSTUTZEN	GIUZIONE DIRITTA ZBC	
044	A4080402	002	UNION MALE	MALE STUD CONNECTOR	GERADER EINSCHRAUBSTUTZEN	GIUZIONE DIRITTA ZBC	[1]
045	A4080750	002	COUDE EGAL/CLOISON FE/ZNXC3	BULKHEAD ELBOW FE/ZNXC3	WINKEL-SCHOTTVERSCHRAUBUNG	GOMITO ATTRAVERSAMENT.FE/ZNXC3	
046	A7260016	001	PLAQUE SUPERIEURE TAILLE 2	UPPER PLATE SIZE 2	DECKPLATTE SIZE 2	PIASTRA	
047	A7260042	001	COLLIER DOUBLE D15+D15	CLAMP D15+D15	KLEMMHAELFTENPAAR D15+D15	COLLARE D.15	
048	A4075005	001	ROBINET	VALVE, BALL	KUGELHAHN	ROBINETTO	





MM1834ET801020
MM1834ET801150
MM1834ET851150
MM1834ET901020
MM1834ET901150
MM1835ET80960

H0000 >
H0000 >
H0000 >
H0000 >
H0000 >
H0000 >

MM1835T801020
MM1835T801150
MM1835T851150
MM1835T901020
MM1835T901150
MM1836T80960

H0000 >
H0000 >
H0000 >
H0000 >
H0000 >
H0000 >

MM1836T90960
MM1837T80960

H0000 >
H0000 >

H03R0138 A

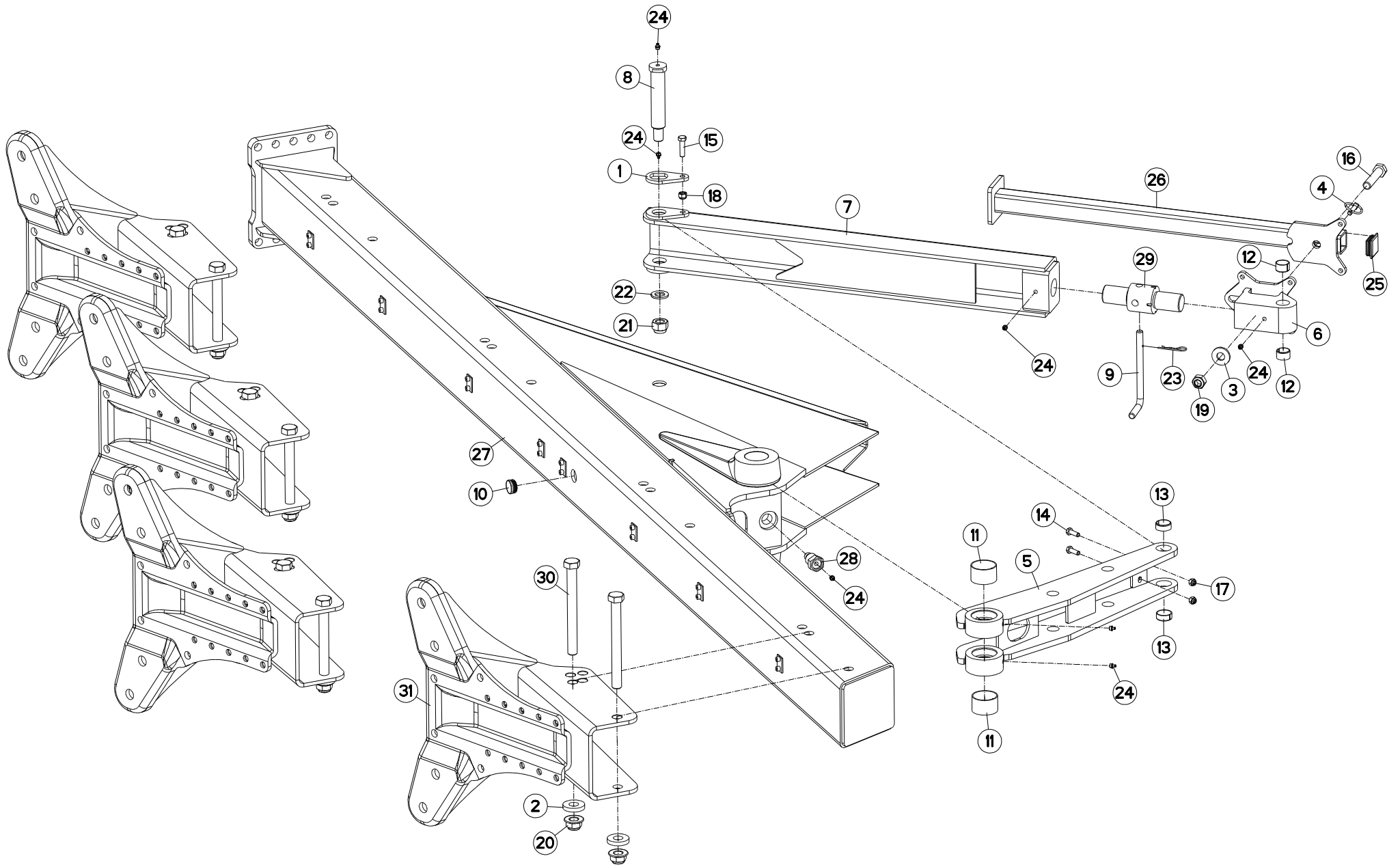
VERIN DE REPLIAGE OPT

FOLDING CYLINDER OPT

EINSHWENKZYLINDER OPT

MARTINETTO DI RIPIEGAMENTO OF

Rep	Nr	Qt	Designation	Description	Bezeichnung	Referenza	Remarque - Remark - Bemerkung - Osservazioni
001	A4080401	004	UNION MALE	MALE STUD CONNECTOR	GERADER EINSCHRAUBSTUTZEN	GIUZIONE DIRITTA ZBC	
002	A4921085	001	FLEXIBLE HYDRAULIQUE	HYDRAULIC HOSE	HYDRAULIKSCHLAUCH	TUBO GOMMA	<->2950 mm
003	A4921084	001	FLEXIBLE HYDRAULIQUE	HYDRAULIC HOSE	HYDRAULIKSCHLAUCH	TUBO GOMMA	<->2950 mm
004	A4921084	001	FLEXIBLE HYDRAULIQUE	HYDRAULIC HOSE	HYDRAULIKSCHLAUCH	TUBO GOMMA	<->3200 mm
005	A4921085	001	FLEXIBLE HYDRAULIQUE	HYDRAULIC HOSE	HYDRAULIKSCHLAUCH	TUBO GOMMA	<->3200 mm
006	H0101790	001	BLOC	BLOCK	BLOCK	BLOCCO	
007	H0333280	001	VERIN DE DEPORT	CYLINDER	HUBZYLINDER	PISTONE	
008	H0333290	001	POCHETTE DE JOINTS (H0333280)	BAG	TACHE	SACCHE	: H0333280
057	A4921100	001	FLEXIBLE HYDRAULIQUE	HYDRAULIC HOSE	HYDRAULIKSCHLAUCH	TUBO GOMMA	<->720 mm
058	H0101640	001	AXE	PIN	ACHSE	ASSE	
059	H0105670	002	ELEMENT FILTRANT	FILTER ELEMENT	FILTERELEMENT	ELEMENTO FILTRANTE	+{1}
060	H0301320	002	REGLETTE	GAUGE, GRADUATED	ANZEIGE	BARRETTA	
061	H0301330	001	EMBOUT	END PIECE	ENDSTUECK	GIUNTO	
062	H0301480	001	VERIN	CYLINDER, HYDRAULIC	HYDRAULIKZYLINDER	CILINDRO	
063	H0301980	001	PLAQUE	PLATE	PLATTE	PIASTRA	
064	H0604860	001	SUPPORT	SUPPORT	TRAEGER	SUPPORTO	
065	H0101800	001	BLOC RETOURNEMENT + REPLIAGE	TURNOVER BLOCK HIGH FLOW	BLOCK FUER SCHWENKEN	BLOCCO DI RITORNO	
066	H0300380	001	POCHETTE DE JOINT H0300370/440	SEALS PACKET	DICHSATZ	SACCHE	: H0301480





MM1834ET801020
MM1834ET901020
MM1835T801020
MM1835T901020

H0000 >
H0000 >
H0000 >
H0000 >

H02R0236 A

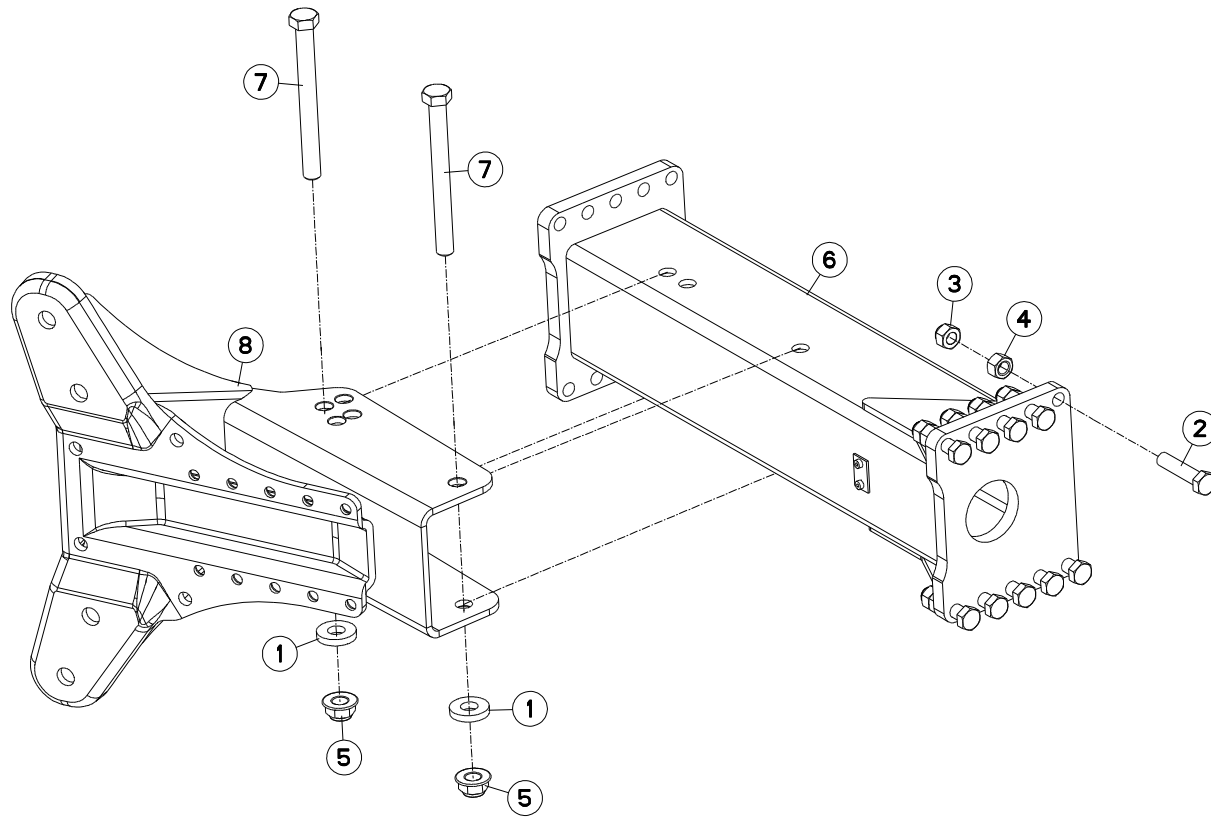
BATI MM183OL 4ET 102

FRAME MM183OL 4ET 102

RAHMEN MM183OL 4ET 102

TELAIO MM183OL 4ET 102

Rep	Nr	Qt	Designation	Description	Bezeichnung	Referenza	Remarque - Remark - Bemerkung - Osservazioni
001	212237	001	PLAQUETTE ARRETOIR	STOP PLATE	ARRETIERUNGSBLECH	PLACHETTA	
002	421223	008	RONDELLE	WASHER	SCHEIBE	RONDELLA PIATTA	
003	421288	001	RONDELLE	WASHER	SCHEIBE	RONDELLA	
004	541001	001	GOUPILLE RAPIDE	LYNCH PIN D10 CAT2	KLAPPSTECKER D10 KAT2	CAPPIGLIA	
005	583370	001	BIELLETTE	LINK	SHUBSTANGE	BIELLA	
006	583371	001	EMBOUT	END PIECE	ENDSTUECK	GIUNTO	
007	583372	001	BIELLE	LINK, CONNECTING	LENKER	BIELLA	
008	720199	001	AXE BATI	PIN	ACHSE	PERNO	
009	731018	001	BROCHE	PIN, HITCH	ACHSE	PERNO	
010	900741	001	BOUCHON	PLUG	VERSCHLUSSSCHRAUBE	TAPPO	
011	951242	002	BAGUE ROULEE	WRAPPED BUSH	GEROLLTE BUCHSE MESSING	ANELLO LUBRIFICATO	
012	951522	002	BAGUE ELASTIQUE	TENSION BUSH	EINSPANNBUECHSE	SPINA ELASTICA	
013	951523	002	BAGUE ELASTIQUE	TENSION BUSH	EINSPANNBUECHSE	SPINA ELASTICA	
014	80061073	002	VIS TETE HEXAGONALE FE/ZNXC3	HEXAGON HEAD SCREW FE/ZNXC3	SECHSKANTSCHRAUBE FE/ZNXC3	VITE TESTA ESAGONALE FE/ZNXC3	
015	80061245	001	VIS TETE HEXAGONALE FE/ZNXC3	HEXAGON HEAD SCREW FE/ZNXC3	SECHSKANTSCHRAUBE FE/ZNXC3	VITE TESTA ESAGONALE FE/ZNXC3	
016	80062076	001	VIS TETE HEXAGONALE FE/ZNXC3	HEXAGON HEAD SCREW FE/ZNXC3	SECHSKANTSCHRAUBE FE/ZNXC3	VITE TESTA ESAGONALE FE/ZNXC3	
017	80201030	002	ECROU HEX.AUTOFREINE FE/ZNXC3	SELF-LOCKING NUT FE/ZNXC3	SELBSTSICH.MUTTER FE/ZNXC3	DADO AUTOBLOCCANTE FE/ZNXC3	
018	80201230	001	ECROU HEX.AUTOFREINE FE/ZNXC3	SELF-LOCKING NUT FE/ZNXC3	SELBSTSICH.MUTTER FE/ZNXC3	DADO AUTOBLOCCANTE FE/ZNXC3	
019	80202040	001	ECROU HEX.BAS AUTOFR.FE/ZNXC3	SELF-LOCKING NUT FE/ZNXC3	SELBSTSICHERND.MUTTER FE/ZNXC3	DADO AUTOBLOCCANTE FE/ZNXC3	
020	80202421	008	ECROU HEXAG.EMBASE AUTOFR.	SELF-LOCKING NUT	SELBSTSICHERNDE MUTTER	DADO AUTOBLOCCANTE	
021	80202440	001	ECROU HEX.AUTOFREINE FE/ZNXC3	SELF-LOCKING NUT FE/ZNXC3	SELBSTSICHERNDE MUTT.FE/ZNXC3	DADO AUTOBLOCCANTE FE/ZNXC3	
022	80252432	001	RONDELLE PLATE FE/ZNXC3	SMOOTH WASHER M 24	SCHEIBE FE/ZNXC3	RONDELLA PIATTA FE/ZNXC3	
023	80570300	001	GOUPILLE BETA SIMPLE FE/ZNXC3	SPRING COTTER PIN FE/ZNXC3	FEDERSTECKER FE/ZNXC3	MOLLA FE/ZNXC3	
024	82201016	007	GRAISSEUR A TETE SPHERIQUE	LUBRICATING NIPPLE: CONE TYPE	KEGELSCHMIERNIPPEL	INGRASSATORE	
025	A7250558	001	BOUCHON D'OBTURATION	END PLUG	STOPFEN	TAPPO	
026	H0202700	001	BEQUILLE	STAND	STAENDER	SUPPORTO	
027	H0208051	001	BATI	FRAME, MAIN	RAHMEN	TELAIO	
028	H0301390	001	VIS	SCREW	SCHRAUBE	VITE	
029	H0333270	001	TIRANT	TIE ROD	ZUGSTANGE	TIRANTE	
030	H0400320	008	VIS SPECIALE	BOLT	SCHRAUBE	VITE	
031	H0405450	004	BOITIER	HOUSING	GEHAUSE	SCATOLA	





MM1834ET801020
 MM1834ET901020
 MM1835T801020
 MM1835T901020

H0000 >
 H0000 >
 H0000 >
 H0000 >

H02R0239 B

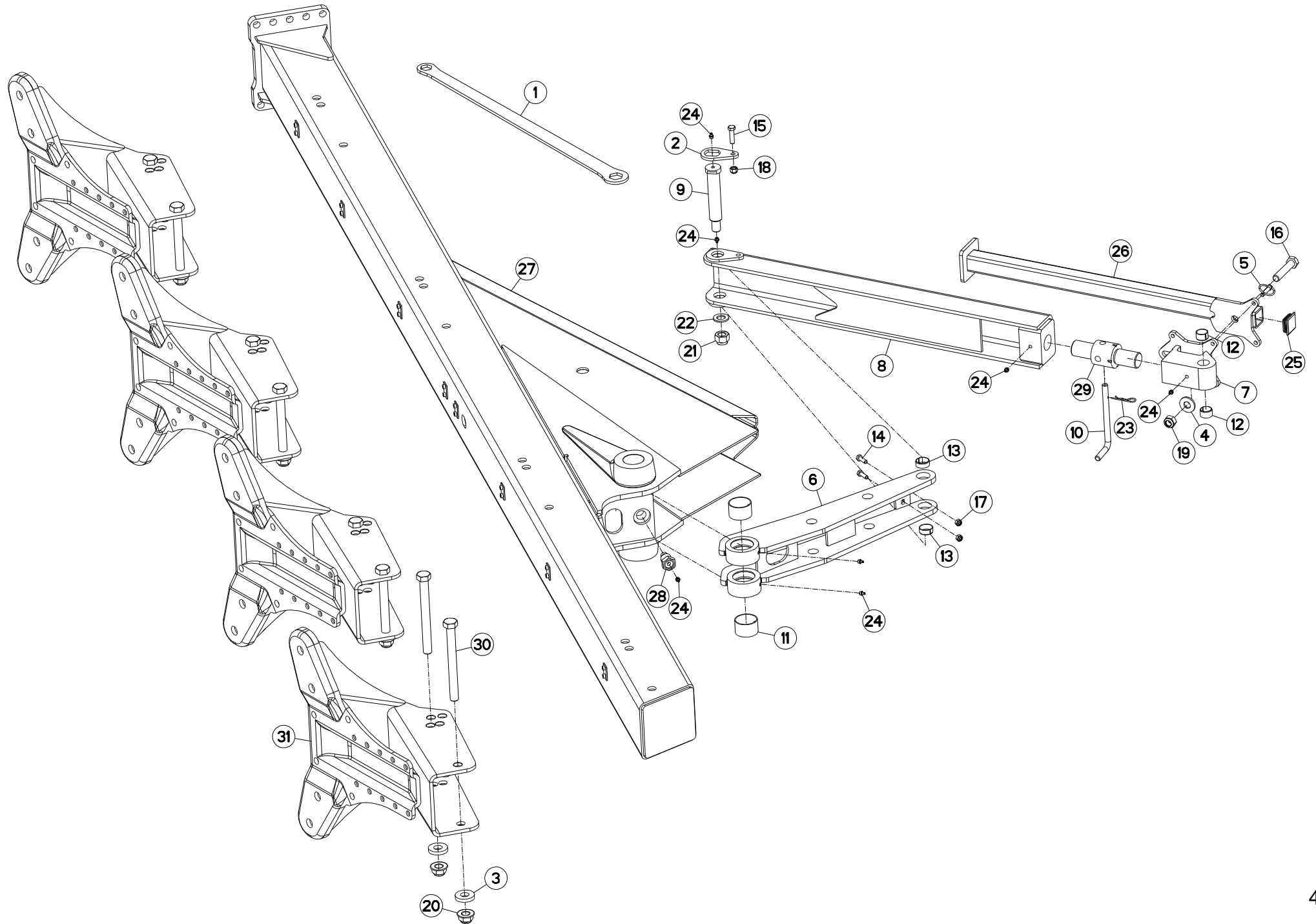
EXTENSION MM183OL T 102

EXTENSION MM183OL T 102

ERWEITERUNG MM183OL T 102

PROLUNGA MM183OL T 102

Rep	Nr	Qt	Designation	Description	Bezeichnung	Referenza	Remarque - Remark - Bemerkung - Osservazioni
001	421223	002	RONDELLE	WASHER	SCHEIBE	RONDELLA PIATTA	
002	80062067	010	VIS TETE HEXAGONALE FLZNNC	HEXAGON HEAD SCREW FLZNNC	SECHSKANTSCHRAUBE FLZNNC	VITE TESTA ESAGONALE FLZNNC	
003	80202047	010	ECROU HEXAG.AUTOFREINE FLZNNC	SELF-LOCKING NUT FLZNNC	SELBSTSICHERNDE MUTTER FLZNNC	DADO AUTOBLOCCANTE FLZNNC	
004	80202069	010	ECROU HEXAGONAL FE/ZNXC3	NUT FE/ZNXC3	SECHSKANTMUTTER FE/ZNXC3	DADO FE/ZNXC3	
005	80202421	002	ECROU HEXAG.EMBASE AUTOFR.	SELF-LOCKING NUT	SELBSTSICHERNDE MUTTER	DADO AUTOBLOCCANTE	
006	H0208161	001	EXTENSION	EXTENSION	ERWEITERUNG	ESTENSIONE	
007	H0400320	002	VIS SPECIALE	BOLT	SCHRAUBE	VITE	
008	H0405450	001	BOITIER	HOUSING	GEHAUSE	SCATOLA	
008	A7250558	001	BOUCHON D'OBTURATION	END PLUG	STOPFEN	TAPPO	
009	80202421	010	ECROU HEXAG.EMBASE AUTOFR.	SELF-LOCKING NUT	SELBSTSICHERNDE MUTTER	DADO AUTOBLOCCANTE	
010	82201016	001	GRAISSEUR A TETE SPHERIQUE	LUBRICATING NIPPLE: CONE TYPE	KEGELSCHMIERNIPPEL	INGRASSATORE	
011	191042	001	RESSORT	SPRING	FEDER	MOLLA	
012	H0200031	001	BATI	FRAME, MAIN	RAHMEN	TELAIO	
013	H0301390	001	VIS	SCREW	SCHRAUBE	VITE	
014	H0400320	010	VIS SPECIALE	BOLT	SCHRAUBE	VITE	
015	H0405450	005	BOITIER	HOUSING	GEHAUSE	SCATOLA	





MM1834ET801150
MM1834ET851150
MM1834ET901150
MM1835T801150
MM1835T851150
MM1835T901150

H0000 >
H0000 >
H0000 >
H0000 >
H0000 >
H0000 >

H02R0291 A

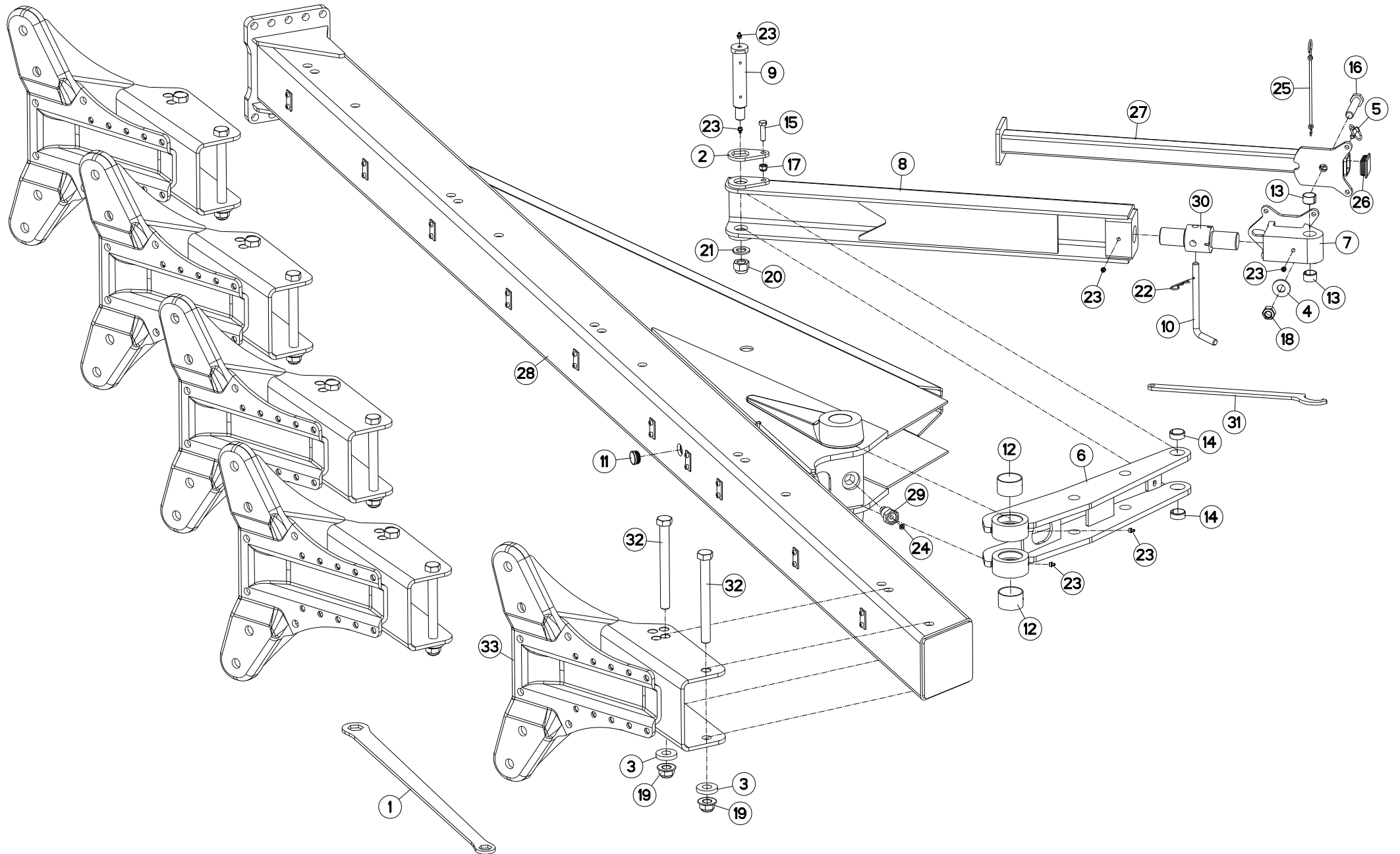
BATI MM183OL4ET115

FRAME MM183OL4ET115

RAHMEN MM183OL4ET115

TELAIO MM183OL4ET115

Rep	Nr	Qt	Designation	Description	Bezeichnung	Referenza	Remarque - Remark - Bemerkung - Osservazioni
001	211664	001	CLE 30/36	SPANNER 30/36	SCHLUESSEL 30/36	CHIAVE	
002	212237	001	PLAQUETTE ARRETOIR	STOP PLATE	ARRETIERUNGSBLECH	PLACHETTA	
003	421223	008	RONDELLE	WASHER	SCHEIBE	RONDELLA PIATTA	
004	421288	001	RONDELLE	WASHER	SCHEIBE	RONDELLA	
005	541001	001	GOUPILLE RAPIDE	LYNCH PIN D10 CAT2	KLAPPSTECKER D10 KAT2	CAPPIGLIA	
006	583370	001	BIELLETTE	LINK	SHUBSTANGE	BIELLA	
007	583371	001	EMBOUT	END PIECE	ENDSTUECK	GIUNTO	
008	583372	001	BIELLE	LINK, CONNECTING	LENKER	BIELLA	
009	720199	001	AXE BATI	PIN	ACHSE	PERNO	
010	731018	001	BROCHE	PIN, HITCH	ACHSE	PERNO	
011	951242	002	BAGUE ROULEE	WRAPPED BUSH	GEROLLTE BUCHSE MESSING	ANELLO LUBRIFICATO	
012	951522	002	BAGUE ELASTIQUE	TENSION BUSH	EINSPANNBUECHSE	SPINA ELASTICA	
013	951523	002	BAGUE ELASTIQUE	TENSION BUSH	EINSPANNBUECHSE	SPINA ELASTICA	
014	80061073	002	VIS TETE HEXAGONALE FE/ZNXC3	HEXAGON HEAD SCREW FE/ZNXC3	SECHSKANTSCHRAUBE FE/ZNXC3	VITE TESTA ESAGONALE FE/ZNXC3	
015	80061245	001	VIS TETE HEXAGONALE FE/ZNXC3	HEXAGON HEAD SCREW FE/ZNXC3	SECHSKANTSCHRAUBE FE/ZNXC3	VITE TESTA ESAGONALE FE/ZNXC3	
016	80062076	001	VIS TETE HEXAGONALE FE/ZNXC3	HEXAGON HEAD SCREW FE/ZNXC3	SECHSKANTSCHRAUBE FE/ZNXC3	VITE TESTA ESAGONALE FE/ZNXC3	
017	80201030	002	ECROU HEX.AUTOFREINE FE/ZNXC3	SELF-LOCKING NUT FE/ZNXC3	SELBSTSICH.MUTTER FE/ZNXC3	DADO AUTOBLOCCANTE FE/ZNXC3	
018	80201230	001	ECROU HEX.AUTOFREINE FE/ZNXC3	SELF-LOCKING NUT FE/ZNXC3	SELBSTSICH.MUTTER FE/ZNXC3	DADO AUTOBLOCCANTE FE/ZNXC3	
019	80202040	001	ECROU HEX.BAS AUTOFR.FE/ZNXC3	SELF-LOCKING NUT FE/ZNXC3	SELBSTSICHERND.MUTTER FE/ZNXC3	DADO AUTOBLOCCANTE FE/ZNXC3	
020	80202421	008	ECROU HEXAG.EMBASE AUTOFR.	SELF-LOCKING NUT	SELBSTSICHERNDE MUTTER	DADO AUTOBLOCCANTE	
021	80202440	001	ECROU HEX.AUTOFREINE FE/ZNXC3	SELF-LOCKING NUT FE/ZNXC3	SELBSTSICHERNDE MUTT.FE/ZNXC3	DADO AUTOBLOCCANTE FE/ZNXC3	
022	80252432	001	RONDELLE PLATE FE/ZNXC3	SMOOTH WASHER M 24	SCHEIBE FE/ZNXC3	RONDELLA PIATTA FE/ZNXC3	
023	80570300	001	GOUPILLE BETA SIMPLE FE/ZNXC3	SPRING COTTER PIN FE/ZNXC3	FEDERSTECKER FE/ZNXC3	MOLLA FE/ZNXC3	
024	82201016	007	GRAISSEUR A TETE SPHERIQUE	LUBRICATING NIPPLE: CONE TYPE	KEGELSCHMIERNIPPEL	INGRASSATORE	
025	A7250558	001	BOUCHON D'OBTURATION	END PLUG	STOPFEN	TAPPO	
026	H0202700	001	BEQUILLE	STAND	STAENDER	SUPPORTO	
027	H0210530	001	BATI	FRAME, MAIN	RAHMEN	TELAIO	
028	H0301390	001	VIS	SCREW	SCHRAUBE	VITE	
029	H0333270	001	TIRANT	TIE ROD	ZUGSTANGE	TIRANTE	
030	H0400320	008	VIS SPECIALE	BOLT	SCHRAUBE	VITE	
031	H0405450	004	BOITIER	HOUSING	GEHAUSE	SCATOLA	





MM1835ET8096O
MM1836T8096O
MM1836T9096O
MM1837T8096O

H0000 >
H0000 >
H0000 >
H0000 >

H02R0288 A

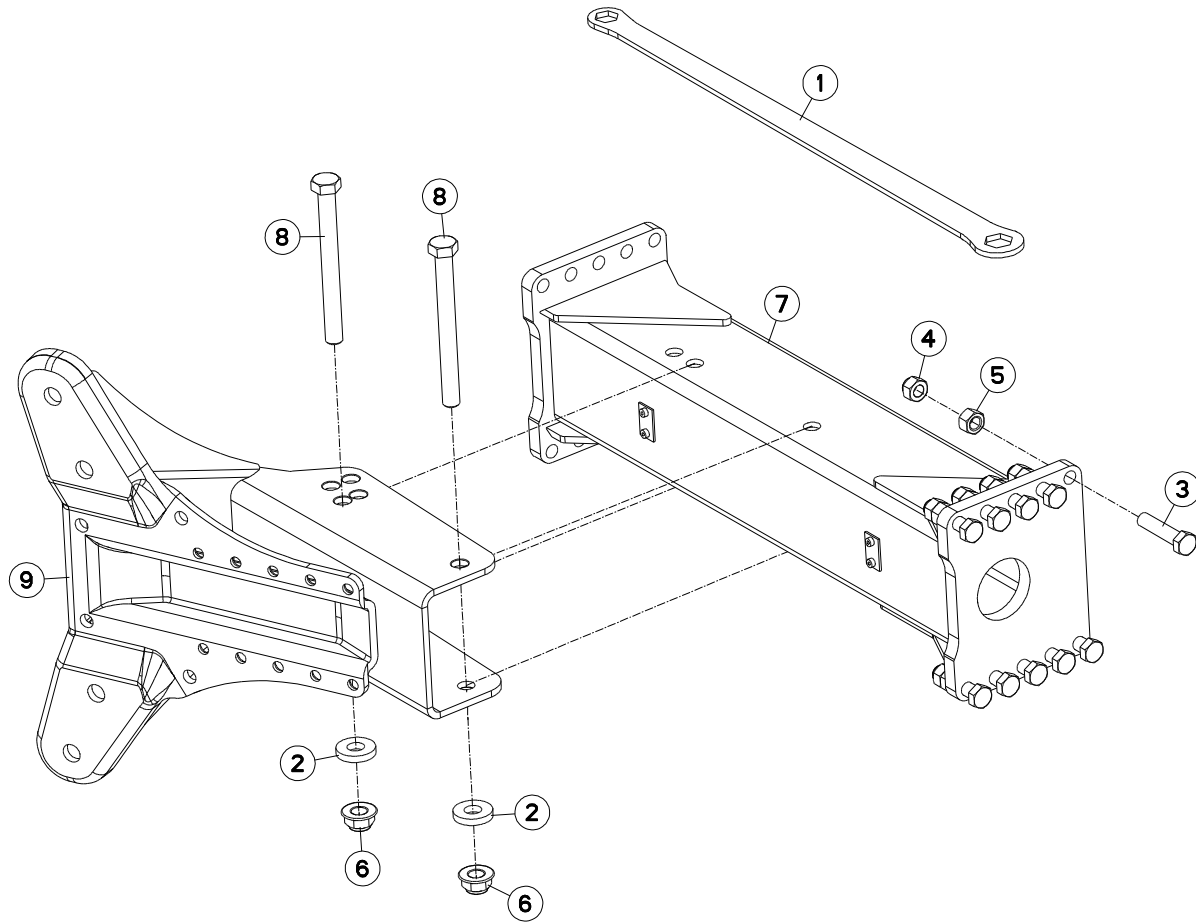
BATI MM183OL5ET96

FRAME MM183OL5ET96

RAHMEN MM183OL5ET96

TELAIO MM183OL5ET96

Rep	Nr	Qt	Designation	Description	Bezeichnung	Referenza	Remarque - Remark - Bemerkung - Osservazioni
001	211664	001	CLE 30/36	SPANNER 30/36	SCHLUESSEL 30/36	CHIAVE	
002	212237	001	PLAQUETTE ARRETOIR	STOP PLATE	ARRETIERUNGSBLECH	PLACHETTA	
003	421223	010	RONDELLE	WASHER	SCHEIBE	RONDELLA PIATTA	
004	421288	001	RONDELLE	WASHER	SCHEIBE	RONDELLA	
005	541001	001	GOUPILLE RAPIDE	LYNCH PIN D10 CAT2	KLAPPSTECKER D10 KAT2	CAPPIGLIA	
006	583370	001	BIELLETTE	LINK	SHUBSTANGE	BIELLA	
007	583371	001	EMBOUT	END PIECE	ENDSTUECK	GIUNTO	
008	583372	001	BIELLE	LINK, CONNECTING	LENKER	BIELLA	
009	720199	001	AXE BATI	PIN	ACHSE	PERNO	
010	731018	001	BROCHE	PIN, HITCH	ACHSE	PERNO	
011	900741	001	BOUCHON	PLUG	VERSCHLUSSSCHRAUBE	TAPPO	
012	951242	002	BAGUE ROULEE	WRAPPED BUSH	GEROLLTE BUCHSE MESSING	ANELLO LUBRIFICATO	
013	951522	002	BAGUE ELASTIQUE	TENSION BUSH	EINSPANNBUECHSE	SPINA ELASTICA	
014	951523	002	BAGUE ELASTIQUE	TENSION BUSH	EINSPANNBUECHSE	SPINA ELASTICA	
015	80061245	001	VIS TETE HEXAGONALE FE/ZNXC3	HEXAGON HEAD SCREW FE/ZNXC3	SECHSKANTSCHRAUBE FE/ZNXC3	VITE TESTA ESAGONALE FE/ZNXC3	
016	80062076	001	VIS TETE HEXAGONALE FE/ZNXC3	HEXAGON HEAD SCREW FE/ZNXC3	SECHSKANTSCHRAUBE FE/ZNXC3	VITE TESTA ESAGONALE FE/ZNXC3	
017	80201230	001	ECROU HEX.AUTOFREINE FE/ZNXC3	SELF-LOCKING NUT FE/ZNXC3	SELBSTSICH.MUTTER FE/ZNXC3	DADO AUTOBLOCCANTE FE/ZNXC3	
018	80202040	001	ECROU HEX.BAS AUTOFR.FE/ZNXC3	SELF-LOCKING NUT FE/ZNXC3	SELBSTSICHERND.MUTTER FE/ZNXC3	DADO AUTOBLOCCANTE FE/ZNXC3	
019	80202421	010	ECROU HEXAG.EMBASE AUTOFR.	SELF-LOCKING NUT	SELBSTSICHERNDE MUTTER	DADO AUTOBLOCCANTE	
020	80202440	001	ECROU HEX.AUTOFREINE FE/ZNXC3	SELF-LOCKING NUT FE/ZNXC3	SELBSTSICHERNDE MUTT.FE/ZNXC3	DADO AUTOBLOCCANTE FE/ZNXC3	
021	80252432	001	RONDELLE PLATE FE/ZNXC3	SMOOTH WASHER M 24	SCHEIBE FE/ZNXC3	RONDELLA PIATTA FE/ZNXC3	
022	80570300	001	GOUPILLE BETA SIMPLE FE/ZNXC3	SPRING COTTER PIN FE/ZNXC3	FEDERSTECKER FE/ZNXC3	MOLLA FE/ZNXC3	
023	82201016	006	GRAISSEUR A TETE SPHERIQUE	LUBRICATING NIPPLE: CONE TYPE	KEGELSCHMIERNIPPEL	INGRASSATORE	
024	83040197	001	BOUCHON D'OBTURATION	CONICAL END PLUG	KEGELSTOPFEN	TAPPO DI CHIUSURA	
025	83070064	001	LIEN PVC	PVC CORD	SICHERUNGSBAND	CAVO	
026	A7250558	001	BOUCHON D'OBTURATION	END PLUG	STOPFEN	TAPPO	
027	H0202700	001	BEQUILLE	STAND	STAENDER	SUPPORTO	
028	H0209050	001	BATI	FRAME, MAIN	RAHMEN	TELAIO	
029	H0301390	001	VIS	SCREW	SCHRAUBE	VITE	
030	H0333270	001	TIRANT	TIE ROD	ZUGSTANGE	TIRANTE	
031	H0333500	001	CLE A ERGOTS	SPANNER	SCHLUESSEL	CHIAVE	
032	H0400320	010	VIS SPECIALE	BOLT	SCHRAUBE	VITE	
033	H0405450	005	BOITIER	HOUSING	GEHAUSE	SCATOLA	





MM1834ET801150
MM1834ET851150
MM1834ET901150
MM1835T801150
MM1835T851150
MM1835T901150

H0000 >
H0000 >
H0000 >
H0000 >
H0000 >
H0000 >

MM1836T8096O
MM1836T9096O
MM1837T8096O

H0000 >
H0000 >
H0000 >

H02R0220 B

EXTENSION MEDIANE MM183T

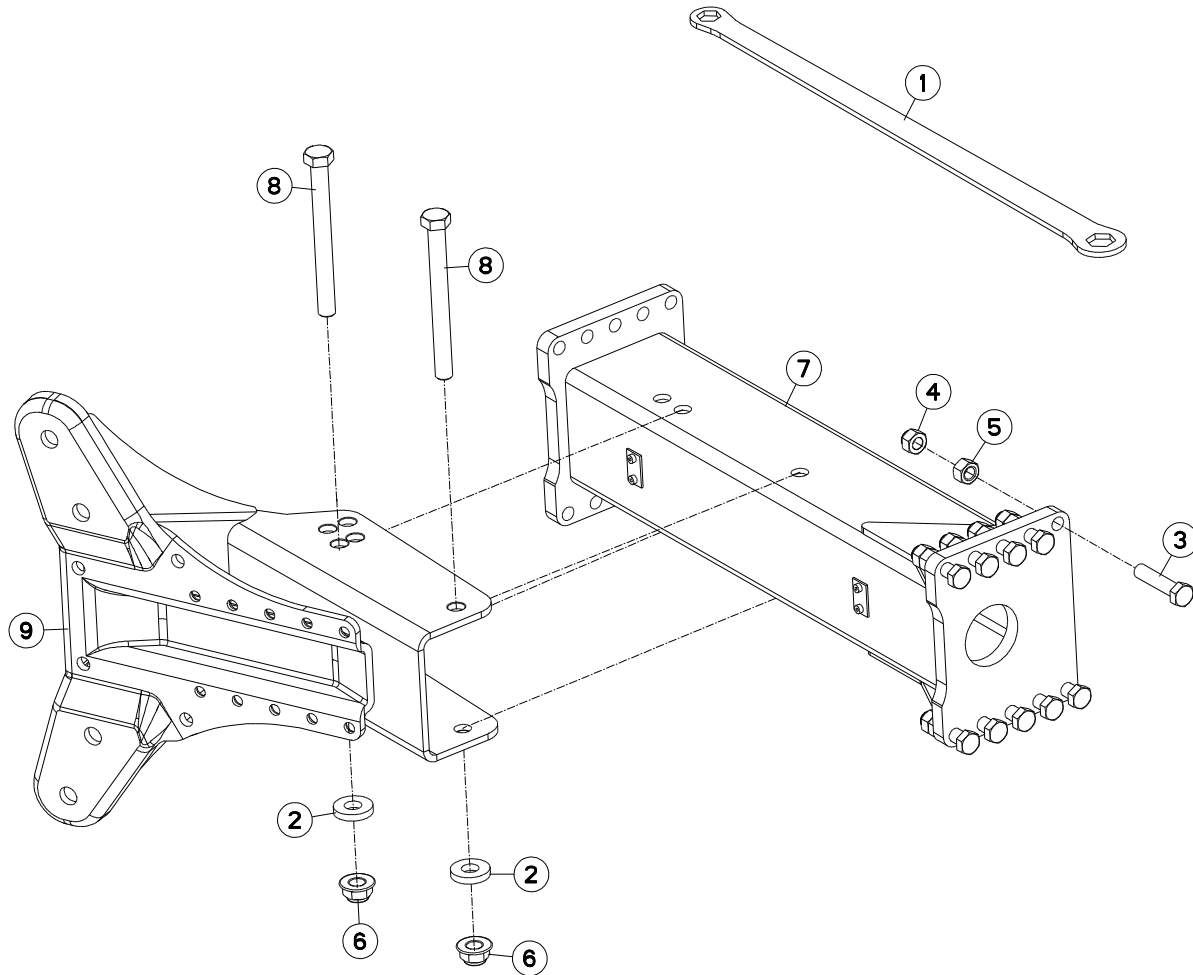
MIDDLE EXTENSION MM183T

MITTEL ERWEITERUNG MM183T

ESTENSIONE CENTRALE MM183T

Rep	Nr	Qt	Designation	Description	Bezeichnung	Referenza	Remarque - Remark - Bemerkung - Osservazioni
001	211664	001	CLE 30/36	SPANNER 30/36	SCHLUESSEL 30/36	CHIAVE	
002	421223	002	RONDELLE	WASHER	SCHEIBE	RONDELLA PIATTA	
003	80062067	010	VIS TETE HEXAGONALE FLZNNC	HEXAGON HEAD SCREW FLZNNC	SECHSKANTSCHRAUBE FLZNNC	VITE TESTA ESAGONALE FLZNNC	
004	80202047	010	ECROU HEXAG.AUTOFREINE FLZNNC	SELF-LOCKING NUT FLZNNC	SELBSTSICHERNDE MUTTER FLZNNC	DADO AUTOBLOCCANTE FLZNNC	
005	80202069	010	ECROU HEXAGONAL FE/ZNXC3	NUT FE/ZNXC3	SECHSKANTMUTTER FE/ZNXC3	DADO FE/ZNXC3	
006	80202421	002	ECROU HEXAG.EMBASE AUTOFR.	SELF-LOCKING NUT	SELBSTSICHERNDE MUTTER	DADO AUTOBLOCCANTE	
007	H0205381	001	EXTENSION	EXTENSION	ERWEITERUNG	EXTENSIONE	
008	H0400320	002	VIS SPECIALE	BOLT	SCHRAUBE	VITE	
009	H0405450	001	BOITIER	HOUSING	GEHAEUSE	SCATOLA	
010	82201016	002	GRAISSEUR A TETE SPHERIQUE	LUBRICATING NIPPLE: CONE TYPE	KEGELSCHMIERNIPPEL	INGRASSATORE	
011	H0609510	001	BOULON	BOLT	BOLZEN	BULLONE	+ [1]
012	800616C2	002	VIS TETE HEXAGONALE FLZNNC	HEXAGON HEAD SCREW FLZNNC	SECHSKANTSCHRAUBE FLZNNC	VITE TESTA ESAGONALE FLZNNC	[1]
013	80272002	004	RONDELLE GROWER FE/ZNXC3	SRPING WASHER M20 BICROM.	FEDERRING FE/ZNXC3	RONDELLA GROWER FE/ZNXC3	
014	H0405470	002	NOIX	CRANKTHROW	KURBELWANGE	NOCE	
015	H0405480	002	AXE	PIN	ACHSE	ASSE	
016	H0405510	002	RONDELLE	WASHER	SCHEIBE	RONDELLA PIATTA	
017	H0405520	001	FLASQUE	FLANGE	FLANSCH	FLANGIA	

Nombre de composants sur l'ensemble de la machine = Quantité (Qt) x 007
 Gesamtanzahl der in dieser Teilegruppe für die Maschine verwendeten Teile = Menge (Qt) x 007
 Number of service parts and service parts assemblies used on the machine = Quantity (Qt) x 007
 Quantita di componenti sul complessivo della macchina = Quantita (Qtà) x 007





MM1835ET8096O
MM1836T8096O
MM1836T9096O
MM1837T8096O

H0000 >
H0000 >
H0000 >
H0000 >

H02R0221 B

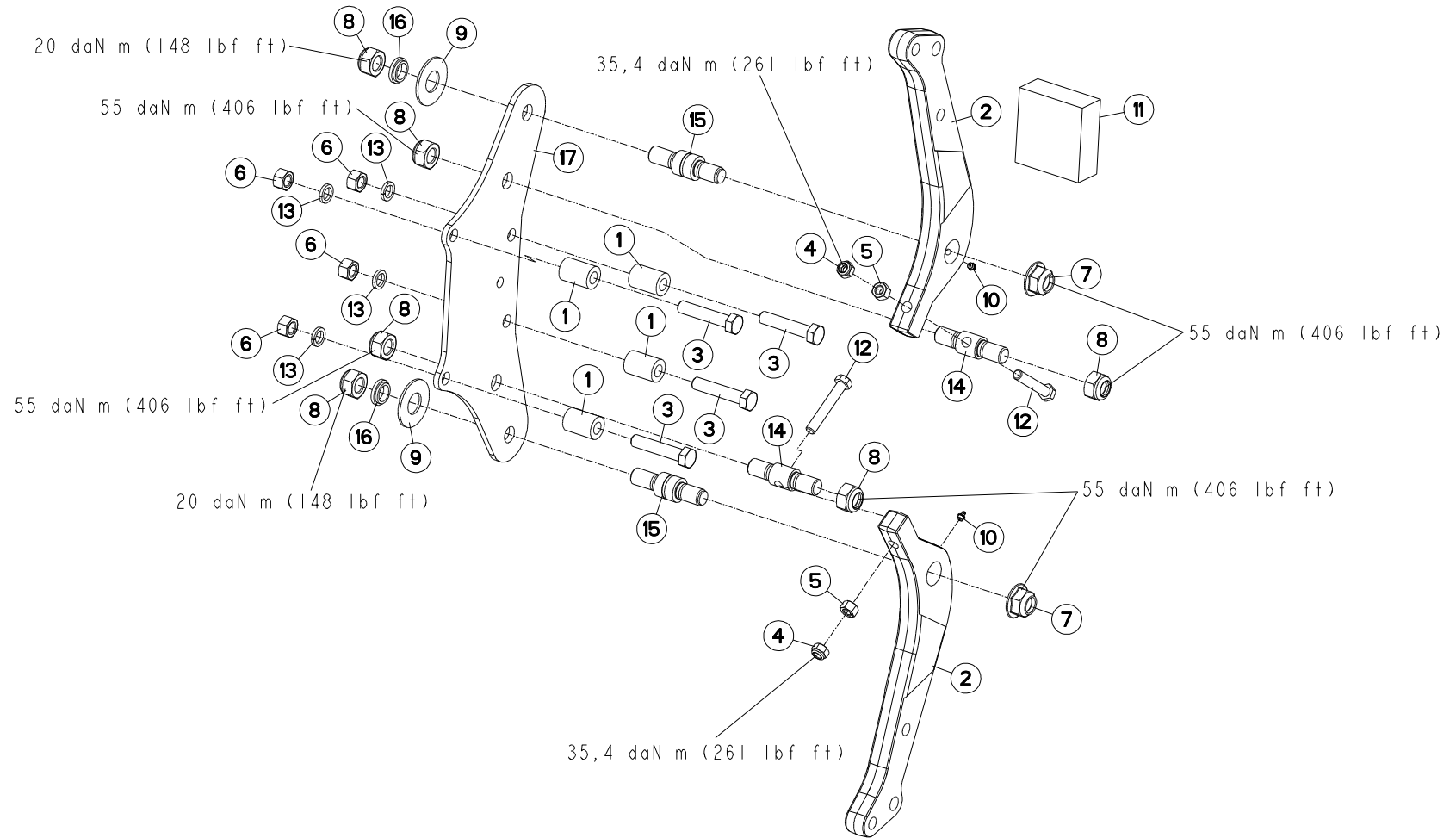
EXTENSION MM183T

EXTENSION MM183T

ERWEITERUNG MM183T

PROLUNGA MM183T

Rep	Nr	Qt	Designation	Description	Bezeichnung	Referenza	Remarque - Remark - Bemerkung - Osservazioni
001	211664	001	CLE 30/36	SPANNER 30/36	SCHLUESSEL 30/36	CHIAVE	
002	421223	002	RONDELLE	WASHER	SCHEIBE	RONDELLA PIATTA	
003	80062067	010	VIS TETE HEXAGONALE FLZNNC	HEXAGON HEAD SCREW FLZNNC	SECHSKANTSCHRAUBE FLZNNC	VITE TESTA ESAGONALE FLZNNC	
004	80202047	010	ECROU HEXAG.AUTOFREINE FLZNNC	SELF-LOCKING NUT FLZNNC	SELBSTSICHERNDE MUTTER FLZNNC	DADO AUTOBLOCCANTE FLZNNC	
005	80202069	010	ECROU HEXAGONAL FE/ZNXC3	NUT FE/ZNXC3	SECHSKANTMUTTER FE/ZNXC3	DADO FE/ZNXC3	
006	80202421	002	ECROU HEXAG.EMBASE AUTOFR.	SELF-LOCKING NUT	SELBSTSICHERNDE MUTTER	DADO AUTOBLOCCANTE	
007	H0205401	001	EXTENSION	EXTENSION	ERWEITERUNG	EXTENSIONE	
008	H0400320	002	VIS SPECIALE	BOLT	SCHRAUBE	VITE	
009	H0405450	001	BOITIER	HOUSING	GEHAEUSE	SCATOLA	
<p>Nombre de composants sur l'ensemble de la machine = Quantité (Qt) x 002 Gesamtanzahl der in dieser Teilegruppe für die Maschine verwendeten Teile = Menge (Qt) x 002 Number of service parts and service parts assemblies used on the machine = Quantity (Qt) x 002 Quantita di componenti sul complessivo della macchina = Quantita (Qtà) x 002</p>							
015	H0405470	002	NOIX	CRANKTHROW	KURBELWANGE	NOCE	
016	H0405480	002	AXE	PIN	ACHSE	ASSE	
017	H0405510	002	RONDELLE	WASHER	SCHEIBE	RONDELLA PIATTA	
018	H0405520	001	FLASQUE	FLANGE	FLANSCH	FLANGIA	
<p>Nombre de composants sur l'ensemble de la machine = Quantité (Qt) x 007 Gesamtanzahl der in dieser Teilegruppe für die Maschine verwendeten Teile = Menge (Qt) x 007 Number of service parts and service parts assemblies used on the machine = Quantity (Qt) x 007 Quantita di componenti sul complessivo della macchina = Quantita (Qtà) x 007</p>							





MM1834ET80102O
MM1834ET80115O
MM1835ET8096O
MM1835T80102O
MM1835T80115O
MM1836T8096O

H0000 >
H0000 >
H0000 >
H0000 >
H0000 >
H0000 >

MM1837T8096O

H0000 >

H04R0141 A

AGE SECURITE T80 Q12.9

PLOUGH LEG SAFETY T80 Q12.9

GRINDEL STEINSICHERUN T80 Q12.

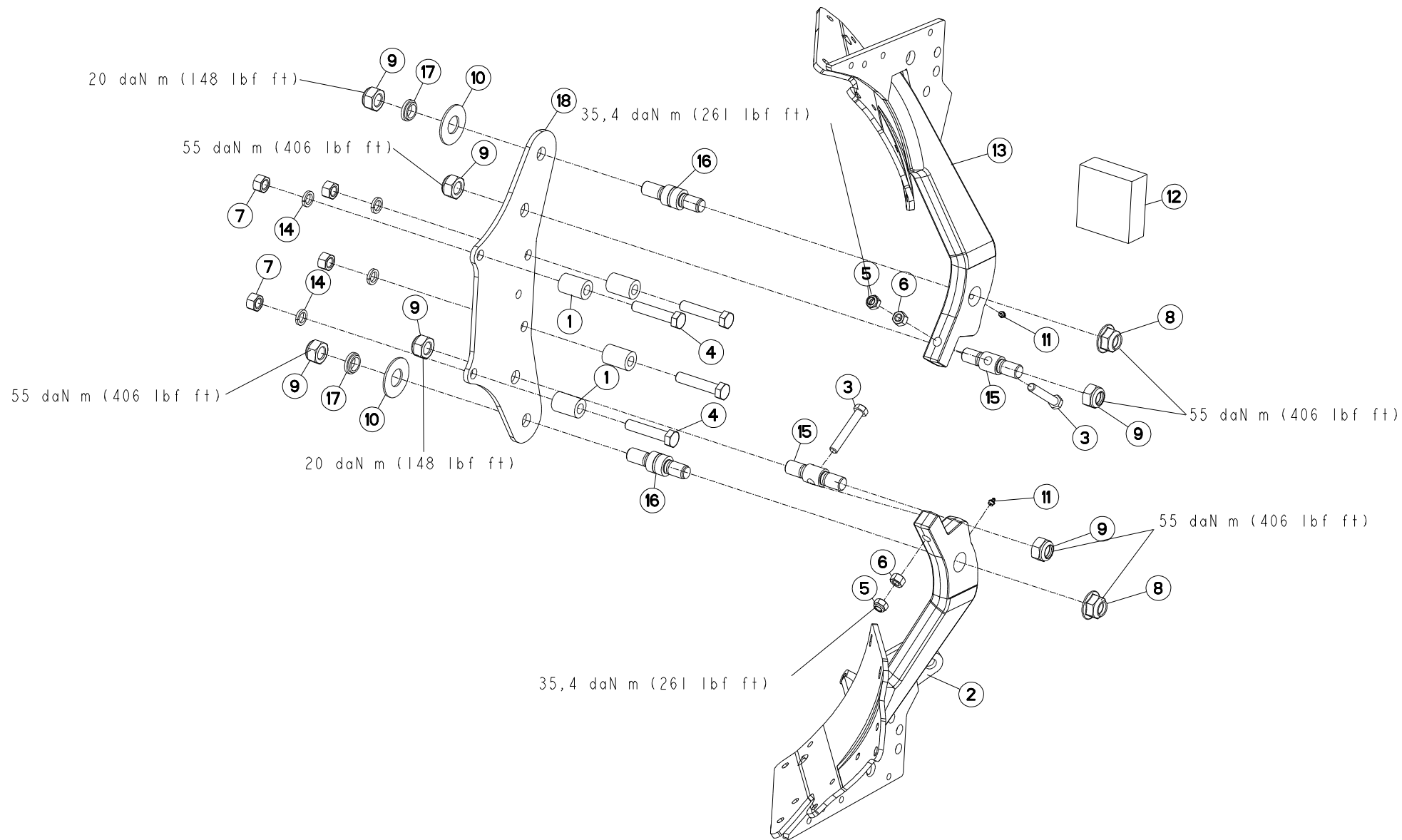
BURE DI SICUREZZA T80 Q12.9

Rep	Nr	Qt	Designation	Description	Bezeichnung	Referenza	Remarque - Remark - Bemerkung - Osservazioni
001	445424	004	ENTRETOISE MAST.120/150	SPACER	DISTANZSCHEIBE	BOCCOLA	
002	645280	002	ETANCON	SHANK	TRAGRAHMEN	TELAIO	
003	80062076	004	VIS TETE HEXAGONALE FE/ZNXC3	HEXAGON HEAD SCREW FE/ZNXC3	SECHSKANTSCHRAUBE FE/ZNXC3	VITE TESTA ESAGONALE FE/ZNXC3	
004	80201640	002	ECROU HEX.BAS AUTOFR.FE/ZNXC3	SELF-LOCKING NUT FE/ZNXC3	SELBSTSICHERND.MUTTER FE/ZNXC3	DADO AUTOBLOCCANTE FE/ZNXC3	[1]
005	80201669	002	ECROU HEXAGONAL FE/ZNXC3	NUT FE/ZNXC3	SECHSKANTMUTTER FE/ZNXC3	DADO FE/ZNXC3	[1]
006	80202070	004	ECROU HEXAGONAL FE/ZNXC3	NUT FE/ZNXC3	SECHSKANTMUTTER FE/ZNXC3	DADO FE/ZNXC3	
007	80202720	002	ECROU HEXAG.EMBA.AUTOFR.FLZNNC	SELF-LOCKING NUT FLZNNC	SELBSTSICHERNDE MUTTER FLZNNC	DADO AUTOBLOCCANTE FLZNNC	
008	80202731	006	ECROU HEX.BAS AUTOFR.FLZNNC	SELF-LOCKING NUT FLZNNC	SELBSTSICHERND.MUTTER FLZNNC	DADO AUTOBLOCCANTE FLZNNC	
009	80283680	002	RONDELLE RESSORT	DISC SPRING	TELLERFEDER	RONDELLA A MOLLA	
010	82201016	002	GRAISSEUR A TETE SPHERIQUE	LUBRICATING NIPPLE: CONE TYPE	KEGELSCHMIERNIPPEL	INGRASSATORE	
011	H0609510	001	BOULON	BOLT	BOLZEN	BULLONE	+ [1]
012	800616C2	002	VIS TETE HEXAGONALE FLZNNC	HEXAGON HEAD SCREW FLZNNC	SECHSKANTSCHRAUBE FLZNNC	VITE TESTA ESAGONALE FLZNNC	[1]
013	80272002	004	RONDELLE GROWER FE/ZNXC3	SRPING WASHER M20 BICROM.	FEDERING FE/ZNXC3	RONDELLA GROWER FE/ZNXC3	
014	H0405470	002	NOIX	CRANKTHROW	KURBELWANGE	NOCE	
015	H0405480	002	AXE	PIN	ACHSE	ASSE	
016	H0405510	002	RONDELLE	WASHER	SCHEIBE	RONDELLA PIATTA	
017	H0405520	001	FLASQUE	FLANGE	FLANSCH	FLANGIA	

Nombre de composants sur l'ensemble de la machine = Quantité (Qt) x 007
Gesamtanzahl der in dieser Teilegruppe für die Maschine verwendeten Teile = Menge (Qt) x 007
Number of service parts and service parts assemblies used on the machine = Quantity (Qt) x 007
Quantita di componenti sul complessivo della macchina = Quantita (Qtà) x 007

022	H0406980	001	BOITIER	HOUSING	GEHAEUSE	SCATOLA	G0001 <
-----	-----------------	-----	---------	---------	----------	---------	---------------

Nombre de composants sur l'ensemble de la machine = Quantité (Qt) x 007
Gesamtanzahl der in dieser Teilegruppe für die Maschine verwendeten Teile = Menge (Qt) x 007
Number of service parts and service parts assemblies used on the machine = Quantity (Qt) x 007
Quantita di componenti sul complessivo della macchina = Quantita (Qtà) x 007





MM1834ET80102O
MM1834ET80115O
MM1835ET8096O
MM1835T80102O
MM1835T80115O
MM1836T8096O

H0000 >
H0000 >
H0000 >
H0000 >
H0000 >
H0000 >

MM1837T8096O

H0000 >

H04R0147 A

AGE SECURITE T80 LOS Q12.9

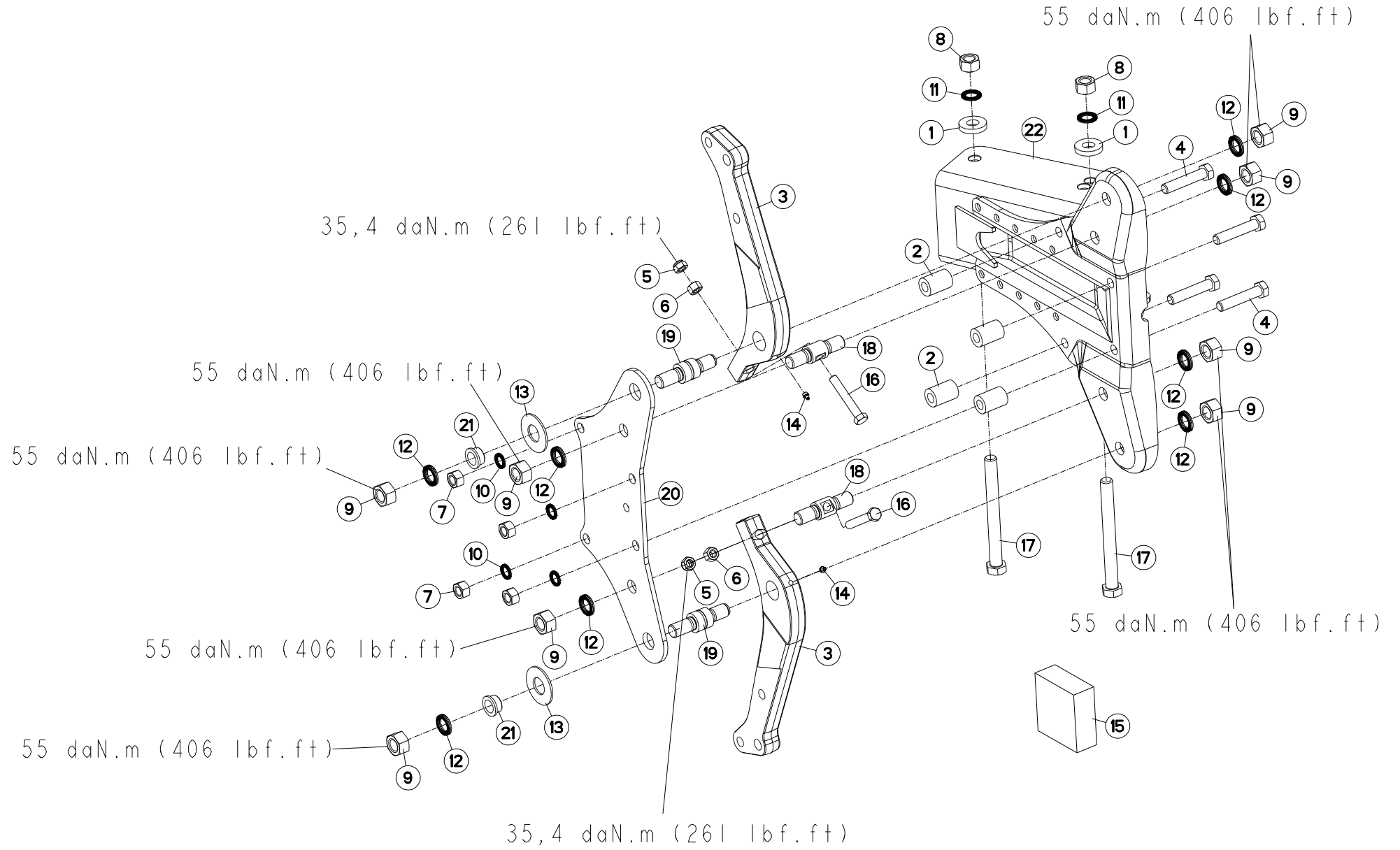
PLOUGH LEG SAFETY T80 LOS Q12.

GRINDEL STEINSICHERUN T80 LOS

BURE DI SICUREZZA T80 LOS Q12.

Rep	Nr	Qt	Designation	Description	Bezeichnung	Referenza	Remarque - Remark - Bemerkung - Osservazioni
001	445424	004	ENTRETOISE MAST.120/150	SPACER	DISTANZSCHEIBE	BOCCOLA	
002	582196	001	SEP ETANCON T LOSANGE D	T DIAMOND FROG-LEG R	T RAUTEN HALTESTIEL R	GAMBA T LOSANGA DX	
003	800616C2	002	VIS TETE HEXAGONALE FLZNNC	HEXAGON HEAD SCREW FLZNNC	SECHSKANTSCHRAUBE FLZNNC	VITE TESTA ESAGONALE FLZNNC	[1]
004	80062076	004	VIS TETE HEXAGONALE FE/ZNXC3	HEXAGON HEAD SCREW FE/ZNXC3	SECHSKANTSCHRAUBE FE/ZNXC3	VITE TESTA ESAGONALE FE/ZNXC3	
005	80201640	002	ECROU HEX.BAS AUTOFR.FE/ZNXC3	SELF-LOCKING NUT FE/ZNXC3	SELBSTSICHERND.MUTTER FE/ZNXC3	DADO AUTOBLOCCANTE FE/ZNXC3	[1]
006	80201669	002	ECROU HEXAGONAL FE/ZNXC3	NUT FE/ZNXC3	SECHSKANTMUTTER FE/ZNXC3	DADO FE/ZNXC3	[1]
007	80202070	004	ECROU HEXAGONAL FE/ZNXC3	NUT FE/ZNXC3	SECHSKANTMUTTER FE/ZNXC3	DADO FE/ZNXC3	
008	80202720	002	ECROU HEXAG.EMBA.AUTOFR.FLZNNC	SELF-LOCKING NUT FLZNNC	SELBSTSICHERNDE MUTTER FLZNNC	DADO AUTOBLOCCANTE FLZNNC	
009	80202731	006	ECROU HEX.BAS AUTOFR.FLZNNC	SELF-LOCKING NUT FLZNNC	SELBSTSICHERND.MUTTER FLZNNC	DADO AUTOBLOCCANTE FLZNNC	
010	80283680	002	RONDELLE RESSORT	DISC SPRING	TELLERFEDER	RONDELLA A MOLLA	
011	82201016	002	GRAISSEUR A TETE SPHERIQUE	LUBRICATING NIPPLE: CONE TYPE	KEGELSCHMIERNIPPEL	INGRASSATORE	
012	H0609510	001	BOULON	BOLT	BOLZEN	BULLONE	+ [1]
013	582197	001	SEP ETANCON T LOSANGE G	T DIAMOND FROG-LEG L	T RAUTEN HALTESTIEL L	GAMBA T LOSANGA SX	
014	80272002	004	RONDELLE GROWER FE/ZNXC3	SRPING WASHER M20 BICROM.	FEDERRING FE/ZNXC3	RONDELLA GROWER FE/ZNXC3	
015	H0405470	002	NOIX	CRANKTHROW	KURBELWANGE	NOCE	
016	H0405480	002	AXE	PIN	ACHSE	ASSE	
017	H0405510	002	RONDELLE	WASHER	SCHEIBE	RONDELLA PIATTA	
018	H0405520	001	FLASQUE	FLANGE	FLANSCH	FLANGIA	

Nombre de composants sur l'ensemble de la machine = Quantité (Qt) x 007
Gesamtanzahl der in dieser Teilegruppe für die Maschine verwendeten Teile = Menge (Qt) x 007
Number of service parts and service parts assemblies used on the machine = Quantity (Qt) x 007
Quantita di componenti sul complessivo della macchina = Quantita (Qtà) x 007





MM1834ET801020
MM1834ET801150
MM1835ET80960
MM1835T801020
MM1835T801150
MM1836T80960

H0000 >
H0000 >
H0000 >
H0000 >
H0000 >
H0000 >

MM1837T80960

H0000 >

H04R0170 A

AGE SECURITE T80 (HD)

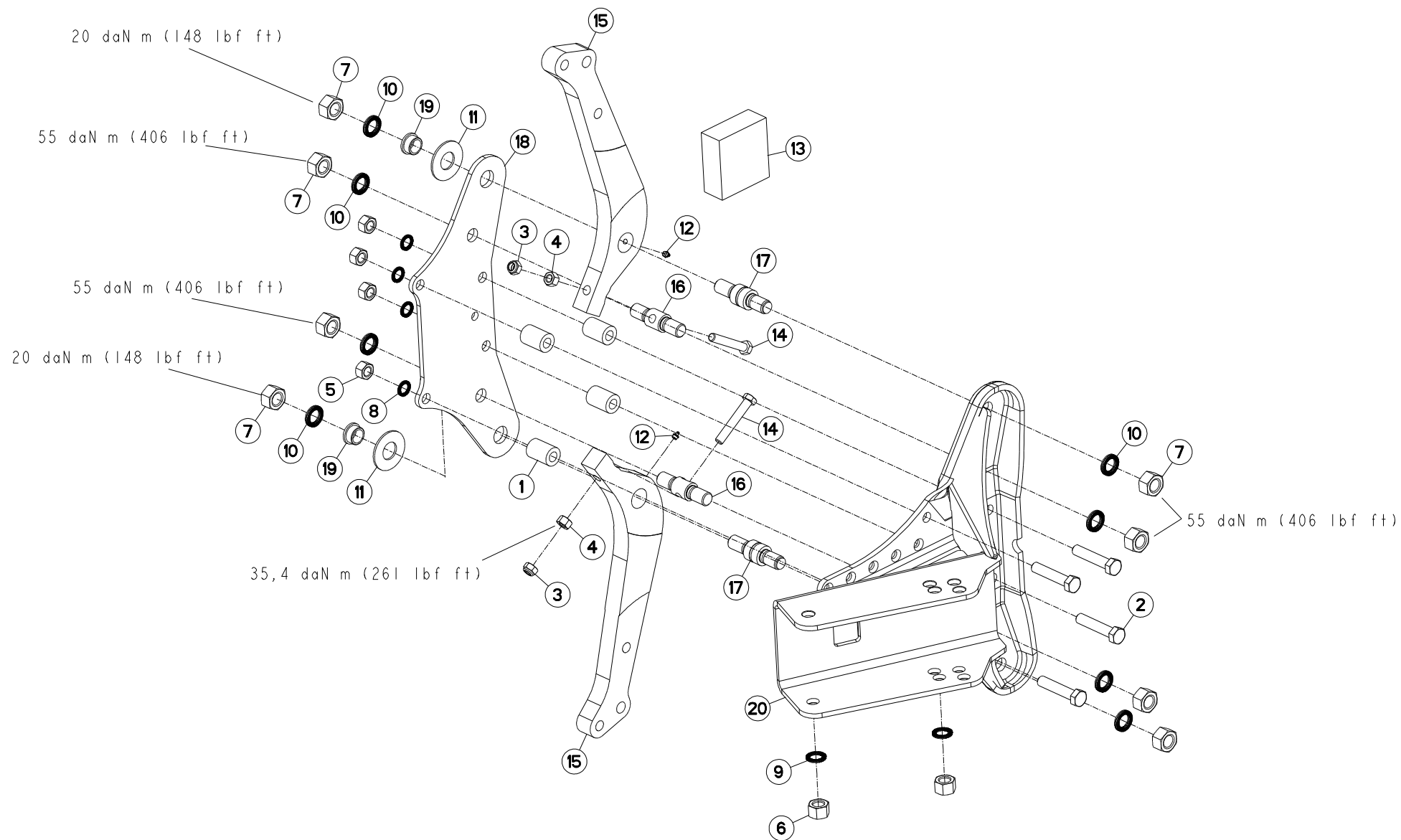
PLOUGH LEG SAFETY T80 (HD)

GRINDEL STEINSICHERUN T80 (HD)

BURE DI SICUREZZA T80 (HD)

Rep	Nr	Qt	Designation	Description	Bezeichnung	Referenza	Remarque - Remark - Bemerkung - Osservazioni
001	421223	002	RONDELLE	WASHER	SCHEIBE	RONDELLA PIATTA	
002	445424	004	ENTRETOISE MAST.120/150	SPACER	DISTANZSCHEIBE	BOCCOLA	
003	645280	002	ETANCON	SHANK	TRAGRAHMEN	TELAIO	
004	80062076	004	VIS TETE HEXAGONALE FE/ZNXC3	HEXAGON HEAD SCREW FE/ZNXC3	SECHSKANTSCHRAUBE FE/ZNXC3	VITE TESTA ESAGONALE FE/ZNXC3	
005	80201640	002	ECROU HEX.BAS AUTOFR.FE/ZNXC3	SELF-LOCKING NUT FE/ZNXC3	SELBSTSICHERND.MUTTER FE/ZNXC3	DADO AUTOBLOCCANTE FE/ZNXC3	[1]
006	80201669	002	ECROU HEXAGONAL FE/ZNXC3	NUT FE/ZNXC3	SECHSKANTMUTTER FE/ZNXC3	DADO FE/ZNXC3	[1]
007	80202070	004	ECROU HEXAGONAL FE/ZNXC3	NUT FE/ZNXC3	SECHSKANTMUTTER FE/ZNXC3	DADO FE/ZNXC3	
008	80202405	002	ECROU HEXAGONAL HAUT FLZNNC	DEEP HEXAGON NUT FLZNNC	HOHE SECHSKANTMUTTER FLZNNC	DADO FLZNNC	
009	80202700	008	ECROU HEXAGONAL FE/ZNXC3	NUT FE/ZNXC3	SECHSKANTMUTTER FE/ZNXC3	DADO FE/ZNXC3	Cs : 55daN.m (406 lbf.ft)
010	80282130	004	RONDELLE NORD LOCK NL20 DELTA	WASHER	SCHEIBE	RONDELLA	
011	80282539	002	RONDELLE NORD LOCK NL24 DELTA	WASHER	SCHEIBE	RONDELLA	
012	80282842	008	RONDELLE NORD LOCK NL27 DELTA	WASHER	SCHEIBE	RONDELLA	
013	80283680	002	RONDELLE RESSORT	DISC SPRING	TELLERFEDER	RONDELLA A MOLLA	
014	82201016	002	GRAISSEUR A TETE SPHERIQUE	LUBRICATING NIPPLE: CONE TYPE	KEGELSCHMIERNIPPEL	INGRASSATORE	
015	89000165	001	BOITE D'EMBAL. 130X125X 50	CARDBOARD BOX	KARTONPACKUNG	SCATOLA IMBALLO	+ [1]
016	800616C2	002	VIS TETE HEXAGONALE FLZNNC	HEXAGON HEAD SCREW FLZNNC	SECHSKANTSCHRAUBE FLZNNC	VITE TESTA ESAGONALE FLZNNC	[1]
017	H0400320	002	VIS SPECIALE	BOLT	SCHRAUBE	VITE	
018	H0405470	002	NOIX	CRANKTHROW	KURBELWANGE	NOCE	
019	H0405480	002	AXE	PIN	ACHSE	ASSE	
020	H0406310	001	FLASQUE	FLANGE	FLANSCH	FLANGIA	
021	H0406320	002	ENTRETOISE	SPACER	DISTANZHUELSE	DISTANZIALE	
022	H0405450	001	BOITIER	HOUSING	GEHAEUSE	SCATOLA < G0000
022	H0406980	001	BOITIER	HOUSING	GEHAEUSE	SCATOLA	G0001 <

Nombre de composants sur l'ensemble de la machine = Quantité (Qt) x 007
 Gesamtanzahl der in dieser Teilegruppe für die Maschine verwendeten Teile = Menge (Qt) x 007
 Number of service parts and service parts assemblies used on the machine = Quantity (Qt) x 007
 Quantita di componenti sul complessivo della macchina = Quantita (Qtà) x 007





MM1834ET851150
MM1835T851150

H0000 >
H0000 >

H04R0174 A

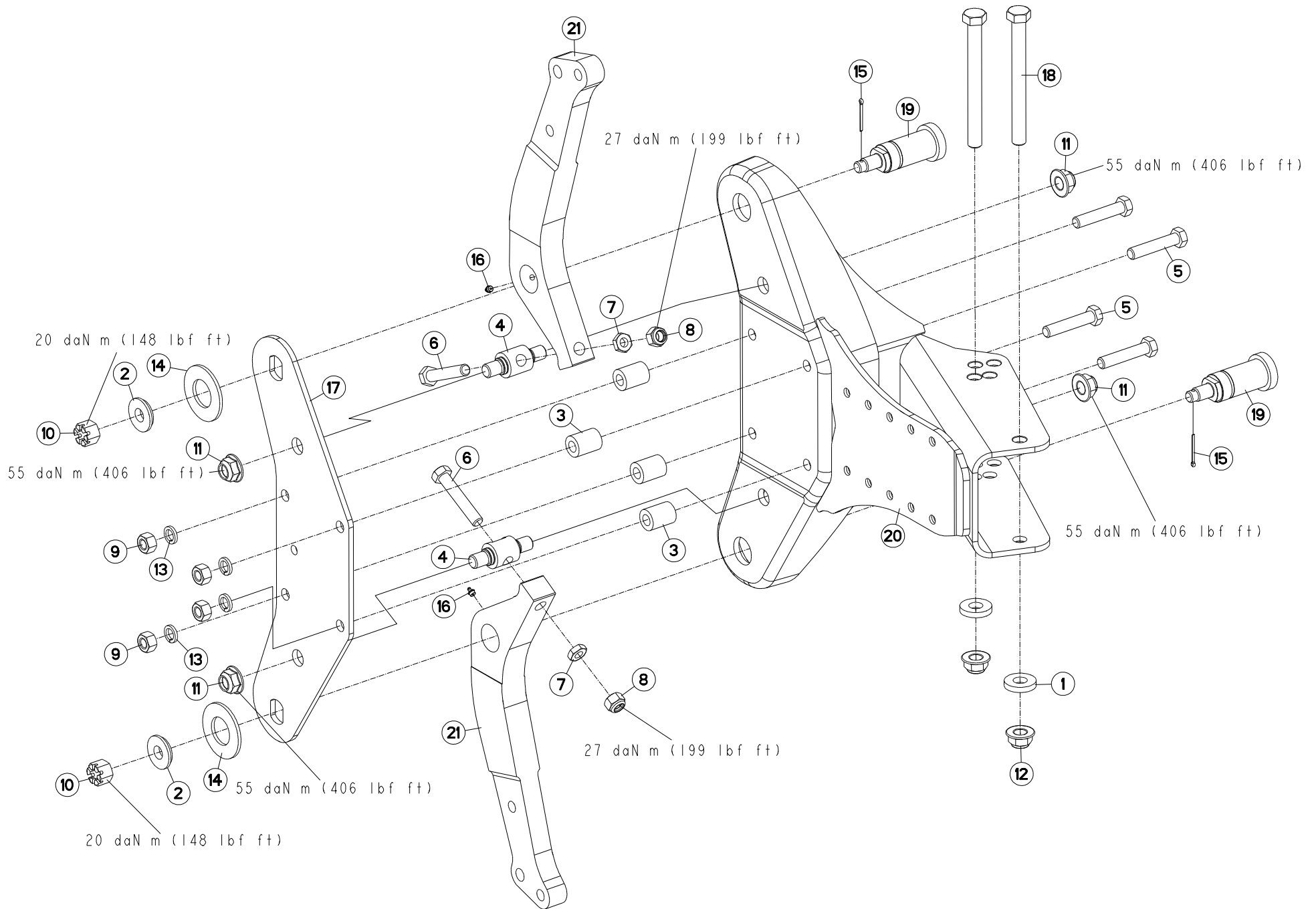
AGE SECURITE T85 MM183(HD)

PLOUGH LEG SAFETY T85 MM183(HD)

GRINDEL STEINSICHERUN T85 MM18

BURE DI SICUREZZA T85 MM183(HD)

Rep	Nr	Qt	Designation	Description	Bezeichnung	Referenza	Remarque - Remark - Bemerkung - Osservazioni
001	445424	004	ENTRETOISE MAST.120/150	SPACER	DISTANZSCHEIBE	BOCCOLA	
002	80062076	004	VIS TETE HEXAGONALE FE/ZNXC3	HEXAGON HEAD SCREW FE/ZNXC3	SECHSKANTSCHRAUBE FE/ZNXC3	VITE TESTA ESAGONALE FE/ZNXC3	
003	80201640	002	ECROU HEX.BAS AUTOFR.FE/ZNXC3	SELF-LOCKING NUT FE/ZNXC3	SELBSTSICHERND.MUTTER FE/ZNXC3	DADO AUTOBLOCCANTE FE/ZNXC3	[1]
004	80201669	002	ECROU HEXAGONAL FE/ZNXC3	NUT FE/ZNXC3	SECHSKANTMUTTER FE/ZNXC3	DADO FE/ZNXC3	[1]
005	80202070	004	ECROU HEXAGONAL FE/ZNXC3	NUT FE/ZNXC3	SECHSKANTMUTTER FE/ZNXC3	DADO FE/ZNXC3	
006	80202405	002	ECROU HEXAGONAL HAUT FLZNNC	DEEP HEXAGON NUT FLZNNC	HOHE SECHSKANTMUTTER FLZNNC	DADO FLZNNC	
007	80202700	008	ECROU HEXAGONAL FE/ZNXC3	NUT FE/ZNXC3	SECHSKANTMUTTER FE/ZNXC3	DADO FE/ZNXC3	
008	80282130	004	RONDELLE NORD LOCK NL20 DELTA	WASHER	SCHEIBE	RONDELLA	
009	80282539	002	RONDELLE NORD LOCK NL24 DELTA	WASHER	SCHEIBE	RONDELLA	
010	80282842	008	RONDELLE NORD LOCK NL27 DELTA	WASHER	SCHEIBE	RONDELLA	
011	80283680	002	RONDELLE RESSORT	DISC SPRING	TELLERFEDER	RONDELLA A MOLLA	
012	82201016	002	GRAISSEUR A TETE SPHERIQUE	LUBRICATING NIPPLE: CONE TYPE	KEGELSCHMIERNIPPEL	INGRASSATORE	
013	H0609510	001	BOULON	BOLT	BOLZEN	BULLONE	+ [1]
014	800616C2	002	VIS TETE HEXAGONALE FLZNNC	HEXAGON HEAD SCREW FLZNNC	SECHSKANTSCHRAUBE FLZNNC	VITE TESTA ESAGONALE FLZNNC	[1]
015	H0403980	002	ETANCON	SHANK	TRAGRAHMEN	TELAIO	
016	H0405470	002	NOIX	CRANKTHROW	KURBELWANGE	NOCE	
017	H0405480	002	AXE	PIN	ACHSE	ASSE	
018	H0406310	001	FLASQUE	FLANGE	FLANSCH	FLANGIA	
019	H0406320	002	ENTRETOISE	SPACER	DISTANZHUELSE	DISTANZIALE	
020	H0406980	001	BOITIER	HOUSING	GEHAEUSE	SCATOLA	





MM1834ET90102O
MM1834ET90115O
MM1835T90102O
MM1835T90115O
MM1836T9096O

H0000 >
H0000 >
H0000 >
H0000 >
H0000 >

H04R0138 A

AGE SECURITE T90

PLOUGH LEG SAFETY T90

GRINDEL STEINSICHERUN T90

BURE DI SICUREZZA T90

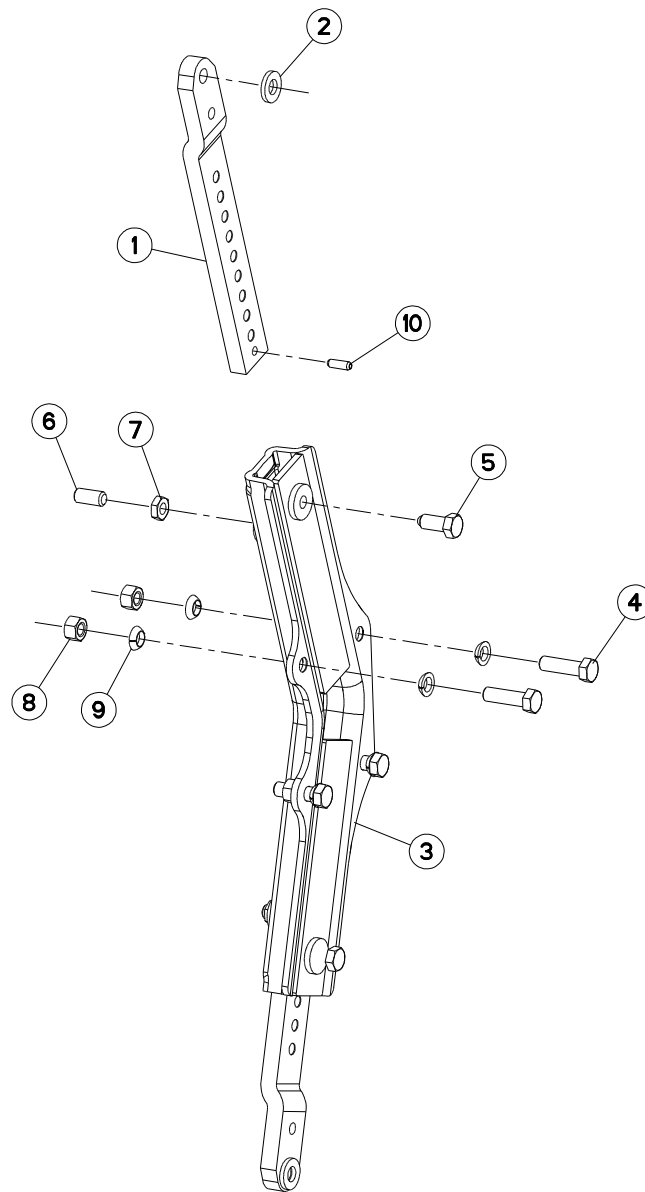
Rep	Nr	Qt	Designation	Description	Bezeichnung	Referenza	Remarque - Remark - Bemerkung - Osservazioni
001	421223	002	RONDELLE	WASHER	SCHEIBE	RONDELLA PIATTA	
002	421289	002	RONDELLE EPAULEE	WASHER	SCHEIBE	RONDELLA	
003	445896	004	ENTRETOISE	SPACER	DISTANZHUELSE	DISTANZIALE	
004	720202	002	NOIX	SPINDLE	KNEBELMUTTER	SEDE BULLONE SICUREZZA	
005	80062076	004	VIS TETE HEXAGONALE FE/ZNXC3	HEXAGON HEAD SCREW FE/ZNXC3	SECHSKANTSCHRAUBE FE/ZNXC3	VITE TESTA ESAGONALE FE/ZNXC3	
006	80062080	002	VIS TETE HEXAGONALE FE/ZNXC3	HEXAGON HEAD SCREW FE/ZNXC3	SECHSKANTSCHRAUBE FE/ZNXC3	VITE TESTA ESAGONALE FE/ZNXC3	
007	80202001	002	ECROU HEXAGONAL BAS FE/ZNXC3	NUT FE/ZNXC3	SECHSKANTMUTTER FE/ZNXC3	DADO FE/ZNXC3	
008	80202030	002	ECROU HEX.AUTOFREINE FE/ZNXC3	SELF-LOCKING NUT FE/ZNXC3	SELBSTSICH.MUTTER FE/ZNXC3	DADO AUTOBLOCCANTE FE/ZNXC3	
009	80202070	004	ECROU HEXAGONAL FE/ZNXC3	NUT FE/ZNXC3	SECHSKANTMUTTER FE/ZNXC3	DADO FE/ZNXC3	
010	80202415	002	ECROU HK FE/ZNXC3	CASTLE NUT FE/ZNXC3	KRONENMUTTER FE/ZNXC3	DADO FE/ZNXC3	
011	80202420	004	ECROU HEXAG.EMBA.AUTOFR.FLZNNC	SELF-LOCKING NUT FLZNNC	SELBSTSICHERNDE MUTTER FLZNNC	DADO AUTOBLOCCANTE FLZNNC	
012	80202421	002	ECROU HEXAG.EMBASE AUTOFR.	SELF-LOCKING NUT	SELBSTSICHERNDE MUTTER	DADO AUTOBLOCCANTE	
013	80272002	004	RONDELLE GROWER FE/ZNXC3	SRPING WASHER M20 BICROM.	FEDERRING FE/ZNXC3	RONDELLA GROWER FE/ZNXC3	
014	80285100	002	RONDELLE RESSORT	CONICAL SPRING WASHER	SPANNSCHEIBE	RONDELLA A MOLLA	
015	80500451	002	GOUVILLE FENDUE FE/ZNXC3	SPLIT PIN FE/ZNXC3	SPLINT FE/ZNXC3	COPPGLIA FE/ZNXC3	
016	82201016	002	GRAISSEUR A TETE SPHERIQUE	LUBRICATING NIPPLE: CONE TYPE	KEGELSCHMIERNIPPEL	INGRASSATORE	
017	H0400260	001	FLASQUE -	MOULDING	KURBEL WANGE	SUPPORTO	
018	H0400320	002	VIS SPECIALE	BOLT	SCHRAUBE	VITE	
019	H0401300	002	AXE	PIN	ACHSE	ASSE	
020	H0404500	001	BOITIER	HOUSING	GEHAEUSE	SCATOLA	
021	H0404510	002	ETANCON	SHANK	TRAGRAHMEN	TELAIO	

Nombre de composants sur l'ensemble de la machine = Quantité (Qt) x 006

Gesamtanzahl der in dieser Teilegruppe für die Maschine verwendeten Teile = Menge (Qt) x 006

Number of service parts and service parts assemblies used on the machine = Quantity (Qt) x 006

Quantita di componenti sul complessivo della macchina = Quantita (Qtà) x 006





MM1834ET801020
MM1834ET801150
MM1835ET80960
MM1835T801020
MM1835T801150
MM1836T80960

H0000 >
H0000 >
H0000 >
H0000 >
H0000 >
H0000 >

MM1837T80960

H0000 >

H04R0041 A

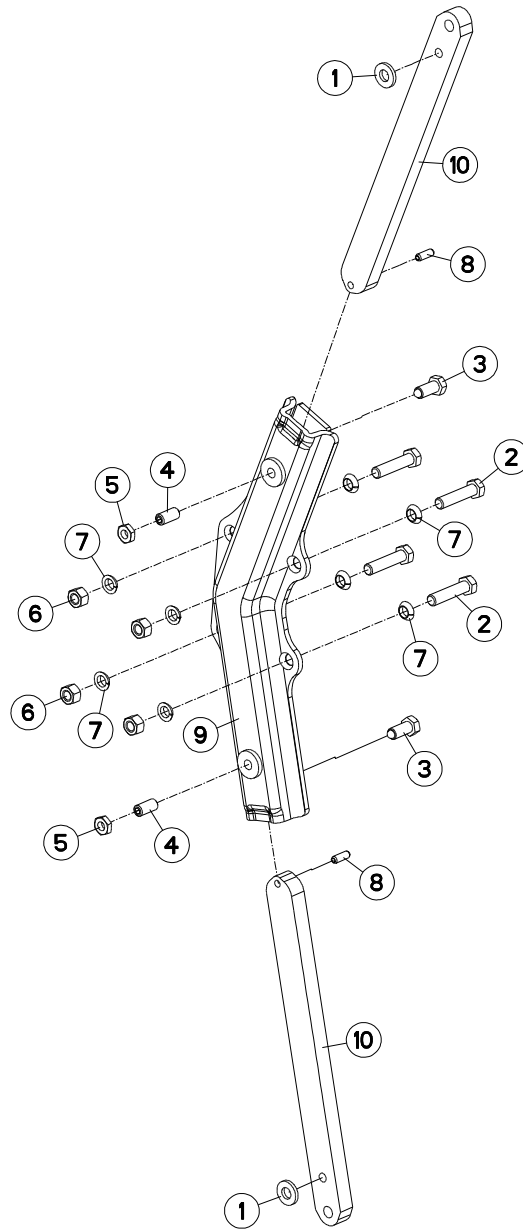
BOITIER TIGES RASETTE

SKIMMER LEG/SUPPORT

HALTERUNG/VORSCHALESTIEL

GAMBO DEL PREVOMERE

Rep	Nr	Qt	Designation	Description	Bezeichnung	Referenza	Remarque - Remark - Bemerkung - Osservazioni
001	261166	002	TIGE DE RASETTE	SKIMMER LEG	STIEL	BRACCIO AVANVOMERE	
002	422069	002	RONDELLE PLATE FE/ZNXC3	WASHER	RING	PARAOLIO	
003	582216	001	BOITIER	HOUSING	GEHAEUSE	SCATOLA	
004	80061647	004	VIS TETE HEXAGONALE FE/ZNXC3	HEXAGON HEAD SCREW FE/ZNXC3	SECHSKANTSCHRAUBE FE/ZNXC3	VITE TESTA ESAGONALE FE/ZNXC3	19daNm 140lbf.ft
005	80091640	002	VIS TETE HEX.B.SPHE.FE/ZNXC3	HEXAGON HEAD SCREW FE/ZNXC3	SECHSKANTSCHRAUBE FE/ZNXC3	VITE TESTA ESAGONALE FE/ZNXC3	
006	80151635	002	VIS S/TETE B.PLAT HC FLZNNC	SOCKET SET SCREW FLZNNC	GEWINDESTIFT FLZNNC	VITE FLZNNC	
007	80201601	002	ECROU HEXAGONAL BAS	HEXAGON THIN NUT	FLACHE SECHSKANTMUTTER	DADO	
008	80201670	004	ECROU HEXAGONAL FE/ZNXC3	NUT FE/ZNXC3	SECHSKANTMUTTER FE/ZNXC3	DADO FE/ZNXC3	
009	80271686	008	RONDELLE RESSORT SP.FLZNNC	SPHERICAL SPRING WASH.FLZNNC	FEDERRING FLZNNC	RONDELLA A MOLLA FLZNNC	
010	80450928	002	GOUPILLE ELASTIQUE FLZNNC	ROLL PIN FLZNNC	SPANNHUELSE FLZNNC	SPINA ELASTICA FLZNNC	
<p>Nombre de composants sur l'ensemble de la machine = Quantité (Qt) x 007 Gesamtanzahl der in dieser Teilegruppe für die Maschine verwendeten Teile = Menge (Qt) x 007 Number of service parts and service parts assemblies used on the machine = Quantity (Qt) x 007 Quantita di componenti sul complessivo della macchina = Quantita (Qtà) x 007</p>							
016	80202040	002	ECROU HEX.BAS AUTOFR.FE/ZNXC3	SELF-LOCKING NUT FE/ZNXC3	SELBSTSICHERND.MUTTER FE/ZNXC3	DADO AUTOBLOCCANTE FE/ZNXC3	
017	80202402	002	ECROU HEXAGONAL BAS FE/ZNXC3	NUT FE/ZNXC3	SECHSKANTMUTTER FE/ZNXC3	DADO FE/ZNXC3	
018	80202421	002	ECROU HEXAG.EMBASE AUTOFR.	SELF-LOCKING NUT	SELBSTSICHERNDE MUTTER	DADO AUTOBLOCCANTE	
019	80202566	002	ECROU A ENCOCHES AUTOFREINE	SELF-LOCKING SLOTTED ROUND	SELBSTSICHERND NUTMUTTER	BULLONE E DADO AUTOBLOCCANTE	
020	80252432	002	RONDELLE PLATE FE/ZNXC3	SMOOTH WASHER M 24	SCHEIBE FE/ZNXC3	RONDELLA PIATTA FE/ZNXC3	
021	80271686	002	RONDELLE RESSORT SP.FLZNNC	SPHERICAL SPRING WASH.FLZNNC	FEDERRING FLZNNC	RONDELLA A MOLLA FLZNNC	
022	80440860	004	GOUPILLE SPIRALE	ROLL PIN	SPIRAL-SPANNSTIFTE	SPINA ELASTICA	
023	80595200	002	CIRCLIP INTERIEUR	RETAINING RING	SICHERUNGSRING	ANELLO	
024	81302552	004	ROULEMENT A ROULEAUX CONIQUES	TAPERED ROLLER BEARING	KEGELROLLENLAGER	CUSCINETTO A RULLO	
025	82201016	006	GRAISSEUR A TETE SPHERIQUE	LUBRICATING NIPPLE: CONE TYPE	KEGELSCHMIERNIPPEL	INGRASSATORE	
026	H0403470	001	AXE	PIN	ACHSE	ASSE	
027	H0407040	001	BRAS	ARM	ARM	BRACCIO	
028	H0407050	001	BRAS	ARM	ARM	BRACCIO	





MM1834ET851150
MM1834ET901020
MM1834ET901150
MM1835T851150
MM1835T901020
MM1835T901150

H0000 >
H0000 >
H0000 >
H0000 >
H0000 >
H0000 >

MM1836T9096O

H0000 >

H04R0133 A

BOITIER TIGES RASETTE Z T85/90

SKIMMER SUPPORT Z T85/90

VORSCHAELERSTIEL/HALTERUNG Z T

SUPPORTO AVANVOMERE Z T85/90

Rep	Nr	Qt	Designation	Description	Bezeichnung	Referenza	Remarque - Remark - Bemerkung - Osservazioni
001	422069	002	RONDELLE PLATE FE/ZNXC3	WASHER	RING	PARAOLIO	
002	80061637	004	VIS TETE HEXAGONALE FLZNNC	HEXAGON HEAD SCREW FLZNNC	SECHSKANTSCHRAUBE FLZNNC	VITE TESTA ESAGONALE FLZNNC	19daNm (140lbf ft)
003	80091640	002	VIS TETE HEX.B.SPHE.FE/ZNXC3	HEXAGON HEAD SCREW FE/ZNXC3	SECHSKANTSCHRAUBE FE/ZNXC3	VITE TESTA ESAGONALE FE/ZNXC3	
004	80151635	002	VIS S/TETE B.PLAT HC FLZNNC	SOCKET SET SCREW FLZNNC	GEWINDESTIFT FLZNNC	VITE FLZNNC	
005	80201601	002	ECROU HEXAGONAL BAS	HEXAGON THIN NUT	FLACHE SECHSKANTMUTTER	DADO	
006	80201669	004	ECROU HEXAGONAL FE/ZNXC3	NUT FE/ZNXC3	SECHSKANTMUTTER FE/ZNXC3	DADO FE/ZNXC3	
007	80271686	008	RONDELLE RESSORT SP.FLZNNC	SPHERICAL SPRING WASH.FLZNNC	FEDERRING FLZNNC	RONDELLA A MOLLA FLZNNC	
008	80451030	002	GOUPILLE ELASTIQUE FLZNNC	ELASTIC PIN HEAVY DUTY	SPANNHUELSE FLZNNC	SPINA ELASTICA FLZNNC	
009	H0401230	001	BOITIER	HOUSING	GEHAEUSE	SCATOLA	
010	H0404550	002	TIGE	STEM	STANGE	STELO	

Nombre de composants sur l'ensemble de la machine = Quantité (Qt) x 006

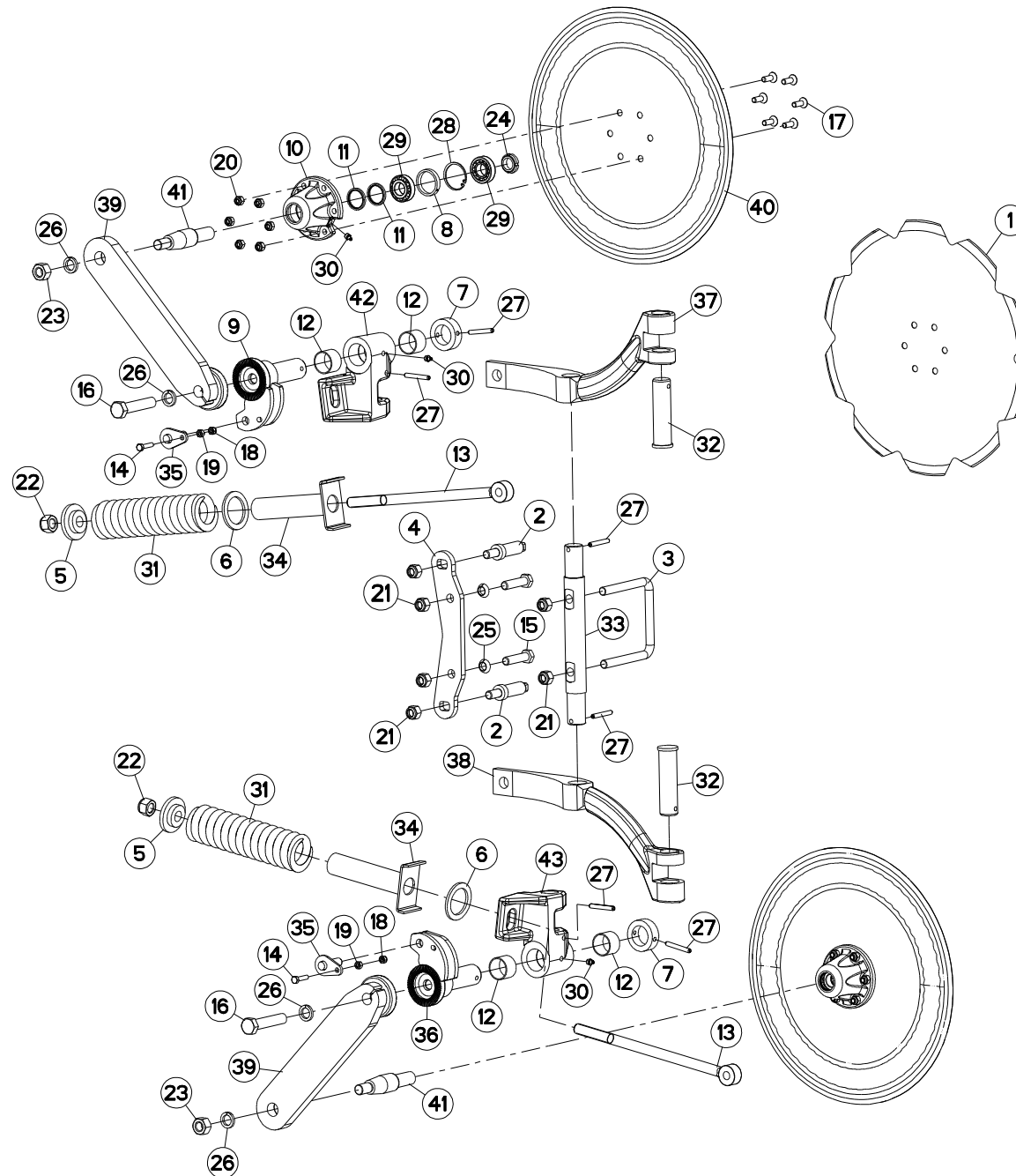
Gesamtanzahl der in dieser Teilegruppe für die Maschine verwendeten Teile = Menge (Qt) x 006

Number of service parts and service parts assemblies used on the machine = Quantity (Qt) x 006

Quantità di componenti sul complessivo della macchina = Quantità (Qt) x 006

016	80062076	002	VIS TETE HEXAGONALE FE/ZNXC3	HEXAGON HEAD SCREW FE/ZNXC3	SECHSKANTSCHRAUBE FE/ZNXC3	VITE TESTA ESAGONALE FE/ZNXC3	
017	80111029	012	VIS T.FRAI.SIX P.CR.FLZNNC	HEX.SOC.COUNT.HEAD SC.FLZNNC	SENKSCHAUB.INNENSEC.FLZNNC	VITE FLZNNC	
018	80200830	002	ECROU HEX.AUTOFREINE FE/ZNXC3	SELFLOCKING NUT FE/ZNXC3	SELBSTSICHERNDE MUTT.FE/ZNXC3	DADO AUTOBLOCCANTE FE/ZNXC3	
019	80200870	002	ECROU HEXAGONAL FE/ZNXC3	NUT FE/ZNXC3	SECHSKANTMUTTER FE/ZNXC3	DADO FE/ZNXC3	
020	80201030	012	ECROU HEX.AUTOFREINE FE/ZNXC3	SELF-LOCKING NUT FE/ZNXC3	SELBSTSICH.MUTTER FE/ZNXC3	DADO AUTOBLOCCANTE FE/ZNXC3	
021	80201630	006	ECROU HEX.AUTOFREINE FE/ZNXC3	SELF-LOCKING NUT FE/ZNXC3	SELBSTSICH.MUTTER FE/ZNXC3	DADO AUTOBLOCCANTE FE/ZNXC3	
022	80202030	002	ECROU HEX.AUTOFREINE FE/ZNXC3	SELF-LOCKING NUT FE/ZNXC3	SELBSTSICH.MUTTER FE/ZNXC3	DADO AUTOBLOCCANTE FE/ZNXC3	
023	80202070	002	ECROU HEXAGONAL FE/ZNXC3	NUT FE/ZNXC3	SECHSKANTMUTTER FE/ZNXC3	DADO FE/ZNXC3	
024	80202566	002	ECROU A ENCOCHES AUTOFREINE	SELF-LOCKING SLOTTED ROUND	SELBSTSICHERND NUTMUTTER	BULLONE E DADO AUTOBLOCCANTE	
025	80271686	002	RONDELLE RESSORT SP.FLZNNC	SPHERICAL SPRING WASH.FLZNNC	FEDERRING FLZNNC	RONDELLA A MOLLA FLZNNC	
026	80272002	004	RONDELLE GROWER FE/ZNXC3	SRPING WASHER M20 BICROM.	FEDERRING FE/ZNXC3	RONDELLA GROWER FE/ZNXC3	
027	80450860	006	GOUPILLE ELASTIQUE FLZNNC	ROLL PIN FLZNNC	SPANNHUELSE FLZNNC	SPINA ELASTICA FLZNNC	
028	80595200	002	CIRCLIP INTERIEUR	RETAINING RING	SICHERUNGSRING	ANELLO	
029	81302552	004	ROULEMENT A ROULEAUX CONIQUES	TAPERED ROLLER BEARING	KEGELROLLENLAGER	CUSCINETTO A RULLO	
030	82201016	004	GRAISSEUR A TETE SPHERIQUE	LUBRICATING NIPPLE: CONE TYPE	KEGELSCHMIERNIPPEL	INGRASSATORE	
031	191131	002	RESSORT D=60 D=15	SPRING	FEDER	MOLLA	
032	H0400020	002	AXE	PIN	ACHSE	ASSE	
033	H0400030	001	AXE	PIN	ACHSE	ASSE	
034	H0400070	002	PLAQUE	PLATE	PLATTE	PIASTRA	
035	H0400080	002	AXE	PIN	ACHSE	ASSE	
036	H0400090	001	AXE	PIN	ACHSE	ASSE	
037	H0400100	001	BRAS CC DROITE	COULTER ARM	SCHEIBENSECHE ARM R	BRACCIO	
038	H0400110	001	BRAS CC GAUCHE	COULTER ARM	SCHEIBENSECHE ARM L	BRACCIO	
039	H0400500	002	BRAS CC CRANTE LG300	ARM	ARM	BRACCIO	
040	H0400220	002	DISQUE D510	DISQUE D510	SCHEIBE D510	DISCO	
041	H0401061	002	AXE	PIN	ACHSE	ASSE	
042	H0401580	001	BOITIER	HOUSING	GEHAEUSE	SCATOLA	
043	H0401590	001	BOITIER	HOUSING	GEHAEUSE	SCATOLA	

MONTAGE SPECIFIQUE SUR LE PREMIER CORPS DE LABOUR
SPECIFICALLY ON THE FIRST BODY OF PLOUGHING
SCHEIBENSECH NUR FÜR DEN ERSTEN KÖPER
ASSEMBLAGGIO SPECIFICO SUL PRIMO CORPO D'ARATURA





MM1834ET801020
MM1834ET801150
MM1834ET851150
MM1834ET901020
MM1834ET901150
MM1835ET80960

H0000 >
H0000 >
H0000 >
H0000 >
H0000 >
H0000 >

MM1835T801020
MM1835T801150
MM1835T851150
MM1835T901020
MM1835T901150
MM1836T80960

H0000 >
H0000 >
H0000 >
H0000 >
H0000 >
H0000 >

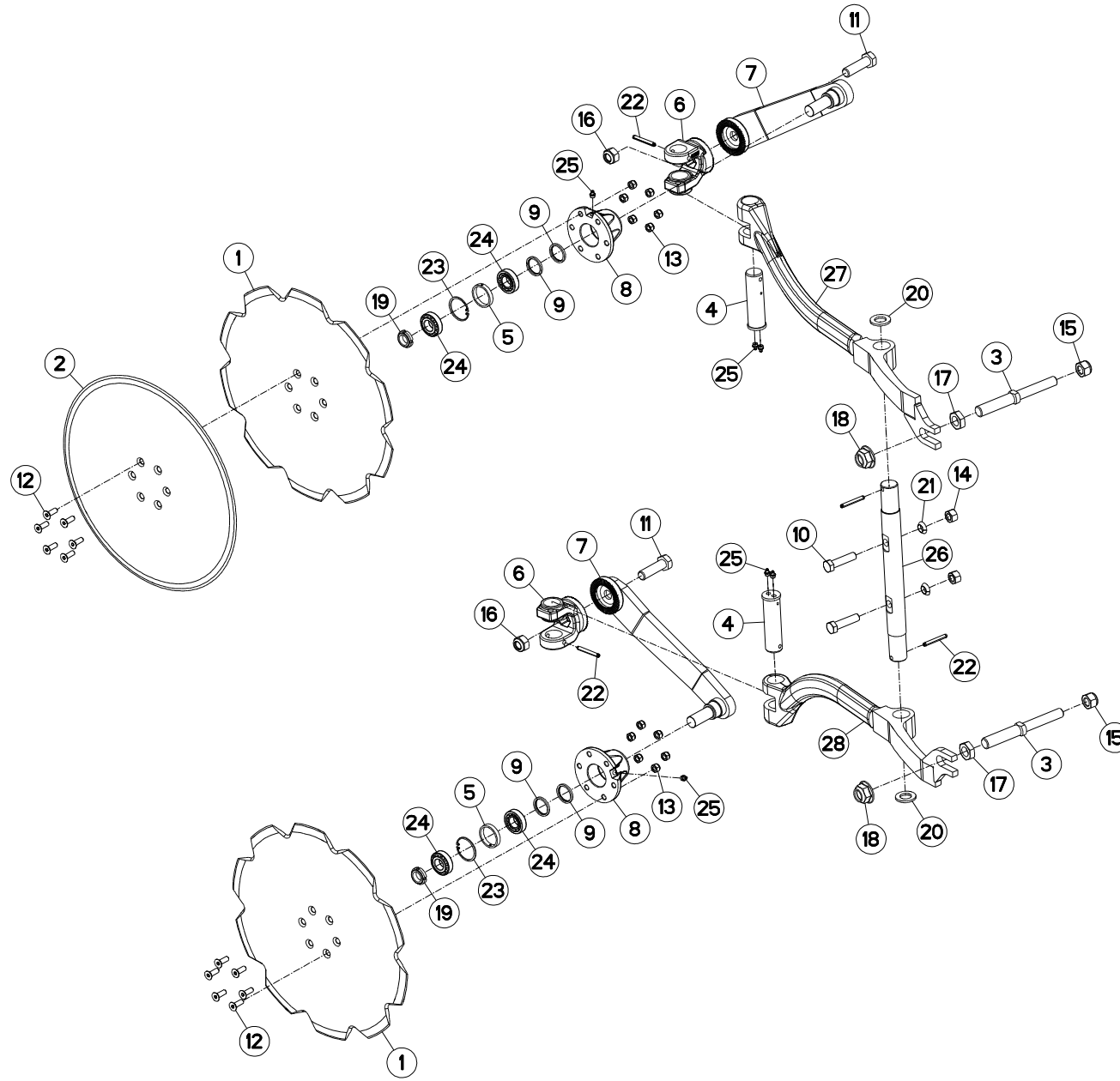
MM1836T90960
MM1837T80960

H0000 >
H0000 >

H04R0103 A

COUTRE CIRCULAIRE 1ER CORPS DE DISC COULTER 1ER PLOUGH BODIES SCHEIBENSECH 1ER PFLUGKÖRPER ASSOLCATORE A DISCO 1ER CORP

Rep	Nr	Qt	Designation	Description	Bezeichnung	Referenza	Remarque - Remark - Bemerkung - Osservazioni
001	110029	002	DISQUE CRENELE D 500	NOTCHED DISC D 500	GEZACKTE SCHEIBE D 500	DISCO SCANALATO D 500	
002	131222	002	VIS DE REGLAGE	SCREW	SCHRAUBE	VITE	
003	140174	001	ETRIER	U-BOLT	BUEGEL	CAVALLOTTO	
004	211451	001	SUPPORT	SUPPORT	TRAEGER	SUPPORTO	
005	421169	002	RONDELLE	WASHER	SCHEIBE	RONDELLA PIATTA	
006	421170	002	RONDELLE	WASHER	SCHEIBE	RONDELLA PIATTA	
007	421266	002	BAGUE	BUSHING	HUELSE	BOCCOLA	
008	432023	002	ENTRETOISE	SPACER	DISTANZHUELSE	DISTANZIALE	
009	582978	001	AXE	PIN	ACHSE	ASSE	
010	645317	002	MOYEU	HUB	NABE	MOZZO	
011	951166	004	BAGUE NADELLA 35/43	SEAL 35/43	RING 35/43	BOCCOLA	
012	951168	004	BAGUE ROULEE	WRAPPED BUSH	GEROLLTE BUCHSE	ANELLO LUBRIFICATO	
013	951319	002	TIRANT	TIE ROD	ZUGSTANGE	TIRANTE	
014	80060834	002	VIS TETE HEXAGONALE FE/ZNXC3	HEX. HEAD SCREW FE/ZNXC3	SECHSKANTSCHRAUBE FE/ZNXC3	VITE TESTA ESAGONALE FE/ZNXC3	
015	80061638	002	VIS TETE HEXAGONALE FE/ZNXC3	HEXAGON HEAD SCREW FE/ZNXC3	SECHSKANTSCHRAUBE FE/ZNXC3	VITE TESTA ESAGONALE FE/ZNXC3	
016	80062076	002	VIS TETE HEXAGONALE FE/ZNXC3	HEXAGON HEAD SCREW FE/ZNXC3	SECHSKANTSCHRAUBE FE/ZNXC3	VITE TESTA ESAGONALE FE/ZNXC3	
017	80111029	012	VIS T.FRAI.SIX P.CR.FLZNNC	HEX.SOC.COUNT.HEAD SC.FLZNNC	SENKSCHAUB.INNENSEC.FLZNNC	VITE FLZNNC	
018	80200830	002	ECROU HEX.AUTOFREINE FE/ZNXC3	SELFLOCKING NUT FE/ZNXC3	SELBSTSICHERNDE MUTT.FE/ZNXC3	DADO AUTOBLOCCANTE FE/ZNXC3	
019	80200870	002	ECROU HEXAGONAL FE/ZNXC3	NUT FE/ZNXC3	SECHSKANTMUTTER FE/ZNXC3	DADO FE/ZNXC3	
020	80201030	012	ECROU HEX.AUTOFREINE FE/ZNXC3	SELF-LOCKING NUT FE/ZNXC3	SELBSTSICH.MUTTER FE/ZNXC3	DADO AUTOBLOCCANTE FE/ZNXC3	
021	80201630	006	ECROU HEX.AUTOFREINE FE/ZNXC3	SELF-LOCKING NUT FE/ZNXC3	SELBSTSICH.MUTTER FE/ZNXC3	DADO AUTOBLOCCANTE FE/ZNXC3	
022	80202030	002	ECROU HEX.AUTOFREINE FE/ZNXC3	SELF-LOCKING NUT FE/ZNXC3	SELBSTSICH.MUTTER FE/ZNXC3	DADO AUTOBLOCCANTE FE/ZNXC3	
023	80202070	002	ECROU HEXAGONAL FE/ZNXC3	NUT FE/ZNXC3	SECHSKANTMUTTER FE/ZNXC3	DADO FE/ZNXC3	
024	80202566	002	ECROU A ENCOCHES AUTOFREINE	SELF-LOCKING SLOTTED ROUND	SELBSTICHERND NUTMUTTER	BULLONE E DADO AUTOBLOCCANTE	
025	80271686	002	RONDELLE RESSORT SP.FLZNNC	SPHERICAL SPRING WASH.FLZNNC	FEDERRING FLZNNC	RONDELLA A MOLLA FLZNNC	
026	80272002	004	RONDELLE GROWER FE/ZNXC3	SRPING WASHER M20 BICROM.	FEDERRING FE/ZNXC3	RONDELLA GROWER FE/ZNXC3	
027	80450860	006	GOUPILLE ELASTIQUE FLZNNC	ROLL PIN FLZNNC	SPANNHUELSE FLZNNC	SPINA ELASTICA FLZNNC	
028	80595200	002	CIRCLIP INTERIEUR	RETAINING RING	SICHERUNGSRING	ANELLO	
029	81302552	004	ROULEMENT A ROULEAUX CONIQUES	TAPERED ROLLER BEARING	KEGELROLLENLAGER	CUSCINETTO A RULLO	
030	82201016	004	GRAISSEUR A TETE SPHERIQUE	LUBRICATING NIPPLE: CONE TYPE	KEGELSCHMIERNIPPEL	INGRASSATORE	
031	191131	002	RESSORT D=60 D=15	SPRING	FEDER	MOLLA	
032	H0400020	002	AXE	PIN	ACHSE	ASSE	
033	H0400030	001	AXE	PIN	ACHSE	ASSE	
034	H0400070	002	PLAQUE	PLATE	PLATTE	PIASTRA	
035	H0400080	002	AXE	PIN	ACHSE	ASSE	
036	H0400090	001	AXE	PIN	ACHSE	ASSE	
037	H0400100	001	BRAS CC DROITE	COULTER ARM	SCHEIBENSECHE ARM R	BRACCIO	
038	H0400110	001	BRAS CC GAUCHE	COULTER ARM	SCHEIBENSECHE ARM L	BRACCIO	
039	H0400500	002	BRAS CC CRANTE LG300	ARM	ARM	BRACCIO	
040	H0400220	002	DISQUE D510	DISQUE D510	SCHEIBE D510	DISCO	
041	H0401061	002	AXE	PIN	ACHSE	ASSE	
042	H0401580	001	BOITIER	HOUSING	GEHAEUSE	SCATOLA	
043	H0401590	001	BOITIER	HOUSING	GEHAEUSE	SCATOLA	
			MONTAGE SPECIFIQUE SUR LE PREMIER CORPS DE LABOUR SPECIFICALLY ON THE FIRST BODY OF PLOUGHING SCHEIBENSECH NUR FÜR DEN ERSTEN KÖPER ASSEMBLAGGIO SPECIFICO SUL PRIMO CORPO D'ARATURA				





MM1834ET801020
MM1834ET801150
MM1834ET851150
MM1834ET901020
MM1834ET901150
MM1835ET80960

H0000 >
H0000 >
H0000 >
H0000 >
H0000 >
H0000 >

MM1835T801020
MM1835T801150
MM1835T851150
MM1835T901020
MM1835T901150
MM1836T80960

H0000 >
H0000 >
H0000 >
H0000 >
H0000 >
H0000 >

MM1836T90960
MM1837T80960

H0000 >
H0000 >

H04R0172 A

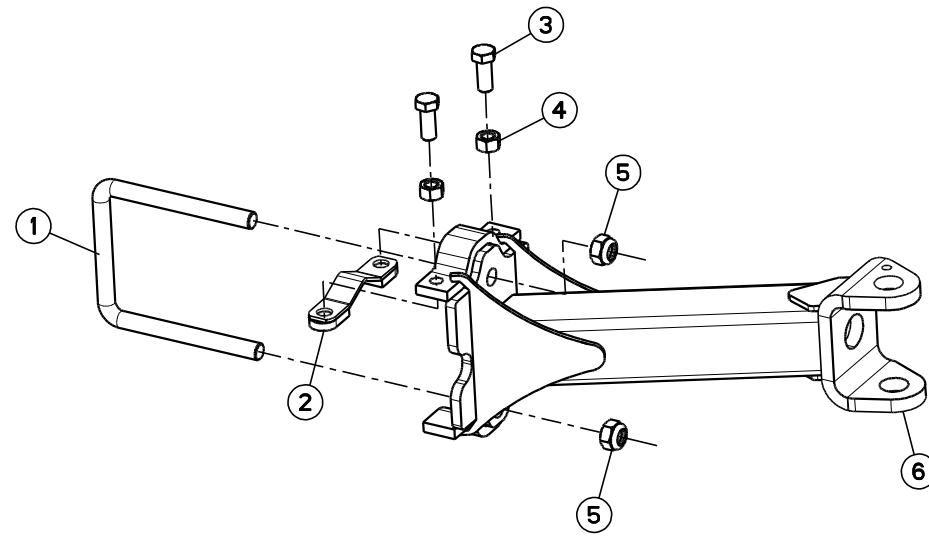
COUTRE CIRCULAIRE T

DISC COULTER T

SCHEIBENSECH T

ASSOLCATORE A DISCO T

Rep	Nr	Qt	Designation	Description	Bezeichnung	Referenza	Remarque - Remark - Bemerkung - Osservazioni
001	110029	002	DISQUE CRENELE D 500	NOTCHED DISC D 500	GEZACKTE SCHEIBE D 500	DISCO SCANALATO D 500	
002	110030	002	DISQUE CC DIA500	PLAIN DISC D 500	GLATTE SCHEIBE D 500	DISCO	
003	130314	002	VIS REGLA.CC MAST.100/120/150	SCREW	SCHRAUBE	VITE	
004	130347	002	AXE	PIN	ACHSE	ASSE	
005	432023	002	ENTRETOISE	SPACER	DISTANZHUELSE	DISTANZIALE	
006	582575	002	CHAPE	CLEVIS	GABEL	FORCELLA	
007	582889	002	BRAS DE CC CAMBREE	ARM	ARM	BRACCIO	
008	645317	002	MOYEU	HUB	NABE	MOZZO	
009	951166	004	BAGUE NADELLA 35/43	SEAL 35/43	RING 35/43	BOCCOLA	
010	80061638	002	VIS TETE HEXAGONALE FE/ZNXC3	HEXAGON HEAD SCREW FE/ZNXC3	SECHSKANTSCHRAUBE FE/ZNXC3	VITE TESTA ESAGONALE FE/ZNXC3	
011	80062064	002	VIS TETE HEXAGONALE FLZNNC	HEXAGON HEAD SCREW FLZNNC	SECHSKANTSCHRAUBE FLZNNC	VITE TESTA ESAGONALE FLZNNC	
012	80111029	012	VIS T.FRAI.SIX P.CR.FLZNNC	HEX.SOC.COUNT.HEAD SC.FLZNNC	SENKSCHAUB.INNENSEC.FLZNNC	VITE FLZNNC	
013	80201030	012	ECROU HEX.AUTOFREINE FE/ZNXC3	SELF-LOCKING NUT FE/ZNXC3	SELBSTSICH.MUTTER FE/ZNXC3	DADO AUTOBLOCCANTE FE/ZNXC3	
014	80201670	002	ECROU HEXAGONAL FE/ZNXC3	NUT FE/ZNXC3	SECHSKANTMUTTER FE/ZNXC3	DADO FE/ZNXC3	
015	80202030	002	ECROU HEX.AUTOFREINE FE/ZNXC3	SELF-LOCKING NUT FE/ZNXC3	SELBSTSICH.MUTTER FE/ZNXC3	DADO AUTOBLOCCANTE FE/ZNXC3	
016	80202040	002	ECROU HEX.BAS AUTOFR.FE/ZNXC3	SELF-LOCKING NUT FE/ZNXC3	SELBSTSICHERND.MUTTER FE/ZNXC3	DADO AUTOBLOCCANTE FE/ZNXC3	
017	80202402	002	ECROU HEXAGONAL BAS FE/ZNXC3	NUT FE/ZNXC3	SECHSKANTMUTTER FE/ZNXC3	DADO FE/ZNXC3	
018	80202421	002	ECROU HEXAG.EMBASE AUTOFR.	SELF-LOCKING NUT	SELBSTSICHERNDE MUTTER	DADO AUTOBLOCCANTE	
019	80202566	002	ECROU A ENCOCHES AUTOFREINE	SELF-LOCKING SLOTTED ROUND	SELBSTICHERND NUTMUTTER	BULLONE E DADO AUTOBLOCCANTE	
020	80252432	002	RONDELLE PLATE FE/ZNXC3	SMOOTH WASHER M 24	SCHEIBE FE/ZNXC3	RONDELLA PIATTA FE/ZNXC3	
021	80271686	002	RONDELLE RESSORT SP.FLZNNC	SPHERICAL SPRING WASH.FLZNNC	FEDERRING FLZNNC	RONDELLA A MOLLA FLZNNC	
022	80440860	004	GOUPILLE SPIRALE	ROLL PIN	SPIRAL-SPANNSTIFTE	SPINA ELASTICA	
023	80595200	002	CIRCLIP INTERIEUR	RETAINING RING	SICHERUNGSRING	ANELLO	
024	81302552	004	ROULEMENT A ROULEAUX CONIQUES	TAPERED ROLLER BEARING	KEGELROLLENLAGER	CUSCINETTO A RULLO	
025	82201016	006	GRAISSEUR A TETE SPHERIQUE	LUBRICATING NIPPLE: CONE TYPE	KEGELSCHMIERNIPPEL	INGRASSATORE	
026	H0403470	001	AXE	PIN	ACHSE	ASSE	
027	H0407040	001	BRAS	ARM	ARM	BRACCIO	
028	H0407050	001	BRAS	ARM	ARM	BRACCIO	





MM1834ET801020
MM1834ET801150
MM1834ET851150
MM1834ET901020
MM1834ET901150
MM1835ET80960

H0000 >
H0000 >
H0000 >
H0000 >
H0000 >
H0000 >

MM1835T801020
MM1835T801150
MM1835T851150
MM1835T901020
MM1835T901150
MM1836T80960

H0000 >
H0000 >
H0000 >
H0000 >
H0000 >
H0000 >

MM1836T90960
MM1837T80960

H0000 >
H0000 >

H05R0027 A

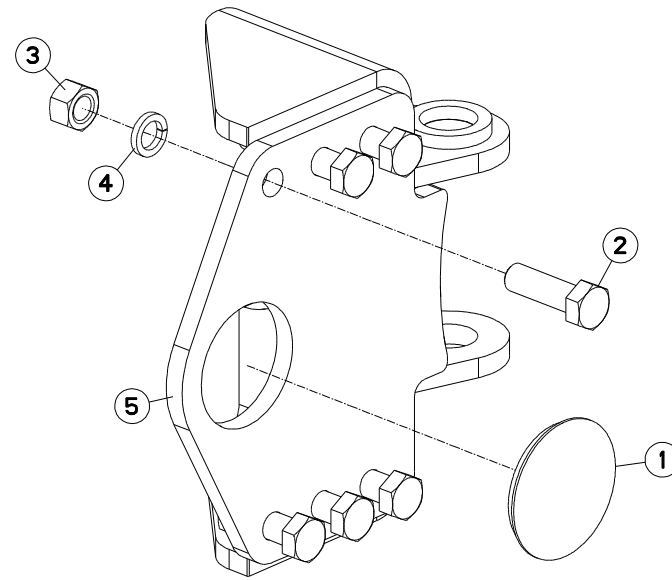
SUPPORT ROUE DE REGULATION 690

DEPTH WHEEL SUPPORT 690

STÜTZRADHALTERUNG 690

SUPPORTO RUOTA DI PROFONDITA

Rep	Nr	Qt	Designation	Description	Bezeichnung	Referenza	Remarque - Remark - Bemerkung - Osservazioni
001	140161	001	ETRIER	U-BOLT	BUEGEL	CAVALLOTTO	
002	582603	001	CALE	SHIM	DISTANZPLATTE	SPESSORE	
003	80062049	002	VIS TETE HEXAGONALE FE/ZNXC3	HEX BOLT FE/ZNXC3	SECHSKANTSCHRAUBE FE/ZNXC3	VITE TESTA ESAGONALE FE/ZNXC3	
004	80202070	002	ECROU HEXAGONAL FE/ZNXC3	NUT FE/ZNXC3	SECHSKANTMUTTER FE/ZNXC3	DADO FE/ZNXC3	
005	80202440	002	ECROU HEX.AUTOFREINE FE/ZNXC3	SELF-LOCKING NUT FE/ZNXC3	SELBSTSICHERNDE MUTT.FE/ZNXC3	DADO AUTOBLOCCANTE FE/ZNXC3	
006	H0500370	001	SUPPORT	SUPPORT	TRAEGER	SUPPORTO	: -> I5421
006	H0501790	001	SUPPORT	SUPPORT	TRAEGER	SUPPORTO	: I5518 ->



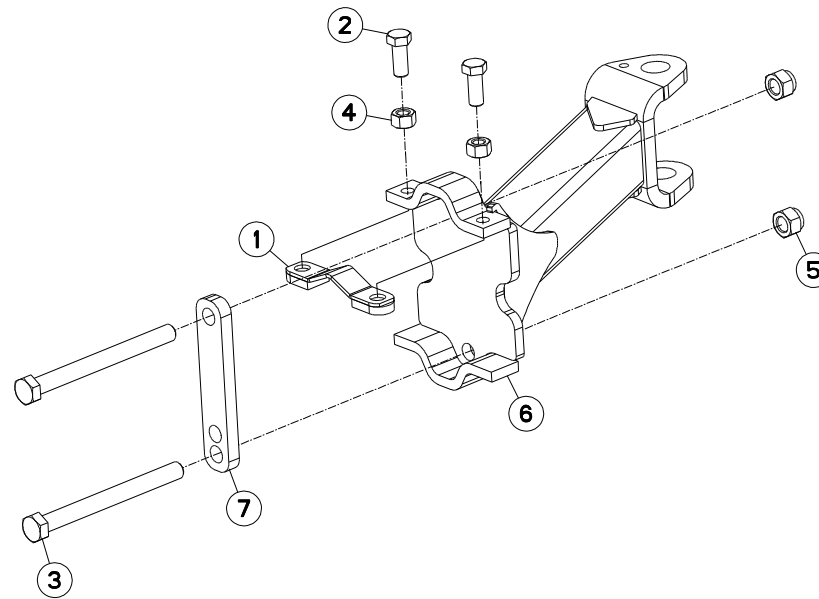


MM1834ET801020	H0000 >	MM1835T801020	H0000 >	MM1836T9096O	H0000 >
MM1834ET801150	H0000 >	MM1835T801150	H0000 >	MM1837T8096O	H0000 >
MM1834ET851150	H0000 >	MM1835T851150	H0000 >		
MM1834ET901020	H0000 >	MM1835T901020	H0000 >		
MM1834ET901150	H0000 >	MM1835T901150	H0000 >		
MM1835ET8096O	H0000 >	MM1836T8096O	H0000 >		

H05R0075 B

SUPPORT ROUE DE REGULATION Ø69 DEPTH WHEEL SUPPORT Ø690/760 R STÜTZRADHALTERUNG Ø690/760 HIN SUPPORTO RUOTA DI PROFONDITÀ

Rep	Nr	Qt	Designation	Description	Bezeichnung	Referenza	Remarque - Remark - Bemerkung - Osservazioni
001	951140	001	BOUCHON Ø93	PLUG DIAM. 93	KUNSTSTOFFKAPPE D93	TAPPO	
002	80062065	006	VIS TETE HEXAGONALE FE/ZNXC3	HEXAGON HEAD SCREW FE/ZNXC3	SECHSKANTSCHRAUBE FE/ZNXC3	VITE TESTA ESAGONALE FE/ZNXC3	
003	80202070	006	ECROU HEXAGONAL FE/ZNXC3	NUT FE/ZNXC3	SECHSKANTMUTTER FE/ZNXC3	DADO FE/ZNXC3	
004	80272002	006	RONDELLE GROWER FE/ZNXC3	SRPING WASHER M20 BICROM.	FEDERRING FE/ZNXC3	RONDELLA GROWER FE/ZNXC3	
005	H0507030	001	SUPPORT	SUPPORT	TRAEGER	SUPPORTO	





MM1834ET801020
MM1834ET801150
MM1834ET851150
MM1834ET901020
MM1834ET901150
MM1835ET80960

H0000 >
H0000 >
H0000 >
H0000 >
H0000 >
H0000 >

MM1835T801020
MM1835T801150
MM1835T851150
MM1835T901020
MM1835T901150
MM1836T80960

H0000 >
H0000 >
H0000 >
H0000 >
H0000 >
H0000 >

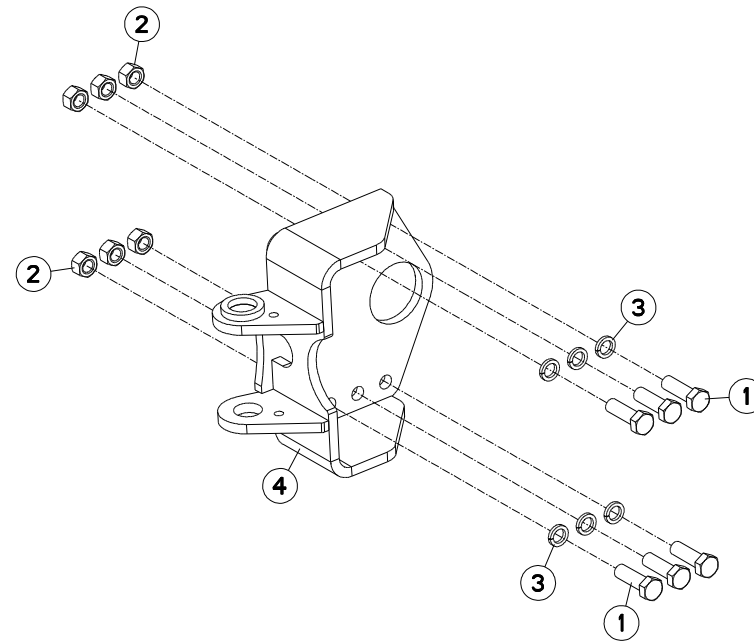
MM1836T90960
MM1837T80960

H0000 >
H0000 >

H05R0101 B

SUPPORT ROUE DE REGULATION Ø76 DEPTH WHEEL SUPPORT Ø760 LATER STÜTZRADHALTERUNG Ø760 SEITLIC SUPPORTO RUOTA DI PROFONDITÀ

Rep	Nr	Qt	Designation	Description	Bezeichnung	Referenza	Remarque - Remark - Bemerkung - Osservazioni
001	582603	001	CALE	SHIM	DISTANZPLATTE	SPESSORE	
002	80062049	002	VIS TETE HEXAGONALE FE/ZNXC3	HEX BOLT FE/ZNXC3	SECHSKANTSCHRAUBE FE/ZNXC3	VITE TESTA ESAGONALE FE/ZNXC3	
003	80062498	002	VIS TETE HEXAGONALE FE/ZNXC3	HEXAGON HEAD SCREW FE/ZNXC3	SECHSKANTSCHRAUBE FE/ZNXC3	VITE TESTA ESAGONALE FE/ZNXC3	
004	80202070	002	ECROU HEXAGONAL FE/ZNXC3	NUT FE/ZNXC3	SECHSKANTMUTTER FE/ZNXC3	DADO FE/ZNXC3	
005	80202442	002	ECROU HEX.BAS AUTOFR.FE/ZNXC3	SELF-LOCKING NUT FE/ZNXC3	SELBSTSICHERND.MUTTER FE/ZNXC3	DADO AUTOBLOCCANTE FE/ZNXC3	
006	H0504880	001	SUPPORT	SUPPORT	TRAEGER	SUPPORTO	
007	H0504890	001	PLAQUE	PLATE	PLATTE	PIASTRA	
008	582897	002	VIS COMPLETE	SCREW	SCHRAUBE	VITE	
009	645281	002	SUPPORT BUTEE	BRACKET	HALTERUNG	SUPPORTO	
010	645314	001	SUPPORT	SUPPORT	TRAEGER	SUPPORTO	
011	900788	002	GOUPILLE AUTOMATIQUE	PIN, LINC	KLAPPSTECKER	COPPIGLIA AUTOMATICA	
012	951168	002	BAGUE ROULEE	WRAPPED BUSH	GEROLLTE BUCHSE	ANELLO LUBRIFICATO	
013	80202420	001	ECROU HEXAG.EMBA.AUTOFR.FLZNNC	SELF-LOCKING NUT FLZNNC	SELBSTSICHERNDE MUTTER FLZNNC	DADO AUTOBLOCCANTE FLZNNC	
014	80202442	001	ECROU HEX.BAS AUTOFR.FE/ZNXC3	SELF-LOCKING NUT FE/ZNXC3	SELBSTSICHERND.MUTTER FE/ZNXC3	DADO AUTOBLOCCANTE FE/ZNXC3	
015	80252432	005	RONDELLE PLATE FE/ZNXC3	SMOOTH WASHER M 24	SCHEIBE FE/ZNXC3	RONDELLA PIATTA FE/ZNXC3	
016	80450645	007	GOUPILLE ELASTIQUE FLZNNC	ROLL PIN FLZNNC	SPANNHUELSE FLZNNC	SPINA ELASTICA FLZNNC	
017	80500345	002	GOUPILLE FENDUE FE/ZNXC3	SPLIT PIN FE/ZNXC3	SPLINT FE/ZNXC3	COPPIGLIA FE/ZNXC3	
018	82201016	008	GRAISSEUR A TETE SPHERIQUE	LUBRICATING NIPPLE: CONE TYPE	KEGELSCHMIERNIPPEL	INGRASSATORE	
019	83012225	001	BAGUE ROULEE	WRAPPED BUSH	GEROLLTE BUCHSE	ANELLO LUBRIFICATO	
020	H0500890	001	BRAS DE ROUE	ARM, WHEEL	RADARM	BRACCIO PER RUOTA	
021	H0508451	001	VERIN	CYLINDER, HYDRAULIC	HYDRAULIKZYLINDER	CILINDRO	: Ø688x300 Ø736x328 Ø760x370
022	H0505861	001	VERIN	CYLINDER, HYDRAULIC	HYDRAULIKZYLINDER	CILINDRO	: Ø600x210 Ø660x322 Ø690x255/320





MM1834ET801020
MM1834ET801150
MM1834ET851150
MM1834ET901020
MM1834ET901150
MM1835ET80960

H0000 >
H0000 >
H0000 >
H0000 >
H0000 >
H0000 >

MM1835T801020
MM1835T801150
MM1835T851150
MM1835T901020
MM1835T901150
MM1836T80960

H0000 >
H0000 >
H0000 >
H0000 >
H0000 >
H0000 >

MM1836T90960
MM1837T80960

H0000 >
H0000 >

H05R0188 A

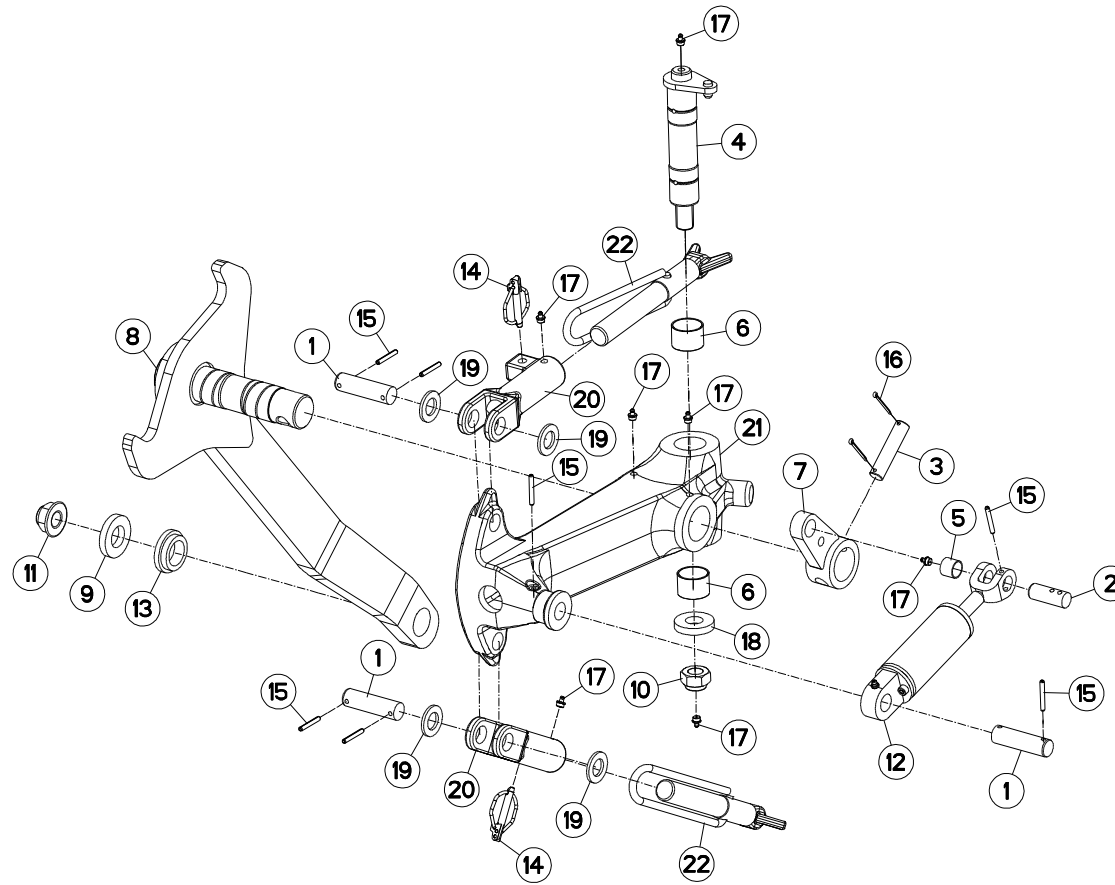
SUPPORT ARRIÈRE (HD)

REAR BRACKET (HD)

HINTERE HALTERUNG (HD)

STAFFA POSTERIORE (HD)

Rep	Nr	Qt	Designation	Description	Bezeichnung	Referenza	Remarque - Remark - Bemerkung - Osservazioni
001	80062065	006	VIS TETE HEXAGONALE FE/ZNXC3	HEXAGON HEAD SCREW FE/ZNXC3	SECHSKANTSCHRAUBE FE/ZNXC3	VITE TESTA ESAGONALE FE/ZNXC3	
002	80202070	006	ECROU HEXAGONAL FE/ZNXC3	NUT FE/ZNXC3	SECHSKANTMUTTER FE/ZNXC3	DADO FE/ZNXC3	
003	80272002	006	RONDELLE GROWER FE/ZNXC3	SRPING WASHER M20 BICROM.	FEDERRING FE/ZNXC3	RONDELLA GROWER FE/ZNXC3	
004	H0508380	001	SUPPORT	SUPPORT	TRAEGER	SUPPORTO	
005	227590	001	AIGUILLE	LEVEL NEEDLE	ZEIGER	LEVA	
006	421221	001	ENTRETOISE	SPACER	DISTANZHUELSE	DISTANZIALE	
007	421223	001	RONDELLE	WASHER	SCHEIBE	RONDELLA PIATTA	
008	582311	001	BIELLETTE	LINK	SHUBSTANGE	BIELLETTA	
009	582606	001	AXE PIVOT M120/150	AXLE	ACHSE	ASSE M120/150	
010	583385	001	SECTEUR	ADJUSTER	RIEGELPLATTE	SETTORE	
011	645307	002	VIS	SCREW	SCHRAUBE	VITE	
012	645314	001	SUPPORT	SUPPORT	TRAEGER	SUPPORTO	
013	720205	002	AXE	PIN	ACHSE	ASSE	
014	951168	002	BAGUE ROULEE	WRAPPED BUSH	GEROLLTE BUCHSE	ANELLO LUBRIFICATO	
015	80061073	002	VIS TETE HEXAGONALE FE/ZNXC3	HEXAGON HEAD SCREW FE/ZNXC3	SECHSKANTSCHRAUBE FE/ZNXC3	VITE TESTA ESAGONALE FE/ZNXC3	
016	80061282	001	VIS TETE HEXAGONALE FE/ZNXC3	HEX BOLT FE/ZNXC3	SECHSKANTSCHRAUBE FE/ZNXC3	VITE TESTA ESAGONALE FE/ZNXC3	
017	80201240	001	ECROU HEX.BAS AUTOFR.FE/ZNXC3	SELF-LOCKING NUT FE/ZNXC3	SELBSTSICHERND.MUTTER FE/ZNXC3	DADO AUTOBLOCCANTE FE/ZNXC3	
018	80202400	002	ECROU HEXAGONAL FE/ZNXC3	HEX NUT FE/ZNXC3	SECHSKANTMUTTER FE/ZNXC3	DADO FE/ZNXC3	
019	80202420	001	ECROU HEXAG.EMBA.AUTOFR.FLZNNC	SELF-LOCKING NUT FLZNNC	SELBSTSICHERNDE MUTTER FLZNNC	DADO AUTOBLOCCANTE FLZNNC	
020	80202442	001	ECROU HEX.BAS AUTOFR.FE/ZNXC3	SELF-LOCKING NUT FE/ZNXC3	SELBSTSICHERND.MUTTER FE/ZNXC3	DADO AUTOBLOCCANTE FE/ZNXC3	
021	80450645	003	GOUPILLE ELASTIQUE FLZNNC	ROLL PIN FLZNNC	SPANNHUELSE FLZNNC	SPINA ELASTICA FLZNNC	
022	80500345	002	GOUPILLE FENDUE FE/ZNXC3	SPLIT PIN FE/ZNXC3	SPLINT FE/ZNXC3	COPPIGLIA FE/ZNXC3	
023	82201016	005	GRAISSEUR A TETE SPHERIQUE	LUBRICATING NIPPLE: CONE TYPE	KEGELSCHMIERNIPPEL	INGRASSATORE	
024	80271003	002	RONDELLE GROWER FE/ZNXC3	SPRING WASHER FE/ZN	FEDERRING FE/ZNXC3	RONDELLA GROWER FE/ZNXC3	
025	83012225	001	BAGUE ROULEE	WRAPPED BUSH	GEROLLTE BUCHSE	ANELLO LUBRIFICATO	
026	950491	002	ETIQ.ADH.	DECAL	AUFKLEBER	ADESIVO	
027	952230	001	POCHETTE DE JOINTS (951996)	SEALS PACKET (951996)	DICHTSATZ FUER (951996)	SERIE GUARNIZIONI (951996)	: 951996
027	H0501390	001	POCHETTE DE JOINTS (H0501380)	BAG	TACHE	SERIE GUARNIZIONI	: RMG (H0501380) : BUR (H0505000)
027	H0510550	001	POCHETTE	KIT, SEAL	TACHE	SACCHE	: BUR (H0505241)
027	H0510570	001	POCHETTE	KIT, SEAL	TACHE	SACCHE	: SV (H0505241)
028	H0500890	001	BRAS DE ROUE	ARM, WHEEL	RADARM	BRACCIO PER RUOTA	
029	H0505241	002	VERIN	CYLINDER, HYDRAULIC	HYDRAULIKZYLINDER	CILINDRO	
030	H0505861	001	VERIN	CYLINDER, HYDRAULIC	HYDRAULIKZYLINDER	CILINDRO	: Ø600x210 Ø660x322 Ø690x255/320
031	H0508451	001	VERIN	CYLINDER, HYDRAULIC	HYDRAULIKZYLINDER	CILINDRO	: Ø688x300 Ø736x328 Ø760x370
032	K9C468TL	001	PICTO.T	DECAL INFO.	PIKTO.T	ADESIVO	





MM1834ET801020
MM1834ET801150
MM1834ET851150
MM1834ET901020
MM1834ET901150
MM1835ET80960

H0000 >
H0000 >
H0000 >
H0000 >
H0000 >
H0000 >

MM1835T801020
MM1835T801150
MM1835T851150
MM1835T901020
MM1835T901150
MM1836T80960

H0000 >
H0000 >
H0000 >
H0000 >
H0000 >
H0000 >

MM1836T90960
MM1837T80960

H0000 >
H0000 >

H05R0010 D

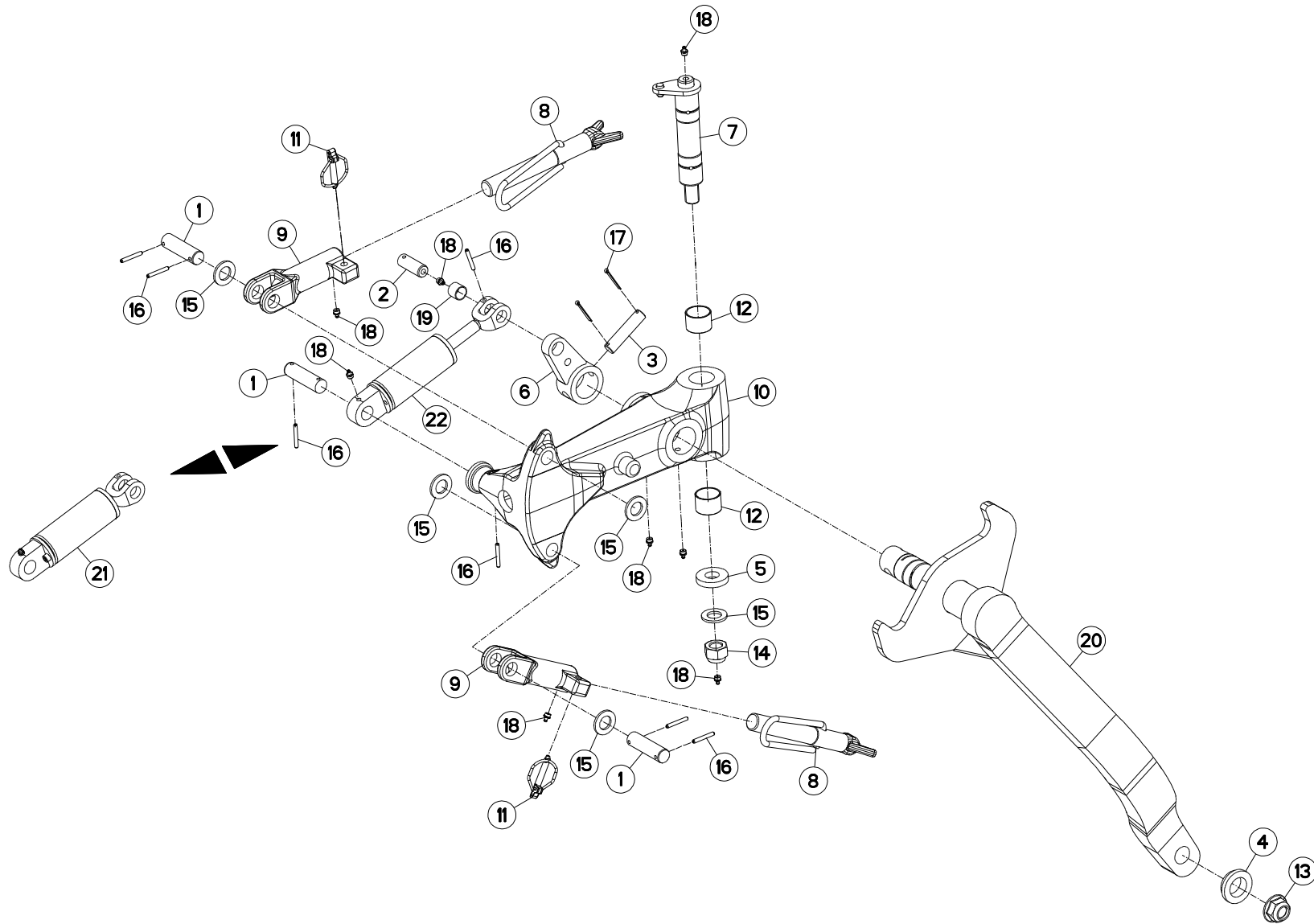
ROUE DE REGULATION + AMORTISSE

DEPTH WHEEL + DAMPER

STÜTZRAD + STOSSDÄMPFER

RUOTA DI PROFONDITA + AMMORT

Rep	Nr	Qt	Designation	Description	Bezeichnung	Referenza	Remarque - Remark - Bemerkung - Osservazioni
001	130277	003	AXE	PIN	ACHSE	ASSE	
002	130279	001	AXE	PIN	ACHSE	ASSE	
003	130283	001	AXE	PIN	ACHSE	ASSE	
004	582606	001	AXE PIVOT M120/150	AXLE	ACHSE	ASSE M120/150	
005	83012225	001	BAGUE ROULEE	WRAPPED BUSH	GEROLLTE BUCHSE	ANELLO LUBRIFICATO	
006	951168	002	BAGUE ROULEE	WRAPPED BUSH	GEROLLTE BUCHSE	ANELLO LUBRIFICATO	
007	582311	001	BIELLETTA	LINK	SHUBSTANGE	BIELLETTA	
008	583292	001	BRAS DE ROUE	ARM, WHEEL	RADARM	BRACCIO PER RUOTA	
009	153192	001	RONDELLE	WASHER	SCHEIBE	RONDELLA PIATTA	
010	80202442	001	ECROU HEX.BAS AUTOFR.FE/ZNXC3	SELF-LOCKING NUT FE/ZNXC3	SELBSTSICHERND.MUTTER FE/ZNXC3	DADO AUTOBLOCCANTE FE/ZNXC3	
011	80202420	001	ECROU HEXAG.EMBA.AUTOFR.FLZNNC	SELF-LOCKING NUT FLZNNC	SELBSTSICHERNDE MUTTER FLZNNC	DADO AUTOBLOCCANTE FLZNNC	
012	H0505861	001	VERIN	CYLINDER, HYDRAULIC	HYDRAULIKZYLINDER	CILINDRO	
013	421221	001	ENTRETOISE	SPACER	DISTANZHUELSE	DISTANZIALE	
014	900788	002	GOUPILLE AUTOMATIQUE	PIN, LINCH	KLAPPSTECKER	COPPIGLIA AUTOMATICA	
015	80450645	007	GOUPILLE ELASTIQUE FLZNNC	ROLL PIN FLZNNC	SPANNHUELSE FLZNNC	SPINA ELASTICA FLZNNC	
016	80500345	002	GOUPILLE FENDUE FE/ZNXC3	SPLIT PIN FE/ZNXC3	SPLINT FE/ZNXC3	COPPIGLIA FE/ZNXC3	
017	82201016	007	GRAISSEUR A TETE SPHERIQUE	LUBRICATING NIPPLE: CONE TYPE	KEGELSCHMIERNIPPEL	INGRASSATORE	
018	421223	001	RONDELLE	WASHER	SCHEIBE	RONDELLA PIATTA	
019	80252432	004	RONDELLE PLATE FE/ZNXC3	SMOOTH WASHER M 24	SCHEIBE FE/ZNXC3	RONDELLA PIATTA FE/ZNXC3	
020	645281	002	SUPPORT BUTEE	BRACKET	HALTERUNG	SUPPORTO	
021	645314	001	SUPPORT	SUPPORT	TRAEGER	SUPPORTO	
022	582897	002	VIS COMPLETE	SCREW	SCHRAUBE	VITE	
020	A4921024	001	FLEXIBLE HYDRAULIQUE	HYDRAULIC HOSE	HYDRAULIKSCHLAUCH	TUBO GOMMA	<->1100 mm : LAT. & ARR.
021	A4921054	001	FLEXIBLE HYDRAULIQUE	HYDRAULIC HOSE	HYDRAULIKSCHLAUCH	TUBO GOMMA	<->5500 mm
022	A4921065	001	FLEXIBLE HYDRAULIQUE	HYDRAULIC HOSE	HYDRAULIKSCHLAUCH	TUBO GOMMA	<->500 mm
023	A4921065	001	FLEXIBLE HYDRAULIQUE	HYDRAULIC HOSE	HYDRAULIKSCHLAUCH	TUBO GOMMA	<->500 mm
024	A4921115	001	FLEXIBLE HYDRAULIQUE	HYDRAULIC HOSE	HYDRAULIKSCHLAUCH	TUBO GOMMA	<->1600 mm
025	A4921115	001	FLEXIBLE HYDRAULIQUE	HYDRAULIC HOSE	HYDRAULIKSCHLAUCH	TUBO GOMMA	<->1600 mm
026	A7260001	000	PLAQUE A SOUDER TAILLE 2	WELDING PLATE SIZE 2	ANSCHWEISSPLATE SIZE 2	PIASTRA	Q? 4 / 5 / 6
027	H0505240	002	VERIN	CYLINDER, HYDRAULIC	HYDRAULIKZYLINDER	CILINDRO	
027	H0505241	002	VERIN	CYLINDER, HYDRAULIC	HYDRAULIKZYLINDER	CILINDRO	





MM1834ET801020
MM1834ET801150
MM1834ET851150
MM1834ET901020
MM1834ET901150
MM1835ET80960

H0000 >
H0000 >
H0000 >
H0000 >
H0000 >
H0000 >

MM1835T801020
MM1835T801150
MM1835T851150
MM1835T901020
MM1835T901150
MM1836T80960

H0000 >
H0000 >
H0000 >
H0000 >
H0000 >
H0000 >

MM1836T90960
MM1837T80960

H0000 >
H0000 >

H05R0026 B

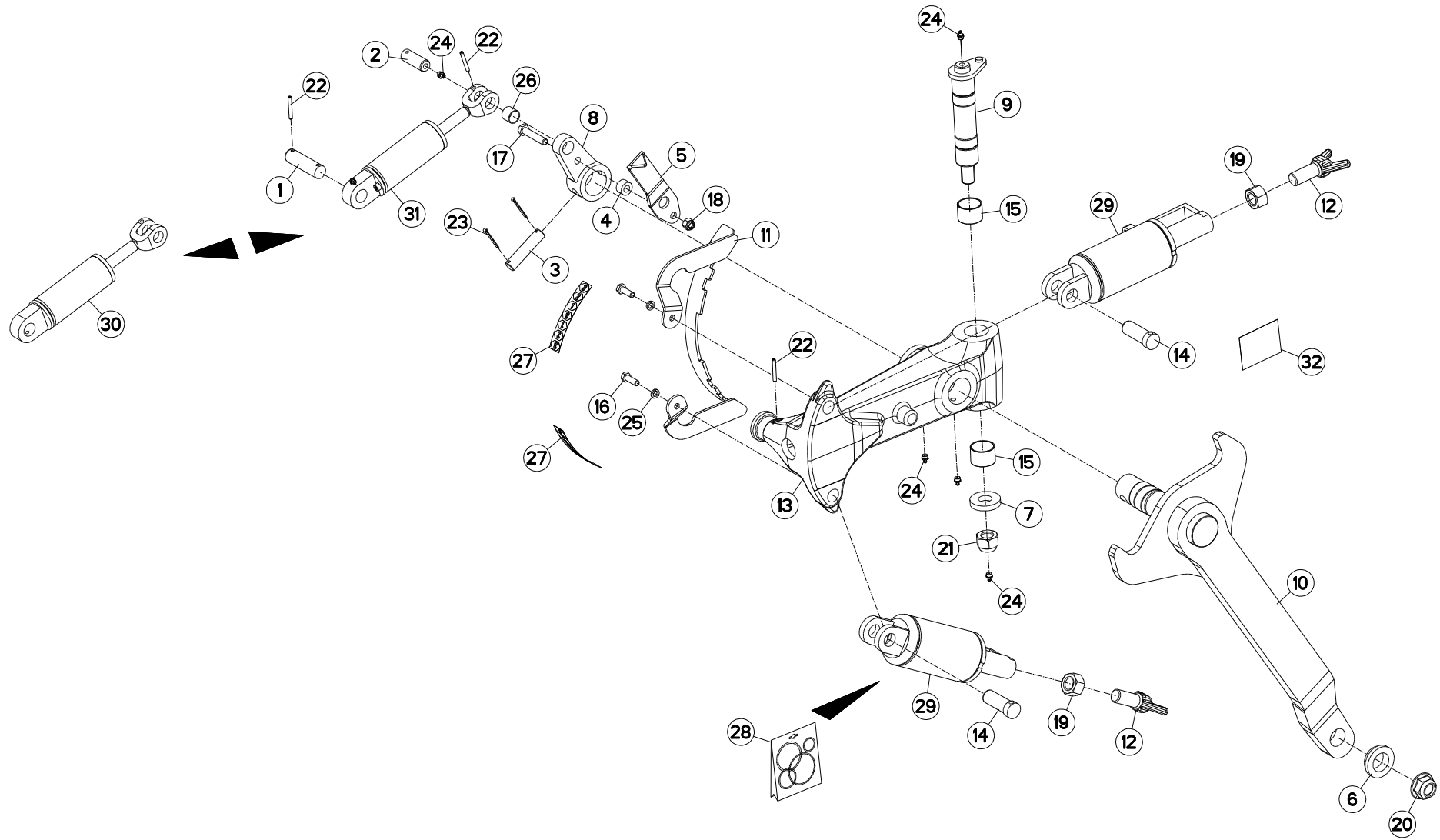
ROUE DE REGULATION + AMORTISSE

DEPTH WHEEL + DAMPER

STÜTZRAD + STOSSDÄMPFER

RUOTA DI PROFONDITA + AMMORT

Rep	Nr	Qt	Designation	Description	Bezeichnung	Referenza	Remarque - Remark - Bemerkung - Osservazioni
001	130277	003	AXE	PIN	ACHSE	ASSE	
002	130279	001	AXE	PIN	ACHSE	ASSE	
003	130283	001	AXE	PIN	ACHSE	ASSE	
004	421221	001	ENTRETOISE	SPACER	DISTANZHUELSE	DISTANZIALE	
005	421223	001	RONDELLE	WASHER	SCHEIBE	RONDELLA PIATTA	
006	582311	001	BIELLETTE	LINK	SHUBSTANGE	BIELLETTA	
007	582606	001	AXE PIVOT M120/150	AXLE	ACHSE	ASSE M120/150	
008	582897	002	VIS COMPLETE	SCREW	SCHRAUBE	VITE	
009	645281	002	SUPPORT BUTEE	BRACKET	HALTERUNG	SUPPORTO	
010	645314	001	SUPPORT	SUPPORT	TRAEGER	SUPPORTO	
011	900788	002	GOUPILLE AUTOMATIQUE	PIN, LINCH	KLAPPSTECKER	COPPIGLIA AUTOMATICA	
012	951168	002	BAGUE ROULEE	WRAPPED BUSH	GEROLLTE BUCHSE	ANELLO LUBRIFICATO	
013	80202420	001	ECROU HEXAG.EMBA.AUTOFR.FLZNNC	SELF-LOCKING NUT FLZNNC	SELBSTSICHERNDE MUTTER FLZNNC	DADO AUTOBLOCCANTE FLZNNC	
014	80202442	001	ECROU HEX.BAS AUTOFR.FE/ZNXC3	SELF-LOCKING NUT FE/ZNXC3	SELBSTSICHERND.MUTTER FE/ZNXC3	DADO AUTOBLOCCANTE FE/ZNXC3	
015	80252432	005	RONDELLE PLATE FE/ZNXC3	SMOOTH WASHER M 24	SCHEIBE FE/ZNXC3	RONDELLA PIATTA FE/ZNXC3	
016	80450645	007	GOUPILLE ELASTIQUE FLZNNC	ROLL PIN FLZNNC	SPANNHUELSE FLZNNC	SPINA ELASTICA FLZNNC	
017	80500345	002	GOUPILLE FENDUE FE/ZNXC3	SPLIT PIN FE/ZNXC3	SPLINT FE/ZNXC3	COPPIGLIA FE/ZNXC3	
018	82201016	008	GRAISSEUR A TETE SPHERIQUE	LUBRICATING NIPPLE: CONE TYPE	KEGELSCHMIERNIPPEL	INGRASSATORE	
019	83012225	001	BAGUE ROULEE	WRAPPED BUSH	GEROLLTE BUCHSE	ANELLO LUBRIFICATO	
020	H0500890	001	BRAS DE ROUE	ARM, WHEEL	RADARM	BRACCIO PER RUOTA	
021	H0508451	001	VERIN	CYLINDER, HYDRAULIC	HYDRAULIKZYLINDER	CILINDRO	: Ø688x300 Ø736x328 Ø760x370
022	H0505861	001	VERIN	CYLINDER, HYDRAULIC	HYDRAULIKZYLINDER	CILINDRO	: Ø600x210 Ø660x322 Ø690x255/320





MM1834ET801020
MM1834ET801150
MM1834ET851150
MM1834ET901020
MM1834ET901150
MM1835ET80960

H0000 >
H0000 >
H0000 >
H0000 >
H0000 >
H0000 >

MM1835T801020
MM1835T801150
MM1835T851150
MM1835T901020
MM1835T901150
MM1836T80960

H0000 >
H0000 >
H0000 >
H0000 >
H0000 >
H0000 >

MM1836T90960
MM1837T80960

H0000 >
H0000 >

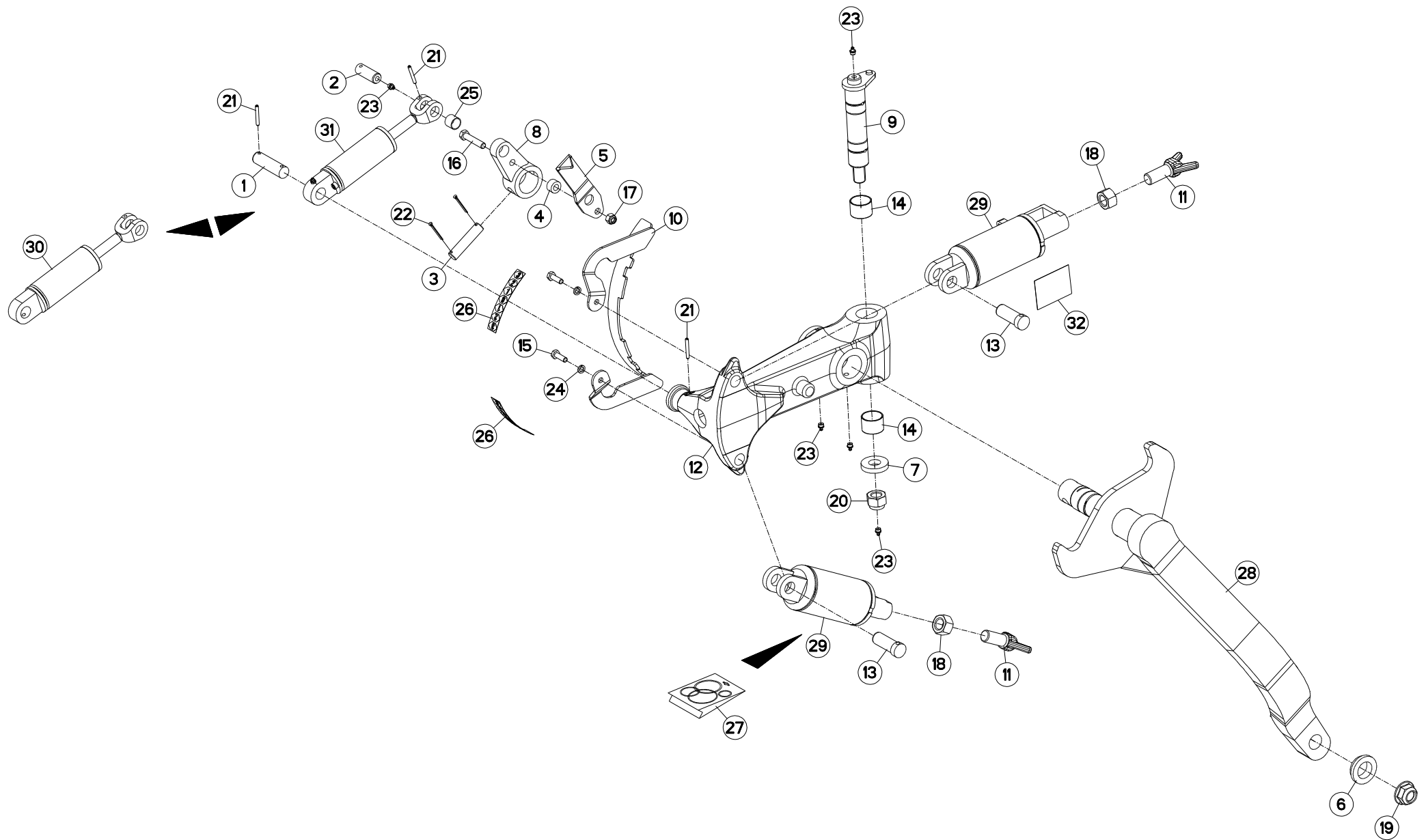
H05R0076 C

ROUE DE REGULATION HYDRAULIQUE DEPTH WHEEL HYDRAULIC

STÜTZRAD HYDRAULIK

RUOTA DI PROFONDITA IDRAULICO

Rep	Nr	Qt	Designation	Description	Bezeichnung	Referenza	Remarque - Remark - Bemerkung - Osservazioni
001	130277	001	AXE	PIN	ACHSE	ASSE	
002	130279	001	AXE	PIN	ACHSE	ASSE	
003	130283	001	AXE	PIN	ACHSE	ASSE	
004	150192	001	BAGUE	BUSHING	HUELSE	BOCCOLA	
005	227590	001	AIGUILLE	LEVEL NEEDLE	ZEIGER	LEVA	
006	421221	001	ENTRETOISE	SPACER	DISTANZHUELSE	DISTANZIALE	
007	421223	001	RONDELLE	WASHER	SCHEIBE	RONDELLA PIATTA	
008	582311	001	BIELLETTE	LINK	SHUBSTANGE	BIELLETTA	
009	582606	001	AXE PIVOT M120/150	AXLE	ACHSE	ASSE M120/150	
010	583292	001	BRAS DE ROUE	ARM, WHEEL	RADARM	BRACCIO PER RUOTA	
011	583385	001	SECTEUR	ADJUSTER	RIEGELPLATTE	SETTORE	
012	645307	002	VIS	SCREW	SCHRAUBE	VITE	
013	645314	001	SUPPORT	SUPPORT	TRAEGER	SUPPORTO	
014	720205	002	AXE	PIN	ACHSE	ASSE	
015	951168	002	BAGUE ROULEE	WRAPPED BUSH	GEROLLTE BUCHSE	ANELLO LUBRIFICATO	
016	80061073	002	VIS TETE HEXAGONALE FE/ZNXC3	HEXAGON HEAD SCREW FE/ZNXC3	SECHSKANTSCHRAUBE FE/ZNXC3	VITE TESTA ESAGONALE FE/ZNXC3	
017	80061282	001	VIS TETE HEXAGONALE FE/ZNXC3	HEX BOLT FE/ZNXC3	SECHSKANTSCHRAUBE FE/ZNXC3	VITE TESTA ESAGONALE FE/ZNXC3	
018	80201240	001	ECROU HEX.BAS AUTOFR.FE/ZNXC3	SELF-LOCKING NUT FE/ZNXC3	SELBSTSICHERND.MUTTER FE/ZNXC3	DADO AUTOBLOCCANTE FE/ZNXC3	
019	80202400	002	ECROU HEXAGONAL FE/ZNXC3	HEX NUT FE/ZNXC3	SECHSKANTMUTTER FE/ZNXC3	DADO FE/ZNXC3	
020	80202420	001	ECROU HEXAG.EMBA.AUTOFR.FLZNNC	SELF-LOCKING NUT FLZNNC	SELBSTSICHERNDE MUTTER FLZNNC	DADO AUTOBLOCCANTE FLZNNC	
021	80202442	001	ECROU HEX.BAS AUTOFR.FE/ZNXC3	SELF-LOCKING NUT FE/ZNXC3	SELBSTSICHERND.MUTTER FE/ZNXC3	DADO AUTOBLOCCANTE FE/ZNXC3	
022	80450645	003	GOUPILLE ELASTIQUE FLZNNC	ROLL PIN FLZNNC	SPANNHUELSE FLZNNC	SPINA ELASTICA FLZNNC	
023	80500345	002	GOUPILLE FENDUE FE/ZNXC3	SPLIT PIN FE/ZNXC3	SPLINT FE/ZNXC3	COPPIGLIA FE/ZNXC3	
024	82201016	005	GRAISSEUR A TETE SPHERIQUE	LUBRICATING NIPPLE: CONE TYPE	KEGELSCHMIERNIPPEL	INGRASSATORE	
025	80271003	002	RONDELLE GROWER FE/ZNXC3	SPRING WASHER FE/ZN	FEDERRING FE/ZNXC3	RONDELLA GROWER FE/ZNXC3	
026	83012225	001	BAGUE ROULEE	WRAPPED BUSH	GEROLLTE BUCHSE	ANELLO LUBRIFICATO	
027	950491	002	ETIQ.ADH.	DECAL	AUFKLEBER	ADESIVO	
028	952230	001	POCHETTE DE JOINTS (951996)	SEALS PACKET (951996)	DICHTSATZ FUER (951996)	SERIE GUARNIZIONI (951996)	: 951996
028	H0501390	001	POCHETTE DE JOINTS (H0501380)	BAG	TACHE	SERIE GUARNIZIONI	: H0505240
028	H0510550	001	POCHETTE	KIT, SEAL	TACHE	SACCHE	: SV (H0505241)
028	H0510570	001	POCHETTE	KIT, SEAL	TACHE	SACCHE	: BUR (H0505241)
029	H0505241	002	VERIN	CYLINDER, HYDRAULIC	HYDRAULIKZYLINDER	CILINDRO	
030	H0505861	001	VERIN	CYLINDER, HYDRAULIC	HYDRAULIKZYLINDER	CILINDRO	: Ø660x322 Ø690x255
031	H0508451	001	VERIN	CYLINDER, HYDRAULIC	HYDRAULIKZYLINDER	CILINDRO	: Ø688x300 Ø690x320 Ø736x328
032	K9C468TL	001	PICTO.T	DECAL INFO.	PIKTO.T	ADESIVO	





MM1834ET801020
MM1834ET801150
MM1834ET851150
MM1834ET901020
MM1834ET901150
MM1835ET80960

H0000 >
H0000 >
H0000 >
H0000 >
H0000 >
H0000 >

MM1835T801020
MM1835T801150
MM1835T851150
MM1835T901020
MM1835T901150
MM1836T80960

H0000 >
H0000 >
H0000 >
H0000 >
H0000 >
H0000 >

MM1836T90960
MM1837T80960

H0000 >
H0000 >

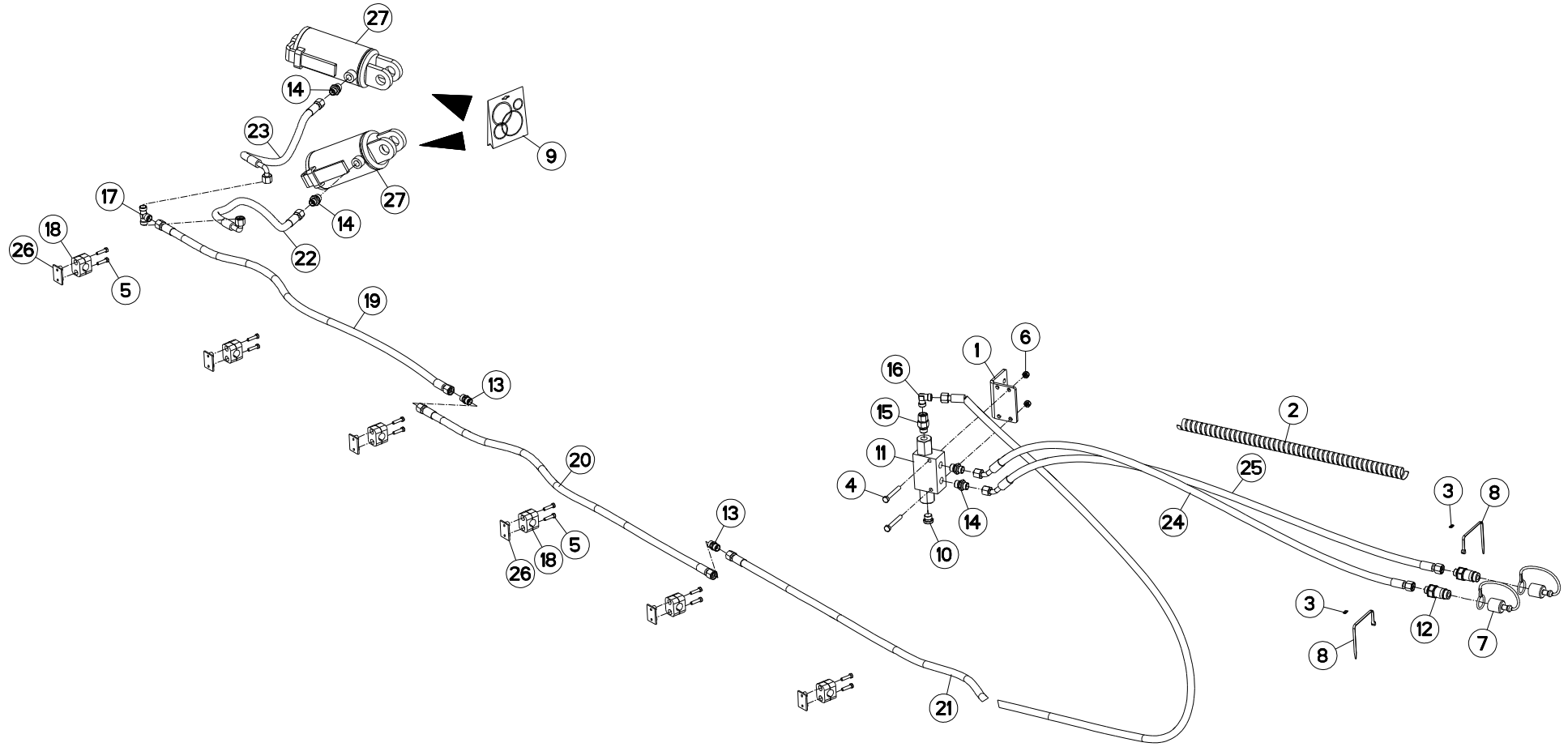
H05R0035 C

ROUE DE REGULATION HYDRAULIQUE DEPTH WHEEL HYDRAULIC

STÜTZRAD HYDRAULIK

RUOTA DI PROFONDITA IDRAULICO

Rep	Nr	Qt	Designation	Description	Bezeichnung	Referenza	Remarque - Remark - Bemerkung - Osservazioni
001	130277	001	AXE	PIN	ACHSE	ASSE	
002	130279	001	AXE	PIN	ACHSE	ASSE	
003	130283	001	AXE	PIN	ACHSE	ASSE	
004	150192	001	BAGUE	BUSHING	HUELSE	BOCCOLA	
005	227590	001	AIGUILLE	LEVEL NEEDLE	ZEIGER	LEVA	
006	421221	001	ENTRETOISE	SPACER	DISTANZHUELSE	DISTANZIALE	
007	421223	001	RONDELLE	WASHER	SCHEIBE	RONDELLA PIATTA	
008	582311	001	BIELLETTE	LINK	SHUBSTANGE	BIELLETTA	
009	582606	001	AXE PIVOT M120/150	AXLE	ACHSE	ASSE M120/150	
010	583385	001	SECTEUR	ADJUSTER	RIEGELPLATTE	SETTORE	
011	645307	002	VIS	SCREW	SCHRAUBE	VITE	
012	645314	001	SUPPORT	SUPPORT	TRAEGER	SUPPORTO	
013	720205	002	AXE	PIN	ACHSE	ASSE	
014	951168	002	BAGUE ROULEE	WRAPPED BUSH	GEROLLTE BUCHSE	ANELLO LUBRIFICATO	
015	80061073	002	VIS TETE HEXAGONALE FE/ZNXC3	HEXAGON HEAD SCREW FE/ZNXC3	SECHSKANTSCHRAUBE FE/ZNXC3	VITE TESTA ESAGONALE FE/ZNXC3	
016	80061282	001	VIS TETE HEXAGONALE FE/ZNXC3	HEX BOLT FE/ZNXC3	SECHSKANTSCHRAUBE FE/ZNXC3	VITE TESTA ESAGONALE FE/ZNXC3	
017	80201240	001	ECROU HEX.BAS AUTOFR.FE/ZNXC3	SELF-LOCKING NUT FE/ZNXC3	SELBSTSICHERND.MUTTER FE/ZNXC3	DADO AUTOBLOCCANTE FE/ZNXC3	
018	80202400	002	ECROU HEXAGONAL FE/ZNXC3	HEX NUT FE/ZNXC3	SECHSKANTMUTTER FE/ZNXC3	DADO FE/ZNXC3	
019	80202420	001	ECROU HEXAG.EMBA.AUTOFR.FLZNNC	SELF-LOCKING NUT FLZNNC	SELBSTSICHERNDE MUTTER FLZNNC	DADO AUTOBLOCCANTE FLZNNC	
020	80202442	001	ECROU HEX.BAS AUTOFR.FE/ZNXC3	SELF-LOCKING NUT FE/ZNXC3	SELBSTSICHERND.MUTTER FE/ZNXC3	DADO AUTOBLOCCANTE FE/ZNXC3	
021	80450645	003	GOUPILLE ELASTIQUE FLZNNC	ROLL PIN FLZNNC	SPANNHUELSE FLZNNC	SPINA ELASTICA FLZNNC	
022	80500345	002	GOUPILLE FENDUE FE/ZNXC3	SPLIT PIN FE/ZNXC3	SPLINT FE/ZNXC3	COPPIGLIA FE/ZNXC3	
023	82201016	005	GRAISSEUR A TETE SPHERIQUE	LUBRICATING NIPPLE: CONE TYPE	KEGELSCHMIERNIPPEL	INGRASSATORE	
024	80271003	002	RONDELLE GROWER FE/ZNXC3	SPRING WASHER FE/ZN	FEDERRING FE/ZNXC3	RONDELLA GROWER FE/ZNXC3	
025	83012225	001	BAGUE ROULEE	WRAPPED BUSH	GEROLLTE BUCHSE	ANELLO LUBRIFICATO	
026	950491	002	ETIQ.ADH.	DECAL	AUFKLEBER	ADESIVO	
027	952230	001	POCHETTE DE JOINTS (951996)	SEALS PACKET (951996)	DICHTSATZ FUER (951996)	SERIE GUARNIZIONI (951996)	: 951996
027	H0501390	001	POCHETTE DE JOINTS (H0501380)	BAG	TACHE	SERIE GUARNIZIONI	: RMG (H0501380) : BUR (H0505000)
027	H0510550	001	POCHETTE	KIT, SEAL	TACHE	SACCHE	: BUR (H0505241)
027	H0510570	001	POCHETTE	KIT, SEAL	TACHE	SACCHE	: SV (H0505241)
028	H0500890	001	BRAS DE ROUE	ARM, WHEEL	RADARM	BRACCIO PER RUOTA	
029	H0505241	002	VERIN	CYLINDER, HYDRAULIC	HYDRAULIKZYLINDER	CILINDRO	
030	H0505861	001	VERIN	CYLINDER, HYDRAULIC	HYDRAULIKZYLINDER	CILINDRO	: Ø600x210 Ø660x322 Ø690x255/320
031	H0508451	001	VERIN	CYLINDER, HYDRAULIC	HYDRAULIKZYLINDER	CILINDRO	: Ø688x300 Ø736x328 Ø760x370
032	K9C468TL	001	PICTO.T	DECAL INFO.	PIKTO.T	ADESIVO	





MM1834ET801020
MM1834ET801150
MM1834ET851150
MM1834ET901020
MM1834ET901150
MM1835ET80960

H0000 >
H0000 >
H0000 >
H0000 >
H0000 >
H0000 >

MM1835T801020
MM1835T801150
MM1835T851150
MM1835T901020
MM1835T901150
MM1836T80960

H0000 >
H0000 >
H0000 >
H0000 >
H0000 >
H0000 >

MM1836T90960
MM1837T80960

H0000 >
H0000 >

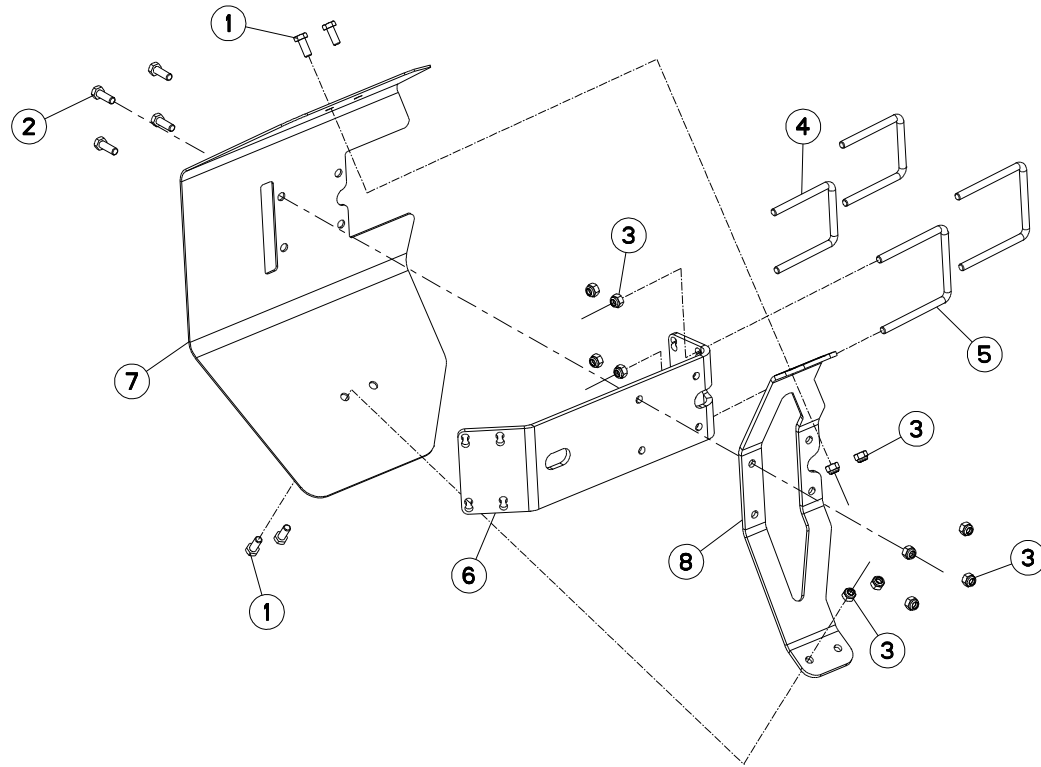
H05R0127 A

HYDRAULIQUE ROUE DE REGULATION HYDRAULIC DEPTH WHEEL

HYDRAULIK STÜTZRAD

IDRAULICO RUOTA DI PROFONDITA

Rep	Nr	Qt	Designation	Description	Bezeichnung	Referenza	Remarque - Remark - Bemerkung - Osservazioni
001	780113	001	PATTE DE FIXATION	PLATE	SCHLAUCHHALTER	PIASTRINA	
002	900576	001	GAINÉ POLYAMIDE L= 100 RT 25	SHEATHE L:100	HUELLE L:100		
003	951887	002	BAGUE	BUSHING	HUELSE	BOCCOLA	
004	80060853	002	VIS TETE HEXAGONALE FE/ZNXC3	HEX BOLT FE/ZNXC3	SECHSKANTSCHRAUBE FE/ZNXC3	VITE TESTA ESAGONALE FE/ZNXC3	
005	80080626	000	VIS TETE CYL.SIX P.CR.FE/ZNXC3	SCREW, SOCKET HEAD FE/ZNXC3	ZYLINDERSCHR.INNENSEC.FE/ZNXC3	VITE A TESTA CILINDR. FE/ZNXC3	Q? 8 / 10 / 12
006	80200840	002	ECROU HEX.BAS AUTOFR.FE/ZNXC3	SELF-LOCKING NUT FE/ZNXC3	SELBSTSICHERND.MUTTER FE/ZNXC3	DADO AUTOBLOCCANTE FE/ZNXC3	
007	82300026	002	CAPUCHON COUPLEUR MALE	CAP MALE CONNECTOR	KAPPE KUPPLUNGSSTECKER	TAPPO	
008	83090093	002	COLLIER PLASTIQUE	CABLE TIE PLASTIC	KABELBINDER PLASTIK	FASCETTE FERMACAVI	
009	952230	001	POCHETTE DE JOINTS (951996)	SEALS PACKET (951996)	DICHTSATZ FUER (951996)	SERIE GUARNIZIONI (951996)	: 951996
009	H0501390	001	POCHETTE DE JOINTS (H0501380)	BAG	TACHE	SERIE GUARNIZIONI	: H0505240
009	H0510550	001	POCHETTE	KIT, SEAL	TACHE	SACCHE	: SV (H0505241)
009	H0510570	001	POCHETTE	KIT, SEAL	TACHE	SACCHE	: BUR (H0505241)
010	A4061802	001	BOUCHON 3/8G CHC F.E FE/ZNXC3	PLUG 3/8G CHC F.E FE/ZNXC3	VERSCHLUSSSCHRAUBE 3/8G CHC F.	TAPPO 3/8G CHC F.E FE/ZNXC3	
011	A4071228	001	CLAPET	VALVE, FLAP	RUECKSCHLAGVENTIL	VALVOLA	
012	A4074017	002	COUPLEUR MALE	CONNECTOR MALE	KUPPLUNGSTECKER	INNESTO M16X150	
013	A4080300	002	UNION DOUBLE FE/ZN	STRAIGHT COUPLING FE/ZN	GERADE VERSCHRAUBUNG FE/ZN		
014	A4080401	004	UNION MALE	MALE STUD CONNECTOR	GERADER EINSCHRAUBSTUTZEN	GIUZIONE DIRITTA ZBC	
015	A4080521	001	ADAPTATEUR MALE	SWIVEL CONNECTOR	EINSTELLBARER EINSCHRAUBSTUTZE	ADATTATORE ZBC	
016	A4080700	001	COUDE EGAL FE/ZNXC3	ELBOW FE/ZNXC3	WINKEL-VERSCHRAUBUNG FE/ZNXC3	GOMITO FE/ZNXC3	
017	A4081002	001	TE EGAL	EQUAL TEE	T-VERSCHRAUBUNG	GIUNZIONE A T	
018	A7260027	000	COLLIER SIMPLE D18	CLAMP D18	KLEMMHÄLFENPAAR D18	COLLARE D.18	Q? 4 / 5 / 6
019	A4921024	001	FLEXIBLE HYDRAULIQUE	HYDRAULIC HOSE	HYDRAULIKSCHLAUCH	TUBO GOMMA	<->1100 mm : ARR.
020	A4921024	001	FLEXIBLE HYDRAULIQUE	HYDRAULIC HOSE	HYDRAULIKSCHLAUCH	TUBO GOMMA	<->1100 mm : LAT. & ARR.
021	A4921054	001	FLEXIBLE HYDRAULIQUE	HYDRAULIC HOSE	HYDRAULIKSCHLAUCH	TUBO GOMMA	<->5500 mm
022	A4921065	001	FLEXIBLE HYDRAULIQUE	HYDRAULIC HOSE	HYDRAULIKSCHLAUCH	TUBO GOMMA	<->500 mm
023	A4921065	001	FLEXIBLE HYDRAULIQUE	HYDRAULIC HOSE	HYDRAULIKSCHLAUCH	TUBO GOMMA	<->500 mm
024	A4921115	001	FLEXIBLE HYDRAULIQUE	HYDRAULIC HOSE	HYDRAULIKSCHLAUCH	TUBO GOMMA	<->1600 mm
025	A4921115	001	FLEXIBLE HYDRAULIQUE	HYDRAULIC HOSE	HYDRAULIKSCHLAUCH	TUBO GOMMA	<->1600 mm
026	A7260001	000	PLAQUE A SOUDER TAILLE 2	WELDING PLATE SIZE 2	ANSCHWEISSPLATE SIZE 2	PIASTRA	Q? 4 / 5 / 6
027	H0505240	002	VERIN	CYLINDER, HYDRAULIC	HYDRAULIKZYLINDER	CILINDRO	
027	H0505241	002	VERIN	CYLINDER, HYDRAULIC	HYDRAULIKZYLINDER	CILINDRO	





MM1834ET801020
MM1834ET801150
MM1834ET851150
MM1834ET901020
MM1834ET901150
MM1835ET80960

H0000 >
H0000 >
H0000 >
H0000 >
H0000 >
H0000 >

MM1835T801020
MM1835T801150
MM1835T851150
MM1835T901020
MM1835T901150
MM1836T80960

H0000 >
H0000 >
H0000 >
H0000 >
H0000 >
H0000 >

MM1836T90960
MM1837T80960

H0000 >
H0000 >

H05R0042 A

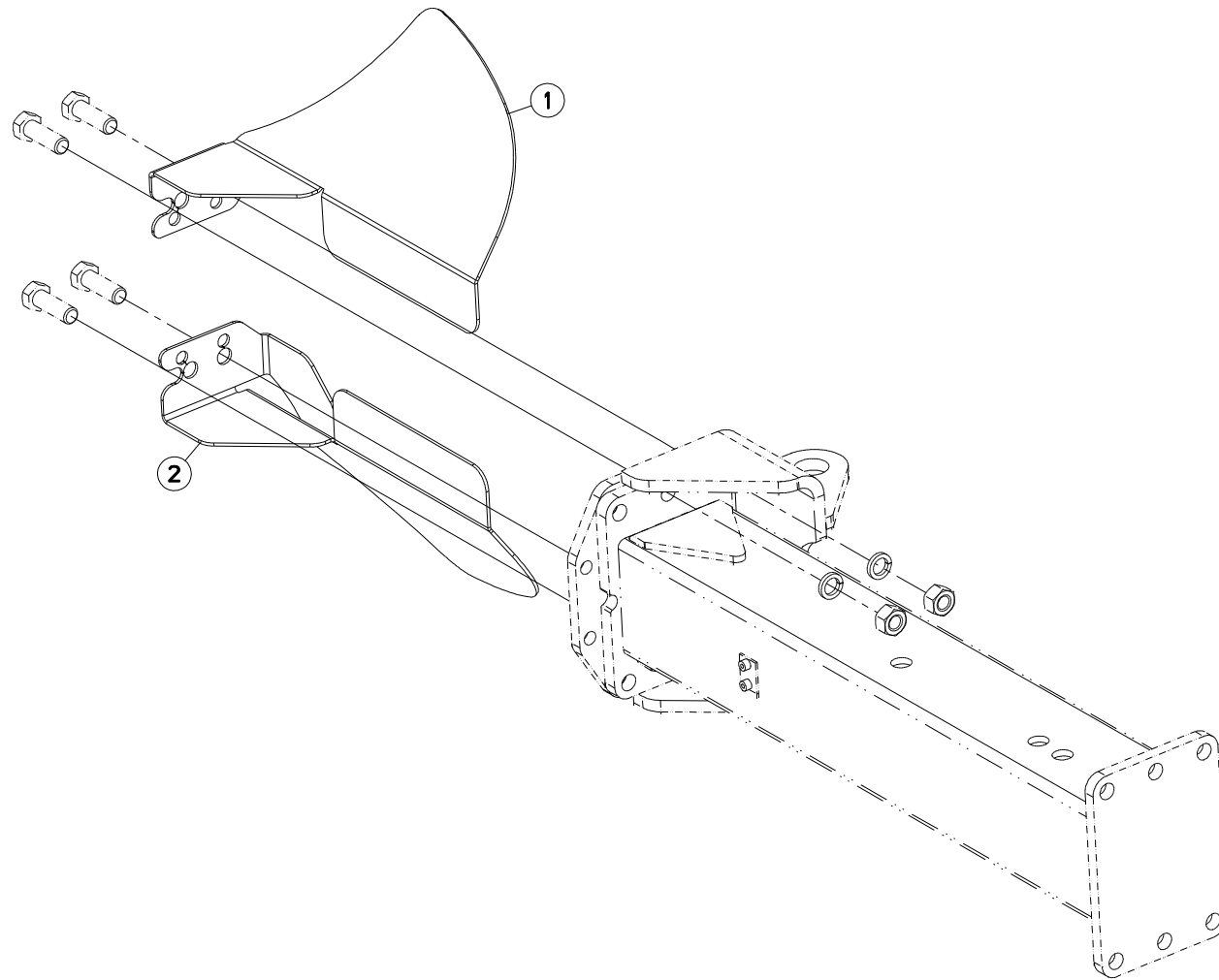
PROTECTEUR (ROUE PIVOT)

SAFETY GUARDS (DEPTH WHEEL)

SCHUTZVORRICHTUNG (LAUFRAD)

PARAPETTI (RUOTA DI PROFONDITA)

Rep	Nr	Qt	Designation	Description	Bezeichnung	Referenza	Remarque - Remark - Bemerkung - Osservazioni
001	80061026	004	VIS TETE HEXAGONALE FE/ZNXC3	HEXAGON HEAD SCREW FE/ZNXC3	SECHSKANTSCHRAUBE FE/ZNXC3	VITE TESTA ESAGONALE FE/ZNXC3	
002	80061073	004	VIS TETE HEXAGONALE FE/ZNXC3	HEXAGON HEAD SCREW FE/ZNXC3	SECHSKANTSCHRAUBE FE/ZNXC3	VITE TESTA ESAGONALE FE/ZNXC3	
003	80201030	012	ECROU HEX.AUTOFREINE FE/ZNXC3	SELF-LOCKING NUT FE/ZNXC3	SELBSTSICH.MUTTER FE/ZNXC3	DADO AUTOBLOCCANTE FE/ZNXC3	
004	H0500800	002	ETRIER	U-BOLT	BUEGEL	CAVALLOTTO	
005	H0500810	002	ETRIER	U-BOLT	BUEGEL	CAVALLOTTO	
006	H0500820	001	SUPPORT	SUPPORT	TRAEGER	SUPPORTO	
007	H0500830	001	CARTER	HOUSING	GEHAEUSE	SCATOLA	
008	H0500840	001	RENFORT	REINFORCEMENT	VERSTAERCKUNG	RINFORZO	
009	H0502140	001	AXE	PIN	ACHSE	ASSE	
010	H0502150	001	JANTE	RIM	FELGE	CERCHIO	
011	H0502160	001	PNEU	TIRE	REIFEN	PNEUMATICO	
012	H0502170	001	CHAMBRE A AIR	INNER TUBE	SCHLAUCH	CAMERA D'ARIA	
013	H0502190	001	DECROTTOIR	SCRAPER, DIRT	ABSTREIFER	RASCHIATORE	
014	H0502200	001	MOYEU	HUB	NABE	MOZZO	
015	H0502990	001	ROUE	RIM AND TIRE ASSY	RAD	RUOTA	
016	H0504510	001	JOINT	SEAL	DICHTUNG	GUARNIZIONE	
017	H0504520	001	ECROU	NUT	MUTTER	DADO	
018	H0504530	001	GOUPILLE CAVALIERE	TUBE CLIP	ROHRKLAPPSTECKER	COPPIGLIA DI FISSAGGIO	





MM1834ET801020
MM1834ET801150
MM1834ET851150
MM1834ET901020
MM1834ET901150
MM1835ET80960

H0000 >
H0000 >
H0000 >
H0000 >
H0000 >
H0000 >

MM1835T801020
MM1835T801150
MM1835T851150
MM1835T901020
MM1835T901150
MM1836T80960

H0000 >
H0000 >
H0000 >
H0000 >
H0000 >
H0000 >

MM1836T90960
MM1837T80960

H0000 >
H0000 >

H05R0090 B

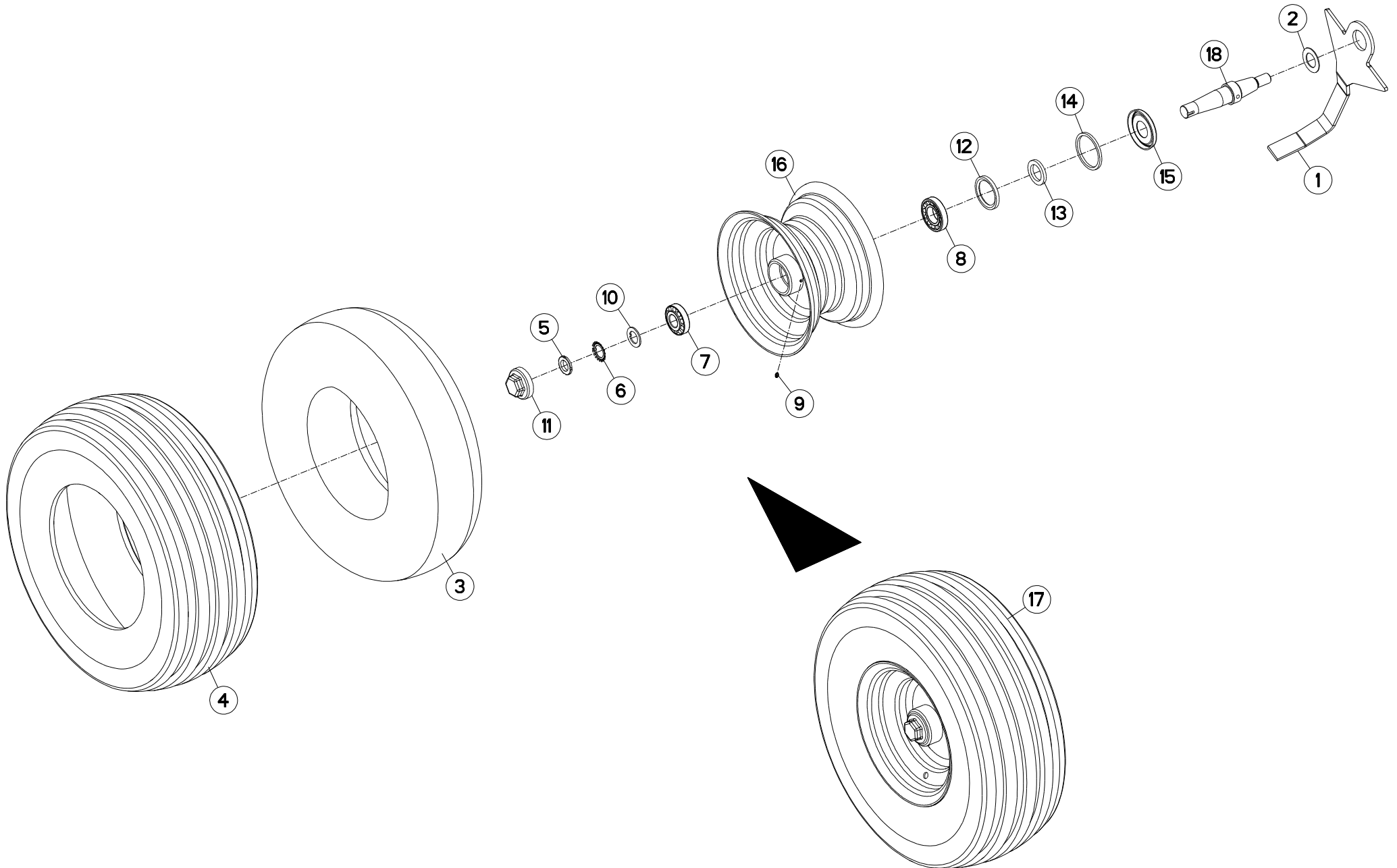
DEFLECTEUR (ROUE ARRIÈRE)

DEFLECTOR (REAR WHEEL)

ABWEISER (HINTERES RAD)

DEFLETTORE (RUOTA POSTERIORE)

Rep	Nr	Qt	Designation	Description	Bezeichnung	Referenza	Remarque - Remark - Bemerkung - Osservazioni
001	H0503200	001	DEFLECTEUR DROIT	DEFLECTOR RIGHT	ABWEISER RECHTS	DEFLETTORE DX	
002	H0503210	001	DEFLECTEUR GAUCHE	DEFLECTOR LEFT	ABWEISER LINKS	DEFLETTORE SX	
003	81305504	001	ROULEMENT A ROULEAUX CONIQUES	TAPERED ROLLER BEARING	KEGELROLLENLAGER	CUSCINETTO A RULLI	[2]
004	82150015	001	ANNEAU NILOS	FLEXIBLE AXIAL SEAL WASHER	FEDERNDE AXIALDICHTSCHEIBE	ANELLO	[2]
005	82158045	001	ANNEAU NILOS	FLEXIBLE AXIAL SEAL WASHER	FEDERNDE AXIALDICHTSCHEIBE	ANELLO	[2]
006	83300087	001	VALVE DE GONFLAGE	VALVE	VENTIL	VALVOLA	[1]
007	50079600	006	GOUJON	STUD, THREADED	GEWINDESTIFT	SPINA	[2]
008	H0500640	001	MOYEU	HUB	NABE	MOZZO	[2]
009	H0500650	001	CHAPEAU	DUST CAP	KAPPE	CAPPELLO	[2]
010	H0502140	001	AXE	PIN	ACHSE	ASSE	[2]
011	H0502190	001	DECROTTOIR	SCRAPER, DIRT	ABSTREIFER	RASCHIATORE	
012	H0502200	001	MOYEU	HUB	NABE	MOZZO	+ [2]
013	H0504510	001	JOINT	SEAL	DICHTUNG	GUARNIZIONE	[2]
014	H0504520	001	ECROU	NUT	MUTTER	DADO	[2]
015	H0504530	001	GOUPILLE CAVALIERE	TUBE CLIP	ROHRKLAPPSTECKER	COPPILIA DI FISSAGGIO	[2]
016	H0509650	001	PNEU	TIRE	REIFEN	PNEUMATICO	[1]
017	H0509660	001	JANTE	RIM	FELGE	CERCHIO	[1]
018	H0509670	001	ROUE	RIM AND TIRE ASSY	RAD	RUOTA	+ [1] 4 bars (58 PSI)





MM1834ET801020
MM1834ET801150
MM1834ET851150
MM1834ET901020
MM1834ET901150
MM1835ET80960

H0000 >
H0000 >
H0000 >
H0000 >
H0000 >
H0000 >

MM1835T801020
MM1835T801150
MM1835T851150
MM1835T901020
MM1835T901150
MM1836T80960

H0000 >
H0000 >
H0000 >
H0000 >
H0000 >
H0000 >

MM1836T90960
MM1837T80960

H0000 >
H0000 >

H05R0028 B

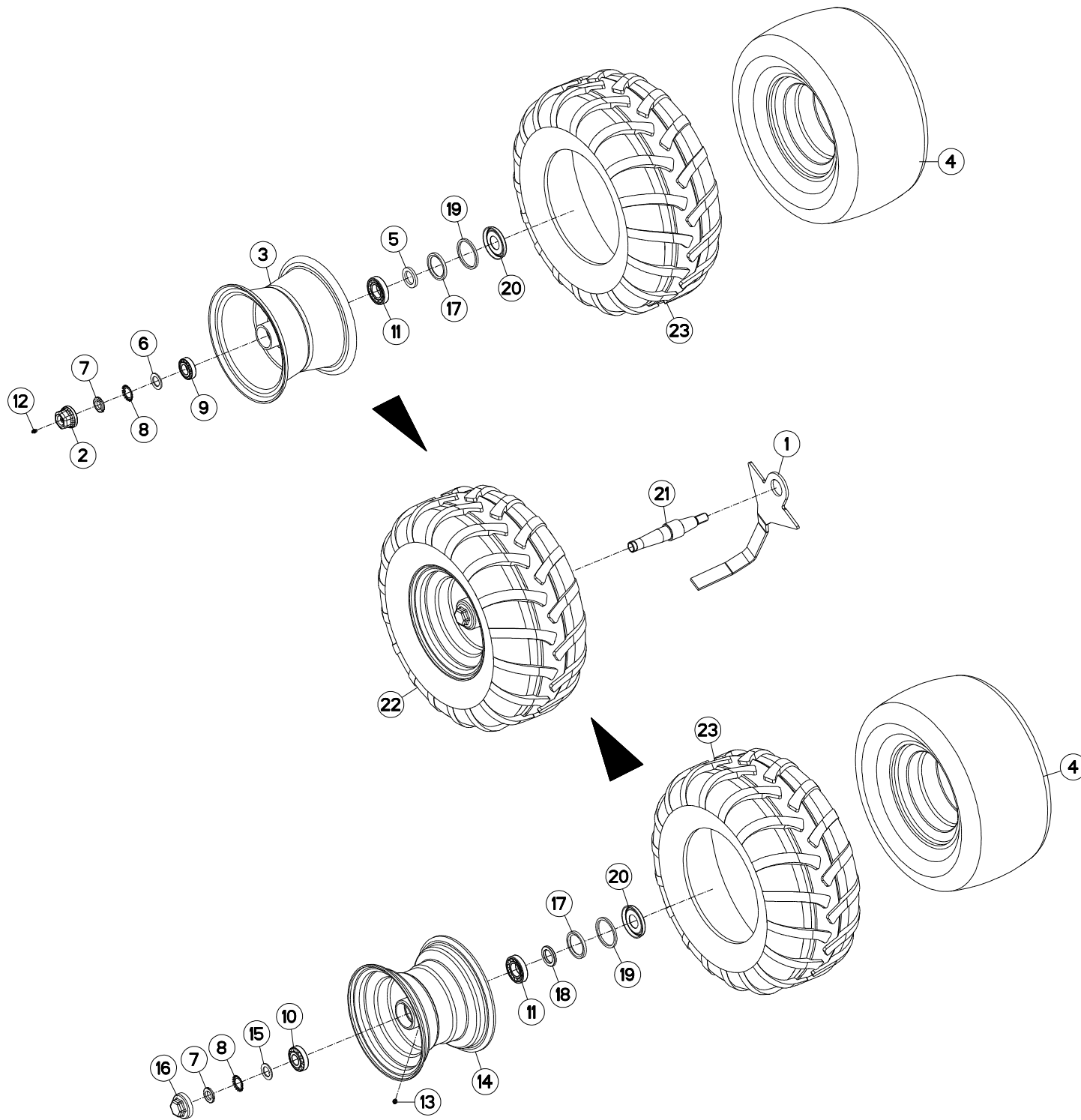
ROUE DE REGULATION Ø690X250 AM

DEPTH WHEEL Ø690X250 DAMPER

STÜTZRAD Ø690X250 STOSSDÄMPFER

RUOTA DI PROFONDITA Ø690X250 /

Rep	Nr	Qt	Designation	Description	Bezeichnung	Referenza	Remarque - Remark - Bemerkung - Osservazioni
001	227678	001	DECROTTEUR	SCRAPER, SOIL	ABSTREIFER	RASCHIETTO	
002	421281	001	RONDELLE	WASHER	SCHEIBE	RONDELLA	
003	900155	001	CHAMBRE A AIR ROUE 569124	INNER TUBE WHEEL 569124	SCHLAUCH	CAMERA	
004	900156	001	PNEU 446 10./75-12 10PR	TYRE WHEEL 446 10./75-12 10PR	REIFEN 446 10./75-12 10PR	PNEUMATICO 446 10./75-12 10PR	
005	80203018	001	ECROU A ENCOCHES	SLOTTED ROUND NUT	NUTMUTTER	GHIERA	
006	80293020	001	RONDELLE-FREIN	SPIDER WASHER MB-6	SICHERUNGSBLECH	RONDELLA-FRENO	
007	81303072	001	ROULEMENT A ROULEAUX CONIQUES	TAPERED ROLLER BEARING	KEGELROLLENLAGER	CUSCINETTO A RULLO	
008	81304079	001	ROULEMENT A ROULEAUX CONIQUES	ROLLER BEARING TAPERED	KEGELROLLENLAGER	CUSCINETTO A RULLO	
009	82200600	001	GRAISSEUR A TETE SPHERIQUE	LUBRICATING NIPPLE: CONE TYPE	KEGELSCHMIERNIPPEL	INGRASSATORE SFERICO	
010	H0500480	001	RONDELLE FREIN	WASHER	SCHEIBE	RONDELLA	
011	H0500490	001	CHAPEAU A VISSER	CAP	KAPPE	COPERCHIO	
012	H0500500	001	JOINT LEVRE 60X80X8	SEAL	DICHTUNG	GUARNIZIONE	
013	H0500510	001	RONDELLE	WASHER	SCHEIBE	RONDELLA PIATTA	
014	H0500520	001	BAGUE FEUTRE	BUSH	HUELSE	BOCCOLA	
015	H0500530	001	CHAPEAU D'ETANCHEITE	CAP	KAPPE	COPERCHIO	
016	H0500580	001	JANTE ROUE 7.00 X 12 X 4.0	RIM	FELGE	CERCHIO	
017	H0500590	001	ROUE	RIM AND TIRE ASSY	RAD	RUOTA	6,8 bar (98.6 PSI)
018	H0500910	001	AXE	PIN	ACHSE	ASSE	
019	80202401	002	ECROU HEXAGONAL BAS FE/ZNXC3	HEXAGON THIN NUT FE/ZNXC3	FLACHE SECHSKANTMUTT.FE/ZNXC3	DADO FE/ZNXC3	
020	421221	001	ENTRETOISE	SPACER	DISTANZHUELSE	DISTANZIALE	
021	80450645	002	GOUPILLE ELASTIQUE FLZNNC	ROLL PIN FLZNNC	SPANNHUELSE FLZNNC	SPINA ELASTICA FLZNNC	
022	80500345	002	GOUPILLE FENDUE FE/ZNXC3	SPLIT PIN FE/ZNXC3	SPLINT FE/ZNXC3	COPPIGLIA FE/ZNXC3	
023	82201016	007	GRAISSEUR A TETE SPHERIQUE	LUBRICATING NIPPLE: CONE TYPE	KEGELSCHMIERNIPPEL	INGRASSATORE	
024	H0505440	002	OREILLE	EAR	FLUNKE	ORECCHIO	
025	H0507490	002	OREILLE	EAR	FLUNKE	ORECCHIO	
026	H0505470	001	PLAQUETTE	PLATE	PLATTE	PIATTO	
027	H0505560	001	POCHETTE	KIT, SEAL	TACHE	SACCHE	: RMG (H0505430)
027	H0510560	001	POCHETTE	KIT, SEAL	TACHE	SACCHE	: SV (H0505431)
027	H0510580	001	POCHETTE	KIT, SEAL	TACHE	SACCHE	: BUR (H0505431)
028	421223	001	RONDELLE	WASHER	SCHEIBE	RONDELLA PIATTA	
029	421281	001	RONDELLE	WASHER	SCHEIBE	RONDELLA	
030	80272401	002	RONDELLE GROWER FE/ZNXC3	PRESSURE WASHER M 24	FEDERRING FE/ZNXC3	RONDELLA GROWER FE/ZNXC3	
031	H0505420	001	SUPPORT	SUPPORT	TRAEGER	SUPPORTO	
032	H0505431	002	VERIN	CYLINDER, HYDRAULIC	HYDRAULIKZYLINDER	CILINDRO	
033	H0505861	001	VERIN	CYLINDER, HYDRAULIC	HYDRAULIKZYLINDER	CILINDRO	
034	645307	002	VIS	SCREW	SCHRAUBE	VITE	
035	80110612	012	VIS T.FRAI.SIX P.CR.FLZNNC	HEX.SOC.COUNT.HEAD SC.FLZNNC	SENKSCHRAUB.INNENSEC.FLZNNC	VITE FLZNNC	





MM1834ET801020
MM1834ET801150
MM1834ET851150
MM1834ET901020
MM1834ET901150
MM1835ET80960

H0000 >
H0000 >
H0000 >
H0000 >
H0000 >
H0000 >

MM1835T801020
MM1835T801150
MM1835T851150
MM1835T901020
MM1835T901150
MM1836T80960

H0000 >
H0000 >
H0000 >
H0000 >
H0000 >
H0000 >

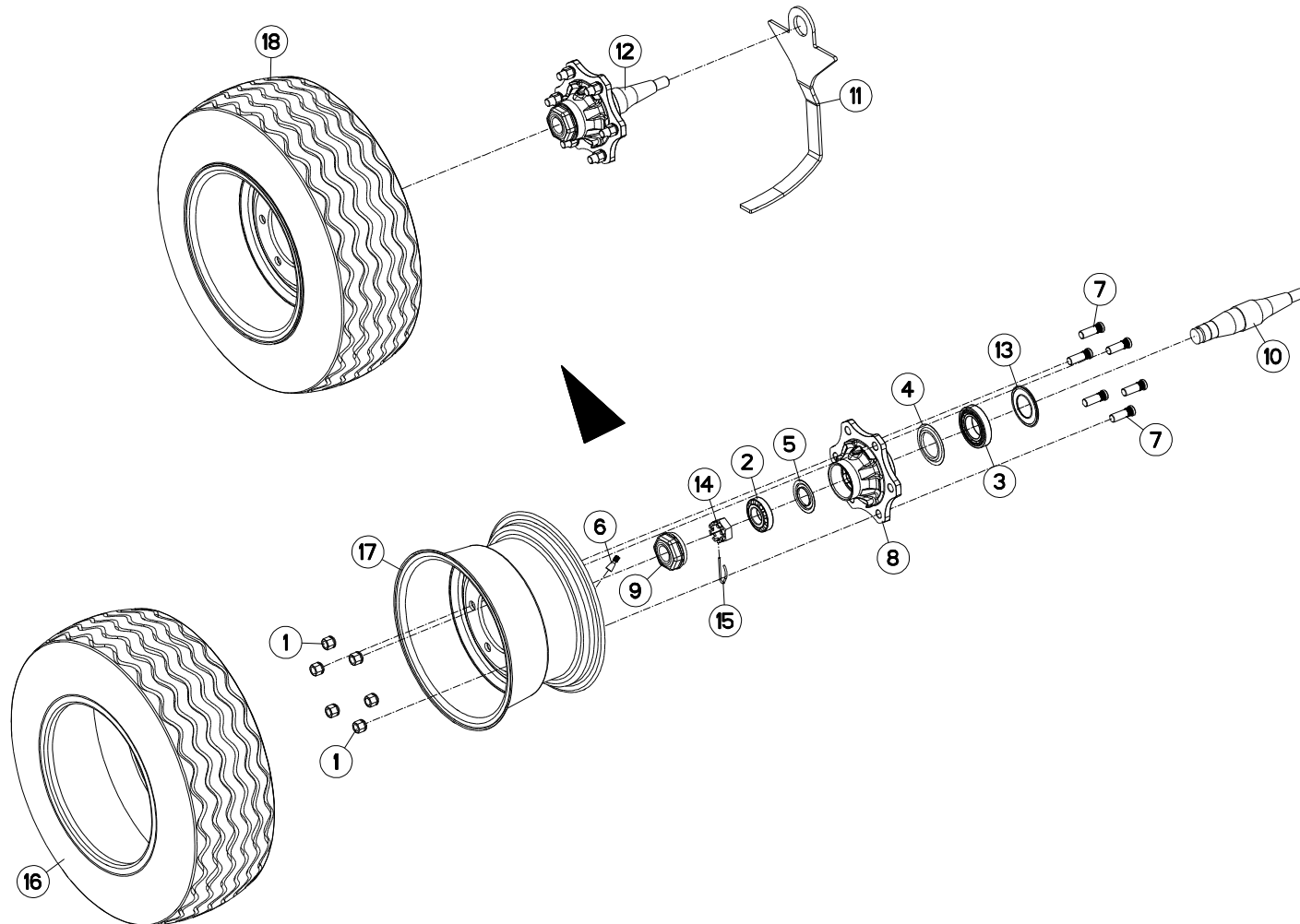
MM1836T90960
MM1837T80960

H0000 >
H0000 >

H05R0034 B

ROUE DE REGULATION Ø690X320 AM DEPTH WHEEL Ø690X320 DAMPER STÜTZRAD Ø690X320 STOSSDÄMPFER RUOTA DI PROFONDITA Ø690X320 /

Rep	Nr	Qt	Designation	Description	Bezeichnung	Referenza	Remarque - Remark - Bemerkung - Osservazioni
001	227678	001	DECROTTEUR	SCRAPER, SOIL	ABSTREIFER	RASCHIETTO	
002	900135	001	CAPUCHON AVEC GRAISSEUR	CAP	KAPPE D63 40 M. SCHMIERN.	CAPPUCCIO	
003	900168	001	JANTE D660	WHEEL RIM	FELGE D660	CERCHIO	
004	900169	001	CHAMBRE A AIR ROUE 569127	INNER TUBE WHEEL H0500600	SCHLAUCH H0500600	CAMERA	
005	951204	001	RONDELLE 60X40X7	WASHER	SCHEIBE	RONDELLA	
006	951206	001	V RONDELLE 60X40X7	V WASHER	V SCHEIBE	V RONDELLA	
007	80203018	001	ECROU A ENCOCHES	SLOTTED ROUND NUT	NUTMUTTER	GHIERA	
008	80293020	001	RONDELLE-FREIN	SPIDER WASHER MB-6	SICHERUNGSBLECH	RONDELLA-FRENO	
009	81303062	001	ROULEMENT A ROULEAUX CONIQUES	TAPERED ROLLER BEARING	KEGELROLLENLAGER	CUSCINETTO A RULLO	
010	81303072	001	ROULEMENT A ROULEAUX CONIQUES	TAPERED ROLLER BEARING	KEGELROLLENLAGER	CUSCINETTO A RULLO	
011	81304079	001	ROULEMENT A ROULEAUX CONIQUES	ROLLER BEARING TAPERED	KEGELROLLENLAGER	CUSCINETTO A RULLO	
012	82200800	001	GRAISSEUR A TETE SPHERIQUE	LUBRICATING NIPPLE: CONE TYPE	KEGELSCHMIERNIPPEL	INGRASSATORE SFERICO	
013	82201016	001	GRAISSEUR A TETE SPHERIQUE	LUBRICATING NIPPLE: CONE TYPE	KEGELSCHMIERNIPPEL	INGRASSATORE	
014	H0500440	001	JANTE	RIM	FELGE	CERCHIO	
015	H0500480	001	RONDELLE FREIN	WASHER	SCHEIBE	RONDELLA	
016	H0500490	001	CHAPEAU A VISSER	CAP	KAPPE	COPERCHIO	
017	H0500500	001	JOINT LEVRE 60X80X8	SEAL	DICHTUNG	GUARNIZIONE	
018	H0500510	001	RONDELLE	WASHER	SCHEIBE	RONDELLA PIATTA	
019	H0500520	001	BAGUE FEUTRE	BUSH	HUELSE	BOCCOLA	
020	H0500530	001	CHAPEAU D'ETANCHEITE	CAP	KAPPE	COPERCHIO	
021	H0500920	001	AXE	PIN	ACHSE	ASSE	
022	H0501110	001	ROUE	RIM AND TIRE ASSY	RAD	RUOTA	
023	H0501120	001	PNEU	TIRE	REIFEN	PNEUMATICO	
024	H0505440	002	OREILLE	EAR	FLUNKE	ORECCHIO	
025	H0507490	002	OREILLE	EAR	FLUNKE	ORECCHIO	
026	H0505470	001	PLAQUETTE	PLATE	PLATTE	PIATTO	
027	H0505560	001	POCHETTE	KIT, SEAL	TACHE	SACCHE	: H0505430
027	H0510560	001	POCHETTE	KIT, SEAL	TACHE	SACCHE	: SV (H0505431)
027	H0510580	001	POCHETTE	KIT, SEAL	TACHE	SACCHE	: BUR (H0505431)
028	421223	001	RONDELLE	WASHER	SCHEIBE	RONDELLA PIATTA	
029	421281	001	RONDELLE	WASHER	SCHEIBE	RONDELLA	
030	80272401	002	RONDELLE GROWER FE/ZNXC3	PRESSURE WASHER M 24	FEDERRING FE/ZNXC3	RONDELLA GROWER FE/ZNXC3	
031	H0505420	001	SUPPORT	SUPPORT	TRAEGER	SUPPORTO	
032	H0505431	002	VERIN	CYLINDER, HYDRAULIC	HYDRAULIKZYLINDER	CILINDRO	
033	H0508451	001	VERIN	CYLINDER, HYDRAULIC	HYDRAULIKZYLINDER	CILINDRO	
034	645307	002	VIS	SCREW	SCHRAUBE	VITE	
035	80110612	012	VIS T.FRAI.SIX P.CR.FLZNNC	HEX.SOC.COUNT.HEAD SC.FLZNNC	SENKSCRAUB.INNENSEC.FLZNNC	VITE FLZNNC	





MM1834ET801020
MM1834ET801150
MM1834ET851150
MM1834ET901020
MM1834ET901150
MM1835ET80960

H0000 >
H0000 >
H0000 >
H0000 >
H0000 >
H0000 >

MM1835T801020
MM1835T801150
MM1835T851150
MM1835T901020
MM1835T901150
MM1836T80960

H0000 >
H0000 >
H0000 >
H0000 >
H0000 >
H0000 >

MM1836T90960
MM1837T80960

H0000 >
H0000 >

H05R0173 A

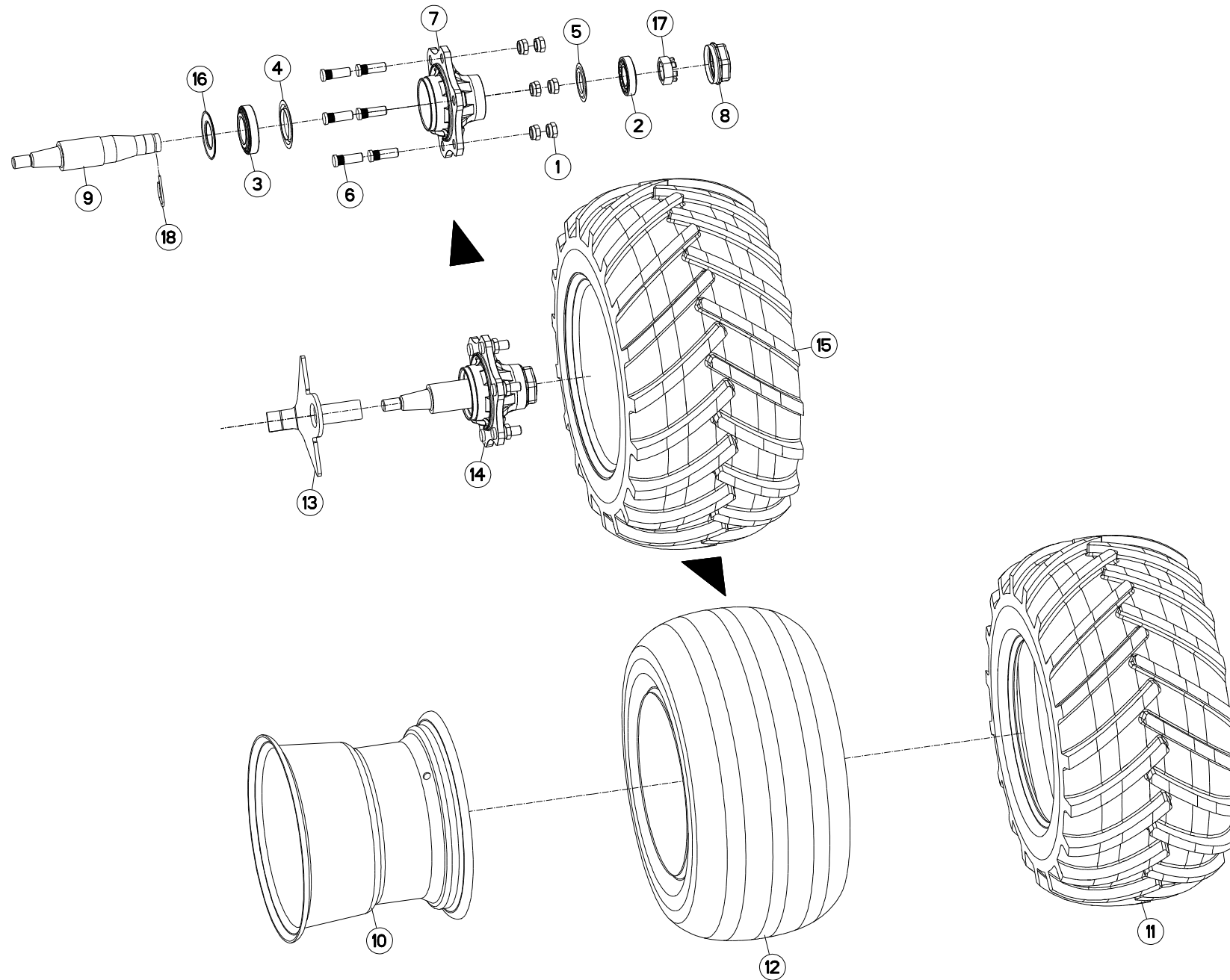
ROUE Ø730X280.150.L CN

WHEEL Ø730X280.150.L CN

RAD Ø730X280.150.L CN

RUOTA Ø730X280.150.L CN

Rep	Nr	Qt	Designation	Description	Bezeichnung	Referenza	Remarque - Remark - Bemerkung - Osservazioni
001	80201850	006	ECROU PORTEE SPHER.FE/ZNXC3	WHEEL NUT FE/ZNXC3	RADMUTTER FE/ZNXC3	DADO FE/ZNXC3	[2]
002	81304079	001	ROULEMENT A ROULEAUX CONIQUES	ROLLER BEARING TAPERED	KEGELROLLENLAGER	CUSCINETTO A RULLO	[2]
003	81305504	001	ROULEMENT A ROULEAUX CONIQUES	TAPERED ROLLER BEARING	KEGELROLLENLAGER	CUSCINETTO A RULLI	[2]
004	82150015	001	ANNEAU NILOS	FLEXIBLE AXIAL SEAL WASHER	FEDERENDE AXIALDICHTSCHEIBE	ANELLO	[2]
005	82158045	001	ANNEAU NILOS	FLEXIBLE AXIAL SEAL WASHER	FEDERENDE AXIALDICHTSCHEIBE	ANELLO	[2]
006	83300087	001	VALVE DE GONFLAGE	VALVE	VENTIL	VALVOLA	[1]
007	50079600	006	GOUJON	STUD, THREADED	GEWINDESTIFT	SPINA	[2]
008	H0500640	001	MOYEU	HUB	NABE	MOZZO	[2]
009	H0500650	001	CHAPEAU	DUST CAP	KAPPE	CAPPELLO	[2]
010	H0502140	001	AXE	PIN	ACHSE	ASSE	[2]
011	H0502190	001	DECROTTOIR	SCRAPER, DIRT	ABSTREIFER	RASCHIATORE	
012	H0502200	001	MOYEU	HUB	NABE	MOZZO	+ [2]
013	H0504510	001	JOINT	SEAL	DICHTUNG	GUARNIZIONE	[2]
014	H0504520	001	ECROU	NUT	MUTTER	DADO	[2]
015	H0504530	001	GOUPILLE CAVALIERE	TUBE CLIP	ROHRKLAPPSTECKER	COPPILIA DI FISSAGGIO	[2]
016	H0509650	001	PNEU	TIRE	REIFEN	PNEUMATICO	[1]
017	H0509660	001	JANTE	RIM	FELGE	CERCHIO	[1]
018	H0509670	001	ROUE	RIM AND TIRE ASSY	RAD	RUOTA	+ [1] 4 bars (58 PSI)
019	A4921054	001	FLEXIBLE HYDRAULIQUE	HYDRAULIC HOSE	HYDRAULIKSCHLAUCH	TUBO GOMMA	<->5500 mm
020	A4921066	001	FLEXIBLE HYDRAULIQUE	HYDRAULIC HOSE	HYDRAULIKSCHLAUCH	TUBO GOMMA	<->500 mm
021	A4921066	001	FLEXIBLE HYDRAULIQUE	HYDRAULIC HOSE	HYDRAULIKSCHLAUCH	TUBO GOMMA	<->500 mm
022	A4921115	001	FLEXIBLE HYDRAULIQUE	HYDRAULIC HOSE	HYDRAULIKSCHLAUCH	TUBO GOMMA	<->1600 mm
023	A4921115	001	FLEXIBLE HYDRAULIQUE	HYDRAULIC HOSE	HYDRAULIKSCHLAUCH	TUBO GOMMA	<->1600 mm
024	H0505430	002	VERIN	CYLINDER, HYDRAULIC	HYDRAULIKZYLINDER	CILINDRO	
024	H0505431	002	VERIN	CYLINDER, HYDRAULIC	HYDRAULIKZYLINDER	CILINDRO	
025	H0505560	001	POCHETTE	KIT, SEAL	TACHE	SACCHE	: H0505430
025	H0510560	001	POCHETTE	KIT, SEAL	TACHE	SACCHE	: SV (H0505431)
025	H0510580	001	POCHETTE	KIT, SEAL	TACHE	SACCHE	: BUR (H0505431)





MM1834ET801020
MM1834ET801150
MM1834ET851150
MM1834ET901020
MM1834ET901150
MM1835ET80960

H0000 >
H0000 >
H0000 >
H0000 >
H0000 >
H0000 >

MM1835T801020
MM1835T801150
MM1835T851150
MM1835T901020
MM1835T901150
MM1836T80960

H0000 >
H0000 >
H0000 >
H0000 >
H0000 >
H0000 >

MM1836T90960
MM1837T80960

H0000 >
H0000 >

H05R0102 B

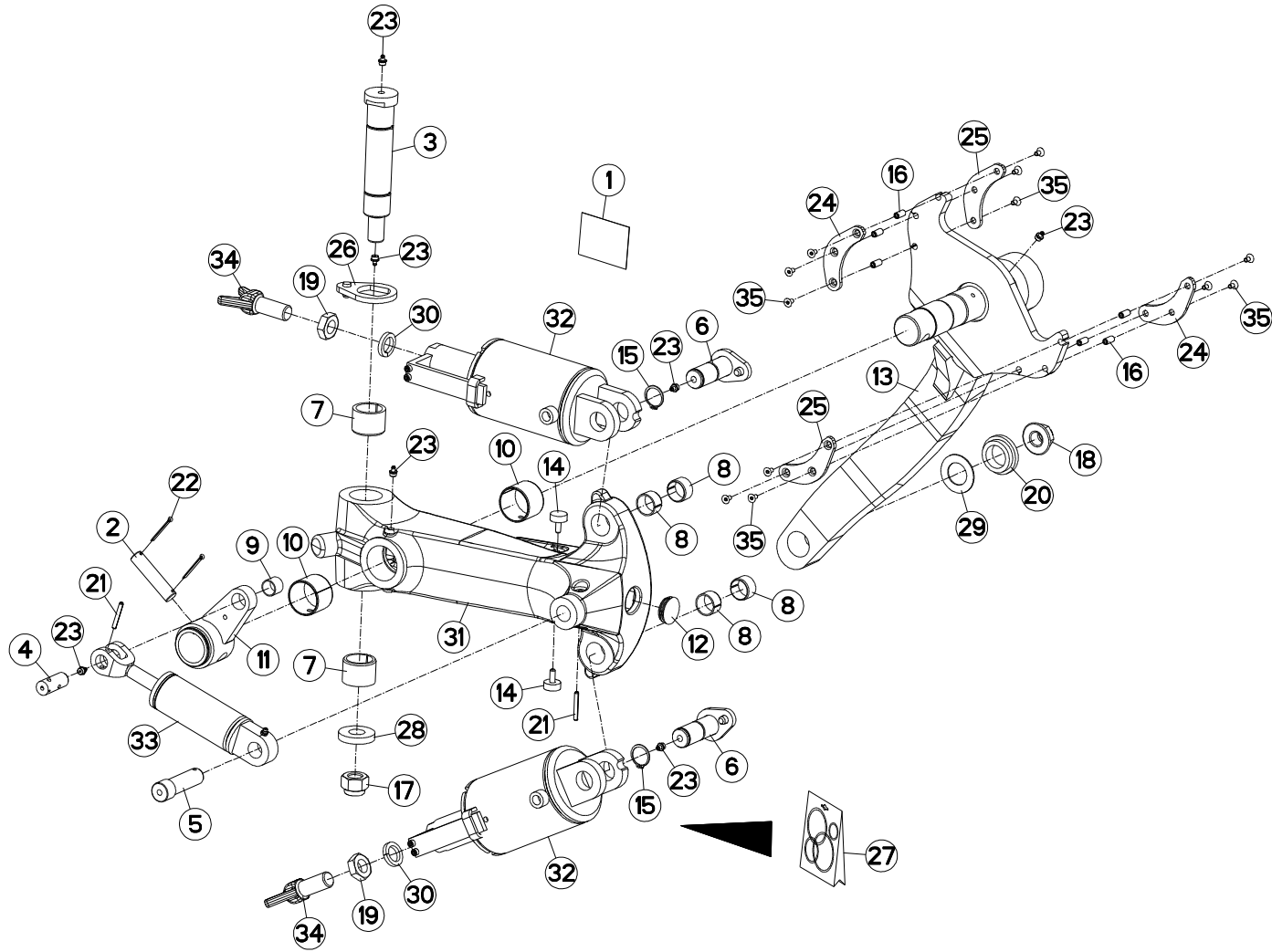
ROUE DE RÉGULATION Ø760X370

DEPTH WHEEL Ø760X370

STÜTZRAD Ø760X370

RUOTA DI PROFONDITA Ø760X370

Rep	Nr	Qt	Designation	Description	Bezeichnung	Referenza	Remarque - Remark - Bemerkung - Osservazioni
001	80201850	006	ECROU PORTEE SPHER.FE/ZNXC3	WHEEL NUT FE/ZNXC3	RADMUTTER FE/ZNXC3	DADO FE/ZNXC3	
002	81304079	001	ROULEMENT A ROULEAUX CONIQUES	ROLLER BEARING TAPERED	KEGELROLLENLAGER	CUSCINETTO A RULLO	
003	81305504	001	ROULEMENT A ROULEAUX CONIQUES	TAPERED ROLLER BEARING	KEGELROLLENLAGER	CUSCINETTO A RULLI	
004	82150015	001	ANNEAU NILOS	FLEXIBLE AXIAL SEAL WASHER	FEDERENDE AXIALDICHTSCHEIBE	ANELLO	
005	82158045	001	ANNEAU NILOS	FLEXIBLE AXIAL SEAL WASHER	FEDERENDE AXIALDICHTSCHEIBE	ANELLO	
006	50079600	006	GOUJON	STUD, THREADED	GEWINDESTIFT	SPINA	
007	H0500640	001	MOYEU	HUB	NABE	MOZZO	
008	H0500650	001	CHAPEAU	DUST CAP	KAPPE	CAPPELLO	
009	H0502140	001	AXE	PIN	ACHSE	ASSE	
010	H0502150	001	JANTE	RIM	FELGE	CERCHIO	
011	H0502160	001	PNEU	TIRE	REIFEN	PNEUMATICO	
012	H0502170	001	CHAMBRE A AIR	INNER TUBE	SCHLAUCH	CAMERA D'ARIA	
013	H0502190	001	DECROTTOIR	SCRAPER, DIRT	ABSTREIFER	RASCHIATORE	
014	H0502200	001	MOYEU	HUB	NABE	MOZZO	
015	H0502990	001	ROUE	RIM AND TIRE ASSY	RAD	RUOTA	
016	H0504510	001	JOINT	SEAL	DICHTUNG	GUARNIZIONE	
017	H0504520	001	ECROU	NUT	MUTTER	DADO	
018	H0504530	001	GOUPILLE CAVALIERE	TUBE CLIP	ROHRKLAPPSTECKER	COPPIGLIA DI FISSAGGIO	





MM1834ET801020
MM1834ET801150
MM1834ET851150
MM1834ET901020
MM1834ET901150
MM1835ET80960

H0000 >
H0000 >
H0000 >
H0000 >
H0000 >
H0000 >

MM1835T801020
MM1835T801150
MM1835T851150
MM1835T901020
MM1835T901150
MM1836T80960

H0000 >
H0000 >
H0000 >
H0000 >
H0000 >
H0000 >

MM1836T90960
MM1837T80960

H0000 >
H0000 >

H05R0136 B

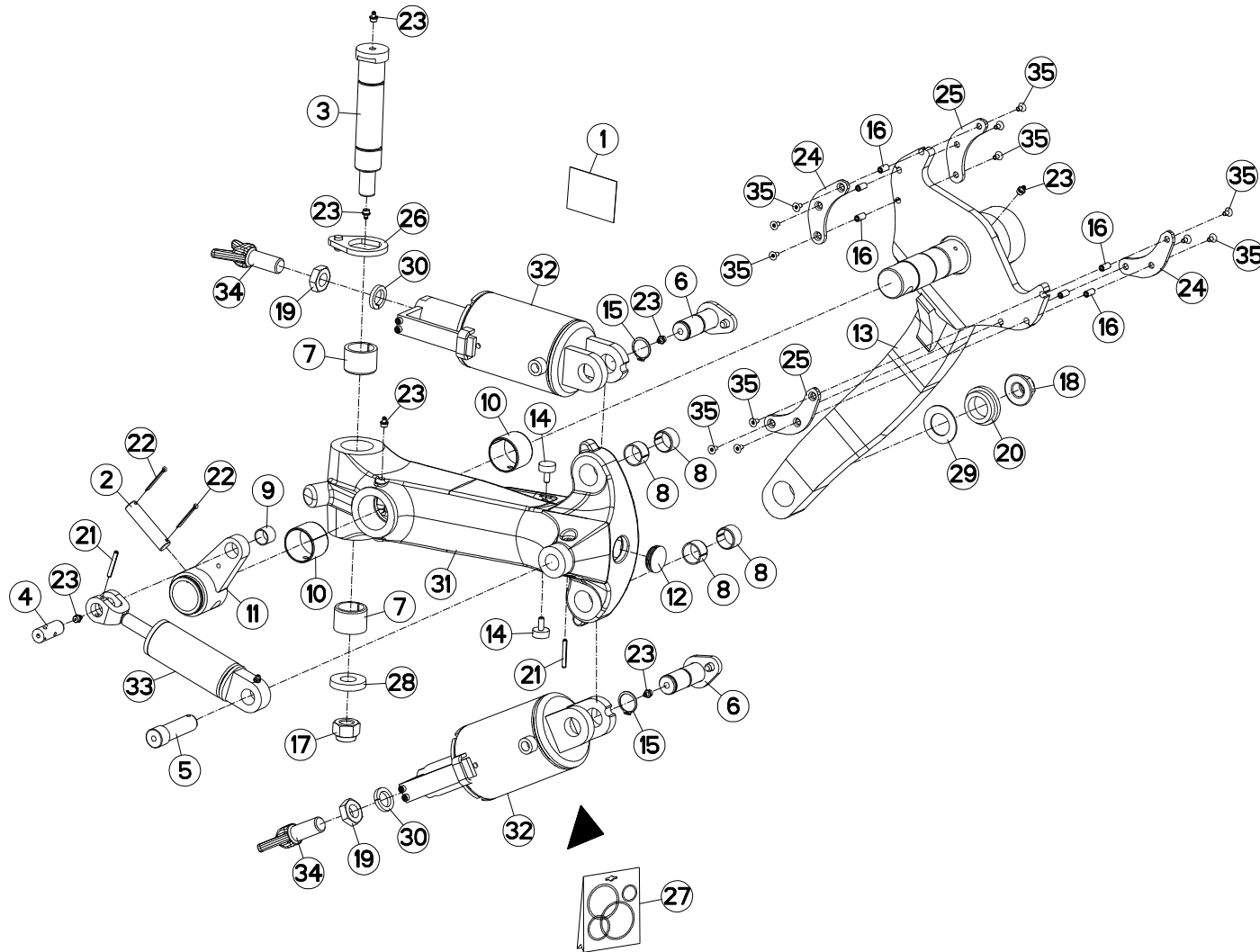
ROUE DE REGULATION Ø690 (HD)

DEPTH WHEEL Ø690 (HD)

STÜTZRAD Ø690 (HD)

RUOTA DI PROFONDITA Ø690 (HD)

Rep	Nr	Qt	Designation	Description	Bezeichnung	Referenza	Remarque - Remark - Bemerkung - Osservazioni
001	K9C468TL	001	PICTO.T	DECAL INFO.	PIKTO.T	ADESIVO	
002	130283	001	AXE	PIN	ACHSE	ASSE	
003	H0505460	001	AXE	PIN	ACHSE	ASSE	
004	H0505500	001	AXE	PIN	ACHSE	ASSE	
005	H0505520	001	AXE	PIN	ACHSE	ASSE	
006	H0505550	002	AXE	PIN	ACHSE	ASSE	
007	951368	002	BAGUE	BUSHING	HUELSE	BOCCOLA	
008	951522	004	BAGUE ELASTIQUE	TENSION BUSH	EINSPANNBUECHSE	SPINA ELASTICA	
009	83012225	001	BAGUE ROULEE	WRAPPED BUSH	GEROLLTE BUCHSE	ANELLO LUBRIFICATO	
010	H2102270	002	BAGUE ROULEE	WRAPPED BUSH	GEROLLTE BUCHSE	ANELLO LUBRIFICATO	
011	H0505510	001	BIELLETTE	LINK	SHUBSTANGE	BIELLETTA	
012	H0505480	001	BOUCHON D'OBTURATION	END PLUG	VERSCHLUSSSTOPFEN	TAPPO DI CHIUSURA	
013	H0505570	001	BRAS DE ROUE	ARM, WHEEL	RADARM	BRACCIO PER RUOTA	
014	H0505450	002	BUTEE	STOP	ANSCHLAG	LIMITATORE	
015	80583000	002	CIRCLIP EXTERIEUR	ELASTIC RING	SICHERUNGSRING	ANELLO	
016	H0507500	006	ECROU	NUT	MUTTER	DADO	
017	80202440	001	ECROU HEX.AUTOFREINE FE/ZNXC3	SELF-LOCKING NUT FE/ZNXC3	SELBSTSICHERNDE MUTT.FE/ZNXC3	DADO AUTOBLOCCANTE FE/ZNXC3	
018	80202420	001	ECROU HEXAG.EMBA.AUTOFR.FLZNNC	SELF-LOCKING NUT FLZNNC	SELBSTSICHERNDE MUTTER FLZNNC	DADO AUTOBLOCCANTE FLZNNC	
019	80202401	002	ECROU HEXAGONAL BAS FE/ZNXC3	HEXAGON THIN NUT FE/ZNXC3	FLACHE SECHSKANTMUTT.FE/ZNXC3	DADO FE/ZNXC3	
020	421221	001	ENTRETOISE	SPACER	DISTANZHUELSE	DISTANZIALE	
021	80450645	002	GOUPILLE ELASTIQUE FLZNNC	ROLL PIN FLZNNC	SPANNHUELSE FLZNNC	SPINA ELASTICA FLZNNC	
022	80500345	002	GOUPILLE FENDUE FE/ZNXC3	SPLIT PIN FE/ZNXC3	SPLINT FE/ZNXC3	COPPIGLIA FE/ZNXC3	
023	82201016	007	GRAISSEUR A TETE SPHERIQUE	LUBRICATING NIPPLE: CONE TYPE	KEGELSCHMIERNIPPEL	INGRASSATORE	
024	H0505440	002	OREILLE	EAR	FLUNKE	ORECCHIO	
025	H0507490	002	OREILLE	EAR	FLUNKE	ORECCHIO	
026	H0505470	001	PLAQUETTE	PLATE	PLATTE	PIATTO	
027	H0505560	001	POCHETTE	KIT, SEAL	TACHE	SACCHE	: RMG (H0505430)
027	H0510560	001	POCHETTE	KIT, SEAL	TACHE	SACCHE	: SV (H0505431)
027	H0510580	001	POCHETTE	KIT, SEAL	TACHE	SACCHE	: BUR (H0505431)
028	421223	001	RONDELLE	WASHER	SCHEIBE	RONDELLA PIATTA	
029	421281	001	RONDELLE	WASHER	SCHEIBE	RONDELLA	
030	80272401	002	RONDELLE GROWER FE/ZNXC3	PRESSURE WASHER M 24	FEDERRING FE/ZNXC3	RONDELLA GROWER FE/ZNXC3	
031	H0505420	001	SUPPORT	SUPPORT	TRAEGER	SUPPORTO	
032	H0505431	002	VERIN	CYLINDER, HYDRAULIC	HYDRAULIKZYLINDER	CILINDRO	
033	H0505861	001	VERIN	CYLINDER, HYDRAULIC	HYDRAULIKZYLINDER	CILINDRO	
034	645307	002	VIS	SCREW	SCHRAUBE	VITE	
035	80110612	012	VIS T.FRAI.SIX P.CR.FLZNNC	HEX.SOC.COUNT.HEAD SC.FLZNNC	SENKSCHEUB.INNENSEC.FLZNNC	VITE FLZNNC	





MM1834ET801020
MM1834ET801150
MM1834ET851150
MM1834ET901020
MM1834ET901150
MM1835ET80960

H0000 >
H0000 >
H0000 >
H0000 >
H0000 >
H0000 >

MM1835T801020
MM1835T801150
MM1835T851150
MM1835T901020
MM1835T901150
MM1836T80960

H0000 >
H0000 >
H0000 >
H0000 >
H0000 >
H0000 >

MM1836T90960
MM1837T80960

H0000 >
H0000 >

H05R0134 D

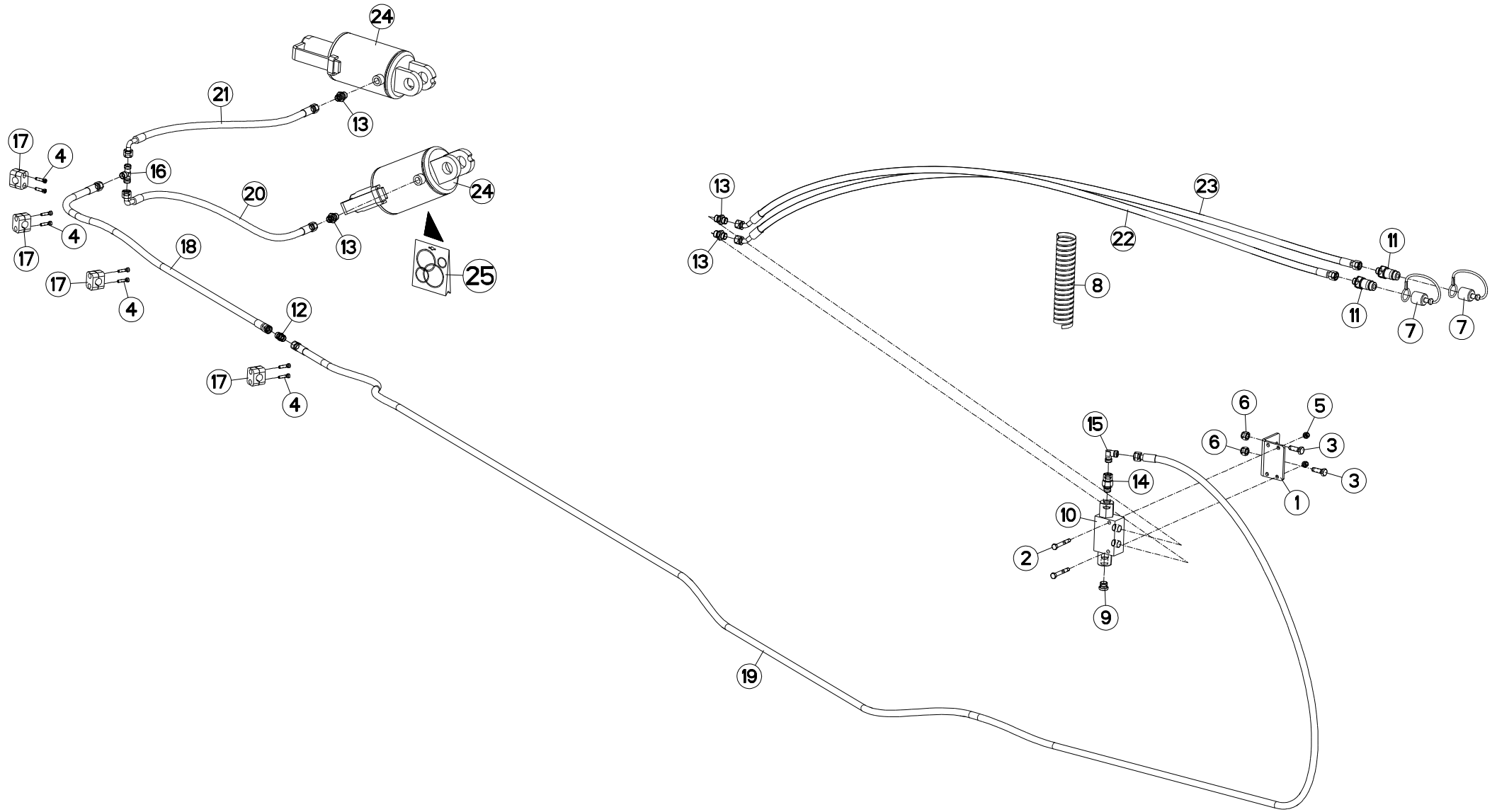
PIVOT AMORTISSEUR Ø760 (HD)

PIVOT S/A Ø760 (HD)

STUETZRAD STOSSGED Ø760 (HD)

AMMORT. PIVOTTANTE Ø760 (HD)

Rep	Nr	Qt	Designation	Description	Bezeichnung	Referenza	Remarque - Remark - Bemerkung - Osservazioni
001	K9C468TL	001	PICTO.T	DECAL INFO.	PIKTO.T	ADESIVO	
002	130283	001	AXE	PIN	ACHSE	ASSE	
003	H0505460	001	AXE	PIN	ACHSE	ASSE	
004	H0505500	001	AXE	PIN	ACHSE	ASSE	
005	H0505520	001	AXE	PIN	ACHSE	ASSE	
006	H0505550	002	AXE	PIN	ACHSE	ASSE	
007	951368	002	BAGUE	BUSHING	HUELSE	BOCCOLA	
008	951522	004	BAGUE ELASTIQUE	TENSION BUSH	EINSPANNBUECHSE	SPINA ELASTICA	
009	83012225	001	BAGUE ROULEE	WRAPPED BUSH	GEROLLTE BUCHSE	ANELLO LUBRIFICATO	
010	H2102270	002	BAGUE ROULEE	WRAPPED BUSH	GEROLLTE BUCHSE	ANELLO LUBRIFICATO	
011	H0505510	001	BIELLETTE	LINK	SHUBSTANGE	BIELLETTA	
012	H0505480	001	BOUCHON D'OBTURATION	END PLUG	VERSCHLUSSSTOPFEN	TAPPO DI CHIUSURA	
013	H0505570	001	BRAS DE ROUE	ARM, WHEEL	RADARM	BRACCIO PER RUOTA	
014	H0505450	002	BUTEE	STOP	ANSCHLAG	LIMITATORE	
015	80583000	002	CIRCLIP EXTERIEUR	ELASTIC RING	SICHERUNGSRING	ANELLO	
016	H0507500	006	ECROU	NUT	MUTTER	DADO	
017	80202440	001	ECROU HEX.AUTOFREINE FE/ZNXC3	SELF-LOCKING NUT FE/ZNXC3	SELBSTSICHERNDE MUTT.FE/ZNXC3	DADO AUTOBLOCCANTE FE/ZNXC3	
018	80202420	001	ECROU HEXAG.EMBA.AUTOFR.FLZNNC	SELF-LOCKING NUT FLZNNC	SELBSTSICHERNDE MUTTER FLZNNC	DADO AUTOBLOCCANTE FLZNNC	
019	80202401	002	ECROU HEXAGONAL BAS FE/ZNXC3	HEXAGON THIN NUT FE/ZNXC3	FLACHE SECHSKANTMUTT.FE/ZNXC3	DADO FE/ZNXC3	
020	421221	001	ENTRETOISE	SPACER	DISTANZHUELSE	DISTANZIALE	
021	80450645	002	GOUPILLE ELASTIQUE FLZNNC	ROLL PIN FLZNNC	SPANNHUELSE FLZNNC	SPINA ELASTICA FLZNNC	
022	80500345	002	GOUPILLE FENDUE FE/ZNXC3	SPLIT PIN FE/ZNXC3	SPLINT FE/ZNXC3	COPPIGLIA FE/ZNXC3	
023	82201016	007	GRAISSEUR A TETE SPHERIQUE	LUBRICATING NIPPLE: CONE TYPE	KEGELSCHMIERNIPPEL	INGRASSATORE	
024	H0505440	002	OREILLE	EAR	FLUNKE	ORECCHIO	
025	H0507490	002	OREILLE	EAR	FLUNKE	ORECCHIO	
026	H0505470	001	PLAQUETTE	PLATE	PLATTE	PIATTO	
027	H0505560	001	POCHETTE	KIT, SEAL	TACHE	SACCHE	: H0505430
027	H0510560	001	POCHETTE	KIT, SEAL	TACHE	SACCHE	: SV (H0505431)
027	H0510580	001	POCHETTE	KIT, SEAL	TACHE	SACCHE	: BUR (H0505431)
028	421223	001	RONDELLE	WASHER	SCHEIBE	RONDELLA PIATTA	
029	421281	001	RONDELLE	WASHER	SCHEIBE	RONDELLA	
030	80272401	002	RONDELLE GROWER FE/ZNXC3	PRESSURE WASHER M 24	FEDERRING FE/ZNXC3	RONDELLA GROWER FE/ZNXC3	
031	H0505420	001	SUPPORT	SUPPORT	TRAEGER	SUPPORTO	
032	H0505431	002	VERIN	CYLINDER, HYDRAULIC	HYDRAULIKZYLINDER	CILINDRO	
033	H0508451	001	VERIN	CYLINDER, HYDRAULIC	HYDRAULIKZYLINDER	CILINDRO	
034	645307	002	VIS	SCREW	SCHRAUBE	VITE	
035	80110612	012	VIS T.FRAI.SIX P.CR.FLZNNC	HEX.SOC.COUNT.HEAD SC.FLZNNC	SENKSCHEUB.INNENSEC.FLZNNC	VITE FLZNNC	





MM1834ET801020
MM1834ET801150
MM1834ET851150
MM1834ET901020
MM1834ET901150
MM1835ET80960

H0000 >
H0000 >
H0000 >
H0000 >
H0000 >
H0000 >

MM1835T801020
MM1835T801150
MM1835T851150
MM1835T901020
MM1835T901150
MM1836T80960

H0000 >
H0000 >
H0000 >
H0000 >
H0000 >
H0000 >

MM1836T90960
MM1837T80960

H0000 >
H0000 >

H05R0135 A

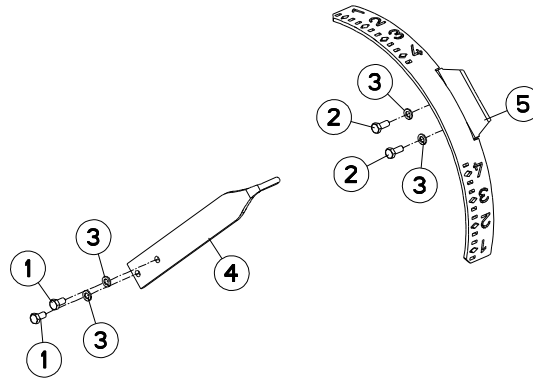
HYD.PIVOT AMORTISSEUR HYD. (HD

HYD.PIVOT S/A HYDRAULIC (HD)

HYD.STUETZRAD STOSSGED HYD (HD

IMP.IDR.PER AMMORT.PIVOT (HD)

Rep	Nr	Qt	Designation	Description	Bezeichnung	Referenza	Remarque - Remark - Bemerkung - Osservazioni
001	780113	001	PATTE DE FIXATION	PLATE	SCHLAUCHHALTER	PIASTRINA	
002	80060853	002	VIS TETE HEXAGONALE FE/ZNXC3	HEX BOLT FE/ZNXC3	SECHSKANTSCHRAUBE FE/ZNXC3	VITE TESTA ESAGONALE FE/ZNXC3	
003	80061073	002	VIS TETE HEXAGONALE FE/ZNXC3	HEXAGON HEAD SCREW FE/ZNXC3	SECHSKANTSCHRAUBE FE/ZNXC3	VITE TESTA ESAGONALE FE/ZNXC3	
004	80080626	008	VIS TETE CYL.SIX P.CR.FE/ZNXC3	SCREW, SOCKET HEAD FE/ZNXC3	ZYLINDERSCHR.INNENSEC.FE/ZNXC3	VITE A TESTA CILINDR. FE/ZNXC3	
005	80200830	002	ECROU HEX.AUTOFREINE FE/ZNXC3	SELFLOCKING NUT FE/ZNXC3	SELBSTSICHERNDE MUTT.FE/ZNXC3	DADO AUTOBLOCCANTE FE/ZNXC3	
006	80201230	002	ECROU HEX.AUTOFREINE FE/ZNXC3	SELF-LOCKING NUT FE/ZNXC3	SELBSTSICH.MUTTER FE/ZNXC3	DADO AUTOBLOCCANTE FE/ZNXC3	
007	82300026	002	CAPUCHON COUPLEUR MALE	CAP MALE CONNECTOR	KAPPE KUPPLUNGSSTECKER	TAPPO	
008	951899	001	GAINÉ RT 13 L=600	SHEATH	HUELLE	GUAINA	
009	A4061802	001	BOUCHON 3/8G CHC F.E FE/ZNXC3	PLUG 3/8G CHC F.E FE/ZNXC3	VERSCHLUSSSCHRAUBE 3/8G CHC F.	TAPPO 3/8G CHC F.E FE/ZNXC3	
010	A4071228	001	CLAPET	VALVE, FLAP	RUECKSCHLAGVENTIL	VALVOLA	
011	A4074017	002	COUPLEUR MALE	CONNECTOR MALE	KUPPLUNGSTECKER	INNESTO M16X150	
012	A4080300	001	UNION DOUBLE FE/ZN	STRAIGHT COUPLING FE/ZN	GERADE VERSCHRAUBUNG FE/ZN		
013	A4080401	004	UNION MALE	MALE STUD CONNECTOR	GERADER EINSCHRAUBSTUTZEN	GIUZIONE DIRITTA ZBC	
014	A4080521	001	ADAPTATEUR MALE	SWIVEL CONNECTOR	EINSTELLBARER EINSCHRAUBSTUTZE	ADATTATORE ZBC	
015	A4080700	001	COUDE EGAL FE/ZNXC3	ELBOW FE/ZNXC3	WINKEL-VERSCHRAUBUNG FE/ZNXC3	GOMITO FE/ZNXC3	
016	A4081002	001	TE EGAL	EQUAL TEE	T-VERSCHRAUBUNG	GIUNZIONE A T	
017	A7260027	004	COLLIER SIMPLE D18	CLAMP D18	KLEMMHÄLFENPAAR D18	COLLARE D.18	
018	A4921024	001	FLEXIBLE HYDRAULIQUE	HYDRAULIC HOSE	HYDRAULIKSCHLAUCH	TUBO GOMMA	<->1100 mm
019	A4921054	001	FLEXIBLE HYDRAULIQUE	HYDRAULIC HOSE	HYDRAULIKSCHLAUCH	TUBO GOMMA	<->5500 mm
020	A4921066	001	FLEXIBLE HYDRAULIQUE	HYDRAULIC HOSE	HYDRAULIKSCHLAUCH	TUBO GOMMA	<->500 mm
021	A4921066	001	FLEXIBLE HYDRAULIQUE	HYDRAULIC HOSE	HYDRAULIKSCHLAUCH	TUBO GOMMA	<->500 mm
022	A4921115	001	FLEXIBLE HYDRAULIQUE	HYDRAULIC HOSE	HYDRAULIKSCHLAUCH	TUBO GOMMA	<->1600 mm
023	A4921115	001	FLEXIBLE HYDRAULIQUE	HYDRAULIC HOSE	HYDRAULIKSCHLAUCH	TUBO GOMMA	<->1600 mm
024	H0505430	002	VERIN	CYLINDER, HYDRAULIC	HYDRAULIKZYLINDER	CILINDRO	
024	H0505431	002	VERIN	CYLINDER, HYDRAULIC	HYDRAULIKZYLINDER	CILINDRO	
025	H0505560	001	POCHETTE	KIT, SEAL	TACHE	SACCHE	: H0505430
025	H0510560	001	POCHETTE	KIT, SEAL	TACHE	SACCHE	: SV (H0505431)
025	H0510580	001	POCHETTE	KIT, SEAL	TACHE	SACCHE	: BUR (H0505431)





MM1834ET801020
MM1834ET801150
MM1834ET851150
MM1834ET901020
MM1834ET901150
MM1835ET80960

H0000 >
H0000 >
H0000 >
H0000 >
H0000 >
H0000 >

MM1835T801020
MM1835T801150
MM1835T851150
MM1835T901020
MM1835T901150
MM1836T80960

H0000 >
H0000 >
H0000 >
H0000 >
H0000 >
H0000 >

MM1836T90960
MM1837T80960

H0000 >
H0000 >

H05R0190 A

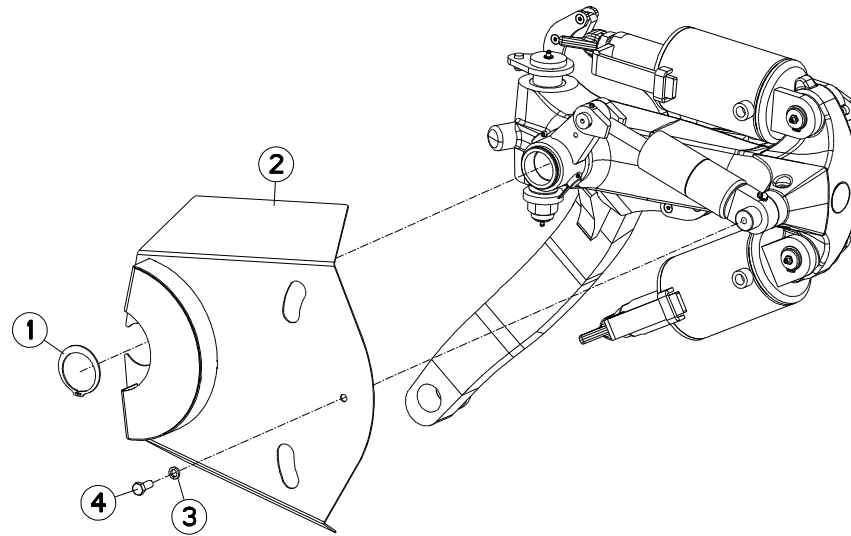
INDICATEUR DE POSITION (HD)

POSITION INDICATOR (HD)

STELLUNGSANZEIGE (HD)

INDICATORE DI POSIZIONE (HD)

Rep	Nr	Qt	Designation	Description	Bezeichnung	Referenza	Remarque - Remark - Bemerkung - Osservazioni
001	80060816	002	VIS TETE HEXAGONALE FE/ZNXC3	HEX. SCREW FE/ZNXC3	SECHSKANTSCHRAUBE FE/ZNXC3	VITE TESTA ESAGONALE FE/ZNXC3	
002	80060816	002	VIS TETE HEXAGONALE FE/ZNXC3	HEX. SCREW FE/ZNXC3	SECHSKANTSCHRAUBE FE/ZNXC3	VITE TESTA ESAGONALE FE/ZNXC3	
003	80270803	004	RONDELLE GROWER FE/ZNXC3	SPRING WASHER M8 DIN127	FEDERRING FE/ZNXC3	RONDELLA GROWER FE/ZNXC3	
004	H0510400	001	DOIGT	FINGER	FINGER	DENTE	
005	H0510410	001	INDICATEUR	INDICATOR	ANZEIGER	INDICATORE	
006	80200830	002	ECROU HEX.AUTOFREINE FE/ZNXC3	SELFLOCKING NUT FE/ZNXC3	SELBSTSICHERNDE MUTT.FE/ZNXC3	DADO AUTOBLOCCANTE FE/ZNXC3	
007	H0602590	001	ELEMENT	ELEMENT	ELEMENT	ELEMENTO	
008	A4921018	001	FLEXIBLE HYDRAULIQUE	HYDRAULIC HOSE	HYDRAULIKSCHLAUCH	TUBO GOMMA	<->500 mm
009	A4921115	002	FLEXIBLE HYDRAULIQUE	HYDRAULIC HOSE	HYDRAULIKSCHLAUCH	TUBO GOMMA	<->1600 mm
010	80270803	006	RONDELLE GROWER FE/ZNXC3	SPRING WASHER M8 DIN127	FEDERRING FE/ZNXC3	RONDELLA GROWER FE/ZNXC3	
011	80271003	001	RONDELLE GROWER FE/ZNXC3	SPRING WASHER FE/ZN	FEDERRING FE/ZNXC3	RONDELLA GROWER FE/ZNXC3	
012	A4080401	003	UNION MALE	MALE STUD CONNECTOR	GERADER EINSCHRAUBSTUTZEN	GIUZIONE DIRITTA ZBC	
013	H0602570	001	VERIN	CYLINDER, HYDRAULIC	HYDRAULIKZYLINDER	CILINDRO	
014	H0604820	001	VERIN	CYLINDER, HYDRAULIC	HYDRAULIKZYLINDER	CILINDRO	
015	H0602580	001	VERROU	LATCH	RIEGEL	LEVA	
016	80080805	004	VIS TETE CYL.SIX P.CR.FE/ZNXC3	HEX.SOCK.HEAD CAP SCR.FE/ZNXC3	ZYLINDERSCHR.INNENSEC.FE/ZNXC3	VITE A TESTA CILINDR. FE/ZNXC3	
017	80060833	002	VIS TETE HEXAGONALE FE/ZNXC3	HEXAGON HEAD SCREW FE/ZNXC3	SECHSKANTSCHRAUBE FE/ZNXC3	VITE TESTA ESAGONALE FE/ZNXC3	
018	80060853	002	VIS TETE HEXAGONALE FE/ZNXC3	HEX BOLT FE/ZNXC3	SECHSKANTSCHRAUBE FE/ZNXC3	VITE TESTA ESAGONALE FE/ZNXC3	





MM1834ET801020
MM1834ET801150
MM1834ET851150
MM1834ET901020
MM1834ET901150
MM1835ET80960

H0000 >
H0000 >
H0000 >
H0000 >
H0000 >
H0000 >

MM1835T801020
MM1835T801150
MM1835T851150
MM1835T901020
MM1835T901150
MM1836T80960

H0000 >
H0000 >
H0000 >
H0000 >
H0000 >
H0000 >

MM1836T90960
MM1837T80960

H0000 >
H0000 >

H05R0137 A

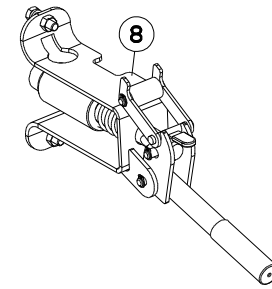
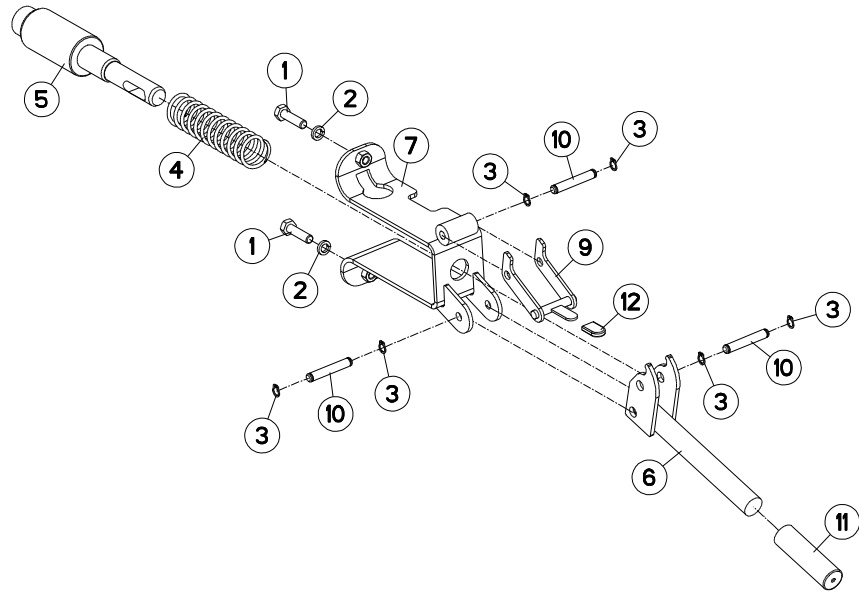
PROTECTEURS DE ROUES HD

WHEEL PROTECTORS HD

RADSCHUTZE HD

PROTEZIONI RUOTE HD

Rep	Nr	Qt	Designation	Description	Bezeichnung	Referenza	Remarque - Remark - Bemerkung - Osservazioni
001	80586001	001	CIRCLIP EXTERIEUR FLZNNC	RETAINING RING FLZNNC	SICHERUNGSRING FLZNNC	ANELLO FLZNNC	
002	H0505530	001	DEFLECTEUR	DEFLECTOR	ABWEISER	DEFLETTORE	
003	80271003	001	RONDELLE GROWER FE/ZNXC3	SPRING WASHER FE/ZN	FEDERRING FE/ZNXC3	RONDELLA GROWER FE/ZNXC3	
004	80061025	001	VIS TETE HEXAGONALE	HEX. SCREW	SECHSKANTSCHRAUBE	VITE A TESTA ESAGONALE	
005	80062004	001	VIS TETE HEXAGONALE FLZNNC	HEXAGON HEAD SCREW FLZNNC	SECHSKANTSCHRAUBE FLZNNC	VITE TESTA ESAGONALE FLZNNC	
006	80062064	010	VIS TETE HEXAGONALE FLZNNC	HEXAGON HEAD SCREW FLZNNC	SECHSKANTSCHRAUBE FLZNNC	VITE TESTA ESAGONALE FLZNNC	
007	80202047	001	ECROU HEXAG.AUTOFREINE FLZNNC	SELF-LOCKING NUT FLZNNC	SELBSTSICHERNDE MUTTER FLZNNC	DADO AUTOBLOCCANTE FLZNNC	
008	80202070	010	ECROU HEXAGONAL FE/ZNXC3	NUT FE/ZNXC3	SECHSKANTMUTTER FE/ZNXC3	DADO FE/ZNXC3	
009	80203030	001	ECROU HEX.BAS AUTOFR.FE/ZNXC3	SELF-LOCKING NUT FE/ZNXC3	SELBSTSICHERND.MUTTER FE/ZNXC3	DADO AUTOBLOCCANTE FE/ZNXC3	
010	80272002	010	RONDELLE GROWER FE/ZNXC3	SRPING WASHER M20 BICROM.	FEDERRING FE/ZNXC3	RONDELLA GROWER FE/ZNXC3	
011	82201016	002	GRAISSEUR A TETE SPHERIQUE	LUBRICATING NIPPLE: CONE TYPE	KEGELSCHMIERNIPPEL	INGRASSATORE	
012	H0500060	001	AXE	PIN	ACHSE	ASSE	
013	H0500220	001	CHAPE	CLEVIS	GABEL	FORCELLA	
014	H0500240	001	BROCHE	PIN, HITCH	ACHSE	PERNO	
015	H0504790	001	CHAPE	CLEVIS	GABEL	FORCELLA	





MM1834ET801020
MM1834ET801150
MM1834ET851150
MM1834ET901020
MM1834ET901150
MM1835ET80960

H0000 >
H0000 >
H0000 >
H0000 >
H0000 >
H0000 >

MM1835T801020
MM1835T801150
MM1835T851150
MM1835T901020
MM1835T901150
MM1836T80960

H0000 >
H0000 >
H0000 >
H0000 >
H0000 >
H0000 >

MM1836T90960
MM1837T80960

H0000 >
H0000 >

H01R0074 B

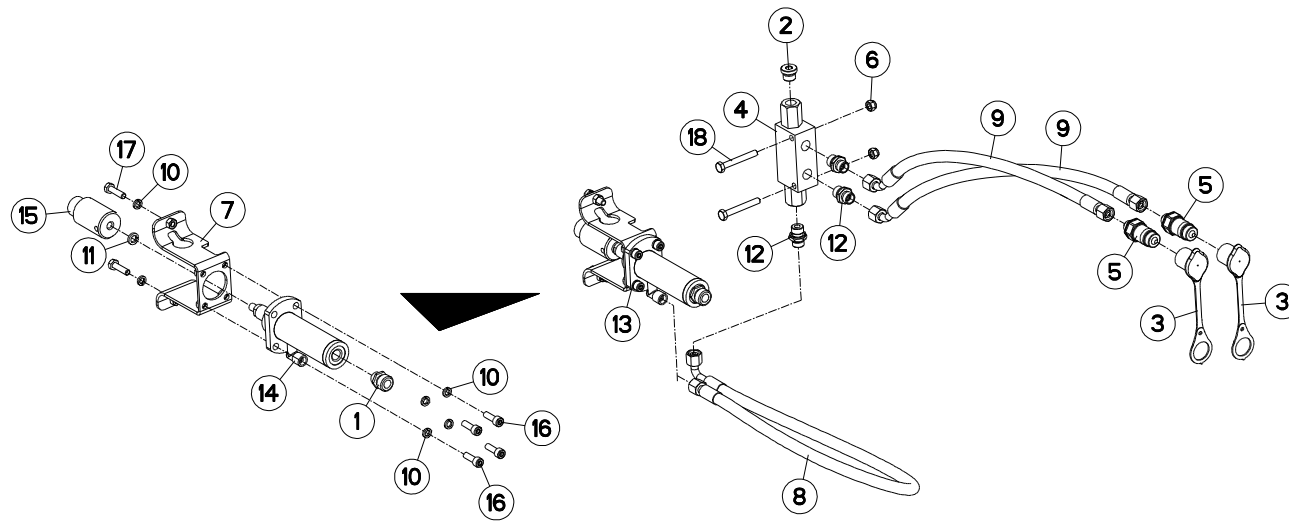
VERROUILLAGE TRANSPORT

TRANSPORT LOCKING MECHANIC

TRANSPORTVERRIEGELUNG

MECCANISMO DI BLOCC. TRASPOR

Rep	Nr	Qt	Designation	Description	Bezeichnung	Referenza	Remarque - Remark - Bemerkung - Osservazioni
001	80060833	002	VIS TETE HEXAGONALE FE/ZNXC3	HEXAGON HEAD SCREW FE/ZNXC3	SECHSKANTSCHRAUBE FE/ZNXC3	VITE TESTA ESAGONALE FE/ZNXC3	
002	80270803	002	RONDELLE GROWER FE/ZNXC3	SPRING WASHER M8 DIN127	FEDERRING FE/ZNXC3	RONDELLA GROWER FE/ZNXC3	
003	80580800	006	CIRCLIP EXTERIEUR	RETAINING RING	SICHERUNGSRING	ANELLO	
004	H0102230	001	RESSORT	SPRING	FEDER	MOLLA	
005	H0103690	001	VERROU	LATCH	RIEGEL	LEVA	
006	H0103750	001	LEVIER	LEVER	HEBEL	LEVA	
007	H0103760	001	TOLE	SHEET	BLECH	TELA	
008	H0103770	001	VERROU	LATCH	RIEGEL	LEVA	
009	H0103940	001	BRIDE	CLAMP	BUEGEL	STAFFA	
010	H0103950	003	AXE	PIN	ACHSE	ASSE	
011	H0104030	001	POIGNEE	HANDLE	HANDGRIFF	MANIGLIA	
012	H0104040	001	MANCHON	SLEEVE	MUFFE	MANICOTTO	
013	80440880	001	GOUPILLE SPIRALE	ROLL PIN	SPIRAL-SPANNSTIFTE	SPINA ELASTICA	
014	80450645	003	GOUPILLE ELASTIQUE FLZNNC	ROLL PIN FLZNNC	SPANNHUELSE FLZNNC	SPINA ELASTICA FLZNNC	
015	82201016	006	GRAISSEUR A TETE SPHERIQUE	LUBRICATING NIPPLE: CONE TYPE	KEGELSCHMIERNIPPEL	INGRASSATORE	
016	80450431	002	GOUPILLE ELASTIQUE FLZNNC	ELASTIC PIN HEAVY DUTY	SPANNHUELSE FLZNNC	SPINA ELASTICA FLZNNC	
017	83012225	001	BAGUE ROULEE	WRAPPED BUSH	GEROLLTE BUCHSE	ANELLO LUBRIFICATO	
018	83070064	003	LIEN PVC	PVC CORD	SICHERUNGSBAND	CAVO	
019	H0500020	001	AXE	PIN	ACHSE	ASSE	
020	H0500050	002	AXE	PIN	ACHSE	ASSE	
021	H0500141	001	BRAS DE ROUE	ARM, WHEEL	RADARM	BRACCIO PER RUOTA	
022	H0500150	001	SUPPORT DE ROUE COMBINE	BRACKET	HALTERUNG	SUPPORTO	
023	H0500160	001	RONDELLE	WASHER	SCHEIBE	RONDELLA	
024	H0500170	001	BUTEE DE REGULATION	STOP	ANSCHLAG	LIMITATORE	
025	H0500181	001	AXE	PIN	ACHSE	ASSE	
026	H0500191	001	ENTRETOISE	SPACER	DISTANZHUELSE	DISTANZIALE	
027	H0500200	001	AXE	PIN	ACHSE	PERNO	
028	H0500230	001	AXE	PIN	ACHSE	ASSE	
029	H0500340	001	SUPPORT VIS	BRACKET	HALTERUNG	SUPPORTO	
030	H0500350	001	SUPPORT VIS	BRACKET	HALTERUNG	SUPPORTO	
031	H0501290	001	BROCHE	PIN, HITCH	ACHSE	PERNO	
032	H0508451	001	VERIN	CYLINDER, HYDRAULIC	HYDRAULIKZYLINDER	CILINDRO	





MM1834ET801020
MM1834ET801150
MM1834ET851150
MM1834ET901020
MM1834ET901150
MM1835ET80960

H0000 >
H0000 >
H0000 >
H0000 >
H0000 >
H0000 >

MM1835T801020
MM1835T801150
MM1835T851150
MM1835T901020
MM1835T901150
MM1836T80960

H0000 >
H0000 >
H0000 >
H0000 >
H0000 >
H0000 >

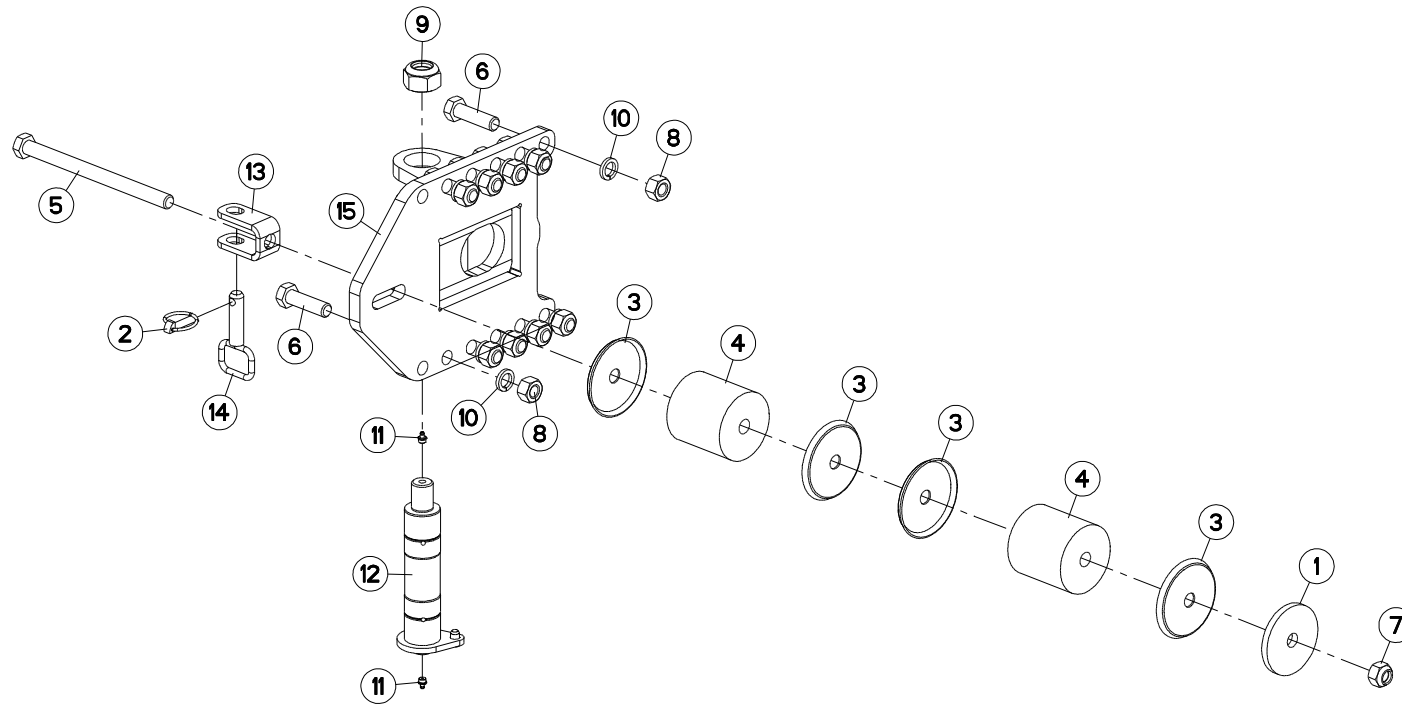
MM1836T90960
MM1837T80960

H0000 >
H0000 >

H06R0105 A

VERROUILLAGE TRANSPORT (HYDRAU) TRANSPORT LOCKING MECHANIC (HY) TRANSPORTVERRIEGELUNG (HYDRAUL) MECCANISMO DI BLOCC. TRASPOR

Rep	Nr	Qt	Designation	Description	Bezeichnung	Referenza	Remarque - Remark - Bemerkung - Osservazioni
001	951335	001	BOUCHON	PLUG	VERSCHLUSSSCHRAUBE	TAPPO	
002	A4061802	001	BOUCHON 3/8G CHC F.E FE/ZNXC3	PLUG 3/8G CHC F.E FE/ZNXC3	VERSCHLUSSSCHRAUBE 3/8G CHC F.	TAPPO 3/8G CHC F.E FE/ZNXC3	
003	82300026	002	CAPUCHON COUPLEUR MALE	CAP MALE CONNECTOR	KAPPE KUPPLUNGSSTECKER	TAPPO	
004	A4071228	001	CLAPET	VALVE, FLAP	RUECKSCHLAGVENTIL	VALVOLA	
005	A4074017	002	COUPLEUR MALE	CONNECTOR MALE	KUPPLUNGSTECKER	INNESTO M16X150	
006	80200830	002	ECROU HEX.AUTOFREINE FE/ZNXC3	SELFLOCKING NUT FE/ZNXC3	SELBSTSICHERNDE MUTT.FE/ZNXC3	DADO AUTOBLOCCANTE FE/ZNXC3	
007	H0602590	001	ELEMENT	ELEMENT	ELEMENT	ELEMENTO	
008	A4921018	001	FLEXIBLE HYDRAULIQUE	HYDRAULIC HOSE	HYDRAULIKSCHLAUCH	TUBO GOMMA	<->500 mm
009	A4921115	002	FLEXIBLE HYDRAULIQUE	HYDRAULIC HOSE	HYDRAULIKSCHLAUCH	TUBO GOMMA	<->1600 mm
010	80270803	006	RONDELLE GROWER FE/ZNXC3	SPRING WASHER M8 DIN127	FEDERRING FE/ZNXC3	RONDELLA GROWER FE/ZNXC3	
011	80271003	001	RONDELLE GROWER FE/ZNXC3	SPRING WASHER FE/ZN	FEDERRING FE/ZNXC3	RONDELLA GROWER FE/ZNXC3	
012	A4080401	003	UNION MALE	MALE STUD CONNECTOR	GERADER EINSCHRAUBSTUTZEN	GIUZIONE DIRITTA ZBC	
013	H0602570	001	VERIN	CYLINDER, HYDRAULIC	HYDRAULIKZYLINDER	CILINDRO	
014	H0604820	001	VERIN	CYLINDER, HYDRAULIC	HYDRAULIKZYLINDER	CILINDRO	
015	H0602580	001	VERROU	LATCH	RIEGEL	LEVA	
016	80080805	004	VIS TETE CYL.SIX P.CR.FE/ZNXC3	HEX.SOCK.HEAD CAP SCR.FE/ZNXC3	ZYLINDERSCHR.INNENSEC.FE/ZNXC3	VITE A TESTA CILINDR. FE/ZNXC3	
017	80060833	002	VIS TETE HEXAGONALE FE/ZNXC3	HEXAGON HEAD SCREW FE/ZNXC3	SECHSKANTSCHRAUBE FE/ZNXC3	VITE TESTA ESAGONALE FE/ZNXC3	
018	80060853	002	VIS TETE HEXAGONALE FE/ZNXC3	HEX BOLT FE/ZNXC3	SECHSKANTSCHRAUBE FE/ZNXC3	VITE TESTA ESAGONALE FE/ZNXC3	
019	H0500530	003	CHAPEAU D'ETANCHEITE	CAP	KAPPE	COPERCHIO	[1] [2]
020	H0500910	001	AXE	PIN	ACHSE	ASSE	
021	H0501110	002	ROUE	RIM AND TIRE ASSY	RAD	RUOTA	+ [1] + [2] 3,2 bar (46,4 PSI)
022	H0501120	003	PNEU	TIRE	REIFEN	PNEUMATICO	[1] [2]
023	H0501130	001	DECROTTOIR	SCRAPER, DIRT	ABSTREIFER	RASCHIATORE	





MM1834ET801020
MM1834ET801150
MM1834ET851150
MM1834ET901020
MM1834ET901150
MM1835ET80960

H0000 >
H0000 >
H0000 >
H0000 >
H0000 >
H0000 >

MM1835T801020
MM1835T801150
MM1835T851150
MM1835T901020
MM1835T901150
MM1836T80960

H0000 >
H0000 >
H0000 >
H0000 >
H0000 >
H0000 >

MM1836T90960
MM1837T80960

H0000 >
H0000 >

H05R0116 A

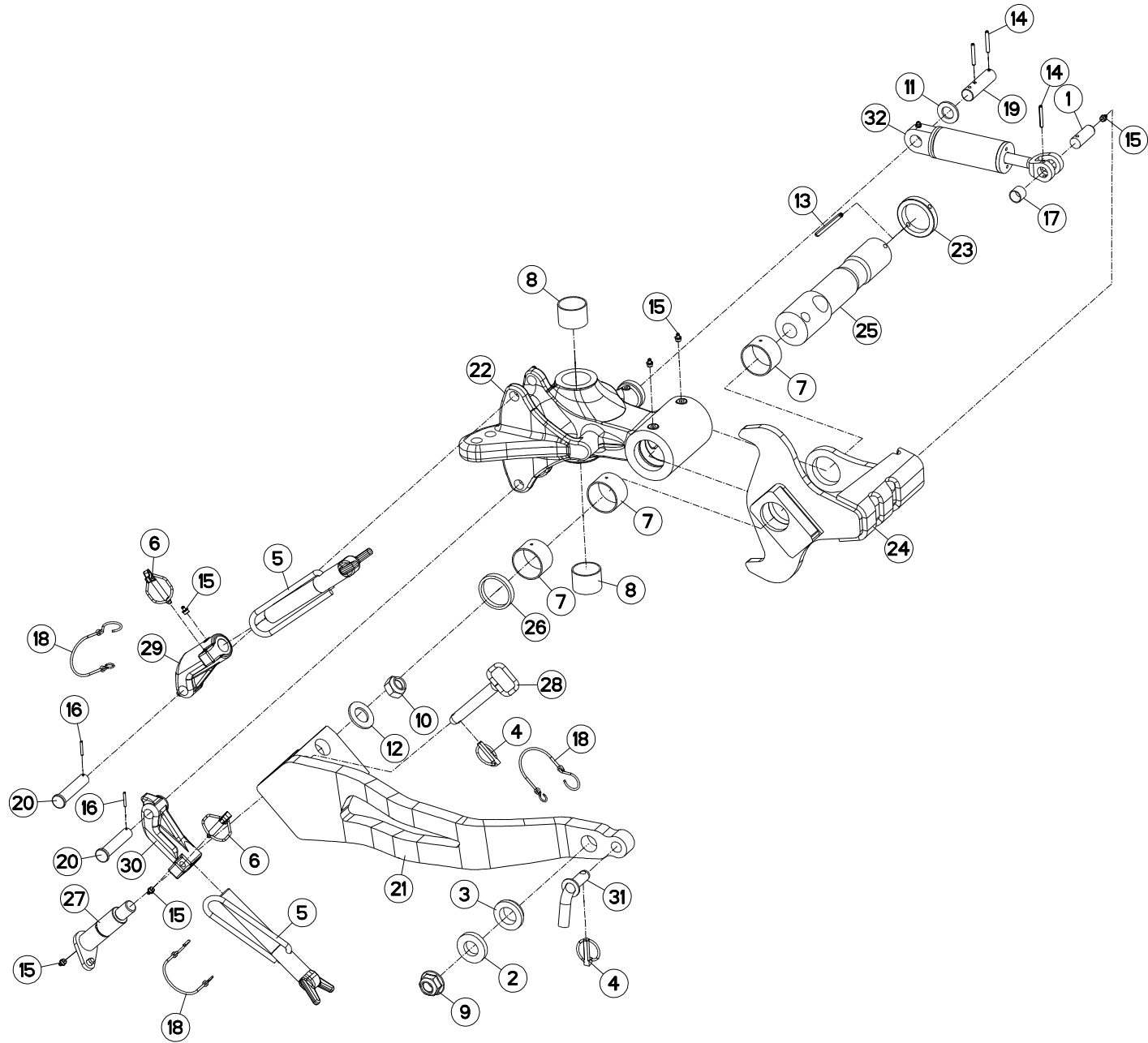
FIXATION ROUE COMBINÉE

COMBINED WHEEL MOUNTING

HALTERUNG F. KOMBIRAD

FISSAGGIO RUOTA COMBINATA

Rep	Nr	Qt	Designation	Description	Bezeichnung	Referenza	Remarque - Remark - Bemerkung - Osservazioni
001	421246	001	RONDELLE	WASHER	SCHEIBE	RONDELLA PIATTA	
002	541001	001	GOUPILLE RAPIDE	LYNCH PIN D10 CAT2	KLAPPSTECKER D10 KAT2	CAPPIGLIA	
003	770005	004	COUPELLE	CUP	SCHALE	COPPIGLIA	
004	951819	002	RESSORT	SPRING	FEDER	MOLLA	
005	80062004	001	VIS TETE HEXAGONALE FLZNNC	HEXAGON HEAD SCREW FLZNNC	SECHSKANTSCHRAUBE FLZNNC	VITE TESTA ESAGONALE FLZNNC	
006	80062064	010	VIS TETE HEXAGONALE FLZNNC	HEXAGON HEAD SCREW FLZNNC	SECHSKANTSCHRAUBE FLZNNC	VITE TESTA ESAGONALE FLZNNC	
007	80202047	001	ECROU HEXAG.AUTOFREINE FLZNNC	SELF-LOCKING NUT FLZNNC	SELBSTSICHERNDE MUTTER FLZNNC	DADO AUTOBLOCCANTE FLZNNC	
008	80202070	010	ECROU HEXAGONAL FE/ZNXC3	NUT FE/ZNXC3	SECHSKANTMUTTER FE/ZNXC3	DADO FE/ZNXC3	
009	80203030	001	ECROU HEX.BAS AUTOFR.FE/ZNXC3	SELF-LOCKING NUT FE/ZNXC3	SELBSTSICHERND.MUTTER FE/ZNXC3	DADO AUTOBLOCCANTE FE/ZNXC3	
010	80272002	010	RONDELLE GROWER FE/ZNXC3	SRPING WASHER M20 BICROM.	FEDERRING FE/ZNXC3	RONDELLA GROWER FE/ZNXC3	
011	82201016	002	GRAISSEUR A TETE SPHERIQUE	LUBRICATING NIPPLE: CONE TYPE	KEGELSCHMIERNIPPEL	INGRASSATORE	
012	H0500060	001	AXE	PIN	ACHSE	ASSE	
013	H0500220	001	CHAPE	CLEVIS	GABEL	FORCELLA	
014	H0500240	001	BROCHE	PIN, HITCH	ACHSE	PERNO	
015	H0504790	001	CHAPE	CLEVIS	GABEL	FORCELLA	





MM1834ET801020
MM1834ET801150
MM1834ET851150
MM1834ET901020
MM1834ET901150
MM1835ET80960

H0000 >
H0000 >
H0000 >
H0000 >
H0000 >
H0000 >

MM1835T801020
MM1835T801150
MM1835T851150
MM1835T901020
MM1835T901150
MM1836T80960

H0000 >
H0000 >
H0000 >
H0000 >
H0000 >
H0000 >

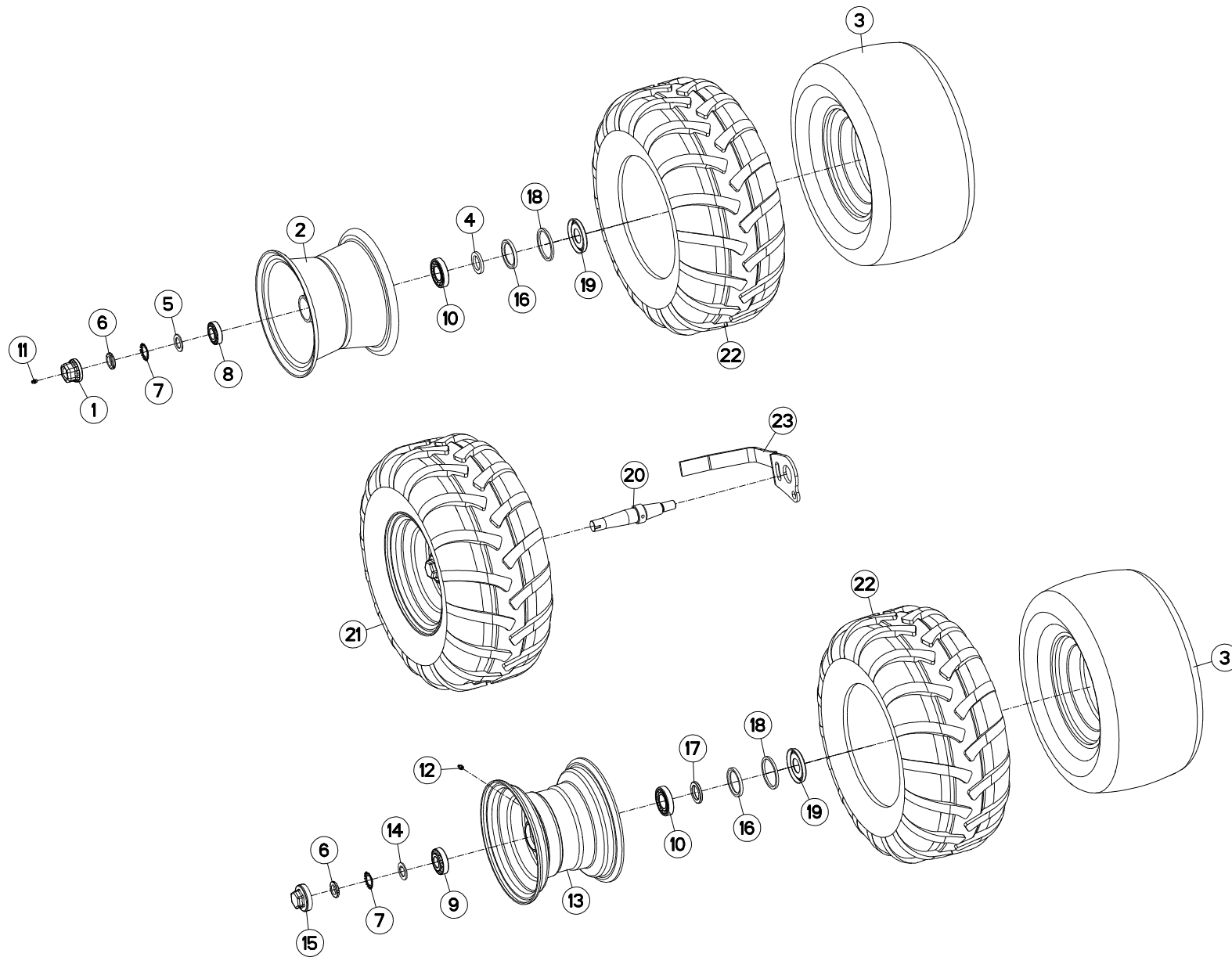
MM1836T90960
MM1837T80960

H0000 >
H0000 >

H05R0002 D

SUPPORT ROUE COMBINEE Ø600/Ø69 BRACKET DEPTH WHEEL Ø600/Ø690 HALTERUNG KOMBISTÜZTRAD Ø600/Ø SUPPORTO RUOTA DI PROFONDITÀ

Rep	Nr	Qt	Designation	Description	Bezeichnung	Referenza	Remarque - Remark - Bemerkung - Osservazioni
001	130279	001	AXE	PIN	ACHSE	ASSE	
002	153192	001	RONDELLE	WASHER	SCHEIBE	RONDELLA PIATTA	
003	421221	001	ENTRETOISE	SPACER	STANZHUELSE	DISTANZIALE	
004	541001	002	GOUPILLE RAPIDE	LYNCH PIN D10 CAT2	KLAPPSTECKER D10 KAT2	CAPPIGLIA	
005	582897	002	VIS COMPLETE	SCREW	SCHRAUBE	VITE	
006	900788	002	GOUPILLE AUTOMATIQUE	PIN, LINC	KLAPPSTECKER	COPPIGLIA AUTOMATICA	
007	951242	003	BAGUE ROULEE	WRAPPED BUSH	GEROLLTE BUCHSE MESSING	ANELLO LUBRIFICATO	
008	952257	002	BAGUE PELT 50X55X40	BUSH PELT 50X55X40	RING PELT 50X55X40	BOCCOLA PELT 50X55X40	
009	80202420	001	ECROU HEXAG.EMBA.AUTOFR.FLZNNC	SELF-LOCKING NUT FLZNNC	SELBSTSICHERNDE MUTTER FLZNNC	DADO AUTOBLOCCANTE FLZNNC	
010	80202442	001	ECROU HEX.BAS AUTOFR.FE/ZNXC3	SELF-LOCKING NUT FE/ZNXC3	SELBSTSICHERND.MUTTER FE/ZNXC3	DADO AUTOBLOCCANTE FE/ZNXC3	
011	80252432	001	RONDELLE PLATE FE/ZNXC3	SMOOTH WASHER M 24	SCHEIBE FE/ZNXC3	RONDELLA PIATTA FE/ZNXC3	
012	80253034	001	RONDELLE PLATE FE/ZNXC3	PLAIN WASHER FE/ZNXC3	SCHEIBE FE/ZNXC3	RONDELLA PIATTA FE/ZNXC3	
013	80440880	001	GOUPILLE SPIRALE	ROLL PIN	SPIRAL-SPANNSTIFTE	SPINA ELASTICA	
014	80450645	003	GOUPILLE ELASTIQUE FLZNNC	ROLL PIN FLZNNC	SPANNHUELSE FLZNNC	SPINA ELASTICA FLZNNC	
015	82201016	006	GRAISSEUR A TETE SPHERIQUE	LUBRICATING NIPPLE: CONE TYPE	KEGELSCHMIERNIPPEL	INGRASSATORE	
016	80450431	002	GOUPILLE ELASTIQUE FLZNNC	ELASTIC PIN HEAVY DUTY	SPANNHUELSE FLZNNC	SPINA ELASTICA FLZNNC	
017	83012225	001	BAGUE ROULEE	WRAPPED BUSH	GEROLLTE BUCHSE	ANELLO LUBRIFICATO	
018	83070064	003	LIEN PVC	PVC CORD	SICHERUNGSBAND	CAVO	
019	H0500020	001	AXE	PIN	ACHSE	ASSE	
020	H0500050	002	AXE	PIN	ACHSE	ASSE	
021	H0500141	001	BRAS DE ROUE	ARM, WHEEL	RADARM	BRACCIO PER RUOTA	
022	H0500150	001	SUPPORT DE ROUE COMBINE	BRACKET	HALTERUNG	SUPPORTO	
023	H0500160	001	RONDELLE	WASHER	SCHEIBE	RONDELLA	
024	H0500170	001	BUTEE DE REGULATION	STOP	ANSCHLAG	LIMITATORE	
025	H0500181	001	AXE	PIN	ACHSE	ASSE	
026	H0500191	001	ENTRETOISE	SPACER	DISTANZHUELSE	DISTANZIALE	
027	H0500200	001	AXE	PIN	ACHSE	PERNO	
028	H0500230	001	AXE	PIN	ACHSE	ASSE	
029	H0500340	001	SUPPORT VIS	BRACKET	HALTERUNG	SUPPORTO	
030	H0500350	001	SUPPORT VIS	BRACKET	HALTERUNG	SUPPORTO	
031	H0501290	001	BROCHE	PIN, HITCH	ACHSE	PERNO	
032	H0508451	001	VERIN	CYLINDER, HYDRAULIC	HYDRAULIKZYLINDER	CILINDRO	





MM1834ET801020
MM1834ET801150
MM1834ET851150
MM1834ET901020
MM1834ET901150
MM1835ET80960

H0000 >
H0000 >
H0000 >
H0000 >
H0000 >
H0000 >

MM1835T801020
MM1835T801150
MM1835T851150
MM1835T901020
MM1835T901150
MM1836T80960

H0000 >
H0000 >
H0000 >
H0000 >
H0000 >
H0000 >

MM1836T90960
MM1837T80960

H0000 >
H0000 >

H05R0039 C

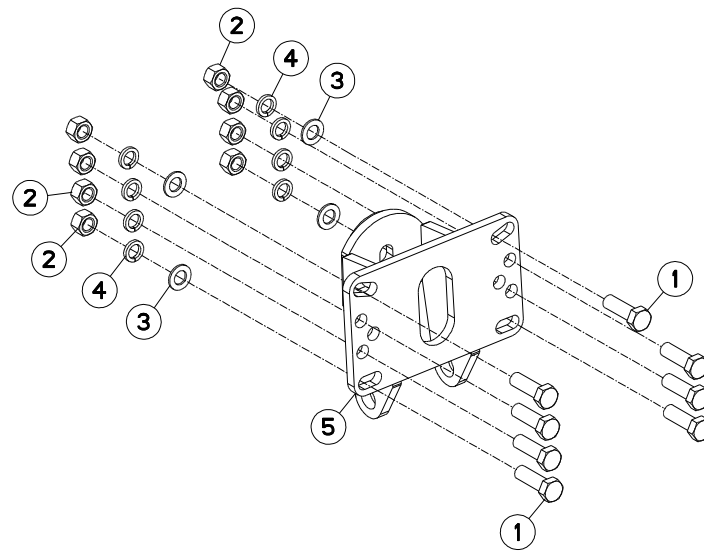
ROUE COMBINEE Ø690X320

COMBINED WHEEL Ø690X320

KOMBISTÜTZRAD Ø690X320

RUOTA COMBINATA Ø690X320

Rep	Nr	Qt	Designation	Description	Bezeichnung	Referenza	Remarque - Remark - Bemerkung - Osservazioni
001	900135	001	CAPUCHON AVEC GRAISSEUR	CAP	KAPPE D63 40 M. SCHMIERN.	CAPPUCCIO	[1]
002	900168	001	JANTE D660	WHEEL RIM	FELGE D660	CERCHIO	[1]
003	900169	003	CHAMBRE A AIR ROUE 569127	INNER TUBE WHEEL H0500600	SCHLAUCH H0500600	CAMERA	[1] [2]
004	951204	001	RONDELLE 60X40X7	WASHER	SCHEIBE	RONDELLA	[1]
005	951206	001	V RONDELLE 60X40X7	V WASHER	V SCHEIBE	V RONDELLA	[1]
006	80203018	003	ECROU A ENCOCHES	SLOTTED ROUND NUT	NUTMUTTER	GHIERA	[1] [2]
007	80293020	003	RONDELLE-FREIN	SPIDER WASHER MB-6	SICHERUNGSBLECH	RONDELLA-FRENO	[1] [2]
008	81303062	001	ROULEMENT A ROULEAUX CONIQUES	TAPERED ROLLER BEARING	KEGELROLLENLAGER	CUSCINETTO A RULLO	[1]
009	81303072	002	ROULEMENT A ROULEAUX CONIQUES	TAPERED ROLLER BEARING	KEGELROLLENLAGER	CUSCINETTO A RULLO	[2]
010	81304079	003	ROULEMENT A ROULEAUX CONIQUES	ROLLER BEARING TAPERED	KEGELROLLENLAGER	CUSCINETTO A RULLO	[1]
011	82200800	001	GRAISSEUR A TETE SPHERIQUE	LUBRICATING NIPPLE: CONE TYPE	KEGELSCHMIERNIPPEL	INGRASSATORE SFERICO	[1]
012	82201016	002	GRAISSEUR A TETE SPHERIQUE	LUBRICATING NIPPLE: CONE TYPE	KEGELSCHMIERNIPPEL	INGRASSATORE	[2]
013	H0500440	002	JANTE	RIM	FELGE	CERCHIO	[2]
014	H0500480	002	RONDELLE FREIN	WASHER	SCHEIBE	RONDELLA	[2]
015	H0500490	002	CHAPEAU A VISSER	CAP	KAPPE	COPERCHIO	[2]
016	H0500500	003	JOINT LEVRE 60X80X8	SEAL	DICHTUNG	GUARNIZIONE	[1] [2]
017	H0500510	002	RONDELLE	WASHER	SCHEIBE	RONDELLA PIATTA	[2]
018	H0500520	003	BAGUE FEUTRE	BUSH	HUELSE	BOCCOLA	[1] [2]
019	H0500530	003	CHAPEAU D'ETANCHEITE	CAP	KAPPE	COPERCHIO	[1] [2]
020	H0500910	001	AXE	PIN	ACHSE	ASSE	
021	H0501110	002	ROUE	RIM AND TIRE ASSY	RAD	RUOTA	+ [1] + [2] 3,2 bar (46,4 PSI)
022	H0501120	003	PNEU	TIRE	REIFEN	PNEUMATICO	[1] [2]
023	H0501130	001	DECROTTOIR	SCRAPER, DIRT	ABSTREIFER	RASCHIATORE	





MM1834ET801020
MM1834ET801150
MM1834ET851150
MM1834ET901020
MM1834ET901150
MM1835ET80960

H0000 >
H0000 >
H0000 >
H0000 >
H0000 >
H0000 >

MM1835T801020
MM1835T801150
MM1835T851150
MM1835T901020
MM1835T901150
MM1836T80960

H0000 >
H0000 >
H0000 >
H0000 >
H0000 >
H0000 >

MM1836T90960
MM1837T80960

H0000 >
H0000 >

H05R0110 B

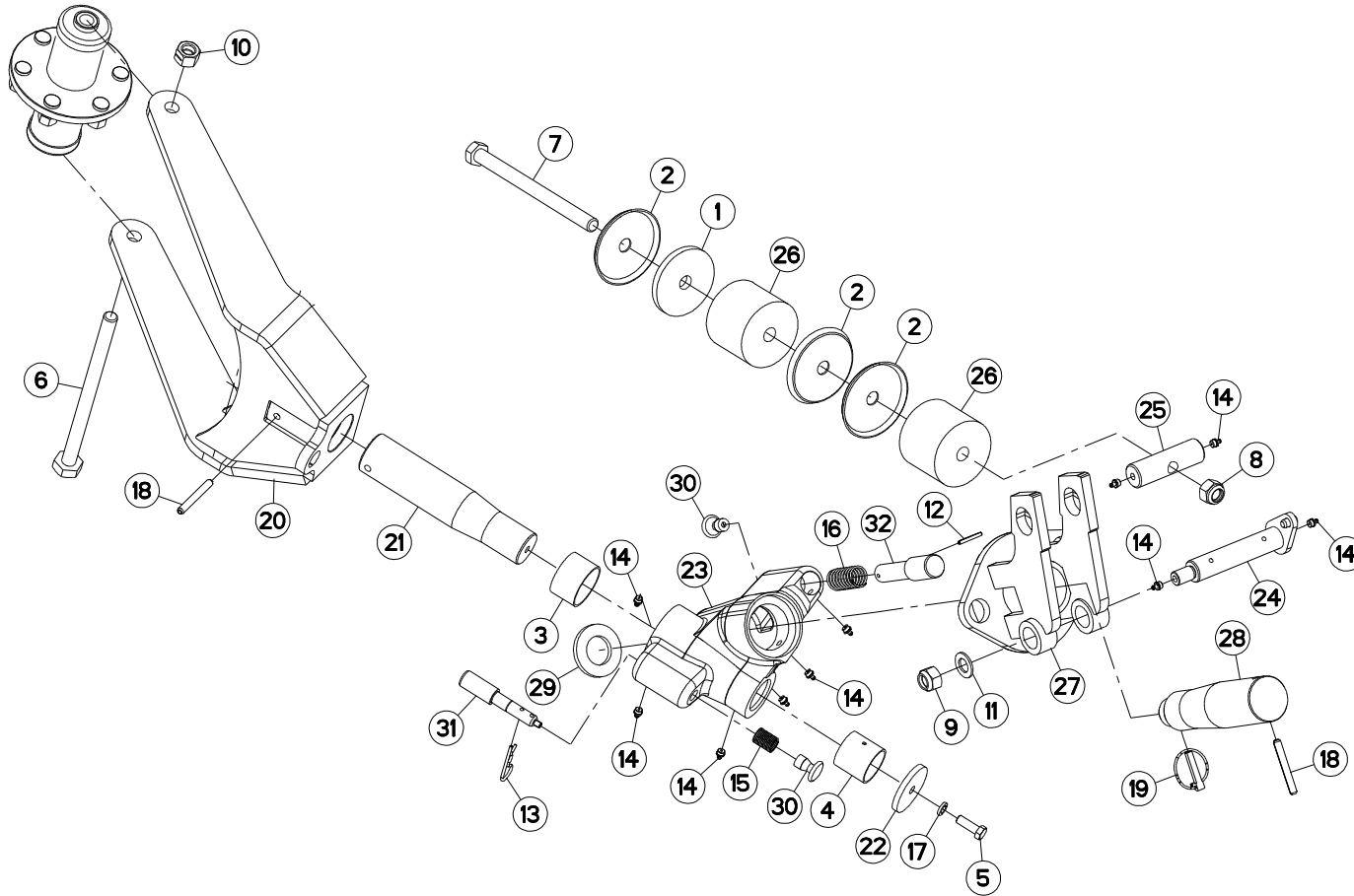
FIXATION ROUE DE TRANSPORT

TRANSPORT WHEEL MOUNTING

TRANSPORTRADHALTERUNG

FISSAGGIO RUOTA DE TRASPORTC

Rep	Nr	Qt	Designation	Description	Bezeichnung	Referenza	Remarque - Remark - Bemerkung - Osservazioni
001	80062065	008	VIS TETE HEXAGONALE FE/ZNXC3	HEXAGON HEAD SCREW FE/ZNXC3	SECHSKANTSCHRAUBE FE/ZNXC3	VITE TESTA ESAGONALE FE/ZNXC3	
002	80202070	008	ECROU HEXAGONAL FE/ZNXC3	NUT FE/ZNXC3	SECHSKANTMUTTER FE/ZNXC3	DADO FE/ZNXC3	
003	80252141	004	RONDELLE PLATE INOX A2	PLAIN WASHER INOX A2	SCHEIBE INOX A2	RONDELLA PIATTALA INOX A2	
004	80272002	008	RONDELLE GROWER FE/ZNXC3	SRPING WASHER M20 BICROM.	FEDERRING FE/ZNXC3	RONDELLA GROWER FE/ZNXC3	
005	H0503530	001	SUPPORT	SUPPORT	TRAEGER	SUPPORTO	
006	583281	001	BROCHE	PIN, HITCH	ACHSE	PERNO	
007	583700	001	TIRANT B.O.T.	TIE ROD BOT	ZUGSTANGE BOT	TIRANTE	
008	583701	001	CHAPE TIRANT P.C.	YOKE	GABELGELENK	MANIGLIA	
009	583704	001	BRAS DE B.O.T. P.C.	ARM	ARM	BRACCIO	
010	583710	001	ANCRE B.O.T.	MOUNTING	FANGHAKEN	GANCIO	
011	583711	001	KIT DE LARGAGE BOT	KIT DE LARGAGE BOT	KIT DE LARGAGE BOT	RAGGIUNGIMENTO OBIETTINO	
012	720179	001	AXE BRAS DE B.O.T	PIN	ACHSE	PERNO	
013	720257	001	AXE Ø35	PIN D35	ACHSE D35	PERNO D35	
014	951184	001	VERIN B.O.T.	CYLINDER	ZYLINDER KOMPLET VORN	MARTINETTO	
015	951364	002	TIRANT	TIE ROD	ZUGSTANGE	TIRANTE	
016	80062080	001	VIS TETE HEXAGONALE FE/ZNXC3	HEXAGON HEAD SCREW FE/ZNXC3	SECHSKANTSCHRAUBE FE/ZNXC3	VITE TESTA ESAGONALE FE/ZNXC3	
017	80062487	001	VIS TETE HEXAGONALE FE/ZNXC3	HEXAGON HEAD SCREW FE/ZNXC3	SECHSKANTSCHRAUBE FE/ZNXC3	VITE TESTA ESAGONALE FE/ZNXC3	
018	80062497	002	VIS TETE HEXAGONALE FLZNNC	HEXAGON HEAD SCREW FLZNNC	SECHSKANTSCHRAUBE FLZNNC	VITE TESTA ESAGONALE FLZNNC	
019	80201670	004	ECROU HEXAGONAL FE/ZNXC3	NUT FE/ZNXC3	SECHSKANTMUTTER FE/ZNXC3	DADO FE/ZNXC3	
020	80202040	002	ECROU HEX.BAS AUTOFR.FE/ZNXC3	SELF-LOCKING NUT FE/ZNXC3	SELBSTSICHERND.MUTTER FE/ZNXC3	DADO AUTOBLOCCANTE FE/ZNXC3	
021	80202440	005	ECROU HEX.AUTOFREINE FE/ZNXC3	SELF-LOCKING NUT FE/ZNXC3	SELBSTSICHERNDE MUTT.FE/ZNXC3	DADO AUTOBLOCCANTE FE/ZNXC3	
022	80203031	001	ECROU HEXAGONAL AUTOFREINE	SELF-LOCKING NUT	SELBSTSICHERNDE MUTTER	DADO AUTOBLOCCANTE	
023	80253034	001	RONDELLE PLATE FE/ZNXC3	PLAIN WASHER FE/ZNXC3	SCHEIBE FE/ZNXC3	RONDELLA PIATTA FE/ZNXC3	
024	80450499	003	GOUPILLE ELASTIQUE INOX	ROLL PIN INOX	SPANNHUELSE INOX	SPINA ELASTICA INOX	
025	80570477	001	GOUPILLE BETA SIMPLE FE/ZNXC3	SPRING COTTER PIN FE/ZNXC3	FEDERSTECKER FE/ZNXC3	MOLLA FE/ZNXC3	
026	80583500	002	CIRCLIP EXTERIEUR	ELASTIC RING	SICHERUNGSRING	ANELLO	
027	82200616	002	GRAISSEUR A TETE SPHERIQUE	LUBRICATING NIPPLE: CONE TYPE	KEGELSCHMIERNIPPEL	INGRASSATORE SFERICO	
028	82201016	002	GRAISSEUR A TETE SPHERIQUE	LUBRICATING NIPPLE: CONE TYPE	KEGELSCHMIERNIPPEL	INGRASSATORE	
029	191132	002	RESSORT T. DISQUE SEMEUR	SPRING	FEDER	MOLLA	
030	82300026	001	CAPUCHON COUPLEUR MALE	CAP MALE CONNECTOR	KAPPE KUPPLUNGSSTECKER	TAPPO	
031	951185	002	RESSORT	SPRING	FEDER	MOLLA	
032	951190	001	POCHETTE DE JOINTS (951184)	SEALS PACKET 951184	DICHTUNGZSSATZ 951184	COLLEZIONE GUARNIZIONI 951184	: 951184
033	A4074017	001	COUPLEUR MALE	CONNECTOR MALE	KUPPLUNGSTECKER	INNESTO M16X150	
034	A4080300	001	UNION DOUBLE FE/ZN	STRAIGHT COUPLING FE/ZN	GERADE VERSCHRAUBUNG FE/ZN		
035	A4080401	001	UNION MALE	MALE STUD CONNECTOR	GERADE EINSCHRAUBSTUTZEN	GIUZIONE DIRITTA ZBC	
036	A7260027	001	COLLIER SIMPLE D18	CLAMP D18	KLEMMHÄLFTENPAAR D18	COLLARE D.18	
037	A4921014	001	FLEXIBLE HYDRAULIQUE	HYDRAULIC HOSE	HYDRAULIKSCHLAUCH	TUBO GOMMA	<->300 mm
038	A4921091	001	FLEXIBLE HYDRAULIQUE	HYDRAULIC HOSE	HYDRAULIKSCHLAUCH	TUBO GOMMA	<->4900 mm
039	H0600120	001	JOUE DE CHAPE MULTI MASTER 180	YOKE HALF	ZUGMAULHELFFE		
040	H0600130	001	JOUE DE CHAPE MULTI MASTER 180	YOKE HALF	ZUGMAULHELFFE		





MM1834ET801020
MM1834ET801150
MM1834ET851150
MM1834ET901020
MM1834ET901150
MM1835ET80960

H0000 >
H0000 >
H0000 >
H0000 >
H0000 >
H0000 >

MM1835T801020
MM1835T801150
MM1835T851150
MM1835T901020
MM1835T901150
MM1836T80960

H0000 >
H0000 >
H0000 >
H0000 >
H0000 >
H0000 >

MM1836T90960
MM1837T80960

H0000 >
H0000 >

H05R0109 B

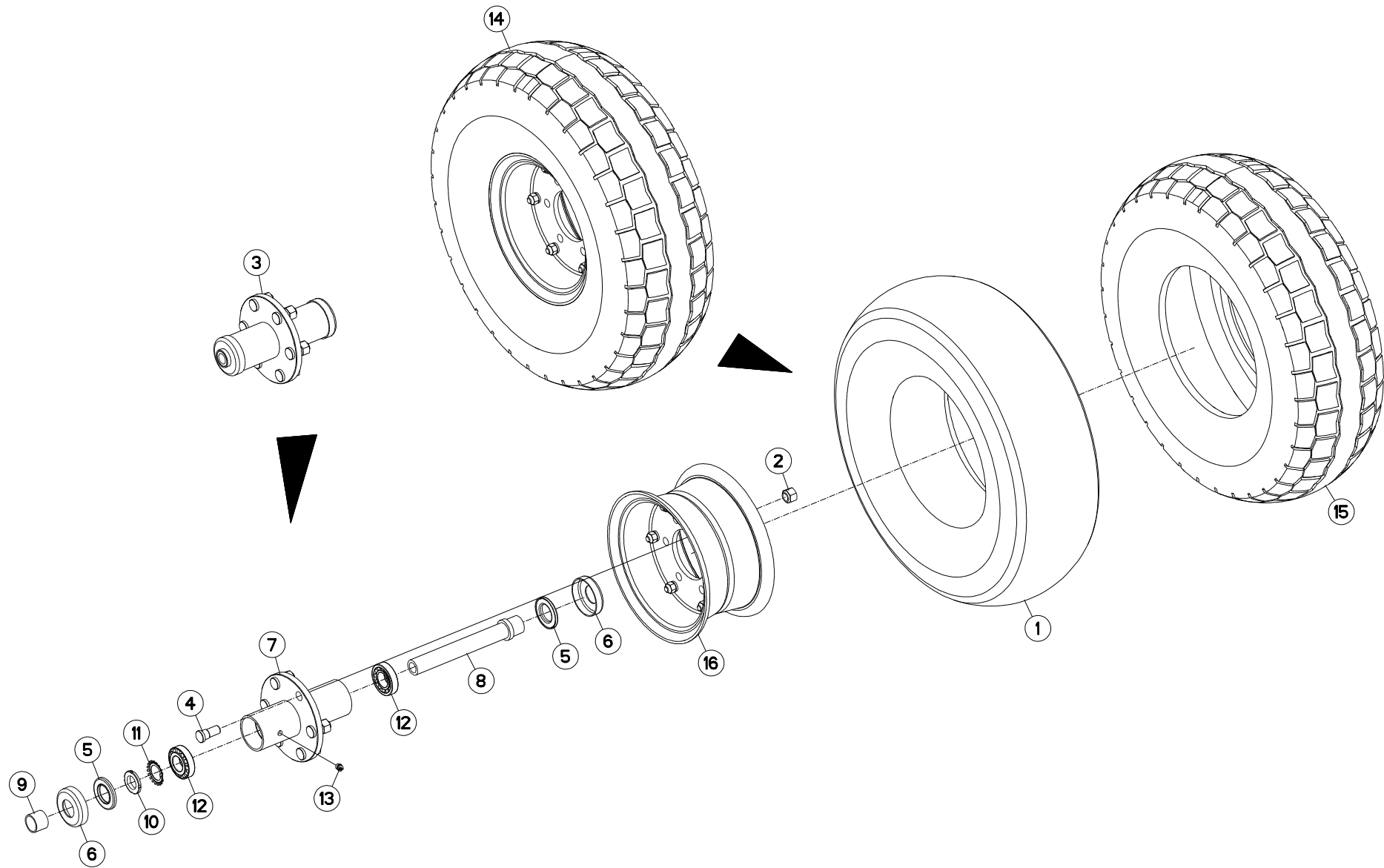
SUPPORT ROUE DE TRANSPORT

BRACKET TRANSPORT WHEEL

HALTERUNG TRANSPORTRAD

SUPPORTO RUOTA TRASPORTO

Rep	Nr	Qt	Designation	Description	Bezeichnung	Referenza	Remarque - Remark - Bemerkung - Osservazioni
001	421246	001	RONDELLE	WASHER	SCHEIBE	RONDELLA PIATTA	
002	770005	003	COUPELLE	CUP	SCHALE	COPPIGLIA	
003	951242	001	BAGUE ROULEE	WRAPPED BUSH	GEROLLTE BUCHSE MESSING	ANELLO LUBRIFICATO	
004	951892	001	BAGUE ROULEE	WRAPPED BUSH	GEROLLTE BUCHSE	ANELLO LUBRIFICATO	
005	80061236	001	VIS TETE HEXAGONALE FE/ZNXC3	HEX BOLT FE/ZNXC3	SECHSKANTSCHRAUBE FE/ZNXC3	VITE TESTA ESAGONALE FE/ZNXC3	
006	80062069	001	VIS TETE HEXAGONALE FLZNNC	HEXAGON HEAD SCREW FLZNNC	SECHSKANTSCHRAUBE FLZNNC	VITE TESTA ESAGONALE FLZNNC	
007	80062098	001	VIS TETE HEXAGONALE FE/ZNXC3	HEXAGON HEAD SCREW FE/ZNXC3	SECHSKANTSCHRAUBE FE/ZNXC3	VITE TESTA ESAGONALE FE/ZNXC3	
008	80202030	001	ECROU HEX.AUTOFREINE FE/ZNXC3	SELF-LOCKING NUT FE/ZNXC3	SELBSTSICH.MUTTER FE/ZNXC3	DADO AUTOBLOCCANTE FE/ZNXC3	
009	80202047	001	ECROU HEXAG.AUTOFREINE FLZNNC	SELF-LOCKING NUT FLZNNC	SELBSTSICHERNDE MUTTER FLZNNC	DADO AUTOBLOCCANTE FLZNNC	
010	80202053	001	ECROU AUTOBLOQ.FENDU FE/ZNXC3	UNDERSERRATED SELF-LOCKING NUT	SPERRZAHN-BUNDMUTTER FE/ZNXC3	DADO FE/ZNXC3	
011	80252026	001	RONDELLE PLATE FE/ZNXC3	PLAIN WASHER M20 DIN 125	SCHEIBE FE/ZNXC3	RONDELLA PIATTA FE/ZNXC3	
012	80450540	001	GOUPILLE ELASTIQUE FLZNNC	ROLL PIN FLZNNC	SPANNHUELSE FLZNNC	SPINA ELASTICA FLZNNC	
013	80570477	001	GOUPILLE BETA SIMPLE FE/ZNXC3	SPRING COTTER PIN FE/ZNXC3	FEDERSTECKER FE/ZNXC3	MOLLA FE/ZNXC3	
014	82201016	010	GRAISSEUR A TETE SPHERIQUE	LUBRICATING NIPPLE: CONE TYPE	KEGELSCHMIERNIPPEL	INGRASSATORE	
015	191114	001	RESSORT	SPRING	FEDER	MOLLA	
016	191118	001	RESSORT DE COMPRESSION	SPRING, COMPRESSION	DRUCKFEDER	RESSORT DE COMPRESSIONE	
017	80271203	001	RONDELLE GROWER FE/ZNXC3	SPRING WASHER M12	FEDERRING FE/ZNXC3	RONDELLA GROWER FE/ZNXC3	
018	80451063	002	GOUPILLE ELASTIQUE FLZNNC	ROLL PIN FLZNNC	SPANNHUELSE FLZNNC	SPINA ELASTICA FLZNNC	
019	900210	001	GOUPILLE DE SECURITE D 11,50	LYNCH PIN D11,50	KLAPPSTECKER D 11,50	SPINA DI SICUREZZA	
020	H0503290	001	FOURCHE	TINE, MULTIPLE	ZINKEN	FORCA	
021	H0503320	001	AXE	PIN	ACHSE	ASSE	
022	H0503330	001	BAGUE	BUSHING	HUELSE	BOCCOLA	
023	H0503350	001	ARTICULATION	YOKE	GELENKSTUECK	ARTICOLAZIONE	
024	H0503360	001	AXE	PIN	ACHSE	ASSE	
025	H0503370	001	AXE	PIN	ACHSE	ASSE	
026	H0503390	002	RESSORT	SPRING	FEDER	MOLLA	
027	H0503520	001	ARTICULATION	YOKE	GELENKSTUECK	ARTICOLAZIONE	
028	H0504040	001	AXE	PIN	ACHSE	ASSE	
029	H0504050	001	BAGUE	BUSHING	HUELSE	BOCCOLA	
030	H0508530	002	POIGNEE	HANDLE	HANDGRIFF	MANIGLIA	
031	H0508540	001	BROCHE	PIN, HITCH	ACHSE	PERNO	
032	H0508550	001	AXE	PIN	ACHSE	ASSE	





MM1834ET801020
MM1834ET801150
MM1834ET851150
MM1834ET901020
MM1834ET901150
MM1835ET80960

H0000 >
H0000 >
H0000 >
H0000 >
H0000 >
H0000 >

MM1835T801020
MM1835T801150
MM1835T851150
MM1835T901020
MM1835T901150
MM1836T80960

H0000 >
H0000 >
H0000 >
H0000 >
H0000 >
H0000 >

MM1836T90960
MM1837T80960

H0000 >
H0000 >

H05R0108 A

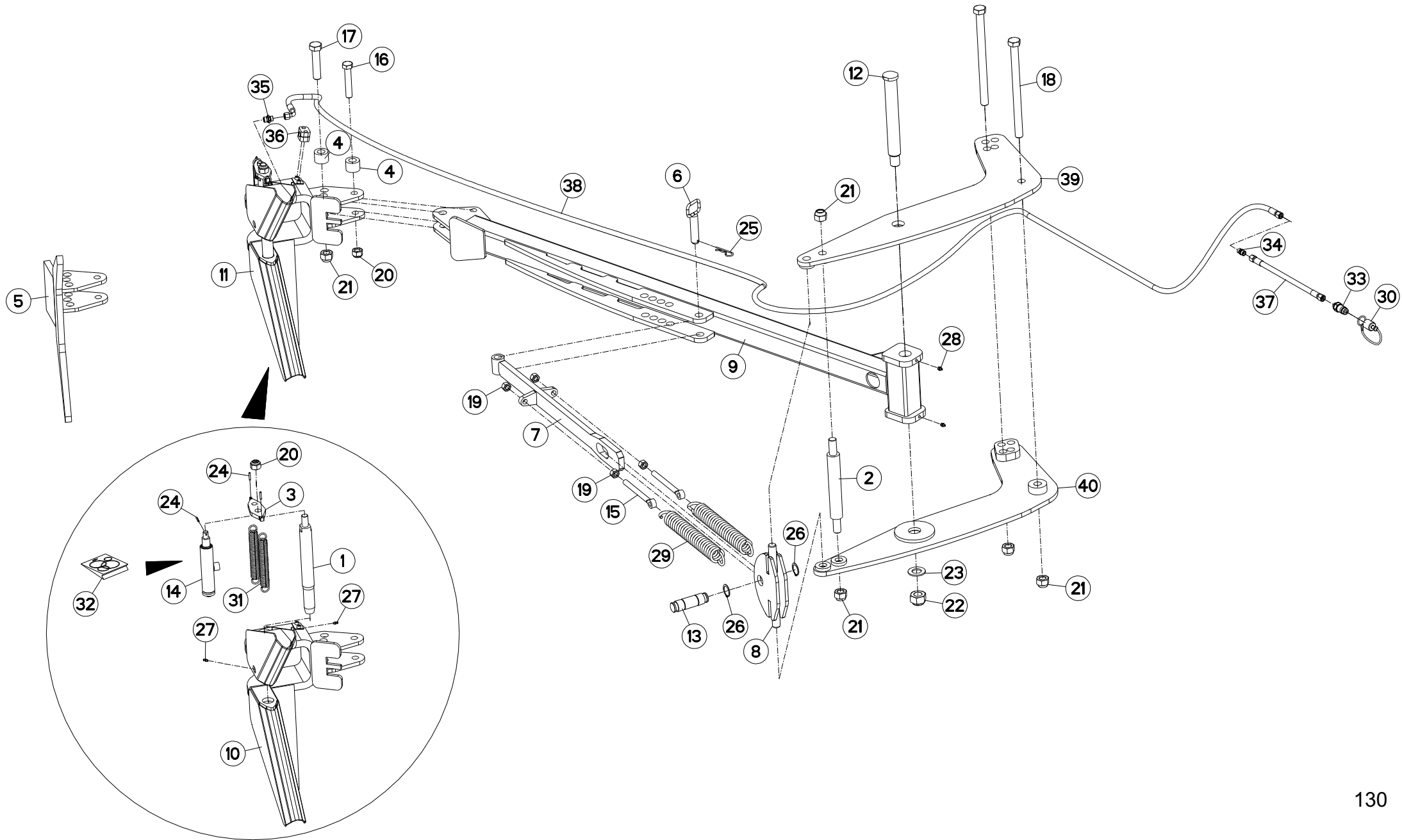
ROUE Ø668X225

WHEEL Ø668X225

RAD Ø668X225

RUOTA Ø668X225

Rep	Nr	Qt	Designation	Description	Bezeichnung	Referenza	Remarque - Remark - Bemerkung - Osservazioni
001	900010	001	CHAMBRE	INNER TUBE 7,50X10	SCHLAUCH 7,50X10	CAMERA	
002	900207	006	ECROU CUL D'OEUF	NUT H 16.150	RADMUTTER H 16.150	DADO	
003	951820	001	MOYEU DE ROUE	WHEELHUB	NABENGEHAEUSE	MOZZO	
004	952112	006	GOUJON	STUD, THREADED	GEWINDESTIFT	SPINA	
005	952114	002	ENSEMBLE BAGUES D'ETANCHEITES	BUSH	HUELSE	ANELLO	
006	952115	002	COUPELLE EXTERIEURE	COLLAR	ABDECKUNG	COPPIGLIA	
007	952116	001	MOYEU NU	HUB BASIC	NABE	MOZZO	
008	952118	001	AXE TUBULAIRE	PIN	ACHSE	PERNO	
009	952123	001	ENTRETOISE	SPACER	DISTANZHUELSE	DISTANZIALE	
010	80203018	001	ECROU A ENCOCHES	SLOTTED ROUND NUT	NUTMUTTER	GHIERA	
011	80293020	001	RONDELLE-FREIN	SPIDER WASHER MB-6	SICHERUNGSBLECH	RONDELLA-FRENO	
012	81303062	002	ROULEMENT A ROULEAUX CONIQUES	TAPERED ROLLER BEARING	KEGELROLLENLAGER	CUSCINETTO A RULLO	
013	82201002	001	GRAISSEUR A TETE SPHERIQUE	LUBRICATING NIPPLE: CONE TYPE	KEGELSCHMIERNIPPEL	INGRASSATORE SFERICO	
014	H0503450	001	ROUE	RIM AND TIRE ASSY	RAD	RUOTA	9 bars (130,54 PSI)
015	H0503460	001	PNEU 7.50-10TT 14PR	TIRE 7.50-10TT 14PR	REIFEN 7.50-10TT 14PR	PNEUMATICO 7.50-10TT 14PR	
016	H0503470	001	JANTE	RIM	FELGE	CERCHIO	
017	H0606420	001	SUPPORT DE BRAS	SUPPORT, ARM	ARMHALTERUNG	SUPPORTO BRACCIO	
018	H0607000	002	BRAS	ARM	ARM	BRACCIO	





MM1834ET801020
MM1834ET801150
MM1834ET851150
MM1834ET901020
MM1834ET901150
MM1835ET80960

H0000 >
H0000 >
H0000 >
H0000 >
H0000 >
H0000 >

MM1835T801020
MM1835T801150
MM1835T851150
MM1835T901020
MM1835T901150
MM1836T80960

H0000 >
H0000 >
H0000 >
H0000 >
H0000 >
H0000 >

MM1836T90960
MM1837T80960

H0000 >
H0000 >

H06R0010 B

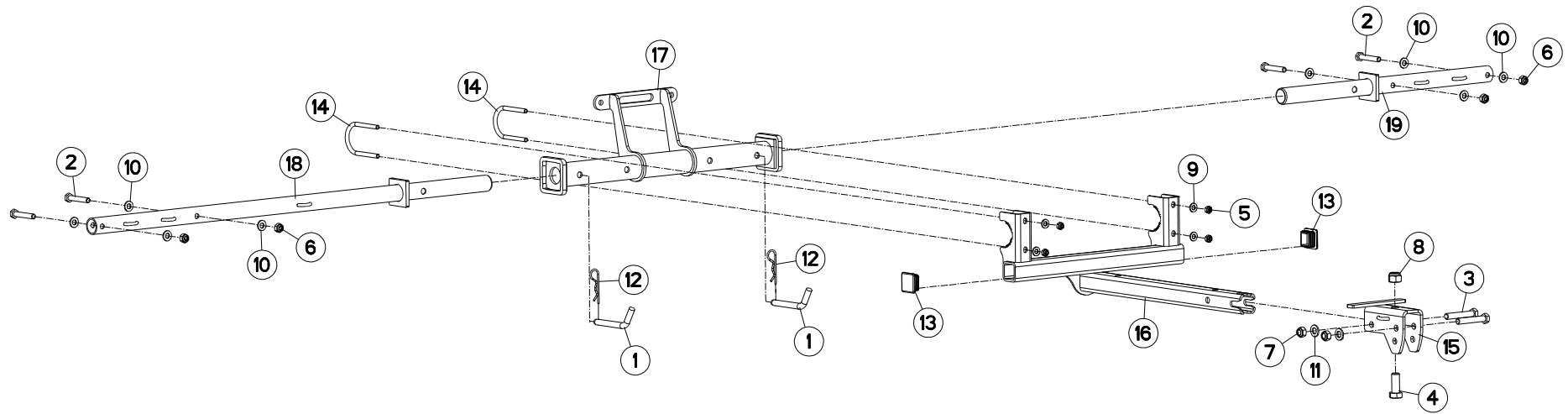
BRAS OUTIL TRAIINE

FURROW PRESS ARM

PACKERARM

SOTTOCOMPRESSORE BRACCIO

Rep	Nr	Qt	Designation	Description	Bezeichnung	Referenza	Remarque - Remark - Bemerkung - Osservazioni
001	131036	001	DOIGT	FINGER	FINGER	DENTE	
002	131242	001	AXE DE B.O.T	PIN	ACHSE	PERNO	
003	211228	001	PLAQUE	PLATE	PLATTE	PIASTRA	
004	421259	002	ENTRETOISE	SPACER	DISTANZHUELSE	DISTANZIALE	
005	581783	001	ANCRE FIXE	FIXED HOOK	MECHAN FANGHAKEN	GANCIO	
006	583281	001	BROCHE	PIN, HITCH	ACHSE	PERNO	
007	583700	001	TIRANT B.O.T.	TIE ROD BOT	ZUGSTANGE BOT	TIRANTE	
008	583701	001	CHAPE TIRANT P.C.	YOKE	GABELGELENK	MANIGLIA	
009	583704	001	BRAS DE B.O.T. P.C.	ARM	ARM	BRACCIO	
010	583710	001	ANCRE B.O.T.	MOUNTING	FANGHAKEN	GANCIO	
011	583711	001	KIT DE LARGAGE BOT	KIT DE LARGAGE BOT	KIT DE LARGAGE BOT	RAGGIUNGIMENTO OBIETTINO	
012	720179	001	AXE BRAS DE B.O.T	PIN	ACHSE	PERNO	
013	720257	001	AXE Ø35	PIN D35	ACHSE D35	PERNO D35	
014	951184	001	VERIN B.O.T.	CYLINDER	ZYLINDER KOMPLET VORN	MARTINETTO	
015	951364	002	TIRANT	TIE ROD	ZUGSTANGE	TIRANTE	
016	80062080	001	VIS TETE HEXAGONALE FE/ZNXC3	HEXAGON HEAD SCREW FE/ZNXC3	SECHSKANTSCHRAUBE FE/ZNXC3	VITE TESTA ESAGONALE FE/ZNXC3	
017	80062487	001	VIS TETE HEXAGONALE FE/ZNXC3	HEXAGON HEAD SCREW FE/ZNXC3	SECHSKANTSCHRAUBE FE/ZNXC3	VITE TESTA ESAGONALE FE/ZNXC3	
018	80062497	002	VIS TETE HEXAGONALE FLZNNC	HEXAGON HEAD SCREW FLZNNC	SECHSKANTSCHRAUBE FLZNNC	VITE TESTA ESAGONALE FLZNNC	
019	80201670	004	ECROU HEXAGONAL FE/ZNXC3	NUT FE/ZNXC3	SECHSKANTMUTTER FE/ZNXC3	DADO FE/ZNXC3	
020	80202040	002	ECROU HEX.BAS AUTOFR.FE/ZNXC3	SELF-LOCKING NUT FE/ZNXC3	SELBSTSICHERND.MUTTER FE/ZNXC3	DADO AUTOBLOCCANTE FE/ZNXC3	
021	80202440	005	ECROU HEX.AUTOFREINE FE/ZNXC3	SELF-LOCKING NUT FE/ZNXC3	SELBSTSICHERNDE MUTT.FE/ZNXC3	DADO AUTOBLOCCANTE FE/ZNXC3	
022	80203031	001	ECROU HEXAGONAL AUTOFREINE	SELF-LOCKING NUT	SELBSTSICHERNDE MUTTER	DADO AUTOBLOCCANTE	
023	80253034	001	RONDELLE PLATE FE/ZNXC3	PLAIN WASHER FE/ZNXC3	SCHEIBE FE/ZNXC3	RONDELLA PIATTA FE/ZNXC3	
024	80450499	003	GOUPILLE ELASTIQUE INOX	ROLL PIN INOX	SPANNHUELSE INOX	SPINA ELASTICA INOX	
025	80570477	001	GOUPILLE BETA SIMPLE FE/ZNXC3	SPRING COTTER PIN FE/ZNXC3	FEDERSTECKER FE/ZNXC3	MOLLA FE/ZNXC3	
026	80583500	002	CIRCLIP EXTERIEUR	ELASTIC RING	SICHERUNGSRING	ANELLO	
027	82200616	002	GRAISSEUR A TETE SPHERIQUE	LUBRICATING NIPPLE: CONE TYPE	KEGELSCHMIERNIPPEL	INGRASSATORE SFERICO	
028	82201016	002	GRAISSEUR A TETE SPHERIQUE	LUBRICATING NIPPLE: CONE TYPE	KEGELSCHMIERNIPPEL	INGRASSATORE	
029	191132	002	RESSORT T. DISQUE SEMEUR	SPRING	FEDER	MOLLA	
030	82300026	001	CAPUCHON COUPLEUR MALE	CAP MALE CONNECTOR	KAPPE KUPPLUNGSSTECKER	TAPPO	
031	951185	002	RESSORT	SPRING	FEDER	MOLLA	
032	951190	001	POCHETTE DE JOINTS (951184)	SEALS PACKET 951184	DICHTUNGZSSATZ 951184	COLLEZIONE GUARNIZIONI 951184	: 951184
033	A4074017	001	COUPLEUR MALE	CONNECTOR MALE	KUPPLUNGSTECKER	INNESTO M16X150	
034	A4080300	001	UNION DOUBLE FE/ZN	STRAIGHT COUPLING FE/ZN	GERADE VERSCHRAUBUNG FE/ZN		
035	A4080401	001	UNION MALE	MALE STUD CONNECTOR	GERADER EINSCHRAUBSTUTZEN	GIUZIONE DIRITTA ZBC	
036	A7260027	001	COLLIER SIMPLE D18	CLAMP D18	KLEMMHÄLFTENPAAR D18	COLLARE D.18	
037	A4921014	001	FLEXIBLE HYDRAULIQUE	HYDRAULIC HOSE	HYDRAULIKSCHLAUCH	TUBO GOMMA	<->300 mm
038	A4921091	001	FLEXIBLE HYDRAULIQUE	HYDRAULIC HOSE	HYDRAULIKSCHLAUCH	TUBO GOMMA	<->4900 mm
039	H0600120	001	JOUE DE CHAPE MULTI MASTER 180	YOKE HALF	ZUGMAULHELFFE		
040	H0600130	001	JOUE DE CHAPE MULTI MASTER 180	YOKE HALF	ZUGMAULHELFFE		





MM1834ET801020
MM1834ET801150
MM1834ET851150
MM1834ET901020
MM1834ET901150
MM1835ET80960

H0000 >
H0000 >
H0000 >
H0000 >
H0000 >
H0000 >

MM1835T801020
MM1835T801150
MM1835T851150
MM1835T901020
MM1835T901150
MM1836T80960

H0000 >
H0000 >
H0000 >
H0000 >
H0000 >
H0000 >

MM1836T90960
MM1837T80960

H0000 >
H0000 >

H06R0145 A

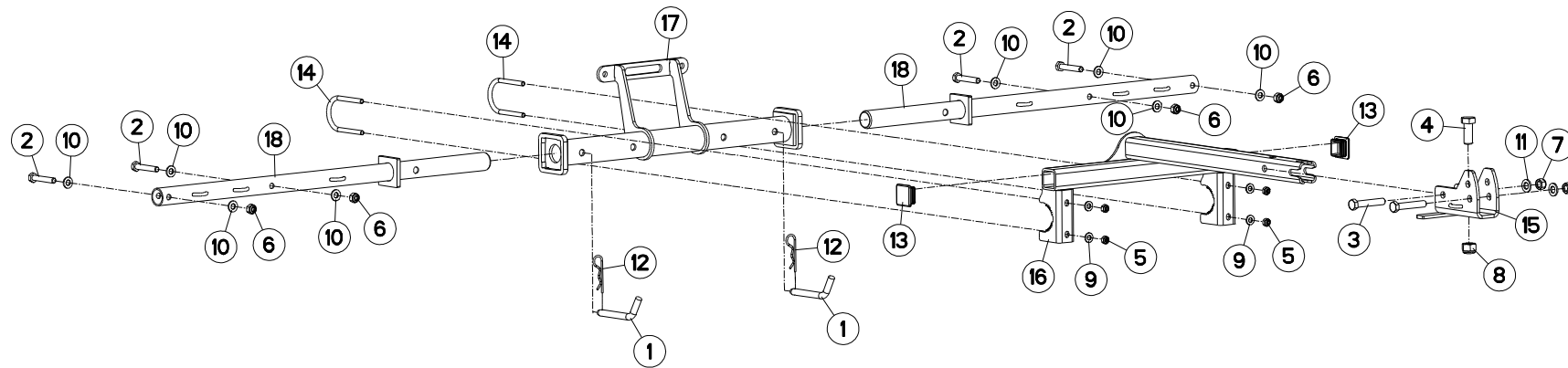
SIGNALISATION UE/USA (SANS ROU

SIGNALLING UE/USA (WITHOUT WHE

BELEUCHTUNG U.WARNTAFELN UE/US

SEGNALAZIONE UE/USA (SENZA RL

Rep	Nr	Qt	Designation	Description	Bezeichnung	Referenza	Remarque - Remark - Bemerkung - Osservazioni
001	140297	002	BROCHE DE VERROUILLAGE	PIN	ACHSE	PERNO	
002	80061054	004	VIS TETE HEXAGONALE FE/ZNXC3	HEX BOLT FE/ZNXC3	SECHSKANTSCHRAUBE FE/ZNXC3	VITE TESTA ESAGONALE FE/ZNXC3	
003	80061281	002	VIS TETE HEXAGONALE FE/ZNXC3	HEXAGON HEAD SCREW FE/ZNXC3	SECHSKANTSCHRAUBE FE/ZNXC3	VITE TESTA ESAGONALE FE/ZNXC3	
004	80061641	001	VIS TETE HEXAGONALE FE/ZNXC3	HEXAGON HEAD SCREW FE/ZNXC3	SECHSKANTSCHRAUBE FE/ZNXC3	VITE TESTA ESAGONALE FE/ZNXC3	
005	80200840	004	ECROU HEX.BAS AUTOFR.FE/ZNXC3	SELF-LOCKING NUT FE/ZNXC3	SELBSTSICHERND.MUTTER FE/ZNXC3	DADO AUTOBLOCCANTE FE/ZNXC3	
006	80201030	004	ECROU HEX.AUTOFREINE FE/ZNXC3	SELF-LOCKING NUT FE/ZNXC3	SELBSTSICH.MUTTER FE/ZNXC3	DADO AUTOBLOCCANTE FE/ZNXC3	
007	80201240	002	ECROU HEX.BAS AUTOFR.FE/ZNXC3	SELF-LOCKING NUT FE/ZNXC3	SELBSTSICHERND.MUTTER FE/ZNXC3	DADO AUTOBLOCCANTE FE/ZNXC3	
008	80201630	001	ECROU HEX.AUTOFREINE FE/ZNXC3	SELF-LOCKING NUT FE/ZNXC3	SELBSTSICH.MUTTER FE/ZNXC3	DADO AUTOBLOCCANTE FE/ZNXC3	
009	80250920	004	RONDELLE PLATE FE/ZNXC3	PLAIN WASHER FE/ZNXC3	SCHEIBE FE/ZNXC3	RONDELLA PIATTA FE/ZNXC3	
010	80251021	008	RONDELLE PLATE FE/ZNXC3	PLAIN WASHER M10	SCHEIBE FE/ZNXC3	RONDELLA PIATTA FE/ZNXC3	
011	80251227	002	RONDELLE PLATE FE/ZNXC3	PLAIN WASHER FE/ZNXC3	SCHEIBE FE/ZNXC3	RONDELLA PIATTA FE/ZNXC3	
012	80570300	002	GOUPILLE BETA SIMPLE FE/ZNXC3	SPRING COTTER PIN FE/ZNXC3	FEDERSTECKER FE/ZNXC3	MOLLA FE/ZNXC3	
013	83040096	002	BOUCHON D'OBTURATION	END PLUG	VERSCHLUSSSTOPFEN	TAPPO DI CHIUSURA	
014	G0700050	002	BRIDE	CLAMP	BUEGEL	STAFFA	
015	H0606400	001	CHAPE	CLEVIS	GABEL	FORCELLA	
016	H0606410	001	SUPPORT	SUPPORT	TRAEGER	SUPPORTO	
017	H0606420	001	SUPPORT DE BRAS	SUPPORT, ARM	ARMHALTERUNG	SUPPORTO BRACCIO	
018	H0607010	001	BRAS	ARM	ARM	BRACCIO	
019	H0607020	001	BRAS	ARM	ARM	BRACCIO	





MM1834ET801020
MM1834ET801150
MM1834ET851150
MM1834ET901020
MM1834ET901150
MM1835ET80960

H0000 >
H0000 >
H0000 >
H0000 >
H0000 >
H0000 >

MM1835T801020
MM1835T801150
MM1835T851150
MM1835T901020
MM1835T901150
MM1836T80960

H0000 >
H0000 >
H0000 >
H0000 >
H0000 >
H0000 >

MM1836T90960
MM1837T80960

H0000 >
H0000 >

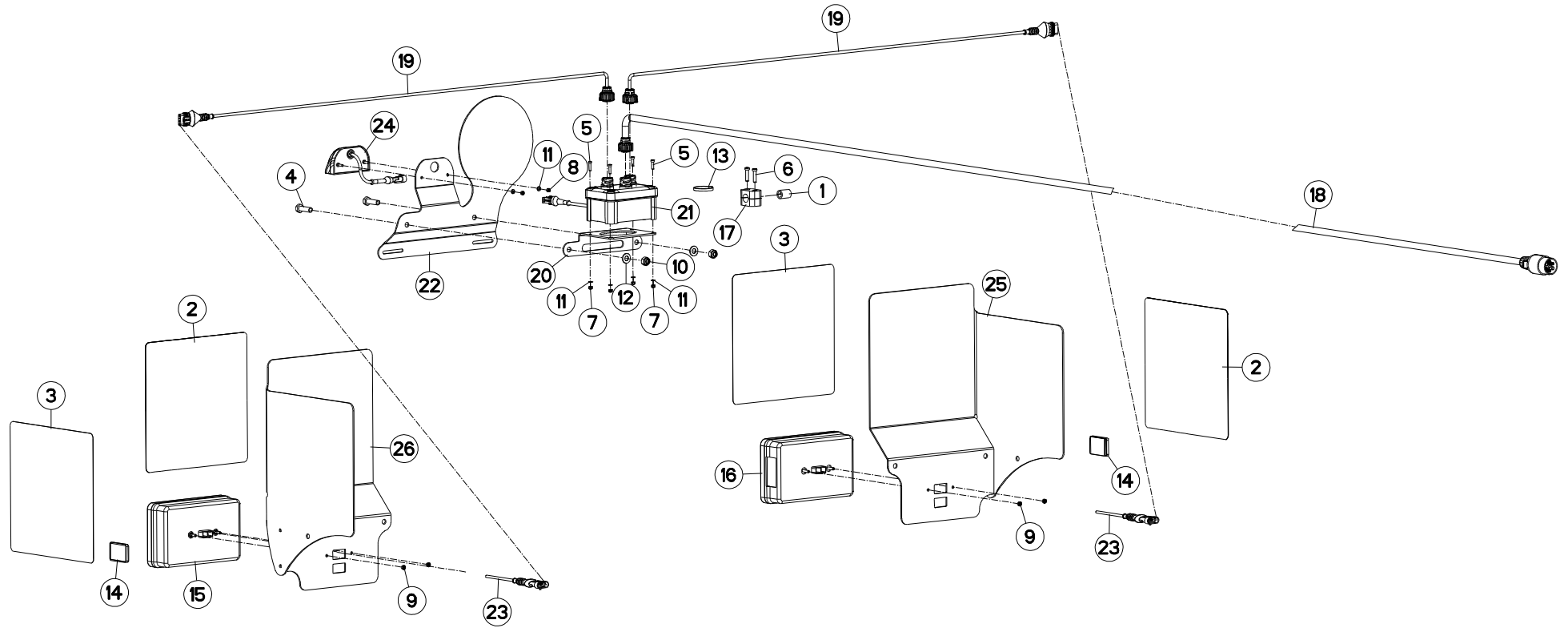
H06R0146 A

SIGNALISATION UE/USA:P USA:SP

SIGNALLING UE/USA:P USA:SP WIT

BELEUCHTUNG U.WARNTAFELN UE/US SEGNALAZIONE UE/USA:P USA:SP (

Rep	Nr	Qt	Designation	Description	Bezeichnung	Referenza	Remarque - Remark - Bemerkung - Osservazioni
001	140297	002	BROCHE DE VERROUILLAGE	PIN	ACHSE	PERNO	
002	80061054	004	VIS TETE HEXAGONALE FE/ZNXC3	HEX BOLT FE/ZNXC3	SECHSKANTSCHRAUBE FE/ZNXC3	VITE TESTA ESAGONALE FE/ZNXC3	
003	80061281	002	VIS TETE HEXAGONALE FE/ZNXC3	HEXAGON HEAD SCREW FE/ZNXC3	SECHSKANTSCHRAUBE FE/ZNXC3	VITE TESTA ESAGONALE FE/ZNXC3	
004	80061641	001	VIS TETE HEXAGONALE FE/ZNXC3	HEXAGON HEAD SCREW FE/ZNXC3	SECHSKANTSCHRAUBE FE/ZNXC3	VITE TESTA ESAGONALE FE/ZNXC3	
005	80200840	004	ECROU HEX.BAS AUTOFR.FE/ZNXC3	SELF-LOCKING NUT FE/ZNXC3	SELBSTSICHERND.MUTTER FE/ZNXC3	DADO AUTOBLOCCANTE FE/ZNXC3	
006	80201030	004	ECROU HEX.AUTOFREINE FE/ZNXC3	SELF-LOCKING NUT FE/ZNXC3	SELBSTSICH.MUTTER FE/ZNXC3	DADO AUTOBLOCCANTE FE/ZNXC3	
007	80201240	002	ECROU HEX.BAS AUTOFR.FE/ZNXC3	SELF-LOCKING NUT FE/ZNXC3	SELBSTSICHERND.MUTTER FE/ZNXC3	DADO AUTOBLOCCANTE FE/ZNXC3	
008	80201630	001	ECROU HEX.AUTOFREINE FE/ZNXC3	SELF-LOCKING NUT FE/ZNXC3	SELBSTSICH.MUTTER FE/ZNXC3	DADO AUTOBLOCCANTE FE/ZNXC3	
009	80250920	004	RONDELLE PLATE FE/ZNXC3	PLAIN WASHER FE/ZNXC3	SCHEIBE FE/ZNXC3	RONDELLA PIATTA FE/ZNXC3	
010	80251021	008	RONDELLE PLATE FE/ZNXC3	PLAIN WASHER M10	SCHEIBE FE/ZNXC3	RONDELLA PIATTA FE/ZNXC3	
011	80251227	002	RONDELLE PLATE FE/ZNXC3	PLAIN WASHER FE/ZNXC3	SCHEIBE FE/ZNXC3	RONDELLA PIATTA FE/ZNXC3	
012	80570300	002	GOUPILLE BETA SIMPLE FE/ZNXC3	SPRING COTTER PIN FE/ZNXC3	FEDERSTECKER FE/ZNXC3	MOLLA FE/ZNXC3	
013	83040096	002	BOUCHON D'OBTURATION	END PLUG	VERSCHLUSSSTOPFEN	TAPPO DI CHIUSURA	
014	G0700050	002	BRIDE	CLAMP	BUEGEL	STAFFA	
015	H0606400	001	CHAPE	CLEVIS	GABEL	FORCELLA	
016	H0606410	001	SUPPORT	SUPPORT	TRAEGER	SUPPORTO	
017	H0606420	001	SUPPORT DE BRAS	SUPPORT, ARM	ARMHALTERUNG	SUPPORTO BRACCIO	
018	H0607000	002	BRAS	ARM	ARM	BRACCIO	





MM1834ET801020
MM1834ET801150
MM1834ET851150
MM1834ET901020
MM1834ET901150
MM1835ET80960

H0000 >
H0000 >
H0000 >
H0000 >
H0000 >
H0000 >

MM1835T801020
MM1835T801150
MM1835T851150
MM1835T901020
MM1835T901150
MM1836T80960

H0000 >
H0000 >
H0000 >
H0000 >
H0000 >
H0000 >

MM1836T90960
MM1837T80960

H0000 >
H0000 >

H06R0140 A

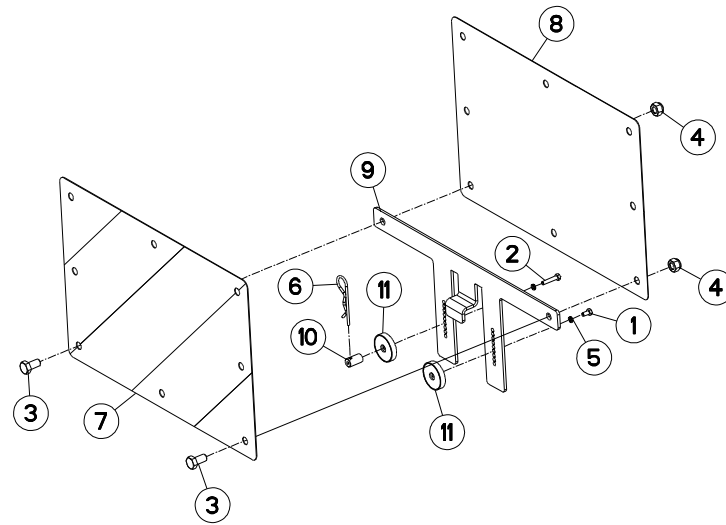
ECLAIRAGE - SIGNALISATION UE

LIGHTING EQUIPMENT UE

BELEUCHTUNG UE

ATTREZZATURA DI ILLUMINAZIONE

Rep	Nr	Qt	Designation	Description	Bezeichnung	Referenza	Remarque - Remark - Bemerkung - Osservazioni
001	951197	001	GAINES CAOUTCHOUC	SHEATHE	HUELLE	GUAINA CAOUTCHOUC	
002	09917600	002	ETIQ.ADH.	DECAL	AUFKLEBER	ADESIVO	
003	09917700	002	ETIQ.ADH.	DECAL	AUFKLEBER	ADESIVO	
004	80061035	002	VIS TETE HEXAGONALE FE/ZNXC3	HEX. HEAD SCREW FE/ZNXC3	SECHSKANTSCHRAUBE FE/ZNXC3	VITE TESTA ESAGONALE FE/ZNXC3	
005	80080417	004	VIS TETE CYL.SIX P.CR.FLZNNC	HEX.SOCK.HEAD CAP SCR.FLZNNC	ZYLINDERSCHR.INNENSEC.FLZNNC	VITE A TESTA CILINDR. FLZNNC	
006	80080626	002	VIS TETE CYL.SIX P.CR.FE/ZNXC3	SCREW, SOCKET HEAD FE/ZNXC3	ZYLINDERSCHR.INNENSEC.FE/ZNXC3	VITE A TESTA CILINDR. FE/ZNXC3	
007	80200401	004	ECROU HEX.BAS AUTOFR.FE/ZNXC3	SELF-LOCKING NUT FE/ZNXC3	SELBSTSICHERND.MUTTER FE/ZNXC3	DADO AUTOBLOCCANTE FE/ZNXC3	
008	80200440	002	ECROU HEX.AUTOFREINE FE/ZNXC3	SELF LOCKING NUT FE/ZNXC3	SELBSTSICHERNDE MUTT.FE/ZNXC3	DADO AUTOBLOCCANTE FE/ZNXC3	
009	80200540	004	ECROU HEX.BAS AUTOFR.FE/ZNXC3	SELF-LOCKING NUT FE/ZNXC3	SELBSTSICHERND.MUTTER FE/ZNXC3	DADO AUTOBLOCCANTE FE/ZNXC3	
010	80201030	002	ECROU HEX.AUTOFREINE FE/ZNXC3	SELF-LOCKING NUT FE/ZNXC3	SELBSTSICH.MUTTER FE/ZNXC3	DADO AUTOBLOCCANTE FE/ZNXC3	
011	80250408	006	RONDELLE PLATE FE/ZNXC3	PLAIN WASHER M4	SCHEIBE FE/ZNXC3	RONDELLA PIATTA FE/ZNXC3	
012	80251021	002	RONDELLE PLATE FE/ZNXC3	PLAIN WASHER M10	SCHEIBE FE/ZNXC3	RONDELLA PIATTA FE/ZNXC3	
013	83090093	001	COLLIER PLASTIQUE	CABLE TIE PLASTIC	KABELBINDER PLASTIK	FASCETTE FERMACAVI	
014	83240017	002	CATADIOPTRE ORANGE ADHESIF	REFLECTOR ADHESIVE	RUECKSTRAHLER S.KLEB.	CATADIOTTRO	
015	83240453	001	LANTERNE DROITE				
016	83240456	001	LANTERNE GAUCHE				
017	A7260027	001	COLLIER SIMPLE D18	CLAMP D18	KLEMMHAELFTENPAAR D18	COLLARE D.18	
018	H0607140	001	FAISCEAU ELECTRIQUE	HARNESS, WIRING	KABELBAUM	CAVO ELETTRICO	
019	H0607160	002	FAISCEAU ELECTRIQUE	HARNESS, WIRING	KABELBAUM	CAVO ELETTRICO	
020	H0607770	001	PLAQUE	PLATE	PLATTE	PIASTRA	
021	H0607780	001	BOITIER	HOUSING	GEHAEUSE	SCATOLA	
022	H2420560	001	SUPPORT	SUPPORT	TRAEGER	SUPPORTO	
023	H2421010	002	ADAPTATEUR	FITTING, HYDRAULIC, ADAPTER	ANBAUELEMENT	ADATTATORE	
024	H2421020	001	FEU	LIGHT	LEUCHTE	LUCE	
025	H2423260	001	SUPPORT DE FEUX	SUPPORT, LIGHT	LEUCHTENTRAEGER	SUPPORTO LUCI	
026	H2423270	001	SUPPORT DE FEUX	SUPPORT, LIGHT	LEUCHTENTRAEGER	SUPPORTO LUCI	





MM1834ET801020
MM1834ET801150
MM1834ET851150
MM1834ET901020
MM1834ET901150
MM1835ET80960

H0000 >
H0000 >
H0000 >
H0000 >
H0000 >
H0000 >

MM1835T801020
MM1835T801150
MM1835T851150
MM1835T901020
MM1835T901150
MM1836T80960

H0000 >
H0000 >
H0000 >
H0000 >
H0000 >
H0000 >

MM1836T90960
MM1837T80960

H0000 >
H0000 >

H06R0054 B

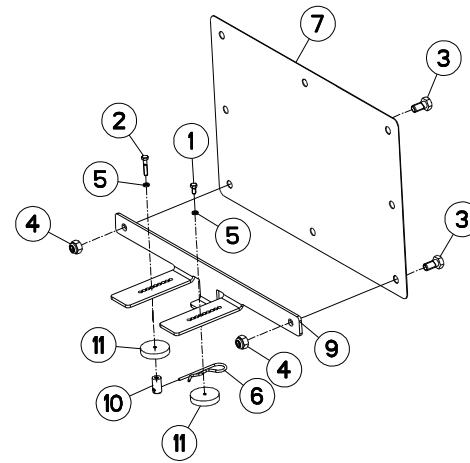
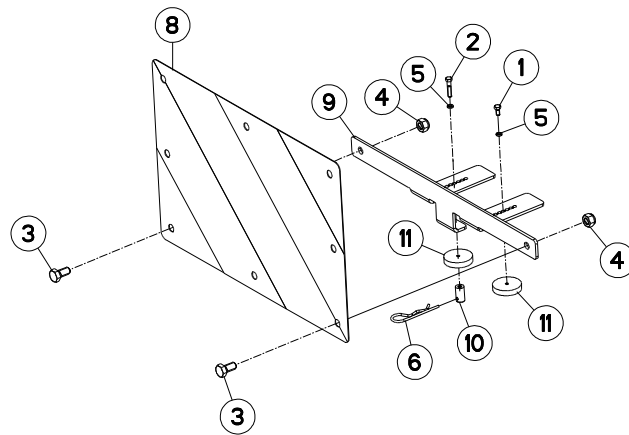
SIGNALISATION LATERALE UE (SAN

SIDE SIGNALLING UE (WITHOUT WH

SEITLICHE WARNTAFELN UE (OHNE

SEGNALAZIONE LATERALI UE (SEN

Rep	Nr	Qt	Designation	Description	Bezeichnung	Referenza	Remarque - Remark - Bemerkung - Osservazioni
001	80060510	001	VIS TETE HEXAGONALE FE/ZNXC3	HEXAGON HEAD SCREW FE/ZNXC3	SECHSKANTSCHRAUBE FE/ZNXC3	VITE TESTA ESAGONALE FE/ZNXC3	
002	80060527	001	VIS TETE HEXAGONALE FE/ZNXC3	HEXAGON HEAD SCREW FE/ZNXC3	SECHSKANTSCHRAUBE FE/ZNXC3	VITE TESTA ESAGONALE FE/ZNXC3	
003	80061020	002	VIS TETE HEXAGONALE FE/ZNXC3	HEX. HEAD SCREW FE/ZNXC3	SECHSKANTSCHRAUBE FE/ZNXC3	VITE A TESTA ESAGONALE FE/ZNXC3	
004	80201030	002	ECROU HEX.AUTOFREINE FE/ZNXC3	SELF-LOCKING NUT FE/ZNXC3	SELBSTSICH.MUTTER FE/ZNXC3	DADO AUTOBLOCCANTE FE/ZNXC3	
005	80270584	002	RONDELLE GROWER FE/ZNXC3	SPRING LOCK WASHER FE/ZNXC3	FEDERRING FE/ZNXC3	RONDELLA GROWER FE/ZNXC3	
006	80570300	001	GOUPILLE BETA SIMPLE FE/ZNXC3	SPRING COTTER PIN FE/ZNXC3	FEDERSTECKER FE/ZNXC3	MOLLA FE/ZNXC3	
007	83240209	001	PANNEAU DE SIGNAL.RECT.ARD-AVG	WARNING PLATE	WARNTAFEL HI-RE + VO-LI	PANNELLO	
008	83240210	001	PANNEAU DE SIGNAL.RECT.ARG-AVD	WARNING PLATE	WARNTAFEL HI-LI + VO-RE	PANNELLO	
009	H0601790	001	SUPPORT	SUPPORT	TRAEGER	SUPPORTO	
010	H0601970	001	AXE	PIN	ACHSE	ASSE	
011	H0601980	002	AIMANT	MAGNET	MAGNET	AIMANT	





MM1834ET801020
MM1834ET801150
MM1834ET851150
MM1834ET901020
MM1834ET901150
MM1835ET80960

H0000 >
H0000 >
H0000 >
H0000 >
H0000 >
H0000 >

MM1835T801020
MM1835T801150
MM1835T851150
MM1835T901020
MM1835T901150
MM1836T80960

H0000 >
H0000 >
H0000 >
H0000 >
H0000 >
H0000 >

MM1836T90960
MM1837T80960

H0000 >
H0000 >

H06R0055 B

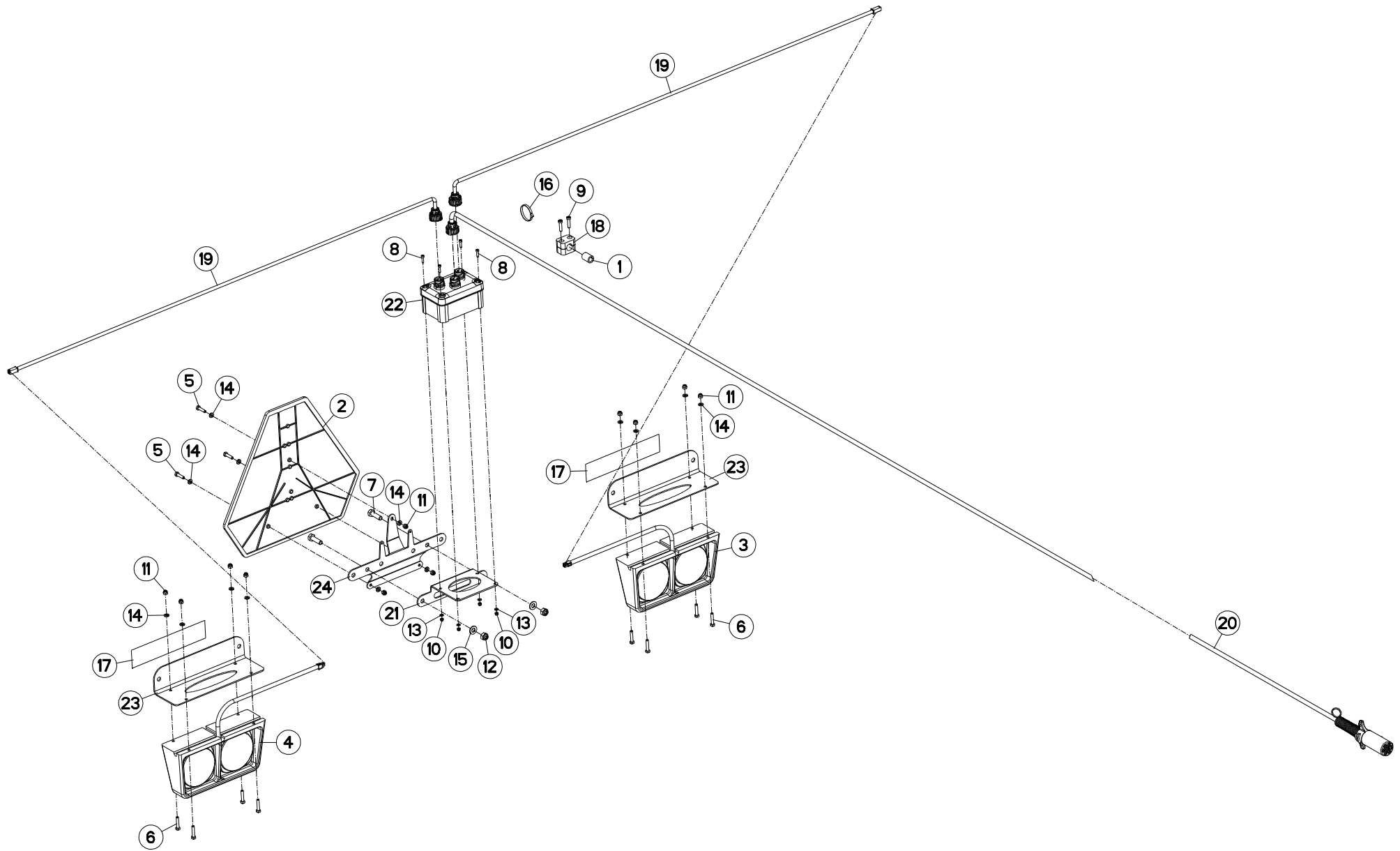
SIGNALISATION LATERALE UE (AVE

SIDE SIGNALLING UE (WITH WHEEL

SEITLICHE WARNTAFELN UE (MIT R

SEGNALAZIONE LATERALI UE (CON

Rep	Nr	Qt	Designation	Description	Bezeichnung	Referenza	Remarque - Remark - Bemerkung - Osservazioni
001	80060510	002	VIS TETE HEXAGONALE FE/ZNXC3	HEXAGON HEAD SCREW FE/ZNXC3	SECHSKANTSCHRAUBE FE/ZNXC3	VITE TESTA ESAGONALE FE/ZNXC3	
002	80060527	002	VIS TETE HEXAGONALE FE/ZNXC3	HEXAGON HEAD SCREW FE/ZNXC3	SECHSKANTSCHRAUBE FE/ZNXC3	VITE TESTA ESAGONALE FE/ZNXC3	
003	80061020	004	VIS TETE HEXAGONALE FE/ZNXC3	HEX. HEAD SCREW FE/ZNXC3	SECHSKANTSCHRAUBE FE/ZNXC3	VITE A TESTA ESAGONALE FE/ZNXC	
004	80201030	004	ECROU HEX.AUTOFREINE FE/ZNXC3	SELF-LOCKING NUT FE/ZNXC3	SELBSTSICH.MUTTER FE/ZNXC3	DADO AUTOBLOCCANTE FE/ZNXC3	
005	80270584	004	RONDELLE GROWER FE/ZNXC3	SPRING LOCK WASHER FE/ZNXC3	FEDERRING FE/ZNXC3	RONDELLA GROWER FE/ZNXC3	
006	80570300	002	GOUPILLE BETA SIMPLE FE/ZNXC3	SPRING COTTER PIN FE/ZNXC3	FEDERSTECKER FE/ZNXC3	MOLLA FE/ZNXC3	
007	83240209	001	PANNEAU DE SIGNAL.RECT.ARD-AVG	WARNING PLATE	WARNTAFEL HI-RE + VO-LI	PANNELLO	
008	83240210	001	PANNEAU DE SIGNAL.RECT.ARG-AVD	WARNING PLATE	WARNTAFEL HI-LI + VO-RE	PANNELLO	
009	H0601820	002	SUPPORT	SUPPORT	TRAEGER	SUPPORTO	
010	H0601970	002	AXE	PIN	ACHSE	ASSE	
011	H0601980	004	AIMANT	MAGNET	MAGNET	AIMANT	





MM1834ET801020
MM1834ET801150
MM1834ET851150
MM1834ET901020
MM1834ET901150
MM1835ET80960

H0000 >
H0000 >
H0000 >
H0000 >
H0000 >
H0000 >

MM1835T801020
MM1835T801150
MM1835T851150
MM1835T901020
MM1835T901150
MM1836T80960

H0000 >
H0000 >
H0000 >
H0000 >
H0000 >
H0000 >

MM1836T90960
MM1837T80960

H0000 >
H0000 >

H06R0139 A

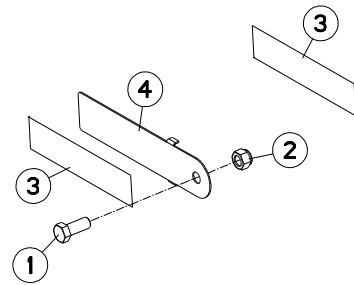
ECLAIRAGE - SIGNALISATION USA

LIGHTING EQUIPMENT USA

BELEUCHTUNG USA

ATTREZZATURA DI ILLUMINAZIONE

Rep	Nr	Qt	Designation	Description	Bezeichnung	Referenza	Remarque - Remark - Bemerkung - Osservazioni
001	951197	001	GAINÉ CAOUTCHOUC	SHEATHE	HUELLE	GUAINA CAOUTCHOUC	
002	70136607	001	PANNEAU SECURITE	SIGN, SAFETY	WARNSCHILD	CARTELLO DI PERICOLO	
003	76057280	001	FEU ARRIERE	LIGHT, REAR	RUECKLICHT	FANALINO COMPLETO POST	
004	76057290	001	FEU ARRIERE	LIGHT, REAR	RUECKLICHT	FANALINO COMPLETO POST	
005	80060625	003	VIS TETE HEXAGONALE FE/ZNXC3	HEX BOLT FE/ZNXC3	SECHSKANTSCHRAUBE FE/ZNXC3	VITE TESTA ESAGONALE FE/ZNXC3	
006	80060630	008	VIS TETE HEXAGONALE FE/ZNXC3	HEX BOLT FE/ZNXC3	SECHSKANTSCHRAUBE FE/ZNXC3	VITE TESTA ESAGONALE FE/ZNXC3	
007	80061035	002	VIS TETE HEXAGONALE FE/ZNXC3	HEX. HEAD SCREW FE/ZNXC3	SECHSKANTSCHRAUBE FE/ZNXC3	VITE TESTA ESAGONALE FE/ZNXC3	
008	80080417	004	VIS TETE CYL.SIX P.CR.FLZNNC	HEX.SOCK.HEAD CAP SCR.FLZNNC	ZYLINDERSCHR.INNENSEC.FLZNNC	VITE A TESTA CILINDR. FLZNNC	
009	80080626	002	VIS TETE CYL.SIX P.CR.FE/ZNXC3	SCREW, SOCKET HEAD FE/ZNXC3	ZYLINDERSCHR.INNENSEC.FE/ZNXC3	VITE A TESTA CILINDR. FE/ZNXC3	
010	80200401	004	ECROU HEX.BAS AUTOFR.FE/ZNXC3	SELF-LOCKING NUT FE/ZNXC3	SELBSTSICHERND.MUTTER FE/ZNXC3	DADO AUTOBLOCCANTE FE/ZNXC3	
011	80200630	011	ECROU HEX.AUTOFREINE FE/ZNXC3	SELF LOCKING NUT FE/ZNXC3	SELBSTSICHERNDE MUTT.FE/ZNXC3	DADO AUTOBLOCCANTE FE/ZNXC3	
012	80201030	002	ECROU HEX.AUTOFREINE FE/ZNXC3	SELF-LOCKING NUT FE/ZNXC3	SELBSTSICH.MUTTER FE/ZNXC3	DADO AUTOBLOCCANTE FE/ZNXC3	
013	80250408	004	RONDELLE PLATE FE/ZNXC3	PLAIN WASHER M4	SCHEIBE FE/ZNXC3	RONDELLA PIATTA FE/ZNXC3	
014	80250611	014	RONDELLE PLATE FE/ZNXC3	PLAIN WASHER M6 DIN 125 FE/ZNX	SCHEIBE FE/ZNXC3	RONDELLA PIATTA FE/ZNXC3	
015	80251021	002	RONDELLE PLATE FE/ZNXC3	PLAIN WASHER M10	SCHEIBE FE/ZNXC3	RONDELLA PIATTA FE/ZNXC3	
016	83090093	001	COLLIER PLASTIQUE	CABLE TIE PLASTIC	KABELBINDER PLASTIK	FASCETTE FERMACAVI	
017	83240021	002	CATADIOPTRE ADHESIF ROUGE	REFLECTOR RED	RUECKSTRAHLER ROT	CATADIOTTRO	
018	A7260027	001	COLLIER SIMPLE D18	CLAMP D18	KLEMMHAELFTENPAAR D18	COLLARE D.18	
019	H0607060	002	FAISCEAU ELECTRIQUE	HARNESS, WIRING	KABELBAUM	CAVO ELETTRICO	
020	H0607120	001	FAISCEAU ELECTRIQUE	HARNESS, WIRING	KABELBAUM	CAVO ELETTRICO	
021	H0607770	001	PLAQUE	PLATE	PLATTE	PIASTRA	
022	H0607790	001	BOITIER	HOUSING	GEHAEUSE	SCATOLA	
023	H2425850	002	SUPPORT DE FEUX	SUPPORT, LIGHT	LEUCHTENTRAEGER	SUPPORTO LUCI	
024	H2425860	001	SUPPORT	SUPPORT	TRAEGER	SUPPORTO	





MM1834ET801020
MM1834ET801150
MM1834ET851150
MM1834ET901020
MM1834ET901150
MM1835ET80960

H0000 >
H0000 >
H0000 >
H0000 >
H0000 >
H0000 >

MM1835T801020
MM1835T801150
MM1835T851150
MM1835T901020
MM1835T901150
MM1836T80960

H0000 >
H0000 >
H0000 >
H0000 >
H0000 >
H0000 >

MM1836T90960
MM1837T80960

H0000 >
H0000 >

H06R0153 A

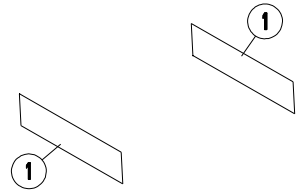
SIGNALISATION LATERALE USA (SA

SIDE SIGNALLING USA (WITHOUT W

SEITLICHE WARNTAFELN USA (OHNE

SEGNALAZIONE LATERALI USA (SEI

Rep	Nr	Qt	Designation	Description	Bezeichnung	Referenza	Remarque - Remark - Bemerkung - Osservazioni
001	80061641	001	VIS TETE HEXAGONALE FE/ZNXC3	HEXAGON HEAD SCREW FE/ZNXC3	SECHSKANTSCHRAUBE FE/ZNXC3	VITE TESTA ESAGONALE FE/ZNXC3	
002	80201630	001	ECROU HEX.AUTOFREINE FE/ZNXC3	SELF-LOCKING NUT FE/ZNXC3	SELBSTSICH.MUTTER FE/ZNXC3	DADO AUTOBLOCCANTE FE/ZNXC3	
003	83240019	002	CATADIOPTRE ADHESIF JAUNE	REFLECTOR YELLOW	RUECKSTRAHLER GELB	CATADIOTTRO	
004	H0607850	001	SUPPORT DE CATADIOPTRE	SUPPORT, REFLECTOR	RUECKSTRAHLERHALTERUNG	SUPPORTO CATADIOTTRO	
005	80200830	002	ECROU HEX.AUTOFREINE FE/ZNXC3	SELFLOCKING NUT FE/ZNXC3	SELBSTSICHERNDE MUTT.FE/ZNXC3	DADO AUTOBLOCCANTE FE/ZNXC3	
006	80201030	001	ECROU HEX.AUTOFREINE FE/ZNXC3	SELF-LOCKING NUT FE/ZNXC3	SELBSTSICH.MUTTER FE/ZNXC3	DADO AUTOBLOCCANTE FE/ZNXC3	
007	80250823	001	RONDELLE PLATE FE/ZNXC3	PLAIN WASHER FE/ZNXC3	SCHIEBE FE/ZNXC3	RONDELLA PIATTA FE/ZNXC3	
008	82060914	012	JOINT TORIQUE VITON VERT	O-RING	O-RING	GUARNIZIONE	Q? Q=8 fct3 , Q=4 fct4
009	80061020	001	VIS TETE HEXAGONALE FE/ZNXC3	HEX. HEAD SCREW FE/ZNXC3	SECHSKANTSCHRAUBE FE/ZNXC3	VITE A TESTA ESAGONALE FE/ZNXC3	
010	80270803	006	RONDELLE GROWER FE/ZNXC3	SPRING WASHER M8 DIN127	FEDERRING FE/ZNXC3	RONDELLA GROWER FE/ZNXC3	
011	82300026	002	CAPUCHON COUPLEUR MALE	CAP MALE CONNECTOR	KAPPE KUPPLUNGSSTECKER	TAPPO	
012	A4050020	002	DISTRIBUTEUR	VALVE, DIVERTER	VERTEILER	DISTRIBUTORE	Q? Q=1 fct4 , Q=1 fct5
013	A4050030	010	DISTRIBUTEUR CETOP DG4V3 2BL	DISTRIBUTOR CETOP	STEUERBLOCK CETOP	DISTRIBUTORE CETOP DG4V3 2BL	Q? Q=3 fct3 , Q=3 fct4 , Q=4 fct5
014	A4061802	008	BOUCHON 3/8G CHC F.E FE/ZNXC3	PLUG 3/8G CHC F.E FE/ZNXC3	VERSCHLUSSSCHRAUBE 3/8G CHC F.	TAPPO 3/8G CHC F.E FE/ZNXC3	Q=4 fct3 , Q=2 fct4
015	A4061803	006	BOUCHON	PLUG	VERSCHLUSSSCHRAUBE	TAPPO	
016	A4071207	012	CLAPET	VALVE, FLAP	RUECKSCHLAGVENTIL	VALVOLA	Q=3 fct3 , Q=4 fct4 , Q=5 fct5
017	A4074017	002	COUPLEUR MALE	CONNECTOR MALE	KUPPLUNGSTECKER	INNESTO M16X150	
018	A4080401	024	UNION MALE	MALE STUD CONNECTOR	GERADER EINSCHRAUBSTUTZEN	GIUZIONE DIRITTA ZBC	Q=6 fct3 , Q=8 fct4 , Q=10 fct5
019	A4080402	006	UNION MALE	MALE STUD CONNECTOR	GERADER EINSCHRAUBSTUTZEN	GIUZIONE DIRITTA ZBC	
020	A4101002	003	EMBASE	BASE	GRUNDPLATTE	BASE	
021	A4050004	003	PLAQUE D'OBT.CETOP 3 +4VIS+4JC	PLATE	PLATTE	PIASTRA	Q? Q=2 fct3 , Q=1 fct4
022	A4921071	001	FLEXIBLE HYDRAULIQUE	HYDRAULIC HOSE	HYDRAULIKSCHLAUCH	TUBO GOMMA	<->900 mm
023	A4921071	001	FLEXIBLE HYDRAULIQUE	HYDRAULIC HOSE	HYDRAULIKSCHLAUCH	TUBO GOMMA	<->900 mm
024	A4921071	001	FLEXIBLE HYDRAULIQUE	HYDRAULIC HOSE	HYDRAULIKSCHLAUCH	TUBO GOMMA	<->900 mm
025	A4921115	001	FLEXIBLE HYDRAULIQUE	HYDRAULIC HOSE	HYDRAULIKSCHLAUCH	TUBO GOMMA	<->1600 mm
026	A4921115	001	FLEXIBLE HYDRAULIQUE	HYDRAULIC HOSE	HYDRAULIKSCHLAUCH	TUBO GOMMA	<->1600 mm
027	H0600600	001	RENFORT	REINFORCEMENT	VERSTAERKUNG	RINFORZO	
028	H0601520	001	CARTER	HOUSING	GEHAEUSE	SCATOLA	
029	H0603480	001	FAISCEAU ELECTRIQUE	HARNESS, WIRING	KABELBAUM	CAVO ELETTRICO	: fct4
030	H0603580	001	FAISCEAU ELECTRIQUE	HARNESS, WIRING	KABELBAUM	CAVO ELETTRICO	: fct3
031	H0603840	001	FAISCEAU ELECTRIQUE	HARNESS, WIRING	KABELBAUM	CAVO ELETTRICO	: fct5
032	H0603890	001	BOITIER ELECTRONIQUE	CONTROL BOX, ELECTRONIC	ELEKTRONISCHE BEDIENKONSOLE	QUADRO CONTROLLO ELETTRONICO	
033	H0603900	001	ETIQ.ADH.	DECAL	AUFKLEBER	ADESIVO	





MM1834ET801020
MM1834ET801150
MM1834ET851150
MM1834ET901020
MM1834ET901150
MM1835ET80960

H0000 >
H0000 >
H0000 >
H0000 >
H0000 >
H0000 >

MM1835T801020
MM1835T801150
MM1835T851150
MM1835T901020
MM1835T901150
MM1836T80960

H0000 >
H0000 >
H0000 >
H0000 >
H0000 >
H0000 >

MM1836T90960
MM1837T80960

H0000 >
H0000 >

H06R0152 A

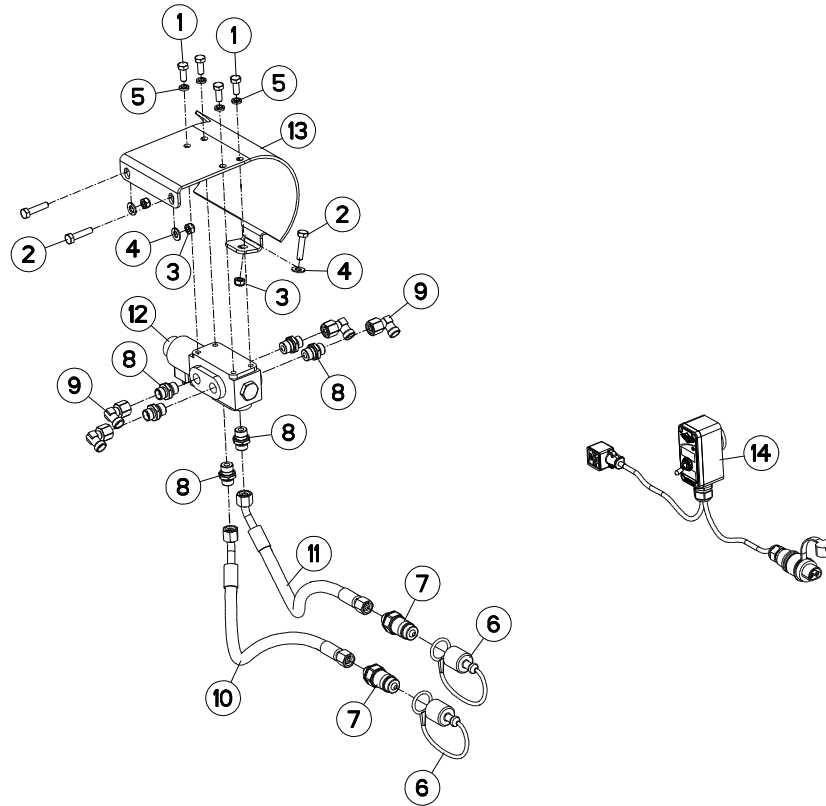
SIGNALISATION LATERALE USA (AV)

SIDE SIGNALLING USA (WITH WHEEL)

SEITLICHE WARNTAFELN USA (MIT)

SEGNALAZIONE LATERALI USA (CO)

Rep	Nr	Qt	Designation	Description	Bezeichnung	Referenza	Remarque - Remark - Bemerkung - Osservazioni
001	83240019	002	CATADIOPTRE ADHESIF JAUNE	REFLECTOR YELLOW	RUECKSTRAHLER GELB	CATADIOTTRO	
002	80060834	002	VIS TETE HEXAGONALE FE/ZNXC3	HEX. HEAD SCREW FE/ZNXC3	SECHSKANTNSCHRAUBE FE/ZNXC3	VITE TESTA ESAGONALE FE/ZNXC3	
003	80080530	012	VIS TETE CYL.SIX P.CR.FE/ZNXC3	HEX.SOCK.HEAD CAP SCR.FE/ZNXC3	ZYLINDERSCHR.INNENSEC.FE/ZNXC3	VITE A TESTA CILINDR. FE/ZNXC3	
004	80080570	008	VIS TETE CYL.SIX P.CR.FE/ZNXC3	HEX.SOCK.HEAD CAP SCR.FE/ZNXC3	ZYLINDERSCHR.INNENSEC.FE/ZNXC3	VITE A TESTA CILINDR. FE/ZNXC3	
005	80200830	002	ECROU HEX.AUTOFREINE FE/ZNXC3	SELFLOCKING NUT FE/ZNXC3	SELBSTSICHERNDE MUTT.FE/ZNXC3	DADO AUTOBLOCCANTE FE/ZNXC3	
006	82060914	004	JOINT TORIQUE VITON VERT	O-RING	O-RING	GUARNIZIONE	Q? Q=8 fct3 , Q=4 fct4
007	80250823	002	RONDELLE PLATE FE/ZNXC3	PLAIN WASHER FE/ZNXC3	SCHEIBE FE/ZNXC3	RONDELLA PIATTA FE/ZNXC3	
008	80270803	004	RONDELLE GROWER FE/ZNXC3	SPRING WASHER M8 DIN127	FEDERRING FE/ZNXC3	RONDELLA GROWER FE/ZNXC3	
009	82300026	002	CAPUCHON COUPLEUR MALE	CAP MALE CONNECTOR	KAPPE KUPPLUNGSSTECKER	TAPPO	
010	A4050020	001	DISTRIBUTEUR	VALVE, DIVERTER	VERTEILER	DISTRIBUTORE	Q? Q=1 fct4 , Q=1 fct5
011	A4050030	001	DISTRIBUTEUR CETOP DG4V3 2BL	DISTRIBUTOR CETOP	STUEBERBLOCK CETOP	DISTRIBUTORE CETOP DG4V3 2BL	Q? Q=3 fct3 , Q=3 fct4 , Q=4 fct5
012	A4061802	008	BOUCHON 3/8G CHC F.E FE/ZNXC3	PLUG 3/8G CHC F.E FE/ZNXC3	VERSCHLUSSSCHRAUBE 3/8G CHC F.	TAPPO 3/8G CHC F.E FE/ZNXC3	
013	A4061803	002	BOUCHON	PLUG	VERSCHLUSSSCHRAUBE	TAPPO	
014	A4071207	002	CLAPET	VALVE, FLAP	RUECKSCHLAGVENTIL	VALVOLA	
015	A4074018	002	COUPLEUR MALE	CONNECTOR MALE	KUPPLUNGSTECKER	ATTACCO IDRAULICO	
016	A4080401	005	UNION MALE	MALE STUD CONNECTOR	GERADER EINSCHRAUBSTUTZEN	GIUZIONE DIRITTA ZBC	
017	A4080429	005	UNION MALE	MALE STUD CONNECTOR	GERADER EINSCHRAUBSTUTZEN	GIUZIONE DIRITTA ZBC	
018	A4080430	002	UNION MALE	MALE STUD CONNECTOR	GERADER EINSCHRAUBSTUTZEN	GIUZIONE DIRITTA ZBC	
019	A4082700	002	COUDE TOURNANT	AJUSTABLE MALE STUD ELBOW	EINSTELLBARER WINKELSTUTZEN	GIUNZIONE A 90°ORIENTABILE	
020	A4082703	002	COUDE TOURNANT	AJUSTABLE MALE STUD ELBOW	EINSTELLBARE WINKEL STUTZEN	GIUNZIONE A 90°ORIENTABILE ZBC	
021	A4101002	001	EMBASE	BASE	GRUNDPLATTE	BASE	
022	A4050004	001	PLAQUE D'OBT.CETOP 3 +4VIS+4JC	PLATE	PLATTE	PIASTRA	Q? Q=2 fct3 , Q=1 fct4
023	A4921110	001	FLEXIBLE HYDRAULIQUE	HYDRAULIC HOSE	HYDRAULIKSCHLAUCH	TUBO GOMMA	<->2700 mm
024	A4921110	001	FLEXIBLE HYDRAULIQUE	HYDRAULIC HOSE	HYDRAULIKSCHLAUCH	TUBO GOMMA	<->2700 mm
025	A4921110	001	FLEXIBLE HYDRAULIQUE	HYDRAULIC HOSE	HYDRAULIKSCHLAUCH	TUBO GOMMA	<->2700 mm
026	A4921110	001	FLEXIBLE HYDRAULIQUE	HYDRAULIC HOSE	HYDRAULIKSCHLAUCH	TUBO GOMMA	<->2700 mm
027	A4921115	001	FLEXIBLE HYDRAULIQUE	HYDRAULIC HOSE	HYDRAULIKSCHLAUCH	TUBO GOMMA	<->1600 mm
028	A4923014	001	FLEXIBLE HYDRAULIQUE	HYDRAULIC HOSE	HYDRAULIKSCHLAUCH	TUBO GOMMA	<->975 mm
029	A4923014	001	FLEXIBLE HYDRAULIQUE	HYDRAULIC HOSE	HYDRAULIKSCHLAUCH	TUBO GOMMA	<->975 mm
030	A4923031	001	FLEXIBLE HYDRAULIQUE	HYDRAULIC HOSE	HYDRAULIKSCHLAUCH	TUBO GOMMA	<->950 mm
031	A4923031	001	FLEXIBLE HYDRAULIQUE	HYDRAULIC HOSE	HYDRAULIKSCHLAUCH	TUBO GOMMA	<->950 mm
032	A4923035	001	FLEXIBLE HYDRAULIQUE	HYDRAULIC HOSE	HYDRAULIKSCHLAUCH	TUBO GOMMA	<->2800 mm
033	A4923035	001	FLEXIBLE HYDRAULIQUE	HYDRAULIC HOSE	HYDRAULIKSCHLAUCH	TUBO GOMMA	<->2800 mm
034	A4923036	001	FLEXIBLE HYDRAULIQUE	HYDRAULIC HOSE	HYDRAULIKSCHLAUCH	TUBO GOMMA	<->3200 mm
035	A4923036	001	FLEXIBLE HYDRAULIQUE	HYDRAULIC HOSE	HYDRAULIKSCHLAUCH	TUBO GOMMA	<->3200 mm
036	H0603490	001	FAISCEAU ELECTRIQUE	HARNESS, WIRING	KABELBAUM	CAVO ELETTRICO	: fct4
037	H0603570	001	FAISCEAU ELECTRIQUE	HARNESS, WIRING	KABELBAUM	CAVO ELETTRICO	: fct3
038	H0603850	001	FAISCEAU ELECTRIQUE	HARNESS, WIRING	KABELBAUM	CAVO ELETTRICO	: fct5
039	H0603890	001	BOITIER ELECTRONIQUE	CONTROL BOX, ELECTRONIC	ELEKTRONISCHE BEDIENKONSOLE	QUADRO CONTROLLO ELETTRONICO	
040	H0603900	001	ETIQ.ADH.	DECAL	AUFKLEBER	ADESIVO	
041	H0603960	001	SUPPORT	SUPPORT	TRAEGER	SUPPORTO	





MM1834ET801020
MM1834ET801150
MM1834ET851150
MM1834ET901020
MM1834ET901150
MM1835ET80960

H0000 >
H0000 >
H0000 >
H0000 >
H0000 >
H0000 >

MM1835T801020
MM1835T801150
MM1835T851150
MM1835T901020
MM1835T901150
MM1836T80960

H0000 >
H0000 >
H0000 >
H0000 >
H0000 >
H0000 >

MM1836T90960
MM1837T80960

H0000 >
H0000 >

H06R0060 B

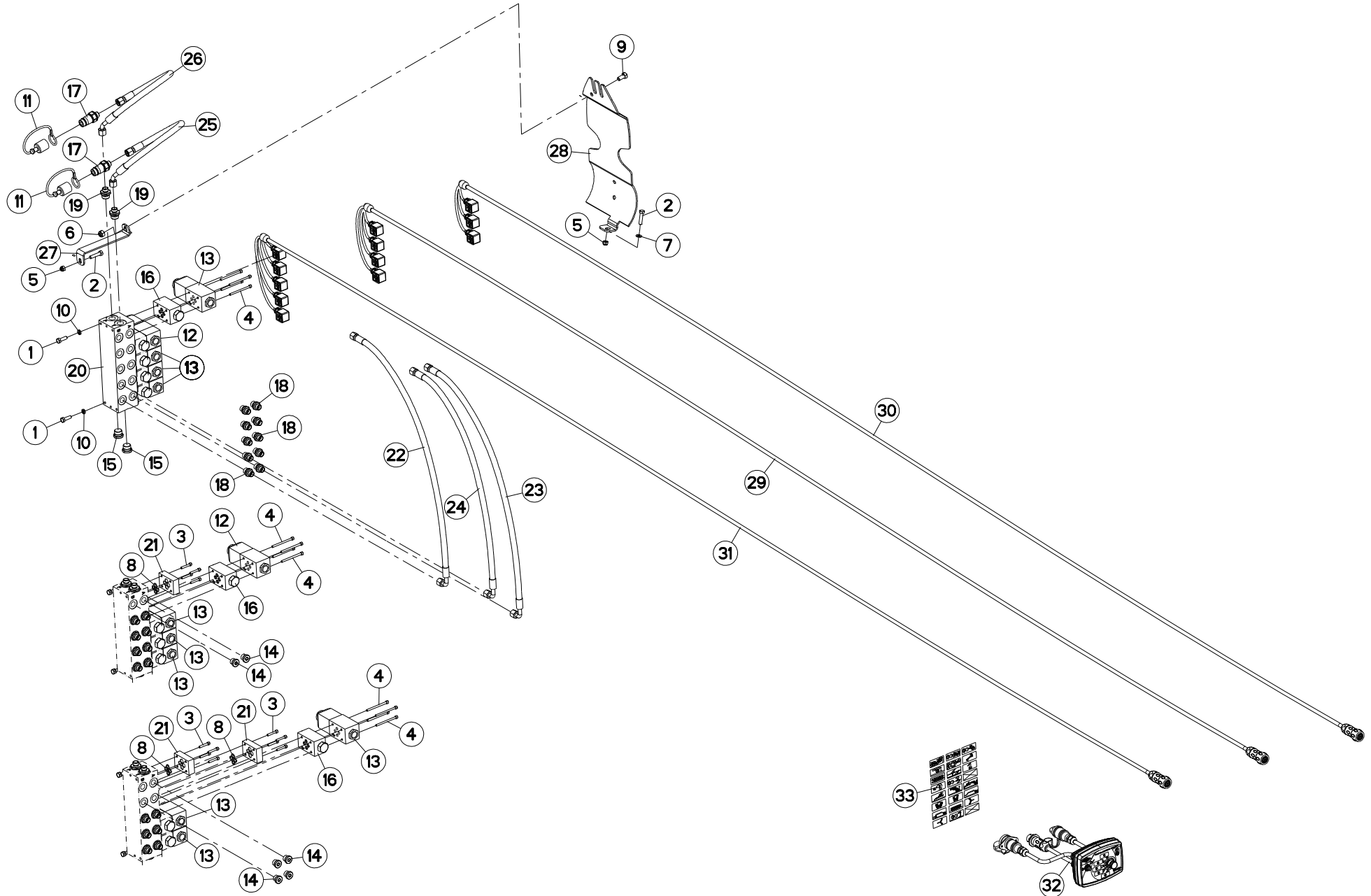
ELECTROVANNE

ELEKTROSWITCH

ELEKTROWAHLSCHALTUNG

ELETTROINTERRUTTORE

Rep	Nr	Qt	Designation	Description	Bezeichnung	Referenza	Remarque - Remark - Bemerkung - Osservazioni
001	80060820	004	VIS TETE HEXAGONALE FE/ZNXC3	HEXAGON HEAD SCREW FE/ZNXC3	SECHSKANTSCHRAUBE FE/ZNXC3	VITE TESTA ESAGONALE FE/ZNXC3	
002	80060834	003	VIS TETE HEXAGONALE FE/ZNXC3	HEX. HEAD SCREW FE/ZNXC3	SECHSKANTSCHRAUBE FE/ZNXC3	VITE TESTA ESAGONALE FE/ZNXC3	
003	80200840	003	ECROU HEX.BAS AUTOFR.FE/ZNXC3	SELF-LOCKING NUT FE/ZNXC3	SELBSTSICHERND.MUTTER FE/ZNXC3	DADO AUTOBLOCCANTE FE/ZNXC3	
004	80250823	003	RONDELLE PLATE FE/ZNXC3	PLAIN WASHER FE/ZNXC3	SCHEIBE FE/ZNXC3	RONDELLA PIATTA FE/ZNXC3	
005	80270803	004	RONDELLE GROWER FE/ZNXC3	SPRING WASHER M8 DIN127	FEDERRING FE/ZNXC3	RONDELLA GROWER FE/ZNXC3	
006	82300026	002	CAPUCHON COUPLEUR MALE	CAP MALE CONNECTOR	KAPPE KUPPLUNGSSTECKER	TAPPO	
007	A4074017	002	COUPLEUR MALE	CONNECTOR MALE	KUPPLUNGSTECKER	INNESTO M16X150	
008	A4080401	006	UNION MALE	MALE STUD CONNECTOR	GERADER EINSCHRAUBSTUTZEN	GIUZIONE DIRITTA ZBC	
009	A4082700	004	COUDE TOURNANT	AJUSTABLE MALE STUD ELBOW	EINSTELLBARER WINKELSTUTZEN	GIUNZIONE A 90°ORIENTABILE	
010	A4921115	001	FLEXIBLE HYDRAULIQUE	HYDRAULIC HOSE	HYDRAULIKSCHLAUCH	TUBO GOMMA	<->1600 mm
011	A4921115	001	FLEXIBLE HYDRAULIQUE	HYDRAULIC HOSE	HYDRAULIKSCHLAUCH	TUBO GOMMA	<->1600 mm
012	H0601070	001	ELECTROVANNE	ELECTRIC SHUT-OFF SLIDE	ELEKTROSCHIEBER	ELETTROVALVOLA	
013	H0601510	001	CARTER	HOUSING	GEHAEUSE	SCATOLA	
014	H0603920	001	BOITIER DE COMMANDE	CONTROL BOX	BEDIENKONSOLE	SCATOLA DI COMANDO	





MM1834ET801020
MM1834ET801150
MM1834ET851150
MM1834ET901020
MM1834ET901150
MM1835ET80960

H0000 >
H0000 >
H0000 >
H0000 >
H0000 >
H0000 >

MM1835T801020
MM1835T801150
MM1835T851150
MM1835T901020
MM1835T901150
MM1836T80960

H0000 >
H0000 >
H0000 >
H0000 >
H0000 >
H0000 >

MM1836T90960
MM1837T80960

H0000 >
H0000 >

H06R0093 A

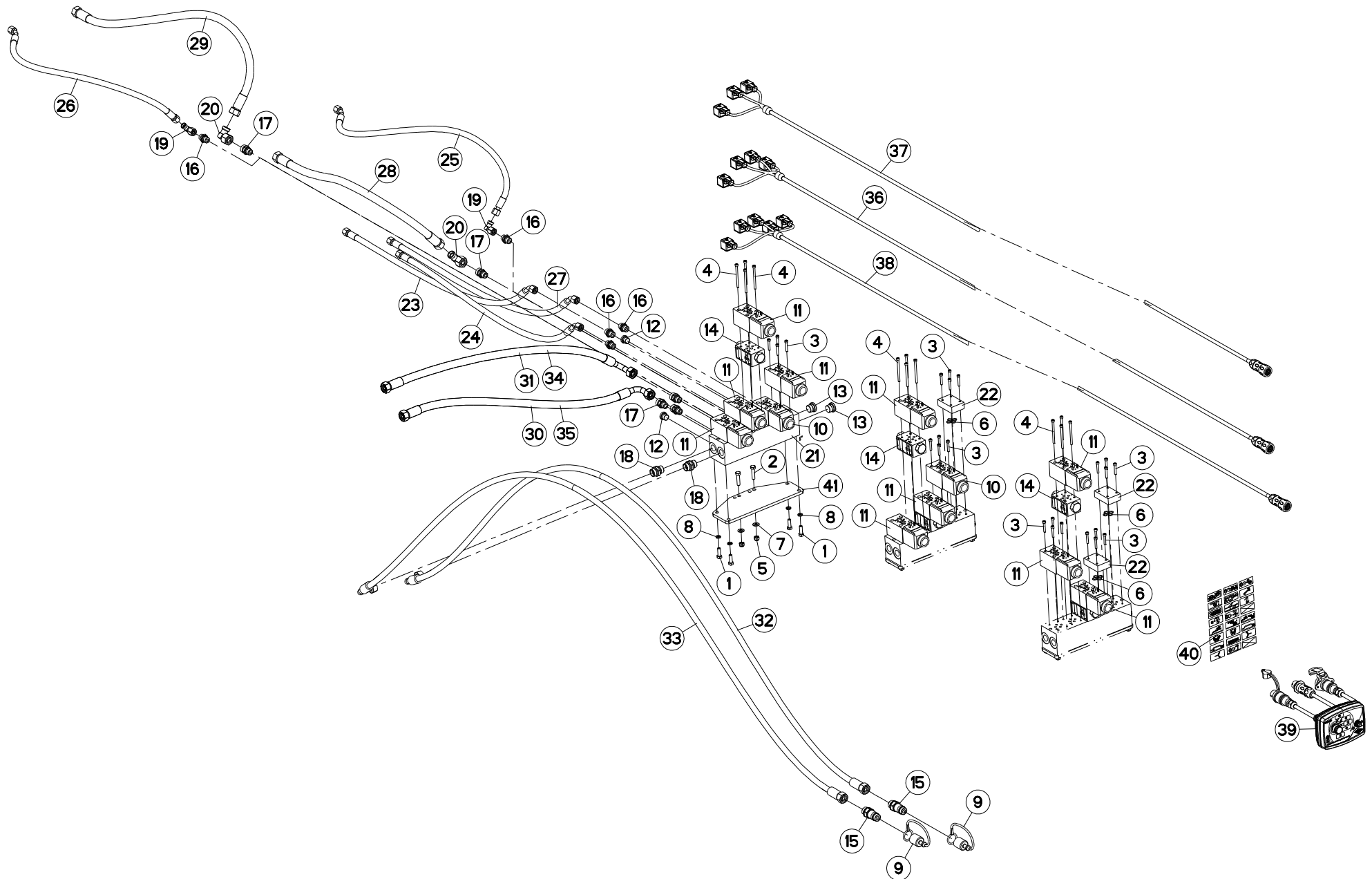
SELECTEUR ELECTROHYDRAULIQUE

ELECTRO-HYDRAULIC SWITCH

ELEKTRO-HYDRAULISCHER SCHALTER

ELECTROIDRA.SELETTORE

Rep	Nr	Qt	Designation	Description	Bezeichnung	Referenza	Remarque - Remark - Bemerkung - Osservazioni
001	80060826	006	VIS TETE HEXAGONALE FE/ZNXC3	HEAD HEX SCREW FE/ZNXC3	SECHSKANTSCHRAUBE FE/ZNXC3	VITE TESTA ESAGONALE FE/ZNXC3	
002	80060834	002	VIS TETE HEXAGONALE FE/ZNXC3	HEX. HEAD SCREW FE/ZNXC3	SECHSKANTSCHRAUBE FE/ZNXC3	VITE TESTA ESAGONALE FE/ZNXC3	
003	80080530	012	VIS TETE CYL.SIX P.CR.FE/ZNXC3	HEX.SOCK.HEAD CAP SCR.FE/ZNXC3	ZYLINDERSCHR.INNENSEC.FE/ZNXC3	VITE A TESTA CILINDR. FE/ZNXC3	Q? Q=8 fct3 , Q=4 fct4
004	80080570	048	VIS TETE CYL.SIX P.CR.FE/ZNXC3	HEX.SOCK.HEAD CAP SCR.FE/ZNXC3	ZYLINDERSCHR.INNENSEC.FE/ZNXC3	VITE A TESTA CILINDR. FE/ZNXC3	Q? Q=12 fct3, Q=16 fct4, Q=20 fct5
005	80200830	002	ECROU HEX.AUTOFREINE FE/ZNXC3	SELFLOCKING NUT FE/ZNXC3	SELBSTSICHERNDE MUTT.FE/ZNXC3	DADO AUTOBLOCCANTE FE/ZNXC3	
006	80201030	001	ECROU HEX.AUTOFREINE FE/ZNXC3	SELF-LOCKING NUT FE/ZNXC3	SELBSTSICH.MUTTER FE/ZNXC3	DADO AUTOBLOCCANTE FE/ZNXC3	
007	80250823	001	RONDELLE PLATE FE/ZNXC3	PLAIN WASHER FE/ZNXC3	SCHIEBE FE/ZNXC3	RONDELLA PIATTA FE/ZNXC3	
008	82060914	012	JOINT TORIQUE VITON VERT	O-RING	O-RING	GUARNIZIONE	Q? Q=8 fct3 , Q=4 fct4
009	80061020	001	VIS TETE HEXAGONALE FE/ZNXC3	HEX. HEAD SCREW FE/ZNXC3	SECHSKANTSCHRAUBE FE/ZNXC3	VITE A TESTA ESAGONALE FE/ZNXC3	
010	80270803	006	RONDELLE GROWER FE/ZNXC3	SPRING WASHER M8 DIN127	FEDERRING FE/ZNXC3	RONDELLA GROWER FE/ZNXC3	
011	82300026	002	CAPUCHON COUPLEUR MALE	CAP MALE CONNECTOR	KAPPE KUPPLUNGSSTECKER	TAPPO	
012	A4050020	002	DISTRIBUTEUR	VALVE, DIVERTER	VERTEILER	DISTRIBUTORE	Q? Q=1 fct4 , Q=1 fct5
013	A4050030	010	DISTRIBUTEUR CETOP DG4V3 2BL	DISTRIBUTOR CETOP	STEUERBLOCK CETOP	DISTRIBUTORE CETOP DG4V3 2BL	Q? Q=3 fct3 , Q=3 fct4 , Q=4 fct5
014	A4061802	008	BOUCHON 3/8G CHC F.E FE/ZNXC3	PLUG 3/8G CHC F.E FE/ZNXC3	VERSCHLUSSSCHRAUBE 3/8G CHC F.	TAPPO 3/8G CHC F.E FE/ZNXC3	Q=4 fct3 , Q=2 fct4
015	A4061803	006	BOUCHON	PLUG	VERSCHLUSSSCHRAUBE	TAPPO	
016	A4071207	012	CLAPET	VALVE, FLAP	RUECKSCHLAGVENTIL	VALVOLA	Q=3 fct3 , Q=4 fct4 , Q=5 fct5
017	A4074017	002	COUPLEUR MALE	CONNECTOR MALE	KUPPLUNGSTECKER	INNESTO M16X150	
018	A4080401	024	UNION MALE	MALE STUD CONNECTOR	GERADER EINSCHRAUBSTUTZEN	GIUZIONE DIRITTA ZBC	Q=6 fct3 , Q=8 fct4 , Q=10 fct5
019	A4080402	006	UNION MALE	MALE STUD CONNECTOR	GERADER EINSCHRAUBSTUTZEN	GIUZIONE DIRITTA ZBC	
020	A4101002	003	EMBASE	BASE	GRUNDPLATTE	BASE	
021	A4050004	003	PLAQUE D'OBT.CETOP 3 +4VIS+4JC	PLATE	PLATTE	PIASTRA	Q? Q=2 fct3 , Q=1 fct4
022	A4921071	001	FLEXIBLE HYDRAULIQUE	HYDRAULIC HOSE	HYDRAULIKSCHLAUCH	TUBO GOMMA	<->900 mm
023	A4921071	001	FLEXIBLE HYDRAULIQUE	HYDRAULIC HOSE	HYDRAULIKSCHLAUCH	TUBO GOMMA	<->900 mm
024	A4921071	001	FLEXIBLE HYDRAULIQUE	HYDRAULIC HOSE	HYDRAULIKSCHLAUCH	TUBO GOMMA	<->900 mm
025	A4921115	001	FLEXIBLE HYDRAULIQUE	HYDRAULIC HOSE	HYDRAULIKSCHLAUCH	TUBO GOMMA	<->1600 mm
026	A4921115	001	FLEXIBLE HYDRAULIQUE	HYDRAULIC HOSE	HYDRAULIKSCHLAUCH	TUBO GOMMA	<->1600 mm
027	H0600600	001	RENFORT	REINFORCEMENT	VERSTAERKUNG	RINFORZO	
028	H0601520	001	CARTER	HOUSING	GEHAEUSE	SCATOLA	
029	H0603480	001	FAISCEAU ELECTRIQUE	HARNESS, WIRING	KABELBAUM	CAVO ELETTRICO	: fct4
030	H0603580	001	FAISCEAU ELECTRIQUE	HARNESS, WIRING	KABELBAUM	CAVO ELETTRICO	: fct3
031	H0603840	001	FAISCEAU ELECTRIQUE	HARNESS, WIRING	KABELBAUM	CAVO ELETTRICO	: fct5
032	H0603890	001	BOITIER ELECTRONIQUE	CONTROL BOX, ELECTRONIC	ELEKTRONISCHE BEDIENKONSOLE	QUADRO CONTROLLO ELETTRONICO	
033	H0603900	001	ETIQ.ADH.	DECAL	AUFKLEBER	ADESIVO	





MM1834ET801020
MM1834ET801150
MM1834ET851150
MM1834ET901020
MM1834ET901150
MM1835ET80960

H0000 >
H0000 >
H0000 >
H0000 >
H0000 >
H0000 >

MM1835T801020
MM1835T801150
MM1835T851150
MM1835T901020
MM1835T901150
MM1836T80960

H0000 >
H0000 >
H0000 >
H0000 >
H0000 >
H0000 >

MM1836T90960
MM1837T80960

H0000 >
H0000 >

H06R0094 A

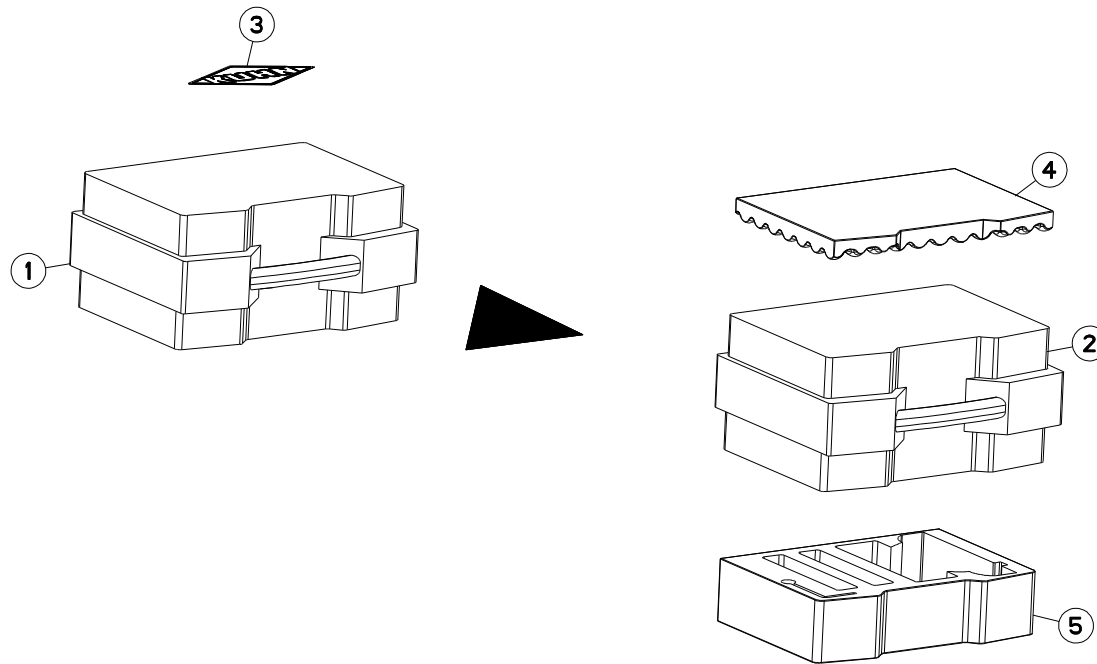
SELECTEUR ELECTROHYDRAULIQUE

ELECTRO-HYDRAULIC SWITCH

ELEKTRO-HYDRAULISCHER SCHALTER

ELECTROIDRA.SELETTORE

Rep	Nr	Qt	Designation	Description	Bezeichnung	Referenza	Remarque - Remark - Bemerkung - Osservazioni
001	80060826	004	VIS TETE HEXAGONALE FE/ZNXC3	HEAD HEX SCREW FE/ZNXC3	SECHSKANTSCHRAUBE FE/ZNXC3	VITE TESTA ESAGONALE FE/ZNXC3	
002	80060834	002	VIS TETE HEXAGONALE FE/ZNXC3	HEX. HEAD SCREW FE/ZNXC3	SECHSKANTSCHRAUBE FE/ZNXC3	VITE TESTA ESAGONALE FE/ZNXC3	
003	80080530	012	VIS TETE CYL.SIX P.CR.FE/ZNXC3	HEX.SOCK.HEAD CAP SCR.FE/ZNXC3	ZYLINDERSCHR.INNENSEC.FE/ZNXC3	VITE A TESTA CILINDR. FE/ZNXC3	
004	80080570	008	VIS TETE CYL.SIX P.CR.FE/ZNXC3	HEX.SOCK.HEAD CAP SCR.FE/ZNXC3	ZYLINDERSCHR.INNENSEC.FE/ZNXC3	VITE A TESTA CILINDR. FE/ZNXC3	
005	80200830	002	ECROU HEX.AUTOFREINE FE/ZNXC3	SELFLOCKING NUT FE/ZNXC3	SELBSTSICHERNDE MUTT.FE/ZNXC3	DADO AUTOBLOCCANTE FE/ZNXC3	
006	82060914	004	JOINT TORIQUE VITON VERT	O-RING	O-RING	GUARNIZIONE	Q? Q=8 fct3 , Q=4 fct4
007	80250823	002	RONDELLE PLATE FE/ZNXC3	PLAIN WASHER FE/ZNXC3	SCHLEIBE FE/ZNXC3	RONDELLA PIATTA FE/ZNXC3	
008	80270803	004	RONDELLE GROWER FE/ZNXC3	SPRING WASHER M8 DIN127	FEDERRING FE/ZNXC3	RONDELLA GROWER FE/ZNXC3	
009	82300026	002	CAPUCHON COUPLEUR MALE	CAP MALE CONNECTOR	KAPPE KUPPLUNGSSTECKER	TAPPO	
010	A4050020	001	DISTRIBUTEUR	VALVE, DIVERTER	VERTEILER	DISTRIBUTORE	Q? Q=1 fct4 , Q=1 fct5
011	A4050030	001	DISTRIBUTEUR CETOP DG4V3 2BL	DISTRIBUTOR CETOP	STUEBERBLOCK CETOP	DISTRIBUTORE CETOP DG4V3 2BL	Q? Q=3 fct3 , Q=3 fct4 , Q=4 fct5
012	A4061802	008	BOUCHON 3/8G CHC F.E FE/ZNXC3	PLUG 3/8G CHC F.E FE/ZNXC3	VERSCHLUSSSCHRAUBE 3/8G CHC F.	TAPPO 3/8G CHC F.E FE/ZNXC3	
013	A4061803	002	BOUCHON	PLUG	VERSCHLUSSSCHRAUBE	TAPPO	
014	A4071207	002	CLAPET	VALVE, FLAP	RUECKSCHLAGVENTIL	VALVOLA	
015	A4074018	002	COUPLEUR MALE	CONNECTOR MALE	KUPPLUNGSTECKER	ATTACCO IDRAULICO	
016	A4080401	005	UNION MALE	MALE STUD CONNECTOR	GERADER EINSCHRAUBSTUTZEN	GIUZIONE DIRITTA ZBC	
017	A4080429	005	UNION MALE	MALE STUD CONNECTOR	GERADER EINSCHRAUBSTUTZEN	GIUZIONE DIRITTA ZBC	
018	A4080430	002	UNION MALE	MALE STUD CONNECTOR	GERADER EINSCHRAUBSTUTZEN	GIUZIONE DIRITTA ZBC	
019	A4082700	002	COUDE TOURNANT	AJUSTABLE MALE STUD ELBOW	EINSTELLBARER WINKELSTUTZEN	GIUNZIONE A 90°ORIENTABILE	
020	A4082703	002	COUDE TOURNANT	AJUSTABLE MALE STUD ELBOW	EINSTELLBARE WINKEL STUTZEN	GIUNZIONE A 90°ORIENTABILE ZBC	
021	A4101002	001	EMBASE	BASE	GRUNDPLATTE	BASE	
022	A4050004	001	PLAQUE D'OBT.CETOP 3 +4VIS+4JC	PLATE	PLATTE	PIASTRA	Q? Q=2 fct3 , Q=1 fct4
023	A4921110	001	FLEXIBLE HYDRAULIQUE	HYDRAULIC HOSE	HYDRAULIKSCHLAUCH	TUBO GOMMA	<->2700 mm
024	A4921110	001	FLEXIBLE HYDRAULIQUE	HYDRAULIC HOSE	HYDRAULIKSCHLAUCH	TUBO GOMMA	<->2700 mm
025	A4921110	001	FLEXIBLE HYDRAULIQUE	HYDRAULIC HOSE	HYDRAULIKSCHLAUCH	TUBO GOMMA	<->2700 mm
026	A4921110	001	FLEXIBLE HYDRAULIQUE	HYDRAULIC HOSE	HYDRAULIKSCHLAUCH	TUBO GOMMA	<->2700 mm
027	A4921115	001	FLEXIBLE HYDRAULIQUE	HYDRAULIC HOSE	HYDRAULIKSCHLAUCH	TUBO GOMMA	<->1600 mm
028	A4923014	001	FLEXIBLE HYDRAULIQUE	HYDRAULIC HOSE	HYDRAULIKSCHLAUCH	TUBO GOMMA	<->975 mm
029	A4923014	001	FLEXIBLE HYDRAULIQUE	HYDRAULIC HOSE	HYDRAULIKSCHLAUCH	TUBO GOMMA	<->975 mm
030	A4923031	001	FLEXIBLE HYDRAULIQUE	HYDRAULIC HOSE	HYDRAULIKSCHLAUCH	TUBO GOMMA	<->950 mm
031	A4923031	001	FLEXIBLE HYDRAULIQUE	HYDRAULIC HOSE	HYDRAULIKSCHLAUCH	TUBO GOMMA	<->950 mm
032	A4923035	001	FLEXIBLE HYDRAULIQUE	HYDRAULIC HOSE	HYDRAULIKSCHLAUCH	TUBO GOMMA	<->2800 mm
033	A4923035	001	FLEXIBLE HYDRAULIQUE	HYDRAULIC HOSE	HYDRAULIKSCHLAUCH	TUBO GOMMA	<->2800 mm
034	A4923036	001	FLEXIBLE HYDRAULIQUE	HYDRAULIC HOSE	HYDRAULIKSCHLAUCH	TUBO GOMMA	<->3200 mm
035	A4923036	001	FLEXIBLE HYDRAULIQUE	HYDRAULIC HOSE	HYDRAULIKSCHLAUCH	TUBO GOMMA	<->3200 mm
036	H0603490	001	FAISCEAU ELECTRIQUE	HARNESS, WIRING	KABELBAUM	CAVO ELETTRICO	: fct4
037	H0603570	001	FAISCEAU ELECTRIQUE	HARNESS, WIRING	KABELBAUM	CAVO ELETTRICO	: fct3
038	H0603850	001	FAISCEAU ELECTRIQUE	HARNESS, WIRING	KABELBAUM	CAVO ELETTRICO	: fct5
039	H0603890	001	BOITIER ELECTRONIQUE	CONTROL BOX, ELECTRONIC	ELEKTRONISCHE BEDIENKONSOLE	QUADRO CONTROLLO ELETTRONICO	
040	H0603900	001	ETIQ.ADH.	DECAL	AUFKLEBER	ADESIVO	
041	H0603960	001	SUPPORT	SUPPORT	TRAEGER	SUPPORTO	





MM1834ET801020
MM1834ET801150
MM1834ET851150
MM1834ET901020
MM1834ET901150
MM1835ET80960

H0000 >
H0000 >
H0000 >
H0000 >
H0000 >
H0000 >

MM1835T801020
MM1835T801150
MM1835T851150
MM1835T901020
MM1835T901150
MM1836T80960

H0000 >
H0000 >
H0000 >
H0000 >
H0000 >
H0000 >

MM1836T90960
MM1837T80960

H0000 >
H0000 >

H06R0104 A

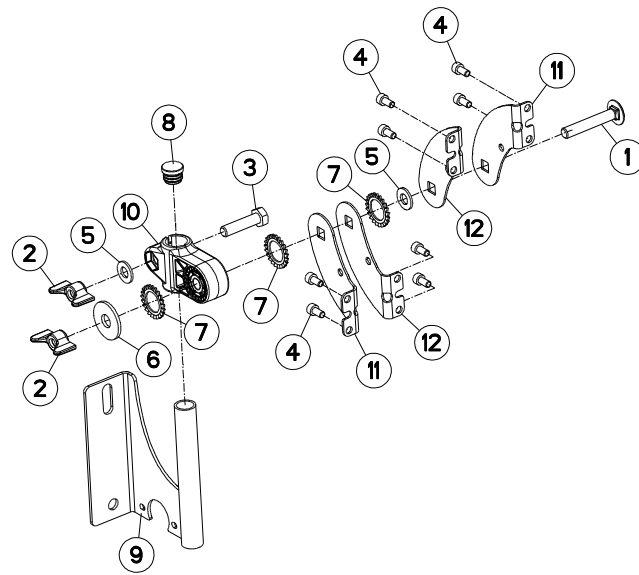
CAISSE (BOITIER DE COMMANDE)

BODY (CONTROL BOX)

BEHAELTER (STEUEREINHEIT)

CASSA (SCATOLA DI COMANDO)

Rep	Nr	Qt	Designation	Description	Bezeichnung	Referenza	Remarque - Remark - Bemerkung - Osservazioni
001	H0604760	001	CAISSE	CRATE	LATTENVERSCHLAG	CASSA	+[1]
002	H2412290	001	CAISSE	CRATE	LATTENVERSCHLAG	CASSA	[1]
003	K9500070	001	LOGO KUHN 207 BLANC/TRANSP.	LOGO KUHN 207	LOGO KUHN 207 WEISS/TRANSP.	LOGO KUHN 207 BIANCO TRASP.	
004	H0604630	001	MOUSSE	FOAM	SCHAUMSTOFF	SCHIUMA	[1]
005	H0604640	001	MOUSSE	FOAM	SCHAUMSTOFF	SCHIUMA	[1]





MM1834ET801020
MM1834ET801150
MM1834ET851150
MM1834ET901020
MM1834ET901150
MM1835ET80960

H0000 >
H0000 >
H0000 >
H0000 >
H0000 >
H0000 >

MM1835T801020
MM1835T801150
MM1835T851150
MM1835T901020
MM1835T901150
MM1836T80960

H0000 >
H0000 >
H0000 >
H0000 >
H0000 >
H0000 >

MM1836T90960
MM1837T80960

H0000 >
H0000 >

H06R0096 C

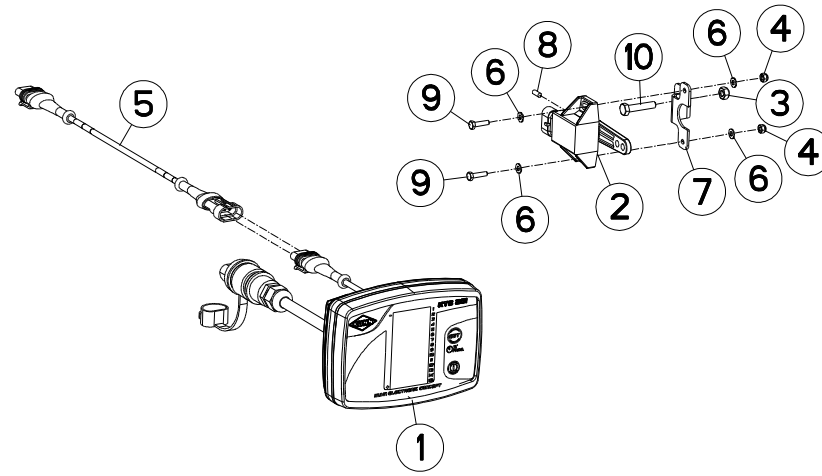
SUPPORT (BOITIER DE COMMANDE)

SUPPORT (CONTROL BOX)

HALTERUNG (STEUEREINHEIT)

SUPPORTO (SCATOLA DI COMANDO)

Rep	Nr	Qt	Designation	Description	Bezeichnung	Referenza	Remarque - Remark - Bemerkung - Osservazioni
001	50069800	001	VIS TBCC COURT	BOLT, CARRIAGE, SHORT NECK	FLACHRUNDSCHR.4KT ANSATZ	BULLONE	
002	50077700	002	ECROU	NUT	MUTTER	DADO	
003	80061040	001	VIS TETE HEXAGONALE FE/ZNXC3	HEXAGON HEAD SCREW FE/ZNXC3	SECHSKANTSCHRAUBE FE/ZNXC3	VITE TESTA ESAGONALE FE/ZNXC3	
004	80080612	008	VIS TETE CYL.SIX P.CR.FE/ZNXC3	HEX.SOCK.HEAD CAP SCR.FE/ZNXC3	ZYLINDERSCHR.INNENSEC.FE/ZNXC3	VITE A TESTA CILINDR. FE/ZNXC3	
005	80251021	002	RONDELLE PLATE FE/ZNXC3	PLAIN WASHER M10	SCHEIBE FE/ZNXC3	RONDELLA PIATTA FE/ZNXC3	
006	80251237	001	RONDELLE PLATE FE/ZNXC3	PLAIN WASHER FE/ZNXC3	SCHEIBE FE/ZNXC3	RONDELLA PIATTA FE/ZNXC3	
007	80272000	003	RONDELLE A DENTS FE/ZNXC3	SERRATED LOCK WASHER FE/ZNXC3	FAECHERSCHEIBE FE/ZNXC3	RONDELLA VENTAGLIO FE/ZNXC3	
008	83040198	001	BOUCHON D'OBTURATION	END PLUG	ROHRSCHUTZKAPPE	TAPPO	
009	G0692385	001	SUPPORT	SUPPORT	TRAEGER	SUPPORTO	
010	K3024430	001	SUPPORT	SUPPORT	TRAEGER	SUPPORTO	
011	K3024501	002	PATTE	BRACKET	BEFESTIGUNGSEISEN	FAZZOLETTO	
012	K3024511	002	PATTE	BRACKET	BEFESTIGUNGSEISEN	FAZZOLETTO	
013	H0300030	002	INDEX	POINTER	ZEIGER	INDICE	
014	H0301430	001	AUTOCOLLANT	STICKER	AUFKLEBER	ADESIVO	
015	H0301440	001	AUTOCOLLANT	STICKER	AUFKLEBER	ADESIVO	
016	H0301600	001	AUTOCOLLANT DDC MECA MM182	STICKER	AUFKLEBER	ADESIVO	
017	K9510830	002	ETIQ.ADH.	DECAL	AUFKLEBER	ADESIVO	
018	K9500010	001	LOGO KUHN 103 BLANC/TRANSP.	LOGO KUHN 103	LOGO KUHN 103	LOGO KUHN 103 BIANCO TRASP	
019	K9500070	001	LOGO KUHN 207 BLANC/TRANSP.	LOGO KUHN 207	LOGO KUHN 207 WEISS/TRANSP.	LOGO KUHN 207 BIANCO TRASP.	Q?
020	K9530080	002	ETIQ.ADH.	DECAL	AUFKLEBER	ADESIVO	
021	K9530070	001	ETIQ.ADH.	DECAL	AUFKLEBER	ADESIVO	
022	K9C530TL	001	PICTO.T	DECAL INFO.	PIKTO.T	ADHESIVO TECNICO	: MM183 T HD
023	K9C543TL	002	PICTO.T	DECAL INFO.	PIKTO.T	ADHESIVO TECNICO	: MM183 T HD
024	K9C542TL	001	PICTO.T	DECAL INFO.	PIKTO.T	ADHESIVO TECNICO	: MM183 T HD





MM1834ET801020
MM1834ET801150
MM1834ET851150
MM1834ET901020
MM1834ET901150
MM1835ET80960

H0000 >
H0000 >
H0000 >
H0000 >
H0000 >
H0000 >

MM1835T801020
MM1835T801150
MM1835T851150
MM1835T901020
MM1835T901150
MM1836T80960

H0000 >
H0000 >
H0000 >
H0000 >
H0000 >
H0000 >

MM1836T90960
MM1837T80960

H0000 >
H0000 >

H05R0138 A

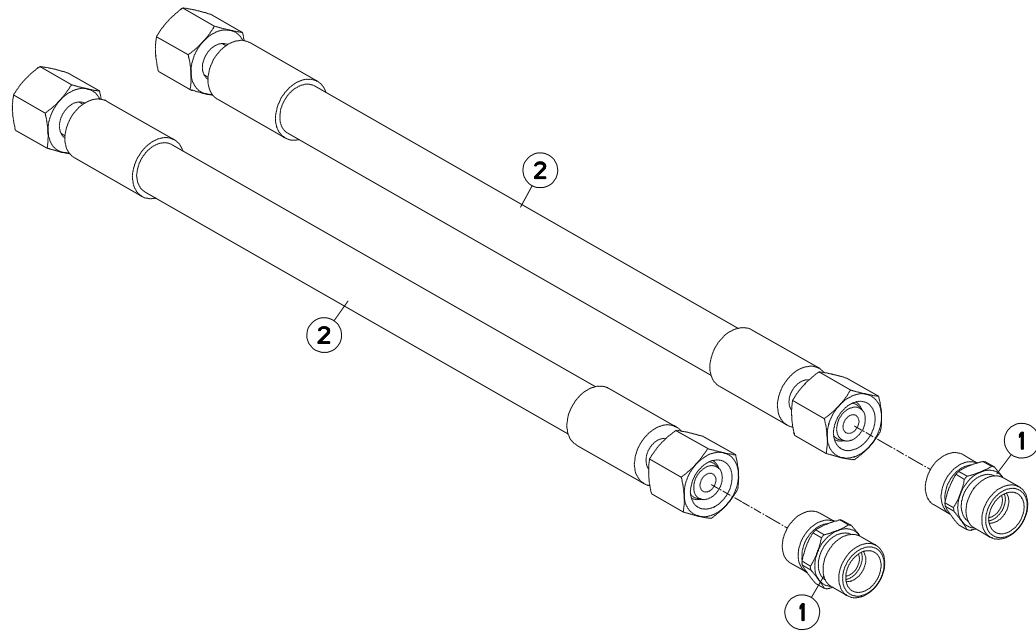
CONTROL ELECTRIQUE (HD TRONIC)

ELECTRIC CONTROL (HD TRONIC)

##ELECTRIC CONTROL (HD TRONIC)

###ELECTRIC CONTROL (HD TRONIC)

Rep	Nr	Qt	Designation	Description	Bezeichnung	Referenza	Remarque - Remark - Bemerkung - Osservazioni
001	H0505810	001	BOITIER ELECTRONIQUE	CONTROL BOX, ELECTRONIC	ELEKTRONISCHE BEDIENKONSOLE	QUADRO CONTROLLO ELETTRONICO	
002	83234300	001	CAPTEUR	SENSOR	SENSOR	SENSORE	
003	80200607	001	ECROU HEX.AUTOFREINE FE/ZNXC3	SELF-LOCKING NUT FE/ZNXC3	SELBSTSICH.MUTTER FE/ZNXC3	DADO AUTOBLOCCANTE FE/ZNXC3	
004	80200401	002	ECROU HEX.BAS AUTOFR.FE/ZNXC3	SELF-LOCKING NUT FE/ZNXC3	SELBSTSICHERND.MUTTER FE/ZNXC3	DADO AUTOBLOCCANTE FE/ZNXC3	
005	83233313	001	RALLONGE	ROD	STANGE	ESTENSIONE	
006	80250410	004	RONDELLE PLATE INOX A2	PLAIN WASHER INOX A2	SCHEIBE INOX A2	RONDELLA PIATTALA INOX A2	
007	H0505490	001	SUPPORT	SUPPORT	TRAEGER	SUPPORTO	
008	80140412	001	VIS S/TETE B.CONIQ.HC	SET SCREW WITH CONE	GEWINDESTIFT MIT SPITZE	VITE	
009	80060416	002	VIS TETE HEXAGONALE FE/ZNXC3	HEXAGON HEAD SCREW FE/ZNXC3	SECHSKANTSCHRAUBE FE/ZNXC3	VITE TESTA ESAGONALE FE/ZNXC3	
010	80060630	001	VIS TETE HEXAGONALE FE/ZNXC3	HEX BOLT FE/ZNXC3	SECHSKANTSCHRAUBE FE/ZNXC3	VITE TESTA ESAGONALE FE/ZNXC3	
011	3157109	001	DOUILLE SERR./ENCOCHES:M30X1,5	SPECIAL SOCKET->80203065	SPEZIAL STECKNUSS	CHIAVE SPECIALE	: KM M30 / 80203065
012	3177802	001	CLE	WRENCH	SCHLUESSEL	CHIAVE	: KM M55 / 80205519
013	52598210	001	CLE DEVER.GOUP.FIX.RAPIDE ZBC	WRENCH	SCHLUESSEL	CHIAVE FISSAGGIO FAST FIT	: M33 / H0201280
014	H0301420	001	CLE	WRENCH	SCHLUESSEL	CHIAVE	
015	H0333500	001	CLE A ERGOTS	SPANNER	SCHLUESSEL	CHIAVE	: KM M25 / H0333270
016	H0600040	001	CLE 18 / 24	SPANNER	SCHLUESSEL	CHIAVE	: M12 / M16
017	H0600770	001	CLE SPECIALE	SPANNER	SCHLUESSEL	CHIAVE	: KM M120 / 951813
018	H0600780	001	CLE SPECIALE	SPANNER	SCHLUESSEL	CHIAVE	: M22
019	H0600790	001	CLE SPECIALE	SPANNER	SCHLUESSEL	CHIAVE	: A4083100
020	H0600800	001	CLE SPECIALE	SPANNER	SCHLUESSEL	CHIAVE	: A4083100
021	H0600810	001	CLE BLOC POWER PACKER	SPANNER	SCHLUESSEL	CHIAVE	: BLOC POWER PACKER
022	H0600890	001	CENTREUR	TOOL, DRILL GUIDE	ZENTRIERSTUECK	CENTRAGGIO	: H0206480, H0508350,...(80205566)
023	H0600960	001	CLE SPECIALE (CHAISE HX-1ER PR	SPANNER	SCHLUESSEL	CHIAVE	: M20 / 80202040
024	H0602770	001	CLE	WRENCH	SCHLUESSEL	CHIAVE	: KM M30 / 80203018
025	H0602780	001	CLE	WRENCH	SCHLUESSEL	CHIAVE	: KM M45 / 80204517
026	H0604340	001	CLE	WRENCH	SCHLUESSEL	CHIAVE	: KM M16 / 80208018
027	H0604420	001	CLE	WRENCH	SCHLUESSEL	CHIAVE	: M35 80203565
028	H0604430	001	CLE	WRENCH	SCHLUESSEL	CHIAVE	
029	H0604440	001	CLE	WRENCH	SCHLUESSEL	CHIAVE	: 80202566
030	H0604450	001	CLE	WRENCH	SCHLUESSEL	CHIAVE	: 80205566
031	H0604460	001	CLE	WRENCH	SCHLUESSEL	CHIAVE	: 80204566
032	H0604470	001	CLE	WRENCH	SCHLUESSEL	CHIAVE	: 951180
033	H0604480	001	CLE	WRENCH	SCHLUESSEL	CHIAVE	: 80204063
034	H0604490	001	CLE	WRENCH	SCHLUESSEL	CHIAVE	: 80204063
035	H0604500	001	CLE	WRENCH	SCHLUESSEL	CHIAVE	: 80204566
036	H0604510	001	CLE	WRENCH	SCHLUESSEL	CHIAVE	: 80203066
037	H0604520	001	CLE	WRENCH	SCHLUESSEL	CHIAVE	: 80205018
038	H0604530	001	CLE	WRENCH	SCHLUESSEL	CHIAVE	: 951813
039	H0604540	001	CLE	WRENCH	SCHLUESSEL	CHIAVE	: 951115
040	H0605310	001	DOUILLE	SOCKET	STECKNUSS	CHIAVE	: 50079100
041	H2219020	001	EMBOUT	END PIECE	ENDSTUECK	GIUNTO	: KM M25 / 80202566
042	H2400640	001	CLE SPECIALE (POUR ECROU MCR 3	SPANNER	SCHLUESSEL	CHIAVE	: KM30 / 80203066
043	H2413430	001	CLE	WRENCH	SCHLUESSEL	CHIAVE	: KM50 / 80205018





MM1834ET801020
 MM1834ET801150
 MM1834ET851150
 MM1834ET901020
 MM1834ET901150
 MM1835ET80960

H0000 >
 H0000 >
 H0000 >
 H0000 >
 H0000 >
 H0000 >

MM1835T801020
 MM1835T801150
 MM1835T851150
 MM1835T901020
 MM1835T901150
 MM1836T80960

H0000 >
 H0000 >
 H0000 >
 H0000 >
 H0000 >
 H0000 >

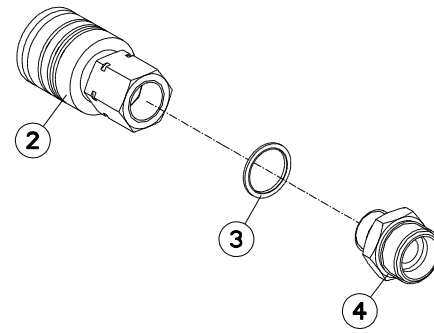
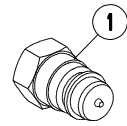
MM1836T90960
 MM1837T80960

H0000 >
 H0000 >

H06R0089 A

RALLONGE FLEXIBLE HYDRAULIQUE HYDRAULIC HOSE EXTENSION 300MM HYDRAULIKSCHLAUCHVERLAENGERUNG PROLUNGA FLESSIBILE IDRAULICO

Rep	Nr	Qt	Designation	Description	Bezeichnung	Referenza	Remarque - Remark - Bemerkung - Osservazioni
001	A4080300	002	UNION DOUBLE FE/ZN	STRAIGHT COUPLING FE/ZN	GERADE VERSCHRAUBUNG FE/ZN		
002	A4921014	002	FLEXIBLE HYDRAULIQUE	HYDRAULIC HOSE	HYDRAULIKSCHLAUCH	TUBO GOMMA	<->0300 mm





MM1834ET801020
 MM1834ET801150
 MM1834ET851150
 MM1834ET901020
 MM1834ET901150
 MM1835ET80960

H0000 >
 H0000 >
 H0000 >
 H0000 >
 H0000 >
 H0000 >

MM1835T801020
 MM1835T801150
 MM1835T851150
 MM1835T901020
 MM1835T901150
 MM1836T80960

H0000 >
 H0000 >
 H0000 >
 H0000 >
 H0000 >
 H0000 >

MM1836T90960
 MM1837T80960

H0000 >
 H0000 >

H02R0204 A

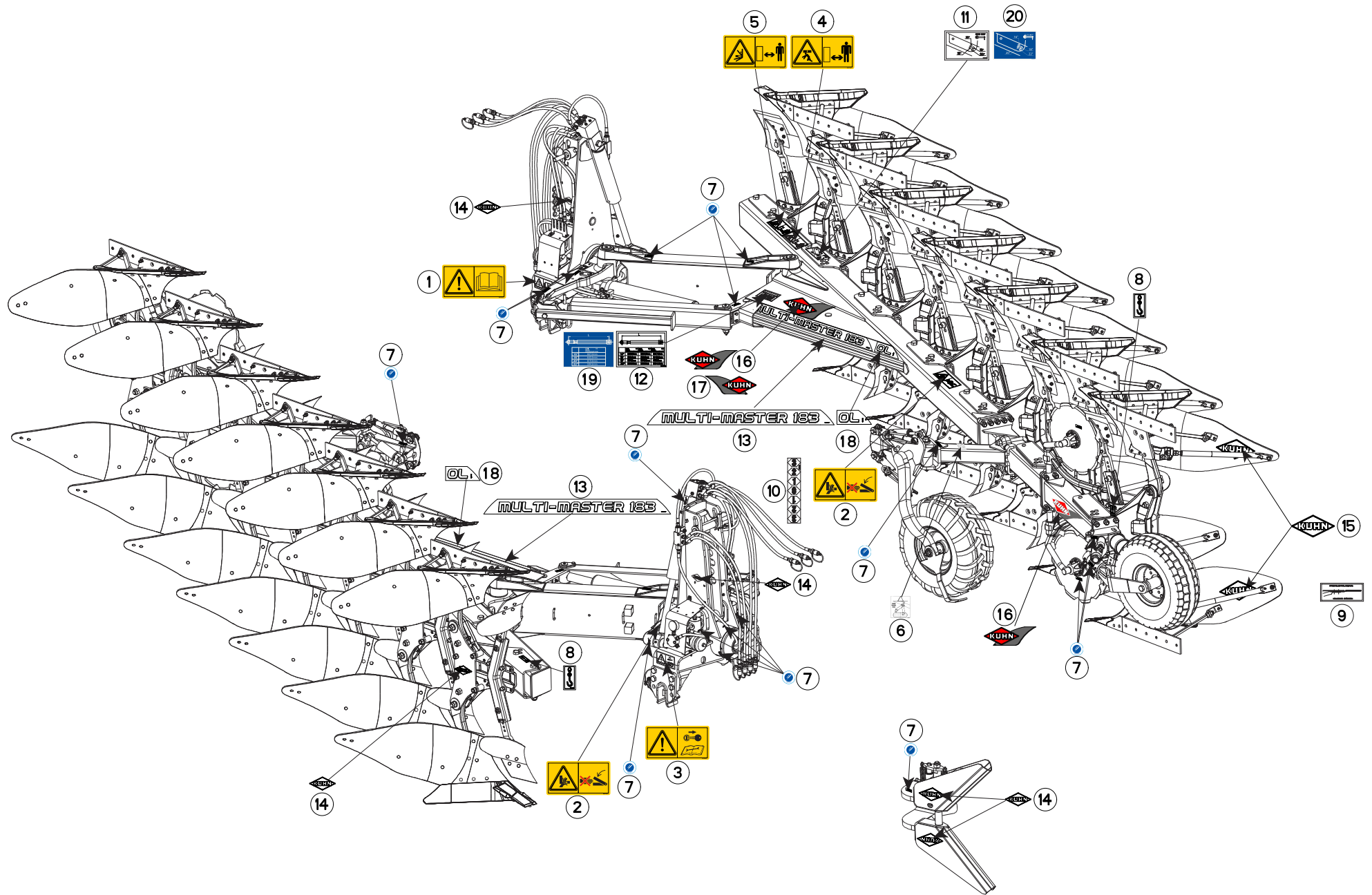
COUPLEURS HYDRAULIQUES RUSSE

HYDRAULIC COUPLERS RUSSE

HYDRAULIKANSCHLUESSE RUSSE

CONNETTORI IDRAULICI RUSSE

Rep	Nr	Qt	Designation	Description	Bezeichnung	Referenza	Remarque - Remark - Bemerkung - Osservazioni
001	A4074001	001	COUPLEUR	COUPLER	KUPPLER	GIUNTO	
002	A4074000	001	COUPLEUR	COUPLER	KUPPLER	GIUNTO	
003	A4230021	001	BAGUE BS21	BUSH BS	BUCHSE BS	BOCCOLA	
004	951453	001	ADAPTATEUR	FITTING, HYDRAULIC, ADAPTER	ANBAUELEMENT	ADATTATORE	





MM1834ET801020
MM1834ET801150
MM1834ET851150
MM1834ET901020
MM1834ET901150
MM1835ET80960

H0000 >
H0000 >
H0000 >
H0000 >
H0000 >
H0000 >

MM1835T801020
MM1835T801150
MM1835T851150
MM1835T901020
MM1835T901150
MM1836T80960

H0000 >
H0000 >
H0000 >
H0000 >
H0000 >
H0000 >

MM1836T90960
MM1837T80960

H0000 >
H0000 >

H19R0022 D

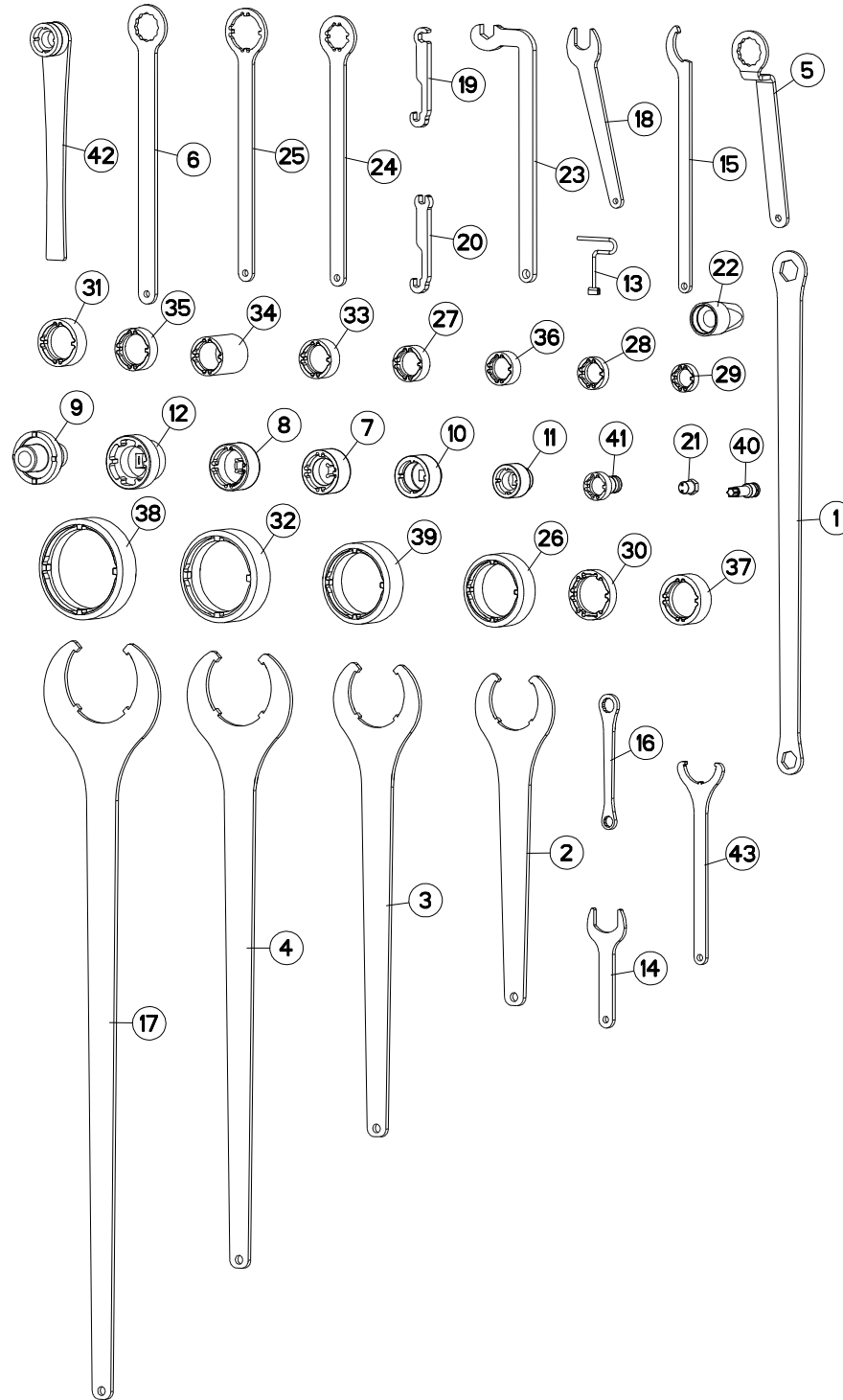
ETIQUETTES ADHESIVES MM183T OL

STICKERS MM183T OL

AUFKLEBER MM183T OL

ADESIVI MM183T OL

Rep	Nr	Qt	Designation	Description	Bezeichnung	Referenza	Remarque - Remark - Bemerkung - Osservazioni
001	K9A044CE	001	PICTO.H NOTICE D'INSTRUCTIO.CE	PICTO.H READ INSTRUCTIONS CE	PIKTO.H BETRIEBSANLEITUN. CE		
002	K9A192CE	002	PICTO.H ECRASEM.MAIN	PICTORIAL H CRUSH.DANGER HAND	PIKTOGR.H QUETSCHGEFAHR HAND	ADESIVO	
003	K9A046CE	001	PICTO.H ARRETER MOTEUR CE	PICTO.H STOP ENGINE CE	PIKTO.H MOTOR ABSTELLEN CE		
004	K9A194CE	001	PICTO.H ECRASEM.CORPS	PICTORIAL H CRUSH.DANGER BODY	PIKTOGR.H QUETSCHGEF.KOERPER	ADESIVO	
005	K9A084CE	001	PICTO.H ECRASEM.CORPS-MAX. CE	PICTO.H CRUSHING BODY-MAX. CE	PICTO.H QUETSCHG.KOERP.MAX. CE		
006	950408	001	AUTOCOL.POSITION ROUE REGUL.	STICKER	AUFKLEBER	ADESIVO	
007	K9C104TL	001	PICTO.T POINT DE GRAISSAGE	PICTO.T GREASE POINT	PICTO.T SCHMIER PUNKT		Q?
008	950470	002	AUTOCOL.CROCHET LEVAGE	STICKER	AUFKLEBER	ADESIVO	
009	950333	001	AUTOCOL.POSITION RALLON.VERSOI	STICKER MDB EXTENSION	AUFKLEBER STREICHBLECHVERL.	ADESIVO	
010	950491	002	ETIQ.ADH.	DECAL	AUFKLEBER	ADESIVO	
011	H0400450	001	AUTOCOLLANT -	STICKER	AUFKLEBER	ADESIVO	
012	H0333540	001	ETIQ.ADH.	DECAL	AUFKLEBER	ADESIVO	
013	K9510830	002	ETIQ.ADH.	DECAL	AUFKLEBER	ADESIVO	
014	K9500010	001	LOGO KUHN 103 BLANC/TRANSP.	LOGO KUHN 103	LOGO KUHN 103	LOGO KUHN 103 BIANCO TRASP	
015	K9500070	001	LOGO KUHN 207 BLANC/TRANSP.	LOGO KUHN 207	LOGO KUHN 207 WEISS/TRANSP.	LOGO KUHN 207 BIANCO TRASP.	Q?
016	K9530080	002	ETIQ.ADH.	DECAL	AUFKLEBER	ADESIVO	
017	K9530070	001	ETIQ.ADH.	DECAL	AUFKLEBER	ADESIVO	
018	K9511100	002	ETIQ.ADH.	DECAL	AUFKLEBER	ADESIVO	
019	K9C531TL	001	PICTO.T	DECAL INFO.	PIKTO.T	ADHESIVO TECNICO	: MM183 T OL HD
020	K9C530TL	001	PICTO.T	DECAL INFO.	PIKTO.T	ADHESIVO TECNICO	: MM183 T OL HD





MM1834ET801020
MM1834ET801150
MM1834ET851150
MM1834ET901020
MM1834ET901150
MM1835ET80960

H0000 >
H0000 >
H0000 >
H0000 >
H0000 >
H0000 >

MM1835T801020
MM1835T801150
MM1835T851150
MM1835T901020
MM1835T901150
MM1836T80960

H0000 >
H0000 >
H0000 >
H0000 >
H0000 >
H0000 >

MM1836T90960
MM1837T80960

H0000 >
H0000 >

H24R0248 B

OUTILLAGE

TOOLS

WERKZEUG

ATTREZZI

Rep	Nr	Qt	Designation	Description	Bezeichnung	Referenza	Remarque - Remark - Bemerkung - Osservazioni
001	211664	001	CLE 30/36	SPANNER 30/36	SCHLUESSEL 30/36	CHIAVE	: M20 / M24
002	211828	001	CLE SPECIALE	SPANNER	SCHLUESSEL	CHIAVE	: KM M80 / 971101 / 80208018
003	211829	001	CLE SPECIALE	SPANNER	SCHLUESSEL	CHIAVE	: KM M90 / 951115
004	211830	001	CLE SPECIALE	SPANNER	SCHLUESSEL	CHIAVE	: KM M105 / 951180
005	381660	001	CLE CAMBRE A OEIL - 46/PLATS	SPANNER	SCHLUESSEL	CHIAVE	: M30, 80203031
006	780104	001	CLE A OEIL 46/PLATS	SPANNER 46		CHIAVE	: M30, 80203031
007	3104124	001	DOUILLE DE SERRAGE	SPECIAL SOCKET	SPEZIAL STECKNUSS	CHIAVE SPECIALE	: KM M10 / 80204519 / 80204566
008	3119467	001	DOUILLE	SOCKET	STECKNUSS	CHIAVE	: KM M50 / 50019600
009	3125420	001	DOUILLE->52502300	SPECIAL SOCKET->52502300	SPEZIAL STECKNUSS	CHIAVE SPECIALE	: 52502300
010	3125587	001	DOUILLE	SOCKET	STECKNUSS	CHIAVE	: KM M40 / 80204063
011	3157109	001	DOUILLE SERR./ENCOCHES:M30X1,5	SPECIAL SOCKET->80203065	SPEZIAL STECKNUSS	CHIAVE SPECIALE	: KM M30 / 80203065
012	3177802	001	CLE	WRENCH	SCHLUESSEL	CHIAVE	: KM M55 / 80205519
013	52598210	001	CLE DEVER.GROUP.FIX.RAPIDE ZBC	WRENCH	SCHLUESSEL	CHIAVE FISSAGGIO FAST FIT	: M33 / H0201280
014	H0301420	001	CLE	WRENCH	SCHLUESSEL	CHIAVE	
015	H0333500	001	CLE A ERGOTS	SPANNER	SCHLUESSEL	CHIAVE	: KM M25 / H0333270
016	H0600040	001	CLE 18 / 24	SPANNER	SCHLUESSEL	CHIAVE	: M12 / M16
017	H0600770	001	CLE SPECIALE	SPANNER	SCHLUESSEL	CHIAVE	: KM M120 / 951813
018	H0600780	001	CLE SPECIALE	SPANNER	SCHLUESSEL	CHIAVE	: M22
019	H0600790	001	CLE SPECIALE	SPANNER	SCHLUESSEL	CHIAVE	: A4083100
020	H0600800	001	CLE SPECIALE	SPANNER	SCHLUESSEL	CHIAVE	: A4083100
021	H0600810	001	CLE BLOC POWER PACKER	SPANNER	SCHLUESSEL	CHIAVE	: BLOC POWER PACKER
022	H0600890	001	CENTREUR	TOOL, DRILL GUIDE	ZENTRIERSTUECK	CENTRAGGIO	: H0206480, H0508350,...(80205566)
023	H0600960	001	CLE SPECIALE (CHAISE HX-1ER PR	SPANNER	SCHLUESSEL	CHIAVE	: M20 / 80202040
024	H0602770	001	CLE	WRENCH	SCHLUESSEL	CHIAVE	: KM M30 / 80203018
025	H0602780	001	CLE	WRENCH	SCHLUESSEL	CHIAVE	: KM M45 / 80204517
026	H0604340	001	CLE	WRENCH	SCHLUESSEL	CHIAVE	: KM M16 / 80208018
027	H0604420	001	CLE	WRENCH	SCHLUESSEL	CHIAVE	: M35 80203565
028	H0604430	001	CLE	WRENCH	SCHLUESSEL	CHIAVE	
029	H0604440	001	CLE	WRENCH	SCHLUESSEL	CHIAVE	: 80202566
030	H0604450	001	CLE	WRENCH	SCHLUESSEL	CHIAVE	: 80205566
031	H0604460	001	CLE	WRENCH	SCHLUESSEL	CHIAVE	: 80204566
032	H0604470	001	CLE	WRENCH	SCHLUESSEL	CHIAVE	: 951180
033	H0604480	001	CLE	WRENCH	SCHLUESSEL	CHIAVE	: 80204063
034	H0604490	001	CLE	WRENCH	SCHLUESSEL	CHIAVE	: 80204063
035	H0604500	001	CLE	WRENCH	SCHLUESSEL	CHIAVE	: 80204566
036	H0604510	001	CLE	WRENCH	SCHLUESSEL	CHIAVE	: 80203066
037	H0604520	001	CLE	WRENCH	SCHLUESSEL	CHIAVE	: 80205018
038	H0604530	001	CLE	WRENCH	SCHLUESSEL	CHIAVE	: 951813
039	H0604540	001	CLE	WRENCH	SCHLUESSEL	CHIAVE	: 951115
040	H0605310	001	DOUILLE	SOCKET	STECKNUSS	CHIAVE	: 50079100
041	H2219020	001	EMBOUT	END PIECE	ENDSTUECK	GIUNTO	: KM M25 / 80202566
042	H2400640	001	CLE SPECIALE (POUR ECROU MCR 3	SPANNER	SCHLUESSEL	CHIAVE	: KM30 / 80203066
043	H2413430	001	CLE	WRENCH	SCHLUESSEL	CHIAVE	: KM50 / 80205018



INDEX NUMERIQUE - NUMERICAL INDEX TEILENUMMERN-INDEX - INDICE NUMERICO

Nr	Page	Rep.	Nr	Page	Rep.	Nr	Page	Rep.	Nr	Page	Rep.	Nr	Page	Rep.	Nr	Page	Rep.	Nr	Page	Rep.	Nr	Page	Rep.
A4050004	151	021	A4080300	039	036	A4080700	109	015	A4921065	091	023	A4921115	091	025	H0100730	005	041	H0104370	035	001	H0301390	031	025
A4050004	153	022	A4080300	091	013	A4080750	009	046	A4921066	109	020	A4921115	109	022	H0100730	013	044	H0104930	015	050	H0301390	033	022
A4050020	151	012	A4080300	109	012	A4080750	023	045	A4921066	109	021	A4921115	109	023	H0100730	021	033	H0104930	019	064	H0301390	045	028
A4050020	153	010	A4080300	131	034	A4080750	039	041	A4921070	011	050	A4921115	117	009	H0101460	005	042	H0104940	015	051	H0301390	049	028
A4050030	151	013	A4080300	161	001	A4081002	091	017	A4921070	011	051	A4921115	149	010	H0101460	011	057	H0104940	019	065	H0301390	051	029
A4050030	153	011	A4080302	009	037	A4081002	109	016	A4921070	039	047	A4921115	149	011	H0101460	013	045	H0104950	015	060	H0301420	167	014
A4061802	009	033	A4080302	017	034	A4082700	009	043	A4921070	039	048	A4921115	151	025	H0101460	021	034	H0104950	019	072	H0302300	031	006
A4061802	017	028	A4080302	023	036	A4082700	017	043	A4921071	019	050	A4921115	151	026	H0101460	025	056	H0104960	015	061	H0302350	031	005
A4061802	023	032	A4080302	039	037	A4082700	023	042	A4921071	019	051	A4921115	153	027	H0101520	005	043	H0104960	019	073	H0302350	033	023
A4061802	027	023	A4080313	009	038	A4082700	039	042	A4921071	025	049	A4921116	027	025	H0101530	013	046	H0104990	011	060	H0302370	031	007
A4061802	029	007	A4080313	017	035	A4082700	149	009	A4921071	025	050	A4921125	011	055	H0101540	037	005	H0104990	025	059	H0302380	033	024
A4061802	091	010	A4080313	023	037	A4082700	153	019	A4921071	151	022	A4921125	019	061	H0101600	021	035	H0104990	031	010	H0333270	045	029
A4061802	109	009	A4080313	039	038	A4082703	153	020	A4921071	151	023	A4921125	025	054	H0101620	011	058	H0104990	033	019	H0333270	049	029
A4061802	117	002	A4080400	017	036	A4083100	017	044	A4921071	151	024	A4921125	029	009	H0101620	025	057	H0105040	015	052	H0333270	051	030
A4061802	151	014	A4080401	009	039	A4101002	151	020	A4921079	019	052	A4923014	153	028	H0101630	031	004	H0105110	005	048	H0333280	043	007
A4061802	153	012	A4080401	017	037	A4101002	153	021	A4921080	041	049	A4923014	153	029	H0101630	033	017	H0105110	015	053	H0333290	043	008
A4061803	151	015	A4080401	023	038	A4230018	009	044	A4921080	041	050	A4923031	153	030	H0101640	033	018	H0105110	019	066	H0333300	041	060
A4061803	153	013	A4080401	027	024	A4230018	017	045	A4921081	041	051	A4923031	153	031	H0101780	005	044	H0105190	015	054	H0333310	041	057
A4061808	009	034	A4080401	029	008	A4230018	023	043	A4921084	043	003	A4923035	153	032	H0101780	011	059	H0105190	019	067	H0333500	007	049
A4061808	017	029	A4080401	039	039	A4230021	163	003	A4921084	043	004	A4923035	153	033	H0101780	021	036	H0105200	015	055	H0333500	015	057
A4061808	023	033	A4080401	043	001	A4921014	009	045	A4921085	043	002	A4923036	153	034	H0101780	025	058	H0105370	015	056	H0333500	021	040
A4071207	151	016	A4080401	091	014	A4921014	017	046	A4921085	043	005	A4923036	153	035	H0101790	043	006	H0105370	019	068	H0333500	051	031
A4071207	153	014	A4080401	109	013	A4921014	021	031	A4921091	131	038	A7250558	045	025	H0102230	115	004	H0105670	011	061	H0333500	167	015
A4071209	013	041	A4080401	117	012	A4921014	023	044	A4921101	011	052	A7250558	049	025	H0102400	007	052	H0105670	019	069	H0333540	165	012
A4071209	017	030	A4080401	131	035	A4921014	039	043	A4921101	011	053	A7250558	051	026	H0102400	011	067	H0105670	025	060	H0333560	041	061
A4071228	039	034	A4080401	149	008	A4921014	131	037	A4921101	019	053	A7260001	091	026	H0102400	025	066	H0105670	041	056	H0400020	071	032
A4071228	091	011	A4080401	151	018	A4921014	161	002	A4921101	019	054	A7260027	091	018	H0103690	115	005	H0105800	003	001	H0400030	071	033
A4071228	109	010	A4080401	153	016	A4921018	117	008	A4921101	025	051	A7260027	109	017	H0103750	115	006	H0106830	011	062	H0400070	071	034
A4071228	117	004	A4080402	009	040	A4921024	091	019	A4921101	025	052	A7260027	131	036	H0103760	115	007	H0106830	025	061	H0400080	071	035
A4074000	163	002	A4080402	017	038	A4921024	091	020	A4921101	041	052	A7260027	137	017	H0103770	115	008	H0106830	031	012	H0400090	071	036
A4074001	163	001	A4080402	023	039	A4921024	109	018	A4921101	041	053	A7260027	143	018	H0103940	115	009	H0106830	033	020	H0400100	071	037
A4074017	009	035	A4080402	039	040	A4921033	009	047	A4921110	153	023	G0692385	157	009	H0103950	115	010	H0106880	011	063	H0400110	071	038
A4074017	017	031	A4080402	151	019	A4921033	009	048	A4921110	153	024	G0700050	133	014	H0103980	005	045	H0106880	025	062	H0400220	071	040
A4074017	023	034	A4080426	009	041	A4921033	017	047	A4921110	153	025	G0700050	135	014	H0103980	013	047	H0106880	031	017	H0400260	065	017
A4074017	039	035	A4080426	017	039	A4921033	017	048	A4921110	153	026	H0100220	019	071	H0103980	021	037	H0106880	033	021	H0400320	045	030
A4074017	091	012	A4080426	023	040	A4921033	023	046	A4921115	011	054	H0100241	031	020	H0103990	005	046	H0202700	045	026	H0400320	047	007
A4074017	109	011	A4080429	153	017	A4921033	023	047	A4921115	019	055	H0100290	041	059	H0103990	013	048	H0202700	049	026	H0400320	049	030
A4074017	117	005	A4080430	153	018	A4921033	039	044	A4921115	019	056	H0100430	005	039	H0103990	021	038	H0202700	051	027	H0400320	051	032
A4074017	131	033	A4080521	017	040	A4921033	039	045	A4921115	019	057	H0100430	011	056	H0104000	005	047	H0205381	053	007	H0400320	053	008
A4074017	149	007	A4080521	091	015	A4921054	091	021	A4921115	019	058	H0100430	013	042	H0104000	015	049	H0205401	055	007	H0400320	055	008
A4074017	151	017	A4080521	109	014	A4921054	109	019	A4921115	019	059	H0100430	019	062	H0104000	021	039	H0208051	045	027	H0400320	061	017
A4074018	153	015	A4080635	009	042	A4921064	011	049	A4921115	019	060	H0100430	021	032	H0104030	115	011	H0208161	047	006	H0400320	065	018
A4075005	017	032	A4080635	017	041	A4921064	019	049	A4921115	025	053	H0100430	025	055	H0104040	115	012	H0209050	051	028	H0400450	165	011
A4080300	009	036	A4080635	023	041	A4921064	023	048	A4921115	041	054	H0100450	005	040	H0104300	027	011	H0210530	049	027	H0400500	071	039
A4080300	017	033	A4080700	017	042	A4921065	039	046	A4921115	041	055	H0100450	013	043	H0104300	029	004	H0301390	011	064	H0401061	071	041
A4080300	023	035	A4080700	091	016	A4921065	091	022	A4921115	091	024	H0100450	019	063	H0104360	037	006	H0301390	025	063	H0401230	069	009



INDEX NUMERIQUE - NUMERICAL INDEX

TEILENUMMERN-INDEX - INDICE NUMERICO

Nr	Page	Rep.	Nr	Page	Rep.	Nr	Page	Rep.	Nr	Page	Rep.	Nr	Page	Rep.	Nr	Page	Rep.	Nr	Page	Rep.	Nr	Page	Rep.
H0401300	065	019	H0500340	121	029	H0501790	075	006	H0505450	105	014	H0510550	087	028	H0603490	153	036	H0607770	143	021	130126	005	001
H0401580	071	042	H0500350	121	030	H0502140	101	010	H0505450	107	014	H0510550	089	027	H0603570	153	037	H0607780	137	021	130126	021	001
H0401590	071	043	H0500370	075	006	H0502140	103	009	H0505460	105	003	H0510550	091	009	H0603580	151	030	H0607790	143	022	130277	083	001
H0403470	073	026	H0500440	099	014	H0502150	103	010	H0505460	107	003	H0510560	105	027	H0603840	151	031	H0607850	145	004	130277	085	001
H0403980	063	015	H0500440	123	013	H0502160	103	011	H0505470	105	026	H0510560	107	027	H0603850	153	038	H0609510	057	011	130277	087	001
H0404500	065	020	H0500480	097	010	H0502170	103	012	H0505470	107	026	H0510560	109	025	H0603890	151	032	H0609510	059	012	130277	089	001
H0404510	065	021	H0500480	099	015	H0502190	101	011	H0505480	105	012	H0510570	087	028	H0603890	153	039	H0609510	063	013	130279	083	002
H0404550	069	010	H0500480	123	014	H0502190	103	013	H0505480	107	012	H0510570	089	027	H0603900	151	033	H2102270	105	010	130279	085	002
H0405450	045	031	H0500490	097	011	H0502200	101	012	H0505490	159	007	H0510570	091	009	H0603900	153	040	H2102270	107	010	130279	087	002
H0405450	047	008	H0500490	099	016	H0502200	103	014	H0505500	105	004	H0510580	105	027	H0603920	149	014	H2219020	167	041	130279	089	002
H0405450	049	031	H0500490	123	015	H0502990	103	015	H0505500	107	004	H0510580	107	027	H0603960	153	041	H2400640	167	042	130279	121	001
H0405450	051	033	H0500500	097	012	H0503200	095	001	H0505510	105	011	H0510580	109	025	H0604340	167	026	H2412290	155	002	130283	083	003
H0405450	053	009	H0500500	099	017	H0503210	095	002	H0505510	107	011	H0600040	167	016	H0604420	167	027	H2413430	167	043	130283	085	003
H0405450	055	009	H0500500	123	016	H0503290	127	020	H0505520	105	005	H0600120	131	039	H0604430	167	028	H2420560	137	022	130283	087	003
H0405450	061	022	H0500510	097	013	H0503320	127	021	H0505520	107	005	H0600130	131	040	H0604440	167	029	H2421010	137	023	130283	089	003
H0405470	057	014	H0500510	099	018	H0503330	127	022	H0505530	113	002	H0600600	151	027	H0604450	167	030	H2421020	137	024	130283	105	002
H0405470	059	015	H0500510	123	017	H0503350	127	023	H0505550	105	006	H0600770	011	065	H0604460	167	031	H2423260	137	025	130283	107	002
H0405470	061	018	H0500520	097	014	H0503360	127	024	H0505550	107	006	H0600770	025	064	H0604470	167	032	H2423270	137	026	130314	073	003
H0405470	063	016	H0500520	099	019	H0503370	127	025	H0505560	105	027	H0600770	031	009	H0604480	167	033	H2425850	143	023	130347	073	004
H0405480	057	015	H0500520	123	018	H0503390	127	026	H0505560	107	027	H0600770	033	025	H0604490	167	034	H2425860	143	024	131036	131	001
H0405480	059	016	H0500530	097	015	H0503450	129	014	H0505560	109	025	H0600770	167	017	H0604500	167	035	K3024430	157	010	131222	071	002
H0405480	061	019	H0500530	099	020	H0503460	129	015	H0505570	105	013	H0600780	167	018	H0604510	167	036	K3024501	157	011	131242	131	002
H0405480	063	017	H0500530	123	019	H0503470	129	016	H0505570	107	013	H0600790	167	019	H0604520	167	037	K3024511	157	012	131252	031	002
H0405510	057	016	H0500580	097	016	H0503520	127	027	H0505810	159	001	H0600800	167	020	H0604530	167	038	K7024100	003	002	131252	033	001
H0405510	059	017	H0500590	097	017	H0503530	125	005	H0505861	083	012	H0600810	167	021	H0604540	167	039	K9A044CE	165	001	131252	039	001
H0405520	057	017	H0500640	101	008	H0504040	127	028	H0505861	085	022	H0600890	167	022	H0604630	155	004	K9A046CE	165	003	131254	031	003
H0405520	059	018	H0500640	103	007	H0504050	127	029	H0505861	087	030	H0600960	167	023	H0604640	155	005	K9A084CE	165	005	139108	005	002
H0406310	061	020	H0500650	101	009	H0504510	101	013	H0505861	089	030	H0601070	149	012	H0604760	155	001	K9A192CE	165	002	139108	021	002
H0406310	063	018	H0500650	103	008	H0504510	103	016	H0505861	105	033	H0601480	007	050	H0604820	117	014	K9A194CE	165	004	140161	075	001
H0406320	061	021	H0500800	093	004	H0504520	101	014	H0507030	077	005	H0601480	015	058	H0604860	011	066	K9C104TL	165	007	140174	071	003
H0406320	063	019	H0500810	093	005	H0504520	103	017	H0507490	105	025	H0601480	021	041	H0604860	019	070	K9C468TL	087	032	140297	133	001
H0406980	061	022	H0500820	093	006	H0504530	101	015	H0507490	107	025	H0601490	007	051	H0604860	025	065	K9C468TL	089	032	140297	135	001
H0406980	063	020	H0500830	093	007	H0504530	103	018	H0507500	105	016	H0601490	015	059	H0604860	041	058	K9C468TL	105	001	141129	027	001
H0407040	073	027	H0500840	093	008	H0504790	119	015	H0507500	107	016	H0601490	021	042	H0605310	167	040	K9C468TL	107	001	141129	029	001
H0407050	073	028	H0500890	085	020	H0504880	079	006	H0508380	081	004	H0601510	149	013	H0606400	133	015	K9C530TL	165	020	143149	027	002
H0500020	121	019	H0500890	089	028	H0504890	079	007	H0508451	085	021	H0601520	151	028	H0606400	135	015	K9C531TL	165	019	143149	029	002
H0500050	121	020	H0500910	097	018	H0505240	091	027	H0508451	087	031	H0601790	139	009	H0606410	133	016	K9500010	165	014	150192	087	004
H0500060	119	012	H0500910	123	020	H0505241	087	029	H0508451	089	031	H0601820	141	009	H0606410	135	016	K9500070	155	003	150192	089	004
H0500141	121	021	H0500920	099	021	H0505241	089	029	H0508451	107	033	H0601970	139	010	H0606420	133	017	K9500070	165	015	153192	083	009
H0500150	121	022	H0501110	099	022	H0505241	091	027	H0508451	121	032	H0601970	141	010	H0606420	135	017	K9510830	165	013	153192	121	002
H0500160	121	023	H0501110	123	021	H0505420	105	031	H0508530	127	030	H0601980	139	011	H0607000	135	018	K9511100	165	018	191114	127	015
H0500170	121	024	H0501120	099	023	H0505420	107	031	H0508540	127	031	H0601980	141	011	H0607010	133	018	K9530070	165	017	191118	127	016
H0500181	121	025	H0501120	123	022	H0505430	109	024	H0508550	127	032	H0602570	117	013	H0607020	133	019	K9530080	165	016	191131	071	031
H0500191	121	026	H0501130	123	023	H0505431	105	032	H0509650	101	016	H0602580	117	015	H0607060	143	019	09917600	137	002	191132	131	029
H0500200	121	027	H0501290	121	031	H0505431	107	032	H0509660	101	017	H0602590	117	007	H0607120	143	020	09917700	137	003	211228	131	003
H0500220	119	013	H0501390	087	028	H0505431	109	024	H0509670	101	018	H0602770	167	024	H0607140	137	018	110029	071	001	211451	071	004
H0500230	121	028	H0501390	089	027	H0505440	105	024	H0510400	111	004	H0602780	167	025	H0607160	137	019	110029	073	001	211664	049	001
H0500240	119	014	H0501390	091	009	H0505440	107	024	H0510410	111	005	H0603480	151	029	H0607770	137	020	110030	073	002	211664	051	001



INDEX NUMERIQUE - NUMERICAL INDEX

TEILENUMMERN-INDEX - INDICE NUMERICO

Nr	Page	Rep.	Nr	Page	Rep.	Nr	Page	Rep.	Nr	Page	Rep.	Nr	Page	Rep.	Nr	Page	Rep.	Nr	Page	Rep.	Nr	Page	Rep.	Nr	Page	Rep.
211664	053	001	421223	083	018	541001	037	001	582790	005	010	720059	005	011	80060826	039	012	80061245	039	016	80062498	079	003			
211664	055	001	421223	085	005	541001	045	004	582790	013	007	720059	013	008	80060826	151	001	80061245	045	015	80080417	137	005			
211664	167	001	421223	087	007	541001	049	005	582790	021	006	720059	021	007	80060826	153	001	80061245	049	015	80080417	143	008			
211828	167	002	421223	089	007	541001	051	005	582889	073	007	720179	131	012	80060833	013	018	80061245	051	015	80080530	151	003			
211829	167	003	421223	105	028	541001	119	002	582897	083	022	720197	039	006	80060833	115	001	80061281	133	003	80080530	153	003			
211830	167	004	421223	107	028	541001	121	004	582897	085	008	720199	039	007	80060833	117	017	80061281	135	003	80080570	151	004			
212237	039	002	421224	027	003	56571010	009	012	582897	121	005	720199	045	008	80060834	005	019	80061282	087	017	80080570	153	004			
212237	045	001	421230	027	004	56571010	017	010	582978	071	009	720199	049	009	80060834	013	019	80061282	089	016	80080612	157	004			
212237	049	002	421240	005	004	56571010	023	012	583281	131	006	720199	051	009	80060834	021	014	800616C2	057	012	80080626	091	005			
212237	051	002	421240	013	001	56571010	039	010	583292	083	008	720200	039	008	80060834	071	014	800616C2	059	003	80080626	109	004			
212239	031	018	421240	021	004	56571200	009	013	583292	087	010	720202	065	004	80060834	149	002	800616C2	061	016	80080626	137	006			
212239	033	002	421246	119	001	56571200	017	011	583370	045	005	720205	087	014	80060834	151	002	800616C2	063	014	80080626	143	009			
212239	039	003	421246	127	001	56571200	023	013	583370	049	006	720205	089	013	80060834	153	002	80061637	069	002	80080805	117	016			
227113	005	003	421259	131	004	56571200	039	011	583370	051	006	720256	027	010	80060853	039	013	80061638	071	015	80091640	067	005			
227113	021	003	421266	071	007	56861110	009	014	583371	045	006	720257	131	013	80060853	091	004	80061638	073	010	80091640	069	003			
227113	039	004	421281	097	002	56861110	017	012	583371	049	007	731018	045	009	80060853	109	002	80061641	133	004	80110612	105	035			
227590	087	005	421281	105	029	56861110	023	014	583371	051	007	731018	049	010	80060853	117	018	80061641	135	004	80110612	107	035			
227590	089	005	421281	107	029	581706	027	006	583372	045	007	731018	051	010	80060895	013	020	80061641	145	001	80111029	071	017			
227678	097	001	421288	045	003	581706	035	002	583372	049	008	750178	005	012	80061020	139	003	80061647	067	004	80111029	073	012			
227678	099	001	421288	049	004	581783	131	005	583372	051	008	750178	013	009	80061020	141	003	80062004	119	005	80140412	159	008			
261166	067	001	421288	051	004	582196	059	002	583385	087	011	750178	021	008	80061020	151	009	80062049	075	003	80151635	067	006			
3104124	167	007	421289	065	002	582197	059	013	583385	089	010	76057280	143	003	80061025	113	004	80062049	079	002	80151635	069	004			
3119467	167	008	422069	067	002	582216	067	003	583690	027	007	76057290	143	004	80061026	093	001	80062064	073	011	80190616	005	021			
3125420	167	009	422069	069	001	582311	083	007	583691	027	008	770005	119	003	80061035	137	004	80062064	119	006	80190616	013	022			
3125587	167	010	432023	071	008	582311	085	006	583693	027	009	770005	127	002	80061035	143	007	80062065	077	002	80190616	021	016			
3157109	167	011	432023	073	005	582311	087	008	583700	131	007	780104	167	006	80061036	005	020	80062065	081	001	80200401	137	007			
3177802	167	012	445424	057	001	582311	089	008	583701	131	008	780113	013	010	80061036	021	015	80062065	125	001	80200401	143	010			
381660	167	005	445424	059	001	582428	035	006	583704	131	009	780113	039	009	80061036	039	014	80062067	047	002	80200401	159	004			
421129	029	003	445424	061	002	582575	073	006	583710	131	010	780113	091	001	80061040	157	003	80062067	053	003	80200440	137	008			
421169	071	005	445424	063	001	582603	075	002	583711	131	011	780113	109	001	80061050	009	016	80062067	055	003	80200540	137	009			
421170	071	006	445896	065	003	582603	079	001	645215	039	005	80060416	159	009	80061050	017	014	80062069	127	006	80200607	159	003			
421221	083	013	490103	009	001	582606	083	004	645280	057	002	80060510	139	001	80061050	023	016	80062076	045	016	80200630	143	011			
421221	085	004	490103	023	001	582606	085	007	645280	061	003	80060510	141	001	80061054	133	002	80062076	049	016	80200830	005	022			
421221	087	006	490103	031	023	582606	087	009	645281	083	020	80060527	139	002	80061054	135	002	80062076	051	016	80200830	009	017			
421221	089	006	490103	033	003	582606	089	009	645281	085	009	80060527	141	002	80061073	013	021	80062076	057	003	80200830	013	023			
421221	105	020	490107	009	002	582748	005	005	645307	087	012	80060625	143	005	80061073	039	015	80062076	059	004	80200830	017	015			
421221	107	020	490107	023	002	582748	013	002	645307	089	011	80060630	143	006	80061073	045	014	80062076	061	004	80200830	021	017			
421221	121	003	490107	031	024	582749	005	006	645307	105	034	80060630	159	010	80061073	049	014	80062076	063	002	80200830	039	017			
421223	045	002	490107	033	004	582749	013	003	645307	107	034	80060816	111	001	80061073	087	016	80062076	065	005	80200830	071	018			
421223	047	001	50069800	157	001	582750	005	007	645314	083	021	80060816	111	002	80061073	089	015	80062076	071	016	80200830	109	005			
421223	049	003	50077700	157	002	582751	013	004	645314	085	010	80060820	013	016	80061073	093	002	80062080	065	006	80200830	117	006			
421223	051	003	50079600	101	007	582751	005	008	645314	087	013	80060820	149	001	80061073	109	003	80062080	131	016	80200830	151	005			
421223	053	002	50079600	103	006	582751	013	005	645314	089	012	80060826	009	015	80061236	127	005	80062098	127	007	80200830	153	005			
421223	055	002	52598210	167	013	582789	005	009	645317	071	010	80060826	013	017	80061241	031	026	80062482	027	014	80200840	013	024			
421223	061	001	541001	027	005	582789	013	006	645317	073	008	80060826	017	013	80061241	033	009	80062487	131	017	80200840	023	017			
421223	065	001	541001	035	003	582789	021	005	70136607	143	002	80060826	023	015	80061241	039	031	80062497	131	018	80200840	091	006			



INDEX NUMERIQUE - NUMERICAL INDEX TEILENUMMERN-INDEX - INDICE NUMERICO

Nr	Page	Rep.	Nr	Page	Rep.	Nr	Page	Rep.	Nr	Page	Rep.	Nr	Page	Rep.	Nr	Page	Rep.	Nr	Page	Rep.	Nr	Page	Rep.
80200840	133	005	80201669	063	004	80202420	083	011	80250408	143	013	80271003	089	024	80450540	127	012	80583000	039	023	82201016	013	034
80200840	135	005	80201669	069	006	80202420	085	013	80250410	159	006	80271003	113	003	80450610	005	027	80583000	105	015	82201016	021	025
80200840	149	003	80201670	067	008	80202420	087	020	80250611	143	014	80271003	117	011	80450610	013	032	80583000	107	015	82201016	023	021
80200870	013	025	80201670	073	014	80202420	089	019	80250823	005	034	80271203	127	017	80450610	021	022	80583500	005	029	82201016	027	020
80200870	071	019	80201670	131	019	80202420	105	018	80250823	013	036	80271602	005	035	80450645	027	017	80583500	013	033	82201016	031	015
80201030	005	023	80201850	101	001	80202420	107	018	80250823	021	027	80271602	013	037	80450645	029	005	80583500	021	024	82201016	033	015
80201030	009	018	80201850	103	001	80202420	121	009	80250823	149	004	80271602	021	020	80450645	083	015	80583500	039	024	82201016	039	026
80201030	013	026	80202001	065	007	80202421	045	020	80250823	151	007	80271686	067	009	80450645	085	016	80583500	131	026	82201016	045	024
80201030	017	016	80202030	065	008	80202421	047	005	80250823	153	007	80271686	069	007	80450645	087	022	80586001	113	001	82201016	049	024
80201030	021	018	80202030	071	022	80202421	049	020	80250920	013	028	80271686	071	025	80450645	089	021	80595200	071	028	82201016	051	023
80201030	023	018	80202030	073	015	80202421	051	019	80250920	133	009	80271686	073	021	80450645	105	021	80595200	073	023	82201016	057	010
80201030	039	018	80202030	127	008	80202421	053	006	80250920	135	009	80272000	157	007	80450645	107	021	81302552	071	029	82201016	059	011
80201030	045	017	80202040	045	019	80202421	055	006	80251021	013	029	80272002	057	013	80450645	121	014	81302552	073	024	82201016	061	014
80201030	049	017	80202040	049	019	80202421	065	012	80251021	039	021	80272002	059	014	80450762	005	036	81303062	099	009	82201016	063	012
80201030	071	020	80202040	051	018	80202421	073	018	80251021	133	010	80272002	065	013	80450762	013	038	81303062	123	008	82201016	065	016
80201030	073	013	80202040	073	016	80202440	045	021	80251021	135	010	80272002	071	026	80450762	021	028	81303062	129	012	82201016	071	030
80201030	093	003	80202040	131	020	80202440	049	021	80251021	137	012	80272002	077	004	80450860	071	027	81303072	097	007	82201016	073	025
80201030	133	006	80202047	047	003	80202440	051	020	80251021	143	015	80272002	081	003	80450928	067	010	81303072	099	010	82201016	083	017
80201030	135	006	80202047	053	004	80202440	075	005	80251021	157	005	80272002	119	010	80451030	069	008	81303072	123	009	82201016	085	018
80201030	137	010	80202047	055	004	80202440	105	017	80251227	133	011	80272002	125	004	80451063	127	018	81304079	097	008	82201016	087	024
80201030	139	004	80202047	119	007	80202440	107	017	80251227	135	011	80272401	009	026	80500236	005	028	81304079	099	011	82201016	089	023
80201030	141	004	80202047	127	009	80202440	131	021	80251237	157	006	80272401	023	026	80500236	021	023	81304079	101	002	82201016	099	013
80201030	143	012	80202053	127	010	80202442	039	020	80252026	127	011	80272401	031	021	80500345	083	016	81304079	103	002	82201016	105	023
80201030	151	006	80202069	047	004	80202442	079	005	80252141	125	003	80272401	033	011	80500345	085	017	81304079	123	010	82201016	107	023
80201230	031	011	80202069	053	005	80202442	083	010	80252432	039	022	80272401	105	030	80500345	087	023	81305504	101	003	82201016	119	011
80201230	033	010	80202069	055	005	80202442	085	014	80252432	045	022	80272401	107	030	80500345	089	022	81305504	103	003	82201016	121	015
80201230	039	019	80202070	057	006	80202442	087	021	80252432	049	022	80282130	061	010	80500345	105	022	82060914	151	008	82201016	123	012
80201230	045	018	80202070	059	007	80202442	089	020	80252432	051	021	80282130	063	008	80500345	107	022	82060914	153	006	82201016	127	014
80201230	049	018	80202070	061	007	80202442	121	010	80252432	073	020	80282539	061	011	80500451	065	015	82062733	009	020	82201016	131	028
80201230	051	017	80202070	063	005	80202447	005	024	80252432	083	019	80282539	063	009	80541280	009	019	82062733	017	017	82300026	009	022
80201230	109	006	80202070	065	009	80202447	013	027	80252432	085	015	80282842	061	012	80541280	023	019	82062733	023	020	82300026	009	027
80201240	087	018	80202070	071	023	80202447	027	016	80252432	121	011	80282842	063	010	80541280	031	013	82062733	039	025	82300026	017	018
80201240	089	017	80202070	075	004	80202566	071	024	80253034	121	012	80283680	057	009	80541280	033	012	82150015	101	004	82300026	017	022
80201240	133	007	80202070	077	003	80202566	073	019	80253034	131	023	80283680	059	010	80561652	037	003	82150015	103	004	82300026	023	022
80201240	135	007	80202070	079	004	80202700	061	009	80253360	035	005	80283680	061	013	80570300	045	023	82158045	101	005	82300026	023	027
80201601	067	007	80202070	081	002	80202700	063	007	80253360	037	002	80283680	063	011	80570300	049	023	82158045	103	005	82300026	039	027
80201601	069	005	80202070	119	008	80202720	057	007	80253643	005	025	80285100	065	014	80570300	051	022	82200600	097	009	82300026	039	032
80201630	071	021	80202070	125	002	80202720	059	008	80253643	013	030	80293020	097	006	80570300	133	012	82200616	131	027	82300026	091	007
80201630	133	008	80202400	027	015	80202731	057	008	80253643	021	019	80293020	099	008	80570300	135	012	82200800	005	037	82300026	109	007
80201630	135	008	80202400	087	019	80202731	059	009	80270584	139	005	80293020	123	007	80570300	139	006	82200800	021	029	82300026	117	003
80201630	145	002	80202400	089	018	80203018	097	005	80270584	141	005	80293020	129	011	80570300	141	006	82200800	099	012	82300026	131	030
80201640	057	004	80202401	105	019	80203018	099	007	80270803	111	003	80440860	073	022	80570477	127	013	82200800	123	011	82300026	149	006
80201640	059	005	80202401	107	019	80203018	123	006	80270803	115	002	80440880	121	013	80570477	131	025	82201002	031	014	82300026	151	011
80201640	061	005	80202402	073	017	80203018	129	010	80270803	117	010	80450431	121	016	80580800	115	003	82201002	033	014	82300026	153	009
80201640	063	003	80202405	061	008	80203030	119	009	80270803	149	005	80450499	005	026	80582500	027	018	82201002	129	013	82300073	009	023
80201669	057	005	80202405	063	006	80203031	131	022	80270803	151	010	80450499	013	031	80582500	029	006	82201015	027	019	82300073	017	019
80201669	059	006	80202415	065	010	80204566	027	013	80270803	153	008	80450499	021	021	80583000	031	008	82201016	005	030	82300073	023	023
80201669	061	006	80202420	065	011	80250408	137	011	80271003	087	025	80450499	131	024	80583000	033	013	82201016	009	021	82300073	039	028



INDEX NUMERIQUE - NUMERICAL INDEX TEILENUMMERN-INDEX - INDICE NUMERICO

Nr	Page	Rep.	Nr	Page	Rep.	Nr	Page	Rep.	Nr	Page	Rep.	Nr	Page	Rep.	Nr	Page	Rep.	Nr	Page	Rep.	Nr	Page	Rep.
82300075	009	024	83240209	141	007	951166	071	011	951448	027	012	952147	009	011									
82300075	017	020	83240210	139	008	951166	073	009	951453	163	004	952147	021	013									
82300075	023	024	83240210	141	008	951168	071	012	951521	033	005	952147	023	011									
82300075	039	029	83240453	137	015	951168	083	006	951522	045	012	952230	087	028									
82300076	009	025	83240456	137	016	951168	085	012	951522	049	012	952230	089	027									
82300076	017	021	83300087	101	006	951168	087	015	951522	051	013	952230	091	009									
82300076	023	025	84008110	009	029	951168	089	014	951522	105	008	952257	121	008									
82300076	039	030	84008110	017	025	951184	131	014	951522	107	008	970108	005	018									
83012225	083	005	84008110	023	029	951185	131	031	951523	045	013	970108	013	015									
83012225	085	019	84008110	031	001	951190	131	032	951523	049	013												
83012225	087	026	84008110	033	016	951197	137	001	951523	051	014												
83012225	089	025	89000165	061	015	951197	143	001	951808	005	015												
83012225	105	009	900010	129	001	951200	009	031	951808	013	013												
83012225	107	009	900135	099	002	951200	023	030	951808	021	010												
83012225	121	017	900135	123	001	951204	099	005	951809	009	008												
83015055	005	031	900142	039	033	951204	123	004	951809	023	008												
83015055	013	035	900155	097	003	951206	099	006	951809	031	016												
83015055	021	011	900156	097	004	951206	123	005	951809	033	006												
83040091	009	028	900168	099	003	951209	017	002	951811	009	009												
83040091	017	023	900168	123	002	951210	017	003	951811	023	009												
83040091	023	028	900169	099	004	951211	017	004	951811	031	019												
83040096	133	013	900169	123	003	951212	017	005	951811	033	007												
83040096	135	013	900207	129	002	951221	009	004	951812	009	010												
83040197	005	032	900210	027	022	951221	017	006	951812	023	010												
83040197	021	026	900210	127	019	951221	023	004	951812	031	022												
83040197	051	024	900576	091	002	951242	045	011	951812	033	008												
83040198	157	008	900741	045	010	951242	049	011	951815	005	016												
83070064	005	033	900741	051	011	951242	051	012	951815	013	014												
83070064	013	039	900760	009	030	951242	121	007	951815	021	012												
83070064	021	030	900760	017	026	951242	127	003	951817	005	038												
83070064	027	021	900788	083	014	951244	009	005	951817	009	032												
83070064	035	004	900788	085	011	951244	017	007	951817	013	040												
83070064	037	004	900788	121	006	951244	023	005	951817	017	027												
83070064	051	025	900790	005	013	951250	009	006	951817	023	031												
83070064	121	018	900790	013	011	951250	017	008	951819	119	004												
83090093	017	024	900790	021	009	951250	023	006	951820	129	003												
83090093	091	008	920037	009	003	951251	009	007	951887	091	003												
83090093	137	013	920037	017	001	951251	017	009	951892	127	004												
83090093	143	016	920037	023	003	951251	023	007	951899	109	008												
83233313	159	005	950333	165	009	951319	071	013	952112	129	004												
83234300	159	002	950408	165	006	951335	117	001	952114	129	005												
83240017	137	014	950470	165	008	951364	131	015	952115	129	006												
83240019	145	003	950491	087	027	951368	105	007	952116	129	007												
83240019	147	001	950491	089	026	951368	107	007	952118	129	008												
83240021	143	017	950491	165	010	951408	005	014	952123	129	009												
83240209	139	007	951140	077	001	951408	013	012	952147	005	017												

EXTRAIT DES CONDITIONS DE GARANTIE ET CONDITIONS SPECIFIQUES PIECES DE RECHANGE

Nous garantissons notre matériel durant une année à partir du jour de livraison, c'est-à-dire que nous nous engageons à rembourser les pièces qui auront été reconnues défectueuses en nos usines, par notre service technique.

Bien entendu, la garantie ne s'applique pas en cas d'usure normale, ni en cas de détériorations résultant de négligences ou de défauts de surveillance, d'un mauvais usage, d'un manque d'entretien ou d'un accident. La garantie ne s'applique pas non plus si la machine a été prêtée ou utilisée pour un usage non conforme à sa destination prévue par la société.

La garantie ne s'applique pas aux pièces d'usure.

Les pièces de rechange sont soumises aux mêmes conditions de garantie que le matériel sous réserve qu'elles aient été montées selon les règles de l'art et utilisées conformément à nos recommandations.

EXTRACT FROM OUR CONDITIONS OF LIMITED WARRANTY AND SPARE PARTS WARRANTY POLICY

Our equipment is warranted for a period of one year from the date of delivery. We guarantee the reimbursement of all parts proven to be faulty by our technical division in material or manufacturing.

The warranty is not applicable in the following cases : normal wear, accident or negligence in operation, repairs using parts other than genuine KUHN parts, products altered or modified without the expressed permission of the company or if the machine is not used and serviced in accordance with the recommendations of the operator's manual. Wearing items are not covered under these conditions of limited warranty.

Spare parts are subject to the same warranty conditions than the equipment providing they have been installed with proficiency and are used in accordance with our recommendations.

AUSZUG AUS UNSEREN GARANTIEBEDINGUNGEN UND SONDERBEDINGUNGEN FÜR ERSATZTEILE

Wir garantieren unsere Ware für ein Jahr ab dem Tag der Lieferung und verpflichten uns, die Teile zu ersetzen, die im Werk als fehlerhaft anerkannt wurden.

Die Garantie ist ausgeschlossen für Teile, die einem normalen Verschleiß unterliegen, sowie im Fall von nachlässiger Behandlung oder mangelhafter Wartung oder eines Unfalls. Die Garantie erlischt auch, wenn die Maschine ausgeliehen oder unter Umständen eingesetzt wurde, die dem ursprünglichen Verwendungszweck und den Hinweisen in der Betriebsanleitung nicht entsprechen.

Verschleißteile sind von der Garantie ausgeschlossen

Ersatzteile unterliegen den gleichen Garantiebedingungen wie komplette Maschinen, vorausgesetzt, dass sie sachgerecht eingebaut und entsprechend unseren Empfehlungen verwendet wurden.

ESTRATTO DELLE CONDIZIONI DI GARANZIA E CONDIZIONI SPECIFICHE GARANZIA RICAMBI

Le nostre macchine sono garantite per un anno a partire dal giorno della consegna: ci impegnamo a rimborsare i componenti che saranno riconosciuti difettosi dai nostri servizi tecnici presso le nostre officine.

La garanzia non è applicabile nei seguenti casi: usura normale, incidente o negligenza nell'impiego, riparazioni utilizzando ricambi non originali KUHN, prodotti alterati o modificati senza il permesso dell'azienda. La garanzia non viene riconosciuta se la macchina è stata prestata o non è utilizzata o mantenuta in conformità alle raccomandazioni previste dalla società. La garanzia non copre i componenti soggetti ad usura.

I pezzi di ricambio sono soggetti agli stessi termini di garanzia della macchina, purchè siano stati installati con competenza e utilizzati conformemente alle nostre raccomandazioni.



**Pour votre sécurité et le bon fonctionnement de votre machine,
utilisez uniquement des pièces d'origine KUHN**

**For your safety and to get the best from your machine,
use only genuine KUHN parts**

**Zu ihrer Sicherheit und zur einwandfreien Funktion Ihrer
Maschine sollten Sie nur Original-KUHN-Ersatzteile verwenden**

**Per la vostra sicurezza, e per il buon funzionamento della vostra macchina,
usate esclusivamente i ricambi originali KUHN**

**KUHN PARTS Parc de la Faisanderie F - 67700 MONSWILLER (FRANCE)
www.kuhn.com**

Imprimé en France par KUHN
Printed in France by KUHN