

Pièces de rechange
Spare parts list
Ersatzteilliste
Catalogo Pezzi di Ricambio



CHARRUE REVERSIBLE PORTEE
REVERSIBLE PLOUGH
VOLLDREHPFLUG
ARATRO PORTATO



C0001 > C6872

MULTI-MASTER 182 T





SIGNES CODIFIÉS - STANDARD SYMBOLS - SYMBOLE - SIMBOLI CODIFICATI

OPT	Equipement optionnel
STD	Equipement livré de série
ESP	Equipement livré suivant pays
:	Pour ...
>	De ... à ...
RPL	Remplace ...
∅	Diamètre
> <	Epaisseur
<->	Longueur
<m>	Vendu au mètre
Q?	Quantité selon besoin
*	Voir note
[n]	Composant d'un assemblage
+ [n]	Assemblage comprenant les pièces [n]

OPT	Optional equipment
STD	Equipment supplied as standard
ESP	Equipment supplied for specific countries
:	For ...
>	From ... to ...
RPL	Replaces ...
∅	Diameter
> <	Thickness
<->	Length
<m>	Sold by the metre
Q?	Quantity as required
*	See note
[n]	Items making up assembly
+ [n]	Assembly made up by items [n]

OPT	Sonderausrüstung
STD	Serienausrüstung
ESP	Länderabhängige Ausrüstung
:	Für ...
>	Von ... bis ...
RPL	Ersetzt ...
∅	Durchmesser
> <	Stärke
<->	Länge
<m>	Meterware
Q?	Stückzahl nach Bedarf
*	Siehe Nota
[n]	Teil einer Baugruppe
+ [n]	Baugruppe bestehend aus den mit [n] bezeichneten Teilen

OPT	Attrezzatura opzionale
STD	Attrezzatura fornita di serie
ESP	Attrezzatura fornita secondo il paese
:	Per ...
>	Da ... A ...
RPL	Sostituisce ...
∅	Diametro
> <	Spessore
<->	Lunghezza
<m>	venduto a metro
Q?	Quantità richiesta
*	Vedi nota
[n]	Componente di un assieme
+ [n]	Assieme comprendente i componenti [n]

POUR COMMANDER DES PIÈCES DE RECHANGE, VEUILLEZ INDIQUER:

- Le numéro de fabrication de la machine
- Le numéro de la pièce
- La quantité désirée

WHEN ORDERING SERVICE-PARTS, WILL YOU PLEASE MENTION:

- The machine type and serial number
- The part number
- The quantity of parts

BEI DER BESTELLUNG VON ERSATZTEILEN IMMER ANGEBEN:

- Die Seriennummer der Maschine
- Die Nummer des Teiles
- Die gewünschte Stückzahl

NELL'ORDINARE I RICAMBI, SI PREGA DI INDICARE:

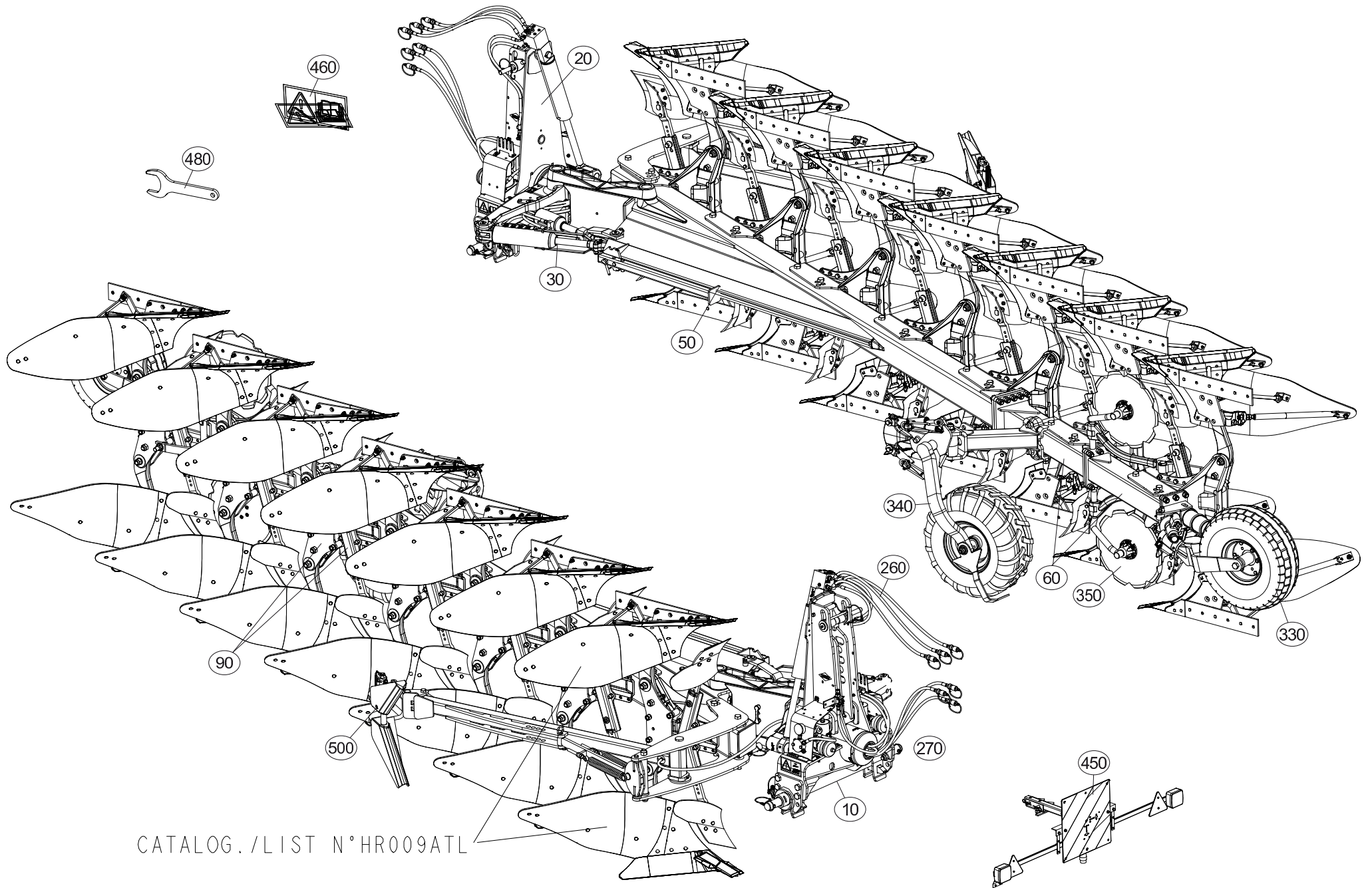
- Il tipo ed il numero di serie della macchina
- Il codice del componente
- La quantità desiderata

- Toutes les pièces détachées et sous-ensembles sont à commander au magasin pièces de rechange.
- **Les équipements optionnels (OPT)** ainsi que les **notices d'instructions** sont à commander auprès des **services commerciaux**.

- Service parts and service part assemblies are to be ordered through the spare parts department.
- **Optional equipment (OPT)** and **assembly operator's manuals** should be ordered through the **wholesaler sales department**.

- Bestellungen für Ersatzteile und Baugruppen sind an die Ersatzteilabteilung zu richten.
- **Sonderausrüstungen (OPT)** sowie **Montage- und Betriebsanleitungen**, bestellen Sie bitte bei der **Verkaufsabteilung für Maschinen**.

- I ricambi e i sotto-assiemi devono essere ordinati al Magazzino Ricambi.
- **Le attrezzature opzionali (OPT)** ed i **manuali dell'operatore** devono essere ordinati al **Servizio Commerciale**.



CATALOG./LIST N°HR009ATL



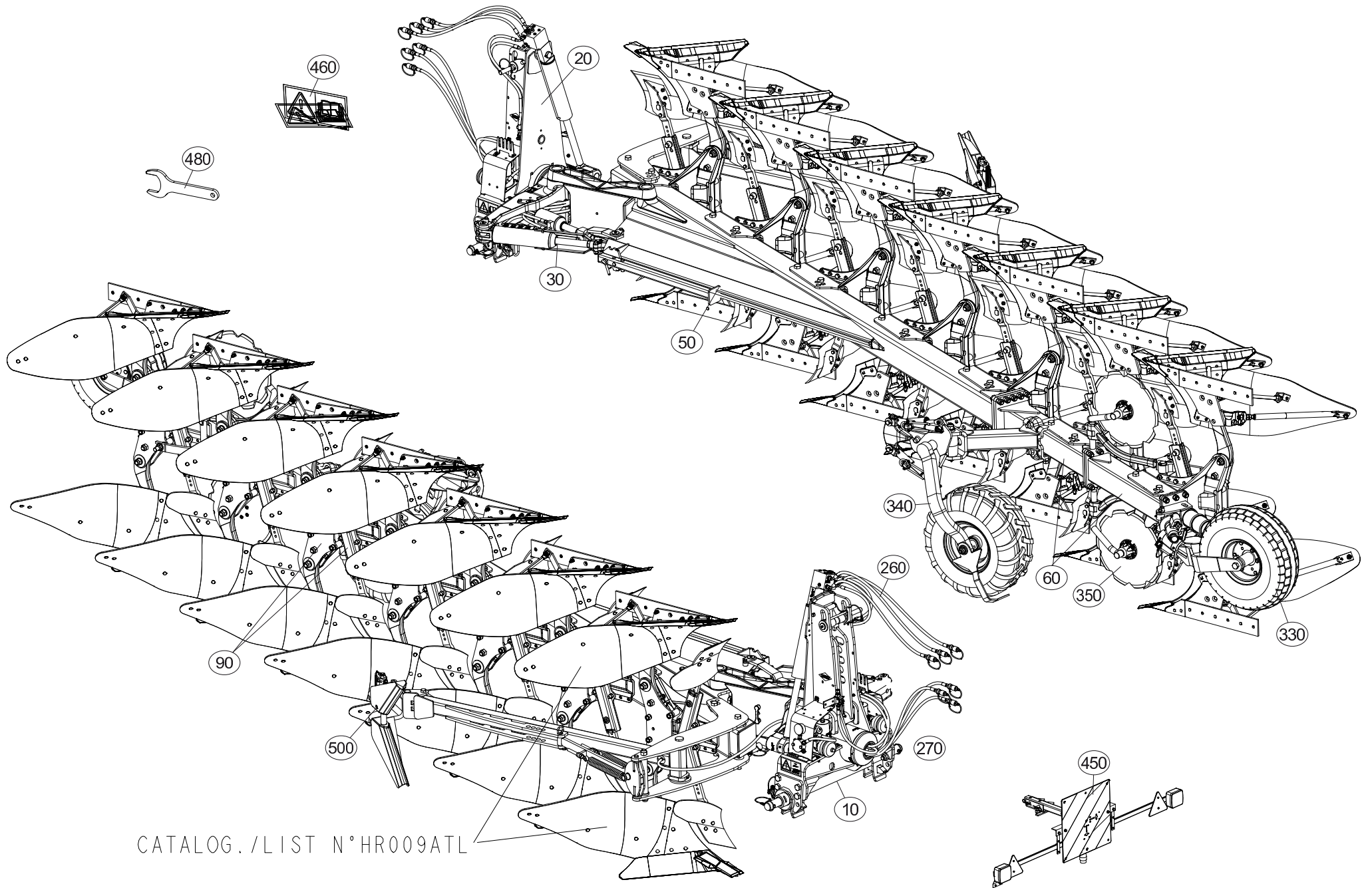
TABLE DES MATIERES - TABLE OF CONTENTS - INHALTSVERZEICHNIS - INDICE

H19R0003 E

Catalogue P.D.R. - Spare parts list - Ersatzteilliste - Pezzi di Ricambio :

HR058ETL B

Grp	Page	Opt	Groupe de pièces	Parts group index	Teilegruppe	Gruppo di parti
020	003		AVANT-TRAIN A182	HEADSTOCK A182	PFLUGKOPF A182	TESTA DI ROTAZIONE A182
020	007		HYDRAULIQUE AVANT TRAIN A182	HEADSTOCK A182	HYDRAULIKELEMENTE PFLUGKOPF A1	PORTA-ATTREZZI A182
020	011		AVANT-TRAIN A0 AH	HEADSTOCK A0 AH	PFLUGKOPF A0 AH	TESTA DI ROTAZIONE A0 AH
020	015		HYDRAULIQUE AVANT TRAIN A0 AH	HEADSTOCK A0 AH	HYDRAULIKELEMENTE PFLUGKOPF A0	PORTA-ATTREZZI A0 AH
020	019		AVANT-TRAIN A182 OSCILLANT	HEADSTOCK A182 OSCILLATING	PFLUGKOPF A182 SCHWINGEND	TESTA DI ROTAZIONE A182 OSCILL
020	021		HYDRAULIQUE A182 OSCILLANT	HYDRAULIC A182 OSCILLATING	HYDRAULIK A182 SCHWINGEND	IDRAULICO A182 OSCILLANTE
010	025		TRAVERSE A182 (OSCILLANT)	CROSSBAR A182 (OSCILLATING)	QUERTRÄGER A182 (SCHWINGEND)	TRAVERSA A182 (OSCILLANTE)
020	027		HYDRAULIQUE AVANT TRAIN A OSCI	HEADSTOCK A OSCILLATING	HYDRAULIKELEMENTE PFLUGKOPF A	PORTA-ATTREZZI A OSCILLANTE
020	029		PARTIE MÉDIANE A182	MAIN LINK A182	MITTELTEIL A182	TIRANTE PRINCIPALE A182
010	031		TRAVERSE STD3	CROSSBAR STD3	QUERTRÄGER STD3	TRAVERSA STD3
010	033		TRAVERSE STD4	CROSSBAR STD4	QUERTRÄGER STD4	TRAVERSA STD4
010	035		TRAVERSE STD4N	CROSSBAR STD4N	QUERTRÄGER STD4N	TRAVERSA STD4N
030	037		DEPORT/DEVERS	OFFSETTING ANGLING DEVICE	VORDERFURCHENEINSTELLUNG	SFALSAMENTO/DERIVA
030	039		CLAPETS (DEPORT/DEVERS)	VALVES (OFFSETTING ANGLING DEV	VENTILE (VORDERFURCHENEINSTELL	VALVOLE (SFALSAMENTO/DERIVA)
030	041		LARGEUR DE COUPE HYDRAULIQUE	HYDRAULIC CUTTING WIDTH	HYDRAULICHE KOMBIEINSTELLUNG	LARGHEZZA DI TAGLIO IDRAULICO
050	045		BATI MM1825ET	FRAME MM1825ET	RAHMEN MM1825ET	TELAIO MM1825ET
060	047		EXTENSION MEDIANE MM182T	MIDDLE EXTENSION MM182T	MITTEL ERWEITERUNG MM182T	ESTENSIONE CENTRALE MM182T
060	049		EXTENSION MM182 T	EXTENSION MM182 T	ERWEITERUNG MM182 T	PROLUNGA MM182 T
090	051		AGE SECURITE T80 Q12.9	PLOUGH LEG SAFETY T80 Q12.9	GRINDEL STEINSICHERUN T80 Q12.	BURE DI SICUREZZA T80 Q12.9
090	053		AGE SECURITE T80 LOS Q12.9	PLOUGH LEG SAFETY T80 LOS Q12.	GRINDEL STEINSICHERUN T80 LOS	BURE DI SICUREZZA T80 LOS Q12.
090	055		BOITIER TIGES RASETTE	SKIMMER LEG/SUPPORT	HALTERUNG/VORSCHALESTIEL	GAMBO DEL PREVOMERE
350	057	OPT	COUTRE CIRCULAIRE Ø500 T	DISC COULTER Ø500 T	SCHEIBENSECH Ø500 T	ASSOLCATORE A DISCO Ø500 T
350	059	OPT	COUTRE CIRCULAIRE Ø600 T	DISC COULTER Ø600 T	SCHEIBENSECH Ø600 T	ASSOLCATORE A DISCO Ø600 T
350	061	OPT	COUTRE CIRCULAIRE A SÉCURITÉ	DISC COULTER WITH SAFETY	SCHEIBENSECH MIT SICHERUNG	ASSOLCATORE A DISCO C. SICURR.
340	065	OPT	SUPPORT ROUE REGULATION/BATI	BRACKET DEPTH WHEEL/FRAME	HALTERUNG STUTZRAD/RAHMEN	
340	067	OPT	SUPPORT ROUE DE REGULATION	DEPTH WHEEL SUPPORT	STÜTZRADHALTERUNG	SUPPORTO RUOTA DI PROFONDITA
340	069	OPT	SUPPORT LATÉRAL ROUE PIVOT	BRACKET	SEIT. HALTER F. PENDELSTÜTZRAD	SUPPORTO RUOTA
340	071	OPT	ROUE DE REGULATION AMORTISSEUR	DEPTH WHEEL DAMPER	STÜTZRAD STOSSDÄMPFER	RUOTA DI PROFONDITA AMMORTIZZA
340	073	OPT	SUPPORT ROUE DE REGULATION	SUPPORT DEPTH WHEEL	HALTERUNG STÜTZRAD	SUPPORTO RUOTA DI PROFONDITA
340	075	OPT	ROUE DE RÉGULATION HYDRAULIQUE	DEPTH WHEEL HYDRAULIC	STÜTZRAD HYDRAULIK	RUOTA DI PROFONDITA IDRAULICO
340	077	OPT	HYDRAULIQUE ROUE DE REGULATION	HYDRAULIC DEPTH WHEEL	HYDRAULIK STÜTZRAD	IDRAULICO RUOTA DI PROFONDITA
340	079	OPT	PROTECTEUR (ROUE PIVOT)	SAFETY GUARDS (DEPTH WHEEL)	SCHUTZVORRICHTUNG (LAUFRAD)	PARAPETTI (RUOTA DI PROFONDITA
340	081	OPT	DEFLECTEUR (ROUE ARRIÈRE)	DEFLECTOR (REAR WHEEL)	ABWEISER (HINTERES RAD)	DEFLETTORE (RUOTA POSTERIORE)
340	083	OPT	ROUE DE REGULATION Ø690X320 AM	DEPTH WHEEL Ø690X320 DAMPER	STÜTZRAD Ø690X320 STOSSDÄMPFER	RUOTA DI PROFONDITA Ø690X320 A
340	085	OPT	ROUE DE RÉGULATION Ø760X370	DEPTH WHEEL Ø760X370	STÜTZRAD Ø760X370	RUOTA DI PROFONDITA Ø760X370
340	087	OPT	PIVOT AMORTISSEUR D690 (HD)	PIVOT S/A D690 (HD)	STUETZRAD STOSSGED D690 (HD)	AMMORT. PIVOTTANTE D690 (HD)
340	089	OPT	PIVOT AMORTISSEUR Ø760 (HD)	PIVOT S/A Ø760 (HD)	STUETZRAD STOSSGED Ø760 (HD)	AMMORT. PIVOTTANTE Ø760 (HD)
340	091	OPT	HYD.PIVOT AMORTISSEUR HYD. (HD)	HYD.PIVOT S/A HYDRAULIC (HD)	HYD.STUETZRAD STOSSGED HYD (HD)	IMP.IDR.PER AMMORT.PIVOT (HD)
270	093	OPT	CONTROL ELECTRONIC (ROUE DE PR	ELECTRONIC CONTROLER (DEPTH WH	ELEKTRON.-STEUERUNG (TASTRAD)	##ELECTRONIC CONTROLER (RUOTA
340	095	OPT	PROTECTEURS DE ROUES HD	WHEEL PROTECTORS HD	RADSCHUTZE HD	PROTEZIONI RUOTE HD



CATALOG./LIST N°HR009ATL



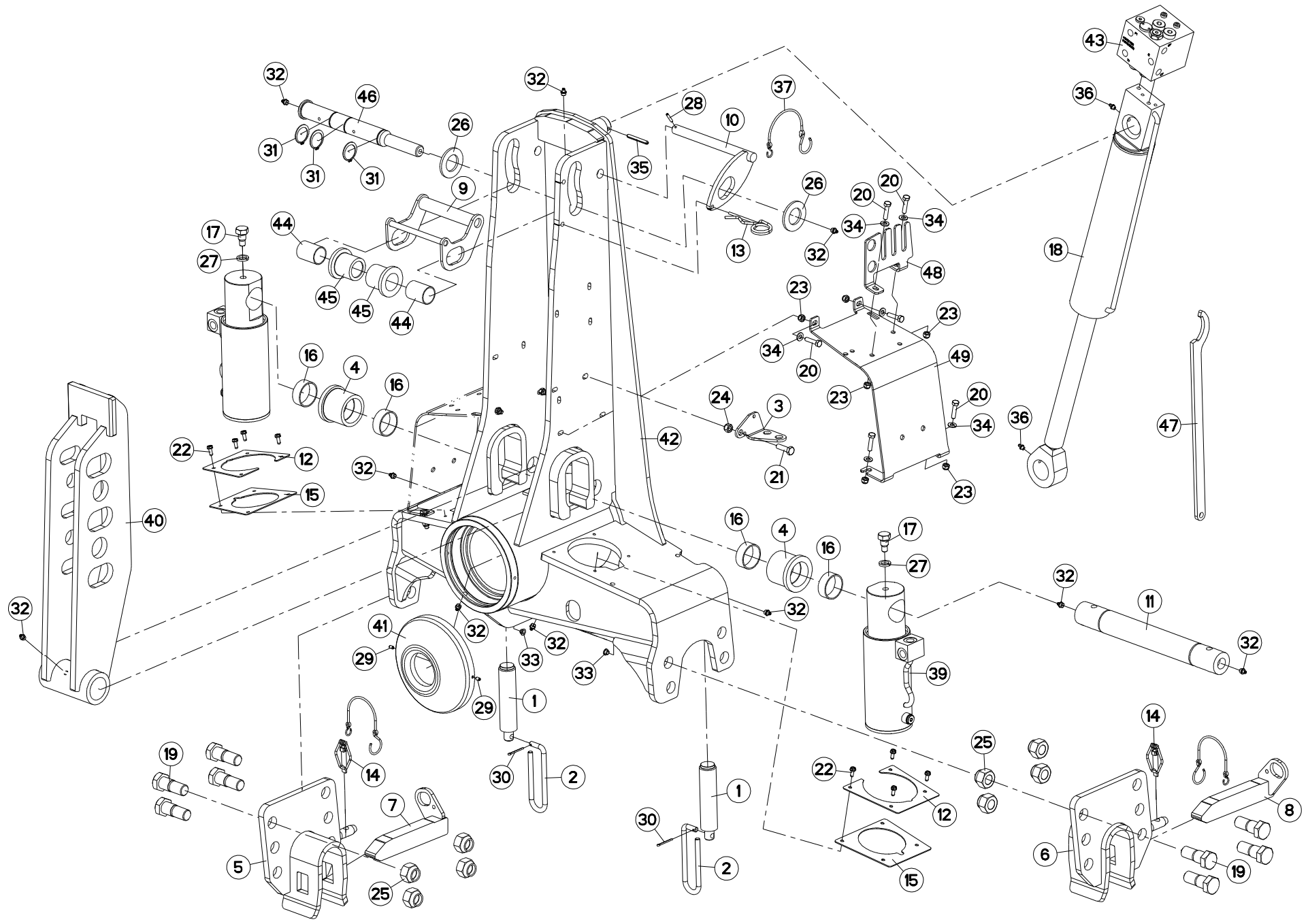
TABLE DES MATIERES - TABLE OF CONTENTS - INHALTSVERZEICHNIS - INDICE

H19R0003 E

Catalogue P.D.R. - Spare parts list - Ersatzteilliste - Pezzi di Ricambio :

HR058ETL B

Grp	Page	Opt	Groupe de pièces	Parts group index	Teilegruppe	Gruppo di parti
330	097	OPT	VERROUILLAGE TRANSPORT	TRANSPORT LOCKING MECHANIC	TRANSPORTVERRIEGELUNG	MECCANISMO DI BLOCC. TRASPORTO
330	099	OPT	FIXATION ROUE COMBINÉE	COMBINED WHEEL MOUNTING	HALTERUNG F. KOMBIRAD	FISSAGGIO RUOTA COMBINATA
330	101	OPT	SUPPORT ROUE COMBINÉE 600/690	BRACKET DEPTH WHEEL 600/690	HALTERUNG KOMBISTÜZTRAD 600/69	SUPPORTO RUOTA DI PROFONDITA'
330	103	OPT	ROUE COMBINÉE Ø690X320	COMBINED WHEEL Ø690X320	KOMBISTÜTZRAD Ø690X320	RUOTA COMBINATA Ø690X320
330	105	OPT	FIXATION ROUE DE TRANSPORT	TRANSPORT WHEEL MOUNTING	TRANSPORTRADHALTERUNG	FISSAGGIO RUOTA DE TRASPORTO
330	107	OPT	SUPPORT ROUE DE TRANSPORT	BRACKET TRANSPORT WHEEL	HALTERUNG TRANSPORTRAD	SUPPORTO RUOTA TRASPORTO
330	109	OPT	ROUE Ø668X225	WHEEL Ø668X225	RAD Ø668X225	RUOTA Ø668X225
500	111	OPT	BRAS OUTIL TRAINÉ	FURROW PRESS ARM	PACKERARM	SOTTOCOMPRESSORE BRACCIO
450	113	OPT	RAMPE DE SIGNALISATION T	T REAR LIGHTING BOARD	T HECKBELEUCHTUNG FÜR TRANSPOR	IMPIANTO TRASPORTO
450	115	OPT	SIGNALISATION LATÉRALE	SIDE SIGNALLING	SEITLICHE WARNTAFELN	SEGNALAZIONE LATERALI
450	117	OPT	SIGNALISATION LATÉRALE (ROUE)	SIDE SIGNALLING (WHEEL)	SEITLICHE BELEUCHTUNG (RAD)	SEGNALAZIONE LATERALI (RUOTA)
270	119	OPT	ELECTROVANNE	ELEKTROSWITCH	ELEKTROWAHLSCALTUNG	ELETTROINTERRUPTORE
270	121	OPT	ELECTROVANNE	ELEKTROSWITCH	ELEKTROWAHLSCALTUNG	ELETTROINTERRUPTORE
270	123	OPT	SELECTEUR ELECTROHYDR.4 FONC.	ELECTROHYDR.SELECTOR 4 FUNCT.	ELECTROHYDR.SELECTOR 4 FUNKT.	ELECTROIDRA.SELETTORE 4 FUNZ.
270	125	OPT	SELECTEUR ELECTROHYDRAULIQUE	ELECTRO-HYDRAULIC SWITCH	ELEKTRO-HYDRAULISCHER SCHALTER	ELECTROIDRA.SELETTORE
270	127	OPT	SELECTEUR ELECTROHYDRAULIQUE	ELECTRO-HYDRAULIC SWITCH	ELEKTRO-HYDRAULISCHER SCHALTER	ELECTROIDRA.SELETTORE
270	129	OPT	CAISSE (BOITIER DE COMMANDE)	BODY (CONTROL BOX)	BEHAELTER (STEUEREINHEIT)	CASSA (SCATOLA DI COMANDO)
270	131	OPT	SUPPORT (BOITIER DE COMMANDE)	SUPPORT (CONTROL BOX)	HALTERUNG (STEUEREINHEIT)	SUPPORTO (SCATOLA DI COMANDO)
260	133	OPT	RALLONGE FLEXIBLE HYDRAULIQUE	HYDRAULIC HOSE EXTENSION 300MM	HYDRAULIKSCHLAUCHVERLAENGERUNG	PROLUNGA FLESSIBILE IDRAULICO
260	135	OPT	COUPLEURS HYDRAULIQUES RUSSE	HYDRAULIC COUPLERS RUSSE	HYDRAULIKANSCHLUESSE RUSSE	CONNETTORI IDRAULICI RUSSE
460	137		ETIQUETTES ADHESIVES MM182T	STICKERS MM182T	AUFKLEBER MM182T	ADESIVI MM182T
480	139	OPT	OUTILLAGE	TOOLS	WERKZEUG	ATTREZZI





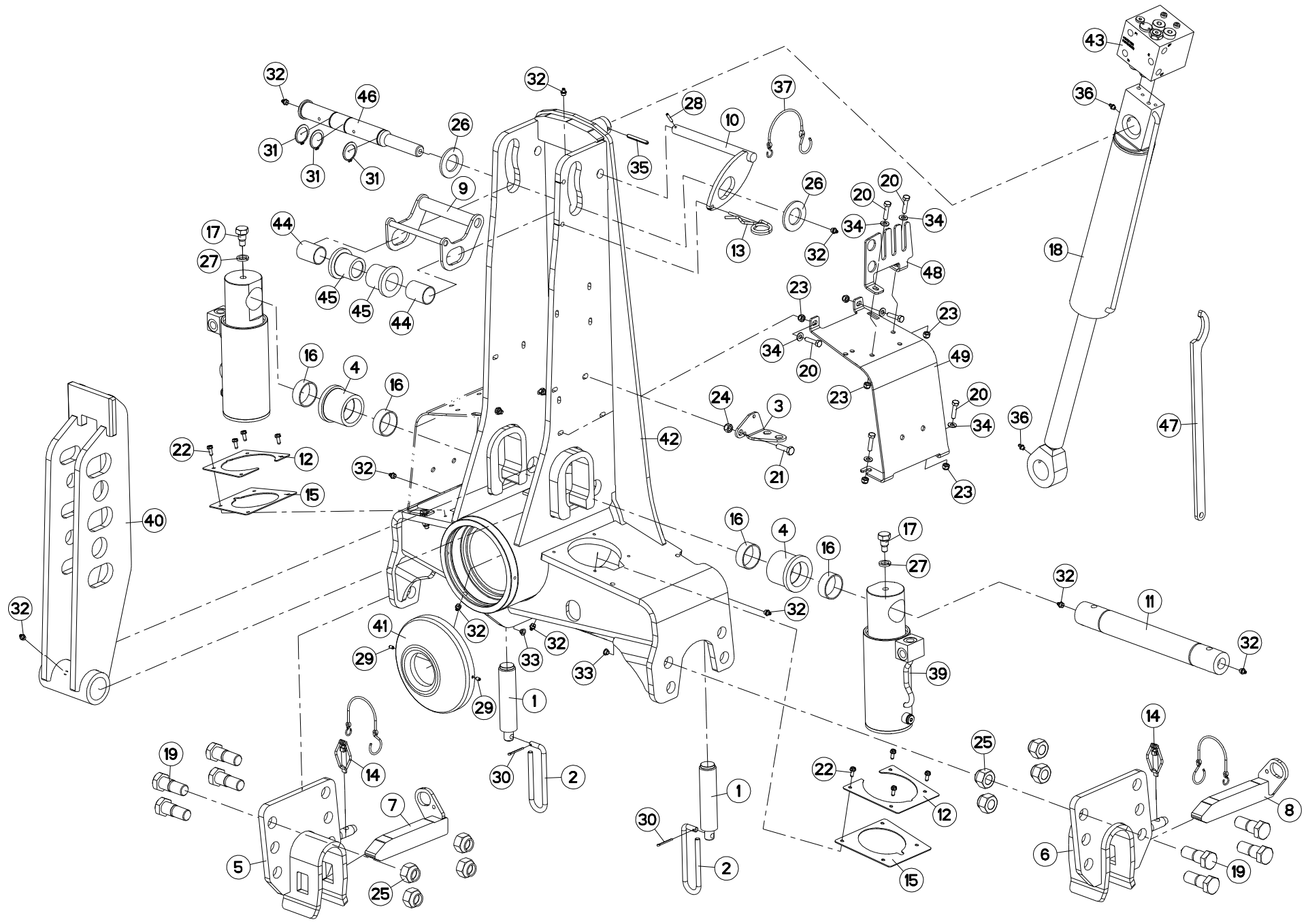
AVANT-TRAIN A182

HEADSTOCK A182

PFLUGKOPF A182

TESTA DI ROTAZIONE A182

Rep	Nr	Qt	Designation	Description	Bezeichnung	Referenza	Remarque - Remark - Bemerkung - Osservazioni
001	130126	002	BUTEE/APLOMB D36	LEVELLING ADJUSTER D36	ANSCHLAG D36	PERNO FIL.GROSSO	
002	139108	002	POIGNEE	HANDLE	HANDGRIFF	MANIGLIA	
003	227113	001	SUPPORT PASSE CLOISON	SUPPORT PASSE	HALTERUNG	SUPPORTO	
004	421240	002	GALET BAS	ROLLER	ROLLE	RULLO INFERIORE	
005	582748	001	MAIN	HAND	HAND	SUPPORTO BARRA	
006	582749	001	MAIN	HAND	HAND	SUPPORTO BARRA	
007	582750	001	VERROU (40X30)D/TRAVERSE	LOCK R	RIEGEL RECHTS	CHIAVISTELLO	
008	582751	001	VERROU (40X30)G/TRAVERSE	LOCK L	RIEGEL LINKS	CHIAVISTELLO	
009	582789	001	LEVIER	LEVER	HEBEL	LEVA	
010	582790	001	LEVIER	LEVER	HEBEL	LEVA	
011	720059	001	AXE	PIN	ACHSE	ASSE	
012	750178	002	TOLE DE PROTECTION	SHIELD, RIGID	SCHUTZBLECH	LAMIERA DI PROTEZIONE	
013	900790	001	EPINGLE B	PIN	FEDERSTECKER	COPPIGLIA DI FERMO	
014	951408	002	GOUPILLE A RESSORT	LYNCH PIN	KLAPPSTECKER	COPPIGLIA DI SICUREZZA	
015	951808	002	CAOUTCHOUC DE PROTECTION	RUBBER OF PROTECTION	SCHUTZGUMMI	GOMMA DI PROTEZIONE	
016	83015055	004	BAGUE ROULEE	WRAPPED BUSH	GEROLLTE BUCHSE	ANELLO LUBRIFICATO	
017	951815	002	VIS HM 16 TETON LONG	SCREW HM 16	SCHRAUBE HM 16	VITE	
018	952147	001	VERIN RETOURNEMENT NU	TURNOVER CYLINDER	HUBZYLINDER	MARTIENTTO	
019	970108	008	VIS	SCREW	SCHRAUBE	VITE	
020	80060834	010	VIS TETE HEXAGONALE FE/ZNXC3	HEXAGON HEAD SCREW FE/ZNXC3	SECHSKANTSCHRAUBE FE/ZNXC3	VITE TESTA ESAGONALE FE/ZNXC3	
021	80061036	001	VIS TETE HEXAGONALE FE/ZNXC3	HEXAGON HEAD SCREW FE/ZNXC3	SECHSKANTSCHRAUBE FE/ZNXC3	VITE TESTA ESAGONALE FE/ZNXC3	
022	80190616	008	VIS A TOLE TETE H FE/ZNXC3	HEXAGON HEAD TAPPING SCREWS	SECHSKANT-BLECHSCHRAUBEN		
023	80200830	010	ECROU HEX.AUTOFREINE FE/ZNXC3	SELF-LOCKING NUT FE/ZNXC3	SELBSTSICHERNDE MUTT.FE/ZNXC3	DADO AUTOBLOCCANTE FE/ZNXC3	
024	80201030	001	ECROU HEX.AUTOFREINE FE/ZNXC3	SELF-LOCKING NUT FE/ZNXC3	SELBSTSICH.MUTTER FE/ZNXC3	DADO AUTOBLOCCANTE FE/ZNXC3	
025	80202447	008	ECROU HEXA.AUTOFREINE FE/ZNXC3	SELF-LOCKING NUT FE/ZNXC3	SELBSTSICHERNDE MUTT.FE/ZNXC3	DADO AUTOBLOCCANTE FE/ZNXC3	
026	80253643	002	RONDELLE PLATE FE/ZNXC3	PLAIN WASHER FE/ZNXC3	SCHEIBE FE/ZNXC3	RONDELLA PIATTA FE/ZNXC3	
027	80271602	002	RONDELLE GROWER FE/ZNXC3	SPRING LOCK WASHER FE/ZNXC3	FEDERRING FE/ZNXC3	RONDELLA GROWER FE/ZNXC3	
028	80450499	001	GOUPILLE ELASTIQUE INOX	ROLL PIN INOX	SPANNHUELSE INOX	SPINA ELASTICA INOX	
029	80450610	002	GOUPILLE ELASTIQUE FLZNNC	ROLL PIN FLZNNC	SPANNHUELSE FLZNNC	SPINA ELASTICA FLZNNC	
030	80500236	002	GOUPILLE FENDUE	SPLIT PIN	SPLINT	COPPIGLIA	
031	80583500	003	CIRCLIP EXTERIEUR	RETAINING RING	SICHERUNGSRING	ANELLO	
032	82201016	010	GRAISSEUR AUTOTARAUDANT	SELF TAPPING GREASE NIPPLE	GEWINDESCHNEID-SCHMIERNIPPEL	INGRASSATORE	
033	83040197	002	BOUCHON D'OBTURATION	CONICAL END PLUG	KEGELSTOPFEN	TAPPO DI CHIUSURA	
034	80250823	010	RONDELLE PLATE FE/ZNXC3	PLAIN WASHER FE/ZNXC3	SCHEIBE FE/ZNXC3	RONDELLA PIATTA FE/ZNXC3	
035	80450762	001	GOUPILLE ELASTIQUE FLZNNC	ROLL PIN FLZNNC	SPANNHUELSE FLZNNC	SPINA ELASTICA FLZNNC	
036	82200800	002	GRAISSEUR FE/ZNXC3	GREASE NIPPLE FE/ZNXC3	SCHMIERNIPPEL FE/ZNXC3	INGRASSATORE FE/ZNXC3	
037	83070064	001	LIEN PVC	PVC CORD	SICHERUNGSBAND	CAVO	
038	A4921014	003	FLEXIBLE HYDRAULIQUE	HYDRAULIC HOSE	HYDRAULIKSCHLAUCH	TUBO GOMMA	<->300 mm
039	H0100430	002	VERIN	CYLINDER, HYDRAULIC	HYDRAULIKZYLINDER	CILINDRO	
040	H0100730	001	POTENCE	BOOM	TRAGARM	ATTACCO ATTREZZO	
041	H0101460	001	PROTECTEUR	GUARD	SCHUTZ	PROTEZIONE	
042	H0101520	001	POTENCE	BOOM	TRAGARM	ATTACCO ATTREZZO	
043	H0101780	001	BLOC	BLOCK	BLOCK	BLOCCO	
044	H0103980	002	BAGUE	BUSHING	HUELSE	BOCCOLA	
045	H0103990	002	GALET	ROLLER	ROLLE		
046	H0104000	001	AXE	PIN	ACHSE	ASSE	
047	H0333500	001	CLE A ERGOTS	SPANNER	SCHLUESSEL	CHIAVE	
048	H0601480	001	RATELIER	RACK	GESTELL	CREMAGLIERA	





MULTI-MASTER 182 T

C0001 > C6872

H01R0094 B

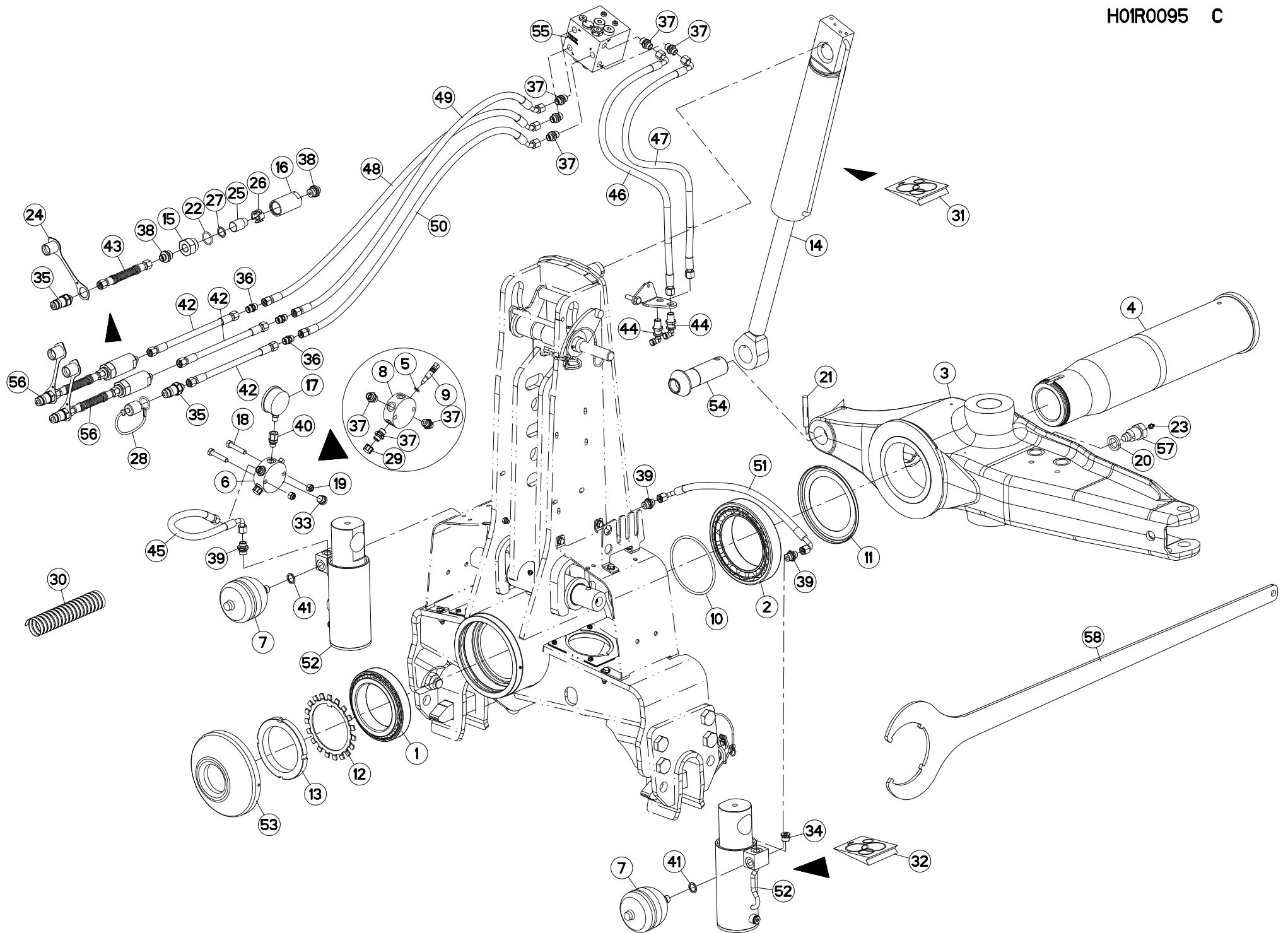
AVANT-TRAIN A182

HEADSTOCK A182

PFLUGKOPF A182

TESTA DI ROTAZIONE A182

Rep	Nr	Qt	Designation	Description	Bezeichnung	Referenza	Remarque - Remark - Bemerkung - Osservazioni
049	H0601490	002	CARTER	HOUSING	GEHAEUSE	SCATOLA	



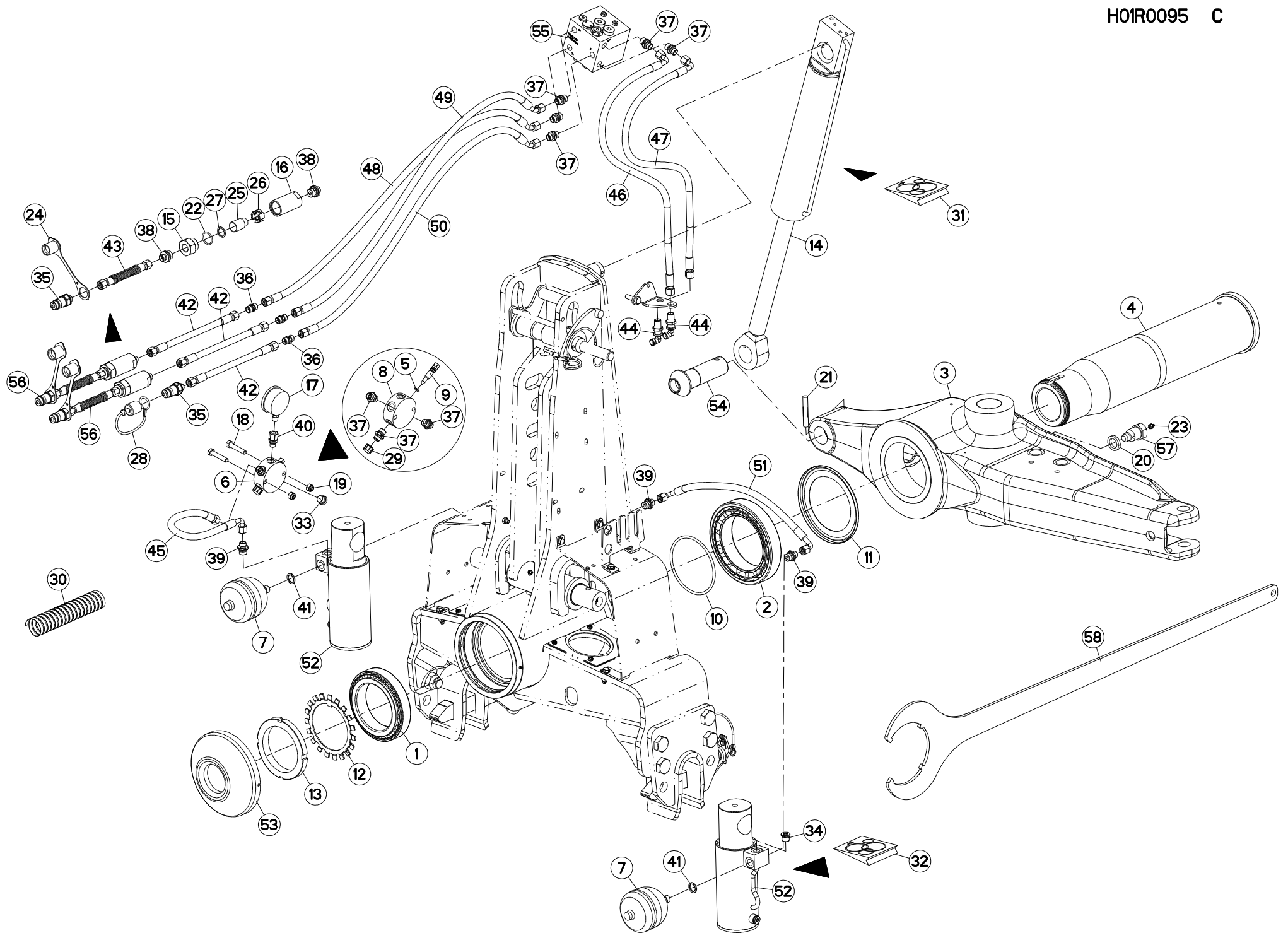


HYDRAULIQUE AVANT TRAIN A182

HEADSTOCK A182

HYDRAULIKELEMENTE PFLUGKOPF A1 PORTA-ATTREZZI A182

Rep	Nr	Qt	Designation	Description	Bezeichnung	Referenza	Remarque - Remark - Bemerkung - Osservazioni
001	490103	001	ROULEMT.RLX CON 120X180X38	BEARING, ROLLER	ROLLENLAGER	CUSCINETTO	
002	490107	001	ROULEMT.RLX CON 140X210X45	BEARING, ROLLER	ROLLENLAGER	CUSCINETTO	
003	645302	001	SUPPORT	SUPPORT	TRAEGER	SUPPORTO	
004	720062	001	FUSEE	SPINDLE	DREHZAPFEN	FUSO	
005	920037	001	BAGUE R D 10,52 X 1,83	RING R D 10,52	RING R D 10,52	BOCCOLA	[2]
006	951221	001	BLOC RACCORD MONTE	JOINT BLOCK	VERBINDUNGSBLOCK	BLOCCO-RACCORDO	+ [2]
007	951244	002	ACCUMULATEUR HYDRO-PNEUMATIQUE	ACCUMULATOR	DRUCKSPEICHER	ACCUMULATORE	
008	951250	001	BLOC RACCORD	JOINT BLOCK	VERBINDUNGSBLOCK	BLOCCO RACCORDO	[2]
009	951251	001	ROBINET	VALVE, BALL	KUGELHAHN	ROBINETTO	[2]
010	951809	001	JOINT TORIQUE	O-RING	O-RING	GUARNIZIONE	
011	951811	001	RONDELLE D'ETANCHEITE	WASHER	SCHIBE	RONDELLA	
012	951812	001	RONDELLE FREIN	LOCK WASHER	SPANNSCHIBE	RONDELLA	
013	951813	001	ECROU A ENCOCHES	SLOTTED ROUND NUT	NUTMUTTER	GHIERA	80 DaN.m (590 lbf-ft)
014	952147	001	VERIN RETOURNEMENT NU	TURNOVER CYLINDER	HUBZYLINDER	MARTIENTTO	
015	56571010	001	BOUCHON	PLUG	VERSCHLUSSSCHRAUBE	TAPPO	[1]
016	56571200	001	CORPS DE FILTRE ZBC	FILTER BODY	FILTERGEHAEUSE	CORPO	[1]
017	56861110	001	MANOMETRE 250 BARS	MANOMETER	MANOMETER	MANOMETRO	
018	80061050	002	VIS TETE HEXAGONALE FE/ZNXC3	HEXAGON HEAD SCREW FE/ZNXC3	SECHSKANTSCHRAUBE FE/ZNXC3	VITE TESTA ESAGONALE FE/ZNXC3	
019	80201030	003	ECROU HEX.AUTOFREINE FE/ZNXC3	SELF-LOCKING NUT FE/ZNXC3	SELBSTSICH.MUTTER FE/ZNXC3	DADO AUTOBLOCCANTE FE/ZNXC3	
020	80272401	001	RONDELLE GROWER FE/ZNXC3	SPRING LOCK WASHER FE/ZNXC3	FEDERRING FE/ZNXC3	RONDELLA GROWER FE/ZNXC3	
021	80541280	001	GOUPILLE CANNELEE	GROOVED PIN	KERBSTIFT	COPPIGLIA	
022	82062733	001	JOINT TORIQUE	O-RING	O-RING	GUARNIZIONE	[1]
023	82201016	010	GRAISSEUR AUTOTARAUDANT	SELF TAPPING GREASE NIPPLE	GEWINDESCHNEID-SCHMIERNIPPEL	INGRASSATORE	
024	82300026	001	CAPUCHON COUPLEUR MALE	CAP MALE CONNECTOR	KAPPE KUPPLUNGSSTECKER	TAPPO	[1]
025	82300073	001	ELEMENT FILTRANT	FILTER	FILTER	ELEMENTO FILTRANTE	[1]
026	82300075	001	ENTRETOISE PLASTIQUE	PLASTIC SPACER	KUNSTSTOFFHUELSE	DISTANZIALE DI PLASTICA	[1]
027	82300076	001	RONDELLE CAOUTCHOUC	RUBBER WASHER	GUMMISCHIBE	RONDELLA	[1]
028	82300026	001	CAPUCHON COUPLEUR MALE	CAP MALE CONNECTOR	KAPPE KUPPLUNGSSTECKER	TAPPO	
029	83040091	002	CHAPEAU FILETE	PROTECTIVE CAP	SCHUTZKAPPE	CAPPELLO	[2]
030	900760	001	GAINÉ POLYAMIDE L=1200 RT 25	SHEATHE L=1200	HUELLE	GUAINA POLIAMMIDE	
031	951200	001	POCH.JOINTS (951127/8/951177)	SEALS PACKET (951127/8/951177)	DICHTSATZ FUER 951127/28/77	SERIE GUARNIZIONI	: 952147
032	951817	001	POCHETTE JOINT 951807/H0100250	SEALS PACKET 951807/H0100250	DICHTSATZ 951807/H0100250	SERIE GUARNIZ. 951807/H0100250	: H0100430
033	A4061802	001	BOUCHON 3/8G CHC F.E FE/ZNXC3	PLUG 3/8G CHC F.E FE/ZNXC3	VERSCHLUSSSCHRAUBE 3/8G CHC F.	TAPPO 3/8G CHC F.E FE/ZNXC3	
034	A4061808	001	BOUCHON	PLUG	VERSCHLUSSSCHRAUBE	TAPPO	
035	A4074017	002	COUPLEUR MALE	CONNECTOR MALE	KUPPLUNGSTECKER	INNESTO M16X150	[1]Q?=1
036	A4080300	003	UNION DOUBLE FE/ZNXC3	STRAIGHT COUPLING FE/ZNXC3	GERADE VERSCHRAUBUNG FE/ZNXC3	GIUNZIONE DIRITTA FE/ZNXC3	
037	A4080401	008	UNION MALE	MALE STUD CONNECTOR	GERADER EINSCHRAUBSTUTZEN	GIUZIONE DIRITTA ZBC	[2]Q?=3
038	A4080402	002	UNION MALE	MALE STUD CONNECTOR	GERADER EINSCHRAUBSTUTZEN	GIUZIONE DIRITTA ZBC	[1]
039	A4080426	003	UNION MALE	MALE STUD CONNECTOR	GERADER EINSCHRAUBSTUTZEN	GIUZIONE DIRITTA ZBC	
040	A4080635	001	ADAPTATEUR MALE POUR MANOMETRE	AJUSTABLE GAUGE FITTING	EINSTELLBARE MANOVERSCHRAUBUNG	GOMITO ATTRAVERSAMENT.FE/ZNXC3	
041	A4230018	002	BAGUE BS18 AUTOCENTREE	BUSH BS	BUCHSE BS	PARAOILIO	
042	A4921014	003	FLEXIBLE HYDRAULIQUE	HYDRAULIC HOSE	HYDRAULIKSCHLAUCH	TUBO GOMMA	<->300 mm
043	A4921160	001	FLEXIBLE	HOSE, HYDRAULIC	HYDRAULIKSCHLAUCH	TUBO IN GOMMA	[1] <->
044	A4080750	002	COUDE EGAL/CLOISON FE/ZNXC3	BULKHEAD ELBOW FE/ZNXC3	WINKEL-SCHOTTVERSCHRAUBUNG	GOMITO ATTRAVERSAMENT.FE/ZNXC3	
045	A4921064	001	FLEXIBLE HYDRAULIQUE	HYDRAULIC HOSE	HYDRAULIKSCHLAUCH	TUBO GOMMA	<->470 mm
046	A4921070	001	FLEXIBLE HYDRAULIQUE	HYDRAULIC HOSE	HYDRAULIKSCHLAUCH	TUBO GOMMA	<->850 mm
047	A4921070	001	FLEXIBLE HYDRAULIQUE	HYDRAULIC HOSE	HYDRAULIKSCHLAUCH	TUBO GOMMA	<->850 mm
048	A4921115	001	FLEXIBLE HYDRAULIQUE	HYDRAULIC HOSE	HYDRAULIKSCHLAUCH	TUBO GOMMA	<->1600 mm





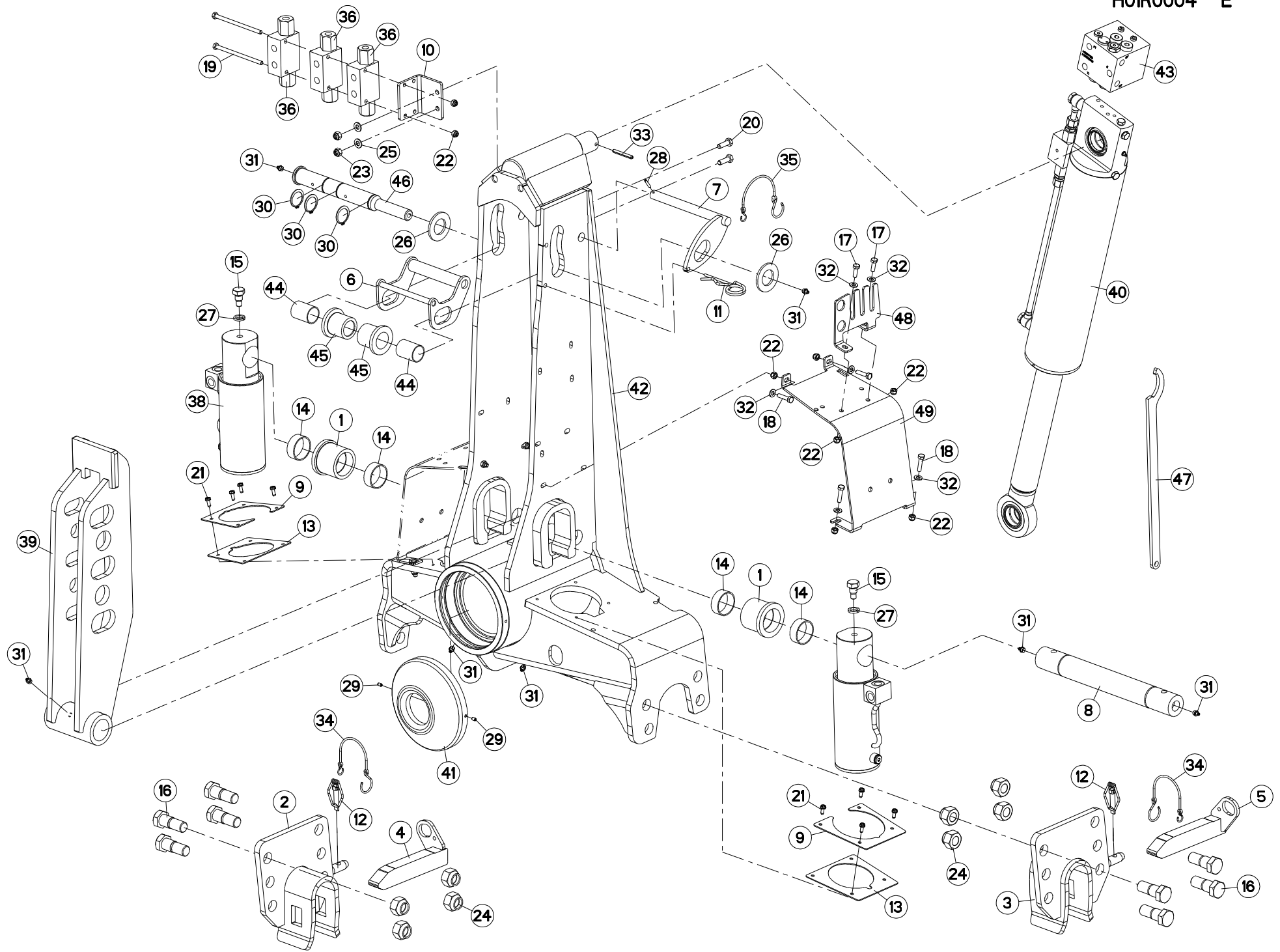
HYDRAULIQUE AVANT TRAIN A182

HEADSTOCK A182

HYDRAULIKELEMENTE PFLUGKOPF A1

PORTA-ATTREZZI A182

Rep	Nr	Qt	Designation	Description	Bezeichnung	Referenza	Remarque - Remark - Bemerkung - Osservazioni
049	A4921115	001	FLEXIBLE HYDRAULIQUE	HYDRAULIC HOSE	HYDRAULIKSCHLAUCH	TUBO GOMMA	<->1600 mm
050	A4921115	001	FLEXIBLE HYDRAULIQUE	HYDRAULIC HOSE	HYDRAULIKSCHLAUCH	TUBO GOMMA	<->1600 mm
051	A4921115	001	FLEXIBLE HYDRAULIQUE	HYDRAULIC HOSE	HYDRAULIKSCHLAUCH	TUBO GOMMA	<->1600 mm
052	H0100430	002	VERIN	CYLINDER, HYDRAULIC	HYDRAULIKZYLINDER	CILINDRO	
053	H0101460	001	PROTECTEUR	GUARD	SCHUTZ	PROTEZIONE	
054	H0101620	001	TOURILLON	PIN	BOLZEN	PERNO	
055	H0101780	001	BLOC	BLOCK	BLOCK	BLOCCO	
056	H0105000	001	ELEMENT FILTRANT	FILTER ELEMENT	FILTERELEMENTE		+{1}
057	H0301390	001	VIS	SCREW	SCHRAUBE	VITE	
058	H0600770	001	CLE SPECIALE	SPANNER	SCHLUESSEL	CHIAVE	: 951813





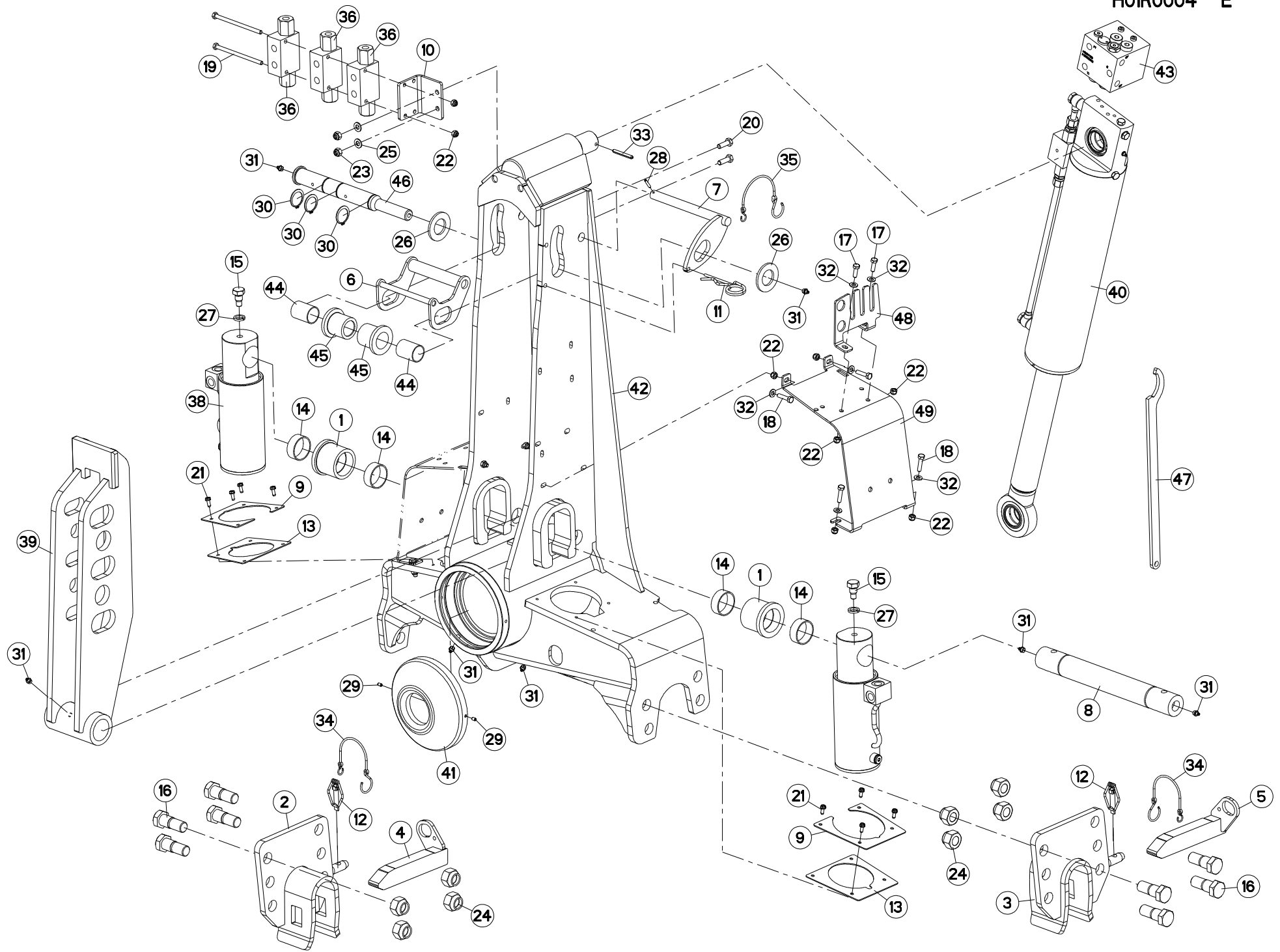
AVANT-TRAIN A0 AH

HEADSTOCK A0 AH

PFLUGKOPF A0 AH

TESTA DI ROTAZIONE A0 AH

Rep	Nr	Qt	Designation	Description	Bezeichnung	Referenza	Remarque - Remark - Bemerkung - Osservazioni
001	421240	002	GALET BAS	ROLLER	ROLLE	RULLO INFERIORE	
002	582748	001	MAIN	HAND	HAND	SUPPORTO BARRA	
003	582749	001	MAIN	HAND	HAND	SUPPORTO BARRA	
004	582750	001	VERROU (40X30)D/TRVERSE	LOCK R	RIEGEL RECHTS	CHIAVISTELLO	
005	582751	001	VERROU (40X30)G/TRVERSE	LOCK L	RIEGEL LINKS	CHIAVISTELLO	
006	582789	001	LEVIER	LEVER	HEBEL	LEVA	
007	582790	001	LEVIER	LEVER	HEBEL	LEVA	
008	720059	001	AXE	PIN	ACHSE	ASSE	
009	750178	002	TOLE DE PROTECTION	SHIELD, RIGID	SCHUTZBLECH	LAMIERA DI PROTEZIONE	
010	780113	001	PATTE DE FIXATION	PLATE	SCHLAUCHHALTER	PIASTRINA	
011	900790	001	EPINGLE B	PIN	FEDERSTECKER	COPPIGLIA DI FERMO	
012	951408	002	GOUPILLE A RESSORT	LYNCH PIN	KLAPPSTECKER	COPPIGLIA DI SICUREZZA	
013	951808	002	CAOUTCHOUC DE PROTECTION	RUBBER OF PROTECTION	SCHUTZGUMMI	GOMMA DI PROTEZIONE	
014	83015055	004	BAGUE ROULEE	WRAPPED BUSH	GEROLLTE BUCHSE	ANELLO LUBRIFICATO	
015	951815	002	VIS HM 16 TETON LONG	SCREW HM 16	SCHRAUBE HM 16	VITE	
016	970108	008	VIS	SCREW	SCHRAUBE	VITE	
017	80060826	002	VIS TETE HEXAGONALE FE/ZNXC3	HEXAGON HEAD SCREW FE/ZNXC3	SECHSKANTSCHRAUBE FE/ZNXC3	VITE TESTA ESAGONALE FE/ZNXC3	
018	80060834	008	VIS TETE HEXAGONALE FE/ZNXC3	HEXAGON HEAD SCREW FE/ZNXC3	SECHSKANTSCHRAUBE FE/ZNXC3	VITE TESTA ESAGONALE FE/ZNXC3	
019	80060895	002	VIS TETE HEXAGONALE FE/ZNXC3	HEXAGON HEAD SCREW FE/ZNXC3	SECHSKANTSCHRAUBE FE/ZNXC3	VITE TESTA ESAGONALE FE/ZNXC3	
020	80061073	002	VIS TETE HEXAGONALE FE/ZNXC3	HEXAGON HEAD SCREW FE/ZNXC3	SECHSKANTSCHRAUBE FE/ZNXC3	VITE TESTA ESAGONALE FE/ZNXC3	
021	80190616	008	VIS A TOLE TETE H FE/ZNXC3	HEXAGON HEAD TAPPING SCREWS	SECHSKANT-BLECHSCHRAUBEN		
022	80200830	014	ECROU HEX.AUTOFREINE FE/ZNXC3	SELF-LOCKING NUT FE/ZNXC3	SELBSTSICHERNDE MUTT.FE/ZNXC3	DADO AUTOBLOCCANTE FE/ZNXC3	
023	80201030	002	ECROU HEX.AUTOFREINE FE/ZNXC3	SELF-LOCKING NUT FE/ZNXC3	SELBSTSICH.MUTTER FE/ZNXC3	DADO AUTOBLOCCANTE FE/ZNXC3	
024	80202447	008	ECROU HEXA.AUTOFREINE FE/ZNXC3	SELF-LOCKING NUT FE/ZNXC3	SELBSTSICHERNDE MUTT.FE/ZNXC3	DADO AUTOBLOCCANTE FE/ZNXC3	
025	80251021	002	RONDELLE PLATE FE/ZNXC3	PLAIN WASHER FE/ZNXC3	SCHEIBE FE/ZNXC3	RONDELLA PIATTA FE/ZNXC3	
026	80253643	002	RONDELLE PLATE FE/ZNXC3	PLAIN WASHER FE/ZNXC3	SCHEIBE FE/ZNXC3	RONDELLA PIATTA FE/ZNXC3	
027	80271602	002	RONDELLE GROWER FE/ZNXC3	SPRING LOCK WASHER FE/ZNXC3	FEDERRING FE/ZNXC3	RONDELLA GROWER FE/ZNXC3	
028	80450499	001	GOUPILLE ELASTIQUE INOX	ROLL PIN INOX	SPANNHUELSE INOX	SPINA ELASTICA INOX	
029	80450610	002	GOUPILLE ELASTIQUE FLZNNC	ROLL PIN FLZNNC	SPANNHUELSE FLZNNC	SPINA ELASTICA FLZNNC	
030	80583500	003	CIRCLIP EXTERIEUR	RETAINING RING	SICHERUNGSRING	ANELLO	
031	82201016	008	GRAISSEUR AUTOTARAUDANT	SELF TAPPING GREASE NIPPLE	GEWINDESCHNEID-SCHMIERNIPPEL	INGRASSATORE	
032	80250823	010	RONDELLE PLATE FE/ZNXC3	PLAIN WASHER FE/ZNXC3	SCHEIBE FE/ZNXC3	RONDELLA PIATTA FE/ZNXC3	
033	80450762	001	GOUPILLE ELASTIQUE FLZNNC	ROLL PIN FLZNNC	SPANNHUELSE FLZNNC	SPINA ELASTICA FLZNNC	
034	83070064	002	LIEN PVC	PVC CORD	SICHERUNGSBAND	CAVO	
035	83070064	001	LIEN PVC	PVC CORD	SICHERUNGSBAND	CAVO	
036	A4071209	003	CLAPET	VALVE, FLAP	RUECKSCHLAGVENTIL	VALVOLA	
037	A4921014	008	FLEXIBLE HYDRAULIQUE	HYDRAULIC HOSE	HYDRAULIKSCHLAUCH	TUBO GOMMA	<->300 mm
038	H0100430	002	VERIN	CYLINDER, HYDRAULIC	HYDRAULIKZYLINDER	CILINDRO	
039	H0100730	001	POTENCE	BOOM	TRAGARM	ATTACCO ATTREZZO	
040	H0101440	001	VERIN	CYLINDER, HYDRAULIC	HYDRAULIKZYLINDER	CILINDRO	
041	H0101460	001	PROTECTEUR	GUARD	SCHUTZ	PROTEZIONE	
042	H0101530	001	POTENCE	BOOM	TRAGARM	ATTACCO ATTREZZO	
043	H0101780	001	BLOC	BLOCK	BLOCK	BLOCCO	
044	H0103980	002	BAGUE	BUSHING	HUELSE	BOCCOLA	
045	H0103990	002	GALET	ROLLER	ROLLE		
046	H0104000	001	AXE	PIN	ACHSE	ASSE	
047	H0333500	001	CLE A ERGOTS	SPANNER	SCHLUESSEL	CHIAVE	
048	H0601480	001	RATELIER	RACK	GESTELL	CREMAGLIERA	





MULTI-MASTER 182 T

C0001 > C6872

H01R0004 E

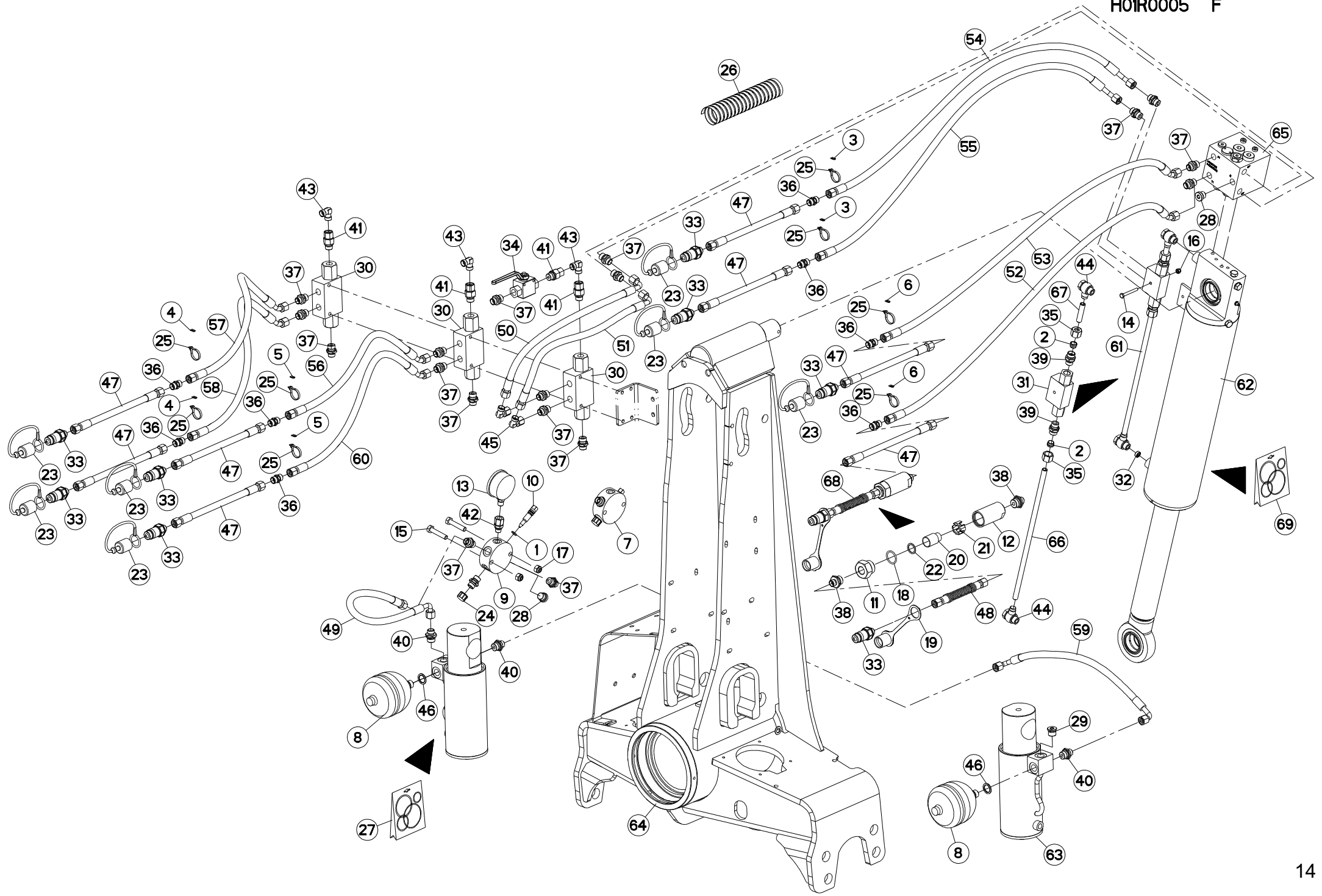
AVANT-TRAIN A0 AH

HEADSTOCK A0 AH

PFLUGKOPF A0 AH

TESTA DI ROTAZIONE A0 AH

Rep	Nr	Qt	Designation	Description	Bezeichnung	Referenza	Remarque - Remark - Bemerkung - Osservazioni
049	H0601490	002	CARTER	HOUSING	GEHAEUSE	SCATOLA	





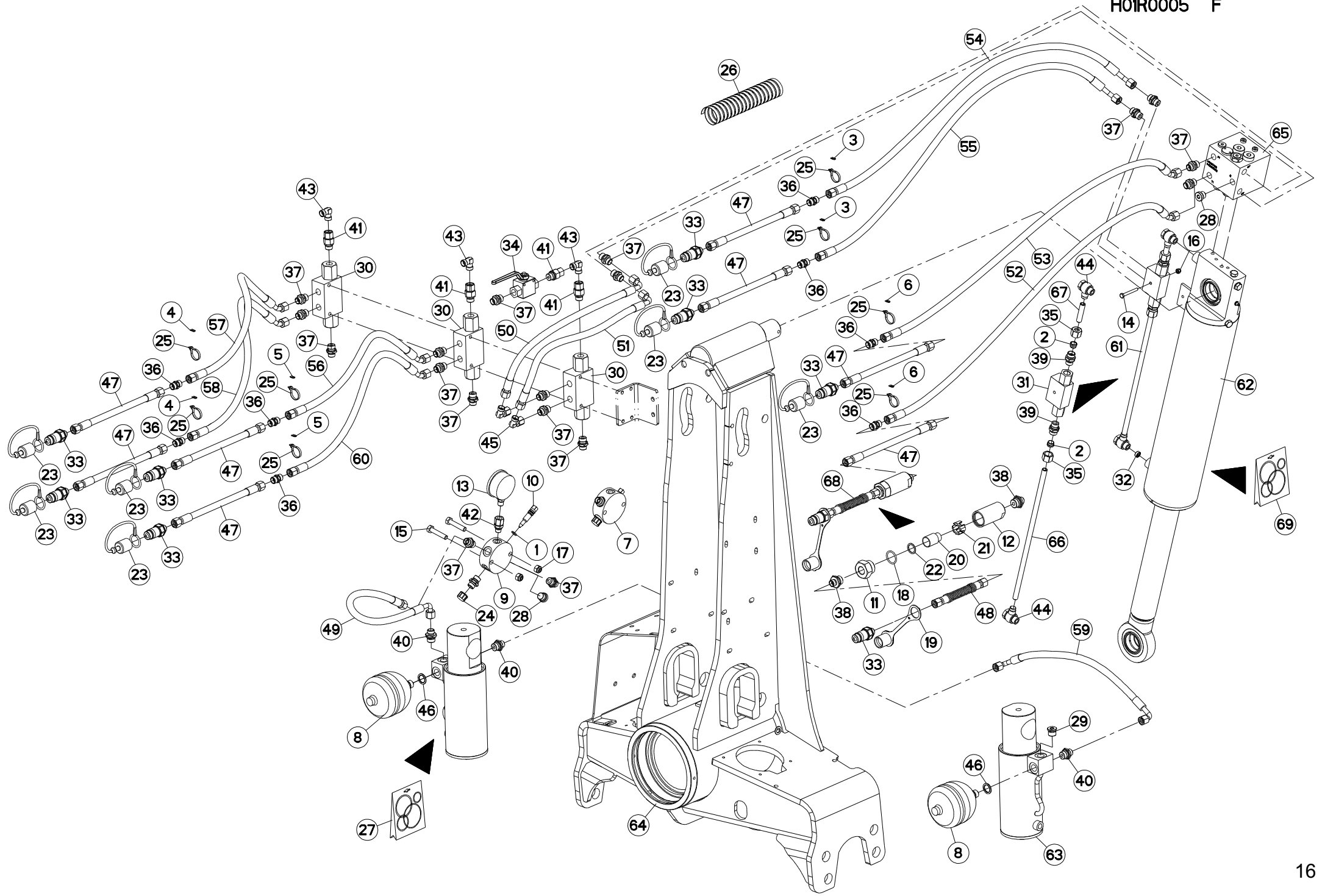
HYDRAULIQUE AVANT TRAIN A0 AH

HEADSTOCK A0 AH

HYDRAULIKELEMENTE PFLUGKOPF A0

PORTA-ATTREZZI A0 AH

Rep	Nr	Qt	Designation	Description	Bezeichnung	Referenza	Remarque - Remark - Bemerkung - Osservazioni
001	920037	001	BAGUE R D 10,52 X 1,83	RING R D 10,52	RING R D 10,52	BOCCOLA	[3]
002	951194	002	BAGUE	BUSHING	HUELSE	BOCCOLA	[2]
003	951209	002	BAGUE	BUSHING	HUELSE	BOCCOLA	
004	951210	002	BAGUE	BUSHING	HUELSE	BOCCOLA	
005	951211	002	BAGUE	BUSHING	HUELSE	BOCCOLA	
006	951212	002	BAGUE	BUSHING	HUELSE	BOCCOLA	
007	951221	001	BLOC RACCORD MONTE	JOINT BLOCK	VERBINDUNGSBLOCK	BLOCCO-RACCORDO	+ [3]
008	951244	002	ACCUMULATEUR HYDRO-PNEUMATIQUE	ACCUMULATOR	DRUCKSPEICHER	ACCUMULATORE	
009	951250	001	BLOC RACCORD	JOINT BLOCK	VERBINDUNGSBLOCK	BLOCCO RACCORDO	[3]
010	951251	001	ROBINET	VALVE, BALL	KUGELHAHN	ROBINETTO	[3]
011	56571010	001	BOUCHON	PLUG	VERSCHLUSSSCHRAUBE	TAPPO	[1]
012	56571200	002	CORPS DE FILTRE ZBC	FILTER BODY	FILTERGEHAEUSE	CORPO	[1]
013	56861110	001	MANOMETRE 250 BARS	MANOMETER	MANOMETER	MANOMETRO	
014	80060650	001	VIS TETE HEXAGONALE FE/ZNXC3	HEXAGON HEAD SCREW FE/ZNXC3	SECHSKANTSCHRAUBE FE/ZNXC3	VITE TESTA ESAGONALE FE/ZNXC3	
015	80061050	002	VIS TETE HEXAGONALE FE/ZNXC3	HEXAGON HEAD SCREW FE/ZNXC3	SECHSKANTSCHRAUBE FE/ZNXC3	VITE TESTA ESAGONALE FE/ZNXC3	
016	80200630	001	ECROU HEX.AUTOFREINE FE/ZNXC3	SELF-LOCKING NUT FE/ZNXC3	SELBSTSICHERNDE MUTT.FE/ZNXC3	DADO AUTOBLOCCANTE FE/ZNXC3	
017	80201030	002	ECROU HEX.AUTOFREINE FE/ZNXC3	SELF-LOCKING NUT FE/ZNXC3	SELBSTSICH.MUTTER FE/ZNXC3	DADO AUTOBLOCCANTE FE/ZNXC3	
018	82062733	001	JOINT TORIQUE	O-RING	O-RING	GUARNIZIONE	[1]
019	82300026	001	CAPUCHON COUPLEUR MALE	CAP MALE CONNECTOR	KAPPE KUPPLUNGSSTECKER	TAPPO	[1]
020	82300073	001	ELEMENT FILTRANT	FILTER	FILTER	ELEMENTO FILTRANTE	[1]
021	82300075	001	ENTRETOISE PLASTIQUE	PLASTIC SPACER	KUNSTSTOFFHUELSE	DISTANZIALE DI PLASTICA	[1]
022	82300076	001	RONDELLE CAOUTCHOUC	RUBBER WASHER	GUMMISCHEIBE	RONDELLA	[1]
023	82300026	007	CAPUCHON COUPLEUR MALE	CAP MALE CONNECTOR	KAPPE KUPPLUNGSSTECKER	TAPPO	
024	83040091	001	CHAPEAU FILETE	PROTECTIVE CAP	SCHUTZKAPPE	CAPPELLO	[3]
025	83090093	008	COLLIER PLASTIQUE	CABLE TIE PLASTIC	KABELBINDER PLASTIK	FASCETTA	
026	900760	001	GAINÉ POLYAMIDE L=1200 RT 25	SHEATHE L=1200	HUELLE	GUAINA POLIAMMIDE	
027	951817	001	POCHETTE JOINT 951807/H0100250	SEALS PACKET 951807/H0100250	DICHTSATZ 951807/H0100250	SERIE GUARNIZ. 951807/H0100250	: H0100430
028	A4061802	001	BOUCHON 3/8G CHC F.E FE/ZNXC3	PLUG 3/8G CHC F.E FE/ZNXC3	VERSCHLUSSSCHRAUBE 3/8G CHC F.	TAPPO 3/8G CHC F.E FE/ZNXC3	[3]
029	A4061808	001	BOUCHON	PLUG	VERSCHLUSSSCHRAUBE	TAPPO	
030	A4071209	003	CLAPET	VALVE, FLAP	RUECKSCHLAGVENTIL	VALVOLA	
031	A4071213	001	CLAPET ANTI-RETOUR	VALVE, CHECK	RUECKSCHLAGVENTIL	VALVOLA ANTI-RITORNO	[2]
032	A4072014	001	LIMITEUR DEBIT D0.8 TUBE D14	DELIVERY LIMITER	MENGEN BEGRENZER	REGOLATORE D'ALIMENTAZIONE	
033	A4074017	008	COUPLEUR MALE	CONNECTOR MALE	KUPPLUNGSTECKER	INNESTO M16X150	[1]Q?=1
034	A4075005	001	ROBINET	VALVE, BALL	KUGELHAHN	ROBINETTO	
035	A4080212	002	ECROU L12	NUT L12	MUTTER L12	DADO L12	[2]
036	A4080300	008	UNION DOUBLE FE/ZNXC3	STRAIGHT COUPLING FE/ZNXC3	GERADE VERSCHRAUBUNG FE/ZNXC3	GIUNZIONE DIRITTA FE/ZNXC3	
037	A4080401	018	UNION MALE	MALE STUD CONNECTOR	GERADER EINSCHRAUBSTUTZEN	GIUZIONE DIRITTA ZBC	[3]Q?=3
038	A4080402	002	UNION MALE	MALE STUD CONNECTOR	GERADER EINSCHRAUBSTUTZEN	GIUZIONE DIRITTA ZBC	[1]
039	A4080411	002	UNION MALE	MALE STUD CONNECTOR	GERADER EINSCHRAUBSTUTZEN	GIUZIONE DIRITTA ZBC	[2]
040	A4080426	003	UNION MALE	MALE STUD CONNECTOR	GERADER EINSCHRAUBSTUTZEN	GIUZIONE DIRITTA ZBC	
041	A4080521	004	ADAPTATEUR MALE	SWIVEL CONNECTOR	EINSTELLBARER EINSCHRAUBSTUTZE	ADATTATORE ZBC	
042	A4080635	001	ADAPTATEUR MALE POUR MANOMETRE	AJUSTABLE GAUGE FITTING	EINSTELLBARE MANOVERSCHRAUBUNG		
043	A4080700	003	COUDE EGAL FE/ZNXC3	ELBOW FE/ZNXC3	WINKEL-VERSCHRAUBUNG FE/ZNXC3	GOMITO FE/ZNXC3	
044	A4081306	002	BANJO NU FE/ZNXC3	BANJO COUPLING FE/ZNXC3	SCHWENKVERSCHRAUBUNG FE/ZNXC3	ANNELLO ORIENTABILE	[2]
045	A4082700	002	COUDE TOURNANT	AJUSTABLE MALE STUD ELBOW	EINSTELLBARER WINKELSTUTZEN	GIUNZIONE A 90°ORIENTABILE	
046	A4230018	002	BAGUE BS18 AUTOCENTREE	BUSH BS	BUCHSE BS	PARAOLIO	
047	A4921014	008	FLEXIBLE HYDRAULIQUE	HYDRAULIC HOSE	HYDRAULIKSCHLAUCH	TUBO GOMMA	<->300 mm
048	A4921160	001	FLEXIBLE	HOSE, HYDRAULIC	HYDRAULIKSCHLAUCH	TUBO IN GOMMA	[1] <->





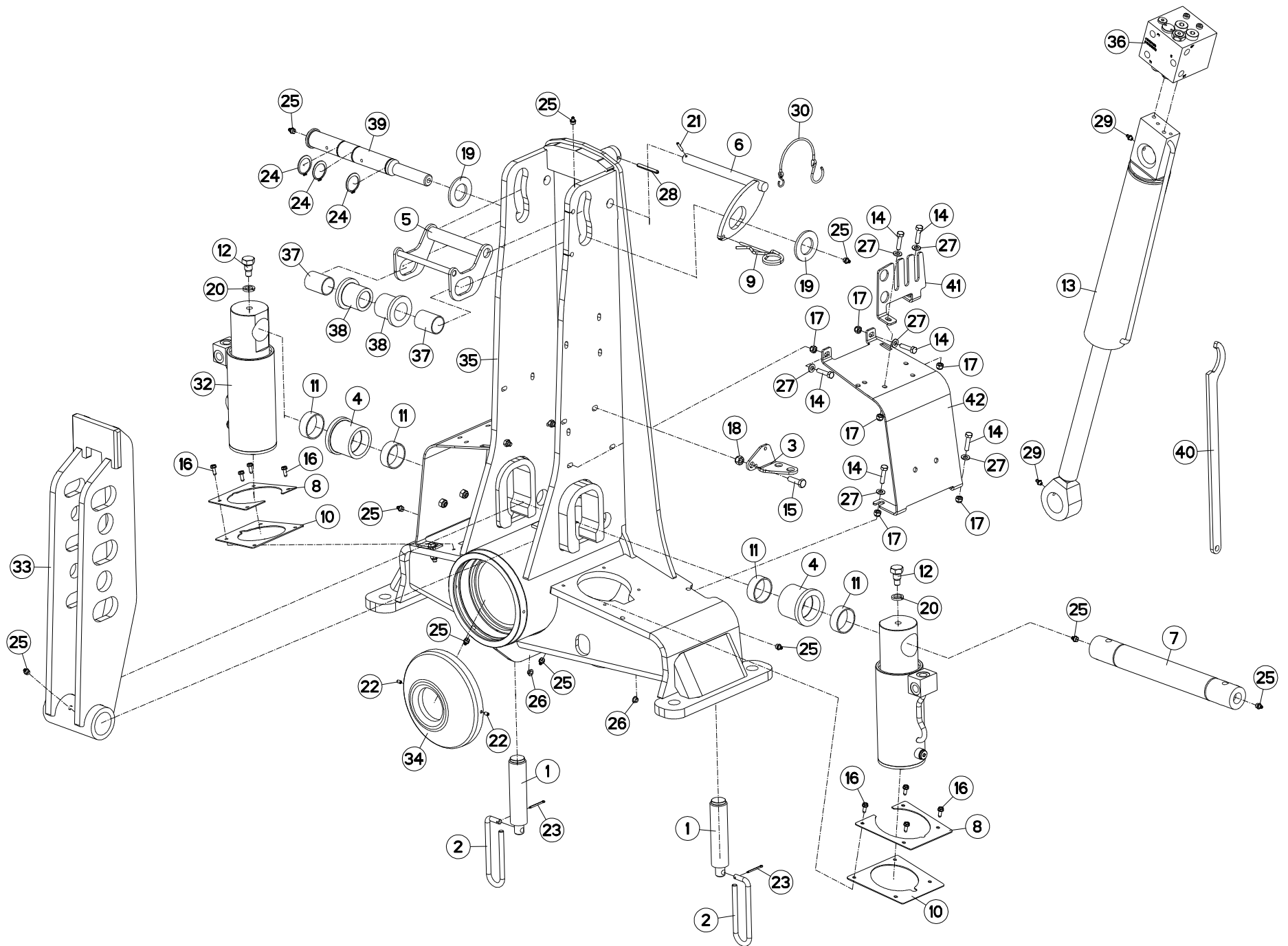
HYDRAULIQUE AVANT TRAIN A0 AH

HEADSTOCK A0 AH

HYDRAULIKELEMENTE PFLUGKOPF A0

PORTA-ATTREZZI A0 AH

Rep	Nr	Qt	Designation	Description	Bezeichnung	Referenza	Remarque - Remark - Bemerkung - Osservazioni
049	A4921064	001	FLEXIBLE HYDRAULIQUE	HYDRAULIC HOSE	HYDRAULIKSCHLAUCH	TUBO GOMMA	<->470 mm
050	A4921066	001	FLEXIBLE HYDRAULIQUE	HYDRAULIC HOSE	HYDRAULIKSCHLAUCH	TUBO GOMMA	<->600 mm
051	A4921066	001	FLEXIBLE HYDRAULIQUE	HYDRAULIC HOSE	HYDRAULIKSCHLAUCH	TUBO GOMMA	<->600 mm
052	A4921115	001	FLEXIBLE HYDRAULIQUE	HYDRAULIC HOSE	HYDRAULIKSCHLAUCH	TUBO GOMMA	<->1600 mm
053	A4921115	001	FLEXIBLE HYDRAULIQUE	HYDRAULIC HOSE	HYDRAULIKSCHLAUCH	TUBO GOMMA	<->1600 mm
054	A4921115	001	FLEXIBLE HYDRAULIQUE	HYDRAULIC HOSE	HYDRAULIKSCHLAUCH	TUBO GOMMA	<->1600 mm
055	A4921115	001	FLEXIBLE HYDRAULIQUE	HYDRAULIC HOSE	HYDRAULIKSCHLAUCH	TUBO GOMMA	<->1600 mm
056	A4921115	001	FLEXIBLE HYDRAULIQUE	HYDRAULIC HOSE	HYDRAULIKSCHLAUCH	TUBO GOMMA	<->1600 mm
057	A4921115	001	FLEXIBLE HYDRAULIQUE	HYDRAULIC HOSE	HYDRAULIKSCHLAUCH	TUBO GOMMA	<->1600 mm
058	A4921115	001	FLEXIBLE HYDRAULIQUE	HYDRAULIC HOSE	HYDRAULIKSCHLAUCH	TUBO GOMMA	<->1600 mm
059	A4921115	001	FLEXIBLE HYDRAULIQUE	HYDRAULIC HOSE	HYDRAULIKSCHLAUCH	TUBO GOMMA	<->1600 mm
060	A4921115	001	FLEXIBLE HYDRAULIQUE	HYDRAULIC HOSE	HYDRAULIKSCHLAUCH	TUBO GOMMA	<->1600 mm
061	H0100320	001	ENSEMBLE	ASSEMBLY	SATZ	INSIEME	+ [2]
062	H0100400	001	VERIN	MEMORY CYLINDER	ZYLINDER KOMPLET VORN	CILINDRO	
063	H0100430	001	VERIN	CYLINDER, HYDRAULIC	HYDRAULIKZYLINDER	CILINDRO	
064	H0101530	001	POTENCE	BOOM	TRAGARM	ATTACCO ATTREZZO	
065	H0101780	001	BLOC	BLOCK	BLOCK	BLOCCO	
066	H0102110	001	TUBE HYDRAULIQUE	HYDRAULIC TUBE	HYDRAULIKROHR	TUBO IDRAULICO	[2]
067	H0102120	001	TUBE HYDRAULIQUE	HYDRAULIC TUBE	HYDRAULIKROHR	TUBO IDRAULICO	[2]
068	H0105000	001	ELEMENT FILTRANT	FILTER ELEMENT	FILTERELEMENTE		+ [1]
069	H0100220	001	POCHETTE DE JOINTS (H0100190)	BAG	TACHE	SERIE GUARNIZIONI	: H0100400





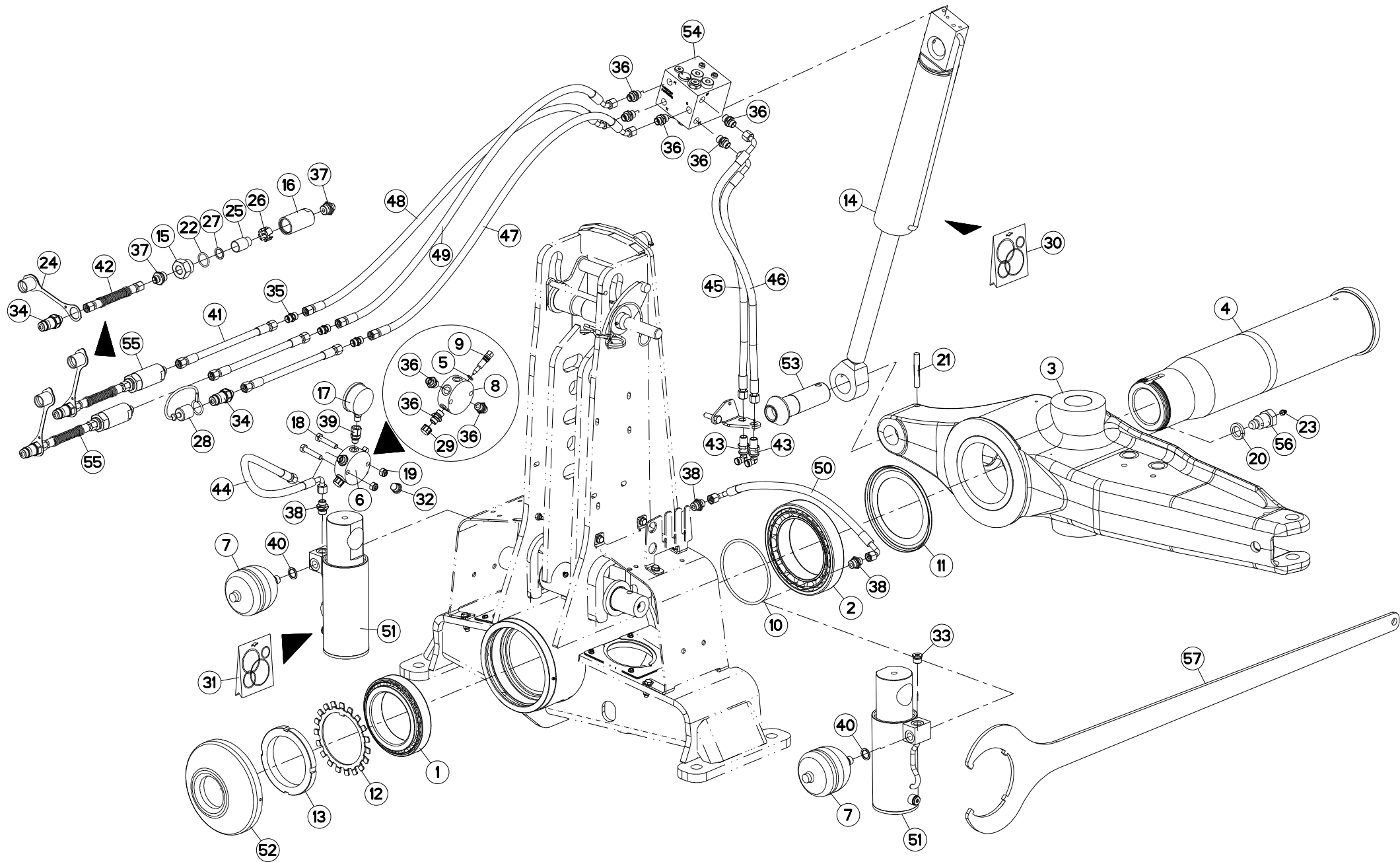
AVANT-TRAIN A182 OSCILLANT

HEADSTOCK A182 OSCILLATING

PFLUGKOPF A182 SCHWINGEND

TESTA DI ROTAZIONE A182 OSCILL

Rep	Nr	Qt	Designation	Description	Bezeichnung	Referenza	Remarque - Remark - Bemerkung - Osservazioni
001	130126	002	BUTEE/APLOMB D36	LEVELLING ADJUSTER D36	ANSCHLAG D36	PERNO FIL.GROSSO	
002	139108	002	POIGNEE	HANDLE	HANDGRIFF	MANIGLIA	
003	227113	001	SUPPORT PASSE CLOISON	SUPPORT PASSE	HALTERUNG	SUPPORTO	
004	421240	002	GALET BAS	ROLLER	ROLLE	RULLO INFERIORE	
005	582789	001	LEVIER	LEVER	HEBEL	LEVA	
006	582790	001	LEVIER	LEVER	HEBEL	LEVA	
007	720059	001	AXE	PIN	ACHSE	ASSE	
008	750178	002	TOLE DE PROTECTION	SHIELD, RIGID	SCHUTZBLECH	LAMIERA DI PROTEZIONE	
009	900790	001	EPINGLE B	PIN	FEDERSTECKER	COPPIGLIA DI FERMO	
010	951808	002	CAOUTCHOUC DE PROTECTION	RUBBER OF PROTECTION	SCHUTZGUMMI	GOMMA DI PROTEZIONE	
011	83015055	004	BAGUE ROULEE	WRAPPED BUSH	GEROLLTE BUCHSE	ANELLO LUBRIFICATO	
012	951815	002	VIS HM 16 TETON LONG	SCREW HM 16	SCHRAUBE HM 16	VITE	
013	952147	001	VERIN RETOURNEMENT NU	TURNOVER CYLINDER	HUBZYLINDER	MARTIENTTO	
014	80060834	010	VIS TETE HEXAGONALE FE/ZNXC3	HEXAGON HEAD SCREW FE/ZNXC3	SECHSKANTSCHRAUBE FE/ZNXC3	VITE TESTA ESAGONALE FE/ZNXC3	
015	80061036	010	VIS TETE HEXAGONALE FE/ZNXC3	HEXAGON HEAD SCREW FE/ZNXC3	SECHSKANTSCHRAUBE FE/ZNXC3	VITE TESTA ESAGONALE FE/ZNXC3	
016	80190616	008	VIS A TOLE TETE H FE/ZNXC3	HEXAGON HEAD TAPPING SCREWS	SECHSKANT-BLECHSCHRAUBEN		
017	80200830	010	ECROU HEX.AUTOFREINE FE/ZNXC3	SELF-LOCKING NUT FE/ZNXC3	SELBSTSICHERNDE MUTT.FE/ZNXC3	DADO AUTOBLOCCANTE FE/ZNXC3	
018	80201030	003	ECROU HEX.AUTOFREINE FE/ZNXC3	SELF-LOCKING NUT FE/ZNXC3	SELBSTSICH.MUTTER FE/ZNXC3	DADO AUTOBLOCCANTE FE/ZNXC3	
019	80253643	002	RONDELLE PLATE FE/ZNXC3	PLAIN WASHER FE/ZNXC3	SCHEIBE FE/ZNXC3	RONDELLA PIATTA FE/ZNXC3	
020	80271602	002	RONDELLE GROWER FE/ZNXC3	SPRING LOCK WASHER FE/ZNXC3	FEDERRING FE/ZNXC3	RONDELLA GROWER FE/ZNXC3	
021	80450499	001	GOUPILLE ELASTIQUE INOX	ROLL PIN INOX	SPANNHUELSE INOX	SPINA ELASTICA INOX	
022	80450610	002	GOUPILLE ELASTIQUE FLZNNC	ROLL PIN FLZNNC	SPANNHUELSE FLZNNC	SPINA ELASTICA FLZNNC	
023	80500236	002	GOUPILLE FENDUE	SPLIT PIN	SPLINT	COPPIGLIA	
024	80583500	003	CIRCLIP EXTERIEUR	RETAINING RING	SICHERUNGSRING	ANELLO	
025	82201016	010	GRAISSEUR AUTOTARAUDANT	SELF TAPPING GREASE NIPPLE	GEWINDESCHNEID-SCHMIERNIPPEL	INGRASSATORE	
026	83040197	002	BOUCHON D'OBTURATION	CONICAL END PLUG	KEGELSTOPFEN	TAPPO DI CHIUSURA	
027	80250823	010	RONDELLE PLATE FE/ZNXC3	PLAIN WASHER FE/ZNXC3	SCHEIBE FE/ZNXC3	RONDELLA PIATTA FE/ZNXC3	
028	80450762	001	GOUPILLE ELASTIQUE FLZNNC	ROLL PIN FLZNNC	SPANNHUELSE FLZNNC	SPINA ELASTICA FLZNNC	
029	82200800	002	GRAISSEUR FE/ZNXC3	GREASE NIPPLE FE/ZNXC3	SCHMIERNIPPEL FE/ZNXC3	INGRASSATORE FE/ZNXC3	
030	83070064	001	LIEN PVC	PVC CORD	SICHERUNGSBAND	CAVO	
031	A4921014	003	FLEXIBLE HYDRAULIQUE	HYDRAULIC HOSE	HYDRAULIKSCHLAUCH	TUBO GOMMA	<->300 mm
032	H0100430	002	VERIN	CYLINDER, HYDRAULIC	HYDRAULIKZYLINDER	CILINDRO	
033	H0100730	001	POTENCE	BOOM	TRAGARM	ATTACCO ATTREZZO	
034	H0101460	001	PROTECTEUR	GUARD	SCHUTZ	PROTEZIONE	
035	H0101600	001	POTENCE	BOOM	TRAGARM	ATTACCO ATTREZZO	
036	H0101780	001	BLOC	BLOCK	BLOCK	BLOCCO	
037	H0103980	002	BAGUE	BUSHING	HUELSE	BOCCOLA	
038	H0103990	002	GALET	ROLLER	ROLLE		
039	H0104000	001	AXE	PIN	ACHSE	ASSE	
040	H0333500	001	CLE A ERGOTS	SPANNER	SCHLUESSEL	CHIAVE	
041	H0601480	001	RATELIER	RACK	GESTELL	CREMAGLIERA	
042	H0601490	002	CARTER	HOUSING	GEHAEUSE	SCATOLA	





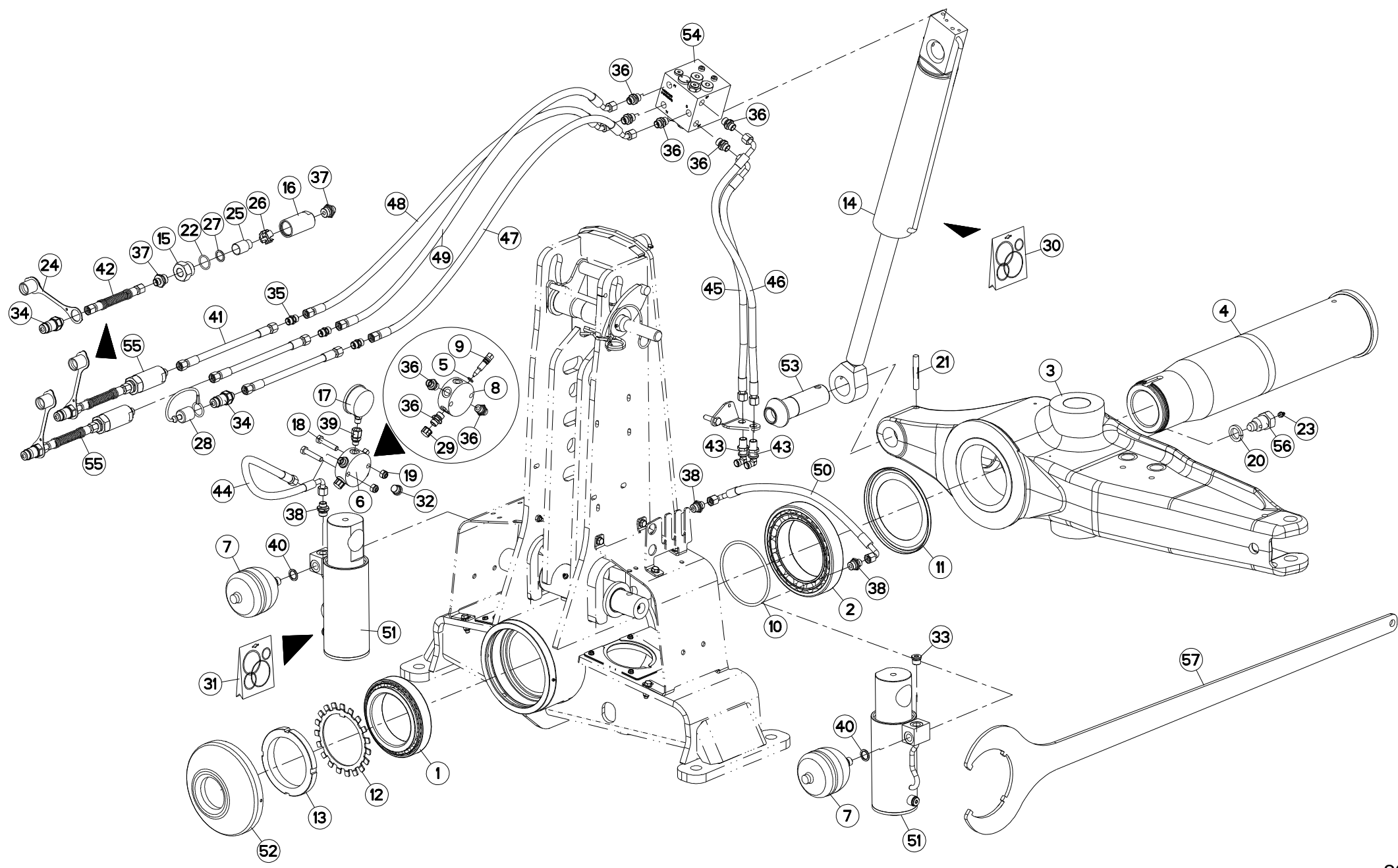
HYDRAULIQUE A182 OSCILLANT

HYDRAULIC A182 OSCILLATING

HYDRAULIK A182 SCHWINGEND

IDRAULICO A182 OSCILLANTE

Rep	Nr	Qt	Designation	Description	Bezeichnung	Referenza	Remarque - Remark - Bemerkung - Osservazioni
001	490103	001	ROULEMT.RLX CON 120X180X38	BEARING, ROLLER	ROLLENLAGER	CUSCINETTO	
002	490107	001	ROULEMT.RLX CON 140X210X45	BEARING, ROLLER	ROLLENLAGER	CUSCINETTO	
003	645302	001	SUPPORT	SUPPORT	TRAEGER	SUPPORTO	
004	720062	001	FUSEE	SPINDLE	DREHZAPFEN	FUSO	
005	920037	001	BAGUE R D 10,52 X 1,83	RING R D 10,52	RING R D 10,52	BOCCOLA	[2]
006	951221	001	BLOC RACCORD MONTE	JOINT BLOCK	VERBINDUNGSBLOCK	BLOCCO-RACCORDO	+ [2]
007	951244	002	ACCUMULATEUR HYDRO-PNEUMATIQUE	ACCUMULATOR	DRUCKSPEICHER	ACCUMULATORE	
008	951250	001	BLOC RACCORD	JOINT BLOCK	VERBINDUNGSBLOCK	BLOCCO RACCORDO	[2]
009	951251	001	ROBINET	VALVE, BALL	KUGELHAHN	ROBINETTO	[2]
010	951809	001	JOINT TORIQUE	O-RING	O-RING	GUARNIZIONE	
011	951811	001	RONDELLE D'ETANCHEITE	WASHER	SCHIBE	RONDELLA	
012	951812	001	RONDELLE FREIN	LOCK WASHER	SPANNSCHIBE	RONDELLA	
013	951813	001	ECROU A ENCOCHES	SLOTTED ROUND NUT	NUTMUTTER	GHIERA	80 daN.m (590.049 lbf.ft)
014	952147	001	VERIN RETOURNEMENT NU	TURNOVER CYLINDER	HUBZYLINDER	MARTIENTTO	
015	56571010	001	BOUCHON	PLUG	VERSCHLUSSSCHRAUBE	TAPPO	[1]
016	56571200	001	CORPS DE FILTRE ZBC	FILTER BODY	FILTERGEHAEUSE	CORPO	[1]
017	56861110	001	MANOMETRE 250 BARS	MANOMETER	MANOMETER	MANOMETRO	
018	80061050	002	VIS TETE HEXAGONALE FE/ZNXC3	HEXAGON HEAD SCREW FE/ZNXC3	SECHSKANTSCHRAUBE FE/ZNXC3	VITE TESTA ESAGONALE FE/ZNXC3	
019	80201030	003	ECROU HEX.AUTOFREINE FE/ZNXC3	SELF-LOCKING NUT FE/ZNXC3	SELBSTSICH.MUTTER FE/ZNXC3	DADO AUTOBLOCCANTE FE/ZNXC3	
020	80272401	001	RONDELLE GROWER FE/ZNXC3	SPRING LOCK WASHER FE/ZNXC3	FEDERRING FE/ZNXC3	RONDELLA GROWER FE/ZNXC3	
021	80541280	001	GOUPILLE CANNELEE	GROOVED PIN	KERBSTIFT	COPPIGLIA	
022	82062733	001	JOINT TORIQUE	O-RING	O-RING	GUARNIZIONE	[1]
023	82201016	010	GRAISSEUR AUTOTARAUDANT	SELF TAPPING GREASE NIPPLE	GEWINDESCHNEID-SCHMIERNIPPEL	INGRASSATORE	
024	82300026	001	CAPUCHON COUPLEUR MALE	CAP MALE CONNECTOR	KAPPE KUPPLUNGSSTECKER	TAPPO	[1]
025	82300073	001	ELEMENT FILTRANT	FILTER	FILTER	ELEMENTO FILTRANTE	[1]
026	82300075	001	ENTRETOISE PLASTIQUE	PLASTIC SPACER	KUNSTSTOFFHUELSE	DISTANZIALE DI PLASTICA	[1]
027	82300076	001	RONDELLE CAOUTCHOUC	RUBBER WASHER	GUMMISCHIBE	RONDELLA	[1]
028	82300026	001	CAPUCHON COUPLEUR MALE	CAP MALE CONNECTOR	KAPPE KUPPLUNGSSTECKER	TAPPO	
029	83040091	002	CHAPEAU FILETE	PROTECTIVE CAP	SCHUTZKAPPE	CAPPELLO	[2]
030	951200	001	POCH.JOINTS (951127/8/951177)	SEALS PACKET (951127/8/951177)	DICHTSATZ FUER 951127/28/77	SERIE GUARNIZIONI	: 952147
031	951817	001	POCHETTE JOINT 951807/H0100250	SEALS PACKET 951807/H0100250	DICHTSATZ 951807/H0100250	SERIE GUARNIZ. 951807/H0100250	: H0100430
032	A4061802	001	BOUCHON 3/8G CHC F.E FE/ZNXC3	PLUG 3/8G CHC F.E FE/ZNXC3	VERSCHLUSSSCHRAUBE 3/8G CHC F.	TAPPO 3/8G CHC F.E FE/ZNXC3	
033	A4061808	001	BOUCHON	PLUG	VERSCHLUSSSCHRAUBE	TAPPO	
034	A4074017	002	COUPLEUR MALE	CONNECTOR MALE	KUPPLUNGSTECKER	INNESTO M16X150	[1]Q?=1
035	A4080300	003	UNION DOUBLE FE/ZNXC3	STRAIGHT COUPLING FE/ZNXC3	GERADE VERSCHRAUBUNG FE/ZNXC3	GIUNZIONE DIRITTA FE/ZNXC3	
036	A4080401	011	UNION MALE	MALE STUD CONNECTOR	GERADER EINSCHRAUBSTUTZEN	GIUZIONE DIRITTA ZBC	[2]Q?=3
037	A4080402	002	UNION MALE	MALE STUD CONNECTOR	GERADER EINSCHRAUBSTUTZEN	GIUZIONE DIRITTA ZBC	[1]
038	A4080426	003	UNION MALE	MALE STUD CONNECTOR	GERADER EINSCHRAUBSTUTZEN	GIUZIONE DIRITTA ZBC	
039	A4080635	001	ADAPTATEUR MALE POUR MANOMETRE	AJUSTABLE GAUGE FITTING	EINSTELLBARE MANOVERSCHRAUBUNG		
040	A4230018	002	BAGUE BS18 AUTOCENTREE	BUSH BS	BUCHSE BS	PARAOLIO	
041	A4921014	003	FLEXIBLE HYDRAULIQUE	HYDRAULIC HOSE	HYDRAULIKSCHLAUCH	TUBO GOMMA	<->300 mm
042	A4921160	001	FLEXIBLE	HOSE, HYDRAULIC	HYDRAULIKSCHLAUCH	TUBO IN GOMMA	[1] <->
043	A4080750	002	COUDE EGAL/CLOISON FE/ZNXC3	BULKHEAD ELBOW FE/ZNXC3	WINKEL-SCHOTTVERSCHRAUBUNG	GOMITO ATTRAVERSAMENT.FE/ZNXC3	
044	A4921064	001	FLEXIBLE HYDRAULIQUE	HYDRAULIC HOSE	HYDRAULIKSCHLAUCH	TUBO GOMMA	<->470 mm
045	A4921071	001	FLEXIBLE HYDRAULIQUE	HYDRAULIC HOSE	HYDRAULIKSCHLAUCH	TUBO GOMMA	<->900 mm
046	A4921071	001	FLEXIBLE HYDRAULIQUE	HYDRAULIC HOSE	HYDRAULIKSCHLAUCH	TUBO GOMMA	<->900 mm
047	A4921115	001	FLEXIBLE HYDRAULIQUE	HYDRAULIC HOSE	HYDRAULIKSCHLAUCH	TUBO GOMMA	<->1600 mm
048	A4921115	001	FLEXIBLE HYDRAULIQUE	HYDRAULIC HOSE	HYDRAULIKSCHLAUCH	TUBO GOMMA	<->1600 mm





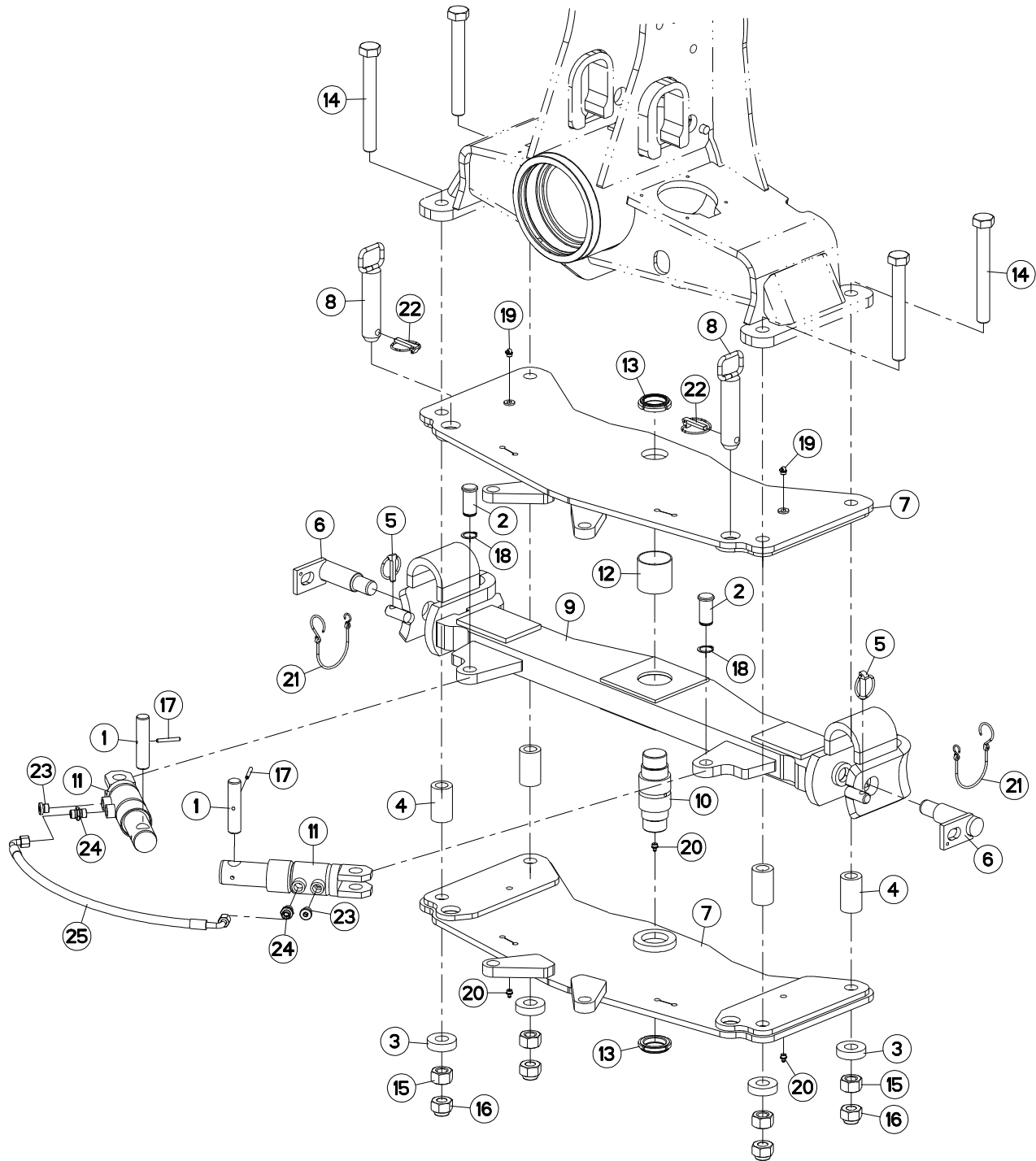
HYDRAULIQUE A182 OSCILLANT

HYDRAULIC A182 OSCILLATING

HYDRAULIK A182 SCHWINGEND

IDRAULICO A182 OSCILLANTE

Rep	Nr	Qt	Designation	Description	Bezeichnung	Referenza	Remarque - Remark - Bemerkung - Osservazioni
049	A4921115	001	FLEXIBLE HYDRAULIQUE	HYDRAULIC HOSE	HYDRAULIKSCHLAUCH	TUBO GOMMA	<->1600 mm
050	A4921115	001	FLEXIBLE HYDRAULIQUE	HYDRAULIC HOSE	HYDRAULIKSCHLAUCH	TUBO GOMMA	<->1600 mm
051	H0100430	002	VERIN	CYLINDER, HYDRAULIC	HYDRAULIKZYLINDER	CILINDRO	
052	H0101460	001	PROTECTEUR	GUARD	SCHUTZ	PROTEZIONE	
053	H0101620	001	TOURILLON	PIN	BOLZEN	PERNO	
054	H0101780	001	BLOC	BLOCK	BLOCK	BLOCCO	
055	H0105000	002	ELEMENT FILTRANT	FILTER ELEMENT	FILTERELEMENTE		+[1]
056	H0301390	001	VIS	SCREW	SCHRAUBE	VITE	
057	H0600770	001	CLE SPECIALE	SPANNER	SCHLUESSEL	CHIAVE	: 951813





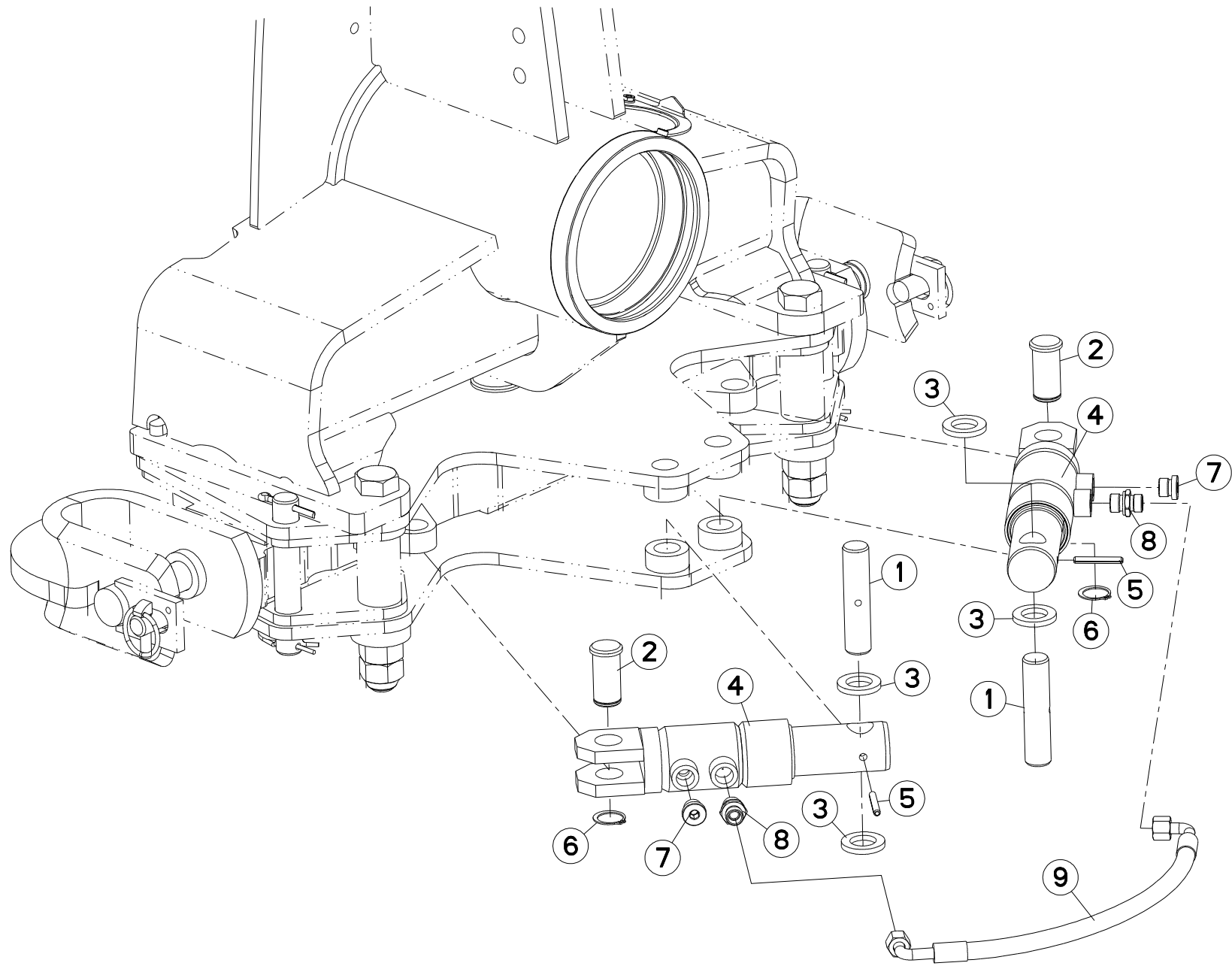
TRAVERSE A182 (OSCILLANT)

CROSSBAR A182 (OSCILLATING)

QUERTRÄGER A182 (SCHWINGEND)

TRAVERSA A182 (OSCILLANTE)

Rep	Nr	Qt	Designation	Description	Bezeichnung	Referenza	Remarque - Remark - Bemerkung - Osservazioni
001	141129	002	AXE	PIN	ACHSE	ASSE	
002	143149	002	AXE DE VERIN	CYLINDER AXLE	ACHSE	PERNO	
003	421224	004	RONDELLE	WASHER	SCHEIBE	RONDELLA PIATTA	
004	421230	004	ENTRETOISE	SPACER	DISTANZHUELSE	DISTANZIALE	
005	541001	002	GOUPILLE RAPIDE	LYNCH PIN D10 CAT2	KLAPPSTECKER D10 KAT2	CAPPIGLIA	
006	581706	002	BROCHE STD 3 Ø36	SPINDLE	SPINDEL	PERNO	
007	583690	002	EMBASE	BASE	GRUNDPLATTE	BASE	
008	583691	002	BROCHE TRANSPORT	SPINDLE	SPINDEL	PERNO LEVA	
009	583693	001	TRAVERSE OSCILANTE STD 3	CROSS SHAFT STD 3	TRAGACHSE STD 3	TRAVERSA OSCILANTE STD 3	
010	720256	001	AXE	PIN	ACHSE	ASSE	
011	H0104300	002	VERIN	CYLINDER, HYDRAULIC	HYDRAULIKZYLINDER	CILINDRO	
012	951448	001	BAGUE ROULEE	WRAPPED BUSH	GEROLLTE BUCHSE MESSING	ANELLO LUBRIFICATO	
013	80204566	002	ECROU A ENCOCH.AUTOF.FE/ZNXC3	SELF-LOCKING NUT FE/ZNXC3	SELBSTSICHERN.MUTTER FE/ZNXC3	DADO AUTOBLOCCANTE FE/ZNXC3	
014	80062482	004	VIS TETE HEXAGONALE FLZNNC	HEXAGON HEAD SCREW FLZNNC	SECHSKANTSCHRAUBE FLZNNC	VITE TESTA ESAGONALE FLZNNC	
015	80202400	004	ECROU HEXAGONAL FE/ZNXC3	NUT FE/ZNXC3	SECHSKANTMUTTER FE/ZNXC3	DADO FE/ZNXC3	
016	80202447	004	ECROU HEXA.AUTOFREINE FE/ZNXC3	SELF-LOCKING NUT FE/ZNXC3	SELBSTSICHERNDE MUTT.FE/ZNXC3	DADO AUTOBLOCCANTE FE/ZNXC3	
017	80450645	002	GOUPILLE ELASTIQUE FLZNNC	ROLL PIN FLZNNC	SPANNHUELSE FLZNNC	SPINA ELASTICA FLZNNC	
018	80582500	002	CIRCLIP EXTERIEUR	RETAINING RING	SICHERUNGSRING	ANELLO	
019	82201015	002	GRAISSEUR AUTOTARAUDANT	SELF TAPPING GREASE NIPPLE	GEWINDESCHNEID-SCHMIERNIPPEL	INGRASSATORE	
020	82201016	003	GRAISSEUR AUTOTARAUDANT	SELF TAPPING GREASE NIPPLE	GEWINDESCHNEID-SCHMIERNIPPEL	INGRASSATORE	
021	83070064	002	LIEN PVC	PVC CORD	SICHERUNGSBAND	CAVO	
022	900210	002	GOUPILLE DE SECURITE D 11,50	LYNCH PIN D11,50	KLAPPSTECKER D 11,50	SPINA DI SICUREZZA	
023	A4061802	002	BOUCHON 3/8G CHC F.E FE/ZNXC3	PLUG 3/8G CHC F.E FE/ZNXC3	VERSCHLUSSSCHRAUBE 3/8G CHC F.	TAPPO 3/8G CHC F.E FE/ZNXC3	
024	A4080401	002	UNION MALE	MALE STUD CONNECTOR	GERADER EINSCHRAUBSTUTZEN	GIUZIONE DIRITTA ZBC	
025	A4921116	001	FLEXIBLE HYDRAULIQUE	HYDRAULIC HOSE	HYDRAULIKSCHLAUCH	TUBO GOMMA	<->660 mm





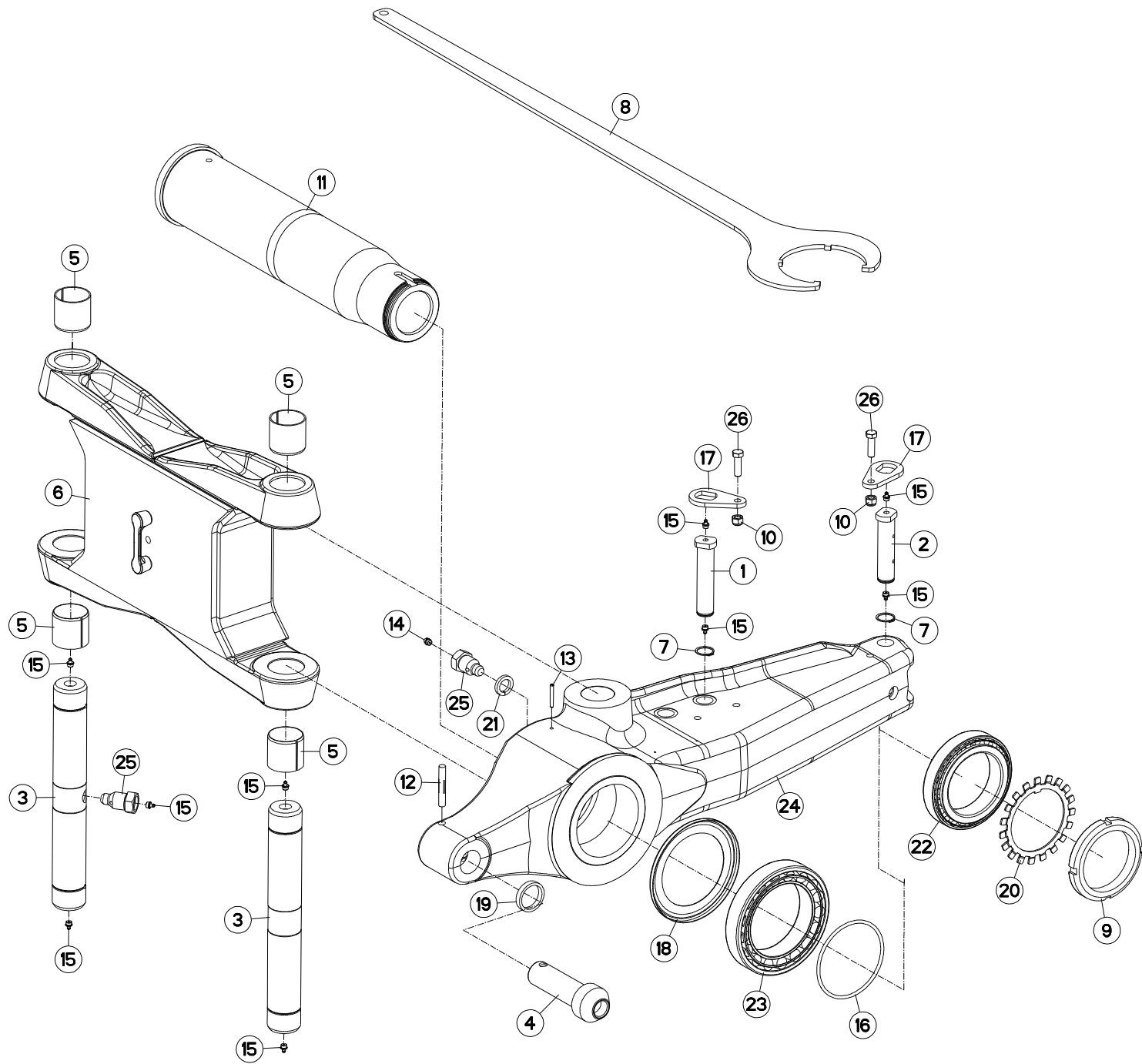
HYDRAULIQUE AVANT TRAIN A OSCI

HEADSTOCK A OSCILLATING

HYDRAULIKELEMENTE PFLUGKOPF A

PORTA-ATTREZZI A OSCILLANTE

Rep	Nr	Qt	Designation	Description	Bezeichnung	Referenza	Remarque - Remark - Bemerkung - Osservazioni
001	141129	002	AXE	PIN	ACHSE	ASSE	
002	143149	002	AXE DE VERIN	CYLINDER AXLE	ACHSE	PERNO	
003	421129	004	BAGUE	BUSHING	HUELSE	BOCCOLA	
004	H0104300	002	VERIN	CYLINDER, HYDRAULIC	HYDRAULIKZYLINDER	CILINDRO	
005	80450645	002	GOUPILLE ELASTIQUE FLZNNC	ROLL PIN FLZNNC	SPANNHUELSE FLZNNC	SPINA ELASTICA FLZNNC	
006	80582500	002	CIRCLIP EXTERIEUR	RETAINING RING	SICHERUNGSRING	ANELLO	
007	A4061802	002	BOUCHON 3/8G CHC F.E FE/ZNXC3	PLUG 3/8G CHC F.E FE/ZNXC3	VERSCHLUSSSCHRAUBE 3/8G CHC F.	TAPPO 3/8G CHC F.E FE/ZNXC3	
008	A4080401	002	UNION MALE	MALE STUD CONNECTOR	GERADER EINSCHRAUBSTUTZEN	GIUZIONE DIRITTA ZBC	
009	A4921125	001	FLEXIBLE HYDRAULIQUE	HYDRAULIC HOSE	HYDRAULIKSCHLAUCH	TUBO GOMMA	<->510 mm





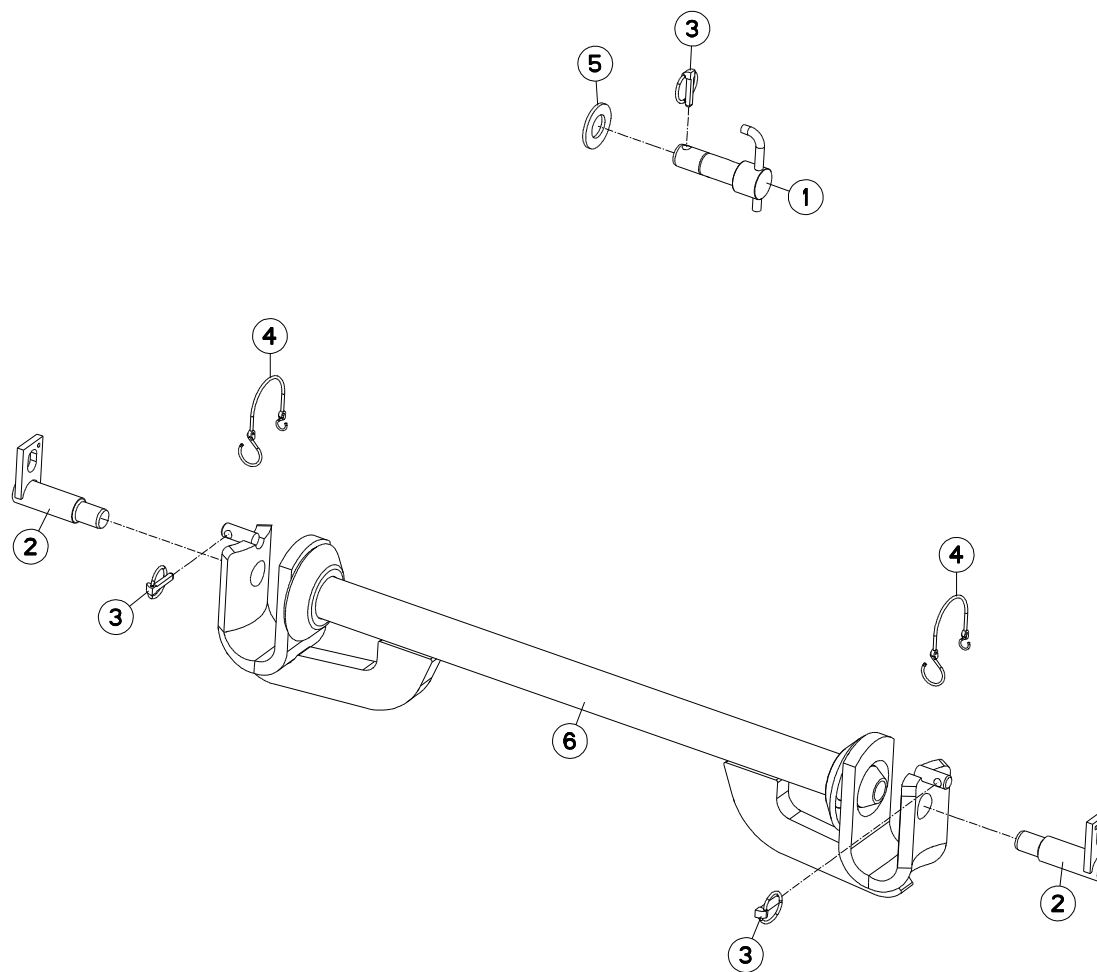
PARTIE MÉDIANE A182

MAIN LINK A182

MITTELTEIL A182

TIRANTE PRINCIPALE A182

Rep	Nr	Qt	Designation	Description	Bezeichnung	Referenza	Remarque - Remark - Bemerkung - Osservazioni
001	131252	001	AXE DEP/DEV TTHF M/MM120150	PIN	ACHSE	PERNO	
002	131254	001	AXE L/COUPE REPLIAGE AVT A/B	AXLE	ACHSE	PERNO	
003	720058	002	AXE DE BIELLE	PIN	ACHSE	PERNO X BIELLA	
004	H0101630	001	TOURILLON	PIN	BOLZEN	PERNO	
005	951521	004	BAGUE ELASTIQUE	TENSION BUSH	EINSPANNBUECHSE	SPINA ELASTICA	
006	582795	001	BIELLE	LINK, CONNECTING	LENKER	BIELLA	
007	80583000	002	CIRCLIP EXTERIEUR	RETAINING RING	SICHERUNGSRING	ANELLO	
008	H0600770	001	CLE SPECIALE	SPANNER	SCHLUESSEL	CHIAVE	: 951813
009	951813	001	ECROU A ENCOCHES	SLOTTED ROUND NUT	NUTMUTTER	GHIERA	80daN.m (590lbf-ft)
010	80201230	002	ECROU HEX.AUTOFREINE FE/ZNXC3	SELF-LOCKING NUT FE/ZNXC3	SELBSTSICH.MUTTER FE/ZNXC3	DADO AUTOBLOCCANTE FE/ZNXC3	
011	720062	001	FUSEE	SPINDLE	DREHZAPFEN	FUSO	
012	80541280	001	GOUPILLE CANNELEE	GROOVED PIN	KERBSTIFT	COPPIGLIA	
013	80450645	001	GOUPILLE ELASTIQUE FLZNNC	ROLL PIN FLZNNC	SPANNHUELSE FLZNNC	SPINA ELASTICA FLZNNC	
014	82201002	001	GRAISSEUR	GREASE NIPPLE	SCHMIERNIPPEL	INGRASSATORE	
015	82201016	009	GRAISSEUR AUTOTARAUDANT	SELF TAPPING GREASE NIPPLE	GEWINDESCHNEID-SCHMIERNIPPEL	INGRASSATORE	
016	951809	001	JOINT TORIQUE	O-RING	O-RING	GUARNIZIONE	
017	212239	002	PLAQUETTE ARRETOIR	STOP PLATE	ARRETIERUNGSBLECH	PLACHETTA	
018	951811	001	RONDELLE D'ETANCHEITE	WASHER	SCHEIBE	RONDELLA	
019	H0100241	001	RONDELLE	WASHER	SCHEIBE	RONDELLA	
020	951812	001	RONDELLE FREIN	LOCK WASHER	SPANNSCHEIBE	RONDELLA	
021	80272401	001	RONDELLE GROWER FE/ZNXC3	SPRING LOCK WASHER FE/ZNXC3	FEDERRING FE/ZNXC3	RONDELLA GROWER FE/ZNXC3	
022	490103	001	ROULEMT.RLX CON 120X180X38	BEARING, ROLLER	ROLLENLAGER	CUSCINETTO	
023	490107	001	ROULEMT.RLX CON 140X210X45	BEARING, ROLLER	ROLLENLAGER	CUSCINETTO	
024	645302	001	SUPPORT	SUPPORT	TRAEGER	SUPPORTO	
025	H0301390	002	VIS	SCREW	SCHRAUBE	VITE	
026	80061248	002	VIS TETE HEXAGONALE FE/ZNXC3	HEXAGON HEAD SCREW FE/ZNXC3	SECHSKANTSCHRAUBE FE/ZNXC3	VITE TESTA ESAGONALE FE/ZNXC3	





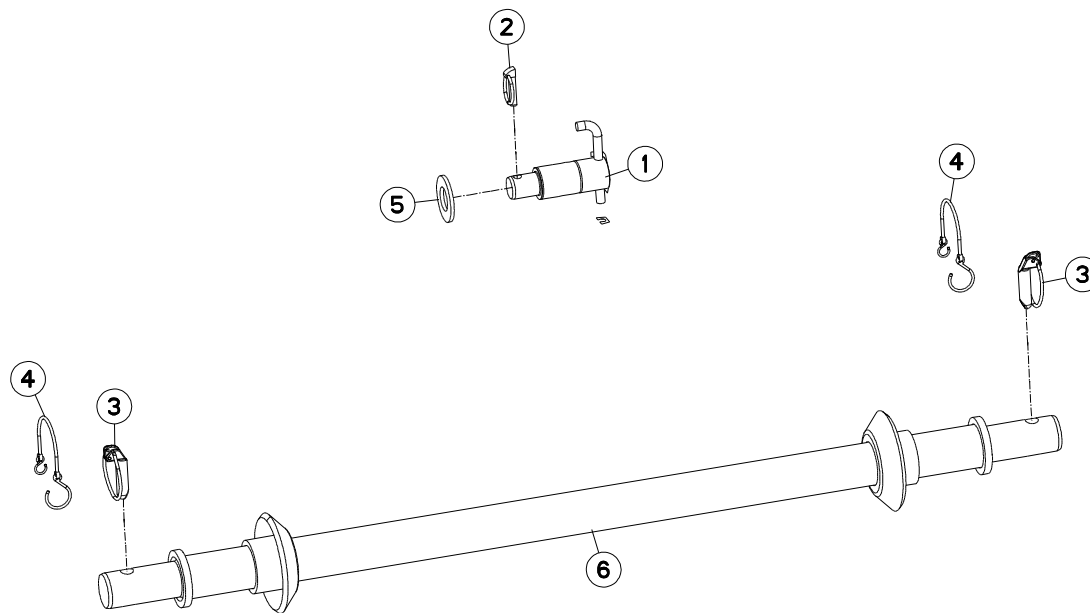
TRAVERSE STD3

CROSSBAR STD3

QUERTRÄGER STD3

TRAVERSA STD3

Rep	Nr	Qt	Designation	Description	Bezeichnung	Referenza	Remarque - Remark - Bemerkung - Osservazioni
001	H0104370	001	BROCHE	PIN, HITCH	ACHSE	PERNO	
002	581706	002	BROCHE STD 3 Ø36	SPINDLE	SPINDEL	PERNO	
003	541001	003	GOUPILLE RAPIDE	LYNCH PIN D10 CAT2	KLAPPSTECKER D10 KAT2	CAPPIGLIA	
004	83070064	002	LIEN PVC	PVC CORD	SICHERUNGSBAND	CAVO	
005	80253360	001	RONDELLE PLATE FE/ZNXC3	PLAIN WASHER FE/ZNXC3	SCHEIBE FE/ZNXC3	RONDELLA PIATTA FE/ZNXC3	
006	582428	001	TRAVERSE	TUBE, CROSS	QUERTRAEGER	TRAVERSA	





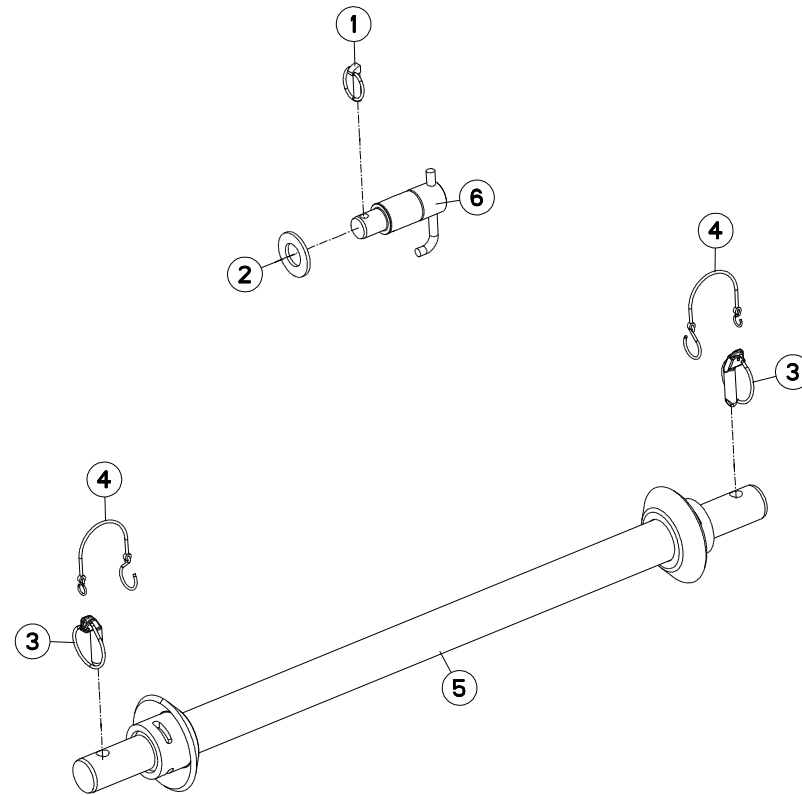
TRAVERSE STD4

CROSSBAR STD4

QUERTRÄGER STD4

TRAVERSA STD4

Rep	Nr	Qt	Designation	Description	Bezeichnung	Referenza	Remarque - Remark - Bemerkung - Osservazioni
001	H0104360	001	BROCHE	PIN, HITCH	ACHSE	PERNO	
002	541001	001	GOUPILLE RAPIDE	LYNCH PIN D10 CAT2	KLAPPSTECKER D10 KAT2	CAPPIGLIA	
003	80561652	002	GOUPILLE AUTOMATIQUE FE/ZNXC3	LINCH PIN FE/ZNXC3	KLAPPSTECKER FE/ZNXC3	COPPIGLIA FE/ZNXC3	
004	83070064	002	LIEN PVC	PVC CORD	SICHERUNGSBAND	CAVO	
005	80253360	001	RONDELLE PLATE FE/ZNXC3	PLAIN WASHER FE/ZNXC3	SCHEIBE FE/ZNXC3	RONDELLA PIATTA FE/ZNXC3	
006	582430	001	TRAVERSE STD 4	CROSS SHAFT CAT 4	TRAGACHSE KAT.4	TRAVERSA	





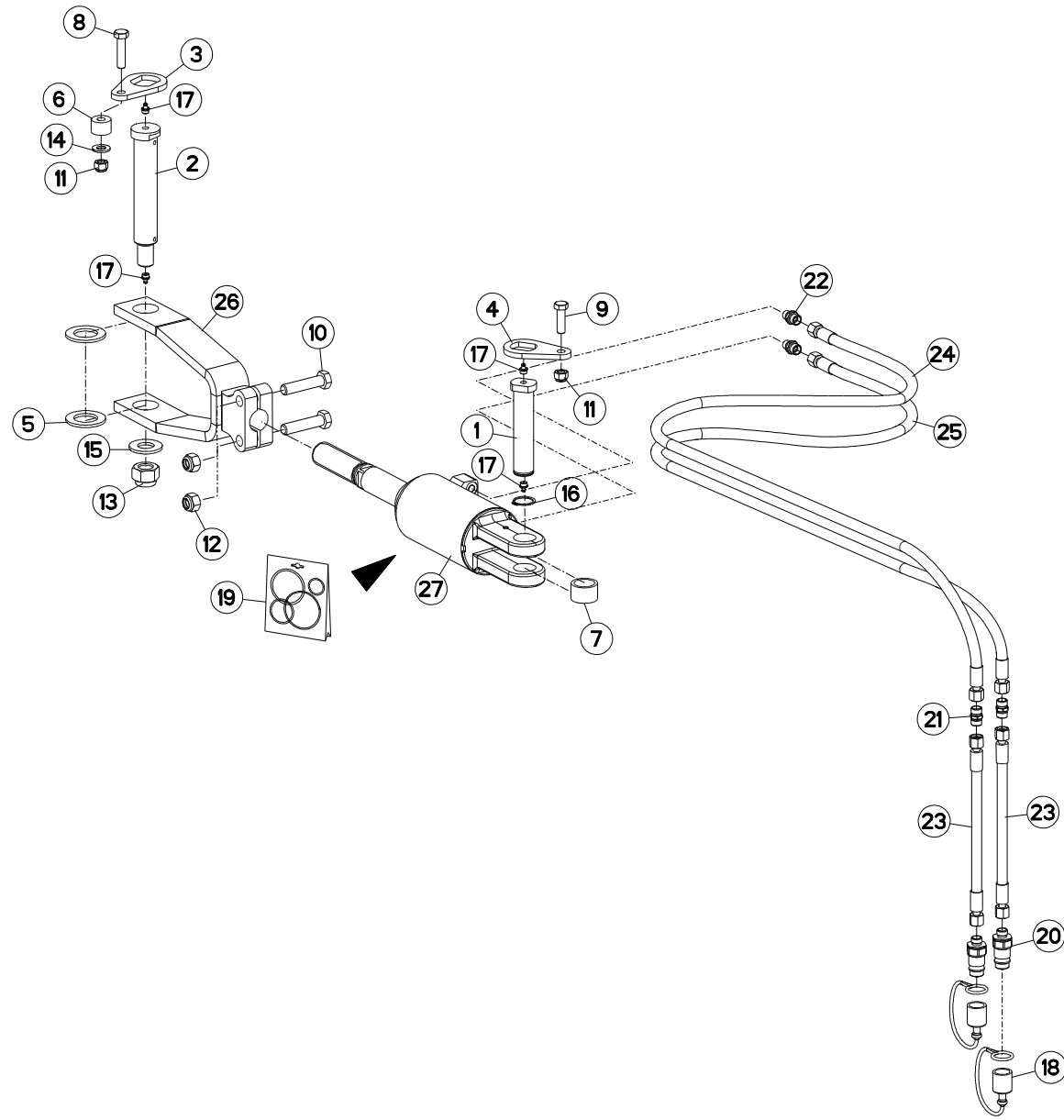
TRAVERSE STD4N

CROSSBAR STD4N

QUERTRÄGER STD4N

TRAVERSA STD4N

Rep	Nr	Qt	Designation	Description	Bezeichnung	Referenza	Remarque - Remark - Bemerkung - Osservazioni
001	541001	001	GOUPILLE RAPIDE	LYNCH PIN D10 CAT2	KLAPPSTECKER D10 KAT2	CAPPIGLIA	
002	80253360	001	RONDELLE PLATE FE/ZNXC3	PLAIN WASHER FE/ZNXC3	SCHEIBE FE/ZNXC3	RONDELLA PIATTA FE/ZNXC3	
003	80561652	002	GOUPILLE AUTOMATIQUE FE/ZNXC3	LINCH PIN FE/ZNXC3	KLAPPSTECKER FE/ZNXC3	COPPIGLIA FE/ZNXC3	
004	83070064	002	LIEN PVC	PVC CORD	SICHERUNGSBAND	CAVO	
005	H0101540	001	TRAVERSE	TUBE, CROSS	QUERTRAEGER	TRAVERSA	
006	H0104360	001	BROCHE	PIN, HITCH	ACHSE	PERNO	





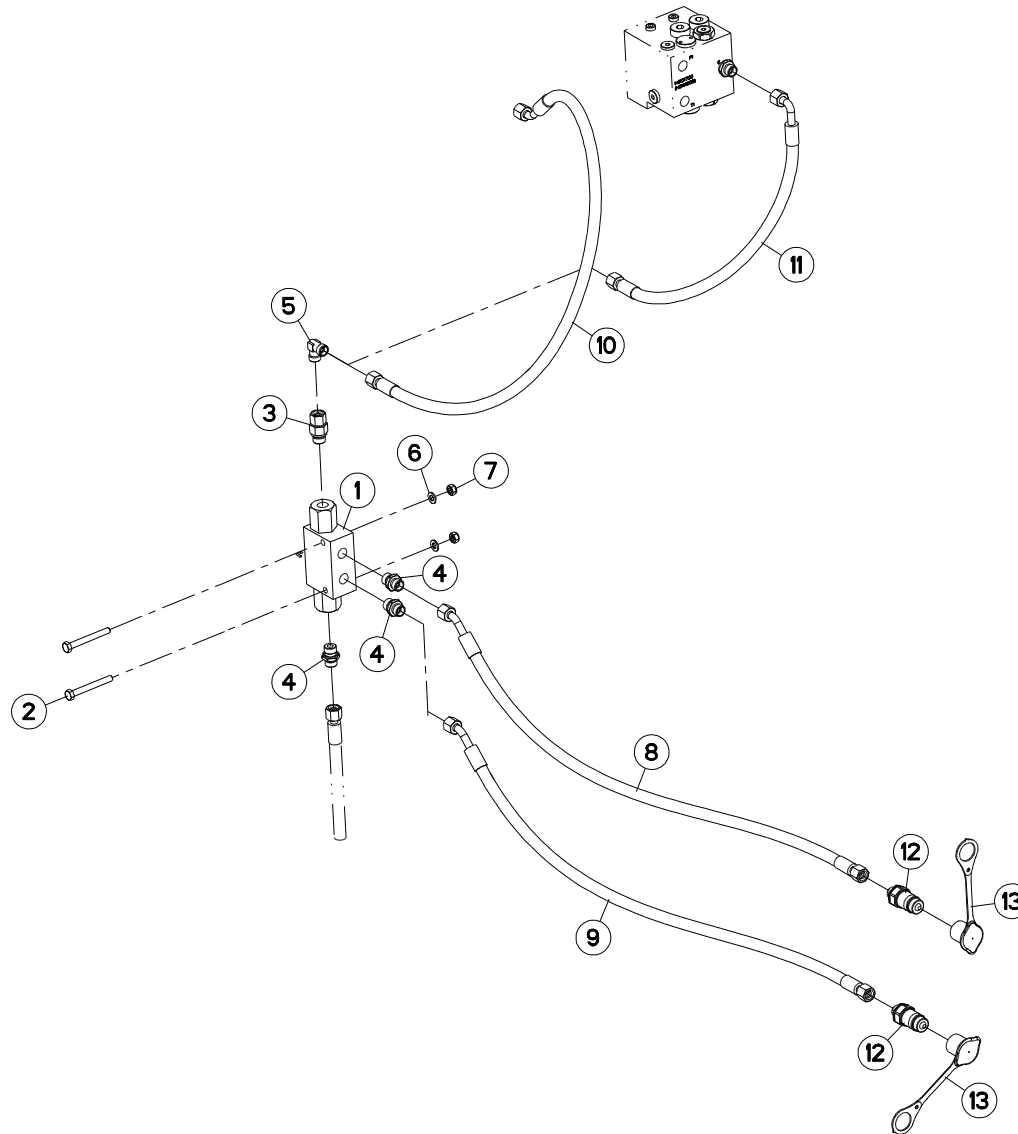
DEPORT/DEVERS

OFFSETTING ANGLING DEVICE

VORDERFURCHENEINSTELLUNG

SFALSAMENTO/DERIVA

Rep	Nr	Qt	Designation	Description	Bezeichnung	Referenza	Remarque - Remark - Bemerkung - Osservazioni
001	131252	001	AXE DEP/DEV TTHF M/MM120150	PIN	ACHSE	PERNO	
002	131255	001	AXE TTHF BATI150	AXLE	ACHSE	PERNO	
003	212237	001	PLAQUETTE ARRETOIR	STOP PLATE	ARRETIERUNGSBLECH	PLACHETTA	
004	212239	001	PLAQUETTE ARRETOIR	STOP PLATE	ARRETIERUNGSBLECH	PLACHETTA	
005	421146	002	RONDELLE	WASHER	SCHEIBE	RONDELLA	
006	421212	001	ENTRETOISE EP 20,25	SPACER	DISTANZSCHEIBE	DISTANZIATORE	
007	421213	001	ENTRETOISE VERIN	SPACER	DISTANZSCHEIBE	BOCCOLA	
008	80061211	001	VIS TETE HEXAGONALE FLZNNC	HEXAGON HEAD SCREW FLZNNC	SECHSKANTSCHRAUBE FLZNNC	VITE TESTA ESAGONALE FLZNNC	
009	80061248	001	VIS TETE HEXAGONALE FE/ZNXC3	HEXAGON HEAD SCREW FE/ZNXC3	SECHSKANTSCHRAUBE FE/ZNXC3	VITE TESTA ESAGONALE FE/ZNXC3	
010	80061637	002	VIS TETE HEXAGONALE FLZNNC	HEXAGON HEAD SCREW FLZNNC	SECHSKANTSCHRAUBE FLZNNC	VITE TESTA ESAGONALE FLZNNC	
011	80201230	002	ECROU HEX.AUTOFREINE FE/ZNXC3	SELF-LOCKING NUT FE/ZNXC3	SELBSTSICH.MUTTER FE/ZNXC3	DADO AUTOBLOCCANTE FE/ZNXC3	
012	80201647	002	ECROU HEX.AUTOFREINE FE/ZNXC3	SELF-LOCKING NUT FE/ZNXC3	SELBSTSICHERNDE MUTT.FE/ZNXC3	DADO AUTOBLOCCANTE FE/ZNXC3	
013	80202440	001	ECROU HEX.AUTOFREINE FE/ZNXC3	SELF-LOCKING NUT FE/ZNXC3	SELBSTSICHERNDE MUTT.FE/ZNXC3	DADO AUTOBLOCCANTE FE/ZNXC3	
014	80251227	001	RONDELLE PLATE FE/ZNXC3	PLAIN WASHER FE/ZNXC3	SCHEIBE FE/ZNXC3	RONDELLA PIATTA FE/ZNXC3	
015	80252432	001	RONDELLE PLATE FE/ZNXC3	PLAIN WASHER FE/ZNXC3	SCHEIBE FE/ZNXC3	RONDELLA PIATTA FE/ZNXC3	
016	80583000	001	CIRCLIP EXTERIEUR	RETAINING RING	SICHERUNGSRING	ANELLO	
017	82201016	004	GRAISSEUR AUTOTARAUDANT	SELF TAPPING GREASE NIPPLE	GEWINDESCHNEID-SCHMIERNIPPEL	INGRASSATORE	
018	82300026	002	CAPUCHON COUPLEUR MALE	CAP MALE CONNECTOR	KAPPE KUPPLUNGSSTECKER	TAPPO	
019	929157	001	POCHETTE DE JOINTS	SEALS PACKET (951122)	DICHTSATZ FUER 951122	COLLEZIONE GUARNIZIONI	: H0301150
020	A4074017	002	COUPLEUR MALE	CONNECTOR MALE	KUPPLUNGSTECKER	INNESTO M16X150	
021	A4080300	002	UNION DOUBLE FE/ZNXC3	STRAIGHT COUPLING FE/ZNXC3	GERADE VERSCHRAUBUNG FE/ZNXC3	GIUNZIONE DIRITTA FE/ZNXC3	
022	A4080400	002	UNION MALE	MALE STUD CONNECTOR	GERADER EINSCHRAUBSTUTZEN	GIUZIONE DIRITTA FEZNX/C3	
023	A4921014	002	FLEXIBLE HYDRAULIQUE	HYDRAULIC HOSE	HYDRAULIKSCHLAUCH	TUBO GOMMA	<->300 mm
024	A4921040	001	FLEXIBLE HYDRAULIQUE	HYDRAULIC HOSE	HYDRAULIKSCHLAUCH	TUBO GOMMA	<->2500 mm
025	A4921040	001	FLEXIBLE HYDRAULIQUE	HYDRAULIC HOSE	HYDRAULIKSCHLAUCH	TUBO GOMMA	<->2500 mm
026	H0300880	001	EMBOUT	END	TERIEL	GIUNTO	
027	H0301150	001	VERIN	CYLINDER, HYDRAULIC	HYDRAULIKZYLINDER	CILINDRO	





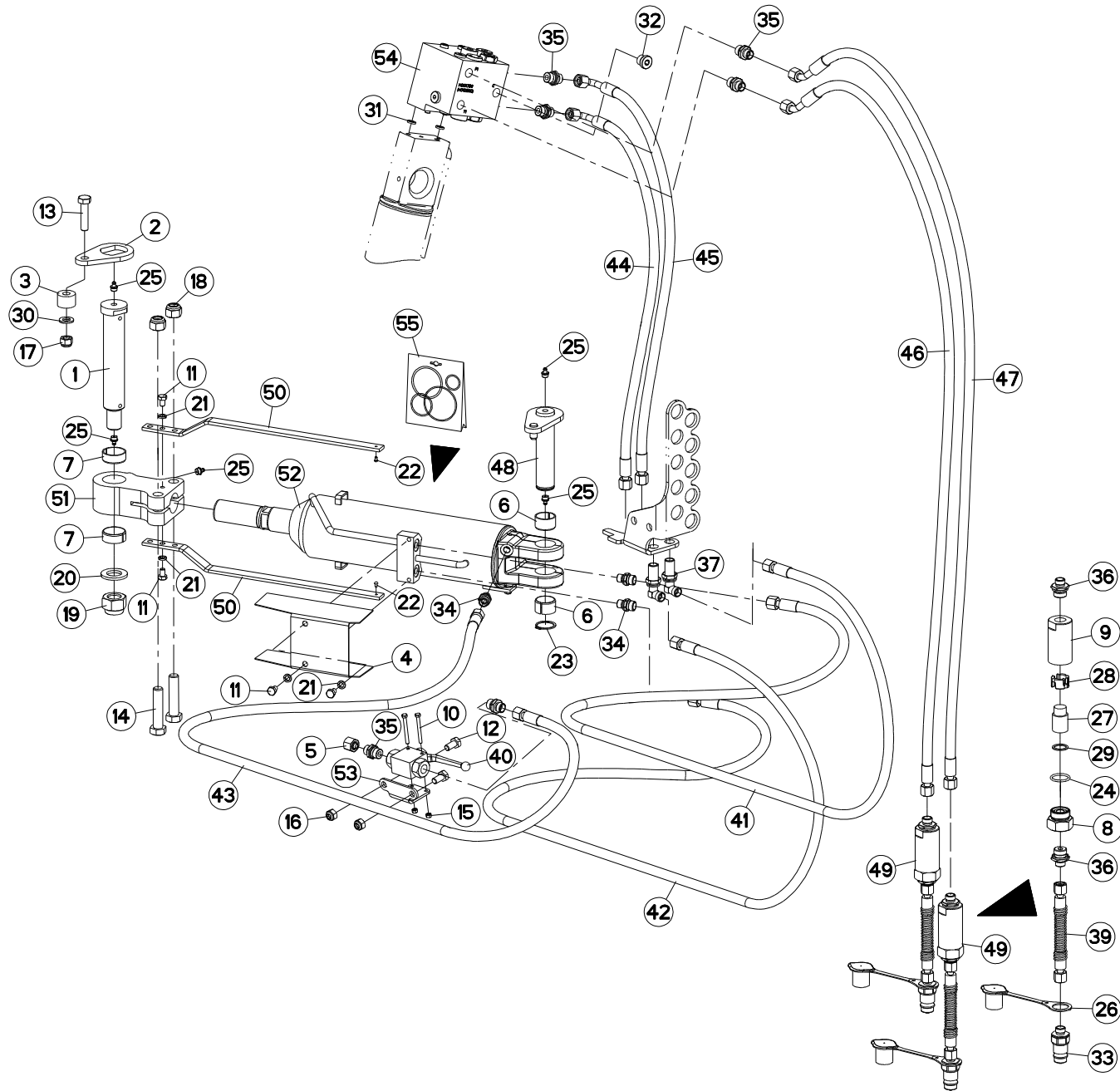
CLAPETS (DEPORT/DEVERS)

VALVES (OFFSETTING ANGLING DEV

VENTILE (VORDERFURCHENEINSTELL

VALVOLE (SFALSAMENTO/DERIVA)

Rep	Nr	Qt	Designation	Description	Bezeichnung	Referenza	Remarque - Remark - Bemerkung - Osservazioni
001	A4071228	001	CLAPET	VALVE, FLAP	RUECKSCHLAGVENTIL	VALVOLA	
002	80060852	002	VIS TETE HEXAGONALE FE/ZNXC3	HEXAGON HEAD SCREW FE/ZNXC3	SECHSKANTSCHRAUBE FE/ZNXC3	VITE TESTA ESAGONALE FE/ZNXC3	: A4071228 Q?=1
002	80060867	002	VIS TETE HEXAGONALE FE/ZNXC3	HEXAGON HEAD SCREW FE/ZNXC3	SECHSKANTSCHRAUBE FE/ZNXC3	VITE TESTA ESAGONALE FE/ZNXC3	: A4071228 Q?=2
002	80060869	002	VIS TETE HEXAGONALE FE/ZNXC3	HEXAGON HEAD SCREW FE/ZNXC3	SECHSKANTSCHRAUBE FE/ZNXC3	VITE TESTA ESAGONALE FE/ZNXC3	: A4071228 Q?=3
003	A4080521	001	ADAPTATEUR MALE	SWIVEL CONNECTOR	EINSTELLBARER EINSCHRAUBSTUTZE	ADATTATORE ZBC	
004	A4080401	004	UNION MALE	MALE STUD CONNECTOR	GERADER EINSCHRAUBSTUTZEN	GIUZIONE DIRITTA ZBC	
005	A4080700	001	COUDE EGAL FE/ZNXC3	ELBOW FE/ZNXC3	WINKEL-VERSCHRAUBUNG FE/ZNXC3	GOMITO FE/ZNXC3	
006	80250823	002	RONDELLE PLATE FE/ZNXC3	PLAIN WASHER FE/ZNXC3	SCHEIBE FE/ZNXC3	RONDELLA PIATTA FE/ZNXC3	
007	80200840	002	ECROU HEX.BAS AUTOFR.FE/ZNXC3	SELF-LOCKING NUT FE/ZNXC3	SELBSTSICHERND.MUTTER FE/ZNXC3	DADO AUTOBLOCCANTE FE/ZNXC3	
008	A4921115	001	FLEXIBLE HYDRAULIQUE	HYDRAULIC HOSE	HYDRAULIKSCHLAUCH	TUBO GOMMA	<->1600 mm
009	A4921115	001	FLEXIBLE HYDRAULIQUE	HYDRAULIC HOSE	HYDRAULIKSCHLAUCH	TUBO GOMMA	<->1600 mm
010	A4921115	001	FLEXIBLE HYDRAULIQUE	HYDRAULIC HOSE	HYDRAULIKSCHLAUCH	TUBO GOMMA	<->1600 mm
011	A4921066	001	FLEXIBLE HYDRAULIQUE	HYDRAULIC HOSE	HYDRAULIKSCHLAUCH	TUBO GOMMA	<->600 mm
012	A4074017	002	COUPLEUR MALE	CONNECTOR MALE	KUPPLUNGSTECKER	INNESTO M16X150	
013	82300026	002	CAPUCHON COUPLEUR MALE	CAP MALE CONNECTOR	KAPPE KUPPLUNGSSTECKER	TAPPO	





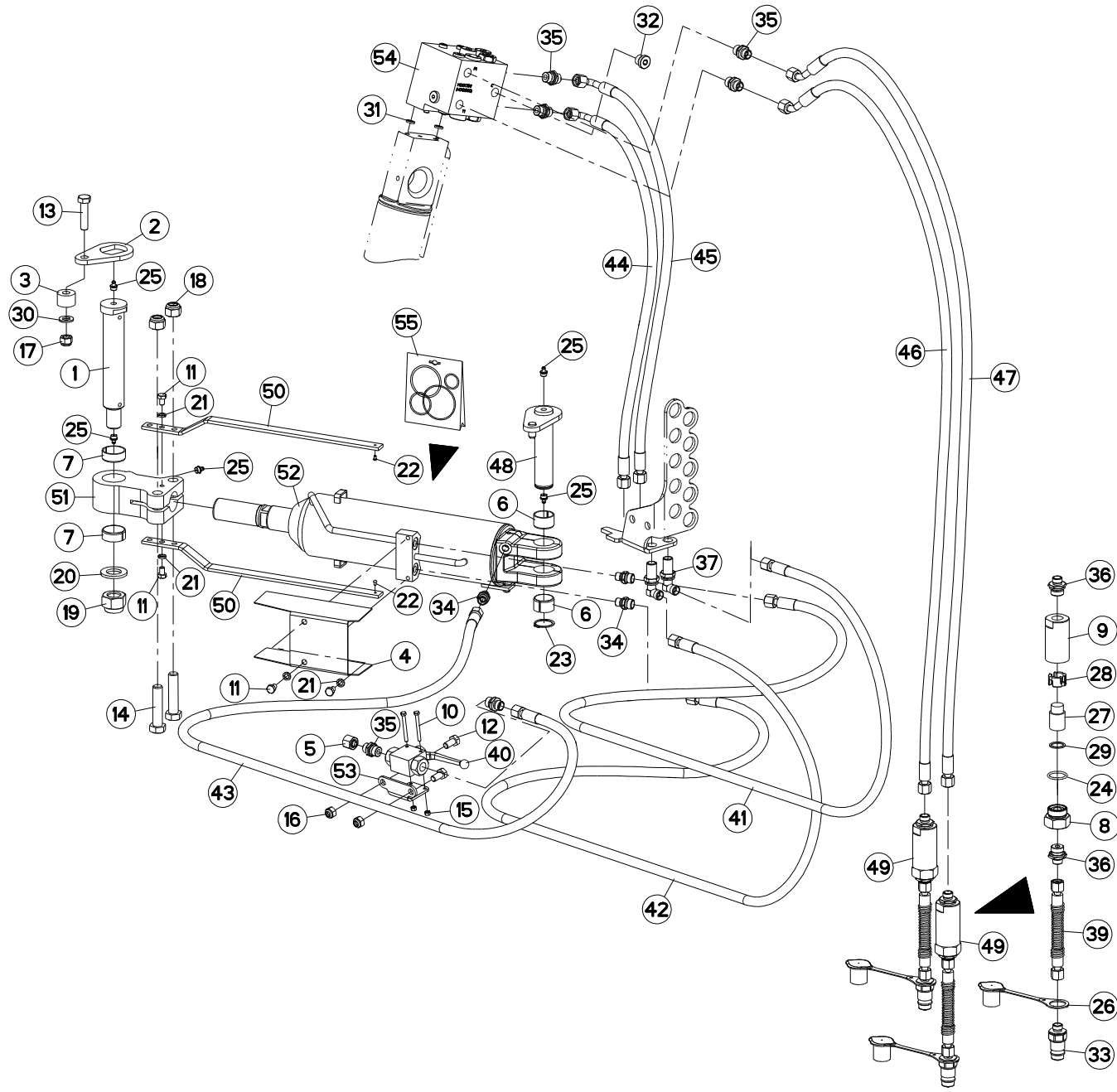
LARGEUR DE COUPE HYDRAULIQUE

HYDRAULIC CUTTING WIDTH

HYDRAULISCHE KOMBIEINSTELLUNG

LARGHEZZA DI TAGLIO IDRAULICO

Rep	Nr	Qt	Designation	Description	Bezeichnung	Referenza	Remarque - Remark - Bemerkung - Osservazioni
001	131255	001	AXE TTHF BATI150	AXLE	ACHSE	PERNO	
002	212237	001	PLAQUETTE ARRETOIR	STOP PLATE	ARRETIERUNGSBLECH	PLACHETTA	
003	421212	001	ENTRETOISE EP 20,25	SPACER	DISTANZSCHEIBE	DISTANZIATORE	25"
004	780080	001	SUPPORT	SUPPORT	TRAEGER	SUPPORTO	
005	951445	001	OBTURATEUR COMPLET	PLUG	STOPFEN		
006	951522	002	BAGUE ELASTIQUE	TENSION BUSH	EINSPANNBUECHSE	SPINA ELASTICA	
007	951523	002	BAGUE ELASTIQUE	TENSION BUSH	EINSPANNBUECHSE	SPINA ELASTICA	
008	56571010	001	BOUCHON	PLUG	VERSCHLUSSSCHRAUBE	TAPPO	[1]
009	56571200	001	CORPS DE FILTRE ZBC	FILTER BODY	FILTERGEHAEUSE	CORPO	[1]
010	80060550	002	VIS TETE HEXAGONALE FE/ZNXC3	HEXAGON HEAD SCREW FE/ZNXC3	SECHSKANTSCHRAUBE FE/ZNXC3	VITE TESTA ESAGONALE FE/ZNXC3	
011	80060812	004	VIS TETE HEXAGONALE FE/ZNXC3	HEXAGON HEAD SCREW FE/ZNXC3	SECHSKANTSCHRAUBE FE/ZNXC3	VITE TESTA ESAGONALE FE/ZNXC3	
012	80061020	002	VIS TETE HEXAGONALE FE/ZNXC3	HEXAGON HEAD SCREW FE/ZNXC3	SECHSKANTSCHRAUBE FE/ZNXC3	VITE A TESTA ESAGONALE FE/ZNXC	
013	80061211	001	VIS TETE HEXAGONALE FLZNNC	HEXAGON HEAD SCREW FLZNNC	SECHSKANTSCHRAUBE FLZNNC	VITE TESTA ESAGONALE FLZNNC	
014	80061637	002	VIS TETE HEXAGONALE FLZNNC	HEXAGON HEAD SCREW FLZNNC	SECHSKANTSCHRAUBE FLZNNC	VITE TESTA ESAGONALE FLZNNC	
015	80200500	002	ECROU HEXAGONAL FE/ZNXC3	NUT FE/ZNXC3	SECHSKANTMUTTER FE/ZNXC3	DADO FE/ZNXC3	
016	80201030	002	ECROU HEX.AUTOFREINE FE/ZNXC3	SELF-LOCKING NUT FE/ZNXC3	SELBSTSICH.MUTTER FE/ZNXC3	DADO AUTOBLOCCANTE FE/ZNXC3	
017	80201240	001	ECROU HEX.BAS AUTOFR.FE/ZNXC3	SELF-LOCKING NUT FE/ZNXC3	SELBSTSICHERND.MUTTER FE/ZNXC3	DADO AUTOBLOCCANTE FE/ZNXC3	
018	80201647	002	ECROU HEX.AUTOFREINE FE/ZNXC3	SELF-LOCKING NUT FE/ZNXC3	SELBSTSICHERNDE MUTT.FE/ZNXC3	DADO AUTOBLOCCANTE FE/ZNXC3	
019	80202442	001	ECROU HEX.BAS AUTOFR.FE/ZNXC3	SELF-LOCKING NUT FE/ZNXC3	SELBSTSICHERND.MUTTER FE/ZNXC3	DADO AUTOBLOCCANTE FE/ZNXC3	
020	80252432	001	RONDELLE PLATE FE/ZNXC3	PLAIN WASHER FE/ZNXC3	SCHIBE FE/ZNXC3	RONDELLA PIATTA FE/ZNXC3	
021	80270803	004	RONDELLE GROWER FE/ZNXC3	SPRING LOCK WASHER FE/ZNXC3	FEDERRING FE/ZNXC3	RONDELLA GROWER FE/ZNXC3	
022	80370300	002	RIVET	BLIND RIVET	BLINDNIETE	RIVETTO	
023	80583000	001	CIRCLIP EXTERIEUR	RETAINING RING	SICHERUNGSRING	ANELLO	
024	82062733	001	JOINT TORIQUE	O-RING	O-RING	GUARNIZIONE	[1]
025	82201016	005	GRAISSEUR AUTOTARAUDANT	SELF TAPPING GREASE NIPPLE	GEWINDESCHNEID-SCHMIERNIPPEL	INGRASSATORE	
026	82300026	001	CAPUCHON COUPLEUR MALE	CAP MALE CONNECTOR	KAPPE KUPPLUNGSSTECKER	TAPPO	[1]
027	82300073	001	ELEMENT FILTRANT	FILTER	FILTER	ELEMENTO FILTRANTE	[1]
028	82300075	001	ENTRETOISE PLASTIQUE	PLASTIC SPACER	KUNSTSTOFFHUELSE	DISTANZIALE DI PLASTICA	[1]
029	82300076	001	RONDELLE CAOUTCHOUC	RUBBER WASHER	GUMMISCHEIBE	RONDELLA	[1]
030	80251227	001	RONDELLE PLATE FE/ZNXC3	PLAIN WASHER FE/ZNXC3	SCHIBE FE/ZNXC3	RONDELLA PIATTA FE/ZNXC3	
031	900142	002	BAGUE R8/BASE 900473-951129	RING R 8	RING R 8	BOCCOLA	
032	A4061802	001	BOUCHON 3/8G CHC F.E FE/ZNXC3	PLUG 3/8G CHC F.E FE/ZNXC3	VERSCHLUSSSCHRAUBE 3/8G CHC F.	TAPPO 3/8G CHC F.E FE/ZNXC3	
033	A4074017	001	COUPLEUR MALE	CONNECTOR MALE	KUPPLUNGSTECKER	INNESTO M16X150	[1]
034	A4080400	003	UNION MALE	MALE STUD CONNECTOR	GERADER EINSCHRAUBSTUTZEN	GIUZIONE DIRITTA FEZN/XC3	
035	A4080401	006	UNION MALE	MALE STUD CONNECTOR	GERADER EINSCHRAUBSTUTZEN	GIUZIONE DIRITTA ZBC	
036	A4080402	002	UNION MALE	MALE STUD CONNECTOR	GERADER EINSCHRAUBSTUTZEN	GIUZIONE DIRITTA ZBC	[1]
037	A4080750	002	COUDE EGAL/CLOISON FE/ZNXC3	BULKHEAD ELBOW FE/ZNXC3	WINKEL-SCHOTTVERSCHRAUBUNG	GOMITO ATTRAVERSAMENT.FE/ZNXC3	
038	A4921014	002	FLEXIBLE HYDRAULIQUE	HYDRAULIC HOSE	HYDRAULIKSCHLAUCH	TUBO GOMMA	<->300 mm
039	A4921160	001	FLEXIBLE	HOSE, HYDRAULIC	HYDRAULIKSCHLAUCH	TUBO IN GOMMA	[1]
040	A4075005	001	ROBINET	VALVE, BALL	KUGELHAHN	ROBINETTO	
041	A4921038	001	FLEXIBLE	HOSE, HYDRAULIC	HYDRAULIKSCHLAUCH	TUBO IN GOMMA	<->320 mm
042	A4921038	001	FLEXIBLE	HOSE, HYDRAULIC	HYDRAULIKSCHLAUCH	TUBO IN GOMMA	<->320 mm
043	A4921040	001	FLEXIBLE HYDRAULIQUE	HYDRAULIC HOSE	HYDRAULIKSCHLAUCH	TUBO GOMMA	<->2500 mm
044	A4921070	001	FLEXIBLE HYDRAULIQUE	HYDRAULIC HOSE	HYDRAULIKSCHLAUCH	TUBO GOMMA	<->850 mm
045	A4921070	001	FLEXIBLE HYDRAULIQUE	HYDRAULIC HOSE	HYDRAULIKSCHLAUCH	TUBO GOMMA	<->850 mm
046	A4921115	001	FLEXIBLE HYDRAULIQUE	HYDRAULIC HOSE	HYDRAULIKSCHLAUCH	TUBO GOMMA	<->1600 mm
047	A4921115	001	FLEXIBLE HYDRAULIQUE	HYDRAULIC HOSE	HYDRAULIKSCHLAUCH	TUBO GOMMA	<->1600 mm
048	H0101640	001	AXE	PIN	ACHSE	ASSE	





MULTI-MASTER 182 T

C0001 > C6872

H03R0018 F

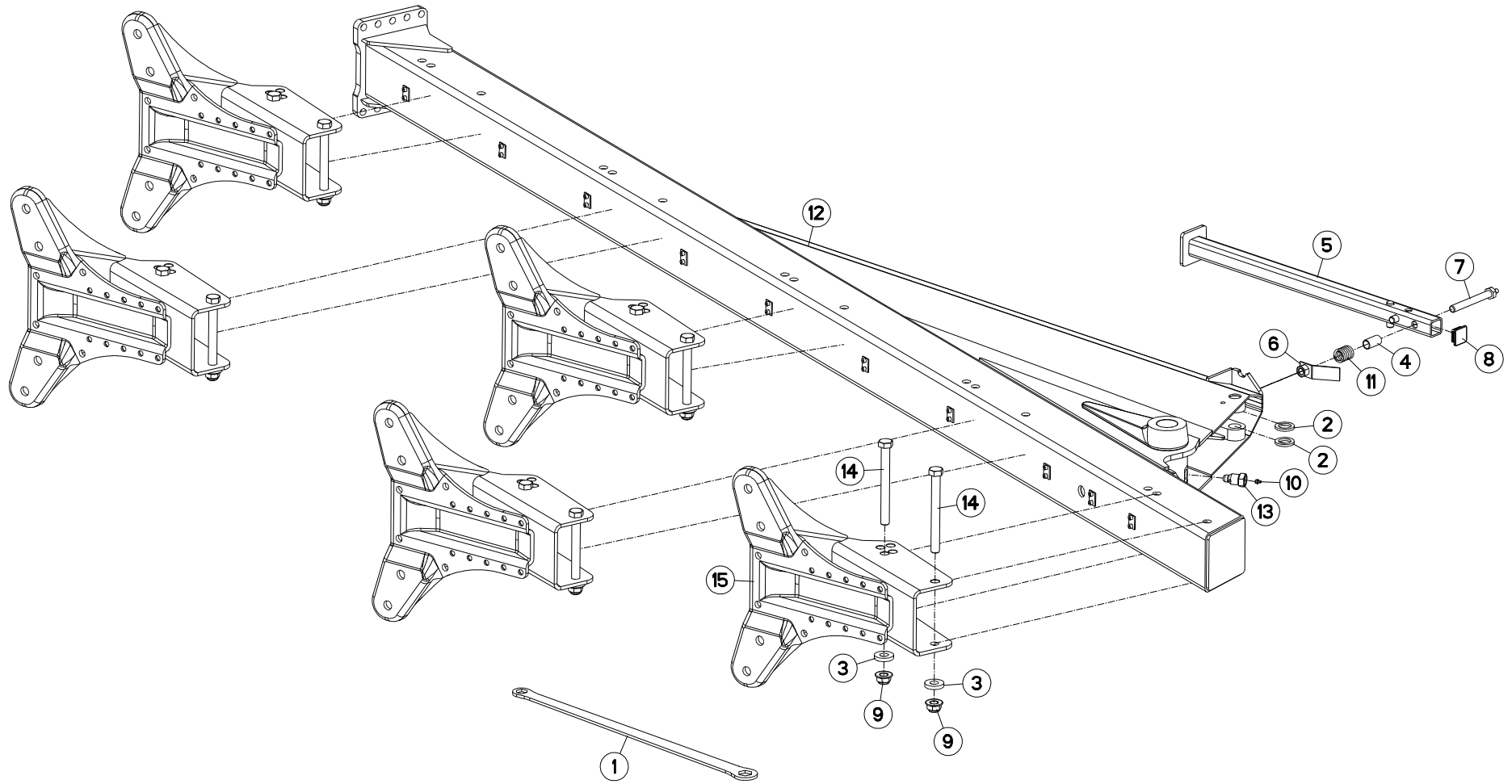
LARGEUR DE COUPE HYDRAULIQUE

HYDRAULIC CUTTING WIDTH

HYDRAULICHE KOMBIEINSTELLUNG

LARGHEZZA DI TAGLIO IDRAULICO

Rep	Nr	Qt	Designation	Description	Bezeichnung	Referenza	Remarque - Remark - Bemerkung - Osservazioni
049	H0105000	002	ELEMENT FILTRANT	FILTER ELEMENT	FILTERELEMENTE		
050	H0301320	002	REGLETTE	GAUGE, GRADUATED	ANZEIGE	BARRETTA	
051	H0301330	001	EMBOUT	END PIECE	ENDSTUECK	GIUNTO	
052	H0301480	001	VERIN	CYLINDER, HYDRAULIC	HYDRAULIKZYLINDER	CILINDRO	
053	H0301980	001	PLAQUE	PLATE	PLATTE	PIASTRA	
054	H0101800	001	BLOC RETOURNEMENT + REPLIAGE	TURNOVER BLOCK HIGH FLOW	BLOCK FUER DREHUNG	BLOCCO DI RITORNO	
055	H0300380	001	POCHETTE DE JOINT H0300370/440	SEALS PACKET	DICHTSATZ	SACCHE	: H0301480





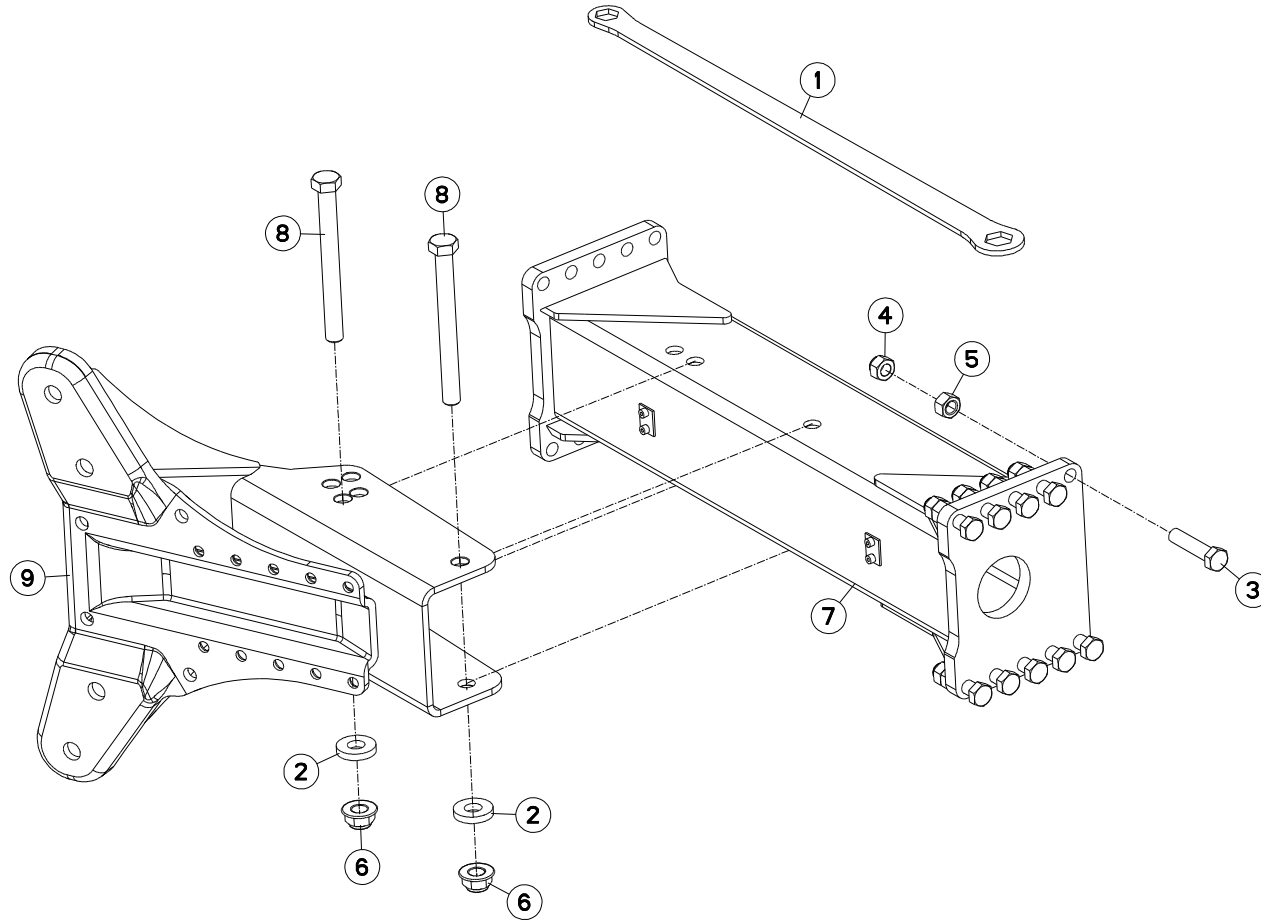
BATI MM1825ET

FRAME MM1825ET

RAHMEN MM1825ET

TELAIO MM1825ET

Rep	Nr	Qt	Designation	Description	Bezeichnung	Referenza	Remarque - Remark - Bemerkung - Osservazioni
001	211664	001	CLE 30/36	SPANNER 30/36	SCHLUESSEL 30/36	CHIAVE	
002	421173	002	RONDELLE	WASHER	SCHEIBE	RONDELLA	
003	421223	010	RONDELLE	WASHER	SCHEIBE	RONDELLA PIATTA	
004	445592	001	ENTRETOISE RESSORT	SPACER	DISTANZSCHEIBE	DISTANZIALE MOLLA	
005	582144	001	BEQUILLE 1600/1700	STANDLEG 75/80	STUETZE 75/80	SUPPORTO	
006	582146	001	PATTE	PLATE	LACHE	FAZZOLETTO	
007	582518	001	AXE DE BRIDAGE	PIN	ACHSE	PERNO	
008	A7250558	001	BOUCHON D'OBTURATION	END PLUG	STOPFEN	TAPPO	
009	80202421	010	ECROU HEXAG.EMBASE AUTOFR.	SELF-LOCKING NUT	SELBSTSICHERNDE MUTTER	DADO AUTOBLOCCANTE	
010	82201016	001	GRAISSEUR AUTOTARAUDANT	SELF TAPPING GREASE NIPPLE	GEWINDESCHNEID-SCHMIERNIPPEL	INGRASSATORE	
011	191042	001	RESSORT	SPRING	FEDER	MOLLA	
012	H0200030	001	BATI	FRAME, MAIN	RAHMEN	TELAIO	
013	H0301390	001	VIS	SCREW	SCHRAUBE	VITE	
014	H0400320	010	VIS SPECIALE	BOLT	SCHRAUBE	VITE	
015	H0405450	005	BOITIER	HOUSING	GEHAEUSE	SCATOLA	





MM1826ET8096
MM1827T8096

C0001 > C6872
C0001 > C6872

H02R0220 A

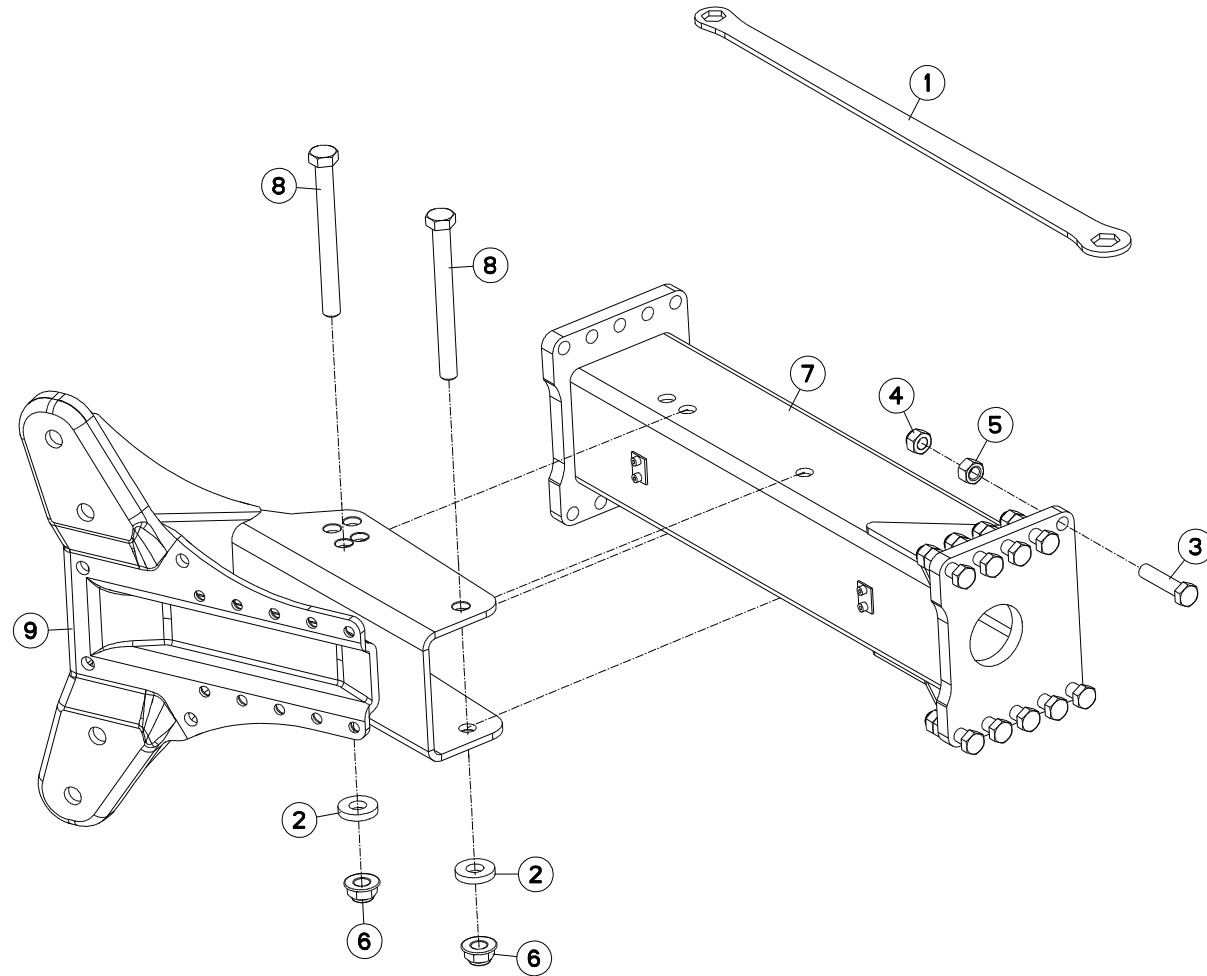
EXTENSION MEDIANE MM182T

MIDDLE EXTENSION MM182T

MITTEL ERWEITERUNG MM182T

ESTENSIONE CENTRALE MM182T

Rep	Nr	Qt	Designation	Description	Bezeichnung	Referenza	Remarque - Remark - Bemerkung - Osservazioni
001	211664	001	CLE 30/36	SPANNER 30/36	SCHLUESSEL 30/36	CHIAVE	
002	421223	002	RONDELLE	WASHER	SCHEIBE	RONDELLA PIATTA	
003	80062067	010	VIS TETE HEXAGONALE FLZNNC	HEXAGON HEAD SCREW FLZNNC	SECHSKANTSCHRAUBE FLZNNC	VITE TESTA ESAGONALE FLZNNC	
004	80202047	010	ECROU HEXAG.AUTOFREINE FLZNNC	SELF-LOCKING NUT FLZNNC	SELBSTSICHERNDE MUTTER FLZNNC	DADO AUTOBLOCCANTE FLZNNC	
005	80202069	010	ECROU HEXAGONAL FE/ZNXC3	NUT FE/ZNXC3	SECHSKANTMUTTER FE/ZNXC3	DADO FE/ZNXC3	
006	80202421	002	ECROU HEXAG.EMBASE AUTOFR.	SELF-LOCKING NUT	SELBSTSICHERNDE MUTTER	DADO AUTOBLOCCANTE	
007	H0205380	001	EXTENSION	EXTENSION	ERWEITERUNG	EXTENSIONE	
008	H0400320	002	VIS SPECIALE	BOLT	SCHRAUBE	VITE	
009	H0405450	001	BOITIER	HOUSING	GEHAEUSE	SCATOLA	





MM1827T8096

C0001 > C6872

H02R0221 A

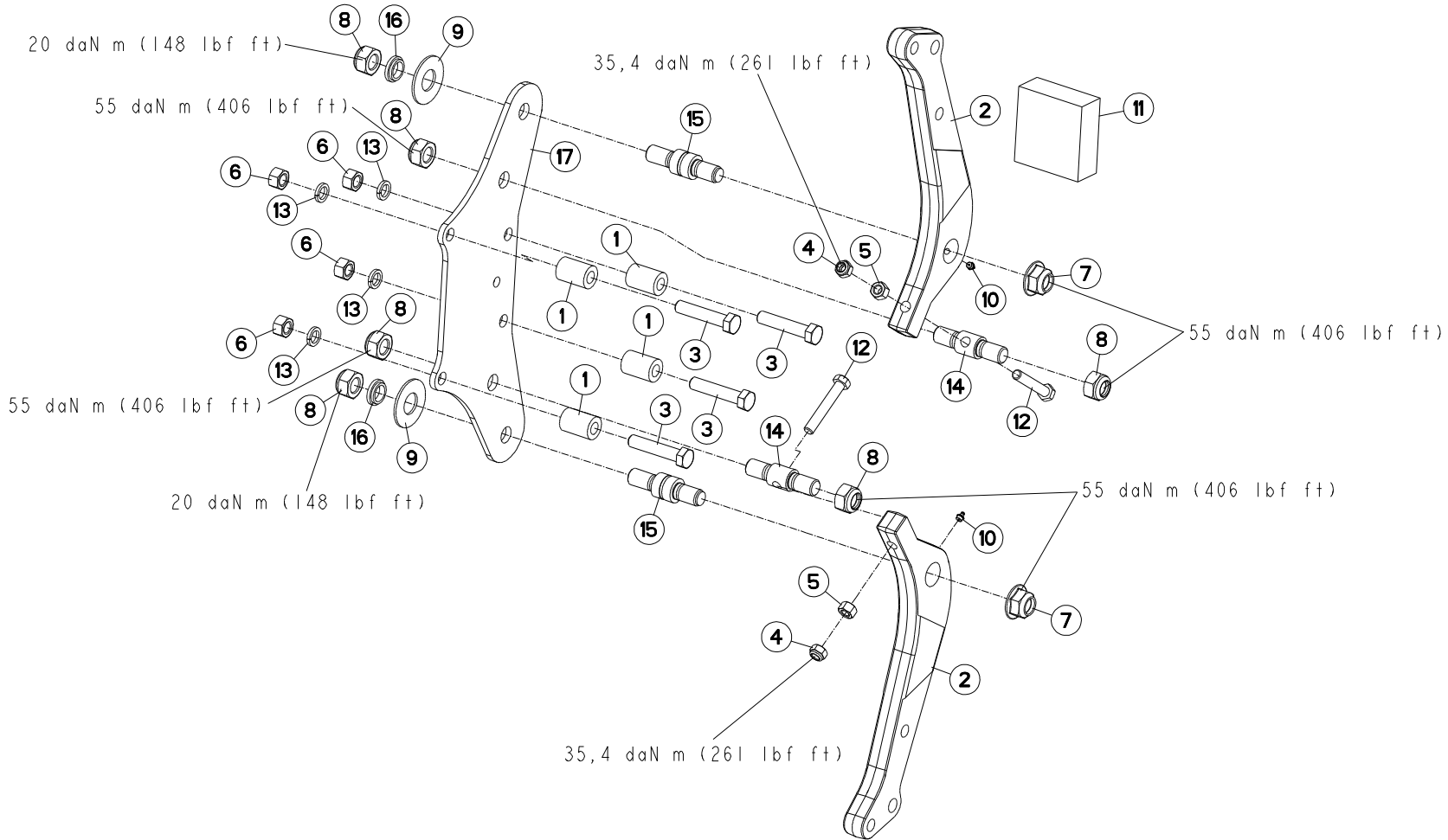
EXTENSION MM182 T

EXTENSION MM182 T

ERWEITERUNG MM182 T

PROLUNGA MM182 T

Rep	Nr	Qt	Designation	Description	Bezeichnung	Referenza	Remarque - Remark - Bemerkung - Osservazioni
001	211664	001	CLE 30/36	SPANNER 30/36	SCHLUESSEL 30/36	CHIAVE	
002	421223	002	RONDELLE	WASHER	SCHEIBE	RONDELLA PIATTA	
003	80062067	010	VIS TETE HEXAGONALE FLZNNC	HEXAGON HEAD SCREW FLZNNC	SECHSKANTSCHRAUBE FLZNNC	VITE TESTA ESAGONALE FLZNNC	
004	80202047	010	ECROU HEXAG.AUTOFREINE FLZNNC	SELF-LOCKING NUT FLZNNC	SELBSTSICHERNDE MUTTER FLZNNC	DADO AUTOBLOCCANTE FLZNNC	
005	80202069	010	ECROU HEXAGONAL FE/ZNXC3	NUT FE/ZNXC3	SECHSKANTMUTTER FE/ZNXC3	DADO FE/ZNXC3	
006	80202421	002	ECROU HEXAG.EMBASE AUTOFR.	SELF-LOCKING NUT	SELBSTSICHERNDE MUTTER	DADO AUTOBLOCCANTE	
007	H0205400	001	EXTENSION	EXTENSION	ERWEITERUNG	EXTENSIONE	
008	H0400320	002	VIS SPECIALE	BOLT	SCHRAUBE	VITE	
009	H0405450	001	BOITIER	HOUSING	GEHAEUSE	SCATOLA	





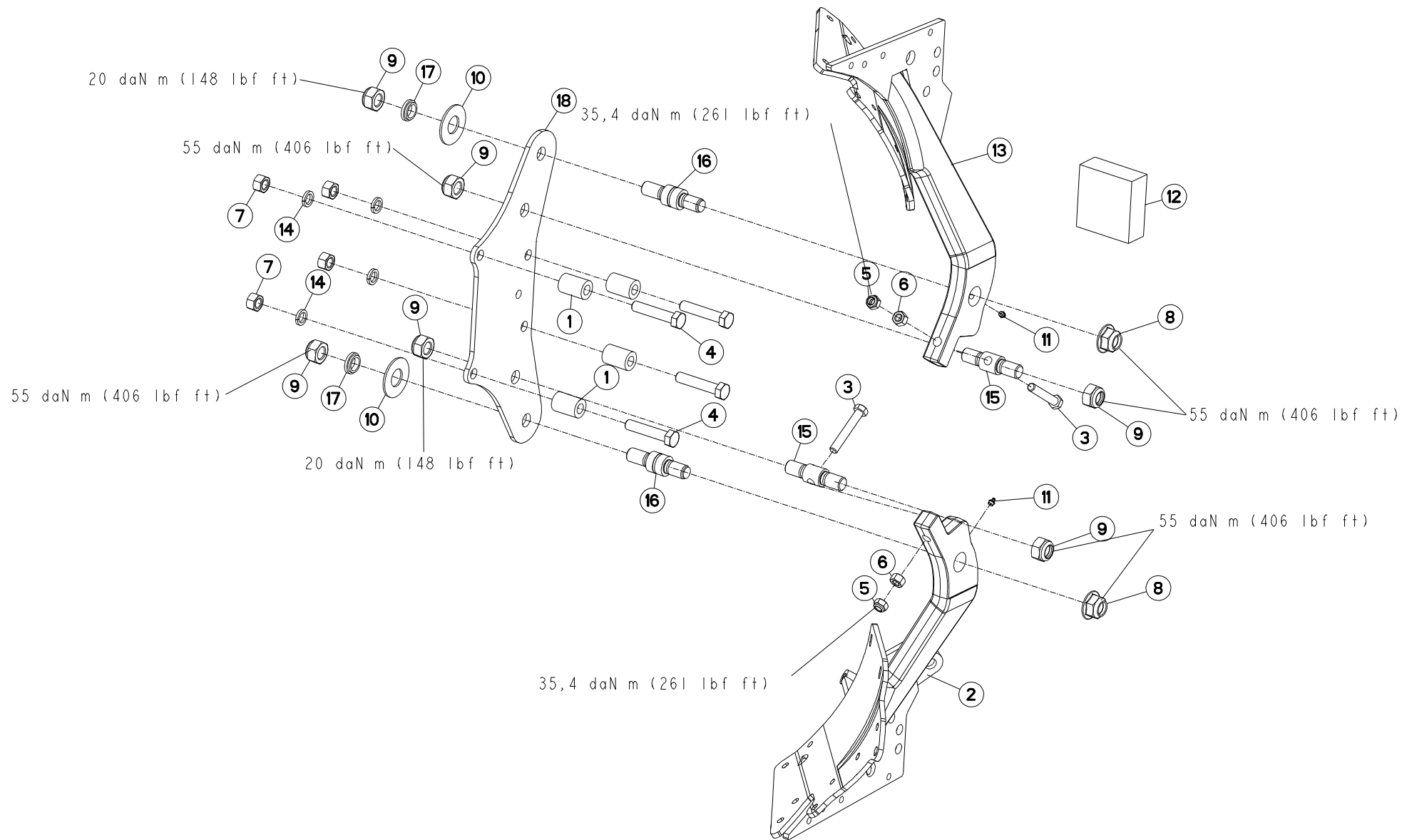
AGE SECURITE T80 Q12.9

PLOUGH LEG SAFETY T80 Q12.9

GRINDEL STEINSICHERUN T80 Q12.

BURE DI SICUREZZA T80 Q12.9

Rep	Nr	Qt	Designation	Description	Bezeichnung	Referenza	Remarque - Remark - Bemerkung - Osservazioni
001	445424	004	ENTRETOISE MAST.120/150	SPACER	DISTANZSCHEIBE	BOCCOLA	
002	645280	002	ETANCON	SHANK	TRAGRAHMEN	TELAIO	
003	80062076	004	VIS TETE HEXAGONALE FE/ZNXC3	HEXAGON HEAD SCREW FE/ZNXC3	SECHSKANTSCHRAUBE FE/ZNXC3	VITE TESTA ESAGONALE FE/ZNXC3	
004	80201640	002	ECROU HEX.BAS AUTOFR.FE/ZNXC3	SELF-LOCKING NUT FE/ZNXC3	SELBSTSICHERND.MUTTER FE/ZNXC3	DADO AUTOBLOCCANTE FE/ZNXC3	[1]
005	80201669	002	ECROU HEXAGONAL FE/ZNXC3	NUT FE/ZNXC3	SECHSKANTMUTTER FE/ZNXC3	DADO FE/ZNXC3	[1]
006	80202070	004	ECROU HEXAGONAL FE/ZNXC3	NUT FE/ZNXC3	SECHSKANTMUTTER FE/ZNXC3	DADO FE/ZNXC3	
007	80202720	002	ECROU HEXAG.EMBA.AUTOFR.FLZNNC	SELF-LOCKING NUT FLZNNC	SELBSTSICHERNDE MUTTER FLZNNC	DADO AUTOBLOCCANTE FLZNNC	
008	80202731	006	ECROU HEX.BAS AUTOFR.FLZNNC	SELF-LOCKING NUT FLZNNC	SELBSTSICHERND.MUTTER FLZNNC	DADO AUTOBLOCCANTE FLZNNC	
009	80283680	002	RONDELLE RESSORT	DISC SPRING	TELLERFEDER	RONDELLA A MOLLA	
010	82201016	002	GRAISSEUR AUTOTARAUDANT	SELF TAPPING GREASE NIPPLE	GEWINDESCHNEID-SCHMIERNIPPEL	INGRASSATORE	
011	H0604000	001	BOITE 8 BOULONS SEC.T 16X100	BOX OF 8 BOLTS/NUTS	SCHACHTEL 8 SCHRAUBEN 800616C2	SERIE 8 BULLONI (VITE+DADO)	+ [1]
012	800616C2	002	VIS TETE HEXAGONALE FLZNNC	HEXAGON HEAD SCREW FLZNNC	SECHSKANTSCHRAUBE FLZNNC	VITE TESTA ESAGONALE FLZNNC	[1]
013	80272002	004	RONDELLE GROWER FE/ZNXC3	SPRING LOCK WASHER FE/ZNXC3	FEDERRING FE/ZNXC3	RONDELLA GROWER FE/ZNXC3	
014	H0405470	002	NOIX	CRANKTHROW	KURBELWANGE		
015	H0405480	002	AXE	PIN	ACHSE	ASSE	
016	H0405510	002	RONDELLE	WASHER	SCHEIBE	RONDELLA PIATTA	
017	H0405520	001	FLASQUE	FLANGE	FLANSCH	FLANGIA	





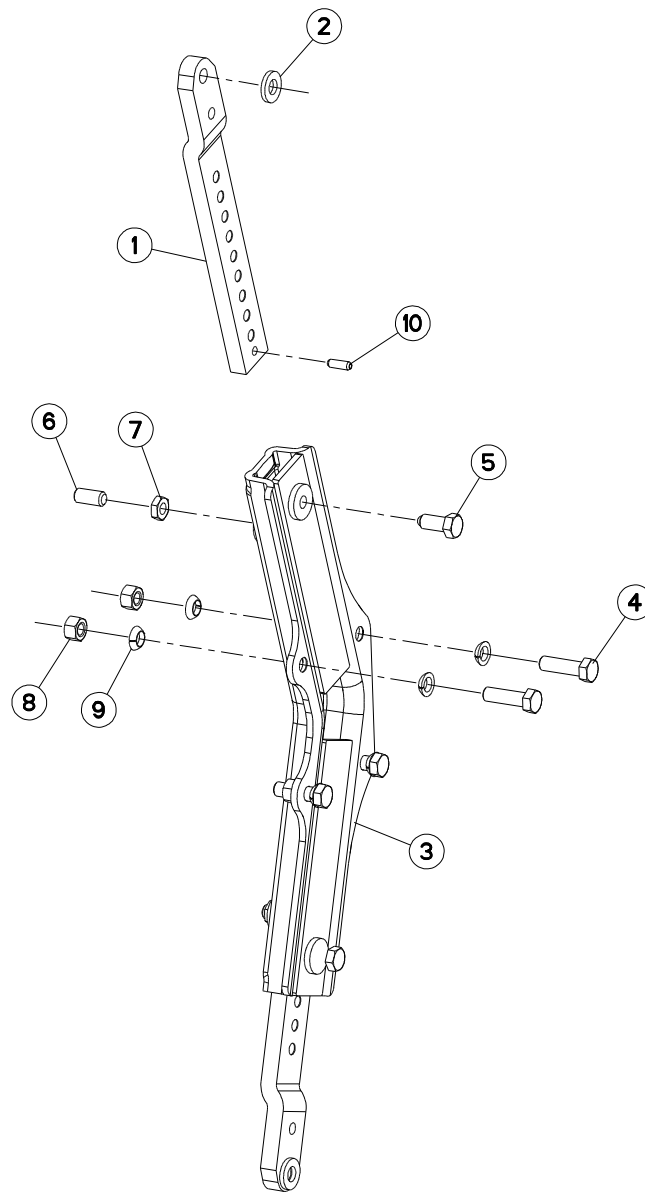
AGE SECURITE T80 LOS Q12.9

PLOUGH LEG SAFETY T80 LOS Q12.

GRINDEL STEINSICHERUN T80 LOS

BURE DI SICUREZZA T80 LOS Q12.

Rep	Nr	Qt	Designation	Description	Bezeichnung	Referenza	Remarque - Remark - Bemerkung - Osservazioni
001	445424	004	ENTRETOISE MAST.120/150	SPACER	DISTANZSCHEIBE	BOCCOLA	
002	582196	001	SEP ETANCON T LOSANGE D	T DIAMOND FROG-LEG R	T RAUTEN HALTESTIEL R	GAMBA T LOSANGA DX	
003	800616C2	002	VIS TETE HEXAGONALE FLZNNC	HEXAGON HEAD SCREW FLZNNC	SECHSKANTSCHRAUBE FLZNNC	VITE TESTA ESAGONALE FLZNNC	[1]
004	80062076	004	VIS TETE HEXAGONALE FE/ZNXC3	HEXAGON HEAD SCREW FE/ZNXC3	SECHSKANTSCHRAUBE FE/ZNXC3	VITE TESTA ESAGONALE FE/ZNXC3	
005	80201640	002	ECROU HEX.BAS AUTOFR.FE/ZNXC3	SELF-LOCKING NUT FE/ZNXC3	SELBSTSICHERND.MUTTER FE/ZNXC3	DADO AUTOBLOCCANTE FE/ZNXC3	[1]
006	80201669	002	ECROU HEXAGONAL FE/ZNXC3	NUT FE/ZNXC3	SECHSKANTMUTTER FE/ZNXC3	DADO FE/ZNXC3	[1]
007	80202070	004	ECROU HEXAGONAL FE/ZNXC3	NUT FE/ZNXC3	SECHSKANTMUTTER FE/ZNXC3	DADO FE/ZNXC3	
008	80202720	002	ECROU HEXAG.EMBA.AUTOFR.FLZNNC	SELF-LOCKING NUT FLZNNC	SELBSTSICHERNDE MUTTER FLZNNC	DADO AUTOBLOCCANTE FLZNNC	
009	80202731	006	ECROU HEX.BAS AUTOFR.FLZNNC	SELF-LOCKING NUT FLZNNC	SELBSTSICHERND.MUTTER FLZNNC	DADO AUTOBLOCCANTE FLZNNC	
010	80283680	002	RONDELLE RESSORT	DISC SPRING	TELLERFEDER	RONDELLA A MOLLA	
011	82201016	002	GRAISSEUR AUTOTARAUDANT	SELF TAPPING GREASE NIPPLE	GEWINDESCHNEID-SCHMIERNIPPEL	INGRASSATORE	
012	H0604000	001	BOITE 8 BOULONS SEC.T 16X100	BOX OF 8 BOLTS/NUTS	SCHACHTEL 8 SCHRAUBEN 800616C2	SERIE 8 BULLONI (VITE+DADO)	+ [1]
013	582197	001	SEP ETANCON T LOSANGE G	T DIAMOND FROG-LEG L	T RAUTEN HALTESTIEL L	GAMBA T LOSANGA SX	
014	80272002	004	RONDELLE GROWER FE/ZNXC3	SPRING LOCK WASHER FE/ZNXC3	FEDERRING FE/ZNXC3	RONDELLA GROWER FE/ZNXC3	
015	H0405470	002	NOIX	CRANKTHROW	KURBELWANGE		
016	H0405480	002	AXE	PIN	ACHSE	ASSE	
017	H0405510	002	RONDELLE	WASHER	SCHEIBE	RONDELLA PIATTA	
018	H0405520	001	FLASQUE	FLANGE	FLANSCH	FLANGIA	





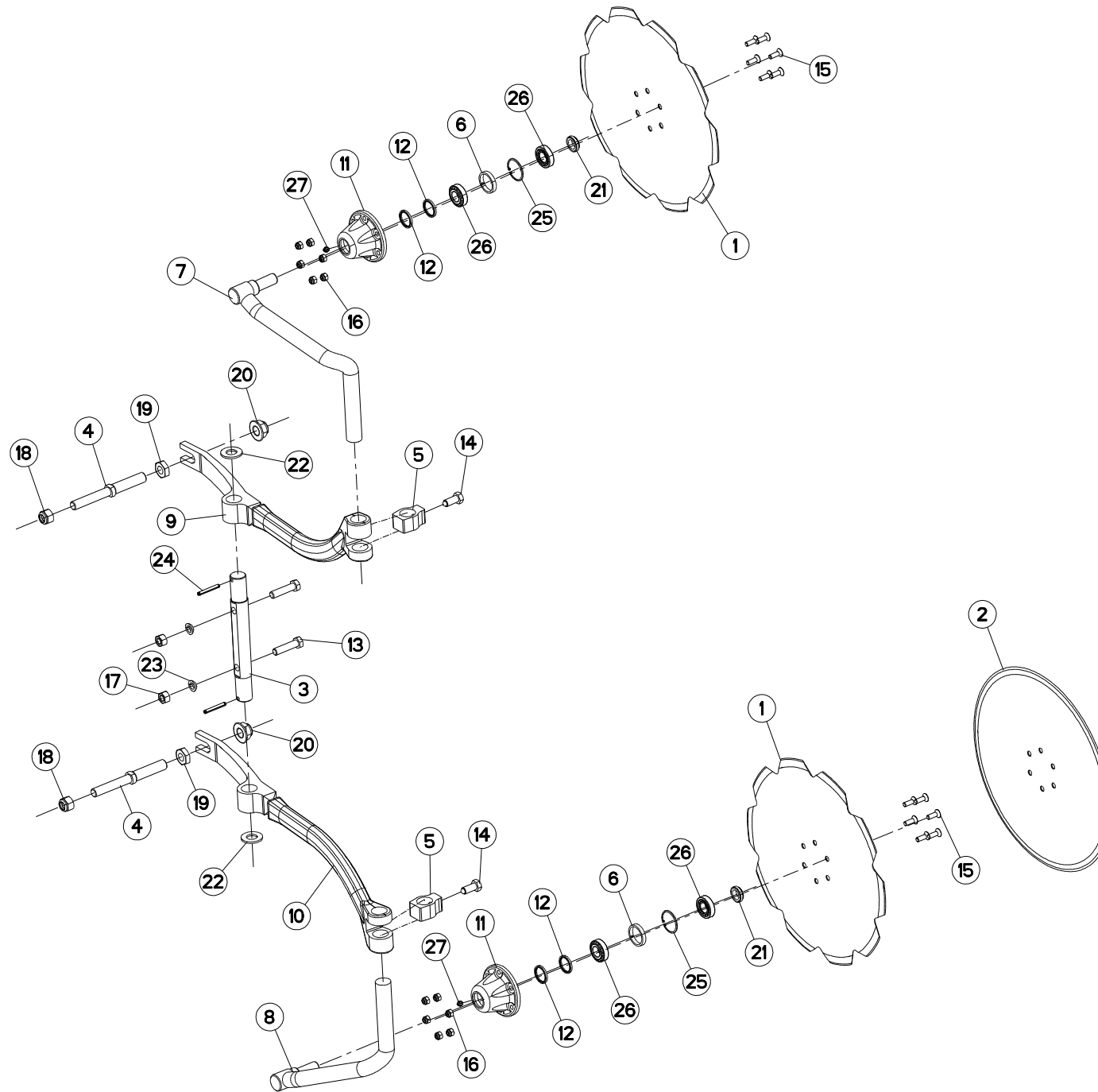
BOITIER TIGES RASETTE

SKIMMER LEG/SUPPORT

HALTERUNG/VORSCHALESTIEL

GAMBO DEL PREVOMERE

Rep	Nr	Qt	Designation	Description	Bezeichnung	Referenza	Remarque - Remark - Bemerkung - Osservazioni
001	261166	002	TIGE DE RASETTE	SKIMMER LEG	STIEL	BRACCIO AVANVOMERE	
002	422069	002	RONDELLE PLATE FE/ZNXC3	WASHER	RING	PARAOLIO	
003	582216	001	BOITIER	HOUSING	GEHAEUSE	SCATOLA	
004	80061647	004	VIS TETE HEXAGONALE FE/ZNXC3	HEXAGON HEAD SCREW FE/ZNXC3	SECHSKANTSCHRAUBE FE/ZNXC3	VITE TESTA ESAGONALE FE/ZNXC3	19daNm 140lbf.ft
005	80091640	002	VIS TETE HEX.B.SPHE.FE/ZNXC3	HEXAGON HEAD SCREW FE/ZNXC3	SECHSKANTSCHRAUBE FE/ZNXC3	VITE TESTA ESAGONALE FE/ZNXC3	
006	80151635	002	VIS S/TETE B.PLAT HC FLZNNC	SOCKET SET SCREW FLZNNC	GEWINDESTIFT FLZNNC	VITE FLZNNC	
007	80201601	002	ECROU HEXAGONAL BAS	HEXAGON THIN NUT	FLACHE SECHSKANTMUTTER	DADO	
008	80201670	004	ECROU HEXAGONAL FE/ZNXC3	NUT FE/ZNXC3	SECHSKANTMUTTER FE/ZNXC3	DADO FE/ZNXC3	
009	80271686	008	RONDELLE RESSORT SP.FLZNNC	SPHERICAL SPRING WASH.FLZNNC	FEDERRING FLZNNC	RONDELLA A MOLLA FLZNNC	
010	80450928	002	GOUPILLE ELASTIQUE FLZNNC	ROLL PIN FLZNNC	SPANNHUELSE FLZNNC	SPINA ELASTICA FLZNNC	





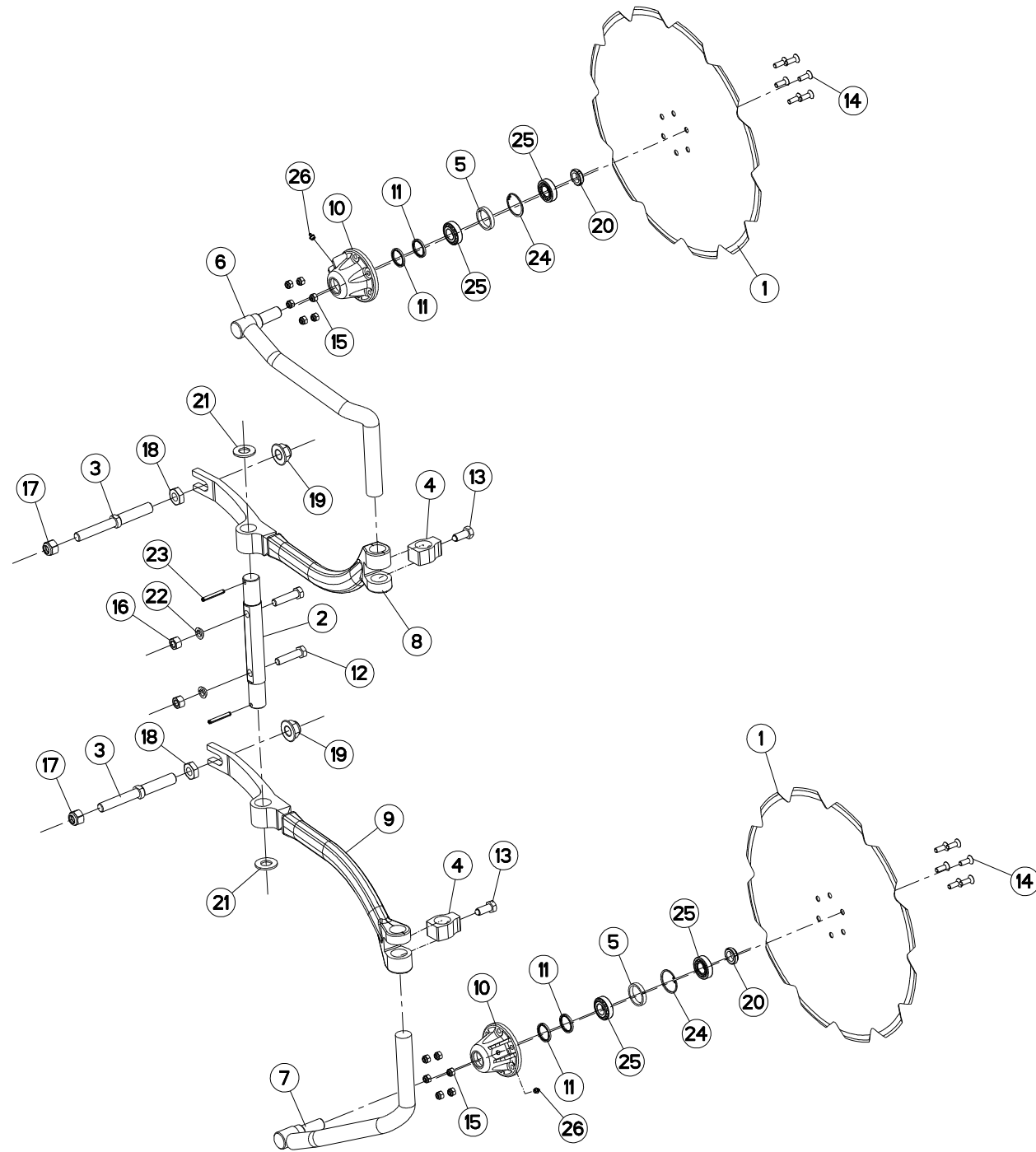
COUTRE CIRCULAIRE Ø500 T

DISC COULTER Ø500 T

SCHEIBENSECH Ø500 T

ASSOLCATORE A DISCO Ø500 T

Rep	Nr	Qt	Designation	Description	Bezeichnung	Referenza	Remarque - Remark - Bemerkung - Osservazioni
001	110029	002	DISQUE CRENELE D 500	NOTCHED DISC D 500	GEZACKTE SCHEIBE D 500	DISCO SCANALATO D 500	
002	110030	002	DISQUE CC DIA500	PLAIN DISC D 500	GLATTE SCHEIBE D 500	DISCO	
003	130170	001	AXE	PIN	ACHSE	ASSE	
004	130314	002	VIS REGLA.CC MAST.100/120/150	SCREW	SCHRAUBE	VITE	
005	211817	002	BUTEE	STOP	ANSCHLAG	LIMITATORE	
006	432023	002	ENTRETOISE	SPACER	DISTANZHUELSE	DISTANZIALE	
007	581960	001	TIGE	STEM	STANGE	STELO	
008	581961	001	TIGE	STEM	STANGE	STELO	
009	582700	001	BRAS	ARM	ARM	BRACCIO	
010	582701	001	BRAS	ARM	ARM	BRACCIO	
011	645317	002	MOYEU	HUB	NABE	MOZZO	
012	951166	004	BAGUE NADELLA 35/43	SEAL 35/43	RING 35/43	BOCCOLA	
013	80061638	002	VIS TETE HEXAGONALE FE/ZNXC3	HEXAGON HEAD SCREW FE/ZNXC3	SECHSKANTSCHRAUBE FE/ZNXC3	VITE TESTA ESAGONALE FE/ZNXC3	
014	80091640	002	VIS TETE HEX.B.SPHE.FE/ZNXC3	HEXAGON HEAD SCREW FE/ZNXC3	SECHSKANTSCHRAUBE FE/ZNXC3	VITE TESTA ESAGONALE FE/ZNXC3	
015	80111029	012	VIS T.FRAI.SIX P.CR.FLZNNC	HEX.SOC.COUNT.HEAD SC.FLZNNC	SENKSCHRAUB.INNENSEC.FLZNNC	VITE FLZNNC	
016	80201030	012	ECROU HEX.AUTOFREINE FE/ZNXC3	SELF-LOCKING NUT FE/ZNXC3	SELBSTSICH.MUTTER FE/ZNXC3	DADO AUTOBLOCCANTE FE/ZNXC3	
017	80201670	002	ECROU HEXAGONAL FE/ZNXC3	NUT FE/ZNXC3	SECHSKANTMUTTER FE/ZNXC3	DADO FE/ZNXC3	
018	80202030	002	ECROU HEX.AUTOFREINE FE/ZNXC3	SELF-LOCKING NUT FE/ZNXC3	SELBSTSICH.MUTTER FE/ZNXC3	DADO AUTOBLOCCANTE FE/ZNXC3	
019	80202402	002	ECROU HEXAGONAL BAS FE/ZNXC3	NUT FE/ZNXC3	SECHSKANTMUTTER FE/ZNXC3	DADO FE/ZNXC3	
020	80202421	002	ECROU HEXAG.EMBASE AUTOFR.	SELF-LOCKING NUT	SELBSTSICHERNDE MUTTER	DADO AUTOBLOCCANTE	
021	80202566	002	ECROU A ENCOCH.AUTOF.FE/ZNXC3	SELF-LOCKING NUT FE/ZNXC3	SELBSTSICHERN.MUTTER FE/ZNXC3	DADO AUTOBLOCCANTE FE/ZNXC3	
022	80252432	002	RONDELLE PLATE FE/ZNXC3	PLAIN WASHER FE/ZNXC3	SCHEIBE FE/ZNXC3	RONDELLA PIATTA FE/ZNXC3	
023	80271686	002	RONDELLE RESSORT SP.FLZNNC	SPHERICAL SPRING WASH.FLZNNC	FEDERRING FLZNNC	RONDELLA A MOLLA FLZNNC	
024	80440860	002	GOUPILLE SPIRALE	ROLL PIN	SPIRAL-SPANNSTIFTE	SPINA ELASTICA	
025	80595200	002	CIRCLIP INTERIEUR	RETAINING RING	SICHERUNGSRING	ANELLO	
026	81302552	004	ROULEMENT A ROULEAUX CONIQUES	TAPERED ROLLER BEARING	KEGELROLLENLAGER	CUSCINETTO A RULLO	
027	82201016	002	GRAISSEUR AUTOTARAUDANT	SELF TAPPING GREASE NIPPLE	GEWINDESCHNEID-SCHMIERNIPPEL	INGRASSATORE	





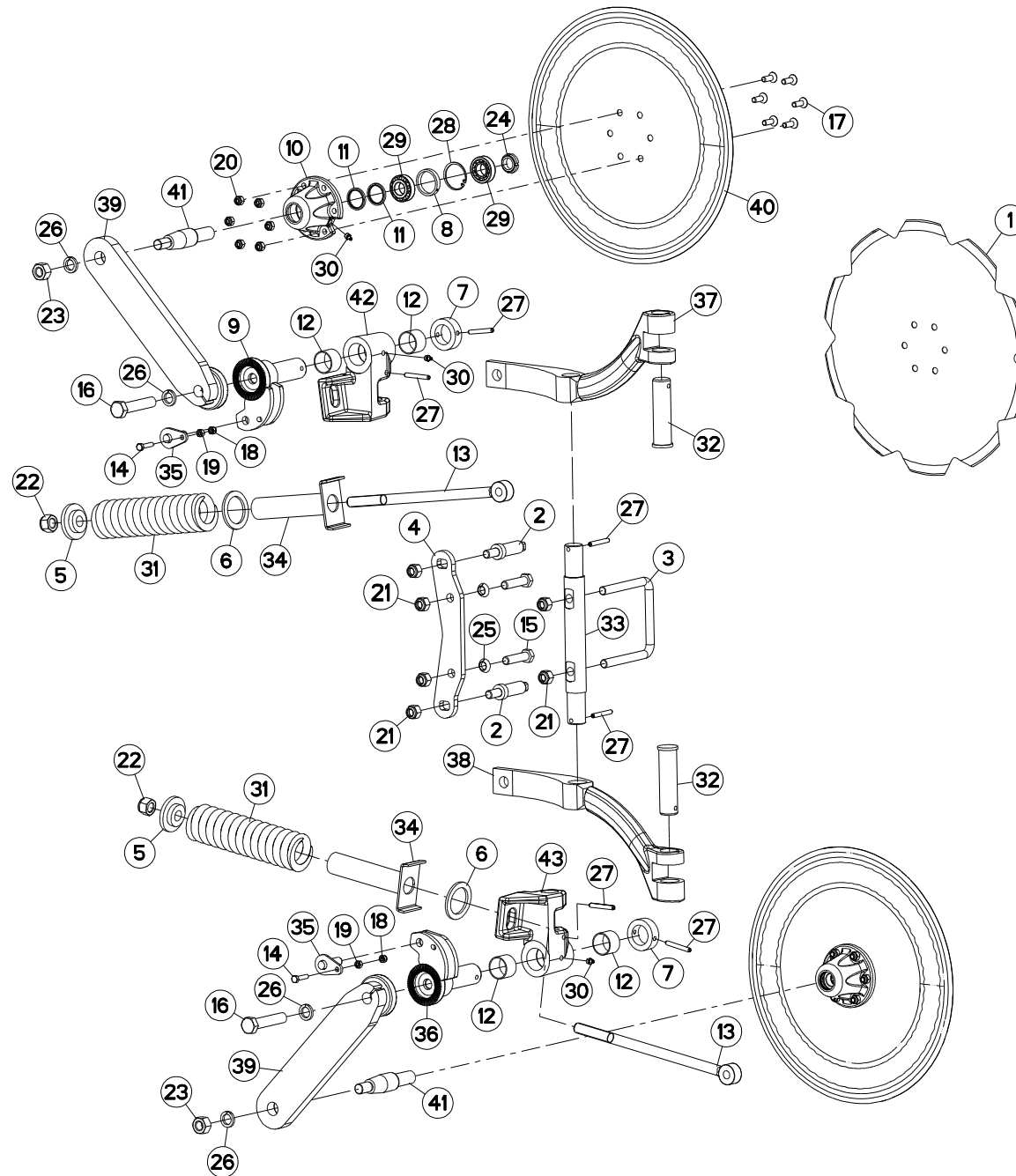
COUTRE CIRCULAIRE Ø600 T

DISC COULTER Ø600 T

SCHEIBENSECH Ø600 T

ASSOLCATORE A DISCO Ø600 T

Rep	Nr	Qt	Designation	Description	Bezeichnung	Referenza	Remarque - Remark - Bemerkung - Osservazioni
001	110031	002	DISQUE CC CRENELE DIA600	NOTCHED DISC D 600	GEZACKTE SCHEIBE D 600	DISCO D 600	
002	130170	001	AXE	PIN	ACHSE	ASSE	
003	130314	002	VIS REGLA.CC MAST.100/120/150	SCREW	SCHRAUBE	VITE	
004	211817	002	BUTEE	STOP	ANSCHLAG	LIMITATORE	
005	432023	002	ENTRETOISE	SPACER	DISTANZHUELSE	DISTANZIALE	
006	581962	001	TIGE	STEM	STANGE	STELO	
007	581963	001	TIGE	STEM	STANGE	STELO	
008	582700	001	BRAS	ARM	ARM	BRACCIO	
009	582701	001	BRAS	ARM	ARM	BRACCIO	
010	645317	002	MOYEU	HUB	NABE	MOZZO	
011	951166	004	BAGUE NADELLA 35/43	SEAL 35/43	RING 35/43	BOCCOLA	
012	80061638	002	VIS TETE HEXAGONALE FE/ZNXC3	HEXAGON HEAD SCREW FE/ZNXC3	SECHSKANTSCHRAUBE FE/ZNXC3	VITE TESTA ESAGONALE FE/ZNXC3	
013	80091640	002	VIS TETE HEX.B.SPHE.FE/ZNXC3	HEXAGON HEAD SCREW FE/ZNXC3	SECHSKANTSCHRAUBE FE/ZNXC3	VITE TESTA ESAGONALE FE/ZNXC3	
014	80111029	012	VIS T.FRAI.SIX P.CR.FLZNNC	HEX.SOC.COUNT.HEAD SC.FLZNNC	SENKSCHAUB.INNENSEC.FLZNNC	VITE FLZNNC	
015	80201030	012	ECROU HEX.AUTOFREINE FE/ZNXC3	SELF-LOCKING NUT FE/ZNXC3	SELBSTSICH.MUTTER FE/ZNXC3	DADO AUTOBLOCCANTE FE/ZNXC3	
016	80201670	002	ECROU HEXAGONAL FE/ZNXC3	NUT FE/ZNXC3	SECHSKANTMUTTER FE/ZNXC3	DADO FE/ZNXC3	
017	80202030	002	ECROU HEX.AUTOFREINE FE/ZNXC3	SELF-LOCKING NUT FE/ZNXC3	SELBSTSICH.MUTTER FE/ZNXC3	DADO AUTOBLOCCANTE FE/ZNXC3	
018	80202402	002	ECROU HEXAGONAL BAS FE/ZNXC3	NUT FE/ZNXC3	SECHSKANTMUTTER FE/ZNXC3	DADO FE/ZNXC3	
019	80202421	002	ECROU HEXAG.EMBASE AUTOFR.	SELF-LOCKING NUT	SELBSTSICHERNDE MUTTER	DADO AUTOBLOCCANTE	
020	80202566	002	ECROU A ENCOCH.AUTOF.FE/ZNXC3	SELF-LOCKING NUT FE/ZNXC3	SELBSTSICHERN.MUTTER FE/ZNXC3	DADO AUTOBLOCCANTE FE/ZNXC3	
021	80252432	002	RONDELLE PLATE FE/ZNXC3	PLAIN WASHER FE/ZNXC3	SCHEIBE FE/ZNXC3	RONDELLA PIATTA FE/ZNXC3	
022	80271686	002	RONDELLE RESSORT SP.FLZNNC	SPHERICAL SPRING WASH.FLZNNC	FEDERRING FLZNNC	RONDELLA A MOLLA FLZNNC	
023	80440860	002	GOUPILLE SPIRALE	ROLL PIN	SPIRAL-SPANNSTIFTE	SPINA ELASTICA	
024	80595200	002	CIRCLIP INTERIEUR	RETAINING RING	SICHERUNGSRING	ANELLO	
025	81302552	004	ROULEMENT A ROULEAUX CONIQUES	TAPERED ROLLER BEARING	KEGELROLLENLAGER	CUSCINETTO A RULLO	
026	82201016	002	GRAISSEUR AUTOTARAUDANT	SELF TAPPING GREASE NIPPLE	GEWINDESCHNEID-SCHMIERNIPPEL	INGRASSATORE	





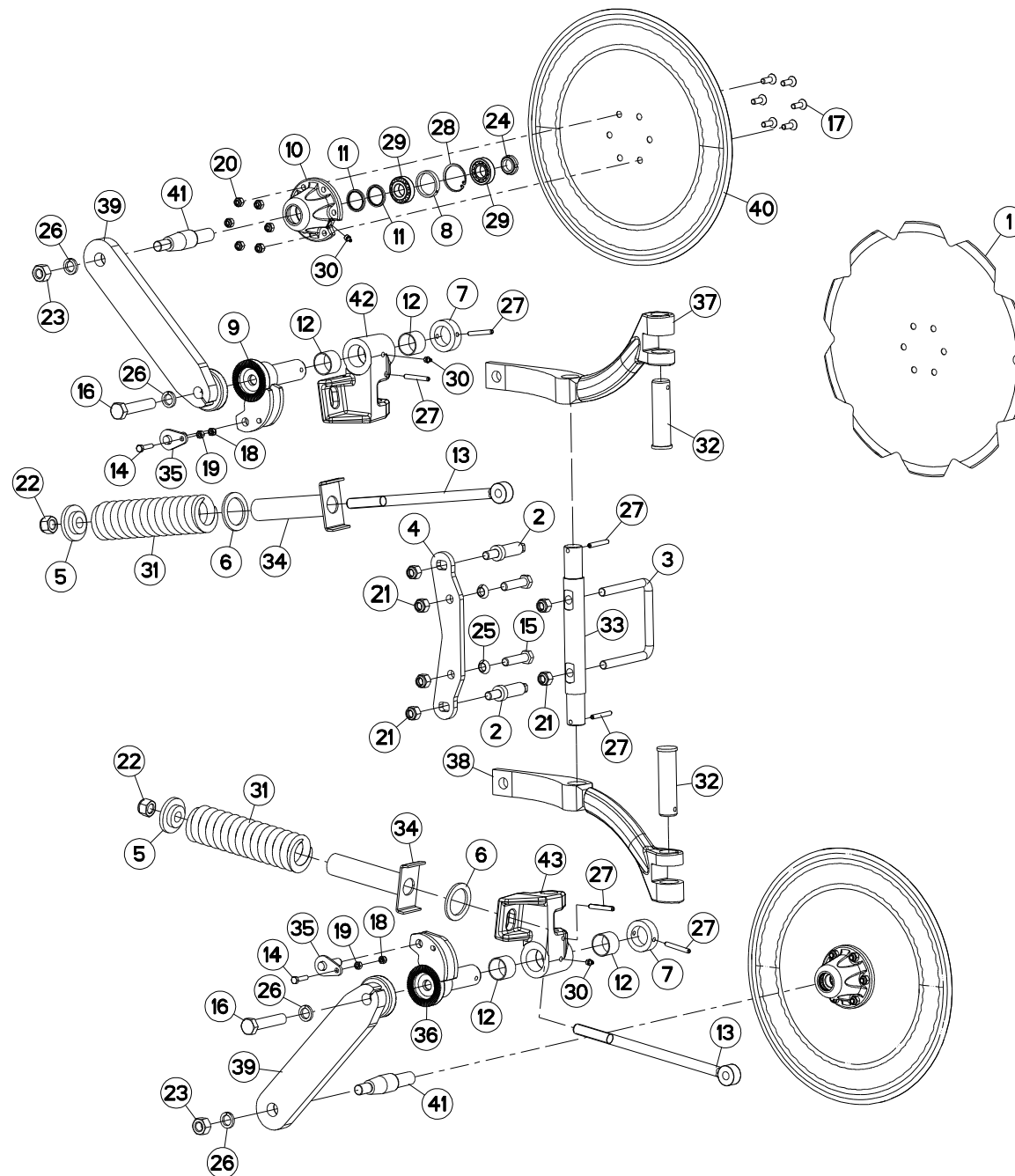
COUTRE CIRCULAIRE A SÉCURITÉ

DISC COULTER WITH SAFETY

SCHEIBENSECH MIT SICHERUNG

ASSOLCATORE A DISCO C. SICURR

Rep	Nr	Qt	Designation	Description	Bezeichnung	Referenza	Remarque - Remark - Bemerkung - Osservazioni
001	110029	002	DISQUE CRENELE D 500	NOTCHED DISC D 500	GEZACKTE SCHEIBE D 500	DISCO SCANALATO D 500	
002	131222	002	VIS DE REGLAGE	SCREW	SCHRAUBE	VITE	
003	140174	001	ETRIER	U-BOLT	BUEGEL	CAVALLOTTO	
004	211451	001	SUPPORT	SUPPORT	TRAEGER	SUPPORTO	
005	421169	002	RONDELLE DE SERRAGE	LOCKING WASHER	SCHEIBE	RONDELLA DI CHIUSURA	
006	421170	002	RONDELLE	WASHER	SCHEIBE	RONDELLA PIATTA	
007	421266	002	BAGUE	BUSHING	HUELSE	BOCCOLA	
008	432023	002	ENTRETOISE	SPACER	DISTANZHUELSE	DISTANZIALE	
009	582978	001	AXE	PIN	ACHSE	ASSE	
010	645317	002	MOYEU	HUB	NABE	MOZZO	
011	951166	004	BAGUE NADELLA 35/43	SEAL 35/43	RING 35/43	BOCCOLA	
012	951168	004	BAGUE ROULEE	WRAPPED BUSH	GEROLLTE BUCHSE	ANELLO LUBRIFICATO	
013	951319	002	TIRANT	TIE ROD	ZUGSTANGE	TIRANTE	
014	80060834	002	VIS TETE HEXAGONALE FE/ZNXC3	HEXAGON HEAD SCREW FE/ZNXC3	SECHSKANTSCHRAUBE FE/ZNXC3	VITE TESTA ESAGONALE FE/ZNXC3	
015	80061638	002	VIS TETE HEXAGONALE FE/ZNXC3	HEXAGON HEAD SCREW FE/ZNXC3	SECHSKANTSCHRAUBE FE/ZNXC3	VITE TESTA ESAGONALE FE/ZNXC3	
016	80062076	002	VIS TETE HEXAGONALE FE/ZNXC3	HEXAGON HEAD SCREW FE/ZNXC3	SECHSKANTSCHRAUBE FE/ZNXC3	VITE TESTA ESAGONALE FE/ZNXC3	
017	80111029	012	VIS T.FRAI.SIX P.CR.FLZNNC	HEX.SOC.COUNT.HEAD SC.FLZNNC	SENKSCHAUB.INNENSEC.FLZNNC	VITE FLZNNC	
018	80200830	002	ECROU HEX.AUTOFREINE FE/ZNXC3	SELF-LOCKING NUT FE/ZNXC3	SELBSTSICHERNDE MUTT.FE/ZNXC3	DADO AUTOBLOCCANTE FE/ZNXC3	
019	80200870	002	ECROU HEXAGONAL FE/ZNXC3	NUT FE/ZNXC3	SECHSKANTMUTTER FE/ZNXC3	DADO FE/ZNXC3	
020	80201030	012	ECROU HEX.AUTOFREINE FE/ZNXC3	SELF-LOCKING NUT FE/ZNXC3	SELBSTSICH.MUTTER FE/ZNXC3	DADO AUTOBLOCCANTE FE/ZNXC3	
021	80201630	006	ECROU HEX.AUTOFREINE FE/ZNXC3	SELF-LOCKING NUT FE/ZNXC3	SELBSTSICH.MUTTER FE/ZNXC3	DADO AUTOBLOCCANTE FE/ZNXC3	
022	80202030	002	ECROU HEX.AUTOFREINE FE/ZNXC3	SELF-LOCKING NUT FE/ZNXC3	SELBSTSICH.MUTTER FE/ZNXC3	DADO AUTOBLOCCANTE FE/ZNXC3	
023	80202070	002	ECROU HEXAGONAL FE/ZNXC3	NUT FE/ZNXC3	SECHSKANTMUTTER FE/ZNXC3	DADO FE/ZNXC3	
024	80202566	002	ECROU A ENCOCH.AUTOF.FE/ZNXC3	SELF-LOCKING NUT FE/ZNXC3	SELBSTSICHERN.MUTTER FE/ZNXC3	DADO AUTOBLOCCANTE FE/ZNXC3	
025	80271686	002	RONDELLE RESSORT SP.FLZNNC	SPHERICAL SPRING WASH.FLZNNC	FEDERRING FLZNNC	RONDELLA A MOLLA FLZNNC	
026	80272002	004	RONDELLE GROWER FE/ZNXC3	SPRING LOCK WASHER FE/ZNXC3	FEDERRING FE/ZNXC3	RONDELLA GROWER FE/ZNXC3	
027	80450860	006	GOUPILLE ELASTIQUE FLZNNC	ROLL PIN FLZNNC	SPANNHUELSE FLZNNC	SPINA ELASTICA FLZNNC	
028	80595200	002	CIRCLIP INTERIEUR	RETAINING RING	SICHERUNGSRING	ANELLO	
029	81302552	004	ROULEMENT A ROULEAUX CONIQUES	TAPERED ROLLER BEARING	KEGELROLLENLAGER	CUSCINETTO A RULLO	
030	82201016	004	GRAISSEUR AUTOTARAUDANT	SELF TAPPING GREASE NIPPLE	GEWINDESCHNEID-SCHMIERNIPPEL	INGRASSATORE	
031	191131	002	RESSORT D=60 D=15	SPRING	FEDER	MOLLA	
032	H0400020	002	AXE	PIN	ACHSE	ASSE	
033	H0400030	001	AXE	PIN	ACHSE	ASSE	
034	H0400070	002	PLAQUE	PLATE	PLATTE	PIASTRA	
035	H0400080	002	AXE	PIN	ACHSE	ASSE	
036	H0400090	001	AXE	PIN	ACHSE	ASSE	
037	H0400100	001	BRAS CC DROITE	COULTER ARM	SCHEIBENSECHE ARM R	BRACCIO	
038	H0400110	001	BRAS CC GAUCHE	COULTER ARM	SCHEIBENSECHE ARM L	BRACCIO	
039	H0400500	002	BRAS CC CRANTE LG300	ARM	ARM	BRACCIO	
040	H0400220	002	DISQUE D510	DISQUE D510	SCHEIBE D510	DISCO	
041	H0401061	002	AXE	PIN	ACHSE	ASSE	
042	H0401580	001	BOITIER	HOUSING	GEHAEUSE	SCATOLA	
043	H0401590	001	BOITIER	HOUSING	GEHAEUSE	SCATOLA	





MULTI-MASTER 182 T

C0001 > C6872

H04R0103 A

COUTRE CIRCULAIRE A SÉCURITÉ

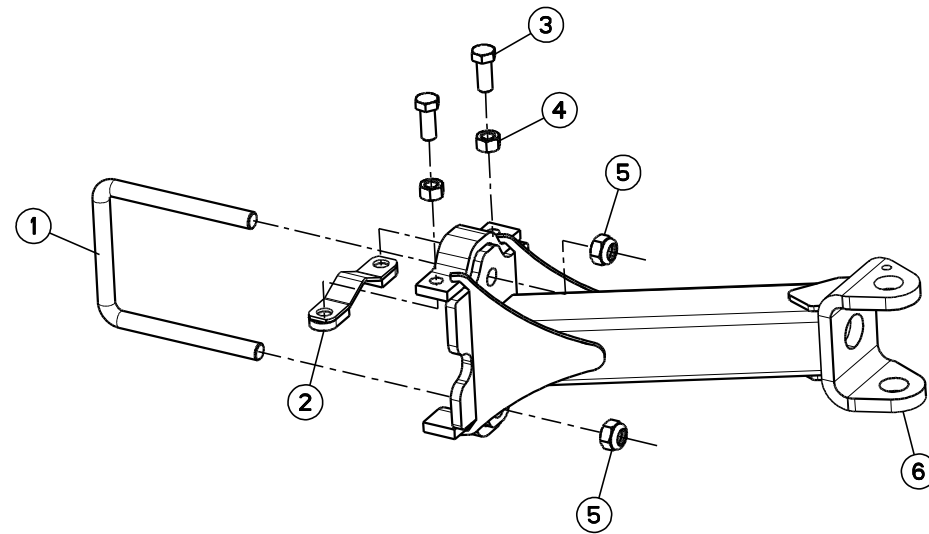
DISC COULTER WITH SAFETY

SCHEIBENSECH MIT SICHERUNG

ASSOLCATORE A DISCO C. SICURR

Rep	Nr	Qt	Designation	Description	Bezeichnung	Referenza	Remarque - Remark - Bemerkung - Osservazioni
-----	----	----	-------------	-------------	-------------	-----------	--

MONTAGE SPECIFIQUE SUR LE PREMIER CORPS DE LABOUR
SPECIFICALLY ON THE FIRST BODY OF PLOUGHING
SCHEIBENSECH NUR FÜR DEN ERSTEN KÖPER
ASSEMBLAGGIO SPECIFICO SUL PRIMO CORPO D'ARATURA



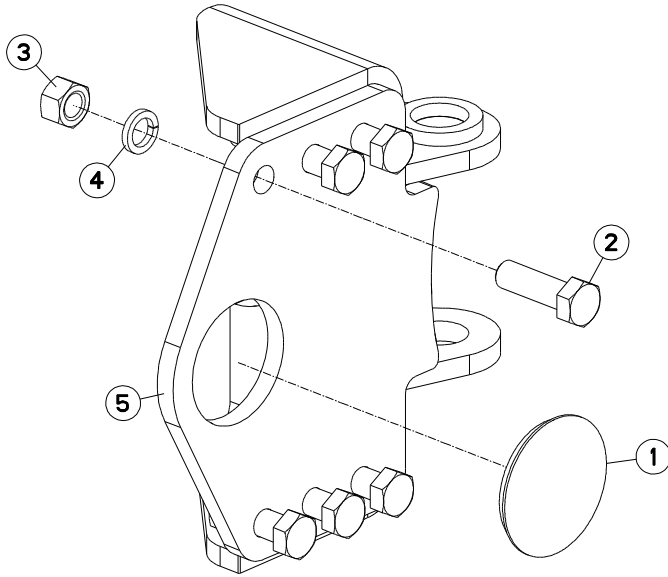


SUPPORT ROUE REGULATION/BATI

BRACKET DEPTH WHEEL/FRAME

HALTERUNG STUTZRAD/RAHMEN

Rep	Nr	Qt	Designation	Description	Bezeichnung	Referenza	Remarque - Remark - Bemerkung - Osservazioni
001	140161	001	ETRIER	U-BOLT	BUEGEL	CAVALLOTTO	
002	582603	001	CALE	SHIM	DISTANZPLATTE	SPESSORE	
003	80062049	002	VIS TETE HEXAGONALE FE/ZNXC3	HEXAGON HEAD SCREW FE/ZNXC3	SECHSKANTSCHRAUBE FE/ZNXC3	VITE TESTA ESAGONALE FE/ZNXC3	
004	80202070	002	ECROU HEXAGONAL FE/ZNXC3	NUT FE/ZNXC3	SECHSKANTMUTTER FE/ZNXC3	DADO FE/ZNXC3	
005	80202440	002	ECROU HEX.AUTOFREINE FE/ZNXC3	SELF-LOCKING NUT FE/ZNXC3	SELBSTSICHERNDE MUTT.FE/ZNXC3	DADO AUTOBLOCCANTE FE/ZNXC3	
006	H0500370	001	SUPPORT	SUPPORT	TRAEGER	SUPPORTO	: -> I5421
006	H0501790	001	SUPPORT	SUPPORT	TRAEGER	SUPPORTO	: I5518 ->





MULTI-MASTER 182 T

C0001 > C6872

H05R0075 B

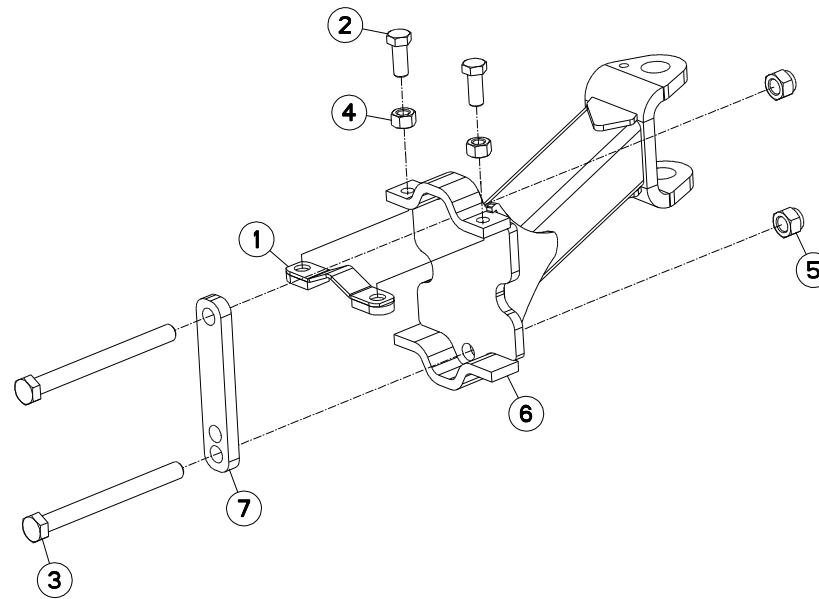
SUPPORT ROUE DE REGULATION

DEPTH WHEEL SUPPORT

STÜTZRADHALTERUNG

SUPPORTO RUOTA DI PROFONDITA

Rep	Nr	Qt	Designation	Description	Bezeichnung	Referenza	Remarque - Remark - Bemerkung - Osservazioni
001	951140	001	BOUCHON Ø93	PLUG DIAM. 93	KUNSTSTOFFKAPPE D93	TAPPO	
002	80062065	006	VIS TETE HEXAGONALE FE/ZNXC3	HEXAGON HEAD SCREW FE/ZNXC3	SECHSKANTSCHRAUBE FE/ZNXC3	VITE TESTA ESAGONALE FE/ZNXC3	
003	80202070	006	ECROU HEXAGONAL FE/ZNXC3	NUT FE/ZNXC3	SECHSKANTMUTTER FE/ZNXC3	DADO FE/ZNXC3	
004	80272002	006	RONDELLE GROWER FE/ZNXC3	SPRING LOCK WASHER FE/ZNXC3	FEDERRING FE/ZNXC3	RONDELLA GROWER FE/ZNXC3	
005	H0507030	001	SUPPORT	SUPPORT	TRAEGER	SUPPORTO	





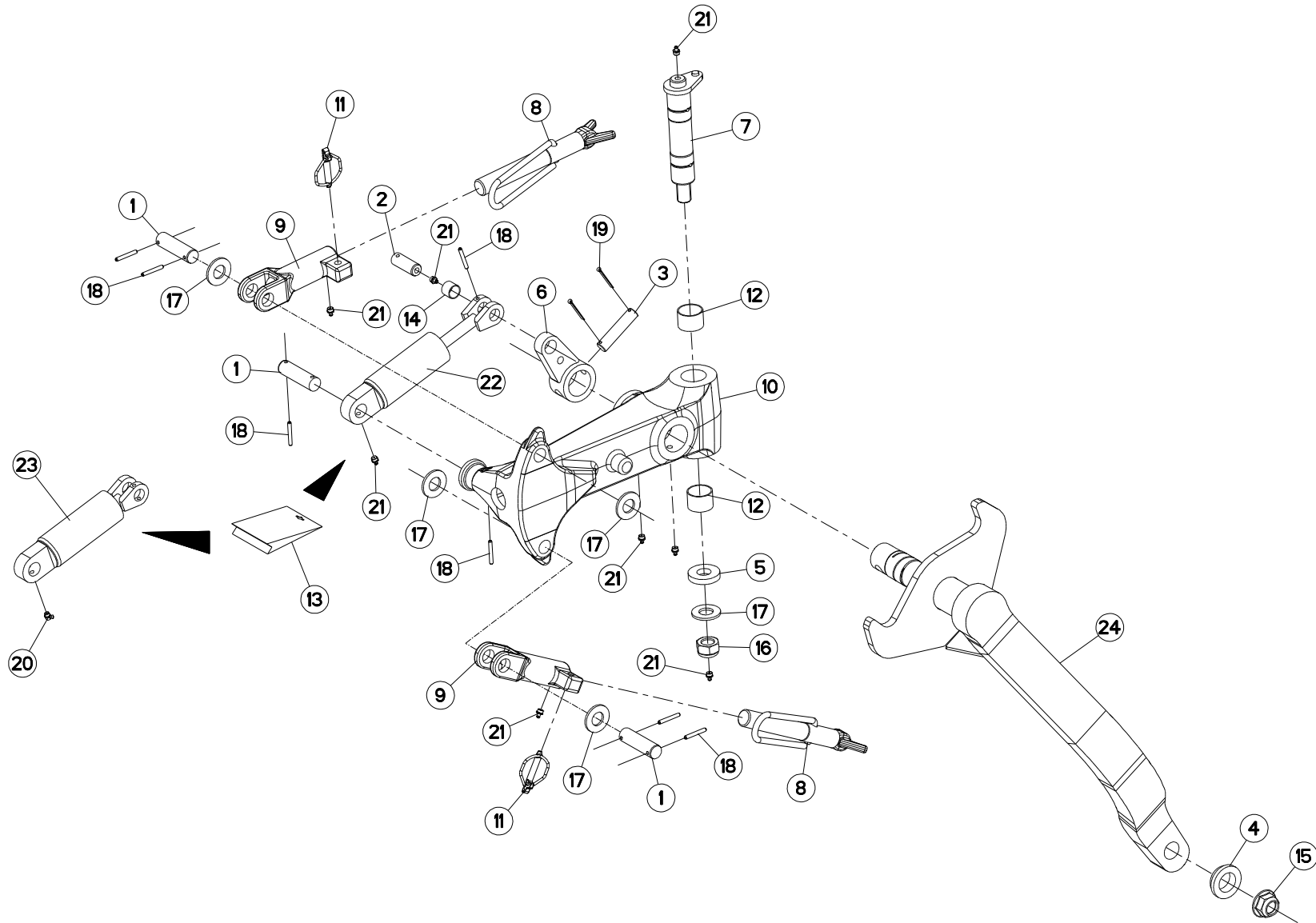
SUPPORT LATÉRAL ROUE PIVOT

BRACKET

SEIT. HALTER F. PENDELSTÜTZRAD

SUPPORTO RUOTA

Rep	Nr	Qt	Designation	Description	Bezeichnung	Referenza	Remarque - Remark - Bemerkung - Osservazioni
001	582603	001	CALE	SHIM	DISTANZPLATTE	SPESSORE	
002	80062049	002	VIS TETE HEXAGONALE FE/ZNXC3	HEXAGON HEAD SCREW FE/ZNXC3	SECHSKANTSCHRAUBE FE/ZNXC3	VITE TESTA ESAGONALE FE/ZNXC3	
003	80062498	002	VIS TETE HEXAGONALE FE/ZNXC3	HEXAGON HEAD SCREW FE/ZNXC3	SECHSKANTSCHRAUBE FE/ZNXC3	VITE TESTA ESAGONALE FE/ZNXC3	
004	80202070	002	ECROU HEXAGONAL FE/ZNXC3	NUT FE/ZNXC3	SECHSKANTMUTTER FE/ZNXC3	DADO FE/ZNXC3	
005	80202442	002	ECROU HEX.BAS AUTOFR.FE/ZNXC3	SELF-LOCKING NUT FE/ZNXC3	SELBSTSICHERND.MUTTER FE/ZNXC3	DADO AUTOBLOCCANTE FE/ZNXC3	
006	H0504880	001	SUPPORT	SUPPORT	TRAEGER	SUPPORTO	
007	H0504890	001	PLAQUE	PLATE	PLATTE	PIASTRA	



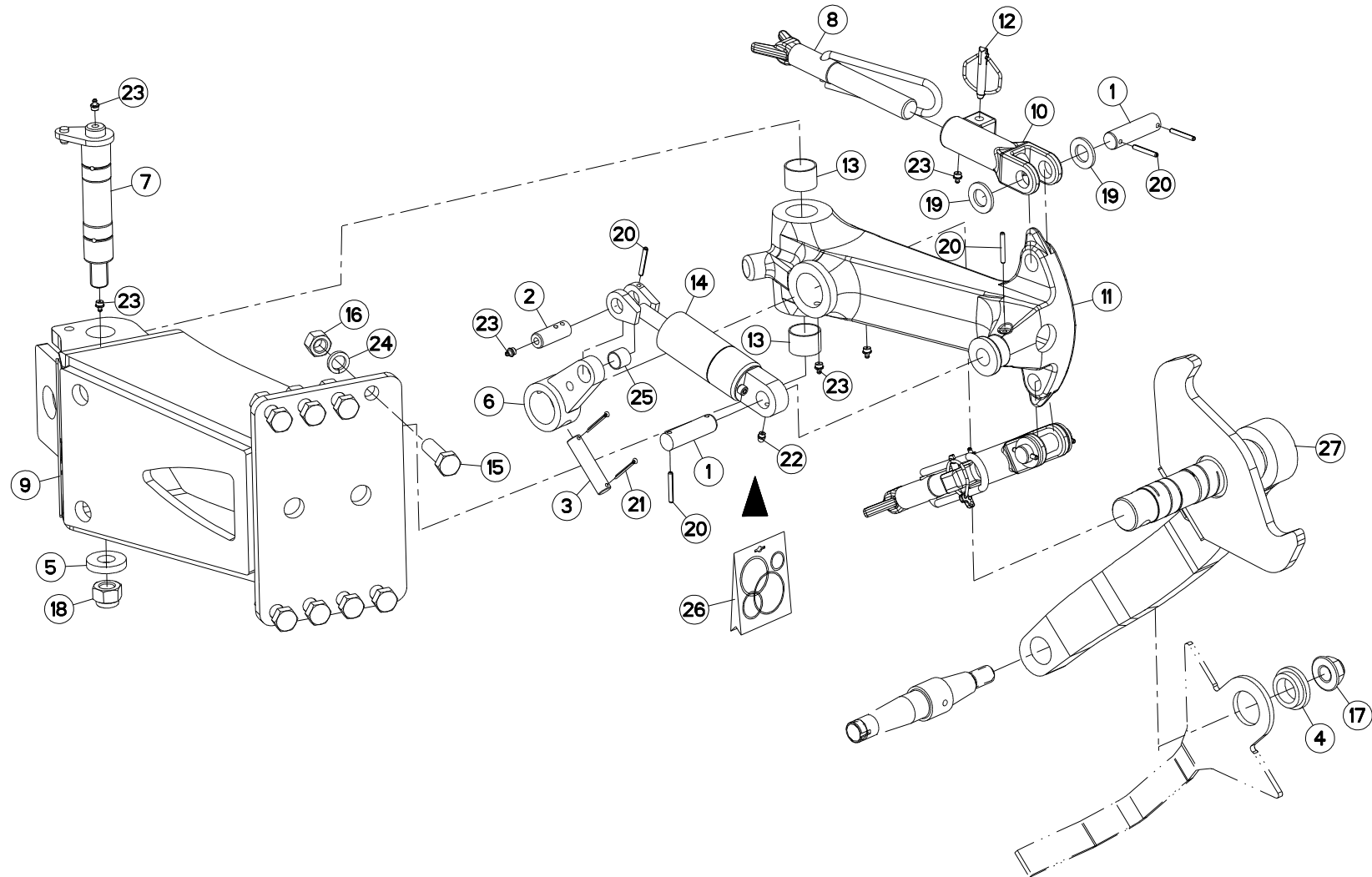


ROUE DE REGULATION AMORTISSEUR DEPTH WHEEL DAMPER

STÜTZRAD STOSSDÄMPFER

RUOTA DI PROFONDITA AMMORTIZ

Rep	Nr	Qt	Designation	Description	Bezeichnung	Referenza	Remarque - Remark - Bemerkung - Osservazioni
001	130277	003	AXE	PIN	ACHSE	ASSE	
002	130279	001	AXE	PIN	ACHSE	ASSE	
003	130283	001	AXE	PIN	ACHSE	ASSE	
004	421221	001	ENTRETOISE	SPACER	DISTANZHUELSE	DISTANZIALE	
005	421223	001	RONDELLE	WASHER	SCHEIBE	RONDELLA PIATTA	
006	582311	001	BIELLETTE	LINK	SHUBSTANGE	BIELLA	
007	582606	001	AXE PIVOT M120/150	AXLE	ACHSE	ASSE M120/150	
008	582897	002	VIS COMPLETE	SCREW	SCHRAUBE	VITE	
009	645281	002	SUPPORT BUTEE	BRACKET	HALTERUNG	SUPPORTO	
010	645314	001	SUPPORT	SUPPORT	TRAEGER	SUPPORTO	
011	900788	002	GOUPILLE DE SECURITE	LYNCH PIN	KLAPPSTECKER	COPPGLIA	
012	951168	002	BAGUE ROULEE	WRAPPED BUSH	GEROLLTE BUCHSE	ANELLO LUBRIFICATO	
013	951461	001	POCHETTE JOINTS	SEALS PACKET	DICHTSATZ FUER	COLLEZIONE GUARNIZIONI	: 951460/H0500670
014	83012225	001	BAGUE ROULEE	WRAPPED BUSH	GEROLLTE BUCHSE	ANELLO LUBRIFICATO	
015	80202420	001	ECROU HEXAG.EMBA.AUTOFR.FLZNNC	SELF-LOCKING NUT FLZNNC	SELBSTSICHERNDE MUTTER FLZNNC	DADO AUTOBLOCCANTE FLZNNC	
016	80202440	001	ECROU HEX.AUTOFREINE FE/ZNXC3	SELF-LOCKING NUT FE/ZNXC3	SELBSTSICHERNDE MUTT.FE/ZNXC3	DADO AUTOBLOCCANTE FE/ZNXC3	
017	80252432	005	RONDELLE PLATE FE/ZNXC3	PLAIN WASHER FE/ZNXC3	SCHEIBE FE/ZNXC3	RONDELLA PIATTA FE/ZNXC3	
018	80450645	007	GOUPILLE ELASTIQUE FLZNNC	ROLL PIN FLZNNC	SPANNHUELSE FLZNNC	SPINA ELASTICA FLZNNC	
019	80500345	002	GOUPILLE FENDUE	SPLIT PIN	SPLINT	COPPGLIA	
020	82200804	001	GRAISSEUR FE/ZNXC3	GREASE NIPPLE FE/ZNXC3	SCHMIERNIPPEL FE/ZNXC3	INGRASSATORE FE/ZNXC3	
021	82201016	008	GRAISSEUR AUTOTARAUDANT	SELF TAPPING GREASE NIPPLE	GEWINDESCHNEID-SCHMIERNIPPEL	INGRASSATORE	
022	951460	001	VERIN	CYLINDER, HYDRAULIC	HYDRAULIKZYLINDER	CILINDRO	: Ø660x322 Ø690x255 Ø690x320
023	H0508450	001	AMORTISSEUR	SHOCK ABSORBER	STOSSDAEMPFER	AMMORTIZZATORE	: Ø688x300 Ø736x328
024	H0500890	001	BRAS DE ROUE	ARM, WHEEL	RADARM	BRACCIO PER RUOTA	





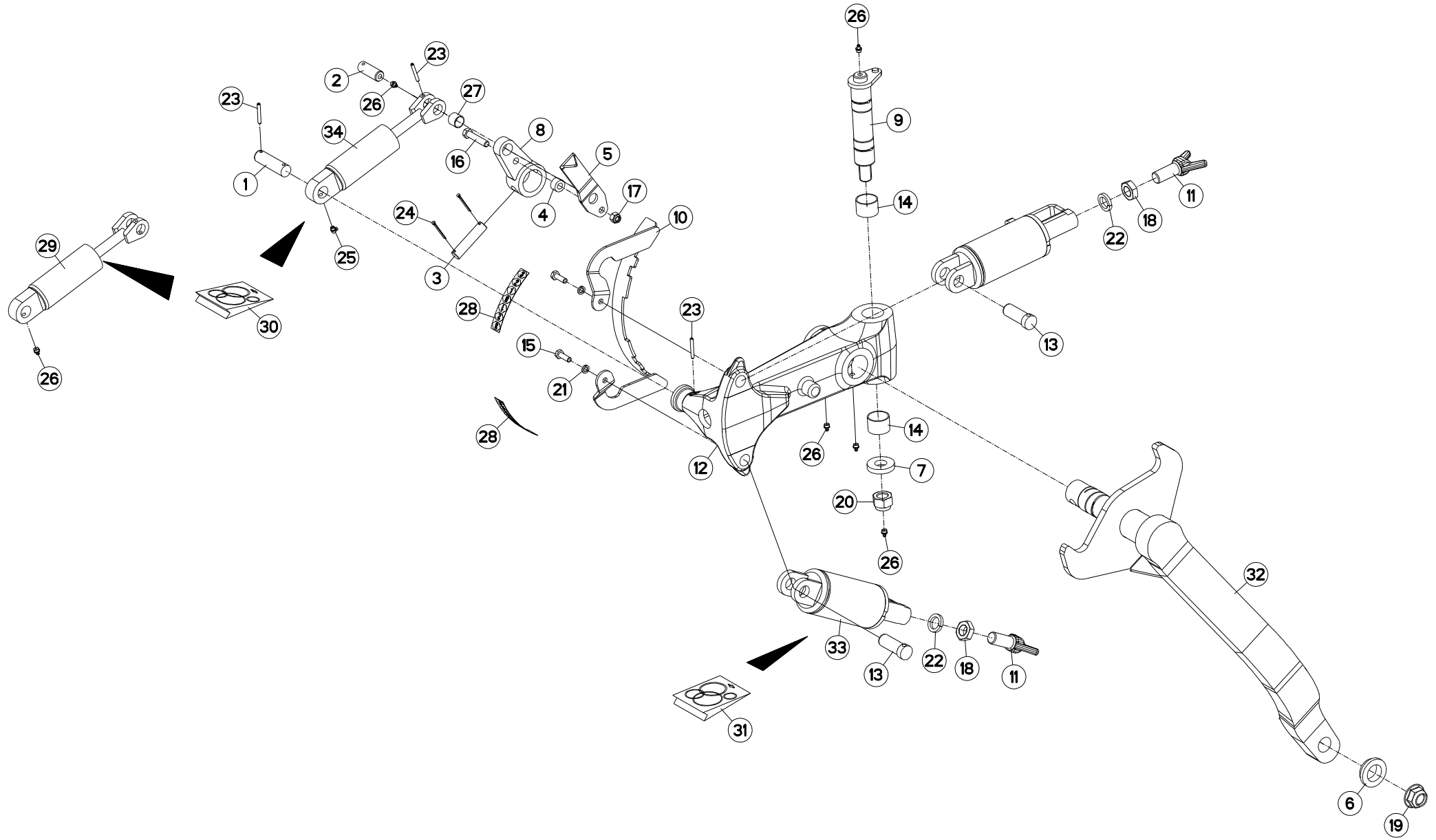
SUPPORT ROUE DE REGULATION

SUPPORT DEPTH WHEEL

HALTERUNG STÜTZRAD

SUPPORTO RUOTA DI PROFONDITÀ

Rep	Nr	Qt	Designation	Description	Bezeichnung	Referenza	Remarque - Remark - Bemerkung - Osservazioni
001	130277	003	AXE	PIN	ACHSE	ASSE	
002	130279	001	AXE	PIN	ACHSE	ASSE	
003	130283	001	AXE	PIN	ACHSE	ASSE	
004	421221	001	ENTRETOISE	SPACER	DISTANZHUELSE	DISTANZIALE	
005	421223	001	RONDELLE	WASHER	SCHEIBE	RONDELLA PIATTA	
006	582311	001	BIELLETTE	LINK	SHUBSTANGE	BIELLA	
007	582606	001	AXE PIVOT M120/150	AXLE	ACHSE	ASSE M120/150	
008	582897	002	VIS COMPLETE	SCREW	SCHRAUBE	VITE	
009	583291	001	BOITIER SUPPORT DE ROUE	WHEEL SUPPORT BRACKET	GEHAUSE	SUPPORTO	
010	645281	002	SUPPORT BUTEE	BRACKET	HALTERUNG	SUPPORTO	
011	645314	001	SUPPORT	SUPPORT	TRAEGER	SUPPORTO	
012	900788	002	GOUPILLE DE SECURITE	LYNCH PIN	KLAPPSTECKER	COPPIGLIA	
013	951168	002	BAGUE ROULEE	WRAPPED BUSH	GEROLLTE BUCHSE	ANELLO LUBRIFICATO	
014	951460	001	VERIN	CYLINDER, HYDRAULIC	HYDRAULIKZYLINDER	CILINDRO	
015	80062065	008	VIS TETE HEXAGONALE FE/ZNXC3	HEXAGON HEAD SCREW FE/ZNXC3	SECHSKANTSCHRAUBE FE/ZNXC3	VITE TESTA ESAGONALE FE/ZNXC3	
016	80202070	008	ECROU HEXAGONAL FE/ZNXC3	NUT FE/ZNXC3	SECHSKANTMUTTER FE/ZNXC3	DADO FE/ZNXC3	
017	80202420	001	ECROU HEXAG.EMBA.AUTOFR.FLZNNC	SELF-LOCKING NUT FLZNNC	SELBSTSICHERNDE MUTTER FLZNNC	DADO AUTOBLOCCANTE FLZNNC	
018	80202442	001	ECROU HEX.BAS AUTOFR.FE/ZNXC3	SELF-LOCKING NUT FE/ZNXC3	SELBSTSICHERND.MUTTER FE/ZNXC3	DADO AUTOBLOCCANTE FE/ZNXC3	
019	80252432	004	RONDELLE PLATE FE/ZNXC3	PLAIN WASHER FE/ZNXC3	SCHEIBE FE/ZNXC3	RONDELLA PIATTA FE/ZNXC3	
020	80450645	007	GOUPILLE ELASTIQUE FLZNNC	ROLL PIN FLZNNC	SPANNHUELSE FLZNNC	SPINA ELASTICA FLZNNC	
021	80500345	002	GOUPILLE FENDUE	SPLIT PIN	SPLINT	COPPIGLIA	
022	82200804	001	GRAISSEUR FE/ZNXC3	GREASE NIPPLE FE/ZNXC3	SCHMIERNIPPEL FE/ZNXC3	INGRASSATORE FE/ZNXC3	
023	82201016	007	GRAISSEUR AUTOTARAUDANT	SELF TAPPING GREASE NIPPLE	GEWINDESCHNEID-SCHMIERNIPPEL	INGRASSATORE	
024	80272002	008	RONDELLE GROWER FE/ZNXC3	SPRING LOCK WASHER FE/ZNXC3	FEDERRING FE/ZNXC3	RONDELLA GROWER FE/ZNXC3	
025	83012225	001	BAGUE ROULEE	WRAPPED BUSH	GEROLLTE BUCHSE	ANELLO LUBRIFICATO	
026	951461	001	POCHETTE JOINTS	SEALS PACKET	DICHTSATZ FUER	COLLEZIONE GUARNIZIONI	: 951460
027	H0500890	001	BRAS DE ROUE	ARM, WHEEL	RADARM	BRACCIO PER RUOTA	



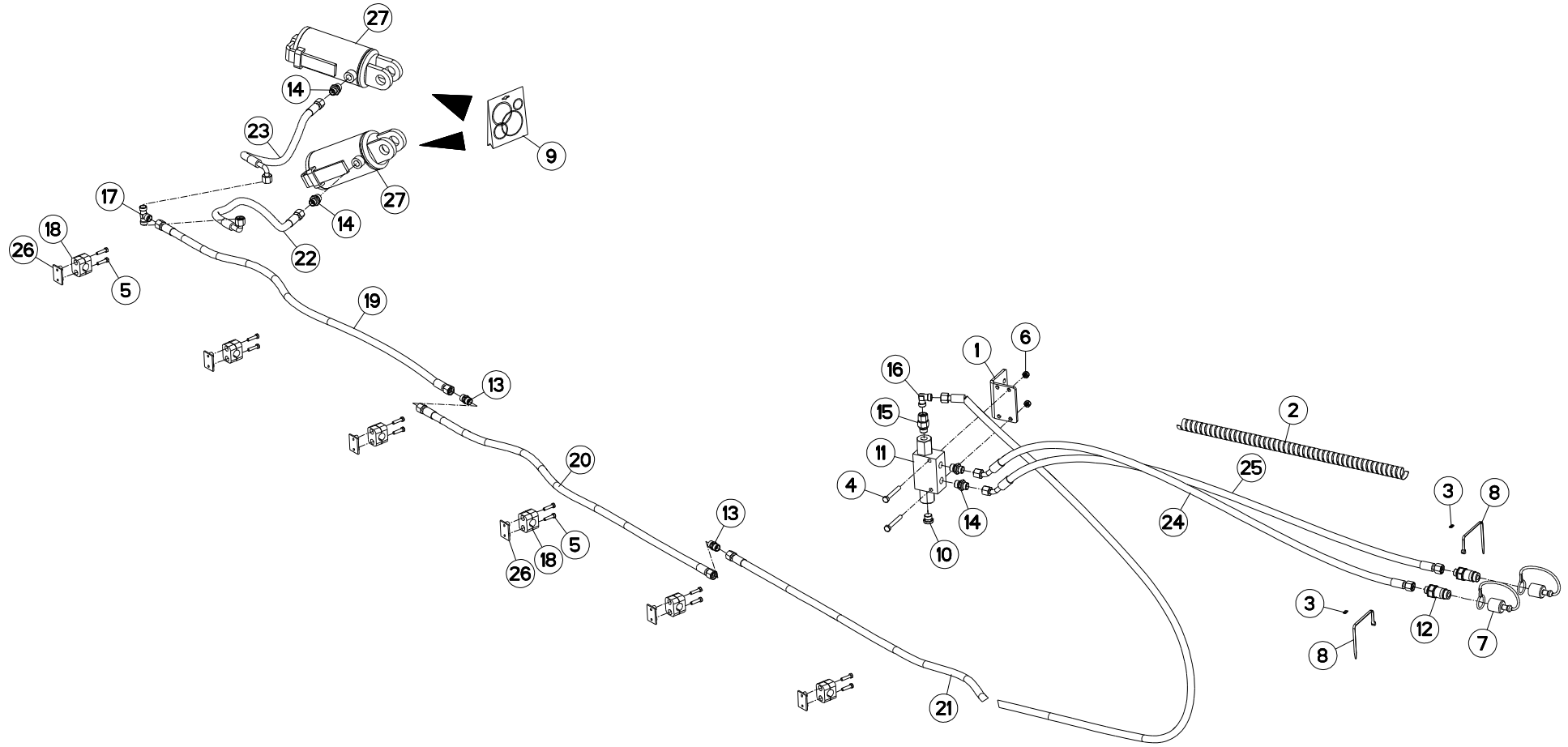


ROUE DE REGULATION HYDRAULIQUE DEPTH WHEEL HYDRAULIC

STÜTZRAD HYDRAULIK

RUOTA DI PROFONDITA IDRAULICO

Rep	Nr	Qt	Designation	Description	Bezeichnung	Referenza	Remarque - Remark - Bemerkung - Osservazioni
001	130277	001	AXE	PIN	ACHSE	ASSE	
002	130279	001	AXE	PIN	ACHSE	ASSE	
003	130283	001	AXE	PIN	ACHSE	ASSE	
004	150192	001	BAGUE	BUSHING	HUELSE	BOCCOLA	
005	227590	001	AIGUILLE	LEVEL NEEDLE	ZEIGER	LEVA	
006	421221	001	ENTRETOISE	SPACER	DISTANZHUELSE	DISTANZIALE	
007	421223	001	RONDELLE	WASHER	SCHEIBE	RONDELLA PIATTA	
008	582311	001	BIELLETTE	LINK	SHUBSTANGE	BIELLA	
009	582606	001	AXE PIVOT M120/150	AXLE	ACHSE	ASSE M120/150	
010	583385	001	SECTEUR	ADJUSTER	RIEGELPLATTE	SETTORE	
011	645307	002	VIS	SCREW	SCHRAUBE	VITE	
012	645314	001	SUPPORT	SUPPORT	TRAEGER	SUPPORTO	
013	720205	002	AXE	PIN	ACHSE	ASSE	
014	951168	002	BAGUE ROULEE	WRAPPED BUSH	GEROLLTE BUCHSE	ANELLO LUBRIFICATO	
015	80061073	002	VIS TETE HEXAGONALE FE/ZNXC3	HEXAGON HEAD SCREW FE/ZNXC3	SECHSKANTSCHRAUBE FE/ZNXC3	VITE TESTA ESAGONALE FE/ZNXC3	
016	80061282	001	VIS TETE HEXAGONALE FE/ZNXC3	HEXAGON HEAD SCREW FE/ZNXC3	SECHSKANTSCHRAUBE FE/ZNXC3	VITE TESTA ESAGONALE FE/ZNXC3	
017	80201230	001	ECROU HEX.AUTOFREINE FE/ZNXC3	SELF-LOCKING NUT FE/ZNXC3	SELBSTSICH.MUTTER FE/ZNXC3	DADO AUTOBLOCCANTE FE/ZNXC3	
018	80202401	002	ECROU HEXAGONAL BAS FE/ZNXC3	HEXAGON THIN NUT FE/ZNXC3	FLACHE SECHSKANTMUTT.FE/ZNXC3	DADO FE/ZNXC3	
019	80202420	001	ECROU HEXAG.EMBA.AUTOFR.FLZNNC	SELF-LOCKING NUT FLZNNC	SELBSTSICHERNDE MUTTER FLZNNC	DADO AUTOBLOCCANTE FLZNNC	
020	80202440	001	ECROU HEX.AUTOFREINE FE/ZNXC3	SELF-LOCKING NUT FE/ZNXC3	SELBSTSICHERNDE MUTT.FE/ZNXC3	DADO AUTOBLOCCANTE FE/ZNXC3	
021	80271003	002	RONDELLE GROWER FE/ZNXC3	SPRING LOCK WASHER FE/ZNXC3	FEDERRING FE/ZNXC3	RONDELLA GROWER FE/ZNXC3	
022	80272401	002	RONDELLE GROWER FE/ZNXC3	SPRING LOCK WASHER FE/ZNXC3	FEDERRING FE/ZNXC3	RONDELLA GROWER FE/ZNXC3	
023	80450645	003	GOUPILLE ELASTIQUE FLZNNC	ROLL PIN FLZNNC	SPANNHUELSE FLZNNC	SPINA ELASTICA FLZNNC	
024	80500345	002	GOUPILLE FENDUE	SPLIT PIN	SPLINT	COPPIGLIA	
025	82200804	001	GRAISSEUR FE/ZNXC3	GREASE NIPPLE FE/ZNXC3	SCHMIERNIPPEL FE/ZNXC3	INGRASSATORE FE/ZNXC3	
026	82201016	006	GRAISSEUR AUTOTARAUDANT	SELF TAPPING GREASE NIPPLE	GEWINDESCHNEID-SCHMIERNIPPEL	INGRASSATORE	
027	83012225	001	BAGUE ROULEE	WRAPPED BUSH	GEROLLTE BUCHSE	ANELLO LUBRIFICATO	
028	950491	002	ETIQ.ADH.	DECAL	AUFKLEBER	ADESIVO	
029	951460	001	VERIN	CYLINDER, HYDRAULIC	HYDRAULIKZYLINDER	CILINDRO	: Ø600x210 Ø660x322 Ø690x250/320
030	951461	001	POCHETTE JOINTS	SEALS PACKET	DICHTSATZ FUER	COLLEZIONE GUARNIZIONI	: 951460/H0500670
031	H0501390	001	POCHETTE DE JOINTS (H0501380)	BAG	TACHE	SERIE GUARNIZIONI	: H0501380
032	H0500890	001	BRAS DE ROUE	ARM, WHEEL	RADARM	BRACCIO PER RUOTA	
033	H0505240	002	VERIN	CYLINDER, HYDRAULIC	HYDRAULIKZYLINDER	CILINDRO	
034	H0508450	001	AMORTISSEUR	SHOCK ABSORBER	STOSSDAEMPFER	AMMORTIZZATORE	: Ø688x300 Ø736x328 Ø760x370



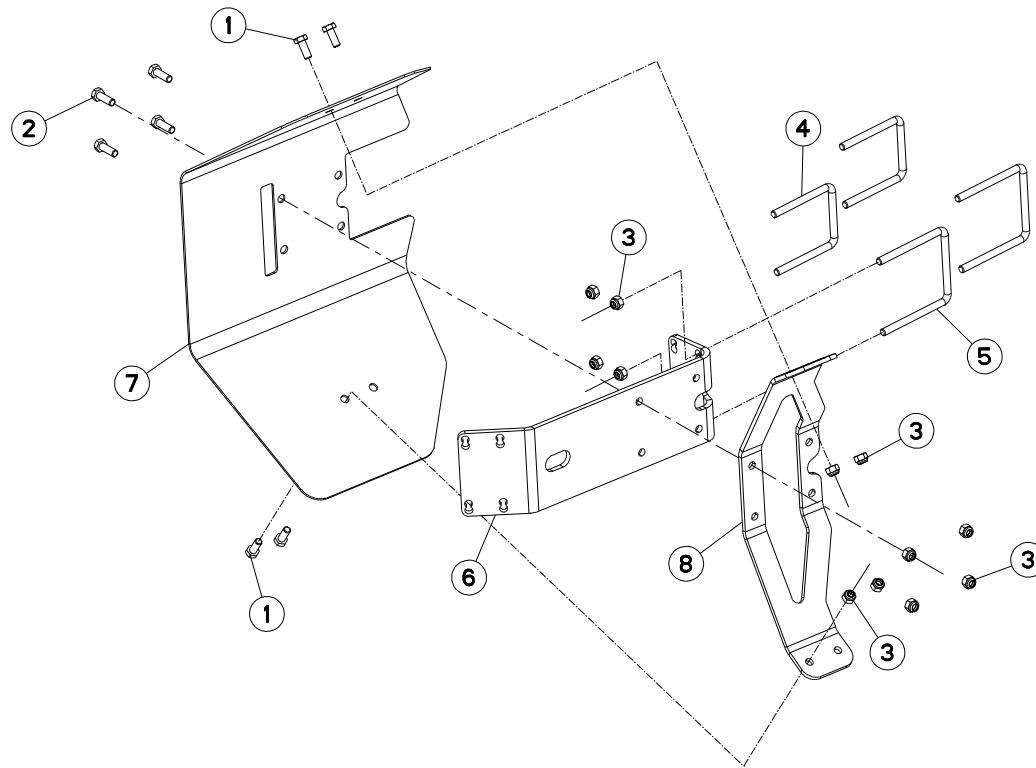


HYDRAULIQUE ROUE DE REGULATION HYDRAULIC DEPTH WHEEL

HYDRAULIK STÜTZRAD

IDRAULICO RUOTA DI PROFONDITA

Rep	Nr	Qt	Designation	Description	Bezeichnung	Referenza	Remarque - Remark - Bemerkung - Osservazioni
001	780113	001	PATTE DE FIXATION	PLATE	SCHLAUCHHALTER	PIASTRINA	
002	900576	001	GAINÉ POLYAMIDE L= 100 RT 25	SHEATHE L:100	HUELLE L:100		
003	951887	002	BAGUE	BUSHING	HUELSE	BOCCOLA	
004	80060853	002	VIS TETE HEXAGONALE FE/ZNXC3	HEXAGON HEAD SCREW FE/ZNXC3	SECHSKANTSCHRAUBE FE/ZNXC3	VITE TESTA ESAGONALE FE/ZNXC3	
005	80080626	000	VIS TETE CYL.SIX P.CR.FE/ZNXC3	SCREW, SOCKET HEAD FE/ZNXC3	ZYLINDERSCHR.INNENSEC.FE/ZNXC3	VITE A TESTA CILINDR. FE/ZNXC3	Q? 8 / 10 / 12
006	80200840	002	ECROU HEX.BAS AUTOFR.FE/ZNXC3	SELF-LOCKING NUT FE/ZNXC3	SELBSTSICHERND.MUTTER FE/ZNXC3	DADO AUTOBLOCCANTE FE/ZNXC3	
007	82300026	002	CAPUCHON COUPLEUR MALE	CAP MALE CONNECTOR	KAPPE KUPPLUNGSSTECKER	TAPPO	
008	83090093	002	COLLIER PLASTIQUE	CABLE TIE PLASTIC	KABELBINDER PLASTIK	FASCETTA	
009	H0501390	001	POCHETTE DE JOINTS (H0501380)	BAG	TACHE	SERIE GUARNIZIONI	: H0505240
010	A4061802	001	BOUCHON 3/8G CHC F.E FE/ZNXC3	PLUG 3/8G CHC F.E FE/ZNXC3	VERSCHLUSSSCHRAUBE 3/8G CHC F.	TAPPO 3/8G CHC F.E FE/ZNXC3	
011	A4071228	001	CLAPET	VALVE, FLAP	RUECKSCHLAGVENTIL	VALVOLA	
012	A4074017	002	COUPLEUR MALE	CONNECTOR MALE	KUPPLUNGSTECKER	INNESTO M16X150	
013	A4080300	002	UNION DOUBLE FE/ZNXC3	STRAIGHT COUPLING FE/ZNXC3	GERADE VERSCHRAUBUNG FE/ZNXC3	GIUNZIONE DIRITTA FE/ZNXC3	
014	A4080401	004	UNION MALE	MALE STUD CONNECTOR	GERADER EINSCHRAUBSTUTZEN	GIUZIONE DIRITTA ZBC	
015	A4080521	001	ADAPTATEUR MALE	SWIVEL CONNECTOR	EINSTELLBARER EINSCHRAUBSTUTZE	ADATTATORE ZBC	
016	A4080700	001	COUDE EGAL FE/ZNXC3	ELBOW FE/ZNXC3	WINKEL-VERSCHRAUBUNG FE/ZNXC3	GOMITO FE/ZNXC3	
017	A4081002	001	TE EGAL NU ZBC	EQUAL TEE ZBC	T-VERSCHRAUBUNG ZBC	GIUNZIONE A T ZBC	
018	A7260027	000	COLLIER SIMPLE D18 NU	CLAMP D.18	SHELLE D.18	COLLARE D.18	Q? 4 / 5 / 6
019	A4921024	001	FLEXIBLE HYDRAULIQUE	HYDRAULIC HOSE	HYDRAULIKSCHLAUCH	TUBO GOMMA	<->1100 mm : ARR.
020	A4921024	001	FLEXIBLE HYDRAULIQUE	HYDRAULIC HOSE	HYDRAULIKSCHLAUCH	TUBO GOMMA	<->1100 mm : LAT. & ARR.
021	A4921054	001	FLEXIBLE HYDRAULIQUE	HYDRAULIC HOSE	HYDRAULIKSCHLAUCH	TUBO GOMMA	<->5500 mm
022	A4921065	001	FLEXIBLE HYDRAULIQUE	HYDRAULIC HOSE	HYDRAULIKSCHLAUCH	TUBO GOMMA	<->500 mm
023	A4921065	001	FLEXIBLE HYDRAULIQUE	HYDRAULIC HOSE	HYDRAULIKSCHLAUCH	TUBO GOMMA	<->500 mm
024	A4921115	001	FLEXIBLE HYDRAULIQUE	HYDRAULIC HOSE	HYDRAULIKSCHLAUCH	TUBO GOMMA	<->1600 mm
025	A4921115	001	FLEXIBLE HYDRAULIQUE	HYDRAULIC HOSE	HYDRAULIKSCHLAUCH	TUBO GOMMA	<->1600 mm
026	A7260001	000	PL SOUD/C. SIMPLE D14/15/16/18	PLATE FOR HOSE	PLATTE	PIASTRA	Q? 4 / 5 / 6
027	H0505240	002	VERIN	CYLINDER, HYDRAULIC	HYDRAULIKZYLINDER	CILINDRO	





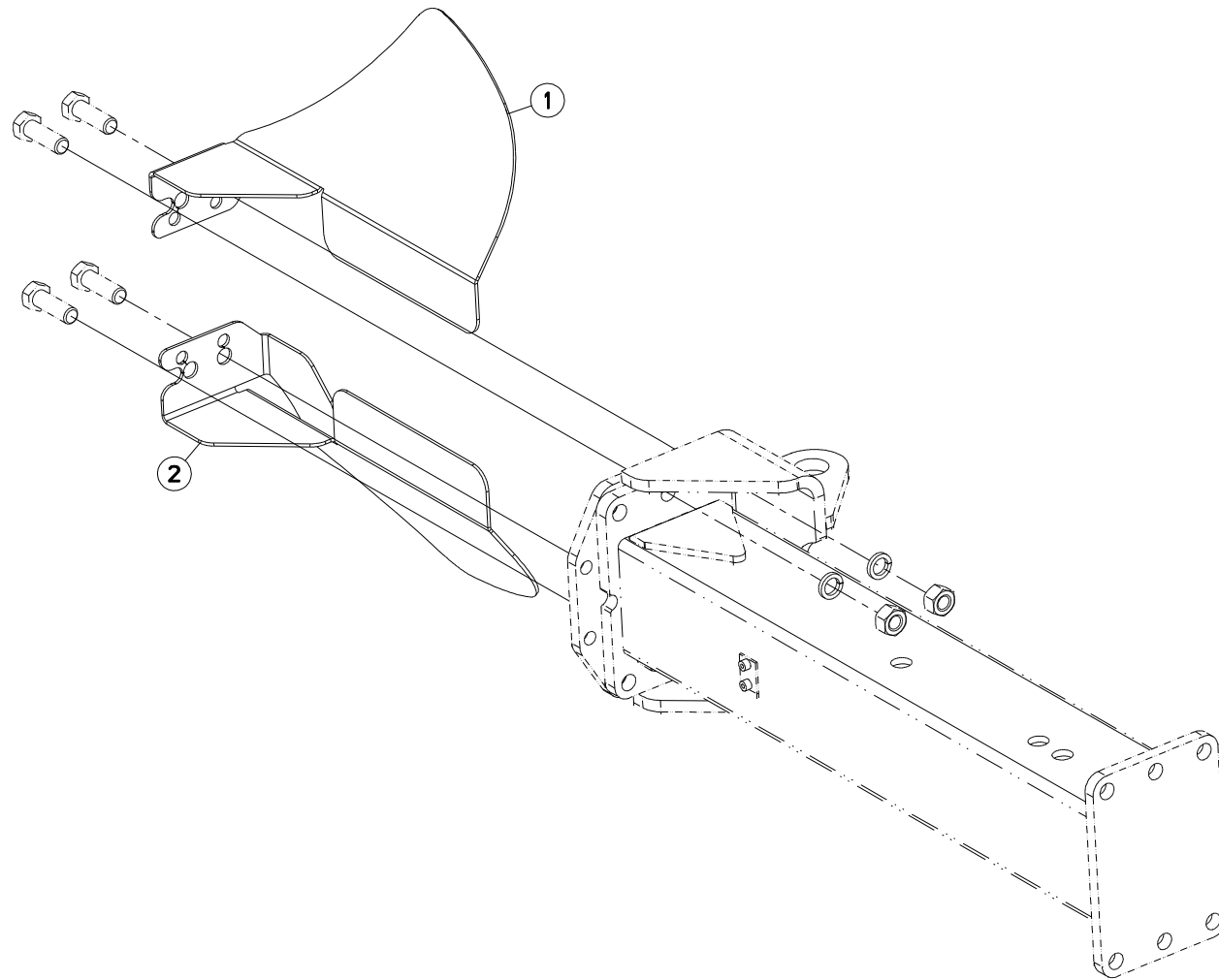
PROTECTEUR (ROUE PIVOT)

SAFETY GUARDS (DEPTH WHEEL)

SCHUTZVORRICHTUNG (LAUFRAD)

PARAPETTI (RUOTA DI PROFONDITÀ)

Rep	Nr	Qt	Designation	Description	Bezeichnung	Referenza	Remarque - Remark - Bemerkung - Osservazioni
001	80061026	004	VIS TETE HEXAGONALE FE/ZNXC3	HEXAGON HEAD SCREW FE/ZNXC3	SECHSKANTSCHRAUBE FE/ZNXC3	VITE TESTA ESAGONALE FE/ZNXC3	
002	80061073	004	VIS TETE HEXAGONALE FE/ZNXC3	HEXAGON HEAD SCREW FE/ZNXC3	SECHSKANTSCHRAUBE FE/ZNXC3	VITE TESTA ESAGONALE FE/ZNXC3	
003	80201030	012	ECROU HEX.AUTOFREINE FE/ZNXC3	SELF-LOCKING NUT FE/ZNXC3	SELBSTSICH.MUTTER FE/ZNXC3	DADO AUTOBLOCCANTE FE/ZNXC3	
004	H0500800	002	ETRIER	U-BOLT	BUEGEL	CAVALLOTTO	
005	H0500810	002	ETRIER	U-BOLT	BUEGEL	CAVALLOTTO	
006	H0500820	001	SUPPORT	SUPPORT	TRAEGER	SUPPORTO	
007	H0500830	001	CARTER	HOUSING	GEHAEUSE	SCATOLA	
008	H0500840	001	RENFORT	REINFORCEMENT	VERSTAERCKUNG	RINFORZO	





MULTI-MASTER 182 T

C0001 > C6872

H05R0090 B

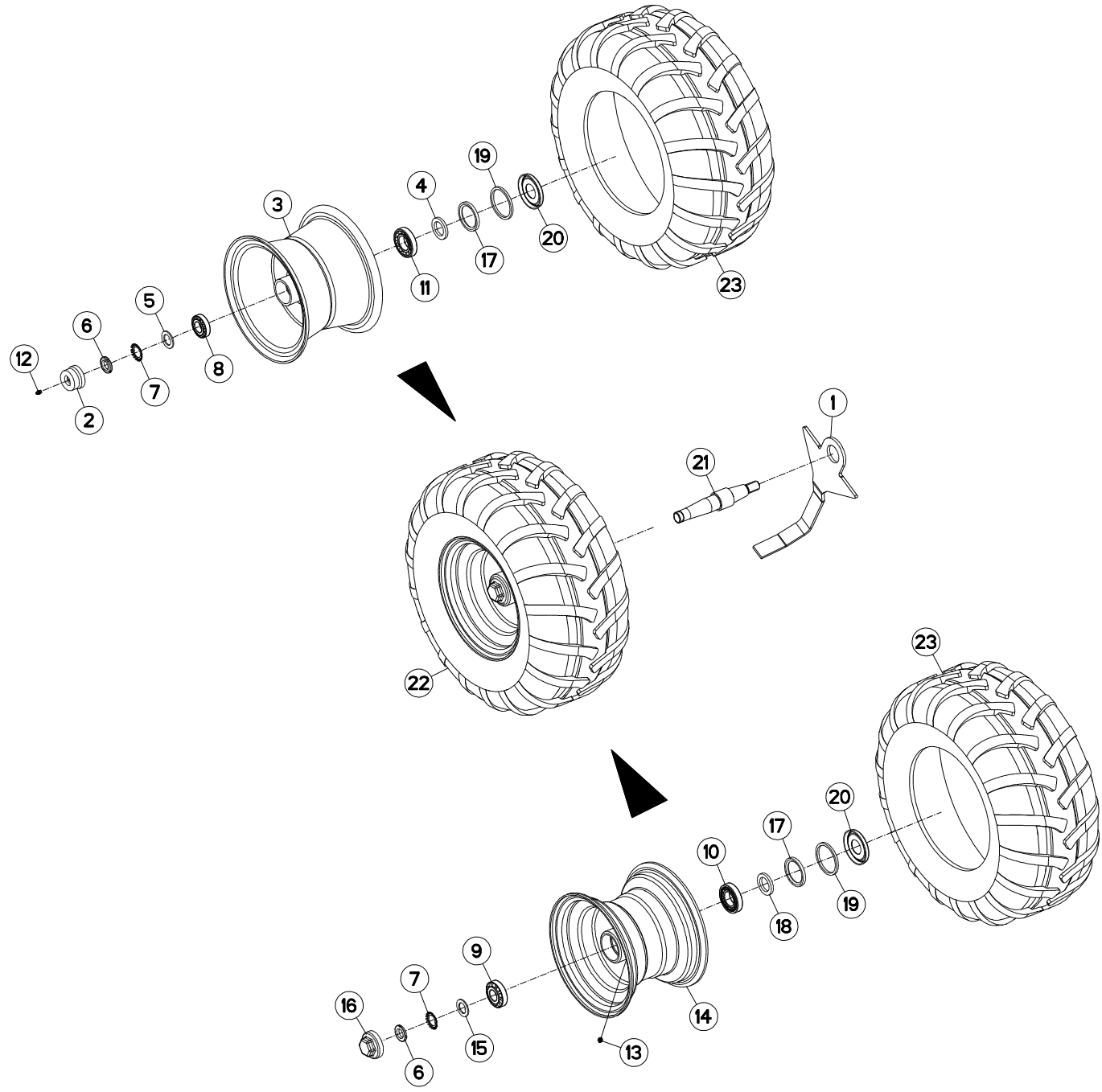
DEFLECTEUR (ROUE ARRIÈRE)

DEFLECTOR (REAR WHEEL)

ABWEISER (HINTERES RAD)

DEFLETTORE (RUOTA POSTERIORE)

Rep	Nr	Qt	Designation	Description	Bezeichnung	Referenza	Remarque - Remark - Bemerkung - Osservazioni
001	H0503200	001	DEFLECTEUR DROIT	DEFLECTOR RIGHT	ABWEISER RECHTS	DEFLETTORE DX	
002	H0503210	001	DEFLECTEUR GAUCHE	DEFLECTOR LEFT	ABWEISER LINKS	DEFLETTORE SX	





MULTI-MASTER 182 T

C0001 > C6872

H05R0034 B

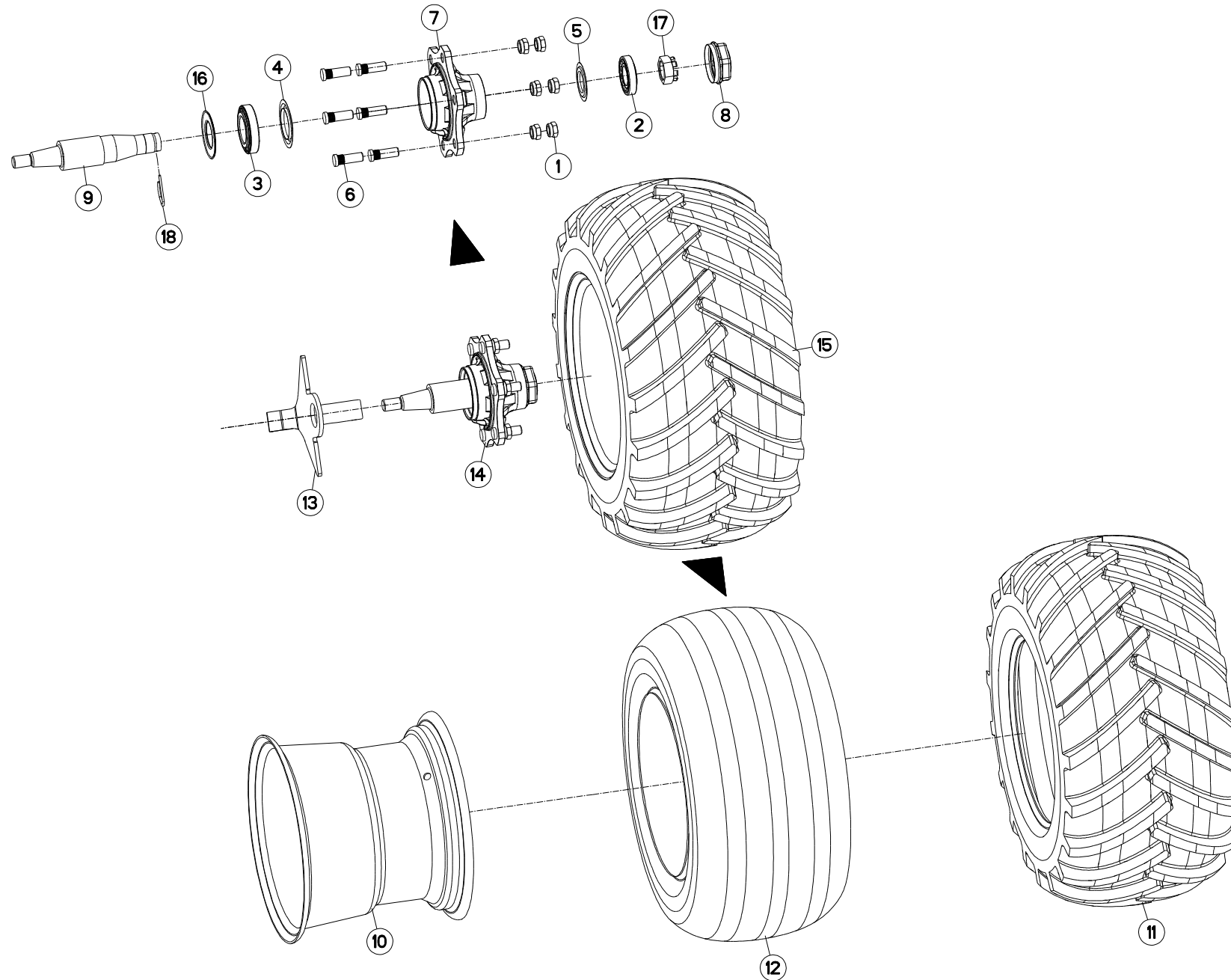
ROUE DE REGULATION Ø690X320 AM

DEPTH WHEEL Ø690X320 DAMPER

STÜTZRAD Ø690X320 STOSSDÄMPFER

RUOTA DI PROFONDITA Ø690X320 A

Rep	Nr	Qt	Designation	Description	Bezeichnung	Referenza	Remarque - Remark - Bemerkung - Osservazioni
001	227678	001	DECROTTEUR	SCRAPER, SOIL	ABSTREIFER	RASCHIETTO	
002	900135	001	CAPUCHON AVEC GRAISSEUR	CAP	KAPPE D63 40 M. SCHMIERN.	CAPPUCCIO	
003	900168	001	JANTE D660	WHEEL RIM	FELGE D660	CERCHIO	
004	951204	001	RONDELLE 60X40X7	WASHER	SCHEIBE	RONDELLA	
005	H0500480	001	RONDELLE FREIN	WASHER	SCHEIBE	RONDELLA	
006	80203018	001	ECROU A ENCOCHES	SLOTTED ROUND NUT	NUTMUTTER	DADO	
007	80293020	001	RONDELLE-FREIN	TAB WASHER	SICHERUNGSBLECH	RONDELLA-FRENO	
008	81303062	001	ROULEMENT A ROULEAUX CONIQUES	TAPERED ROLLER BEARING	KEGELROLLENLAGER	CUSCINETTO A RULLO	
009	81303072	001	ROULEMENT A ROULEAUX CONIQUES	TAPERED ROLLER BEARING	KEGELROLLENLAGER	CUSCINETTO A RULLO	
010	81304079	001	ROULEMENT A ROULEAUX CONIQUES	TAPERED ROLLER BEARING	KEGELROLLENLAGER	CUSCINETTO A RULLO	
011	81304079	001	ROULEMENT A ROULEAUX CONIQUES	TAPERED ROLLER BEARING	KEGELROLLENLAGER	CUSCINETTO A RULLO	
012	82200800	001	GRAISSEUR FE/ZNXC3	GREASE NIPPLE FE/ZNXC3	SCHMIERNIPPEL FE/ZNXC3	INGRASSATORE FE/ZNXC3	
013	82201016	001	GRAISSEUR AUTOTARAUDANT	SELF TAPPING GREASE NIPPLE	GEWINDESCHNEID-SCHMIERNIPPEL	INGRASSATORE	
014	H0500440	001	JANTE	WHEEL	FELGE	CERCHIO	
015	H0500480	001	RONDELLE FREIN	WASHER	SCHEIBE	RONDELLA	
016	H0500490	001	CHAPEAU A VISSER	CAP	KAPPE	COPERCHIO	
017	H0500500	001	JOINT LEVRE 60X80X8	SEAL	DICHTUNG	GUARNIZIONE	
018	H0500510	001	RONDELLE	WASHER	SCHEIBE	RONDELLA PIATTA	
019	H0500520	001	BAGUE FEUTRE	BUSH	HUELSE	BOCCOLA	
020	H0500530	001	CHAPEAU D'ETANCHEITE	CAP	KAPPE	COPERCHIO	
021	H0500920	001	AXE	PIN	ACHSE	ASSE	
022	H0501110	001	ROUE	WHEEL	RAD	RUOTA	3,2 bar (46,4 PSI)
023	H0501120	001	PNEU	TIRE	REIFEN	PNEUMATICO	





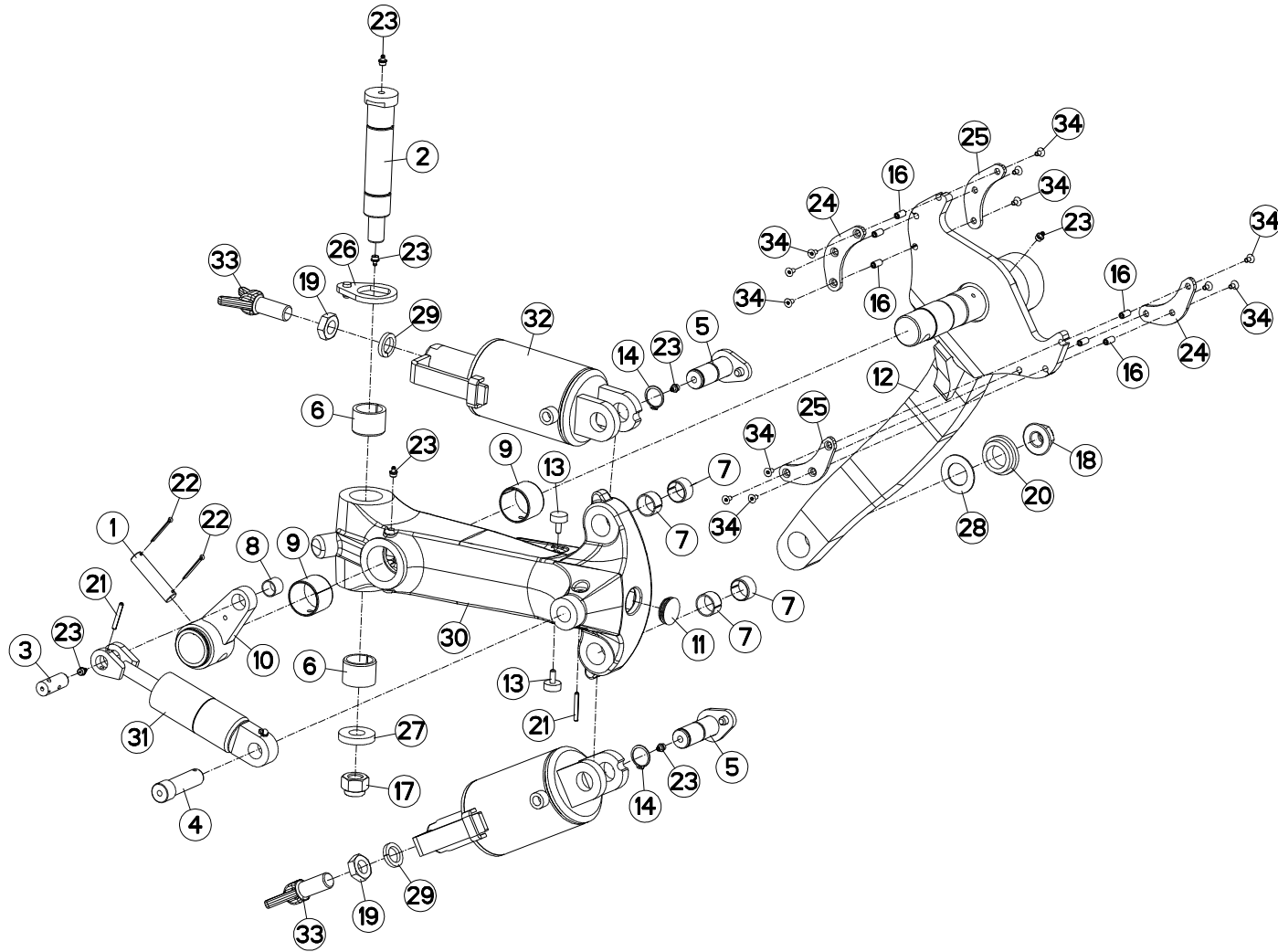
ROUE DE RÉGULATION Ø760X370

DEPTH WHEEL Ø760X370

STÜTZRAD Ø760X370

RUOTA DI PROFONDITA Ø760X370

Rep	Nr	Qt	Designation	Description	Bezeichnung	Referenza	Remarque - Remark - Bemerkung - Osservazioni
001	80201850	006	ECROU PORTEE SPHER.FE/ZNXC3	WHEEL NUT FE/ZNXC3	RADMUTTER FE/ZNXC3	DADO FE/ZNXC3	
002	81304079	001	ROULEMENT A ROULEAUX CONIQUES	TAPERED ROLLER BEARING	KEGELROLLENLAGER	CUSCINETTO A RULLO	
003	81305504	001	RLT A ROULEAUX CONIQUES	TAPERED ROLLER BEARING	KEGELROLLENLAGER	CUSCINETTO A RULLI	
004	82150015	001	ANNEAU NILOS	FLEXIBLE AXIAL SEAL WASHER	FEDERENDE AXIALDICHTSCHEIBE	ANELLO	
005	82158045	001	ANNEAU NILOS	FLEXIBLE AXIAL SEAL WASHER	FEDERENDE AXIALDICHTSCHEIBE	ANELLO	
006	A7039023	006	GOUJON CRANTE 18X150 LG54/39	STUD	STIFTSCHRAUBE	SPINA	
007	H0500640	001	MOYEU	HUB	NABE	MOZZO	
008	H0500650	001	CHAPEAU	DUST CAP	KAPPE	CAPPELLO	
009	H0502140	001	AXE	PIN	ACHSE	ASSE	
010	H0502150	001	JANTE	RIM	FELGE	CERCHIO	
011	H0502160	001	PNEU	TIRE	REIFEN	PNEUMATICO	
012	H0502170	001	CHAMBRE A AIR	INNER TUBE	SCHLAUCH	CAMERA D'ARIA	
013	H0502190	001	DECROTTOIR	SCRAPER, DIRT	ABSTREIFER	RASCHIATORE	
014	H0502200	001	MOYEU	HUB	NABE	MOZZO	
015	H0502990	001	ROUE	WHEEL	RAD	RUOTA	
016	H0504510	001	JOINT	SEAL	DICHTUNG	GUARNIZIONE	
017	H0504520	001	ECROU	NUT	MUTTER	DADO	
018	H0504530	001	GOUPILLE CAVALIERE	TUBE CLIP	ROHRKLAPPSTECKER	COPPIGLIA DI FISSAGGIO	





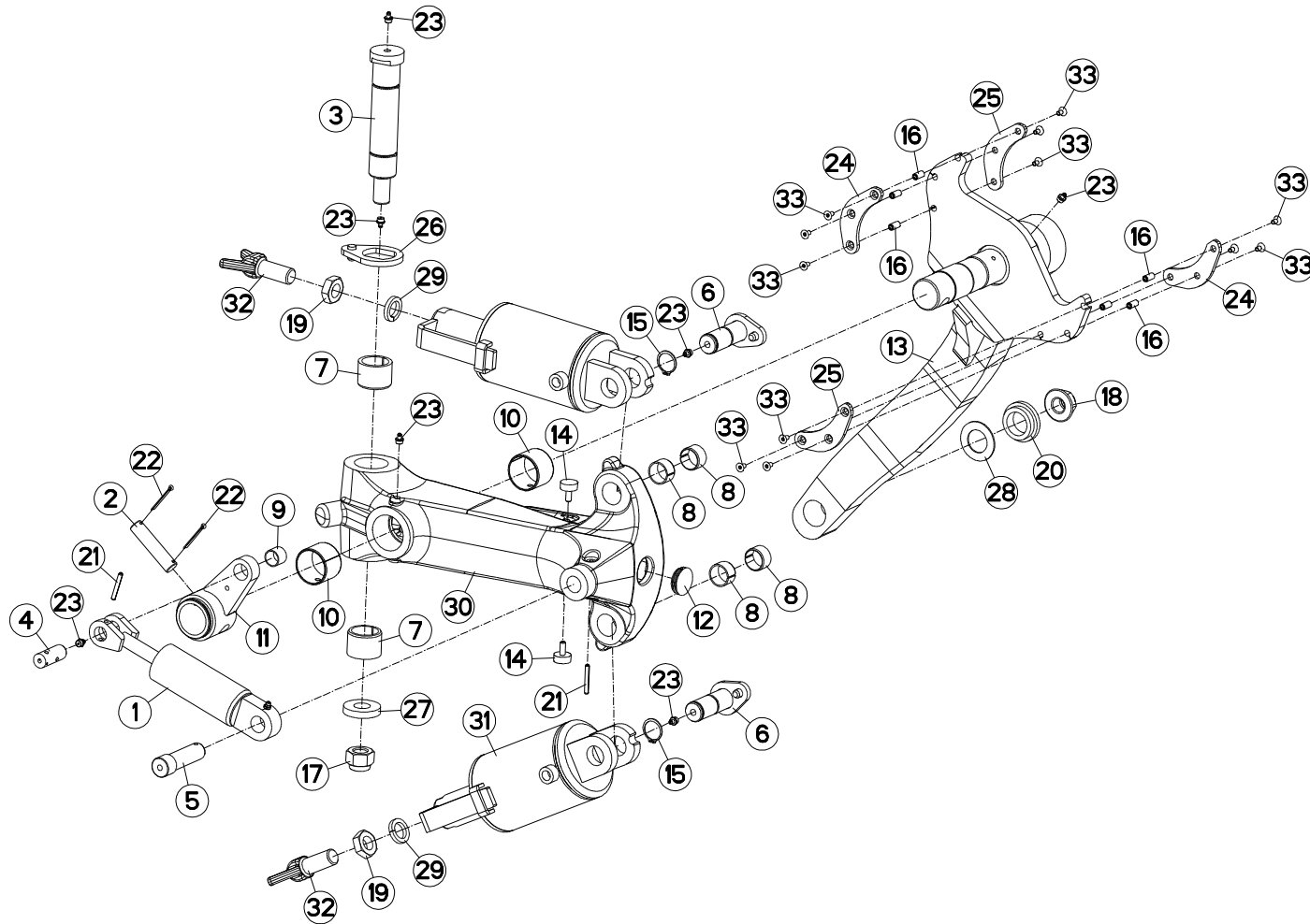
PIVOT AMORTISSEUR D690 (HD)

PIVOT S/A D690 (HD)

STUETZRAD STOSSGED D690 (HD)

AMMORT. PIVOTTANTE D690 (HD)

Rep	Nr	Qt	Designation	Description	Bezeichnung	Referenza	Remarque - Remark - Bemerkung - Osservazioni
001	130283	001	AXE	PIN	ACHSE	ASSE	
002	H0505460	001	AXE	PIN	ACHSE	ASSE	
003	H0505500	001	AXE	PIN	ACHSE	ASSE	
004	H0505520	001	AXE	PIN	ACHSE	ASSE	
005	H0505550	002	AXE	PIN	ACHSE	ASSE	
006	951368	002	BAGUE	BUSHING	HUELSE	BOCCOLA	
007	951522	004	BAGUE ELASTIQUE	TENSION BUSH	EINSPANNBUCHSE	SPINA ELASTICA	
008	83012225	001	BAGUE ROULEE	WRAPPED BUSH	GEROLLTE BUCHSE	ANELLO LUBRIFICATO	
009	H2102270	002	BAGUE ROULEE	WRAPPED BUSH	GEROLLTE BUCHSE	ANELLO LUBRIFICATO	
010	H0505510	001	BIELLETTE	LINK	SHUBSTANGE		
011	H0505480	001	BOUCHON D'OBTURATION	END PLUG	VERSCHLUSSSTOPFEN	TAPPO DI CHIUSURA	
012	H0505570	001	BRAS DE ROUE	ARM, WHEEL	RADARM	BRACCIO PER RUOTA	
013	H0505450	002	BUTEE	STOP	ANSCHLAG	LIMITATORE	
014	80583000	002	CIRCLIP EXTERIEUR	RETAINING RING	SICHERUNGSRING	ANELLO	
015	A7260027	004	COLLIER SIMPLE D18 NU	CLAMP D.18	SHELLE D.18	COLLARE D.18	
016	H0507500	006	ECROU	NUT	MUTTER	DADO	
017	80202440	001	ECROU HEX.AUTOFREINE FE/ZNXC3	SELF-LOCKING NUT FE/ZNXC3	SELBSTSICHERNDE MUTT.FE/ZNXC3	DADO AUTOBLOCCANTE FE/ZNXC3	
018	80202420	001	ECROU HEXAG.EMBA.AUTOFR.FLZNNC	SELF-LOCKING NUT FLZNNC	SELBSTSICHERNDE MUTTER FLZNNC	DADO AUTOBLOCCANTE FLZNNC	
019	80202401	002	ECROU HEXAGONAL BAS FE/ZNXC3	HEXAGON THIN NUT FE/ZNXC3	FLACHE SECHSKANTMUTT.FE/ZNXC3	DADO FE/ZNXC3	
020	421221	001	ENTRETOISE	SPACER	DISTANZHUELSE	DISTANZIALE	
021	80450645	002	GOUPILLE ELASTIQUE FLZNNC	ROLL PIN FLZNNC	SPANNHUELSE FLZNNC	SPINA ELASTICA FLZNNC	
022	80500345	002	GOUPILLE FENDUE	SPLIT PIN	SPLINT	COPPIGLIA	
023	82201016	007	GRAISSEUR AUTOTARAUDANT	SELF TAPPING GREASE NIPPLE	GEWINDESCHNEID-SCHMIERNIPPEL	INGRASSATORE	
024	H0505440	002	OREILLE	EAR	FLUNKE		
025	H0507490	002	OREILLE	EAR	FLUNKE		
026	H0505470	001	PLAQUETTE	PLATE	PLATTE		
027	421223	001	RONDELLE	WASHER	SCHEIBE	RONDELLA PIATTA	
028	421281	001	RONDELLE	WASHER	SCHEIBE	RONDELLA	
029	80272401	002	RONDELLE GROWER FE/ZNXC3	SPRING LOCK WASHER FE/ZNXC3	FEDERRING FE/ZNXC3	RONDELLA GROWER FE/ZNXC3	
030	H0505420	001	SUPPORT	SUPPORT	TRAEGER	SUPPORTO	
031	951460	001	VERIN	CYLINDER, HYDRAULIC	HYDRAULIKZYLINDER	CILINDRO	
032	H0505430	002	VERIN	CYLINDER, HYDRAULIC	HYDRAULIKZYLINDER	CILINDRO	
033	645307	002	VIS	SCREW	SCHRAUBE	VITE	
034	80110612	012	VIS T.FRAI.SIX P.CR.FLZNNC	HEX.SOC.COUNT.HEAD SC.FLZNNC	SENKSCHRAUB.INNENSEC.FLZNNC	VITE FLZNNC	





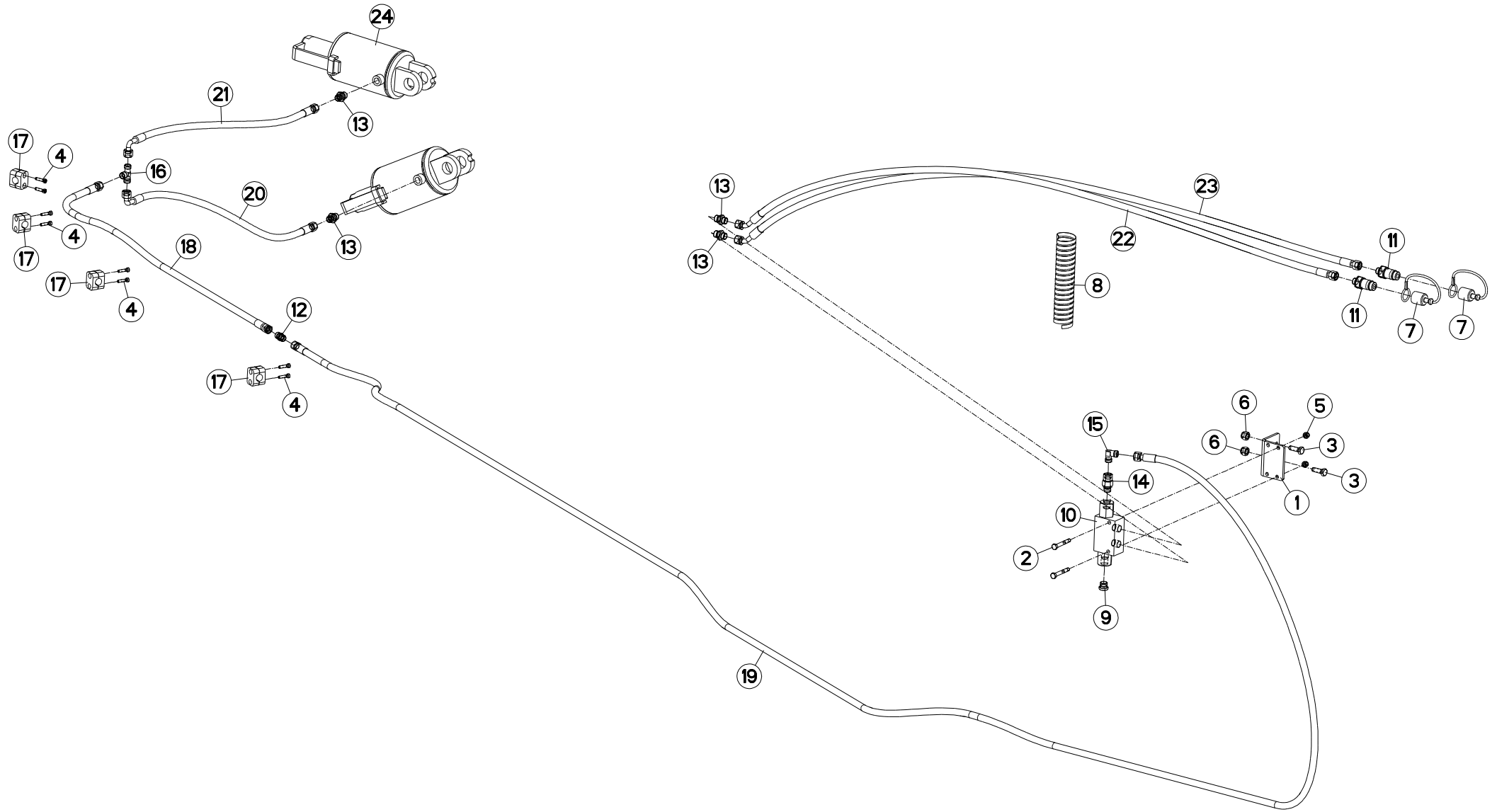
PIVOT AMORTISSEUR Ø760 (HD)

PIVOT S/A Ø760 (HD)

STUETZRAD STOSSGED Ø760 (HD)

AMMORT. PIVOTTANTE Ø760 (HD)

Rep	Nr	Qt	Designation	Description	Bezeichnung	Referenza	Remarque - Remark - Bemerkung - Osservazioni
001	H0508450	001	AMORTISSEUR	SHOCK ABSORBER	STOSSDAEMPFER	AMMORTIZZATORE	
002	130283	001	AXE	PIN	ACHSE	ASSE	
003	H0505460	001	AXE	PIN	ACHSE	ASSE	
004	H0505500	001	AXE	PIN	ACHSE	ASSE	
005	H0505520	001	AXE	PIN	ACHSE	ASSE	
006	H0505550	002	AXE	PIN	ACHSE	ASSE	
007	951368	002	BAGUE	BUSHING	HUELSE	BOCCOLA	
008	951522	004	BAGUE ELASTIQUE	TENSION BUSH	EINSPANNBUECHSE	SPINA ELASTICA	
009	83012225	001	BAGUE ROULEE	WRAPPED BUSH	GEROLLTE BUCHSE	ANELLO LUBRIFICATO	
010	H2102270	002	BAGUE ROULEE	WRAPPED BUSH	GEROLLTE BUCHSE	ANELLO LUBRIFICATO	
011	H0505510	001	BIELLETTE	LINK	SHUBSTANGE		
012	H0505480	001	BOUCHON D'OBTURATION	END PLUG	VERSCHLUSSSTOPFEN	TAPPO DI CHIUSURA	
013	H0505570	001	BRAS DE ROUE	ARM, WHEEL	RADARM	BRACCIO PER RUOTA	
014	H0505450	002	BUTEE	STOP	ANSCHLAG	LIMITATORE	
015	80583000	002	CIRCLIP EXTERIEUR	RETAINING RING	SICHERUNGSRING	ANELLO	
016	H0507500	006	ECROU	NUT	MUTTER	DADO	
017	80202440	001	ECROU HEX.AUTOFREINE FE/ZNXC3	SELF-LOCKING NUT FE/ZNXC3	SELBSTSICHERNDE MUTT.FE/ZNXC3	DADO AUTOBLOCCANTE FE/ZNXC3	
018	80202420	001	ECROU HEXAG.EMBA.AUTOFR.FLZNNC	SELF-LOCKING NUT FLZNNC	SELBSTSICHERNDE MUTTER FLZNNC	DADO AUTOBLOCCANTE FLZNNC	
019	80202401	002	ECROU HEXAGONAL BAS FE/ZNXC3	HEXAGON THIN NUT FE/ZNXC3	FLACHE SECHSKANTMUTT.FE/ZNXC3	DADO FE/ZNXC3	
020	421221	001	ENTRETOISE	SPACER	DISTANZHUELSE	DISTANZIALE	
021	80450645	002	GOUPILLE ELASTIQUE FLZNNC	ROLL PIN FLZNNC	SPANNHUELSE FLZNNC	SPINA ELASTICA FLZNNC	
022	80500345	002	GOUPILLE FENDUE	SPLIT PIN	SPLINT	COPPIGLIA	
023	82201016	007	GRAISSEUR AUTOTARAUDANT	SELF TAPPING GREASE NIPPLE	GEWINDESCHNEID-SCHMIERNIPPEL	INGRASSATORE	
024	H0505440	002	OREILLE	EAR	FLUNKE		
025	H0507490	002	OREILLE	EAR	FLUNKE		
026	H0505470	001	PLAQUETTE	PLATE	PLATTE		
027	421223	001	RONDELLE	WASHER	SCHEIBE	RONDELLA PIATTA	
028	421281	001	RONDELLE	WASHER	SCHEIBE	RONDELLA	
029	80272401	002	RONDELLE GROWER FE/ZNXC3	SPRING LOCK WASHER FE/ZNXC3	FEDERRING FE/ZNXC3	RONDELLA GROWER FE/ZNXC3	
030	H0505420	001	SUPPORT	SUPPORT	TRAEGER	SUPPORTO	
031	H0505430	002	VERIN	CYLINDER, HYDRAULIC	HYDRAULIKZYLINDER	CILINDRO	
032	645307	002	VIS	SCREW	SCHRAUBE	VITE	
033	80110612	012	VIS T.FRAI.SIX P.CR.FLZNNC	HEX.SOC.COUNT.HEAD SC.FLZNNC	SENKSCHAUB.INNENSEC.FLZNNC	VITE FLZNNC	





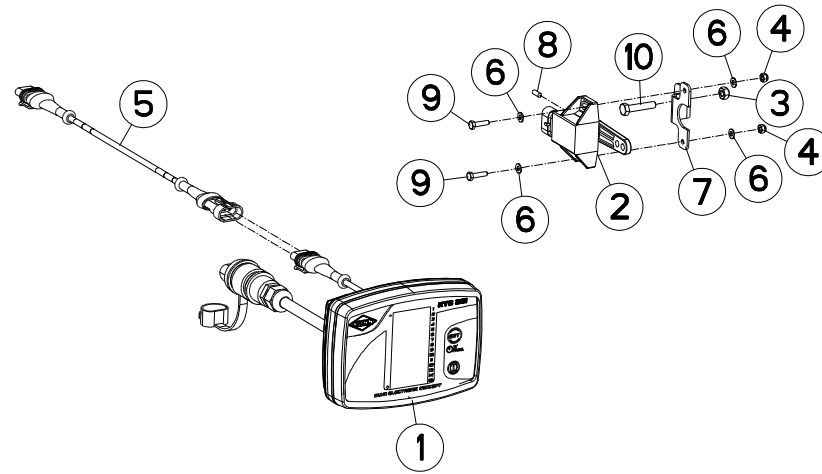
HYD.PIVOT AMORTISSEUR HYD. (HD

HYD.PIVOT S/A HYDRAULIC (HD)

HYD.STUETZRAD STOSSGED HYD (HD

IMP.IDR.PER AMMORT.PIVOT (HD)

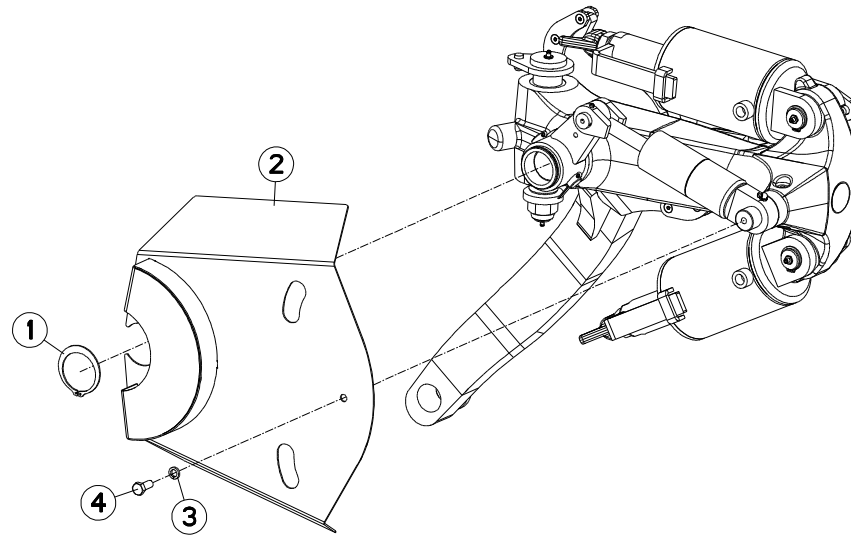
Rep	Nr	Qt	Designation	Description	Bezeichnung	Referenza	Remarque - Remark - Bemerkung - Osservazioni
001	780113	001	PATTE DE FIXATION	PLATE	SCHLAUCHHALTER	PIASTRINA	
002	80060853	002	VIS TETE HEXAGONALE FE/ZNXC3	HEXAGON HEAD SCREW FE/ZNXC3	SECHSKANTSCHRAUBE FE/ZNXC3	VITE TESTA ESAGONALE FE/ZNXC3	
003	80061073	002	VIS TETE HEXAGONALE FE/ZNXC3	HEXAGON HEAD SCREW FE/ZNXC3	SECHSKANTSCHRAUBE FE/ZNXC3	VITE TESTA ESAGONALE FE/ZNXC3	
004	80080626	008	VIS TETE CYL.SIX P.CR.FE/ZNXC3	SCREW, SOCKET HEAD FE/ZNXC3	ZYLINDERSCHR.INNENSEC.FE/ZNXC3	VITE A TESTA CILINDR. FE/ZNXC3	
005	80200830	002	ECROU HEX.AUTOFREINE FE/ZNXC3	SELF-LOCKING NUT FE/ZNXC3	SELBSTSICHERNDE MUTT.FE/ZNXC3	DADO AUTOBLOCCANTE FE/ZNXC3	
006	80201230	002	ECROU HEX.AUTOFREINE FE/ZNXC3	SELF-LOCKING NUT FE/ZNXC3	SELBSTSICH.MUTTER FE/ZNXC3	DADO AUTOBLOCCANTE FE/ZNXC3	
007	82300026	002	CAPUCHON COUPLEUR MALE	CAP MALE CONNECTOR	KAPPE KUPPLUNGSSTECKER	TAPPO	
008	951899	001	GAINE RT 13 L=600	SHEATHE	HUELLE	GUAINA	
009	A4061802	001	BOUCHON 3/8G CHC F.E FE/ZNXC3	PLUG 3/8G CHC F.E FE/ZNXC3	VERSCHLUSSSCHRAUBE 3/8G CHC F.	TAPPO 3/8G CHC F.E FE/ZNXC3	
010	A4071228	001	CLAPET	VALVE, FLAP	RUECKSCHLAGVENTIL	VALVOLA	
011	A4074017	002	COUPLEUR MALE	CONNECTOR MALE	KUPPLUNGSTECKER	INNESTO M16X150	
012	A4080300	001	UNION DOUBLE FE/ZNXC3	STRAIGHT COUPLING FE/ZNXC3	GERADE VERSCHRAUBUNG FE/ZNXC3	GIUNZIONE DIRITTA FE/ZNXC3	
013	A4080401	004	UNION MALE	MALE STUD CONNECTOR	GERADER EINSCHRAUBSTUTZEN	GIUZIONE DIRITTA ZBC	
014	A4080521	001	ADAPTATEUR MALE	SWIVEL CONNECTOR	EINSTELLBARER EINSCHRAUBSTUTZE	ADATTATORE ZBC	
015	A4080700	001	COUDE EGAL FE/ZNXC3	ELBOW FE/ZNXC3	WINKEL-VERSCHRAUBUNG FE/ZNXC3	GOMITO FE/ZNXC3	
016	A4081002	001	TE EGAL NU ZBC	EQUAL TEE ZBC	T-VERSCHRAUBUNG ZBC	GIUNZIONE A T ZBC	
017	A7260027	004	COLLIER SIMPLE D18 NU	CLAMP D.18	SHELLE D.18	COLLARE D.18	
018	A4921024	001	FLEXIBLE HYDRAULIQUE	HYDRAULIC HOSE	HYDRAULIKSCHLAUCH	TUBO GOMMA	<->1100 mm
019	A4921054	001	FLEXIBLE HYDRAULIQUE	HYDRAULIC HOSE	HYDRAULIKSCHLAUCH	TUBO GOMMA	<->5500 mm
020	A4921065	001	FLEXIBLE HYDRAULIQUE	HYDRAULIC HOSE	HYDRAULIKSCHLAUCH	TUBO GOMMA	<->500 mm
021	A4921065	001	FLEXIBLE HYDRAULIQUE	HYDRAULIC HOSE	HYDRAULIKSCHLAUCH	TUBO GOMMA	<->500 mm
022	A4921115	001	FLEXIBLE HYDRAULIQUE	HYDRAULIC HOSE	HYDRAULIKSCHLAUCH	TUBO GOMMA	<->1600 mm
023	A4921115	001	FLEXIBLE HYDRAULIQUE	HYDRAULIC HOSE	HYDRAULIKSCHLAUCH	TUBO GOMMA	<->1600 mm
024	H0505430	002	VERIN	CYLINDER, HYDRAULIC	HYDRAULIKZYLINDER	CILINDRO	





CONTROL ELECTRONIC (ROUE DE PR ELECTRONIC CONTROLER (DEPTH WH ELEKTRON.-STEUERUNG (TASTRAD) ##ELECTRONIC CONTROLER (RUOT

Rep	Nr	Qt	Designation	Description	Bezeichnung	Referenza	Remarque - Remark - Bemerkung - Osservazioni
001	H0505810	001	BOITIER ELECTRONIQUE	CONTROL BOX, ELECTRONIC	ELEKTRONISCHE BEDIENKONSOLE	QUADRO CONTROLLO ELETTRONICO	
002	83234300	001	CAPTEUR	SENSOR	SENSOR	SENSORE	
003	80200607	001	ECROU HEX.AUTOFREINE FE/ZNXC3	SELF-LOCKING NUT FE/ZNXC3	SELBSTSICH.MUTTER FE/ZNXC3	DADO AUTOBLOCCANTE FE/ZNXC3	
004	80200401	002	ECROU HEX.BAS AUTOFR.FE/ZNXC3	SELF-LOCKING NUT FE/ZNXC3	SELBSTSICHERND.MUTTER FE/ZNXC3	DADO AUTOBLOCCANTE FE/ZNXC3	
005	83233313	001	RALLONGE	ROD	STANGE		
006	80250410	004	RONDELLE PLATE INOX A2	PLAIN WASHER INOX A2	SCHEIBE INOX A2	RONDELLA PIATTALA INOX A2	
007	H0505490	001	SUPPORT	SUPPORT	TRAEGER	SUPPORTO	
008	80140412	001	VIS S/TETE B.CONIQ.HC	SET SCREW WITH CONE	GEWINDESTIFT MIT SPITZE	VITE	
009	80060416	002	VIS TETE HEXAGONALE FE/ZNXC3	HEXAGON HEAD SCREW FE/ZNXC3	SECHSKANTSCHRAUBE FE/ZNXC3	VITE TESTA ESAGONALE FE/ZNXC3	
010	80060630	001	VIS TETE HEXAGONALE FE/ZNXC3	HEXAGON HEAD SCREW FE/ZNXC3	SECHSKANTSCHRAUBE FE/ZNXC3	VITE TESTA ESAGONALE FE/ZNXC3	





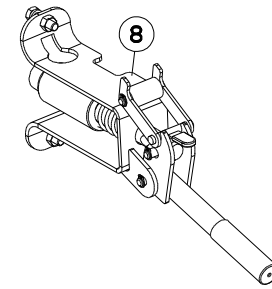
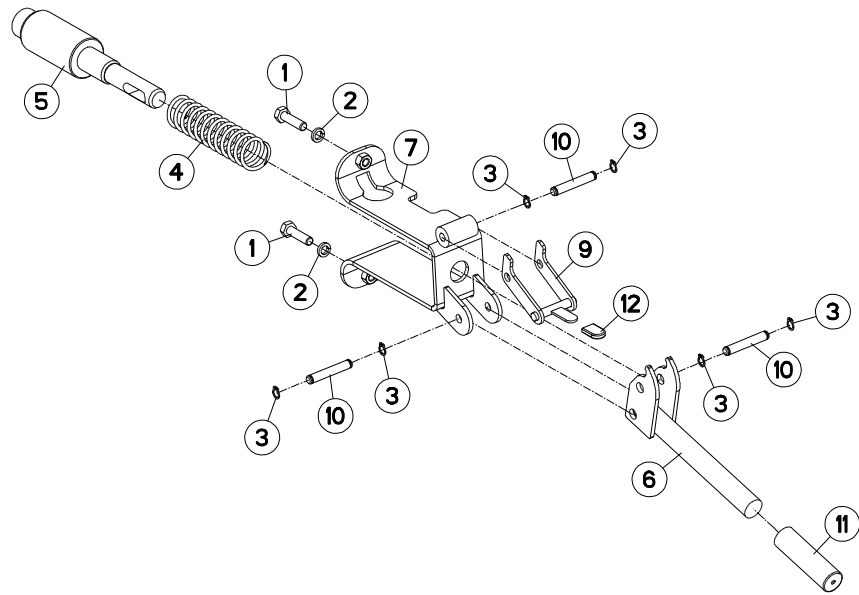
PROTECTEURS DE ROUES HD

WHEEL PROTECTORS HD

RADSCHUTZE HD

PROTEZIONI RUOTE HD

Rep	Nr	Qt	Designation	Description	Bezeichnung	Referenza	Remarque - Remark - Bemerkung - Osservazioni
001	80586001	001	CIRCLIP EXTERIEUR FLZNNC	RETAINING RING FLZNNC	SICHERUNGSRING FLZNNC	ANELLO FLZNNC	
002	H0505530	001	DEFLECTEUR	DEFLECTOR	ABWEISER	DEFLETTORE	
003	80271003	001	RONDELLE GROWER FE/ZNXC3	SPRING LOCK WASHER FE/ZNXC3	FEDERRING FE/ZNXC3	RONDELLA GROWER FE/ZNXC3	
004	80061025	001	VIS TETE HEXAGONALE	HEXAGON HEAD SCREW	SECHSKANTSCHRAUBE	VITE A TESTA ESAGONALE	





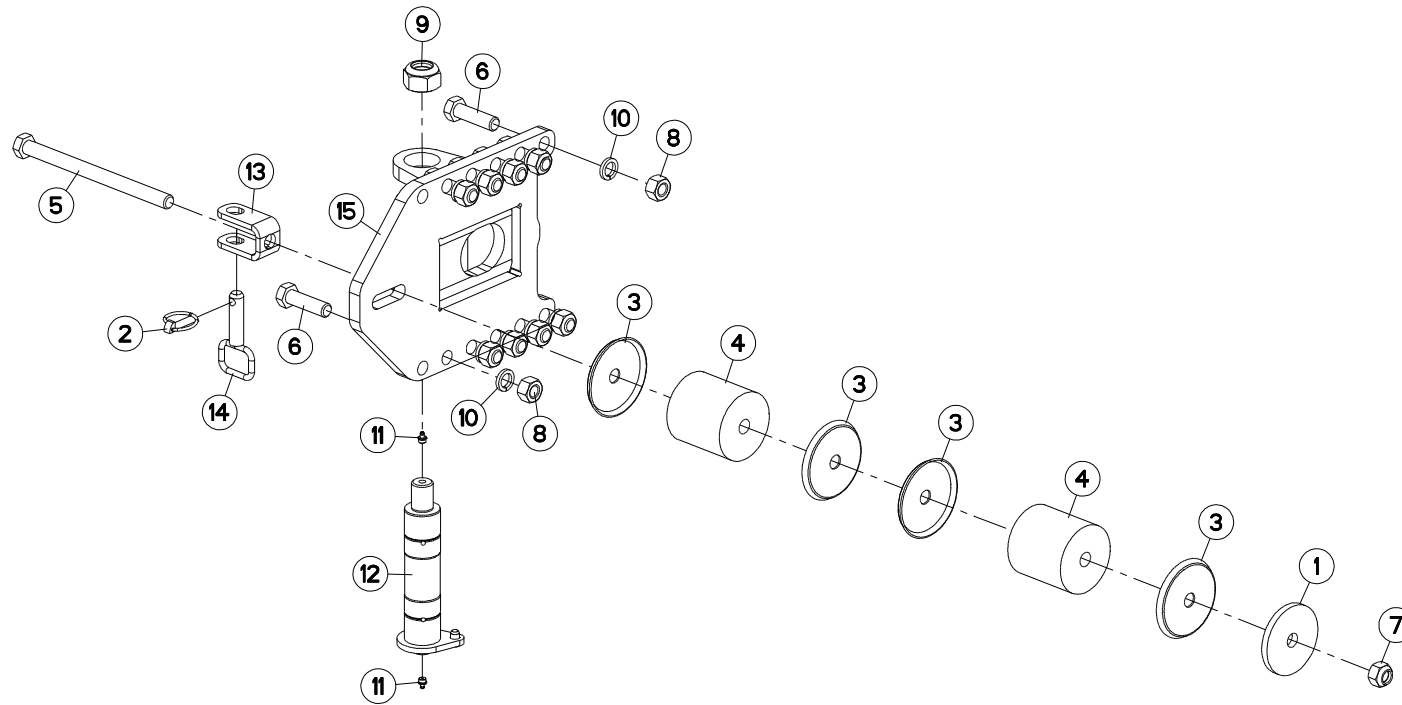
VERROUILLAGE TRANSPORT

TRANSPORT LOCKING MECHANIC

TRANSPORTVERRIEGELUNG

MECCANISMO DI BLOCC. TRASPOR

Rep	Nr	Qt	Designation	Description	Bezeichnung	Referenza	Remarque - Remark - Bemerkung - Osservazioni
001	80060833	002	VIS TETE HEXAGONALE FE/ZNXC3	HEXAGON HEAD SCREW FE/ZNXC3	SECHSKANTSCHRAUBE FE/ZNXC3	VITE TESTA ESAGONALE FE/ZNXC3	
002	80270803	002	RONDELLE GROWER FE/ZNXC3	SPRING LOCK WASHER FE/ZNXC3	FEDERRING FE/ZNXC3	RONDELLA GROWER FE/ZNXC3	
003	80580800	006	CIRCLIP EXTERIEUR	RETAINING RING	SICHERUNGSRING	ANELLO	
004	H0102230	001	RESSORT	SPRING	FEDER	MOLLA	
005	H0103690	001	VERROU	LATCH	RIEGEL	LEVA	
006	H0103750	001	LEVIER	LEVER	HEBEL	LEVA	
007	H0103760	001	TOLE	SHEET METAL	BLECH	TELA	
008	H0103770	001	VERROU	LATCH	RIEGEL	LEVA	
009	H0103940	001	BRIDE	CLAMP	BUEGEL	STAFFA	
010	H0103950	003	AXE	PIN	ACHSE	ASSE	
011	H0104030	001	POIGNEE	HANDLE	HANDGRIFF	MANIGLIA	
012	H0104040	001	MANCHON	SLEEVE	MUFFE	MANICOTTO	





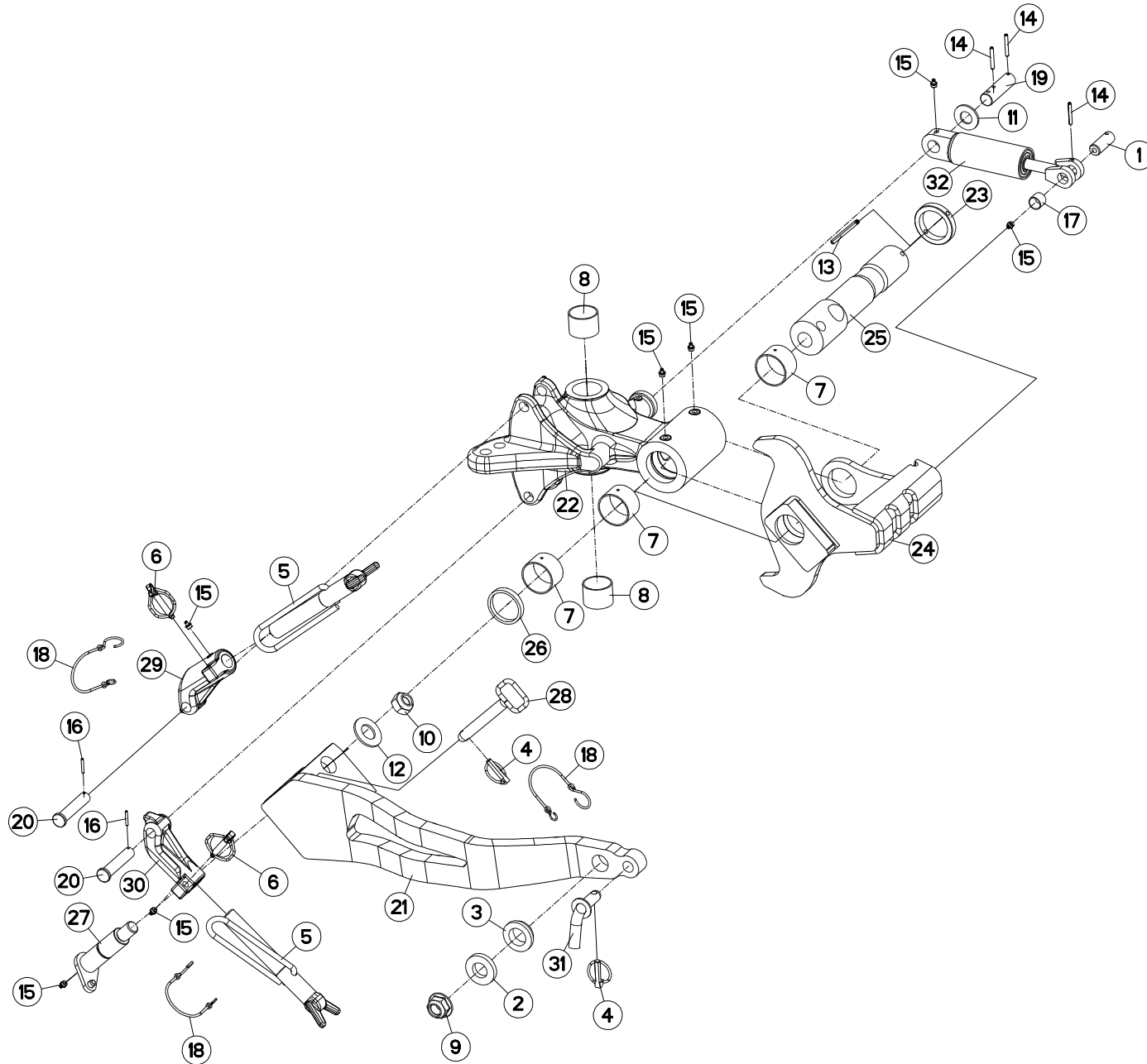
FIXATION ROUE COMBINÉE

COMBINED WHEEL MOUNTING

HALTERUNG F. KOMBIRAD

FISSAGGIO RUOTA COMBINATA

Rep	Nr	Qt	Designation	Description	Bezeichnung	Referenza	Remarque - Remark - Bemerkung - Osservazioni
001	421246	001	RONDELLE	WASHER	SCHEIBE	RONDELLA PIATTA	
002	541001	001	GOUPILLE RAPIDE	LYNCH PIN D10 CAT2	KLAPPSTECKER D10 KAT2	CAPPIGLIA	
003	770005	004	COUPELLE	CUP	SCHALE	COPPIGLIA	
004	951819	002	BLOC	BLOCK	BLOCK	BLOCCO	
005	80062004	001	VIS TETE HEXAGONALE FLZNNC	HEXAGON HEAD SCREW FLZNNC	SECHSKANTSCHRAUBE FLZNNC	VITE TESTA ESAGONALE FLZNNC	
006	80062064	010	VIS TETE HEXAGONALE FLZNNC	HEXAGON HEAD SCREW FLZNNC	SECHSKANTSCHRAUBE FLZNNC	VITE TESTA ESAGONALE FLZNNC	
007	80202047	001	ECROU HEXAG.AUTOFREINE FLZNNC	SELF-LOCKING NUT FLZNNC	SELBSTSICHERNDE MUTTER FLZNNC	DADO AUTOBLOCCANTE FLZNNC	
008	80202070	010	ECROU HEXAGONAL FE/ZNXC3	NUT FE/ZNXC3	SECHSKANTMUTTER FE/ZNXC3	DADO FE/ZNXC3	
009	80203030	001	ECROU HEX.BAS AUTOFR.FE/ZNXC3	SELF-LOCKING NUT FE/ZNXC3	SELBSTSICHERND.MUTTER FE/ZNXC3	DADO AUTOBLOCCANTE FE/ZNXC3	
010	80272002	010	RONDELLE GROWER FE/ZNXC3	SPRING LOCK WASHER FE/ZNXC3	FEDERRING FE/ZNXC3	RONDELLA GROWER FE/ZNXC3	
011	82201016	002	GRAISSEUR AUTOTARAUDANT	SELF TAPPING GREASE NIPPLE	GEWINDESCHNEID-SCHMIERNIPPEL	INGRASSATORE	
012	H0500060	001	AXE	PIN	ACHSE	ASSE	
013	H0500220	001	CHAPE	CLEVIS	GABEL	FORCELLA	
014	H0500240	001	BROCHE D'ATTELAGE	PIN, HITCH	ACHSE	PERNO	
015	H0504790	001	CHAPE	CLEVIS	GABEL	FORCELLA	





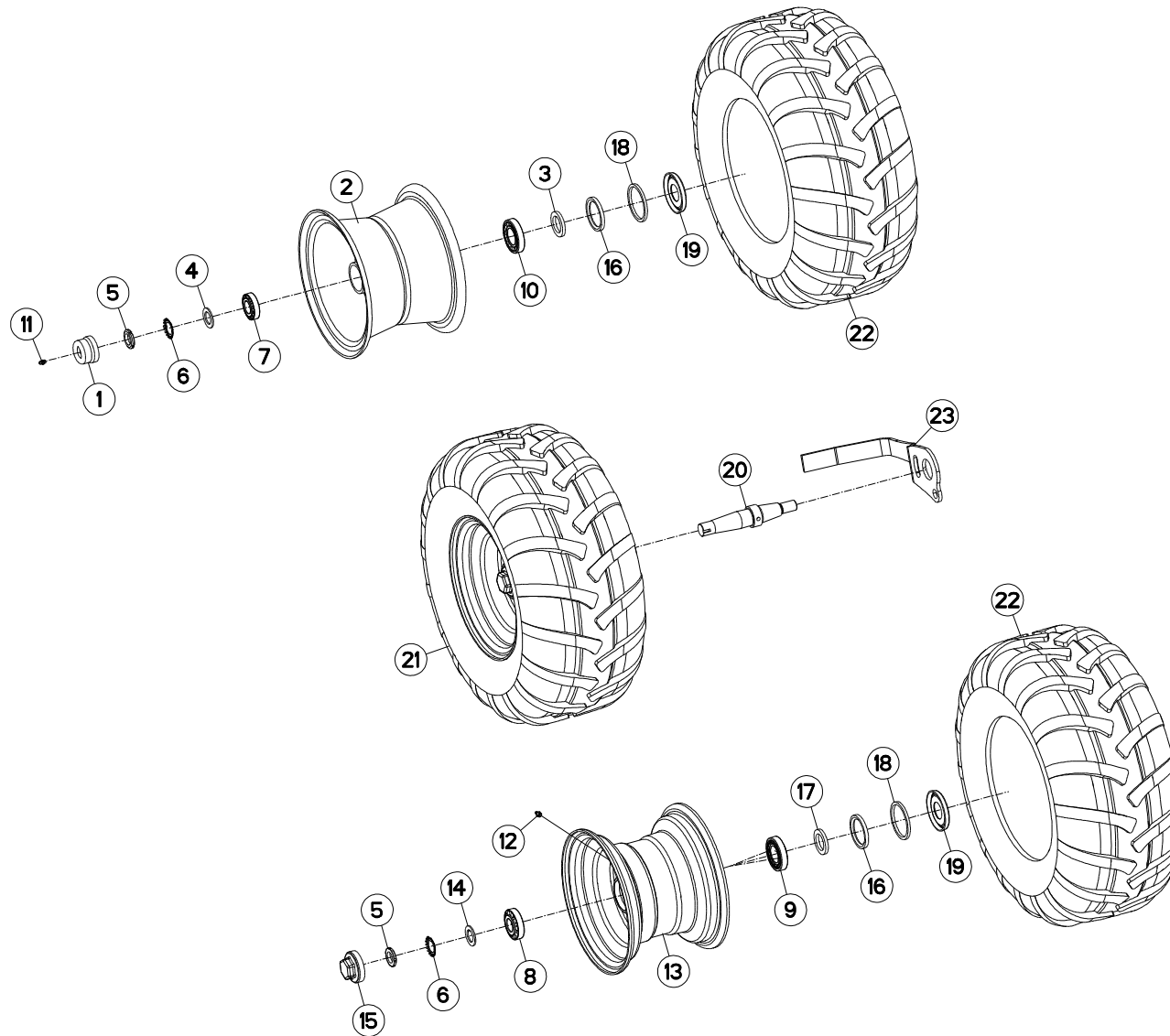
SUPPORT ROUE COMBINEE 600/690

BRACKET DEPTH WHEEL 600/690

HALTERUNG KOMBISTÜZTRAD 600/69

SUPPORTO RUOTA DI PROFONDITA

Rep	Nr	Qt	Designation	Description	Bezeichnung	Referenza	Remarque - Remark - Bemerkung - Osservazioni
001	130279	001	AXE	PIN	ACHSE	ASSE	
002	153192	001	RONDELLE	WASHER	SCHEIBE	RONDELLA PIATTA	
003	421221	001	ENTRETOISE	SPACER	DISTANZHUELSE	DISTANZIALE	
004	541001	002	GOUPILLE RAPIDE	LYNCH PIN D10 CAT2	KLAPPSTECKER D10 KAT2	CAPPIGLIA	
005	582897	002	VIS COMPLETE	SCREW	SCHRAUBE	VITE	
006	900788	002	GOUPILLE DE SECURITE	LYNCH PIN	KLAPPSTECKER	COPPIGLIA	
007	951242	003	BAGUE ROULEE	WRAPPED BUSH	GEROLLTE BUCHSE MESSING	ANELLO LUBRIFICATO	
008	952257	002	BAGUE PELT 50X55X40	BUSH PELT 50X55X40	RING PELT 50X55X40	BOCCOLA PELT 50X55X40	
009	80202420	001	ECROU HEXAG.EMBA.AUTOFR.FLZNNC	SELF-LOCKING NUT FLZNNC	SELBSTSICHERNDE MUTTER FLZNNC	DADO AUTOBLOCCANTE FLZNNC	
010	80202442	001	ECROU HEX.BAS AUTOFR.FE/ZNXC3	SELF-LOCKING NUT FE/ZNXC3	SELBSTSICHERND.MUTTER FE/ZNXC3	DADO AUTOBLOCCANTE FE/ZNXC3	
011	80252432	001	RONDELLE PLATE FE/ZNXC3	PLAIN WASHER FE/ZNXC3	SCHEIBE FE/ZNXC3	RONDELLA PIATTA FE/ZNXC3	
012	80253034	001	RONDELLE PLATE FE/ZNXC3	PLAIN WASHER FE/ZNXC3	SCHEIBE FE/ZNXC3	RONDELLA PIATTA FE/ZNXC3	
013	80440880	001	GOUPILLE SPIRALE	ROLL PIN	SPIRAL-SPANNSTIFTE	SPINA ELASTICA	
014	80450645	003	GOUPILLE ELASTIQUE FLZNNC	ROLL PIN FLZNNC	SPANNHUELSE FLZNNC	SPINA ELASTICA FLZNNC	
015	82201016	007	GRAISSEUR AUTOTARAUDANT	SELF TAPPING GREASE NIPPLE	GEWINDESCHNEID-SCHMIERNIPPEL	INGRASSATORE	
016	80450431	002	GOUPILLE ELASTIQUE FLZNNC	ROLL PIN FLZNNC	SPANNHUELSE FLZNNC	SPINA ELASTICA FLZNNC	
017	83012225	001	BAGUE ROULEE	WRAPPED BUSH	GEROLLTE BUCHSE	ANELLO LUBRIFICATO	
018	83070064	003	LIEN PVC	PVC CORD	SICHERUNGSBAND	CAVO	
019	H0500020	001	AXE	PIN	ACHSE	ASSE	
020	H0500050	002	AXE	PIN	ACHSE	ASSE	
021	H0500141	001	BRAS DE ROUE	ARM, WHEEL	RADARM	BRACCIO PER RUOTA	
022	H0500150	001	SUPPORT DE ROUE COMBINE	BRACKET	HALTERUNG	SUPPORTO	
023	H0500160	001	RONDELLE	WASHER	SCHEIBE	RONDELLA	
024	H0500170	001	BUTEE DE REGULATION	STOP	ANSCHLAG	LIMITATORE	
025	H0500181	001	AXE	PIN	ACHSE	ASSE	
026	H0500191	001	ENTRETOISE	SPACER	DISTANZHUELSE	DISTANZIALE	
027	H0500200	001	AXE	PIN	ACHSE	PERNO	
028	H0500230	001	AXE	PIN	ACHSE	ASSE	
029	H0500340	001	SUPPORT VIS	BRACKET	HALTERUNG	SUPPORTO	
030	H0500350	001	SUPPORT VIS	BRACKET	HALTERUNG	SUPPORTO	
031	H0501290	001	BROCHE D'ATTELAGE	PIN, HITCH	ACHSE	PERNO	
032	H0508450	001	AMORTISSEUR	SHOCK ABSORBER	STOSSDAEMPFER	AMMORTIZZATORE	





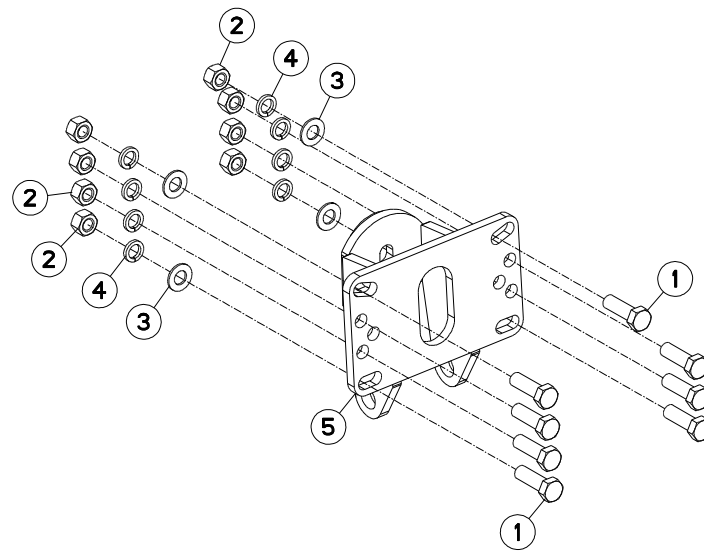
ROUE COMBINÉE Ø690X320

COMBINED WHEEL Ø690X320

KOMBISTÜTZRAD Ø690X320

RUOTA COMBINATA Ø690X320

Rep	Nr	Qt	Designation	Description	Bezeichnung	Referenza	Remarque - Remark - Bemerkung - Osservazioni
001	900135	001	CAPUCHON AVEC GRAISSEUR	CAP	KAPPE D63 40 M. SCHMIERN.	CAPPUCCIO	
002	900168	001	JANTE D660	WHEEL RIM	FELGE D660	CERCHIO	
003	951204	001	RONDELLE 60X40X7	WASHER	SCHIEBE	RONDELLA	
004	H0500480	001	RONDELLE FREIN	WASHER	SCHIEBE	RONDELLA	
005	80203018	001	ECROU A ENCOCHES	SLOTTED ROUND NUT	NUTMUTTER	DADO	
006	80293020	001	RONDELLE-FREIN	TAB WASHER	SICHERUNGSBLECH	RONDELLA-FRENO	
007	81303062	001	ROULEMENT A ROULEAUX CONIQUES	TAPERED ROLLER BEARING	KEGELROLLENLAGER	CUSCINETTO A RULLO	
008	81303072	001	ROULEMENT A ROULEAUX CONIQUES	TAPERED ROLLER BEARING	KEGELROLLENLAGER	CUSCINETTO A RULLO	
009	81304079	001	ROULEMENT A ROULEAUX CONIQUES	TAPERED ROLLER BEARING	KEGELROLLENLAGER	CUSCINETTO A RULLO	
010	81304079	001	ROULEMENT A ROULEAUX CONIQUES	TAPERED ROLLER BEARING	KEGELROLLENLAGER	CUSCINETTO A RULLO	
011	82200800	001	GRAISSEUR FE/ZNXC3	GREASE NIPPLE FE/ZNXC3	SCHMIERNIPPEL FE/ZNXC3	INGRASSATORE FE/ZNXC3	
012	82201016	001	GRAISSEUR AUTOTARAUDANT	SELF TAPPING GREASE NIPPLE	GEWINDESCHNEID-SCHMIERNIPPEL	INGRASSATORE	
013	H0500440	001	JANTE	WHEEL	FELGE	CERCHIO	
014	H0500480	001	RONDELLE FREIN	WASHER	SCHIEBE	RONDELLA	
015	H0500490	001	CHAPEAU A VISSER	CAP	KAPPE	COPERCHIO	
016	H0500500	001	JOINT LEVRE 60X80X8	SEAL	DICHTUNG	GUARNIZIONE	
017	H0500510	001	RONDELLE	WASHER	SCHIEBE	RONDELLA PIATTA	
018	H0500520	001	BAGUE FEUTRE	BUSH	HUELSE	BOCCOLA	
019	H0500530	001	CHAPEAU D'ETANCHEITE	CAP	KAPPE	COPERCHIO	
020	H0500910	001	AXE	PIN	ACHSE	ASSE	
021	H0501110	001	ROUE	WHEEL	RAD	RUOTA	3,2 bar (46,4 PSI)
022	H0501120	001	PNEU	TIRE	REIFEN	PNEUMATICO	
023	H0501130	001	DECROTTOIR	SCRAPER, DIRT	ABSTREIFER	RASCHIATORE	





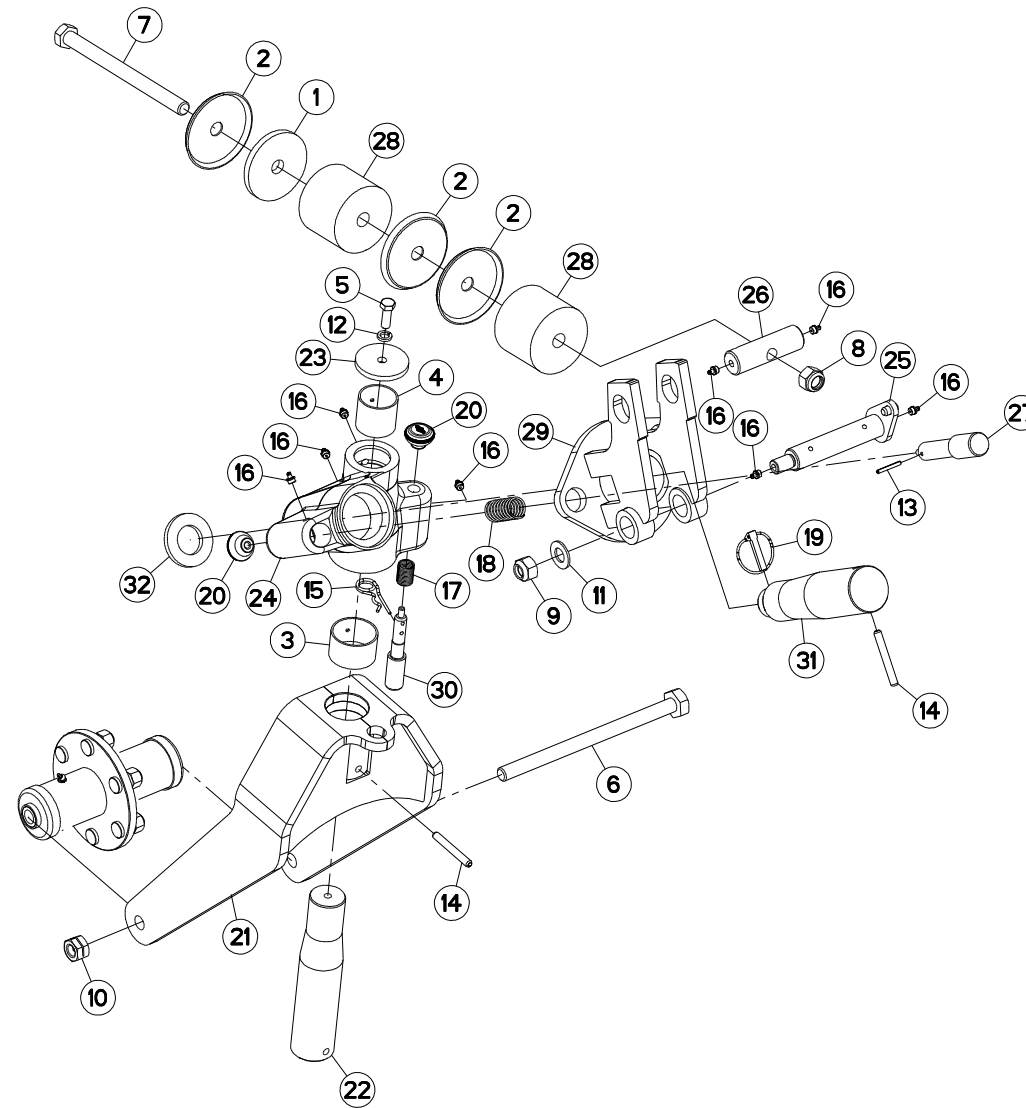
FIXATION ROUE DE TRANSPORT

TRANSPORT WHEEL MOUNTING

TRANSPORTRADHALTERUNG

FISSAGGIO RUOTA DE TRASPORTC

Rep	Nr	Qt	Designation	Description	Bezeichnung	Referenza	Remarque - Remark - Bemerkung - Osservazioni
001	80062065	008	VIS TETE HEXAGONALE FE/ZNXC3	HEXAGON HEAD SCREW FE/ZNXC3	SECHSKANTSCHRAUBE FE/ZNXC3	VITE TESTA ESAGONALE FE/ZNXC3	
002	80202070	008	ECROU HEXAGONAL FE/ZNXC3	NUT FE/ZNXC3	SECHSKANTMUTTER FE/ZNXC3	DADO FE/ZNXC3	
003	80252026	004	RONDELLE PLATE FE/ZNXC3	PLAIN WASHER FE/ZNXC3	SCHEIBE FE/ZNXC3	RONDELLA PIATTA FE/ZNXC3	
004	80272002	008	RONDELLE GROWER FE/ZNXC3	SPRING LOCK WASHER FE/ZNXC3	FEDERRING FE/ZNXC3	RONDELLA GROWER FE/ZNXC3	
005	H0503530	001	SUPPORT	SUPPORT	TRAEGER	SUPPORTO	





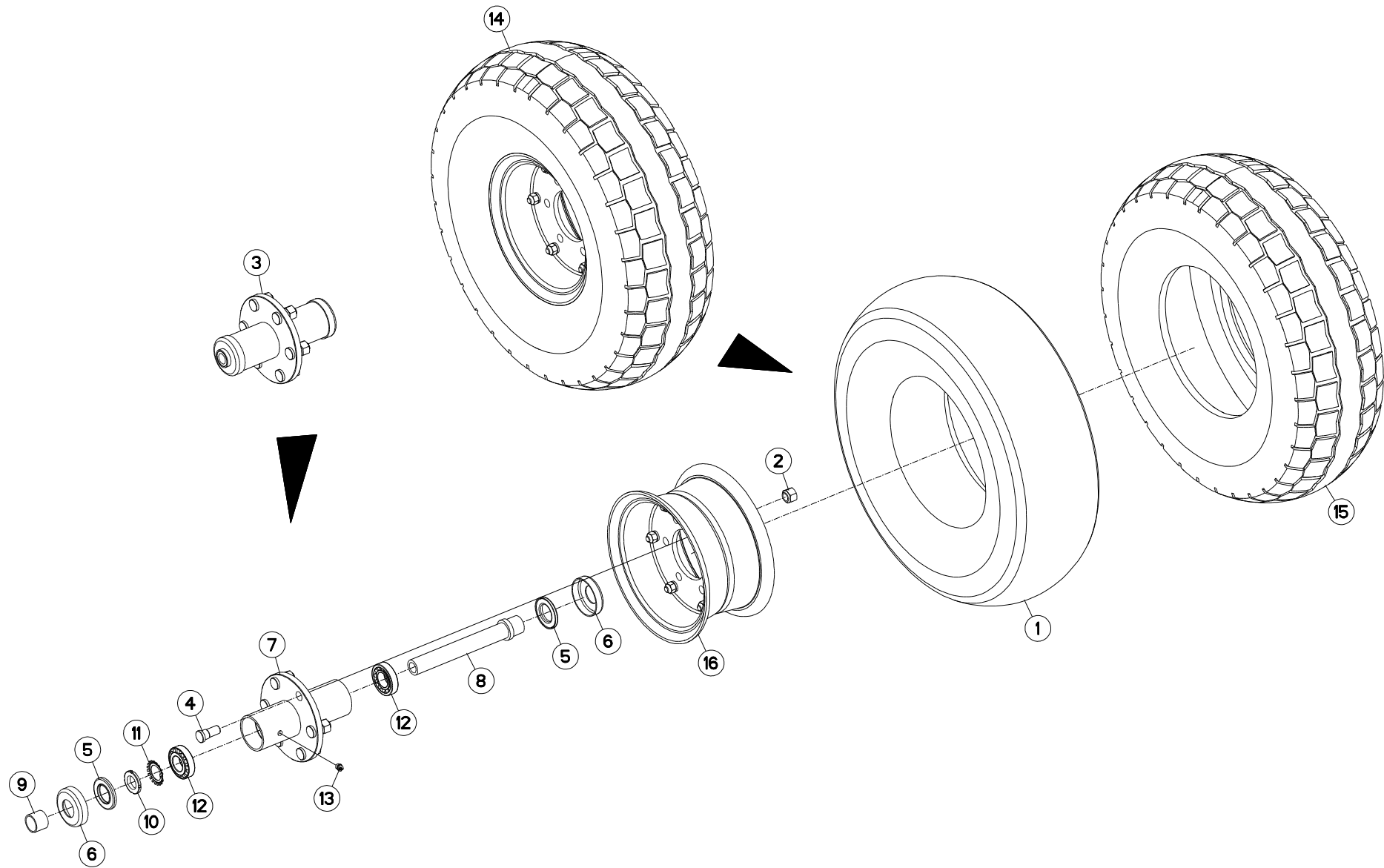
SUPPORT ROUE DE TRANSPORT

BRACKET TRANSPORT WHEEL

HALTERUNG TRANSPORTRAD

SUPPORTO RUOTA TRASPORTO

Rep	Nr	Qt	Designation	Description	Bezeichnung	Referenza	Remarque - Remark - Bemerkung - Osservazioni
001	421246	001	RONDELLE	WASHER	SCHEIBE	RONDELLA PIATTA	
002	770005	003	COUPELLE	CUP	SCHALE	COPPIGLIA	
003	951242	001	BAGUE ROULEE	WRAPPED BUSH	GEROLLTE BUCHSE MESSING	ANELLO LUBRIFICATO	
004	951892	001	BAGUE ROULEE	WRAPPED BUSH	GEROLLTE BUCHSE	ANELLO LUBRIFICATO	
005	80061236	001	VIS TETE HEXAGONALE FE/ZNXC3	HEXAGON HEAD SCREW FE/ZNXC3	SECHSKANTSCHRAUBE FE/ZNXC3	VITE TESTA ESAGONALE FE/ZNXC3	
006	80062069	001	VIS TETE HEXAGONALE FLZNNC	HEXAGON HEAD SCREW FLZNNC	SECHSKANTSCHRAUBE FLZNNC	VITE TESTA ESAGONALE FLZNNC	
007	80062098	001	VIS TETE HEXAGONALE FE/ZNXC3	HEXAGON HEAD SCREW FE/ZNXC3	SECHSKANTSCHRAUBE FE/ZNXC3	VITE TESTA ESAGONALE FE/ZNXC3	
008	80202030	001	ECROU HEX.AUTOFREINE FE/ZNXC3	SELF-LOCKING NUT FE/ZNXC3	SELBSTSICH.MUTTER FE/ZNXC3	DADO AUTOBLOCCANTE FE/ZNXC3	
009	80202047	001	ECROU HEXAG.AUTOFREINE FLZNNC	SELF-LOCKING NUT FLZNNC	SELBSTSICHERNDE MUTTER FLZNNC	DADO AUTOBLOCCANTE FLZNNC	
010	80202053	001	ECROU AUTOBLOQ.FENDU FE/ZNXC3	UNDERSERRATED SELF-LOCKING NUT	SPERRZAHN-BUNDMUTTER FE/ZNXC3	DADO FE/ZNXC3	
011	80252026	001	RONDELLE PLATE FE/ZNXC3	PLAIN WASHER FE/ZNXC3	SCHEIBE FE/ZNXC3	RONDELLA PIATTA FE/ZNXC3	
012	80271203	001	RONDELLE GROWER FE/ZNXC3	SPRING LOCK WASHER FE/ZNXC3	FEDERRING FE/ZNXC3	RONDELLA GROWER FE/ZNXC3	
013	80450540	001	GOUPILLE ELASTIQUE FLZNNC	ROLL PIN FLZNNC	SPANNHUELSE FLZNNC	SPINA ELASTICA FLZNNC	
014	80451063	002	GOUPILLE ELASTIQUE FLZNNC	ROLL PIN FLZNNC	SPANNHUELSE FLZNNC	SPINA ELASTICA FLZNNC	
015	80570477	001	GOUPILLE BETA SIMPLE FE/ZNXC3	SPRING COTTER PIN FE/ZNXC3	FEDERSTECKER FE/ZNXC3	MOLLA FE/ZNXC3	
016	82201016	008	GRAISSEUR AUTOTARAUDANT	SELF TAPPING GREASE NIPPLE	GEWINDESCHNEID-SCHMIERNIPPEL	INGRASSATORE	
017	191114	001	RESSORT	SPRING	FEDER	MOLLA	
018	191118	001	RESSORT DE COMPRESSION	SPRING, COMPRESSION	DRUCKFEDER	MOLLA	
019	900210	001	GOUPILLE DE SECURITE D 11,50	LYNCH PIN D11,50	KLAPPSTECKER D 11,50	SPINA DI SICUREZZA	
020	A620243	002	POIGNEE	HANDLE	HANDGRIFF	MANIGLIA	
021	H0503290	001	FOURCHE	TINE, MULTIPLE	ZINKEN	FORCA	
022	H0503320	001	AXE	PIN	ACHSE	ASSE	
023	H0503330	001	BAGUE	BUSHING	HUELSE	BOCCOLA	
024	H0503350	001	ARTICULATION	YOKE	GELENKSTUECK	ARTICOLAZIONE	
025	H0503360	001	AXE	PIN	ACHSE	ASSE	
026	H0503370	001	AXE	PIN	ACHSE	ASSE	
027	H0503380	001	AXE	PIN	ACHSE	ASSE	
028	H0503390	002	BLOC	BLOCK	BLOCK	BLOCCO	
029	H0503520	001	ARTICULATION	YOKE	GELENKSTUECK	ARTICOLAZIONE	
030	H0503880	001	BROCHE	PIN, HITCH	ACHSE	PERNO	
031	H0504040	001	AXE	PIN	ACHSE	ASSE	
032	H0504050	001	BAGUE	BUSHING	HUELSE	BOCCOLA	





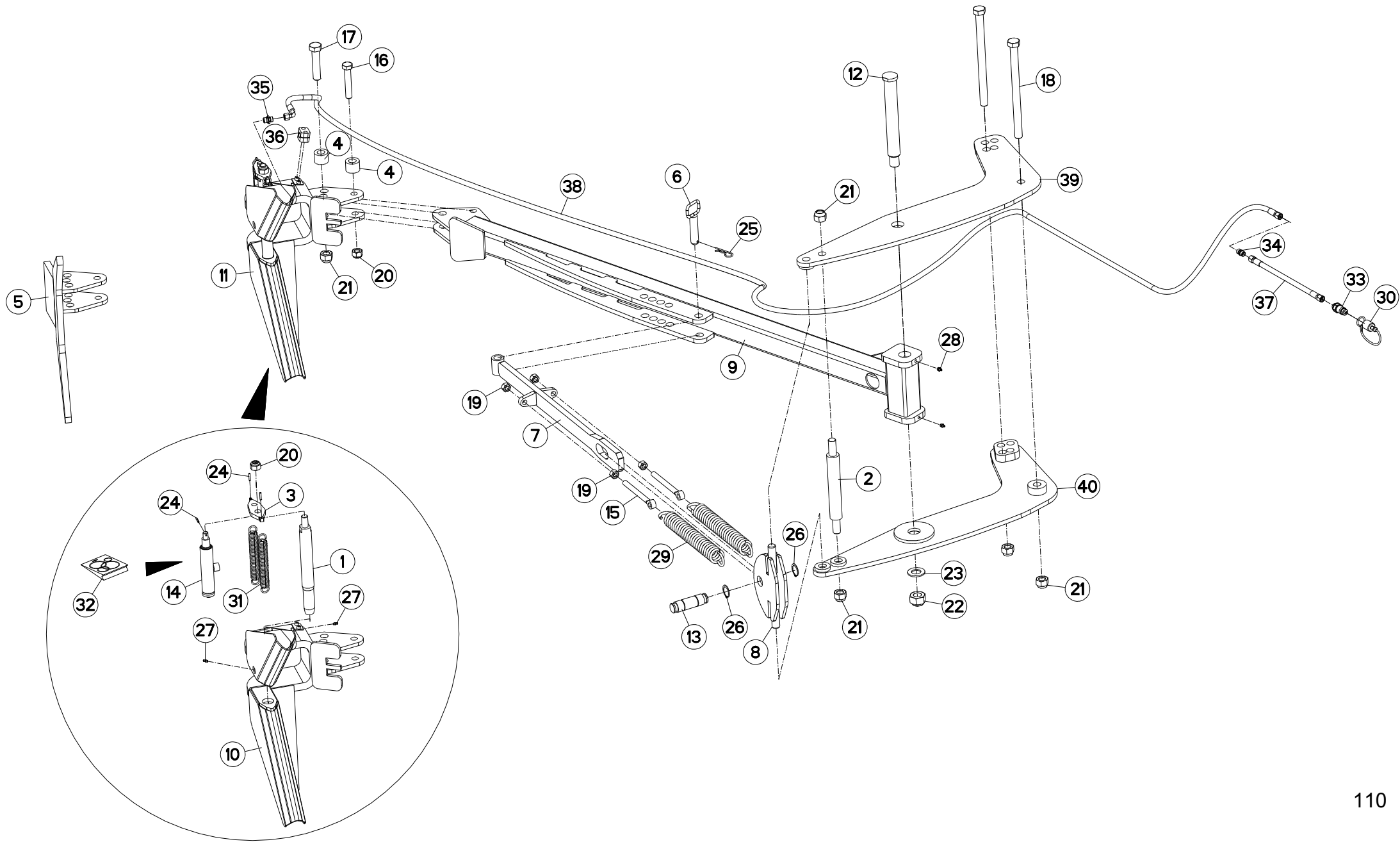
ROUE Ø668X225

WHEEL Ø668X225

RAD Ø668X225

RUOTA Ø668X225

Rep	Nr	Qt	Designation	Description	Bezeichnung	Referenza	Remarque - Remark - Bemerkung - Osservazioni
001	900010	001	CHAMBRE	INNER TUBE 7,50X10	SCHLAUCH 7,50X10	CAMERA	
002	900207	006	ECROU CUL D'OEUF	NUT H 16.150	RADMUTTER H 16.150	DADO	
003	951820	001	MOYEU DE ROUE	WHEELHUB	NABENGEHAEUSE	MOZZO	
004	952112	006	GOUJON	STUD, THREADED	GEWINDESTIFT	SPINA	
005	952114	002	ENSEMBLE BAGUES D'ETANCHEITES	BUSH	HUELSE	ANELLO	
006	952115	002	COUPELLE EXTERIEURE	COLLAR	ABDECKUNG	COPPIGLIA	
007	952116	001	MOYEU NU	HUB BASIC	NABE	MOZZO	
008	952118	001	AXE TUBULAIRE	PIN	ACHSE	PERNO	
009	952123	001	ENTRETOISE	SPACER	DISTANZHUELSE	DISTANZIALE	
010	80203018	001	ECROU A ENCOCHES	SLOTTED ROUND NUT	NUTMUTTER	DADO	
011	80293020	001	RONDELLE-FREIN	TAB WASHER	SICHERUNGSBLECH	RONDELLA-FRENO	
012	81303062	002	ROULEMENT A ROULEAUX CONIQUES	TAPERED ROLLER BEARING	KEGELROLLENLAGER	CUSCINETTO A RULLO	
013	82201002	001	GRAISSEUR	GREASE NIPPLE	SCHMIERNIPPEL	INGRASSATORE	
014	H0503450	001	ROUE	WHEEL	RAD	RUOTA	9 bars (130,54 PSI)
015	H0503460	001	PNEU	TIRE	REIFEN	PNEUMATICO	
016	H0503470	001	JANTE	WHEEL	FELGE	CERCHIO	





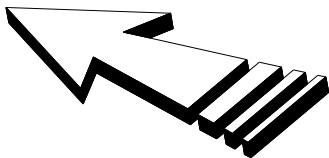
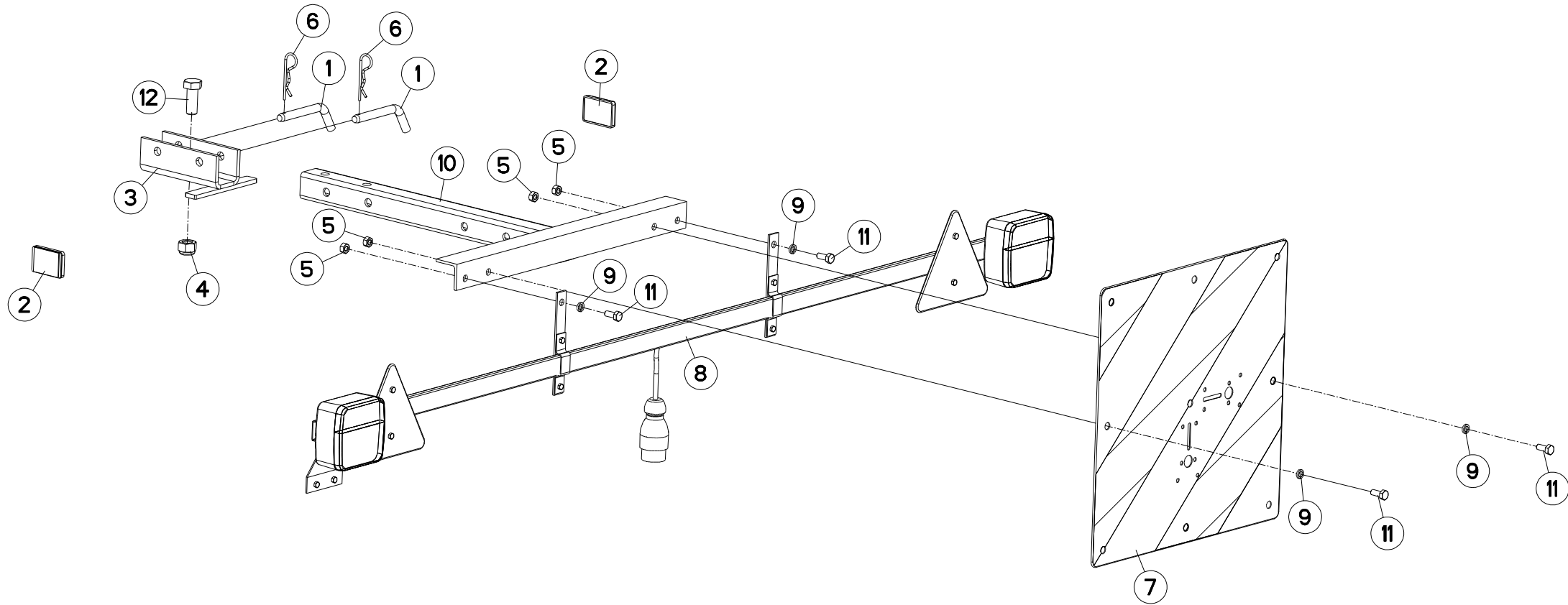
BRAS OUTIL TRAINÉ

FURROW PRESS ARM

PACKERARM

SOTTOCOMPRESSORE BRACCIO

Rep	Nr	Qt	Designation	Description	Bezeichnung	Referenza	Remarque - Remark - Bemerkung - Osservazioni
001	131036	001	DOIGT	FINGER	FINGER	DENTE	
002	131242	001	AXE DE B.O.T	PIN	ACHSE	PERNO	
003	211228	001	PLAQUE	PLATE	PLATTE	PIASTRA	
004	421259	002	ENTRETOISE	SPACER	DISTANZHUELSE	DISTANZIALE	
005	581783	001	ANCRE FIXE	FIXED HOOK	MECHAN FANGHAKEN	GANCIO	
006	583281	001	BROCHE D'ATTELAGE	PIN, HITCH	ACHSE	PERNO	
007	583700	001	TIRANT B.O.T.	TIE ROD BOT	ZUGSTANGE BOT	TIRANTE	
008	583701	001	CHAPE TIRANT P.C.	YOKE	GABELGELENK	MANIGLIA	
009	583704	001	BRAS DE B.O.T. P.C.	ARM	ARM	BRACCIO	
010	583710	001	ANCRE B.O.T.	MOUNTING	FANGHAKEN	GANCIO	
011	583711	001	KIT DE LARGAGE BOT	KIT DE LARGAGE BOT	KIT DE LARGAGE BOT	RAGGIUNGIMENTO OBIETTINO	
012	720179	001	AXE BRAS DE B.O.T	PIN	ACHSE	PERNO	
013	720257	001	AXE Ø35	PIN D35	ACHSE D35	PERNO D35	
014	951184	001	VERIN B.O.T.	CYLINDER	ZYLINDER KOMPLET VORN	MARTINETTO	
015	951364	002	TIRANT	TIE ROD	ZUGSTANGE	TIRANTE	
016	80062080	001	VIS TETE HEXAGONALE FE/ZNXC3	HEXAGON HEAD SCREW FE/ZNXC3	SECHSKANTSCHRAUBE FE/ZNXC3	VITE TESTA ESAGONALE FE/ZNXC3	
017	80062487	001	VIS TETE HEXAGONALE FE/ZNXC3	HEXAGON HEAD SCREW FE/ZNXC3	SECHSKANTSCHRAUBE FE/ZNXC3	VITE TESTA ESAGONALE FE/ZNXC3	
018	80062497	002	VIS TETE HEXAGONALE FLZNNC	HEXAGON HEAD SCREW FLZNNC	SECHSKANTSCHRAUBE FLZNNC	VITE TESTA ESAGONALE FLZNNC	
019	80201670	004	ECROU HEXAGONAL FE/ZNXC3	NUT FE/ZNXC3	SECHSKANTMUTTER FE/ZNXC3	DADO FE/ZNXC3	
020	80202040	002	ECROU HEX.BAS AUTOFR.FE/ZNXC3	SELF-LOCKING NUT FE/ZNXC3	SELBSTSICHERND.MUTTER FE/ZNXC3	DADO AUTOBLOCCANTE FE/ZNXC3	
021	80202440	005	ECROU HEX.AUTOFREINE FE/ZNXC3	SELF-LOCKING NUT FE/ZNXC3	SELBSTSICHERNDE MUTT.FE/ZNXC3	DADO AUTOBLOCCANTE FE/ZNXC3	
022	80203031	001	ECROU HEXAGONAL AUTOFREINE	SELF-LOCKING NUT	SELBSTSICHERNDE MUTTER	DADO AUTOBLOCCANTE	
023	80253034	001	RONDELLE PLATE FE/ZNXC3	PLAIN WASHER FE/ZNXC3	SCHEIBE FE/ZNXC3	RONDELLA PIATTA FE/ZNXC3	
024	80450499	003	GOUPILLE ELASTIQUE INOX	ROLL PIN INOX	SPANNHUELSE INOX	SPINA ELASTICA INOX	
025	80570477	001	GOUPILLE BETA SIMPLE FE/ZNXC3	SPRING COTTER PIN FE/ZNXC3	FEDERSTECKER FE/ZNXC3	MOLLA FE/ZNXC3	
026	80583500	002	CIRCLIP EXTERIEUR	RETAINING RING	SICHERUNGSRING	ANELLO	
027	82200616	002	GRAISSEUR AUTOTAR.FE/ZNXC3	TAPPING GREASE NIPPLE FE/ZNXC3	GEWINDESCH.SCHMIERNIP.FE/ZNXC3	INGRASSATORE FE/ZNXC3	
028	82201016	002	GRAISSEUR AUTOTARAUDANT	SELF TAPPING GREASE NIPPLE	GEWINDESCHNEID-SCHMIERNIPPEL	INGRASSATORE	
029	191132	002	RESSORT T. DISQUE SEMEUR	SPRING	FEDER	MOLLA	
030	82300026	001	CAPUCHON COUPLEUR MALE	CAP MALE CONNECTOR	KAPPE KUPPLUNGSSTECKER	TAPPO	
031	951185	002	RESSORT	SPRING	FEDER	MOLLA	
032	951190	001	POCHETTE DE JOINTS (951184)	SEALS PACKET 951184	DICHTUNGZSSATZ 951184	COLLEZIONE GUARNIZIONI 951184	: 951184
033	A4074017	001	COUPLEUR MALE	CONNECTOR MALE	KUPPLUNGSTECKER	INNESTO M16X150	
034	A4080300	001	UNION DOUBLE FE/ZNXC3	STRAIGHT COUPLING FE/ZNXC3	GERADE VERSCHRAUBUNG FE/ZNXC3	GIUNZIONE DIRITTA FE/ZNXC3	
035	A4080401	001	UNION MALE	MALE STUD CONNECTOR	GERADER EINSCHRAUBSTUTZEN	GIUZIONE DIRITTA ZBC	
036	A7260027	001	COLLIER SIMPLE D18 NU	CLAMP D.18	SCHELLE D.18	COLLARE D.18	
037	A4921014	001	FLEXIBLE HYDRAULIQUE	HYDRAULIC HOSE	HYDRAULIKSCHLAUCH	TUBO GOMMA	<->300 mm
038	A4921091	001	FLEXIBLE HYDRAULIQUE	HYDRAULIC HOSE	HYDRAULIKSCHLAUCH	TUBO GOMMA	<->4900 mm
039	H0600120	001	JOUE DE CHAPE MULTI MASTER 180	YOKE HALF	ZUGMAULHELFFE		
040	H0600130	001	JOUE DE CHAPE MULTI MASTER 180	YOKE HALF	ZUGMAULHELFFE		



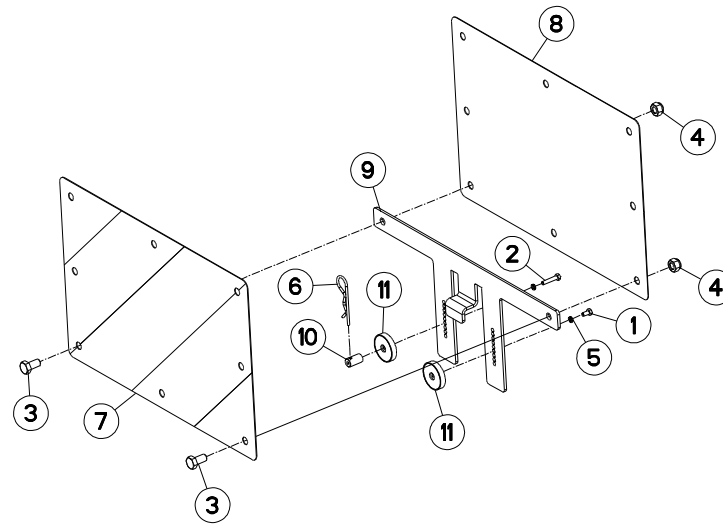


RAMPE DE SIGNALISATION T

T REAR LIGHTING BOARD

T HECKBELEUCHTUNG FÜR TRANSPOR IMPIANTO TRASPORTO

Rep	Nr	Qt	Designation	Description	Bezeichnung	Referenza	Remarque - Remark - Bemerkung - Osservazioni
001	140297	002	BROCHE DE VERROUILLAGE	PIN	ACHSE	PERNO	
002	83240017	002	CATADIOPTRE ORANGE ADHESIF	REFLECTOR ADHESIVE	RUECKSTRAHLER S.KLEB.	CATADIOTTRO	
003	582271	001	CHAPE	CLEVIS	GABEL	FORCELLA	
004	80201630	001	ECROU HEX.AUTOFREINE FE/ZNXC3	SELF-LOCKING NUT FE/ZNXC3	SELBSTSICH.MUTTER FE/ZNXC3	DADO AUTOBLOCCANTE FE/ZNXC3	
005	80200870	004	ECROU HEXAGONAL FE/ZNXC3	NUT FE/ZNXC3	SECHSKANTMUTTER FE/ZNXC3	DADO FE/ZNXC3	
006	80570300	002	GOUPILLE BETA SIMPLE FE/ZNXC3	SPRING COTTER PIN FE/ZNXC3	FEDERSTECKER FE/ZNXC3	MOLLA FE/ZNXC3	
007	83240212	001	PANNEAU CARRE SIMPLE-FACE	WARNING PLATE	WARNTAFEL	PANNELLO B/R ANT.	
008	83240406	001	RAMPE D'ECLAIRAGE	LIGHTING BOARD	HECKBELEUCHTUNG	IMP.SEGNALAZIONE	
009	80270803	004	RONDELLE GROWER FE/ZNXC3	SPRING LOCK WASHER FE/ZNXC3	FEDERRING FE/ZNXC3	RONDELLA GROWER FE/ZNXC3	
010	582270	001	SUPPORT DE RAMPE	BRACKET	HALTERUNG	SUPPORTO	
011	80060820	004	VIS TETE HEXAGONALE FE/ZNXC3	HEXAGON HEAD SCREW FE/ZNXC3	SECHSKANTSCHRAUBE FE/ZNXC3	VITE TESTA ESAGONALE FE/ZNXC3	
012	80061641	001	VIS TETE HEXAGONALE FE/ZNXC3	HEXAGON HEAD SCREW FE/ZNXC3	SECHSKANTSCHRAUBE FE/ZNXC3	VITE TESTA ESAGONALE FE/ZNXC3	





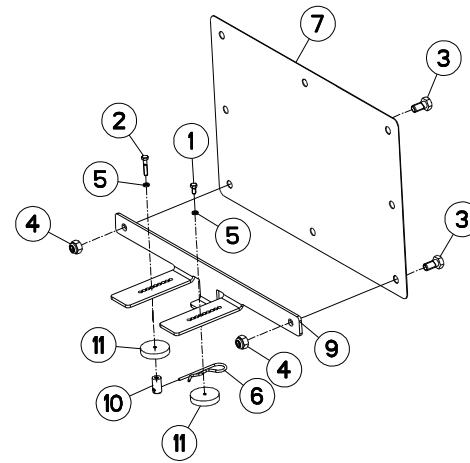
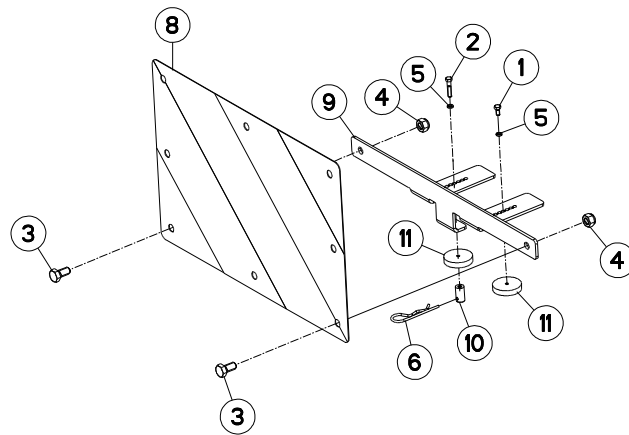
SIGNALISATION LATERALE

SIDE SIGNALLING

SEITLICHE WARNTAFELN

SEGNALAZIONE LATERALI

Rep	Nr	Qt	Designation	Description	Bezeichnung	Referenza	Remarque - Remark - Bemerkung - Osservazioni
001	80060510	001	VIS TETE HEXAGONALE FE/ZNXC3	HEXAGON HEAD SCREW FE/ZNXC3	SECHSKANTSCHRAUBE FE/ZNXC3	VITE TESTA ESAGONALE FE/ZNXC3	
002	80060527	001	VIS TETE HEXAGONALE FE/ZNXC3	HEXAGON HEAD SCREW FE/ZNXC3	SECHSKANTSCHRAUBE FE/ZNXC3	VITE TESTA ESAGONALE FE/ZNXC3	
003	80061020	002	VIS TETE HEXAGONALE FE/ZNXC3	HEXAGON HEAD SCREW FE/ZNXC3	SECHSKANTSCHRAUBE FE/ZNXC3	VITE A TESTA ESAGONALE FE/ZNXC3	
004	80201030	002	ECROU HEX.AUTOFREINE FE/ZNXC3	SELF-LOCKING NUT FE/ZNXC3	SELBSTSICH.MUTTER FE/ZNXC3	DADO AUTOBLOCCANTE FE/ZNXC3	
005	80270584	002	RONDELLE GROWER FE/ZNXC3	SPRING LOCK WASHER FE/ZNXC3	FEDERRING FE/ZNXC3	RONDELLA GROWER FE/ZNXC3	
006	80570300	001	GOUPILLE BETA SIMPLE FE/ZNXC3	SPRING COTTER PIN FE/ZNXC3	FEDERSTECKER FE/ZNXC3	MOLLA FE/ZNXC3	
007	83240209	001	PANNEAU DE SIGNAL.RECT.ARD-AVD	WARNING PLATE	WARNTAFEL HI-RE + VO-LI	PANNELLO	
008	83240210	001	PANNEAU DE SIGNAL.RECT.ARG-AVD	WARNING PLATE	WARNTAFEL HI-LI + VO-RE	PANNELLO	
009	H0601790	001	SUPPORT	SUPPORT	TRAEGER	SUPPORTO	
010	H0601970	001	AXE	PIN	ACHSE	ASSE	
011	H0601980	002	AIMANT	MAGNET	MAGNET	AIMANT	





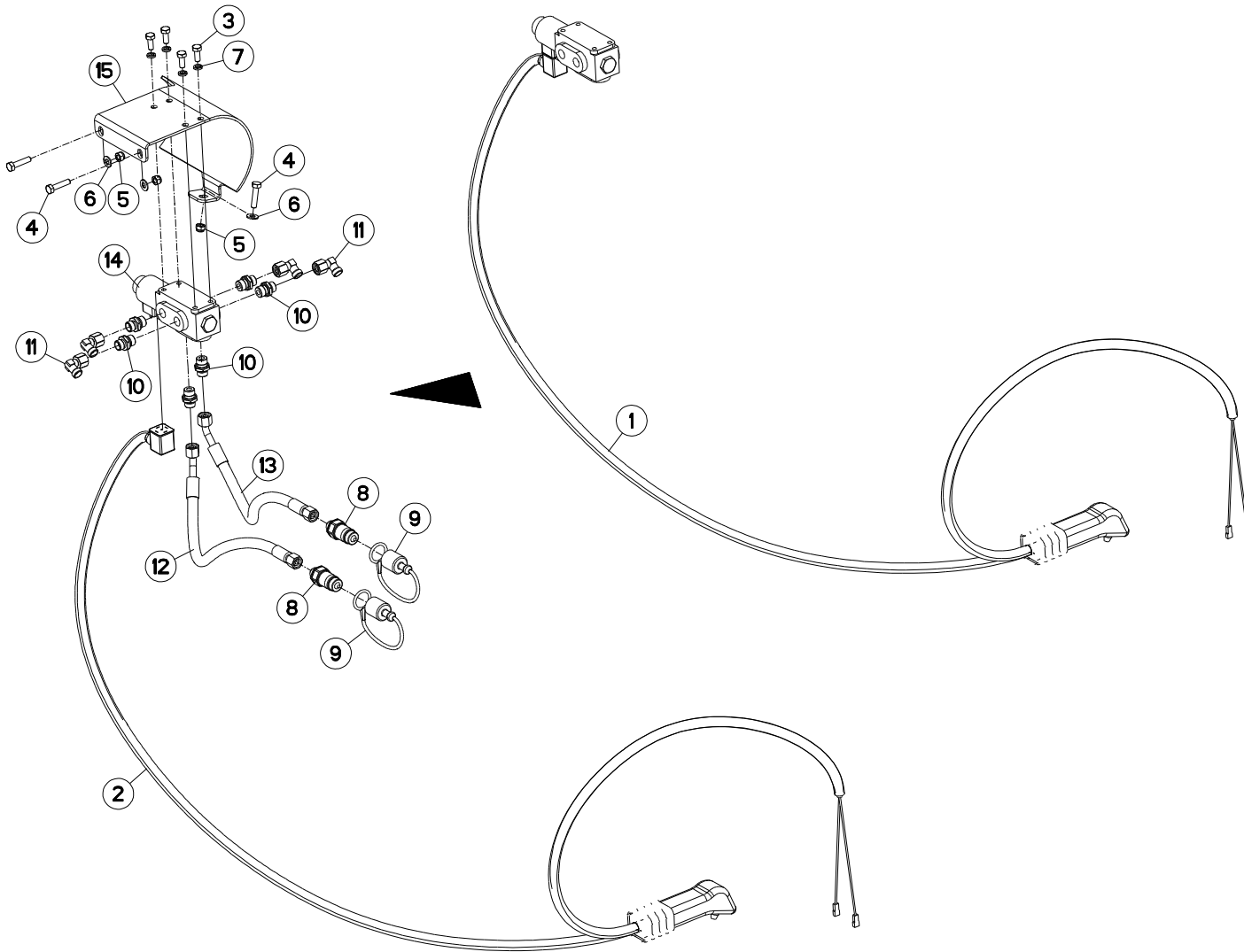
SIGNALISATION LATÉRALE (ROUE)

SIDE SIGNALLING (WHEEL)

SEITLICHE BELEUCHTUNG (RAD)

SEGNALAZIONE LATERALI (RUOTA)

Rep	Nr	Qt	Designation	Description	Bezeichnung	Referenza	Remarque - Remark - Bemerkung - Osservazioni
001	80060510	002	VIS TETE HEXAGONALE FE/ZNXC3	HEXAGON HEAD SCREW FE/ZNXC3	SECHSKANTSCHRAUBE FE/ZNXC3	VITE TESTA ESAGONALE FE/ZNXC3	
002	80060527	002	VIS TETE HEXAGONALE FE/ZNXC3	HEXAGON HEAD SCREW FE/ZNXC3	SECHSKANTSCHRAUBE FE/ZNXC3	VITE TESTA ESAGONALE FE/ZNXC3	
003	80061020	004	VIS TETE HEXAGONALE FE/ZNXC3	HEXAGON HEAD SCREW FE/ZNXC3	SECHSKANTSCHRAUBE FE/ZNXC3	VITE A TESTA ESAGONALE FE/ZNXC3	
004	80201030	004	ECROU HEX.AUTOFREINE FE/ZNXC3	SELF-LOCKING NUT FE/ZNXC3	SELBSTSICH.MUTTER FE/ZNXC3	DADO AUTOBLOCCANTE FE/ZNXC3	
005	80270584	004	RONDELLE GROWER FE/ZNXC3	SPRING LOCK WASHER FE/ZNXC3	FEDERRING FE/ZNXC3	RONDELLA GROWER FE/ZNXC3	
006	80570300	002	GOUPILLE BETA SIMPLE FE/ZNXC3	SPRING COTTER PIN FE/ZNXC3	FEDERSTECKER FE/ZNXC3	MOLLA FE/ZNXC3	
007	83240209	001	PANNEAU DE SIGNAL.RECT.ARD-AVG	WARNING PLATE	WARNTAFEL HI-RE + VO-LI	PANNELLO	
008	83240210	001	PANNEAU DE SIGNAL.RECT.ARG-AVD	WARNING PLATE	WARNTAFEL HI-LI + VO-RE	PANNELLO	
009	H0601820	002	SUPPORT	SUPPORT	TRAEGER	SUPPORTO	
010	H0601970	002	AXE	PIN	ACHSE	ASSE	
011	H0601980	004	AIMANT	MAGNET	MAGNET	AIMANT	





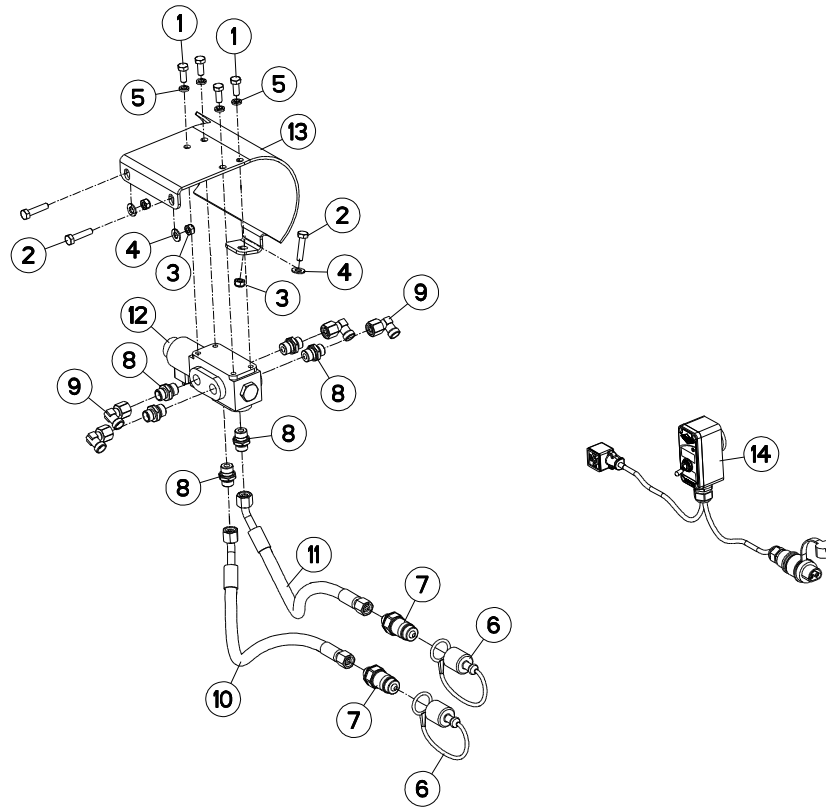
ELECTROVANNE

ELEKTROSWITCH

ELEKTROWAHLSCHALTUNG

ELETTROINTERRUTTORE

Rep	Nr	Qt	Designation	Description	Bezeichnung	Referenza	Remarque - Remark - Bemerkung - Osservazioni
001	951637	001	SELECTEUR + POIGNEE	SELECTOR + HANDEL	WAHLSCHALTVENTIL + HANGRIFF	SELETTORE + MANIGLIA	
002	952251	001	POIGNEE+CABLE SELECTEUR 951637	HANDEL	HANGRIFF	MANIGLIA	
003	80060820	004	VIS TETE HEXAGONALE FE/ZNXC3	HEXAGON HEAD SCREW FE/ZNXC3	SECHSKANTSCHRAUBE FE/ZNXC3	VITE TESTA ESAGONALE FE/ZNXC3	
004	80060834	003	VIS TETE HEXAGONALE FE/ZNXC3	HEXAGON HEAD SCREW FE/ZNXC3	SECHSKANTSCHRAUBE FE/ZNXC3	VITE TESTA ESAGONALE FE/ZNXC3	
005	80200830	003	ECROU HEX.AUTOFREINE FE/ZNXC3	SELF-LOCKING NUT FE/ZNXC3	SELBSTSICHERNDE MUTT.FE/ZNXC3	DADO AUTOBLOCCANTE FE/ZNXC3	
006	80250823	003	RONDELLE PLATE FE/ZNXC3	PLAIN WASHER FE/ZNXC3	SCHEIBE FE/ZNXC3	RONDELLA PIATTA FE/ZNXC3	
007	80270803	004	RONDELLE GROWER FE/ZNXC3	SPRING LOCK WASHER FE/ZNXC3	FEDERRING FE/ZNXC3	RONDELLA GROWER FE/ZNXC3	
008	A4074017	002	COUPLEUR MALE	CONNECTOR MALE	KUPPLUNGSTECKER	INNESTO M16X150	
009	82300026	002	CAPUCHON COUPLEUR MALE	CAP MALE CONNECTOR	KAPPE KUPPLUNGSSTECKER	TAPPO	
010	A4080401	006	UNION MALE	MALE STUD CONNECTOR	GERADER EINSCHRAUBSTUTZEN	GIUNZIONE DIRITTA ZBC	
011	A4082700	004	COUDE TOURNANT	AJUSTABLE MALE STUD ELBOW	EINSTELLBARER WINKELSTUTZEN	GIUNZIONE A 90°ORIENTABILE	
012	A4921115	001	FLEXIBLE HYDRAULIQUE	HYDRAULIC HOSE	HYDRAULIKSCHLAUCH	TUBO GOMMA	<->1600 mm
013	A4921115	001	FLEXIBLE HYDRAULIQUE	HYDRAULIC HOSE	HYDRAULIKSCHLAUCH	TUBO GOMMA	<->1600 mm
014	H0601070	001	ELECTROVANNE	ELECTRIC SHUT-OFF SLIDE	ELEKTROSCHIEBER	ELETTROVALVOLA	
015	H0601510	001	CARTER	HOUSING	GEHAEUSE	SCATOLA	





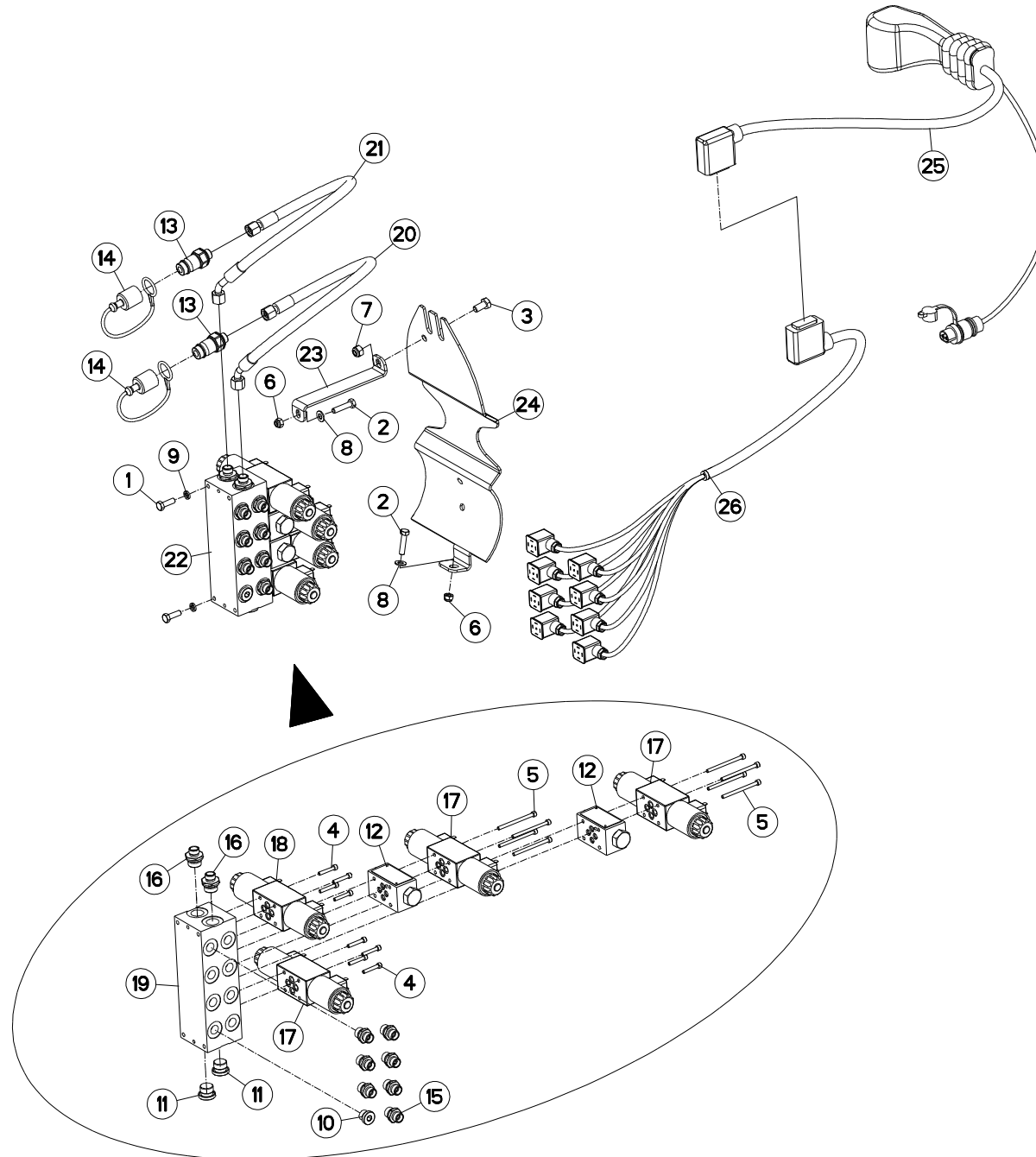
ELECTROVANNE

ELEKTROSWITCH

ELEKTROWAHLSCHALTUNG

ELETTROINTERRUTTORE

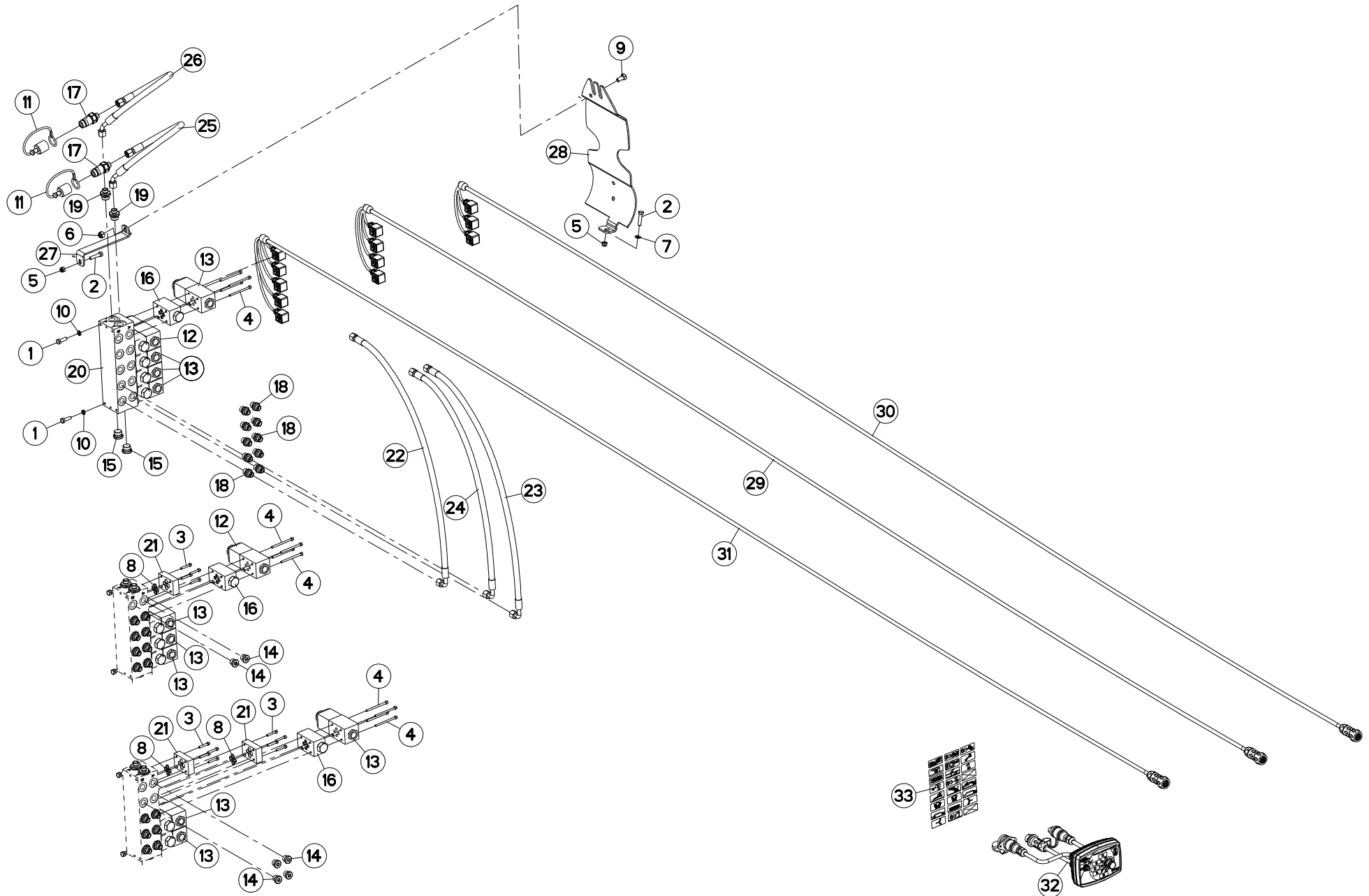
Rep	Nr	Qt	Designation	Description	Bezeichnung	Referenza	Remarque - Remark - Bemerkung - Osservazioni
001	80060820	004	VIS TETE HEXAGONALE FE/ZNXC3	HEXAGON HEAD SCREW FE/ZNXC3	SECHSKANTSCHRAUBE FE/ZNXC3	VITE TESTA ESAGONALE FE/ZNXC3	
002	80060834	003	VIS TETE HEXAGONALE FE/ZNXC3	HEXAGON HEAD SCREW FE/ZNXC3	SECHSKANTSCHRAUBE FE/ZNXC3	VITE TESTA ESAGONALE FE/ZNXC3	
003	80200840	003	ECROU HEX.BAS AUTOFR.FE/ZNXC3	SELF-LOCKING NUT FE/ZNXC3	SELBSTSICHERND.MUTTER FE/ZNXC3	DADO AUTOBLOCCANTE FE/ZNXC3	
004	80250823	003	RONDELLE PLATE FE/ZNXC3	PLAIN WASHER FE/ZNXC3	SCHEIBE FE/ZNXC3	RONDELLA PIATTA FE/ZNXC3	
005	80270803	004	RONDELLE GROWER FE/ZNXC3	SPRING LOCK WASHER FE/ZNXC3	FEDERRING FE/ZNXC3	RONDELLA GROWER FE/ZNXC3	
006	82300026	002	CAPUCHON COUPLEUR MALE	CAP MALE CONNECTOR	KAPPE KUPPLUNGSSTECKER	TAPPO	
007	A4074017	002	COUPLEUR MALE	CONNECTOR MALE	KUPPLUNGSTECKER	INNESTO M16X150	
008	A4080401	006	UNION MALE	MALE STUD CONNECTOR	GERADER EINSCHRAUBSTUTZEN	GIUZIONE DIRITTA ZBC	
009	A4082700	004	COUDE TOURNANT	AJUSTABLE MALE STUD ELBOW	EINSTELLBARER WINKELSTUTZEN	GIUNZIONE A 90°ORIENTABILE	
010	A4921115	001	FLEXIBLE HYDRAULIQUE	HYDRAULIC HOSE	HYDRAULIKSCHLAUCH	TUBO GOMMA	<->1600 mm
011	A4921115	001	FLEXIBLE HYDRAULIQUE	HYDRAULIC HOSE	HYDRAULIKSCHLAUCH	TUBO GOMMA	<->1600 mm
012	H0601070	001	ELECTROVANNE	ELECTRIC SHUT-OFF SLIDE	ELEKTROSCHIEBER	ELETTROVALVOLA	
013	H0601510	001	CARTER	HOUSING	GEHAEUSE	SCATOLA	
014	H0603920	001	BOITIER DE COMMANDE	CONTROL BOX	BEDIENKONSOLE	SCATOLA DI COMANDO	





SELECTEUR ELECTROHYDR.4 FONC. ELECTROHYDR.SELECTOR 4 FUNCT. ELECTROHYDR.SELECTOR 4 FUNKT. ELECTROIDRA.SELETTORE 4 FUNZ.

Rep	Nr	Qt	Designation	Description	Bezeichnung	Referenza	Remarque - Remark - Bemerkung - Osservazioni
001	80060826	002	VIS TETE HEXAGONALE FE/ZNXC3	HEXAGON HEAD SCREW FE/ZNXC3	SECHSKANTSCHRAUBE FE/ZNXC3	VITE TESTA ESAGONALE FE/ZNXC3	
002	80060834	002	VIS TETE HEXAGONALE FE/ZNXC3	HEXAGON HEAD SCREW FE/ZNXC3	SECHSKANTSCHRAUBE FE/ZNXC3	VITE TESTA ESAGONALE FE/ZNXC3	
003	80061020	001	VIS TETE HEXAGONALE FE/ZNXC3	HEXAGON HEAD SCREW FE/ZNXC3	SECHSKANTSCHRAUBE FE/ZNXC3	VITE A TESTA ESAGONALE FE/ZNXC3	
004	80080530	008	VIS TETE CYL.SIX P.CR.FE/ZNXC3	HEX.SOCK.HEAD CAP SCR.FE/ZNXC3	ZYLINDERSCHR.INNENSEC.FE/ZNXC3	VITE A TESTA CILINDR. FE/ZNXC3	
005	80080570	008	VIS TETE CYL.SIX P.CR.FE/ZNXC3	HEX.SOCK.HEAD CAP SCR.FE/ZNXC3	ZYLINDERSCHR.INNENSEC.FE/ZNXC3	VITE A TESTA CILINDR. FE/ZNXC3	
006	80200830	002	ECROU HEX.AUTOFREINE FE/ZNXC3	SELF-LOCKING NUT FE/ZNXC3	SELBSTSICHERNDE MUTT.FE/ZNXC3	DADO AUTOBLOCCANTE FE/ZNXC3	
007	80201030	001	ECROU HEX.AUTOFREINE FE/ZNXC3	SELF-LOCKING NUT FE/ZNXC3	SELBSTSICH.MUTTER FE/ZNXC3	DADO AUTOBLOCCANTE FE/ZNXC3	
008	80250823	002	RONDELLE PLATE FE/ZNXC3	PLAIN WASHER FE/ZNXC3	SCHEIBE FE/ZNXC3	RONDELLA PIATTA FE/ZNXC3	
009	80270803	002	RONDELLE GROWER FE/ZNXC3	SPRING LOCK WASHER FE/ZNXC3	FEDERRING FE/ZNXC3	RONDELLA GROWER FE/ZNXC3	
010	A4061802	001	BOUCHON 3/8G CHC F.E FE/ZNXC3	PLUG 3/8G CHC F.E FE/ZNXC3	VERSCHLUSSSCHRAUBE 3/8G CHC F.	TAPPO 3/8G CHC F.E FE/ZNXC3	
011	A4061803	002	BOUCHON	PLUG	VERSCHLUSSSCHRAUBE	TAPPO	
012	A4071207	002	CLAPET	VALVE, FLAP	RÜCKSCHLAGVENTIL	VALVOLA	
013	A4074017	002	COUPLEUR MALE	CONNECTOR MALE	KUPPLUNGSTECKER	INNESTO M16X150	
014	82300026	002	CAPUCHON COUPLEUR MALE	CAP MALE CONNECTOR	KAPPE KUPPLUNGSSTECKER	TAPPO	
015	A4080401	007	UNION MALE	MALE STUD CONNECTOR	GERADER EINSCHRAUBSTUTZEN	GIUZIONE DIRITTA ZBC	
016	A4080402	002	UNION MALE	MALE STUD CONNECTOR	GERADER EINSCHRAUBSTUTZEN	GIUZIONE DIRITTA ZBC	
017	A4050003	003	DISTRIBUTEUR CETOP3				
018	A4050005	001	DISTRIBUTEUR CETOP3				
019	A4101036	001	EMBASE	BASE	GRUNDPLATTE	BASE	
020	A4921115	001	FLEXIBLE HYDRAULIQUE	HYDRAULIC HOSE	HYDRAULIKSCHLAUCH	TUBO GOMMA	<->1600 mm
021	A4921115	001	FLEXIBLE HYDRAULIQUE	HYDRAULIC HOSE	HYDRAULIKSCHLAUCH	TUBO GOMMA	<->1600 mm
022	H0500740	001	SELECTEUR ELECTROHYDR. 4 FONC.	ELECTROHYDR. SELECTOR 4 FUNCT.	ELECTROHYDR. SELECTOR 4 FUNKT.	ELECTROIDRA. SELETTORE 4 FUNZ.	
023	H0600600	001	RENFORT	REINFORCEMENT	VERSTAERKUNG	RINFORZO	
024	H0601520	001	CARTER	HOUSING	GEHAEUSE	SCATOLA	
025	H0600090	001	POIGNEE DE CDE ERGOKIT.4 INV.	JOYSTICK	STEUERKNUEPPEL	BARRA DI COMMANDO	
026	H0600100	001	FAISCEAU ELECTRIQUE 4,00M	ELECTRIC CABLE	KABELBAUM	FASCIO ELETTRICO	





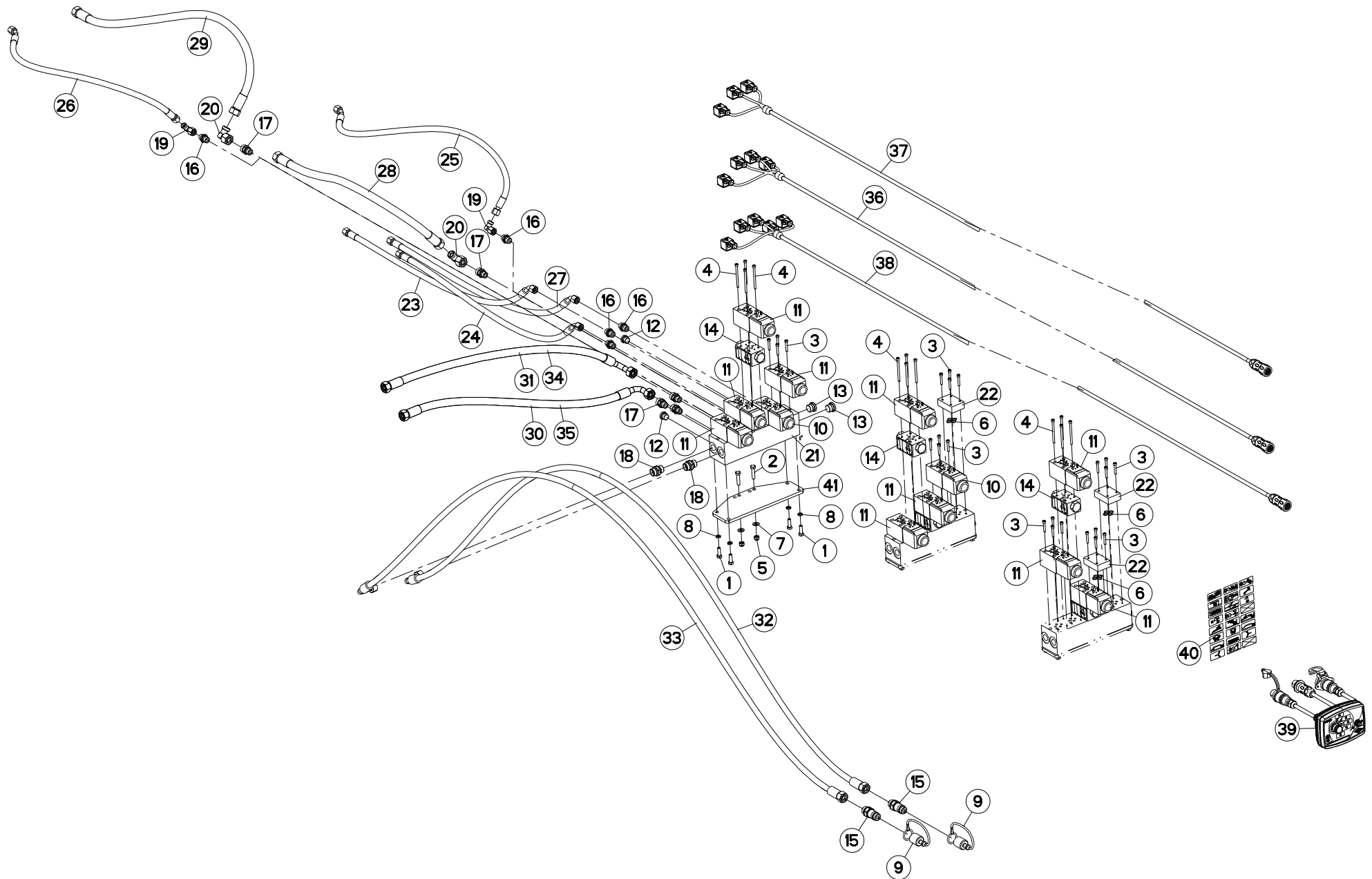
SELECTEUR ELECTROHYDRAULIQUE

ELECTRO-HYDRAULIC SWITCH

ELEKTRO-HYDRAULISCHER SCHALTER

ELECTROIDRA.SELETTORE

Rep	Nr	Qt	Designation	Description	Bezeichnung	Referenza	Remarque - Remark - Bemerkung - Osservazioni
001	80060826	006	VIS TETE HEXAGONALE FE/ZNXC3	HEXAGON HEAD SCREW FE/ZNXC3	SECHSKANTSCHRAUBE FE/ZNXC3	VITE TESTA ESAGONALE FE/ZNXC3	
002	80060834	002	VIS TETE HEXAGONALE FE/ZNXC3	HEXAGON HEAD SCREW FE/ZNXC3	SECHSKANTSCHRAUBE FE/ZNXC3	VITE TESTA ESAGONALE FE/ZNXC3	
003	80080530	012	VIS TETE CYL.SIX P.CR.FE/ZNXC3	HEX.SOCK.HEAD CAP SCR.FE/ZNXC3	ZYLINDERSCHR.INNENSEC.FE/ZNXC3	VITE A TESTA CILINDR. FE/ZNXC3	Q? Q=8 fct3 , Q=4 fct4
004	80080570	048	VIS TETE CYL.SIX P.CR.FE/ZNXC3	HEX.SOCK.HEAD CAP SCR.FE/ZNXC3	ZYLINDERSCHR.INNENSEC.FE/ZNXC3	VITE A TESTA CILINDR. FE/ZNXC3	Q? Q=12 fct3, Q=16 fct4, Q=20 fct5
005	80200830	002	ECROU HEX.AUTOFREINE FE/ZNXC3	SELF-LOCKING NUT FE/ZNXC3	SELBSTSICHERNDE MUTT.FE/ZNXC3	DADO AUTOBLOCCANTE FE/ZNXC3	
006	80201030	001	ECROU HEX.AUTOFREINE FE/ZNXC3	SELF-LOCKING NUT FE/ZNXC3	SELBSTSICH.MUTTER FE/ZNXC3	DADO AUTOBLOCCANTE FE/ZNXC3	
007	80250823	001	RONDELLE PLATE FE/ZNXC3	PLAIN WASHER FE/ZNXC3	SCHEIBE FE/ZNXC3	RONDELLA PIATTA FE/ZNXC3	
008	82060914	012	JOINT TORIQUE VITON VERT	O-RING	O-RING	GUARNIZIONE	Q? Q=8 fct3 , Q=4 fct4
009	80061020	001	VIS TETE HEXAGONALE FE/ZNXC3	HEXAGON HEAD SCREW FE/ZNXC3	SECHSKANTSCHRAUBE FE/ZNXC3	VITE A TESTA ESAGONALE FE/ZNXC3	
010	80270803	006	RONDELLE GROWER FE/ZNXC3	SPRING LOCK WASHER FE/ZNXC3	FEDERRING FE/ZNXC3	RONDELLA GROWER FE/ZNXC3	
011	82300026	002	CAPUCHON COUPLEUR MALE	CAP MALE CONNECTOR	KAPPE KUPPLUNGSSTECKER	TAPPO	
012	A4050020	002	DISTRIBUTEUR	VALVE, DIVERTER	VERTEILER	DISTRIBUTORE	Q? Q=1 fct4 , Q=1 fct5
013	A4050030	010	DISTRIBUTEUR CETOP DG4V3 2BL	DISTRIBUTOR CETOP	STEUERBLOCK CETOP	DISTRIBUTORE CETOP DG4V3 2BL	Q? Q=3 fct3 , Q=3 fct4 , Q=4 fct5
014	A4061802	008	BOUCHON 3/8G CHC F.E FE/ZNXC3	PLUG 3/8G CHC F.E FE/ZNXC3	VERSCHLUSSSCHRAUBE 3/8G CHC F.	TAPPO 3/8G CHC F.E FE/ZNXC3	Q=4 fct3 , Q=2 fct4
015	A4061803	006	BOUCHON	PLUG	VERSCHLUSSSCHRAUBE	TAPPO	
016	A4071207	012	CLAPET	VALVE, FLAP	RUCKSCHLAGVENTIL	VALVOLA	Q=3 fct3 , Q=4 fct4 , Q=5 fct5
017	A4074017	002	COUPLEUR MALE	CONNECTOR MALE	KUPPLUNGSTECKER	INNESTO M16X150	
018	A4080401	024	UNION MALE	MALE STUD CONNECTOR	GERADER EINSCHRAUBSTUTZEN	GIUZIONE DIRITTA ZBC	Q=6 fct3 , Q=8 fct4 , Q=10 fct5
019	A4080402	006	UNION MALE	MALE STUD CONNECTOR	GERADER EINSCHRAUBSTUTZEN	GIUZIONE DIRITTA ZBC	
020	A4101002	003	EMBASE 5ELEMENTS CETOP3	MOUNTING BASE	BODENPLATTE	SPESSORE	
021	A4050004	003	PLAQUE D'OBT.CETOP 3 +4VIS+4JC	PLATE	PLATTE	PIASTRA	Q? Q=2 fct3 , Q=1 fct4
022	A4921071	001	FLEXIBLE HYDRAULIQUE	HYDRAULIC HOSE	HYDRAULIKSCHLAUCH	TUBO GOMMA	<->900 mm
023	A4921071	001	FLEXIBLE HYDRAULIQUE	HYDRAULIC HOSE	HYDRAULIKSCHLAUCH	TUBO GOMMA	<->900 mm
024	A4921071	001	FLEXIBLE HYDRAULIQUE	HYDRAULIC HOSE	HYDRAULIKSCHLAUCH	TUBO GOMMA	<->900 mm
025	A4921115	001	FLEXIBLE HYDRAULIQUE	HYDRAULIC HOSE	HYDRAULIKSCHLAUCH	TUBO GOMMA	<->1600 mm
026	A4921115	001	FLEXIBLE HYDRAULIQUE	HYDRAULIC HOSE	HYDRAULIKSCHLAUCH	TUBO GOMMA	<->1600 mm
027	H0600600	001	RENFORT	REINFORCEMENT	VERSTAERKUNG	RINFORZO	
028	H0601520	001	CARTER	HOUSING	GEHAEUSE	SCATOLA	
029	H0603480	001	FAISCEAU ELECTRIQUE	HARNESS, WIRING	KABELBAUM	CAVO ELETTRICO	: fct4
030	H0603580	001	FAISCEAU ELECTRIQUE	HARNESS, WIRING	KABELBAUM	CAVO ELETTRICO	: fct3
031	H0603840	001	FAISCEAU ELECTRIQUE	HARNESS, WIRING	KABELBAUM	CAVO ELETTRICO	: fct5
032	H0603890	001	BOITIER ELECTRONIQUE	CONTROL BOX, ELECTRONIC	ELEKTRONISCHE BEDIENKONSOLE	QUADRO CONTROLLO ELETTRONICO	
033	H0603900	001	ETIQ.ADH.	DECAL	AUFKLEBER	ADESIVO	





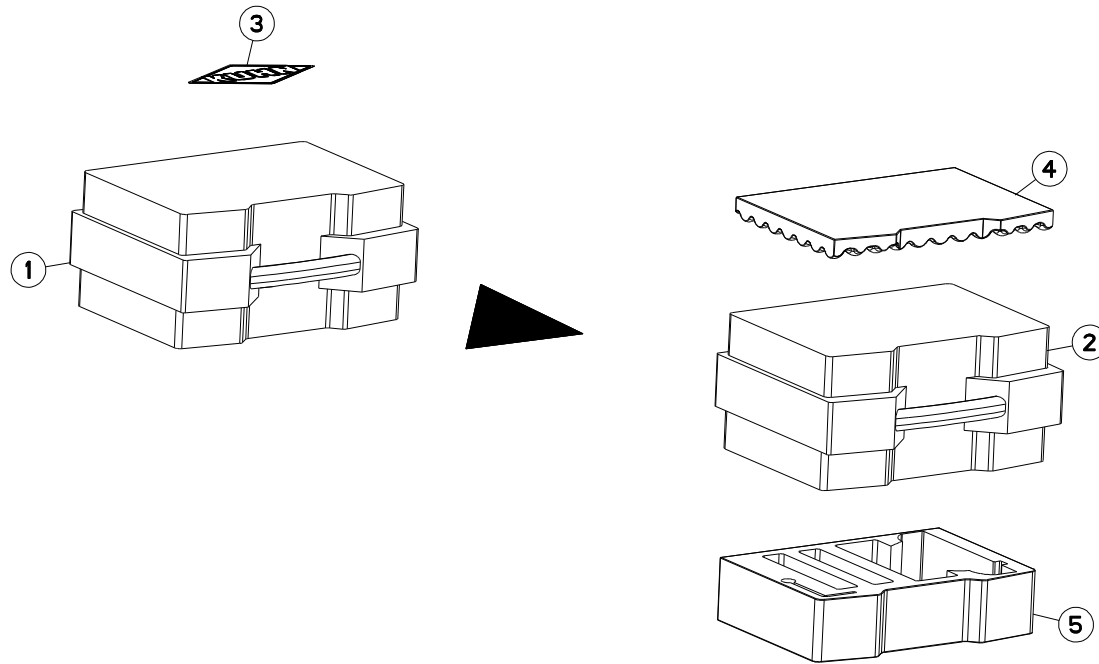
SELECTEUR ELECTROHYDRAULIQUE

ELECTRO-HYDRAULIC SWITCH

ELEKTRO-HYDRAULISCHER SCHALTER

ELECTROIDRA.SELETTORE

Rep	Nr	Qt	Designation	Description	Bezeichnung	Referenza	Remarque - Remark - Bemerkung - Osservazioni
001	80060826	004	VIS TETE HEXAGONALE FE/ZNXC3	HEXAGON HEAD SCREW FE/ZNXC3	SECHSKANTSCHRAUBE FE/ZNXC3	VITE TESTA ESAGONALE FE/ZNXC3	
002	80060834	002	VIS TETE HEXAGONALE FE/ZNXC3	HEXAGON HEAD SCREW FE/ZNXC3	SECHSKANTSCHRAUBE FE/ZNXC3	VITE TESTA ESAGONALE FE/ZNXC3	
003	80080530	012	VIS TETE CYL.SIX P.CR.FE/ZNXC3	HEX.SOCK.HEAD CAP SCR.FE/ZNXC3	ZYLINDERSCHR.INNENSEC.FE/ZNXC3	VITE A TESTA CILINDR. FE/ZNXC3	
004	80080570	008	VIS TETE CYL.SIX P.CR.FE/ZNXC3	HEX.SOCK.HEAD CAP SCR.FE/ZNXC3	ZYLINDERSCHR.INNENSEC.FE/ZNXC3	VITE A TESTA CILINDR. FE/ZNXC3	
005	80200830	002	ECROU HEX.AUTOFREINE FE/ZNXC3	SELF-LOCKING NUT FE/ZNXC3	SELBSTSICHERNDE MUTT.FE/ZNXC3	DADO AUTOBLOCCANTE FE/ZNXC3	
006	82060914	004	JOINT TORIQUE VITON VERT	O-RING	O-RING	GUARNIZIONE	Q? Q=8 fct3 , Q=4 fct4
007	80250823	002	RONDELLE PLATE FE/ZNXC3	PLAIN WASHER FE/ZNXC3	SCHLEIBE FE/ZNXC3	RONDELLA PIATTA FE/ZNXC3	
008	80270803	004	RONDELLE GROWER FE/ZNXC3	SPRING LOCK WASHER FE/ZNXC3	FEDERRING FE/ZNXC3	RONDELLA GROWER FE/ZNXC3	
009	82300026	002	CAPUCHON COUPLEUR MALE	CAP MALE CONNECTOR	KAPPE KUPPLUNGSSTECKER	TAPPO	
010	A4050020	001	DISTRIBUTEUR	VALVE, DIVERTER	VERTEILER	DISTRIBUTORE	Q? Q=1 fct4 , Q=1 fct5
011	A4050030	001	DISTRIBUTEUR CETOP DG4V3 2BL	DISTRIBUTOR CETOP	STEUERBLOCK CETOP	DISTRIBUTORE CETOP DG4V3 2BL	Q? Q=3 fct3 , Q=3 fct4 , Q=4 fct5
012	A4061802	008	BOUCHON 3/8G CHC F.E FE/ZNXC3	PLUG 3/8G CHC F.E FE/ZNXC3	VERSCHLUSSSCHRAUBE 3/8G CHC F.	TAPPO 3/8G CHC F.E FE/ZNXC3	
013	A4061803	002	BOUCHON	PLUG	VERSCHLUSSSCHRAUBE	TAPPO	
014	A4071207	002	CLAPET	VALVE, FLAP	RUCKSCHLAGVENTIL	VALVOLA	
015	A4074018	002	COUPLEUR MALE	CONNECTOR MALE	KUPPLUNGSTECKER	ATTACCO IDRAULICO	
016	A4080401	005	UNION MALE	MALE STUD CONNECTOR	GERADER EINSCHRAUBSTUTZEN	GIUZIONE DIRITTA ZBC	
017	A4080429	005	UNION MALE	MALE STUD CONNECTOR	GERADER EINSCHRAUBSTUTZEN	GIUZIONE DIRITTA ZBC	
018	A4080430	002	UNION MALE	MALE STUD CONNECTOR	GERADER EINSCHRAUBSTUTZEN	GIUZIONE DIRITTA ZBC	
019	A4082700	002	COUDE TOURNANT	AJUSTABLE MALE STUD ELBOW	EINSTELLBARER WINKELSTUTZEN	GIUNZIONE A 90°ORIENTABILE	
020	A4082703	002	COUDE TOURNANT	AJUSTABLE MALE STUD ELBOW	EINSTELLBARE WINKEL STUTZEN	GIUNZIONE A 90°ORIENTABILE ZBC	
021	A4101002	001	EMBASE 5ELEMENTS CETOP3	MOUNTING BASE	BODENPLATTE	SPESSORE	
022	A4050004	001	PLAQUE D'OBT.CETOP 3 +4VIS+4JC	PLATE	PLATTE	PIASTRA	Q? Q=2 fct3 , Q=1 fct4
023	A4921110	001	FLEXIBLE HYDRAULIQUE	HYDRAULIC HOSE	HYDRAULIKSCHLAUCH	TUBO GOMMA	<->2700 mm
024	A4921110	001	FLEXIBLE HYDRAULIQUE	HYDRAULIC HOSE	HYDRAULIKSCHLAUCH	TUBO GOMMA	<->2700 mm
025	A4921110	001	FLEXIBLE HYDRAULIQUE	HYDRAULIC HOSE	HYDRAULIKSCHLAUCH	TUBO GOMMA	<->2700 mm
026	A4921110	001	FLEXIBLE HYDRAULIQUE	HYDRAULIC HOSE	HYDRAULIKSCHLAUCH	TUBO GOMMA	<->2700 mm
027	A4921115	001	FLEXIBLE HYDRAULIQUE	HYDRAULIC HOSE	HYDRAULIKSCHLAUCH	TUBO GOMMA	<->1600 mm
028	A4923014	001	FLEXIBLE HYDRAULIQUE	HYDRAULIC HOSE	HYDRAULIKSCHLAUCH	TUBO GOMMA	<->975 mm
029	A4923014	001	FLEXIBLE HYDRAULIQUE	HYDRAULIC HOSE	HYDRAULIKSCHLAUCH	TUBO GOMMA	<->975 mm
030	A4923031	001	FLEXIBLE HYDRAULIQUE	HYDRAULIC HOSE	HYDRAULIKSCHLAUCH	TUBO GOMMA	<->950 mm
031	A4923031	001	FLEXIBLE HYDRAULIQUE	HYDRAULIC HOSE	HYDRAULIKSCHLAUCH	TUBO GOMMA	<->950 mm
032	A4923035	001	FLEXIBLE HYDRAULIQUE	HYDRAULIC HOSE	HYDRAULIKSCHLAUCH	TUBO GOMMA	<->2800 mm
033	A4923035	001	FLEXIBLE HYDRAULIQUE	HYDRAULIC HOSE	HYDRAULIKSCHLAUCH	TUBO GOMMA	<->2800 mm
034	A4923036	001	FLEXIBLE HYDRAULIQUE	HYDRAULIC HOSE	HYDRAULIKSCHLAUCH	TUBO GOMMA	<->3200 mm
035	A4923036	001	FLEXIBLE HYDRAULIQUE	HYDRAULIC HOSE	HYDRAULIKSCHLAUCH	TUBO GOMMA	<->3200 mm
036	H0603490	001	FAISCEAU ELECTRIQUE	HARNESS, WIRING	KABELBAUM	CAVO ELETTRICO	: fct4
037	H0603570	001	FAISCEAU ELECTRIQUE	HARNESS, WIRING	KABELBAUM	CAVO ELETTRICO	: fct3
038	H0603850	001	FAISCEAU ELECTRIQUE	HARNESS, WIRING	KABELBAUM	CAVO ELETTRICO	: fct5
039	H0603890	001	BOITIER ELECTRONIQUE	CONTROL BOX, ELECTRONIC	ELEKTRONISCHE BEDIENKONSOLE	QUADRO CONTROLLO ELETTRONICO	
040	H0603900	001	ETIQ.ADH.	DECAL	AUFKLEBER	ADESIVO	
041	H0603960	001	SUPPORT	SUPPORT	TRAEGER	SUPPORTO	





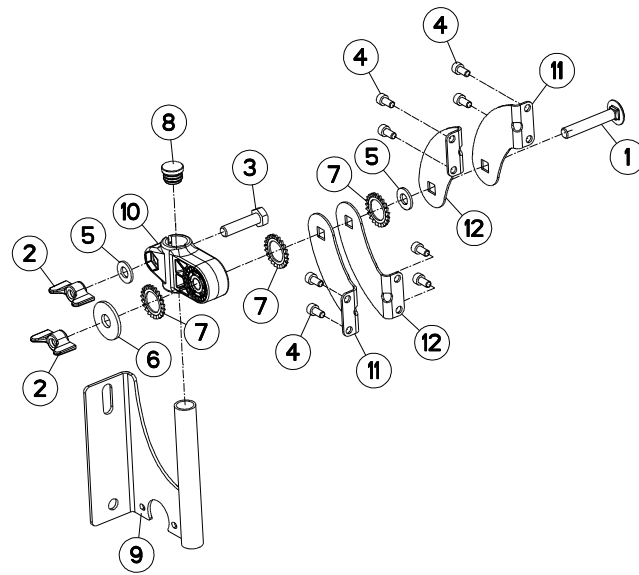
CAISSE (BOITIER DE COMMANDE)

BODY (CONTROL BOX)

BEHAELTER (STEUEREINHEIT)

CASSA (SCATOLA DI COMANDO)

Rep	Nr	Qt	Designation	Description	Bezeichnung	Referenza	Remarque - Remark - Bemerkung - Osservazioni
001	H0604760	001	CAISSE	CRATE	LATTENVERSCHLAG	CASSA	+[1]
002	H2412290	001	CAISSE	CRATE	LATTENVERSCHLAG	CASSA	[1]
003	K9500070	001	LOGO KUHN 207 BLANC/TRANSP.	LOGO KUHN 207	LOGO KUHN 207 WEISS/TRANSP.	LOGO KUHN 207 BIANCO TRASP.	
004	H0604630	001	MOUSSE	FOAM	SCHAUMSTOFF		[1]
005	H0604640	001	MOUSSE	FOAM	SCHAUMSTOFF		[1]





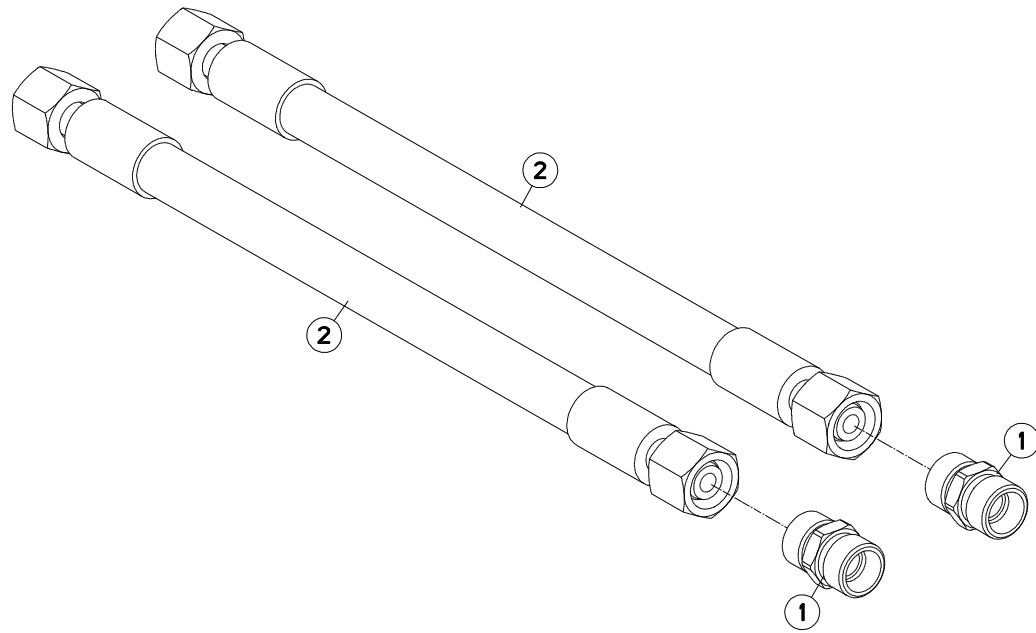
SUPPORT (BOITIER DE COMMANDE)

SUPPORT (CONTROL BOX)

HALTERUNG (STEUEREINHEIT)

SUPPORTO (SCATOLA DI COMANDO)

Rep	Nr	Qt	Designation	Description	Bezeichnung	Referenza	Remarque - Remark - Bemerkung - Osservazioni
001	50069800	001	VIS TBCC COURT	BOLT, CARRIAGE, SHORT NECK	FLACHRUNDSCHR.4KT ANSATZ	BULLONE	
002	50077700	002	ECROU	NUT	MUTTER	DADO	
003	80061040	001	VIS TETE HEXAGONALE FE/ZNXC3	HEXAGON HEAD SCREW FE/ZNXC3	SECHSKANTSCHRAUBE FE/ZNXC3	VITE TESTA ESAGONALE FE/ZNXC3	
004	80080612	008	VIS TETE CYL.SIX P.CR.FE/ZNXC3	HEX.SOCK.HEAD CAP SCR.FE/ZNXC3	ZYLINDERSCHR.INNENSEC.FE/ZNXC3	VITE A TESTA CILINDR. FE/ZNXC3	
005	80251021	002	RONDELLE PLATE FE/ZNXC3	PLAIN WASHER FE/ZNXC3	SCHEIBE FE/ZNXC3	RONDELLA PIATTA FE/ZNXC3	
006	80251237	001	RONDELLE PLATE FE/ZNXC3	PLAIN WASHER FE/ZNXC3	SCHEIBE FE/ZNXC3	RONDELLA PIATTA FE/ZNXC3	
007	80272000	003	RONDELLE A DENTS FE/ZNXC3	SERRATED LOCK WASHER FE/ZNXC3	FAECHERSCHEIBE FE/ZNXC3	RONDELLA VENTAGLIO FE/ZNXC3	
008	83040198	001	BOUCHON D'OBTURATION	END PLUG	ROHRSCHUTZKAPPE	TAPPO	
009	G0692385	001	SUPPORT	SUPPORT	TRAEGER	SUPPORTO	
010	K3024430	001	SUPPORT	SUPPORT	TRAEGER	SUPPORTO	
011	K3024500	002	PATTE	BRACKET	BEFESTIGUNGSEISEN	FAZZOLETTO	
012	K3024510	002	PATTE	BRACKET	BEFESTIGUNGSEISEN	FAZZOLETTO	





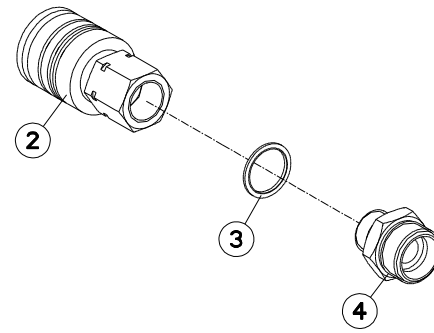
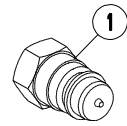
MULTI-MASTER 182 T

C0001 > C6872

H06R0089 A

RALLONGE FLEXIBLE HYDRAULIQUE HYDRAULIC HOSE EXTENSION 300MM HYDRAULIKSCHLAUCHVERLAENGERUNG PROLUNGA FLESSIBILE IDRAULICO

Rep	Nr	Qt	Designation	Description	Bezeichnung	Referenza	Remarque - Remark - Bemerkung - Osservazioni
001	A4080300	002	UNION DOUBLE FE/ZNXC3	STRAIGHT COUPLING FE/ZNXC3	GERADE VERSCHRAUBUNG FE/ZNXC3	GIUNZIONE DIRITTA FE/ZNXC3	
002	A4921014	002	FLEXIBLE HYDRAULIQUE	HYDRAULIC HOSE	HYDRAULIKSCHLAUCH	TUBO GOMMA	<->0300 mm





MULTI-MASTER 182 T

C0001 > C6872

H02R0204 A

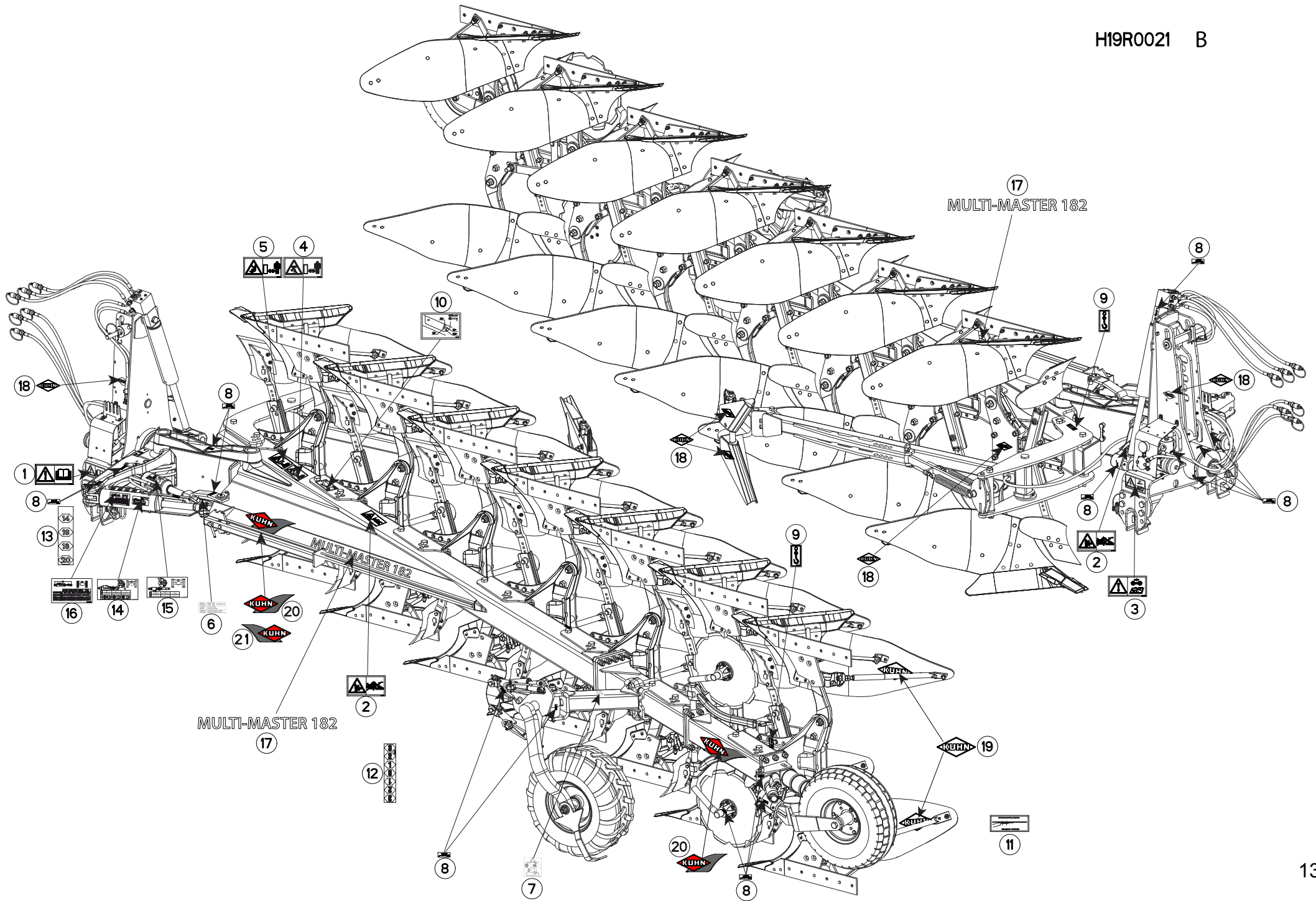
COUPLEURS HYDRAULIQUES RUSSE

HYDRAULIC COUPLERS RUSSE

HYDRAULIKANSCHLUESSE RUSSE

CONNETTORI IDRAULICI RUSSE

Rep	Nr	Qt	Designation	Description	Bezeichnung	Referenza	Remarque - Remark - Bemerkung - Osservazioni
001	A4074001	001	COUPLEUR	COUPLER	KUPPLER	GIUNTO	
002	A4074000	001	COUPLEUR	COUPLER	KUPPLER	GIUNTO	
003	A4230021	001	BAGUE BS21	BUSH BS	BUCHSE BS	BOCCOLA	
004	951453	001	ADAPTATEUR	FITTING, HYDRAULIC, ADAPTER	ANBAUELEMENT	ADATTATORE	





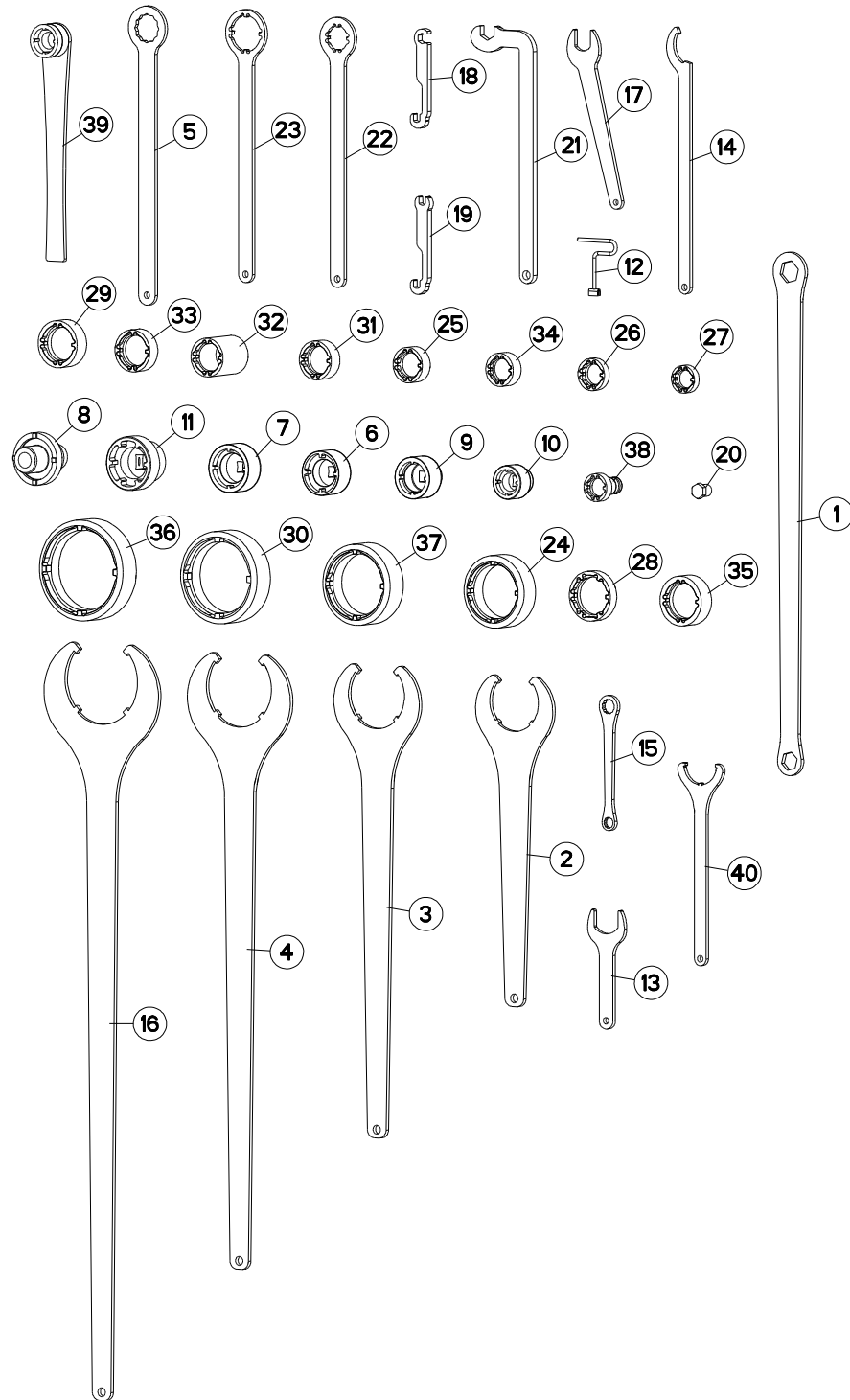
ETIQUETTES ADHESIVES MM182T

STICKERS MM182T

AUFKLEBER MM182T

ADESIVI MM182T

Rep	Nr	Qt	Designation	Description	Bezeichnung	Referenza	Remarque - Remark - Bemerkung - Osservazioni
001	59900000	001	PICTOGR.H NOTICE D'INSTR	PICTORIAL H INSTRUCTIONS	PIKTOGR.H BETRIEBSANLEITUNG	ADESIVO	
002	59900300	002	PICTOGR.H ECRASEM.MAIN	PICTORIAL H CRUSH.DANGER HAND	PIKTOGR.H QUETSCHGEFAHR HAND	ADESIVO	
003	59900400	001	PICTOGR.H ARRETER MOTEUR	PICTORIAL H STOP ENGINE	PIKTOGR.H MOTOR ABSTELLEN	ADESIVO	
004	59900500	001	PICTOGR.H ECRASEM.CORPS	PICTORIAL H CRUSH. DANGER BODY	PIKTOGR.H QUETSCHGEF.KOERPER	ADESIVO	
005	59900600	001	PICTOGR.H ECRASEM.TORSE	PICTORIAL H CRUSH.DANG.TORSO	PIKTOGR.H QUETSCHGEF.BRUSTK	ADESIVO	
006	950405	001	AUTOCOL. DEVERS'	STICKER	AUFKLEBER	ADESIVO	
007	950408	001	AUTOCOL.POSITION ROUE REGUL.	STICKER	AUFKLEBER	ADESIVO	OPT
008	950414	001	AUTOCOL.POMPE A GRAISSE	STICKER OIL PUMP	AUFKLEBER SCHMIERUNG	ADESIVO	Q?
009	950470	002	AUTOCOL.CROCHET LEVAGE	STICKER	AUFKLEBER	ADESIVO	
010	H0400450	001	AUTOCOLLANT -	STICKER	AUFKLEBER	ADESIVO	
011	950333	001	AUTOCOL.POSITION RALLON.VERSOI	STICKER MDB EXTENSION	AUFKLEBER STREICHBLECHVERL.	ADESIVO	OPT
012	950491	002	ETIQ.ADH.	DECAL	AUFKLEBER	ADESIVO	OPT
013	H0300030	002	INDEX LARG. COUPE MULTI 180	STICKER	AUFKLEBER		
014	H0301430	001	AUTOCOLLANT	STICKER	AUFKLEBER	ADESIVO	
015	H0301440	001	AUTOCOLLANT	STICKER	AUFKLEBER	ADESIVO	
016	H0301600	001	AUTOCOLLANT DDC MECA MM182	STICKER	AUFKLEBER	ADESIVO	
017	K9505790	002	ETIQ.ADH.	DECAL	AUFKLEBER	ADESIVO	
018	K9500010	001	LOGO KUHN 103 BLANC/TRANSP.	LOGO KUHN 103	LOGO KUHN 103	LOGO KUHN 103 BIANCO TRASP	Q?
019	K9500070	001	LOGO KUHN 207 BLANC/TRANSP.	LOGO KUHN 207	LOGO KUHN 207 WEISS/TRANSP.	LOGO KUHN 207 BIANCO TRASP.	Q?
020	K9530080	002	ETIQ.ADH.	DECAL	AUFKLEBER	ADESIVO	
021	K9530070	001	ETIQ.ADH.	DECAL	AUFKLEBER	ADESIVO	





OUTILLAGE

TOOLS

WERKZEUG

ATTREZZI

Rep	Nr	Qt	Designation	Description	Bezeichnung	Referenza	Remarque - Remark - Bemerkung - Osservazioni
001	211664	001	CLE 30/36	SPANNER 30/36	SCHLUESSEL 30/36	CHIAVE	: M20 / M24
002	211828	001	CLE SPECIALE	SPANNER	SCHLUESSEL	CHIAVE	: KM M80 / 971101 / 80208018
003	211829	001	CLE SPECIALE	SPANNER	SCHLUESSEL	CHIAVE	: KM M90 / 951115
004	211830	001	CLE SPECIALE	SPANNER	SCHLUESSEL	CHIAVE	: KM M105 / 951180
005	780104	001	CLE A OEIL 46/PLATS	SPANNER 46		CHIAVE	: M30
006	3104124	001	DOUILLE	SPECIAL SOCKET->80204519	SPEZIAL STECKNUSS	CHIAVE SPECIALE	: KM M10 / 80204519 / 80204566
007	3119467	001	DOUILLE SPECIALE->50019600	SPECIAL SOCKET->50019600	SPEZIAL-STECKNUSS->50019600	CHIAVE SPECIALE->50019600	: KM M50 / 50019600
008	3125420	001	DOUILLE->52502300	SPECIAL SOCKET->52502300	SPEZIAL STECKNUSS	CHIAVE SPECIALE	: 52502300
009	3125587	001	DOUILLE	ROUND	RUNDUNG	CHIAVE SPECIALE	: KM M40 / 80204063
010	3157109	001	DOUILLE SERR./ENCOCHES:M30X1,5	SPECIAL SOCKET->80203065	SPEZIAL STECKNUSS	CHIAVE SPECIALE	: KM M30 / 80203065
011	3177802	001	DOUILLE SERR./ENCOCHES:M55X2,0	SPECIAL SOCKET->80205519	SPEZIAL-STECKNUSS	CHIAVE SPECIALE	: KM M55 / 80205519
012	52598210	001	CLE DEVER.GOUP.FIX.RAPIDE ZBC	WRENCH	SCHLUESSEL	CHIAVE FISSAGGIO FAST FIT	: M33 / H0201280
013	H0301420	001	CLE	WRENCH	SCHLUESSEL	CHIAVE	
014	H0333500	001	CLE A ERGOTS	SPANNER	SCHLUESSEL	CHIAVE	: KM M25 / H0333270
015	H0600040	001	CLE 18 / 24	SPANNER	SCHLUESSEL	CHIAVE	: M12 / M16
016	H0600770	001	CLE SPECIALE	SPANNER	SCHLUESSEL	CHIAVE	: KM M120 / 951813
017	H0600780	001	CLE SPECIALE	SPANNER	SCHLUESSEL	CHIAVE	: M22
018	H0600790	001	CLE SPECIALE	SPANNER	SCHLUESSEL	CHIAVE	: A4083100
019	H0600800	001	CLE SPECIALE	SPANNER	SCHLUESSEL	CHIAVE	: A4083100
020	H0600810	001	CLE BLOC POWER PACKER	SPANNER	SCHLUESSEL	CHIAVE	: BLOC POWER PACKER
021	H0600960	001	CLE SPECIALE (CHAISE HX-1ER PR	SPANNER	SCHLUESSEL	CHIAVE	: M20 / 80202040
022	H0602770	001	CLE	WRENCH	SCHLUESSEL	CHIAVE	: KM M30 / 80203018
023	H0602780	001	CLE	WRENCH	SCHLUESSEL	CHIAVE	: KM M45 / 80204517
024	H0604340	001	CLE	WRENCH	SCHLUESSEL	CHIAVE	: KM M16 / 80208018
025	H0604420	001	CLE	WRENCH	SCHLUESSEL	CHIAVE	: 80203565
026	H0604430	001	CLE	WRENCH	SCHLUESSEL	CHIAVE	
027	H0604440	001	CLE	WRENCH	SCHLUESSEL	CHIAVE	: 80202566
028	H0604450	001	CLE	WRENCH	SCHLUESSEL	CHIAVE	: 80205566
029	H0604460	001	CLE	WRENCH	SCHLUESSEL	CHIAVE	: 80204566
030	H0604470	001	CLE	WRENCH	SCHLUESSEL	CHIAVE	: 951180
031	H0604480	001	CLE	WRENCH	SCHLUESSEL	CHIAVE	: 80204063
032	H0604490	001	CLE	WRENCH	SCHLUESSEL	CHIAVE	: 80204063
033	H0604500	001	CLE	WRENCH	SCHLUESSEL	CHIAVE	: 80204566
034	H0604510	001	CLE	WRENCH	SCHLUESSEL	CHIAVE	: 80203066
035	H0604520	001	CLE	WRENCH	SCHLUESSEL	CHIAVE	: 80205018
036	H0604530	001	CLE	WRENCH	SCHLUESSEL	CHIAVE	: 951813
037	H0604540	001	CLE	WRENCH	SCHLUESSEL	CHIAVE	: 951115
038	H2219020	001	EMBOUT	END PIECE	ENDSTUECK	GIUNTO	: KM M25 / 80202566
039	H2400640	001	CLE SPECIALE (POUR ECROU MCR 3	SPANNER	SCHLUESSEL	CHIAVE	: KM30 / 80203066
040	H2413430	001	CLE	WRENCH	SCHLUESSEL	CHIAVE	: KM50 / 80205018



INDEX NUMERIQUE - NUMERICAL INDEX

TEILENUMMERN-INDEX - INDICE NUMERICO

Nr	Page	Rep.	Nr	Page	Rep.	Nr	Page	Rep.	Nr	Page	Rep.	Nr	Page	Rep.	Nr	Page	Rep.	Nr	Page	Rep.	Nr	Page	Rep.
A4050003	123	017	A4074017	119	008	A4080521	039	003	A4921054	077	021	A4921115	041	046	H0100430	019	032	H0104040	097	012	H0401061	061	041
A4050004	125	021	A4074017	121	007	A4080521	077	015	A4921054	091	019	A4921115	041	047	H0100430	023	051	H0104300	025	011	H0401580	061	042
A4050004	127	022	A4074017	123	013	A4080521	091	014	A4921064	007	045	A4921115	077	024	H0100730	003	040	H0104300	027	004	H0401590	061	043
A4050005	123	018	A4074017	125	017	A4080635	007	040	A4921064	017	049	A4921115	077	025	H0100730	011	039	H0104360	033	001	H0405450	045	015
A4050020	125	012	A4074018	127	015	A4080635	015	042	A4921064	021	044	A4921115	091	022	H0100730	019	033	H0104360	035	006	H0405450	047	009
A4050020	127	010	A4075005	015	034	A4080635	021	039	A4921065	077	022	A4921115	091	023	H0101440	011	040	H0104370	031	001	H0405450	049	009
A4050030	125	013	A4075005	041	040	A4080700	015	043	A4921065	077	023	A4921115	119	012	H0101460	003	041	H0105000	009	056	H0405470	051	014
A4050030	127	011	A4080212	015	035	A4080700	039	005	A4921065	091	020	A4921115	119	013	H0101460	009	053	H0105000	017	068	H0405470	053	015
A4061802	007	033	A4080300	007	036	A4080700	077	016	A4921065	091	021	A4921115	121	010	H0101460	011	041	H0105000	023	055	H0405480	051	015
A4061802	015	028	A4080300	015	036	A4080700	091	015	A4921066	017	050	A4921115	121	011	H0101460	019	034	H0105000	043	049	H0405480	053	016
A4061802	021	032	A4080300	021	035	A4080750	007	044	A4921066	017	051	A4921115	123	020	H0101460	023	052	H0200030	045	012	H0405510	051	016
A4061802	025	023	A4080300	037	021	A4080750	021	043	A4921066	039	011	A4921115	123	021	H0101520	003	042	H0205380	047	007	H0405510	053	017
A4061802	027	007	A4080300	077	013	A4080750	041	037	A4921070	007	046	A4921115	125	025	H0101530	011	042	H0205400	049	007	H0405520	051	017
A4061802	041	032	A4080300	091	012	A4081002	077	017	A4921070	007	047	A4921115	125	026	H0101530	017	064	H0300030	137	013	H0405520	053	018
A4061802	077	010	A4080300	111	034	A4081002	091	016	A4921070	041	044	A4921115	127	027	H0101540	035	005	H0300380	043	055	H0500020	101	019
A4061802	091	009	A4080300	133	001	A4081306	015	044	A4921070	041	045	A4921116	025	025	H0101600	019	035	H0300880	037	026	H0500050	101	020
A4061802	123	010	A4080400	037	022	A4082700	015	045	A4921071	021	045	A4921125	027	009	H0101620	009	054	H0301150	037	027	H0500060	099	012
A4061802	125	014	A4080400	041	034	A4082700	119	011	A4921071	021	046	A4921160	007	043	H0101620	023	053	H0301320	043	050	H0500141	101	021
A4061802	127	012	A4080401	007	037	A4082700	121	009	A4921071	125	022	A4921160	015	048	H0101630	029	004	H0301330	043	051	H0500150	101	022
A4061803	123	011	A4080401	015	037	A4082700	127	019	A4921071	125	023	A4921160	021	042	H0101640	041	048	H0301390	009	057	H0500160	101	023
A4061803	125	015	A4080401	021	036	A4082703	127	020	A4921071	125	024	A4921160	041	039	H0101780	003	043	H0301390	023	056	H0500170	101	024
A4061803	127	013	A4080401	025	024	A4101002	125	020	A4921091	111	038	A4923014	127	028	H0101780	009	055	H0301390	029	025	H0500181	101	025
A4061808	007	034	A4080401	027	008	A4101002	127	021	A4921110	127	023	A4923014	127	029	H0101780	011	043	H0301390	045	013	H0500191	101	026
A4061808	015	029	A4080401	039	004	A4101036	123	019	A4921110	127	024	A4923031	127	030	H0101780	017	065	H0301420	139	013	H0500200	101	027
A4061808	021	033	A4080401	041	035	A4230018	007	041	A4921110	127	025	A4923031	127	031	H0101780	019	036	H0301430	137	014	H0500220	099	013
A4071207	123	012	A4080401	077	014	A4230018	015	046	A4921110	127	026	A4923035	127	032	H0101780	023	054	H0301440	137	015	H0500230	101	028
A4071207	125	016	A4080401	091	013	A4230018	021	040	A4921115	007	048	A4923035	127	033	H0101800	043	054	H0301480	043	052	H0500240	099	014
A4071207	127	014	A4080401	111	035	A4230021	135	003	A4921115	009	049	A4923036	127	034	H0102110	017	066	H0301600	137	016	H0500340	101	029
A4071209	011	036	A4080401	119	010	A4921014	003	038	A4921115	009	050	A4923036	127	035	H0102120	017	067	H0301980	043	053	H0500350	101	030
A4071209	015	030	A4080401	121	008	A4921014	007	042	A4921115	009	051	A620243	107	020	H0102230	097	004	H0333500	003	047	H0500370	065	006
A4071213	015	031	A4080401	123	015	A4921014	011	037	A4921115	017	052	A7039023	085	006	H0103690	097	005	H0333500	011	047	H0500440	083	014
A4071228	039	001	A4080401	125	018	A4921014	015	047	A4921115	017	053	A7250558	045	008	H0103750	097	006	H0333500	019	040	H0500440	103	013
A4071228	077	011	A4080401	127	016	A4921014	019	031	A4921115	017	054	A7260001	077	026	H0103760	097	007	H0333500	139	014	H0500480	083	005
A4071228	091	010	A4080402	007	038	A4921014	021	041	A4921115	017	055	A7260027	077	018	H0103770	097	008	H0400020	061	032	H0500480	083	015
A4072014	015	032	A4080402	015	038	A4921014	037	023	A4921115	017	056	A7260027	087	015	H0103940	097	009	H0400030	061	033	H0500480	103	004
A4074000	135	002	A4080402	021	037	A4921014	041	038	A4921115	017	057	A7260027	091	017	H0103950	097	010	H0400070	061	034	H0500480	103	014
A4074001	135	001	A4080402	041	036	A4921014	111	037	A4921115	017	058	A7260027	111	036	H0103980	003	044	H0400080	061	035	H0500490	083	016
A4074017	007	035	A4080402	123	016	A4921014	133	002	A4921115	017	059	G0692385	131	009	H0103980	011	044	H0400090	061	036	H0500490	103	015
A4074017	015	033	A4080402	125	019	A4921024	077	019	A4921115	017	060	H0100220	017	069	H0103980	019	037	H0400100	061	037	H0500500	083	017
A4074017	021	034	A4080411	015	039	A4921024	077	020	A4921115	021	047	H0100241	029	019	H0103990	003	045	H0400110	061	038	H0500500	103	016
A4074017	037	020	A4080426	007	039	A4921024	091	018	A4921115	021	048	H0100320	017	061	H0103990	011	045	H0400220	061	040	H0500510	083	018
A4074017	039	012	A4080426	015	040	A4921038	041	041	A4921115	023	049	H0100400	017	062	H0103990	019	038	H0400320	045	014	H0500510	103	017
A4074017	041	033	A4080426	021	038	A4921038	041	042	A4921115	023	050	H0100430	003	039	H0104000	003	046	H0400320	047	008	H0500520	083	019
A4074017	077	012	A4080429	127	017	A4921040	037	024	A4921115	039	008	H0100430	009	052	H0104000	011	046	H0400320	049	008	H0500520	103	018
A4074017	091	011	A4080430	127	018	A4921040	037	025	A4921115	039	009	H0100430	011	038	H0104000	019	039	H0400450	137	010	H0500530	083	020
A4074017	111	033	A4080521	015	041	A4921040	041	043	A4921115	039	010	H0100430	017	063	H0104030	097	011	H0400500	061	039	H0500530	103	019



INDEX NUMERIQUE - NUMERICAL INDEX TEILENUMMERN-INDEX - INDICE NUMERICO

Nr	Page	Rep.	Nr	Page	Rep.	Nr	Page	Rep.	Nr	Page	Rep.	Nr	Page	Rep.	Nr	Page	Rep.	Nr	Page	Rep.	Nr	Page	Rep.
H0500640	085	007	H0504520	085	017	H0600130	111	040	H0604430	139	026	130283	087	001	3104124	139	006	490103	029	022	582606	075	009
H0500650	085	008	H0504530	085	018	H0600600	123	023	H0604440	139	027	130283	089	002	3119467	139	007	490107	007	002	582700	057	009
H0500740	123	022	H0504790	099	015	H0600600	125	027	H0604450	139	028	130314	057	004	3125420	139	008	490107	021	002	582700	059	008
H0500800	079	004	H0504880	069	006	H0600770	009	058	H0604460	139	029	130314	059	003	3125587	139	009	490107	029	023	582701	057	010
H0500810	079	005	H0504890	069	007	H0600770	023	057	H0604470	139	030	131036	111	001	3157109	139	010	50069800	131	001	582701	059	009
H0500820	079	006	H0505240	075	033	H0600770	029	008	H0604480	139	031	131222	061	002	3177802	139	011	50077700	131	002	582748	003	005
H0500830	079	007	H0505240	077	027	H0600770	139	016	H0604490	139	032	131242	111	002	421129	027	003	52598210	139	012	582748	011	002
H0500840	079	008	H0505420	087	030	H0600780	139	017	H0604500	139	033	131252	029	001	421146	037	005	541001	025	005	582749	003	006
H0500890	071	024	H0505420	089	030	H0600790	139	018	H0604510	139	034	131252	037	001	421169	061	005	541001	031	003	582749	011	003
H0500890	073	027	H0505430	087	032	H0600800	139	019	H0604520	139	035	131254	029	002	421170	061	006	541001	033	002	582750	003	007
H0500890	075	032	H0505430	089	031	H0600810	139	020	H0604530	139	036	131255	037	002	421173	045	002	541001	035	001	582750	011	004
H0500910	103	020	H0505430	091	024	H0600960	139	021	H0604540	139	037	131255	041	001	421212	037	006	541001	099	002	582751	003	008
H0500920	083	021	H0505440	087	024	H0601070	119	014	H0604630	129	004	139108	003	002	421212	041	003	541001	101	004	582751	011	005
H0501110	083	022	H0505440	089	024	H0601070	121	012	H0604640	129	005	139108	019	002	421213	037	007	56571010	007	015	582789	003	009
H0501110	103	021	H0505450	087	013	H0601480	003	048	H0604760	129	001	140161	065	001	421221	071	004	56571010	015	011	582789	011	006
H0501120	083	023	H0505450	089	014	H0601480	011	048	H2102270	087	009	140174	061	003	421221	073	004	56571010	021	015	582789	019	005
H0501120	103	022	H0505460	087	002	H0601480	019	041	H2102270	089	010	140297	113	001	421221	075	006	56571010	041	008	582790	003	010
H0501130	103	023	H0505460	089	003	H0601490	005	049	H2219020	139	038	141129	025	001	421221	087	020	56571200	007	016	582790	011	007
H0501290	101	031	H0505470	087	026	H0601490	013	049	H2400640	139	039	141129	027	001	421221	089	020	56571200	015	012	582790	019	006
H0501390	075	031	H0505470	089	026	H0601490	019	042	H2412290	129	002	143149	025	002	421221	101	003	56571200	021	016	582795	029	006
H0501390	077	009	H0505480	087	011	H0601510	119	015	H2413430	139	040	143149	027	002	421223	045	003	56571200	041	009	582897	071	008
H0501790	065	006	H0505480	089	012	H0601510	121	013	K3024430	131	010	150192	075	004	421223	047	002	56861110	007	017	582897	073	008
H0502140	085	009	H0505490	093	007	H0601520	123	024	K3024500	131	011	153192	101	002	421223	049	002	56861110	015	013	582897	101	005
H0502150	085	010	H0505500	087	003	H0601520	125	028	K3024510	131	012	191042	045	011	421223	071	005	56861110	021	017	582978	061	009
H0502160	085	011	H0505500	089	004	H0601790	115	009	K9500010	137	018	191114	107	017	421223	073	005	581706	025	006	583281	111	006
H0502170	085	012	H0505510	087	010	H0601820	117	009	K9500070	129	003	191118	107	018	421223	075	007	581706	031	002	583291	073	009
H0502190	085	013	H0505510	089	011	H0601970	115	010	K9500070	137	019	191131	061	031	421223	087	027	581783	111	005	583385	075	010
H0502200	085	014	H0505520	087	004	H0601970	117	010	K9505790	137	017	191132	111	029	421223	089	027	581960	057	007	583690	025	007
H0502990	085	015	H0505520	089	005	H0601980	115	011	K9530070	137	021	211228	111	003	421224	025	003	581961	057	008	583691	025	008
H0503200	081	001	H0505530	095	002	H0601980	117	011	K9530080	137	020	211451	061	004	421230	025	004	581962	059	006	583693	025	009
H0503210	081	002	H0505550	087	005	H0602770	139	022	110029	057	001	211664	045	001	421240	003	004	581963	059	007	583700	111	007
H0503290	107	021	H0505550	089	006	H0602780	139	023	110029	061	001	211664	047	001	421240	011	001	582144	045	005	583701	111	008
H0503320	107	022	H0505570	087	012	H0603480	125	029	110030	057	002	211664	049	001	421240	019	004	582146	045	006	583704	111	009
H0503330	107	023	H0505570	089	013	H0603490	127	036	110031	059	001	211664	139	001	421246	099	001	582196	053	002	583710	111	010
H0503350	107	024	H0505810	093	001	H0603570	127	037	130126	003	001	211817	057	005	421246	107	001	582197	053	013	583711	111	011
H0503360	107	025	H0507030	067	005	H0603580	125	030	130126	019	001	211817	059	004	421259	111	004	582216	055	003	59900000	137	001
H0503370	107	026	H0507490	087	025	H0603840	125	031	130170	057	003	211828	139	002	421266	061	007	582270	113	010	59900300	137	002
H0503380	107	027	H0507490	089	025	H0603850	127	038	130170	059	002	211829	139	003	421281	087	028	582271	113	003	59900400	137	003
H0503390	107	028	H0507500	087	016	H0603890	125	032	130277	071	001	211830	139	004	421281	089	028	582311	071	006	59900500	137	004
H0503450	109	014	H0507500	089	016	H0603890	127	039	130277	073	001	212237	037	003	422069	055	002	582311	073	006	59900600	137	005
H0503460	109	015	H0508450	071	023	H0603900	125	033	130277	075	001	212237	041	002	432023	057	006	582311	075	008	645280	051	002
H0503470	109	016	H0508450	075	034	H0603900	127	040	130279	071	002	212239	029	017	432023	059	005	582428	031	006	645281	071	009
H0503520	107	029	H0508450	089	001	H0603920	121	014	130279	073	002	212239	037	004	432023	061	008	582430	033	006	645281	073	010
H0503530	105	005	H0508450	101	032	H0603960	127	041	130279	075	002	227113	003	003	445424	051	001	582518	045	007	645302	007	003
H0503880	107	030	H0600040	139	015	H0604000	051	011	130279	101	001	227113	019	003	445424	053	001	582603	065	002	645302	021	003
H0504040	107	031	H0600090	123	025	H0604000	053	012	130283	071	003	227590	075	005	445592	045	004	582603	069	001	645302	029	024
H0504050	107	032	H0600100	123	026	H0604340	139	024	130283	073	003	227678	083	001	490103	007	001	582606	071	007	645307	075	011
H0504510	085	016	H0600120	111	039	H0604420	139	025	130283	075	003	261166	055	001	490103	021	001	582606	073	007	645307	087	033



INDEX NUMERIQUE - NUMERICAL INDEX TEILENUMMERN-INDEX - INDICE NUMERICO

Nr	Page	Rep.	Nr	Page	Rep.	Nr	Page	Rep.	Nr	Page	Rep.	Nr	Page	Rep.	Nr	Page	Rep.	Nr	Page	Rep.	Nr	Page	Rep.
645307	089	032	80060834	011	018	80062004	099	005	80200830	011	022	80201850	085	001	80202442	041	019	80253360	031	005	80440860	057	024
645314	071	010	80060834	019	014	80062049	065	003	80200830	019	017	80202030	057	018	80202442	069	005	80253360	033	005	80440860	059	023
645314	073	011	80060834	061	014	80062049	069	002	80200830	061	018	80202030	059	017	80202442	073	018	80253360	035	002	80440880	101	013
645314	075	012	80060834	119	004	80062064	099	006	80200830	091	005	80202030	061	022	80202442	101	010	80253643	003	026	80450431	101	016
645317	057	011	80060834	121	002	80062065	067	002	80200830	119	005	80202030	107	008	80202447	003	025	80253643	011	026	80450499	003	028
645317	059	010	80060834	123	002	80062065	073	015	80200830	123	006	80202040	111	020	80202447	011	024	80253643	019	019	80450499	011	028
645317	061	010	80060834	125	002	80062065	105	001	80200830	125	005	80202047	047	004	80202447	025	016	80270584	115	005	80450499	019	021
720058	029	003	80060834	127	002	80062067	047	003	80200830	127	005	80202047	049	004	80202566	057	021	80270584	117	005	80450499	111	024
720059	003	011	80060852	039	002	80062067	049	003	80200840	039	007	80202047	099	007	80202566	059	020	80270803	041	021	80450540	107	013
720059	011	008	80060853	077	004	80062069	107	006	80200840	077	006	80202047	107	009	80202566	061	024	80270803	097	002	80450610	003	029
720059	019	007	80060853	091	002	80062076	051	003	80200840	121	003	80202053	107	010	80202720	051	007	80270803	113	009	80450610	011	029
720062	007	004	80060867	039	002	80062076	053	004	80200870	061	019	80202069	047	005	80202720	053	008	80270803	119	007	80450610	019	022
720062	021	004	80060869	039	002	80062076	061	016	80200870	113	005	80202069	049	005	80202731	051	008	80270803	121	005	80450645	025	017
720062	029	011	80060895	011	019	80062080	111	016	80201030	003	024	80202070	051	006	80202731	053	009	80270803	123	009	80450645	027	005
720179	111	012	80061020	041	012	80062098	107	007	80201030	007	019	80202070	053	007	80203018	083	006	80270803	125	010	80450645	029	013
720205	075	013	80061020	115	003	80062482	025	014	80201030	011	023	80202070	061	023	80203018	103	005	80270803	127	008	80450645	071	018
720256	025	010	80061020	117	003	80062487	111	017	80201030	015	017	80202070	065	004	80203018	109	010	80271003	075	021	80450645	073	020
720257	111	013	80061020	123	003	80062497	111	018	80201030	019	018	80202070	067	003	80203030	099	009	80271003	095	003	80450645	075	023
750178	003	012	80061020	125	009	80062498	069	003	80201030	021	019	80202070	069	004	80203031	111	022	80271203	107	012	80450645	087	021
750178	011	009	80061025	095	004	80080530	123	004	80201030	041	016	80202070	073	016	80204566	025	013	80271602	003	027	80450645	089	021
750178	019	008	80061026	079	001	80080530	125	003	80201030	057	016	80202070	099	008	80250410	093	006	80271602	011	027	80450645	101	014
770005	099	003	80061036	003	021	80080530	127	003	80201030	059	015	80202070	105	002	80250823	003	034	80271602	019	020	80450762	003	035
770005	107	002	80061036	019	015	80080570	123	005	80201030	061	020	80202400	025	015	80250823	011	032	80271686	055	009	80450762	011	033
780080	041	004	80061040	131	003	80080570	125	004	80201030	079	003	80202401	075	018	80250823	019	027	80271686	057	023	80450762	019	028
780104	139	005	80061050	007	018	80080570	127	004	80201030	115	004	80202401	087	019	80250823	039	006	80271686	059	022	80450860	061	027
780113	011	010	80061050	015	015	80080612	131	004	80201030	117	004	80202401	089	019	80250823	119	006	80271686	061	025	80450928	055	010
780113	077	001	80061050	021	018	80080626	077	005	80201030	123	007	80202402	057	019	80250823	121	004	80272000	131	007	80451063	107	014
780113	091	001	80061073	011	020	80080626	091	004	80201030	125	006	80202402	059	018	80250823	123	008	80272002	051	013	80500236	003	030
80060416	093	009	80061073	075	015	80091640	055	005	80201230	029	010	80202420	071	015	80250823	125	007	80272002	053	014	80500236	019	023
80060510	115	001	80061073	079	002	80091640	057	014	80201230	037	011	80202420	073	017	80250823	127	007	80272002	061	026	80500345	071	019
80060510	117	001	80061073	091	003	80091640	059	013	80201230	075	017	80202420	075	019	80251021	011	025	80272002	067	004	80500345	073	021
80060527	115	002	80061211	037	008	80110612	087	034	80201230	091	006	80202420	087	018	80251021	131	005	80272002	073	024	80500345	075	024
80060527	117	002	80061211	041	013	80110612	089	033	80201240	041	017	80202420	089	018	80251227	037	014	80272002	099	010	80500345	087	022
80060550	041	010	80061236	107	005	80111029	057	015	80201601	055	007	80202420	101	009	80251227	041	030	80272002	105	004	80500345	089	022
80060630	093	010	80061248	029	026	80111029	059	014	80201630	061	021	80202421	045	009	80251237	131	006	80272401	007	020	80541280	007	021
80060650	015	014	80061248	037	009	80111029	061	017	80201630	113	004	80202421	047	006	80252026	105	003	80272401	021	020	80541280	021	021
80060812	041	011	80061282	075	016	80140412	093	008	80201640	051	004	80202421	049	006	80252026	107	011	80272401	029	021	80541280	029	012
80060820	113	011	800616C2	051	012	80151635	055	006	80201640	053	005	80202421	057	020	80252432	037	015	80272401	075	022	80561652	033	003
80060820	119	003	800616C2	053	003	80190616	003	022	80201647	037	012	80202421	059	019	80252432	041	020	80272401	087	029	80561652	035	003
80060820	121	001	80061637	037	010	80190616	011	021	80201647	041	018	80202440	037	013	80252432	057	022	80272401	089	029	80570300	113	006
80060826	011	017	80061637	041	014	80190616	019	016	80201669	051	005	80202440	065	005	80252432	059	021	80283680	051	009	80570300	115	006
80060826	123	001	80061638	057	013	80200401	093	004	80201669	053	006	80202440	071	016	80252432	071	017	80283680	053	010	80570300	117	006
80060826	125	001	80061638	059	012	80200500	041	015	80201670	055	008	80202440	075	020	80252432	073	019	80293020	083	007	80570477	107	015
80060826	127	001	80061638	061	015	80200607	093	003	80201670	057	017	80202440	087	017	80252432	101	011	80293020	103	006	80570477	111	025
80060833	097	001	80061641	113	012	80200630	015	016	80201670	059	016	80202440	089	017	80253034	101	012	80293020	109	011	80580800	097	003
80060834	003	020	80061647	055	004	80200830	003	023	80201670	111	019	80202440	111	021	80253034	111	023	80370300	041	022	80582500	025	018



INDEX NUMERIQUE - NUMERICAL INDEX TEILENUMMERN-INDEX - INDICE NUMERICO

Nr	Page	Rep.	Nr	Page	Rep.	Nr	Page	Rep.	Nr	Page	Rep.	Nr	Page	Rep.	Nr	Page	Rep.	Nr	Page	Rep.
80582500	027	006	82201016	007	023	82300075	021	026	900210	025	022	951244	015	008	951817	007	032			
80583000	029	007	82201016	011	031	82300075	041	028	900210	107	019	951244	021	007	951817	015	027			
80583000	037	016	82201016	019	025	82300076	007	027	900576	077	002	951250	007	008	951817	021	031			
80583000	041	023	82201016	021	023	82300076	015	022	900760	007	030	951250	015	009	951819	099	004			
80583000	087	014	82201016	025	020	82300076	021	027	900760	015	026	951250	021	008	951820	109	003			
80583000	089	015	82201016	029	015	82300076	041	029	900788	071	011	951251	007	009	951887	077	003			
80583500	003	031	82201016	037	017	83012225	071	014	900788	073	012	951251	015	010	951892	107	004			
80583500	011	030	82201016	041	025	83012225	073	025	900788	101	006	951251	021	009	951899	091	008			
80583500	019	024	82201016	045	010	83012225	075	027	900790	003	013	951319	061	013	952112	109	004			
80583500	111	026	82201016	051	010	83012225	087	008	900790	011	011	951364	111	015	952114	109	005			
80586001	095	001	82201016	053	011	83012225	089	009	900790	019	009	951368	087	006	952115	109	006			
80595200	057	025	82201016	057	027	83012225	101	017	920037	007	005	951368	089	007	952116	109	007			
80595200	059	024	82201016	059	026	83015055	003	016	920037	015	001	951408	003	014	952118	109	008			
80595200	061	028	82201016	061	030	83015055	011	014	920037	021	005	951408	011	012	952123	109	009			
81302552	057	026	82201016	071	021	83015055	019	011	929157	037	019	951445	041	005	952147	003	018			
81302552	059	025	82201016	073	023	83040091	007	029	950333	137	011	951448	025	012	952147	007	014			
81302552	061	029	82201016	075	026	83040091	015	024	950405	137	006	951453	135	004	952147	019	013			
81303062	083	008	82201016	083	013	83040091	021	029	950408	137	007	951460	071	022	952147	021	014			
81303062	103	007	82201016	087	023	83040197	003	033	950414	137	008	951460	073	014	952251	119	002			
81303062	109	012	82201016	089	023	83040197	019	026	950470	137	009	951460	075	029	952257	101	008			
81303072	083	009	82201016	099	011	83040198	131	008	950491	075	028	951460	087	031	970108	003	019			
81303072	103	008	82201016	101	015	83070064	003	037	950491	137	012	951461	071	013	970108	011	016			
81304079	083	010	82201016	103	012	83070064	011	034	951140	067	001	951461	073	026						
81304079	083	011	82201016	107	016	83070064	011	035	951166	057	012	951461	075	030						
81304079	085	002	82201016	111	028	83070064	019	030	951166	059	011	951521	029	005						
81304079	103	009	82300026	007	024	83070064	025	021	951166	061	011	951522	041	006						
81304079	103	010	82300026	007	028	83070064	031	004	951168	061	012	951522	087	007						
81305504	085	003	82300026	015	019	83070064	033	004	951168	071	012	951522	089	008						
82060914	125	008	82300026	015	023	83070064	035	004	951168	073	013	951523	041	007						
82060914	127	006	82300026	021	024	83070064	101	018	951168	075	014	951637	119	001						
82062733	007	022	82300026	021	028	83090093	015	025	951184	111	014	951808	003	015						
82062733	015	018	82300026	037	018	83090093	077	008	951185	111	031	951808	011	013						
82062733	021	022	82300026	039	013	83233313	093	005	951190	111	032	951808	019	010						
82062733	041	024	82300026	041	026	83234300	093	002	951194	015	002	951809	007	010						
82150015	085	004	82300026	077	007	83240017	113	002	951200	007	031	951809	021	010						
82158045	085	005	82300026	091	007	83240209	115	007	951200	021	030	951809	029	016						
82200616	111	027	82300026	111	030	83240209	117	007	951204	083	004	951811	007	011						
82200800	003	036	82300026	119	009	83240210	115	008	951204	103	003	951811	021	011						
82200800	019	029	82300026	121	006	83240210	117	008	951209	015	003	951811	029	018						
82200800	083	012	82300026	123	014	83240212	113	007	951210	015	004	951812	007	012						
82200800	103	011	82300026	125	011	83240406	113	008	951211	015	005	951812	021	012						
82200804	071	020	82300026	127	009	900010	109	001	951212	015	006	951812	029	020						
82200804	073	022	82300073	007	025	900135	083	002	951221	007	006	951813	007	013						
82200804	075	025	82300073	015	020	900135	103	001	951221	015	007	951813	021	013						
82201002	029	014	82300073	021	025	900142	041	031	951221	021	006	951813	029	009						
82201002	109	013	82300073	041	027	900168	083	003	951242	101	007	951815	003	017						
82201015	025	019	82300075	007	026	900168	103	002	951242	107	003	951815	011	015						
82201016	003	032	82300075	015	021	900207	109	002	951244	007	007	951815	019	012						

EXTRAIT DES CONDITIONS DE GARANTIE ET CONDITIONS SPECIFIQUES PIECES DE RECHANGE

Nous garantissons notre matériel durant une année à partir du jour de livraison, c'est-à-dire que nous nous engageons à rembourser les pièces qui auront été reconnues défectueuses en nos usines, par notre service technique.

Bien entendu, la garantie ne s'applique pas en cas d'usure normale, ni en cas de détériorations résultant de négligences ou de défauts de surveillance, d'un mauvais usage, d'un manque d'entretien ou d'un accident. La garantie ne s'applique pas non plus si la machine a été prêtée ou utilisée pour un usage non conforme à sa destination prévue par la société.

La garantie ne s'applique pas aux pièces d'usure.

Les pièces de rechange sont soumises aux mêmes conditions de garantie que le matériel sous réserve qu'elles aient été montées selon les règles de l'art et utilisées conformément à nos recommandations.

EXTRACT FROM OUR CONDITIONS OF LIMITED WARRANTY AND SPARE PARTS WARRANTY POLICY

Our equipment is warranted for a period of one year from the date of delivery. We guarantee the reimbursement of all parts proven to be faulty by our technical division in material or manufacturing.

The warranty is not applicable in the following cases : normal wear, accident or negligence in operation, repairs using parts other than genuine KUHN parts, products altered or modified without the expressed permission of the company or if the machine is not used and serviced in accordance with the recommendations of the operator's manual. Wearing items are not covered under these conditions of limited warranty.

Spare parts are subject to the same warranty conditions than the equipment providing they have been installed with proficiency and are used in accordance with our recommendations.

AUSZUG AUS UNSEREN GARANTIEBEDINGUNGEN UND SONDERBEDINGUNGEN FÜR ERSATZTEILE

Wir garantieren unsere Ware für ein Jahr ab dem Tag der Lieferung und verpflichten uns, die Teile zu ersetzen, die im Werk als fehlerhaft anerkannt wurden.

Die Garantie ist ausgeschlossen für Teile, die einem normalen Verschleiß unterliegen, sowie im Fall von nachlässiger Behandlung oder mangelhafter Wartung oder eines Unfalls. Die Garantie erlischt auch, wenn die Maschine ausgeliehen oder unter Umständen eingesetzt wurde, die dem ursprünglichen Verwendungszweck und den Hinweisen in der Betriebsanleitung nicht entsprechen.

Verschleißteile sind von der Garantie ausgeschlossen

Ersatzteile unterliegen den gleichen Garantiebedingungen wie komplette Maschinen, vorausgesetzt, dass sie sachgerecht eingebaut und entsprechend unseren Empfehlungen verwendet wurden.

ESTRATTO DELLE CONDIZIONI DI GARANZIA E CONDIZIONI SPECIFICHE GARANZIA RICAMBI

Le nostre macchine sono garantite per un anno a partire dal giorno della consegna: ci impegnamo a rimborsare i componenti che saranno riconosciuti difettosi dai nostri servizi tecnici presso le nostre officine.

La garanzia non è applicabile nei seguenti casi: usura normale, incidente o negligenza nell'impiego, riparazioni utilizzando ricambi non originali KUHN, prodotti alterati o modificati senza il permesso dell'azienda. La garanzia non viene riconosciuta se la macchina è stata prestata o non è utilizzata o mantenuta in conformità alle raccomandazioni previste dalla società. La garanzia non copre i componenti soggetti ad usura.

I pezzi di ricambio sono soggetti agli stessi termini di garanzia della macchina, purchè siano stati installati con competenza e utilizzati conformemente alle nostre raccomandazioni.



**Pour votre sécurité et le bon fonctionnement de votre machine,
utilisez uniquement des pièces d'origine KUHN**

**For your safety and to get the best from your machine,
use only genuine KUHN parts**

**Zu ihrer Sicherheit und zur einwandfreien Funktion Ihrer
Maschine sollten Sie nur Original-KUHN-Ersatzteile verwenden**

**Per la vostra sicurezza, e per il buon funzionamento della vostra macchina,
usate esclusivamente i ricambi originali KUHN**

KUHN PARTS Parc de la Faisanderie F - 67700 MONSWILLER (FRANCE)

Tél.: + 33 (0) 3 88 01 81 00 - Fax : + 33 (0) 3 88 01 81 03

www.kuhn.com

Imprimé en France par KUHN
Printed in France by KUHN