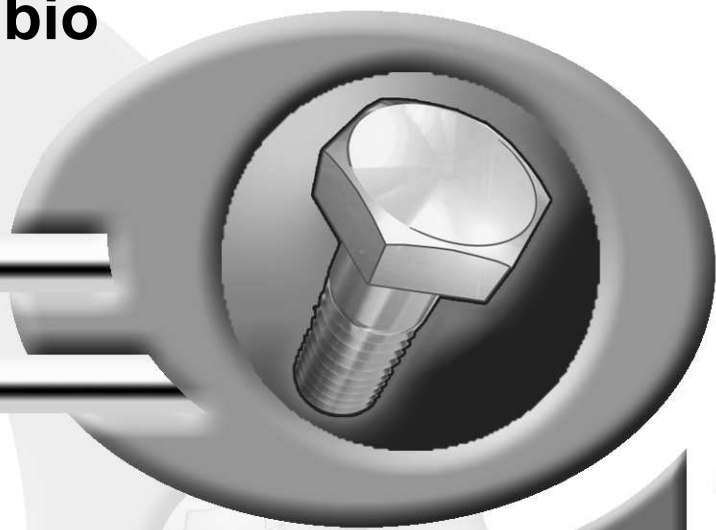


Pièces de rechange
Spare parts list
Ersatzteilliste
Catalogo Pezzi di Ricambio



CHARRUE REVERSIBLE PORTEE
REVERSIBLE PLOUGH
VOLLDREHPFLUG
ARATRO PORTATO



J0267 > J7474

MULTI-MASTER 182 NSH





SIGNES CODIFIÉS - STANDARD SYMBOLS - SYMBOLE - SIMBOLI CODIFICATI

OPT	Equipement optionnel
STD	Equipement livré de série
ESP	Equipement livré suivant pays
:	Pour ...
>	De ... à ...
RPL	Remplace ...
∅	Diamètre
> <	Epaisseur
<->	Longueur
<m>	Vendu au mètre
Q?	Quantité selon besoin
*	Voir note
[n]	Composant d'un assemblage
+ [n]	Assemblage comprenant les pièces [n]

OPT	Optional equipment
STD	Equipment supplied as standard
ESP	Equipment supplied for specific countries
:	For ...
>	From ... to ...
RPL	Replaces ...
∅	Diameter
> <	Thickness
<->	Length
<m>	Sold by the metre
Q?	Quantity as required
*	See note
[n]	Items making up assembly
+ [n]	Assembly made up by items [n]

OPT	Sonderausrüstung
STD	Serienausrüstung
ESP	Länderabhängige Ausrüstung
:	Für ...
>	Von ... bis ...
RPL	Ersetzt ...
∅	Durchmesser
> <	Stärke
<->	Länge
<m>	Meterware
Q?	Stückzahl nach Bedarf
*	Siehe Nota
[n]	Teil einer Baugruppe
+ [n]	Baugruppe bestehend aus den mit [n] bezeichneten Teilen

OPT	Attrezzatura opzionale
STD	Attrezzatura fornita di serie
ESP	Attrezzatura fornita secondo il paese
:	Per ...
>	Da ... A ...
RPL	Sostituisce ...
∅	Diametro
> <	Spessore
<->	Lunghezza
<m>	venduto a metro
Q?	Quantità richiesta
*	Vedi nota
[n]	Componente di un assieme
+ [n]	Assieme comprendente i componenti [n]

POUR COMMANDER DES PIÈCES DE RECHANGE, VEUILLEZ INDICUER:

- Le numéro de fabrication de la machine
- Le numéro de la pièce
- La quantité désirée

WHEN ORDERING SERVICE-PARTS, WILL YOU PLEASE MENTION:

- The machine type and serial number
- The part number
- The quantity of parts

BEI DER BESTELLUNG VON ERSATZTEILEN IMMER ANGEBEN:

- Die Seriennummer der Maschine
- Die Nummer des Teiles
- Die gewünschte Stückzahl

NELL'ORDINARE I RICAMBI, SI PREGA DI INDICARE:

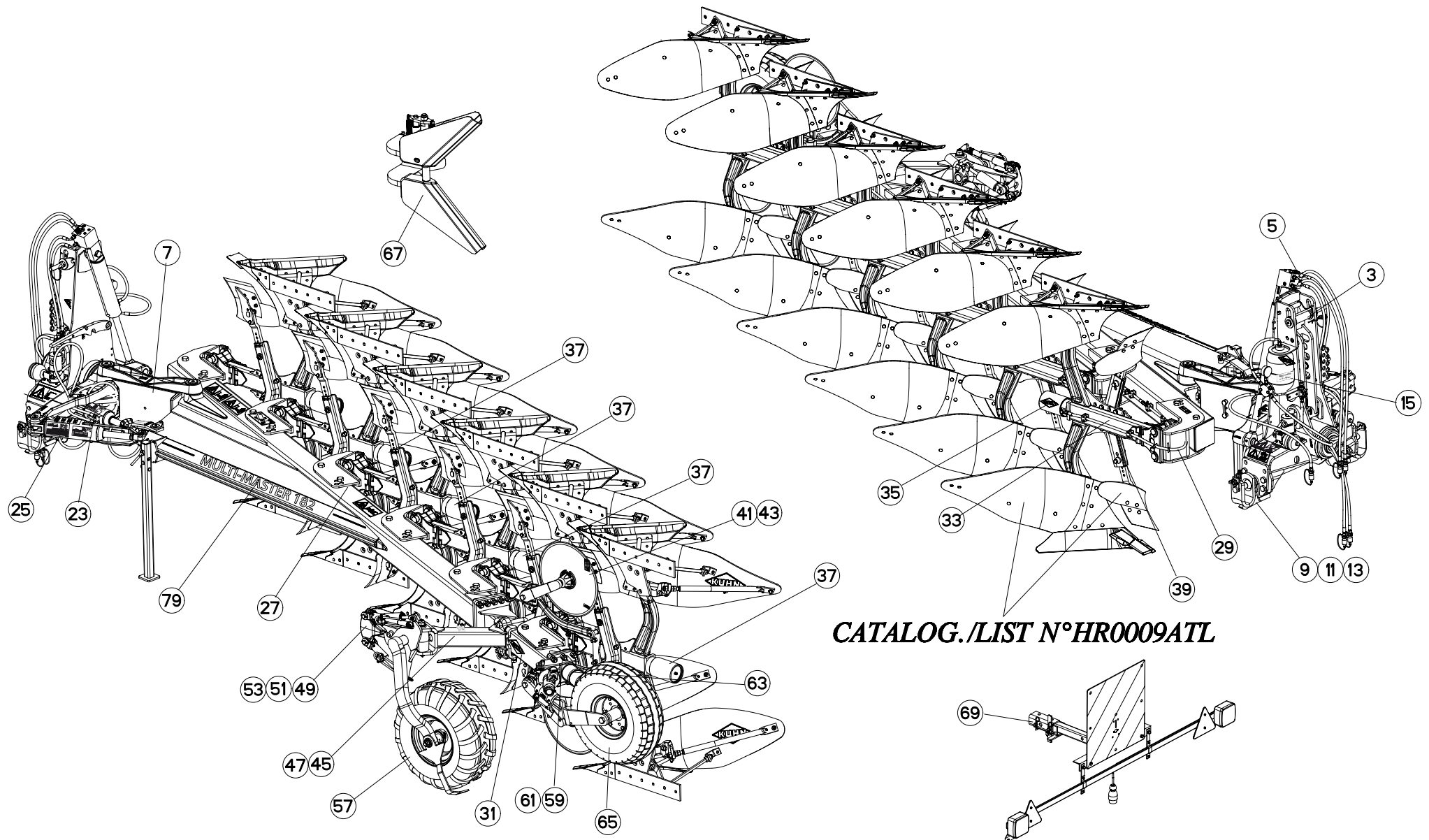
- Il tipo ed il numero di serie della macchina
- Il codice del componente
- La quantità desiderata

- Toutes les pièces détachées et sous-ensembles sont à commander au magasin pièces de rechange.
- **Les équipements optionnels (OPT)** ainsi que les **notices d'instructions** sont à commander auprès des **services commerciaux**.

- Service parts and service part assemblies are to be ordered through the spare parts department.
- **Optional equipment (OPT)** and **assembly operator's manuals** should be ordered through the **wholesaler sales department**.

- Bestellungen für Ersatzteile und Baugruppen sind an die Ersatzteilabteilung zu richten.
- **Sonderausrüstungen (OPT)** sowie **Montage- und Betriebsanleitungen**, bestellen Sie bitte bei der **Verkaufsabteilung für Maschinen**.

- I ricambi e i sotto-assiemi devono essere ordinati al Magazzino Ricambi.
- **Le attrezzature opzionali (OPT)** ed i **manuali dell'operatore** devono essere ordinati al **Servizio Commerciale**.



CATALOG./LIST N°HR0009ATL



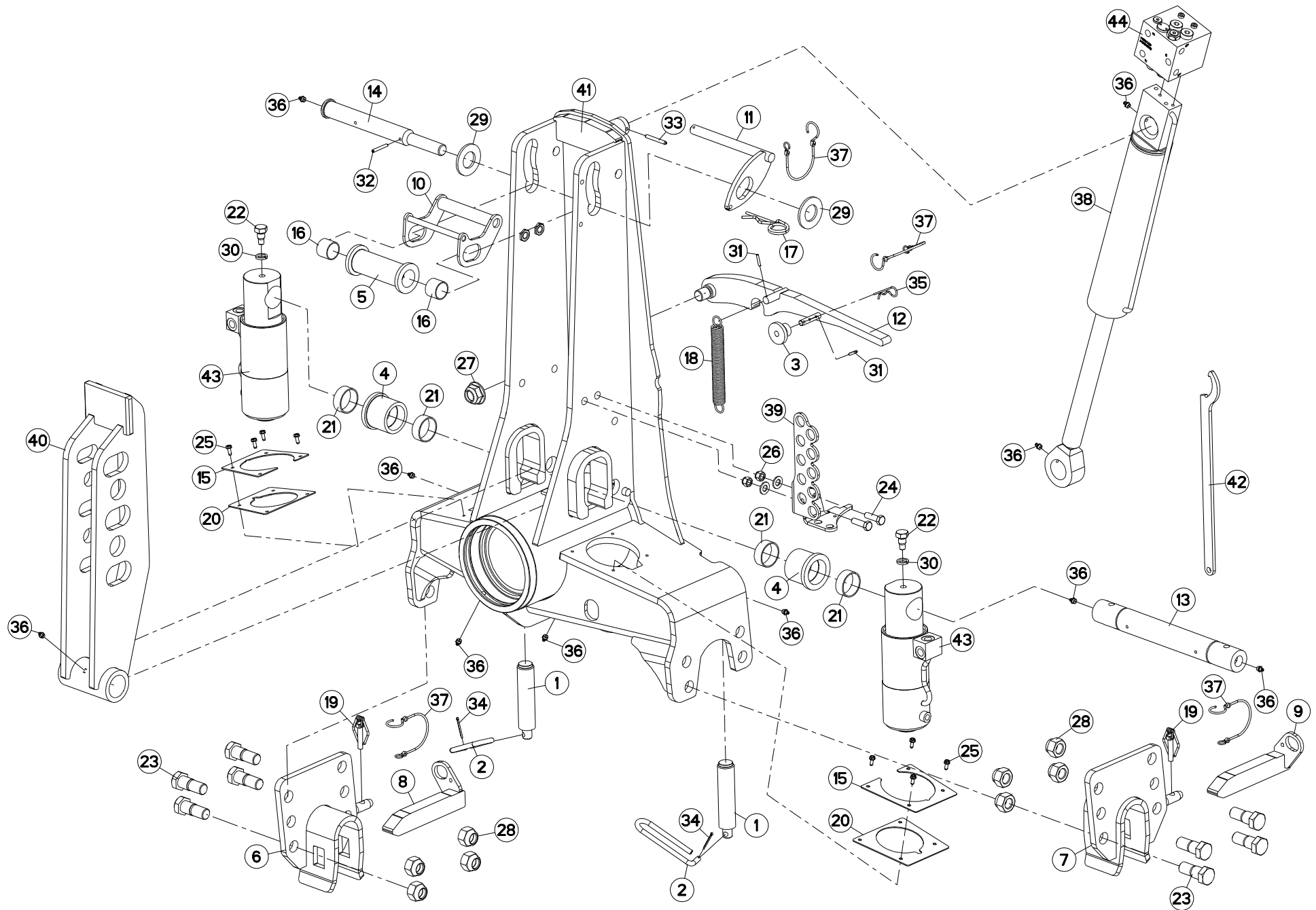
TABLE DES MATIERES - TABLE OF CONTENTS - INHALTSVERZEICHNIS - INDICE

H19R0010 B

Catalogue P.D.R. - Spare parts list - Ersatzteilliste - Pezzi di Ricambio :

HR059BTL B

Page	Opt	Groupe de pièces	Parts group index	Teilegruppe	Gruppo di parti
003		AVANT-TRAIN A182	HEADSTOCK A182	PFLUGKOPF A182	TESTA DI ROTAZIONE A182
005		HYDRAULIQUE AVANT TRAIN A182	HEADSTOCK A182	HYDRAULIKELEMENTE PFLUGKOPF A1	PORTA-ATTREZZI A182
007		PARTIE MÉDIANE A182	MAIN LINK A182	MITTELTEIL A182	TIRANTE PRINCIPALE A182
009		TRAVERSE STD3	CROSS SHAFT CAT 3	TRAGACHSE KAT 3	BARRA TERZO PUNTO CAT. 3
011		TRAVERSE STD4	CROSS SHAFT CAT 4	TRAGACHSE KAT 4	BARRA TERZO PUNTO CAT. 4
013		TRAVERSE STD4N	CROSSBAR STD4N	QUERTRÄGER STD4N	TRAVERSA STD4N
015		ASSERV.HYD. DE BASE MASTER NSH	BASIC HYD. BLOCK MAST.NSH	HYDRAULIKANLAGE	BLOCCO IDRAULICO
017	OPT	MAXIBAR	MAXIBAR	MAXIBAR	MAXIBAR
019	OPT	VARIBAR	VARIBAR	VARIBAR	VARIBAR
021	OPT	VARIBAR MAXIBAR	VARIBAR MAXIBAR	VARIBAR MAXIBAR	VARIBAR MAXIBAR
023		DEPORT/DEVERS	OFFSETTING ANGLING DEVICE	VORDERFURCHENEINSTELLUNG	SFALSAMENTO/DERIVA
025		LARGEUR DE COUPE HYDRAULIQUE	HYDRAULIC CUTTING WIDTH	HYDRAULISCHE KOMBIEINSTELLUNG	LARGHEZZA DI TAGLIO IDRAULICO
027		BATI MM182 5EH	FRAME MM182 5EH	RAHMEN MM182 5EH	TELAIO MM182 5EH
029		HYDRAULIQUE MM182 5EH	HYDRAULIC MM182 5EH	HYDRAULIK MM182 5EH	IDRAULICO MM182 5EH
031		EXTENSION	EXTENSION	ERWEITERUNG	PROLUNGA
033		AGE SECURITE NSH	PLOUGH LEG SAFETY NSH	GRINDEL STEINSICHERUN NSH	BURE DI SICUREZZA NSH
035		VERIN NSH 110	CYLINDER NSH 110	ZYLINDER NSH 110	CILINDRO NSH 110
037		VERIN NSH 100	CYLINDER NSH 100	ZYLINDER NSH 100	CILINDRO NSH 100
039		BOITIER TIGES RASETTE	SKIMMER LEG/SUPPORT	HALTERUNG/VORSCHALESTIEL	GAMBO DEL PREVOMERE
041	OPT	COUTRE CIRCULAIRE NSH	DISC COULTER NSH	SCHEIBENSECH NSH	ASSOLCATORE A DISCO NSH
043	OPT	COUTRE CIRCULAIRE A SÉCURITÉ N	DISC COULTER WITH SAFETY NSH	SCHEIBENSECH MIT SICHERUNG NSH	ASSOLCATORE A DISCO C. SICURR.
045	OPT	SUPPORT ROUE REGULATION/BATI	BRACKET DEPTH WHEEL/FRAME	HALTERUNG STUTZRAD/RAHMEN	
047	OPT	SUPPORT ROUE REGULATION/EXTENS	BRACKET DEPTH WHEEL/EXTENSION	HALTERUNG STUTZRAD/ERWEITERUNG	
049	OPT	ROUE DE REGULATION AMORTISSEUR	DEPTH WHEEL DAMPER	STÜTZRAD STOSSDÄMPFER	RUOTA DI PROFONDITA AMMORTIZZA
051	OPT	ROUE DE RÉGULATION HYDRAULIQUE	DEPTH WHEEL HYDRAULIC	STÜTZRAD HYDRAULIK	RUOTA DI PROFONDITA IDRAULICO
053	OPT	TUYAU HYD. ROUE DE REGULATION	HYDRAULIC HOSE DEPTH WHEEL	HYDRAULISC. SCHLÄUCHE STUTZRAD	
055	OPT	PROTECTEUR (ROUE PIVOT)	SAFETY GUARDS (DEPTH WHEEL)	SCHUTZVORRICHTUNG (LAUFRAD)	PARAPETTI (RUOTA DI PROFONDITA
057	OPT	ROUE DE REGULATION Ø690X320 AM	DEPTH WHEEL Ø690X320 DAMPER	STÜTZRAD Ø690X320 STOSSDÄMPFER	RUOTA DI PROFONDITA Ø690X320 A
059	OPT	SUPPORT ROUE DE TRANSPORT/BATI	BRACKET TRANSPORT WHEEL/FRAME	HALTERUNG TRANSPORTRAD/RAHMEN	SUPPORTO RUOTA TRASP./TELAIO
061	OPT	SUPPORT ROUE DE TRANSPORT / EX	BRACKET TRANSPORT WHEEL / EXTE	HALTERUNG TRANSPORTRAD / ERWEI	SUPPORTO RUOTA TRASPORTO / PRO
063	OPT	SUPPORT ROUE DE TRANSPORT	BRACKET TRANSPORT WHEEL	HALTERUNG TRANSPORTRAD	SUPPORTO RUOTA TRASP.
065	OPT	ROUE DE TRANSPORT Ø660X225	TRANSPORT WHEEL Ø660X225	TRANSPORTRAD Ø660X225	RUOTA DI TRASPORTO Ø660X225
067	OPT	BRAS OUTIL TRAINÉ MM180/182	FURROW PRESS ARM MM180/182	PACKERARM MM180/182	SOTTOCOMPRESSORE BRACCIO MM180
069		RAMPE DE SIGNALISATION NS	NS REAR LIGHTING BOARD	NS HECKBELEUCHTUNG FÜR TRANSPO	IMPIANTO TRASPORTO NS
071		SIGNALISATION LATÉRALE	SIDE SIGNALLING	SEITLICHE WARNTAFELN	SEGNALAZIONE LATERALI
073		SIGNALISATION LATÉRALE (ROUE)	SIDE SIGNALLING (WHEEL)	SEITLICHE BELEUCHTUNG (RAD)	SEGNALAZIONE LATERALI (RUOTA)
075	OPT	ELECTROVANNE	ELECTROSWITCH	ELEKTROWAHLSCHALTUNG	ELECTROVALVOLA
077	OPT	SELECTEUR ELECTROHYDR.4 FONC.	ELECTROHYDR.SELECTOR 4 FUNCT.	ELECTROHYDR.SELECTOR 4 FUNKT.	ELECTROIDRA.SELETTORE 4 FUNZ.
079		ETIQUETTES ADHESIVES MM182NSH	SET OF STICKERS MM182 NSH	SATZ AUFKLEBER MM182 NSH	SERIE ADESIVI MM182 NSH





MULTI-MASTER 182 NSH J0267 >J7474

H01R0013 E

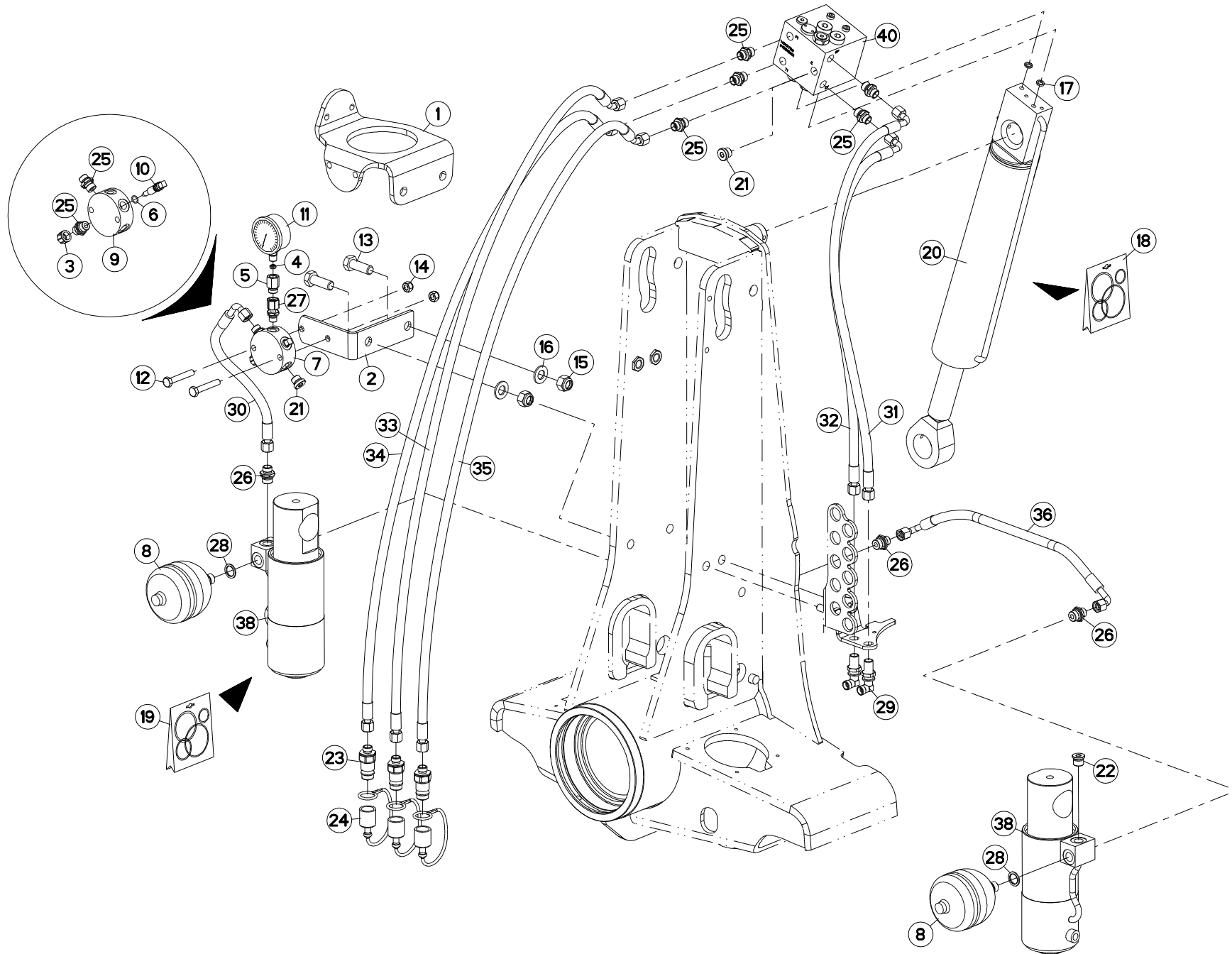
AVANT-TRAIN A182

HEADSTOCK A182

PFLUGKOPF A182

TESTA DI ROTAZIONE A182

Rep	Nr	Qt	Designation	Description	Bezeichnung	Referenza	Remarque - Remark - Bemerkung - Osservazioni
001	130126	002	BUTEE/APLOMB D36	LEVELLING ADJUSTER D36	ANSCHLAG D36	PERNO FIL.GROSSO	
002	139108	002	POIGNEE	HANDLE	HANDGRIFF	MANIGLIA	
003	421239	001	BAGUE	BUSHING	HUELSE	BOCCOLA	
004	421240	002	GALET BAS	ROLLER	ROLLE	RULLO INFERIORE	
005	421241	001	GALET	ROLLER	ROLLE	RULLO SUPERIORE	
006	582748	001	MAIN	HAND	HAND	SUPPORTO BARRA	
007	582749	001	MAIN	HAND	HAND	SUPPORTO BARRA	
008	582750	001	VERROU (40X30)D/TRVERSE	LOCK R	RIEGEL RECHTS	CHIAVISTELLO	
009	582751	001	VERROU (40X30)G/TRVERSE	LOCK L	RIEGEL LINKS	CHIAVISTELLO	
010	582789	001	LEVIER	LEVER	HEBEL	LEVA	
011	582790	001	LEVIER	LEVER	HEBEL	LEVA	
012	583382	001	VERROU	LATCH	RIEGEL	LEVA	
013	720059	001	AXE	PIN	ACHSE	ASSE	
014	720060	001	AXE	PIN	ACHSE	ASSE	
015	750178	002	TOLE DE PROTECTION	SHIELD, RIGID	SCHUTZBLECH	LAMIERA DI PROTEZIONE	
016	900784	002	BAGUE PM35-30-SY -D35X39,2 H30	BUSH PM 35-30-SY	BUCHSE PM 35-30-SY	BOCCOLA	
017	900790	001	EPINGLE B	PIN	FEDERSTECKER	COPPIGLIA DI FERMO	
018	951249	001	RESSORT DE TRACTION	TENSION SPRING	ZUGFEDER	MOLLA DI TRAZIONE	
019	951408	002	GOUPILLE A RESSORT	LYNCH PIN	KLAPPSTECKER	COPPIGLIA DI SICUREZZA	
020	951808	002	CAOUTCHOUC DE PROTECTION	RUBBER OF PROTECTION	SCHUTZGUMMI	GOMMA DI PROTEZIONE	
021	951810	004	BAGUE ROULEE	WRAPPED BUSH	GEROLLTE BUCHSE	ANELLO LUBRIFICATO	
022	951815	002	VIS HM 16 TETON LONG	SCREW HM 16	SCHRAUBE HM 16	VITE	
023	970108	008	VIS EPAULEE H 24/26	SCREW SHOULDER H 24/26	SCHRAUBE H 24/26	VITE	
024	80061248	002	VIS TETE HEXAGONALE FE/ZNXC3	HEXAGON HEAD SCREW FE/ZNXC3	SECHSKANTSCHRAUBE FE/ZNXC3	VITE TESTA ESAGONALE FE/ZNXC3	
025	80190616	008	VIS AUTOTARAU.FE/ZNXC3 TAPTITE	SELF-CUTTING SCREW FE/ZNXC3	GEWINDE-SCHNEIDSCHRAU.FE/ZNXC3	BULLONE FE/ZNXC3	
026	80201230	002	ECROU HEX.AUTOFREINE FE/ZNXC3	SELF-LOCKING NUT FE/ZNXC3	SELBSTSICH.MUTTER FE/ZNXC3	DADO AUTOBLOCCANTE FE/ZNXC3	
027	80202420	001	ECROU HEXAG.EMBA.AUOFR.FLZNNC	SELF-LOCKING NUT FLZNNC	SELBSTSICHERNDE MUTTER FLZNNC	DADO AUTOBLOCCANTE FLZNNC	
028	80202440	008	ECROU HEX.AUTOFREINE FE/ZNXC3	SELF-LOCKING NUT FE/ZNXC3	SELBSTSICHERNDE MUTT.FE/ZNXC3	DADO AUTOBLOCCANTE FE/ZNXC3	
029	80253643	002	RONDELLE PLATE FE/ZNXC3	PLAIN WASHER FE/ZNXC3	SCHEIBE FE/ZNXC3	RONDELLA PIATTA FE/ZNXC3	
030	80271680	002	RONDELLE GROWER	SPRING LOCK WASHER	FEDERING	RONDELLA GROWER	
031	80450499	003	GOUPILLE ELASTIQUE FLZNNC	ROLL PIN FLZNNC	SPANNHUELSE FLZNNC	SPINA ELASTICA FLZNNC	
032	80450645	001	GOUPILLE ELASTIQUE FLZNNC	ROLL PIN FLZNNC	SPANNHUELSE FLZNNC	SPINA ELASTICA FLZNNC	
033	80450762	001	GOUPILLE ELASTIQUE FLZNNC	ROLL PIN FLZNNC	SPANNHUELSE FLZNNC	SPINA ELASTICA FLZNNC	
034	80500236	002	GOUPILLE V	SPLIT PIN	SPLINT	COPPIGLIA	
035	80570300	001	GOUPILLE BETA SIMPLE FE/ZNXC3	SPRING COTTER PIN FE/ZNXC3	FEDERSTECKER FE/ZNXC3	MOLLA FE/ZNXC3	
036	82201016	010	GRAISSEUR AUTOTARAUDANT	SELF TAPPING GREASE NIPPLE	GEWINDESCHNEID-SCHMIERNIPPEL	INGRASSATORE	
037	83070064	004	LIEN PVC	PVC CORD	SICHERUNGSBAND	CAVO	
038	952147	001	VERIN RETOURNEMENT NU	TURNOVER CYLINDER	HUBZYLINDER	MARTIENTTO	
039	H0100330	001	SUPPORT	SUPPORT	TRAEGER	SUPPORTO	
040	H0100730	001	POTENCE	BOOM	TRAGARM	ATTACCO ATTREZZO	
041	H0101120	001	POTENCE	BOOM	TRAGARM	ATTACCO ATTREZZO	
042	H0333500	001	CLE A ERGOTS	SPANNER	SCHLUESSEL	CHIAVE	
043	H0100430	002	VERIN S.E Ø80 / C=48	HYDRAULIC CYLINDER	HUBZYLINDER	CILINDRO	
044	H0101800	001	BLOC RETOURNEMENT + REPLIAGE	TURNOVER BLOCK HIGH FLOW	BLOCK FUER DREHUNG	BLOCCO DI RITORNO	





MULTI-MASTER 182 NSH J0267 >J7474

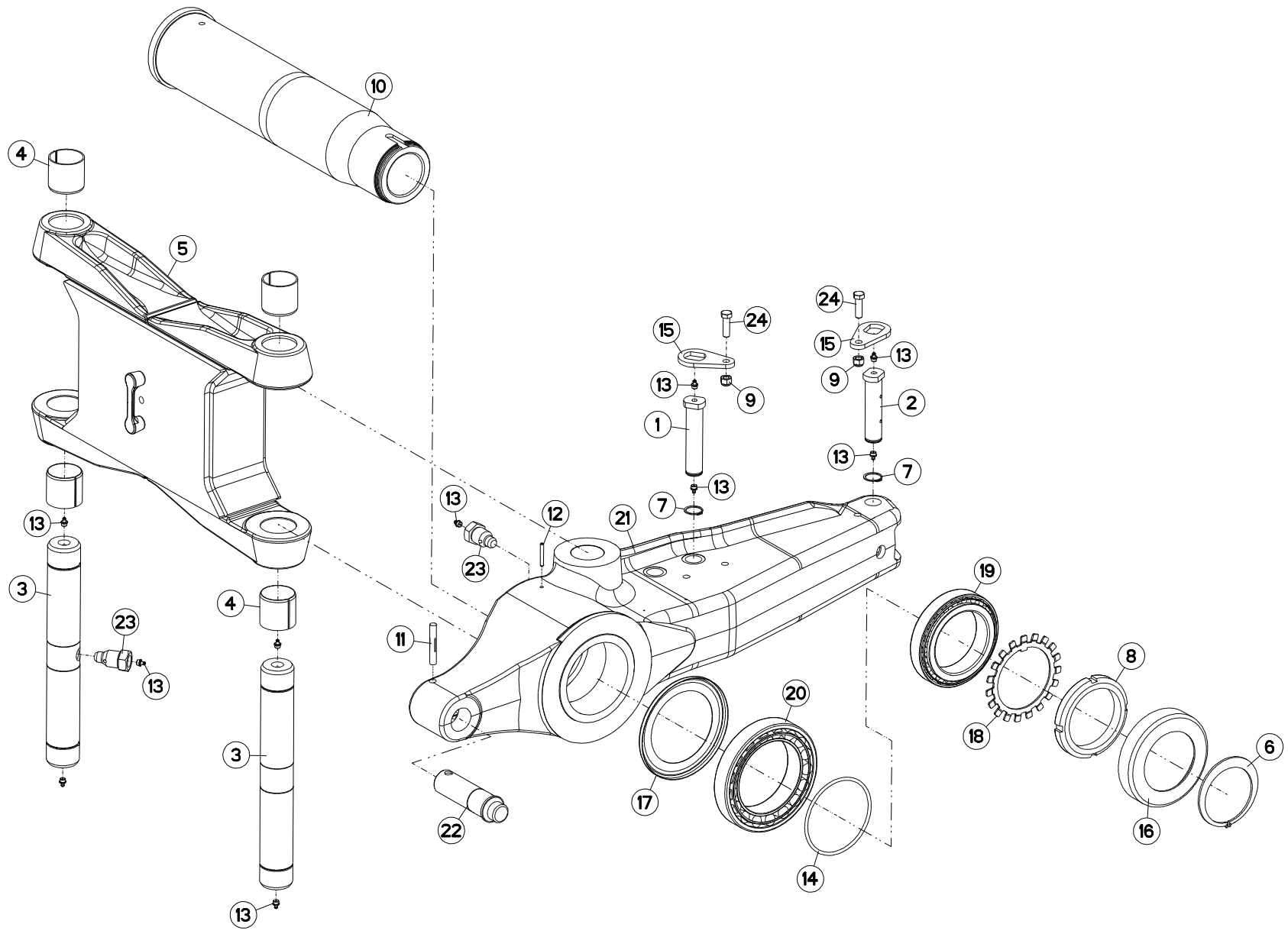
H01R0014 D

HYDRAULIQUE AVANT TRAIN A182

HEADSTOCK A182

HYDRAULIKELEMENTE PFLUGKOPF A1 PORTA-ATTREZZI A182

Rep	Nr	Qt	Designation	Description	Bezeichnung	Referenza	Remarque - Remark - Bemerkung - Osservazioni
001	780067	001	BRIDE D'ACCUMULATEUR	BRIDLE ACCUMULATOR	BUEGEL AKKUMULATOR	STAFFA ACCUMULATORE	
002	780578	001	BRIDE D'ACCU	BRIDLE	BUEGEL	STAFFA	
003	900278	001	BOUCHON PLASTIQUE FEMELLE M16X	PLUG	VERSCHLUSSMUTTER	TAPPO	
004	900845	001	JOINT	SEAL	DICHTUNG	GUARNIZIONE	
005	900847	001	UNION	FITTING, HYDRAULIC, UNION	VERBINDUNG	CONNETTORE	
006	920037	001	BAGUE R D 10,52 X 1,83	RING R D 10,52	RING R D 10,52	BOCCOLA	
007	951221	001	BLOC RACCORD MONTE	JOINT BLOCK	VERBINDUNGSBLOCK	BLOCCO-RACCORDO	
008	951244	002	ACCUMULATEUR	ACCUMULATOR	DRUCKSPEICHER	ACCUMULATORE	
009	951250	001	BLOC RACCORD	JOINT BLOCK	VERBINDUNGSBLOCK	BLOCCO RACCORDO	
010	951251	001	ROBINET	VALVE, BALL	KUGELHAHN	ROBINETTO	
011	56861110	001	MANOMETRE 250 BARS	MANOMETER	MANOMETER	MANOMETRO	
012	80061054	002	VIS TETE HEXAGONALE FE/ZNXC3	HEXAGON HEAD SCREW FE/ZNXC3	SECHSKANTSCHRAUBE FE/ZNXC3	VITE TESTA ESAGONALE FE/ZNXC3	
013	80061645	002	VIS TETE HEXAGONALE	HEXAGON HEAD SCREW	SECHSKANTSCHRAUBE	VITE A TESTA ESAGONALE	
014	80201030	002	ECROU HEX.AUTOFREINE FE/ZNXC3	SELF-LOCKING NUT FE/ZNXC3	SELBSTSICH.MUTTER FE/ZNXC3	DADO AUTOBLOCCANTE FE/ZNXC3	
015	80201630	002	ECROU HEX.AUTOFREINE FE/ZNXC3	SELF-LOCKING NUT FE/ZNXC3	SELBSTSICH.MUTTER FE/ZNXC3	DADO AUTOBLOCCANTE FE/ZNXC3	
016	80251624	002	RONDELLE PLATE FE/ZNXC3	PLAIN WASHER FE/ZNXC3	SCHIEBE FE/ZNXC3	RONDELLA PIATTA FE/ZNXC3	
017	900142	002	BAGUE R8/BASE 900473-951129	RING R 8	RING R 8	BOCCOLA	
018	951200	001	POCH.JOINTS (951127/8/951177)	SEALS PACKET (951127/8/951177)	DICHTSATZ FUER 951127/28/77	SERIE GUARNIZIONI	: 952147
019	951817	001	POCHETTE JOINT 951807/H0100250	SEALS PACKET 951807/H0100250	DICHTSATZ 951807/H0100250	SERIE GUARNIZ. 951807/H0100250	: H0100250
019	H0100450	001	POCHETTE JOINT (H0100440)	SEALS PACKET (H0100440)	DICHTSATZ (H0100440)	,ERIE GUARNIZ.	: H0100440
020	952147	001	VERIN RETOURNEMENT NU	TURNOVER CYLINDER	HUBZYLINDER	MARTIENTTO	
021	A4061802	002	BOUCHON 3/8 CYL CHC+JOINT	PLUG + SEAL	STOPFEN + DICHTRING	TAPPO	
022	A4061808	001	BOUCHON CHC M18X150 + JOINT	PLUG	STOPFEN	TAPPO	
023	A4074017	003	COUPLEUR MALE	CONNECTOR MALE	KUPPLUNGSTECKER	INNESTO M16X150	
024	82300026	003	CAPUCHON COUPLEUR MALE	CAP MALE CONNECTOR	KAPPE KUPPLUNGSSTECKER	TAPPO	
025	A4080401	007	UNION MALE	MALE STUD CONNECTOR	GERADER EINSCHRAUBSTUTZEN	GIUZIONE DIRITTA ZBC	
026	A4080426	003	UNION MALE	MALE STUD CONNECTOR	GERADER EINSCHRAUBSTUTZEN	GIUZIONE DIRITTA ZBC	
027	A4080518	001	ADAPTEUR ZBC	ADAPTER ZBC	GEWINDESTUTZEN ZBC	ADATTATORE ZBC	
028	A4230018	002	BAGUE BS18 AUTOCENTREE	BUSH BS	BUCHSE BS	PARAOLIO	
029	A4080750	002	COUDE EGAL / CLOISON NU ZBC	BULKHEAD ELBOW ZBC	WINKEL-SCHOTTVERSCHRAUBUNG ZBC	GIUNZIONE A 90° PASSAPARAT.ZBC	
030	A4921062	001	FLEXIBLE HYDRAULIQUE	HYDRAULIC HOSE	HYDRAULIKSCHLAUCH	TUBO GOMMA	<->350 mm
031	A4921071	001	FLEXIBLE HYDRAULIQUE	HYDRAULIC HOSE	HYDRAULIKSCHLAUCH	TUBO GOMMA	<->900 mm
032	A4921071	001	FLEXIBLE HYDRAULIQUE	HYDRAULIC HOSE	HYDRAULIKSCHLAUCH	TUBO GOMMA	<->900 mm
033	A4921115	001	FLEXIBLE HYDRAULIQUE	HYDRAULIC HOSE	HYDRAULIKSCHLAUCH	TUBO GOMMA	<->1600 mm
034	A4921115	001	FLEXIBLE HYDRAULIQUE	HYDRAULIC HOSE	HYDRAULIKSCHLAUCH	TUBO GOMMA	<->1600 mm
035	A4921115	001	FLEXIBLE HYDRAULIQUE	HYDRAULIC HOSE	HYDRAULIKSCHLAUCH	TUBO GOMMA	<->1600 mm
036	A4921125	001	FLEXIBLE HYDRAULIQUE	HYDRAULIC HOSE	HYDRAULIKSCHLAUCH	TUBO GOMMA	<->510 mm
038	H0100430	002	VERIN S.E Ø80 / C=48	HYDRAULIC CYLINDER	HUBZYLINDER	CILINDRO	
040	H0101800	001	BLOC RETOURNEMENT + REPLIAGE	TURNOVER BLOCK HIGH FLOW	BLOCK FUER DREHUNG	BLOCCO DI RITORNO	





MULTI-MASTER 182 NSH J0267 >J7474

H03R0014 C

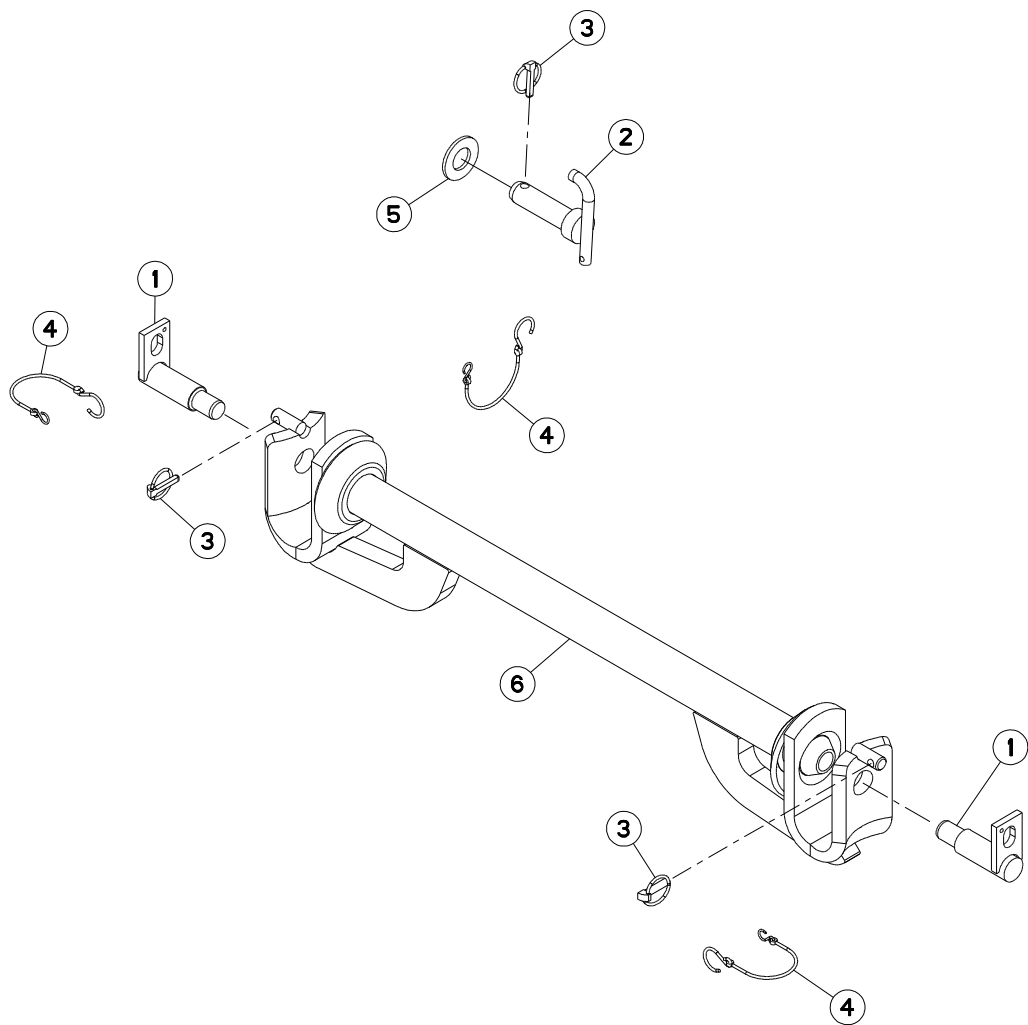
PARTIE MÉDIANE A182

MAIN LINK A182

MITTELTEIL A182

TIRANTE PRINCIPALE A182

Rep	Nr	Qt	Designation	Description	Bezeichnung	Referenza	Remarque - Remark - Bemerkung - Osservazioni
001	131252	001	AXE DEP/DEV TTHF M/MM120150	PIN	ACHSE	PERNO	
002	131254	001	AXE L/COUPE REPLIAGE AVT A/B	AXLE	ACHSE	PERNO	
003	720058	002	AXE DE BIELLE	PIN	ACHSE	PERNO X BIELLA	
004	951521	004	BAGUE	BUSHING	HUELSE	BOCCOLA	
005	582795	001	BIELLE	LINK, CONNECTING	LENKER	BIELLA	
006	80589600	001	CIRCLIP EXTERIEUR	RETAINING RING	SICHERUNGSRING	ANELLO	
007	80583000	002	CIRCLIP EXTERIEUR	RETAINING RING	SICHERUNGSRING	ANELLO	
008	951813	001	ECROU A ENCOCHES	SLOTTED ROUND NUT	NUTMUTTER	GHIERA	
009	80201230	002	ECROU HEX.AUTOFREINE FE/ZNXC3	SELF-LOCKING NUT FE/ZNXC3	SELBSTSICH.MUTTER FE/ZNXC3	DADO AUTOBLOCCANTE FE/ZNXC3	
010	720062	001	FUSEE	SPINDLE	DREHZAPFEN	FUSO	
011	80541280	001	GOUPILLE CANNELEE	GROOVED PIN	KERBSTIFT	COPPIGLIA	
012	80450645	001	GOUPILLE ELASTIQUE FLZNNC	ROLL PIN FLZNNC	SPANNHUELSE FLZNNC	SPINA ELASTICA FLZNNC	
013	82201016	010	GRAISSEUR AUTOTARAUDANT	SELF TAPPING GREASE NIPPLE	GEWINDESCHNEID-SCHMIERNIPPEL	INGRASSATORE	
014	951809	001	JOINT TORIQUE OR 139.20/5.70	SEAL	DICHTUNGSRING	O.RING 139.20/5.70	
015	212239	002	PLAQUETTE ARRETOIR	STOP PLATE	ARRETIERUNGSBLECH	PLACHETTA	
016	770004	001	PROTECTEUR AV	COVER H/STOCK	SCHUTZDECKEL KOPF	COPERCHIO	
017	951811	001	RONDELLE D'ETANCHEITE	WASHER	SCHEIBE	RONDELLA	
018	951812	001	RONDELLE FREIN	LOCK WASHER	SPANNSCHEIBE	RONDELLA	
019	490103	001	ROULEMT.RLX CON 120X180X38	BEARING, ROLLER	ROLLENLAGER	CUSCINETTO	
020	490107	001	ROULEMT.RLX CON 140X210X45	BEARING, ROLLER	ROLLENLAGER	CUSCINETTO	
021	645302	001	SUPPORT	SUPPORT	TRAEGER	SUPPORTO	
022	720061	001	TOURILLON	TRUNNION	DREHZAPFEN	PERNO	
023	H0301390	002	VIS	SCREW	SCHRAUBE	VITE	
024	80061248	002	VIS TETE HEXAGONALE FE/ZNXC3	HEXAGON HEAD SCREW FE/ZNXC3	SECHSKANTSCHRAUBE FE/ZNXC3	VITE TESTA ESAGONALE FE/ZNXC3	





MULTI-MASTER 182 NSH J0267 >J7474

H01R0007 A

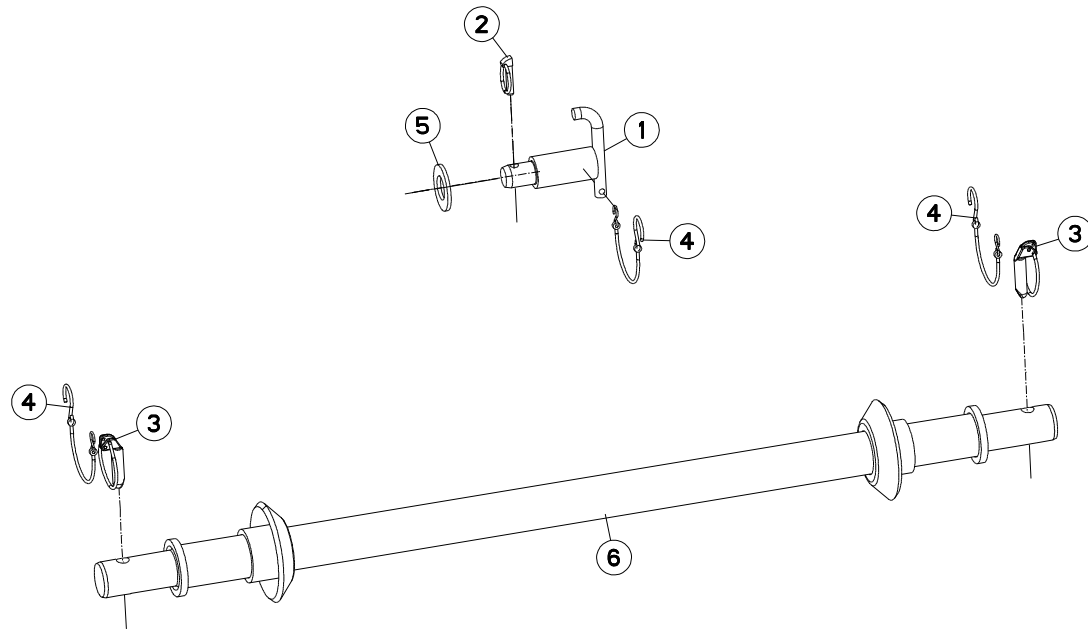
TRAVERSE STD3

CROSS SHAFT CAT 3

TRAGACHSE KAT 3

BARRA TERZO PUNTO CAT. 3

Rep	Nr	Qt	Designation	Description	Bezeichnung	Referenza	Remarque - Remark - Bemerkung - Osservazioni
001	581706	002	BROCHE STD 3 Ø36	SPINDLE STD 3 Ø36	SPINDEL STD 3 Ø36	PERNO STD3 Ø36	
002	582791	001	BROCHE STANDARD 3 Ø31	SPINDLE STD 3 Ø31	SPINDEL STD 3 Ø31	PERNO STANDARD Ø31	
003	541001	003	GOUPILLE RAPIDE	LYNCH PIN D10 CAT2	KLAPPSTECKER D10 KAT2	CAPPIGLIA	
004	83070064	003	LIEN PVC	PVC CORD	SICHERUNGSBAND	CAVO	
005	80253360	001	RONDELLE PLATE FE/ZNXC3	PLAIN WASHER FE/ZNXC3	SCHEIBE FE/ZNXC3	RONDELLA PIATTA FE/ZNXC3	
006	582428	001	TRAVERSE	TUBE, CROSS	QUERTRAEGER	TRAVERSA	





MULTI-MASTER 182 NSH J0267 >J7474

H01R0006 B

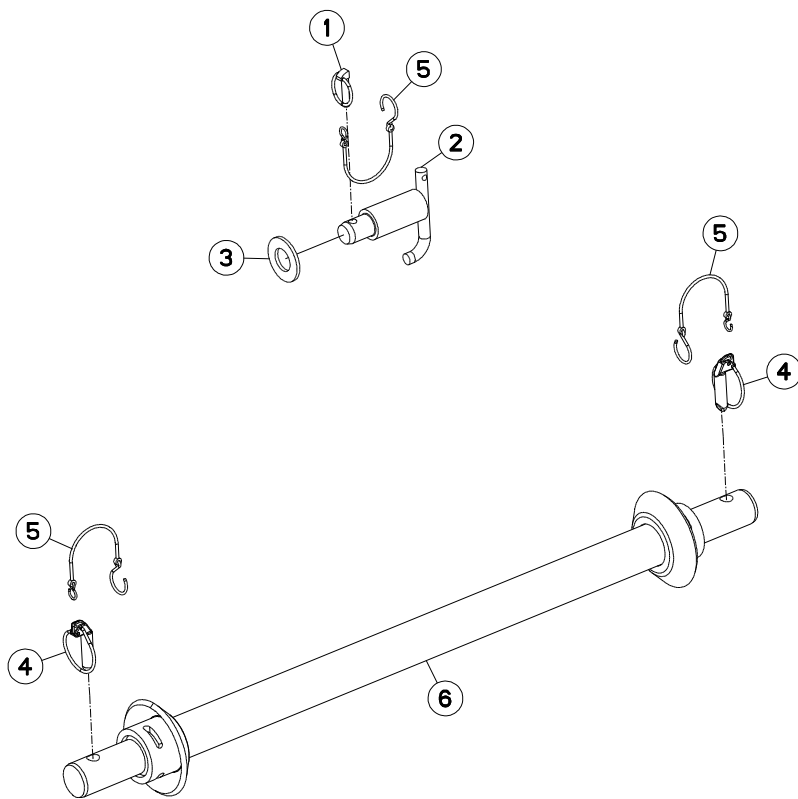
TRAVERSE STD4

CROSS SHAFT CAT 4

TRAGACHSE KAT 4

BARRA TERZO PUNTO CAT. 4

Rep	Nr	Qt	Designation	Description	Bezeichnung	Referenza	Remarque - Remark - Bemerkung - Osservazioni
001	582792	001	BROCHE STANDARD 4	SPINDLE STD 4	SPINDEL STD 4	PERNO STANDARD CAT.4	
002	541001	001	GOUPILLE RAPIDE	LYNCH PIN D10 CAT2	KLAPPSTECKER D10 KAT2	CAPPIGLIA	
003	80561652	002	GOUPILLE AUTOMATIQUE FE/ZNXC3	LINCH PIN FE/ZNXC3	KLAPPSTECKER FE/ZNXC3	COPPIGLIA FE/ZNXC3	
004	83070064	003	LIEN PVC	PVC CORD	SICHERUNGSBAND	CAVO	
005	80253360	001	RONDELLE PLATE FE/ZNXC3	PLAIN WASHER FE/ZNXC3	SCHEIBE FE/ZNXC3	RONDELLA PIATTA FE/ZNXC3	
006	582430	001	TRAVERSE STD 4	CROSS SHAFT CAT 4	TRAGACHSE KAT.4	TRAVERSA	





MULTI-MASTER 182 NSH J0267 >J7474

H01R0073 A

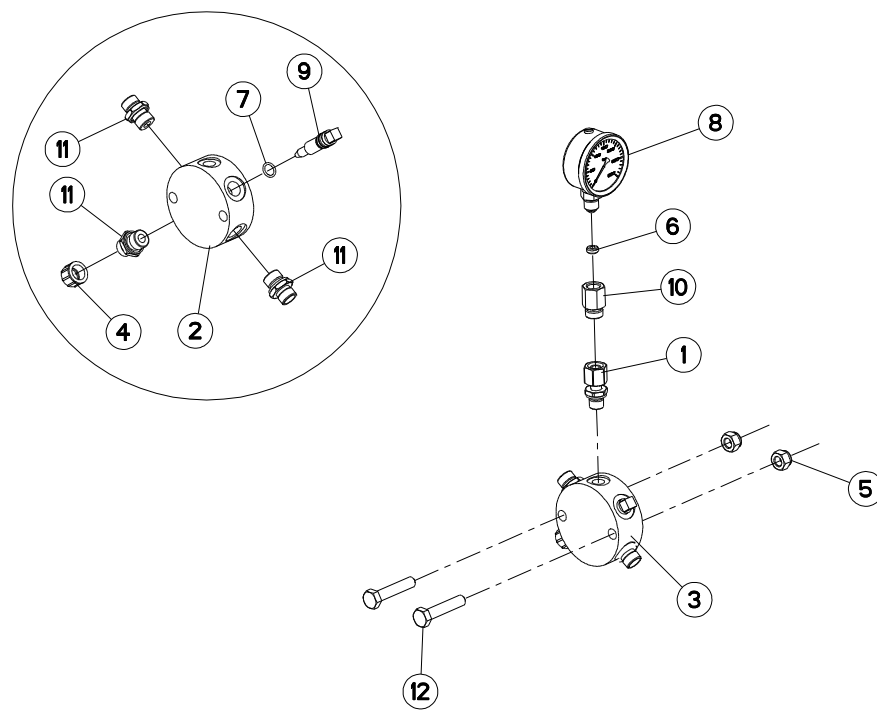
TRAVERSE STD4N

CROSSBAR STD4N

QUERTRÄGER STD4N

TRAVERSA STD4N

Rep	Nr	Qt	Designation	Description	Bezeichnung	Referenza	Remarque - Remark - Bemerkung - Osservazioni
001	541001	001	GOUPILLE RAPIDE	LYNCH PIN D10 CAT2	KLAPPSTECKER D10 KAT2	CAPPIGLIA	
002	582792	001	BROCHE STANDARD 4	SPINDLE STD 4	SPINDEL STD 4	PERNO STANDARD CAT.4	
003	80253360	001	RONDELLE PLATE FE/ZNXC3	PLAIN WASHER FE/ZNXC3	SCHEIBE FE/ZNXC3	RONDELLA PIATTA FE/ZNXC3	
004	80561652	002	GOUPILLE AUTOMATIQUE FE/ZNXC3	LINCH PIN FE/ZNXC3	KLAPPSTECKER FE/ZNXC3	COPPIGLIA FE/ZNXC3	
005	83070064	003	LIEN PVC	PVC CORD	SICHERUNGSBAND	CAVO	
006	H0101540	001	TRAVERSE	TUBE, CROSS	QUERTRAEGER	TRAVERSA	





MULTI-MASTER 182 NSH J0267 >J7474

H03R0015 A

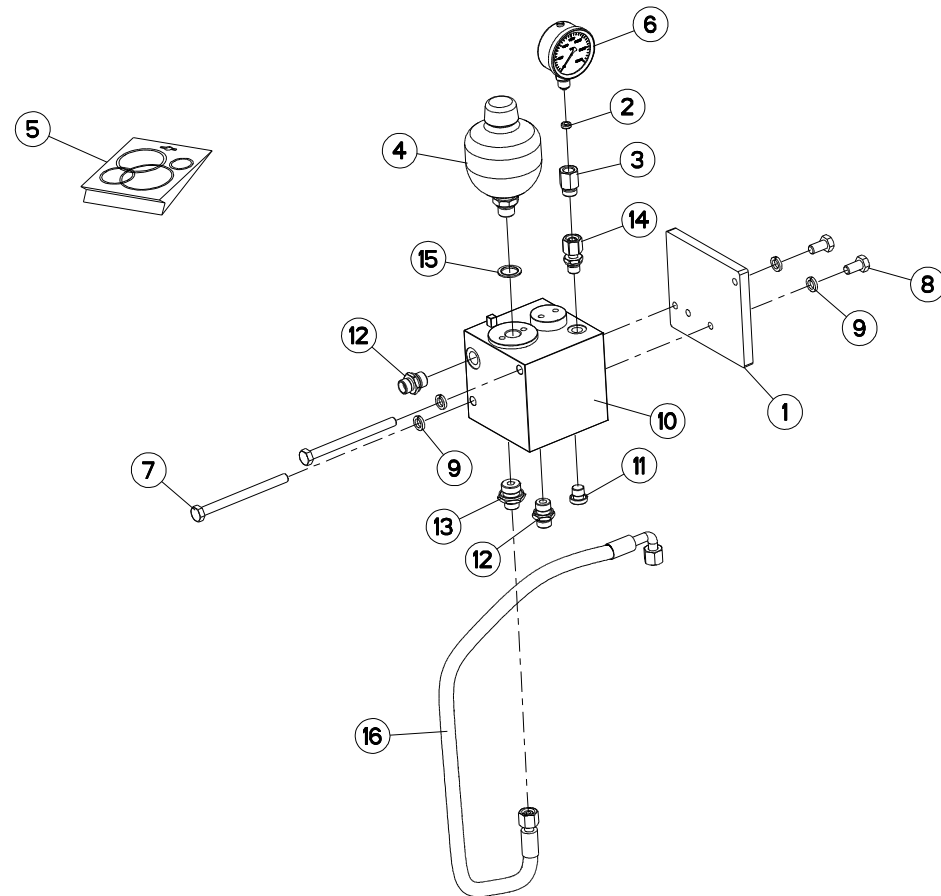
ASSERV.HYD. DE BASE MASTER NSH

BASIC HYD. BLOCK MAST.NSH

HYDRAULIKANLAGE

BLOCCO IDRAULICO

Rep	Nr	Qt	Designation	Description	Bezeichnung	Referenza	Remarque - Remark - Bemerkung - Osservazioni
001	A4080518	001	ADAPTEUR ZBC	ADAPTER ZBC	GEWINDESTUTZEN ZBC	ADATTATORE ZBC	
002	951250	001	BLOC RACCORD	JOINT BLOCK	VERBINDUNGSBLOCK	BLOCCO RACCORDO	
003	951221	001	BLOC RACCORD MONTE	JOINT BLOCK	VERBINDUNGSBLOCK	BLOCCO-RACCORDO	
004	900278	001	BOUCHON PLASTIQUE FEMELLE M16X	PLUG	VERSCHLUSSMUTTER	TAPPO	
005	80201030	002	ECROU HEX.AUTOFREINE FE/ZNXC3	SELF-LOCKING NUT FE/ZNXC3	SELBSTSICH.MUTTER FE/ZNXC3	DADO AUTOBLOCCANTE FE/ZNXC3	
006	900845	001	JOINT	SEAL	DICHTUNG	GUARNIZIONE	
007	920037	001	BAGUE R D 10,52 X 1,83	RING R D 10,52	RING R D 10,52	BOCCOLA	
008	921048	001	MANOMETRE	MANOMETER	MANOMETER	MANOMETRO	
009	951251	001	ROBINET	VALVE, BALL	KUGELHAHN	ROBINETTO	
010	900847	001	UNION	FITTING, HYDRAULIC, UNION	VERBINDUNG	CONNETTORE	
011	A4080401	003	UNION MALE	MALE STUD CONNECTOR	GERADER EINSCHRAUBSTUTZEN	GIUZIONE DIRITTA ZBC	
012	80061050	002	VIS TETE HEXAGONALE FE/ZNXC3	HEXAGON HEAD SCREW FE/ZNXC3	SECHSKANTSCHRAUBE FE/ZNXC3	VITE TESTA ESAGONALE FE/ZNXC3	





MULTI-MASTER 182 NSH J0267 >J7474

H06R0003 A

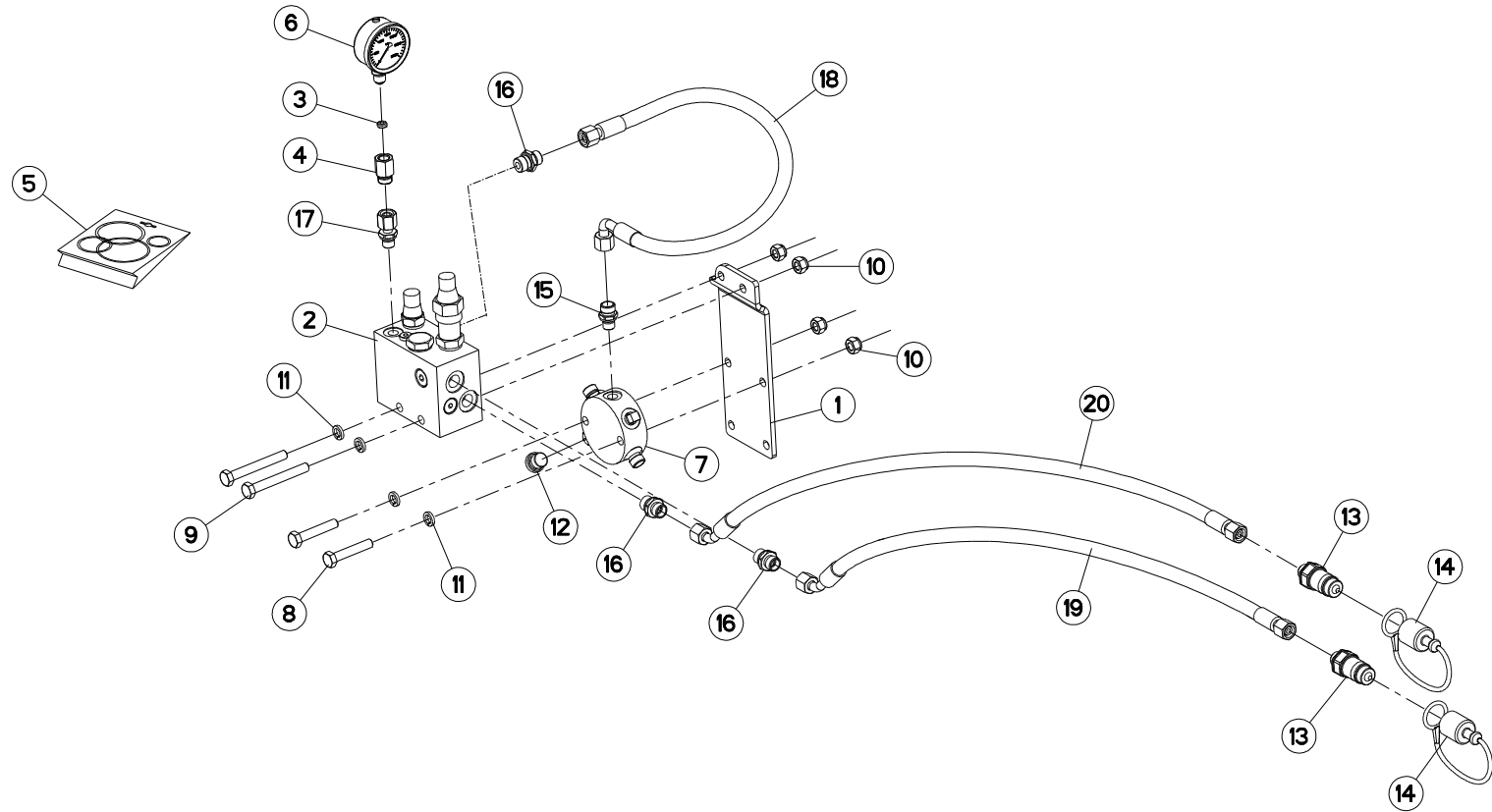
MAXIBAR

MAXIBAR

MAXIBAR

MAXIBAR

Rep	Nr	Qt	Designation	Description	Bezeichnung	Referenza	Remarque - Remark - Bemerkung - Osservazioni
001	211360	001	PLAQUE INTERMEDIAIRE	PLATE	PLATTE	PIASTRA	
002	900845	001	JOINT	SEAL	DICHTUNG	GUARNIZIONE	
003	900847	001	UNION	FITTING, HYDRAULIC, UNION	VERBINDUNG	CONNETTORE	
004	900903	001	ACCUMULATEUR	ACCUMULATOR	DRUCKSPEICHER	ACCUMULATORE	
005	900983	001	POCH.DE JOINTS (MAXIB.900902)	SEALS PACKET(MAXIBAR 900902)	DICHTSATZ F. MAXIBAR	SERIE GUARNIZIONI HVL	
006	921048	001	MANOMETRE	MANOMETER	MANOMETER	MANOMETRO	
007	80061064	002	VIS TETE HEXAGONALE FE/ZNXC3	HEXAGON HEAD SCREW FE/ZNXC3	SECHSKANTSCHRAUBE FE/ZNXC3	VITE TESTA ESAGONALE FE/ZNXC3	
008	80061072	002	VIS TETE HEXAGONALE FE/ZNXC3	HEXAGON HEAD SCREW FE/ZNXC3	SECHSKANTSCHRAUBE FE/ZNXC3	VITE TESTA ESAGONALE FE/ZNXC3	
009	80271084	004	RONDELLE GROWER	SPRING LOCK WASHER	FEDERRING	RONDELLA GROWER	
010	900902	001	BLOC	BLOCK	BLOCK	BLOCCO	
011	A4061815	001	BOUCHON 1/4 CYL CHC+JOINT	PLUG	STOPFEN	TAPPO	
012	A4080401	002	UNION MALE	MALE STUD CONNECTOR	GERADER EINSCHRAUBSTUTZEN	GIUZIONE DIRITTA ZBC	
013	A4080402	001	UNION MALE	MALE STUD CONNECTOR	GERADER EINSCHRAUBSTUTZEN	GIUZIONE DIRITTA ZBC	
014	A4080518	001	ADAPTEUR ZBC	ADAPTER ZBC	GEWINDESTUTZEN ZBC	ADATTATORE ZBC	
015	A4230018	001	BAGUE BS18 AUTOCENTREE	BUSH BS	BUCHSE BS	PARAOLIO	
016	A4921067	001	FLEXIBLE HYDRAULIQUE	HYDRAULIC HOSE	HYDRAULIKSCHLAUCH	TUBO GOMMA	<->670 mm





MULTI-MASTER 182 NSH J0267 >J7474

H06R0004 A

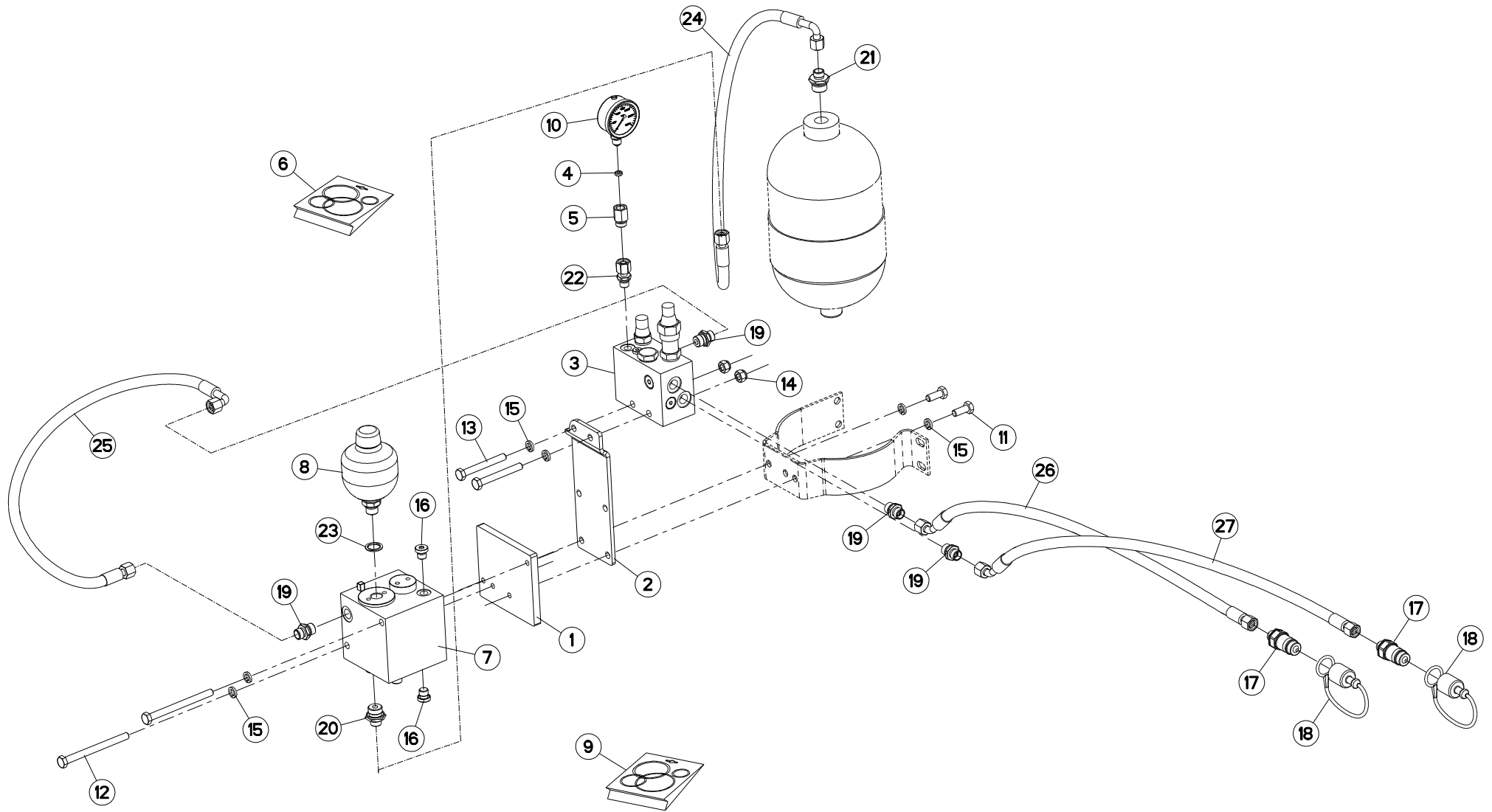
VARIBAR

VARIBAR

VARIBAR

VARIBAR

Rep	Nr	Qt	Designation	Description	Bezeichnung	Referenza	Remarque - Remark - Bemerkung - Osservazioni
001	780094	001	PATTE DE FIXATION	PLATE	SCHLAUCHHALTER	FLANGIA DI FISSAGGIO	
002	900835	001	BLOC VARIBAR	VARIBAR BLOCK	VARIBAR BLOCK	BLOCCO VARIBAR	
003	900845	001	JOINT	SEAL	DICHTUNG	GUARNIZIONE	
004	900847	001	UNION	FITTING, HYDRAULIC, UNION	VERBINDUNG	CONNETTORE	
005	900858	001	POCHETTE JOINTS/VARIBAR 900835	SEALS PACKAGE	DICHTUNGSATZ	SERIE GUARNIZIONI	
006	921048	001	MANOMETRE	MANOMETER	MANOMETER	MANOMETRO	
007	951250	001	BLOC RACCORD	JOINT BLOCK	VERBINDUNGSBLOCK	BLOCCO RACCORDO	
008	80061051	002	VIS TETE HEXAGONALE FE/ZNXC3	HEXAGON HEAD SCREW FE/ZNXC3	SECHSKANTSCHRAUBE FE/ZNXC3	VITE TESTA ESAGONALE FE/ZNXC3	
009	80061080	002	VIS TETE HEXAGONALE FE/ZNXC3	HEXAGON HEAD SCREW FE/ZNXC3	SECHSKANTSCHRAUBE FE/ZNXC3	VITE TESTA ESAGONALE FE/ZNXC3	
010	80201030	004	ECROU HEX.AUTOFREINE FE/ZNXC3	SELF-LOCKING NUT FE/ZNXC3	SELBSTSICH.MUTTER FE/ZNXC3	DADO AUTOBLOCCANTE FE/ZNXC3	
011	80271084	004	RONDELLE GROWER	SPRING LOCK WASHER	FEDERRING	RONDELLA GROWER	
012	A4061802	001	BOUCHON 3/8 CYL CHC+JOINT	PLUG + SEAL	STOPFEN + DICHTRING	TAPPO	
013	A4074017	002	COUPLEUR MALE	CONNECTOR MALE	KUPPLUNGSTECKER	INNESTO M16X150	
014	82300026	002	CAPUCHON COUPLEUR MALE	CAP MALE CONNECTOR	KAPPE KUPPLUNGSSTECKER	TAPPO	
015	A4080400	001	UNION MALE	MALE STUD CONNECTOR	GERADER EINSCHRAUBSTUTZEN	GIUZIONE DIRITTA FEZN/XC3	
016	A4080401	003	UNION MALE	MALE STUD CONNECTOR	GERADER EINSCHRAUBSTUTZEN	GIUZIONE DIRITTA ZBC	
017	A4080518	001	ADAPTEUR ZBC	ADAPTER ZBC	GEWINDESTUTZEN ZBC	ADATTATORE ZBC	
018	A4921067	001	FLEXIBLE HYDRAULIQUE	HYDRAULIC HOSE	HYDRAULIKSCHLAUCH	TUBO GOMMA	<->670 mm
019	A4921115	001	FLEXIBLE HYDRAULIQUE	HYDRAULIC HOSE	HYDRAULIKSCHLAUCH	TUBO GOMMA	<->1600 mm
020	A4921115	001	FLEXIBLE HYDRAULIQUE	HYDRAULIC HOSE	HYDRAULIKSCHLAUCH	TUBO GOMMA	<->1600 mm





MULTI-MASTER 182 NSH J0267 >J7474

H06R0005 A

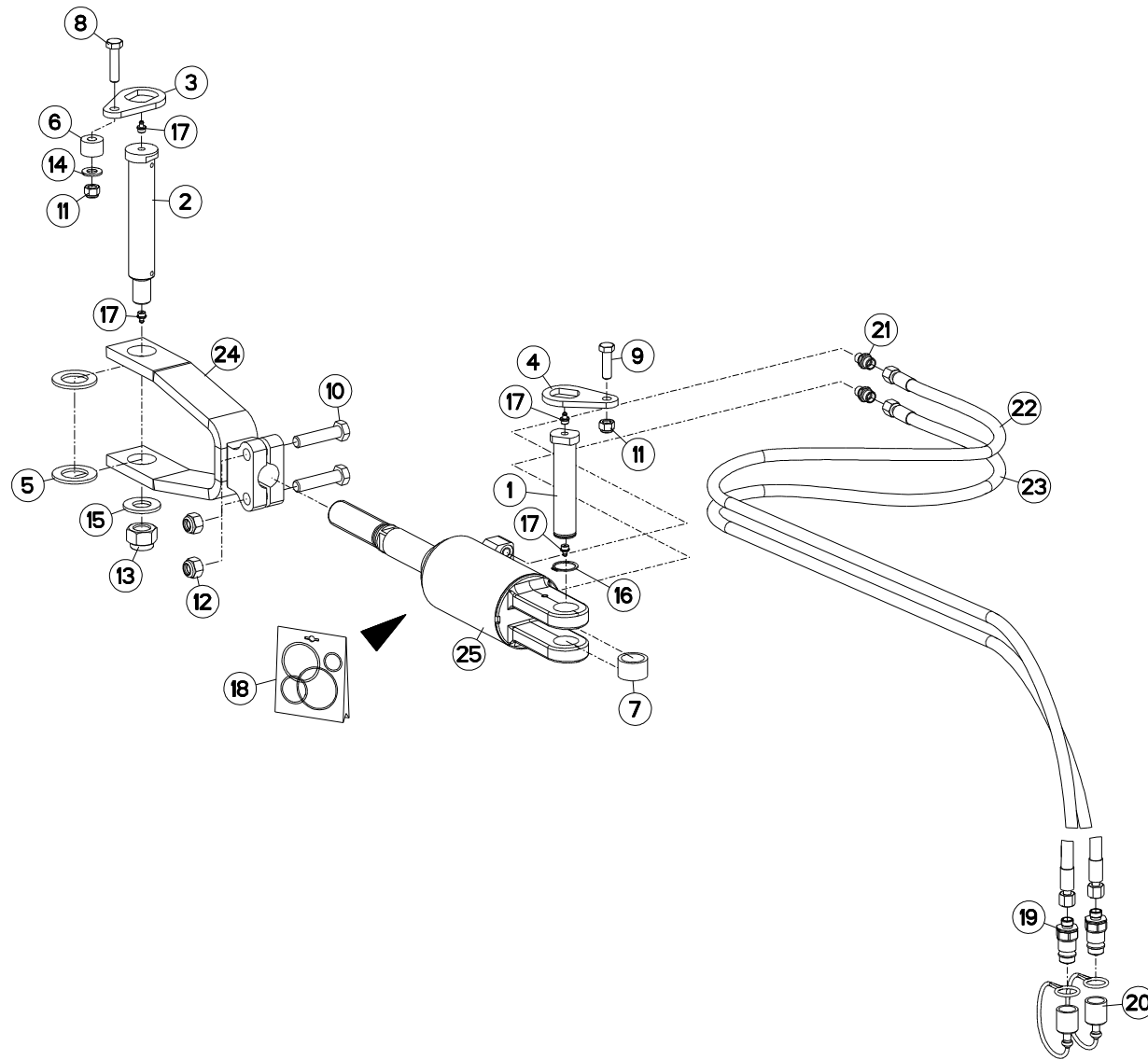
VARIBAR MAXIBAR

VARIBAR MAXIBAR

VARIBAR MAXIBAR

VARIBAR MAXIBAR

Rep	Nr	Qt	Designation	Description	Bezeichnung	Referenza	Remarque - Remark - Bemerkung - Osservazioni
001	211360	001	PLAQUE INTERMEDIAIRE	PLATE	PLATTE	PIASTRA	
002	780094	001	PATTE DE FIXATION	PLATE	SCHLAUCHHALTER	FLANGIA DI FISSAGGIO	
003	900835	001	BLOC VARIBAR	VARIBAR BLOCK	VARIBAR BLOCK	BLOCCO VARIBAR	
004	900845	001	JOINT	SEAL	DICHTUNG	GUARNIZIONE	
005	900847	001	UNION	FITTING, HYDRAULIC, UNION	VERBINDUNG	CONNETTORE	
006	900858	001	POCHETTE JOINTS/VARIBAR 900835	SEALS PACKAGE	DICHTUNGSATZ	SERIE GUARNIZIONI	
007	900902	001	BLOC	BLOCK	BLOCK	BLOCCO	
008	900903	001	ACCUMULATEUR	ACCUMULATOR	DRUCKSPEICHER	ACCUMULATORE	
009	900983	001	POCH.DE JOINTS (MAXIB.900902)	SEALS PACKET(MAXIBAR 900902)	DICHTSATZ F. MAXIBAR	SERIE GUARNIZIONI HVL	
010	921048	001	MANOMETRE	MANOMETER	MANOMETER	MANOMETRO	
011	80061026	002	VIS TETE HEXAGONALE FE/ZNXC3	HEXAGON HEAD SCREW FE/ZNXC3	SECHSKANTSCHRAUBE FE/ZNXC3	VITE TESTA ESAGONALE FE/ZNXC3	
012	80061064	002	VIS TETE HEXAGONALE FE/ZNXC3	HEXAGON HEAD SCREW FE/ZNXC3	SECHSKANTSCHRAUBE FE/ZNXC3	VITE TESTA ESAGONALE FE/ZNXC3	
013	80061080	002	VIS TETE HEXAGONALE FE/ZNXC3	HEXAGON HEAD SCREW FE/ZNXC3	SECHSKANTSCHRAUBE FE/ZNXC3	VITE TESTA ESAGONALE FE/ZNXC3	
014	80201030	002	ECROU HEX.AUTOFREINE FE/ZNXC3	SELF-LOCKING NUT FE/ZNXC3	SELBSTSICH.MUTTER FE/ZNXC3	DADO AUTOBLOCCANTE FE/ZNXC3	
015	80271084	006	RONDELLE GROWER	SPRING LOCK WASHER	FEDERRING	RONDELLA GROWER	
016	A4061815	002	BOUCHON 1/4 CYL CHC+JOINT	PLUG	STOPFEN	TAPPO	
017	A4074017	002	COUPLEUR MALE	CONNECTOR MALE	KUPPLUNGSTECKER	INNESTO M16X150	
018	82300026	002	CAPUCHON COUPLEUR MALE	CAP MALE CONNECTOR	KAPPE KUPPLUNGSSTECKER	TAPPO	
019	A4080401	004	UNION MALE	MALE STUD CONNECTOR	GERADER EINSCHRAUBSTUTZEN	GIUZIONE DIRITTA ZBC	
020	A4080402	001	UNION MALE	MALE STUD CONNECTOR	GERADER EINSCHRAUBSTUTZEN	GIUZIONE DIRITTA ZBC	
021	A4080435	001	UNION MALE	MALE STUD CONNECTOR	GERADER EINSCHRAUBSTUTZEN	GIUZIONE DIRITTA ZBC	
022	A4080518	001	ADAPTEUR ZBC	ADAPTER ZBC	GEWINDESTUTZEN ZBC	ADATTATORE ZBC	
023	A4230018	001	BAGUE BS18 AUTOCENTREE	BUSH BS	BUCHSE BS	PARAOLIO	
024	A4921067	001	FLEXIBLE HYDRAULIQUE	HYDRAULIC HOSE	HYDRAULIKSCHLAUCH	TUBO GOMMA	<->670 mm
025	A4921068	001	FLEXIBLE HYDRAULIQUE	HYDRAULIC HOSE	HYDRAULIKSCHLAUCH	TUBO GOMMA	<->750 mm
026	A4921115	001	FLEXIBLE HYDRAULIQUE	HYDRAULIC HOSE	HYDRAULIKSCHLAUCH	TUBO GOMMA	<->1600 mm
027	A4921115	001	FLEXIBLE HYDRAULIQUE	HYDRAULIC HOSE	HYDRAULIKSCHLAUCH	TUBO GOMMA	<->1600 mm





MULTI-MASTER 182 NSH J0267 >J7474

H03R0082 B

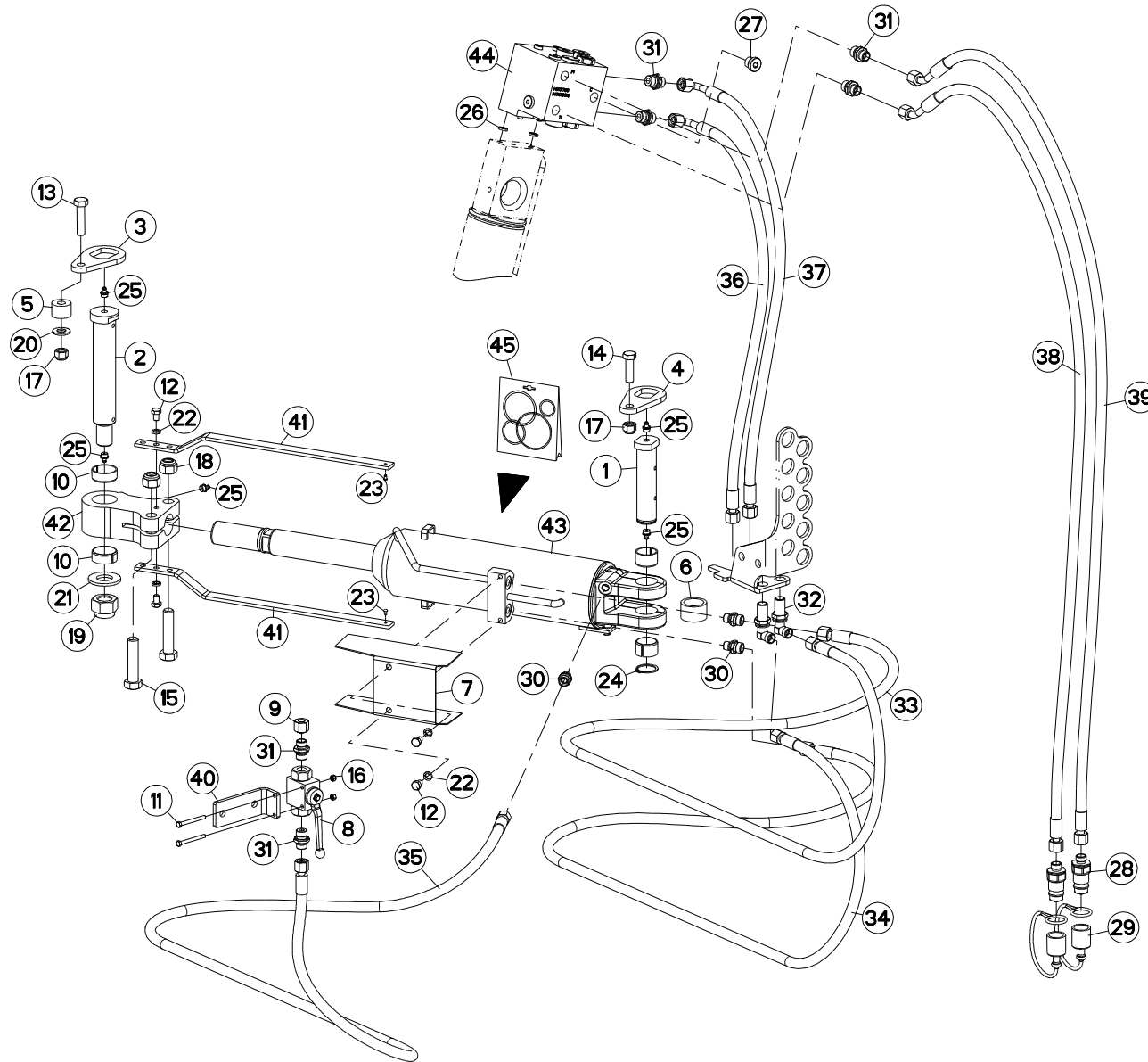
DEPORT/DEVERS

OFFSETTING ANGLING DEVICE

VORDERFURCHENEINSTELLUNG

SFALSAMENTO/DERIVA

Rep	Nr	Qt	Designation	Description	Bezeichnung	Referenza	Remarque - Remark - Bemerkung - Osservazioni
001	131252	001	AXE DEP/DEV TTHF M/MM120150	PIN	ACHSE	PERNO	
002	131255	001	AXE TTHF BATI150	AXLE	ACHSE	PERNO	
003	212237	001	PLAQUETTE ARRETOIR	STOP PLATE	ARRETIERUNGSBLECH	PLACHETTA	
004	212239	001	PLAQUETTE ARRETOIR	STOP PLATE	ARRETIERUNGSBLECH	PLACHETTA	
005	421146	002	RONDELLE	WASHER	SCHEIBE	RONDELLA	
006	421212	001	ENTRETOISE EP 20,25	SPACER	DISTANZSCHEIBE	DISTANZIATORE	
007	421213	001	ENTRETOISE VERIN	SPACER	DISTANZSCHEIBE	BOCCOLA	
008	80061211	001	VIS TETE HEXAGONALE FLZNNC	HEXAGON HEAD SCREW FLZNNC	SECHSKANTSCHRAUBE FLZNNC	VITE TESTA ESAGONALE FLZNNC	
009	80061248	001	VIS TETE HEXAGONALE FE/ZNXC3	HEXAGON HEAD SCREW FE/ZNXC3	SECHSKANTSCHRAUBE FE/ZNXC3	VITE TESTA ESAGONALE FE/ZNXC3	
010	80061638	002	VIS TETE HEXAGONALE FE/ZNXC3	HEXAGON HEAD SCREW FE/ZNXC3	SECHSKANTSCHRAUBE FE/ZNXC3	VITE TESTA ESAGONALE FE/ZNXC3	
011	80201230	002	ECROU HEX.AUTOFREINE FE/ZNXC3	SELF-LOCKING NUT FE/ZNXC3	SELBSTSICH.MUTTER FE/ZNXC3	DADO AUTOBLOCCANTE FE/ZNXC3	
012	80201647	002	ECROU HEX.AUTOFREINE FE/ZNXC3	SELF-LOCKING NUT FE/ZNXC3	SELBSTSICHERNDE MUTT.FE/ZNXC3	DADO AUTOBLOCCANTE FE/ZNXC3	
013	80202440	001	ECROU HEX.AUTOFREINE FE/ZNXC3	SELF-LOCKING NUT FE/ZNXC3	SELBSTSICHERNDE MUTT.FE/ZNXC3	DADO AUTOBLOCCANTE FE/ZNXC3	
014	80251427	001	RONDELLE PLATE FE/ZNXC3	PLAIN WASHER FE/ZNXC3	SCHEIBE FE/ZNXC3	RONDELLA PIATTA FE/ZNXC3	
015	80252432	001	RONDELLE PLATE FE/ZNXC3	PLAIN WASHER FE/ZNXC3	SCHEIBE FE/ZNXC3	RONDELLA PIATTA FE/ZNXC3	
016	80583000	001	CIRCLIP EXTERIEUR	RETAINING RING	SICHERUNGSRING	ANELLO	
017	82201016	004	GRAISSEUR AUTOTARAUDANT	SELF TAPPING GREASE NIPPLE	GEWINDESCHNEID-SCHMIERNIPPEL	INGRASSATORE	
018	929157	001	POCHETTE DE JOINTS	SEALS PACKET (951122)	DICHTSATZ FUER 951122	COLLEZIONE GUARNIZIONI	: H0301150
019	A4074017	002	COUPLEUR MALE	CONNECTOR MALE	KUPPLUNGSTECKER	INNESTO M16X150	
020	82300026	002	CAPUCHON COUPLEUR MALE	CAP MALE CONNECTOR	KAPPE KUPPLUNGSSTECKER	TAPPO	
021	A4080400	002	UNION MALE	MALE STUD CONNECTOR	GERADER EINSCHRAUBSTUTZEN	GIUZIONE DIRITTA FEZN/XC3	
022	A4921040	001	FLEXIBLE HYDRAULIQUE	HYDRAULIC HOSE	HYDRAULIKSCHLAUCH	TUBO GOMMA	<->2500 mm
023	A4921040	001	FLEXIBLE HYDRAULIQUE	HYDRAULIC HOSE	HYDRAULIKSCHLAUCH	TUBO GOMMA	<->2500 mm
024	H0300880	001	EMBOUT	END	TERIEL	GIUNTO	
025	H0301150	001	VERIN	CYLINDER, HYDRAULIC	HYDRAULIKZYLINDER	CILINDRO	





MULTI-MASTER 182 NSH

J0267 >J7474

H03R0018 C

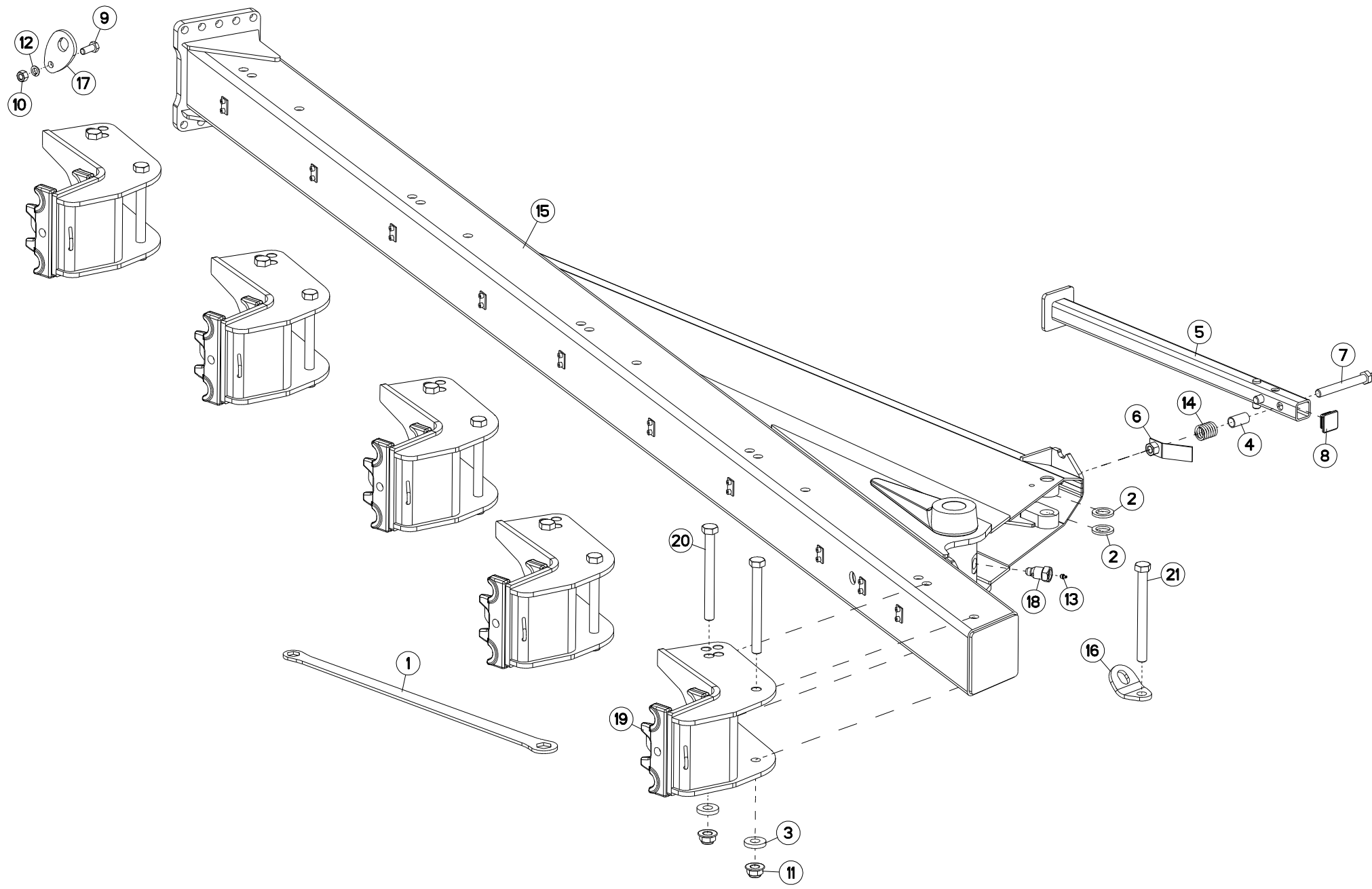
LARGEUR DE COUPE HYDRAULIQUE

HYDRAULIC CUTTING WIDTH

HYDRAULISCHE KOMBIEINSTELLUNG

LARGHEZZA DI TAGLIO IDRAULICO

Rep	Nr	Qt	Designation	Description	Bezeichnung	Referenza	Remarque - Remark - Bemerkung - Osservazioni
001	131254	001	AXE L/COUPE REPLIAGE AVT A/B	AXLE	ACHSE	PERNO	
002	131255	001	AXE TTHF BATI150	AXLE	ACHSE	PERNO	
003	212237	001	PLAQUETTE ARRETOIR	STOP PLATE	ARRETIERUNGSBLECH	PLACHETTA	
004	212239	001	PLAQUETTE ARRETOIR	STOP PLATE	ARRETIERUNGSBLECH	PLACHETTA	
005	421212	001	ENTRETOISE EP 20,25	SPACER	DISTANZSCHEIBE	DISTANZIATORE	
006	421213	001	ENTRETOISE VERIN	SPACER	DISTANZSCHEIBE	BOCCOLA	
007	780080	001	SUPPORT	SUPPORT	TRAEGER	SUPPORTO	
008	A4075005	001	ROBINET	VALVE, BALL	KUGELHAHN	ROBINETTO	
009	951445	001	OBTURATEUR COMPLET	PLUG	STOPFEN		
010	951523	002	BAGUE	BUSHING	HUELSE	BOCCOLA	
011	80060550	002	VIS TETE HEXAGONALE FE/ZNXC3	HEXAGON HEAD SCREW FE/ZNXC3	SECHSKANTSCHRAUBE FE/ZNXC3	VITE TESTA ESAGONALE FE/ZNXC3	
012	80060812	004	VIS TETE HEXAGONALE FE/ZNXC3	HEXAGON HEAD SCREW FE/ZNXC3	SECHSKANTSCHRAUBE FE/ZNXC3	VITE TESTA ESAGONALE FE/ZNXC3	
013	80061211	001	VIS TETE HEXAGONALE FLZNNC	HEXAGON HEAD SCREW FLZNNC	SECHSKANTSCHRAUBE FLZNNC	VITE TESTA ESAGONALE FLZNNC	
014	80061248	001	VIS TETE HEXAGONALE FE/ZNXC3	HEXAGON HEAD SCREW FE/ZNXC3	SECHSKANTSCHRAUBE FE/ZNXC3	VITE TESTA ESAGONALE FE/ZNXC3	
015	80061637	002	VIS TETE HEXAGONALE FLZNNC	HEXAGON HEAD SCREW FLZNNC	SECHSKANTSCHRAUBE FLZNNC	VITE TESTA ESAGONALE FLZNNC	
016	80200500	002	ECROU HEXAGONAL FE/ZNXC3	NUT FE/ZNXC3	SECHSKANTMUTTER FE/ZNXC3	DADO FE/ZNXC3	
017	80201230	002	ECROU HEX.AUTOFREINE FE/ZNXC3	SELF-LOCKING NUT FE/ZNXC3	SELBSTSICH.MUTTER FE/ZNXC3	DADO AUTOBLOCCANTE FE/ZNXC3	
018	80201647	002	ECROU HEX.AUTOFREINE FE/ZNXC3	SELF-LOCKING NUT FE/ZNXC3	SELBSTSICHERNDE MUTT.FE/ZNXC3	DADO AUTOBLOCCANTE FE/ZNXC3	
019	80202440	001	ECROU HEX.AUTOFREINE FE/ZNXC3	SELF-LOCKING NUT FE/ZNXC3	SELBSTSICHERNDE MUTT.FE/ZNXC3	DADO AUTOBLOCCANTE FE/ZNXC3	
020	80251427	001	RONDELLE PLATE FE/ZNXC3	PLAIN WASHER FE/ZNXC3	SCHEIBE FE/ZNXC3	RONDELLA PIATTA FE/ZNXC3	
021	80252432	001	RONDELLE PLATE FE/ZNXC3	PLAIN WASHER FE/ZNXC3	SCHEIBE FE/ZNXC3	RONDELLA PIATTA FE/ZNXC3	
022	80270884	004	RONDELLE GROWER	SPRING LOCK WASHER	FEDERING	RONDELLA GROWER	
023	80370300	002	RIVET	BLIND RIVET	BLINDNIETE	RIVETTO	
024	80583000	001	CIRCLIP EXTERIEUR	RETAINING RING	SICHERUNGSRING	ANELLO	
025	82201016	005	GRAISSEUR AUTOTARAUDANT	SELF TAPPING GREASE NIPPLE	GEWINDESCHNEID-SCHMIERNIPPEL	INGRASSATORE	
026	900142	002	BAGUE R8/BASE 900473-951129	RING R 8	RING R 8	BOCCOLA	
027	A4061802	001	BOUCHON 3/8 CYL CHC+JOINT	PLUG + SEAL	STOPFEN + DICHRING	TAPPO	
028	A4074017	002	COUPLEUR MALE	CONNECTOR MALE	KUPPLUNGSTECKER	INNESTO M16X150	
029	82300026	002	CAPUCHON COUPLEUR MALE	CAP MALE CONNECTOR	KAPPE KUPPLUNGSSTECKER	TAPPO	
030	A4080400	003	UNION MALE	MALE STUD CONNECTOR	GERADER EINSCHRAUBSTUTZEN	GIUZIONE DIRITTA FEZN/XC3	
031	A4080401	006	UNION MALE	MALE STUD CONNECTOR	GERADER EINSCHRAUBSTUTZEN	GIUZIONE DIRITTA ZBC	
032	A4080750	002	COUDE EGAL / CLOISON NU ZBC	BULKHEAD ELBOW ZBC	WINKEL-SCHOTTVERSCHRAUBUNG ZBC	GIUNZIONE A 90° PASSAPARAT.ZBC	
033	A4921038	001	FLEXIBLE	HOSE, HYDRAULIC	HYDRAULIKSCHLAUCH	TUBO IN GOMMA	<->2265 mm
034	A4921038	001	FLEXIBLE	HOSE, HYDRAULIC	HYDRAULIKSCHLAUCH	TUBO IN GOMMA	<->2265 mm
035	A4921040	001	FLEXIBLE HYDRAULIQUE	HYDRAULIC HOSE	HYDRAULIKSCHLAUCH	TUBO GOMMA	<->2500 mm
036	A4921070	001	FLEXIBLE HYDRAULIQUE	HYDRAULIC HOSE	HYDRAULIKSCHLAUCH	TUBO GOMMA	<->850 mm
037	A4921070	001	FLEXIBLE HYDRAULIQUE	HYDRAULIC HOSE	HYDRAULIKSCHLAUCH	TUBO GOMMA	<->850 mm
038	A4921115	001	FLEXIBLE HYDRAULIQUE	HYDRAULIC HOSE	HYDRAULIKSCHLAUCH	TUBO GOMMA	<->1600 mm
039	A4921115	001	FLEXIBLE HYDRAULIQUE	HYDRAULIC HOSE	HYDRAULIKSCHLAUCH	TUBO GOMMA	<->1600 mm
040	H0100060	001	PATTE DE FIXATION	SUPPORT	HALTER		
041	H0301320	002	REGLETTE	GAUGE, GRADUATED	ANZEIGE	BARRETTA	
042	H0301340	001	EMBOU	END PIECE	ENDSTUECK	GIUNTO	
043	H0301480	001	VERIN	CYLINDER, HYDRAULIC	HYDRAULIKZYLINDER	CILINDRO	
044	H0101800	001	BLOC RETOURNEMENT + REPLIAGE	TURNOVER BLOCK HIGH FLOW	BLOCK FUER DREHUNG	BLOCCO DI RITORNO	
045	H0300380	001	POCHETTE DE JOINT H0300370/440	SEALS PACKET	DICHTSATZ	SACCHE	: H0301480





MULTI-MASTER 182 NSH J0267 >J7474

H02R0147 A

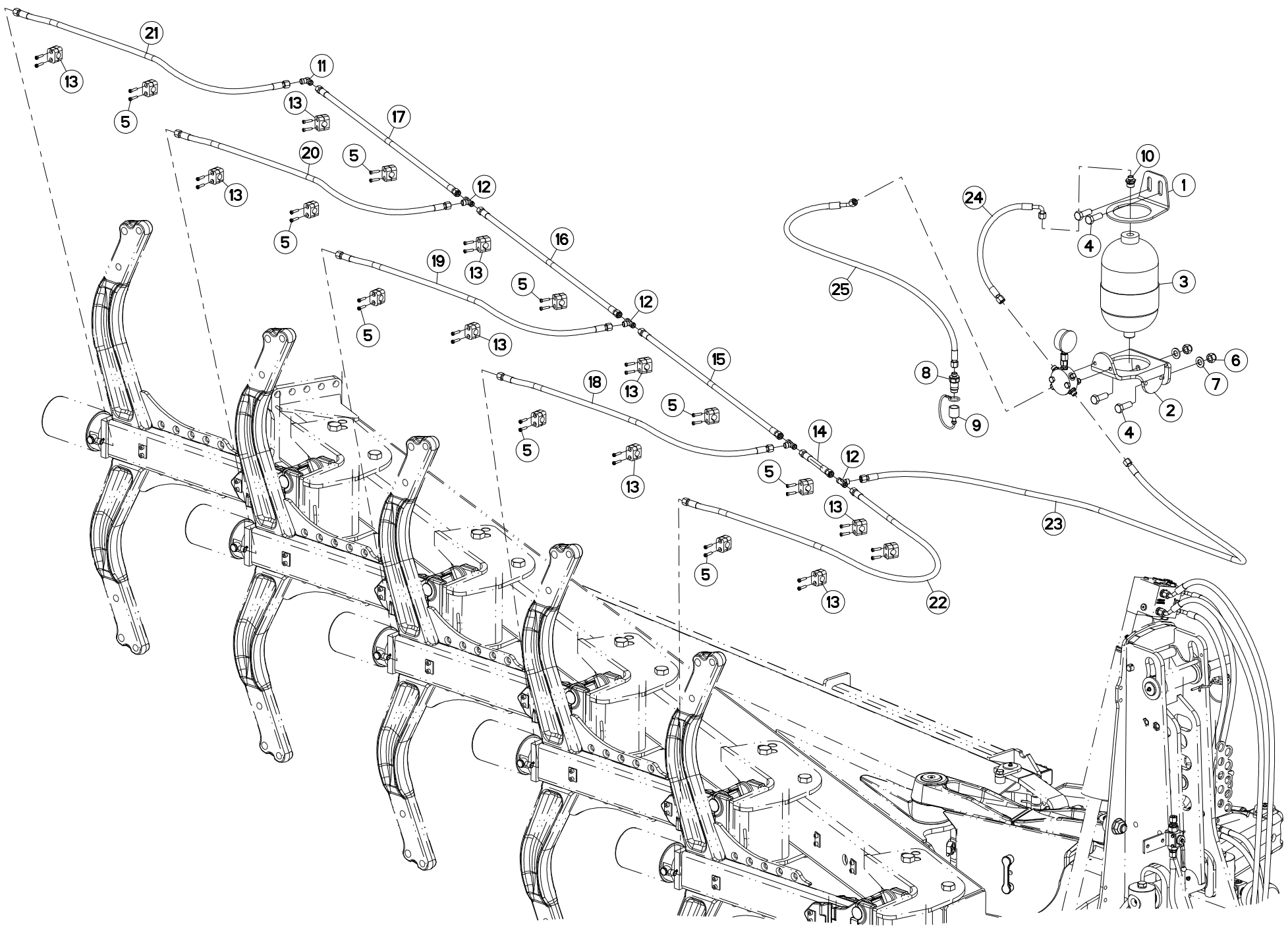
BATI MM182 5EH

FRAME MM182 5EH

RAHMEN MM182 5EH

TELAIO MM182 5EH

Rep	Nr	Qt	Designation	Description	Bezeichnung	Referenza	Remarque - Remark - Bemerkung - Osservazioni
001	211664	001	CLE 30/36	SPANNER 30/36	SCHLUESSEL 30/36	CHIAVE	
002	421173	002	RONDELLE	WASHER	SCHEIBE	RONDELLA	
003	421223	010	RONDELLE	WASHER	SCHEIBE	RONDELLA	
004	445592	001	ENTRETOISE RESSORT	SPACER	DISTANZSCHEIBE	DISTANZIALE MOLLA	
005	582144	001	BEQUILLE 1600/1700	STANDLEG 75/80	STUETZE 75/80	SUPPORTO	
006	582146	001	PATTE	PLATE	LACHE	FAZZOLETTO	
007	582518	001	AXE DE BRIDAGE	PIN	ACHSE	PERNO	
008	951347	001	EMBOUT CARRE	PLUG	VIERKANTSTOPFEN	CAPPUCCIO	
009	80061641	001	VIS TETE HEXAGONALE FE/ZNXC3	HEXAGON HEAD SCREW FE/ZNXC3	SECHSKANTSCHRAUBE FE/ZNXC3	VITE TESTA ESAGONALE FE/ZNXC3	
010	80201670	001	ECROU HEXAGONAL FE/ZNXC3	NUT FE/ZNXC3	SECHSKANTMUTTER FE/ZNXC3	DADO FE/ZNXC3	
011	80202421	010	ECROU HEXAG.EMBASE AUTOFR.	SELF-LOCKING NUT	SELBSTSICHERNDE MUTTER	DADO AUTOBLOCCANTE	
012	80271686	001	RONDELLE RESSORT SPHERI.FLZNNC	SPHERICAL SPRING WASHER FLZNNC	FEDERRING FLZNNC	RONDELLA A MOLLA FLZNNC	
013	82201016	001	GRAISSEUR AUTOTARAUDANT	SELF TAPPING GREASE NIPPLE	GEWINDESCHNEID-SCHMIERNIPPEL	INGRASSATORE	
014	191042	001	RESSORT DE VERROU	SPRING	FEDER F.VERRIEGELUNG	MOLLA	
015	H0200030	001	BATI	FRAME, MAIN	RAHMEN	TELAIO	
016	H0202220	001	DENT	TINE	ZINKEN	DENTE	
017	H0202230	001	DENT	TINE	ZINKEN	DENTE	
018	H0301390	001	VIS	SCREW	SCHRAUBE	VITE	
019	H0400160	005	PORTE	DOOR	TÜR	SUPPORTO NS	
020	H0400320	010	VIS SPECIALE	BOLT	SCHRAUBE	VITE	
021	H0402340	001	VIS	SCREW	SCHRAUBE	VITE	





MULTI-MASTER 182 NSH J0267 >J7474

H02R0148 A

HYDRAULIQUE MM182 5EH

HYDRAULIC MM182 5EH

HYDRAULIK MM182 5EH

IDRAULICO MM182 5EH

Rep	Nr	Qt	Designation	Description	Bezeichnung	Referenza	Remarque - Remark - Bemerkung - Osservazioni
001	780066	001	BRIDE D'ACCUMULATEUR	BRIDLEL ACCUMULATOR	BUEGEL AKKUMULATOR	STAFFA ACCUMULATORE	
002	780067	001	BRIDE D'ACCUMULATEUR	BRIDLEL ACCUMULATOR	BUEGEL AKKUMULATOR	STAFFA ACCUMULATORE	
003	952128	001	ACCUMULATEUR 3,5L(PO=85) HYDAC	ACCUMULATOR 3,5L(PO=85) HYDAC	AKKUMULATOR 3,5L(PO=85) HYDAC	ACCUMULATORE 3,5L. HYDAC	
004	80061645	004	VIS TETE HEXAGONALE	HEXAGON HEAD SCREW	SECHSKANTSCHRAUBE	VITE A TESTA ESAGONALE	
005	80080626	038	VIS TETE CYL.SIX P.CR.FE/ZNXC3	SCREW, SOCKET HEAD FE/ZNXC3	ZYLINDERSCHR.INNENSEC.FE/ZNXC3	VITE A TESTA CILINDR. FE/ZNXC3	
006	80201630	002	ECROU HEX.AUTOFREINE FE/ZNXC3	SELF-LOCKING NUT FE/ZNXC3	SELBSTSICH.MUTTER FE/ZNXC3	DADO AUTOBLOCCANTE FE/ZNXC3	
007	80251624	002	RONDELLE PLATE FE/ZNXC3	PLAIN WASHER FE/ZNXC3	SCHIEBE FE/ZNXC3	RONDELLA PIATTA FE/ZNXC3	
008	A4074017	001	COUPLEUR MALE	CONNECTOR MALE	KUPPLUNGSTECKER	INNESTO M16X150	
009	82300026	001	CAPUCHON COUPLEUR MALE	CAP MALE CONNECTOR	KAPPE KUPPLUNGSSTECKER	TAPPO	
010	A4080435	001	UNION MALE	MALE STUD CONNECTOR	GERADER EINSCHRAUBSTUTZEN	GIUZIONE DIRITTA ZBC	
011	A4080700	001	COUDE EGAL NU ZBC	EQUAL ELBOW ZBC	WINKEL-VERSCHRAUBUNG ZBC	GIUNZIONE A 90° ZBC	
012	A4081002	004	TE EGAL NU ZBC	EQUAL TEE ZBC	T-VERSCHRAUBUNG ZBC	GIUNZIONE A T ZBC	
013	A7260027	019	COLLIER SIMPLE D18 NU	CLAMP D.18	SHELLE D.18	COLLARE D.18	
014	A4921012	001	FLEXIBLE HYDRAULIQUE	HYDRAULIC HOSE	HYDRAULIKSCHLAUCH	TUBO GOMMA	<->200 mm
015	A4921021	001	FLEXIBLE HYDRAULIQUE	HYDRAULIC HOSE	HYDRAULIKSCHLAUCH	TUBO GOMMA	<->950 mm
016	A4921021	001	FLEXIBLE HYDRAULIQUE	HYDRAULIC HOSE	HYDRAULIKSCHLAUCH	TUBO GOMMA	<->950 mm
017	A4921021	001	FLEXIBLE HYDRAULIQUE	HYDRAULIC HOSE	HYDRAULIKSCHLAUCH	TUBO GOMMA	<->950 mm
018	A4921024	001	FLEXIBLE HYDRAULIQUE	HYDRAULIC HOSE	HYDRAULIKSCHLAUCH	TUBO GOMMA	<->1100 mm
019	A4921024	001	FLEXIBLE HYDRAULIQUE	HYDRAULIC HOSE	HYDRAULIKSCHLAUCH	TUBO GOMMA	<->1100 mm
020	A4921024	001	FLEXIBLE HYDRAULIQUE	HYDRAULIC HOSE	HYDRAULIKSCHLAUCH	TUBO GOMMA	<->1100 mm
021	A4921024	001	FLEXIBLE HYDRAULIQUE	HYDRAULIC HOSE	HYDRAULIKSCHLAUCH	TUBO GOMMA	<->1100 mm
022	A4921034	001	FLEXIBLE HYDRAULIQUE	HYDRAULIC HOSE	HYDRAULIKSCHLAUCH	TUBO GOMMA	<->1860 mm
023	A4921039	001	FLEXIBLE HYDRAULIQUE	HYDRAULIC HOSE	HYDRAULIKSCHLAUCH	TUBO GOMMA	<->2320 mm
024	A4921065	001	FLEXIBLE HYDRAULIQUE	HYDRAULIC HOSE	HYDRAULIKSCHLAUCH	TUBO GOMMA	<->500 mm
025	A4921115	001	FLEXIBLE HYDRAULIQUE	HYDRAULIC HOSE	HYDRAULIKSCHLAUCH	TUBO GOMMA	<->1600 mm



MM1826H J0267 >

H02R0149 A

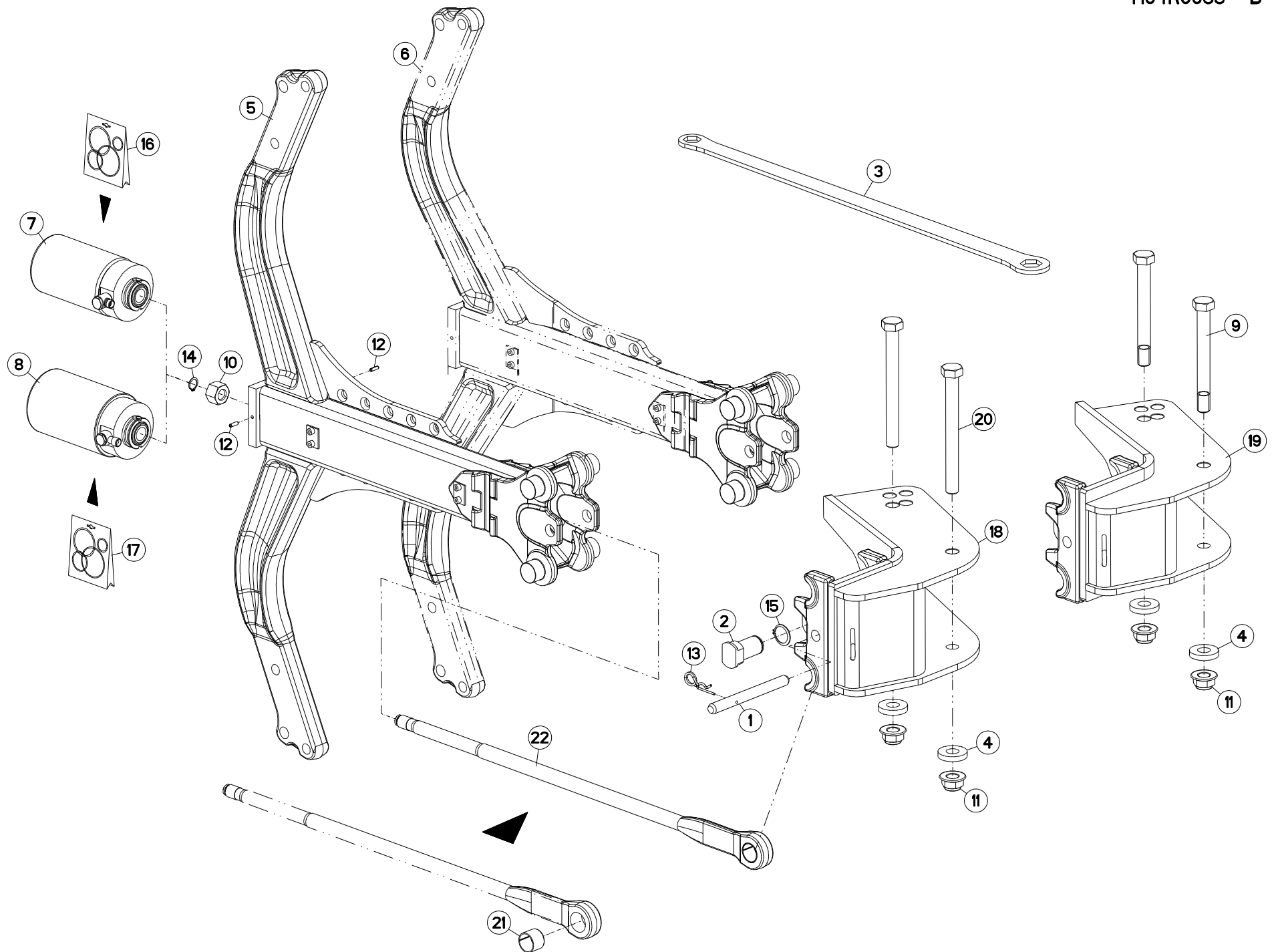
EXTENSION

EXTENSION

ERWEITERUNG

PROLUNGA

Rep	Nr	Qt	Designation	Description	Bezeichnung	Referenza	Remarque - Remark - Bemerkung - Osservazioni
001	80062067	010	VIS TETE HEXAGONALE FLZNNC	HEXAGON HEAD SCREW FLZNNC	SECHSKANTSCHRAUBE FLZNNC	VITE TESTA ESAGONALE FLZNNC	
002	80062068	006	VIS TETE HEXAGONALE FLZNNC	HEXAGON HEAD SCREW FLZNNC	SECHSKANTSCHRAUBE FLZNNC	VITE TESTA ESAGONALE FLZNNC	
003	80080626	002	VIS TETE CYL.SIX P.CR.FE/ZNXC3	SCREW, SOCKET HEAD FE/ZNXC3	ZYLINDERSCHR.INNENSEC.FE/ZNXC3	VITE A TESTA CILINDR. FE/ZNXC3	
004	80202047	016	ECROU HEXAG. AUTOFREINE FLZNNC	SELF-LOCKING NUT FLZNNC	SELBSTSICHERNDE MUTTER FLZNNC	DADO AUTOBLOCCANTE FLZNNC	
005	80202069	016	ECROU HEXAGONAL FE/ZNXC3	NUT FE/ZNXC3	SECHSKANTMUTTER FE/ZNXC3	DADO FE/ZNXC3	
006	A4080700	001	COUDE EGAL NU ZBC	EQUAL ELBOW ZBC	WINKEL-VERSCHRAUBUNG ZBC	GIUNZIONE A 90° ZBC	
007	A4081002	001	TE EGAL NU ZBC	EQUAL TEE ZBC	T-VERSCHRAUBUNG ZBC	GIUNZIONE A T ZBC	
008	A7260027	001	COLLIER SIMPLE D18 NU	CLAMP D.18	SCHELLE D.18	COLLARE D.18	
009	A4921021	001	FLEXIBLE HYDRAULIQUE	HYDRAULIC HOSE	HYDRAULIKSCHLAUCH	TUBO GOMMA	<->950 mm
010	A4921024	001	FLEXIBLE HYDRAULIQUE	HYDRAULIC HOSE	HYDRAULIKSCHLAUCH	TUBO GOMMA	<->1100 mm
011	H0200000	001	EXTENSION M180 AR. NS&T	EXTENSION M180 REAR NS&T	ERWEITERUNG M180 .NS&T	ESTENSIONE	: MM182 6H O
012	H0200010	001	EXTENSION	EXTENSION	ERWEITERUNG	EXTENSIONE	: MM182 6H MM182 5EH 6H O





MULTI-MASTER 182 NSH

J0267 >J7474

H04R0033 D

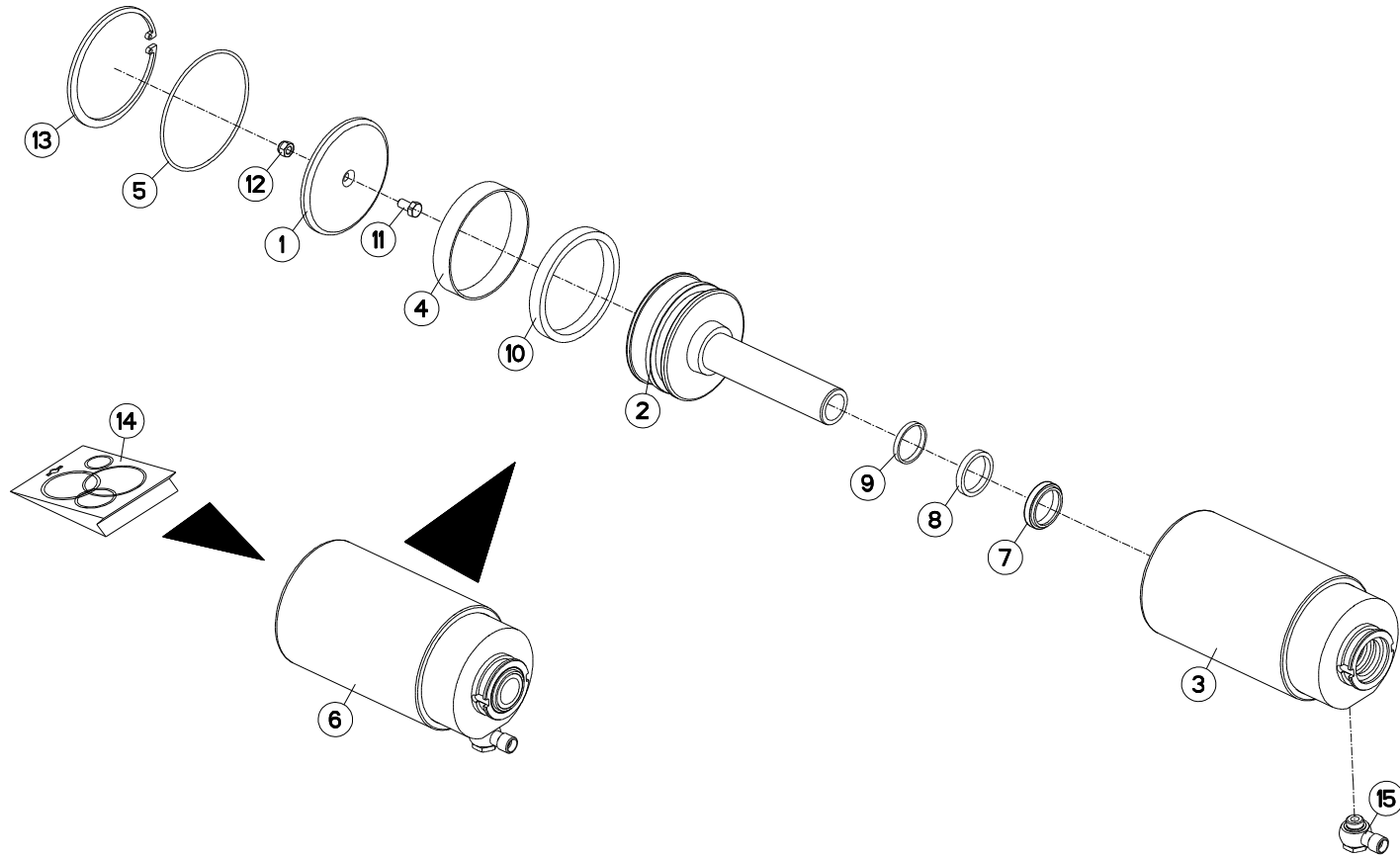
AGE SECURITE NSH

PLOUGH LEG SAFETY NSH

GRINDEL STEINSICHERUN NSH

BURE DI SICUREZZA NSH

Rep	Nr	Qt	Designation	Description	Bezeichnung	Referenza	Remarque - Remark - Bemerkung - Osservazioni
001	131160	001	BROCHE D'ATTELAGE	PIN, HITCH	ACHSE	PERNO	
002	131205	001	AXE DE TIRANT	PIN	ACHSE	PERNO	
003	211664	001	CLE 30/36	SPANNER 30/36	SCHLUESSEL 30/36	CHIAVE	
004	421223	004	RONDELLE	WASHER	SCHEIBE	RONDELLA	
005	582185	001	AGE	MOUNT, MOULDBOARD	GRINDEL	BURE	
006	582186	001	AGE	MOUNT, MOULDBOARD	GRINDEL	BURE	
007	900861	001	VERIN Ø100	CYLINDER, HYDRAULIC Ø100	HYDRAULIKZYLINDER Ø100	CILINDRO Ø100	
008	900863	001	VERIN Ø110	CYLINDER, HYDRAULIC Ø110	HYDRAULIKZYLINDER Ø110	CILINDRO Ø110	
009	951668	002	VIS SPECIALE	SCREW HM24X2 210/35 Q10.9ZNB	SCHRAUBE HM24X2 210/35 Q10.9	VITE	
010	80202405	001	ECROU HEX.HAUT FLZNNC	DEEP HEXAGON NUT FLZNNC	HOHE SECHSKANTMUTTER FLZNNC	DADO FLZNNC	
011	80202421	004	ECROU HEXAG.EMBASE AUTOFR.	SELF-LOCKING NUT	SELBSTSICHERNDE MUTTER	DADO AUTOBLOCCANTE	
012	80450620	002	GOUPILLE ELASTIQUE FLZNNC	ROLL PIN FLZNNC	SPANNHUELSE FLZNNC	SPINA	
013	80570477	001	GOUPILLE BETA SIMPLE FE/ZNXC3	SPRING COTTER PIN FE/ZNXC3	FEDERSTECKER FE/ZNXC3	MOLLA FE/ZNXC3	
014	80582000	001	CIRCLIP EXTERIEUR	RETAINING RING	SICHERUNGSRING	ANELLO	
015	80583500	001	CIRCLIP EXTERIEUR	RETAINING RING	SICHERUNGSRING	ANELLO	
016	900066	001	POCHETTE JOINTS 100 (900861)	SEALS PA.FR.920030 (900861)	DICHTUNGSSATZ F. 900861	SERIE GUARNIZIONI	
017	900487	001	POCHETTE JOINTS 110 (900863)	SEALS PACK.900486FOR CYL900863	DICHTUNGSSATZ F. 900863	SERIE GUARNIZIONI	
018	H0400160	001	PORTE	DOOR	TÜR	SUPPORTO NS	: 180
019	H0400190	001	PORTE AGE NS150 MULTI	NSH LEG SUPPORT 150 MULTI	GRINDELHALTER NS150 MULTI	SUPPORTO CORPO NS	: 150
020	H0400320	002	VIS SPECIALE	BOLT	SCHRAUBE	VITE	
021	H0401930	002	BAGUE	BUSHING	HUELSE	BOCCOLA	
022	H0402680	002	TIRANT	TIE ROD	ZUGSTANGE	TIRANTE	





MULTI-MASTER 182 NSH

J0267 >J7474

H04R0037 B

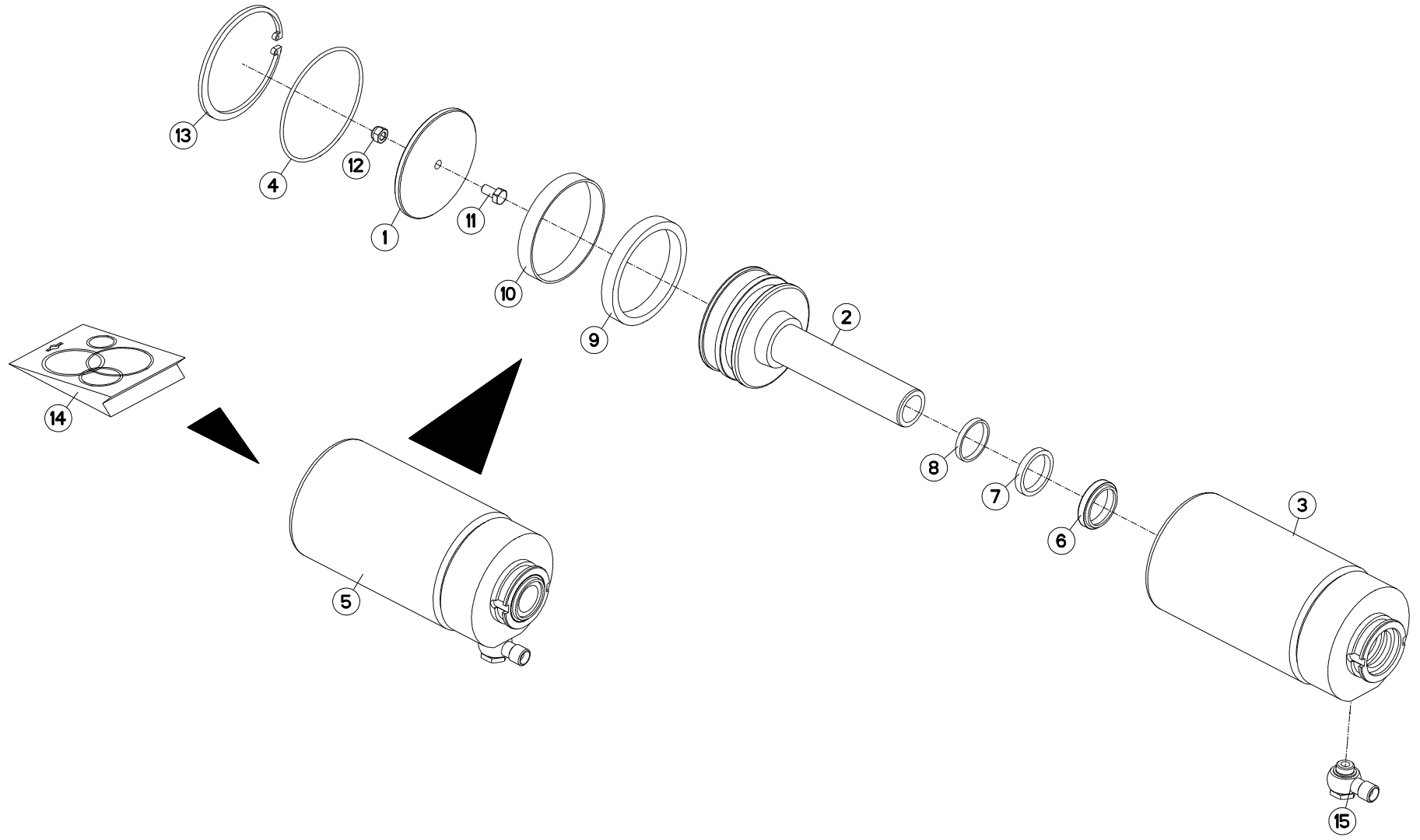
VERIN NSH 110

CYLINDER NSH 110

ZYLINDER NSH 110

CILINDRO NSH 110

Rep	Nr	Qt	Designation	Description	Bezeichnung	Referenza	Remarque - Remark - Bemerkung - Osservazioni
001	155128	002	COUVERCLE	LID	DECKEL	COPERCHIO	
002	157125	002	PISTON Ø 110	PISTON	ZYLINDERKOLBEN VORN+HINTEN HVI	STANTUFFO	
003	580772	002	CORPS DE VERIN	CYLINDER BODY	ZYLINDERKORPEN	CORPO MARTINETTO	
004	900488	002	BAGUE PORTEUSE	SEAL EKF 110	RING 110 F. 900863	BOCCOLA	
005	900489	002	JOINT TORIQUE	O-RING	O-RING	GUARNIZIONE	
006	900863	002	VERIN Ø110	CYLINDER, HYDRAULIC Ø110	HYDRAULIKZYLINDER Ø110	CILINDRO Ø110	
007	920029	002	JOINT RACLEUR AS 36 45 7/10	SEAL AS 36 45 7/10	DICHTUNG AS 36 45 7/10	GUARNIZIONE	
008	920032	002	JOINT TIGE DE PISTON	PISTON SEAL S 8,36	DICHTUNG S 8,36	GUARNIZIONE	
009	920033	002	ENTRETOISE PORTEUSE	RETAINING CLIP A40 B36 C5	KOLBENRING A40 B36 C5	DISTANZIALE	
010	920064	002	JOINT	SEAL	DICHTUNG	GUARNIZIONE	
011	80060816	002	VIS TETE HEXAGONALE FE/ZNXC3	HEXAGON HEAD SCREW FE/ZNXC3	SECHSKANTSCHRAUBE FE/ZNXC3	VITE TESTA ESAGONALE FE/ZNXC3	
012	80200830	002	ECROU HEX.AUTOFREINE FE/ZNXC3	SELF-LOCKING NUT FE/ZNXC3	SELBSTSICHERNDE MUTT.FE/ZNXC3	DADO AUTOBLOCCANTE FE/ZNXC3	
013	80599900	002	CIRCLIP INTERIEUR	RETAINING RING	SICHERUNGSRING	ANELLO	
014	900487	001	POCHETTE JOINTS 110 (900863)	SEALS PACK.900486FOR CYL900863	DICHTUNGSSATZ F. 900863	SERIE GUARNIZIONI	: 900863
015	A4081303	002	BANJO	CONNECTOR, BANJO	BANJO ANSCHLUSS	RACCORDO	





MULTI-MASTER 182 NSH J0267 >J7474

H04R0024 B

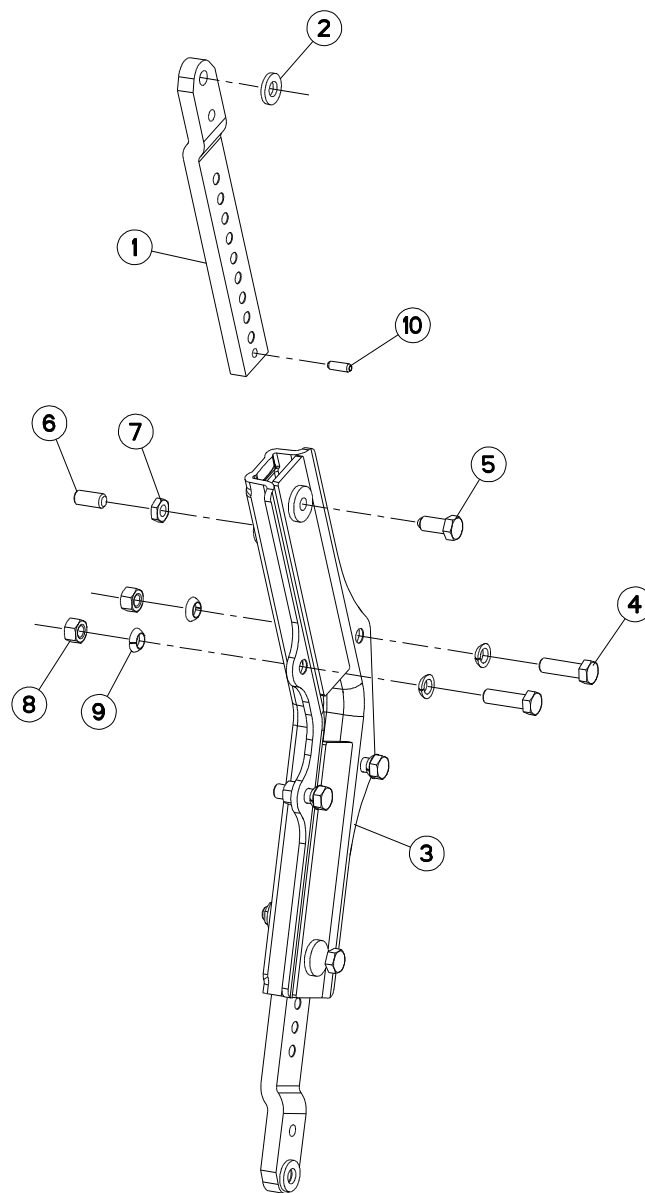
VERIN NSH 100

CYLINDER NSH 100

ZYLINDER NSH 100

CILINDRO NSH 100

Rep	Nr	Qt	Designation	Description	Bezeichnung	Referenza	Remarque - Remark - Bemerkung - Osservazioni
001	155086	002	COUVERCLE D105/(900861)	COVER (900861)	DECKEL F. 900861	COPERCHIO	
002	157124	002	PISTON D100(VER.900861)	PISTON (CYL.900861)	ZYLINDERKOLBEN F. 900861	PISTONE	
003	580844	002	CORPS DE VERIN D100	CYLINDER BODY D 100	ZYLINDERKORPE VORDER D 100	SCATOLA	
004	900253	002	JOINT TORIQUE 104,5/3	SEAL 104,5/3	DICHTUNGSRING 104,5/3 F.900861	GUARNIZIONE	
005	900861	002	VERIN Ø100	CYLINDER, HYDRAULIC Ø100	HYDRAULIKZYLINDER Ø100	CILINDRO Ø100	
006	920029	002	JOINT RACLEUR AS 36 45 7/10	SEAL AS 36 45 7/10	DICHTUNG AS 36 45 7/10	GUARNIZIONE	
007	920032	002	JOINT TIGE DE PISTON	PISTON SEAL S 8,36	DICHTUNG S 8,36	GUARNIZIONE	
008	920033	002	ENTRETOISE PORTEUSE	RETAINING CLIP A40 B36 C5	KOLBENRING A40 B36 C5	DISTANZIALE	
009	920034	002	JOINT	SEAL	DICHTUNG	GUARNIZIONE	
010	920035	002	BAGUE DE GUIDAGE	BUSHING, GUIDE	GLEITLAGER	BOCCOLA DI GUIDA	
011	80060816	002	VIS TETE HEXAGONALE FE/ZNXC3	HEXAGON HEAD SCREW FE/ZNXC3	SECHSKANTSCHRAUBE FE/ZNXC3	VITE TESTA ESAGONALE FE/ZNXC3	
012	80200830	002	ECROU HEX.AUTOFREINE FE/ZNXC3	SELF-LOCKING NUT FE/ZNXC3	SELBSTSICHERNDE MUTT.FE/ZNXC3	DADO AUTOBLOCCANTE FE/ZNXC3	
013	80590004	002	CIRCLIP INTERIEUR	RETAINING RING	SICHERUNGSRING	ANELLO	
014	900066	001	POCHETTE JOINTS 100 (900861)	SEALS PA.FR.920030 (900861)	DICHTUNGSSATZ F. 900861	SERIE GUARNIZIONI	: 900861
015	A4081303	002	BANJO	CONNECTOR, BANJO	BANJO ANSCHLUSS	RACCORDO	





MULTI-MASTER 182 NSH J0267 >J7474

H04R0041 A

BOITIER TIGES RASETTE

SKIMMER LEG/SUPPORT

HALTERUNG/VORSCHALESTIEL

GAMBO DEL PREVOMERE

Rep	Nr	Qt	Designation	Description	Bezeichnung	Referenza	Remarque - Remark - Bemerkung - Osservazioni
001	261166	002	TIGE DE RASETTE	SKIMMER LEG	STIEL	BRACCIO AVANVOMERE	
002	422069	002	BAGUE 17 X 35 X 5 PLATE ZNB	WASHER	RING	PARAOLIO	
003	582216	001	BOITIER	HOUSING	GEHAEUSE	SCATOLA	
004	80061647	004	VIS TETE HEXAGONALE FE/ZNXC3	HEXAGON HEAD SCREW FE/ZNXC3	SECHSKANTSCHRAUBE FE/ZNXC3	VITE TESTA ESAGONALE FE/ZNXC3	19daNm 140lbf.ft
005	80091640	002	VIS TETE HEX.B.SPHE.FE/ZNXC3	HEXAGON HEAD SCREW FE/ZNXC3	SECHSKANTSCHRAUBE FE/ZNXC3	VITE TESTA ESAGONALE FE/ZNXC3	
006	80151635	002	VIS S/TETE B.PLAT HC	SOCKET SET SCREW	GEWINDESTIFT	VITE	
007	80201601	002	ECROU HEXAGONAL BAS	HEXAGON THIN NUT	FLACHE SECHSKANTMUTTER	DADO	
008	80201670	004	ECROU HEXAGONAL FE/ZNXC3	NUT FE/ZNXC3	SECHSKANTMUTTER FE/ZNXC3	DADO FE/ZNXC3	
009	80271686	008	RONDELLE RESSORT SPHERI.FLZNNC	SPHERICAL SPRING WASHER FLZNNC	FEDERRING FLZNNC	RONDELLA A MOLLA FLZNNC	
010	80450928	002	GOUPILLE ELASTIQUE FLZNNC	ROLL PIN FLZNNC	SPANNHUELSE FLZNNC	SPINA ELASTICA	



MULTI-MASTER 182 NSH

J0267 >J7474

H04R0039 A

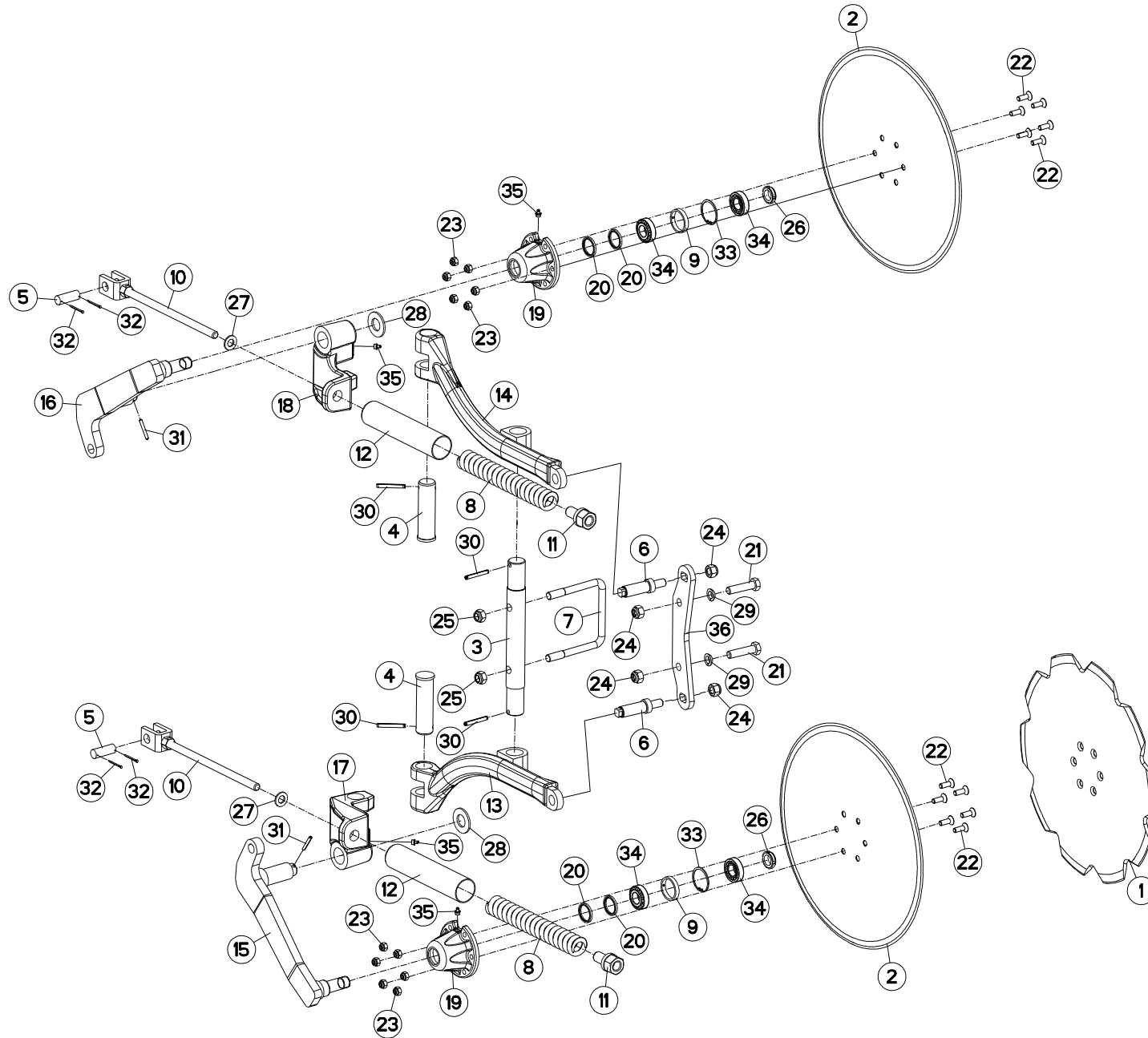
COUTRE CIRCULAIRE NSH

DISC COULTER NSH

SCHEIBENSECH NSH

ASSOLCATORE A DISCO NSH

Rep	Nr	Qt	Designation	Description	Bezeichnung	Referenza	Remarque - Remark - Bemerkung - Osservazioni
001	110029	001	DISQUE CRENELE D 500	NOTCHED DISC D 500	GEZACKTE SCHEIBE D 500	DISCO SCANALATO D 500	
002	110030	002	DISQUE CC DIA500	PLAIN DISC D 500	GLATTE SCHEIBE D 500	DISCO	
003	130202	001	AXE	PIN	ACHSE	ASSE	
004	130347	002	AXE VERTICAL	AXLE	ACHSE	ASSE	
005	131222	002	VIS DE REGLAGE	SCREW	SCHRAUBE	VITE	
006	140174	001	ETRIER	U-BOLT	BUEGEL	CAVALLOTTO	
007	211451	001	SUPPORT	SUPPORT	TRAEGER	SUPPORTO	
008	432023	002	ENTRETOISE	SPACER	DISTANZHUELSE	DISTANZIALE	
009	581900	001	BRAS	ARM	ARM	BRACCIO	
010	581901	001	BRAS	ARM	ARM	BRACCIO	
011	582575	002	CHAPE	CLEVIS	GABEL	FORCELLA	
012	582889	002	BRAS DE CC CAMBREE	ARM	ARM	BRACCIO	
013	645317	002	MOYEU NU	HUB	NABE	MOZZO	
014	951166	004	BAGUE NADELLA 35/43	SEAL 35/43	RING 35/43	BOCCOLA	
015	80061638	002	VIS TETE HEXAGONALE FE/ZNXC3	HEXAGON HEAD SCREW FE/ZNXC3	SECHSKANTSCHRAUBE FE/ZNXC3	VITE TESTA ESAGONALE FE/ZNXC3	
016	80062064	002	VIS TETE HEXAGONALE FLZNNC	HEXAGON HEAD SCREW FLZNNC	SECHSKANTSCHRAUBE FLZNNC	VITE TESTA ESAGONALE FLZNNC	
017	80111029	012	VIS T.FRAI.SIX P.CR.FLZNNC	HEX.SOC.COUNT.HEAD SC.FLZNNC	SENKSCHRaub.INNENSEC.FLZNNC	VITE FLZNNC	
018	80201030	012	ECROU HEX.AUTOFREINE FE/ZNXC3	SELF-LOCKING NUT FE/ZNXC3	SELBSTSICH.MUTTER FE/ZNXC3	DADO AUTOBLOCCANTE FE/ZNXC3	
019	80201640	006	ECROU AUTOFREINE FE/ZNXC3	SELF-LOCKING NUT FE/ZNXC3	SELBSTSICHERND.MUTTER FE/ZNXC3	DADO AUTOBLOCCANTE FE/ZNXC3	
020	80202040	002	ECROU AUTOFREINE FE/ZNXC3	SELF-LOCKING NUT FE/ZNXC3	SELBSTSICHERND.MUTTER FE/ZNXC3	DADO AUTOBLOCCANTE FE/ZNXC3	
021	80202566	002	ECROU A ENCOCH.AUTOF.FE/ZNXC3	SELF-LOCKING NUT FE/ZNXC3	SELBSTSICHERN.MUTTER FE/ZNXC3	DADO AUTOBLOCCANTE FE/ZNXC3	
022	80251624	002	RONDELLE PLATE FE/ZNXC3	PLAIN WASHER FE/ZNXC3	SCHEIBE FE/ZNXC3	RONDELLA PIATTA FE/ZNXC3	
023	80252755	002	RONDELLE PLATE C FE/ZNXC3	PLAIN WASHER FE/ZNXC3	SCHEIBE FE/ZNXC3	RONDELLA PIATTA FE/ZNXC3	
024	80271686	002	RONDELLE RESSORT SPHERI.FLZNNC	SPHERICAL SPRING WASHER FLZNNC	FEDERRING FLZNNC	RONDELLA A MOLLA FLZNNC	
025	80440860	004	GOUPILLE SPIRALE	ROLL PIN	SPIRAL-SPANNSTIFTE	SPINA ELASTICA	
026	80595200	002	CIRCLIP INTERIEUR	RETAINING RING	SICHERUNGSRING	ANELLO	
027	81302552	004	ROULEMENT A ROULEAUX CONIQUES	TAPERED ROLLER BEARING	KEGELROLLENLAGER	CUSCINETTO A RULLO	
028	82201016	002	GRAISSEUR AUTOTARAUDANT	SELF TAPPING GREASE NIPPLE	GEWINDESCHNEID-SCHMIERNIPPEL	INGRASSATORE	



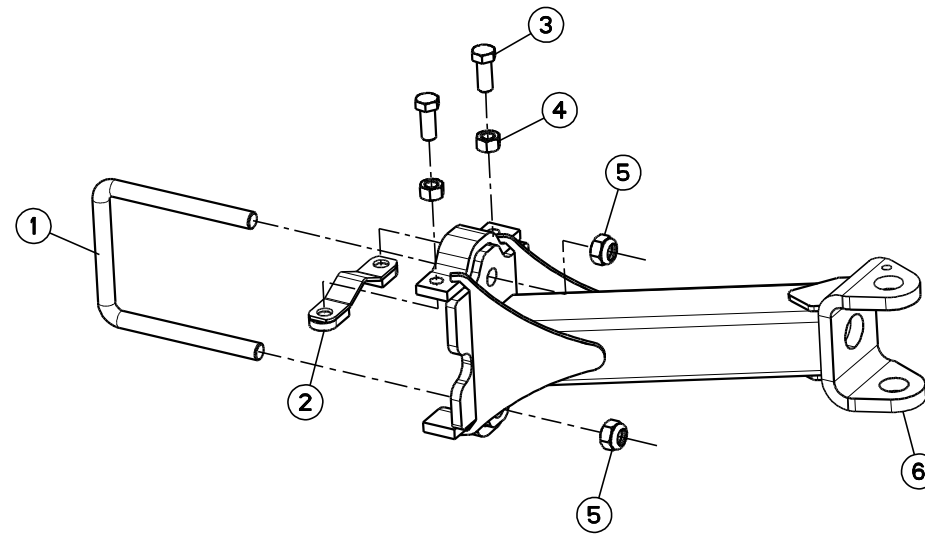


MULTI-MASTER 182 NSH J0267 >J7474

H04R0048 B

COUTRE CIRCULAIRE A SÉCURITÉ N DISC COULTER WITH SAFETY NSH SCHEIBENSECH MIT SICHERUNG NSH ASSOLCATORE A DISCO C. SICURR

Rep	Nr	Qt	Designation	Description	Bezeichnung	Referenza	Remarque - Remark - Bemerkung - Osservazioni
001	110029	001	DISQUE CRENELE D 500	NOTCHED DISC D 500	GEZACKTE SCHEIBE D 500	DISCO SCANALATO D 500	
002	110030	002	DISQUE CC DIA500	PLAIN DISC D 500	GLATTE SCHEIBE D 500	DISCO	
003	130202	001	AXE	PIN	ACHSE	ASSE	
004	130347	002	AXE VERTICAL	AXLE	ACHSE	ASSE	
005	131166	002	AXE CHAPE	PIN	ACHSE	PERNO	
006	131222	002	VIS DE REGLAGE	SCREW	SCHRAUBE	VITE	
007	140174	001	ETRIER	U-BOLT	BUEGEL	CAVALLOTTO	
008	191129	002	RESSORT	SPRING	FEDER	MOLLA	
009	432023	002	ENTRETOISE	SPACER	DISTANZHUELSE	DISTANZIALE	
010	581792	002	TIGE	STEM	STANGE	STELO	
011	581793	002	GUIDE COMPLET	GUIDE	FUEHRUNG	GUIDA	
012	581794	002	CACHE RESSORT	SPRING COVER	FEDERABDECKUNG	PROTEZIONE	
013	581900	001	BRAS	ARM	ARM	BRACCIO	
014	581901	001	BRAS	ARM	ARM	BRACCIO	
015	582256	001	BRAS CC COMPLET D	ARM	ARM KOMPLETT R	BRACCIO	
016	582257	001	BRAS CC COMPLET G	ARM	ARM KOMPLETT L	BRACCIO	
017	645252	001	TOURILLON DROIT	TRUNNION R	DREHZAPFEN RE.	PERNO DESTRO	
018	645253	001	TOURILLON GAUCHE	TRUNNION L	DREHZAPFEN LI.	PERNO SINISTRO	
019	645317	002	MOYEU NU	HUB	NABEL	MOZZO	
020	951166	004	BAGUE NADELLA 35/43	SEAL 35/43	RING 35/43	BOCCOLA	
021	80061638	002	VIS TETE HEXAGONALE FE/ZNXC3	HEXAGON HEAD SCREW FE/ZNXC3	SECHSKANTSCHRAUBE FE/ZNXC3	VITE TESTA ESAGONALE FE/ZNXC3	
022	80111029	012	VIS T.FRAI.SIX P.CR.FLZNNC	HEX.SOC.COUNT.HEAD SC.FLZNNC	SENKSCHRAUB.INNENSEC.FLZNNC	VITE FLZNNC	
023	80201030	012	ECROU HEX.AUTOFREINE FE/ZNXC3	SELF-LOCKING NUT FE/ZNXC3	SELBSTSICH.MUTTER FE/ZNXC3	DADO AUTOBLOCCANTE FE/ZNXC3	
024	80201630	004	ECROU HEX.AUTOFREINE FE/ZNXC3	SELF-LOCKING NUT FE/ZNXC3	SELBSTSICH.MUTTER FE/ZNXC3	DADO AUTOBLOCCANTE FE/ZNXC3	
025	80201640	002	ECROU AUTOFREINE FE/ZNXC3	SELF-LOCKING NUT FE/ZNXC3	SELBSTSICHERND.MUTTER FE/ZNXC3	DADO AUTOBLOCCANTE FE/ZNXC3	
026	80202566	002	ECROU A ENCOCH.AUTOF.FE/ZNXC3	SELF-LOCKING NUT FE/ZNXC3	SELBSTSICHERN.MUTTER FE/ZNXC3	DADO AUTOBLOCCANTE FE/ZNXC3	
027	80251624	002	RONDELLE PLATE FE/ZNXC3	PLAIN WASHER FE/ZNXC3	SCHEIBE FE/ZNXC3	RONDELLA PIATTA FE/ZNXC3	
028	80252755	002	RONDELLE PLATE C FE/ZNXC3	PLAIN WASHER FE/ZNXC3	SCHEIBE FE/ZNXC3	RONDELLA PIATTA FE/ZNXC3	
029	80271686	002	RONDELLE RESSORT SPHERI.FLZNNC	SPHERICAL SPRING WASHER FLZNNC	FEDERRING FLZNNC	RONDELLA A MOLLA FLZNNC	
030	80440860	004	GOUPILLE SPIRALE	ROLL PIN	SPIRAL-SPANNSTIFTE	SPINA ELASTICA	
031	80450645	002	GOUPILLE ELASTIQUE FLZNNC	ROLL PIN FLZNNC	SPANNHUELSE FLZNNC	SPINA ELASTICA FLZNNC	
032	80500236	004	GOUPILLE V	SPLIT PIN	SPLINT	COPPIGLIA	
033	80595200	002	CIRCLIP INTERIEUR	RETAINING RING	SICHERUNGSRING	ANELLO	
034	81302552	004	ROULEMENT A ROULEAUX CONIQUES	TAPERED ROLLER BEARING	KEGELROLLENLAGER	CUSCINETTO A RULLO	
035	82201016	004	GRAISSEUR AUTOTARAUDANT	SELF TAPPING GREASE NIPPLE	GEWINDESCHNEID-SCHMIERNIPPEL	INGRASSATORE	
036	211451	001	SUPPORT	SUPPORT	TRAEGER	SUPPORTO	





MM1825EH J0267 >J7474

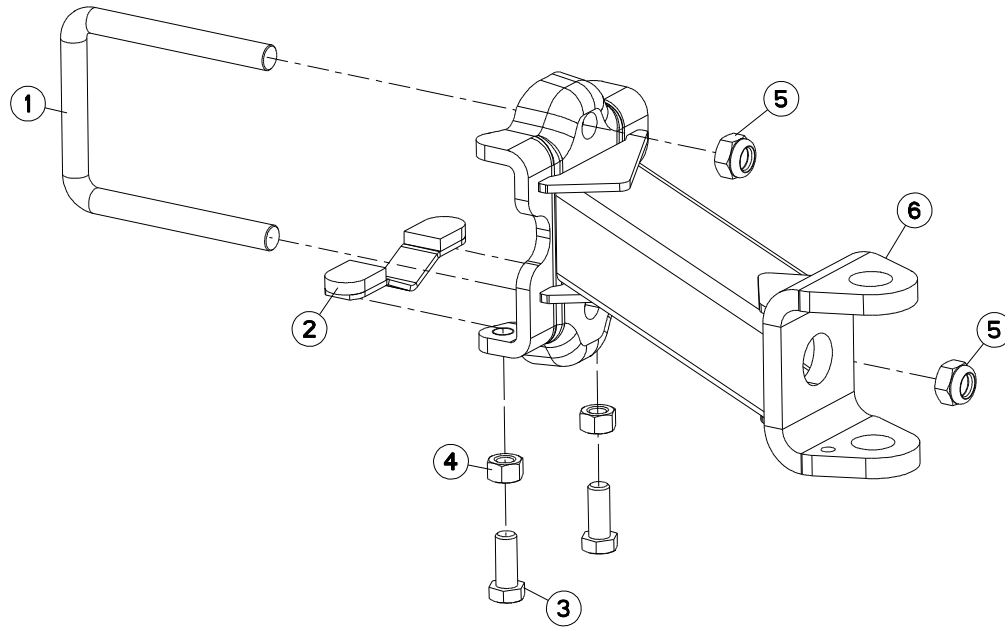
H05R0027 A

SUPPORT ROUE REGULATION/BATI

BRACKET DEPTH WHEEL/FRAME

HALTERUNG STUTZRAD/RAHMEN

Rep	Nr	Qt	Designation	Description	Bezeichnung	Referenza	Remarque - Remark - Bemerkung - Osservazioni
001	140161	001	ETRIER	U-BOLT	BUEGEL	CAVALLOTTO	
002	582603	001	CALE APPUI M150/180/MANAG.	SPACER	KEIL	SPESSORE D'APPOGGIO	
003	80062049	002	VIS TETE HEXAGONALE FE/ZNXC3	HEXAGON HEAD SCREW FE/ZNXC3	SECHSKANTSCHRAUBE FE/ZNXC3	VITE TESTA ESAGONALE FE/ZNXC3	
004	80202070	002	ECROU HEXAGONAL FE/ZNXC3	NUT FE/ZNXC3	SECHSKANTMUTTER FE/ZNXC3	DADO FE/ZNXC3	
005	80202440	002	ECROU HEX.AUTOFREINE FE/ZNXC3	SELF-LOCKING NUT FE/ZNXC3	SELBSTSICHERNDE MUTT.FE/ZNXC3	DADO AUTOBLOCCANTE FE/ZNXC3	
006	H0500370	001	SUPPORT	SUPPORT	TRAEGER	SUPPORTO	: -> I5421
006	H0501790	001	SUPPORT	SUPPORT	TRAEGER	SUPPORTO	: I5518 ->



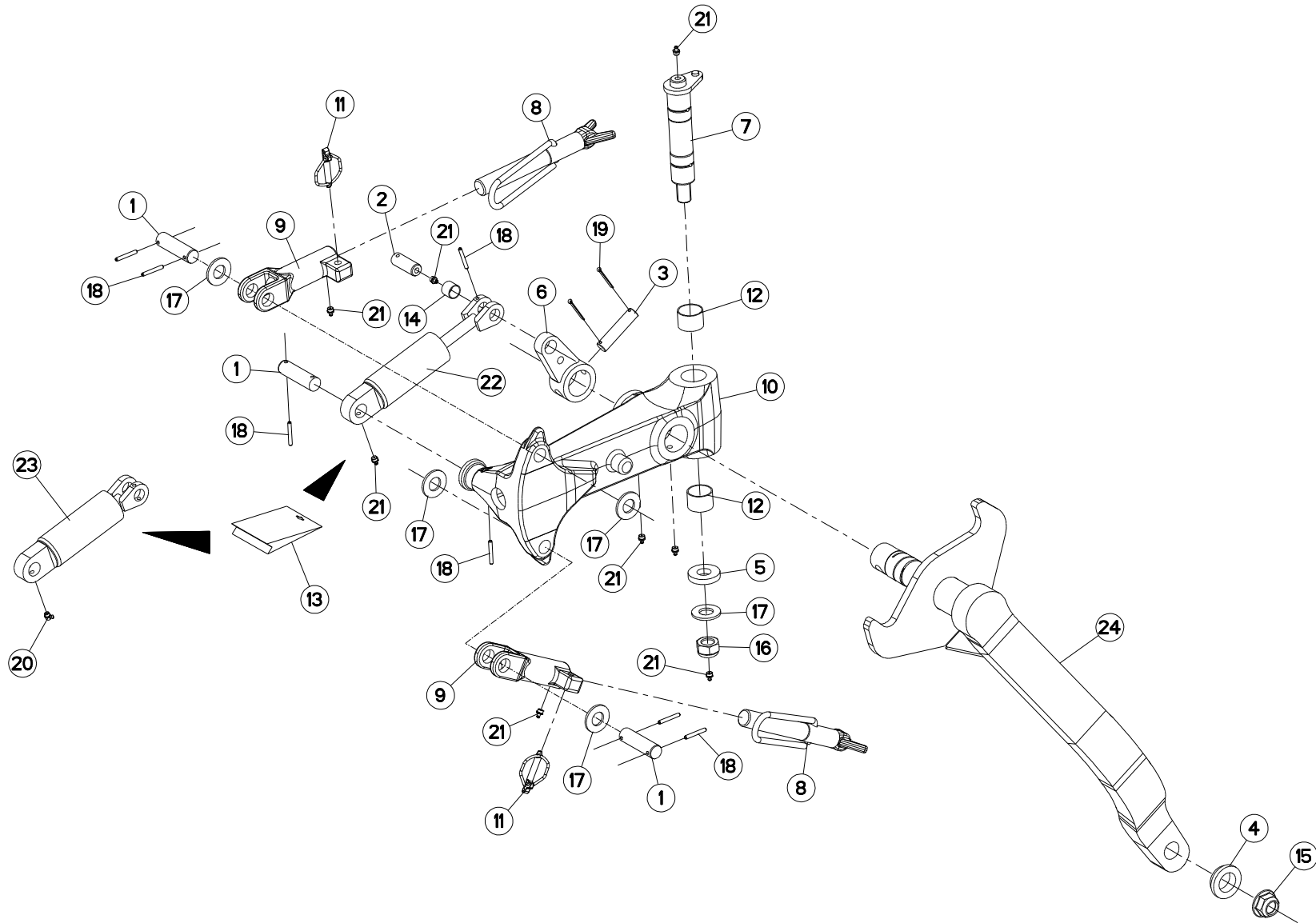


MM1826H J0267 >

H05R0029 B

SUPPORT ROUE REGULATION/EXTENS BRACKET DEPTH WHEEL/EXTENSION HALTERUNG STUTZRAD/ERWEITERUNG

Rep	Nr	Qt	Designation	Description	Bezeichnung	Referenza	Remarque - Remark - Bemerkung - Osservazioni
001	148132	001	ETRIER	U-BOLT	BUEGEL	CAVALLOTTO	
002	582603	001	CALE APPUI M150/180/MANAG.	SPACER	KEIL	SPESSORE D'APPOGGIO	
003	80062049	002	VIS TETE HEXAGONALE FE/ZNXC3	HEXAGON HEAD SCREW FE/ZNXC3	SECHSKANTSCHRAUBE FE/ZNXC3	VITE TESTA ESAGONALE FE/ZNXC3	
004	80202070	002	ECROU HEXAGONAL FE/ZNXC3	NUT FE/ZNXC3	SECHSKANTMUTTER FE/ZNXC3	DADO FE/ZNXC3	
005	80202440	002	ECROU HEX.AUTOFREINE FE/ZNXC3	SELF-LOCKING NUT FE/ZNXC3	SELBSTSICHERNDE MUTT.FE/ZNXC3	DADO AUTOBLOCCANTE FE/ZNXC3	
006	H0500300	001	SUPPORT	SUPPORT	TRAEGER	SUPPORTO	: Ø736X328
006	H0501780	001	SUPPORT	SUPPORT	TRAEGER	SUPPORTO	





MULTI-MASTER 182 NSH J0267 >J7474

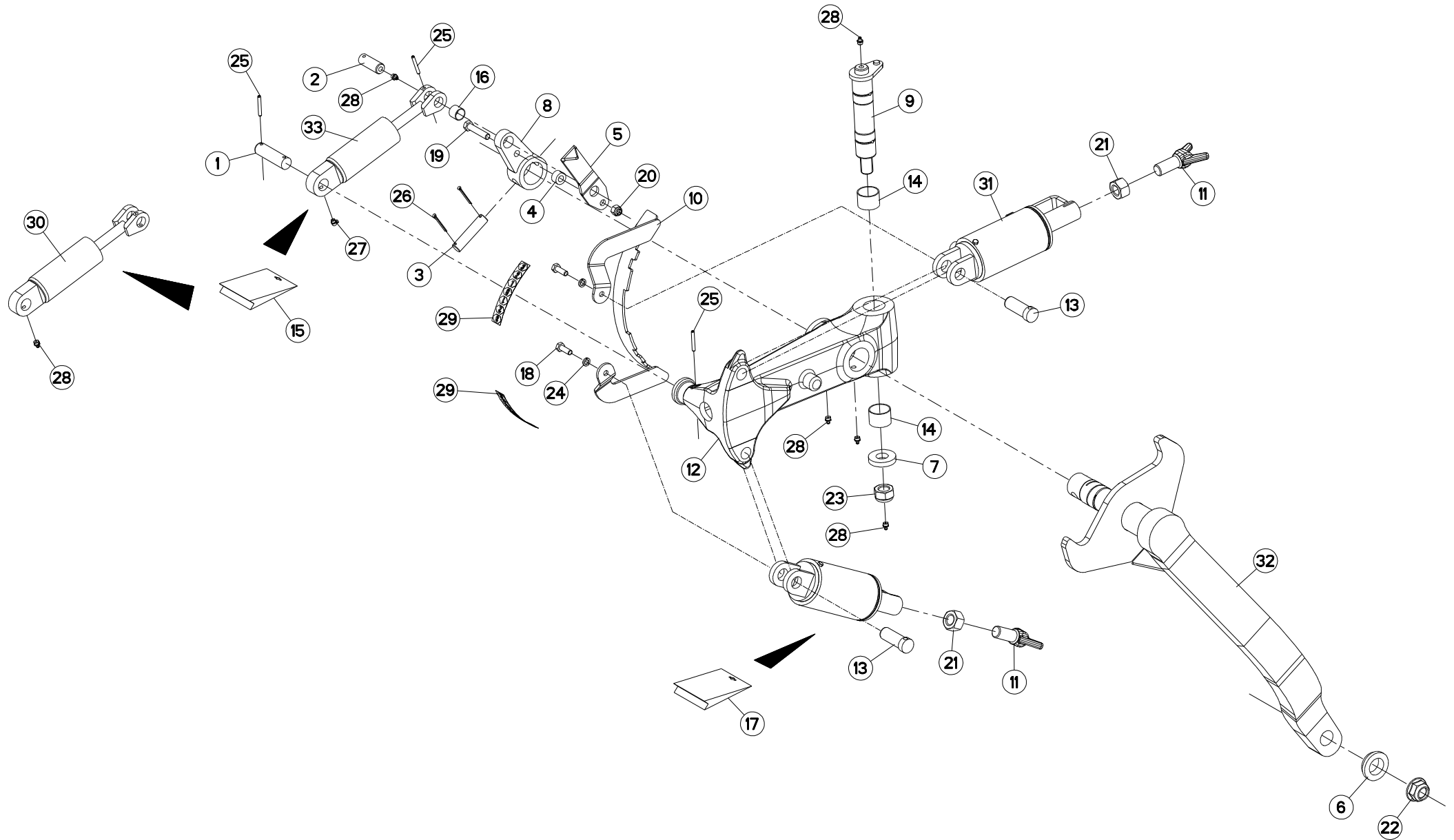
H05R0026 A

ROUE DE REGULATION AMORTISSEUR DEPTH WHEEL DAMPER

STÜTZRAD STOSSDÄMPFER

RUOTA DI PROFONDITA AMMORTIZ

Rep	Nr	Qt	Designation	Description	Bezeichnung	Referenza	Remarque - Remark - Bemerkung - Osservazioni
001	130277	003	AXE	PIN	ACHSE	ASSE	
002	130279	001	AXE	PIN	ACHSE	ASSE	
003	130283	001	AXE	PIN	ACHSE	ASSE	
004	421221	001	ENTRETOISE	SPACER	DISTANZHUELSE	DISTANZIALE	
005	421223	001	RONDELLE	WASHER	SCHEIBE	RONDELLA	
006	582311	001	BIELLETTE	LINK	SHUBSTANGE	BIELLA	
007	582606	001	AXE PIVOT M120/150	AXLE	ACHSE	ASSE M120/150	
008	582897	002	VIS COMPLETE	SCREW	SCHRAUBE	VITE	
009	645281	002	SUPPORT BUTEE	BRACKET	HALTERUNG	SUPPORTO	
010	645314	001	SUPPORT DE ROUE MOULEE	WHEEL BRACKET	RADHALTERUNG	SUPPORTO RUOTA	
011	900788	002	GOUPILLE DE SECURITE	LYNCH PIN	KLAPPSTECKER	COPPIGLIA	
012	951168	002	BAGUE ROULEE	WRAPPED BUSH	GLEITLAGER	CUSCINETTO	
013	951461	001	POCHETTE DE JOINTS (951460)	SEALS PACKET (951460)	DICHTSATZ FUER 951460	COLLEZIONE GUARNIZIONI	: 951460/H0500670
014	83012225	001	BAGUE ROULEE	WRAPPED BUSH	GEROLLTE BUCHSE	ANELLO LUBRIFICATO	
015	80202420	001	ECROU HEXAG.EMBA.AUTOFR.FLZNNC	SELF-LOCKING NUT FLZNNC	SELBSTSICHERNDE MUTTER FLZNNC	DADO AUTOBLOCCANTE FLZNNC	
016	80202440	001	ECROU HEX.AUTOFREINE FE/ZNXC3	SELF-LOCKING NUT FE/ZNXC3	SELBSTSICHERNDE MUTT.FE/ZNXC3	DADO AUTOBLOCCANTE FE/ZNXC3	
017	80252432	005	RONDELLE PLATE FE/ZNXC3	PLAIN WASHER FE/ZNXC3	SCHEIBE FE/ZNXC3	RONDELLA PIATTA FE/ZNXC3	
018	80450645	007	GOUPILLE ELASTIQUE FLZNNC	ROLL PIN FLZNNC	SPANNHUELSE FLZNNC	SPINA ELASTICA FLZNNC	
019	80500345	002	GOUPILLE V	SPLIT PIN	SPLINT	COPPIGLIA	
020	82200804	001	GRAISSEUR FE/ZNXC3	GREASE NIPPLE FE/ZNXC3	SCHMIERNIPPEL FE/ZNXC3	INGRASSATORE FE/ZNXC3	
021	82201016	008	GRAISSEUR AUTOTARAUDANT	SELF TAPPING GREASE NIPPLE	GEWINDESCHNEID-SCHMIERNIPPEL	INGRASSATORE	
022	951460	001	AMORTISSEUR	SHOCK ABSORBER	STOSSDAEMPFER	AMMORTIZZATORE	: Ø660x322 Ø690x255 Ø690x320
023	H0500670	001	AMORTISSEUR	SHOCK ABSORBER	STOSSDAEMPFER	AMMORTIZZATORE	: Ø688x300 Ø736x328
024	H0500890	001	BRAS DE ROUE PIVOT AMORTISSEUR	ARM	ARM	BRACCIO	





MULTI-MASTER 182 NSH J0267 >J7474

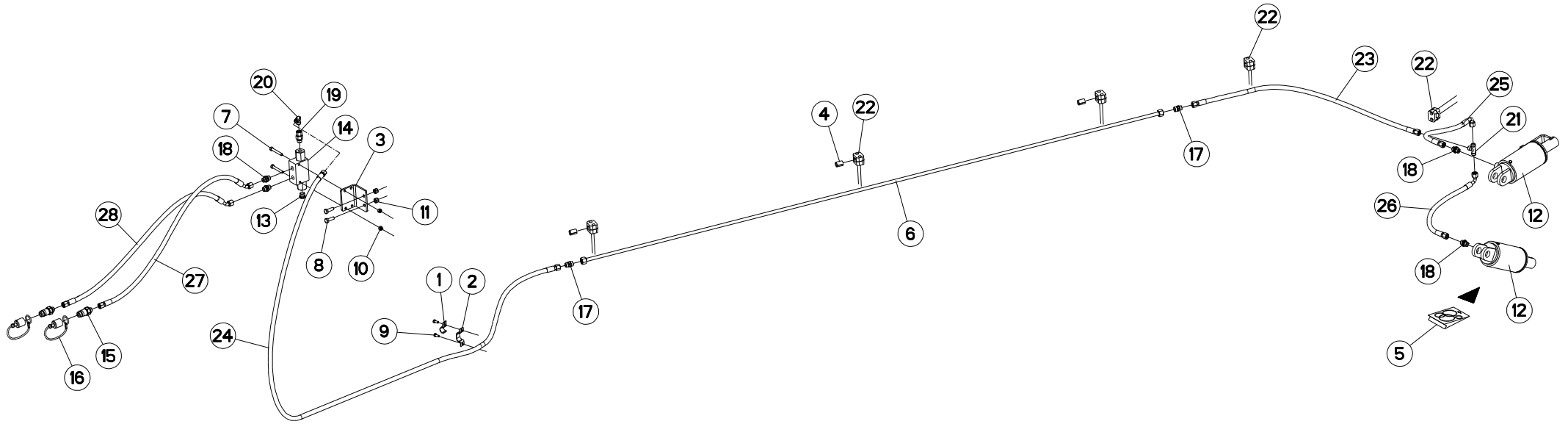
H05R0035 A

ROUE DE RÉGULATION HYDRAULIQUE DEPTH WHEEL HYDRAULIC

STÜTZRAD HYDRAULIK

RUOTA DI PROFONDITA IDRAULICO

Rep	Nr	Qt	Designation	Description	Bezeichnung	Referenza	Remarque - Remark - Bemerkung - Osservazioni
001	130277	001	AXE	PIN	ACHSE	ASSE	
002	130279	001	AXE	PIN	ACHSE	ASSE	
003	130283	001	AXE	PIN	ACHSE	ASSE	
004	150192	001	BAGUE	BUSHING	HUELSE	BOCCOLA	
005	227590	001	AIGUILLE	LEVEL NEEDLE	ZEIGER	LEVA	
006	421221	001	ENTRETOISE	SPACER	DISTANZHUELSE	DISTANZIALE	
007	421223	001	RONDELLE	WASHER	SCHEIBE	RONDELLA	
008	582311	001	BIELLETTE	LINK	SHUBSTANGE	BIELLA	
009	582606	001	AXE PIVOT M120/150	AXLE	ACHSE	ASSE M120/150	
010	583385	001	SECTEUR	ADJUSTER	RIEGELPLATTE	SETTORE	
011	645307	002	VIS DE REGLAGE D24	SCREW	SCHRAUBE	VITE DI REGOLAZIONE	
012	645314	001	SUPPORT DE ROUE MOULEE	WHEEL BRACKET	RADHALTERUNG	SUPPORTO RUOTA	
013	720205	002	AXE	PIN	ACHSE	ASSE	
014	951168	002	BAGUE ROULEE	WRAPPED BUSH	GLEITLAGER	CUSCINETTO	
015	951461	001	POCHETTE DE JOINTS (951460)	SEALS PACKET (951460)	DICHTSATZ FUER 951460	COLLEZIONE GUARNIZIONI	: 951460/H0500670
016	83012225	001	BAGUE ROULEE	WRAPPED BUSH	GEROLLTE BUCHSE	ANELLO LUBRIFICATO	
017	952230	001	POCHETTE DE JOINTS (951996)	SEALS PACKET (951996)	DICHTSATZ FUER (951996)	SERIE GUARNIZIONI (951996)	: 951996
017	H0501390	001	POCHETTE DE JOINTS (H0501380)	BAG	TACHE	SERIE GUARNIZIONI	: H0501380
018	80061073	002	VIS TETE HEXAGONALE FE/ZNXC3	HEXAGON HEAD SCREW FE/ZNXC3	SECHSKANTSCHRAUBE FE/ZNXC3	VITE TESTA ESAGONALE FE/ZNXC3	
019	80061282	001	VIS TETE HEXAGONALE FE/ZNXC3	HEXAGON HEAD SCREW FE/ZNXC3	SECHSKANTSCHRAUBE FE/ZNXC3	VITE TESTA ESAGONALE FE/ZNXC3	
020	80201230	001	ECROU HEX.AUTOFREINE FE/ZNXC3	SELF-LOCKING NUT FE/ZNXC3	SELBSTSICH.MUTTER FE/ZNXC3	DADO AUTOBLOCCANTE FE/ZNXC3	
021	80202400	002	ECROU HEXAGONAL FE/ZNXC3	NUT FE/ZNXC3	SECHSKANTMUTTER FE/ZNXC3	DADO FE/ZNXC3	
022	80202420	001	ECROU HEXAG.EMBA.AUOFR.FLZNNC	SELF-LOCKING NUT FLZNNC	SELBSTSICHERNDE MUTTER FLZNNC	DADO AUTOBLOCCANTE FLZNNC	
023	80202440	001	ECROU HEX.AUTOFREINE FE/ZNXC3	SELF-LOCKING NUT FE/ZNXC3	SELBSTSICHERNDE MUTT.FE/ZNXC3	DADO AUTOBLOCCANTE FE/ZNXC3	
024	80271084	002	RONDELLE GROWER	SPRING LOCK WASHER	FEDERRING	RONDELLA GROWER	
025	80450645	003	GOUPILLE ELASTIQUE FLZNNC	ROLL PIN FLZNNC	SPANNHUELSE FLZNNC	SPINA ELASTICA FLZNNC	
026	80500345	002	GOUPILLE V	SPLIT PIN	SPLINT	COPPIGLIA	
027	82200804	001	GRAISSEUR FE/ZNXC3	GREASE NIPPLE FE/ZNXC3	SCHMIERNIPPEL FE/ZNXC3	INGRASSATORE FE/ZNXC3	
028	82201016	006	GRAISSEUR AUTOTARAUDANT	SELF TAPPING GREASE NIPPLE	GEWINDESCHNEID-SCHMIERNIPPEL	INGRASSATORE	
029	950491	002	ETIQ.ADH.	DECAL	AUFKLEBER	ADESIVO	
030	951460	001	AMORTISSEUR	SHOCK ABSORBER	STOSSDAEMPFER	AMMORTIZZATORE	: Ø600x210 Ø660x322 Ø690x250/3
031	H0501310	002	VERIN	CYLINDER, HYDRAULIC	HYDRAULIKZYLINDER	CILINDRO	
032	H0500890	001	BRAS DE ROUE PIVOT AMORTISSEUR	ARM	ARM	BRACCIO	
033	H0500670	001	AMORTISSEUR	SHOCK ABSORBER	STOSSDAEMPFER	AMMORTIZZATORE	: Ø688x300 Ø736x328 Ø760x370





MULTI-MASTER 182 NSH J0267 >J7474

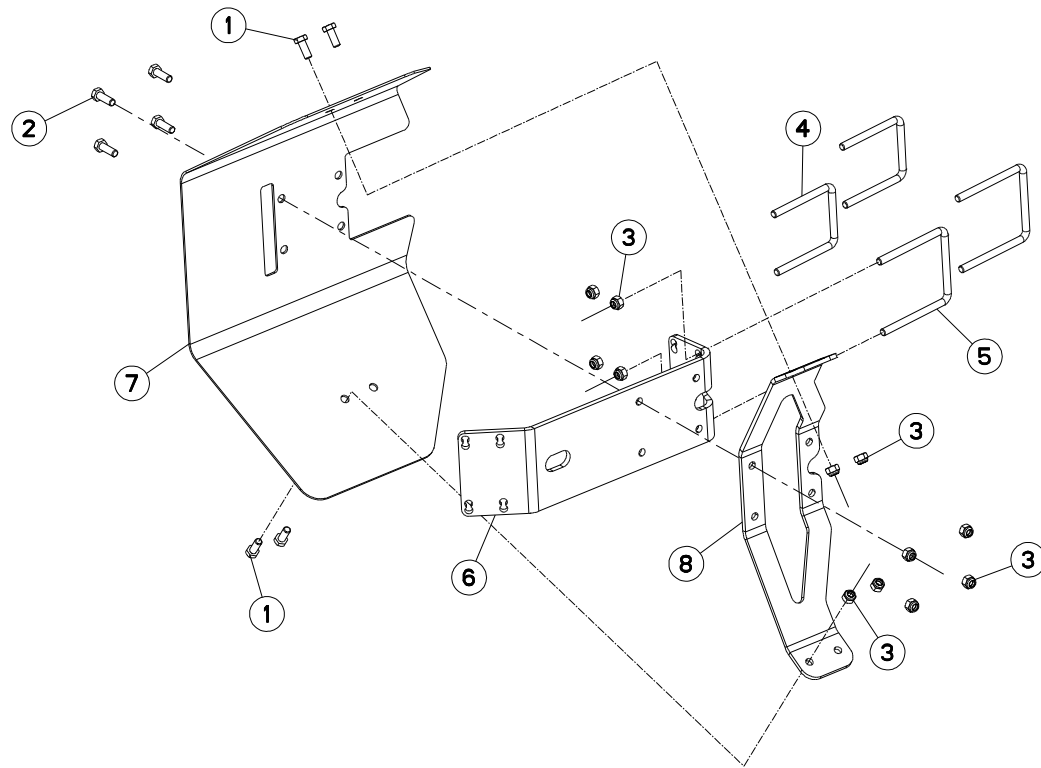
H05R0038 A

TUYAU HYD. ROUE DE REGULATION

HYDRAULIC HOSE DEPTH WHEEL

HYDRAULISC. SCHLÄUCHE STUTZRAD

Rep	Nr	Qt	Designation	Description	Bezeichnung	Referenza	Remarque - Remark - Bemerkung - Osservazioni
001	200740	001	PATTE DE FIXATION	PLATE	SCHLAUCHHALTER	FAZZOLETTO	
002	227137	001	PATTE	PLATE	PLATTE	FAZZOLETTO	
003	780113	001	PATTE DE FIXATION	PLATE	SCHLAUCHHALTER	PIASTRINA	
004	951197	003	GAINÉ CAOUTCHOUC	SHEATH	HUELLE	GUAINA CAOUTCHOUC	
005	952230	001	POCHETTE DE JOINTS (951996)	SEALS PACKET (951996)	DICHTSATZ FUER (951996)	SERIE GUARNIZIONI (951996)	: 951996
005	H0501390	001	POCHETTE DE JOINTS (H0501380)	BAG	TACHE	SERIE GUARNIZIONI	: H0501380
006	952359	001	TUYAU	PIPE	ROHR	TUBO	: VM1805E/6 NSH
006	952360	001	TUYAU RIGIDE EQUIPE L=2400	TUBE L=2400	ROHR L=2400	TUBO RIGIDO L=2400	: MM1805E/6 T/NSH VM1825E/6ET
006	951920	001	TUYAU RIGIDE EQUIPE	HOSE	HUELSE V. ZYL.	TUBO RIGIDO	: MM1807 T VM1827T
007	80060853	002	VIS TETE HEXAGONALE FE/ZNXC3	HEXAGON HEAD SCREW FE/ZNXC3	SECHSKANTSCHRAUBE FE/ZNXC3	VITE TESTA ESAGONALE FE/ZNXC3	
008	80061073	002	VIS TETE HEXAGONALE FE/ZNXC3	HEXAGON HEAD SCREW FE/ZNXC3	SECHSKANTSCHRAUBE FE/ZNXC3	VITE TESTA ESAGONALE FE/ZNXC3	
009	80190616	002	VIS AUTOTARAU.FE/ZNXC3 TAPTITE	SELF-CUTTING SCREW FE/ZNXC3	GEWINDE-SCHNEIDSCHRAU.FE/ZNXC3	BULLONE FE/ZNXC3	
010	80200830	002	ECROU HEX.AUTOFREINE FE/ZNXC3	SELF-LOCKING NUT FE/ZNXC3	SELBSTSICHERNDE MUTT.FE/ZNXC3	DADO AUTOBLOCCANTE FE/ZNXC3	
011	80201030	002	ECROU HEX.AUTOFREINE FE/ZNXC3	SELF-LOCKING NUT FE/ZNXC3	SELBSTSICH.MUTTER FE/ZNXC3	DADO AUTOBLOCCANTE FE/ZNXC3	
012	H0501310	002	VERIN	CYLINDER, HYDRAULIC	HYDRAULIKZYLINDER	CILINDRO	
013	A4061802	001	BOUCHON 3/8 CYL CHC+JOINT	PLUG + SEAL	STOPFEN + DICHTRING	TAPPO	
014	A4071209	001	CLAPET	VALVE, FLAP	RUCKSCHLAGVENTIL	VALVOLA	
015	A4074017	002	COUPLEUR MALE	CONNECTOR MALE	KUPPLUNGSTECKER	INNESTO M16X150	
016	82300026	002	CAPUCHON COUPLEUR MALE	CAP MALE CONNECTOR	KAPPE KUPPLUNGSSTECKER	TAPPO	
017	A4080350	002	UNION DOUBLE NUE ZBC	STRAIGHT COUPLING ZBC	GERADE VERSCHRAUBUNG ZBC	GIUNZIONE DIRITTA ZBC	
018	A4080401	004	UNION MALE	MALE STUD CONNECTOR	GERADER EINSCHRAUBSTUTZEN	GIUZIONE DIRITTA ZBC	
019	A4080521	001	ADAPTATEUR MALE	SWIVEL CONNECTOR	EINSTELBARE EINSCHRAUBSTUTZE	ADATTATORE ZBC	
020	A4080700	001	COUDE EGAL NU ZBC	EQUAL ELBOW ZBC	WINKEL-VERSCHRAUBUNG ZBC	GIUNZIONE A 90° ZBC	
021	A4081002	001	TE EGAL NU ZBC	EQUAL TEE ZBC	T-VERSCHRAUBUNG ZBC	GIUNZIONE A T ZBC	
022	A7260027	005	COLLIER SIMPLE D18 NU	CLAMP D.18	SHELLE D.18	COLLARE D.18	
023	A4921024	001	FLEXIBLE HYDRAULIQUE	HYDRAULIC HOSE	HYDRAULIKSCHLAUCH	TUBO GOMMA	<->1100 mm
024	A4921040	001	FLEXIBLE HYDRAULIQUE	HYDRAULIC HOSE	HYDRAULIKSCHLAUCH	TUBO GOMMA	<->2500 mm
025	A4921065	001	FLEXIBLE HYDRAULIQUE	HYDRAULIC HOSE	HYDRAULIKSCHLAUCH	TUBO GOMMA	<->500 mm
026	A4921065	001	FLEXIBLE HYDRAULIQUE	HYDRAULIC HOSE	HYDRAULIKSCHLAUCH	TUBO GOMMA	<->500 mm
027	A4921115	001	FLEXIBLE HYDRAULIQUE	HYDRAULIC HOSE	HYDRAULIKSCHLAUCH	TUBO GOMMA	<->1600 mm
028	A4921115	001	FLEXIBLE HYDRAULIQUE	HYDRAULIC HOSE	HYDRAULIKSCHLAUCH	TUBO GOMMA	<->1600 mm





MULTI-MASTER 182 NSH J0267 >J7474

H05R0042 A

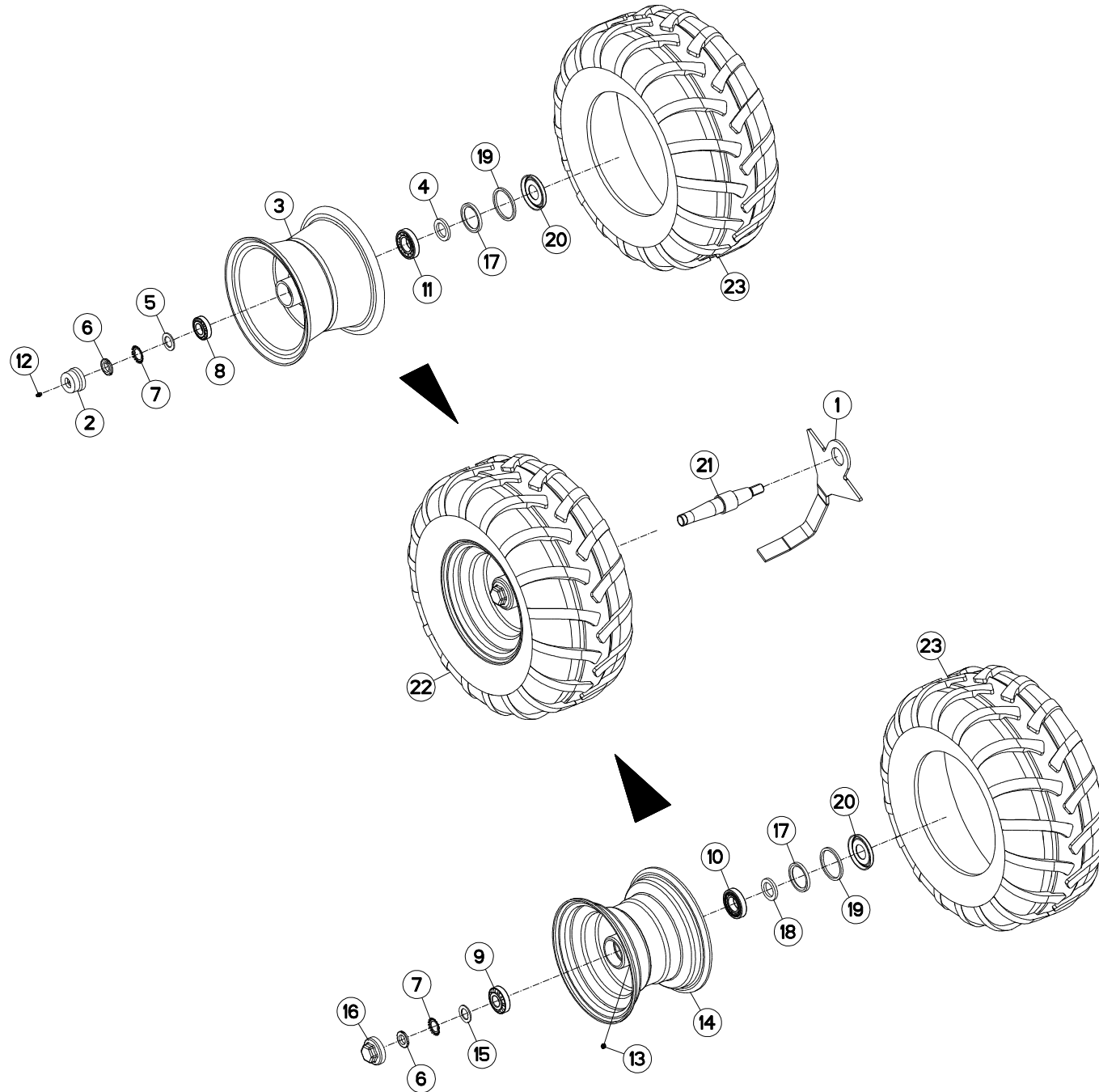
PROTECTEUR (ROUE PIVOT)

SAFETY GUARDS (DEPTH WHEEL)

SCHUTZVORRICHTUNG (LAUFRAD)

PARAPETTI (RUOTA DI PROFONDITÀ)

Rep	Nr	Qt	Designation	Description	Bezeichnung	Referenza	Remarque - Remark - Bemerkung - Osservazioni
001	80061026	004	VIS TETE HEXAGONALE FE/ZNXC3	HEXAGON HEAD SCREW FE/ZNXC3	SECHSKANTSCHRAUBE FE/ZNXC3	VITE TESTA ESAGONALE FE/ZNXC3	
002	80061073	004	VIS TETE HEXAGONALE FE/ZNXC3	HEXAGON HEAD SCREW FE/ZNXC3	SECHSKANTSCHRAUBE FE/ZNXC3	VITE TESTA ESAGONALE FE/ZNXC3	
003	80201030	012	ECROU HEX.AUTOFREINE FE/ZNXC3	SELF-LOCKING NUT FE/ZNXC3	SELBSTSICH.MUTTER FE/ZNXC3	DADO AUTOBLOCCANTE FE/ZNXC3	
004	H0500800	002	ETRIER	U-BOLT	BUEGEL	CAVALLOTTO	
005	H0500810	002	ETRIER	U-BOLT	BUEGEL	CAVALLOTTO	
006	H0500820	001	SUPPORT	SUPPORT	TRAEGER	SUPPORTO	
007	H0500830	001	CARTER	HOUSING	GEHAEUSE	SCATOLA	
008	H0500840	001	RENFORT	REINFORCEMENT	VERSTAERCKUNG	RINFORZO	





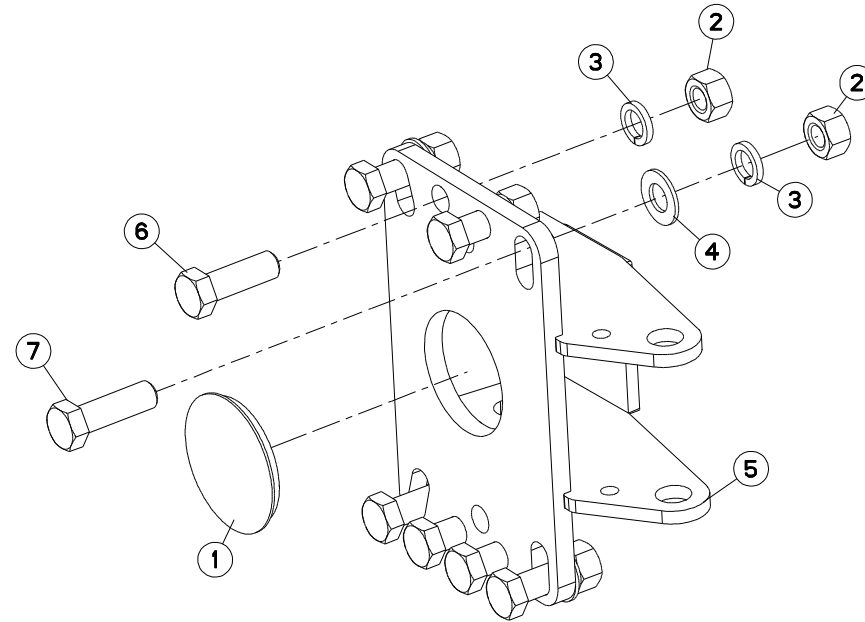
MULTI-MASTER 182 NSH

J0267 >J7474

H05R0034 B

ROUE DE REGULATION Ø690X320 AM DEPTH WHEEL Ø690X320 DAMPER STÜTZRAD Ø690X320 STOSSDÄMPFER RUOTA DI PROFONDITA Ø690X320 /

Rep	Nr	Qt	Designation	Description	Bezeichnung	Referenza	Remarque - Remark - Bemerkung - Osservazioni
001	227678	001	DECROTTEUR	SCRAPER, SOIL	ABSTREIFER	RASCHIETTO	
002	900135	001	CHAPEAU D63 REF.1704 GRAISSEUR	PLUG D63 40	RADKAPPE F. D63 40	COPERCHIO RUOTA	
003	900168	001	JANTE D660	WHEEL RIM	FELGE D660	CERCHIO	
004	951204	001	RONDELLE 60X40X7	WASHER	SCHEIBE	RONDELLA	
005	H0500480	001	RONDELLE FREIN	WASHER	SCHEIBE	RONDELLA	
006	80203018	001	ECROU A ENCOCHES	SLOTTED ROUND NUT	NUTMUTTER	DADO	
007	80293020	001	RONDELLE-FREIN	TAB WASHER	SICHERUNGSBLECH	RONDELLA-FRENO	
008	81303062	001	ROULEMENT A ROULEAUX CONIQUES	TAPERED ROLLER BEARING	KEGELROLLENLAGER	CUSCINETTO A RULLO	
009	81303072	001	ROULEMENT A ROULEAUX CONIQUES	TAPERED ROLLER BEARING	KEGELROLLENLAGER	CUSCINETTO A RULLO	
010	81304079	001	ROULEMENT A ROULEAUX CONIQUES	TAPERED ROLLER BEARING	KEGELROLLENLAGER	CUSCINETTO A RULLO	
011	81304079	001	ROULEMENT A ROULEAUX CONIQUES	TAPERED ROLLER BEARING	KEGELROLLENLAGER	CUSCINETTO A RULLO	
012	82200800	001	GRAISSEUR FE/ZNXC3	GREASE NIPPLE FE/ZNXC3	SCHMIERNIPPEL FE/ZNXC3	INGRASSATORE FE/ZNXC3	
013	82201016	001	GRAISSEUR AUTOTARAUDANT	SELF TAPPING GREASE NIPPLE	GEWINDESCHNEID-SCHMIERNIPPEL	INGRASSATORE	
014	H0500440	001	JANTE	WHEEL	FELGE	CERCHIO	
015	H0500480	001	RONDELLE FREIN	WASHER	SCHEIBE	RONDELLA	
016	H0500490	001	CHAPEAU A VISSER	CAP	KAPPE	COPERCHIO	
017	H0500500	001	JOINT ETANCHE A L'HUILE	SEAL	DICHTUNG	GUARNIZIONE	
018	H0500510	001	RONDELLE	WASHER	SCHEIBE	RONDELLA	
019	H0500520	001	BAGUE FEUTRE	BUSH	HUELSE	BOCCOLA	
020	H0500530	001	CHAPEAU D'ETANCHEITE	CAP	KAPPE	COPERCHIO	
021	H0500920	001	AXE	PIN	ACHSE	ASSE	
022	H0501110	001	ROUE	WHEEL AND TIRE ASSEMBLY	RAD	RUOTA	3,2 bar (46,4 PSI)
023	H0501120	001	PNEU	TIRE	REIFEN	PNEUMATICO	



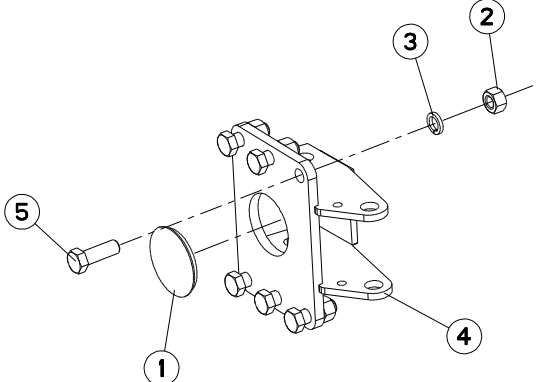


MM1825EH J0267 >J7474

H05R0033 B

SUPPORT ROUE DE TRANSPORT/BATI BRACKET TRANSPORT WHEEL/FRAME HALTERUNG TRANSPORTRAD/RAHMEN SUPPORTO RUOTA TRASP./TELAIO

Rep	Nr	Qt	Designation	Description	Bezeichnung	Referenza	Remarque - Remark - Bemerkung - Osservazioni
001	951140	001	BOUCHON Ø93	PLUG DIAM. 93	KUNSTSTOFFKAPPE D93	TAPPO	
002	80202070	008	ECROU HEXAGONAL FE/ZNXC3	NUT FE/ZNXC3	SECHSKANTMUTTER FE/ZNXC3	DADO FE/ZNXC3	
003	80272080	008	RONDELLE GROWER	SPRING LOCK WASHER	FEDERING	RONDELLA GROWER	
004	80252026	004	RONDELLE PLATE FE/ZNXC3	PLAIN WASHER FE/ZNXC3	SCHEIBE FE/ZNXC3	RONDELLA PIATTA FE/ZNXC3	
005	H0500960	001	SUPPORT	SUPPORT	TRAEGER	SUPPORTO	
005	H0504020	001	ROUE	WHEEL AND TIRE ASSEMBLY	RAD	RUOTA	Rpl H0500960
006	80062059	004	VIS TETE HEXAGONALE FE/ZNXC3	HEXAGON HEAD SCREW FE/ZNXC3	SECHSKANTSCHRAUBE FE/ZNXC3	VITE TESTA ESAGONALE FE/ZNXC3	
007	80062065	004	VIS TETE HEXAGONALE FE/ZNXC3	HEXAGON HEAD SCREW FE/ZNXC3	SECHSKANTSCHRAUBE FE/ZNXC3	VITE TESTA ESAGONALE FE/ZNXC3	



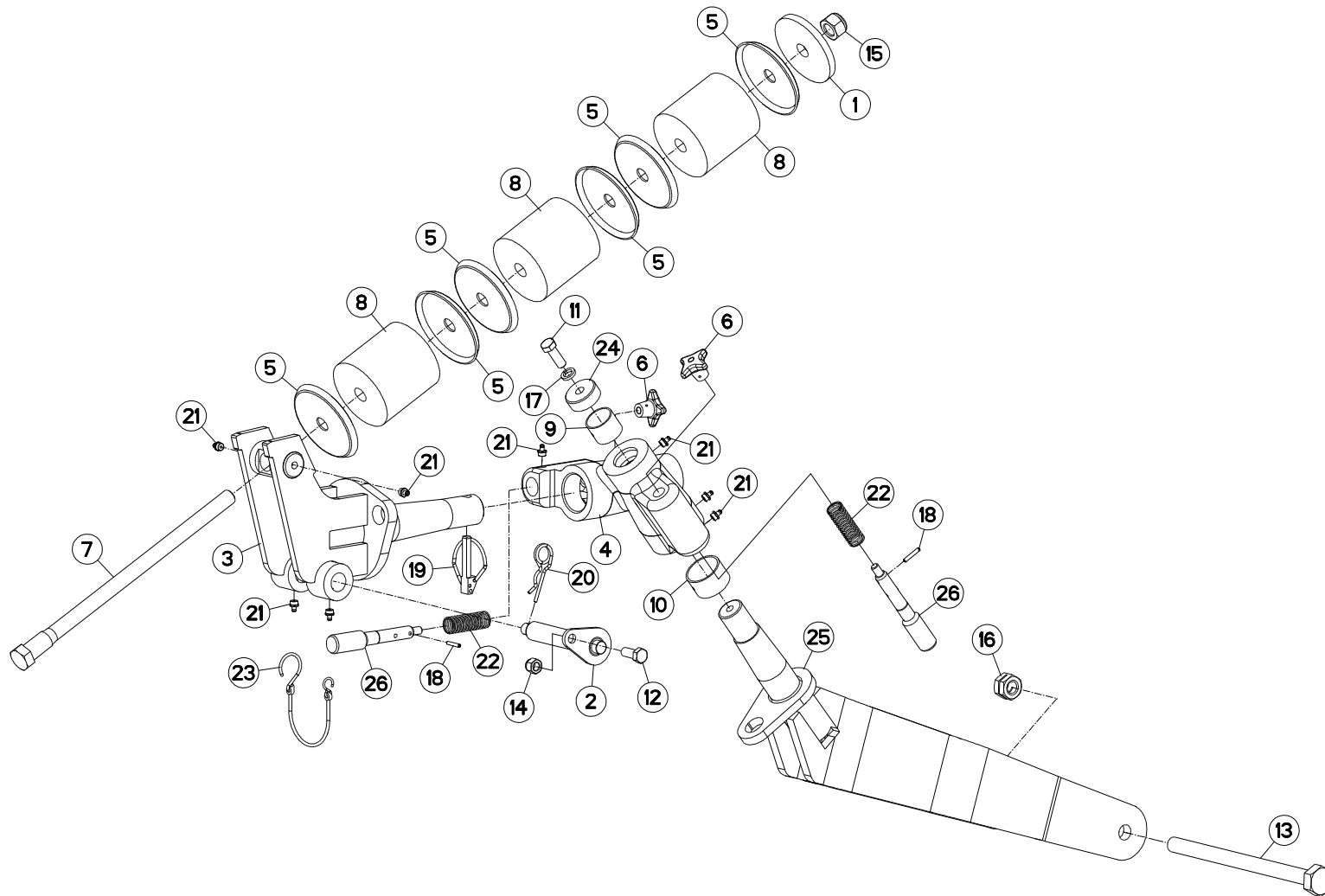


MM1826H J0267 >

H05R0032 A

SUPPORT ROUE DE TRANSPORT / EX BRACKET TRANSPORT WHEEL / EXTE HALTERUNG TRANSPORTRAD / ERWEI SUPPORTO RUOTA TRASPORTO / F

Rep	Nr	Qt	Designation	Description	Bezeichnung	Referenza	Remarque - Remark - Bemerkung - Osservazioni
001	951140	001	BOUCHON Ø93	PLUG DIAM. 93	KUNSTSTOFFKAPPE D93	TAPPO	
002	80202070	006	ECROU HEXAGONAL FE/ZNXC3	NUT FE/ZNXC3	SECHSKANTMUTTER FE/ZNXC3	DADO FE/ZNXC3	
003	80272080	006	RONDELLE GROWER	SPRING LOCK WASHER	FEDERRING	RONDELLA GROWER	
004	582807	001	SUPPORT	SUPPORT	TRAEGER	SUPPORTO	
004	H0504020	001	ROUE	WHEEL AND TIRE ASSEMBLY	RAD	RUOTA	Rpl 582807
005	80062059	006	VIS TETE HEXAGONALE FE/ZNXC3	HEXAGON HEAD SCREW FE/ZNXC3	SECHSKANTSCHRAUBE FE/ZNXC3	VITE TESTA ESAGONALE FE/ZNXC3	





MULTI-MASTER 182 NSH J0267 >J7474

H05R0031 C

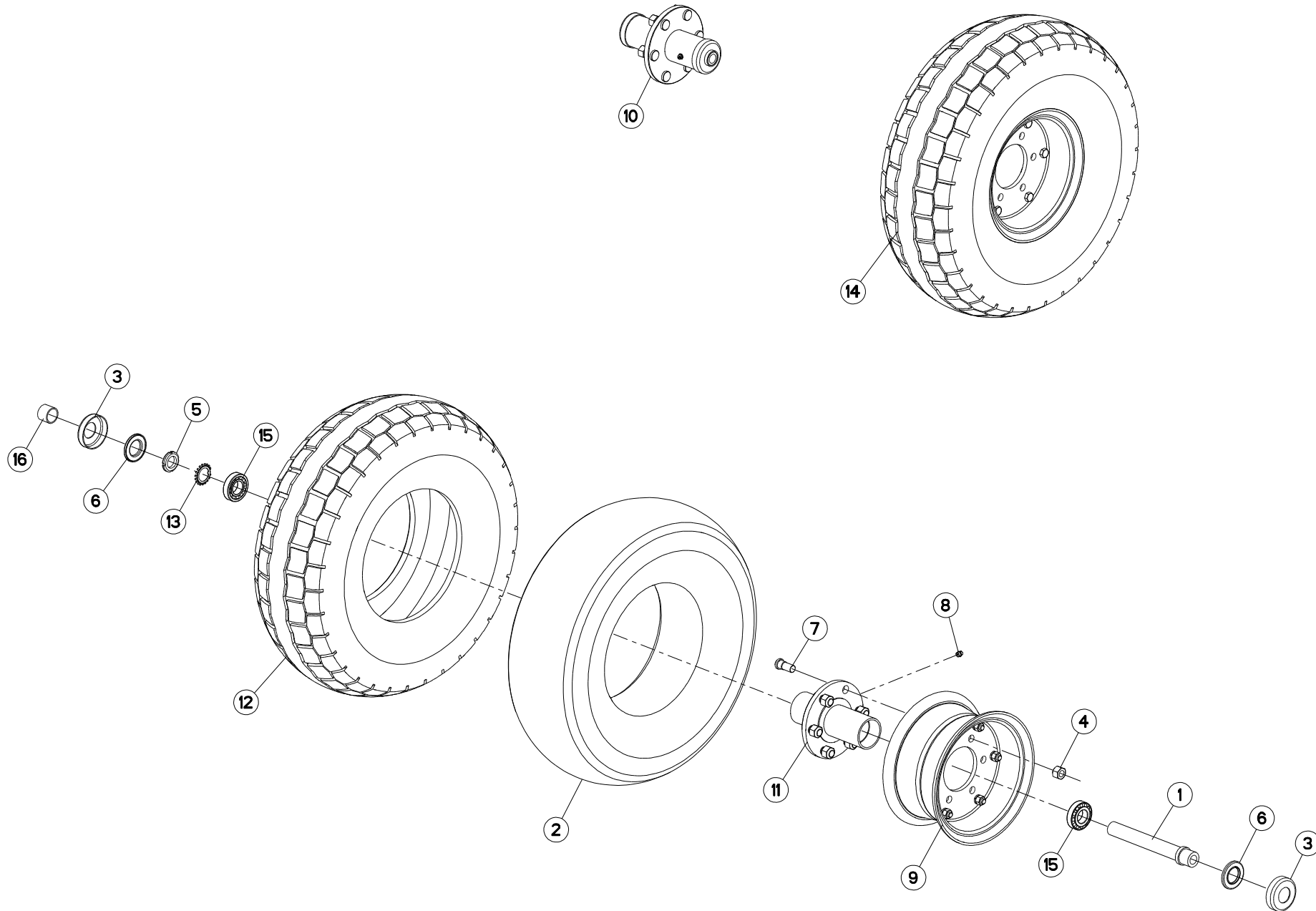
SUPPORT ROUE DE TRANSPORT

BRACKET TRANSPORT WHEEL

HALTERUNG TRANSPORTRAD

SUPPORTO RUOTA TRASP.

Rep	Nr	Qt	Designation	Description	Bezeichnung	Referenza	Remarque - Remark - Bemerkung - Osservazioni
001	421246	001	RONDELLE	WASHER	SCHEIBE	RONDELLA	
002	582804	001	AXE PIVOT	AXLE	ACHSE	ASSE	
003	582806	001	ARTICULATION	YOKE	GELENKSTUECK	ARTICOLAZIONE	
003	H0504010	001	ROUE	WHEEL AND TIRE ASSEMBLY	RAD	RUOTA	Rpl 582806
004	645309	001	BOITIER DE ROUE	HOUSING	GEHAEUSE	SCATOLA	
004	H0504000	001	ROUE	WHEEL AND TIRE ASSEMBLY	RAD	RUOTA	Rpl H0504000
005	770005	006	COUPELLE	CUP	SCHALE	COPPIGLIA	
006	951291	002	POIGNEE CROISILLON 15-162-50	GRIP	HANDGRIFF	MANIGLIA	
007	951818	001	VIS HM 20.390/95 Q 10-9	SCREW HM 20.390/95 Q 10.9	SCHRAUBE HM 20.395/95 Q10.9	VITE	
008	951819	003	BLOC ELASTOMERE	SPRING	FEDER	MOLLA	
009	951881	001	BAGUE ROULEE	WRAPPED BUSH	GEROLLTE BUCHSE	ANELLO WILAND 35X39X30	
010	951882	001	BAGUE ROULEE	WRAPPED BUSH	GEROLLTE BUCHSE	CUSCINETTO	
011	80061236	001	VIS TETE HEXAGONALE FE/ZNXC3	HEXAGON HEAD SCREW FE/ZNXC3	SECHSKANTSCHRAUBE FE/ZNXC3	VITE TESTA ESAGONALE FE/ZNXC3	
012	80061271	001	VIS TETE HEXAGONALE FE/ZNXC3	HEXAGON HEAD SCREW FE/ZNXC3	SECHSKANTSCHRAUBE FE/ZNXC3	VITE TESTA ESAGONALE FE/ZNXC3	
013	80062069	001	VIS TETE HEXAGONALE FLZNNC	HEXAGON HEAD SCREW FLZNNC	SECHSKANTSCHRAUBE FLZNNC	VITE TESTA ESAGONALE FLZNNC	
014	80201230	001	ECROU HEX.AUTOFREINE FE/ZNXC3	SELF-LOCKING NUT FE/ZNXC3	SELBSTSICH.MUTTER FE/ZNXC3	DADO AUTOBLOCCANTE FE/ZNXC3	
015	80202030	001	ECROU HEX.AUTOFREINE FE/ZNXC3	SELF-LOCKING NUT FE/ZNXC3	SELBSTSICH.MUTTER FE/ZNXC3	DADO AUTOBLOCCANTE FE/ZNXC3	
016	80202053	001	ECROU AUTOBLOQ.FENDU FE/ZNXC3	UNDERSERRATED SELF-LOCKING NUT	SPERRZAHN-BUNDMUTTER FE/ZNXC3	DADO FE/ZNXC3	
017	80271284	001	RONDELLE GROWER	SPRING LOCK WASHER	FEDERING	RONDELLA FC250-300	
018	80450499	002	GOUPILLE ELASTIQUE FLZNNC	ROLL PIN FLZNNC	SPANNHUELSE FLZNNC	SPINA ELASTICA FLZNNC	
019	80561155	001	GOUPILLE AUTOMATIQUE	LINCH PIN	KLAPPSTECKER	SPINA DI FERMO	
020	80570477	001	GOUPILLE BETA SIMPLE FE/ZNXC3	SPRING COTTER PIN FE/ZNXC3	FEDERSTECKER FE/ZNXC3	MOLLA FE/ZNXC3	
021	82201016	008	GRAISSEUR AUTOTARAUDANT	SELF TAPPING GREASE NIPPLE	GEWINDESCHNEID-SCHMIERNIPPEL	INGRASSATORE	
022	191114	002	RESSORT	SPRING	FEDER	MOLLA	
023	83070064	001	LIEN PVC	PVC CORD	SICHERUNGSBAND	CAVO	
024	H0502600	001	RONDELLE	WASHER	SCHEIBE	RONDELLA	
025	583326	001	CHAPE	CLEVIS	GABEL	FORCELLA	
025	H0502830	001	CHAPE	CLEVIS	GABEL	FORCELLA	
025	H0503990	001	ROUE	WHEEL AND TIRE ASSEMBLY	RAD	RUOTA	Rpl 645309
026	H0503980	002	BROCHE	PIN, HITCH	ACHSE	PERNO	





MULTI-MASTER 182 NSH J0267 >J7474

H05R0005 A

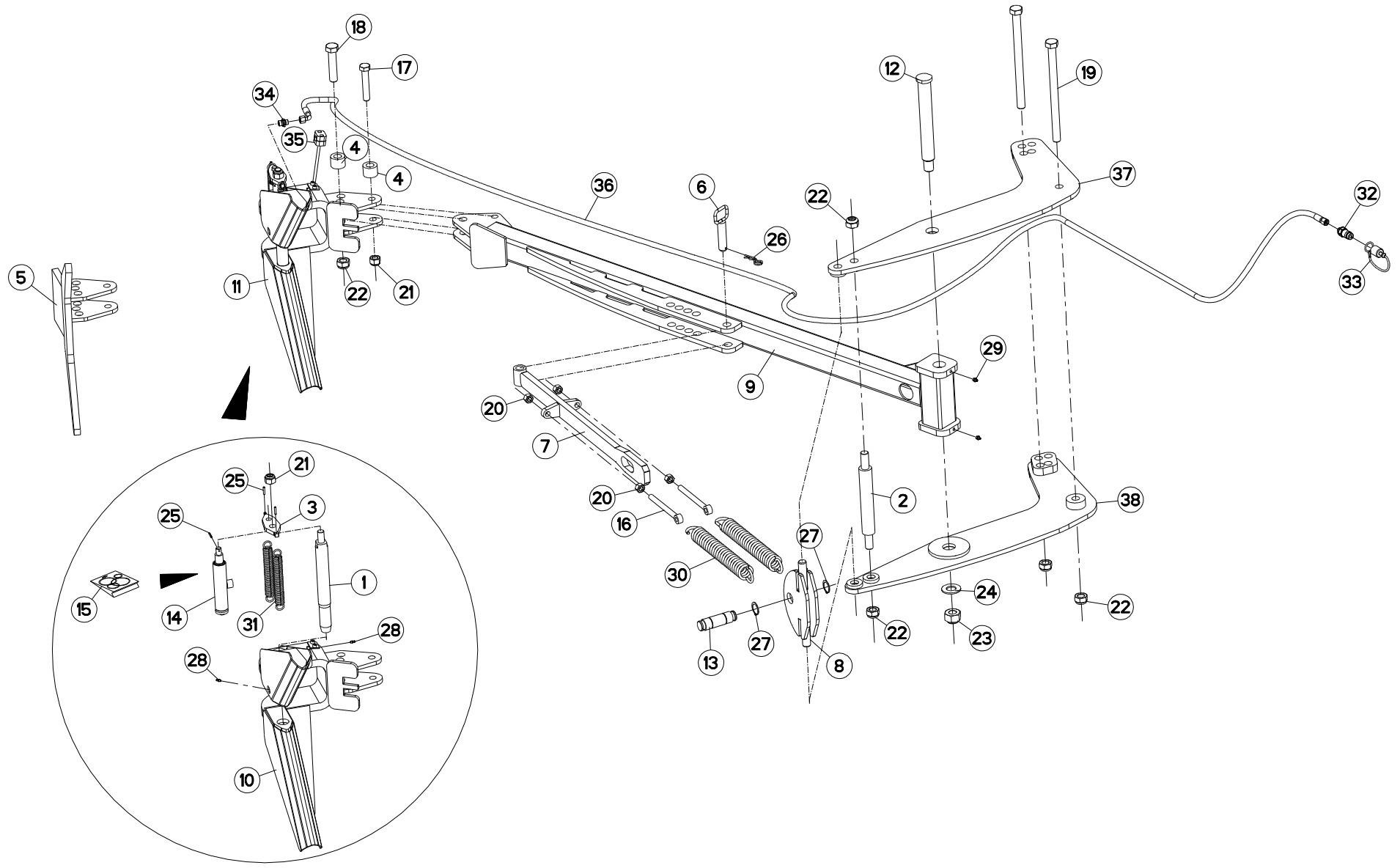
ROUE DE TRANSPORT Ø660X225

TRANSPORT WHEEL Ø660X225

TRANSPORTRAD Ø660X225

RUOTA DI TRASPORTO Ø660X225

Rep	Nr	Qt	Designation	Description	Bezeichnung	Referenza	Remarque - Remark - Bemerkung - Osservazioni
001	952118	001	AXE TUBULAIRE	PIN	ACHSE	PERNO	
002	900010	001	CHAMBRE A AIR DE ROUE D665	INNER TUBE 7,50X10	SCHLAUCH 7,50X10	CAMERA	
003	952115	002	COUPELLE EXTERIEURE	COLLAR	ABDECKUNG	COPPIGLIA	
004	900207	006	ECROU CUL D'OEUF	NUT H 16.150	RADMUTTER H 16.150	DADO	
005	80203018	001	ECROU A ENCOCHES	SLOTTED ROUND NUT	NUTMUTTER	DADO	
006	952114	002	ENSEMBLE BAGUES D'ETANCHEITES	BUSH	HUELSE	ANELLO	
007	952112	006	GOUJON	STUD, THREADED	GEWINDESTIFT	SPINA	
008	82201002	001	GRAISSEUR	GREASE NIPPLE	SCHMIERNIPPEL	INGRASSATORE	
009	951822	001	JANTE DE ROUE Ø665	RIM	FELGE	CERCHIO	
010	951820	001	MOYEU DE ROUE	WHEELHUB	NABENGEHAEUSE	MOZZO	
011	952116	001	MOYEU NU	HUB BASIC	NABE	MOZZO	
012	951821	001	PNEU 7.5-10 10PR	TYRE WHEEL 7.5-10 10PR	REIFEN 7.5-10 10PR	PNEUMATICO 7.5-10 10PR	
013	80293020	001	RONDELLE-FREIN	TAB WASHER	SICHERUNGSBLECH	RONDELLA-FRENO	
014	569131	001	ROUE DE TRANSPORT	REAR TRANSP. WHEEL	HINTERTRANSPORTRAD	RUOTA DI TRASPORTO	5 bar (72.5 PSI)
015	81303062	002	ROULEMENT A ROULEAUX CONIQUES	TAPERED ROLLER BEARING	KEGELROLLENLAGER	CUSCINETTO A RULLO	
016	952123	001	ENTRETOISE	SPACER	DISTANZHUELSE	DISTANZIALE	





MULTI-MASTER 182 NSH

J0267 >J7474

H06R0010 A

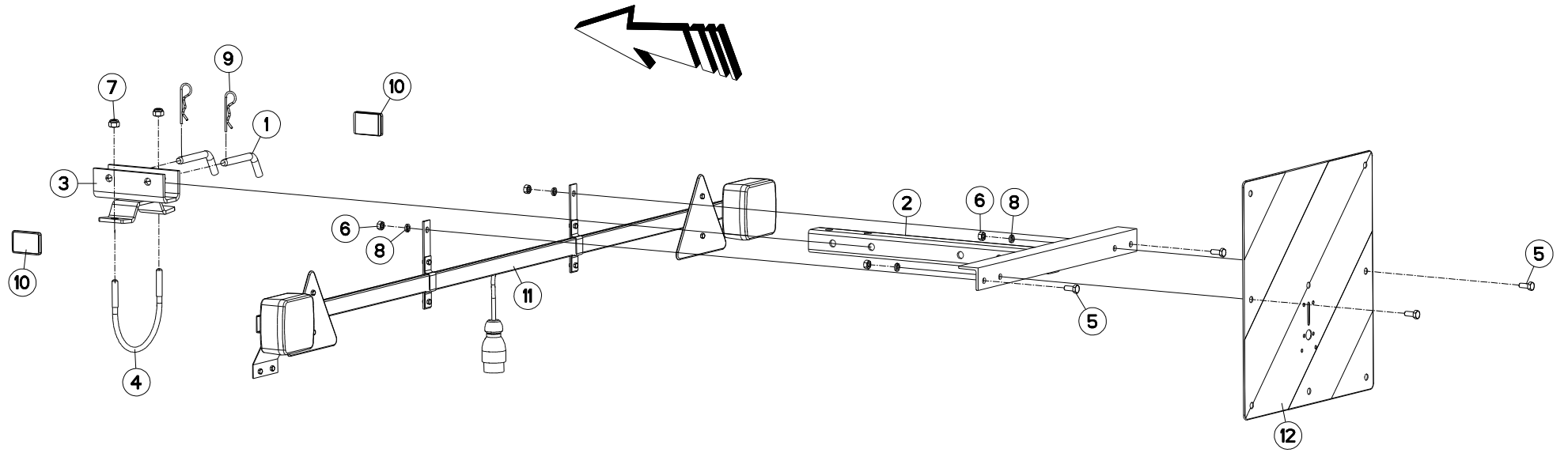
BRAS OUTIL TRaine MM180/182

FURROW PRESS ARM MM180/182

PACKERARM MM180/182

SOTTOCOMPRESSORE BRACCIO M

Rep	Nr	Qt	Designation	Description	Bezeichnung	Referenza	Remarque - Remark - Bemerkung - Osservazioni
001	131036	001	DOIGT	FINGER	FINGER	DENTE	
002	131242	001	AXE DE B.O.T	PIN	ACHSE	PERNO	
003	211228	001	PLAQUE	PLATE	PLATTE	PIASTRA	
004	421259	002	ENTRETOISE	SPACER	DISTANZHUELSE	DISTANZIALE	
006	583281	001	BROCHE D'ATTELAGE	PIN, HITCH	ACHSE	PERNO	
007	583700	001	TIRANT B.O.T.	TIE ROD BOT	ZUGSTANGE BOT	TIRANTE	
008	583701	001	CHAPE TIRANT P.C.	YOKE	GABELGELENK	MANIGLIA	
009	583704	001	BRAS DE B.O.T. P.C.	ARM	ARM	BRACCIO	
010	583710	001	ANCRE B.O.T.	MOUNTING	FANGHAKEN	GANCIO	
011	583711	001	KIT DE LARGAGE BOT	KIT DE LARGAGE BOT	KIT DE LARGAGE BOT	RAGGIUNGIMENTO OBIETTINO	
012	720179	001	AXE BRAS DE B.O.T	PIN	ACHSE	PERNO	
013	720257	001	AXE Ø35	PIN D35	ACHSE D35	PERNO D35	
014	H0600990	001	VERIN B.O.T.	HYDRAULIC CYLINDER	HUBZYLINDER	CILINDRO	
015	951190	001	POCHETTE DE JOINTS (951184)	SEALS PACKET 951184	DICHTUNGSSATZ 951184	COLLEZIONE GUARNIZIONI 951184	
016	951364	002	TIRANT	TIE ROD	ZUGSTANGE	TIRANTE	
017	80062080	001	VIS TETE HEXAGONALE FE/ZNXC3	HEXAGON HEAD SCREW FE/ZNXC3	SECHSKANTSCHRAUBE FE/ZNXC3	VITE TESTA ESAGONALE FE/ZNXC3	
018	80062487	001	VIS TETE HEXAGONALE FE/ZNXC3	HEXAGON HEAD SCREW FE/ZNXC3	SECHSKANTSCHRAUBE FE/ZNXC3	VITE TESTA ESAGONALE FE/ZNXC3	
019	80062497	002	VIS TETE HEXAGONALE FLZNNC	HEXAGON HEAD SCREW FLZNNC	SECHSKANTSCHRAUBE FLZNNC	VITE TESTA ESAGONALE FLZNNC	
020	80201670	004	ECROU HEXAGONAL FE/ZNXC3	NUT FE/ZNXC3	SECHSKANTMUTTER FE/ZNXC3	DADO FE/ZNXC3	
021	80202030	002	ECROU HEX.AUTOFREINE FE/ZNXC3	SELF-LOCKING NUT FE/ZNXC3	SELBSTSICH.MUTTER FE/ZNXC3	DADO AUTOBLOCCANTE FE/ZNXC3	
022	80202440	005	ECROU HEX.AUTOFREINE FE/ZNXC3	SELF-LOCKING NUT FE/ZNXC3	SELBSTSICHERNDE MUTT.FE/ZNXC3	DADO AUTOBLOCCANTE FE/ZNXC3	
023	80203031	001	ECROU HEXAGONAL AUTOFREINE	SELF-LOCKING NUT	SELBSTSICHERNDE MUTTER	DADO AUTOBLOCCANTE	
024	80253034	001	RONDELLE PLATE FE/ZNXC3	PLAIN WASHER FE/ZNXC3	SCHEIBE FE/ZNXC3	RONDELLA PIATTA FE/ZNXC3	
025	80450499	003	GOUPILLE ELASTIQUE FLZNNC	ROLL PIN FLZNNC	SPANNHUELSE FLZNNC	SPINA ELASTICA FLZNNC	
026	80570477	001	GOUPILLE BETA SIMPLE FE/ZNXC3	SPRING COTTER PIN FE/ZNXC3	FEDERSTECKER FE/ZNXC3	MOLLA FE/ZNXC3	
027	80583500	002	CIRCLIP EXTERIEUR	RETAINING RING	SICHERUNGSRING	ANELLO	
028	82200616	002	GRAISSEUR AUTOTAR.FE/ZNXC3	TAPPING GREASE NIPPLE FE/ZNXC3	GEWINDESCH.SCHMIERNIP.FE/ZNXC3	INGRASSATORE FE/ZNXC3	
029	82201016	002	GRAISSEUR AUTOTARAUDANT	SELF TAPPING GREASE NIPPLE	GEWINDESCHNEID-SCHMIERNIPPEL	INGRASSATORE	
030	191132	002	RESSORT T. DISQUE SEMEUR	SPRING	FEDER	MOLLA	
031	951185	002	RESSORT	SPRING	FEDER	MOLLA	
032	A4074017	001	COUPLEUR MALE	CONNECTOR MALE	KUPPLUNGSTECKER	INNESTO M16X150	
033	82300026	001	CAPUCHON COUPLEUR MALE	CAP MALE CONNECTOR	KAPPE KUPPLUNGSSTECKER	TAPPO	
034	A4080401	001	UNION MALE	MALE STUD CONNECTOR	GERADER EINSCHRAUBSTUTZEN	GIUZIONE DIRITTA ZBC	
035	A7260027	001	COLLIER SIMPLE D18 NU	CLAMP D.18	SHELLE D.18	COLLARE D.18	
036	A4921091	001	FLEXIBLE HYDRAULIQUE	HYDRAULIC HOSE	HYDRAULIKSCHLAUCH	TUBO GOMMA	<->4900 mm
037	H0600120	001	JOUE DE CHAPE MULTI MASTER 180	YOKE HALF	ZUGMAULHELFE		
038	H0600130	001	JOUE DE CHAPE MULTI MASTER 180	YOKE HALF	ZUGMAULHELFE		





MULTI-MASTER 182 NSH J0267 >J7474

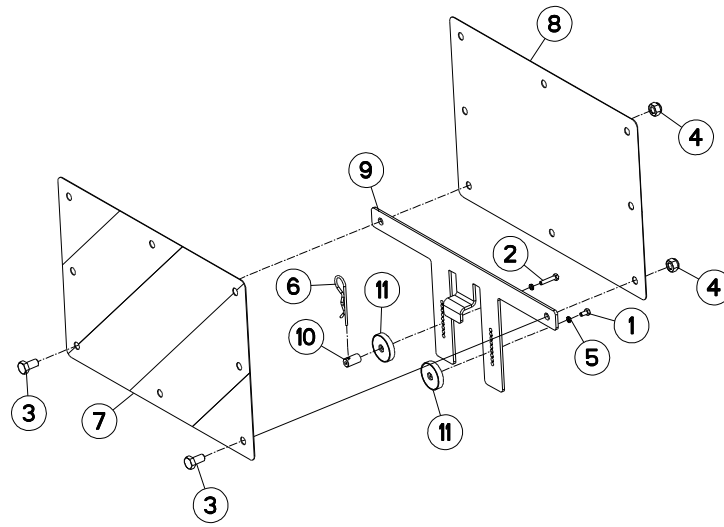
H06R0002 C

RAMPE DE SIGNALISATION NS

NS REAR LIGHTING BOARD

NS HECKBELEUCHTUNG FÜR TRANSPON IMPIANTO TRASPORTO NS

Rep	Nr	Qt	Designation	Description	Bezeichnung	Referenza	Remarque - Remark - Bemerkung - Osservazioni
001	140297	002	BROCHE DE VERROUILLAGE	PIN	ACHSE	PERNO	
002	582270	001	SUPPORT DE RAMPE	BRACKET	HALTERUNG	SUPPORTO	
003	583321	001	BRIDE	CLAMP	BUEGEL	STAFFA	
004	731016	001	ETRIER	U-BOLT	BUEGEL	CAVALLOTTO	
005	80060820	004	VIS TETE HEXAGONALE FE/ZNXC3	HEXAGON HEAD SCREW FE/ZNXC3	SECHSKANTSCHRAUBE FE/ZNXC3	VITE TESTA ESAGONALE FE/ZNXC3	
006	80200870	004	ECROU HEXAGONAL FE/ZNXC3	NUT FE/ZNXC3	SECHSKANTMUTTER FE/ZNXC3	DADO FE/ZNXC3	
007	80201030	002	ECROU HEX.AUTOFREINE FE/ZNXC3	SELF-LOCKING NUT FE/ZNXC3	SELBSTSICH.MUTTER FE/ZNXC3	DADO AUTOBLOCCANTE FE/ZNXC3	
008	80270884	004	RONDELLE GROWER	SPRING LOCK WASHER	FEDERRING	RONDELLA GROWER	
009	80570300	002	GOUPILLE BETA SIMPLE FE/ZNXC3	SPRING COTTER PIN FE/ZNXC3	FEDERSTECKER FE/ZNXC3	MOLLA FE/ZNXC3	
010	83240017	002	CATADIOPTRE ORANGE ADHESIF	REFLECTOR ADHESIVE	RUECKSTRAHLER S.KLEB.	CATADIOTTRO	
011	83240212	001	PANNEAU DE SIGNALISATION	WARNING PLATE	WARNTAFEL	PANNELLO B/R ANT.	
012	83240212	001	PANNEAU DE SIGNALISATION	WARNING PLATE	WARNTAFEL	PANNELLO B/R ANT.	





MULTI-MASTER 182 NSH J0267 >J7474

H06R0054 B

SIGNALISATION LATERALE

SIDE SIGNALLING

SEITLICHE WARNTAFELN

SEGNALAZIONE LATERALI

Rep	Nr	Qt	Designation	Description	Bezeichnung	Referenza	Remarque - Remark - Bemerkung - Osservazioni
001	80060510	001	VIS TETE HEXAGONALE FE/ZNXC3	HEXAGON HEAD SCREW FE/ZNXC3	SECHSKANTSCHRAUBE FE/ZNXC3	VITE TESTA ESAGONALE FE/ZNXC3	
002	80060527	001	VIS TETE HEXAGONALE FE/ZNXC3	HEXAGON HEAD SCREW FE/ZNXC3	SECHSKANTSCHRAUBE FE/ZNXC3	VITE TESTA ESAGONALE FE/ZNXC3	
003	80061072	002	VIS TETE HEXAGONALE FE/ZNXC3	HEXAGON HEAD SCREW FE/ZNXC3	SECHSKANTSCHRAUBE FE/ZNXC3	VITE TESTA ESAGONALE FE/ZNXC3	
004	80201030	002	ECROU HEX.AUTOFREINE FE/ZNXC3	SELF-LOCKING NUT FE/ZNXC3	SELBSTSICH.MUTTER FE/ZNXC3	DADO AUTOBLOCCANTE FE/ZNXC3	
005	80270584	002	RONDELLE GROWER	SPRING LOCK WASHER	FEDERRING	RONDELLA	
006	80570300	001	GOUPILLE BETA SIMPLE FE/ZNXC3	SPRING COTTER PIN FE/ZNXC3	FEDERSTECKER FE/ZNXC3	MOLLA FE/ZNXC3	
007	83240209	001	PANNEAU DE SIGNAL.RECT.ARD-AVG	WARNING PLATE	WARNTAFEL HI-RE + VO-LI	PANNELLO	
008	83240210	001	PANNEAU DE SIGNAL.RECT.ARG-AVD	WARNING PLATE	WARNTAFEL HI-LI + VO-RE	PANNELLO	
009	H0601790	001	SUPPORT	SUPPORT	TRAEGER	SUPPORTO	
010	H0601970	001	AXE	PIN	ACHSE	ASSE	
011	H0601980	002	AIMANT	MAGNET	MAGNET	AIMANT	



MULTI-MASTER 182 NSH J0267 >J7474

H06R0055 B

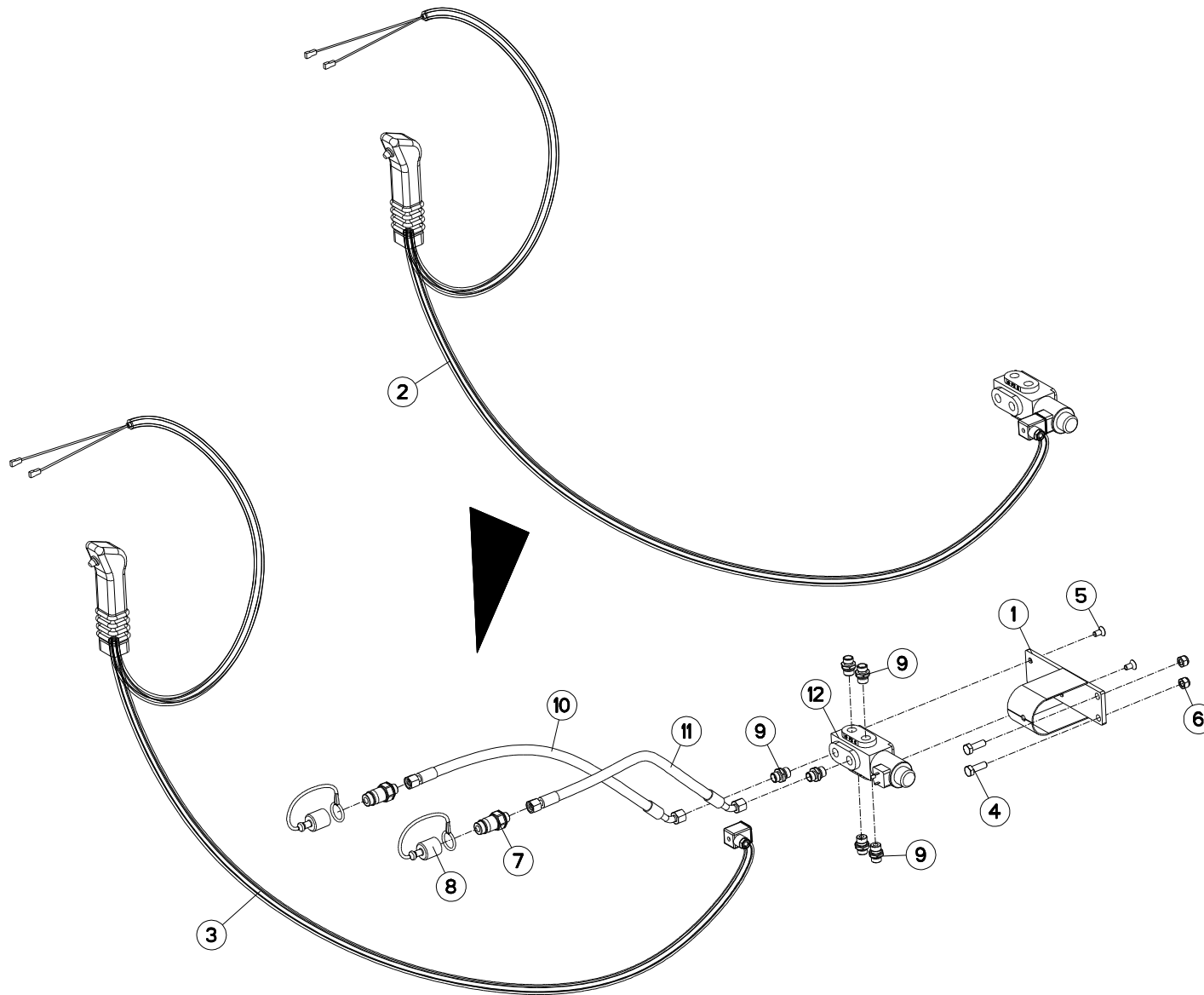
SIGNALISATION LATERALE (ROUE)

SIDE SIGNALLING (WHEEL)

SEITLICHE BELEUCHTUNG (RAD)

SEGNALAZIONE LATERALI (RUOTA)

Rep	Nr	Qt	Designation	Description	Bezeichnung	Referenza	Remarque - Remark - Bemerkung - Osservazioni
001	80060510	002	VIS TETE HEXAGONALE FE/ZNXC3	HEXAGON HEAD SCREW FE/ZNXC3	SECHSKANTSCHRAUBE FE/ZNXC3	VITE TESTA ESAGONALE FE/ZNXC3	
002	80060527	002	VIS TETE HEXAGONALE FE/ZNXC3	HEXAGON HEAD SCREW FE/ZNXC3	SECHSKANTSCHRAUBE FE/ZNXC3	VITE TESTA ESAGONALE FE/ZNXC3	
003	80061020	004	VIS TETE HEXAGONALE	HEXAGON HEAD SCREW	SECHSKANTSCHRAUBE	VITE A TESTA ESAGONALE	
004	80201030	004	ECROU HEX.AUTOFREINE FE/ZNXC3	SELF-LOCKING NUT FE/ZNXC3	SELBSTSICH.MUTTER FE/ZNXC3	DADO AUTOBLOCCANTE FE/ZNXC3	
005	80270584	004	RONDELLE GROWER	SPRING LOCK WASHER	FEDERRING	RONDELLA	
006	80570300	002	GOUPILLE BETA SIMPLE FE/ZNXC3	SPRING COTTER PIN FE/ZNXC3	FEDERSTECKER FE/ZNXC3	MOLLA FE/ZNXC3	
007	83240209	001	PANNEAU DE SIGNAL.RECT.ARD-AVG	WARNING PLATE	WARNTAFEL HI-RE + VO-LI	PANNELLO	
008	83240210	001	PANNEAU DE SIGNAL.RECT.ARG-AVD	WARNING PLATE	WARNTAFEL HI-LI + VO-RE	PANNELLO	
009	H0601820	002	SUPPORT	SUPPORT	TRAEGER	SUPPORTO	
010	H0601970	002	AXE	PIN	ACHSE	ASSE	
011	H0601980	004	AIMANT	MAGNET	MAGNET	AIMANT	





MULTI-MASTER 182 NSH J0267 >J7474

H06R0021 A

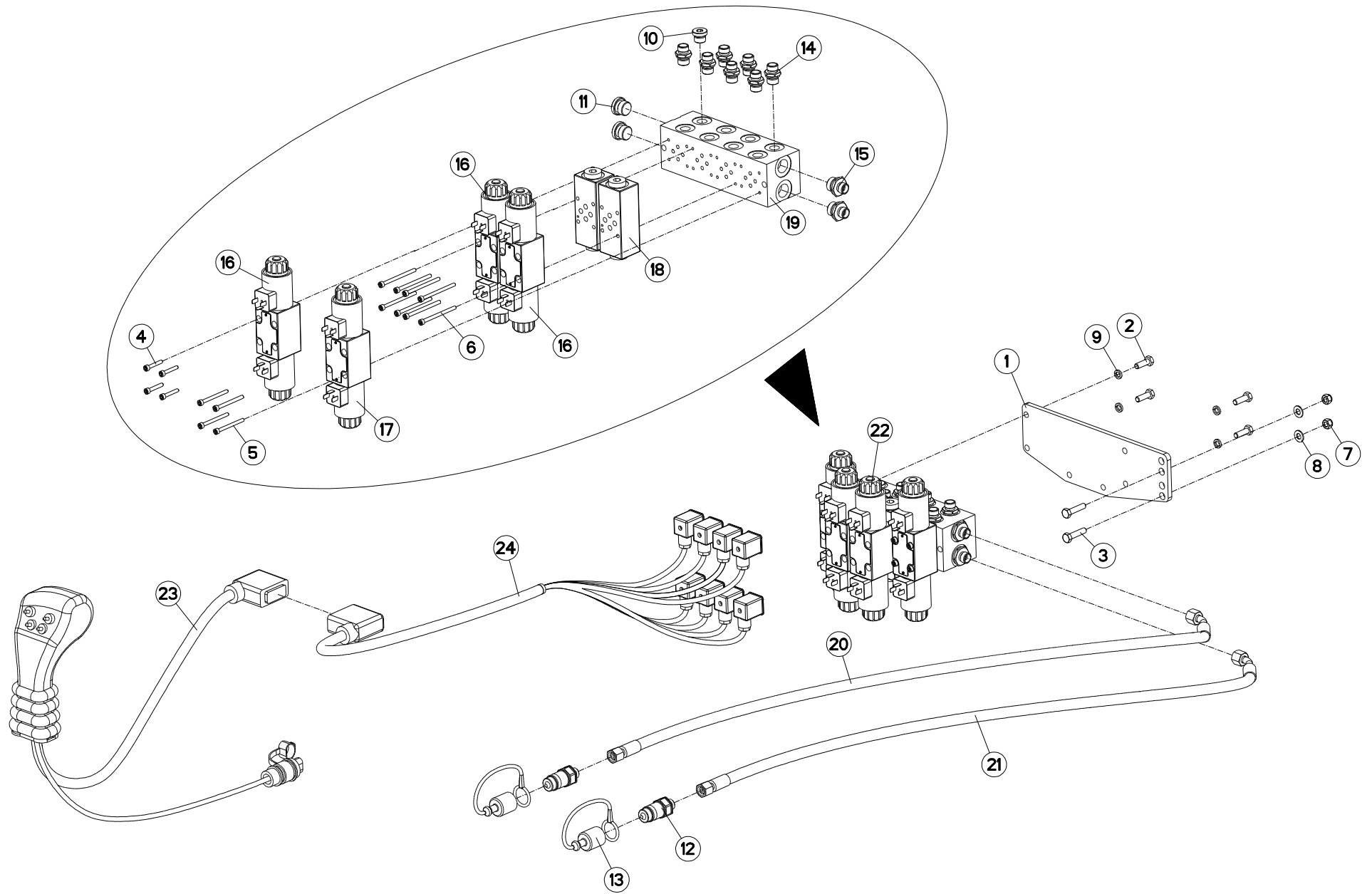
ELECTROVANNE

ELECTROSWITCH

ELEKTROWAHLSCHALTUNG

ELECTROVALVOLA

Rep	Nr	Qt	Designation	Description	Bezeichnung	Referenza	Remarque - Remark - Bemerkung - Osservazioni
001	582548	001	SUPPORT	SUPPORT	TRAEGER	SUPPORTO	
002	951637	001	SELECTEUR + POIGNEE	SELECTOR + HANDEL	WAHLSCHALTVENTIL + HANGRIFF	SELETTORE + MANIGLIA	
003	952251	002	POIGNEE+CABLE SELECTEUR 951637	HANDEL	HANGRIFF	MANIGLIA	
004	80061073	002	VIS TETE HEXAGONALE FE/ZNXC3	HEXAGON HEAD SCREW FE/ZNXC3	SECHSKANTSCHRAUBE FE/ZNXC3	VITE TESTA ESAGONALE FE/ZNXC3	
005	80110806	002	VIS T.FRAI.SIX P.CR.FE/ZNXC3	HEX.SOC.COUNT.HEAD SC.FE/ZNXC3	SENKSCHRAUB.INNENSEC.FE/ZNXC3	VITE FE/ZNXC3	
006	80201030	002	ECROU HEX.AUTOFREINE FE/ZNXC3	SELF-LOCKING NUT FE/ZNXC3	SELBSTSICH.MUTTER FE/ZNXC3	DADO AUTOBLOCCANTE FE/ZNXC3	
007	A4074017	002	COUPLEUR MALE	CONNECTOR MALE	KUPPLUNGSTECKER	INNESTO M16X150	
008	82300026	002	CAPUCHON COUPLEUR MALE	CAP MALE CONNECTOR	KAPPE KUPPLUNGSSTECKER	TAPPO	
009	A4080401	006	UNION MALE	MALE STUD CONNECTOR	GERADER EINSCHRAUBSTUTZEN	GIUZIONE DIRITTA ZBC	
010	A4921127	001	FLEXIBLE D08 10L+10L LG2100	HYDRAULIC HOSE	HYDRAULIKSCHLAUCH	TUBO GOMMA	<->2100 mm
011	A4921127	001	FLEXIBLE D08 10L+10L LG2100	HYDRAULIC HOSE	HYDRAULIKSCHLAUCH	TUBO GOMMA	<->2100 mm
012	H0601070	002	ELECTROVANNE	ELECTRIC SHUT-OFF SLIDE	ELEKTROSCHIEBER	ELETTROVALVOLA	



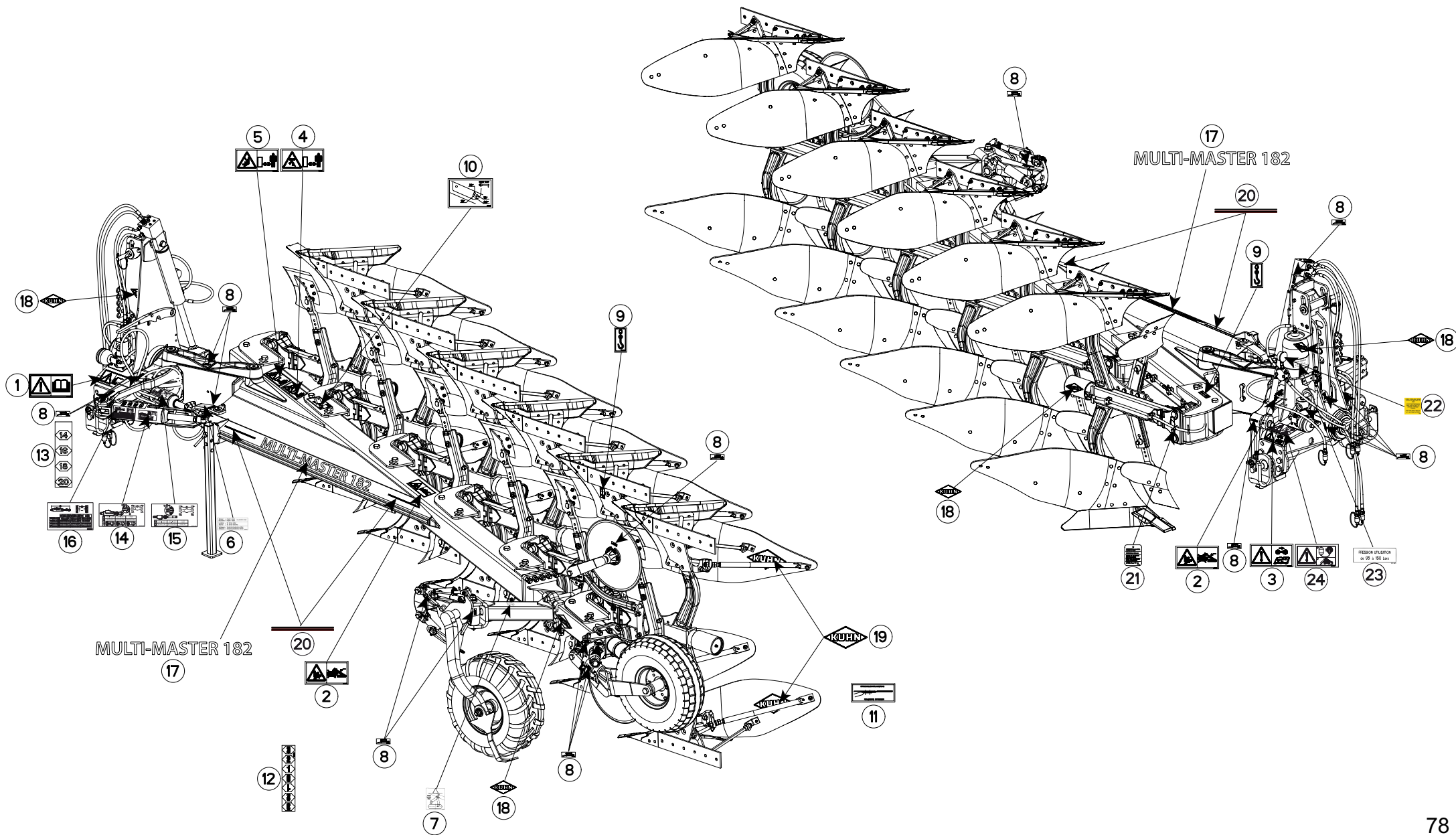


MULTI-MASTER 182 NSH J0267 >J7474

H06R0022 A

SELECTEUR ELECTROHYDR.4 FONC. ELECTROHYDR.SELECTOR 4 FUNCT. ELECTROHYDR.SELECTOR 4 FUNKT. ELECTROIDRA.SELETTORE 4 FUNZ.

Rep	Nr	Qt	Designation	Description	Bezeichnung	Referenza	Remarque - Remark - Bemerkung - Osservazioni
001	750753	001	SUPPORT ELECTRODISTRIBUTEUR	BRACKET	HALTERUNG	SUPPORTO	
002	80060826	004	VIS TETE HEXAGONALE FE/ZNXC3	HEXAGON HEAD SCREW FE/ZNXC3	SECHSKANTSCHRAUBE FE/ZNXC3	VITE TESTA ESAGONALE FE/ZNXC3	
003	80060834	002	VIS TETE HEXAGONALE FE/ZNXC3	HEXAGON HEAD SCREW FE/ZNXC3	SECHSKANTSCHRAUBE FE/ZNXC3	VITE TESTA ESAGONALE FE/ZNXC3	
004	80080530	004	VIS TETE CYL.SIX P.CR.FE/ZNXC3	HEX.SOCK.HEAD CAP SCR.FE/ZNXC3	ZYLINDERSCHR.INNENSEC.FE/ZNXC3	VITE A TESTA CILINDR. FE/ZNXC3	
005	80080555	004	VIS TETE CYL.SIX P.CREUX	HEX.SOCKET HEAD CAP SCREW	ZYLINDERSCHR.INNENSECHSK.	VITE	
006	80080570	008	VIS TETE CYL.SIX P.CR.FE/ZNXC3	HEX.SOCK.HEAD CAP SCR.FE/ZNXC3	ZYLINDERSCHR.INNENSEC.FE/ZNXC3	VITE A TESTA CILINDR. FE/ZNXC3	
007	80200830	002	ECROU HEX.AUTOFREINE FE/ZNXC3	SELF-LOCKING NUT FE/ZNXC3	SELBSTSICHERNDE MUTT.FE/ZNXC3	DADO AUTOBLOCCANTE FE/ZNXC3	
008	80250917	002	RONDELLE PLATE FE/ZNXC3	PLAIN WASHER FE/ZNXC3	SCHEIBE FE/ZNXC3	RONDELLA PIATTA FE/ZNXC3	
009	80270884	004	RONDELLE GROWER	SPRING LOCK WASHER	FEDERRING	RONDELLA GROWER	
010	A4061802	001	BOUCHON 3/8 CYL CHC+JOINT	PLUG + SEAL	STOPFEN + DICHRING	TAPPO	
011	A4061803	002	BOUCHON 1/2 CYL CHC+JOINT	PLUG + SEAL	STOPFEN + DICHRING	TAPPO	
012	A4074017	002	COUPLEUR MALE	CONNECTOR MALE	KUPPLUNGSTECKER	INNESTO M16X150	
013	82300026	002	CAPUCHON COUPLEUR MALE	CAP MALE CONNECTOR	KAPPE KUPPLUNGSSTECKER	TAPPO	
014	A4080401	007	UNION MALE	MALE STUD CONNECTOR	GERADER EINSCHRAUBSTUTZEN	GIUZIONE DIRITTA ZBC	
015	A4080402	002	UNION MALE	MALE STUD CONNECTOR	GERADER EINSCHRAUBSTUTZEN	GIUZIONE DIRITTA ZBC	
016	A4050003	003	DISTRIBUTEUR CETOP3				
017	A4050005	001	DISTRIBUTEUR CETOP3				
018	A4071207	002	CLAPET	VALVE, FLAP	RUCKSCHLAGVENTIL	VALVOLA	
019	A4101036	001	EMBASE 4 ELEMENTS CETOP3	MOUNTING BASE	BODENPLATTE	SPESSORE	
020	A4921115	001	FLEXIBLE HYDRAULIQUE	HYDRAULIC HOSE	HYDRAULIKSCHLAUCH	TUBO GOMMA	<->1600 mm
021	A4921115	001	FLEXIBLE HYDRAULIQUE	HYDRAULIC HOSE	HYDRAULIKSCHLAUCH	TUBO GOMMA	<->1600 mm
022	H0500740	001	SELECTEUR ELECTROHYDR. 4 FONC.	ELECTROHYDR. SELECTOR 4 FUNCT.	ELECTROHYDR. SELECTOR 4 FUNKT.	ELECTROIDRA. SELETTORE 4 FUNZ.	
023	H0600090	001	POIGNEE DE CDE ERGOKIT.4 INV.	JOYSTICK	STEUERKNUEPPEL	BARRA DI COMMANDO	
024	H0600100	001	FAISCEAU ELECTRIQUE 4,00M	ELECTRIC CABLE	KABELBAUM	FASCIO ELETTRICO	





MULTI-MASTER 182 NSH J0267 >J7474

H19R0023 A

ETIQUETTES ADHESIVES MM182NSH

SET OF STICKERS MM182 NSH

SATZ AUFKLEBER MM182 NSH

SERIE ADESIVI MM182 NSH

Rep	Nr	Qt	Designation	Description	Bezeichnung	Referenza	Remarque - Remark - Bemerkung - Osservazioni
001	59900000	001	PICTOGR.H NOTICE D'INSTR	PICTORIAL H INSTRUCTIONS	PIKTOGR.H BETRIEBSANLEITUNG	ADESIVO	
002	59900300	002	PICTOGR.H ECRASEM.MAIN	PICTORIAL H CRUSH.DANGER HAND	PIKTOGR.H QUETSCHGEFAHR HAND	ADESIVO	
003	59900400	001	PICTOGR.H ARRETER MOTEUR	PICTORIAL H STOP ENGINE	PIKTOGR.H MOTOR ABSTELLEN	ADESIVO	
004	59900500	001	PICTOGR.H ECRASEM.CORPS	PICTORIAL H CRUSH. DANGER BODY	PIKTOGR.H QUETSCHGEF.KOERPER	ADESIVO	
005	59900600	001	PICTOGR.H ECRASEM.TORSE	PICTORIAL H CRUSH.DANG.TORSO	PIKTOGR.H QUETSCHGEF.BRUSTK	ADESIVO	
006	950405	001	AUTOCOL. DEVERS'	STICKER	AUFKLEBER	ADESIVO	
007	950408	001	AUTOCOL.POSITION ROUE REGUL.	STICKER	AUFKLEBER	ADESIVO	OPT
008	950414	001	AUTOCOL.POMPE A GRAISSE	STICKER OIL PUMP	AUFKLEBER SCHMIERUNG	ADESIVO	Q?
009	950470	002	AUTOCOL.CROCHET LEVAGE	STICKER	AUFKLEBER	ADESIVO	
010	H0400450	001	AUTOCOLLANT -	STICKER	AUFKLEBER	ADESIVO	
011	950333	001	AUTOCOL.POSITION RALLON.VERSOI	STICKER	AUFKLEBER	ADESIVO	OPT
012	950491	002	ETIQ.ADH.	DECAL	AUFKLEBER	ADESIVO	OPT
013	H0300030	002	INDEX LARG. COUPE MULTI 180	STICKER	AUFKLEBER		
014	H0301430	001	AUTOCOLLANT	STICKER	AUFKLEBER	ADESIVO	
015	H0301440	001	AUTOCOLLANT	STICKER	AUFKLEBER	ADESIVO	
016	H0301600	001	AUTOCOLLANT DDC MECA MM182	STICKER	AUFKLEBER	ADESIVO	
017	H0601430	002	AUTOCOL. BANDEAU M.MASTER 182	STICKER M.MASTER 182	ABZIEHBILD M.MASTER 182	ADESIVO M.MASTER 182	
018	K9500010	001	LOGO KUHN 103 BLANC/TRANSP.	LOGO KUHN 103	LOGO KUHN 103	LOGO KUHN 103 BIANCO TRASP	Q?
019	K9500070	001	LOGO KUHN 207 BLANC/TRANSP.	LOGO KUHN 207	LOGO KUHN 207 WEISS/TRANSP.	LOGO KUHN 207 BIANCO TRASP.	Q?
020	K9501190	004	ETIQ.ADHESIVE LISERE 24/ 500	TRANSFER	AUFKLEBER	ETICHETTA ADESIVA	
021	950157	001	PLAQUETTE	PLATE	PLATTE	ADESIVO	Q?
022	950182	001	AUTOCOL. ENLEVER BROCHE	ADHESIVE	AUFKLEBER	ADESIVO	
023	950442	001	AUTOCOL.PRES.UTIL.95/150 BARS	STICKER	AUFKLEBER	ADESIVO	
024	H0402750	001	ETIQ.ADH.	DECAL	AUFKLEBER	ADESIVO	



INDEX NUMERIQUE - NUMERICAL INDEX TEILENUMMERN-INDEX - INDICE NUMERICO

Nr	Page	Rep.	Nr	Page	Rep.	Nr	Page	Rep.	Nr	Page	Rep.	Nr	Page	Rep.	Nr	Page	Rep.	Nr	Page	Rep.	Nr	Page	Rep.
A4050003	077	016	A4080518	017	014	A4921070	025	037	H0301340	025	042	H0501780	047	006	131222	043	006	421221	049	004	582575	041	011
A4050005	077	017	A4080518	019	017	A4921071	005	031	H0301390	007	023	H0501790	045	006	131242	067	002	421221	051	006	582603	045	002
A4061802	005	021	A4080518	021	022	A4921071	005	032	H0301390	027	018	H0502600	063	024	131252	007	001	421223	027	003	582603	047	002
A4061802	019	012	A4080521	053	019	A4921091	067	036	H0301430	079	014	H0502830	063	025	131252	023	001	421223	033	004	582606	049	007
A4061802	025	027	A4080700	029	011	A4921115	005	033	H0301440	079	015	H0503980	063	026	131254	007	002	421223	049	005	582606	051	009
A4061802	053	013	A4080700	031	006	A4921115	005	034	H0301480	025	043	H0503990	063	025	131254	025	001	421223	051	007	582748	003	006
A4061802	077	010	A4080700	053	020	A4921115	005	035	H0301600	079	016	H0504000	063	004	131255	023	002	421239	003	003	582749	003	007
A4061803	077	011	A4080750	005	029	A4921115	019	019	H0333500	003	042	H0504010	063	003	131255	025	002	421240	003	004	582750	003	008
A4061808	005	022	A4080750	025	032	A4921115	019	020	H0400160	027	019	H0504020	059	005	139108	003	002	421241	003	005	582751	003	009
A4061815	017	011	A4081002	029	012	A4921115	021	026	H0400160	033	018	H0504020	061	004	140161	045	001	421246	063	001	582789	003	010
A4061815	021	016	A4081002	031	007	A4921115	021	027	H0400190	033	019	H0600090	077	023	140174	041	006	421259	067	004	582790	003	011
A4071207	077	018	A4081002	053	021	A4921115	025	038	H0400320	027	020	H0600100	077	024	140174	043	007	422069	039	002	582791	009	002
A4071209	053	014	A4081303	035	015	A4921115	025	039	H0400320	033	020	H0600120	067	037	140297	069	001	432023	041	008	582792	011	001
A4074017	005	023	A4081303	037	015	A4921115	029	025	H0400450	079	010	H0600130	067	038	148132	047	001	432023	043	009	582792	013	002
A4074017	019	013	A4101036	077	019	A4921115	053	027	H0401930	033	021	H0600090	067	014	150192	051	004	445592	027	004	582795	007	005
A4074017	021	017	A4230018	005	028	A4921115	053	028	H0402340	027	021	H0601070	075	012	155086	037	001	490103	007	019	582804	063	002
A4074017	023	019	A4230018	017	015	A4921115	077	020	H0402680	033	022	H0601430	079	017	155128	035	001	490107	007	020	582806	063	003
A4074017	025	028	A4230018	021	023	A4921115	077	021	H0402750	079	024	H0601790	071	009	157124	037	002	541001	009	003	582807	061	004
A4074017	029	008	A4921012	029	014	A4921125	005	036	H0500300	047	006	H0601820	073	009	157125	035	002	541001	011	002	582889	041	012
A4074017	053	015	A4921021	029	015	A4921127	075	010	H0500370	045	006	H0601970	071	010	191042	027	014	541001	013	001	582897	049	008
A4074017	067	032	A4921021	029	016	A4921127	075	011	H0500440	057	014	H0601970	073	010	191114	063	022	56861110	005	011	583281	067	006
A4074017	075	007	A4921021	029	017	A7260027	029	013	H0500480	057	005	H0601980	071	011	191129	043	008	569131	065	014	583321	069	003
A4074017	077	012	A4921021	031	009	A7260027	031	008	H0500480	057	015	H0601980	073	011	191132	067	030	580772	035	003	583326	063	025
A4075005	025	008	A4921024	029	018	A7260027	053	022	H0500490	057	016	K9500010	079	018	200740	053	001	580844	037	003	583382	003	012
A4080350	053	017	A4921024	029	019	A7260027	067	035	H0500500	057	017	K9500070	079	019	211228	067	003	581706	009	001	583385	051	010
A4080400	019	015	A4921024	029	020	H0100060	025	040	H0500510	057	018	K9501190	079	020	211360	017	001	581792	043	010	583700	067	007
A4080400	023	021	A4921024	029	021	H0100330	003	039	H0500520	057	019	110029	041	001	211360	021	001	581793	043	011	583701	067	008
A4080400	025	030	A4921024	031	010	H0100430	003	043	H0500530	057	020	110029	043	001	211451	041	007	581794	043	012	583704	067	009
A4080401	005	025	A4921024	053	023	H0100430	005	038	H0500670	049	023	110030	041	002	211451	043	036	581900	041	009	583710	067	010
A4080401	015	011	A4921034	029	022	H0100450	005	019	H0500670	051	033	110030	043	002	211664	027	001	581900	043	013	583711	067	011
A4080401	017	012	A4921038	025	033	H0100730	003	040	H0500740	077	022	130126	003	001	211664	033	003	581901	041	010	59900000	079	001
A4080401	019	016	A4921038	025	034	H0101120	003	041	H0500800	055	004	130202	041	003	212237	023	003	581901	043	014	59900300	079	002
A4080401	021	019	A4921039	029	023	H0101540	013	006	H0500810	055	005	130202	043	003	212237	025	003	582144	027	005	59900400	079	003
A4080401	025	031	A4921040	023	022	H0101800	003	044	H0500820	055	006	130277	049	001	212239	007	015	582146	027	006	59900500	079	004
A4080401	053	018	A4921040	023	023	H0101800	005	040	H0500830	055	007	130277	051	001	212239	023	004	582185	033	005	59900600	079	005
A4080401	067	034	A4921040	025	035	H0101800	025	044	H0500840	055	008	130279	049	002	212239	025	004	582186	033	006	645252	043	017
A4080401	075	009	A4921040	053	024	H0200000	031	011	H0500890	049	024	130279	051	002	227137	053	002	582216	039	003	645253	043	018
A4080401	077	014	A4921062	005	030	H0200010	031	012	H0500890	051	032	130283	049	003	227590	051	005	582256	043	015	645281	049	009
A4080402	017	013	A4921065	029	024	H0200030	027	015	H0500920	057	021	130283	051	003	227678	057	001	582257	043	016	645302	007	021
A4080402	021	020	A4921065	053	025	H0202220	027	016	H0500960	059	005	130347	041	004	261166	039	001	582270	069	002	645307	051	011
A4080402	077	015	A4921065	053	026	H0202230	027	017	H0501110	057	022	130347	043	004	421146	023	005	582311	049	006	645309	063	004
A4080426	005	026	A4921067	017	016	H0300030	079	013	H0501120	057	023	131036	067	001	421173	027	002	582311	051	008	645314	049	010
A4080435	021	021	A4921067	019	018	H0300380	025	045	H0501310	051	031	131160	033	001	421212	023	006	582428	009	006	645314	051	012
A4080435	029	010	A4921067	021	024	H0300880	023	024	H0501310	053	012	131166	043	005	421212	025	005	582430	011	006	645317	041	013
A4080518	005	027	A4921068	021	025	H0301150	023	025	H0501390	051	017	131205	033	002	421213	023	007	582518	027	007	645317	043	019
A4080518	015	001	A4921070	025	036	H0301320	025	041	H0501390	053	005	131222	041	005	421213	025	006	582548	075	001	720058	007	003



INDEX NUMERIQUE - NUMERICAL INDEX TEILENUMMERN-INDEX - INDICE NUMERICO

Nr	Page	Rep.	Nr	Page	Rep.	Nr	Page	Rep.	Nr	Page	Rep.	Nr	Page	Rep.	Nr	Page	Rep.	Nr	Page	Rep.	Nr	Page	Rep.
720059	003	013	80061080	019	009	80200830	053	010	80202420	051	022	80271686	039	009	80599900	035	013	83240210	073	008	920029	037	006
720060	003	014	80061080	021	013	80200830	077	007	80202421	027	011	80271686	041	024	81302552	041	027	83240212	069	011	920032	035	008
720061	007	022	80061211	023	008	80200870	069	006	80202421	033	011	80271686	043	029	81302552	043	034	83240212	069	012	920032	037	007
720062	007	010	80061211	025	013	80201030	005	014	80202440	003	028	80272080	059	003	81303062	057	008	900010	065	002	920033	035	009
720179	067	012	80061236	063	011	80201030	015	005	80202440	023	013	80272080	061	003	81303062	065	015	900066	033	016	920033	037	008
720205	051	013	80061248	003	024	80201030	019	010	80202440	025	019	80293020	057	007	81303072	057	009	900066	037	014	920034	037	009
720257	067	013	80061248	007	024	80201030	021	014	80202440	045	005	80293020	065	013	81304079	057	010	900135	057	002	920035	037	010
731016	069	004	80061248	023	009	80201030	041	018	80202440	047	005	80370300	025	023	81304079	057	011	900142	005	017	920037	005	006
750178	003	015	80061248	025	014	80201030	043	023	80202440	049	016	80440860	041	025	82200616	067	028	900142	025	026	920037	015	007
750753	077	001	80061271	063	012	80201030	053	011	80202440	051	023	80440860	043	030	82200800	057	012	900168	057	003	920064	035	010
770004	007	016	80061282	051	019	80201030	055	003	80202440	067	022	80450499	003	031	82200804	049	020	900207	065	004	921048	015	008
770005	063	005	80061637	025	015	80201030	069	007	80202566	041	021	80450499	063	018	82200804	051	027	900253	037	004	921048	017	006
780066	029	001	80061638	023	010	80201030	071	004	80202566	043	026	80450499	067	025	82201002	065	008	900278	005	003	921048	019	006
780067	005	001	80061638	041	015	80201030	073	004	80203018	057	006	80450620	033	012	82201016	003	036	900278	015	004	921048	021	010
780067	029	002	80061638	043	021	80201030	075	006	80203018	065	005	80450645	003	032	82201016	007	013	900487	033	017	929157	023	018
780080	025	007	80061641	027	009	80201230	003	026	80203031	067	023	80450645	007	012	82201016	023	017	900487	035	014	950157	079	021
780094	019	001	80061645	005	013	80201230	007	009	80250917	077	008	80450645	043	031	82201016	025	025	900488	035	004	950182	079	022
780094	021	002	80061645	029	004	80201230	023	011	80251427	023	014	80450645	049	018	82201016	027	013	900489	035	005	950333	079	011
780113	053	003	80061647	039	004	80201230	025	017	80251427	025	020	80450645	051	025	82201016	041	028	900784	003	016	950405	079	006
780578	005	002	80062049	045	003	80201230	051	020	80251624	005	016	80450762	003	033	82201016	043	035	900788	049	011	950408	079	007
80060510	071	001	80062049	047	003	80201230	063	014	80251624	029	007	80450928	039	010	82201016	049	021	900790	003	017	950414	079	008
80060510	073	001	80062059	059	006	80201601	039	007	80251624	041	022	80500236	003	034	82201016	051	028	900835	019	002	950442	079	023
80060527	071	002	80062059	061	005	80201630	005	015	80251624	043	027	80500236	043	032	82201016	057	013	900835	021	003	950470	079	009
80060527	073	002	80062064	041	016	80201630	029	006	80252026	059	004	80500345	049	019	82201016	063	021	900845	005	004	950491	051	029
80060550	025	011	80062065	059	007	80201630	043	024	80252432	023	015	80500345	051	026	82201016	067	029	900845	015	006	950491	079	012
80060812	025	012	80062067	031	001	80201640	041	019	80252432	025	021	80541280	007	011	82300026	005	024	900845	017	002	951140	059	001
80060816	035	011	80062068	031	002	80201640	043	025	80252432	049	017	80561155	063	019	82300026	019	014	900845	019	003	951140	061	001
80060816	037	011	80062069	063	013	80201647	023	012	80252755	041	023	80561652	011	003	82300026	021	018	900845	021	004	951166	041	014
80060820	069	005	80062080	067	017	80201647	025	018	80252755	043	028	80561652	013	004	82300026	023	020	900847	005	005	951166	043	020
80060826	077	002	80062487	067	018	80201670	027	010	80253034	067	024	80570300	003	035	82300026	025	029	900847	015	010	951168	049	012
80060834	077	003	80062497	067	019	80201670	039	008	80253360	009	005	80570300	069	009	82300026	029	009	900847	017	003	951168	051	014
80060853	053	007	80080530	077	004	80201670	067	020	80253360	011	005	80570300	071	006	82300026	053	016	900847	019	004	951185	067	031
80061020	073	003	80080555	077	005	80202030	063	015	80253360	013	003	80570300	073	006	82300026	067	033	900847	021	005	951190	067	015
80061026	021	011	80080570	077	006	80202030	067	021	80253643	003	029	80570477	033	013	82300026	075	008	900858	019	005	951197	053	004
80061026	055	001	80080626	029	005	80202040	041	020	80270584	071	005	80570477	063	020	82300026	077	013	900858	021	006	951200	005	018
80061050	015	012	80080626	031	003	80202047	031	004	80270584	073	005	80570477	067	026	83012225	049	014	900861	033	007	951204	057	004
80061051	019	008	80091640	039	005	80202053	063	016	80270884	025	022	80582000	033	014	83012225	051	016	900861	037	005	951221	005	007
80061054	005	012	80110806	075	005	80202069	031	005	80270884	069	008	80583000	007	007	83070064	003	037	900863	033	008	951221	015	003
80061064	017	007	80111029	041	017	80202070	045	004	80270884	077	009	80583000	023	016	83070064	009	004	900863	035	006	951244	005	008
80061064	021	012	80111029	043	022	80202070	047	004	80271084	017	009	80583000	025	024	83070064	011	004	900902	017	010	951249	003	018
80061072	017	008	80151635	039	006	80202070	059	002	80271084	019	011	80583500	033	015	83070064	013	005	900902	021	007	951250	005	009
80061072	071	003	80190616	003	025	80202070	061	002	80271084	021	015	80583500	067	027	83070064	063	023	900903	017	004	951250	015	002
80061073	051	018	80190616	053	009	80202400	051	021	80271084	051	024	80589600	007	006	83240017	069	010	900903	021	008	951250	019	007
80061073	053	008	80200500	025	016	80202405	033	010	80271284	063	017	80590004	037	013	83240209	071	007	900983	017	005	951251	005	010
80061073	055	002	80200830	035	012	80202420	003	027	80271680	003	030	80595200	041	026	83240209	073	007	900983	021	009	951251	015	009
80061073	075	004	80200830	037	012	80202420	049	015	80271686	027	012	80595200	043	033	83240210	071	008	920029	035	007	951291	063	006



INDEX NUMERIQUE - NUMERICAL INDEX TEILENUMMERN-INDEX - INDICE NUMERICO

Nr	Page	Rep.	Nr	Page	Rep.	Nr	Page	Rep.	Nr	Page	Rep.	Nr	Page	Rep.	Nr	Page	Rep.
951347	027	008															
951364	067	016															
951408	003	019															
951445	025	009															
951460	049	022															
951460	051	030															
951461	049	013															
951461	051	015															
951521	007	004															
951523	025	010															
951637	075	002															
951668	033	009															
951808	003	020															
951809	007	014															
951810	003	021															
951811	007	017															
951812	007	018															
951813	007	008															
951815	003	022															
951817	005	019															
951818	063	007															
951819	063	008															
951820	065	010															
951821	065	012															
951822	065	009															
951881	063	009															
951882	063	010															
951920	053	006															
952112	065	007															
952114	065	006															
952115	065	003															
952116	065	011															
952118	065	001															
952123	065	016															
952128	029	003															
952147	003	038															
952147	005	020															
952230	051	017															
952230	053	005															
952251	075	003															
952359	053	006															
952360	053	006															
970108	003	023															

EXTRAIT DES CONDITIONS DE GARANTIE ET CONDITIONS SPECIFIQUES PIECES DE RECHANGE

Nous garantissons notre matériel durant une année à partir du jour de livraison, c'est-à-dire que nous nous engageons à rembourser les pièces qui auront été reconnues défectueuses en nos usines, par notre service technique.

Bien entendu, la garantie ne s'applique pas en cas d'usure normale, ni en cas de détériorations résultant de négligences ou de défauts de surveillance, d'un mauvais usage, d'un manque d'entretien ou d'un accident. La garantie ne s'applique pas non plus si la machine a été prêtée ou utilisée pour un usage non conforme à sa destination prévue par la société.

La garantie ne s'applique pas aux pièces d'usure.

Les pièces de rechange sont soumises aux mêmes conditions de garantie que le matériel sous réserve qu'elles aient été montées selon les règles de l'art et utilisées conformément à nos recommandations.

EXTRACT FROM OUR CONDITIONS OF LIMITED WARRANTY AND SPARE PARTS WARRANTY POLICY

Our equipment is warranted for a period of one year from the date of delivery. We guarantee the reimbursement of all parts proven to be faulty by our technical division in material or manufacturing.

The warranty is not applicable in the following cases : normal wear, accident or negligence in operation, repairs using parts other than genuine KUHN parts, products altered or modified without the expressed permission of the company or if the machine is not used and serviced in accordance with the recommendations of the operator's manual. Wearing items are not covered under these conditions of limited warranty.

Spare parts are subject to the same warranty conditions than the equipment providing they have been installed with proficiency and are used in accordance with our recommendations.

AUSZUG AUS UNSEREN GARANTIEBEDINGUNGEN UND SONDERBEDINGUNGEN FÜR ERSATZTEILE

Wir garantieren unsere Ware für ein Jahr ab dem Tag der Lieferung und verpflichten uns, die Teile zu ersetzen, die im Werk als fehlerhaft anerkannt wurden.

Die Garantie ist ausgeschlossen für Teile, die einem normalen Verschleiß unterliegen, sowie im Fall von nachlässiger Behandlung oder mangelhafter Wartung oder eines Unfalls. Die Garantie erlischt auch, wenn die Maschine ausgeliehen oder unter Umständen eingesetzt wurde, die dem ursprünglichen Verwendungszweck und den Hinweisen in der Betriebsanleitung nicht entsprechen.

Verschleißteile sind von der Garantie ausgeschlossen

Ersatzteile unterliegen den gleichen Garantiebedingungen wie komplette Maschinen, vorausgesetzt, dass sie sachgerecht eingebaut und entsprechend unseren Empfehlungen verwendet wurden.

ESTRATTO DELLE CONDIZIONI DI GARANZIA E CONDIZIONI SPECIFICHE GARANZIA RICAMBI

Le nostre macchine sono garantite per un anno a partire dal giorno della consegna: ci impegnamo a rimborsare i componenti che saranno riconosciuti difettosi dai nostri servizi tecnici presso le nostre officine.

La garanzia non è applicabile nei seguenti casi: usura normale, incidente o negligenza nell'impiego, riparazioni utilizzando ricambi non originali KUHN, prodotti alterati o modificati senza il permesso dell'azienda. La garanzia non viene riconosciuta se la macchina è stata prestata o non è utilizzata o mantenuta in conformità alle raccomandazioni previste dalla società. La garanzia non copre i componenti soggetti ad usura.

I pezzi di ricambio sono soggetti agli stessi termini di garanzia della macchina, purchè siano stati installati con competenza e utilizzati conformemente alle nostre raccomandazioni.



**Pour votre sécurité et le bon fonctionnement de votre machine,
utilisez uniquement des pièces d'origine KUHN**

**For your safety and to get the best from your machine,
use only genuine KUHN parts**

**Zu ihrer Sicherheit und zur einwandfreien Funktion Ihrer
Maschine sollten Sie nur Original-KUHN-Ersatzteile verwenden**

**Per la vostra sicurezza, e per il buon funzionamento della vostra macchina,
usate esclusivamente i ricambi originali KUHN**

KUHN PARTS Parc de la Faisanderie F - 67700 MONSWILLER (FRANCE)

Tél.: + 33 (0) 3 88 01 81 00 - Fax : + 33 (0) 3 88 01 81 03

www.kuhn.com

Imprimé en France par KUHN
Printed in France by KUHN