

**Pièces de rechange**  
**Spare parts list**  
**Ersatzteilliste**  
**Catalogo Pezzi di Ricambio**



CHARRUE REVERSIBLE PORTEE  
REVERSIBLE PLOUGH  
VOLLDREHPFLUG  
ARATRO PORTATO



J7101 > K9999

MULTI-MASTER 182 OL NSH







## SIGNES CODIFIÉS - STANDARD SYMBOLS - SYMBOLE - SIMBOLI CODIFICATI

<b>OPT</b>	Equipement optionnel
<b>STD</b>	Equipement livré de série
<b>ESP</b>	Equipement livré suivant pays
:	Pour ...
>	De ... à ...
<b>RPL</b>	Remplace ...
∅	Diamètre
> <	Epaisseur
<->	Longueur
<m>	Vendu au mètre
<b>Q?</b>	Quantité selon besoin
*	Voir note
<b>[n]</b>	Composant d'un assemblage
<b>+ [n]</b>	Assemblage comprenant les pièces [n]

<b>OPT</b>	Optional equipment
<b>STD</b>	Equipment supplied as standard
<b>ESP</b>	Equipment supplied for specific countries
:	For ...
>	From ... to ...
<b>RPL</b>	Replaces ...
∅	Diameter
> <	Thickness
<->	Length
<m>	Sold by the metre
<b>Q?</b>	Quantity as required
*	See note
<b>[n]</b>	Items making up assembly
<b>+ [n]</b>	Assembly made up by items [n]

<b>OPT</b>	Sonderausrüstung
<b>STD</b>	Serienausrüstung
<b>ESP</b>	Länderabhängige Ausrüstung
:	Für ...
>	Von ... bis ...
<b>RPL</b>	Ersetzt ...
∅	Durchmesser
> <	Stärke
<->	Länge
<m>	Meterware
<b>Q?</b>	Stückzahl nach Bedarf
*	Siehe Nota
<b>[n]</b>	Teil einer Baugruppe
<b>+ [n]</b>	Baugruppe bestehend aus den mit [n] bezeichneten Teilen

<b>OPT</b>	Attrezzatura opzionale
<b>STD</b>	Attrezzatura fornita di serie
<b>ESP</b>	Attrezzatura fornita secondo il paese
:	Per ...
>	Da ... A ...
<b>RPL</b>	Sostituisce ...
∅	Diametro
> <	Spessore
<->	Lunghezza
<m>	venduto a metro
<b>Q?</b>	Quantità richiesta
*	Vedi nota
<b>[n]</b>	Componente di un assieme
<b>+ [n]</b>	Assieme comprendente i componenti [n]

### POUR COMMANDER DES PIÈCES DE RECHANGE, VEUILLEZ INDIQUER:

- Le numéro de fabrication de la machine
- Le numéro de la pièce
- La quantité désirée

### WHEN ORDERING SERVICE-PARTS, WILL YOU PLEASE MENTION:

- The machine type and serial number
- The part number
- The quantity of parts

### BEI DER BESTELLUNG VON ERSATZTEILEN IMMER ANGEBEN:

- Die Seriennummer der Maschine
- Die Nummer des Teiles
- Die gewünschte Stückzahl

### NELL'ORDINARE I RICAMBI, SI PREGA DI INDICARE:

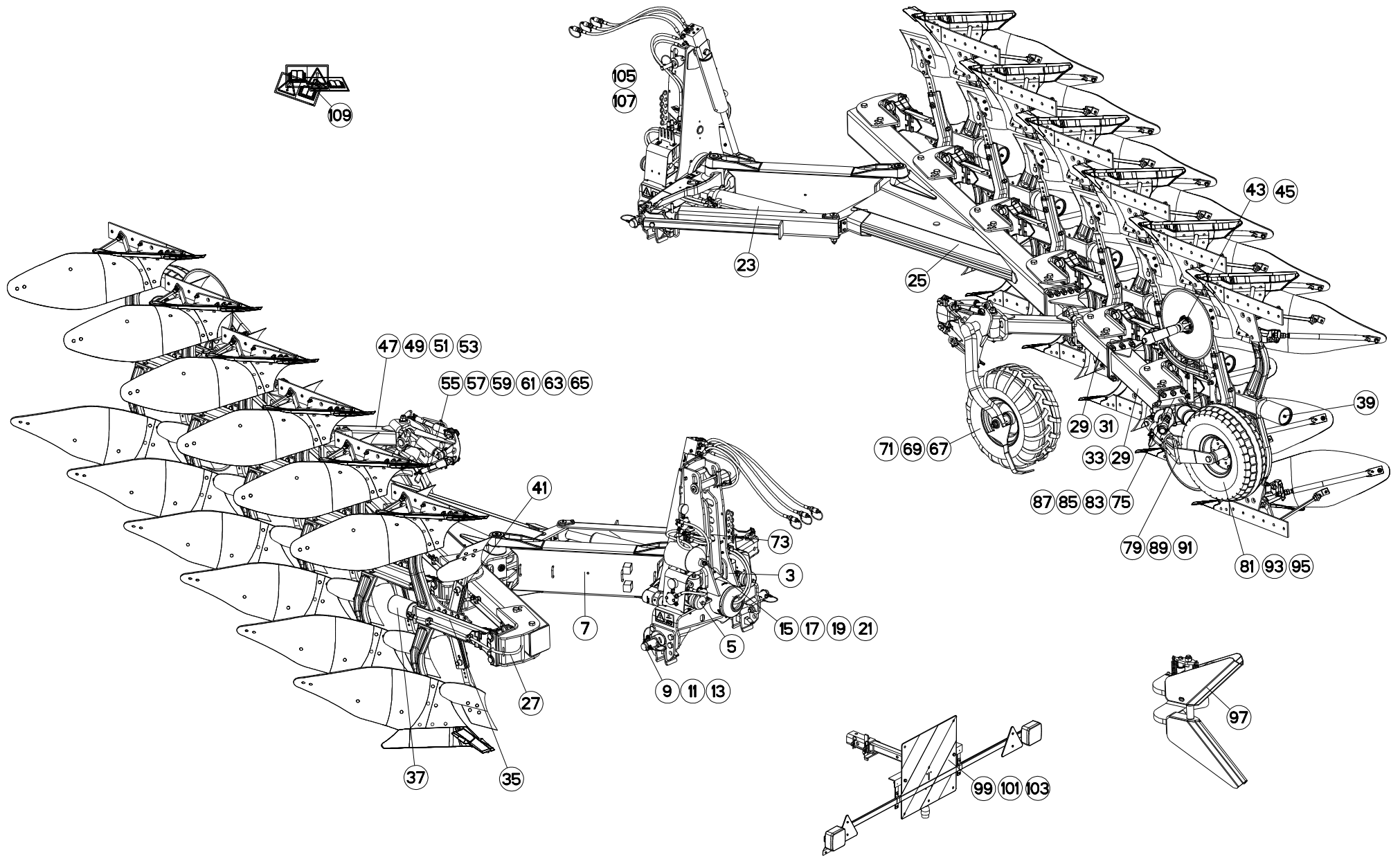
- Il tipo ed il numero di serie della macchina
- Il codice del componente
- La quantità desiderata

- Toutes les pièces détachées et sous-ensembles sont à commander au magasin pièces de rechange.
- **Les équipements optionnels (OPT)** ainsi que les **notices d'instructions** sont à commander auprès des **services commerciaux**.

- Service parts and service part assemblies are to be ordered through the spare parts department.
- **Optional equipment (OPT)** and **assembly operator's manuals** should be ordered through the **wholesaler sales department**.

- Bestellungen für Ersatzteile und Baugruppen sind an die Ersatzteilabteilung zu richten.
- **Sonderausrüstungen (OPT)** sowie **Montage- und Betriebsanleitungen**, bestellen Sie bitte bei der **Verkaufsabteilung für Maschinen**.

- I ricambi e i sotto-assiemi devono essere ordinati al Magazzino Ricambi.
- **Le attrezzature opzionali (OPT)** ed i **manuali dell'operatore** devono essere ordinati al **Servizio Commerciale**.







# TABLE DES MATIERES - TABLE OF CONTENTS - INHALTSVERZEICHNIS - INDICE

H19R0016 C

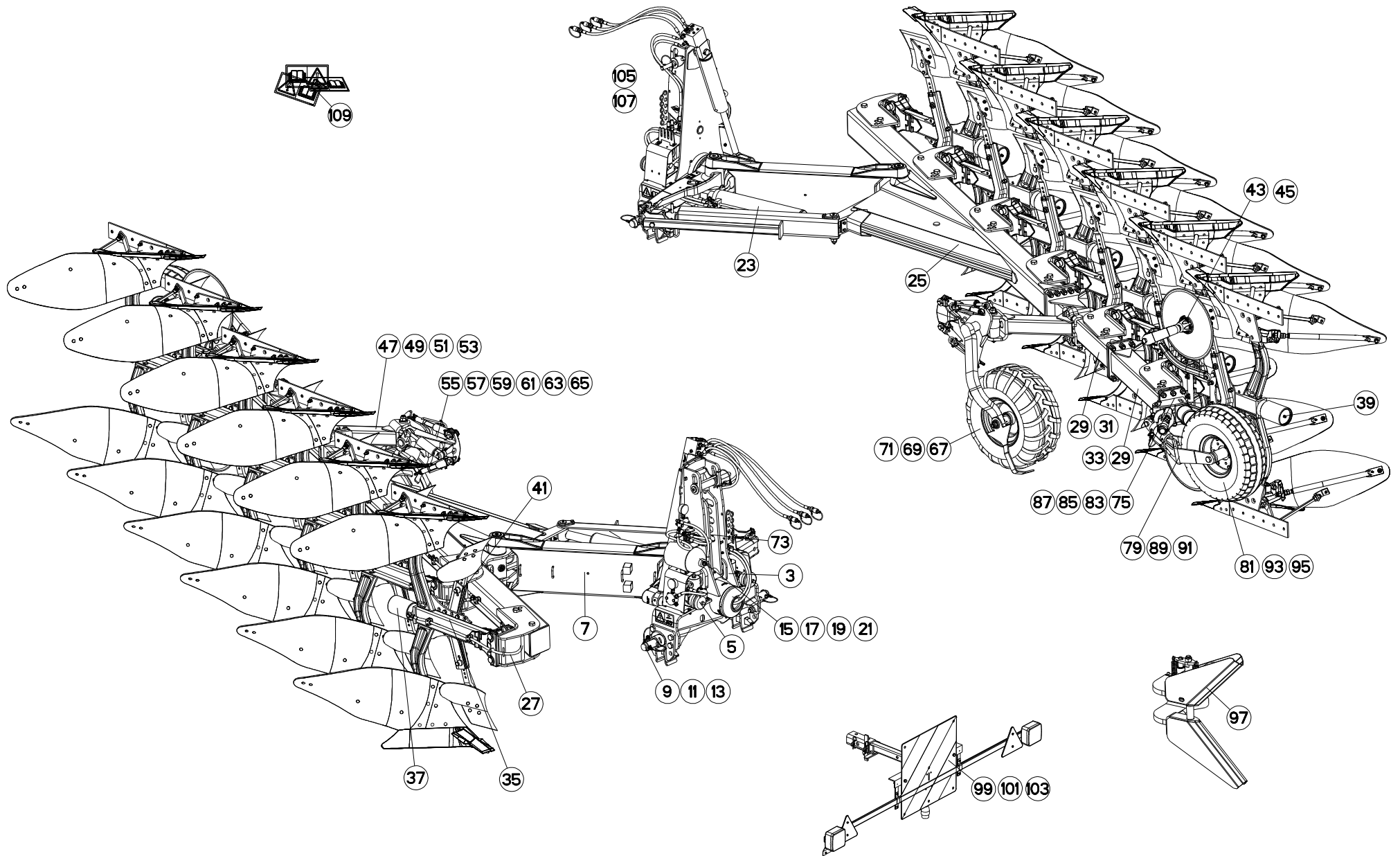
Catalogue P.D.R. - Spare parts list - Ersatzteilliste - Pezzi di Ricambio :

**HR043CTL B**

Annule et remplace - Cancels and replaces - Annulliert und ersetzt - Annulla e sostituisce :

**A**

Page	Opt	Groupe de pièces	Parts group index	Teilegruppe	Gruppo di parti
003		AVANT-TRAIN A 182	HEADSTOCK A 182	PFLUGKOPF A 182	TESTA DI ROTAZIONE A 182
005		HYDRAULIQUE AVANT TRAIN A 182	HEADSTOCK A 182	HYDRAULIKELEMENTE PFLUGKOPF A	PORTA-ATTREZZI A 182
007		PARTIE MÉDIANE A182 ON-LAND	MAIN LINK A182 ON-LAND	MITTELTEIL A182 ON-LAND	TIRANTE PRINCIPALE A182 ON-LAN
009		TRAVERSE STD3	CROSSBAR STD3	QUERTRÄGER STD3	TRAVERSA STD3
011		TRAVERSE STD4	CROSSBAR STD4	QUERTRÄGER STD4	TRAVERSA STD4
013		TRAVERSE STD4N	CROSSBAR STD4N	QUERTRÄGER STD4N	TRAVERSA STD4N
015		ASSERV.HYD. DE BASE MASTER NSH	BASIC HYD. BLOCK MASTER NSH	HYDRAULIKANLAGE	BLOCCO IDRAULICO
017	OPT	MAXIBAR	MAXIBAR	MAXIBAR	MAXIBAR
019	OPT	VARIBAR	VARIBAR	VARIBAR	VARIBAR
021	OPT	VARIBAR / MAXIBAR	VARIBAR / MAXIBAR	VARIBAR / MAXIBAR	VARIBAR / MAXIBAR
023		DEPORT/DEVERS	OFFSETTING ANGLING DEVICE	VORDERFURCHENEINSTELLUNG	SFALSAMENTO/DERIVA
025		BATI MM182OL 4EH96	FRAME MM182OL 4EH96	RAHMEN MM182OL 4EH96	TELAIO MM182OL 4EH96
027		HYDRAULIQUE MM182OL 4EH96	HYDRAULIC MM182OL 4EH96	HYDRAULIK MM182OL 4EH96	IDRAULICO MM182OL 4EH96
029		EXTENSION	EXTENSION	ERWEITERUNG	PROLUNGA
031		EXTENSION MEDIANE MM182 H	MIDDLE EXTENSION MM182 H	MITTEL ERWEITERUNG MM182 H	ESTENSIONE CENTRALE MM182 H
033		EXTENSION MM182 H	EXTENSION MM182 H	ERWEITERUNG MM182 H	PROLUNGA MM182 H
035		AGE SECURITE NSH	PLOUGH LEG SAFETY NSH	GRINDEL STEINSICHERUN NSH	BURE DI SICUREZZA NSH
037		VERIN NSH 110	CYLINDER NSH 110	ZYLINDER NSH 110	CILINDRO NSH 110
039		VERIN NSH 100	CYLINDER NSH 100	ZYLINDER NSH 100	CILINDRO NSH 100
041		BOITIER TIGES RASETTE	SKIMMER LEG/SUPPORT	HALTERUNG/VORSCHALESTIEL	GAMBO DEL PREVOMERE
043	OPT	COUTRE CIRCULAIRE NSH	DISC COULTER NSH	SCHEIBENSECH NSH	ASSOLCATORE A DISCO NSH
045	OPT	COUTRE CIRCULAIRE A SÉCURITÉ N	DISC COULTER WITH SAFETY NSH	SCHEIBENSECH MIT SICHERUNG NSH	ASSOLCATORE A DISCO C. SICURR.
047	OPT	SUPPORT ROUE REGULATION/BATI	BRACKET DEPTH WHEEL/FRAME	HALTERUNG STUTZRAD/RAHMEN	
049	OPT	SUPPORT ROUE REGULATION/EXTENS	BRACKET DEPTH WHEEL/EXTENSION	HALTERUNG STUTZRAD/ERWEITERUNG	
051	OPT	SUPPORT ROUE DE REGULATION VM1	DEPTH WHEEL SUPPORT VM1804EH	STÜTZRADHALTERUNG VM1804EH	SUPPORTO RUOTA DI PROFONDITA V
053	OPT	SUPPORT LATÉRAL ROUE PIVOT	BRACKET	SEIT. HALTER F. PENDELSTÜTZRAD	SUPPORTO RUOTA
055	OPT	ROUE DE REGULATION AMORTISSEUR	DEPTH WHEEL DAMPER	STÜTZRAD STOSSDÄMPFER	RUOTA DI PROFONDITA AMMORTIZZA
057	OPT	ROUE DE REGULATION AMORTISSEUR	DEPTH WHEEL DAMPER	STÜTZRAD STOSSDÄMPFER	RUOTA DI PROFONDITA AMMORTIZZA
059	OPT	ROUE DE REGULATION HYDRAULIQUE	DEPTH WHEEL HYDRAULIC	STÜTZRAD HYDRAULIK	RUOTA DI PROFONDITA IDRAULICO
061	OPT	ROUE DE REGULATION HYDRAULIQUE	DEPTH WHEEL HYDRAULIC	STÜTZRAD HYDRAULIK	RUOTA DI PROFONDITA IDRAULICO
063	OPT	HYDRAULIQUE ROUE DE REGULATION	HYDRAULIC DEPTH WHEEL	HYDRAULIK STÜTZRAD	IDRAULICO RUOTA DI PROFONDITA
065	OPT	PROTECTEUR (ROUE PIVOT)	SAFETY GUARDS (DEPTH WHEEL)	SCHUTZVORRICHTUNG (LAUFRAD)	PARAPETTI (RUOTA DI PROFONDITA
067	OPT	ROUE DE REGULATION Ø690X250 AM	DEPTH WHEEL Ø690X250 DAMPER	STÜTZRAD Ø690X250 STOSSDÄMPFER	RUOTA DI PROFONDITA Ø690X250 A
069	OPT	ROUE DE REGULATION Ø690X320 AM	DEPTH WHEEL Ø690X320 DAMPER	STÜTZRAD Ø690X320 STOSSDÄMPFER	RUOTA DI PROFONDITA Ø690X320 A
071	OPT	ROUE DE RÉGULATION Ø760X370	DEPTH WHEEL Ø760X370	STÜTZRAD Ø760X370	RUOTA DI PROFONDITA Ø760X370
073	OPT	VERROUILLAGE TRANSPORT	TRANSPORT LOCKING MECHANIC	TRANSPORTVERRIEGELUNG	MECCANISMO DI BLOCC. TRASPORTO
075	OPT	DEPORT (ROUE DE TRANSPORT)	OFF SETTING (TRANSPORT WHEEL)	VERSATZSTUECK (TRANSPORTRAD)	SFALSAMENTO (RUOTA DI TRASPORT
077	OPT	FIXATION ROUE COMBINÉE	COMBINED WHEEL MOUNTING	HALTERUNG F. KOMBIRAD	FISSAGGIO RUOTA COMBINATA
079	OPT	SUPPORT ROUE COMBINÉE 600/690	BRACKET DEPTH WHEEL 600/690	HALTERUNG KOMBISTÜTZRAD 600/69	SUPPORTO RUOTA DI PROFONDITA'
081	OPT	ROUE COMBINÉE Ø690X320	COMBINED WHEEL Ø690X320	KOMBISTÜTZRAD Ø690X320	RUOTA COMBINATA Ø690X320





# TABLE DES MATIERES - TABLE OF CONTENTS - INHALTSVERZEICHNIS - INDICE

H19R0016 C

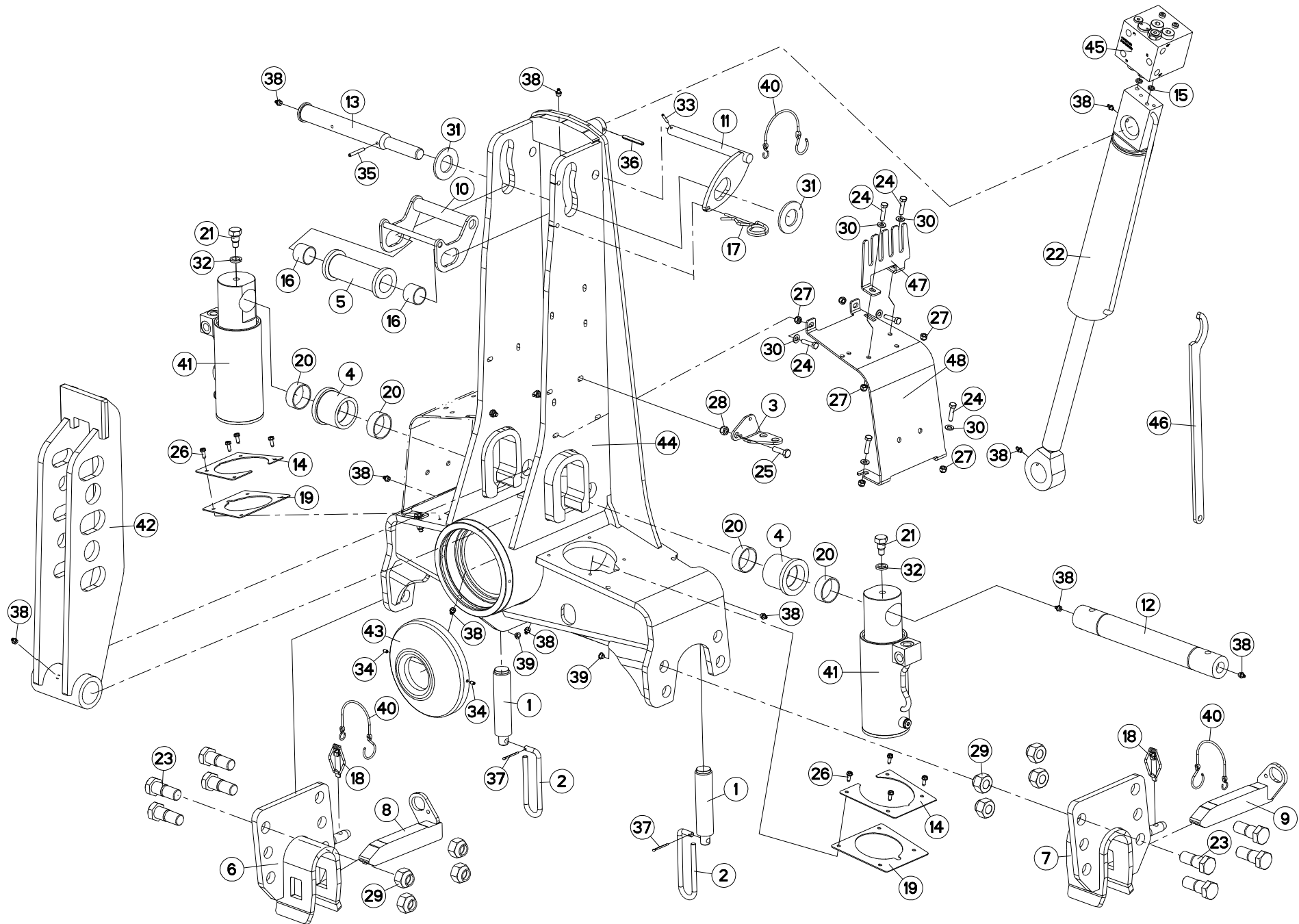
Catalogue P.D.R. - Spare parts list - Ersatzteilliste - Pezzi di Ricambio :

**HR043CTL B**

Annule et remplace - Cancels and replaces - Annulliert und ersetzt - Annulla e sostituisce :

**A**

Page	Opt	Groupe de pièces	Parts group index	Teilegruppe	Gruppo di parti
083	OPT	SUPPORT ROUE DE TRANSPORT/BATI	BRACKET TRANSPORT WHEEL/FRAME	HALTERUNG TRANSPORTRAD/RAHMEN	SUPPORTO RUOTA TRASP./TELAIO
085	OPT	SUPPORT ROUE DE TRANSPORT / EX	BRACKET TRANSPORT WHEEL / EXTE	HALTERUNG TRANSPORTRAD / ERWEI	SUPPORTO RUOTA TRASPORTO / PRO
087	OPT	FIXATION ROUE DE TRANSPORT	TRANSPORT WHEEL MOUNTING	TRANSPORTRADHALTERUNG	FISSAGGIO RUOTA DE TRASPORTO
089	OPT	SUPPORT ROUE DE TRANSPORT	BRACKET TRANSPORT WHEEL	HALTERUNG TRANSPORTRAD	SUPPORTO RUOTA TRASP.
091	OPT	SUPPORT ROUE DE TRANSPORT	BRACKET TRANSPORT WHEEL	HALTERUNG TRANSPORTRAD	SUPPORTO RUOTA TRASPORTO
093	OPT	ROUE DE TRANSPORT Ø660X225	TRANSPORT WHEEL Ø660X225	TRANSPORTRAD Ø660X225	RUOTA DI TRASPORTO Ø660X225
095	OPT	ROUE Ø668X225	WHEEL Ø668X225	RAD Ø668X225	RUOTA Ø668X225
097	OPT	BRAS OUTIL TRAIINE MM180/182	FURROW PRESS ARM MM180/182	PACKERARM MM180/182	SOTTOCOMPRESSORE BRACCIO MM180
099		RAMPE DE SIGNALISATION NSH	REAR LIGHTING BOARD NSH	BELEUCHTUNGSTRÄGER NSH	RAMPA DI SEGNALAZIONE POSTER.
101		SIGNALISATION LATERALE	SIDE SIGNALLING	SEITLICHE WARNTAFELN	SEGNALAZIONE LATERALI
103		SIGNALISATION LATERALE (ROUE)	SIDE SIGNALLING (WHEEL)	SEITLICHE BELEUCHTUNG (RAD)	SEGNALAZIONE LATERALI (RUOTA)
105	OPT	ELECTROVANNE	ELEKTROSWITCH	ELEKTROWAHLSCHALTUNG	ELETTROINTERRUTTORE
107	OPT	SELECTEUR ELECTROHYDR.4 FONC.	ELECTROHYDR.SELECTOR 4 FUNCT.	ELECTROHYDR.SELECTOR 4 FUNKT.	ELECTROIDRA.SELETTORE 4 FUNZ.
109		ETIQUETTES ADHESIVES MM182H OL	STICKERS MM182H OL	AUFKLEBER MM182H OL	ADESIVI MM182H OL





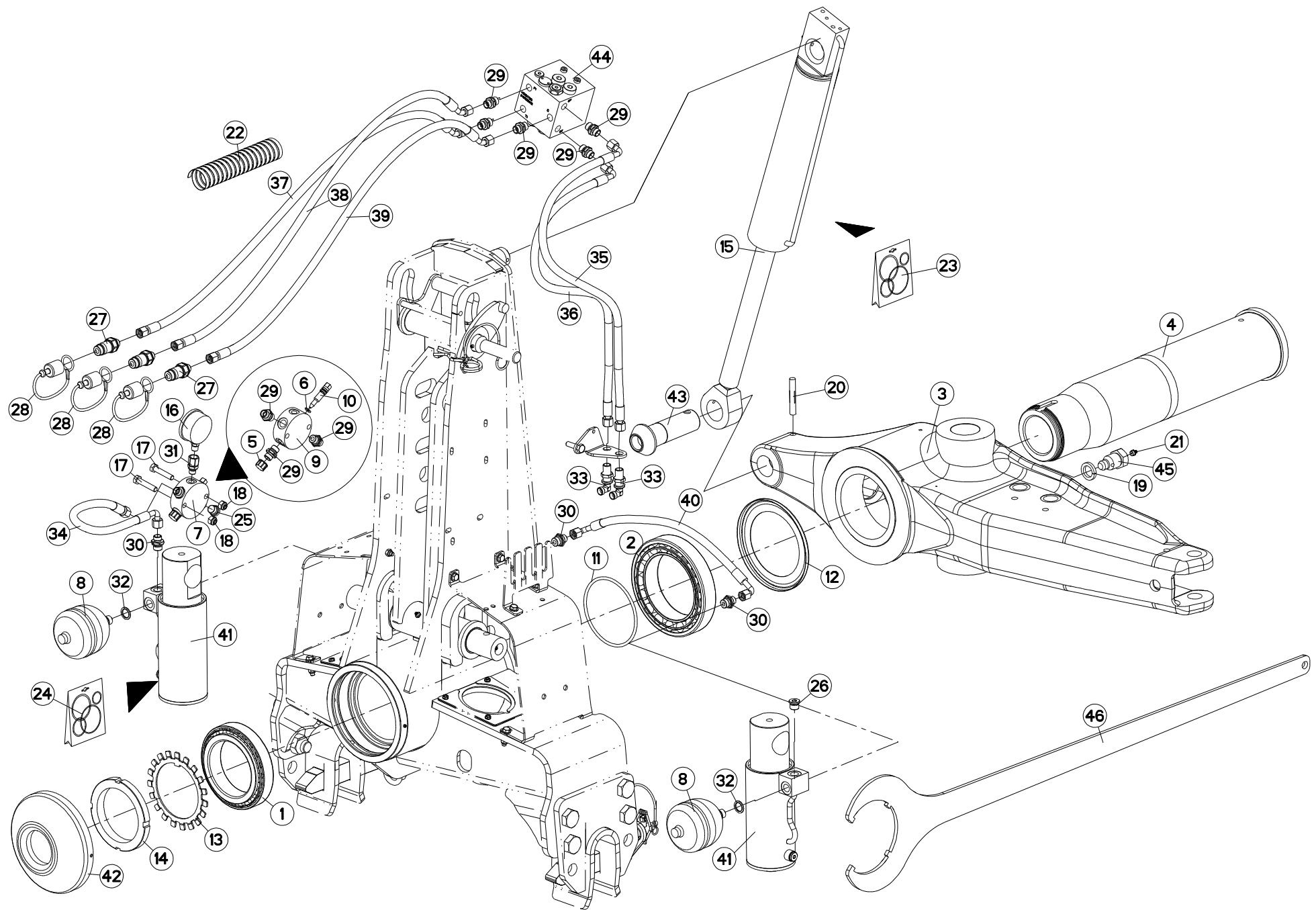
## AVANT-TRAIN A 182

## HEADSTOCK A 182

## PFLUGKOPF A 182

## TESTA DI ROTAZIONE A 182

Rep	Nr	Qt	Designation	Description	Bezeichnung	Referenza	Remarque - Remark - Bemerkung - Osservazioni
001	130126	002	BUTEE/APLOMB D36	LEVELLING ADJUSTER D36	ANSCHLAG D36	PERNO FIL.GROSSO	
002	139108	002	POIGNEE	HANDLE	HANDGRIFF	MANIGLIA	
003	227113	001	SUPPORT PASSE CLOISON	SUPPORT PASSE	HALTERUNG	SUPPORTO	
004	421240	002	GALET BAS	ROLLER	ROLLE	RULLO INFERIORE	
005	421241	001	GALET	ROLLER	ROLLE	RULLO SUPERIORE	
006	582748	001	MAIN	HAND	HAND	SUPPORTO BARRA	
007	582749	001	MAIN	HAND	HAND	SUPPORTO BARRA	
008	582750	001	VERROU (40X30)D/TRVERSE	LOCK R	RIEGEL RECHTS	CHIAVISTELLO	
009	582751	001	VERROU (40X30)G/TRVERSE	LOCK L	RIEGEL LINKS	CHIAVISTELLO	
010	582789	001	LEVIER	LEVER	HEBEL	LEVA	
011	582790	001	LEVIER	LEVER	HEBEL	LEVA	
012	720059	001	AXE	PIN	ACHSE	ASSE	
013	720060	001	AXE	PIN	ACHSE	ASSE	
014	750178	002	TOLE DE PROTECTION	SHIELD, RIGID	SCHUTZBLECH	LAMIERA DI PROTEZIONE	
015	900142	002	BAGUE R8/BASE 900473-951129	RING R 8	RING R 8	BOCCOLA	
016	900784	002	BAGUE	BUSHING	HUELSE	BOCCOLA	
017	900790	001	EPINGLE B	PIN	FEDERSTECKER	COPPILIA DI FERMO	
018	951408	002	GOUPILLE A RESSORT	LYNCH PIN	KLAPPSTECKER	COPPILIA DI SICUREZZA	
019	951808	002	CAOUTCHOUC DE PROTECTION	RUBBER OF PROTECTION	SCHUTZGUMMI	GOMMA DI PROTEZIONE	
020	83015055	004	BAGUE ROULEE	WRAPPED BUSH	GEROLLTE BUCHSE	ANELLO LUBRIFICATO	
021	951815	002	VIS HM 16 TETON LONG	SCREW HM 16	SCHRAUBE HM 16	VITE	
022	952147	001	VERIN RETOURNEMENT NU	TURNOVER CYLINDER	HUBZYLINDER	MARTIENTTO	
023	970108	008	VIS	SCREW	SCHRAUBE	VITE	
024	80060834	010	VIS TETE HEXAGONALE FE/ZNXC3	HEXAGON HEAD SCREW FE/ZNXC3	SECHSKANTSCHRAUBE FE/ZNXC3	VITE TESTA ESAGONALE FE/ZNXC3	
025	80061036	001	VIS TETE HEXAGONALE FE/ZNXC3	HEXAGON HEAD SCREW FE/ZNXC3	SECHSKANTSCHRAUBE FE/ZNXC3	VITE TESTA ESAGONALE FE/ZNXC3	
026	80190616	008	VIS AUTOTARAU.FE/ZNXC3 TAPTITE	SELF-CUTTING SCREW FE/ZNXC3	GEWINDE-SCHNEIDSCHRAU.FE/ZNXC3	BULLONE FE/ZNXC3	
027	80200830	010	ECROU HEX.AUTOFREINE FE/ZNXC3	SELF-LOCKING NUT FE/ZNXC3	SELBSTSICHERNDE MUTT.FE/ZNXC3	DADO AUTOBLOCCANTE FE/ZNXC3	
028	80201030	001	ECROU HEX.AUTOFREINE FE/ZNXC3	SELF-LOCKING NUT FE/ZNXC3	SELBSTSICH.MUTTER FE/ZNXC3	DADO AUTOBLOCCANTE FE/ZNXC3	
029	80202447	008	ECROU HEXAGONAL AUTOFREINE	SELF-LOCKING NUT	SELBSTSICHERNDE MUTTER	DADO AUTOBLOCCANTE	
030	80250823	010	RONDELLE PLATE FE/ZNXC3	PLAIN WASHER FE/ZNXC3	SCHEIBE FE/ZNXC3	RONDELLA PIATTA FE/ZNXC3	
031	80253643	002	RONDELLE PLATE FE/ZNXC3	PLAIN WASHER FE/ZNXC3	SCHEIBE FE/ZNXC3	RONDELLA PIATTA FE/ZNXC3	
032	80271680	002	RONDELLE GROWER	SPRING LOCK WASHER	FEDERING	RONDELLA GROWER	
033	80450499	001	GOUPILLE ELASTIQUE INOX	ROLL PIN INOX	SPANNHUELSE INOX	SPINA ELASTICA INOX	
034	80450610	002	GOUPILLE ELASTIQUE FLZNNC	ROLL PIN FLZNNC	SPANNHUELSE FLZNNC	SPINA ELASTICA FLZNNC	
035	80450645	001	GOUPILLE ELASTIQUE FLZNNC	ROLL PIN FLZNNC	SPANNHUELSE FLZNNC	SPINA ELASTICA FLZNNC	
036	80450762	001	GOUPILLE ELASTIQUE FLZNNC	ROLL PIN FLZNNC	SPANNHUELSE FLZNNC	SPINA ELASTICA FLZNNC	
037	80500236	002	GOUPILLE FENDUE	SPLIT PIN	SPLINT	COPPILIA	
038	82201016	009	GRAISSEUR AUTOTARAUDANT	SELF TAPPING GREASE NIPPLE	GEWINDESCHNEID-SCHMIERNIPPEL	INGRASSATORE	
039	83040197	002	BOUCHON D'OBTURATION	CONICAL END PLUG	KEGELSTOPFEN	TAPPO DI CHIUSURA	
040	83070064	002	LIEN PVC	PVC CORD	SICHERUNGSBAND	CAVO	
041	H0100430	002	VERIN S.E Ø80 / C=48	HYDRAULIC CYLINDER	HUBZYLINDER	CILINDRO	
042	H0100730	001	POTENCE	BOOM	TRAGARM	ATTACCO ATTREZZO	
043	H0101460	001	PROTECTEUR	GUARD	SCHUTZ	PROTEZIONE	
044	H0101520	001	POTENCE	BOOM	TRAGARM	ATTACCO ATTREZZO	
045	H0101780	001	BLOC	BLOCK	BLOCK	BLOCCO	
046	H0333500	001	CLE A ERGOTS	SPANNER	SCHLUESSEL	CHIAVE	
047	H0601480	001	RATELIER	RACK	GESTELL	CREMAGLIERA	
048	H0601490	002	CARTER	HOUSING	GEHAUESE	SCATOLA	





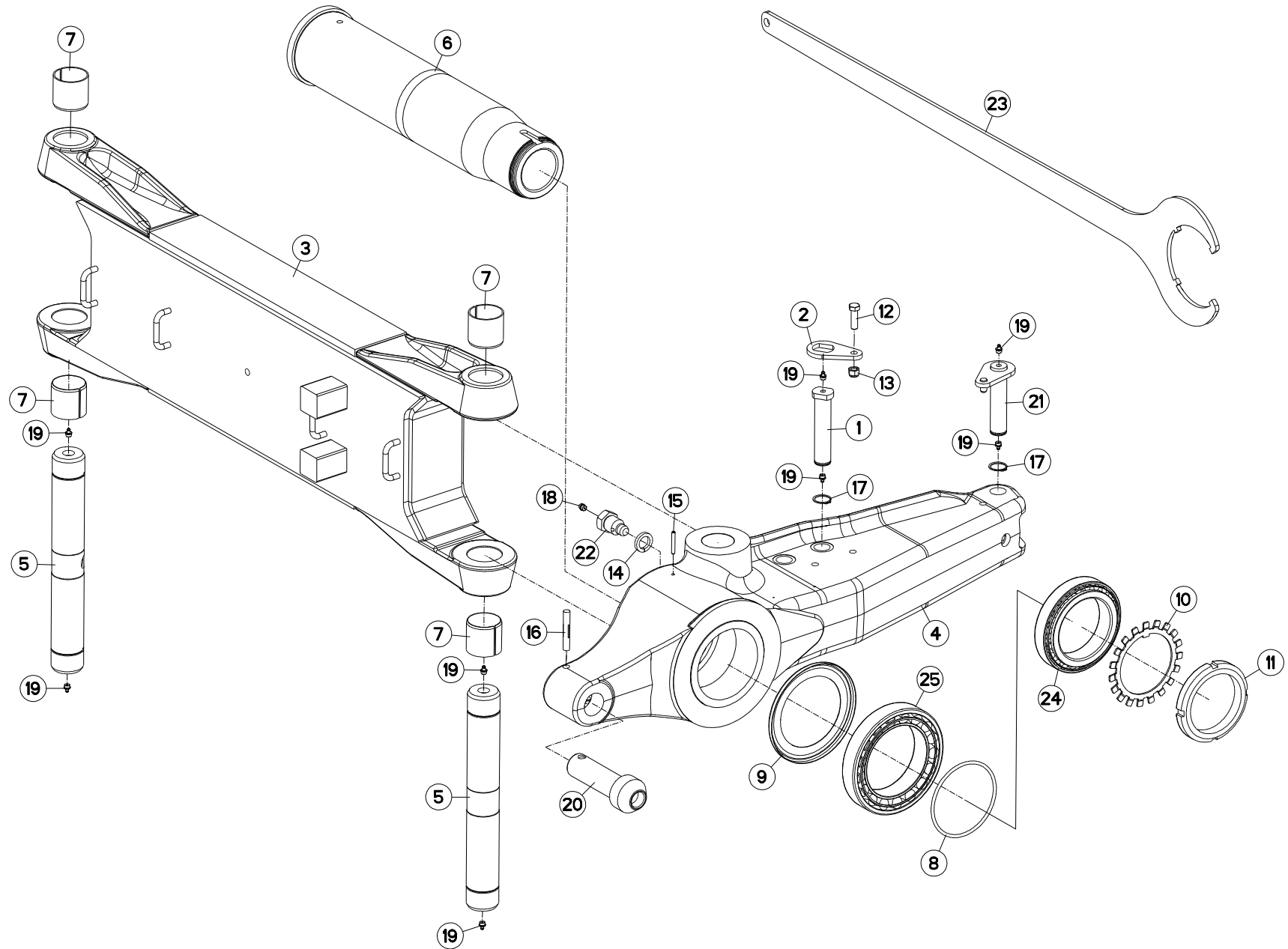
## HYDRAULIQUE AVANT TRAIN A 182

## HEADSTOCK A 182

## HYDRAULIKELEMENTE PFLUGKOPF A

## PORTA-ATTREZZI A 182

Rep	Nr	Qt	Designation	Description	Bezeichnung	Referenza	Remarque - Remark - Bemerkung - Osservazioni
001	490103	001	ROULEMT.RLX CON 120X180X38	BEARING, ROLLER	ROLLENLAGER	CUSCINETTO	
002	490107	001	ROULEMT.RLX CON 140X210X45	BEARING, ROLLER	ROLLENLAGER	CUSCINETTO	
003	645302	001	SUPPORT	SUPPORT	TRAEGER	SUPPORTO	
004	720062	001	FUSEE	SPINDLE	DREHZAPFEN	FUSO	
005	83040091	001	CHAPEAU FILETE	PROTECTIVE CAP	SCHUTZKAPPE	CAPPELLO	
006	920037	001	BAGUE R D 10,52 X 1,83	RING R D 10,52	RING R D 10,52	BOCCOLA	
007	951221	001	BLOC RACCORD MONTE	JOINT BLOCK	VERBINDUNGSBLOCK	BLOCCO-RACCORDO	
008	951244	002	ACCUMULATEUR HYDRO-PNEUMATIQUE	ACCUMULATOR	DRUCKSPEICHER	ACCUMULATORE	
009	951250	001	BLOC RACCORD	JOINT BLOCK	VERBINDUNGSBLOCK	BLOCCO RACCORDO	
010	951251	001	ROBINET	VALVE, BALL	KUGELHAHN	ROBINETTO	
011	951809	001	JOINT TORIQUE OR 139.20/5.70	SEAL	DICHTUNGSRING	O.RING 139.20/5.70	
012	951811	001	RONDELLE D'ETANCHEITE	WASHER	SCHEIBE	RONDELLA	
013	951812	001	RONDELLE FREIN	LOCK WASHER	SPANNSCHEIBE	RONDELLA	
014	951813	001	ECROU A ENCOCHES	SLOTTED ROUND NUT	NUTMUTTER	GHIERA	80 DaN.m ; 590 lbf-ft
015	952147	001	VERIN RETOURNEMENT NU	TURNOVER CYLINDER	HUBZYLINDER	MARTINETTO	
016	56861110	001	MANOMETRE 250 BARS	MANOMETER	MANOMETER	MANOMETRO	
017	80061050	002	VIS TETE HEXAGONALE FE/ZNXC3	HEXAGON HEAD SCREW FE/ZNXC3	SECHSKANTSCHRAUBE FE/ZNXC3	VITE TESTA ESAGONALE FE/ZNXC3	
018	80201030	002	ECROU HEX.AUTOFREINE FE/ZNXC3	SELF-LOCKING NUT FE/ZNXC3	SELBSTSICH.MUTTER FE/ZNXC3	DADO AUTOBLOCCANTE FE/ZNXC3	
019	80272484	001	RONDELLE GROWER	SPRING LOCK WASHER	FEDERRING	RONDELLA	
020	80541280	001	GOUPILLE CANNELEE	GROOVED PIN	KERBSTIFT	COPPIGLIA	
021	82201016	001	GRAISSEUR AUTOTARAUDANT	SELF TAPPING GREASE NIPPLE	GEWINDESCHNEID-SCHMIERNIPPEL	INGRASSATORE	
022	900760	001	GAINÉ POLYAMIDE L=1200 RT 25	SHEATH L=1200	HUELLE	GUAINA POLIAMMIDE	
023	951200	001	POCH.JOINTS (951127/8/951177)	SEALS PACKET (951127/8/951177)	DICHTSATZ FUER 951127/28/77	SERIE GUARNIZIONI	: 952147
024	951817	001	POCHETTE JOINT 951807/H0100250	SEALS PACKET 951807/H0100250	DICHTSATZ 951807/H0100250	SERIE GUARNIZ. 951807/H0100250	: H0100430
025	A4061802	001	BOUCHON 3/8 CYL CHC+JOINT	PLUG + SEAL	STOPFEN + DICHTRING	TAPPO	
026	A4061808	001	BOUCHON CHC M18X150 + JOINT	PLUG	STOPFEN	TAPPO	
027	A4074017	003	COUPLEUR MALE	CONNECTOR MALE	KUPPLUNGSTECKER	INNESTO M16X150	
028	82300026	003	CAPUCHON COUPLEUR MALE	CAP MALE CONNECTOR	KAPPE KUPPLUNGSSTECKER	TAPPO	
029	A4080401	009	UNION MALE	MALE STUD CONNECTOR	GERADER EINSCHRAUBSTUTZEN	GIUZIONE DIRITTA ZBC	
030	A4080426	003	UNION MALE	MALE STUD CONNECTOR	GERADER EINSCHRAUBSTUTZEN	GIUZIONE DIRITTA ZBC	
031	A4080635	001	ADAPTATEUR MALE POUR MANOMETRE	AJUSTABLE GAUGE FITTING	EINSTELLBARE MANOVERSCHRAUBUNG		
032	A4230018	002	BAGUE BS18 AUTOCENTREE	BUSH BS	BUCHSE BS	PARAOLIO	
033	A4080750	002	COUDE EGAL / CLOISON NU ZBC	BULKHEAD ELBOW ZBC	WINKEL-SCHOTTVERSCHRAUBUNG ZBC	GIUNZIONE A 90° PASSAPARAT.ZBC	
034	A4921064	001	FLEXIBLE HYDRAULIQUE	HYDRAULIC HOSE	HYDRAULIKSCHLAUCH	TUBO GOMMA	<->470 mm
035	A4921070	001	FLEXIBLE HYDRAULIQUE	HYDRAULIC HOSE	HYDRAULIKSCHLAUCH	TUBO GOMMA	<->850 mm
036	A4921070	001	FLEXIBLE HYDRAULIQUE	HYDRAULIC HOSE	HYDRAULIKSCHLAUCH	TUBO GOMMA	<->850 mm
037	A4921115	001	FLEXIBLE HYDRAULIQUE	HYDRAULIC HOSE	HYDRAULIKSCHLAUCH	TUBO GOMMA	<->1600 mm
038	A4921115	001	FLEXIBLE HYDRAULIQUE	HYDRAULIC HOSE	HYDRAULIKSCHLAUCH	TUBO GOMMA	<->1600 mm
039	A4921115	001	FLEXIBLE HYDRAULIQUE	HYDRAULIC HOSE	HYDRAULIKSCHLAUCH	TUBO GOMMA	<->1600 mm
040	A4921125	001	FLEXIBLE HYDRAULIQUE	HYDRAULIC HOSE	HYDRAULIKSCHLAUCH	TUBO GOMMA	<->510 mm
041	H0100430	002	VERIN S.E Ø80 / C=48	HYDRAULIC CYLINDER	HUBZYLINDER	CILINDRO	
042	H0101460	001	PROTECTEUR	GUARD	SCHUTZ	PROTEZIONE	
043	H0101620	001	TOURILLON	PIN	BOLZEN	PERNO	
044	H0101780	001	BLOC	BLOCK	BLOCK	BLOCCO	
045	H0301390	001	VIS	SCREW	SCHRAUBE	VITE	
046	H0600770	001	CLE SPECIALE	SPANNER	SCHLUESSEL	CHIAVE	: 951813







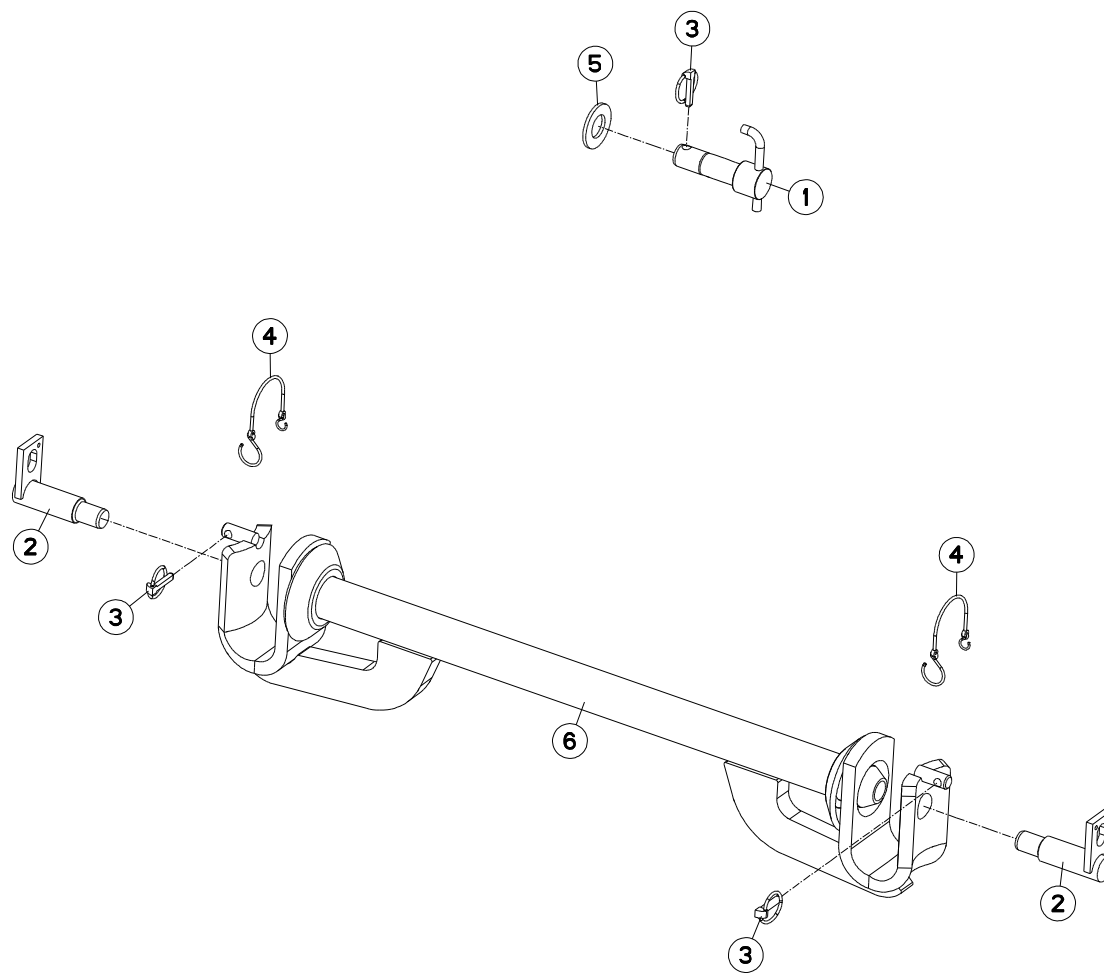
## PARTIE MÉDIANE A182 ON-LAND

## MAIN LINK A182 ON-LAND

## MITTELTEIL A182 ON-LAND

## TIRANTE PRINCIPALE A182 ON-LAN

Rep	Nr	Qt	Designation	Description	Bezeichnung	Referenza	Remarque - Remark - Bemerkung - Osservazioni
001	131252	001	AXE DEP/DEV TTHF M/MM120150	PIN	ACHSE	PERNO	
002	212239	001	PLAQUETTE ARRETOIR	STOP PLATE	ARRETIERUNGSBLECH	PLACETTA	
003	583375	001	BIELLE	LINK, CONNECTING	LENKER	BIELLA	
004	645302	001	SUPPORT	SUPPORT	TRAEGER	SUPPORTO	
005	720058	002	AXE DE BIELLE	PIN	ACHSE	PERNO X BIELLA	
006	720062	001	FUSEE	SPINDLE	DREHZAPFEN	FUSO	
007	951521	004	BAGUE ELASTIQUE	TENSION BUSH	EINSPANNBUECHSE	SPINA ELASTICA	
008	951809	001	JOINT TORIQUE OR 139.20/5.70	SEAL	DICHTUNGSRING	O.RING 139.20/5.70	
009	951811	001	RONDELLE D'ETANCHEITE	WASHER	SCHEIBE	RONDELLA	
010	951812	001	RONDELLE FREIN	LOCK WASHER	SPANNSCHEIBE	RONDELLA	
011	951813	001	ECROU A ENCOCHES	SLOTTED ROUND NUT	NUTMUTTER	GHIERA	80 daN.m (590 lbf.ft)
012	80061248	001	VIS TETE HEXAGONALE FE/ZNXC3	HEXAGON HEAD SCREW FE/ZNXC3	SECHSKANTSCHRAUBE FE/ZNXC3	VITE TESTA ESAGONALE FE/ZNXC3	
013	80201230	001	ECROU HEX.AUTOFREINE FE/ZNXC3	SELF-LOCKING NUT FE/ZNXC3	SELBSTSICH.MUTTER FE/ZNXC3	DADO AUTOBLOCCANTE FE/ZNXC3	
014	80272484	001	RONDELLE GROWER	SPRING LOCK WASHER	FEDERRING	RONDELLA	
015	80450645	001	GOUPILLE ELASTIQUE FLZNNC	ROLL PIN FLZNNC	SPANNHUELSE FLZNNC	SPINA ELASTICA FLZNNC	
016	80541280	001	GOUPILLE CANNELEE	GROOVED PIN	KERBSTIFT	COPPIGLIA	
017	80583000	002	CIRCLIP EXTERIEUR	RETAINING RING	SICHERUNGSRING	ANELLO	
018	82201002	001	GRAISSEUR	GREASE NIPPLE	SCHMIERNIPPEL	INGRASSATORE	
019	82201016	008	GRAISSEUR AUTOTARAUDANT	SELF TAPPING GREASE NIPPLE	GEWINDESCHNEID-SCHMIERNIPPEL	INGRASSATORE	
020	H0101630	001	TOURILLON	PIN	BOLZEN	PERNO	
021	H0101640	001	AXE	PIN	ACHSE	ASSE	
022	H0301390	001	VIS	SCREW	SCHRAUBE	VITE	
023	H0600770	001	CLE SPECIALE	SPANNER	SCHLUESSEL	CHIAVE	: 951813
024	490103	001	ROULEMT.RLX CON 120X180X38	BEARING, ROLLER	ROLLENLAGER	CUSCINETTO	
025	490107	001	ROULEMT.RLX CON 140X210X45	BEARING, ROLLER	ROLLENLAGER	CUSCINETTO	





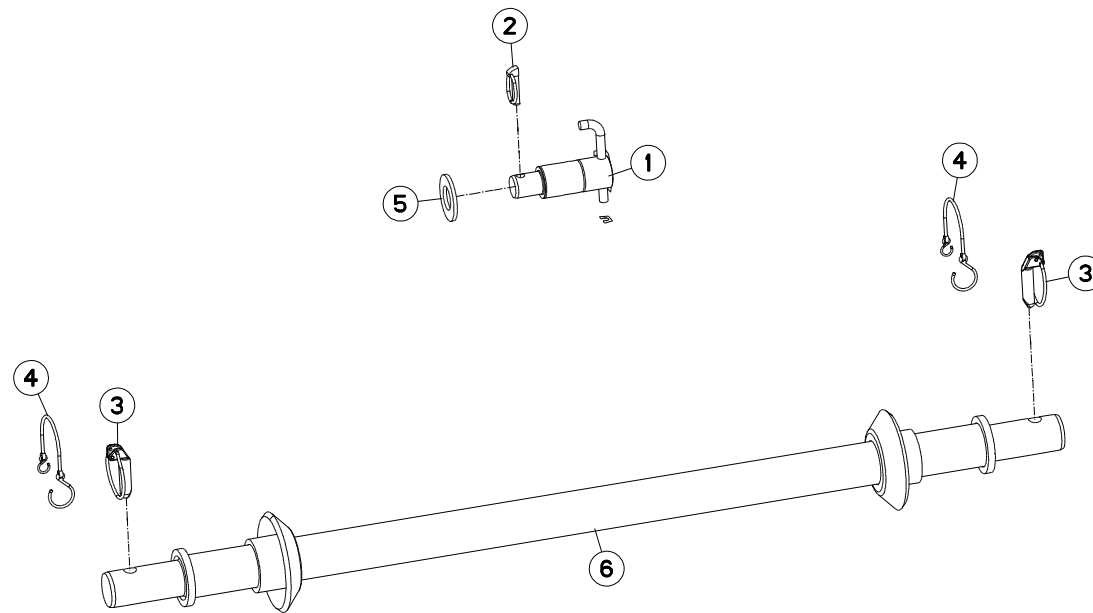
## TRAVERSE STD3

## CROSSBAR STD3

## QUERTRÄGER STD3

## TRAVERSA STD3

Rep	Nr	Qt	Designation	Description	Bezeichnung	Referenza	Remarque - Remark - Bemerkung - Osservazioni
001	<b>H0104370</b>	001	BROCHE	PIN, HITCH	ACHSE	PERNO	
002	<b>581706</b>	002	BROCHE STD 3 Ø36	SPINDLE	SPINDEL	PERNO	
003	<b>541001</b>	003	GOUPILLE RAPIDE	LYNCH PIN D10 CAT2	KLAPPSTECKER D10 KAT2	CAPPIGLIA	
004	<b>83070064</b>	002	LIEN PVC	PVC CORD	SICHERUNGSBAND	CAVO	
005	<b>80253360</b>	001	RONDELLE PLATE FE/ZNXC3	PLAIN WASHER FE/ZNXC3	SCHEIBE FE/ZNXC3	RONDELLA PIATTA FE/ZNXC3	
006	<b>582428</b>	001	TRAVERSE	TUBE, CROSS	QUERTRAEGER	TRAVERSA	





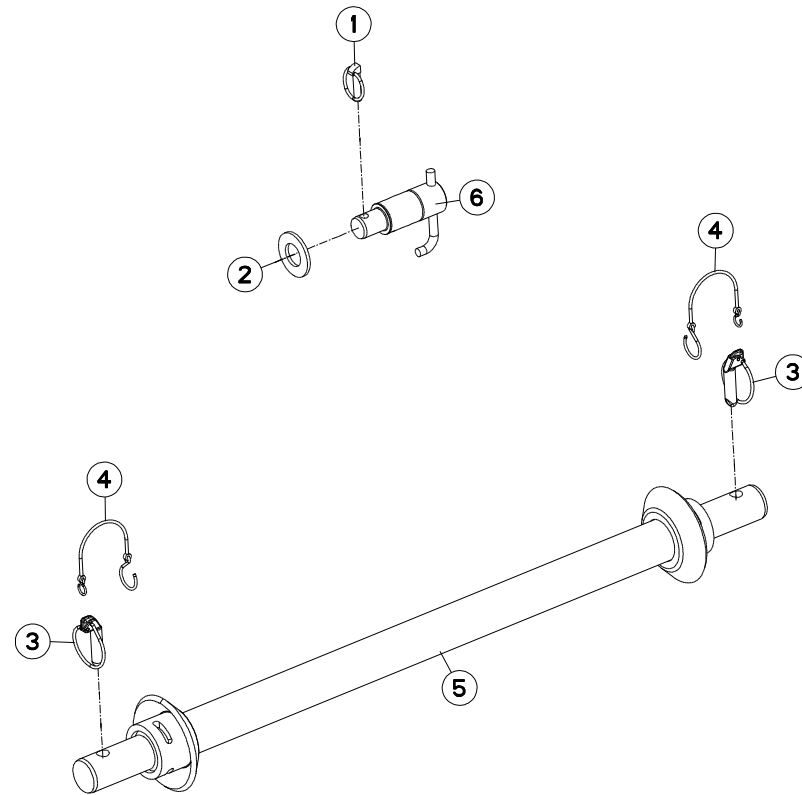
## TRAVERSE STD4

## CROSSBAR STD4

## QUERTRÄGER STD4

## TRAVERSA STD4

Rep	Nr	Qt	Designation	Description	Bezeichnung	Referenza	Remarque - Remark - Bemerkung - Osservazioni
001	<b>H0104360</b>	001	BROCHE	PIN, HITCH	ACHSE	PERNO	
002	<b>541001</b>	001	GOUPILLE RAPIDE	LYNCH PIN D10 CAT2	KLAPPSTECKER D10 KAT2	CAPPIGLIA	
003	<b>80561652</b>	002	GOUPILLE AUTOMATIQUE FE/ZNXC3	LINCH PIN FE/ZNXC3	KLAPPSTECKER FE/ZNXC3	COPPIGLIA FE/ZNXC3	
004	<b>83070064</b>	002	LIEN PVC	PVC CORD	SICHERUNGSBAND	CAVO	
005	<b>80253360</b>	001	RONDELLE PLATE FE/ZNXC3	PLAIN WASHER FE/ZNXC3	SCHEIBE FE/ZNXC3	RONDELLA PIATTA FE/ZNXC3	
006	<b>582430</b>	001	TRAVERSE STD 4	CROSS SHAFT CAT 4	TRAGACHSE KAT.4	TRAVERSA	





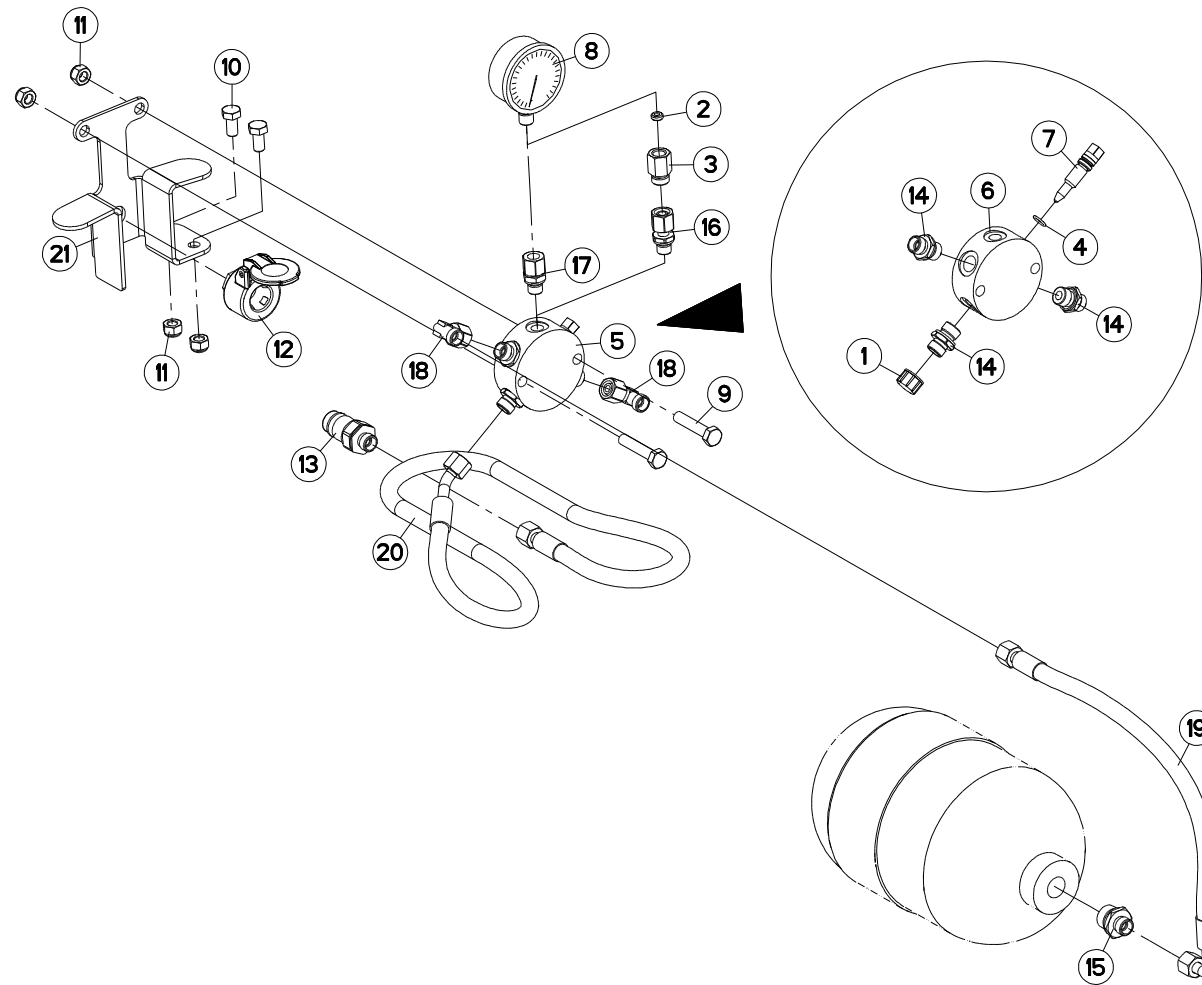
## TRAVERSE STD4N

## CROSSBAR STD4N

## QUERTRÄGER STD4N

## TRAVERSA STD4N

Rep	Nr	Qt	Designation	Description	Bezeichnung	Referenza	Remarque - Remark - Bemerkung - Osservazioni
001	<b>541001</b>	001	GOUPILLE RAPIDE	LYNCH PIN D10 CAT2	KLAPPSTECKER D10 KAT2	CAPPIGLIA	
002	<b>80253360</b>	001	RONDELLE PLATE FE/ZNXC3	PLAIN WASHER FE/ZNXC3	SCHEIBE FE/ZNXC3	RONDELLA PIATTA FE/ZNXC3	
003	<b>80561652</b>	002	GOUPILLE AUTOMATIQUE FE/ZNXC3	LINCH PIN FE/ZNXC3	KLAPPSTECKER FE/ZNXC3	COPPIGLIA FE/ZNXC3	
004	<b>83070064</b>	002	LIEN PVC	PVC CORD	SICHERUNGSBAND	CAVO	
005	<b>H0101540</b>	001	TRAVERSE	TUBE, CROSS	QUERTRAEGER	TRAVERSA	
006	<b>H0104360</b>	001	BROCHE	PIN, HITCH	ACHSE	PERNO	







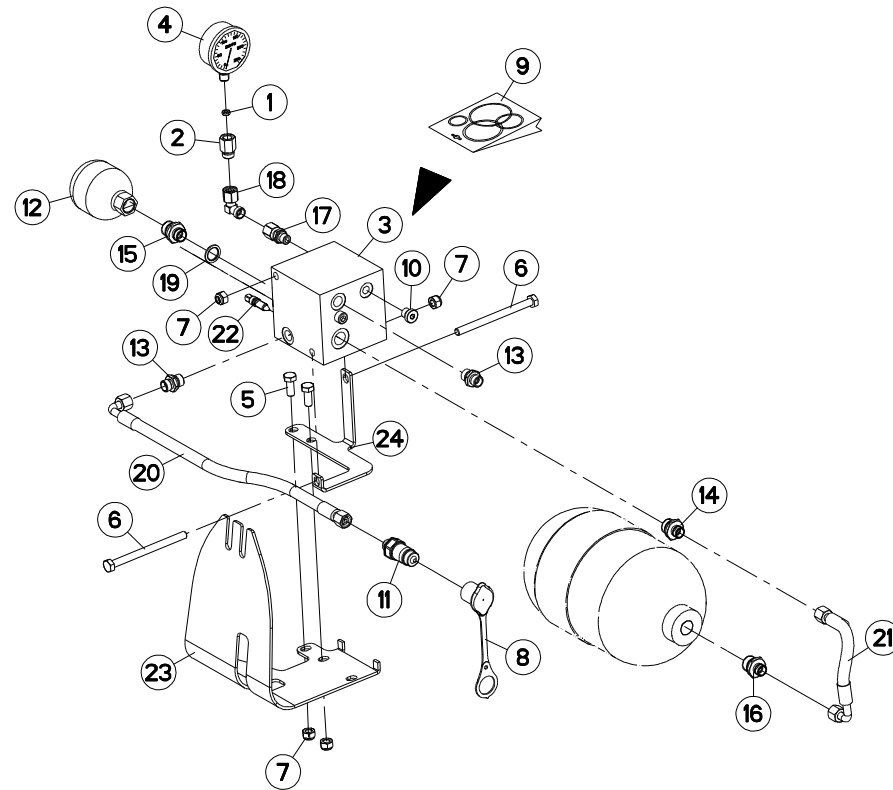
## ASSERV.HYD. DE BASE MASTER NSH

## BASIC HYD. BLOCK MASTER NSH

## HYDRAULIKANLAGE

## BLOCCO IDRAULICO

Rep	Nr	Qt	Designation	Description	Bezeichnung	Referenza	Remarque - Remark - Bemerkung - Osservazioni
001	83040091	001	CHAPEAU FILETE	PROTECTIVE CAP	SCHUTZKAPPE	CAPPELLO	
002	900845	001	JOINT	SEAL	DICHTUNG	GUARNIZIONE	
003	900847	001	UNION	FITTING, HYDRAULIC, UNION	VERBINDUNG	CONNETTORE	
004	920037	002	BAGUE R D 10,52 X 1,83	RING R D 10,52	RING R D 10,52	BOCCOLA	
005	951221	002	BLOC RACCORD MONTE	JOINT BLOCK	VERBINDUNGSBLOCK	BLOCCO-RACCORDO	
006	951250	002	BLOC RACCORD	JOINT BLOCK	VERBINDUNGSBLOCK	BLOCCO RACCORDO	
007	951251	002	ROBINET	VALVE, BALL	KUGELHAHN	ROBINETTO	
008	56861110	001	MANOMETRE 250 BARS	MANOMETER	MANOMETER	MANOMETRO	
009	80061050	002	VIS TETE HEXAGONALE FE/ZNXC3	HEXAGON HEAD SCREW FE/ZNXC3	SECHSKANTSCHRAUBE FE/ZNXC3	VITE TESTA ESAGONALE FE/ZNXC3	
010	80061072	002	VIS TETE HEXAGONALE FE/ZNXC3	HEXAGON HEAD SCREW FE/ZNXC3	SECHSKANTSCHRAUBE FE/ZNXC3	VITE TESTA ESAGONALE FE/ZNXC3	
011	80201030	004	ECROU HEX.AUTOFREINE FE/ZNXC3	SELF-LOCKING NUT FE/ZNXC3	SELBSTSICH.MUTTER FE/ZNXC3	DADO AUTOBLOCCANTE FE/ZNXC3	
012	82300066	001	SUPPORT COUPLEUR MALE	ANCHOR BRACKET FOR MALE TIP	STECKERHALTER	SUPPORTO	
013	A4074017	001	COUPLEUR MALE	CONNECTOR MALE	KUPPLUNGSTECKER	INNESTO M16X150	
014	A4080401	006	UNION MALE	MALE STUD CONNECTOR	GERADER EINSCHRAUBSTUTZEN	GIUZIONE DIRITTA ZBC	
015	A4080435	001	UNION MALE	MALE STUD CONNECTOR	GERADER EINSCHRAUBSTUTZEN	GIUZIONE DIRITTA ZBC	
016	A4080518	001	ADAPTEUR ZBC	ADAPTER ZBC	GEWINDESTUTZEN ZBC	ADATTATORE ZBC	
017	A4080635	001	ADAPTATEUR MALE POUR MANOMETRE	AJUSTABLE GAUGE FITTING	EINSTELLBARE MANOVERSCHRAUBUNG		
018	A4082700	002	COUDE TOURNANT	AJUSTABLE MALE STUD ELBOW	EINSTELLBARER WINKELSTUTZEN	GIUNZIONE A 90°ORIENTABILE	
019	A4921064	001	FLEXIBLE HYDRAULIQUE	HYDRAULIC HOSE	HYDRAULIKSCHLAUCH	TUBO GOMMA	<->470 mm
020	A4921115	001	FLEXIBLE HYDRAULIQUE	HYDRAULIC HOSE	HYDRAULIKSCHLAUCH	TUBO GOMMA	<->1600 mm
021	H0600590	001	SUPPORT	SUPPORT	TRAEGER	SUPPORTO	





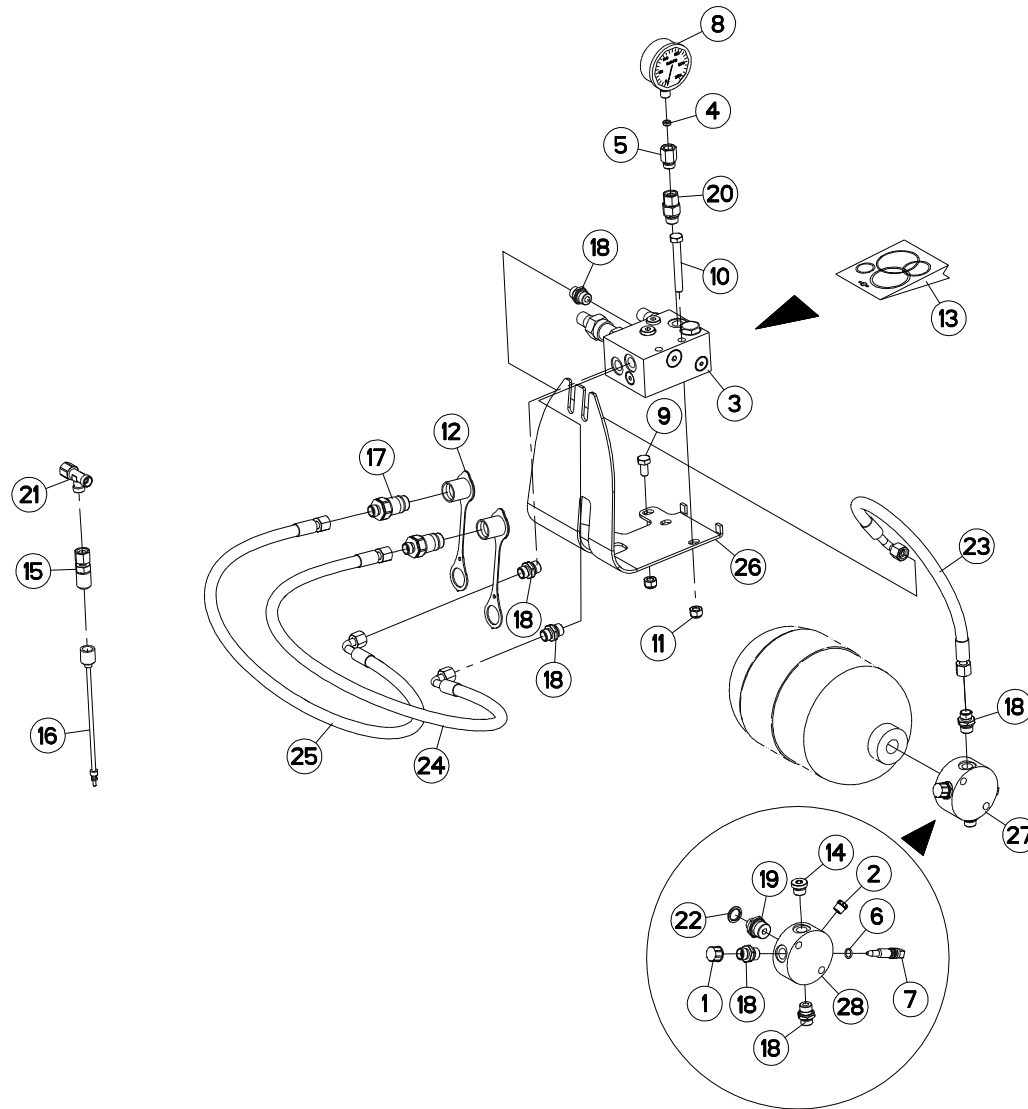
## MAXIBAR

## MAXIBAR

## MAXIBAR

## MAXIBAR

Rep	Nr	Qt	Designation	Description	Bezeichnung	Referenza	Remarque - Remark - Bemerkung - Osservazioni
001	900845	001	JOINT	SEAL	DICHTUNG	GUARNIZIONE	
002	900847	001	UNION	FITTING, HYDRAULIC, UNION	VERBINDUNG	CONNETTORE	
003	900902	001	BLOC	BLOCK	BLOCK	BLOCCO	
004	56861110	001	MANOMETRE 250 BARS	MANOMETER	MANOMETER	MANOMETRO	
005	80061026	002	VIS TETE HEXAGONALE FE/ZNXC3	HEXAGON HEAD SCREW FE/ZNXC3	SECHSKANTSCHRAUBE FE/ZNXC3	VITE TESTA ESAGONALE FE/ZNXC3	
006	80061066	002	VIS TETE HEXAGONALE FE/ZNXC3	HEXAGON HEAD SCREW FE/ZNXC3	SECHSKANTSCHRAUBE FE/ZNXC3	VITE TESTA ESAGONALE FE/ZNXC3	
007	80201030	004	ECROU HEX.AUTOFREINE FE/ZNXC3	SELF-LOCKING NUT FE/ZNXC3	SELBSTSICH.MUTTER FE/ZNXC3	DADO AUTOBLOCCANTE FE/ZNXC3	
008	82300026	001	CAPUCHON COUPLEUR MALE	CAP MALE CONNECTOR	KAPPE KUPPLUNGSSTECKER	TAPPO	
009	900983	001	POCH.DE JOINTS (MAXIB.900902)	SEALS PACKET(MAXIBAR 900902)	DICHTSATZ F. MAXIBAR	SERIE GUARNIZIONI HVL	: 900902
010	A4061815	001	BOUCHON 1/4 CYL CHC+JOINT	PLUG	STOPFEN	TAPPO	
011	A4074017	001	COUPLEUR MALE	CONNECTOR MALE	KUPPLUNGSTECKER	INNESTO M16X150	
012	A4079122	001	ACCUMULATEUR HYDRO-PNEUMATIQUE	ACCUMULATOR	DRUCKSPEICHER	ACCUMULATORE	
013	A4080401	002	UNION MALE	MALE STUD CONNECTOR	GERADER EINSCHRAUBSTUTZEN	GIUZIONE DIRITTA ZBC	
014	A4080402	001	UNION MALE	MALE STUD CONNECTOR	GERADER EINSCHRAUBSTUTZEN	GIUZIONE DIRITTA ZBC	
015	A4080412	001	UNION MALE	MALE STUD CONNECTOR	GERADER EINSCHRAUBSTUTZEN	GIUZIONE DIRITTA ZBC	
016	A4080435	001	UNION MALE	MALE STUD CONNECTOR	GERADER EINSCHRAUBSTUTZEN	GIUZIONE DIRITTA ZBC	
017	A4080518	001	ADAPTEUR ZBC	ADAPTER ZBC	GEWINDESTUTZEN ZBC	ADATTATORE ZBC	
018	A4082700	001	COUDE TOURNANT	AJUSTABLE MALE STUD ELBOW	EINSTELLBARER WINKELSTUTZEN	GIUNZIONE A 90°ORIENTABILE	
019	A4230018	001	BAGUE BS18 AUTOCENTREE	BUSH BS	BUCHSE BS	PARAOLIO	
020	A4921079	001	FLEXIBLE HYDRAULIQUE	HYDRAULIC HOSE	HYDRAULIKSCHLAUCH	TUBO GOMMA	<->2000 mm
021	A4921126	001	FLEXIBLE	HOSE, HYDRAULIC	HYDRAULIKSCHLAUCH	TUBO IN GOMMA	<->250 mm
022	H0600270	001	VIS	SCREW	SCHRAUBE	VITE	
023	H0600570	001	CARTER	HOUSING	GEHAEUSE	SCATOLA	
024	H0600580	001	SUPPORT	SUPPORT	TRAEGER	SUPPORTO	





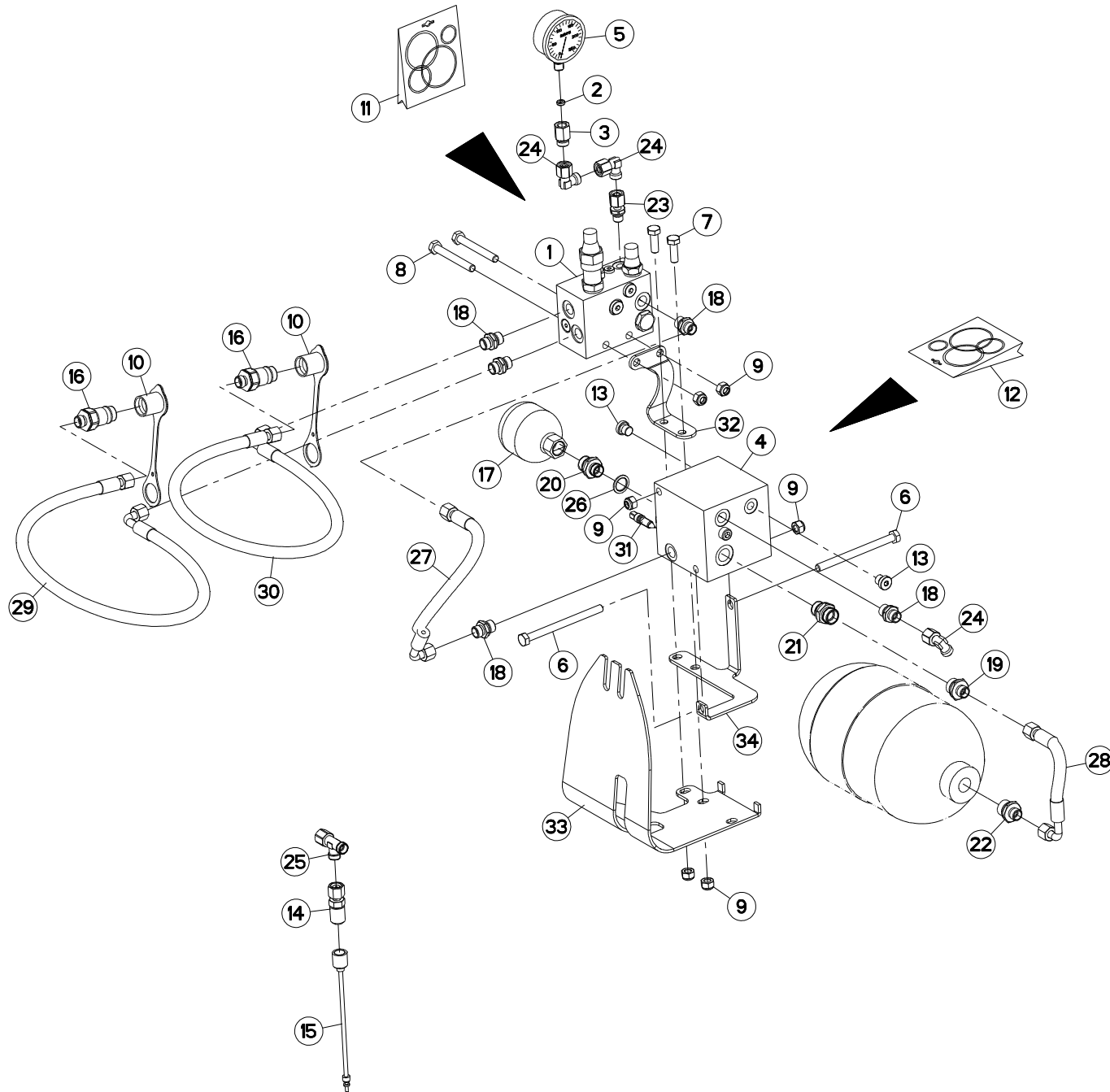
VARIBAR

VARIBAR

VARIBAR

VARIBAR

Rep	Nr	Qt	Designation	Description	Bezeichnung	Referenza	Remarque - Remark - Bemerkung - Osservazioni
001	83040091	001	CHAPEAU FILETE	PROTECTIVE CAP	SCHUTZKAPPE	CAPPELLO	
002	83040259	001	BOUCHON FILETE	SCREW PLUG	VERSCHLUSSSTOPFEN	TAPPO DI CHIUSURA	
003	900835	001	BLOC VARIBAR	VARIBAR BLOCK	VARIBAR BLOCK	BLOCCO VARIBAR	
004	900845	001	JOINT	SEAL	DICHTUNG	GUARNIZIONE	
005	900847	001	UNION	FITTING, HYDRAULIC, UNION	VERBINDUNG	CONNETTORE	
006	920037	001	BAGUE R D 10,52 X 1,83	RING R D 10,52	RING R D 10,52	BOCCOLA	
007	951251	001	ROBINET	VALVE, BALL	KUGELHAHN	ROBINETTO	
008	56861110	001	MANOMETRE 250 BARS	MANOMETER	MANOMETER	MANOMETRO	
009	80061072	001	VIS TETE HEXAGONALE FE/ZNXC3	HEXAGON HEAD SCREW FE/ZNXC3	SECHSKANTSCHRAUBE FE/ZNXC3	VITE TESTA ESAGONALE FE/ZNXC3	
010	80061080	001	VIS TETE HEXAGONALE FE/ZNXC3	HEXAGON HEAD SCREW FE/ZNXC3	SECHSKANTSCHRAUBE FE/ZNXC3	VITE TESTA ESAGONALE FE/ZNXC3	
011	80201030	002	ECROU HEX.AUTOFREINE FE/ZNXC3	SELF-LOCKING NUT FE/ZNXC3	SELBSTSICH.MUTTER FE/ZNXC3	DADO AUTOBLOCCANTE FE/ZNXC3	
012	82300026	002	CAPUCHON COUPLEUR MALE	CAP MALE CONNECTOR	KAPPE KUPPLUNGSSTECKER	TAPPO	
013	900858	001	POCHETTE JOINTS/VARIBAR 900835	SEALS PACKAGE	DICHTUNGSATZ	SERIE GUARNIZIONI	: 900835
014	A4061802	001	BOUCHON 3/8 CYL CHC+JOINT	PLUG + SEAL	STOPFEN + DICHTRING	TAPPO	
015	A4065017	001	PRISE DE PRESSION	PORT, PRESSURE	DRUCKANSCHLUSS	PRESA DI PRESSIONE IDRAULICA	
016	A4065030	001	CAPILAIRE SMS 10/20-200B LG200				
017	A4074017	002	COUPLEUR MALE	CONNECTOR MALE	KUPPLUNGSTECKER	INNESTO M16X150	
018	A4080401	006	UNION MALE	MALE STUD CONNECTOR	GERADER EINSCHRAUBSTUTZEN	GIUZIONE DIRITTA ZBC	
019	A4080435	001	UNION MALE	MALE STUD CONNECTOR	GERADER EINSCHRAUBSTUTZEN	GIUZIONE DIRITTA ZBC	
020	A4080521	001	ADAPTATEUR MALE	SWIVEL CONNECTOR	EINSTELLBARER EINSCHRAUBSTUTZE	ADATTATORE ZBC	
021	A4083100	001	TE ADAPTABLE RENVERSE FE/ZNXC3	ADJ.MALE STUD TEE-STU.FE/ZNXC3	EINSTELLB.T-VERSCHRAU.FE/ZNXC3	TERMINALE A T ORIENTA.FE/ZNXC3	
022	A4230016	001	BAGUE BS16	WASHER BS B16	RING BS B16	ANELLO BS B16	
023	A4921065	001	FLEXIBLE HYDRAULIQUE	HYDRAULIC HOSE	HYDRAULIKSCHLAUCH	TUBO GOMMA	<->500 mm
024	A4921139	001	FLEXIBLE	HOSE, HYDRAULIC	HYDRAULIKSCHLAUCH	TUBO IN GOMMA	<->1600 mm
025	A4921139	001	FLEXIBLE	HOSE, HYDRAULIC	HYDRAULIKSCHLAUCH	TUBO IN GOMMA	<->1600 mm
026	H0600570	001	CARTER	HOUSING	GEHAEUSE	SCATOLA	
027	H0602500	001	BLOC	BLOCK	BLOCK	BLOCCO	
028	H0602490	001	BLOC	BLOCK	BLOCK	BLOCCO	





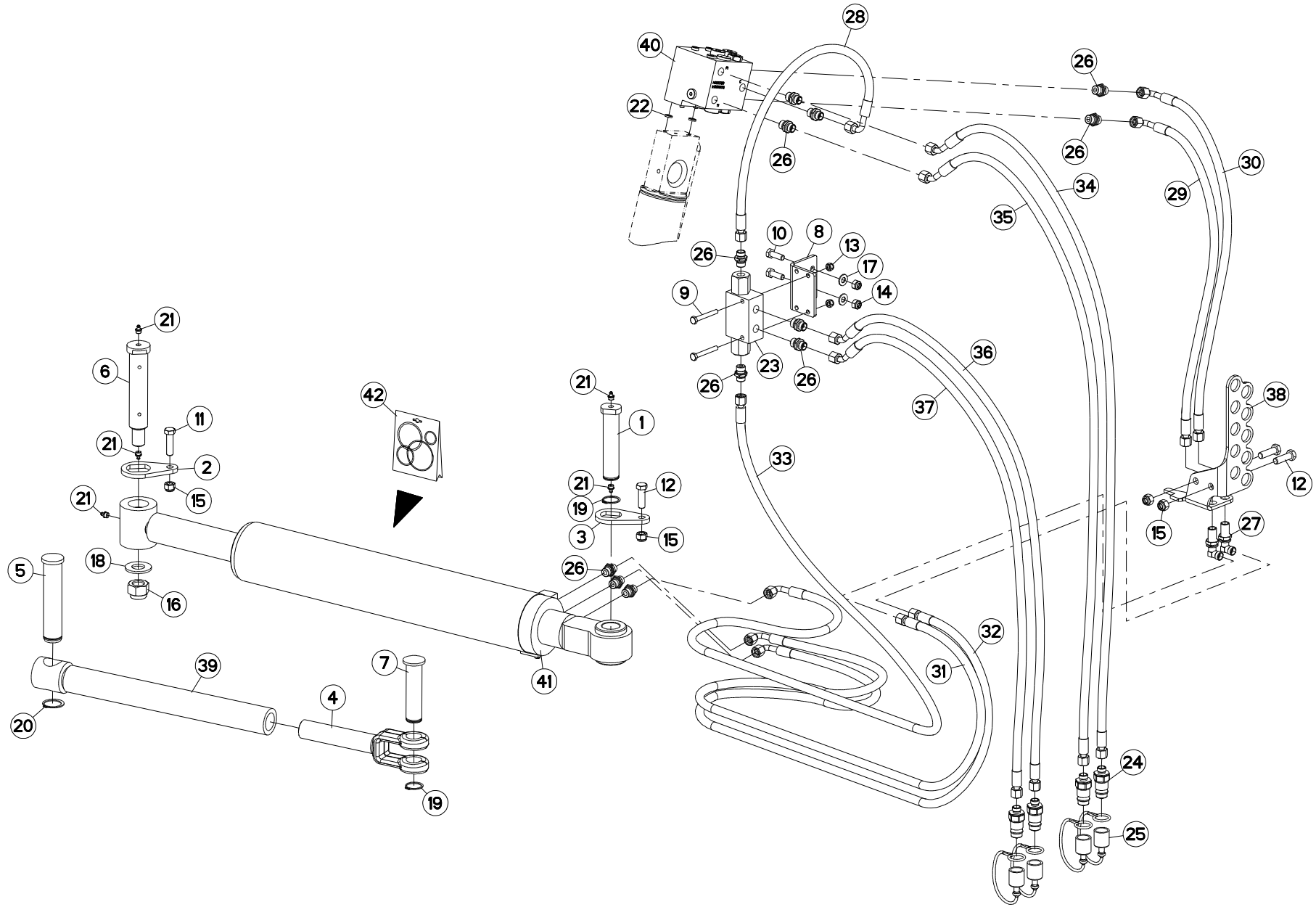
VARIBAR / MAXIBAR

VARIBAR / MAXIBAR

VARIBAR / MAXIBAR

VARIBAR / MAXIBAR

Rep	Nr	Qt	Designation	Description	Bezeichnung	Referenza	Remarque - Remark - Bemerkung - Osservazioni
001	900835	001	BLOC VARIBAR	VARIBAR BLOCK	VARIBAR BLOCK	BLOCCO VARIBAR	
002	900845	001	JOINT	SEAL	DICHTUNG	GUARNIZIONE	
003	900847	001	UNION	FITTING, HYDRAULIC, UNION	VERBINDUNG	CONNETTORE	
004	900902	001	BLOC	BLOCK	BLOCK	BLOCCO	
005	56861110	001	MANOMETRE 250 BARS	MANOMETER	MANOMETER	MANOMETRO	
006	80061066	002	VIS TETE HEXAGONALE FE/ZNXC3	HEXAGON HEAD SCREW FE/ZNXC3	SECHSKANTSCHRAUBE FE/ZNXC3	VITE TESTA ESAGONALE FE/ZNXC3	
007	80061073	002	VIS TETE HEXAGONALE FE/ZNXC3	HEXAGON HEAD SCREW FE/ZNXC3	SECHSKANTSCHRAUBE FE/ZNXC3	VITE TESTA ESAGONALE FE/ZNXC3	
008	80061080	002	VIS TETE HEXAGONALE FE/ZNXC3	HEXAGON HEAD SCREW FE/ZNXC3	SECHSKANTSCHRAUBE FE/ZNXC3	VITE TESTA ESAGONALE FE/ZNXC3	
009	80201030	006	ECROU HEX.AUTOFREINE FE/ZNXC3	SELF-LOCKING NUT FE/ZNXC3	SELBSTSICH.MUTTER FE/ZNXC3	DADO AUTOBLOCCANTE FE/ZNXC3	
010	82300026	002	CAPUCHON COUPLEUR MALE	CAP MALE CONNECTOR	KAPPE KUPPLUNGSSTECKER	TAPPO	
011	900858	001	POCHETTE JOINTS/VARIBAR 900835	SEALS PACKAGE	DICHTUNGSATZ	SERIE GUARNIZIONI	: 900835
012	900983	001	POCH.DE JOINTS (MAXIB.900902)	SEALS PACKET(MAXIBAR 900902)	DICHTSATZ F. MAXIBAR	SERIE GUARNIZIONI HVL	: 900902
013	A4061815	002	BOUCHON 1/4 CYL CHC+JOINT	PLUG	STOPFEN	TAPPO	
014	A4065017	001	PRISE DE PRESSION	PORT, PRESSURE	DRUCKANSCHLUSS	PRESA DI PRESSIONE IDRAULICA	
015	A4065030	001	CAPILAIRE SMS 10/20-200B LG200				
016	A4074017	002	COUPLEUR MALE	CONNECTOR MALE	KUPPLUNGSTECKER	INNESTO M16X150	
017	A4079122	001	ACCUMULATEUR HYDRO-PNEUMATIQUE	ACCUMULATOR	DRUCKSPEICHER	ACCUMULATORE	
018	A4080401	005	UNION MALE	MALE STUD CONNECTOR	GERADER EINSCHRAUBSTUTZEN	GIUZIONE DIRITTA ZBC	
019	A4080402	001	UNION MALE	MALE STUD CONNECTOR	GERADER EINSCHRAUBSTUTZEN	GIUZIONE DIRITTA ZBC	
020	A4080412	001	UNION MALE	MALE STUD CONNECTOR	GERADER EINSCHRAUBSTUTZEN	GIUZIONE DIRITTA ZBC	
021	A4080430	001	UNION MALE	MALE STUD CONNECTOR	GERADER EINSCHRAUBSTUTZEN	GIUZIONE DIRITTA ZBC	
022	A4080435	001	UNION MALE	MALE STUD CONNECTOR	GERADER EINSCHRAUBSTUTZEN	GIUZIONE DIRITTA ZBC	
023	A4080518	001	ADAPTEUR ZBC	ADAPTER ZBC	GEWINDESTUTZEN ZBC	ADATTATORE ZBC	
024	A4082700	003	COUDE TOURNANT	AJUSTABLE MALE STUD ELBOW	EINSTELLBARER WINKELSTUTZEN	GIUNZIONE A 90°ORIENTABILE	
025	A4083100	001	TE ADAPTABLE RENVERSE FE/ZNXC3	ADJ.MALE STUD TEE-STU.FE/ZNXC3	EINSTELLB.T-Verschrau.FE/ZNXC3	TERMINALE A T ORIENTA.FE/ZNXC3	
026	A4230018	001	BAGUE BS18 AUTOCENTREE	BUSH BS	BUCHSE BS	PARAOLIO	
027	A4921062	001	FLEXIBLE HYDRAULIQUE	HYDRAULIC HOSE	HYDRAULIKSCHLAUCH	TUBO GOMMA	<->350 mm
028	A4921126	001	FLEXIBLE	HOSE, HYDRAULIC	HYDRAULIKSCHLAUCH	TUBO IN GOMMA	<->250 mm
029	A4921139	001	FLEXIBLE	HOSE, HYDRAULIC	HYDRAULIKSCHLAUCH	TUBO IN GOMMA	<->1600 mm
030	A4921139	001	FLEXIBLE	HOSE, HYDRAULIC	HYDRAULIKSCHLAUCH	TUBO IN GOMMA	<->1600 mm
031	H0600270	001	VIS	SCREW	SCHRAUBE	VITE	
032	H0600550	001	SUPPORT	SUPPORT	TRAEGER	SUPPORTO	
033	H0600570	001	CARTER	HOUSING	GEHAUSE	SCATOLA	
034	H0600580	001	SUPPORT	SUPPORT	TRAEGER	SUPPORTO	







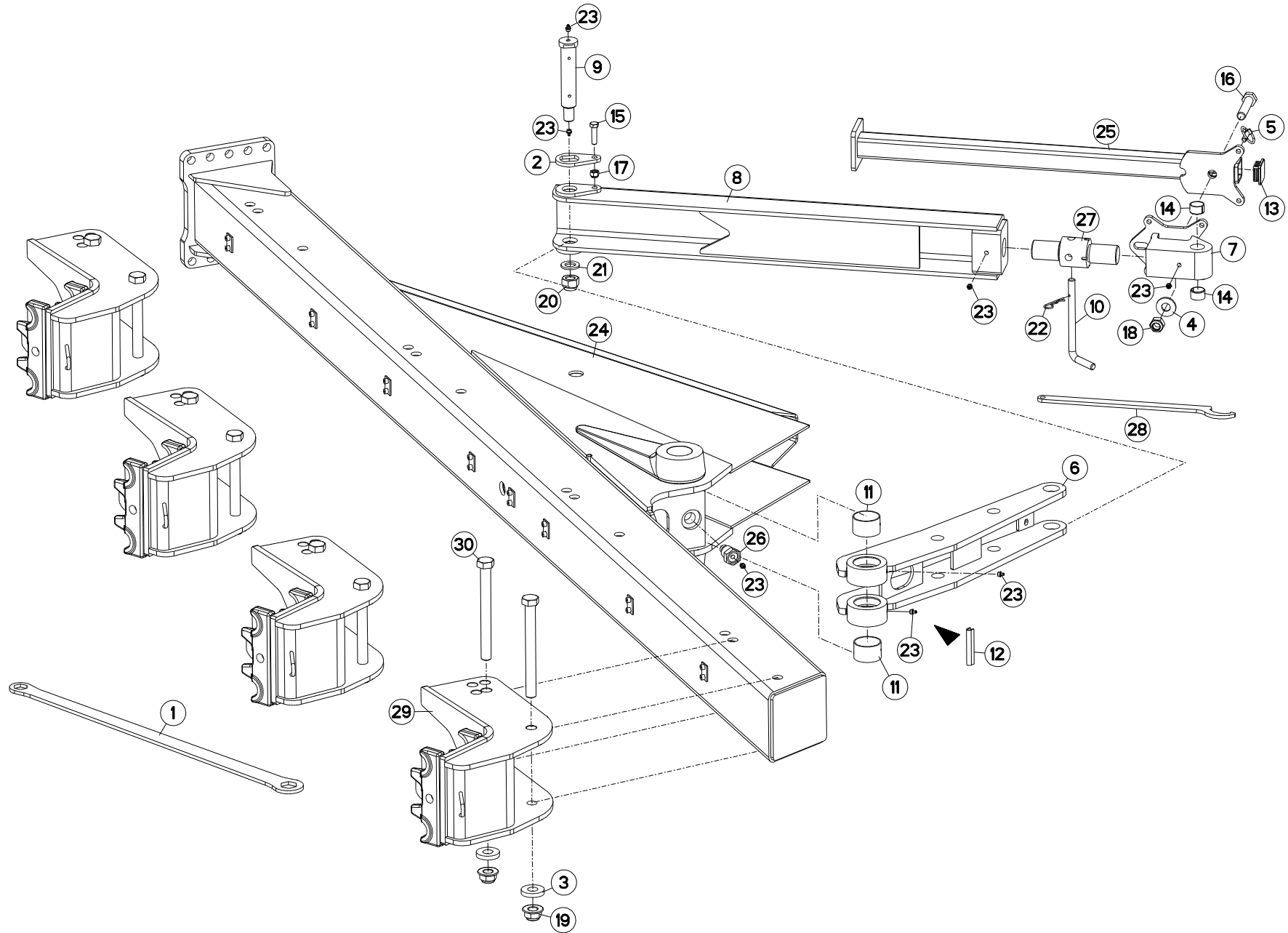
## DEPORT/DEVERS

## OFFSETTING ANGLING DEVICE

## VORDERFURCHENEINSTELLUNG

## SFALSAMENTO/DERIVA

Rep	Nr	Qt	Designation	Description	Bezeichnung	Referenza	Remarque - Remark - Bemerkung - Osservazioni
001	131252	001	AXE DEP/DEV TTHF M/MM120150	PIN	ACHSE	PERNO	
002	212237	001	PLAQUETTE ARRETOIR	STOP PLATE	ARRETIERUNGSBLECH	PLACHETTA	
003	212239	001	PLAQUETTE ARRETOIR	STOP PLATE	ARRETIERUNGSBLECH	PLACHETTA	
004	645215	001	TIRANT	TIE ROD	ZUGSTANGE	TIRANTE	
005	720197	001	AXE	PIN	ACHSE	ASSE	
006	720199	001	AXE BATI	PIN	ACHSE	PERNO	
007	720200	001	AXE DE TRINGLERIE	PIN	ACHSE	PERNO	
008	780113	001	PATTE DE FIXATION	PLATE	SCHLAUCHHALTER	PIASTRINA	
009	80060853	002	VIS TETE HEXAGONALE FE/ZNXC3	HEXAGON HEAD SCREW FE/ZNXC3	SECHSKANTSCHRAUBE FE/ZNXC3	VITE TESTA ESAGONALE FE/ZNXC3	
010	80061073	002	VIS TETE HEXAGONALE FE/ZNXC3	HEXAGON HEAD SCREW FE/ZNXC3	SECHSKANTSCHRAUBE FE/ZNXC3	VITE TESTA ESAGONALE FE/ZNXC3	
011	80061245	001	VIS TETE HEXAGONALE FE/ZNXC3	HEXAGON HEAD SCREW FE/ZNXC3	SECHSKANTSCHRAUBE FE/ZNXC3	VITE TESTA ESAGONALE FE/ZNXC3	
012	80061248	003	VIS TETE HEXAGONALE FE/ZNXC3	HEXAGON HEAD SCREW FE/ZNXC3	SECHSKANTSCHRAUBE FE/ZNXC3	VITE TESTA ESAGONALE FE/ZNXC3	
013	80200830	002	ECROU HEX.AUTOFREINE FE/ZNXC3	SELF-LOCKING NUT FE/ZNXC3	SELBSTSICHERNDE MUTT.FE/ZNXC3	DADO AUTOBLOCCANTE FE/ZNXC3	
014	80201030	002	ECROU HEX.AUTOFREINE FE/ZNXC3	SELF-LOCKING NUT FE/ZNXC3	SELBSTSICH.MUTTER FE/ZNXC3	DADO AUTOBLOCCANTE FE/ZNXC3	
015	80201230	004	ECROU HEX.AUTOFREINE FE/ZNXC3	SELF-LOCKING NUT FE/ZNXC3	SELBSTSICH.MUTTER FE/ZNXC3	DADO AUTOBLOCCANTE FE/ZNXC3	
016	80202440	001	ECROU HEX.AUTOFREINE FE/ZNXC3	SELF-LOCKING NUT FE/ZNXC3	SELBSTSICHERNDE MUTT.FE/ZNXC3	DADO AUTOBLOCCANTE FE/ZNXC3	
017	80251021	002	RONDELLE PLATE FE/ZNXC3	PLAIN WASHER FE/ZNXC3	SCHEIBE FE/ZNXC3	RONDELLA PIATTA FE/ZNXC3	
018	80252432	001	RONDELLE PLATE FE/ZNXC3	PLAIN WASHER FE/ZNXC3	SCHEIBE FE/ZNXC3	RONDELLA PIATTA FE/ZNXC3	
019	80583000	002	CIRCLIP EXTERIEUR	RETAINING RING	SICHERUNGSRING	ANELLO	
020	80583500	001	CIRCLIP EXTERIEUR	RETAINING RING	SICHERUNGSRING	ANELLO	
021	82201016	004	GRAISSEUR AUTOTARAUDANT	SELF TAPPING GREASE NIPPLE	GEWINDESCHNEID-SCHMIERNIPPEL	INGRASSATORE	
022	900142	002	BAGUE R8/BASE 900473-951129	RING R 8	RING R 8	BOCCOLA	
023	A4071209	001	CLAPET	VALVE, FLAP	RUCKSCHLAGVENTIL	VALVOLA	
024	A4074017	004	COUPLEUR MALE	CONNECTOR MALE	KUPPLUNGSTECKER	INNESTO M16X150	
025	82300026	004	CAPUCHON COUPLEUR MALE	CAP MALE CONNECTOR	KAPPE KUPPLUNGSSTECKER	TAPPO	
026	A4080401	012	UNION MALE	MALE STUD CONNECTOR	GERADER EINSCHRAUBSTUTZEN	GIUNZIONE DIRITTA ZBC	
027	A4080750	002	COUDE EGAL / CLOISON NU ZBC	BULKHEAD ELBOW ZBC	WINKEL-SCHOTTVERSCHRAUBUNG ZBC	GIUNZIONE A 90° PASSAPARAT.ZBC	
028	A4921065	001	FLEXIBLE HYDRAULIQUE	HYDRAULIC HOSE	HYDRAULIKSCHLAUCH	TUBO GOMMA	<->500 mm
029	A4921070	001	FLEXIBLE HYDRAULIQUE	HYDRAULIC HOSE	HYDRAULIKSCHLAUCH	TUBO GOMMA	<->850 mm
030	A4921070	001	FLEXIBLE HYDRAULIQUE	HYDRAULIC HOSE	HYDRAULIKSCHLAUCH	TUBO GOMMA	<->850 mm
031	A4921080	001	FLEXIBLE HYDRAULIQUE	HYDRAULIC HOSE	HYDRAULIKSCHLAUCH	TUBO GOMMA	<->2200 mm
032	A4921080	001	FLEXIBLE HYDRAULIQUE	HYDRAULIC HOSE	HYDRAULIKSCHLAUCH	TUBO GOMMA	<->2200 mm
033	A4921081	001	FLEXIBLE HYDRAULIQUE	HYDRAULIC HOSE	HYDRAULIKSCHLAUCH	TUBO GOMMA	<->2500 mm
034	A4921115	001	FLEXIBLE HYDRAULIQUE	HYDRAULIC HOSE	HYDRAULIKSCHLAUCH	TUBO GOMMA	<->1600 mm
035	A4921115	001	FLEXIBLE HYDRAULIQUE	HYDRAULIC HOSE	HYDRAULIKSCHLAUCH	TUBO GOMMA	<->1600 mm
036	A4921115	001	FLEXIBLE HYDRAULIQUE	HYDRAULIC HOSE	HYDRAULIKSCHLAUCH	TUBO GOMMA	<->1600 mm
037	A4921115	001	FLEXIBLE HYDRAULIQUE	HYDRAULIC HOSE	HYDRAULIKSCHLAUCH	TUBO GOMMA	<->1600 mm
038	H0100330	001	SUPPORT	SUPPORT	TRAEGER	SUPPORTO	
039	H0333310	001	TIRANT	TIE ROD	ZUGSTANGE	TIRANTE	
040	H0101800	001	BLOC RETOURNEMENT + REPLIAGE	TURNOVER BLOCK HIGH FLOW	BLOCK FUER DREHUNG	BLOCCO DI RITORNO	
041	H0300660	001	VERIN HYDRAULIQUE	CYLINDER, HYDRAULIC	HYDRAULIKZYLINDER	CILINDRO	
042	H0333560	001	POCHETTE DE JOINTS (H0333300)	SEALS PACKET	DICHTUNGSATZ	SACCHE	: H0333300
042	H0300680	001	POCHETTE DE JOINTS (H0300670)	SEALS KIT (H0300670)	DICHTUNGSATZ (H0300670)	BOCCOLA (H0300670)	: H0300670





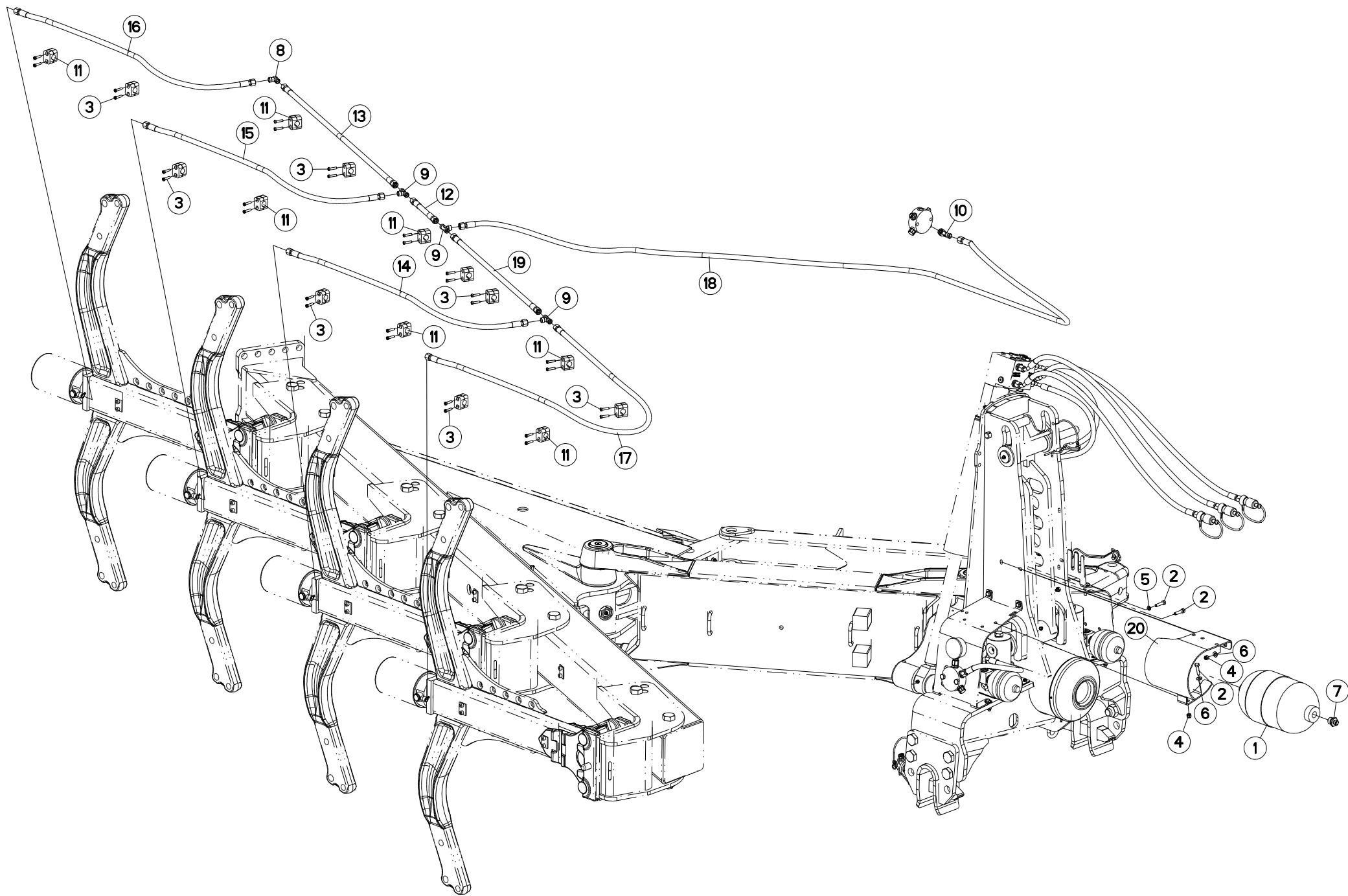
## BATI MM182OL 4EH96

## FRAME MM182OL 4EH96

## RAHMEN MM182OL 4EH96

## TELAIO MM182OL 4EH96

Rep	Nr	Qt	Designation	Description	Bezeichnung	Referenza	Remarque - Remark - Bemerkung - Osservazioni
001	211664	001	CLE 30/36	SPANNER 30/36	SCHLUESSEL 30/36	CHIAVE	
002	212237	001	PLAQUETTE ARRETOIR	STOP PLATE	ARRETIERUNGSBLECH	PLACHETTA	
003	421223	008	RONDELLE	WASHER	SCHEIBE	RONDELLA	
004	421288	001	RONDELLE	WASHER	SCHEIBE	RONDELLA	
005	541001	001	GOUPILLE RAPIDE	LYNCH PIN D10 CAT2	KLAPPSTECKER D10 KAT2	CAPPIGLIA	
006	583370	001	BIELLETTE	LINK	SHUBSTANGE	BIELLA	
007	583371	001	EMBOUT	END PIECE	ENDSTUECK	GIUNTO	
008	583372	001	BIELLE	LINK, CONNECTING	LENKER	BIELLA	
009	720199	001	AXE BATI	PIN	ACHSE	PERNO	
010	731018	001	BROCHE	PIN, HITCH	ACHSE	PERNO	
011	951242	002	BAGUE ROULEE	WRAPPED BUSH	GEROLLTE BUCHSE	ANELLO LUBRIFICATO	
012	951260	001	GAIN DE PROTECTION	SHEATHE	HUELLE	GUAINA DI PROTEZIONE	
013	A7250558	001	BOUCHON D'OBTURATION	END PLUG	STOPFEN	TAPPO	
014	951522	002	BAGUE	BUSHING	HUELSE	BOCCOLA	
015	80061245	001	VIS TETE HEXAGONALE FE/ZNXC3	HEXAGON HEAD SCREW FE/ZNXC3	SECHSKANTSCHRAUBE FE/ZNXC3	VITE TESTA ESAGONALE FE/ZNXC3	
016	80062076	001	VIS TETE HEXAGONALE FE/ZNXC3	HEXAGON HEAD SCREW FE/ZNXC3	SECHSKANTSCHRAUBE FE/ZNXC3	VITE TESTA ESAGONALE FE/ZNXC3	
017	80201230	001	ECROU HEX.AUTOFREINE FE/ZNXC3	SELF-LOCKING NUT FE/ZNXC3	SELBSTSICH.MUTTER FE/ZNXC3	DADO AUTOBLOCCANTE FE/ZNXC3	
018	80202030	001	ECROU HEX.AUTOFREINE FE/ZNXC3	SELF-LOCKING NUT FE/ZNXC3	SELBSTSICH.MUTTER FE/ZNXC3	DADO AUTOBLOCCANTE FE/ZNXC3	
019	80202421	008	ECROU HEXAG.EMBASE AUTOFR.	SELF-LOCKING NUT	SELBSTSICHERNDE MUTTER	DADO AUTOBLOCCANTE	
020	80202440	001	ECROU HEX.AUTOFREINE FE/ZNXC3	SELF-LOCKING NUT FE/ZNXC3	SELBSTSICHERNDE MUTT.FE/ZNXC3	DADO AUTOBLOCCANTE FE/ZNXC3	
021	80252432	001	RONDELLE PLATE FE/ZNXC3	PLAIN WASHER FE/ZNXC3	SCHEIBE FE/ZNXC3	RONDELLA PIATTA FE/ZNXC3	
022	80570300	001	GOUPILLE BETA SIMPLE FE/ZNXC3	SPRING COTTER PIN FE/ZNXC3	FEDERSTECKER FE/ZNXC3	MOLLA FE/ZNXC3	
023	82201016	007	GRAISSEUR AUTOTARAUDANT	SELF TAPPING GREASE NIPPLE	GEWINDESCHNEID-SCHMIERNIPPEL	INGRASSATORE	
024	H0200840	001	BATI	FRAME, MAIN	RAHMEN	TELAIO	
025	H0202700	001	BEQUILLE	STAND	STÄNDER	SUPPORTO	
026	H0301390	001	VIS	SCREW	SCHRAUBE	VITE	
027	H0333270	001	TIRANT	TIE ROD	ZUGSTANGE	TIRANTE	
028	H0333500	001	CLE A ERGOTS	SPANNER	SCHLUESSEL	CHIAVE	
029	H0400160	004	PORTE	DOOR	TÜR	SUPPORTO NS	
030	H0400320	008	VIS SPECIALE	BOLT	SCHRAUBE	VITE	





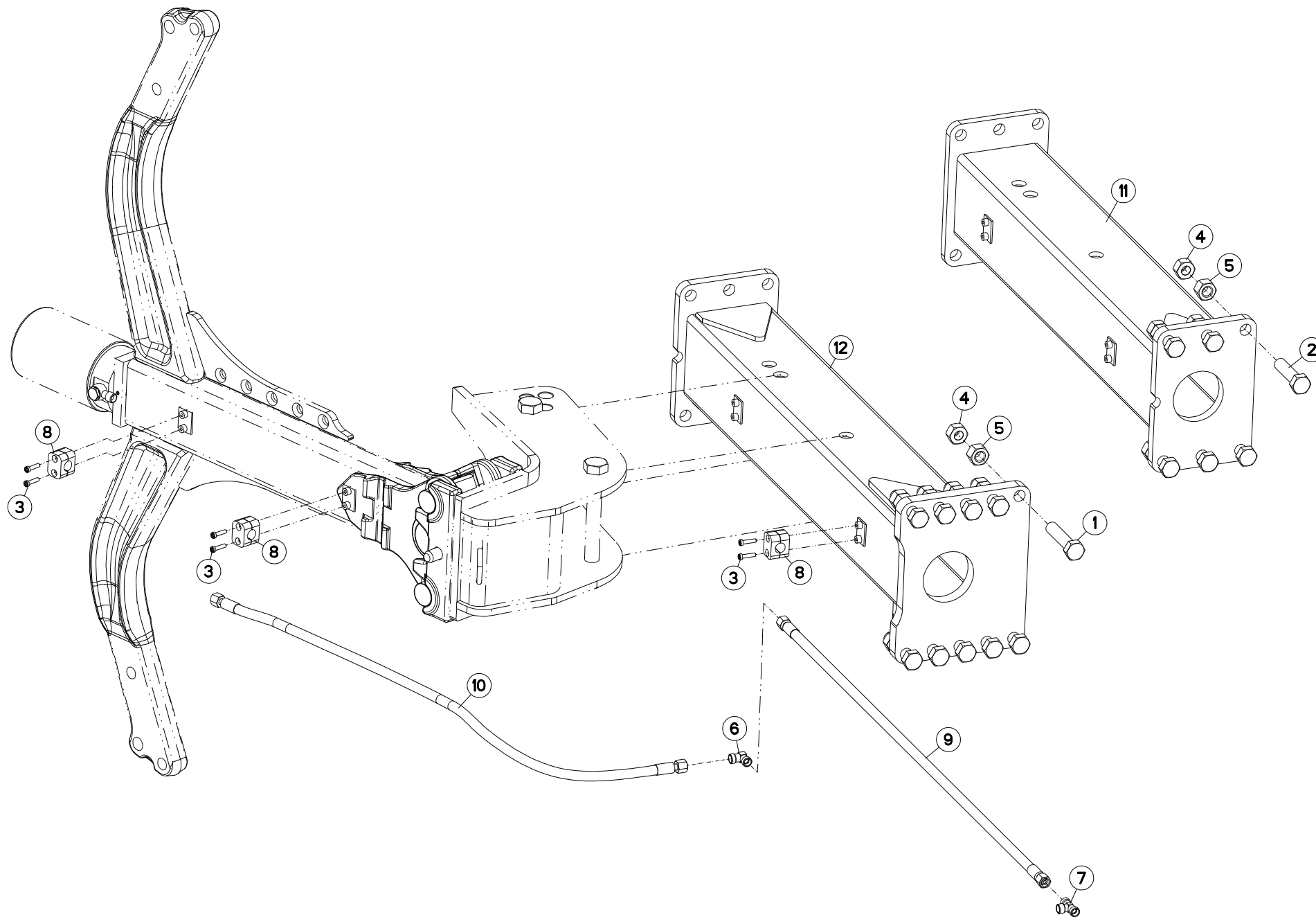
## HYDRAULIQUE MM182OL 4EH96

## HYDRAULIC MM182OL 4EH96

## HYDRAULIK MM182OL 4EH96

## IDRAULICO MM182OL 4EH96

Rep	Nr	Qt	Designation	Description	Bezeichnung	Referenza	Remarque - Remark - Bemerkung - Osservazioni
001	952128	001	ACCUMULATEUR 3,5L(PO=85) HYDAC	ACCUMULATOR 3,5L(PO=85) HYDAC	AKKUMULATOR 3,5L(PO=85) HYDAC	ACCUMULATORE 3,5L. HYDAC	
002	80060834	003	VIS TETE HEXAGONALE FE/ZNXC3	HEXAGON HEAD SCREW FE/ZNXC3	SECHSKANTSCHRAUBE FE/ZNXC3	VITE TESTA ESAGONALE FE/ZNXC3	
003	80080626	030	VIS TETE CYL.SIX P.CR.FE/ZNXC3	SCREW, SOCKET HEAD FE/ZNXC3	ZYLINDERSCHR.INNENSEC.FE/ZNXC3	VITE A TESTA CILINDR. FE/ZNXC3	
004	80200830	002	ECROU HEX.AUTOFREINE FE/ZNXC3	SELF-LOCKING NUT FE/ZNXC3	SELBSTSICHERNDE MUTT.FE/ZNXC3	DADO AUTOBLOCCANTE FE/ZNXC3	
005	80270884	001	RONDELLE GROWER	SPRING LOCK WASHER	FEDERRING	RONDELLA GROWER	
006	80250823	002	RONDELLE PLATE FE/ZNXC3	PLAIN WASHER FE/ZNXC3	SCHEIBE FE/ZNXC3	RONDELLA PIATTA FE/ZNXC3	
007	A4080435	001	UNION MALE	MALE STUD CONNECTOR	GERADER EINSCHRAUBSTUTZEN	GIUNZIONE DIRITTA ZBC	
008	A4080700	001	COUDE EGAL NU ZBC	EQUAL ELBOW ZBC	WINKEL-VERSCHRAUBUNG ZBC	GIUNZIONE A 90° ZBC	
009	A4081002	003	TE EGAL NU ZBC	EQUAL TEE ZBC	T-VERSCHRAUBUNG ZBC	GIUNZIONE A T ZBC	
010	A4082700	001	COUDE TOURNANT	AJUSTABLE MALE STUD ELBOW	EINSTELLBARER WINKELSTUTZEN	GIUNZIONE A 90°ORIENTABILE	
011	A7260027	015	COLLIER SIMPLE D18 NU	CLAMP D.18	SHELLE D.18	COLLARE D.18	
012	A4921012	001	FLEXIBLE HYDRAULIQUE	HYDRAULIC HOSE	HYDRAULIKSCHLAUCH	TUBO GOMMA	<->200 mm
013	A4921021	001	FLEXIBLE HYDRAULIQUE	HYDRAULIC HOSE	HYDRAULIKSCHLAUCH	TUBO GOMMA	<->920 mm
014	A4921024	001	FLEXIBLE HYDRAULIQUE	HYDRAULIC HOSE	HYDRAULIKSCHLAUCH	TUBO GOMMA	<->1100 mm
015	A4921024	001	FLEXIBLE HYDRAULIQUE	HYDRAULIC HOSE	HYDRAULIKSCHLAUCH	TUBO GOMMA	<->1100 mm
016	A4921024	001	FLEXIBLE HYDRAULIQUE	HYDRAULIC HOSE	HYDRAULIKSCHLAUCH	TUBO GOMMA	<->1100 mm
017	A4921037	001	FLEXIBLE HYDRAULIQUE	HYDRAULIC HOSE	HYDRAULIKSCHLAUCH	TUBO GOMMA	<->2150 mm
018	A4921046	001	FLEXIBLE HYDRAULIQUE	HYDRAULIC HOSE	HYDRAULIKSCHLAUCH	TUBO GOMMA	<->3300 mm
019	A4921130	001	FLEXIBLE HYDRAULIQUE	HYDRAULIC HOSE	HYDRAULIKSCHLAUCH	TUBO GOMMA	<->700 mm
020	H0600560	001	CARTER	HOUSING	GEHAEUSE	SCATOLA	





MM1825EH8096O J7101 > K7674  
 MM1825EH8096OL J7101 > K7674  
 MM1826H8096O J7101 > K7674  
 MM1826H8096OL J7101 > K7674

H02R0149 A

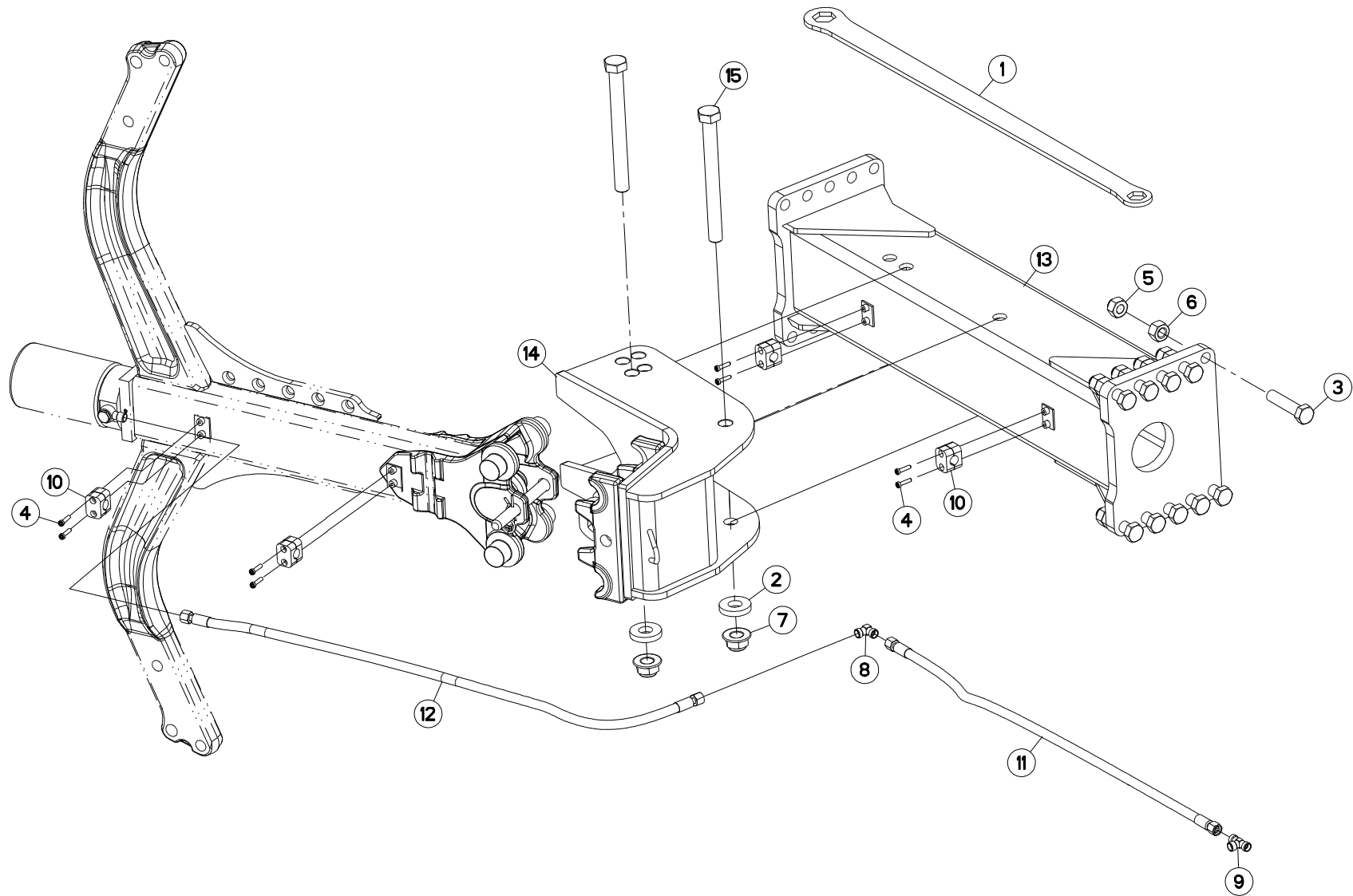
EXTENSION

EXTENSION

ERWEITERUNG

PROLUNGA

Rep	Nr	Qt	Designation	Description	Bezeichnung	Referenza	Remarque - Remark - Bemerkung - Osservazioni
001	<b>80062067</b>	010	VIS TETE HEXAGONALE FLZNNC	HEXAGON HEAD SCREW FLZNNC	SECHSKANTSCHRAUBE FLZNNC	VITE TESTA ESAGONALE FLZNNC	
002	<b>80062068</b>	006	VIS TETE HEXAGONALE FLZNNC	HEXAGON HEAD SCREW FLZNNC	SECHSKANTSCHRAUBE FLZNNC	VITE TESTA ESAGONALE FLZNNC	
003	<b>80080626</b>	002	VIS TETE CYL.SIX P.CR.FE/ZNXC3	SCREW, SOCKET HEAD FE/ZNXC3	ZYLINDERSCHR.INNENSEC.FE/ZNXC3	VITE A TESTA CILINDR. FE/ZNXC3	
004	<b>80202047</b>	016	ECROU HEXAG. AUTOFREINE FLZNNC	SELF-LOCKING NUT FLZNNC	SELBSTSICHERNDE MUTTER FLZNNC	DADO AUTOBLOCCANTE FLZNNC	
005	<b>80202069</b>	016	ECROU HEXAGONAL FE/ZNXC3	NUT FE/ZNXC3	SECHSKANTMUTTER FE/ZNXC3	DADO FE/ZNXC3	
006	<b>A4080700</b>	001	COUDE EGAL NU ZBC	EQUAL ELBOW ZBC	WINKEL-VERSCHRAUBUNG ZBC	GIUNZIONE A 90° ZBC	
007	<b>A4081002</b>	001	TE EGAL NU ZBC	EQUAL TEE ZBC	T-VERSCHRAUBUNG ZBC	GIUNZIONE A T ZBC	
008	<b>A7260027</b>	001	COLLIER SIMPLE D18 NU	CLAMP D.18	SCHELLE D.18	COLLARE D.18	
009	<b>A4921021</b>	001	FLEXIBLE HYDRAULIQUE	HYDRAULIC HOSE	HYDRAULIKSCHLAUCH	TUBO GOMMA	<->950 mm
010	<b>A4921024</b>	001	FLEXIBLE HYDRAULIQUE	HYDRAULIC HOSE	HYDRAULIKSCHLAUCH	TUBO GOMMA	<->1100 mm
011	<b>H0200000</b>	001	EXTENSION	EXTENSION	ERWEITERUNG	EXTENSIONE	: MM182 6H O
012	<b>H0200010</b>	001	EXTENSION	EXTENSION	ERWEITERUNG	EXTENSIONE	: MM182 6H MM182 5EH 6H O







MM1825EH8096O  
 MM1825EH8096OL  
 MM1826H8096O  
 MM1826H8096OL

K7675 > K9999  
 K7675 > K9999  
 K7675 > K9999  
 K7675 > K9999

H02R0175 A

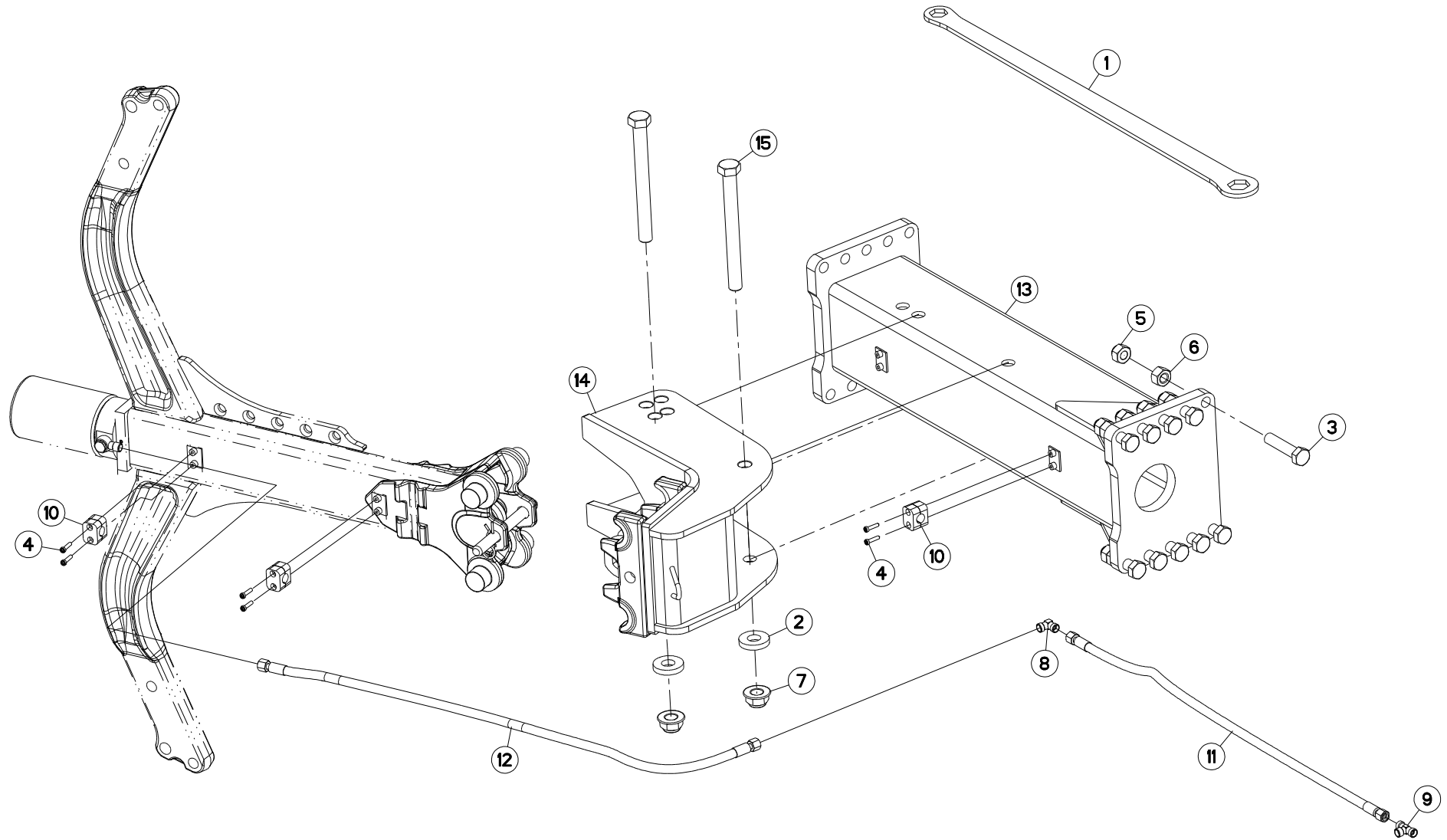
EXTENSION MEDIANE MM182 H

MIDDLE EXTENSION MM182 H

MITTEL ERWEITERUNG MM182 H

ESTENSIONE CENTRALE MM182 H

Rep	Nr	Qt	Designation	Description	Bezeichnung	Referenza	Remarque - Remark - Bemerkung - Osservazioni
001	<b>211664</b>	001	CLE 30/36	SPANNER 30/36	SCHLUESSEL 30/36	CHIAVE	: 80202421
002	<b>421223</b>	002	RONDELLE	WASHER	SCHEIBE	RONDELLA	
003	<b>80062067</b>	010	VIS TETE HEXAGONALE FLZNNC	HEXAGON HEAD SCREW FLZNNC	SECHSKANTSCHRAUBE FLZNNC	VITE TESTA ESAGONALE FLZNNC	
004	<b>80080626</b>	008	VIS TETE CYL.SIX P.CR.FE/ZNXC3	SCREW, SOCKET HEAD FE/ZNXC3	ZYLINDERSCHR.INNENSEC.FE/ZNXC3	VITE A TESTA CILINDR. FE/ZNXC3	
005	<b>80202047</b>	010	ECROU HEXAG. AUTOFREINE FLZNNC	SELF-LOCKING NUT FLZNNC	SELBSTSICHERNDE MUTTER FLZNNC	DADO AUTOBLOCCANTE FLZNNC	
006	<b>80202069</b>	010	ECROU HEXAGONAL FE/ZNXC3	NUT FE/ZNXC3	SECHSKANTMUTTER FE/ZNXC3	DADO FE/ZNXC3	
007	<b>80202421</b>	002	ECROU HEXAG.EMBASE AUTOFR.	SELF-LOCKING NUT	SELBSTSICHERNDE MUTTER	DADO AUTOBLOCCANTE	98 daNm (723 lbf ft)
008	<b>A4080700</b>	001	COUDE EGAL NU ZBC	EQUAL ELBOW ZBC	WINKEL-VERSCHRAUBUNG ZBC	GIUNZIONE A 90° ZBC	
009	<b>A4081002</b>	001	TE EGAL NU ZBC	EQUAL TEE ZBC	T-VERSCHRAUBUNG ZBC	GIUNZIONE A T ZBC	
010	<b>A7260027</b>	004	COLLIER SIMPLE D18 NU	CLAMP D.18	SCHELLE D.18	COLLARE D.18	
011	<b>A4921021</b>	001	FLEXIBLE HYDRAULIQUE	HYDRAULIC HOSE	HYDRAULIKSCHLAUCH	TUBO GOMMA	<->920 mm
012	<b>A4921024</b>	001	FLEXIBLE HYDRAULIQUE	HYDRAULIC HOSE	HYDRAULIKSCHLAUCH	TUBO GOMMA	<->1100 mm
013	<b>H0205380</b>	001	EXTENSION	EXTENSION	ERWEITERUNG	EXTENSIONE	
014	<b>H0400160</b>	001	PORTE	DOOR	TÜR	SUPPORTO NS	
015	<b>H0400320</b>	002	VIS SPECIALE	BOLT	SCHRAUBE	VITE	





MM1826H8096O  
MM1826H8096OL

K7675 > K9999  
K7675 > K9999

H02R0177 A

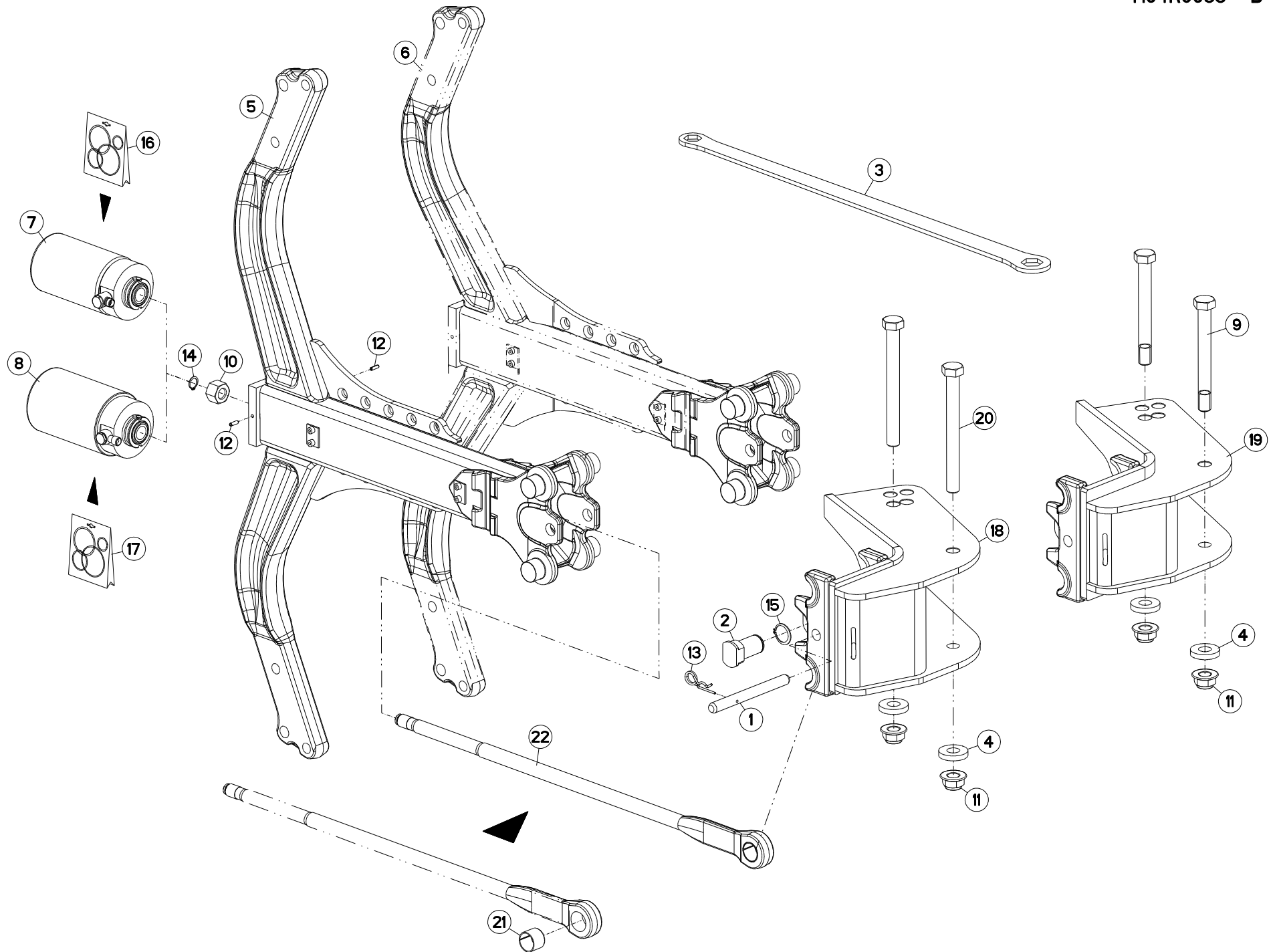
EXTENSION MM182 H

EXTENSION MM182 H

ERWEITERUNG MM182 H

PROLUNGA MM182 H

Rep	Nr	Qt	Designation	Description	Bezeichnung	Referenza	Remarque - Remark - Bemerkung - Osservazioni
001	<b>211664</b>	001	CLE 30/36	SPANNER 30/36	SCHLUESSEL 30/36	CHIAVE	: 80202421
002	<b>421223</b>	002	RONDELLE	WASHER	SCHEIBE	RONDELLA	
003	<b>80062067</b>	010	VIS TETE HEXAGONALE FLZNNC	HEXAGON HEAD SCREW FLZNNC	SECHSKANTSCHRAUBE FLZNNC	VITE TESTA ESAGONALE FLZNNC	
004	<b>80080626</b>	006	VIS TETE CYL.SIX P.CR.FE/ZNXC3	SCREW, SOCKET HEAD FE/ZNXC3	ZYLINDERSCHR.INNENSEC.FE/ZNXC3	VITE A TESTA CILINDR. FE/ZNXC3	
005	<b>80202047</b>	010	ECROU HEXAG. AUTOFREINE FLZNNC	SELF-LOCKING NUT FLZNNC	SELBSTSICHERNDE MUTTER FLZNNC	DADO AUTOBLOCCANTE FLZNNC	
006	<b>80202069</b>	010	ECROU HEXAGONAL FE/ZNXC3	NUT FE/ZNXC3	SECHSKANTMUTTER FE/ZNXC3	DADO FE/ZNXC3	
007	<b>80202421</b>	002	ECROU HEXAG.EMBASE AUTOFR.	SELF-LOCKING NUT	SELBSTSICHERNDE MUTTER	DADO AUTOBLOCCANTE	98 daNm (723 lbf ft)
008	<b>A4080700</b>	001	COUDE EGAL NU ZBC	EQUAL ELBOW ZBC	WINKEL-VERSCHRAUBUNG ZBC	GIUNZIONE A 90° ZBC	
009	<b>A4081002</b>	001	TE EGAL NU ZBC	EQUAL TEE ZBC	T-VERSCHRAUBUNG ZBC	GIUNZIONE A T ZBC	
010	<b>A7260027</b>	003	COLLIER SIMPLE D18 NU	CLAMP D.18	SCHELLE D.18	COLLARE D.18	
011	<b>A4921021</b>	001	FLEXIBLE HYDRAULIQUE	HYDRAULIC HOSE	HYDRAULIKSCHLAUCH	TUBO GOMMA	<->920 mm
012	<b>A4921024</b>	001	FLEXIBLE HYDRAULIQUE	HYDRAULIC HOSE	HYDRAULIKSCHLAUCH	TUBO GOMMA	<->1100 mm
013	<b>H0205400</b>	001	EXTENSION	EXTENSION	ERWEITERUNG	EXTENSIONE	
014	<b>H0400160</b>	001	PORTE	DOOR	TÜR	SUPPORTO NS	
015	<b>H0400320</b>	002	VIS SPECIALE	BOLT	SCHRAUBE	VITE	





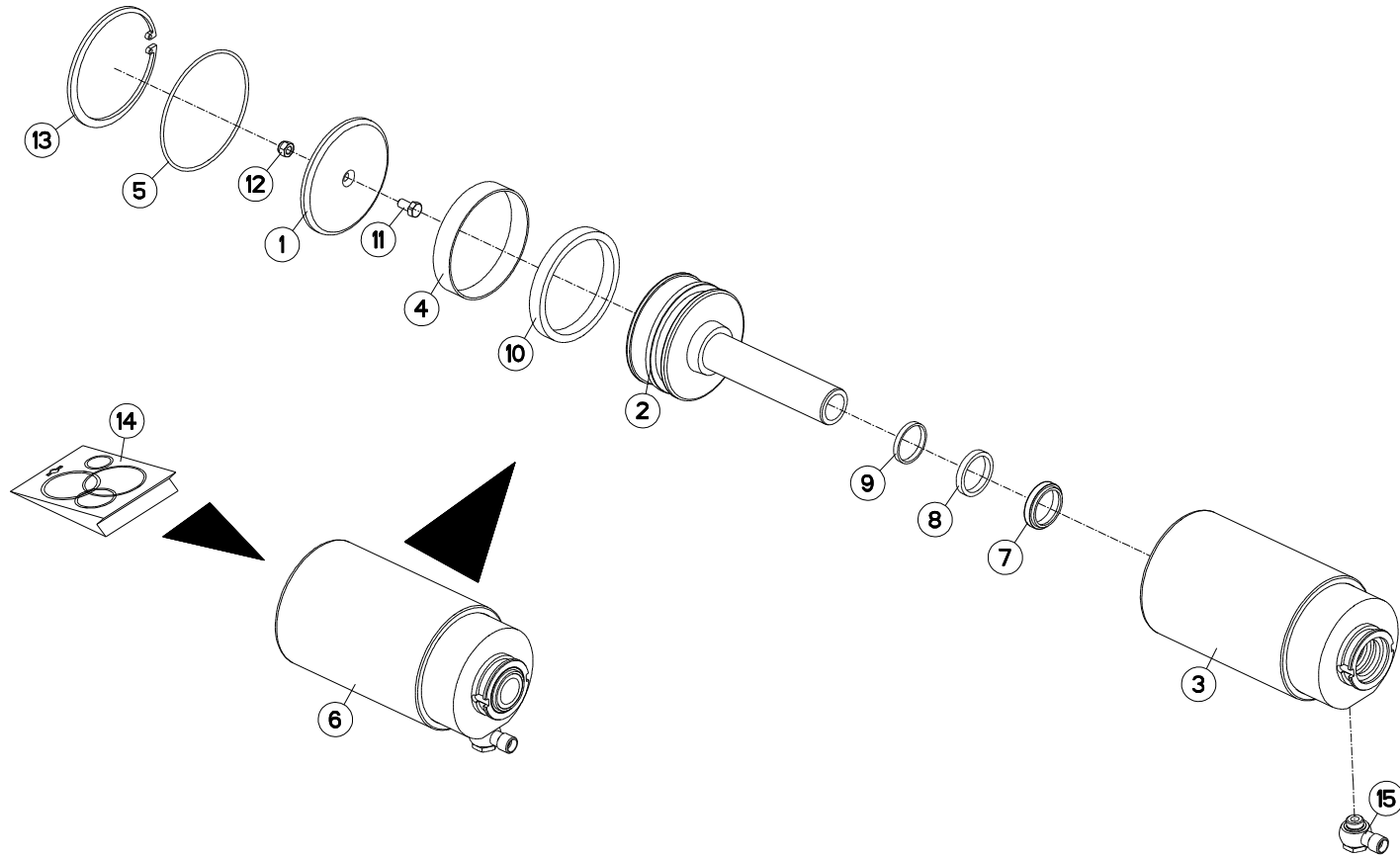
## AGE SECURITE NSH

## PLOUGH LEG SAFETY NSH

## GRINDEL STEINSICHERUN NSH

## BURE DI SICUREZZA NSH

Rep	Nr	Qt	Designation	Description	Bezeichnung	Referenza	Remarque - Remark - Bemerkung - Osservazioni
001	131160	001	BROCHE D'ATTELAGE	PIN, HITCH	ACHSE	PERNO	
002	131205	001	AXE DE TIRANT	PIN	ACHSE	PERNO	
003	211664	001	CLE 30/36	SPANNER 30/36	SCHLUESSEL 30/36	CHIAVE	
004	421223	004	RONDELLE	WASHER	SCHEIBE	RONDELLA	
005	582185	001	AGE	MOUNT, MOULDBOARD	GRINDEL	BURE	
006	582186	001	AGE LOSANGE	MOUNT, MOULDBOARD DIAMOND	GRINDEL	BURE	
007	900861	001	VERIN	CYLINDER, HYDRAULIC	HYDRAULIKZYLINDER	CILINDRO	
008	900863	001	VERIN	CYLINDER, HYDRAULIC	HYDRAULIKZYLINDER	CILINDRO	
009	951668	002	VIS	SCREW	SCHRAUBE	VITE	
010	80202405	001	ECROU HEX.HAUT FLZNNC	DEEP HEXAGON NUT FLZNNC	HOHE SECHSKANTMUTTER FLZNNC	DADO FLZNNC	
011	80202421	004	ECROU HEXAG.EMBASE AUTOFR.	SELF-LOCKING NUT	SELBSTSICHERNDE MUTTER	DADO AUTOBLOCCANTE	
012	80450620	002	GOUPILLE ELASTIQUE FLZNNC	ROLL PIN FLZNNC	SPANNHUELSE FLZNNC	SPINA ELASTICA FLZNNC	
013	80570477	001	GOUPILLE BETA SIMPLE FE/ZNXC3	SPRING COTTER PIN FE/ZNXC3	FEDERSTECKER FE/ZNXC3	MOLLA FE/ZNXC3	
014	80582000	001	CIRCLIP EXTERIEUR	RETAINING RING	SICHERUNGSRING	ANELLO	
015	80583500	001	CIRCLIP EXTERIEUR	RETAINING RING	SICHERUNGSRING	ANELLO	
016	900066	001	POCHETTE JOINTS 100 (900861)	SEALS PA.FR.920030 (900861)	DICHTUNGSSATZ F. 900861	SERIE GUARNIZIONI	
017	900487	001	POCHETTE JOINTS 110 (900863)	SEALS PACK.900486FOR CYL900863	DICHTUNGSSATZ F. 900863	SERIE GUARNIZIONI	
018	H0400160	001	PORTE	DOOR	TÜR	SUPPORTO NS	: 180
019	H0400190	001	PORTE	DOOR	TÜR	SUPPORTO CORPO NS	: 150
020	H0400320	002	VIS SPECIALE	BOLT	SCHRAUBE	VITE	
021	H0401930	002	BAGUE ELASTIQUE	TENSION BUSH	EINSPANNBUECHSE	SPINA ELASTICA	
022	H0402680	002	TIRANT	TIE ROD	ZUGSTANGE	TIRANTE	





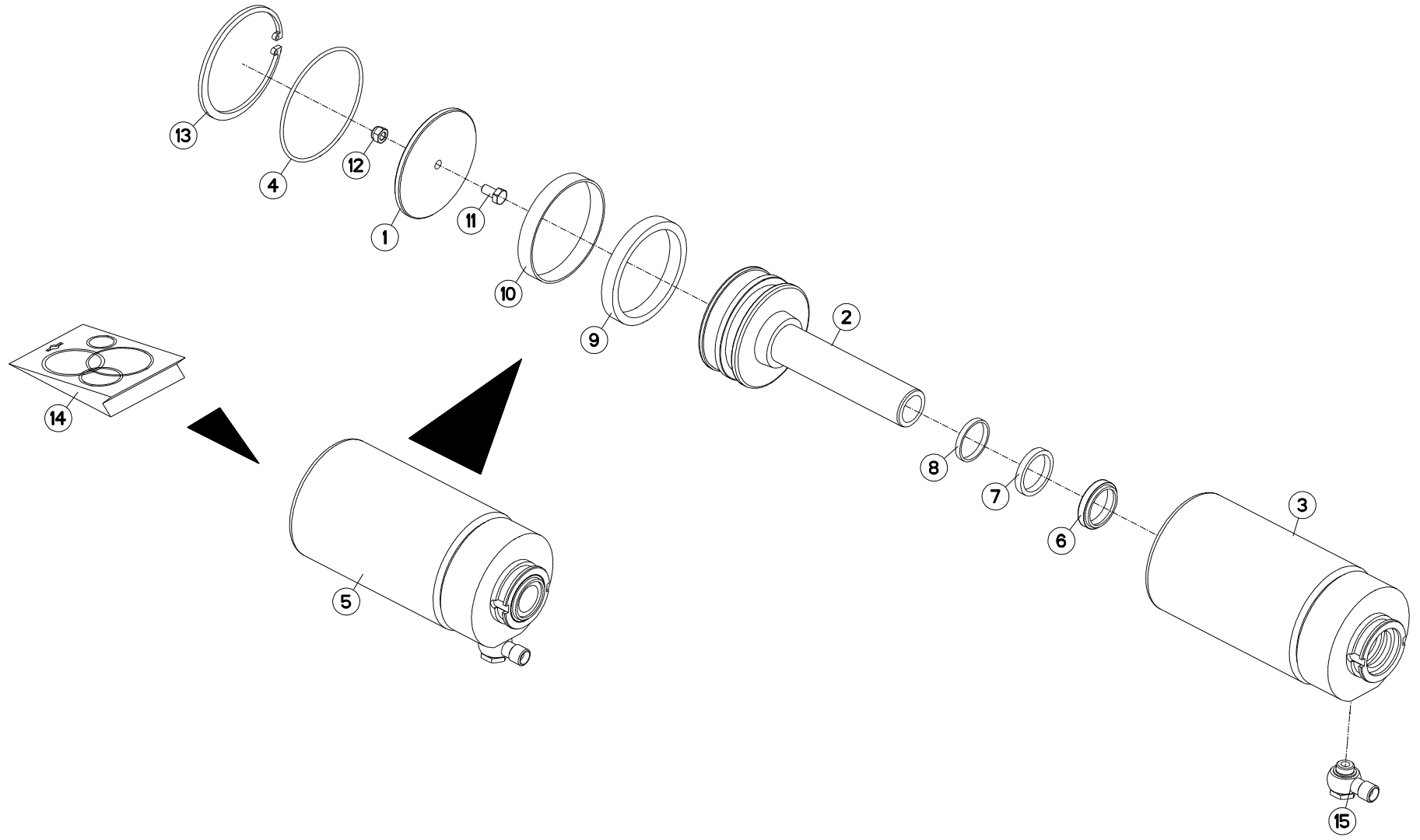
## VERIN NSH 110

## CYLINDER NSH 110

## ZYLINDER NSH 110

## CILINDRO NSH 110

Rep	Nr	Qt	Designation	Description	Bezeichnung	Referenza	Remarque - Remark - Bemerkung - Osservazioni
001	155128	001	COUVERCLE	LID	DECKEL	COPERCHIO	
002	157125	001	PISTON Ø 110	PISTON	ZYLINDERKOLBEN VORN+HINTEN HVI	STANTUFFO	
003	580772	001	CORPS DE VERIN	CYLINDER BODY	ZYLINDERKORPEN	CORPO MARTINETTO	
004	900488	001	BAGUE PORTEUSE	SEAL EKF 110	RING 110 F. 900863	BOCCOLA	
005	900489	001	JOINT TORIQUE	O-RING	O-RING	GUARNIZIONE	
006	900863	001	VERIN	CYLINDER, HYDRAULIC	HYDRAULIKZYLINDER	CILINDRO	
007	920029	001	JOINT RACLEUR AS 36 45 7/10	SEAL AS 36 45 7/10	DICHTUNG AS 36 45 7/10	GUARNIZIONE	
008	920032	001	JOINT TIGE DE PISTON	PISTON SEAL S 8,36	DICHTUNG S 8,36	GUARNIZIONE	
009	920033	001	ENTRETOISE PORTEUSE	RETAINING CLIP A40 B36 C5	KOLBENRING A40 B36 C5	DISTANZIALE	
010	920064	001	JOINT	SEAL	DICHTUNG	GUARNIZIONE	
011	80060816	001	VIS TETE HEXAGONALE FE/ZNXC3	HEXAGON HEAD SCREW FE/ZNXC3	SECHSKANTSCHRAUBE FE/ZNXC3	VITE TESTA ESAGONALE FE/ZNXC3	
012	80200830	001	ECROU HEX.AUTOFREINE FE/ZNXC3	SELF-LOCKING NUT FE/ZNXC3	SELBSTSICHERNDE MUTT.FE/ZNXC3	DADO AUTOBLOCCANTE FE/ZNXC3	
013	80599900	001	CIRCLIP INTERIEUR	RETAINING RING	SICHERUNGSRING	ANELLO	
014	900487	001	POCHETTE JOINTS 110 (900863)	SEALS PACK.900486FOR CYL900863	DICHTUNGSSATZ F. 900863	SERIE GUARNIZIONI	: 900863
015	A4081312	001	BANJO	CONNECTOR, BANJO	BANJO ANSCHLUSS	RACCORDO	







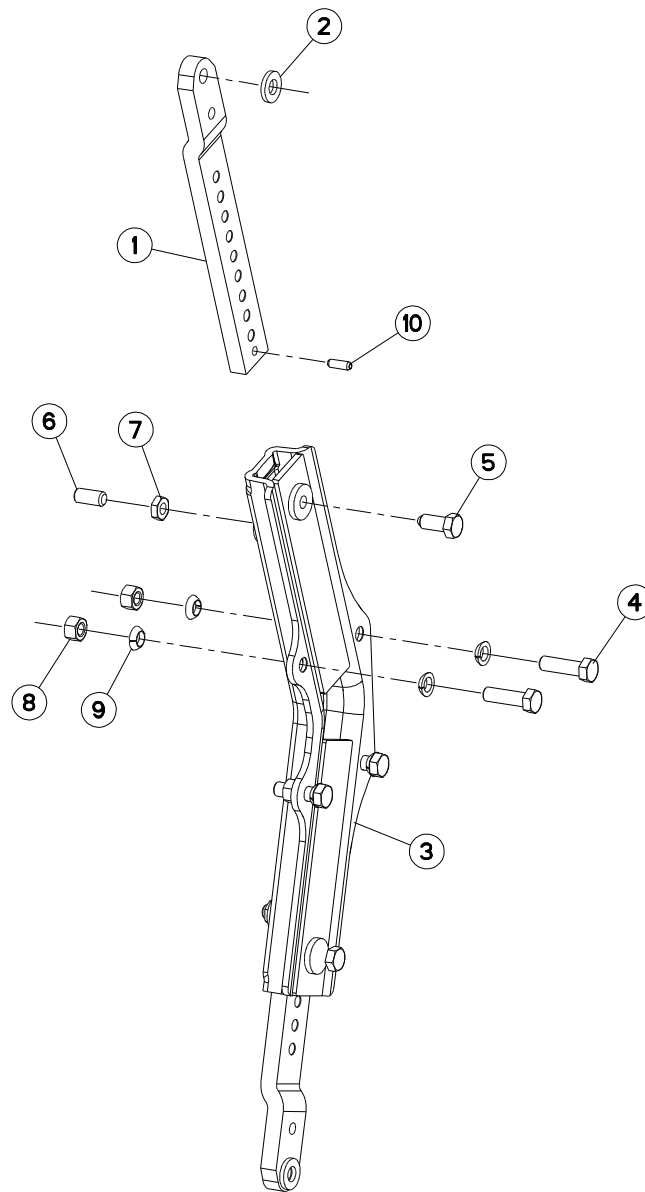
## VERIN NSH 100

## CYLINDER NSH 100

## ZYLINDER NSH 100

## CILINDRO NSH 100

Rep	Nr	Qt	Designation	Description	Bezeichnung	Referenza	Remarque - Remark - Bemerkung - Osservazioni
001	155086	002	COUVERCLE D105/(900861)	COVER (900861)	DECKEL F. 900861	COPERCHIO	
002	157124	002	PISTON D100(VER.900861)	PISTON (CYL.900861)	ZYLINDERKOLBEN F. 900861	PISTONE	
003	580844	002	CORPS DE VERIN D100	CYLINDER BODY D 100	ZYLINDERKORPE VORDER D 100	SCATOLA	
004	900253	002	JOINT TORIQUE 104,5/3	SEAL 104,5/3	DICHTUNGSRING 104,5/3 F.900861	GUARNIZIONE	
005	900861	002	VERIN	CYLINDER, HYDRAULIC	HYDRAULIKZYLINDER	CILINDRO	
006	920029	002	JOINT RACLEUR AS 36 45 7/10	SEAL AS 36 45 7/10	DICHTUNG AS 36 45 7/10	GUARNIZIONE	
007	920032	002	JOINT TIGE DE PISTON	PISTON SEAL S 8,36	DICHTUNG S 8,36	GUARNIZIONE	
008	920033	002	ENTRETOISE PORTEUSE	RETAINING CLIP A40 B36 C5	KOLBENRING A40 B36 C5	DISTANZIALE	
009	920034	002	JOINT	SEAL	DICHTUNG	GUARNIZIONE	
010	920035	002	BAGUE DE GUIDAGE	BUSHING, GUIDE	GLEITLAGER	BOCCOLA DI GUIDA	
011	80060816	002	VIS TETE HEXAGONALE FE/ZNXC3	HEXAGON HEAD SCREW FE/ZNXC3	SECHSKANTSCHRAUBE FE/ZNXC3	VITE TESTA ESAGONALE FE/ZNXC3	
012	80200830	002	ECROU HEX.AUTOFREINE FE/ZNXC3	SELF-LOCKING NUT FE/ZNXC3	SELBSTSICHERNDE MUTT.FE/ZNXC3	DADO AUTOBLOCCANTE FE/ZNXC3	
013	80590004	002	CIRCLIP INTERIEUR	RETAINING RING	SICHERUNGSRING	ANELLO	
014	900066	001	POCHETTE JOINTS 100 (900861)	SEALS PA.FR.920030 (900861)	DICHTUNGSSATZ F. 900861	SERIE GUARNIZIONI	: 900861
015	A4081312	002	BANJO	CONNECTOR, BANJO	BANJO ANSCHLUSS	RACCORDO	





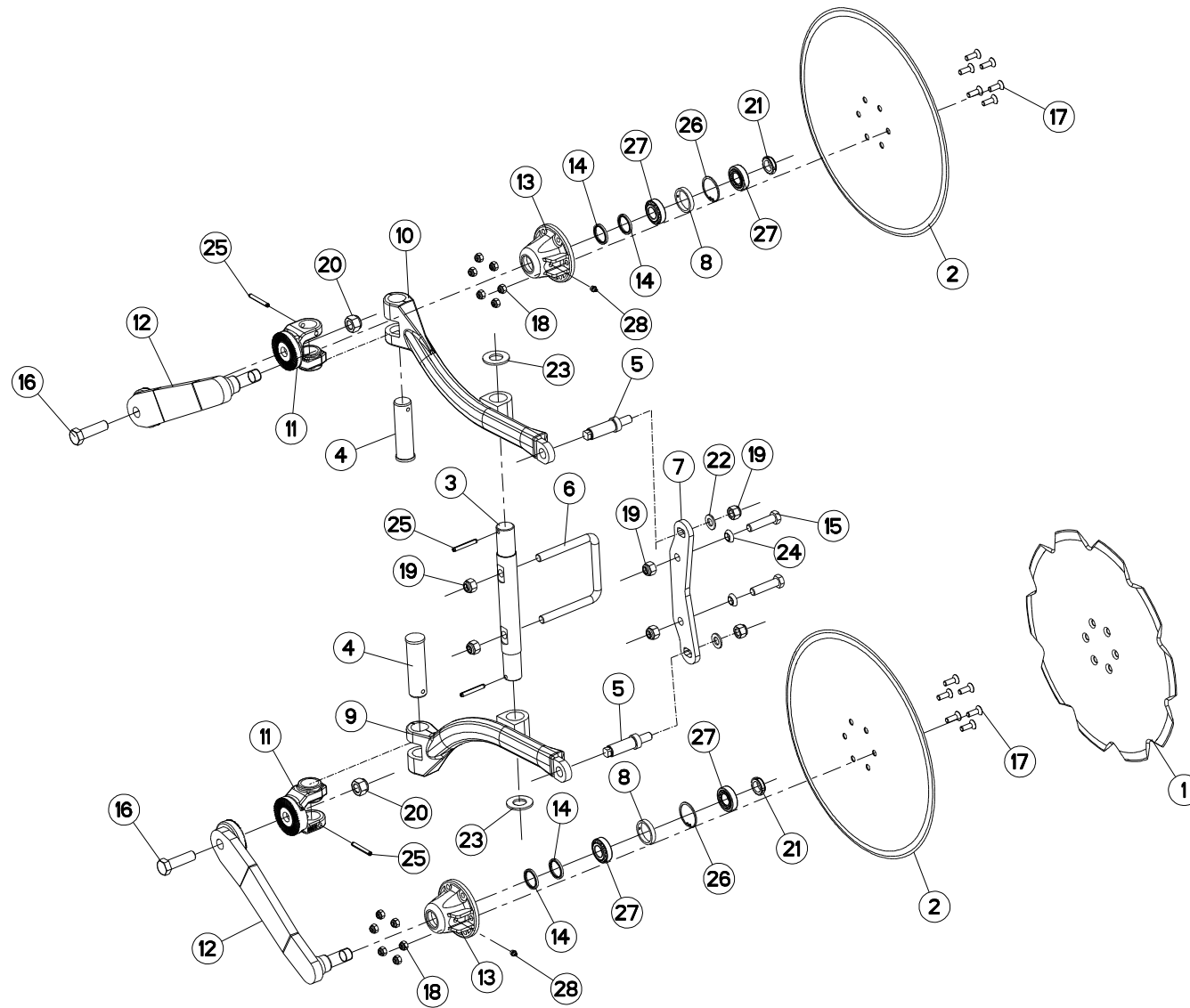
## BOITIER TIGES RASETTE

## SKIMMER LEG/SUPPORT

## HALTERUNG/VORSCHALESTIEL

## GAMBO DEL PREVOMERE

Rep	Nr	Qt	Designation	Description	Bezeichnung	Referenza	Remarque - Remark - Bemerkung - Osservazioni
001	<b>261166</b>	002	TIGE DE RASETTE	SKIMMER LEG	STIEL	BRACCIO AVANVOMERE	
002	<b>422069</b>	002	RONDELLE PLATE FE/ZNXC3	WASHER	RING	PARAOLIO	
003	<b>582216</b>	001	BOITIER	HOUSING	GEHAEUSE	SCATOLA	
004	<b>80061647</b>	004	VIS TETE HEXAGONALE FE/ZNXC3	HEXAGON HEAD SCREW FE/ZNXC3	SECHSKANTSCHRAUBE FE/ZNXC3	VITE TESTA ESAGONALE FE/ZNXC3	19daNm 140lbf.ft
005	<b>80091640</b>	002	VIS TETE HEX.B.SPHE.FE/ZNXC3	HEXAGON HEAD SCREW FE/ZNXC3	SECHSKANTSCHRAUBE FE/ZNXC3	VITE TESTA ESAGONALE FE/ZNXC3	
006	<b>80151635</b>	002	VIS S/TETE B.PLAT HC FLZNNC	SOCKET SET SCREW FLZNNC	GEWINDESTIFT FLZNNC	VITE FLZNNC	
007	<b>80201601</b>	002	ECROU HEXAGONAL BAS	HEXAGON THIN NUT	FLACHE SECHSKANTMUTTER	DADO	
008	<b>80201670</b>	004	ECROU HEXAGONAL FE/ZNXC3	NUT FE/ZNXC3	SECHSKANTMUTTER FE/ZNXC3	DADO FE/ZNXC3	
009	<b>80271686</b>	008	RONDELLE RESSORT SP.FLZNNC	SPHERICAL SPRING WASH.FLZNNC	FEDERRING FLZNNC	RONDELLA A MOLLA FLZNNC	
010	<b>80450928</b>	002	GOUPILLE ELASTIQUE FLZNNC	ROLL PIN FLZNNC	SPANNHUELSE FLZNNC	SPINA ELASTICA FLZNNC	





MM1824EH8096O  
MM1825EH8096O  
MM1826H8096O

J7101 > K9999  
J7101 > K9999  
J7101 > K9999

H04R0039 A

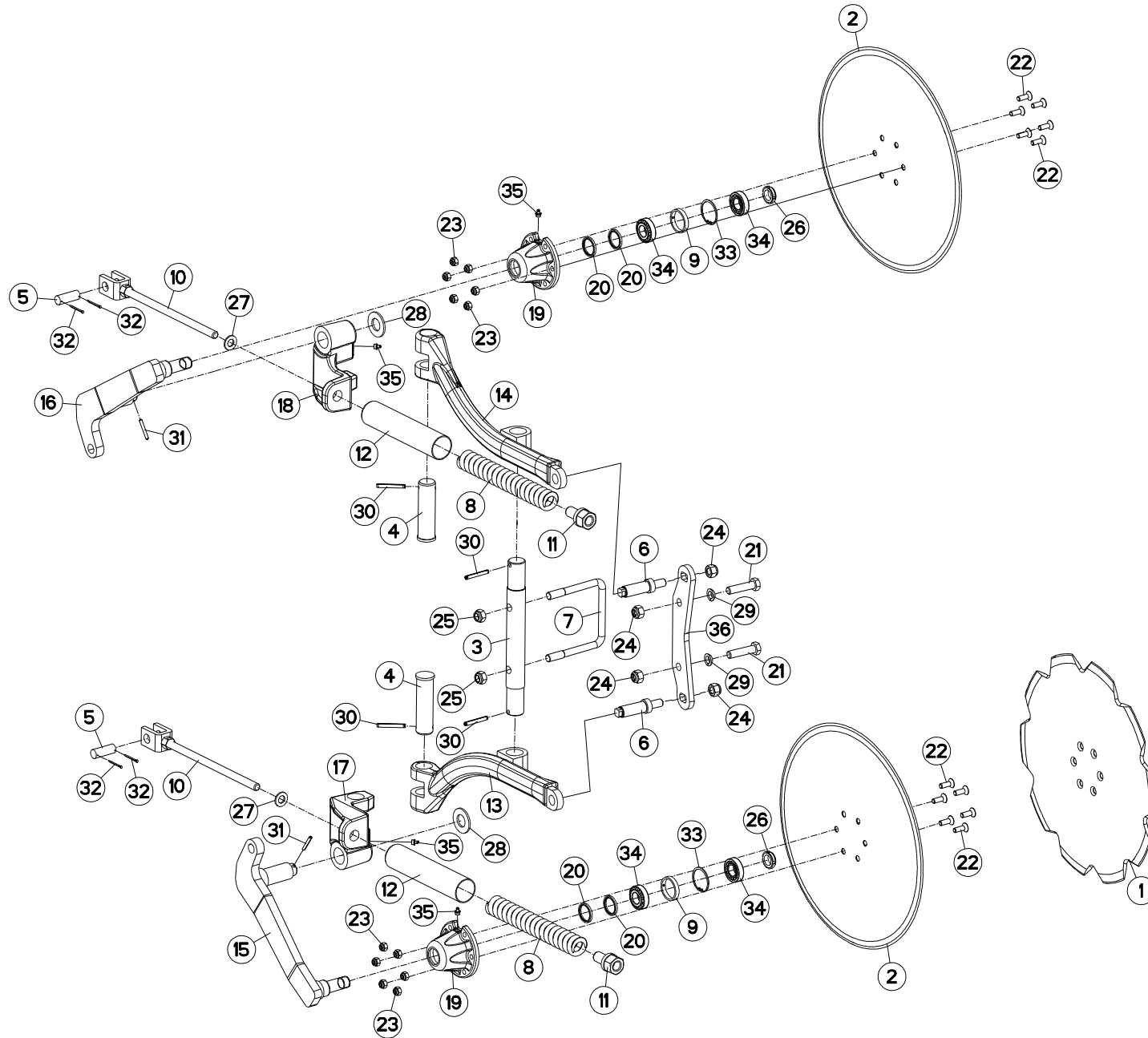
COUTRE CIRCULAIRE NSH

DISC COULTER NSH

SCHEIBENSECH NSH

ASSOLCATORE A DISCO NSH

Rep	Nr	Qt	Designation	Description	Bezeichnung	Referenza	Remarque - Remark - Bemerkung - Osservazioni
001	110029	001	DISQUE CRENELE D 500	NOTCHED DISC D 500	GEZACKTE SCHEIBE D 500	DISCO SCANALATO D 500	
002	110030	002	DISQUE CC DIA500	PLAIN DISC D 500	GLATTE SCHEIBE D 500	DISCO	
003	130202	001	AXE	PIN	ACHSE	ASSE	
004	130347	002	AXE VERTICAL	AXLE	ACHSE	ASSE	
005	131222	002	VIS DE REGLAGE	SCREW	SCHRAUBE	VITE	
006	140174	001	ETRIER	U-BOLT	BUEGEL	CAVALLOTTO	
007	211451	001	SUPPORT	SUPPORT	TRAEGER	SUPPORTO	
008	432023	002	ENTRETOISE	SPACER	DISTANZHUELSE	DISTANZIALE	
009	581900	001	BRAS	ARM	ARM	BRACCIO	
010	581901	001	BRAS	ARM	ARM	BRACCIO	
011	582575	002	CHAPE	CLEVIS	GABEL	FORCELLA	
012	582889	002	BRAS DE CC CAMBREE	ARM	ARM	BRACCIO	
013	645317	002	MOYEU	HUB	NABE	MOZZO	
014	951166	004	BAGUE NADELLA 35/43	SEAL 35/43	RING 35/43	BOCCOLA	
015	80061638	002	VIS TETE HEXAGONALE FE/ZNXC3	HEXAGON HEAD SCREW FE/ZNXC3	SECHSKANTSCHRAUBE FE/ZNXC3	VITE TESTA ESAGONALE FE/ZNXC3	
016	80062064	002	VIS TETE HEXAGONALE FLZNNC	HEXAGON HEAD SCREW FLZNNC	SECHSKANTSCHRAUBE FLZNNC	VITE TESTA ESAGONALE FLZNNC	
017	80111029	012	VIS T.FRAI.SIX P.CR.FLZNNC	HEX.SOC.COUNT.HEAD SC.FLZNNC	SENKSCHRAUB.INNENSEC.FLZNNC	VITE FLZNNC	
018	80201030	012	ECROU HEX.AUTOFREINE FE/ZNXC3	SELF-LOCKING NUT FE/ZNXC3	SELBSTSICH.MUTTER FE/ZNXC3	DADO AUTOBLOCCANTE FE/ZNXC3	
019	80201640	006	ECROU HEX.BAS AUTOFR.FE/ZNXC3	SELF-LOCKING NUT FE/ZNXC3	SELBSTSICHERND.MUTTER FE/ZNXC3	DADO AUTOBLOCCANTE FE/ZNXC3	
020	80202040	002	ECROU HEX.BAS AUTOFR.FE/ZNXC3	SELF-LOCKING NUT FE/ZNXC3	SELBSTSICHERND.MUTTER FE/ZNXC3	DADO AUTOBLOCCANTE FE/ZNXC3	
021	80202566	002	ECROU A ENCOCH.AUTOF.FE/ZNXC3	SELF-LOCKING NUT FE/ZNXC3	SELBSTSICHERN.MUTTER FE/ZNXC3	DADO AUTOBLOCCANTE FE/ZNXC3	
022	80251624	002	RONDELLE PLATE FE/ZNXC3	PLAIN WASHER FE/ZNXC3	SCHEIBE FE/ZNXC3	RONDELLA PIATTA FE/ZNXC3	
023	80252755	002	RONDELLE PLATE FE/ZNXC3	PLAIN WASHER FE/ZNXC3	SCHEIBE FE/ZNXC3	RONDELLA PIATTA FE/ZNXC3	
024	80271686	002	RONDELLE RESSORT SP.FLZNNC	SPHERICAL SPRING WASH.FLZNNC	FEDERRING FLZNNC	RONDELLA A MOLLA FLZNNC	
025	80440860	004	GOUPILLE SPIRALE	ROLL PIN	SPIRAL-SPANNSTIFTE	SPINA ELASTICA	
026	80595200	002	CIRCLIP INTERIEUR	RETAINING RING	SICHERUNGSRING	ANELLO	
027	81302552	004	ROULEMENT A ROULEAUX CONIQUES	TAPERED ROLLER BEARING	KEGELROLLENLAGER	CUSCINETTO A RULLO	
028	82201016	002	GRAISSEUR AUTOTARAUDANT	SELF TAPPING GREASE NIPPLE	GEWINDESCHNEID-SCHMIERNIPPEL	INGRASSATORE	





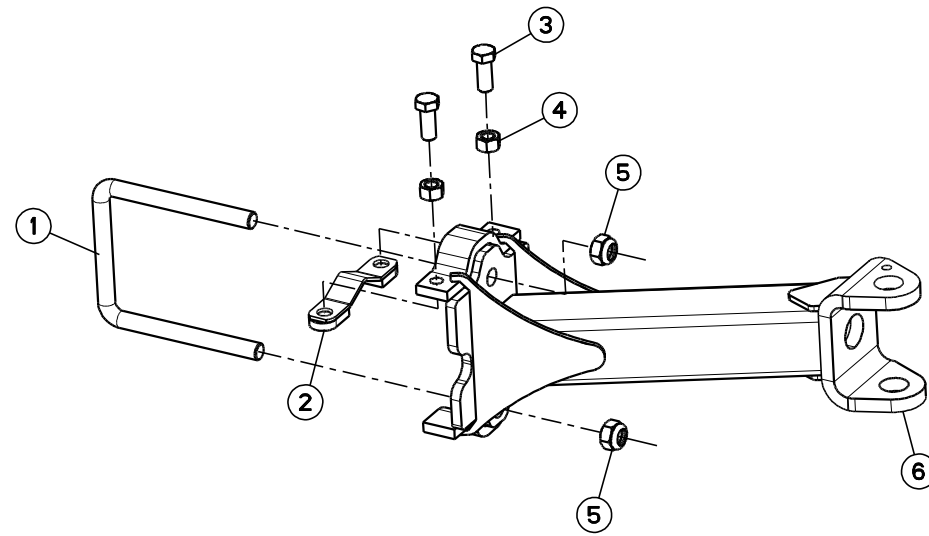
MM1824EH8096O  
MM1825EH8096O  
MM1826H8096O

J7101 > K9999  
J7101 > K9999  
J7101 > K9999

H04R0048 B

COUTRE CIRCULAIRE A SÉCURITÉ N    DISC COULTER WITH SAFETY NSH    SCHEIBENSECH MIT SICHERUNG NSH    ASSOLCATORE A DISCO C. SICURR

Rep	Nr	Qt	Designation	Description	Bezeichnung	Referenza	Remarque - Remark - Bemerkung - Osservazioni
001	110029	001	DISQUE CRENELE D 500	NOTCHED DISC D 500	GEZACKTE SCHEIBE D 500	DISCO SCANALATO D 500	
002	110030	002	DISQUE CC DIA500	PLAIN DISC D 500	GLATTE SCHEIBE D 500	DISCO	
003	130202	001	AXE	PIN	ACHSE	ASSE	
004	130347	002	AXE VERTICAL	AXLE	ACHSE	ASSE	
005	131166	002	AXE CHAPE	PIN	ACHSE	PERNO	
006	131222	002	VIS DE REGLAGE	SCREW	SCHRAUBE	VITE	
007	140174	001	ETRIER	U-BOLT	BUEGEL	CAVALLOTTO	
008	191129	002	RESSORT	SPRING	FEDER	MOLLA	
009	432023	002	ENTRETOISE	SPACER	DISTANZHUELSE	DISTANZIALE	
010	581792	002	TIGE	STEM	STANGE	STELO	
011	581793	002	GUIDE COMPLET	GUIDE	FUEHRUNG	GUIDA	
012	581794	002	CACHE RESSORT	SPRING COVER	FEDERABDECKUNG	PROTEZIONE	
013	581900	001	BRAS	ARM	ARM	BRACCIO	
014	581901	001	BRAS	ARM	ARM	BRACCIO	
015	582256	001	BRAS CC COMPLET D	ARM	ARM KOMPLETT R	BRACCIO	
016	582257	001	BRAS CC COMPLET G	ARM	ARM KOMPLETT L	BRACCIO	
017	645252	001	TOURILLON DROIT	TRUNNION R	DREHZAPFEN RE.	PERNO DESTRO	
018	645253	001	TOURILLON GAUCHE	TRUNNION L	DREHZAPFEN LI.	PERNO SINISTRO	
019	645317	002	MOYEU	HUB	NABE	MOZZO	
020	951166	004	BAGUE NADELLA 35/43	SEAL 35/43	RING 35/43	BOCCOLA	
021	80061638	002	VIS TETE HEXAGONALE FE/ZNXC3	HEXAGON HEAD SCREW FE/ZNXC3	SECHSKANTSCHRAUBE FE/ZNXC3	VITE TESTA ESAGONALE FE/ZNXC3	
022	80111029	012	VIS T.FRAI.SIX P.CR.FLZNNC	HEX.SOC.COUNT.HEAD SC.FLZNNC	SENKSCHRAUB.INNENSEC.FLZNNC	VITE FLZNNC	
023	80201030	012	ECROU HEX.AUTOFREINE FE/ZNXC3	SELF-LOCKING NUT FE/ZNXC3	SELBSTSICH.MUTTER FE/ZNXC3	DADO AUTOBLOCCANTE FE/ZNXC3	
024	80201630	004	ECROU HEX.AUTOFREINE FE/ZNXC3	SELF-LOCKING NUT FE/ZNXC3	SELBSTSICH.MUTTER FE/ZNXC3	DADO AUTOBLOCCANTE FE/ZNXC3	
025	80201640	002	ECROU HEX.BAS AUTOFR.FE/ZNXC3	SELF-LOCKING NUT FE/ZNXC3	SELBSTSICHERND.MUTTER FE/ZNXC3	DADO AUTOBLOCCANTE FE/ZNXC3	
026	80202566	002	ECROU A ENCOCH.AUTOF.FE/ZNXC3	SELF-LOCKING NUT FE/ZNXC3	SELBSTSICHERN.MUTTER FE/ZNXC3	DADO AUTOBLOCCANTE FE/ZNXC3	
027	80251624	002	RONDELLE PLATE FE/ZNXC3	PLAIN WASHER FE/ZNXC3	SCHEIBE FE/ZNXC3	RONDELLA PIATTA FE/ZNXC3	
028	80252755	002	RONDELLE PLATE FE/ZNXC3	PLAIN WASHER FE/ZNXC3	SCHEIBE FE/ZNXC3	RONDELLA PIATTA FE/ZNXC3	
029	80271686	002	RONDELLE RESSORT SP.FLZNNC	SPHERICAL SPRING WASH.FLZNNC	FEDERRING FLZNNC	RONDELLA A MOLLA FLZNNC	
030	80440860	004	GOUPILLE SPIRALE	ROLL PIN	SPIRAL-SPANNSTIFTE	SPINA ELASTICA	
031	80450645	002	GOUPILLE ELASTIQUE FLZNNC	ROLL PIN FLZNNC	SPANNHUELSE FLZNNC	SPINA ELASTICA FLZNNC	
032	80500236	004	GOUPILLE FENDUE	SPLIT PIN	SPLINT	COPPIGLIA	
033	80595200	002	CIRCLIP INTERIEUR	RETAINING RING	SICHERUNGSRING	ANELLO	
034	81302552	004	ROULEMENT A ROULEAUX CONIQUES	TAPERED ROLLER BEARING	KEGELROLLENLAGER	CUSCINETTO A RULLO	
035	82201016	004	GRAISSEUR AUTOTARAUDANT	SELF TAPPING GREASE NIPPLE	GEWINDESCHNEID-SCHMIERNIPPEL	INGRASSATORE	
036	211451	001	SUPPORT	SUPPORT	TRAEGER	SUPPORTO	





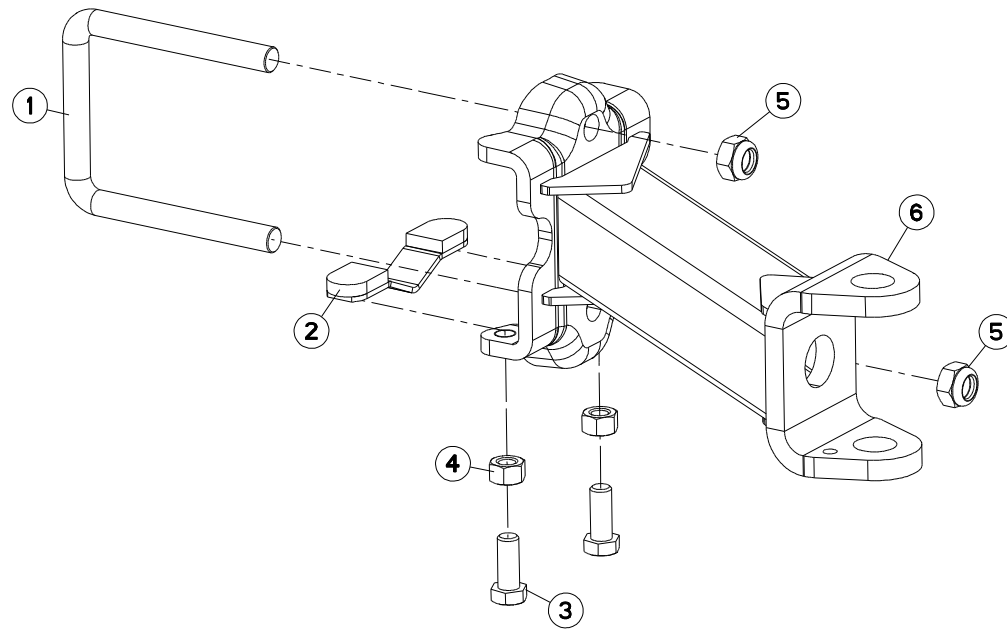


## SUPPORT ROUE REGULATION/BATI

## BRACKET DEPTH WHEEL/FRAME

## HALTERUNG STUTZRAD/RAHMEN

Rep	Nr	Qt	Designation	Description	Bezeichnung	Referenza	Remarque - Remark - Bemerkung - Osservazioni
001	140161	001	ETRIER	U-BOLT	BUEGEL	CAVALLOTTO	
002	582603	001	CALE	SHIM	DISTANZPLATTE	SPESSORE	
003	80062049	002	VIS TETE HEXAGONALE FE/ZNXC3	HEXAGON HEAD SCREW FE/ZNXC3	SECHSKANTSCHRAUBE FE/ZNXC3	VITE TESTA ESAGONALE FE/ZNXC3	
004	80202070	002	ECROU HEXAGONAL FE/ZNXC3	NUT FE/ZNXC3	SECHSKANTMUTTER FE/ZNXC3	DADO FE/ZNXC3	
005	80202440	002	ECROU HEX.AUTOFREINE FE/ZNXC3	SELF-LOCKING NUT FE/ZNXC3	SELBSTSICHERNDE MUTT.FE/ZNXC3	DADO AUTOBLOCCANTE FE/ZNXC3	
006	H0500370	001	SUPPORT	SUPPORT	TRAEGER	SUPPORTO	: ..... -> I5421
006	H0501790	001	SUPPORT	SUPPORT	TRAEGER	SUPPORTO	: I5518 -> .....



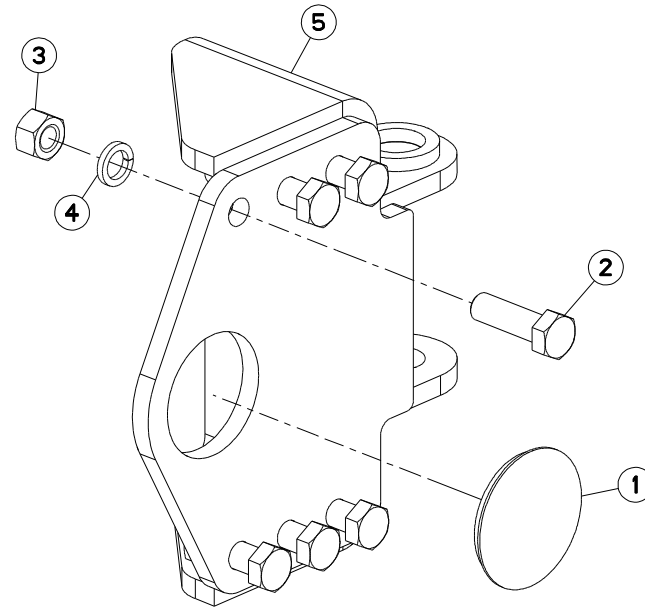


MM1825EH8096O J7101 > K7674  
 MM1825EH8096OL J7101 > K7674  
 MM1826H8096O J7101 > K7674  
 MM1826H8096OL J7101 > K7674

H05R0029 B

SUPPORT ROUE REGULATION/EXTENS BRACKET DEPTH WHEEL/EXTENSION HALTERUNG STUTZRAD/ERWEITERUNG

Rep	Nr	Qt	Designation	Description	Bezeichnung	Referenza	Remarque - Remark - Bemerkung - Osservazioni
001	148132	001	ETRIER	U-BOLT	BUEGEL	CAVALLOTTO	
002	582603	001	CALE	SHIM	DISTANZPLATTE	SPESSORE	
003	80062049	002	VIS TETE HEXAGONALE FE/ZNXC3	HEXAGON HEAD SCREW FE/ZNXC3	SECHSKANTSCHRAUBE FE/ZNXC3	VITE TESTA ESAGONALE FE/ZNXC3	
004	80202070	002	ECROU HEXAGONAL FE/ZNXC3	NUT FE/ZNXC3	SECHSKANTMUTTER FE/ZNXC3	DADO FE/ZNXC3	
005	80202440	002	ECROU HEX.AUTOFREINE FE/ZNXC3	SELF-LOCKING NUT FE/ZNXC3	SELBSTSICHERNDE MUTT.FE/ZNXC3	DADO AUTOBLOCCANTE FE/ZNXC3	
006	H0500300	001	SUPPORT	SUPPORT	TRAEGER	SUPPORTO	: Ø736X328
006	H0501780	001	SUPPORT	SUPPORT	TRAEGER	SUPPORTO	





MULTI-MASTER 182 OL NSH

K7675 &gt; K9999

H05R0075 A

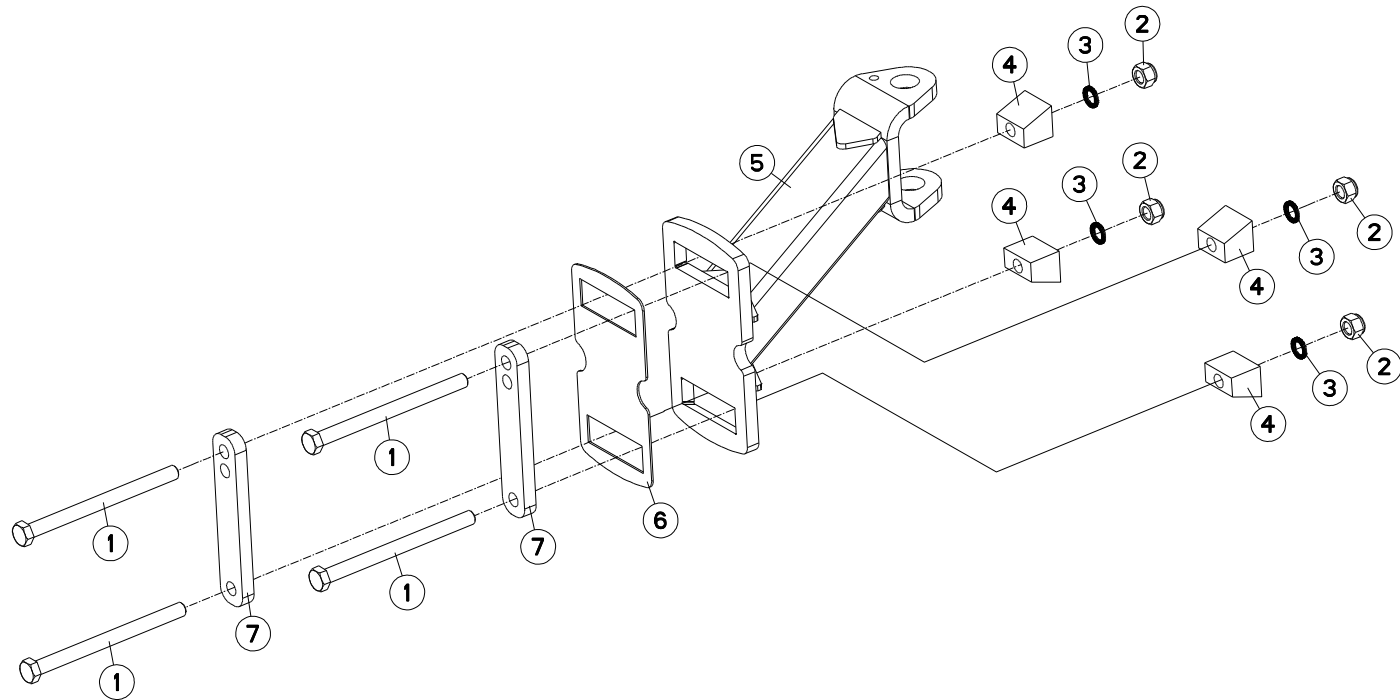
SUPPORT ROUE DE REGULATION VM1

DEPTH WHEEL SUPPORT VM1804EH

STÜTZRADHALTERUNG VM1804EH

SUPPORTO RUOTA DI PROFONDITA

Rep	Nr	Qt	Designation	Description	Bezeichnung	Referenza	Remarque - Remark - Bemerkung - Osservazioni
001	<b>951140</b>	001	BOUCHON Ø93	PLUG DIAM. 93	KUNSTSTOFFKAPPE D93	TAPPO	
002	<b>80062065</b>	006	VIS TETE HEXAGONALE FE/ZNXC3	HEXAGON HEAD SCREW FE/ZNXC3	SECHSKANTSCHRAUBE FE/ZNXC3	VITE TESTA ESAGONALE FE/ZNXC3	
003	<b>80202070</b>	006	ECROU HEXAGONAL FE/ZNXC3	NUT FE/ZNXC3	SECHSKANTMUTTER FE/ZNXC3	DADO FE/ZNXC3	
004	<b>80272085</b>	006	RONDELLE GROWER FE/ZNXC3	SPRING LOCK WASHER FE/ZNXC3	FEDERRING FE/ZNXC3	RONDELLA GROWER FE/ZNXC3	
005	<b>H0502550</b>	001	SUPPORT	SUPPORT	TRAEGER	SUPPORTO	





MULTI-MASTER 182 OL NSH

K7675 &gt; K9999

H05R0101 A

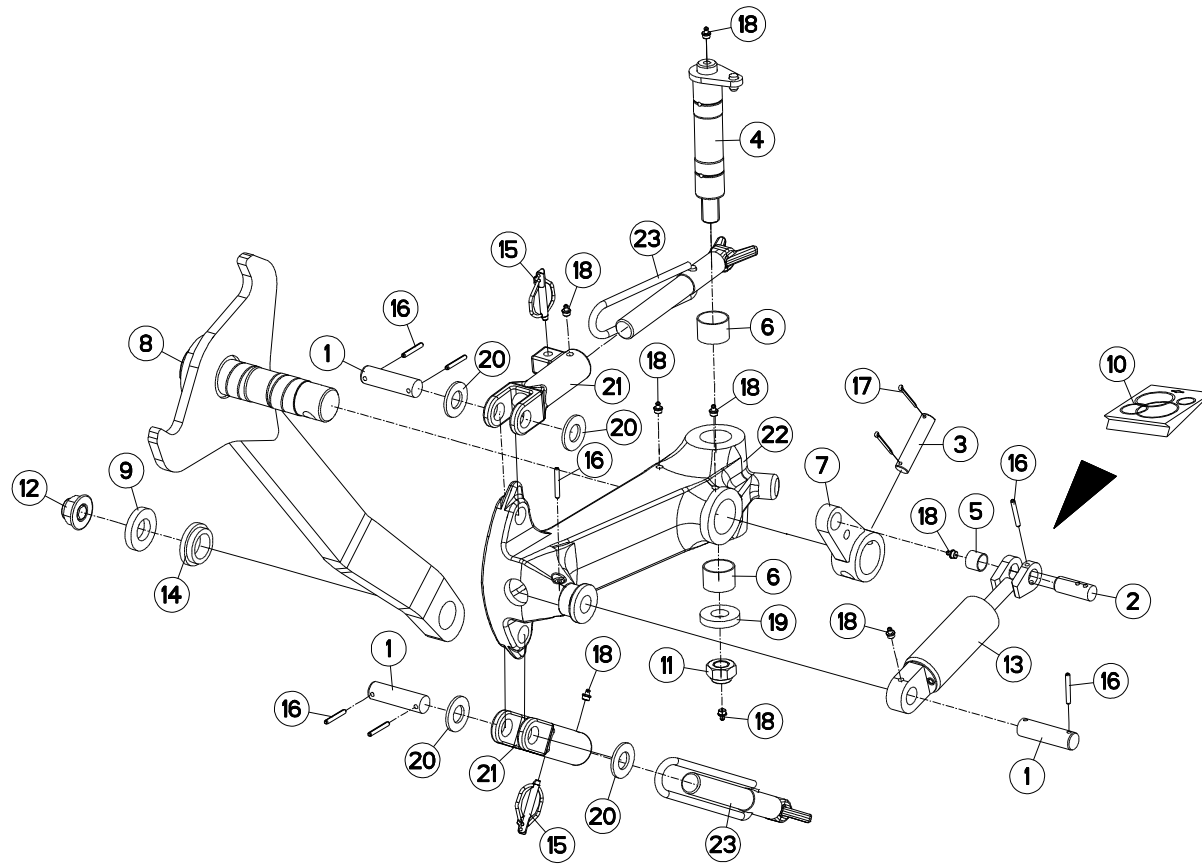
SUPPORT LATÉRAL ROUE PIVOT

BRACKET

SEIT. HALTER F. PENDELSTÜTZRAD

SUPPORTO RUOTA

Rep	Nr	Qt	Designation	Description	Bezeichnung	Referenza	Remarque - Remark - Bemerkung - Osservazioni
001	<b>80062098</b>	004	VIS TETE HEXAGONALE FE/ZNXC3	HEXAGON HEAD SCREW FE/ZNXC3	SECHSKANTSCHRAUBE FE/ZNXC3	VITE TESTA ESAGONALE FE/ZNXC3	
002	<b>80202040</b>	004	ECROU HEX.BAS AUTOFR.FE/ZNXC3	SELF-LOCKING NUT FE/ZNXC3	SELBSTSICHERND.MUTTER FE/ZNXC3	DADO AUTOBLOCCANTE FE/ZNXC3	
003	<b>80282130</b>	004	RONDELLE NORD LOCK NL20 DELTA	WASHER	SCHEIBE	RONDELLA	
004	<b>H0502860</b>	004	CALE	SHIM	DISTANZPLATTE	SPESSORE	
005	<b>H0503490</b>	001	SUPPORT	SUPPORT	TRAEGER	SUPPORTO	
006	<b>H0503510</b>	001	PLAQUE	PLATE	PLATTE	PIASTRA	
007	<b>H0503620</b>	002	PLAQUE	PLATE	PLATTE	PIASTRA	





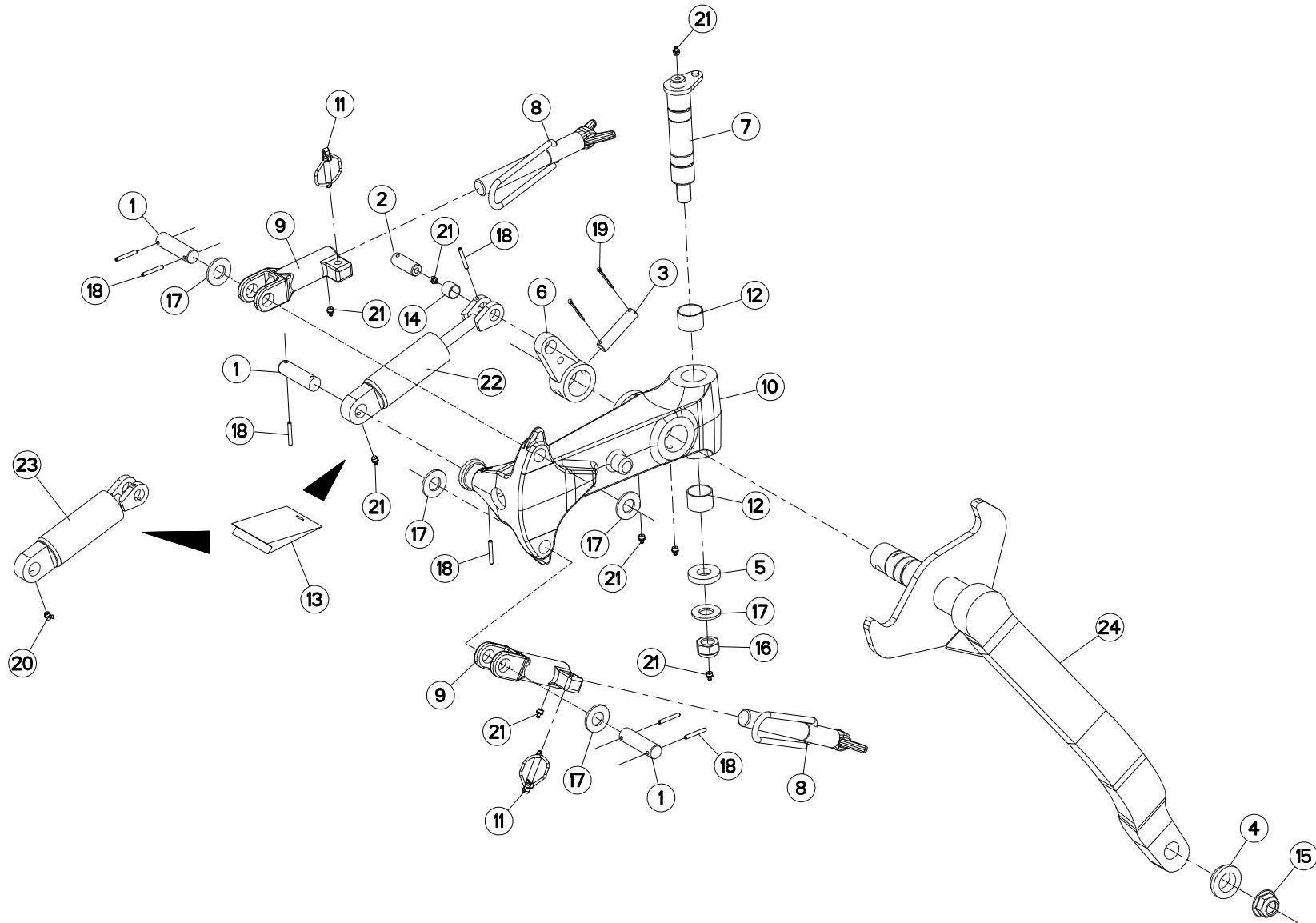


## ROUE DE REGULATION AMORTISSEUR DEPTH WHEEL DAMPER

## STÜTZRAD STOSSDÄMPFER

## RUOTA DI PROFONDITA AMMORTIZ

Rep	Nr	Qt	Designation	Description	Bezeichnung	Referenza	Remarque - Remark - Bemerkung - Osservazioni
001	130277	003	AXE	PIN	ACHSE	ASSE	
002	130279	001	AXE	PIN	ACHSE	ASSE	
003	130283	001	AXE	PIN	ACHSE	ASSE	
004	582606	001	AXE PIVOT M120/150	AXLE	ACHSE	ASSE M120/150	
005	83012225	001	BAGUE ROULEE	WRAPPED BUSH	GEROLLTE BUCHSE	ANELLO LUBRIFICATO	
006	951168	002	BAGUE ROULEE	WRAPPED BUSH	GEROLLTE BUCHSE	ANELLO LUBRIFICATO	
007	582311	001	BIELLETTTE	LINK	SHUBSTANGE	BIELLA	
008	583292	001	BRAS DE ROUE -	WHEEL ARM	RADARM	BRACCIO	
009	153192	001	RONDELLE	WASHER	SCHEIBE	RONDELLA PIATTA	
010	951461	001	POCHETTE JOINTS	SEALS PACKET	DICHTSATZ FUER	COLLEZIONE GUARNIZIONI	: 951460
011	80202442	001	ECROU HEX.BAS AUTOFR.FE/ZNXC3	SELF-LOCKING NUT FE/ZNXC3	SELBSTSICHERND.MUTTER FE/ZNXC3	DADO AUTOBLOCCANTE FE/ZNXC3	
012	80202420	001	ECROU HEXAG.EMBA.AUTOFR.FLZNNC	SELF-LOCKING NUT FLZNNC	SELBSTSICHERNDE MUTTER FLZNNC	DADO AUTOBLOCCANTE FLZNNC	
013	951460	001	AMORTISSEUR	SHOCK ABSORBER	STOSSDAEMPFER	AMMORTIZZATORE	
014	421221	001	ENTRETOISE	SPACER	DISTANZHUELSE	DISTANZIALE	
015	900788	002	GOUPILLE DE SECURITE	LYNCH PIN	KLAPPSTECKER	COPPIGLIA	
016	80450645	007	GOUPILLE ELASTIQUE FLZNNC	ROLL PIN FLZNNC	SPANNHUELSE FLZNNC	SPINA ELASTICA FLZNNC	
017	80500345	002	GOUPILLE FENDUE	SPLIT PIN	SPLINT	COPPIGLIA	
018	82201016	008	GRAISSEUR AUTOTARAUDANT	SELF TAPPING GREASE NIPPLE	GEWINDESCHNEID-SCHMIERNIPPEL	INGRASSATORE	
019	421223	001	RONDELLE	WASHER	SCHEIBE	RONDELLA	
020	80252432	004	RONDELLE PLATE FE/ZNXC3	PLAIN WASHER FE/ZNXC3	SCHEIBE FE/ZNXC3	RONDELLA PIATTA FE/ZNXC3	
021	645281	002	SUPPORT BUTEE	BRACKET	HALTERUNG	SUPPORTO	
022	645314	001	SUPPORT	SUPPORT	TRAEGER	SUPPORTO	
023	582897	002	VIS COMPLETE	SCREW	SCHRAUBE	VITE	



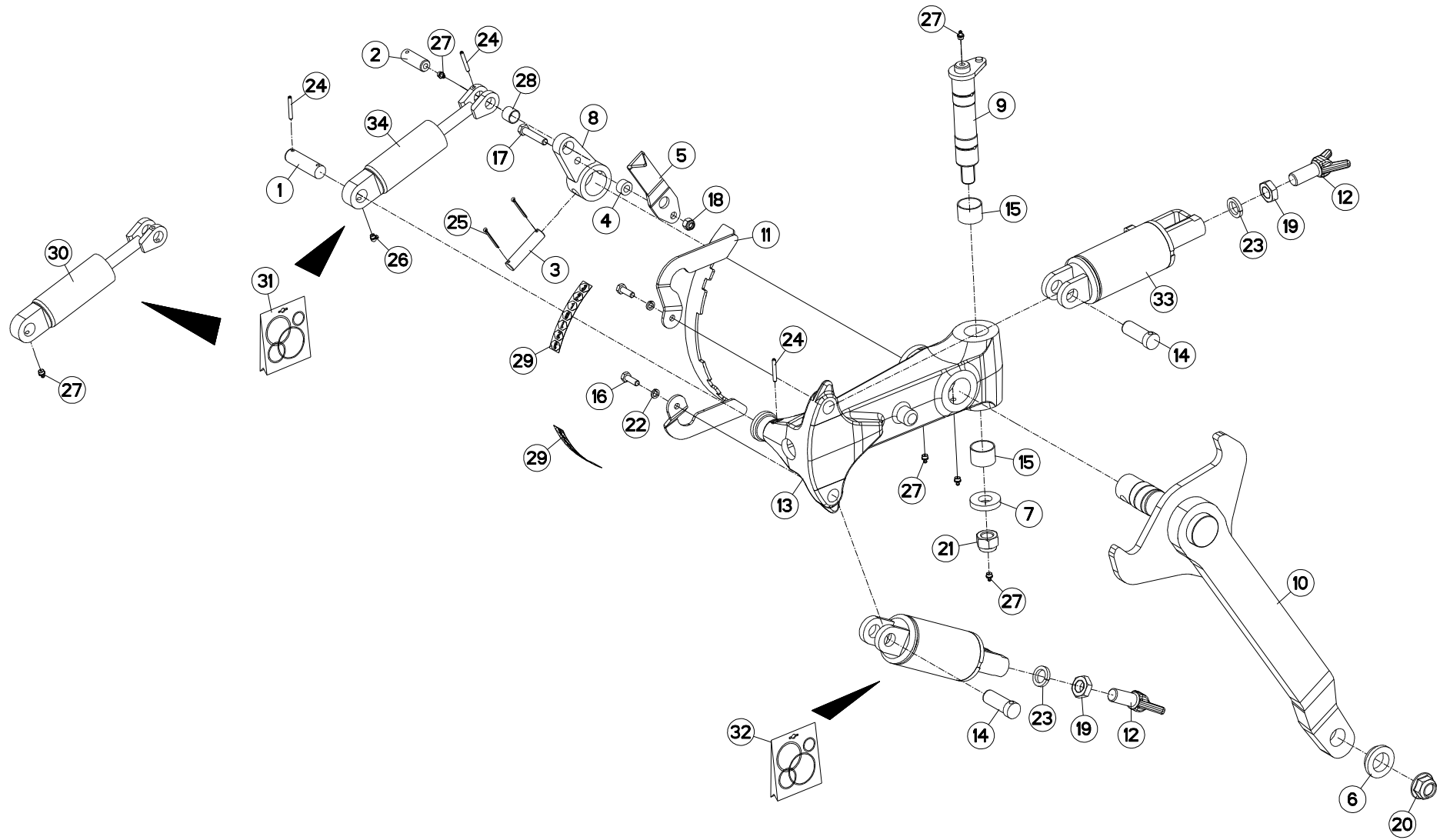


## ROUE DE REGULATION AMORTISSEUR DEPTH WHEEL DAMPER

## STÜTZRAD STOSSDÄMPFER

## RUOTA DI PROFONDITA AMMORTIZ

Rep	Nr	Qt	Designation	Description	Bezeichnung	Referenza	Remarque - Remark - Bemerkung - Osservazioni
001	130277	003	AXE	PIN	ACHSE	ASSE	
002	130279	001	AXE	PIN	ACHSE	ASSE	
003	130283	001	AXE	PIN	ACHSE	ASSE	
004	421221	001	ENTRETOISE	SPACER	DISTANZHUELSE	DISTANZIALE	
005	421223	001	RONDELLE	WASHER	SCHEIBE	RONDELLA	
006	582311	001	BIELLETTE	LINK	SHUBSTANGE	BIELLA	
007	582606	001	AXE PIVOT M120/150	AXLE	ACHSE	ASSE M120/150	
008	582897	002	VIS COMPLETE	SCREW	SCHRAUBE	VITE	
009	645281	002	SUPPORT BUTEE	BRACKET	HALTERUNG	SUPPORTO	
010	645314	001	SUPPORT	SUPPORT	TRAEGER	SUPPORTO	
011	900788	002	GOUPILLE DE SECURITE	LYNCH PIN	KLAPPSTECKER	COPPGLIA	
012	951168	002	BAGUE ROULEE	WRAPPED BUSH	GEROLLTE BUCHSE	ANELLO LUBRIFICATO	
013	951461	001	POCHETTE JOINTS	SEALS PACKET	DICHTSATZ FUER	COLLEZIONE GUARNIZIONI	: 951460/H0500670
014	83012225	001	BAGUE ROULEE	WRAPPED BUSH	GEROLLTE BUCHSE	ANELLO LUBRIFICATO	
015	80202420	001	ECROU HEXAG.EMBA.AUTOFR.FLZNNC	SELF-LOCKING NUT FLZNNC	SELBSTSICHERNDE MUTTER FLZNNC	DADO AUTOBLOCCANTE FLZNNC	
016	80202440	001	ECROU HEX.AUTOFREINE FE/ZNXC3	SELF-LOCKING NUT FE/ZNXC3	SELBSTSICHERNDE MUTT.FE/ZNXC3	DADO AUTOBLOCCANTE FE/ZNXC3	
017	80252432	005	RONDELLE PLATE FE/ZNXC3	PLAIN WASHER FE/ZNXC3	SCHEIBE FE/ZNXC3	RONDELLA PIATTA FE/ZNXC3	
018	80450645	007	GOUPILLE ELASTIQUE FLZNNC	ROLL PIN FLZNNC	SPANNHUELSE FLZNNC	SPINA ELASTICA FLZNNC	
019	80500345	002	GOUPILLE FENDUE	SPLIT PIN	SPLINT	COPPGLIA	
020	82200804	001	GRAISSEUR FE/ZNXC3	GREASE NIPPLE FE/ZNXC3	SCHMIERNIPPEL FE/ZNXC3	INGRASSATORE FE/ZNXC3	
021	82201016	008	GRAISSEUR AUTOTARAUDANT	SELF TAPPING GREASE NIPPLE	GEWINDESCHNEID-SCHMIERNIPPEL	INGRASSATORE	
022	951460	001	AMORTISSEUR	SHOCK ABSORBER	STOSSDAEMPFER	AMMORTIZZATORE	: Ø660x322 Ø690x255 Ø690x320
023	H0500670	001	AMORTISSEUR	SHOCK ABSORBER	STOSSDAEMPFER	AMMORTIZZATORE	: Ø688x300 Ø736x328
024	H0500890	001	BRAS DE ROUE PIVOT AMORTISSEUR	ARM	ARM	BRACCIO	



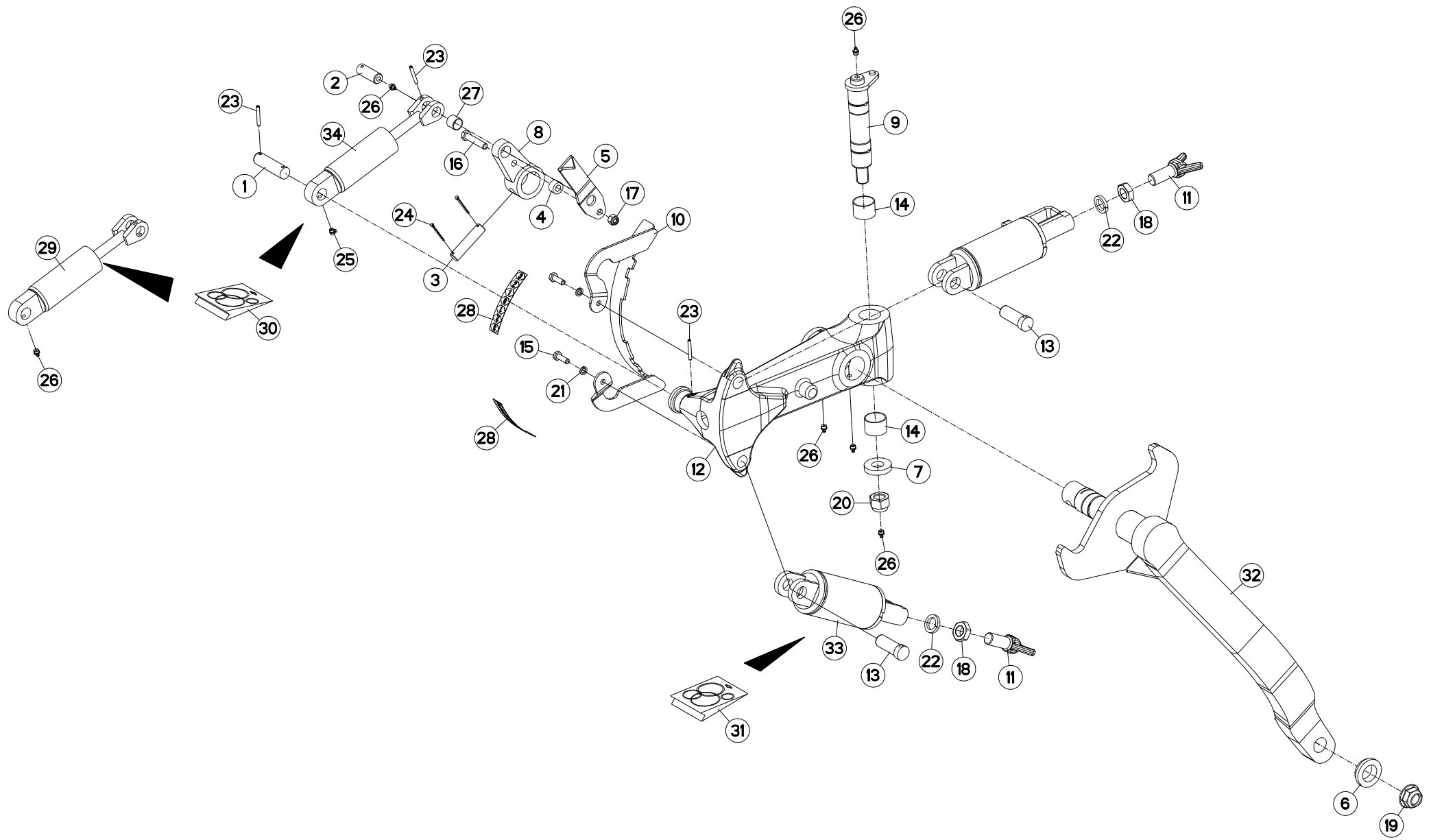


## ROUE DE REGULATION HYDRAULIQUE DEPTH WHEEL HYDRAULIC

## STÜTZRAD HYDRAULIK

## RUOTA DI PROFONDITA IDRAULICO

Rep	Nr	Qt	Designation	Description	Bezeichnung	Referenza	Remarque - Remark - Bemerkung - Osservazioni
001	130277	001	AXE	PIN	ACHSE	ASSE	
002	130279	001	AXE	PIN	ACHSE	ASSE	
003	130283	001	AXE	PIN	ACHSE	ASSE	
004	150192	001	BAGUE	BUSHING	HUELSE	BOCCOLA	
005	227590	001	AIGUILLE	LEVEL NEEDLE	ZEIGER	LEVA	
006	421221	001	ENTRETOISE	SPACER	DISTANZHUELSE	DISTANZIALE	
007	421223	001	RONDELLE	WASHER	SCHEIBE	RONDELLA	
008	582311	001	BIELLETTE	LINK	SHUBSTANGE	BIELLA	
009	582606	001	AXE PIVOT M120/150	AXLE	ACHSE	ASSE M120/150	
010	583292	001	BRAS DE ROUE -	WHEEL ARM	RADARM	BRACCIO	
011	583385	001	SECTEUR	ADJUSTER	RIEGELPLATTE	SETTORE	
012	645307	002	VIS	SCREW	SCHRAUBE	VITE	
013	645314	001	SUPPORT	SUPPORT	TRAEGER	SUPPORTO	
014	720205	002	AXE	PIN	ACHSE	ASSE	
015	951168	002	BAGUE ROULEE	WRAPPED BUSH	GEROLLTE BUCHSE	ANELLO LUBRIFICATO	
016	80061073	002	VIS TETE HEXAGONALE FE/ZNXC3	HEXAGON HEAD SCREW FE/ZNXC3	SECHSKANTSCHRAUBE FE/ZNXC3	VITE TESTA ESAGONALE FE/ZNXC3	
017	80061282	001	VIS TETE HEXAGONALE FE/ZNXC3	HEXAGON HEAD SCREW FE/ZNXC3	SECHSKANTSCHRAUBE FE/ZNXC3	VITE TESTA ESAGONALE FE/ZNXC3	
018	80201230	001	ECROU HEX.AUTOFREINE FE/ZNXC3	SELF-LOCKING NUT FE/ZNXC3	SELBSTSICH.MUTTER FE/ZNXC3	DADO AUTOBLOCCANTE FE/ZNXC3	
019	80202401	002	ECROU BAS HEXAGONAL FE/ZNXC3	HEXAGON THIN NUT FE/ZNXC3	FLACHE SECHSKANTMUTT.FE/ZNXC3	DADO FE/ZNXC3	
020	80202420	001	ECROU HEXAG.EMBA.AUTOFR.FLZNNC	SELF-LOCKING NUT FLZNNC	SELBSTSICHERNDE MUTTER FLZNNC	DADO AUTOBLOCCANTE FLZNNC	
021	80202440	001	ECROU HEX.AUTOFREINE FE/ZNXC3	SELF-LOCKING NUT FE/ZNXC3	SELBSTSICHERNDE MUTT.FE/ZNXC3	DADO AUTOBLOCCANTE FE/ZNXC3	
022	80271084	002	RONDELLE GROWER	SPRING LOCK WASHER	FEDERRING	RONDELLA GROWER	
023	80272484	002	RONDELLE GROWER	SPRING LOCK WASHER	FEDERRING	RONDELLA	
024	80450645	003	GOUPILLE ELASTIQUE FLZNNC	ROLL PIN FLZNNC	SPANNHUELSE FLZNNC	SPINA ELASTICA FLZNNC	
025	80500345	002	GOUPILLE FENDUE	SPLIT PIN	SPLINT	COPPIGLIA	
026	82200804	001	GRAISSEUR FE/ZNXC3	GREASE NIPPLE FE/ZNXC3	SCHMIERNIPPEL FE/ZNXC3	INGRASSATORE FE/ZNXC3	
027	82201016	006	GRAISSEUR AUTOTARAUDANT	SELF TAPPING GREASE NIPPLE	GEWINDESCHNEID-SCHMIERNIPPEL	INGRASSATORE	
028	83012225	001	BAGUE ROULEE	WRAPPED BUSH	GEROLLTE BUCHSE	ANELLO LUBRIFICATO	
029	950491	002	ETIQ.ADH.	DECAL	AUFKLEBER	ADESIVO	
030	951460	001	AMORTISSEUR	SHOCK ABSORBER	STOSSDAEMPFER	AMMORTIZZATORE	: Ø660x322 Ø690x255
031	951461	001	POCHETTE JOINTS	SEALS PACKET	DICHTSATZ FUER	COLLEZIONE GUARNIZIONI	: 951460
032	H0501390	001	POCHETTE DE JOINTS (H0501380)	BAG	TACHE	SERIE GUARNIZIONI	: H0505240
033	H0505240	002	VERIN	CYLINDER, HYDRAULIC	HYDRAULIKZYLINDER	CILINDRO	
034	H0500670	001	AMORTISSEUR	SHOCK ABSORBER	STOSSDAEMPFER	AMMORTIZZATORE	: Ø688x300 Ø690x320 Ø736x328



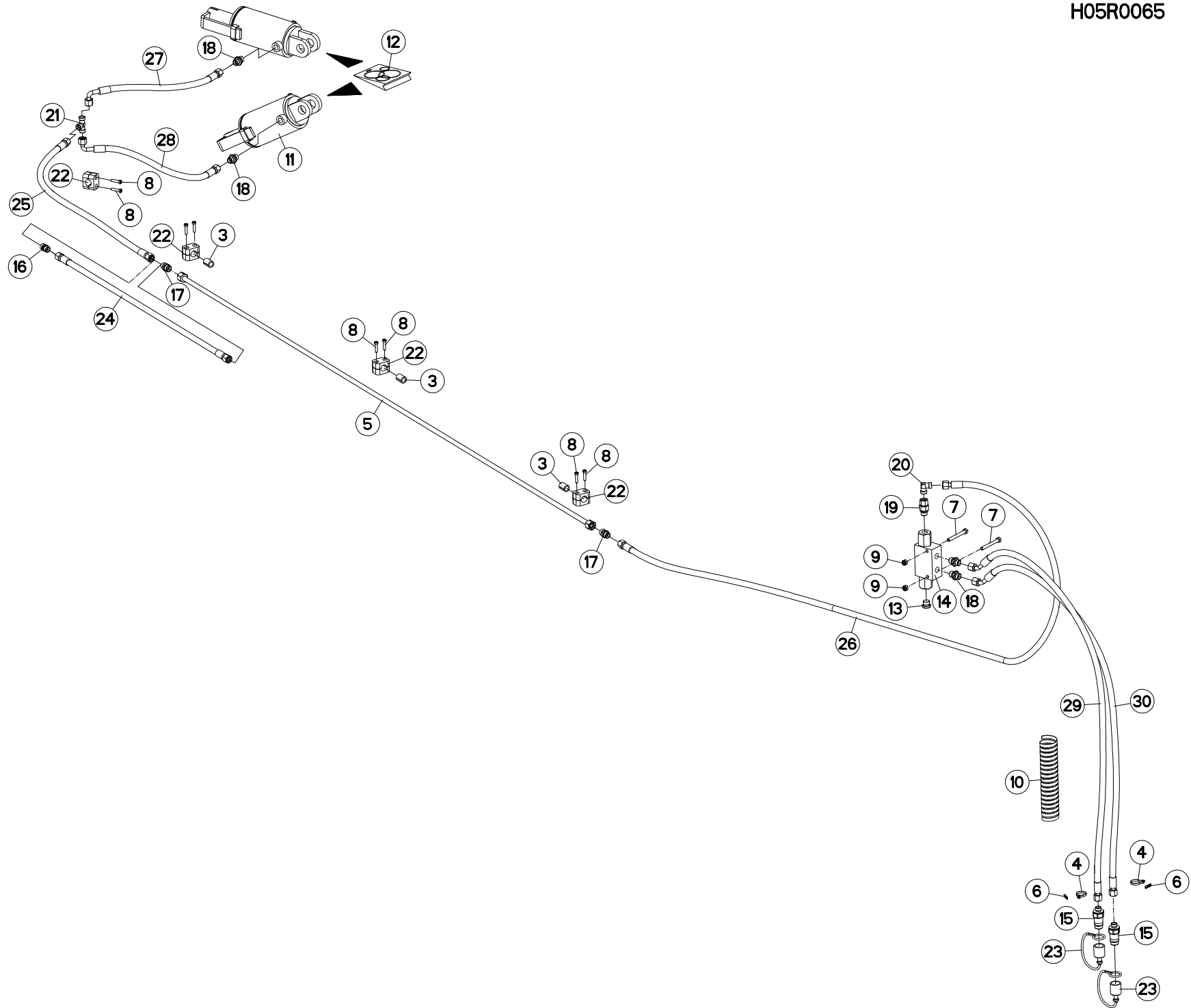


## ROUE DE REGULATION HYDRAULIQUE DEPTH WHEEL HYDRAULIC

## STÜTZRAD HYDRAULIK

## RUOTA DI PROFONDITA IDRAULICO

Rep	Nr	Qt	Designation	Description	Bezeichnung	Referenza	Remarque - Remark - Bemerkung - Osservazioni
001	130277	001	AXE	PIN	ACHSE	ASSE	
002	130279	001	AXE	PIN	ACHSE	ASSE	
003	130283	001	AXE	PIN	ACHSE	ASSE	
004	150192	001	BAGUE	BUSHING	HUELSE	BOCCOLA	
005	227590	001	AIGUILLE	LEVEL NEEDLE	ZEIGER	LEVA	
006	421221	001	ENTRETOISE	SPACER	DISTANZHUELSE	DISTANZIALE	
007	421223	001	RONDELLE	WASHER	SCHEIBE	RONDELLA	
008	582311	001	BIELLETTE	LINK	SHUBSTANGE	BIELLA	
009	582606	001	AXE PIVOT M120/150	AXLE	ACHSE	ASSE M120/150	
010	583385	001	SECTEUR	ADJUSTER	RIEGELPLATTE	SETTORE	
011	645307	002	VIS	SCREW	SCHRAUBE	VITE	
012	645314	001	SUPPORT	SUPPORT	TRAEGER	SUPPORTO	
013	720205	002	AXE	PIN	ACHSE	ASSE	
014	951168	002	BAGUE ROULEE	WRAPPED BUSH	GEROLLTE BUCHSE	ANELLO LUBRIFICATO	
015	80061073	002	VIS TETE HEXAGONALE FE/ZNXC3	HEXAGON HEAD SCREW FE/ZNXC3	SECHSKANTSCHRAUBE FE/ZNXC3	VITE TESTA ESAGONALE FE/ZNXC3	
016	80061282	001	VIS TETE HEXAGONALE FE/ZNXC3	HEXAGON HEAD SCREW FE/ZNXC3	SECHSKANTSCHRAUBE FE/ZNXC3	VITE TESTA ESAGONALE FE/ZNXC3	
017	80201230	001	ECROU HEX.AUTOFREINE FE/ZNXC3	SELF-LOCKING NUT FE/ZNXC3	SELBSTSICH.MUTTER FE/ZNXC3	DADO AUTOBLOCCANTE FE/ZNXC3	
018	80202401	002	ECROU BAS HEXAGONAL FE/ZNXC3	HEXAGON THIN NUT FE/ZNXC3	FLACHE SECHSKANTMUTT.FE/ZNXC3	DADO FE/ZNXC3	
019	80202420	001	ECROU HEXAG.EMBA.AUTOFR.FLZNNC	SELF-LOCKING NUT FLZNNC	SELBSTSICHERNDE MUTTER FLZNNC	DADO AUTOBLOCCANTE FLZNNC	
020	80202440	001	ECROU HEX.AUTOFREINE FE/ZNXC3	SELF-LOCKING NUT FE/ZNXC3	SELBSTSICHERNDE MUTT.FE/ZNXC3	DADO AUTOBLOCCANTE FE/ZNXC3	
021	80271084	002	RONDELLE GROWER	SPRING LOCK WASHER	FEDERRING	RONDELLA GROWER	
022	80272484	002	RONDELLE GROWER	SPRING LOCK WASHER	FEDERRING	RONDELLA	
023	80450645	003	GOUPILLE ELASTIQUE FLZNNC	ROLL PIN FLZNNC	SPANNHUELSE FLZNNC	SPINA ELASTICA FLZNNC	
024	80500345	002	GOUPILLE FENDUE	SPLIT PIN	SPLINT	COPPIGLIA	
025	82200804	001	GRAISSEUR FE/ZNXC3	GREASE NIPPLE FE/ZNXC3	SCHMIERNIPPEL FE/ZNXC3	INGRASSATORE FE/ZNXC3	
026	82201016	006	GRAISSEUR AUTOTARAUDANT	SELF TAPPING GREASE NIPPLE	GEWINDESCHNEID-SCHMIERNIPPEL	INGRASSATORE	
027	83012225	001	BAGUE ROULEE	WRAPPED BUSH	GEROLLTE BUCHSE	ANELLO LUBRIFICATO	
028	950491	002	ETIQ.ADH.	DECAL	AUFKLEBER	ADESIVO	
029	951460	001	AMORTISSEUR	SHOCK ABSORBER	STOSSDAEMPFER	AMMORTIZZATORE	: Ø600x210 Ø660x322 Ø690x250/3
030	951461	001	POCHETTE JOINTS	SEALS PACKET	DICHTSATZ FUER	COLLEZIONE GUARNIZIONI	: 951460/H0500670
031	H0501390	001	POCHETTE DE JOINTS (H0501380)	BAG	TACHE	SERIE GUARNIZIONI	: H0501380
032	H0500890	001	BRAS DE ROUE PIVOT AMORTISSEUR	ARM	ARM	BRACCIO	
033	H0505240	002	VERIN	CYLINDER, HYDRAULIC	HYDRAULIKZYLINDER	CILINDRO	
034	H0500670	001	AMORTISSEUR	SHOCK ABSORBER	STOSSDAEMPFER	AMMORTIZZATORE	: Ø688x300 Ø736x328 Ø760x370





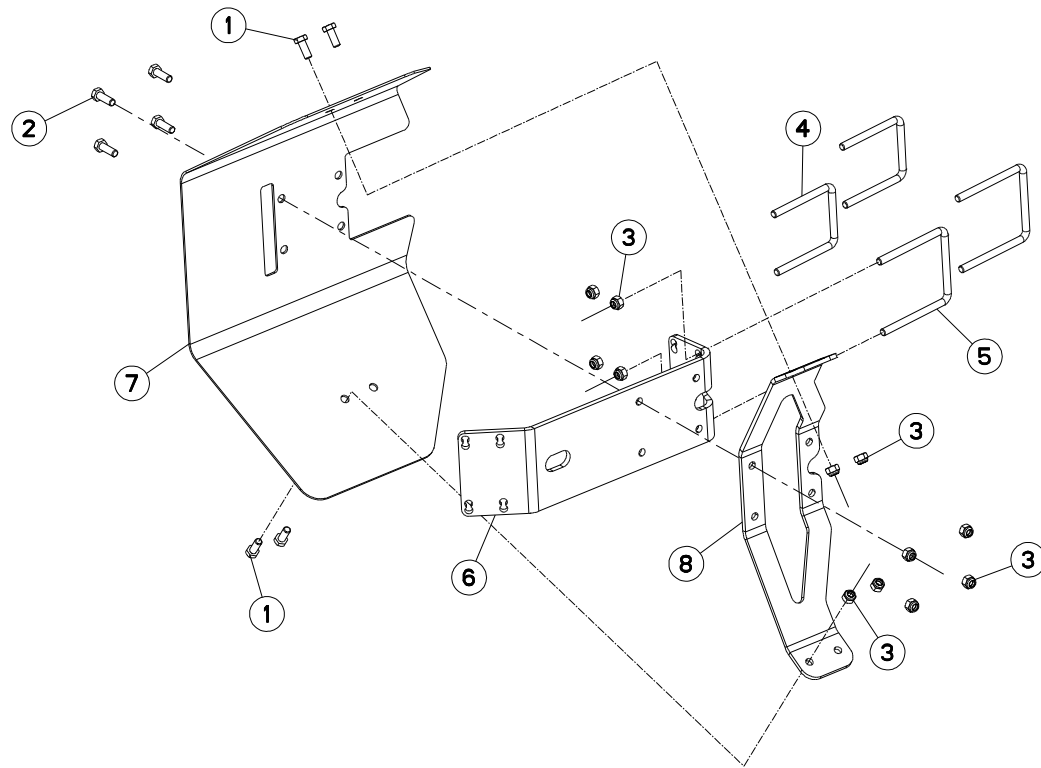


## HYDRAULIQUE ROUE DE REGULATION HYDRAULIC DEPTH WHEEL

## HYDRAULIK STÜTZRAD

## IDRAULICO RUOTA DI PROFONDITA

Rep	Nr	Qt	Designation	Description	Bezeichnung	Referenza	Remarque - Remark - Bemerkung - Osservazioni
001	582603	000	CALE	SHIM	DISTANZPLATTE	SPESORE	
002	583385	000	SECTEUR	ADJUSTER	RIEGELPLATTE	SETTORE	
003	951197	000	GAINÉ CAOUTCHOUC	SHEATHE	HUELLE	GUAINA CAOUTCHOUC	
004	83090093	000	COLLIER PLASTIQUE	HOSE BINDER	SCHLAUCHBAND	FASCETTA	
005	951650	000	TUYAU	PIPE	ROHR	TUBO	<->1350mm
005	951652	000	TUYAU	PIPE	ROHR	TUBO	<->2050 mm
005	952359	000	TUYAU	PIPE	ROHR	TUBO	<->2200 mm
005	951726	000	FLEXIBLE	HOSE, HYDRAULIC	HYDRAULIKSCHLAUCH	TUBO IN GOMMA	<->3120 mm
005	951920	001	TUYAU RIGIDE EQUIPE	HOSE	HUELSE V. ZYL.	TUBO RIGIDO	<->3500 mm
006	951887	002	BAGUE	BUSHING	HUELSE	BOCCOLA	
007	80060871	002	VIS TETE HEXAGONALE FE/ZNXC3	HEXAGON HEAD SCREW FE/ZNXC3	SECHSKANTSCHRAUBE FE/ZNXC3	VITE TESTA ESAGONALE FE/ZNXC3	
008	80080626	008	VIS TETE CYL.SIX P.CR.FE/ZNXC3	SCREW, SOCKET HEAD FE/ZNXC3	ZYLINDERSCHR.INNENSEC.FE/ZNXC3	VITE A TESTA CILINDR. FE/ZNXC3	
009	80200830	002	ECROU HEX.AUTOFREINE FE/ZNXC3	SELF-LOCKING NUT FE/ZNXC3	SELBSTSICHERNDE MUTT.FE/ZNXC3	DADO AUTOBLOCCANTE FE/ZNXC3	
010	951899	001	GAINÉ RT 13 L=600	SHEATHE	HUELLE	GUAINA	
011	H0505240	002	VERIN	CYLINDER, HYDRAULIC	HYDRAULIKZYLINDER	CILINDRO	
012	952230	001	POCHETTE DE JOINTS (951996)	SEALS PACKET (951996)	DICHTSATZ FUER (951996)	SERIE GUARNIZIONI (951996)	: 951996
012	H0501390	001	POCHETTE DE JOINTS (H0501380)	BAG	TACHE	SERIE GUARNIZIONI	: H0501380/H0505000/H0505240
013	A4061802	001	BOUCHON 3/8 CYL CHC+JOINT	PLUG + SEAL	STOPFEN + DICHRING	TAPPO	
014	A4071209	001	CLAPET	VALVE, FLAP	RUCKSCHLAGVENTIL	VALVOLA	
015	A4074017	002	COUPLEUR MALE	CONNECTOR MALE	KUPPLUNGSTECKER	INNESTO M16X150	
016	A4080300	001	UNION DOUBLE NUE ZBC	STRAIGHT COUPLING ZBC	GERADE VERSCHRAUBUNG ZBC	GIUNZIONE DIRITTA ZBC	
017	A4080350	002	UNION DOUBLE NUE ZBC	STRAIGHT COUPLING ZBC	GERADE VERSCHRAUBUNG ZBC	GIUNZIONE DIRITTA ZBC	
018	A4080401	004	UNION MALE	MALE STUD CONNECTOR	GERADER EINSCHRAUBSTUTZEN	GIUZIONE DIRITTA ZBC	
019	A4080521	001	ADAPTATEUR MALE	SWIVEL CONNECTOR	EINSTELLBARER EINSCHRAUBSTUTZE	ADATTATORE ZBC	
020	A4080700	001	COUDE EGAL NU ZBC	EQUAL ELBOW ZBC	WINKEL-VERSCHRAUBUNG ZBC	GIUNZIONE A 90° ZBC	
021	A4081002	001	TE EGAL NU ZBC	EQUAL TEE ZBC	T-VERSCHRAUBUNG ZBC	GIUNZIONE A T ZBC	
022	A7260027	004	COLLIER SIMPLE D18 NU	CLAMP D.18	SHELLE D.18	COLLARE D.18	
023	82300026	002	CAPUCHON COUPLEUR MALE	CAP MALE CONNECTOR	KAPPE KUPPLUNGSSTECKER	TAPPO	
024	A4921019	001	FLEXIBLE HYDRAULIQUE	HYDRAULIC HOSE	HYDRAULIKSCHLAUCH	TUBO GOMMA	<->0760 mm
024	A4921020	001	FLEXIBLE HYDRAULIQUE	HYDRAULIC HOSE	HYDRAULIKSCHLAUCH	TUBO GOMMA	<->0850 mm
025	A4921024	001	FLEXIBLE HYDRAULIQUE	HYDRAULIC HOSE	HYDRAULIKSCHLAUCH	TUBO GOMMA	<->1100 mm
025	A4921062	001	FLEXIBLE HYDRAULIQUE	HYDRAULIC HOSE	HYDRAULIKSCHLAUCH	TUBO GOMMA	<->0350 mm
025	A4921064	001	FLEXIBLE HYDRAULIQUE	HYDRAULIC HOSE	HYDRAULIKSCHLAUCH	TUBO GOMMA	<->0470 mm
026	A4921036	001	FLEXIBLE HYDRAULIQUE	HYDRAULIC HOSE	HYDRAULIKSCHLAUCH	TUBO GOMMA	<->2000 mm
026	A4921040	001	FLEXIBLE HYDRAULIQUE	HYDRAULIC HOSE	HYDRAULIKSCHLAUCH	TUBO GOMMA	<->2500 mm
027	A4921065	001	FLEXIBLE HYDRAULIQUE	HYDRAULIC HOSE	HYDRAULIKSCHLAUCH	TUBO GOMMA	<->0500 mm
028	A4921065	001	FLEXIBLE HYDRAULIQUE	HYDRAULIC HOSE	HYDRAULIKSCHLAUCH	TUBO GOMMA	<->0500 mm
029	A4921115	001	FLEXIBLE HYDRAULIQUE	HYDRAULIC HOSE	HYDRAULIKSCHLAUCH	TUBO GOMMA	<->1600 mm
030	A4921115	001	FLEXIBLE HYDRAULIQUE	HYDRAULIC HOSE	HYDRAULIKSCHLAUCH	TUBO GOMMA	<->1600 mm
031	A7260027	025	COLLIER SIMPLE D18 NU	CLAMP D.18	SHELLE D.18	COLLARE D.18	





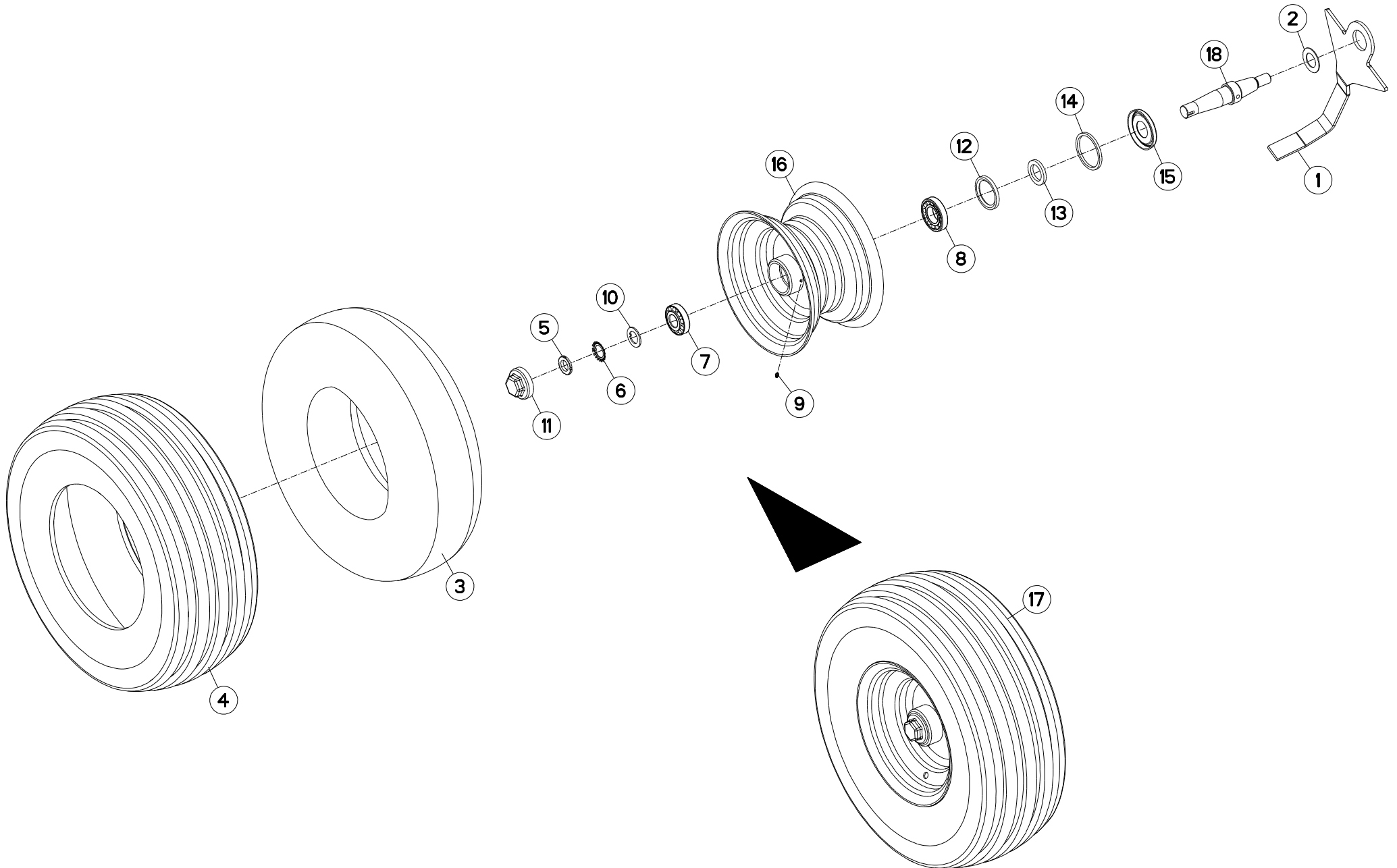
## PROTECTEUR (ROUE PIVOT)

## SAFETY GUARDS (DEPTH WHEEL)

## SCHUTZVORRICHTUNG (LAUFRAD)

## PARAPETTI (RUOTA DI PROFONDITÀ)

Rep	Nr	Qt	Designation	Description	Bezeichnung	Referenza	Remarque - Remark - Bemerkung - Osservazioni
001	<b>80061026</b>	004	VIS TETE HEXAGONALE FE/ZNXC3	HEXAGON HEAD SCREW FE/ZNXC3	SECHSKANTSCHRAUBE FE/ZNXC3	VITE TESTA ESAGONALE FE/ZNXC3	
002	<b>80061073</b>	004	VIS TETE HEXAGONALE FE/ZNXC3	HEXAGON HEAD SCREW FE/ZNXC3	SECHSKANTSCHRAUBE FE/ZNXC3	VITE TESTA ESAGONALE FE/ZNXC3	
003	<b>80201030</b>	012	ECROU HEX.AUTOFREINE FE/ZNXC3	SELF-LOCKING NUT FE/ZNXC3	SELBSTSICH.MUTTER FE/ZNXC3	DADO AUTOBLOCCANTE FE/ZNXC3	
004	<b>H0500800</b>	002	ETRIER	U-BOLT	BUEGEL	CAVALLOTTO	
005	<b>H0500810</b>	002	ETRIER	U-BOLT	BUEGEL	CAVALLOTTO	
006	<b>H0500820</b>	001	SUPPORT	SUPPORT	TRAEGER	SUPPORTO	
007	<b>H0500830</b>	001	CARTER	HOUSING	GEHAEUSE	SCATOLA	
008	<b>H0500840</b>	001	RENFORT	REINFORCEMENT	VERSTAERCKUNG	RINFORZO	





MULTI-MASTER 182 OL NSH

J7101 &gt; K9999

H05R0028 B

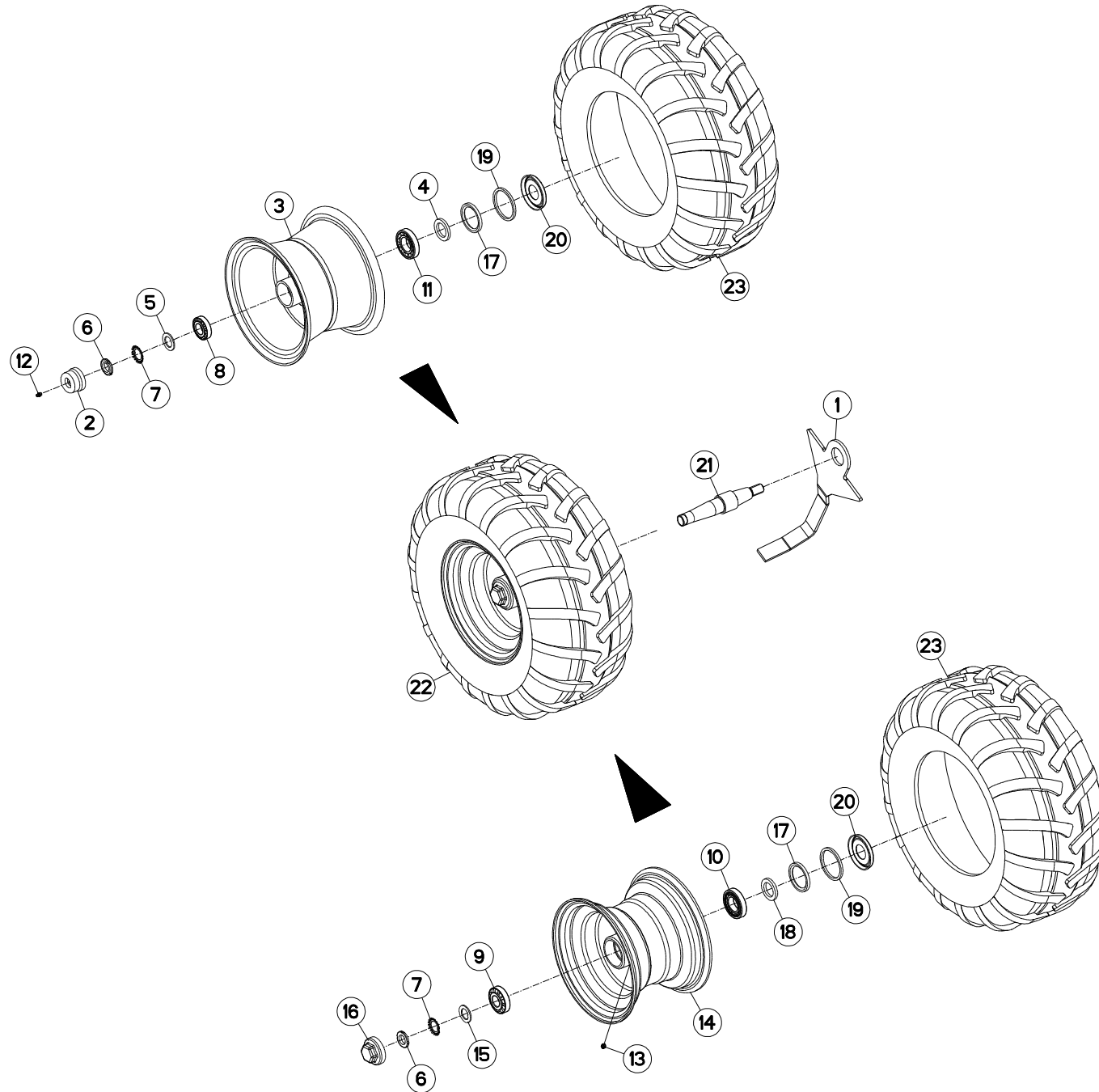
ROUE DE REGULATION Ø690X250 AM

DEPTH WHEEL Ø690X250 DAMPER

STÜTZRAD Ø690X250 STOSSDÄMPFER

RUOTA DI PROFONDITA Ø690X250 /

Rep	Nr	Qt	Designation	Description	Bezeichnung	Referenza	Remarque - Remark - Bemerkung - Osservazioni
001	227678	001	DECROTTEUR	SCRAPER, SOIL	ABSTREIFER	RASCHIETTO	
002	421281	001	RONDELLE	WASHER	SCHEIBE	RONDELLA	
003	900155	001	CHAMBRE A AIR ROUE 569124	INNER TUBE WHEEL 569124	SCHLAUCH	CAMERA	
004	900156	001	PNEU 446 10./75-12 10PR	TYRE WHEEL 446 10./75-12 10PR	REIFEN 446 10./75-12 10PR	PNEUMATICO 446 10./75-12 10PR	
005	80203018	001	ECROU A ENCOCHES	SLOTTED ROUND NUT	NUTMUTTER	DADO	
006	80293020	001	RONDELLE-FREIN	TAB WASHER	SICHERUNGSBLECH	RONDELLA-FRENO	
007	81303072	001	ROULEMENT A ROULEAUX CONIQUES	TAPERED ROLLER BEARING	KEGELROLLENLAGER	CUSCINETTO A RULLO	
008	81304079	001	ROULEMENT A ROULEAUX CONIQUES	TAPERED ROLLER BEARING	KEGELROLLENLAGER	CUSCINETTO A RULLO	
009	82200600	001	GRAISSEUR FE/ZNXC3	GREASE NIPPLE FE/ZNXC3	SCHMIERNIPPEL FE/ZNXC3	INGRASSATORE FE/ZNXC3	
010	H0500480	001	RONDELLE FREIN	WASHER	SCHEIBE	RONDELLA	
011	H0500490	001	CHAPEAU A VISSER	CAP	KAPPE	COPERCHIO	
012	H0500500	001	JOINT ETANCHE A L'HUILE	SEAL	DICHTUNG	GUARNIZIONE	
013	H0500510	001	RONDELLE	WASHER	SCHEIBE	RONDELLA PIATTA	
014	H0500520	001	BAGUE FEUTRE	BUSH	HUELSE	BOCCOLA	
015	H0500530	001	CHAPEAU D'ETANCHEITE	CAP	KAPPE	COPERCHIO	
016	H0500580	001	JANTE ROUE 7.00 X 12 X 4.0	RIM	FELGE	CERCHIO	
017	H0500590	001	ROUE	WHEEL	RAD	RUOTA	6,8 bar (98.6 PSI)
018	H0500910	001	AXE	PIN	ACHSE	ASSE	





MULTI-MASTER 182 OL NSH

J7101 &gt; K9999

H05R0034 B

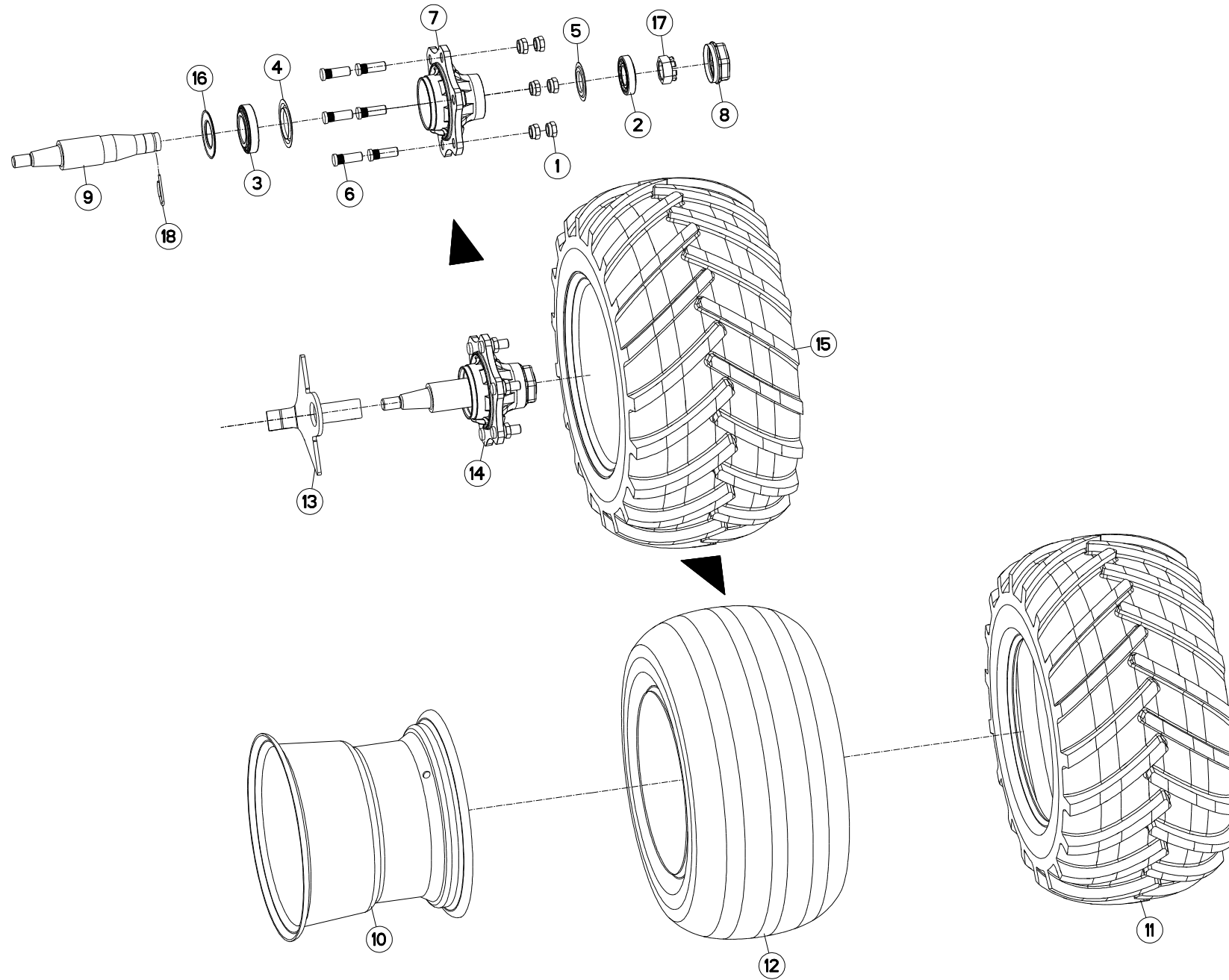
ROUE DE REGULATION Ø690X320 AM

DEPTH WHEEL Ø690X320 DAMPER

STÜTZRAD Ø690X320 STOSSDÄMPFER

RUOTA DI PROFONDITA Ø690X320 /

Rep	Nr	Qt	Designation	Description	Bezeichnung	Referenza	Remarque - Remark - Bemerkung - Osservazioni
001	227678	001	DECROTTEUR	SCRAPER, SOIL	ABSTREIFER	RASCHIETTO	
002	900135	001	CAPUCHON AVEC GRAISSEUR	CAP	KAPPE D63 40 M. SCHMIERN.	CAPPUCCIO	
003	900168	001	JANTE D660	WHEEL RIM	FELGE D660	CERCHIO	
004	951204	001	RONDELLE 60X40X7	WASHER	SCHEIBE	RONDELLA	
005	H0500480	001	RONDELLE FREIN	WASHER	SCHEIBE	RONDELLA	
006	80203018	001	ECROU A ENCOCHES	SLOTTED ROUND NUT	NUTMUTTER	DADO	
007	80293020	001	RONDELLE-FREIN	TAB WASHER	SICHERUNGSBLECH	RONDELLA-FRENO	
008	81303062	001	ROULEMENT A ROULEAUX CONIQUES	TAPERED ROLLER BEARING	KEGELROLLENLAGER	CUSCINETTO A RULLO	
009	81303072	001	ROULEMENT A ROULEAUX CONIQUES	TAPERED ROLLER BEARING	KEGELROLLENLAGER	CUSCINETTO A RULLO	
010	81304079	001	ROULEMENT A ROULEAUX CONIQUES	TAPERED ROLLER BEARING	KEGELROLLENLAGER	CUSCINETTO A RULLO	
011	81304079	001	ROULEMENT A ROULEAUX CONIQUES	TAPERED ROLLER BEARING	KEGELROLLENLAGER	CUSCINETTO A RULLO	
012	82200800	001	GRAISSEUR FE/ZNXC3	GREASE NIPPLE FE/ZNXC3	SCHMIERNIPPEL FE/ZNXC3	INGRASSATORE FE/ZNXC3	
013	82201016	001	GRAISSEUR AUTOTARAUDANT	SELF TAPPING GREASE NIPPLE	GEWINDESCHNEID-SCHMIERNIPPEL	INGRASSATORE	
014	H0500440	001	JANTE	WHEEL	FELGE	CERCHIO	
015	H0500480	001	RONDELLE FREIN	WASHER	SCHEIBE	RONDELLA	
016	H0500490	001	CHAPEAU A VISSER	CAP	KAPPE	COPERCHIO	
017	H0500500	001	JOINT ETANCHE A L'HUILE	SEAL	DICHTUNG	GUARNIZIONE	
018	H0500510	001	RONDELLE	WASHER	SCHEIBE	RONDELLA PIATTA	
019	H0500520	001	BAGUE FEUTRE	BUSH	HUELSE	BOCCOLA	
020	H0500530	001	CHAPEAU D'ETANCHEITE	CAP	KAPPE	COPERCHIO	
021	H0500920	001	AXE	PIN	ACHSE	ASSE	
022	H0501110	001	ROUE	WHEEL AND TIRE ASSEMBLY	RAD	RUOTA	3,2 bar (46,4 PSI)
023	H0501120	001	PNEU	TIRE	REIFEN	PNEUMATICO	







MULTI-MASTER 182 OL NSH

K7675 &gt; K9999

H05R0102 B

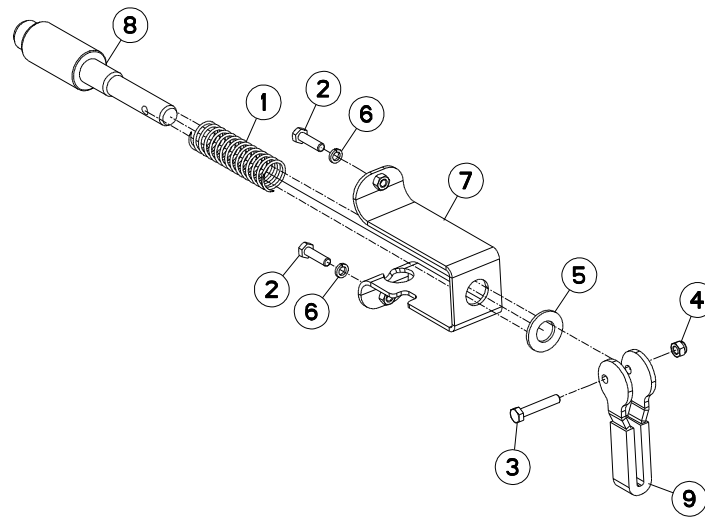
ROUE DE RÉGULATION Ø760X370

DEPTH WHEEL Ø760X370

STÜTZRAD Ø760X370

RUOTA DI PROFONDITA Ø760X370

Rep	Nr	Qt	Designation	Description	Bezeichnung	Referenza	Remarque - Remark - Bemerkung - Osservazioni
001	80201850	006	ECROU PORTEE SPHER.FE/ZNXC3	WHEEL NUT FE/ZNXC3	RADMUTTER FE/ZNXC3	DADO FE/ZNXC3	
002	81304079	001	ROULEMENT A ROULEAUX CONIQUES	TAPERED ROLLER BEARING	KEGELROLLENLAGER	CUSCINETTO A RULLO	
003	81305504	001	RLT A ROULEAUX CONIQUES	TAPERED ROLLER BEARING	KEGELROLLENLAGER	CUSCINETTO A RULLI	
004	82150015	001	ANNEAU NILOS	FLEXIBLE AXIAL SEAL WASHER	FEDERENDE AXIALDICHTSCHEIBE	ANELLO	
005	82158045	001	ANNEAU NILOS	FLEXIBLE AXIAL SEAL WASHER	FEDERENDE AXIALDICHTSCHEIBE	ANELLO	
006	A7039023	006	GOUJON CRANTE 18X150 LG54/39	STUD	STIFTSCHRAUBE	SPINA	
007	H0500640	001	MOYEU	HUB	NABE	MOZZO	
008	H0500650	001	CHAPEAU	DUST CAP	KAPPE	CAPPELLO	
009	H0502140	001	AXE	PIN	ACHSE	ASSE	
010	H0502150	001	JANTE	RIM	FELGE	CERCHIO	
011	H0502160	001	PNEU	TIRE	REIFEN	PNEUMATICO	
012	H0502170	001	CHAMBRE A AIR	INNER TUBE	SCHLAUCH	CAMERA D'ARIA	
013	H0502190	001	DECROTTOIR	SCRAPER, DIRT	ABSTREIFER	RASCHIATORE	
014	H0502200	001	MOYEU	HUB	NABE	MOZZO	
015	H0502990	001	ROUE	WHEEL	RAD	RUOTA	
016	H0504510	001	JOINT	SEAL	DICHTUNG	GUARNIZIONE	
017	H0504520	001	ECROU	NUT	MUTTER	DADO	
018	H0504530	001	GOUPILLE CAVALIÈRE	TUBE CLIP	ROHRKLAPPSTECKER	COPPIGLIA DI FISSAGGIO	





MULTI-MASTER 182 OL NSH

J7101 &gt; K9999

H01R0074 A

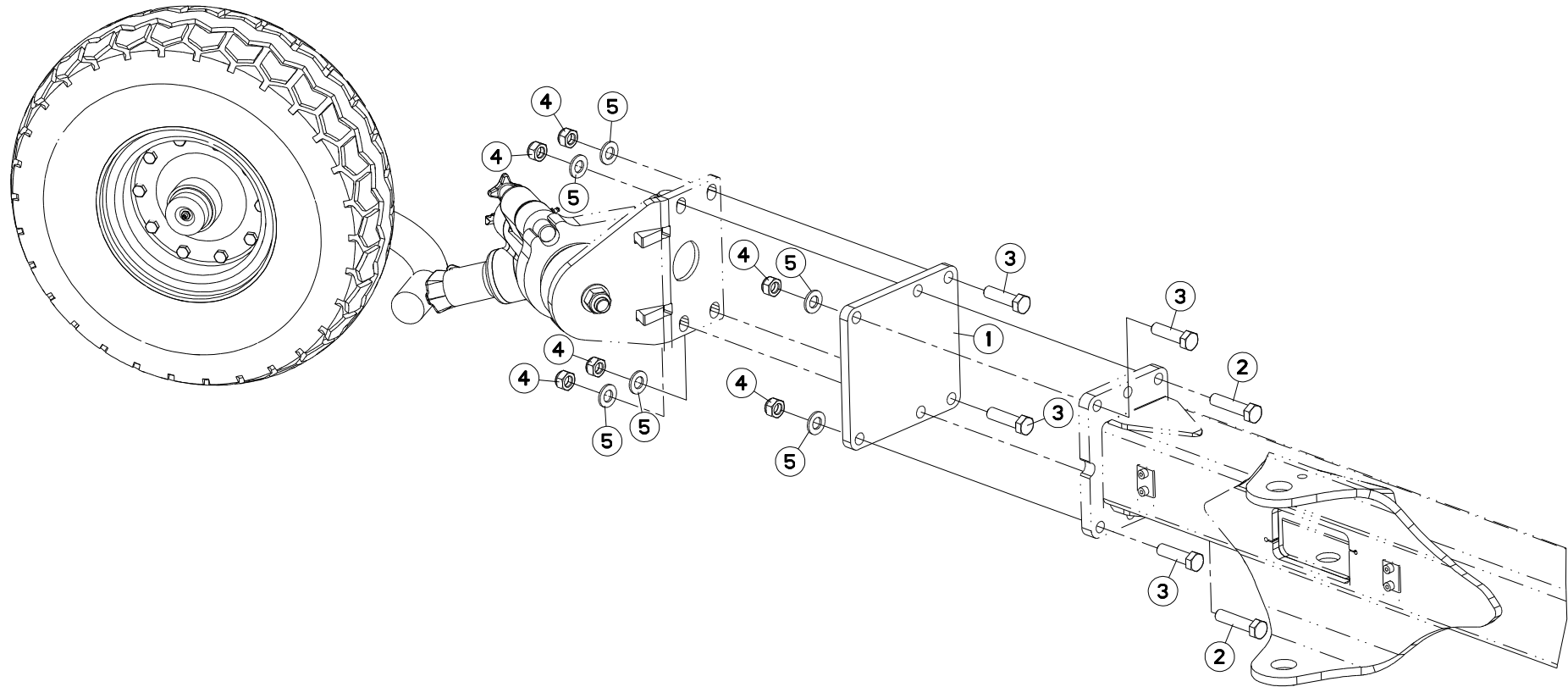
## VERROUILLAGE TRANSPORT

## TRANSPORT LOCKING MECHANIC

## TRANSPORTVERRIEGELUNG

## MECCANISMO DI BLOCC. TRASPOR

Rep	Nr	Qt	Designation	Description	Bezeichnung	Referenza	Remarque - Remark - Bemerkung - Osservazioni
001	191118	001	RESSORT DE COMPRESSION	SPRING, COMPRESSION	DRUCKFEDER	MOLLA	
002	80060833	002	VIS TETE HEXAGONALE FE/ZNXC3	HEXAGON HEAD SCREW FE/ZNXC3	SECHSKANTSCHRAUBE FE/ZNXC3	VITE TESTA ESAGONALE FE/ZNXC3	
003	80060846	001	VIS TETE HEXAGONALE FE/ZNXC3	HEXAGON HEAD SCREW FE/ZNXC3	SECHSKANTSCHRAUBE FE/ZNXC3	VITE TESTA ESAGONALE FE/ZNXC3	
004	80200830	001	ECROU HEX.AUTOFREINE FE/ZNXC3	SELF-LOCKING NUT FE/ZNXC3	SELBSTSICHERNDE MUTT.FE/ZNXC3	DADO AUTOBLOCCANTE FE/ZNXC3	
005	80252026	001	RONDELLE PLATE FE/ZNXC3	PLAIN WASHER FE/ZNXC3	SCHEIBE FE/ZNXC3	RONDELLA PIATTA FE/ZNXC3	
006	80270884	002	RONDELLE GROWER	SPRING LOCK WASHER	FEDERRING	RONDELLA GROWER	
007	H0101250	001	TOLE	SHEET METAL	BLECH	TELA	
008	H0101260	001	VERROU	LATCH	RIEGEL	LEVA	
009	H0101730	001	POIGNEE	HANDLE	HANDGRIFF	MANIGLIA	





MULTI-MASTER 182 OL NSH

J7101 &gt; K9999

H04R0054 B

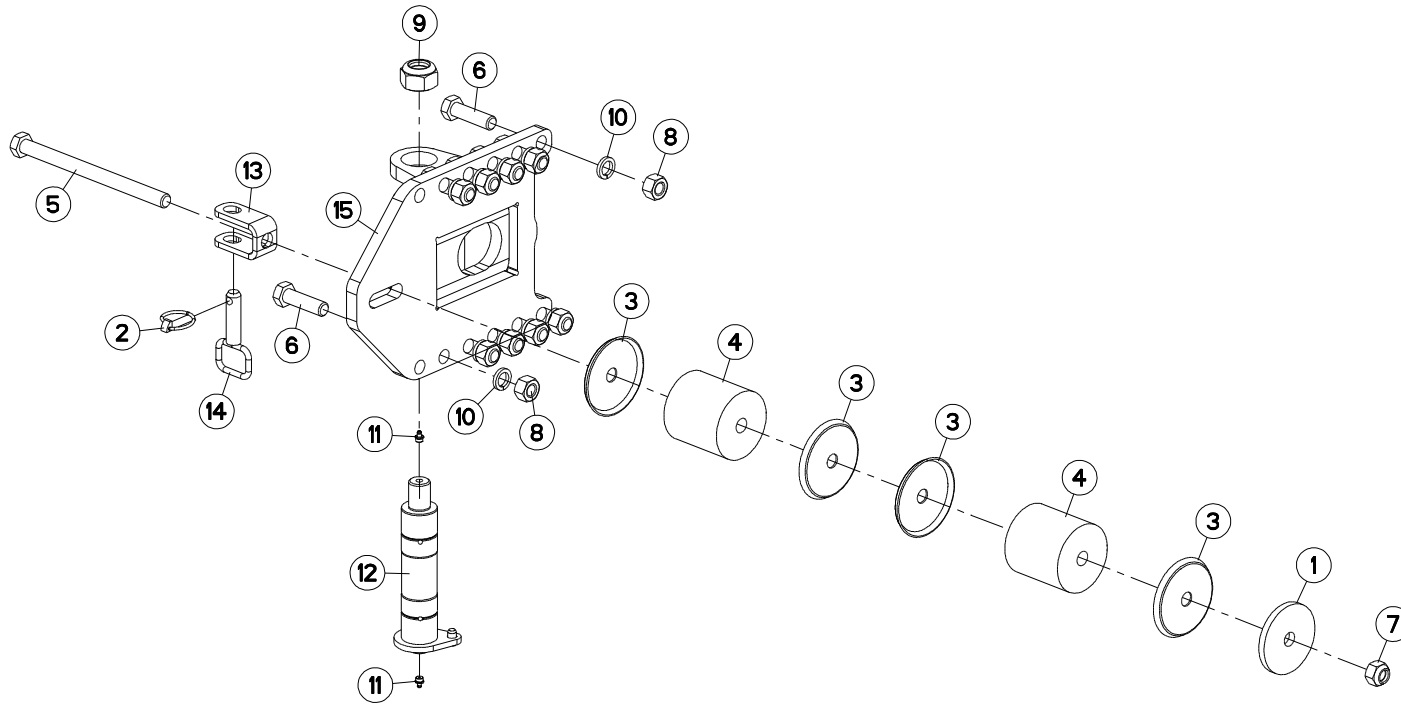
DEPORT (ROUE DE TRANSPORT)

OFF SETTING (TRANSPORT WHEEL)

VERSATZSTUECK (TRANSPORTRAD)

SFALSAMENTO (RUOTA DI TRASPO

Rep	Nr	Qt	Designation	Description	Bezeichnung	Referenza	Remarque - Remark - Bemerkung - Osservazioni
001	<b>211468</b>	001	EMBASE	BASE	GRUNDPLATTE	BASE	
002	<b>80061637</b>	002	VIS TETE HEXAGONALE FLZNNC	HEXAGON HEAD SCREW FLZNNC	SECHSKANTSCHRAUBE FLZNNC	VITE TESTA ESAGONALE FLZNNC	
003	<b>80061651</b>	004	VIS TETE HEXAGONALE FE/ZNXC3	HEXAGON HEAD SCREW FE/ZNXC3	SECHSKANTSCHRAUBE FE/ZNXC3	VITE TESTA ESAGONALE FE/ZNXC3	
004	<b>80201640</b>	006	ECROU HEX.BAS AUTOFR.FE/ZNXC3	SELF-LOCKING NUT FE/ZNXC3	SELBSTSICHERND.MUTTER FE/ZNXC3	DADO AUTOBLOCCANTE FE/ZNXC3	
005	<b>80251624</b>	006	RONDELLE PLATE FE/ZNXC3	PLAIN WASHER FE/ZNXC3	SCHEIBE FE/ZNXC3	RONDELLA PIATTA FE/ZNXC3	





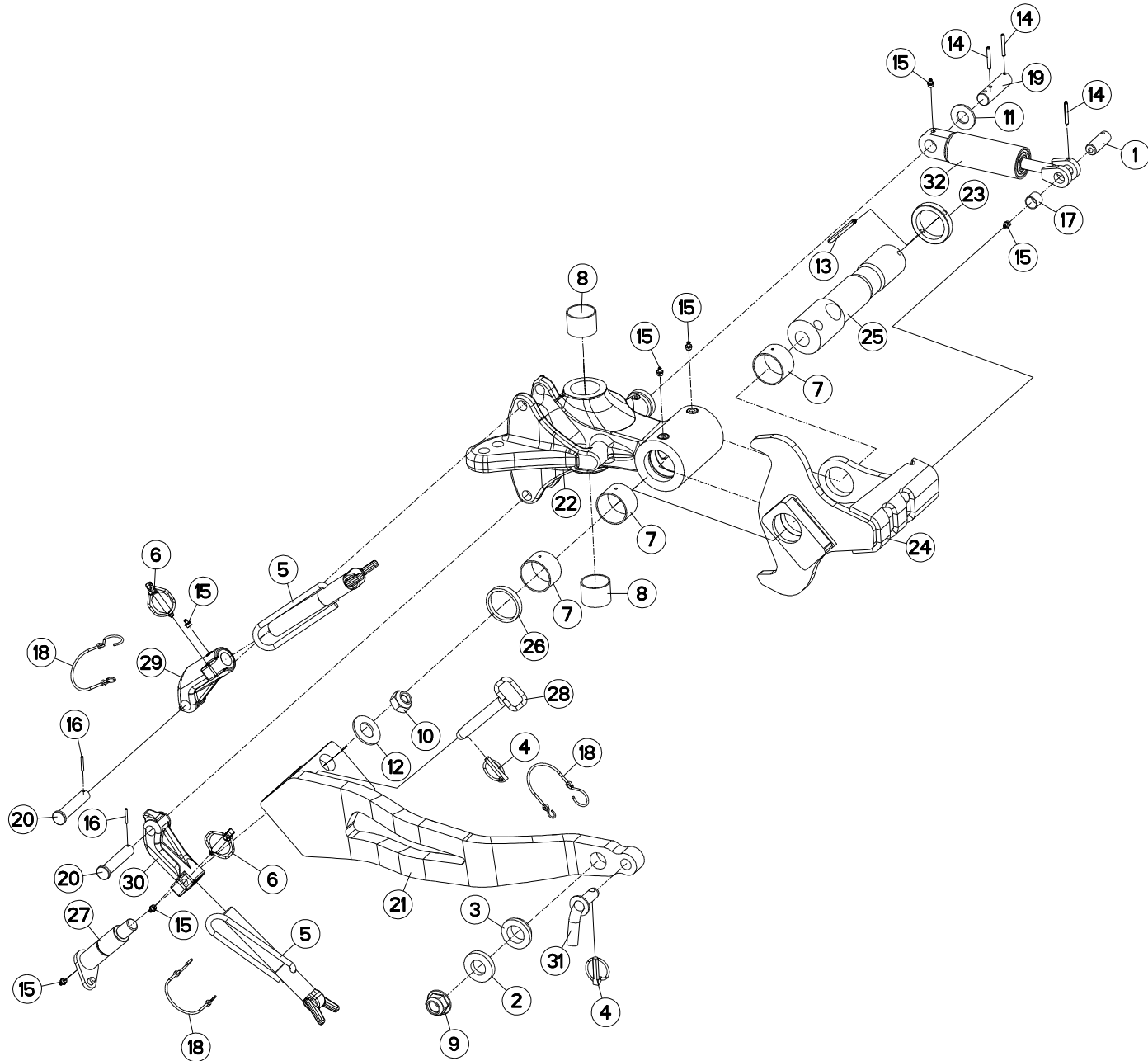
## FIXATION ROUE COMBINÉE

## COMBINED WHEEL MOUNTING

## HALTERUNG F. KOMBIRAD

## FISSAGGIO RUOTA COMBINATA

Rep	Nr	Qt	Designation	Description	Bezeichnung	Referenza	Remarque - Remark - Bemerkung - Osservazioni
001	421246	001	RONDELLE	WASHER	SCHEIBE	RONDELLA	
002	541001	001	GOUPILLE RAPIDE	LYNCH PIN D10 CAT2	KLAPPSTECKER D10 KAT2	CAPPIGLIA	
003	770005	004	COUPELLE	CUP	SCHALE	COPPIGLIA	
004	951819	002	BLOC ELASTOMERE	SPRING	FEDER	MOLLA	
005	80062004	001	VIS TETE HEXAGONALE FLZNNC	HEXAGON HEAD SCREW FLZNNC	SECHSKANTSCHRAUBE FLZNNC	VITE TESTA ESAGONALE FLZNNC	
006	80062064	010	VIS TETE HEXAGONALE FLZNNC	HEXAGON HEAD SCREW FLZNNC	SECHSKANTSCHRAUBE FLZNNC	VITE TESTA ESAGONALE FLZNNC	
007	80202047	001	ECROU HEXAG. AUTOFREINE FLZNNC	SELF-LOCKING NUT FLZNNC	SELBSTSICHERNDE MUTTER FLZNNC	DADO AUTOBLOCCANTE FLZNNC	
008	80202070	010	ECROU HEXAGONAL FE/ZNXC3	NUT FE/ZNXC3	SECHSKANTMUTTER FE/ZNXC3	DADO FE/ZNXC3	
009	80203030	001	ECROU HEX.BAS AUTOFR.FE/ZNXC3	SELF-LOCKING NUT FE/ZNXC3	SELBSTSICHERND.MUTTER FE/ZNXC3	DADO AUTOBLOCCANTE FE/ZNXC3	
010	80272085	010	RONDELLE GROWER FE/ZNXC3	SPRING LOCK WASHER FE/ZNXC3	FEDERRING FE/ZNXC3	RONDELLA GROWER FE/ZNXC3	
011	82201016	002	GRAISSEUR AUTOTARAUDANT	SELF TAPPING GREASE NIPPLE	GEWINDESCHNEID-SCHMIERNIPPEL	INGRASSATORE	
012	H0500060	001	AXE	PIN	ACHSE	ASSE	
013	H0500220	001	CHAPE	CLEVIS	GABEL	FORCELLA	
014	H0500240	001	BROCHE D'ATTELAGE	PIN, HITCH	ACHSE	PERNO	
015	H0504790	001	CHAPE	CLEVIS	GABEL	FORCELLA	







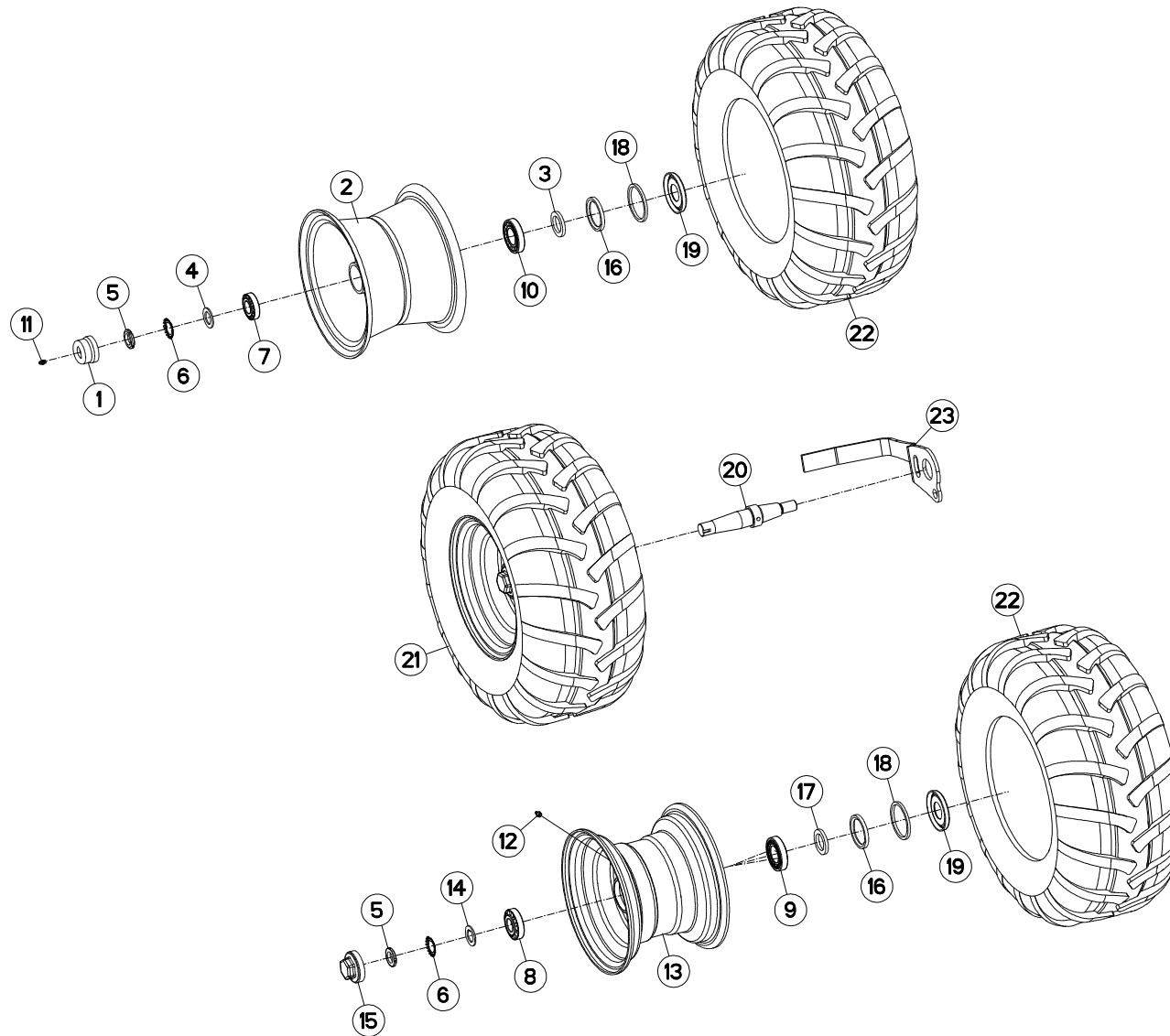
SUPPORT ROUE COMBINEE 600/690

BRACKET DEPTH WHEEL 600/690

HALTERUNG KOMBISTÜZTRAD 600/69

SUPPORTO RUOTA DI PROFONDITA

Rep	Nr	Qt	Designation	Description	Bezeichnung	Referenza	Remarque - Remark - Bemerkung - Osservazioni
001	130279	001	AXE	PIN	ACHSE	ASSE	
002	153192	001	RONDELLE	WASHER	SCHEIBE	RONDELLA PIATTA	
003	421221	001	ENTRETOISE	SPACER	STANZHUELSE	DISTANZIALE	
004	541001	002	GOUPILLE RAPIDE	LYNCH PIN D10 CAT2	KLAPPSTECKER D10 KAT2	CAPPIGLIA	
005	582897	002	VIS COMPLETE	SCREW	SCHRAUBE	VITE	
006	900788	002	GOUPILLE DE SECURITE	LYNCH PIN	KLAPPSTECKER	COPPIGLIA	
007	951242	003	BAGUE ROULEE	WRAPPED BUSH	GEROLLTE BUCHSE	ANELLO LUBRIFICATO	
008	952257	002	BAGUE PELT 50X55X40	BUSH PELT 50X55X40	RING PELT 50X55X40	BOCCOLA PELT 50X55X40	
009	80202420	001	ECROU HEXAG.EMBA.AUTOFR.FLZNNC	SELF-LOCKING NUT FLZNNC	SELBSTSICHERNDE MUTTER FLZNNC	DADO AUTOBLOCCANTE FLZNNC	
010	80202442	001	ECROU HEX.BAS AUTOFR.FE/ZNXC3	SELF-LOCKING NUT FE/ZNXC3	SELBSTSICHERND.MUTTER FE/ZNXC3	DADO AUTOBLOCCANTE FE/ZNXC3	
011	80252432	001	RONDELLE PLATE FE/ZNXC3	PLAIN WASHER FE/ZNXC3	SCHEIBE FE/ZNXC3	RONDELLA PIATTA FE/ZNXC3	
012	80253034	001	RONDELLE PLATE FE/ZNXC3	PLAIN WASHER FE/ZNXC3	SCHEIBE FE/ZNXC3	RONDELLA PIATTA FE/ZNXC3	
013	80440880	001	GOUPILLE SPIRALE	ROLL PIN	SPIRAL-SPANNSTIFTE	SPINA ELASTICA	
014	80450645	003	GOUPILLE ELASTIQUE FLZNNC	ROLL PIN FLZNNC	SPANNHUELSE FLZNNC	SPINA ELASTICA FLZNNC	
015	82201016	007	GRAISSEUR AUTOTARAUDANT	SELF TAPPING GREASE NIPPLE	GEWINDESCHNEID-SCHMIERNIPPEL	INGRASSATORE	
016	80450431	002	GOUPILLE ELASTIQUE FLZNNC	ROLL PIN FLZNNC	SPANNHUELSE FLZNNC	SPINA ELASTICA FLZNNC	
017	83012225	001	BAGUE ROULEE	WRAPPED BUSH	GEROLLTE BUCHSE	ANELLO LUBRIFICATO	
018	83070064	003	LIEN PVC	PVC CORD	SICHERUNGSBAND	CAVO	
019	H0500020	001	AXE	PIN	ACHSE	ASSE	
020	H0500050	002	AXE	PIN	ACHSE	ASSE	
021	H0500141	001	BRAS DE ROUE	ARM, WHEEL	RADARM	BRACCIO PER RUOTA	
022	H0500150	001	SUPPORT DE ROUE COMBINE	BRACKET	HALTERUNG	SUPPORTO	
023	H0500160	001	RONDELLE	WASHER	SCHEIBE	RONDELLA	
024	H0500170	001	BUTEE DE REGULATION	STOP	ANSCHLAG	LIMITATORE	
025	H0500181	001	AXE	PIN	ACHSE	ASSE	
026	H0500191	001	ENTRETOISE	SPACER	DISTANZHUELSE	DISTANZIALE	
027	H0500200	001	AXE	PIN	ACHSE	PERNO	
028	H0500230	001	AXE -	PIN	ACHSE	PERNO	
029	H0500340	001	SUPPORT VIS	BRACKET	HALTERUNG	SUPPORTO	
030	H0500350	001	SUPPORT VIS	BRACKET	HALTERUNG	SUPPORTO	
031	H0501290	001	BROCHE D'ATTELAGE	PIN, HITCH	ACHSE	PERNO	
032	H0500670	001	AMORTISSEUR	SHOCK ABSORBER	STOSSDAEMPFER	AMMORTIZZATORE	





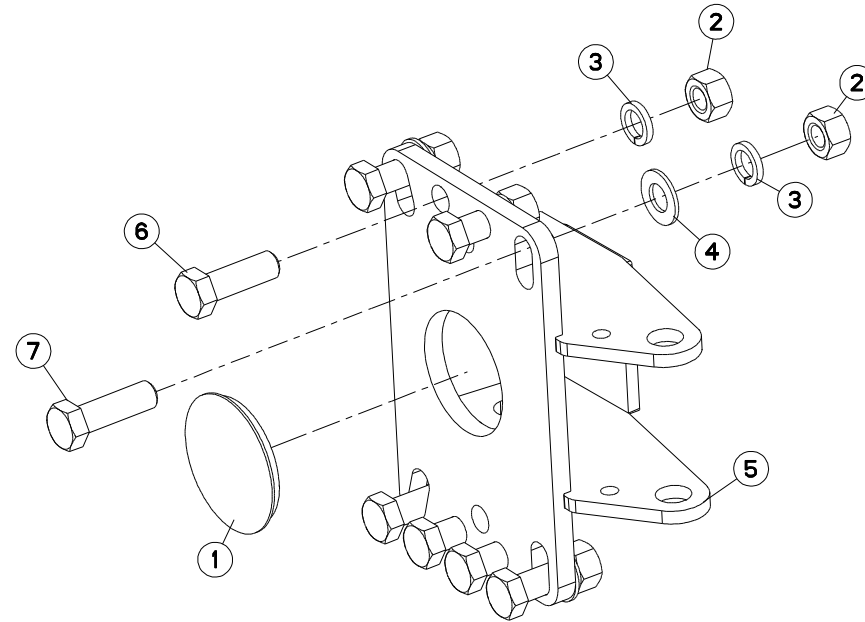
## ROUE COMBINÉE Ø690X320

## COMBINED WHEEL Ø690X320

## KOMBISTÜTZRAD Ø690X320

## RUOTA COMBINATA Ø690X320

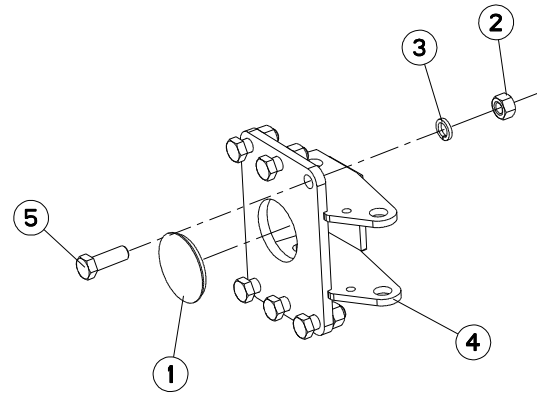
Rep	Nr	Qt	Designation	Description	Bezeichnung	Referenza	Remarque - Remark - Bemerkung - Osservazioni
001	900135	001	CAPUCHON AVEC GRAISSEUR	CAP	KAPPE D63 40 M. SCHMIERN.	CAPPUCCIO	
002	900168	001	JANTE D660	WHEEL RIM	FELGE D660	CERCHIO	
003	951204	001	RONDELLE 60X40X7	WASHER	SCHIEBE	RONDELLA	
004	H0500480	001	RONDELLE FREIN	WASHER	SCHIEBE	RONDELLA	
005	80203018	001	ECROU A ENCOCHES	SLOTTED ROUND NUT	NUTMUTTER	DADO	
006	80293020	001	RONDELLE-FREIN	TAB WASHER	SICHERUNGSBLECH	RONDELLA-FRENO	
007	81303062	001	ROULEMENT A ROULEAUX CONIQUES	TAPERED ROLLER BEARING	KEGELROLLENLAGER	CUSCINETTO A RULLO	
008	81303072	001	ROULEMENT A ROULEAUX CONIQUES	TAPERED ROLLER BEARING	KEGELROLLENLAGER	CUSCINETTO A RULLO	
009	81304079	001	ROULEMENT A ROULEAUX CONIQUES	TAPERED ROLLER BEARING	KEGELROLLENLAGER	CUSCINETTO A RULLO	
010	81304079	001	ROULEMENT A ROULEAUX CONIQUES	TAPERED ROLLER BEARING	KEGELROLLENLAGER	CUSCINETTO A RULLO	
011	82200800	001	GRAISSEUR FE/ZNXC3	GREASE NIPPLE FE/ZNXC3	SCHMIERNIPPEL FE/ZNXC3	INGRASSATORE FE/ZNXC3	
012	82201016	001	GRAISSEUR AUTOTARAUDANT	SELF TAPPING GREASE NIPPLE	GEWINDESCHNEID-SCHMIERNIPPEL	INGRASSATORE	
013	H0500440	001	JANTE	WHEEL	FELGE	CERCHIO	
014	H0500480	001	RONDELLE FREIN	WASHER	SCHIEBE	RONDELLA	
015	H0500490	001	CHAPEAU A VISSER	CAP	KAPPE	COPERCHIO	
016	H0500500	001	JOINT ETANCHE A L'HUILE	SEAL	DICHTUNG	GUARNIZIONE	
017	H0500510	001	RONDELLE	WASHER	SCHIEBE	RONDELLA PIATTA	
018	H0500520	001	BAGUE FEUTRE	BUSH	HUELSE	BOCCOLA	
019	H0500530	001	CHAPEAU D'ETANCHEITE	CAP	KAPPE	COPERCHIO	
020	H0500910	001	AXE	PIN	ACHSE	ASSE	
021	H0501110	001	ROUE	WHEEL AND TIRE ASSEMBLY	RAD	RUOTA	3,2 bar (46,4 PSI)
022	H0501120	001	PNEU	TIRE	REIFEN	PNEUMATICO	
023	H0501130	001	DECROTTOIR	SCRAPER, DIRT	ABSTREIFER	RASCHIATORE	





## SUPPORT ROUE DE TRANSPORT/BATI BRACKET TRANSPORT WHEEL/FRAHMEN HALTERUNG TRANSPORTRAD/RAHMEN SUPPORTO RUOTA TRASP./TELAIO

Rep	Nr	Qt	Designation	Description	Bezeichnung	Referenza	Remarque - Remark - Bemerkung - Osservazioni
001	951140	001	BOUCHON Ø93	PLUG DIAM. 93	KUNSTSTOFFKAPPE D93	TAPPO	
002	80202070	008	ECROU HEXAGONAL FE/ZNXC3	NUT FE/ZNXC3	SECHSKANTMUTTER FE/ZNXC3	DADO FE/ZNXC3	
003	80272085	008	RONDELLE GROWER FE/ZNXC3	SPRING LOCK WASHER FE/ZNXC3	FEDERRING FE/ZNXC3	RONDELLA GROWER FE/ZNXC3	
004	80252026	004	RONDELLE PLATE FE/ZNXC3	PLAIN WASHER FE/ZNXC3	SCHEIBE FE/ZNXC3	RONDELLA PIATTA FE/ZNXC3	
005	H0500960	001	SUPPORT	SUPPORT	TRAEGER	SUPPORTO	
005	H0504020	001	MECANISME	MECANISM	MECHANISMUS	RUOTA	Rpl H0500960
006	80062059	004	VIS TETE HEXAGONALE FE/ZNXC3	HEXAGON HEAD SCREW FE/ZNXC3	SECHSKANTSCHRAUBE FE/ZNXC3	VITE TESTA ESAGONALE FE/ZNXC3	
007	80062065	004	VIS TETE HEXAGONALE FE/ZNXC3	HEXAGON HEAD SCREW FE/ZNXC3	SECHSKANTSCHRAUBE FE/ZNXC3	VITE TESTA ESAGONALE FE/ZNXC3	



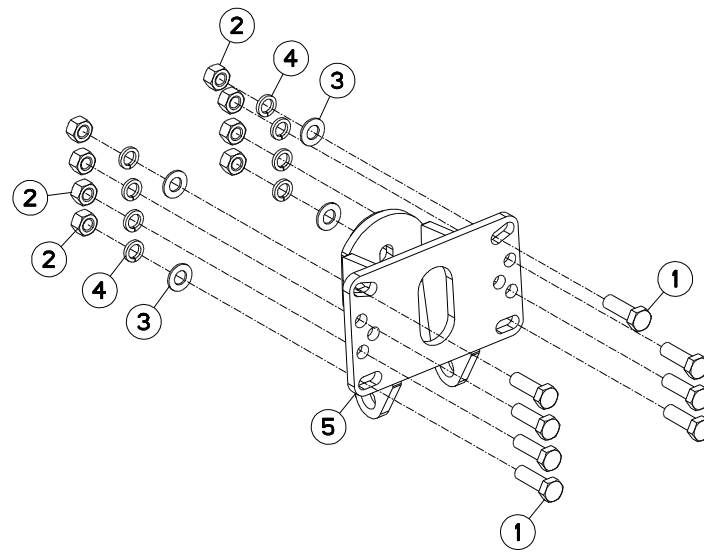


MM1825EH8096O J7101 > K7674  
 MM1825EH8096OL J7101 > K7674  
 MM1826H8096O J7101 > K7674  
 MM1826H8096OL J7101 > K7674

H05R0032 A

SUPPORT ROUE DE TRANSPORT / EX BRACKET TRANSPORT WHEEL / EXTE HALTERUNG TRANSPORTRAD / ERWEI SUPPORTO RUOTA TRASPORTO / F

Rep	Nr	Qt	Designation	Description	Bezeichnung	Referenza	Remarque - Remark - Bemerkung - Osservazioni
001	951140	001	BOUCHON Ø93	PLUG DIAM. 93	KUNSTSTOFFKAPPE D93	TAPPO	
002	80202070	006	ECROU HEXAGONAL FE/ZNXC3	NUT FE/ZNXC3	SECHSKANTMUTTER FE/ZNXC3	DADO FE/ZNXC3	
003	80272085	006	RONDELLE GROWER FE/ZNXC3	SPRING LOCK WASHER FE/ZNXC3	FEDERRING FE/ZNXC3	RONDELLA GROWER FE/ZNXC3	
004	582807	001	SUPPORT	SUPPORT	TRAEGER	SUPPORTO	
004	H0504020	001	MECANISME	MECANISM	MECHANISMUS	RUOTA	Rpl 582807
005	80062059	006	VIS TETE HEXAGONALE FE/ZNXC3	HEXAGON HEAD SCREW FE/ZNXC3	SECHSKANTSCHRAUBE FE/ZNXC3	VITE TESTA ESAGONALE FE/ZNXC3	







MULTI-MASTER 182 OL NSH

K7675 &gt; K9999

H05R0110 A

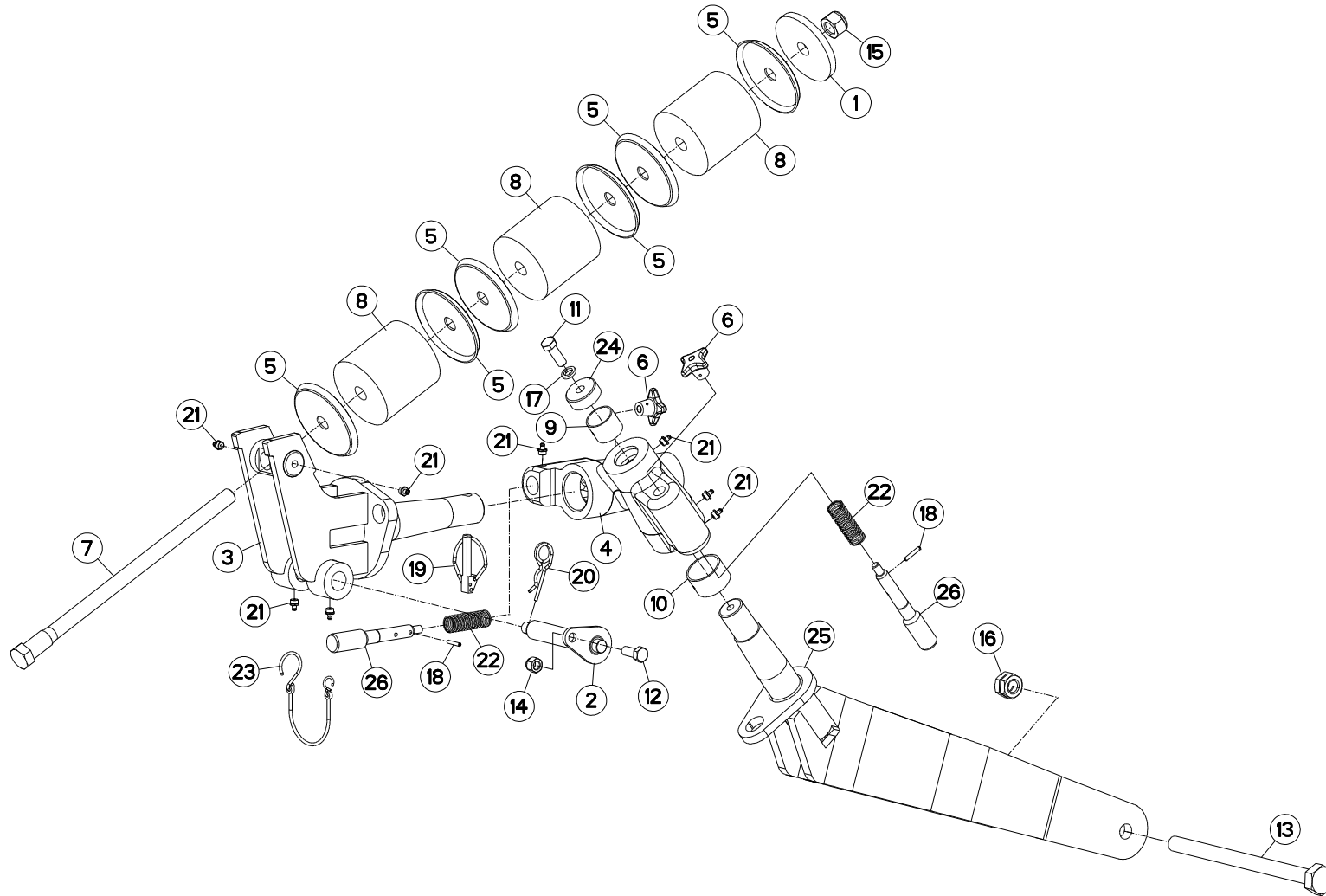
FIXATION ROUE DE TRANSPORT

TRANSPORT WHEEL MOUNTING

TRANSPORTRADHALTERUNG

FISSAGGIO RUOTA DE TRASPORTC

Rep	Nr	Qt	Designation	Description	Bezeichnung	Referenza	Remarque - Remark - Bemerkung - Osservazioni
001	<b>80062065</b>	008	VIS TETE HEXAGONALE FE/ZNXC3	HEXAGON HEAD SCREW FE/ZNXC3	SECHSKANTSCHRAUBE FE/ZNXC3	VITE TESTA ESAGONALE FE/ZNXC3	
002	<b>80202070</b>	008	ECROU HEXAGONAL FE/ZNXC3	NUT FE/ZNXC3	SECHSKANTMUTTER FE/ZNXC3	DADO FE/ZNXC3	
003	<b>80252026</b>	004	RONDELLE PLATE FE/ZNXC3	PLAIN WASHER FE/ZNXC3	SCHEIBE FE/ZNXC3	RONDELLA PIATTA FE/ZNXC3	
004	<b>80272085</b>	008	RONDELLE GROWER FE/ZNXC3	SPRING LOCK WASHER FE/ZNXC3	FEDERRING FE/ZNXC3	RONDELLA GROWER FE/ZNXC3	
005	<b>H0503530</b>	001	SUPPORT	SUPPORT	TRAEGER	SUPPORTO	





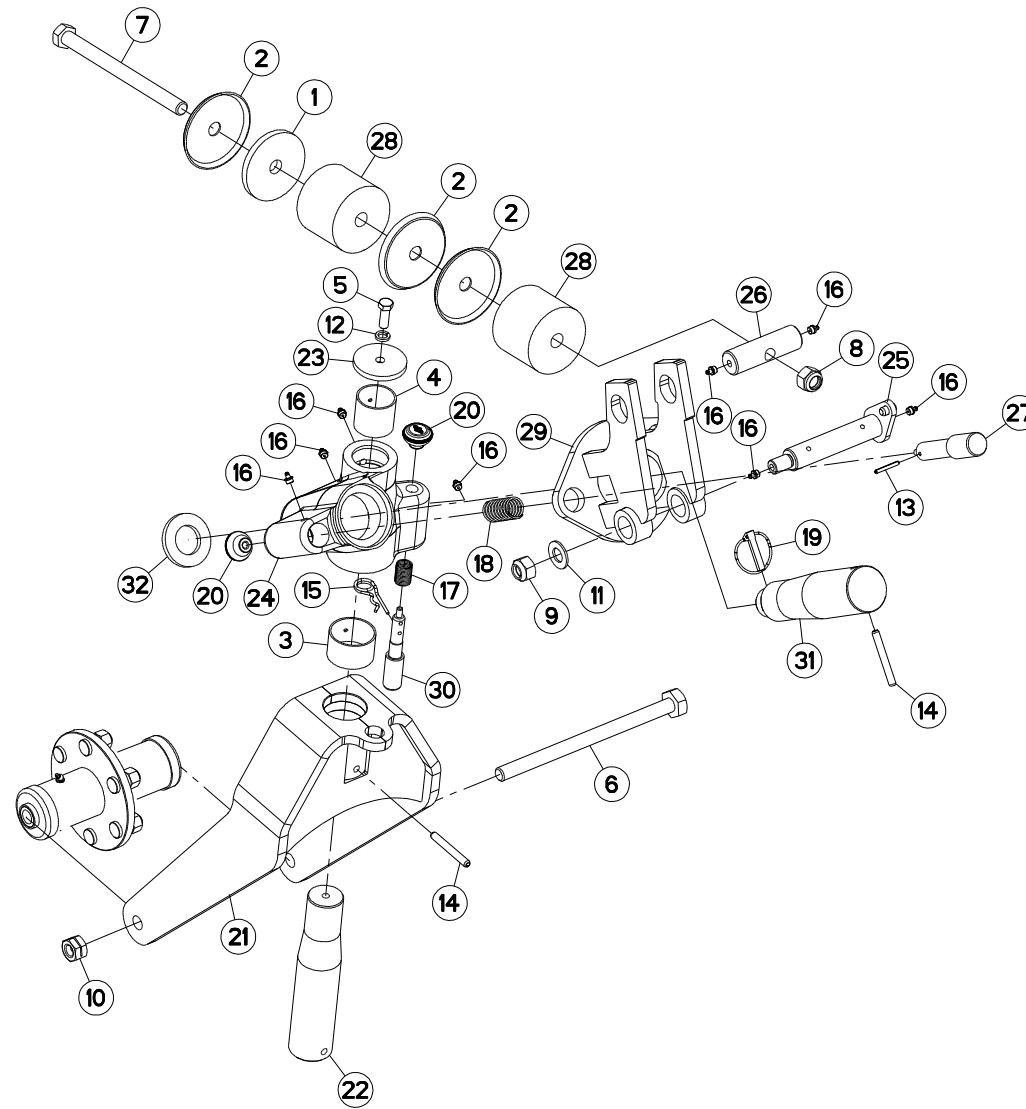
## SUPPORT ROUE DE TRANSPORT

## BRACKET TRANSPORT WHEEL

## HALTERUNG TRANSPORTRAD

## SUPPORTO RUOTA TRASP.

Rep	Nr	Qt	Designation	Description	Bezeichnung	Referenza	Remarque - Remark - Bemerkung - Osservazioni
001	421246	001	RONDELLE	WASHER	SCHEIBE	RONDELLA	
002	582804	001	AXE PIVOT	AXLE	ACHSE	ASSE	
003	582806	001	ARTICULATION	YOKE	GELENKSTUECK	ARTICOLAZIONE	
003	H0504010	001	MECANISME	MECANISM	MECHANISMUS	RUOTA	Rpl 582806
004	645309	001	BOITIER DE ROUE	HOUSING	GEHAEUSE	SCATOLA	
004	H0504000	001	MECANISME	MECANISM	MECHANISMUS	RUOTA	Rpl H0504000
005	770005	006	COUPELLE	CUP	SCHALE	COPPIGLIA	
006	951291	002	POIGNEE CROISILLON 15-162-50	GRIP	HANDGRIFF	MANIGLIA	
007	951818	001	VIS HM 20.390/95 Q 10-9	SCREW HM 20.390/95 Q 10-9	SCHRAUBE HM 20.395/95 Q10.9	VITE	
008	951819	003	BLOC ELASTOMERE	SPRING	FEDER	MOLLA	
009	951881	001	BAGUE ROULEE	WRAPPED BUSH	GEROLLTE BUCHSE	ANELLO LUBRIFICATO	
010	83014550	001	BAGUE ROULEE	WRAPPED BUSH	GEROLLTE BUCHSE	ANELLO LUBRIFICATO	
011	80061236	001	VIS TETE HEXAGONALE FE/ZNXC3	HEXAGON HEAD SCREW FE/ZNXC3	SECHSKANTSCHRAUBE FE/ZNXC3	VITE TESTA ESAGONALE FE/ZNXC3	
012	80061271	001	VIS TETE HEXAGONALE FE/ZNXC3	HEXAGON HEAD SCREW FE/ZNXC3	SECHSKANTSCHRAUBE FE/ZNXC3	VITE TESTA ESAGONALE FE/ZNXC3	
013	80062069	001	VIS TETE HEXAGONALE FLZNNC	HEXAGON HEAD SCREW FLZNNC	SECHSKANTSCHRAUBE FLZNNC	VITE TESTA ESAGONALE FLZNNC	
014	80201230	001	ECROU HEX.AUTOFREINE FE/ZNXC3	SELF-LOCKING NUT FE/ZNXC3	SELBSTSICH.MUTTER FE/ZNXC3	DADO AUTOBLOCCANTE FE/ZNXC3	
015	80202030	001	ECROU HEX.AUTOFREINE FE/ZNXC3	SELF-LOCKING NUT FE/ZNXC3	SELBSTSICH.MUTTER FE/ZNXC3	DADO AUTOBLOCCANTE FE/ZNXC3	
016	80202053	001	ECROU AUTOBLOQ.FENDU FE/ZNXC3	UNDERSERRATED SELF-LOCKING NUT	SPERRZAHN-BUNDMUTTER FE/ZNXC3	DADO FE/ZNXC3	
017	80271284	001	RONDELLE GROWER	SPRING LOCK WASHER	FEDERRING	RONDELLA FC250-300	
018	80450499	002	GOUPILLE ELASTIQUE INOX	ROLL PIN INOX	SPANNHUELSE INOX	SPINA ELASTICA INOX	
019	80561155	001	GOUPILLE AUTOMATIQUE	LINCH PIN	KLAPPSTECKER	SPINA DI FERMO	
020	80570477	001	GOUPILLE BETA SIMPLE FE/ZNXC3	SPRING COTTER PIN FE/ZNXC3	FEDERSTECKER FE/ZNXC3	MOLLA FE/ZNXC3	
021	82201016	008	GRAISSEUR AUTOTARAUDANT	SELF TAPPING GREASE NIPPLE	GEWINDESCHNEID-SCHMIERNIPPEL	INGRASSATORE	
022	191114	002	RESSORT	SPRING	FEDER	MOLLA	
023	83070064	001	LIEN PVC	PVC CORD	SICHERUNGSBAND	CAVO	
024	H0502600	001	RONDELLE	WASHER	SCHEIBE	RONDELLA	
025	583326	001	CHAPE	CLEVIS	GABEL	FORCELLA	
025	H0502830	001	CHAPE	CLEVIS	GABEL	FORCELLA	
026	H0503980	002	BROCHE	PIN, HITCH	ACHSE	PERNO	





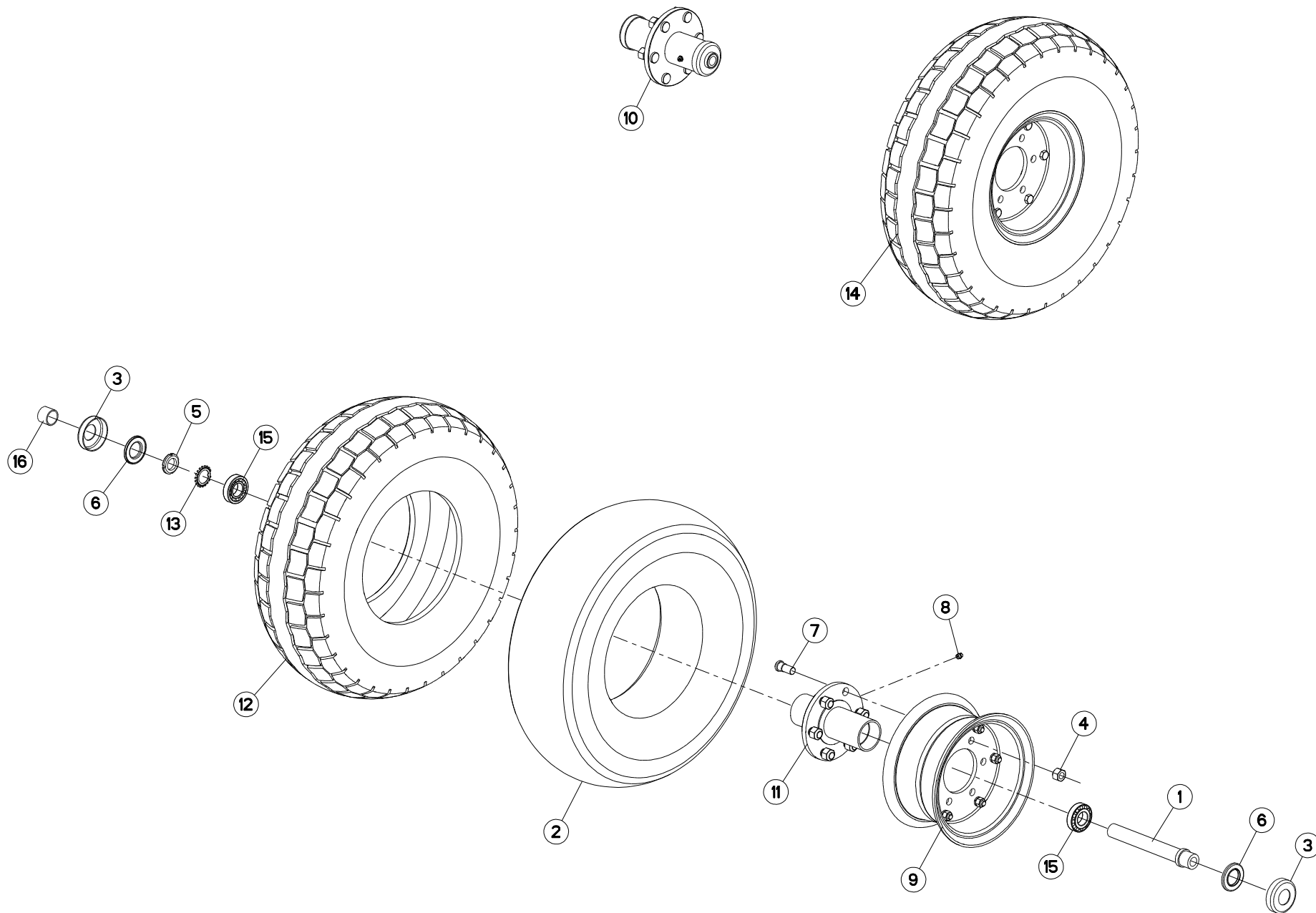
## SUPPORT ROUE DE TRANSPORT

## BRACKET TRANSPORT WHEEL

## HALTERUNG TRANSPORTRAD

## SUPPORTO RUOTA TRASPORTO

Rep	Nr	Qt	Designation	Description	Bezeichnung	Referenza	Remarque - Remark - Bemerkung - Osservazioni
001	421246	001	RONDELLE	WASHER	SCHEIBE	RONDELLA	
002	770005	003	COUPELLE	CUP	SCHALE	COPPIGLIA	
003	951242	001	BAGUE ROULEE	WRAPPED BUSH	GEROLLTE BUCHSE	ANELLO LUBRIFICATO	
004	951892	001	BAGUE ROULEE	WRAPPED BUSH	GEROLLTE BUCHSE	ANELLO LUBRIFICATO	
005	80061236	001	VIS TETE HEXAGONALE FE/ZNXC3	HEXAGON HEAD SCREW FE/ZNXC3	SECHSKANTSCHRAUBE FE/ZNXC3	VITE TESTA ESAGONALE FE/ZNXC3	
006	80062069	001	VIS TETE HEXAGONALE FLZNNC	HEXAGON HEAD SCREW FLZNNC	SECHSKANTSCHRAUBE FLZNNC	VITE TESTA ESAGONALE FLZNNC	
007	80062098	001	VIS TETE HEXAGONALE FE/ZNXC3	HEXAGON HEAD SCREW FE/ZNXC3	SECHSKANTSCHRAUBE FE/ZNXC3	VITE TESTA ESAGONALE FE/ZNXC3	
008	80202030	001	ECROU HEX.AUTOFREINE FE/ZNXC3	SELF-LOCKING NUT FE/ZNXC3	SELBSTSICH.MUTTER FE/ZNXC3	DADO AUTOBLOCCANTE FE/ZNXC3	
009	80202047	001	ECROU HEXAG. AUTOFREINE FLZNNC	SELF-LOCKING NUT FLZNNC	SELBSTSICHERNDE MUTTER FLZNNC	DADO AUTOBLOCCANTE FLZNNC	
010	80202053	001	ECROU AUTOBLOQ.FENDU FE/ZNXC3	UNDERSERRATED SELF-LOCKING NUT	SPERRZAHN-BUNDMUTTER FE/ZNXC3	DADO FE/ZNXC3	
011	80252026	001	RONDELLE PLATE FE/ZNXC3	PLAIN WASHER FE/ZNXC3	SCHEIBE FE/ZNXC3	RONDELLA PIATTA FE/ZNXC3	
012	80271284	001	RONDELLE GROWER	SPRING LOCK WASHER	FEDERRING	RONDELLA FC250-300	
013	80450540	001	GOUPILLE ELASTIQUE FLZNNC	ROLL PIN FLZNNC	SPANNHUELSE FLZNNC	SPINA ELASTICA FLZNNC	
014	80451063	002	GOUPILLE ELASTIQUE FLZNNC	ROLL PIN FLZNNC	SPANNHUELSE FLZNNC	SPINA ELASTICA FLZNNC	
015	80570477	001	GOUPILLE BETA SIMPLE FE/ZNXC3	SPRING COTTER PIN FE/ZNXC3	FEDERSTECKER FE/ZNXC3	MOLLA FE/ZNXC3	
016	82201016	008	GRAISSEUR AUTOTARAUDANT	SELF TAPPING GREASE NIPPLE	GEWINDESCHNEID-SCHMIERNIPPEL	INGRASSATORE	
017	191114	001	RESSORT	SPRING	FEDER	MOLLA	
018	191118	001	RESSORT DE COMPRESSION	SPRING, COMPRESSION	DRUCKFEDER	MOLLA	
019	900210	001	GOUPILLE DE SECURITE D 11,50	LYNCH PIN D11,50	KLAPPSTECKER D 11,50	SPINA DI SICUREZZA	
020	A620243	002	POIGNEE	HANDLE	HANDGRIFF	MANIGLIA	
021	H0503290	001	FOURCHE	TINE, MULTIPLE	ZINKEN	FORCA	
022	H0503320	001	AXE	PIN	ACHSE	ASSE	
023	H0503330	001	BAGUE	BUSHING	HUELSE	BOCCOLA	
024	H0503350	001	ARTICULATION	YOKE	GELENKSTUECK	ARTICOLAZIONE	
025	H0503360	001	AXE	PIN	ACHSE	ASSE	
026	H0503370	001	AXE	PIN	ACHSE	ASSE	
027	H0503380	001	AXE	PIN	ACHSE	ASSE	
028	H0503390	002	RESSORT	SPRING	FEDER	MOLLA	
029	H0503520	001	ARTICULATION	YOKE	GELENKSTUECK	ARTICOLAZIONE	
030	H0503880	001	BROCHE	PIN, HITCH	ACHSE	PERNO	
031	H0504040	001	AXE	PIN	ACHSE	ASSE	
032	H0504050	001	BAGUE	BUSHING	HUELSE	BOCCOLA	





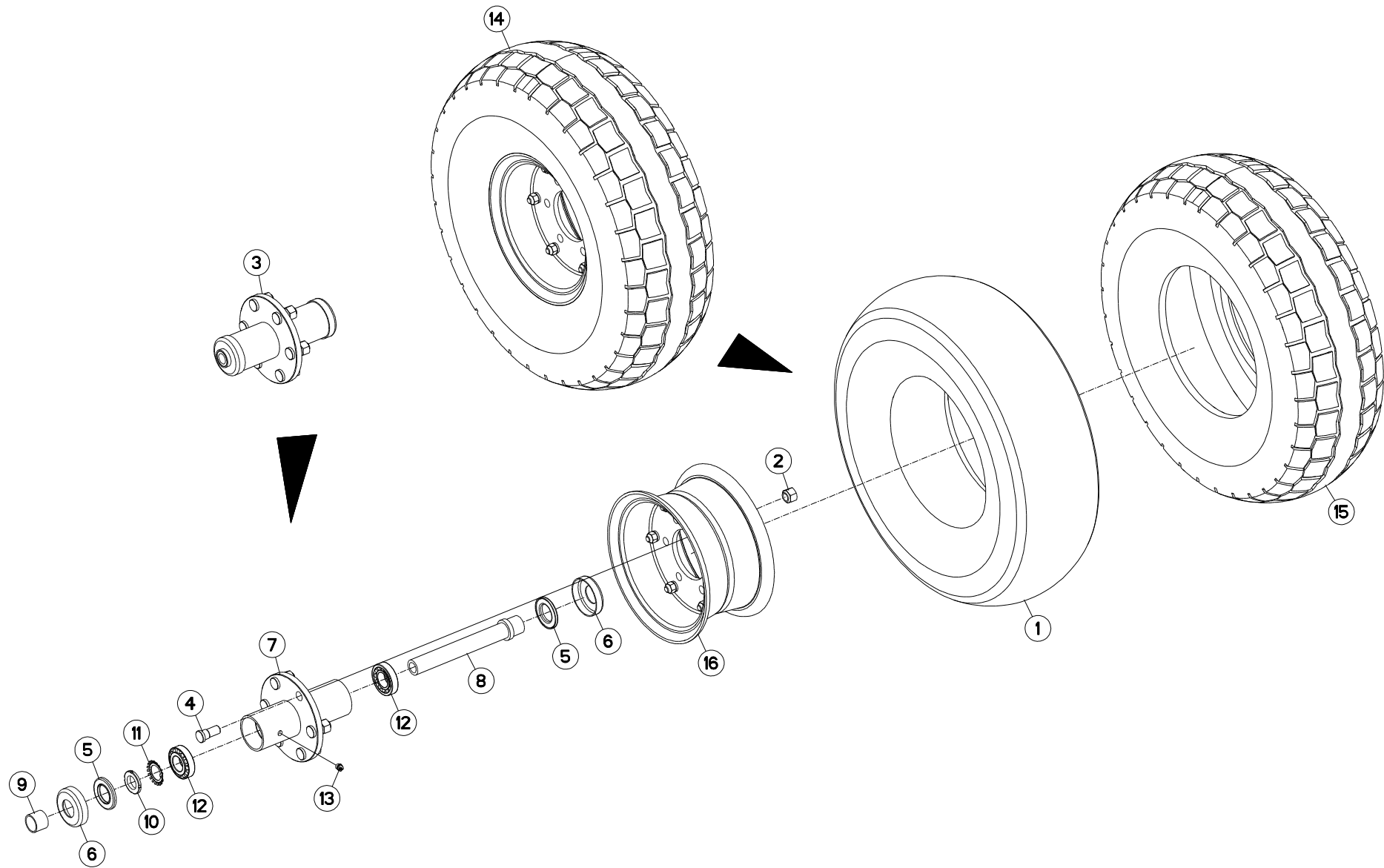
## ROUE DE TRANSPORT Ø660X225

## TRANSPORT WHEEL Ø660X225

## TRANSPORTRAD Ø660X225

## RUOTA DI TRASPORTO Ø660X225

Rep	Nr	Qt	Designation	Description	Bezeichnung	Referenza	Remarque - Remark - Bemerkung - Osservazioni
001	952118	001	AXE TUBULAIRE	PIN	ACHSE	PERNO	
002	900010	001	CHAMBRE	INNER TUBE 7,50X10	SCHLAUCH 7,50X10	CAMERA	
003	952115	002	COUPELLE EXTERIEURE	COLLAR	ABDECKUNG	COPPIGLIA	
004	900207	006	ECROU CUL D'OEUF	NUT H 16.150	RADMUTTER H 16.150	DADO	
005	80203018	001	ECROU A ENCOCHES	SLOTTED ROUND NUT	NUTMUTTER	DADO	
006	952114	002	ENSEMBLE BAGUES D'ETANCHEITES	BUSH	HUELSE	ANELLO	
007	952112	006	GOUJON	STUD, THREADED	GEWINDESTIFT	SPINA	
008	82201002	001	GRAISSEUR	GREASE NIPPLE	SCHMIERNIPPEL	INGRASSATORE	
009	951822	001	JANTE DE ROUE Ø665	RIM	FELGE	CERCHIO	
010	951820	001	MOYEU DE ROUE	WHEELHUB	NABENGEHAEUSE	MOZZO	
011	952116	001	MOYEU NU	HUB BASIC	NABE	MOZZO	
012	951821	001	PNEU 7.5-10 10PR	TYRE WHEEL 7.5-10 10PR	REIFEN 7.5-10 10PR	PNEUMATICO 7.5-10 10PR	
013	80293020	001	RONDELLE-FREIN	TAB WASHER	SICHERUNGSBLECH	RONDELLA-FRENO	
014	569131	001	ROUE DE TRANSPORT	REAR TRANSP. WHEEL	HINTERTRANSPORTRAD	RUOTA DI TRASPORTO	5 bar (72.5 PSI)
015	81303062	002	ROULEMENT A ROULEAUX CONIQUES	TAPERED ROLLER BEARING	KEGELROLLENLAGER	CUSCINETTO A RULLO	
016	952123	001	ENTRETOISE	SPACER	DISTANZHUELSE	DISTANZIALE	







MULTI-MASTER 182 OL NSH

K7675 &gt; K9999

H05R0108 A

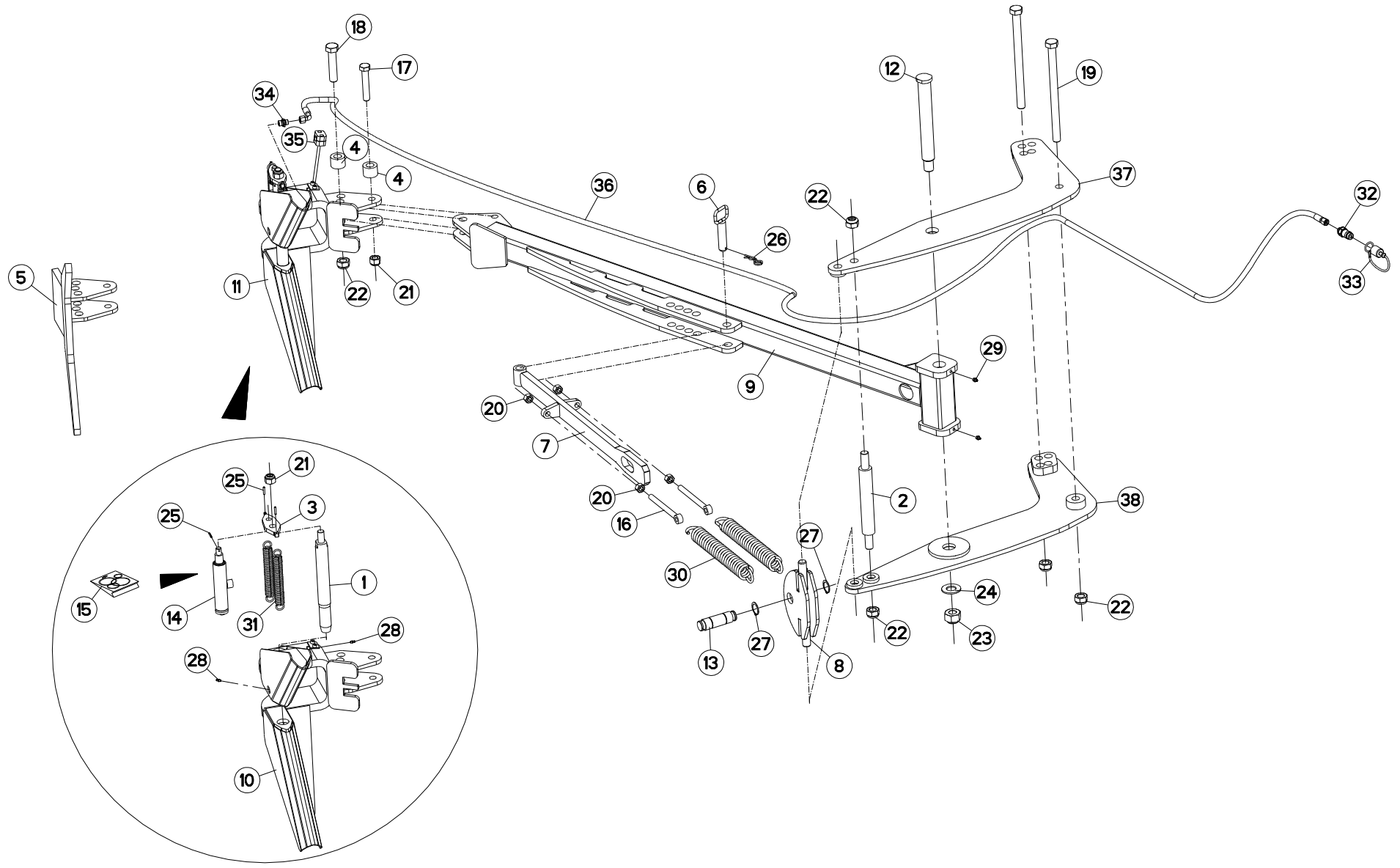
ROUE Ø668X225

WHEEL Ø668X225

RAD Ø668X225

RUOTA Ø668X225

Rep	Nr	Qt	Designation	Description	Bezeichnung	Referenza	Remarque - Remark - Bemerkung - Osservazioni
001	<b>900010</b>	001	CHAMBRE	INNER TUBE 7,50X10	SCHLAUCH 7,50X10	CAMERA	
002	<b>900207</b>	006	ECROU CUL D'OEUF	NUT H 16.150	RADMUTTER H 16.150	DADO	
003	<b>951820</b>	001	MOYEU DE ROUE	WHEELHUB	NABENGEHAEUSE	MOZZO	
004	<b>952112</b>	006	GOUJON	STUD, THREADED	GEWINDESTIFT	SPINA	
005	<b>952114</b>	002	ENSEMBLE BAGUES D'ETANCHEITES	BUSH	HUELSE	ANELLO	
006	<b>952115</b>	002	COUPELLE EXTERIEURE	COLLAR	ABDECKUNG	COPPIGLIA	
007	<b>952116</b>	001	MOYEU NU	HUB BASIC	NABE	MOZZO	
008	<b>952118</b>	001	AXE TUBULAIRE	PIN	ACHSE	PERNO	
009	<b>952123</b>	001	ENTRETOISE	SPACER	DISTANZHUELSE	DISTANZIALE	
010	<b>80203018</b>	001	ECROU A ENCOCHES	SLOTTED ROUND NUT	NUTMUTTER	DADO	
011	<b>80293020</b>	001	RONDELLE-FREIN	TAB WASHER	SICHERUNGSBLECH	RONDELLA-FRENO	
012	<b>81303062</b>	002	ROULEMENT A ROULEAUX CONIQUES	TAPERED ROLLER BEARING	KEGELROLLENLAGER	CUSCINETTO A RULLO	
013	<b>82201002</b>	001	GRAISSEUR	GREASE NIPPLE	SCHMIERNIPPEL	INGRASSATORE	
014	<b>H0503450</b>	001	ROUE	WHEEL AND TIRE ASSEMBLY	RAD	RUOTA	9 bars (130,54 PSI)
015	<b>H0503460</b>	001	PNEU	TIRE	REIFEN	PNEUMATICO	
016	<b>H0503470</b>	001	JANTE	WHEEL	FELGE	CERCHIO	





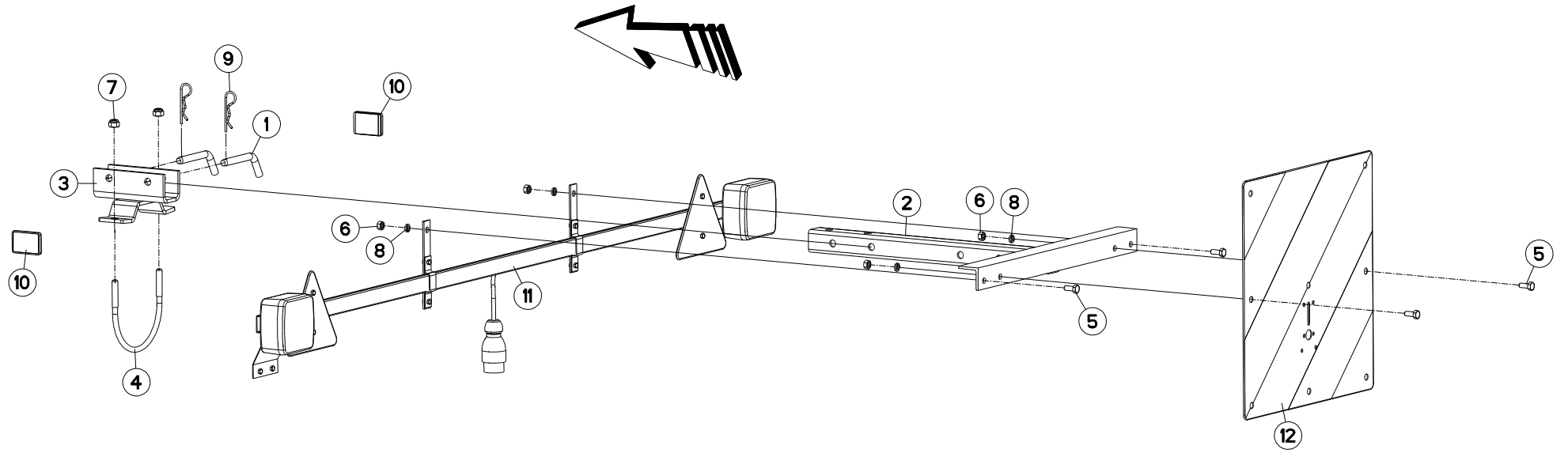
## BRAS OUTIL TRaine MM180/182

## FURROW PRESS ARM MM180/182

## PACKERARM MM180/182

## SOTTOCOMPRESSORE BRACCIO M

Rep	Nr	Qt	Designation	Description	Bezeichnung	Referenza	Remarque - Remark - Bemerkung - Osservazioni
001	131036	001	DOIGT	FINGER	FINGER	DENTE	
002	131242	001	AXE DE B.O.T	PIN	ACHSE	PERNO	
003	211228	001	PLAQUE	PLATE	PLATTE	PIASTRA	
004	421259	002	ENTRETOISE	SPACER	DISTANZHUELSE	DISTANZIALE	
006	583281	001	BROCHE D'ATTELAGE	PIN, HITCH	ACHSE	PERNO	
007	583700	001	TIRANT B.O.T.	TIE ROD BOT	ZUGSTANGE BOT	TIRANTE	
008	583701	001	CHAPE TIRANT P.C.	YOKE	GABELGELENK	MANIGLIA	
009	583704	001	BRAS DE B.O.T. P.C.	ARM	ARM	BRACCIO	
010	583710	001	ANCRE B.O.T.	MOUNTING	FANGHAKEN	GANCIO	
011	583711	001	KIT DE LARGAGE BOT	KIT DE LARGAGE BOT	KIT DE LARGAGE BOT	RAGGIUNGIMENTO OBIETTINO	
012	720179	001	AXE BRAS DE B.O.T	PIN	ACHSE	PERNO	
013	720257	001	AXE Ø35	PIN D35	ACHSE D35	PERNO D35	
014	H0600990	001	VERIN B.O.T.	HYDRAULIC CYLINDER	HUBZYLINDER	CILINDRO	
015	951190	001	POCHETTE DE JOINTS (951184)	SEALS PACKET 951184	DICHTUNGSSATZ 951184	COLLEZIONE GUARNIZIONI 951184	
016	951364	002	TIRANT	TIE ROD	ZUGSTANGE	TIRANTE	
017	80062080	001	VIS TETE HEXAGONALE FE/ZNXC3	HEXAGON HEAD SCREW FE/ZNXC3	SECHSKANTSCHRAUBE FE/ZNXC3	VITE TESTA ESAGONALE FE/ZNXC3	
018	80062487	001	VIS TETE HEXAGONALE FE/ZNXC3	HEXAGON HEAD SCREW FE/ZNXC3	SECHSKANTSCHRAUBE FE/ZNXC3	VITE TESTA ESAGONALE FE/ZNXC3	
019	80062497	002	VIS TETE HEXAGONALE FLZNNC	HEXAGON HEAD SCREW FLZNNC	SECHSKANTSCHRAUBE FLZNNC	VITE TESTA ESAGONALE FLZNNC	
020	80201670	004	ECROU HEXAGONAL FE/ZNXC3	NUT FE/ZNXC3	SECHSKANTMUTTER FE/ZNXC3	DADO FE/ZNXC3	
021	80202030	002	ECROU HEX.AUTOFREINE FE/ZNXC3	SELF-LOCKING NUT FE/ZNXC3	SELBSTSICH.MUTTER FE/ZNXC3	DADO AUTOBLOCCANTE FE/ZNXC3	
022	80202440	005	ECROU HEX.AUTOFREINE FE/ZNXC3	SELF-LOCKING NUT FE/ZNXC3	SELBSTSICHERNDE MUTT.FE/ZNXC3	DADO AUTOBLOCCANTE FE/ZNXC3	
023	80203031	001	ECROU HEXAGONAL AUTOFREINE	SELF-LOCKING NUT	SELBSTSICHERNDE MUTTER	DADO AUTOBLOCCANTE	
024	80253034	001	RONDELLE PLATE FE/ZNXC3	PLAIN WASHER FE/ZNXC3	SCHEIBE FE/ZNXC3	RONDELLA PIATTA FE/ZNXC3	
025	80450499	003	GOUPILLE ELASTIQUE INOX	ROLL PIN INOX	SPANNHUELSE INOX	SPINA ELASTICA INOX	
026	80570477	001	GOUPILLE BETA SIMPLE FE/ZNXC3	SPRING COTTER PIN FE/ZNXC3	FEDERSTECKER FE/ZNXC3	MOLLA FE/ZNXC3	
027	80583500	002	CIRCLIP EXTERIEUR	RETAINING RING	SICHERUNGSRING	ANELLO	
028	82200616	002	GRAISSEUR AUTOTAR.FE/ZNXC3	TAPPING GREASE NIPPLE FE/ZNXC3	GEWINDESCH.SCHMIERNIP.FE/ZNXC3	INGRASSATORE FE/ZNXC3	
029	82201016	002	GRAISSEUR AUTOTARAUDANT	SELF TAPPING GREASE NIPPLE	GEWINDESCHNEID-SCHMIERNIPPEL	INGRASSATORE	
030	191132	002	RESSORT T. DISQUE SEMEUR	SPRING	FEDER	MOLLA	
031	951185	002	RESSORT	SPRING	FEDER	MOLLA	
032	A4074017	001	COUPLEUR MALE	CONNECTOR MALE	KUPPLUNGSTECKER	INNESTO M16X150	
033	82300026	001	CAPUCHON COUPLEUR MALE	CAP MALE CONNECTOR	KAPPE KUPPLUNGSSTECKER	TAPPO	
034	A4080401	001	UNION MALE	MALE STUD CONNECTOR	GERADER EINSCHRAUBSTUTZEN	GIUZIONE DIRITTA ZBC	
035	A7260027	001	COLLIER SIMPLE D18 NU	CLAMP D.18	SHELLE D.18	COLLARE D.18	
036	A4921091	001	FLEXIBLE HYDRAULIQUE	HYDRAULIC HOSE	HYDRAULIKSCHLAUCH	TUBO GOMMA	
037	H0600120	001	JOUE DE CHAPE MULTI MASTER 180	YOKE HALF	ZUGMAULHELFFE		<->4900 mm
038	H0600130	001	JOUE DE CHAPE MULTI MASTER 180	YOKE HALF	ZUGMAULHELFFE		





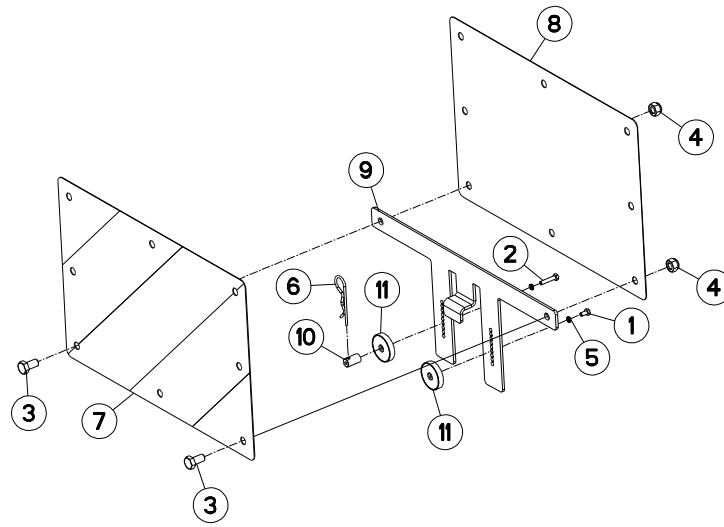
## RAMPE DE SIGNALISATION NSH

## REAR LIGHTING BOARD NSH

## BELEUCHTUNGSTRÄGER NSH

## RAMPA DI SEGNALAZIONE POSTER

Rep	Nr	Qt	Designation	Description	Bezeichnung	Referenza	Remarque - Remark - Bemerkung - Osservazioni
001	140297	002	BROCHE DE VERROUILLAGE	PIN	ACHSE	PERNO	
002	582270	001	SUPPORT DE RAMPE	BRACKET	HALTERUNG	SUPPORTO	
003	583321	001	BRIDE	CLAMP	BUEGEL	STAFFA	
004	731016	001	ETRIER	U-BOLT	BUEGEL	CAVALLOTTO	
005	80060820	004	VIS TETE HEXAGONALE FE/ZNXC3	HEXAGON HEAD SCREW FE/ZNXC3	SECHSKANTSCHRAUBE FE/ZNXC3	VITE TESTA ESAGONALE FE/ZNXC3	
006	80200870	004	ECROU HEXAGONAL FE/ZNXC3	NUT FE/ZNXC3	SECHSKANTMUTTER FE/ZNXC3	DADO FE/ZNXC3	
007	80201030	002	ECROU HEX.AUTOFREINE FE/ZNXC3	SELF-LOCKING NUT FE/ZNXC3	SELBSTSICH.MUTTER FE/ZNXC3	DADO AUTOBLOCCANTE FE/ZNXC3	
008	80270884	004	RONDELLE GROWER	SPRING LOCK WASHER	FEDERRING	RONDELLA GROWER	
009	80570300	002	GOUPILLE BETA SIMPLE FE/ZNXC3	SPRING COTTER PIN FE/ZNXC3	FEDERSTECKER FE/ZNXC3	MOLLA FE/ZNXC3	
010	83240017	002	CATADIOPTRE ORANGE ADHESIF	REFLECTOR ADHESIVE	RUECKSTRAHLER S.KLEB.	CATADIOTTRO	Q?
011	83240212	001	PANNEAU DE SIGNALISATION	WARNING PLATE	WARNTAFEL	PANNELLO B/R ANT.	
012	83240212	001	PANNEAU DE SIGNALISATION	WARNING PLATE	WARNTAFEL	PANNELLO B/R ANT.	





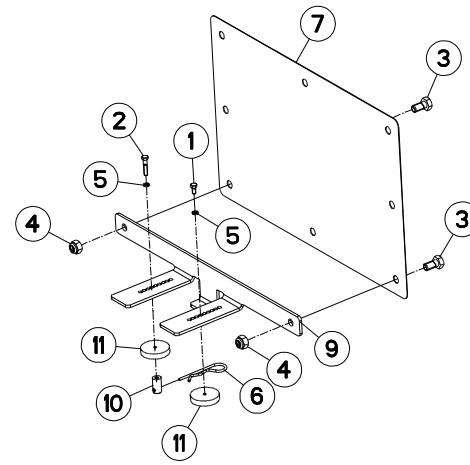
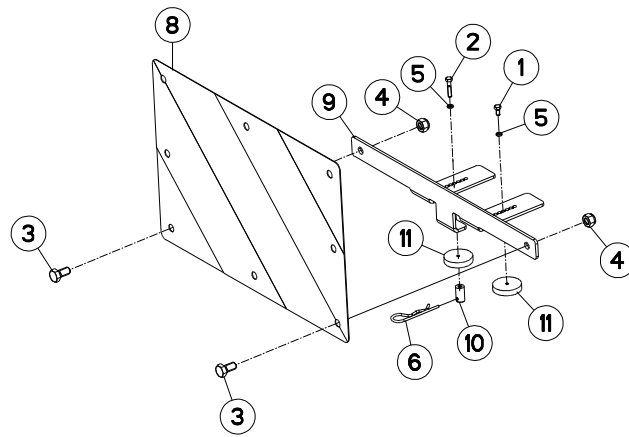
## SIGNALISATION LATERALE

## SIDE SIGNALLING

## SEITLICHE WARNTAFELN

## SEGNALAZIONE LATERALI

Rep	Nr	Qt	Designation	Description	Bezeichnung	Referenza	Remarque - Remark - Bemerkung - Osservazioni
001	<b>80060510</b>	001	VIS TETE HEXAGONALE FE/ZNXC3	HEXAGON HEAD SCREW FE/ZNXC3	SECHSKANTSCHRAUBE FE/ZNXC3	VITE TESTA ESAGONALE FE/ZNXC3	
002	<b>80060527</b>	001	VIS TETE HEXAGONALE FE/ZNXC3	HEXAGON HEAD SCREW FE/ZNXC3	SECHSKANTSCHRAUBE FE/ZNXC3	VITE TESTA ESAGONALE FE/ZNXC3	
003	<b>80061072</b>	002	VIS TETE HEXAGONALE FE/ZNXC3	HEXAGON HEAD SCREW FE/ZNXC3	SECHSKANTSCHRAUBE FE/ZNXC3	VITE TESTA ESAGONALE FE/ZNXC3	
004	<b>80201030</b>	002	ECROU HEX.AUTOFREINE FE/ZNXC3	SELF-LOCKING NUT FE/ZNXC3	SELBSTSICH.MUTTER FE/ZNXC3	DADO AUTOBLOCCANTE FE/ZNXC3	
005	<b>80270584</b>	002	RONDELLE GROWER FE/ZNXC3	SPRING LOCK WASHER FE/ZNXC3	FEDERRING FE/ZNXC3	RONDELLA GROWER FE/ZNXC3	
006	<b>80570300</b>	001	GOUPILLE BETA SIMPLE FE/ZNXC3	SPRING COTTER PIN FE/ZNXC3	FEDERSTECKER FE/ZNXC3	MOLLA FE/ZNXC3	
007	<b>83240209</b>	001	PANNEAU DE SIGNAL.RECT.ARD-AVG	WARNING PLATE	WARNTAFEL HI-RE + VO-LI	PANNELLO	
008	<b>83240210</b>	001	PANNEAU DE SIGNAL.RECT.ARG-AVD	WARNING PLATE	WARNTAFEL HI-LI + VO-RE	PANNELLO	
009	<b>H0601790</b>	001	SUPPORT	SUPPORT	TRAEGER	SUPPORO	
010	<b>H0601970</b>	001	AXE	PIN	ACHSE	ASSE	
011	<b>H0601980</b>	002	AIMANT	MAGNET	MAGNET	AIMANT	







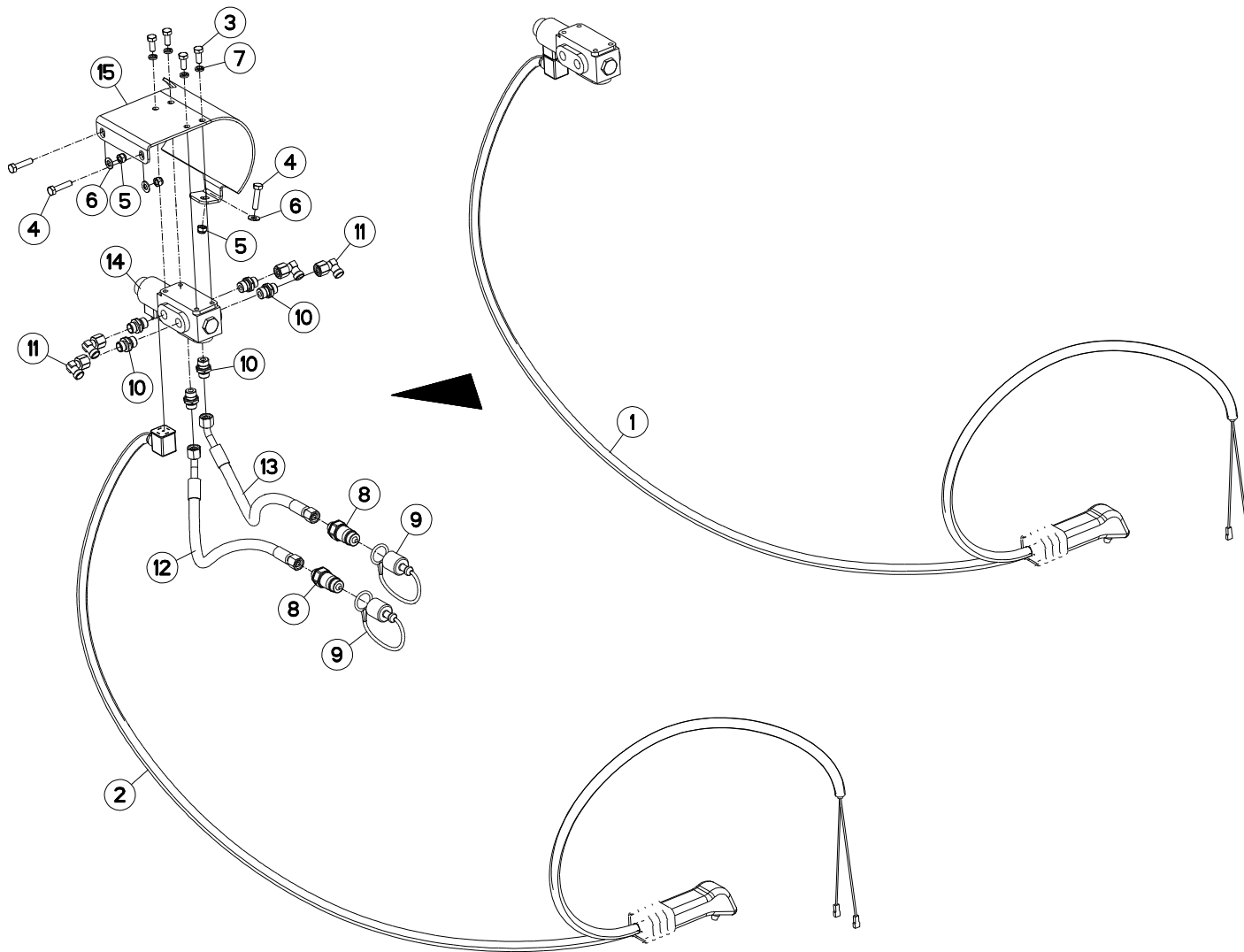
## SIGNALISATION LATÉRALE (ROUE)

## SIDE SIGNALLING (WHEEL)

## SEITLICHE BELEUCHTUNG (RAD)

## SEGNALAZIONE LATERALI (RUOTA)

Rep	Nr	Qt	Designation	Description	Bezeichnung	Referenza	Remarque - Remark - Bemerkung - Osservazioni
001	<b>80060510</b>	002	VIS TETE HEXAGONALE FE/ZNXC3	HEXAGON HEAD SCREW FE/ZNXC3	SECHSKANTSCHRAUBE FE/ZNXC3	VITE TESTA ESAGONALE FE/ZNXC3	
002	<b>80060527</b>	002	VIS TETE HEXAGONALE FE/ZNXC3	HEXAGON HEAD SCREW FE/ZNXC3	SECHSKANTSCHRAUBE FE/ZNXC3	VITE TESTA ESAGONALE FE/ZNXC3	
003	<b>80061020</b>	004	VIS TETE HEXAGONALE FE/ZNXC3	HEXAGON HEAD SCREW FE/ZNXC3	SECHSKANTSCHRAUBE FE/ZNXC3	VITE A TESTA ESAGONALE FE/ZNXC3	
004	<b>80201030</b>	004	ECROU HEX.AUTOFREINE FE/ZNXC3	SELF-LOCKING NUT FE/ZNXC3	SELBSTSICH.MUTTER FE/ZNXC3	DADO AUTOBLOCCANTE FE/ZNXC3	
005	<b>80270584</b>	004	RONDELLE GROWER FE/ZNXC3	SPRING LOCK WASHER FE/ZNXC3	FEDERRING FE/ZNXC3	RONDELLA GROWER FE/ZNXC3	
006	<b>80570300</b>	002	GOUPILLE BETA SIMPLE FE/ZNXC3	SPRING COTTER PIN FE/ZNXC3	FEDERSTECKER FE/ZNXC3	MOLLA FE/ZNXC3	
007	<b>83240209</b>	001	PANNEAU DE SIGNAL.RECT.ARD-AVG	WARNING PLATE	WARNTAFEL HI-RE + VO-LI	PANNELLO	
008	<b>83240210</b>	001	PANNEAU DE SIGNAL.RECT.ARG-AVD	WARNING PLATE	WARNTAFEL HI-LI + VO-RE	PANNELLO	
009	<b>H0601820</b>	002	SUPPORT	SUPPORT	TRAEGER	SUPPORTO	
010	<b>H0601970</b>	002	AXE	PIN	ACHSE	ASSE	
011	<b>H0601980</b>	004	AIMANT	MAGNET	MAGNET	AIMANT	





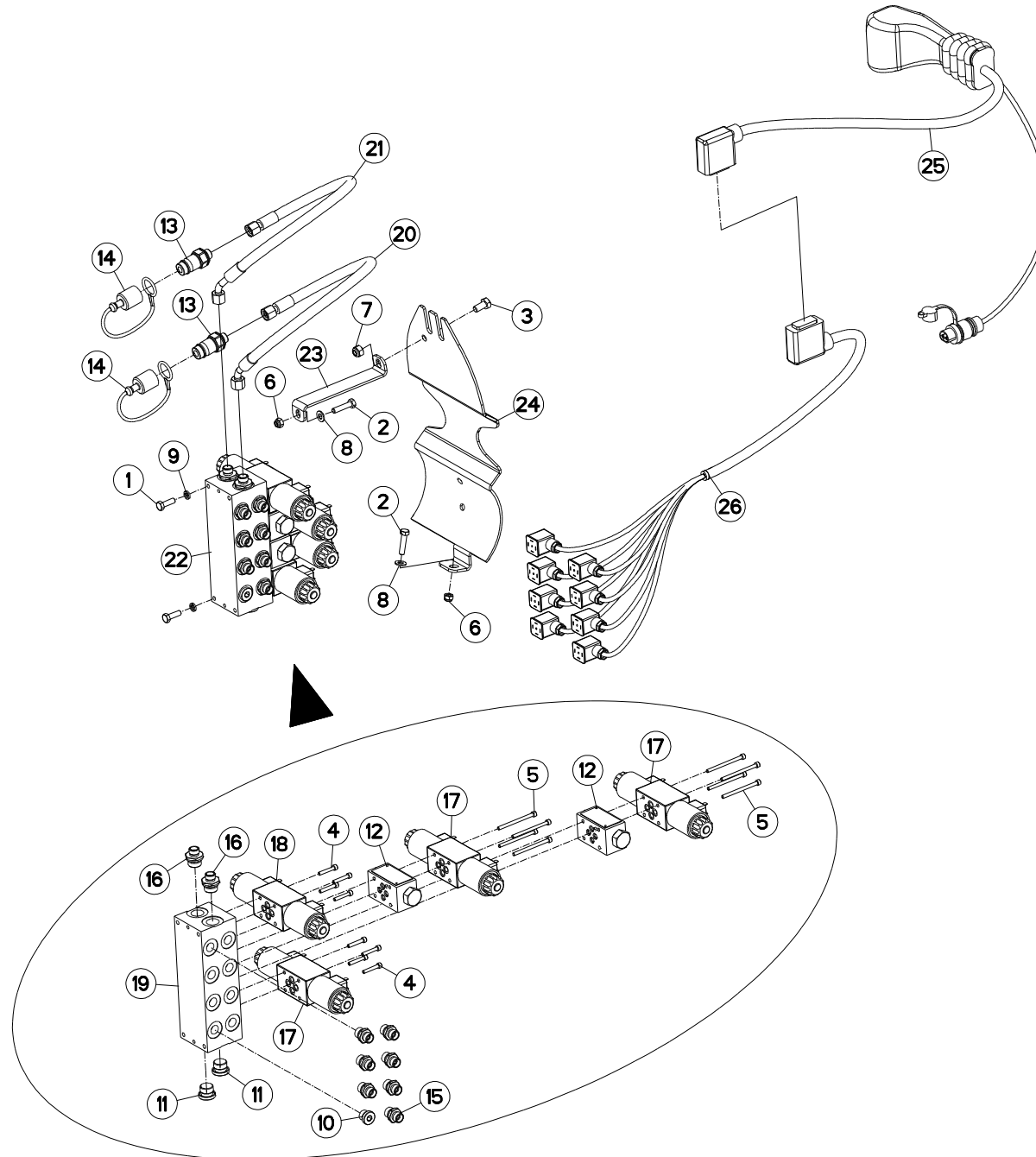
## ELECTROVANNE

## ELEKTROSWITCH

## ELEKTROWAHLSCHALTUNG

## ELETTROINTERRUTTORE

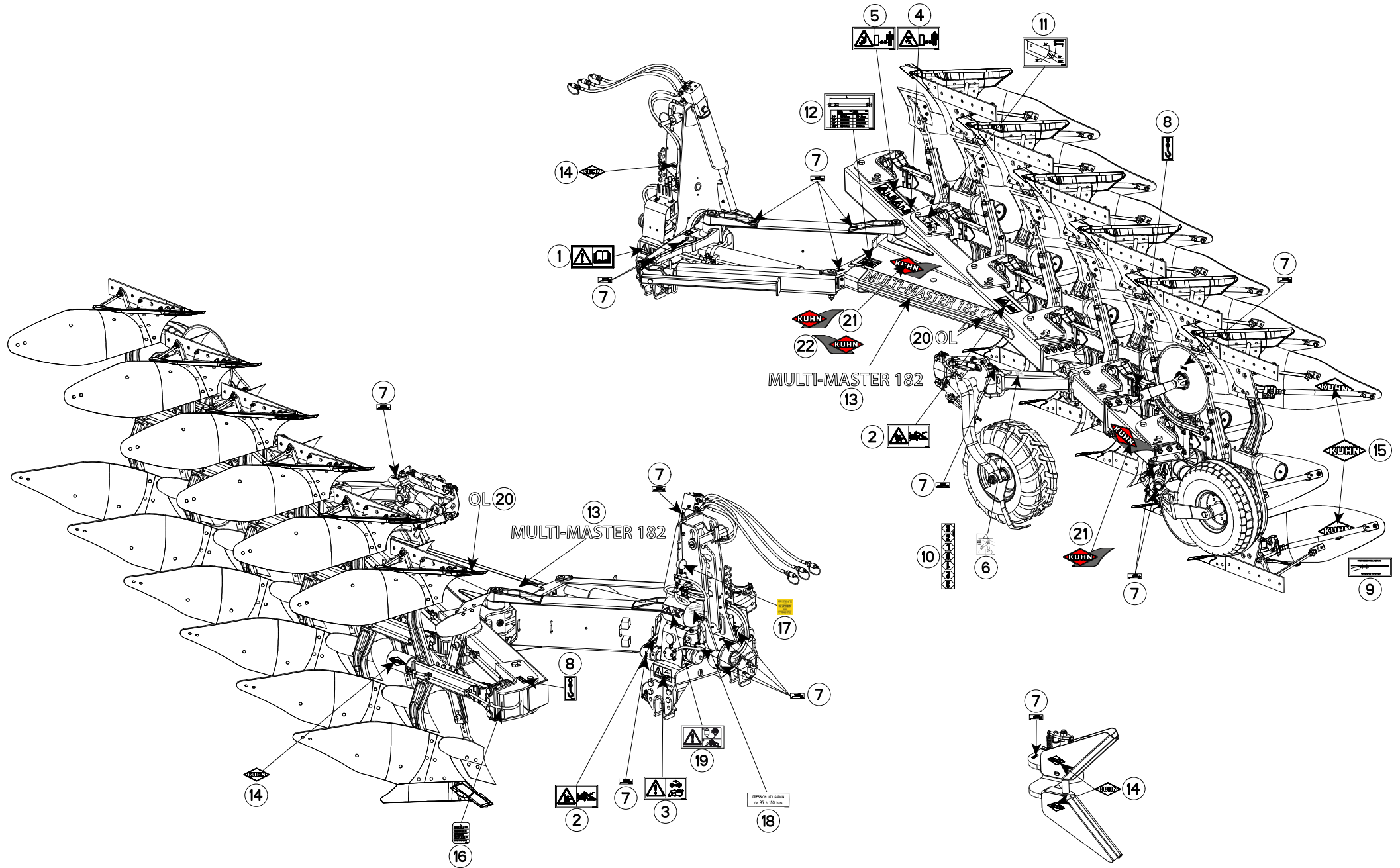
Rep	Nr	Qt	Designation	Description	Bezeichnung	Referenza	Remarque - Remark - Bemerkung - Osservazioni
001	951637	001	SELECTEUR + POIGNEE	SELECTOR + HANDEL	WAHLSCHALTVENTIL + HANGRIFF	SELETTORE + MANIGLIA	
002	952251	001	POIGNEE+CABLE SELECTEUR 951637	HANDEL	HANGRIFF	MANIGLIA	
003	80060820	004	VIS TETE HEXAGONALE FE/ZNXC3	HEXAGON HEAD SCREW FE/ZNXC3	SECHSKANTSCHRAUBE FE/ZNXC3	VITE TESTA ESAGONALE FE/ZNXC3	
004	80060834	003	VIS TETE HEXAGONALE FE/ZNXC3	HEXAGON HEAD SCREW FE/ZNXC3	SECHSKANTSCHRAUBE FE/ZNXC3	VITE TESTA ESAGONALE FE/ZNXC3	
005	80200830	003	ECROU HEX.AUTOFREINE FE/ZNXC3	SELF-LOCKING NUT FE/ZNXC3	SELBSTSICHERNDE MUTT.FE/ZNXC3	DADO AUTOBLOCCANTE FE/ZNXC3	
006	80250823	003	RONDELLE PLATE FE/ZNXC3	PLAIN WASHER FE/ZNXC3	SCHEIBE FE/ZNXC3	RONDELLA PIATTA FE/ZNXC3	
007	80270884	004	RONDELLE GROWER	SPRING LOCK WASHER	FEDERRING	RONDELLA GROWER	
008	A4074017	002	COUPLEUR MALE	CONNECTOR MALE	KUPPLUNGSTECKER	INNESTO M16X150	
009	82300026	002	CAPUCHON COUPLEUR MALE	CAP MALE CONNECTOR	KAPPE KUPPLUNGSSTECKER	TAPPO	
010	A4080401	006	UNION MALE	MALE STUD CONNECTOR	GERADER EINSCHRAUBSTUTZEN	GIUNZIONE DIRITTA ZBC	
011	A4082700	004	COUDE TOURNANT	AJUSTABLE MALE STUD ELBOW	EINSTELLBARER WINKELSTUTZEN	GIUNZIONE A 90°ORIENTABILE	
012	A4921115	001	FLEXIBLE HYDRAULIQUE	HYDRAULIC HOSE	HYDRAULIKSCHLAUCH	TUBO GOMMA	<->1600 mm
013	A4921115	001	FLEXIBLE HYDRAULIQUE	HYDRAULIC HOSE	HYDRAULIKSCHLAUCH	TUBO GOMMA	<->1600 mm
014	H0601070	001	ELECTROVANNE	ELECTRIC SHUT-OFF SLIDE	ELEKTROSCHIEBER	ELETTROVALVOLA	
015	H0601510	001	CARTER	HOUSING	GEHAEUSE	SCATOLA	





## SELECTEUR ELECTROHYDR.4 FONC. ELECTROHYDR.SELECTOR 4 FUNCT. ELECTROHYDR.SELECTOR 4 FUNKT. ELECTROIDRA.SELETTORE 4 FUNZ.

Rep	Nr	Qt	Designation	Description	Bezeichnung	Referenza	Remarque - Remark - Bemerkung - Osservazioni
001	80060826	002	VIS TETE HEXAGONALE FE/ZNXC3	HEXAGON HEAD SCREW FE/ZNXC3	SECHSKANTSCHRAUBE FE/ZNXC3	VITE TESTA ESAGONALE FE/ZNXC3	
002	80060834	002	VIS TETE HEXAGONALE FE/ZNXC3	HEXAGON HEAD SCREW FE/ZNXC3	SECHSKANTSCHRAUBE FE/ZNXC3	VITE TESTA ESAGONALE FE/ZNXC3	
003	80061072	001	VIS TETE HEXAGONALE FE/ZNXC3	HEXAGON HEAD SCREW FE/ZNXC3	SECHSKANTSCHRAUBE FE/ZNXC3	VITE TESTA ESAGONALE FE/ZNXC3	
004	80080530	008	VIS TETE CYL.SIX P.CR.FE/ZNXC3	HEX.SOCK.HEAD CAP SCR.FE/ZNXC3	ZYLINDERSCHR.INNENSEC.FE/ZNXC3	VITE A TESTA CILINDR. FE/ZNXC3	
005	80080570	008	VIS TETE CYL.SIX P.CR.FE/ZNXC3	HEX.SOCK.HEAD CAP SCR.FE/ZNXC3	ZYLINDERSCHR.INNENSEC.FE/ZNXC3	VITE A TESTA CILINDR. FE/ZNXC3	
006	80200830	002	ECROU HEX.AUTOFREINE FE/ZNXC3	SELF-LOCKING NUT FE/ZNXC3	SELBSTSICHERNDE MUTT.FE/ZNXC3	DADO AUTOBLOCCANTE FE/ZNXC3	
007	80201030	001	ECROU HEX.AUTOFREINE FE/ZNXC3	SELF-LOCKING NUT FE/ZNXC3	SELBSTSICH.MUTTER FE/ZNXC3	DADO AUTOBLOCCANTE FE/ZNXC3	
008	80250823	002	RONDELLE PLATE FE/ZNXC3	PLAIN WASHER FE/ZNXC3	SCHEIBE FE/ZNXC3	RONDELLA PIATTA FE/ZNXC3	
009	80270884	002	RONDELLE GROWER	SPRING LOCK WASHER	FEDERRING	RONDELLA GROWER	
010	A4061802	001	BOUCHON 3/8 CYL CHC+JOINT	PLUG + SEAL	STOPFEN + DICHRING	TAPPO	
011	A4061803	002	BOUCHON 1/2 CYL CHC+JOINT	PLUG + SEAL	STOPFEN + DICHRING	TAPPO	
012	A4071207	002	CLAPET	VALVE, FLAP	RUCKSCHLAGVENTIL	VALVOLA	
013	A4074017	002	COUPLEUR MALE	CONNECTOR MALE	KUPPLUNGSTECKER	INNESTO M16X150	
014	82300026	002	CAPUCHON COUPLEUR MALE	CAP MALE CONNECTOR	KAPPE KUPPLUNGSSTECKER	TAPPO	
015	A4080401	007	UNION MALE	MALE STUD CONNECTOR	GERADER EINSCHRAUBSTUTZEN	GIUZIONE DIRITTA ZBC	
016	A4080402	002	UNION MALE	MALE STUD CONNECTOR	GERADER EINSCHRAUBSTUTZEN	GIUZIONE DIRITTA ZBC	
017	A4050003	003	DISTRIBUTEUR CETOP3				
018	A4050005	001	DISTRIBUTEUR CETOP3				
019	A4101036	001	EMBASE	BASE	GRUNDPLATTE	BASE	
020	A4921115	001	FLEXIBLE HYDRAULIQUE	HYDRAULIC HOSE	HYDRAULIKSCHLAUCH	TUBO GOMMA	<->1600 mm
021	A4921115	001	FLEXIBLE HYDRAULIQUE	HYDRAULIC HOSE	HYDRAULIKSCHLAUCH	TUBO GOMMA	<->1600 mm
022	H0500740	001	SELECTEUR ELECTROHYDR. 4 FONC.	ELECTROHYDR. SELECTOR 4 FUNCT.	ELECTROHYDR. SELECTOR 4 FUNKT.	ELECTROIDRA. SELETTORE 4 FUNZ.	
023	H0600600	001	RENFORT	REINFORCEMENT	VERSTAERCKUNG	RINFORZO	
024	H0601520	001	CARTER	HOUSING	GEHAEUSE	SCATOLA	
025	H0600090	001	POIGNEE DE CDE ERGOKIT.4 INV.	JOYSTICK	STEUERKNUEPPEL	BARRA DI COMMANDO	
026	H0600100	001	FAISCEAU ELECTRIQUE 4,00M	ELECTRIC CABLE	KABELBAUM	FASCIO ELETTRICO	





## ETIQUETTES ADHESIVES MM182H OL

## STICKERS MM182H OL

## AUFKLEBER MM182H OL

## ADESIVI MM182H OL

Rep	Nr	Qt	Designation	Description	Bezeichnung	Referenza	Remarque - Remark - Bemerkung - Osservazioni
001	59900000	001	PICTOGR.H NOTICE D'INSTR	PICTORIAL H INSTRUCTIONS	PIKTOGR.H BETRIEBSANLEITUNG	ADESIVO	
002	59900300	002	PICTOGR.H ECRASEM.MAIN	PICTORIAL H CRUSH.DANGER HAND	PIKTOGR.H QUETSCHGEFAHR HAND	ADESIVO	
003	59900400	001	PICTOGR.H ARRETER MOTEUR	PICTORIAL H STOP ENGINE	PIKTOGR.H MOTOR ABSTELLEN	ADESIVO	
004	59900500	001	PICTOGR.H ECRASEM.CORPS	PICTORIAL H CRUSH. DANGER BODY	PIKTOGR.H QUETSCHGEF.KOERPER	ADESIVO	
005	59900600	001	PICTOGR.H ECRASEM.TORSE	PICTORIAL H CRUSH.DANG.TORSO	PIKTOGR.H QUETSCHGEF.BRUSTK	ADESIVO	
006	950408	001	AUTOCOL.POSITION ROUE REGUL.	STICKER	AUFKLEBER	ADESIVO	OPT
007	950414	001	AUTOCOL.POMPE A GRAISSE	STICKER OIL PUMP	AUFKLEBER SCHMIERUNG	ADESIVO	Q?
008	950470	002	AUTOCOL.CROCHET LEVAGE	STICKER	AUFKLEBER	ADESIVO	
009	950333	001	AUTOCOL.POSITION RALLON.VERSOI	STICKER MDB EXTENSION	AUFKLEBER STREICHBLECHVERL.	ADESIVO	OPT
010	950491	002	ETIQ.ADH.	DECAL	AUFKLEBER	ADESIVO	OPT
011	H0400450	001	AUTOCOLLANT -	STICKER	AUFKLEBER	ADESIVO	
012	H0333540	001	ETIQ.ADH.	DECAL	AUFKLEBER	ADESIVO	
013	K9505790	002	ETIQ.ADH.	DECAL	AUFKLEBER	ADESIVO	
014	K9500010	001	LOGO KUHN 103 BLANC/TRANSP.	LOGO KUHN 103	LOGO KUHN 103	LOGO KUHN 103 BIANCO TRASP	Q?
015	K9500070	001	LOGO KUHN 207 BLANC/TRANSP.	LOGO KUHN 207	LOGO KUHN 207 WEISS/TRANSP.	LOGO KUHN 207 BIANCO TRASP.	Q?
016	950157	001	PLAQUETTE	PLATE	PLATTE	ADESIVO	Q?
017	950182	001	AUTOCOL. ENLEVER BROCHE	ADHESIVE	AUFKLEBER	ADESIVO	
018	950442	001	AUTOCOL.PRES.UTIL.95/150 BARS	STICKER	AUFKLEBER	ADESIVO	
019	H0402750	001	AUTOCOLLANT	DECAL	AUFKLEBER	ADESIVO	
020	K9505820	002	ETIQUETTE ADHESIVE	DECAL	AUFKLEBER	ADESIVO	
021	K9530080	002	ETIQ.ADH.	DECAL	AUFKLEBER	ADESIVO	
022	K9530070	001	ETIQ.ADH.	DECAL	AUFKLEBER	ADESIVO	



# INDEX NUMERIQUE - NUMERICAL INDEX TEILENUMMERN-INDEX - INDICE NUMERICO

Nr	Page	Rep.	Nr	Page	Rep.	Nr	Page	Rep.	Nr	Page	Rep.	Nr	Page	Rep.	Nr	Page	Rep.	Nr	Page	Rep.	Nr	Page	Rep.
A4050003	107	017	A4080426	005	030	A4921021	033	011	A4921126	021	028	H0301390	025	026	H0500490	081	015	H0502160	071	011	H0600550	021	032
A4050005	107	018	A4080430	021	021	A4921024	027	014	A4921130	027	019	H0333270	025	027	H0500500	067	012	H0502170	071	012	H0600560	027	020
A4061802	005	025	A4080435	015	015	A4921024	027	015	A4921139	019	024	H0333310	023	039	H0500500	069	017	H0502190	071	013	H0600570	017	023
A4061802	019	014	A4080435	017	016	A4921024	027	016	A4921139	019	025	H0333500	003	046	H0500500	081	016	H0502200	071	014	H0600570	019	026
A4061802	063	013	A4080435	019	019	A4921024	029	010	A4921139	021	029	H0333500	025	028	H0500510	067	013	H0502550	051	005	H0600570	021	033
A4061802	107	010	A4080435	021	022	A4921024	031	012	A4921139	021	030	H0333540	109	012	H0500510	069	018	H0502600	089	024	H0600580	017	024
A4061803	107	011	A4080435	027	007	A4921024	033	012	A620243	091	020	H0333560	023	042	H0500510	081	017	H0502830	089	025	H0600580	021	034
A4061808	005	026	A4080518	015	016	A4921024	063	025	A7039023	071	006	H0400160	025	029	H0500520	067	014	H0502860	053	004	H0600590	015	021
A4061815	017	010	A4080518	017	017	A4921036	063	026	A7250558	025	013	H0400160	031	014	H0500520	069	019	H0502990	071	015	H0600600	107	023
A4061815	021	013	A4080518	021	023	A4921037	027	017	A7260027	027	011	H0400160	033	014	H0500520	081	018	H0503290	091	021	H0600770	005	046
A4065017	019	015	A4080521	019	020	A4921040	063	026	A7260027	029	008	H0400160	035	018	H0500530	067	015	H0503320	091	022	H0600770	007	023
A4065017	021	014	A4080521	063	019	A4921046	027	018	A7260027	031	010	H0400190	035	019	H0500530	069	020	H0503330	091	023	H0600990	097	014
A4065030	019	016	A4080635	005	031	A4921062	021	027	A7260027	033	010	H0400320	025	030	H0500530	081	019	H0503350	091	024	H0601070	105	014
A4065030	021	015	A4080635	015	017	A4921062	063	025	A7260027	063	022	H0400320	031	015	H0500580	067	016	H0503360	091	025	H0601480	003	047
A4071207	107	012	A4080700	027	008	A4921064	005	034	A7260027	063	031	H0400320	033	015	H0500590	067	017	H0503370	091	026	H0601490	003	048
A4071209	023	023	A4080700	029	006	A4921064	015	019	A7260027	097	035	H0400320	035	020	H0500640	071	007	H0503380	091	027	H0601510	105	015
A4071209	063	014	A4080700	031	008	A4921064	063	025	H0100330	023	038	H0400450	109	011	H0500650	071	008	H0503390	091	028	H0601520	107	024
A4074017	005	027	A4080700	033	008	A4921065	019	023	H0100430	003	041	H0401930	035	021	H0500670	057	023	H0503450	095	014	H0601790	101	009
A4074017	015	013	A4080700	063	020	A4921065	023	028	H0100430	005	041	H0402680	035	022	H0500670	059	034	H0503460	095	015	H0601820	103	009
A4074017	017	011	A4080750	005	033	A4921065	063	027	H0100730	003	042	H0402750	109	019	H0500670	061	034	H0503470	095	016	H0601970	101	010
A4074017	019	017	A4080750	023	027	A4921065	063	028	H0101250	073	007	H0500020	079	019	H0500670	079	032	H0503490	053	005	H0601970	103	010
A4074017	021	016	A4081002	027	009	A4921070	005	035	H0101260	073	008	H0500050	079	020	H0500740	107	022	H0503510	053	006	H0601980	101	011
A4074017	023	024	A4081002	029	007	A4921070	005	036	H0101460	003	043	H0500060	077	012	H0500800	065	004	H0503520	091	029	H0601980	103	011
A4074017	063	015	A4081002	031	009	A4921070	023	029	H0101460	005	042	H0500141	079	021	H0500810	065	005	H0503530	087	005	H0602490	019	028
A4074017	097	032	A4081002	033	009	A4921070	023	030	H0101520	003	044	H0500150	079	022	H0500820	065	006	H0503620	053	007	H0602500	019	027
A4074017	105	008	A4081002	063	021	A4921079	017	020	H0101540	013	005	H0500160	079	023	H0500830	065	007	H0503880	091	030	K9500010	109	014
A4074017	107	013	A4081312	037	015	A4921080	023	031	H0101620	005	043	H0500170	079	024	H0500840	065	008	H0503980	089	026	K9500070	109	015
A4079122	017	012	A4081312	039	015	A4921080	023	032	H0101630	007	020	H0500181	079	025	H0500890	057	024	H0504000	089	004	K9505790	109	013
A4079122	021	017	A4082700	015	018	A4921081	023	033	H0101640	007	021	H0500191	079	026	H0500890	061	032	H0504010	089	003	K9505820	109	020
A4080300	063	016	A4082700	017	018	A4921091	097	036	H0101730	073	009	H0500200	079	027	H0500910	067	018	H0504020	083	005	K9530070	109	022
A4080350	063	017	A4082700	021	024	A4921115	005	037	H0101780	003	045	H0500220	077	013	H0500910	081	020	H0504020	085	004	K9530080	109	021
A4080401	005	029	A4082700	027	010	A4921115	005	038	H0101780	005	044	H0500230	079	028	H0500920	069	021	H0504040	091	031	110029	043	001
A4080401	015	014	A4082700	105	011	A4921115	005	039	H0101800	023	040	H0500240	077	014	H0500960	083	005	H0504050	091	032	110029	045	001
A4080401	017	013	A4083100	019	021	A4921115	015	020	H0104360	011	001	H0500300	049	006	H0501110	069	022	H0504510	071	016	110030	043	002
A4080401	019	018	A4083100	021	025	A4921115	023	034	H0104360	013	006	H0500340	079	029	H0501110	081	021	H0504520	071	017	110030	045	002
A4080401	021	018	A4101036	107	019	A4921115	023	035	H0104370	009	001	H0500350	079	030	H0501120	069	023	H0504530	071	018	130126	003	001
A4080401	023	026	A4230016	019	022	A4921115	023	036	H0200000	029	011	H0500370	047	006	H0501120	081	022	H0504790	077	015	130202	043	003
A4080401	063	018	A4230018	005	032	A4921115	023	037	H0200010	029	012	H0500440	069	014	H0501130	081	023	H0505240	059	033	130202	045	003
A4080401	097	034	A4230018	017	019	A4921115	063	029	H0200840	025	024	H0500440	081	013	H0501290	079	031	H0505240	061	033	130277	055	001
A4080401	105	010	A4230018	021	026	A4921115	063	030	H0202700	025	025	H0500480	067	010	H0501390	059	032	H0505240	063	011	130277	057	001
A4080401	107	015	A4921012	027	012	A4921115	105	012	H0205380	031	013	H0500480	069	005	H0501390	061	031	H0600090	107	025	130277	059	001
A4080402	017	014	A4921019	063	024	A4921115	105	013	H0205400	033	013	H0500480	069	015	H0501390	063	012	H0600100	107	026	130277	061	001
A4080402	021	019	A4921020	063	024	A4921115	107	020	H0300660	023	041	H0500480	081	004	H0501780	049	006	H0600120	097	037	130279	055	002
A4080402	107	016	A4921021	027	013	A4921115	107	021	H0300680	023	042	H0500480	081	014	H0501790	047	006	H0600130	097	038	130279	057	002
A4080412	017	015	A4921021	029	009	A4921125	005	040	H0301390	005	045	H0500490	067	011	H0502140	071	009	H0600270	017	022	130279	059	002
A4080412	021	020	A4921021	031	011	A4921126	017	021	H0301390	007	022	H0500490	069	016	H0502150	071	010	H0600270	021	031	130279	061	002





# INDEX NUMERIQUE - NUMERICAL INDEX

## TEILENUMMERN-INDEX - INDICE NUMERICO

Nr	Page	Rep.	Nr	Page	Rep.	Nr	Page	Rep.	Nr	Page	Rep.	Nr	Page	Rep.	Nr	Page	Rep.	Nr	Page	Rep.	Nr	Page	Rep.
130279	079	001	227113	003	003	581706	009	002	583372	025	008	770005	089	005	80061637	075	002	80200870	099	006	80202070	077	008
130283	055	003	227590	059	005	581792	045	010	583375	007	003	770005	091	002	80061638	043	015	80201030	003	028	80202070	083	002
130283	057	003	227590	061	005	581793	045	011	583385	059	011	780113	023	008	80061638	045	021	80201030	005	018	80202070	085	002
130283	059	003	227678	067	001	581794	045	012	583385	061	010	80060510	101	001	80061647	041	004	80201030	015	011	80202070	087	002
130283	061	003	227678	069	001	581900	043	009	583385	063	002	80060510	103	001	80061651	075	003	80201030	017	007	80202401	059	019
130347	043	004	261166	041	001	581900	045	013	583700	097	007	80060527	101	002	80062004	077	005	80201030	019	011	80202401	061	018
130347	045	004	421221	055	014	581901	043	010	583701	097	008	80060527	103	002	80062049	047	003	80201030	021	009	80202405	035	010
131036	097	001	421221	057	004	581901	045	014	583704	097	009	80060816	037	011	80062049	049	003	80201030	023	014	80202420	055	012
131160	035	001	421221	059	006	582185	035	005	583710	097	010	80060816	039	011	80062059	083	006	80201030	043	018	80202420	057	015
131166	045	005	421221	061	006	582186	035	006	583711	097	011	80060820	099	005	80062059	085	005	80201030	045	023	80202420	059	020
131205	035	002	421221	079	003	582216	041	003	59900000	109	001	80060820	105	003	80062064	043	016	80201030	065	003	80202420	061	019
131222	043	005	421223	025	003	582256	045	015	59900300	109	002	80060826	107	001	80062064	077	006	80201030	099	007	80202420	079	009
131222	045	006	421223	031	002	582257	045	016	59900400	109	003	80060833	073	002	80062065	051	002	80201030	101	004	80202421	025	019
131242	097	002	421223	033	002	582270	099	002	59900500	109	004	80060834	003	024	80062065	083	007	80201030	103	004	80202421	031	007
131252	007	001	421223	035	004	582311	055	007	59900600	109	005	80060834	027	002	80062065	087	001	80201030	107	007	80202421	033	007
131252	023	001	421223	055	019	582311	057	006	645215	023	004	80060834	105	004	80062067	029	001	80201230	007	013	80202421	035	011
139108	003	002	421223	057	005	582311	059	008	645252	045	017	80060834	107	002	80062067	031	003	80201230	023	015	80202440	023	016
140161	047	001	421223	059	007	582311	061	008	645253	045	018	80060846	073	003	80062067	033	003	80201230	025	017	80202440	025	020
140174	043	006	421223	061	007	582428	009	006	645281	055	021	80060853	023	009	80062068	029	002	80201230	059	018	80202440	047	005
140174	045	007	421240	003	004	582430	011	006	645281	057	009	80060871	063	007	80062069	089	013	80201230	061	017	80202440	049	005
140297	099	001	421241	003	005	582575	043	011	645302	005	003	80061020	103	003	80062069	091	006	80201230	089	014	80202440	057	016
148132	049	001	421246	077	001	582603	047	002	645302	007	004	80061026	017	005	80062076	025	016	80201601	041	007	80202440	059	021
150192	059	004	421246	089	001	582603	049	002	645307	059	012	80061026	065	001	80062080	097	017	80201630	045	024	80202440	061	020
150192	061	004	421246	091	001	582603	063	001	645307	061	011	80061036	003	025	80062098	053	001	80201640	043	019	80202440	097	022
153192	055	009	421259	097	004	582606	055	004	645309	089	004	80061050	005	017	80062098	091	007	80201640	045	025	80202442	055	011
153192	079	002	421281	067	002	582606	057	007	645314	055	022	80061050	015	009	80062487	097	018	80201640	075	004	80202442	079	010
155086	039	001	421288	025	004	582606	059	009	645314	057	010	80061066	017	006	80062497	097	019	80201670	041	008	80202447	003	029
155128	037	001	422069	041	002	582606	061	009	645314	059	013	80061066	021	006	80080530	107	004	80201670	097	020	80202566	043	021
157124	039	002	432023	043	008	582748	003	006	645314	061	012	80061072	015	010	80080570	107	005	80201850	071	001	80202566	045	026
157125	037	002	432023	045	009	582749	003	007	645317	043	013	80061072	019	009	80080626	027	003	80202030	025	018	80203018	067	005
191114	089	022	490103	005	001	582750	003	008	645317	045	019	80061072	101	003	80080626	029	003	80202030	089	015	80203018	069	006
191114	091	017	490103	007	024	582751	003	009	720058	007	005	80061072	107	003	80080626	031	004	80202030	091	008	80203018	081	005
191118	073	001	490107	005	002	582789	003	010	720059	003	012	80061073	021	007	80080626	033	004	80202030	097	021	80203018	093	005
191118	091	018	490107	007	025	582790	003	011	720060	003	013	80061073	023	010	80080626	063	008	80202040	043	020	80203018	095	010
191129	045	008	541001	009	003	582804	089	002	720062	005	004	80061073	059	016	80091640	041	005	80202040	053	002	80203030	077	009
191132	097	030	541001	011	002	582806	089	003	720062	007	006	80061073	061	015	80111029	043	017	80202047	029	004	80203031	097	023
211228	097	003	541001	013	001	582807	085	004	720179	097	012	80061073	065	002	80111029	045	022	80202047	031	005	80250823	003	030
211451	043	007	541001	025	005	582889	043	012	720197	023	005	80061080	019	010	80151635	041	006	80202047	033	005	80250823	027	006
211451	045	036	541001	077	002	582897	055	023	720199	023	006	80061080	021	008	80190616	003	026	80202047	077	007	80250823	105	006
211468	075	001	541001	079	004	582897	057	008	720199	025	009	80061236	089	011	80200830	003	027	80202047	091	009	80250823	107	008
211664	025	001	56861110	005	016	582897	079	005	720200	023	007	80061236	091	005	80200830	023	013	80202053	089	016	80251021	023	017
211664	031	001	56861110	015	008	583281	097	006	720205	059	014	80061245	023	011	80200830	027	004	80202053	091	010	80251624	043	022
211664	033	001	56861110	017	004	583292	055	008	720205	061	013	80061245	025	015	80200830	037	012	80202069	029	005	80251624	045	027
211664	035	003	56861110	019	008	583292	059	010	720257	097	013	80061248	007	012	80200830	039	012	80202069	031	006	80251624	075	005
212237	023	002	56861110	021	005	583321	099	003	731016	099	004	80061248	023	012	80200830	063	009	80202069	033	006	80252026	073	005
212237	025	002	569131	093	014	583326	089	025	731018	025	010	80061271	089	012	80200830	073	004	80202070	047	004	80252026	083	004
212239	007	002	580772	037	003	583370	025	006	750178	003	014	80061282	059	017	80200830	105	005	80202070	049	004	80252026	087	003
212239	023	003	580844	039	003	583371	025	007	770005	077	003	80061282	061	016	80200830	107	006	80202070	051	003	80252026	091	011



# INDEX NUMERIQUE - NUMERICAL INDEX TEILENUMMERN-INDEX - INDICE NUMERICO

Nr	Page	Rep.	Nr	Page	Rep.	Nr	Page	Rep.	Nr	Page	Rep.	Nr	Page	Rep.	Nr	Page	Rep.	Nr	Page	Rep.	Nr	Page	Rep.
80252432	023	018	80450431	079	016	80599900	037	013	82201016	097	029	900156	067	004	920037	015	004	951460	061	029	952123	095	009
80252432	025	021	80450499	003	033	81302552	043	027	82300026	005	028	900168	069	003	920037	019	006	951461	055	010	952128	027	001
80252432	055	020	80450499	089	018	81302552	045	034	82300026	017	008	900168	081	002	920064	037	010	951461	057	013	952147	003	022
80252432	057	017	80450499	097	025	81303062	069	008	82300026	019	012	900207	093	004	950157	109	016	951461	059	031	952147	005	015
80252432	079	011	80450540	091	013	81303062	081	007	82300026	021	010	900207	095	002	950182	109	017	951461	061	030	952230	063	012
80252755	043	023	80450610	003	034	81303062	093	015	82300026	023	025	900210	091	019	950333	109	009	951521	007	007	952251	105	002
80252755	045	028	80450620	035	012	81303062	095	012	82300026	063	023	900253	039	004	950408	109	006	951522	025	014	952257	079	008
80253034	079	012	80450645	003	035	81303072	067	007	82300026	097	033	900487	035	017	950414	109	007	951637	105	001	952359	063	005
80253034	097	024	80450645	007	015	81303072	069	009	82300026	105	009	900487	037	014	950442	109	018	951650	063	005	970108	003	023
80253360	009	005	80450645	045	031	81303072	081	008	82300026	107	014	900488	037	004	950470	109	008	951652	063	005			
80253360	011	005	80450645	055	016	81304079	067	008	82300066	015	012	900489	037	005	950491	059	029	951668	035	009			
80253360	013	002	80450645	057	018	81304079	069	010	83012225	055	005	900760	005	022	950491	061	028	951726	063	005			
80253643	003	031	80450645	059	024	81304079	069	011	83012225	057	014	900784	003	016	950491	109	010	951808	003	019			
80270584	101	005	80450645	061	023	81304079	071	002	83012225	059	028	900788	055	015	951140	051	001	951809	005	011			
80270584	103	005	80450645	079	014	81304079	081	009	83012225	061	027	900788	057	011	951140	083	001	951809	007	008			
80270884	027	005	80450762	003	036	81304079	081	010	83012225	079	017	900788	079	006	951140	085	001	951811	005	012			
80270884	073	006	80450928	041	010	81305504	071	003	83014550	089	010	900790	003	017	951166	043	014	951811	007	009			
80270884	099	008	80451063	091	014	82150015	071	004	83015055	003	020	900835	019	003	951166	045	020	951812	005	013			
80270884	105	007	80500236	003	037	82158045	071	005	83040091	005	005	900835	021	001	951168	055	006	951812	007	010			
80270884	107	009	80500236	045	032	82200600	067	009	83040091	015	001	900845	015	002	951168	057	012	951813	005	014			
80271084	059	022	80500345	055	017	82200616	097	028	83040091	019	001	900845	017	001	951168	059	015	951813	007	011			
80271084	061	021	80500345	057	019	82200800	069	012	83040197	003	039	900845	019	004	951168	061	014	951815	003	021			
80271284	089	017	80500345	059	025	82200800	081	011	83040259	019	002	900845	021	002	951185	097	031	951817	005	024			
80271284	091	012	80500345	061	024	82200804	057	020	83070064	003	040	900847	015	003	951190	097	015	951818	089	007			
80271680	003	032	80541280	005	020	82200804	059	026	83070064	009	004	900847	017	002	951197	063	003	951819	077	004			
80271686	041	009	80541280	007	016	82200804	061	025	83070064	011	004	900847	019	005	951200	005	023	951819	089	008			
80271686	043	024	80561155	089	019	82201002	007	018	83070064	013	004	900847	021	003	951204	069	004	951820	093	010			
80271686	045	029	80561652	011	003	82201002	093	008	83070064	079	018	900858	019	013	951204	081	003	951820	095	003			
80272085	051	004	80561652	013	003	82201002	095	013	83070064	089	023	900858	021	011	951221	005	007	951821	093	012			
80272085	077	010	80570300	025	022	82201016	003	038	83090093	063	004	900861	035	007	951221	015	005	951822	093	009			
80272085	083	003	80570300	099	009	82201016	005	021	83240017	099	010	900861	039	005	951242	025	011	951881	089	009			
80272085	085	003	80570300	101	006	82201016	007	019	83240209	101	007	900863	035	008	951242	079	007	951887	063	006			
80272085	087	004	80570300	103	006	82201016	023	021	83240209	103	007	900863	037	006	951242	091	003	951892	091	004			
80272484	005	019	80570477	035	013	82201016	025	023	83240210	101	008	900902	017	003	951244	005	008	951899	063	010			
80272484	007	014	80570477	089	020	82201016	043	028	83240210	103	008	900902	021	004	951250	005	009	951920	063	005			
80272484	059	023	80570477	091	015	82201016	045	035	83240212	099	011	900983	017	009	951250	015	006	952112	093	007			
80272484	061	022	80570477	097	026	82201016	055	018	83240212	099	012	900983	021	012	951251	005	010	952112	095	004			
80282130	053	003	80582000	035	014	82201016	057	021	900010	093	002	920029	037	007	951251	015	007	952114	093	006			
80293020	067	006	80583000	007	017	82201016	059	027	900010	095	001	920029	039	006	951251	019	007	952114	095	005			
80293020	069	007	80583000	023	019	82201016	061	026	900066	035	016	920032	037	008	951260	025	012	952115	093	003			
80293020	081	006	80583500	023	020	82201016	069	013	900066	039	014	920032	039	007	951291	089	006	952115	095	006			
80293020	093	013	80583500	035	015	82201016	077	011	900135	069	002	920033	037	009	951364	097	016	952116	093	011			
80293020	095	011	80583500	097	027	82201016	079	015	900135	081	001	920033	039	008	951408	003	018	952116	095	007			
80440860	043	025	80590004	039	013	82201016	081	012	900142	003	015	920034	039	009	951460	055	013	952118	093	001			
80440860	045	030	80595200	043	026	82201016	089	021	900142	023	022	920035	039	010	951460	057	022	952118	095	008			
80440880	079	013	80595200	045	033	82201016	091	016	900155	067	003	920037	005	006	951460	059	030	952123	093	016			

## **EXTRAIT DES CONDITIONS DE GARANTIE ET CONDITIONS SPECIFIQUES PIECES DE RECHANGE**

Nous garantissons notre matériel durant une année à partir du jour de livraison, c'est-à-dire que nous nous engageons à rembourser les pièces qui auront été reconnues défectueuses en nos usines, par notre service technique.

Bien entendu, la garantie ne s'applique pas en cas d'usure normale, ni en cas de détériorations résultant de négligences ou de défauts de surveillance, d'un mauvais usage, d'un manque d'entretien ou d'un accident. La garantie ne s'applique pas non plus si la machine a été prêtée ou utilisée pour un usage non conforme à sa destination prévue par la société.

La garantie ne s'applique pas aux pièces d'usure.

Les pièces de rechange sont soumises aux mêmes conditions de garantie que le matériel sous réserve qu'elles aient été montées selon les règles de l'art et utilisées conformément à nos recommandations.

## **EXTRACT FROM OUR CONDITIONS OF LIMITED WARRANTY AND SPARE PARTS WARRANTY POLICY**

Our equipment is warranted for a period of one year from the date of delivery. We guarantee the reimbursement of all parts proven to be faulty by our technical division in material or manufacturing.

The warranty is not applicable in the following cases : normal wear, accident or negligence in operation, repairs using parts other than genuine KUHN parts, products altered or modified without the expressed permission of the company or if the machine is not used and serviced in accordance with the recommendations of the operator's manual. Wearing items are not covered under these conditions of limited warranty.

Spare parts are subject to the same warranty conditions than the equipment providing they have been installed with proficiency and are used in accordance with our recommendations.

## **AUSZUG AUS UNSEREN GARANTIEBEDINGUNGEN UND SONDERBEDINGUNGEN FÜR ERSATZTEILE**

Wir garantieren unsere Ware für ein Jahr ab dem Tag der Lieferung und verpflichten uns, die Teile zu ersetzen, die im Werk als fehlerhaft anerkannt wurden.

Die Garantie ist ausgeschlossen für Teile, die einem normalen Verschleiß unterliegen, sowie im Fall von nachlässiger Behandlung oder mangelhafter Wartung oder eines Unfalls. Die Garantie erlischt auch, wenn die Maschine ausgeliehen oder unter Umständen eingesetzt wurde, die dem ursprünglichen Verwendungszweck und den Hinweisen in der Betriebsanleitung nicht entsprechen.

Verschleißteile sind von der Garantie ausgeschlossen

Ersatzteile unterliegen den gleichen Garantiebedingungen wie komplette Maschinen, vorausgesetzt, dass sie sachgerecht eingebaut und entsprechend unseren Empfehlungen verwendet wurden.

## **ESTRATTO DELLE CONDIZIONI DI GARANZIA E CONDIZIONI SPECIFICHE GARANZIA RICAMBI**

Le nostre macchine sono garantite per un anno a partire dal giorno della consegna: ci impegnamo a rimborsare i componenti che saranno riconosciuti difettosi dai nostri servizi tecnici presso le nostre officine.

La garanzia non è applicabile nei seguenti casi: usura normale, incidente o negligenza nell'impiego, riparazioni utilizzando ricambi non originali KUHN, prodotti alterati o modificati senza il permesso dell'azienda. La garanzia non viene riconosciuta se la macchina è stata prestata o non è utilizzata o mantenuta in conformità alle raccomandazioni previste dalla società. La garanzia non copre i componenti soggetti ad usura.

I pezzi di ricambio sono soggetti agli stessi termini di garanzia della macchina, purchè siano stati installati con competenza e utilizzati conformemente alle nostre raccomandazioni.



**Pour votre sécurité et le bon fonctionnement de votre machine,  
utilisez uniquement des pièces d'origine KUHN**

---

**For your safety and to get the best from your machine,  
use only genuine KUHN parts**

---

**Zu ihrer Sicherheit und zur einwandfreien Funktion Ihrer  
Maschine sollten Sie nur Original-KUHN-Ersatzteile verwenden**

---

**Per la vostra sicurezza, e per il buon funzionamento della vostra macchina,  
usate esclusivamente i ricambi originali KUHN**

**KUHN PARTS Parc de la Faisanderie F - 67700 MONSWILLER (FRANCE)**

**Tél.: + 33 (0) 3 88 01 81 00 - Fax : + 33 (0) 3 88 01 81 03**

**[www.kuhn.com](http://www.kuhn.com)**

Imprimé en France par KUHN  
Printed in France by KUHN