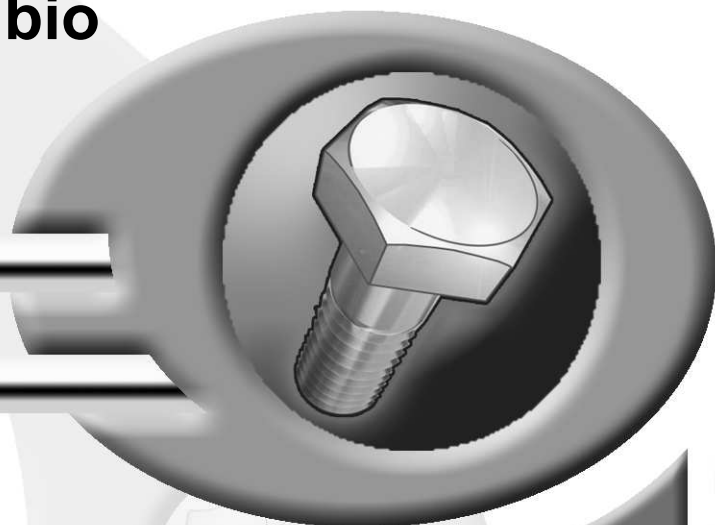


**Pièces de rechange**  
**Spare parts list**  
**Ersatzteilliste**  
**Catalogo Pezzi di Ricambio**



CHARRUE PORTEE  
REVERSIBLE PLOUGH  
VOLLDREHPFLUG  
ARATRO PORTATO



H1770 > .....

**MULTI-MASTER 180 T**







## SIGNES CODIFIÉS - STANDARD SYMBOLS - SYMBOLE - SIMBOLI CODIFICATI

<b>OPT</b>	Equipement optionnel
<b>STD</b>	Equipement livré de série
<b>ESP</b>	Equipement livré suivant pays
:	Pour ...
>	De ... à ...
<b>RPL</b>	Remplace ...
∅	Diamètre
> <	Epaisseur
<->	Longueur
<m>	Vendu au mètre
<b>Q?</b>	Quantité selon besoin
*	Voir note
[n]	Composant d'un assemblage
+ [n]	Assemblage comprenant les pièces [n]

<b>OPT</b>	Optional equipment
<b>STD</b>	Equipment supplied as standard
<b>ESP</b>	Equipment supplied for specific countries
:	For ...
>	From ... to ...
<b>RPL</b>	Replaces ...
∅	Diameter
> <	Thickness
<->	Length
<m>	Sold by the metre
<b>Q?</b>	Quantity as required
*	See note
[n]	Items making up assembly
+ [n]	Assembly made up by items [n]

<b>OPT</b>	Sonderausrüstung
<b>STD</b>	Serienausrüstung
<b>ESP</b>	Länderabhängige Ausrüstung
:	Für ...
>	Von ... bis ...
<b>RPL</b>	Ersetzt ...
∅	Durchmesser
> <	Stärke
<->	Länge
<m>	Meterware
<b>Q?</b>	Stückzahl nach Bedarf
*	Siehe Nota
[n]	Teil einer Baugruppe
+ [n]	Baugruppe bestehend aus den mit [n] bezeichneten Teilen

<b>OPT</b>	Attrezzatura opzionale
<b>STD</b>	Attrezzatura fornita di serie
<b>ESP</b>	Attrezzatura fornita secondo il paese
:	Per ...
>	Da ... A ...
<b>RPL</b>	Sostituisce ...
∅	Diametro
> <	Spessore
<->	Lunghezza
<m>	venduto a metro
<b>Q?</b>	Quantità richiesta
*	Vedi nota
[n]	Componente di un assieme
+ [n]	Assieme comprendente i componenti [n]

### POUR COMMANDER DES PIÈCES DE RECHANGE, VEUILLEZ INDIQUER:

- Le numéro de fabrication de la machine
- Le numéro de la pièce
- La quantité désirée

### WHEN ORDERING SERVICE-PARTS, WILL YOU PLEASE MENTION:

- The machine type and serial number
- The part number
- The quantity of parts

### BEI DER BESTELLUNG VON ERSATZTEILEN IMMER ANGEBEN:

- Die Seriennummer der Maschine
- Die Nummer des Teiles
- Die gewünschte Stückzahl

### NELL'ORDINARE I RICAMBI, SI PREGA DI INDICARE:

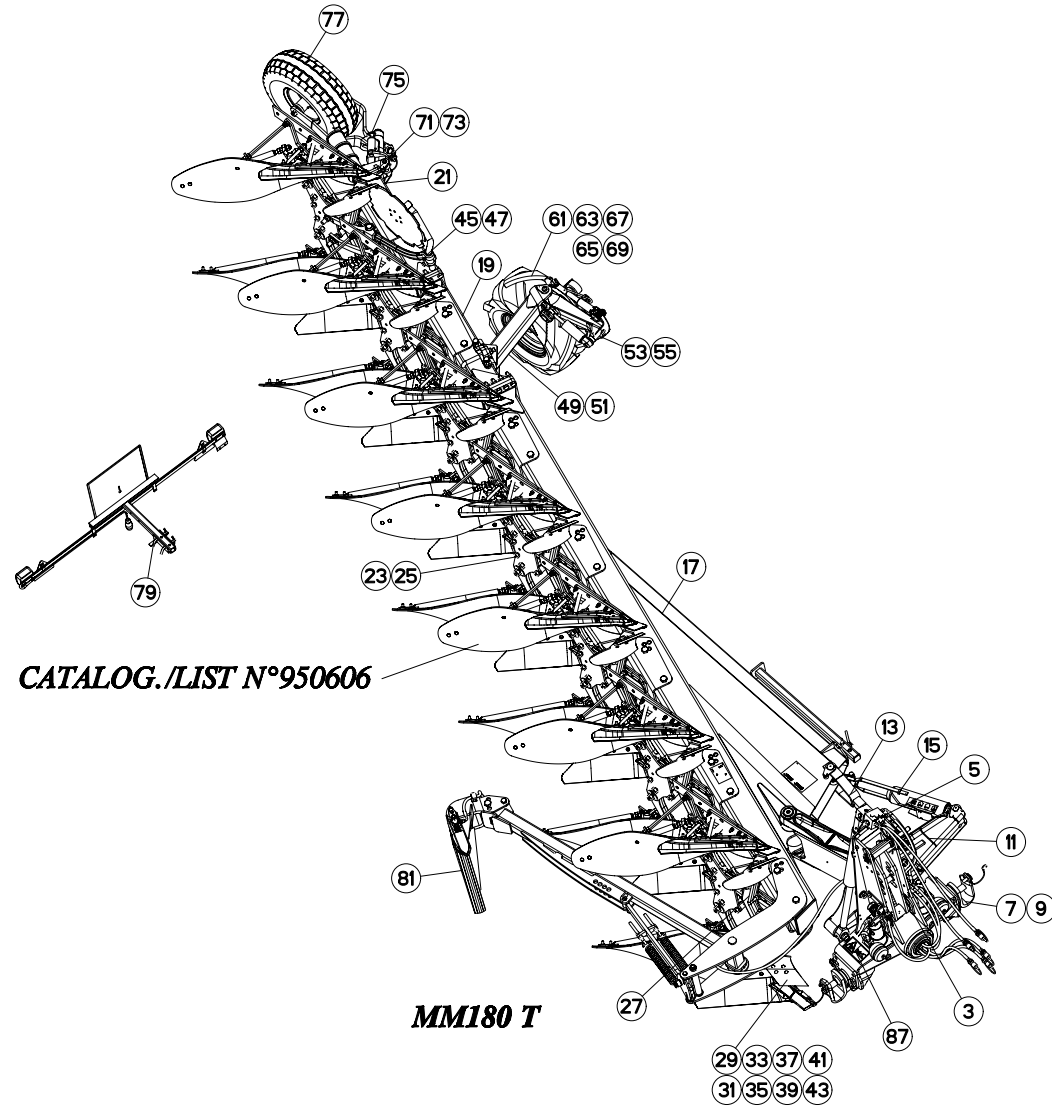
- Il tipo ed il numero di serie della macchina
- Il codice del componente
- La quantità desiderata

- Toutes les pièces détachées et sous-ensembles sont à commander au magasin pièces de rechange.
- **Les équipements optionnels (OPT)** ainsi que les **notices d'instructions** sont à commander auprès des **services commerciaux**.

- Service parts and service part assemblies are to be ordered through the spare parts department.
- **Optional equipment (OPT)** and **assembly operator's manuals** should be ordered through the **wholesaler sales department**.

- Bestellungen für Ersatzteile und Baugruppen sind an die Ersatzteilabteilung zu richten.
- **Sonderausrüstungen (OPT)** sowie **Montage- und Betriebsanleitungen**, bestellen Sie bitte bei der **Verkaufsabteilung für Maschinen**.

- I ricambi e i sotto-assiemi devono essere ordinati al Magazzino Ricambi.
- **Le attrezzature opzionali (OPT)** ed i **manuali dell'operatore** devono essere ordinati al **Servizio Commerciale**.







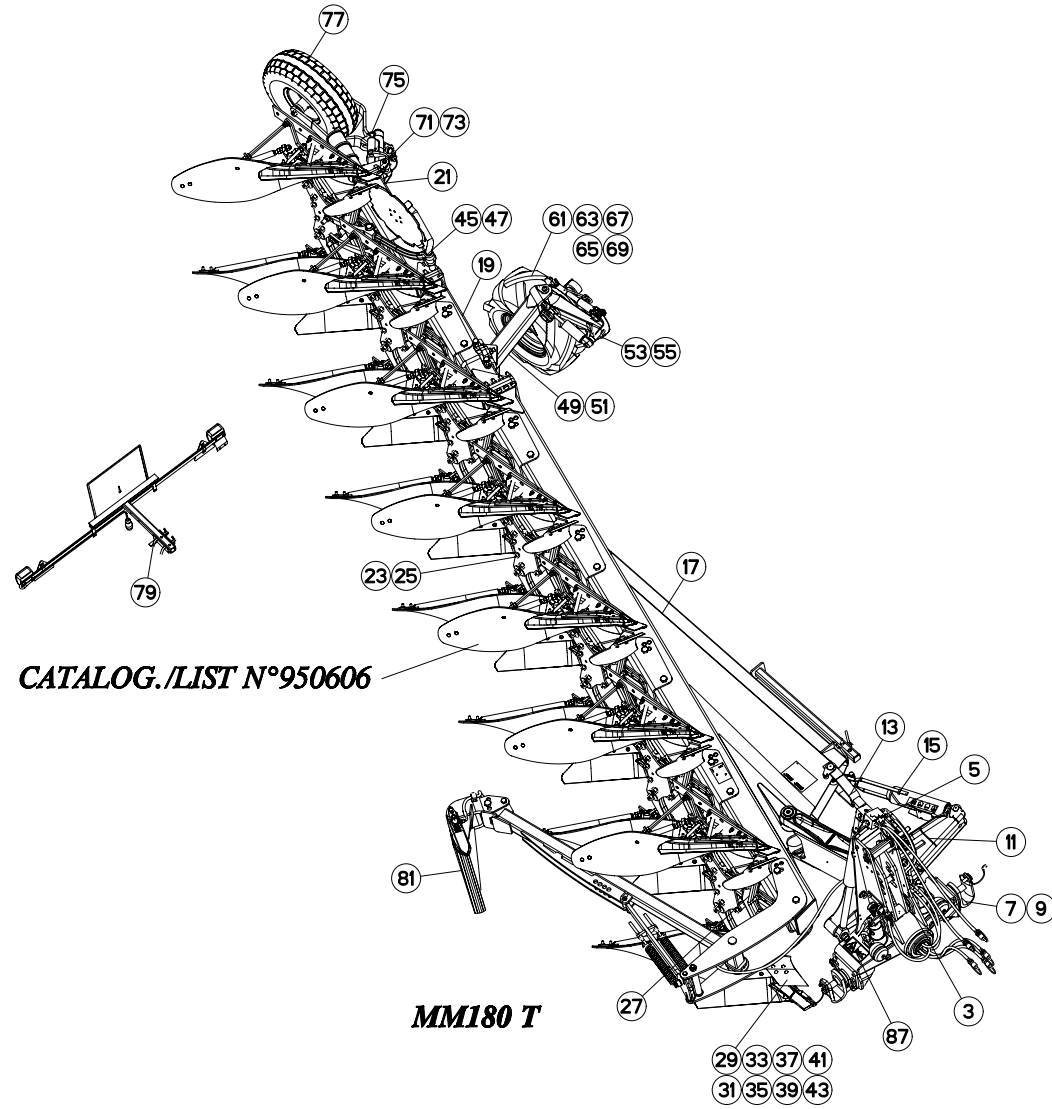
# TABLE DES MATIERES - TABLE OF CONTENTS - INHALTSVERZEICHNIS - INDICE

H19R0003 B

Catalogue P.D.R. - Spare parts list - Ersatzteilliste - Pezzi di Ricambio :

HR058ATL A

Page	Opt	Groupe de pièces	Parts group index	Teilegruppe	Gruppo di parti
003		AVANT TRAIN A180	HEAD STOCK A180	PFLUGKOPF A180	TESTATA A180
005		HYDR. AVANT TRAIN A180 T	HEADSTOCK A180 HYDR. T	HYDR. DREHUNG A180 T	IMP. IDR. PER TESTATA A180 T
007		TRAVERSE STD3	CROSS SHAFT CAT 3	TRAGACHSE KAT 3	BARRA TERZO PUNTO CAT. 3
009		TRAVERSE STD4	CROSS SHAFT CAT 4	TRAGACHSE KAT 4	BARRA TERZO PUNTO CAT. 4
011		PARTIE MEDIANE A180	FRAME SUPPORT A180	MITTELLTEIL A180	SUPPORTO ROTAZIONE A180
013		DEPORT/DEVERS	OFFSETTING ANGLING DEVICE	VORDERFURCHENEINSTELLUNG	SFALSAMENTO/DERIVA
015		LARGEUR DE COUPE HYDRAULIQUE	HYDRAULIC CUTTING WIDTH	HYDRAULISCHE KOMBIEINSTELLUNG	LARGHEZZA DI TAGLIO IDRAULICO
017		BATI MM180 5ET	FRAME MM180 5ET	RAHMEN MM180 5ET	TELAIO MM180 5ET
019		EXTENSION MEDIANE MM180T	MIDDLE EXTENSION MM180T	MITTEL ERWEITERUNG MM180T	ESTENSIONE CENTRALE MM180T
021		EXTENSION ARRIERE	EXTENSION REAR	ERWEITERUNG HINTEN	PROLUNGA POSTERIORE
023		AGE SECURITE T80	PLOUGH LEG SAFETY T80	GRINDEL T80 STEINSICH	BURE DI SICUREZZA T80
025		AGE SECURITE T80 LOSANGE	PLOUGH LEG 80 SAFETY T DIAMOND	GRINDEL T80 STEINSICH.(RAUTEN)	BURE DI SICUREZZA T80
027		BOITIER TIGES RASETTE	SKIMMER LEG/SUPPORT	HALTERUNG/VORSCHALESTIEL	GAMBO DEL PREVOMERE
029		RASETTE ZD/ZG	SKIMMER ZD/ZG	VORSCHÄLER ZD/ZG	AVANVOMERE ZD/ZG
031		RASETTE ZH/ZHL	SKIMMER ZH/ZHL	VORSCHÄLER ZH/ZHL	AVANVOMERE ZH/ZHL
033		RASETTE ZRE/ZRL	SKIMMER ZRE/ZRL	VORSCHÄLER ZRE/ZRL	AVANVOMERE ZRE/ZRL
035		RASETTE ZGC	SKIMMER ZGC	VORSCHÄLER ZGC	AVANVOMERE ZGC
037		RASETTE ZXL DROITE	SKIMMER ZXL RIGHT	VORSCHÄLER ZXL RECHTS	AVANVOMERE ZXL DX
039		RASETTE ZXL GAUCHE	SKIMMER ZXL LEFT	VORSCHÄLER ZXL LINKS	AVANVOMERE ZXL SX
041		RASETTE ZXE DROITE	SKIMMER ZXE RIGHT	VORSCHÄLER ZXE RECHTS	AVANVOMERE ZXE DX
043		RASETTE ZXE GAUCHE	SKIMMER ZXE LEFT	VORSCHÄLER ZXE LINKS	AVANVOMERE ZXE SX
045		COUTRE CIRCULAIRE Ø500 T	DISC COULTER Ø500 T	SCHEIBENSECH Ø500 T	ASSOLCATORE A DISCO Ø500 T
047		COUTRE CIRCULAIRE Ø600 T	DISC COULTER Ø600 T	SCHEIBENSECH Ø600 T	ASSOLCATORE A DISCO Ø600 T
049		SUPPORT ROUE REGULATION/BATI	BRACKET DEPTH WHEEL/FRAME	HALTERUNG STUTZRAD/RAHMEN	SUPPORTO RUOTA DI PROFONDITA
051		SUPPORT ROUE REGULATION/EXTENS	BRACKET DEPTH WHEEL/EXTENSION	HALTERUNG STUTZRAD/ERWEITERUNG	SUPPORTO RUOTA DI PROFONDITA
053		ROUE DE REGULATION AMORTISSEUR	DEPTH WHEEL DAMPER	STÜTZRAD STOSSDÄMPFER	RUOTA DI PROFONDITA AMMORTIZZA
055		ROUE DE RÉGULATION HYDRAULIQUE	DEPTH WHEEL HYDRAULIC	STÜTZRAD HYDRAULIK	RUOTA DI PROFONDITA IDRAULICO
057		TUYAU HYD. ROUE DE REGULATION	HYDRAULIC HOSE DEPTH WHEEL	HYDRAULISC. SCHLÄUCHE STUTZRAD	IDRAULICO RUOTA DI PROFONDITA
059		PROTECTEUR (ROUE PIVOT)	SAFETY GUARDS (DEPTH WHEEL)	SCHUTZVORRICHTUNG (LAUFRAD)	PARAPETTI (RUOTA DI PROFONDITA
061		ROUE DE REGULATION Ø690X250 AM	DEPTH WHEEL Ø690X250 DAMPER	STÜTZRAD Ø690X250 STOSSDÄMPFER	RUOTA DI PROFONDITA Ø690X250 A
063		ROUE DE REGULATION Ø660X320 AM	DEPTH WHEEL Ø660X320 DAMPER	STÜTZRAD Ø660X320 STOSSDÄMPFER	RUOTA DI PROFONDITA Ø660X320 A
065		ROUE DE REGULATION Ø688X295 AM	DEPTH WHEEL Ø688X295 DAMPER	STÜTZRAD Ø688X295 STOSSDÄMPFER	RUOTA DI PROFONDITA Ø688X295 A
067		ROUE DE REGULATION Ø736X328 AM	DEPTH WHEEL Ø736X328 DAMPER	STÜTZRAD Ø736X328 STOSSDÄMPFER	RUOTA DI PROFONDITA Ø736X328 A
069		ROUE DE REGULATION Ø690X320 AM	DEPTH WHEEL Ø690X320 DAMPER	STÜTZRAD Ø690X320 STOSSDÄMPFER	RUOTA DI PROFONDITA Ø690X320 A
071		SUPPORT ROUE DE TRANSPORT/BATI	BRACKET TRANSPORT WHEEL/FRAME	HALTERUNG TRANSPORTRAD/RAHMEN	SUPPORTO RUOTA TRASP./TELAIO
073		SUPPORT ROUE TRANSPORT/EXTENS.	BRACKET TRANSPORT WHEEL/EXTENS	HALTERUNG TRANSPORTRAD/ERWEIT.	SUPPORTO RUOTA TRASP./ESTENS.
075		SUPPORT ROUE DE TRANSPORT	BRACKET TRANSPORT WHEEL	HALTERUNG TRANSPORTRAD	SUPPORTO RUOTA TRASP.
077		ROUES DE TRANSPORT Ø660X215	TRANSPORT WHEELS Ø660X215	TRANSPORTRÄDER Ø660X215	RUOTE DI TRASPORTO Ø660X215
079		RAMPE DE SIGNALISATION T	T REAR LIGHTING BOARD	T HECKBELEUCHTUNG FÜR TRANSPOR	IMPIANTO TRASPORTO
081	OPT	BRAS OUTIL TRAIINE MM180	FURROW PRESS ARM MM180	PACKERARM MM180	SOTTOCOMPRESSORE BRACCIO MM180





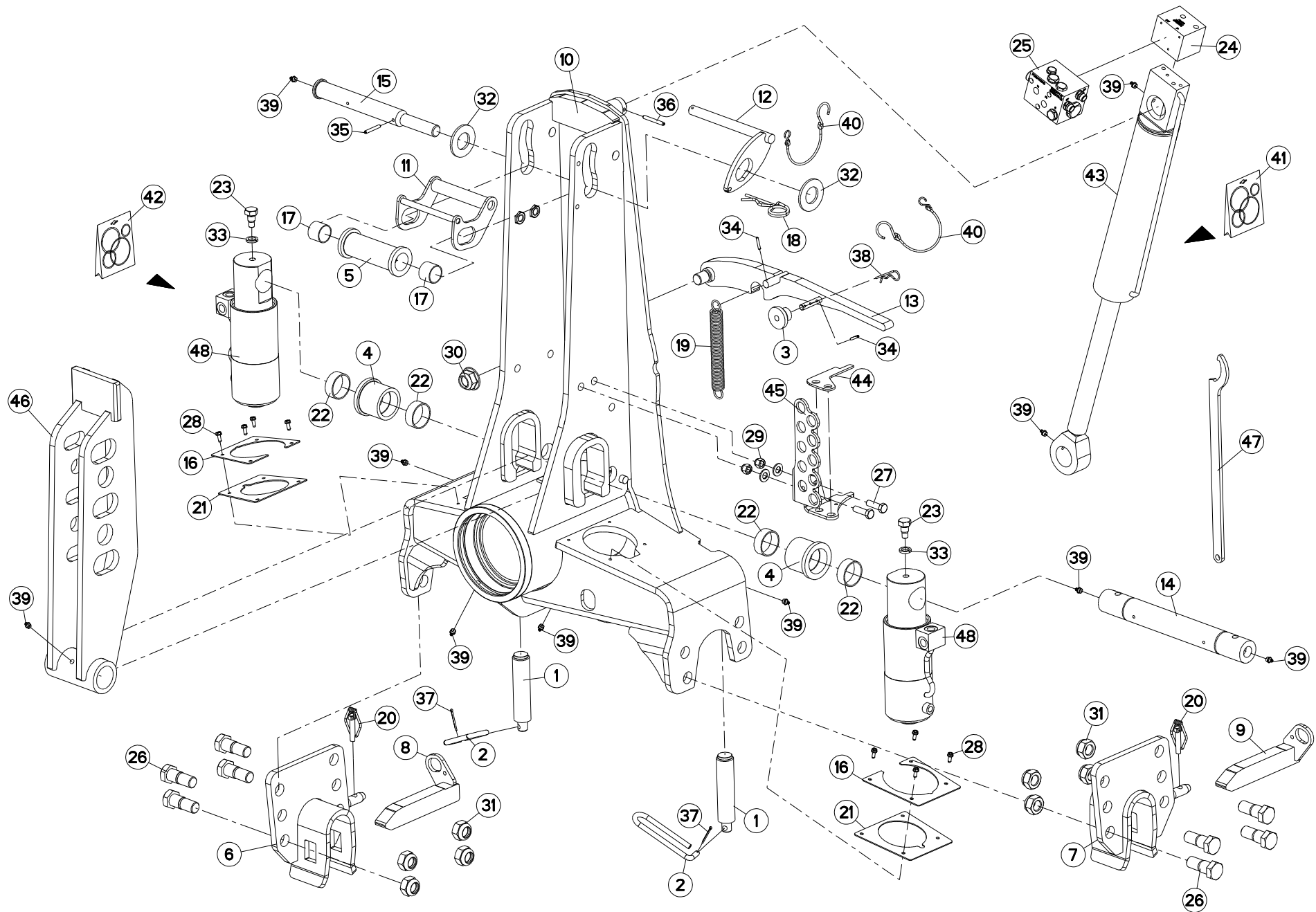
# TABLE DES MATIERES - TABLE OF CONTENTS - INHALTSVERZEICHNIS - INDICE

H19R0003 B

Catalogue P.D.R. - Spare parts list - Ersatzteilliste - Pezzi di Ricambio :

**HR058ATL A**

Page	Opt	Groupe de pièces	Parts group index	Teilegruppe	Gruppo di parti
083	OPT	ELECTROVANNE	ELECTROSWITCH	ELEKTROWAHLSCHALTUNG	ELECTROVALVOLA
085	OPT	SELECTEUR ELECTROHYDR.4 FONC.	ELECTROHYDR.SELECTOR 4 FUNCT.	ELECTROHYDR.SELECTOR 4 FUNKT.	ELECTROIDRA.SELETTORE 4 FUNZ.
087		COLL.ETIQUETTES ADHESIVES MM18	SET OF STICKERS MM180T	SATZ AUFKLEBER MM180T	SERIE ADESIVI MM180T





# MULTI-MASTER 180 T

H01R0013 C

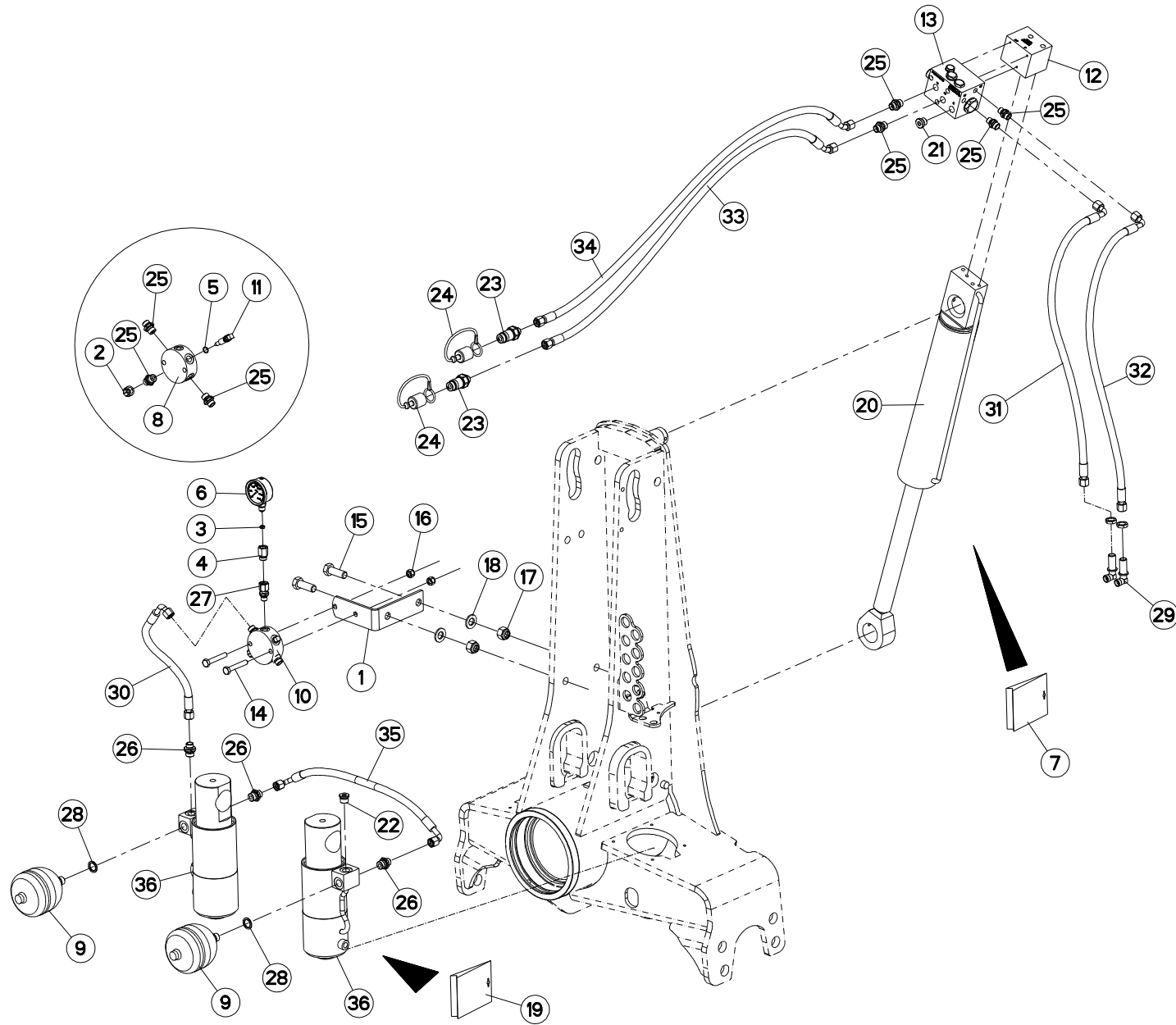
## AVANT TRAIN A180

## HEAD STOCK A180

## PFLUGKOPF A180

## TESTATA A180

Rep	Nr	Qt	Designation	Description	Bezeichnung	Referenza	Remarque - Remark - Bemerkung - Osservazioni
001	130126	002	BUTEE/APLOMB D36	LEVELLING ADJUSTER D36	ANSCHLAG D36	PERNO FIL.GROSSO	
002	139108	002	POIGNEE	HANDLE	HANDGRIFF	MANIGLIA	
003	421239	001	BAGUE	RING	RING	BOCCOLA	
004	421240	002	GALET BAS	ROLLER	ROLLE	RULLO INFERIORE	
005	421241	001	GALET HAUT	ROLLER	ROLLE	RULLO SUPERIORE	
006	582748	001	MAIN	HAND	HAND	SUPPORTO BARRA SX	
007	582749	001	MAIN	HAND	HAND	SUPPORTO BARRA DX	
008	582750	001	VERROU (40X30)D/TRVERSE	LOCK R	RIEGEL RECHTS	CHIAVISTELLO	
009	582751	001	VERROU (40X30)G/TRVERSE	LOCK L	RIEGEL LINKS	CHIAVISTELLO	
010	582787	001	POTENCE	HEADSTOCK 180	PFLUGKOPF 180	TESTATA	
011	582789	001	LEVIER	LEVER	HEBEL	LEVA	
012	582790	001	LEVIER	LEVER	HEBEL	LEVA	
013	583382	001	VERROU	LOCK	VERRIEGELUNG	CHIAVISTELLO	
014	720059	001	AXE	PIN	ACHSE	PERNO	
015	720060	001	AXE	PIN	ACHSE	PERNO	
016	750178	002	TOLE DE PROTECTION	SHIELD	BLECH	TELA	
017	900784	002	BAGUE PM35-30-SY -D35X39,2 H30	BUSH PM 35-30-SY	BUCHSE PM 35-30-SY	BOCCOLA	
018	900790	001	EPINGLE B	PIN	FEDERSTECKER	COPPIGLIA DI FERMO	
019	951249	001	RESSORT DE TRACTION	SPRING	FEDER F. RC	MOLLA DI TRAZIONE	
020	951408	002	GOUPILLE A RESSORT	LYNCH PIN	KLAPPSTECKER	COPPIGLIA DI SICUREZZA	
021	951808	002	PROTECTION DE CAOUTCHOUC	CAOUTCHOUC DE PROTECTION		PROTEZIONE	
022	951810	004	BAGUE 50 X 55 X 20	BUSH SY 50X55X20	RING SY 50X55X20	BOCCOLA	
023	951815	002	VIS HM 16 TETON LONG	SCREW HM 16	SCHRAUBE HM 16	VITE	
024	952378	001	V BLOC DE RETOURNEMENT	V TURNOVER BLOCK HIGH FLOW	V BLOCK FUER DREHUNG	V BLOCCO DI RITORNO	
025	952379	001	V BLOC DE REPLIAGE	V DISTRIBUTOR BLOCK	V AUTO-UMSCHALTBLOCK	V VALVOLA DI RIPIEGAMENTO	
026	970108	008	VIS EPAULEE H 24/26	SCREW SHOULDER H 24/26	SCHRAUBE H 24/26	VITE	
027	80061248	002	VIS TETE HEXAGONALE ZBC	HEXAGON HEAD SCREW ZBC	SECHSKANTSCHRAUBE ZBC	VITE A TESTA ESAGONALE ZBC	
028	80190616	008	VIS AUTOTARAUEUSE ZBC TAPTITE	SELF-CUTTING SCREW ZBC	GEWINDE-SCHNEIDSCHRAUBE ZBC	BULLONE	
029	80201230	002	ECROU HEXAGONAL AUTOFREINE ZBC	SELF-LOCKING NUT ZBC	SELBSTSICHERNDE MUTTER ZBC	DADO AUTOBLOCCANTE ZBC	
030	80202420	001	ECROU HEXAG.EMBASE AUTOFR.	SELF-LOCKING NUT	SELBSTSICHERNDE MUTTER	DADO AUTOBLOCCANTE	
031	80202440	008	ECROU HEXAGONAL AUTOFREINE ZBC	SELF-LOCKING NUT	SELBSTSICHERNDE MUTTER	DADO AUTOBLOCCANTE	
032	80253643	002	RONDELLE PLATE	PLAIN WASHER	SCHIBE	RONDELLA PIATTA	
033	80271680	002	RONDELLE GROWER	SPRING LOCK WASHER	FEDERRING	RONDELLA GROWER	
034	80450499	003	GOUPILLE ELASTIQUE	ROLL PIN	SPANNHUELSE	SPINA ELASTICA	
035	80450645	001	GOUPILLE ELASTIQUE DACRO	ROLL PIN DACRO	SPANNHUELSE DACRO	SPINA ELASTICA DACRO	
036	80450761	001	GOUPILLE ELASTIQUE	ROLL PIN	SPANNHUELSE	SPINA ELASTICA	
037	80500236	002	GOUPILLE V	SPLIT PIN	SPLINT	COPPIGLIA	
038	80570300	001	GOUPILLE BETA SIMPLE ZBC	SPRING COTTER PIN ZBC	FEDERSTECKER ZBC	MOLLA ZBC	
039	82201016	010	GRAISSEUR AUTOTARAUDANT	SELF TAPPING GREASE NIPPLE	GEWINDESCHNEID-SCHMIERNIPPEL	INGRASSATORE	
040	83070064	002	LIEN PVC	PVC CORD	SICHERUNGSBAND	CAVO	
041	951200	001	POCH.JOINTS (951127/8/951177)	SEALS PACKET (951127/8/951177)	DICHTSATZ FUER 951127/8/951177	SERIE GUARNIZIONI	
042	951817	001	POCHETTE JOINT 951807/H0100250	SEALS PACKET 951807/H0100250	DICHTSATZ 951807/H0100250	SERIE GUARNIZ. 951807/H0100250	
043	952147	001	VERIN RETOURNEMENT NU	TURNOVER CYLINDER	HUBZYLINDER	MARTIENTTO	
044	H0100270	001	PATTE	PLATE	LACHE	FAZZOLETTO	
045	H0100330	001	SUPPORT	SUPPORT	TRAEGER	SUPPORTO	
046	H0100730	001	POTENCE	CROSS-ARM	STÜTZE	ATTACCO ATTREZZO	
047	H0333500	001	CLE A ERGOTS	SPANNER	SCHLUESSEL	CHIAVE	
048	H0100250	002	VERIN S.E Ø80 / C=48	HYDRAULIC CYLINDER	HUBZYLINDER	CILINDRO	





# MULTI-MASTER 180 T

H01R0014 B

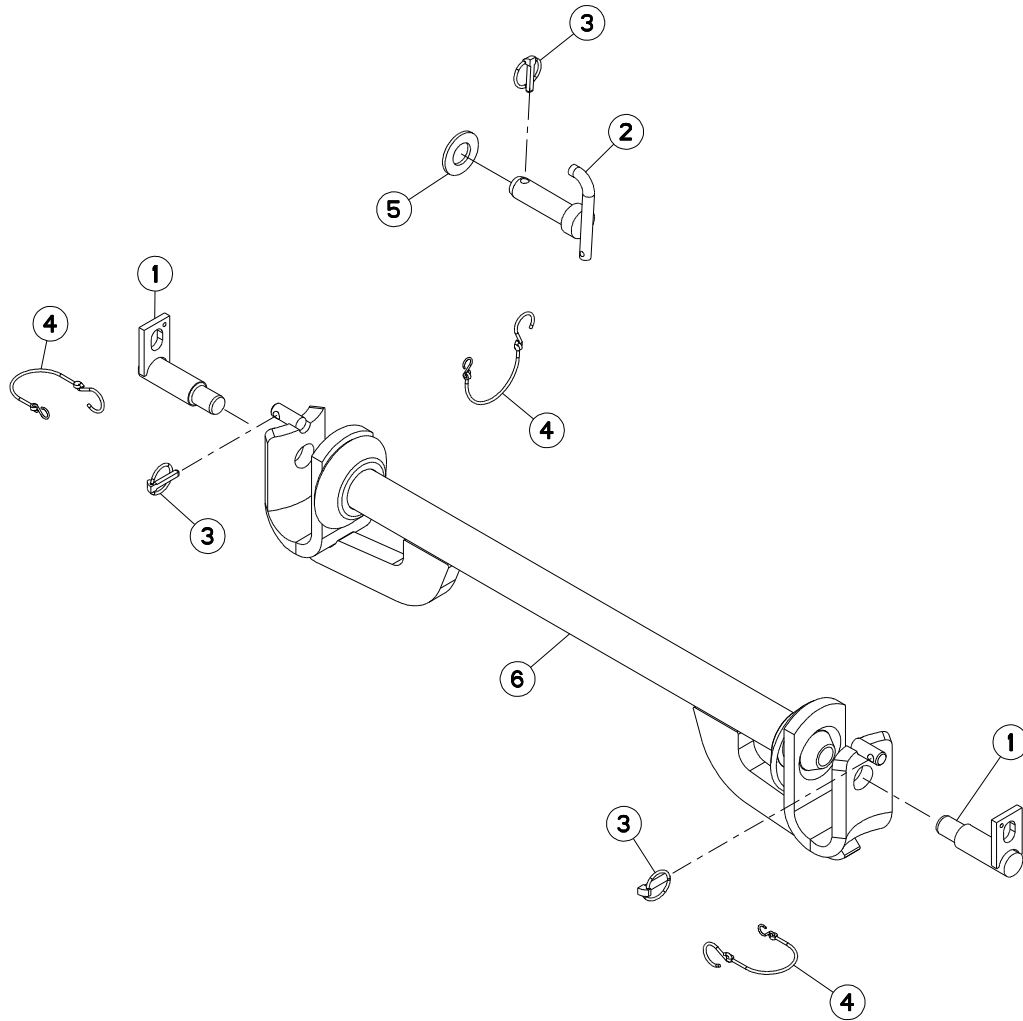
HYDR. AVANT TRAIN A180 T

HEADSTOCK A180 HYDR. T

HYDR. DREHUNG A180 T

IMP. IDR. PER TESTATA A180 T

Rep	Nr	Qt	Designation	Description	Bezeichnung	Referenza	Remarque - Remark - Bemerkung - Osservazioni
001	780578	001	BRIDE D'ACCU	BRIDLE	BUEGEL	STAFFA	
002	900278	001	BOUCHON PLASTIQUE FEMELLE M16X	PLUG	VERSCHLUSSMUTTER	TAPPO	
003	900845	001	JOINT	METALLIC SEAL	DICHTUNG	BOCCOLINA	
004	900847	001	UNION	REDUCER 1/4 BSP 16X150	REDUZIERSTUECK 1/4 BSP 16X150	RACCORDO	
005	920037	001	BAGUE R D 10,52 X 1,83	RING R D 10,52	RING R D 10,52	BOCCOLA	
006	921048	001	MANOMETRE	GAUGE	MANOMETER	MANOMETRO	
007	951200	001	POCH.JOINTS (951127/8/951177)	SEALS PACKET (951127/8/951177)	DICHTSATZ FUER 951127/8/951177	SERIE GUARNIZIONI	
008	951221	001	BLOC RACCORD MONTE	JOINT BLOCK	VERBINDUNGSBLOCK	BLOCCO-RACCORDO	
009	951244	002	ACCUMULATEUR 0,5 L 60 BARS	ACCUMULATOR 0,5 L - 60 BAR	AKKUMULATOR	ACCUMULATORE	
010	951250	001	BLOC RACCORD	JOINT BLOCK	VERBINDUNGSBLOCK	BLOCCO RACCORDO	
011	951251	001	ROBINET	VALVE	ABSPERRSCHRAUBE	RUBINETTO	
012	952376	001	V BLOC HYDRAULIQUE	V TURNOVER BLOCK HIGH FLOW	V BLOCK FUER DREHUNG	V BLOCCO DI RITORNO	
012	951932	001	V BLOC RETOURNEMENT GT	V TURNOVER BLOCK HIGH FLOW	V BLOCK FUER DREHUNG	V BLOCCO DI RITORNO	
013	952377	001	V BLOC HYDRAULIQUE	V DISTRIBUTOR BLOCK	V AUTO-UMSCHALTBLOCK	V VALVOLA DI RIPIEGAMENTO	
013	951933	001	V BLOC DE REPLIAGE GT	V DISTRIB. BLOCK+951932 BLOCK	V AUTO-UMSCHALTBLOCK	V BLOCCO DEL RIPIEGAMENTO	
014	80061054	002	VIS TETE HEXAGONALE ZBC	HEXAGON HEAD SCREW ZBC	SECHSKANTSCHRAUBE ZBC	VITE A TESTA ESAGONALE ZBC	
015	80061645	002	VIS TETE HEXAGONALE	HEXAGON HEAD SCREW	SECHSKANTSCHRAUBE	VITE A TESTA ESAGONALE	
016	80201030	002	ECROU HEXAGONAL AUTOFREINE ZBC	SELF-LOCKING NUT ZBC	SELBSTSICHERNDE MUTTER ZBC	DADO AUTOBLOCCANTE ZBC	
017	80201630	002	ECROU HEXAGONAL AUTOFREINE ZBC	SELF-LOCKING NUT ZBC	SELBSTSICHERNDE MUTTER ZBC M16	DADO AUTOBLOCCANTE ZBC	
018	80251624	002	RONDELLE PLATE	PLAIN WASHER	SCHIBE	RONDELLA PIATTA	
019	951817	001	POCHETTE JOINT 951807/H0100250	SEALS PACKET 951807/H0100250	DICHTSATZ 951807/H0100250	SERIE GUARNIZ. 951807/H0100250	: H0100250
019	H0100450	001	POCHETTE DE JOINTS (H0100440)	BAG	TACHE	SACCHE	: H0100440
020	952147	001	VERIN RETOURNEMENT NU	TURNOVER CYLINDER	HUBZYLINDER	MARTIENTTO	
021	A4061802	001	BOUCHON 3/8 CYL CHC+JOINT	PLUG + SEAL	STOPFEN + DICHTRING	TAPPO	
022	A4061808	001	BOUCHON CHC M18X150 + JOINT	PLUG	STOPFEN	TAPPO	
023	A4074017	002	COUPLEUR MALE ZBC	QUICK CONNECTION	SCHNELLVERBINDUNG	INNESTO M16X150	
024	A4074019	002	BOUCHON POUR COUPLEUR	PLUG	STOPFEN	TAPPO PLASTICA	
025	A4080401	007	UNION MALE NUE ZBC	MALE SUTD COUPLING ZBC	GERADE EINSCHRAUBVERSCHRAUB.ZBC	GIUZIONE DIRITTA ZBC	
026	A4080426	003	UNION MALE NUE ZBC	MALE SUTD COUPLING ZBC	GERADE EINSCHRAUBVERCHRAUB.ZBC	GIUZIONE DIRITTA ZBC	
027	A4080518	001	ADAPTEUR ZBC	ADAPTER ZBC	GEWINDESTUTZEN ZBC	ADATTATORE ZBC	
028	A4230018	002	BAGUE BS18	BUSH BS	BUCHSE BS	PARAOLIO	
029	A4080750	002	COUDE EGAL / CLOISON NU ZBC	BULKHEAD ELBOW ZBC	WINKEL-SCHOTTVERSCHRAUBUNG ZBC	GIUNZIONE A 90° PASSAPARAT.ZBC	
030	A4921062	001	FLEXIBLE HYDRAULIQUE	HYDRAULIC HOSE	HYDRAULIKSCHLAUCH	TUBO GOMMA	<->350 mm
031	A4921070	001	FLEXIBLE HYDRAULIQUE	HYDRAULIC HOSE	HYDRAULIKSCHLAUCH	TUBO GOMMA	<->850 mm
032	A4921070	001	FLEXIBLE HYDRAULIQUE	HYDRAULIC HOSE	HYDRAULIKSCHLAUCH	TUBO GOMMA	<->850 mm
033	A4921115	001	FLEXIBLE HYDRAULIQUE	HYDRAULIC HOSE	HYDRAULIKSCHLAUCH	TUBO GOMMA	<->1600 mm
034	A4921115	001	FLEXIBLE HYDRAULIQUE	HYDRAULIC HOSE	HYDRAULIKSCHLAUCH	TUBO GOMMA	<->1600 mm
035	A4921125	001	FLEXIBLE HYDRAULIQUE	HYDRAULIC HOSE	HYDRAULIKSCHLAUCH	TUBO GOMMA	<->510 mm
036	H0100430	002	VERIN S.E Ø80 / C=48	HYDRAULIC CYLINDER	HUBZYLINDER	CILINDRO	







# MULTI-MASTER 180 T

H01R0007 A

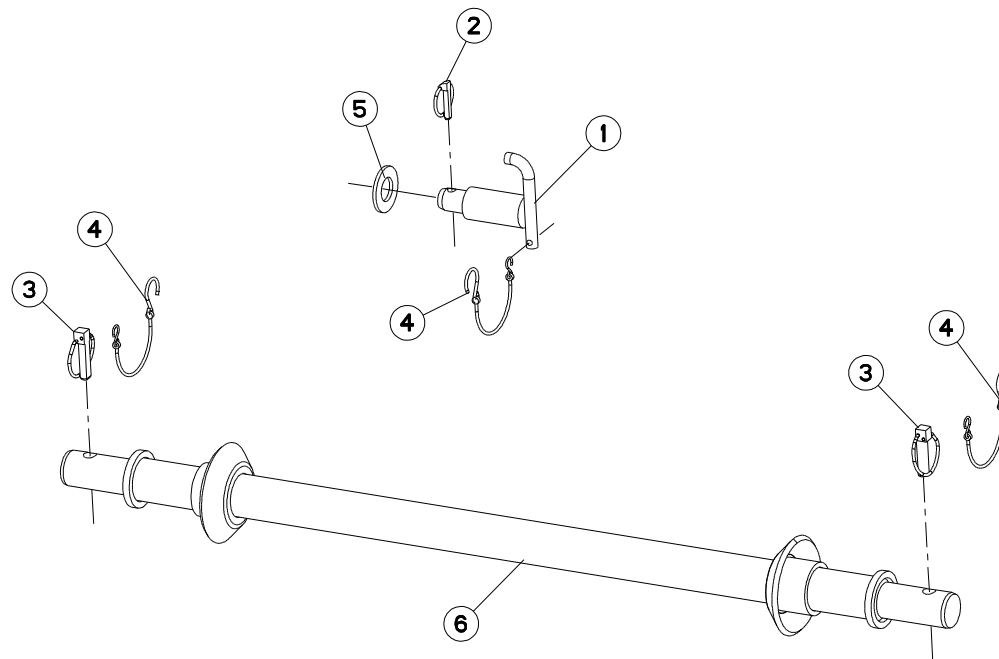
## TRAVERSE STD3

## CROSS SHAFT CAT 3

## TRAGACHSE KAT 3

## BARRA TERZO PUNTO CAT. 3

Rep	Nr	Qt	Designation	Description	Bezeichnung	Referenza	Remarque - Remark - Bemerkung - Osservazioni
001	<b>581706</b>	002	BROCHE STANDARD 3 Ø36	SPINDLE STD 3 Ø36	SPINDEL STD 3 Ø36	PERNO STANDARD Ø36	
002	<b>582791</b>	001	BROCHE STANDARD 3 Ø31	SPINDLE STD 3 Ø31	SPINDEL STD 3 Ø31	PERNO STANDARD Ø31	
003	<b>541001</b>	003	GOUPILLE RAPIDE	LYNCH PIN D10 CAT2	KLAPPSTECKER D10 KAT2	FERMO	
004	<b>83070064</b>	003	LIEN PVC	PVC CORD	SICHERUNGSBAND	CAVO	
005	<b>80253360</b>	001	RONDELLE PLATE	PLAIN WASHER	SCHEIBE	RONDELLA PIATTA	
006	<b>582428</b>	001	TRAVERSE STD 3	CROSS SHAFT CAT 3	TRAGACHSE KAT.3	TRAVERSA	





# MULTI-MASTER 180 T

H01R0006 A

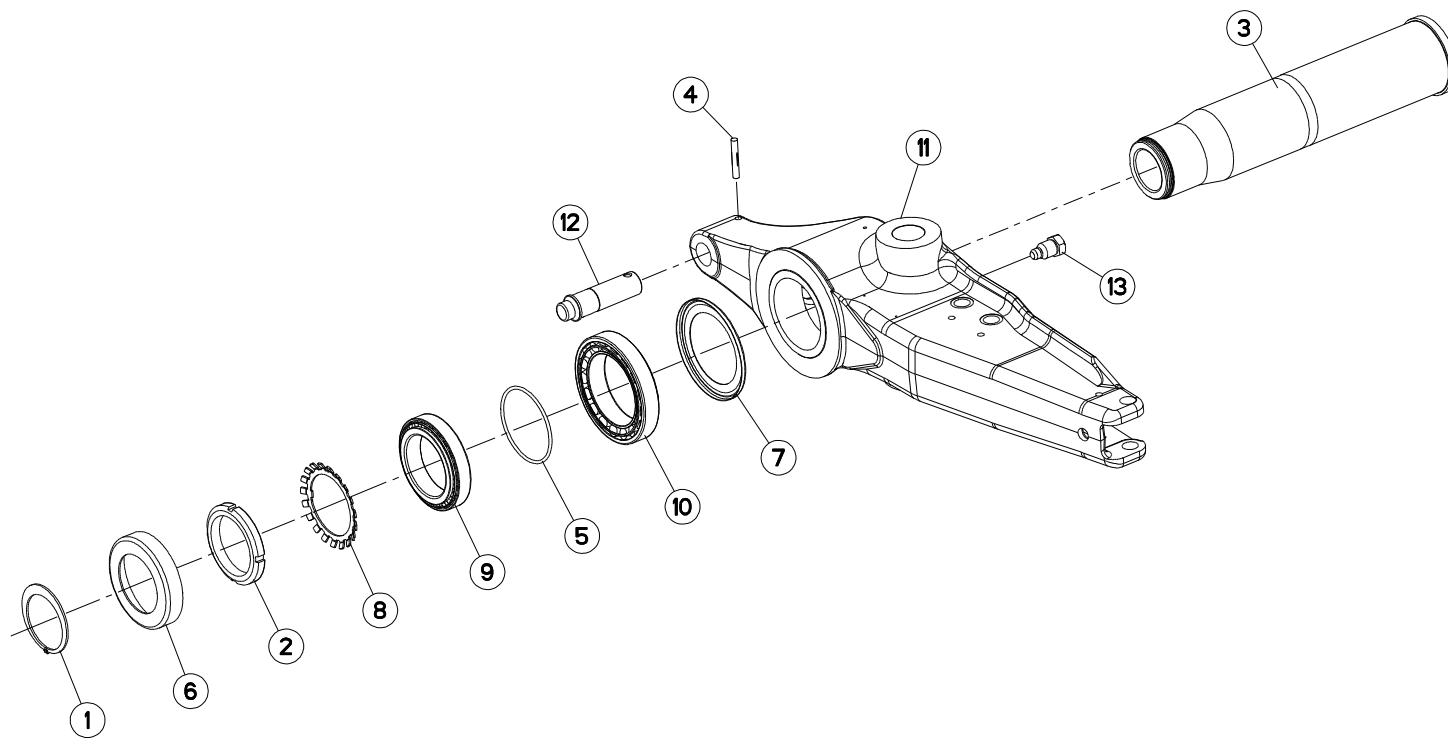
## TRAVERSE STD4

## CROSS SHAFT CAT 4

## TRAGACHSE KAT 4

## BARRA TERZO PUNTO CAT. 4

Rep	Nr	Qt	Designation	Description	Bezeichnung	Referenza	Remarque - Remark - Bemerkung - Osservazioni
001	<b>582792</b>	001	BROCHE STANDARD 4	SPINDLE STD 4	SPINDEL STD 4	PERNO STANDARD CAT.4	
002	<b>541001</b>	001	GOUPILLE RAPIDE	LYNCH PIN D10 CAT2	KLAPPSTECKER D10 KAT2	FERMO	
003	<b>547005</b>	002	GOUPILLE RAPIDE	LYNCH PIN D16 CAT3	KLAPPSTECKER D16 KAT 3	COPPIGLIA	
004	<b>83070064</b>	003	LIEN PVC	PVC CORD	SICHERUNGSBAND	CAVO	
005	<b>80253360</b>	001	RONDELLE PLATE	PLAIN WASHER	SCHEIBE	RONDELLA PIATTA	
006	<b>582430</b>	001	TRAVERSE STD 4	CROSS SHAFT CAT 4	TRAGACHSE KAT.4	TRAVERSA	





# MULTI-MASTER 180 T

H03R0014 A

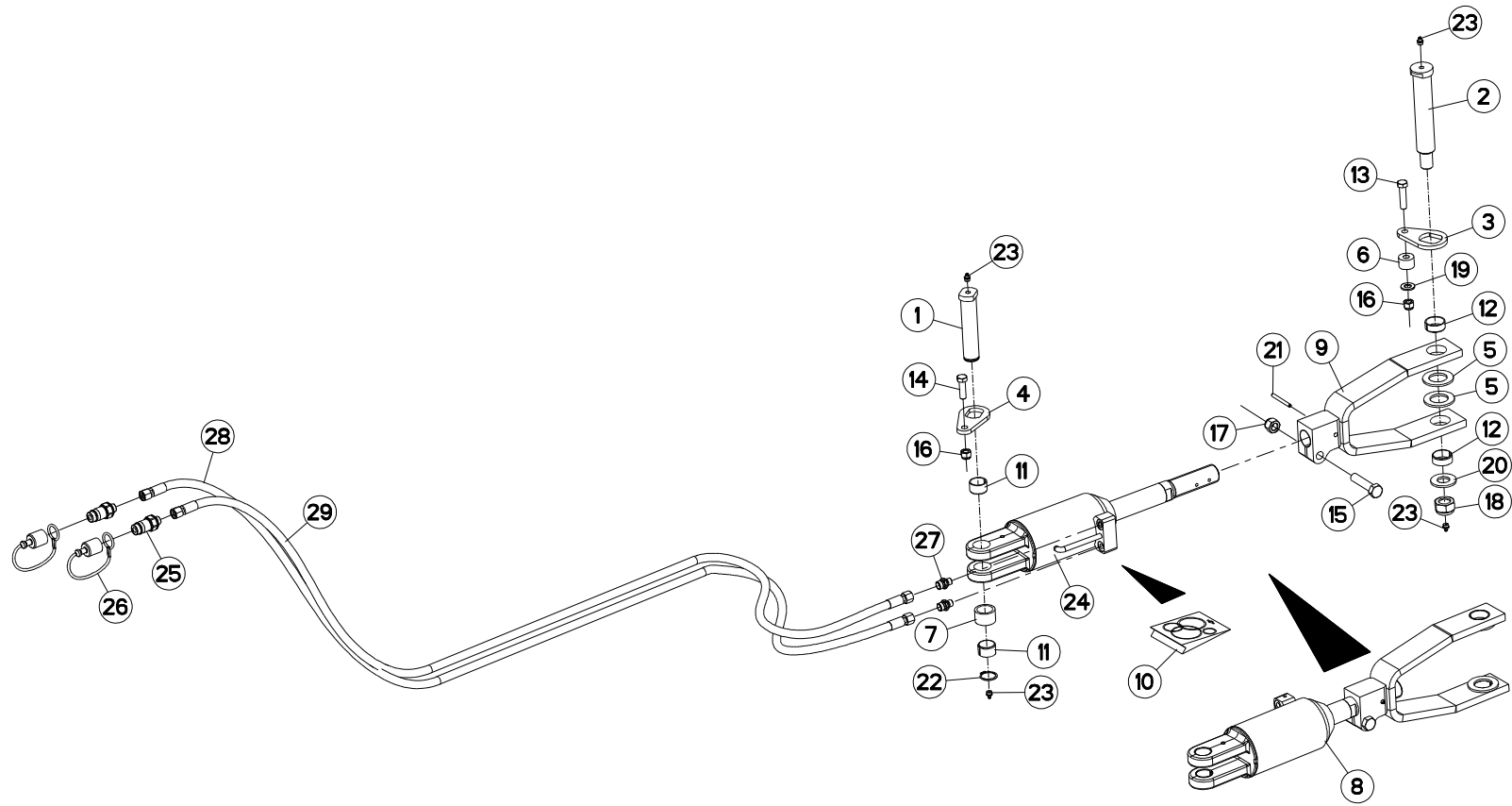
## PARTIE MEDIANE A180

## FRAME SUPPORT A180

## MITTELLTEIL A180

## SUPPORTO ROTAZIONE A180

Rep	Nr	Qt	Designation	Description	Bezeichnung	Referenza	Remarque - Remark - Bemerkung - Osservazioni
001	<b>80589600</b>	001	CIRCLIP EXTERIEUR	RETAINING RING	SICHERUNGSRING	ANELLO	
002	<b>951813</b>	001	ECROU A ENCOCHES KM 24	NUT	MUTTER	DADO	
003	<b>720062</b>	001	FUSEE D140	SHAFT	DREHZAPFEN	FUSO	
004	<b>80541280</b>	001	GOUPILLE CANNELEE	GROOVED PIN	KERBSTIFT	COPPIGLIA	
005	<b>951809</b>	001	JOINT TORIQUE OR 139.20/5.70	SEAL	DICHTUNGSRING	O.RING 139.20/5.70	
006	<b>770004</b>	001	PROTECTEUR AV	COVER H/STOCK	SCHUTZDECKEL KOPF	COPERCHIO	
007	<b>951811</b>	001	RONDELLE D'ETANCHEITE	WASHER	SCHEIBE	RONDELLA	
008	<b>951812</b>	001	RONDELLE FREIN	LOCK WASHER	SPANNSCHEIBE	RONDELLA	
009	<b>490103</b>	001	ROULEMENT A ROULEAUX CONIQUES	TAPER ROLLER BEARIN.120X180X38	ROLLENLAGER 120X180X38	CUSCINETTO 120X180X38	
010	<b>490107</b>	001	ROULEMENT A ROULEAUX CONIQUES	TAPER ROLLER BEARING	ROLLENLAGER	CUSCIETTO	
011	<b>645302</b>	001	SUPPORT	DRIVE BRACKET 180	ANTRIEBHALTERUNG 180	SUPPORTO	
012	<b>720061</b>	001	TOURILLON	TRUNNION	DREHZAPFEN	PERNO	
013	<b>951241</b>	001	VIS SPECIALE	SPECIAL SCREW	SPEZIAL SCHRAUBE	VITE SPECIALE	





# MULTI-MASTER 180 T

H03R0017 B

DEPORT/DEVERS

OFFSETTING ANGLING DEVICE

VORDERFURCHENEINSTELLUNG

SFALSAMENTO/DERIVA

Rep	Nr	Qt	Designation	Description	Bezeichnung	Referenza	Remarque - Remark - Bemerkung - Osservazioni
001	131252	001	AXE DEP/DEV TTHF M/MM120150	PIN	ACHSE	PERNO	
002	131255	001	AXE TTHF BATI150	AXLE	ACHSE	PERNO	
003	212237	001	PLAQUETTE ARRETOIR	STOP PLATE	ARRETIERUNGSBLECH	PLACHETTA	
004	212239	001	PLAQUETTE ARRETOIR	STOP PLATE	ARRETIERUNGSBLECH	PLACHETTA	
005	421146	002	RONDELLE	WASHER	SCHEIBE	RONDELLA	
006	421212	001	ENTRETOISE EP 20,25	SPACER	DISTANZSCHEIBE	DISTANZIATORE	
007	421213	001	ENTRETOISE VERIN	SPACER	DISTANZSCHEIBE	BOCCOLA	
008	500363	001	VERIN	LIFT CYLINDER	HUBZYLINDER	CILINDRO	
009	582101	001	EMBOUT CHAPE	END	TERTEIL	RINFORZO STAFFE	
010	929157	001	POCHETTE DE JOINTS	SEALS PACKET (951122)	DICHTSATZ FUER 951122	COLLEZIONE GUARNIZIONI	
011	951522	002	BAGUE	BUSH PENTZ	RING PENTZ - STAHL	BOCCOLA 34/30 X 20	
012	951523	002	BAGUE	BUSH PENTZ	RING PENTZ	BOCCOLA 39/35 X 15	
013	80061211	001	VIS TETE HEXAGONALE ZBC	HEXAGON HEAD SCREW ZBC	SECHSKANTSCHRAUBE ZBC	VITE A TESTA ESAGONALE ZBC	
014	80061248	001	VIS TETE HEXAGONALE ZBC	HEXAGON HEAD SCREW ZBC	SECHSKANTSCHRAUBE ZBC	VITE A TESTA ESAGONALE ZBC	
015	80061637	001	VIS TETE HEXAGONALE ZBC	HEXAGON HEAD SCREW ZBC	SECHSKANTSCHRAUBE ZBC	VITE A TESTA ESAGONALE ZBC	
016	80201230	002	ECROU HEXAGONAL AUTOFREINE ZBC	SELF-LOCKING NUT ZBC	SELBSTSICHERNDE MUTTER ZBC	DADO AUTOBLOCCANTE ZBC	
017	80201647	001	ECROU HEXAGONAL AUTOFREINE ZBC	SELF-LOCKING NUT ZBC	SELBSTSICHERNDE MUTTER ZBC	DADO AUTOBLOCCANTE ZBC	
018	80202440	001	ECROU HEXAGONAL AUTOFREINE ZBC	SELF-LOCKING NUT	SELBSTSICHERNDE MUTTER	DADO AUTOBLOCCANTE	
019	80251427	001	RONDELLE PLATE	PLAIN WASHER	SCHEIBE	RONDELLA PIATTA	
020	80252432	001	RONDELLE PLATE	PLAIN WASHER	SCHEIBE	RONDELLA PIATTA	
021	80450660	001	GOUPILLE ELASTIQUE	ROLL PIN	SPANNHUELSE	SPINA ELASTICA	
022	80583000	001	CIRCLIP EXTERIEUR	RETAINING RING	SICHERUNGSRING	ANELLO	
023	82201016	004	GRAISSEUR AUTOTARAUDANT	SELF TAPPING GREASE NIPPLE	GEWINDESCHNEID-SCHMIERNIPPEL	INGRASSATORE	
024	951824	001	VERIN	CYLINDER	HRYDRAULIKZYLINDER	CILINDRO	
025	A4074017	002	COUPLEUR MALE ZBC	QUICK CONNECTION	SCHNELLVERBINDUNG	INNESTO M16X150	
026	A4074019	002	BOUCHON POUR COUPLEUR	PLUG	STOPFEN	TAPPO PLASTICA	
027	A4080400	002	UNION MALE NUE ZBC	MALE SUTD COUPLING ZBC	GERADE EINSCHRAUBVERCHRAUB.ZBC	GIUZIONE DIRITTA ZBC	
028	A4921039	001	FLEXIBLE HYDRAULIQUE	HYDRAULIC HOSE	HYDRAULIKSCHLAUCH	TUBO GOMMA	<->2320 mm
029	A4921039	001	FLEXIBLE HYDRAULIQUE	HYDRAULIC HOSE	HYDRAULIKSCHLAUCH	TUBO GOMMA	<->2320 mm







# MULTI-MASTER 180 T

H03R0018 B

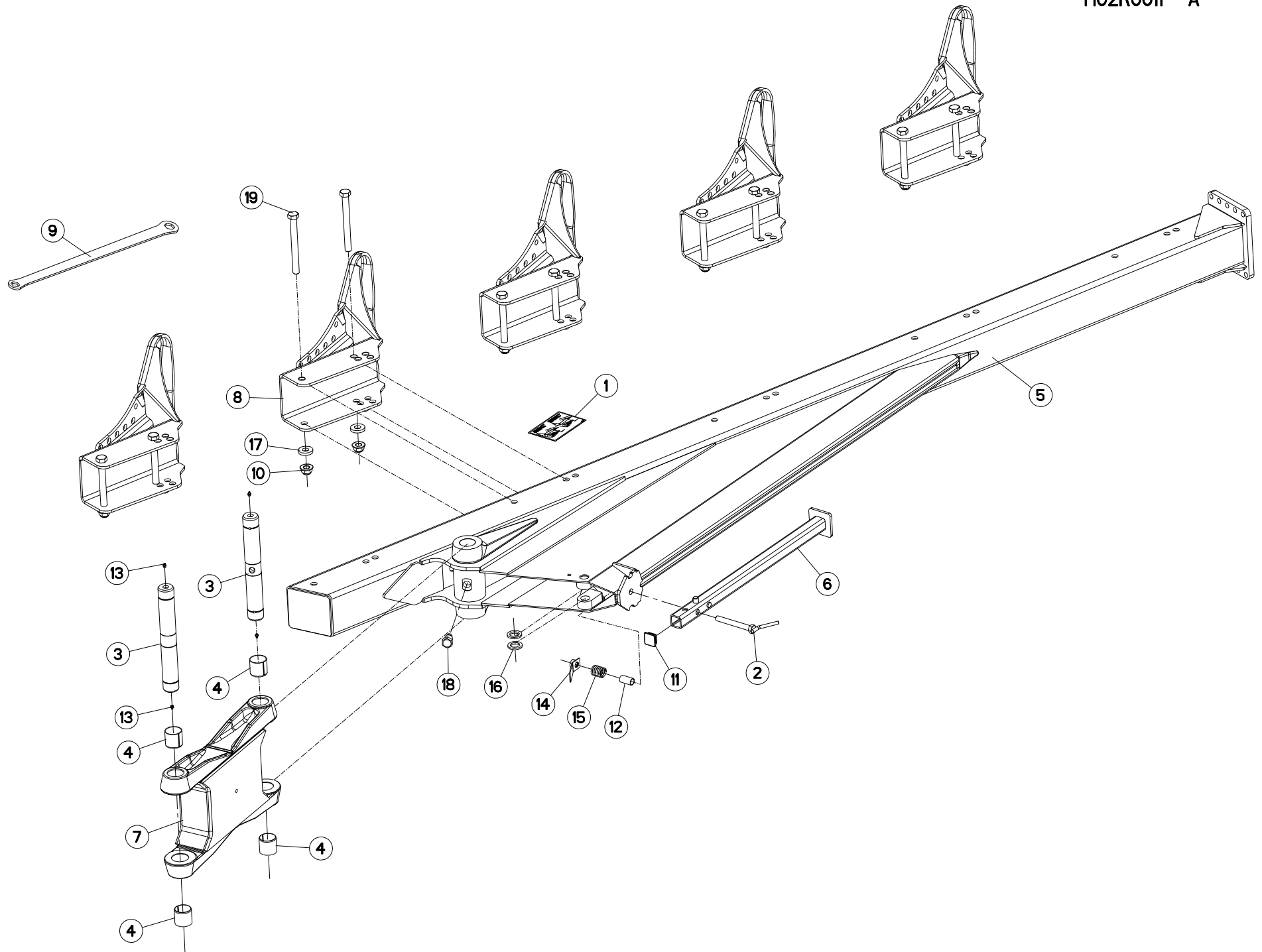
LARGEUR DE COUPE HYDRAULIQUE

HYDRAULIC CUTTING WIDTH

HYDRAULICHE KOMBIEINSTELLUNG

LARGHEZZA DI TAGLIO IDRAULICO

Rep	Nr	Qt	Designation	Description	Bezeichnung	Referenza	Remarque - Remark - Bemerkung - Osservazioni
001	131254	001	AXE L/COUPE REPLIAGE AVT A/B	AXLE	ACHSE	PERNO	
002	212239	001	PLAQUETTE ARRETOIR	STOP PLATE	ARRETIERUNGSBLECH	PLACHETTA	
003	421213	001	ENTRETOISE VERIN	SPACER	DISTANZSCHEIBE	BOCCOLA	
004	421248	001	BAGUE DE DEPORT	RING	RING	BOCCOLA	
005	645211	001	EMBOUIT	END	TERTEIL	GIUNTO	
006	780080	001	SUPPORT AUTOCOLLANT	BRACKET	HALTERUNG	SUPPORTO	
007	780081	002	REGLETTE	GUIDE	ANZEIGE		
008	929111	001	ROBINET	VALVE	ABSPERRHAHN	ROBINETTO	
009	929158	001	POCHETTE JOINTS 951136/951825	SEALS PACKET 951136/951825	DICHTSATZ FUER 951136/951825	GUARNIZIONI	
010	951445	001	OBTURATEUR COMPLET	PLUG	STOPFEN		
011	951522	002	BAGUE	BUSH PENTZ	RING PENTZ - STAHL	BOCCOLA 34/30 X 20	
012	951523	002	BAGUE	BUSH PENTZ	RING PENTZ	BOCCOLA 39/35 X 15	
013	80060550	002	VIS TETE HEXAGONALE ZBC	HEXAGON HEAD SCREW ZBC	SECHSKANTSCHRAUBE ZBC	VITE A TESTA ESAGONALE ZBC	
014	80060812	004	VIS TETE HEXAGONALE ZBC	HEXAGON HEAD SCREW ZBC	SECHSKANTSCHRAUBE ZBC	VITE A TESTA ESAGONALE ZBC	
015	80061248	001	VIS TETE HEXAGONALE ZBC	HEXAGON HEAD SCREW ZBC	SECHSKANTSCHRAUBE ZBC	VITE A TESTA ESAGONALE ZBC	
016	80061637	001	VIS TETE HEXAGONALE ZBC	HEXAGON HEAD SCREW ZBC	SECHSKANTSCHRAUBE ZBC	VITE A TESTA ESAGONALE ZBC	
017	80200500	002	ECROU HEXAGONAL ZBC	HEXAGON NUT ZBC	SECHSKANTMUTTER ZBC	DADO ZBC	
018	80201230	001	ECROU HEXAGONAL AUTOFREINE ZBC	SELF-LOCKING NUT ZBC	SELBSTSICHERNDE MUTTER ZBC	DADO AUTOBLOCCANTE ZBC	
019	80201647	001	ECROU HEXAGONAL AUTOFREINE ZBC	SELF-LOCKING NUT ZBC	SELBSTSICHERNDE MUTTER ZBC	DADO AUTOBLOCCANTE ZBC	
020	80270884	004	RONDELLE GROWER	SPRING LOCK WASHER	FEDERRING	RONDELLA GROWER	
021	80583000	001	CIRCLIP EXTERIEUR	RETAINING RING	SICHERUNGSRING	ANELLO	
022	82201016	003	GRAISSEUR AUTOTARAUDANT	SELF TAPPING GREASE NIPPLE	GEWINDESCHNEID-SCHMIERNIPPEL	INGRASSATORE	
023	951825	001	VERIN A MEMOIRE	MEMORY CYLINDER	ZYLINDER KOMPLET VORN	CILINDRO	
024	A4080400	003	UNION MALE NUE ZBC	MALE SUTD COUPLING ZBC	GERADE EINSCHRAUBVERCHRAUB.ZBC	GIUZIONE DIRITTA ZBC	
025	A4080401	002	UNION MALE NUE ZBC	MALE SUTD COUPLING ZBC	GERADE EINSCHRAUBVERSCHRAUB.ZBC	GIUZIONE DIRITTA ZBC	
026	A4921038	001	FLEXIBLE HYDRAULIQUE	HYDRAULIC HOSE	HYDRAULIKSCHLAUCH	TUBO GOMMA	<->2265 mm
027	A4921038	001	FLEXIBLE HYDRAULIQUE	HYDRAULIC HOSE	HYDRAULIKSCHLAUCH	TUBO GOMMA	<->2265 mm
028	A4921040	001	FLEXIBLE HYDRAULIQUE	HYDRAULIC HOSE	HYDRAULIKSCHLAUCH	TUBO GOMMA	<->2500 mm
029	H0100060	001	PATTE DE FIXATION	SUPPORT	HALTER		
030	H0300030	002	INDEX LARG. COUPE MULTI 180	STICKER	AUFKLEBER		
031	H0300140	001	V VERIN	V HYDRAULIC CYLINDER	V HUBZYLINDER	V CILINDRO	





# MULTI-MASTER 180 T

H02R0011 A

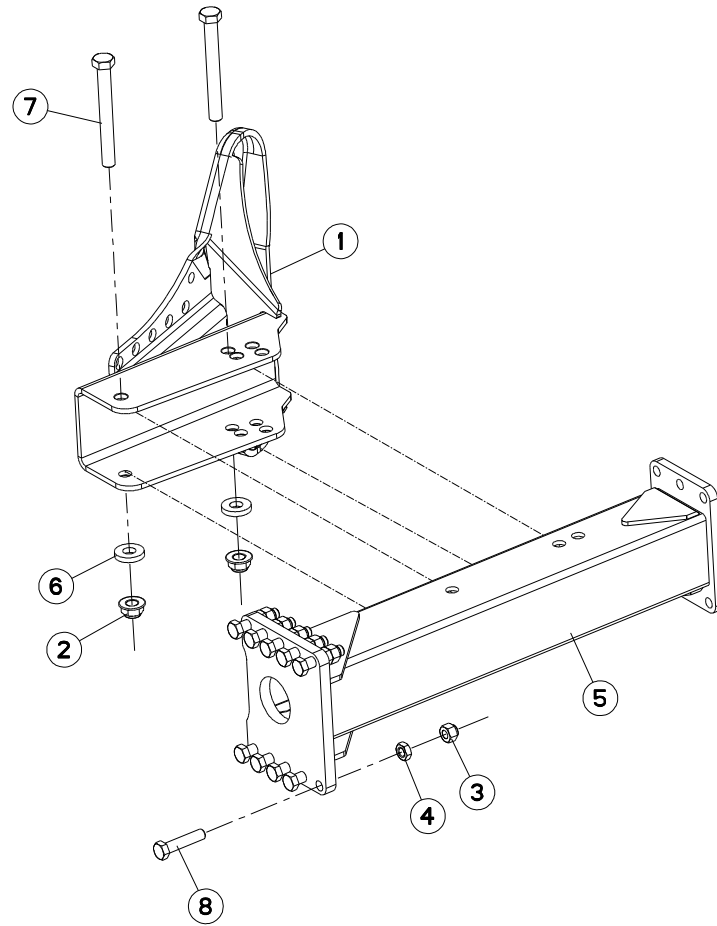
## BATI MM180 5ET

## FRAME MM180 5ET

## RAHMEN MM180 5ET

## TELAIO MM180 5ET

Rep	Nr	Qt	Designation	Description	Bezeichnung	Referenza	Remarque - Remark - Bemerkung - Osservazioni
001	<b>H0100180</b>	001	AUTOCOLLANT -	STICKER	AUFKLEBER		
002	<b>582518</b>	001	AXE DE BRIDAGE	PIN	ACHSE	PERNO	
003	<b>720058</b>	002	AXE DE BIELLE	PIN	ACHSE	PERNO X BIELLA	
004	<b>951521</b>	004	BAGUE	BUSH PENTZ	RING PENTZ	BOCCOLA 65/60 X 60	
005	<b>H0200030</b>	001	BATI MM180 5E 96	BEAM MM180 5E 96	RAHMEN MM180 5E 96	TELAIO MM180 5E 96	
006	<b>582144</b>	001	BEQUILLE 1600/1700	STANDLEG 75/80	STUETZE 75/80	SUPPORTO	
007	<b>582795</b>	001	BIELLE	LINK A 180	PLEUELSTANGE A 180	BIELLA	
008	<b>H0400210</b>	005	BOITIER SUPPORT ETANCON T 180	SUPPORT	GEHAUSE		
009	<b>211664</b>	001	CLE 30/36	SPANNER 30/36	SCHLUESSEL 30/36	CHIAVE	
010	<b>80202421</b>	010	ECROU HEXAG.EMBASE AUTOFR.	SELF-LOCKING NUT	SELBSTSICHERNDE MUTTER	DADO AUTOBLOCCANTE	
011	<b>951347</b>	001	EMBOUT CARRE	PLUG	KAPPE	CAPPUCCIO	
012	<b>445592</b>	001	ENTRETOISE RESSORT	SPACER	DISTANZSCHEIBE	DISTANZIALE MOLLA	
013	<b>82201016</b>	004	GRAISSEUR AUTOTARAUDANT	SELF TAPPING GREASE NIPPLE	GEWINDESCHNEID-SCHMIERNIPPEL	INGRASSATORE	
014	<b>582146</b>	001	BARRETTE	BAR	STOLLE	BARRETTA	
015	<b>191042</b>	001	RESSORT DE VERROU	SPRING	FEDER F.VERRIEGELUNG	MOLLA	
016	<b>421173</b>	002	RONDELLE	WASHER	SCHEIBE	RONDELLA	
017	<b>421223</b>	010	RONDELLE	WASHER	SCHEIBE	RONDELLA	
018	<b>951241</b>	001	VIS SPECIALE	SPECIAL SCREW	SPEZIAL SCHRAUBE	VITE SPECIALE	
019	<b>H0400320</b>	010	VIS SPECIALE	BOLT	SCHRAUBE	VITE	





# MM1806ET-MM1807T

H02R0013 A

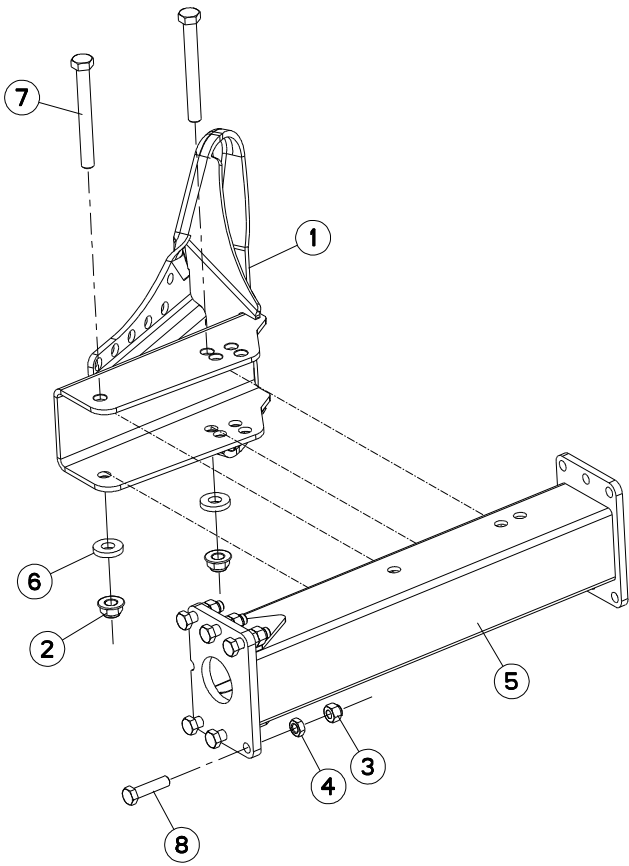
## EXTENSION MEDIANE MM180T

## MIDDLE EXTENSION MM180T

## MITTEL ERWEITERUNG MM180T

## ESTENSIONE CENTRALE MM180T

Rep	Nr	Qt	Designation	Description	Bezeichnung	Referenza	Remarque - Remark - Bemerkung - Osservazioni
001	<b>H0400200</b>	001	BOITIER SUPPORT ETANCON T 150	SUPPORT	GEHAEUSE	SCATOLA	
002	<b>80202421</b>	002	ECROU HEXAG.EMBASE AUTOFR.	SELF-LOCKING NUT	SELBSTSICHERNDE MUTTER	DADO AUTOBLOCCANTE	
003	<b>80202047</b>	010	ECROU HEXAGONAL AUTOFREINE	SELF-LOCKING NUT	SELBSTSICHERNDE MUTTER	DADO AUTOBLOCCANTE	
004	<b>80202069</b>	010	ECROU HEXAGONAL ZBC	HEXAGON NUT ZBC	SECHSKANTMUTTER ZBC	DADO ZBC	
005	<b>H0200010</b>	001	EXTENSION M180 MED. NS&T	EXTENSION M180 MIT. NS&T	ERWEITERUNG M180 MED.NS&T		
006	<b>421223</b>	002	RONDELLE	WASHER	SCHEIBE	RONDELLA	
007	<b>951668</b>	002	VIS SPECIALE	SCREW HM24X2 210/35 Q10.9ZNB	SCHRAUBE HM24X2 210/35 Q10.9	VITE	
008	<b>80062067</b>	010	VIS TETE HEXAGONALE ZBC	HEXAGON HEAD SCREW ZBC	SECHSKANTSCHRAUBE ZBC	VITE A TESTA ESAGONALE ZBC	





# MM1807T

H02R0014 A

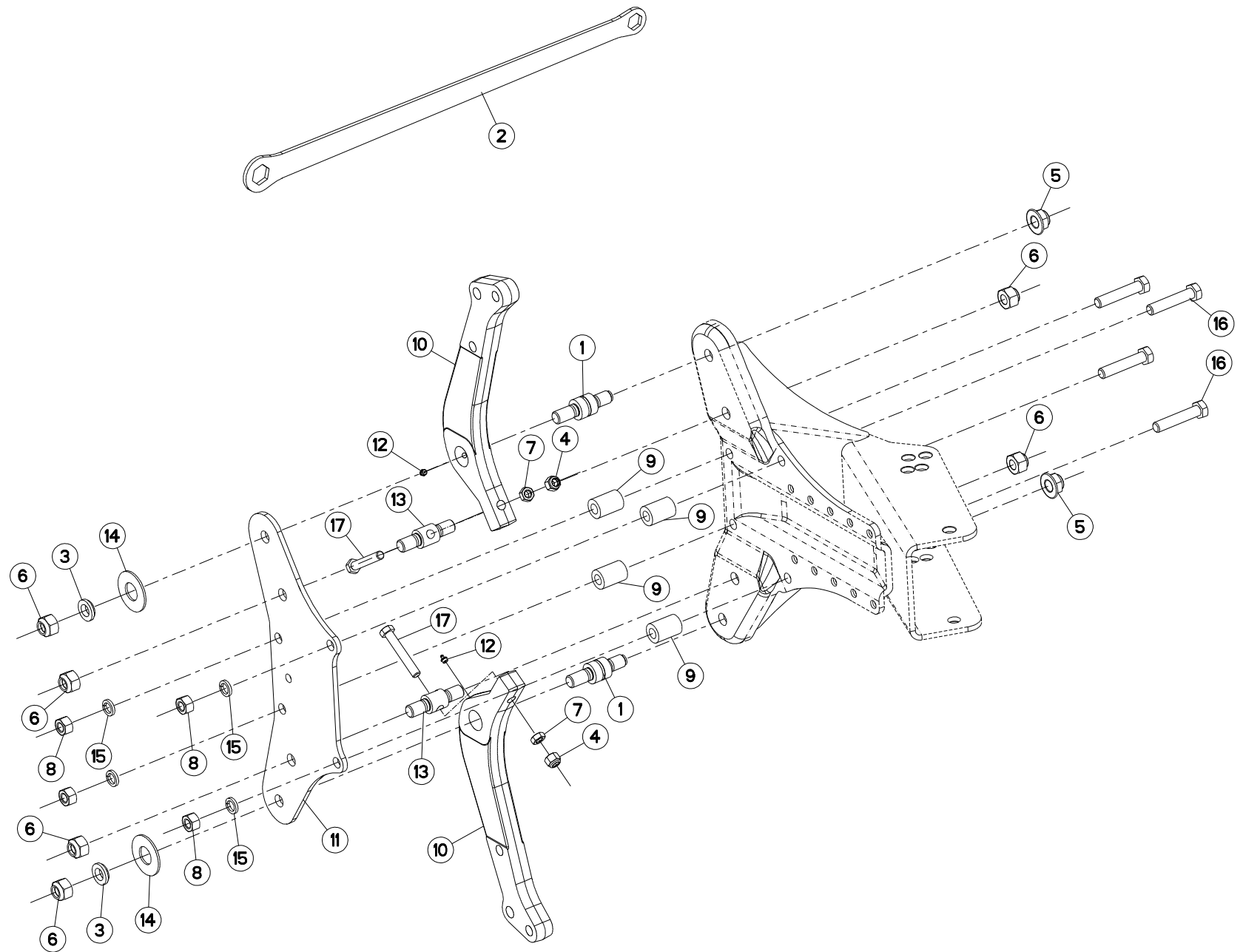
## EXTENSION ARRIERE

## EXTENSION REAR

## ERWEITERUNG HINTEN

## PROLUNGA POSTERIORE

Rep	Nr	Qt	Designation	Description	Bezeichnung	Referenza	Remarque - Remark - Bemerkung - Osservazioni
001	<b>H0400200</b>	001	BOITIER SUPPORT ETANCON T 150	SUPPORT	GEHAEUSE	SCATOLA	
002	<b>80202421</b>	002	ECROU HEXAG.EMBASE AUTOFR.	SELF-LOCKING NUT	SELBSTSICHERNDE MUTTER	DADO AUTOBLOCCANTE	
003	<b>80202047</b>	006	ECROU HEXAGONAL AUTOFREINE	SELF-LOCKING NUT	SELBSTSICHERNDE MUTTER	DADO AUTOBLOCCANTE	
004	<b>80202069</b>	006	ECROU HEXAGONAL ZBC	HEXAGON NUT ZBC	SECHSKANTMUTTER ZBC	DADO ZBC	
005	<b>H0200000</b>	001	EXTENSION MM180 AR T				
006	<b>421223</b>	002	RONDELLE	WASHER	SCHEIBE	RONDELLA	
007	<b>951668</b>	002	VIS SPECIALE	SCREW HM24X2 210/35 Q10.9ZNB	SCHRAUBE HM24X2 210/35 Q10.9	VITE	
008	<b>80062068</b>	006	VIS TETE HEXAGONALE ZBC	HEXAGON HEAD SCREW ZBC	SECHSKANTSCHRAUBE ZBC	VITE A TESTA ESAGONALE ZBC	







# MULTI-MASTER 180 T

H04R0035 A

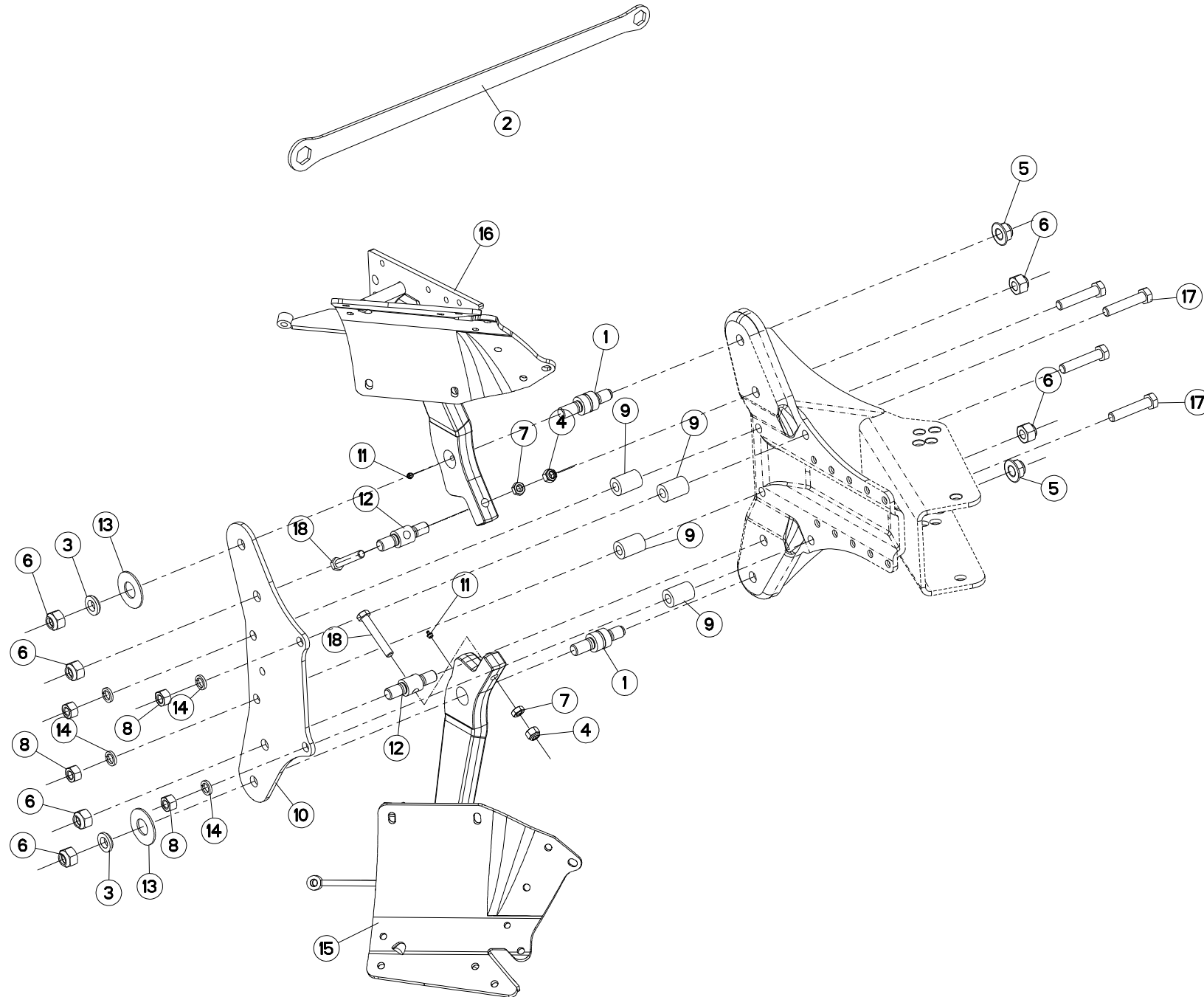
## AGE SECURITE T80

## PLOUGH LEG SAFETY T80

## GRINDEL T80 STEINSICH

## BURE DI SICUREZZA T80

Rep	Nr	Qt	Designation	Description	Bezeichnung	Referenza	Remarque - Remark - Bemerkung - Osservazioni
001	<b>130246</b>	002	AXE D40	PIN D40	ACHSE D40	PERNO D40	
002	<b>211664</b>	001	CLE 30/36	SPANNER 30/36	SCHLUESSEL 30/36	CHIAVE	
003	<b>421183</b>	002	RONDELLE EPAULEE D.35 EP.10	WASHER WITH SHOULDER	BUCHSE	RONDELLA	
004	<b>80201630</b>	002	ECROU HEXAGONAL AUTOFREINE ZBC	SELF-LOCKING NUT ZBC	SELBSTSICHERNDE MUTTER ZBC M16	DADO AUTOBLOCCANTE ZBC	
005	<b>80202420</b>	002	ECROU HEXAG.EMBASE AUTOFR.	SELF-LOCKING NUT	SELBSTSICHERNDE MUTTER	DADO AUTOBLOCCANTE	
006	<b>80202447</b>	006	ECROU HEXAGONAL AUTOFREINE	SELF-LOCKING NUT	SELBSTSICHERNDE MUTTER	DADO AUTOBLOCCANTE	
007	<b>80201669</b>	002	ECROU HEXAGONAL ZBC	HEXAGON NUT ZBC	SECHSKANTMUTTER ZBC	DADO ZBC	
008	<b>80202070</b>	004	ECROU H ZBC	HEXAGON NUT ZBC	SECHSKANTMUTTER ZBC	DADO ESAGONALE ZBC	
009	<b>445424</b>	004	ENTRETOISE MAST.120/150	SPACER	DISTANZSCHEIBE	BOCCOLA	
010	<b>645280</b>	002	ETANCON 80	LEG 80 R/L	HALTESTIEL 80 R/L	SUPPORTO 80	
011	<b>211604</b>	001	FLASQUE 8 TROUS	MOULDING	KURBEL WANGE	FLANGIA	
012	<b>82201016</b>	002	GRAISSEUR AUTOTARAUDANT	SELF TAPPING GREASE NIPPLE	GEWINDESCHNEID-SCHMIERNIPPEL	INGRASSATORE	
013	<b>130147</b>	002	NOIX/SECU./MASTER 120	SPINDLE	KNEBELMUTTER	PERNO	
014	<b>80283680</b>	002	RONDELLE A RESSORT	DISC SPRING	TELLERFEDER	RONDELLA A MOLLA	
015	<b>80272080</b>	004	RONDELLE GROWER	SPRING LOCK WASHER	FEDERRING	RONDELLA GROWER	
016	<b>80062076</b>	004	VIS TETE HEXAGONALE ZBC	HEXAGON HEAD SCREW ZBC	SECHSKANTSCHRAUBE ZBC	VITE A TESTA ESAGONALE ZBC	
017	<b>H0600260</b>	001	BOITE 8 BOULONS SEC.T 16X100	BOX OF 8 BOLTS/NUTS	SCHACHTEL 8 SCHRAUBEN	SERIE 8 BULLONI (VITE+DADO)	





# MULTI-MASTER 180 T

H04R0036 A

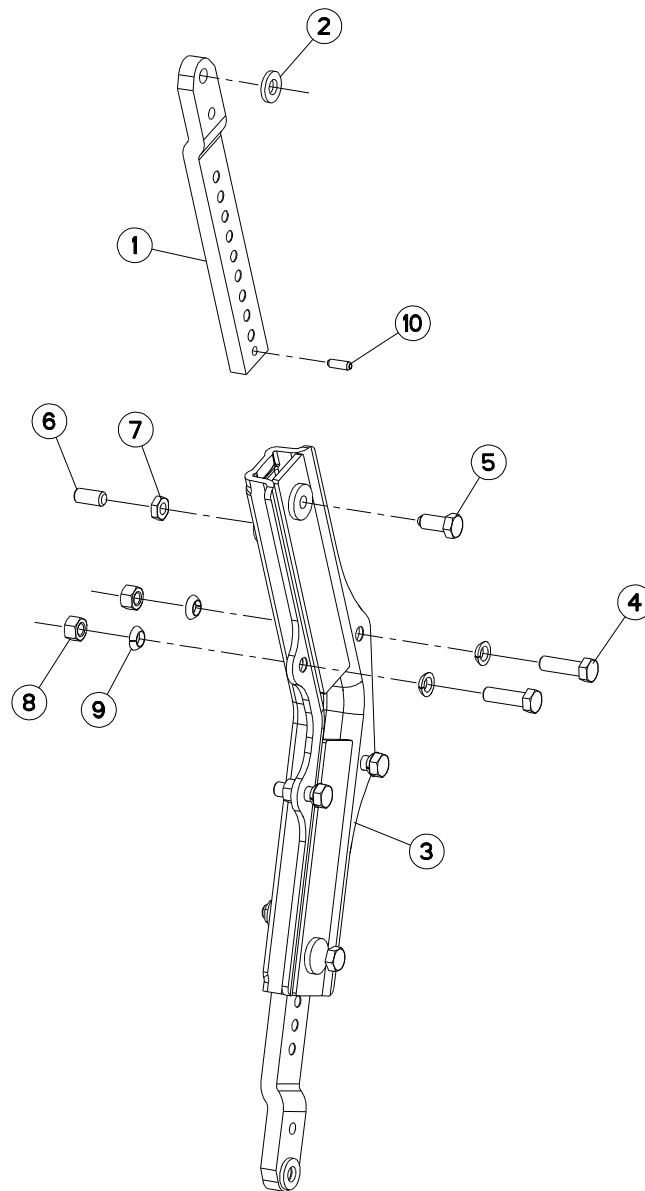
AGE SECURITE T80 LOSANGE

PLOUGH LEG 80 SAFETY T DIAMOND

GRINDEL T80 STEINSICH.(RAUTEN)

BURE DI SICUREZZA T80

Rep	Nr	Qt	Designation	Description	Bezeichnung	Referenza	Remarque - Remark - Bemerkung - Osservazioni
001	130246	002	AXE D40	PIN D40	ACHSE D40	PERNO D40	
002	211664	001	CLE 30/36	SPANNER 30/36	SCHLUESSEL 30/36	CHIAVE	
003	421183	002	RONDELLE EPAULEE D.35 EP.10	WASHER WITH SHOULDER	BUCHSE	RONDELLA	
004	80201630	002	ECROU HEXAGONAL AUTOFREINE ZBC	SELF-LOCKING NUT ZBC	SELBSTSICHERNDE MUTTER ZBC M16	DADO AUTOBLOCCANTE ZBC	
005	80202420	002	ECROU HEXAG.EMBASE AUTOFR.	SELF-LOCKING NUT	SELBSTSICHERNDE MUTTER	DADO AUTOBLOCCANTE	
006	80202447	006	ECROU HEXAGONAL AUTOFREINE	SELF-LOCKING NUT	SELBSTSICHERNDE MUTTER	DADO AUTOBLOCCANTE	
007	80201669	002	ECROU HEXAGONAL ZBC	HEXAGON NUT ZBC	SECHSKANTMUTTER ZBC	DADO ZBC	
008	80202070	004	ECROU H ZBC	HEXAGON NUT ZBC	SECHSKANTMUTTER ZBC	DADO ESAGONALE ZBC	
009	445424	004	ENTRETOISE MAST.120/150	SPACER	DISTANZSCHEIBE	BOCCOLA	
010	211604	001	FLASQUE 8 TROUS	MOULDING	KURBEL WANGE	FLANGIA	
011	82201016	002	GRAISSEUR AUTOTARAUDANT	SELF TAPPING GREASE NIPPLE	GEWINDESCHNEID-SCHMIERNIPPEL	INGRASSATORE	
012	130147	002	NOIX/SECU./MASTER 120	SPINDLE	KNEBELMUTTER	PERNO	
013	80283680	002	RONDELLE A RESSORT	DISC SPRING	TELLERFEDER	RONDELLA A MOLLA	
014	80272080	004	RONDELLE GROWER	SPRING LOCK WASHER	FEDERRING	RONDELLA GROWER	
015	582196	001	SEP ETANCON T LOSANGE D	LEG	HALTESTIEL	GAMBA T LOSANGA DX	
016	582197	001	SEP ETANCON T LOSANGE G	LEG	HALTESTIEL	GAMBA T LOSANGA SX	
017	80062076	004	VIS TETE HEXAGONALE ZBC	HEXAGON HEAD SCREW ZBC	SECHSKANTSCHRAUBE ZBC	VITE A TESTA ESAGONALE ZBC	
018	H0600260	001	BOITE 8 BOULONS SEC.T 16X100	BOX OF 8 BOLTS/NUTS	SCHACHTEL 8 SCHRAUBEN	SERIE 8 BULLONI (VITE+DADO)	





# MULTI-MASTER 180 T

H04R0041 A

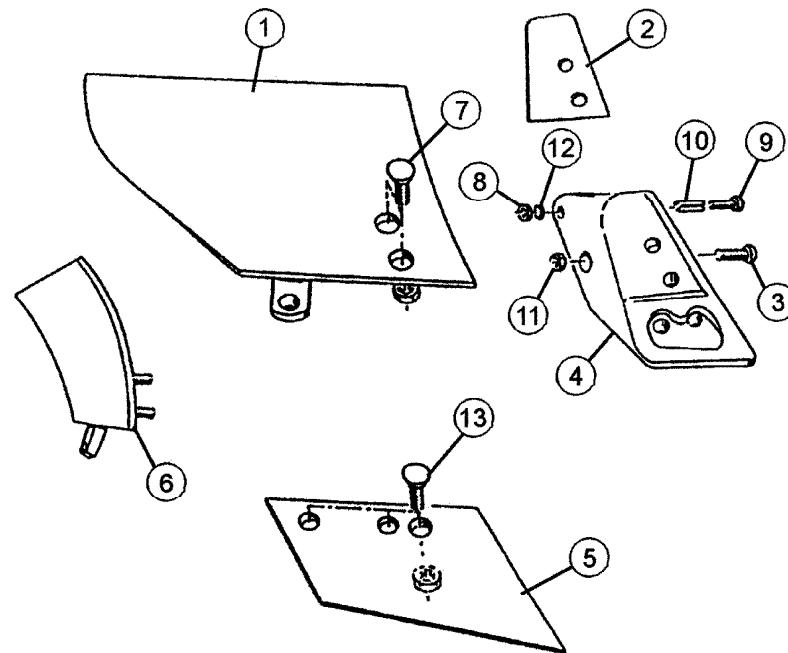
## BOITIER TIGES RASETTE

## SKIMMER LEG/SUPPORT

## HALTERUNG/VORSCHALESTIEL

## GAMBO DEL PREVOMERE

Rep	Nr	Qt	Designation	Description	Bezeichnung	Referenza	Remarque - Remark - Bemerkung - Osservazioni
001	261166	002	TIGE DE RASETTE	SKIMMER LEG	STIEL	BRACCIO AVANVOMERE	
002	422069	002	BAGUE 17 X 35 X 5 PLATE ZNB	WASHER	RING	PARAOLIO	
003	582216	001	BOITIER	SKIMMER SUPPORT	HALTER VORSCHALER	SUPPORTO AVANVOMERI	
004	80061647	004	VIS TETE HEXAGONALE ZBC	HEXAGON HEAD SCREW ZBC	SECHSKANTSCHRAUBE ZBC	VITE A TESTA ESAGONALE ZBC	
005	80091640	002	VIS TETE HEXAGONALE B.SPHE.ZBC	HEXAGON HEAD SCREW ZBC	SECHSKANTSCHRAUBE ZBC	VITE A TESTA ESAGONALE ZBC	
006	80151635	002	VIS SANS TETE BOUT PLAT HC	SOCKET SET SCREW	GEWINDESTIFT	VITE SENZA TESTA	
007	80201601	002	ECROU HEXAGONAL BAS	HEXAGON THIN NUT	FLACHE SECHSKANTMUTTER	DADO	
008	80201670	004	ECROU HEXAGONAL ZBC	HEXAGON NUT ZBC	SECHSKANTMUTTER ZBC	DADO ZBC	
009	80271686	008	RONDELLE A RESSORT SPHERIQUE	SPHERICAL SPRING WASHER	FEDERRING	RONDELLA A MOLLA	
010	80450928	002	GOUPILLE ELASTIQUE	ROLL PIN	SPANNHUELSE	SPINA ELASTICA	





# MULTI-MASTER 180 T

H04R0044 A

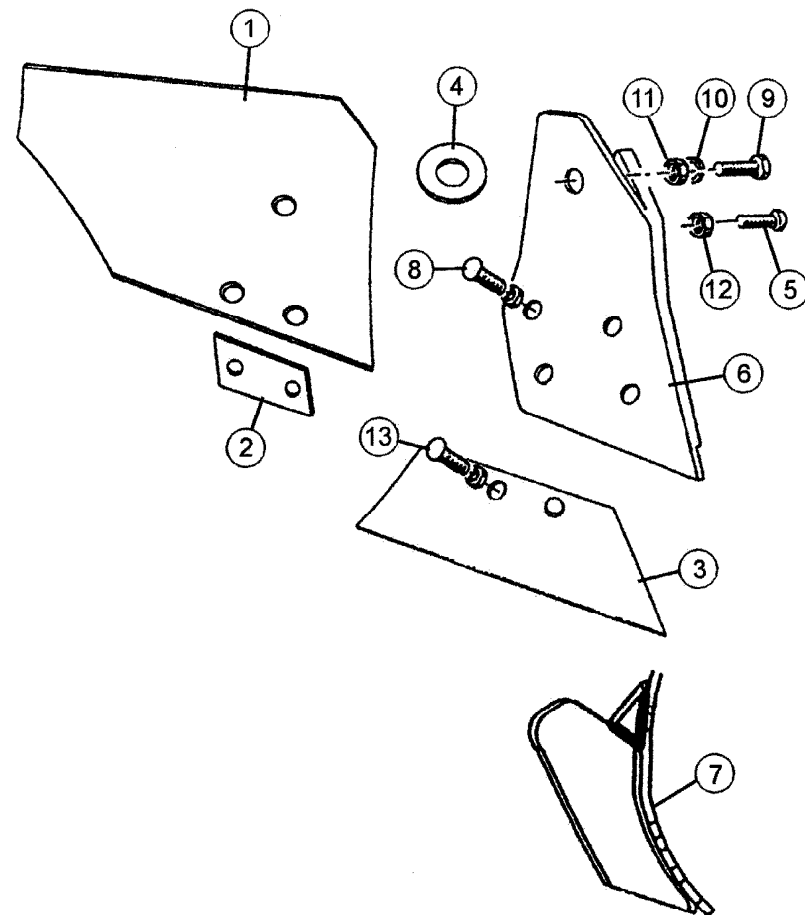
## RASETTE ZD/ZG

## SKIMMER ZD/ZG

## VORSCHÄLER ZD/ZG

## AVANVOMERE ZD/ZG

Rep	Nr	Qt	Designation	Description	Bezeichnung	Referenza	Remarque - Remark - Bemerkung - Osservazioni
001	618108	001	VERSOIR DE ZD D	MOULDBOARD FOR ZD R	EINLEGERSTREICHBLECH ZD RECHTS	VERSOIO AVANVOM. ZD DESTRO	
001	618109	001	VERSOIR DE ZD G	MOULDBOARD FOR ZD L	EINLEGERSTREICHBLECH ZD LINKS	VERSOIO AVANVOM. ZD SINISTRO	
002	951108	001	CALE VERSOIR ZD	SPACER ZD	KEIL ZD	SPESORE ZD	
003	900231	001	VIS A TETE BOMBEE D16	SCREW FLAT-HEAD	SCHRAUBE F. KOERPERBEFEST. M16	BULLONE	
004	275100	001	SEP ZD/ZF D	SKIMMER FROG ZD/ZF R	RUMPF ZD/ZF RECHTS	STAMPO ZD DESTRO	
004	275101	001	SEP ZD/ZF G	SKIMMER FROG ZD/ZF L	RUMPF ZD/ZF LINKS	STAMPO ZD SINISTRO	
005	631106	001	SOC DE ZD D	SKIMMER SHARE R	VORSCHAELEERSCHAR RECHTS	VOMERE ZD DESTRO	
005	631107	001	SOC DE ZD G	SKIMMER SHARE L	VORSCHAELEERSCHAR LINKS	VOMERE ZD SINISTRO	
006	618110	001	V VERSOIR DE ZG D	V MOULDBOARD FOR ZG R	V EINLEGERSTREICHBLECH	V VERSOIO AVANVOM. ZG DESTRO	
006	618111	001	V VERSOIR DE ZG G	V MOULDBOARD FOR ZG L	V EINLEGERSTREICHBLECH	V VERSOIO AVANVOM. ZG SINISTRO	
007	901111	001	BOITE DE 25 BOULONS M10X30	BOX OF 25 BOLTS/NUTS M10X30	SET 25X SCHRAUBE+MUTTER M10X30	SCATOLA 25 BULLONI M10X30	
008	80201070	001	ECROU HEXAGONAL ZBC	NUT ZBC	SECHSKANTMUTTER ZBC	DADO ZBC	
009	80061051	001	VIS TETE HEXAGONALE ZBC	HEXAGON HEAD SCREW ZBC	SECHSKANTSCHRAUBE ZBC	VITE A TESTA ESAGONALE ZBC	
010	80451316	001	GOUPILLE ELASTIQUE	ROLL PIN	SPANNHUELSE	SPINA ELASTICA	
011	80201630	001	ECROU HEXAGONAL AUTOFREINE ZBC	SELF-LOCKING NUT ZBC	SELBSTSICHERNDE MUTTER ZBC M16	DADO AUTOBLOCCANTE ZBC	
012	80271084	001	RONDELLE GROWER	SPRING LOCK WASHER	FEDERRING	RONDELLA GROWER	
013	901112	001	BOITE DE 25 BOULONS M10X35	BOX OF 25 BOLTS/NUTS M10X35	SET 25X SCHRAUBE+MUTTER M10X35	SCATOLA 25 BULLONI M10X35	







# MULTI-MASTER 180 T

H04R0046 A

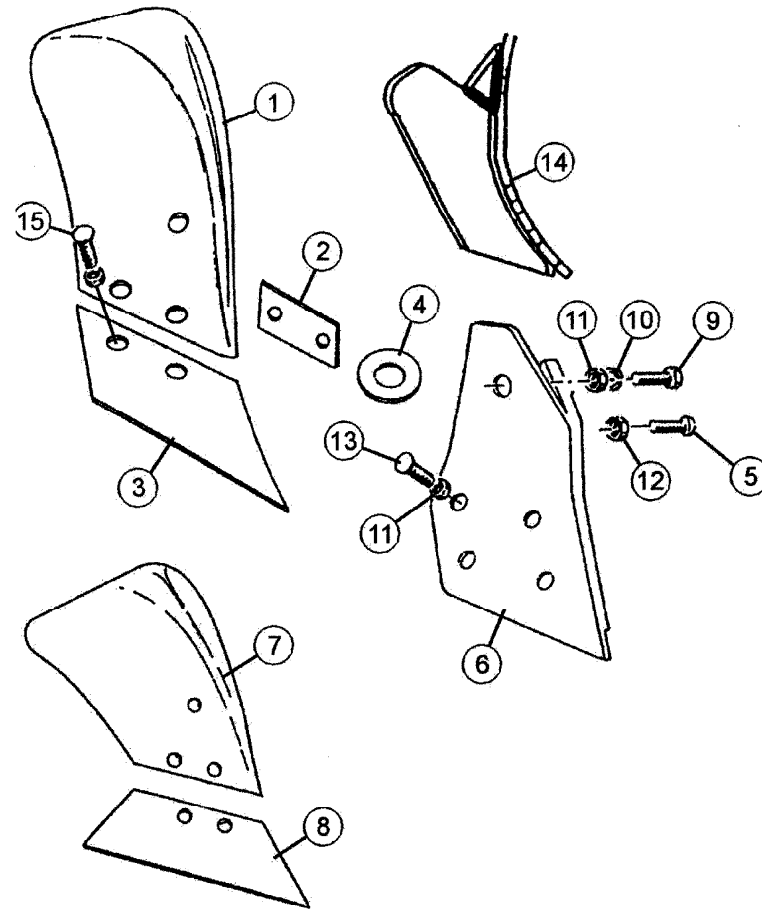
## RASLETTE ZH/ZHL

## SKIMMER ZH/ZHL

## VORSCHÄLER ZH/ZHL

## AVANVOMERE ZH/ZHL

Rep	Nr	Qt	Designation	Description	Bezeichnung	Referenza	Remarque - Remark - Bemerkung - Osservazioni
001	619138	001	V VERSOIR ZH DROIT	V MOULDBOARD ZH R	V STREICHBLECH ZH R	V VERSOIO ZH DS VEDI 619154	
001	619154	001	VERSOIR ZH DROIT	MOULDBOARD ZH R	STREICHBLECH ZH R	VERSOIO DESTRO AVANVOMERE ZH	
001	619139	001	V VERSOIR ZH GAUCHE	V MOULDBOARD ZH L	V STREICHBLECH ZH L	V VERSOIO ZH SN VEDI 619155	
001	619155	001	VERSOIR ZH GAUCHE	MOULDBOARD ZH L	STREICHBLECH ZH L	VERSOIO SINISTRO AVANVOMERE ZH	
002	951106	001	CALE VERSOIR ZR	SPACER ZR	KEIL ZR	SPESORE	
003	631108	001	SOC ZH/ZRL LARGE D	SHARE ZH/ZR WIDE RIGHT	SCHAR ZH/ZR BREIT RECHTS	VOMERINO DESTRO	
003	631109	001	SOC ZH/ZRL LARGE G	SHARE ZH/ZR WIDE LEFT	SCHAR ZH/ZR BREIT LINKS	VOMERINO SINISTRO	
003	631112	001	SOC ZXL REVERSIBLE	SHARE ZXL	SCHAR ZXL RE+LI	VOMERO LARGO DX & SX	
004	951069	001	RONDELLE POLYETHYLENE	WASHER	KUNSTSTOFFSCHEIBE	RONDELLA DI PLASTICA	
005	900231	001	VIS A TETE BOMBEE D16	SCREW FLAT-HEAD	SCHRAUBE F. KOERPERBEFEST. M16	BULLONE	
006	581406	001	SEP ZR DROIT	FROG ZR R	RUMPF ZR RECHTS	SUPPORTO AVANVOMERE ZR DESTRO	
006	581407	001	SEP ZR GAUCHE	FROG ZR L	RUMPF ZR LINKS	SUPPORTO AVANVOMERE ZR SINISTR	
007	581538	001	V SEP ZR/ZH DROIT RENFORCE	V FROG ZR/ZH R REINFORCED	V RUMPF ZR/ZH RECHTS	V SUPPORTO ZR/ZH DESTRO	
007	581539	001	V SEP ZR/ZH GAUCHE RENFORCE	V FROG ZR/ZH L REINFORCED	V RUMPF ZR/ZH LINKS	V SUPPORTO ZR/ZH SINISTRO	
008	901121	001	BOITE DE 25 BOULONS M12X30	BOX OF 25 BOLTS/NUTS M12X30	SET 25X SCHRAUBE+MUTTER M12X30	SCATOLA 25 BULLONI M12X30	
009	80061211	001	VIS TETE HEXAGONALE ZBC	HEXAGON HEAD SCREW ZBC	SECHSKANTSCHRAUBE ZBC	VITE A TESTA ESAGONALE ZBC	
010	80271284	001	RONDELLE GROWER	SPRING LOCK WASHER	FEDERRING	RONDELLA FC250-300	
011	80201270	001	ECROU HEXAGONAL ZBC	NUT ZBC	SECHSKANTMUTTER ZBC	DADO ZBC	
012	80201630	001	ECROU HEXAGONAL AUTOFREINE ZBC	SELF-LOCKING NUT ZBC	SELBSTSICHERNDE MUTTER ZBC M16	DADO AUTOBLOCCANTE ZBC	
013	901225	001	BOITE DE 25 BOULONS M12X33	BOX OF 25 BOLTS/NUTS M12X33	SET 25X SCHRAUBE+MUTTER M12X33	SCATOLA 25 BULLONI M12X33	





# MULTI-MASTER 180 T

H04R0045 A

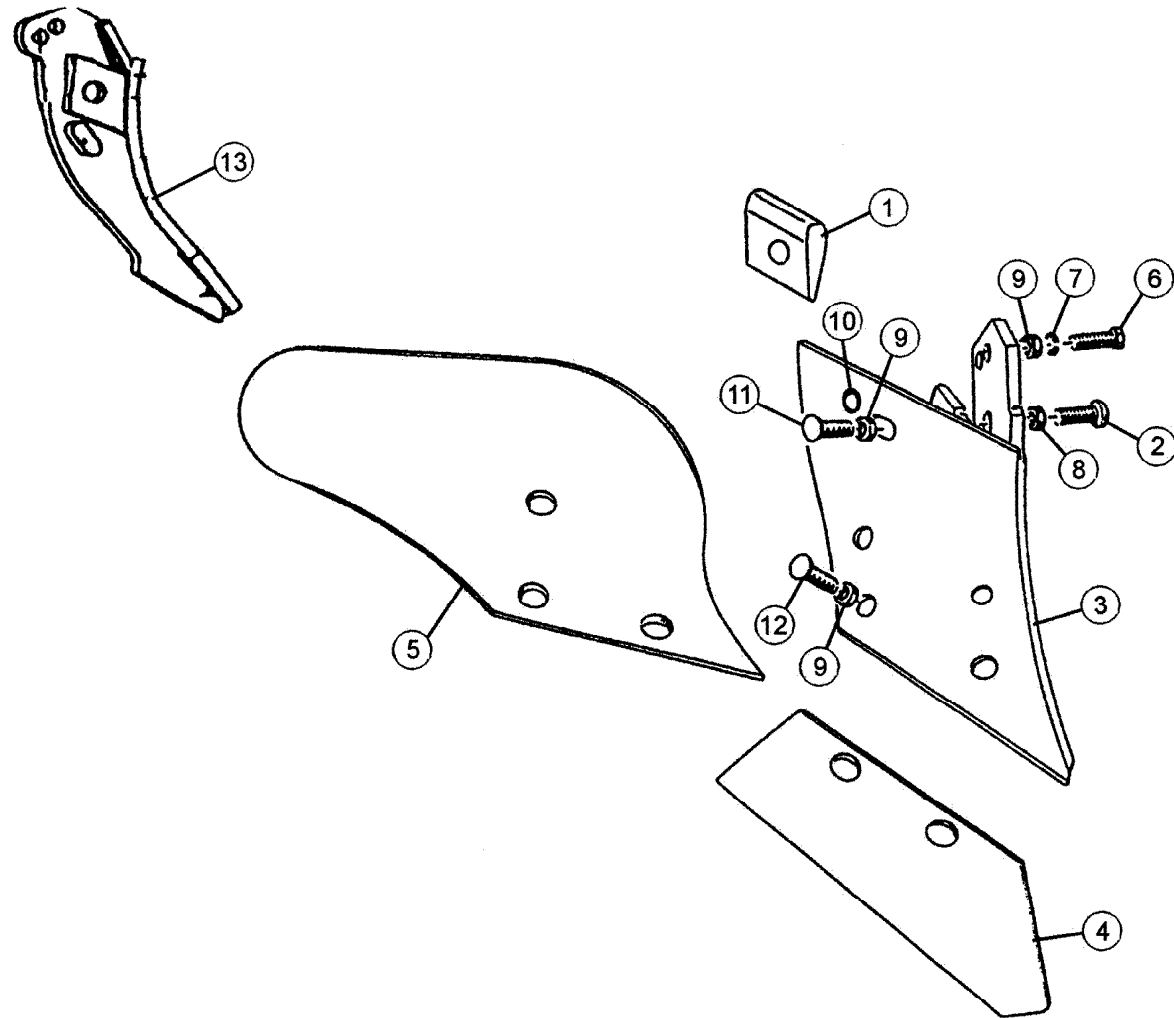
## RASSETTE ZRE/ZRL

## SKIMMER ZRE/ZRL

## VORSCHÄLER ZRE/ZRL

## AVANVOMERE ZRE/ZRL

Rep	Nr	Qt	Designation	Description	Bezeichnung	Referenza	Remarque - Remark - Bemerkung - Osservazioni
001	619130	001	VERSOIR ZRE DROIT	MOULDBOARD ZRE R	STREICHBLECH ZRE R	AVANVOMERE ZRE DESTRO	
001	619131	001	VERSOIR ZRE GAUCHE	MOULDBOARD ZRE L	STREICHBLECH ZRE L	AVANVOMERE ZRE SINISTRO	
002	951106	001	CALE VERSOIR ZR	SPACER ZR	KEIL ZR	SPESORE	
003	631100	001	SOC ZXE D	SKIMMER SHARE ZX R	SCHAR ZX RECHTS	VOMERE AVANV.ZX-ZR.DESTRO	
003	631101	001	SOC ZXE G	SKIMMER SHARE ZX L	SCHAR ZX LINKS	VOMERE AVANV.ZR.ZX.SINISTRO	
004	951069	001	RONDELLE POLYETHYLENE	WASHER	KUNSTSTOFFSCHEIBE	RONDELLA DI PLASTICA	
005	900231	001	VIS A TETE BOMBEE D16	SCREW FLAT-HEAD	SCHRAUBE F. KOERPERBEFEST. M16	BULLONE	
006	581406	001	SEP ZR DROIT	FROG ZR R	RUMPF ZR RECHTS	SUPPORTO AVANVOMERE ZR DESTRO	
006	581407	001	SEP ZR GAUCHE	FROG ZR L	RUMPF ZR LINKS	SUPPORTO AVANVOMERE ZR SINISTR	
007	619132	001	VERSOIR ZRL DROIT	ZRL LARGE MOULDBOARD R	BREITES STREICHBLECH ZRL RECHT	VERSOIO ZRL DESTRO	
007	619133	001	VERSOIR ZRL GAUCHE	ZRL LARGE MOULDBOARD L	BREITES STREICHBLECH ZRL LINKS	VERSOIO ZRL SINISTRO	
008	631104	001	SOC ZXL LARGE D	SHARE ZX/ WIDE RIGHT	SCHAR ZX/ BREIT RECHTS	VOMERE ZXL VEDI 631112	
008	631112	001	SOC ZXL REVERSIBLE	SHARE ZXL	SCHAR ZXL RE+LI	VOMERO LARGO DX & SX	
008	631105	001	SOC ZXL LARGE G	SHARE ZX/ WIDE LEFT	SCHAR ZX/ BREIT LINKS	VOMERE ZXL VEDI 631112	
008	631112	001	SOC ZXL REVERSIBLE	SHARE ZXL	SCHAR ZXL RE+LI	VOMERO LARGO DX & SX	
008	631108	001	SOC ZH/ZRL LARGE D	SHARE ZH/ZR WIDE RIGHT	SCHAR ZH/ZR BREIT RECHTS	VOMERINO DESTRO	
008	631109	001	SOC ZH/ZRL LARGE G	SHARE ZH/ZR WIDE LEFT	SCHAR ZH/ZR BREIT LINKS	VOMERINO SINISTRO	
009	80061211	001	VIS TETE HEXAGONALE ZBC	HEXAGON HEAD SCREW ZBC	SECHSKANTSCHRAUBE ZBC	VITE A TESTA ESAGONALE ZBC	
010	80271284	001	RONDELLE GROWER	SPRING LOCK WASHER	FEDERRING	RONDELLA FC250-300	
011	80201270	001	ECROU HEXAGONAL ZBC	NUT ZBC	SECHSKANTMUTTER ZBC	DADO ZBC	
012	80201630	001	ECROU HEXAGONAL AUTOFREINE ZBC	SELF-LOCKING NUT ZBC	SELBSTSICHERNDE MUTTER ZBC M16	DADO AUTOBLOCCANTE ZBC	
013	901121	001	BOITE DE 25 BOULONS M12X30	BOX OF 25 BOLTS/NUTS M12X30	SET 25X SCHRAUBE+MUTTER M12X30	SCATOLA 25 BULLONI M12X30	
014	581538	001	V SEP ZR/ZH DROIT RENFORCE	V FROG ZR/ZH R REINFORCED	V RUMPF ZR/ZH RECHTS	V SUPPORTO ZR/ZH DESTRO	
014	581539	001	V SEP ZR/ZH GAUCHE RENFORCE	V FROG ZR/ZH L REINFORCED	V RUMPF ZR/ZH LINKS	V SUPPORTO ZR/ZH SINISTRO	
015	901225	001	BOITE DE 25 BOULONS M12X33	BOX OF 25 BOLTS/NUTS M12X33	SET 25X SCHRAUBE+MUTTER M12X33	SCATOLA 25 BULLONI M12X33	





# MULTI-MASTER 180 T

H04R0047 A

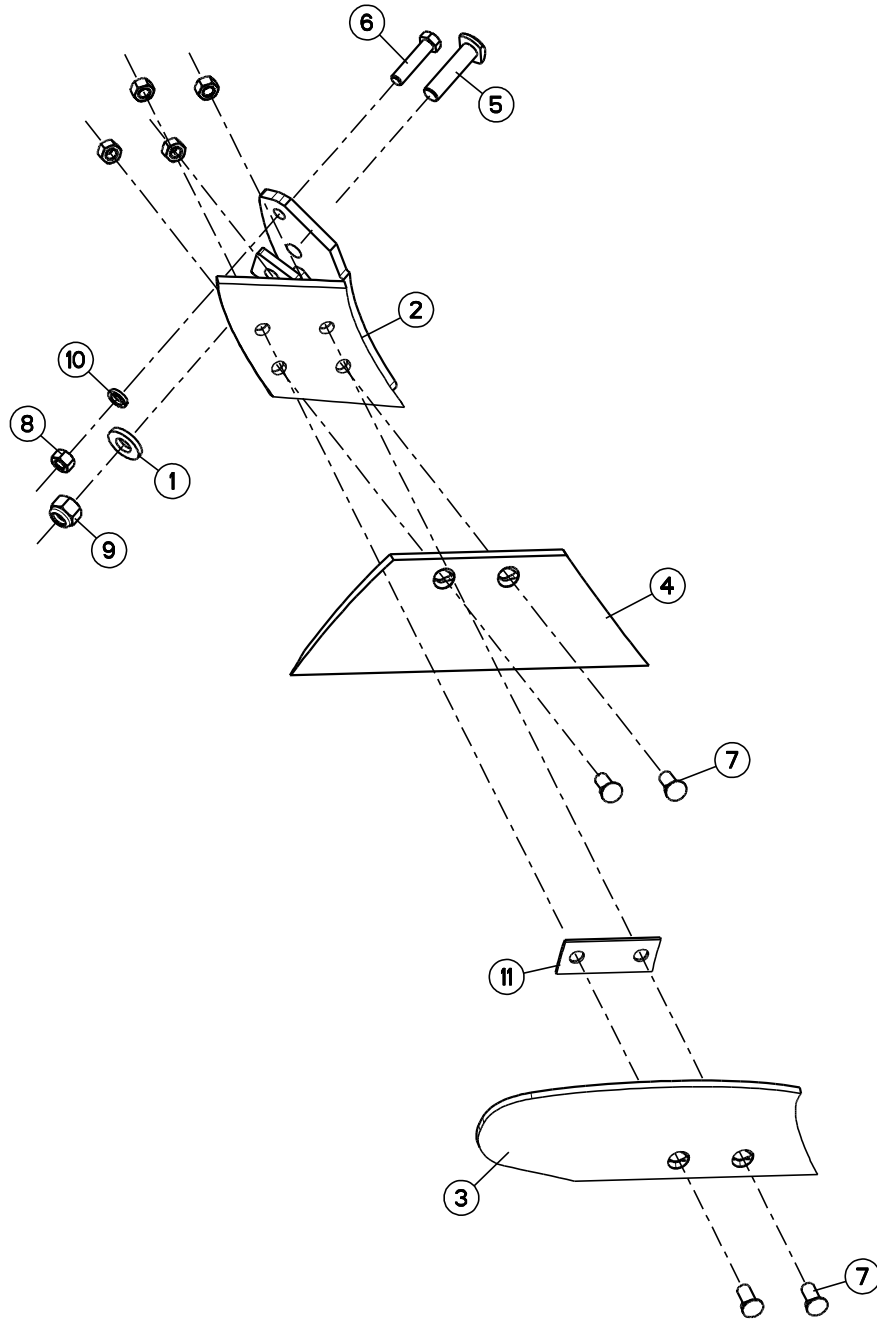
## RASSETTE ZGC

## SKIMMER ZGC

## VORSCHÄLER ZGC

## AVANVOMERE ZGC

Rep	Nr	Qt	Designation	Description	Bezeichnung	Referenza	Remarque - Remark - Bemerkung - Osservazioni
001	951004	001	CALE DE VERSOIR /ZGC	SPACER ZGC	KUNSTSTOFF-ZWISCHENLAGE	SPESSORE	
002	900231	001	VIS A TETE BOMBEE D16	SCREW FLAT-HEAD	SCHRAUBE F. KOERPERBEFEST. M16	BULLONE	
003	580348	001	SEP ZU/ZGC DROIT	SKIMMER FROG ZU/ZGC R	RUMPF ZU/ZGC RECHTS	DISTANZIALE ZU/ZGC DESTRO	
003	580349	001	SEP ZU/ZGC GAUCHE	SKIMMER FROG ZU/ZGC L	RUMPF ZU/ZGC LINKS	DISTANZIALE ZU/ZGC SINISTRO	
004	631102	001	SOC ZU/ZGC D	SHARE ZU/ZGC R	EINLEGERSCHAR ZU/ZGC RECHTS	VOMERE ZU/ZGC DESTRO	
004	631103	001	SOC ZU/ZGC G	SHARE ZU/ZGC L	EINLEGERSCHAR ZU/ZGC LINKS	VOMERE ZU/ZGC SINISTRO	
005	619126	001	VERSOIR ZGC D	SKIMMER MOULDBOARD ZGC R	STREICHBLECH ZGC RECHTS	VERSOIO ZGC DESTRO	
005	619127	001	VERSOIR ZGC G	SKIMMER MOULDBOARD ZGC L	STREICHBLECH ZGC LINKS	VERSOIO ZGC SINISTRO	
006	80061211	001	VIS TETE HEXAGONALE ZBC	HEXAGON HEAD SCREW ZBC	SECHSKANTSCHRAUBE ZBC	VITE A TESTA ESAGONALE ZBC	
007	80271284	001	RONDELLE GROWER	SPRING LOCK WASHER	FEDERRING	RONDELLA FC250-300	
008	80201630	001	ECROU HEXAGONAL AUTOFREINE ZBC	SELF-LOCKING NUT ZBC	SELBSTSICHERNDE MUTTER ZBC M16	DADO AUTOBLOCCANTE ZBC	
009	80201270	001	ECROU HEXAGONAL ZBC	NUT ZBC	SECHSKANTMUTTER ZBC	DADO ZBC	
010	80251427	001	RONDELLE PLATE	PLAIN WASHER	SCHEIBE	RONDELLA PIATTA	
011	901122	001	BOITE DE 25 BOULONS M12X35	BOX OF 25 BOLTS/NUTS M12X35	SET 25X SCHRAUBE+MUTTER M12X35	SCATOLA 25 BULLONI M12X35	
012	901121	001	BOITE DE 25 BOULONS M12X30	BOX OF 25 BOLTS/NUTS M12X30	SET 25X SCHRAUBE+MUTTER M12X30	SCATOLA 25 BULLONI M12X30	
013	581534	001	SEP ZU/ZGC DROIT RENFORCE	FROG ZU/ZGC R REINFORCED	VERSTÄRKSRUMPF ZU/ZGC RECHTS	RINFORZO SUPPORTO ZU/ZGC D.	
013	581535	001	SEP ZU/ZGC GAUCHE RENFORCE	FROG ZU/ZGC L REINFORCED	VERSTÄRKSRUMPF ZU/ZGC LINKS	RINFORZO SUPPORTO ZU/ZGC S.	





# MULTI-MASTER 180 T

H04R0026 A

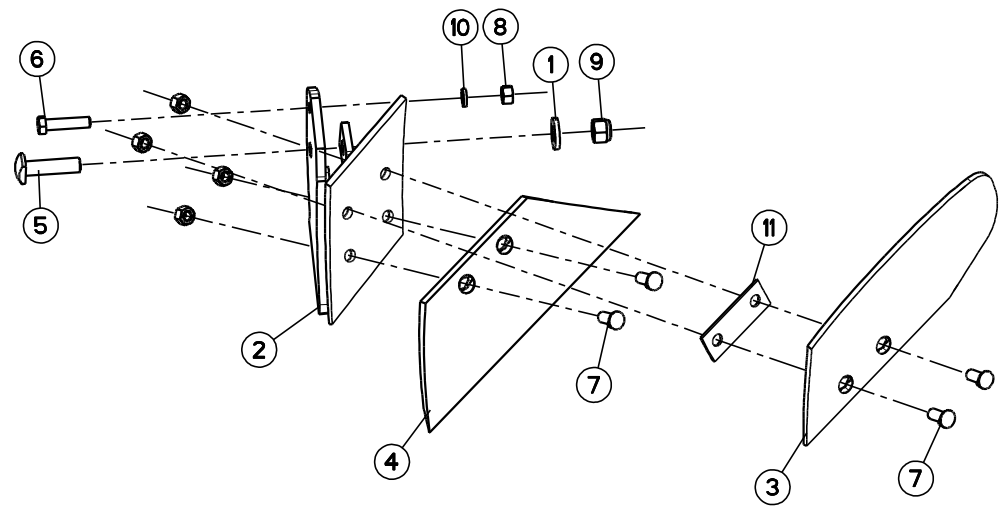
## RASSETTE ZXL DROITE

## SKIMMER ZXL RIGHT

## VORSCHÄLER ZXL RECHTS

## AVANVOMERE ZXL DX

Rep	Nr	Qt	Designation	Description	Bezeichnung	Referenza	Remarque - Remark - Bemerkung - Osservazioni
001	<b>422069</b>	001	BAGUE 17 X 35 X 5 PLATE ZNB	WASHER	RING	PARAOLIO	
002	<b>580970</b>	001	SEP ZX DROIT	SKIMMER FROG ZX R	RUMPF ZX RECHTS	CEPPO ZX DX.	
003	<b>618104</b>	001	VERSOIR ZX DROIT	SKIMMER MOULDBOARD ZX R	STREICHBLECH ZX RECHTS	VERSOIO AVANVOM. ZX D	
004	<b>631112</b>	001	SOC ZXL REVERSIBLE	SHARE ZXL	SCHAR ZXL RE+LI	VOMERO LARGO DX & SX	
005	<b>900231</b>	001	VIS A TETE BOMBEE D16	SCREW FLAT-HEAD	SCHRAUBE F. KOERPERBEFEST. M16	BULLONE	
006	<b>80061211</b>	001	VIS TETE HEXAGONALE ZBC	HEXAGON HEAD SCREW ZBC	SECHSKANTSCHRAUBE ZBC	VITE A TESTA ESAGONALE ZBC	
007	<b>901121</b>	001	BOITE DE 25 BOULONS M12X30	BOX OF 25 BOLTS/NUTS M12X30	SET 25X SCHRAUBE+MUTTER M12X30	SCATOLA 25 BULLONI M12X30	
008	<b>80201270</b>	001	ECROU HEXAGONAL ZBC	NUT ZBC	SECHSKANTMUTTER ZBC	DADO ZBC	
009	<b>80201630</b>	001	ECROU HEXAGONAL AUTOFREINE ZBC	SELF-LOCKING NUT ZBC	SELBSTSICHERNDE MUTTER ZBC M16	DADO AUTOBLOCCANTE ZBC	
010	<b>80271284</b>	001	RONDELLE GROWER	SPRING LOCK WASHER	FEDERRING	RONDELLA FC250-300	
011	<b>951102</b>	001	CALE VERSOIR ZX	SPACER ZX	KEIL ZX	DISTANZIALE TEFLON	







# MULTI-MASTER 180 T

H04R0027 A

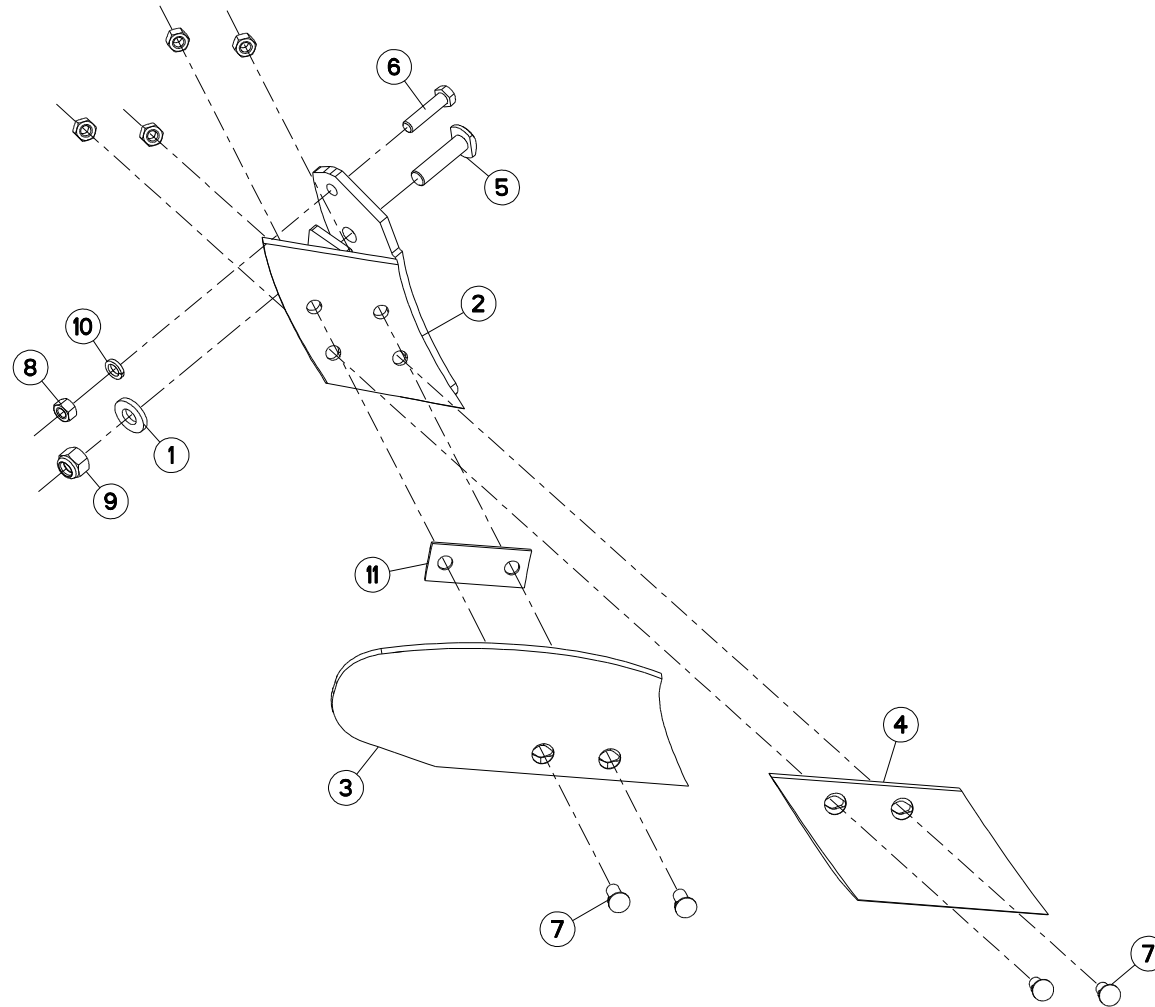
## RASSETTE ZXL GAUCHE

## SKIMMER ZXL LEFT

## VORSCHÄLER ZXL LINKS

## AVANVOMERE ZXL SX

Rep	Nr	Qt	Designation	Description	Bezeichnung	Referenza	Remarque - Remark - Bemerkung - Osservazioni
001	422069	001	BAGUE 17 X 35 X 5 PLATE ZNB	WASHER	RING	PARAOLIO	
002	580971	001	SEP ZX GAUCHE	SKIMMER FROG ZX L	RUMPF ZX LINKS	CEPPO ZX SX.	
003	618105	001	VERSOIR ZX GAUCHE	SKIMMER MOULDBOARD ZX L	STREICHBLECH ZX LINKS	VERSOIO AVANVOM. ZX S	
004	631112	001	SOC ZXL REVERSIBLE	SHARE ZXL	SCHAR ZXL RE+LI	VOMERO LARGO DX & SX	
005	900231	001	VIS A TETE BOMBEE D16	SCREW FLAT-HEAD	SCHRAUBE F. KOERPERBEFEST. M16	BULLONE	
006	80061211	001	VIS TETE HEXAGONALE ZBC	HEXAGON HEAD SCREW ZBC	SECHSKANTSCHRAUBE ZBC	VITE A TESTA ESAGONALE ZBC	
007	901127	001	BOITE DE 25 BOULONS M12X60	BOX OF 25 BOLTS/NUTS M12X60	SET 25X SCHRAUBE+MUTTER M12X60	SCATOLA 25 BULLONI M12X60	
008	80201270	001	ECROU HEXAGONAL ZBC	NUT ZBC	SECHSKANTMUTTER ZBC	DADO ZBC	
009	80201630	001	ECROU HEXAGONAL AUTOFREINE ZBC	SELF-LOCKING NUT ZBC	SELBSTSICHERNDE MUTTER ZBC M16	DADO AUTOBLOCCANTE ZBC	
010	80271284	001	RONDELLE GROWER	SPRING LOCK WASHER	FEDERRING	RONDELLA FC250-300	
011	951102	001	CALE VERSOIR ZX	SPACER ZX	KEIL ZX	DISTANZIALE TEFLON	





# MULTI-MASTER 180 T

H04R0002 A

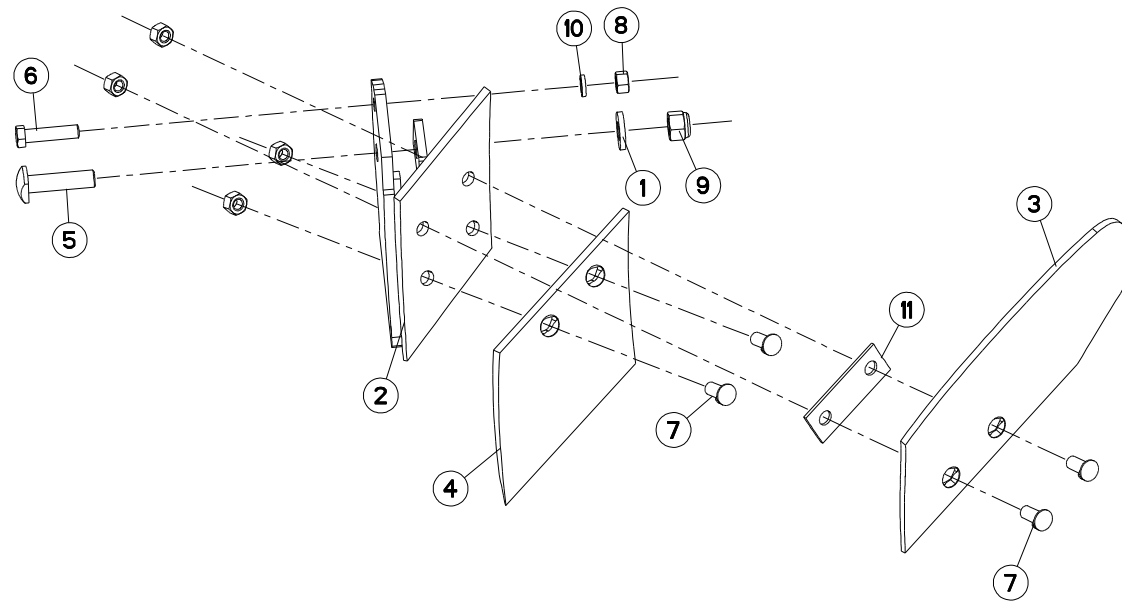
## RASETTE ZXE DROITE

## SKIMMER ZXE RIGHT

## VORSCHÄLER ZXE RECHTS

## AVANVOMERE ZXE DX

Rep	Nr	Qt	Designation	Description	Bezeichnung	Referenza	Remarque - Remark - Bemerkung - Osservazioni
001	422069	001	BAGUE 17 X 35 X 5 PLATE ZNB	WASHER	RING	PARAOLIO	
002	580970	001	SEP ZX DROIT	SKIMMER FROG ZX R	RUMPF ZX RECHTS	CEPPO ZX DX.	
003	618104	001	VERSOIR ZX DROIT	SKIMMER MOULDBOARD ZX R	STREICHBLECH ZX RECHTS	VERSOIO AVANVOM. ZX D	
004	631100	001	SOC ZXE D	SKIMMER SHARE ZX R	SCHAR ZX RECHTS	VOMERE AVANV.ZX-ZR.DESTRO	
005	900231	001	VIS A TETE BOMBEE D16	SCREW FLAT-HEAD	SCHRAUBE F. KOERPERBEFEST. M16	BULLONE	
006	80061211	001	VIS TETE HEXAGONALE ZBC	HEXAGON HEAD SCREW ZBC	SECHSKANTSCHRAUBE ZBC	VITE A TESTA ESAGONALE ZBC	
007	901121	001	BOITE DE 25 BOULONS M12X30	BOX OF 25 BOLTS/NUTS M12X30	SET 25X SCHRAUBE+MUTTER M12X30	SCATOLA 25 BULLONI M12X30	
008	80201270	001	ECROU HEXAGONAL ZBC	NUT ZBC	SECHSKANTMUTTER ZBC	DADO ZBC	
009	80201630	001	ECROU HEXAGONAL AUTOFREINE ZBC	SELF-LOCKING NUT ZBC	SELBSTSICHERNDE MUTTER ZBC M16	DADO AUTOBLOCCANTE ZBC	
010	80271284	001	RONDELLE GROWER	SPRING LOCK WASHER	FEDERRING	RONDELLA FC250-300	
011	951102	001	CALE VERSOIR ZX	SPACER ZX	KEIL ZX	DISTANZIALE TEFLON	





# MULTI-MASTER 180 T

H04R0012 A

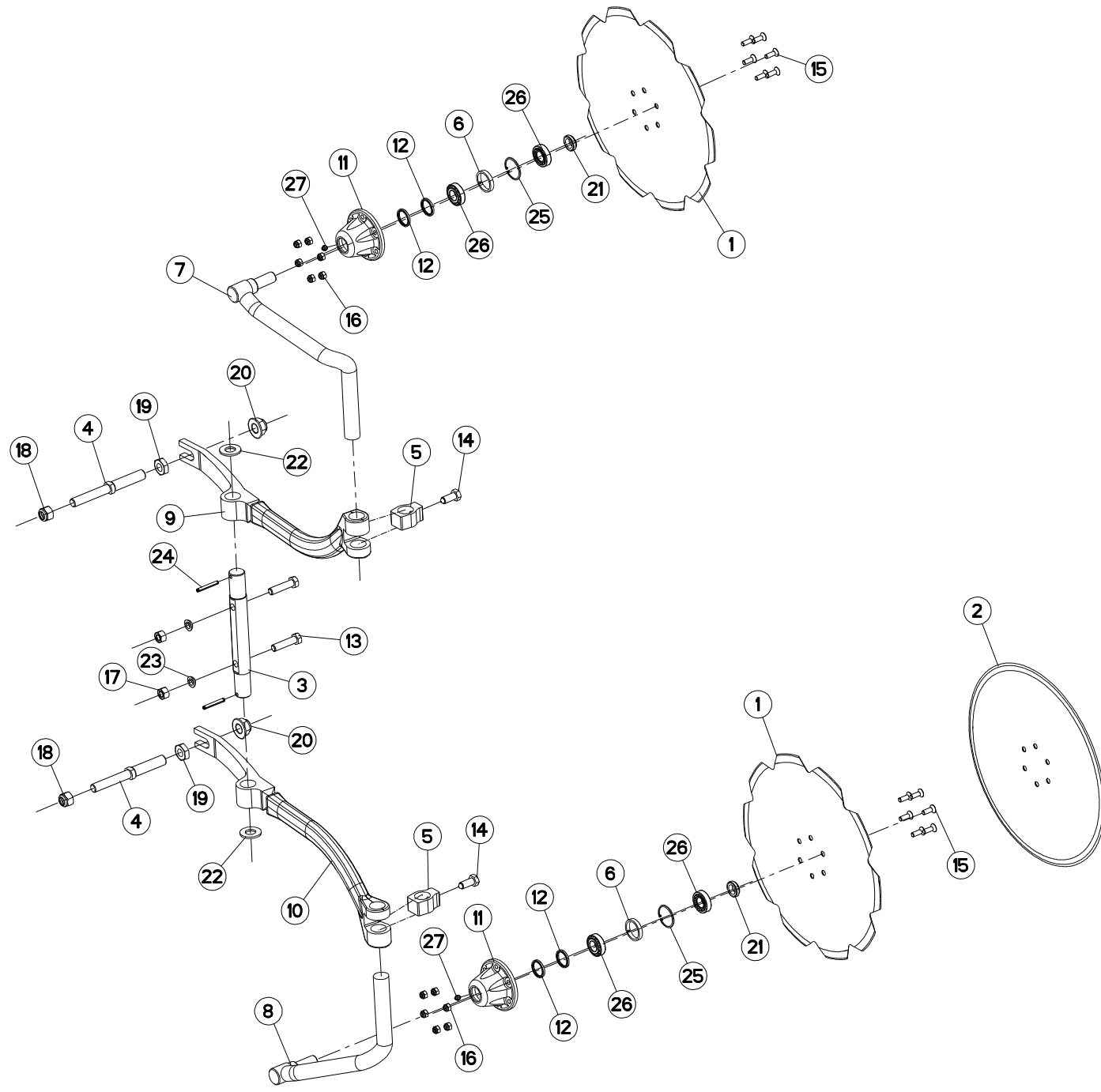
## RASSETTE ZXE GAUCHE

## SKIMMER ZXE LEFT

## VORSCHÄLER ZXE LINKS

## AVANVOMERE ZXE SX

Rep	Nr	Qt	Designation	Description	Bezeichnung	Referenza	Remarque - Remark - Bemerkung - Osservazioni
001	422069	001	BAGUE 17 X 35 X 5 PLATE ZNB	WASHER	RING	PARAOLIO	
002	580971	001	SEP ZX GAUCHE	SKIMMER FROG ZX L	RUMPF ZX LINKS	CEPPO ZX SX.	
003	618105	001	VERSOIR ZX GAUCHE	SKIMMER MOULDBOARD ZX L	STREICHBLECH ZX LINKS	VERSOIO AVANVOM. ZX S	
004	631101	001	SOC ZXE G	SKIMMER SHARE ZX L	SCHAR ZX LINKS	VOMERE AVANV.ZR.ZX.SINISTRO	
005	900231	001	VIS A TETE BOMBEE D16	SCREW FLAT-HEAD	SCHRAUBE F. KOERPERBEFEST. M16	BULLONE	
006	80061211	001	VIS TETE HEXAGONALE ZBC	HEXAGON HEAD SCREW ZBC	SECHSKANTSCHRAUBE ZBC	VITE A TESTA ESAGONALE ZBC	
007	901121	001	BOITE DE 25 BOULONS M12X30	BOX OF 25 BOLTS/NUTS M12X30	SET 25X SCHRAUBE+MUTTER M12X30	SCATOLA 25 BULLONI M12X30	
008	80201270	001	ECROU HEXAGONAL ZBC	NUT ZBC	SECHSKANTMUTTER ZBC	DADO ZBC	
009	80201630	001	ECROU HEXAGONAL AUTOFREINE ZBC	SELF-LOCKING NUT ZBC	SELBSTSICHERNDE MUTTER ZBC M16	DADO AUTOBLOCCANTE ZBC	
010	80271284	001	RONDELLE GROWER	SPRING LOCK WASHER	FEDERRING	RONDELLA FC250-300	
011	951102	001	CALE VERSOIR ZX	SPACER ZX	KEIL ZX	DISTANZIALE TEFLON	





# MULTI-MASTER 180 T

H04R0038 A

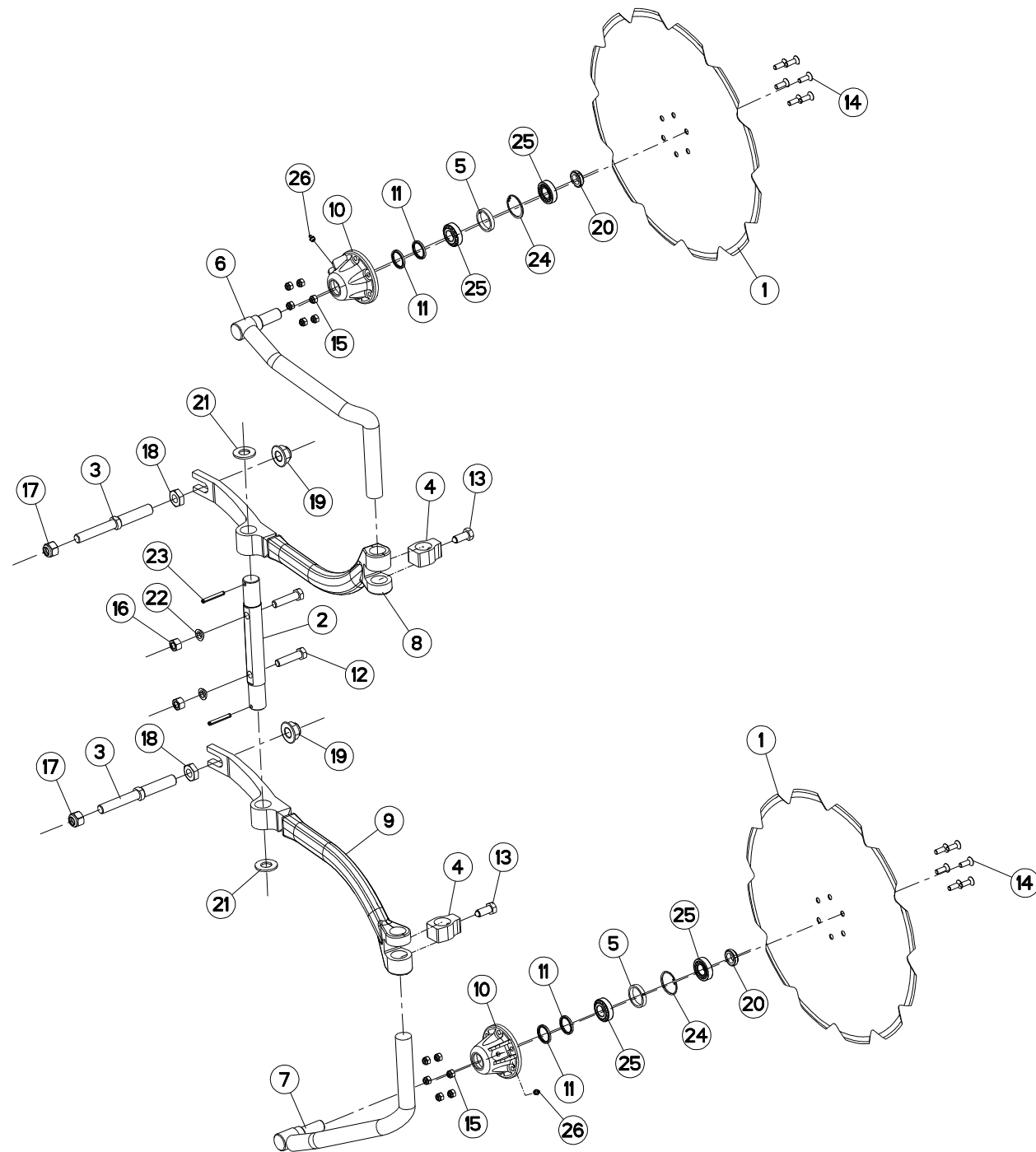
## COUTRE CIRCULAIRE Ø500 T

## DISC COULTER Ø500 T

## SCHEIBENSECH Ø500 T

## ASSOLCATORE A DISCO Ø500 T

Rep	Nr	Qt	Designation	Description	Bezeichnung	Referenza	Remarque - Remark - Bemerkung - Osservazioni
001	110029	002	DISQUE CRENELE D 500	NOTCHED DISC D 500	GEZACKTE SCHEIBE D 500	DISCO SCANALATO D 500	
002	110030	001	DISQUE CC DIA500	PLAIN DISC D 500	GLATTE SCHEIBE D 500	DISCO	
003	130170	001	AXE	PIN	ACHSE	PERNO	
004	130314	002	VIS REGLA.CC MAST.100/120/150	SCREW	SCHRAUBE	VITE	
005	211817	002	BUTEE	ADJUSTER	ANSCHLAG	LIMITATORE	
006	432023	002	ENTRETOISE	SPACER	DISTANZBUCHSE	CONTRODADO	
007	581960	001	TIGE DROITE DE CC D500	DISC COULTER LEG D500 RIGHT	STIEL F. CC D500 RECHTS	STELO	
008	581961	001	TIGE GAUCHE DE CC	DISC COULTER LEG D500 LEFT	STIEL F. CC D500 LINKS	STELO	
009	582700	001	BRAS	ARM DISC COULTER RIGHT	ARM SCHEIBENSECHE RECHTS	BRACCIO	
010	582701	001	BRAS	ARM DISC COULTER LEFT	ARM SCHEIBENSECHE LINKS	BRACCIO	
011	645226	002	MOYEU NU	HUB	NABE	MOZZO	
012	951166	004	BAGUE NADELLA 35/43	SEAL 35/43	RING 35/43	BOCCOLA	
013	80061638	002	VIS TETE HEXAGONALE ZBC	HEXAGON HEAD SCREW ZBC	SECHSKANTSCHRAUBE ZBC	VITE A TESTA ESAGONALE ZBC	
014	80091640	002	VIS TETE HEXAGONALE B.SPHE.ZBC	HEXAGON HEAD SCREW ZBC	SECHSKANTSCHRAUBE ZBC	VITE A TESTA ESAGONALE ZBC	
015	80111029	012	VIS TETE FRAI.SIX P.CREUX ZBC	HEX.SOCK.COUNT.HEAD SCREW ZBC	SENKSHRAUB.INNENSECHSKANT ZBC	VITE FHC/90 ZBC	
016	80201030	012	ECROU HEXAGONAL AUTOFREINE ZBC	SELF-LOCKING NUT ZBC	SELBSTSICHERNDE MUTTER ZBC	DADO AUTOBLOCCANTE ZBC	
017	80201670	002	ECROU HEXAGONAL ZBC	HEXAGON NUT ZBC	SECHSKANTMUTTER ZBC	DADO ZBC	
018	80202030	002	ECROU HEXAGONAL AUTOFREINE ZBC	SELF-LOCKING NUT ZBC	SELBSTSICHERNDE MUTTER ZBC	DADO AUTOBLOCCANTE ZBC	
019	80202402	002	ECROU HEXAGONAL BAS ZBC	HEXAGON THIN NUT ZBC	FLACHE SECHSKANTMUTTER ZBC	DADO	
020	80202421	002	ECROU HEXAG.EMBASE AUTOFR.	SELF-LOCKING NUT	SELBSTSICHERNDE MUTTER	DADO AUTOBLOCCANTE	
021	80202566	002	ECROU A ENCOCHES AUTOFR.ZBC	SELF-LOCKING NUT ZBC	SELBSTSICHERNDE MUTTER ZBC	DADO AUTOBLOCCANTE ZBC	
022	80252432	002	RONDELLE PLATE	PLAIN WASHER	SCHEIBE	RONDELLA PIATTA	
023	80271686	002	RONDELLE A RESSORT SPHERIQUE	SPHERICAL SPRING WASHER	FEDERRING	RONDELLA A MOLLA	
024	80440860	002	GOUPILLE SPIRALE	ROLL PIN	SPIRAL-SPANNSTIFTE	SPINA ELASTICA	
025	80595200	002	CIRCLIP INTERIEUR	RETAINING RING	SICHERUNGSRING	ANELLO	
026	81302552	004	ROULEMENT A ROULEAUX CONIQUES	TAPERED ROLLER BEARING	KEGELROLLENLAGER	CUSCINETTO A RULLO	
027	82201016	002	GRAISSEUR AUTOTARAUDANT	SELF TAPPING GREASE NIPPLE	GEWINDESCHNEID-SCHMIERNIPPEL	INGRASSATORE	







# MULTI-MASTER 180 T

H04R0040 A

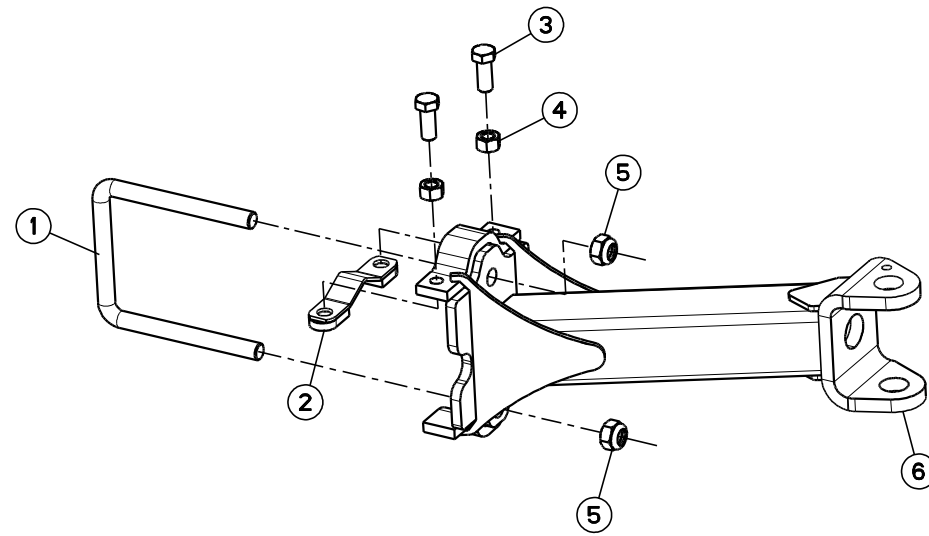
COUTRE CIRCULAIRE Ø600 T

DISC COULTER Ø600 T

SCHEIBENSECH Ø600 T

ASSOLCATORE A DISCO Ø600 T

Rep	Nr	Qt	Designation	Description	Bezeichnung	Referenza	Remarque - Remark - Bemerkung - Osservazioni
001	110031	002	DISQUE CC CRENELE DIA600	NOTCHED DISC D 600	GEZACKTE SCHEIBE D 600	DISCO D 600	
002	130170	001	AXE	PIN	ACHSE	PERNO	
003	130314	002	VIS REGLA.CC MAST.100/120/150	SCREW	SCHRAUBE	VITE	
004	211817	002	BUTEE	ADJUSTER	ANSCHLAG	LIMITATORE	
005	432023	002	ENTRETOISE	SPACER	DISTANZBUCHSE	CONTRODADO	
006	581962	001	TIGE	DISC COULTER LEG D 600	STIEL F. CC D 600	STELO	
007	581963	001	TIGE	DISC COULTER LEG D 600	STIEL F. CC D 600	STELO	
008	582700	001	BRAS	ARM DISC COULTER RIGHT	ARM SCHEIBENSECHE RECHTS	BRACCIO	
009	582701	001	BRAS	ARM DISC COULTER LEFT	ARM SCHEIBENSECHE LINKS	BRACCIO	
010	645226	002	MOYEU NU	HUB	NABE	MOZZO	
011	951166	004	BAGUE NADELLA 35/43	SEAL 35/43	RING 35/43	BOCCOLA	
012	80061638	002	VIS TETE HEXAGONALE ZBC	HEXAGON HEAD SCREW ZBC	SECHSKANTSCHRAUBE ZBC	VITE A TESTA ESAGONALE ZBC	
013	80091640	002	VIS TETE HEXAGONALE B.SPHE.ZBC	HEXAGON HEAD SCREW ZBC	SECHSKANTSCHRAUBE ZBC	VITE A TESTA ESAGONALE ZBC	
014	80111029	012	VIS TETE FRAI.SIX P.CREUX ZBC	HEX.SOCK.COUNT.HEAD SCREW ZBC	SENKSCHAUB.INNENSECHSKANT ZBC	VITE FHC/90 ZBC	
015	80201030	012	ECROU HEXAGONAL AUTOFREINE ZBC	SELF-LOCKING NUT ZBC	SELBSTSICHERNDE MUTTER ZBC	DADO AUTOBLOCCANTE ZBC	
016	80201670	002	ECROU HEXAGONAL ZBC	HEXAGON NUT ZBC	SECHSKANTMUTTER ZBC	DADO ZBC	
017	80202030	002	ECROU HEXAGONAL AUTOFREINE ZBC	SELF-LOCKING NUT ZBC	SELBSTSICHERNDE MUTTER ZBC	DADO AUTOBLOCCANTE ZBC	
018	80202402	002	ECROU HEXAGONAL BAS ZBC	HEXAGON THIN NUT ZBC	FLACHE SECHSKANTMUTTER ZBC	DADO	
019	80202421	002	ECROU HEXAG.EMBASE AUTOFR.	SELF-LOCKING NUT	SELBSTSICHERNDE MUTTER	DADO AUTOBLOCCANTE	
020	80202566	002	ECROU A ENCOCHES AUTOFR.ZBC	SELF-LOCKING NUT ZBC	SELBSTSICHERNDE MUTTER ZBC	DADO AUTOBLOCCANTE ZBC	
021	80252432	002	RONDELLE PLATE	PLAIN WASHER	SCHEIBE	RONDELLA PIATTA	
022	80271686	002	RONDELLE A RESSORT SPHERIQUE	SPHERICAL SPRING WASHER	FEDERRING	RONDELLA A MOLLA	
023	80440860	002	GOUPILLE SPIRALE	ROLL PIN	SPIRAL-SPANNSTIFTE	SPINA ELASTICA	
024	80595200	002	CIRCLIP INTERIEUR	RETAINING RING	SICHERUNGSRING	ANELLO	
025	81302552	004	ROULEMENT A ROULEAUX CONIQUES	TAPERED ROLLER BEARING	KEGELROLLENLAGER	CUSCINETTO A RULLO	
026	82201016	002	GRAISSEUR AUTOTARAUDANT	SELF TAPPING GREASE NIPPLE	GEWINDESCHNEID-SCHMIERNIPPEL	INGRASSATORE	





# MULTI-MASTER 180 T

H05R0027 A

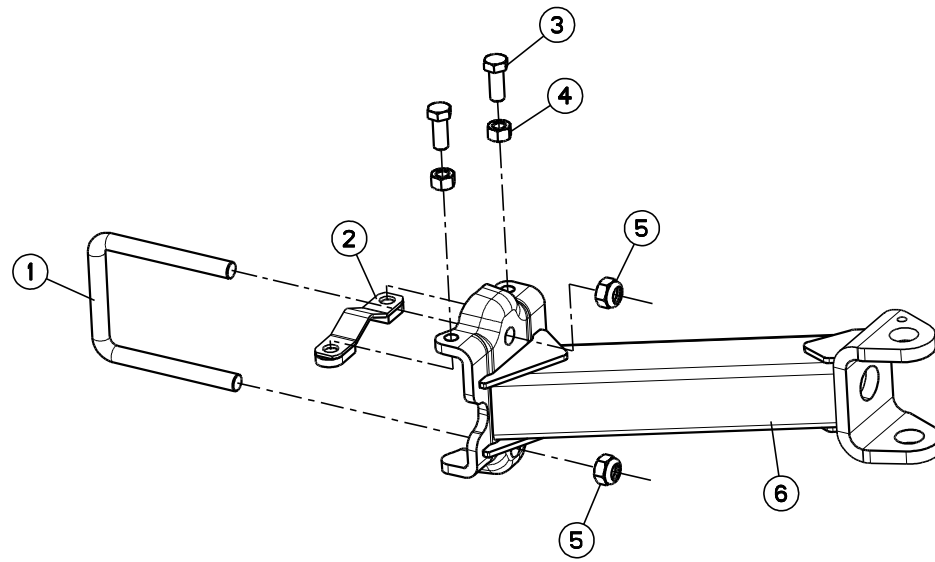
SUPPORT ROUE REGULATION/BATI

BRACKET DEPTH WHEEL/FRAME

HALTERUNG STUTZRAD/RAHMEN

SUPPORTO RUOTA DI PROFONDITA

Rep	Nr	Qt	Designation	Description	Bezeichnung	Referenza	Remarque - Remark - Bemerkung - Osservazioni
001	140161	001	BRIDE D 24	MOUNTING	BUEGEL	STAFFA	
002	582603	001	CALE APPUI M150/180/MANAG.	SPACER	KEIL	SPESSORE D'APPOGGIO	
003	80062049	002	VIS TETE HEXAGONALE ZBC	HEXAGON HEAD SCREW ZBC	SECHSKANTSCHRAUBE ZBC	VITE A TESTA ESAGONALE ZBC	
004	80202070	002	ECROU H ZBC	HEXAGON NUT ZBC	SECHSKANTMUTTER ZBC	DADO ESAGONALE ZBC	
005	80202440	002	ECROU HEXAGONAL AUTOFREINE ZBC	SELF-LOCKING NUT	SELBSTSICHERNDE MUTTER	DADO AUTOBLOCCANTE	
006	H0500370	001	SUPPORT	BRACKET	HALTERUNG	SUPPORTO	: ..... -> I5421
006	H0501790	001	SUPPORT	SUPPORT	TRAEGER	SUPPORTO	: I5518 -> .....



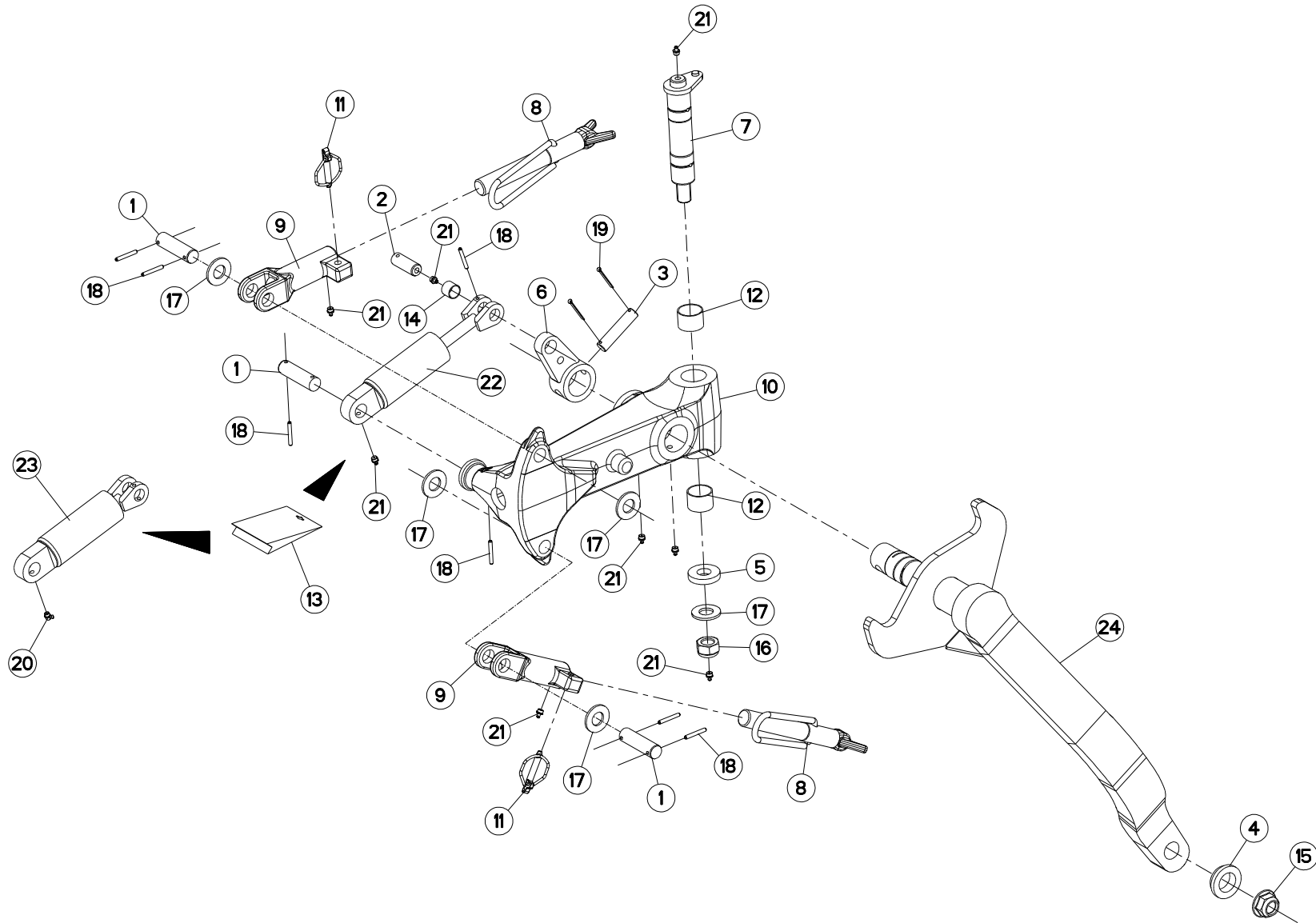


# MM1806ET-MM1807T

H05R0029 A

SUPPORT ROUE REGULATION/EXTENS BRACKET DEPTH WHEEL/EXTENSION HALTERUNG STUTZRAD/ERWEITERUNG SUPPORTO RUOTA DI PROFONDITA

Rep	Nr	Qt	Designation	Description	Bezeichnung	Referenza	Remarque - Remark - Bemerkung - Osservazioni
001	148132	001	BRIDE D24	MOUNTING	BUEGEL	CAVALLOTTO	
002	582603	001	CALE APPUI M150/180/MANAG.	SPACER	KEIL	SPESSORE D'APPOGGIO	
003	80062049	002	VIS TETE HEXAGONALE ZBC	HEXAGON HEAD SCREW ZBC	SECHSKANTSCHRAUBE ZBC	VITE A TESTA ESAGONALE ZBC	
004	80202070	002	ECROU H ZBC	HEXAGON NUT ZBC	SECHSKANTMUTTER ZBC	DADO ESAGONALE ZBC	
005	80202440	002	ECROU HEXAGONAL AUTOFREINE ZBC	SELF-LOCKING NUT	SELBSTSICHERNDE MUTTER	DADO AUTOBLOCCANTE	
006	H0500300	001	SUPPORT	CONNECTING PLATE	VERBINDUNGLASCHE	SUPPORTO	: ..... -> I5650
006	H0501780	001	SUPPORT	SUPPORT	TRAEGER	SUPPORTO	: I5668 -> .....





# MULTI-MASTER 180 T

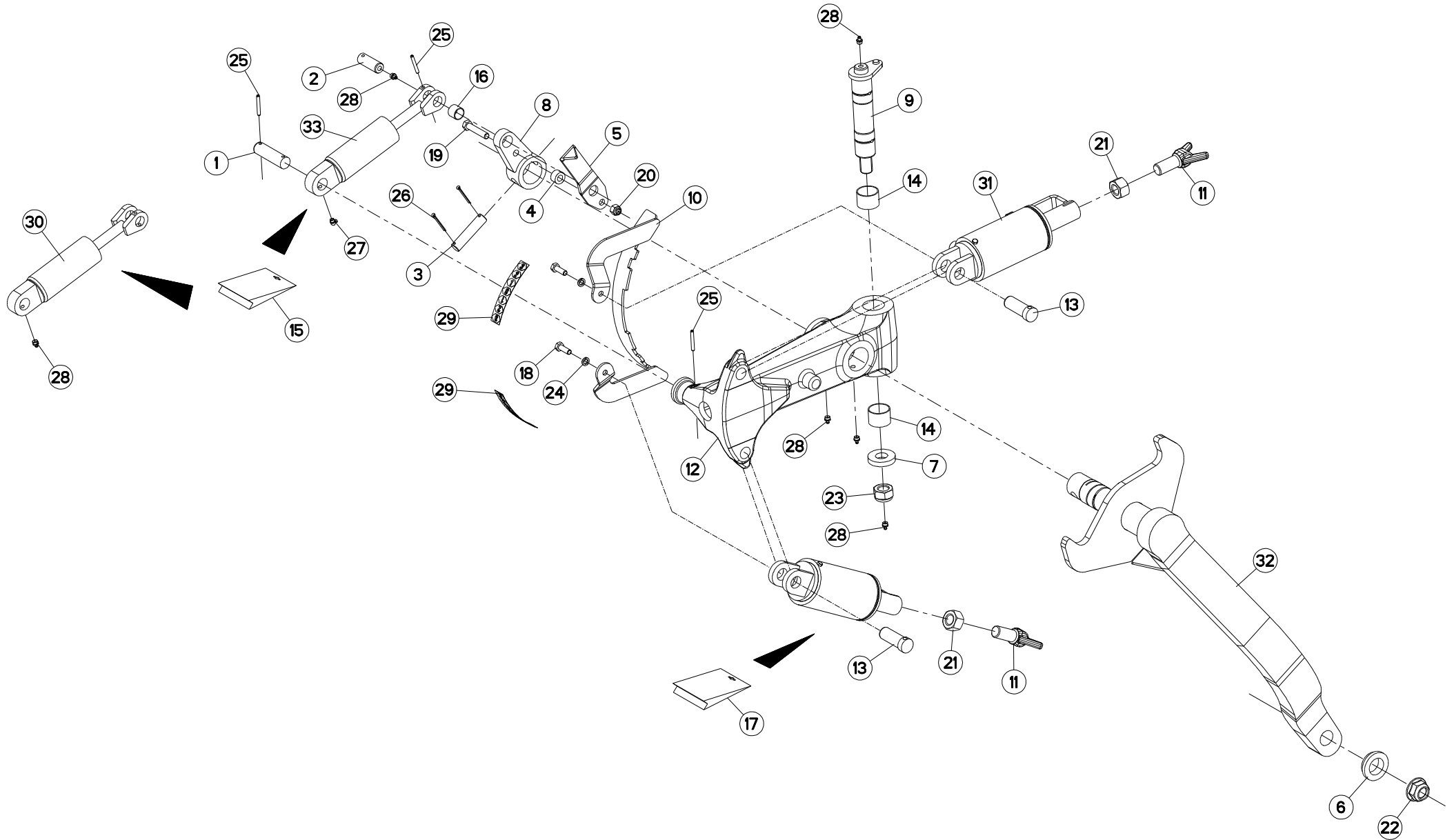
H05R0026 A

ROUE DE REGULATION AMORTISSEUR DEPTH WHEEL DAMPER

STÜTZRAD STOSSDÄMPFER

RUOTA DI PROFONDITA AMMORTIZ

Rep	Nr	Qt	Designation	Description	Bezeichnung	Referenza	Remarque - Remark - Bemerkung - Osservazioni
001	130277	003	AXE	PIN	ACHSE	PERNO	
002	130279	001	AXE	PIN	ACHSE	PERNO	
003	130283	001	AXE	PIN	ACHSE	PERNO	
004	421221	001	ENTRETOISE ROUE >= 600	SPACER	DISTANZSCHEIBE	DISTANZIALE	
005	421223	001	RONDELLE	WASHER	SCHEIBE	RONDELLA	
006	582311	001	BIELLETTE	LINK	SHUBSTANGE	BIELLA	
007	582606	001	AXE PIVOT M120/150	AXLE	ACHSE	ASSE M120/150	
008	582897	002	VIS COMPLETE	SCREW	SCHRAUBE	VITE	
009	645281	002	SUPPORT BUTEE	BRACKET	HALTERUNG	SUPPORTO	
010	645314	001	SUPPORT DE ROUE MOULEE	WHEEL BRACKET	RADHALTERUNG	SUPPORTO RUOTA	
011	900788	002	GOUPILLE DE SECURITE	LYNCH PIN	KLAPPSTECKER	COPPIGLIA	
012	951168	002	BAGUE WIELAND 40-44-30	BUSH WIELAND 40-44-30	RING WIELAND 40-44-30	BOCCOLA	
013	951461	001	POCHETTE DE JOINTS (951460)	SEALS PACKET (951460)	DICHTSATZ FUER 951460	COLLEZIONE GUARNIZIONI	
014	951528	001	BAGUE WIELAND 22X25X20	BUSH WIELAND	RING WIELAND	ANELLO WIELAND 22X25X20	
015	80202420	001	ECROU HEXAG.EMBASE AUTOFR.	SELF-LOCKING NUT	SELBSTSICHERNDE MUTTER	DADO AUTOBLOCCANTE	
016	80202440	001	ECROU HEXAGONAL AUTOFREINE ZBC	SELF-LOCKING NUT	SELBSTSICHERNDE MUTTER	DADO AUTOBLOCCANTE	
017	80252432	005	RONDELLE PLATE	PLAIN WASHER	SCHEIBE	RONDELLA PIATTA	
018	80450645	007	GOUPILLE ELASTIQUE DACRO	ROLL PIN DACRO	SPANNHUELSE DACRO	SPINA ELASTICA DACRO	
019	80500345	002	GOUPILLE FENDUE	SPLIT PIN	SPLINT	COPPIGLIA	
020	82200804	001	GRAISSEUR ZBC	GREASE NIPPLE ZBC	SCHMIERNIPPEL ZBC	INGRASSATORE ZBC	
021	82201016	008	GRAISSEUR AUTOTARAUDANT	SELF TAPPING GREASE NIPPLE	GEWINDESCHNEID-SCHMIERNIPPEL	INGRASSATORE	
022	951460	001	AMORTISSEUR / ROUE	SHOCK ABSORBER	STOSSDAEMPFER	AMMORTIZZATORE	: Ø660x322 Ø690x255
023	H0500670	001	AMORTISSEUR	SHOCK ABSORBER	STOSSDAEMPFER	AMMORTIZZATORE	: Ø688x300 Ø690x320 Ø736x328
024	H0500890	001	BRAS DE ROUE PIVOT AMORTISSEUR	ARM	ARM	BRACCIO	







# MULTI-MASTER 180 T

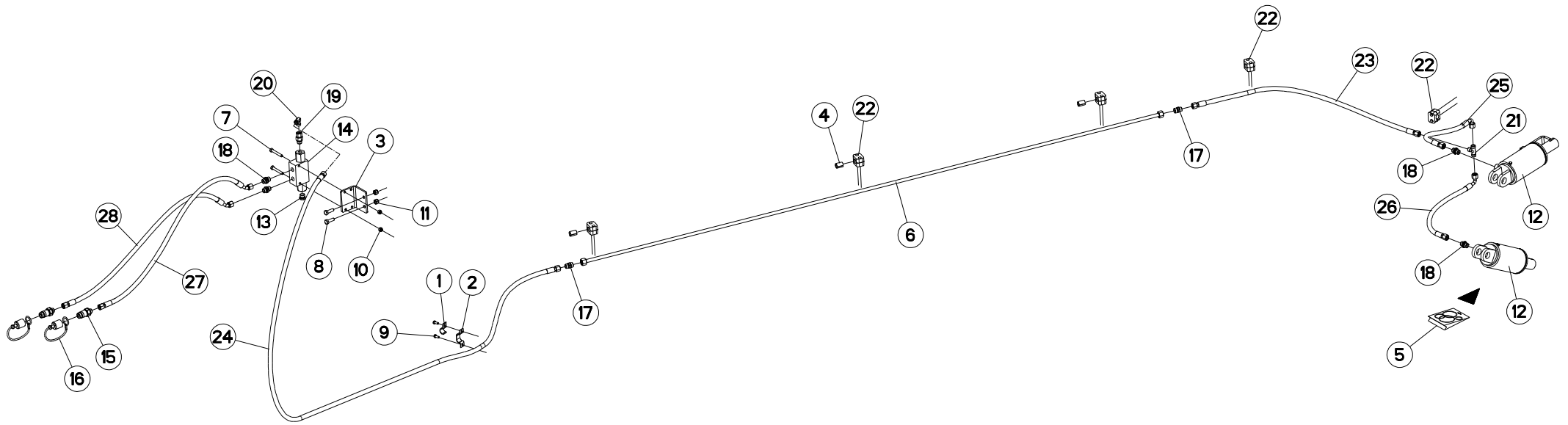
H05R0035 A

ROUE DE RÉGULATION HYDRAULIQUE DEPTH WHEEL HYDRAULIC

STÜTZRAD HYDRAULIK

RUOTA DI PROFONDITA IDRAULICO

Rep	Nr	Qt	Designation	Description	Bezeichnung	Referenza	Remarque - Remark - Bemerkung - Osservazioni
001	130277	001	AXE	PIN	ACHSE	PERNO	
002	130279	001	AXE	PIN	ACHSE	PERNO	
003	130283	001	AXE	PIN	ACHSE	PERNO	
004	150192	001	DOUILLE	SOCKET	BUCHSE	BUSSOLA	
005	227590	001	AIGUILLE	LEVEL NEEDLE	ZEIGER	LEVA	
006	421221	001	ENTRETOISE ROUE >= 600	SPACER	DISTANZSCHEIBE	DISTANZIALE	
007	421223	001	RONDELLE	WASHER	SCHEIBE	RONDELLA	
008	582311	001	BIELLETTE	LINK	SHUBSTANGE	BIELLA	
009	582606	001	AXE PIVOT M120/150	AXLE	ACHSE	ASSE M120/150	
010	583385	001	SECTEUR DE VISUALISATION	SCALE	ANZEIGEFELD	SELETTORE	
011	645307	002	VIS DE REGLAGE D24	SCREW	SCHRAUBE	VITE DI REGOLAZIONE	
012	645314	001	SUPPORT DE ROUE MOULEE	WHEEL BRACKET	RADHALTERUNG	SUPPORTO RUOTA	
013	720205	002	AXE	PIN	ACHSE	PERNO	
014	951168	002	BAGUE WIELAND 40-44-30	BUSH WIELAND 40-44-30	RING WIELAND 40-44-30	BOCCOLA	
015	951461	001	POCHETTE DE JOINTS (951460)	SEALS PACKET (951460)	DICHTSATZ FUER 951460	COLLEZIONE GUARNIZIONI	
016	951528	001	BAGUE WIELAND 22X25X20	BUSH WIELAND	RING WIELAND	ANELLO WIELAND 22X25X20	
017	952230	001	POCHETTE DE JOINTS (951996)	SEALS PACKET (951996)	DICHTSATZ FUER (951996)	SERIE GUARNIZIONI (951996)	: 951996
017	H0501390	001	POCHETTE DE JOINTS (H0501380)	BAG	TACHE	SACCHE	: H0501380
018	80061073	002	VIS TETE HEXAGONALE ZBC	HEXAGON HEAD SCREW ZBC	SECHSKANTSCHRAUBE ZBC	VITE A TESTA ESAGONALE ZBC	
019	80061282	001	VIS TETE HEXAGONALE ZBC	HEXAGON HEAD SCREW ZBC	SECHSKANTSCHRAUBE ZBC	VITE A TESTA ESAGONALE ZBC	
020	80201230	001	ECROU HEXAGONAL AUTOFREINE ZBC	SELF-LOCKING NUT ZBC	SELBSTSICHERNDE MUTTER ZBC	DADO AUTOBLOCCANTE ZBC	
021	80202400	002	ECROU HEXAGONAL ZBC	HEXAGON NUT ZBC	SECHSKANTMUTTER ZBC	DADO ZBC	
022	80202420	001	ECROU HEXAG.EMBASE AUTOFR.	SELF-LOCKING NUT	SELBSTSICHERNDE MUTTER	DADO AUTOBLOCCANTE	
023	80202440	001	ECROU HEXAGONAL AUTOFREINE ZBC	SELF-LOCKING NUT	SELBSTSICHERNDE MUTTER	DADO AUTOBLOCCANTE	
024	80271084	002	RONDELLE GROWER	SPRING LOCK WASHER	FEDERRING	RONDELLA GROWER	
025	80450645	003	GOUPILLE ELASTIQUE DACRO	ROLL PIN DACRO	SPANNHUELSE DACRO	SPINA ELASTICA DACRO	
026	80500345	002	GOUPILLE FENDUE	SPLIT PIN	SPLINT	COPPIGLIA	
027	82200804	001	GRAISSEUR ZBC	GREASE NIPPLE ZBC	SCHMIERNIPPEL ZBC	INGRASSATORE ZBC	
028	82201016	006	GRAISSEUR AUTOTARAUDANT	SELF TAPPING GREASE NIPPLE	GEWINDESCHNEID-SCHMIERNIPPEL	INGRASSATORE	
029	950491	002	AUTOCOLLANT	STICKER	SELFADHESIVE	ADESIVO	
030	951460	001	AMORTISSEUR / ROUE	SHOCK ABSORBER	STOSSDAEMPFER	AMMORTIZZATORE	: Ø660x322 Ø690x255
031	H0501310	002	VERIN DE REGLAGE	HYDRAULIC CYLINDER	HUBZYLINDER	CILINDRO	
032	H0500890	001	BRAS DE ROUE PIVOT AMORTISSEUR	ARM	ARM	BRACCIO	
033	H0500670	001	AMORTISSEUR	SHOCK ABSORBER	STOSSDAEMPFER	AMMORTIZZATORE	: Ø688x300 Ø690x320 Ø736x328





# MULTI-MASTER 180 T

H05R0038 A

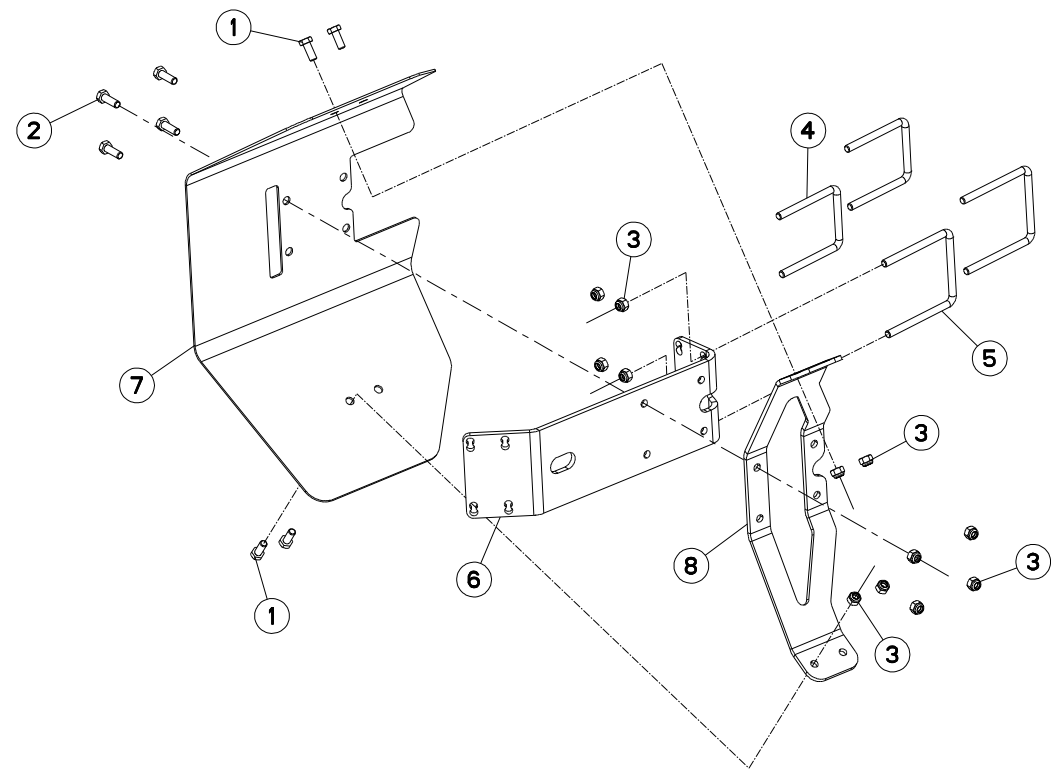
TUYAU HYD. ROUE DE REGULATION

HYDRAULIC HOSE DEPTH WHEEL

HYDRAULISC. SCHLÄUCHE STUTZRAD

IDRAULICO RUOTA DI PROFONDITA

Rep	Nr	Qt	Designation	Description	Bezeichnung	Referenza	Remarque - Remark - Bemerkung - Osservazioni
001	200740	001	PATTE DE FIXATION	PLATE	SCHLAUCHHALTER	FAZZOLETTO	
002	227137	001	PATTE	PLATE	PLATTE	FAZZOLETTO	
003	780113	001	PATTE DE FIXATION	PLATE	SCHLAUCHHALTER	PIASTRINA	
004	951197	003	GAINÉ CAOUTCHOUC	SHEATHE	HUELLE	GUAINA CAOUTCHOUC	
005	952230	001	POCHETTE DE JOINTS (951996)	SEALS PACKET (951996)	DICHTSATZ FUER (951996)	SERIE GUARNIZIONI (951996)	
006	952360	001	TUYAU RIGIDE EQUIPE L=2400	TUBE L=2400	ROHR L=2400	TUBO RIGIDO L=2400	: 5E/6 T/NSH
006	951920	001	TUYAU RIGIDE EQUIPE	HOSE	HUELSE V. ZYL.	TUBO RIGIDO	: 7T
007	80060853	002	VIS TETE HEXAGONALE ZBC	HEXAGON HEAD SCREW ZBC	SECHSKANTSCHRAUBE ZBC	VITE A TESTA ESAGONALE ZBC	
008	80061073	002	VIS TETE HEXAGONALE ZBC	HEXAGON HEAD SCREW ZBC	SECHSKANTSCHRAUBE ZBC	VITE A TESTA ESAGONALE ZBC	
009	80190616	002	VIS AUTOTARAUEUSE ZBC TAPTITE	SELF-CUTTING SCREW ZBC	GEWINDE-SCHNEIDSCHRAUBE ZBC	BULLONE	
010	80200830	002	ECROU HEXAGONAL AUTOFREINE ZBC	SELF-LOCKING NUT ZBC	SELBSTSICHERNDE MUTTER ZBC	DADO AUTOBLOCCANTE ZBC	
011	80201030	002	ECROU HEXAGONAL AUTOFREINE ZBC	SELF-LOCKING NUT ZBC	SELBSTSICHERNDE MUTTER ZBC	DADO AUTOBLOCCANTE ZBC	
012	H0501310	002	VERIN DE REGLAGE	HYDRAULIC CYLINDER	HUBZYLINDER	CILINDRO	
013	A4061802	001	BOUCHON 3/8 CYL CHC+JOINT	PLUG + SEAL	STOPFEN + DICHRING	TAPPO	
014	A4071209	001	CLAPET PILOTE DOUBLE R1/6 3/8G	NON RETURN VALVE	RUCKSCHLAGVENTIL	VALVOLA	
015	A4074017	002	COUPLEUR MALE ZBC	QUICK CONNECTION	SCHNELLVERBINDUNG	INNESTO M16X150	
016	A4074019	002	BOUCHON POUR COUPLEUR	PLUG	STOPFEN	TAPPO PLASTICA	
017	A4080350	002	UNION DOUBLE NUE ZBC	STRAIGHT COUPLING ZBC	GERADE VERSCHRAUBUNG ZBC	GIUNZIONE DIRITTA ZBC	
018	A4080401	004	UNION MALE NUE ZBC	MALE SUTD COUPLING ZBC	GERADE EINSCHRAUBVERSCHRAU.ZBC	GIUZIONE DIRITTA ZBC	
019	A4080521	001	ADAPTEUR ZBC	ADAPTER ZBC	GEWINDESTUTZEN ZBC	ADATTATORE ZBC	
020	A4080700	001	COUDE EGAL NU ZBC	EQUAL ELBOW ZBC	WINKEL-VERSCHRAUBUNG ZBC	GIUNZIONE A 90° ZBC	
021	A4081002	001	TE EGAL NU ZBC	EQUAL TEE ZBC	T-VERSCHRAUBUNG ZBC	GIUNZIONE A T ZBC	
022	A7260027	005	COLLIER SIMPLE D18 NU	CLAMP D.18	SCHELLE D.18	COLLARE D.18	
023	A4921024	001	FLEXIBLE HYDRAULIQUE	HYDRAULIC HOSE	HYDRAULIKSCHLAUCH	TUBO GOMMA	<->1100 mm
024	A4921040	001	FLEXIBLE HYDRAULIQUE	HYDRAULIC HOSE	HYDRAULIKSCHLAUCH	TUBO GOMMA	<->2500 mm
025	A4921065	001	FLEXIBLE HYDRAULIQUE	HYDRAULIC HOSE	HYDRAULIKSCHLAUCH	TUBO GOMMA	<->500 mm
026	A4921065	001	FLEXIBLE HYDRAULIQUE	HYDRAULIC HOSE	HYDRAULIKSCHLAUCH	TUBO GOMMA	<->500 mm
027	A4921115	001	FLEXIBLE HYDRAULIQUE	HYDRAULIC HOSE	HYDRAULIKSCHLAUCH	TUBO GOMMA	<->1600 mm
028	A4921115	001	FLEXIBLE HYDRAULIQUE	HYDRAULIC HOSE	HYDRAULIKSCHLAUCH	TUBO GOMMA	<->1600 mm





# MULTI-MASTER 180 T

H05R0042 A

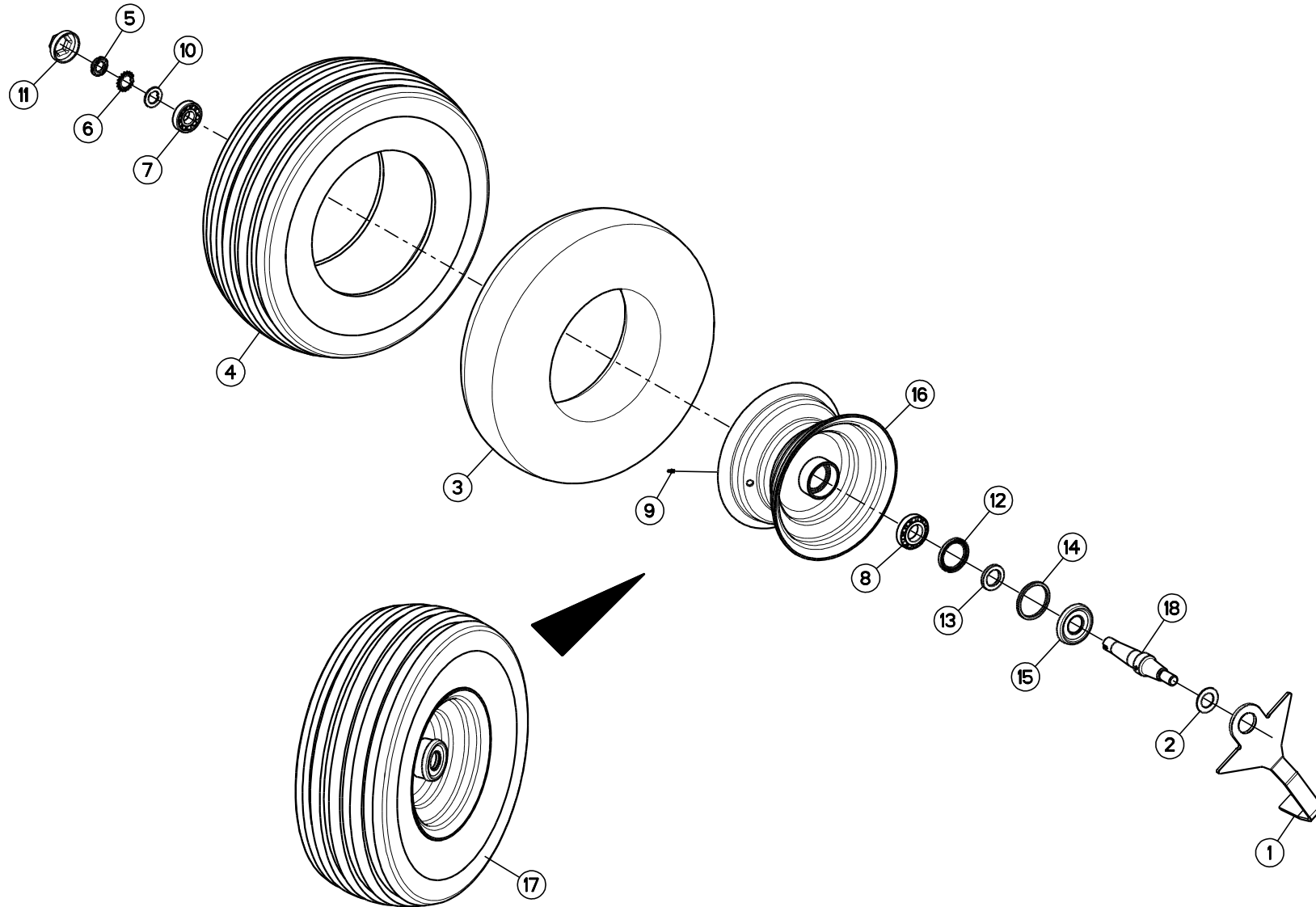
PROTECTEUR (ROUE PIVOT)

SAFETY GUARDS (DEPTH WHEEL)

SCHUTZVORRICHTUNG (LAUFRAD)

PARAPETTI (RUOTA DI PROFONDITÀ)

Rep	Nr	Qt	Designation	Description	Bezeichnung	Referenza	Remarque - Remark - Bemerkung - Osservazioni
001	<b>80061026</b>	004	VIS TETE HEXAGONALE ZBC	HEXAGON HEAD SCREW ZBC	SECHSKANTSCHRAUBE ZBC	VITE A TESTA ESAGONALE ZBC	
002	<b>80061073</b>	004	VIS TETE HEXAGONALE ZBC	HEXAGON HEAD SCREW ZBC	SECHSKANTSCHRAUBE ZBC	VITE A TESTA ESAGONALE ZBC	
003	<b>80201030</b>	012	ECROU HEXAGONAL AUTOFREINE ZBC	SELF-LOCKING NUT ZBC	SELBSTSICHERNDE MUTTER ZBC	DADO AUTOBLOCCANTE ZBC	
004	<b>H0500800</b>	002	BRIDE	BRIDLE	BUEGEL	STAFFA	
005	<b>H0500810</b>	002	BRIDE	BRIDLE	BUEGEL	STAFFA	
006	<b>H0500820</b>	001	SUPPORT	SUPPORT	TRAEGER	SUPPORTO	
007	<b>H0500830</b>	001	CARTER	HOUSING	GEHAEUSE	LAMIERA	
008	<b>H0500840</b>	001	RENFORT	REINFORCEMENT	VERSTAERCKUNG	RINFORZO	



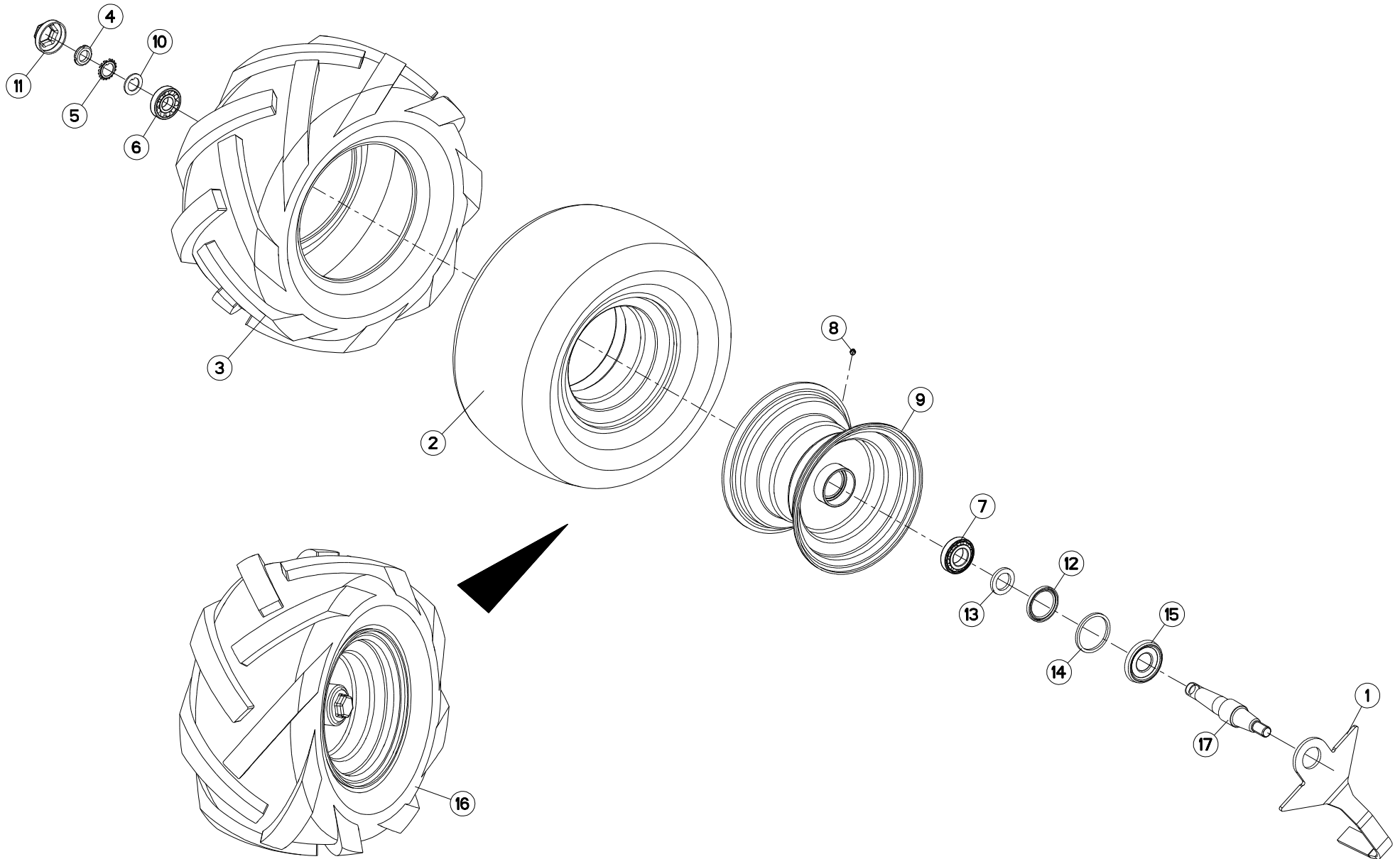


# MULTI-MASTER 180 T

H05R0028 A

ROUE DE REGULATION Ø690X250 AM    DEPTH WHEEL Ø690X250 DAMPER    STÜTZRAD Ø690X250 STOSSDÄMPFER    RUOTA DI PROFONDITA Ø690X250 /

Rep	Nr	Qt	Designation	Description	Bezeichnung	Referenza	Remarque - Remark - Bemerkung - Osservazioni
001	<b>227678</b>	001	DECROTTOIR D690 AMORTISS.	SCRAPER	ABSTREIFER	RASCHIETTO	
002	<b>421281</b>	001	RONDELLE	WASHER	SCHEIBE	RONDELLA	
003	<b>900155</b>	001	CHAMBRE A AIR ROUE 569124	INNER TUBE WHEEL 569124	SCHLAUCH	CAMERA	
004	<b>900156</b>	001	PNEU 446 10./75-12 10PR	TYRE WHEEL	REIFEN	PNEUMATICO	
005	<b>80203018</b>	001	ECROU A ENCOCHES	SLOTTED ROUND NUT	NUTMUTTER	DADO	
006	<b>80293020</b>	001	RONDELLE-FREIN	TAB WASHER	SICHERUNGSBLECH	RONDELLA-FRENO	
007	<b>81303072</b>	001	ROULEMENT A ROULEAUX CONIQUES	TAPERED ROLLER BEARING	KEGELROLLENLAGER	CUSCINETTO A RULLO	
008	<b>81304079</b>	001	ROULEMENT A ROULEAUX CONIQUES	TAPERED ROLLER BEARING	KEGELROLLENLAGER	CUSCINETTO A RULLO	
009	<b>82200600</b>	001	GRAISSEUR ZBC	GREASE NIPPLE ZBC	SCHMIERNIPPEL ZBC	INGRASSATORE ZBC	
010	<b>H0500480</b>	001	RONDELLE FREIN	WASHER	SCHEIBE	RONDELLA	
011	<b>H0500490</b>	001	CHAPEAU A VISSER	CAP	KAPPE	COPERCHIO	
012	<b>H0500500</b>	001	JOINT ETANCHE A L'HUILE	SEAL	DICHTUNG	GUARNIZIONE	
013	<b>H0500510</b>	001	RONDELLE D'ETANCHEITE	WASHER	SCHEIBE	RONDELLA	
014	<b>H0500520</b>	001	BAGUE FEUTRE	BUSH	HUELSE	BOCCOLA	
015	<b>H0500530</b>	001	CHAPEAU D'ETANCHEITE	CAP	KAPPE	COPERCHIO	
016	<b>H0500580</b>	001	JANTE ROUE 7.00 X 12 X 4.0	RIM	FELGE	CERCHIO	
017	<b>H0500590</b>	001	ROUE COMPLETE PNEU D 690	WHEEL	RAD	RUOTA	
018	<b>H0500910</b>	001	AXE ROUE D600 D690	AXLE	ACHSE	ASSE	





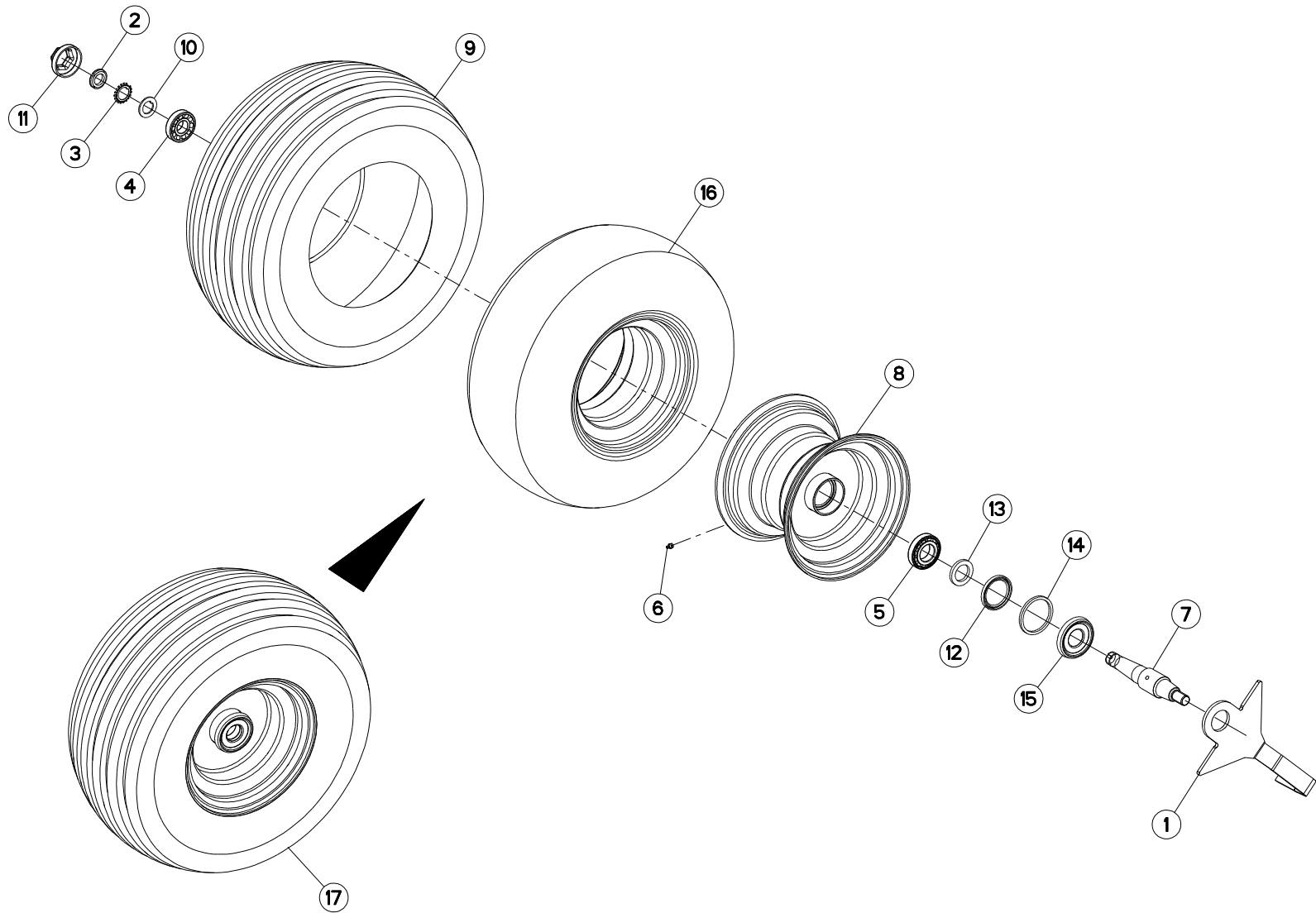


# MULTI-MASTER 180 T

H05R0030 A

ROUE DE REGULATION Ø660X320 AM    DEPTH WHEEL Ø660X320 DAMPER    STÜTZRAD Ø660X320 STOSSDÄMPFER    RUOTA DI PROFONDITA Ø660X320 /

Rep	Nr	Qt	Designation	Description	Bezeichnung	Referenza	Remarque - Remark - Bemerkung - Osservazioni
001	<b>770006</b>	001	DECROTTOIR	SCRAPER	ABSTREIFER	RASCHIETTO	
002	<b>900169</b>	001	CHAMBRE A AIR ROUE 569127	INNER TUBE WHEEL H0500600	SCHLAUCH H0500600	CAMERA	
003	<b>900178</b>	001	PNEU.ROUE 26X12.00/12 PROF.463	TYRE 26X12.00/12	REIFEN 26X12.00/12	PNEUMATICO	
004	<b>80203018</b>	001	ECROU A ENCOCHES	SLOTTED ROUND NUT	NUTMUTTER	DADO	
005	<b>80293020</b>	001	RONDELLE-FREIN	TAB WASHER	SICHERUNGSBLECH	RONDELLA-FRENO	
006	<b>81303072</b>	001	ROULEMENT A ROULEAUX CONIQUES	TAPERED ROLLER BEARING	KEGELROLLENLAGER	CUSCINETTO A RULLO	
007	<b>81304078</b>	001	ROULEMENT A ROULEAUX CONIQUES	TAPERED ROLLER BEARING	KEGELROLLENLAGER	CUSCINETTO A RULLI	
008	<b>82201016</b>	001	GRAISSEUR AUTOTARAUDANT	SELF TAPPING GREASE NIPPLE	GEWINDESCHNEID-SCHMIERNIPPEL	INGRASSATORE	
009	<b>H0500440</b>	001	JANTE 9X12X4	RIM	FELGE	CERCHIO	
010	<b>H0500480</b>	001	RONDELLE FREIN	WASHER	SCHEIBE	RONDELLA	
011	<b>H0500490</b>	001	CHAPEAU A VISSER	CAP	KAPPE	COPERCHIO	
012	<b>H0500500</b>	001	JOINT ETANCHE A L'HUILE	SEAL	DICHTUNG	GUARNIZIONE	
013	<b>H0500510</b>	001	RONDELLE D'ETANCHEITE	WASHER	SCHEIBE	RONDELLA	
014	<b>H0500520</b>	001	BAGUE FEUTRE	BUSH	HUELSE	BOCCOLA	
015	<b>H0500530</b>	001	CHAPEAU D'ETANCHEITE	CAP	KAPPE	COPERCHIO	
016	<b>H0500600</b>	001	ROUE COMPL. D660 PNEU BARET	WHEEL D.660	RAD D.660	RUOTA	
017	<b>H0500920</b>	001	AXE	AXLE	ACHSE	ASSE	



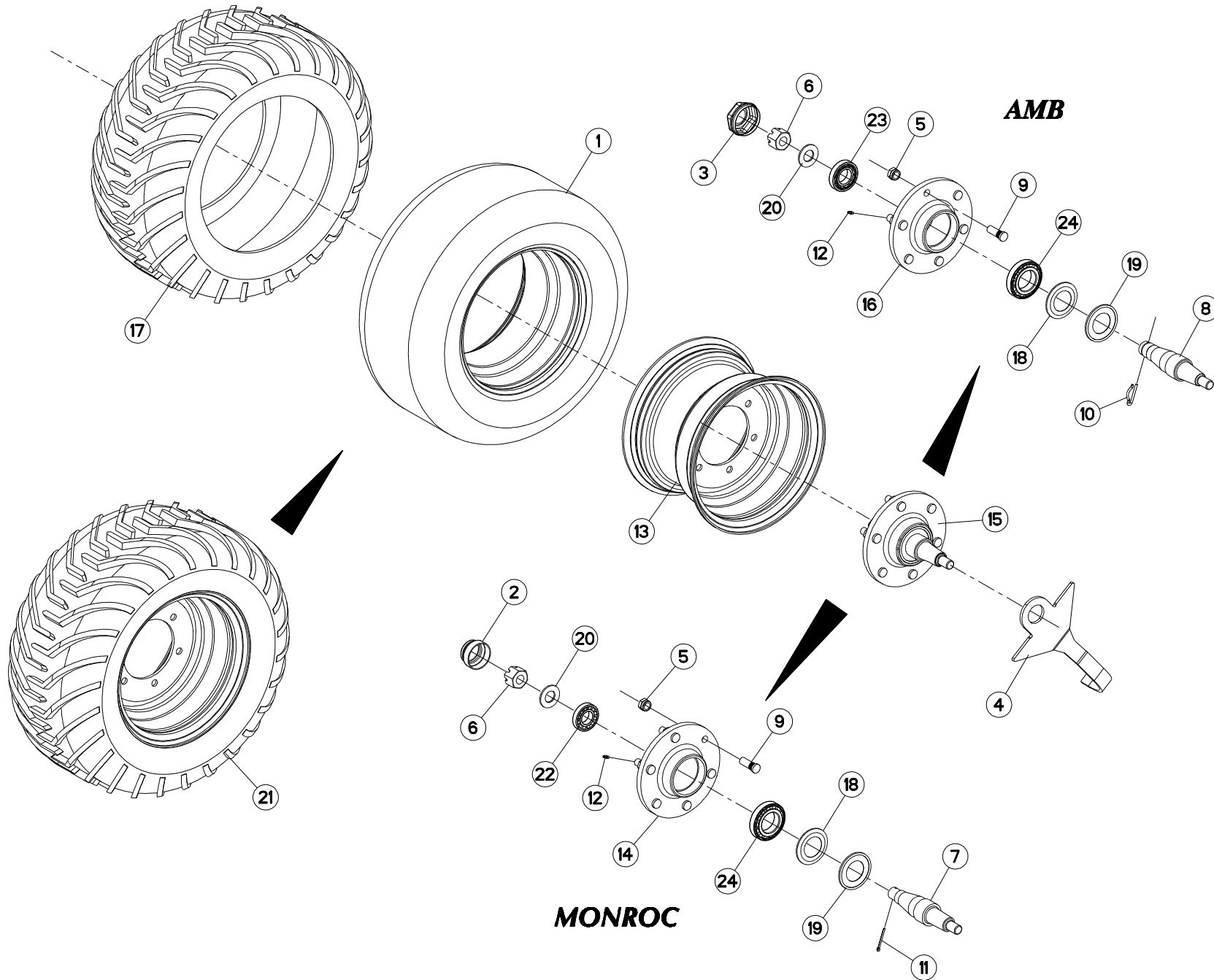


# MULTI-MASTER 180 T

H05R0036 A

ROUE DE REGULATION Ø688X295 AM    DEPTH WHEEL Ø688X295 DAMPER    STÜTZRAD Ø688X295 STOSSDÄMPFER    RUOTA DI PROFONDITA Ø688X295 /

Rep	Nr	Qt	Designation	Description	Bezeichnung	Referenza	Remarque - Remark - Bemerkung - Osservazioni
001	<b>227678</b>	001	DECROTTOIR D690 AMORTISS.	SCRAPER	ABSTREIFER	RASCHIETTO	
002	<b>80203018</b>	001	ECROU A ENCOCHES	SLOTTED ROUND NUT	NUTMUTTER	DADO	
003	<b>80293020</b>	001	RONDELLE-FREIN	TAB WASHER	SICHERUNGSBLECH	RONDELLA-FRENO	
004	<b>81303072</b>	001	ROULEMENT A ROULEAUX CONIQUES	TAPERED ROLLER BEARING	KEGELROLLENLAGER	CUSCINETTO A RULLO	
005	<b>81304078</b>	001	ROULEMENT A ROULEAUX CONIQUES	TAPERED ROLLER BEARING	KEGELROLLENLAGER	CUSCINETTO A RULLI	
006	<b>82201016</b>	001	GRAISSEUR AUTOTARAUDANT	SELF TAPPING GREASE NIPPLE	GEWINDESCHNEID-SCHMIERNIPPEL	INGRASSATORE	
007	<b>H0500380</b>	001	V AXE	V AXLE	V ACHSE	V ASSE	
007	<b>H0500381</b>	001	AXE	AXLE	ACHSE	ASSE	Rpl H0500380
008	<b>H0500440</b>	001	JANTE 9X12X4	RIM	FELGE	CERCHIO	
009	<b>H0500450</b>	001	PNEU D688X295	TYRE	REIFEN	PNEUMATICO	
010	<b>H0500480</b>	001	RONDELLE FREIN	WASHER	SCHEIBE	RONDELLA	
011	<b>H0500490</b>	001	CHAPEAU A VISSER	CAP	KAPPE	COPERCHIO	
012	<b>H0500500</b>	001	JOINT ETANCHE A L'HUILE	SEAL	DICHTUNG	GUARNIZIONE	
013	<b>H0500510</b>	001	RONDELLE D'ETANCHEITE	WASHER	SCHEIBE	RONDELLA	
014	<b>H0500520</b>	001	BAGUE FEUTRE	BUSH	HUELSE	BOCCOLA	
015	<b>H0500530</b>	001	CHAPEAU D'ETANCHEITE	CAP	KAPPE	COPERCHIO	
016	<b>H0500540</b>	001	CHAMBRE A AIR	HOSE	SCHLAUCH	CAMERA	
017	<b>H0500550</b>	001	ROUE COMPLETE D688	V WHEEL D688	V RAD D688	RUOTA	



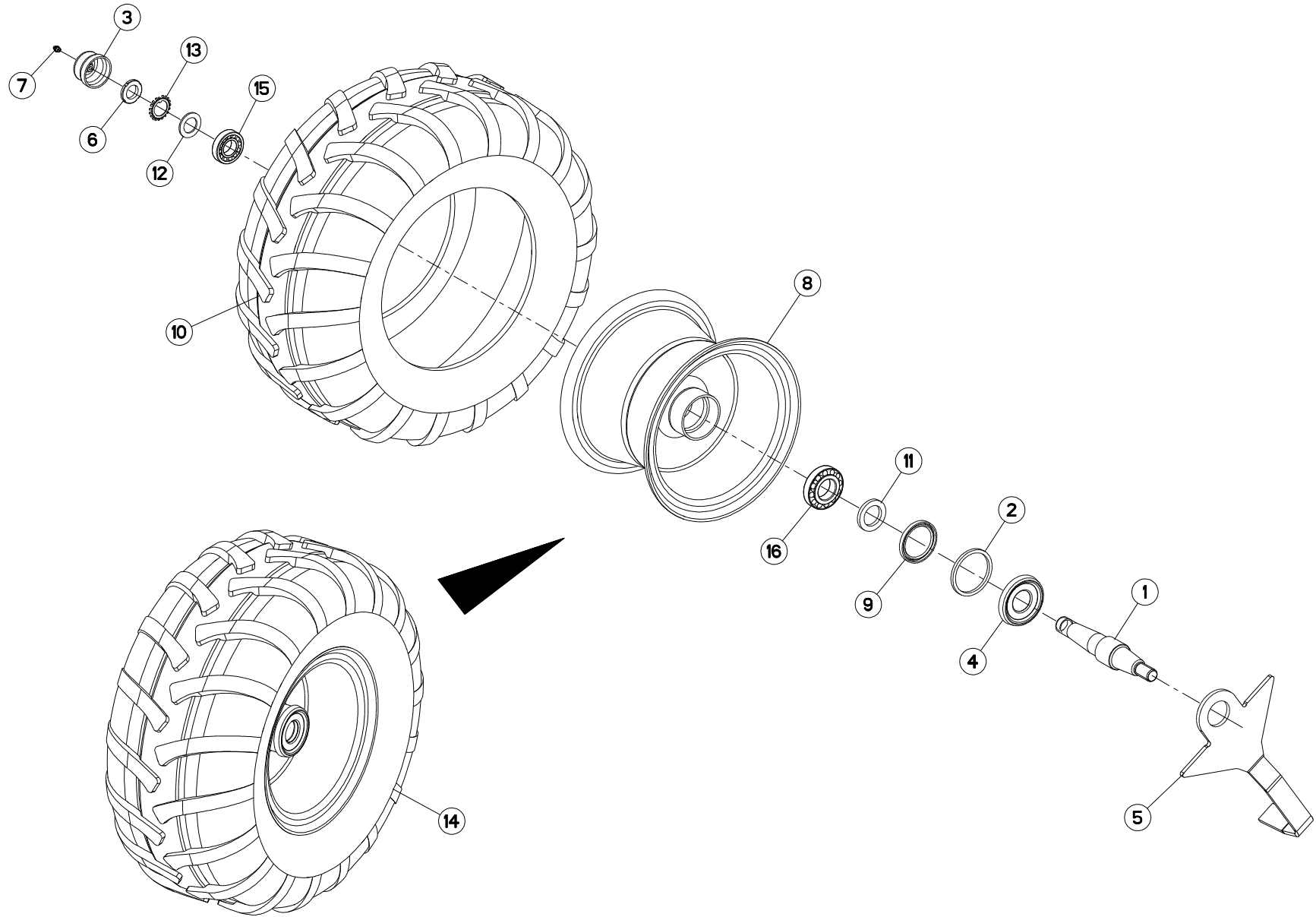


# MULTI-MASTER 180 T

H05R0037 A

ROUE DE REGULATION Ø736X328 AM    DEPTH WHEEL Ø736X328 DAMPER    STÜTZRAD Ø736X328 STOSSDÄMPFER    RUOTA DI PROFONDITA Ø736X328 /

Rep	Nr	Qt	Designation	Description	Bezeichnung	Referenza	Remarque - Remark - Bemerkung - Osservazioni
001	<b>H0500460</b>	001	CHAMBRE A AIR	INNER TUBE	SCHLAUCH	CAMERA	
002	<b>900459</b>	001	CHAPEAU VISSE D73X1,50 H40	CAP	KAPPE D 73X1,5	TAPPO	
003	<b>H0500650</b>	001	CHAPEAU	CAP	KAPPE	COPERCHIO	
004	<b>H0500320</b>	001	DECROTTOIR ROUE D736	SCRAPER WHEEL D736	ABSTREIFER RAD D736	RASCHIETTO	
005	<b>900456</b>	006	ECROU CUL D'OEUF 18.1,5 Q 10.9	NUT 18.1,5 Q 10.9	MUTTER	DADO	
006	<b>80203016</b>	001	ECROU HK ZBC	CASTLE NUT ZBC	KRONENMUTTER ZBC	DADO ZBC	
007	<b>H0500560</b>	001	V FUSEE SIMPLE MONROC	V SHAFT MONROC	V DREHZAPFEN MONROC		
007	<b>H0500561</b>	001	FUSEE	SHAFT	DREHZAPFEN	FUSO	Rpl H0500560
008	<b>H0500630</b>	001	V FUSEE AMB	V SHAFT AMB	V DREHZAPFEN AMB	V FUSO AMB	
008	<b>H0500631</b>	001	FUSEE AMB	SHAFT	DREHZAPFEN	FUSO	Rpl H0500630
009	<b>900457</b>	006	GOUJON M 18.1,5	STUD M 18.1,5	BOLZEN	PRIGIONIERO M 18 1,5	
010	<b>H0500660</b>	001	GOUPILLE	PIN	STIFT	COPPIGLIA	
011	<b>80500451</b>	001	GOUPILLE FENDUE ZBC	SPLIT PIN ZBC	SPLINT ZBC	COPPIGLIA ZBC	
012	<b>82200600</b>	001	GRAISSEUR ZBC	GREASE NIPPLE ZBC	SCHMIERNIPPEL ZBC	INGRASSATORE ZBC	
013	<b>H0500410</b>	001	JANTE 10 LB 15	RIM	FELGE	CERCHIO	
014	<b>952226</b>	001	MOYEU NU 606A	HUB BASIC	NABE	MOZZO	
015	<b>H0500570</b>	001	MOYEU ROUE 6 TROUS	HUB	NABE	MOZZO	
015	<b>H0500571</b>	001	MOYEU ROUE 6 TROUS	HUB	NABE	MOZZO	Rpl H0500570
016	<b>H0500640</b>	001	MOYEU NU				
017	<b>H0500420</b>	001	PNEU D736X328	WHEEL D736 X 328	RAD D736 X 328	PNEUMATICO D736X328	
018	<b>900451</b>	001	V COUPELLE ETANCHEITE	V PROTECTOR	V SCHEIBE	V RONDELLA DI TENUTA	
019	<b>900918</b>	001	V RONDELLE DE PROTECTION	V PROTECTOR WASHER	V SCHEIBE	V RONDELLA	
020	<b>80253034</b>	001	RONDELLE PLATE	PLAIN WASHER	SCHEIBE	RONDELLA PIATTA	
021	<b>H0500430</b>	001	V ROUE COMPLETE D736	V WHEEL D736	V RAD D736	RUOTA	
022	<b>490059</b>	001	ROULEMT.RLX CON.35X72X18	TAPER ROLLING BEARING	ROLLENLAGER	CUSCIETTO	
023	<b>490104</b>	001	ROULEMT.RLX CON.40X80X20	TAPER ROLLER BEARING	KUGELLAGER F. RC	CUSCINETTO	
024	<b>900454</b>	001	ROULEMENT A RLX CON 55X100X23	TAPER ROLLER BEARING	ROLLENLAGER	CUSCIETTO	



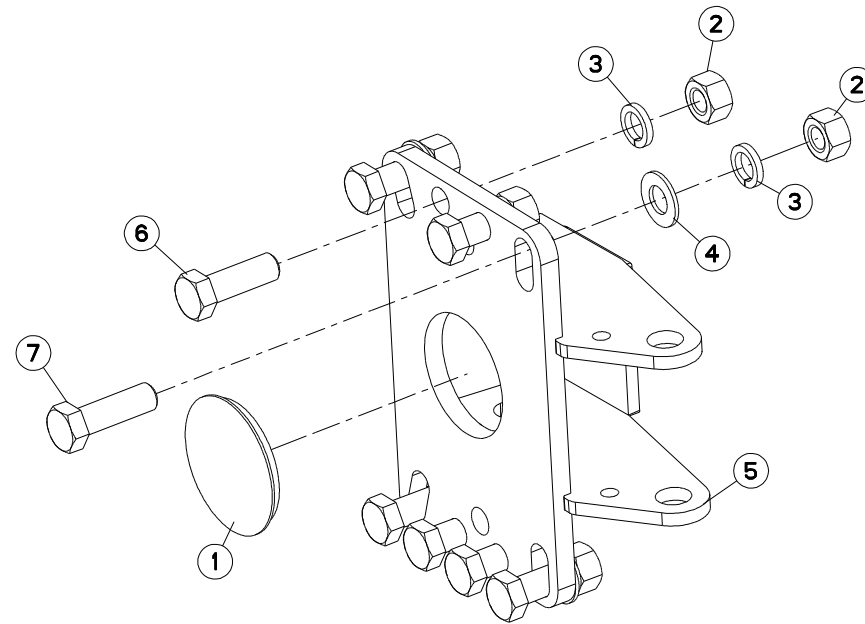


# MULTI-MASTER 180 T

H05R0034 A

ROUE DE REGULATION Ø690X320 AM    DEPTH WHEEL Ø690X320 DAMPER    STÜTZRAD Ø690X320 STOSSDÄMPFER    RUOTA DI PROFONDITA Ø690X320 /

Rep	Nr	Qt	Designation	Description	Bezeichnung	Referenza	Remarque - Remark - Bemerkung - Osservazioni
001	<b>H0500920</b>	001	AXE	AXLE	ACHSE	ASSE	
002	<b>H0500520</b>	001	BAGUE FEUTRE	BUSH	HUELSE	BOCCOLA	
003	<b>900135</b>	001	CHAPEAU REF. 1704 GRAISSEUR	PLUG D63 40	RADKAPPE F. D63 40	COPERCHIO RUOTA	
004	<b>H0500530</b>	001	CHAPEAU D'ETANCHEITE	CAP	KAPPE	COPERCHIO	
005	<b>227678</b>	001	DECROTTOIR D690 AMORTISS.	SCRAPER	ABSTREIFER	RASCHIETTO	
006	<b>80203018</b>	001	ECROU A ENCOCHES	SLOTTED ROUND NUT	NUTMUTTER	DADO	
007	<b>82200800</b>	001	GRAISSEUR ZBC	GREASE NIPPLE ZBC	SCHMIERNIPPEL ZBC	INGRASSATORE ZBC	
008	<b>900168</b>	001	JANTE D660	WHEEL RIM	RADNABE	CERCHIO	
009	<b>H0500500</b>	001	JOINT ETANCHE A L'HUILE	SEAL	DICHTUNG	GUARNIZIONE	
010	<b>H0501120</b>	001	PNEU	TYRE	REIFEN	PNEUMATICO	
011	<b>951204</b>	001	RONDELLE 60X40X7	WASHER	SCHEIBE	RONDELLA	
012	<b>951206</b>	001	V RONDELLE 60X40X7	V WASHER	V SCHEIBE	V RONDELLA	
013	<b>80293020</b>	001	RONDELLE-FREIN	TAB WASHER	SICHERUNGSBLECH	RONDELLA-FRENO	
014	<b>H0501110</b>	001	ROUE COMPLETE 320/60-12 TWIN	WHEEL D.690	RAD D.690	RUOTA	
015	<b>81303062</b>	001	ROULEMENT A ROULEAUX CONIQUES	TAPERED ROLLER BEARING	KEGELROLLENLAGER	CUSCINETTO A RULLO	
016	<b>81304079</b>	001	ROULEMENT A ROULEAUX CONIQUES	TAPERED ROLLER BEARING	KEGELROLLENLAGER	CUSCINETTO A RULLO	





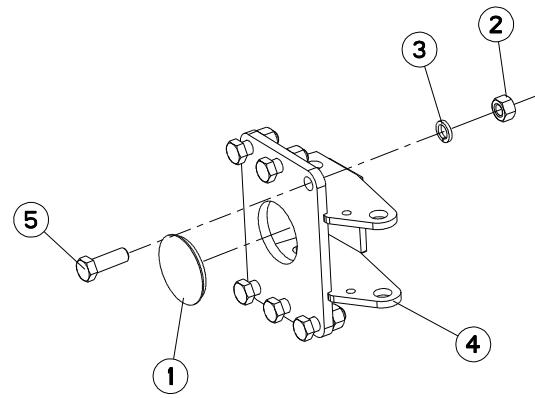


# MM1805ET

H05R0033 B

SUPPORT ROUE DE TRANSPORT/BATI BRACKET TRANSPORT WHEEL/FRAME HALTERUNG TRANSPORTRAD/RAHMEN SUPPORTO RUOTA TRASP./TELAIO

Rep	Nr	Qt	Designation	Description	Bezeichnung	Referenza	Remarque - Remark - Bemerkung - Osservazioni
001	<b>951140</b>	001	BOUCHON Ø93	PLUG DIAM. 93	KUNSTSTOFFKAPPE D93	TAPPO	
002	<b>80202070</b>	008	ECROU H ZBC	HEXAGON NUT ZBC	SECHSKANTMUTTER ZBC	DADO ESAGONALE ZBC	
003	<b>80272080</b>	008	RONDELLE GROWER	SPRING LOCK WASHER	FEDERING	RONDELLA GROWER	
004	<b>80252026</b>	004	RONDELLE PLATE	PLAIN WASHER	SCHEIBE	RONDELLA PIATTA	
005	<b>H0500960</b>	001	SUPPORT	SUPPORT	TRAEGER	SUPPORTO	
006	<b>80062059</b>	004	VIS TETE HEXAGONALE ZBC	HEXAGON HEAD SCREW ZBC	SECHSKANTSCHRAUBE ZBC	VITE A TESTA ESAGONALE ZBC	
007	<b>80062065</b>	004	VIS TETE HEXAGONALE ZBC	HEXAGON HEAD SCREW ZBC	SECHSKANTSCHRAUBE ZBC	VITE A TESTA ESAGONALE ZBC	



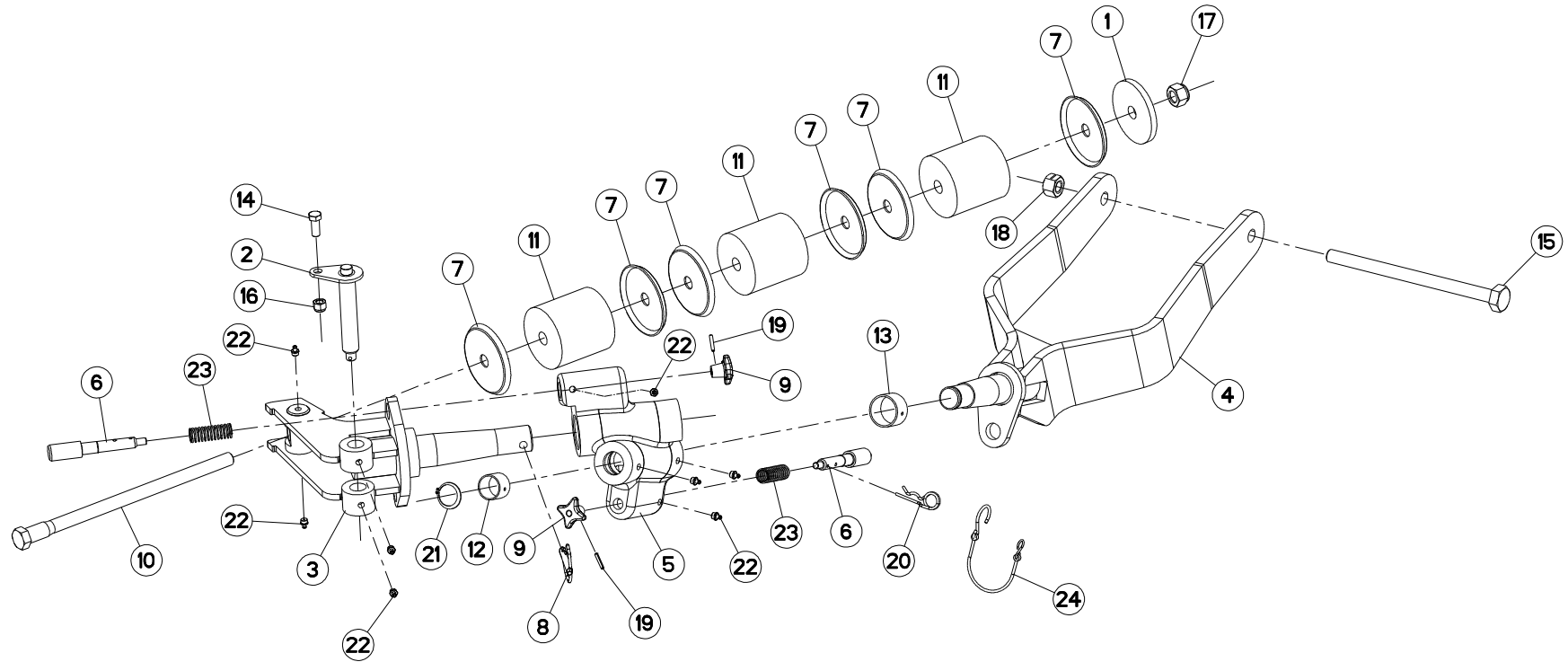


# MM1806ET-MM1807T

H05R0032 A

SUPPORT ROUE TRANSPORT/EXTENS. BRACKET TRANSPORT WHEEL/EXTENS HALTERUNG TRANSPORTRAD/ERWEIT. SUPPORTO RUOTA TRASP./ESTENS

Rep	Nr	Qt	Designation	Description	Bezeichnung	Referenza	Remarque - Remark - Bemerkung - Osservazioni
001	<b>951140</b>	001	BOUCHON Ø93	PLUG DIAM. 93	KUNSTSTOFFKAPPE D93	TAPPO	
002	<b>80202070</b>	006	ECROU H ZBC	HEXAGON NUT ZBC	SECHSKANTMUTTER ZBC	DADO ESAGONALE ZBC	
003	<b>80272080</b>	006	RONDELLE GROWER	SPRING LOCK WASHER	FEDERING	RONDELLA GROWER	
004	<b>582807</b>	001	SUPPORT	BRACKET	HALTERUNG	SUPPORTO	
005	<b>80062059</b>	006	VIS TETE HEXAGONALE ZBC	HEXAGON HEAD SCREW ZBC	SECHSKANTSCHRAUBE ZBC	VITE A TESTA ESAGONALE ZBC	





# MULTI-MASTER 180 T

H05R0031 A

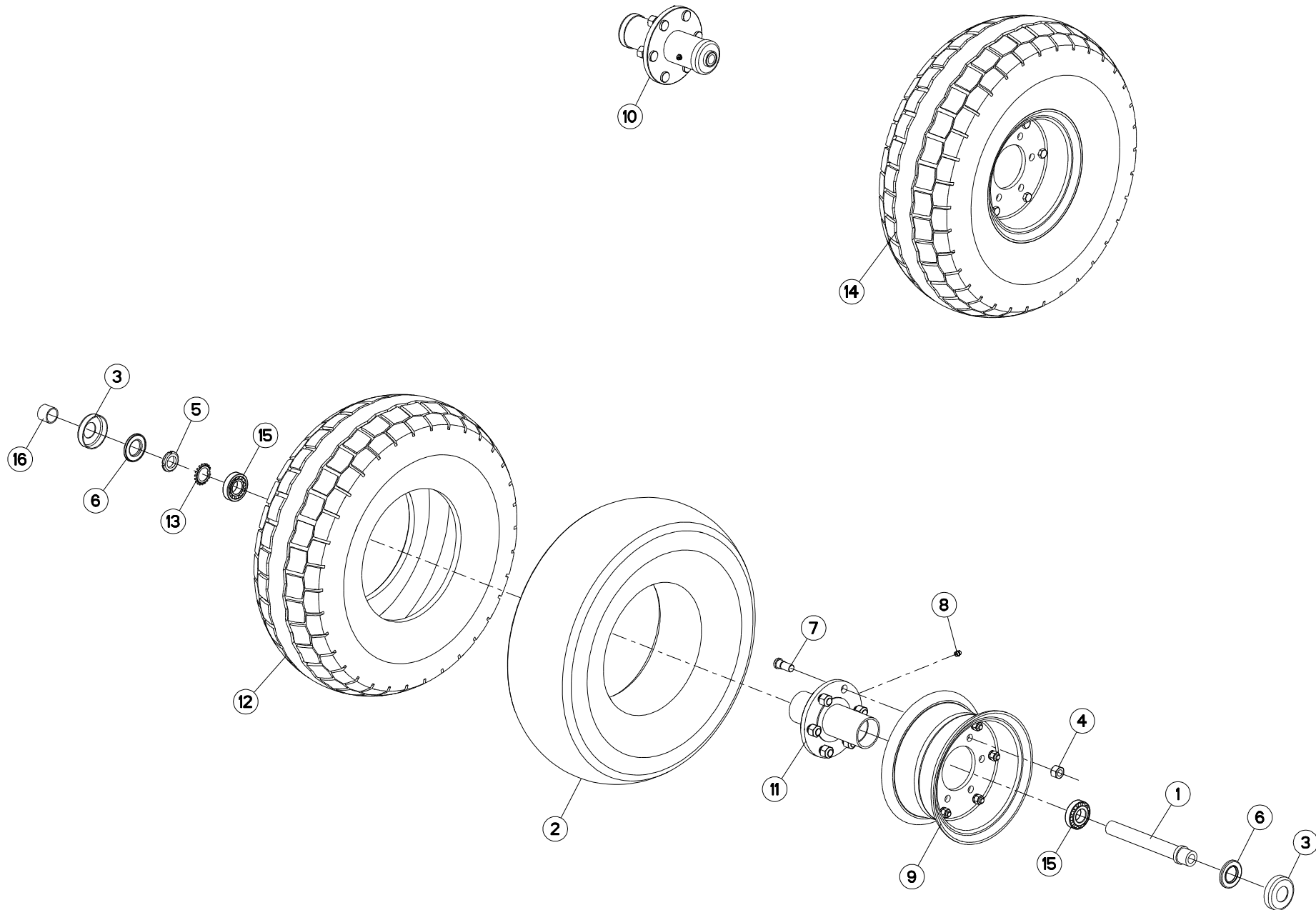
## SUPPORT ROUE DE TRANSPORT

## BRACKET TRANSPORT WHEEL

## HALTERUNG TRANSPORTRAD

## SUPPORTO RUOTA TRASP.

Rep	Nr	Qt	Designation	Description	Bezeichnung	Referenza	Remarque - Remark - Bemerkung - Osservazioni
001	421246	001	RONDELLE	WASHER	SCHEIBE	RONDELLA	
002	582804	001	AXE PIVOT	AXLE	ACHSE	ASSE	
003	582806	001	ARTICULATION	YOKE	GELENKSTUECK	ARTICOLAZIONE	
004	583326	001	CHAPE	WHEEL YOKE	GABELGELENK	FORCELLA	
005	645309	001	BOITIER DE ROUE	HOUSING	GEHAEUSE	SCATOLA	
006	720084	002	BROCHE	PIN	KNEBELEISEN	MANDRINO	
007	770005	006	COUPELLE	COLLAR	ABDECKUNG	COPPIGLIA	
008	900788	001	GOUPILLE DE SECURITE	LYNCH PIN	KLAPPSTECKER	COPPIGLIA	
009	951291	002	POIGNEE CROISILLON 15-162-50	GRIP	HANDGRIFF	MANIGLIA	
010	951818	001	VIS HM 20.390/95 Q 10-9	SCREW HM 20.390/95 Q 10.9	SCHRAUBE HM 20.395/95 Q10.9	VITE	
011	951819	003	RESSORT	SPRING	FEDER	MOLLA	
012	951881	001	BAGUE WIELAND 35X39X30	BUSH WEILAND	RING WIELAND	ANELLO WILAND 35X39X30	
013	951882	001	BAGUE	BUSH WEILAND	RING WIELAND	ANELLO WILAND 45X50X30	
014	80061271	001	VIS TETE HEXAGONALE ZBC	HEXAGON HEAD SCREW ZBC	SECHSKANTSCHRAUBE ZBC	VITE A TESTA ESAGONALE ZBC	
015	80062069	001	VIS TETE HEXAGONALE ZBC	HEXAGON HEAD SCREW ZBC	SECHSKANTSCHRAUBE ZBC	VITE A TESTA ESAGONALE ZBC	
016	80201230	001	ECROU HEXAGONAL AUTOFREINE ZBC	SELF-LOCKING NUT ZBC	SELBSTSICHERNDE MUTTER ZBC	DADO AUTOBLOCCANTE ZBC	
017	80202030	001	ECROU HEXAGONAL AUTOFREINE ZBC	SELF-LOCKING NUT ZBC	SELBSTSICHERNDE MUTTER ZBC	DADO AUTOBLOCCANTE ZBC	
018	80202053	001	ECROU AUTOBLOQUANT FENDU	UNDERSERRATED SELF-LOCKING NUT	SPERRZAHN-BUNDMUTTER	DADO	
019	80450499	002	GOUPILLE ELASTIQUE	ROLL PIN	SPANNHUELSE	SPINA ELASTICA	
020	80570477	001	GOUPILLE BETA	SPRING COTTER PIN	FEDERSTECKER	MOLLA	
021	80583500	001	CIRCLIP EXTERIEUR	RETAINING RING	SICHERUNGSRING	ANELLO	
022	82201016	008	GRAISSEUR AUTOTARAUDANT	SELF TAPPING GREASE NIPPLE	GEWINDESCHNEID-SCHMIERNIPPEL	INGRASSATORE	
023	191114	002	RESSORT	SPRING	FEDER	MOLLA	
024	83070064	001	LIEN PVC	PVC CORD	SICHERUNGSBAND	CAVO	





# MULTI-MASTER 180 T

H05R0005 A

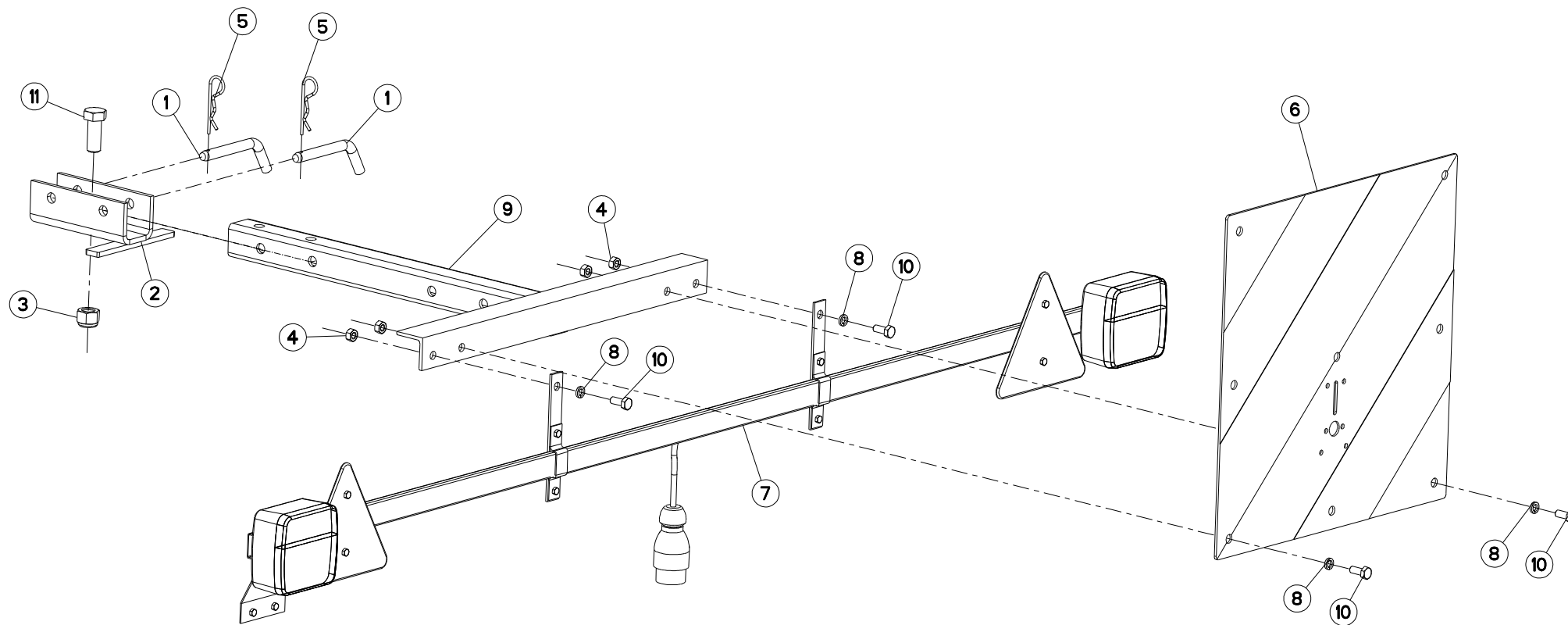
ROUES DE TRANSPORT Ø660X215

TRANSPORT WHEELS Ø660X215

TRANSPORTRÄDER Ø660X215

RUOTE DI TRASPORTO Ø660X215

Rep	Nr	Qt	Designation	Description	Bezeichnung	Referenza	Remarque - Remark - Bemerkung - Osservazioni
001	952118	001	AXE TUBULAIRE	PIN	ACHSE	PERNO	
002	900010	001	CHAMBRE A AIR DE ROUE D665	INNER TUBE 7,50X10	SCHLAUCH 7,50X10	CAMERA	
003	952115	002	COUPELLE EXTERIEURE	COLLAR	ABDECKUNG	COPPIGLIA	
004	900207	006	ECROU CUL D'OEUF	NUT H 16.150	RADMUTTER H 16.150	DADO	
005	80203018	001	ECROU A ENCOCHES	SLOTTED ROUND NUT	NUTMUTTER	DADO	
006	952114	002	ENSEMBLE BAGUES D'ETANCHEITES	BUSH	HUELSE		
007	952112	006	GOUJON	STUD M 16.1,5	BOLZEN	SPINA	
008	82201002	001	GRAISSEUR	GREASE NIPPLE	SCHMIERNIPPEL	INGRASSATORE	
009	951822	001	JANTE DE ROUE Ø665	WHEEL HUB	FELGE		
010	951820	001	MOYEU DE ROUE	WHEELHUB	NABENGEHAEUSE	MOZZO	
011	952116	001	MOYEU NU	HUB BASIC	NABE	MOZZO	
012	951821	001	PNEU Ø665	TYRE WHEEL 569131	REIFEN	PNEUMATICO	
013	80293020	001	RONDELLE-FREIN	TAB WASHER	SICHERUNGSBLECH	RONDELLA-FRENO	
014	569131	001	ROUE DE TRANSPORT	REAR TRANSP. WHEEL	HINTERTRANSPORTRAD	RUOTA DI TRASPORTO	
015	81303062	002	ROULEMENT A ROULEAUX CONIQUES	TAPERED ROLLER BEARING	KEGELROLLENLAGER	CUSCINETTO A RULLO	
016	952123	001	TUYAU ECARTEMENT	HOSE	HUELSE	TUBO	







# MULTI-MASTER 180 T

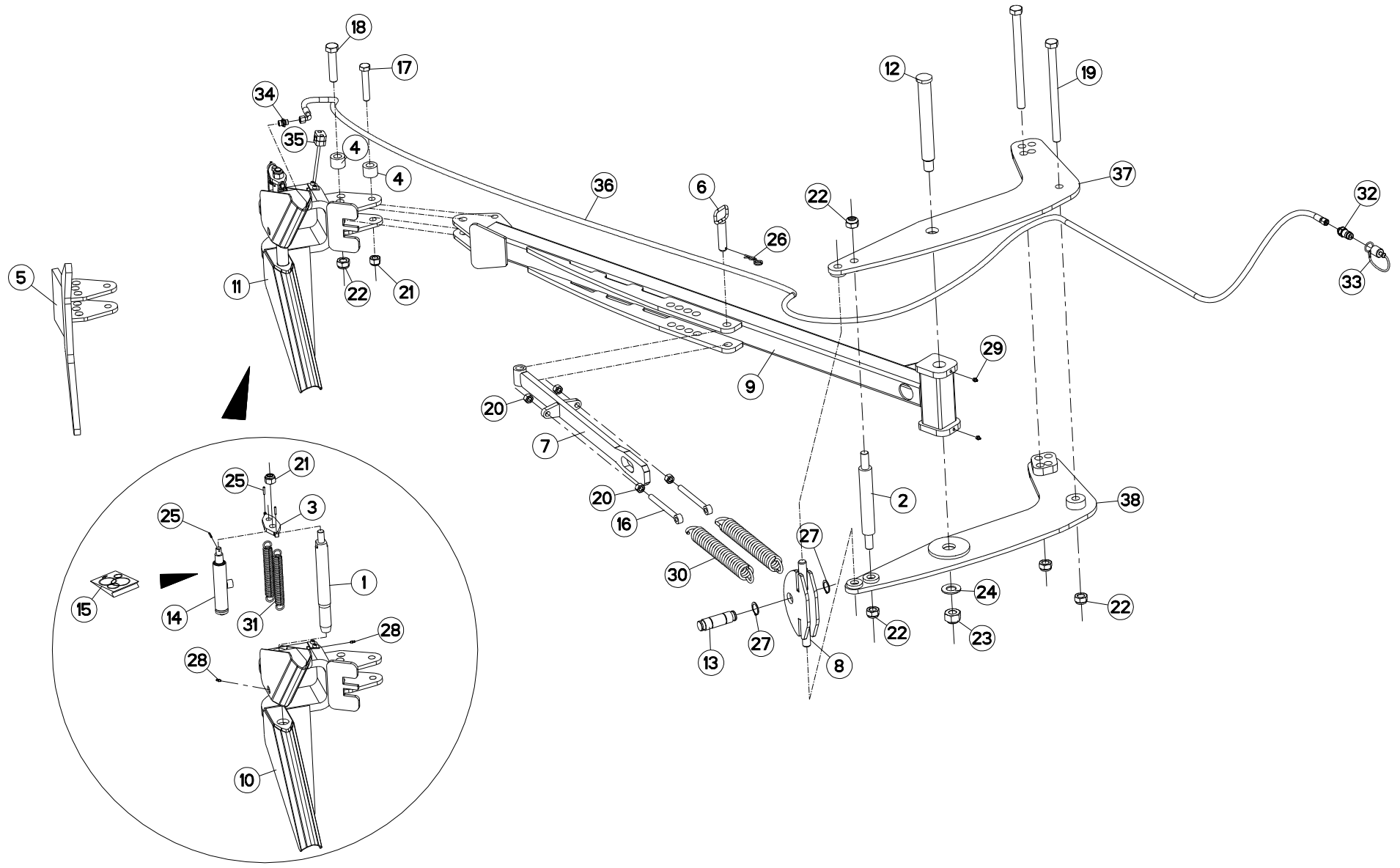
H06R0001 A

## RAMPE DE SIGNALISATION T

## T REAR LIGHTING BOARD

## T HECKBELEUCHTUNG FÜR TRANSPOR IMPIANTO TRASPORTO

Rep	Nr	Qt	Designation	Description	Bezeichnung	Referenza	Remarque - Remark - Bemerkung - Osservazioni
001	140297	002	BROCHE DE VERROUILLAGE	PIN	ACHSE	PERNO	
002	582271	001	CHAPE	YOKE	GABELGELENK	GIUNTO A FORCELLA	
003	80201630	001	ECROU HEXAGONAL AUTOFREINE ZBC	SELF-LOCKING NUT ZBC	SELBSTSICHERNDE MUTTER ZBC M16	DADO AUTOBLOCCANTE ZBC	
004	80200870	004	ECROU HEXAGONAL ZBC	HEXAGON NUT ZBC	SECHSKANTMUTTER ZBC	DADO ZBC	
005	80570300	002	GOUPILLE BETA SIMPLE ZBC	SPRING COTTER PIN ZBC	FEDERSTECKER ZBC	MOLLA ZBC	
006	83240212	001	PANNEAU	WARNING PLATE REAR	WARNTAFEL HINTEN	PANNELLO B/R ANT.	
007	83240406	001	RAMPE D'ECLAIRAGE	LIGHTING BOARD	HECKBELEUCHTUNG	IMP.SEGNALAZIONE	
008	80270884	004	RONDELLE GROWER	SPRING LOCK WASHER	FEDERRING	RONDELLA GROWER	
009	582270	001	SUPPORT DE RAMPE	BRACKET	HALTERUNG	SUPPORTO	
010	80060820	004	VIS TETE HEXAGONALE ZBC	HEXAGON HEAD SCREW ZBC	SECHSKANTSCHRAUBE ZBC	VITE A TESTA ESAGONALE ZBC	
011	80061641	001	VIS TETE HEXAGONALE ZBC	HEXAGON HEAD SCREW ZBC	SECHSKANTSCHRAUBE ZBC	VITE A TESTA ESAGONALE ZBC	





# MULTI-MASTER 180 T

H06R0010 A

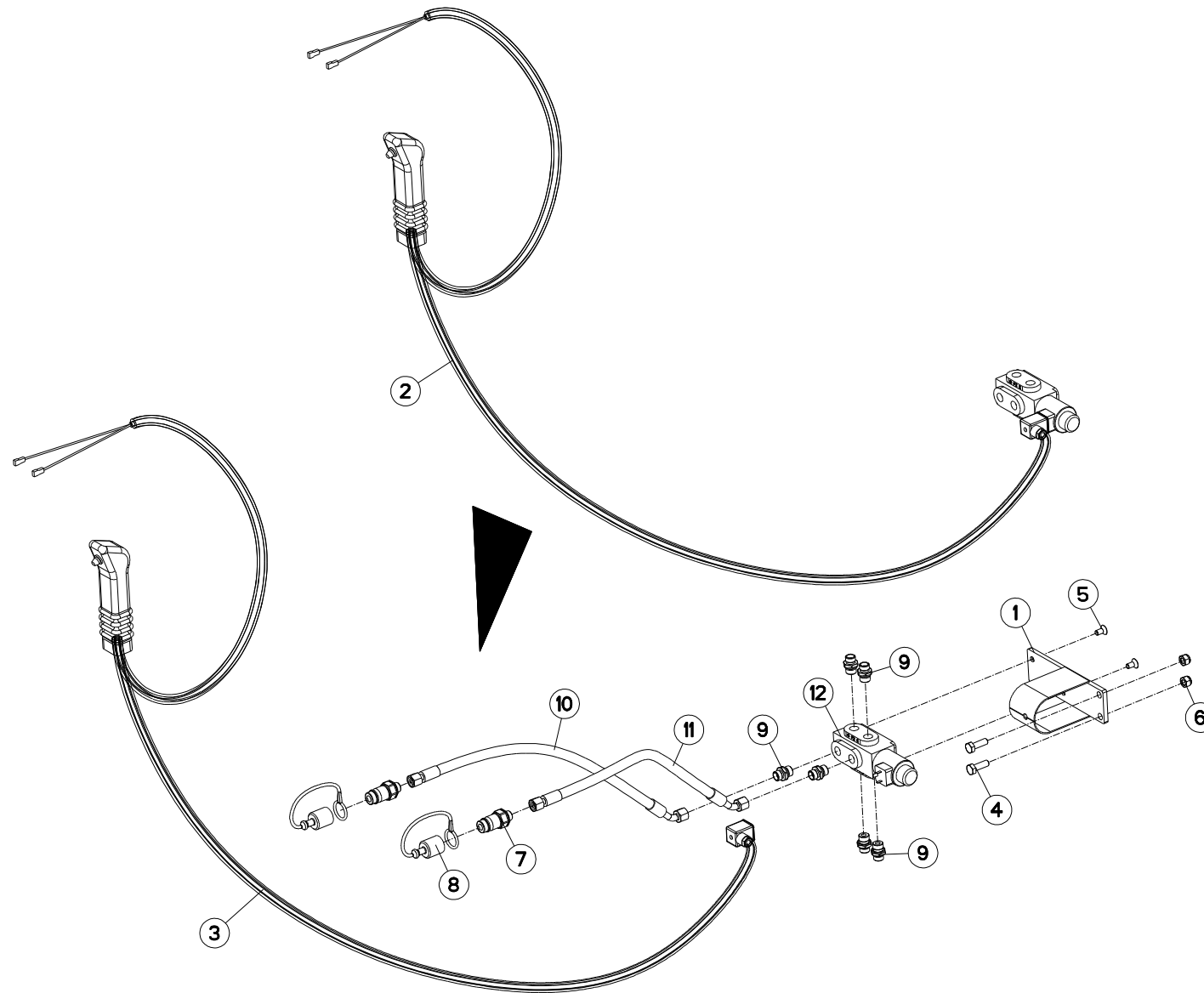
## BRAS OUTIL TRaine MM180

## FURROW PRESS ARM MM180

## PACKERARM MM180

## SOTTOCOMPRESSORE BRACCIO M

Rep	Nr	Qt	Designation	Description	Bezeichnung	Referenza	Remarque - Remark - Bemerkung - Osservazioni
001	131036	001	DOIGT	RELEASE LEVER	FINGER	DENTE	
002	131242	001	AXE DE B.O.T	PIN	ACHSE	PERNO	
003	211228	001	PLAQUE	PLATE	PLATTE	PIASTRA	
004	421259	002	ENTRETOISE	SPACER	DISTANZSCHEIBE	DISTANZIALE	
006	583281	001	BROCHE	SPINDLE	SPINDEL	PERNO	
007	583700	001	TIRANT B.O.T.	TIE ROD BOT	ZUGSTANGE BOT	TIRANTE	
008	583701	001	CHAPE TIRANT P.C.	YOKE	GABELGELENK	MANIGLIA	
009	583704	001	BRAS DE B.O.T. P.C.	ARM	ARM	BRACCIO	
010	583710	001	ANCRE B.O.T.	MOUNTING	FANGHAKEN	GANCIO	
011	583711	001	KIT DE LARGAGE BOT	KIT DE LARGAGE BOT	KIT DE LARGAGE BOT	RAGGIUNGIMENTO OBIETTINO	
012	720179	001	AXE BRAS DE B.O.T	PIN	ACHSE	PERNO	
013	720257	001	AXE Ø35	PIN D35	ACHSE D35	PERNO D35	
014	H0600990	001	VERIN B.O.T.	HYDRAULIC CYLINDER	HUBZYLINDER	CILINDRO	
015	951190	001	POCHETTE DE JOINTS (951184)	SEALS PACKET 951184	DICHTUNGZSSATZ 951184	COLLEZIONE GUARNIZIONI 951184	
016	951364	002	TIRANT	TIE ROD	ZUGSTANGED16	TIRANTE	
017	80062080	001	VIS TETE HEXAGONALE ZBC	HEXAGON HEAD SCREW ZBC	SECHSKANTSCHRAUBE ZBC	VITE A TESTA ESAGONALE ZBC	
018	80062487	001	VIS TETE HEXAGONALE ZBC	HEXAGON HEAD SCREW ZBC	SECHSKANTSCHRAUBE ZBC	VITE A TESTA ESAGONALE ZBC	
019	80062497	002	VIS TETE HEXAGONALE ZBC	HEXAGON HEAD SCREW ZBC	SECHSKANTSCHRAUBE ZBC	VITE A TESTA ESAGONALE ZBC	
020	80201670	004	ECROU HEXAGONAL ZBC	HEXAGON NUT ZBC	SECHSKANTMUTTER ZBC	DADO ZBC	
021	80202030	002	ECROU HEXAGONAL AUTOFREINE ZBC	SELF-LOCKING NUT ZBC	SELBSTSICHERNDE MUTTER ZBC	DADO AUTOBLOCCANTE ZBC	
022	80202440	005	ECROU HEXAGONAL AUTOFREINE ZBC	SELF-LOCKING NUT	SELBSTSICHERNDE MUTTER	DADO AUTOBLOCCANTE	
023	80203031	001	ECROU HEXAGONAL AUTOFREINE	SELF-LOCKING NUT	SELBSTSICHERNDE MUTTER	DADO AUTOBLOCCANTE	
024	80253034	001	RONDELLE PLATE	PLAIN WASHER	SCHEIBE	RONDELLA PIATTA	
025	80450499	003	GOUPILLE ELASTIQUE	ROLL PIN	SPANNHUELSE	SPINA ELASTICA	
026	80570477	001	GOUPILLE BETA	SPRING COTTER PIN	FEDERSTECKER	MOLLA	
027	80583500	002	CIRCLIP EXTERIEUR	RETAINING RING	SICHERUNGSRING	ANELLO	
028	82200616	002	GRAISSEUR AUTOTARAUDANT ZBC	SELF TAPPING GREASE NIPPLE ZBC	GEWINDESCHN.-SCHMIERNIPPEL ZBC	INGRASSATORE ZBC	
029	82201016	002	GRAISSEUR AUTOTARAUDANT	SELF TAPPING GREASE NIPPLE	GEWINDESCHNEID-SCHMIERNIPPEL	INGRASSATORE	
030	191132	002	RESSORT T. DISQUE SEMEUR	SPRING	FEDER	MOLLA	
031	951185	002	RESSORT	SPRING	FEDER	MOLLA	
032	A4074017	001	COUPLEUR MALE ZBC	QUICK CONNECTION	SCHNELLVERBINDUNG	INNESTO M16X150	
033	A4074019	001	BOUCHON POUR COUPLEUR	PLUG	STOPFEN	TAPPO PLASTICA	
034	A4080401	001	UNION MALE NUE ZBC	MALE SUTD COUPLING ZBC	GERADE EINSCHRAUBVERSCHRAU.ZBC	GIUZIONE DIRITTA ZBC	
035	A7260027	001	COLLIER SIMPLE D18 NU	CLAMP D.18	SHELLE D.18	COLLARE D.18	
036	A4921091	001	FLEXIBLE HYDRAULIQUE	HYDRAULIC HOSE	HYDRAULIKSCHLAUCH	TUBO GOMMA	<->4900 mm
037	H0600120	001	JOUE DE CHAPE MULTI MASTER 180	YOKE HALF	ZUGMAULHELFT		
038	H0600130	001	JOUE DE CHAPE MULTI MASTER 180	YOKE HALF	ZUGMAULHELFT		





# MULTI-MASTER 180 T

H06R0021 A

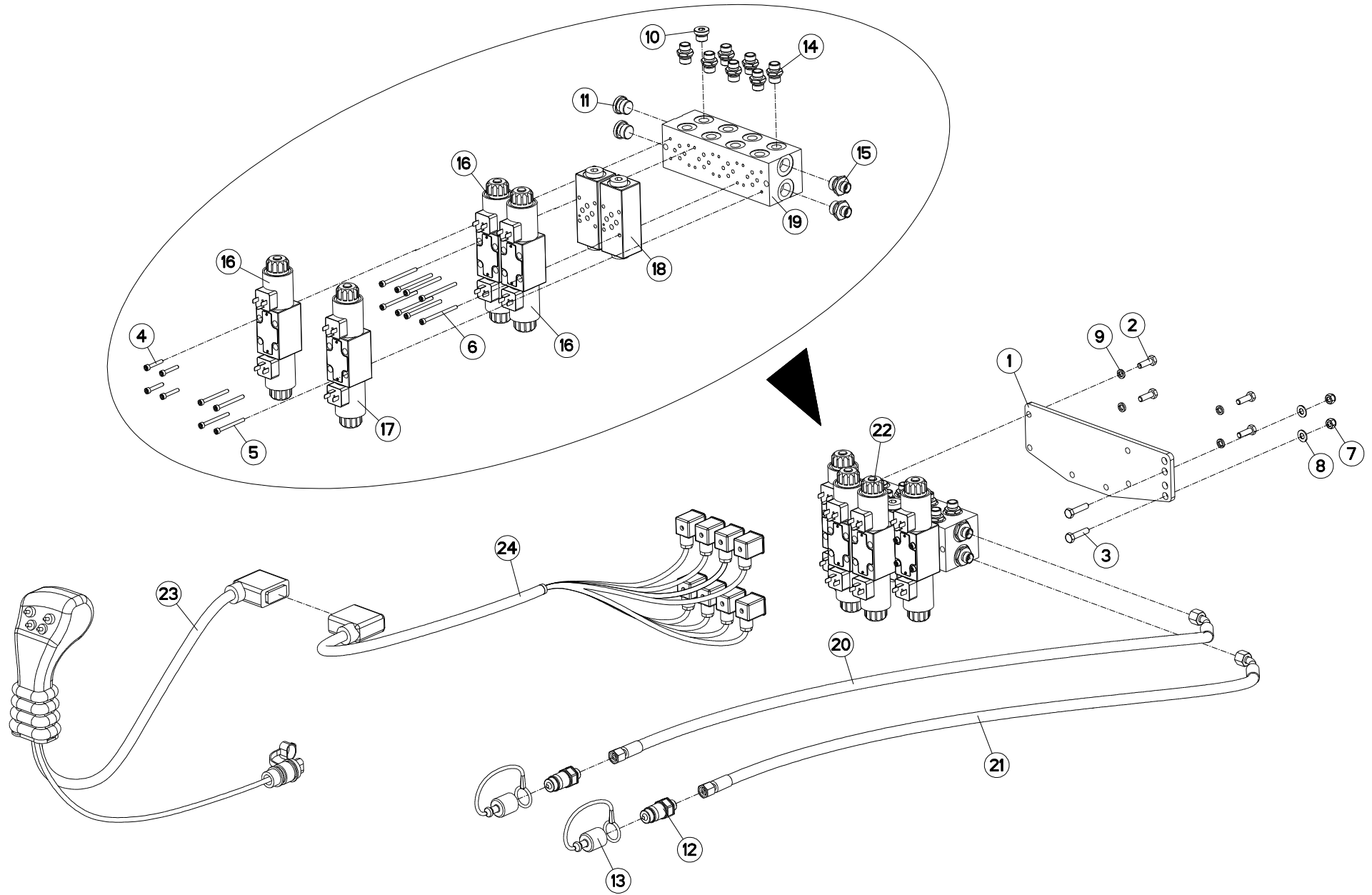
## ELECTROVANNE

## ELECTROSWITCH

## ELEKTROWAHLSCHALTUNG

## ELECTROVALVOLA

Rep	Nr	Qt	Designation	Description	Bezeichnung	Referenza	Remarque - Remark - Bemerkung - Osservazioni
001	582548	001	SUPPORT	BRACKET	HALTERUNG	SUPPORTO	
002	951637	001	SELECTEUR + POIGNEE	SELECTOR + HANDEL	WAHLSCHALTVENTIL + HANGRIFF	SELETTORE + MANIGLIA	
003	952251	002	POIGNEE+CABLE SELECTEUR 951637	HANDEL	HANGRIFF	MANIGLIA	
004	80061073	002	VIS TETE HEXAGONALE ZBC	HEXAGON HEAD SCREW ZBC	SECHSKANTSCHRAUBE ZBC	VITE A TESTA ESAGONALE ZBC	
005	80110806	002	VIS TETE FRAI.SIX P.CREUX	HEX.SOCK.COUNT.HEAD SCREW	SENKSCHAUB.INNENSECHSKANT	VITE	
006	80201030	002	ECROU HEXAGONAL AUTOFREINE ZBC	SELF-LOCKING NUT ZBC	SELBSTSICHERNDE MUTTER ZBC	DADO AUTOBLOCCANTE ZBC	
007	A4074017	002	COUPLEUR MALE ZBC	QUICK CONNECTION	SCHNELLVERBINDUNG	INNESTO M16X150	
008	A4074019	002	BOUCHON POUR COUPLEUR	PLUG	STOPFEN	TAPPO PLASTICA	
009	A4080401	006	UNION MALE NUE ZBC	MALE SUTD COUPLING ZBC	GERADE EINSCHRAUBVERSCHRAU.ZBC	GIUZIONE DIRITTA ZBC	
010	A4921127	001	FLEXIBLE D08 10L+10L LG2100	HYDRAULIC HOSE	HYDRAULIKSCHLAUCH	TUBO GOMMA	<->2100 mm
011	A4921127	001	FLEXIBLE D08 10L+10L LG2100	HYDRAULIC HOSE	HYDRAULIKSCHLAUCH	TUBO GOMMA	<->2100 mm
012	H0601070	002	ELECTROVANNE	ELECTRIC SHUT-OFF SLIDE	ELEKTROSCHIEBER	ELETTROVALVOLA	



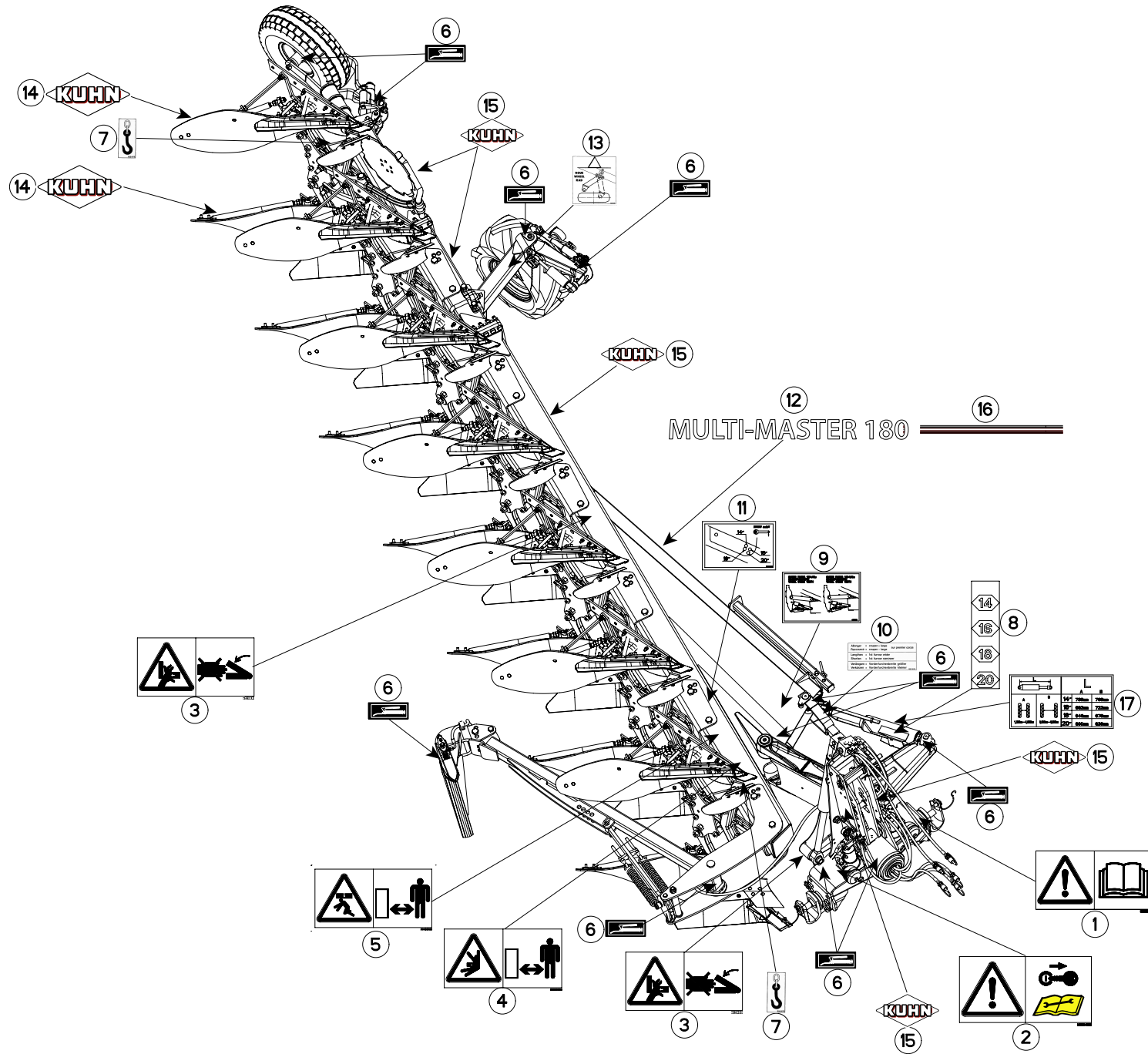


# MULTI-MASTER 180 T

H06R0022 A

SELECTEUR ELECTROHYDR.4 FONC.    ELECTROHYDR.SELECTOR 4 FUNCT.    ELECTROHYDR.SELECTOR 4 FUNKT.    ELECTROIDRA.SELETTORE 4 FUNZ.

Rep	Nr	Qt	Designation	Description	Bezeichnung	Referenza	Remarque - Remark - Bemerkung - Osservazioni
001	750753	001	SUPPORT ELECTRODISTRIBUTEUR	BRACKET	HALTERUNG		
002	80060826	004	VIS TETE HEXAGONALE ZBC	HEXAGON HEAD SCREW ZBC	SECHSKANTSCHRAUBE ZBC	VITE A TESTA ESAGONALE ZBC	
003	80060834	002	VIS TETE HEXAGONALE ZBC	HEXAGON HEAD SCREW ZBC	SECHSKANTSCHRAUBE ZBC	VITE A TESTA ESAGONALE ZBC	
004	80080530	004	VIS TETE CYL.SIX P.CREUX ZBC	HEX.SOCKET HEAD CAP SCREW ZBC	ZYLINDERSCHR.INNENSECHSK.ZBC	VITE A TESTA CILINDRICA ZBC	
005	80080555	004	VIS TETE CYL.SIX P.CREUX	HEX.SOCKET HEAD CAP SCREW	ZYLINDERSCHR.INNENSECHSK.	VITE	
006	80080570	008	VIS TETE CYL.SIX P.CREUX ZBC	HEX.SOCKET HEAD CAP SCREW ZBC	ZYLINDERSCHR.INNENSECHSK.ZBC	VITE A TESTA CILINDRICA ZBC	
007	80200830	002	ECROU HEXAGONAL AUTOFREINE ZBC	SELF-LOCKING NUT ZBC	SELBSTSICHERNDE MUTTER ZBC	DADO AUTOBLOCCANTE ZBC	
008	80250820	002	RONDELLE PLATE ZBC	PLAIN WASHER ZBC	SCHEIBE ZBC	RONDELLA PIATTA ZBC	
009	80270884	004	RONDELLE GROWER	SPRING LOCK WASHER	FEDERRING	RONDELLA GROWER	
010	A4061802	001	BOUCHON 3/8 CYL CHC+JOINT	PLUG + SEAL	STOPFEN + DICHRING	TAPPO	
011	A4061803	002	BOUCHON 1/2 CYL CHC+JOINT	PLUG + SEAL	STOPFEN + DICHRING	TAPPO	
012	A4074017	002	COUPLEUR MALE ZBC	QUICK CONNECTION	SCHNELLVERBINDUNG	INNESTO M16X150	
013	A4074019	002	BOUCHON POUR COUPLEUR	PLUG	STOPFEN	TAPPO PLASTICA	
014	A4080401	007	UNION MALE NUE ZBC	MALE SUTD COUPLING ZBC	GERADE EINSCHRAUBVERSCHRAU.ZBC	GIUZIONE DIRITTA ZBC	
015	A4080402	002	UNION MALE NUE ZBC	MALE SUTD COUPLING ZBC	GERADE EINSCHRAUBSVERCHRAU.ZBC	GIUZIONE DIRITTA ZBC	
016	A4050003	003	DISTRIBUTEUR CETOP3				
017	A4050005	001	DISTRIBUTEUR CETOP3				
018	A4071207	002	CLAPET	CHECK VALVE	VENTIL	VALVOLA	
019	A4101036	001	EMBASE 4 ELEMENTS CETOP3	MOUNTING BASE	BODENPLATTE	SPESSORE	
020	A4921115	001	FLEXIBLE HYDRAULIQUE	HYDRAULIC HOSE	HYDRAULIKSCHLAUCH	TUBO GOMMA	<->1600 mm
021	A4921115	001	FLEXIBLE HYDRAULIQUE	HYDRAULIC HOSE	HYDRAULIKSCHLAUCH	TUBO GOMMA	<->1600 mm
022	H0500740	001	SELECTEUR ELECTROHYDR. 4 FONC.	PLUG	VERSCHLUSSMUTTER		(22+23+24)
023	H0600090	001	POIGNEE DE CDE ERGOKIT.4 INV.				
024	H0600100	001	FAISCEAU ELECTRIQUE 4,00M	ELECTRIC CABLE	LEITUNGSBÜNDEL	FASCIO ELETTRICO	







# MULTI-MASTER 180 T

H19R0008 A

COLL.ETIQUETTES MM180T

SET OF STICKERS MM180T

SATZ AUFKLEBER MM180T

SERIE ADESIVI MM180T

Rep	Nr	Qt	Designation	Description	Bezeichnung	Referenza	Remarque - Remark - Bemerkung - Osservazioni
001	59900000	001	PICTOGR.H NOTICE D'INSTR	PICTORIAL H INSTRUCTIONS	PIKTOGR.H BETRIEBSANLEITUNG	ADESIVO	
002	59900400	001	PICTOGR.H ARRETER MOTEUR	PICTORIAL H STOP ENGINE	PIKTOGR.H MOTOR ABSTELLEN	ADESIVO	
003	59900300	002	PICTOGR.H ECRASEM.MAIN	PICTORIAL H CRUSH.DANGER HAND	PIKTOGR.H QUETSCHGEFAHR HAND	ADESIVO	
004	59900600	001	PICTOGR.H ECRASEM.TORSE	PICTORIAL H CRUSH.DANG.TORSO	PIKTOGR.H QUETSCHGEF.BRUSTK	ADESIVO	
005	59900500	001	PICTOGR.H ECRASEM.CORPS	PICTORIAL H CRUSH. DANGER BODY	PIKTOGR.H QUETSCHGEF.KOERPER	ADESIVO	
006	950414	001	AUTOCOL.POMPE A GRAISSE	STICKER OIL PUMP	AUFKLEBER SCHMIERUNG	ADESIVO	Q?
007	950470	002	AUTOCOL.CROCHET LEVAGE	STICKER	AUFKLEBER	ADESIVO	
008	H0300030	001	INDEX LARG. COUPE MULTI 180	STICKER	AUFKLEBER	ADESIVO	
009	H0100180	001	AUTOCOLLANT -	STICKER	AUFKLEBER	ADESIVO	
010	950405	001	AUTOCOL.'DEVERS' MASTER120/150	STICKER	AUFKLEBER	ADESIVO	
011	H0400450	001	AUTOCOLLANT -	STICKER	AUFKLEBER	ADESIVO	
012	H0200390	001	AUTOCOL. BANDEAU M.M 180	STICKER	AUFKLEBER	ADESIVO	
013	950408	001	AUTOCOL.POSITION ROUE REGUL.	AUTOCOL.POSITION ROUE REGUL.	AUFKLEBER	ADESIVO	
014	K9500070	001	LOGO KUHN 207 BLANC/TRANSP.	LOGO KUHN 207	LOGO KUHN 207	LOGO KUHN 207 BIANCO TRASP.	Q?
015	K9500010	001	LOGO KUHN 103 BLANC/TRANSP.	LOGO KUHN 103	LOGO KUHN 103	LOGO KUHN 103 BIANCO TRASP	Q?
016	K9501190	001	ETIQ.ADHESIVE LISERE 24/ 500	TRANSFER	AUFKLEBER	ETICHETTA ADESIVA	
017	H0300250	001	AUTOCOLLANT -	STICKER	AUFKLEBER	ADESIVO	



# INDEX NUMERIQUE - NUMERICAL INDEX TEILENUMMERN-INDEX - INDICE NUMERICO

Nr	Page	Rep.	Nr	Page	Rep.	Nr	Page	Rep.	Nr	Page	Rep.	Nr	Page	Rep.	Nr	Page	Rep.	Nr	Page	Rep.	Nr	Page	Rep.
A4050003	085	016	A4921062	005	030	H0500420	067	017	H0500820	059	006	131242	081	002	421239	003	003	581963	047	007	59900000	087	001
A4050005	085	017	A4921065	057	025	H0500430	067	021	H0500830	059	007	131252	013	001	421240	003	004	582101	013	009	59900300	087	003
A4061802	005	021	A4921065	057	026	H0500440	063	009	H0500840	059	008	131254	015	001	421241	003	005	582144	017	006	59900400	087	002
A4061802	057	013	A4921070	005	031	H0500440	065	008	H0500890	053	024	131255	013	002	421246	075	001	582146	017	014	59900500	087	005
A4061802	085	010	A4921070	005	032	H0500450	065	009	H0500890	055	032	139108	003	002	421248	015	004	582196	025	015	59900600	087	004
A4061803	085	011	A4921091	081	036	H0500460	067	001	H0500910	061	018	140161	049	001	421259	081	004	582197	025	016	618104	037	003
A4061808	005	022	A4921115	005	033	H0500480	061	010	H0500920	063	017	140297	079	001	421281	061	002	582216	027	003	618104	041	003
A4071207	085	018	A4921115	005	034	H0500480	063	010	H0500920	069	001	148132	051	001	422069	027	002	582270	079	009	618105	039	003
A4071209	057	014	A4921115	057	027	H0500480	065	010	H0500960	071	005	150192	055	004	422069	037	001	582271	079	002	618105	043	003
A4074017	005	023	A4921115	057	028	H0500490	061	011	H0501110	069	014	191042	017	015	422069	039	001	582311	053	006	618108	029	001
A4074017	013	025	A4921115	085	020	H0500490	063	011	H0501120	069	010	191114	075	023	422069	041	001	582311	055	008	618109	029	001
A4074017	057	015	A4921115	085	021	H0500490	065	011	H0501310	055	031	191132	081	030	422069	043	001	582428	007	006	618110	029	006
A4074017	081	032	A4921125	005	035	H0500500	061	012	H0501310	057	012	200740	057	001	432023	045	006	582430	009	006	618111	029	006
A4074017	083	007	A4921127	083	010	H0500500	063	012	H0501390	055	017	211228	081	003	432023	047	005	582518	017	002	619126	035	005
A4074017	085	012	A4921127	083	011	H0500500	065	012	H0501780	051	006	211604	023	011	445424	023	009	582548	083	001	619127	035	005
A4074019	005	024	A7260027	057	022	H0500500	069	009	H0501790	049	006	211604	025	010	445424	025	009	582603	049	002	619130	033	001
A4074019	013	026	A7260027	081	035	H0500510	061	013	H0600090	085	023	211664	017	009	445592	017	012	582603	051	002	619131	033	001
A4074019	057	016	H0100060	015	029	H0500510	063	013	H0600100	085	024	211664	023	002	490059	067	022	582606	053	007	619132	033	007
A4074019	081	033	H0100180	017	001	H0500510	065	013	H0600120	081	037	211664	025	002	490103	011	009	582606	055	009	619133	033	007
A4074019	083	008	H0100180	087	009	H0500520	061	014	H0600130	081	038	211817	045	005	490104	067	023	582700	045	009	619138	031	001
A4074019	085	013	H0100250	003	048	H0500520	063	014	H0600260	023	017	211817	047	004	490107	011	010	582700	047	008	619139	031	001
A4080350	057	017	H0100270	003	044	H0500520	065	014	H0600260	025	018	212237	013	003	500363	013	008	582701	045	010	619154	031	001
A4080400	013	027	H0100330	003	045	H0500520	069	002	H0600990	081	014	212239	013	004	541001	007	003	582701	047	009	619155	031	001
A4080400	015	024	H0100430	005	036	H0500530	061	015	H0601070	083	012	212239	015	002	541001	009	002	582748	003	006	631100	033	003
A4080401	005	025	H0100450	005	019	H0500530	063	015	K9500010	087	015	227137	057	002	547005	009	003	582749	003	007	631100	041	004
A4080401	015	025	H0100730	003	046	H0500530	065	015	K9500070	087	014	227590	055	005	569131	077	014	582750	003	008	631101	033	003
A4080401	057	018	H0200000	021	005	H0500530	069	004	K9501190	087	016	227678	061	001	580348	035	003	582751	003	009	631101	043	004
A4080401	081	034	H0200010	019	005	H0500540	065	016	110029	045	001	227678	065	001	580349	035	003	582787	003	010	631102	035	004
A4080401	083	009	H0200030	017	005	H0500550	065	017	110030	045	002	227678	069	005	580970	037	002	582789	003	011	631103	035	004
A4080401	085	014	H0200390	087	012	H0500560	067	007	110031	047	001	261166	027	001	580970	041	002	582790	003	012	631104	033	008
A4080402	085	015	H0300030	015	030	H0500561	067	007	130126	003	001	275100	029	004	580971	039	002	582791	007	002	631105	033	008
A4080426	005	026	H0300030	087	008	H0500570	067	015	130147	023	013	275101	029	004	580971	043	002	582792	009	001	631106	029	005
A4080518	005	027	H0300140	015	031	H0500571	067	015	130147	025	012	421146	013	005	581406	031	006	582795	017	007	631107	029	005
A4080521	057	019	H0300250	087	017	H0500580	061	016	130170	045	003	421173	017	016	581406	033	006	582804	075	002	631108	031	003
A4080700	057	020	H0333500	003	047	H0500590	061	017	130170	047	002	421183	023	003	581407	031	006	582806	075	003	631108	033	008
A4080750	005	029	H0400200	019	001	H0500600	063	016	130246	023	001	421183	025	003	581407	033	006	582807	073	004	631109	031	003
A4081002	057	021	H0400200	021	001	H0500630	067	008	130246	025	001	421212	013	006	581534	035	013	582897	053	008	631109	033	008
A4101036	085	019	H0400210	017	008	H0500631	067	008	130277	053	001	421213	013	007	581535	035	013	583281	081	006	631112	031	003
A4230018	005	028	H0400320	017	019	H0500640	067	016	130277	055	001	421213	015	003	581538	031	007	583326	075	004	631112	033	008
A4921024	057	023	H0400450	087	011	H0500650	067	003	130279	053	002	421221	053	004	581538	033	014	583382	003	013	631112	033	008
A4921038	015	026	H0500300	051	006	H0500660	067	010	130279	055	002	421221	055	006	581539	031	007	583385	055	010	631112	037	004
A4921038	015	027	H0500320	067	004	H0500670	053	023	130283	053	003	421223	017	017	581539	033	014	583700	081	007	631112	039	004
A4921039	013	028	H0500370	049	006	H0500670	055	033	130283	055	003	421223	019	006	581706	007	001	583701	081	008	645211	015	005
A4921039	013	029	H0500380	065	007	H0500740	085	022	130314	045	004	421223	021	006	581960	045	007	583704	081	009	645226	045	011
A4921040	015	028	H0500381	065	007	H0500800	059	004	130314	047	003	421223	053	005	581961	045	008	583710	081	010	645226	047	010
A4921040	057	024	H0500410	067	013	H0500810	059	005	131036	081	001	421223	055	007	581962	047	006	583711	081	011	645280	023	010



# INDEX NUMERIQUE - NUMERICAL INDEX

## TEILENUMMERN-INDEX - INDICE NUMERICO

Nr	Page	Rep.	Nr	Page	Rep.	Nr	Page	Rep.	Nr	Page	Rep.	Nr	Page	Rep.	Nr	Page	Rep.	Nr	Page	Rep.	Nr	Page	Rep.
645281	053	009	80061248	013	014	80201070	029	008	80202070	051	004	80253360	009	005	80570300	003	038	83070064	075	024	929111	015	008
645302	011	011	80061248	015	015	80201230	003	029	80202070	071	002	80253643	003	032	80570300	079	005	83240212	079	006	929157	013	010
645307	055	011	80061271	075	014	80201230	013	016	80202070	073	002	80270884	015	020	80570477	075	020	83240406	079	007	929158	015	009
645309	075	005	80061282	055	019	80201230	015	018	80202400	055	021	80270884	079	008	80570477	081	026	900010	077	002	950405	087	010
645314	053	010	80061637	013	015	80201230	055	020	80202402	045	019	80270884	085	009	80583000	013	022	900135	069	003	950408	087	013
645314	055	012	80061637	015	016	80201230	075	016	80202402	047	018	80271084	029	012	80583000	015	021	900155	061	003	950414	087	006
720058	017	003	80061638	045	013	80201270	031	011	80202420	003	030	80271084	055	024	80583500	075	021	900156	061	004	950470	087	007
720059	003	014	80061638	047	012	80201270	033	011	80202420	023	005	80271284	031	010	80583500	081	027	900168	069	008	950491	055	029
720060	003	015	80061641	079	011	80201270	035	009	80202420	025	005	80271284	033	010	80589600	011	001	900169	063	002	951004	035	001
720061	011	012	80061645	005	015	80201270	037	008	80202420	053	015	80271284	035	007	80595200	045	025	900178	063	003	951069	031	004
720062	011	003	80061647	027	004	80201270	039	008	80202420	055	022	80271284	037	010	80595200	047	024	900207	077	004	951069	033	004
720084	075	006	80062049	049	003	80201270	041	008	80202421	017	010	80271284	039	010	81302552	045	026	900231	029	003	951102	037	011
720179	081	012	80062049	051	003	80201270	043	008	80202421	019	002	80271284	041	010	81302552	047	025	900231	031	005	951102	039	011
720205	055	013	80062059	071	006	80201601	027	007	80202421	021	002	80271284	043	010	81303062	069	015	900231	033	005	951102	041	011
720257	081	013	80062059	073	005	80201630	005	017	80202421	045	020	80271680	003	033	81303062	077	015	900231	035	002	951102	043	011
750178	003	016	80062065	071	007	80201630	023	004	80202421	047	019	80271686	027	009	81303072	061	007	900231	037	005	951106	031	002
750753	085	001	80062067	019	008	80201630	025	004	80202440	003	031	80271686	045	023	81303072	063	006	900231	039	005	951106	033	002
770004	011	006	80062068	021	008	80201630	029	011	80202440	013	018	80271686	047	022	81303072	065	004	900231	041	005	951108	029	002
770005	075	007	80062069	075	015	80201630	031	012	80202440	049	005	80272080	023	015	81304078	063	007	900231	043	005	951140	071	001
770006	063	001	80062076	023	016	80201630	033	012	80202440	051	005	80272080	025	014	81304078	065	005	900278	005	002	951140	073	001
780080	015	006	80062076	025	017	80201630	035	008	80202440	053	016	80272080	071	003	81304079	061	008	900451	067	018	951166	045	012
780081	015	007	80062080	081	017	80201630	037	009	80202440	055	023	80272080	073	003	81304079	069	016	900454	067	024	951166	047	011
780113	057	003	80062487	081	018	80201630	039	009	80202440	081	022	80283680	023	014	82200600	061	009	900456	067	005	951168	053	012
780578	005	001	80062497	081	019	80201630	041	009	80202447	023	006	80283680	025	013	82200600	067	012	900457	067	009	951168	055	014
80060550	015	013	80080530	085	004	80201630	043	009	80202447	025	006	80293020	061	006	82200616	081	028	900459	067	002	951185	081	031
80060812	015	014	80080555	085	005	80201630	079	003	80202566	045	021	80293020	063	005	82200800	069	007	900784	003	017	951190	081	015
80060820	079	010	80080570	085	006	80201647	013	017	80202566	047	020	80293020	065	003	82200804	053	020	900788	053	011	951197	057	004
80060826	085	002	80091640	027	005	80201647	015	019	80203016	067	006	80293020	069	013	82200804	055	027	900788	075	008	951200	003	041
80060834	085	003	80091640	045	014	80201669	023	007	80203018	061	005	80293020	077	013	82201002	077	008	900790	003	018	951200	005	007
80060853	057	007	80091640	047	013	80201669	025	007	80203018	063	004	80440860	045	024	82201016	003	039	900845	005	003	951204	069	011
80061026	059	001	80110806	083	005	80201670	027	008	80203018	065	002	80440860	047	023	82201016	013	023	900847	005	004	951206	069	012
80061051	029	009	80111029	045	015	80201670	045	017	80203018	069	006	80450499	003	034	82201016	015	022	900918	067	019	951221	005	008
80061054	005	014	80111029	047	014	80201670	047	016	80203018	077	005	80450499	075	019	82201016	017	013	901111	029	007	951241	011	013
80061073	055	018	80151635	027	006	80201670	081	020	80203031	081	023	80450499	081	025	82201016	023	012	901112	029	013	951241	017	018
80061073	057	008	80190616	003	028	80202030	045	018	80250820	085	008	80450645	003	035	82201016	025	011	901121	031	008	951244	005	009
80061073	059	002	80190616	057	009	80202030	047	017	80251427	013	019	80450645	053	018	82201016	045	027	901121	033	013	951249	003	019
80061073	083	004	80200500	015	017	80202030	075	017	80251427	035	010	80450645	055	025	82201016	047	026	901121	035	012	951250	005	010
80061211	013	013	80200830	057	010	80202030	081	021	80251624	005	018	80450660	013	021	82201016	053	021	901121	037	007	951251	005	011
80061211	031	009	80200830	085	007	80202047	019	003	80252026	071	004	80450761	003	036	82201016	055	028	901121	041	007	951291	075	009
80061211	033	009	80200870	079	004	80202047	021	003	80252432	013	020	80450928	027	010	82201016	063	008	901121	043	007	951347	017	011
80061211	035	006	80201030	005	016	80202053	075	018	80252432	045	022	80451316	029	010	82201016	065	006	901122	035	011	951364	081	016
80061211	037	006	80201030	045	016	80202069	019	004	80252432	047	021	80500236	003	037	82201016	075	022	901127	039	007	951408	003	020
80061211	039	006	80201030	047	015	80202069	021	004	80252432	053	017	80500345	053	019	82201016	081	029	901225	031	013	951445	015	010
80061211	041	006	80201030	057	011	80202070	023	008	80253034	067	020	80500345	055	026	83070064	003	040	901225	033	015	951460	053	022
80061211	043	006	80201030	059	003	80202070	025	008	80253034	081	024	80500451	067	011	83070064	007	004	920037	005	005	951460	055	030
80061248	003	027	80201030	083	006	80202070	049	004	80253360	007	005	80541280	011	004	83070064	009	004	921048	005	006	951461	053	013



# INDEX NUMERIQUE - NUMERICAL INDEX TEILENUMMERN-INDEX - INDICE NUMERICO

Nr	Page	Rep.	Nr	Page	Rep.	Nr	Page	Rep.	Nr	Page	Rep.	Nr	Page	Rep.	Nr	Page	Rep.	Nr	Page	Rep.
951461	055	015	952377	005	013															
951521	017	004	952378	003	024															
951522	013	011	952379	003	025															
951522	015	011	970108	003	026															
951523	013	012																		
951523	015	012																		
951528	053	014																		
951528	055	016																		
951637	083	002																		
951668	019	007																		
951668	021	007																		
951808	003	021																		
951809	011	005																		
951810	003	022																		
951811	011	007																		
951812	011	008																		
951813	011	002																		
951815	003	023																		
951817	003	042																		
951817	005	019																		
951818	075	010																		
951819	075	011																		
951820	077	010																		
951821	077	012																		
951822	077	009																		
951824	013	024																		
951825	015	023																		
951881	075	012																		
951882	075	013																		
951920	057	006																		
951932	005	012																		
951933	005	013																		
952112	077	007																		
952114	077	006																		
952115	077	003																		
952116	077	011																		
952118	077	001																		
952123	077	016																		
952147	003	043																		
952147	005	020																		
952226	067	014																		
952230	055	017																		
952230	057	005																		
952251	083	003																		
952360	057	006																		
952376	005	012																		

## **EXTRAIT DES CONDITIONS DE GARANTIE ET CONDITIONS SPECIFIQUES PIECES DE RECHANGE**

Nous garantissons notre matériel durant une année à partir du jour de livraison, c'est-à-dire que nous nous engageons à rembourser les pièces qui auront été reconnues défectueuses en nos usines, par notre service technique.

Bien entendu, la garantie ne s'applique pas en cas d'usure normale, ni en cas de détériorations résultant de négligences ou de défauts de surveillance, d'un mauvais usage, d'un manque d'entretien ou d'un accident. La garantie ne s'applique pas non plus si la machine a été prêtée ou utilisée pour un usage non conforme à sa destination prévue par la société.

La garantie ne s'applique pas aux pièces d'usure.

Les pièces de rechange sont soumises aux mêmes conditions de garantie que le matériel sous réserve qu'elles aient été montées selon les règles de l'art et utilisées conformément à nos recommandations.

## **EXTRACT FROM OUR CONDITIONS OF LIMITED WARRANTY AND SPARE PARTS WARRANTY POLICY**

Our equipment is warranted for a period of one year from the date of delivery. We guarantee the reimbursement of all parts proven to be faulty by our technical division in material or manufacturing.

The warranty is not applicable in the following cases : normal wear, accident or negligence in operation, repairs using parts other than genuine KUHN parts, products altered or modified without the expressed permission of the company or if the machine is not used and serviced in accordance with the recommendations of the operator's manual. Wearing items are not covered under these conditions of limited warranty.

Spare parts are subject to the same warranty conditions than the equipment providing they have been installed with proficiency and are used in accordance with our recommendations.

## **AUSZUG AUS UNSEREN GARANTIEBEDINGUNGEN UND SONDERBEDINGUNGEN FÜR ERSATZTEILE**

Wir garantieren unsere Ware für ein Jahr ab dem Tag der Lieferung und verpflichten uns, die Teile zu ersetzen, die im Werk als fehlerhaft anerkannt wurden.

Die Garantie ist ausgeschlossen für Teile, die einem normalen Verschleiß unterliegen, sowie im Fall von nachlässiger Behandlung oder mangelhafter Wartung oder eines Unfalls. Die Garantie erlischt auch, wenn die Maschine ausgeliehen oder unter Umständen eingesetzt wurde, die dem ursprünglichen Verwendungszweck und den Hinweisen in der Betriebsanleitung nicht entsprechen.

Verschleißteile sind von der Garantie ausgeschlossen

Ersatzteile unterliegen den gleichen Garantiebedingungen wie komplette Maschinen, vorausgesetzt, dass sie sachgerecht eingebaut und entsprechend unseren Empfehlungen verwendet wurden.

## **ESTRATTO DELLE CONDIZIONI DI GARANZIA E CONDIZIONI SPECIFICHE GARANZIA RICAMBI**

Le nostre macchine sono garantite per un anno a partire dal giorno della consegna: ci impegnamo a rimborsare i componenti che saranno riconosciuti difettosi dai nostri servizi tecnici presso le nostre officine.

La garanzia non è applicabile nei seguenti casi: usura normale, incidente o negligenza nell'impiego, riparazioni utilizzando ricambi non originali KUHN, prodotti alterati o modificati senza il permesso dell'azienda. La garanzia non viene riconosciuta se la macchina è stata prestata o non è utilizzata o mantenuta in conformità alle raccomandazioni previste dalla società. La garanzia non copre i componenti soggetti ad usura.

I pezzi di ricambio sono soggetti agli stessi termini di garanzia della macchina, purchè siano stati installati con competenza e utilizzati conformemente alle nostre raccomandazioni.



**Pour votre sécurité et le bon fonctionnement de votre machine,  
utilisez uniquement des pièces d'origine KUHN**

---

**For your safety and to get the best from your machine,  
use only genuine KUHN parts**

---

**Zu ihrer Sicherheit und zur einwandfreien Funktion Ihrer  
Maschine sollten Sie nur Original-KUHN-Ersatzteile verwenden**

---

**Per la vostra sicurezza, e per il buon funzionamento della vostra macchina,  
usate esclusivamente i ricambi originali KUHN**

**KUHN PARTS Parc de la Faisanderie F - 67700 MONSWILLER (FRANCE)**

**Tél.: + 33 (0) 3 88 01 81 00 - Fax : + 33 (0) 3 88 01 81 03**

**www.kuhnsa.com - E-mail : mpr@kuhn.fr**

Imprimé en France par KUHN  
Printed in France by KUHN