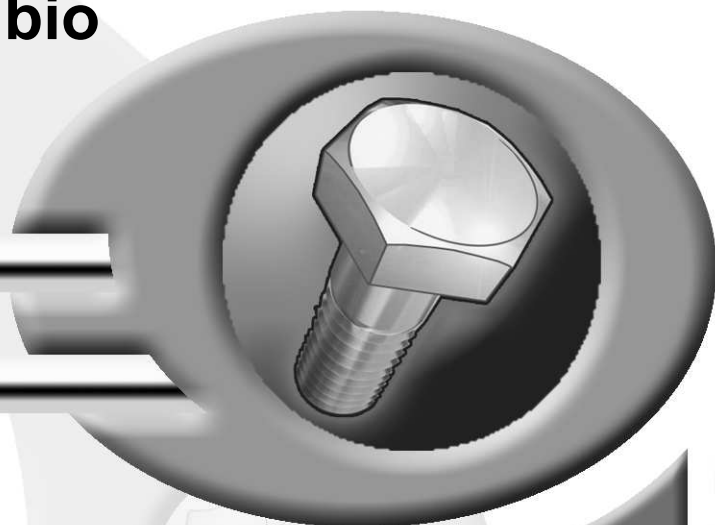


Pièces de rechange
Spare parts list
Ersatzteilliste
Catalogo Pezzi di Ricambio



CHARRUE PORTEE
MOUNTED REVERSIBLE PLOUGH
VOLLDREHPFLUG
ARATRO PORTATO



H7174 >

MULTI-MASTER 1800L NSH





SIGNES CODIFIÉS - STANDARD SYMBOLS - SYMBOLE - SIMBOLI CODIFICATI

OPT	Equipement optionnel
STD	Equipement livré de série
ESP	Equipement livré suivant pays
:	Pour ...
>	De ... à ...
RPL	Remplace ...
∅	Diamètre
> <	Epaisseur
<->	Longueur
<m>	Vendu au mètre
Q?	Quantité selon besoin
*	Voir note
[n]	Composant d'un assemblage
+ [n]	Assemblage comprenant les pièces [n]

OPT	Optional equipment
STD	Equipment supplied as standard
ESP	Equipment supplied for specific countries
:	For ...
>	From ... to ...
RPL	Replaces ...
∅	Diameter
> <	Thickness
<->	Length
<m>	Sold by the metre
Q?	Quantity as required
*	See note
[n]	Items making up assembly
+ [n]	Assembly made up by items [n]

OPT	Sonderausrüstung
STD	Serienausrüstung
ESP	Länderabhängige Ausrüstung
:	Für ...
>	Von ... bis ...
RPL	Ersetzt ...
∅	Durchmesser
> <	Stärke
<->	Länge
<m>	Meterware
Q?	Stückzahl nach Bedarf
*	Siehe Nota
[n]	Teil einer Baugruppe
+ [n]	Baugruppe bestehend aus den mit [n] bezeichneten Teilen

OPT	Attrezzatura opzionale
STD	Attrezzatura fornita di serie
ESP	Attrezzatura fornita secondo il paese
:	Per ...
>	Da ... A ...
RPL	Sostituisce ...
∅	Diametro
> <	Spessore
<->	Lunghezza
<m>	venduto a metro
Q?	Quantità richiesta
*	Vedi nota
[n]	Componente di un assieme
+ [n]	Assieme comprendente i componenti [n]

POUR COMMANDER DES PIÈCES DE RECHANGE, VEUILLEZ INDIQUER:

- Le numéro de fabrication de la machine
- Le numéro de la pièce
- La quantité désirée

WHEN ORDERING SERVICE-PARTS, WILL YOU PLEASE MENTION:

- The machine type and serial number
- The part number
- The quantity of parts

BEI DER BESTELLUNG VON ERSATZTEILEN IMMER ANGEBEN:

- Die Seriennummer der Maschine
- Die Nummer des Teiles
- Die gewünschte Stückzahl

NELL'ORDINARE I RICAMBI, SI PREGA DI INDICARE:

- Il tipo ed il numero di serie della macchina
- Il codice del componente
- La quantità desiderata

- Toutes les pièces détachées et sous-ensembles sont à commander au magasin pièces de rechange.
- **Les équipements optionnels (OPT)** ainsi que les **notices d'instructions** sont à commander auprès des **services commerciaux**.

- Service parts and service part assemblies are to be ordered through the spare parts department.
- **Optional equipment (OPT)** and **assembly operator's manuals** should be ordered through the **wholesaler sales department**.

- Bestellungen für Ersatzteile und Baugruppen sind an die Ersatzteilabteilung zu richten.
- **Sonderausrüstungen (OPT)** sowie **Montage- und Betriebsanleitungen**, bestellen Sie bitte bei der **Verkaufsabteilung für Maschinen**.

- I ricambi e i sotto-assiemi devono essere ordinati al Magazzino Ricambi.
- **Le attrezzature opzionali (OPT)** ed i **manuali dell'operatore** devono essere ordinati al **Servizio Commerciale**.

CATALOG./LIST N°HR009ATL

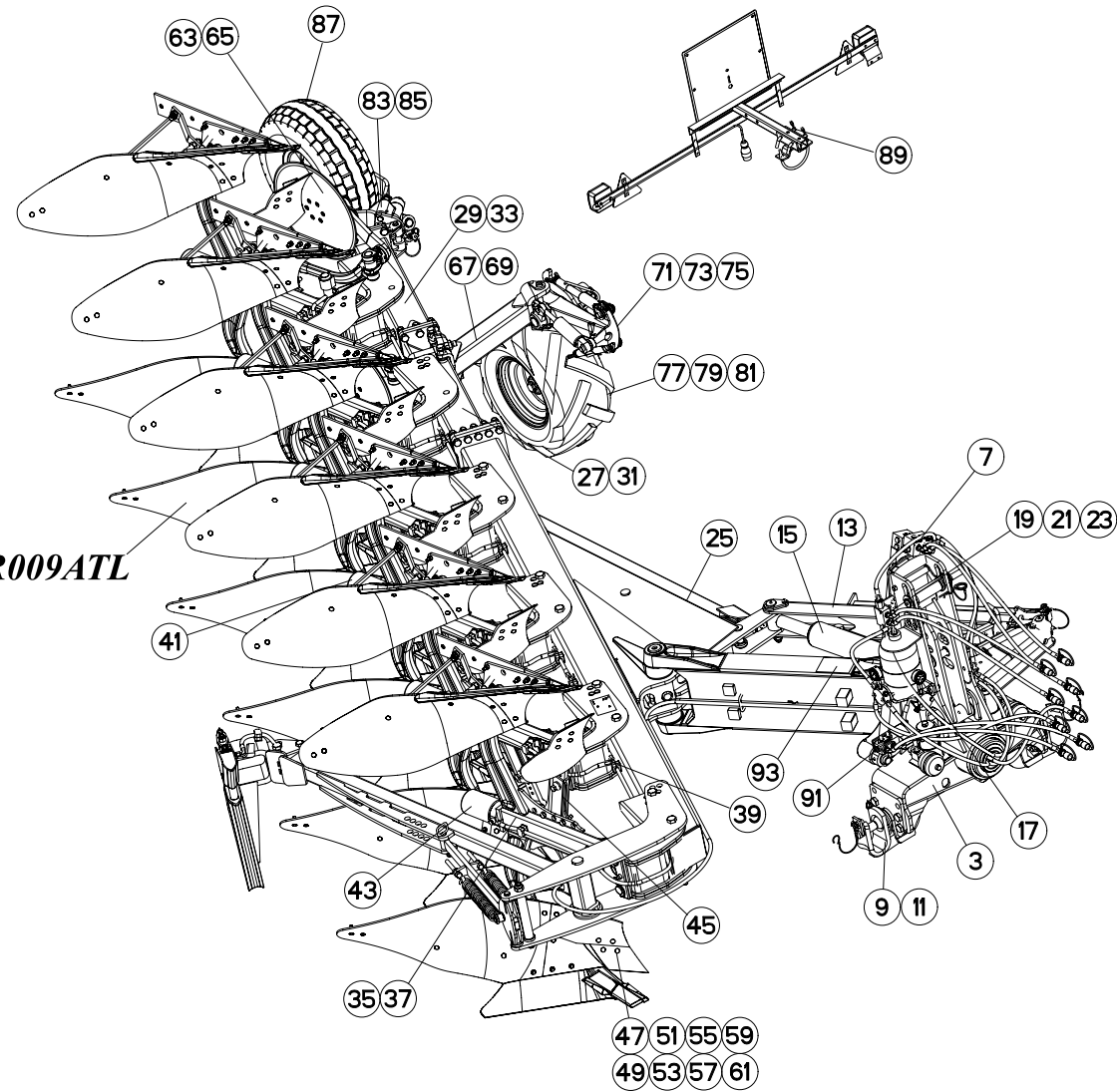




TABLE DES MATIERES - TABLE OF CONTENTS - INHALTSVERZEICHNIS - INDICE

H19R0016 A

Catalogue P.D.R. - Spare parts list - Ersatzteilliste - Pezzi di Ricambio :

HR043ATL A

Page	Opt	Groupe de pièces	Parts group index	Teilegruppe	Gruppo di parti
003		AVANT-TRAIN A180	HEADSTOCK A180	PFLUGKOPF A180	TESTA DI ROTAZIONE A180
007		HYDR. AVANT TRAIN A180 NSH	HEADSTOCK A180 HYDR. NSH	HYDR. DREHUNG A180 NSH	IMP. IDR. PER TESTATA A180 NSH
009		TRAVERSE STD3	CROSS SHAFT CAT 3	TRAGACHSE KAT 3	BARRA TERZO PUNTO CAT. 3
011		TRAVERSE STD4	CROSS SHAFT CAT 4	TRAGACHSE KAT 4	BARRA TERZO PUNTO CAT. 4
013		PARTIE MEDIANE A180	FRAME SUPPORT A180	MITTELLTEIL A180	SUPPORTO ROTAZIONE A180
015		DEPORT/DEVERS HYDRAULIQUE	OFFSETTING ANGLING DEVICE HYD.	VORDERFURCHENEINSTELLUNG HYD.	IMP. IDR. DERIVA
017		ASSERV.HYD. DE BASE MASTER NSH	BASIC HYD. BLOCK MAST.NSH	HYDRAULIKANLAGE	BLOCCO IDRAULICO
019	OPT	VARIBAR 180 NSH	VARIBAR 180 NSH	VARIBAR 180 NSH	VARIBAR 180 NSH
021	OPT	MAXIBAR	MAXIBAR	MAXIBAR	MAXIBAR
023	OPT	VARIBAR/MAXIBAR	VARIBAR/MAXIBAR	VARIBAR/MAXIBAR	VARIBAR/MAXIBAR
025		BATI MM180OL 4EH	FRAME MM180OL 4EH	RAHMEN MM180OL 4EH	TELAIO MM180OL 4EH
027		EXTENSION MEDIANE NSH	MEDIUM EXTENSION NSH	MITTE ERWEITERUNG NSH	ESTENSIONE MEDIANA NSH
029		EXTENSION 6NSH ARRIERE	EXTENSION MM180 6NSH	ERWEITERUNG MM180 6NSH	ESTENSIONE PER 5 E 6 CORPO NSH
031		EXTENSION MEDIANE NSH LOSANGE	MEDIUM EXTENSION NSH (DIAMOND)	MITTE ERWEITERUNG NSH (RAUTEN)	ESTENSIONE MEDIANA NSH LOS.
033		EXTENSION 6NSH ARRIERE LOSANGE	EXTENSION MM180 6NSH (DIAMOND)	ERWEITERUNG MM180 6NSH (RAUTEN)	ESTENSIONE PER 5 E 6 CORPO NSH
035		AGE SECURITE NSH	PLOUGH LEG NSH SAFETY	GRINDEL NSH STEINSICHERUN	BURE DI SICUREZZA NSH
037		AGE SECURITE NSH LOSANGE	PLOUGH LEG NSH SAFETY(DIAMOND)	GRINDEL NSH STEINSICH (RAUTEN)	BURE DI SICUREZZA NSH LOSANGE
039		TUYAU HYD. NSH MM180OL 5E	HYDRAULIC HOSE NSH MM180OL 5E	HYDRAULISCHE SCHLÄUCHE NS 5E	IMP. IDR. PER MM180OL 5E NSH
041		VERIN NSH 100	CYLINDER NSH 100	ZYLINDER NSH 100	CILINDRO NSH 100
043		VERIN NSH 110	CYLINDER NSH 110	ZYLINDER NSH 110	CILINDRO NSH 110
045		BOITIER TIGES RASETTE	SKIMMER LEG/SUPPORT	HALTERUNG/VORSCHALESTIEL	GAMBO DEL PREVOMERE
047		RASETTE ZD/ZG	SKIMMER ZD/ZG	VORSCHÄLER ZD/ZG	AVANVOMERE ZD/ZG
049		RASETTE ZH/ZHL	SKIMMER ZH/ZHL	VORSCHÄLER ZH/ZHL	AVANVOMERE ZH/ZHL
051		RASETTE ZRE/ZRL	SKIMMER ZRE/ZRL	VORSCHÄLER ZRE/ZRL	AVANVOMERE ZRE/ZRL
053		RASETTE ZGC	SKIMMER ZGC	VORSCHÄLER ZGC	AVANVOMERE ZGC
055		RASETTE ZXL DROITE	SKIMMER ZXL RIGHT	VORSCHÄLER ZXL RECHTS	AVANVOMERE ZXL DX
057		RASETTE ZXL GAUCHE	SKIMMER ZXL LEFT	VORSCHÄLER ZXL LINKS	AVANVOMERE ZXL SX
059		RASETTE ZXE DROITE	SKIMMER ZXE RIGHT	VORSCHÄLER ZXE RECHTS	AVANVOMERE ZXE DX
061		RASETTE ZXE GAUCHE	SKIMMER ZXE LEFT	VORSCHÄLER ZXE LINKS	AVANVOMERE ZXE SX
063	OPT	COUTRES CIRCULAIRES NS	DISC COULTER NS	SCHEIBENSECHE NS	ASSOLCATORE A DISCO NS
065	OPT	COUTRES CIRCULAIRES SECU. NS	DISC COULTER SECU. NS	SCHEIBENSECHE NS	ASSOLCATORE A DISCO C. SICURR.
067		SUPPORT ROUE REGULATION/BATI	BRACKET DEPTH WHEEL/FRAME	HALTERUNG STUTZRAD/RAHMEN	SUPPORTO RUOTA PROFONDITA/TELA
069		SUPPORT ROUE REGULATION/EXTENS	BRACKET DEPTH WHEEL/EXTENSION	HALTERUNG STUTZRAD/ERWEITERUNG	SUPPORTO RUOTA PROFONDITA/ESTE
071		ROUE DE REGULATION AMORTISSEUR	DEPTH WHEEL DAMPER	STÜTZRAD STOSSDÄMPFER	RUOTA DI PROFONDITA AMMORTIZZA
073		ROUE DE RÉGULATION HYDRAULIQUE	DEPTH WHEEL HYDRAULIC	STÜTZRAD HYDRAULIK	RUOTA DI PROFONDITA IDRAULICO
075		TUYAU HYD. ROUE DE REGULATION	HYDRAULIC HOSE DEPTH WHEEL	HYDRAULISC. SCHLÄUCHE STUTZRAD	IMP. IDR. PER RUOTA DI PROFOND
077		ROUE DE REGULATION Ø688X295 AM	DEPTH WHEEL Ø688X295 DAMPER	STÜTZRAD Ø688X295 STOSSDÄMPFER	RUOTA DI PROFONDITA Ø688X295 A
079		ROUE DE REGULATION Ø736X328 AM	DEPTH WHEEL Ø736X328 DAMPER	STÜTZRAD Ø736X328 STOSSDÄMPFER	RUOTA DI PROFONDITA Ø736X328 A
081		ROUE DE REGULATION Ø690X320 AM	DEPTH WHEEL Ø690X320 DAMPER	STÜTZRAD Ø690X320 STOSSDÄMPFER	RUOTA DI PROFONDITA Ø690X320 A
083		SUPPORT ROUE TRANSPORT/EXTENS.	BRACKET TRANSPORT WHEEL/EXTENS	HALTERUNG TRANSPORTRAD/ERWEIT.	SUPPORTO RUOTA TRASP./ESTENS.

CATALOG./LIST N°HR009ATL

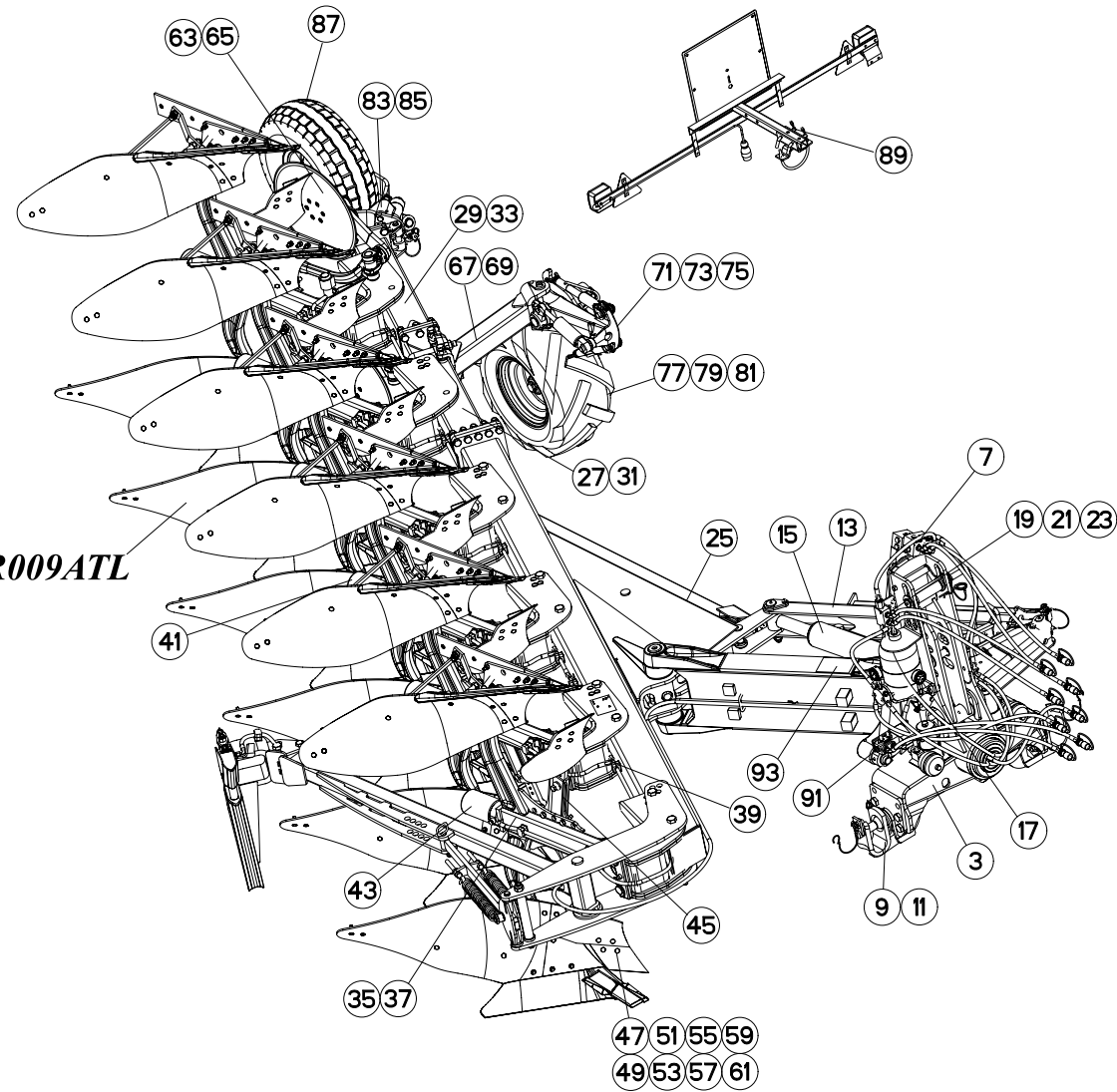




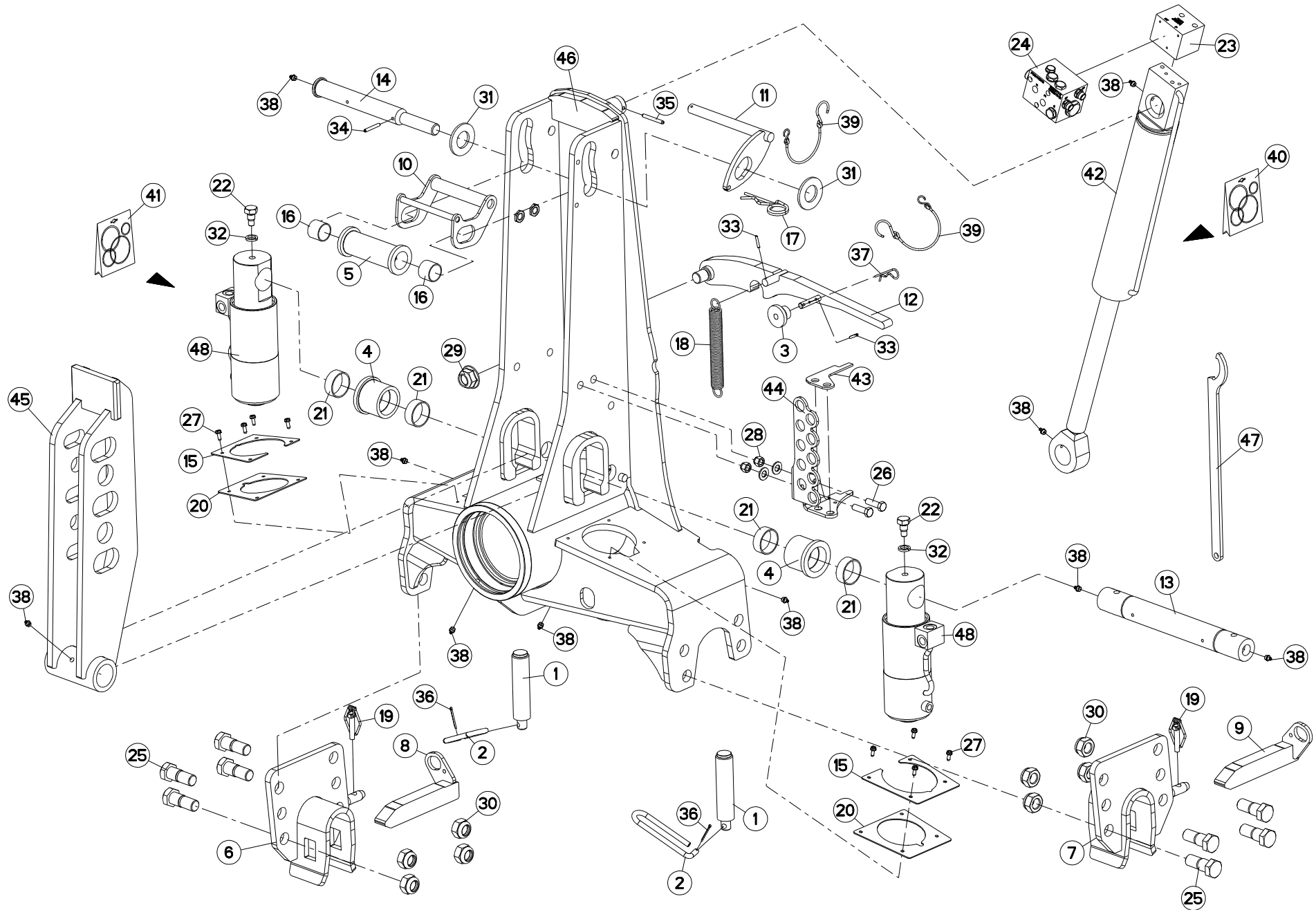
TABLE DES MATIERES - TABLE OF CONTENTS - INHALTSVERZEICHNIS - INDICE

H19R0016 A

Catalogue P.D.R. - Spare parts list - Ersatzteilliste - Pezzi di Ricambio :

HR043ATL A

Page	Opt	Groupe de pièces	Parts group index	Teilegruppe	Gruppo di parti
085		SUPPORT ROUE DE TRANSPORT	BRACKET TRANSPORT WHEEL	HALTERUNG TRANSPORTRAD	SUPPORTO RUOTA TRASP.
087		ROUES DE TRANSPORT Ø660X215	TRANSPORT WHEELS Ø660X215	TRANSPORTRÄDER Ø660X215	RUOTE DI TRASPORTO Ø660X215
089		RAMPE DE SIGNALISATION NS	NS REAR LIGHTING BOARD	NS HECKBELEUCHTUNG FÜR TRANSP	IMPIANTO TRASPORTO NS
091	OPT	ELECTROVANNE	ELECTROSWITCH	ELEKTROWAHLSCHALTUNG	ELECTROVALVOLA
093		COLL.ETIQUETTES MM180OL H	SET OF STICKERS MM180OL H	SATZ AUFKLEBER MM180OL H	SERIE ADESIVI MM180OL H





MULTI-MASTER 180 OL NSH H7174 >

H01R0013 C

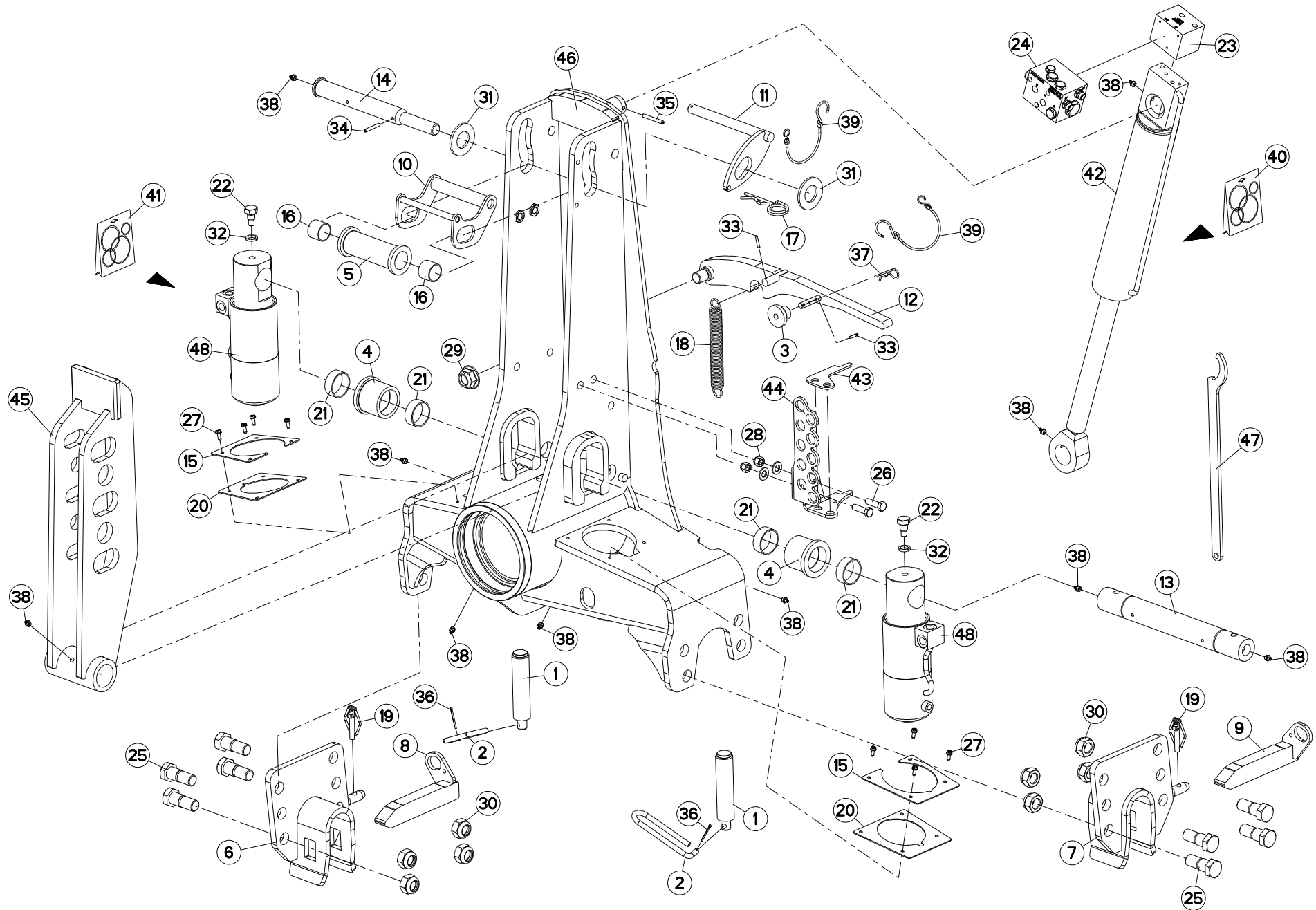
AVANT-TRAIN A180

HEADSTOCK A180

PFLUGKOPF A180

TESTA DI ROTAZIONE A180

Rep	Nr	Qt	Designation	Description	Bezeichnung	Referenza	Remarque - Remark - Bemerkung - Osservazioni
001	130126	002	BUTEE/APLOMB D36	LEVELLING ADJUSTER D36	ANSCHLAG D36	PERNO FIL.GROSSO	
002	139108	002	POIGNEE	HANDLE	HANDGRIFF	MANIGLIA	
003	421239	001	BAGUE	RING	RING	BOCCOLA	
004	421240	002	GALET BAS	ROLLER	ROLLE	RULLO INFERIORE	
005	421241	001	GALET HAUT	ROLLER	ROLLE	RULLO SUPERIORE	
006	582748	001	MAIN	HAND	HAND	SUPPORTO BARRA SX	
007	582749	001	MAIN	HAND	HAND	SUPPORTO BARRA DX	
008	582750	001	VERROU (40X30)D/TRVERSE	LOCK R	RIEGEL RECHTS	CHIAVISTELLO	
009	582751	001	VERROU (40X30)G/TRVERSE	LOCK L	RIEGEL LINKS	CHIAVISTELLO	
010	582789	001	LEVIER	LEVER	HEBEL	LEVA	
011	582790	001	LEVIER	LEVER	HEBEL	LEVA	
012	583382	001	VERROU	LOCK	VERRIEGELUNG	CHIAVISTELLO	
013	720059	001	AXE	PIN	ACHSE	PERNO	
014	720060	001	AXE	PIN	ACHSE	PERNO	
015	750178	002	TOLE DE PROTECTION	SHIELD	BLECH	TELA	
016	900784	002	BAGUE PM35-30-SY -D35X39,2 H30	BUSH PM 35-30-SY	BUCHSE PM 35-30-SY	BOCCOLA	
017	900790	001	EPINGLE B	PIN	FEDERSTECKER	COPPILIA DI FERMO	
018	951249	001	RESSORT DE TRACTION	SPRING	FEDER F. RC	MOLLA DI TRAZIONE	
019	951408	002	GOUPILLE A RESSORT	LYNCH PIN	KLAPPSTECKER	COPPILIA DI SICUREZZA	
020	951808	002	CAOUTCHOUC DE PROTECTION	RUBBER OF PROTECTION	SCHUTZGUMMI	GOMMA DI PROTEZIONE	
021	951810	004	BAGUE 50 X 55 X 20	BUSH SY 50X55X20	RING SY 50X55X20	BOCCOLA	
022	951815	002	VIS HM 16 TETON LONG	SCREW HM 16	SCHRAUBE HM 16	VITE	
023	952376	001	V BLOC HYRAULIQUE	V TURNOVER BLOCK HIGH FLOW	V BLOCK FUER DREHUNG	V BLOCCO DI RITORNO	
024	952377	001	V BLOC HYDRAULIQUE	V DISTRIBUTOR BLOCK	V AUTO-UMSCHALTBLOCK	V VALVOLA DI RIPIEGAMENTO	
025	970108	008	VIS EPAULEE H 24/26	SCREW SHOULDER H 24/26	SCHRAUBE H 24/26	VITE	
026	80061248	002	VIS TETE HEXAGONALE ZBC	HEXAGON HEAD SCREW ZBC	SECHSKANTSCHRAUBE ZBC	VITE A TESTA ESAGONALE ZBC	
027	80190616	008	VIS AUTOTARAUDEUSE ZBC TAPTITE	SELF-CUTTING SCREW ZBC	GEWINDE-SCHNEIDSCHRAUBE ZBC	BULLONE	
028	80201230	002	ECROU HEXAGONAL AUTOFREINE ZBC	SELF-LOCKING NUT ZBC	SELBSTSICHERNDE MUTTER ZBC	DADO AUTOBLOCCANTE ZBC	
029	80202420	001	ECROU HEXAG.EMBASE AUTOFR.	SELF-LOCKING NUT	SELBSTSICHERNDE MUTTER	DADO AUTOBLOCCANTE	
030	80202440	008	ECROU HEXAGONAL AUTOFREINE ZBC	SELF-LOCKING NUT	SELBSTSICHERNDE MUTTER	DADO AUTOBLOCCANTE	
031	80253643	002	RONDELLE PLATE ZBC	PLAIN WASHER ZBC	SCHEIBE ZBC	RONDELLA PIATTA ZBC	
032	80271680	002	RONDELLE GROWER	SPRING LOCK WASHER	FEDERRING	RONDELLA GROWER	
033	80450499	003	GOUPILLE ELASTIQUE	ROLL PIN	SPANNHUELSE	SPINA ELASTICA	
034	80450645	001	GOUPILLE ELASTIQUE DACRO	ROLL PIN DACRO	SPANNHUELSE DACRO	SPINA ELASTICA DACRO	
035	80450761	001	GOUPILLE ELASTIQUE	ROLL PIN	SPANNHUELSE	SPINA ELASTICA	
036	80500236	002	GOUPILLE V	ROLL PIN	SPLIT PIN	COPPILIA	
037	80570300	001	GOUPILLE BETA SIMPLE ZBC	SPRING COTTER PIN ZBC	FEDERSTECKER ZBC	MOLLA ZBC	
038	82201016	010	GRAISSEUR AUTOTARAUDANT	SELF TAPPING GREASE NIPPLE	GEWINDESCHNEID-SCHMIERNIPPEL	INGRASSATORE	
039	83070064	002	LIEN PVC	PVC CORD	SICHERUNGSBAND	CAVO	
040	951200	001	POCH.JOINTS (951127/8/951177)	SEALS PACKET (951127/8/951177)	DICHTSATZ FUER 951127/8/951177	SERIE GUARNIZIONI	
041	951817	001	POCHETTE JOINT 951807/H0100250	SEALS PACKET 951807/H0100250	DICHTSATZ 951807/H0100250	SERIE GUARNIZ. 951807/H0100250	
042	952147	001	VERIN RETOURNEMENT NU	TURNOVER CYLINDER	HUBZYLINDER	MARTIENTTO	
043	H0100270	001	PATTE	PLATE	LACHE	FAZZOLETTO	
044	H0100330	001	SUPPORT	SUPPORT	TRAEGER	SUPPORTO	
045	H0100730	001	POTENCE INTERIEURE	CROSS-ARM	STUETZE	ATTACCO ATTREZZO	
046	582787	001	POTENCE	HEADSTOCK 180	PFLUGKOPF 180	TESTATA	
046	H0101120	001	POTENCE	HEADSTOCK 180	PFLUGKOPF 180	TESTATA	Rpl 582787
047	H0333500	001	CLE A ERGOTS	SPANNER	SCHLUESSEL	CHIAVE	





MULTI-MASTER 180 OL NSH H7174 >

H01R0013 C

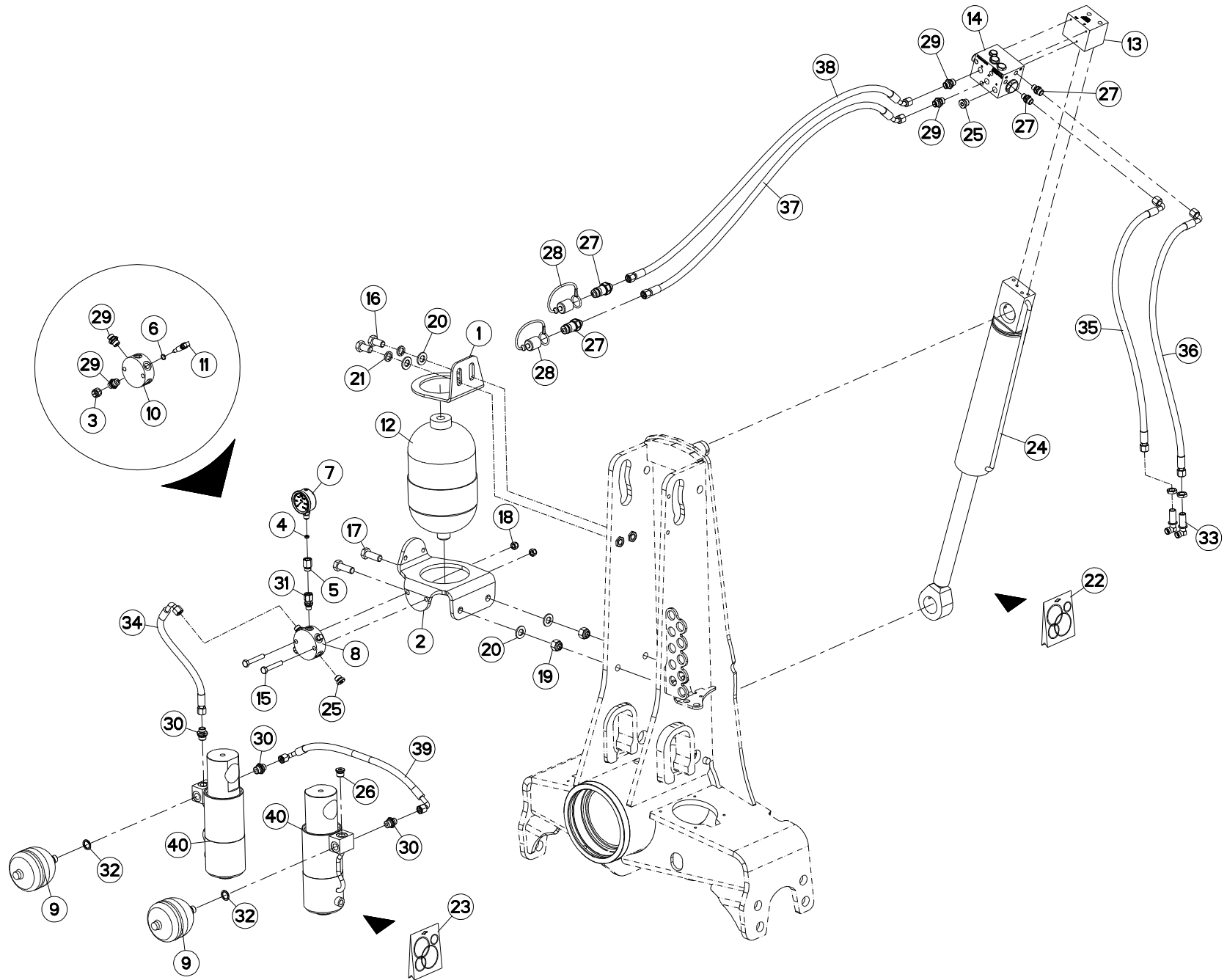
AVANT-TRAIN A180

HEADSTOCK A180

PFLUGKOPF A180

TESTA DI ROTAZIONE A180

Rep	Nr	Qt	Designation	Description	Bezeichnung	Referenza	Remarque - Remark - Bemerkung - Osservazioni
048	H0100250	002	VERIN S.E Ø80 / C=48	HYDRAULIC CYLINDER	HUBZYLINDER	CILINDRO	





MULTI-MASTER 180 OL NSH

H7174 >

H01R0015 C

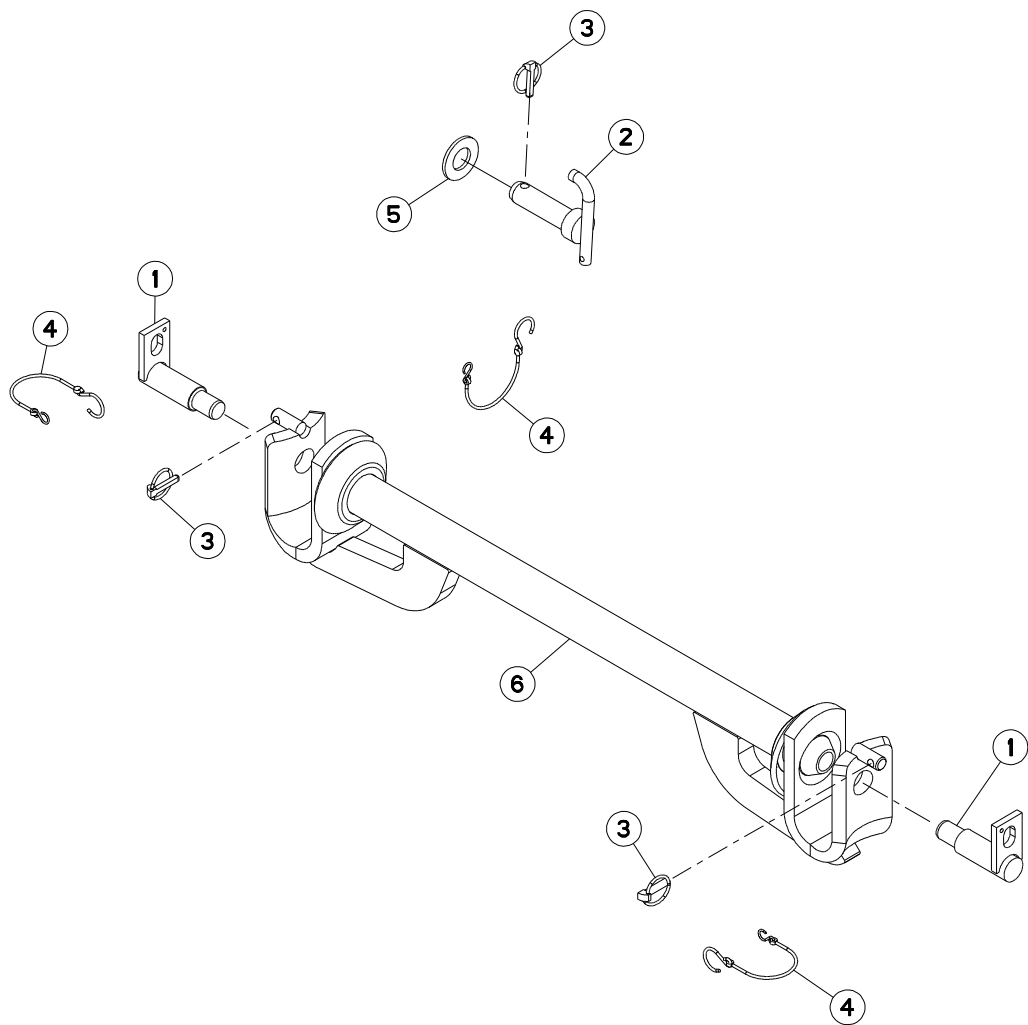
HYDR. AVANT TRAIN A180 NSH

HEADSTOCK A180 HYDR. NSH

HYDR. DREHUNG A180 NSH

IMP. IDR. PER TESTATA A180 NSH

Rep	Nr	Qt	Designation	Description	Bezeichnung	Referenza	Remarque - Remark - Bemerkung - Osservazioni
001	780066	001	BRIDE D'ACCUMULATEUR	BRIDLEL ACCUMULATOR	BUEGEL AKKUMULATOR	STAFFA ACCUMULATORE	
002	780067	001	BRIDE D'ACCUMULATEUR	BRIDLEL ACCUMULATOR	BUEGEL AKKUMULATOR	STAFFA ACCUMULATORE	
003	900278	001	BOUCHON PLASTIQUE FEMELLE M16X	PLUG	VERSCHLUSSMUTTER	TAPPO	
004	900845	001	JOINT	METALLIC SEAL	DICHTUNG	BOCCOLINA	
005	900847	001	UNION	REDUCER 1/4 BSP 16X150	REDUZIERSTUECK 1/4 BSP 16X150	RACCORDO	
006	920037	001	BAGUE R D 10,52 X 1,83	RING R D 10,52	RING R D 10,52	BOCCOLA	
007	921048	001	MANOMETRE	GAUGE	MANOMETER	MANOMETRO	
008	951221	001	BLOC RACCORD MONTE	JOINT BLOCK	VERBINDUNGSBLOCK	BLOCCO-RACCORDO	
009	951244	002	ACCUMULATEUR	ACCUMULATOR	AKKUMULATOR	ACCUMULATORE	
010	951250	001	BLOC RACCORD	JOINT BLOCK	VERBINDUNGSBLOCK	BLOCCO RACCORDO	
011	951251	001	ROBINET	VALVE	ABSPERRSCHRAUBE	RUBINETTO	
012	952128	001	ACCUMULATEUR 3,5L(PO=85) HYDAC	ACCUMULATOR 3,5L(PO=85) HYDAC	AKKUMULATOR 3,5L(PO=85) HYDAC	ACCUMULATORE 3,5L. HYDAC	
013	952378	001	V BLOC DE RETOURNEMENT	V TURNOVER BLOCK HIGH FLOW	V BLOCK FUER DREHUNG	V BLOCCO DI RITORNO	
014	952379	001	V BLOC DE REPLIAGE	V DISTRIBUTOR BLOCK	V AUTO-UMSCHALTBLOCK	V VALVOLA DI RIPIEGAMENTO	
015	80061054	002	VIS TETE HEXAGONALE ZBC	HEXAGON HEAD SCREW ZBC	SECHSKANTSCHRAUBE ZBC	VITE A TESTA ESAGONALE ZBC	
016	80061630	002	VIS TETE HEXAGONALE ZBC	HEXAGON HEAD SCREW ZBC	SECHSKANTSCHRAUBE ZBC	VITE A TESTA ESAGONALE ZBC	
017	80061645	002	VIS TETE HEXAGONALE	HEXAGON HEAD SCREW	SECHSKANTSCHRAUBE	VITE A TESTA ESAGONALE	
018	80201030	002	ECROU HEXAGONAL AUTOFREINE ZBC	SELF-LOCKING NUT ZBC	SELBSTSICHERNDE MUTTER ZBC	DADO AUTOBLOCCANTE ZBC	
019	80201630	002	ECROU HEXAGONAL AUTOFREINE ZBC	SELF-LOCKING NUT ZBC	SELBSTSICHERNDE MUTTER ZBC M16	DADO AUTOBLOCCANTE ZBC	
020	80251624	004	RONDELLE PLATE ZBC	PLAIN WASHER ZBC	SCHIBE ZBC	RONDELLA PIATTA ZBC	
021	80271680	002	RONDELLE GROWER	SPRING LOCK WASHER	FEDERRING	RONDELLA GROWER	
022	951200	001	POCH.JOINTS (951127/8/951177)	SEALS PACKET (951127/8/951177)	DICHTSATZ FUER 951127/8/951177	SERIE GUARNIZIONI	
023	951817	001	POCHETTE JOINT 951807/H0100250	SEALS PACKET 951807/H0100250	DICHTSATZ 951807/H0100250	SERIE GUARNIZ. 951807/H0100250	: H0100250
023	H0100450	001	POCHETTE JOINT (H0100440)	SEALS PACKET (H0100440)	DICHTSATZ (H0100440)	SERIE GUARNIZ.	: H0100440
024	952147	001	VERIN RETOURNEMENT NU	TURNOVER CYLINDER	HUBZYLINDER	MARTIENTTO	
025	A4061802	002	BOUCHON 3/8 CYL CHC+JOINT	PLUG + SEAL	STOPFEN + DICHTRING	TAPPO	
026	A4061808	001	BOUCHON CHC M18X150 + JOINT	PLUG	STOPFEN	TAPPO	
027	A4074017	002	COUPLEUR MALE ZBC	QUICK CONNECTION	SCHNELLVERBINDUNG	INNESTO M16X150	
028	A4074019	002	BOUCHON POUR COUPLEUR	PLUG	STOPFEN	TAPPO PLASTICA	
029	A4080401	004	UNION MALE NUE ZBC	MALE SUTD COUPLING ZBC	GERADE EINSCHRAUBVERSCHRAUB.ZBC	GIUZIONE DIRITTA ZBC	
030	A4080426	003	UNION MALE NUE ZBC	MALE SUTD COUPLING ZBC	GERADE EINSCHRAUBVERCHRAUB.ZBC	GIUZIONE DIRITTA ZBC	
031	A4080518	001	ADAPTEUR ZBC	ADAPTER ZBC	GEWINDESTUTZEN ZBC	ADATTATORE ZBC	
032	A4230018	002	BAGUE BS18	BUSH BS	BUCHSE BS	PARAOLIO	
033	A4080750	002	COUDE EGAL / CLOISON NU ZBC	BULKHEAD ELBOW ZBC	WINKEL-SCHOTTVERSCHRAUBUNG ZBC	GIUNZIONE A 90° PASSAPARAT.ZBC	
034	A4921062	001	FLEXIBLE HYDRAULIQUE	HYDRAULIC HOSE	HYDRAULIKSCHLAUCH	TUBO GOMMA	<->350 mm
035	A4921070	001	FLEXIBLE HYDRAULIQUE	HYDRAULIC HOSE	HYDRAULIKSCHLAUCH	TUBO GOMMA	<->850 mm
036	A4921070	001	FLEXIBLE HYDRAULIQUE	HYDRAULIC HOSE	HYDRAULIKSCHLAUCH	TUBO GOMMA	<->850 mm
037	A4921115	001	FLEXIBLE HYDRAULIQUE	HYDRAULIC HOSE	HYDRAULIKSCHLAUCH	TUBO GOMMA	<->1600 mm
038	A4921115	001	FLEXIBLE HYDRAULIQUE	HYDRAULIC HOSE	HYDRAULIKSCHLAUCH	TUBO GOMMA	<->1600 mm
039	A4921125	001	FLEXIBLE HYDRAULIQUE	HYDRAULIC HOSE	HYDRAULIKSCHLAUCH	TUBO GOMMA	<->510 mm
040	H0100430	002	VERIN S.E Ø80 / C=48	HYDRAULIC CYLINDER	HUBZYLINDER	CILINDRO	





MULTI-MASTER 180 OL NSH H7174 >

H01R0007 A

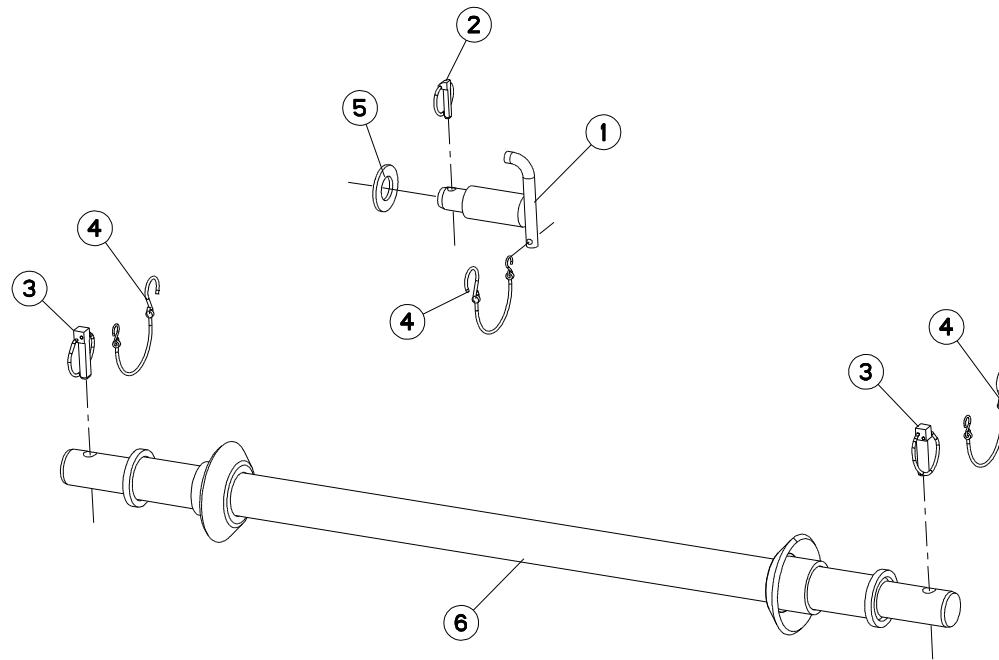
TRAVERSE STD3

CROSS SHAFT CAT 3

TRAGACHSE KAT 3

BARRA TERZO PUNTO CAT. 3

Rep	Nr	Qt	Designation	Description	Bezeichnung	Referenza	Remarque - Remark - Bemerkung - Osservazioni
001	581706	002	BROCHE STD 3 Ø36	SPINDLE STD 3 Ø36	SPINDEL STD 3 Ø36	PERNO STD3 Ø36	
002	582791	001	BROCHE STANDARD 3 Ø31	SPINDLE STD 3 Ø31	SPINDEL STD 3 Ø31	PERNO STANDARD Ø31	
003	541001	003	GOUPILLE RAPIDE	LYNCH PIN D10 CAT2	KLAPPSTECKER D10 KAT2	CAPPIGLIA	
004	83070064	003	LIEN PVC	PVC CORD	SICHERUNGSBAND	CAVO	
005	80253360	001	RONDELLE PLATE ZBC	PLAIN WASHER ZBC	SCHEIBE ZBC	RONDELLA PIATTA ZBC	
006	582428	001	TRAVERSE STD 3	CROSS SHAFT CAT 3	TRAGACHSE KAT.3	TRAVERSA	





MULTI-MASTER 180 OL NSH H7174 >

H01R0006 A

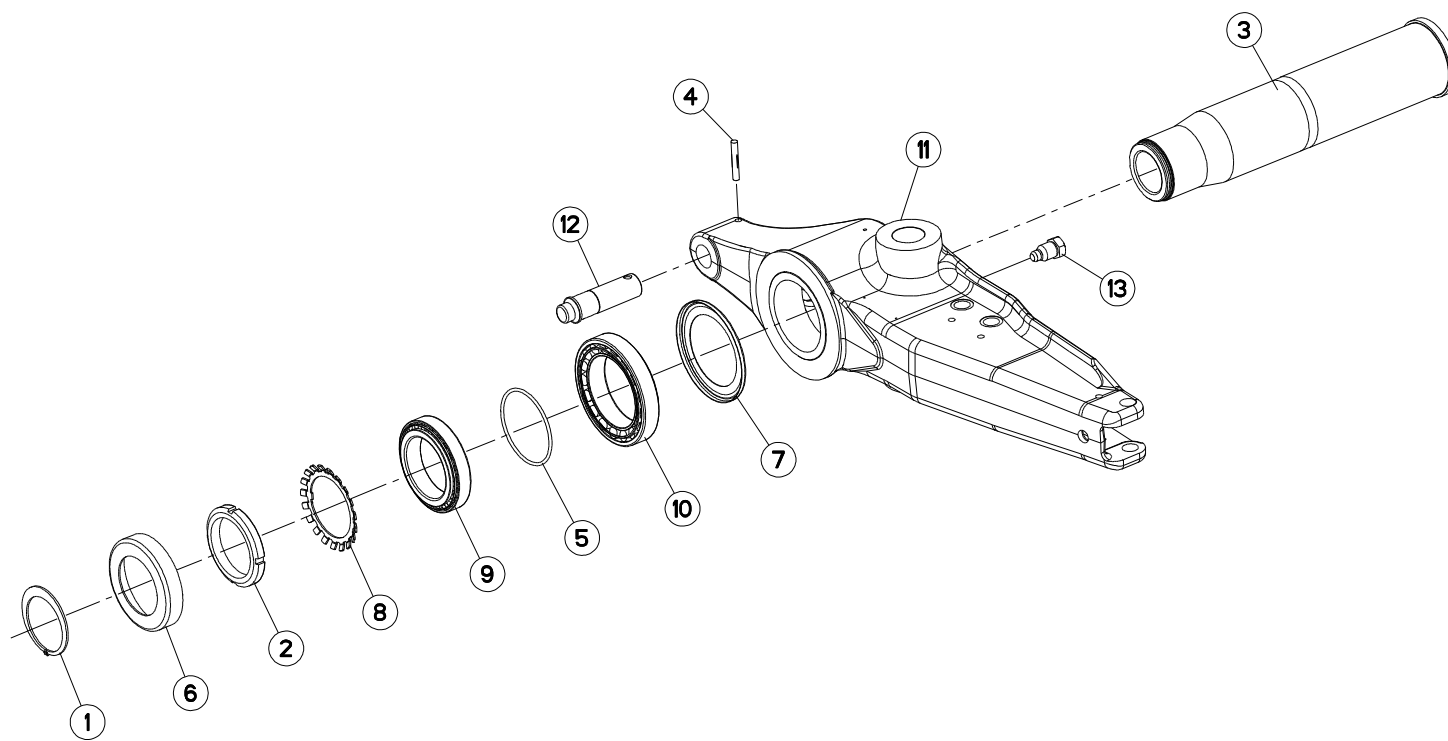
TRAVERSE STD4

CROSS SHAFT CAT 4

TRAGACHSE KAT 4

BARRA TERZO PUNTO CAT. 4

Rep	Nr	Qt	Designation	Description	Bezeichnung	Referenza	Remarque - Remark - Bemerkung - Osservazioni
001	582792	001	BROCHE STANDARD 4	SPINDLE STD 4	SPINDEL STD 4	PERNO STANDARD CAT.4	
002	541001	001	GOUPILLE RAPIDE	LYNCH PIN D10 CAT2	KLAPPSTECKER D10 KAT2	CAPPIGLIA	
003	547005	002	GOUPILLE RAPIDE	LYNCH PIN D16 CAT3	KLAPPSTECKER D16 KAT 3	COPPIGLIA	
004	83070064	003	LIEN PVC	PVC CORD	SICHERUNGSBAND	CAVO	
005	80253360	001	RONDELLE PLATE ZBC	PLAIN WASHER ZBC	SCHEIBE ZBC	RONDELLA PIATTA ZBC	
006	582430	001	TRAVERSE STD 4	CROSS SHAFT CAT 4	TRAGACHSE KAT.4	TRAVERSA	





MULTI-MASTER 180 OL NSH H7174 >

H03R0014 A

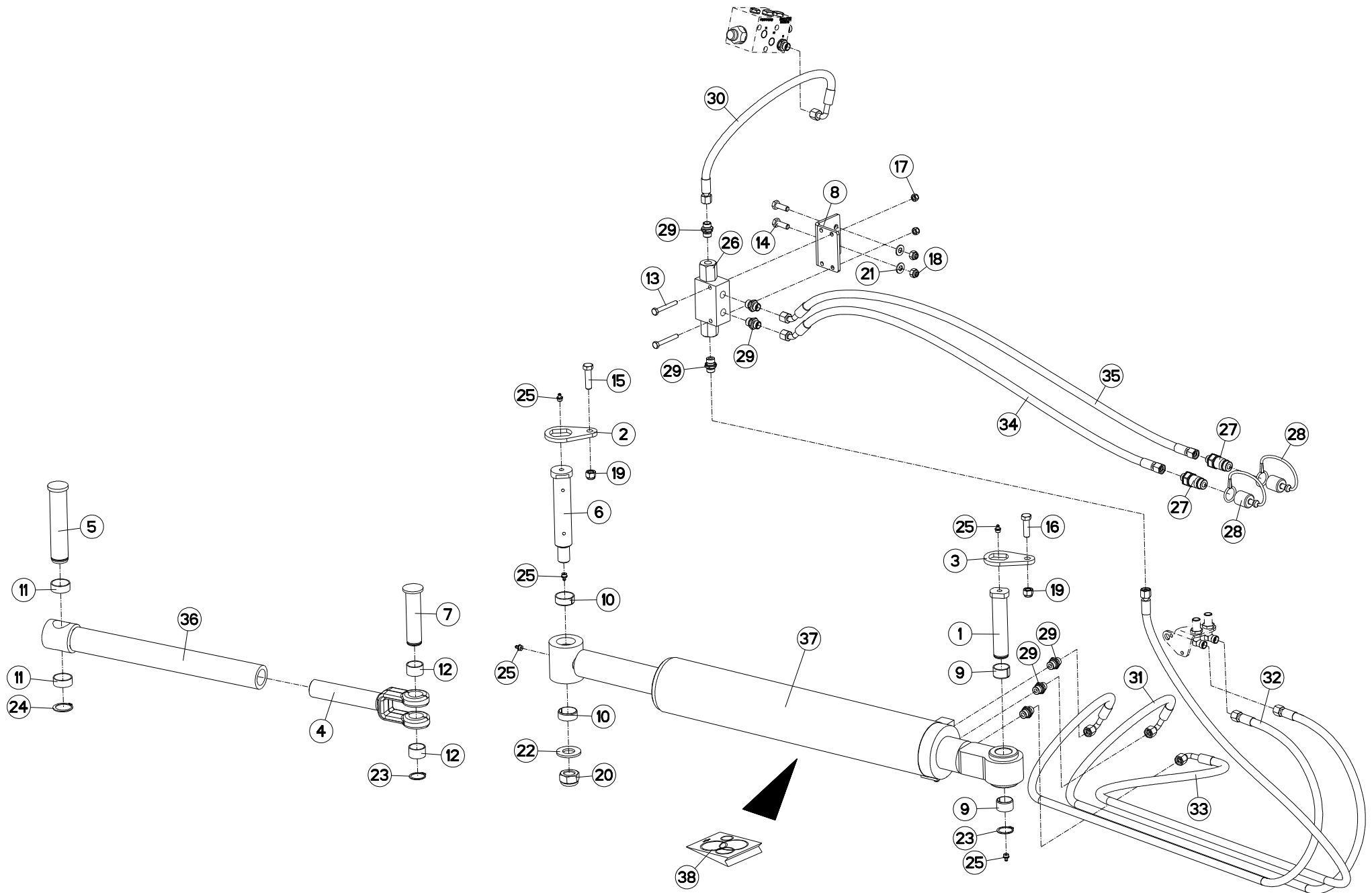
PARTIE MEDIANE A180

FRAME SUPPORT A180

MITTELLTEIL A180

SUPPORTO ROTAZIONE A180

Rep	Nr	Qt	Designation	Description	Bezeichnung	Referenza	Remarque - Remark - Bemerkung - Osservazioni
001	80589600	001	CIRCLIP EXTERIEUR	RETAINING RING	SICHERUNGSRING	ANELLO	
002	951813	001	ECROU A ENCOCHES KM 24	NUT	MUTTER	DADO	
003	720062	001	FUSEE D140	SHAFT	DREHZAPFEN	FUSO	
004	80541280	001	GOUPILLE CANNELEE	GROOVED PIN	KERBSTIFT	COPPIGLIA	
005	951809	001	JOINT TORIQUE OR 139.20/5.70	SEAL	DICHTUNGSRING	O.RING 139.20/5.70	
006	770004	001	PROTECTEUR AV	COVER H/STOCK	SCHUTZDECKEL KOPF	COPERCHIO	
007	951811	001	RONDELLE D'ETANCHEITE	WASHER	SCHEIBE	RONDELLA	
008	951812	001	RONDELLE FREIN	LOCK WASHER	SPANNSCHEIBE	RONDELLA	
009	490103	001	ROULEMENT A ROULEAUX CONIQUES	TAPER ROLLER BEARIN.120X180X38	ROLLENLAGER 120X180X38	CUSCINETTO 120X180X38	
010	490107	001	ROULEMENT A ROULEAUX CONIQUES	TAPER ROLLER BEARING	ROLLENLAGER	CUSCIETTO	
011	645302	001	SUPPORT	DRIVE BRACKET 180	ANTRIEBHALTERUNG 180	SUPPORTO	
012	720061	001	TOURILLON	TRUNNION	DREHZAPFEN	PERNO	
013	951241	001	VIS SPECIALE	SPECIAL SCREW	SPEZIAL SCHRAUBE	VITE SPECIALE	





MULTI-MASTER 180 OL NSH H7174 >

H03R0025 A

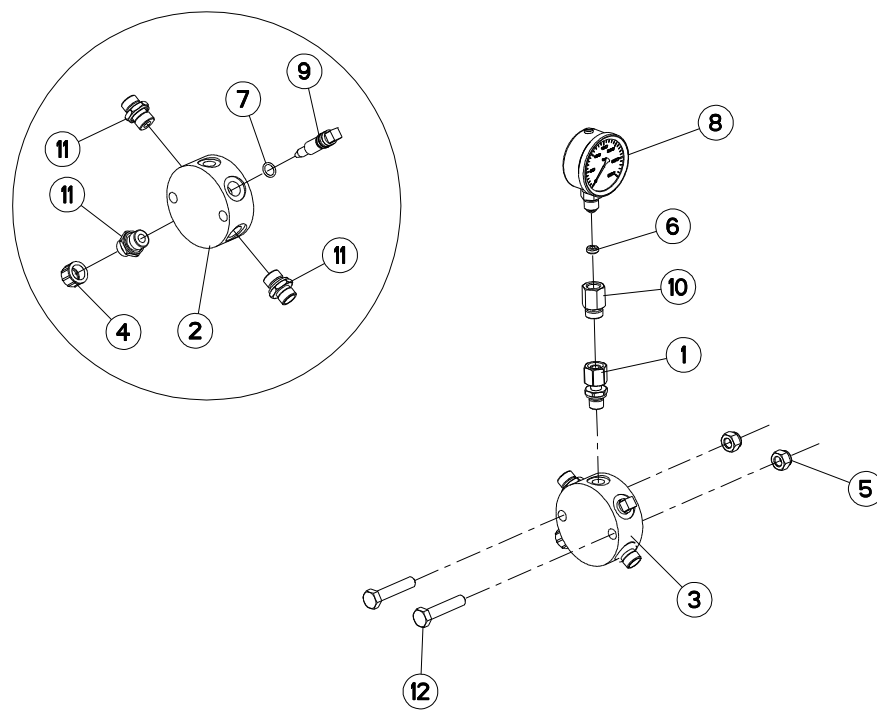
DEPORT/DEVERS HYDRAULIQUE

OFFSETTING ANGLING DEVICE HYD.

VORDERFURCHENEINSTELLUNG HYD.

IMP. IDR. DERIVA

Rep	Nr	Qt	Designation	Description	Bezeichnung	Referenza	Remarque - Remark - Bemerkung - Osservazioni
001	131252	001	AXE DEP/DEV TTHF M/MM120150	PIN	ACHSE	PERNO	
002	212237	001	PLAQUETTE ARRETOIR	STOP PLATE	ARRETIERUNGSBLECH	PLACHETTA	
003	212239	001	PLAQUETTE ARRETOIR	STOP PLATE	ARRETIERUNGSBLECH	PLACHETTA	
004	645215	001	TIRANT DE CHAPE NU	TIE ROD	ZUGSTANGE	FORCELLA REGISTRO	
005	720197	001	AXE	PIN	ACHSE	ASSE	
006	720199	001	AXE BATI	PIN	ACHSE	PERNO	
007	720200	001	AXE DE TRINGLERIE	PIN	ACHSE	PERNO	
008	780113	001	PATTE DE FIXATION	PLATE	SCHLAUCHHALTER	PIASTRINA	
009	951522	002	BAGUE	BUSH PENTZ	RING PENTZ - STAHL	BOCCOLA 34/30 X 20	
010	951523	002	BAGUE	BUSH PENTZ	RING PENTZ	BOCCOLA 39/35 X 15	
011	952138	002	BAGUE WIELAND 35X39X15	BUSH WEILAND 35X39X15	RING WIELAND 35X39X15	ANELLO WILAND 35X39X15	
012	952139	002	BAGUE WIELAND 30X34X20	BUSH WEILAND 30X34X20	RING WIELAND 30X34X20	ANELLO WILAND 30X34X20	
013	80060853	002	VIS TETE HEXAGONALE ZBC	HEXAGON HEAD SCREW ZBC	SECHSKANTSCHRAUBE ZBC	VITE A TESTA ESAGONALE ZBC	
014	80061073	002	VIS TETE HEXAGONALE ZBC	HEXAGON HEAD SCREW ZBC	SECHSKANTSCHRAUBE ZBC	VITE A TESTA ESAGONALE ZBC	
015	80061245	001	VIS TETE HEXAGONALE ZBC	HEXAGON HEAD SCREW ZBC	SECHSKANTSCHRAUBE ZBC	VITE A TESTA ESAGONALE ZBC	
016	80061248	001	VIS TETE HEXAGONALE ZBC	HEXAGON HEAD SCREW ZBC	SECHSKANTSCHRAUBE ZBC	VITE A TESTA ESAGONALE ZBC	
017	80200830	002	ECROU HEXAGONAL AUTOFREINE ZBC	SELF-LOCKING NUT ZBC	SELBSTSICHERNDE MUTTER ZBC	DADO AUTOBLOCCANTE ZBC	
018	80201030	002	ECROU HEXAGONAL AUTOFREINE ZBC	SELF-LOCKING NUT ZBC	SELBSTSICHERNDE MUTTER ZBC	DADO AUTOBLOCCANTE ZBC	
019	80201230	002	ECROU HEXAGONAL AUTOFREINE ZBC	SELF-LOCKING NUT ZBC	SELBSTSICHERNDE MUTTER ZBC	DADO AUTOBLOCCANTE ZBC	
020	80202440	001	ECROU HEXAGONAL AUTOFREINE ZBC	SELF-LOCKING NUT	SELBSTSICHERNDE MUTTER	DADO AUTOBLOCCANTE	
021	80251021	002	RONDELLE PLATE ZBC	PLAIN WASHER ZBC	SCHEIBE ZBC	RONDELLA PIATTA ZBC	
022	80252432	001	RONDELLE PLATE ZBC	PLAIN WASHER ZBC	SCHEIBE ZBC	RONDELLA PIATTA ZBC	
023	80583000	002	CIRCLIP EXTERIEUR	RETAINING RING	SICHERUNGSRING	ANELLO	
024	80583500	001	CIRCLIP EXTERIEUR	RETAINING RING	SICHERUNGSRING	ANELLO	
025	82201016	005	GRAISSEUR AUTOTARAUDANT	SELF TAPPING GREASE NIPPLE	GEWINDESCHNEID-SCHMIERNIPPEL	INGRASSATORE	
026	A4071209	001	CLAPET PILOTE DOUBLE R1/6 3/8G	NON RETURN VALVE	RUCKSCHLAGVENTIL	VALVOLA	
027	A4074017	002	COUPLEUR MALE ZBC	QUICK CONNECTION	SCHNELLVERBINDUNG	INNESTO M16X150	
028	A4074019	002	BOUCHON POUR COUPLEUR	PLUG	STOPFEN	TAPPO PLASTICA	
029	A4080401	007	UNION MALE NUE ZBC	MALE SUTD COUPLING ZBC	GERADE EINSCHRAUBVERSCHRAU.ZBC	GIUZIONE DIRITTA ZBC	
030	A4921065	001	FLEXIBLE HYDRAULIQUE	HYDRAULIC HOSE	HYDRAULIKSCHLAUCH	TUBO GOMMA	<->500 mm
031	A4921080	001	FLEXIBLE HYDRAULIQUE	HYDRAULIC HOSE	HYDRAULIKSCHLAUCH	TUBO GOMMA	<->2200 mm
032	A4921080	001	FLEXIBLE HYDRAULIQUE	HYDRAULIC HOSE	HYDRAULIKSCHLAUCH	TUBO GOMMA	<->2200 mm
033	A4921081	001	FLEXIBLE HYDRAULIQUE	HYDRAULIC HOSE	HYDRAULIKSCHLAUCH	TUBO GOMMA	<->2500 mm
034	A4921115	001	FLEXIBLE HYDRAULIQUE	HYDRAULIC HOSE	HYDRAULIKSCHLAUCH	TUBO GOMMA	<->1600 mm
035	A4921115	001	FLEXIBLE HYDRAULIQUE	HYDRAULIC HOSE	HYDRAULIKSCHLAUCH	TUBO GOMMA	<->1600 mm
036	H0333310	001	TIRANT	TIE ROD	ZUGSTANGE	TIRANTE	
037	H0333300	001	VERIN	HYDRAULIC CYLINDER	HUBZYLINDER	CILINDRO	
038	H0333560	001	POCHETTE DE JOINTS (H0333300)	SEALS PACKET	DICHTUNGSATZ	SACCHE	





MULTI-MASTER 180 OL NSH H7174 >

H03R0015 A

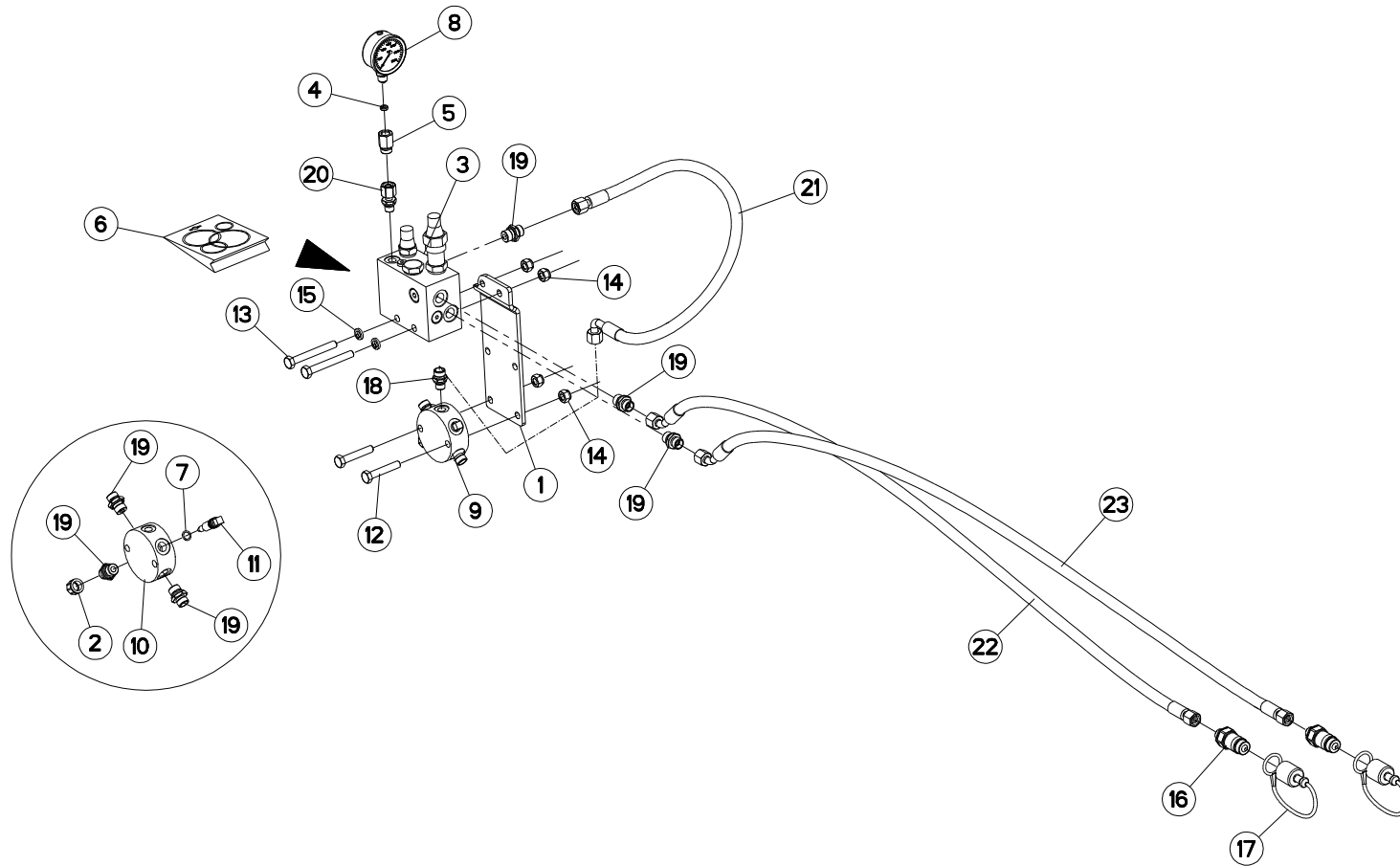
ASSERV.HYD. DE BASE MASTER NSH

BASIC HYD. BLOCK MAST.NSH

HYDRAULIKANLAGE

BLOCCO IDRAULICO

Rep	Nr	Qt	Designation	Description	Bezeichnung	Referenza	Remarque - Remark - Bemerkung - Osservazioni
001	A4080518	001	ADAPTEUR ZBC	ADAPTER ZBC	GEWINDESTUTZEN ZBC	ADATTATORE ZBC	
002	951250	001	BLOC RACCORD	JOINT BLOCK	VERBINDUNGSBLOCK	BLOCCO RACCORDO	
003	951221	001	BLOC RACCORD MONTE	JOINT BLOCK	VERBINDUNGSBLOCK	BLOCCO-RACCORDO	
004	900278	001	BOUCHON PLASTIQUE FEMELLE M16X	PLUG	VERSCHLUSSMUTTER	TAPPO	
005	80201030	002	ECROU HEXAGONAL AUTOFREINE ZBC	SELF-LOCKING NUT ZBC	SELBSTSICHERNDE MUTTER ZBC	DADO AUTOBLOCCANTE ZBC	
006	900845	001	JOINT	METALLIC SEAL	DICHTUNG	BOCCOLINA	
007	920037	001	BAGUE R D 10,52 X 1,83	RING R D 10,52	RING R D 10,52	BOCCOLA	
008	921048	001	MANOMETRE	GAUGE	MANOMETER	MANOMETRO	
009	951251	001	ROBINET	VALVE	ABSPERRSCHRAUBE	RUBINETTO	
010	900847	001	UNION	REDUCER 1/4 BSP 16X150	REDUZIERSTUECK 1/4 BSP 16X150	RACCORDO	
011	A4080401	003	UNION MALE NUE ZBC	MALE SUTD COUPLING ZBC	GERADE EINSCHRAUBVERSCHRAU.ZBC	GIUZIONE DIRITTA ZBC	
012	80061050	002	VIS TETE HEXAGONALE ZBC	HEXAGON HEAD SCREW ZBC	SECHSKANTSCHRAUBE ZBC	VITE A TESTA ESAGONALE ZBC	





MULTI-MASTER 180 OL NSH H7174 >

H06R0008 A

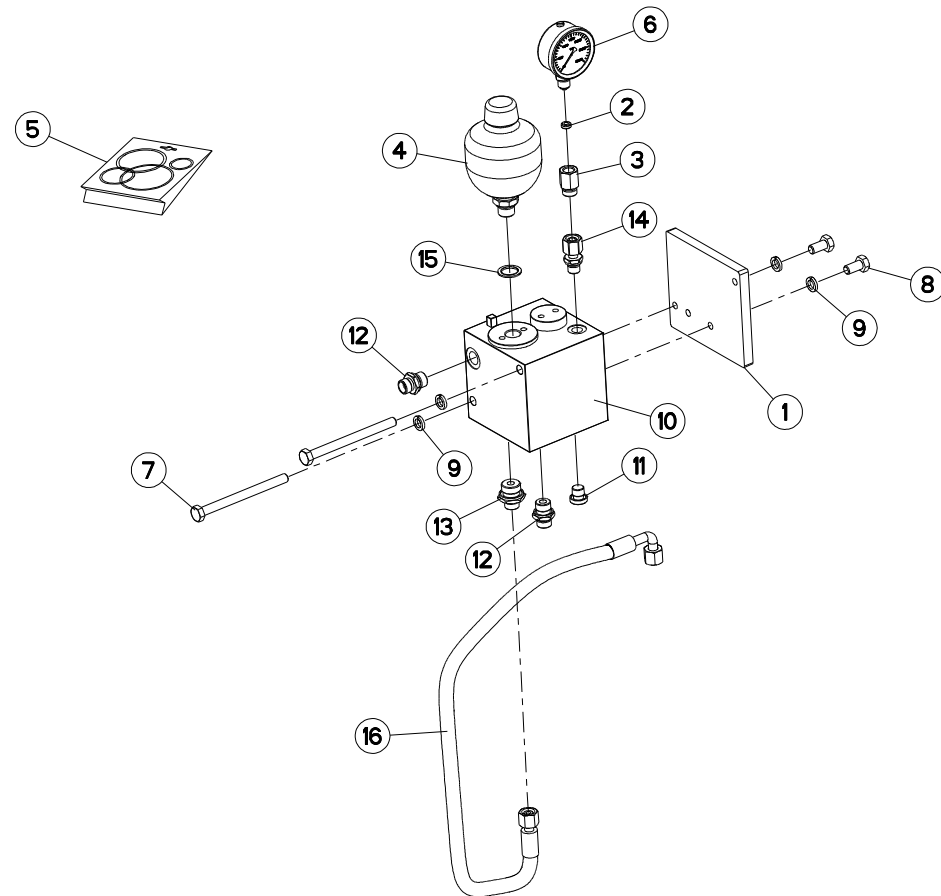
VARIBAR 180 NSH

VARIBAR 180 NSH

VARIBAR 180 NSH

VARIBAR 180 NSH

Rep	Nr	Qt	Designation	Description	Bezeichnung	Referenza	Remarque - Remark - Bemerkung - Osservazioni
001	780094	001	PATTE DE FIXATION	PLATE	SCHLAUCHHALTER	FLANGIA DI FISSAGGIO	
002	900278	001	BOUCHON PLASTIQUE FEMELLE M16X	PLUG	VERSCHLUSSMUTTER	TAPPO	
003	900835	001	BLOC VARIBAR	VARIBAR BLOCK	VARIBAR BLOCK	BLOCCO VARIBAR	
004	900845	001	JOINT	METALLIC SEAL	DICHTUNG	BOCCOLINA	
005	900847	001	UNION	REDUCER 1/4 BSP 16X150	REDUZIERSTUECK 1/4 BSP 16X150	RACCORDO	
006	900858	001	POCHETTE JOINTS/VARIBAR 900835	SEALS PACKAGE	DICHTUNGSATZ	SERIE GUARNIZIONI	
007	920037	001	BAGUE R D 10,52 X 1,83	RING R D 10,52	RING R D 10,52	BOCCOLA	
008	921048	001	MANOMETRE	GAUGE	MANOMETER	MANOMETRO	
009	951221	001	BLOC RACCORD MONTE	JOINT BLOCK	VERBINDUNGSBLOCK	BLOCCO-RACCORDO	
010	951250	001	BLOC RACCORD	JOINT BLOCK	VERBINDUNGSBLOCK	BLOCCO RACCORDO	
011	951251	001	ROBINET	VALVE	ABSPERRSCHRAUBE	RUBINETTO	
012	80061051	002	VIS TETE HEXAGONALE ZBC	HEXAGON HEAD SCREW ZBC	SECHSKANTSCHRAUBE ZBC	VITE A TESTA ESAGONALE ZBC	
013	80061080	002	VIS TETE HEXAGONALE ZBC	HEXAGON HEAD SCREW ZBC	SECHSKANTSCHRAUBE ZBC	VITE A TESTA ESAGONALE ZBC	
014	80201030	004	ECROU HEXAGONAL AUTOFREINE ZBC	SELF-LOCKING NUT ZBC	SELBSTSICHERNDE MUTTER ZBC	DADO AUTOBLOCCANTE ZBC	
015	80271084	002	RONDELLE GROWER	SPRING LOCK WASHER	FEDERRING	RONDELLA GROWER	
016	A4074017	002	COUPLEUR MALE ZBC	QUICK CONNECTION	SCHNELLVERBINDUNG	INNESTO M16X150	
017	A4074019	002	BOUCHON POUR COUPLEUR	PLUG	STOPFEN	TAPPO PLASTICA	
018	A4080400	001	UNION MALE NUE ZBC	MALE SUTD COUPLING ZBC	GERADE EINSCHRAUBVERCHRAUB.ZBC	GIUZIONE DIRITTA ZBC	
019	A4080401	006	UNION MALE NUE ZBC	MALE SUTD COUPLING ZBC	GERADE EINSCHRAUBVERSCHRAU.ZBC	GIUZIONE DIRITTA ZBC	
020	A4080518	001	ADAPTEUR ZBC	ADAPTER ZBC	GEWINDESTUTZEN ZBC	ADATTATORE ZBC	
021	A4921066	001	FLEXIBLE HYDRAULIQUE	HYDRAULIC HOSE	HYDRAULIKSCHLAUCH	TUBO GOMMA	<->600 mm
022	A4921115	001	FLEXIBLE HYDRAULIQUE	HYDRAULIC HOSE	HYDRAULIKSCHLAUCH	TUBO GOMMA	<->1600 mm
023	A4921115	001	FLEXIBLE HYDRAULIQUE	HYDRAULIC HOSE	HYDRAULIKSCHLAUCH	TUBO GOMMA	<->1600 mm





MULTI-MASTER 180 OL NSH H7174 >

H06R0003 A

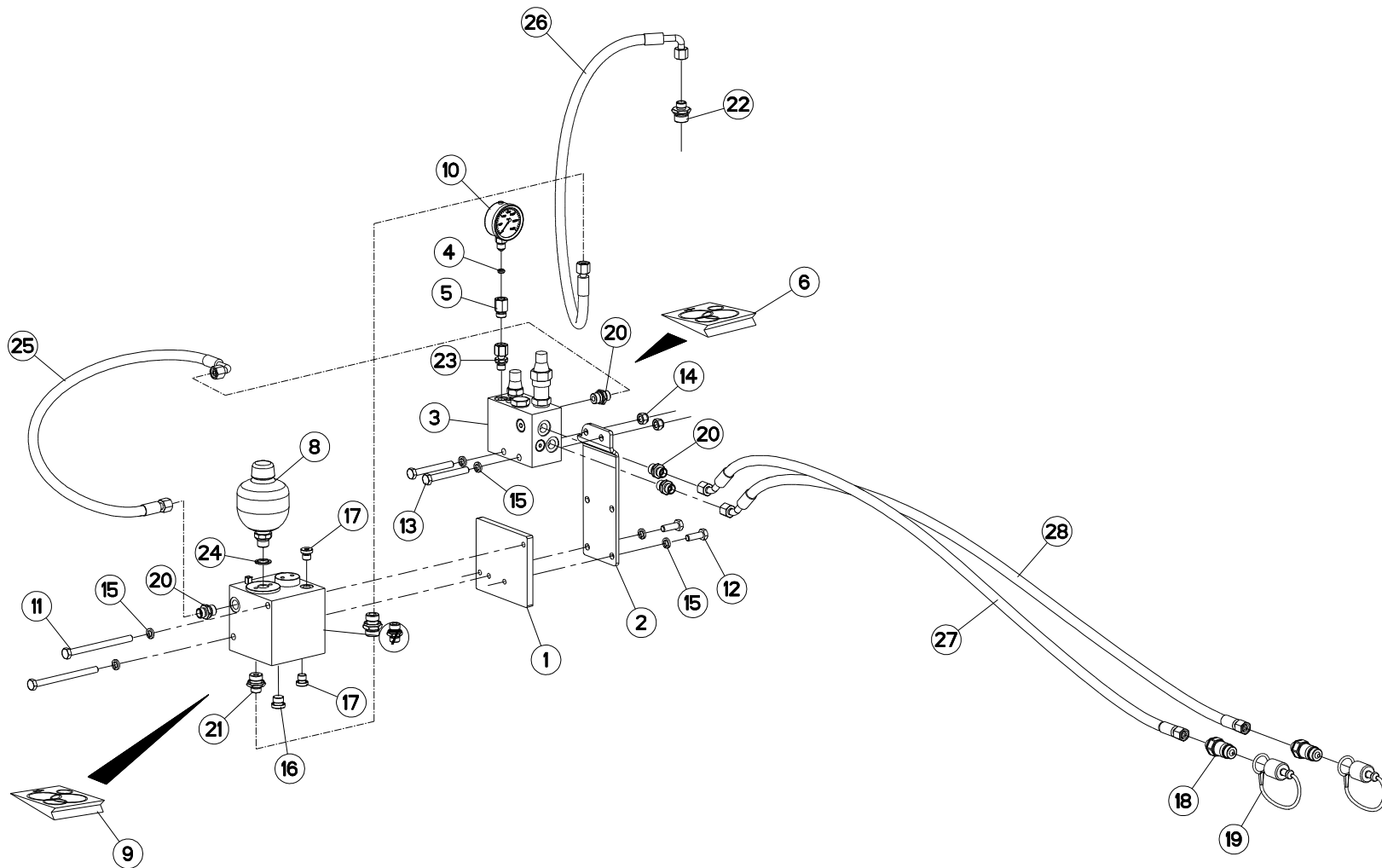
MAXIBAR

MAXIBAR

MAXIBAR

MAXIBAR

Rep	Nr	Qt	Designation	Description	Bezeichnung	Referenza	Remarque - Remark - Bemerkung - Osservazioni
001	211360	001	PLAQUE INTERMEDIAIRE	PLATE	PLATTE	PIASTRA	
002	900845	001	JOINT	METALLIC SEAL	DICHTUNG	BOCCOLINA	
003	900847	001	UNION	REDUCER 1/4 BSP 16X150	REDUZIERSTUECK 1/4 BSP 16X150	RACCORDO	
004	900903	001	ACCUMULATEUR 0,2 L	ACCUMULATOR 0,2 L	AKKUMULATOR 0,2 L	ACCUMULATORE	
005	900983	001	POCH.DE JOINTS (MAXIB.900902)	SEALS PACKET(MAXIBAR 900902)	DICHTSATZ F. MAXIBAR	SERIE GUARNIZIONI HVL	
006	921048	001	MANOMETRE	GAUGE	MANOMETER	MANOMETRO	
007	80061064	002	VIS TETE HEXAGONALE ZBC	HEXAGON HEAD SCREW ZBC	SECHSKANTSCHRAUBE ZBC	VITE A TESTA ESAGONALE ZBC	
008	80061072	002	VIS TETE HEXAGONALE ZBC	HEXAGON HEAD SCREW ZBC	SECHSKANTSCHRAUBE ZBC	VITE A TESTA ESAGONALE ZBC	
009	80271084	004	RONDELLE GROWER	SPRING LOCK WASHER	FEDERRING	RONDELLA GROWER	
010	900902	001	BLOC MAXIBAR	MAXIBAR BLOCK	BLOCK MAXIBAR	BLOCCO MAXIBAR HVL	
011	A4061815	001	BOUCHON 1/4 CYL CHC+JOINT	PLUG	STOPFEN	TAPPO	
012	A4080401	002	UNION MALE NUE ZBC	MALE SUTD COUPLING ZBC	GERADE EINSCHRAUBVERSCHRAU.ZBC	GIUZIONE DIRITTA ZBC	
013	A4080402	001	UNION MALE NUE ZBC	MALE SUTD COUPLING ZBC	GERADE EINSCHRAUBSVERCHRAU.ZBC	GIUZIONE DIRITTA ZBC	
014	A4080518	001	ADAPTEUR ZBC	ADAPTER ZBC	GEWINDESTUTZEN ZBC	ADATTATORE ZBC	
015	A4230018	001	BAGUE BS18	BUSH BS	BUCHSE BS	PARAOLIO	
016	A4921067	001	FLEXIBLE HYDRAULIQUE	HYDRAULIC HOSE	HYDRAULIKSCHLAUCH	TUBO GOMMA	<->670 mm





MULTI-MASTER 180 OL NSH H7174 >

H06R0009 A

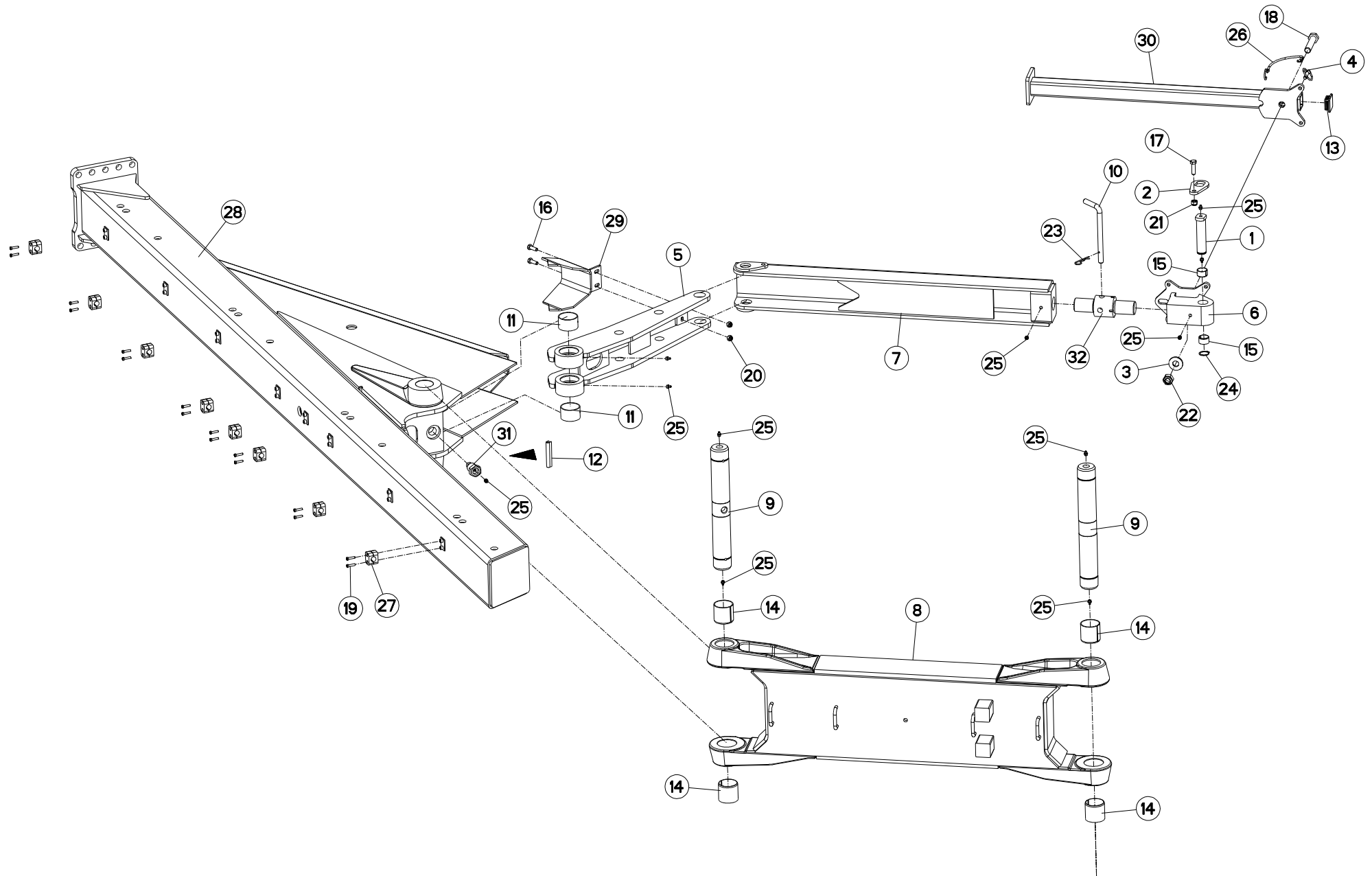
VARIBAR/MAXIBAR

VARIBAR/MAXIBAR

VARIBAR/MAXIBAR

VARIBAR/MAXIBAR

Rep	Nr	Qt	Designation	Description	Bezeichnung	Referenza	Remarque - Remark - Bemerkung - Osservazioni
001	211360	001	PLAQUE INTERMEDIAIRE	PLATE	PLATTE	PIASTRA	
002	780094	001	PATTE DE FIXATION	PLATE	SCHLAUCHHALTER	FLANGIA DI FISSAGGIO	
003	900835	001	BLOC VARIBAR	VARIBAR BLOCK	VARIBAR BLOCK	BLOCCO VARIBAR	
004	900845	001	JOINT	METALLIC SEAL	DICHTUNG	BOCCOLINA	
005	900847	001	UNION	REDUCER 1/4 BSP 16X150	REDUZIERSTUECK 1/4 BSP 16X150	RACCORDO	
006	900858	001	POCHETTE JOINTS/VARIBAR 900835	SEALS PACKAGE	DICHTUNGSATZ	SERIE GUARNIZIONI	
007	900902	001	BLOC MAXIBAR	MAXIBAR BLOCK	BLOCK MAXIBAR	BLOCCO MAXIBAR HVL	
008	900903	001	ACCUMULATEUR 0,2 L	ACCUMULATOR 0,2 L	AKKUMULATOR 0,2 L	ACCUMULATORE	
009	900983	001	POCH.DE JOINTS (MAXIB.900902)	SEALS PACKET(MAXIBAR 900902)	DICHTSATZ F. MAXIBAR	SERIE GUARNIZIONI HVL	
010	921048	001	MANOMETRE	GAUGE	MANOMETER	MANOMETRO	
011	80061066	002	VIS TETE HEXAGONALE ZBC	HEXAGON HEAD SCREW ZBC	SECHSKANTSCHRAUBE ZBC	VITE A TESTA ESAGONALE ZBC	
012	80061073	002	VIS TETE HEXAGONALE ZBC	HEXAGON HEAD SCREW ZBC	SECHSKANTSCHRAUBE ZBC	VITE A TESTA ESAGONALE ZBC	
013	80061080	002	VIS TETE HEXAGONALE ZBC	HEXAGON HEAD SCREW ZBC	SECHSKANTSCHRAUBE ZBC	VITE A TESTA ESAGONALE ZBC	
014	80201030	002	ECROU HEXAGONAL AUTOFREINE ZBC	SELF-LOCKING NUT ZBC	SELBSTSICHERNDE MUTTER ZBC	DADO AUTOBLOCCANTE ZBC	
015	80271084	006	RONDELLE GROWER	SPRING LOCK WASHER	FEDERRING	RONDELLA GROWER	
016	A4061802	001	BOUCHON 3/8 CYL CHC+JOINT	PLUG + SEAL	STOPFEN + DICHTRING	TAPPO	
017	A4061815	002	BOUCHON 1/4 CYL CHC+JOINT	PLUG	STOPFEN	TAPPO	
018	A4074017	002	COUPLEUR MALE ZBC	QUICK CONNECTION	SCHNELLVERBINDUNG	INNESTO M16X150	
019	A4074019	002	BOUCHON POUR COUPLEUR	PLUG	STOPFEN	TAPPO PLASTICA	
020	A4080401	005	UNION MALE NUE ZBC	MALE SUTD COUPLING ZBC	GERADE EINSCHRAUBVERSCHRAU.ZBC	GIUZIONE DIRITTA ZBC	
021	A4080402	001	UNION MALE NUE ZBC	MALE SUTD COUPLING ZBC	GERADE EINSCHRAUBSVERCHRAU.ZBC	GIUZIONE DIRITTA ZBC	
022	A4080435	001	UNION MALE NUE ZBC	MALE SUTD COUPLING ZBC	GERADE EINSCHRAUBVERCHRAUB.ZBC	GIUZIONE DIRITTA ZBC	
023	A4080518	001	ADAPTEUR ZBC	ADAPTER ZBC	GEWINDESTUTZEN ZBC	ADATTATORE ZBC	
024	A4230018	001	BAGUE BS18	BUSH BS	BUCHSE BS	PARAOLIO	
025	A4921066	001	FLEXIBLE HYDRAULIQUE	HYDRAULIC HOSE	HYDRAULIKSCHLAUCH	TUBO GOMMA	<->600 mm
026	A4921070	001	FLEXIBLE HYDRAULIQUE	HYDRAULIC HOSE	HYDRAULIKSCHLAUCH	TUBO GOMMA	<->850 mm
027	A4921115	001	FLEXIBLE HYDRAULIQUE	HYDRAULIC HOSE	HYDRAULIKSCHLAUCH	TUBO GOMMA	<->1600 mm
028	A4921115	001	FLEXIBLE HYDRAULIQUE	HYDRAULIC HOSE	HYDRAULIKSCHLAUCH	TUBO GOMMA	<->1600 mm





MULTI-MASTER 180 OL NSH H7174 >

H02R0024 B

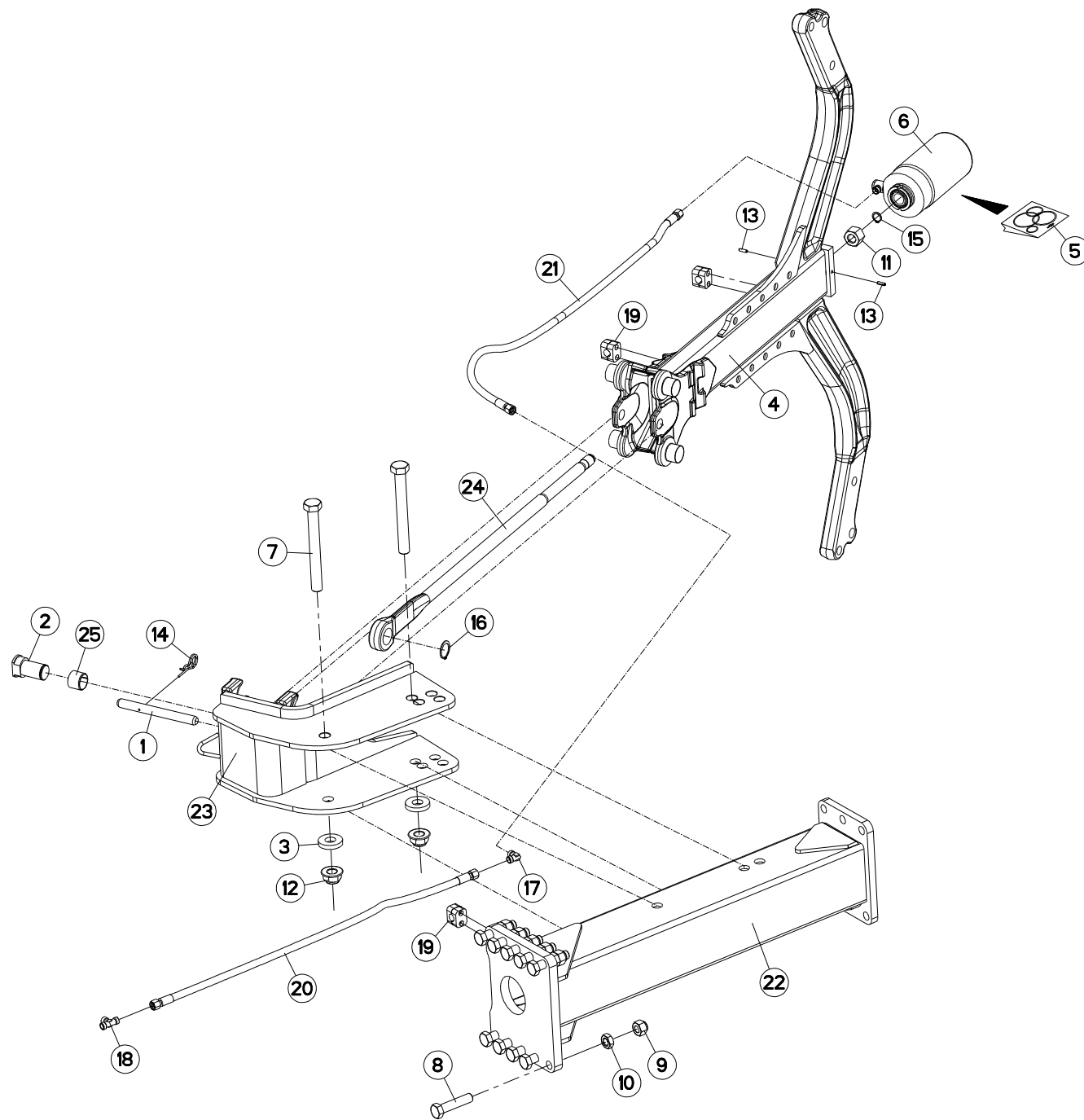
BATI MM180OL 4EH

FRAME MM180OL 4EH

RAHMEN MM180OL 4EH

TELAIO MM180OL 4EH

Rep	Nr	Qt	Designation	Description	Bezeichnung	Referenza	Remarque - Remark - Bemerkung - Osservazioni
001	131254	001	AXE L/COUPE REPLIAGE AVT A/B	AXLE	ACHSE	PERNO	
002	212239	001	PLAQUETTE ARRETOIR	STOP PLATE	ARRETIERUNGSBLECH	PLACHETTA	
003	421288	001	RONDELLE	WASHER	SCHEIBE	RONDELLA	
004	541001	001	GOUPILLE RAPIDE	LYNCH PIN D10 CAT2	KLAPPSTECKER D10 KAT2	CAPPIGLIA	
005	583370	001	BIELLETTE	LINK	SHUBSTANGE	BIELLA	
006	583371	001	EMBOUT	END	TERTEIL	GIUNTO	
007	583372	001	BIELLE	LINK	PLEUELSTANGE	BIELLA	
008	583375	001	BIELLE	LINK A180 OL	PLEUELSTANGE A180 OL	BIELLA	
009	720058	002	AXE DE BIELLE	PIN	ACHSE	PERNO X BIELLA	
010	731018	001	BROCHE	SPINDLE	SPINDEL	PERNO	
011	951242	002	BAGUE WIELAND 60X65X40	BUSH 60X65X40 WIELAND	RING 60X65X40 WIELAND	BOCCOLA	
012	951260	001	GAINE DE PROTECTION	SHEATHE	HUELLE	GUAINA DI PROTEZIONE	
013	951347	001	EMBOUT CARRE	PLUG	KAPPE	CAPPUCCIO	
014	951521	004	BAGUE	BUSH PENTZ	RING PENTZ	BOCCOLA 65/60 X 60	
015	951522	002	BAGUE	BUSH PENTZ	RING PENTZ - STAHL	BOCCOLA 34/30 X 20	
016	80061073	002	VIS TETE HEXAGONALE ZBC	HEXAGON HEAD SCREW ZBC	SECHSKANTSCHRAUBE ZBC	VITE A TESTA ESAGONALE ZBC	
017	80061248	001	VIS TETE HEXAGONALE ZBC	HEXAGON HEAD SCREW ZBC	SECHSKANTSCHRAUBE ZBC	VITE A TESTA ESAGONALE ZBC	
018	80062076	001	VIS TETE HEXAGONALE ZBC	HEXAGON HEAD SCREW ZBC	SECHSKANTSCHRAUBE ZBC	VITE A TESTA ESAGONALE ZBC	
019	80080626	016	VIS CHC ZBC	SOCKET HEAD CAP SCREW	ZYLINDERSCHRAUBE GELBVERZINKT	VITE	
020	80201030	002	ECROU HEXAGONAL AUTOFREINE ZBC	SELF-LOCKING NUT ZBC	SELBSTSICHERNDE MUTTER ZBC	DADO AUTOBLOCCANTE ZBC	
021	80201230	001	ECROU HEXAGONAL AUTOFREINE ZBC	SELF-LOCKING NUT ZBC	SELBSTSICHERNDE MUTTER ZBC	DADO AUTOBLOCCANTE ZBC	
022	80202030	001	ECROU HEXAGONAL AUTOFREINE ZBC	SELF-LOCKING NUT ZBC	SELBSTSICHERNDE MUTTER ZBC	DADO AUTOBLOCCANTE ZBC	
023	80570300	001	GOUPILLE BETA SIMPLE ZBC	SPRING COTTER PIN ZBC	FEDERSTECKER ZBC	MOLLA ZBC	
024	80583000	001	CIRCLIP EXTERIEUR	RETAINING RING	SICHERUNGSRING	ANELLO	
025	82201016	011	GRAISSEUR AUTOTARAUDANT	SELF TAPPING GREASE NIPPLE	GEWINDESCHNEID-SCHMIERNIPPEL	INGRASSATORE	
026	83070064	001	LIEN PVC	PVC CORD	SICHERUNGSBAND	CAVO	
027	A7260027	008	COLLIER SIMPLE D18 NU	CLAMP D.18	SHELLE D.18	COLLARE D.18	
028	H0200840	001	BATI	BEAM	RAHMEN	TELAIO	
029	H0200870	001	INDEX DE LARGEUR	POINTER	ZEIGER	INDICE	
030	H0202700	001	BEQUILLE	STAND	STAENDER	SUPPORTO	Rpl H0600050
031	H0301390	001	VIS	PULL BAR	LENKER	BIELLA	
032	H0333270	001	TIRANT	TIE ROD	ZUGSTANGE	TIRANTE	





MULTI-MASTER 180 OL NSH H7174 >

H02R0015 B

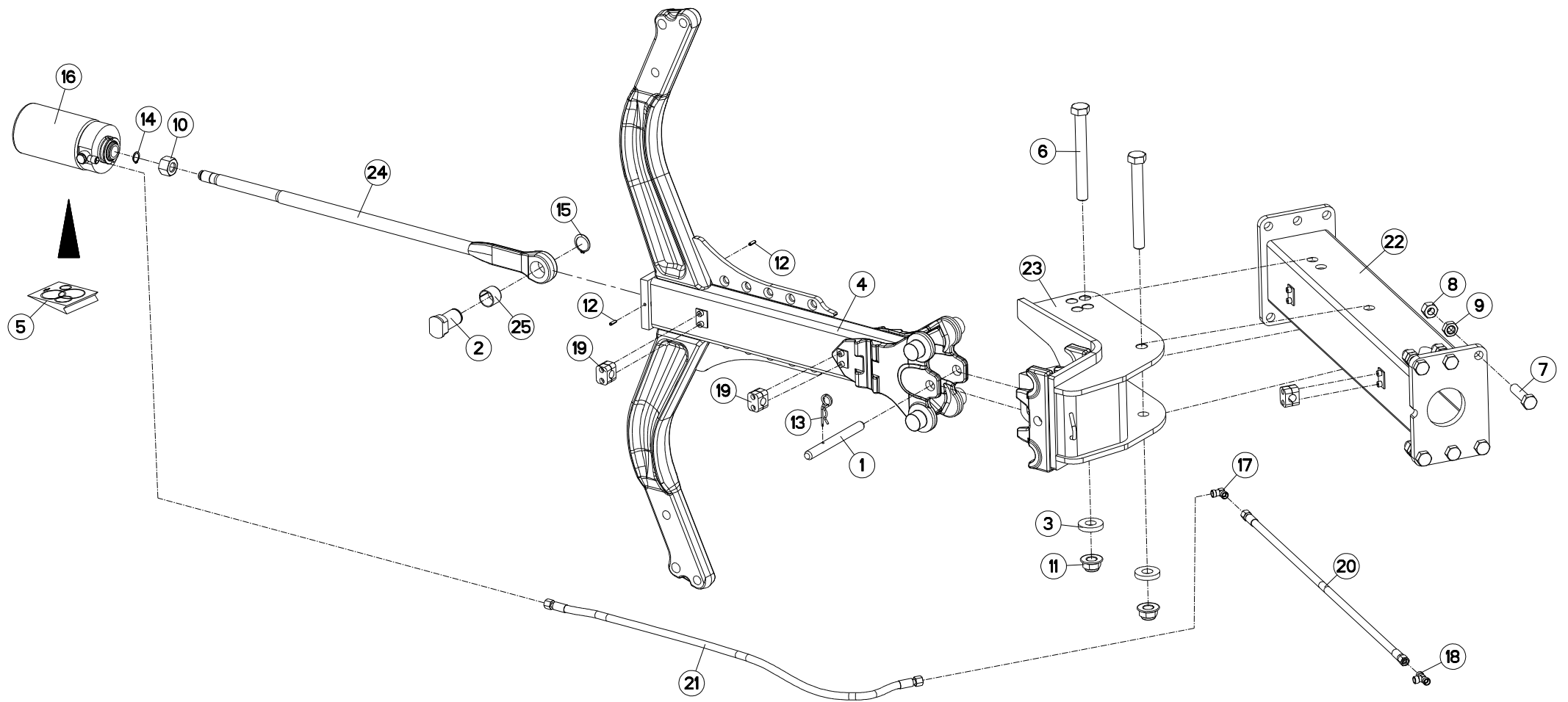
EXTENSION MEDIANE NSH

MEDIUM EXTENSION NSH

MITTE ERWEITERUNG NSH

ESTENSIONE MEDIANA NSH

Rep	Nr	Qt	Designation	Description	Bezeichnung	Referenza	Remarque - Remark - Bemerkung - Osservazioni
001	131160	001	BROCHE	SPINDLE	SPLINTBOLZEN	ALBERO	
002	131205	001	AXE DE TIRANT	PIN	ACHSE	PERNO	
003	421223	002	RONDELLE	WASHER	SCHEIBE	RONDELLA	
004	582185	001	AGE NS 80/MAST.150	LEG NS	GRINDEL	CORPO NS MAST. 150	
005	900066	001	POCHETTE JOINTS 100 (900861)	SEALS PA.FR.920030 (900861)	DICHTUNGSSATZ F. 900861	SERIE GUARNIZIONI	
006	900861	001	VERIN Ø100	CYLINDER COMPL.NSH100/36	ZYLINDER NSH 100/36	MARTINETTO IDR. 100/35 SE	
007	951668	002	VIS SPECIALE	SCREW HM24X2 210/35 Q10.9ZNB	SCHRAUBE HM24X2 210/35 Q10.9	VITE	
008	80062067	010	VIS TETE HEXAGONALE ZBC	HEXAGON HEAD SCREW ZBC	SECHSKANTSCHRAUBE ZBC	VITE A TESTA ESAGONALE ZBC	
009	80202047	010	ECROU HEXAGONAL AUTOFREINE	SELF-LOCKING NUT	SELBSTSICHERNDE MUTTER	DADO AUTOBLOCCANTE	
010	80202069	010	ECROU HEXAGONAL ZBC	HEXAGON NUT ZBC	SECHSKANTMUTTER ZBC	DADO ZBC	
011	80202405	001	ECROU HEXAGONAL HAUT ZBC	DEEP HEXAGON NUT ZBC	HOHE SECHSKANTMUTTER ZBC	DADO ZBC	
012	80202421	002	ECROU HEXAG.EMBASE AUTOFR.	SELF-LOCKING NUT	SELBSTSICHERNDE MUTTER	DADO AUTOBLOCCANTE	
013	80450620	002	GOUPILLE ELASTIQUE	ROLL PIN	SPANNHUELSE	SPINA	
014	80570477	001	GOUPILLE BETA	SPRING COTTER PIN	FEDERSTECKER	MOLLA	
015	80582000	001	CIRCLIP EXTERIEUR	RETAINING RING	SICHERUNGSRING	ANELLO	
016	80583500	001	CIRCLIP EXTERIEUR	RETAINING RING	SICHERUNGSRING	ANELLO	
017	A4080700	001	COUDE EGAL NU ZBC	EQUAL ELBOW ZBC	WINKEL-VERSCHRAUBUNG ZBC	GIUNZIONE A 90° ZBC	
018	A4081002	001	TE EGAL NU ZBC	EQUAL TEE ZBC	T-VERSCHRAUBUNG ZBC	GIUNZIONE A T ZBC	
019	A7260027	003	COLLIER SIMPLE D18 NU	CLAMP D.18	SHELLE D.18	COLLARE D.18	
020	A4921021	001	FLEXIBLE HYDRAULIQUE	HYDRAULIC HOSE	HYDRAULIKSCHLAUCH	TUBO GOMMA	<->950 mm
021	A4921024	001	FLEXIBLE HYDRAULIQUE	HYDRAULIC HOSE	HYDRAULIKSCHLAUCH	TUBO GOMMA	<->1100 mm
022	H0200010	001	EXTENSION M180 MED. NS&T	EXTENSION M180 MIT. NS&T	ERWEITERUNG M180 MED.NS&T	ESTENSIONE	
023	H0400190	001	PORTE AGE NS150 MULTI	NSH LEG SUPPORT 150 MULTI	GRINDELHALTER NS150 MULTI	SUPPORTO CORPO NS	
024	H0401690	001	TIRANT	TIE ROD	ZUGSTANGE	TIRANTE	
025	H0401930	001	BAGUE	BUSH	HUELSE	BOCCOLA	





MM1806H H7174 >

H02R0026 A

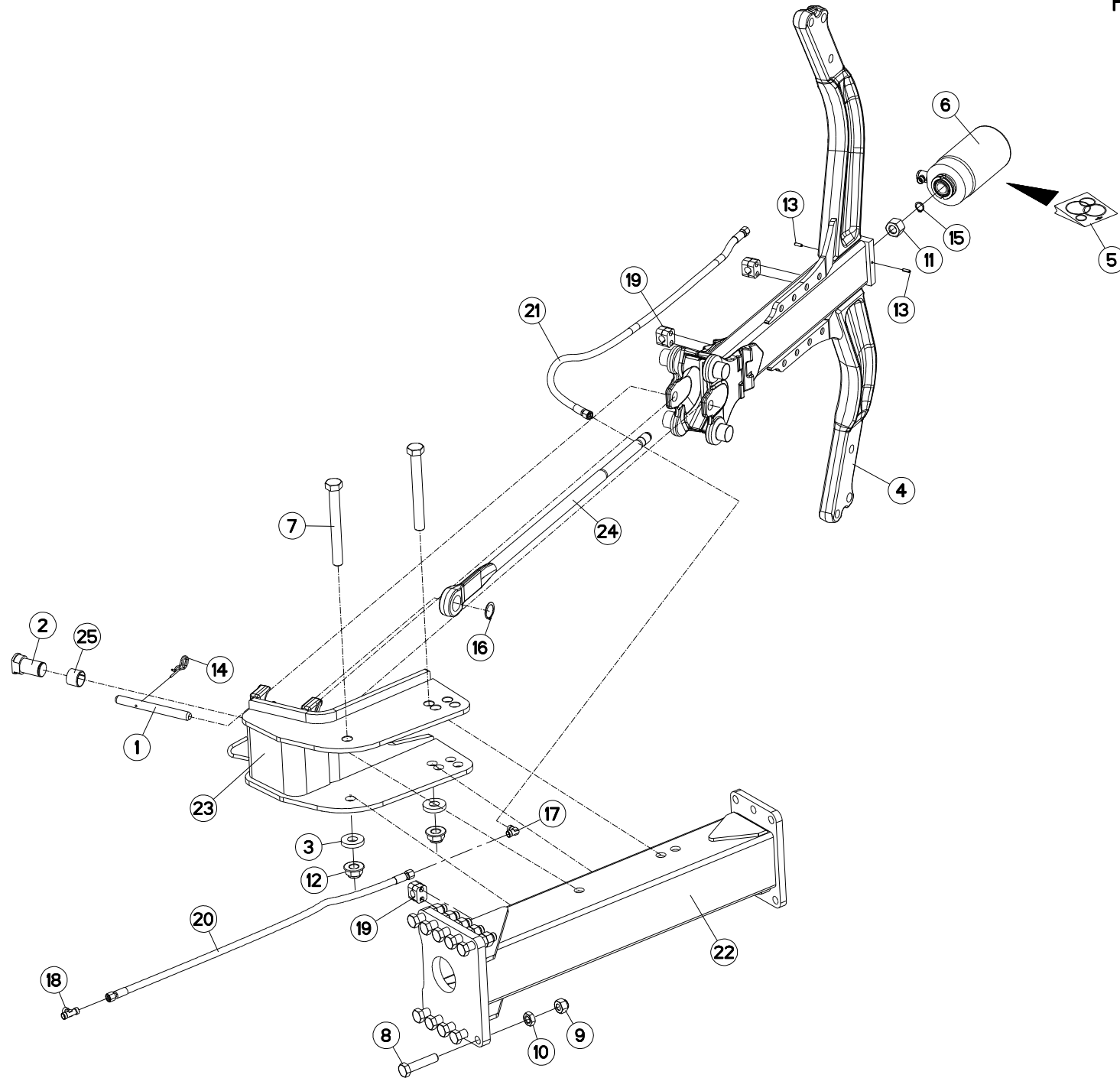
EXTENSION 6NSH ARRIERE

EXTENSION MM180 6NSH

ERWEITERUNG MM180 6NSH

ESTENSIONE PER 5 E 6 CORPO NSI

Rep	Nr	Qt	Designation	Description	Bezeichnung	Referenza	Remarque - Remark - Bemerkung - Osservazioni
001	131160	001	BROCHE	SPINDLE	SPLINTBOLZEN	ALBERO	
002	131205	001	AXE DE TIRANT	PIN	ACHSE	PERNO	
003	421223	002	RONDELLE	WASHER	SCHEIBE	RONDELLA	
004	582185	001	AGE NS 80/MAST.150	LEG NS	GRINDEL	CORPO NS MAST. 150	
005	900066	001	POCHETTE JOINTS 100 (900861)	SEALS PA.FR.920030 (900861)	DICHTUNGSSATZ F. 900861	SERIE GUARNIZIONI	
006	951668	002	VIS SPECIALE	SCREW HM24X2 210/35 Q10.9ZNB	SCHRAUBE HM24X2 210/35 Q10.9	VITE	
007	80062068	006	VIS TETE HEXAGONALE ZBC	HEXAGON HEAD SCREW ZBC	SECHSKANTSCHRAUBE ZBC	VITE A TESTA ESAGONALE ZBC	
008	80202047	006	ECROU HEXAGONAL AUTOFREINE	SELF-LOCKING NUT	SELBSTSICHERNDE MUTTER	DADO AUTOBLOCCANTE	
009	80202069	006	ECROU HEXAGONAL ZBC	HEXAGON NUT ZBC	SECHSKANTMUTTER ZBC	DADO ZBC	
010	80202405	001	ECROU HEXAGONAL HAUT ZBC	DEEP HEXAGON NUT ZBC	HOHE SECHSKANTMUTTER ZBC	DADO ZBC	
011	80202421	002	ECROU HEXAG.EMBASE AUTOFR.	SELF-LOCKING NUT	SELBSTSICHERNDE MUTTER	DADO AUTOBLOCCANTE	
012	80450620	002	GOUPILLE ELASTIQUE	ROLL PIN	SPANNHUELSE	SPINA	
013	80570477	001	GOUPILLE BETA	SPRING COTTER PIN	FEDERSTECKER	MOLLA	
014	80582000	001	CIRCLIP EXTERIEUR	RETAINING RING	SICHERUNGSRING	ANELLO	
015	80583500	001	CIRCLIP EXTERIEUR	RETAINING RING	SICHERUNGSRING	ANELLO	
016	900861	001	VERIN Ø100	CYLINDER COMPL.NSH100/36	ZYLINDER NSH 100/36	MARTINETTO IDR. 100/35 SE	
017	A4080700	001	COUDE EGAL NU ZBC	EQUAL ELBOW ZBC	WINKEL-VERSCHRAUBUNG ZBC	GIUNZIONE A 90° ZBC	
018	A4081002	001	TE EGAL NU ZBC	EQUAL TEE ZBC	T-VERSCHRAUBUNG ZBC	GIUNZIONE A T ZBC	
019	A7260027	003	COLLIER SIMPLE D18 NU	CLAMP D.18	SHELLE D.18	COLLARE D.18	
020	A4921021	001	FLEXIBLE HYDRAULIQUE	HYDRAULIC HOSE	HYDRAULIKSCHLAUCH	TUBO GOMMA	<->950 mm
021	A4921024	001	FLEXIBLE HYDRAULIQUE	HYDRAULIC HOSE	HYDRAULIKSCHLAUCH	TUBO GOMMA	<->1100 mm
022	H0200000	001	EXTENSION M180 AR. NS&T	EXTENSION M180 REAR NS&T	ERWEITERUNG M180 .NS&T	ESTENSIONE	
023	H0400190	001	PORTE AGE NS150 MULTI	NSH LEG SUPPORT 150 MULTI	GRINDELHALTER NS150 MULTI	SUPPORTO CORPO NS	
024	H0401690	001	TIRANT	TIE ROD	ZUGSTANGE	TIRANTE	
025	H0401930	001	BAGUE	BUSH	HUELSE	BOCCOLA	





MULTI-MASTER 180 OL NSH H7174 >

H02R0016 B

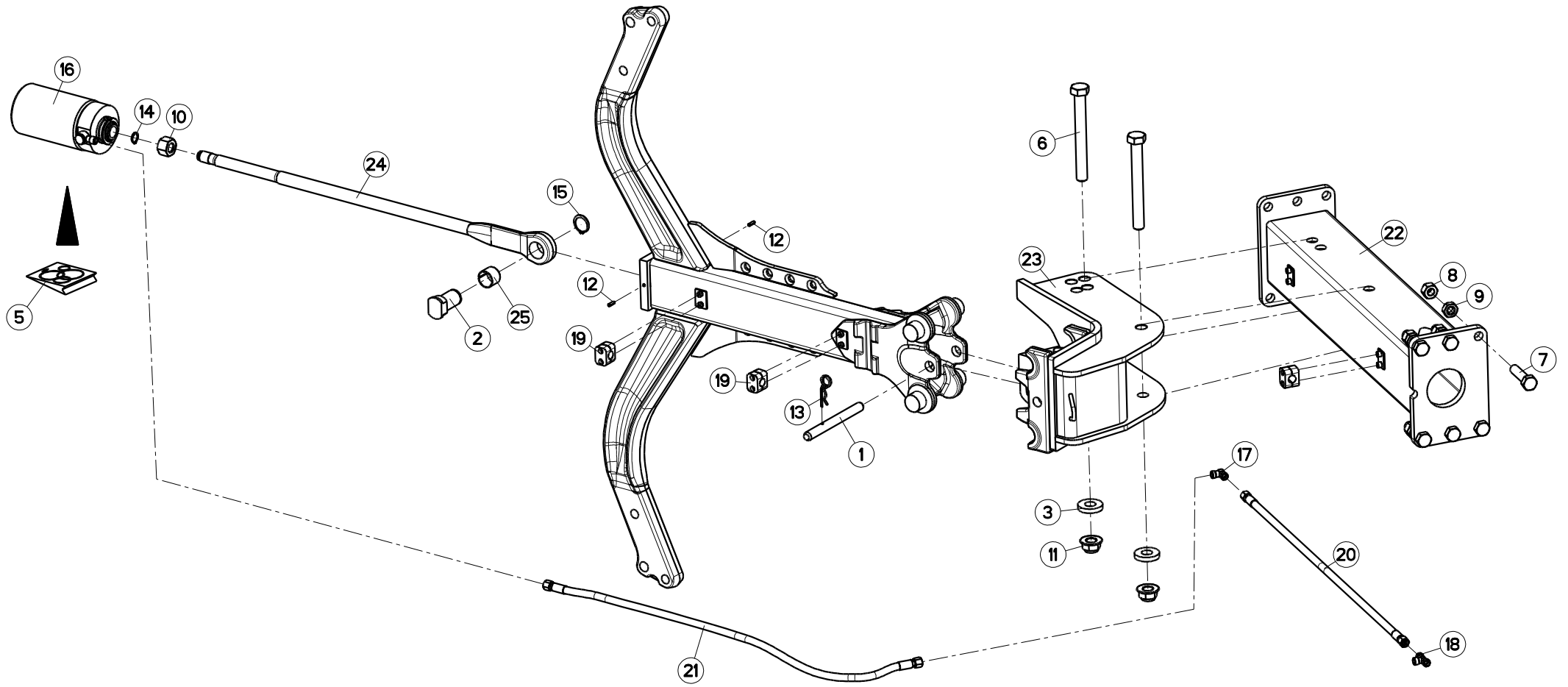
EXTENSION MEDIANE NSH LOSANGE

MEDIUM EXTENSION NSH (DIAMOND)

MITTE ERWEITERUNG NSH (RAUTEN)

ESTENSIONE MEDIANA NSH LOS.

Rep	Nr	Qt	Designation	Description	Bezeichnung	Referenza	Remarque - Remark - Bemerkung - Osservazioni
001	131160	001	BROCHE	SPINDLE	SPLINTBOLZEN	ALBERO	
002	131205	001	AXE DE TIRANT	PIN	ACHSE	PERNO	
003	421223	002	RONDELLE	WASHER	SCHEIBE	RONDELLA	
004	582186	001	AGE NS 1700 LOSANGE	LEG NS DIAMOND BODY	GRINDEL - RAUTENKOERPER	BURE DIAMANT CORPI	
005	900066	001	POCHETTE JOINTS 100 (900861)	SEALS PA.FR.920030 (900861)	DICHTUNGSSATZ F. 900861	SERIE GUARNIZIONI	
006	900861	001	VERIN Ø100	CYLINDER COMPL.NSH100/36	ZYLINDER NSH 100/36	MARTINETTO IDR. 100/35 SE	
007	951668	002	VIS SPECIALE	SCREW HM24X2 210/35 Q10.9ZNB	SCHRAUBE HM24X2 210/35 Q10.9	VITE	
008	80062067	010	VIS TETE HEXAGONALE ZBC	HEXAGON HEAD SCREW ZBC	SECHSKANTSCHRAUBE ZBC	VITE A TESTA ESAGONALE ZBC	
009	80202047	010	ECROU HEXAGONAL AUTOFREINE	SELF-LOCKING NUT	SELBSTSICHERNDE MUTTER	DADO AUTOBLOCCANTE	
010	80202069	010	ECROU HEXAGONAL ZBC	HEXAGON NUT ZBC	SECHSKANTMUTTER ZBC	DADO ZBC	
011	80202405	001	ECROU HEXAGONAL HAUT ZBC	DEEP HEXAGON NUT ZBC	HOHE SECHSKANTMUTTER ZBC	DADO ZBC	
012	80202421	002	ECROU HEXAG.EMBASE AUTOFR.	SELF-LOCKING NUT	SELBSTSICHERNDE MUTTER	DADO AUTOBLOCCANTE	
013	80450620	002	GOUPILLE ELASTIQUE	ROLL PIN	SPANNHUELSE	SPINA	
014	80570477	001	GOUPILLE BETA	SPRING COTTER PIN	FEDERSTECKER	MOLLA	
015	80582000	001	CIRCLIP EXTERIEUR	RETAINING RING	SICHERUNGSRING	ANELLO	
016	80583500	001	CIRCLIP EXTERIEUR	RETAINING RING	SICHERUNGSRING	ANELLO	
017	A4080700	001	COUDE EGAL NU ZBC	EQUAL ELBOW ZBC	WINKEL-VERSCHRAUBUNG ZBC	GIUNZIONE A 90° ZBC	
018	A4081002	001	TE EGAL NU ZBC	EQUAL TEE ZBC	T-VERSCHRAUBUNG ZBC	GIUNZIONE A T ZBC	
019	A7260027	003	COLLIER SIMPLE D18 NU	CLAMP D.18	SHELLE D.18	COLLARE D.18	
020	A4921021	001	FLEXIBLE HYDRAULIQUE	HYDRAULIC HOSE	HYDRAULIKSCHLAUCH	TUBO GOMMA	<->950 mm
021	A4921024	001	FLEXIBLE HYDRAULIQUE	HYDRAULIC HOSE	HYDRAULIKSCHLAUCH	TUBO GOMMA	<->1100 mm
022	H0200010	001	EXTENSION M180 MED. NS&T	EXTENSION M180 MIT. NS&T	ERWEITERUNG M180 MED.NS&T	ESTENSIONE	
023	H0400190	001	PORTE AGE NS150 MULTI	NSH LEG SUPPORT 150 MULTI	GRINDELHALTER NS150 MULTI	SUPPORTO CORPO NS	
024	H0401690	001	TIRANT	TIE ROD	ZUGSTANGE	TIRANTE	
025	H0401930	001	BAGUE	BUSH	HUELSE	BOCCOLA	



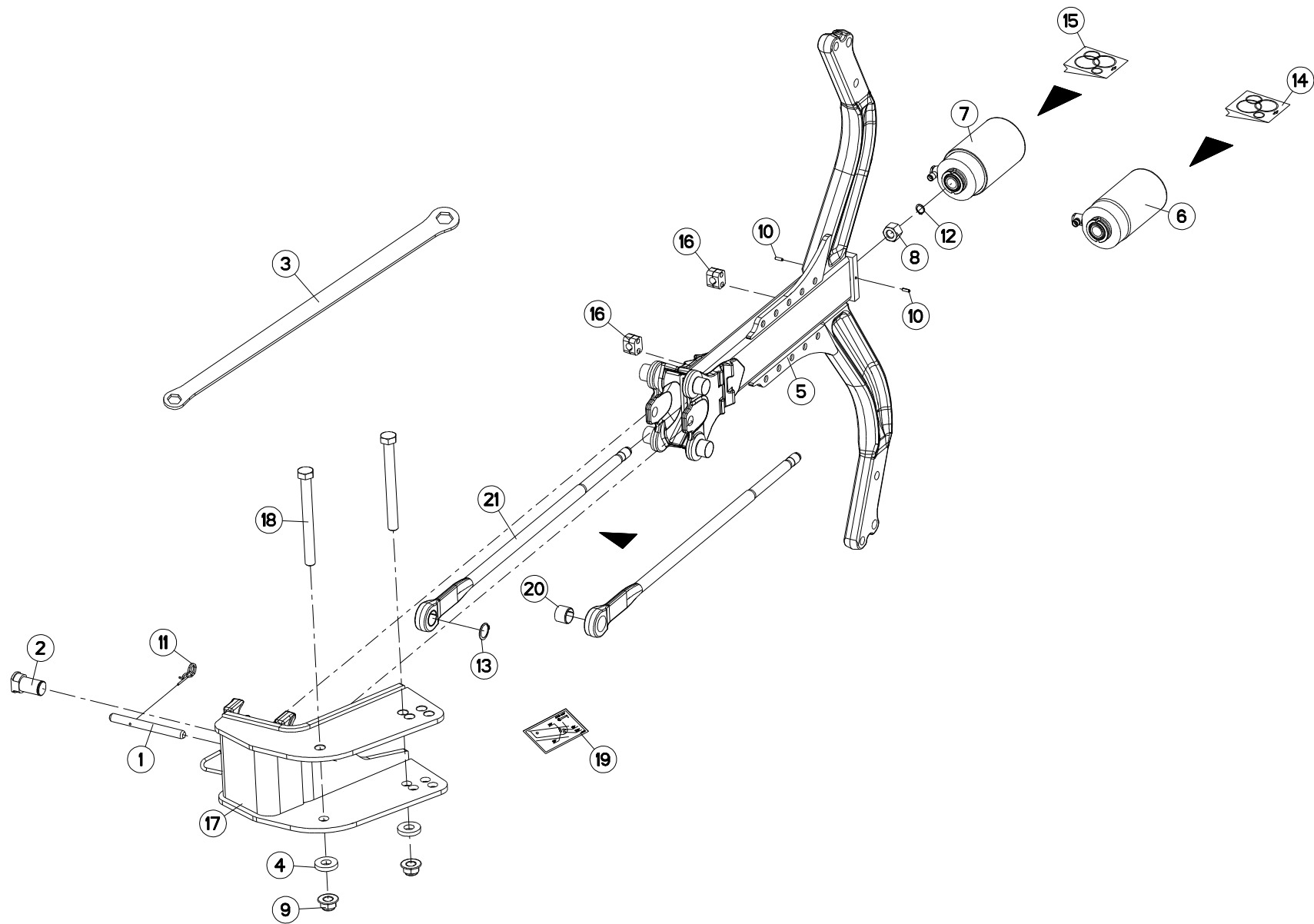


MM1806H H7174 >

H02R0031 A

EXTENSION 6NSH ARRIERE LOSANGE EXTENSION MM180 6NSH (DIAMOND) ERWEITERUNG MM180 6NSH (RAUTEN) ESTENSIONE PER 5 E 6 CORPO NSI

Rep	Nr	Qt	Designation	Description	Bezeichnung	Referenza	Remarque - Remark - Bemerkung - Osservazioni
001	131160	001	BROCHE	SPINDLE	SPLINTBOLZEN	ALBERO	
002	131205	001	AXE DE TIRANT	PIN	ACHSE	PERNO	
003	421223	002	RONDELLE	WASHER	SCHLEIBE	RONDELLA	
004	582186	001	AGE NS 1700 LOSANGE	LEG NS DIAMOND BODY	GRINDEL - RAUTENKOERPER	BURE DIAMANT CORPI	
005	900066	001	POCHETTE JOINTS 100 (900861)	SEALS PA.FR.920030 (900861)	DICHTUNGSSATZ F. 900861	SERIE GUARNIZIONI	
006	951668	002	VIS SPECIALE	SCREW HM24X2 210/35 Q10.9ZNB	SCHRAUBE HM24X2 210/35 Q10.9	VITE	
007	80062068	006	VIS TETE HEXAGONALE ZBC	HEXAGON HEAD SCREW ZBC	SECHSKANTSCHRAUBE ZBC	VITE A TESTA ESAGONALE ZBC	
008	80202047	006	ECROU HEXAGONAL AUTOFREINE	SELF-LOCKING NUT	SELBSTSICHERNDE MUTTER	DADO AUTOBLOCCANTE	
009	80202069	006	ECROU HEXAGONAL ZBC	HEXAGON NUT ZBC	SECHSKANTMUTTER ZBC	DADO ZBC	
010	80202405	001	ECROU HEXAGONAL HAUT ZBC	DEEP HEXAGON NUT ZBC	HOHE SECHSKANTMUTTER ZBC	DADO ZBC	
011	80202421	002	ECROU HEXAG.EMBASE AUTOFR.	SELF-LOCKING NUT	SELBSTSICHERNDE MUTTER	DADO AUTOBLOCCANTE	
012	80450620	002	GOUPILLE ELASTIQUE	ROLL PIN	SPANNHUELSE	SPINA	
013	80570477	001	GOUPILLE BETA	SPRING COTTER PIN	FEDERSTECKER	MOLLA	
014	80582000	001	CIRCLIP EXTERIEUR	RETAINING RING	SICHERUNGSRING	ANELLO	
015	80583500	001	CIRCLIP EXTERIEUR	RETAINING RING	SICHERUNGSRING	ANELLO	
016	900861	001	VERIN Ø100	CYLINDER COMPL.NSH100/36	ZYLINDER NSH 100/36	MARTINETTO IDR. 100/35 SE	
017	A4080700	001	COUDE EGAL NU ZBC	EQUAL ELBOW ZBC	WINKEL-VERSCHRAUBUNG ZBC	GIUNZIONE A 90° ZBC	
018	A4081002	001	TE EGAL NU ZBC	EQUAL TEE ZBC	T-VERSCHRAUBUNG ZBC	GIUNZIONE A T ZBC	
019	A7260027	003	COLLIER SIMPLE D18 NU	CLAMP D.18	SHELLE D.18	COLLARE D.18	
020	A4921021	001	FLEXIBLE HYDRAULIQUE	HYDRAULIC HOSE	HYDRAULIKSCHLAUCH	TUBO GOMMA	<->950 mm
021	A4921024	001	FLEXIBLE HYDRAULIQUE	HYDRAULIC HOSE	HYDRAULIKSCHLAUCH	TUBO GOMMA	<->1100 mm
022	H0200000	001	EXTENSION M180 AR. NS&T	EXTENSION M180 REAR NS&T	ERWEITERUNG M180 .NS&T	ESTENSIONE	
023	H0400190	001	PORTE AGE NS150 MULTI	NSH LEG SUPPORT 150 MULTI	GRINDELHALTER NS150 MULTI	SUPPORTO CORPO NS	
024	H0401690	001	TIRANT	TIE ROD	ZUGSTANGE	TIRANTE	
025	H0401930	001	BAGUE	BUSH	HUELSE	BOCCOLA	





MULTI-MASTER 180 OL NSH H7174 >

H04R0033 C

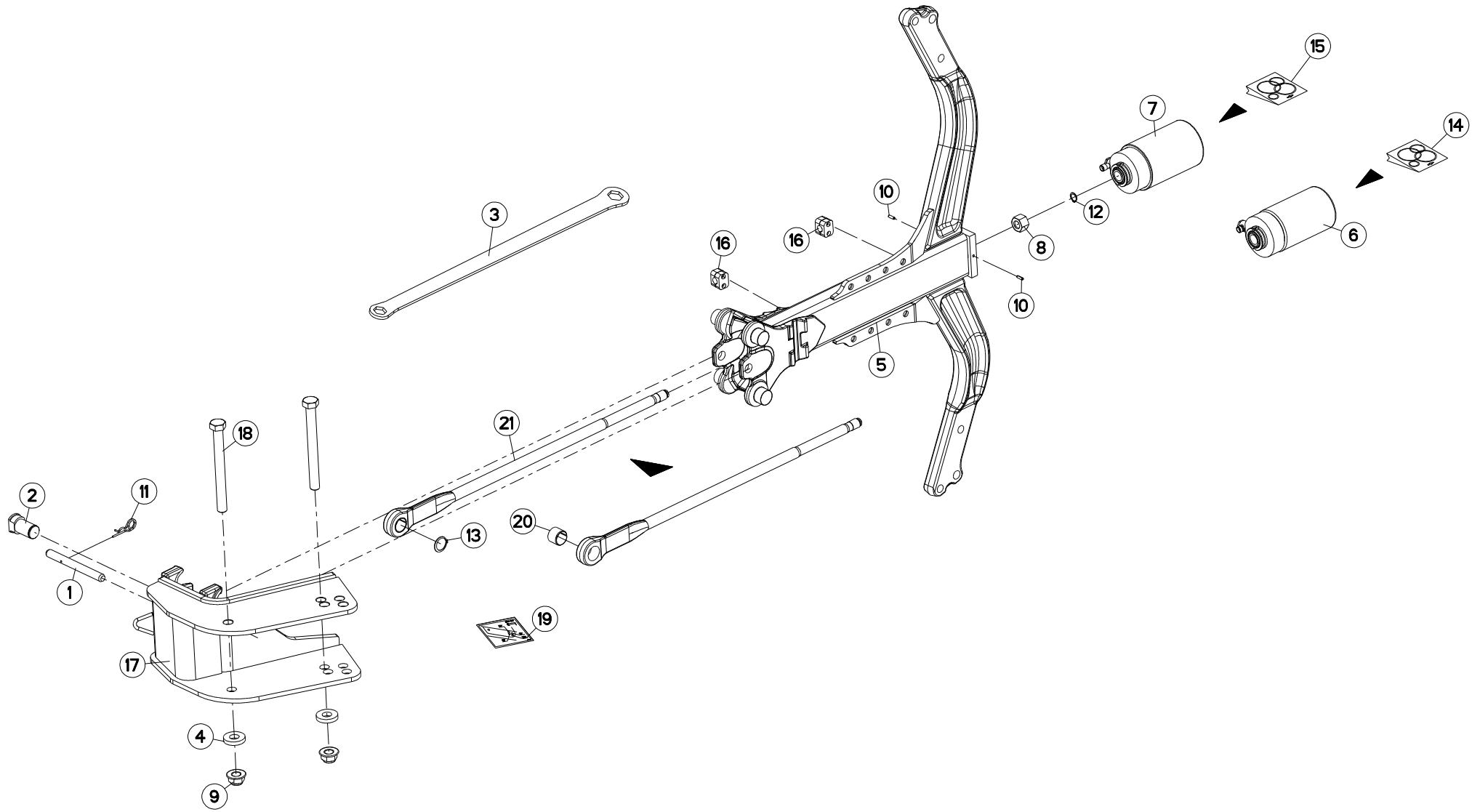
AGE SECURITE NSH

PLOUGH LEG NSH SAFETY

GRINDEL NSH STEINSICHERUN

BURE DI SICUREZZA NSH

Rep	Nr	Qt	Designation	Description	Bezeichnung	Referenza	Remarque - Remark - Bemerkung - Osservazioni
001	131160	001	BROCHE	SPINDLE	SPLINTBOLZEN	ALBERO	
002	131205	001	AXE DE TIRANT	PIN	ACHSE	PERNO	
003	211664	001	CLE 30/36	SPANNER 30/36	SCHLUESSEL 30/36	CHIAVE	
004	421223	002	RONDELLE	WASHER	SCHEIBE	RONDELLA	
005	582185	001	AGE NS 80/MAST.150	LEG NS	GRINDEL	CORPO NS MAST. 150	
006	900861	001	VERIN Ø100	CYLINDER COMPL.NSH100/36	ZYLINDER NSH 100/36	MARTINETTO IDR. 100/35 SE	
007	900863	001	VERIN Ø110	CYLINDER COMPL.NSH110/36 FRONT	ZYLINDER NSH 110/36	MARTINETTO IDRAULICO NSH	
008	80202405	001	ECROU HEXAGONAL HAUT ZBC	DEEP HEXAGON NUT ZBC	HOHE SECHSKANTMUTTER ZBC	DADO ZBC	
009	80202421	002	ECROU HEXAG.EMBASE AUTOFR.	SELF-LOCKING NUT	SELBSTSICHERNDE MUTTER	DADO AUTOBLOCCANTE	
010	80450620	002	GOUPILLE ELASTIQUE	ROLL PIN	SPANNHUELSE	SPINA	
011	80570477	001	GOUPILLE BETA	SPRING COTTER PIN	FEDERSTECKER	MOLLA	
012	80582000	001	CIRCLIP EXTERIEUR	RETAINING RING	SICHERUNGSRING	ANELLO	
013	80583500	001	CIRCLIP EXTERIEUR	RETAINING RING	SICHERUNGSRING	ANELLO	
014	900066	001	POCHETTE JOINTS 100 (900861)	SEALS PA.FR.920030 (900861)	DICHTUNGSSATZ F. 900861	SERIE GUARNIZIONI	
015	900487	001	POCHETTE JOINTS 110 (900863)	SEALS PACK.900486FOR CYL900863	DICHTUNGSSATZ F. 900863	SERIE GUARNIZIONI	
016	A7260027	002	COLLIER SIMPLE D18 NU	CLAMP D.18	SCHELLE D.18	COLLARE D.18	
017	H0400160	001	PORTE	NSH LEG SUPPORT 180	GRINDELHALTER 180	SUPPORTO CORPO NS	
018	H0400320	002	VIS SPECIALE	BOLT	SCHRAUBE	VITE	
019	H0400450	001	AUTOCOLLANT -	STICKER	AUFKLEBER	ADESIVO	
020	H0401930	001	BAGUE	BUSH	HUELSE	BOCCOLA	
021	H0402680	001	TIRANT	TIE ROD	ZUGSTANGE	TIRANTE	





MULTI-MASTER 180 OL NSH H7174 >

H04R0034 C

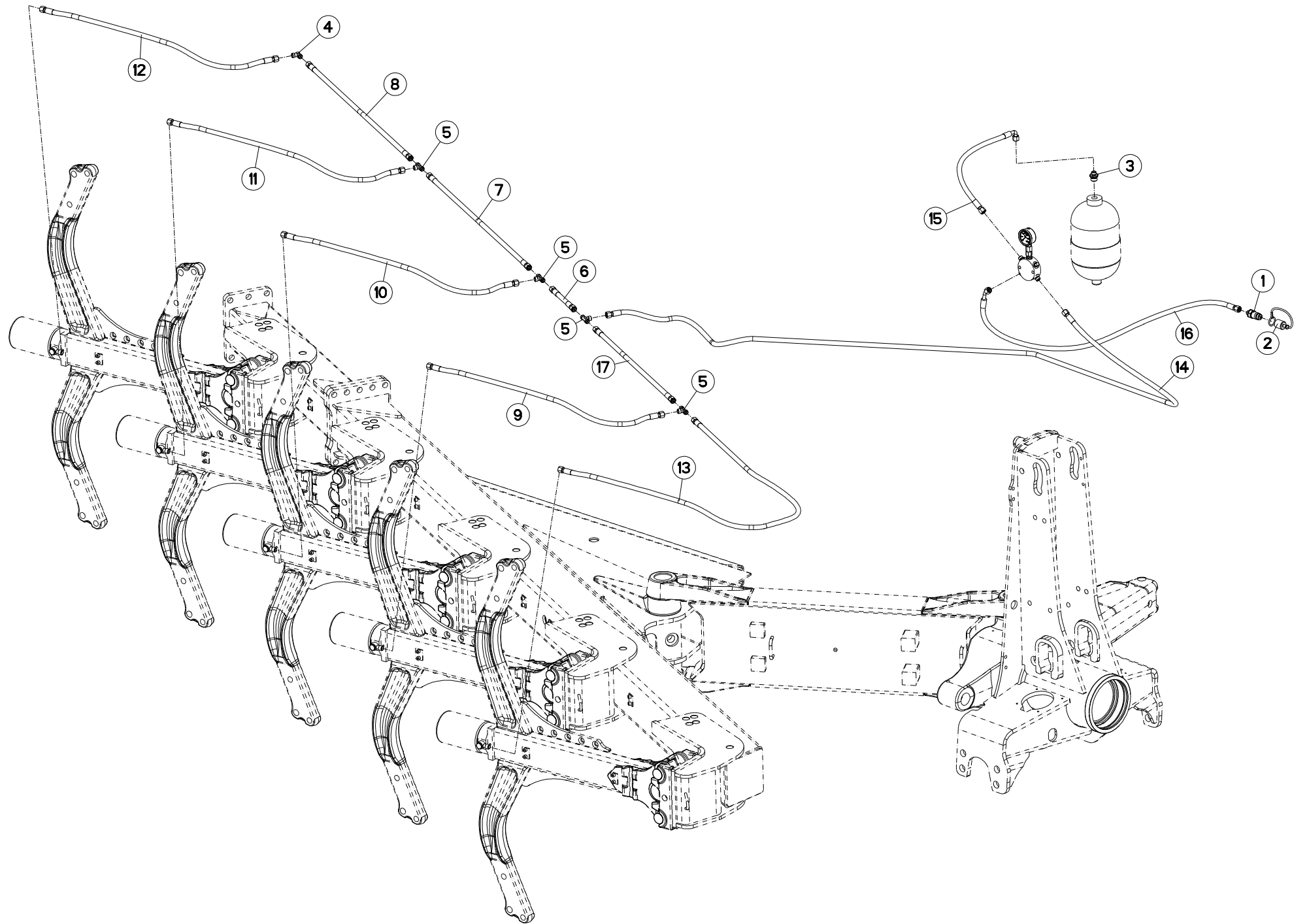
AGE SECURITE NSH LOSANGE

PLOUGH LEG NSH SAFETY(DIAMOND)

GRINDEL NSH STEINSICH (RAUTEN)

BURE DI SICUREZZA NSH LOSANGE

Rep	Nr	Qt	Designation	Description	Bezeichnung	Referenza	Remarque - Remark - Bemerkung - Osservazioni
001	131160	001	BROCHE	SPINDLE	SPLINTBOLZEN	ALBERO	
002	131205	001	AXE DE TIRANT	PIN	ACHSE	PERNO	
003	211664	001	CLE 30/36	SPANNER 30/36	SCHLUESSEL 30/36	CHIAVE	
004	421223	002	RONDELLE	WASHER	SCHEIBE	RONDELLA	
005	582186	001	AGE NS 1700 LOSANGE	LEG NS DIAMOND BODY	GRINDEL - RAUTENKOERPER	BURE DIAMANT CORPI	
006	900861	001	VERIN Ø100	CYLINDER COMPL.NSH100/36	ZYLINDER NSH 100/36	MARTINETTO IDR. 100/35 SE	
007	900863	001	VERIN Ø110	CYLINDER COMPL.NSH110/36 FRONT	ZYLINDER NSH 110/36	MARTINETTO IDRAULICO NSH	
008	80202405	001	ECROU HEXAGONAL HAUT ZBC	DEEP HEXAGON NUT ZBC	HOHE SECHSKANTMUTTER ZBC	DADO ZBC	
009	80202421	002	ECROU HEXAG.EMBASE AUTOFR.	SELF-LOCKING NUT	SELBSTSICHERNDE MUTTER	DADO AUTOBLOCCANTE	
010	80450620	002	GOUPILLE ELASTIQUE	ROLL PIN	SPANNHUELSE	SPINA	
011	80570477	001	GOUPILLE BETA	SPRING COTTER PIN	FEDERSTECKER	MOLLA	
012	80582000	001	CIRCLIP EXTERIEUR	RETAINING RING	SICHERUNGSRING	ANELLO	
013	80583500	001	CIRCLIP EXTERIEUR	RETAINING RING	SICHERUNGSRING	ANELLO	
014	900066	001	POCHETTE JOINTS 100 (900861)	SEALS PA.FR.920030 (900861)	DICHTUNGSSATZ F. 900861	SERIE GUARNIZIONI	
015	900487	001	POCHETTE JOINTS 110 (900863)	SEALS PACK.900486FOR CYL900863	DICHTUNGSSATZ F. 900863	SERIE GUARNIZIONI	
016	A7260027	002	COLLIER SIMPLE D18 NU	CLAMP D.18	SCHELLE D.18	COLLARE D.18	
017	H0400160	001	PORTE	NSH LEG SUPPORT 180	GRINDELHALTER 180	SUPPORTO CORPO NS	
018	H0400320	002	VIS SPECIALE	BOLT	SCHRAUBE	VITE	
019	H0400450	001	AUTOCOLLANT -	STICKER	AUFKLEBER	ADESIVO	
020	H0401930	001	BAGUE	BUSH	HUELSE	BOCCOLA	
021	H0402680	001	TIRANT	TIE ROD	ZUGSTANGE	TIRANTE	





MULTI-MASTER 180 OL NSH H7174 >

H19R0006 A

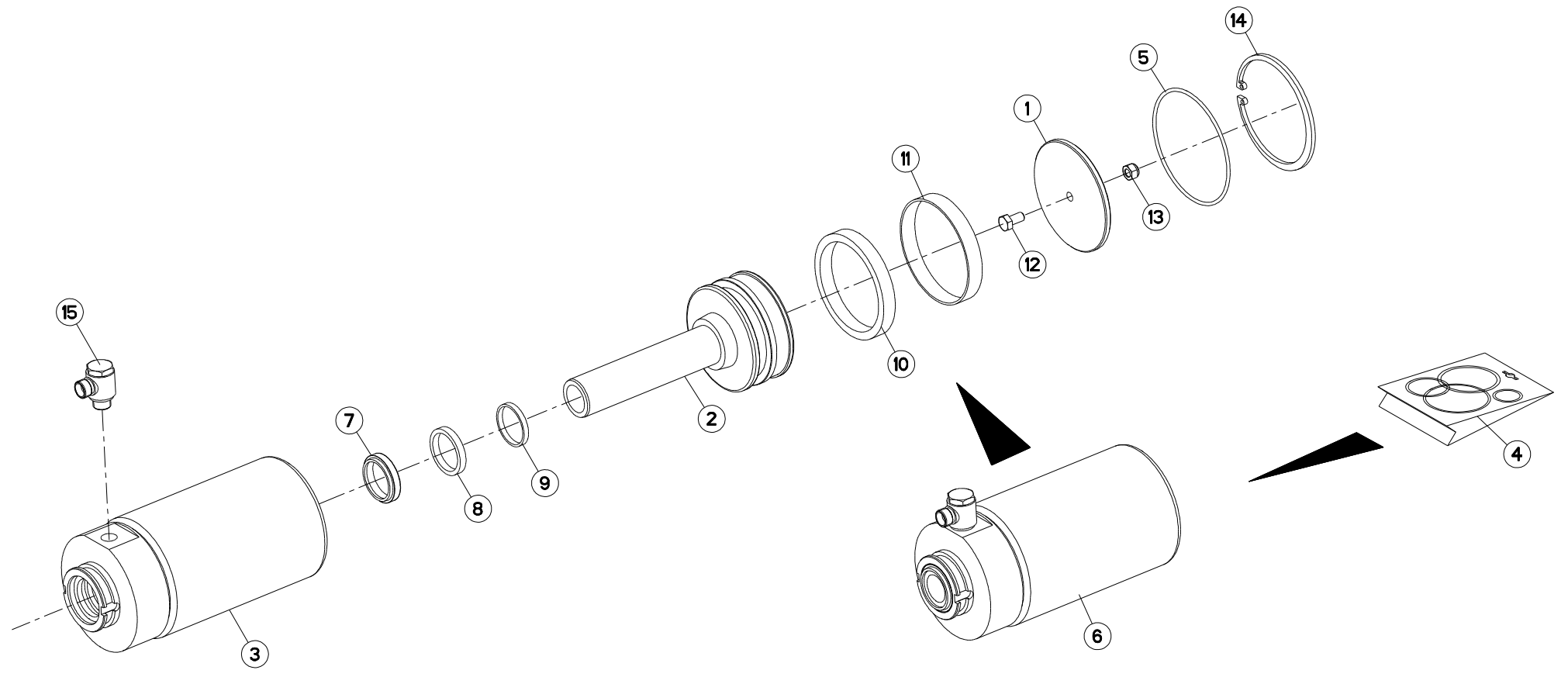
TUYAU HYD. NSH MM180OL 5E

HYDRAULIC HOSE NSH MM180OL 5E

HYDRAULISCHE SCHLÄUCHE NS 5E

IMP. IDR. PER MM180OL 5E NSH

Rep	Nr	Qt	Designation	Description	Bezeichnung	Referenza	Remarque - Remark - Bemerkung - Osservazioni
001	A4074017	001	COUPLEUR MALE ZBC	QUICK CONNECTION	SCHNELLVERBINDUNG	INNESTO M16X150	
002	A4074019	001	BOUCHON POUR COUPLEUR	PLUG	STOPFEN	TAPPO PLASTICA	
003	A4080435	001	UNION MALE NUE ZBC	MALE SUTD COUPLING ZBC	GERADE EINSCHRAUBVERCHRAUB.ZBC	GIUNZIONE DIRITTA ZBC	
004	A4080700	001	COUDE EGAL NU ZBC	EQUAL ELBOW ZBC	WINKEL-VERSCHRAUBUNG ZBC	GIUNZIONE A 90° ZBC	
005	A4081002	004	TE EGAL NU ZBC	EQUAL TEE ZBC	T-VERSCHRAUBUNG ZBC	GIUNZIONE A T ZBC	
006	A4921012	001	FLEXIBLE HYDRAULIQUE	HYDRAULIC HOSE	HYDRAULIKSCHLAUCH	TUBO GOMMA	<->200 mm
007	A4921021	001	FLEXIBLE HYDRAULIQUE	HYDRAULIC HOSE	HYDRAULIKSCHLAUCH	TUBO GOMMA	<->950 mm
008	A4921021	001	FLEXIBLE HYDRAULIQUE	HYDRAULIC HOSE	HYDRAULIKSCHLAUCH	TUBO GOMMA	<->950 mm
009	A4921024	001	FLEXIBLE HYDRAULIQUE	HYDRAULIC HOSE	HYDRAULIKSCHLAUCH	TUBO GOMMA	<->1100 mm
010	A4921024	001	FLEXIBLE HYDRAULIQUE	HYDRAULIC HOSE	HYDRAULIKSCHLAUCH	TUBO GOMMA	<->1100 mm
011	A4921024	001	FLEXIBLE HYDRAULIQUE	HYDRAULIC HOSE	HYDRAULIKSCHLAUCH	TUBO GOMMA	<->1100 mm
012	A4921024	001	FLEXIBLE HYDRAULIQUE	HYDRAULIC HOSE	HYDRAULIKSCHLAUCH	TUBO GOMMA	<->1100 mm
013	A4921037	001	FLEXIBLE HYDRAULIQUE	HYDRAULIC HOSE	HYDRAULIKSCHLAUCH	TUBO GOMMA	<->2150 mm
014	A4921046	001	FLEXIBLE HYDRAULIQUE	HYDRAULIC HOSE	HYDRAULIKSCHLAUCH	TUBO GOMMA	<->3300 mm
015	A4921062	001	FLEXIBLE HYDRAULIQUE	HYDRAULIC HOSE	HYDRAULIKSCHLAUCH	TUBO GOMMA	<->350 mm
016	A4921115	001	FLEXIBLE HYDRAULIQUE	HYDRAULIC HOSE	HYDRAULIKSCHLAUCH	TUBO GOMMA	<->1600 mm
017	A4921130	001	FLEXIBLE HYDRAULIQUE	HYDRAULIC HOSE	HYDRAULIKSCHLAUCH	TUBO GOMMA	<->700 mm





MULTI-MASTER 180 OL NSH H7174 >

H04R0024 A

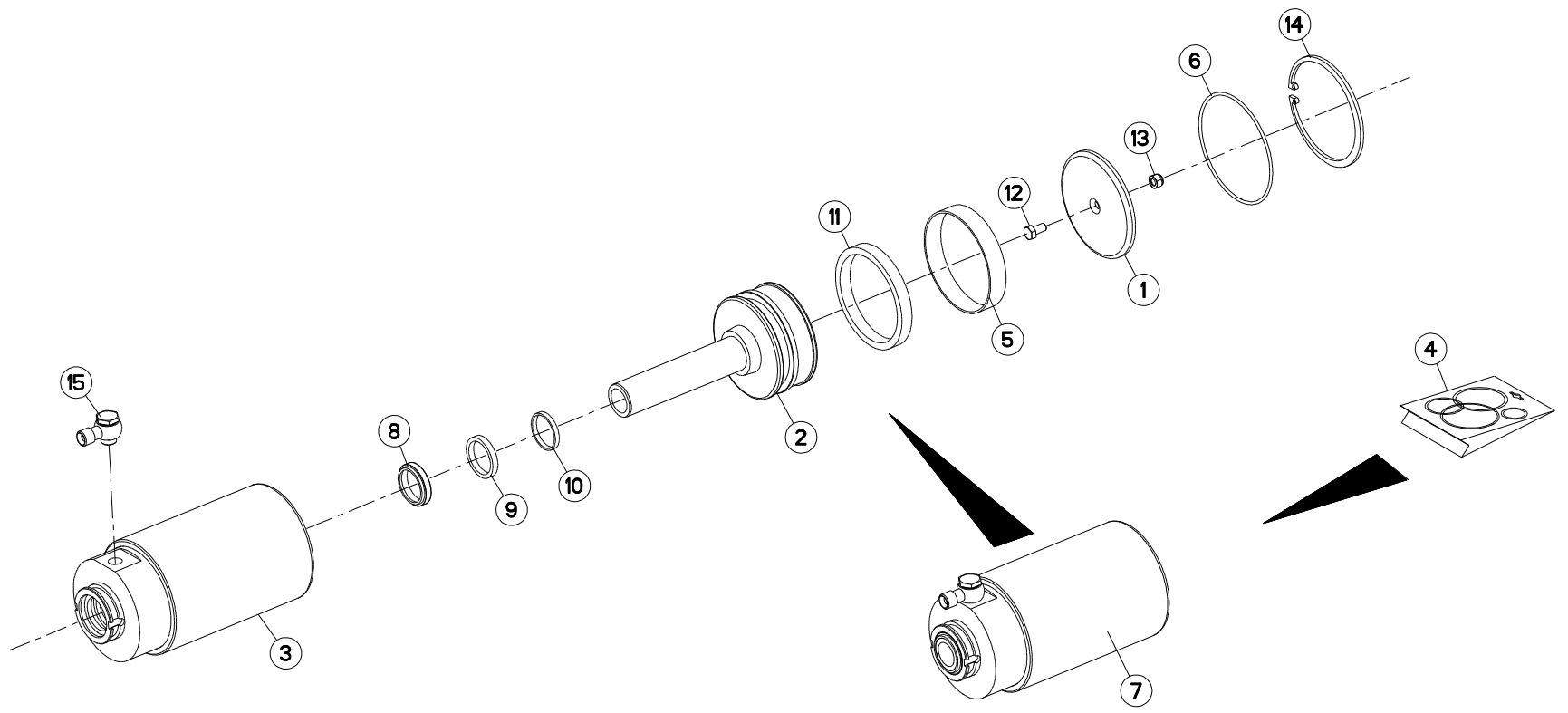
VERIN NSH 100

CYLINDER NSH 100

ZYLINDER NSH 100

CILINDRO NSH 100

Rep	Nr	Qt	Designation	Description	Bezeichnung	Referenza	Remarque - Remark - Bemerkung - Osservazioni
001	155086	002	COUVERCLE D105/(900861)	COVER (900861)	DECKEL F. 900861	COPERCHIO	
002	157124	002	PISTON D100(VER.900861)	PISTON (CYL.900861)	ZYLINDERKOLBEN F. 900861	PISTONE	
003	580844	002	CORPS DE VERIN D100	CYLINDER BODY D 100	ZYLINDERKORPE VORDER D 100	SCATOLA	
004	900066	001	POCHETTE JOINTS 100 (900861)	SEALS PA.FR.920030 (900861)	DICHTUNGSSATZ F. 900861	SERIE GUARNIZIONI	
005	900253	002	JOINT TORIQUE 104,5/3	SEAL 104,5/3	DICHTUNGSRING 104,5/3 F.900861	GUARNIZIONE	
006	900861	002	VERIN Ø100	CYLINDER COMPL.NSH100/36	ZYLINDER NSH 100/36	MARTINETTO IDR. 100/35 SE	
007	920029	002	JOINT RACLEUR AS 36 45 7/10	SEAL AS 36 45 7/10	DICHTUNG AS 36 45 7/10	GUARNIZIONE	
008	920032	002	JOINT TIGE DE PISTON	PISTON SEAL S 8,36	DICHTUNG S 8,36	GUARNIZIONE	
009	920033	002	ENTRETOISE PORTEUSE	RETAINING CLIP A40 B36 C5	KOLBENRING A40 B36 C5	DISTANZIALE	
010	920034	002	JOINT TETE DE PISTON	SEAL 100X85X12	DICHTUNG F. 900861	GUARNIZIONE DEL PISTONE	
011	920035	002	BAGUE DE GUIDAGE	SEAL EKF100	RING 100 F. 900861	BOCCOLA	
012	80060816	002	VIS TETE HEXAGONALE ZBC	HEXAGON HEAD SCREW ZBC	SECHSKANTSCHRAUBE ZBC	VITE A TESTA ESAGONALE ZBC	
013	80200830	002	ECROU HEXAGONAL AUTOFREINE ZBC	SELF-LOCKING NUT ZBC	SELBSTSICHERNDE MUTTER ZBC	DADO AUTOBLOCCANTE ZBC	
014	80590004	002	CIRCLIP INTERIEUR	RETAINING RING	SICHERUNGSRING	ANELLO	
015	A4081303	002	BANJO NU ZBC	BANJO COUPLING ZBC	SCHWENKVERSCHRAUBUNG ZBC	ANNELLO ORIENTABILE	





MULTI-MASTER 180 OL NSH H7174 >

H04R0037 A

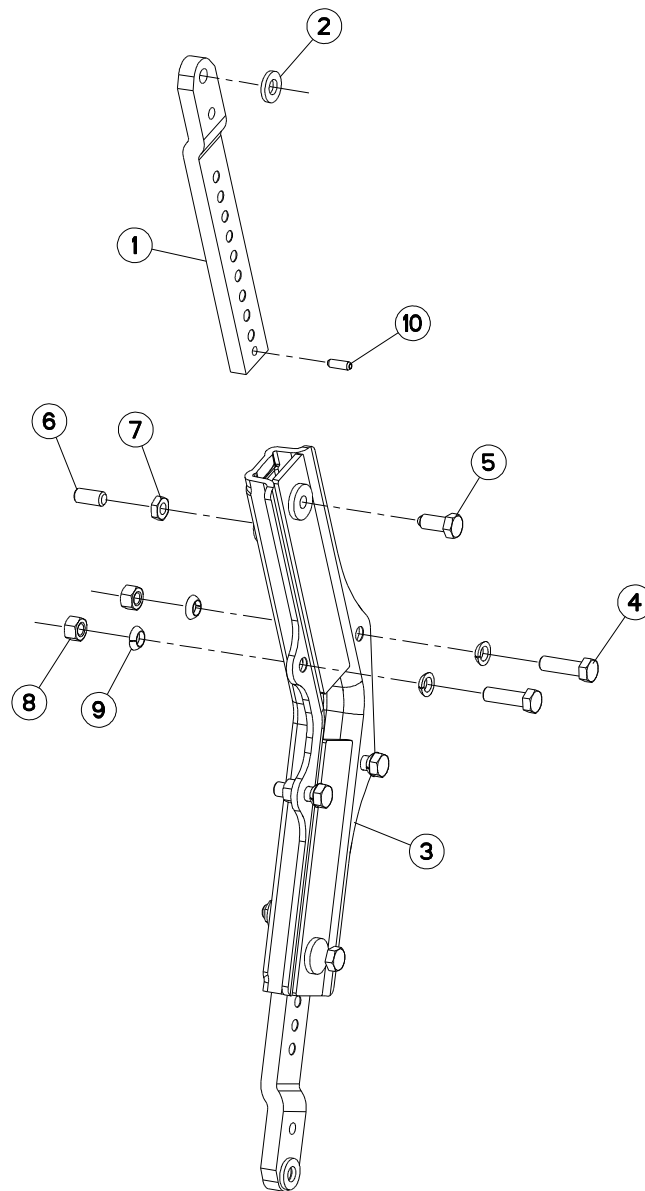
VERIN NSH 110

CYLINDER NSH 110

ZYLINDER NSH 110

CILINDRO NSH 110

Rep	Nr	Qt	Designation	Description	Bezeichnung	Referenza	Remarque - Remark - Bemerkung - Osservazioni
001	155128	001	COUVERCLE	COVER	DECKEL FUER 900863	COPERCHIO	
002	157125	001	PISTON Ø 110	PISTON	ZYLINDERKOLBEN VORN+HINTEN HVI	STANTUFFO	
003	580772	001	CORPS DE VERIN	CYLINDER BODY	ZYLINDERKORPEN	CORPO	
004	900487	001	POCHETTE JOINTS 110 (900863)	SEALS PACK.900486FOR CYL900863	DICHTUNGSSATZ F. 900863	SERIE GUARNIZIONI	
005	900488	001	BAGUE PORTEUSE	SEAL EKF 110	RING 110 F. 900863	BOCCOLA	
006	900489	001	JOINT TORIQUE	SEAL OR 114,5X3	DICHTUNGSRING 114,5/3 F.900863	ANELLO OR 114	
007	900863	001	VERIN Ø110	CYLINDER COMPL.NSH110/36 FRONT	ZYLINDER NSH 110/36	MARTINETTO IDRAULICO NSH	
008	920029	001	JOINT RACLEUR AS 36 45 7/10	SEAL AS 36 45 7/10	DICHTUNG AS 36 45 7/10	GUARNIZIONE	
009	920032	001	JOINT TIGE DE PISTON	PISTON SEAL S 8,36	DICHTUNG S 8,36	GUARNIZIONE	
010	920033	001	ENTRETOISE PORTEUSE	RETAINING CLIP A40 B36 C5	KOLBENRING A40 B36 C5	DISTANZIALE	
011	920064	001	JOINT	SEAL VN 95-104	DICHTUNGSRING F. 900863	GUARNIZIONE	
012	80060816	001	VIS TETE HEXAGONALE ZBC	HEXAGON HEAD SCREW ZBC	SECHSKANTSCHRAUBE ZBC	VITE A TESTA ESAGONALE ZBC	
013	80200830	001	ECROU HEXAGONAL AUTOFREINE ZBC	SELF-LOCKING NUT ZBC	SELBSTSICHERNDE MUTTER ZBC	DADO AUTOBLOCCANTE ZBC	
014	80599900	001	CIRCLIP INTERIEUR	RETAINING RING	SICHERUNGSRING	ANELLO	
015	A4081303	001	BANJO NU ZBC	BANJO COUPLING ZBC	SCHWENKVERSCHRAUBUNG ZBC	ANELLO ORIENTABILE	





MULTI-MASTER 180 OL NSH H7174 >

H04R0041 A

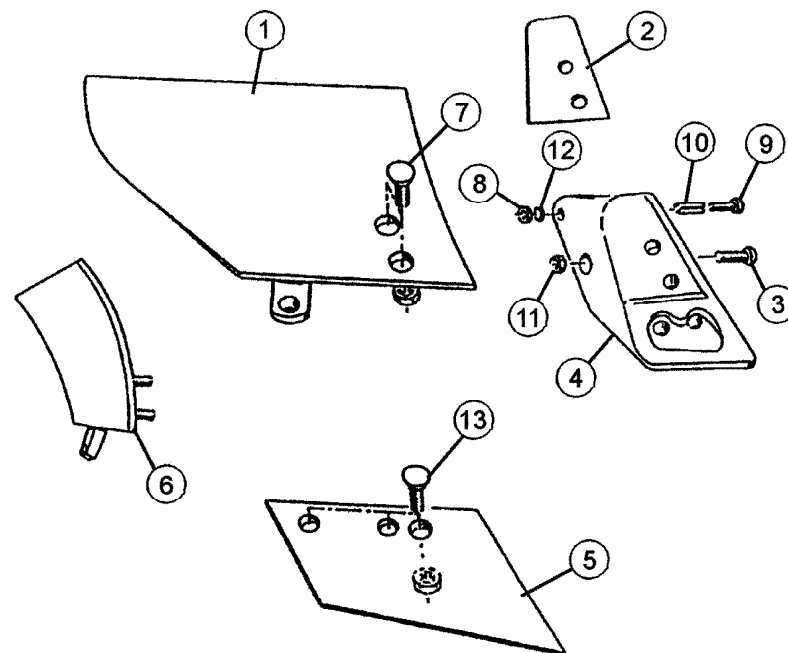
BOITIER TIGES RASETTE

SKIMMER LEG/SUPPORT

HALTERUNG/VORSCHALESTIEL

GAMBO DEL PREVOMERE

Rep	Nr	Qt	Designation	Description	Bezeichnung	Referenza	Remarque - Remark - Bemerkung - Osservazioni
001	261166	002	TIGE DE RASETTE	SKIMMER LEG	STIEL	BRACCIO AVANVOMERE	
002	422069	002	BAGUE 17 X 35 X 5 PLATE ZNB	WASHER	RING	PARAOLIO	
003	582216	001	BOITIER	SKIMMER SUPPORT	HALTER VORSCHALER	SUPPORTO AVANVOMERI	
004	80061647	004	VIS TETE HEXAGONALE ZBC	HEXAGON HEAD SCREW ZBC	SECHSKANTSCHRAUBE ZBC	VITE A TESTA ESAGONALE ZBC	
005	80091640	002	VIS TETE HEXAGONALE B.SPHE.ZBC	HEXAGON HEAD SCREW ZBC	SECHSKANTSCHRAUBE ZBC	VITE A TESTA ESAGONALE ZBC	
006	80151635	002	VIS SANS TETE BOUT PLAT HC	SOCKET SET SCREW	GEWINDESTIFT	VITE SENZA TESTA	
007	80201601	002	ECROU HEXAGONAL BAS	HEXAGON THIN NUT	FLACHE SECHSKANTMUTTER	DADO	
008	80201670	004	ECROU HEXAGONAL ZBC	HEXAGON NUT ZBC	SECHSKANTMUTTER ZBC	DADO ZBC	
009	80271686	008	RONDELLE A RESSORT SPHERIQUE	SPHERICAL SPRING WASHER	FEDERRING	RONDELLA A MOLLA	
010	80450928	002	GOUPILLE ELASTIQUE	ROLL PIN	SPANNHUELSE	SPINA ELASTICA	





MULTI-MASTER 180 OL NSH H7174 >

H04R0044 A

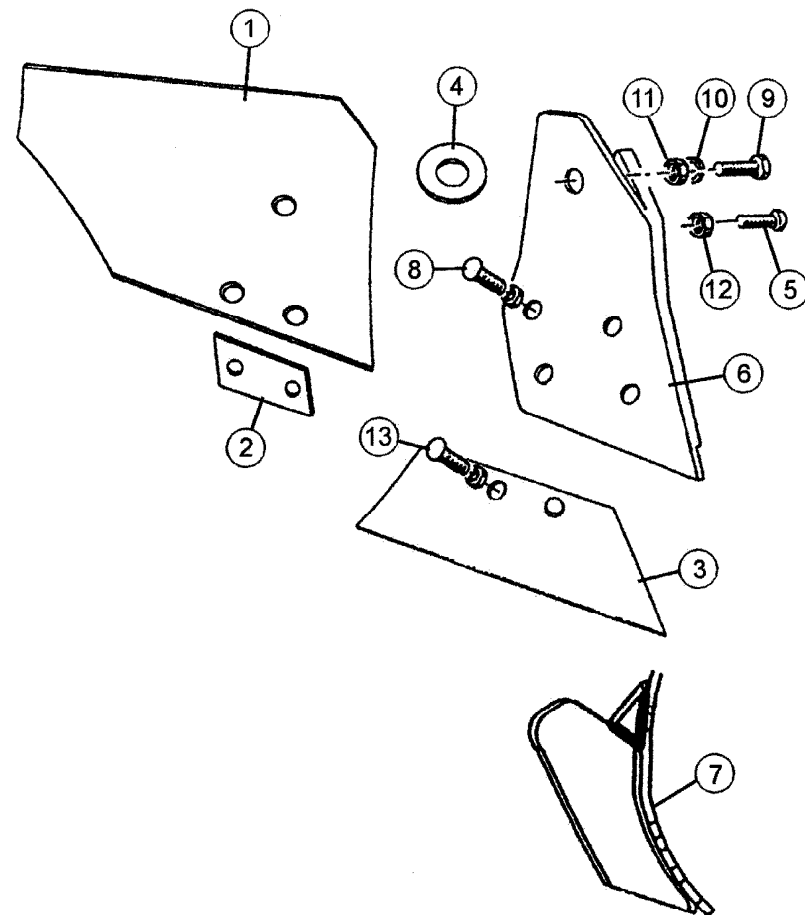
RASETTE ZD/ZG

SKIMMER ZD/ZG

VORSCHÄLER ZD/ZG

AVANVOMERE ZD/ZG

Rep	Nr	Qt	Designation	Description	Bezeichnung	Referenza	Remarque - Remark - Bemerkung - Osservazioni
001	618108	001	VERSOIR DE ZD D	MOULDBOARD FOR ZD R	EINLEGERSTREICHBLECH ZD RECHTS	VERSOIO AVANVOM. ZD DESTRO	
001	618109	001	VERSOIR DE ZD G	MOULDBOARD FOR ZD L	EINLEGERSTREICHBLECH ZD LINKS	VERSOIO AVANVOM. ZD SINISTRO	
002	951108	001	CALE VERSOIR ZD	SPACER ZD	KEIL ZD	SPESSORE ZD	
003	900231	001	VIS A TETE BOMBEE D16	SCREW FLAT-HEAD	SCHRAUBE F. KOERPERBEFEST. M16	BULLONE	
004	275100	001	SEP ZD/ZF D	SKIMMER FROG ZD/ZF R	RUMPF ZD/ZF RECHTS	STAMPO ZD DESTRO	
004	275101	001	SEP ZD/ZF G	SKIMMER FROG ZD/ZF L	RUMPF ZD/ZF LINKS	STAMPO ZD SINISTRO	
005	631106	001	SOC DE ZD D	SKIMMER SHARE R	VORSCHAELERSCHAR RECHTS	VOMERE ZD DESTRO	
005	631107	001	SOC DE ZD G	SKIMMER SHARE L	VORSCHAELERSCHAR LINKS	VOMERE ZD SINISTRO	
006	618110	001	V VERSOIR DE ZG D	V MOULDBOARD FOR ZG R	V EINLEGERSTREICHBLECH	V VERSOIO AVANVOM. ZG DESTRO	
006	618111	001	V VERSOIR DE ZG G	V MOULDBOARD FOR ZG L	V EINLEGERSTREICHBLECH	V VERSOIO AVANVOM. ZG SINISTRO	
007	901111	001	BOITE DE 25 BOULONS M10X30	BOX OF 25 BOLTS/NUTS M10X30	SET 25X SCHRAUBE+MUTTER M10X30	SCATOLA 25 BULLONI M10X30	
008	80201070	001	ECROU HEXAGONAL ZBC	NUT ZBC	SECHSKANTMUTTER ZBC	DADO ZBC	
009	80061051	001	VIS TETE HEXAGONALE ZBC	HEXAGON HEAD SCREW ZBC	SECHSKANTSCHRAUBE ZBC	VITE A TESTA ESAGONALE ZBC	
010	80451316	001	GOUPILLE ELASTIQUE	ROLL PIN	SPANNHUELSE	SPINA ELASTICA	
011	80201630	001	ECROU HEXAGONAL AUTOFREINE ZBC	SELF-LOCKING NUT ZBC	SELBSTSICHERNDE MUTTER ZBC M16	DADO AUTOBLOCCANTE ZBC	
012	80271084	001	RONDELLE GROWER	SPRING LOCK WASHER	FEDERRING	RONDELLA GROWER	
013	901112	001	BOITE DE 25 BOULONS M10X35	BOX OF 25 BOLTS/NUTS M10X35	SET 25X SCHRAUBE+MUTTER M10X35	SCATOLA 25 BULLONI M10X35	





MULTI-MASTER 180 OL NSH H7174 >

H04R0046 A

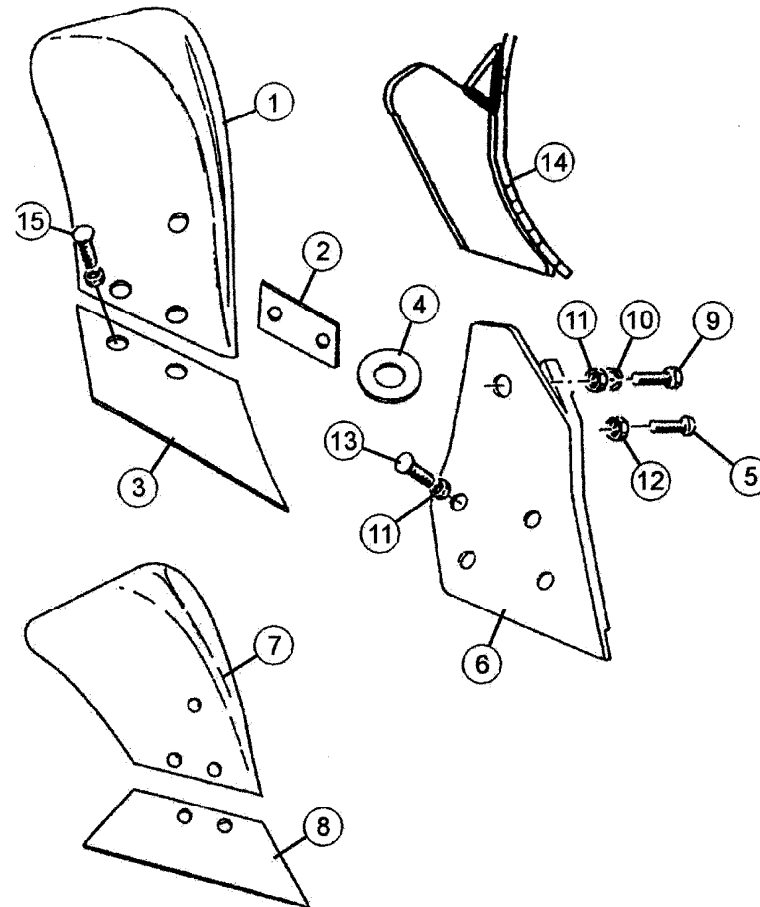
RASSETTE ZH/ZHL

SKIMMER ZH/ZHL

VORSCHÄLER ZH/ZHL

AVANVOMERE ZH/ZHL

Rep	Nr	Qt	Designation	Description	Bezeichnung	Referenza	Remarque - Remark - Bemerkung - Osservazioni
001	619138	001	V VERSOIR ZH DROIT	V MOULDBOARD ZH R	V STREICHBLECH ZH R	V VERSOIO ZH DS VEDI 619154	
001	619154	001	VERSOIR ZH DROIT	MOULDBOARD ZH R	STREICHBLECH ZH R	VERSOIO DESTRO AVANVOMERE ZH	
001	619139	001	V VERSOIR ZH GAUCHE	V MOULDBOARD ZH L	V STREICHBLECH ZH L	V VERSOIO ZH SN VEDI 619155	
001	619155	001	VERSOIR ZH GAUCHE	MOULDBOARD ZH L	STREICHBLECH ZH L	VERSOIO SINISTRO AVANVOMERE ZH	
002	951106	001	CALE VERSOIR ZR	SPACER ZR	KEIL ZR	SPESORE	
003	631108	001	SOC ZH/ZRL LARGE D	SHARE ZH/ZR WIDE RIGHT	SCHAR ZH/ZR BREIT RECHTS	VOMERINO DESTRO	
003	631109	001	SOC ZH/ZRL LARGE G	SHARE ZH/ZR WIDE LEFT	SCHAR ZH/ZR BREIT LINKS	VOMERINO SINISTRO	
003	631112	001	SOC ZXL REVERSIBLE	SHARE ZXL	SCHAR ZXL RE+LI	VOMERO LARGO DX & SX	
004	951069	001	RONDELLE POLYETHYLENE	WASHER	KUNSTSTOFFSCHEIBE	RONDELLA DI PLASTICA	
005	900231	001	VIS A TETE BOMBEE D16	SCREW FLAT-HEAD	SCHRAUBE F. KOERPERBEFEST. M16	BULLONE	
006	581406	001	SEP ZR DROIT	FROG ZR R	RUMPF ZR RECHTS	SUPPORTO AVANVOMERE ZR DESTRO	
006	581407	001	SEP ZR GAUCHE	FROG ZR L	RUMPF ZR LINKS	SUPPORTO AVANVOMERE ZR SINISTR	
007	581538	001	V SEP ZR/ZH DROIT RENFORCE	V FROG ZR/ZH R REINFORCED	V RUMPF ZR/ZH RECHTS	V SUPPORTO ZR/ZH DESTRO	
007	581539	001	V SEP ZR/ZH GAUCHE RENFORCE	V FROG ZR/ZH L REINFORCED	V RUMPF ZR/ZH LINKS	V SUPPORTO ZR/ZH SINISTRO	
008	901121	001	BOITE DE 25 BOULONS M12X30	BOX OF 25 BOLTS/NUTS M12X30	SET 25X SCHRAUBE+MUTTER M12X30	SCATOLA 25 BULLONI M12X30	
009	80061211	001	VIS TETE HEXAGONALE ZBC	HEXAGON HEAD SCREW ZBC	SECHSKANTSCHRAUBE ZBC	VITE A TESTA ESAGONALE ZBC	
010	80271284	001	RONDELLE GROWER	SPRING LOCK WASHER	FEDERRING	RONDELLA FC250-300	
011	80201270	001	ECROU HEXAGONAL ZBC	NUT ZBC	SECHSKANTMUTTER ZBC	DADO ZBC	
012	80201630	001	ECROU HEXAGONAL AUTOFREINE ZBC	SELF-LOCKING NUT ZBC	SELBSTSICHERNDE MUTTER ZBC M16	DADO AUTOBLOCCANTE ZBC	
013	901225	001	BOITE DE 25 BOULONS M12X33	BOX OF 25 BOLTS/NUTS M12X33	SET 25X SCHRAUBE+MUTTER M12X33	SCATOLA 25 BULLONI M12X33	





MULTI-MASTER 180 OL NSH H7174 >

H04R0045 A

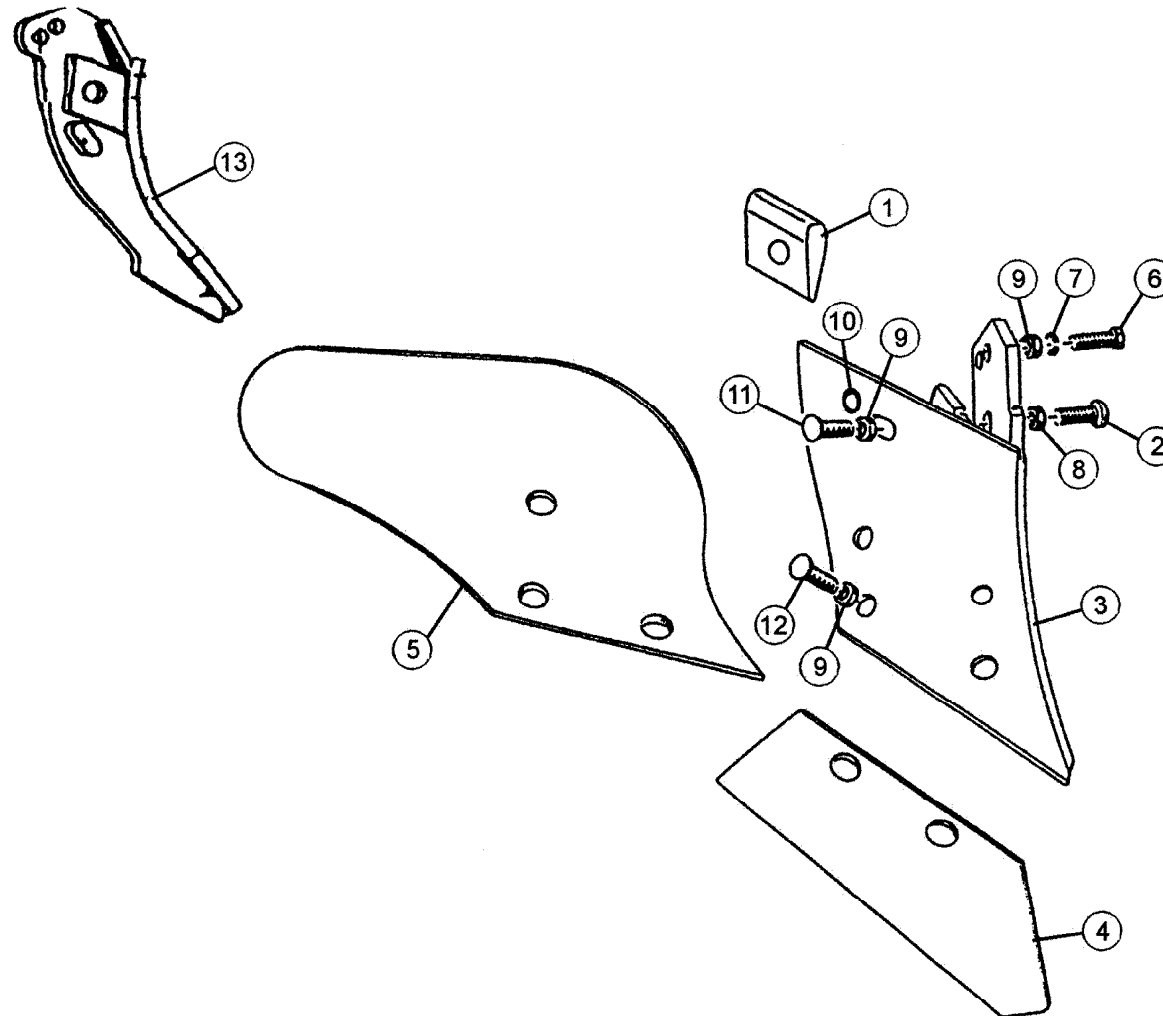
RASSETTE ZRE/ZRL

SKIMMER ZRE/ZRL

VORSCHÄLER ZRE/ZRL

AVANVOMERE ZRE/ZRL

Rep	Nr	Qt	Designation	Description	Bezeichnung	Referenza	Remarque - Remark - Bemerkung - Osservazioni
001	619130	001	VERSOIR ZRE DROIT	MOULDBOARD ZRE R	STREICHBLECH ZRE R	AVANVOMERE ZRE DESTRO	
001	619131	001	VERSOIR ZRE GAUCHE	MOULDBOARD ZRE L	STREICHBLECH ZRE L	AVANVOMERE ZRE SINISTRO	
002	951106	001	CALE VERSOIR ZR	SPACER ZR	KEIL ZR	SPESORE	
003	631100	001	SOC ZX E D	SKIMMER SHARE ZX R	SCHAR ZX RECHTS	VOMERE AVANV.ZX-ZR.DESTRO	
003	631101	001	SOC ZX E G	SKIMMER SHARE ZX L	SCHAR ZX LINKS	VOMERE AVANV.ZR.ZX.SINISTRO	
004	951069	001	RONDELLE POLYETHYLENE	WASHER	KUNSTSTOFFSCHEIBE	RONDELLA DI PLASTICA	
005	900231	001	VIS A TETE BOMBEE D16	SCREW FLAT-HEAD	SCHRAUBE F. KOERPERBEFEST. M16	BULLONE	
006	581406	001	SEP ZR DROIT	FROG ZR R	RUMPF ZR RECHTS	SUPPORTO AVANVOMERE ZR DESTRO	
006	581407	001	SEP ZR GAUCHE	FROG ZR L	RUMPF ZR LINKS	SUPPORTO AVANVOMERE ZR SINISTR	
007	619132	001	VERSOIR ZRL DROIT	ZRL LARGE MOULDBOARD R	BREITES STREICHBLECH ZRL RECHT	VERSOIO ZRL DESTRO	
007	619133	001	VERSOIR ZRL GAUCHE	ZRL LARGE MOULDBOARD L	BREITES STREICHBLECH ZRL LINKS	VERSOIO ZRL SINISTRO	
008	631104	001	SOC ZXL LARGE D	SHARE ZX/ WIDE RIGHT	SCHAR ZX/ BREIT RECHTS	VOMERE ZXL VEDI 631112	
008	631112	001	SOC ZXL REVERSIBLE	SHARE ZXL	SCHAR ZXL RE+LI	VOMERO LARGO DX & SX	
008	631105	001	SOC ZXL LARGE G	SHARE ZX/ WIDE LEFT	SCHAR ZX/ BREIT LINKS	VOMERE ZXL VEDI 631112	
008	631112	001	SOC ZXL REVERSIBLE	SHARE ZXL	SCHAR ZXL RE+LI	VOMERO LARGO DX & SX	
008	631108	001	SOC ZH/ZRL LARGE D	SHARE ZH/ZR WIDE RIGHT	SCHAR ZH/ZR BREIT RECHTS	VOMERINO DESTRO	
008	631109	001	SOC ZH/ZRL LARGE G	SHARE ZH/ZR WIDE LEFT	SCHAR ZH/ZR BREIT LINKS	VOMERINO SINISTRO	
009	80061211	001	VIS TETE HEXAGONALE ZBC	HEXAGON HEAD SCREW ZBC	SECHSKANTSCHRAUBE ZBC	VITE A TESTA ESAGONALE ZBC	
010	80271284	001	RONDELLE GROWER	SPRING LOCK WASHER	FEDERRING	RONDELLA FC250-300	
011	80201270	001	ECROU HEXAGONAL ZBC	NUT ZBC	SECHSKANTMUTTER ZBC	DADO ZBC	
012	80201630	001	ECROU HEXAGONAL AUTOFREINE ZBC	SELF-LOCKING NUT ZBC	SELBSTSICHERNDE MUTTER ZBC M16	DADO AUTOBLOCCANTE ZBC	
013	901121	001	BOITE DE 25 BOULONS M12X30	BOX OF 25 BOLTS/NUTS M12X30	SET 25X SCHRAUBE+MUTTER M12X30	SCATOLA 25 BULLONI M12X30	
014	581538	001	V SEP ZR/ZH DROIT RENFORCE	V FROG ZR/ZH R REINFORCED	V RUMPF ZR/ZH RECHTS	V SUPPORTO ZR/ZH DESTRO	
014	581539	001	V SEP ZR/ZH GAUCHE RENFORCE	V FROG ZR/ZH L REINFORCED	V RUMPF ZR/ZH LINKS	V SUPPORTO ZR/ZH SINISTRO	
015	901225	001	BOITE DE 25 BOULONS M12X33	BOX OF 25 BOLTS/NUTS M12X33	SET 25X SCHRAUBE+MUTTER M12X33	SCATOLA 25 BULLONI M12X33	





MULTI-MASTER 180 OL NSH H7174 >

H04R0047 A

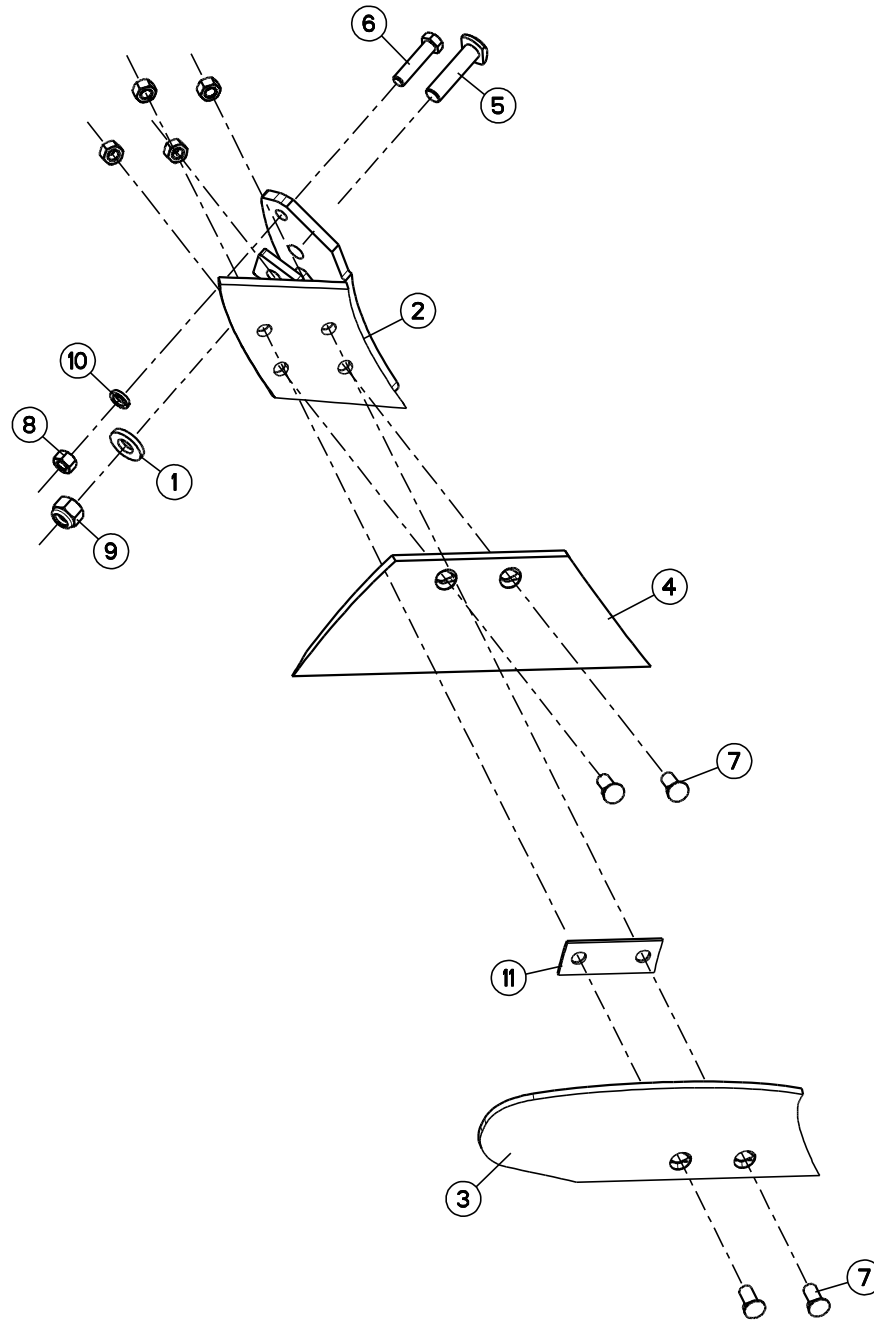
RASSETTE ZGC

SKIMMER ZGC

VORSCHÄLER ZGC

AVANVOMERE ZGC

Rep	Nr	Qt	Designation	Description	Bezeichnung	Referenza	Remarque - Remark - Bemerkung - Osservazioni
001	951004	001	CALE DE VERSOIR /ZGC	SPACER ZGC	KUNSTSTOFF-ZWISCHENLAGE	SPESSORE	
002	900231	001	VIS A TETE BOMBEE D16	SCREW FLAT-HEAD	SCHRAUBE F. KOERPERBEFEST. M16	BULLONE	
003	580348	001	SEP ZU/ZGC DROIT	SKIMMER FROG ZU/ZGC R	RUMPF ZU/ZGC RECHTS	DISTANZIALE ZU/ZGC DESTRO	
003	580349	001	SEP ZU/ZGC GAUCHE	SKIMMER FROG ZU/ZGC L	RUMPF ZU/ZGC LINKS	DISTANZIALE ZU/ZGC SINISTRO	
004	631102	001	SOC ZU/ZGC D	SHARE ZU/ZGC R	EINLEGERSCHAR ZU/ZGC RECHTS	VOMERE ZU/ZGC DESTRO	
004	631103	001	SOC ZU/ZGC G	SHARE ZU/ZGC L	EINLEGERSCHAR ZU/ZGC LINKS	VOMERE ZU/ZGC SINISTRO	
005	619126	001	VERSOIR ZGC D	SKIMMER MOULDBOARD ZGC R	STREICHBLECH ZGC RECHTS	VERSOIO ZGC DESTRO	
005	619127	001	VERSOIR ZGC G	SKIMMER MOULDBOARD ZGC L	STREICHBLECH ZGC LINKS	VERSOIO ZGC SINISTRO	
006	80061211	001	VIS TETE HEXAGONALE ZBC	HEXAGON HEAD SCREW ZBC	SECHSKANTSCHRAUBE ZBC	VITE A TESTA ESAGONALE ZBC	
007	80271284	001	RONDELLE GROWER	SPRING LOCK WASHER	FEDERRING	RONDELLA FC250-300	
008	80201630	001	ECROU HEXAGONAL AUTOFREINE ZBC	SELF-LOCKING NUT ZBC	SELBSTSICHERNDE MUTTER ZBC M16	DADO AUTOBLOCCANTE ZBC	
009	80201270	001	ECROU HEXAGONAL ZBC	NUT ZBC	SECHSKANTMUTTER ZBC	DADO ZBC	
010	80251427	001	RONDELLE PLATE ZBC	PLAIN WASHER ZBC	SCHEIBE ZBC	RONDELLA PIATTA ZBC	
011	901122	001	BOITE DE 25 BOULONS M12X35	BOX OF 25 BOLTS/NUTS M12X35	SET 25X SCHRAUBE+MUTTER M12X35	SCATOLA 25 BULLONI M12X35	
012	901121	001	BOITE DE 25 BOULONS M12X30	BOX OF 25 BOLTS/NUTS M12X30	SET 25X SCHRAUBE+MUTTER M12X30	SCATOLA 25 BULLONI M12X30	
013	581534	001	SEP ZU/ZGC DROIT RENFORCE	FROG ZU/ZGC R REINFORCED	VERSTAERKSRUMPF ZU/ZGC RECHTS	RINFORZO SUPPORTO ZU/ZGC D.	
013	581535	001	SEP ZU/ZGC GAUCHE RENFORCE	FROG ZU/ZGC L REINFORCED	VERSTAERKS.-RUMPF ZU/ZGC LI	RINFORZO SUPPORTO ZU/ZGC S.	





MULTI-MASTER 180 OL NSH H7174 >

H04R0026 A

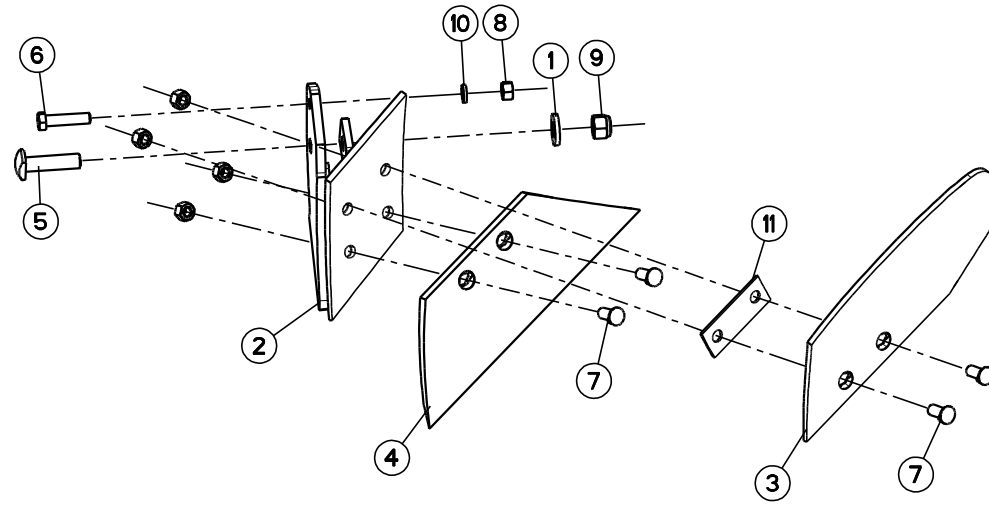
RASSETTE ZXL DROITE

SKIMMER ZXL RIGHT

VORSCHÄLER ZXL RECHTS

AVANVOMERE ZXL DX

Rep	Nr	Qt	Designation	Description	Bezeichnung	Referenza	Remarque - Remark - Bemerkung - Osservazioni
001	422069	001	BAGUE 17 X 35 X 5 PLATE ZNB	WASHER	RING	PARAOLIO	
002	580970	001	SEP ZX DROIT	SKIMMER FROG ZX R	RUMPF ZX RECHTS	CEPPO ZX DX.	
003	618104	001	VERSOIR ZX DROIT	SKIMMER MOULDBOARD ZX R	STREICHBLECH ZX RECHTS	VERSOIO AVANVOM. ZX D	
004	631112	001	SOC ZXL REVERSIBLE	SHARE ZXL	SCHAR ZXL RE+LI	VOMERO LARGO DX & SX	
005	900231	001	VIS A TETE BOMBEE D16	SCREW FLAT-HEAD	SCHRAUBE F. KOERPERBEFEST. M16	BULLONE	
006	80061211	001	VIS TETE HEXAGONALE ZBC	HEXAGON HEAD SCREW ZBC	SECHSKANTSCHRAUBE ZBC	VITE A TESTA ESAGONALE ZBC	
007	901121	001	BOITE DE 25 BOULONS M12X30	BOX OF 25 BOLTS/NUTS M12X30	SET 25X SCHRAUBE+MUTTER M12X30	SCATOLA 25 BULLONI M12X30	
008	80201270	001	ECROU HEXAGONAL ZBC	NUT ZBC	SECHSKANTMUTTER ZBC	DADO ZBC	
009	80201630	001	ECROU HEXAGONAL AUTOFREINE ZBC	SELF-LOCKING NUT ZBC	SELBSTSICHERNDE MUTTER ZBC M16	DADO AUTOBLOCCANTE ZBC	
010	80271284	001	RONDELLE GROWER	SPRING LOCK WASHER	FEDERRING	RONDELLA FC250-300	
011	951102	001	CALE VERSOIR ZX	SPACER ZX	KEIL ZX	DISTANZIALE TEFLON	





MULTI-MASTER 180 OL NSH H7174 >

H04R0027 A

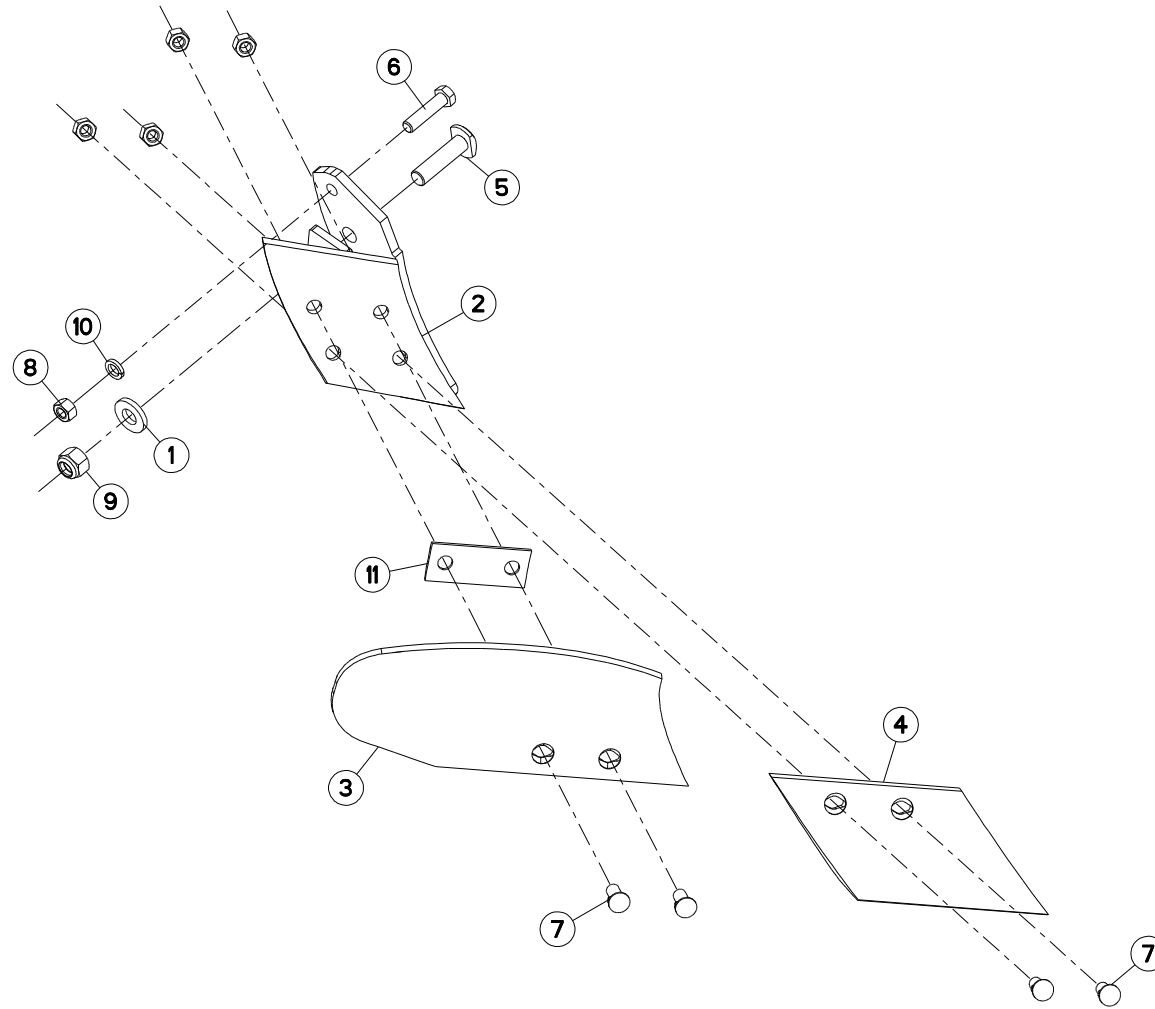
RASETTE ZX L GAUCHE

SKIMMER ZX L LEFT

VORSCHÄLER ZX L LINKS

AVANVOMERE ZX L SX

Rep	Nr	Qt	Designation	Description	Bezeichnung	Referenza	Remarque - Remark - Bemerkung - Osservazioni
001	422069	001	BAGUE 17 X 35 X 5 PLATE ZNB	WASHER	RING	PARAOLIO	
002	580971	001	SEP ZX GAUCHE	SKIMMER FROG ZX L	RUMPF ZX LINKS	CEPPO ZX SX.	
003	618105	001	VERSOIR ZX GAUCHE	SKIMMER MOULDBOARD ZX L	STREICHBLECH ZX LINKS	VERSOIO AVANVOM. ZX S	
004	631112	001	SOC ZX L REVERSIBLE	SHARE ZX L	SCHAR ZX L RE+LI	VOMERO LARGO DX & SX	
005	900231	001	VIS A TETE BOMBEE D16	SCREW FLAT-HEAD	SCHRAUBE F. KOERPERBEFEST. M16	BULLONE	
006	80061211	001	VIS TETE HEXAGONALE ZBC	HEXAGON HEAD SCREW ZBC	SECHSKANTSCHRAUBE ZBC	VITE A TESTA ESAGONALE ZBC	
007	901127	001	BOITE DE 25 BOULONS M12X60	BOX OF 25 BOLTS/NUTS M12X60	SET 25X SCHRAUBE+MUTTER M12X60	SCATOLA 25 BULLONI M12X60	
008	80201270	001	ECROU HEXAGONAL ZBC	NUT ZBC	SECHSKANTMUTTER ZBC	DADO ZBC	
009	80201630	001	ECROU HEXAGONAL AUTOFREINE ZBC	SELF-LOCKING NUT ZBC	SELBSTSICHERNDE MUTTER ZBC M16	DADO AUTOBLOCCANTE ZBC	
010	80271284	001	RONDELLE GROWER	SPRING LOCK WASHER	FEDERRING	RONDELLA FC250-300	
011	951102	001	CALE VERSOIR ZX	SPACER ZX	KEIL ZX	DISTANZIALE TEFLON	





MULTI-MASTER 180 OL NSH H7174 >

H04R0002 A

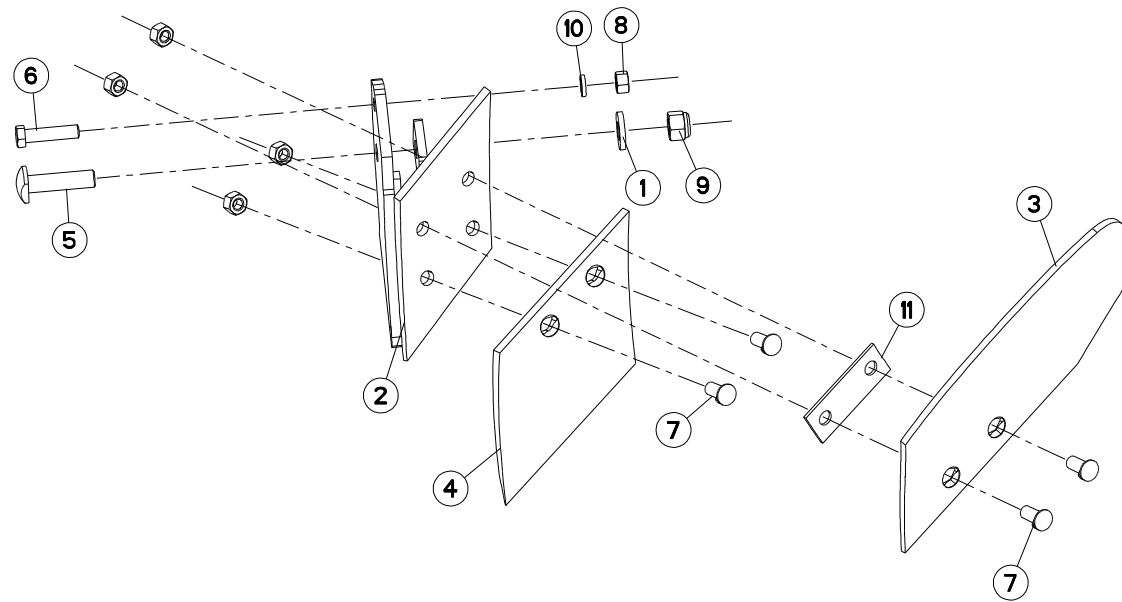
RASETTE ZXE DROITE

SKIMMER ZXE RIGHT

VORSCHÄLER ZXE RECHTS

AVANVOMERE ZXE DX

Rep	Nr	Qt	Designation	Description	Bezeichnung	Referenza	Remarque - Remark - Bemerkung - Osservazioni
001	422069	001	BAGUE 17 X 35 X 5 PLATE ZNB	WASHER	RING	PARAOLIO	
002	580970	001	SEP ZX DROIT	SKIMMER FROG ZX R	RUMPF ZX RECHTS	CEPPO ZX DX.	
003	618104	001	VERSOIR ZX DROIT	SKIMMER MOULDBOARD ZX R	STREICHBLECH ZX RECHTS	VERSOIO AVANVOM. ZX D	
004	631100	001	SOC ZXE D	SKIMMER SHARE ZX R	SCHAR ZX RECHTS	VOMERE AVANV.ZX-ZR.DESTRO	
005	900231	001	VIS A TETE BOMBEE D16	SCREW FLAT-HEAD	SCHRAUBE F. KOERPERBEFEST. M16	BULLONE	
006	80061211	001	VIS TETE HEXAGONALE ZBC	HEXAGON HEAD SCREW ZBC	SECHSKANTSCHRAUBE ZBC	VITE A TESTA ESAGONALE ZBC	
007	901121	001	BOITE DE 25 BOULONS M12X30	BOX OF 25 BOLTS/NUTS M12X30	SET 25X SCHRAUBE+MUTTER M12X30	SCATOLA 25 BULLONI M12X30	
008	80201270	001	ECROU HEXAGONAL ZBC	NUT ZBC	SECHSKANTMUTTER ZBC	DADO ZBC	
009	80201630	001	ECROU HEXAGONAL AUTOFREINE ZBC	SELF-LOCKING NUT ZBC	SELBSTSICHERNDE MUTTER ZBC M16	DADO AUTOBLOCCANTE ZBC	
010	80271284	001	RONDELLE GROWER	SPRING LOCK WASHER	FEDERRING	RONDELLA FC250-300	
011	951102	001	CALE VERSOIR ZX	SPACER ZX	KEIL ZX	DISTANZIALE TEFLON	





MULTI-MASTER 180 OL NSH H7174 >

H04R0012 A

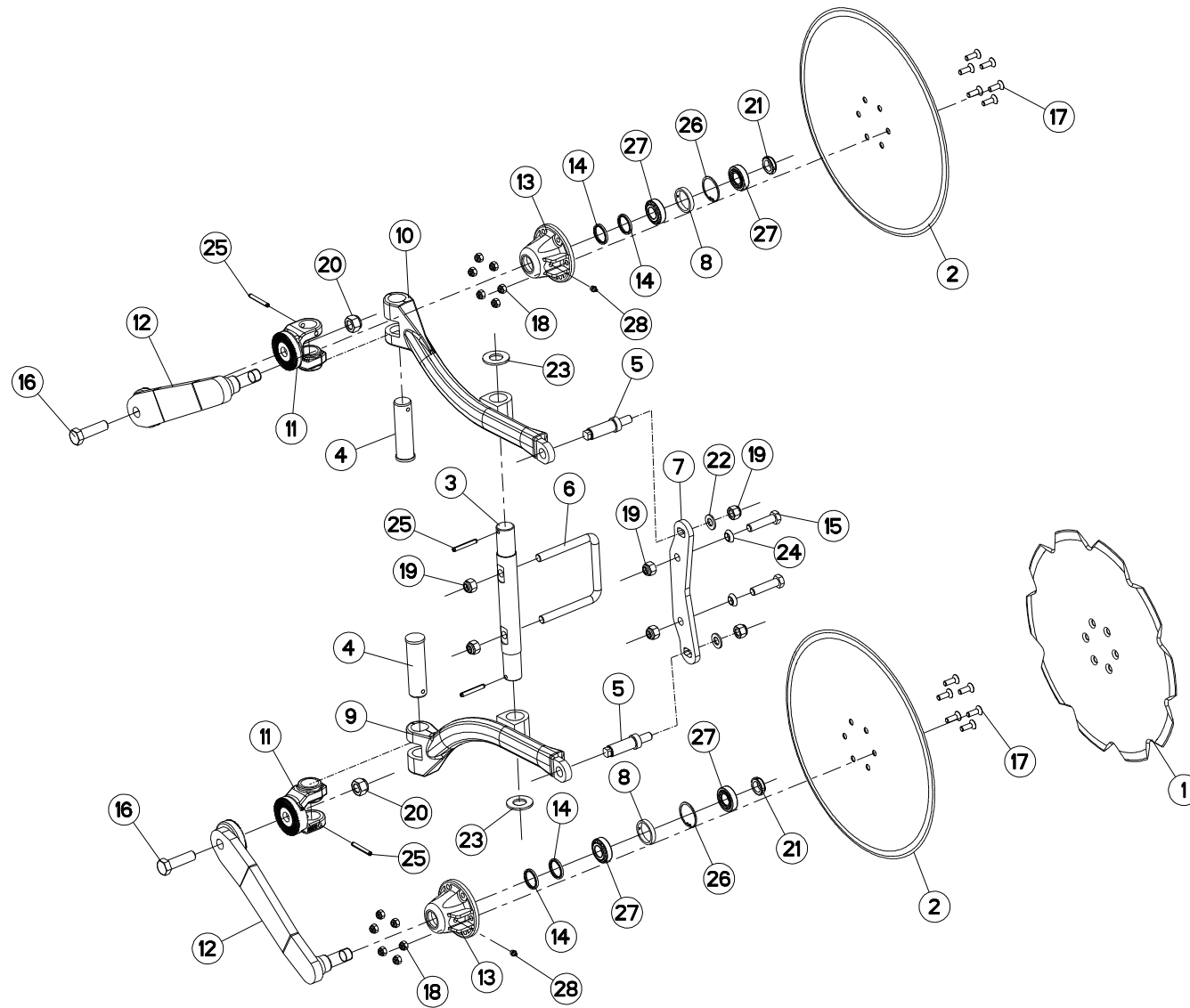
RASETTE ZXE GAUCHE

SKIMMER ZXE LEFT

VORSCHÄLER ZXE LINKS

AVANVOMERE ZXE SX

Rep	Nr	Qt	Designation	Description	Bezeichnung	Referenza	Remarque - Remark - Bemerkung - Osservazioni
001	422069	001	BAGUE 17 X 35 X 5 PLATE ZNB	WASHER	RING	PARAOLIO	
002	580971	001	SEP ZX GAUCHE	SKIMMER FROG ZX L	RUMPF ZX LINKS	CEPPO ZX SX.	
003	618105	001	VERSOIR ZX GAUCHE	SKIMMER MOULDBOARD ZX L	STREICHBLECH ZX LINKS	VERSOIO AVANVOM. ZX S	
004	631101	001	SOC ZXE G	SKIMMER SHARE ZX L	SCHAR ZX LINKS	VOMERE AVANV.ZR.ZX.SINISTRO	
005	900231	001	VIS A TETE BOMBEE D16	SCREW FLAT-HEAD	SCHRAUBE F. KOERPERBEFEST. M16	BULLONE	
006	80061211	001	VIS TETE HEXAGONALE ZBC	HEXAGON HEAD SCREW ZBC	SECHSKANTSCHRAUBE ZBC	VITE A TESTA ESAGONALE ZBC	
007	901121	001	BOITE DE 25 BOULONS M12X30	BOX OF 25 BOLTS/NUTS M12X30	SET 25X SCHRAUBE+MUTTER M12X30	SCATOLA 25 BULLONI M12X30	
008	80201270	001	ECROU HEXAGONAL ZBC	NUT ZBC	SECHSKANTMUTTER ZBC	DADO ZBC	
009	80201630	001	ECROU HEXAGONAL AUTOFREINE ZBC	SELF-LOCKING NUT ZBC	SELBSTSICHERNDE MUTTER ZBC M16	DADO AUTOBLOCCANTE ZBC	
010	80271284	001	RONDELLE GROWER	SPRING LOCK WASHER	FEDERRING	RONDELLA FC250-300	
011	951102	001	CALE VERSOIR ZX	SPACER ZX	KEIL ZX	DISTANZIALE TEFLON	





MULTI-MASTER 180 OL NSH H7174 >

H04R0039 A

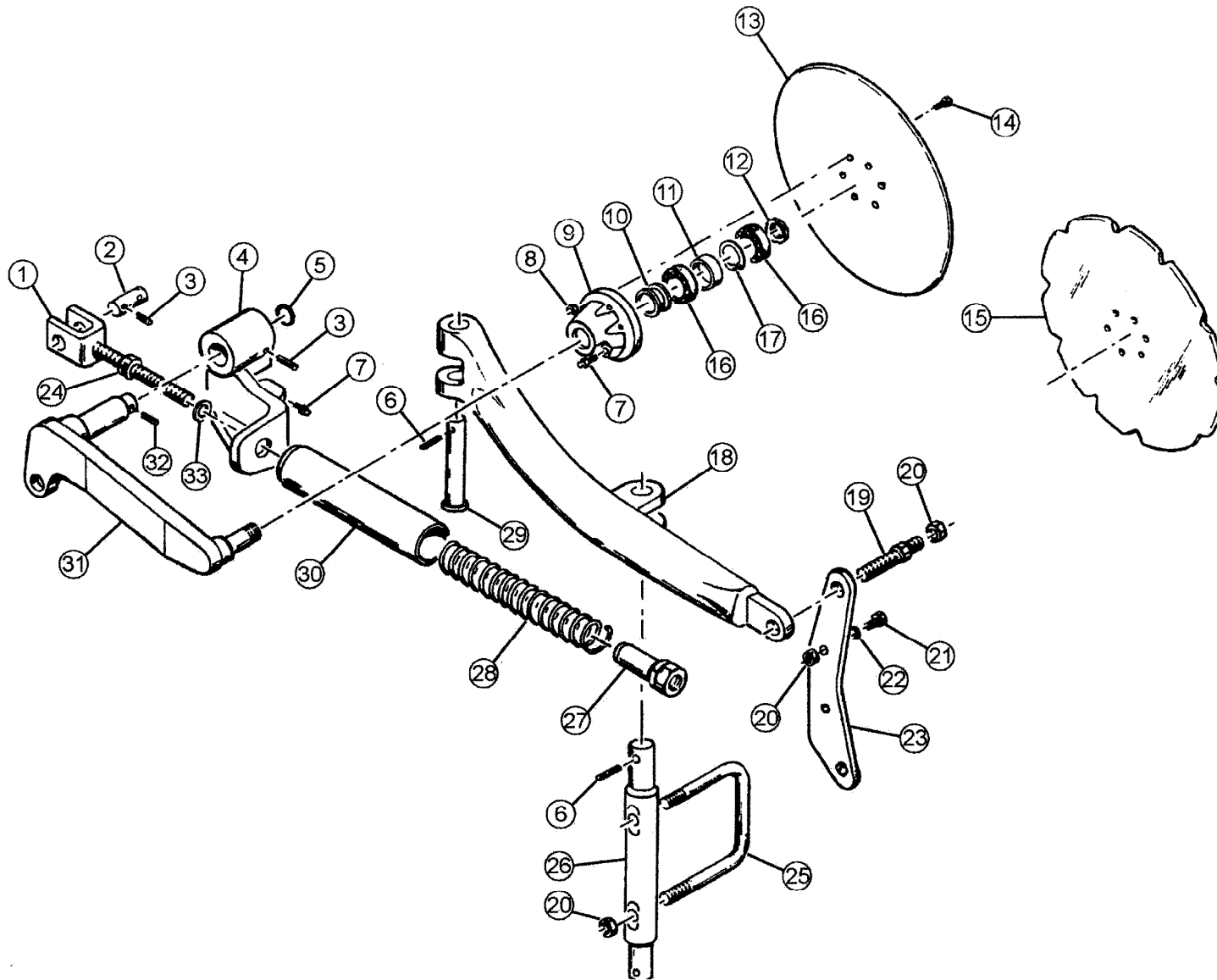
COUTRES CIRCULAIRES NS

DISC COULTER NS

SCHEIBENSECHE NS

ASSOLCATORE A DISCO NS

Rep	Nr	Qt	Designation	Description	Bezeichnung	Referenza	Remarque - Remark - Bemerkung - Osservazioni
001	110029	001	DISQUE CRENELE D 500	NOTCHED DISC D 500	GEZACKTE SCHEIBE D 500	DISCO SCANALATO D 500	
002	110030	002	DISQUE CC DIA500	PLAIN DISC D 500	GLATTE SCHEIBE D 500	DISCO	
003	130202	001	AXE	PIN	ACHSE	PERNO	
004	130347	002	AXE VERTICAL	AXLE	ACHSE	ASSE	
005	131222	002	VIS DE REGLAGE	SCREW	SCHRAUBE	VITE	
006	140174	001	BRIDE	MOUNTING	BUNDL	STAFFA	
007	211451	001	SUPPORT	BRACKET	HALTERUNG	SUPPORTO	
008	432023	002	ENTRETOISE	SPACER	DISTANZBUCHSE	CONTRODADO	
009	581900	001	BRAS	DISC ARM RIGHT	ARM RECHTS	BRACCIO	
010	581901	001	BRAS	DISC ARM LEFT	ARM LINKS	BRACCIO	
011	582575	002	CHAPE	TRUNNION	DREHZAPFEN	FORCELLA	
012	582889	002	BRAS DE CC CAMBREE	ARM	ARM	BRACCIO	
013	645226	002	MOYEU NU	HUB	NABE	MOZZO	
014	951166	004	BAGUE NADELLA 35/43	SEAL 35/43	RING 35/43	BOCCOLA	
015	80061638	002	VIS TETE HEXAGONALE ZBC	HEXAGON HEAD SCREW ZBC	SECHSKANTSCHRAUBE ZBC	VITE A TESTA ESAGONALE ZBC	
016	80062064	002	VIS TETE HEXAGONALE ZBC	HEXAGON HEAD SCREW ZBC	SECHSKANTSCHRAUBE ZBC	VITE A TESTA ESAGONALE ZBC	
017	80111029	012	VIS TETE FRAI.SIX P.CREUX ZBC	HEX.SOCK.COUNT.HEAD SCREW ZBC	SENKSCHAUB.INNENSECHSKANT ZBC	VITE FHC/90 ZBC	
018	80201030	012	ECROU HEXAGONAL AUTOFREINE ZBC	SELF-LOCKING NUT ZBC	SELBSTSICHERNDE MUTTER ZBC	DADO AUTOBLOCCANTE ZBC	
019	80201630	006	ECROU HEXAGONAL AUTOFREINE ZBC	SELF-LOCKING NUT ZBC	SELBSTSICHERNDE MUTTER ZBC M16	DADO AUTOBLOCCANTE ZBC	
020	80202030	002	ECROU HEXAGONAL AUTOFREINE ZBC	SELF-LOCKING NUT ZBC	SELBSTSICHERNDE MUTTER ZBC	DADO AUTOBLOCCANTE ZBC	
021	80202566	002	ECROU A ENCOCHES AUTOFR.ZBC	SELF-LOCKING NUT ZBC	SELBSTSICHERNDE MUTTER ZBC	DADO AUTOBLOCCANTE ZBC	
022	80251624	002	RONDELLE PLATE ZBC	PLAIN WASHER ZBC	SCHEIBE ZBC	RONDELLA PIATTA ZBC	
023	80252755	002	RONDELLE PLATE C ZBC	PLAIN WASHER ZBC	SCHEIBE ZBC	RONDELLA PIATTA ZBC	
024	80271686	002	RONDELLE A RESSORT SPHERIQUE	SPHERICAL SPRING WASHER	FEDERRING	RONDELLA A MOLLA	
025	80440860	004	GOUPILLE SPIRALE	ROLL PIN	SPIRAL-SPANNSTIFTE	SPINA ELASTICA	
026	80595200	002	CIRCLIP INTERIEUR	RETAINING RING	SICHERUNGSRING	ANELLO	
027	81302552	004	ROULEMENT A ROULEAUX CONIQUES	TAPERED ROLLER BEARING	KEGELROLLENLAGER	CUSCINETTO A RULLO	
028	82201016	002	GRAISSEUR AUTOTARAUDANT	SELF TAPPING GREASE NIPPLE	GEWINDESCHNEID-SCHMIERNIPPEL	INGRASSATORE	





MULTI-MASTER 180 OL NSH H7174 >

H04R0048 A

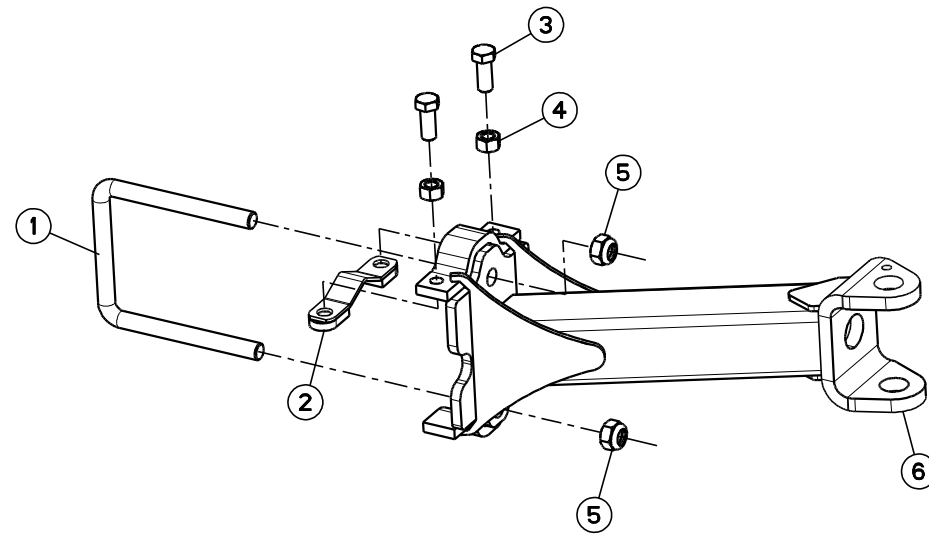
COUTRES CIRCULAIRES SECU. NS

DISC COULTER SECU. NS

SCHEIBENSECHE NS

ASSOLCATORE A DISCO C. SICURR

Rep	Nr	Qt	Designation	Description	Bezeichnung	Referenza	Remarque - Remark - Bemerkung - Osservazioni
001	581792	002	TIGE AMORTISSEUR	LEG	AUGSCHRAUBE	STELO	
002	131166	002	AXE CHAPE	PIN	ACHSE	PERNO	
003	80500236	004	GOUPILLE V	SPLIT PIN	SPLINT	COPPIGLIA	
004	645252	001	TOURILLON DROIT	TRUNNION R	DREHZAPFEN RE.	PERNO DESTRO	
004	645253	001	TOURILLON GAUCHE	TRUNNION L	DREHZAPFEN LI.	PERNO SINISTRO	
005	80252755	002	RONDELLE PLATE C ZBC	PLAIN WASHER ZBC	SCHEIBE ZBC	RONDELLA PIATTA ZBC	
006	80440860	004	GOUPILLE SPIRALE	ROLL PIN	SPIRAL-SPANNSTIFTE	SPINA ELASTICA	
007	82201016	004	GRAISSEUR AUTOTARAUDANT	SELF TAPPING GREASE NIPPLE	GEWINDESCHNEID-SCHMIERNIPPEL	INGRASSATORE	
008	80201030	012	ECROU HEXAGONAL AUTOFREINE ZBC	SELF-LOCKING NUT ZBC	SELBSTSICHERNDE MUTTER ZBC	DADO AUTOBLOCCANTE ZBC	
009	645226	002	MOYEU NU	HUB	NABE	MOZZO	
010	951166	004	BAGUE NADELLA 35/43	SEAL 35/43	RING 35/43	BOCCOLA	
011	432023	002	ENTRETOISE	SPACER	DISTANZBUCHSE	CONTRODADO	
012	80202566	002	ECROU A ENCOCHES AUTOFR.ZBC	SELF-LOCKING NUT ZBC	SELBSTSICHERNDE MUTTER ZBC	DADO AUTOBLOCCANTE ZBC	
013	110030	002	DISQUE CC DIA500	PLAIN DISC D 500	GLATTE SCHEIBE D 500	DISCO	
014	80111029	012	VIS TETE FRAI.SIX P.CREUX ZBC	HEX.SOCK.COUNT.HEAD SCREW ZBC	SENKSCRAUB.INNENSECHSKANT ZBC	VITE FHC/90 ZBC	
015	110029	002	DISQUE CRENELE D 500	NOTCHED DISC D 500	GEZACKTE SCHEIBE D 500	DISCO SCANALATO D 500	
016	81302552	004	ROULEMENT A ROULEAUX CONIQUES	TAPERED ROLLER BEARING	KEGELROLLENLAGER	CUSCINETTO A RULLO	
017	80595200	002	CIRCLIP INTERIEUR	RETAINING RING	SICHERUNGSRING	ANELLO	
018	581900	001	BRAS	DISC ARM RIGHT	ARM RECHTS	BRACCIO	
018	581901	001	BRAS	DISC ARM LEFT	ARM LINKS	BRACCIO	
019	131222	002	VIS DE REGLAGE	SCREW	SCHRAUBE	VITE	
020	80201630	006	ECROU HEXAGONAL AUTOFREINE ZBC	SELF-LOCKING NUT ZBC	SELBSTSICHERNDE MUTTER ZBC M16	DADO AUTOBLOCCANTE ZBC	
021	80061638	002	VIS TETE HEXAGONALE ZBC	HEXAGON HEAD SCREW ZBC	SECHSKANTSCHRAUBE ZBC	VITE A TESTA ESAGONALE ZBC	
022	80271686	002	RONDELLE A RESSORT SPHERIQUE	SPHERICAL SPRING WASHER	FEDERRING	RONDELLA A MOLLA	
023	211451	001	SUPPORT	BRACKET	HALTERUNG	SUPPORTO	
024	80201653	002	ECROU AUTOBLOQUANT FENDU	UNDERSERRATED SELF-LOCKING NUT	SPERRZAHN-BUNDMUTTER	DADO	
025	140174	001	BRIDE	MOUNTING	BUNDL	STAFFA	
026	130202	001	AXE	PIN	ACHSE	PERNO	
027	581793	002	GUIDE COMPLET	GUIDE	FUEHRUNG	GUIDA	
028	191129	002	RESSORT	SPRING	FEDER	MOLLA	
029	130347	002	AXE VERTICAL	AXLE	ACHSE	ASSE	
030	581794	002	CACHE RESSORT	SPRING COVER	FEDERABDECKUNG	PROTEZIONE	
031	582256	001	BRAS CC COMPLET D	ARM	ARM KOMPLETT R	BRACCIO	
031	582257	001	BRAS CC COMPLET G	ARM	ARM KOMPLETT L	BRACCIO	
032	80450645	002	GOUPILLE ELASTIQUE DACRO	ROLL PIN DACRO	SPANNHUELSE DACRO	SPINA ELASTICA DACRO	
033	80251624	002	RONDELLE PLATE ZBC	PLAIN WASHER ZBC	SCHEIBE ZBC	RONDELLA PIATTA ZBC	





MM1805EH H7174 >

H05R0027 A

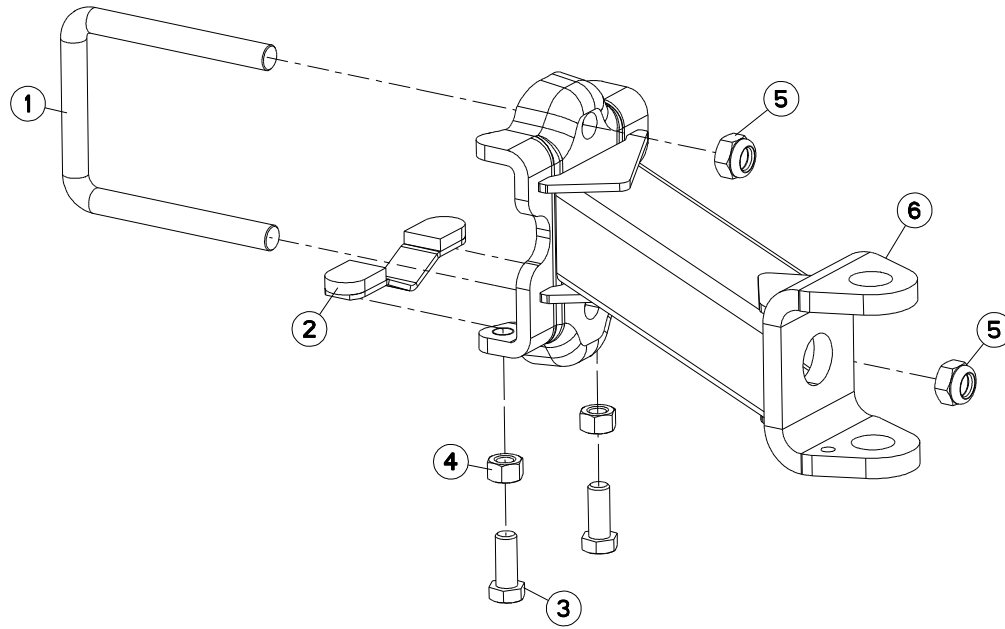
SUPPORT ROUE REGULATION/BATI

BRACKET DEPTH WHEEL/FRADE

HALTERUNG STUTZRAD/RAHMEN

SUPPORTO RUOTA PROFONDITA/TI

Rep	Nr	Qt	Designation	Description	Bezeichnung	Referenza	Remarque - Remark - Bemerkung - Osservazioni
001	140161	001	BRIDE D 24	MOUNTING	BUEGEL	STAFFA	
002	582603	001	CALE APPUI M150/180/MANAG.	SPACER	KEIL	SPESSORE D'APPOGGIO	
003	80062049	002	VIS TETE HEXAGONALE ZBC	HEXAGON HEAD SCREW ZBC	SECHSKANTSCHRAUBE ZBC	VITE A TESTA ESAGONALE ZBC	
004	80202070	002	ECROU HEXAGONAL ZBC	HEXAGON NUT ZBC	SECHSKANTMUTTER ZBC	DADO ESAGONALE ZBC	
005	80202440	002	ECROU HEXAGONAL AUTOFREINE ZBC	SELF-LOCKING NUT	SELBSTSICHERNDE MUTTER	DADO AUTOBLOCCANTE	
006	H0500370	001	SUPPORT	BRACKET	HALTERUNG	SUPPORTO	: -> I5421
006	H0501790	001	SUPPORT	SUPPORT	TRAEGER	SUPPORTO	: I5518 ->



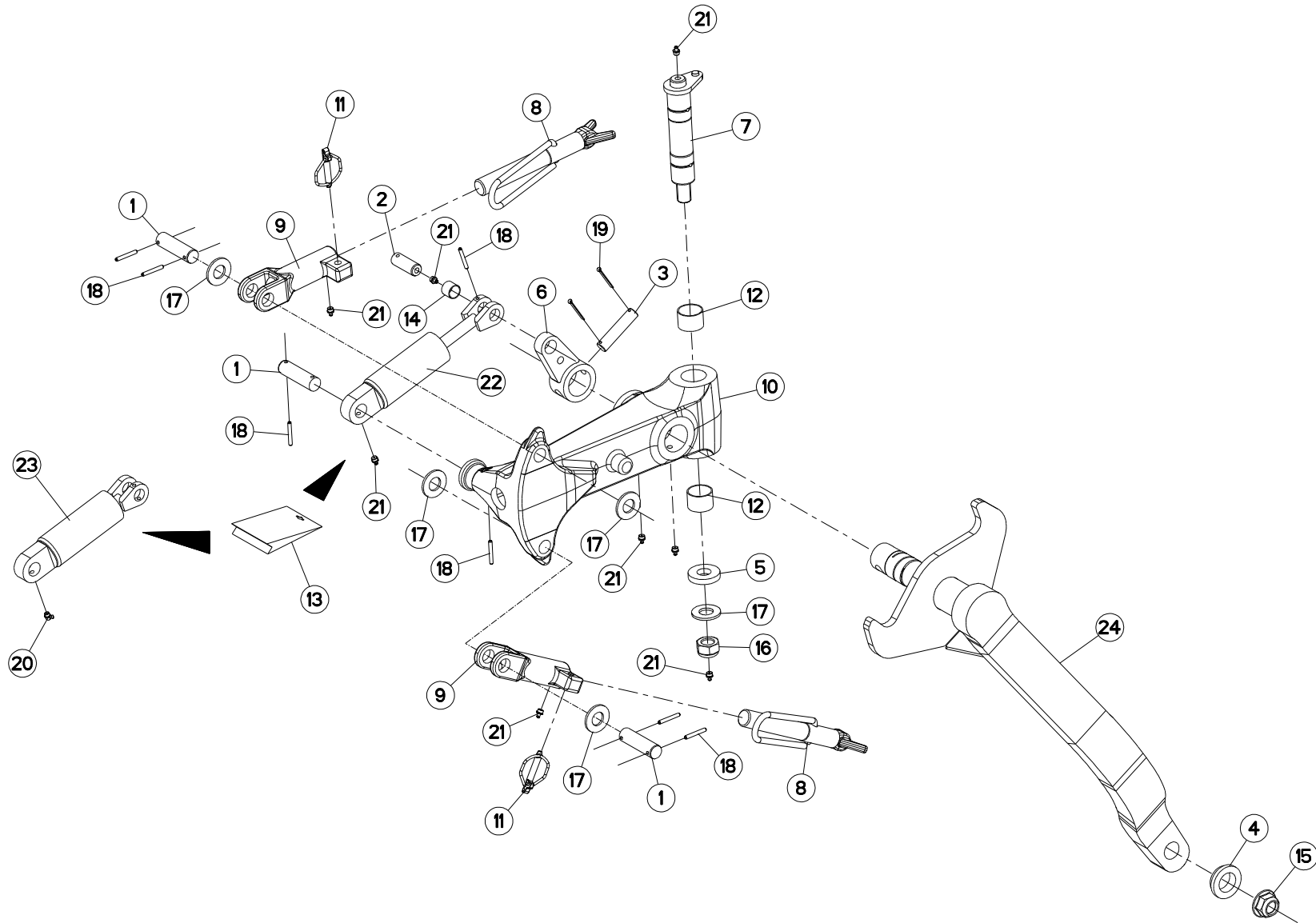


MULTI-MASTER 180 OL NSH H7174 >

H05R0029 B

SUPPORT ROUE REGULATION/EXTENS BRACKET DEPTH WHEEL/EXTENSION HALTERUNG STUTZRAD/ERWEITERUNG SUPPORTO RUOTA PROFONDITA/E

Rep	Nr	Qt	Designation	Description	Bezeichnung	Referenza	Remarque - Remark - Bemerkung - Osservazioni
001	148132	001	BRIDE D24	MOUNTING	BUEGEL	CAVALLOTTO	
002	582603	001	CALE APPUI M150/180/MANAG.	SPACER	KEIL	SPESSORE D'APPOGGIO	
003	80062049	002	VIS TETE HEXAGONALE ZBC	HEXAGON HEAD SCREW ZBC	SECHSKANTSCHRAUBE ZBC	VITE A TESTA ESAGONALE ZBC	
004	80202070	002	ECROU HEXAGONAL ZBC	HEXAGON NUT ZBC	SECHSKANTMUTTER ZBC	DADO ESAGONALE ZBC	
005	80202440	002	ECROU HEXAGONAL AUTOFREINE ZBC	SELF-LOCKING NUT	SELBSTSICHERNDE MUTTER	DADO AUTOBLOCCANTE	
006	H0500300	001	SUPPORT	CONNECTING PLATE	VERBINDUNGLASCHE	SUPPORTO	: Ø736X328
006	H0501780	001	SUPPORT	SUPPORT	TRAEGER	SUPPORTO	





MULTI-MASTER 180 OL NSH H7174 >

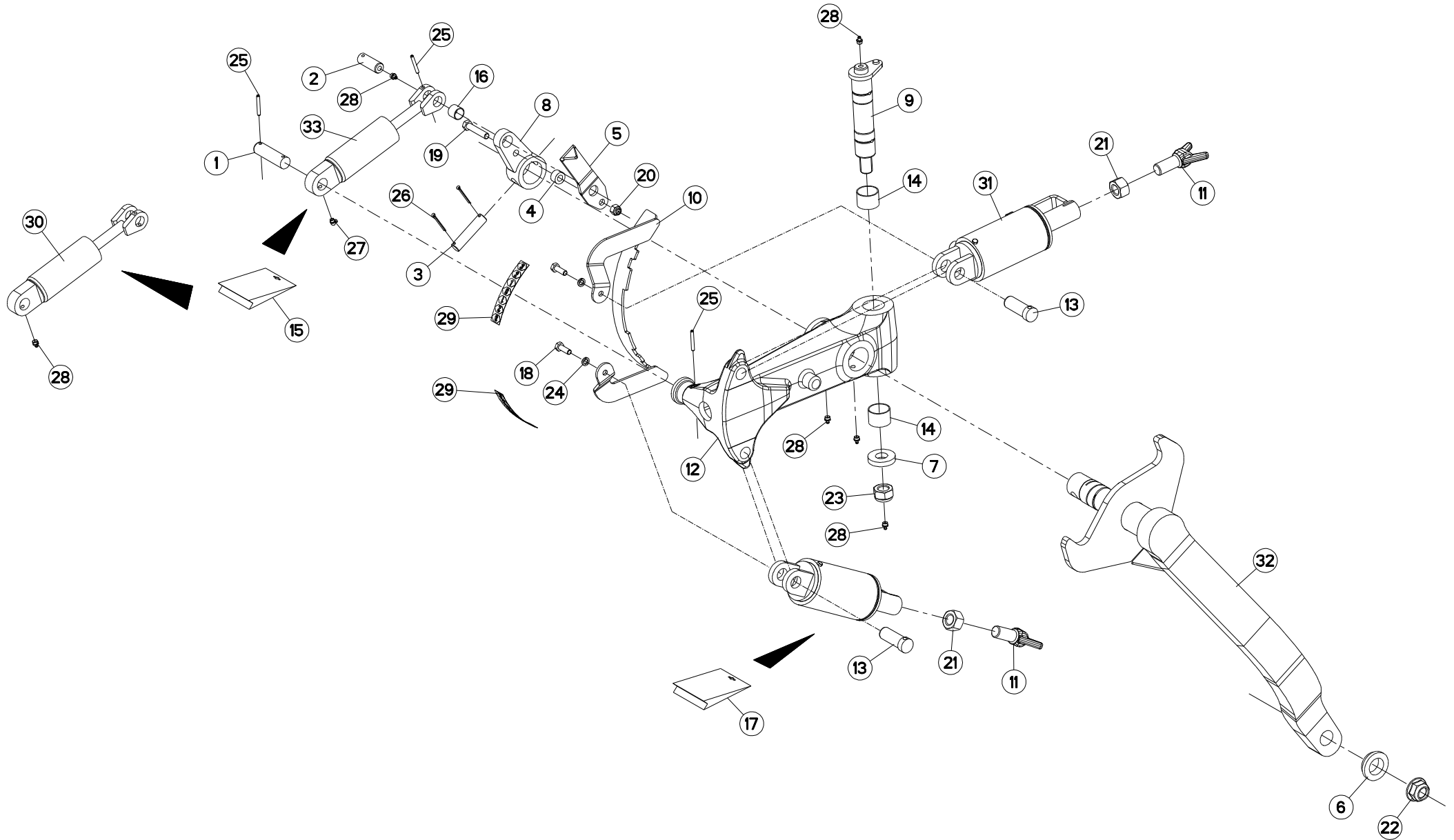
H05R0026 A

ROUE DE REGULATION AMORTISSEUR DEPTH WHEEL DAMPER

STÜTZRAD STOSSDÄMPFER

RUOTA DI PROFONDITA AMMORTIZ

Rep	Nr	Qt	Designation	Description	Bezeichnung	Referenza	Remarque - Remark - Bemerkung - Osservazioni
001	130277	003	AXE	PIN	ACHSE	PERNO	
002	130279	001	AXE	PIN	ACHSE	PERNO	
003	130283	001	AXE	PIN	ACHSE	PERNO	
004	421221	001	ENTRETOISE ROUE >= 600	SPACER	DISTANZSCHEIBE	DISTANZIALE	
005	421223	001	RONDELLE	WASHER	SCHEIBE	RONDELLA	
006	582311	001	BIELLETTE	LINK	SHUBSTANGE	BIELLA	
007	582606	001	AXE PIVOT M120/150	AXLE	ACHSE	ASSE M120/150	
008	582897	002	VIS COMPLETE	SCREW	SCHRAUBE	VITE	
009	645281	002	SUPPORT BUTEE	BRACKET	HALTERUNG	SUPPORTO	
010	645314	001	SUPPORT DE ROUE MOULEE	WHEEL BRACKET	RADHALTERUNG	SUPPORTO RUOTA	
011	900788	002	GOUPILLE DE SECURITE	LYNCH PIN	KLAPPSTECKER	COPPILIA	
012	951168	002	BAGUE WIELAND 40-44-30	BUSH WIELAND 40-44-30	RING WIELAND 40-44-30	BOCCOLA	
013	951461	001	POCHETTE DE JOINTS (951460)	SEALS PACKET (951460)	DICHTSATZ FUER 951460	COLLEZIONE GUARNIZIONI	
014	951528	001	BAGUE WIELAND 22X25X20	BUSH WIELAND	RING WIELAND	ANELLO WIELAND 22X25X20	
015	80202420	001	ECROU HEXAG.EMBASE AUTOFR.	SELF-LOCKING NUT	SELBSTSICHERNDE MUTTER	DADO AUTOBLOCCANTE	
016	80202440	001	ECROU HEXAGONAL AUTOFREINE ZBC	SELF-LOCKING NUT	SELBSTSICHERNDE MUTTER	DADO AUTOBLOCCANTE	
017	80252432	005	RONDELLE PLATE ZBC	PLAIN WASHER ZBC	SCHEIBE ZBC	RONDELLA PIATTA ZBC	
018	80450645	007	GOUPILLE ELASTIQUE DACRO	ROLL PIN DACRO	SPANNHUELSE DACRO	SPINA ELASTICA DACRO	
019	80500345	002	GOUPILLE FENDUE	SPLIT PIN	SPLINT	COPPILIA	
020	82200804	001	GRAISSEUR ZBC	GREASE NIPPLE ZBC	SCHMIERNIPPEL ZBC	INGRASSATORE ZBC	
021	82201016	008	GRAISSEUR AUTOTARAUDANT	SELF TAPPING GREASE NIPPLE	GEWINDESCHNEID-SCHMIERNIPPEL	INGRASSATORE	
022	951460	001	AMORTISSEUR / ROUE	SHOCK ABSORBER	STOSSDAEMPFER	AMMORTIZZATORE	: Ø660x322 Ø690x255 Ø690x320
023	H0500670	001	AMORTISSEUR	SHOCK ABSORBER	STOSSDAEMPFER	AMMORTIZZATORE	: Ø688x300 Ø736x328
024	H0500890	001	BRAS DE ROUE PIVOT AMORTISSEUR	ARM	ARM	BRACCIO	





MULTI-MASTER 180 OL NSH H7174 >

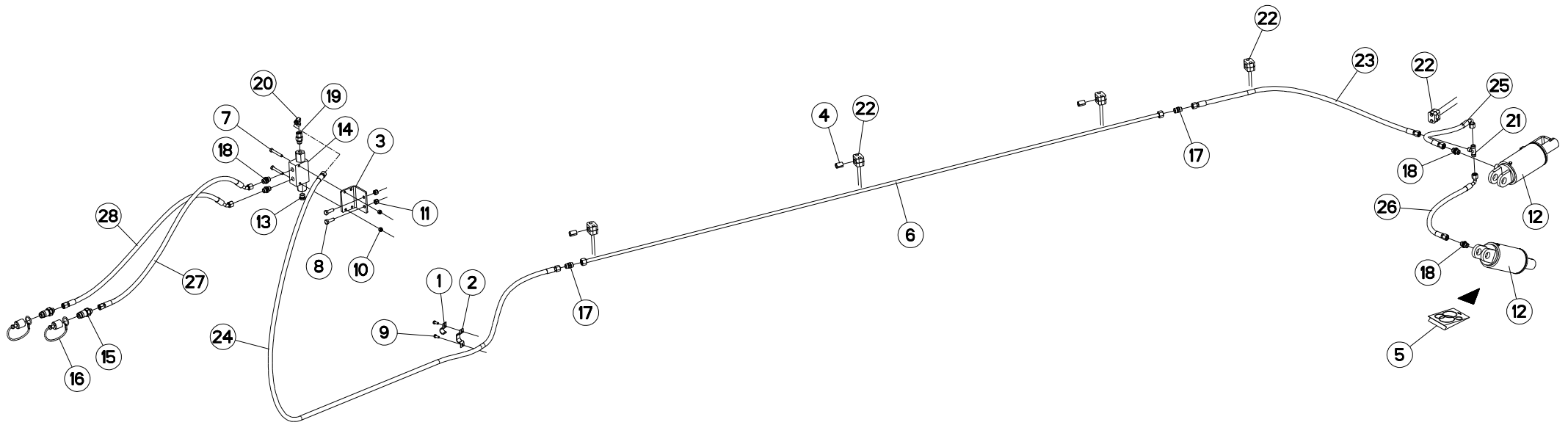
H05R0035 A

ROUE DE RÉGULATION HYDRAULIQUE DEPTH WHEEL HYDRAULIC

STÜTZRAD HYDRAULIK

RUOTA DI PROFONDITA IDRAULICO

Rep	Nr	Qt	Designation	Description	Bezeichnung	Referenza	Remarque - Remark - Bemerkung - Osservazioni
001	130277	001	AXE	PIN	ACHSE	PERNO	
002	130279	001	AXE	PIN	ACHSE	PERNO	
003	130283	001	AXE	PIN	ACHSE	PERNO	
004	150192	001	DOUILLE	SOCKET	BUCHSE	BUSSOLA	
005	227590	001	AIGUILLE	LEVEL NEEDLE	ZEIGER	LEVA	
006	421221	001	ENTRETOISE ROUE >= 600	SPACER	DISTANZSCHEIBE	DISTANZIALE	
007	421223	001	RONDELLE	WASHER	SCHEIBE	RONDELLA	
008	582311	001	BIELLETTE	LINK	SHUBSTANGE	BIELLA	
009	582606	001	AXE PIVOT M120/150	AXLE	ACHSE	ASSE M120/150	
010	583385	001	SECTEUR DE VISUALISATION	SCALE	ANZEIGEFELD	SELETTORE	
011	645307	002	VIS DE REGLAGE D24	SCREW	SCHRAUBE	VITE DI REGOLAZIONE	
012	645314	001	SUPPORT DE ROUE MOULEE	WHEEL BRACKET	RADHALTERUNG	SUPPORTO RUOTA	
013	720205	002	AXE	PIN	ACHSE	PERNO	
014	951168	002	BAGUE WIELAND 40-44-30	BUSH WIELAND 40-44-30	RING WIELAND 40-44-30	BOCCOLA	
015	951461	001	POCHETTE DE JOINTS (951460)	SEALS PACKET (951460)	DICHTSATZ FUER 951460	COLLEZIONE GUARNIZIONI	
016	951528	001	BAGUE WIELAND 22X25X20	BUSH WIELAND	RING WIELAND	ANELLO WIELAND 22X25X20	
017	952230	001	POCHETTE DE JOINTS (951996)	SEALS PACKET (951996)	DICHTSATZ FUER (951996)	SERIE GUARNIZIONI (951996)	: 951996
017	H0501390	001	POCHETTE DE JOINTS (H0501380)	BAG	TACHE	SACCHE	: H0501380
018	80061073	002	VIS TETE HEXAGONALE ZBC	HEXAGON HEAD SCREW ZBC	SECHSKANTSCHRAUBE ZBC	VITE A TESTA ESAGONALE ZBC	
019	80061282	001	VIS TETE HEXAGONALE ZBC	HEXAGON HEAD SCREW ZBC	SECHSKANTSCHRAUBE ZBC	VITE A TESTA ESAGONALE ZBC	
020	80201230	001	ECROU HEXAGONAL AUTOFREINE ZBC	SELF-LOCKING NUT ZBC	SELBSTSICHERNDE MUTTER ZBC	DADO AUTOBLOCCANTE ZBC	
021	80202400	002	ECROU HEXAGONAL ZBC	HEXAGON NUT ZBC	SECHSKANTMUTTER ZBC	DADO ZBC	
022	80202420	001	ECROU HEXAG.EMBASE AUTOFR.	SELF-LOCKING NUT	SELBSTSICHERNDE MUTTER	DADO AUTOBLOCCANTE	
023	80202440	001	ECROU HEXAGONAL AUTOFREINE ZBC	SELF-LOCKING NUT	SELBSTSICHERNDE MUTTER	DADO AUTOBLOCCANTE	
024	80271084	002	RONDELLE GROWER	SPRING LOCK WASHER	FEDERRING	RONDELLA GROWER	
025	80450645	003	GOUPILLE ELASTIQUE DACRO	ROLL PIN DACRO	SPANNHUELSE DACRO	SPINA ELASTICA DACRO	
026	80500345	002	GOUPILLE FENDUE	SPLIT PIN	SPLINT	COPPIGLIA	
027	82200804	001	GRAISSEUR ZBC	GREASE NIPPLE ZBC	SCHMIERNIPPEL ZBC	INGRASSATORE ZBC	
028	82201016	006	GRAISSEUR AUTOTARAUDANT	SELF TAPPING GREASE NIPPLE	GEWINDESCHNEID-SCHMIERNIPPEL	INGRASSATORE	
029	950491	002	AUTOCOLLANT	STICKER	SELFADHESIVE	ADESIVO	
030	951460	001	AMORTISSEUR / ROUE	SHOCK ABSORBER	STOSSDAEMPFER	AMMORTIZZATORE	: Ø660x322 Ø690x255 Ø690x320
031	H0501310	002	VERIN DE REGLAGE	HYDRAULIC CYLINDER	HUBZYLINDER	CILINDRO	
032	H0500890	001	BRAS DE ROUE PIVOT AMORTISSEUR	ARM	ARM	BRACCIO	
033	H0500670	001	AMORTISSEUR	SHOCK ABSORBER	STOSSDAEMPFER	AMMORTIZZATORE	: Ø688x300 Ø736x328





MULTI-MASTER 180 OL NSH H7174 >

H05R0038 A

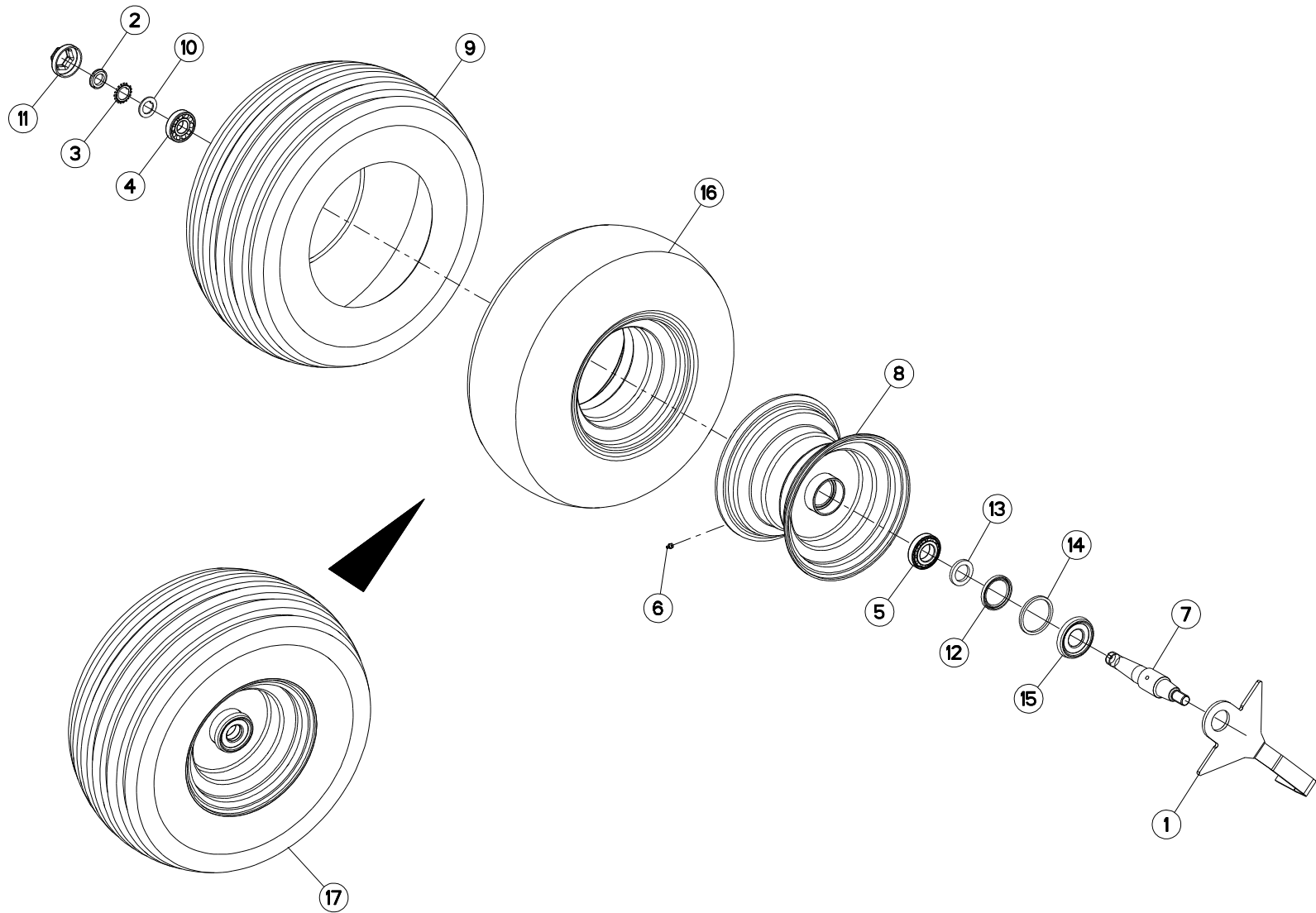
TUYAU HYD. ROUE DE REGULATION

HYDRAULIC HOSE DEPTH WHEEL

HYDRAULISC. SCHLÄUCHE STUTZRAD

IMP. IDR. PER RUOTA DI PROFONDI

Rep	Nr	Qt	Designation	Description	Bezeichnung	Referenza	Remarque - Remark - Bemerkung - Osservazioni
001	200740	001	PATTE DE FIXATION	PLATE	SCHLAUCHHALTER	FAZZOLETTO	
002	227137	001	PATTE	PLATE	PLATTE	FAZZOLETTO	
003	780113	001	PATTE DE FIXATION	PLATE	SCHLAUCHHALTER	PIASTRINA	
004	951197	003	GAINÉ CAOUTCHOUC	SHEATHE	HUELLE	GUAINA CAOUTCHOUC	
005	952230	001	POCHETTE DE JOINTS (951996)	SEALS PACKET (951996)	DICHTSATZ FUER (951996)	SERIE GUARNIZIONI (951996)	
006	952359	001	TUBE RIGIDE EQUIPE L 2200	TUBE	ROHR	TUBO RIGIDO	: VM1805E/6 NSH
006	952360	001	TUYAU RIGIDE EQUIPE L=2400	TUBE L=2400	ROHR L=2400	TUBO RIGIDO L=2400	: MM1805E/6 T/NSH
006	951920	001	TUYAU RIGIDE EQUIPE	HOSE	HUELSE V. ZYL.	TUBO RIGIDO	: MM1807 T
007	80060853	002	VIS TETE HEXAGONALE ZBC	HEXAGON HEAD SCREW ZBC	SECHSKANTSCHRAUBE ZBC	VITE A TESTA ESAGONALE ZBC	
008	80061073	002	VIS TETE HEXAGONALE ZBC	HEXAGON HEAD SCREW ZBC	SECHSKANTSCHRAUBE ZBC	VITE A TESTA ESAGONALE ZBC	
009	80190616	002	VIS AUTOTARAUEUSE ZBC TAPTITE	SELF-CUTTING SCREW ZBC	GEWINDE-SCHNEIDSCHRAUBE ZBC	BULLONE	
010	80200830	002	ECROU HEXAGONAL AUTOFREINE ZBC	SELF-LOCKING NUT ZBC	SELBSTSICHERNDE MUTTER ZBC	DADO AUTOBLOCCANTE ZBC	
011	80201030	002	ECROU HEXAGONAL AUTOFREINE ZBC	SELF-LOCKING NUT ZBC	SELBSTSICHERNDE MUTTER ZBC	DADO AUTOBLOCCANTE ZBC	
012	H0501310	002	VERIN DE REGLAGE	HYDRAULIC CYLINDER	HUBZYLINDER	CILINDRO	
013	A4061802	001	BOUCHON 3/8 CYL CHC+JOINT	PLUG + SEAL	STOPFEN + DICHRING	TAPPO	
014	A4071209	001	CLAPET PILOTE DOUBLE R1/6 3/8G	NON RETURN VALVE	RÜCKSCHLAGVENTIL	VALVOLA	
015	A4074017	002	COUPLEUR MALE ZBC	QUICK CONNECTION	SCHNELLVERBINDUNG	INNESTO M16X150	
016	A4074019	002	BOUCHON POUR COUPLEUR	PLUG	STOPFEN	TAPPO PLASTICA	
017	A4080350	002	UNION DOUBLE NUE ZBC	STRAIGHT COUPLING ZBC	GERADE VERSCHRAUBUNG ZBC	GIUNZIONE DIRITTA ZBC	
018	A4080401	004	UNION MALE NUE ZBC	MALE SUTD COUPLING ZBC	GERADE EINSCHRAUBVERSCHRAU.ZBC	GIUNZIONE DIRITTA ZBC	
019	A4080521	001	ADAPTEUR ZBC	ADAPTER ZBC	GEWINDESTUTZEN ZBC	ADATTATORE ZBC	
020	A4080700	001	COUDE EGAL NU ZBC	EQUAL ELBOW ZBC	WINKEL-VERSCHRAUBUNG ZBC	GIUNZIONE A 90° ZBC	
021	A4081002	001	TE EGAL NU ZBC	EQUAL TEE ZBC	T-VERSCHRAUBUNG ZBC	GIUNZIONE A T ZBC	
022	A7260027	005	COLLIER SIMPLE D18 NU	CLAMP D.18	SHELLE D.18	COLLARE D.18	
023	A4921024	001	FLEXIBLE HYDRAULIQUE	HYDRAULIC HOSE	HYDRAULIKSCHLAUCH	TUBO GOMMA	<->1100 mm
024	A4921040	001	FLEXIBLE HYDRAULIQUE	HYDRAULIC HOSE	HYDRAULIKSCHLAUCH	TUBO GOMMA	<->2500 mm
025	A4921065	001	FLEXIBLE HYDRAULIQUE	HYDRAULIC HOSE	HYDRAULIKSCHLAUCH	TUBO GOMMA	<->500 mm
026	A4921065	001	FLEXIBLE HYDRAULIQUE	HYDRAULIC HOSE	HYDRAULIKSCHLAUCH	TUBO GOMMA	<->500 mm
027	A4921115	001	FLEXIBLE HYDRAULIQUE	HYDRAULIC HOSE	HYDRAULIKSCHLAUCH	TUBO GOMMA	<->1600 mm
028	A4921115	001	FLEXIBLE HYDRAULIQUE	HYDRAULIC HOSE	HYDRAULIKSCHLAUCH	TUBO GOMMA	<->1600 mm



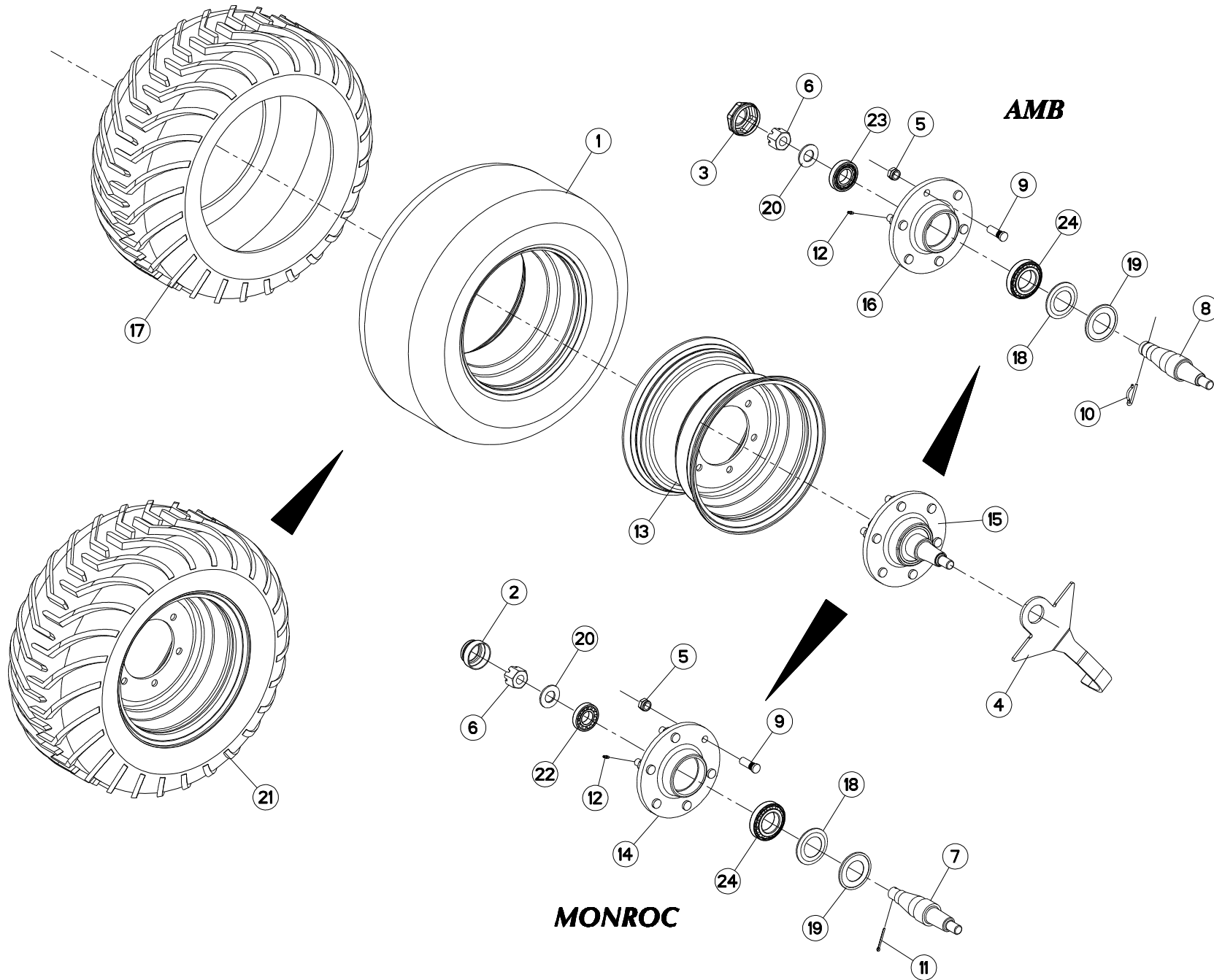


MULTI-MASTER 180 OL NSH H7174 >

H05R0036 A

ROUE DE REGULATION Ø688X295 AM DEPTH WHEEL Ø688X295 DAMPER STÜTZRAD Ø688X295 STOSSDÄMPFER RUOTA DI PROFONDITA Ø688X295 /

Rep	Nr	Qt	Designation	Description	Bezeichnung	Referenza	Remarque - Remark - Bemerkung - Osservazioni
001	227678	001	DECROTTOIR D690 AMORTISS.	SCRAPER	ABSTREIFER	RASCHIETTO	
002	80203018	001	ECROU A ENCOCHES	SLOTTED ROUND NUT	NUTMUTTER	DADO	
003	80293020	001	RONDELLE-FREIN	TAB WASHER	SICHERUNGSBLECH	RONDELLA-FRENO	
004	81303072	001	ROULEMENT A ROULEAUX CONIQUES	TAPERED ROLLER BEARING	KEGELROLLENLAGER	CUSCINETTO A RULLO	
005	81304078	001	ROULEMENT A ROULEAUX CONIQUES	TAPERED ROLLER BEARING	KEGELROLLENLAGER	CUSCINETTO A RULLI	
006	82201016	001	GRAISSEUR AUTOTARAUDANT	SELF TAPPING GREASE NIPPLE	GEWINDESCHNEID-SCHMIERNIPPEL	INGRASSATORE	
007	H0500380	001	V AXE	V AXLE	V ACHSE	V ASSE	
007	H0500381	001	AXE	AXLE	ACHSE	ASSE	Rpl H0500380
008	H0500440	001	JANTE 9X12X4	RIM	FELGE	CERCHIO	
009	H0500450	001	PNEU D688X295	TYRE	REIFEN	PNEUMATICO	
010	H0500480	001	RONDELLE FREIN	WASHER	SCHEIBE	RONDELLA	
011	H0500490	001	CHAPEAU A VISSER	CAP	KAPPE	COPERCHIO	
012	H0500500	001	JOINT ETANCHE A L'HUILE	SEAL	DICHTUNG	GUARNIZIONE	
013	H0500510	001	RONDELLE D'ETANCHEITE	WASHER	SCHEIBE	RONDELLA	
014	H0500520	001	BAGUE FEUTRE	BUSH	HUELSE	BOCCOLA	
015	H0500530	001	CHAPEAU D'ETANCHEITE	CAP	KAPPE	COPERCHIO	
016	H0500540	001	CHAMBRE A AIR	HOSE	SCHLAUCH	CAMERA	
017	H0500550	001	ROUE COMPLETE 300/65-12 8PR	WHEEL 300/65-12	RAD 300/65-12	RUOTA 300/65-12	



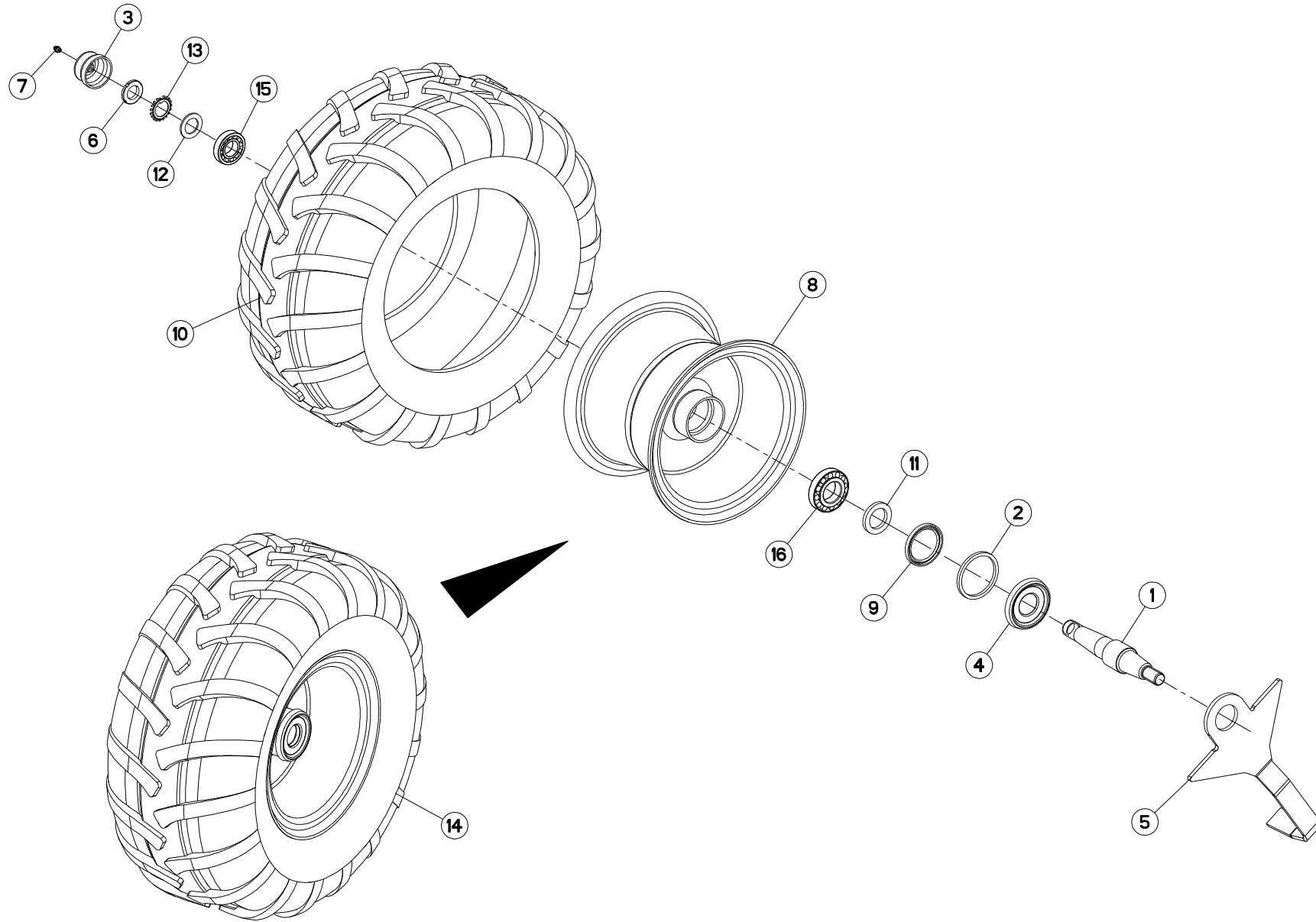


MULTI-MASTER 180 OL NSH H7174 >

H05R0037 A

ROUE DE REGULATION Ø736X328 AM DEPTH WHEEL Ø736X328 DAMPER STÜTZRAD Ø736X328 STOSSDÄMPFER RUOTA DI PROFONDITA Ø736X328 /

Rep	Nr	Qt	Designation	Description	Bezeichnung	Referenza	Remarque - Remark - Bemerkung - Osservazioni
001	H0500460	001	CHAMBRE A AIR	INNER TUBE	SCHLAUCH	CAMERA	
002	900459	001	CHAPEAU VISSE D73X1,50 H40	CAP	KAPPE D 73X1,5	TAPPO	
003	H0500650	001	CHAPEAU	CAP	KAPPE	COPERCHIO	
004	H0500320	001	DECROTTOIR ROUE D736	SCRAPER WHEEL D736	ABSTREIFER RAD D736	RASCHIETTO	
005	900456	006	ECROU CUL D'OEUF 18.1,5 Q 10.9	NUT 18.1,5 Q 10.9	MUTTER	DADO	
006	80203016	001	ECROU HK ZBC	CASTLE NUT ZBC	KRONENMUTTER ZBC	DADO ZBC	
007	H0500560	001	FUSEE SIMPLE MONROC	SHAFT MONROC	DREHZAPFEN MONROC	FUSO	
007	H0500561	001	FUSEE	SHAFT	DREHZAPFEN	FUSO	Rpl H0500560
008	H0500630	001	FUSEE AMB	SHAFT AMB	DREHZAPFEN AMB	FUSO AMB	
008	H0500631	001	FUSEE AMB	SHAFT	DREHZAPFEN	FUSO	Rpl H0500630
009	900457	006	GOUJON M 18.1,5	STUD M 18.1,5	BOLZEN	PRIGIONIERO M 18 1,5	
010	H0500660	001	GOUPILLE	PIN	STIFT	COPPIGLIA	
011	80500451	001	GOUPILLE FENDUE ZBC	SPLIT PIN ZBC	SPLINT ZBC	COPPIGLIA ZBC	
012	82200600	001	GRAISSEUR ZBC	GREASE NIPPLE ZBC	SCHMIERNIPPEL ZBC	INGRASSATORE ZBC	
013	H0500410	001	JANTE 10 LB 15	RIM	FELGE	CERCHIO	
014	952226	001	MOYEU NU 606A	HUB BASIC	NABE	MOZZO	
015	H0500570	001	MOYEU ROUE 6 TROUS	HUB	NABE	MOZZO	
015	H0500571	001	MOYEU ROUE 6 TROUS	HUB	NABE	MOZZO	Rpl H0500570
016	H0500640	001	MOYEU NU	HUB	NABE	MOZZO	
017	H0500420	001	PNEU 29X13.5-15 8PR	WHEEL 29X13.5-15	RAD 29X13.5-15	PNEUMATICO 29X13.5-15	
018	900451	001	COUPELLE ETANCHEITE	PROTECTOR	SCHEIBE	RONDELLA DI TENUTA	
019	900918	001	RONDELLE DE PROTECTION	PROTECTOR WASHER	SCHEIBE	RONDELLA	
020	80253034	001	RONDELLE PLATE ZBC	PLAIN WASHER ZBC	SCHEIBE ZBC	RONDELLA PIATTA ZBC	
021	H0500430	001	V ROUE COMPLETE D736	V WHEEL D736	V RAD D736	RUOTA	
022	490059	001	ROULEMT.RLX CON.35X72X18	TAPER ROLLING BEARING	ROLLENLAGER	CUSCIETTO	
023	490104	001	ROULEMT.RLX CON.40X80X20	TAPER ROLLER BEARING	KUGELLAGER F. RC	CUSCINETTO	
024	900454	001	ROULEMENT A RLX CON 55X100X23	TAPER ROLLER BEARING	ROLLENLAGER	CUSCIETTO	



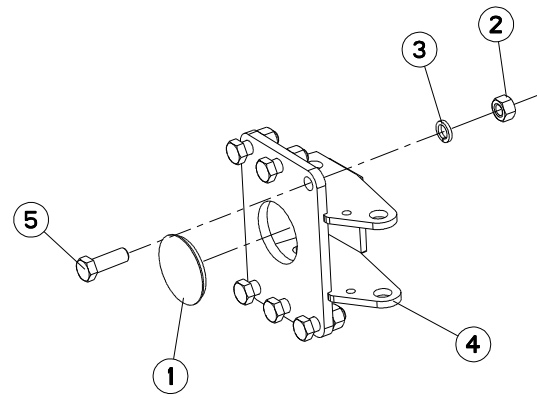


MULTI-MASTER 180 OL NSH H7174 >

H05R0034 A

ROUE DE REGULATION Ø690X320 AM DEPTH WHEEL Ø690X320 DAMPER STÜTZRAD Ø690X320 STOSSDÄMPFER RUOTA DI PROFONDITA Ø690X320 /

Rep	Nr	Qt	Designation	Description	Bezeichnung	Referenza	Remarque - Remark - Bemerkung - Osservazioni
001	H0500920	001	AXE	AXLE	ACHSE	ASSE	
002	H0500520	001	BAGUE FEUTRE	BUSH	HUELSE	BOCCOLA	
003	900135	001	CHAPEAU REF. 1704 GRAISSEUR	PLUG D63 40	RADKAPPE F. D63 40	COPERCHIO RUOTA	
004	H0500530	001	CHAPEAU D'ETANCHEITE	CAP	KAPPE	COPERCHIO	
005	227678	001	DECROTTOIR D690 AMORTISS.	SCRAPER	ABSTREIFER	RASCHIETTO	
006	80203018	001	ECROU A ENCOCHES	SLOTTED ROUND NUT	NUTMUTTER	DADO	
007	82200800	001	GRAISSEUR ZBC	GREASE NIPPLE ZBC	SCHMIERNIPPEL ZBC	INGRASSATORE ZBC	
008	900168	001	JANTE D660	WHEEL RIM	RADNABE	CERCHIO	
009	H0500500	001	JOINT ETANCHE A L'HUILE	SEAL	DICHTUNG	GUARNIZIONE	
010	H0501120	001	PNEU	TYRE	REIFEN	PNEUMATICO	
011	951204	001	RONDELLE 60X40X7	WASHER	SCHEIBE	RONDELLA	
012	951206	001	V RONDELLE 60X40X7	V WASHER	V SCHEIBE	V RONDELLA	
013	80293020	001	RONDELLE-FREIN	TAB WASHER	SICHERUNGSBLECH	RONDELLA-FRENO	
014	H0501110	001	ROUE COMPLETE 320/60-12 TWIN	WHEEL 320/60-12	RAD 320/60-12	RUOTA 320/60-12	
015	81303062	001	ROULEMENT A ROULEAUX CONIQUES	TAPERED ROLLER BEARING	KEGELROLLENLAGER	CUSCINETTO A RULLO	
016	81304079	001	ROULEMENT A ROULEAUX CONIQUES	TAPERED ROLLER BEARING	KEGELROLLENLAGER	CUSCINETTO A RULLO	



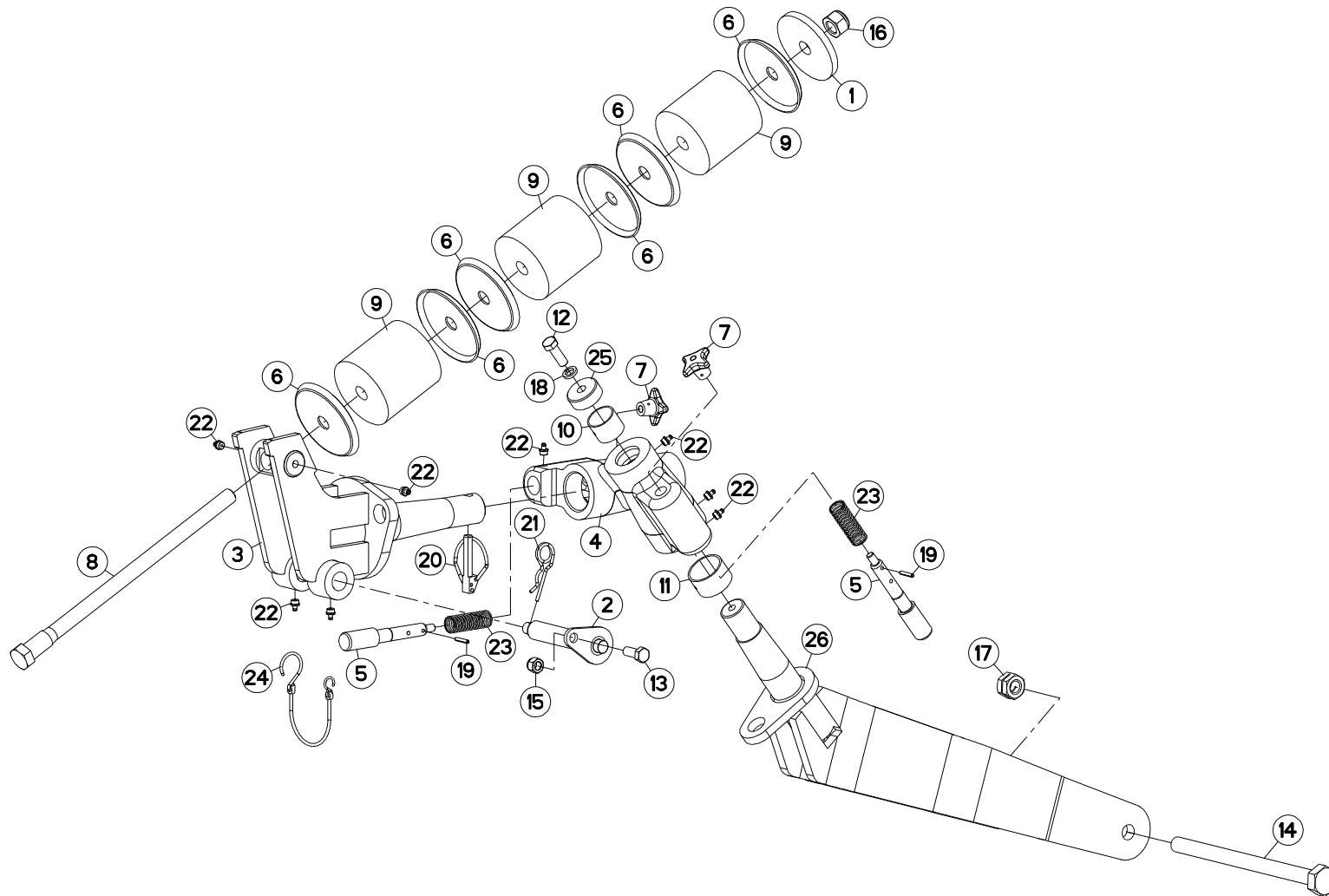


MULTI-MASTER 180 OL NSH H7174 >

H05R0032 A

SUPPORT ROUE TRANSPORT/EXTENS. BRACKET TRANSPORT WHEEL/EXTENS HALTERUNG TRANSPORTRAD/ERWEIT. SUPPORTO RUOTA TRASP./ESTENS

Rep	Nr	Qt	Designation	Description	Bezeichnung	Referenza	Remarque - Remark - Bemerkung - Osservazioni
001	951140	001	BOUCHON Ø93	PLUG DIAM. 93	KUNSTSTOFFKAPPE D93	TAPPO	
002	80202070	006	ECROU HEXAGONAL ZBC	HEXAGON NUT ZBC	SECHSKANTMUTTER ZBC	DADO ESAGONALE ZBC	
003	80272080	006	RONDELLE GROWER	SPRING LOCK WASHER	FEDERRING	RONDELLA GROWER	
004	582807	001	SUPPORT	BRACKET	HALTERUNG	SUPPORTO	
005	80062059	006	VIS TETE HEXAGONALE ZBC	HEXAGON HEAD SCREW ZBC	SECHSKANTSCHRAUBE ZBC	VITE A TESTA ESAGONALE ZBC	





MULTI-MASTER 180 OL NSH H7174 >

H05R0031 B

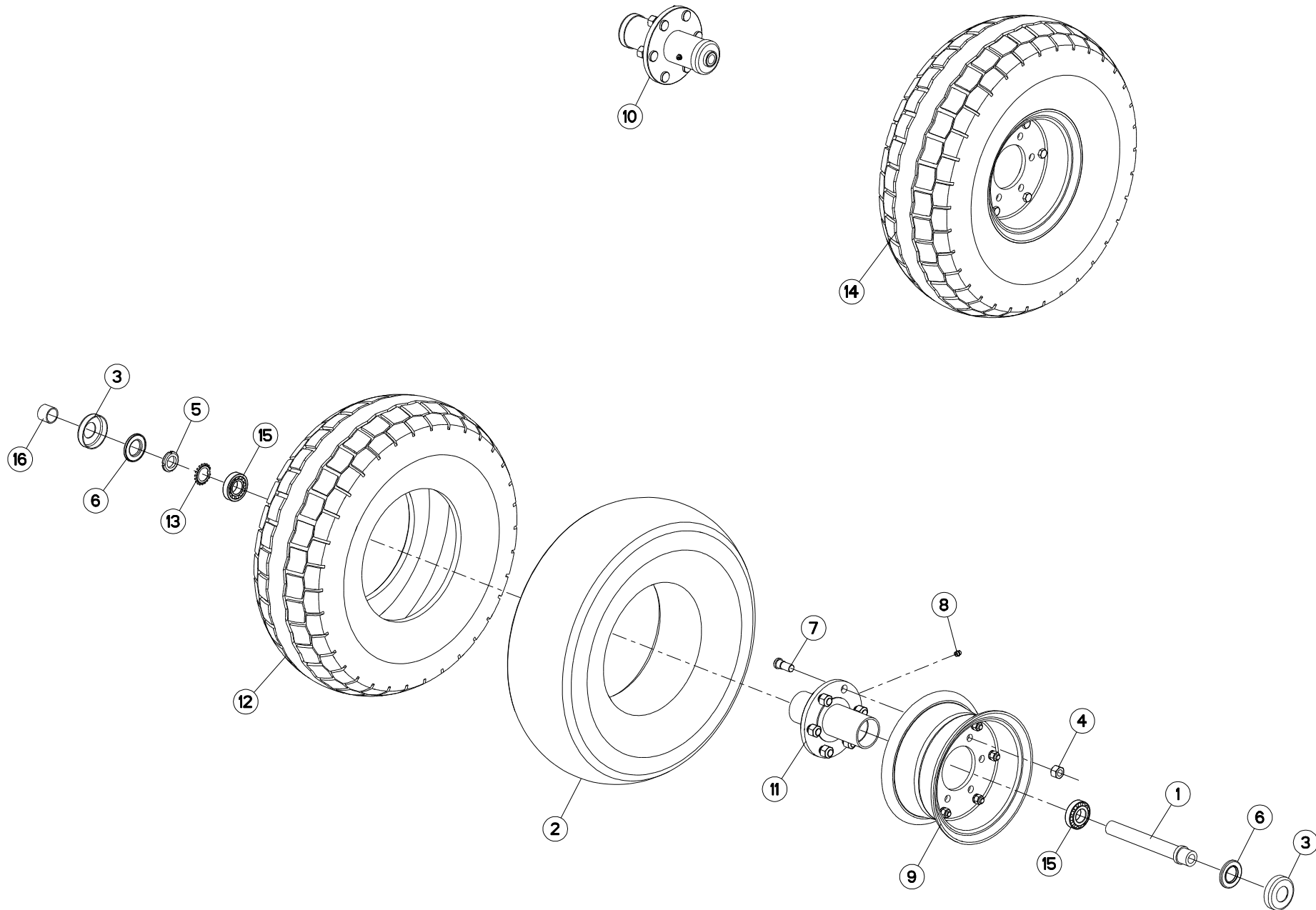
SUPPORT ROUE DE TRANSPORT

BRACKET TRANSPORT WHEEL

HALTERUNG TRANSPORTRAD

SUPPORTO RUOTA TRASP.

Rep	Nr	Qt	Designation	Description	Bezeichnung	Referenza	Remarque - Remark - Bemerkung - Osservazioni
001	421246	001	RONDELLE	WASHER	SCHEIBE	RONDELLA	
002	582804	001	AXE PIVOT	AXLE	ACHSE	ASSE	
003	582806	001	ARTICULATION	YOKE	GELENKSTUECK	ARTICOLAZIONE	
004	645309	001	BOITIER DE ROUE	HOUSING	GEHAUSE	SCATOLA	
005	720084	002	BROCHE	PIN	KNEBELEISEN	MANDRINO	
006	770005	006	COUPELLE	COLLAR	ABDECKUNG	COPPIGLIA	
007	951291	002	POIGNEE CROISILLON 15-162-50	GRIP	HANDGRIFF	MANIGLIA	
008	951818	001	VIS HM 20.390/95 Q 10-9	SCREW HM 20.390/95 Q 10.9	SCHRAUBE HM 20.395/95 Q10.9	VITE	
009	951819	003	BLOC ELASTOMERE	SPRING	FEDER	MOLLA	
010	951881	001	BAGUE WIELAND 35X39X30	BUSH WEILAND	RING WIELAND	ANELLO WILAND 35X39X30	
011	951882	001	BAGUE	BUSH WEILAND	RING WIELAND	ANELLO WILAND 45X50X30	
012	80061236	001	VIS TETE HEXAGONALE ZBC	HEXAGON HEAD SCREW ZBC	SECHSKANTSCHRAUBE ZBC	VITE A TESTA ESAGONALE ZBC	
013	80061271	001	VIS TETE HEXAGONALE ZBC	HEXAGON HEAD SCREW ZBC	SECHSKANTSCHRAUBE ZBC	VITE A TESTA ESAGONALE ZBC	
014	80062069	001	VIS TETE HEXAGONALE ZBC	HEXAGON HEAD SCREW ZBC	SECHSKANTSCHRAUBE ZBC	VITE A TESTA ESAGONALE ZBC	
015	80201230	001	ECROU HEXAGONAL AUTOFREINE ZBC	SELF-LOCKING NUT ZBC	SELBSTSICHERNDE MUTTER ZBC	DADO AUTOBLOCCANTE ZBC	
016	80202030	001	ECROU HEXAGONAL AUTOFREINE ZBC	SELF-LOCKING NUT ZBC	SELBSTSICHERNDE MUTTER ZBC	DADO AUTOBLOCCANTE ZBC	
017	80202053	001	ECROU AUTOBLOQUANT FENDU	UNDERSERRATED SELF-LOCKING NUT	SPERRZAHN-BUNDMUTTER	DADO	
018	80271284	001	RONDELLE GROWER	SPRING LOCK WASHER	FEDERRING	RONDELLA FC250-300	
019	80450499	002	GOUPILLE ELASTIQUE	ROLL PIN	SPANNHUELSE	SPINA ELASTICA	
020	80561155	001	GOUPILLE AUTOMATIQUE	LINCH PIN	KLAPPSTECKER	SPINA DI FERMO	
021	80570477	001	GOUPILLE BETA	SPRING COTTER PIN	FEDERSTECKER	MOLLA	
022	82201016	008	GRAISSEUR AUTOTARAUDANT	SELF TAPPING GREASE NIPPLE	GEWINDESCHNEID-SCHMIERNIPPEL	INGRASSATORE	
023	191114	002	RESSORT	SPRING	FEDER	MOLLA	
024	83070064	001	LIEN PVC	PVC CORD	SICHERUNGSBAND	CAVO	
025	H0502600	001	RONDELLE	WASHER	SCHEIBE	RONDELLA	
026	583326	001	CHAPE	WHEEL YOKE	GABELGELENK	FORCELLA	
026	H0502830	001	CHAPE	YOKE	GABEL	FORCELLA	H0502830 Rpl 583326





MULTI-MASTER 180 OL NSH H7174 >

H05R0005 A

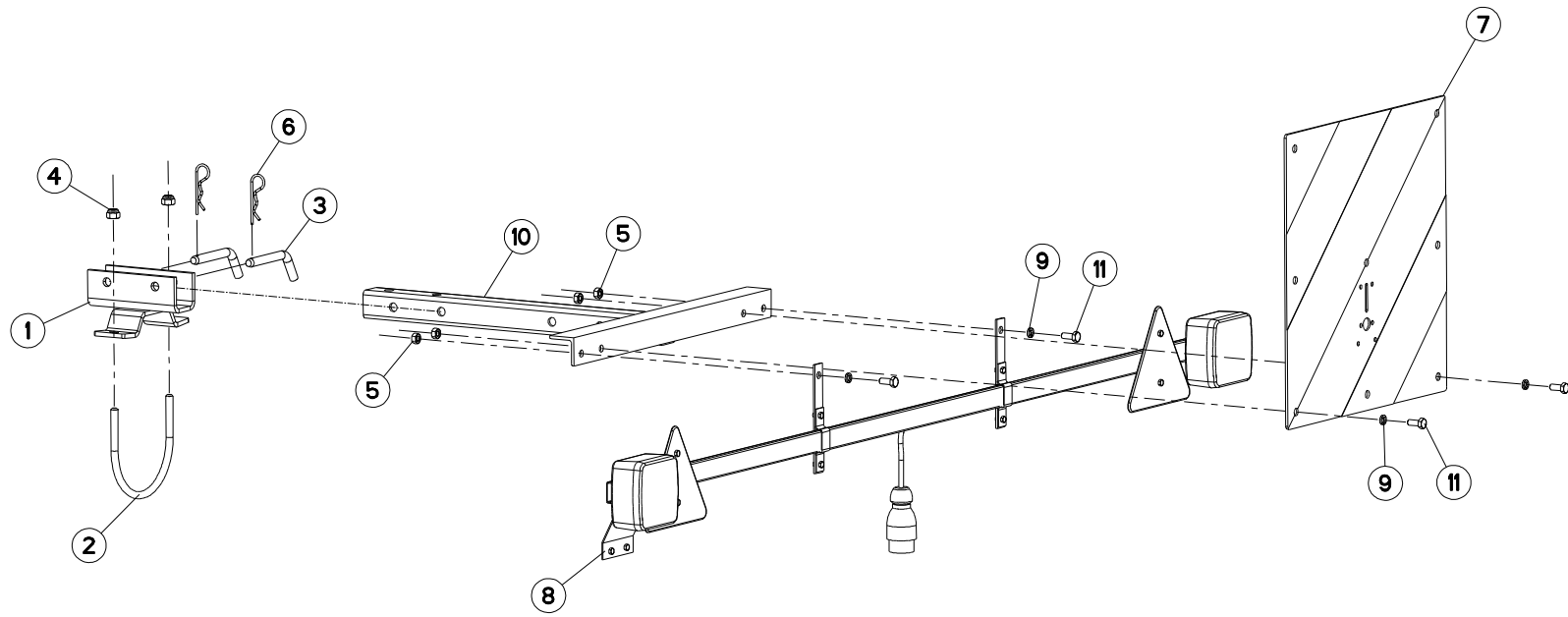
ROUES DE TRANSPORT Ø660X215

TRANSPORT WHEELS Ø660X215

TRANSPORTRÄDER Ø660X215

RUOTE DI TRASPORTO Ø660X215

Rep	Nr	Qt	Designation	Description	Bezeichnung	Referenza	Remarque - Remark - Bemerkung - Osservazioni
001	952118	001	AXE TUBULAIRE	PIN	ACHSE	PERNO	
002	900010	001	CHAMBRE A AIR DE ROUE D665	INNER TUBE 7,50X10	SCHLAUCH 7,50X10	CAMERA	
003	952115	002	COUPELLE EXTERIEURE	COLLAR	ABDECKUNG	COPPIGLIA	
004	900207	006	ECROU CUL D'OEUF	NUT H 16.150	RADMUTTER H 16.150	DADO	
005	80203018	001	ECROU A ENCOCHES	SLOTTED ROUND NUT	NUTMUTTER	DADO	
006	952114	002	ENSEMBLE BAGUES D'ETANCHEITES	BUSH	HUELSE	ANELLO	
007	952112	006	GOUJON	STUD M 16.1,5	BOLZEN	SPINA	
008	82201002	001	GRAISSEUR	GREASE NIPPLE	SCHMIERNIPPEL	INGRASSATORE	
009	951822	001	JANTE DE ROUE Ø665	RIM	FELGE	CERCHIO	
010	951820	001	MOYEU DE ROUE	WHEELHUB	NABENGEHAEUSE	MOZZO	
011	952116	001	MOYEU NU	HUB BASIC	NABE	MOZZO	
012	951821	001	PNEU 7.5-10 10PR	TYRE WHEEL 7.5-10 10PR	REIFEN 7.5-10 10PR	PNEUMATICO 7.5-10 10PR	
013	80293020	001	RONDELLE-FREIN	TAB WASHER	SICHERUNGSBLECH	RONDELLA-FRENO	
014	569131	001	ROUE DE TRANSPORT	REAR TRANSP. WHEEL	HINTERTRANSPORTRAD	RUOTA DI TRASPORTO	
015	81303062	002	ROULEMENT A ROULEAUX CONIQUES	TAPERED ROLLER BEARING	KEGELROLLENLAGER	CUSCINETTO A RULLO	
016	952123	001	TUYAU ECARTEMENT	HOSE	HUELSE	TUBO	





MULTI-MASTER 180 OL NSH H7174 >

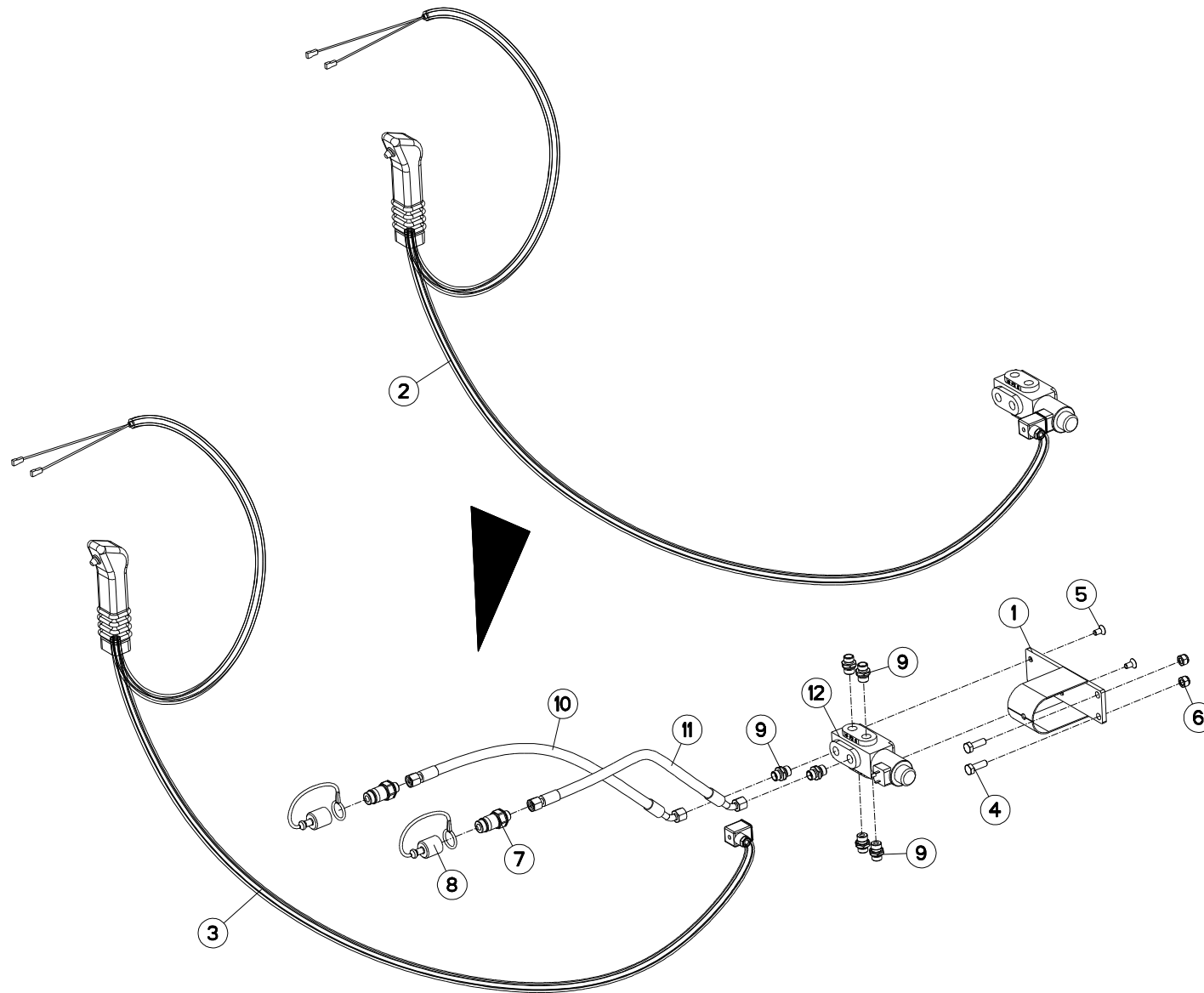
H06R0002 A

RAMPE DE SIGNALISATION NS

NS REAR LIGHTING BOARD

NS HECKBELEUCHTUNG FÜR TRANSPOR IMPIANTO TRASPORTO NS

Rep	Nr	Qt	Designation	Description	Bezeichnung	Referenza	Remarque - Remark - Bemerkung - Osservazioni
001	583321	001	BRIDE	MOUNTING	BUNDL	STAFFA	
002	731016	001	BRIDE	MOUNTING	BUNDL	STAFFA	
003	140297	002	BROCHE DE VERROUILLAGE	PIN	ACHSE	PERNO	
004	80201030	002	ECROU HEXAGONAL AUTOFREINE ZBC	SELF-LOCKING NUT ZBC	SELBSTSICHERNDE MUTTER ZBC	DADO AUTOBLOCCANTE ZBC	
005	80200870	004	ECROU HEXAGONAL ZBC	HEXAGON NUT ZBC	SECHSKANTMUTTER ZBC	DADO ZBC	
006	80570300	002	GOUPILLE BETA SIMPLE ZBC	SPRING COTTER PIN ZBC	FEDERSTECKER ZBC	MOLLA ZBC	
007	83240203	001	PANNEAU DE SIGNAL.ARG-AVD	WARNING PLATE REAR L./FR.R.	WARNTAFEL HINTEN L./VORN R.	PANNELLO B/R ANT.DX-POST.SX	
008	83240406	001	RAMPE D'ECLAIRAGE	LIGHTING BOARD	HECKBELEUCHTUNG	IMP.SEGNALAZIONE	
009	80270884	004	RONDELLE GROWER	SPRING LOCK WASHER	FEDERRING	RONDELLA GROWER	
010	582270	001	SUPPORT DE RAMPE	BRACKET	HALTERUNG	SUPPORTO	
011	80060820	004	VIS TETE HEXAGONALE ZBC	HEXAGON HEAD SCREW ZBC	SECHSKANTSCHRAUBE ZBC	VITE A TESTA ESAGONALE ZBC	





MULTI-MASTER 180 OL NSH H7174 >

H06R0021 A

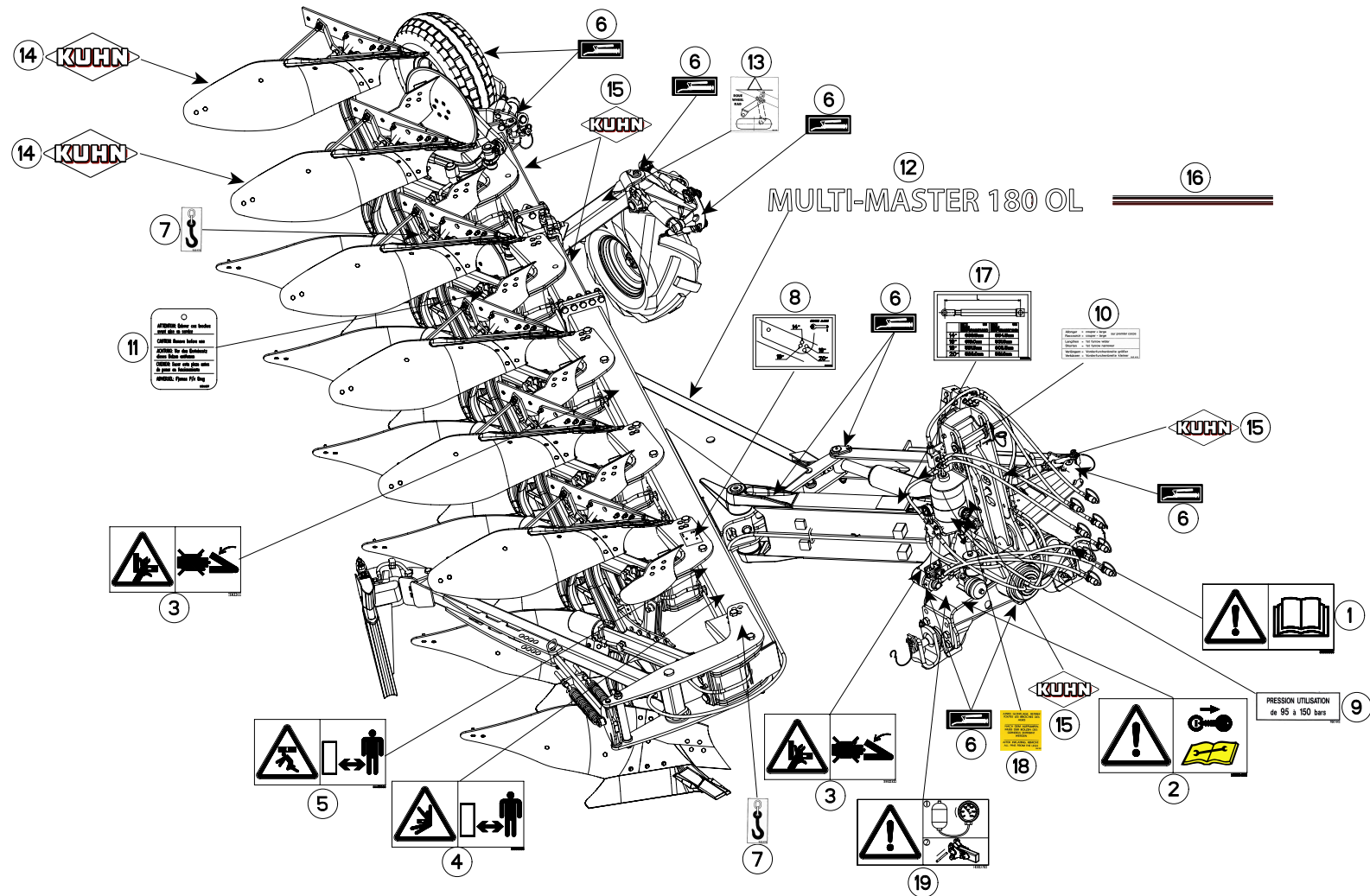
ELECTROVANNE

ELECTROSWITCH

ELEKTROWAHLSCHALTUNG

ELECTROVALVOLA

Rep	Nr	Qt	Designation	Description	Bezeichnung	Referenza	Remarque - Remark - Bemerkung - Osservazioni
001	582548	001	SUPPORT	BRACKET	HALTERUNG	SUPPORTO	
002	951637	001	SELECTEUR + POIGNEE	SELECTOR + HANDEL	WAHLSCHALTVENTIL + HANGRIFF	SELETTORE + MANIGLIA	
003	952251	002	POIGNEE+CABLE SELECTEUR 951637	HANDEL	HANGRIFF	MANIGLIA	
004	80061073	002	VIS TETE HEXAGONALE ZBC	HEXAGON HEAD SCREW ZBC	SECHSKANTSCHRAUBE ZBC	VITE A TESTA ESAGONALE ZBC	
005	80110806	002	VIS TETE FRAI.SIX P.CREUX	HEX.SOCK.COUNT.HEAD SCREW	SENKSCHAUB.INNENSECHSKANT	VITE	
006	80201030	002	ECROU HEXAGONAL AUTOFREINE ZBC	SELF-LOCKING NUT ZBC	SELBSTSICHERNDE MUTTER ZBC	DADO AUTOBLOCCANTE ZBC	
007	A4074017	002	COUPLEUR MALE ZBC	QUICK CONNECTION	SCHNELLVERBINDUNG	INNESTO M16X150	
008	A4074019	002	BOUCHON POUR COUPLEUR	PLUG	STOPFEN	TAPPO PLASTICA	
009	A4080401	006	UNION MALE NUE ZBC	MALE SUTD COUPLING ZBC	GERADE EINSCHRAUBVERSCHRAU.ZBC	GIUZIONE DIRITTA ZBC	
010	A4921127	001	FLEXIBLE D08 10L+10L LG2100	HYDRAULIC HOSE	HYDRAULIKSCHLAUCH	TUBO GOMMA	<->2100 mm
011	A4921127	001	FLEXIBLE D08 10L+10L LG2100	HYDRAULIC HOSE	HYDRAULIKSCHLAUCH	TUBO GOMMA	<->2100 mm
012	H0601070	002	ELECTROVANNE	ELECTRIC SHUT-OFF SLIDE	ELEKTROSCHIEBER	ELETTROVALVOLA	





MULTI-MASTER 180 OL NSH H7174 >

H19R0017 A

COLL.ETIQUETTES ADHESIVES MM18

SET OF STICKERS MM180OL H

SATZ AUFKLEBER MM180OL H

SERIE ADESIVI MM180OL H

Rep	Nr	Qt	Designation	Description	Bezeichnung	Referenza	Remarque - Remark - Bemerkung - Osservazioni
001	59900000	001	PICTOGR.H NOTICE D'INSTR	PICTORIAL H INSTRUCTIONS	PIKTOGR.H BETRIEBSANLEITUNG	ADESIVO	
002	59900400	001	PICTOGR.H ARRETER MOTEUR	PICTORIAL H STOP ENGINE	PIKTOGR.H MOTOR ABSTELLEN	ADESIVO	
003	59900300	002	PICTOGR.H ECRASEM.MAIN	PICTORIAL H CRUSH.DANGER HAND	PIKTOGR.H QUETSCHGEFAHR HAND	ADESIVO	
004	59900600	001	PICTOGR.H ECRASEM.TORSE	PICTORIAL H CRUSH.DANG.TORSO	PIKTOGR.H QUETSCHGEF.BRUSTK	ADESIVO	
005	59900500	001	PICTOGR.H ECRASEM.CORPS	PICTORIAL H CRUSH. DANGER BODY	PIKTOGR.H QUETSCHGEF.KOERPER	ADESIVO	
006	950414	001	AUTOCOL.POMPE A GRAISSE	STICKER OIL PUMP	AUFKLEBER SCHMIERUNG	ADESIVO	Q?
007	950470	002	AUTOCOL.CROCHET LEVAGE	STICKER	AUFKLEBER	ADESIVO	
008	H0400450	001	AUTOCOLLANT -	STICKER	AUFKLEBER	ADESIVO	
009	950442	001	AUTOCOL.PRES.UTIL.95/150 BARS	STICKER	AUFKLEBER	ADESIVO	
010	950405	001	AUTOCOL. DEVERS' MASTER120/150	STICKER	AUFKLEBER	ADESIVO	
011	950157	001	PLAQUETTE	TICKET	PLATTE	ADESIVO	Q?
012	H0201270	001	AUTOCOL. BANDEAU M.M 180 OL	STICKER	AUFKLEBER	ADESIVO	
013	950408	001	AUTOCOL.POSITION ROUE REGUL.	STICKER	AUFKLEBER	ADESIVO	
014	K9500070	001	LOGO KUHN 207 BLANC/TRANSP.	LOGO KUHN 207	LOGO KUHN 207	LOGO KUHN 207 BIANCO TRASP.	Q?
015	K9500010	001	LOGO KUHN 103 BLANC/TRANSP.	LOGO KUHN 103	LOGO KUHN 103	LOGO KUHN 103 BIANCO TRASP	Q?
016	K9501190	001	ETIQ.ADHESIVE LISERE 24/ 500	TRANSFER	AUFKLEBER	ETICHETTA ADESIVA	
017	H0333540	001	AUTOCOLLANT	STICKER	AUFKLEBER	ADESIVO	
018	950182	001	AUTOCOL. ENLEVER BROCHE	ADHESIVE	AUFKLEBER	ADESIVO	
019	H0402750	001	AUTOCOLLANT	DIAGRAM	AUFKLEBER	ADESIVO PICCOLE PARTI TAGLIENT	



INDEX NUMERIQUE - NUMERICAL INDEX TEILENUMMERN-INDEX - INDICE NUMERICO

Nr	Page	Rep.	Nr	Page	Rep.	Nr	Page	Rep.	Nr	Page	Rep.	Nr	Page	Rep.	Nr	Page	Rep.	Nr	Page	Rep.	Nr	Page	Rep.
A4061802	007	025	A4080700	033	017	A4921080	015	032	H0333560	015	038	H0500550	077	017	131160	033	001	421223	027	003	581539	051	014
A4061802	023	016	A4080700	039	004	A4921081	015	033	H0400160	035	017	H0500560	079	007	131160	035	001	421223	029	003	581706	009	001
A4061802	075	013	A4080700	075	020	A4921115	007	037	H0400160	037	017	H0500561	079	007	131160	037	001	421223	031	003	581792	065	001
A4061808	007	026	A4080750	007	033	A4921115	007	038	H0400190	027	023	H0500570	079	015	131166	065	002	421223	033	003	581793	065	027
A4061815	021	011	A4081002	027	018	A4921115	015	034	H0400190	029	023	H0500571	079	015	131205	027	002	421223	035	004	581794	065	030
A4061815	023	017	A4081002	029	018	A4921115	015	035	H0400190	031	023	H0500630	079	008	131205	029	002	421223	037	004	581900	063	009
A4071209	015	026	A4081002	031	018	A4921115	019	022	H0400190	033	023	H0500631	079	008	131205	031	002	421223	071	005	581900	065	018
A4071209	075	014	A4081002	033	018	A4921115	019	023	H0400320	035	018	H0500640	079	016	131205	033	002	421223	073	007	581901	063	010
A4074017	007	027	A4081002	039	005	A4921115	023	027	H0400320	037	018	H0500650	079	003	131205	035	002	421239	003	003	581901	065	018
A4074017	015	027	A4081002	075	021	A4921115	023	028	H0400450	035	019	H0500660	079	010	131205	037	002	421240	003	004	582185	027	004
A4074017	019	016	A4081303	041	015	A4921115	039	016	H0400450	037	019	H0500670	071	023	131222	063	005	421241	003	005	582185	029	004
A4074017	023	018	A4081303	043	015	A4921115	075	027	H0400450	093	008	H0500670	073	033	131222	065	019	421246	085	001	582185	035	005
A4074017	039	001	A4230018	007	032	A4921115	075	028	H0401690	027	024	H0500890	071	024	131252	015	001	421288	025	003	582186	031	004
A4074017	075	015	A4230018	021	015	A4921125	007	039	H0401690	029	024	H0500890	073	032	131254	025	001	422069	045	002	582186	033	004
A4074017	091	007	A4230018	023	024	A4921127	091	010	H0401690	031	024	H0500920	081	001	139108	003	002	422069	055	001	582186	037	005
A4074019	007	028	A4921012	039	006	A4921127	091	011	H0401690	033	024	H0501110	081	014	140161	067	001	422069	057	001	582216	045	003
A4074019	015	028	A4921021	027	020	A4921130	039	017	H0401930	027	025	H0501120	081	010	140174	063	006	422069	059	001	582256	065	031
A4074019	019	017	A4921021	029	020	A7260027	025	027	H0401930	029	025	H0501310	073	031	140174	065	025	422069	061	001	582257	065	031
A4074019	023	019	A4921021	031	020	A7260027	027	019	H0401930	031	025	H0501310	075	012	140297	089	003	432023	063	008	582270	089	010
A4074019	039	002	A4921021	033	020	A7260027	029	019	H0401930	033	025	H0501390	073	017	148132	069	001	432023	065	011	582311	071	006
A4074019	075	016	A4921021	039	007	A7260027	031	019	H0401930	035	020	H0501780	069	006	150192	073	004	490059	079	022	582311	073	008
A4074019	091	008	A4921021	039	008	A7260027	033	019	H0401930	037	020	H0501790	067	006	155086	041	001	490103	013	009	582428	009	006
A4080350	075	017	A4921024	027	021	A7260027	035	016	H0402680	035	021	H0502600	085	025	155128	043	001	490104	079	023	582430	011	006
A4080400	019	018	A4921024	029	021	A7260027	037	016	H0402680	037	021	H0502830	085	026	157124	041	002	490107	013	010	582548	091	001
A4080401	007	029	A4921024	031	021	A7260027	075	022	H0402750	093	019	H0601070	091	012	157125	043	002	541001	009	003	582575	063	011
A4080401	015	029	A4921024	033	021	H0100250	005	048	H0500300	069	006	K9500010	093	015	191114	085	023	541001	011	002	582603	067	002
A4080401	017	011	A4921024	039	009	H0100270	003	043	H0500320	079	004	K9500070	093	014	191129	065	028	541001	025	004	582603	069	002
A4080401	019	019	A4921024	039	010	H0100330	003	044	H0500370	067	006	K9501190	093	016	200740	075	001	547005	011	003	582606	071	007
A4080401	021	012	A4921024	039	011	H0100430	007	040	H0500380	077	007	110029	063	001	211360	021	001	569131	087	014	582606	073	009
A4080401	023	020	A4921024	039	012	H0100450	007	023	H0500381	077	007	110029	065	015	211360	023	001	580348	053	003	582748	003	006
A4080401	075	018	A4921024	075	023	H0100730	003	045	H0500410	079	013	110030	063	002	211451	063	007	580349	053	003	582749	003	007
A4080401	091	009	A4921037	039	013	H0101120	003	046	H0500420	079	017	110030	065	013	211451	065	023	580772	043	003	582750	003	008
A4080402	021	013	A4921040	075	024	H0200000	029	022	H0500430	079	021	130126	003	001	211664	035	003	580844	041	003	582751	003	009
A4080402	023	021	A4921046	039	014	H0200000	033	022	H0500440	077	008	130202	063	003	211664	037	003	580970	055	002	582787	003	046
A4080426	007	030	A4921062	007	034	H0200010	027	022	H0500450	077	009	130202	065	026	212237	015	002	580970	059	002	582789	003	010
A4080435	023	022	A4921062	039	015	H0200010	031	022	H0500460	079	001	130277	071	001	212239	015	003	580971	057	002	582790	003	011
A4080435	039	003	A4921065	015	030	H0200840	025	028	H0500480	077	010	130277	073	001	212239	025	002	580971	061	002	582791	009	002
A4080518	007	031	A4921065	075	025	H0200870	025	029	H0500490	077	011	130279	071	002	227137	075	002	581406	049	006	582792	011	001
A4080518	017	001	A4921065	075	026	H0201270	093	012	H0500500	077	012	130279	073	002	227590	073	005	581406	051	006	582804	085	002
A4080518	019	020	A4921066	019	021	H0202700	025	030	H0500500	081	009	130283	071	003	227678	077	001	581407	049	006	582806	085	003
A4080518	021	014	A4921066	023	025	H0301390	025	031	H0500510	077	013	130283	073	003	227678	081	005	581407	051	006	582807	083	004
A4080518	023	023	A4921067	021	016	H0333270	025	032	H0500520	077	014	130347	063	004	261166	045	001	581534	053	013	582889	063	012
A4080521	075	019	A4921070	007	035	H0333300	015	037	H0500520	081	002	130347	065	029	275100	047	004	581535	053	013	582897	071	008
A4080700	027	017	A4921070	007	036	H0333310	015	036	H0500530	077	015	131160	027	001	275101	047	004	581538	049	007	583321	089	001
A4080700	029	017	A4921070	023	026	H0333500	003	047	H0500530	081	004	131160	029	001	421221	071	004	581538	051	014	583326	085	026
A4080700	031	017	A4921080	015	031	H0333540	093	017	H0500540	077	016	131160	031	001	421221	073	006	581539	049	007	583370	025	005



INDEX NUMERIQUE - NUMERICAL INDEX TEILENUMMERN-INDEX - INDICE NUMERICO

Nr	Page	Rep.	Nr	Page	Rep.	Nr	Page	Rep.	Nr	Page	Rep.	Nr	Page	Rep.	Nr	Page	Rep.	Nr	Page	Rep.
900847	017	010	920064	043	011	951251	019	011	952147	003	042									
900847	019	005	921048	007	007	951260	025	012	952147	007	024									
900847	021	003	921048	017	008	951291	085	007	952226	079	014									
900847	023	005	921048	019	008	951347	025	013	952230	073	017									
900858	019	006	921048	021	006	951408	003	019	952230	075	005									
900858	023	006	921048	023	010	951460	071	022	952251	091	003									
900861	027	006	950157	093	011	951460	073	030	952359	075	006									
900861	029	016	950182	093	018	951461	071	013	952360	075	006									
900861	031	006	950405	093	010	951461	073	015	952376	003	023									
900861	033	016	950408	093	013	951521	025	014	952377	003	024									
900861	035	006	950414	093	006	951522	015	009	952378	007	013									
900861	037	006	950442	093	009	951522	025	015	952379	007	014									
900861	041	006	950470	093	007	951523	015	010	970108	003	025									
900863	035	007	950491	073	029	951528	071	014												
900863	037	007	951004	053	001	951528	073	016												
900863	043	007	951069	049	004	951637	091	002												
900902	021	010	951069	051	004	951668	027	007												
900902	023	007	951102	055	011	951668	029	006												
900903	021	004	951102	057	011	951668	031	007												
900903	023	008	951102	059	011	951668	033	006												
900918	079	019	951102	061	011	951808	003	020												
900983	021	005	951106	049	002	951809	013	005												
900983	023	009	951106	051	002	951810	003	021												
901111	047	007	951108	047	002	951811	013	007												
901112	047	013	951140	083	001	951812	013	008												
901121	049	008	951166	063	014	951813	013	002												
901121	051	013	951166	065	010	951815	003	022												
901121	053	012	951168	071	012	951817	003	041												
901121	055	007	951168	073	014	951817	007	023												
901121	059	007	951197	075	004	951818	085	008												
901121	061	007	951200	003	040	951819	085	009												
901122	053	011	951200	007	022	951820	087	010												
901127	057	007	951204	081	011	951821	087	012												
901225	049	013	951206	081	012	951822	087	009												
901225	051	015	951221	007	008	951881	085	010												
920029	041	007	951221	017	003	951882	085	011												
920029	043	008	951221	019	009	951920	075	006												
920032	041	008	951241	013	013	952112	087	007												
920032	043	009	951242	025	011	952114	087	006												
920033	041	009	951244	007	009	952115	087	003												
920033	043	010	951249	003	018	952116	087	011												
920034	041	010	951250	007	010	952118	087	001												
920035	041	011	951250	017	002	952123	087	016												
920037	007	006	951250	019	010	952128	007	012												
920037	017	007	951251	007	011	952138	015	011												
920037	019	007	951251	017	009	952139	015	012												

EXTRAIT DES CONDITIONS DE GARANTIE ET CONDITIONS SPECIFIQUES PIECES DE RECHANGE

Nous garantissons notre matériel durant une année à partir du jour de livraison, c'est-à-dire que nous nous engageons à rembourser les pièces qui auront été reconnues défectueuses en nos usines, par notre service technique.

Bien entendu, la garantie ne s'applique pas en cas d'usure normale, ni en cas de détériorations résultant de négligences ou de défauts de surveillance, d'un mauvais usage, d'un manque d'entretien ou d'un accident. La garantie ne s'applique pas non plus si la machine a été prêtée ou utilisée pour un usage non conforme à sa destination prévue par la société.

La garantie ne s'applique pas aux pièces d'usure.

Les pièces de rechange sont soumises aux mêmes conditions de garantie que le matériel sous réserve qu'elles aient été montées selon les règles de l'art et utilisées conformément à nos recommandations.

EXTRACT FROM OUR CONDITIONS OF LIMITED WARRANTY AND SPARE PARTS WARRANTY POLICY

Our equipment is warranted for a period of one year from the date of delivery. We guarantee the reimbursement of all parts proven to be faulty by our technical division in material or manufacturing.

The warranty is not applicable in the following cases : normal wear, accident or negligence in operation, repairs using parts other than genuine KUHN parts, products altered or modified without the expressed permission of the company or if the machine is not used and serviced in accordance with the recommendations of the operator's manual. Wearing items are not covered under these conditions of limited warranty.

Spare parts are subject to the same warranty conditions than the equipment providing they have been installed with proficiency and are used in accordance with our recommendations.

AUSZUG AUS UNSEREN GARANTIEBEDINGUNGEN UND SONDERBEDINGUNGEN FÜR ERSATZTEILE

Wir garantieren unsere Ware für ein Jahr ab dem Tag der Lieferung und verpflichten uns, die Teile zu ersetzen, die im Werk als fehlerhaft anerkannt wurden.

Die Garantie ist ausgeschlossen für Teile, die einem normalen Verschleiß unterliegen, sowie im Fall von nachlässiger Behandlung oder mangelhafter Wartung oder eines Unfalls. Die Garantie erlischt auch, wenn die Maschine ausgeliehen oder unter Umständen eingesetzt wurde, die dem ursprünglichen Verwendungszweck und den Hinweisen in der Betriebsanleitung nicht entsprechen.

Verschleißteile sind von der Garantie ausgeschlossen

Ersatzteile unterliegen den gleichen Garantiebedingungen wie komplette Maschinen, vorausgesetzt, dass sie sachgerecht eingebaut und entsprechend unseren Empfehlungen verwendet wurden.

ESTRATTO DELLE CONDIZIONI DI GARANZIA E CONDIZIONI SPECIFICHE GARANZIA RICAMBI

Le nostre macchine sono garantite per un anno a partire dal giorno della consegna: ci impegnamo a rimborsare i componenti che saranno riconosciuti difettosi dai nostri servizi tecnici presso le nostre officine.

La garanzia non è applicabile nei seguenti casi: usura normale, incidente o negligenza nell'impiego, riparazioni utilizzando ricambi non originali KUHN, prodotti alterati o modificati senza il permesso dell'azienda. La garanzia non viene riconosciuta se la macchina è stata prestata o non è utilizzata o mantenuta in conformità alle raccomandazioni previste dalla società. La garanzia non copre i componenti soggetti ad usura.

I pezzi di ricambio sono soggetti agli stessi termini di garanzia della macchina, purchè siano stati installati con competenza e utilizzati conformemente alle nostre raccomandazioni.



**Pour votre sécurité et le bon fonctionnement de votre machine,
utilisez uniquement des pièces d'origine KUHN**

**For your safety and to get the best from your machine,
use only genuine KUHN parts**

**Zu ihrer Sicherheit und zur einwandfreien Funktion Ihrer
Maschine sollten Sie nur Original-KUHN-Ersatzteile verwenden**

**Per la vostra sicurezza, e per il buon funzionamento della vostra macchina,
usate esclusivamente i ricambi originali KUHN**

KUHN PARTS Parc de la Faisanderie F - 67700 MONSWILLER (FRANCE)

Tél.: + 33 (0) 3 88 01 81 00 - Fax : + 33 (0) 3 88 01 81 03

www.kuhnsa.com - E-mail : mpr@kuhn.fr

Imprimé en France par KUHN
Printed in France by KUHN