

Pièces de rechange
Spare parts list
Ersatzteilliste
Catalogo Pezzi di Ricambio



CHARRUE PORTEE
MOUNTED REVERSIBLE PLOUGH
VOLLDREHPFLUG
ARATRO PORTATO



C6081 > F1656

MULTI-MASTER 153 NSH





SIGNES CODIFIÉS - STANDARD SYMBOLS - SYMBOLE - SIMBOLI CODIFICATI

OPT	Equipement optionnel
STD	Equipement livré de série
ESP	Equipement livré suivant pays
:	Pour ...
>	De ... à ...
RPL	Remplace ...
∅	Diamètre
> <	Epaisseur
<->	Longueur
<m>	Vendu au mètre
Q?	Quantité selon besoin
*	Voir note
[n]	Composant d'un assemblage
+ [n]	Assemblage comprenant les pièces [n]
<-]	Pièce gauche
[->	Pièce droite

OPT	Optional equipment
STD	Equipment supplied as standard
ESP	Equipment supplied for specific countries
:	For ...
>	From ... to ...
RPL	Replaces ...
∅	Diameter
> <	Thickness
<->	Length
<m>	Sold by the metre
Q?	Quantity as required
*	See note
[n]	Items making up assembly
+ [n]	Assembly made up by items [n]
<-]	Left part
[->	Right part

OPT	Sonderausrüstung
STD	Serienausrüstung
ESP	Länderabhängige Ausrüstung
:	Für ...
>	Von ... bis ...
RPL	Ersetzt ...
∅	Durchmesser
> <	Stärke
<->	Länge
<m>	Meterware
Q?	Stückzahl nach Bedarf
*	Siehe Nota
[n]	Teil einer Baugruppe
+ [n]	Baugruppe bestehend aus den mit [n] bezeichneten Teilen
<-]	Links Teil
[->	Rechts Teil

OPT	Attrezzatura opzionale
STD	Attrezzatura fornita di serie
ESP	Attrezzatura fornita secondo il paese
:	Per ...
>	Da ... A ...
RPL	Sostituisce ...
∅	Diametro
> <	Spessore
<->	Lunghezza
<m>	venduto a metro
Q?	Quantità richiesta
*	Vedi nota
[n]	Componente di un assieme
+ [n]	Assieme comprendente i componenti [n]
<-]	Sx componente
[->	Dx componente

POUR COMMANDER DES PIÈCES DE RECHANGE, VEUILLEZ INDIQUER:

- Le numéro de fabrication de la machine
- Le numéro de la pièce
- La quantité désirée

WHEN ORDERING SERVICE-PARTS, WILL YOU PLEASE MENTION:

- The machine type and serial number
- The part number
- The quantity of parts

BEI DER BESTELLUNG VON ERSATZTEILEN IMMER ANGEBEN:

- Die Seriennummer der Maschine
- Die Nummer des Teiles
- Die gewünschte Stückzahl

NELL'ORDINARE I RICAMBI, SI PREGA DI INDICARE:

- Il tipo ed il numero di serie della macchina
- Il codice del componente
- La quantità desiderata

- Toutes les pièces détachées et sous-ensembles sont à commander au magasin pièces de rechange.
- **Les équipements optionnels (OPT)** ainsi que les **notices d'instructions** sont à commander auprès des **services commerciaux**.
- Service parts and service part assemblies are to be ordered through the spare parts department.
- **Optional equipment (OPT)** and **assembly operator's manuals** should be ordered through the **wholegood sales department**.
- Bestellungen für Ersatzteile und Baugruppen sind an die Ersatzteilabteilung zu richten.
- **Sonderausrüstungen (OPT)** sowie **Montage- und Betriebsanleitungen**, bestellen Sie bitte bei der **Verkaufsabteilung für Maschinen**.
- I ricambi e i sotto-assiemi devono essere ordinati al Magazzino Ricambi.
- **Le attrezzature opzionali (OPT)** ed i **manuali dell'operatore** devono essere ordinati al **Servizio Commerciale**.

CATALOG. LIST N° HR009ATL

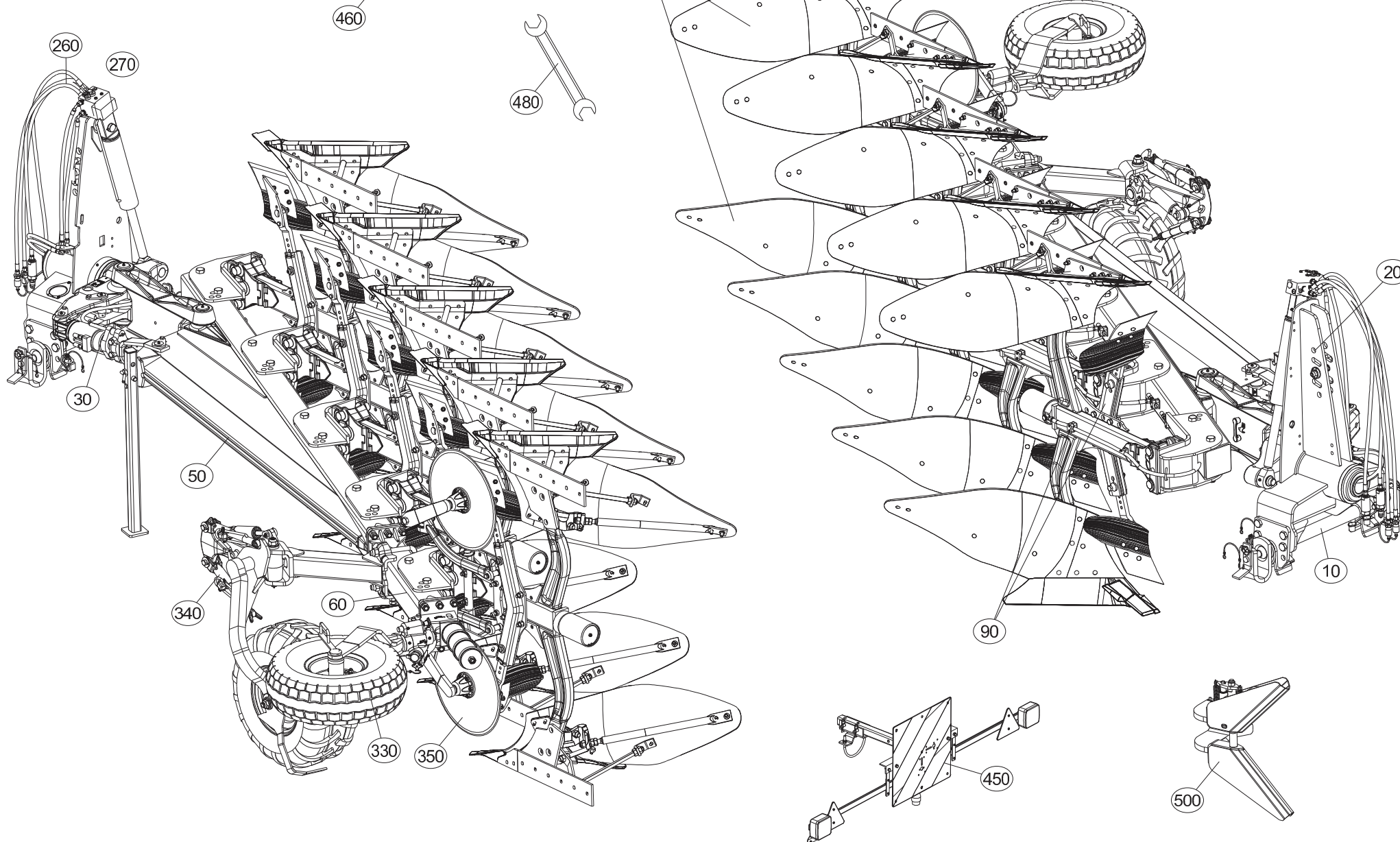




TABLE DES MATIERES - TABLE OF CONTENTS - INHALTSVERZEICHNIS - INDICE

H18R0006 D

Catalogue P.D.R. - Spare parts list - Ersatzteilliste - Pezzi di Ricambio :

HR055ETL C

Grp	Page	Opt	Groupe de pièces	Parts group index	Teilegruppe	Gruppo di parti
020	003		AVANT-TRAIN B	HEADSTOCK B	PFLUGKOPF B	TESTA DI ROTAZIONE B
020	005	OPT	AVANT-TRAIN B OSCILLANT	HEADSTOCK B OSCILLATING	PFLUGKOPF B SCHWINGEND	TESTA DI ROTAZIONE B OSCILLANT
020	007		PARTIE MÉDIANE B	MAIN LINK B	MITTELTEIL B	TIRANTE PRINCIPALE B
020	009		AVANT-TRAIN A / A+	HEADSTOCK A / A+	PFLUGKOPF A / A+	TESTA DI ROTAZIONE A / A+
020	011	OPT	AVANT-TRAIN A STD2 OSCILLANT	HEADSTOCK A STD2 OSCILLANT	PFLUGKOPF A STD2 OSCILLANT	TESTA DI ROTAZIONE A STD2 OSCI
020	015	OPT	HYDRAULIQUE AVANT TRAIN A OSCI	HEADSTOCK A OSCILLATING	HYDRAULIKELEMENTE PFLUGKOPF A	PORTA-ATTREZZI A OSCILLANTE
020	017		PARTIE MÉDIANE A	MAIN LINK A	MITTELTEIL A	TIRANTE PRINCIPALE A
020	019		AVANT-TRAIN A+ AH	HEADSTOCK A+ AH	PFLUGKOPF A+ AH	TESTA DI ROTAZIONE A+ AH
020	023		PARTIE MÉDIANE A+	MAIN LINK A+	MITTELTEIL A+	TIRANTE PRINCIPALE A+
010	025	OPT	ATTELAGE OPTIDRIVE+	CONNECTING FRAME OPTIDRIVE+	ANBAUBOCK OPTIDRIVE+	ATTACCO OPTIDRIVE+
010	027		TRAVERSE STD2 Ø50	CROSSBAR STD2 Ø50	QUERTRÄGER STD2 Ø50	TRAVERSA STD2 Ø50
010	029		TRAVERSE STD2.5 Ø50	CROSSBAR STD2.5 Ø50	QUERTRÄGER STD2.5 Ø50	TRAVERSA STD2.5 Ø50
010	031		TRAVERSE STD3 AVTB	CROSSBAR STD3 AVTB	QUERTRÄGER STD3 AVTB	TRAVERSA STD3 AVTB
010	033		TRAVERSE STD2 AVTB CN	CROSSBAR STD2 AVTB CN	QUERTRÄGER STD2 AVTB CN	TRAVERSA STD2 AVTB CN
010	035		TRAVERSE STD2 AVTA	CROSSBAR STD2 AVTA	QUERTRÄGER STD2 AVTA	TRAVERSA STD2 AVTA
010	037		TRAVERSE STD3 (3 POINT STD2)	CROSSBAR STD3 (3 POINT STD2)	QUERTRÄGER STD3 (3 POINT STD2)	TRAVERSA STD3 (3 POINT STD2)
010	039		TRAVERSE STD3 AVTA	CROSSBAR STD3 AVTA	QUERTRÄGER STD3 AVTA	TRAVERSA STD3 AVTA
010	041		TRAVERSE STD3 (BR STD2) AVTA	CROSSBAR STD3 (BR STD2) AVTA	QUERTRÄGER STD3 (BR STD2) AVTA	TRAVERSA STD3 (BR STD2) AVTA
010	043		TRAVERSE STD 4N	CROSSBAR STD 4N	QUERTRÄGER STD 4N	TRAVERSA STD 4N
030	045		DEPORT MÉCANIQUE	MECHANICAL OFFSET	MECH. VORDERFURCHENEINSTELLUNG	SFALSAMENTO MECCANICO
030	047		DEPORT HYDRAULIQUE	HYDRAULIC OFFSET	HYDR. VORDERFURCHENEINSTELLUNG	SFALSAMENTO IDRAULICO
030	049		BIELLE EXTERIEUR	PULL BAR OUTER	LENKER AUSSEN	BIELLA ESTERNO
030	051		VERIN DE REPLIAGE B	FOLDING CYLINDER B	EINSHWENKZYLINDER B	MARTINETTO DI RIPIEGAMENTO B
030	053		VERIN DE REPLIAGE B	FOLDING CYLINDER B	EINSHWENKZYLINDER B	MARTINETTO DI RIPIEGAMENTO B
030	057		VERIN DE REPLIAGE A	FOLDING CYLINDER A	EINSHWENKZYLINDER A	MARTINETTO DI RIPIEGAMENTO A
030	059		VERIN DE REPLIAGE A	FOLDING CYLINDER A	EINSHWENKZYLINDER A	MARTINETTO DI RIPIEGAMENTO A
030	063		VERIN DE REPLIAGE A T96	FOLDING CYLINDER A T96	EINSHWENKZYLINDER A T96	MARTINETTO DI RIPIEGAMENTO A T
030	065		VERIN DE REPLIAGE A T96	FOLDING CYLINDER A T96	EINSHWENKZYLINDER A T96	MARTINETTO DI RIPIEGAMENTO A T
030	069		CLAPETS (DEPORT/DEVERS)	VALVES (OFFSETTING ANGLING DEV	VENTILE (VORDERFURCHENEINSTELL	VALVOLE (SFALSAMENTO/DERIVA)
260	071		ASSERV.HYD. DE BASE MASTER NSH	BASIC HYD. BLOCK MASTER NSH	HYDRAULIKANLAGE	BLOCCO IDRAULICO
260	073	OPT	MAXIBAR	MAXIBAR	MAXIBAR	MAXIBAR
260	075	OPT	VARIBAR	VARIBAR	VARIBAR	VARIBAR
260	077	OPT	VARIBAR / MAXIBAR	VARIBAR / MAXIBAR	VARIBAR / MAXIBAR	VARIBAR / MAXIBAR
050	079		BATI MM152/3 3EH102	FRAME MM152/3 3EH102	RAHMEN MM152/3 3EH102	TELAIO MM152/3 3EH102
260	081		HYDRAULIQUE MM152/3 3EH102	HYDRAULIC MM152/3 3EH102	HYDRAULIK MM152/3 3EH102	IDRAULICO MM152/3 3EH102
050	083		BATI MM152/3 4EH102	FRAME MM152/3 4EH102	RAHMEN MM152/3 4EH102	TELAIO MM152/3 4EH102
260	085		HYDRAULIQUE MM152/3 4EH102	HYDRAULIC MM152/3 4EH102	HYDRAULIK MM152/3 4EH102	IDRAULICO MM152/3 4EH102
060	087		EXTENSION MM152/3 NSH90-102	EXTENSION MM152/3 NSH90-102	ERWEITERUNG MM152/3 NSH90-102	PROLUNGA MM152/3 NSH90-102
050	089		BATI MM152/3 5EH96	FRAME MM152/3 5EH96	RAHMEN MM152/3 5EH96	TELAIO MM152/3 5EH96
260	091		HYDRAULIQUE MM152/3 5EH96	HYDRAULIC MM152/3 5EH96	HYDRAULIK MM152/3 5EH96	IDRAULICO MM152/3 5EH96

CATALOG. LIST N° HR009ATL

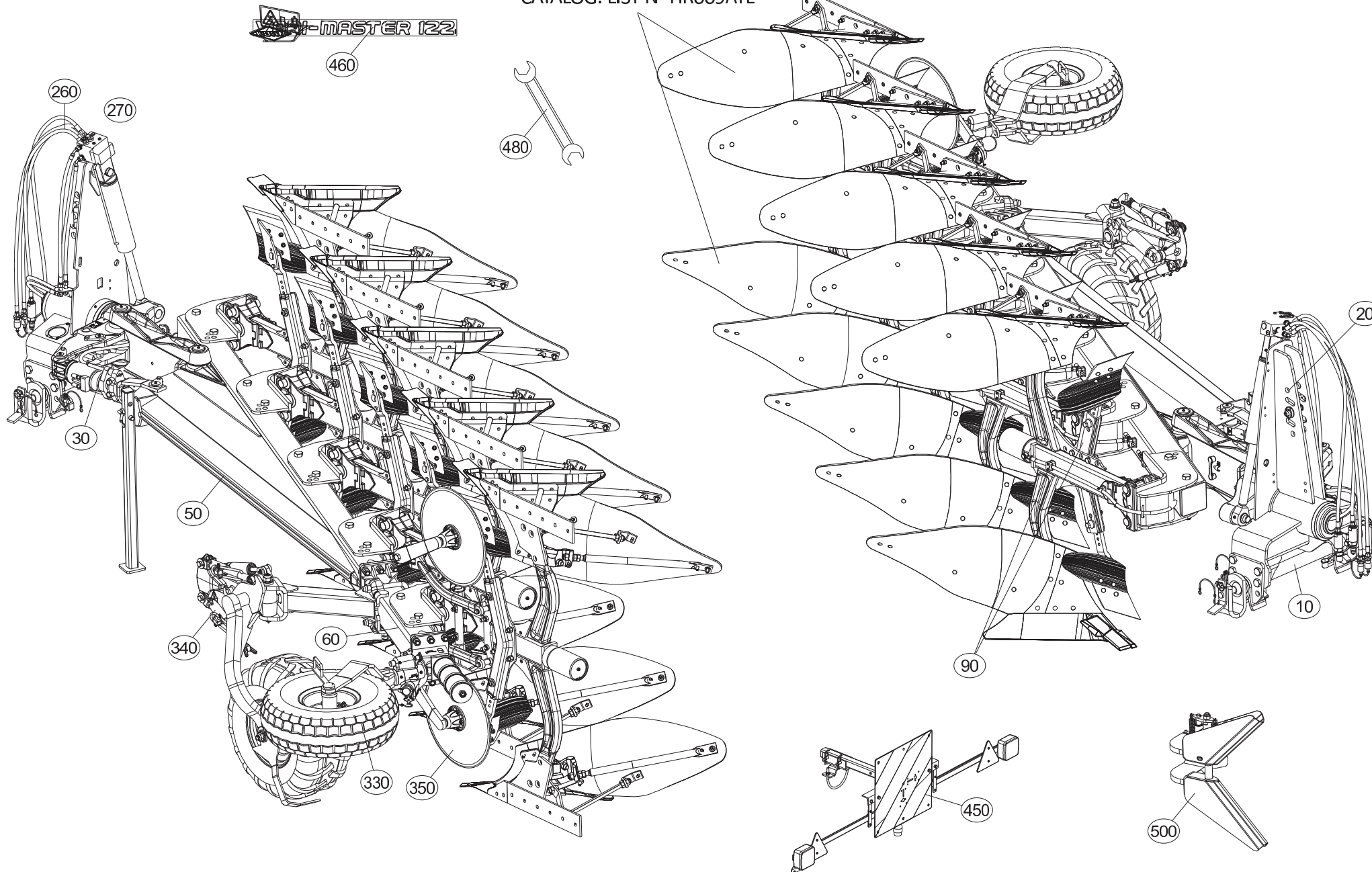




TABLE DES MATIERES - TABLE OF CONTENTS - INHALTSVERZEICHNIS - INDICE

H18R0006 D

Catalogue P.D.R. - Spare parts list - Ersatzteilliste - Pezzi di Ricambio :

HR055ETL C

Grp	Page	Opt	Groupe de pièces	Parts group index	Teilegruppe	Gruppo di parti
060	093		EXTENSION MM152/3 96	EXTENSION MM152/3 96	ERWEITERUNG MM152/3 96	PROLUNGA MM152/3 96
090	095		AGE SECURITE NSH	PLOUGH LEG SAFETY NSH	GRINDEL STEINSICHERUN NSH	BURE DI SICUREZZA NSH
090	097		VERIN NSH 100	CYLINDER NSH 100	ZYLINDER NSH 100	CILINDRO NSH 100
090	099		VERIN NSH 110	CYLINDER NSH 110	ZYLINDER NSH 110	CILINDRO NSH 110
090	101	OPT	BOITIER TIGES RASETTE	SKIMMER LEG/SUPPORT	HALTERUNG/VORSCHALESTIEL	GAMBO DEL PREVOMERE
350	103	OPT	COUTRE CIRCULAIRE NSH	DISC COULTER NSH	SCHEIBENSECH NSH	ASSOLCATORE A DISCO NSH
350	105	OPT	COUTRE CIRCULAIRE A SÉCURITÉ N	DISC COULTER WITH SAFETY NSH	SCHEIBENSECH MIT SICHERUNG NSH	ASSOLCATORE A DISCO C. SICURR.
350	107	OPT	COUTRE CIRCULAIRE A SÉCURITÉ	DISC COULTER WITH SAFETY	SCHEIBENSECH MIT SICHERUNG	ASSOLCATORE A DISCO C. SICURR.
340	109	OPT	SUPPORT LATÉRAL ROUE PIVOT	BRACKET	SEIT. HALTER F. PENDELSTÜTZRAD	SUPPORTO RUOTA
340	111	OPT	SUPPORT LATÉRAL ROUE PIVOT	BRACKET	SEIT. HALTER F. PENDELSTÜTZRAD	SUPPORTO RUOTA
340	113	OPT	SUPPORT ARRIÈRE ROUE PIVOT	REAR BRACKET DEPTH WHEEL	HINTERE HALTERUNG LAUFRAD	STAFFA POSTERIORE RUOTA DI PRO
340	115	OPT	DISPOSITIF ROUE PIVOT D500/540	SWIVEL WHEEL DEVICE D500/540	HALTERUNG FÜR PENDELSTÜTZRAD D	DISPOSITIVO RUOTA PIVOTANTE D5
340	117	OPT	ROUE DE RÉGULATION Ø600X210	DEPTH WHEEL Ø600X210	STÜTZRAD Ø600X210	RUOTA DI PROFONDITA Ø600X210
340	119	OPT	SUPPORT ARRIÈRE PIVOT AMORTISS	REAR BRACKET SWIVEL MECHANICAL	HINTERE HALTERUNG HALTER STÜTZ	STAFFA POSTERIORE AMMORT. PIVO
340	121	OPT	SUPPORT ROUE REGULATION/EXTENS	BRACKET DEPTH WHEEL/EXTENSION	HALTERUNG STUTZRAD/ERWEITERUNG	
340	123	OPT	ROUE DE REGULATION AMORTISSEUR	DEPTH WHEEL DAMPER	STÜTZRAD STOSSDÄMPFER	RUOTA DI PROFONDITA AMMORTIZZA
340	125	OPT	ROUE DE REGULATION HYDRAULIQUE	DEPTH WHEEL HYDRAULIC	STÜTZRAD HYDRAULIK	RUOTA DI PROFONDITA IDRAULICO
340	127	OPT	HYDRAULIQUE ROUE DE REGULATION	HYDRAULIC DEPTH WHEEL	HYDRAULIK STÜTZRAD	IDRAULICO RUOTA DI PROFONDITA
340	129	OPT	PROTECTEUR (ROUE PIVOT)	SAFETY GUARDS (DEPTH WHEEL)	SCHUTZVORRICHTUNG (LAUFRAD)	PARAPETTI (RUOTA DI PROFONDITA
340	131	OPT	ROUE DE REGULATION Ø600X210 AM	DEPTH WHEEL Ø600X210 DAMPER	STÜTZRAD Ø600X210 STOSSDÄMPFER	RUOTA DI PROFONDITA Ø600X210 A
340	133	OPT	ROUE DE REGULATION Ø690X320 AM	DEPTH WHEEL Ø690X320 DAMPER	STÜTZRAD Ø690X320 STOSSDÄMPFER	RUOTA DI PROFONDITA Ø690X320 A
340	135	OPT	ROUE DE RÉGULATION Ø760X370	DEPTH WHEEL Ø760X370	STÜTZRAD Ø760X370	RUOTA DI PROFONDITA Ø760X370
340	137	OPT	ROUE DE REGULATION AMH ST	DEPTH WHEEL AMH ST	STÜTZRAD AMH ST	RUOTA DI PROFONDITA AMH ST
340	139	OPT	PIVOT AMORTISSEUR D690 (HD)	PIVOT S/A D690 (HD)	STUETZRAD STOSSGED D690 (HD)	AMMORT. PIVOTTANTE D690 (HD)
340	141	OPT	PIVOT AMORTISSEUR Ø760 (HD)	PIVOT S/A Ø760 (HD)	STUETZRAD STOSSGED Ø760 (HD)	AMMORT. PIVOTTANTE Ø760 (HD)
340	143	OPT	HYD.PIVOT AMORTISSEUR HYD. (HD)	HYD.PIVOT S/A HYDRAULIC (HD)	HYD.STUETZRAD STOSSGED HYD (HD)	IMP.IDR.PER AMMORT.PIVOT (HD)
340	145	OPT	PROTECTEURS DE ROUES HD	WHEEL PROTECTORS HD	RADSCHUTZE HD	PROTEZIONI RUOTE HD
340	147	OPT	CONTROL ELECTRIQUE (HD TRONIC)	ELECTRIC CONTROL (HD TRONIC)	##ELECTRIC CONTROL (HD TRONIC)	##ELECTRIC CONTROL (HD TRONIC)
330	149	OPT	VERROUILLAGE TRANSPORT	TRANSPORT LOCKING MECHANIC	TRANSPORTVERRIEGELUNG	MECCANISMO DI BLOCC. TRASPORTO
330	151	OPT	VERROUILLAGE TRANSPORT (HYDRAU	TRANSPORT LOCKING MECHANIC (HY	TRANSPORTVERRIEGELUNG (HYDRAUL	MECCANISMO DI BLOCC. TRASPORTO
330	153	OPT	FIXATION ROUE COMBINÉE	COMBINED WHEEL MOUNTING	HALTERUNG F. KOMBIRAD	FISSAGGIO RUOTA COMBINATA
330	155	OPT	SUPPORT ROUE COMBINÉE 600/690	BRACKET DEPTH WHEEL 600/690	HALTERUNG KOMBISTÜTZRAD 600/69	SUPPORTO RUOTA DI PROFONDITA'
330	157	OPT	ROUE COMBINÉE Ø690X320	COMBINED WHEEL Ø690X320	KOMBISTÜTZRAD Ø690X320	RUOTA COMBINATA Ø690X320
330	159	OPT	DEPOTE (ROUE DE TRANSPORT)	OFF SETTING (TRANSPORT WHEEL)	VERSATZSTUECK (TRANSPORTRAD)	SFALSAMENTO (RUOTA DI TRASPORT
330	161	OPT	FIXATION ROUE DE TRANSPORT	TRANSPORT WHEEL MOUNTING	TRANSPORTRADHALTERUNG	FISSAGGIO RUOTA DE TRASPORTO
330	163	OPT	SUPPORT ROUE DE TRANSPORT	BRACKET TRANSPORT WHEEL	HALTERUNG TRANSPORTRAD	SUPPORTO RUOTA TRASPORTO
330	165	OPT	ROUE Ø540X165	WHEEL Ø540X165	RAD Ø540X165	RUOTA Ø540X165
330	167	OPT	FIXATION ROUE DE TRANSPORT	TRANSPORT WHEEL MOUNTING	TRANSPORTRADHALTERUNG	FISSAGGIO RUOTA DE TRASPORTO
330	169	OPT	SUPPORT ROUE DE TRANSPORT	SUPPORT TRANSPORT WHEEL	HALTERUNG TRANSPORTRAD	SUPPORTO RUOTA DI TRASPORTO
330	171	OPT	ROUE Ø668X225	WHEEL Ø668X225	RAD Ø668X225	RUOTA Ø668X225

CATALOG. LIST N° HR009ATL

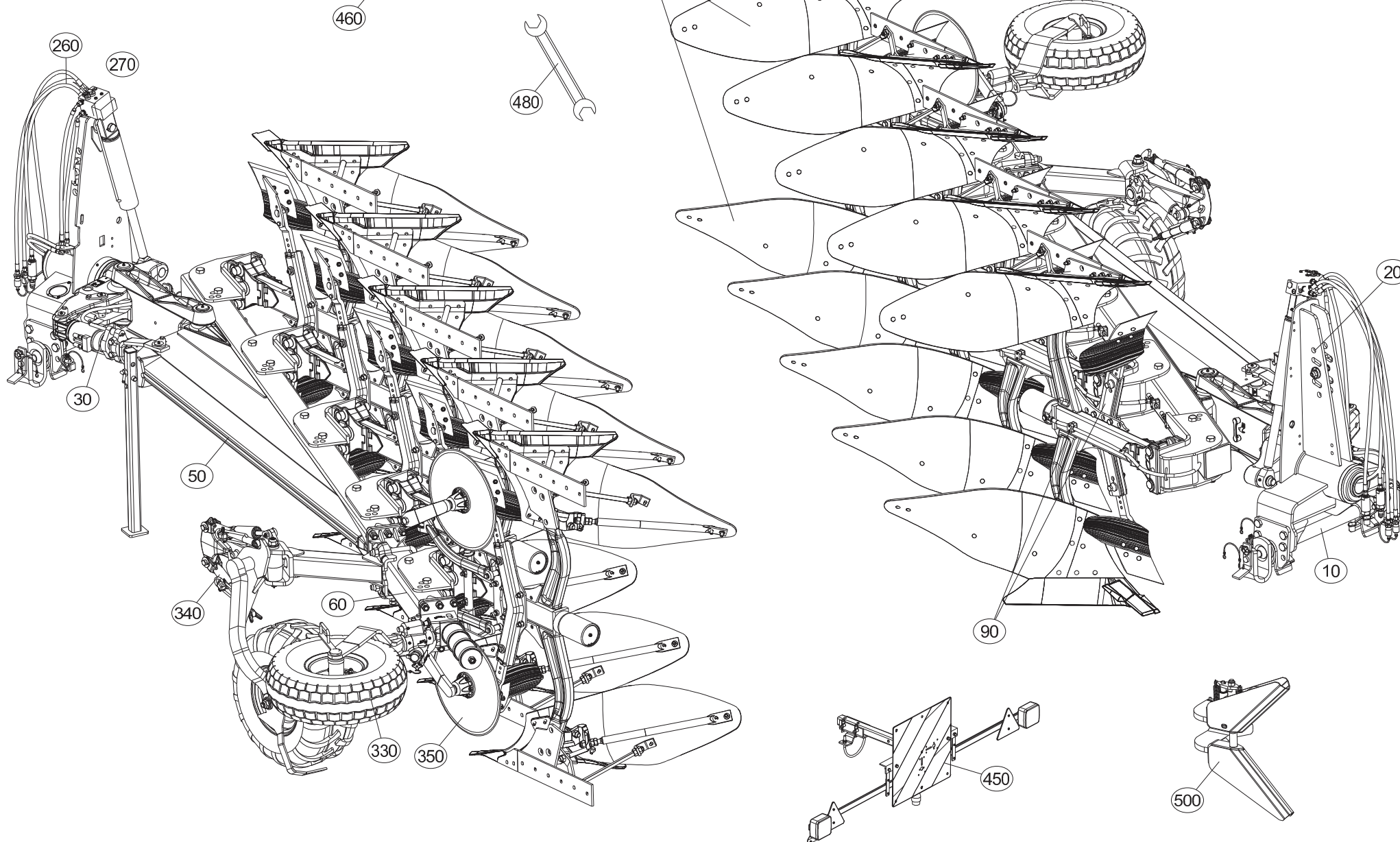




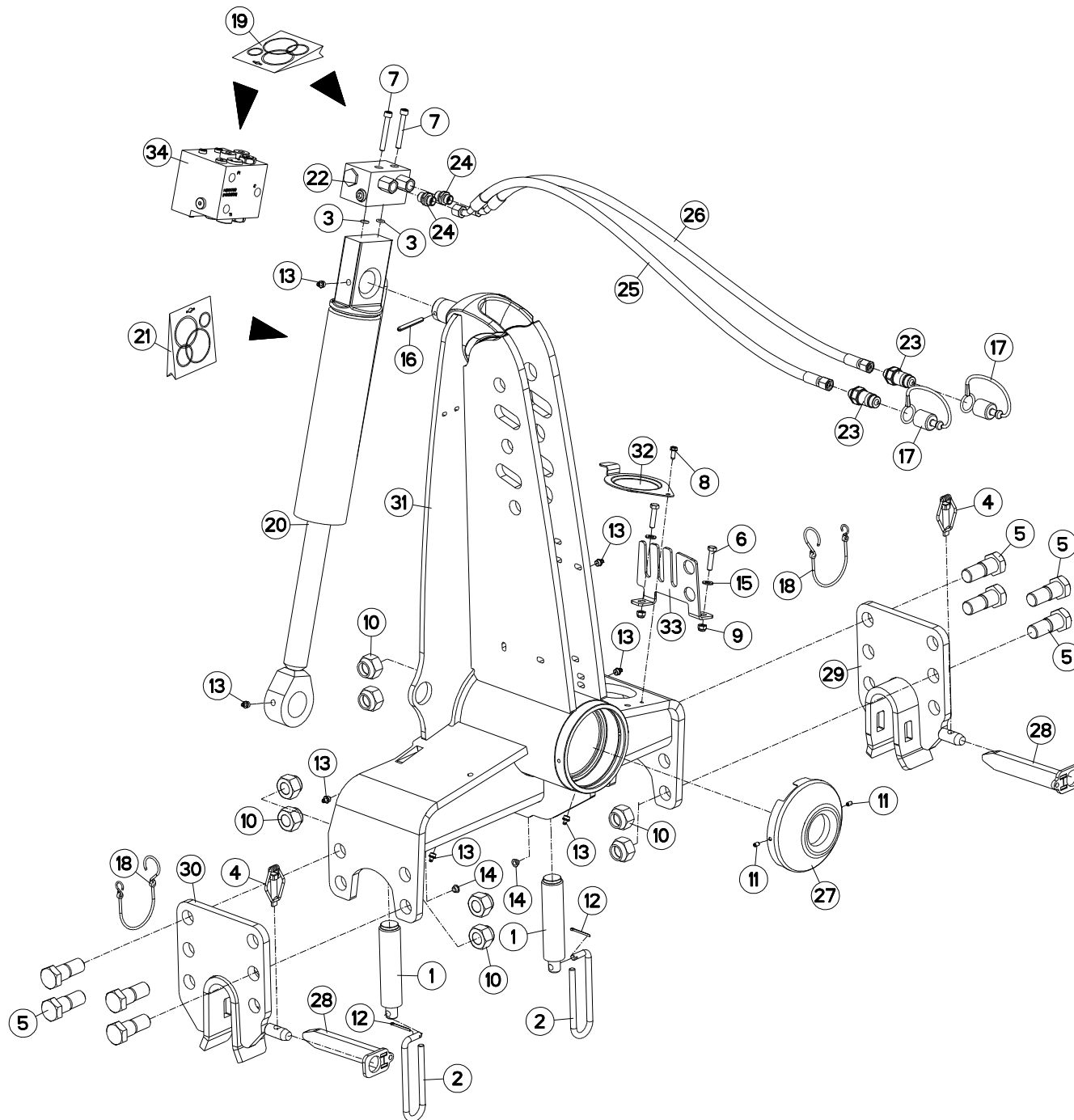
TABLE DES MATIERES - TABLE OF CONTENTS - INHALTSVERZEICHNIS - INDICE

H18R0006 D

Catalogue P.D.R. - Spare parts list - Ersatzteilliste - Pezzi di Ricambio :

HR055ETL C

Grp	Page	Opt	Groupe de pièces	Parts group index	Teilegruppe	Gruppo di parti
330	173	OPT	DEFLECTEUR (ROUE ARRIÈRE)	DEFLECTOR (REAR WHEEL)	ABWEISER (HINTERES RAD)	DEFLETTORE (RUOTA POSTERIORE)
500	175	OPT	BRAS OUTIL TRAINÉ MM151/2/3	FURROW PRESS ARM MM151/2/3	PACKERARM MM151/2/3	SOTTOCOMPRESSORE BRACCIO MM151
450	177	OPT	RAMPE DE SIGNALISATION NSH	REAR LIGHTING BOARD NSH	BELEUCHTUNGSTRÄGER NSH	RAMPA DI SEGNALAZIONE POSTER.
450	179	OPT	SIGNALISATION LATÉRALE	SIDE SIGNALLING	SEITLICHE WARNTAFELN	SEGNALAZIONE LATERALI
450	181	OPT	SIGNALISATION LATÉRALE (ROUE)	SIDE SIGNALLING (WHEEL)	SEITLICHE BELEUCHTUNG (RAD)	SEGNALAZIONE LATERALI (RUOTA)
270	183	OPT	ELECTROVANNE	ELEKTROSWITCH	ELEKTROWAHLSCHALTUNG	ELETTROINTERRUPTORE
270	185	OPT	SUPPORT (BOITIER DE COMMANDE)	SUPPORT (CONTROL BOX)	HALTERUNG (STEUEREINHEIT)	SUPPORTO (SCATOLA DI COMANDO)
270	187	OPT	SELECTEUR ELECTROHYDRAULIQUE	ELECTRO-HYDRAULIC SWITCH	ELEKTRO-HYDRAULISCHER SCHALTER	ELECTROIDRA.SELETTORE
270	189	OPT	CAISSE (BOITIER DE COMMANDE)	BODY (CONTROL BOX)	BEHAELTER (STEUEREINHEIT)	CASSA (SCATOLA DI COMANDO)
260	191	OPT	COUPLEURS HYDRAULIQUES RUSSE	HYDRAULIC COUPLERS RUSSE	HYDRAULIKANSCHLUESSE RUSSE	CONNETTORI IDRAULICI RUSSE
260	193	OPT	RALLONGE FLEXIBLE HYDRAULIQUE	HYDRAULIC HOSE EXTENSION 300MM	HYDRAULIKSCHLAUCHVERLAENGERUNG	PROLUNGA FLESSIBILE IDRAULICO
460	195		ETIQUETTES ADHESIVES MM153NSH	STICKERS MM153NSH	AUFKLEBER MM153NSH	ADESIVI MM153NSH
480	197	OPT	OUTILLAGE	TOOLS	WERKZEUG	ATTREZZI





MM1533EH80102
MM1534H80102

C6081 > F1446
C6081 > F1446

H01R0083 D

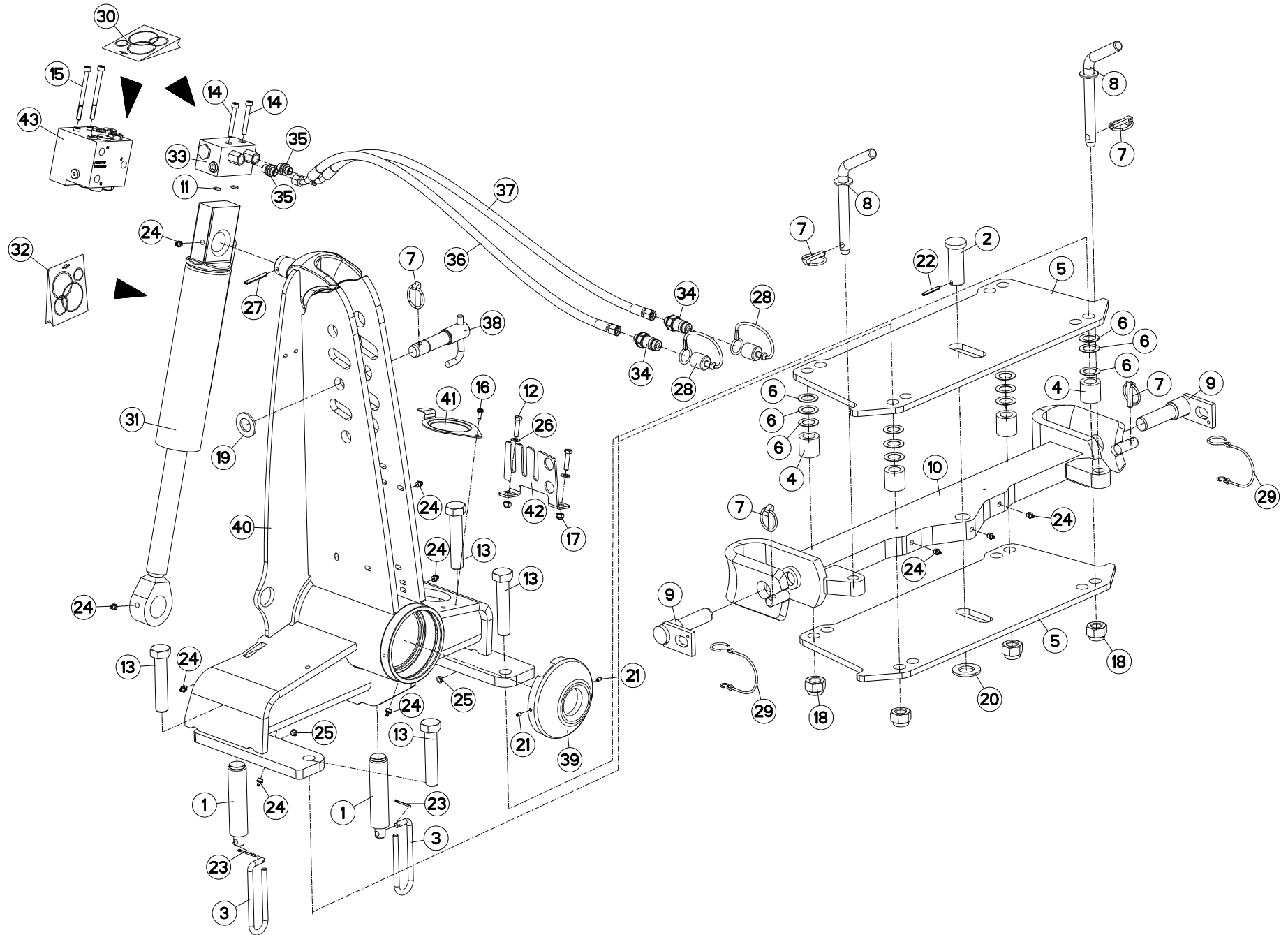
AVANT-TRAIN B

HEADSTOCK B

PFLUGKOPF B

TESTA DI ROTAZIONE B

Rep	Nr	Qt	Designation	Description	Bezeichnung	Referenza	Remarque - Remark - Bemerkung - Osservazioni
001	130126	002	BUTEE/APLOMB D36	LEVELLING ADJUSTER D36	ANSCHLAG D36	PERNO FIL.GROSSO	
002	139108	002	POIGNEE	HANDLE	HANDGRIFF	MANIGLIA	
003	900142	002	BAGUE R8/BASE 900473-951129	RING R 8	RING R 8	BOCCOLA	
004	951408	002	GOUPILLE A RESSORT	LYNCH PIN	KLAPPSTECKER	COPPIGLIA DI SICUREZZA	
005	970108	008	VIS	SCREW	SCHRAUBE	VITE	
006	80060834	002	VIS TETE HEXAGONALE FE/ZNXC3	HEX. HEAD SCREW M8 X 35 MM CL	SECHSKANTSCHRAUBE FE/ZNXC3	VITE TESTA ESAGONALE FE/ZNXC3	
007	80080859	002	VIS TETE CYL.SIX P.CR.FLZNNC	HEX.SOCK.HEAD CAP SCR.FLZNNC	ZYLINDERSCHR.INNENSEC.FLZNNC	VITE A TESTA CILINDR. FLZNNC	
008	80190616	001	VIS A TOLE TETE H FE/ZNXC3	HEXAGON HEAD TAPPING SCREWS	SECHSKANT-BLECHSCHRAUBEN		
009	80200830	002	ECROU HEX.AUTOFREINE FE/ZNXC3	SELFLOCKING NUT M8 DIN 982	SELBSTSICHERNDE MUTT.FE/ZNXC3	DADO AUTOBLOCCANTE FE/ZNXC3	
010	80202447	008	ECROU HEXA.AUTOFREINE FE/ZNXC3	SELF-LOCKING NUT FE/ZNXC3	SELBSTSICHERNDE MUTT.FE/ZNXC3	DADO AUTOBLOCCANTE FE/ZNXC3	
011	80450610	002	GOUPILLE ELASTIQUE FLZNNC	ROLL PIN FLZNNC	SPANNHUELSE FLZNNC	SPINA ELASTICA FLZNNC	
012	80500236	002	GOUPILLE FENDUE FE/ZNXC3	SPLIT PIN FE/ZNXC3	SPLINT FE/ZNXC3	COPPIGLIA FE/ZNXC3	
013	82201016	007	GRAISSEUR A TETE SPHERIQUE	LUBRICATING NIPPLE: CONE TYPE	KEGELSCHMIERNIPPEL	INGRASSATORE	
014	83040197	002	BOUCHON D'OBTURATION	CONICAL END PLUG	KEGELSTOPFEN	TAPPO DI CHIUSURA	
015	80250823	002	RONDELLE PLATE FE/ZNXC3	PLAIN WASHER DIA 8.4 *DIA 17*1	SCHIBE FE/ZNXC3	RONDELLA PIATTA FE/ZNXC3	
016	80450762	001	GOUPILLE ELASTIQUE FLZNNC	ROLL PIN FLZNNC	SPANNHUELSE FLZNNC	SPINA ELASTICA FLZNNC	
017	82300026	002	CAPUCHON COUPLEUR MALE	CAP MALE CONNECTOR	KAPPE KUPPLUNGSSTECKER	TAPPO	
018	83070064	002	LIEN PVC	PVC CORD	SICHERUNGSBAND	CAVO	
019	951832	001	KIT PR CLAPET ANTI-RET COURT	NON RETURN VALVE	RUECKSCHLAGVENTIL	SERIE RIPARAZ.VALVOLA	: 951753
019	H0102410	001	POCHETTE	KIT, SEAL	TACHE	SACCHE	: H0101790
020	951131	001	VERIN	CYLINDER, HYDRAULIC	HYDRAULIKZYLINDER	CILINDRO	
021	951200	001	POCH.JOINTS (951127/8/951177)	SEALS PACKET (951127/8/951177)	DICHTSATZ FUER 951127/28/77	SERIE GUARNIZIONI	
022	H0102170	001	BLOC	BLOCK	BLOCK	BLOCCO	
023	A4074017	002	COUPLEUR MALE	CONNECTOR MALE	KUPPLUNGSTECKER	INNESTO M16X150	
024	A4080401	002	UNION MALE	MALE STUD CONNECTOR	GERADER EINSCHRAUBSTUTZEN	GIUZIONE DIRITTA ZBC	
025	A4921115	001	FLEXIBLE HYDRAULIQUE	HYDRAULIC HOSE	HYDRAULIKSCHLAUCH	TUBO GOMMA	<->1600 mm
026	A4921115	001	FLEXIBLE HYDRAULIQUE	HYDRAULIC HOSE	HYDRAULIKSCHLAUCH	TUBO GOMMA	<->1600 mm
027	H0101450	001	PROTECTEUR	GUARD	SCHUTZ	PROTEZIONE	
028	H0103310	002	VERROU	LATCH	RIEGEL	LEVA	
029	H0103390	001	MAIN	HAND	HAND	SUPPORTO BARRA	
030	H0103400	001	MAIN	HAND	HAND	SUPPORTO BARRA	
031	H0104050	001	POTENCE	BOOM	TRAGARM	ATTACCO ATTREZZO	
032	H0600650	001	COUVERCLE	LID	DECKEL	COPERCHIO	
033	H0601480	001	RATELIER	RACK	GESTELL	CREMAGLIERA	
034	H0100290	001	ENSEMBLE	ASSEMBLY	SATZ	INSIEME	





MM1533EH80102
MM1534H80102

C6081 > F1446
C6081 > F1446

H01R0079 C

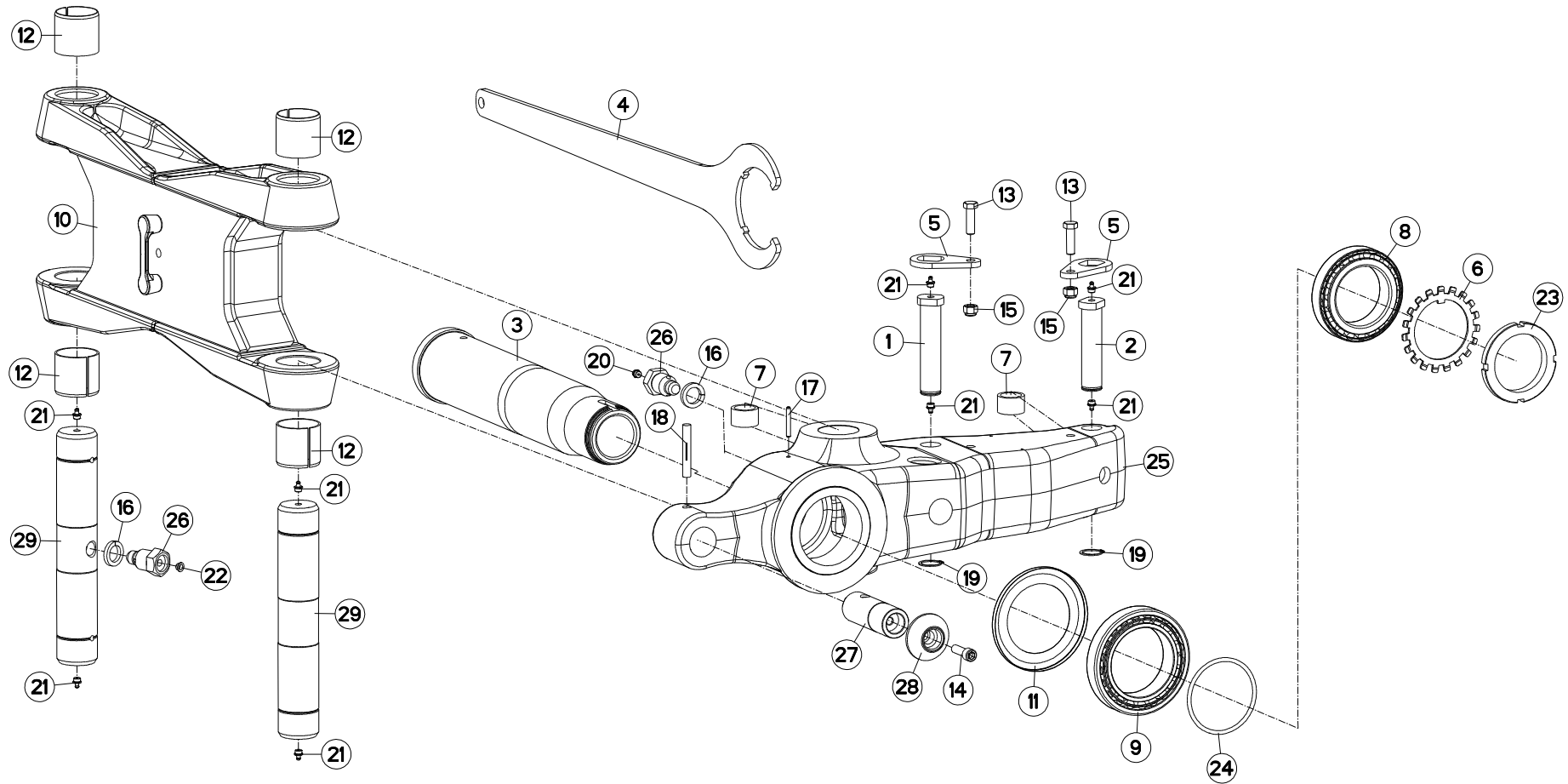
AVANT-TRAIN B OSCILLANT

HEADSTOCK B OSCILLATING

PFLUGKOPF B SCHWINGEND

TESTA DI ROTAZIONE B OSCILLANT

Rep	Nr	Qt	Designation	Description	Bezeichnung	Referenza	Remarque - Remark - Bemerkung - Osservazioni
001	130126	002	BUTEE/APLOMB D36	LEVELLING ADJUSTER D36	ANSCHLAG D36	PERNO FIL.GROSSO	
002	131181	001	AXE DE TRAVERSE	AXLE	ACHSE	PERNO	
003	139108	002	POIGNEE	HANDLE	HANDGRIFF	MANIGLIA	
004	150154	004	ENTRETOISE	SPACER	DISTANZHUELSE	DISTANZIALE	
005	211422	002	EMBASE	BASE	GRUNDPLATTE	BASE	
006	211423	012	CALE	SHIM	DISTANZPLATTE	SPESSORE	
007	541001	005	GOUPILLE RAPIDE	LYNCH PIN D10 CAT2	KLAPPSTECKER D10 KAT2	CAPPIGLIA	
008	543083	002	BROCHE	SPINDLE	SPINDEL	FERMO 3° PUNTO	
009	581705	002	BROCHE	PIN, HITCH	ACHSE	PERNO	
010	583128	001	TRAVERSE OSCILLANTE	CROSS SHAFT	TRAGACHSE	TRAVERSA	
011	900142	002	BAGUE R8/BASE 900473-951129	RING R 8	RING R 8	BOCCOLA	
012	80060834	002	VIS TETE HEXAGONALE FE/ZNXC3	HEX. HEAD SCREW M8 X 35 MM CL	SECHSKANTSCHRAUBE FE/ZNXC3	VITE TESTA ESAGONALE FE/ZNXC3	
013	80062489	004	VIS TETE HEXAGONALE FE/ZNXC3	HEXAGON HEAD SCREW FE/ZNXC3	SECHSKANTSCHRAUBE FE/ZNXC3	VITE TESTA ESAGONALE FE/ZNXC3	
014	80080859	002	VIS TETE CYL.SIX P.CR.FLZNNC	HEX.SOCK.HEAD CAP SCR.FLZNNC	ZYLINDERSCHR.INNENSEC.FLZNNC	VITE A TESTA CILINDR. FLZNNC	
015	80080894	002	VIS TETE CYL.SIX P.CR.FE/ZNXC3	HEX.SOCK.HEAD CAP SCR.FE/ZNXC3	ZYLINDERSCHR.INNENSEC.FE/ZNXC3	VITE A TESTA CILINDR. FE/ZNXC3	
016	80190616	001	VIS A TOLE TETE H FE/ZNXC3	HEXAGON HEAD TAPPING SCREWS	SECHSKANT-BLECHSCHRAUBEN		
017	80200830	002	ECROU HEX.AUTOFREINE FE/ZNXC3	SELFLOCKING NUT M8 DIN 982	SELBSTSICHERNDE MUTT.FE/ZNXC3	DADO AUTOBLOCCANTE FE/ZNXC3	
018	80202440	004	ECROU HEX.AUTOFREINE FE/ZNXC3	SELF-LOCKING NUT FE/ZNXC3	SELBSTSICHERNDE MUTT.FE/ZNXC3	DADO AUTOBLOCCANTE FE/ZNXC3	
019	80252755	001	RONDELLE PLATE FE/ZNXC3	PLAIN WASHER FE/ZNXC3	SCHEIBE FE/ZNXC3	RONDELLA PIATTA FE/ZNXC3	
020	80253034	001	RONDELLE PLATE FE/ZNXC3	PLAIN WASHER FE/ZNXC3	SCHEIBE FE/ZNXC3	RONDELLA PIATTA FE/ZNXC3	
021	80450610	002	GOUPILLE ELASTIQUE FLZNNC	ROLL PIN FLZNNC	SPANNHUELSE FLZNNC	SPINA ELASTICA FLZNNC	
022	80450645	001	GOUPILLE ELASTIQUE FLZNNC	ROLL PIN FLZNNC	SPANNHUELSE FLZNNC	SPINA ELASTICA FLZNNC	
023	80500236	002	GOUPILLE FENDUE FE/ZNXC3	SPLIT PIN FE/ZNXC3	SPLINT FE/ZNXC3	COPPIGLIA FE/ZNXC3	
024	82201016	010	GRAISSEUR A TETE SPHERIQUE	LUBRICATING NIPPLE: CONE TYPE	KEGELSCHMIERNIPPEL	INGRASSATORE	
025	83040197	004	BOUCHON D'OBTURATION	CONICAL END PLUG	KEGELSTOPFEN	TAPPO DI CHIUSURA	
026	80250823	002	RONDELLE PLATE FE/ZNXC3	PLAIN WASHER DIA 8.4 *DIA 17*1	SCHEIBE FE/ZNXC3	RONDELLA PIATTA FE/ZNXC3	
027	80450762	001	GOUPILLE ELASTIQUE FLZNNC	ROLL PIN FLZNNC	SPANNHUELSE FLZNNC	SPINA ELASTICA FLZNNC	
028	82300026	002	CAPUCHON COUPLEUR MALE	CAP MALE CONNECTOR	KAPPE KUPPLUNGSSTECKER	TAPPO	
029	83070064	002	LIEN PVC	PVC CORD	SICHERUNGSBAND	CAVO	
030	900483	001	POCHETTE DE JOINTS (900473)	SEALS PACKET	DICHTUNGSSATZ FUER 900473	SERIE GUARNIZIONI	: 951753 / H0101800
031	951131	001	VERIN	CYLINDER, HYDRAULIC	HYDRAULIKZYLINDER	CILINDRO	
032	951200	001	POCH.JOINTS (951127/8/951177)	SEALS PACKET (951127/8/951177)	DICHTSATZ FUER 951127/28/77	SERIE GUARNIZIONI	: 951131
033	951753	001	BLOC	BLOCK	BLOCK	BLOCCO	
034	A4074017	002	COUPLEUR MALE	CONNECTOR MALE	KUPPLUNGSTECKER	INNESTO M16X150	
035	A4080401	002	UNION MALE	MALE STUD CONNECTOR	GERADER EINSCHRAUBSTUTZEN	GIUZIONE DIRITTA ZBC	
036	A4921115	001	FLEXIBLE HYDRAULIQUE	HYDRAULIC HOSE	HYDRAULIKSCHLAUCH	TUBO GOMMA	<->1600 mm
037	A4921115	001	FLEXIBLE HYDRAULIQUE	HYDRAULIC HOSE	HYDRAULIKSCHLAUCH	TUBO GOMMA	<->1600 mm
038	H0101210	001	BROCHE	PIN, HITCH	ACHSE	PERNO	
039	H0101450	001	PROTECTEUR	GUARD	SCHUTZ	PROTEZIONE	
040	H0104520	001	POTENCE	BOOM	TRAGARM	ATTACCO ATTREZZO	
041	H0600650	001	COUVERCLE	LID	DECKEL	COPERCHIO	
042	H0601480	001	RATELIER	RACK	GESTELL	CREMAGLIERA	
043	H0101800	001	BLOC RETOURNEMENT + REPLIAGE	TURNOVER BLOCK HIGH FLOW	BLOCK FUER DREHUNG	BLOCCO DI RITORNO	





MM1533EH80102
MM1534H80102

C6081 > F1446
C6081 > F1446

H03R0111 B

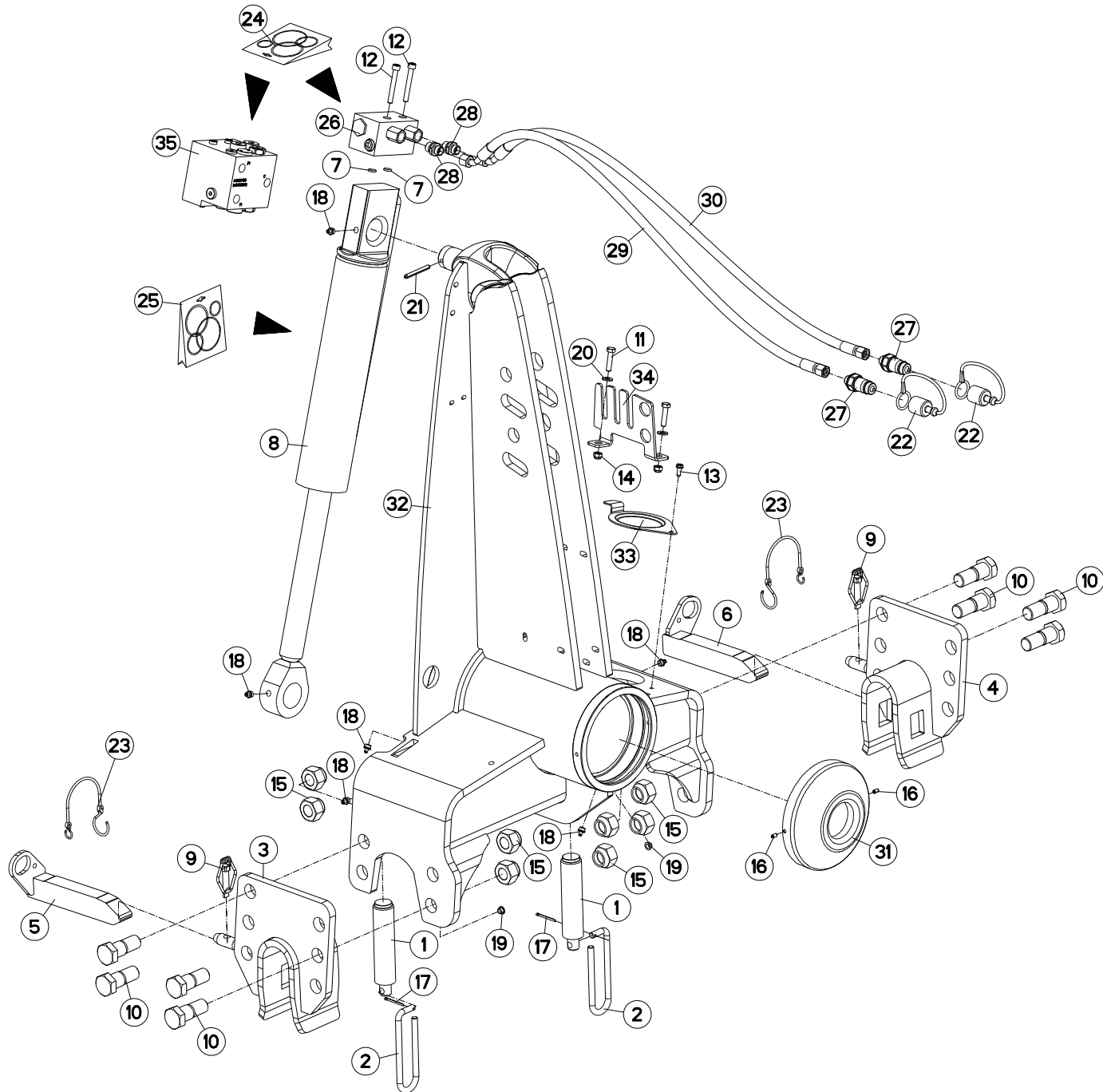
PARTIE MÉDIANE B

MAIN LINK B

MITTELTEIL B

TIRANTE PRINCIPALE B

Rep	Nr	Qt	Designation	Description	Bezeichnung	Referenza	Remarque - Remark - Bemerkung - Osservazioni
001	131252	001	AXE DEP/DEV TTHF M/MM120150	PIN	ACHSE	PERNO	
002	131254	001	AXE L/COUPE REPLIAGE AVT A/B	AXLE	ACHSE	PERNO	
003	157146	001	FUSEE	SPINDLE	DREHZAPFEN	FUSO	
004	211829	001	CLE SPECIALE	SPANNER	SCHLUESSEL	CHIAVE	: 951115
005	212239	002	PLAQUETTE ARRETOIR	STOP PLATE	ARRETIERUNGSBLECH	PLACHETTA	
006	421191	001	RONDELLE FREIN	LOCK WASHER	SPANNSCHEIBE	RONDELLA	
007	421213	002	ENTRETOISE VERIN	SPACER	DISTANZSCHEIBE	BOCCOLA	
008	81309001	001	ROULEMENT A ROULEAUX CONIQUES	TAPERED ROLLER BEARING	KEGELROLLENLAGER	CUSCINETTO A RULLI CR	
009	490102	001	ROULEMENT A ROULEAUX CONIQUES	BEARING, ROLLER	ROLLENLAGER	CUSCINETTO	
010	582293	001	BIELLE	LINK, CONNECTING	LENKER	BIELLA	
011	951118	001	RONDELLE D'ETANCHEITE	PROTECTOR	SCHEIBE	ANELLO	
012	951521	004	BAGUE ELASTIQUE	TENSION BUSH	EINSPANNBUECHSE	SPINA ELASTICA	
013	80061241	002	VIS TETE HEXAGONALE FE/ZNXC3	HEXAGON HEAD SCREW FE/ZNXC3	SECHSKANTSCHRAUBE FE/ZNXC3	VITE TESTA ESAGONALE FE/ZNXC3	
014	80081240	001	VIS TETE CYL.SIX P.CREUX	HEX.SOCKET HEAD CAP SCREW	ZYLINDERSCHR.INNENSECHSK.	VITE A TESTA CILINDRICA	
015	80201240	002	ECROU HEX.BAS AUTOFR.FE/ZNXC3	SELF-LOCKING NUT M 12 DIN-985	SELBSTSICHERND.MUTTER FE/ZNXC3	DADO AUTOBLOCCANTE FE/ZNXC3	
016	80272401	002	RONDELLE GROWER FE/ZNXC3	PRESSURE WASHER M 24	FEDERRING FE/ZNXC3	RONDELLA GROWER FE/ZNXC3	
017	80450645	001	GOUPILLE ELASTIQUE FLZNNC	ROLL PIN FLZNNC	SPANNHUELSE FLZNNC	SPINA ELASTICA FLZNNC	
018	80541280	001	GOUPILLE CANNELEE	GROOVED PIN	KERBSTIFT	COPPIGLIA	
019	80583000	002	CIRCLIP EXTERIEUR	ELASTIC RING B,VOLUX E30 DIN 4	SICHERUNGSRING	ANELLO	
020	82201002	001	GRAISSEUR A TETE SPHERIQUE	LUBRICATING NIPPLE: CONE TYPE	KEGELSCHMIERNIPPEL	INGRASSATORE	
021	82201016	008	GRAISSEUR A TETE SPHERIQUE	LUBRICATING NIPPLE: CONE TYPE	KEGELSCHMIERNIPPEL	INGRASSATORE	
022	83040197	001	BOUCHON D'OBTURATION	CONICAL END PLUG	KEGELSTOPFEN	TAPPO DI CHIUSURA	
023	951115	001	ECROU A ENCOCHES	SLOTTED ROUND NUT	NUTMUTTER	GHIERA	60 DaN.m (442,5 lbf-ft)
024	951730	001	JOINT TORIQUE	SEAL	DICHTUNGSRING	ANELLO	
025	H0100800	001	SUPPORT	SUPPORT	TRAEGER	SUPPORTO	
026	H0301390	002	VIS	SCREW	SCHRAUBE	VITE	
027	H0301460	001	TOURILLON	PIN	BOLZEN	PERNO	
028	H0301470	001	TOURILLON	PIN	BOLZEN	PERNO	
029	H0302400	002	AXE	PIN	ACHSE	ASSE	





MM1534EH80102
 MM1535EH8096
 MM1535H80102
 MM1536H8096

C6081 > F1446
 C6081 > F1656
 C6081 > F1656
 C6081 > F1656

H01R0082 B

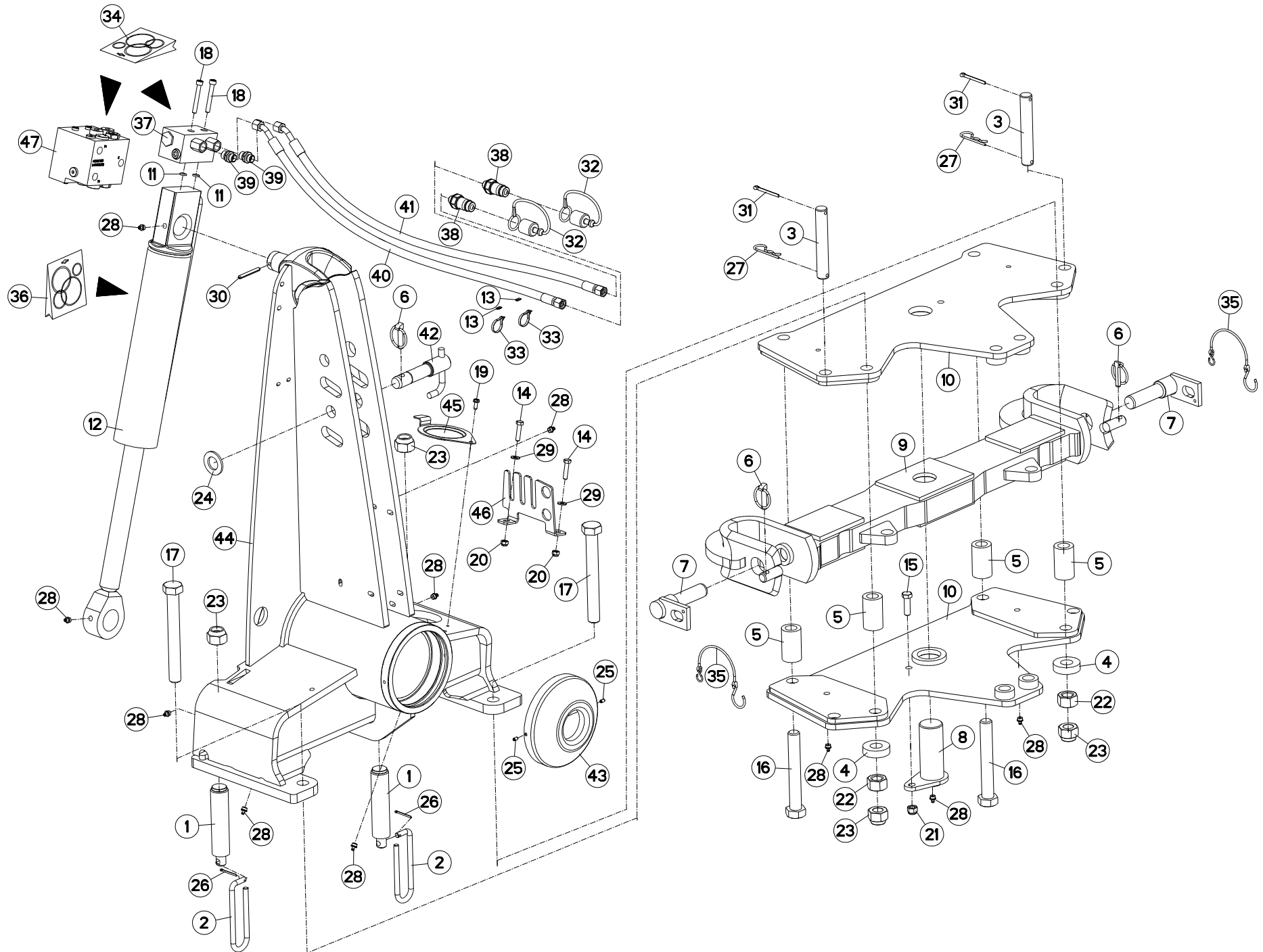
AVANT-TRAIN A / A+

HEADSTOCK A / A+

PFLUGKOPF A / A+

TESTA DI ROTAZIONE A / A+

Rep	Nr	Qt	Designation	Description	Bezeichnung	Referenza	Remarque - Remark - Bemerkung - Osservazioni
001	130126	002	BUTEE/APLOMB D36	LEVELLING ADJUSTER D36	ANSCHLAG D36	PERNO FIL.GROSSO	
002	139108	002	POIGNEE	HANDLE	HANDGRIFF	MANIGLIA	
003	582748	001	MAIN	HAND	HAND	SUPPORTO BARRA	
004	582749	001	MAIN	HAND	HAND	SUPPORTO BARRA	
005	582750	001	VERROU (40X30)D/TRVERSE	LOCK R	RIEGEL RECHTS	CHIAVISTELLO	
006	582751	001	VERROU (40X30)G/TRVERSE	LOCK L	RIEGEL LINKS	CHIAVISTELLO	
007	900142	002	BAGUE R8/BASE 900473-951129	RING R 8	RING R 8	BOCCOLA	
008	951178	001	VERIN	CYLINDER, HYDRAULIC	HYDRAULIKZYLINDER	CILINDRO	
009	951408	002	GOUPILLE A RESSORT	LYNCH PIN	KLAPPSTECKER	COPPIGLIA DI SICUREZZA	
010	970108	008	VIS	SCREW	SCHRAUBE	VITE	
011	80060834	002	VIS TETE HEXAGONALE FE/ZNXC3	HEX. HEAD SCREW M8 X 35 MM CL	SECHSKANTSCHRAUBE FE/ZNXC3	VITE TESTA ESAGONALE FE/ZNXC3	
012	80080859	002	VIS TETE CYL.SIX P.CR.FLZNNC	HEX.SOCK.HEAD CAP SCR.FLZNNC	ZYLINDERSCHR.INNENSEC.FLZNNC	VITE A TESTA CILINDR. FLZNNC	: H0102170
012	80080894	001	VIS TETE CYL.SIX P.CR.FE/ZNXC3	HEX.SOCK.HEAD CAP SCR.FE/ZNXC3	ZYLINDERSCHR.INNENSEC.FE/ZNXC3	VITE A TESTA CILINDR. FE/ZNXC3	: H0101800
013	80190616	001	VIS A TOLE TETE H FE/ZNXC3	HEXAGON HEAD TAPPING SCREWS	SECHSKANT-BLECHSCHRAUBEN		
014	80200830	002	ECROU HEX.AUTOFREINE FE/ZNXC3	SELFLOCKING NUT M8 DIN 982	SELBSTSICHERNDE MUTT.FE/ZNXC3	DADO AUTOBLOCCANTE FE/ZNXC3	
015	80202447	008	ECROU HEXA.AUTOFREINE FE/ZNXC3	SELF-LOCKING NUT FE/ZNXC3	SELBSTSICHERNDE MUTT.FE/ZNXC3	DADO AUTOBLOCCANTE FE/ZNXC3	
016	80450610	002	GOUPILLE ELASTIQUE FLZNNC	ROLL PIN FLZNNC	SPANNHUELSE FLZNNC	SPINA ELASTICA FLZNNC	
017	80500236	002	GOUPILLE FENDUE FE/ZNXC3	SPLIT PIN FE/ZNXC3	SPLINT FE/ZNXC3	COPPIGLIA FE/ZNXC3	
018	82201016	005	GRAISSEUR A TETE SPHERIQUE	LUBRICATING NIPPLE: CONE TYPE	KEGELSCHMIERNIPPEL	INGRASSATORE	
019	83040197	002	BOUCHON D'OBTURATION	CONICAL END PLUG	KEGELSTOPFEN	TAPPO DI CHIUSURA	
020	80250823	002	RONDELLE PLATE FE/ZNXC3	PLAIN WASHER DIA 8.4 *DIA 17*1	SCHEIBE FE/ZNXC3	RONDELLA PIATTA FE/ZNXC3	
021	80450762	001	GOUPILLE ELASTIQUE FLZNNC	ROLL PIN FLZNNC	SPANNHUELSE FLZNNC	SPINA ELASTICA FLZNNC	
022	82300026	002	CAPUCHON COUPLEUR MALE	CAP MALE CONNECTOR	KAPPE KUPPLUNGSSTECKER	TAPPO	
023	83070064	002	LIEN PVC	PVC CORD	SICHERUNGSBAND	CAVO	
024	951832	001	KIT PR CLAPET ANTI-RET COURT	NON RETURN VALVE	RUECKSCHLAGVENTIL	SERIE RIPARAZ.VALVOLA	: 951753
024	H0102400	001	POCHETTE	KIT, SEAL	TACHE	SACCHE	: H0101780
024	H0102410	001	POCHETTE	KIT, SEAL	TACHE	SACCHE	: H0101790
025	951200	001	POCH.JOINTS (951127/8/951177)	SEALS PACKET (951127/8/951177)	DICHTSATZ FUER 951127/28/77	SERIE GUARNIZIONI	
026	H0102170	001	BLOC	BLOCK	BLOCK	BLOCCO	
027	A4074017	002	COUPLEUR MALE	CONNECTOR MALE	KUPPLUNGSTECKER	INNESTO M16X150	
028	A4080401	002	UNION MALE	MALE STUD CONNECTOR	GERADER EINSCHRAUBSTUTZEN	GIUZIONE DIRITTA ZBC	
029	A4921115	001	FLEXIBLE HYDRAULIQUE	HYDRAULIC HOSE	HYDRAULIKSCHLAUCH	TUBO GOMMA	<->1600 mm
030	A4921115	001	FLEXIBLE HYDRAULIQUE	HYDRAULIC HOSE	HYDRAULIKSCHLAUCH	TUBO GOMMA	<->1600 mm
031	H0101470	001	PROTECTEUR	GUARD	SCHUTZ	PROTEZIONE	
032	H0102830	001	POTENCE	BOOM	TRAGARM	ATTACCO ATTREZZO	
033	H0600650	001	COUVERCLE	LID	DECKEL	COPERCHIO	
034	H0601480	001	RATELIER	RACK	GESTELL	CREMAGLIERA	
035	H0101800	001	BLOC RETOURNEMENT + REPLIAGE	TURNOVER BLOCK HIGH FLOW	BLOCK FUER DREHUNG	BLOCCO DI RITORNO	





MM1534EH80102
MM1535EH8096
MM1535H80102
MM1536H8096

C6081 > F1446
C6081 > F1656
C6081 > F1656
C6081 > F1656

H01R0105 C

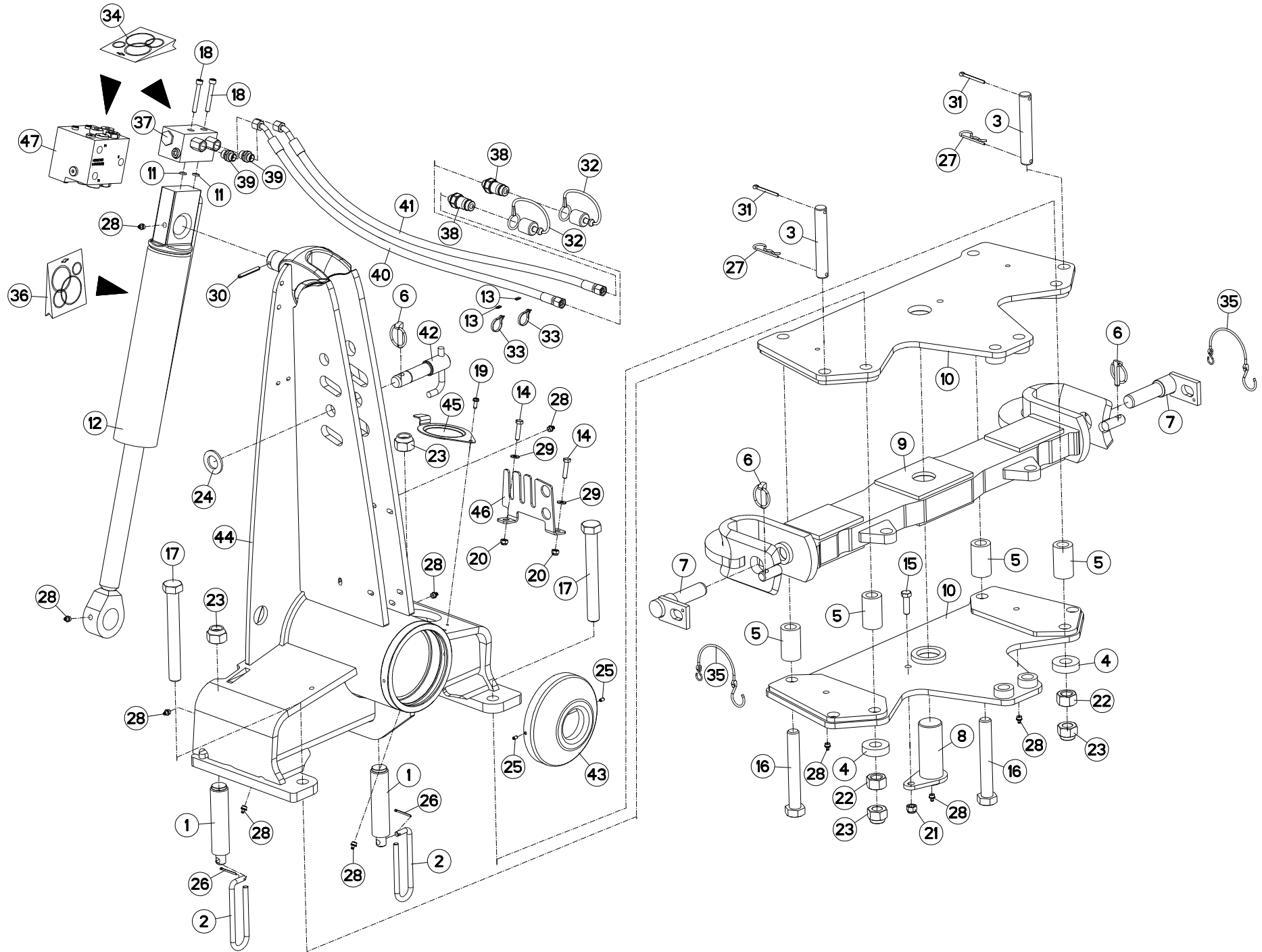
AVANT-TRAIN A STD2 OSCILLANT

HEADSTOCK A STD2 OSCILLANT

PFLUGKOPF A STD2 OSCILLANT

TESTA DI ROTAZIONE A STD2 OSCILLANT

Rep	Nr	Qt	Designation	Description	Bezeichnung	Referenza	Remarque - Remark - Bemerkung - Osservazioni
001	130126	002	BUTEE/APLOMB D36	LEVELLING ADJUSTER D36	ANSCHLAG D36	PERNO FIL.GROSSO	
002	139108	002	POIGNEE	HANDLE	HANDGRIFF	MANIGLIA	
003	142131	002	BROCHE	PIN, HITCH	ACHSE	PERNO	
004	421224	002	RONDELLE	WASHER	SCHEIBE	RONDELLA PIATTA	
005	421230	004	ENTRETOISE	SPACER	DISTANZHUELSE	DISTANZIALE	
006	541001	003	GOUPILLE RAPIDE	LYNCH PIN D10 CAT2	KLAPPSTECKER D10 KAT2	CAPPIGLIA	
007	581705	002	BROCHE	PIN, HITCH	ACHSE	PERNO	
008	582681	001	AXE	PIN	ACHSE	ASSE	
009	582682	001	TRAVERSE	TUBE, CROSS	QUERTRAEGER	TRAVERSA	
010	582683	002	EMBASE	BASE	GRUNDPLATTE	BASE	
011	900142	002	BAGUE R8/BASE 900473-951129	RING R 8	RING R 8	BOCCOLA	
012	951178	001	VERIN	CYLINDER, HYDRAULIC	HYDRAULIKZYLINDER	CILINDRO	
013	951209	002	BAGUE	BUSHING	HUELSE	BOCCOLA	
014	80060834	002	VIS TETE HEXAGONALE FE/ZNXC3	HEX. HEAD SCREW M8 X 35 MM CL	SECHSKANTSCHRAUBE FE/ZNXC3	VITE TESTA ESAGONALE FE/ZNXC3	
015	80061241	001	VIS TETE HEXAGONALE FE/ZNXC3	HEXAGON HEAD SCREW FE/ZNXC3	SECHSKANTSCHRAUBE FE/ZNXC3	VITE TESTA ESAGONALE FE/ZNXC3	
016	80062469	002	VIS TETE HEXAGONALE FLZNNC	HEXAGON HEAD SCREW FLZNNC	SECHSKANTSCHRAUBE FLZNNC	VITE TESTA ESAGONALE FLZNNC	
017	80062482	002	VIS TETE HEXAGONALE FLZNNC	HEXAGON HEAD SCREW FLZNNC	SECHSKANTSCHRAUBE FLZNNC	VITE TESTA ESAGONALE FLZNNC	
018	80080859	002	VIS TETE CYL.SIX P.CR.FLZNNC	HEX.SOCK.HEAD CAP SCR.FLZNNC	ZYLINDERSCHR.INNENSEC.FLZNNC	VITE A TESTA CILINDR. FLZNNC	
018	80080894	002	VIS TETE CYL.SIX P.CR.FE/ZNXC3	HEX.SOCK.HEAD CAP SCR.FE/ZNXC3	ZYLINDERSCHR.INNENSEC.FE/ZNXC3	VITE A TESTA CILINDR. FE/ZNXC3	: H0101800
019	80190616	001	VIS A TOLE TETE H FE/ZNXC3	HEXAGON HEAD TAPPING SCREWS	SECHSKANT-BLECHSCHRAUBEN		
020	80200830	002	ECROU HEX.AUTOFREINE FE/ZNXC3	SELFLOCKING NUT M8 DIN 982	SELBSTSICHERNDE MUTT.FE/ZNXC3	DADO AUTOBLOCCANTE FE/ZNXC3	
021	80201230	001	ECROU HEX.AUTOFREINE FE/ZNXC3	SELF-LOCKING NUT FE/ZNXC3	SELBSTSICH.MUTTER FE/ZNXC3	DADO AUTOBLOCCANTE FE/ZNXC3	
022	80202400	002	ECROU HEXAGONAL FE/ZNXC3	HEX NUT M24	SECHSKANTMUTTER FE/ZNXC3	DADO FE/ZNXC3	
023	80202447	004	ECROU HEXA.AUTOFREINE FE/ZNXC3	SELF-LOCKING NUT FE/ZNXC3	SELBSTSICHERNDE MUTT.FE/ZNXC3	DADO AUTOBLOCCANTE FE/ZNXC3	
024	80252755	001	RONDELLE PLATE FE/ZNXC3	PLAIN WASHER FE/ZNXC3	SCHEIBE FE/ZNXC3	RONDELLA PIATTA FE/ZNXC3	
025	80450610	002	GOUPILLE ELASTIQUE FLZNNC	ROLL PIN FLZNNC	SPANNHUELSE FLZNNC	SPINA ELASTICA FLZNNC	
026	80500236	002	GOUPILLE FENDUE FE/ZNXC3	SPLIT PIN FE/ZNXC3	SPLINT FE/ZNXC3	COPPIGLIA FE/ZNXC3	
027	80570477	002	GOUPILLE BETA SIMPLE FE/ZNXC3	SPRING COTTER PIN FE/ZNXC3	FEDERSTECKER FE/ZNXC3	MOLLA FE/ZNXC3	
028	82201016	008	GRAISSEUR A TETE SPHERIQUE	LUBRICATING NIPPLE: CONE TYPE	KEGELSCHMIERNIPPEL	INGRASSATORE	
029	80250823	002	RONDELLE PLATE FE/ZNXC3	PLAIN WASHER DIA 8.4 *DIA 17*1	SCHEIBE FE/ZNXC3	RONDELLA PIATTA FE/ZNXC3	
030	80450762	001	GOUPILLE ELASTIQUE FLZNNC	ROLL PIN FLZNNC	SPANNHUELSE FLZNNC	SPINA ELASTICA FLZNNC	
031	80500550	002	GOUPILLE FENDUE FE/ZNXC3	SPLIT PIN FE/ZNXC3	SPLINT FE/ZNXC3	COPPIGLIA	
032	82300026	002	CAPUCHON COUPLEUR MALE	CAP MALE CONNECTOR	KAPPE KUPPLUNGSSTECKER	TAPPO	
033	83090093	002	COLLIER PLASTIQUE	CABLE TIE PLASTIC	KABELBINDER PLASTIK	FASCETTA	
034	951832	001	KIT PR CLAPET ANTI-RET COURT	NON RETURN VALVE	RUECKSCHLAGVENTIL	SERIE RIPARAZ.VALVOLA	: 951753
034	H0102400	001	POCHETTE	KIT, SEAL	TACHE	SACCHE	: H0101780
034	H0102410	001	POCHETTE	KIT, SEAL	TACHE	SACCHE	: H0101790
035	83070064	002	LIEN PVC	PVC CORD	SICHERUNGSBAND	CAVO	
036	951200	001	POCH.JOINTS (951127/8/951177)	SEALS PACKET (951127/8/951177)	DICHTSATZ FUER 951127/28/77	SERIE GUARNIZIONI	
037	951753	001	BLOC	BLOCK	BLOCK	BLOCCO	
038	A4074017	002	COUPLEUR MALE	CONNECTOR MALE	KUPPLUNGSTECKER	INNESTO M16X150	
039	A4080401	002	UNION MALE	MALE STUD CONNECTOR	GERADER EINSCHRAUBSTUTZEN	GIUZIONE DIRITTA ZBC	
040	A4921115	001	FLEXIBLE HYDRAULIQUE	HYDRAULIC HOSE	HYDRAULIKSCHLAUCH	TUBO GOMMA	<->1600 mm
041	A4921115	001	FLEXIBLE HYDRAULIQUE	HYDRAULIC HOSE	HYDRAULIKSCHLAUCH	TUBO GOMMA	<->1600 mm
042	H0101210	001	BROCHE	PIN, HITCH	ACHSE	PERNO	
043	H0101470	001	PROTECTEUR	GUARD	SCHUTZ	PROTEZIONE	
044	H0104510	001	POTENCE	BOOM	TRAGARM	ATTACCO ATTREZZO	
045	H0600650	001	COUVERCLE	LID	DECKEL	COPERCHIO	





MM1534EH80102
 MM1535EH8096
 MM1535H80102
 MM1536H8096

C6081 > F1446
 C6081 > F1656
 C6081 > F1656
 C6081 > F1656

H01R0105 C

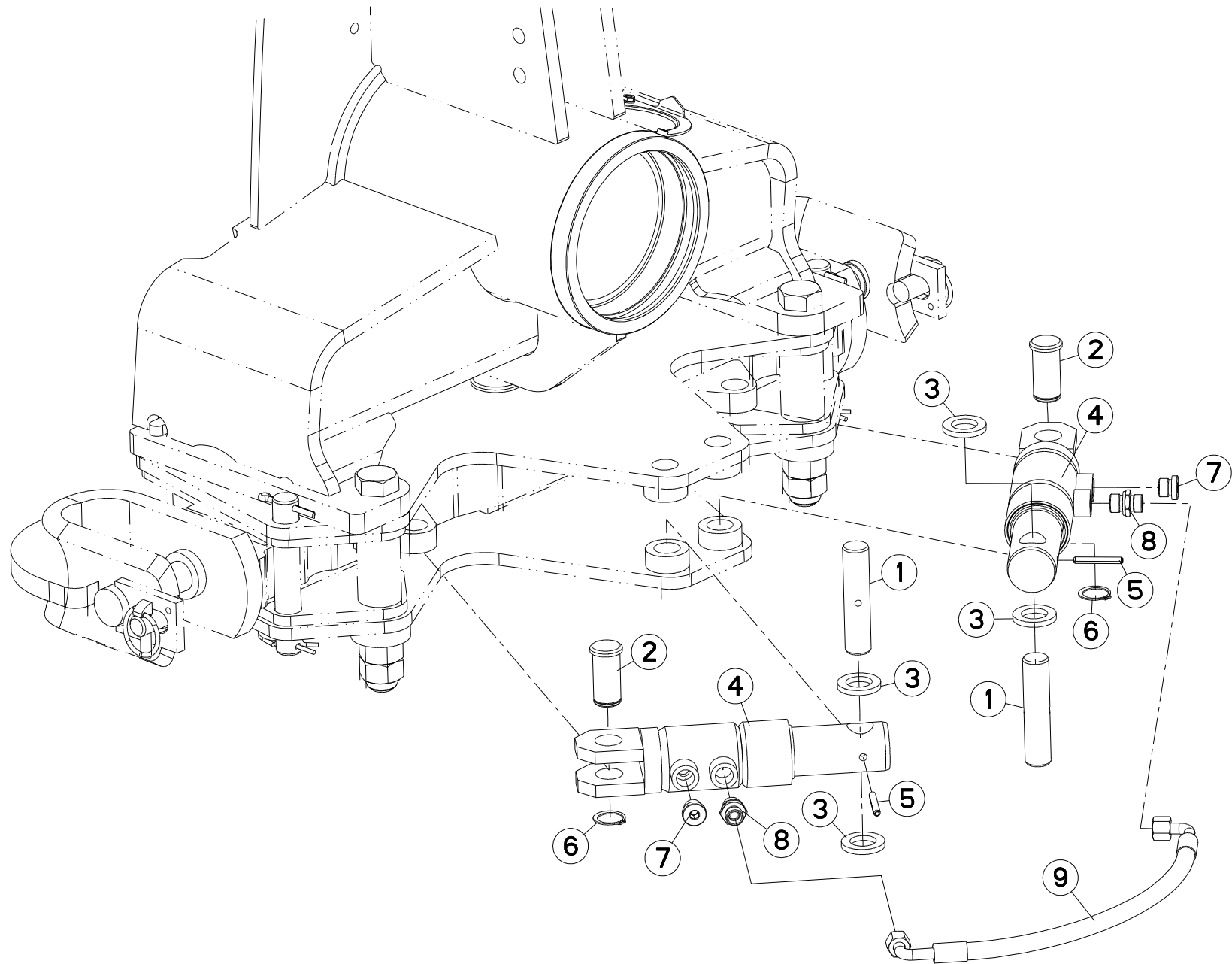
AVANT-TRAIN A STD2 OSCILLANT

HEADSTOCK A STD2 OSCILLANT

PFLUGKOPF A STD2 OSCILLANT

TESTA DI ROTAZIONE A STD2 OSCILLANT

Rep	Nr	Qt	Designation	Description	Bezeichnung	Referenza	Remarque - Remark - Bemerkung - Osservazioni
046	H0601480	001	RATELIER	RACK	GESTELL	CREMAGLIERA	
047	H0101800	001	BLOC RETOURNEMENT + REPLIAGE	TURNOVER BLOCK HIGH FLOW	BLOCK FUER DREHUNG	BLOCCO DI RITORNO	





MM1534EH80102
 MM1535EH8096
 MM1535H80102
 MM1536H8096

C6081 > F1446
 C6081 > F1656
 C6081 > F1656
 C6081 > F1656

H01R0029 C

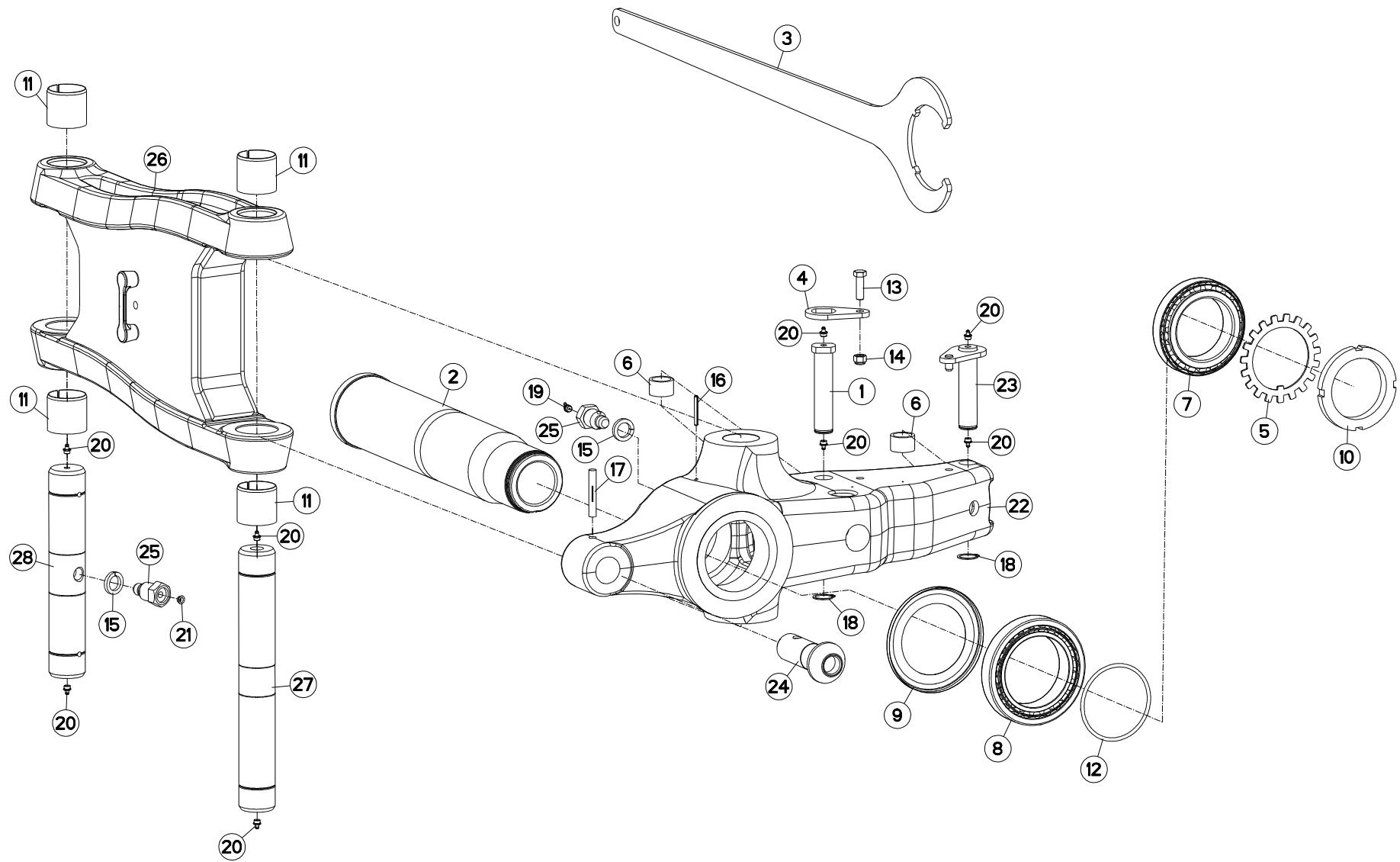
HYDRAULIQUE AVANT TRAIN A OSCI

HEADSTOCK A OSCILLATING

HYDRAULIKELEMENTE PFLUGKOPF A

PORTA-ATTREZZI A OSCILLANTE

Rep	Nr	Qt	Designation	Description	Bezeichnung	Referenza	Remarque - Remark - Bemerkung - Osservazioni
001	141129	002	AXE	PIN	ACHSE	ASSE	
002	143149	002	AXE DE VERIN	CYLINDER AXLE	ACHSE	PERNO	
003	421129	004	BAGUE	BUSHING	HUELSE	BOCCOLA	
004	H0104300	002	VERIN	CYLINDER, HYDRAULIC	HYDRAULIKZYLINDER	CILINDRO	
005	80450645	002	GOUPILLE ELASTIQUE FLZNNC	ROLL PIN FLZNNC	SPANNHUELSE FLZNNC	SPINA ELASTICA FLZNNC	
006	80582500	002	CIRCLIP EXTERIEUR	ELASTIC RING E 25 DIN 471	SICHERUNGSRING	ANELLO	
007	A4061802	002	BOUCHON 3/8G CHC F.E FE/ZNXC3	PLUG 3/8G CHC F.E FE/ZNXC3	VERSCHLUSSSCHRAUBE 3/8G CHC F.	TAPPO 3/8G CHC F.E FE/ZNXC3	
008	A4080401	002	UNION MALE	MALE STUD CONNECTOR	GERADER EINSCHRAUBSTUTZEN	GIUZIONE DIRITTA ZBC	
009	A4921125	001	FLEXIBLE HYDRAULIQUE	HYDRAULIC HOSE	HYDRAULIKSCHLAUCH	TUBO GOMMA	<->510 mm





MM1534EH80102
 MM1535EH8096
 MM1535H80102
 MM1536H8096

C6081 > F1446
 C6081 > F1656
 C6081 > F1656
 C6081 > F1656

H03R0107 C

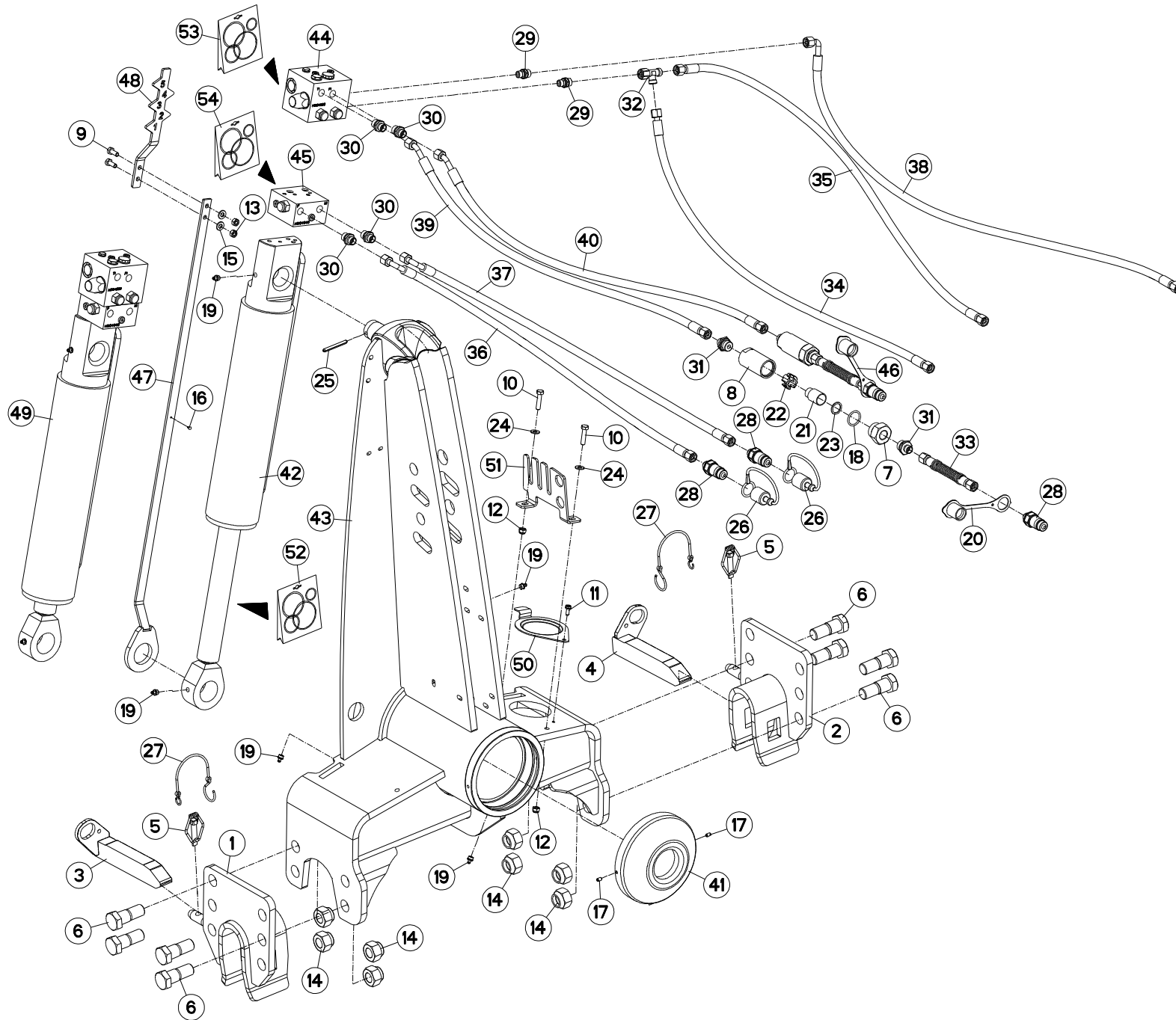
PARTIE MÉDIANE A

MAIN LINK A

MITTELTEIL A

TIRANTE PRINCIPALE A

Rep	Nr	Qt	Designation	Description	Bezeichnung	Referenza	Remarque - Remark - Bemerkung - Osservazioni
001	131252	001	AXE DEP/DEV TTHF M/MM120150	PIN	ACHSE	PERNO	
002	157148	001	FUSEE	SPINDLE	DREHZAPFEN	FUSO	
003	211830	001	CLE SPECIALE	SPANNER	SCHLUESSEL	CHIAVE	: 951180
004	212239	001	PLAQUETTE ARRETOIR	STOP PLATE	ARRETIERUNGSBLECH	PLACHETTA	
005	421190	001	RONDELLE	LOCK WASHER	SPANNSCHEIBE	RONDELLA	
006	421213	002	ENTRETOISE VERIN	SPACER	DISTANZSCHEIBE	BOCCOLA	
007	490102	001	ROULEMENT A ROULEAUX CONIQUES	BEARING, ROLLER	ROLLENLAGER	CUSCINETTO	
008	490103	001	ROULEMENT A ROULEAUX CONIQUES	BEARING, ROLLER	ROLLENLAGER	CUSCINETTO	
009	951179	001	RONDELLE D'ETANCHEITE	PROTECTOR	SCHEIBE	RONDELLA DI TENUTA	
010	951180	001	ECROU A ENCOCHES	SLOTTED ROUND NUT	NUTMUTTER	GHIERA	80 daN.m (590 lbf.ft)
011	H0302300	004	BAGUE	BUSHING	HUELSE	BOCCOLA	
012	951731	001	JOINT TORIQUE	O-RING	O-RING	GUARNIZIONE	
013	80061241	001	VIS TETE HEXAGONALE FE/ZNXC3	HEXAGON HEAD SCREW FE/ZNXC3	SECHSKANTSCHRAUBE FE/ZNXC3	VITE TESTA ESAGONALE FE/ZNXC3	
014	80201230	001	ECROU HEX.AUTOFREINE FE/ZNXC3	SELF-LOCKING NUT FE/ZNXC3	SELBSTSICH.MUTTER FE/ZNXC3	DADO AUTOBLOCCANTE FE/ZNXC3	
015	80272401	002	RONDELLE GROWER FE/ZNXC3	PRESSURE WASHER M 24	FEDERRING FE/ZNXC3	RONDELLA GROWER FE/ZNXC3	
016	80450650	001	GOUPILLE ELASTIQUE FLZNNC	ROLL PIN FLZNNC	SPANNHUELSE FLZNNC	SPINA ELASTICA FLZNNC	
017	80541280	001	GOUPILLE CANNELEE	GROOVED PIN	KERBSTIFT	COPPIGLIA	
018	80583000	002	CIRCLIP EXTERIEUR	ELASTIC RING B,VOLUX E30 DIN 4	SICHERUNGSRING	ANELLO	
019	82201002	001	GRAISSEUR A TETE SPHERIQUE	LUBRICATING NIPPLE: CONE TYPE	KEGELSCHMIERNIPPEL	INGRASSATORE	
020	82201016	008	GRAISSEUR A TETE SPHERIQUE	LUBRICATING NIPPLE: CONE TYPE	KEGELSCHMIERNIPPEL	INGRASSATORE	
021	83040197	001	BOUCHON D'OBTURATION	CONICAL END PLUG	KEGELSTOPFEN	TAPPO DI CHIUSURA	
022	H0101370	001	SUPPORT	SUPPORT	TRAEGER	SUPPORTO	
023	H0101640	001	AXE	PIN	ACHSE	ASSE	
024	H0103170	001	TOURILLON	TRUNNION	DREHZAPFEN		
025	H0301390	002	VIS	SCREW	SCHRAUBE	VITE	
026	H0302340	001	BIELLE	LINK, CONNECTING	LENKER	BIELLA	
027	H0302350	001	AXE	PIN	ACHSE	ASSE	
028	H0302400	001	AXE	PIN	ACHSE	ASSE	





MM1534EH80102
 MM1535EH8096
 MM1535H80102
 MM1536H8096

C6081 > F1446
 C6081 > F1656
 C6081 > F1656
 C6081 > F1656

H01R0129 B

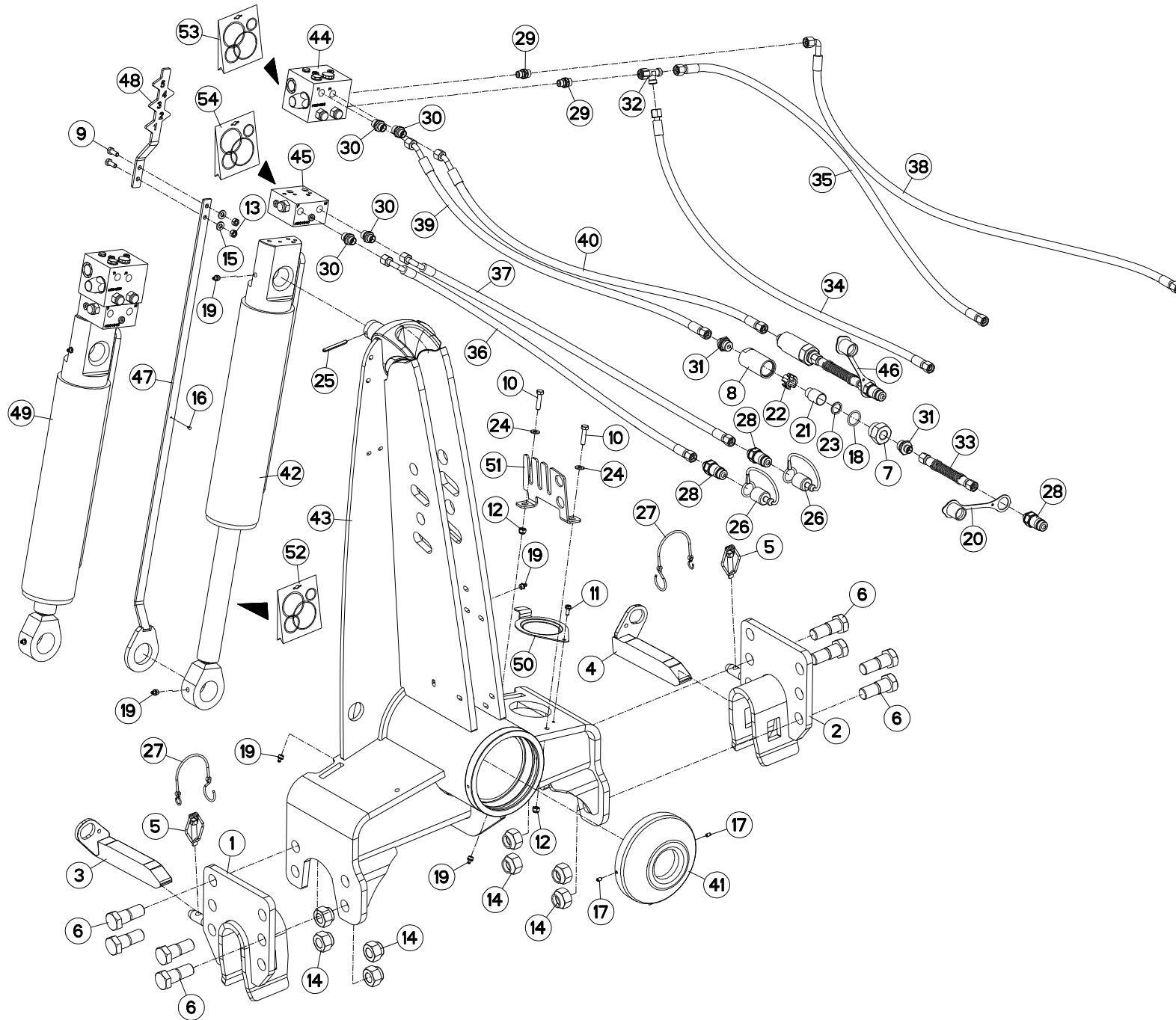
AVANT-TRAIN A+ AH

HEADSTOCK A+ AH

PFLUGKOPF A+ AH

TESTA DI ROTAZIONE A+ AH

Rep	Nr	Qt	Designation	Description	Bezeichnung	Referenza	Remarque - Remark - Bemerkung - Osservazioni
001	582748	001	MAIN	HAND	HAND	SUPPORTO BARRA	
002	582749	001	MAIN	HAND	HAND	SUPPORTO BARRA	
003	582750	001	VERROU (40X30)D/TRVERSE	LOCK R	RIEGEL RECHTS	CHIAVISTELLO	
004	582751	001	VERROU (40X30)G/TRVERSE	LOCK L	RIEGEL LINKS	CHIAVISTELLO	
005	951408	002	GOUPILLE A RESSORT	LYNCH PIN	KLAPPSTECKER	COPPIGLIA DI SICUREZZA	
006	970108	008	VIS	SCREW	SCHRAUBE	VITE	
007	56571010	002	BOUCHON	PLUG	VERSCHLUSSSCHRAUBE	TAPPO	[2]
008	56571200	002	CORPS DE FILTRE ZBC	FILTER BODY	FILTERGEHAUSE	CORPO	[2]
009	80060820	002	VIS TETE HEXAGONALE FE/ZNXC3	HEXAGON HEAD SCREW FE/ZNXC3	SECHSKANTSCHRAUBE FE/ZNXC3	VITE TESTA ESAGONALE FE/ZNXC3	
010	80060834	002	VIS TETE HEXAGONALE FE/ZNXC3	HEX. HEAD SCREW M8 X 35 MM CL	SECHSKANTSCHRAUBE FE/ZNXC3	VITE TESTA ESAGONALE FE/ZNXC3	
011	80190616	001	VIS A TOLE TETE H FE/ZNXC3	HEXAGON HEAD TAPPING SCREWS	SECHSKANT-BLECHSCHRAUBEN		
012	80200830	002	ECROU HEX.AUTOFREINE FE/ZNXC3	SELFLOCKING NUT M8 DIN 982	SELBSTSICHERNDE MUTT.FE/ZNXC3	DADO AUTOBLOCCANTE FE/ZNXC3	
013	80200870	002	ECROU HEXAGONAL FE/ZNXC3	NUT FE/ZNXC3	SECHSKANTMUTTER FE/ZNXC3	DADO FE/ZNXC3	
014	80202447	008	ECROU HEXA.AUTOFREINE FE/ZNXC3	SELF-LOCKING NUT FE/ZNXC3	SELBSTSICHERNDE MUTT.FE/ZNXC3	DADO AUTOBLOCCANTE FE/ZNXC3	
015	80250920	002	RONDELLE PLATE FE/ZNXC3	PLAIN WASHER FE/ZNXC3	SCHEIBE FE/ZNXC3	RONDELLA PIATTA FE/ZNXC3	
016	80370300	001	RIVET	BLIND RIVET	BLINDNIETE	RIVETTO	
017	80450610	002	GOUPILLE ELASTIQUE FLZNNC	ROLL PIN FLZNNC	SPANNHUELSE FLZNNC	SPINA ELASTICA FLZNNC	
018	82062733	002	JOINT TORIQUE	O-RING	O-RING	GUARNIZIONE	[2]
019	82201016	007	GRAISSEUR A TETE SPHERIQUE	LUBRICATING NIPPLE: CONE TYPE	KEGELSCHIERNIPPEL	INGRASSATORE	
020	82300026	002	CAPUCHON COUPLEUR MALE	CAP MALE CONNECTOR	KAPPE KUPPLUNGSSTECKER	TAPPO	[2]
021	82300073	002	ELEMENT FILTRANT	FILTER	FILTER	ELEMENTO FILTRANTE	[2]
022	82300075	002	ENTRETOISE PLASTIQUE	PLASTIC SPACER	KUNSTSTOFFHUELSE	DISTANZIALE DI PLASTICA	[2]
023	82300076	002	RONDELLE CAOUTCHOUC	RUBBER WASHER	GUMMISCHIEBE	RONDELLA	[2]
024	80250823	002	RONDELLE PLATE FE/ZNXC3	PLAIN WASHER DIA 8.4 *DIA 17*1	SCHEIBE FE/ZNXC3	RONDELLA PIATTA FE/ZNXC3	
025	80450762	001	GOUPILLE ELASTIQUE FLZNNC	ROLL PIN FLZNNC	SPANNHUELSE FLZNNC	SPINA ELASTICA FLZNNC	
026	82300026	002	CAPUCHON COUPLEUR MALE	CAP MALE CONNECTOR	KAPPE KUPPLUNGSSTECKER	TAPPO	
027	83070064	002	LIEN PVC	PVC CORD	SICHERUNGSBAND	CAVO	
028	A4074017	004	COUPLEUR MALE	CONNECTOR MALE	KUPPLUNGSTECKER	INNESTO M16X150	[2]
029	A4080400	002	UNION MALE	MALE STUD CONNECTOR	GERADER EINSCHRAUBSTUTZEN	GIUZIONE DIRITTA FEZN/XC3	
030	A4080401	004	UNION MALE	MALE STUD CONNECTOR	GERADER EINSCHRAUBSTUTZEN	GIUZIONE DIRITTA ZBC	
031	A4080402	004	UNION MALE	MALE STUD CONNECTOR	GERADER EINSCHRAUBSTUTZEN	GIUZIONE DIRITTA ZBC	[2]
032	A4083100	001	TE ADAPTABLE RENVERSE FE/ZNXC3	ADJ.MALE STUD TEE-STU.FE/ZNXC3	EINSTELLB.T-VERSCHRAU.FE/ZNXC3	TERMINALE A T ORIENTA.FE/ZNXC3	
033	A4921160	002	FLEXIBLE	HOSE, HYDRAULIC	HYDRAULIKSCHLAUCH	TUBO IN GOMMA	<->170 mm [1]
034	A4921024	001	FLEXIBLE HYDRAULIQUE	HYDRAULIC HOSE	HYDRAULIKSCHLAUCH	TUBO GOMMA	<->1100 mm
035	A4921036	001	FLEXIBLE HYDRAULIQUE	HYDRAULIC HOSE	HYDRAULIKSCHLAUCH	TUBO GOMMA	<->2000 mm
036	A4921074	001	FLEXIBLE HYDRAULIQUE	HYDRAULIC HOSE	HYDRAULIKSCHLAUCH	TUBO GOMMA	<->1100 mm
037	A4921074	001	FLEXIBLE HYDRAULIQUE	HYDRAULIC HOSE	HYDRAULIKSCHLAUCH	TUBO GOMMA	<->1100 mm
038	A4921079	001	FLEXIBLE HYDRAULIQUE	HYDRAULIC HOSE	HYDRAULIKSCHLAUCH	TUBO GOMMA	<->2000 mm
039	A4921115	001	FLEXIBLE HYDRAULIQUE	HYDRAULIC HOSE	HYDRAULIKSCHLAUCH	TUBO GOMMA	<->1600 mm
040	A4921115	001	FLEXIBLE HYDRAULIQUE	HYDRAULIC HOSE	HYDRAULIKSCHLAUCH	TUBO GOMMA	<->1600 mm
041	H0101470	001	PROTECTEUR	GUARD	SCHUTZ	PROTEZIONE	
042	H0104730	001	VERIN	CYLINDER, HYDRAULIC	HYDRAULIKZYLINDER	CILINDRO	[1]
043	H0104760	001	POTENCE	BOOM	TRAGARM	ATTACCO ATTREZZO	
044	H0104930	002	BLOC	BLOCK	BLOCK	BLOCCO	[1]
045	H0104940	002	BLOC	BLOCK	BLOCK	BLOCCO	[1]
046	H0105000	002	ELEMENT FILTRANT	FILTER ELEMENT	FILTERELEMENT		+ [2]
047	H0105030	001	INDICATEUR	INDICATOR	ANZEIGER	INDICATORE	
048	H0105040	001	INDICATEUR	INDICATOR	ANZEIGER	INDICATORE	





MM1534EH80102
 MM1535EH8096
 MM1535H80102
 MM1536H8096

C6081 > F1446
 C6081 > F1656
 C6081 > F1656
 C6081 > F1656

H01R0129 B

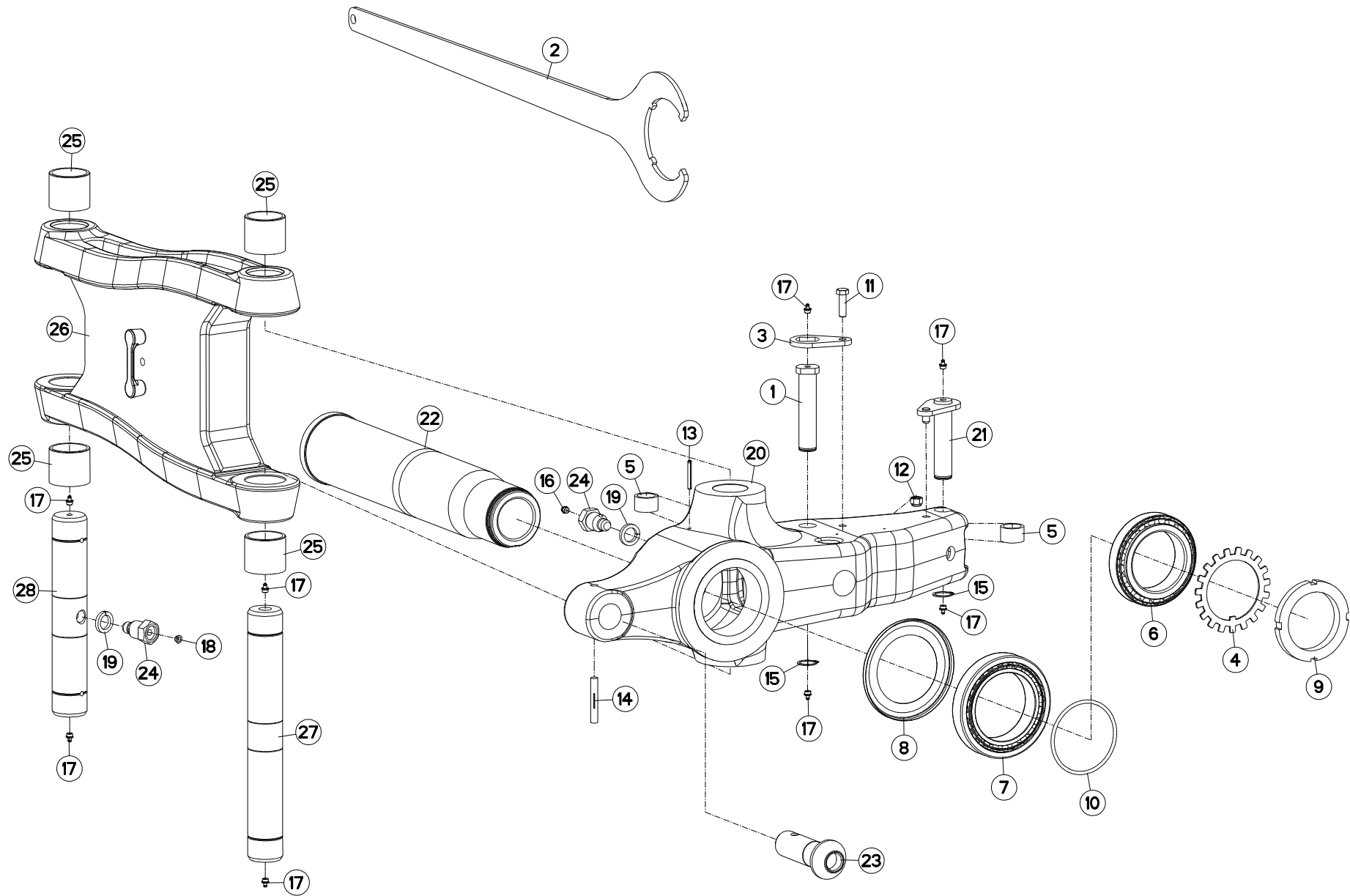
AVANT-TRAIN A+ AH

HEADSTOCK A+ AH

PFLUGKOPF A+ AH

TESTA DI ROTAZIONE A+ AH

Rep	Nr	Qt	Designation	Description	Bezeichnung	Referenza	Remarque - Remark - Bemerkung - Osservazioni
049	H0105130	001	PREMONTAGE	PRE-ASSEMBLY	VORMONTAGE	CILINDRO + BLOCCO IDRAULICO	+[1]
050	H0600650	001	COUVERCLE	LID	DECKEL	COPERCHIO	
051	H0601480	001	RATELIER	RACK	GESTELL	CREMAGLIERA	
052	H0104740	001	POCHETTE	KIT, SEAL	TACHE	SACCHE	: H0104730
053	H0104950	001	POCHETTE	KIT, SEAL	TACHE	SACCHE	: H0104930
054	H0104960	001	POCHETTE	KIT, SEAL	TACHE	SACCHE	: H0104940





MM1534EH80102
 MM1535EH8096
 MM1535H80102
 MM1536H8096

C6081 > F1446
 C6081 > F1656
 C6081 > F1656
 C6081 > F1656

H03R0132 A

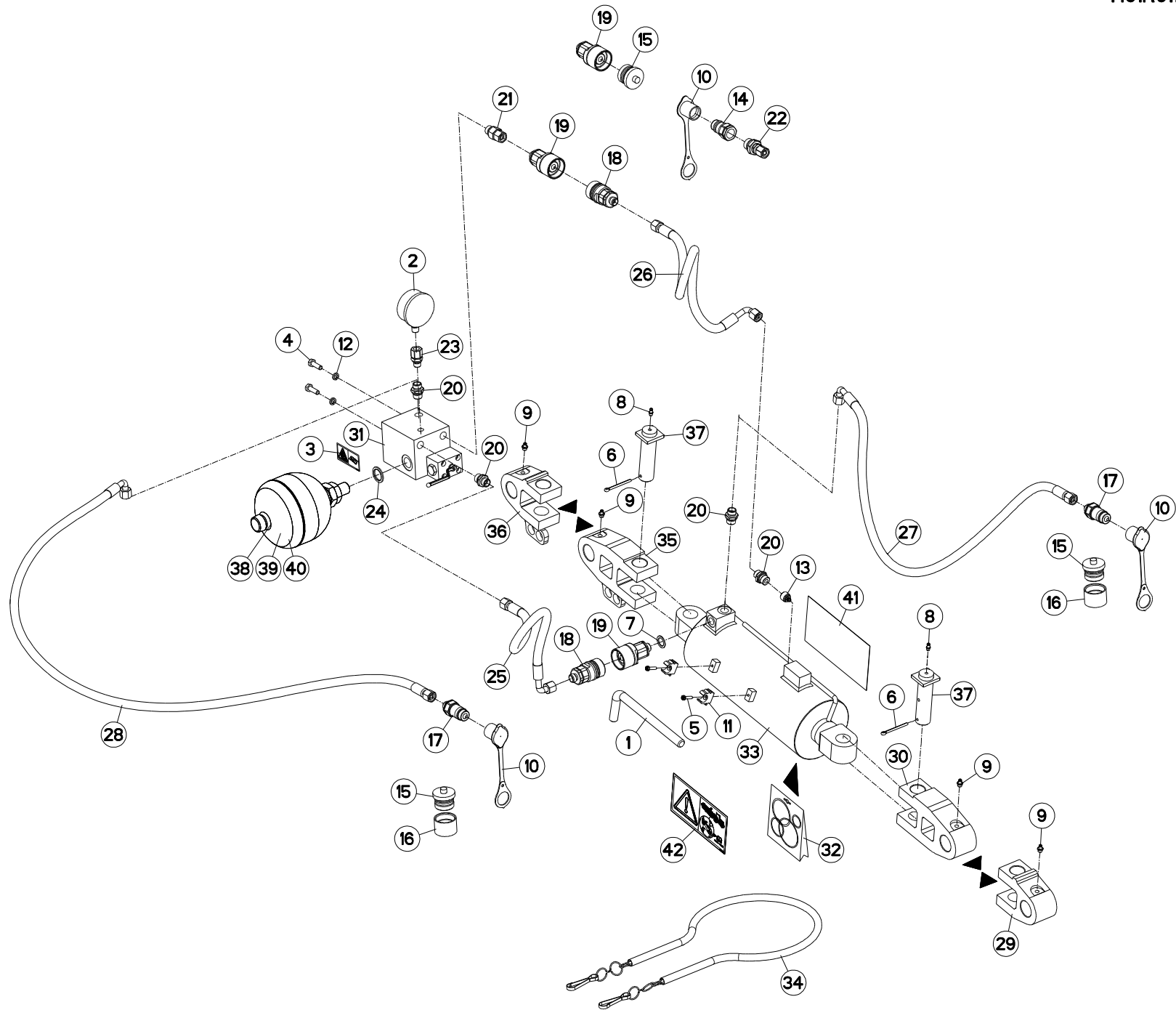
PARTIE MÉDIANE A+

MAIN LINK A+

MITTELTEIL A+

TIRANTE PRINCIPALE A+

Rep	Nr	Qt	Designation	Description	Bezeichnung	Referenza	Remarque - Remark - Bemerkung - Osservazioni
001	131252	001	AXE DEP/DEV TTHF M/MM120150	PIN	ACHSE	PERNO	
002	211830	001	CLE SPECIALE	SPANNER	SCHLUESSEL	CHIAVE	
003	212239	001	PLAQUETTE ARRETOIR	STOP PLATE	ARRETIERUNGSBLECH	PLACHETTA	
004	421190	001	RONDELLE	LOCK WASHER	SPANNSCHEIBE	RONDELLA	
005	421213	002	ENTRETOISE VERIN	SPACER	DISTANZSCHEIBE	BOCCOLA	
006	490102	001	ROULEMENT A ROULEAUX CONIQUES	BEARING, ROLLER	ROLLENLAGER	CUSCINETTO	
007	490103	001	ROULEMENT A ROULEAUX CONIQUES	BEARING, ROLLER	ROLLENLAGER	CUSCINETTO	
008	951179	001	RONDELLE D'ETANCHEITE	PROTECTOR	SCHEIBE	RONDELLA DI TENUTA	
009	951180	001	ECROU A ENCOCHES	SLOTTED ROUND NUT	NUTMUTTER	GHIERA	
010	951731	001	JOINT TORIQUE	O-RING	O-RING	GUARNIZIONE	
011	80061241	001	VIS TETE HEXAGONALE FE/ZNXC3	HEXAGON HEAD SCREW FE/ZNXC3	SECHSKANTSCHRAUBE FE/ZNXC3	VITE TESTA ESAGONALE FE/ZNXC3	
012	80201230	001	ECROU HEX.AUTOFREINE FE/ZNXC3	SELF-LOCKING NUT FE/ZNXC3	SELBSTSICH.MUTTER FE/ZNXC3	DADO AUTOBLOCCANTE FE/ZNXC3	
013	80450650	001	GOUPILLE ELASTIQUE FLZNNC	ROLL PIN FLZNNC	SPANNHUELSE FLZNNC	SPINA ELASTICA FLZNNC	
014	80541280	001	GOUPILLE CANNELEE	GROOVED PIN	KERBSTIFT	COPPIGLIA	
015	80583000	002	CIRCLIP EXTERIEUR	ELASTIC RING B,VOLUX E30 DIN 4	SICHERUNGSRING	ANELLO	
016	82201002	001	GRAISSEUR A TETE SPHERIQUE	LUBRICATING NIPPLE: CONE TYPE	KEGELSCHMIERNIPPEL	INGRASSATORE	
017	82201016	008	GRAISSEUR A TETE SPHERIQUE	LUBRICATING NIPPLE: CONE TYPE	KEGELSCHMIERNIPPEL	INGRASSATORE	
018	83040197	001	BOUCHON D'OBTURATION	CONICAL END PLUG	KEGELSTOPFEN	TAPPO DI CHIUSURA	
019	80272401	002	RONDELLE GROWER FE/ZNXC3	PRESSURE WASHER M 24	FEDERRING FE/ZNXC3	RONDELLA GROWER FE/ZNXC3	
020	H0101370	001	SUPPORT	SUPPORT	TRAEGER	SUPPORTO	
021	H0101640	001	AXE	PIN	ACHSE	ASSE	
022	H0104770	001	FUSEE	SPINDLE	DREHZAPFEN	FUSO	
023	H0105180	001	TOURILLON	TRUNNION	DREHZAPFEN		
024	H0301390	002	VIS	SCREW	SCHRAUBE	VITE	
025	H0302300	004	BAGUE	BUSHING	HUELSE	BOCCOLA	
026	H0302340	001	BIELLE	LINK, CONNECTING	LENKER	BIELLA	
027	H0302350	001	AXE	PIN	ACHSE	ASSE	
028	H0302400	001	AXE	PIN	ACHSE	ASSE	





MM1534EH80102
 MM1535EH8096
 MM1535H80102
 MM1536H8096

C6081 > F1446
 C6081 > F1656
 C6081 > F1656
 C6081 > F1656

H01R0110 D

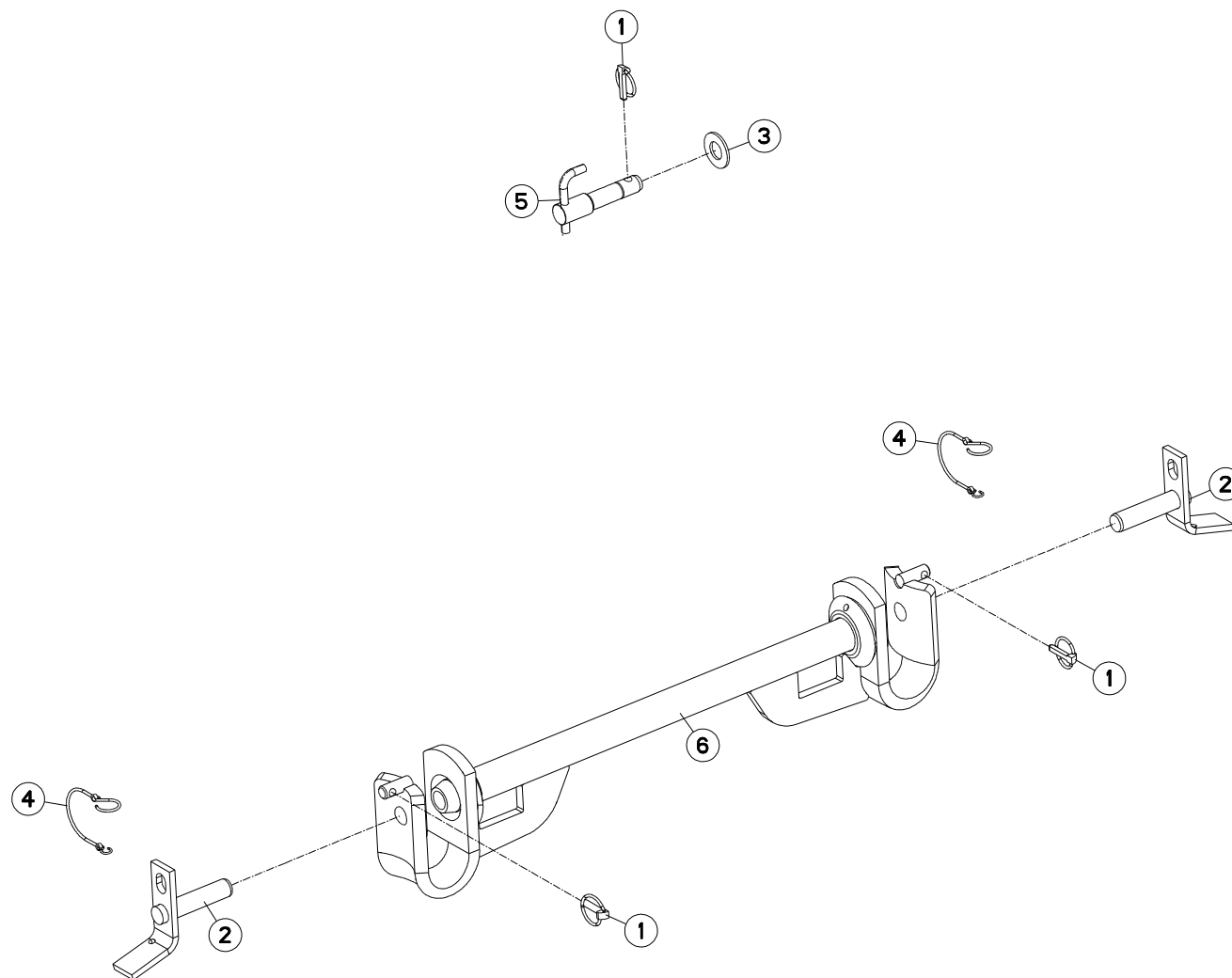
ATTELAGE OPTIDRIVE+

CONNECTING FRAME OPTIDRIVE+

ANBAUBOCK OPTIDRIVE+

ATTACCO OPTIDRIVE+

Rep	Nr	Qt	Designation	Description	Bezeichnung	Referenza	Remarque - Remark - Bemerkung - Osservazioni
001	139046	001	BROCHE	PIN, HITCH	ACHSE	PERNO	
002	56861110	001	MANOMETRE 250 BARS	MANOMETER	MANOMETER	MANOMETRO	
003	59901300	001	PICTOGR.H DANGER ACCUMULAT	PICTORIAL H DANGER ACCUMULATOR	PIKTOGR.H GEFAHR HYDROSPEICHER	ADESIVO	
004	80060826	002	VIS TETE HEXAGONALE FE/ZNXC3	HEAD HEX SCREW M8X25 CL8.8 DIN	SECHSKANTSCHRAUBE FE/ZNXC3	VITE TESTA ESAGONALE FE/ZNXC3	
005	80080521	002	VIS TETE CYL.SIX P.CR.FE/ZNXC3	HEX.SOCK.HEAD CAP SCR.FE/ZNXC3	ZYLINDERSCHR.INNENSEC.FE/ZNXC3	VITE A TESTA CILINDR. FE/ZNXC3	
006	80500451	002	GOUPILLE FENDUE FE/ZNXC3	SPLIT PIN FE/ZNXC3	SPLINT FE/ZNXC3	COPPIGLIA FE/ZNXC3	
007	82111624	001	USIT RING	USIT RING	USIT RING	USIT RING	
008	82200616	002	GRAISSEUR A TETE SPHERIQUE	LUBRICATING NIPPLE: CONE TYPE	KEGELSCHMIERNIPPEL	INGRASSATORE FE/ZNXC3	
009	82200815	004	GRAISSEUR A TETE SPHERIQUE	LUBRICATING NIPPLE: CONE TYPE	KEGELSCHMIERNIPPEL	INGRASSATORE FE/ZNXC3	
010	82300026	003	CAPUCHON COUPLEUR MALE	CAP MALE CONNECTOR	KAPPE KUPPLUNGSSTECKER	TAPPO	
011	83090140	002	COLLIER CLIP	CLAMP	KLAMMER		
012	80270803	002	RONDELLE GROWER FE/ZNXC3	SPRING WASHER M8 DIN127	FEDERRING FE/ZNXC3	RONDELLA GROWER FE/ZNXC3	
013	A4071106	001	CLAPET	VALVE, FLAP	RUECKSCHLAGVENTIL	VALVOLA	
014	A4074001	001	COUPLEUR	COUPLER	KUPPLER	GIUNTO	
015	A4074010	003	CAPUCHON COUPLEUR M. A VISSER	CAP MALE SCREW CONNECTOR	KAPPE KUPPLUNG SCHRAUBSTECKER	CAPPUCCIO	
016	A4074011	002	CAPUCHON COUPLEUR F. A VISSER	CAP FEMALE SCREW CONNECTOR	KAPPE KUPPLUNG SCHRAUBMUFFE	CAPPUCCIO	
017	A4074017	002	COUPLEUR MALE	CONNECTOR MALE	KUPPLUNGSTECKER	INNESTO M16X150	
018	A4074061	002	COUPLEUR FEMELLE A VISSER	FEMALE SCREW CONNECTOR	SCHRAUB KUPPLUNG MUFFE	GIUNTO	
019	A4074060	003	COUPLEUR MALE A VISSER	MALE SCREW CONNECTOR	SCHRAUB KUPPLUNG STECKER	GIUNTO	
020	A4080401	004	UNION MALE	MALE STUD CONNECTOR	GERADER EINSCHRAUBSTUTZEN	GIUZIONE DIRITTA ZBC	
021	A4080521	001	ADAPTATEUR MALE	SWIVEL CONNECTOR	EINSTELLBARER EINSCHRAUBSTUTZE	ADATTATORE ZBC	
022	A4080522	001	ADAPTATEUR ZBC	ADAPTER ZBC	GEWINDESTUTZEN ZBC	ADATTATORE ZBC	
023	A4080635	001	ADAPTATEUR MALE POUR MANOMETRE	AJUSTABLE GAUGE FITTING	EINSTELLBARE MANOVERSCHRAUBUNG		
024	A4230002	001	BAGUE BS C22	SEAL	DICHTUNGSRING	BOCCOLA	
025	A4921064	001	FLEXIBLE HYDRAULIQUE	HYDRAULIC HOSE	HYDRAULIKSCHLAUCH	TUBO GOMMA	<->470 mm
026	A4921066	001	FLEXIBLE HYDRAULIQUE	HYDRAULIC HOSE	HYDRAULIKSCHLAUCH	TUBO GOMMA	<->600 mm
027	A4921069	001	FLEXIBLE	HOSE, HYDRAULIC	HYDRAULIKSCHLAUCH	TUBO IN GOMMA	<->810 mm
028	A4921075	001	FLEXIBLE HYDRAULIQUE	HYDRAULIC HOSE	HYDRAULIKSCHLAUCH	TUBO GOMMA	<->1300 mm
029	H0103250	001	CHARNIERE	HINGE	SCHARNIER	SNODO	
030	H0103340	001	CHARNIERE	HINGE	SCHARNIER	SNODO	
031	H0103590	001	BLOC HYDRAULIQUE	MANIFOLD, HYDRAULIC	HYDRAULIK-STEUERBLOCK	BLOCCO IDRAULICO	
032	H0104220	001	POCHETTE	KIT, SEAL	TACHE	SACCHE	: BUR
032	H0104330	001	POCHETTE	KIT, SEAL	TACHE	SACCHE	: FOR
033	H0104310	001	VERIN	CYLINDER, HYDRAULIC	HYDRAULIKZYLINDER	CILINDRO	
034	H0104600	001	CHAINE	CHAIN	KETTE	CATENA	
035	H0104610	001	CHARNIERE	HINGE	SCHARNIER	SNODO	
036	H0104620	001	CHARNIERE	HINGE	SCHARNIER	SNODO	
037	H0105640	002	AXE	PIN	ACHSE	ASSE	
038	H0602190	001	ACCUMULATEUR HYDRO-PNEUMATIQUE	ACCUMULATOR	DRUCKSPEICHER	ACCUMULATORE	: MM152/3-6H/VM152/3-6
039	H0602750	001	ACCUMULATEUR HYDRO-PNEUMATIQUE	ACCUMULATOR	DRUCKSPEICHER	ACCUMULATORE	: MM122-4/5T/VM122-4/MM/VM152-4
040	H0603080	001	ACCUMULATEUR HYDRO-PNEUMATIQUE	ACCUMULATOR	DRUCKSPEICHER	ACCUMULATORE	: VM/MM122/3-5H/6T/VM/MM152/3-5/6T
041	H0602170	001	ETIQ.ADH.	DECAL	AUFKLEBER	ADESIVO	
042	K9A164CE	001	PICTO.H	DECAL, SAFETY	PIKTOGR.H	ADESIVO	





MM1533EH80102
MM1534H80102

C6081 > F1446
C6081 > F1446

H01R0018 D

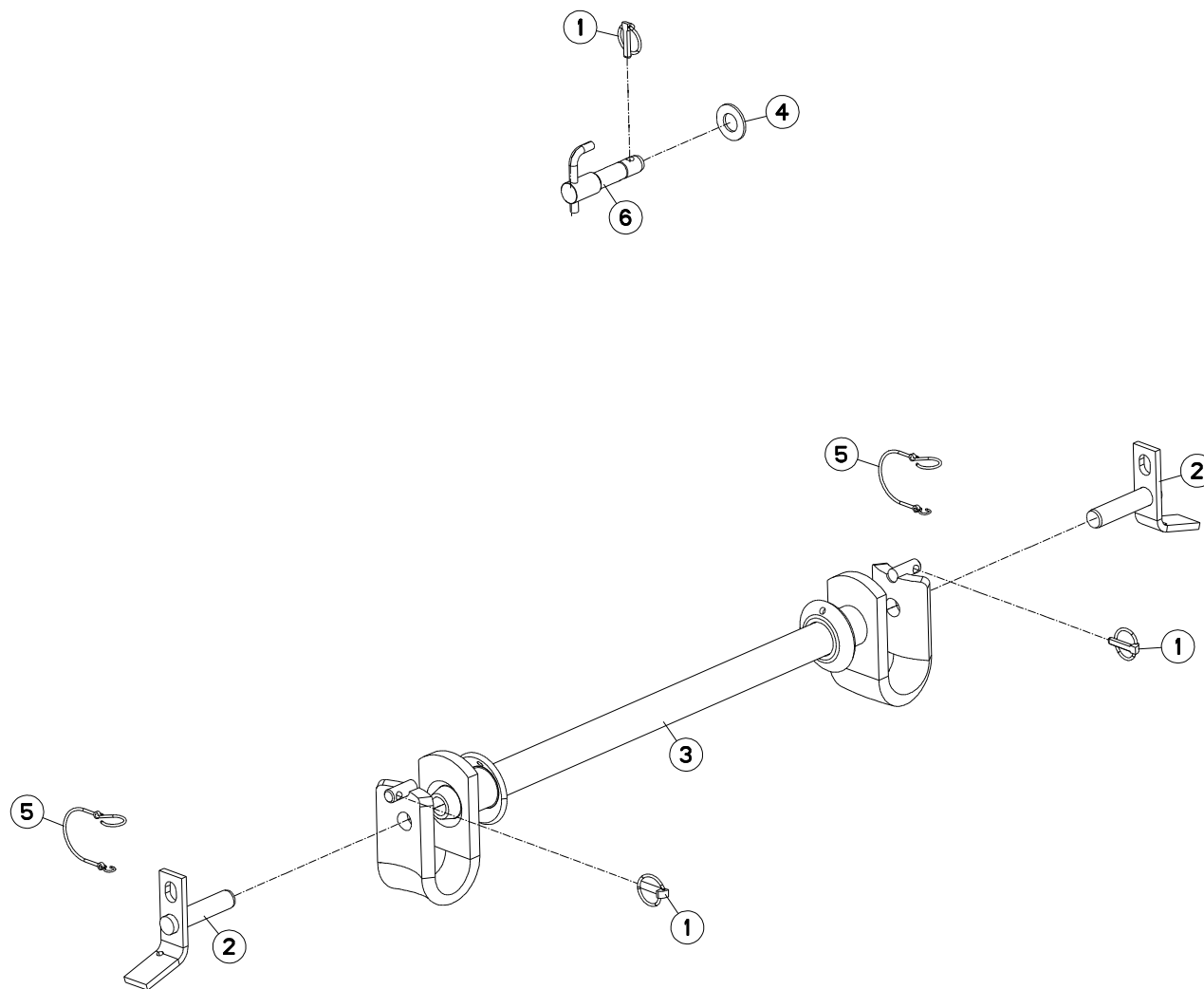
TRAVERSE STD2 Ø50

CROSSBAR STD2 Ø50

QUERTRÄGER STD2 Ø50

TRAVERSA STD2 Ø50

Rep	Nr	Qt	Designation	Description	Bezeichnung	Referenza	Remarque - Remark - Bemerkung - Osservazioni
001	541001	003	GOUPILLE RAPIDE	LYNCH PIN D10 CAT2	KLAPPSTECKER D10 KAT2	CAPPIGLIA	
002	580220	002	BROCHE	PIN, HITCH	ACHSE	PERNO	
003	80252755	001	RONDELLE PLATE FE/ZNXC3	PLAIN WASHER FE/ZNXC3	SCHEIBE FE/ZNXC3	RONDELLA PIATTA FE/ZNXC3	
004	83070064	002	LIEN PVC	PVC CORD	SICHERUNGSBAND	CAVO	
005	H0101210	001	BROCHE	PIN, HITCH	ACHSE	PERNO	
006	H0102190	001	TRAVERSE	TUBE, CROSS	QUERTRAEGER	TRAVERSA	





MM1533EH80102
MM1534H80102

C6081 > F1446
C6081 > F1446

H01R0039 C

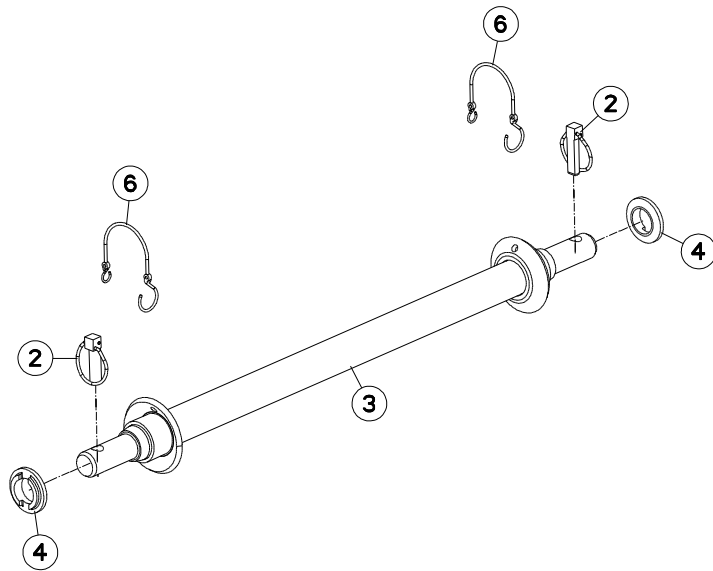
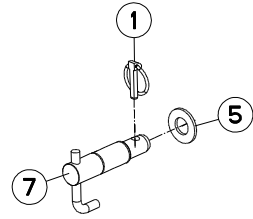
TRAVERSE STD2.5 Ø50

CROSSBAR STD2.5 Ø50

QUERTRÄGER STD2.5 Ø50

TRAVERSA STD2.5 Ø50

Rep	Nr	Qt	Designation	Description	Bezeichnung	Referenza	Remarque - Remark - Bemerkung - Osservazioni
001	541001	003	GOUPILLE RAPIDE	LYNCH PIN D10 CAT2	KLAPPSTECKER D10 KAT2	CAPPIGLIA	
002	580220	002	BROCHE	PIN, HITCH	ACHSE	PERNO	
003	581615	001	TRAVERSE	TUBE, CROSS	QUERTRAEGER	TRAVERSA	
004	80252755	001	RONDELLE PLATE FE/ZNXC3	PLAIN WASHER FE/ZNXC3	SCHEIBE FE/ZNXC3	RONDELLA PIATTA FE/ZNXC3	
005	83070064	002	LIEN PVC	PVC CORD	SICHERUNGSBAND	CAVO	
006	H0101210	001	BROCHE	PIN, HITCH	ACHSE	PERNO	





MM1533EH80102
MM1534H80102

C6081 > F1446
C6081 > F1446

H01R0038 C

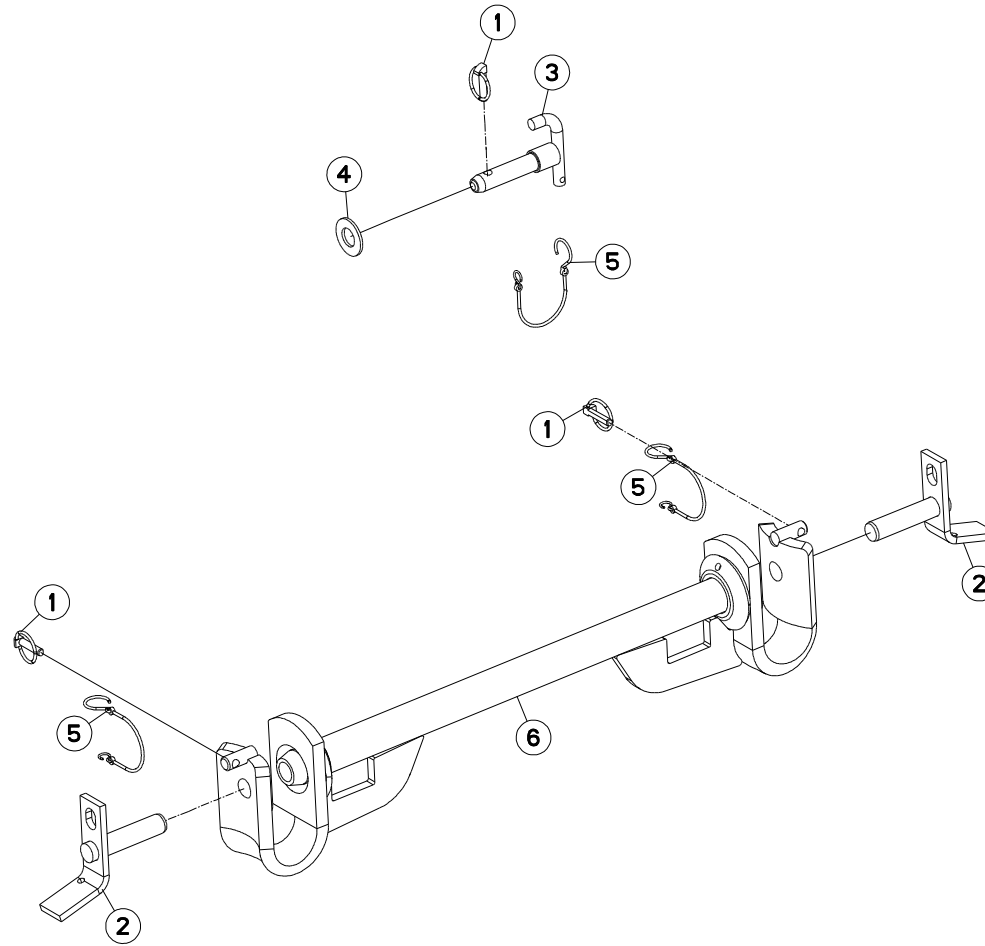
TRAVERSE STD3 AVTB

CROSSBAR STD3 AVTB

QUERTRÄGER STD3 AVTB

TRAVERSA STD3 AVTB

Rep	Nr	Qt	Designation	Description	Bezeichnung	Referenza	Remarque - Remark - Bemerkung - Osservazioni
001	541001	001	GOUPILLE RAPIDE	LYNCH PIN D10 CAT2	KLAPPSTECKER D10 KAT2	CAPPIGLIA	
002	547005	002	GOUPILLE	LYNCH PIN D16 CAT3	KLAPPSTECKER D16 KAT 3	COPPIGLIA	
003	581084	001	TRAVERSE	TUBE, CROSS	QUERTRAEGER	TRAVERSA	
004	721017	002	RONDELLE	WASHER CAT3	UNTERLEGSCHIEBE KAT 3	DISTANZIALE	
005	80252755	001	RONDELLE PLATE FE/ZNXC3	PLAIN WASHER FE/ZNXC3	SCHEIBE FE/ZNXC3	RONDELLA PIATTA FE/ZNXC3	
006	83070064	002	LIEN PVC	PVC CORD	SICHERUNGSBAND	CAVO	
007	H0101220	001	BROCHE	PIN, HITCH	ACHSE	PERNO	





MM1533EH80102
MM1534H80102

C6081 > F1446
C6081 > F1446

H01R0104 A

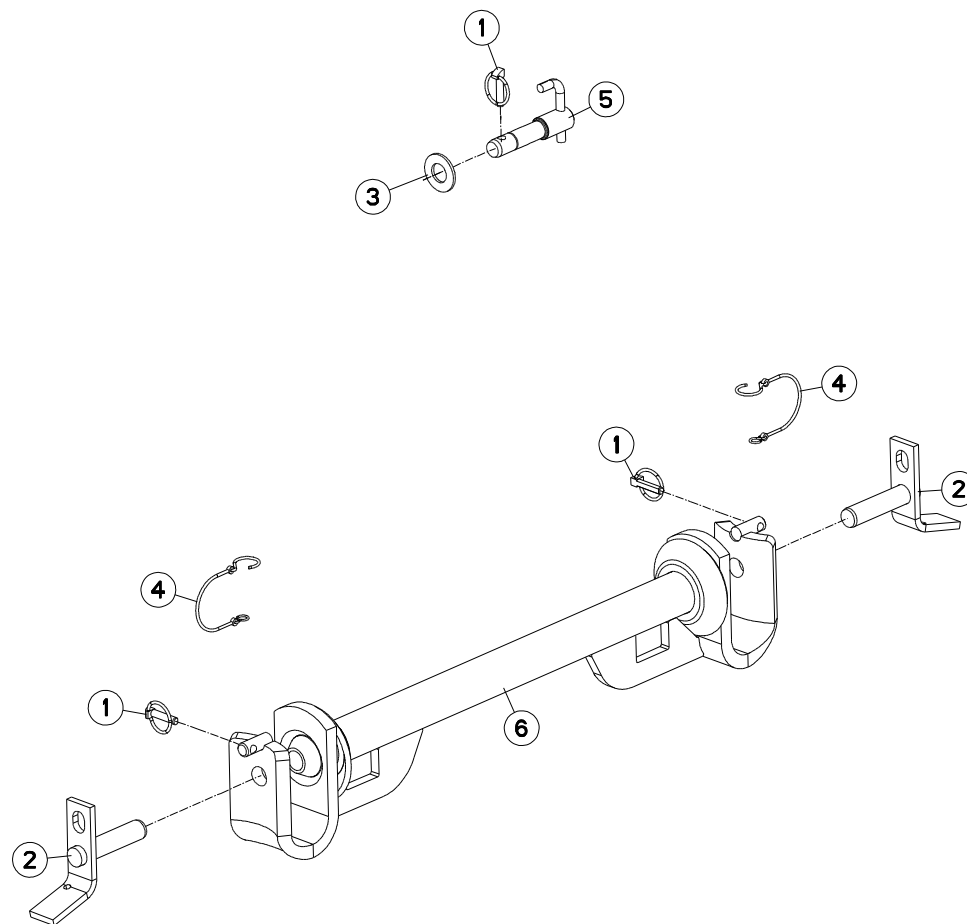
TRAVERSE STD2 AVTB CN

CROSSBAR STD2 AVTB CN

QUERTRÄGER STD2 AVTB CN

TRAVERSA STD2 AVTB CN

Rep	Nr	Qt	Designation	Description	Bezeichnung	Referenza	Remarque - Remark - Bemerkung - Osservazioni
001	541001	003	GOUPILLE RAPIDE	LYNCH PIN D10 CAT2	KLAPPSTECKER D10 KAT2	CAPPIGLIA	
002	580220	002	BROCHE	PIN, HITCH	ACHSE	PERNO	
003	580296	001	AXE 3 POINT STANDARD 2 D25	TOP LINK PIN CAT2	OBERLENKERBOLZEN KAT 2	PERNO 3 PUNTI STANDARD 2	
004	80252755	001	RONDELLE PLATE FE/ZNXC3	PLAIN WASHER FE/ZNXC3	SCHEIBE FE/ZNXC3	RONDELLA PIATTA FE/ZNXC3	
005	83070064	003	LIEN PVC	PVC CORD	SICHERUNGSBAND	CAVO	
006	H0102190	001	TRAVERSE	TUBE, CROSS	QUERTRAEGER	TRAVERSA	





MM1534EH80102
 MM1535EH8096
 MM1535H80102
 MM1536H8096

C6081 > F1446
 C6081 > F1656
 C6081 > F1656
 C6081 > F1656

H01R0037 C

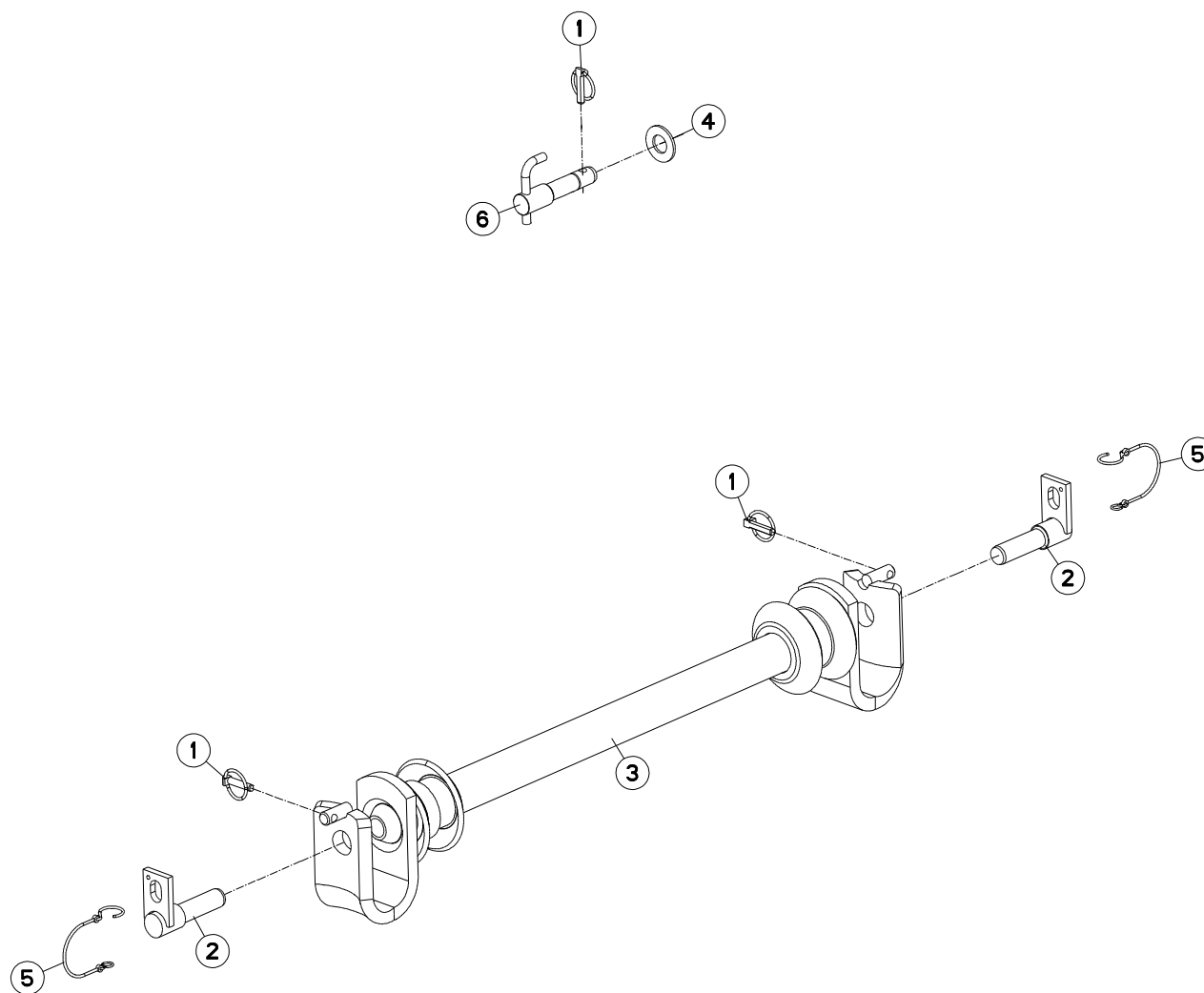
TRAVERSE STD2 AVTA

CROSSBAR STD2 AVTA

QUERTRÄGER STD2 AVTA

TRAVERSA STD2 AVTA

Rep	Nr	Qt	Designation	Description	Bezeichnung	Referenza	Remarque - Remark - Bemerkung - Osservazioni
001	541001	003	GOUPILLE RAPIDE	LYNCH PIN D10 CAT2	KLAPPSTECKER D10 KAT2	CAPPIGLIA	
002	580220	002	BROCHE	PIN, HITCH	ACHSE	PERNO	
003	80252755	001	RONDELLE PLATE FE/ZNXC3	PLAIN WASHER FE/ZNXC3	SCHEIBE FE/ZNXC3	RONDELLA PIATTA FE/ZNXC3	
004	83070064	002	LIEN PVC	PVC CORD	SICHERUNGSBAND	CAVO	
005	H0101210	001	BROCHE	PIN, HITCH	ACHSE	PERNO	
006	H0102180	001	TRAVERSE	TUBE, CROSS	QUERTRAEGER	TRAVERSA	





MM1534EH80102
 MM1535EH8096
 MM1535H80102
 MM1536H8096

C6081 > F1446
 C6081 > F1656
 C6081 > F1656
 C6081 > F1656

H01R0021 B

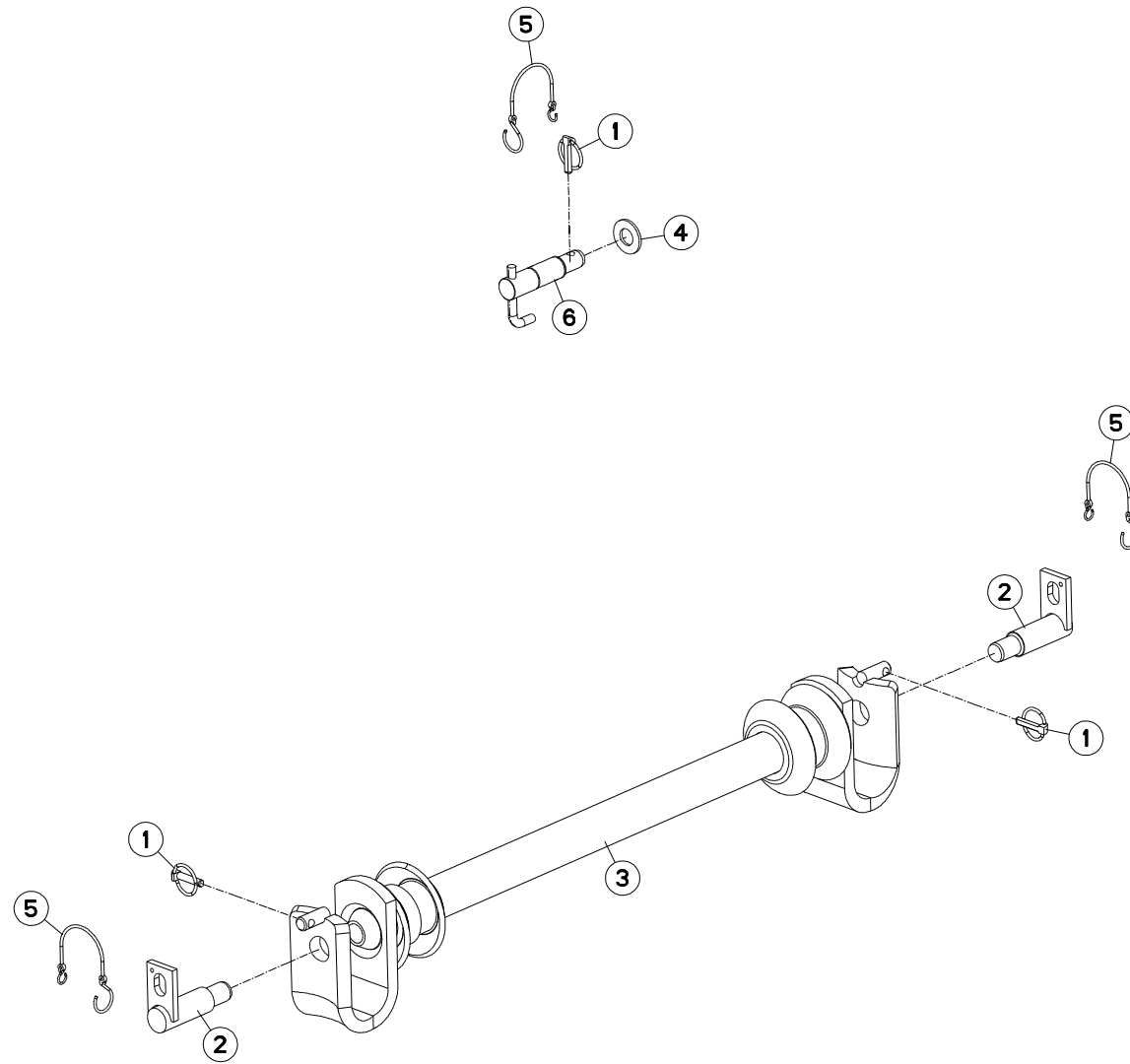
TRAVERSE STD3 (3 POINT STD2)

CROSSBAR STD3 (3 POINT STD2)

QUERTRÄGER STD3 (3 POINT STD2)

TRAVERSA STD3 (3 POINT STD2)

Rep	Nr	Qt	Designation	Description	Bezeichnung	Referenza	Remarque - Remark - Bemerkung - Osservazioni
001	541001	003	GOUPILLE RAPIDE	LYNCH PIN D10 CAT2	KLAPPSTECKER D10 KAT2	CAPPIGLIA	
002	581705	002	BROCHE	PIN, HITCH	ACHSE	PERNO	
003	586100	001	TRAVERSE	TUBE, CROSS	QUERTRAEGER	TRAVERSA	
004	80252755	001	RONDELLE PLATE FE/ZNXC3	PLAIN WASHER FE/ZNXC3	SCHEIBE FE/ZNXC3	RONDELLA PIATTA FE/ZNXC3	
005	83070064	002	LIEN PVC	PVC CORD	SICHERUNGSBAND	CAVO	
006	H0101210	001	BROCHE	PIN, HITCH	ACHSE	PERNO	





MM1534EH80102
 MM1535EH8096
 MM1535H80102
 MM1536H8096

C6081 > F1446
 C6081 > F1656
 C6081 > F1656
 C6081 > F1656

H01R0023 B

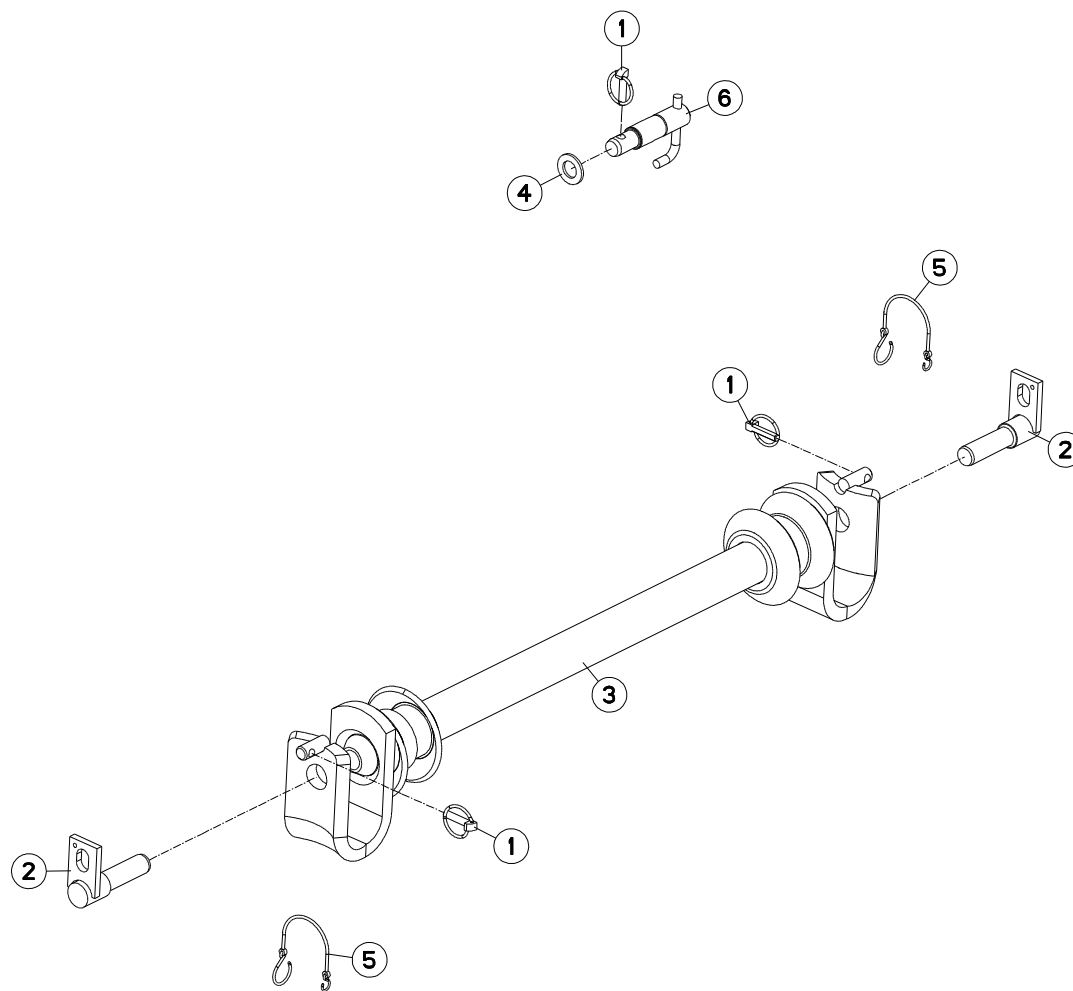
TRAVERSE STD3 AVTA

CROSSBAR STD3 AVTA

QUERTRÄGER STD3 AVTA

TRAVERSA STD3 AVTA

Rep	Nr	Qt	Designation	Description	Bezeichnung	Referenza	Remarque - Remark - Bemerkung - Osservazioni
001	541001	003	GOUPILLE RAPIDE	LYNCH PIN D10 CAT2	KLAPPSTECKER D10 KAT2	CAPPIGLIA	
002	581706	002	BROCHE STD 3 Ø36	SPINDLE	SPINDEL	PERNO	
003	586100	001	TRAVERSE	TUBE, CROSS	QUERTRAEGER	TRAVERSA	
004	80252432	001	RONDELLE PLATE FE/ZNXC3	SMOOTH WASHER M 24	SCHEIBE FE/ZNXC3	RONDELLA PIATTA FE/ZNXC3	
005	83070064	003	LIEN PVC	PVC CORD	SICHERUNGSBAND	CAVO	
006	H0101220	001	BROCHE	PIN, HITCH	ACHSE	PERNO	





MM1534EH80102
 MM1535EH8096
 MM1535H80102
 MM1536H8096

C6081 > F1446
 C6081 > F1656
 C6081 > F1656
 C6081 > F1656

H01R0109 B

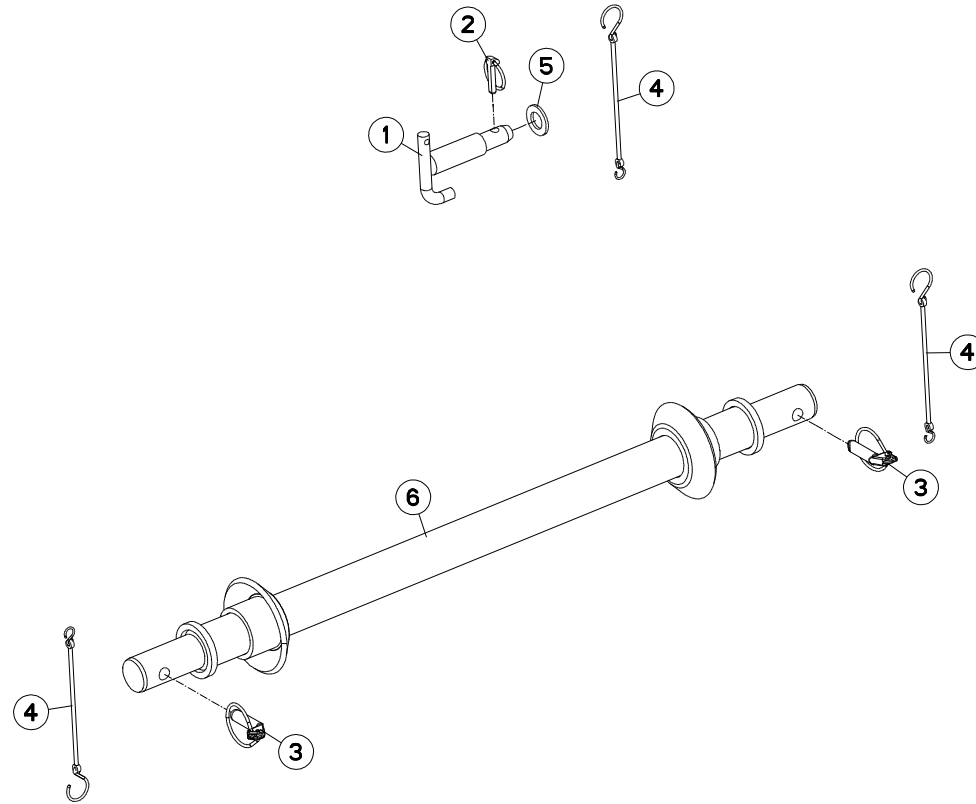
TRAVERSE STD3 (BR STD2) AVTA

CROSSBAR STD3 (BR STD2) AVTA

QUERTRÄGER STD3 (BR STD2) AVTA

TRAVERSA STD3 (BR STD2) AVTA

Rep	Nr	Qt	Designation	Description	Bezeichnung	Referenza	Remarque - Remark - Bemerkung - Osservazioni
001	541001	003	GOUPILLE RAPIDE	LYNCH PIN D10 CAT2	KLAPPSTECKER D10 KAT2	CAPPIGLIA	
002	581705	002	BROCHE	PIN, HITCH	ACHSE	PERNO	
003	586100	001	TRAVERSE	TUBE, CROSS	QUERTRAEGER	TRAVERSA	
004	80252432	001	RONDELLE PLATE FE/ZNXC3	SMOOTH WASHER M 24	SCHEIBE FE/ZNXC3	RONDELLA PIATTA FE/ZNXC3	
005	83070064	002	LIEN PVC	PVC CORD	SICHERUNGSBAND	CAVO	
006	H0101220	001	BROCHE	PIN, HITCH	ACHSE	PERNO	





MM1534EH80102
 MM1535EH8096
 MM1535H80102
 MM1536H8096

C6081 > F1446
 C6081 > F1656
 C6081 > F1656
 C6081 > F1656

H01R0132 A

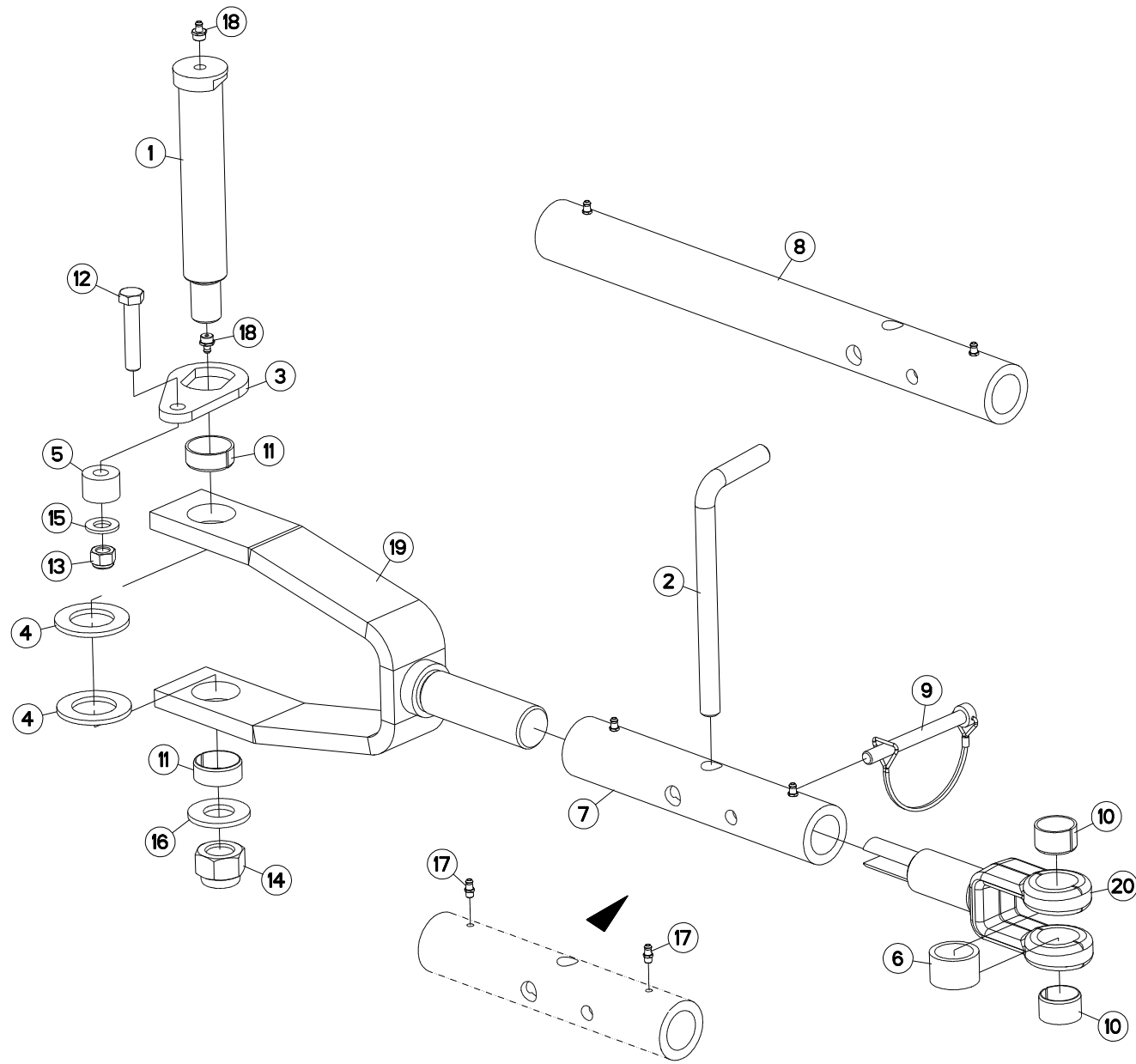
TRAVERSE STD 4N

CROSSBAR STD 4N

QUERTRÄGER STD 4N

TRAVERSA STD 4N

Rep	Nr	Qt	Designation	Description	Bezeichnung	Referenza	Remarque - Remark - Bemerkung - Osservazioni
001	580297	001	AXE 3 POINT ST.3 D31,5	TOP LINK PIN CAT 3	OBERLENKERBOLZEN KAT 3	PERNO 3 PUNTI STANDARD 3	
002	541001	001	GOUPILLE RAPIDE	LYNCH PIN D10 CAT2	KLAPPSTECKER D10 KAT2	CAPPIGLIA	
003	80561652	002	GOUPILLE AUTOMATIQUE FE/ZNXC3	LINCH PIN FE/ZNXC3	KLAPPSTECKER FE/ZNXC3	COPPIGLIA FE/ZNXC3	
004	83070064	003	LIEN PVC	PVC CORD	SICHERUNGSBAND	CAVO	
005	80252432	001	RONDELLE PLATE FE/ZNXC3	SMOOTH WASHER M 24	SCHEIBE FE/ZNXC3	RONDELLA PIATTA FE/ZNXC3	
006	H0102910	001	TRAVERSE	TUBE, CROSS	QUERTRAEGER	TRAVERSA	



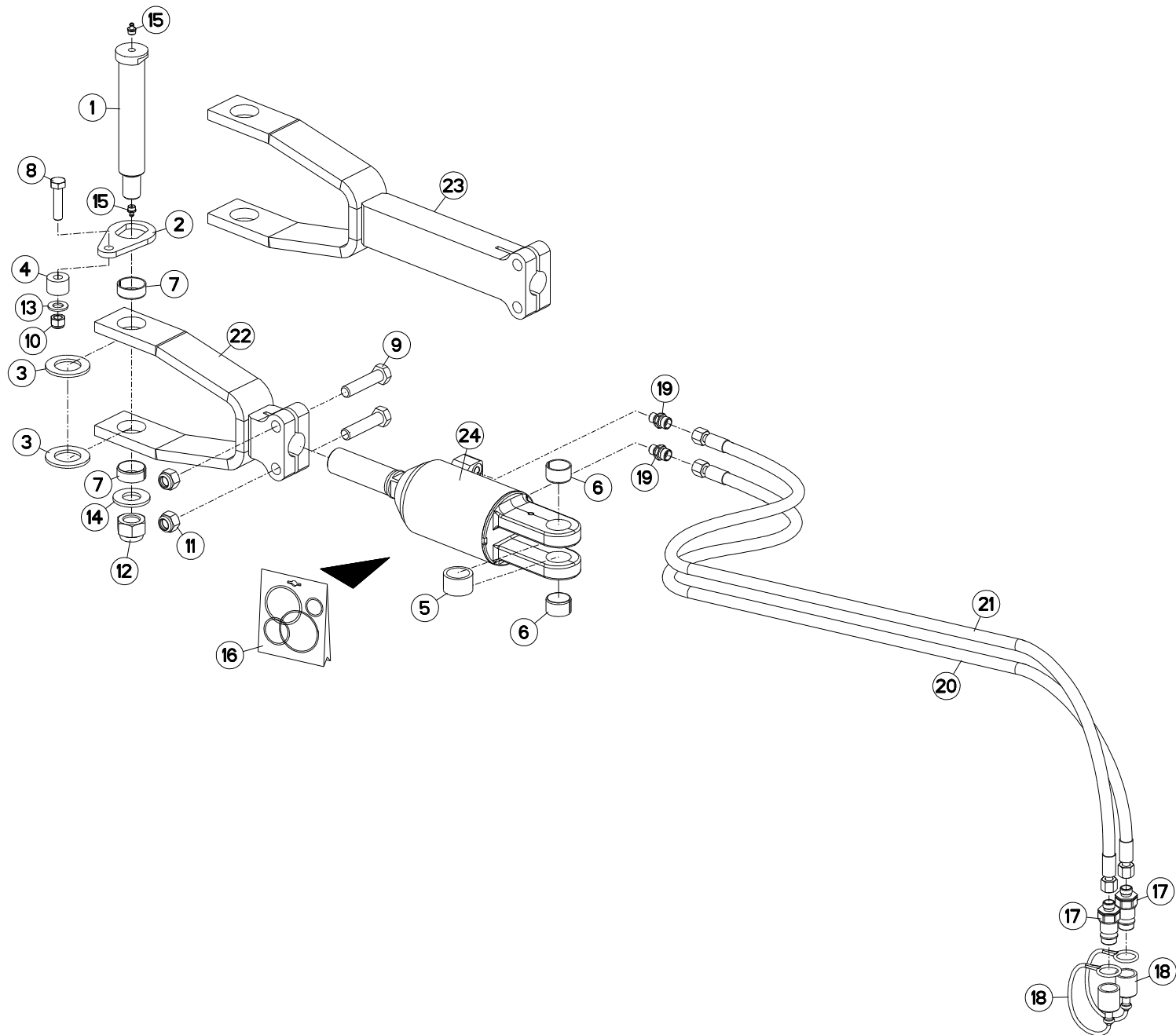


DEPORT MÉCANIQUE

MECHANICAL OFFSET

MECH. VORDERFURCHENEINSTELLUNG SFALSAMENTO MECCANICO

Rep	Nr	Qt	Designation	Description	Bezeichnung	Referenza	Remarque - Remark - Bemerkung - Osservazioni
001	131255	001	AXE TTHF BATI150	AXLE	ACHSE	PERNO	
002	139046	001	BROCHE	PIN, HITCH	ACHSE	PERNO	
003	212237	001	PLAQUETTE ARRETOIR	STOP PLATE	ARRETIERUNGSBLECH	PLACHETTA	
004	421146	002	RONDELLE	WASHER	SCHEIBE	RONDELLA	
005	421212	001	ENTRETOISE EP 20,25	SPACER	DISTANZSCHEIBE	DISTANZIATORE	
006	421213	001	ENTRETOISE VERIN	SPACER	DISTANZSCHEIBE	BOCCOLA	
007	445254	002	TUBE	TUBE	ROHR	TUBO	
008	445747	001	TUBE BIELLE LONGUE	TUBE PULL BAR LONG	ROHR LENKER LANG	TUBO BIELLA LUNGA	
009	920136	001	GOUPILLE CAVALIERE FE/ZNXC3	TUBE PIN FE/ZNXC3	ROHRKLAPPSTECKER FE/ZNXC3	PERNO FE/ZNXC3	
010	951522	002	BAGUE ELASTIQUE	TENSION BUSH	EINSPANNBUECHSE	SPINA ELASTICA	
011	951523	002	BAGUE ELASTIQUE	TENSION BUSH	EINSPANNBUECHSE	SPINA ELASTICA	
012	80061282	001	VIS TETE HEXAGONALE FE/ZNXC3	HEX BOLT M12X60 CL5.8 DIN931 R	SECHSKANTSCHRAUBE FE/ZNXC3	VITE TESTA ESAGONALE FE/ZNXC3	
013	80201230	001	ECROU HEX.AUTOFREINE FE/ZNXC3	SELF-LOCKING NUT FE/ZNXC3	SELBSTSICH.MUTTER FE/ZNXC3	DADO AUTOBLOCCANTE FE/ZNXC3	
014	80202440	001	ECROU HEX.AUTOFREINE FE/ZNXC3	SELF-LOCKING NUT FE/ZNXC3	SELBSTSICHERNDE MUTT.FE/ZNXC3	DADO AUTOBLOCCANTE FE/ZNXC3	
015	80251227	001	RONDELLE PLATE FE/ZNXC3	PLAIN WASHER M12	SCHEIBE FE/ZNXC3	RONDELLA PIATTA FE/ZNXC3	
016	80252432	001	RONDELLE PLATE FE/ZNXC3	SMOOTH WASHER M 24	SCHEIBE FE/ZNXC3	RONDELLA PIATTA FE/ZNXC3	
017	82200616	002	GRAISSEUR A TETE SPHERIQUE	LUBRICATING NIPPLE: CONE TYPE	KEGELSCHMIERNIPPEL	INGRASSATORE FE/ZNXC3	
018	82201016	002	GRAISSEUR A TETE SPHERIQUE	LUBRICATING NIPPLE: CONE TYPE	KEGELSCHMIERNIPPEL	INGRASSATORE	
019	H0300850	001	TIRANT	TIE ROD	ZUGSTANGE	TIRANTE	
020	H0300920	001	TIRANT	TIE ROD	ZUGSTANGE	TIRANTE	





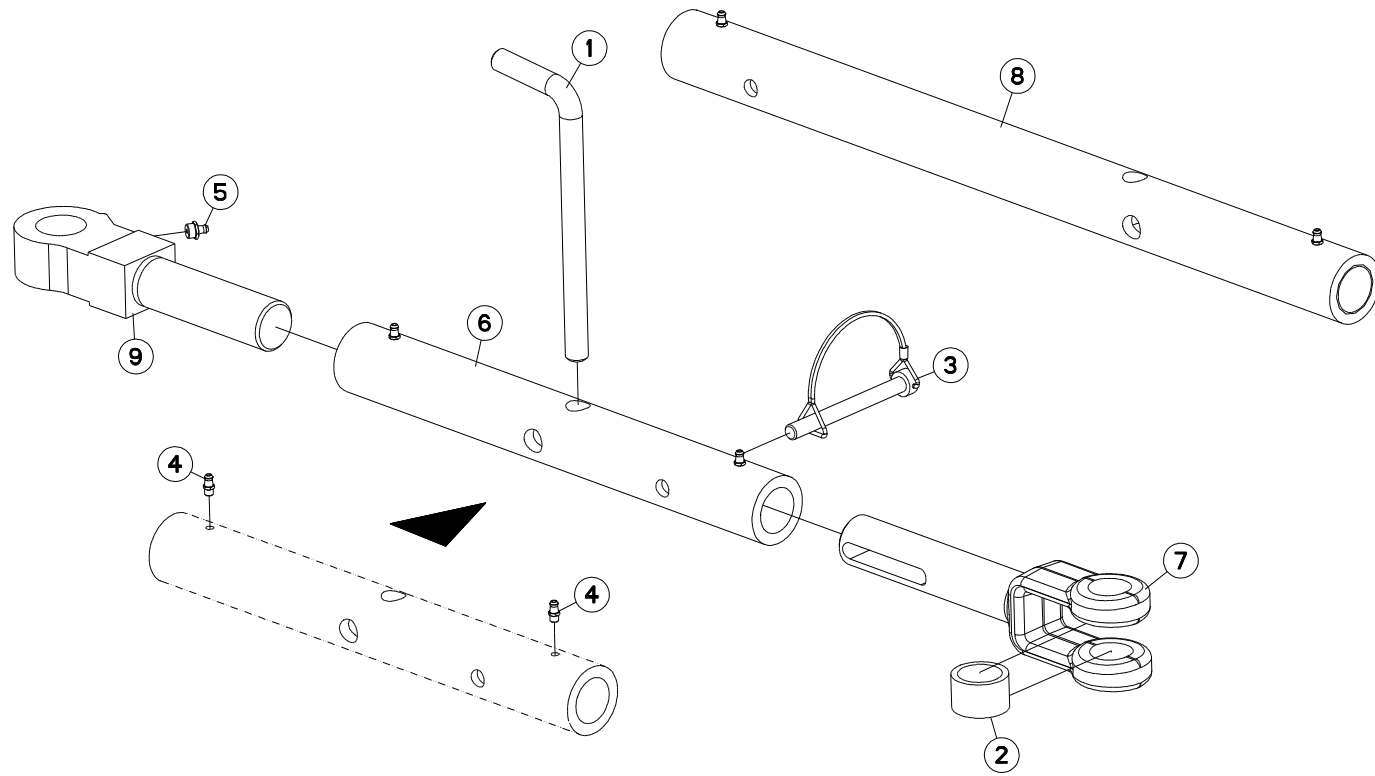
DEPORT HYDRAULIQUE

HYDRAULIC OFFSET

HYDR. VORDERFURCHEINSTELLUNG

SFALSAMENTO IDRAULICO

Rep	Nr	Qt	Designation	Description	Bezeichnung	Referenza	Remarque - Remark - Bemerkung - Osservazioni
001	131255	001	AXE TTHF BATI150	AXLE	ACHSE	PERNO	
002	212237	001	PLAQUETTE ARRETOIR	STOP PLATE	ARRETIERUNGSBLECH	PLACHETTA	
003	421146	002	RONDELLE	WASHER	SCHEIBE	RONDELLA	
004	421212	001	ENTRETOISE EP 20,25	SPACER	DISTANZSCHEIBE	DISTANZIATORE	
005	421213	001	ENTRETOISE VERIN	SPACER	DISTANZSCHEIBE	BOCCOLA	
006	951522	002	BAGUE ELASTIQUE	TENSION BUSH	EINSPANNBUECHSE	SPINA ELASTICA	
007	951523	002	BAGUE ELASTIQUE	TENSION BUSH	EINSPANNBUECHSE	SPINA ELASTICA	
008	80061211	001	VIS TETE HEXAGONALE FLZNNC	HEXAGON HEAD SCREW FLZNNC	SECHSKANTSCHRAUBE FLZNNC	VITE TESTA ESAGONALE FLZNNC	
009	80061637	002	VIS TETE HEXAGONALE FLZNNC	HEXAGON HEAD SCREW FLZNNC	SECHSKANTSCHRAUBE FLZNNC	VITE TESTA ESAGONALE FLZNNC	
010	80201230	001	ECROU HEX.AUTOFREINE FE/ZNXC3	SELF-LOCKING NUT FE/ZNXC3	SELBSTSICH.MUTTER FE/ZNXC3	DADO AUTOBLOCCANTE FE/ZNXC3	
011	80201647	002	ECROU HEX.AUTOFREINE FE/ZNXC3	SELF-LOCKING NUT FE/ZNXC3	SELBSTSICHERNDE MUTT.FE/ZNXC3	DADO AUTOBLOCCANTE FE/ZNXC3	
012	80202440	001	ECROU HEX.AUTOFREINE FE/ZNXC3	SELF-LOCKING NUT FE/ZNXC3	SELBSTSICHERNDE MUTT.FE/ZNXC3	DADO AUTOBLOCCANTE FE/ZNXC3	
013	80251227	001	RONDELLE PLATE FE/ZNXC3	PLAIN WASHER M12	SCHEIBE FE/ZNXC3	RONDELLA PIATTA FE/ZNXC3	
014	80252432	001	RONDELLE PLATE FE/ZNXC3	SMOOTH WASHER M 24	SCHEIBE FE/ZNXC3	RONDELLA PIATTA FE/ZNXC3	
015	82201016	002	GRAISSEUR A TETE SPHERIQUE	LUBRICATING NIPPLE: CONE TYPE	KEGELSCHMIERNIPPEL	INGRASSATORE	
016	929157	001	POCHETTE DE JOINTS	SEALS PACKET (951122)	DICHTSATZ FUER 951122	COLLEZIONE GUARNIZIONI	: H0301130 / : H0302070
017	A4074017	002	COUPLEUR MALE	CONNECTOR MALE	KUPPLUNGSTECKER	INNESTO M16X150	
018	82300026	002	CAPUCHON COUPLEUR MALE	CAP MALE CONNECTOR	KAPPE KUPPLUNGSSTECKER	TAPPO	
019	A4080400	002	UNION MALE	MALE STUD CONNECTOR	GERADER EINSCHRAUBSTUTZEN	GIUZIONE DIRITTA FEZN/XC3	
020	A4921038	001	FLEXIBLE	HOSE, HYDRAULIC	HYDRAULIKSCHLAUCH	TUBO IN GOMMA	<->2265 mm
021	A4921038	001	FLEXIBLE	HOSE, HYDRAULIC	HYDRAULIKSCHLAUCH	TUBO IN GOMMA	<->2265 mm
022	H0300880	001	EMBOUT	END	TERIEL	GIUNTO	
023	H0300890	001	EMBOUT BIELLE LONGUE	END PULL BAR LONG	TERIEL LENKER LANG	GIUNTO BIELLA LUNGA	: MM122xxxxxxxB
024	H0302060	001	VERIN	CYLINDER, HYDRAULIC	HYDRAULIKZYLINDER	CILINDRO	





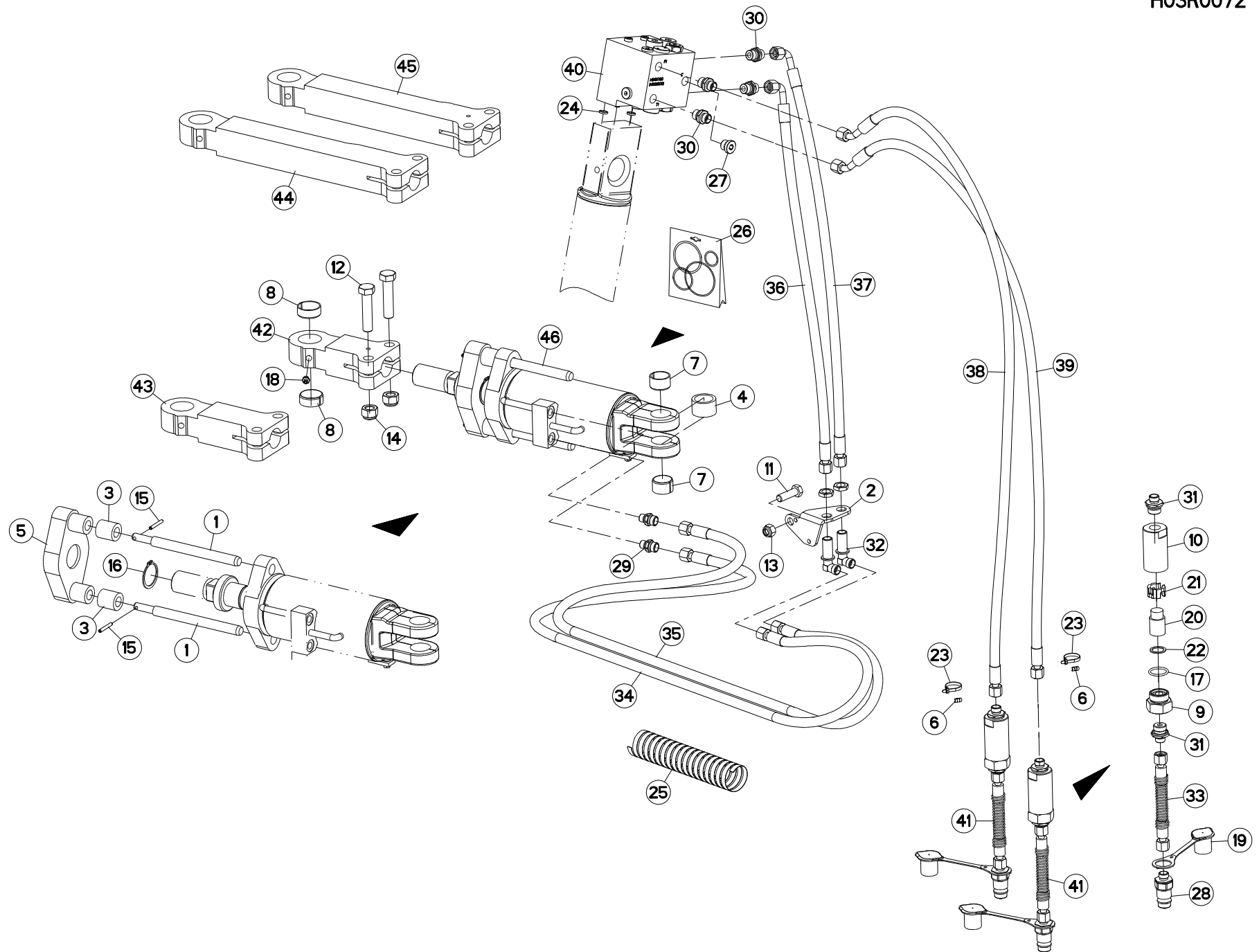
BIELLE EXTERIEUR

PULL BAR OUTER

LENKER AUSSEN

BIELLA ESTERNO

Rep	Nr	Qt	Designation	Description	Bezeichnung	Referenza	Remarque - Remark - Bemerkung - Osservazioni
001	139046	001	BROCHE	PIN, HITCH	ACHSE	PERNO	
002	421213	001	ENTRETOISE VERIN	SPACER	DISTANZSCHEIBE	BOCCOLA	
003	920136	001	GOUPILLE CAVALIERE FE/ZNXC3	TUBE PIN FE/ZNXC3	ROHRKLAPPSTECKER FE/ZNXC3	PERNO FE/ZNXC3	
004	82200616	002	GRAISSEUR A TETE SPHERIQUE	LUBRICATING NIPPLE: CONE TYPE	KEGELSCHMIERNIPPEL	INGRASSATORE FE/ZNXC3	
005	82201016	001	GRAISSEUR A TETE SPHERIQUE	LUBRICATING NIPPLE: CONE TYPE	KEGELSCHMIERNIPPEL	INGRASSATORE	
006	H0300960	001	TUBE	TUBE	ROHR	TUBO	<->400mm
007	H0300970	001	TIRANT	TIE ROD	ZUGSTANGE	TIRANTE	
008	H0300990	001	TUBE BIELLE LONGUE	TUBE PULL BAR LONG	ROHR LENKER LANG	TUBO BIELLA LUNGA	: MM122xxxxxxx B <->640mm
009	H0333410	001	TIRANT EMBOUT	TIE ROD	ZUGSTANGE	TIRANTE	





MM1533EH80102
MM1534H80102

C6081 > E4122
C6081 > E4122

H03R0072 E

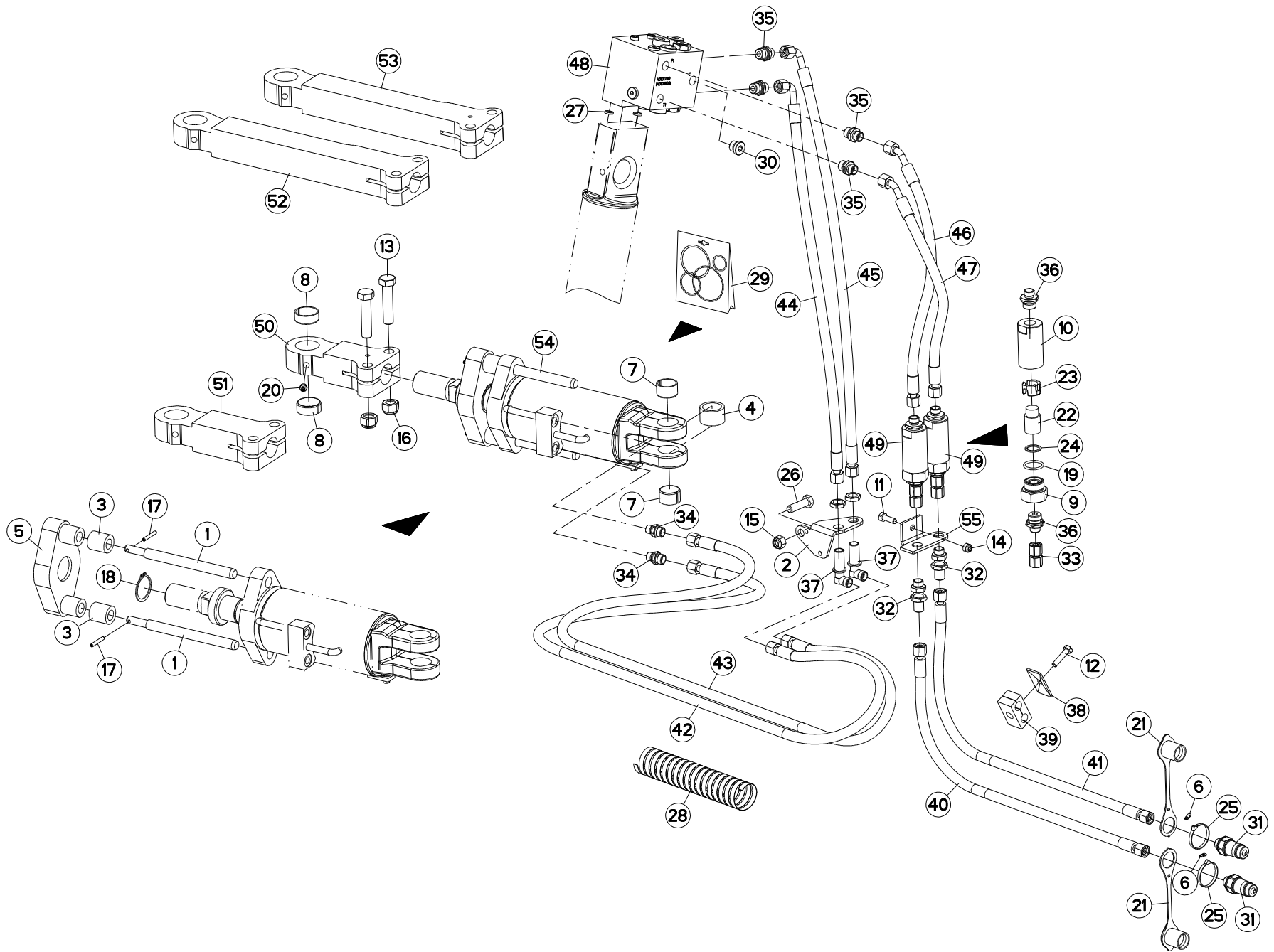
VERIN DE REPLIAGE B

FOLDING CYLINDER B

EINSHWENKZYLINDER B

MARTINETTO DI RIPIEGAMENTO B

Rep	Nr	Qt	Designation	Description	Bezeichnung	Referenza	Remarque - Remark - Bemerkung - Osservazioni
001	130135	002	GUIDE	GUIDE	FUEHRUNG	GUIDA	[2]
002	227113	001	SUPPORT PASSE CLOISON	BRACKET	HALTERUNG	SUPPORTO	
003	421147	002	BAGUE L.C.	SPACER	RING	BOCCOLA	[2]
004	421213	001	ENTRETOISE VERIN	SPACER	DISTANZSCHEIBE	BOCCOLA	
005	581543	001	PALONNIER	SPREADER BAR	LASTTRAVERSE	TIMONE	[2]
006	951210	002	BAGUE	BUSHING	HUELSE	BOCCOLA	
007	951522	002	BAGUE ELASTIQUE	TENSION BUSH	EINSPANNBUECHSE	SPINA ELASTICA	
008	951523	002	BAGUE ELASTIQUE	TENSION BUSH	EINSPANNBUECHSE	SPINA ELASTICA	
009	56571010	001	BOUCHON	PLUG	VERSCHLUSSSCHRAUBE	TAPPO	[1]
010	56571200	001	CORPS DE FILTRE ZBC	FILTER BODY	FILTERGEHAEUSE	CORPO	[1]
011	80061241	001	VIS TETE HEXAGONALE FE/ZNXC3	HEXAGON HEAD SCREW FE/ZNXC3	SECHSKANTSCHRAUBE FE/ZNXC3	VITE TESTA ESAGONALE FE/ZNXC3	
012	80061637	002	VIS TETE HEXAGONALE FLZNNC	HEXAGON HEAD SCREW FLZNNC	SECHSKANTSCHRAUBE FLZNNC	VITE TESTA ESAGONALE FLZNNC	
013	80201230	001	ECROU HEX.AUTOFREINE FE/ZNXC3	SELF-LOCKING NUT FE/ZNXC3	SELBSTSICH.MUTTER FE/ZNXC3	DADO AUTOBLOCCANTE FE/ZNXC3	
014	80201647	002	ECROU HEX.AUTOFREINE FE/ZNXC3	SELF-LOCKING NUT FE/ZNXC3	SELBSTSICHERNDE MUTT.FE/ZNXC3	DADO AUTOBLOCCANTE FE/ZNXC3	
015	80450535	002	GOUPILLE ELASTIQUE FLZNNC	ELASTIC PIN 5X36 HEAVY DUTY	SPANNHUELSE FLZNNC	SPINA ELASTICA FLZNNC	[2]
016	80584000	001	CIRCLIP EXTERIEUR	ELASTIC RING E 40	SICHERUNGSRING	ANELLO	[2]
017	82062733	001	JOINT TORIQUE	O-RING	O-RING	GUARNIZIONE	[1]
018	82201016	001	GRAISSEUR A TETE SPHERIQUE	LUBRICATING NIPPLE: CONE TYPE	KEGELSCHMIERNIPPEL	INGRASSATORE	
019	82300026	001	CAPUCHON COUPLEUR MALE	CAP MALE CONNECTOR	KAPPE KUPPLUNGSSTECKER	TAPPO	[1]
020	82300073	001	ELEMENT FILTRANT	FILTER	FILTER	ELEMENTO FILTRANTE	[1]
021	82300075	001	ENTRETOISE PLASTIQUE	PLASTIC SPACER	KUNSTSTOFFHUELSE	DISTANZIALE DI PLASTICA	[1]
022	82300076	001	RONDELLE CAOUTCHOUC	RUBBER WASHER	GUMMISCHIEBE	RONDELLA	[1]
023	83090093	002	COLLIER PLASTIQUE	CABLE TIE PLASTIC	KABELBINDER PLASTIK	FASCETTA	
024	900142	002	BAGUE R8/BASE 900473-951129	RING R 8	RING R 8	BOCCOLA	
025	900760	001	GAINÉ POLYAMIDE L=1200 RT 25	SHEATH L=1200	HUELLE	GUAINA POLIAMMIDE	
026	929157	001	POCHETTE DE JOINTS	SEALS PACKET (951122)	DICHTSATZ FUER 951122	COLLEZIONE GUARNIZIONI	
027	A4061802	001	BOUCHON 3/8G CHC F.E FE/ZNXC3	PLUG 3/8G CHC F.E FE/ZNXC3	VERSCHLUSSSCHRAUBE 3/8G CHC F.	TAPPO 3/8G CHC F.E FE/ZNXC3	
028	A4074017	001	COUPLEUR MALE	CONNECTOR MALE	KUPPLUNGSTECKER	INNESTO M16X150	[1]
029	A4080400	002	UNION MALE	MALE STUD CONNECTOR	GERADER EINSCHRAUBSTUTZEN	GIUZIONE DIRITTA FEZN/XC3	
030	A4080401	004	UNION MALE	MALE STUD CONNECTOR	GERADER EINSCHRAUBSTUTZEN	GIUZIONE DIRITTA ZBC	
031	A4080402	002	UNION MALE	MALE STUD CONNECTOR	GERADER EINSCHRAUBSTUTZEN	GIUZIONE DIRITTA ZBC	[1]
032	A4080750	002	COUDE EGAL/CLOISON FE/ZNXC3	BULKHEAD ELBOW FE/ZNXC3	WINKEL-SCHOTTVERSCHRAUBUNG	GOMITO ATTRAVERSAMENT.FE/ZNXC3	
033	A4921160	001	FLEXIBLE	HOSE, HYDRAULIC	HYDRAULIKSCHLAUCH	TUBO IN GOMMA	[1] <->
034	A4921036	001	FLEXIBLE HYDRAULIQUE	HYDRAULIC HOSE	HYDRAULIKSCHLAUCH	TUBO GOMMA	<->2000 mm
035	A4921036	001	FLEXIBLE HYDRAULIQUE	HYDRAULIC HOSE	HYDRAULIKSCHLAUCH	TUBO GOMMA	<->2000 mm
036	A4921070	001	FLEXIBLE HYDRAULIQUE	HYDRAULIC HOSE	HYDRAULIKSCHLAUCH	TUBO GOMMA	<->850 mm
037	A4921070	001	FLEXIBLE HYDRAULIQUE	HYDRAULIC HOSE	HYDRAULIKSCHLAUCH	TUBO GOMMA	<->850 mm
038	A4921115	001	FLEXIBLE HYDRAULIQUE	HYDRAULIC HOSE	HYDRAULIKSCHLAUCH	TUBO GOMMA	<->1600 mm
039	A4921115	001	FLEXIBLE HYDRAULIQUE	HYDRAULIC HOSE	HYDRAULIKSCHLAUCH	TUBO GOMMA	<->1600 mm
040	H0101780	001	BLOC	BLOCK	BLOCK	BLOCCO	
041	H0105000	002	ELEMENT FILTRANT	FILTER ELEMENT	FILTERELEMENT		+ [1]
042	H0300950	001	EMBOUT	END	TERIEL	GIUNTO	
043	H0300980	001	EMBOUT	END	TERIEL	GIUNTO	
044	H0301050	001	EMBOUT BIELLE LONGUE	END PULL BAR LONG	TERIEL LENKER LANG	GIUNTO BIELLA LUNGA	
045	H0301070	001	EMBOUT BIELLE LONGUE	END PULL BAR LONG	TERIEL LENKER LANG	GIUNTO BIELLA LUNGA	
046	H0302080	001	VERIN	CYLINDER, HYDRAULIC	HYDRAULIKZYLINDER	CILINDRO	+ [2]





MM1533EH80102
MM1534EH80102
MM1534H80102

E4123 > F1446
C6081 > F1446
E4123 > F1446

H03R0072 F

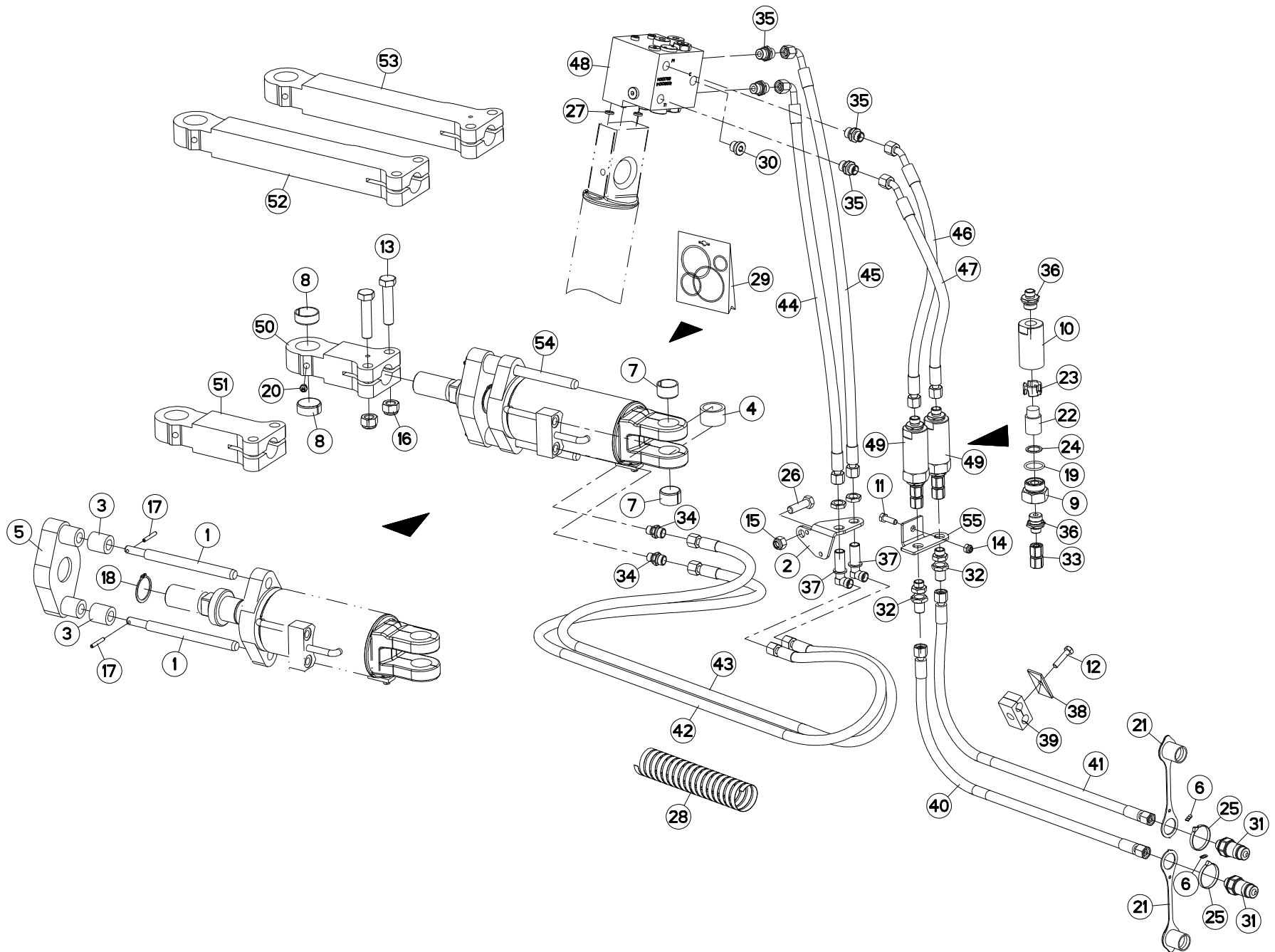
VERIN DE REPLIAGE B

FOLDING CYLINDER B

EINSHWENKZYLINDER B

MARTINETTO DI RIPIEGAMENTO B

Rep	Nr	Qt	Designation	Description	Bezeichnung	Referenza	Remarque - Remark - Bemerkung - Osservazioni
001	130135	004	GUIDE	GUIDE	FUEHRUNG	GUIDA	[2]
002	227113	001	SUPPORT PASSE CLOISON	BRACKET	HALTERUNG	SUPPORTO	
003	421147	002	BAGUE L.C.	SPACER	RING	BOCCOLA	
004	421213	001	ENTRETOISE VERIN	SPACER	DISTANZSCHEIBE	BOCCOLA	
005	581543	002	PALONNIER	SPREADER BAR	LASTTRAVERSE	TIMONE	[2]
006	951210	002	BAGUE	BUSHING	HUELSE	BOCCOLA	
007	951522	002	BAGUE ELASTIQUE	TENSION BUSH	EINSPANNBUECHSE	SPINA ELASTICA	
008	951523	002	BAGUE ELASTIQUE	TENSION BUSH	EINSPANNBUECHSE	SPINA ELASTICA	
009	56571010	003	BOUCHON	PLUG	VERSCHLUSSSCHRAUBE	TAPPO	[1]
010	56571200	003	CORPS DE FILTRE ZBC	FILTER BODY	FILTERGEHAEUSE	CORPO	[1]
011	80060828	001	VIS TETE HEXAGONALE INOX	HEXAGON HEAD SCREW INOX	SECHSKANTSCHRAUBE INOX	VITE A TESTA ESAGONALE INOX	
012	80060834	001	VIS TETE HEXAGONALE FE/ZNXC3	HEX. HEAD SCREW M8 X 35 MM CL	SECHSKANTSCHRAUBE FE/ZNXC3	VITE TESTA ESAGONALE FE/ZNXC3	
013	80061637	002	VIS TETE HEXAGONALE FLZNNC	HEXAGON HEAD SCREW FLZNNC	SECHSKANTSCHRAUBE FLZNNC	VITE TESTA ESAGONALE FLZNNC	
014	80200830	001	ECROU HEX.AUTOFREINE FE/ZNXC3	SELFLOCKING NUT M8 DIN 982	SELBSTSICHERNDE MUTT.FE/ZNXC3	DADO AUTOBLOCCANTE FE/ZNXC3	
015	80201230	001	ECROU HEX.AUTOFREINE FE/ZNXC3	SELF-LOCKING NUT FE/ZNXC3	SELBSTSICH.MUTTER FE/ZNXC3	DADO AUTOBLOCCANTE FE/ZNXC3	
016	80201647	002	ECROU HEX.AUTOFREINE FE/ZNXC3	SELF-LOCKING NUT FE/ZNXC3	SELBSTSICHERNDE MUTT.FE/ZNXC3	DADO AUTOBLOCCANTE FE/ZNXC3	
017	80450535	004	GOUPILLE ELASTIQUE FLZNNC	ELASTIC PIN 5X36 HEAVY DUTY	SPANNHUELSE FLZNNC	SPINA ELASTICA FLZNNC	[2]
018	80584000	002	CIRCLIP EXTERIEUR	ELASTIC RING E 40	SICHERUNGSRING	ANELLO	[2]
019	82062733	003	JOINT TORIQUE	O-RING	O-RING	GUARNIZIONE	[1]
020	82201016	001	GRAISSEUR A TETE SPHERIQUE	LUBRICATING NIPPLE: CONE TYPE	KEGELSCHMIERNIPPEL	INGRASSATORE	
021	82300026	002	CAPUCHON COUPLEUR MALE	CAP MALE CONNECTOR	KAPPE KUPPLUNGSSTECKER	TAPPO	
022	82300073	003	ELEMENT FILTRANT	FILTER	FILTER	ELEMENTO FILTRANTE	[1]
023	82300075	003	ENTRETOISE PLASTIQUE	PLASTIC SPACER	KUNSTSTOFFHUELSE	DISTANZIALE DI PLASTICA	[1]
024	82300076	003	RONDELLE CAOUTCHOU	RUBBER WASHER	GUMMISCHEIBE	RONDELLA	[1]
025	83090093	002	COLLIER PLASTIQUE	CABLE TIE PLASTIC	KABELBINDER PLASTIK	FASCETTA	
026	80061241	001	VIS TETE HEXAGONALE FE/ZNXC3	HEXAGON HEAD SCREW FE/ZNXC3	SECHSKANTSCHRAUBE FE/ZNXC3	VITE TESTA ESAGONALE FE/ZNXC3	
027	900142	002	BAGUE R8/BASE 900473-951129	RING R 8	RING R 8	BOCCOLA	
028	900760	001	GAINÉ POLYAMIDE L=1200 RT 25	SHEATH L=1200	HUELLE	GUAINA POLIAMMIDE	
029	929157	001	POCHETTE DE JOINTS	SEALS PACKET (951122)	DICHTSATZ FUER 951122	COLLEZIONE GUARNIZIONI	: BUR , SV
030	A4061802	001	BOUCHON 3/8G CHC F.E FE/ZNXC3	PLUG 3/8G CHC F.E FE/ZNXC3	VERSCHLUSSSCHRAUBE 3/8G CHC F.	TAPPO 3/8G CHC F.E FE/ZNXC3	
031	A4074017	002	COUPLEUR MALE	CONNECTOR MALE	KUPPLUNGSTECKER	INNESTO M16X150	
032	A4080302	002	UNION DOUBLE / CLOISON	BULKHEAD UNION	VERBINDUNGSNIPPEL	CONNETTORE	
033	A4080313	003	UNION DOUBLE FEMELLE FE/ZNXC3	SWIVEL UNION FE/ZNXC3	GERADE-VERBINDUNG FE/ZNXC3	CONNETTORE	[1]
034	A4080400	002	UNION MALE	MALE STUD CONNECTOR	GERADER EINSCHRAUBSTUTZEN	GIUZIONE DIRITTA FEZN/XC3	
035	A4080401	004	UNION MALE	MALE STUD CONNECTOR	GERADER EINSCHRAUBSTUTZEN	GIUZIONE DIRITTA ZBC	
036	A4080402	006	UNION MALE	MALE STUD CONNECTOR	GERADER EINSCHRAUBSTUTZEN	GIUZIONE DIRITTA ZBC	[1]
037	A4080750	002	COUDE EGAL/CLOISON FE/ZNXC3	BULKHEAD ELBOW FE/ZNXC3	WINKEL-SCHOTTVERSCHRAUBUNG	GOMITO ATTRAVERSAMENT.FE/ZNXC3	
038	A7260016	001	PLAQUE SUPERIEURE TAILLE 2	UPPER PLATE SIZE 2	DECKPLATTE SIZE 2	PIASTRA	
039	A7260042	001	COLLIER DOUBLE D15+D15	CLAMP D15+D15	KLEMMHAELFTENPAAR D15+D15	COLLARE D.15	
040	A4921033	001	FLEXIBLE HYDRAULIQUE	HYDRAULIC HOSE	HYDRAULIKSCHLAUCH	TUBO GOMMA	<->1800 mm
041	A4921033	001	FLEXIBLE HYDRAULIQUE	HYDRAULIC HOSE	HYDRAULIKSCHLAUCH	TUBO GOMMA	<->1800 mm
042	A4921033	001	FLEXIBLE HYDRAULIQUE	HYDRAULIC HOSE	HYDRAULIKSCHLAUCH	TUBO GOMMA	<->1800 mm
043	A4921033	001	FLEXIBLE HYDRAULIQUE	HYDRAULIC HOSE	HYDRAULIKSCHLAUCH	TUBO GOMMA	<->1800 mm
044	A4921070	001	FLEXIBLE HYDRAULIQUE	HYDRAULIC HOSE	HYDRAULIKSCHLAUCH	TUBO GOMMA	<->850 mm
045	A4921070	001	FLEXIBLE HYDRAULIQUE	HYDRAULIC HOSE	HYDRAULIKSCHLAUCH	TUBO GOMMA	<->850 mm
046	A4921100	001	FLEXIBLE HYDRAULIQUE	HYDRAULIC HOSE	HYDRAULIKSCHLAUCH	TUBO GOMMA	<->720 mm
047	A4921100	001	FLEXIBLE HYDRAULIQUE	HYDRAULIC HOSE	HYDRAULIKSCHLAUCH	TUBO GOMMA	<->720 mm
048	H0101780	001	BLOC	BLOCK	BLOCK	BLOCCO	





MM1533EH80102
 MM1534EH80102
 MM1534H80102

E4123 > F1446
 C6081 > F1446
 E4123 > F1446

H03R0072 F

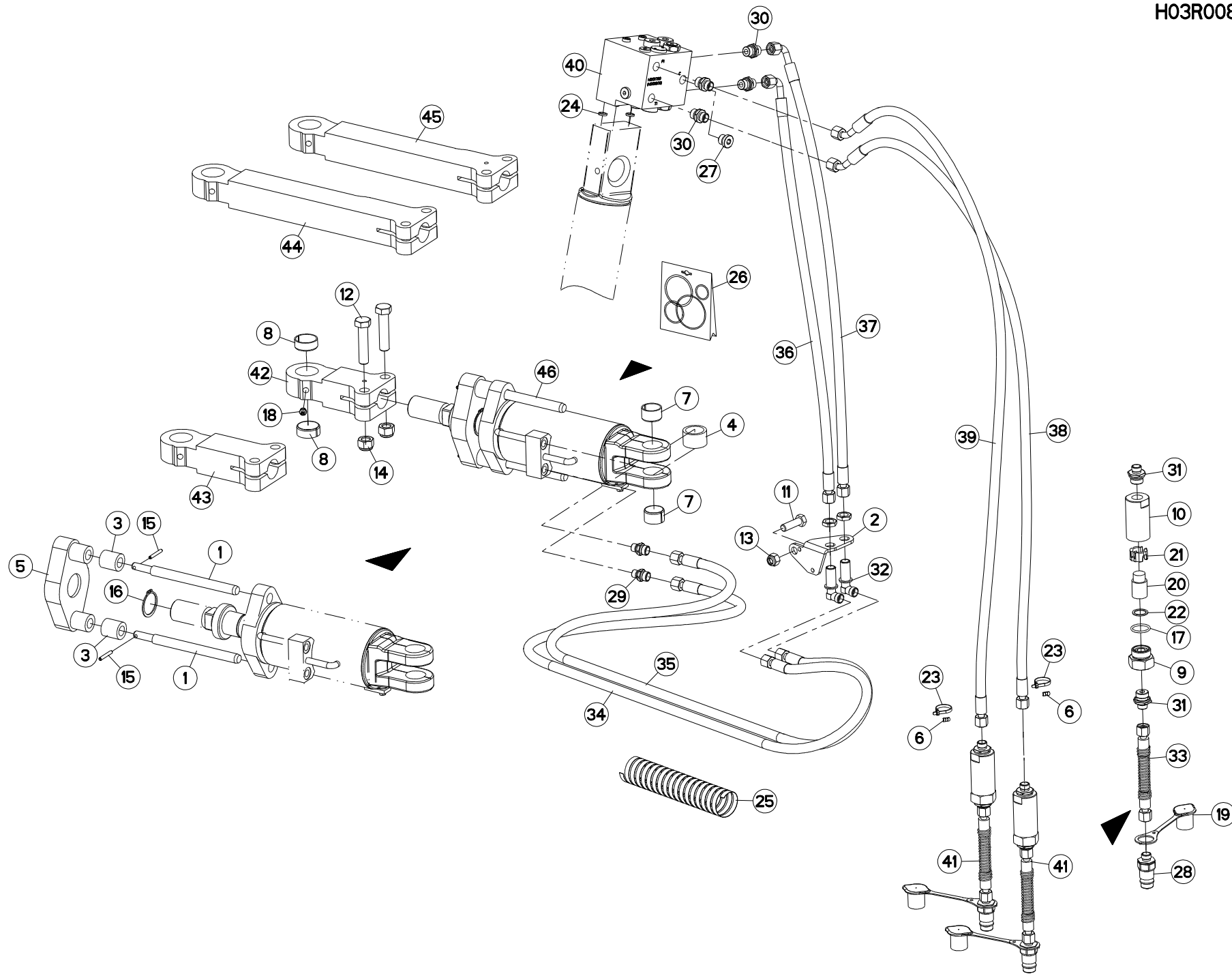
VERIN DE REPLIAGE B

FOLDING CYLINDER B

EINSHWENKZYLINDER B

MARTINETTO DI RIPIEGAMENTO B

Rep	Nr	Qt	Designation	Description	Bezeichnung	Referenza	Remarque - Remark - Bemerkung - Osservazioni
049	H0105670	003	ELEMENT FILTRANT	FILTER ELEMENT	FILTERELEMENT		
050	H0300950	001	EMBOUT	END	TERIEL	GIUNTO	
051	H0300980	001	EMBOUT	END	TERIEL	GIUNTO	
052	H0301050	001	EMBOUT BIELLE LONGUE	END PULL BAR LONG	TERIEL LENKER LANG	GIUNTO BIELLA LUNGA	
053	H0301070	001	EMBOUT BIELLE LONGUE	END PULL BAR LONG	TERIEL LENKER LANG	GIUNTO BIELLA LUNGA	
054	H0302080	002	VERIN	CYLINDER, HYDRAULIC	HYDRAULIKZYLINDER	CILINDRO	
055	H0604860	001	SUPPORT	SUPPORT	TRAEGER	SUPPORTO	





MM1534EH80102
MM1535H80102

C6081 > E4122
C6081 > E4122

H03R0088 D

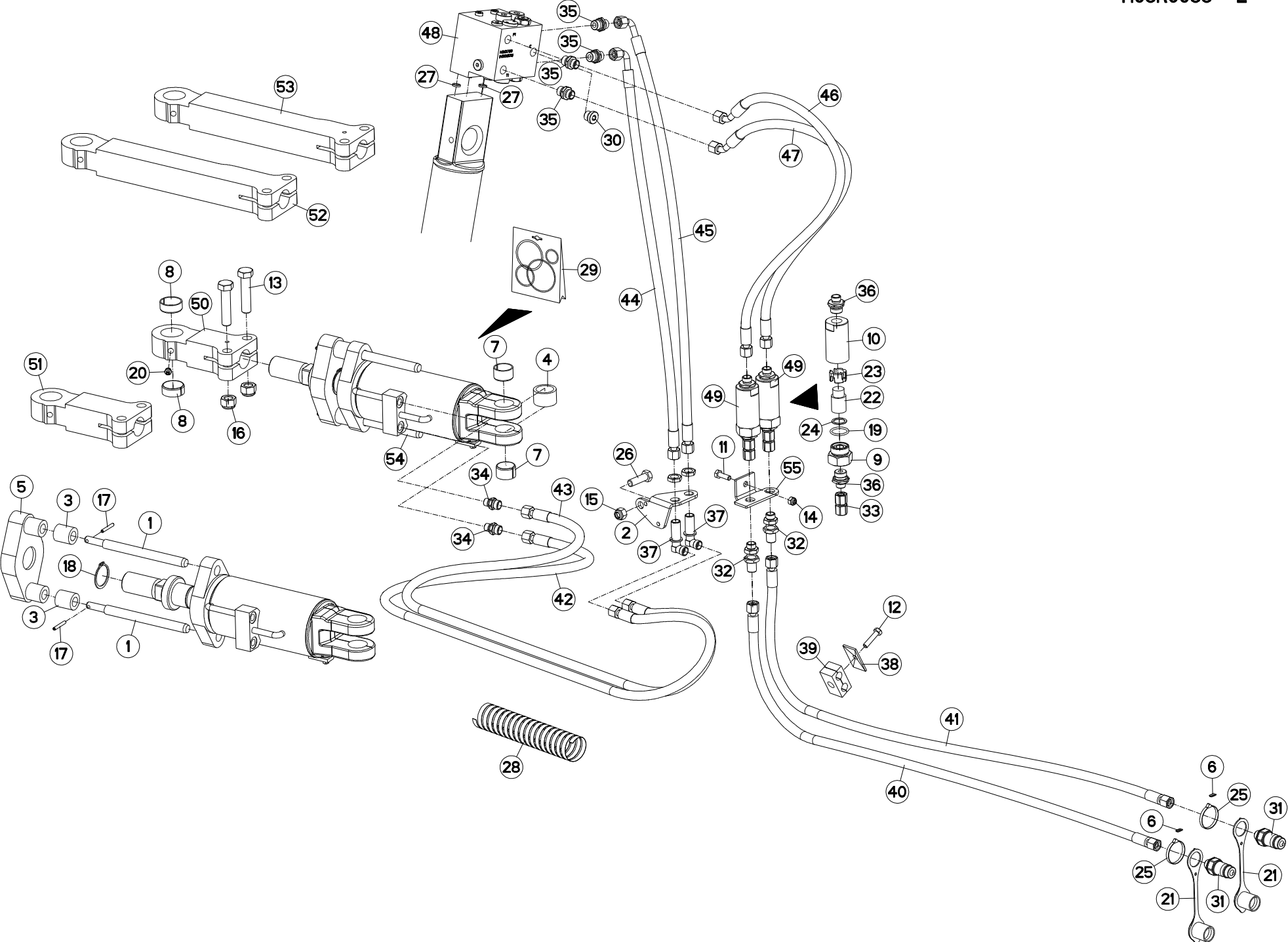
VERIN DE REPLIAGE A

FOLDING CYLINDER A

EINSHWENKZYLINDER A

MARTINETTO DI RIPIEGAMENTO A

Rep	Nr	Qt	Designation	Description	Bezeichnung	Referenza	Remarque - Remark - Bemerkung - Osservazioni
001	130135	002	GUIDE	GUIDE	FUEHRUNG	GUIDA	[2]
002	227113	001	SUPPORT PASSE CLOISON	BRACKET	HALTERUNG	SUPPORTO	
003	421147	002	BAGUE L.C.	SPACER	RING	BOCCOLA	[2]
004	421213	001	ENTRETOISE VERIN	SPACER	DISTANZSCHEIBE	BOCCOLA	
005	581543	001	PALONNIER	SPREADER BAR	LASTTRAVERSE	TIMONE	[2]
006	951210	002	BAGUE	BUSHING	HUELSE	BOCCOLA	
007	951522	002	BAGUE ELASTIQUE	TENSION BUSH	EINSPANNBUECHSE	SPINA ELASTICA	
008	951523	002	BAGUE ELASTIQUE	TENSION BUSH	EINSPANNBUECHSE	SPINA ELASTICA	
009	56571010	001	BOUCHON	PLUG	VERSCHLUSSSCHRAUBE	TAPPO	[1]
010	56571200	001	CORPS DE FILTRE ZBC	FILTER BODY	FILTERGEHAEUSE	CORPO	[1]
011	80061241	001	VIS TETE HEXAGONALE FE/ZNXC3	HEXAGON HEAD SCREW FE/ZNXC3	SECHSKANTSCHRAUBE FE/ZNXC3	VITE TESTA ESAGONALE FE/ZNXC3	
012	80061637	002	VIS TETE HEXAGONALE FLZNNC	HEXAGON HEAD SCREW FLZNNC	SECHSKANTSCHRAUBE FLZNNC	VITE TESTA ESAGONALE FLZNNC	
013	80201230	001	ECROU HEX.AUTOFREINE FE/ZNXC3	SELF-LOCKING NUT FE/ZNXC3	SELBSTSICH.MUTTER FE/ZNXC3	DADO AUTOBLOCCANTE FE/ZNXC3	
014	80201647	002	ECROU HEX.AUTOFREINE FE/ZNXC3	SELF-LOCKING NUT FE/ZNXC3	SELBSTSICHERNDE MUTT.FE/ZNXC3	DADO AUTOBLOCCANTE FE/ZNXC3	
015	80450535	002	GOUPILLE ELASTIQUE FLZNNC	ELASTIC PIN 5X36 HEAVY DUTY	SPANNHUELSE FLZNNC	SPINA ELASTICA FLZNNC	[2]
016	80584000	001	CIRCLIP EXTERIEUR	ELASTIC RING E 40	SICHERUNGSRING	ANELLO	[2]
017	82062733	001	JOINT TORIQUE	O-RING	O-RING	GUARNIZIONE	[1]
018	82201016	001	GRAISSEUR A TETE SPHERIQUE	LUBRICATING NIPPLE: CONE TYPE	KEGELSCHMIERNIPPEL	INGRASSATORE	
019	82300026	001	CAPUCHON COUPLEUR MALE	CAP MALE CONNECTOR	KAPPE KUPPLUNGSSTECKER	TAPPO	[1]
020	82300073	001	ELEMENT FILTRANT	FILTER	FILTER	ELEMENTO FILTRANTE	[1]
021	82300075	001	ENTRETOISE PLASTIQUE	PLASTIC SPACER	KUNSTSTOFFHUELSE	DISTANZIALE DI PLASTICA	[1]
022	82300076	001	RONDELLE CAOUTCHOUC	RUBBER WASHER	GUMMISCHIEBE	RONDELLA	[1]
023	83090093	002	COLLIER PLASTIQUE	CABLE TIE PLASTIC	KABELBINDER PLASTIK	FASCETTA	
024	900142	002	BAGUE R8/BASE 900473-951129	RING R 8	RING R 8	BOCCOLA	
025	900760	001	GAINÉ POLYAMIDE L=1200 RT 25	SHEATH L=1200	HUELLE	GUAINA POLIAMMIDE	
026	929157	001	POCHETTE DE JOINTS	SEALS PACKET (951122)	DICHTSATZ FUER 951122	COLLEZIONE GUARNIZIONI	: 951113/H0302090
027	A4061802	001	BOUCHON 3/8G CHC F.E FE/ZNXC3	PLUG 3/8G CHC F.E FE/ZNXC3	VERSCHLUSSSCHRAUBE 3/8G CHC F.	TAPPO 3/8G CHC F.E FE/ZNXC3	
028	A4074017	001	COUPLEUR MALE	CONNECTOR MALE	KUPPLUNGSTECKER	INNESTO M16X150	[1]
029	A4080400	002	UNION MALE	MALE STUD CONNECTOR	GERADER EINSCHRAUBSTUTZEN	GIUZIONE DIRITTA FEZN/XC3	
030	A4080401	004	UNION MALE	MALE STUD CONNECTOR	GERADER EINSCHRAUBSTUTZEN	GIUZIONE DIRITTA ZBC	
031	A4080402	002	UNION MALE	MALE STUD CONNECTOR	GERADER EINSCHRAUBSTUTZEN	GIUZIONE DIRITTA ZBC	[1]
032	A4080750	002	COUDE EGAL/CLOISON FE/ZNXC3	BULKHEAD ELBOW FE/ZNXC3	WINKEL-SCHOTTVERSCHRAUBUNG	GOMITO ATTRAVERSAMENT.FE/ZNXC3	
033	A4921160	001	FLEXIBLE	HOSE, HYDRAULIC	HYDRAULIKSCHLAUCH	TUBO IN GOMMA	[1] <->
034	A4921039	001	FLEXIBLE HYDRAULIQUE	HYDRAULIC HOSE	HYDRAULIKSCHLAUCH	TUBO GOMMA	<->2320 mm
035	A4921039	001	FLEXIBLE HYDRAULIQUE	HYDRAULIC HOSE	HYDRAULIKSCHLAUCH	TUBO GOMMA	<->2320 mm
036	A4921071	001	FLEXIBLE HYDRAULIQUE	HYDRAULIC HOSE	HYDRAULIKSCHLAUCH	TUBO GOMMA	<->900 mm
037	A4921071	001	FLEXIBLE HYDRAULIQUE	HYDRAULIC HOSE	HYDRAULIKSCHLAUCH	TUBO GOMMA	<->900 mm
038	A4921115	001	FLEXIBLE HYDRAULIQUE	HYDRAULIC HOSE	HYDRAULIKSCHLAUCH	TUBO GOMMA	<->1600 mm
039	A4921115	001	FLEXIBLE HYDRAULIQUE	HYDRAULIC HOSE	HYDRAULIKSCHLAUCH	TUBO GOMMA	<->1600 mm
040	H0101780	001	BLOC	BLOCK	BLOCK	BLOCCO	
041	H0105000	002	ELEMENT FILTRANT	FILTER ELEMENT	FILTERELEMENT		+ [1]
042	H0300950	001	EMBOUT	END	TERIEL	GIUNTO	
043	H0300980	001	EMBOUT	END	TERIEL	GIUNTO	
044	H0301050	001	EMBOUT BIELLE LONGUE	END PULL BAR LONG	TERIEL LENKER LANG	GIUNTO BIELLA LUNGA	
045	H0301070	001	EMBOUT BIELLE LONGUE	END PULL BAR LONG	TERIEL LENKER LANG	GIUNTO BIELLA LUNGA	
046	H0302080	001	VERIN	CYLINDER, HYDRAULIC	HYDRAULIKZYLINDER	CILINDRO	+ [2]





MM1534EH80102
MM1535H80102

E4123 > F1446
E4123 > F1656

H03R0088 E

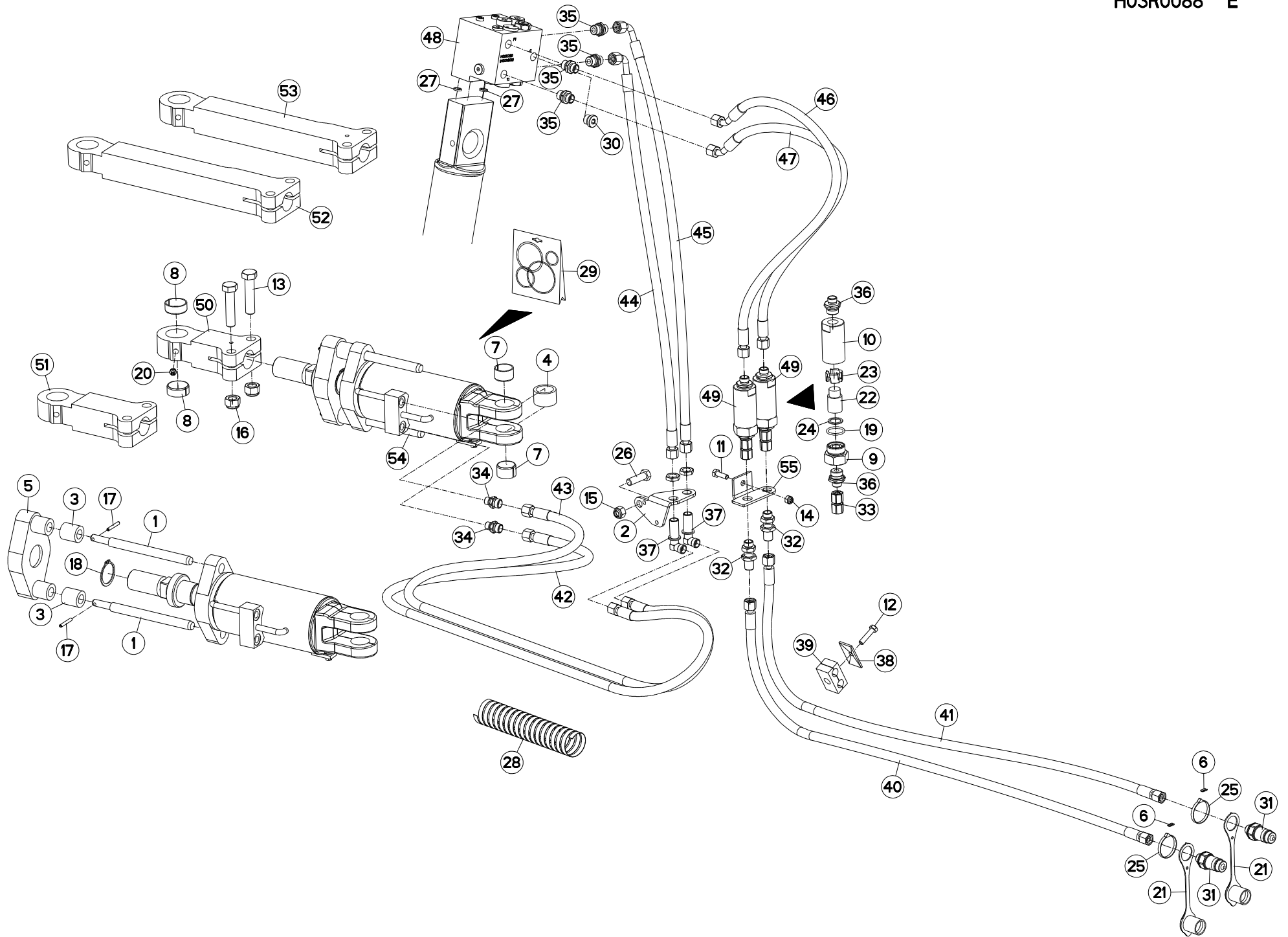
VERIN DE REPLIAGE A

FOLDING CYLINDER A

EINSHWENKZYLINDER A

MARTINETTO DI RIPIEGAMENTO A

Rep	Nr	Qt	Designation	Description	Bezeichnung	Referenza	Remarque - Remark - Bemerkung - Osservazioni
001	130135	002	GUIDE	GUIDE	FUEHRUNG	GUIDA	[2]
002	227113	001	SUPPORT PASSE CLOISON	BRACKET	HALTERUNG	SUPPORTO	
003	421147	002	BAGUE L.C.	SPACER	RING	BOCCOLA	[2]
004	421213	001	ENTRETOISE VERIN	SPACER	DISTANZSCHEIBE	BOCCOLA	
005	581543	001	PALONNIER	SPREADER BAR	LASTTRAVERSE	TIMONE	[2]
006	951210	002	BAGUE	BUSHING	HUELSE	BOCCOLA	
007	951522	002	BAGUE ELASTIQUE	TENSION BUSH	EINSPANNBUECHSE	SPINA ELASTICA	
008	951523	002	BAGUE ELASTIQUE	TENSION BUSH	EINSPANNBUECHSE	SPINA ELASTICA	
009	56571010	001	BOUCHON	PLUG	VERSCHLUSSSCHRAUBE	TAPPO	[1]
010	56571200	001	CORPS DE FILTRE ZBC	FILTER BODY	FILTERGEHAEUSE	CORPO	[1]
011	80060828	001	VIS TETE HEXAGONALE INOX	HEXAGON HEAD SCREW INOX	SECHSKANTSCHRAUBE INOX	VITE A TESTA ESAGONALE INOX	
012	80060834	001	VIS TETE HEXAGONALE FE/ZNXC3	HEX. HEAD SCREW M8 X 35 MM CL	SECHSKANTSCHRAUBE FE/ZNXC3	VITE TESTA ESAGONALE FE/ZNXC3	
013	80061637	002	VIS TETE HEXAGONALE FLZNNC	HEXAGON HEAD SCREW FLZNNC	SECHSKANTSCHRAUBE FLZNNC	VITE TESTA ESAGONALE FLZNNC	
014	80200830	001	ECROU HEX.AUTOFREINE FE/ZNXC3	SELFLOCKING NUT M8 DIN 982	SELBSTSICHERNDE MUTT.FE/ZNXC3	DADO AUTOBLOCCANTE FE/ZNXC3	
015	80201230	001	ECROU HEX.AUTOFREINE FE/ZNXC3	SELF-LOCKING NUT FE/ZNXC3	SELBSTSICH.MUTTER FE/ZNXC3	DADO AUTOBLOCCANTE FE/ZNXC3	
016	80201647	002	ECROU HEX.AUTOFREINE FE/ZNXC3	SELF-LOCKING NUT FE/ZNXC3	SELBSTSICHERNDE MUTT.FE/ZNXC3	DADO AUTOBLOCCANTE FE/ZNXC3	
017	80450535	002	GOUPILLE ELASTIQUE FLZNNC	ELASTIC PIN 5X36 HEAVY DUTY	SPANNHUELSE FLZNNC	SPINA ELASTICA FLZNNC	[2]
018	80584000	001	CIRCLIP EXTERIEUR	ELASTIC RING E 40	SICHERUNGSRING	ANELLO	[2]
019	82062733	001	JOINT TORIQUE	O-RING	O-RING	GUARNIZIONE	[1]
020	82201016	001	GRAISSEUR A TETE SPHERIQUE	LUBRICATING NIPPLE: CONE TYPE	KEGELSCHMIERNIPPEL	INGRASSATORE	
021	82300026	002	CAPUCHON COUPLEUR MALE	CAP MALE CONNECTOR	KAPPE KUPPLUNGSSTECKER	TAPPO	
022	82300073	001	ELEMENT FILTRANT	FILTER	FILTER	ELEMENTO FILTRANTE	[1]
023	82300075	001	ENTRETOISE PLASTIQUE	PLASTIC SPACER	KUNSTSTOFFHUELSE	DISTANZIALE DI PLASTICA	[1]
024	82300076	001	RONDELLE CAOUTCHOU	RUBBER WASHER	GUMMISCHEIBE	RONDELLA	[1]
025	83090093	002	COLLIER PLASTIQUE	CABLE TIE PLASTIC	KABELBINDER PLASTIK	FASCETTA	
026	80061241	001	VIS TETE HEXAGONALE FE/ZNXC3	HEXAGON HEAD SCREW FE/ZNXC3	SECHSKANTSCHRAUBE FE/ZNXC3	VITE TESTA ESAGONALE FE/ZNXC3	
027	900142	002	BAGUE R8/BASE 900473-951129	RING R 8	RING R 8	BOCCOLA	
028	900760	001	GAINÉ POLYAMIDE L=1200 RT 25	SHEATHE L=1200	HUELLE	GUAINA POLIAMMIDE	
029	929157	001	POCHETTE DE JOINTS	SEALS PACKET (951122)	DICHTSATZ FUER 951122	COLLEZIONE GUARNIZIONI	: SV , BUR
030	A4061802	001	BOUCHON 3/8G CHC F.E FE/ZNXC3	PLUG 3/8G CHC F.E FE/ZNXC3	VERSCHLUSSSCHRAUBE 3/8G CHC F.	TAPPO 3/8G CHC F.E FE/ZNXC3	
031	A4074017	002	COUPLEUR MALE	CONNECTOR MALE	KUPPLUNGSTECKER	INNESTO M16X150	
032	A4080302	002	UNION DOUBLE / CLOISON	BULKHEAD UNION	VERBINDUNGSNIPPEL	CONNETTORE	
033	A4080313	001	UNION DOUBLE FEMELLE FE/ZNXC3	SWIVEL UNION FE/ZNXC3	GERADE-VERBINDUNG FE/ZNXC3	CONNETTORE	[1]
034	A4080400	002	UNION MALE	MALE STUD CONNECTOR	GERADER EINSCHRAUBSTUTZEN	GIUZIONE DIRITTA FEZN/XC3	
035	A4080401	004	UNION MALE	MALE STUD CONNECTOR	GERADER EINSCHRAUBSTUTZEN	GIUZIONE DIRITTA ZBC	
036	A4080402	002	UNION MALE	MALE STUD CONNECTOR	GERADER EINSCHRAUBSTUTZEN	GIUZIONE DIRITTA ZBC	[1]
037	A4080750	002	COUDE EGAL/CLOISON FE/ZNXC3	BULKHEAD ELBOW FE/ZNXC3	WINKEL-SCHOTTVERSCHRAUBUNG	GOMITO ATTRAVERSAMENT.FE/ZNXC3	
038	A7260016	001	PLAQUE SUPERIEURE TAILLE 2	UPPER PLATE SIZE 2	DECKPLATTE SIZE 2	PIASTRA	
039	A7260042	001	COLLIER DOUBLE D15+D15	CLAMP D15+D15	KLEMMHAELFTENPAAR D15+D15	COLLARE D.15	
040	A4921033	001	FLEXIBLE HYDRAULIQUE	HYDRAULIC HOSE	HYDRAULIKSCHLAUCH	TUBO GOMMA	<->1800 mm
041	A4921033	001	FLEXIBLE HYDRAULIQUE	HYDRAULIC HOSE	HYDRAULIKSCHLAUCH	TUBO GOMMA	<->1800 mm
042	A4921039	001	FLEXIBLE HYDRAULIQUE	HYDRAULIC HOSE	HYDRAULIKSCHLAUCH	TUBO GOMMA	<->2320 mm
043	A4921039	001	FLEXIBLE HYDRAULIQUE	HYDRAULIC HOSE	HYDRAULIKSCHLAUCH	TUBO GOMMA	<->2320 mm
044	A4921071	001	FLEXIBLE HYDRAULIQUE	HYDRAULIC HOSE	HYDRAULIKSCHLAUCH	TUBO GOMMA	<->900 mm
045	A4921071	001	FLEXIBLE HYDRAULIQUE	HYDRAULIC HOSE	HYDRAULIKSCHLAUCH	TUBO GOMMA	<->900 mm
046	A4921100	001	FLEXIBLE HYDRAULIQUE	HYDRAULIC HOSE	HYDRAULIKSCHLAUCH	TUBO GOMMA	<->720 mm
047	A4921100	001	FLEXIBLE HYDRAULIQUE	HYDRAULIC HOSE	HYDRAULIKSCHLAUCH	TUBO GOMMA	<->720 mm
048	H0101780	001	BLOC	BLOCK	BLOCK	BLOCCO	





MM1534EH80102
MM1535H80102

E4123 > F1446
E4123 > F1656

H03R0088 E

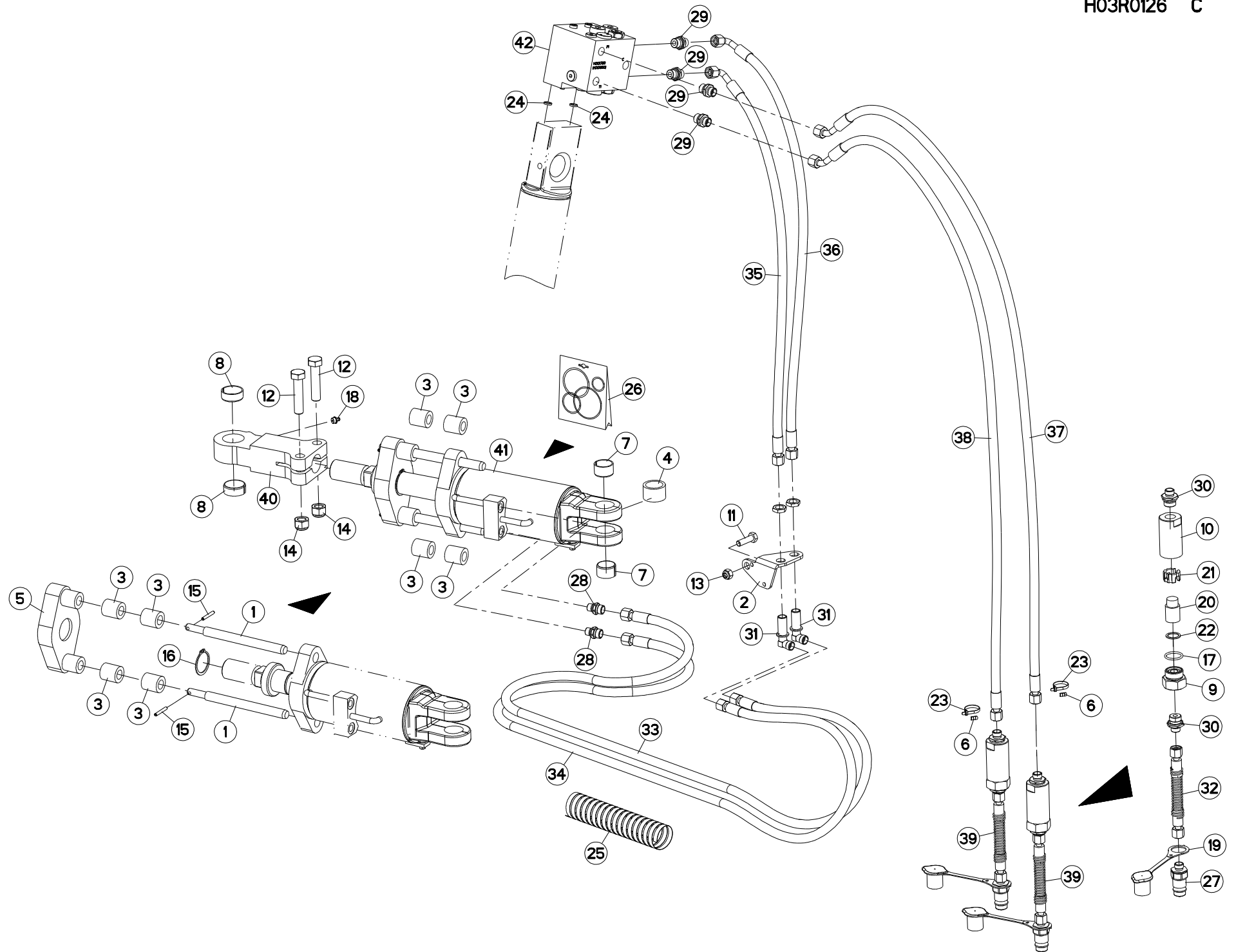
VERIN DE REPLIAGE A

FOLDING CYLINDER A

EINSHWENKZYLINDER A

MARTINETTO DI RIPIEGAMENTO A

Rep	Nr	Qt	Designation	Description	Bezeichnung	Referenza	Remarque - Remark - Bemerkung - Osservazioni
049	H0105670	002	ELEMENT FILTRANT	FILTER ELEMENT	FILTERELEMENT		
050	H0300950	001	EMBOUT	END	TERIEL	GIUNTO	
051	H0300980	001	EMBOUT	END	TERIEL	GIUNTO	
052	H0301050	001	EMBOUT BIELLE LONGUE	END PULL BAR LONG	TERIEL LENKER LANG	GIUNTO BIELLA LUNGA	
053	H0301070	001	EMBOUT BIELLE LONGUE	END PULL BAR LONG	TERIEL LENKER LANG	GIUNTO BIELLA LUNGA	
054	H0302080	001	VERIN	CYLINDER, HYDRAULIC	HYDRAULIKZYLINDER	CILINDRO	
055	H0604860	001	SUPPORT	SUPPORT	TRAEGER	SUPPORTO	





MM1535EH8096
MM1536H8096

C6081 > E4122
C6081 > E4122

H03R0126 C

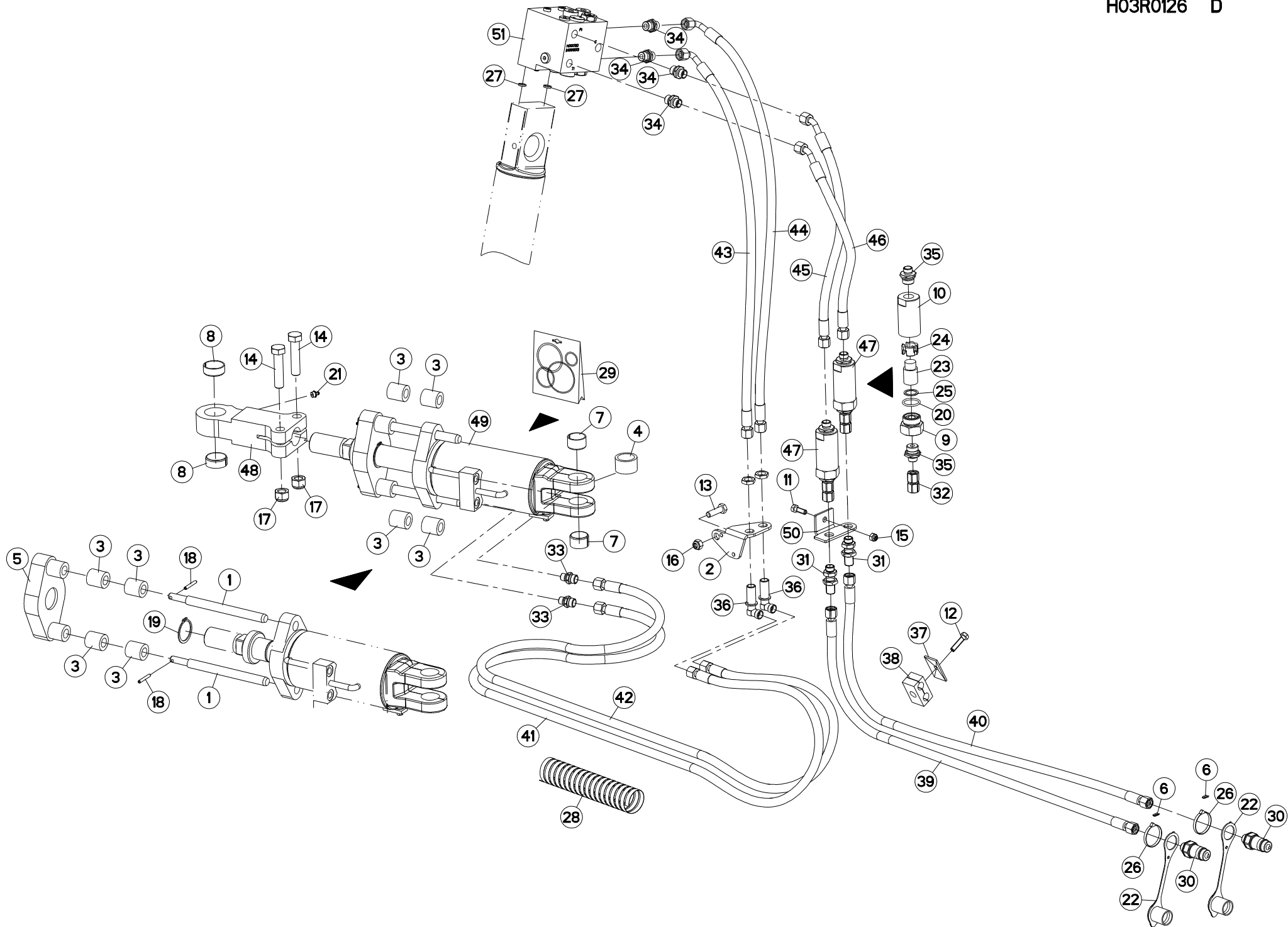
VERIN DE REPLIAGE A T96

FOLDING CYLINDER A T96

EINSHWENKZYLINDER A T96

MARTINETTO DI RIPIEGAMENTO A T96

Rep	Nr	Qt	Designation	Description	Bezeichnung	Referenza	Remarque - Remark - Bemerkung - Osservazioni
001	130135	002	GUIDE	GUIDE	FUEHRUNG	GUIDA	[2]
002	227113	001	SUPPORT PASSE CLOISON	BRACKET	HALTERUNG	SUPPORTO	
003	421147	004	BAGUE L.C.	SPACER	RING	BOCCOLA	[2]
004	421213	001	ENTRETOISE VERIN	SPACER	DISTANZSCHEIBE	BOCCOLA	
005	581543	001	PALONNIER	SPREADER BAR	LASTTRAVERSE	TIMONE	[2]
006	951210	002	BAGUE	BUSHING	HUELSE	BOCCOLA	
007	951522	002	BAGUE ELASTIQUE	TENSION BUSH	EINSPANNBUECHSE	SPINA ELASTICA	
008	951523	002	BAGUE ELASTIQUE	TENSION BUSH	EINSPANNBUECHSE	SPINA ELASTICA	
009	56571010	001	BOUCHON	PLUG	VERSCHLUSSSCHRAUBE	TAPPO	[1]
010	56571200	001	CORPS DE FILTRE ZBC	FILTER BODY	FILTERGEHAEUSE	CORPO	[1]
011	80061036	001	VIS TETE HEXAGONALE FE/ZNXC3	HEXAGON HEAD SCREW FE/ZNXC3	SECHSKANTSCHRAUBE FE/ZNXC3	VITE TESTA ESAGONALE FE/ZNXC3	
012	80061637	002	VIS TETE HEXAGONALE FLZNNC	HEXAGON HEAD SCREW FLZNNC	SECHSKANTSCHRAUBE FLZNNC	VITE TESTA ESAGONALE FLZNNC	
013	80201030	001	ECROU HEX.AUTOFREINE FE/ZNXC3	SELF-LOCKING NUT FE/ZNXC3	SELBSTSICH.MUTTER FE/ZNXC3	DADO AUTOBLOCCANTE FE/ZNXC3	
014	80201647	002	ECROU HEX.AUTOFREINE FE/ZNXC3	SELF-LOCKING NUT FE/ZNXC3	SELBSTSICHERNDE MUTT.FE/ZNXC3	DADO AUTOBLOCCANTE FE/ZNXC3	
015	80450535	002	GOUPILLE ELASTIQUE FLZNNC	ELASTIC PIN 5X36 HEAVY DUTY	SPANNHUELSE FLZNNC	SPINA ELASTICA FLZNNC	[2]
016	80584000	001	CIRCLIP EXTERIEUR	ELASTIC RING E 40	SICHERUNGSRING	ANELLO	[2]
017	82062733	001	JOINT TORIQUE	O-RING	O-RING	GUARNIZIONE	[1]
018	82201016	001	GRAISSEUR A TETE SPHERIQUE	LUBRICATING NIPPLE: CONE TYPE	KEGELSCHMIERNIPPEL	INGRASSATORE	
019	82300026	001	CAPUCHON COUPLEUR MALE	CAP MALE CONNECTOR	KAPPE KUPPLUNGSSTECKER	TAPPO	[1]
020	82300073	001	ELEMENT FILTRANT	FILTER	FILTER	ELEMENTO FILTRANTE	[1]
021	82300075	001	ENTRETOISE PLASTIQUE	PLASTIC SPACER	KUNSTSTOFFHUELSE	DISTANZIALE DI PLASTICA	[1]
022	82300076	001	RONDELLE CAOUTCHOUC	RUBBER WASHER	GUMMISCHEIBE	RONDELLA	[1]
023	83090093	002	COLLIER PLASTIQUE	CABLE TIE PLASTIC	KABELBINDER PLASTIK	FASCETTA	
024	900142	002	BAGUE R8/BASE 900473-951129	RING R 8	RING R 8	BOCCOLA	
025	900760	001	GAINÉ POLYAMIDE L=1200 RT 25	SHEATH L=1200	HUELLE	GUAINA POLIAMMIDE	
026	929157	001	POCHETTE DE JOINTS	SEALS PACKET (951122)	DICHTSATZ FUER 951122	COLLEZIONE GUARNIZIONI	: 951133/H0302090
027	A4074017	001	COUPLEUR MALE	CONNECTOR MALE	KUPPLUNGSTECKER	INNESTO M16X150	[1]
028	A4080400	002	UNION MALE	MALE STUD CONNECTOR	GERADER EINSCHRAUBSTUTZEN	GIUZIONE DIRITTA FEZN/XC3	
029	A4080401	004	UNION MALE	MALE STUD CONNECTOR	GERADER EINSCHRAUBSTUTZEN	GIUZIONE DIRITTA ZBC	
030	A4080402	002	UNION MALE	MALE STUD CONNECTOR	GERADER EINSCHRAUBSTUTZEN	GIUZIONE DIRITTA ZBC	[1]
031	A4080750	002	COUDE EGAL/CLOISON FE/ZNXC3	BULKHEAD ELBOW FE/ZNXC3	WINKEL-SCHOTTVERSCHRAUBUNG	GOMITO ATTRAVERSAMENT.FE/ZNXC3	
032	A4921160	001	FLEXIBLE	HOSE, HYDRAULIC	HYDRAULIKSCHLAUCH	TUBO IN GOMMA	[1] <->
033	A4921039	001	FLEXIBLE HYDRAULIQUE	HYDRAULIC HOSE	HYDRAULIKSCHLAUCH	TUBO GOMMA	<->2320 mm
034	A4921039	001	FLEXIBLE HYDRAULIQUE	HYDRAULIC HOSE	HYDRAULIKSCHLAUCH	TUBO GOMMA	<->2320 mm
035	A4921071	001	FLEXIBLE HYDRAULIQUE	HYDRAULIC HOSE	HYDRAULIKSCHLAUCH	TUBO GOMMA	<->900 mm
036	A4921071	001	FLEXIBLE HYDRAULIQUE	HYDRAULIC HOSE	HYDRAULIKSCHLAUCH	TUBO GOMMA	<->900 mm
037	A4921115	001	FLEXIBLE HYDRAULIQUE	HYDRAULIC HOSE	HYDRAULIKSCHLAUCH	TUBO GOMMA	<->1600 mm
038	A4921115	001	FLEXIBLE HYDRAULIQUE	HYDRAULIC HOSE	HYDRAULIKSCHLAUCH	TUBO GOMMA	<->1600 mm
039	H0105000	002	ELEMENT FILTRANT	FILTER ELEMENT	FILTERELEMENT		+ [1]
040	H0302040	001	EMBOUT	END PIECE	ENDSTUECK	GIUNTO	
041	H0302080	001	VERIN	CYLINDER, HYDRAULIC	HYDRAULIKZYLINDER	CILINDRO	+ [2]
042	H0101800	001	BLOC RETOURNEMENT + REPLIAGE	TURNOVER BLOCK HIGH FLOW	BLOCK FUER DREHUNG	BLOCCO DI RITORNO	





MM1535EH8096
MM1536H8096

E4123 > F1656
E4123 > F1656

H03R0126 D

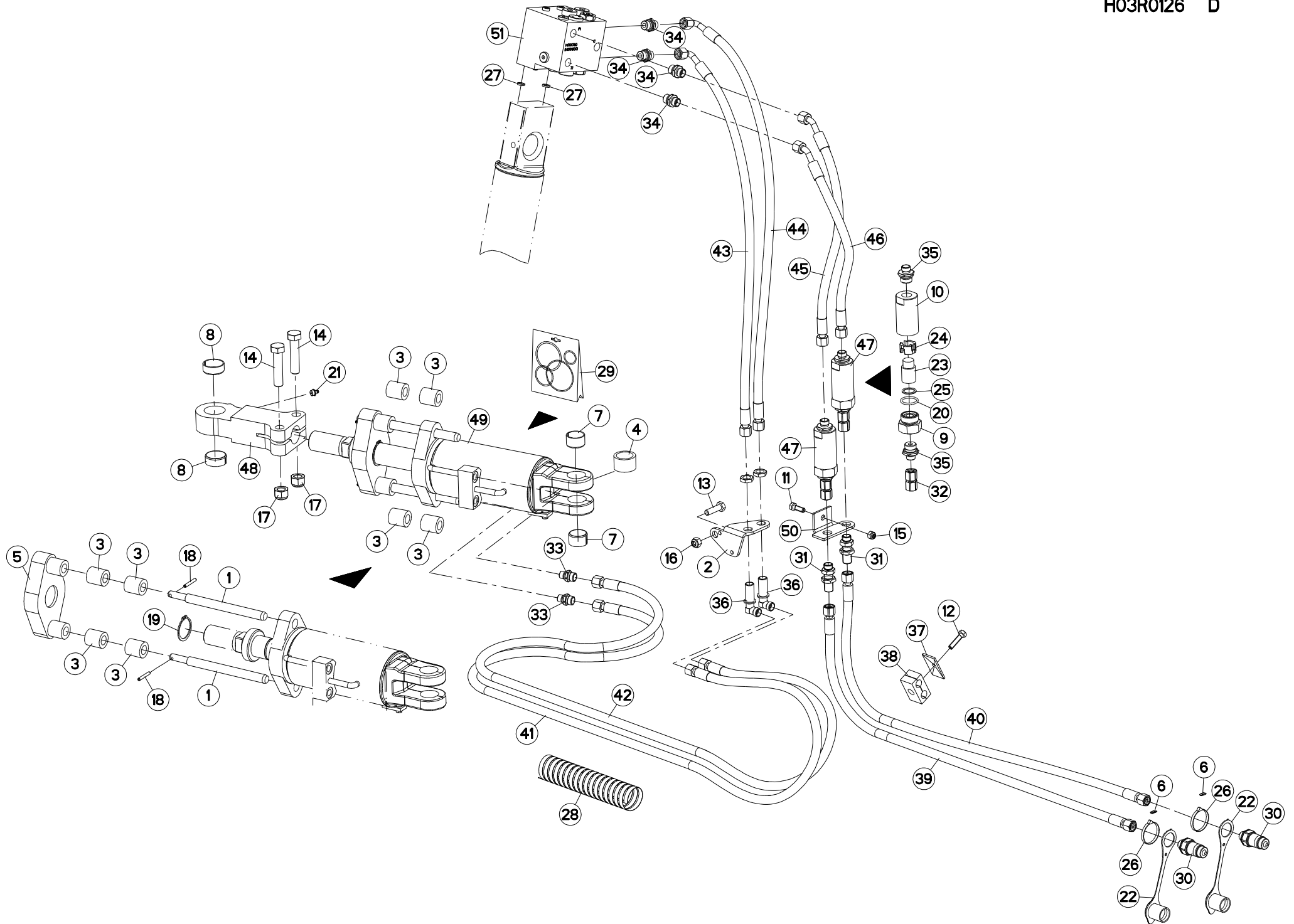
VERIN DE REPLIAGE A T96

FOLDING CYLINDER A T96

EINSHWENKZYLINDER A T96

MARTINETTO DI RIPIEGAMENTO A T96

Rep	Nr	Qt	Designation	Description	Bezeichnung	Referenza	Remarque - Remark - Bemerkung - Osservazioni
001	130135	002	GUIDE	GUIDE	FUEHRUNG	GUIDA	[2]
002	227113	001	SUPPORT PASSE CLOISON	BRACKET	HALTERUNG	SUPPORTO	
003	421147	008	BAGUE L.C.	SPACER	RING	BOCCOLA	
004	421213	001	ENTRETOISE VERIN	SPACER	DISTANZSCHEIBE	BOCCOLA	
005	581543	001	PALONNIER	SPREADER BAR	LASTTRAVERSE	TIMONE	[2]
006	951210	002	BAGUE	BUSHING	HUELSE	BOCCOLA	
007	951522	002	BAGUE ELASTIQUE	TENSION BUSH	EINSPANNBUECHSE	SPINA ELASTICA	
008	951523	002	BAGUE ELASTIQUE	TENSION BUSH	EINSPANNBUECHSE	SPINA ELASTICA	
009	56571010	001	BOUCHON	PLUG	VERSCHLUSSSCHRAUBE	TAPPO	[1]
010	56571200	001	CORPS DE FILTRE ZBC	FILTER BODY	FILTERGEHAEUSE	CORPO	[1]
011	80060828	001	VIS TETE HEXAGONALE INOX	HEXAGON HEAD SCREW INOX	SECHSKANTSCHRAUBE INOX	VITE A TESTA ESAGONALE INOX	
012	80060834	001	VIS TETE HEXAGONALE FE/ZNXC3	HEX. HEAD SCREW M8 X 35 MM CL	SECHSKANTSCHRAUBE FE/ZNXC3	VITE TESTA ESAGONALE FE/ZNXC3	
013	80061036	001	VIS TETE HEXAGONALE FE/ZNXC3	HEXAGON HEAD SCREW FE/ZNXC3	SECHSKANTSCHRAUBE FE/ZNXC3	VITE TESTA ESAGONALE FE/ZNXC3	
014	80061637	002	VIS TETE HEXAGONALE FLZNNC	HEXAGON HEAD SCREW FLZNNC	SECHSKANTSCHRAUBE FLZNNC	VITE TESTA ESAGONALE FLZNNC	
015	80200830	001	ECROU HEX.AUTOFREINE FE/ZNXC3	SELFLOCKING NUT M8 DIN 982	SELBSTSICHERNDE MUTT.FE/ZNXC3	DADO AUTOBLOCCANTE FE/ZNXC3	
016	80201030	001	ECROU HEX.AUTOFREINE FE/ZNXC3	SELF-LOCKING NUT FE/ZNXC3	SELBSTSICH.MUTTER FE/ZNXC3	DADO AUTOBLOCCANTE FE/ZNXC3	
017	80201647	002	ECROU HEX.AUTOFREINE FE/ZNXC3	SELF-LOCKING NUT FE/ZNXC3	SELBSTSICHERNDE MUTT.FE/ZNXC3	DADO AUTOBLOCCANTE FE/ZNXC3	
018	80450535	002	GOUPILLE ELASTIQUE FLZNNC	ELASTIC PIN 5X36 HEAVY DUTY	SPANNHUELSE FLZNNC	SPINA ELASTICA FLZNNC	[2]
019	80584000	001	CIRCLIP EXTERIEUR	ELASTIC RING E 40	SICHERUNGSRING	ANELLO	[2]
020	82062733	001	JOINT TORIQUE	O-RING	O-RING	GUARNIZIONE	[1]
021	82201016	001	GRAISSEUR A TETE SPHERIQUE	LUBRICATING NIPPLE: CONE TYPE	KEGELSCHMIERNIPPEL	INGRASSATORE	
022	82300026	002	CAPUCHON COUPLEUR MALE	CAP MALE CONNECTOR	KAPPE KUPPLUNGSSTECKER	TAPPO	
023	82300073	001	ELEMENT FILTRANT	FILTER	FILTER	ELEMENTO FILTRANTE	[1]
024	82300075	001	ENTRETOISE PLASTIQUE	PLASTIC SPACER	KUNSTSTOFFHUELSE	DISTANZIALE DI PLASTICA	[1]
025	82300076	001	RONDELLE CAOUTCHOUC	RUBBER WASHER	GUMMISCHEIBE	RONDELLA	[1]
026	83090093	002	COLLIER PLASTIQUE	CABLE TIE PLASTIC	KABELBINDER PLASTIK	FASCETTA	
027	900142	002	BAGUE R8/BASE 900473-951129	RING R 8	RING R 8	BOCCOLA	
028	900760	001	GAINÉ POLYAMIDE L=1200 RT 25	SHEATHE L=1200	HUELLE	GUAINA POLIAMMIDE	
029	929157	001	POCHETTE DE JOINTS	SEALS PACKET (951122)	DICHTSATZ FUER 951122	COLLEZIONE GUARNIZIONI	: BUR , SV
030	A4074017	002	COUPLEUR MALE	CONNECTOR MALE	KUPPLUNGSTECKER	INNESTO M16X150	
031	A4080302	002	UNION DOUBLE / CLOISON	BULKHEAD UNION	VERBINDUNGSNIPEL	CONNETTORE	
032	A4080313	001	UNION DOUBLE FEMELLE FE/ZNXC3	SWIVEL UNION FE/ZNXC3	GERADE-VERBINDUNG FE/ZNXC3	CONNETTORE	[1]
033	A4080400	002	UNION MALE	MALE STUD CONNECTOR	GERADER EINSCHRAUBSTUTZEN	GIUZIONE DIRITTA FEZN/XC3	
034	A4080401	004	UNION MALE	MALE STUD CONNECTOR	GERADER EINSCHRAUBSTUTZEN	GIUZIONE DIRITTA ZBC	
035	A4080402	002	UNION MALE	MALE STUD CONNECTOR	GERADER EINSCHRAUBSTUTZEN	GIUZIONE DIRITTA ZBC	[1]
036	A4080750	002	COUDE EGAL/CLOISON FE/ZNXC3	BULKHEAD ELBOW FE/ZNXC3	WINKEL-SCHOTTVERSCHRAUBUNG	GOMITO ATTRAVERSAMENT.FE/ZNXC3	
037	A7260016	001	PLAQUE SUPERIEURE TAILLE 2	UPPER PLATE SIZE 2	DECKPLATTE SIZE 2	PIASTRA	
038	A7260042	001	COLLIER DOUBLE D15+D15	CLAMP D15+D15	KLEMMHAELFTENPAAR D15+D15	COLLARE D.15	
039	A4921033	001	FLEXIBLE HYDRAULIQUE	HYDRAULIC HOSE	HYDRAULIKSCHLAUCH	TUBO GOMMA	<->1800 mm
040	A4921033	001	FLEXIBLE HYDRAULIQUE	HYDRAULIC HOSE	HYDRAULIKSCHLAUCH	TUBO GOMMA	<->1800 mm
041	A4921033	001	FLEXIBLE HYDRAULIQUE	HYDRAULIC HOSE	HYDRAULIKSCHLAUCH	TUBO GOMMA	<->1800 mm
042	A4921033	001	FLEXIBLE HYDRAULIQUE	HYDRAULIC HOSE	HYDRAULIKSCHLAUCH	TUBO GOMMA	<->1800 mm
043	A4921071	001	FLEXIBLE HYDRAULIQUE	HYDRAULIC HOSE	HYDRAULIKSCHLAUCH	TUBO GOMMA	<->900 mm
044	A4921071	001	FLEXIBLE HYDRAULIQUE	HYDRAULIC HOSE	HYDRAULIKSCHLAUCH	TUBO GOMMA	<->900 mm
045	A4921100	001	FLEXIBLE HYDRAULIQUE	HYDRAULIC HOSE	HYDRAULIKSCHLAUCH	TUBO GOMMA	<->720 mm
046	A4921100	001	FLEXIBLE HYDRAULIQUE	HYDRAULIC HOSE	HYDRAULIKSCHLAUCH	TUBO GOMMA	<->720 mm
047	H0105670	002	ELEMENT FILTRANT	FILTER ELEMENT	FILTERELEMENT		+ [1]
048	H0302040	001	EMBOUT	END PIECE	ENDSTUECK	GIUNTO	





MM1535EH8096
MM1536H8096

E4123 > F1656
E4123 > F1656

H03R0126 D

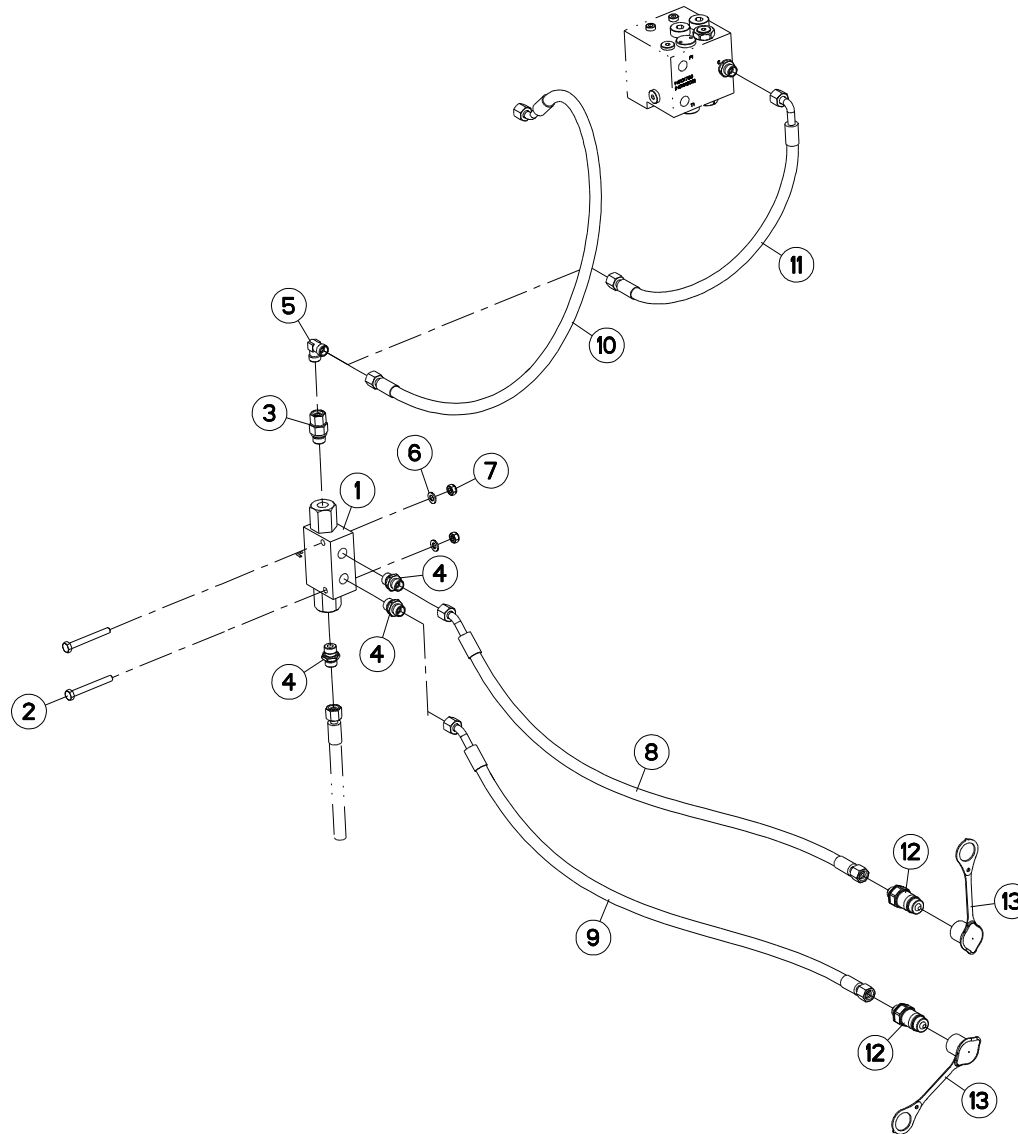
VERIN DE REPLIAGE A T96

FOLDING CYLINDER A T96

EINSHWENKZYLINDER A T96

MARTINETTO DI RIPIEGAMENTO A T96

Rep	Nr	Qt	Designation	Description	Bezeichnung	Referenza	Remarque - Remark - Bemerkung - Osservazioni
049	H0302080	001	VERIN	CYLINDER, HYDRAULIC	HYDRAULIKZYLINDER	CILINDRO	
050	H0604860	001	SUPPORT	SUPPORT	TRAEGER	SUPPORTO	+ [2]
051	H0101800	001	BLOC RETOURNEMENT + REPLIAGE	TURNOVER BLOCK HIGH FLOW	BLOCK FUER DREHUNG	BLOCCO DI RITORNO	





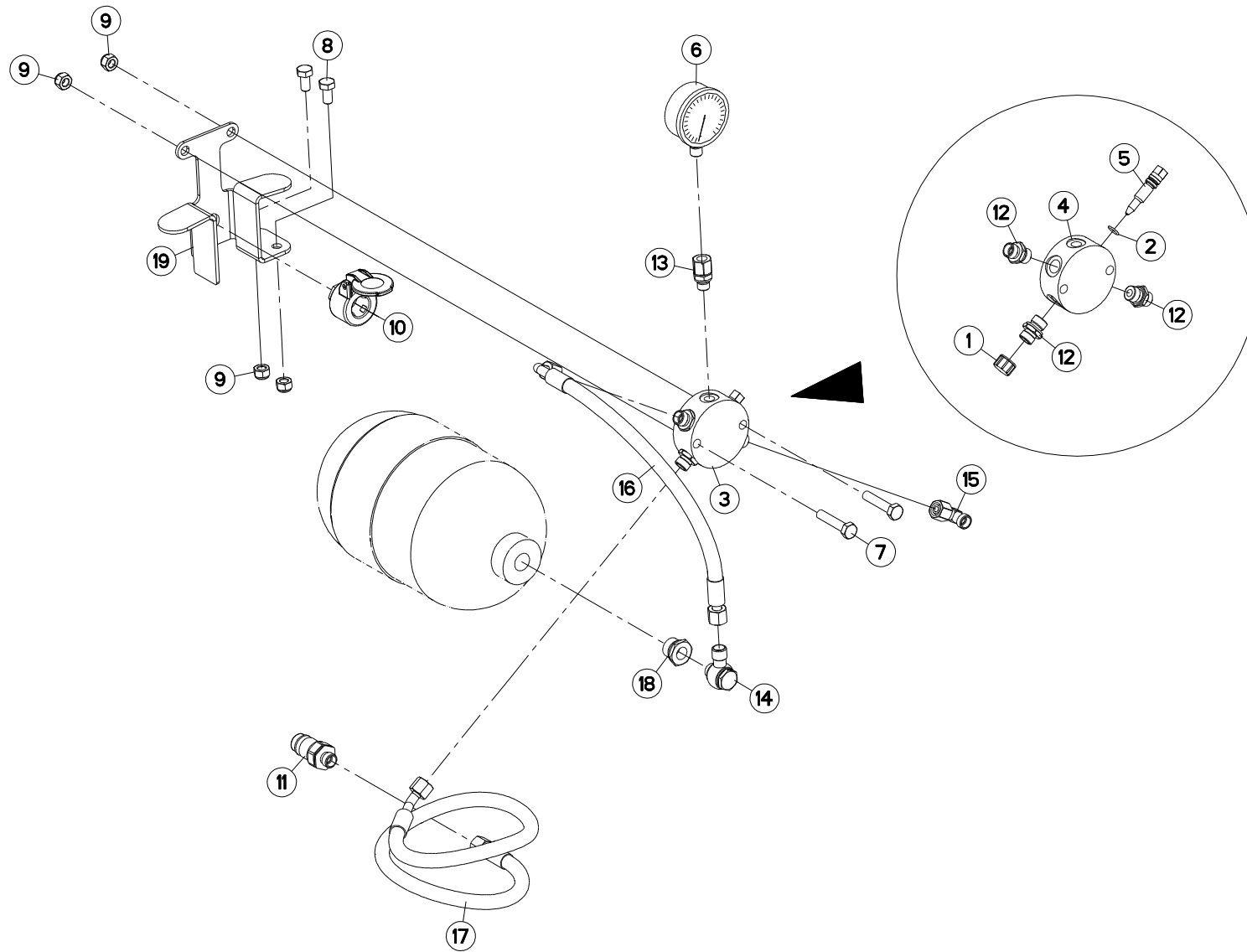
CLAPETS (DEPORT/DEVERS)

VALVES (OFFSETTING ANGLING DEV

VENTILE (VORDERFURCHENEINSTELL

VALVOLE (SFALSAMENTO/DERIVA)

Rep	Nr	Qt	Designation	Description	Bezeichnung	Referenza	Remarque - Remark - Bemerkung - Osservazioni
001	A4071228	001	CLAPET	VALVE, FLAP	RUECKSCHLAGVENTIL	VALVOLA	
002	80060852	002	VIS TETE HEXAGONALE FE/ZNXC3	HEX. HEAD SCREW M8X65 MM CL 8.	SECHSKANTSCHRAUBE FE/ZNXC3	VITE TESTA ESAGONALE FE/ZNXC3	: A4071228 Q?=1
002	80060867	002	VIS TETE HEXAGONALE FE/ZNXC3	HEXAGON HEAD SCREW FE/ZNXC3	SECHSKANTSCHRAUBE FE/ZNXC3	VITE TESTA ESAGONALE FE/ZNXC3	: A4071228 Q?=2
002	80060869	002	VIS TETE HEXAGONALE FE/ZNXC3	HEXAGON HEAD SCREW FE/ZNXC3	SECHSKANTSCHRAUBE FE/ZNXC3	VITE TESTA ESAGONALE FE/ZNXC3	: A4071228 Q?=3
003	A4080521	001	ADAPTATEUR MALE	SWIVEL CONNECTOR	EINSTELLBARER EINSCHRAUBSTUTZE	ADATTATORE ZBC	
004	A4080401	004	UNION MALE	MALE STUD CONNECTOR	GERADER EINSCHRAUBSTUTZEN	GIUZIONE DIRITTA ZBC	
005	A4080700	001	COUDE EGAL FE/ZNXC3	ELBOW FE/ZNXC3	WINKEL-VERSCHRAUBUNG FE/ZNXC3	GOMITO FE/ZNXC3	
006	80250823	002	RONDELLE PLATE FE/ZNXC3	PLAIN WASHER DIA 8.4 *DIA 17*1	SCHEIBE FE/ZNXC3	RONDELLA PIATTA FE/ZNXC3	
007	80200840	002	ECROU HEX.BAS AUTOFR.FE/ZNXC3	SELF-LOCKING NUT FE/ZNXC3	SELBSTSICHERND.MUTTER FE/ZNXC3	DADO AUTOBLOCCANTE FE/ZNXC3	
008	A4921115	001	FLEXIBLE HYDRAULIQUE	HYDRAULIC HOSE	HYDRAULIKSCHLAUCH	TUBO GOMMA	<->1600 mm
009	A4921115	001	FLEXIBLE HYDRAULIQUE	HYDRAULIC HOSE	HYDRAULIKSCHLAUCH	TUBO GOMMA	<->1600 mm
010	A4921115	001	FLEXIBLE HYDRAULIQUE	HYDRAULIC HOSE	HYDRAULIKSCHLAUCH	TUBO GOMMA	<->1600 mm
011	A4921066	001	FLEXIBLE HYDRAULIQUE	HYDRAULIC HOSE	HYDRAULIKSCHLAUCH	TUBO GOMMA	<->600 mm
012	A4074017	002	COUPLEUR MALE	CONNECTOR MALE	KUPPLUNGSTECKER	INNESTO M16X150	
013	82300026	002	CAPUCHON COUPLEUR MALE	CAP MALE CONNECTOR	KAPPE KUPPLUNGSSTECKER	TAPPO	





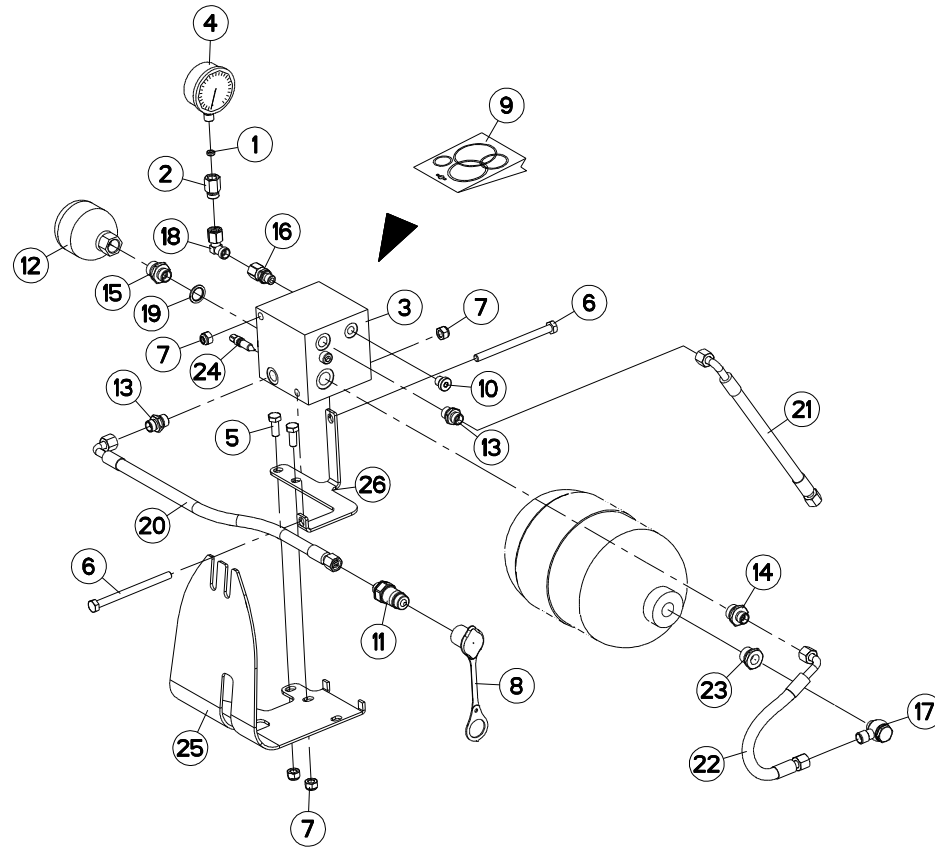
ASSERV.HYD. DE BASE MASTER NSH

BASIC HYD. BLOCK MASTER NSH

HYDRAULIKANLAGE

BLOCCO IDRAULICO

Rep	Nr	Qt	Designation	Description	Bezeichnung	Referenza	Remarque - Remark - Bemerkung - Osservazioni
001	83040091	001	CHAPEAU FILETE	PROTECTIVE CAP	SCHUTZKAPPE	CAPPELLO	[1]
002	920037	001	BAGUE R D 10,52 X 1,83	RING R D 10,52	RING R D 10,52	BOCCOLA	[1]
003	951221	001	BLOC	BLOCK	BLOCK	BLOCCO	+ [1]
004	951221	001	BLOC	BLOCK	BLOCK	BLOCCO	[1]
005	951251	001	ROBINET	VALVE, BALL	KUGELHAHN	ROBINETTO	[1]
006	56861110	001	MANOMETRE 250 BARS	MANOMETER	MANOMETER	MANOMETRO	
007	80061050	002	VIS TETE HEXAGONALE FE/ZNXC3	HEX BOLT M10X50 CL5.8 DIN933 R	SECHSKANTSCHRAUBE FE/ZNXC3	VITE TESTA ESAGONALE FE/ZNXC3	
008	80061020	002	VIS TETE HEXAGONALE FE/ZNXC3	HEX. HEAD SCREW M10 X 20 MM CL	SECHSKANTSCHRAUBE FE/ZNXC3	VITE A TESTA ESAGONALE FE/ZNXC	
009	80201030	004	ECROU HEX.AUTOFREINE FE/ZNXC3	SELF-LOCKING NUT FE/ZNXC3	SELBSTSICH.MUTTER FE/ZNXC3	DADO AUTOBLOCCANTE FE/ZNXC3	
010	82300066	001	SUPPORT COUPLEUR MALE	ANCHOR BRACKET FOR MALE TIP	STECKERHALTER	SUPPORTO	
011	A4074017	001	COUPLEUR MALE	CONNECTOR MALE	KUPPLUNGSTECKER	INNESTO M16X150	
012	A4080401	003	UNION MALE	MALE STUD CONNECTOR	GERADER EINSCHRAUBSTUTZEN	GIUZIONE DIRITTA ZBC	[1]
013	A4080635	001	ADAPTATEUR MALE POUR MANOMETRE	AJUSTABLE GAUGE FITTING	EINSTELLBARE MANOVERSCHRAUBUNG		
014	A4081312	001	BANJO	CONNECTOR, BANJO	BANJO ANSCHLUSS	RACCORDO	
015	A4082700	001	COUDE TOURNANT	AJUSTABLE MALE STUD ELBOW	EINSTELLBARER WINKELSTUTZEN	GIUNZIONE A 90°ORIENTABILE	
016	A4921064	001	FLEXIBLE HYDRAULIQUE	HYDRAULIC HOSE	HYDRAULIKSCHLAUCH	TUBO GOMMA	<->470 mm
017	A4921115	001	FLEXIBLE HYDRAULIQUE	HYDRAULIC HOSE	HYDRAULIKSCHLAUCH	TUBO GOMMA	<->1600 mm
018	H0103580	001	UNION	FITTING, HYDRAULIC, UNION	VERBINDUNG	CONNETTORE	
019	H0600590	001	SUPPORT	SUPPORT	TRAEGER	SUPPORTO	





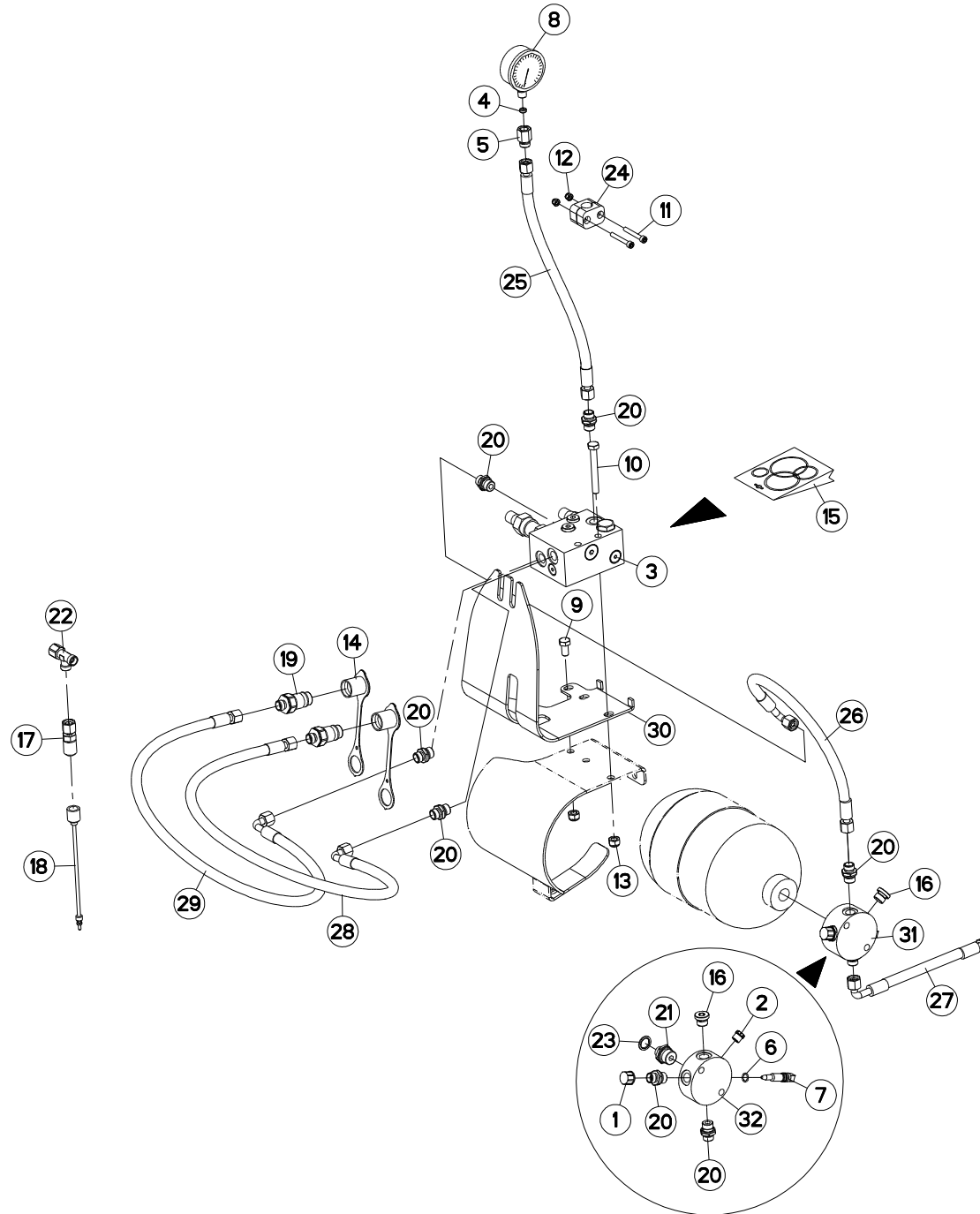
MAXIBAR

MAXIBAR

MAXIBAR

MAXIBAR

Rep	Nr	Qt	Designation	Description	Bezeichnung	Referenza	Remarque - Remark - Bemerkung - Osservazioni
001	900845	001	JOINT	SEAL	DICHTUNG	GUARNIZIONE	
002	900847	001	UNION	FITTING, HYDRAULIC, UNION	VERBINDUNG	CONNETTORE	
003	900902	001	BLOC	BLOCK	BLOCK	BLOCCO	
004	56861110	001	MANOMETRE 250 BARS	MANOMETER	MANOMETER	MANOMETRO	
005	80061026	002	VIS TETE HEXAGONALE FE/ZNXC3	HEXAGON HEAD SCREW FE/ZNXC3	SECHSKANTSCHRAUBE FE/ZNXC3	VITE TESTA ESAGONALE FE/ZNXC3	
006	80061066	002	VIS TETE HEXAGONALE FE/ZNXC3	HEX CYL HEAD BOLT M10X130 CL5.	SECHSKANTSCHRAUBE FE/ZNXC3	VITE TESTA ESAGONALE FE/ZNXC3	
007	80201030	004	ECROU HEX.AUTOFREINE FE/ZNXC3	SELF-LOCKING NUT FE/ZNXC3	SELBSTSICH.MUTTER FE/ZNXC3	DADO AUTOBLOCCANTE FE/ZNXC3	
008	82300026	001	CAPUCHON COUPLEUR MALE	CAP MALE CONNECTOR	KAPPE KUPPLUNGSSTECKER	TAPPO	
009	900983	001	POCH.DE JOINTS (MAXIB.900902)	SEALS PACKET(MAXIBAR 900902)	DICHTSATZ F. MAXIBAR	SERIE GUARNIZIONI HVL	: 900902
010	A4061815	001	BOUCHON	PLUG	VERSCHLUSSSCHRAUBE	TAPPO	
011	A4074017	001	COUPLEUR MALE	CONNECTOR MALE	KUPPLUNGSTECKER	INNESTO M16X150	
012	A4079122	001	ACCUMULATEUR HYDRO-PNEUMATIQUE	ACCUMULATOR	DRUCKSPEICHER	ACCUMULATORE	
013	A4080401	002	UNION MALE	MALE STUD CONNECTOR	GERADER EINSCHRAUBSTUTZEN	GIUZIONE DIRITTA ZBC	
014	A4080402	001	UNION MALE	MALE STUD CONNECTOR	GERADER EINSCHRAUBSTUTZEN	GIUZIONE DIRITTA ZBC	
015	A4080412	001	UNION MALE	MALE STUD CONNECTOR	GERADER EINSCHRAUBSTUTZEN	GIUZIONE DIRITTA ZBC	
016	A4080518	001	ADAPTATEUR ZBC	ADAPTER ZBC	GEWINDESTUTZEN ZBC	ADATTATORE ZBC	
017	A4081312	001	BANJO	CONNECTOR, BANJO	BANJO ANSCHLUSS	RACCORDO	
018	A4082700	001	COUDE TOURNANT	AJUSTABLE MALE STUD ELBOW	EINSTELLBARER WINKELSTUTZEN	GIUNZIONE A 90°ORIENTABILE	
019	A4230018	001	BAGUE BS18 AUTOCENTREE	BUSH BS	BUCHSE BS	PARAOLIO	
020	A4921079	001	FLEXIBLE HYDRAULIQUE	HYDRAULIC HOSE	HYDRAULIKSCHLAUCH	TUBO GOMMA	<->2000 mm
021	A4921079	001	FLEXIBLE HYDRAULIQUE	HYDRAULIC HOSE	HYDRAULIKSCHLAUCH	TUBO GOMMA	<->2000 mm
022	A4921126	001	FLEXIBLE	HOSE, HYDRAULIC	HYDRAULIKSCHLAUCH	TUBO IN GOMMA	<->250 mm
023	H0103580	001	UNION	FITTING, HYDRAULIC, UNION	VERBINDUNG	CONNETTORE	
024	H0600270	001	VIS	SCREW	SCHRAUBE	VITE	
025	H0600570	001	CARTER	HOUSING	GEHAEUSE	SCATOLA	
026	H0600580	001	SUPPORT	SUPPORT	TRAEGER	SUPPORTO	





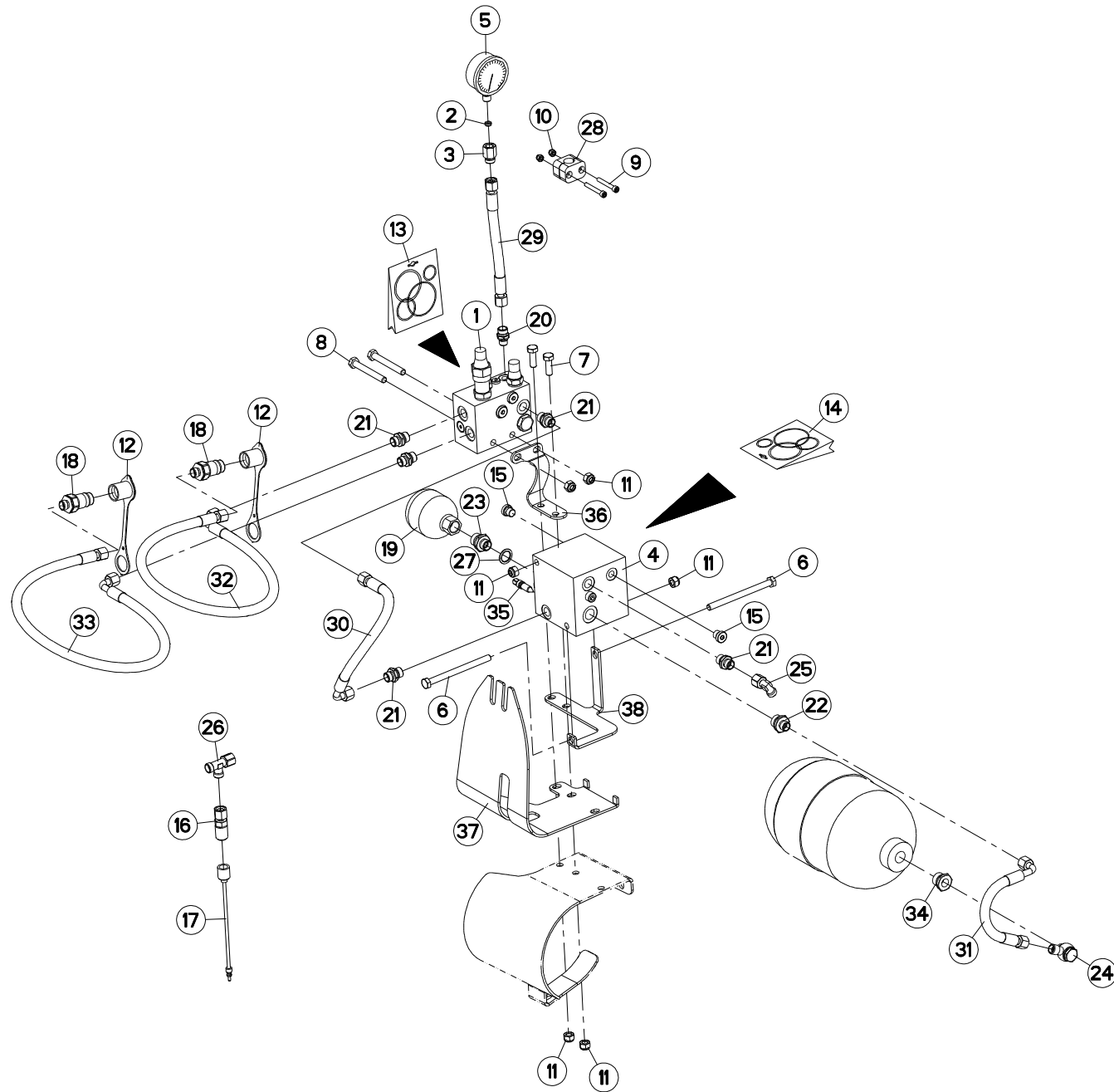
VARIBAR

VARIBAR

VARIBAR

VARIBAR

Rep	Nr	Qt	Designation	Description	Bezeichnung	Referenza	Remarque - Remark - Bemerkung - Osservazioni
001	83040091	001	CHAPEAU FILETE	PROTECTIVE CAP	SCHUTZKAPPE	CAPPELLO	[1]
002	83040259	001	BOUCHON FILETE	SCREW PLUG	VERSCHLUSSSTOPFEN	TAPPO DI CHIUSURA	[1]
003	900835	001	BLOC VARIBAR	VARIBAR BLOCK	VARIBAR BLOCK	BLOCCO VARIBAR	
004	900845	001	JOINT	SEAL	DICHTUNG	GUARNIZIONE	
005	900847	001	UNION	FITTING, HYDRAULIC, UNION	VERBINDUNG	CONNETTORE	
006	920037	001	BAGUE R D 10,52 X 1,83	RING R D 10,52	RING R D 10,52	BOCCOLA	[1]
007	951251	001	ROBINET	VALVE, BALL	KUGELHAHN	ROBINETTO	[1]
008	56861110	001	MANOMETRE 250 BARS	MANOMETER	MANOMETER	MANOMETRO	
009	80061020	001	VIS TETE HEXAGONALE FE/ZNXC3	HEX. HEAD SCREW M10 X 20 MM CL	SECHSKANTSCHRAUBE FE/ZNXC3	VITE A TESTA ESAGONALE FE/ZNXC	
010	80061080	001	VIS TETE HEXAGONALE FE/ZNXC3	HEX BOLT M10X85 CL5.8 DIN931 R	SECHSKANTSCHRAUBE FE/ZNXC3	VITE TESTA ESAGONALE FE/ZNXC3	
011	80080645	002	VIS TETE CYL.SIX P.CR.FE/ZNXC3	HEX.SOCK.HEAD CAP SCR.FE/ZNXC3	ZYLINDERSCHR.INNENSEC.FE/ZNXC3	VITE A TESTA CILINDR. FE/ZNXC3	
012	80200630	002	ECROU HEX.AUTOFREINE FE/ZNXC3	SELF LOCKING NUT M6 DIN 982	SELBSTSICHERNDE MUTT.FE/ZNXC3	DADO AUTOBLOCCANTE FE/ZNXC3	
013	80201030	002	ECROU HEX.AUTOFREINE FE/ZNXC3	SELF-LOCKING NUT FE/ZNXC3	SELBSTSICH.MUTTER FE/ZNXC3	DADO AUTOBLOCCANTE FE/ZNXC3	
014	82300026	002	CAPUCHON COUPLEUR MALE	CAP MALE CONNECTOR	KAPPE KUPPLUNGSSTECKER	TAPPO	
015	900858	001	POCHETTE JOINTS/VARIBAR 900835	SEALS PACKAGE	DICHTUNGSATZ	SERIE GUARNIZIONI	: 900835
016	A4061802	002	BOUCHON 3/8G CHC F.E FE/ZNXC3	PLUG 3/8G CHC F.E FE/ZNXC3	VERSCHLUSSSCHRAUBE 3/8G CHC F.	TAPPO 3/8G CHC F.E FE/ZNXC3	[1]
017	A4065017	001	PRISE DE PRESSION	PORT, PRESSURE	DRUCKANSCHLUSS	PRESA DI PRESSIONE IDRAULICA	
018	A4065030	001	FLEXIBLE	HOSE, HYDRAULIC	HYDRAULIKSCHLAUCH	TUBO IN GOMMA	
019	A4074017	002	COUPLEUR MALE	CONNECTOR MALE	KUPPLUNGSTECKER	INNESTO M16X150	
020	A4080401	007	UNION MALE	MALE STUD CONNECTOR	GERADER EINSCHRAUBSTUTZEN	GIUZIONE DIRITTA ZBC	[1]
021	A4080435	001	UNION MALE	MALE STUD CONNECTOR	GERADER EINSCHRAUBSTUTZEN	GIUZIONE DIRITTA ZBC	[1]
022	A4083100	001	TE ADAPTABLE RENVERSE FE/ZNXC3	ADJ.MALE STUD TEE-STU.FE/ZNXC3	EINSTELLB.T-VERSCHRAU.FE/ZNXC3	TERMINALE A T ORIENTA.FE/ZNXC3	
023	82111624	001	USIT RING	USIT RING	USIT RING	USIT RING	[1]
024	A7260027	001	COLLIER SIMPLE D18	CLAMP D18	KLEMMHÄLFTENPAAR D18	COLLARE D.18	
025	A4921016	001	FLEXIBLE HYDRAULIQUE	HYDRAULIC HOSE	HYDRAULIKSCHLAUCH	TUBO GOMMA	<->450 mm
026	A4921065	001	FLEXIBLE HYDRAULIQUE	HYDRAULIC HOSE	HYDRAULIKSCHLAUCH	TUBO GOMMA	<->500 mm
027	A4921079	001	FLEXIBLE HYDRAULIQUE	HYDRAULIC HOSE	HYDRAULIKSCHLAUCH	TUBO GOMMA	<->2000 mm
028	A4921139	001	FLEXIBLE	HOSE, HYDRAULIC	HYDRAULIKSCHLAUCH	TUBO IN GOMMA	<->1600 mm
029	A4921139	001	FLEXIBLE	HOSE, HYDRAULIC	HYDRAULIKSCHLAUCH	TUBO IN GOMMA	<->1600 mm
030	H0600570	001	CARTER	HOUSING	GEHAEUSE	SCATOLA	
031	H0602500	001	BLOC	BLOCK	BLOCK	BLOCCO	+ [1]
032	H0602490	001	BLOC	BLOCK	BLOCK	BLOCCO	[1]





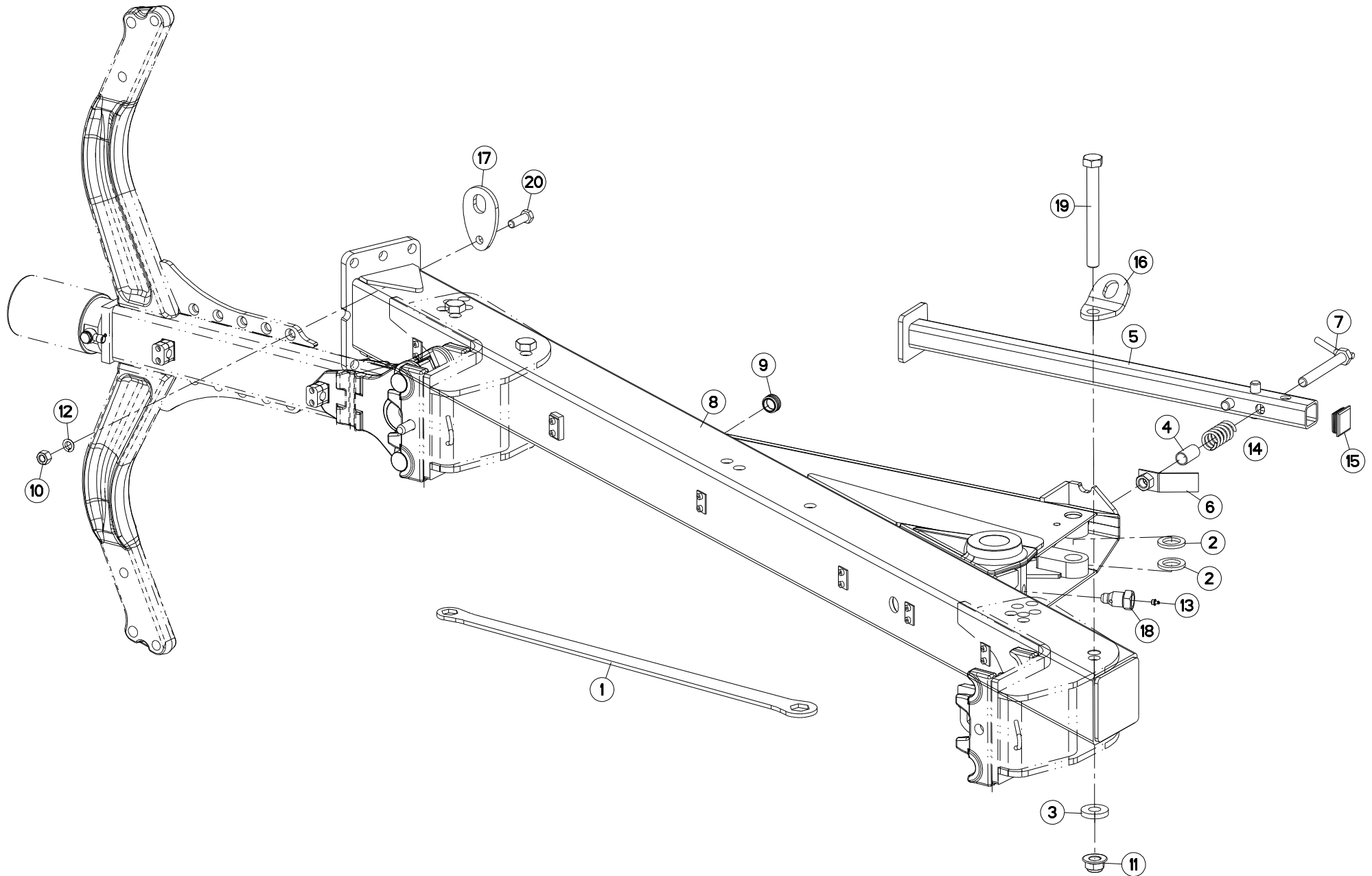
VARIBAR / MAXIBAR

VARIBAR / MAXIBAR

VARIBAR / MAXIBAR

VARIBAR / MAXIBAR

Rep	Nr	Qt	Designation	Description	Bezeichnung	Referenza	Remarque - Remark - Bemerkung - Osservazioni
001	900835	001	BLOC VARIBAR	VARIBAR BLOCK	VARIBAR BLOCK	BLOCCO VARIBAR	
002	900845	001	JOINT	SEAL	DICHTUNG	GUARNIZIONE	
003	900847	001	UNION	FITTING, HYDRAULIC, UNION	VERBINDUNG	CONNETTORE	
004	900902	001	BLOC	BLOCK	BLOCK	BLOCCO	
005	56861110	001	MANOMETRE 250 BARS	MANOMETER	MANOMETER	MANOMETRO	
006	80061066	002	VIS TETE HEXAGONALE FE/ZNXC3	HEX CYL HEAD BOLT M10X130 CL5.	SECHSKANTSCHRAUBE FE/ZNXC3	VITE TESTA ESAGONALE FE/ZNXC3	
007	80061073	002	VIS TETE HEXAGONALE FE/ZNXC3	HEXAGON HEAD SCREW FE/ZNXC3	SECHSKANTSCHRAUBE FE/ZNXC3	VITE TESTA ESAGONALE FE/ZNXC3	
008	80061080	002	VIS TETE HEXAGONALE FE/ZNXC3	HEX BOLT M10X85 CL5.8 DIN931 R	SECHSKANTSCHRAUBE FE/ZNXC3	VITE TESTA ESAGONALE FE/ZNXC3	
009	80080645	002	VIS TETE CYL.SIX P.CR.FE/ZNXC3	HEX.SOCK.HEAD CAP SCR.FE/ZNXC3	ZYLINDERSCHR.INNENSEC.FE/ZNXC3	VITE A TESTA CILINDR. FE/ZNXC3	
010	80200630	002	ECROU HEX.AUTOFREINE FE/ZNXC3	SELF LOCKING NUT M6 DIN 982	SELBSTSICHERNDE MUTT.FE/ZNXC3	DADO AUTOBLOCCANTE FE/ZNXC3	
011	80201030	006	ECROU HEX.AUTOFREINE FE/ZNXC3	SELF-LOCKING NUT FE/ZNXC3	SELBSTSICH.MUTTER FE/ZNXC3	DADO AUTOBLOCCANTE FE/ZNXC3	
012	82300026	002	CAPUCHON COUPLEUR MALE	CAP MALE CONNECTOR	KAPPE KUPPLUNGSSTECKER	TAPPO	
013	900858	001	POCHETTE JOINTS/VARIBAR 900835	SEALS PACKAGE	DICHTUNGSATZ	SERIE GUARNIZIONI	: 900835
014	900983	001	POCH.DE JOINTS (MAXIB.900902)	SEALS PACKET(MAXIBAR 900902)	DICHTSATZ F. MAXIBAR	SERIE GUARNIZIONI HVL	: 900902
015	A4061815	002	BOUCHON	PLUG	VERSCHLUSSSCHRAUBE	TAPPO	
016	A4065017	001	PRISE DE PRESSION	PORT, PRESSURE	DRUCKANSCHLUSS	PRESA DI PRESSIONE IDRAULICA	
017	A4065030	001	FLEXIBLE	HOSE, HYDRAULIC	HYDRAULIKSCHLAUCH	TUBO IN GOMMA	
018	A4074017	002	COUPLEUR MALE	CONNECTOR MALE	KUPPLUNGSTECKER	INNESTO M16X150	
019	A4079122	001	ACCUMULATEUR HYDRO-PNEUMATIQUE	ACCUMULATOR	DRUCKSPEICHER	ACCUMULATORE	
020	A4080400	001	UNION MALE	MALE STUD CONNECTOR	GERADER EINSCHRAUBSTUTZEN	GIUZIONE DIRITTA FEZN/XC3	
021	A4080401	005	UNION MALE	MALE STUD CONNECTOR	GERADER EINSCHRAUBSTUTZEN	GIUZIONE DIRITTA ZBC	
022	A4080402	001	UNION MALE	MALE STUD CONNECTOR	GERADER EINSCHRAUBSTUTZEN	GIUZIONE DIRITTA ZBC	
023	A4080412	001	UNION MALE	MALE STUD CONNECTOR	GERADER EINSCHRAUBSTUTZEN	GIUZIONE DIRITTA ZBC	
024	A4081312	001	BANJO	CONNECTOR, BANJO	BANJO ANSCHLUSS	RACCORDO	
025	A4082700	001	COUDE TOURNANT	AJUSTABLE MALE STUD ELBOW	EINSTELLBARER WINKELSTUTZEN	GIUNZIONE A 90°ORIENTABILE	
026	A4083100	001	TE ADAPTABLE RENVERSE FE/ZNXC3	ADJ.MALE STUD TEE-STU.FE/ZNXC3	EINSTELLB.T-VERSCHRAU.FE/ZNXC3	TERMINALE A T ORIENTA.FE/ZNXC3	
027	A4230018	001	BAGUE BS18 AUTOCENTREE	BUSH BS	BUCHSE BS	PARALIO	
028	A7260027	001	COLLIER SIMPLE D18	CLAMP D18	KLEMMHÄLFTENPAAR D18	COLLARE D.18	
029	A4921013	001	FLEXIBLE HYDRAULIQUE	HYDRAULIC HOSE	HYDRAULIKSCHLAUCH	TUBO GOMMA	<->240 mm
030	A4921062	001	FLEXIBLE HYDRAULIQUE	HYDRAULIC HOSE	HYDRAULIKSCHLAUCH	TUBO GOMMA	<->350 mm
031	A4921126	001	FLEXIBLE	HOSE, HYDRAULIC	HYDRAULIKSCHLAUCH	TUBO IN GOMMA	<->250 mm
032	A4921139	001	FLEXIBLE	HOSE, HYDRAULIC	HYDRAULIKSCHLAUCH	TUBO IN GOMMA	<->1600 mm
033	A4921139	001	FLEXIBLE	HOSE, HYDRAULIC	HYDRAULIKSCHLAUCH	TUBO IN GOMMA	<->1600 mm
034	H0103580	001	UNION	FITTING, HYDRAULIC, UNION	VERBINDUNG	CONNETTORE	
035	H0600270	001	VIS	SCREW	SCHRAUBE	VITE	
036	H0600550	001	SUPPORT	SUPPORT	TRAEGER	SUPPORTO	
037	H0600570	001	CARTER	HOUSING	GEHAUSE	SCATOLA	
038	H0600580	001	SUPPORT	SUPPORT	TRAEGER	SUPPORTO	





MM1533EH80102
MM1534H80102

C6081 > F1446
C6081 > F1446

H02R0060 D

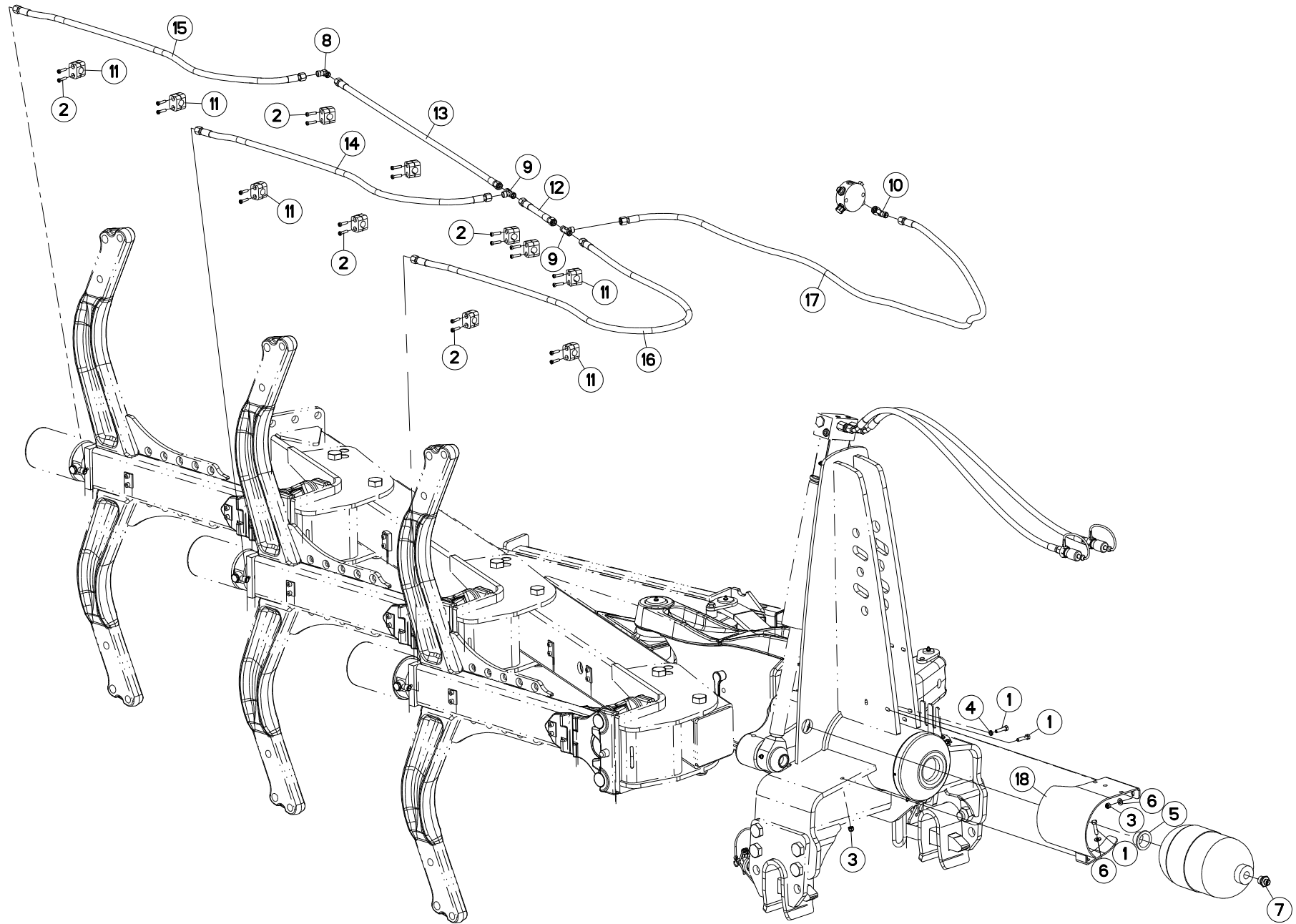
BATI MM152/3 3EH102

FRAME MM152/3 3EH102

RAHMEN MM152/3 3EH102

TELAIO MM152/3 3EH102

Rep	Nr	Qt	Designation	Description	Bezeichnung	Referenza	Remarque - Remark - Bemerkung - Osservazioni
001	211664	001	CLE 30/36	SPANNER 30/36	SCHLUESSEL 30/36	CHIAVE	
002	421173	002	RONDELLE	WASHER	SCHEIBE	RONDELLA	
003	421223	001	RONDELLE	WASHER	SCHEIBE	RONDELLA PIATTA	
004	445592	001	ENTRETOISE RESSORT	SPACER	DISTANZSCHEIBE	DISTANZIALE MOLLA	
005	582144	001	BEQUILLE 1600/1700	STANDLEG 75/80	STUETZE 75/80	SUPPORTO	
006	582146	001	PATTE	PLATE	LACHE	FAZZOLETTO	
007	582518	001	AXE DE BRIDAGE	PIN	ACHSE	PERNO	
008	583565	001	BATI	FRAME, MAIN	RAHMEN	TELAIO	
009	900741	001	BOUCHON	PLUG	VERSCHLUSSSCHRAUBE	TAPPO	
010	80201670	001	ECROU HEXAGONAL FE/ZNXC3	NUT FE/ZNXC3	SECHSKANTMUTTER FE/ZNXC3	DADO FE/ZNXC3	
011	80202421	001	ECROU HEXAG.EMBASE AUTOFR.	SELF-LOCKING NUT	SELBSTSICHERNDE MUTTER	DADO AUTOBLOCCANTE	
012	80271686	001	RONDELLE RESSORT SP.FLZNNC	SPHERICAL SPRING WASH.FLZNNC	FEDERRING FLZNNC	RONDELLA A MOLLA FLZNNC	
013	82201016	001	GRAISSEUR A TETE SPHERIQUE	LUBRICATING NIPPLE: CONE TYPE	KEGELSCHMIERNIPPEL	INGRASSATORE	
014	191042	001	RESSORT	SPRING	FEDER	MOLLA	
015	A7250558	001	BOUCHON D'OBTURATION	END PLUG	STOPFEN	TAPPO	
016	H0202220	001	DENT	TINE	ZINKEN	DENTE	
017	H0202230	001	DENT	TINE	ZINKEN	DENTE	
018	H0301390	001	VIS	SCREW	SCHRAUBE	VITE	
019	H0402350	001	VIS	SCREW	SCHRAUBE	VITE	
020	H0403790	001	VIS TETE HEXAGONALE FE/ZNXC3	SCREW, HEX HEAD FE/ZNXC3	SECHSKANTSCHRAUBE FE/ZNXC3	VITE A TESTA ESAGONALE FE/ZNXC	





MM1533EH80102
MM1534H80102

C6081 > F1446
C6081 > F1446

H02R0059 C

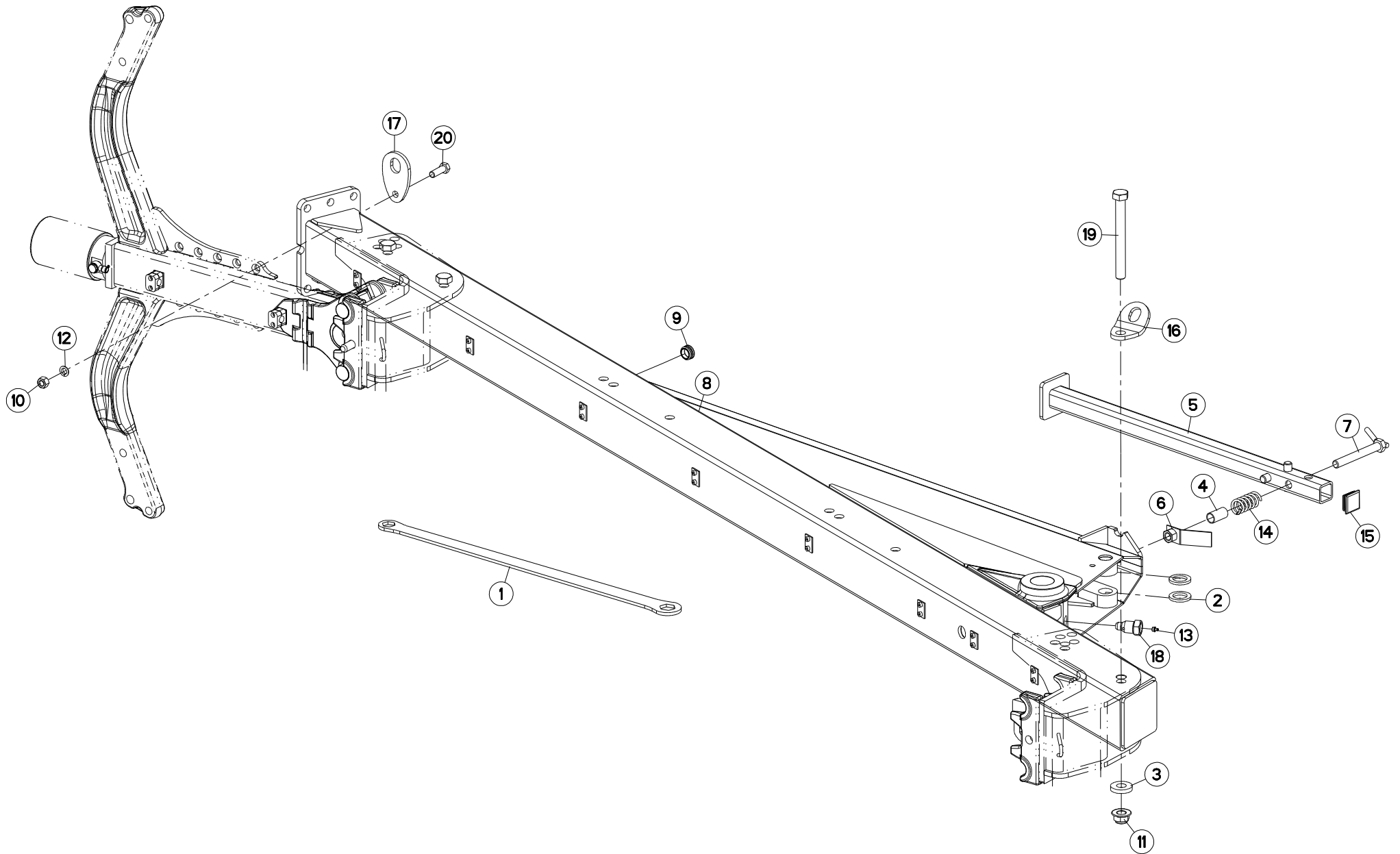
HYDRAULIQUE MM152/3 3EH102

HYDRAULIC MM152/3 3EH102

HYDRAULIK MM152/3 3EH102

IDRAULICO MM152/3 3EH102

Rep	Nr	Qt	Designation	Description	Bezeichnung	Referenza	Remarque - Remark - Bemerkung - Osservazioni
001	80060834	003	VIS TETE HEXAGONALE FE/ZNXC3	HEX. HEAD SCREW M8 X 35 MM CL	SECHSKANTSCHRAUBE FE/ZNXC3	VITE TESTA ESAGONALE FE/ZNXC3	
002	80080626	022	VIS TETE CYL.SIX P.CR.FE/ZNXC3	SCREW, SOCKET HEAD FE/ZNXC3	ZYLINDERSCHR.INNENSEC.FE/ZNXC3	VITE A TESTA CILINDR. FE/ZNXC3	
003	80200830	002	ECROU HEX.AUTOFREINE FE/ZNXC3	SELFLOCKING NUT M8 DIN 982	SELBSTSICHERNDE MUTT.FE/ZNXC3	DADO AUTOBLOCCANTE FE/ZNXC3	
004	80270803	001	RONDELLE GROWER FE/ZNXC3	SPRING WASHER M8 DIN127	FEDERRING FE/ZNXC3	RONDELLA GROWER FE/ZNXC3	
005	83040204	001	BOUCHON D'OBTURATION	END PLUG	VERSCHLUSSSTOPFEN	TAPPO DI CHIUSURA	
006	80250823	002	RONDELLE PLATE FE/ZNXC3	PLAIN WASHER DIA 8.4 *DIA 17*1	SCHEIBE FE/ZNXC3	RONDELLA PIATTA FE/ZNXC3	
007	A4080435	001	UNION MALE	MALE STUD CONNECTOR	GERADER EINSCHRAUBSTUTZEN	GIUNZIONE DIRITTA ZBC	
008	A4080700	001	COUDE EGAL FE/ZNXC3	ELBOW FE/ZNXC3	WINKEL-VERSCHRAUBUNG FE/ZNXC3	GOMITO FE/ZNXC3	
009	A4081002	002	TE EGAL NU ZBC	EQUAL TEE ZBC	T-VERSCHRAUBUNG ZBC	GIUNZIONE A T ZBC	
010	A4082700	001	COUDE TOURNANT	AJUSTABLE MALE STUD ELBOW	EINSTELLBARER WINKELSTUTZEN	GIUNZIONE A 90°ORIENTABILE	
011	A7260027	011	COLLIER SIMPLE D18	CLAMP D18	KLEMMHÄLFTENPAAR D18	COLLARE D.18	
012	A4921013	001	FLEXIBLE HYDRAULIQUE	HYDRAULIC HOSE	HYDRAULIKSCHLAUCH	TUBO GOMMA	<->240 mm
013	A4921023	001	FLEXIBLE HYDRAULIQUE	HYDRAULIC HOSE	HYDRAULIKSCHLAUCH	TUBO GOMMA	<->995 mm
014	A4921024	001	FLEXIBLE HYDRAULIQUE	HYDRAULIC HOSE	HYDRAULIKSCHLAUCH	TUBO GOMMA	<->1100 mm
015	A4921024	001	FLEXIBLE HYDRAULIQUE	HYDRAULIC HOSE	HYDRAULIKSCHLAUCH	TUBO GOMMA	<->1100 mm
016	A4921034	001	FLEXIBLE HYDRAULIQUE	HYDRAULIC HOSE	HYDRAULIKSCHLAUCH	TUBO GOMMA	<->1860 mm
017	A4921037	001	FLEXIBLE HYDRAULIQUE	HYDRAULIC HOSE	HYDRAULIKSCHLAUCH	TUBO GOMMA	<->2150 mm
018	H0600560	001	CARTER	HOUSING	GEHAEUSE	SCATOLA	





MM1534EH80102
MM1535H80102

C6081 > F1446
C6081 > F1656

H02R0057 D

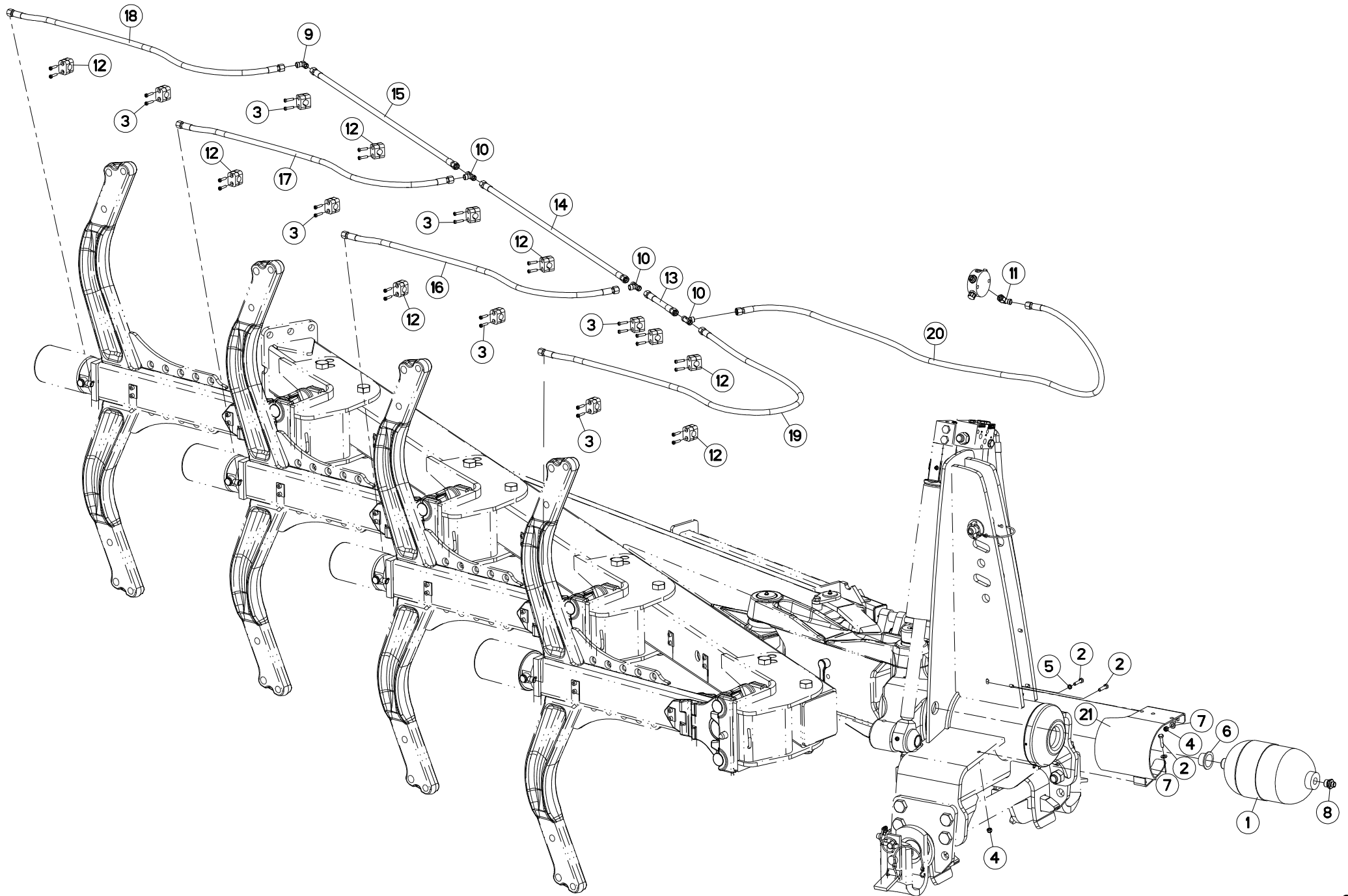
BATI MM152/3 4EH102

FRAME MM152/3 4EH102

RAHMEN MM152/3 4EH102

TELAIO MM152/3 4EH102

Rep	Nr	Qt	Designation	Description	Bezeichnung	Referenza	Remarque - Remark - Bemerkung - Osservazioni
001	211664	001	CLE 30/36	SPANNER 30/36	SCHLUESSEL 30/36	CHIAVE	
002	421173	002	RONDELLE	WASHER	SCHEIBE	RONDELLA	
003	421223	001	RONDELLE	WASHER	SCHEIBE	RONDELLA PIATTA	
004	445592	001	ENTRETOISE RESSORT	SPACER	DISTANZSCHEIBE	DISTANZIALE MOLLA	
005	582144	001	BEQUILLE 1600/1700	STANDLEG 75/80	STUETZE 75/80	SUPPORTO	
006	582146	001	PATTE	PLATE	LACHE	FAZZOLETTO	
007	582518	001	AXE DE BRIDAGE	PIN	ACHSE	PERNO	
008	583566	001	BATI	FRAME, MAIN	RAHMEN	TELAIO	
009	900741	001	BOUCHON	PLUG	VERSCHLUSSSCHRAUBE	TAPPO	
010	80201670	001	ECROU HEXAGONAL FE/ZNXC3	NUT FE/ZNXC3	SECHSKANTMUTTER FE/ZNXC3	DADO FE/ZNXC3	
011	80202421	001	ECROU HEXAG.EMBASE AUTOFR.	SELF-LOCKING NUT	SELBSTSICHERNDE MUTTER	DADO AUTOBLOCCANTE	
012	80271686	001	RONDELLE RESSORT SP.FLZNNC	SPHERICAL SPRING WASH.FLZNNC	FEDERRING FLZNNC	RONDELLA A MOLLA FLZNNC	
013	82201016	001	GRAISSEUR A TETE SPHERIQUE	LUBRICATING NIPPLE: CONE TYPE	KEGELSCHMIERNIPPEL	INGRASSATORE	
014	191042	001	RESSORT	SPRING	FEDER	MOLLA	
015	A7250558	001	BOUCHON D'OBTURATION	END PLUG	STOPFEN	TAPPO	
016	H0202220	001	DENT	TINE	ZINKEN	DENTE	
017	H0202230	001	DENT	TINE	ZINKEN	DENTE	
018	H0301390	001	VIS	SCREW	SCHRAUBE	VITE	
019	H0402350	001	VIS	SCREW	SCHRAUBE	VITE	
020	H0403790	001	VIS TETE HEXAGONALE FE/ZNXC3	SCREW, HEX HEAD FE/ZNXC3	SECHSKANTSCHRAUBE FE/ZNXC3	VITE A TESTA ESAGONALE FE/ZNXC	





MM1534EH80102
MM1535H80102

C6081 > F1446
C6081 > F1656

H02R0058 C

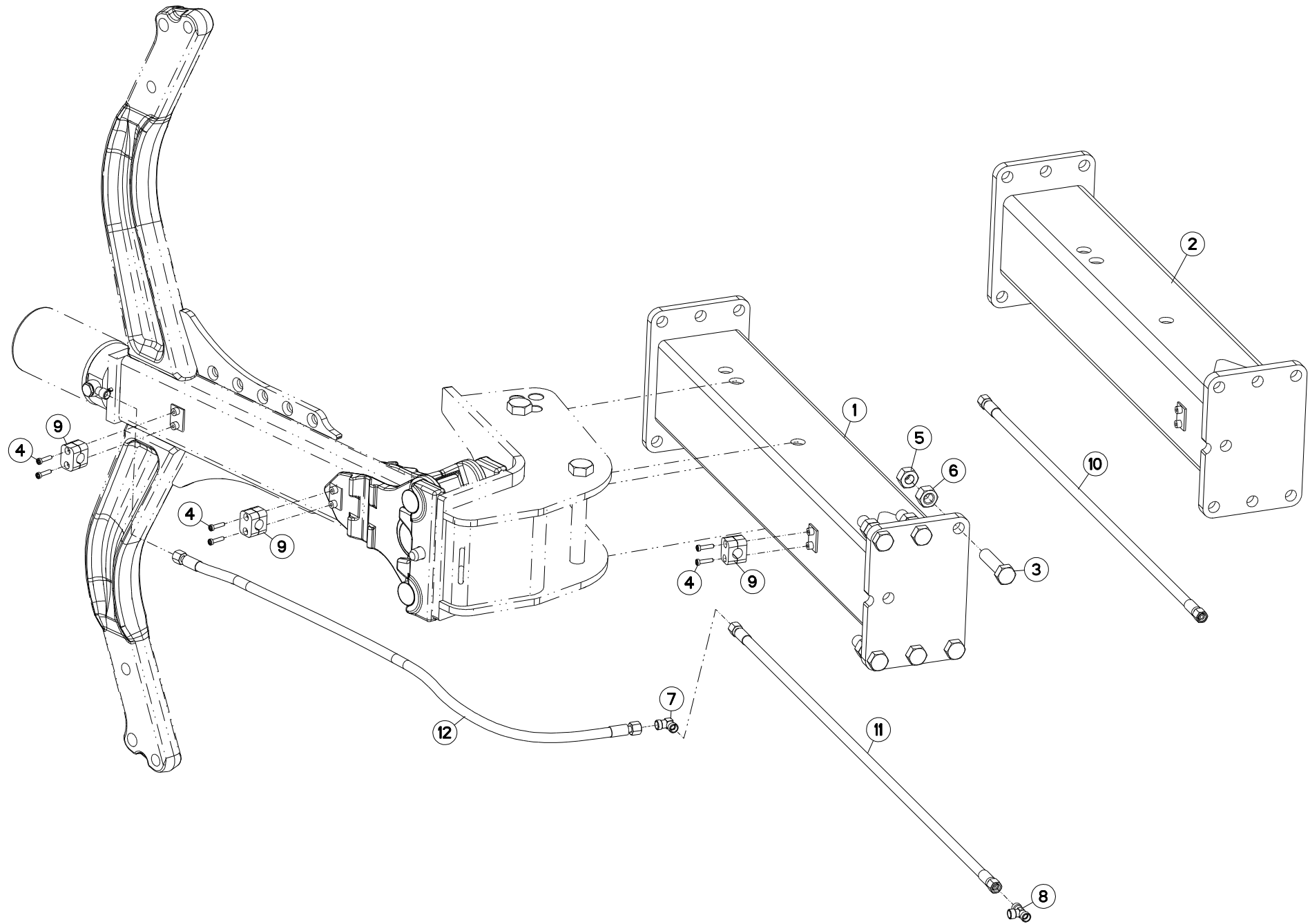
HYDRAULIQUE MM152/3 4EH102

HYDRAULIC MM152/3 4EH102

HYDRAULIK MM152/3 4EH102

IDRAULICO MM152/3 4EH102

Rep	Nr	Qt	Designation	Description	Bezeichnung	Referenza	Remarque - Remark - Bemerkung - Osservazioni
001	952128	001	ACCUMULATEUR 3,5L(PO=85) HYDAC	ACCUMULATOR 3,5L(PO=85) HYDAC	AKKUMULATOR 3,5L(PO=85) HYDAC	ACCUMULATORE 3,5L. HYDAC	
002	80060834	003	VIS TETE HEXAGONALE FE/ZNXC3	HEX. HEAD SCREW M8 X 35 MM CL	SECHSKANTSCHRAUBE FE/ZNXC3	VITE TESTA ESAGONALE FE/ZNXC3	
003	80080626	030	VIS TETE CYL.SIX P.CR.FE/ZNXC3	SCREW, SOCKET HEAD FE/ZNXC3	ZYLINDERSCHR.INNENSEC.FE/ZNXC3	VITE A TESTA CILINDR. FE/ZNXC3	
004	80200830	002	ECROU HEX.AUTOFREINE FE/ZNXC3	SELFLOCKING NUT M8 DIN 982	SELBSTSICHERNDE MUTT.FE/ZNXC3	DADO AUTOBLOCCANTE FE/ZNXC3	
005	80270803	001	RONDELLE GROWER FE/ZNXC3	SPRING WASHER M8 DIN127	FEDERRING FE/ZNXC3	RONDELLA GROWER FE/ZNXC3	
006	83040204	001	BOUCHON D'OBTURATION	END PLUG	VERSCHLUSSSTOPFEN	TAPPO DI CHIUSURA	
007	80250823	002	RONDELLE PLATE FE/ZNXC3	PLAIN WASHER DIA 8.4 *DIA 17*1	SCHEIBE FE/ZNXC3	RONDELLA PIATTA FE/ZNXC3	
008	A4080435	001	UNION MALE	MALE STUD CONNECTOR	GERADER EINSCHRAUBSTUTZEN	GIUZIONE DIRITTA ZBC	
009	A4080700	001	COUDE EGAL FE/ZNXC3	ELBOW FE/ZNXC3	WINKEL-VERSCHRAUBUNG FE/ZNXC3	GOMITO FE/ZNXC3	
010	A4081002	003	TE EGAL NU ZBC	EQUAL TEE ZBC	T-VERSCHRAUBUNG ZBC	GIUNZIONE A T ZBC	
011	A4082700	001	COUDE TOURNANT	AJUSTABLE MALE STUD ELBOW	EINSTELLBARER WINKELSTUTZEN	GIUNZIONE A 90°ORIENTABILE	
012	A7260027	015	COLLIER SIMPLE D18	CLAMP D18	KLEMMHÄLFTENPAAR D18	COLLARE D.18	
013	A4921013	001	FLEXIBLE HYDRAULIQUE	HYDRAULIC HOSE	HYDRAULIKSCHLAUCH	TUBO GOMMA	<->240 mm
014	A4921023	001	FLEXIBLE HYDRAULIQUE	HYDRAULIC HOSE	HYDRAULIKSCHLAUCH	TUBO GOMMA	<->995 mm
015	A4921023	001	FLEXIBLE HYDRAULIQUE	HYDRAULIC HOSE	HYDRAULIKSCHLAUCH	TUBO GOMMA	<->995 mm
016	A4921024	001	FLEXIBLE HYDRAULIQUE	HYDRAULIC HOSE	HYDRAULIKSCHLAUCH	TUBO GOMMA	<->1100 mm
017	A4921024	001	FLEXIBLE HYDRAULIQUE	HYDRAULIC HOSE	HYDRAULIKSCHLAUCH	TUBO GOMMA	<->1100 mm
018	A4921024	001	FLEXIBLE HYDRAULIQUE	HYDRAULIC HOSE	HYDRAULIKSCHLAUCH	TUBO GOMMA	<->1100 mm
019	A4921034	001	FLEXIBLE HYDRAULIQUE	HYDRAULIC HOSE	HYDRAULIKSCHLAUCH	TUBO GOMMA	<->1860 mm
020	A4921037	001	FLEXIBLE HYDRAULIQUE	HYDRAULIC HOSE	HYDRAULIKSCHLAUCH	TUBO GOMMA	<->2150 mm
021	H0600560	001	CARTER	HOUSING	GEHAUSE	SCATOLA	





MM1534H80102
MM1535H80102

C6081 > F1446
C6081 > F1656

H02R0043 B

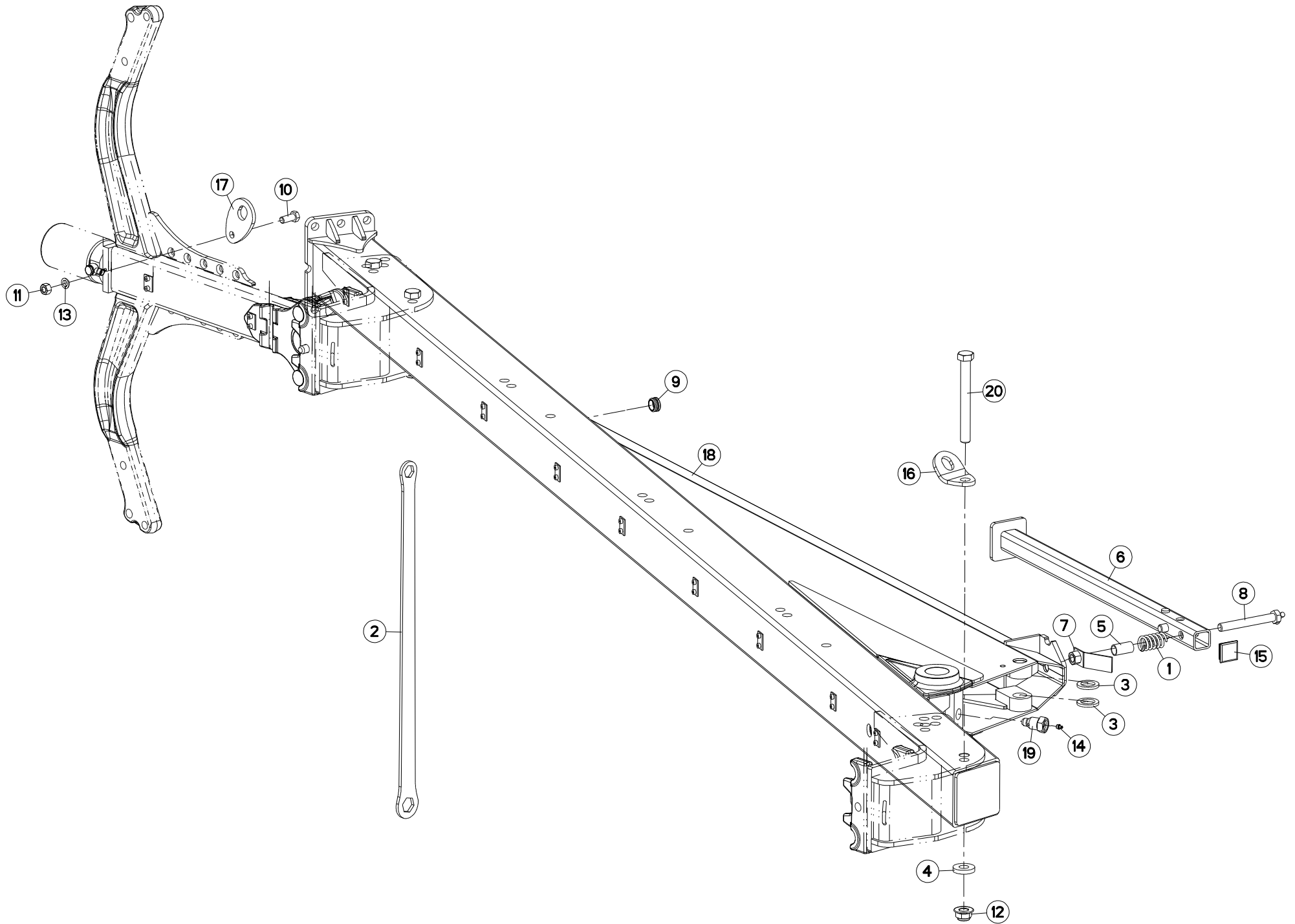
EXTENSION MM152/3 NSH90-102

EXTENSION MM152/3 NSH90-102

ERWEITERUNG MM152/3 NSH90-102

PROLUNGA MM152/3 NSH90-102

Rep	Nr	Qt	Designation	Description	Bezeichnung	Referenza	Remarque - Remark - Bemerkung - Osservazioni
001	581982	001	EXTENSION	EXTENSION	ERWEITERUNG	EXTENSIONE	: 102
002	582467	001	EXTENSION	EXTENSION	ERWEITERUNG	EXTENSIONE	: 90
003	80062068	006	VIS TETE HEXAGONALE FLZNNC	HEXAGON HEAD SCREW FLZNNC	SECHSKANTSCHRAUBE FLZNNC	VITE TESTA ESAGONALE FLZNNC	
004	80080626	006	VIS TETE CYL.SIX P.CR.FE/ZNXC3	SCREW, SOCKET HEAD FE/ZNXC3	ZYLINDERSCHR.INNENSEC.FE/ZNXC3	VITE A TESTA CILINDR. FE/ZNXC3	
005	80202047	006	ECROU HEXAG.AUTOFREINE FLZNNC	SELF-LOCKING NUT FLZNNC	SELBSTSICHERNDE MUTTER FLZNNC	DADO AUTOBLOCCANTE FLZNNC	
006	80202069	006	ECROU HEXAGONAL FE/ZNXC3	NUT FE/ZNXC3	SECHSKANTMUTTER FE/ZNXC3	DADO FE/ZNXC3	
007	A4080700	001	COUDE EGAL FE/ZNXC3	ELBOW FE/ZNXC3	WINKEL-VERSCHRAUBUNG FE/ZNXC3	GOMITO FE/ZNXC3	
008	A4081002	001	TE EGAL NU ZBC	EQUAL TEE ZBC	T-VERSCHRAUBUNG ZBC	GIUNZIONE A T ZBC	
009	A7260027	003	COLLIER SIMPLE D18	CLAMP D18	KLEMMHÄLFENPAAR D18	COLLARE D.18	
010	A4921020	001	FLEXIBLE HYDRAULIQUE	HYDRAULIC HOSE	HYDRAULIKSCHLAUCH	TUBO GOMMA	<->850 mm
011	A4921023	001	FLEXIBLE HYDRAULIQUE	HYDRAULIC HOSE	HYDRAULIKSCHLAUCH	TUBO GOMMA	<->995 mm
012	A4921024	001	FLEXIBLE HYDRAULIQUE	HYDRAULIC HOSE	HYDRAULIKSCHLAUCH	TUBO GOMMA	<->1100 mm





MM1535EH8096
MM1536H8096

C6081 > F1656
C6081 > F1656

H02R0181 B

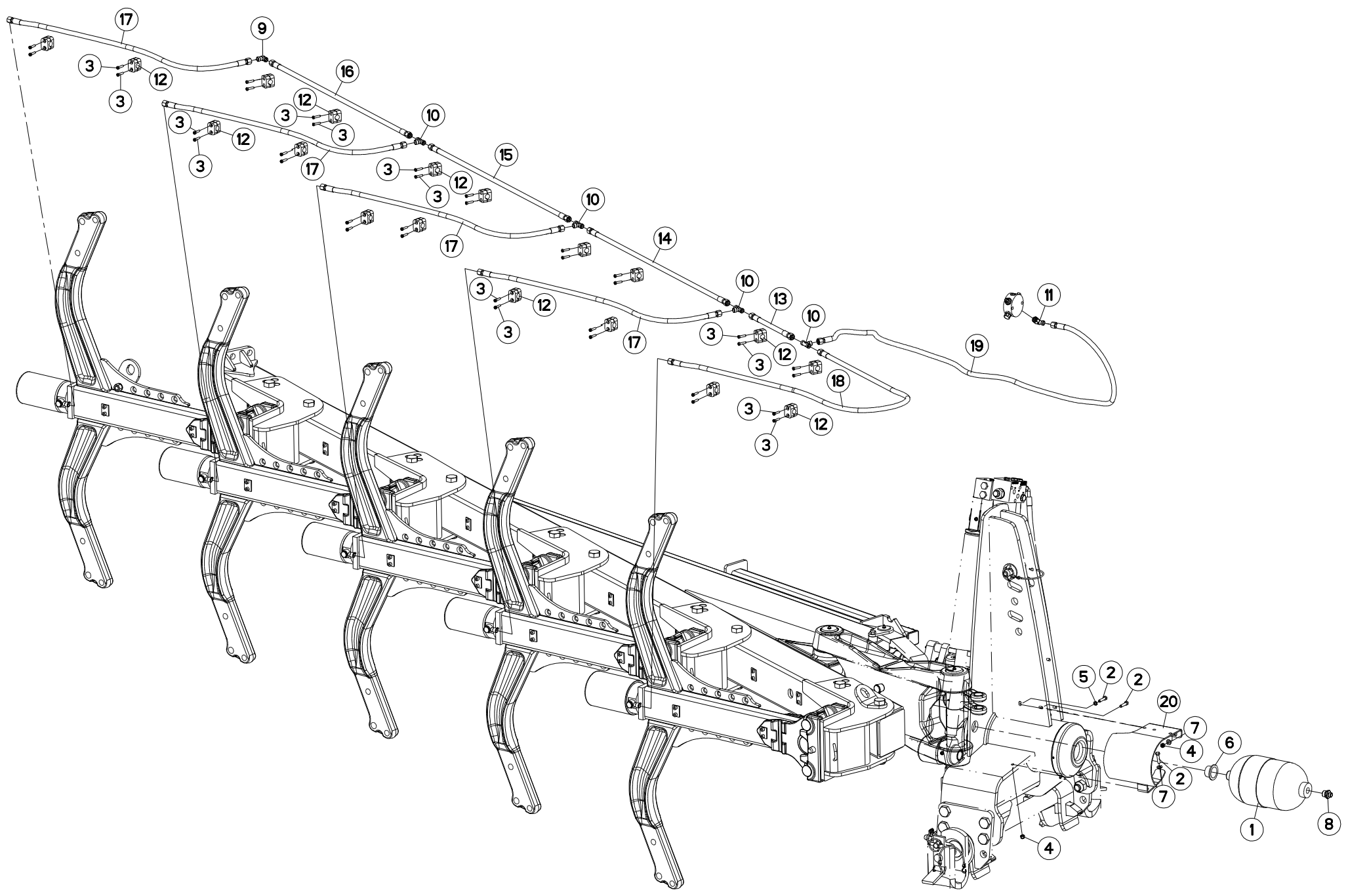
BATI MM152/3 5EH96

FRAME MM152/3 5EH96

RAHMEN MM152/3 5EH96

TELAIO MM152/3 5EH96

Rep	Nr	Qt	Designation	Description	Bezeichnung	Referenza	Remarque - Remark - Bemerkung - Osservazioni
001	191042	001	RESSORT	SPRING	FEDER	MOLLA	
002	211664	001	CLE 30/36	SPANNER 30/36	SCHLUESSEL 30/36	CHIAVE	
003	421173	002	RONDELLE	WASHER	SCHEIBE	RONDELLA	
004	421223	003	RONDELLE	WASHER	SCHEIBE	RONDELLA PIATTA	
005	445592	001	ENTRETOISE RESSORT	SPACER	DISTANZSCHEIBE	DISTANZIALE MOLLA	
006	582144	001	BEQUILLE 1600/1700	STANDLEG 75/80	STUETZE 75/80	SUPPORTO	
007	582146	001	PATTE	PLATE	LACHE	FAZZOLETTO	
008	582518	001	AXE DE BRIDAGE	PIN	ACHSE	PERNO	
009	900741	001	BOUCHON	PLUG	VERSCHLUSSSCHRAUBE	TAPPO	
010	80061641	001	VIS TETE HEXAGONALE FE/ZNXC3	HEXAGON HEAD SCREW FE/ZNXC3	SECHSKANTSCHRAUBE FE/ZNXC3	VITE TESTA ESAGONALE FE/ZNXC3	
011	80201670	001	ECROU HEXAGONAL FE/ZNXC3	NUT FE/ZNXC3	SECHSKANTMUTTER FE/ZNXC3	DADO FE/ZNXC3	
012	80202421	003	ECROU HEXAG.EMBASE AUTOFR.	SELF-LOCKING NUT	SELBSTSICHERNDE MUTTER	DADO AUTOBLOCCANTE	
013	80271686	001	RONDELLE RESSORT SP.FLZNNC	SPHERICAL SPRING WASH.FLZNNC	FEDERRING FLZNNC	RONDELLA A MOLLA FLZNNC	
014	82201016	001	GRAISSEUR A TETE SPHERIQUE	LUBRICATING NIPPLE: CONE TYPE	KEGELSCHMIERNIPPEL	INGRASSATORE	
015	A7250558	001	BOUCHON D'OBTURATION	END PLUG	STOPFEN	TAPPO	
016	H0202220	001	DENT	TINE	ZINKEN	DENTE	
017	H0202230	001	DENT	TINE	ZINKEN	DENTE	
018	H0204700	001	BATI	FRAME, MAIN	RAHMEN	TELAIO	
019	H0301390	001	VIS	SCREW	SCHRAUBE	VITE	
020	H0402350	001	VIS	SCREW	SCHRAUBE	VITE	





MM1535EH8096
MM1536H8096

C6081 > F1656
C6081 > F1656

H02R0182 A

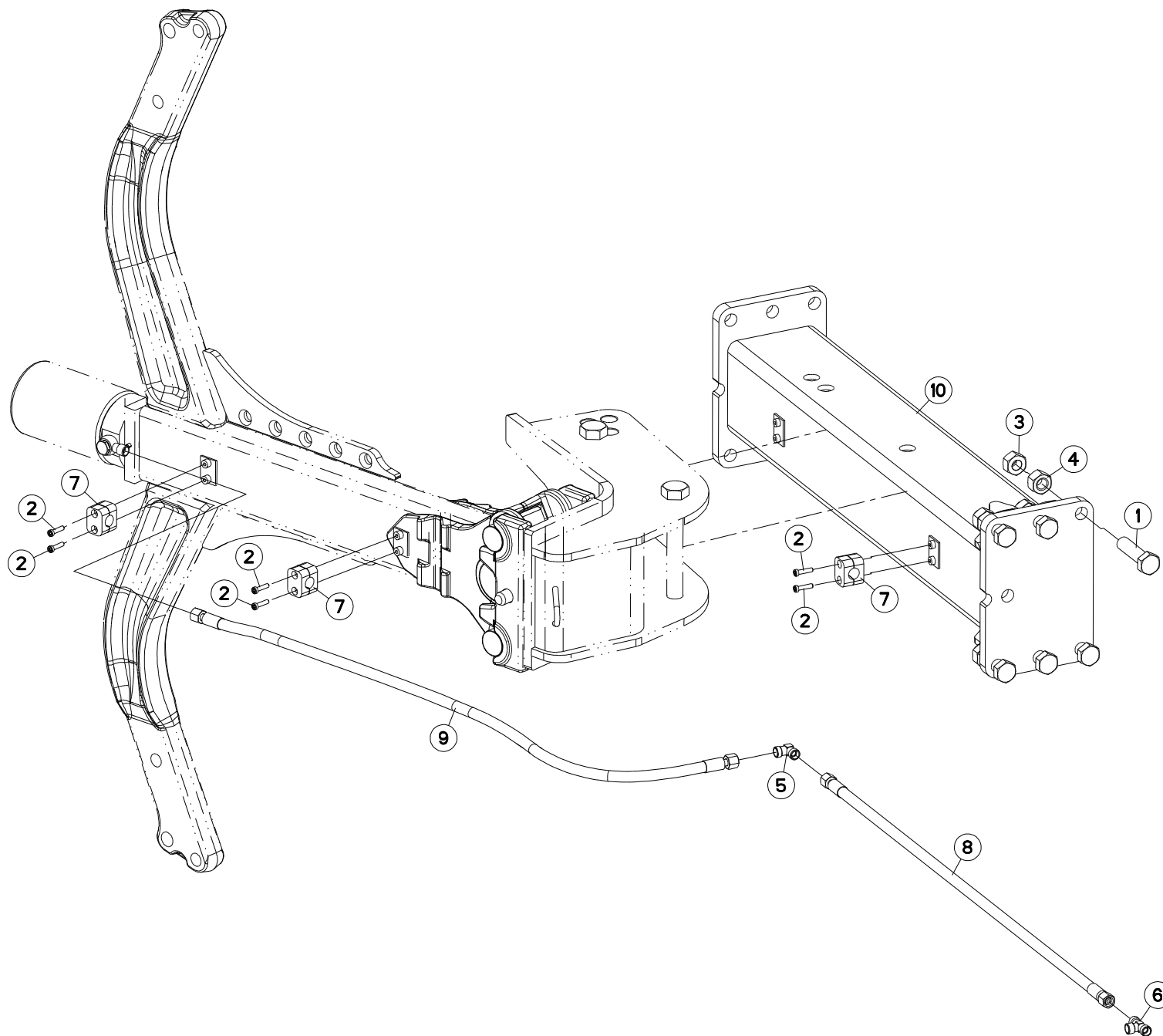
HYDRAULIQUE MM152/3 5EH96

HYDRAULIC MM152/3 5EH96

HYDRAULIK MM152/3 5EH96

IDRAULICO MM152/3 5EH96

Rep	Nr	Qt	Designation	Description	Bezeichnung	Referenza	Remarque - Remark - Bemerkung - Osservazioni
001	952128	001	ACCUMULATEUR 3,5L(PO=85) HYDAC	ACCUMULATOR 3,5L(PO=85) HYDAC	AKKUMULATOR 3,5L(PO=85) HYDAC	ACCUMULATORE 3,5L. HYDAC	
002	80060834	003	VIS TETE HEXAGONALE FE/ZNXC3	HEX. HEAD SCREW M8 X 35 MM CL	SECHSKANTSCHRAUBE FE/ZNXC3	VITE TESTA ESAGONALE FE/ZNXC3	
003	80080626	036	VIS TETE CYL.SIX P.CR.FE/ZNXC3	SCREW, SOCKET HEAD FE/ZNXC3	ZYLINDERSCHR.INNENSEC.FE/ZNXC3	VITE A TESTA CILINDR. FE/ZNXC3	
004	80200830	007	ECROU HEX.AUTOFREINE FE/ZNXC3	SELFLOCKING NUT M8 DIN 982	SELBSTSICHERNDE MUTT.FE/ZNXC3	DADO AUTOBLOCCANTE FE/ZNXC3	
005	80270803	001	RONDELLE GROWER FE/ZNXC3	SPRING WASHER M8 DIN127	FEDERRING FE/ZNXC3	RONDELLA GROWER FE/ZNXC3	
006	83040204	001	BOUCHON D'OBTURATION	END PLUG	VERSCHLUSSSTOPFEN	TAPPO DI CHIUSURA	
007	80250823	002	RONDELLE PLATE FE/ZNXC3	PLAIN WASHER DIA 8.4 *DIA 17*1	SCHEIBE FE/ZNXC3	RONDELLA PIATTA FE/ZNXC3	
008	A4080435	001	UNION MALE	MALE STUD CONNECTOR	GERADER EINSCHRAUBSTUTZEN	GIUZIONE DIRITTA ZBC	
009	A4080700	001	COUDE EGAL FE/ZNXC3	ELBOW FE/ZNXC3	WINKEL-VERSCHRAUBUNG FE/ZNXC3	GOMITO FE/ZNXC3	
010	A4081002	004	TE EGAL NU ZBC	EQUAL TEE ZBC	T-VERSCHRAUBUNG ZBC	GIUNZIONE A T ZBC	
011	A4082700	001	COUDE TOURNANT	AJUSTABLE MALE STUD ELBOW	EINSTELLBARER WINKELSTUTZEN	GIUNZIONE A 90°ORIENTABILE	
012	A7260027	018	COLLIER SIMPLE D18	CLAMP D18	KLEMMHÄLFTENPAAR D18	COLLARE D.18	
013	A4921015	001	FLEXIBLE HYDRAULIQUE	HYDRAULIC HOSE	HYDRAULIKSCHLAUCH	TUBO GOMMA	<->350 mm
014	A4921021	001	FLEXIBLE HYDRAULIQUE	HYDRAULIC HOSE	HYDRAULIKSCHLAUCH	TUBO GOMMA	<->920 mm
015	A4921021	001	FLEXIBLE HYDRAULIQUE	HYDRAULIC HOSE	HYDRAULIKSCHLAUCH	TUBO GOMMA	<->920 mm
016	A4921021	001	FLEXIBLE HYDRAULIQUE	HYDRAULIC HOSE	HYDRAULIKSCHLAUCH	TUBO GOMMA	<->920 mm
017	A4921024	004	FLEXIBLE HYDRAULIQUE	HYDRAULIC HOSE	HYDRAULIKSCHLAUCH	TUBO GOMMA	<->1100 mm
018	A4921032	001	FLEXIBLE HYDRAULIQUE	HYDRAULIC HOSE	HYDRAULIKSCHLAUCH	TUBO GOMMA	<->1670 mm
019	A4921037	001	FLEXIBLE HYDRAULIQUE	HYDRAULIC HOSE	HYDRAULIKSCHLAUCH	TUBO GOMMA	<->2150 mm
020	H0600560	002	CARTER	HOUSING	GEHAEUSE	SCATOLA	





MM1536H8096

C6081 > F1656

H02R0183 A

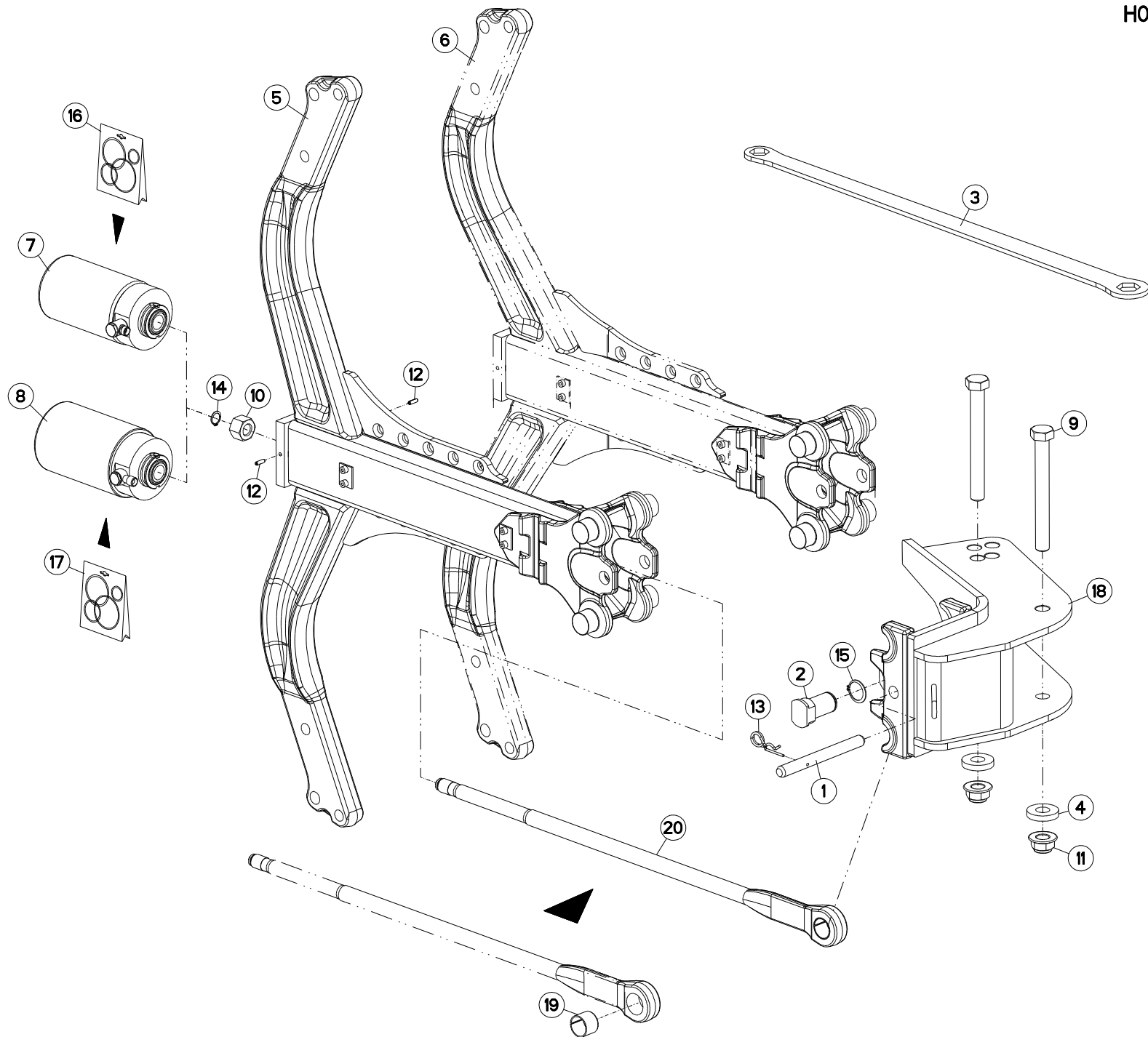
EXTENSION MM152/3 96

EXTENSION MM152/3 96

ERWEITERUNG MM152/3 96

PROLUNGA MM152/3 96

Rep	Nr	Qt	Designation	Description	Bezeichnung	Referenza	Remarque - Remark - Bemerkung - Osservazioni
001	80062068	006	VIS TETE HEXAGONALE FLZNNC	HEXAGON HEAD SCREW FLZNNC	SECHSKANTSCHRAUBE FLZNNC	VITE TESTA ESAGONALE FLZNNC	
002	80080626	006	VIS TETE CYL.SIX P.CR.FE/ZNXC3	SCREW, SOCKET HEAD FE/ZNXC3	ZYLINDERSCHR.INNENSEC.FE/ZNXC3	VITE A TESTA CILINDR. FE/ZNXC3	
003	80202047	006	ECROU HEXAG.AUTOFREINE FLZNNC	SELF-LOCKING NUT FLZNNC	SELBSTSICHERNDE MUTTER FLZNNC	DADO AUTOBLOCCANTE FLZNNC	
004	80202069	006	ECROU HEXAGONAL FE/ZNXC3	NUT FE/ZNXC3	SECHSKANTMUTTER FE/ZNXC3	DADO FE/ZNXC3	
005	A4080700	001	COUDE EGAL FE/ZNXC3	ELBOW FE/ZNXC3	WINKEL-VERSCHRAUBUNG FE/ZNXC3	GOMITO FE/ZNXC3	
006	A4081002	001	TE EGAL NU ZBC	EQUAL TEE ZBC	T-VERSCHRAUBUNG ZBC	GIUNZIONE A T ZBC	
007	A7260027	003	COLLIER SIMPLE D18	CLAMP D18	KLEMMHÄLFTENPAAR D18	COLLARE D.18	
008	A4921021	001	FLEXIBLE HYDRAULIQUE	HYDRAULIC HOSE	HYDRAULIKSCHLAUCH	TUBO GOMMA	<->920 mm
009	A4921024	001	FLEXIBLE HYDRAULIQUE	HYDRAULIC HOSE	HYDRAULIKSCHLAUCH	TUBO GOMMA	<->1100 mm
010	H0204710	001	EXTENSION	EXTENSION	ERWEITERUNG	EXTENSIONE	





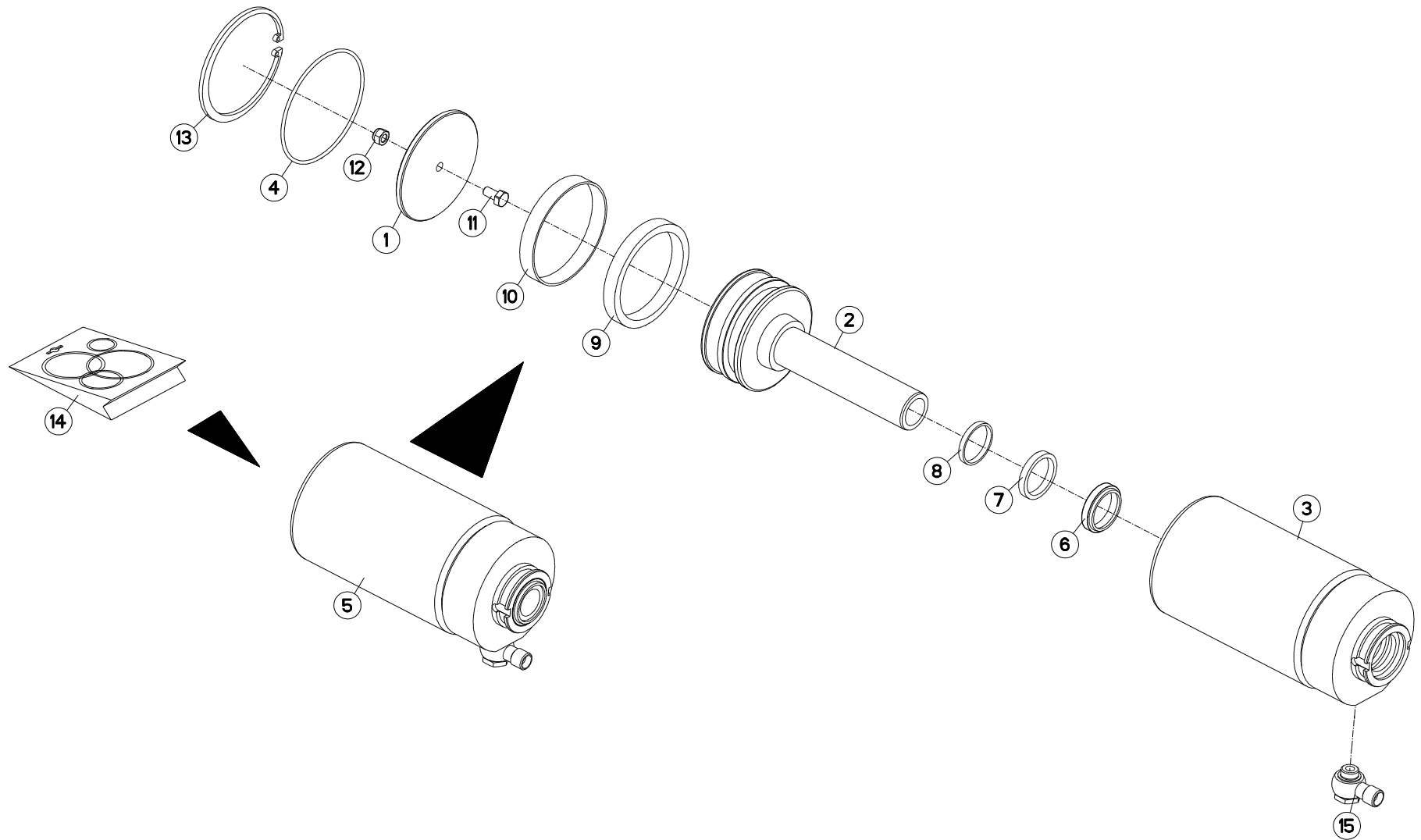
AGE SECURITE NSH

PLOUGH LEG SAFETY NSH

GRINDEL STEINSICHERUN NSH

BURE DI SICUREZZA NSH

Rep	Nr	Qt	Designation	Description	Bezeichnung	Referenza	Remarque - Remark - Bemerkung - Osservazioni
001	131160	001	BROCHE	PIN, HITCH	ACHSE	PERNO	
002	131205	001	AXE DE TIRANT	PIN	ACHSE	PERNO	
003	211664	001	CLE 30/36	SPANNER 30/36	SCHLUESSEL 30/36	CHIAVE	: 951668
004	421223	002	RONDELLE	WASHER	SCHEIBE	RONDELLA PIATTA	
005	582185	001	AGE	MOUNT, MOULDBOARD	GRINDEL STANDARD	BURE	
006	582186	001	AGE LOSANGE	MOUNT, MOULDBOARD DIAMOND	GRINDEL RAUTENKOERPER	BURE	
007	900861	001	VERIN	CYLINDER, HYDRAULIC	HYDRAULIKZYLINDER	CILINDRO	
008	900863	001	VERIN	CYLINDER, HYDRAULIC	HYDRAULIKZYLINDER	CILINDRO	
009	951668	002	VIS	SCREW	SCHRAUBE	VITE	98daNm 723lbf ft
010	80202405	001	ECROU HEXAGONAL HAUT FLZNNC	DEEP HEXAGON NUT FLZNNC	HOHE SECHSKANTMUTTER FLZNNC	DADO FLZNNC	
011	80202421	002	ECROU HEXAG.EMBASE AUTOFR.	SELF-LOCKING NUT	SELBSTSICHERNDE MUTTER	DADO AUTOBLOCCANTE	
012	80450620	002	GOUPILLE ELASTIQUE FLZNNC	ROLL PIN FLZNNC	SPANNHUELSE FLZNNC	SPINA ELASTICA FLZNNC	
013	80570477	001	GOUPILLE BETA SIMPLE FE/ZNXC3	SPRING COTTER PIN FE/ZNXC3	FEDERSTECKER FE/ZNXC3	MOLLA FE/ZNXC3	
014	80582000	001	CIRCLIP EXTERIEUR	RETAINING RING	SICHERUNGSRING	ANELLO	
015	80583500	001	CIRCLIP EXTERIEUR	ELASTIC RING E 35	SICHERUNGSRING	ANELLO	
016	900066	001	POCHETTE JOINTS 100 (900861)	SEALS PA.FR.920030 (900861)	DICHTUNGSSATZ F. 900861	SERIE GUARNIZIONI	: 900861
017	900487	001	POCHETTE JOINTS 110 (900863)	SEALS PACK.900486FOR CYL900863	DICHTUNGSSATZ F. 900863	SERIE GUARNIZIONI	: 900863
018	H0400190	001	PORTE	DOOR	TÜR	SUPPORTO CORPO NS	
019	H0401930	001	BAGUE ELASTIQUE	TENSION BUSH	EINSPANNBUECHSE	SPINA ELASTICA	
020	H0402680	001	TIRANT	TIE ROD	ZUGSTANGE	TIRANTE	





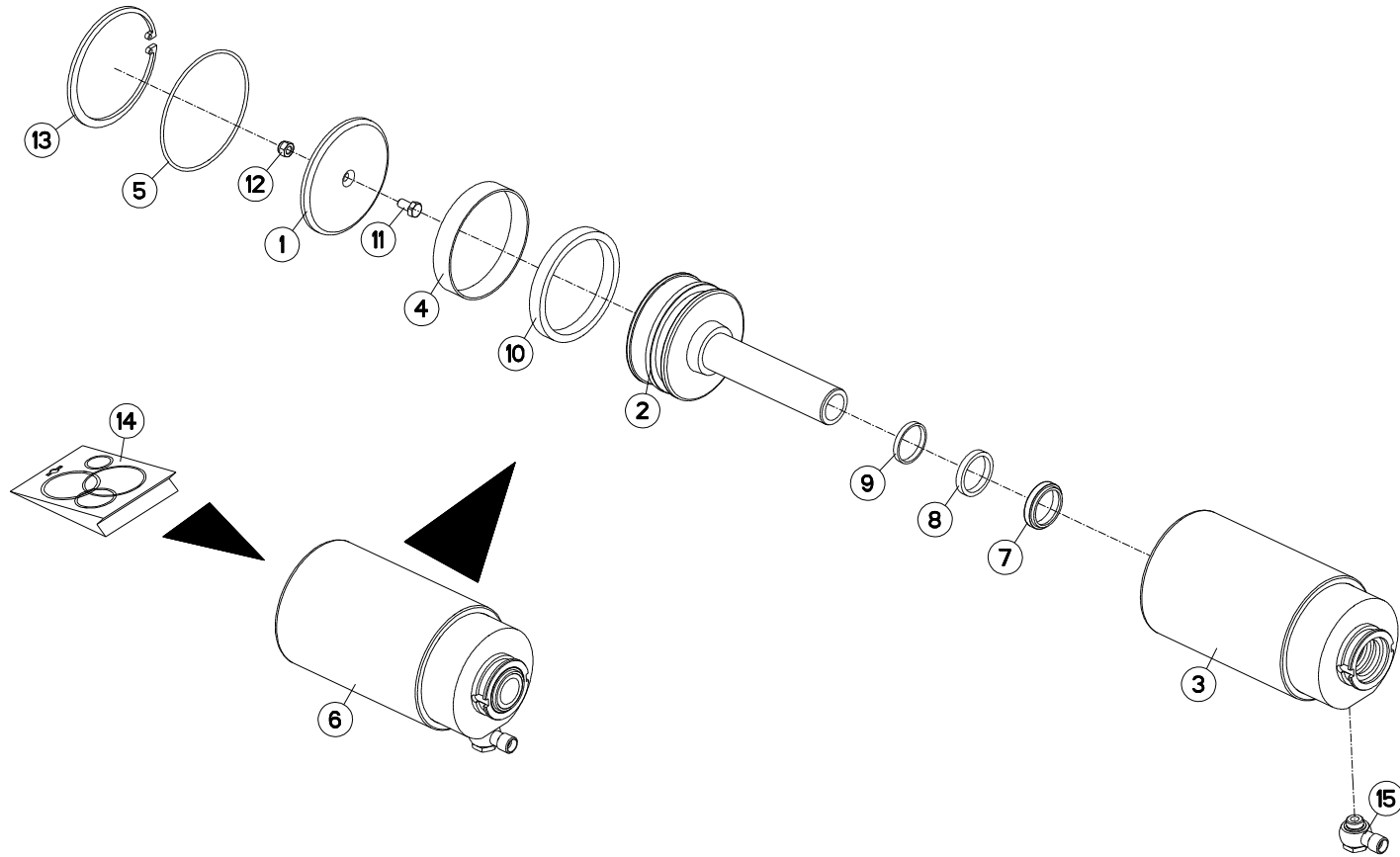
VERIN NSH 100

CYLINDER NSH 100

ZYLINDER NSH 100

CILINDRO NSH 100

Rep	Nr	Qt	Designation	Description	Bezeichnung	Referenza	Remarque - Remark - Bemerkung - Osservazioni
001	155086	002	COUVERCLE D105/(900861)	COVER (900861)	DECKEL F. 900861	COPERCHIO	
002	157124	002	PISTON D100(VER.900861)	PISTON (CYL.900861)	ZYLINDERKOLBEN F. 900861	PISTONE	
003	580844	002	CORPS DE VERIN D100	CYLINDER BODY D 100	ZYLINDERKORPE VORDER D 100	SCATOLA	
004	900253	002	JOINT TORIQUE	O-RING	O-RING	GUARNIZIONE	
005	900861	002	VERIN	CYLINDER, HYDRAULIC	HYDRAULIKZYLINDER	CILINDRO	
006	920029	002	JOINT RACLEUR AS 36 45 7/10	SEAL AS 36 45 7/10	DICHTUNG AS 36 45 7/10	GUARNIZIONE	
007	920032	002	JOINT TIGE DE PISTON	PISTON SEAL S 8,36	DICHTUNG S 8,36	GUARNIZIONE	
008	920033	002	ENTRETOISE PORTEUSE	RETAINING CLIP A40 B36 C5	KOLBENRING A40 B36 C5	DISTANZIALE	
009	920034	002	JOINT	SEAL	DICHTUNG	GUARNIZIONE	
010	920035	002	BAGUE DE GUIDAGE	BUSHING, GUIDE	GLEITLAGER	BOCCOLA DI GUIDA	
011	80060816	002	VIS TETE HEXAGONALE FE/ZNXC3	HEX. SCREW M8X16 CL.8.8 DIN 93	SECHSKANTSCHRAUBE FE/ZNXC3	VITE TESTA ESAGONALE FE/ZNXC3	
012	80200830	002	ECROU HEX.AUTOFREINE FE/ZNXC3	SELFLOCKING NUT M8 DIN 982	SELBSTSICHERNDE MUTT.FE/ZNXC3	DADO AUTOBLOCCANTE FE/ZNXC3	
013	80590004	002	CIRCLIP INTERIEUR	RETAINING RING	SICHERUNGSRING	ANELLO	
014	900066	001	POCHETTE JOINTS 100 (900861)	SEALS PA.FR.920030 (900861)	DICHTUNGSSATZ F. 900861	SERIE GUARNIZIONI	: 900861
015	A4081312	002	BANJO	CONNECTOR, BANJO	BANJO ANSCHLUSS	RACCORDO	





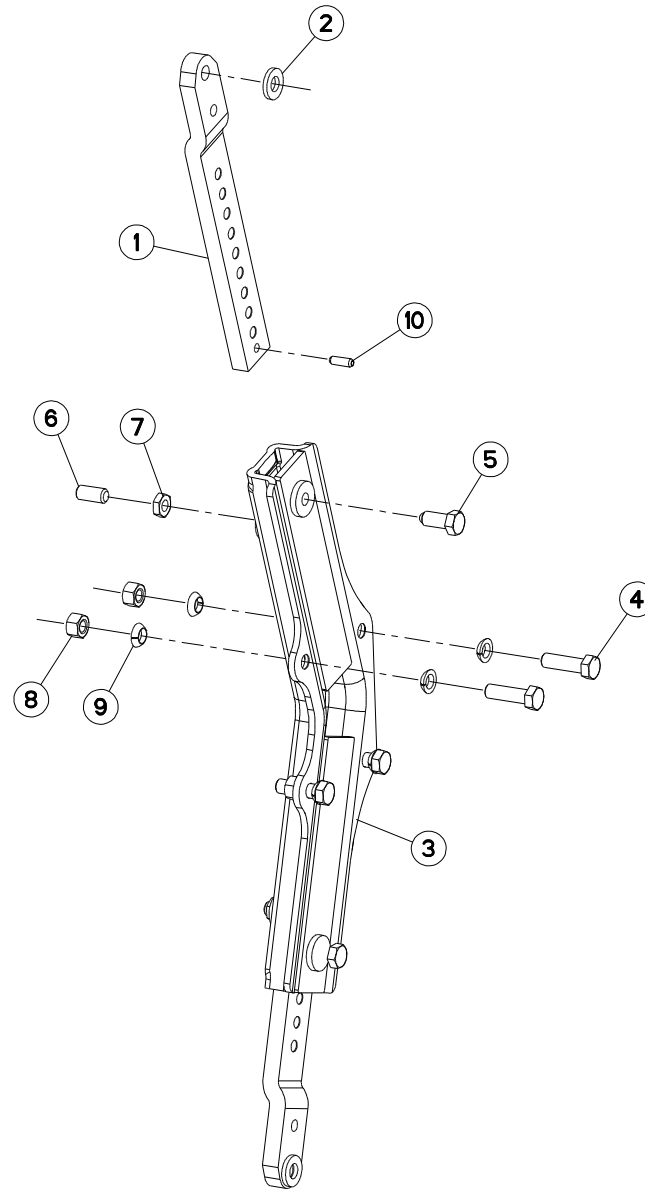
VERIN NSH 110

CYLINDER NSH 110

ZYLINDER NSH 110

CILINDRO NSH 110

Rep	Nr	Qt	Designation	Description	Bezeichnung	Referenza	Remarque - Remark - Bemerkung - Osservazioni
001	155128	001	COUVERCLE	LID	DECKEL	COPERCHIO	
002	157125	001	PISTON Ø 110	PISTON	ZYLINDERKOLBEN VORN+HINTEN HVI	STANTUFFO	
003	580772	001	CORPS DE VERIN	CYLINDER BODY	ZYLINDERKORPEN	CORPO MARTINETTO	
004	900488	001	BAGUE PORTEUSE	SEAL EKF 110	RING 110 F. 900863	BOCCOLA	
005	900489	001	JOINT TORIQUE	O-RING	O-RING	GUARNIZIONE	
006	900863	001	VERIN	CYLINDER, HYDRAULIC	HYDRAULIKZYLINDER	CILINDRO	
007	920029	001	JOINT RACLEUR AS 36 45 7/10	SEAL AS 36 45 7/10	DICHTUNG AS 36 45 7/10	GUARNIZIONE	
008	920032	001	JOINT TIGE DE PISTON	PISTON SEAL S 8,36	DICHTUNG S 8,36	GUARNIZIONE	
009	920033	001	ENTRETOISE PORTEUSE	RETAINING CLIP A40 B36 C5	KOLBENRING A40 B36 C5	DISTANZIALE	
010	920064	001	JOINT	SEAL	DICHTUNG	GUARNIZIONE	
011	80060816	001	VIS TETE HEXAGONALE FE/ZNXC3	HEX. SCREW M8X16 CL.8.8 DIN 93	SECHSKANTSCHRAUBE FE/ZNXC3	VITE TESTA ESAGONALE FE/ZNXC3	
012	80200830	001	ECROU HEX.AUTOFREINE FE/ZNXC3	SELFLOCKING NUT M8 DIN 982	SELBSTSICHERNDE MUTT.FE/ZNXC3	DADO AUTOBLOCCANTE FE/ZNXC3	
013	80599900	001	CIRCLIP INTERIEUR	RETAINING RING	SICHERUNGSRING	ANELLO	
014	900487	001	POCHETTE JOINTS 110 (900863)	SEALS PACK.900486FOR CYL900863	DICHTUNGSSATZ F. 900863	SERIE GUARNIZIONI	: 900863
015	A4081312	001	BANJO	CONNECTOR, BANJO	BANJO ANSCHLUSS	RACCORDO	





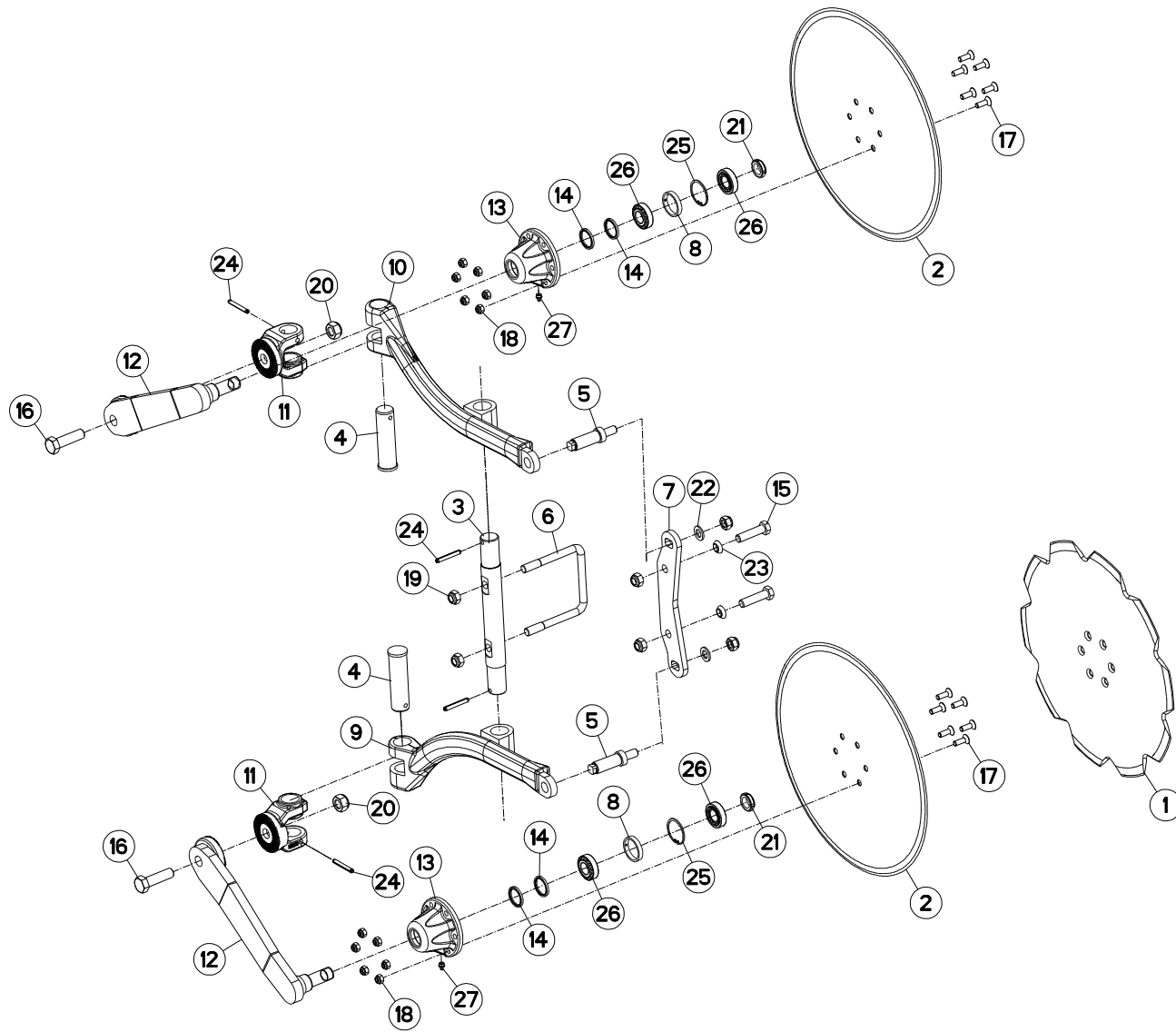
BOITIER TIGES RASETTE

SKIMMER LEG/SUPPORT

HALTERUNG/VORSCHALESTIEL

GAMBO DEL PREVOMERE

Rep	Nr	Qt	Designation	Description	Bezeichnung	Referenza	Remarque - Remark - Bemerkung - Osservazioni
001	261166	002	TIGE DE RASETTE	SKIMMER LEG	STIEL	BRACCIO AVANVOMERE	
002	422069	002	RONDELLE PLATE FE/ZNXC3	WASHER	RING	PARAOLIO	
003	582216	001	BOITIER	HOUSING	GEHAEUSE	SCATOLA	
004	80061647	004	VIS TETE HEXAGONALE FE/ZNXC3	HEXAGON HEAD SCREW FE/ZNXC3	SECHSKANTSCHRAUBE FE/ZNXC3	VITE TESTA ESAGONALE FE/ZNXC3	19daNm 140lbf.ft
005	80091640	002	VIS TETE HEX.B.SPHE.FE/ZNXC3	HEXAGON HEAD SCREW FE/ZNXC3	SECHSKANTSCHRAUBE FE/ZNXC3	VITE TESTA ESAGONALE FE/ZNXC3	
006	80151635	002	VIS S/TETE B.PLAT HC FLZNNC	SOCKET SET SCREW FLZNNC	GEWINDESTIFT FLZNNC	VITE FLZNNC	
007	80201601	002	ECROU HEXAGONAL BAS	HEXAGON THIN NUT	FLACHE SECHSKANTMUTTER	DADO	
008	80201670	004	ECROU HEXAGONAL FE/ZNXC3	NUT FE/ZNXC3	SECHSKANTMUTTER FE/ZNXC3	DADO FE/ZNXC3	
009	80271686	008	RONDELLE RESSORT SP.FLZNNC	SPHERICAL SPRING WASH.FLZNNC	FEDERRING FLZNNC	RONDELLA A MOLLA FLZNNC	
010	80450928	002	GOUPILLE ELASTIQUE FLZNNC	ROLL PIN FLZNNC	SPANNHUELSE FLZNNC	SPINA ELASTICA FLZNNC	





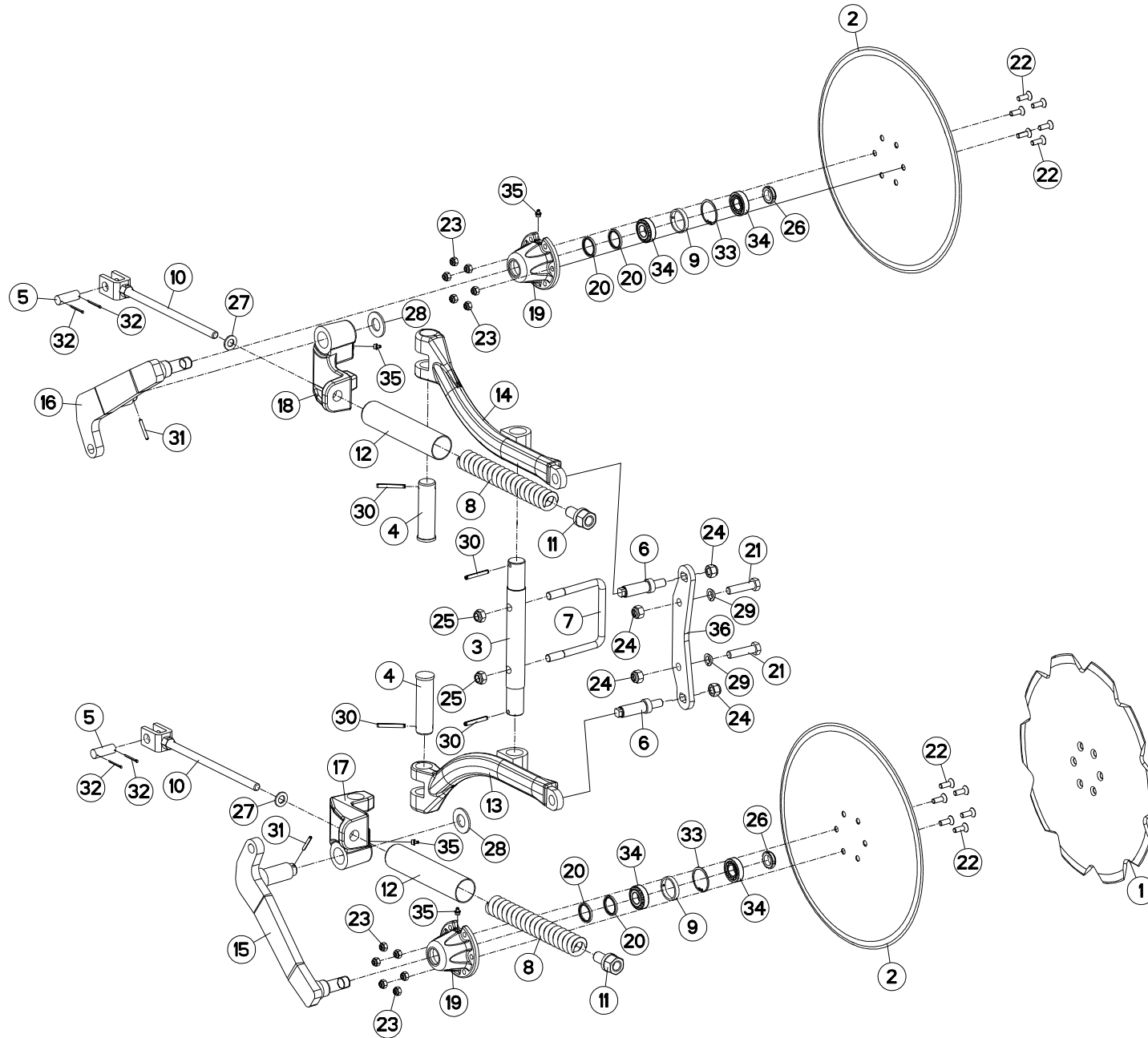
COUTRE CIRCULAIRE NSH

DISC COULTER NSH

SCHEIBENSECH NSH

ASSOLCATORE A DISCO NSH

Rep	Nr	Qt	Designation	Description	Bezeichnung	Referenza	Remarque - Remark - Bemerkung - Osservazioni
001	110029	001	DISQUE CRENELE D 500	NOTCHED DISC D 500	GEZACKTE SCHEIBE D 500	DISCO SCANALATO D 500	
002	110030	002	DISQUE CC DIA500	PLAIN DISC D 500	GLATTE SCHEIBE D 500	DISCO	
003	130202	001	AXE	PIN	ACHSE	ASSE	
004	130347	002	AXE VERTICAL	AXLE	ACHSE	ASSE	
005	131222	002	VIS DE REGLAGE	SCREW	SCHRAUBE	VITE	
006	140174	001	ETRIER	U-BOLT	BUEGEL	CAVALLOTTO	
007	211451	001	SUPPORT	SUPPORT	TRAEGER	SUPPORTO	
008	432023	002	ENTRETOISE	SPACER	DISTANZHUELSE	DISTANZIALE	
009	581900	001	BRAS	ARM	ARM	BRACCIO	
010	581901	001	BRAS	ARM	ARM	BRACCIO	
011	582575	002	CHAPE	CLEVIS	GABEL	FORCELLA	
012	582889	002	BRAS DE CC CAMBREE	ARM	ARM	BRACCIO	
013	645317	002	MOYEU	HUB	NABE SIEHE KPL. H2108680	MOZZO	
014	951166	004	BAGUE NADELLA 35/43	SEAL 35/43	RING 35/43	BOCCOLA	
015	80061638	002	VIS TETE HEXAGONALE FE/ZNXC3	HEXAGON HEAD SCREW FE/ZNXC3	SECHSKANTSCHRAUBE FE/ZNXC3	VITE TESTA ESAGONALE FE/ZNXC3	
016	80062064	002	VIS TETE HEXAGONALE FLZNNC	HEXAGON HEAD SCREW FLZNNC	SECHSKANTSCHRAUBE FLZNNC	VITE TESTA ESAGONALE FLZNNC	
017	80111029	012	VIS T.FRAI.SIX P.CR.FLZNNC	HEX.SOC.COUNT.HEAD SC.FLZNNC	SENKSCHAUB.INNENSEC.FLZNNC	VITE FLZNNC	
018	80201030	012	ECROU HEX.AUTOFREINE FE/ZNXC3	SELF-LOCKING NUT FE/ZNXC3	SELBSTSICH.MUTTER FE/ZNXC3	DADO AUTOBLOCCANTE FE/ZNXC3	
019	80201640	006	ECROU HEX.BAS AUTOFR.FE/ZNXC3	SELF-LOCKING NUT M16 DIN 985 B	SELBSTSICHERND.MUTTER FE/ZNXC3	DADO AUTOBLOCCANTE FE/ZNXC3	
020	80202040	002	ECROU HEX.BAS AUTOFR.FE/ZNXC3	SELF-LOCKING NUT FE/ZNXC3	SELBSTSICHERND.MUTTER FE/ZNXC3	DADO AUTOBLOCCANTE FE/ZNXC3	
021	80202566	002	ECROU A ENCOCHES AUTOFREINE	SELF-LOCKING SLOTTED ROUND	SELBSTICHERND NUTMUTTER	DADO AUTOBLOCCANTE FE/ZNXC3	
022	80251624	002	RONDELLE PLATE FE/ZNXC3	PLAIN WASHER M16	SCHEIBE FE/ZNXC3	RONDELLA PIATTA FE/ZNXC3	
023	80271686	002	RONDELLE RESSORT SP.FLZNNC	SPHERICAL SPRING WASH.FLZNNC	FEDERRING FLZNNC	RONDELLA A MOLLA FLZNNC	
024	80440860	004	GOUPILLE SPIRALE	ROLL PIN	SPIRAL-SPANNSTIFTE	SPINA ELASTICA	
025	80595200	002	CIRCLIP INTERIEUR	RETAINING RING	SICHERUNGSRING	ANELLO	
026	81302552	004	ROULEMENT A ROULEAUX CONIQUES	TAPERED ROLLER BEARING	KEGELROLLENLAGER	CUSCINETTO A RULLO	
027	82201016	002	GRAISSEUR A TETE SPHERIQUE	LUBRICATING NIPPLE: CONE TYPE	KEGELSCHMIERNIPPEL	INGRASSATORE	





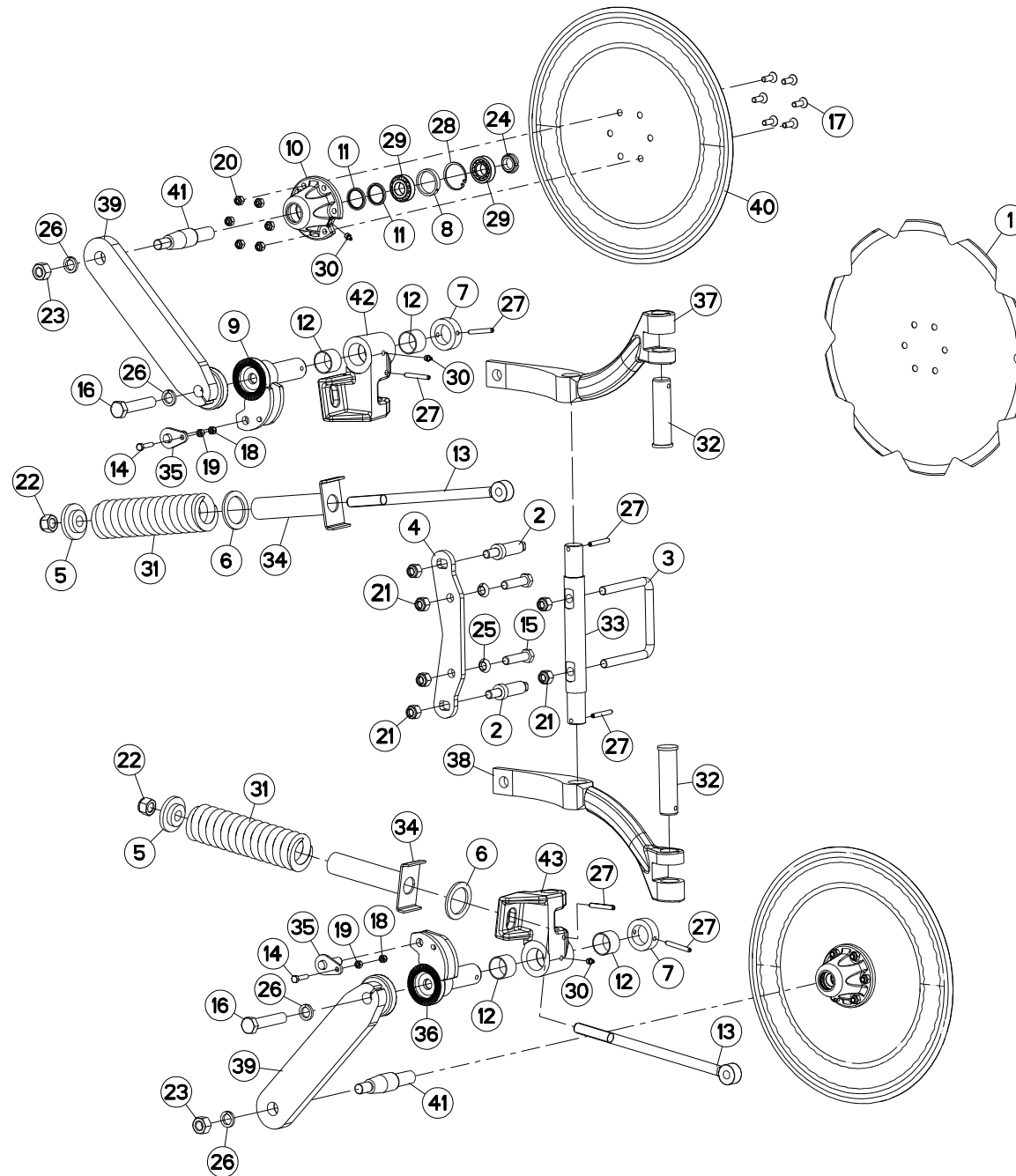
COUTRE CIRCULAIRE A SÉCURITÉ N

DISC COULTER WITH SAFETY NSH

SCHEIBENSECH MIT SICHERUNG NSH

ASSOLCATORE A DISCO C. SICURR

Rep	Nr	Qt	Designation	Description	Bezeichnung	Referenza	Remarque - Remark - Bemerkung - Osservazioni
001	110029	001	DISQUE CRENELE D 500	NOTCHED DISC D 500	GEZACKTE SCHEIBE D 500	DISCO SCANALATO D 500	
002	110030	002	DISQUE CC DIA500	PLAIN DISC D 500	GLATTE SCHEIBE D 500	DISCO	
003	130202	001	AXE	PIN	ACHSE	ASSE	
004	130347	002	AXE VERTICAL	AXLE	ACHSE	ASSE	
005	131166	002	AXE CHAPE	PIN	ACHSE	PERNO	
006	131222	002	VIS DE REGLAGE	SCREW	SCHRAUBE	VITE	
007	140174	001	ETRIER	U-BOLT	BUEGEL	CAVALLOTTO	
008	191129	002	RESSORT	SPRING	FEDER	MOLLA	
009	432023	002	ENTRETOISE	SPACER	DISTANZHUELSE	DISTANZIALE	
010	581792	002	TIGE	STEM	STANGE	STELO	
011	581793	002	GUIDE COMPLET	GUIDE	FUEHRUNG	GUIDA	
012	581794	002	CACHE RESSORT	SPRING COVER	FEDERABDECKUNG	PROTEZIONE	
013	581900	001	BRAS	ARM	ARM	BRACCIO	
014	581901	001	BRAS	ARM	ARM	BRACCIO	
015	582256	001	BRAS CC COMPLET D	ARM	ARM RECHTS	BRACCIO	
016	582257	001	BRAS CC COMPLET G	ARM	ARM LINKS	BRACCIO	
017	645252	001	TOURILLON DROIT	TRUNNION R	DREHZAPFEN RE.	PERNO DESTRO	
018	645253	001	TOURILLON GAUCHE	TRUNNION L	DREHZAPFEN LI.	PERNO SINISTRO	
019	645317	002	MOYEU	HUB	NABE SIEHE KPL. H2108680	MOZZO	
020	951166	004	BAGUE NADELLA 35/43	SEAL 35/43	RING 35/43	BOCCOLA	
021	80061638	002	VIS TETE HEXAGONALE FE/ZNXC3	HEXAGON HEAD SCREW FE/ZNXC3	SECHSKANTSCHRAUBE FE/ZNXC3	VITE TESTA ESAGONALE FE/ZNXC3	
022	80111029	012	VIS T.FRAI.SIX P.CR.FLZNNC	HEX.SOC.COUNT.HEAD SC.FLZNNC	SENKSCHRAUB.INNENSEC.FLZNNC	VITE FLZNNC	
023	80201030	012	ECROU HEX.AUTOFREINE FE/ZNXC3	SELF-LOCKING NUT FE/ZNXC3	SELBSTSICH.MUTTER FE/ZNXC3	DADO AUTOBLOCCANTE FE/ZNXC3	
024	80201630	004	ECROU HEX.AUTOFREINE FE/ZNXC3	SELF-LOCKING NUT FE/ZNXC3	SELBSTSICH.MUTTER FE/ZNXC3	DADO AUTOBLOCCANTE FE/ZNXC3	
025	80201640	002	ECROU HEX.BAS AUTOFR.FE/ZNXC3	SELF-LOCKING NUT M16 DIN 985 B	SELBSTSICHERND.MUTTER FE/ZNXC3	DADO AUTOBLOCCANTE FE/ZNXC3	
026	80202566	002	ECROU A ENCOCHES AUTOFREINE	SELF-LOCKING SLOTTED ROUND	SELBSTICHERND NUTMUTTER	DADO AUTOBLOCCANTE FE/ZNXC3	
027	80251624	002	RONDELLE PLATE FE/ZNXC3	PLAIN WASHER M16	SCHEIBE FE/ZNXC3	RONDELLA PIATTA FE/ZNXC3	
028	80252755	002	RONDELLE PLATE FE/ZNXC3	PLAIN WASHER FE/ZNXC3	SCHEIBE FE/ZNXC3	RONDELLA PIATTA FE/ZNXC3	
029	80271686	002	RONDELLE RESSORT SP.FLZNNC	SPHERICAL SPRING WASH.FLZNNC	FEDERRING FLZNNC	RONDELLA A MOLLA FLZNNC	
030	80440860	004	GOUPILLE SPIRALE	ROLL PIN	SPIRAL-SPANNSTIFTE	SPINA ELASTICA	
031	80450645	002	GOUPILLE ELASTIQUE FLZNNC	ROLL PIN FLZNNC	SPANNHUELSE FLZNNC	SPINA ELASTICA FLZNNC	
032	80500236	004	GOUPILLE FENDUE FE/ZNXC3	SPLIT PIN FE/ZNXC3	SPLINT FE/ZNXC3	COPPIGLIA FE/ZNXC3	
033	80595200	002	CIRCLIP INTERIEUR	RETAINING RING	SICHERUNGSRING	ANELLO	
034	81302552	004	ROULEMENT A ROULEAUX CONIQUES	TAPERED ROLLER BEARING	KEGELROLLENLAGER	CUSCINETTO A RULLO	
035	82201016	004	GRAISSEUR A TETE SPHERIQUE	LUBRICATING NIPPLE: CONE TYPE	KEGELSCHMIERNIPPEL	INGRASSATORE	
036	211451	001	SUPPORT	SUPPORT	TRAEGER	SUPPORTO	





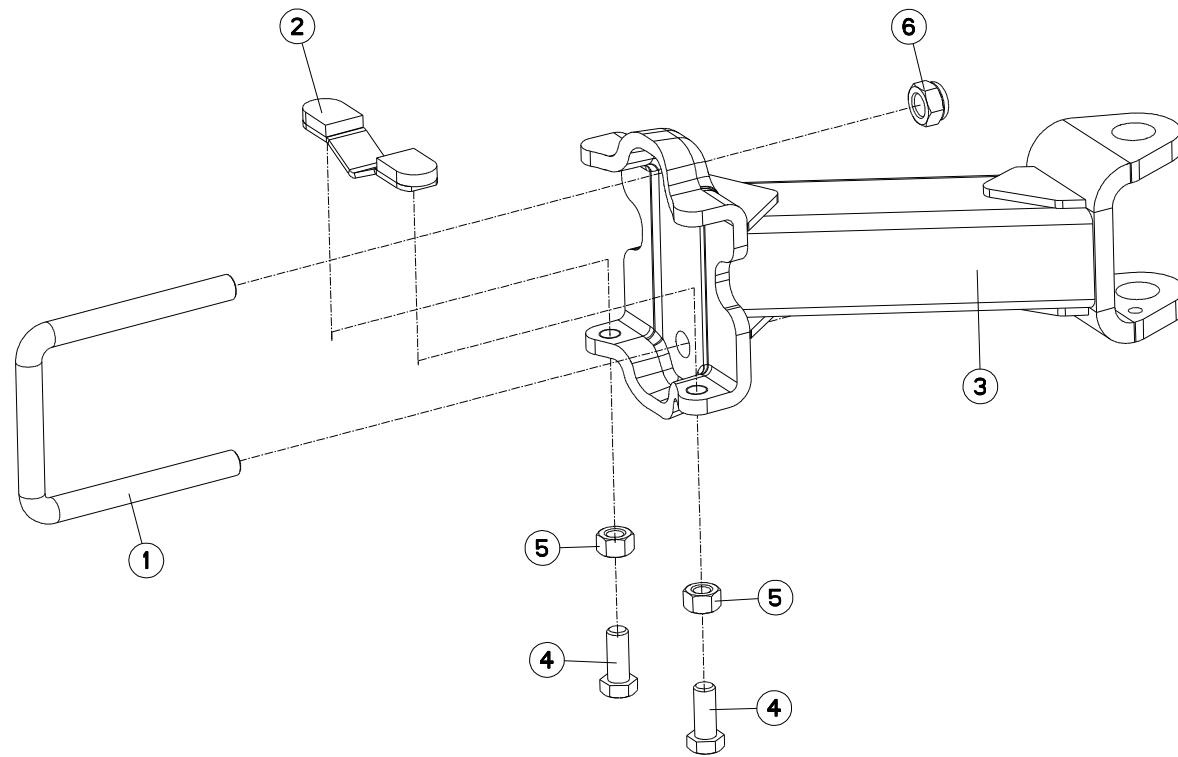
COUTRE CIRCULAIRE A SÉCURITÉ

DISC COULTER WITH SAFETY

SCHEIBENSECH MIT SICHERUNG

ASSOLCATORE A DISCO C. SICURR

Rep	Nr	Qt	Designation	Description	Bezeichnung	Referenza	Remarque - Remark - Bemerkung - Osservazioni
001	110029	002	DISQUE CRENELE D 500	NOTCHED DISC D 500	GEZACKTE SCHEIBE D 500	DISCO SCANALATO D 500	
002	131222	002	VIS DE REGLAGE	SCREW	SCHRAUBE	VITE	
003	140174	001	ETRIER	U-BOLT	BUEGEL	CAVALLOTTO	
004	211451	001	SUPPORT	SUPPORT	TRAEGER	SUPPORTO	
005	421169	002	RONDELLE DE SERRAGE	LOCKING WASHER	SCHEIBE	RONDELLA DI CHIUSURA	
006	421170	002	RONDELLE	WASHER	SCHEIBE	RONDELLA PIATTA	
007	421266	002	BAGUE	BUSHING	HUELSE	BOCCOLA	
008	432023	002	ENTRETOISE	SPACER	DISTANZHUELSE	DISTANZIALE	
009	582978	001	AXE	PIN	ACHSE	ASSE	
010	645317	002	MOYEU	HUB	NABE SIEHE KPL. H2108680	MOZZO	
011	951166	004	BAGUE NADELLA 35/43	SEAL 35/43	RING 35/43	BOCCOLA	
012	951168	004	BAGUE ROULEE	WRAPPED BUSH	GEROLLTE BUCHSE	ANELLO LUBRIFICATO	
013	951319	002	TIRANT	TIE ROD	ZUGSTANGE	TIRANTE	
014	80060834	002	VIS TETE HEXAGONALE FE/ZNXC3	HEX. HEAD SCREW M8 X 35 MM CL	SECHSKANTSCHRAUBE FE/ZNXC3	VITE TESTA ESAGONALE FE/ZNXC3	
015	80061638	002	VIS TETE HEXAGONALE FE/ZNXC3	HEXAGON HEAD SCREW FE/ZNXC3	SECHSKANTSCHRAUBE FE/ZNXC3	VITE TESTA ESAGONALE FE/ZNXC3	
016	80062076	002	VIS TETE HEXAGONALE FE/ZNXC3	HEXAGON HEAD SCREW FE/ZNXC3	SECHSKANTSCHRAUBE FE/ZNXC3	VITE TESTA ESAGONALE FE/ZNXC3	
017	80111029	012	VIS T.FRAI.SIX P.CR.FLZNNC	HEX.SOC.COUNT.HEAD SC.FLZNNC	SENKSCHR.AUB.INNENSEC.FLZNNC	VITE FLZNNC	
018	80200830	002	ECROU HEX.AUTOFREINE FE/ZNXC3	SELFLOCKING NUT M8 DIN 982	SELBSTSICHERNDE MUTT.FE/ZNXC3	DADO AUTOBLOCCANTE FE/ZNXC3	
019	80200870	002	ECROU HEXAGONAL FE/ZNXC3	NUT FE/ZNXC3	SECHSKANTMUTTER FE/ZNXC3	DADO FE/ZNXC3	
020	80201030	012	ECROU HEX.AUTOFREINE FE/ZNXC3	SELF-LOCKING NUT FE/ZNXC3	SELBSTSICH.MUTTER FE/ZNXC3	DADO AUTOBLOCCANTE FE/ZNXC3	
021	80201630	006	ECROU HEX.AUTOFREINE FE/ZNXC3	SELF-LOCKING NUT FE/ZNXC3	SELBSTSICH.MUTTER FE/ZNXC3	DADO AUTOBLOCCANTE FE/ZNXC3	
022	80202030	002	ECROU HEX.AUTOFREINE FE/ZNXC3	SELF-LOCKING NUT M 20 DIN 982	SELBSTSICH.MUTTER FE/ZNXC3	DADO AUTOBLOCCANTE FE/ZNXC3	
023	80202070	002	ECROU HEXAGONAL FE/ZNXC3	NUT FE/ZNXC3	SECHSKANTMUTTER FE/ZNXC3	DADO FE/ZNXC3	
024	80202566	002	ECROU A ENCOCHES AUTOFREINE	SELF-LOCKING SLOTTED ROUND	SELBSTICHERND NUTMUTTER	DADO AUTOBLOCCANTE FE/ZNXC3	
025	80271686	002	RONDELLE RESSORT SP.FLZNNC	SPHERICAL SPRING WASH.FLZNNC	FEDERRING FLZNNC	RONDELLA A MOLLA FLZNNC	
026	80272002	004	RONDELLE GROWER FE/ZNXC3	SRPING WASHER M20 BICROM.	FEDERRING FE/ZNXC3	RONDELLA GROWER FE/ZNXC3	
027	80450860	006	GOUPILLE ELASTIQUE FLZNNC	ROLL PIN FLZNNC	SPANNHUELSE FLZNNC	SPINA ELASTICA FLZNNC	
028	80595200	002	CIRCLIP INTERIEUR	RETAINING RING	SICHERUNGSRING	ANELLO	
029	81302552	004	ROULEMENT A ROULEAUX CONIQUES	TAPERED ROLLER BEARING	KEGELROLLENLAGER	CUSCINETTO A RULLO	
030	82201016	004	GRAISSEUR A TETE SPHERIQUE	LUBRICATING NIPPLE: CONE TYPE	KEGELSCHMIERNIPPEL	INGRASSATORE	
031	191131	002	RESSORT D=60 D=15	SPRING	FEDER	MOLLA	
032	H0400020	002	AXE	PIN	ACHSE	ASSE	
033	H0400030	001	AXE	PIN	ACHSE	ASSE	
034	H0400070	002	PLAQUE	PLATE	PLATTE	PIASTRA	
035	H0400080	002	AXE	PIN	ACHSE	ASSE	
036	H0400090	001	AXE	PIN	ACHSE	ASSE	
037	H0400100	001	BRAS CC DROITE	COULTER ARM	SCHEIBENSECHE ARM R	BRACCIO	
038	H0400110	001	BRAS CC GAUCHE	COULTER ARM	SCHEIBENSECHE ARM L	BRACCIO	
039	H0400500	002	BRAS CC CRANTE LG300	ARM	ARM	BRACCIO	
040	H0400220	002	DISQUE D510	DISQUE D510	SCHEIBE D510	DISCO	
041	H0401061	002	AXE	PIN	ACHSE	ASSE	
042	H0401580	001	BOITIER	HOUSING	GEHAEUSE	SCATOLA	
043	H0401590	001	BOITIER	HOUSING	GEHAEUSE	SCATOLA	
			MONTAGE SPECIFIQUE SUR LE PREMIER CORPS DE LABOUR SPECIFICALLY ON THE FIRST BODY OF PLOUGHING SCHEIBENSECH NUR FÜR DEN ERSTEN KÖPER ASSEMBLAGGIO SPECIFICO SUL PRIMO CORPO D'ARATURA				





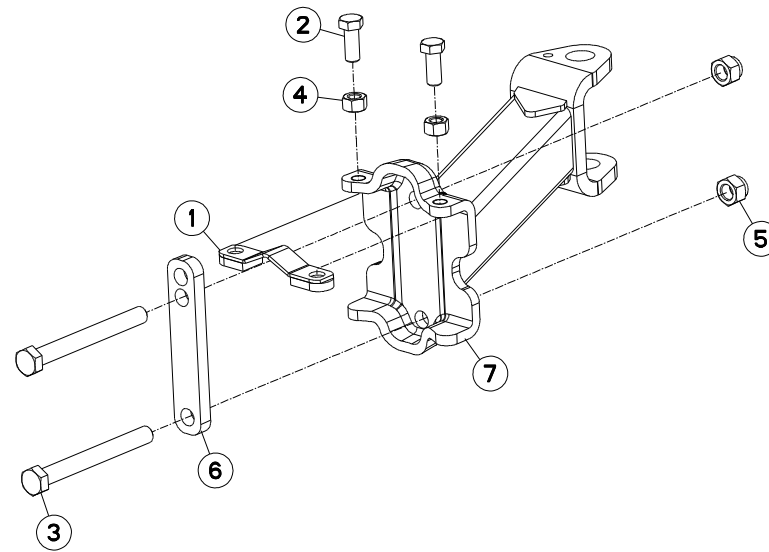
SUPPORT LATÉRAL ROUE PIVOT

BRACKET

SEIT. HALTER F. PENDELSTÜTZRAD

SUPPORTO RUOTA

Rep	Nr	Qt	Designation	Description	Bezeichnung	Referenza	Remarque - Remark - Bemerkung - Osservazioni
001	148132	001	ETRIER	U-BOLT	BUEGEL	CAVALLOTTO	
002	582603	001	CALE	SHIM	DISTANZPLATTE	SPESSORE	
003	582605	001	SUPPORT	SUPPORT	TRAEGER	SUPPORTO	
004	80062049	002	VIS TETE HEXAGONALE FE/ZNXC3	HEX BOLT M20X50 CL.8.8 DIN 933	SECHSKANTSCHRAUBE FE/ZNXC3	VITE TESTA ESAGONALE FE/ZNXC3	
005	80202070	002	ECROU HEXAGONAL FE/ZNXC3	NUT FE/ZNXC3	SECHSKANTMUTTER FE/ZNXC3	DADO FE/ZNXC3	
006	80202440	002	ECROU HEX.AUTOFREINE FE/ZNXC3	SELF-LOCKING NUT FE/ZNXC3	SELBSTSICHERNDE MUTT.FE/ZNXC3	DADO AUTOBLOCCANTE FE/ZNXC3	





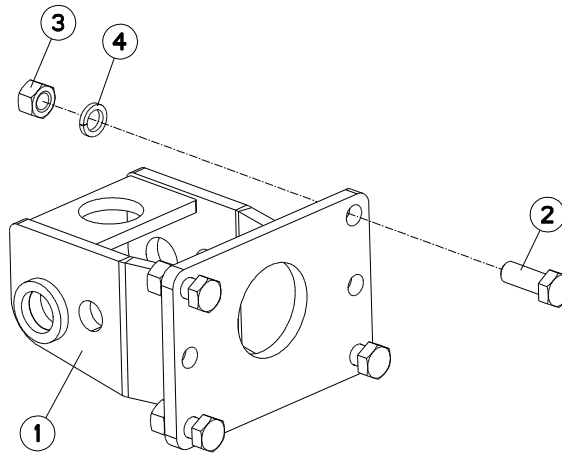
SUPPORT LATÉRAL ROUE PIVOT

BRACKET

SEIT. HALTER F. PENDELSTÜTZRAD

SUPPORTO RUOTA

Rep	Nr	Qt	Designation	Description	Bezeichnung	Referenza	Remarque - Remark - Bemerkung - Osservazioni
001	582603	001	CALE	SHIM	DISTANZPLATTE	SPESSORE	
002	80062049	002	VIS TETE HEXAGONALE FE/ZNXC3	HEX BOLT M20X50 CL8.8 DIN 933	SECHSKANTSCHRAUBE FE/ZNXC3	VITE TESTA ESAGONALE FE/ZNXC3	
003	80062477	002	VIS TETE HEXAGONALE FE/ZNXC3	HEXAGON HEAD SCREW FE/ZNXC3	SECHSKANTSCHRAUBE FE/ZNXC3	VITE TESTA ESAGONALE FE/ZNXC3	
004	80202070	002	ECROU HEXAGONAL FE/ZNXC3	NUT FE/ZNXC3	SECHSKANTMUTTER FE/ZNXC3	DADO FE/ZNXC3	
005	80202442	002	ECROU HEX.BAS AUTOFR.FE/ZNXC3	SELF-LOCKING NUT FE/ZNXC3	SELBSTSICHERND.MUTTER FE/ZNXC3	DADO AUTOBLOCCANTE FE/ZNXC3	
006	H0504890	001	PLAQUE	PLATE	PLATTE	PIASTRA	
007	H0505140	001	SUPPORT	SUPPORT	TRAEGER	SUPPORTO	





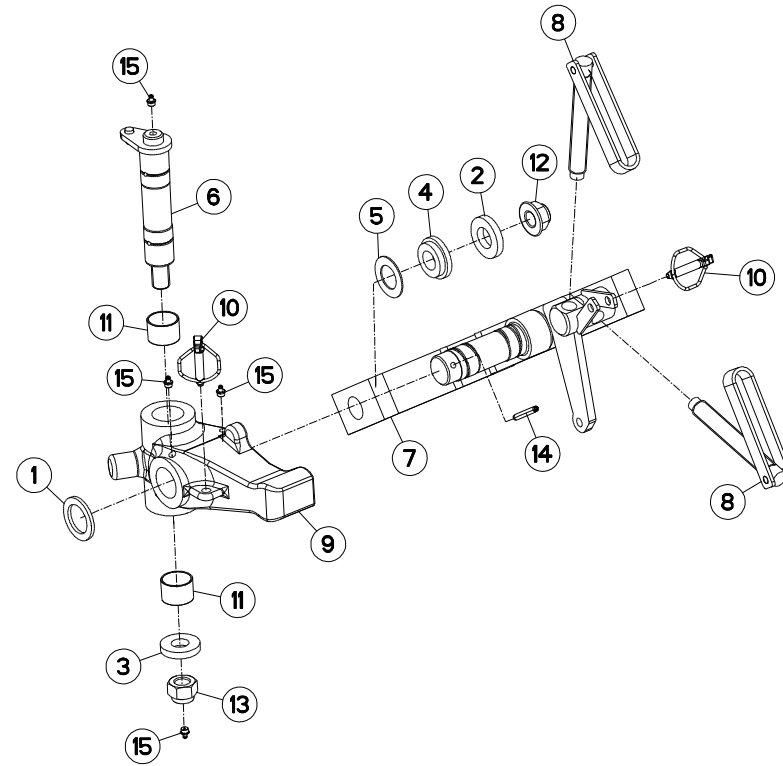
SUPPORT ARRIÈRE ROUE PIVOT

REAR BRACKET DEPTH WHEEL

HINTERE HALTERUNG LAUFRAD

STAFFA POSTERIORE RUOTA DI PR

Rep	Nr	Qt	Designation	Description	Bezeichnung	Referenza	Remarque - Remark - Bemerkung - Osservazioni
001	583211	001	SUPPORT	SUPPORT	TRAEGER	SUPPORTO	
002	80062054	004	VIS TETE HEXAGONALE FE/ZNXC3	HEXAGON HEAD SCREW FE/ZNXC3	SECHSKANTSCHRAUBE FE/ZNXC3	VITE TESTA ESAGONALE FE/ZNXC3	
003	80202070	004	ECROU HEXAGONAL FE/ZNXC3	NUT FE/ZNXC3	SECHSKANTMUTTER FE/ZNXC3	DADO FE/ZNXC3	
004	80272002	004	RONDELLE GROWER FE/ZNXC3	SRPING WASHER M20 BICROM.	FEDERRING FE/ZNXC3	RONDELLA GROWER FE/ZNXC3	



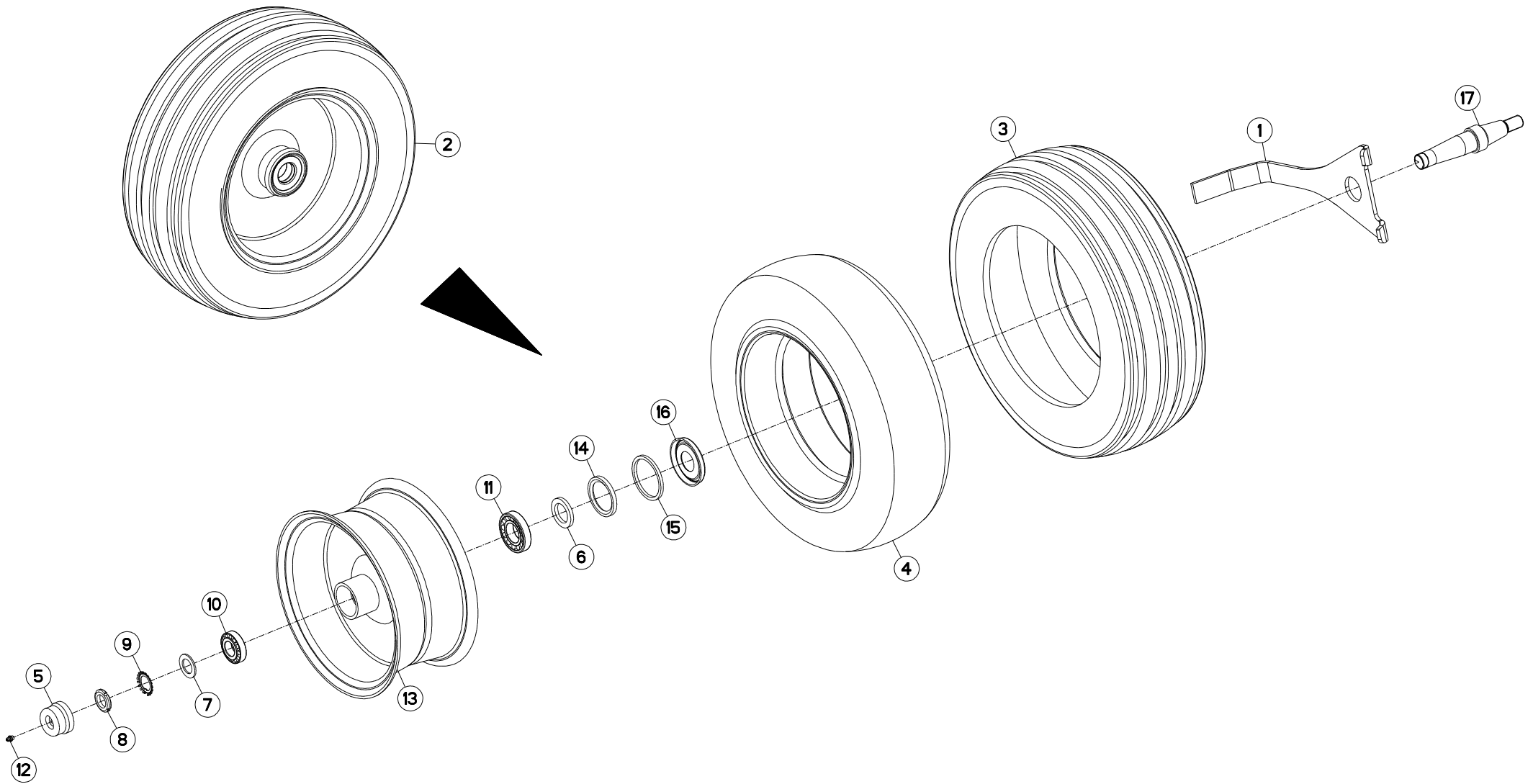


DISPOSITIF ROUE PIVOT D500/540

SWIVEL WHEEL DEVICE D500/540

HALTERUNG FÜR PENDELSTÜTZRAD D DISPOSITIVO RUOTA PIVOTANTE D

Rep	Nr	Qt	Designation	Description	Bezeichnung	Referenza	Remarque - Remark - Bemerkung - Osservazioni
001	150135	001	RONDELLE	WASHER	SCHEIBE	RONDELLA	
002	153192	001	RONDELLE	WASHER	SCHEIBE	RONDELLA PIATTA	: D600
003	421223	001	RONDELLE	WASHER	SCHEIBE	RONDELLA PIATTA	
004	421236	001	ENTRETOISE	SPACER	DISTANZHUELSE	DISTANZIALE	: D500/540
004	421221	001	ENTRETOISE	SPACER	DISTANZHUELSE	DISTANZIALE	: D600
005	421281	001	RONDELLE	WASHER	SCHEIBE	RONDELLA	
006	582606	001	AXE PIVOT M120/150	AXLE	ACHSE	ASSE M120/150	
007	583212	001	BRAS	ARM	ARM	BRACCIO	: D500/540
007	583213	001	BRAS DE ROUE	ARM, WHEEL	RADARM	BRACCIO PER RUOTA	: D600
008	586101	002	VIS COMPLETE	SCREW	SCHRAUBE	VITE COMPLETA	
009	645303	001	SUPPORT DE ROUE	WHEEL SUPPORT	RADHALTERUNG	SUPPORTO RUOTA	
010	900788	002	GOUPILLE AUTOMATIQUE	PIN, LINCH	KLAPPSTECKER	COPPIGLIA AUTOMATICA	
011	951168	002	BAGUE ROULEE	WRAPPED BUSH	GEROLLTE BUCHSE	ANELLO LUBRIFICATO	
012	80202420	001	ECROU HEXAG.EMBA.AUTOFR.FLZNNC	SELF-LOCKING NUT FLZNNC	SELBSTSICHERNDE MUTTER FLZNNC	DADO AUTOBLOCCANTE FLZNNC	
013	80202440	001	ECROU HEX.AUTOFREINE FE/ZNXC3	SELF-LOCKING NUT FE/ZNXC3	SELBSTSICHERNDE MUTT.FE/ZNXC3	DADO AUTOBLOCCANTE FE/ZNXC3	
014	80440860	001	GOUPILLE SPIRALE	ROLL PIN	SPIRAL-SPANNSTIFTE	SPINA ELASTICA	
015	82201016	004	GRAISSEUR A TETE SPHERIQUE	LUBRICATING NIPPLE: CONE TYPE	KEGELSCHMIERNIPPEL	INGRASSATORE	





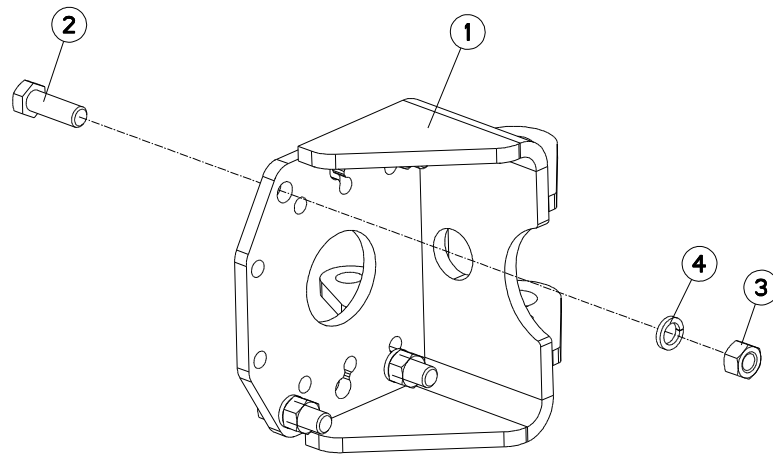
ROUE DE RÉGULATION Ø600X210

DEPTH WHEEL Ø600X210

STÜTZRAD Ø600X210

RUOTA DI PROFONDITA Ø600X210

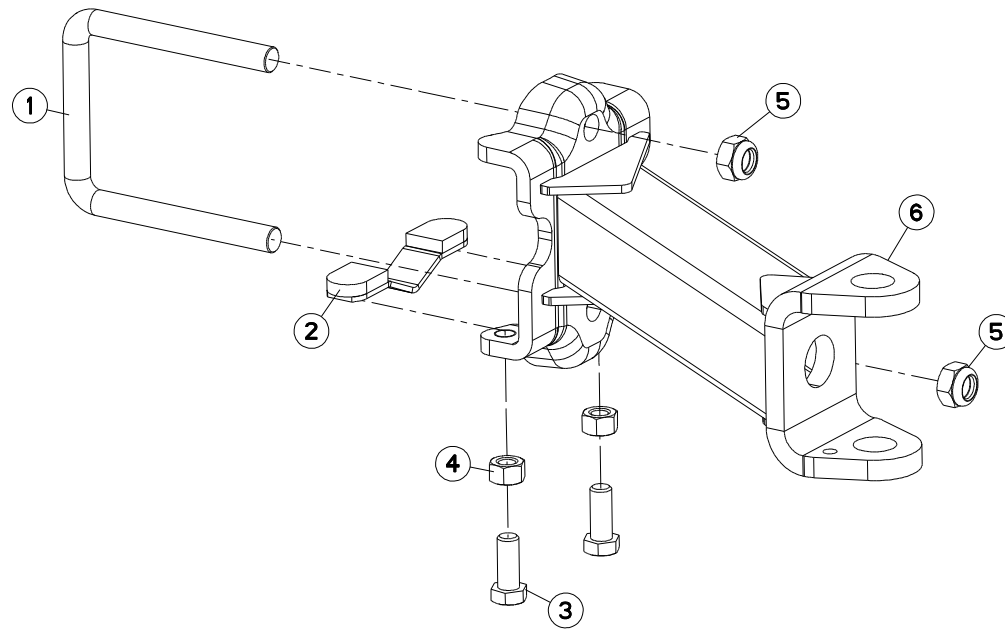
Rep	Nr	Qt	Designation	Description	Bezeichnung	Referenza	Remarque - Remark - Bemerkung - Osservazioni
001	227641	001	DECROTTOIR Ø600	SCRAPER	ABSTREIFER	RASCHIETTO	
002	569119	001	ROUE	WHEEL AND TIRE ASSEMBLY	RAD	RUOTA	6,8 bar (98,6 PSI)
003	900005	001	PNEU 200/60X14.5 10PR	TYRE 200X14,5 10 PR	REIFEN 200X14,5 10PR	PNEUMATICO 200/60X14,5	
004	900009	001	CHAMBRE A AIR 200X14,5(569119)	INNER TUBE 200X14,5	SCHLAUCH 200X14,5 (569119)	CAMERA	
005	900135	001	CAPUCHON AVEC GRAISSEUR	CAP	KAPPE D63 40 M. SCHMIERN.	CAPPUCCIO	: hadsten
005	900281	001	CHAPEAU VISSE D63X1,25 H=30	PLUG D63 40	RADKAPPE D63X1,25 H=30	COPERCHIO RUOTA	: sonamia
006	951204	001	RONDELLE 60X40X7	WASHER	SCHEIBE	RONDELLA	
007	951206	001	V RONDELLE 60X40X7	V WASHER	V SCHEIBE	V RONDELLA	
008	80203018	001	ECROU A ENCOCHES	NUT SKF KM 6 M30X1.5	NUTMUTTER	GHIERA	
009	80293020	001	RONDELLE-FREIN	SPIDER WASHER MB-6	SICHERUNGSBLECH	RONDELLA-FRENO	
010	81303062	001	ROULEMENT A ROULEAUX CONIQUES	TAPERED ROLLER BEARING	KEGELROLLENLAGER	CUSCINETTO A RULLO	
011	81304079	001	ROULEMENT A ROULEAUX CONIQUES	ROLLER BEARING 30208 TAPERED	KEGELROLLENLAGER	CUSCINETTO A RULLO	
012	82200800	001	GRAISSEUR A TETE SPHERIQUE	GRESE NIPPLE B M8X1,25	KEGELSCHMIERNIPPEL	INGRASSATORE FE/ZNXC3	
013	900158	001	JANTE POUR ROUE 569119	WHEEL RIM 569119	FELGE 569119	CERCHIO X 200/60X14,5	
014	H0500500	001	JOINT LEVRE 60X80X8	SEAL	DICHTUNG	GUARNIZIONE	
015	H0500520	001	BAGUE FEUTRE	BUSH	HUELSE	BOCCOLA	
016	H0500530	001	CHAPEAU D'ETANCHEITE	CAP	KAPPE	COPERCHIO	
017	130346	001	AXE CONIQUE D600&D690 L230	AXLE D600 & D690	ACHSE D600 & D690	PERNO D600 & D690	
017	H0500910	001	AXE	PIN	ACHSE	ASSE	





SUPPORT ARRIÈRE PIVOT AMORTISS REAR BRACKET SWIVEL MECHANICAL HINTERE HALTERUNG HALTER STÜTZ STAFFA POSTERIORE AMMORT. PIV

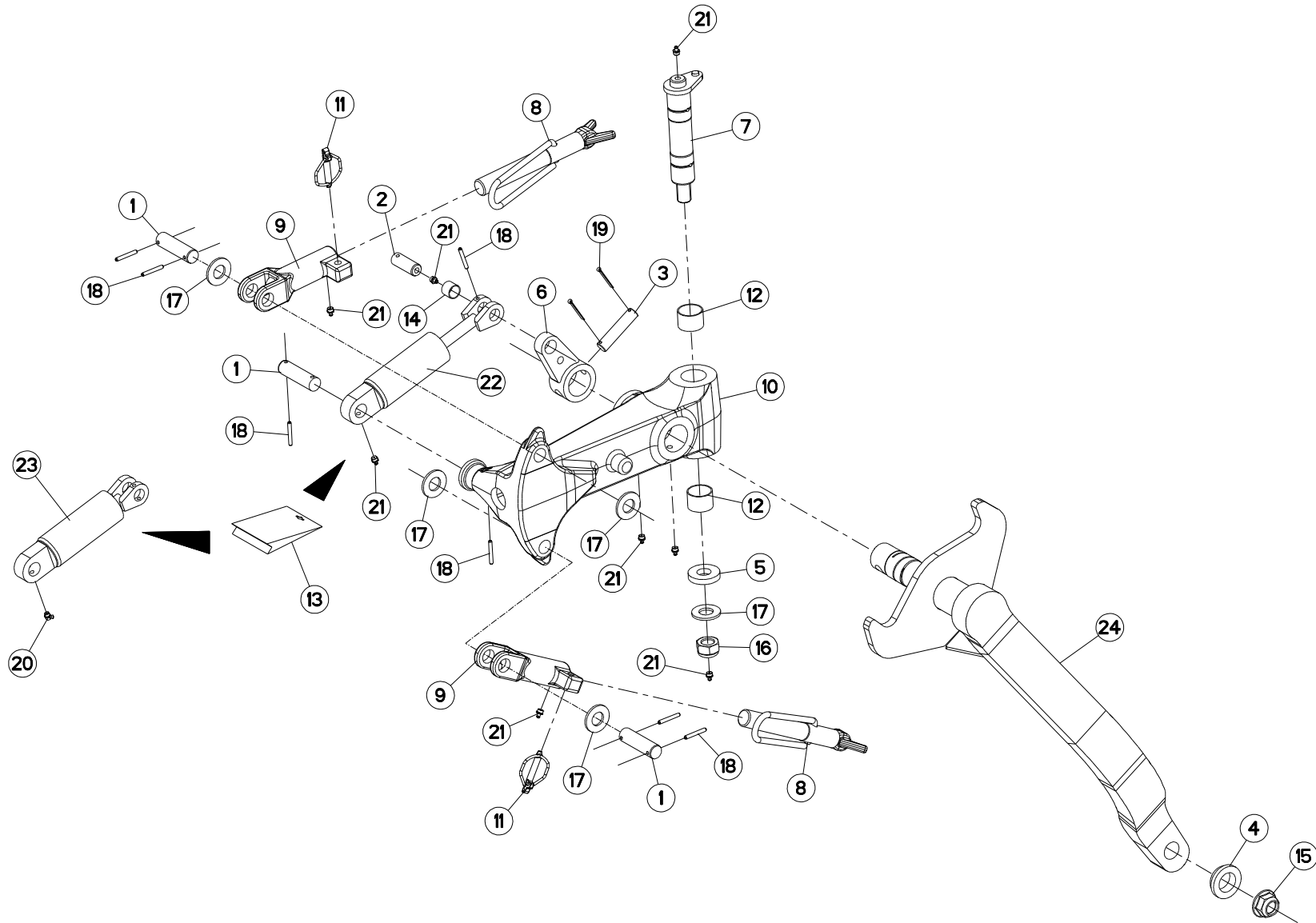
Rep	Nr	Qt	Designation	Description	Bezeichnung	Referenza	Remarque - Remark - Bemerkung - Osservazioni
001	583197	001	SUPPORT	SUPPORT	TRAEGER	SUPPORTO	
002	80062059	004	VIS TETE HEXAGONALE FE/ZNXC3	HEXAGON HEAD SCREW FE/ZNXC3	SECHSKANTSCHRAUBE FE/ZNXC3	VITE TESTA ESAGONALE FE/ZNXC3	
003	80202070	004	ECROU HEXAGONAL FE/ZNXC3	NUT FE/ZNXC3	SECHSKANTMUTTER FE/ZNXC3	DADO FE/ZNXC3	
004	80272002	004	RONDELLE GROWER FE/ZNXC3	SRPING WASHER M20 BICROM.	FEDERRING FE/ZNXC3	RONDELLA GROWER FE/ZNXC3	





SUPPORT ROUE REGULATION/EXTENS BRACKET DEPTH WHEEL/EXTENSION HALTERUNG STUTZRAD/ERWEITERUNG

Rep	Nr	Qt	Designation	Description	Bezeichnung	Referenza	Remarque - Remark - Bemerkung - Osservazioni
001	148132	001	ETRIER	U-BOLT	BUEGEL	CAVALLOTTO	
002	582603	001	CALE	SHIM	DISTANZPLATTE	SPESSORE	
003	80062049	002	VIS TETE HEXAGONALE FE/ZNXC3	HEX BOLT M20X50 CL8.8 DIN 933	SECHSKANTSCHRAUBE FE/ZNXC3	VITE TESTA ESAGONALE FE/ZNXC3	
004	80202070	002	ECROU HEXAGONAL FE/ZNXC3	NUT FE/ZNXC3	SECHSKANTMUTTER FE/ZNXC3	DADO FE/ZNXC3	
005	80202440	002	ECROU HEX.AUTOFREINE FE/ZNXC3	SELF-LOCKING NUT FE/ZNXC3	SELBSTSICHERNDE MUTT.FE/ZNXC3	DADO AUTOBLOCCANTE FE/ZNXC3	
006	H0500300	001	SUPPORT	SUPPORT	TRAEGER	SUPPORTO	: Ø736X328
006	H0501780	001	SUPPORT	SUPPORT	TRAEGER	SUPPORTO	



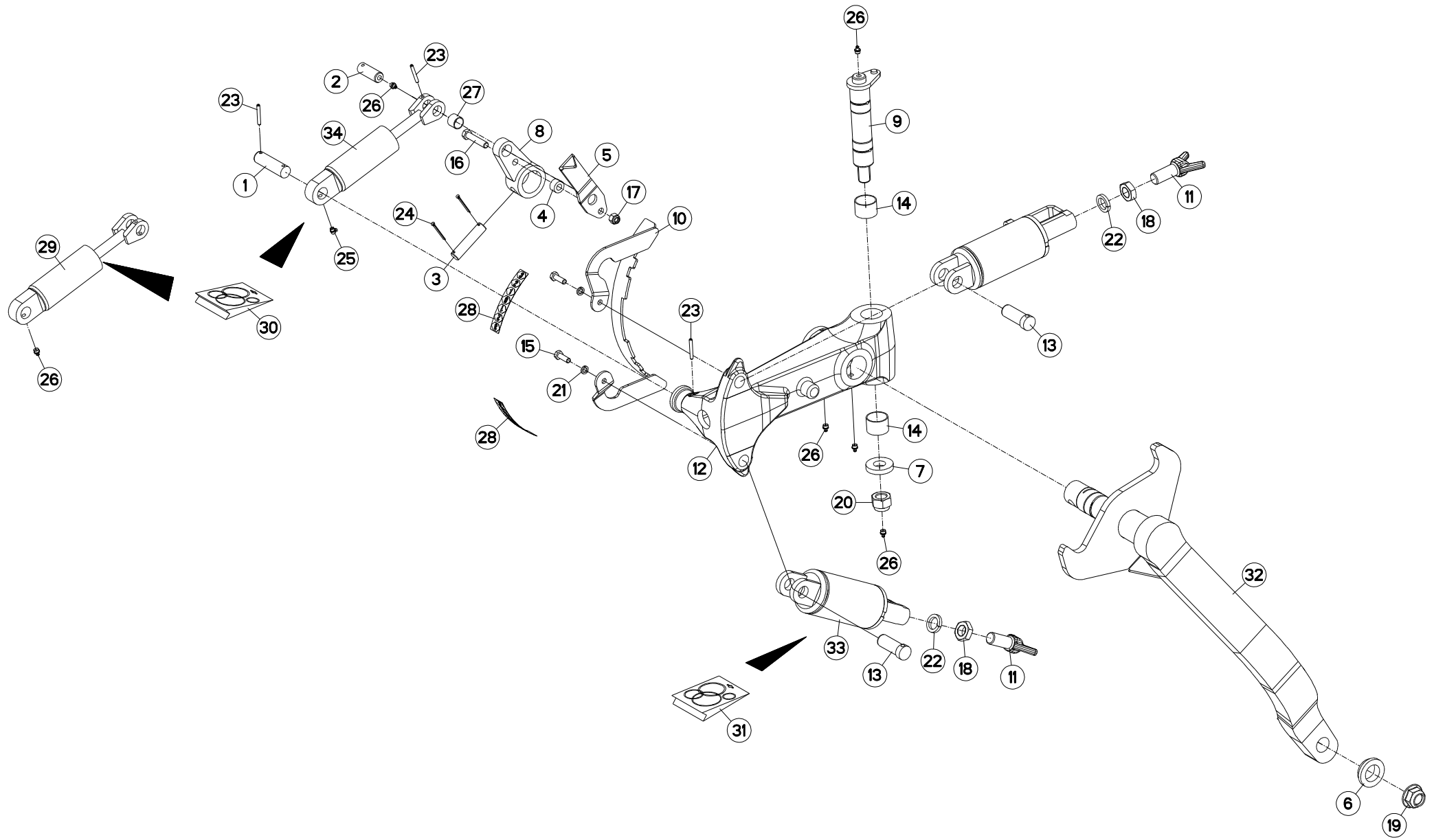


ROUE DE REGULATION AMORTISSEUR DEPTH WHEEL DAMPER

STÜTZRAD STOSSDÄMPFER

RUOTA DI PROFONDITA AMMORTIZ

Rep	Nr	Qt	Designation	Description	Bezeichnung	Referenza	Remarque - Remark - Bemerkung - Osservazioni
001	130277	003	AXE	PIN	ACHSE	ASSE	
002	130279	001	AXE	PIN	ACHSE	ASSE	
003	130283	001	AXE	PIN	ACHSE	ASSE	
004	421221	001	ENTRETOISE	SPACER	DISTANZHUELSE	DISTANZIALE	
005	421223	001	RONDELLE	WASHER	SCHEIBE	RONDELLA PIATTA	
006	582311	001	BIELLETTE	LINK	SHUBSTANGE	BIELLA	
007	582606	001	AXE PIVOT M120/150	AXLE	ACHSE	ASSE M120/150	
008	582897	002	VIS COMPLETE	SCREW	SCHRAUBE	VITE	
009	645281	002	SUPPORT BUTEE	BRACKET	HALTERUNG	SUPPORTO	
010	645314	001	SUPPORT	SUPPORT	TRAEGER	SUPPORTO	
011	900788	002	GOUPILLE AUTOMATIQUE	PIN, LINCH	KLAPPSTECKER	COPPIGLIA AUTOMATICA	
012	951168	002	BAGUE ROULEE	WRAPPED BUSH	GEROLLTE BUCHSE	ANELLO LUBRIFICATO	
013	951461	001	POCHETTE JOINTS	SEALS PACKET	DICHTSATZ FUER 951460/H0500670	COLLEZIONE GUARNIZIONI	: 951460/H0500670
014	83012225	001	BAGUE ROULEE	WRAPPED BUSH	GEROLLTE BUCHSE	ANELLO LUBRIFICATO	
015	80202420	001	ECROU HEXAG.EMBA.AUTOFR.FLZNNC	SELF-LOCKING NUT FLZNNC	SELBSTSICHERNDE MUTTER FLZNNC	DADO AUTOBLOCCANTE FLZNNC	
016	80202440	001	ECROU HEX.AUTOFREINE FE/ZNXC3	SELF-LOCKING NUT FE/ZNXC3	SELBSTSICHERNDE MUTT.FE/ZNXC3	DADO AUTOBLOCCANTE FE/ZNXC3	
017	80252432	005	RONDELLE PLATE FE/ZNXC3	SMOOTH WASHER M 24	SCHEIBE FE/ZNXC3	RONDELLA PIATTA FE/ZNXC3	
018	80450645	007	GOUPILLE ELASTIQUE FLZNNC	ROLL PIN FLZNNC	SPANNHUELSE FLZNNC	SPINA ELASTICA FLZNNC	
019	80500345	002	GOUPILLE FENDUE FE/ZNXC3	SPLIT PIN FE/ZNXC3	SPLINT FE/ZNXC3	COPPIGLIA FE/ZNXC3	
020	82200804	001	GRAISSEUR A TETE SPHERIQUE	CURVED GREASER 90 DEGREES M 8X	KEGELSCHMIERNIPPEL	INGRASSATORE FE/ZNXC3	
021	82201016	008	GRAISSEUR A TETE SPHERIQUE	LUBRICATING NIPPLE: CONE TYPE	KEGELSCHMIERNIPPEL	INGRASSATORE	
022	951460	001	VERIN	CYLINDER, HYDRAULIC	HYDRAULIKZYLINDER	CILINDRO	: Ø660x322 Ø690x255 Ø690x320
023	H0508450	001	AMORTISSEUR	SHOCK ABSORBER	STOSSDAEMPFER	AMMORTIZZATORE	: Ø688x300 Ø736x328 Ø760x370
024	H0500890	001	BRAS DE ROUE	ARM, WHEEL	RADARM	BRACCIO PER RUOTA	



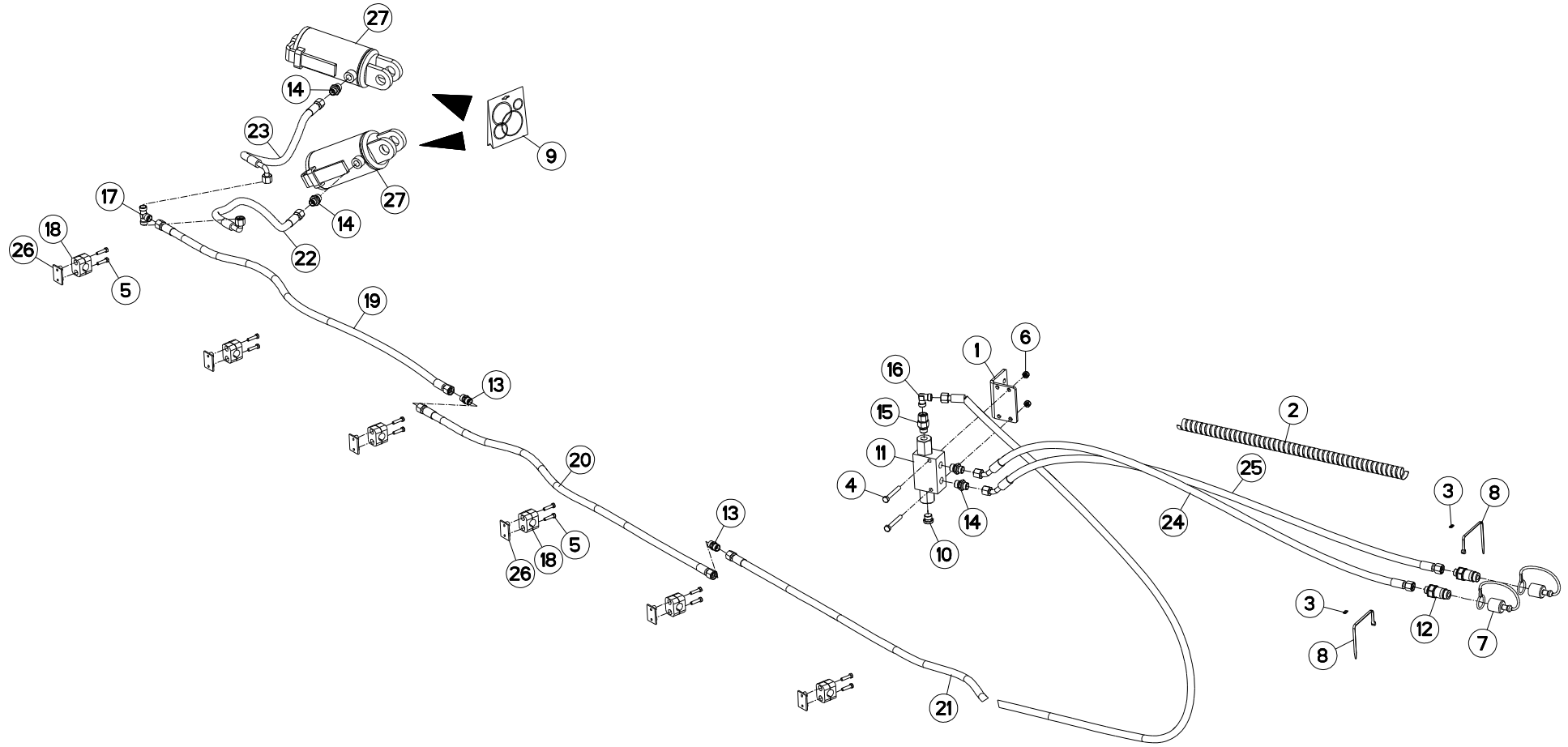


ROUE DE REGULATION HYDRAULIQUE DEPTH WHEEL HYDRAULIC

STÜTZRAD HYDRAULIK

RUOTA DI PROFONDITA IDRAULICO

Rep	Nr	Qt	Designation	Description	Bezeichnung	Referenza	Remarque - Remark - Bemerkung - Osservazioni
001	130277	001	AXE	PIN	ACHSE	ASSE	
002	130279	001	AXE	PIN	ACHSE	ASSE	
003	130283	001	AXE	PIN	ACHSE	ASSE	
004	150192	001	BAGUE	BUSHING	HUELSE	BOCCOLA	
005	227590	001	AIGUILLE	LEVEL NEEDLE	ZEIGER	LEVA	
006	421221	001	ENTRETOISE	SPACER	DISTANZHUELSE	DISTANZIALE	
007	421223	001	RONDELLE	WASHER	SCHEIBE	RONDELLA PIATTA	
008	582311	001	BIELLETTE	LINK	SHUBSTANGE	BIELLA	
009	582606	001	AXE PIVOT M120/150	AXLE	ACHSE	ASSE M120/150	
010	583385	001	SECTEUR	ADJUSTER	RIEGELPLATTE	SETTORE	
011	645307	002	VIS	SCREW	SCHRAUBE	VITE	
012	645314	001	SUPPORT	SUPPORT	TRAEGER	SUPPORTO	
013	720205	002	AXE	PIN	ACHSE	ASSE	
014	951168	002	BAGUE ROULEE	WRAPPED BUSH	GEROLLTE BUCHSE	ANELLO LUBRIFICATO	
015	80061073	002	VIS TETE HEXAGONALE FE/ZNXC3	HEXAGON HEAD SCREW FE/ZNXC3	SECHSKANTSCHRAUBE FE/ZNXC3	VITE TESTA ESAGONALE FE/ZNXC3	
016	80061282	001	VIS TETE HEXAGONALE FE/ZNXC3	HEX BOLT M12X60 CL5.8 DIN931 R	SECHSKANTSCHRAUBE FE/ZNXC3	VITE TESTA ESAGONALE FE/ZNXC3	
017	80201230	001	ECROU HEX.AUTOFREINE FE/ZNXC3	SELF-LOCKING NUT FE/ZNXC3	SELBSTSICH.MUTTER FE/ZNXC3	DADO AUTOBLOCCANTE FE/ZNXC3	
018	80202401	002	ECROU HEXAGONAL BAS FE/ZNXC3	HEXAGON THIN NUT FE/ZNXC3	FLACHE SECHSKANTMUTT.FE/ZNXC3	DADO FE/ZNXC3	
019	80202420	001	ECROU HEXAG.EMBA.AUTOFR.FLZNNC	SELF-LOCKING NUT FLZNNC	SELBSTSICHERNDE MUTTER FLZNNC	DADO AUTOBLOCCANTE FLZNNC	
020	80202440	001	ECROU HEX.AUTOFREINE FE/ZNXC3	SELF-LOCKING NUT FE/ZNXC3	SELBSTSICHERNDE MUTT.FE/ZNXC3	DADO AUTOBLOCCANTE FE/ZNXC3	
021	80271003	002	RONDELLE GROWER FE/ZNXC3	SPRING WASHER M10	FEDERRING FE/ZNXC3	RONDELLA GROWER FE/ZNXC3	
022	80272401	002	RONDELLE GROWER FE/ZNXC3	PRESSURE WASHER M 24	FEDERRING FE/ZNXC3	RONDELLA GROWER FE/ZNXC3	
023	80450645	003	GOUPILLE ELASTIQUE FLZNNC	ROLL PIN FLZNNC	SPANNHUELSE FLZNNC	SPINA ELASTICA FLZNNC	
024	80500345	002	GOUPILLE FENDUE FE/ZNXC3	SPLIT PIN FE/ZNXC3	SPLINT FE/ZNXC3	COPPIGLIA FE/ZNXC3	
025	82200804	001	GRAISSEUR A TETE SPHERIQUE	CURVED GREASER 90 DEGREES M 8X	KEGELSCHMIERNIPPEL	INGRASSATORE FE/ZNXC3	
026	82201016	006	GRAISSEUR A TETE SPHERIQUE	LUBRICATING NIPPLE: CONE TYPE	KEGELSCHMIERNIPPEL	INGRASSATORE	
027	83012225	001	BAGUE ROULEE	WRAPPED BUSH	GEROLLTE BUCHSE	ANELLO LUBRIFICATO	
028	950491	002	ETIQ.ADH.	DECAL	AUFKLEBER	ADESIVO	
029	951460	001	VERIN	CYLINDER, HYDRAULIC	HYDRAULIKZYLINDER	CILINDRO	: Ø600x210 Ø660x322 Ø690x250/320
030	951461	001	POCHETTE JOINTS	SEALS PACKET	DICHTSATZ FUER 951460/H0500670	COLLEZIONE GUARNIZIONI	: 951460/H0500670
031	H0501390	001	POCHETTE DE JOINTS (H0501380)	BAG	TACHE	SERIE GUARNIZIONI	: H0501380
032	H0500890	001	BRAS DE ROUE	ARM, WHEEL	RADARM	BRACCIO PER RUOTA	
033	H0505240	002	VERIN	CYLINDER, HYDRAULIC	HYDRAULIKZYLINDER	CILINDRO	
034	H0508450	001	AMORTISSEUR	SHOCK ABSORBER	STOSSDAEMPFER	AMMORTIZZATORE	: Ø688x300 Ø736x328 Ø760x370



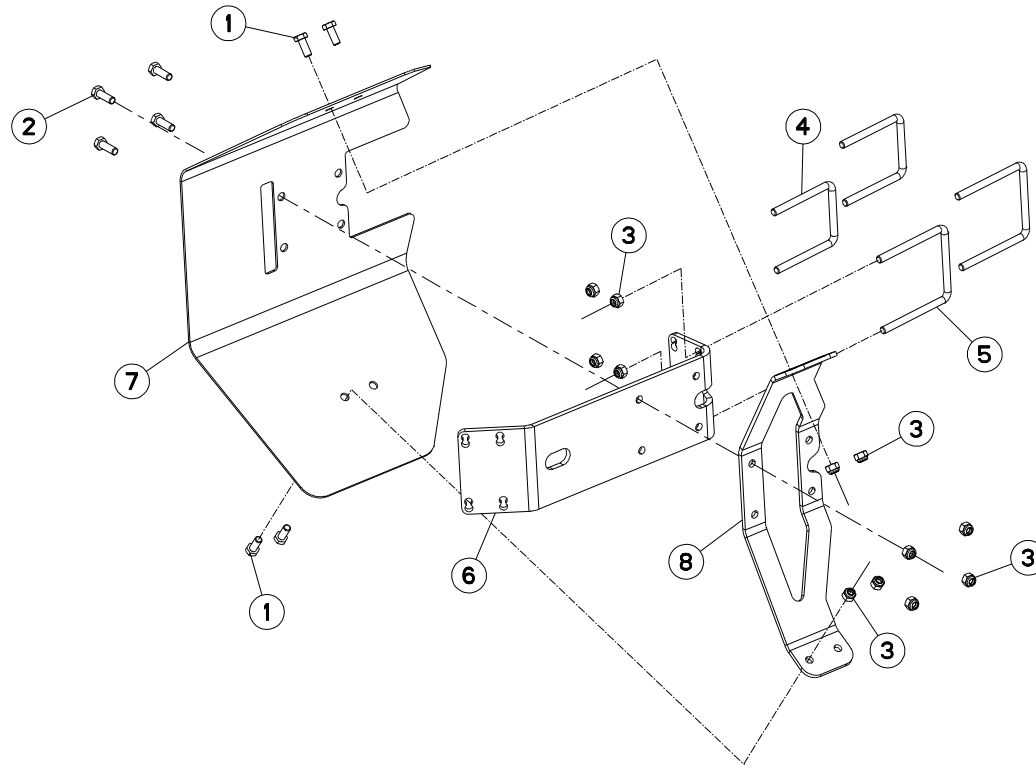


HYDRAULIQUE ROUE DE REGULATION HYDRAULIC DEPTH WHEEL

HYDRAULIK STÜTZRAD

IDRAULICO RUOTA DI PROFONDITA

Rep	Nr	Qt	Designation	Description	Bezeichnung	Referenza	Remarque - Remark - Bemerkung - Osservazioni
001	780113	001	PATTE DE FIXATION	PLATE	SCHLAUCHHALTER	PIASTRINA	
002	900576	001	GAINÉ POLYAMIDE L= 100 RT 25	SHEATHE L:100	HUELLE L:100		
003	951887	002	BAGUE	BUSHING	HUELSE	BOCCOLA	
004	80060853	002	VIS TETE HEXAGONALE FE/ZNXC3	HEX BOLT M8X60 CL 5.8 DIN931 R	SECHSKANTSCHRAUBE FE/ZNXC3	VITE TESTA ESAGONALE FE/ZNXC3	
005	80080626	000	VIS TETE CYL.SIX P.CR.FE/ZNXC3	SCREW, SOCKET HEAD FE/ZNXC3	ZYLINDERSCHR.INNENSEC.FE/ZNXC3	VITE A TESTA CILINDR. FE/ZNXC3	Q? 8 / 10 / 12
006	80200840	002	ECROU HEX.BAS AUTOFR.FE/ZNXC3	SELF-LOCKING NUT FE/ZNXC3	SELBSTSICHERND.MUTTER FE/ZNXC3	DADO AUTOBLOCCANTE FE/ZNXC3	
007	82300026	002	CAPUCHON COUPLEUR MALE	CAP MALE CONNECTOR	KAPPE KUPPLUNGSSTECKER	TAPPO	
008	83090093	002	COLLIER PLASTIQUE	CABLE TIE PLASTIC	KABELBINDER PLASTIK	FASCETTA	
009	H0501390	001	POCHETTE DE JOINTS (H0501380)	BAG	TACHE	SERIE GUARNIZIONI	: H0505240
010	A4061802	001	BOUCHON 3/8G CHC F.E FE/ZNXC3	PLUG 3/8G CHC F.E FE/ZNXC3	VERSCHLUSSSCHRAUBE 3/8G CHC F.	TAPPO 3/8G CHC F.E FE/ZNXC3	
011	A4071228	001	CLAPET	VALVE, FLAP	RUECKSCHLAGVENTIL	VALVOLA	
012	A4074017	002	COUPLEUR MALE	CONNECTOR MALE	KUPPLUNGSTECKER	INNESTO M16X150	
013	A4080300	002	UNION DOUBLE FE/ZNXC3	STRAIGHT COUPLING FE/ZNXC3	GERADE VERSCHRAUBUNG FE/ZNXC3	GIUNZIONE DIRITTA FE/ZNXC3	
014	A4080401	004	UNION MALE	MALE STUD CONNECTOR	GERADER EINSCHRAUBSTUTZEN	GIUZIONE DIRITTA ZBC	
015	A4080521	001	ADAPTATEUR MALE	SWIVEL CONNECTOR	EINSTELLBARER EINSCHRAUBSTUTZE	ADATTATORE ZBC	
016	A4080700	001	COUDE EGAL FE/ZNXC3	ELBOW FE/ZNXC3	WINKEL-VERSCHRAUBUNG FE/ZNXC3	GOMITO FE/ZNXC3	
017	A4081002	001	TE EGAL NU ZBC	EQUAL TEE ZBC	T-VERSCHRAUBUNG ZBC	GIUNZIONE A T ZBC	
018	A7260027	000	COLLIER SIMPLE D18	CLAMP D18	KLEMMHÄLFENPAAR D18	COLLARE D.18	Q? 4 / 5 / 6
019	A4921024	001	FLEXIBLE HYDRAULIQUE	HYDRAULIC HOSE	HYDRAULIKSCHLAUCH	TUBO GOMMA	<->1100 mm : ARR.
020	A4921024	001	FLEXIBLE HYDRAULIQUE	HYDRAULIC HOSE	HYDRAULIKSCHLAUCH	TUBO GOMMA	<->1100 mm : LAT. & ARR.
021	A4921054	001	FLEXIBLE HYDRAULIQUE	HYDRAULIC HOSE	HYDRAULIKSCHLAUCH	TUBO GOMMA	<->5500 mm
022	A4921065	001	FLEXIBLE HYDRAULIQUE	HYDRAULIC HOSE	HYDRAULIKSCHLAUCH	TUBO GOMMA	<->500 mm
023	A4921065	001	FLEXIBLE HYDRAULIQUE	HYDRAULIC HOSE	HYDRAULIKSCHLAUCH	TUBO GOMMA	<->500 mm
024	A4921115	001	FLEXIBLE HYDRAULIQUE	HYDRAULIC HOSE	HYDRAULIKSCHLAUCH	TUBO GOMMA	<->1600 mm
025	A4921115	001	FLEXIBLE HYDRAULIQUE	HYDRAULIC HOSE	HYDRAULIKSCHLAUCH	TUBO GOMMA	<->1600 mm
026	A7260001	000	PLAQUE A SOUDER TAILLE 2	WELDING PLATE SIZE 2	ANSCHWEISSPLATE SIZE 2	PIASTRA	Q? 4 / 5 / 6
027	H0505240	002	VERIN	CYLINDER, HYDRAULIC	HYDRAULIKZYLINDER	CILINDRO	





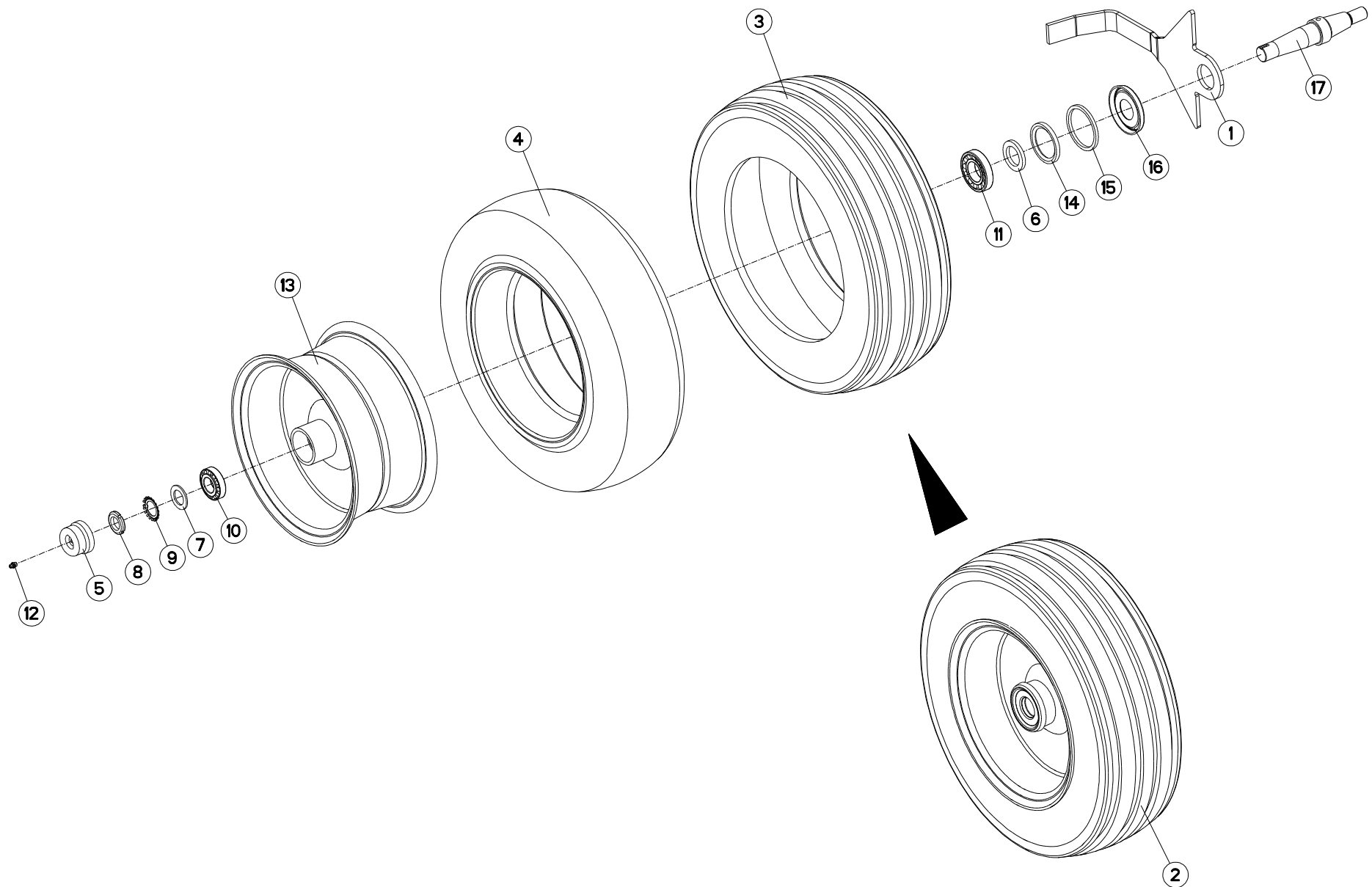
PROTECTEUR (ROUE PIVOT)

SAFETY GUARDS (DEPTH WHEEL)

SCHUTZVORRICHTUNG (LAUFRAD)

PARAPETTI (RUOTA DI PROFONDITÀ)

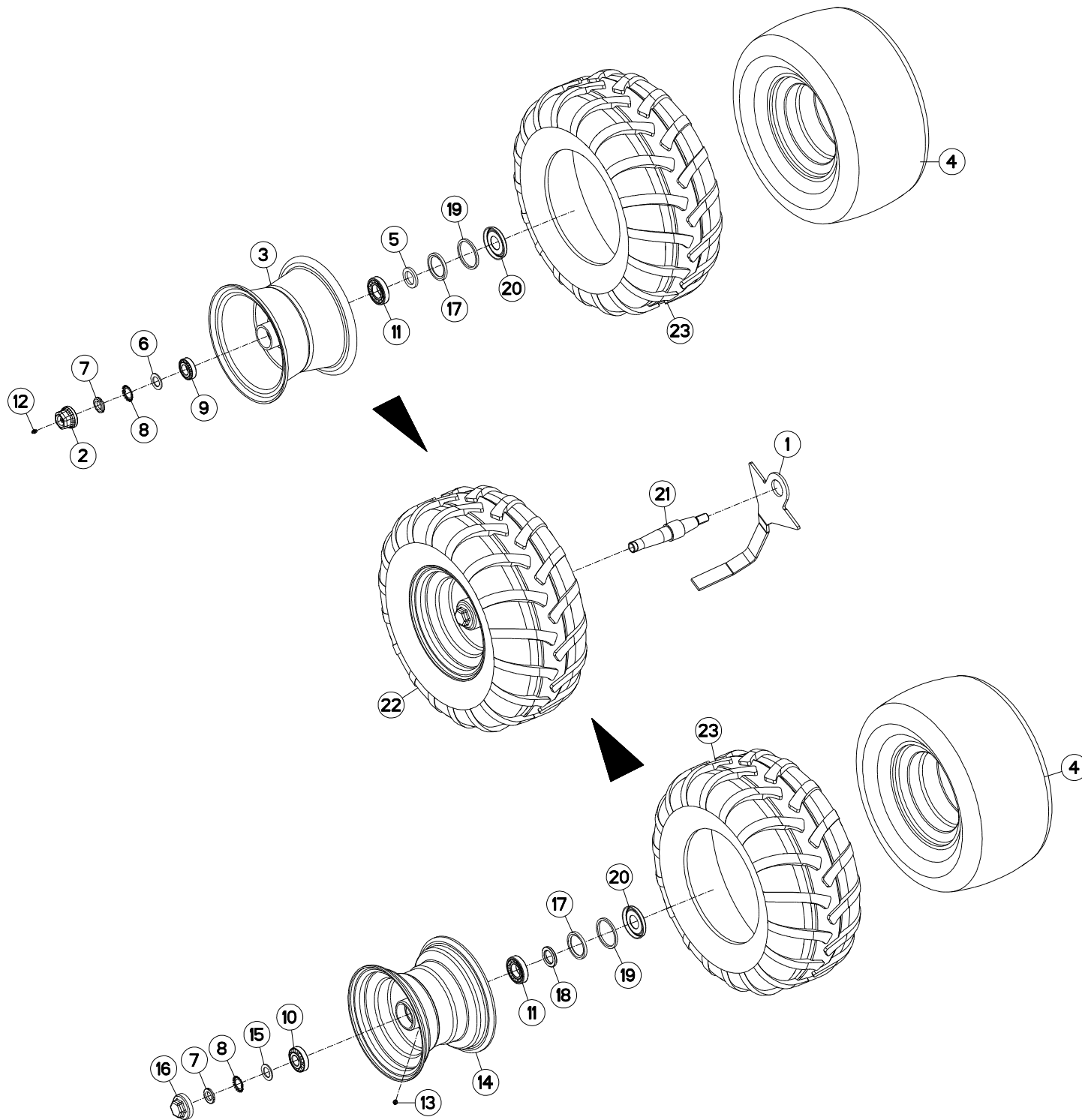
Rep	Nr	Qt	Designation	Description	Bezeichnung	Referenza	Remarque - Remark - Bemerkung - Osservazioni
001	80061026	004	VIS TETE HEXAGONALE FE/ZNXC3	HEXAGON HEAD SCREW FE/ZNXC3	SECHSKANTSCHRAUBE FE/ZNXC3	VITE TESTA ESAGONALE FE/ZNXC3	
002	80061073	004	VIS TETE HEXAGONALE FE/ZNXC3	HEXAGON HEAD SCREW FE/ZNXC3	SECHSKANTSCHRAUBE FE/ZNXC3	VITE TESTA ESAGONALE FE/ZNXC3	
003	80201030	012	ECROU HEX.AUTOFREINE FE/ZNXC3	SELF-LOCKING NUT FE/ZNXC3	SELBSTSICH.MUTTER FE/ZNXC3	DADO AUTOBLOCCANTE FE/ZNXC3	
004	H0500800	002	ETRIER	U-BOLT	BUEGEL	CAVALLOTTO	
005	H0500810	002	ETRIER	U-BOLT	BUEGEL	CAVALLOTTO	
006	H0500820	001	SUPPORT	SUPPORT	TRAEGER	SUPPORTO	
007	H0500830	001	CARTER	HOUSING	GEHAEUSE	SCATOLA	
008	H0500840	001	RENFORT	REINFORCEMENT	VERSTAERCKUNG	RINFORZO	





ROUE DE REGULATION Ø600X210 AM DEPTH WHEEL Ø600X210 DAMPER STÜTZRAD Ø600X210 STOSSDÄMPFER RUOTA DI PROFONDITA Ø600X210 /

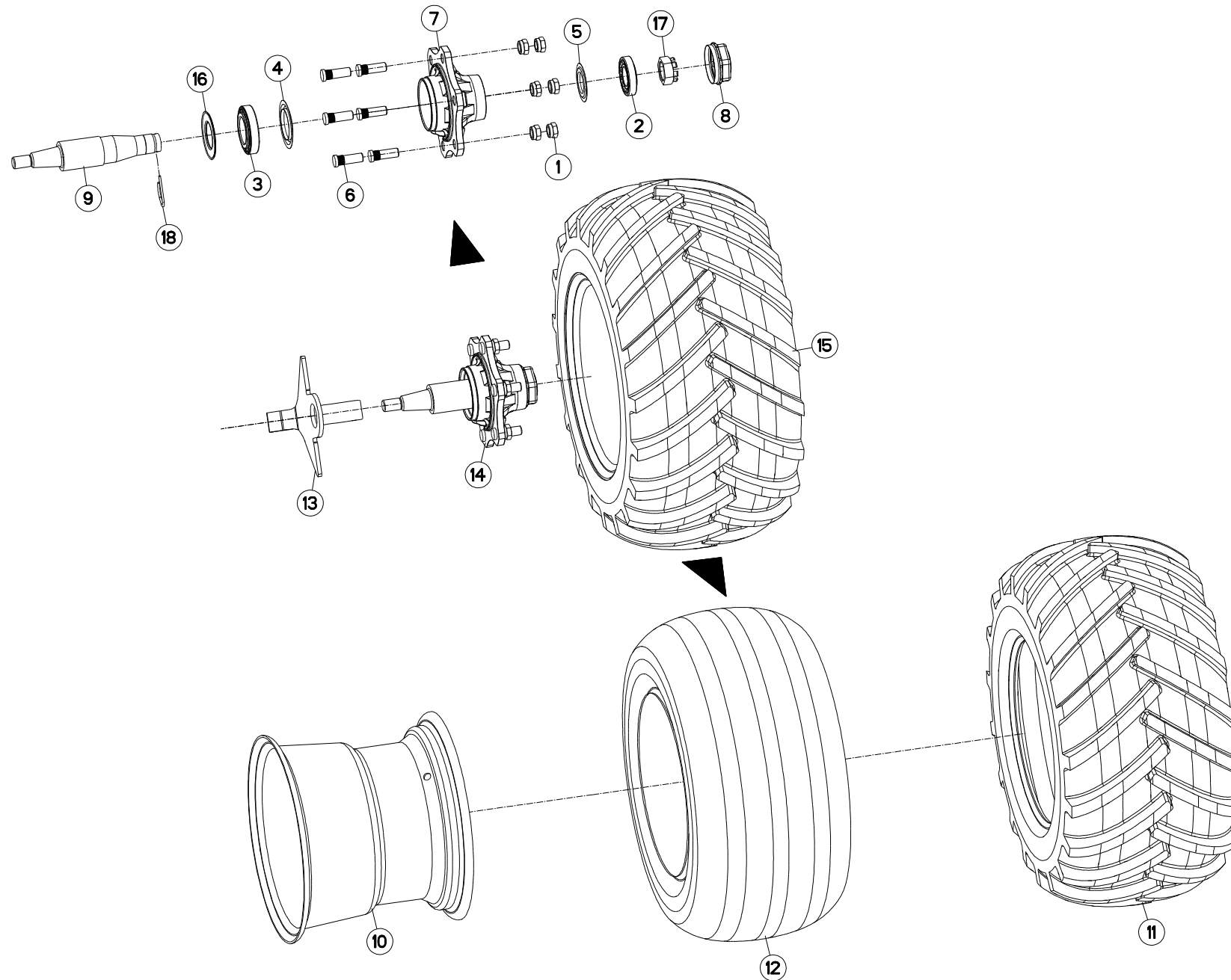
Rep	Nr	Qt	Designation	Description	Bezeichnung	Referenza	Remarque - Remark - Bemerkung - Osservazioni
001	227677	001	DECROTTOIR D600 AMORTISSEUR	SCRAPER	ABSTREIFER D600	RASCHIETTO	
002	569119	001	ROUE	WHEEL AND TIRE ASSEMBLY	RAD	RUOTA	6,8 bar (98,6 PSI)
003	900005	001	PNEU 200/60X14.5 10PR	TYRE 200X14,5 10 PR	REIFEN 200X14,5 10PR	PNEUMATICO 200/60X14,5	
004	900009	001	CHAMBRE A AIR 200X14,5(569119)	INNER TUBE 200X14,5	SCHLAUCH 200X14,5 (569119)	CAMERA	
005	900135	001	CAPUCHON AVEC GRAISSEUR	CAP	KAPPE D63 40 M. SCHMIERN.	CAPPUCCIO	: hadsten
005	900281	001	CHAPEAU VISSE D63X1,25 H=30	PLUG D63 40	RADKAPPE D63X1,25 H=30	COPERCHIO RUOTA	: sonamia
006	951204	001	RONDELLE 60X40X7	WASHER	SCHEIBE	RONDELLA	
007	951206	001	V RONDELLE 60X40X7	V WASHER	V SCHEIBE	V RONDELLA	
008	80203018	001	ECROU A ENCOCHES	NUT SKF KM 6 M30X1.5	NUTMUTTER	GHIERA	
009	80293020	001	RONDELLE-FREIN	SPIDER WASHER MB-6	SICHERUNGSBLECH	RONDELLA-FRENO	
010	81303062	001	ROULEMENT A ROULEAUX CONIQUES	TAPERED ROLLER BEARING	KEGELROLLENLAGER	CUSCINETTO A RULLO	
011	81304079	001	ROULEMENT A ROULEAUX CONIQUES	ROLLER BEARING 30208 TAPERED	KEGELROLLENLAGER	CUSCINETTO A RULLO	
012	82200800	001	GRAISSEUR A TETE SPHERIQUE	GRESE NIPPLE B M8X1,25	KEGELSCHMIERNIPPEL	INGRASSATORE FE/ZNXC3	
013	900158	001	JANTE POUR ROUE 569119	WHEEL RIM 569119	FELGE 569119	CERCHIO X 200/60X14,5	
014	H0500500	001	JOINT LEVRE 60X80X8	SEAL	DICHTUNG	GUARNIZIONE	
015	H0500520	001	BAGUE FEUTRE	BUSH	HUELSE	BOCCOLA	
016	H0500530	001	CHAPEAU D'ETANCHEITE	CAP	KAPPE	COPERCHIO	
017	H0500910	001	AXE	PIN	ACHSE	ASSE	





ROUE DE REGULATION Ø690X320 AM DEPTH WHEEL Ø690X320 DAMPER STÜTZRAD Ø690X320 STOSSDÄMPFER RUOTA DI PROFONDITA Ø690X320 A

Rep	Nr	Qt	Designation	Description	Bezeichnung	Referenza	Remarque - Remark - Bemerkung - Osservazioni
001	227678	001	DECROTTEUR	SCRAPER, SOIL	ABSTREIFER	RASCHIETTO	
002	900135	001	CAPUCHON AVEC GRAISSEUR	CAP	KAPPE D63 40 M. SCHMIERN.	CAPPUCCIO	
003	900168	001	JANTE D660	WHEEL RIM	FELGE D660	CERCHIO	
004	900169	002	CHAMBRE A AIR ROUE 569127	INNER TUBE WHEEL H0500600	SCHLAUCH H0500600	CAMERA	
005	951204	001	RONDELLE 60X40X7	WASHER	SCHEIBE	RONDELLA	
006	951206	001	V RONDELLE 60X40X7	V WASHER	V SCHEIBE	V RONDELLA	
007	80203018	002	ECROU A ENCOCHES	NUT SKF KM 6 M30X1.5	NUTMUTTER	GHIERA	
008	80293020	002	RONDELLE-FREIN	SPIDER WASHER MB-6	SICHERUNGSBLECH	RONDELLA-FRENO	
009	81303062	001	ROULEMENT A ROULEAUX CONIQUES	TAPERED ROLLER BEARING	KEGELROLLENLAGER	CUSCINETTO A RULLO	
010	81303072	001	ROULEMENT A ROULEAUX CONIQUES	TAPERED ROLLER BEARING	KEGELROLLENLAGER	CUSCINETTO A RULLO	
011	81304079	002	ROULEMENT A ROULEAUX CONIQUES	ROLLER BEARING 30208 TAPERED	KEGELROLLENLAGER	CUSCINETTO A RULLO	
012	82200800	001	GRAISSEUR A TETE SPHERIQUE	GRESE NIPPLE B M8X1,25	KEGELSCHMIERNIPPEL	INGRASSATORE FE/ZNXC3	
013	82201016	001	GRAISSEUR A TETE SPHERIQUE	LUBRICATING NIPPLE: CONE TYPE	KEGELSCHMIERNIPPEL	INGRASSATORE	
014	H0500440	001	JANTE	WHEEL	FELGE	CERCHIO	
015	H0500480	001	RONDELLE FREIN	WASHER	SCHEIBE	RONDELLA	
016	H0500490	001	CHAPEAU A VISSER	CAP	KAPPE	COPERCHIO	
017	H0500500	002	JOINT LEVRE 60X80X8	SEAL	DICHTUNG	GUARNIZIONE	
018	H0500510	002	RONDELLE	WASHER	SCHEIBE	RONDELLA PIATTA	
019	H0500520	002	BAGUE FEUTRE	BUSH	HUELSE	BOCCOLA	
020	H0500530	002	CHAPEAU D'ETANCHEITE	CAP	KAPPE	COPERCHIO	
021	H0500920	001	AXE	PIN	ACHSE	ASSE	
022	H0501110	002	ROUE	WHEEL AND TIRE ASSEMBLY	RAD	RUOTA	
023	H0501120	002	PNEU	TIRE	REIFEN 320/60-12	PNEUMATICO	





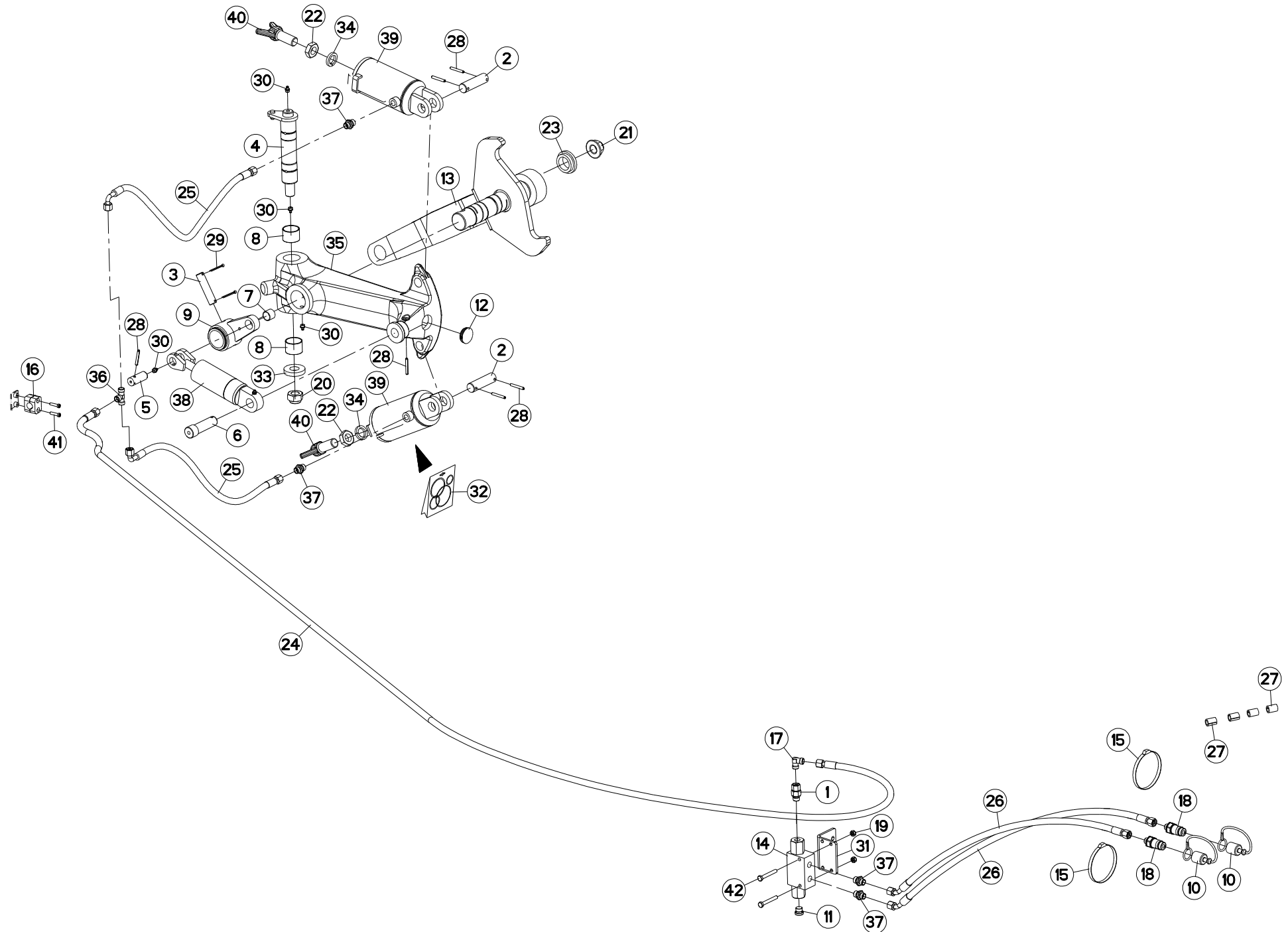
ROUE DE RÉGULATION Ø760X370

DEPTH WHEEL Ø760X370

STÜTZRAD Ø760X370

RUOTA DI PROFONDITA Ø760X370

Rep	Nr	Qt	Designation	Description	Bezeichnung	Referenza	Remarque - Remark - Bemerkung - Osservazioni
001	80201850	006	ECROU PORTEE SPHER.FE/ZNXC3	WHEEL NUT FE/ZNXC3	RADMUTTER FE/ZNXC3	DADO FE/ZNXC3	
002	81304079	001	ROULEMENT A ROULEAUX CONIQUES	ROLLER BEARING 30208 TAPERED	KEGELROLLENLAGER	CUSCINETTO A RULLO	
003	81305504	001	ROULEMENT A ROULEAUX CONIQUES	TAPERED ROLLER BEARING	KEGELROLLENLAGER	CUSCINETTO A RULLI	
004	82150015	001	ANNEAU NILOS	FLEXIBLE AXIAL SEAL WASHER	FEDERENDE AXIALDICHTSCHEIBE	ANELLO	
005	82158045	001	ANNEAU NILOS	FLEXIBLE AXIAL SEAL WASHER	FEDERENDE AXIALDICHTSCHEIBE	ANELLO	
006	50079600	006	GOUJON	STUD, THREADED	GEWINDESTIFT	SPINA	
007	H0500640	001	MOYEU	HUB	NABE	MOZZO	
008	H0500650	001	CHAPEAU	DUST CAP	KAPPE	CAPPELLO	
009	H0502140	001	AXE	PIN	ACHSE	ASSE	
010	H0502150	001	JANTE	WHEEL	FELGE	CERCHIO	
011	H0502160	001	PNEU	TIRE	REIFEN	PNEUMATICO	
012	H0502170	001	CHAMBRE A AIR	INNER TUBE	SCHLAUCH	CAMERA D'ARIA	
013	H0502190	001	DECROTTOIR	SCRAPER, DIRT	ABSTREIFER	RASCHIATORE	
014	H0502200	001	MOYEU	HUB	NABE	MOZZO	
015	H0502990	001	ROUE	WHEEL AND TIRE ASSEMBLY	RAD	RUOTA	
016	H0504510	001	JOINT	SEAL	DICHTUNG	GUARNIZIONE	
017	H0504520	001	ECROU	NUT	MUTTER	DADO	
018	H0504530	001	GOUPILLE CAVALIERE	TUBE CLIP	ROHRKLAPPSTECKER	COPPIGLIA DI FISSAGGIO	





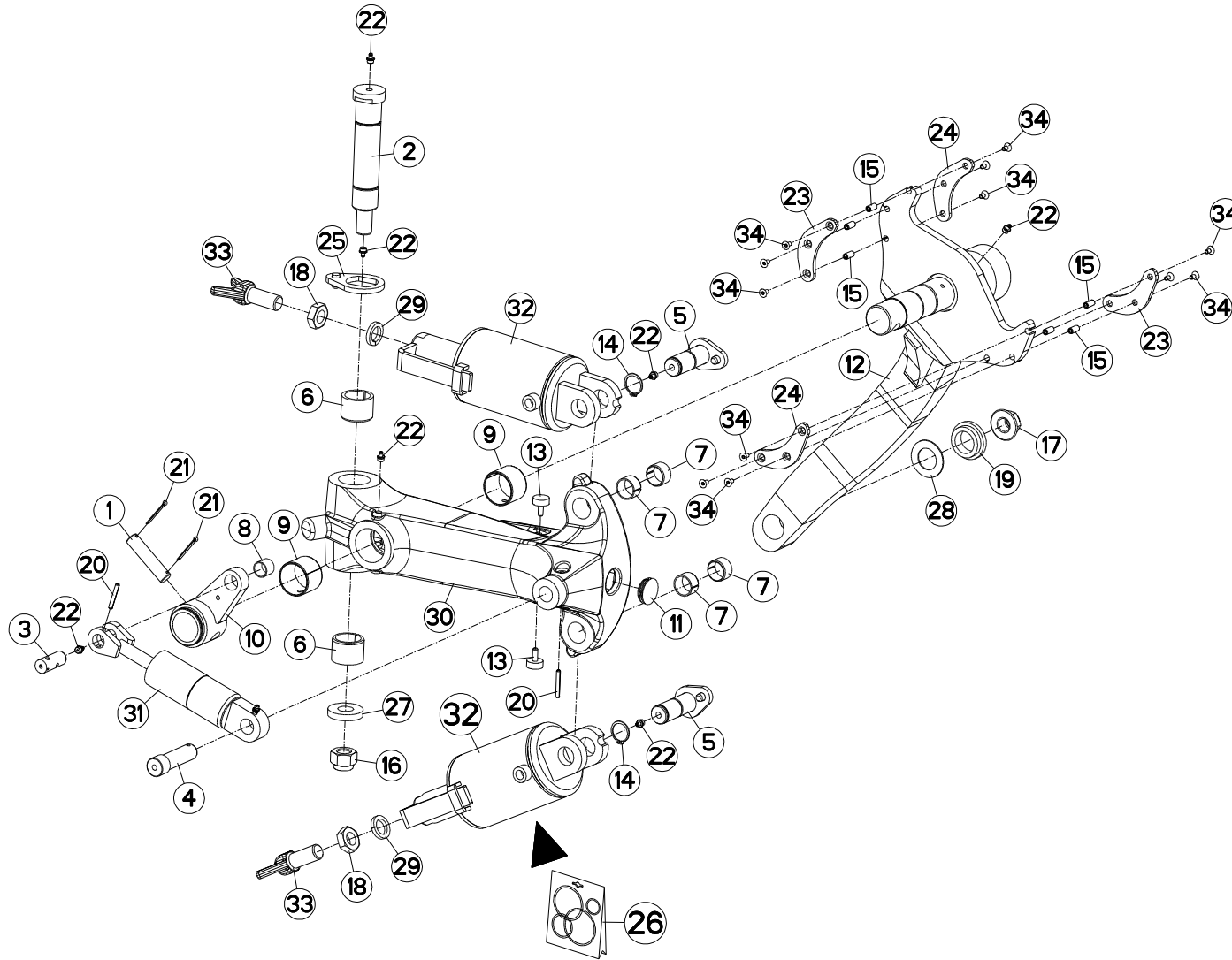
ROUE DE REGULATION AMH ST

DEPTH WHEEL AMH ST

STÜTZRAD AMH ST

RUOTA DI PROFONDITA AMH ST

Rep	Nr	Qt	Designation	Description	Bezeichnung	Referenza	Remarque - Remark - Bemerkung - Osservazioni
001	A4080521	001	ADAPTATEUR MALE	SWIVEL CONNECTOR	EINSTELLBARER EINSCHRAUBSTUTZE	ADATTATORE ZBC	
002	130277	002	AXE	PIN	ACHSE	ASSE	
003	130283	001	AXE	PIN	ACHSE	ASSE	
004	582606	001	AXE PIVOT M120/150	AXLE	ACHSE	ASSE M120/150	
005	H0505500	001	AXE	PIN	ACHSE	ASSE	
006	H0505520	001	AXE	PIN	ACHSE	ASSE	
007	83012225	001	BAGUE ROULEE	WRAPPED BUSH	GEROLLTE BUCHSE	ANELLO LUBRIFICATO	
008	951168	002	BAGUE ROULEE	WRAPPED BUSH	GEROLLTE BUCHSE	ANELLO LUBRIFICATO	
009	H0505510	001	BIELLETTE	LINK	SHUBSTANGE		
010	82300026	002	CAPUCHON COUPLEUR MALE	CAP MALE CONNECTOR	KAPPE KUPPLUNGSSTECKER	TAPPO	
011	A4061802	001	BOUCHON 3/8G CHC F.E FE/ZNXC3	PLUG 3/8G CHC F.E FE/ZNXC3	VERSCHLUSSSCHRAUBE 3/8G CHC F.	TAPPO 3/8G CHC F.E FE/ZNXC3	
012	H0505480	001	BOUCHON D'OBTURATION	END PLUG	VERSCHLUSSSTOPFEN	TAPPO DI CHIUSURA	
013	H0500890	001	BRAS DE ROUE	ARM, WHEEL	RADARM	BRACCIO PER RUOTA	
014	A4071209	001	CLAPET	VALVE, FLAP	RUECKSCHLAGVENTIL	VALVOLA	
015	83090192	002	COLLIER	CABLE TIE PLASTIC	KABELBINDER PLASTIK	ANELLO	
016	A7260027	001	COLLIER SIMPLE D18	CLAMP D18	KLEMMHÄLFENPAAR D18	COLLARE D.18	
017	A4080700	001	COUDE EGAL FE/ZNXC3	ELBOW FE/ZNXC3	WINKEL-VERSCHRAUBUNG FE/ZNXC3	GOMITO FE/ZNXC3	
018	A4074017	002	COUPLEUR MALE	CONNECTOR MALE	KUPPLUNGSTECKER	INNESTO M16X150	
019	80200840	002	ECROU HEX.BAS AUTOFR.FE/ZNXC3	SELF-LOCKING NUT FE/ZNXC3	SELBSTSICHERND.MUTTER FE/ZNXC3	DADO AUTOBLOCCANTE FE/ZNXC3	
020	80202442	001	ECROU HEX.BAS AUTOFR.FE/ZNXC3	SELF-LOCKING NUT FE/ZNXC3	SELBSTSICHERND.MUTTER FE/ZNXC3	DADO AUTOBLOCCANTE FE/ZNXC3	
021	80202420	001	ECROU HEXAG.EMBA.AUTOFR.FLZNNC	SELF-LOCKING NUT FLZNNC	SELBSTSICHERNDE MUTTER FLZNNC	DADO AUTOBLOCCANTE FLZNNC	
022	80202401	002	ECROU HEXAGONAL BAS FE/ZNXC3	HEXAGON THIN NUT FE/ZNXC3	FLACHE SECHSKANTMUTT.FE/ZNXC3	DADO FE/ZNXC3	
023	421221	001	ENTRETOISE	SPACER	DISTANZHUELSE	DISTANZIALE	
024	A4921024	001	FLEXIBLE HYDRAULIQUE	HYDRAULIC HOSE	HYDRAULIKSCHLAUCH	TUBO GOMMA	<->1100 mm
025	A4921065	002	FLEXIBLE HYDRAULIQUE	HYDRAULIC HOSE	HYDRAULIKSCHLAUCH	TUBO GOMMA	<->500 mm
026	A4921115	002	FLEXIBLE HYDRAULIQUE	HYDRAULIC HOSE	HYDRAULIKSCHLAUCH	TUBO GOMMA	<->1600 mm
027	951197	004	GAINA CAOUTCHOUC	SHEATHE	HUELLE	GUAINA CAOUTCHOUC	
028	80450645	006	GOUPILLE ELASTIQUE FLZNNC	ROLL PIN FLZNNC	SPANNHUELSE FLZNNC	SPINA ELASTICA FLZNNC	
029	80500345	002	GOUPILLE FENDUE FE/ZNXC3	SPLIT PIN FE/ZNXC3	SPLINT FE/ZNXC3	COPPIGLIA FE/ZNXC3	
030	82201016	005	GRAISSEUR A TETE SPHERIQUE	LUBRICATING NIPPLE: CONE TYPE	KEGELSCHMIERNIPPEL	INGRASSATORE	
031	780113	001	PATTE DE FIXATION	PLATE	SCHLAUCHHALTER	PIASTRINA	
032	H0501390	001	POCHETTE DE JOINTS (H0501380)	BAG	TACHE	SERIE GUARNIZIONI	: H0505240
033	421223	001	RONDELLE	WASHER	SCHEIBE	RONDELLA PIATTA	
034	80272401	002	RONDELLE GROWER FE/ZNXC3	PRESSURE WASHER M 24	FEDERING FE/ZNXC3	RONDELLA GROWER FE/ZNXC3	
035	645314	001	SUPPORT	SUPPORT	TRAEGER	SUPPORTO	
036	A4081002	001	TE EGAL NU ZBC	EQUAL TEE ZBC	T-VERSCHRAUBUNG ZBC	GIUNZIONE A T ZBC	
037	A4080401	004	UNION MALE	MALE STUD CONNECTOR	GERADER EINSCHRAUBSTUTZEN	GIUZIONE DIRITTA ZBC	
038	951460	001	VERIN	CYLINDER, HYDRAULIC	HYDRAULIKZYLINDER	CILINDRO	
039	H0505240	002	VERIN	CYLINDER, HYDRAULIC	HYDRAULIKZYLINDER	CILINDRO	
040	645307	002	VIS	SCREW	SCHRAUBE	VITE	
041	80080626	002	VIS TETE CYL.SIX P.CR.FE/ZNXC3	SCREW, SOCKET HEAD FE/ZNXC3	ZYLINDERSCHR.INNENSEC.FE/ZNXC3	VITE A TESTA CILINDR. FE/ZNXC3	
042	80060853	002	VIS TETE HEXAGONALE FE/ZNXC3	HEX BOLT M8X60 CL.5.8 DIN931 R	SECHSKANTSCHRAUBE FE/ZNXC3	VITE TESTA ESAGONALE FE/ZNXC3	





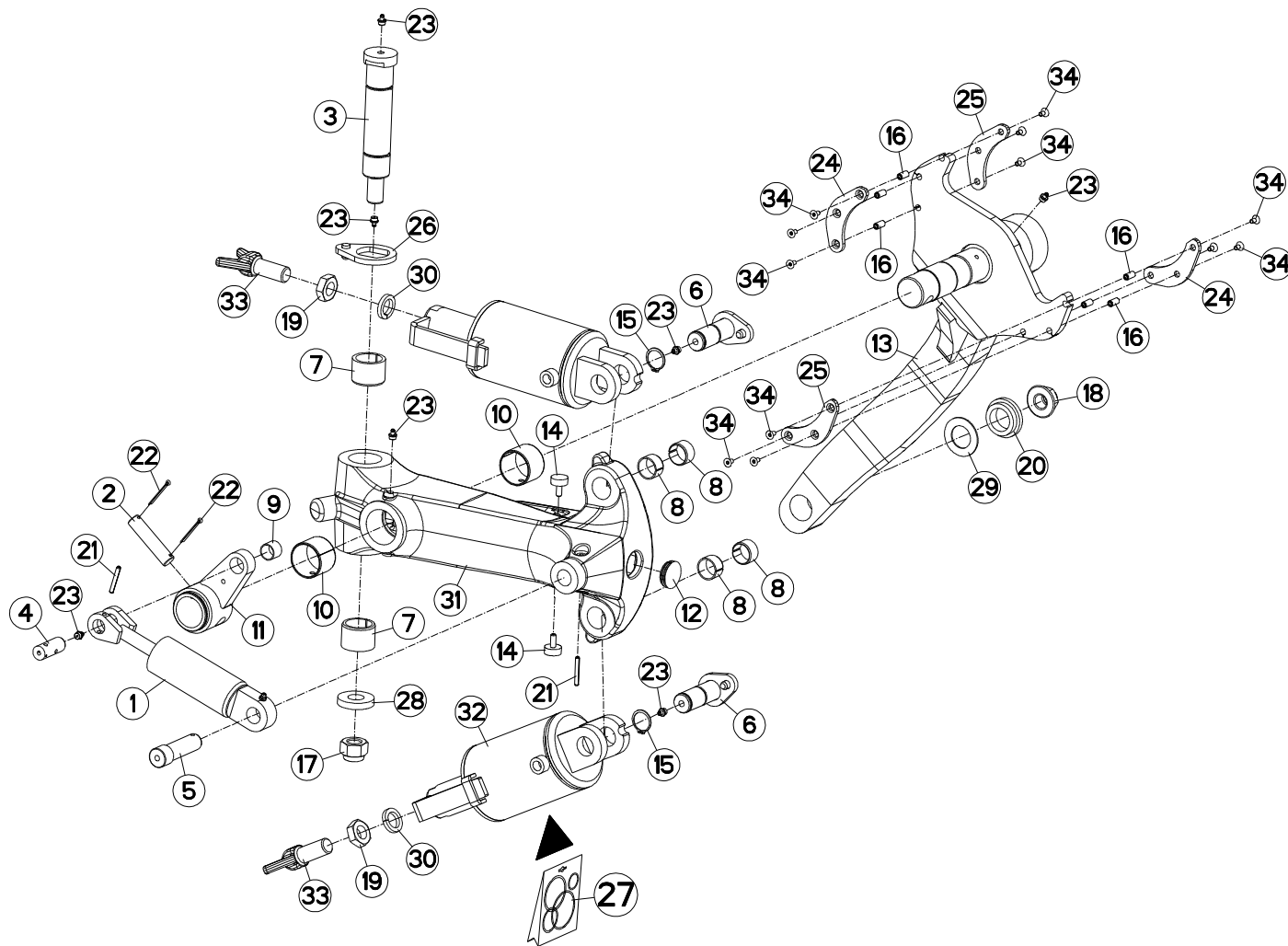
PIVOT AMORTISSEUR D690 (HD)

PIVOT S/A D690 (HD)

STUETZRAD STOSSGED D690 (HD)

AMMORT. PIVOTTANTE D690 (HD)

Rep	Nr	Qt	Designation	Description	Bezeichnung	Referenza	Remarque - Remark - Bemerkung - Osservazioni
001	130283	001	AXE	PIN	ACHSE	ASSE	
002	H0505460	001	AXE	PIN	ACHSE	ASSE	
003	H0505500	001	AXE	PIN	ACHSE	ASSE	
004	H0505520	001	AXE	PIN	ACHSE	ASSE	
005	H0505550	002	AXE	PIN	ACHSE	ASSE	
006	951368	002	BAGUE	BUSHING	HUELSE	BOCCOLA	
007	951522	004	BAGUE ELASTIQUE	TENSION BUSH	EINSPANNBUCHSE	SPINA ELASTICA	
008	83012225	001	BAGUE ROULEE	WRAPPED BUSH	GEROLLTE BUCHSE	ANELLO LUBRIFICATO	
009	H2102270	002	BAGUE ROULEE	WRAPPED BUSH	GEROLLTE BUCHSE	ANELLO LUBRIFICATO	
010	H0505510	001	BIELLETTE	LINK	SHUBSTANGE		
011	H0505480	001	BOUCHON D'OBTURATION	END PLUG	VERSCHLUSSSTOPFEN	TAPPO DI CHIUSURA	
012	H0505570	001	BRAS DE ROUE	ARM, WHEEL	RADARM	BRACCIO PER RUOTA	
013	H0505450	002	BUTEE	STOP	ANSCHLAG	LIMITATORE	
014	80583000	002	CIRCLIP EXTERIEUR	ELASTIC RING B,VOLUX E30 DIN 4	SICHERUNGSRING	ANELLO	
015	H0507500	006	ECROU	NUT	MUTTER	DADO	
016	80202440	001	ECROU HEX.AUTOFREINE FE/ZNXC3	SELF-LOCKING NUT FE/ZNXC3	SELBSTSICHERNDE MUTT.FE/ZNXC3	DADO AUTOBLOCCANTE FE/ZNXC3	
017	80202420	001	ECROU HEXAG.EMBA.AUTOFR.FLZNNC	SELF-LOCKING NUT FLZNNC	SELBSTSICHERNDE MUTTER FLZNNC	DADO AUTOBLOCCANTE FLZNNC	
018	80202401	002	ECROU HEXAGONAL BAS FE/ZNXC3	HEXAGON THIN NUT FE/ZNXC3	FLACHE SECHSKANTMUTT.FE/ZNXC3	DADO FE/ZNXC3	
019	421221	001	ENTRETOISE	SPACER	DISTANZHUELSE	DISTANZIALE	
020	80450645	002	GOUPILLE ELASTIQUE FLZNNC	ROLL PIN FLZNNC	SPANNHUELSE FLZNNC	SPINA ELASTICA FLZNNC	
021	80500345	002	GOUPILLE FENDUE FE/ZNXC3	SPLIT PIN FE/ZNXC3	SPLINT FE/ZNXC3	COPPIGLIA FE/ZNXC3	
022	82201016	007	GRAISSEUR A TETE SPHERIQUE	LUBRICATING NIPPLE: CONE TYPE	KEGELSCHMIERNIPPEL	INGRASSATORE	
023	H0505440	002	OREILLE	EAR	FLUNKE		
024	H0507490	002	OREILLE	EAR	FLUNKE		
025	H0505470	001	PLAQUETTE	PLATE	PLATTE		
026	H0505560	001	POCHETTE	KIT, SEAL	TACHE	SACCHE	: H0505430
027	421223	001	RONDELLE	WASHER	SCHEIBE	RONDELLA PIATTA	
028	421281	001	RONDELLE	WASHER	SCHEIBE	RONDELLA	
029	80272401	002	RONDELLE GROWER FE/ZNXC3	PRESSURE WASHER M 24	FEDERRING FE/ZNXC3	RONDELLA GROWER FE/ZNXC3	
030	H0505420	001	SUPPORT	SUPPORT	TRAEGER	SUPPORTO	
031	951460	001	VERIN	CYLINDER, HYDRAULIC	HYDRAULIKZYLINDER	CILINDRO	
032	H0505430	002	VERIN	CYLINDER, HYDRAULIC	HYDRAULIKZYLINDER	CILINDRO	
033	645307	002	VIS	SCREW	SCHRAUBE	VITE	
034	80110612	012	VIS T.FRAI.SIX P.CR.FLZNNC	HEX.SOC.COUNT.HEAD SC.FLZNNC	SENKSCHRAUB.INNENSEC.FLZNNC	VITE FLZNNC	





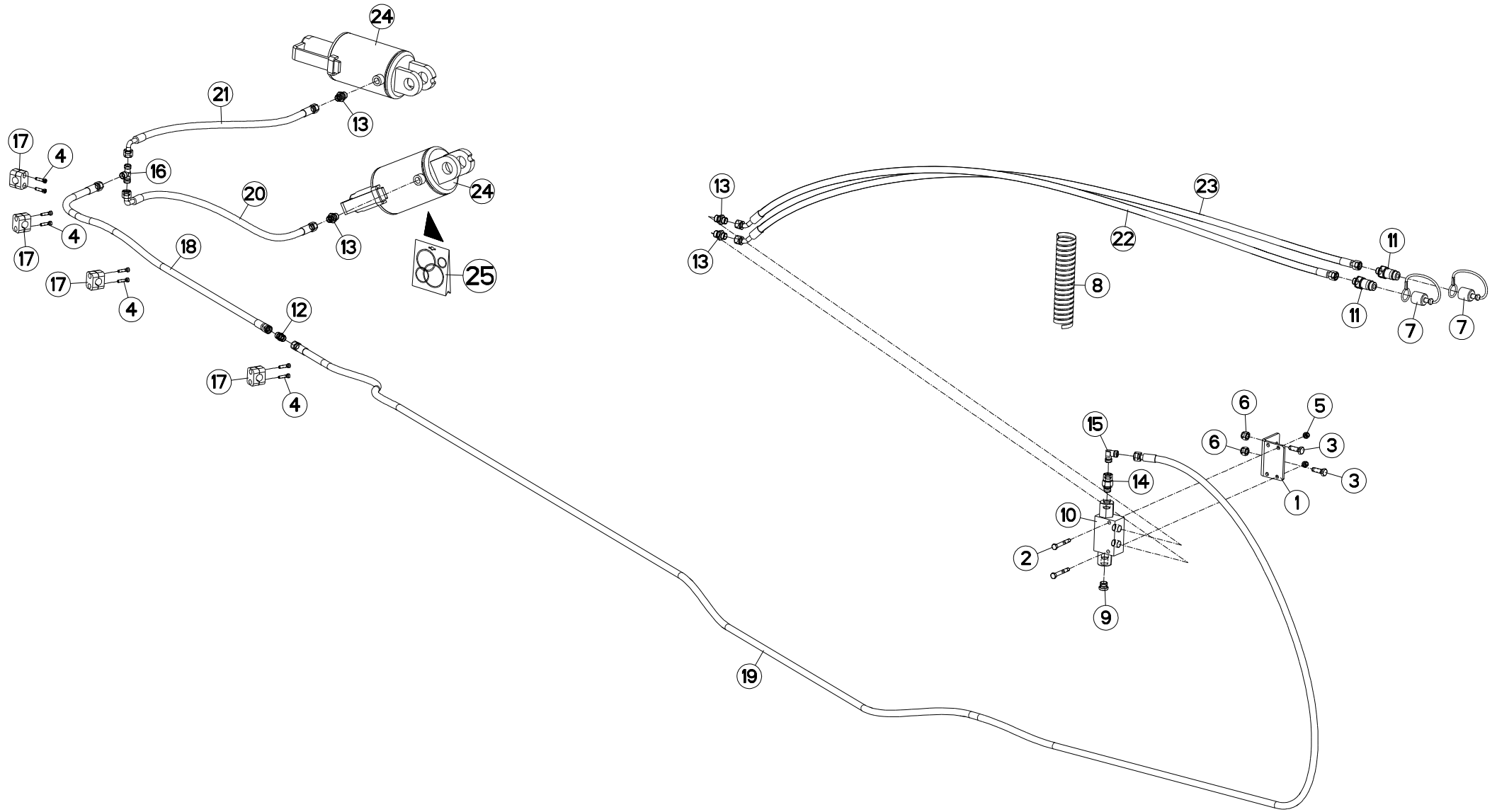
PIVOT AMORTISSEUR Ø760 (HD)

PIVOT S/A Ø760 (HD)

STUETZRAD STOSSGED Ø760 (HD)

AMMORT. PIVOTTANTE Ø760 (HD)

Rep	Nr	Qt	Designation	Description	Bezeichnung	Referenza	Remarque - Remark - Bemerkung - Osservazioni
001	H0508450	001	AMORTISSEUR	SHOCK ABSORBER	STOSSDAEMPFER	AMMORTIZZATORE	
002	130283	001	AXE	PIN	ACHSE	ASSE	
003	H0505460	001	AXE	PIN	ACHSE	ASSE	
004	H0505500	001	AXE	PIN	ACHSE	ASSE	
005	H0505520	001	AXE	PIN	ACHSE	ASSE	
006	H0505550	002	AXE	PIN	ACHSE	ASSE	
007	951368	002	BAGUE	BUSHING	HUELSE	BOCCOLA	
008	951522	004	BAGUE ELASTIQUE	TENSION BUSH	EINSPANNBUECHSE	SPINA ELASTICA	
009	83012225	001	BAGUE ROULEE	WRAPPED BUSH	GEROLLTE BUCHSE	ANELLO LUBRIFICATO	
010	H2102270	002	BAGUE ROULEE	WRAPPED BUSH	GEROLLTE BUCHSE	ANELLO LUBRIFICATO	
011	H0505510	001	BIELLETTE	LINK	SHUBSTANGE		
012	H0505480	001	BOUCHON D'OBTURATION	END PLUG	VERSCHLUSSSTOPFEN	TAPPO DI CHIUSURA	
013	H0505570	001	BRAS DE ROUE	ARM, WHEEL	RADARM	BRACCIO PER RUOTA	
014	H0505450	002	BUTEE	STOP	ANSCHLAG	LIMITATORE	
015	80583000	002	CIRCLIP EXTERIEUR	ELASTIC RING B,VOLUX E30 DIN 4	SICHERUNGSRING	ANELLO	
016	H0507500	006	ECROU	NUT	MUTTER	DADO	
017	80202440	001	ECROU HEX.AUTOFREINE FE/ZNXC3	SELF-LOCKING NUT FE/ZNXC3	SELBSTSICHERNDE MUTT.FE/ZNXC3	DADO AUTOBLOCCANTE FE/ZNXC3	
018	80202420	001	ECROU HEXAG.EMBA.AUTOFR.FLZNNC	SELF-LOCKING NUT FLZNNC	SELBSTSICHERNDE MUTTER FLZNNC	DADO AUTOBLOCCANTE FLZNNC	
019	80202401	002	ECROU HEXAGONAL BAS FE/ZNXC3	HEXAGON THIN NUT FE/ZNXC3	FLACHE SECHSKANTMUTT.FE/ZNXC3	DADO FE/ZNXC3	
020	421221	001	ENTRETOISE	SPACER	DISTANZHUELSE	DISTANZIALE	
021	80450645	002	GOUPILLE ELASTIQUE FLZNNC	ROLL PIN FLZNNC	SPANNHUELSE FLZNNC	SPINA ELASTICA FLZNNC	
022	80500345	002	GOUPILLE FENDUE FE/ZNXC3	SPLIT PIN FE/ZNXC3	SPLINT FE/ZNXC3	COPPIGLIA FE/ZNXC3	
023	82201016	007	GRAISSEUR A TETE SPHERIQUE	LUBRICATING NIPPLE: CONE TYPE	KEGELSCHMIERNIPPEL	INGRASSATORE	
024	H0505440	002	OREILLE	EAR	FLUNKE		
025	H0507490	002	OREILLE	EAR	FLUNKE		
026	H0505470	001	PLAQUETTE	PLATE	PLATTE		
027	H0505560	001	POCHETTE	KIT, SEAL	TACHE	SACCHE	: H0505430
028	421223	001	RONDELLE	WASHER	SCHEIBE	RONDELLA PIATTA	
029	421281	001	RONDELLE	WASHER	SCHEIBE	RONDELLA	
030	80272401	002	RONDELLE GROWER FE/ZNXC3	PRESSURE WASHER M 24	FEDERRING FE/ZNXC3	RONDELLA GROWER FE/ZNXC3	
031	H0505420	001	SUPPORT	SUPPORT	TRAEGER	SUPPORTO	
032	H0505430	002	VERIN	CYLINDER, HYDRAULIC	HYDRAULIKZYLINDER	CILINDRO	
033	645307	002	VIS	SCREW	SCHRAUBE	VITE	
034	80110612	012	VIS T.FRAI.SIX P.CR.FLZNNC	HEX.SOC.COUNT.HEAD SC.FLZNNC	SENKSCHRAUB.INNENSEC.FLZNNC	VITE FLZNNC	





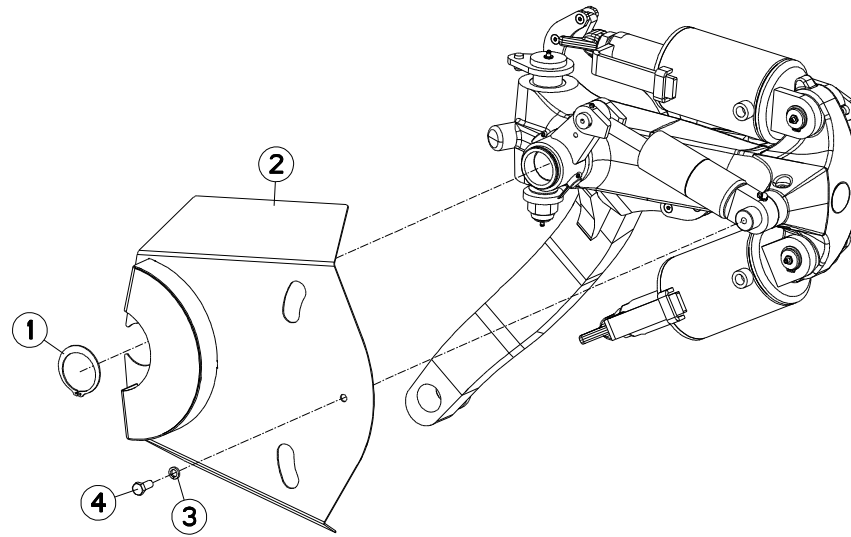
HYD.PIVOT AMORTISSEUR HYD. (HD

HYD.PIVOT S/A HYDRAULIC (HD)

HYD.STUETZRAD STOSSGED HYD (HD

IMP.IDR.PER AMMORT.PIVOT (HD)

Rep	Nr	Qt	Designation	Description	Bezeichnung	Referenza	Remarque - Remark - Bemerkung - Osservazioni
001	780113	001	PATTE DE FIXATION	PLATE	SCHLAUCHHALTER	PIASTRINA	
002	80060853	002	VIS TETE HEXAGONALE FE/ZNXC3	HEX BOLT M8X60 CL 5.8 DIN931 R	SECHSKANTSCHRAUBE FE/ZNXC3	VITE TESTA ESAGONALE FE/ZNXC3	
003	80061073	002	VIS TETE HEXAGONALE FE/ZNXC3	HEXAGON HEAD SCREW FE/ZNXC3	SECHSKANTSCHRAUBE FE/ZNXC3	VITE TESTA ESAGONALE FE/ZNXC3	
004	80080626	008	VIS TETE CYL.SIX P.CR.FE/ZNXC3	SCREW, SOCKET HEAD FE/ZNXC3	ZYLINDERSCHR.INNENSEC.FE/ZNXC3	VITE A TESTA CILINDR. FE/ZNXC3	
005	80200830	002	ECROU HEX.AUTOFREINE FE/ZNXC3	SELFLOCKING NUT M8 DIN 982	SELBSTSICHERNDE MUTT.FE/ZNXC3	DADO AUTOBLOCCANTE FE/ZNXC3	
006	80201230	002	ECROU HEX.AUTOFREINE FE/ZNXC3	SELF-LOCKING NUT FE/ZNXC3	SELBSTSICH.MUTTER FE/ZNXC3	DADO AUTOBLOCCANTE FE/ZNXC3	
007	82300026	002	CAPUCHON COUPLEUR MALE	CAP MALE CONNECTOR	KAPPE KUPPLUNGSSTECKER	TAPPO	
008	951899	001	GAINE RT 13 L=600	SHEATHE	HUELLE	GUAINA	
009	A4061802	001	BOUCHON 3/8G CHC F.E FE/ZNXC3	PLUG 3/8G CHC F.E FE/ZNXC3	VERSCHLUSSSCHRAUBE 3/8G CHC F.	TAPPO 3/8G CHC F.E FE/ZNXC3	
010	A4071228	001	CLAPET	VALVE, FLAP	RUECKSCHLAGVENTIL	VALVOLA	
011	A4074017	002	COUPLEUR MALE	CONNECTOR MALE	KUPPLUNGSTECKER	INNESTO M16X150	
012	A4080300	001	UNION DOUBLE FE/ZNXC3	STRAIGHT COUPLING FE/ZNXC3	GERADE VERSCHRAUBUNG FE/ZNXC3	GIUNZIONE DIRITTA FE/ZNXC3	
013	A4080401	004	UNION MALE	MALE STUD CONNECTOR	GERADER EINSCHRAUBSTUTZEN	GIUZIONE DIRITTA ZBC	
014	A4080521	001	ADAPTATEUR MALE	SWIVEL CONNECTOR	EINSTELLBARER EINSCHRAUBSTUTZE	ADATTATORE ZBC	
015	A4080700	001	COUDE EGAL FE/ZNXC3	ELBOW FE/ZNXC3	WINKEL-VERSCHRAUBUNG FE/ZNXC3	GOMITO FE/ZNXC3	
016	A4081002	001	TE EGAL NU ZBC	EQUAL TEE ZBC	T-VERSCHRAUBUNG ZBC	GIUNZIONE A T ZBC	
017	A7260027	004	COLLIER SIMPLE D18	CLAMP D18	KLEMMHÄLFENPAAR D18	COLLARE D.18	
018	A4921024	001	FLEXIBLE HYDRAULIQUE	HYDRAULIC HOSE	HYDRAULIKSCHLAUCH	TUBO GOMMA	<->1100 mm
019	A4921054	001	FLEXIBLE HYDRAULIQUE	HYDRAULIC HOSE	HYDRAULIKSCHLAUCH	TUBO GOMMA	<->5500 mm
020	A4921066	001	FLEXIBLE HYDRAULIQUE	HYDRAULIC HOSE	HYDRAULIKSCHLAUCH	TUBO GOMMA	<->500 mm
021	A4921066	001	FLEXIBLE HYDRAULIQUE	HYDRAULIC HOSE	HYDRAULIKSCHLAUCH	TUBO GOMMA	<->500 mm
022	A4921115	001	FLEXIBLE HYDRAULIQUE	HYDRAULIC HOSE	HYDRAULIKSCHLAUCH	TUBO GOMMA	<->1600 mm
023	A4921115	001	FLEXIBLE HYDRAULIQUE	HYDRAULIC HOSE	HYDRAULIKSCHLAUCH	TUBO GOMMA	<->1600 mm
024	H0505430	002	VERIN	CYLINDER, HYDRAULIC	HYDRAULIKZYLINDER	CILINDRO	
025	H0505560	001	POCHETTE	KIT, SEAL	TACHE	SACCHE	: H0505430





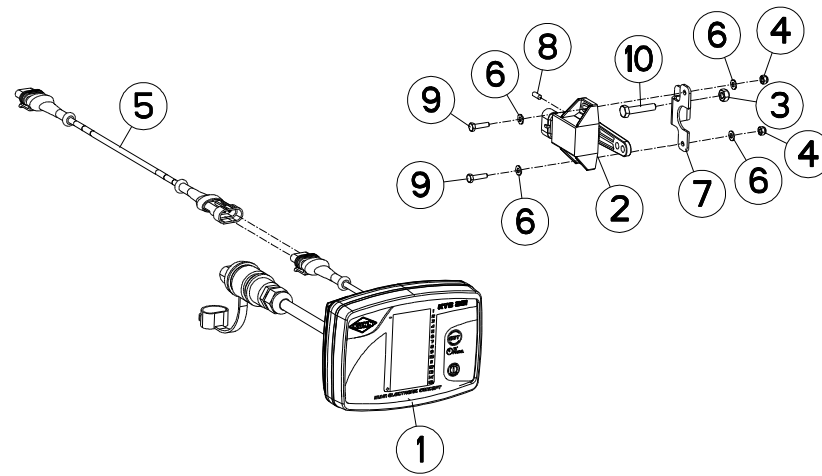
PROTECTEURS DE ROUES HD

WHEEL PROTECTORS HD

RADSCHUTZE HD

PROTEZIONI RUOTE HD

Rep	Nr	Qt	Designation	Description	Bezeichnung	Referenza	Remarque - Remark - Bemerkung - Osservazioni
001	80586001	001	CIRCLIP EXTERIEUR FLZNNC	RETAINING RING FLZNNC	SICHERUNGSRING FLZNNC	ANELLO FLZNNC	
002	H0505530	001	DEFLECTEUR	DEFLECTOR	ABWEISER	DEFLETTORE	
003	80271003	001	RONDELLE GROWER FE/ZNXC3	SPRING WASHER M10	FEDERRING FE/ZNXC3	RONDELLA GROWER FE/ZNXC3	
004	80061025	001	VIS TETE HEXAGONALE	HEX. SCREW M10 X 25 MM CL 8.8	SECHSKANTSCHRAUBE	VITE A TESTA ESAGONALE	





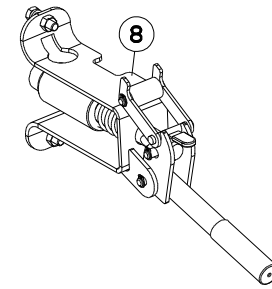
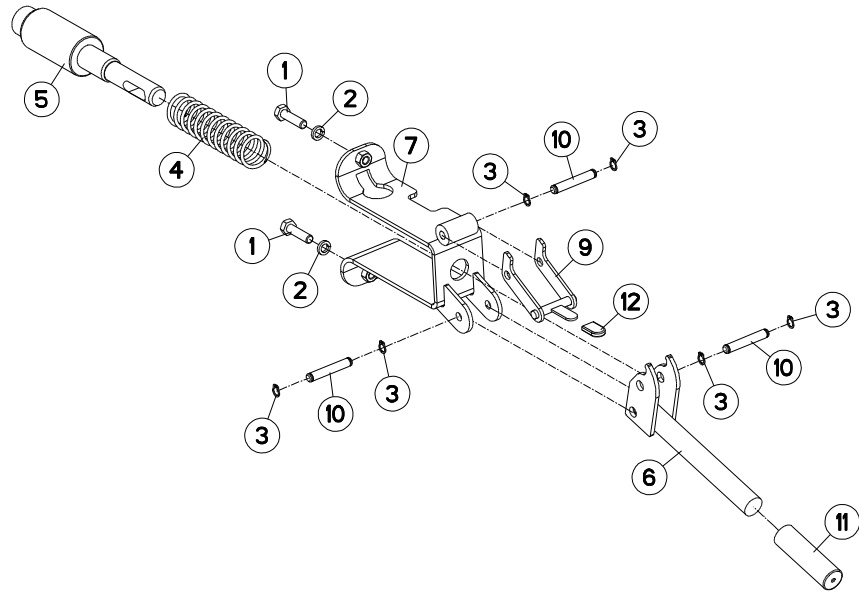
CONTROL ELECTRIQUE (HD TRONIC)

ELECTRIC CONTROL (HD TRONIC)

##ELECTRIC CONTROL (HD TRONIC)

##ELECTRIC CONTROL (HD TRONIC)

Rep	Nr	Qt	Designation	Description	Bezeichnung	Referenza	Remarque - Remark - Bemerkung - Osservazioni
001	H0505810	001	BOITIER ELECTRONIQUE	CONTROL BOX, ELECTRONIC	ELEKTRONISCHE BEDIENKONSOLE	QUADRO CONTROLLO ELETTRONICO	
002	83234300	001	CAPTEUR	SENSOR	SENSOR	SENSORE	
003	80200607	001	ECROU HEX.AUTOFREINE FE/ZNXC3	SELF-LOCKING NUT FE/ZNXC3	SELBSTSICH.MUTTER FE/ZNXC3	DADO AUTOBLOCCANTE FE/ZNXC3	
004	80200401	002	ECROU HEX.BAS AUTOFR.FE/ZNXC3	SELF-LOCKING NUT FE/ZNXC3	SELBSTSICHERND.MUTTER FE/ZNXC3	DADO AUTOBLOCCANTE FE/ZNXC3	
005	83233313	001	RALLONGE	ROD	STANGE	ESTENSIONE	
006	80250410	004	RONDELLE PLATE INOX A2	PLAIN WASHER INOX A2	SCHEIBE INOX A2	RONDELLA PIATTALA INOX A2	
007	H0505490	001	SUPPORT	SUPPORT	TRAEGER	SUPPORTO	
008	80140412	001	VIS S/TETE B.CONIQ.HC	SET SCREW WITH CONE	GEWINDESTIFT MIT SPITZE	VITE	
009	80060416	002	VIS TETE HEXAGONALE FE/ZNXC3	HEXAGON HEAD SCREW FE/ZNXC3	SECHSKANTSCHRAUBE FE/ZNXC3	VITE TESTA ESAGONALE FE/ZNXC3	
010	80060630	001	VIS TETE HEXAGONALE FE/ZNXC3	HEX BOLT M6X30 CL5.8 DIN933 R.	SECHSKANTSCHRAUBE FE/ZNXC3	VITE TESTA ESAGONALE FE/ZNXC3	





MM1534EH80102
MM1534H80102
MM1535EH8096
MM1535H80102

C6081 > F1446
C6081 > F1446
C6081 > F1656
C6081 > F1656

MM1536H8096

C6081 > F1656

H01R0074 B

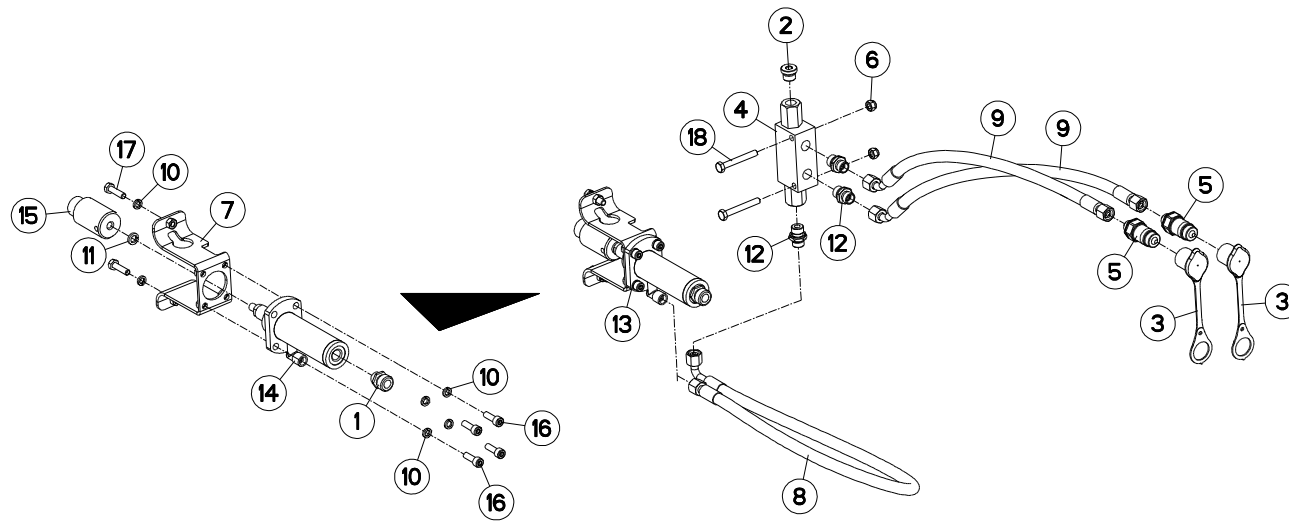
VERROUILLAGE TRANSPORT

TRANSPORT LOCKING MECHANIC

TRANSPORTVERRIEGELUNG

MECCANISMO DI BLOCC. TRASPOR

Rep	Nr	Qt	Designation	Description	Bezeichnung	Referenza	Remarque - Remark - Bemerkung - Osservazioni
001	80060833	002	VIS TETE HEXAGONALE FE/ZNXC3	HEXAGON HEAD SCREW FE/ZNXC3	SECHSKANTSCHRAUBE FE/ZNXC3	VITE TESTA ESAGONALE FE/ZNXC3	
002	80270803	002	RONDELLE GROWER FE/ZNXC3	SPRING WASHER M8 DIN127	FEDERRING FE/ZNXC3	RONDELLA GROWER FE/ZNXC3	
003	80580800	006	CIRCLIP EXTERIEUR	RETAINING RING	SICHERUNGSRING	ANELLO	
004	H0102230	001	RESSORT	SPRING	FEDER	MOLLA	
005	H0103690	001	VERROU	LATCH	RIEGEL	LEVA	
006	H0103750	001	LEVIER	LEVER	HEBEL	LEVA	
007	H0103760	001	TOLE	SHEET	BLECH	TELA	
008	H0103770	001	VERROU	LATCH	RIEGEL	LEVA	
009	H0103940	001	BRIDE	CLAMP	BUEGEL	STAFFA	
010	H0103950	003	AXE	PIN	ACHSE	ASSE	
011	H0104030	001	POIGNEE	HANDLE	HANDGRIFF	MANIGLIA	
012	H0104040	001	MANCHON	SLEEVE	MUFFE	MANICOTTO	





MM1534EH80102
 MM1534H80102
 MM1535EH8096
 MM1535H80102

C6081 > F1446
 C6081 > F1446
 C6081 > F1656
 C6081 > F1656

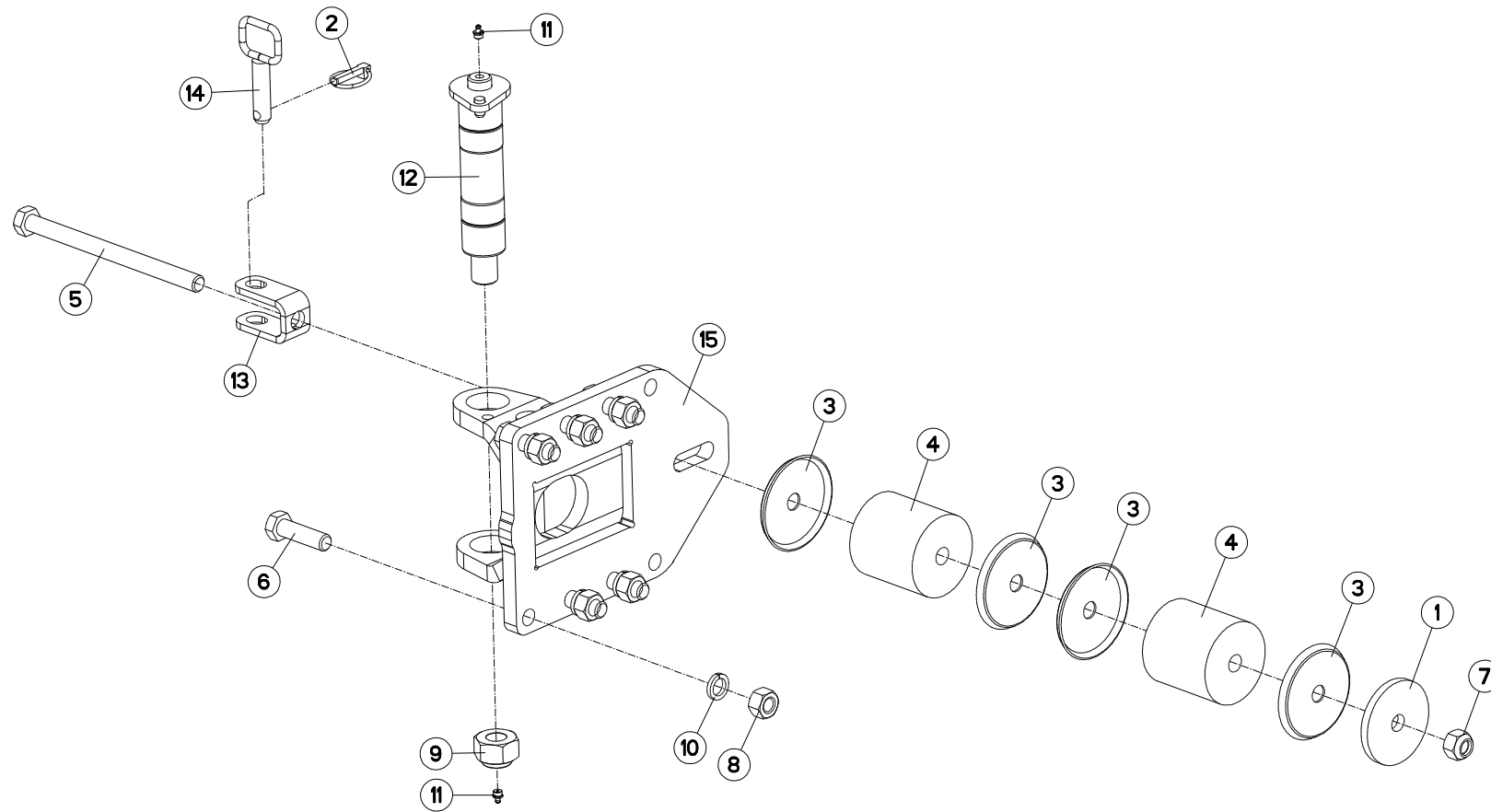
MM1536H8096

C6081 > F1656

H06R0105 A

VERROUILLAGE TRANSPORT (HYDRAU) TRANSPORT LOCKING MECHANIC (HY) TRANSPORTVERRIEGELUNG (HYDRAUL) MECCANISMO DI BLOCC. TRASPOR

Rep	Nr	Qt	Designation	Description	Bezeichnung	Referenza	Remarque - Remark - Bemerkung - Osservazioni
001	951335	001	BOUCHON	PLUG	VERSCHLUSSSCHRAUBE	TAPPO	
002	A4061802	001	BOUCHON 3/8G CHC F.E FE/ZNXC3	PLUG 3/8G CHC F.E FE/ZNXC3	VERSCHLUSSSCHRAUBE 3/8G CHC F.	TAPPO 3/8G CHC F.E FE/ZNXC3	
003	82300026	002	CAPUCHON COUPLEUR MALE	CAP MALE CONNECTOR	KAPPE KUPPLUNGSSTECKER	TAPPO	
004	A4071228	001	CLAPET	VALVE, FLAP	RUECKSCHLAGVENTIL	VALVOLA	
005	A4074017	002	COUPLEUR MALE	CONNECTOR MALE	KUPPLUNGSTECKER	INNESTO M16X150	
006	80200830	002	ECROU HEX.AUTOFREINE FE/ZNXC3	SELFLOCKING NUT M8 DIN 982	SELBSTSICHERNDE MUTT.FE/ZNXC3	DADO AUTOBLOCCANTE FE/ZNXC3	
007	H0602590	001	ELEMENT	ELEMENT	ELEMENT	ELEMENTO	
008	A4921018	001	FLEXIBLE HYDRAULIQUE	HYDRAULIC HOSE	HYDRAULIKSCHLAUCH	TUBO GOMMA	<->500 mm
009	A4921115	002	FLEXIBLE HYDRAULIQUE	HYDRAULIC HOSE	HYDRAULIKSCHLAUCH	TUBO GOMMA	<->1600 mm
010	80270803	006	RONDELLE GROWER FE/ZNXC3	SPRING WASHER M8 DIN127	FEDERRING FE/ZNXC3	RONDELLA GROWER FE/ZNXC3	
011	80271003	001	RONDELLE GROWER FE/ZNXC3	SPRING WASHER M10	FEDERRING FE/ZNXC3	RONDELLA GROWER FE/ZNXC3	
012	A4080401	003	UNION MALE	MALE STUD CONNECTOR	GERADER EINSCHRAUBSTUTZEN	GIUZIONE DIRITTA ZBC	
013	H0602570	001	VERIN	CYLINDER, HYDRAULIC	HYDRAULIKZYLINDER	CILINDRO	
014	H0604820	001	VERIN	CYLINDER, HYDRAULIC	HYDRAULIKZYLINDER	CILINDRO	
015	H0602580	001	VERROU	LATCH	RIEGEL	LEVA	
016	80080805	004	VIS TETE CYL.SIX P.CR.FE/ZNXC3	HEX.SOCK.HEAD CAP SCR.FE/ZNXC3	ZYLINDERSCHR.INNENSEC.FE/ZNXC3	VITE A TESTA CILINDR. FE/ZNXC3	
017	80060833	002	VIS TETE HEXAGONALE FE/ZNXC3	HEXAGON HEAD SCREW FE/ZNXC3	SECHSKANTSCHRAUBE FE/ZNXC3	VITE TESTA ESAGONALE FE/ZNXC3	
018	80060853	002	VIS TETE HEXAGONALE FE/ZNXC3	HEX BOLT M8X60 CL 5.8 DIN931 R	SECHSKANTSCHRAUBE FE/ZNXC3	VITE TESTA ESAGONALE FE/ZNXC3	





MM1534EH80102
MM1534H80102
MM1535EH8096
MM1535H80102

C6081 > F1446
C6081 > F1446
C6081 > F1656
C6081 > F1656

MM1536H8096

C6081 > F1656

H05R0057 A

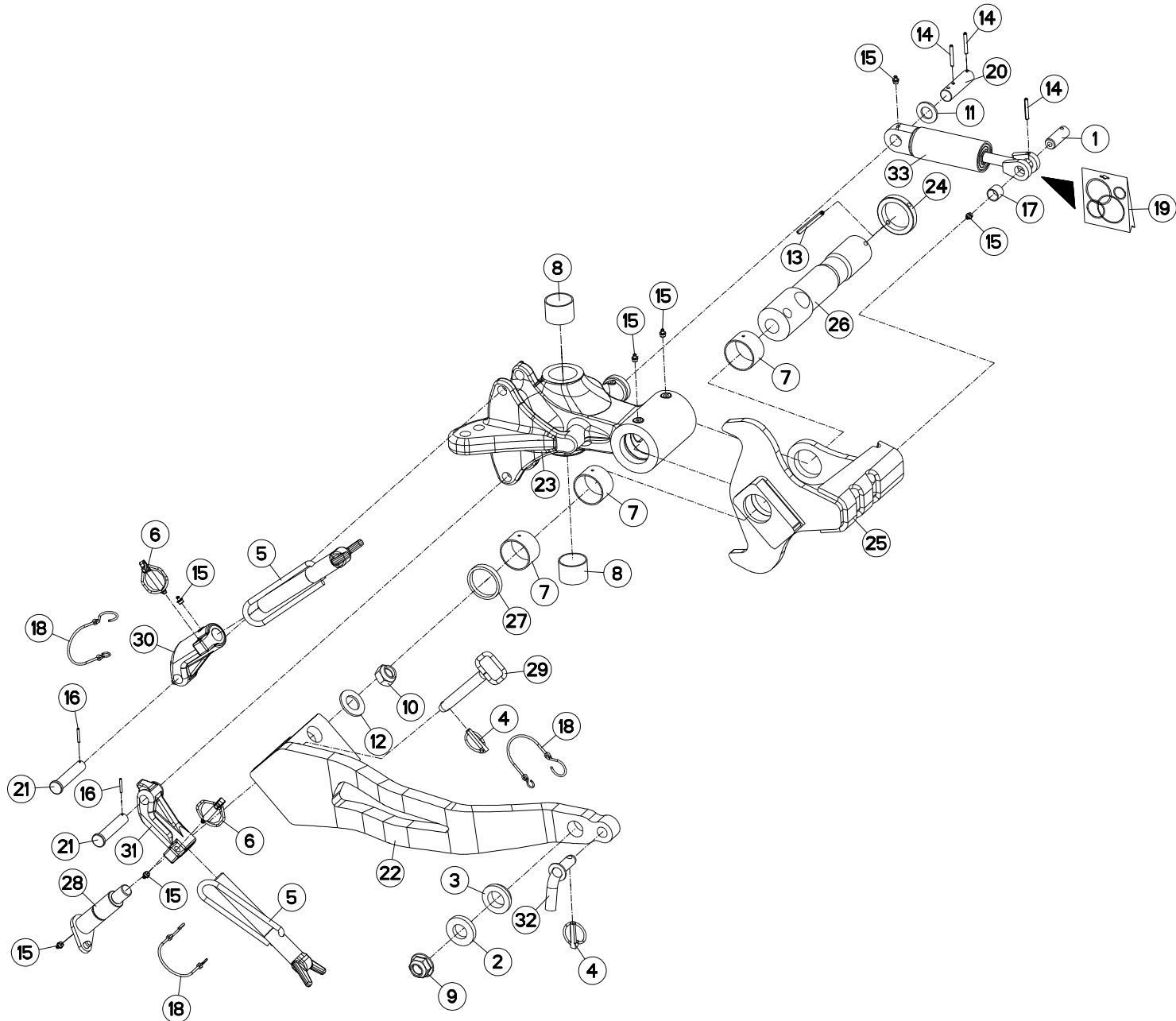
FIXATION ROUE COMBINÉE

COMBINED WHEEL MOUNTING

HALTERUNG F. KOMBIRAD

FISSAGGIO RUOTA COMBINATA

Rep	Nr	Qt	Designation	Description	Bezeichnung	Referenza	Remarque - Remark - Bemerkung - Osservazioni
001	421246	001	RONDELLE	WASHER	SCHEIBE	RONDELLA PIATTA	
002	541001	001	GOUPILLE RAPIDE	LYNCH PIN D10 CAT2	KLAPPSTECKER D10 KAT2	CAPPIGLIA	
003	770005	004	COUPELLE	CUP	SCHALE	COPPIGLIA	
004	951819	002	BLOC	BLOCK	BLOCK	BLOCCO	
005	80062004	001	VIS TETE HEXAGONALE FLZNNC	HEXAGON HEAD SCREW FLZNNC	SECHSKANTSCHRAUBE FLZNNC	VITE TESTA ESAGONALE FLZNNC	
006	80062064	006	VIS TETE HEXAGONALE FLZNNC	HEXAGON HEAD SCREW FLZNNC	SECHSKANTSCHRAUBE FLZNNC	VITE TESTA ESAGONALE FLZNNC	
007	80202047	001	ECROU HEXAG.AUTOFREINE FLZNNC	SELF-LOCKING NUT FLZNNC	SELBSTSICHERNDE MUTTER FLZNNC	DADO AUTOBLOCCANTE FLZNNC	
008	80202069	006	ECROU HEXAGONAL FE/ZNXC3	NUT FE/ZNXC3	SECHSKANTMUTTER FE/ZNXC3	DADO FE/ZNXC3	
009	80203031	001	ECROU HEXAGONAL AUTOFREINE	SELF-LOCKING NUT	SELBSTSICHERNDE MUTTER	DADO AUTOBLOCCANTE	
010	80272002	006	RONDELLE GROWER FE/ZNXC3	SRPING WASHER M20 BICROM.	FEDERRING FE/ZNXC3	RONDELLA GROWER FE/ZNXC3	
011	82201016	002	GRAISSEUR A TETE SPHERIQUE	LUBRICATING NIPPLE: CONE TYPE	KEGELSCHMIERNIPPEL	INGRASSATORE	
012	H0500060	001	AXE	PIN	ACHSE	ASSE	
013	H0500220	001	CHAPE	CLEVIS	GABEL	FORCELLA	
014	H0500240	001	BROCHE	PIN, HITCH	ACHSE	PERNO	
015	H0500470	001	CHAPE	CLEVIS	GABEL	FORCELLA	
015	H0503420	001	CHAPE	CLEVIS	GABEL	FORCELLA	





MM1534EH80102
MM1534H80102
MM1535EH8096
MM1535H80102

C6081 > F1446
C6081 > F1446
C6081 > F1656
C6081 > F1656

MM1536H8096

C6081 > F1656

H05R0002 C

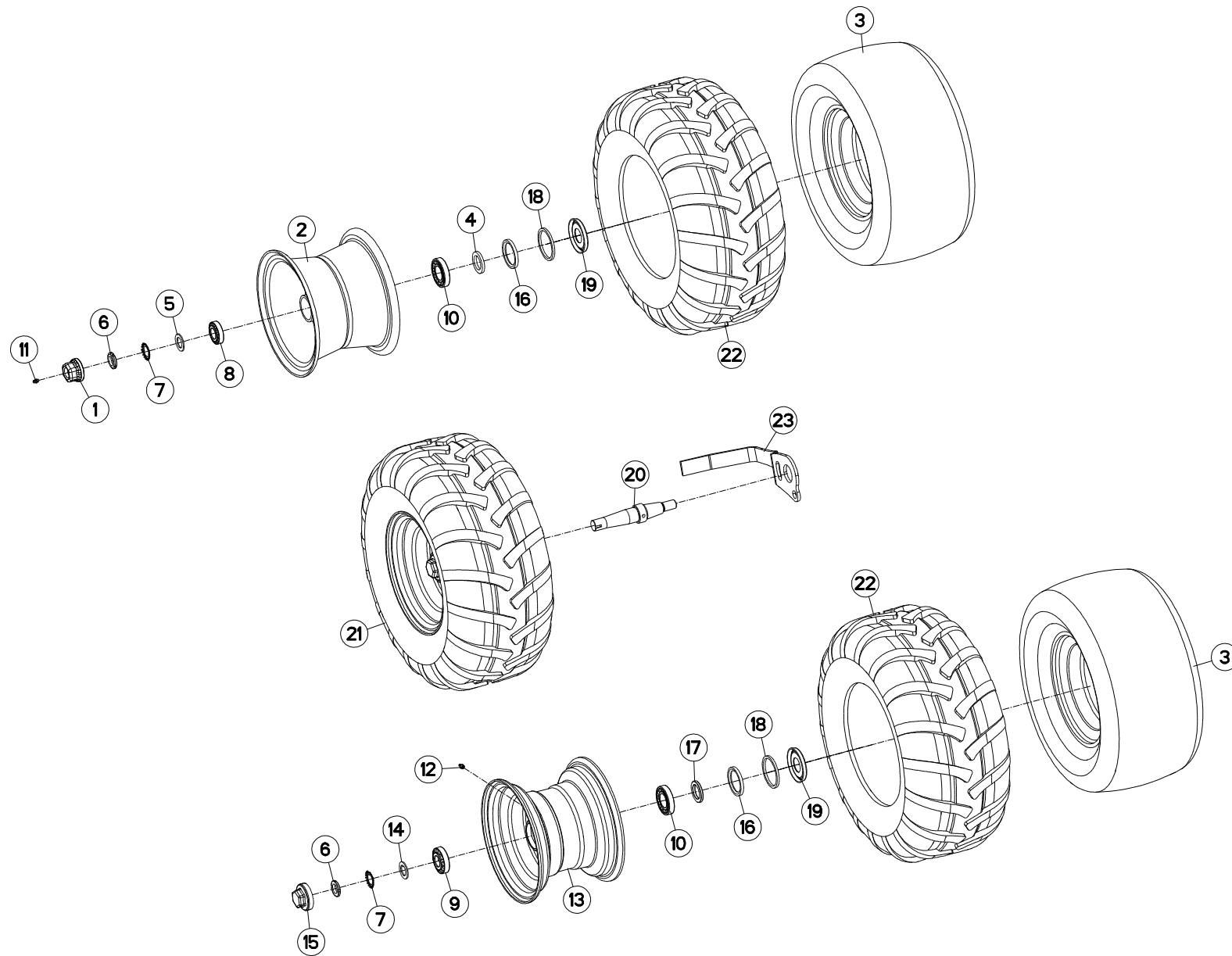
SUPPORT ROUE COMBINEE 600/690

BRACKET DEPTH WHEEL 600/690

HALTERUNG KOMBISTÜZTRAD 600/69

SUPPORTO RUOTA DI PROFONDITA

Rep	Nr	Qt	Designation	Description	Bezeichnung	Referenza	Remarque - Remark - Bemerkung - Osservazioni
001	130279	001	AXE	PIN	ACHSE	ASSE	
002	153192	001	RONDELLE	WASHER	SCHEIBE	RONDELLA PIATTA	
003	421221	001	ENTRETOISE	SPACER	DISTANZHUELSE	DISTANZIALE	
004	541001	002	GOUPILLE RAPIDE	LYNCH PIN D10 CAT2	KLAPPSTECKER D10 KAT2	CAPPIGLIA	
005	582897	002	VIS COMPLETE	SCREW	SCHRAUBE	VITE	
006	900788	002	GOUPILLE AUTOMATIQUE	PIN, LINC	KLAPPSTECKER	COPPIGLIA AUTOMATICA	
007	951242	003	BAGUE ROULEE	WRAPPED BUSH	GEROLLTE BUCHSE MESSING	ANELLO LUBRIFICATO	
008	952257	002	BAGUE PELT 50X55X40	BUSH PELT 50X55X40	RING PELT 50X55X40	BOCCOLA PELT 50X55X40	
009	80202420	001	ECROU HEXAG.EMBA.AUTOFR.FLZNNC	SELF-LOCKING NUT FLZNNC	SELBSTSICHERNDE MUTTER FLZNNC	DADO AUTOBLOCCANTE FLZNNC	
010	80202442	001	ECROU HEX.BAS AUTOFR.FE/ZNXC3	SELF-LOCKING NUT FE/ZNXC3	SELBSTSICHERND.MUTTER FE/ZNXC3	DADO AUTOBLOCCANTE FE/ZNXC3	
011	80252432	001	RONDELLE PLATE FE/ZNXC3	SMOOTH WASHER M 24	SCHEIBE FE/ZNXC3	RONDELLA PIATTA FE/ZNXC3	
012	80253034	001	RONDELLE PLATE FE/ZNXC3	PLAIN WASHER FE/ZNXC3	SCHEIBE FE/ZNXC3	RONDELLA PIATTA FE/ZNXC3	
013	80440880	001	GOUPILLE SPIRALE	ROLL PIN	SPIRAL-SPANNSTIFTE	SPINA ELASTICA	
014	80450645	003	GOUPILLE ELASTIQUE FLZNNC	ROLL PIN FLZNNC	SPANNHUELSE FLZNNC	SPINA ELASTICA FLZNNC	
015	82201016	007	GRAISSEUR A TETE SPHERIQUE	LUBRICATING NIPPLE: CONE TYPE	KEGELSCHMIERNIPPEL	INGRASSATORE	
016	80450431	002	GOUPILLE ELASTIQUE FLZNNC	ELASTIC PIN 4X30 HEAVY DUTY	SPANNHUELSE FLZNNC	SPINA ELASTICA FLZNNC	
017	83012225	001	BAGUE ROULEE	WRAPPED BUSH	GEROLLTE BUCHSE	ANELLO LUBRIFICATO	
018	83070064	003	LIEN PVC	PVC CORD	SICHERUNGSBAND	CAVO	
019	951461	001	POCHETTE JOINTS	SEALS PACKET	DICHTSATZ FUER 951460/H0500670	COLLEZIONE GUARNIZIONI	: PB , RMG
020	H0500020	001	AXE	PIN	ACHSE	ASSE	
021	H0500050	002	AXE	PIN	ACHSE	ASSE	
022	H0500141	001	BRAS DE ROUE	ARM, WHEEL	RADARM	BRACCIO PER RUOTA	
023	H0500150	001	SUPPORT DE ROUE COMBINE	BRACKET	HALTERUNG	SUPPORTO	
024	H0500160	001	RONDELLE	WASHER	SCHEIBE	RONDELLA	
025	H0500170	001	BUTE DE REGULATION	STOP	ANSCHLAG	LIMITATORE	
026	H0500181	001	AXE	PIN	ACHSE	ASSE	
027	H0500191	001	ENTRETOISE	SPACER	DISTANZHUELSE	DISTANZIALE	
028	H0500200	001	AXE	PIN	ACHSE	PERNO	
029	H0500230	001	AXE	PIN	ACHSE	ASSE	
030	H0500340	001	SUPPORT VIS	BRACKET	HALTERUNG	SUPPORTO	
031	H0500350	001	SUPPORT VIS	BRACKET	HALTERUNG	SUPPORTO	
032	H0501290	001	BROCHE	PIN, HITCH	ACHSE	PERNO	
033	H0500670	001	AMORTISSEUR	SHOCK ABSORBER	STOSSDAEMPFER	AMMORTIZZATORE	





MM1534EH80102
MM1534H80102
MM1535EH8096
MM1535H80102

C6081 > F1446
C6081 > F1446
C6081 > F1656
C6081 > F1656

MM1536H8096

C6081 > F1656

H05R0039 C

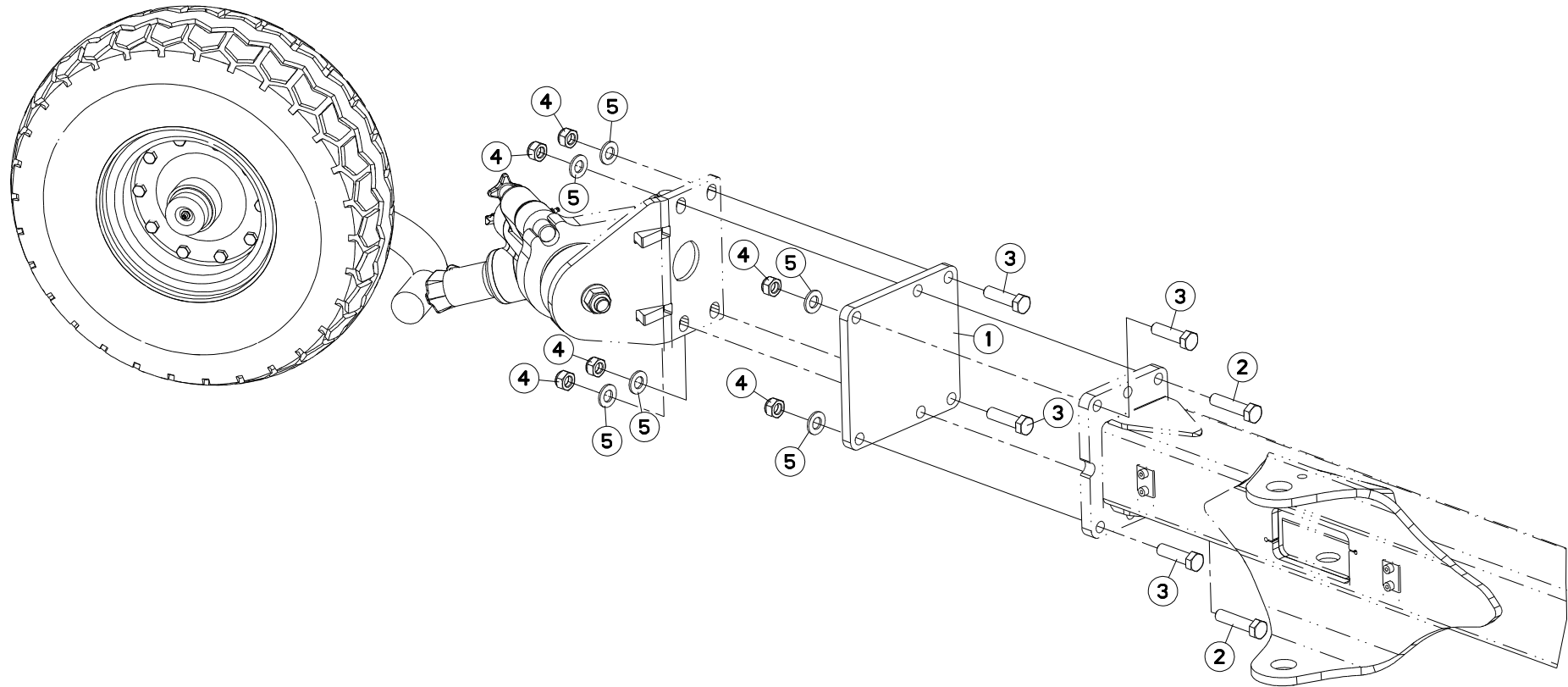
ROUE COMBINEE Ø690X320

COMBINED WHEEL Ø690X320

KOMBISTÜTZRAD Ø690X320

RUOTA COMBINATA Ø690X320

Rep	Nr	Qt	Designation	Description	Bezeichnung	Referenza	Remarque - Remark - Bemerkung - Osservazioni
001	900135	001	CAPUCHON AVEC GRAISSEUR	CAP	KAPPE D63 40 M. SCHMIERN.	CAPPUCCIO	[1]
002	900168	001	JANTE D660	WHEEL RIM	FELGE D660	CERCHIO	[1]
003	900169	003	CHAMBRE A AIR ROUE 569127	INNER TUBE WHEEL H0500600	SCHLAUCH H0500600	CAMERA	[1] [2]
004	951204	001	RONDELLE 60X40X7	WASHER	SCHEIBE	RONDELLA	[1]
005	951206	001	V RONDELLE 60X40X7	V WASHER	V SCHEIBE	V RONDELLA	[1]
006	80203018	003	ECROU A ENCOCHES	NUT SKF KM 6 M30X1.5	NUTMUTTER	GHIERA	[1] [2]
007	80293020	003	RONDELLE-FREIN	SPIDER WASHER MB-6	SICHERUNGSBLECH	RONDELLA-FRENO	[1] [2]
008	81303062	001	ROULEMENT A ROULEAUX CONIQUES	TAPERED ROLLER BEARING	KEGELROLLENLAGER	CUSCINETTO A RULLO	[1]
009	81303072	002	ROULEMENT A ROULEAUX CONIQUES	TAPERED ROLLER BEARING	KEGELROLLENLAGER	CUSCINETTO A RULLO	[2]
010	81304079	003	ROULEMENT A ROULEAUX CONIQUES	ROLLER BEARING 30208 TAPERED	KEGELROLLENLAGER	CUSCINETTO A RULLO	[1]
011	82200800	001	GRAISSEUR A TETE SPHERIQUE	GRESE NIPPLE B M8X1,25	KEGELSCHMIERNIPPEL	INGRASSATORE FE/ZNXC3	[1]
012	82201016	002	GRAISSEUR A TETE SPHERIQUE	LUBRICATING NIPPLE: CONE TYPE	KEGELSCHMIERNIPPEL	INGRASSATORE	[2]
013	H0500440	002	JANTE	WHEEL	FELGE	CERCHIO	[2]
014	H0500480	002	RONDELLE FREIN	WASHER	SCHEIBE	RONDELLA	[2]
015	H0500490	002	CHAPEAU A VISSER	CAP	KAPPE	COPERCHIO	[2]
016	H0500500	003	JOINT LEVRE 60X80X8	SEAL	DICHTUNG	GUARNIZIONE	[1] [2]
017	H0500510	002	RONDELLE	WASHER	SCHEIBE	RONDELLA PIATTA	[2]
018	H0500520	003	BAGUE FEUTRE	BUSH	HUELSE	BOCCOLA	[1] [2]
019	H0500530	003	CHAPEAU D'ETANCHEITE	CAP	KAPPE	COPERCHIO	[1] [2]
020	H0500910	001	AXE	PIN	ACHSE	ASSE	
021	H0501110	002	ROUE	WHEEL AND TIRE ASSEMBLY	RAD	RUOTA	+ [1] + [2] 3,2 bar (46,4 PSI)
022	H0501120	003	PNEU	TIRE	REIFEN 320/60-12	PNEUMATICO	[1] [2]
023	H0501130	001	DECROTTOIR	SCRAPER, DIRT	ABSTREIFER	RASCHIATORE	





MM1534EH80102
 MM1534H80102
 MM1535EH8096
 MM1535H80102

C6081 > F1446
 C6081 > F1446
 C6081 > F1656
 C6081 > F1656

MM1536H8096

C6081 > F1656

H04R0054 B

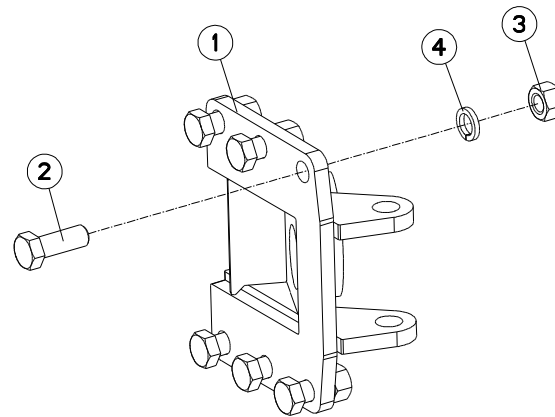
DEPORT (ROUE DE TRANSPORT)

OFF SETTING (TRANSPORT WHEEL)

VERSATZSTUECK (TRANSPORTRAD)

SFALSAMENTO (RUOTA DI TRASPO

Rep	Nr	Qt	Designation	Description	Bezeichnung	Referenza	Remarque - Remark - Bemerkung - Osservazioni
001	211468	001	EMBASE	BASE	GRUNDPLATTE	BASE	
002	80061637	002	VIS TETE HEXAGONALE FLZNNC	HEXAGON HEAD SCREW FLZNNC	SECHSKANTSCHRAUBE FLZNNC	VITE TESTA ESAGONALE FLZNNC	
003	80061651	004	VIS TETE HEXAGONALE FE/ZNXC3	HEXAGON HEAD SCREW FE/ZNXC3	SECHSKANTSCHRAUBE FE/ZNXC3	VITE TESTA ESAGONALE FE/ZNXC3	
004	80201640	006	ECROU HEX.BAS AUTOFR.FE/ZNXC3	SELF-LOCKING NUT M16 DIN 985 B	SELBSTSICHERND.MUTTER FE/ZNXC3	DADO AUTOBLOCCANTE FE/ZNXC3	
005	80251624	006	RONDELLE PLATE FE/ZNXC3	PLAIN WASHER M16	SCHEIBE FE/ZNXC3	RONDELLA PIATTA FE/ZNXC3	





MM1534EH80102
 MM1534H80102
 MM1535EH8096
 MM1535H80102

C6081 > F1446
 C6081 > F1446
 C6081 > F1656
 C6081 > F1656

MM1536H8096

C6081 > F1656

H05R0050 A

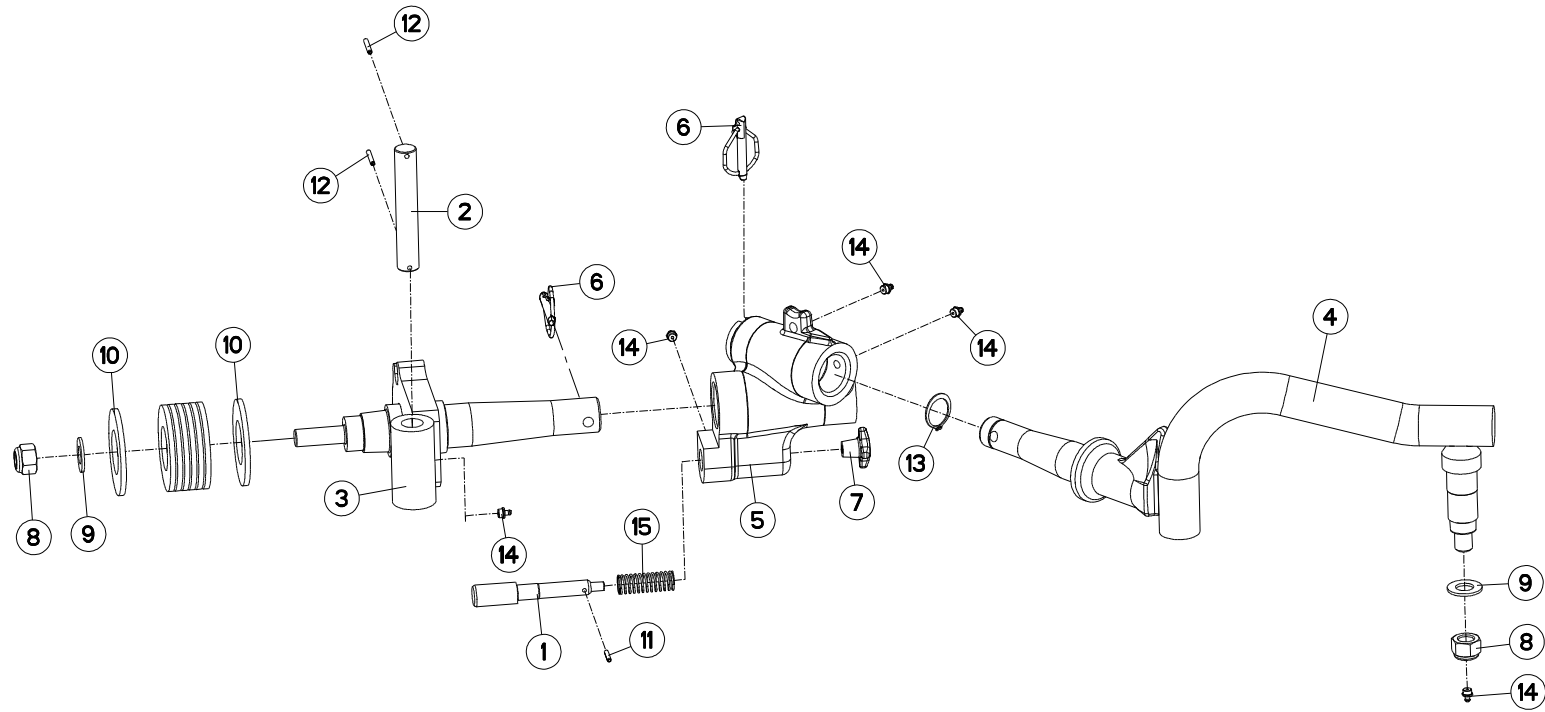
FIXATION ROUE DE TRANSPORT

TRANSPORT WHEEL MOUNTING

TRANSPORTRADHALTERUNG

FISSAGGIO RUOTA DE TRASPORTC

Rep	Nr	Qt	Designation	Description	Bezeichnung	Referenza	Remarque - Remark - Bemerkung - Osservazioni
001	582214	001	EMBASE	BASE	GRUNDPLATTE	BASE	
002	80062054	006	VIS TETE HEXAGONALE FE/ZNXC3	HEXAGON HEAD SCREW FE/ZNXC3	SECHSKANTSCHRAUBE FE/ZNXC3	VITE TESTA ESAGONALE FE/ZNXC3	
003	80202070	006	ECROU HEXAGONAL FE/ZNXC3	NUT FE/ZNXC3	SECHSKANTMUTTER FE/ZNXC3	DADO FE/ZNXC3	
004	80272002	006	RONDELLE GROWER FE/ZNXC3	SRPING WASHER M20 BICROM.	FEDERRING FE/ZNXC3	RONDELLA GROWER FE/ZNXC3	





MM1534EH80102
MM1534H80102
MM1535EH8096
MM1535H80102

C6081 > F1446
C6081 > F1446
C6081 > F1656
C6081 > F1656

MM1536H8096

C6081 > F1656

H05R0051 A

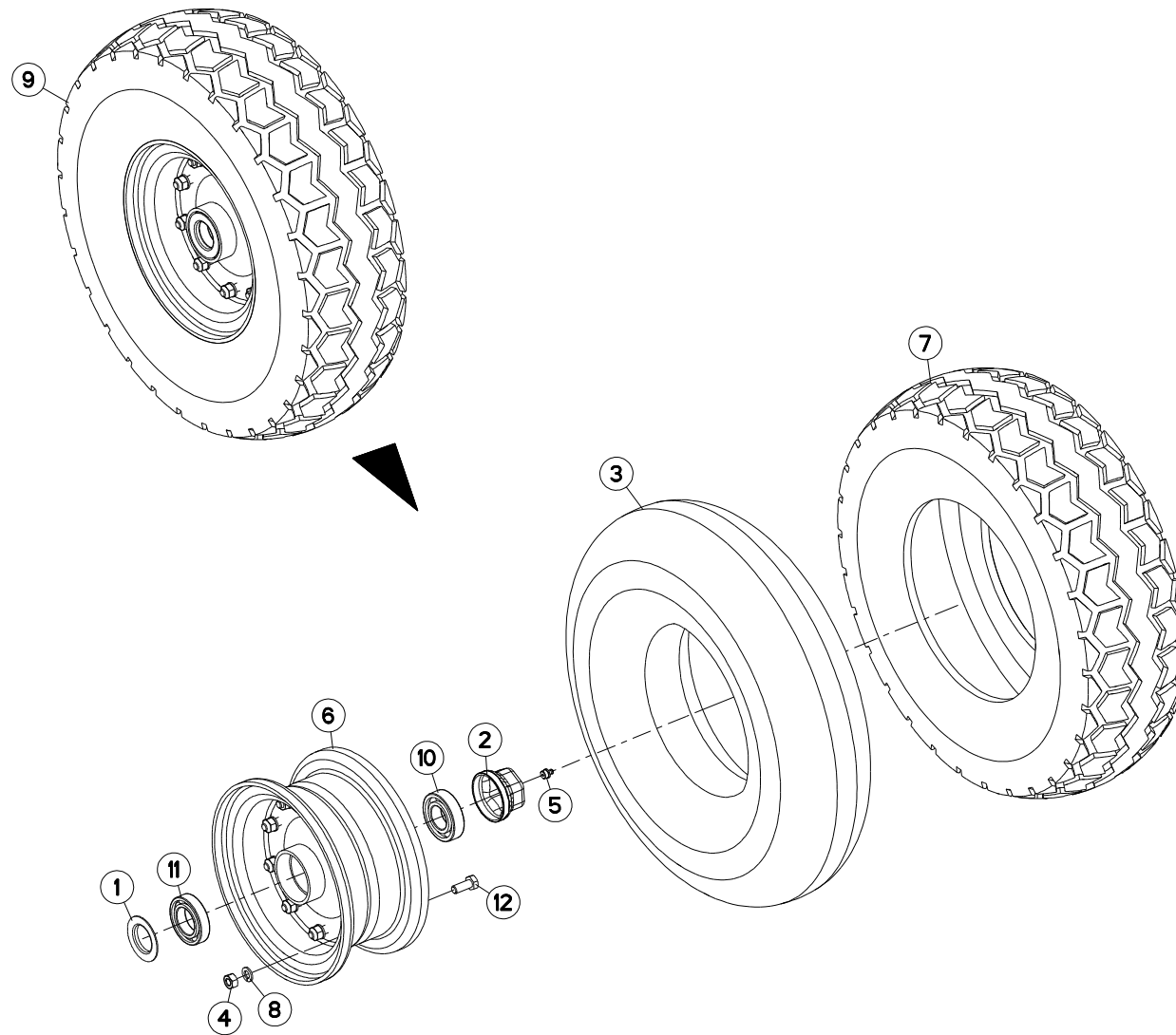
SUPPORT ROUE DE TRANSPORT

BRACKET TRANSPORT WHEEL

HALTERUNG TRANSPORTRAD

SUPPORTO RUOTA TRASPORTO

Rep	Nr	Qt	Designation	Description	Bezeichnung	Referenza	Remarque - Remark - Bemerkung - Osservazioni
001	143168	001	AXE	PIN	ACHSE	ASSE	
002	153195	001	AXE	PIN	ACHSE	ASSE	
003	581656	001	ARTICULATION	YOKE	GELENKSTUECK	ARTICOLAZIONE	
004	582514	001	PIVOT	PIVOT	GELENKBOLZEN	PERNO	
005	645197	001	BOITIER ROULETTE	WHEEL SUPPORT	RADHALTERUNG	SCATOLA	
006	900788	002	GOUPILLE AUTOMATIQUE	PIN, LINCH	KLAPPSTECKER	COPPIGLIA AUTOMATICA	
007	951291	001	POIGNEE CROISILLON 15-162-50	GRIP	HANDGRIFF	MANIGLIA	
008	80202030	002	ECROU HEX.AUTOFREINE FE/ZNXC3	SELF-LOCKING NUT M 20 DIN 982	SELBSTSICH.MUTTER FE/ZNXC3	DADO AUTOBLOCCANTE FE/ZNXC3	
009	80252026	002	RONDELLE PLATE FE/ZNXC3	PLAIN WASHER M20 DIN 125	SCHEIBE FE/ZNXC3	RONDELLA PIATTA FE/ZNXC3	
010	80285100	008	RONDELLE RESSORT	CONICAL SPRING WASHER	SPANNSCHEIBE	RONDELLA A MOLLA	
011	80450499	001	GOUPILLE ELASTIQUE INOX	ROLL PIN INOX	SPANNHUELSE INOX	SPINA ELASTICA INOX	
012	80450535	002	GOUPILLE ELASTIQUE FLZNNC	ELASTIC PIN 5X36 HEAVY DUTY	SPANNHUELSE FLZNNC	SPINA ELASTICA FLZNNC	
013	80583500	001	CIRCLIP EXTERIEUR	ELASTIC RING E 35	SICHERUNGSRING	ANELLO	
014	82201016	005	GRAISSEUR A TETE SPHERIQUE	LUBRICATING NIPPLE: CONE TYPE	KEGELSCHMIERNIPPEL	INGRASSATORE	
015	191114	001	RESSORT	SPRING	FEDER	MOLLA	





MM1534EH80102
 MM1534H80102
 MM1535EH8096
 MM1535H80102

C6081 > F1446
 C6081 > F1446
 C6081 > F1656
 C6081 > F1656

MM1536H8096

C6081 > F1656

H05R0014 A

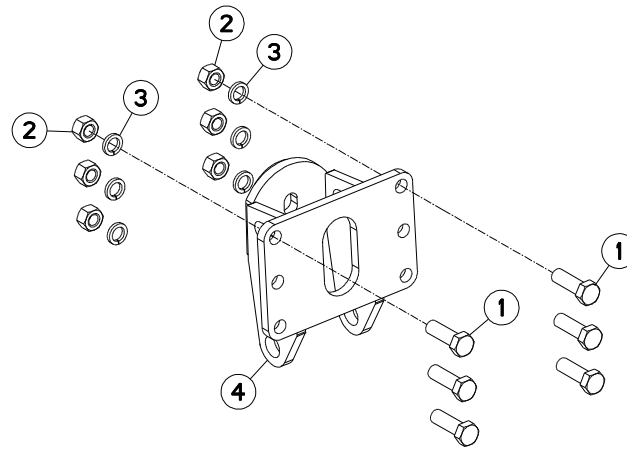
ROUE Ø540X165

WHEEL Ø540X165

RAD Ø540X165

RUOTA Ø540X165

Rep	Nr	Qt	Designation	Description	Bezeichnung	Referenza	Remarque - Remark - Bemerkung - Osservazioni
001	900262	001	CACHE	COVER	SCHUTZ	PROTEZIONE	
002	900135	001	CAPUCHON AVEC GRAISSEUR	CAP	KAPPE D63 40 M. SCHMIERN.	CAPPUCCIO	
003	900008	001	CHAMBRE A AIR DE ROUE	INNER TUBE 600X9	SCHLAUCH 600X9	CAMERA	
004	80201070	010	ECROU HEXAGONAL FE/ZNXC3	NUT FE/ZNXC3	SECHSKANTMUTTER FE/ZNXC3	DADO FE/ZNXC3	
005	82201016	001	GRAISSEUR A TETE SPHERIQUE	LUBRICATING NIPPLE: CONE TYPE	KEGELSCHMIERNIPPEL	INGRASSATORE	
006	900258	001	JANTE	WHEEL	FELGE	CERCHIO	
007	901422	001	PNEU Ø540	TYRE Ø540	REIFEN Ø540	PNEUMATICO 600X9 12 PR	
008	80271003	010	RONDELLE GROWER FE/ZNXC3	SPRING WASHER M10	FEDERRING FE/ZNXC3	RONDELLA GROWER FE/ZNXC3	
009	569133	001	ROUE	WHEEL AND TIRE ASSEMBLY	RAD	RUOTA	
010	81003062	001	ROULEMENT A BILLES	BALL BEARING	KUGELLAGER	CUSCINETTO A SFERE	
011	81003562	001	ROULEMENT A BILLES	BALL BEARING	KUGELLAGER	CUSCINETTO A SFERE	
012	80061026	010	VIS TETE HEXAGONALE FE/ZNXC3	HEXAGON HEAD SCREW FE/ZNXC3	SECHSKANTSCHRAUBE FE/ZNXC3	VITE TESTA ESAGONALE FE/ZNXC3	





MM1534EH80102
 MM1534H80102
 MM1535EH8096
 MM1535H80102

C6081 > F1446
 C6081 > F1446
 C6081 > F1656
 C6081 > F1656

MM1536H8096

C6081 > F1656

H05R0107 A

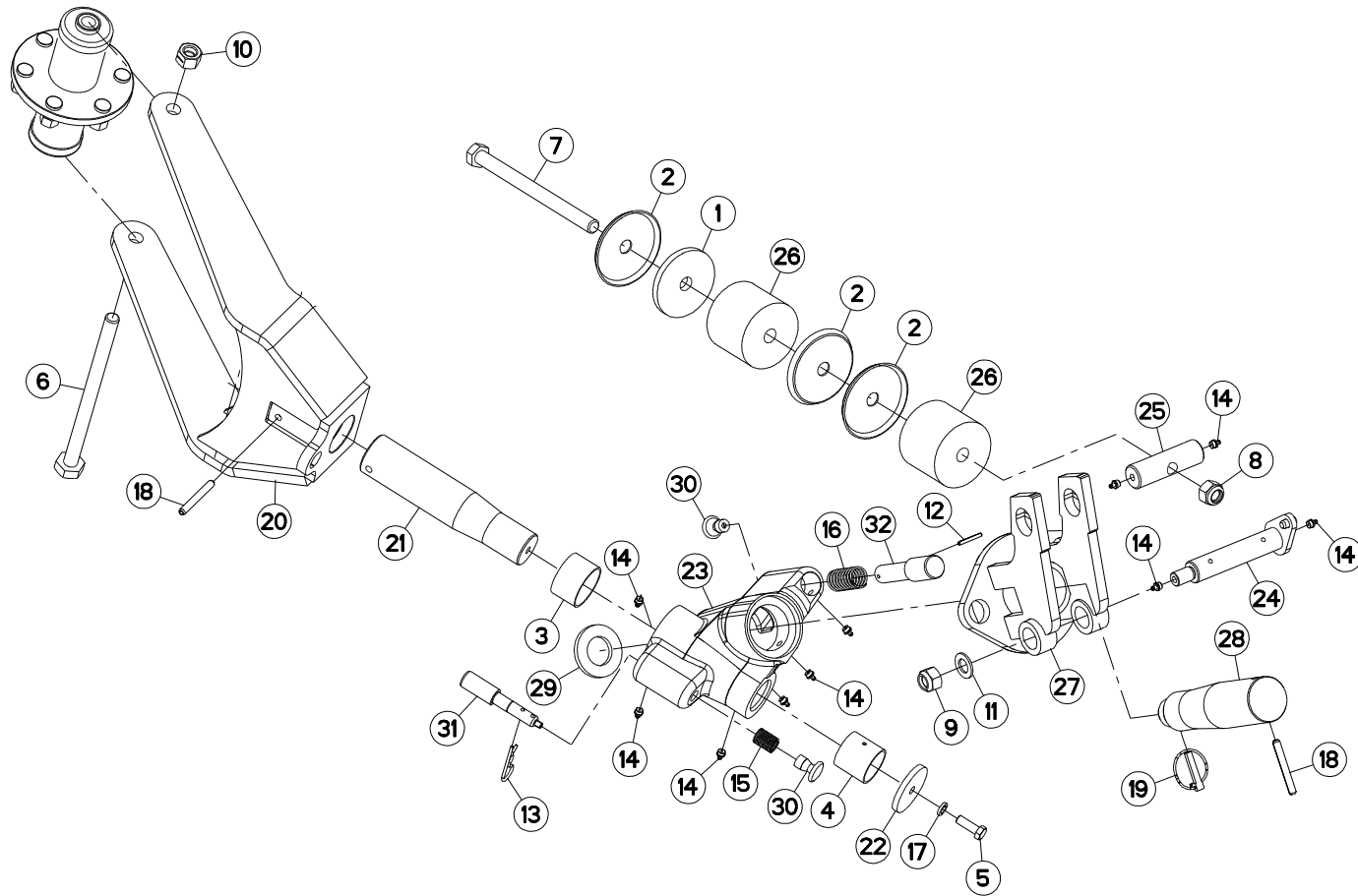
FIXATION ROUE DE TRANSPORT

TRANSPORT WHEEL MOUNTING

TRANSPORTRADHALTERUNG

FISSAGGIO RUOTA DE TRASPORTC

Rep	Nr	Qt	Designation	Description	Bezeichnung	Referenza	Remarque - Remark - Bemerkung - Osservazioni
001	80062065	006	VIS TETE HEXAGONALE FE/ZNXC3	HEXAGON HEAD SCREW FE/ZNXC3	SECHSKANTSCHRAUBE FE/ZNXC3	VITE TESTA ESAGONALE FE/ZNXC3	
002	80202070	006	ECROU HEXAGONAL FE/ZNXC3	NUT FE/ZNXC3	SECHSKANTMUTTER FE/ZNXC3	DADO FE/ZNXC3	
003	80272002	006	RONDELLE GROWER FE/ZNXC3	SRPING WASHER M20 BICROM.	FEDERRING FE/ZNXC3	RONDELLA GROWER FE/ZNXC3	
004	H0503430	001	SUPPORT	SUPPORT	TRAEGER	SUPPORTO	





MM1534EH80102
MM1534H80102
MM1535EH8096
MM1535H80102

C6081 > F1446
C6081 > F1446
C6081 > F1656
C6081 > F1656

MM1536H8096

C6081 > F1656

H05R0109 B

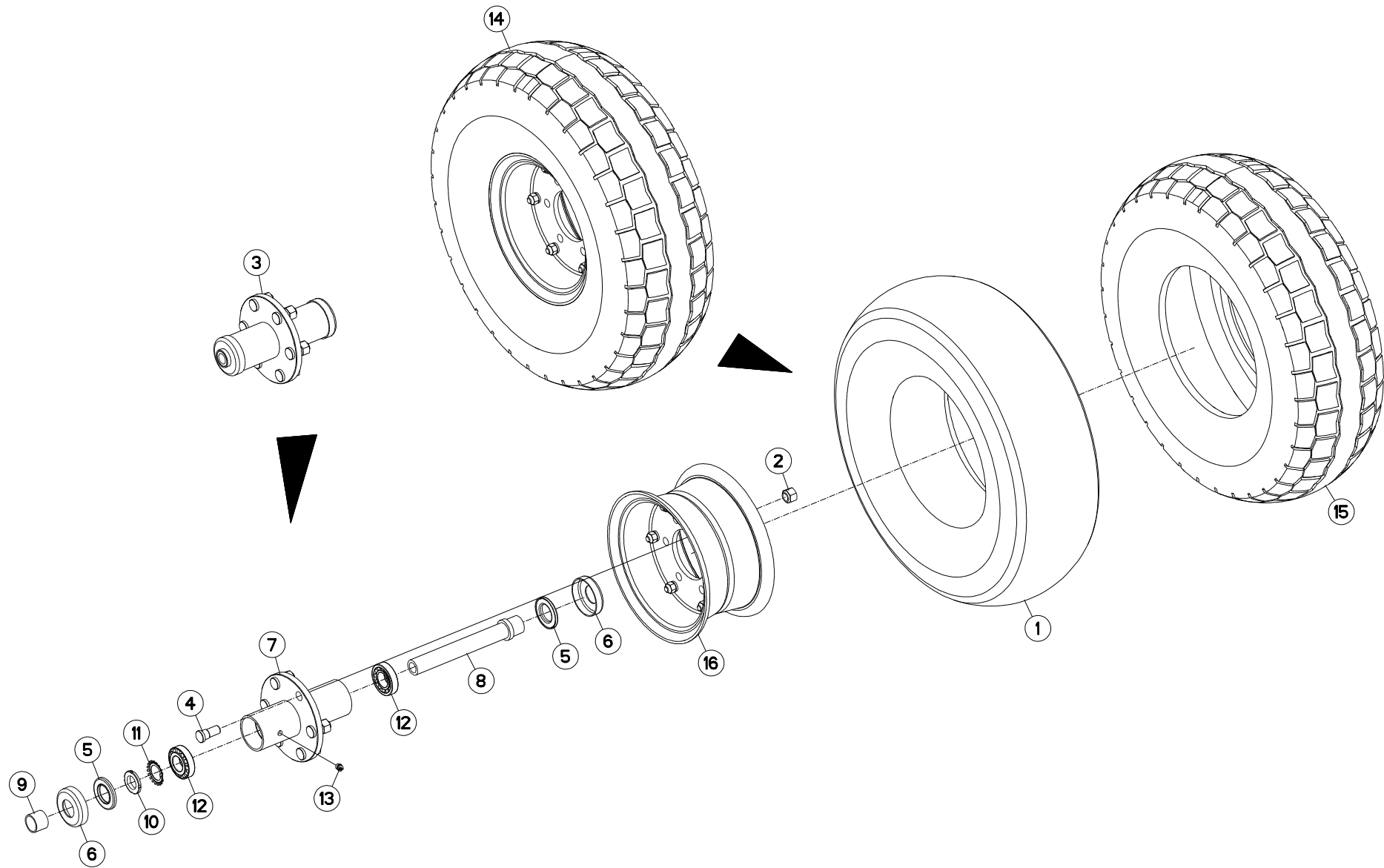
SUPPORT ROUE DE TRANSPORT

SUPPORT TRANSPORT WHEEL

HALTERUNG TRANSPORTRAD

SUPPORTO RUOTA DI TRASPORTO

Rep	Nr	Qt	Designation	Description	Bezeichnung	Referenza	Remarque - Remark - Bemerkung - Osservazioni
001	421246	001	RONDELLE	WASHER	SCHEIBE	RONDELLA PIATTA	
002	770005	003	COUPELLE	CUP	SCHALE	COPPIGLIA	
003	951242	001	BAGUE ROULEE	WRAPPED BUSH	GEROLLTE BUCHSE MESSING	ANELLO LUBRIFICATO	
004	951892	001	BAGUE ROULEE	WRAPPED BUSH	GEROLLTE BUCHSE	ANELLO LUBRIFICATO	
005	80061236	001	VIS TETE HEXAGONALE FE/ZNXC3	HEX BOLT M12X35 CL8.8 DIN933 R	SECHSKANTSCHRAUBE FE/ZNXC3	VITE TESTA ESAGONALE FE/ZNXC3	
006	80062069	001	VIS TETE HEXAGONALE FLZNNC	HEXAGON HEAD SCREW FLZNNC	SECHSKANTSCHRAUBE FLZNNC	VITE TESTA ESAGONALE FLZNNC	
007	80062098	001	VIS TETE HEXAGONALE FE/ZNXC3	HEXAGON HEAD SCREW FE/ZNXC3	SECHSKANTSCHRAUBE FE/ZNXC3	VITE TESTA ESAGONALE FE/ZNXC3	
008	80202030	001	ECROU HEX.AUTOFREINE FE/ZNXC3	SELF-LOCKING NUT M 20 DIN 982	SELBSTSICH.MUTTER FE/ZNXC3	DADO AUTOBLOCCANTE FE/ZNXC3	
009	80202047	001	ECROU HEXAG.AUTOFREINE FLZNNC	SELF-LOCKING NUT FLZNNC	SELBSTSICHERNDE MUTTER FLZNNC	DADO AUTOBLOCCANTE FLZNNC	
010	80202053	001	ECROU AUTOBLOQ.FENDU FE/ZNXC3	UNDERSERRATED SELF-LOCKING NUT	SPERRZAHN-BUNDMUTTER FE/ZNXC3	DADO FE/ZNXC3	
011	80252026	001	RONDELLE PLATE FE/ZNXC3	PLAIN WASHER M20 DIN 125	SCHEIBE FE/ZNXC3	RONDELLA PIATTA FE/ZNXC3	
012	80450540	001	GOUPILLE ELASTIQUE FLZNNC	ROLL PIN FLZNNC	SPANNHUELSE FLZNNC	SPINA ELASTICA FLZNNC	
013	80570477	001	GOUPILLE BETA SIMPLE FE/ZNXC3	SPRING COTTER PIN FE/ZNXC3	FEDERSTECKER FE/ZNXC3	MOLLA FE/ZNXC3	
014	82201016	010	GRAISSEUR A TETE SPHERIQUE	LUBRICATING NIPPLE: CONE TYPE	KEGELSCHMIERNIPPEL	INGRASSATORE	
015	191114	001	RESSORT	SPRING	FEDER	MOLLA	
016	191118	001	RESSORT DE COMPRESSION	SPRING, COMPRESSION	DRUCKFEDER	MOLLA	
017	80271203	001	RONDELLE GROWER FE/ZNXC3	SPRING WASHER M12	FEDERRING FE/ZNXC3	RONDELLA GROWER FE/ZNXC3	
018	80451063	002	GOUPILLE ELASTIQUE FLZNNC	ROLL PIN FLZNNC	SPANNHUELSE FLZNNC	SPINA ELASTICA FLZNNC	
019	900210	001	GOUPILLE DE SECURITE D 11,50	LYNCH PIN D11,50	KLAPPSTECKER D 11,50	SPINA DI SICUREZZA	
020	H0503290	001	FOURCHE	TINE, MULTIPLE	ZINKEN	FORCA	
021	H0503320	001	AXE	PIN	ACHSE	ASSE	
022	H0503330	001	BAGUE	BUSHING	HUELSE	BOCCOLA	
023	H0503350	001	ARTICULATION	YOKE	GELENKSTUECK	ARTICOLAZIONE	
024	H0503360	001	AXE	PIN	ACHSE	ASSE	
025	H0503370	001	AXE	PIN	ACHSE	ASSE	
026	H0503390	002	BLOC	BLOCK	BLOCK	BLOCCO	
027	H0503520	001	ARTICULATION	YOKE	GELENKSTUECK	ARTICOLAZIONE	
028	H0504040	001	AXE	PIN	ACHSE	ASSE	
029	H0504050	001	BAGUE	BUSHING	HUELSE	BOCCOLA	
030	H0508530	002	POIGNEE	HANDLE	HANDGRIFF	MANIGLIA	
031	H0508540	001	BROCHE	PIN, HITCH	ACHSE	PERNO	
032	H0508550	001	AXE	PIN	ACHSE	ASSE	





MM1534EH80102
MM1534H80102
MM1535EH8096
MM1535H80102

C6081 > F1446
C6081 > F1446
C6081 > F1656
C6081 > F1656

MM1536H8096

C6081 > F1656

H05R0108 A

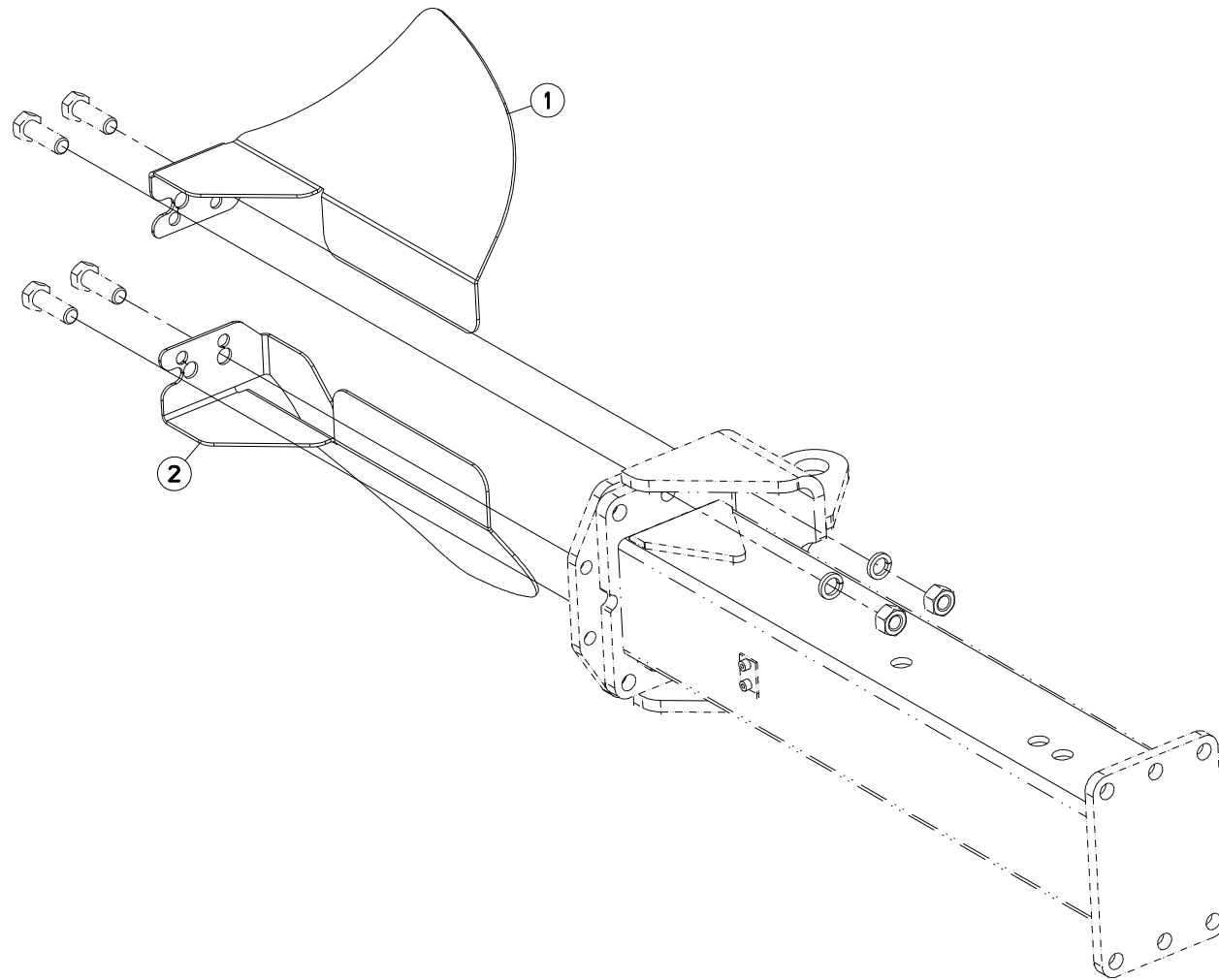
ROUE Ø668X225

WHEEL Ø668X225

RAD Ø668X225

RUOTA Ø668X225

Rep	Nr	Qt	Designation	Description	Bezeichnung	Referenza	Remarque - Remark - Bemerkung - Osservazioni
001	900010	001	CHAMBRE	INNER TUBE 7,50X10	SCHLAUCH 7,50X10	CAMERA	
002	900207	006	ECROU CUL D'OEUF	NUT H 16.150	RADMUTTER H 16.150	DADO	
003	951820	001	MOYEU DE ROUE	WHEELHUB	NABENGEHAEUSE	MOZZO	
004	952112	006	GOUJON	STUD, THREADED	GEWINDESTIFT	SPINA	
005	952114	002	ENSEMBLE BAGUES D'ETANCHEITES	BUSH	HUELSE	ANELLO	
006	952115	002	COUPELLE EXTERIEURE	COLLAR	ABDECKUNG	COPPIGLIA	
007	952116	001	MOYEU NU	HUB BASIC	NABE	MOZZO	
008	952118	001	AXE TUBULAIRE	PIN	ACHSE	PERNO	
009	952123	001	ENTRETOISE	SPACER	DISTANZHUELSE	DISTANZIALE	
010	80203018	001	ECROU A ENCOCHES	NUT SKF KM 6 M30X1.5	NUTMUTTER	GHIERA	
011	80293020	001	RONDELLE-FREIN	SPIDER WASHER MB-6	SICHERUNGSBLECH	RONDELLA-FRENO	
012	81303062	002	ROULEMENT A ROULEAUX CONIQUES	TAPERED ROLLER BEARING	KEGELROLLENLAGER	CUSCINETTO A RULLO	
013	82201002	001	GRAISSEUR A TETE SPHERIQUE	LUBRICATING NIPPLE: CONE TYPE	KEGELSCHMIERNIPPEL	INGRASSATORE	
014	H0503450	001	ROUE	WHEEL AND TIRE ASSEMBLY	RAD	RUOTA	9 bars (130,54 PSI)
015	H0503460	001	PNEU	TIRE	REIFEN	PNEUMATICO	
016	H0503470	001	JANTE	WHEEL	FELGE	CERCHIO	





MM1534EH80102
MM1534H80102
MM1535EH8096
MM1535H80102

C6081 > F1446
C6081 > F1446
C6081 > F1656
C6081 > F1656

MM1536H8096

C6081 > F1656

H05R0090 B

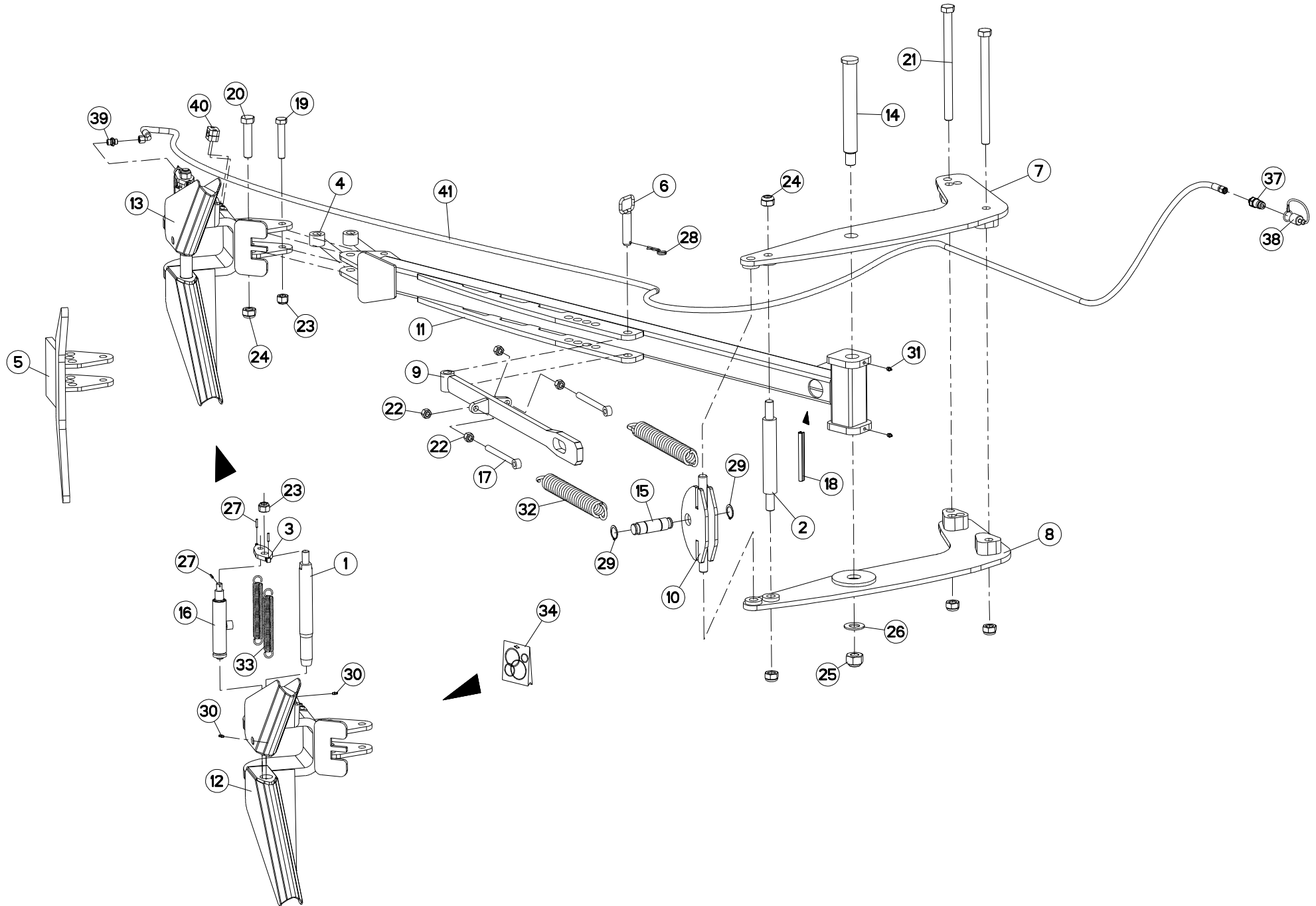
DEFLECTEUR (ROUE ARRIÈRE)

DEFLECTOR (REAR WHEEL)

ABWEISER (HINTERES RAD)

DEFLETTORE (RUOTA POSTERIORE)

Rep	Nr	Qt	Designation	Description	Bezeichnung	Referenza	Remarque - Remark - Bemerkung - Osservazioni
001	H0503200	001	DEFLECTEUR DROIT	DEFLECTOR RIGHT	ABWEISER RECHTS	DEFLETTORE DX	
002	H0503210	001	DEFLECTEUR GAUCHE	DEFLECTOR LEFT	ABWEISER LINKS	DEFLETTORE SX	





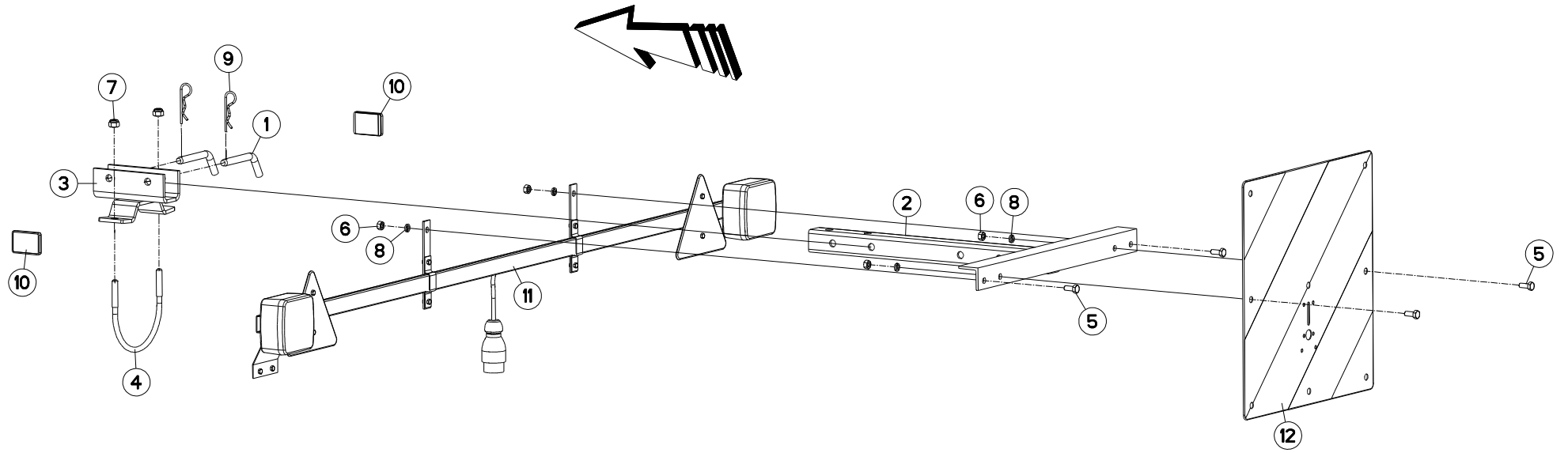
BRAS OUTIL TRAINÉ MM151/2/3

FURROW PRESS ARM MM151/2/3

PACKERARM MM151/2/3

SOTTOCOMPRESSORE BRACCIO M

Rep	Nr	Qt	Designation	Description	Bezeichnung	Referenza	Remarque - Remark - Bemerkung - Osservazioni
001	131036	001	DOIGT	FINGER	FINGER	DENTE	
002	131242	001	AXE DE B.O.T	PIN	ACHSE	PERNO	
003	211228	001	PLAQUE	PLATE	PLATTE	PIASTRA	
004	421259	002	ENTRETOISE	SPACER	DISTANZHUELSE	DISTANZIALE	
005	581783	001	ANCRE FIXE	FIXED HOOK	MECHAN FANGHAKEN	GANCIO	
006	583281	001	BROCHE	PIN, HITCH	ACHSE	PERNO	
007	583286	001	JOUE DE CHAPE MULTI MASTER 150				
008	583287	001	JOUE DE CHAPE MULTI MASTER 150				
009	583700	001	TIRANT B.O.T.	TIE ROD BOT	ZUGSTANGE BOT	TIRANTE	
010	583701	001	CHAPE TIRANT P.C.	YOKE	GABELGELENK	MANIGLIA	
011	583704	001	BRAS DE B.O.T. P.C.	ARM	ARM	BRACCIO	
012	583710	001	ANCRE B.O.T.	MOUNTING	FANGHAKEN	GANCIO	
013	583711	001	KIT DE LARGAGE BOT	KIT DE LARGAGE BOT	KIT DE LARGAGE BOT	RAGGIUNGIMENTO OBIETTINO	
014	720179	001	AXE BRAS DE B.O.T	PIN	ACHSE	PERNO	
015	720257	001	AXE Ø35	PIN D35	ACHSE D35	PERNO D35	
016	H0600990	001	VERIN B.O.T.	HYDRAULIC CYLINDER	HUBZYLINDER	CILINDRO	
017	951364	002	TIRANT	TIE ROD	ZUGSTANGE	TIRANTE	
018	951622	001	GAINE DE PROTECTION	SHEATHE	HUELLE	GUAINA DI PROTEZIONE	
019	80062080	001	VIS TETE HEXAGONALE FE/ZNXC3	HEXAGON HEAD SCREW FE/ZNXC3	SECHSKANTSCHRAUBE FE/ZNXC3	VITE TESTA ESAGONALE FE/ZNXC3	
020	80062487	001	VIS TETE HEXAGONALE FE/ZNXC3	HEXAGON HEAD SCREW FE/ZNXC3	SECHSKANTSCHRAUBE FE/ZNXC3	VITE TESTA ESAGONALE FE/ZNXC3	
021	80062497	002	VIS TETE HEXAGONALE FLZNNC	HEXAGON HEAD SCREW FLZNNC	SECHSKANTSCHRAUBE FLZNNC	VITE TESTA ESAGONALE FLZNNC	
022	80201670	004	ECROU HEXAGONAL FE/ZNXC3	NUT FE/ZNXC3	SECHSKANTMUTTER FE/ZNXC3	DADO FE/ZNXC3	
023	80202030	002	ECROU HEX.AUTOFREINE FE/ZNXC3	SELF-LOCKING NUT M 20 DIN 982	SELBSTSICH.MUTTER FE/ZNXC3	DADO AUTOBLOCCANTE FE/ZNXC3	
024	80202440	005	ECROU HEX.AUTOFREINE FE/ZNXC3	SELF-LOCKING NUT FE/ZNXC3	SELBSTSICHERNDE MUTT.FE/ZNXC3	DADO AUTOBLOCCANTE FE/ZNXC3	
025	80203031	001	ECROU HEXAGONAL AUTOFREINE	SELF-LOCKING NUT	SELBSTSICHERNDE MUTTER	DADO AUTOBLOCCANTE	
026	80253034	001	RONDELLE PLATE FE/ZNXC3	PLAIN WASHER FE/ZNXC3	SCHEIBE FE/ZNXC3	RONDELLA PIATTA FE/ZNXC3	
027	80450499	003	GOUPILLE ELASTIQUE INOX	ROLL PIN INOX	SPANNHUELSE INOX	SPINA ELASTICA INOX	
028	80570477	001	GOUPILLE BETA SIMPLE FE/ZNXC3	SPRING COTTER PIN FE/ZNXC3	FEDERSTECKER FE/ZNXC3	MOLLA FE/ZNXC3	
029	80583500	002	CIRCLIP EXTERIEUR	ELASTIC RING E 35	SICHERUNGSRING	ANELLO	
030	82200616	002	GRAISSEUR A TETE SPHERIQUE	LUBRICATING NIPPLE: CONE TYPE	KEGELSCHMIERNIPPEL	INGRASSATORE FE/ZNXC3	
031	82201016	002	GRAISSEUR A TETE SPHERIQUE	LUBRICATING NIPPLE: CONE TYPE	KEGELSCHMIERNIPPEL	INGRASSATORE	
032	191132	002	RESSORT T. DISQUE SEMEUR	SPRING	FEDER	MOLLA	
033	951185	002	RESSORT	SPRING	FEDER	MOLLA	
034	951190	001	POCHETTE DE JOINTS (951184)	SEALS PACKET 951184	DICHTUNGZSSATZ 951184	COLLEZIONE GUARNIZIONI 951184	: 951184
034	H0601010	001	POCHETTE	KIT, SEAL	TACHE	SACCHE	: h0601000
035	951622	001	GAINE DE PROTECTION	SHEATHE	HUELLE	GUAINA DI PROTEZIONE	
036	951622	001	GAINE DE PROTECTION	SHEATHE	HUELLE	GUAINA DI PROTEZIONE	
037	A4074017	001	COUPLEUR MALE	CONNECTOR MALE	KUPPLUNGSTECKER	INNESTO M16X150	
038	82300026	001	CAPUCHON COUPLEUR MALE	CAP MALE CONNECTOR	KAPPE KUPPLUNGSSTECKER	TAPPO	
039	A4080401	001	UNION MALE	MALE STUD CONNECTOR	GERADER EINSCHRAUBSTUTZEN	GIUZIONE DIRITTA ZBC	
040	A7260027	001	COLLIER SIMPLE D18	CLAMP D18	KLEMMHÄLFTENPAAR D18	COLLARE D.18	
041	A4921092	001	FLEXIBLE HYDRAULIQUE	HYDRAULIC HOSE	HYDRAULIKSCHLAUCH	TUBO GOMMA	<->4900 mm





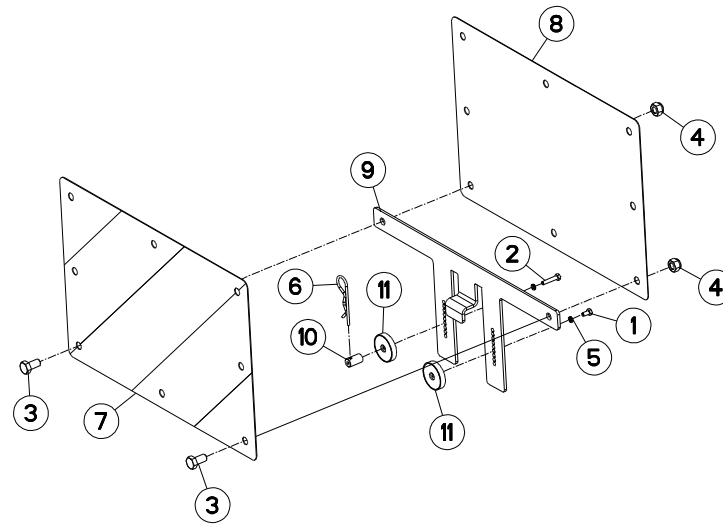
RAMPE DE SIGNALISATION NSH

REAR LIGHTING BOARD NSH

BELEUCHTUNGSTRÄGER NSH

RAMPA DI SEGNALAZIONE POSTER

Rep	Nr	Qt	Designation	Description	Bezeichnung	Referenza	Remarque - Remark - Bemerkung - Osservazioni
001	140297	002	BROCHE DE VERROUILLAGE	PIN	ACHSE	PERNO	
002	582270	001	SUPPORT DE RAMPE	BRACKET	HALTERUNG	SUPPORTO	
003	583321	001	BRIDE	CLAMP	BUEGEL	STAFFA	
004	731016	001	ETRIER	U-BOLT	BUEGEL	CAVALLOTTO	
005	80060820	004	VIS TETE HEXAGONALE FE/ZNXC3	HEXAGON HEAD SCREW FE/ZNXC3	SECHSKANTSCHRAUBE FE/ZNXC3	VITE TESTA ESAGONALE FE/ZNXC3	
006	80200870	004	ECROU HEXAGONAL FE/ZNXC3	NUT FE/ZNXC3	SECHSKANTMUTTER FE/ZNXC3	DADO FE/ZNXC3	
007	80201030	002	ECROU HEX.AUTOFREINE FE/ZNXC3	SELF-LOCKING NUT FE/ZNXC3	SELBSTSICH.MUTTER FE/ZNXC3	DADO AUTOBLOCCANTE FE/ZNXC3	
008	80270803	004	RONDELLE GROWER FE/ZNXC3	SPRING WASHER M8 DIN127	FEDERRING FE/ZNXC3	RONDELLA GROWER FE/ZNXC3	
009	80570300	002	GOUPILLE BETA SIMPLE FE/ZNXC3	SPRING COTTER PIN FE/ZNXC3	FEDERSTECKER FE/ZNXC3	MOLLA FE/ZNXC3	
010	83240017	002	CATADIOPTRE ORANGE ADHESIF	REFLECTOR ADHESIVE	RUECKSTRAHLER S.KLEB.	CATADIOTTRO	
011	83240406	001	RAMPE D'ECLAIRAGE	LIGHTING BOARD	HECKBELEUCHTUNG	IMP.SEGNALAZIONE	Q?
012	83240212	001	PANNEAU CARRE SIMPLE-FACE	WARNING PLATE	WARNTAFEL	PANNELLO B/R ANT.	





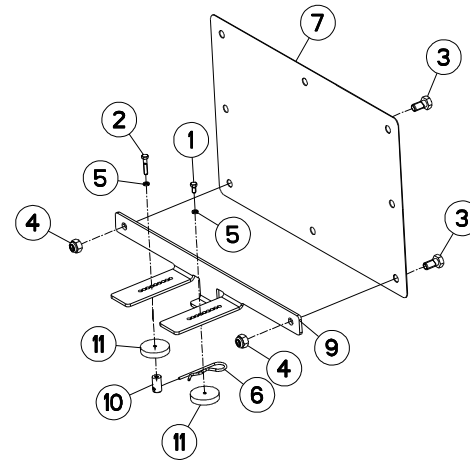
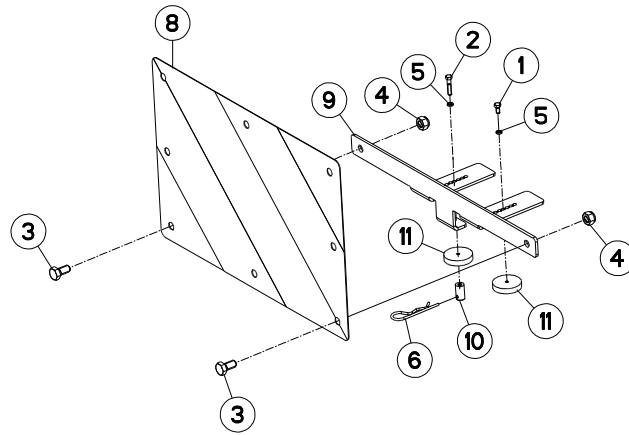
SIGNALISATION LATERALE

SIDE SIGNALLING

SEITLICHE WARNTAFELN

SEGNALAZIONE LATERALI

Rep	Nr	Qt	Designation	Description	Bezeichnung	Referenza	Remarque - Remark - Bemerkung - Osservazioni
001	80060510	001	VIS TETE HEXAGONALE FE/ZNXC3	HEXAGON HEAD SCREW FE/ZNXC3	SECHSKANTSCHRAUBE FE/ZNXC3	VITE TESTA ESAGONALE FE/ZNXC3	
002	80060527	001	VIS TETE HEXAGONALE FE/ZNXC3	HEXAGON HEAD SCREW FE/ZNXC3	SECHSKANTSCHRAUBE FE/ZNXC3	VITE TESTA ESAGONALE FE/ZNXC3	
003	80061020	002	VIS TETE HEXAGONALE FE/ZNXC3	HEX. HEAD SCREW M10 X 20 MM CL	SECHSKANTSCHRAUBE FE/ZNXC3	VITE A TESTA ESAGONALE FE/ZNXC3	
004	80201030	002	ECROU HEX.AUTOFREINE FE/ZNXC3	SELF-LOCKING NUT FE/ZNXC3	SELBSTSICH.MUTTER FE/ZNXC3	DADO AUTOBLOCCANTE FE/ZNXC3	
005	80270584	002	RONDELLE GROWER FE/ZNXC3	SPRING LOCK WASHER FE/ZNXC3	FEDERRING FE/ZNXC3	RONDELLA GROWER FE/ZNXC3	
006	80570300	001	GOUPILLE BETA SIMPLE FE/ZNXC3	SPRING COTTER PIN FE/ZNXC3	FEDERSTECKER FE/ZNXC3	MOLLA FE/ZNXC3	
007	83240209	001	PANNEAU DE SIGNAL.RECT.ARD-AVG	WARNING PLATE	WARNTAFEL HI-RE + VO-LI	PANNELLO	
008	83240210	001	PANNEAU DE SIGNAL.RECT.ARG-AVD	WARNING PLATE	WARNTAFEL HI-LI + VO-RE	PANNELLO	
009	H0601790	001	SUPPORT	SUPPORT	TRAEGER	SUPPORTO	
010	H0601970	001	AXE	PIN	ACHSE	ASSE	
011	H0601980	002	AIMANT	MAGNET	MAGNET	AIMANT	





MM1534EH80102
MM1534H80102
MM1535EH8096
MM1535H80102

C6081 > F1446
C6081 > F1446
C6081 > F1656
C6081 > F1656

MM1536H8096

C6081 > F1656

H06R0055 B

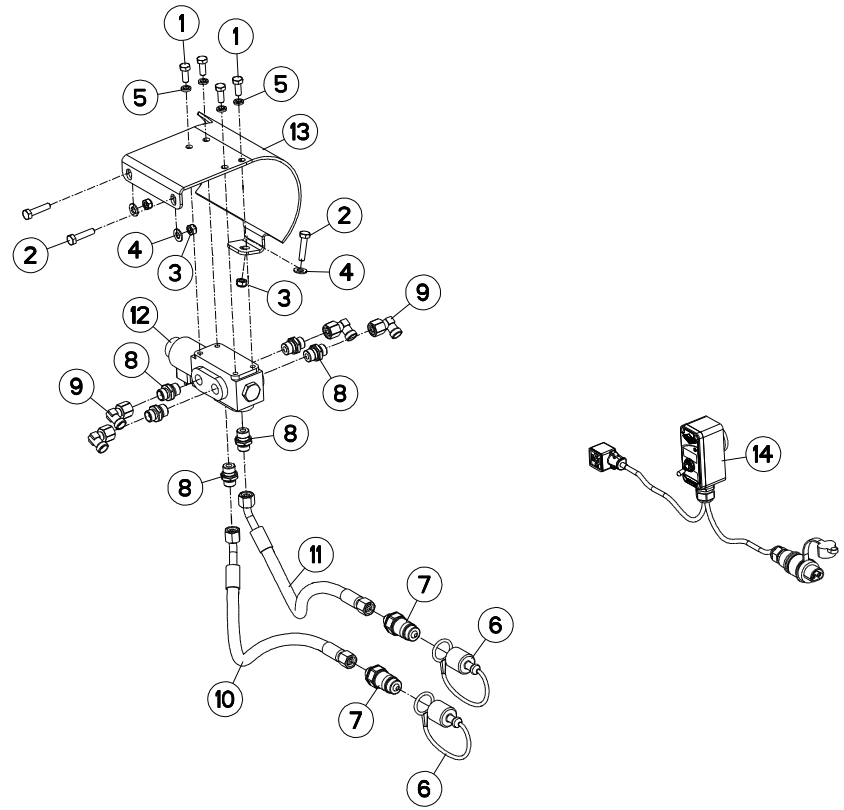
SIGNALISATION LATÉRALE (ROUE)

SIDE SIGNALLING (WHEEL)

SEITLICHE BELEUCHTUNG (RAD)

SEGNALAZIONE LATERALI (RUOTA)

Rep	Nr	Qt	Designation	Description	Bezeichnung	Referenza	Remarque - Remark - Bemerkung - Osservazioni
001	80060510	002	VIS TETE HEXAGONALE FE/ZNXC3	HEXAGON HEAD SCREW FE/ZNXC3	SECHSKANTSCHRAUBE FE/ZNXC3	VITE TESTA ESAGONALE FE/ZNXC3	
002	80060527	002	VIS TETE HEXAGONALE FE/ZNXC3	HEXAGON HEAD SCREW FE/ZNXC3	SECHSKANTSCHRAUBE FE/ZNXC3	VITE TESTA ESAGONALE FE/ZNXC3	
003	80061020	004	VIS TETE HEXAGONALE FE/ZNXC3	HEX. HEAD SCREW M10 X 20 MM CL	SECHSKANTSCHRAUBE FE/ZNXC3	VITE A TESTA ESAGONALE FE/ZNXC3	
004	80201030	004	ECROU HEX.AUTOFREINE FE/ZNXC3	SELF-LOCKING NUT FE/ZNXC3	SELBSTSICH.MUTTER FE/ZNXC3	DADO AUTOBLOCCANTE FE/ZNXC3	
005	80270584	004	RONDELLE GROWER FE/ZNXC3	SPRING LOCK WASHER FE/ZNXC3	FEDERRING FE/ZNXC3	RONDELLA GROWER FE/ZNXC3	
006	80570300	002	GOUPILLE BETA SIMPLE FE/ZNXC3	SPRING COTTER PIN FE/ZNXC3	FEDERSTECKER FE/ZNXC3	MOLLA FE/ZNXC3	
007	83240209	001	PANNEAU DE SIGNAL.RECT.ARD-AVG	WARNING PLATE	WARNTAFEL HI-RE + VO-LI	PANNELLO	
008	83240210	001	PANNEAU DE SIGNAL.RECT.ARG-AVD	WARNING PLATE	WARNTAFEL HI-LI + VO-RE	PANNELLO	
009	H0601820	002	SUPPORT	SUPPORT	TRAEGER	SUPPORTO	
010	H0601970	002	AXE	PIN	ACHSE	ASSE	
011	H0601980	004	AIMANT	MAGNET	MAGNET	AIMANT	





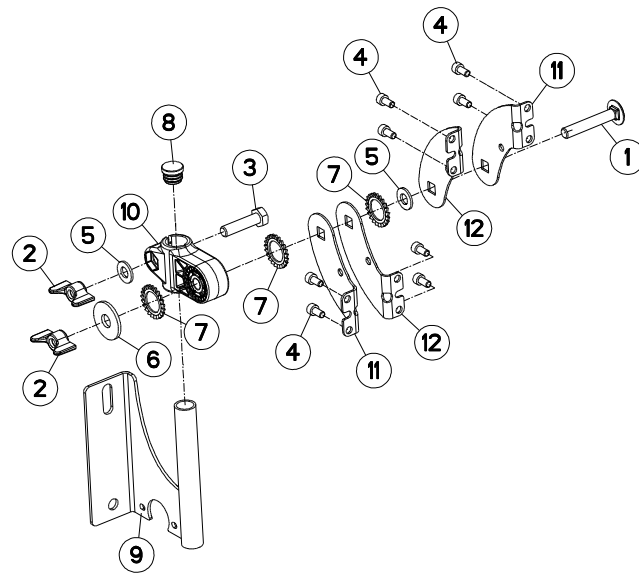
ELECTROVANNE

ELEKTROSWITCH

ELEKTROWAHLSCHALTUNG

ELETTROINTERRUTTORE

Rep	Nr	Qt	Designation	Description	Bezeichnung	Referenza	Remarque - Remark - Bemerkung - Osservazioni
001	80060820	004	VIS TETE HEXAGONALE FE/ZNXC3	HEXAGON HEAD SCREW FE/ZNXC3	SECHSKANTSCHRAUBE FE/ZNXC3	VITE TESTA ESAGONALE FE/ZNXC3	
002	80060834	003	VIS TETE HEXAGONALE FE/ZNXC3	HEX. HEAD SCREW M8 X 35 MM CL	SECHSKANTSCHRAUBE FE/ZNXC3	VITE TESTA ESAGONALE FE/ZNXC3	
003	80200840	003	ECROU HEX.BAS AUTOFR.FE/ZNXC3	SELF-LOCKING NUT FE/ZNXC3	SELBSTSICHERND.MUTTER FE/ZNXC3	DADO AUTOBLOCCANTE FE/ZNXC3	
004	80250823	003	RONDELLE PLATE FE/ZNXC3	PLAIN WASHER DIA 8.4 *DIA 17*1	SCHEIBE FE/ZNXC3	RONDELLA PIATTA FE/ZNXC3	
005	80270803	004	RONDELLE GROWER FE/ZNXC3	SPRING WASHER M8 DIN127	FEDERRING FE/ZNXC3	RONDELLA GROWER FE/ZNXC3	
006	82300026	002	CAPUCHON COUPLEUR MALE	CAP MALE CONNECTOR	KAPPE KUPPLUNGSSTECKER	TAPPO	
007	A4074017	002	COUPLEUR MALE	CONNECTOR MALE	KUPPLUNGSTECKER	INNESTO M16X150	
008	A4080401	006	UNION MALE	MALE STUD CONNECTOR	GERADER EINSCHRAUBSTUTZEN	GIUZIONE DIRITTA ZBC	
009	A4082700	004	COUDE TOURNANT	AJUSTABLE MALE STUD ELBOW	EINSTELLBARER WINKELSTUTZEN	GIUNZIONE A 90°ORIENTABILE	
010	A4921115	001	FLEXIBLE HYDRAULIQUE	HYDRAULIC HOSE	HYDRAULIKSCHLAUCH	TUBO GOMMA	<->1600 mm
011	A4921115	001	FLEXIBLE HYDRAULIQUE	HYDRAULIC HOSE	HYDRAULIKSCHLAUCH	TUBO GOMMA	<->1600 mm
012	H0601070	001	ELECTROVANNE	ELECTRIC SHUT-OFF SLIDE	ELEKTROSCHIEBER	ELETTROVALVOLA	
013	H0601510	001	CARTER	HOUSING	GEHAEUSE	SCATOLA	
014	H0603920	001	BOITIER DE COMMANDE	CONTROL BOX	BEDIENKONSOLE	SCATOLA DI COMANDO	





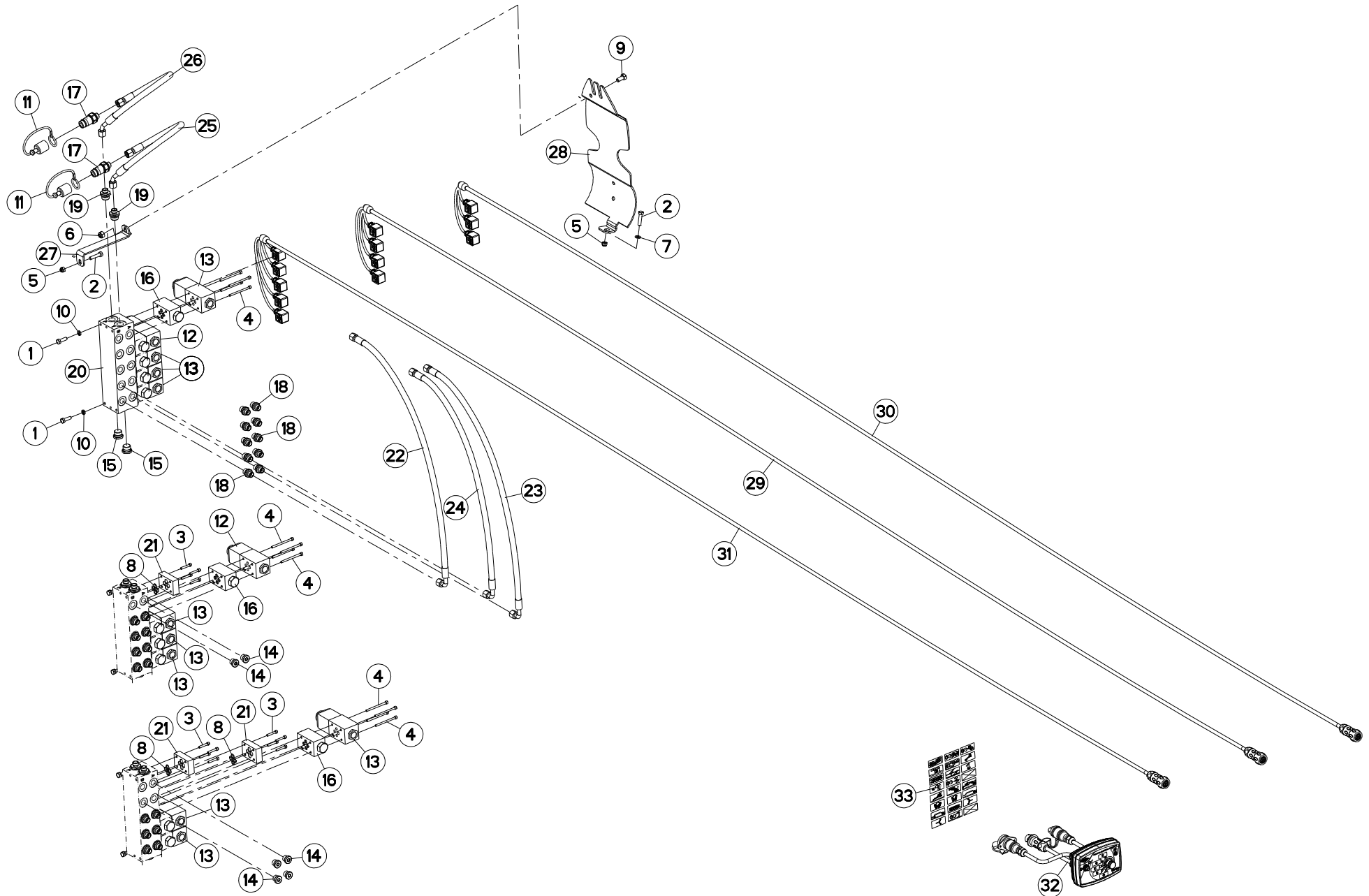
SUPPORT (BOITIER DE COMMANDE)

SUPPORT (CONTROL BOX)

HALTERUNG (STEUEREINHEIT)

SUPPORTO (SCATOLA DI COMANDO)

Rep	Nr	Qt	Designation	Description	Bezeichnung	Referenza	Remarque - Remark - Bemerkung - Osservazioni
001	50069800	001	VIS TBCC COURT	BOLT, CARRIAGE, SHORT NECK	FLACHRUNDSCHR.4KT ANSATZ	BULLONE	
002	50077700	002	ECROU	NUT	MUTTER	DADO	
003	80061040	001	VIS TETE HEXAGONALE FE/ZNXC3	HEXAGON HEAD SCREW FE/ZNXC3	SECHSKANTSCHRAUBE FE/ZNXC3	VITE TESTA ESAGONALE FE/ZNXC3	
004	80080612	008	VIS TETE CYL.SIX P.CR.FE/ZNXC3	HEX.SOCK.HEAD CAP SCR.FE/ZNXC3	ZYLINDERSCHR.INNENSEC.FE/ZNXC3	VITE A TESTA CILINDR. FE/ZNXC3	
005	80251021	002	RONDELLE PLATE FE/ZNXC3	PLAIN WASHER M10	SCHEIBE FE/ZNXC3	RONDELLA PIATTA FE/ZNXC3	
006	80251237	001	RONDELLE PLATE FE/ZNXC3	PLAIN WASHER FE/ZNXC3	SCHEIBE FE/ZNXC3	RONDELLA PIATTA FE/ZNXC3	
007	80272000	003	RONDELLE A DENTS FE/ZNXC3	SERRATED LOCK WASHER FE/ZNXC3	FAECHERSCHEIBE FE/ZNXC3	RONDELLA VENTAGLIO FE/ZNXC3	
008	83040198	001	BOUCHON D'OBTURATION	END PLUG	ROHRSCHUTZKAPPE	TAPPO	
009	G0692385	001	SUPPORT	SUPPORT	TRAEGER	SUPPORTO	
010	K3024430	001	SUPPORT	SUPPORT	TRAEGER	SUPPORTO	
011	K3024501	002	PATTE	BRACKET	BEFESTIGUNGSEISEN	FAZZOLETTO	
012	K3024511	002	PATTE	BRACKET	BEFESTIGUNGSEISEN	FAZZOLETTO	





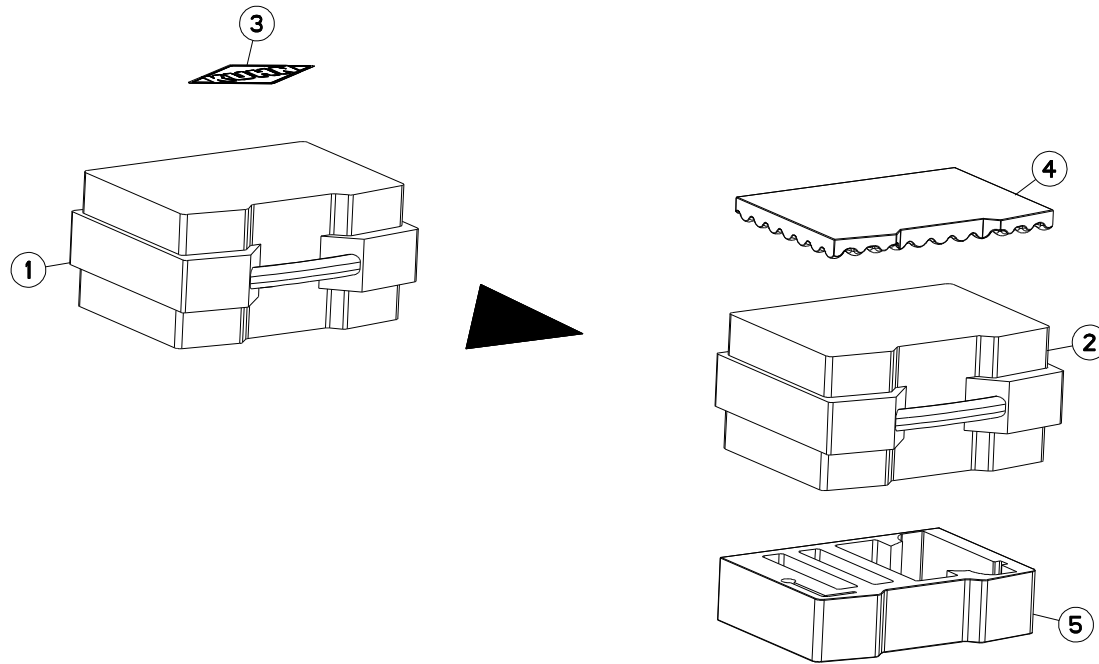
SELECTEUR ELECTROHYDRAULIQUE

ELECTRO-HYDRAULIC SWITCH

ELEKTRO-HYDRAULISCHER SCHALTER

ELECTROIDRA.SELETTORE

Rep	Nr	Qt	Designation	Description	Bezeichnung	Referenza	Remarque - Remark - Bemerkung - Osservazioni
001	80060826	006	VIS TETE HEXAGONALE FE/ZNXC3	HEAD HEX SCREW M8X25 CL8.8 DIN	SECHSKANTSCHRAUBE FE/ZNXC3	VITE TESTA ESAGONALE FE/ZNXC3	
002	80060834	002	VIS TETE HEXAGONALE FE/ZNXC3	HEX. HEAD SCREW M8 X 35 MM CL	SECHSKANTSCHRAUBE FE/ZNXC3	VITE TESTA ESAGONALE FE/ZNXC3	
003	80080530	012	VIS TETE CYL.SIX P.CR.FE/ZNXC3	HEX.SOCK.HEAD CAP SCR.FE/ZNXC3	ZYLINDERSCHR.INNENSEC.FE/ZNXC3	VITE A TESTA CILINDR. FE/ZNXC3	Q? Q=8 fct3 , Q=4 fct4
004	80080570	048	VIS TETE CYL.SIX P.CR.FE/ZNXC3	HEX.SOCK.HEAD CAP SCR.FE/ZNXC3	ZYLINDERSCHR.INNENSEC.FE/ZNXC3	VITE A TESTA CILINDR. FE/ZNXC3	Q? Q=12 fct3, Q=16 fct4, Q=20 fct5
005	80200830	002	ECROU HEX.AUTOFREINE FE/ZNXC3	SELFLOCKING NUT M8 DIN 982	SELBSTSICHERNDE MUTT.FE/ZNXC3	DADO AUTOBLOCCANTE FE/ZNXC3	
006	80201030	001	ECROU HEX.AUTOFREINE FE/ZNXC3	SELF-LOCKING NUT FE/ZNXC3	SELBSTSICH.MUTTER FE/ZNXC3	DADO AUTOBLOCCANTE FE/ZNXC3	
007	80250823	001	RONDELLE PLATE FE/ZNXC3	PLAIN WASHER DIA 8.4 *DIA 17*1	SCHEIBE FE/ZNXC3	RONDELLA PIATTA FE/ZNXC3	
008	82060914	012	JOINT TORIQUE VITON VERT	O-RING	O-RING	GUARNIZIONE	Q? Q=8 fct3 , Q=4 fct4
009	80061020	001	VIS TETE HEXAGONALE FE/ZNXC3	HEX. HEAD SCREW M10 X 20 MM CL	SECHSKANTSCHRAUBE FE/ZNXC3	VITE A TESTA ESAGONALE FE/ZNXC3	
010	80270803	006	RONDELLE GROWER FE/ZNXC3	SPRING WASHER M8 DIN127	FEDERRING FE/ZNXC3	RONDELLA GROWER FE/ZNXC3	
011	82300026	002	CAPUCHON COUPLEUR MALE	CAP MALE CONNECTOR	KAPPE KUPPLUNGSSTECKER	TAPPO	
012	A4050020	002	DISTRIBUTEUR	VALVE, DIVERTER	VERTEILER	DISTRIBUTORE	Q? Q=1 fct4 , Q=1 fct5
013	A4050030	010	DISTRIBUTEUR CETOP DG4V3 2BL	DISTRIBUTOR CETOP	STEUERBLOCK CETOP	DISTRIBUTORE CETOP DG4V3 2BL	Q? Q=3 fct3 , Q=3 fct4 , Q=4 fct5
014	A4061802	008	BOUCHON 3/8G CHC F.E FE/ZNXC3	PLUG 3/8G CHC F.E FE/ZNXC3	VERSCHLUSSSCHRAUBE 3/8G CHC F.	TAPPO 3/8G CHC F.E FE/ZNXC3	Q=4 fct3 , Q=2 fct4
015	A4061803	006	BOUCHON	PLUG	VERSCHLUSSSCHRAUBE	TAPPO	
016	A4071207	012	CLAPET	VALVE, FLAP	RUECKSCHLAGVENTIL	VALVOLA	Q=3 fct3 , Q=4 fct4 , Q=5 fct5
017	A4074017	002	COUPLEUR MALE	CONNECTOR MALE	KUPPLUNGSTECKER	INNESTO M16X150	
018	A4080401	024	UNION MALE	MALE STUD CONNECTOR	GERADER EINSCHRAUBSTUTZEN	GIUZIONE DIRITTA ZBC	Q=6 fct3 , Q=8 fct4 , Q=10 fct5
019	A4080402	006	UNION MALE	MALE STUD CONNECTOR	GERADER EINSCHRAUBSTUTZEN	GIUZIONE DIRITTA ZBC	
020	A4101002	003	EMBASE	BASE	GRUNDPLATTE	BASE	
021	A4050004	003	PLAQUE D'OBT.CETOP 3 +4VIS+4JC	PLATE	PLATTE	PIASTRA	Q? Q=2 fct3 , Q=1 fct4
022	A4921071	001	FLEXIBLE HYDRAULIQUE	HYDRAULIC HOSE	HYDRAULIKSCHLAUCH	TUBO GOMMA	<->900 mm
023	A4921071	001	FLEXIBLE HYDRAULIQUE	HYDRAULIC HOSE	HYDRAULIKSCHLAUCH	TUBO GOMMA	<->900 mm
024	A4921071	001	FLEXIBLE HYDRAULIQUE	HYDRAULIC HOSE	HYDRAULIKSCHLAUCH	TUBO GOMMA	<->900 mm
025	A4921115	001	FLEXIBLE HYDRAULIQUE	HYDRAULIC HOSE	HYDRAULIKSCHLAUCH	TUBO GOMMA	<->1600 mm
026	A4921115	001	FLEXIBLE HYDRAULIQUE	HYDRAULIC HOSE	HYDRAULIKSCHLAUCH	TUBO GOMMA	<->1600 mm
027	H0600600	001	RENFORT	REINFORCEMENT	VERSTAERKUNG	RINFORZO	
028	H0601520	001	CARTER	HOUSING	GEHAEUSE	SCATOLA	
029	H0603480	001	FAISCEAU ELECTRIQUE	HARNESS, WIRING	KABELBAUM	CAVO ELETTRICO	: fct4
030	H0603580	001	FAISCEAU ELECTRIQUE	HARNESS, WIRING	KABELBAUM	CAVO ELETTRICO	: fct3
031	H0603840	001	FAISCEAU ELECTRIQUE	HARNESS, WIRING	KABELBAUM	CAVO ELETTRICO	: fct5
032	H0603890	001	BOITIER ELECTRONIQUE	CONTROL BOX, ELECTRONIC	ELEKTRONISCHE BEDIENKONSOLE	QUADRO CONTROLLO ELETTRONICO	
033	H0603900	001	ETIQ.ADH.	DECAL	AUFKLEBER	ADESIVO	





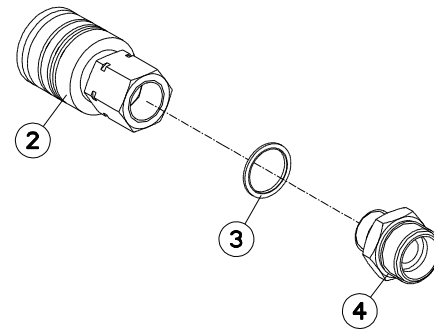
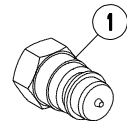
CAISSE (BOITIER DE COMMANDE)

BODY (CONTROL BOX)

BEHAELTER (STEUEREINHEIT)

CASSA (SCATOLA DI COMANDO)

Rep	Nr	Qt	Designation	Description	Bezeichnung	Referenza	Remarque - Remark - Bemerkung - Osservazioni
001	H0604760	001	CAISSE	CRATE	LATTENVERSCHLAG	CASSA	+[1]
002	H2412290	001	CAISSE	CRATE	AUFBEWAHRUNGSBOX	CASSA	[1]
003	K9500070	001	LOGO KUHN 207 BLANC/TRANSP.	LOGO KUHN 207	LOGO KUHN 207 WEISS/TRANSP.	LOGO KUHN 207 BIANCO TRASP.	
004	H0604630	001	MOUSSE	FOAM	SCHAUMSTOFF		[1]
005	H0604640	001	MOUSSE	FOAM	SCHAUMSTOFF		[1]





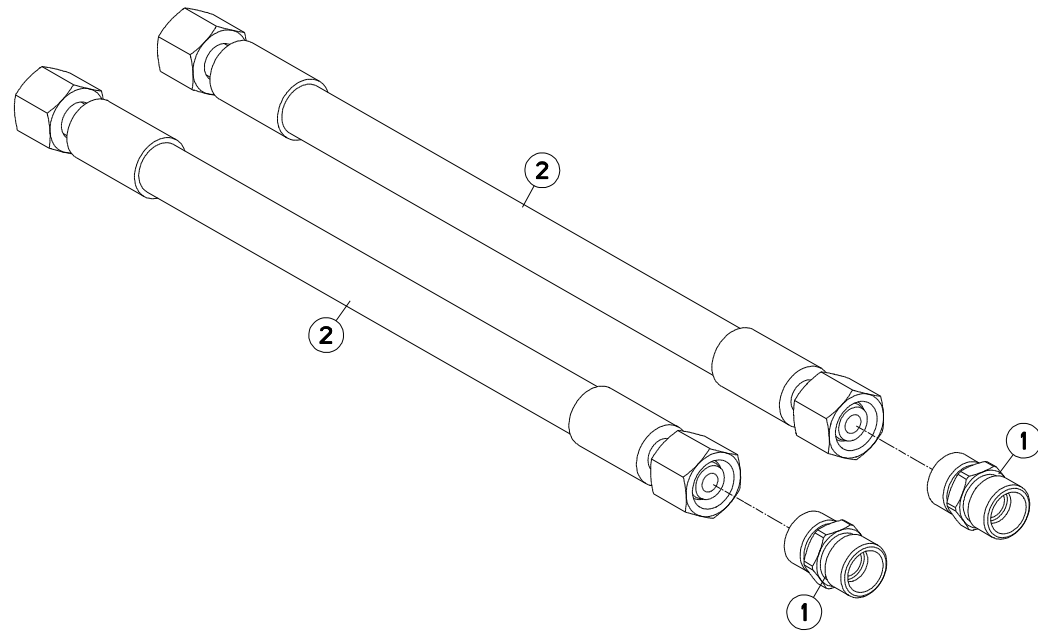
COUPLEURS HYDRAULIQUES RUSSE

HYDRAULIC COUPLERS RUSSE

HYDRAULIKANSCHLUESSE RUSSE

CONNETTORI IDRAULICI RUSSE

Rep	Nr	Qt	Designation	Description	Bezeichnung	Referenza	Remarque - Remark - Bemerkung - Osservazioni
001	A4074001	001	COUPLEUR	COUPLER	KUPPLER	GIUNTO	
002	A4074000	001	COUPLEUR	COUPLER	KUPPLER	GIUNTO	
003	A4230021	001	BAGUE BS21	BUSH BS	BUCHSE BS	BOCCOLA	
004	951453	001	ADAPTATEUR	FITTING, HYDRAULIC, ADAPTER	ANBAUELEMENT	ADATTATORE	





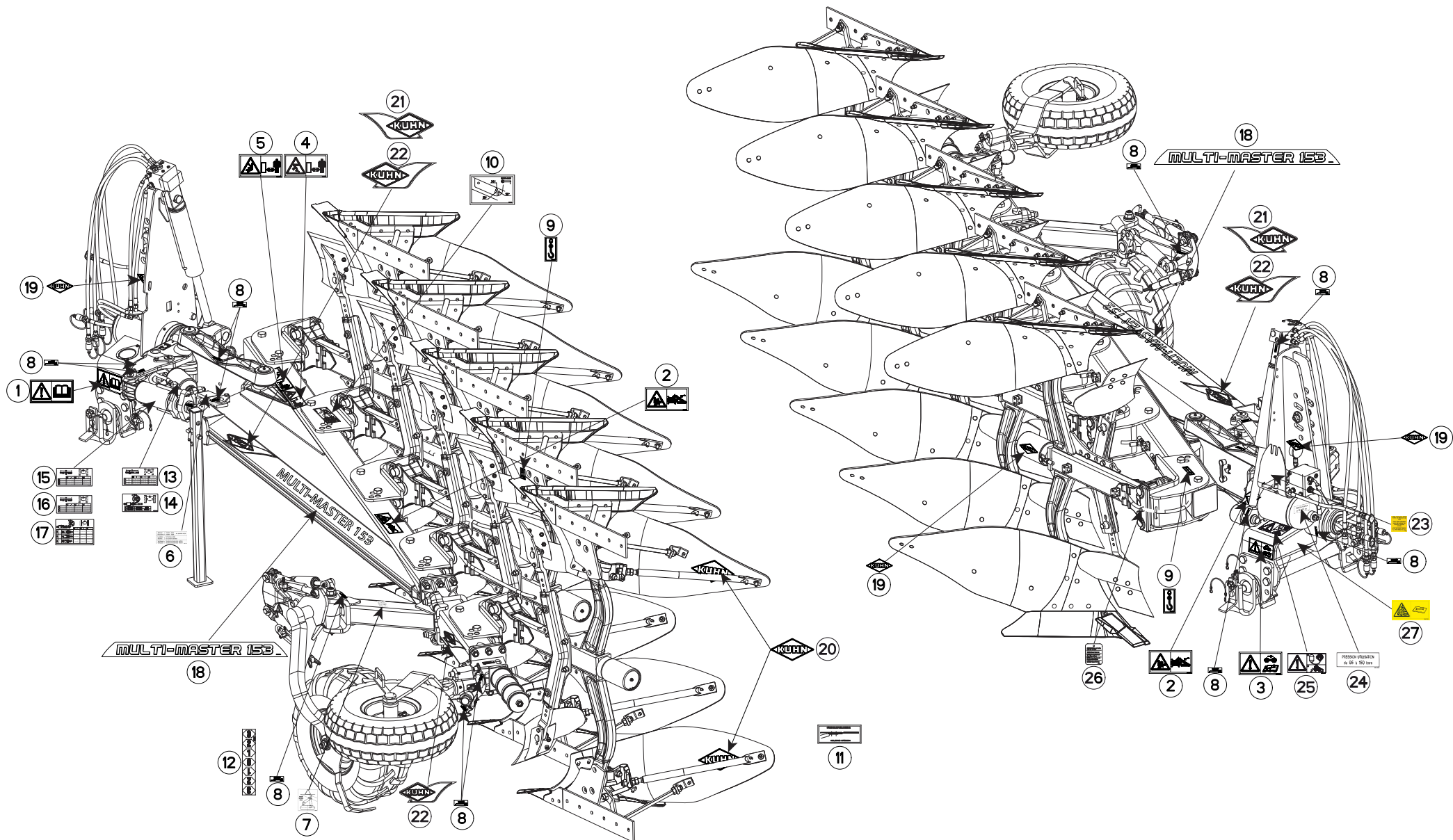
MULTI-MASTER 153 NSH

C6081 > F1656

H06R0089 A

RALLONGE FLEXIBLE HYDRAULIQUE HYDRAULIC HOSE EXTENSION 300MM HYDRAULIKSCHLAUCHVERLAENGERUNG PROLUNGA FLESSIBILE IDRAULICO

Rep	Nr	Qt	Designation	Description	Bezeichnung	Referenza	Remarque - Remark - Bemerkung - Osservazioni
001	A4080300	002	UNION DOUBLE FE/ZNXC3	STRAIGHT COUPLING FE/ZNXC3	GERADE VERSCHRAUBUNG FE/ZNXC3	GIUNZIONE DIRITTA FE/ZNXC3	
002	A4921014	002	FLEXIBLE HYDRAULIQUE	HYDRAULIC HOSE	HYDRAULIKSCHLAUCH	TUBO GOMMA	<->0300 mm





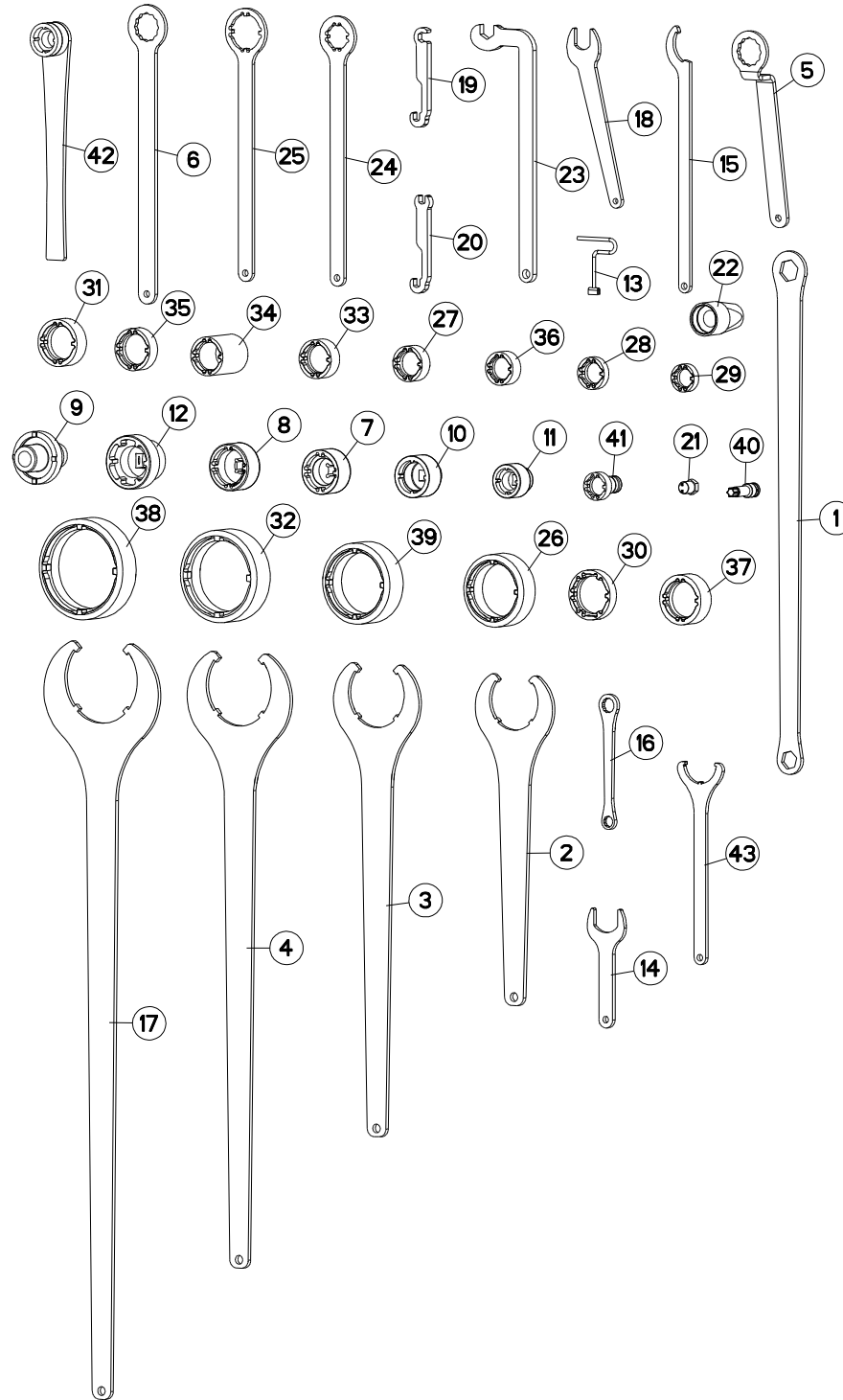
ETIQUETTES ADHESIVES MM153NSH

STICKERS MM153NSH

AUFKLEBER MM153NSH

ADESIVI MM153NSH

Rep	Nr	Qt	Designation	Description	Bezeichnung	Referenza	Remarque - Remark - Bemerkung - Osservazioni
001	59900000	001	PICTOGR.H NOTICE D'INSTR	PICTORIAL H INSTRUCTIONS	PIKTOGR.H BETRIEBSANLEITUNG	ADESIVO	
002	59900300	002	PICTOGR.H ECRASEM.MAIN	PICTORIAL H CRUSH.DANGER HAND	PIKTOGR.H QUETSCHGEFAHR HAND	ADESIVO	
003	59900400	001	PICTOGR.H ARRETER MOTEUR	PICTORIAL H STOP ENGINE	PIKTOGR.H MOTOR ABSTELLEN	ADESIVO	
004	59900500	001	PICTOGR.H ECRASEM.CORPS	PICTORIAL H CRUSH. DANGER BODY	PIKTOGR.H QUETSCHGEF.KOERPER	ADESIVO	
005	59900600	001	PICTOGR.H ECRASEM.TORSE	PICTORIAL H CRUSH.DANG.TORSO	PIKTOGR.H QUETSCHGEF.BRUSTK	ADESIVO	
006	950405	001	AUTOCOL. DEVERS'	STICKER	AUFKLEBER	ADESIVO	
007	950408	001	AUTOCOL.POSITION ROUE REGUL.	STICKER	AUFKLEBER	ADESIVO	
008	950414	001	ETIQ.ADH.	DECAL	AUFKLEBER	ADESIVO	
009	950470	002	AUTOCOL.CROCHET LEVAGE	STICKER	AUFKLEBER	ADESIVO	
010	950495	001	AUTOCOL.L.COUP.MAS150 CHAL.	STICKER	AUFKLEBER	ADESIVO	
011	950333	001	AUTOCOL.POSITION RALLON.VERSOI	STICKER MDB EXTENSION	AUFKLEBER STREICHBLECHVERL.	ADESIVO	
012	950491	002	ETIQ.ADH.	DECAL	AUFKLEBER	ADESIVO	
013	H0301000	001	AUTOCOLLANT DDC MECA	STICKER	AUFKLEBER	ADESIVO	
014	H0301010	001	AUTOCOLLANT DDC HYDRO	STICKER	AUFKLEBER	ADESIVO	
015	H0301080	001	AUTOCOLLANT LC MULTI 90 MECA	STICKER	AUFKLEBER	ADESIVO	
016	H0301090	001	AUTOCOLLANT LC MULTI 102 MECA	STICKER	AUFKLEBER	ADESIVO	
017	H0301100	001	AUTOCOLLANT LC MULTI HYDRO	STICKER	AUFKLEBER	ADESIVO	
018	K9510820	002	ETIQ.ADH.	DECAL	AUFKLEBER	ADESIVO	
019	K9500010	001	LOGO KUHN 103 BLANC/TRANSP.	LOGO KUHN 103	LOGO KUHN 103	LOGO KUHN 103 BIANCO TRASP	
020	K9500070	001	LOGO KUHN 207 BLANC/TRANSP.	LOGO KUHN 207	LOGO KUHN 207 WEISS/TRANSP.	LOGO KUHN 207 BIANCO TRASP.	
021	K9530080	002	ETIQ.ADH.	DECAL	AUFKLEBER	ADESIVO	
022	K9530070	001	ETIQ.ADH.	DECAL	AUFKLEBER	ADESIVO	
023	950182	001	AUTOCOL. ENLEVER BROCHE	ADHESIVE	AUFKLEBER	ADESIVO	
024	950442	001	AUTOCOL.PRES.UTIL.95/150 BARS	STICKER	AUFKLEBER	ADESIVO	
025	H0402750	001	ETIQ.ADH.	DECAL	AUFKLEBER	ADESIVO	
026	950157	001	PLAQUETTE	PLATE	PLATTE	ADESIVO	
027	59901300	001	PICTOGR.H DANGER ACCUMULAT	PICTORIAL H DANGER ACCUMULATOR	PIKTOGR.H GEFAHR HYDROSPEICHER	ADESIVO	





OUTILLAGE

TOOLS

WERKZEUG

ATTREZZI

Rep	Nr	Qt	Designation	Description	Bezeichnung	Referenza	Remarque - Remark - Bemerkung - Osservazioni
001	211664	001	CLE 30/36	SPANNER 30/36	SCHLUESSEL 30/36	CHIAVE	: M20 / M24
002	211828	001	CLE SPECIALE	SPANNER	SCHLUESSEL	CHIAVE	: KM M80 / 971101 / 80208018
003	211829	001	CLE SPECIALE	SPANNER	SCHLUESSEL	CHIAVE	: KM M90 / 951115
004	211830	001	CLE SPECIALE	SPANNER	SCHLUESSEL	CHIAVE	: KM M105 / 951180
005	381660	001	CLE CAMBRE A OEIL - 46/PLATS	SPANNER	SCHLUESSEL	CHIAVE	: M30, 80203031
006	780104	001	CLE A OEIL 46/PLATS	SPANNER 46		CHIAVE	: M30, 80203031
007	3104124	001	DOUILLE DE SERRAGE	SPECIAL SOCKET	SPEZIAL STECKNUSS	CHIAVE SPECIALE	: KM M10 / 80204519 / 80204566
008	3119467	001	DOUILLE	SOCKET	STECKNUSS	CHIAVE	: KM M50 / 50019600
009	3125420	001	DOUILLE->52502300	SPECIAL SOCKET->52502300	SPEZIAL STECKNUSS	CHIAVE SPECIALE	: 52502300
010	3125587	001	DOUILLE	ROUND	RUNDUNG	CHIAVE SPECIALE	: KM M40 / 80204063
011	3157109	001	DOUILLE SERR./ENCOCHES:M30X1,5	SPECIAL SOCKET->80203065	SPEZIAL STECKNUSS	CHIAVE SPECIALE	: KM M30 / 80203065
012	3177802	001	CLE	WRENCH	SCHLUESSEL	CHIAVE	: KM M55 / 80205519
013	52598210	001	CLE DEVER.GOUP.FIX.RAPIDE ZBC	WRENCH	SCHLUESSEL	CHIAVE FISSAGGIO FAST FIT	: M33 / H0201280
014	H0301420	001	CLE	WRENCH	SCHLUESSEL	CHIAVE	
015	H0333500	001	CLE A ERGOTS	SPANNER	SCHLUESSEL	CHIAVE	: KM M25 / H0333270
016	H0600040	001	CLE 18 / 24	SPANNER	SCHLUESSEL	CHIAVE	: M12 / M16
017	H0600770	001	CLE SPECIALE	SPANNER	SCHLUESSEL	CHIAVE	: KM M120 / 951813
018	H0600780	001	CLE SPECIALE	SPANNER	SCHLUESSEL	CHIAVE	: M22
019	H0600790	001	CLE SPECIALE	SPANNER	SCHLUESSEL	CHIAVE	: A4083100
020	H0600800	001	CLE SPECIALE	SPANNER	SCHLUESSEL	CHIAVE	: A4083100
021	H0600810	001	CLE BLOC POWER PACKER	SPANNER	SCHLUESSEL	CHIAVE	: BLOC POWER PACKER
022	H0600890	001	CENTREUR	TOOL, DRILL GUIDE	ZENTRIERSTUECK		: H0206480, H0508350,...(80205566)
023	H0600960	001	CLE SPECIALE (CHAISE HX-1ER PR	SPANNER	SCHLUESSEL	CHIAVE	: M20 / 80202040
024	H0602770	001	CLE	WRENCH	SCHLUESSEL	CHIAVE	: KM M30 / 80203018
025	H0602780	001	CLE	WRENCH	SCHLUESSEL	CHIAVE	: KM M45 / 80204517
026	H0604340	001	CLE	WRENCH	SCHLUESSEL	CHIAVE	: KM M16 / 80208018
027	H0604420	001	CLE	WRENCH	SCHLUESSEL	CHIAVE	: M35 80203565
028	H0604430	001	CLE	WRENCH	SCHLUESSEL	CHIAVE	
029	H0604440	001	CLE	WRENCH	SCHLUESSEL	CHIAVE	: 80202566
030	H0604450	001	CLE	WRENCH	SCHLUESSEL	CHIAVE	: 80205566
031	H0604460	001	CLE	WRENCH	SCHLUESSEL	CHIAVE	: 80204566
032	H0604470	001	CLE	WRENCH	SCHLUESSEL	CHIAVE	: 951180
033	H0604480	001	CLE	WRENCH	SCHLUESSEL	CHIAVE	: 80204063
034	H0604490	001	CLE	WRENCH	SCHLUESSEL	CHIAVE	: 80204063
035	H0604500	001	CLE	WRENCH	SCHLUESSEL	CHIAVE	: 80204566
036	H0604510	001	CLE	WRENCH	SCHLUESSEL	CHIAVE	: 80203066
037	H0604520	001	CLE	WRENCH	SCHLUESSEL	CHIAVE	: 80205018
038	H0604530	001	CLE	WRENCH	SCHLUESSEL	CHIAVE	: 951813
039	H0604540	001	CLE	WRENCH	SCHLUESSEL	CHIAVE	: 951115
040	H0605310	001	DOUILLE	SOCKET	STECKNUSS	CHIAVE	: 50079100
041	H2219020	001	EMBOUT	END PIECE	ENDSTUECK	GIUNTO	: KM M25 / 80202566
042	H2400640	001	CLE SPECIALE (POUR ECROU MCR 3	SPANNER	SCHLUESSEL	CHIAVE	: KM30 / 80203066
043	H2413430	001	CLE	WRENCH	SCHLUESSEL	CHIAVE	: KM50 / 80205018



INDEX NUMERIQUE - NUMERICAL INDEX TEILENUMMERN-INDEX - INDICE NUMERICO

Nr	Page	Rep.	Nr	Page	Rep.	Nr	Page	Rep.	Nr	Page	Rep.	Nr	Page	Rep.	Nr	Page	Rep.	Nr	Page	Rep.
951178	011	012	951461	125	030	970108	009	010												
951179	017	009	951461	155	019	970108	019	006												
951179	023	008	951521	007	012															
951180	017	010	951522	045	010															
951180	023	009	951522	047	006															
951185	175	033	951522	051	007															
951190	175	034	951522	053	007															
951197	137	027	951522	057	007															
951200	003	021	951522	059	007															
951200	005	032	951522	063	007															
951200	009	025	951522	065	007															
951200	011	036	951522	139	007															
951204	117	006	951522	141	008															
951204	131	006	951523	045	011															
951204	133	005	951523	047	007															
951204	157	004	951523	051	008															
951206	117	007	951523	053	008															
951206	131	007	951523	057	008															
951206	133	006	951523	059	008															
951206	157	005	951523	063	008															
951209	011	013	951523	065	008															
951210	051	006	951622	175	018															
951210	053	006	951622	175	035															
951210	057	006	951622	175	036															
951210	059	006	951668	095	009															
951210	063	006	951730	007	024															
951210	065	006	951731	017	012															
951221	071	003	951731	023	010															
951221	071	004	951753	005	033															
951242	155	007	951753	011	037															
951242	169	003	951819	153	004															
951251	071	005	951820	171	003															
951251	075	007	951832	003	019															
951291	163	007	951832	009	024															
951319	107	013	951832	011	034															
951335	151	001	951887	127	003															
951364	175	017	951892	169	004															
951368	139	006	951899	143	008															
951368	141	007	952112	171	004															
951408	003	004	952114	171	005															
951408	009	009	952115	171	006															
951408	019	005	952116	171	007															
951453	191	004	952118	171	008															
951460	123	022	952123	171	009															
951460	125	029	952128	085	001															
951460	137	038	952128	091	001															
951460	139	031	952257	155	008															
951461	123	013	970108	003	005															

EXTRAIT DES CONDITIONS DE GARANTIE ET CONDITIONS SPECIFIQUES PIECES DE RECHANGE

Nous garantissons notre matériel durant une année à partir du jour de livraison, c'est-à-dire que nous nous engageons à rembourser les pièces qui auront été reconnues défectueuses en nos usines, par notre service technique.

Bien entendu, la garantie ne s'applique pas en cas d'usure normale, ni en cas de détériorations résultant de négligences ou de défauts de surveillance, d'un mauvais usage, d'un manque d'entretien ou d'un accident. La garantie ne s'applique pas non plus si la machine a été prêtée ou utilisée pour un usage non conforme à sa destination prévue par la société.

La garantie ne s'applique pas aux pièces d'usure.

Les pièces de rechange sont soumises aux mêmes conditions de garantie que le matériel sous réserve qu'elles aient été montées selon les règles de l'art et utilisées conformément à nos recommandations.

EXTRACT FROM OUR CONDITIONS OF LIMITED WARRANTY AND SPARE PARTS WARRANTY POLICY

Our equipment is warranted for a period of one year from the date of delivery. We guarantee the reimbursement of all parts proven to be faulty by our technical division in material or manufacturing.

The warranty is not applicable in the following cases : normal wear, accident or negligence in operation, repairs using parts other than genuine KUHN parts, products altered or modified without the expressed permission of the company or if the machine is not used and serviced in accordance with the recommendations of the operator's manual. Wearing items are not covered under these conditions of limited warranty.

Spare parts are subject to the same warranty conditions than the equipment providing they have been installed with proficiency and are used in accordance with our recommendations.

AUSZUG AUS UNSEREN GARANTIEBEDINGUNGEN UND SONDERBEDINGUNGEN FÜR ERSATZTEILE

Wir garantieren unsere Ware für ein Jahr ab dem Tag der Lieferung und verpflichten uns, die Teile zu ersetzen, die im Werk als fehlerhaft anerkannt wurden.

Die Garantie ist ausgeschlossen für Teile, die einem normalen Verschleiß unterliegen, sowie im Fall von nachlässiger Behandlung oder mangelhafter Wartung oder eines Unfalls. Die Garantie erlischt auch, wenn die Maschine ausgeliehen oder unter Umständen eingesetzt wurde, die dem ursprünglichen Verwendungszweck und den Hinweisen in der Betriebsanleitung nicht entsprechen.

Verschleißteile sind von der Garantie ausgeschlossen

Ersatzteile unterliegen den gleichen Garantiebedingungen wie komplette Maschinen, vorausgesetzt, dass sie sachgerecht eingebaut und entsprechend unseren Empfehlungen verwendet wurden.

ESTRATTO DELLE CONDIZIONI DI GARANZIA E CONDIZIONI SPECIFICHE GARANZIA RICAMBI

Le nostre macchine sono garantite per un anno a partire dal giorno della consegna: ci impegnamo a rimborsare i componenti che saranno riconosciuti difettosi dai nostri servizi tecnici presso le nostre officine.

La garanzia non è applicabile nei seguenti casi: usura normale, incidente o negligenza nell'impiego, riparazioni utilizzando ricambi non originali KUHN, prodotti alterati o modificati senza il permesso dell'azienda. La garanzia non viene riconosciuta se la macchina è stata prestata o non è utilizzata o mantenuta in conformità alle raccomandazioni previste dalla società. La garanzia non copre i componenti soggetti ad usura.

I pezzi di ricambio sono soggetti agli stessi termini di garanzia della macchina, purchè siano stati installati con competenza e utilizzati conformemente alle nostre raccomandazioni.



**Pour votre sécurité et le bon fonctionnement de votre machine,
utilisez uniquement des pièces d'origine KUHN**

**For your safety and to get the best from your machine,
use only genuine KUHN parts**

**Zu ihrer Sicherheit und zur einwandfreien Funktion Ihrer
Maschine sollten Sie nur Original-KUHN-Ersatzteile verwenden**

**Per la vostra sicurezza, e per il buon funzionamento della vostra macchina,
usate esclusivamente i ricambi originali KUHN**

**KUHN PARTS Parc de la Faisanderie F - 67700 MONSWILLER (FRANCE)
www.kuhn.com**

Imprimé en France par KUHN
Printed in France by KUHN