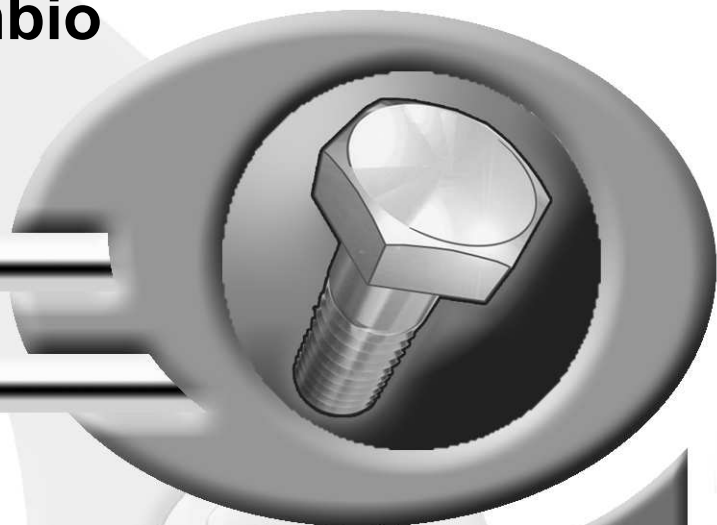


Pièces de rechange
Spare parts list
Ersatzteilliste
Catalogo Pezzi di Ricambio



CHARRUE PORTEE
MOUNTED REVERSIBLE PLOUGH
VOLLDREHPFLUG
ARATRO PORTATO



D2070 > F1473

MULTI-MASTER 153 HA





SIGNES CODIFIÉS - STANDARD SYMBOLS - SYMBOLE - SIMBOLI CODIFICATI

OPT	Equipement optionnel
STD	Equipement livré de série
ESP	Equipement livré suivant pays
:	Pour ...
>	De ... à ...
RPL	Remplace ...
∅	Diamètre
> <	Epaisseur
<->	Longueur
<m>	Vendu au mètre
Q?	Quantité selon besoin
*	Voir note
[n]	Composant d'un assemblage
+ [n]	Assemblage comprenant les pièces [n]
<-]	Pièce gauche
[->	Pièce droite

OPT	Optional equipment
STD	Equipment supplied as standard
ESP	Equipment supplied for specific countries
:	For ...
>	From ... to ...
RPL	Replaces ...
∅	Diameter
> <	Thickness
<->	Length
<m>	Sold by the metre
Q?	Quantity as required
*	See note
[n]	Items making up assembly
+ [n]	Assembly made up by items [n]
<-]	Left part
[->	Right part

OPT	Sonderausrüstung
STD	Serienausrüstung
ESP	Länderabhängige Ausrüstung
:	Für ...
>	Von ... bis ...
RPL	Ersetzt ...
∅	Durchmesser
> <	Stärke
<->	Länge
<m>	Meterware
Q?	Stückzahl nach Bedarf
*	Siehe Nota
[n]	Teil einer Baugruppe
+ [n]	Baugruppe bestehend aus den mit [n] bezeichneten Teilen
<-]	Links Teil
[->	Rechts Teil

OPT	Attrezzatura opzionale
STD	Attrezzatura fornita di serie
ESP	Attrezzatura fornita secondo il paese
:	Per ...
>	Da ... A ...
RPL	Sostituisce ...
∅	Diametro
> <	Spessore
<->	Lunghezza
<m>	venduto a metro
Q?	Quantità richiesta
*	Vedi nota
[n]	Componente di un assieme
+ [n]	Assieme comprendente i componenti [n]
<-]	Sx componente
[->	Dx componente

POUR COMMANDER DES PIÈCES DE RECHANGE, VEUILLEZ INDIQUER:

- Le numéro de fabrication de la machine
- Le numéro de la pièce
- La quantité désirée

WHEN ORDERING SERVICE-PARTS, WILL YOU PLEASE MENTION:

- The machine type and serial number
- The part number
- The quantity of parts

BEI DER BESTELLUNG VON ERSATZTEILEN IMMER ANGEBEN:

- Die Seriennummer der Maschine
- Die Nummer des Teiles
- Die gewünschte Stückzahl

NELL'ORDINARE I RICAMBI, SI PREGA DI INDICARE:

- Il tipo ed il numero di serie della macchina
- Il codice del componente
- La quantità desiderata

- Toutes les pièces détachées et sous-ensembles sont à commander au magasin pièces de rechange.
- **Les équipements optionnels (OPT)** ainsi que les **notices d'instructions** sont à commander auprès des **services commerciaux**.
- Service parts and service part assemblies are to be ordered through the spare parts department.
- **Optional equipment (OPT)** and **assembly operator's manuals** should be ordered through the **wholegood sales department**.
- Bestellungen für Ersatzteile und Baugruppen sind an die Ersatzteilabteilung zu richten.
- **Sonderausrüstungen (OPT)** sowie **Montage- und Betriebsanleitungen**, bestellen Sie bitte bei der **Verkaufsabteilung für Maschinen**.
- I ricambi e i sotto-assiemi devono essere ordinati al Magazzino Ricambi.
- **Le attrezzature opzionali (OPT)** ed i **manuali dell'operatore** devono essere ordinati al **Servizio Commerciale**.

CATALOG./LIST N°HR009ATL

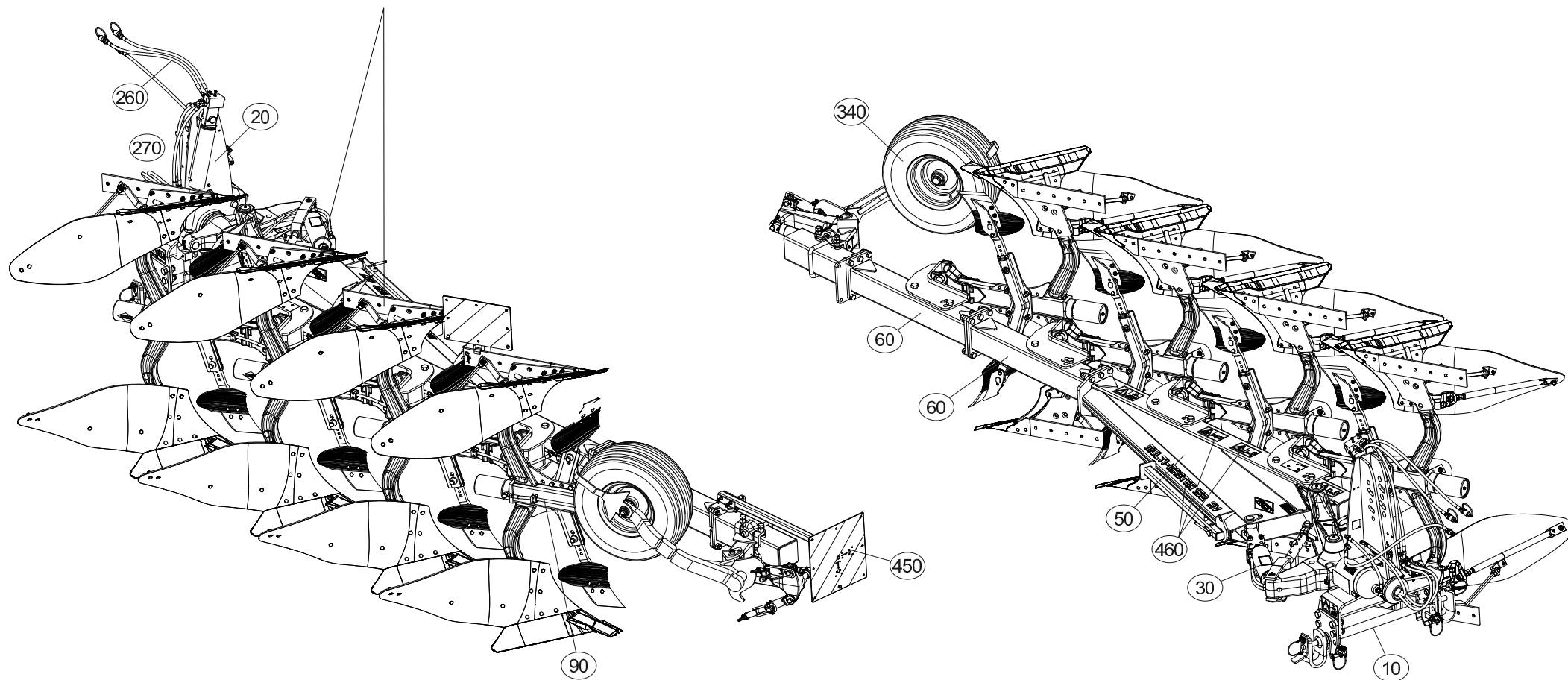
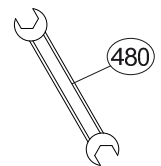




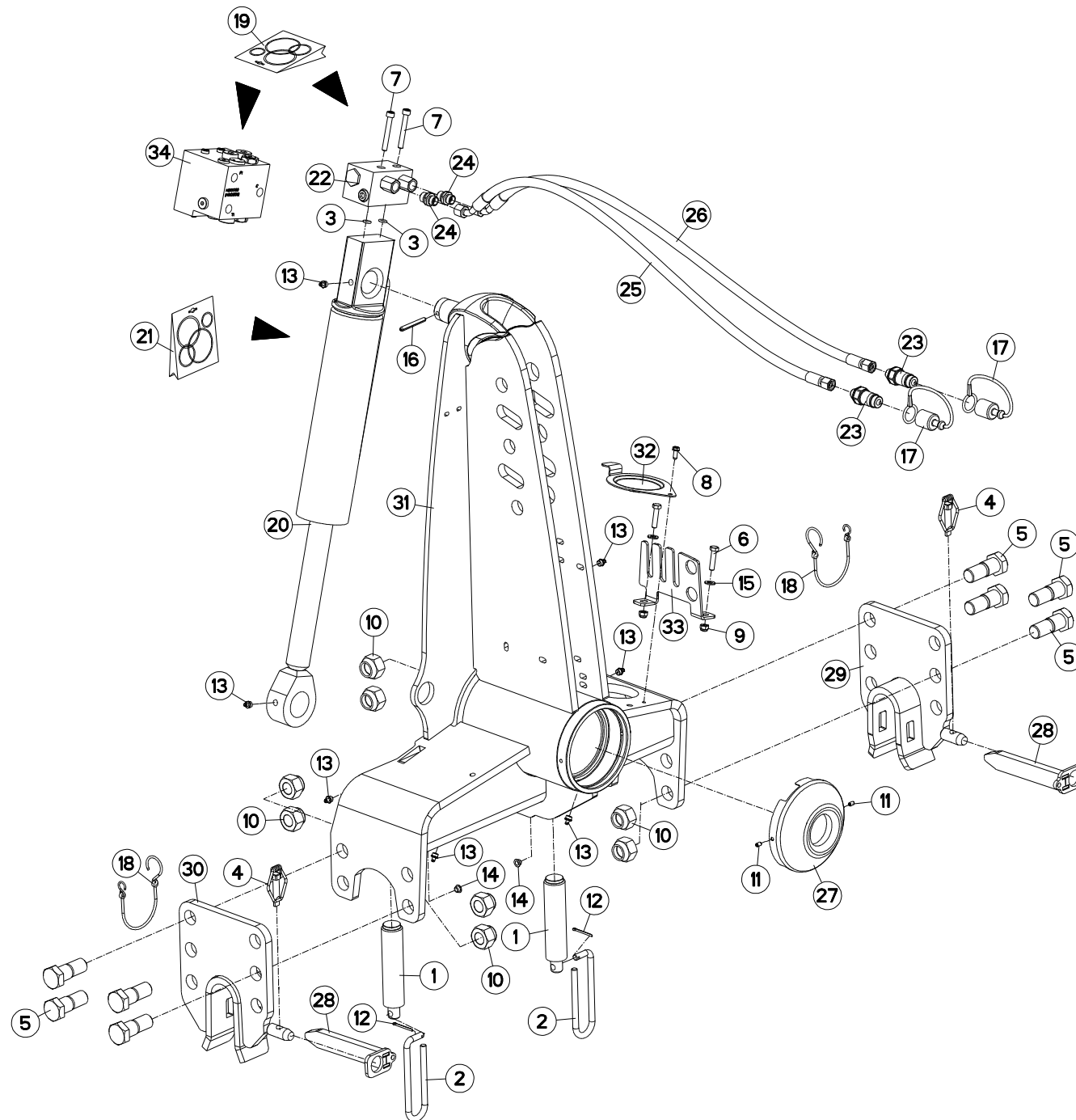
TABLE DES MATIERES - TABLE OF CONTENTS - INHALTSVERZEICHNIS - INDICE

H18R0023 B

Catalogue P.D.R. - Spare parts list - Ersatzteilliste - Pezzi di Ricambio :

HR046ETL B

Grp	Page	Opt	Groupe de pièces	Parts group index	Teilegruppe	Gruppo di parti
020	003		AVANT-TRAIN B	HEADSTOCK B	PFLUGKOPF B	TESTA DI ROTAZIONE B
020	005		PARTIE MÉDIANE B MM152 AV	MAIN LINK B MM152 AV	MITTELTEIL B MM152 AV	TIRANTE PRINCIPALE B MM152 AV
010	007		TRAVERSE STD2 AV	CROSSBAR STD2 AV	QUERTRÄGER STD2 AV	TRAVERSA STD2 AV
020	009		VERROUILLAGE TRANSPORT	TRANSPORT LOCKING MECHANIC	TRANSPORTVERRIEGELUNG	MECCANISMO DI BLOCC. TRASPORTO
030	011		DEPORT/DEVERS	OFFSETTING ANGLING DEVICE	VORDERFURCHENEINSTELLUNG	SFALSAMENTO/DERIVA
030	013		CLAPETS (DEPORT/DEVERS)	VALVES (OFFSETTING ANGLING DEV	VENTILE (VORDERFURCHENEINSTE	VALVOLE (SFALSAMENTO/DERIVA)
260	015		ASSERV.HYD. DE BASE MASTER NSH	BASIC HYD. BLOCK MASTER NSH	HYDRAULIKANLAGE	BLOCCO IDRAULICO
260	017	OPT	MAXIBAR	MAXIBAR	MAXIBAR	MAXIBAR
260	019	OPT	VARIBAR	VARIBAR	VARIBAR	VARIBAR
260	021	OPT	VARIBAR / MAXIBAR	VARIBAR / MAXIBAR	VARIBAR / MAXIBAR	VARIBAR / MAXIBAR
050	023		BATI 151/2 2EH AV	FRAME 151/2 2EH AV	RAHMEN 151/2 2EH AV	TELAIO 151/2 2EH AV
260	025		HYDRAULIQUE MM152 2EH AV	HYDRAULIC MM152 2EH AV	HYDRAULIK MM152 2EH AV	IDRAULICO MM152 2EH AV
060	027		EXTENSION MM152 H AV	EXTENSION MM152 H AV	ERWEITERUNG MM152 H AV	PROLUNGA MM152 H AV
090	029		AGE SECURITE NSH	PLOUGH LEG SAFETY NSH	GRINDEL STEINSICHERUN NSH	BURE DI SICUREZZA NSH
090	031		BOITIER TIGES RASSETTE	SKIMMER LEG/SUPPORT	HALTERUNG/VORSCHALESTIEL	GAMBO DEL PREVOMERE
340	033		ROUE DE REGULATION MM152 AV	DEPTH WHEEL MM152 AV	STÜTZRAD MM152 AV	RUOTA DI PROFONDITA MM152 AV
340	035		ROUE DE REGULATION Ø690X250 AM	DEPTH WHEEL Ø690X250 DAMPER	STÜTZRAD Ø690X250 STOSSDÄMPFER	RUOTA DI PROFONDITA Ø690X250 A
340	037		ROUE DE REGULATION Ø690X320 AM	DEPTH WHEEL Ø690X320 DAMPER	STÜTZRAD Ø690X320 STOSSDÄMPFER	RUOTA DI PROFONDITA Ø690X320 A
270	039	OPT	ELECTROVANNE	ELEKTROSWITCH	ELEKTROWAHLSCHALTUNG	ELETTROINTERRUTTORE
270	041	OPT	CAISSE (BOITIER DE COMMANDE)	BODY (CONTROL BOX)	BEHAELTER (STEUEREINHEIT)	CASSA (SCATOLA DI COMANDO)
270	043	OPT	SUPPORT (BOITIER DE COMMANDE)	SUPPORT (CONTROL BOX)	HALTERUNG (STEUEREINHEIT)	SUPPORTO (SCATOLA DI COMANDO)
270	045	OPT	SELECTEUR ELECTROHYDRAULIQUE	ELECTRO-HYDRAULIC SWITCH	ELEKTRO-HYDRAULISCHER SCHALTER	ELECTROIDRA.SELETTORE
270	047	OPT	SELECTEUR ELECTROHYDRAULIQUE	ELECTRO-HYDRAULIC SWITCH	ELEKTRO-HYDRAULISCHER SCHALTER	ELECTROIDRA.SELETTORE
260	049	OPT	COUPLEURS HYDRAULIQUES RUSSE	HYDRAULIC COUPLERS RUSSE	HYDRAULIKANSCHLUESSE RUSSE	CONNETTORI IDRAULICI RUSSE
260	051	OPT	RALLONGE FLEXIBLE HYDRAULIQUE	HYDRAULIC HOSE EXTENSION 300MM	HYDRAULIKSCHLAUCHVERLAENGERUNG	PROLUNGA FLESSIBILE IDRAULICO
450	053		SIGNALISATION LATERALE	SIDE SIGNALLING	SEITLICHE WARNTAFELN	SEGNALAZIONE LATERALI
450	055		SIGNALISATION MM152T AV	SIGNALLING MM152T AV	BELEUCHTUNG U. WARNSCHILDER MM	SEGNALAZIONE MM152T AV
460	057		ETIQUETTES ADHESIVES MM153A	STICKERS MM153A	AUFKLEBER MM153A	ADESIVI MM153A
480	059		OUTILLAGE	TOOLS	WERKZEUG	ATTREZZI





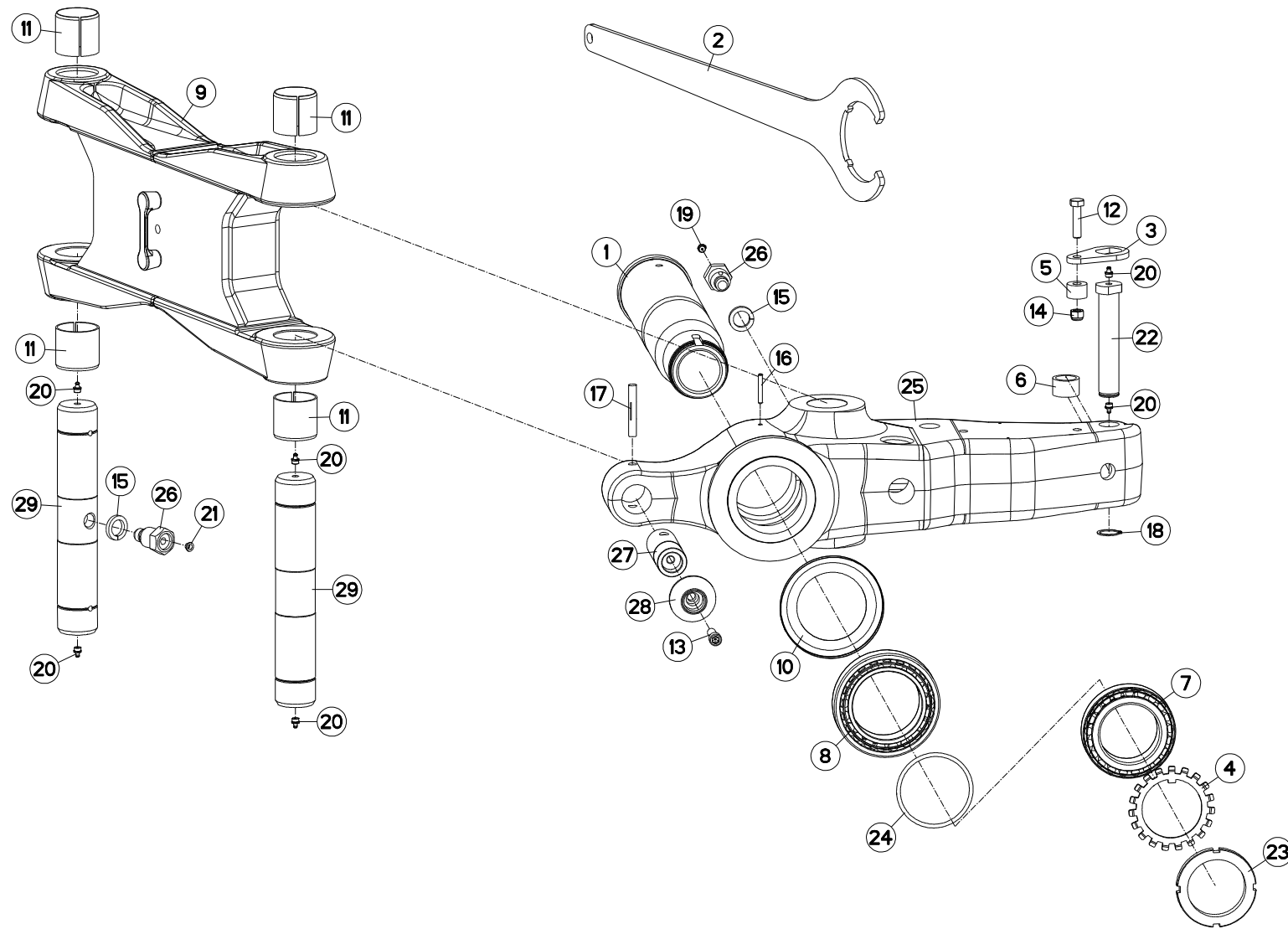
AVANT-TRAIN B

HEADSTOCK B

PFLUGKOPF B

TESTA DI ROTAZIONE B

Rep	Nr	Qt	Designation	Description	Bezeichnung	Referenza	Remarque - Remark - Bemerkung - Osservazioni
001	130126	002	BUTEE/APLOMB D36	LEVELLING ADJUSTER D36	ANSCHLAG D36	PERNO FIL.GROSSO	
002	139108	002	POIGNEE	HANDLE	HANDGRIFF	MANIGLIA	
003	900142	002	BAGUE R8/BASE 900473-951129	RING R 8	RING R 8	BOCCOLA	
004	951408	002	GOUPILLE A RESSORT	LYNCH PIN	KLAPPSTECKER	COPPIGLIA DI SICUREZZA	
005	970108	008	VIS	SCREW	SCHRAUBE	VITE	
006	80060834	002	VIS TETE HEXAGONALE FE/ZNXC3	HEX. HEAD SCREW M8 X 35 MM CL	SECHSKANTSCHRAUBE FE/ZNXC3	VITE TESTA ESAGONALE FE/ZNXC3	
007	80080859	002	VIS TETE CYL.SIX P.CR.FLZNNC	HEX.SOCK.HEAD CAP SCR.FLZNNC	ZYLINDERSCHR.INNENSEC.FLZNNC	VITE A TESTA CILINDR. FLZNNC	
008	80190616	001	VIS A TOLE TETE H FE/ZNXC3	HEXAGON HEAD TAPPING SCREWS	SECHSKANT-BLECHSCHRAUBEN		
009	80200830	002	ECROU HEX.AUTOFREINE FE/ZNXC3	SELFLOCKING NUT M8 DIN 982	SELBSTSICHERNDE MUTT.FE/ZNXC3	DADO AUTOBLOCCANTE FE/ZNXC3	
010	80202447	008	ECROU HEXA.AUTOFREINE FE/ZNXC3	SELF-LOCKING NUT FE/ZNXC3	SELBSTSICHERNDE MUTT.FE/ZNXC3	DADO AUTOBLOCCANTE FE/ZNXC3	
011	80450610	002	GOUPILLE ELASTIQUE FLZNNC	ROLL PIN FLZNNC	SPANNHUELSE FLZNNC	SPINA ELASTICA FLZNNC	
012	80500236	002	GOUPILLE FENDUE FE/ZNXC3	SPLIT PIN FE/ZNXC3	SPLINT FE/ZNXC3	COPPIGLIA FE/ZNXC3	
013	82201016	007	GRAISSEUR A TETE SPHERIQUE	LUBRICATING NIPPLE: CONE TYPE	KEGELSCHMIERNIPPEL	INGRASSATORE	
014	83040197	002	BOUCHON D'OBTURATION	CONICAL END PLUG	KEGELSTOPFEN	TAPPO DI CHIUSURA	
015	80250823	002	RONDELLE PLATE FE/ZNXC3	PLAIN WASHER DIA 8.4 *DIA 17*1	SCHIBE FE/ZNXC3	RONDELLA PIATTA FE/ZNXC3	
016	80450762	001	GOUPILLE ELASTIQUE FLZNNC	ROLL PIN FLZNNC	SPANNHUELSE FLZNNC	SPINA ELASTICA FLZNNC	
017	82300026	002	CAPUCHON COUPLEUR MALE	CAP MALE CONNECTOR	KAPPE KUPPLUNGSSTECKER	TAPPO	
018	83070064	002	LIEN PVC	PVC CORD	SICHERUNGSBAND	CAVO	
019	951832	001	KIT PR CLAPET ANTI-RET COURT	NON RETURN VALVE	RUECKSCHLAGVENTIL	SERIE RIPARAZ.VALVOLA	: 951753
019	H0102410	001	POCHETTE	KIT, SEAL	TACHE	SACCHE	: H0101790
020	951131	001	VERIN	CYLINDER, HYDRAULIC	HYDRAULIKZYLINDER	CILINDRO	
021	951200	001	POCH.JOINTS (951127/8/951177)	SEALS PACKET (951127/8/951177)	DICHTSATZ FUER 951127/28/77	SERIE GUARNIZIONI	
022	H0102170	001	BLOC	BLOCK	BLOCK	BLOCCO	
023	A4074017	002	COUPLEUR MALE	CONNECTOR MALE	KUPPLUNGSTECKER	INNESTO M16X150	
024	A4080401	002	UNION MALE	MALE STUD CONNECTOR	GERADER EINSCHRAUBSTUTZEN	GIUZIONE DIRITTA ZBC	
025	A4921115	001	FLEXIBLE HYDRAULIQUE	HYDRAULIC HOSE	HYDRAULIKSCHLAUCH	TUBO GOMMA	<->1600 mm
026	A4921115	001	FLEXIBLE HYDRAULIQUE	HYDRAULIC HOSE	HYDRAULIKSCHLAUCH	TUBO GOMMA	<->1600 mm
027	H0101450	001	PROTECTEUR	GUARD	SCHUTZ	PROTEZIONE	
028	H0103310	002	VERROU	LATCH	RIEGEL	LEVA	
029	H0103390	001	MAIN	HAND	HAND	SUPPORTO BARRA	
030	H0103400	001	MAIN	HAND	HAND	SUPPORTO BARRA	
031	H0104050	001	POTENCE	BOOM	TRAGARM	ATTACCO ATTREZZO	
032	H0600650	001	COUVERCLE	LID	DECKEL	COPERCHIO	
033	H0601480	001	RATELIER	RACK	GESTELL	CREMAGLIERA	
034	H0100290	001	ENSEMBLE	ASSEMBLY	SATZ	INSIEME	





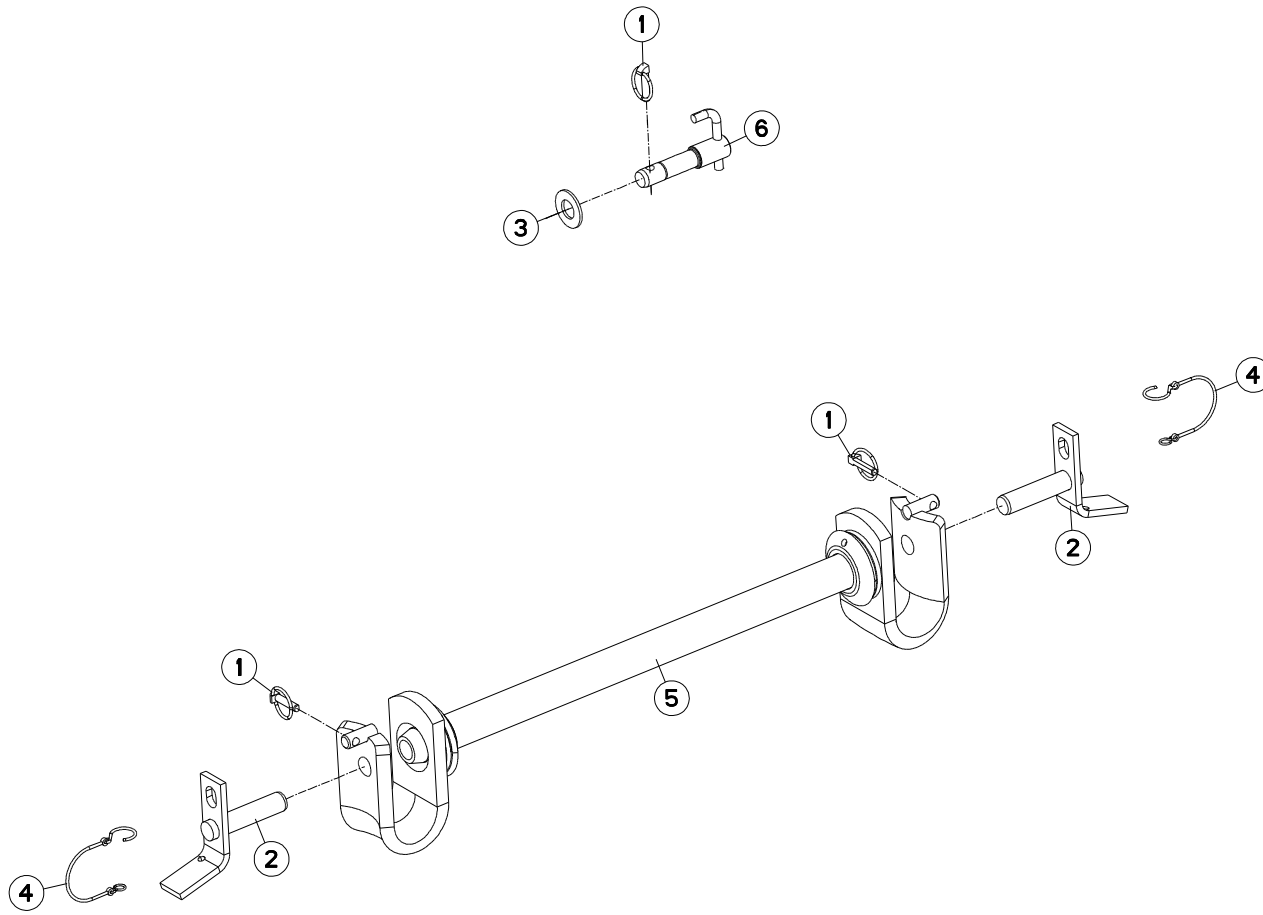
PARTIE MÉDIANE B MM152 AV

MAIN LINK B MM152 AV

MITTELTEIL B MM152 AV

TIRANTE PRINCIPALE B MM152 AV

Rep	Nr	Qt	Designation	Description	Bezeichnung	Referenza	Remarque - Remark - Bemerkung - Osservazioni
001	157146	001	FUSEE	SPINDLE	DREHZAPFEN	FUSO	
002	211829	001	CLE SPECIALE	SPANNER	SCHLUESSEL	CHIAVE	: 951115
003	212239	001	PLAQUETTE ARRETOIR	STOP PLATE	ARRETIERUNGSBLECH	PLACHETTA	
004	421191	001	RONDELLE FREIN	LOCK WASHER	SPANNSCHEIBE	RONDELLA	
005	421212	001	ENTRETOISE EP 20,25	SPACER	DISTANZSCHEIBE	DISTANZIATORE	
006	421213	001	ENTRETOISE VERIN	SPACER	DISTANZSCHEIBE	BOCCOLA	
007	81309001	001	ROULEMENT A ROULEAUX CONIQUES	TAPERED ROLLER BEARING	KEGELROLLENLAGER	CUSCINETTO A RULLI CR	
008	490102	001	ROULEMENT A ROULEAUX CONIQUES	BEARING, ROLLER	ROLLENLAGER	CUSCINETTO	
009	582693	001	BIELLE	LINK, CONNECTING	LENKER	BIELLA	
010	951118	001	RONDELLE D'ETANCHEITE	PROTECTOR	SCHEIBE	ANELLO	
011	951521	004	BAGUE ELASTIQUE	TENSION BUSH	EINSPANNBUECHSE	SPINA ELASTICA	
012	80061211	001	VIS TETE HEXAGONALE FLZNNC	HEXAGON HEAD SCREW FLZNNC	SECHSKANTSCHRAUBE FLZNNC	VITE TESTA ESAGONALE FLZNNC	
013	80081240	001	VIS TETE CYL.SIX P.CREUX	HEX.SOCKET HEAD CAP SCREW	ZYLINDERSCHR.INNENSECHSK.	VITE A TESTA CILINDRICA	
014	80201230	001	ECROU HEX.AUTOFREINE FE/ZNXC3	SELF-LOCKING NUT FE/ZNXC3	SELBSTSICH.MUTTER FE/ZNXC3	DADO AUTOBLOCCANTE FE/ZNXC3	
015	80272401	002	RONDELLE GROWER FE/ZNXC3	PRESSURE WASHER M 24	FEDERRING FE/ZNXC3	RONDELLA GROWER FE/ZNXC3	
016	80450645	001	GOUPILLE ELASTIQUE FLZNNC	ROLL PIN FLZNNC	SPANNHUELSE FLZNNC	SPINA ELASTICA FLZNNC	
017	80541280	001	GOUPILLE CANNELEE	GROOVED PIN	KERBSTIFT	COPPIGLIA	
018	80583000	001	CIRCLIP EXTERIEUR	ELASTIC RING B,VOLUX E30 DIN 4	SICHERUNGSRING	ANELLO	
019	82201002	001	GRAISSEUR A TETE SPHERIQUE	LUBRICATING NIPPLE: CONE TYPE	KEGELSCHMIERNIPPEL	INGRASSATORE	
020	82201016	006	GRAISSEUR A TETE SPHERIQUE	LUBRICATING NIPPLE: CONE TYPE	KEGELSCHMIERNIPPEL	INGRASSATORE	
021	83040197	001	BOUCHON D'OBTURATION	CONICAL END PLUG	KEGELSTOPFEN	TAPPO DI CHIUSURA	
022	720030	001	AXE	PIN	ACHSE	ASSE	
023	951115	001	ECROU A ENCOCHES	SLOTTED ROUND NUT	NUTMUTTER	GHIERA	60daNm 442,54lbf.ft
024	951730	001	JOINT TORIQUE	SEAL	DICHTUNGSRING	ANELLO	
025	H0100800	001	SUPPORT	SUPPORT	TRAEGER	SUPPORTO	
026	H0301390	002	VIS	SCREW	SCHRAUBE	VITE	
027	H0301460	001	TOURILLON	PIN	BOLZEN	PERNO	
028	H0301470	001	TOURILLON	PIN	BOLZEN	PERNO	
029	H0302400	002	AXE	PIN	ACHSE	ASSE	





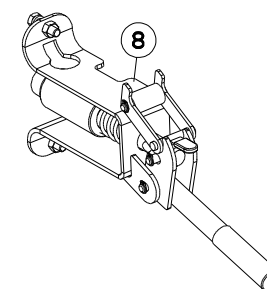
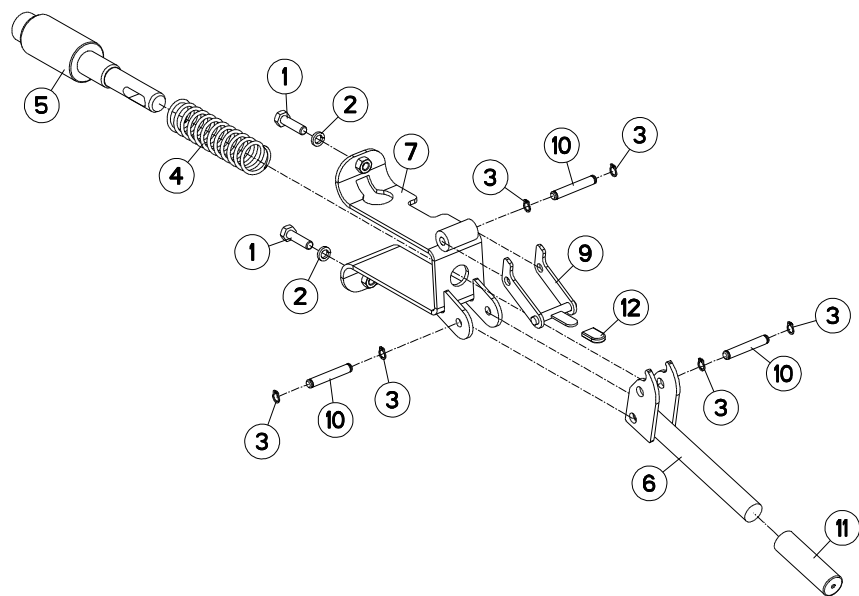
TRAVERSE STD2 AV

CROSSBAR STD2 AV

QUERTRÄGER STD2 AV

TRAVERSA STD2 AV

Rep	Nr	Qt	Designation	Description	Bezeichnung	Referenza	Remarque - Remark - Bemerkung - Osservazioni
001	541001	003	GOUPILLE RAPIDE	LYNCH PIN D10 CAT2	KLAPPSTECKER D10 KAT2	CAPPIGLIA	
002	580220	002	BROCHE	PIN, HITCH	ACHSE	PERNO	
003	80252755	001	RONDELLE PLATE FE/ZNXC3	PLAIN WASHER FE/ZNXC3	SCHEIBE FE/ZNXC3	RONDELLA PIATTA FE/ZNXC3	
004	83070064	002	LIEN PVC	PVC CORD	SICHERUNGSBAND	CAVO	
005	H0101040	001	TRAVERSE	TUBE, CROSS	QUERTRAEGER	TRAVERSA	
006	H0101210	001	BROCHE	PIN, HITCH	ACHSE	PERNO	





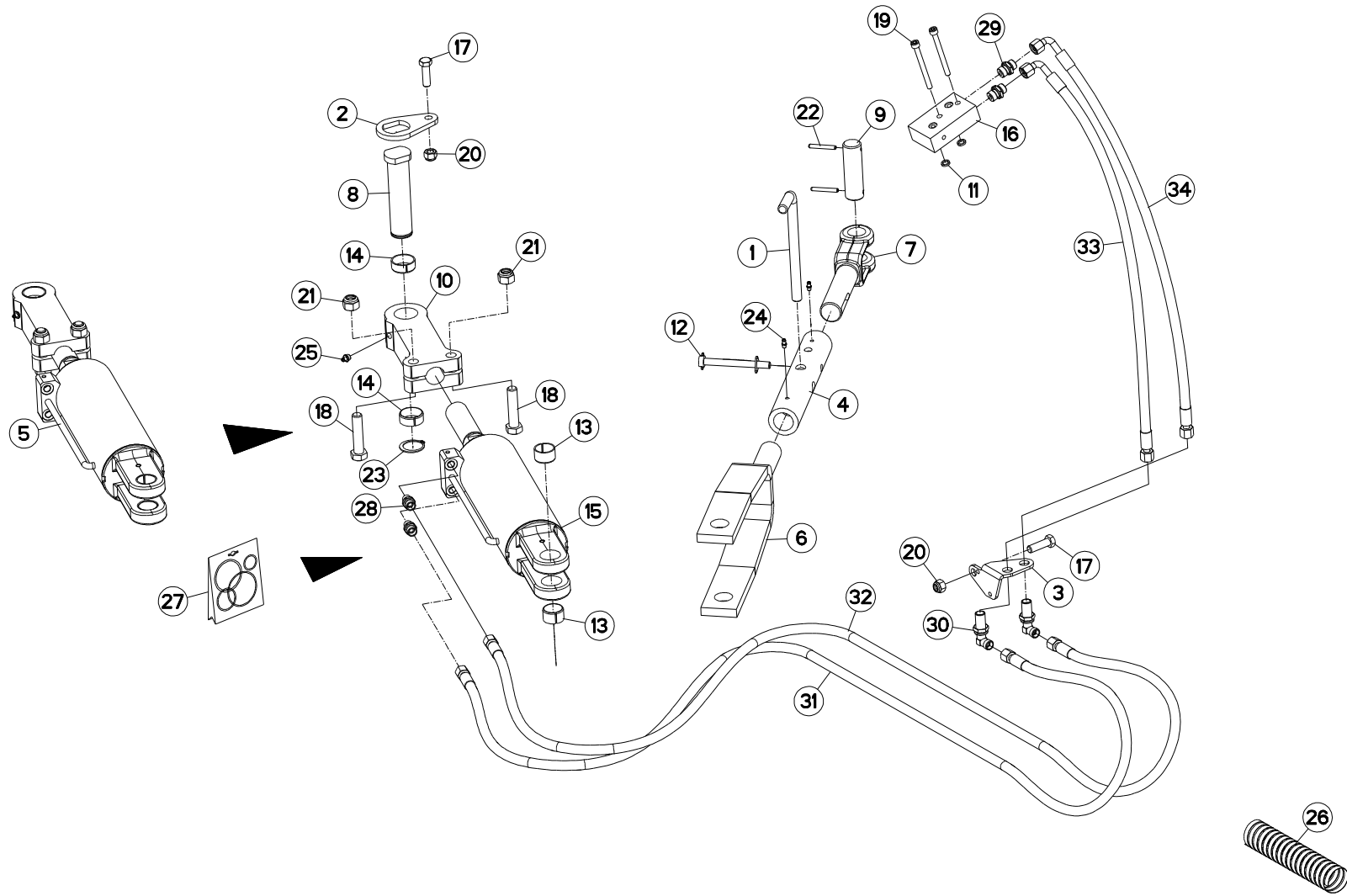
VERROUILLAGE TRANSPORT

TRANSPORT LOCKING MECHANIC

TRANSPORTVERRIEGELUNG

MECCANISMO DI BLOCC. TRASPOR

Rep	Nr	Qt	Designation	Description	Bezeichnung	Referenza	Remarque - Remark - Bemerkung - Osservazioni
001	80060833	002	VIS TETE HEXAGONALE FE/ZNXC3	HEXAGON HEAD SCREW FE/ZNXC3	SECHSKANTSCHRAUBE FE/ZNXC3	VITE TESTA ESAGONALE FE/ZNXC3	
002	80270803	002	RONDELLE GROWER FE/ZNXC3	SPRING WASHER M8 DIN127	FEDERRING FE/ZNXC3	RONDELLA GROWER FE/ZNXC3	
003	80580800	006	CIRCLIP EXTERIEUR	RETAINING RING	SICHERUNGSRING	ANELLO	
004	H0102230	001	RESSORT	SPRING	FEDER	MOLLA	
005	H0103690	001	VERROU	LATCH	RIEGEL	LEVA	
006	H0103750	001	LEVIER	LEVER	HEBEL	LEVA	
007	H0103760	001	TOLE	SHEET	BLECH	TELA	
008	H0103770	001	VERROU	LATCH	RIEGEL	LEVA	
009	H0103940	001	BRIDE	CLAMP	BUEGEL	STAFFA	
010	H0103950	003	AXE	PIN	ACHSE	ASSE	
011	H0104030	001	POIGNEE	HANDLE	HANDGRIFF	MANIGLIA	
012	H0104040	001	MANCHON	SLEEVE	MUFFE	MANICOTTO	





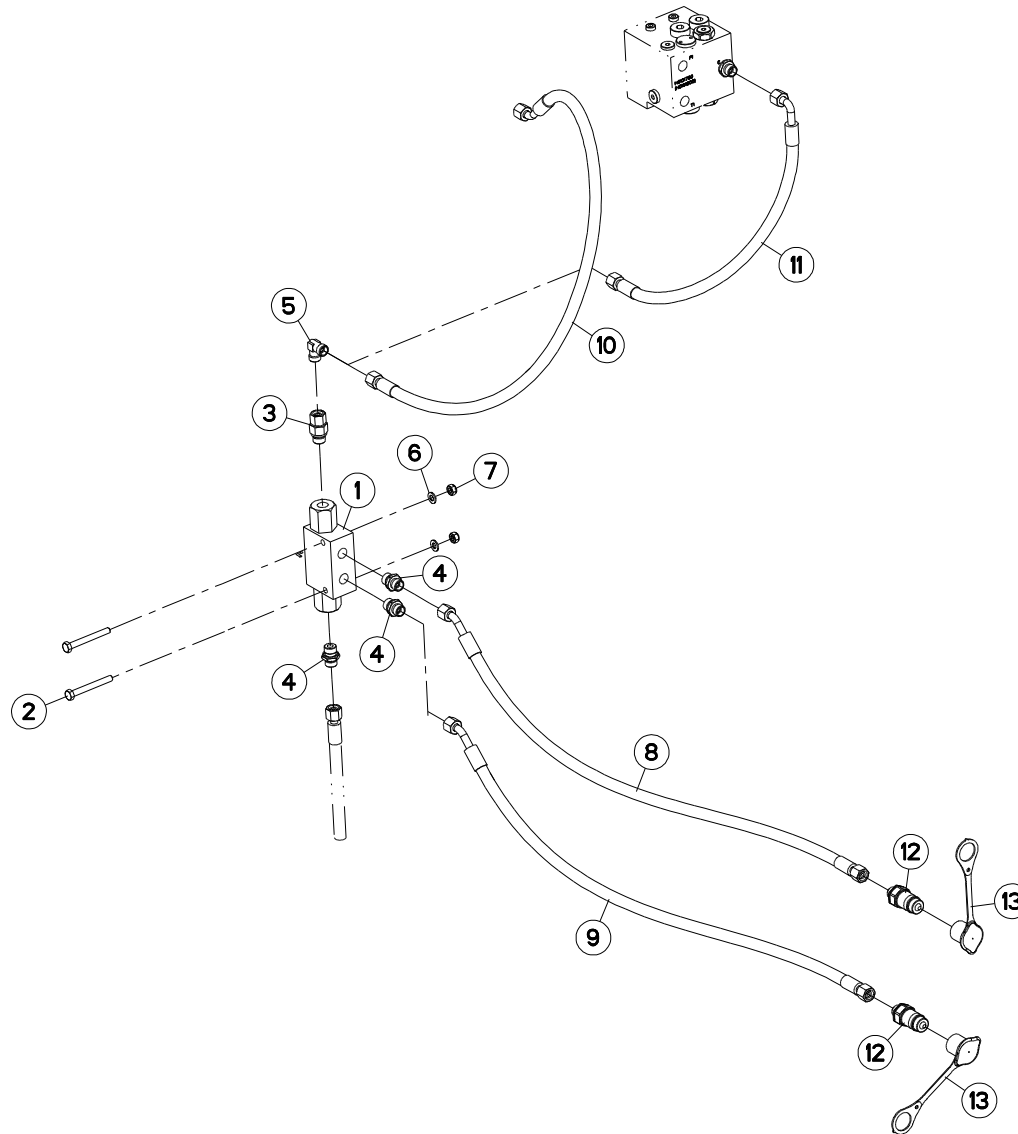
DEPORT/DEVERS

OFFSETTING ANGLING DEVICE

VORDERFURCHENEINSTELLUNG

SFALSAMENTO/DERIVA

Rep	Nr	Qt	Designation	Description	Bezeichnung	Referenza	Remarque - Remark - Bemerkung - Osservazioni
001	139046	001	BROCHE	PIN, HITCH	ACHSE	PERNO	
002	212237	001	PLAQUETTE ARRETOIR	STOP PLATE	ARRETIERUNGSBLECH	PLACHETTA	
003	227113	001	SUPPORT PASSE CLOISON	BRACKET	HALTERUNG	SUPPORTO	
004	445676	001	TUBE	TUBE	ROHR	TUBO	
005	500343	001	VERIN	CYLINDER, HYDRAULIC	HYDRAULIKZYLINDER	CILINDRO	
006	582692	001	TIRANT	TIE ROD	ZUGSTANGE	TIRANTE	
007	645297	001	TIRANT	TIE ROD	ZUGSTANGE	TIRANTE	
008	720029	001	AXE	PIN	ACHSE	ASSE	
009	720031	001	AXE	PIN	ACHSE	ASSE	
010	750047	001	EMBOUT	END PIECE	ENDSTUECK	GIUNTO	
011	900142	002	BAGUE R8/BASE 900473-951129	RING R 8	RING R 8	BOCCOLA	
012	920136	001	GOUPILLE CAVALIERE FE/ZNXC3	TUBE PIN FE/ZNXC3	ROHRKLAPPSTECKER FE/ZNXC3	PERNO FE/ZNXC3	
013	951522	002	BAGUE ELASTIQUE	TENSION BUSH	EINSPANNBUECHSE	SPINA ELASTICA	
014	951523	002	BAGUE ELASTIQUE	TENSION BUSH	EINSPANNBUECHSE	SPINA ELASTICA	
015	951751	001	VERIN	CYLINDER, HYDRAULIC	HYDRAULIKZYLINDER	CILINDRO	
016	951776	001	BLOC HYDRAULIQUE	MANIFOLD, HYDRAULIC	HYDRAULIK-STEUERBLOCK	BLOCCO IDRAULICO	
017	80061241	002	VIS TETE HEXAGONALE FE/ZNXC3	HEXAGON HEAD SCREW FE/ZNXC3	SECHSKANTSCHRAUBE FE/ZNXC3	VITE TESTA ESAGONALE FE/ZNXC3	
018	80061637	002	VIS TETE HEXAGONALE FLZNNC	HEXAGON HEAD SCREW FLZNNC	SECHSKANTSCHRAUBE FLZNNC	VITE TESTA ESAGONALE FLZNNC	
019	80080890	002	VIS TETE CYL.SIX P.CR.FE/ZNXC3	HEX.SOCK.HEAD CAP SCR.FE/ZNXC3	ZYLINDERSCHR.INNENSEC.FE/ZNXC3	VITE A TESTA CILINDR. FE/ZNXC3	
020	80201230	002	ECROU HEX.AUTOFREINE FE/ZNXC3	SELF-LOCKING NUT FE/ZNXC3	SELBSTSICH.MUTTER FE/ZNXC3	DADO AUTOBLOCCANTE FE/ZNXC3	
021	80201647	002	ECROU HEX.AUTOFREINE FE/ZNXC3	SELF-LOCKING NUT FE/ZNXC3	SELBSTSICHERNDE MUTT.FE/ZNXC3	DADO AUTOBLOCCANTE FE/ZNXC3	
022	80450645	002	GOUPILLE ELASTIQUE FLZNNC	ROLL PIN FLZNNC	SPANNHUELSE FLZNNC	SPINA ELASTICA FLZNNC	
023	80583500	001	CIRCLIP EXTERIEUR	ELASTIC RING E 35	SICHERUNGSRING	ANELLO	
024	82200616	002	GRAISSEUR A TETE SPHERIQUE	LUBRICATING NIPPLE: CONE TYPE	KEGELSCHMIERNIPPEL	INGRASSATORE FE/ZNXC3	
025	82201016	001	GRAISSEUR A TETE SPHERIQUE	LUBRICATING NIPPLE: CONE TYPE	KEGELSCHMIERNIPPEL	INGRASSATORE	
026	900760	001	GAINÉ POLYAMIDE L=1200 RT 25	SHEATH L=1200	HUELLE	GUAINA POLIAMMIDE	
027	929157	001	POCHETTE DE JOINTS	SEALS PACKET (951122)	DICHTSATZ FUER 951122	COLLEZIONE GUARNIZIONI	: 951751
028	A4080400	002	UNION MALE	MALE STUD CONNECTOR	GERADER EINSCHRAUBSTUTZEN	GIUZIONE DIRITTA FEZN/XC3	
029	A4080401	002	UNION MALE	MALE STUD CONNECTOR	GERADER EINSCHRAUBSTUTZEN	GIUZIONE DIRITTA ZBC	
030	A4080750	002	COUDE EGAL/CLOISON FE/ZNXC3	BULKHEAD ELBOW FE/ZNXC3	WINKEL-SCHOTTVERSCHRAUBUNG	GOMITO ATTRAVERSAMENT.FE/ZNXC3	
031	A4921033	001	FLEXIBLE HYDRAULIQUE	HYDRAULIC HOSE	HYDRAULIKSCHLAUCH	TUBO GOMMA	<->2320 mm
032	A4921033	001	FLEXIBLE HYDRAULIQUE	HYDRAULIC HOSE	HYDRAULIKSCHLAUCH	TUBO GOMMA	<->2320 mm
033	A4921070	001	FLEXIBLE HYDRAULIQUE	HYDRAULIC HOSE	HYDRAULIKSCHLAUCH	TUBO GOMMA	<->850 mm
034	A4921070	001	FLEXIBLE HYDRAULIQUE	HYDRAULIC HOSE	HYDRAULIKSCHLAUCH	TUBO GOMMA	<->850 mm





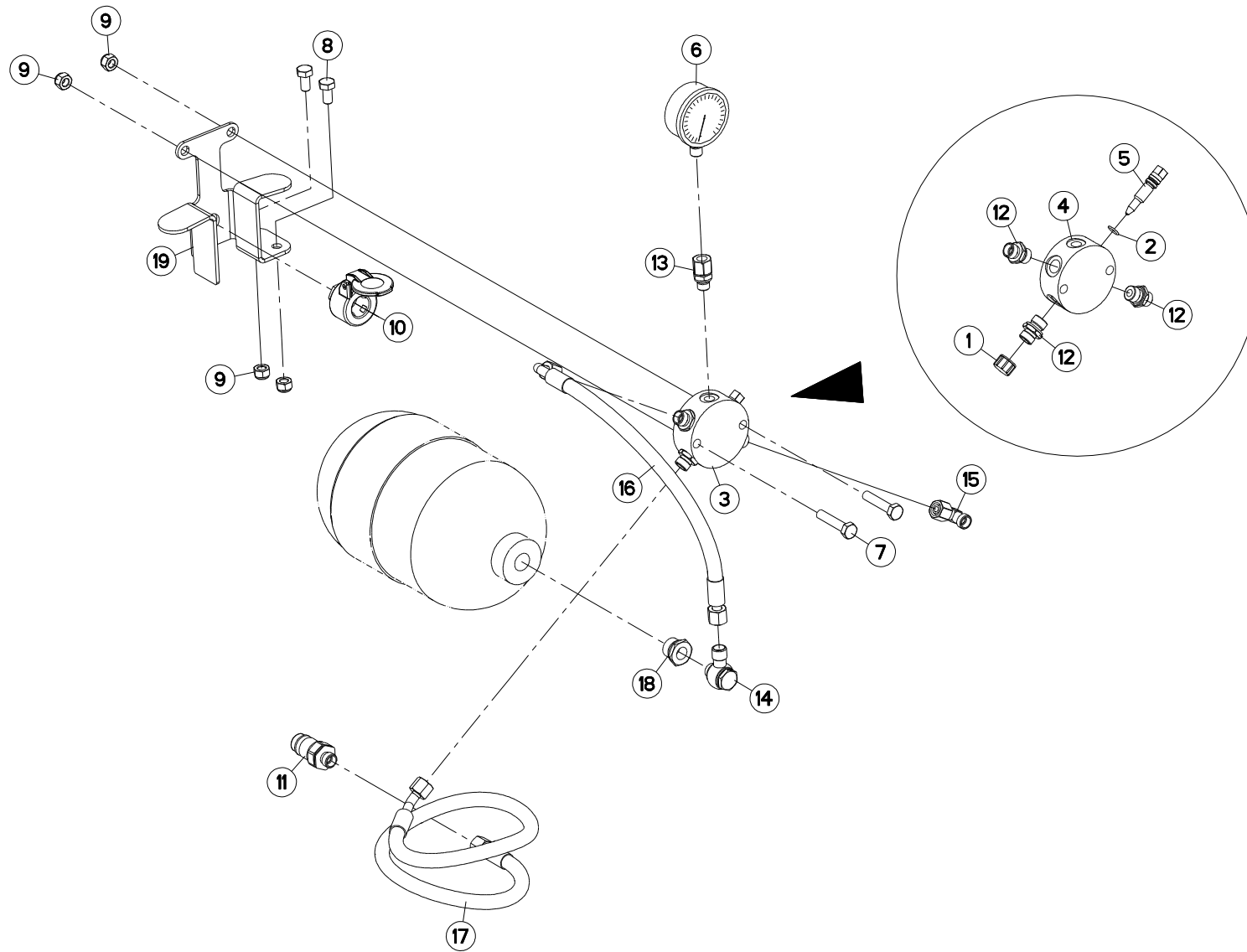
CLAPETS (DEPORT/DEVERS)

VALVES (OFFSETTING ANGLING DEV

VENTILE (VORDERFURCHENEINSTELL

VALVOLE (SFALSAMENTO/DERIVA)

Rep	Nr	Qt	Designation	Description	Bezeichnung	Referenza	Remarque - Remark - Bemerkung - Osservazioni
001	A4071228	001	CLAPET	VALVE, FLAP	RUECKSCHLAGVENTIL	VALVOLA	
002	80060852	002	VIS TETE HEXAGONALE FE/ZNXC3	HEX. HEAD SCREW M8X65 MM CL 8.	SECHSKANTSCHRAUBE FE/ZNXC3	VITE TESTA ESAGONALE FE/ZNXC3	: A4071228 Q?=1
002	80060867	002	VIS TETE HEXAGONALE FE/ZNXC3	HEXAGON HEAD SCREW FE/ZNXC3	SECHSKANTSCHRAUBE FE/ZNXC3	VITE TESTA ESAGONALE FE/ZNXC3	: A4071228 Q?=2
002	80060869	002	VIS TETE HEXAGONALE FE/ZNXC3	HEXAGON HEAD SCREW FE/ZNXC3	SECHSKANTSCHRAUBE FE/ZNXC3	VITE TESTA ESAGONALE FE/ZNXC3	: A4071228 Q?=3
003	A4080521	001	ADAPTATEUR MALE	SWIVEL CONNECTOR	EINSTELLBARER EINSCHRAUBSTUTZE	ADATTATORE ZBC	
004	A4080401	004	UNION MALE	MALE STUD CONNECTOR	GERADER EINSCHRAUBSTUTZEN	GIUZIONE DIRITTA ZBC	
005	A4080700	001	COUDE EGAL FE/ZNXC3	ELBOW FE/ZNXC3	WINKEL-VERSCHRAUBUNG FE/ZNXC3	GOMITO FE/ZNXC3	
006	80250823	002	RONDELLE PLATE FE/ZNXC3	PLAIN WASHER DIA 8.4 *DIA 17*1	SCHEIBE FE/ZNXC3	RONDELLA PIATTA FE/ZNXC3	
007	80200840	002	ECROU HEX.BAS AUTOFR.FE/ZNXC3	SELF-LOCKING NUT FE/ZNXC3	SELBSTSICHERND.MUTTER FE/ZNXC3	DADO AUTOBLOCCANTE FE/ZNXC3	
008	A4921115	001	FLEXIBLE HYDRAULIQUE	HYDRAULIC HOSE	HYDRAULIKSCHLAUCH	TUBO GOMMA	<->1600 mm
009	A4921115	001	FLEXIBLE HYDRAULIQUE	HYDRAULIC HOSE	HYDRAULIKSCHLAUCH	TUBO GOMMA	<->1600 mm
010	A4921115	001	FLEXIBLE HYDRAULIQUE	HYDRAULIC HOSE	HYDRAULIKSCHLAUCH	TUBO GOMMA	<->1600 mm
011	A4921066	001	FLEXIBLE HYDRAULIQUE	HYDRAULIC HOSE	HYDRAULIKSCHLAUCH	TUBO GOMMA	<->600 mm
012	A4074017	002	COUPLEUR MALE	CONNECTOR MALE	KUPPLUNGSTECKER	INNESTO M16X150	
013	82300026	002	CAPUCHON COUPLEUR MALE	CAP MALE CONNECTOR	KAPPE KUPPLUNGSSTECKER	TAPPO	





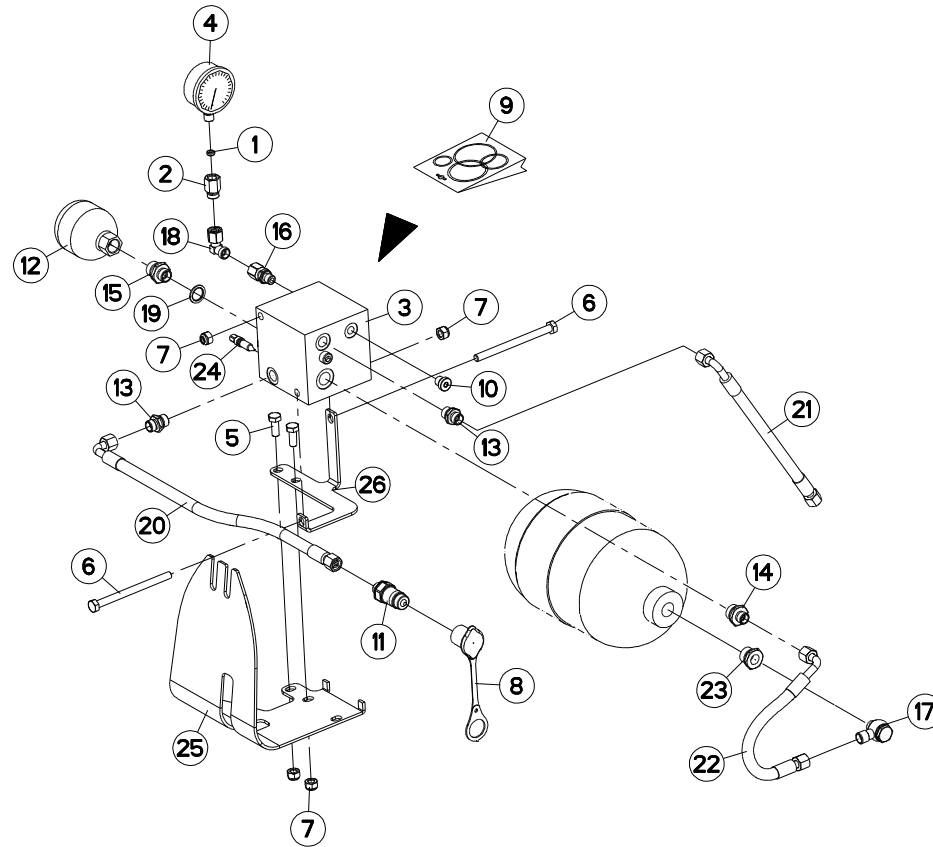
ASSERV.HYD. DE BASE MASTER NSH

BASIC HYD. BLOCK MASTER NSH

HYDRAULIKANLAGE

BLOCCO IDRAULICO

Rep	Nr	Qt	Designation	Description	Bezeichnung	Referenza	Remarque - Remark - Bemerkung - Osservazioni
001	83040091	001	CHAPEAU FILETE	PROTECTIVE CAP	SCHUTZKAPPE	CAPPELLO	[1]
002	920037	001	BAGUE R D 10,52 X 1,83	RING R D 10,52	RING R D 10,52	BOCCOLA	[1]
003	951221	001	BLOC	BLOCK	BLOCK	BLOCCO	+ [1]
004	951221	001	BLOC	BLOCK	BLOCK	BLOCCO	[1]
005	951251	001	ROBINET	VALVE, BALL	KUGELHAHN	ROBINETTO	[1]
006	56861110	001	MANOMETRE 250 BARS	MANOMETER	MANOMETER	MANOMETRO	
007	80061050	002	VIS TETE HEXAGONALE FE/ZNXC3	HEX BOLT M10X50 CL5.8 DIN933 R	SECHSKANTSCHRAUBE FE/ZNXC3	VITE TESTA ESAGONALE FE/ZNXC3	
008	80061020	002	VIS TETE HEXAGONALE FE/ZNXC3	HEX. HEAD SCREW M10 X 20 MM CL	SECHSKANTSCHRAUBE FE/ZNXC3	VITE A TESTA ESAGONALE FE/ZNXC	
009	80201030	004	ECROU HEX.AUTOFREINE FE/ZNXC3	SELF-LOCKING NUT FE/ZNXC3	SELBSTSICH.MUTTER FE/ZNXC3	DADO AUTOBLOCCANTE FE/ZNXC3	
010	82300066	001	SUPPORT COUPLEUR MALE	ANCHOR BRACKET FOR MALE TIP	STECKERHALTER	SUPPORTO	
011	A4074017	001	COUPLEUR MALE	CONNECTOR MALE	KUPPLUNGSTECKER	INNESTO M16X150	
012	A4080401	003	UNION MALE	MALE STUD CONNECTOR	GERADER EINSCHRAUBSTUTZEN	GIUZIONE DIRITTA ZBC	[1]
013	A4080635	001	ADAPTATEUR MALE POUR MANOMETRE	AJUSTABLE GAUGE FITTING	EINSTELLBARE MANOVERSCHRAUBUNG		
014	A4081312	001	BANJO	CONNECTOR, BANJO	BANJO ANSCHLUSS	RACCORDO	
015	A4082700	001	COUDE TOURNANT	AJUSTABLE MALE STUD ELBOW	EINSTELLBARER WINKELSTUTZEN	GIUNZIONE A 90°ORIENTABILE	
016	A4921064	001	FLEXIBLE HYDRAULIQUE	HYDRAULIC HOSE	HYDRAULIKSCHLAUCH	TUBO GOMMA	<->470 mm
017	A4921115	001	FLEXIBLE HYDRAULIQUE	HYDRAULIC HOSE	HYDRAULIKSCHLAUCH	TUBO GOMMA	<->1600 mm
018	H0103580	001	UNION	FITTING, HYDRAULIC, UNION	VERBINDUNG	CONNETTORE	
019	H0600590	001	SUPPORT	SUPPORT	TRAEGER	SUPPORTO	





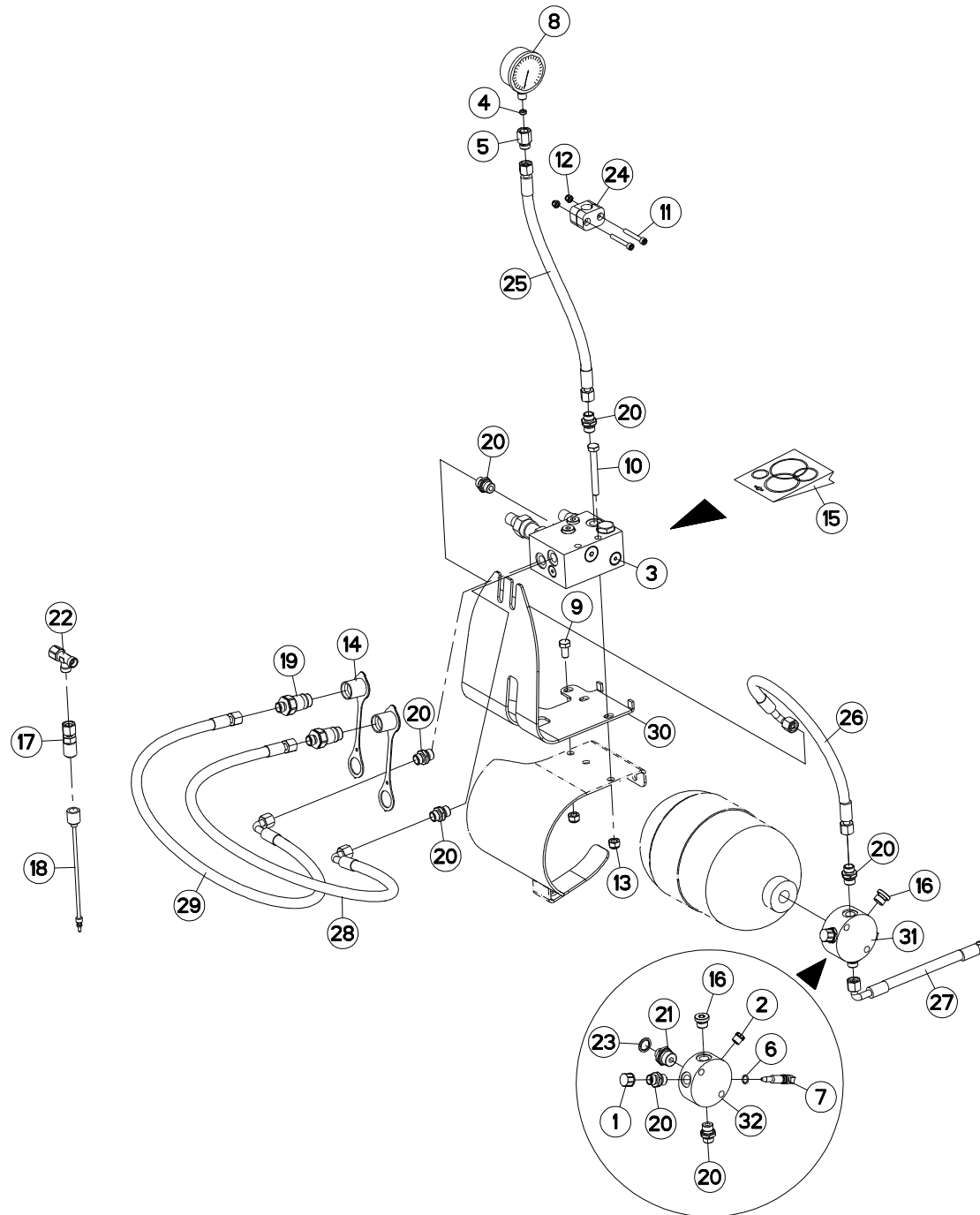
MAXIBAR

MAXIBAR

MAXIBAR

MAXIBAR

Rep	Nr	Qt	Designation	Description	Bezeichnung	Referenza	Remarque - Remark - Bemerkung - Osservazioni
001	900845	001	JOINT	SEAL	DICHTUNG	GUARNIZIONE	
002	900847	001	UNION	FITTING, HYDRAULIC, UNION	VERBINDUNG	CONNETTORE	
003	900902	001	BLOC	BLOCK	BLOCK	BLOCCO	
004	56861110	001	MANOMETRE 250 BARS	MANOMETER	MANOMETER	MANOMETRO	
005	80061026	002	VIS TETE HEXAGONALE FE/ZNXC3	HEXAGON HEAD SCREW FE/ZNXC3	SECHSKANTSCHRAUBE FE/ZNXC3	VITE TESTA ESAGONALE FE/ZNXC3	
006	80061066	002	VIS TETE HEXAGONALE FE/ZNXC3	HEX CYL HEAD BOLT M10X130 CL5.	SECHSKANTSCHRAUBE FE/ZNXC3	VITE TESTA ESAGONALE FE/ZNXC3	
007	80201030	004	ECROU HEX.AUTOFREINE FE/ZNXC3	SELF-LOCKING NUT FE/ZNXC3	SELBSTSICH.MUTTER FE/ZNXC3	DADO AUTOBLOCCANTE FE/ZNXC3	
008	82300026	001	CAPUCHON COUPLEUR MALE	CAP MALE CONNECTOR	KAPPE KUPPLUNGSSTECKER	TAPPO	
009	900983	001	POCH.DE JOINTS (MAXIB.900902)	SEALS PACKET(MAXIBAR 900902)	DICHTSATZ F. MAXIBAR	SERIE GUARNIZIONI HVL	: 900902
010	A4061815	001	BOUCHON	PLUG	VERSCHLUSSSCHRAUBE	TAPPO	
011	A4074017	001	COUPLEUR MALE	CONNECTOR MALE	KUPPLUNGSTECKER	INNESTO M16X150	
012	A4079122	001	ACCUMULATEUR HYDRO-PNEUMATIQUE	ACCUMULATOR	DRUCKSPEICHER	ACCUMULATORE	
013	A4080401	002	UNION MALE	MALE STUD CONNECTOR	GERADER EINSCHRAUBSTUTZEN	GIUZIONE DIRITTA ZBC	
014	A4080402	001	UNION MALE	MALE STUD CONNECTOR	GERADER EINSCHRAUBSTUTZEN	GIUZIONE DIRITTA ZBC	
015	A4080412	001	UNION MALE	MALE STUD CONNECTOR	GERADER EINSCHRAUBSTUTZEN	GIUZIONE DIRITTA ZBC	
016	A4080518	001	ADAPTATEUR ZBC	ADAPTER ZBC	GEWINDESTUTZEN ZBC	ADATTATORE ZBC	
017	A4081312	001	BANJO	CONNECTOR, BANJO	BANJO ANSCHLUSS	RACCORDO	
018	A4082700	001	COUDE TOURNANT	AJUSTABLE MALE STUD ELBOW	EINSTELLBARER WINKELSTUTZEN	GIUNZIONE A 90°ORIENTABILE	
019	A4230018	001	BAGUE BS18 AUTOCENTREE	BUSH BS	BUCHSE BS	PARAOLIO	
020	A4921079	001	FLEXIBLE HYDRAULIQUE	HYDRAULIC HOSE	HYDRAULIKSCHLAUCH	TUBO GOMMA	<->2000 mm
021	A4921079	001	FLEXIBLE HYDRAULIQUE	HYDRAULIC HOSE	HYDRAULIKSCHLAUCH	TUBO GOMMA	<->2000 mm
022	A4921126	001	FLEXIBLE	HOSE, HYDRAULIC	HYDRAULIKSCHLAUCH	TUBO IN GOMMA	<->250 mm
023	H0103580	001	UNION	FITTING, HYDRAULIC, UNION	VERBINDUNG	CONNETTORE	
024	H0600270	001	VIS	SCREW	SCHRAUBE	VITE	
025	H0600570	001	CARTER	HOUSING	GEHAEUSE	SCATOLA	
026	H0600580	001	SUPPORT	SUPPORT	TRAEGER	SUPPORTO	





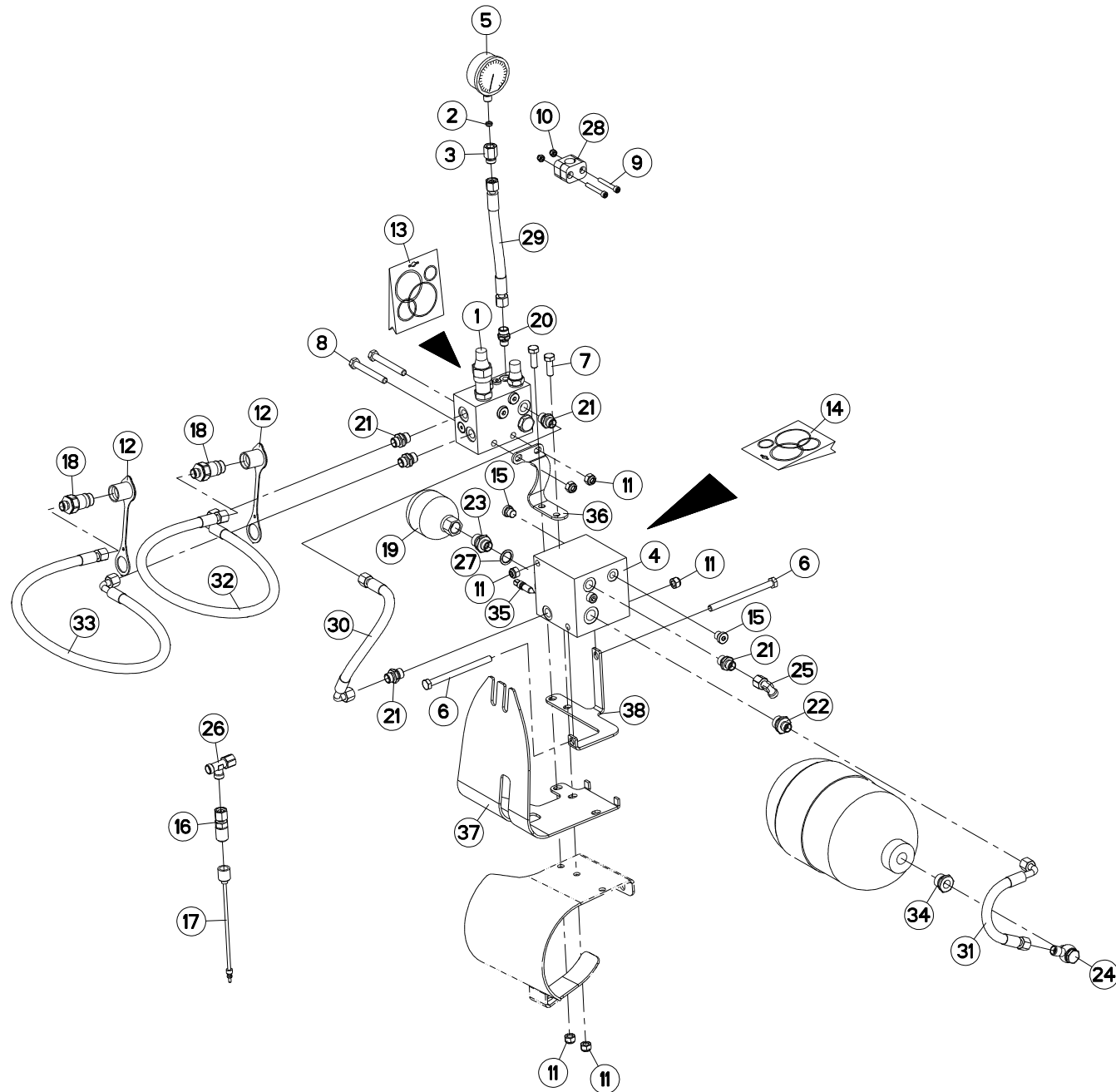
VARIBAR

VARIBAR

VARIBAR

VARIBAR

Rep	Nr	Qt	Designation	Description	Bezeichnung	Referenza	Remarque - Remark - Bemerkung - Osservazioni
001	83040091	001	CHAPEAU FILETE	PROTECTIVE CAP	SCHUTZKAPPE	CAPPELLO	[1]
002	83040259	001	BOUCHON FILETE	SCREW PLUG	VERSCHLUSSSTOPFEN	TAPPO DI CHIUSURA	[1]
003	900835	001	BLOC VARIBAR	VARIBAR BLOCK	VARIBAR BLOCK	BLOCCO VARIBAR	
004	900845	001	JOINT	SEAL	DICHTUNG	GUARNIZIONE	
005	900847	001	UNION	FITTING, HYDRAULIC, UNION	VERBINDUNG	CONNETTORE	
006	920037	001	BAGUE R D 10,52 X 1,83	RING R D 10,52	RING R D 10,52	BOCCOLA	[1]
007	951251	001	ROBINET	VALVE, BALL	KUGELHAHN	ROBINETTO	[1]
008	56861110	001	MANOMETRE 250 BARS	MANOMETER	MANOMETER	MANOMETRO	
009	80061020	001	VIS TETE HEXAGONALE FE/ZNXC3	HEX. HEAD SCREW M10 X 20 MM CL	SECHSKANTSCHRAUBE FE/ZNXC3	VITE A TESTA ESAGONALE FE/ZNXC	
010	80061080	001	VIS TETE HEXAGONALE FE/ZNXC3	HEX BOLT M10X85 CL5.8 DIN931 R	SECHSKANTSCHRAUBE FE/ZNXC3	VITE TESTA ESAGONALE FE/ZNXC3	
011	80080645	002	VIS TETE CYL.SIX P.CR.FE/ZNXC3	HEX.SOCK.HEAD CAP SCR.FE/ZNXC3	ZYLINDERSCHR.INNENSEC.FE/ZNXC3	VITE A TESTA CILINDR. FE/ZNXC3	
012	80200630	002	ECROU HEX.AUTOFREINE FE/ZNXC3	SELF LOCKING NUT M6 DIN 982	SELBSTSICHERNDE MUTT.FE/ZNXC3	DADO AUTOBLOCCANTE FE/ZNXC3	
013	80201030	002	ECROU HEX.AUTOFREINE FE/ZNXC3	SELF-LOCKING NUT FE/ZNXC3	SELBSTSICH.MUTTER FE/ZNXC3	DADO AUTOBLOCCANTE FE/ZNXC3	
014	82300026	002	CAPUCHON COUPLEUR MALE	CAP MALE CONNECTOR	KAPPE KUPPLUNGSSTECKER	TAPPO	
015	900858	001	POCHETTE JOINTS/VARIBAR 900835	SEALS PACKAGE	DICHTUNGSATZ	SERIE GUARNIZIONI	: 900835
016	A4061802	002	BOUCHON 3/8G CHC F.E FE/ZNXC3	PLUG 3/8G CHC F.E FE/ZNXC3	VERSCHLUSSSCHRAUBE 3/8G CHC F.	TAPPO 3/8G CHC F.E FE/ZNXC3	[1]
017	A4065017	001	PRISE DE PRESSION	PORT, PRESSURE	DRUCKANSCHLUSS	PRESA DI PRESSIONE IDRAULICA	
018	A4065030	001	FLEXIBLE	HOSE, HYDRAULIC	HYDRAULIKSCHLAUCH	TUBO IN GOMMA	
019	A4074017	002	COUPLEUR MALE	CONNECTOR MALE	KUPPLUNGSTECKER	INNESTO M16X150	
020	A4080401	007	UNION MALE	MALE STUD CONNECTOR	GERADER EINSCHRAUBSTUTZEN	GIUZIONE DIRITTA ZBC	[1]
021	A4080435	001	UNION MALE	MALE STUD CONNECTOR	GERADER EINSCHRAUBSTUTZEN	GIUZIONE DIRITTA ZBC	[1]
022	A4083100	001	TE ADAPTABLE RENVERSE FE/ZNXC3	ADJ.MALE STUD TEE-STU.FE/ZNXC3	EINSTELLB.T-VERSCHRAU.FE/ZNXC3	TERMINALE A T ORIENTA.FE/ZNXC3	
023	82111624	001	USIT RING	USIT RING	USIT RING	USIT RING	[1]
024	A7260027	001	COLLIER SIMPLE D18	CLAMP D18	KLEMMHÄLFTENPAAR D18	COLLARE D.18	
025	A4921016	001	FLEXIBLE HYDRAULIQUE	HYDRAULIC HOSE	HYDRAULIKSCHLAUCH	TUBO GOMMA	<->450 mm
026	A4921065	001	FLEXIBLE HYDRAULIQUE	HYDRAULIC HOSE	HYDRAULIKSCHLAUCH	TUBO GOMMA	<->500 mm
027	A4921079	001	FLEXIBLE HYDRAULIQUE	HYDRAULIC HOSE	HYDRAULIKSCHLAUCH	TUBO GOMMA	<->2000 mm
028	A4921139	001	FLEXIBLE	HOSE, HYDRAULIC	HYDRAULIKSCHLAUCH	TUBO IN GOMMA	<->1600 mm
029	A4921139	001	FLEXIBLE	HOSE, HYDRAULIC	HYDRAULIKSCHLAUCH	TUBO IN GOMMA	<->1600 mm
030	H0600570	001	CARTER	HOUSING	GEHAEUSE	SCATOLA	
031	H0602500	001	BLOC	BLOCK	BLOCK	BLOCCO	+ [1]
032	H0602490	001	BLOC	BLOCK	BLOCK	BLOCCO	[1]





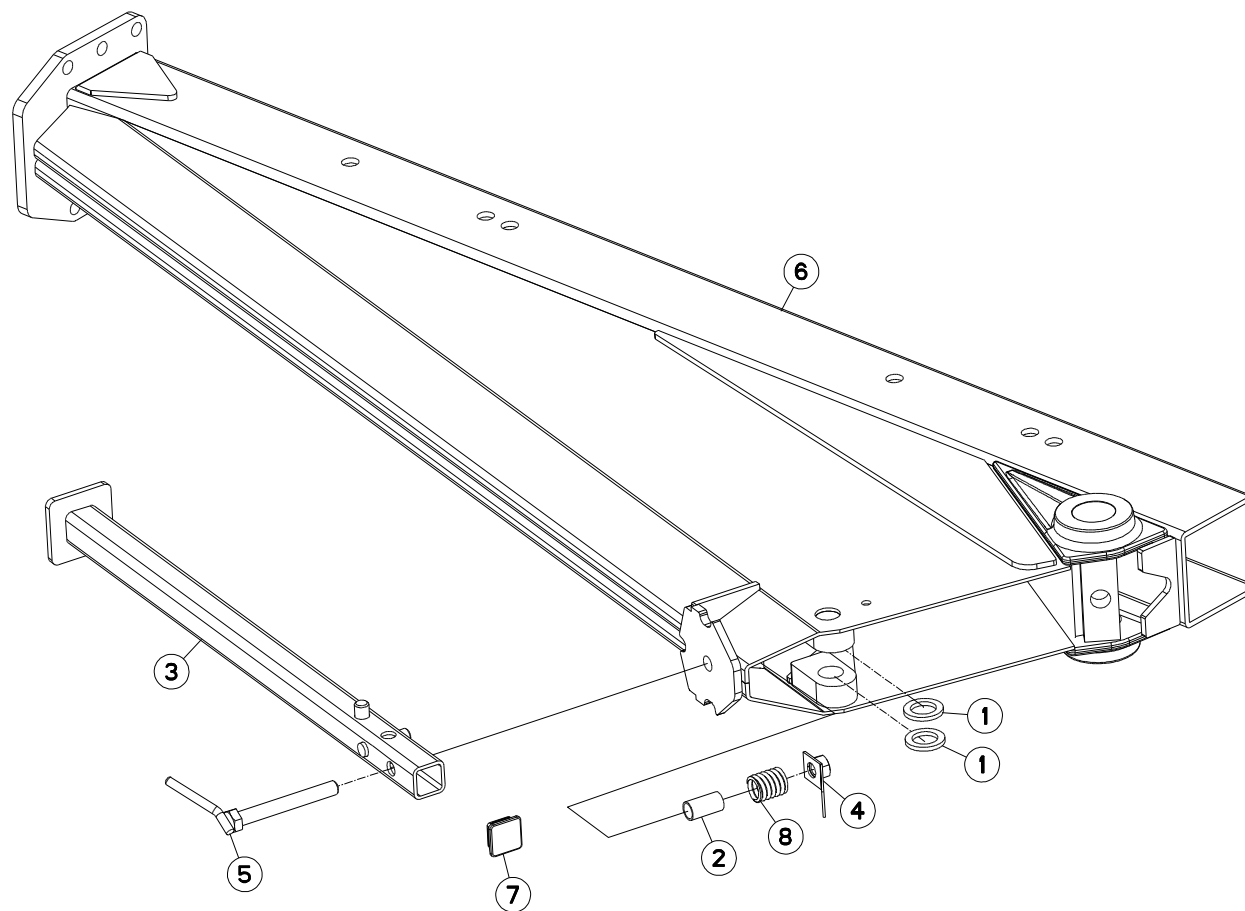
VARIBAR / MAXIBAR

VARIBAR / MAXIBAR

VARIBAR / MAXIBAR

VARIBAR / MAXIBAR

Rep	Nr	Qt	Designation	Description	Bezeichnung	Referenza	Remarque - Remark - Bemerkung - Osservazioni
001	900835	001	BLOC VARIBAR	VARIBAR BLOCK	VARIBAR BLOCK	BLOCCO VARIBAR	
002	900845	001	JOINT	SEAL	DICHTUNG	GUARNIZIONE	
003	900847	001	UNION	FITTING, HYDRAULIC, UNION	VERBINDUNG	CONNETTORE	
004	900902	001	BLOC	BLOCK	BLOCK	BLOCCO	
005	56861110	001	MANOMETRE 250 BARS	MANOMETER	MANOMETER	MANOMETRO	
006	80061066	002	VIS TETE HEXAGONALE FE/ZNXC3	HEX CYL HEAD BOLT M10X130 CL5.	SECHSKANTSCHRAUBE FE/ZNXC3	VITE TESTA ESAGONALE FE/ZNXC3	
007	80061073	002	VIS TETE HEXAGONALE FE/ZNXC3	HEXAGON HEAD SCREW FE/ZNXC3	SECHSKANTSCHRAUBE FE/ZNXC3	VITE TESTA ESAGONALE FE/ZNXC3	
008	80061080	002	VIS TETE HEXAGONALE FE/ZNXC3	HEX BOLT M10X85 CL5.8 DIN931 R	SECHSKANTSCHRAUBE FE/ZNXC3	VITE TESTA ESAGONALE FE/ZNXC3	
009	80080645	002	VIS TETE CYL.SIX P.CR.FE/ZNXC3	HEX.SOCK.HEAD CAP SCR.FE/ZNXC3	ZYLINDERSCHR.INNENSEC.FE/ZNXC3	VITE A TESTA CILINDR. FE/ZNXC3	
010	80200630	002	ECROU HEX.AUTOFREINE FE/ZNXC3	SELF LOCKING NUT M6 DIN 982	SELBSTSICHERNDE MUTT.FE/ZNXC3	DADO AUTOBLOCCANTE FE/ZNXC3	
011	80201030	006	ECROU HEX.AUTOFREINE FE/ZNXC3	SELF-LOCKING NUT FE/ZNXC3	SELBSTSICH.MUTTER FE/ZNXC3	DADO AUTOBLOCCANTE FE/ZNXC3	
012	82300026	002	CAPUCHON COUPLEUR MALE	CAP MALE CONNECTOR	KAPPE KUPPLUNGSSTECKER	TAPPO	
013	900858	001	POCHETTE JOINTS/VARIBAR 900835	SEALS PACKAGE	DICHTUNGSATZ	SERIE GUARNIZIONI	: 900835
014	900983	001	POCH.DE JOINTS (MAXIBAR.900902)	SEALS PACKET(MAXIBAR 900902)	DICHTSATZ F. MAXIBAR	SERIE GUARNIZIONI HVL	: 900902
015	A4061815	002	BOUCHON	PLUG	VERSCHLUSSSCHRAUBE	TAPPO	
016	A4065017	001	PRISE DE PRESSION	PORT, PRESSURE	DRUCKANSCHLUSS	PRESA DI PRESSIONE IDRAULICA	
017	A4065030	001	FLEXIBLE	HOSE, HYDRAULIC	HYDRAULIKSCHLAUCH	TUBO IN GOMMA	
018	A4074017	002	COUPLEUR MALE	CONNECTOR MALE	KUPPLUNGSTECKER	INNESTO M16X150	
019	A4079122	001	ACCUMULATEUR HYDRO-PNEUMATIQUE	ACCUMULATOR	DRUCKSPEICHER	ACCUMULATORE	
020	A4080400	001	UNION MALE	MALE STUD CONNECTOR	GERADER EINSCHRAUBSTUTZEN	GIUZIONE DIRITTA FEZN/XC3	
021	A4080401	005	UNION MALE	MALE STUD CONNECTOR	GERADER EINSCHRAUBSTUTZEN	GIUZIONE DIRITTA ZBC	
022	A4080402	001	UNION MALE	MALE STUD CONNECTOR	GERADER EINSCHRAUBSTUTZEN	GIUZIONE DIRITTA ZBC	
023	A4080412	001	UNION MALE	MALE STUD CONNECTOR	GERADER EINSCHRAUBSTUTZEN	GIUZIONE DIRITTA ZBC	
024	A4081312	001	BANJO	CONNECTOR, BANJO	BANJO ANSCHLUSS	RACCORDO	
025	A4082700	001	COUDE TOURNANT	AJUSTABLE MALE STUD ELBOW	EINSTELLBARER WINKELSTUTZEN	GIUNZIONE A 90°ORIENTABILE	
026	A4083100	001	TE ADAPTABLE RENVERSE FE/ZNXC3	ADJ.MALE STUD TEE-STU.FE/ZNXC3	EINSTELLB.T-VERSCHRAU.FE/ZNXC3	TERMINALE A T ORIENTA.FE/ZNXC3	
027	A4230018	001	BAGUE BS18 AUTOCENTREE	BUSH BS	BUCHSE BS	PARALIO	
028	A7260027	001	COLLIER SIMPLE D18	CLAMP D18	KLEMMHÄLFTENPAAR D18	COLLARE D.18	
029	A4921013	001	FLEXIBLE HYDRAULIQUE	HYDRAULIC HOSE	HYDRAULIKSCHLAUCH	TUBO GOMMA	<->240 mm
030	A4921062	001	FLEXIBLE HYDRAULIQUE	HYDRAULIC HOSE	HYDRAULIKSCHLAUCH	TUBO GOMMA	<->350 mm
031	A4921126	001	FLEXIBLE	HOSE, HYDRAULIC	HYDRAULIKSCHLAUCH	TUBO IN GOMMA	<->250 mm
032	A4921139	001	FLEXIBLE	HOSE, HYDRAULIC	HYDRAULIKSCHLAUCH	TUBO IN GOMMA	<->1600 mm
033	A4921139	001	FLEXIBLE	HOSE, HYDRAULIC	HYDRAULIKSCHLAUCH	TUBO IN GOMMA	<->1600 mm
034	H0103580	001	UNION	FITTING, HYDRAULIC, UNION	VERBINDUNG	CONNETTORE	
035	H0600270	001	VIS	SCREW	SCHRAUBE	VITE	
036	H0600550	001	SUPPORT	SUPPORT	TRAEGER	SUPPORTO	
037	H0600570	001	CARTER	HOUSING	GEHAEUSE	SCATOLA	
038	H0600580	001	SUPPORT	SUPPORT	TRAEGER	SUPPORTO	





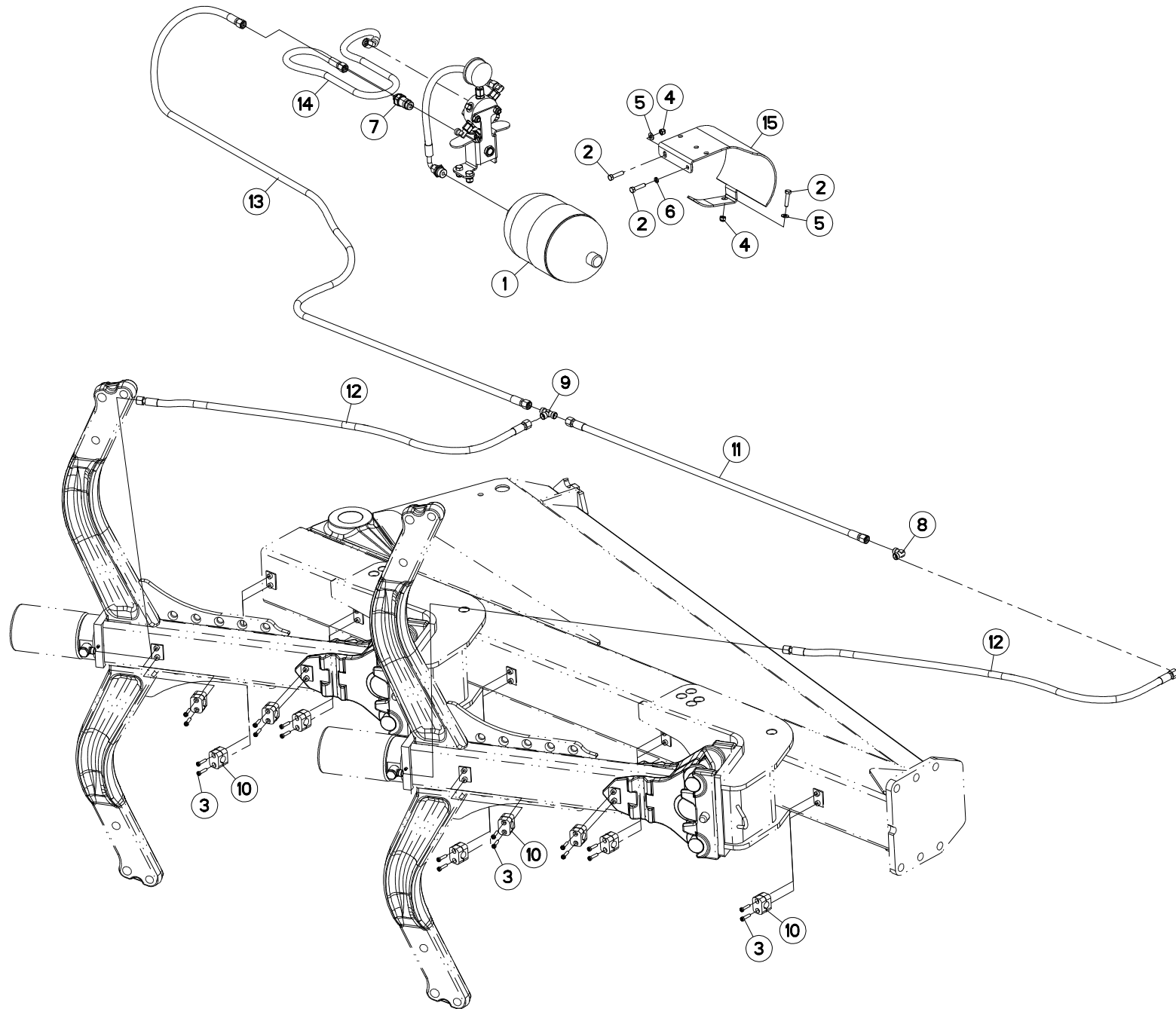
BATI 151/2 2EH AV

FRAME 151/2 2EH AV

RAHMEN 151/2 2EH AV

TELAIO 151/2 2EH AV

Rep	Nr	Qt	Designation	Description	Bezeichnung	Referenza	Remarque - Remark - Bemerkung - Osservazioni
001	421173	002	RONDELLE	WASHER	SCHEIBE	RONDELLA	
002	445592	001	ENTRETOISE RESSORT	SPACER	DISTANZSCHEIBE	DISTANZIALE MOLLA	
003	582144	001	BEQUILLE 1600/1700	STANDLEG 75/80	STUETZE 75/80	SUPPORTO	
004	582146	001	PATTE	PLATE	LACHE	FAZZOLETTO	
005	582518	001	AXE DE BRIDAGE	PIN	ACHSE	PERNO	
006	583356	001	BATI	FRAME, MAIN	RAHMEN	TELAIO	
007	A7250558	001	BOUCHON D'OBTURATION	END PLUG	STOPFEN	TAPPO	
008	191042	001	RESSORT	SPRING	FEDER	MOLLA	





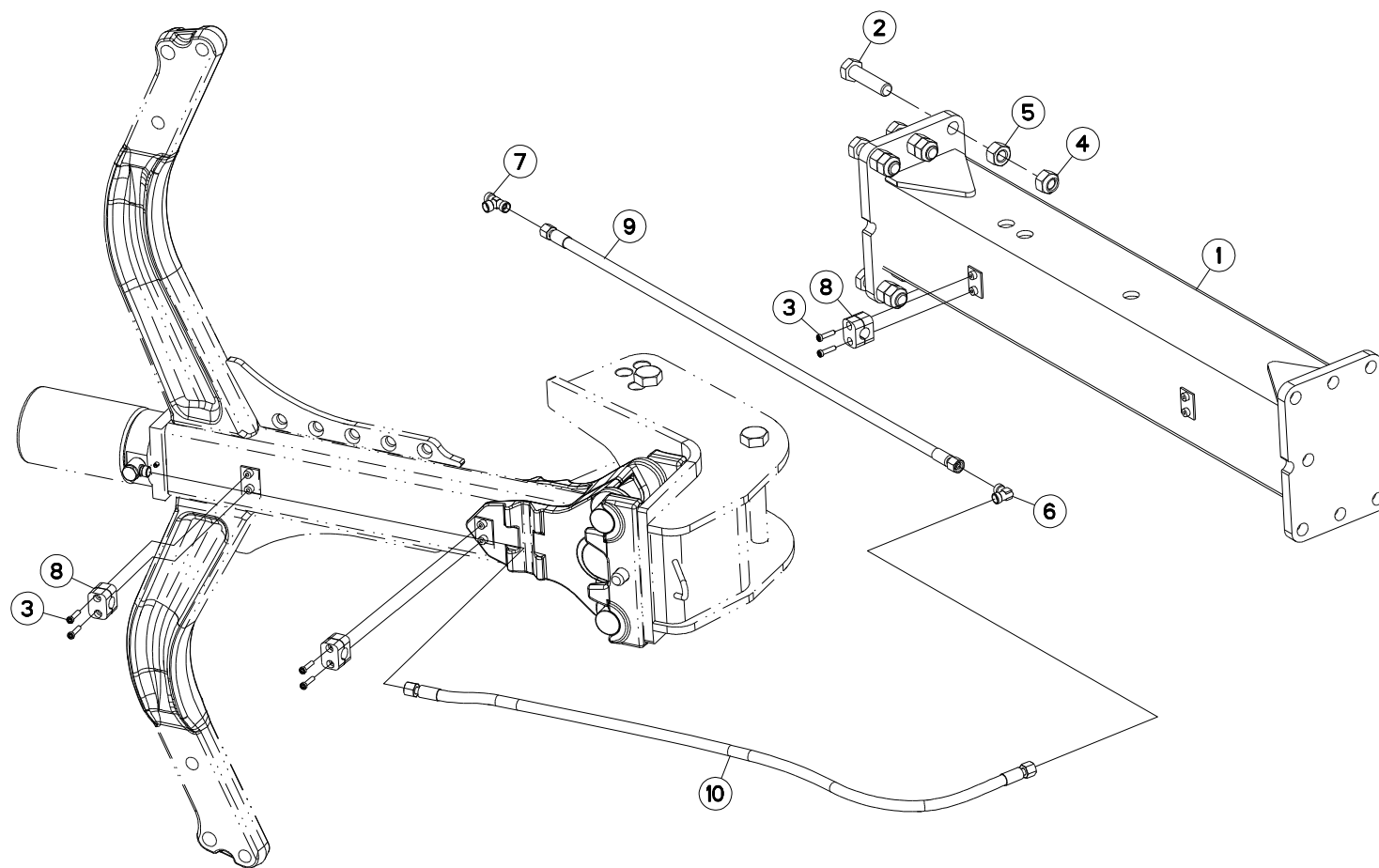
HYDRAULIQUE MM152 2EH AV

HYDRAULIC MM152 2EH AV

HYDRAULIK MM152 2EH AV

IDRAULICO MM152 2EH AV

Rep	Nr	Qt	Designation	Description	Bezeichnung	Referenza	Remarque - Remark - Bemerkung - Osservazioni
001	900490	001	ACCUMULATEUR	ACCUMULATOR	DRUCKSPEICHER	ACCUMULATORE	
002	80060834	003	VIS TETE HEXAGONALE FE/ZNXC3	HEX. HEAD SCREW M8 X 35 MM CL	SECHSKANTSCHRAUBE FE/ZNXC3	VITE TESTA ESAGONALE FE/ZNXC3	
003	80080626	016	VIS TETE CYL.SIX P.CR.FE/ZNXC3	SCREW, SOCKET HEAD FE/ZNXC3	ZYLINDERSCHR.INNENSEC.FE/ZNXC3	VITE A TESTA CILINDR. FE/ZNXC3	Q? MM152A3E/MM152A4=18
004	80200830	002	ECROU HEX.AUTOFREINE FE/ZNXC3	SELFLOCKING NUT M8 DIN 982	SELBSTSICHERNDE MUTT.FE/ZNXC3	DADO AUTOBLOCCANTE FE/ZNXC3	
005	80250823	002	RONDELLE PLATE FE/ZNXC3	PLAIN WASHER DIA 8.4 *DIA 17*1	SCHEIBE FE/ZNXC3	RONDELLA PIATTA FE/ZNXC3	
006	80270803	001	RONDELLE GROWER FE/ZNXC3	SPRING WASHER M8 DIN127	FEDERRING FE/ZNXC3	RONDELLA GROWER FE/ZNXC3	
007	A4074017	001	COUPLEUR MALE	CONNECTOR MALE	KUPPLUNGSTECKER	INNESTO M16X150	
008	A4080700	001	COUDE EGAL FE/ZNXC3	ELBOW FE/ZNXC3	WINKEL-VERSCHRAUBUNG FE/ZNXC3	GOMITO FE/ZNXC3	
009	A4081002	001	TE EGAL NU ZBC	EQUAL TEE ZBC	T-VERSCHRAUBUNG ZBC	GIUNZIONE A T ZBC	
010	A7260027	008	COLLIER SIMPLE D18	CLAMP D18	KLEMMHÄLFTENPAAR D18	COLLARE D.18	Q? MM152A3E/MM152A4=9
011	A4921023	001	FLEXIBLE HYDRAULIQUE	HYDRAULIC HOSE	HYDRAULIKSCHLAUCH	TUBO GOMMA	<->995 mm
012	A4921024	002	FLEXIBLE HYDRAULIQUE	HYDRAULIC HOSE	HYDRAULIKSCHLAUCH	TUBO GOMMA	<->1100 mm
013	A4921040	001	FLEXIBLE HYDRAULIQUE	HYDRAULIC HOSE	HYDRAULIKSCHLAUCH	TUBO GOMMA	<->2500 mm
014	A4921115	001	FLEXIBLE HYDRAULIQUE	HYDRAULIC HOSE	HYDRAULIKSCHLAUCH	TUBO GOMMA	<->1600 mm
015	H0600560	001	CARTER	HOUSING	GEHAEUSE	SCATOLA	





EXTENSION MM152 H AV

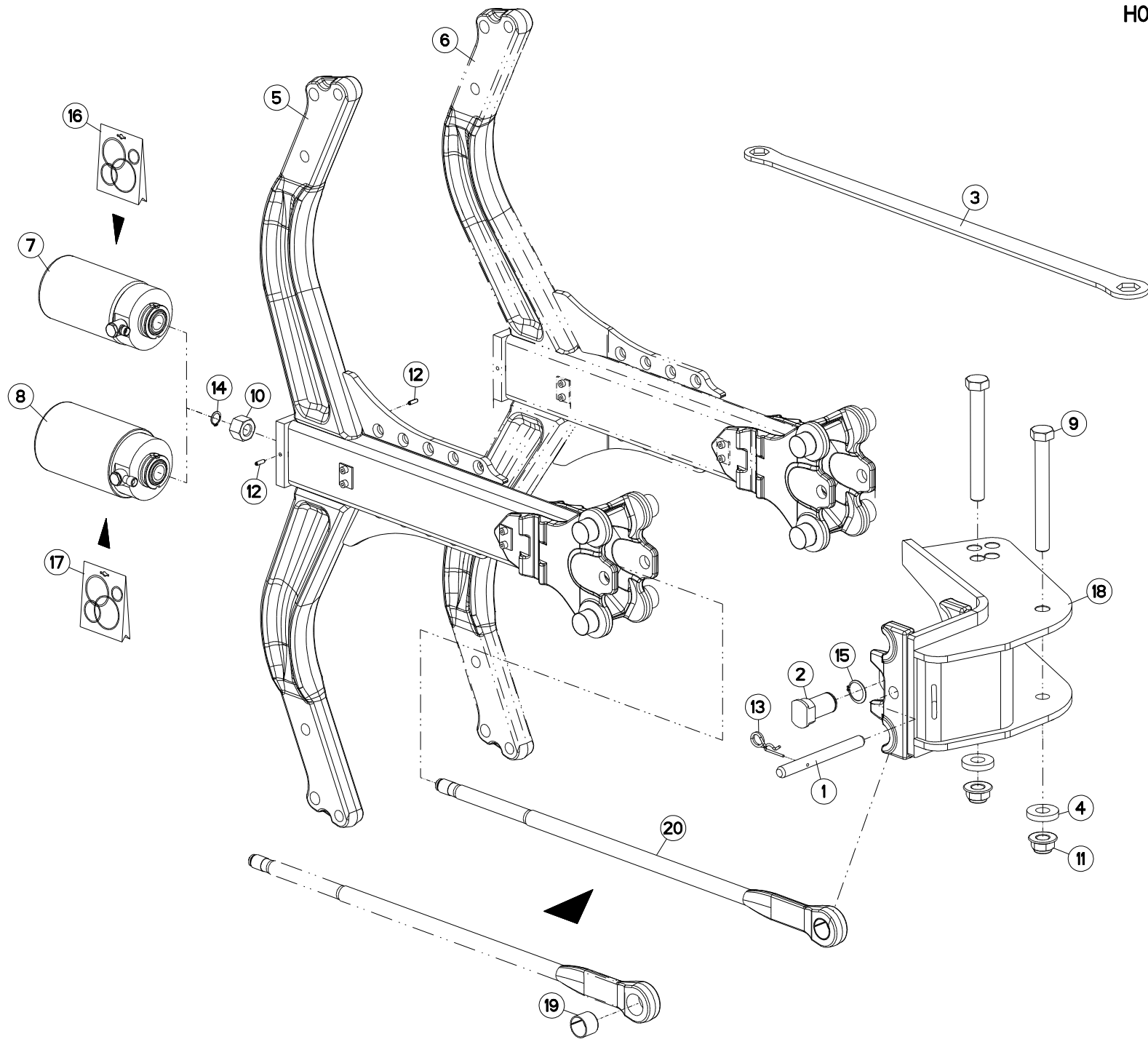
EXTENSION MM152 H AV

ERWEITERUNG MM152 H AV

PROLUNGA MM152 H AV

Rep	Nr	Qt	Designation	Description	Bezeichnung	Referenza	Remarque - Remark - Bemerkung - Osservazioni
001	583368	001	EXTENSION	EXTENSION	ERWEITERUNG	ESTENSIONE	
002	80062068	006	VIS TETE HEXAGONALE FLZNNC	HEXAGON HEAD SCREW FLZNNC	SECHSKANTSCHRAUBE FLZNNC	VITE TESTA ESAGONALE FLZNNC	
003	80080626	006	VIS TETE CYL.SIX P.CR.FE/ZNXC3	SCREW, SOCKET HEAD FE/ZNXC3	ZYLINDERSCHR.INNENSEC.FE/ZNXC3	VITE A TESTA CILINDR. FE/ZNXC3	
004	80202047	006	ECROU HEXAG.AUTOFREINE FLZNNC	SELF-LOCKING NUT FLZNNC	SELBSTSICHERNDE MUTTER FLZNNC	DADO AUTOBLOCCANTE FLZNNC	
005	80202069	006	ECROU HEXAGONAL FE/ZNXC3	NUT FE/ZNXC3	SECHSKANTMUTTER FE/ZNXC3	DADO FE/ZNXC3	
006	A4080700	001	COUDE EGAL FE/ZNXC3	ELBOW FE/ZNXC3	WINKEL-VERSCHRAUBUNG FE/ZNXC3	GOMITO FE/ZNXC3	
007	A4081002	001	TE EGAL NU ZBC	EQUAL TEE ZBC	T-VERSCHRAUBUNG ZBC	GIUNZIONE A T ZBC	
008	A7260027	003	COLLIER SIMPLE D18	CLAMP D18	KLEMMHÄLFTEPAAR D18	COLLARE D.18	
009	A4921023	001	FLEXIBLE HYDRAULIQUE	HYDRAULIC HOSE	HYDRAULIKSCHLAUCH	TUBO GOMMA	<->995 mm
010	A4921024	001	FLEXIBLE HYDRAULIQUE	HYDRAULIC HOSE	HYDRAULIKSCHLAUCH	TUBO GOMMA	<->1100 mm

Nombre de composants sur l'ensemble de la machine = Quantité (Qt) x 002
 Gesamtanzahl der in dieser Teilegruppe für die Maschine verwendeten Teile = Menge (Qt) x 002
 Number of service parts and service parts assemblies used on the machine = Quantity (Qt) x 002
 Quantità di componenti sul complessivo della macchina = Quantità (Qt) x 002





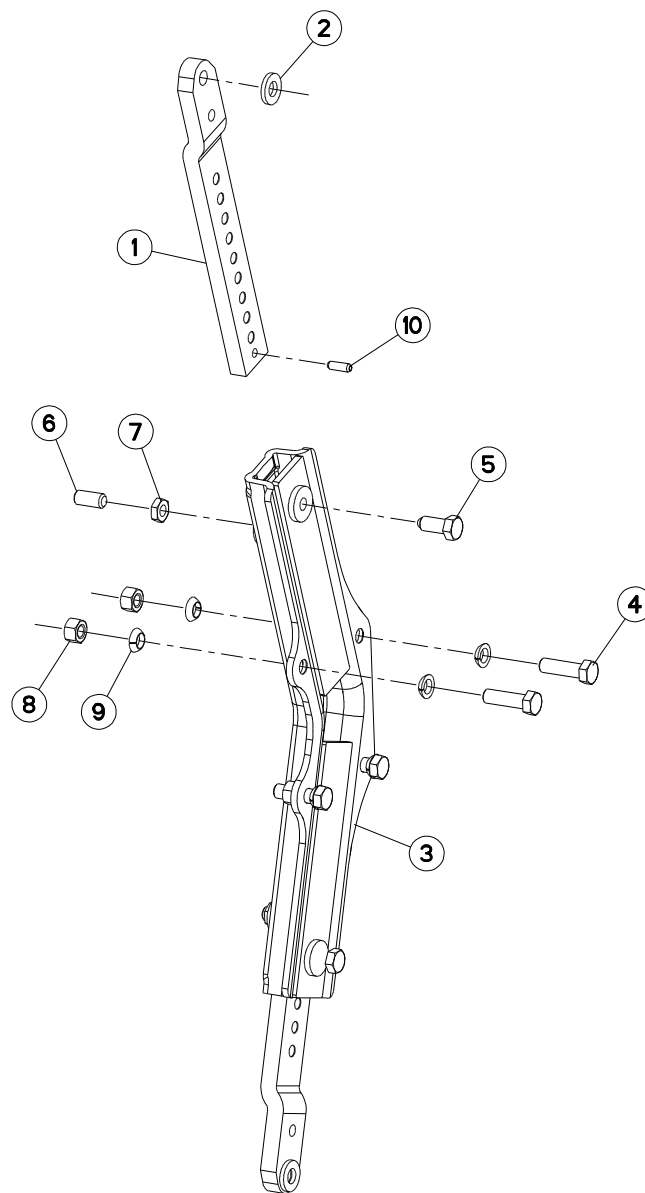
AGE SECURITE NSH

PLOUGH LEG SAFETY NSH

GRINDEL STEINSICHERUN NSH

BURE DI SICUREZZA NSH

Rep	Nr	Qt	Designation	Description	Bezeichnung	Referenza	Remarque - Remark - Bemerkung - Osservazioni
001	131160	001	BROCHE	PIN, HITCH	ACHSE	PERNO	
002	131205	001	AXE DE TIRANT	PIN	ACHSE	PERNO	
003	211664	001	CLE 30/36	SPANNER 30/36	SCHLUESSEL 30/36	CHIAVE	: 951668
004	421223	002	RONDELLE	WASHER	SCHEIBE	RONDELLA PIATTA	
005	582185	001	AGE	MOUNT, MOULDBOARD	GRINDEL STANDARD	BURE	
006	582186	001	AGE LOSANGE	MOUNT, MOULDBOARD DIAMOND	GRINDEL RAUTENKOERPER	BURE	
007	900861	001	VERIN	CYLINDER, HYDRAULIC	HYDRAULIKZYLINDER	CILINDRO	
008	900863	001	VERIN	CYLINDER, HYDRAULIC	HYDRAULIKZYLINDER	CILINDRO	
009	951668	002	VIS	SCREW	SCHRAUBE	VITE	98daNm 723lbf ft
010	80202405	001	ECROU HEXAGONAL HAUT FLZNNC	DEEP HEXAGON NUT FLZNNC	HOHE SECHSKANTMUTTER FLZNNC	DADO FLZNNC	
011	80202421	002	ECROU HEXAG.EMBASE AUTOFR.	SELF-LOCKING NUT	SELBSTSICHERNDE MUTTER	DADO AUTOBLOCCANTE	
012	80450620	002	GOUPILLE ELASTIQUE FLZNNC	ROLL PIN FLZNNC	SPANNHUELSE FLZNNC	SPINA ELASTICA FLZNNC	
013	80570477	001	GOUPILLE BETA SIMPLE FE/ZNXC3	SPRING COTTER PIN FE/ZNXC3	FEDERSTECKER FE/ZNXC3	MOLLA FE/ZNXC3	
014	80582000	001	CIRCLIP EXTERIEUR	RETAINING RING	SICHERUNGSRING	ANELLO	
015	80583500	001	CIRCLIP EXTERIEUR	ELASTIC RING E 35	SICHERUNGSRING	ANELLO	
016	900066	001	POCHETTE JOINTS 100 (900861)	SEALS PA.FR.920030 (900861)	DICHTUNGSSATZ F. 900861	SERIE GUARNIZIONI	: 900861
017	900487	001	POCHETTE JOINTS 110 (900863)	SEALS PACK.900486FOR CYL900863	DICHTUNGSSATZ F. 900863	SERIE GUARNIZIONI	: 900863
018	H0400190	001	PORTE	DOOR	TÜR	SUPPORTO CORPO NS	
019	H0401930	001	BAGUE ELASTIQUE	TENSION BUSH	EINSPANNBUECHSE	SPINA ELASTICA	
020	H0402680	001	TIRANT	TIE ROD	ZUGSTANGE	TIRANTE	





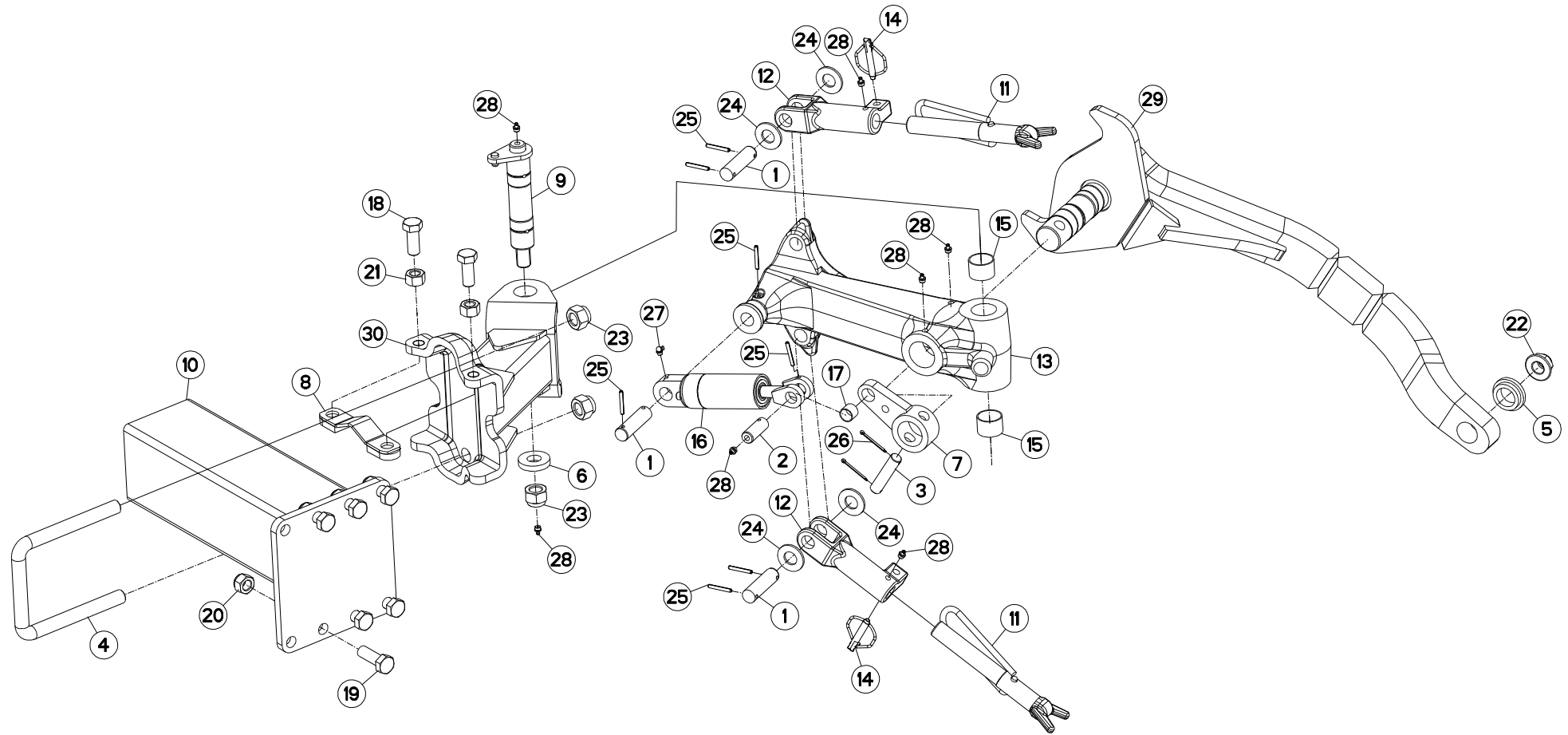
BOITIER TIGES RASETTE

SKIMMER LEG/SUPPORT

HALTERUNG/VORSCHALESTIEL

GAMBO DEL PREVOMERE

Rep	Nr	Qt	Designation	Description	Bezeichnung	Referenza	Remarque - Remark - Bemerkung - Osservazioni
001	261166	002	TIGE DE RASETTE	SKIMMER LEG	STIEL	BRACCIO AVANVOMERE	
002	422069	002	RONDELLE PLATE FE/ZNXC3	WASHER	RING	PARAOLIO	
003	582216	001	BOITIER	HOUSING	GEHAEUSE	SCATOLA	
004	80061647	004	VIS TETE HEXAGONALE FE/ZNXC3	HEXAGON HEAD SCREW FE/ZNXC3	SECHSKANTSCHRAUBE FE/ZNXC3	VITE TESTA ESAGONALE FE/ZNXC3	19daNm 140lbf.ft
005	80091640	002	VIS TETE HEX.B.SPHE.FE/ZNXC3	HEXAGON HEAD SCREW FE/ZNXC3	SECHSKANTSCHRAUBE FE/ZNXC3	VITE TESTA ESAGONALE FE/ZNXC3	
006	80151635	002	VIS S/TETE B.PLAT HC FLZNNC	SOCKET SET SCREW FLZNNC	GEWINDESTIFT FLZNNC	VITE FLZNNC	
007	80201601	002	ECROU HEXAGONAL BAS	HEXAGON THIN NUT	FLACHE SECHSKANTMUTTER	DADO	
008	80201670	004	ECROU HEXAGONAL FE/ZNXC3	NUT FE/ZNXC3	SECHSKANTMUTTER FE/ZNXC3	DADO FE/ZNXC3	
009	80271686	008	RONDELLE RESSORT SP.FLZNNC	SPHERICAL SPRING WASH.FLZNNC	FEDERRING FLZNNC	RONDELLA A MOLLA FLZNNC	
010	80450928	002	GOUPILLE ELASTIQUE FLZNNC	ROLL PIN FLZNNC	SPANNHUELSE FLZNNC	SPINA ELASTICA FLZNNC	





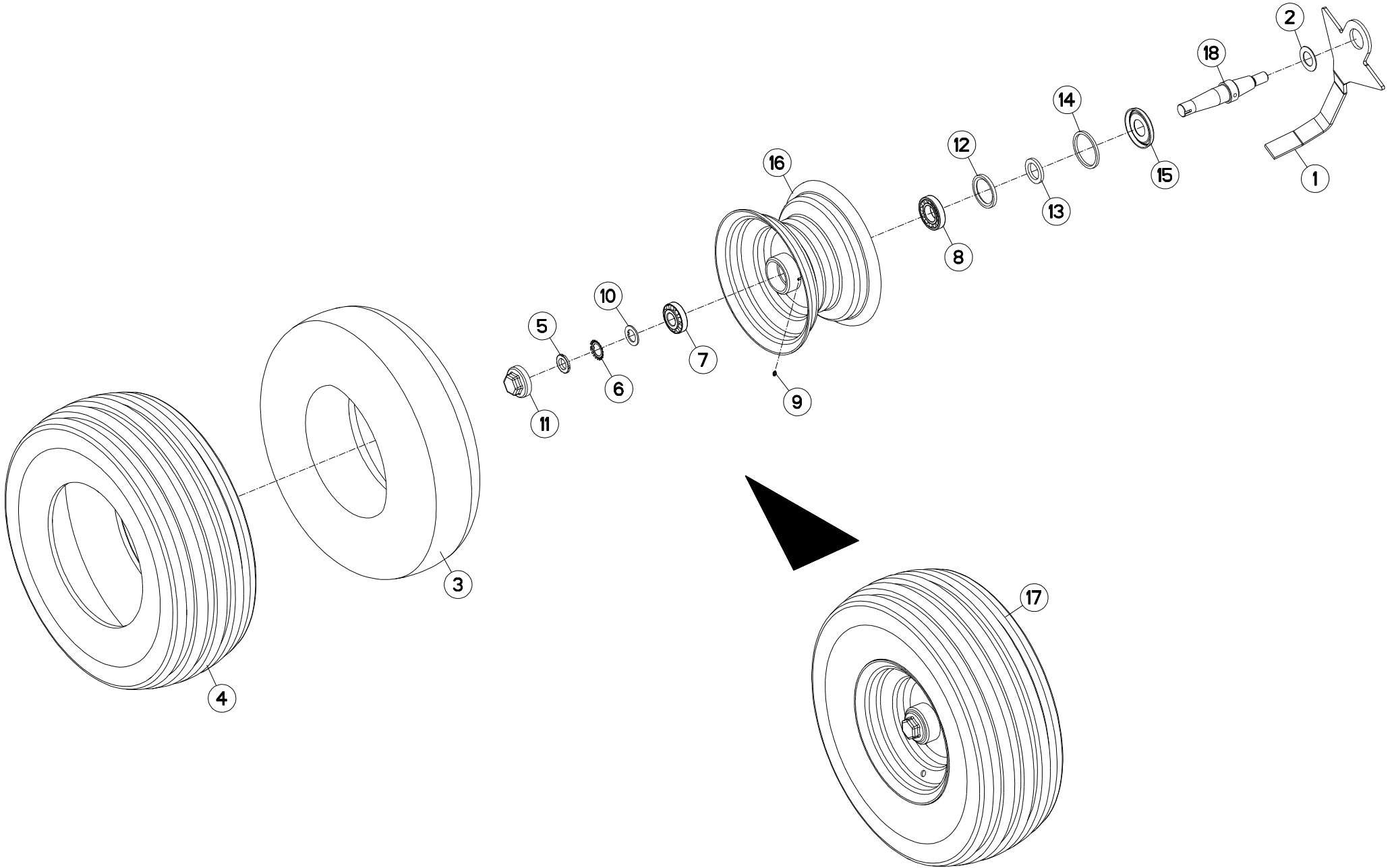
ROUE DE REGULATION MM152 AV

DEPTH WHEEL MM152 AV

STÜTZRAD MM152 AV

RUOTA DI PROFONDITA MM152 AV

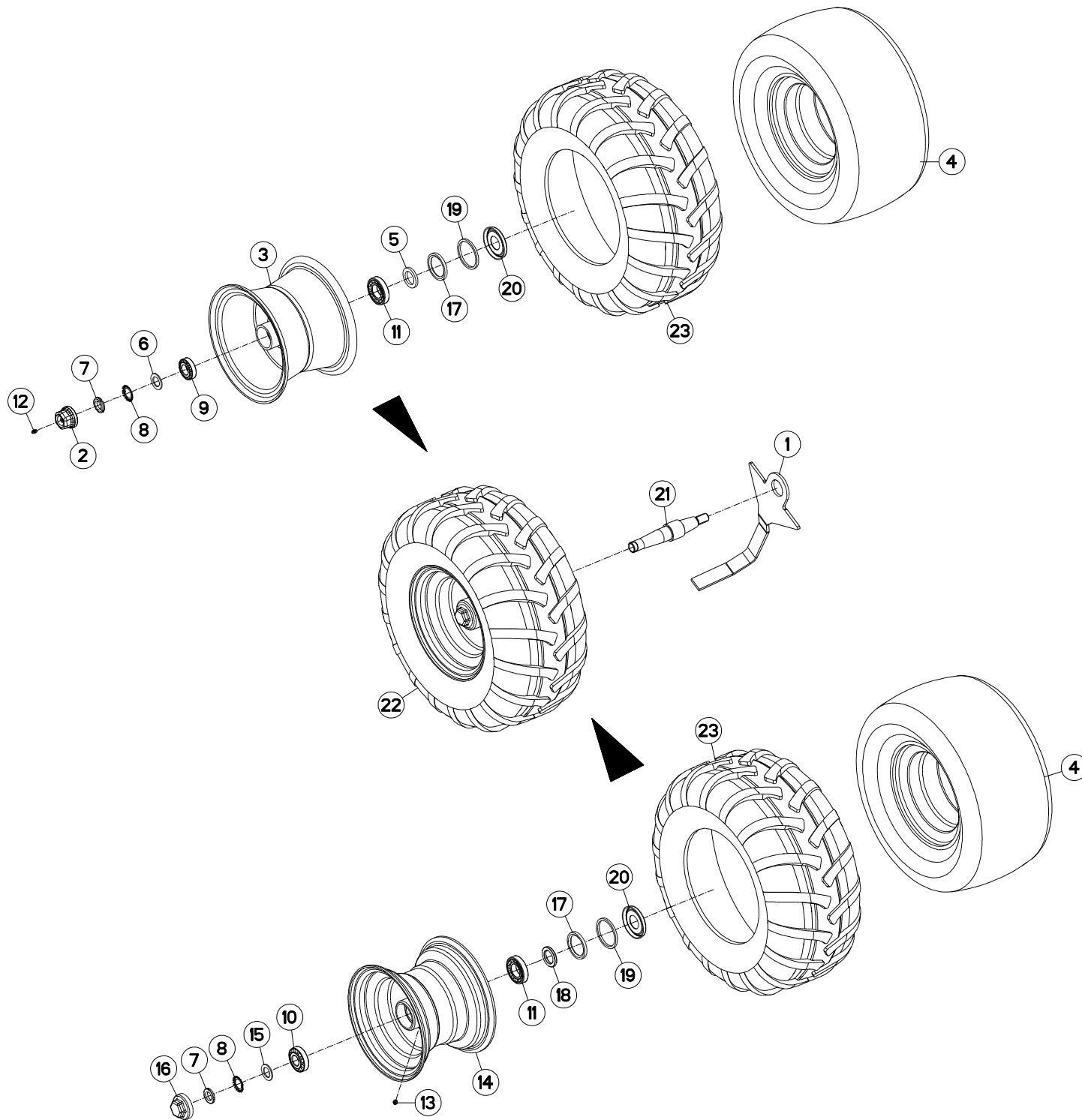
Rep	Nr	Qt	Designation	Description	Bezeichnung	Referenza	Remarque - Remark - Bemerkung - Osservazioni
001	130277	003	AXE	PIN	ACHSE	ASSE	
002	130279	001	AXE	PIN	ACHSE	ASSE	
003	130283	001	AXE	PIN	ACHSE	ASSE	
004	148132	001	ETRIER	U-BOLT	BUEGEL	CAVALLOTTO	
005	421221	001	ENTRETOISE	SPACER	DISTANZHUELSE	DISTANZIALE	
006	421223	001	RONDELLE	WASHER	SCHEIBE	RONDELLA PIATTA	
007	582311	001	BIELLETTE	LINK	SHUBSTANGE	BIELLA	
008	582603	001	CALE	SHIM	DISTANZPLATTE	SPESSORE	
009	582606	001	AXE PIVOT M120/150	AXLE	ACHSE	ASSE M120/150	
010	582715	001	POUTRE SUPP.ROUE	BEAM	RAHMEN	TRAVE	
011	582897	002	VIS COMPLETE	SCREW	SCHRAUBE	VITE	
012	645281	002	SUPPORT BUTEE	BRACKET	HALTERUNG	SUPPORTO	
013	645314	001	SUPPORT	SUPPORT	TRAEGER	SUPPORTO	
014	900788	002	GOUPILLE AUTOMATIQUE	PIN, LINCH	KLAPPSTECKER	COPPIGLIA AUTOMATICA	
015	951168	002	BAGUE ROULEE	WRAPPED BUSH	GEROLLTE BUCHSE	ANELLO LUBRIFICATO	
016	951460	001	VERIN	CYLINDER, HYDRAULIC	HYDRAULIKZYLINDER	CILINDRO	
017	83012225	001	BAGUE ROULEE	WRAPPED BUSH	GEROLLTE BUCHSE	ANELLO LUBRIFICATO	
018	80062049	002	VIS TETE HEXAGONALE FE/ZNXC3	HEX BOLT M20X50 CL8.8 DIN 933	SECHSKANTSCHRAUBE FE/ZNXC3	VITE TESTA ESAGONALE FE/ZNXC3	
019	80062059	006	VIS TETE HEXAGONALE FE/ZNXC3	HEXAGON HEAD SCREW FE/ZNXC3	SECHSKANTSCHRAUBE FE/ZNXC3	VITE TESTA ESAGONALE FE/ZNXC3	
020	80202030	006	ECROU HEX.AUTOFREINE FE/ZNXC3	SELF-LOCKING NUT M 20 DIN 982	SELBSTSICH.MUTTER FE/ZNXC3	DADO AUTOBLOCCANTE FE/ZNXC3	
021	80202070	002	ECROU HEXAGONAL FE/ZNXC3	NUT FE/ZNXC3	SECHSKANTMUTTER FE/ZNXC3	DADO FE/ZNXC3	
022	80202420	001	ECROU HEXAG.EMBA.AUTOFR.FLZNNC	SELF-LOCKING NUT FLZNNC	SELBSTSICHERNDE MUTTER FLZNNC	DADO AUTOBLOCCANTE FLZNNC	
023	80202440	003	ECROU HEX.AUTOFREINE FE/ZNXC3	SELF-LOCKING NUT FE/ZNXC3	SELBSTSICHERNDE MUTT.FE/ZNXC3	DADO AUTOBLOCCANTE FE/ZNXC3	
024	80252432	004	RONDELLE PLATE FE/ZNXC3	SMOOTH WASHER M 24	SCHEIBE FE/ZNXC3	RONDELLA PIATTA FE/ZNXC3	
025	80450645	007	GOUPILLE ELASTIQUE FLZNNC	ROLL PIN FLZNNC	SPANNHUELSE FLZNNC	SPINA ELASTICA FLZNNC	
026	80500345	002	GOUPILLE FENDUE FE/ZNXC3	SPLIT PIN FE/ZNXC3	SPLINT FE/ZNXC3	COPPIGLIA FE/ZNXC3	
027	82200804	001	GRAISSEUR A TETE SPHERIQUE	CURVED GREASER 90 DEGREES M 8X	KEGELSCHMIERNIPPEL	INGRASSATORE FE/ZNXC3	
028	82201016	007	GRAISSEUR A TETE SPHERIQUE	LUBRICATING NIPPLE: CONE TYPE	KEGELSCHMIERNIPPEL	INGRASSATORE	
029	H0501070	001	BRAS DE ROUE	ARM, WHEEL	RADARM	BRACCIO PER RUOTA	
030	H0501800	001	SUPPORT	SUPPORT	TRAEGER	SUPPORTO	





ROUE DE REGULATION Ø690X250 AM DEPTH WHEEL Ø690X250 DAMPER STÜTZRAD Ø690X250 STOSSDÄMPFER RUOTA DI PROFONDITA Ø690X250 /

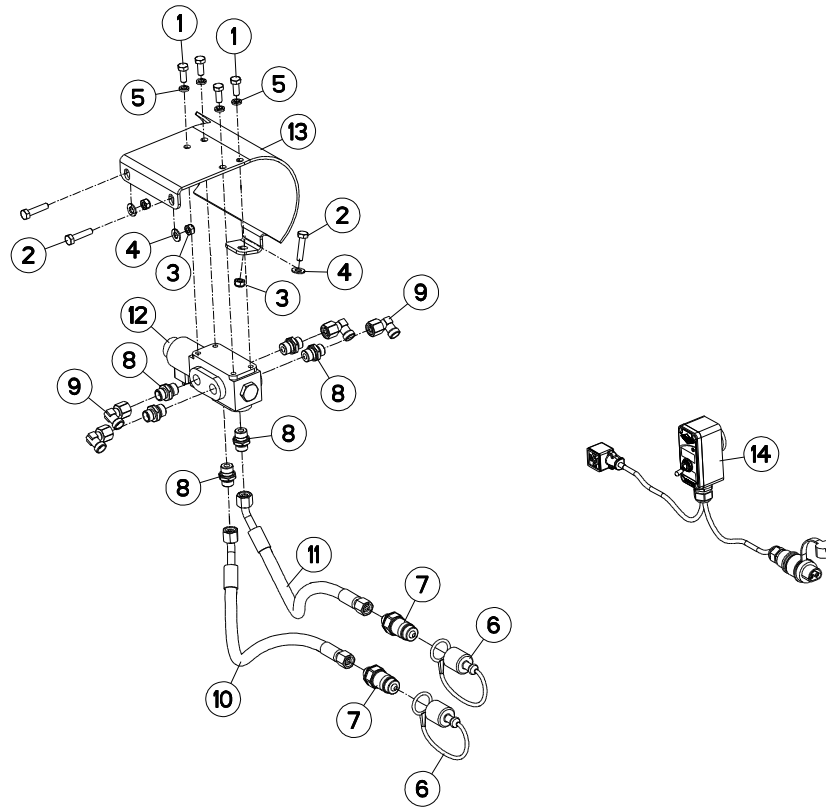
Rep	Nr	Qt	Designation	Description	Bezeichnung	Referenza	Remarque - Remark - Bemerkung - Osservazioni
001	227678	001	DECROTTEUR	SCRAPER, SOIL	ABSTREIFER	RASCHIETTO	
002	421281	001	RONDELLE	WASHER	SCHEIBE	RONDELLA	
003	900155	001	CHAMBRE A AIR ROUE 569124	INNER TUBE WHEEL 569124	SCHLAUCH	CAMERA	
004	900156	001	PNEU 446 10./75-12 10PR	TYRE WHEEL 446 10./75-12 10PR	REIFEN 446 10./75-12 10PR	PNEUMATICO 446 10./75-12 10PR	
005	80203018	001	ECROU A ENCOCHES	NUT SKF KM 6 M30X1.5	NUTMUTTER	GHIERA	
006	80293020	001	RONDELLE-FREIN	SPIDER WASHER MB-6	SICHERUNGSBLECH	RONDELLA-FRENO	
007	81303072	001	ROULEMENT A ROULEAUX CONIQUES	TAPERED ROLLER BEARING	KEGELROLLENLAGER	CUSCINETTO A RULLO	
008	81304079	001	ROULEMENT A ROULEAUX CONIQUES	ROLLER BEARING 30208 TAPERED	KEGELROLLENLAGER	CUSCINETTO A RULLO	
009	82200600	001	GRAISSEUR A TETE SPHERIQUE	STRAIGHT GREASER M 6X1 MM W/ T	KEGELSCHMIERNIPPEL	INGRASSATORE FE/ZNXC3	
010	H0500480	001	RONDELLE FREIN	WASHER	SCHEIBE	RONDELLA	
011	H0500490	001	CHAPEAU A VISSER	CAP	KAPPE	COPERCHIO	
012	H0500500	001	JOINT LEVRE 60X80X8	SEAL	DICHTUNG	GUARNIZIONE	
013	H0500510	001	RONDELLE	WASHER	SCHEIBE	RONDELLA PIATTA	
014	H0500520	001	BAGUE FEUTRE	BUSH	HUELSE	BOCCOLA	
015	H0500530	001	CHAPEAU D'ETANCHEITE	CAP	KAPPE	COPERCHIO	
016	H0500580	001	JANTE ROUE 7.00 X 12 X 4.0	RIM	FELGE	CERCHIO	
017	H0500590	001	ROUE	WHEEL AND TIRE ASSEMBLY	RAD	RUOTA	6,8 bar (98.6 PSI)
018	H0500910	001	AXE	PIN	ACHSE	ASSE	





ROUE DE REGULATION Ø690X320 AM DEPTH WHEEL Ø690X320 DAMPER STÜTZRAD Ø690X320 STOSSDÄMPFER RUOTA DI PROFONDITA Ø690X320 A

Rep	Nr	Qt	Designation	Description	Bezeichnung	Referenza	Remarque - Remark - Bemerkung - Osservazioni
001	227678	001	DECROTTEUR	SCRAPER, SOIL	ABSTREIFER	RASCHIETTO	
002	900135	001	CAPUCHON AVEC GRAISSEUR	CAP	KAPPE D63 40 M. SCHMIERN.	CAPPUCCIO	
003	900168	001	JANTE D660	WHEEL RIM	FELGE D660	CERCHIO	
004	900169	002	CHAMBRE A AIR ROUE 569127	INNER TUBE WHEEL H0500600	SCHLAUCH H0500600	CAMERA	
005	951204	001	RONDELLE 60X40X7	WASHER	SCHEIBE	RONDELLA	
006	951206	001	V RONDELLE 60X40X7	V WASHER	V SCHEIBE	V RONDELLA	
007	80203018	002	ECROU A ENCOCHES	NUT SKF KM 6 M30X1.5	NUTMUTTER	GHIERA	
008	80293020	002	RONDELLE-FREIN	SPIDER WASHER MB-6	SICHERUNGSBLECH	RONDELLA-FRENO	
009	81303062	001	ROULEMENT A ROULEAUX CONIQUES	TAPERED ROLLER BEARING	KEGELROLLENLAGER	CUSCINETTO A RULLO	
010	81303072	001	ROULEMENT A ROULEAUX CONIQUES	TAPERED ROLLER BEARING	KEGELROLLENLAGER	CUSCINETTO A RULLO	
011	81304079	002	ROULEMENT A ROULEAUX CONIQUES	ROLLER BEARING 30208 TAPERED	KEGELROLLENLAGER	CUSCINETTO A RULLO	
012	82200800	001	GRAISSEUR A TETE SPHERIQUE	GRESE NIPPLE B M8X1,25	KEGELSCHMIERNIPPEL	INGRASSATORE FE/ZNXC3	
013	82201016	001	GRAISSEUR A TETE SPHERIQUE	LUBRICATING NIPPLE: CONE TYPE	KEGELSCHMIERNIPPEL	INGRASSATORE	
014	H0500440	001	JANTE	WHEEL	FELGE	CERCHIO	
015	H0500480	001	RONDELLE FREIN	WASHER	SCHEIBE	RONDELLA	
016	H0500490	001	CHAPEAU A VISSER	CAP	KAPPE	COPERCHIO	
017	H0500500	002	JOINT LEVRE 60X80X8	SEAL	DICHTUNG	GUARNIZIONE	
018	H0500510	002	RONDELLE	WASHER	SCHEIBE	RONDELLA PIATTA	
019	H0500520	002	BAGUE FEUTRE	BUSH	HUELSE	BOCCOLA	
020	H0500530	002	CHAPEAU D'ETANCHEITE	CAP	KAPPE	COPERCHIO	
021	H0500920	001	AXE	PIN	ACHSE	ASSE	
022	H0501110	002	ROUE	WHEEL AND TIRE ASSEMBLY	RAD	RUOTA	
023	H0501120	002	PNEU	TIRE	REIFEN 320/60-12	PNEUMATICO	





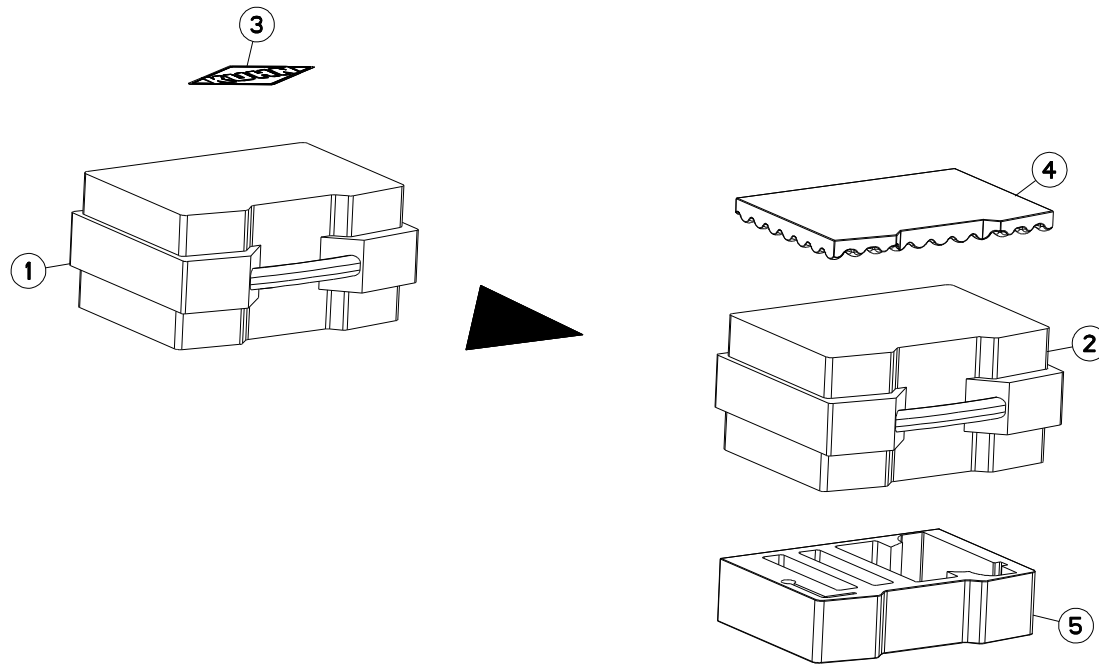
ELECTROVANNE

ELEKTROSWITCH

ELEKTROWAHLSCHALTUNG

ELETTROINTERRUTTORE

Rep	Nr	Qt	Designation	Description	Bezeichnung	Referenza	Remarque - Remark - Bemerkung - Osservazioni
001	80060820	004	VIS TETE HEXAGONALE FE/ZNXC3	HEXAGON HEAD SCREW FE/ZNXC3	SECHSKANTSCHRAUBE FE/ZNXC3	VITE TESTA ESAGONALE FE/ZNXC3	
002	80060834	003	VIS TETE HEXAGONALE FE/ZNXC3	HEX. HEAD SCREW M8 X 35 MM CL	SECHSKANTSCHRAUBE FE/ZNXC3	VITE TESTA ESAGONALE FE/ZNXC3	
003	80200840	003	ECROU HEX.BAS AUTOFR.FE/ZNXC3	SELF-LOCKING NUT FE/ZNXC3	SELBSTSICHERND.MUTTER FE/ZNXC3	DADO AUTOBLOCCANTE FE/ZNXC3	
004	80250823	003	RONDELLE PLATE FE/ZNXC3	PLAIN WASHER DIA 8.4 *DIA 17*1	SCHEIBE FE/ZNXC3	RONDELLA PIATTA FE/ZNXC3	
005	80270803	004	RONDELLE GROWER FE/ZNXC3	SPRING WASHER M8 DIN127	FEDERRING FE/ZNXC3	RONDELLA GROWER FE/ZNXC3	
006	82300026	002	CAPUCHON COUPLEUR MALE	CAP MALE CONNECTOR	KAPPE KUPPLUNGSSTECKER	TAPPO	
007	A4074017	002	COUPLEUR MALE	CONNECTOR MALE	KUPPLUNGSTECKER	INNESTO M16X150	
008	A4080401	006	UNION MALE	MALE STUD CONNECTOR	GERADER EINSCHRAUBSTUTZEN	GIUZIONE DIRITTA ZBC	
009	A4082700	004	COUDE TOURNANT	AJUSTABLE MALE STUD ELBOW	EINSTELLBARER WINKELSTUTZEN	GIUNZIONE A 90°ORIENTABILE	
010	A4921115	001	FLEXIBLE HYDRAULIQUE	HYDRAULIC HOSE	HYDRAULIKSCHLAUCH	TUBO GOMMA	<->1600 mm
011	A4921115	001	FLEXIBLE HYDRAULIQUE	HYDRAULIC HOSE	HYDRAULIKSCHLAUCH	TUBO GOMMA	<->1600 mm
012	H0601070	001	ELECTROVANNE	ELECTRIC SHUT-OFF SLIDE	ELEKTROSCHIEBER	ELETTROVALVOLA	
013	H0601510	001	CARTER	HOUSING	GEHAEUSE	SCATOLA	
014	H0603920	001	BOITIER DE COMMANDE	CONTROL BOX	BEDIENKONSOLE	SCATOLA DI COMANDO	





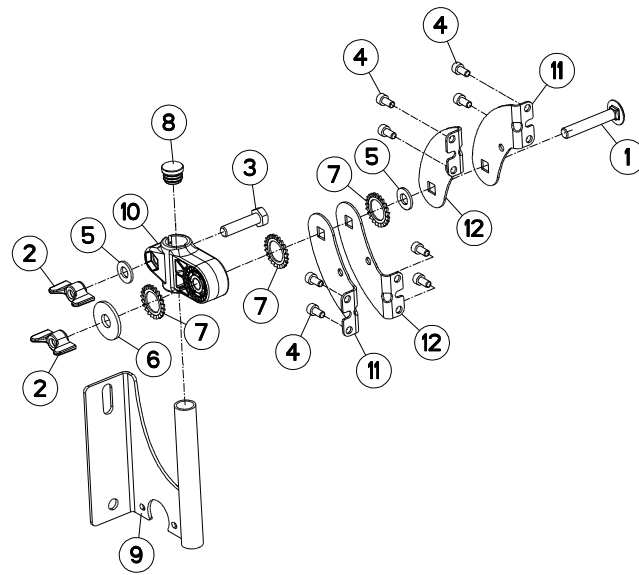
CAISSE (BOITIER DE COMMANDE)

BODY (CONTROL BOX)

BEHAELTER (STEUEREINHEIT)

CASSA (SCATOLA DI COMANDO)

Rep	Nr	Qt	Designation	Description	Bezeichnung	Referenza	Remarque - Remark - Bemerkung - Osservazioni
001	H0604760	001	CAISSE	CRATE	LATTENVERSCHLAG	CASSA	+[1]
002	H2412290	001	CAISSE	CRATE	AUFBEWAHRUNGSBOX	CASSA	[1]
003	K9500070	001	LOGO KUHN 207 BLANC/TRANSP.	LOGO KUHN 207	LOGO KUHN 207 WEISS/TRANSP.	LOGO KUHN 207 BIANCO TRASP.	
004	H0604630	001	MOUSSE	FOAM	SCHAUMSTOFF		[1]
005	H0604640	001	MOUSSE	FOAM	SCHAUMSTOFF		[1]





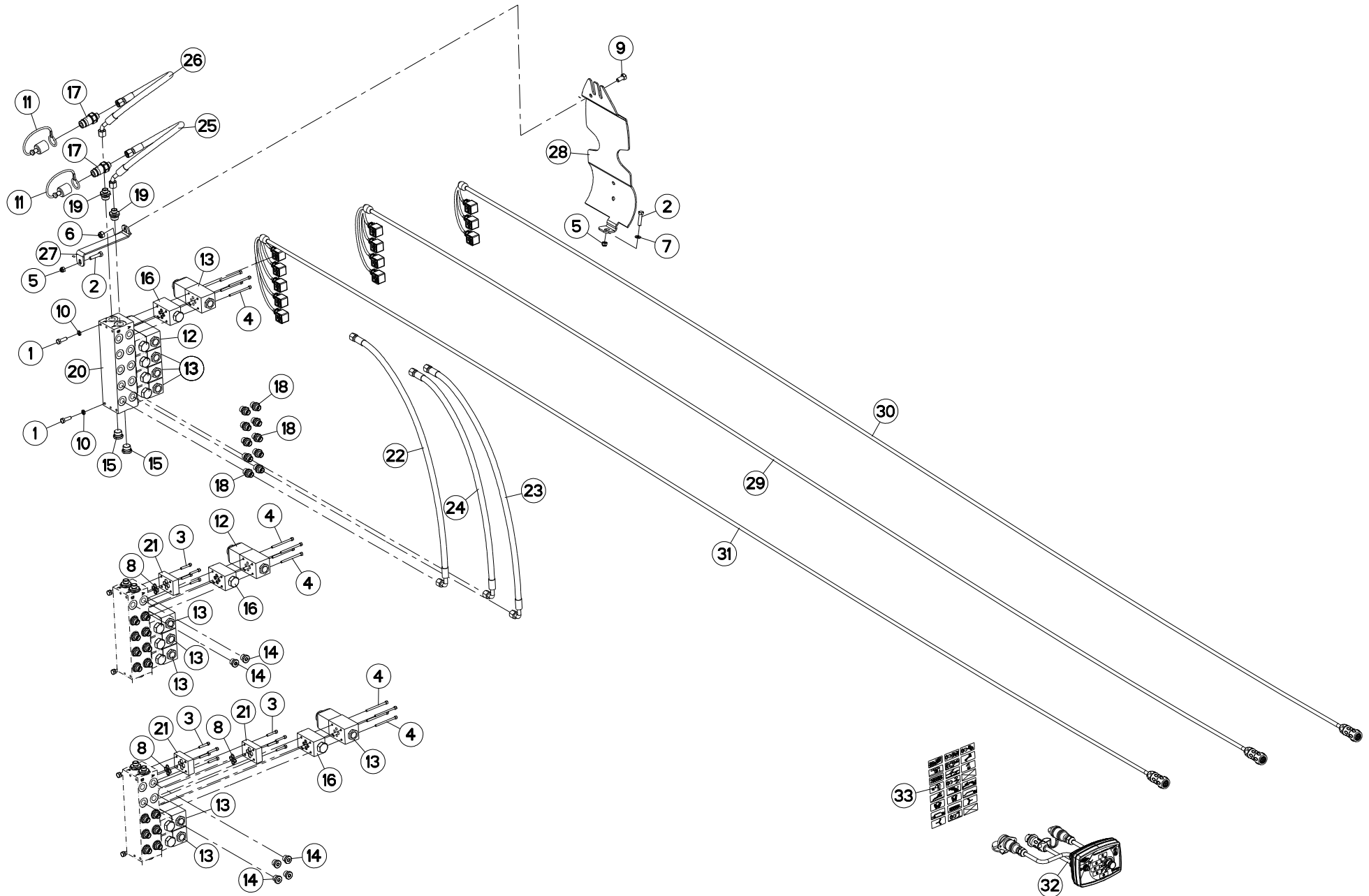
SUPPORT (BOITIER DE COMMANDE)

SUPPORT (CONTROL BOX)

HALTERUNG (STEUEREINHEIT)

SUPPORTO (SCATOLA DI COMANDO)

Rep	Nr	Qt	Designation	Description	Bezeichnung	Referenza	Remarque - Remark - Bemerkung - Osservazioni
001	50069800	001	VIS TBCC COURT	BOLT, CARRIAGE, SHORT NECK	FLACHRUNDSCHR.4KT ANSATZ	BULLONE	
002	50077700	002	ECROU	NUT	MUTTER	DADO	
003	80061040	001	VIS TETE HEXAGONALE FE/ZNXC3	HEXAGON HEAD SCREW FE/ZNXC3	SECHSKANTSCHRAUBE FE/ZNXC3	VITE TESTA ESAGONALE FE/ZNXC3	
004	80080612	008	VIS TETE CYL.SIX P.CR.FE/ZNXC3	HEX.SOCK.HEAD CAP SCR.FE/ZNXC3	ZYLINDERSCHR.INNENSEC.FE/ZNXC3	VITE A TESTA CILINDR. FE/ZNXC3	
005	80251021	002	RONDELLE PLATE FE/ZNXC3	PLAIN WASHER M10	SCHEIBE FE/ZNXC3	RONDELLA PIATTA FE/ZNXC3	
006	80251237	001	RONDELLE PLATE FE/ZNXC3	PLAIN WASHER FE/ZNXC3	SCHEIBE FE/ZNXC3	RONDELLA PIATTA FE/ZNXC3	
007	80272000	003	RONDELLE A DENTS FE/ZNXC3	SERRATED LOCK WASHER FE/ZNXC3	FAECHERSCHEIBE FE/ZNXC3	RONDELLA VENTAGLIO FE/ZNXC3	
008	83040198	001	BOUCHON D'OBTURATION	END PLUG	ROHRSCHUTZKAPPE	TAPPO	
009	G0692385	001	SUPPORT	SUPPORT	TRAEGER	SUPPORTO	
010	K3024430	001	SUPPORT	SUPPORT	TRAEGER	SUPPORTO	
011	K3024501	002	PATTE	BRACKET	BEFESTIGUNGSEISEN	FAZZOLETTO	
012	K3024511	002	PATTE	BRACKET	BEFESTIGUNGSEISEN	FAZZOLETTO	





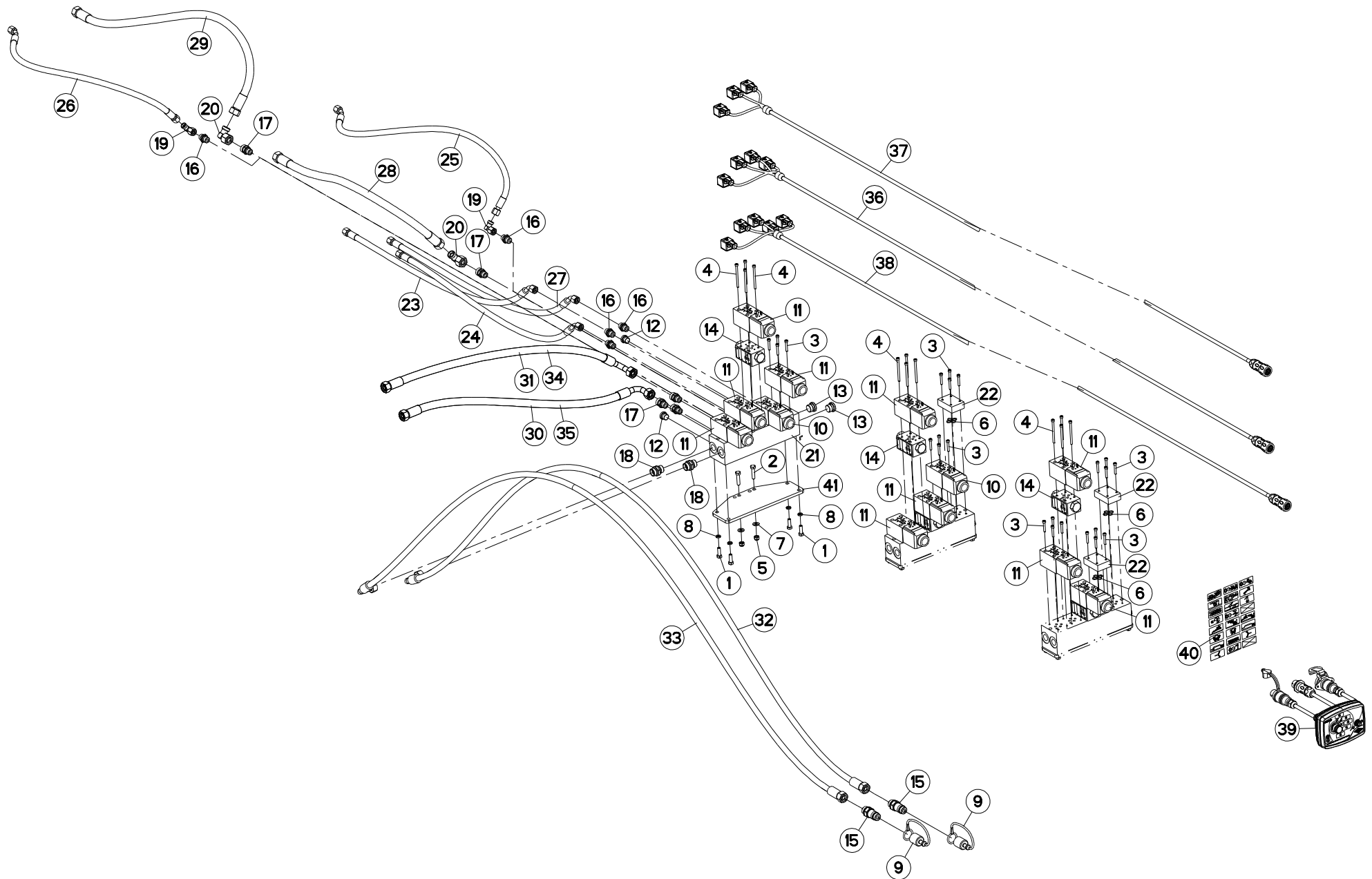
SELECTEUR ELECTROHYDRAULIQUE

ELECTRO-HYDRAULIC SWITCH

ELEKTRO-HYDRAULISCHER SCHALTER

ELECTROIDRA.SELETTORE

Rep	Nr	Qt	Designation	Description	Bezeichnung	Referenza	Remarque - Remark - Bemerkung - Osservazioni
001	80060826	006	VIS TETE HEXAGONALE FE/ZNXC3	HEAD HEX SCREW M8X25 CL8.8 DIN	SECHSKANTSCHRAUBE FE/ZNXC3	VITE TESTA ESAGONALE FE/ZNXC3	
002	80060834	002	VIS TETE HEXAGONALE FE/ZNXC3	HEX. HEAD SCREW M8 X 35 MM CL	SECHSKANTSCHRAUBE FE/ZNXC3	VITE TESTA ESAGONALE FE/ZNXC3	
003	80080530	012	VIS TETE CYL.SIX P.CR.FE/ZNXC3	HEX.SOCK.HEAD CAP SCR.FE/ZNXC3	ZYLINDERSCHR.INNENSEC.FE/ZNXC3	VITE A TESTA CILINDR. FE/ZNXC3	Q? Q=8 fct3 , Q=4 fct4
004	80080570	048	VIS TETE CYL.SIX P.CR.FE/ZNXC3	HEX.SOCK.HEAD CAP SCR.FE/ZNXC3	ZYLINDERSCHR.INNENSEC.FE/ZNXC3	VITE A TESTA CILINDR. FE/ZNXC3	Q? Q=12 fct3, Q=16 fct4, Q=20 fct5
005	80200830	002	ECROU HEX.AUTOFREINE FE/ZNXC3	SELFLOCKING NUT M8 DIN 982	SELBSTSICHERNDE MUTT.FE/ZNXC3	DADO AUTOBLOCCANTE FE/ZNXC3	
006	80201030	001	ECROU HEX.AUTOFREINE FE/ZNXC3	SELF-LOCKING NUT FE/ZNXC3	SELBSTSICH.MUTTER FE/ZNXC3	DADO AUTOBLOCCANTE FE/ZNXC3	
007	80250823	001	RONDELLE PLATE FE/ZNXC3	PLAIN WASHER DIA 8.4 *DIA 17*1	SCHIBE FE/ZNXC3	RONDELLA PIATTA FE/ZNXC3	
008	82060914	012	JOINT TORIQUE VITON VERT	O-RING	O-RING	GUARNIZIONE	Q? Q=8 fct3 , Q=4 fct4
009	80061020	001	VIS TETE HEXAGONALE FE/ZNXC3	HEX. HEAD SCREW M10 X 20 MM CL	SECHSKANTSCHRAUBE FE/ZNXC3	VITE A TESTA ESAGONALE FE/ZNXC3	
010	80270803	006	RONDELLE GROWER FE/ZNXC3	SPRING WASHER M8 DIN127	FEDERRING FE/ZNXC3	RONDELLA GROWER FE/ZNXC3	
011	82300026	002	CAPUCHON COUPLEUR MALE	CAP MALE CONNECTOR	KAPPE KUPPLUNGSSTECKER	TAPPO	
012	A4050020	002	DISTRIBUTEUR	VALVE, DIVERTER	VERTEILER	DISTRIBUTORE	Q? Q=1 fct4 , Q=1 fct5
013	A4050030	010	DISTRIBUTEUR CETOP DG4V3 2BL	DISTRIBUTOR CETOP	STEUERBLOCK CETOP	DISTRIBUTORE CETOP DG4V3 2BL	Q? Q=3 fct3 , Q=3 fct4 , Q=4 fct5
014	A4061802	008	BOUCHON 3/8G CHC F.E FE/ZNXC3	PLUG 3/8G CHC F.E FE/ZNXC3	VERSCHLUSSSCHRAUBE 3/8G CHC F.	TAPPO 3/8G CHC F.E FE/ZNXC3	Q=4 fct3 , Q=2 fct4
015	A4061803	006	BOUCHON	PLUG	VERSCHLUSSSCHRAUBE	TAPPO	
016	A4071207	012	CLAPET	VALVE, FLAP	RUECKSCHLAGVENTIL	VALVOLA	Q=3 fct3 , Q=4 fct4 , Q=5 fct5
017	A4074017	002	COUPLEUR MALE	CONNECTOR MALE	KUPPLUNGSTECKER	INNESTO M16X150	
018	A4080401	024	UNION MALE	MALE STUD CONNECTOR	GERADER EINSCHRAUBSTUTZEN	GIUZIONE DIRITTA ZBC	Q=6 fct3 , Q=8 fct4 , Q=10 fct5
019	A4080402	006	UNION MALE	MALE STUD CONNECTOR	GERADER EINSCHRAUBSTUTZEN	GIUZIONE DIRITTA ZBC	
020	A4101002	003	EMBASE	BASE	GRUNDPLATTE	BASE	
021	A4050004	003	PLAQUE D'OBT.CETOP 3 +4VIS+4JC	PLATE	PLATTE	PIASTRA	Q? Q=2 fct3 , Q=1 fct4
022	A4921071	001	FLEXIBLE HYDRAULIQUE	HYDRAULIC HOSE	HYDRAULIKSCHLAUCH	TUBO GOMMA	<->900 mm
023	A4921071	001	FLEXIBLE HYDRAULIQUE	HYDRAULIC HOSE	HYDRAULIKSCHLAUCH	TUBO GOMMA	<->900 mm
024	A4921071	001	FLEXIBLE HYDRAULIQUE	HYDRAULIC HOSE	HYDRAULIKSCHLAUCH	TUBO GOMMA	<->900 mm
025	A4921115	001	FLEXIBLE HYDRAULIQUE	HYDRAULIC HOSE	HYDRAULIKSCHLAUCH	TUBO GOMMA	<->1600 mm
026	A4921115	001	FLEXIBLE HYDRAULIQUE	HYDRAULIC HOSE	HYDRAULIKSCHLAUCH	TUBO GOMMA	<->1600 mm
027	H0600600	001	RENFORT	REINFORCEMENT	VERSTAERKUNG	RINFORZO	
028	H0601520	001	CARTER	HOUSING	GEHAEUSE	SCATOLA	
029	H0603480	001	FAISCEAU ELECTRIQUE	HARNESS, WIRING	KABELBAUM	CAVO ELETTRICO	: fct4
030	H0603580	001	FAISCEAU ELECTRIQUE	HARNESS, WIRING	KABELBAUM	CAVO ELETTRICO	: fct3
031	H0603840	001	FAISCEAU ELECTRIQUE	HARNESS, WIRING	KABELBAUM	CAVO ELETTRICO	: fct5
032	H0603890	001	BOITIER ELECTRONIQUE	CONTROL BOX, ELECTRONIC	ELEKTRONISCHE BEDIENKONSOLE	QUADRO CONTROLLO ELETTRONICO	
033	H0603900	001	ETIQ.ADH.	DECAL	AUFKLEBER	ADESIVO	





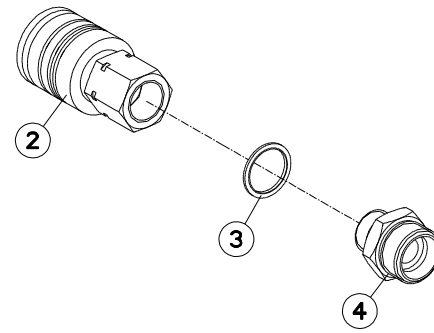
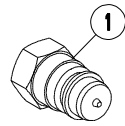
SELECTEUR ELECTROHYDRAULIQUE

ELECTRO-HYDRAULIC SWITCH

ELEKTRO-HYDRAULISCHER SCHALTER

ELECTROIDRA.SELETTORE

Rep	Nr	Qt	Designation	Description	Bezeichnung	Referenza	Remarque - Remark - Bemerkung - Osservazioni
001	80060826	004	VIS TETE HEXAGONALE FE/ZNXC3	HEAD HEX SCREW M8X25 CL8.8 DIN	SECHSKANTSCHRAUBE FE/ZNXC3	VITE TESTA ESAGONALE FE/ZNXC3	
002	80060834	002	VIS TETE HEXAGONALE FE/ZNXC3	HEX. HEAD SCREW M8 X 35 MM CL	SECHSKANTSCHRAUBE FE/ZNXC3	VITE TESTA ESAGONALE FE/ZNXC3	
003	80080530	012	VIS TETE CYL.SIX P.CR.FE/ZNXC3	HEX.SOCK.HEAD CAP SCR.FE/ZNXC3	ZYLINDERSCHR.INNENSEC.FE/ZNXC3	VITE A TESTA CILINDR. FE/ZNXC3	
004	80080570	008	VIS TETE CYL.SIX P.CR.FE/ZNXC3	HEX.SOCK.HEAD CAP SCR.FE/ZNXC3	ZYLINDERSCHR.INNENSEC.FE/ZNXC3	VITE A TESTA CILINDR. FE/ZNXC3	
005	80200830	002	ECROU HEX.AUTOFREINE FE/ZNXC3	SELFLOCKING NUT M8 DIN 982	SELBSTSICHERNDE MUTT.FE/ZNXC3	DADO AUTOBLOCCANTE FE/ZNXC3	
006	82060914	004	JOINT TORIQUE VITON VERT	O-RING	O-RING	GUARNIZIONE	Q? Q=8 fct3 , Q=4 fct4
007	80250823	002	RONDELLE PLATE FE/ZNXC3	PLAIN WASHER DIA 8.4 *DIA 17*1	SCHLEIBE FE/ZNXC3	RONDELLA PIATTA FE/ZNXC3	
008	80270803	004	RONDELLE GROWER FE/ZNXC3	SPRING WASHER M8 DIN127	FEDERRING FE/ZNXC3	RONDELLA GROWER FE/ZNXC3	
009	82300026	002	CAPUCHON COUPLEUR MALE	CAP MALE CONNECTOR	KAPPE KUPPLUNGSSTECKER	TAPPO	
010	A4050020	001	DISTRIBUTEUR	VALVE, DIVERTER	VERTEILER	DISTRIBUTORE	Q? Q=1 fct4 , Q=1 fct5
011	A4050030	001	DISTRIBUTEUR CETOP DG4V3 2BL	DISTRIBUTOR CETOP	STUEBERBLOCK CETOP	DISTRIBUTORE CETOP DG4V3 2BL	Q? Q=3 fct3 , Q=3 fct4 , Q=4 fct5
012	A4061802	008	BOUCHON 3/8G CHC F.E FE/ZNXC3	PLUG 3/8G CHC F.E FE/ZNXC3	VERSCHLUSSSCHRAUBE 3/8G CHC F.	TAPPO 3/8G CHC F.E FE/ZNXC3	
013	A4061803	002	BOUCHON	PLUG	VERSCHLUSSSCHRAUBE	TAPPO	
014	A4071207	002	CLAPET	VALVE, FLAP	RUECKSCHLAGVENTIL	VALVOLA	
015	A4074018	002	COUPLEUR MALE	CONNECTOR MALE	KUPPLUNGSTECKER	ATTACCO IDRAULICO	
016	A4080401	005	UNION MALE	MALE STUD CONNECTOR	GERADER EINSCHRAUBSTUTZEN	GIUZIONE DIRITTA ZBC	
017	A4080429	005	UNION MALE	MALE STUD CONNECTOR	GERADER EINSCHRAUBSTUTZEN	GIUZIONE DIRITTA ZBC	
018	A4080430	002	UNION MALE	MALE STUD CONNECTOR	GERADER EINSCHRAUBSTUTZEN	GIUZIONE DIRITTA ZBC	
019	A4082700	002	COUDE TOURNANT	AJUSTABLE MALE STUD ELBOW	EINSTELLBARER WINKELSTUTZEN	GIUNZIONE A 90°ORIENTABILE	
020	A4082703	002	COUDE TOURNANT	AJUSTABLE MALE STUD ELBOW	EINSTELLBARE WINKEL STUTZEN	GIUNZIONE A 90°ORIENTABILE ZBC	
021	A4101002	001	EMBASE	BASE	GRUNDPLATTE	BASE	
022	A4050004	001	PLAQUE D'OBT.CETOP 3 +4VIS+4JC	PLATE	PLATTE	PIASTRA	Q? Q=2 fct3 , Q=1 fct4
023	A4921110	001	FLEXIBLE HYDRAULIQUE	HYDRAULIC HOSE	HYDRAULIKSCHLAUCH	TUBO GOMMA	<->2700 mm
024	A4921110	001	FLEXIBLE HYDRAULIQUE	HYDRAULIC HOSE	HYDRAULIKSCHLAUCH	TUBO GOMMA	<->2700 mm
025	A4921110	001	FLEXIBLE HYDRAULIQUE	HYDRAULIC HOSE	HYDRAULIKSCHLAUCH	TUBO GOMMA	<->2700 mm
026	A4921110	001	FLEXIBLE HYDRAULIQUE	HYDRAULIC HOSE	HYDRAULIKSCHLAUCH	TUBO GOMMA	<->2700 mm
027	A4921115	001	FLEXIBLE HYDRAULIQUE	HYDRAULIC HOSE	HYDRAULIKSCHLAUCH	TUBO GOMMA	<->1600 mm
028	A4923014	001	FLEXIBLE HYDRAULIQUE	HYDRAULIC HOSE	HYDRAULIKSCHLAUCH	TUBO GOMMA	<->975 mm
029	A4923014	001	FLEXIBLE HYDRAULIQUE	HYDRAULIC HOSE	HYDRAULIKSCHLAUCH	TUBO GOMMA	<->975 mm
030	A4923031	001	FLEXIBLE HYDRAULIQUE	HYDRAULIC HOSE	HYDRAULIKSCHLAUCH	TUBO GOMMA	<->950 mm
031	A4923031	001	FLEXIBLE HYDRAULIQUE	HYDRAULIC HOSE	HYDRAULIKSCHLAUCH	TUBO GOMMA	<->950 mm
032	A4923035	001	FLEXIBLE HYDRAULIQUE	HYDRAULIC HOSE	HYDRAULIKSCHLAUCH	TUBO GOMMA	<->2800 mm
033	A4923035	001	FLEXIBLE HYDRAULIQUE	HYDRAULIC HOSE	HYDRAULIKSCHLAUCH	TUBO GOMMA	<->2800 mm
034	A4923036	001	FLEXIBLE HYDRAULIQUE	HYDRAULIC HOSE	HYDRAULIKSCHLAUCH	TUBO GOMMA	<->3200 mm
035	A4923036	001	FLEXIBLE HYDRAULIQUE	HYDRAULIC HOSE	HYDRAULIKSCHLAUCH	TUBO GOMMA	<->3200 mm
036	H0603490	001	FAISCEAU ELECTRIQUE	HARNESS, WIRING	KABELBAUM	CAVO ELETTRICO	: fct4
037	H0603570	001	FAISCEAU ELECTRIQUE	HARNESS, WIRING	KABELBAUM	CAVO ELETTRICO	: fct3
038	H0603850	001	FAISCEAU ELECTRIQUE	HARNESS, WIRING	KABELBAUM	CAVO ELETTRICO	: fct5
039	H0603890	001	BOITIER ELECTRONIQUE	CONTROL BOX, ELECTRONIC	ELEKTRONISCHE BEDIENKONSOLE	QUADRO CONTROLLO ELETTRONICO	
040	H0603900	001	ETIQ.ADH.	DECAL	AUFKLEBER	ADESIVO	
041	H0603960	001	SUPPORT	SUPPORT	TRAEGER	SUPPORTO	





MULTI-MASTER 153 H A

D2070 > F1473

H02R0204 A

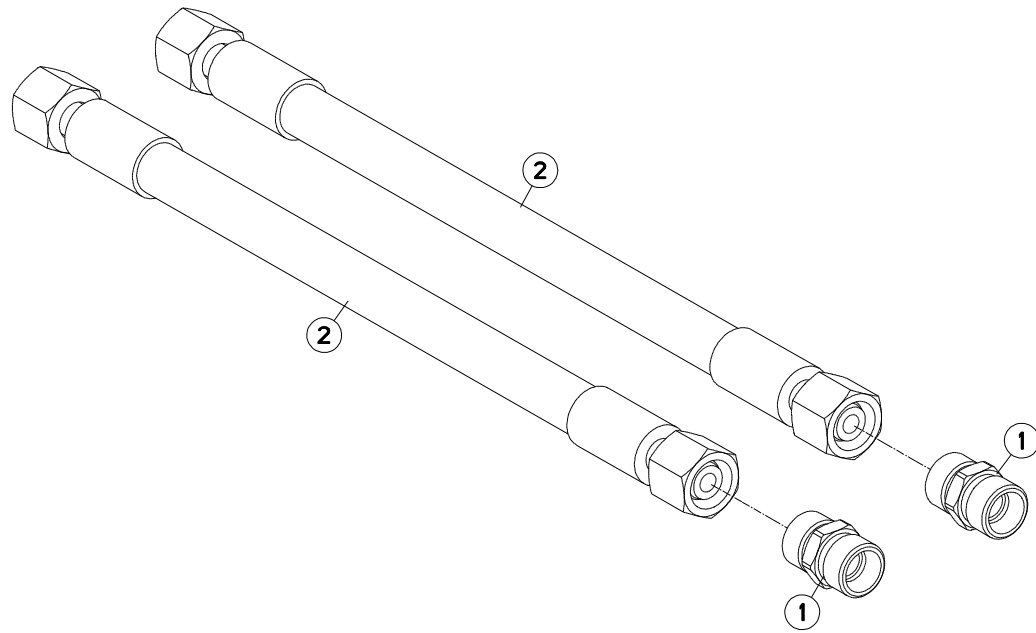
COUPLEURS HYDRAULIQUES RUSSE

HYDRAULIC COUPLERS RUSSE

HYDRAULIKANSCHLUESSE RUSSE

CONNETTORI IDRAULICI RUSSE

Rep	Nr	Qt	Designation	Description	Bezeichnung	Referenza	Remarque - Remark - Bemerkung - Osservazioni
001	A4074001	001	COUPLEUR	COUPLER	KUPPLER	GIUNTO	
002	A4074000	001	COUPLEUR	COUPLER	KUPPLER	GIUNTO	
003	A4230021	001	BAGUE BS21	BUSH BS	BUCHSE BS	BOCCOLA	
004	951453	001	ADAPTATEUR	FITTING, HYDRAULIC, ADAPTER	ANBAUELEMENT	ADATTATORE	





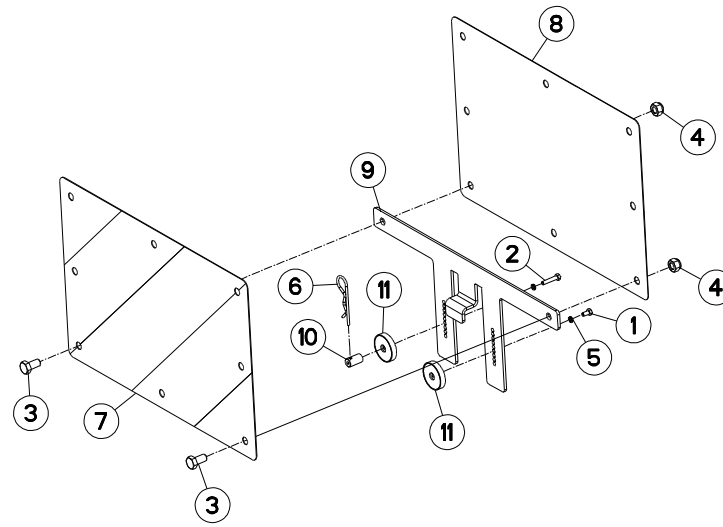
MULTI-MASTER 153 H A

D2070 > F1473

H06R0089 A

RALLONGE FLEXIBLE HYDRAULIQUE HYDRAULIC HOSE EXTENSION 300MM HYDRAULIKSCHLAUCHVERLAENGERUNG PROLUNGA FLESSIBILE IDRAULICO

Rep	Nr	Qt	Designation	Description	Bezeichnung	Referenza	Remarque - Remark - Bemerkung - Osservazioni
001	A4080300	002	UNION DOUBLE FE/ZNXC3	STRAIGHT COUPLING FE/ZNXC3	GERADE VERSCHRAUBUNG FE/ZNXC3	GIUNZIONE DIRITTA FE/ZNXC3	
002	A4921014	002	FLEXIBLE HYDRAULIQUE	HYDRAULIC HOSE	HYDRAULIKSCHLAUCH	TUBO GOMMA	<->0300 mm





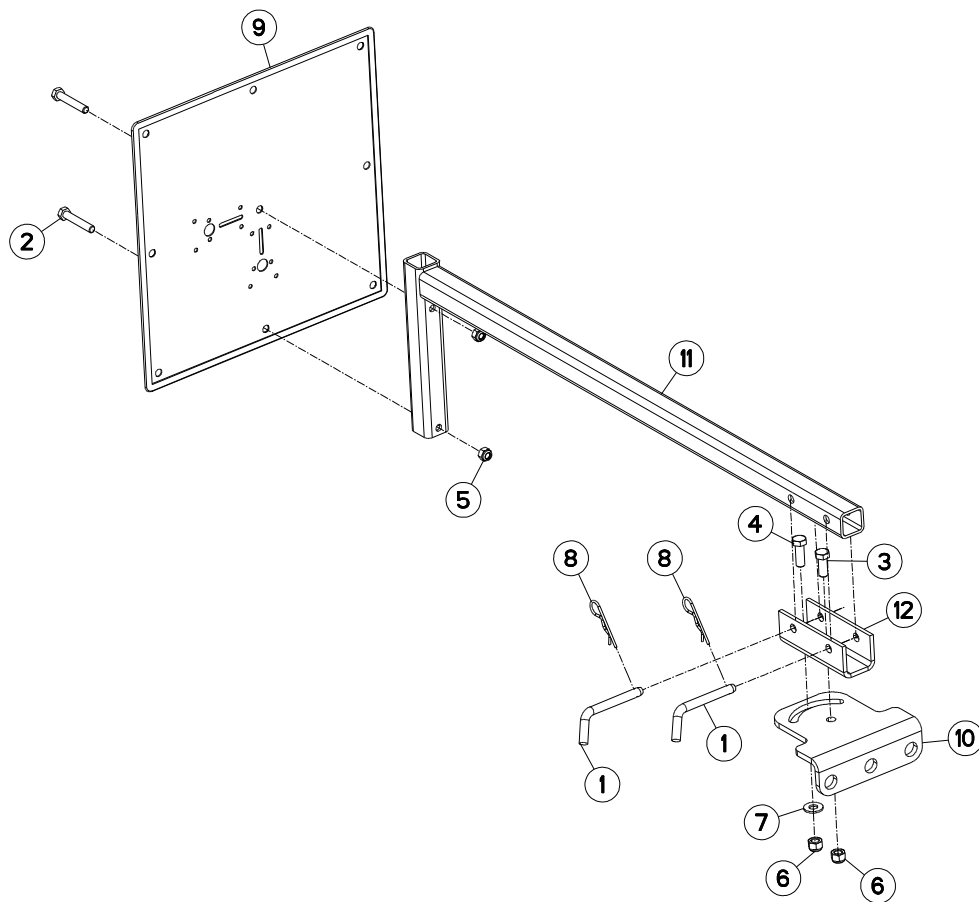
SIGNALISATION LATERALE

SIDE SIGNALLING

SEITLICHE WARNTAFELN

SEGNALAZIONE LATERALI

Rep	Nr	Qt	Designation	Description	Bezeichnung	Referenza	Remarque - Remark - Bemerkung - Osservazioni
001	80060510	001	VIS TETE HEXAGONALE FE/ZNXC3	HEXAGON HEAD SCREW FE/ZNXC3	SECHSKANTSCHRAUBE FE/ZNXC3	VITE TESTA ESAGONALE FE/ZNXC3	
002	80060527	001	VIS TETE HEXAGONALE FE/ZNXC3	HEXAGON HEAD SCREW FE/ZNXC3	SECHSKANTSCHRAUBE FE/ZNXC3	VITE TESTA ESAGONALE FE/ZNXC3	
003	80061020	002	VIS TETE HEXAGONALE FE/ZNXC3	HEX. HEAD SCREW M10 X 20 MM CL	SECHSKANTSCHRAUBE FE/ZNXC3	VITE A TESTA ESAGONALE FE/ZNXC3	
004	80201030	002	ECROU HEX.AUTOFREINE FE/ZNXC3	SELF-LOCKING NUT FE/ZNXC3	SELBSTSICH.MUTTER FE/ZNXC3	DADO AUTOBLOCCANTE FE/ZNXC3	
005	80270584	002	RONDELLE GROWER FE/ZNXC3	SPRING LOCK WASHER FE/ZNXC3	FEDERRING FE/ZNXC3	RONDELLA GROWER FE/ZNXC3	
006	80570300	001	GOUPILLE BETA SIMPLE FE/ZNXC3	SPRING COTTER PIN FE/ZNXC3	FEDERSTECKER FE/ZNXC3	MOLLA FE/ZNXC3	
007	83240209	001	PANNEAU DE SIGNAL.RECT.ARD-AVG	WARNING PLATE	WARNTAFEL HI-RE + VO-LI	PANNELLO	
008	83240210	001	PANNEAU DE SIGNAL.RECT.ARG-AVD	WARNING PLATE	WARNTAFEL HI-LI + VO-RE	PANNELLO	
009	H0601790	001	SUPPORT	SUPPORT	TRAEGER	SUPPORTO	
010	H0601970	001	AXE	PIN	ACHSE	ASSE	
011	H0601980	002	AIMANT	MAGNET	MAGNET	AIMANT	





SIGNALISATION MM152T AV

SIGNALLING MM152T AV

BELEUCHTUNG U. WARNSCHILDER MM SEGNAZIONE MM152T AV

Rep	Nr	Qt	Designation	Description	Bezeichnung	Referenza	Remarque - Remark - Bemerkung - Osservazioni
001	140297	002	BROCHE DE VERROUILLAGE	PIN	ACHSE	PERNO	
002	80061054	002	VIS TETE HEXAGONALE FE/ZNXC3	HEX BOLT M10X60 CL5.8 DIN931 R	SECHSKANTSCHRAUBE FE/ZNXC3	VITE TESTA ESAGONALE FE/ZNXC3	
003	80061230	001	VIS TETE HEXAGONALE	HEXAGON HEAD SCREW	SECHSKANTSCHRAUBE	VITE A TESTA ESAGONALE	
004	80061236	001	VIS TETE HEXAGONALE FE/ZNXC3	HEX BOLT M12X35 CL8.8 DIN933 R	SECHSKANTSCHRAUBE FE/ZNXC3	VITE TESTA ESAGONALE FE/ZNXC3	
005	80201031	002	ECROU HEX.AUTOFREINE FE/ZNXC3	SELF-LOCKING NUT FE/ZNXC3	SELBSTSICHERNDE MUTT.FE/ZNXC3	DADO AUTOBLOCCANTE FE/ZNXC3	
006	80201230	002	ECROU HEX.AUTOFREINE FE/ZNXC3	SELF-LOCKING NUT FE/ZNXC3	SELBSTSICH.MUTTER FE/ZNXC3	DADO AUTOBLOCCANTE FE/ZNXC3	
007	80251227	001	RONDELLE PLATE FE/ZNXC3	PLAIN WASHER M12	SCHEIBE FE/ZNXC3	RONDELLA PIATTA FE/ZNXC3	
008	80570300	002	GOUPILLE BETA SIMPLE FE/ZNXC3	SPRING COTTER PIN FE/ZNXC3	FEDERSTECKER FE/ZNXC3	MOLLA FE/ZNXC3	
009	83240212	001	PANNEAU CARRE SIMPLE-FACE	WARNING PLATE	WARNTAFEL	PANNELLO B/R ANT.	
010	H0601660	001	EQUERRE	GUSSET, CORNER	WINKEL	SQUADRA	
011	H0601670	001	STRUCTURE	STRUCTURE	STRUKTURTEIL	STRUTTURA	
012	H0601680	001	CHAPE	CLEVIS	GABEL	FORCELLA	



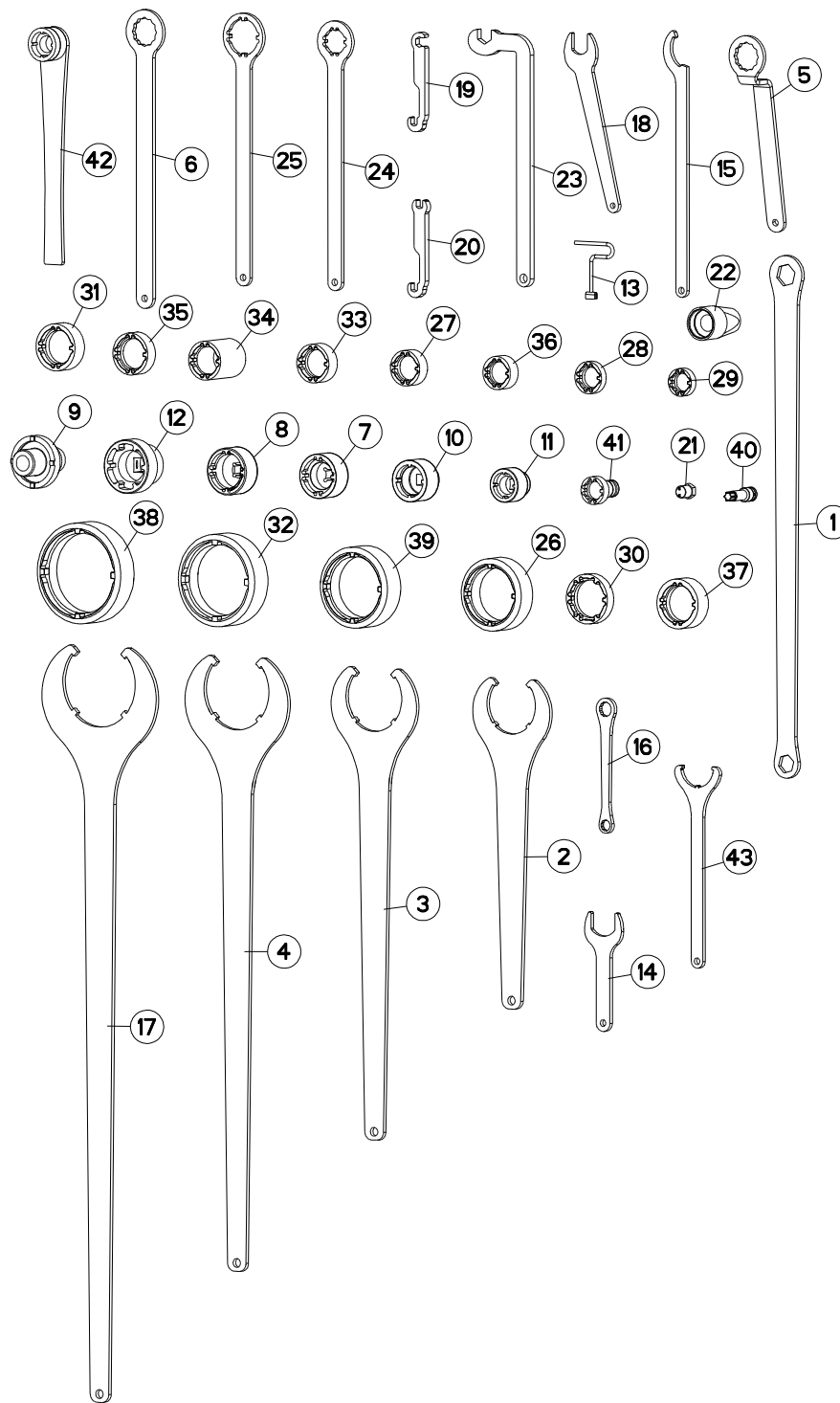
ETIQUETTES ADHESIVES MM153A

STICKERS MM153A

AUFKLEBER MM153A

ADESIVI MM153A

Rep	Nr	Qt	Designation	Description	Bezeichnung	Referenza	Remarque - Remark - Bemerkung - Osservazioni
001	59900000	001	PICTOGR.H NOTICE D'INSTR	PICTORIAL H INSTRUCTIONS	PIKTOGR.H BETRIEBSANLEITUNG	ADESIVO	
002	59900300	002	PICTOGR.H ECRASEM.MAIN	PICTORIAL H CRUSH.DANGER HAND	PIKTOGR.H QUETSCHGEFAHR HAND	ADESIVO	
003	59900400	001	PICTOGR.H ARRETER MOTEUR	PICTORIAL H STOP ENGINE	PIKTOGR.H MOTOR ABSTELLEN	ADESIVO	
004	59900500	001	PICTOGR.H ECRASEM.CORPS	PICTORIAL H CRUSH. DANGER BODY	PIKTOGR.H QUETSCHGEF.KOERPER	ADESIVO	
005	59900600	001	PICTOGR.H ECRASEM.TORSE	PICTORIAL H CRUSH.DANG.TORSO	PIKTOGR.H QUETSCHGEF.BRUSTK	ADESIVO	
006	950157	001	PLAQUETTE	PLATE	PLATTE	ADESIVO	Q? 2EH=2 3EH=3 4H=4
007	950165	001	AUTOCOL.L.COUPÉ MULTI 150 AV	ADHESIVE	AUFKLEBER	ADESIVO	
008	950182	001	AUTOCOL. ENLEVER BROCHE	ADHESIVE	AUFKLEBER	ADESIVO	
009	950333	001	AUTOCOL.POSITION RALLON.VERSOI	STICKER MDB EXTENSION	AUFKLEBER STREICHBLECHVERL.	ADESIVO	Q?
010	950405	001	AUTOCOL. DEVERS'	STICKER	AUFKLEBER	ADESIVO	
011	950408	001	AUTOCOL.POSITION ROUE REGUL.	STICKER	AUFKLEBER	ADESIVO	OPT
012	950414	001	ETIQ.ADH.	DECAL	AUFKLEBER	ADESIVO	Q?
013	950442	001	AUTOCOL.PRES.UTIL.95/150 BARS	STICKER	AUFKLEBER	ADESIVO	
014	950495	001	AUTOCOL.L.COUP.MAS150 CHAL.	STICKER	AUFKLEBER	ADESIVO	
015	H0402750	001	ETIQ.ADH.	DECAL	AUFKLEBER	ADESIVO	
016	K9500010	001	LOGO KUHN 103 BLANC/TRANSP.	LOGO KUHN 103	LOGO KUHN 103	LOGO KUHN 103 BIANCO TRASP	Q? 2EH=4 3EH=5 4H=6
017	K9500070	001	LOGO KUHN 207 BLANC/TRANSP.	LOGO KUHN 207	LOGO KUHN 207 WEISS/TRANSP.	LOGO KUHN 207 BIANCO TRASP.	Q? 2EH=4 3EH=5 4H=6
018	K9510820	002	ETIQ.ADH.	DECAL	AUFKLEBER	ADESIVO	
019	K9511110	002	ETIQ.ADH.	DECAL	AUFKLEBER	ADESIVO	
020	K9530070	001	ETIQ.ADH.	DECAL	AUFKLEBER	ADESIVO	Q? 2EH=1 3EH=2 4H=3
021	K9530080	001	ETIQ.ADH.	DECAL	AUFKLEBER	ADESIVO	
022	59901300	001	PICTOGR.H DANGER ACCUMULAT	PICTORIAL H DANGER ACCUMULATOR	PIKTOGR.H GEFAHR HYDROSPEICHER	ADESIVO	





OUTILLAGE

TOOLS

WERKZEUG

ATTREZZI

Rep	Nr	Qt	Designation	Description	Bezeichnung	Referenza	Remarque - Remark - Bemerkung - Osservazioni
001	211664	001	CLE 30/36	SPANNER 30/36	SCHLUESSEL 30/36	CHIAVE	: M20 / M24
002	211828	001	CLE SPECIALE	SPANNER	SCHLUESSEL	CHIAVE	: KM M80 / 971101 / 80208018
003	211829	001	CLE SPECIALE	SPANNER	SCHLUESSEL	CHIAVE	: KM M90 / 951115
004	211830	001	CLE SPECIALE	SPANNER	SCHLUESSEL	CHIAVE	: KM M105 / 951180
005	381660	001	CLE CAMBRE A OEIL - 46/PLATS	SPANNER	SCHLUESSEL	CHIAVE	: M30, 80203031
006	780104	001	CLE A OEIL 46/PLATS	SPANNER 46		CHIAVE	: M30, 80203031
007	3104124	001	DOUILLE DE SERRAGE	SPECIAL SOCKET	SPEZIAL STECKNUSS	CHIAVE SPECIALE	: KM M10 / 80204519 / 80204566
008	3119467	001	DOUILLE	SOCKET	STECKNUSS	CHIAVE	: KM M50 / 50019600
009	3125420	001	DOUILLE->52502300	SPECIAL SOCKET->52502300	SPEZIAL STECKNUSS	CHIAVE SPECIALE	: 52502300
010	3125587	001	DOUILLE	ROUND	RUNDUNG	CHIAVE SPECIALE	: KM M40 / 80204063
011	3157109	001	DOUILLE SERR./ENCOCHES:M30X1,5	SPECIAL SOCKET->80203065	SPEZIAL STECKNUSS	CHIAVE SPECIALE	: KM M30 / 80203065
012	3177802	001	CLE	WRENCH	SCHLUESSEL	CHIAVE	: KM M55 / 80205519
013	52598210	001	CLE DEVER.GOUP.FIX.RAPIDE ZBC	WRENCH	SCHLUESSEL	CHIAVE FISSAGGIO FAST FIT	: M33 / H0201280
014	H0301420	001	CLE	WRENCH	SCHLUESSEL	CHIAVE	
015	H0333500	001	CLE A ERGOTS	SPANNER	SCHLUESSEL	CHIAVE	: KM M25 / H0333270
016	H0600040	001	CLE 18 / 24	SPANNER	SCHLUESSEL	CHIAVE	: M12 / M16
017	H0600770	001	CLE SPECIALE	SPANNER	SCHLUESSEL	CHIAVE	: KM M120 / 951813
018	H0600780	001	CLE SPECIALE	SPANNER	SCHLUESSEL	CHIAVE	: M22
019	H0600790	001	CLE SPECIALE	SPANNER	SCHLUESSEL	CHIAVE	: A4083100
020	H0600800	001	CLE SPECIALE	SPANNER	SCHLUESSEL	CHIAVE	: A4083100
021	H0600810	001	CLE BLOC POWER PACKER	SPANNER	SCHLUESSEL	CHIAVE	: BLOC POWER PACKER
022	H0600890	001	CENTREUR	TOOL, DRILL GUIDE	ZENTRIERSTUECK		: H0206480, H0508350,...(80205566)
023	H0600960	001	CLE SPECIALE (CHAISE HX-1ER PR	SPANNER	SCHLUESSEL	CHIAVE	: M20 / 80202040
024	H0602770	001	CLE	WRENCH	SCHLUESSEL	CHIAVE	: KM M30 / 80203018
025	H0602780	001	CLE	WRENCH	SCHLUESSEL	CHIAVE	: KM M45 / 80204517
026	H0604340	001	CLE	WRENCH	SCHLUESSEL	CHIAVE	: KM M16 / 80208018
027	H0604420	001	CLE	WRENCH	SCHLUESSEL	CHIAVE	: M35 80203565
028	H0604430	001	CLE	WRENCH	SCHLUESSEL	CHIAVE	
029	H0604440	001	CLE	WRENCH	SCHLUESSEL	CHIAVE	: 80202566
030	H0604450	001	CLE	WRENCH	SCHLUESSEL	CHIAVE	: 80205566
031	H0604460	001	CLE	WRENCH	SCHLUESSEL	CHIAVE	: 80204566
032	H0604470	001	CLE	WRENCH	SCHLUESSEL	CHIAVE	: 951180
033	H0604480	001	CLE	WRENCH	SCHLUESSEL	CHIAVE	: 80204063
034	H0604490	001	CLE	WRENCH	SCHLUESSEL	CHIAVE	: 80204063
035	H0604500	001	CLE	WRENCH	SCHLUESSEL	CHIAVE	: 80204566
036	H0604510	001	CLE	WRENCH	SCHLUESSEL	CHIAVE	: 80203066
037	H0604520	001	CLE	WRENCH	SCHLUESSEL	CHIAVE	: 80205018
038	H0604530	001	CLE	WRENCH	SCHLUESSEL	CHIAVE	: 951813
039	H0604540	001	CLE	WRENCH	SCHLUESSEL	CHIAVE	: 951115
040	H0605310	001	DOUILLE	SOCKET	STECKNUSS	CHIAVE	: 50079100
041	H2219020	001	EMBOUT	END PIECE	ENDSTUECK	GIUNTO	: KM M25 / 80202566
042	H2400640	001	CLE SPECIALE (POUR ECROU MCR 3	SPANNER	SCHLUESSEL	CHIAVE	: KM30 / 80203066
043	H2413430	001	CLE	WRENCH	SCHLUESSEL	CHIAVE	: KM50 / 80205018



INDEX NUMERIQUE - NUMERICAL INDEX TEILENUMMERN-INDEX - INDICE NUMERICO

Nr	Page	Rep.	Nr	Page	Rep.	Nr	Page	Rep.	Nr	Page	Rep.	Nr	Page	Rep.	Nr	Page	Rep.	Nr	Page	Rep.	Nr	Page	Rep.
A4050004	045	021	A4080401	047	016	A4921065	019	026	H0100290	003	034	H0500580	035	016	H0603840	045	031	139046	011	001	580220	007	002
A4050004	047	022	A4080402	017	014	A4921066	013	011	H0100800	005	025	H0500590	035	017	H0603850	047	038	139108	003	002	582144	023	003
A4050020	045	012	A4080402	021	022	A4921070	011	033	H0101040	007	005	H0500910	035	018	H0603890	045	032	140297	055	001	582146	023	004
A4050020	047	010	A4080402	045	019	A4921070	011	034	H0101210	007	006	H0500920	037	021	H0603890	047	039	148132	033	004	582185	029	005
A4050030	045	013	A4080412	017	015	A4921071	045	022	H0101450	003	027	H0501070	033	029	H0603900	045	033	157146	005	001	582186	029	006
A4050030	047	011	A4080412	021	023	A4921071	045	023	H0102170	003	022	H0501110	037	022	H0603900	047	040	191042	023	008	582216	031	003
A4061802	019	016	A4080429	047	017	A4921071	045	024	H0102230	009	004	H0501120	037	023	H0603920	039	014	211664	029	003	582311	033	007
A4061802	045	014	A4080430	047	018	A4921079	017	020	H0102410	003	019	H0501800	033	030	H0603960	047	041	211664	059	001	582518	023	005
A4061802	047	012	A4080435	019	021	A4921079	017	021	H0103310	003	028	H0600040	059	016	H0604340	059	026	211828	059	002	582603	033	008
A4061803	045	015	A4080518	017	016	A4921079	019	027	H0103390	003	029	H0600270	017	024	H0604420	059	027	211829	005	002	582606	033	009
A4061803	047	013	A4080521	013	003	A4921110	047	023	H0103400	003	030	H0600270	021	035	H0604430	059	028	211829	059	003	582692	011	006
A4061815	017	010	A4080635	015	013	A4921110	047	024	H0103580	015	018	H0600550	021	036	H0604440	059	029	211830	059	004	582693	005	009
A4061815	021	015	A4080700	013	005	A4921110	047	025	H0103580	017	023	H0600560	025	015	H0604450	059	030	212237	011	002	582715	033	010
A4065017	019	017	A4080700	025	008	A4921110	047	026	H0103580	021	034	H0600570	017	025	H0604460	059	031	212239	005	003	582897	033	011
A4065017	021	016	A4080700	027	006	A4921115	003	025	H0103690	009	005	H0600570	019	030	H0604470	059	032	227113	011	003	583356	023	006
A4065030	019	018	A4080750	011	030	A4921115	003	026	A4080750	009	006	H0600570	021	037	H0604480	059	033	227678	035	001	583368	027	001
A4065030	021	017	A4081002	025	009	A4921115	013	008	H0103760	009	007	H0600580	017	026	H0604490	059	034	227678	037	001	59900000	057	001
A4071207	045	016	A4081002	027	007	A4921115	013	009	H0103770	009	008	H0600580	021	038	H0604500	059	035	261166	031	001	59900300	057	002
A4071207	047	014	A4081312	015	014	A4921115	013	010	H0103940	009	009	H0600590	015	019	H0604510	059	036	3104124	059	007	59900400	057	003
A4071228	013	001	A4081312	017	017	A4921115	015	017	H0103950	009	010	H0600600	045	027	H0604520	059	037	3119467	059	008	59900500	057	004
A4074000	049	002	A4081312	021	024	A4921115	025	014	H0104030	009	011	H0600650	003	032	H0604530	059	038	3125420	059	009	59900600	057	005
A4074001	049	001	A4082700	015	015	A4921115	039	010	H0104040	009	012	H0600770	059	017	H0604540	059	039	3125587	059	010	59901300	057	022
A4074017	003	023	A4082700	017	018	A4921115	039	011	H0104050	003	031	H0600780	059	018	H0604630	041	004	3157109	059	011	645281	033	012
A4074017	013	012	A4082700	021	025	A4921115	045	025	H0301390	005	026	H0600790	059	019	H0604640	041	005	3177802	059	012	645297	011	007
A4074017	015	011	A4082700	039	009	A4921115	045	026	H0301420	059	014	H0600800	059	020	H0604760	041	001	381660	059	005	645314	033	013
A4074017	017	011	A4082700	047	019	A4921115	047	027	H0301460	005	027	H0600810	059	021	H0605310	059	040	421173	023	001	720029	011	008
A4074017	019	019	A4082703	047	020	A4921126	017	022	H0301470	005	028	H0600890	059	022	H2219020	059	041	421191	005	004	720030	005	022
A4074017	021	018	A4083100	019	022	A4921126	021	031	H0302400	005	029	H0600960	059	023	H2400640	059	042	421212	005	005	720031	011	009
A4074017	025	007	A4083100	021	026	A4921139	019	028	H0333500	059	015	H0601070	039	012	H2412290	041	002	421213	005	006	750047	011	010
A4074017	039	007	A4101002	045	020	A4921139	019	029	H0400190	029	018	H0601480	003	033	H2413430	059	043	421221	033	005	780104	059	006
A4074017	045	017	A4101002	047	021	A4921139	021	032	H0401930	029	019	H0601510	039	013	K3024430	043	010	421223	029	004	80060510	053	001
A4074018	047	015	A4230018	017	019	A4921139	021	033	H0402680	029	020	H0601520	045	028	K3024501	043	011	421223	033	006	80060527	053	002
A4079122	017	012	A4230018	021	027	A4923014	047	028	H0402750	057	015	H0601660	055	010	K3024511	043	012	421281	035	002	80060820	039	001
A4079122	021	019	A4230021	049	003	A4923014	047	029	H0500440	037	014	H0601670	055	011	K9500010	057	016	422069	031	002	80060826	045	001
A4080300	051	001	A4921013	021	029	A4923031	047	030	H0500480	035	010	H0601680	055	012	K9500070	041	003	445592	023	002	80060826	047	001
A4080400	011	028	A4921014	051	002	A4923031	047	031	H0500480	037	015	H0601790	053	009	K9500070	057	017	445676	011	004	80060833	009	001
A4080400	021	020	A4921016	019	025	A4923035	047	032	H0500490	035	011	H0601970	053	010	K9510820	057	018	490102	005	008	80060834	003	006
A4080401	003	024	A4921023	025	011	A4923035	047	033	H0500490	037	016	H0601980	053	011	K9511110	057	019	500343	011	005	80060834	025	002
A4080401	011	029	A4921023	027	009	A4923036	047	034	H0500500	035	012	H0602490	019	032	K9530070	057	020	50069800	043	001	80060834	039	002
A4080401	013	004	A4921024	025	012	A4923036	047	035	H0500500	037	017	H0602500	019	031	K9530080	057	021	50077700	043	002	80060834	045	002
A4080401	015	012	A4921024	027	010	A7250558	023	007	H0500510	035	013	H0602770	059	024	130126	003	001	52598210	059	013	80060834	047	002
A4080401	017	013	A4921033	011	031	A7260027	019	024	H0500510	037	018	H0602780	059	025	130277	033	001	541001	007	001	80060852	013	002
A4080401	019	020	A4921033	011	032	A7260027	021	028	H0500520	035	014	H0603480	045	029	130279	033	002	56861110	015	006	80060867	013	002
A4080401	021	021	A4921040	025	013	A7260027	025	010	H0500520	037	019	H0603490	047	036	130283	033	003	56861110	017	004	80060869	013	002
A4080401	039	008	A4921062	021	030	A7260027	027	008	H0500530	035	015	H0603570	047	037	131160	029	001	56861110	019	008	80061020	015	008
A4080401	045	018	A4921064	015	016	G0692385	043	009	H0500530	037	020	H0603580	045	030	131205	029	002	56861110	021	005	80061020	019	009



INDEX NUMERIQUE - NUMERICAL INDEX TEILENUMMERN-INDEX - INDICE NUMERICO

Nr	Page	Rep.	Nr	Page	Rep.	Nr	Page	Rep.	Nr	Page	Rep.	Nr	Page	Rep.	Nr	Page	Rep.	Nr	Page	Rep.
80061020	045	009	80201030	053	004	80500236	003	012	83240209	053	007	951200	003	021						
80061020	053	003	80201031	055	005	80500345	033	026	83240210	053	008	951204	037	005						
80061026	017	005	80201230	005	014	80541280	005	017	83240212	055	009	951206	037	006						
80061040	043	003	80201230	011	020	80570300	053	006	900066	029	016	951221	015	003						
80061050	015	007	80201230	055	006	80570300	055	008	900135	037	002	951221	015	004						
80061054	055	002	80201601	031	007	80570477	029	013	900142	003	003	951251	015	005						
80061066	017	006	80201647	011	021	80580800	009	003	900142	011	011	951251	019	007						
80061066	021	006	80201670	031	008	80582000	029	014	900155	035	003	951408	003	004						
80061073	021	007	80202030	033	020	80583000	005	018	900156	035	004	951453	049	004						
80061080	019	010	80202047	027	004	80583500	011	023	900168	037	003	951460	033	016						
80061080	021	008	80202069	027	005	80583500	029	015	900169	037	004	951521	005	011						
80061211	005	012	80202070	033	021	81303062	037	009	900487	029	017	951522	011	013						
80061230	055	003	80202405	029	010	81303072	035	007	900490	025	001	951523	011	014						
80061236	055	004	80202420	033	022	81303072	037	010	900760	011	026	951668	029	009						
80061241	011	017	80202421	029	011	81304079	035	008	900788	033	014	951730	005	024						
80061637	011	018	80202440	033	023	81304079	037	011	900835	019	003	951751	011	015						
80061647	031	004	80202447	003	010	81309001	005	007	900835	021	001	951776	011	016						
80062049	033	018	80203018	035	005	82060914	045	008	900845	017	001	951832	003	019						
80062059	033	019	80203018	037	007	82060914	047	006	900845	019	004	970108	003	005						
80062068	027	002	80250823	003	015	82111624	019	023	900845	021	002									
80080530	045	003	80250823	013	006	82200600	035	009	900847	017	002									
80080530	047	003	80250823	025	005	82200616	011	024	900847	019	005									
80080570	045	004	80250823	039	004	82200800	037	012	900847	021	003									
80080570	047	004	80250823	045	007	82200804	033	027	900858	019	015									
80080612	043	004	80250823	047	007	82201002	005	019	900858	021	013									
80080626	025	003	80251021	043	005	82201016	003	013	900861	029	007									
80080626	027	003	80251227	055	007	82201016	005	020	900863	029	008									
80080645	019	011	80251237	043	006	82201016	011	025	900902	017	003									
80080645	021	009	80252432	033	024	82201016	033	028	900902	021	004									
80080859	003	007	80252755	007	003	82201016	037	013	900983	017	009									
80080890	011	019	80270584	053	005	82300026	003	017	900983	021	014									
80081240	005	013	80270803	009	002	82300026	013	013	920037	015	002									
80091640	031	005	80270803	025	006	82300026	017	008	920037	019	006									
80151635	031	006	80270803	039	005	82300026	019	014	920136	011	012									
80190616	003	008	80270803	045	010	82300026	021	012	929157	011	027									
80200630	019	012	80270803	047	008	82300026	039	006	950157	057	006									
80200630	021	010	80271686	031	009	82300026	045	011	950165	057	007									
80200830	003	009	80272000	043	007	82300026	047	009	950182	057	008									
80200830	025	004	80272401	005	015	82300066	015	010	950333	057	009									
80200830	045	005	80293020	035	006	83012225	033	017	950405	057	010									
80200830	047	005	80293020	037	008	83040091	015	001	950408	057	011									
80200840	013	007	80450610	003	011	83040091	019	001	950414	057	012									
80200840	039	003	80450620	029	012	83040197	003	014	950442	057	013									
80201030	015	009	80450645	005	016	83040197	005	021	950495	057	014									
80201030	017	007	80450645	011	022	83040198	043	008	951115	005	023									
80201030	019	013	80450645	033	025	83040259	019	002	951118	005	010									
80201030	021	011	80450762	003	016	83070064	003	018	951131	003	020									
80201030	045	006	80450928	031	010	83070064	007	004	951168	033	015									

EXTRAIT DES CONDITIONS DE GARANTIE ET CONDITIONS SPECIFIQUES PIECES DE RECHANGE

Nous garantissons notre matériel durant une année à partir du jour de livraison, c'est-à-dire que nous nous engageons à rembourser les pièces qui auront été reconnues défectueuses en nos usines, par notre service technique.

Bien entendu, la garantie ne s'applique pas en cas d'usure normale, ni en cas de détériorations résultant de négligences ou de défauts de surveillance, d'un mauvais usage, d'un manque d'entretien ou d'un accident. La garantie ne s'applique pas non plus si la machine a été prêtée ou utilisée pour un usage non conforme à sa destination prévue par la société.

La garantie ne s'applique pas aux pièces d'usure.

Les pièces de rechange sont soumises aux mêmes conditions de garantie que le matériel sous réserve qu'elles aient été montées selon les règles de l'art et utilisées conformément à nos recommandations.

EXTRACT FROM OUR CONDITIONS OF LIMITED WARRANTY AND SPARE PARTS WARRANTY POLICY

Our equipment is warranted for a period of one year from the date of delivery. We guarantee the reimbursement of all parts proven to be faulty by our technical division in material or manufacturing.

The warranty is not applicable in the following cases : normal wear, accident or negligence in operation, repairs using parts other than genuine KUHN parts, products altered or modified without the expressed permission of the company or if the machine is not used and serviced in accordance with the recommendations of the operator's manual. Wearing items are not covered under these conditions of limited warranty.

Spare parts are subject to the same warranty conditions than the equipment providing they have been installed with proficiency and are used in accordance with our recommendations.

AUSZUG AUS UNSEREN GARANTIEBEDINGUNGEN UND SONDERBEDINGUNGEN FÜR ERSATZTEILE

Wir garantieren unsere Ware für ein Jahr ab dem Tag der Lieferung und verpflichten uns, die Teile zu ersetzen, die im Werk als fehlerhaft anerkannt wurden.

Die Garantie ist ausgeschlossen für Teile, die einem normalen Verschleiß unterliegen, sowie im Fall von nachlässiger Behandlung oder mangelhafter Wartung oder eines Unfalls. Die Garantie erlischt auch, wenn die Maschine ausgeliehen oder unter Umständen eingesetzt wurde, die dem ursprünglichen Verwendungszweck und den Hinweisen in der Betriebsanleitung nicht entsprechen.

Verschleißteile sind von der Garantie ausgeschlossen

Ersatzteile unterliegen den gleichen Garantiebedingungen wie komplette Maschinen, vorausgesetzt, dass sie sachgerecht eingebaut und entsprechend unseren Empfehlungen verwendet wurden.

ESTRATTO DELLE CONDIZIONI DI GARANZIA E CONDIZIONI SPECIFICHE GARANZIA RICAMBI

Le nostre macchine sono garantite per un anno a partire dal giorno della consegna: ci impegnamo a rimborsare i componenti che saranno riconosciuti difettosi dai nostri servizi tecnici presso le nostre officine.

La garanzia non è applicabile nei seguenti casi: usura normale, incidente o negligenza nell'impiego, riparazioni utilizzando ricambi non originali KUHN, prodotti alterati o modificati senza il permesso dell'azienda. La garanzia non viene riconosciuta se la macchina è stata prestata o non è utilizzata o mantenuta in conformità alle raccomandazioni previste dalla società. La garanzia non copre i componenti soggetti ad usura.

I pezzi di ricambio sono soggetti agli stessi termini di garanzia della macchina, purchè siano stati installati con competenza e utilizzati conformemente alle nostre raccomandazioni.



**Pour votre sécurité et le bon fonctionnement de votre machine,
utilisez uniquement des pièces d'origine KUHN**

**For your safety and to get the best from your machine,
use only genuine KUHN parts**

**Zu ihrer Sicherheit und zur einwandfreien Funktion Ihrer
Maschine sollten Sie nur Original-KUHN-Ersatzteile verwenden**

**Per la vostra sicurezza, e per il buon funzionamento della vostra macchina,
usate esclusivamente i ricambi originali KUHN**

**KUHN PARTS Parc de la Faisanderie F - 67700 MONSWILLER (FRANCE)
www.kuhn.com**

Imprimé en France par KUHN
Printed in France by KUHN