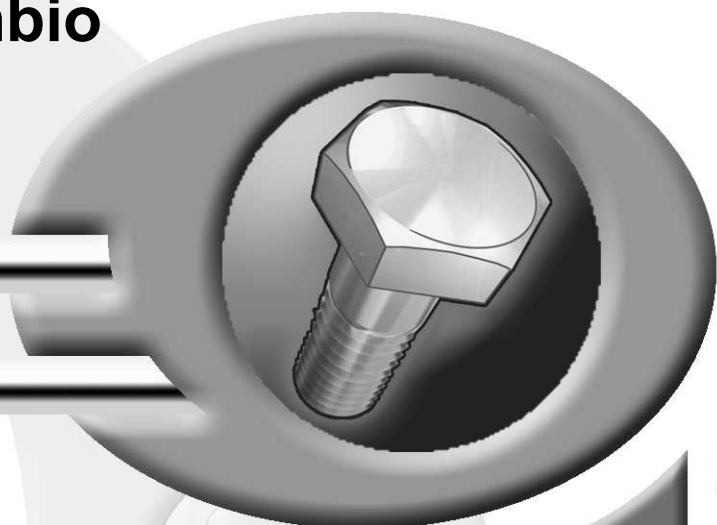


Pièces de rechange
Spare parts list
Ersatzteilliste
Catalogo Pezzi di Ricambio



CHARRUE PORTEE
MOUNTED REVERSIBLE PLOUGH
VOLLDREHPFLUG
ARATRO PORTATO



B5746 > C6656

MULTI-MASTER 152 T





SIGNES CODIFIÉS - STANDARD SYMBOLS - SYMBOLE - SIMBOLI CODIFICATI

OPT	Equipement optionnel
STD	Equipement livré de série
ESP	Equipement livré suivant pays
:	Pour ...
>	De ... à ...
RPL	Remplace ...
∅	Diamètre
> <	Epaisseur
<->	Longueur
<m>	Vendu au mètre
Q?	Quantité selon besoin
*	Voir note
[n]	Composant d'un assemblage
+ [n]	Assemblage comprenant les pièces [n]

OPT	Optional equipment
STD	Equipment supplied as standard
ESP	Equipment supplied for specific countries
:	For ...
>	From ... to ...
RPL	Replaces ...
∅	Diameter
> <	Thickness
<->	Length
<m>	Sold by the metre
Q?	Quantity as required
*	See note
[n]	Items making up assembly
+ [n]	Assembly made up by items [n]

OPT	Sonderausrüstung
STD	Serienausrüstung
ESP	Länderabhängige Ausrüstung
:	Für ...
>	Von ... bis ...
RPL	Ersetzt ...
∅	Durchmesser
> <	Stärke
<->	Länge
<m>	Meterware
Q?	Stückzahl nach Bedarf
*	Siehe Nota
[n]	Teil einer Baugruppe
+ [n]	Baugruppe bestehend aus den mit [n] bezeichneten Teilen

OPT	Attrezzatura opzionale
STD	Attrezzatura fornita di serie
ESP	Attrezzatura fornita secondo il paese
:	Per ...
>	Da ... A ...
RPL	Sostituisce ...
∅	Diametro
> <	Spessore
<->	Lunghezza
<m>	venduto a metro
Q?	Quantità richiesta
*	Vedi nota
[n]	Componente di un assieme
+ [n]	Assieme comprendente i componenti [n]

POUR COMMANDER DES PIÈCES DE RECHANGE, VEUILLEZ INDICUER:

- Le numéro de fabrication de la machine
- Le numéro de la pièce
- La quantité désirée

WHEN ORDERING SERVICE-PARTS, WILL YOU PLEASE MENTION:

- The machine type and serial number
- The part number
- The quantity of parts

BEI DER BESTELLUNG VON ERSATZTEILEN IMMER ANGEBEN:

- Die Seriennummer der Maschine
- Die Nummer des Teiles
- Die gewünschte Stückzahl

NELL'ORDINARE I RICAMBI, SI PREGA DI INDICARE:

- Il tipo ed il numero di serie della macchina
- Il codice del componente
- La quantità desiderata

- Toutes les pièces détachées et sous-ensembles sont à commander au magasin pièces de rechange.
- **Les équipements optionnels (OPT)** ainsi que les **notices d'instructions** sont à commander auprès des **services commerciaux**.

- Service parts and service part assemblies are to be ordered through the spare parts department.
- **Optional equipment (OPT)** and **assembly operator's manuals** should be ordered through the **wholesaler sales department**.

- Bestellungen für Ersatzteile und Baugruppen sind an die Ersatzteilabteilung zu richten.
- **Sonderausrüstungen (OPT)** sowie **Montage- und Betriebsanleitungen**, bestellen Sie bitte bei der **Verkaufsabteilung für Maschinen**.

- I ricambi e i sotto-assiemi devono essere ordinati al Magazzino Ricambi.
- **Le attrezzature opzionali (OPT)** ed i **manuali dell'operatore** devono essere ordinati al **Servizio Commerciale**.

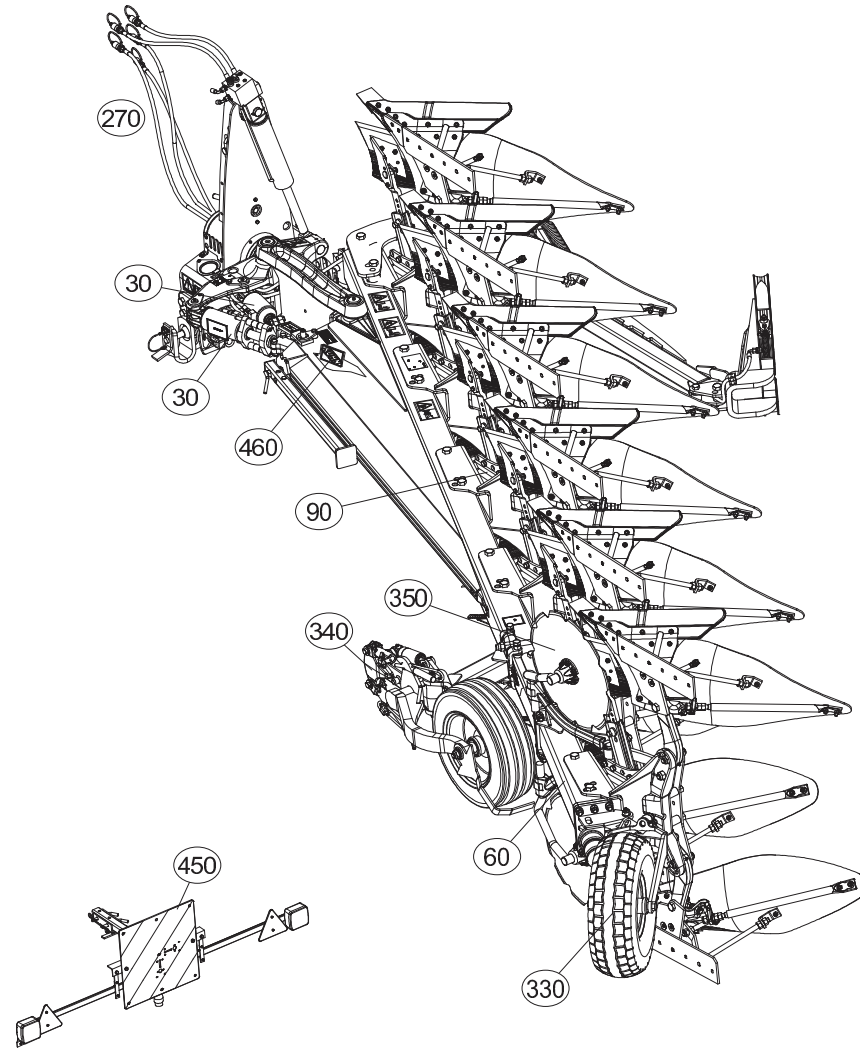
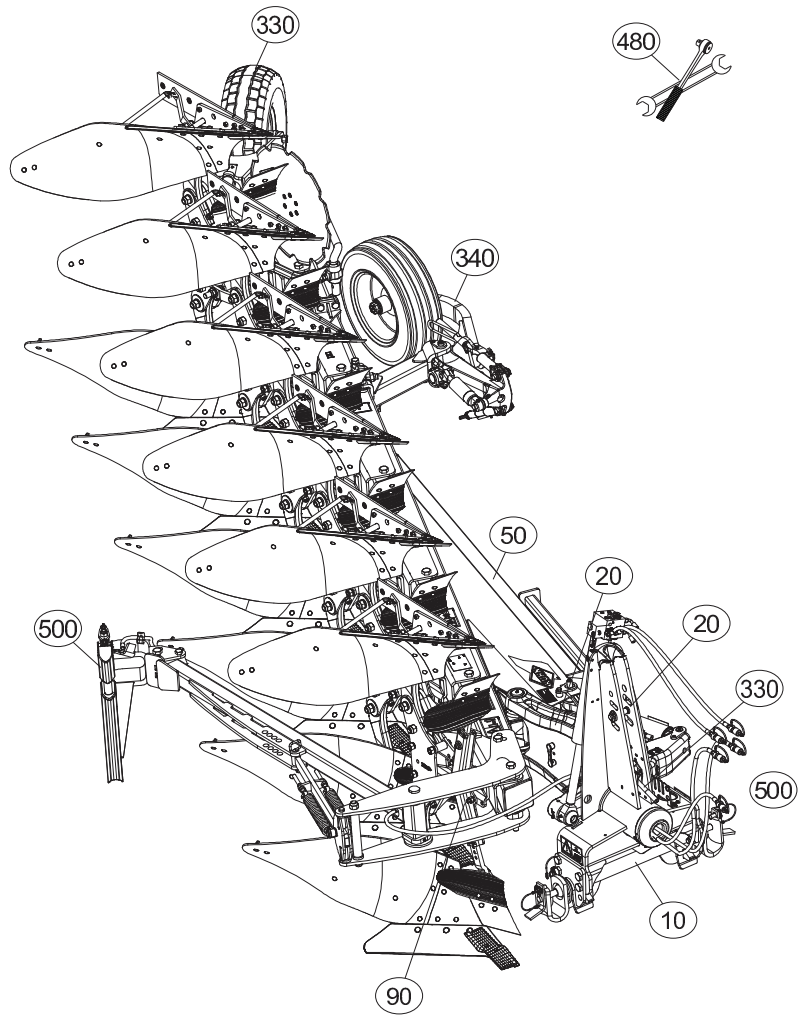




TABLE DES MATIERES - TABLE OF CONTENTS - INHALTSVERZEICHNIS - INDICE

H18R0007 E

Catalogue P.D.R. - Spare parts list - Ersatzteilliste - Pezzi di Ricambio :

HR054ETL C

Grp	Page	Opt	Groupe de pièces	Parts group index	Teilegruppe	Gruppo di parti
020	003		AVANT-TRAIN B	HEADSTOCK B	PFLUGKOPF B	TESTA DI ROTAZIONE B
020	005		AVANT-TRAIN B OSCILLANT	HEADSTOCK B OSCILLATING	PFLUGKOPF B SCHWINGEND	TESTA DI ROTAZIONE B OSCILLANT
020	007		PARTIE MÉDIANE B	MAIN LINK B	MITTELTEIL B	TIRANTE PRINCIPALE B
020	009		AVANT-TRAIN A	HEADSTOCK A	PFLUGKOPF A	TESTA DI ROTAZIONE A
020	011		AVANT-TRAIN A STD2 OSCILLANT	HEADSTOCK A STD2 OSCILLANT	PFLUGKOPF A STD2 OSCILLANT	TESTA DI ROTAZIONE A STD2 OSCI
020	015		AVANT-TRAIN A STD3 OSCILLANT	HEADSTOCK A STD3 OSCILLANT	PFLUGKOPF A STD3 OSCILLANT	TESTA DI ROTAZIONE A STD3 OSCI
020	019	OPT	HYDRAULIQUE AVANT TRAIN A OSCI	HEADSTOCK A OSCILLATING	HYDRAULIKELEMENTE PFLUGKOPF A	PORTA-ATTREZZI A OSCILLANTE
020	021		PARTIE MÉDIANE A	MAIN LINK A	MITTELTEIL A	TIRANTE PRINCIPALE A
020	023	OPT	AVANT-TRAIN A+	HEADSTOCK A+	PFLUGKOPF A+	TESTA DI ROTAZIONE A+
020	027	OPT	PARTIE MÉDIANE A+	MAIN LINK A+	MITTELTEIL A+	TIRANTE PRINCIPALE A+
010	029	OPT	ATTELAGE 3EME PT HYDRAULIQUE	CONNECTING FRAME 3EME PT HYDRA	ANBAUBOCK 3EME PT HYDRAULIQUE	ATTACCO 3EME PT HYDRAULIQUE
010	031		TRAVERSE STD2 Ø50	CROSSBAR STD2 Ø50	QUERTRÄGER STD2 Ø50	TRAVERSA STD2 Ø50
010	033		TRAVERSE STD2.5 Ø50	CROSSBAR STD2.5 Ø50	QUERTRÄGER STD2.5 Ø50	TRAVERSA STD2.5 Ø50
010	035		TRAVERSE STD3 AVTB	CROSSBAR STD3 AVTB	QUERTRÄGER STD3 AVTB	TRAVERSA STD3 AVTB
010	037		TRAVERSE STD2 AVTA	CROSSBAR STD2 AVTA	QUERTRÄGER STD2 AVTA	TRAVERSA STD2 AVTA
010	039		TRAVERSE STD3 (3 POINT STD2)	CROSSBAR STD3 (3 POINT STD2)	QUERTRÄGER STD3 (3 POINT STD2)	TRAVERSA STD3 (3 POINT STD2)
010	041		TRAVERSE STD3 AVTA	CROSSBAR STD3 AVTA	QUERTRÄGER STD3 AVTA	TRAVERSA STD3 AVTA
010	043		TRAVERSE STD3 AVTA	CROSSBAR STD3 AVTA	QUERTRÄGER STD3 AVTA	TRAVERSA STD3 AVTA
030	045		DEPORT MÉCANIQUE	MECHANICAL OFFSET	MECH. VORDERFURCHENEINSTELLUNG	SFALSAMENTO MECCANICO
030	047		DEPORT HYDRAULIQUE	HYDRAULIC OFFSET	HYDR. VORDERFURCHEINSTELLUNG	SFALSAMENTO IDRAULICO
030	049		BIELLE EXTERIEUR	PULL BAR OUTER	LENKER AUSSEN	BIELLA ESTERNO
030	051		CLAPETS (DEPORT/DEVERS)	VALVES (OFFSETTING ANGLING DEV	VENTILE (VORDERFURCHENEINTELL	VALVOLE (SFALSAMENTO/DERIVA)
030	053		VERIN DE REPLIAGE B	FOLDING CYLINDER B	EINSHWENKZYLINDER B	MARTINETTO DI RIPIEGAMENTO B
030	055		VERIN DE REPLIAGE A	FOLDING CYLINDER A	EINSHWENKZYLINDER A	MARTINETTO DI RIPIEGAMENTO A
030	057		VERIN DE REPLIAGE A T96	FOLDING CYLINDER A T96	EINSHWENKZYLINDER A T96	MARTINETTO DI RIPIEGAMENTO A T
050	059		BATI MM152 3ET102	FRAME MM152 3ET102	RAHMEN MM152 3ET102	TELAIO MM152 3ET102
050	061		BATI MM152 3ET115	FRAME MM152 3ET115	RAHMEN MM152 3ET115	TELAIO MM152 3ET115
050	063		BATI MM152 4ET102	FRAME MM152 4ET102	RAHMEN MM152 4ET102	TELAIO MM152 4ET102
050	065		BATI MM152 5ET96	FRAME MM152 5ET96	RAHMEN MM152 5ET96	TELAIO MM152 5ET96
060	067		EXTENSION T102/115	EXTENSION T102/115	ERWEITERUNG T102/115	PROLUNGA T102/115
060	069		EXTENSION T96	EXTENSION T96	ERWEITERUNG T96	PROLUNGA T96
060	071		EXTENSION T96	EXTENSION T96	ERWEITERUNG T96	PROLUNGA T96
090	073		AGE SECURITE T80 Q10.9	PLOUGH LEG SAFETY T80 Q10.9	GRINDEL STEINSICHERUN T80 Q10.	BURE DI SICUREZZA T80 Q10.9
090	075		AGE SECURITE T80 Q12.9	PLOUGH LEG SAFETY T80 Q12.9	GRINDEL STEINSICHERUN T80 Q12.	BURE DI SICUREZZA T80 Q12.9
090	077		AGE SECURITE T80 LOS Q12.9	PLOUGH LEG SAFETY T80 LOS Q12.	GRINDEL STEINSICHERUN T80 LOS	BURE DI SICUREZZA T80 LOS Q12.
090	079		BOITIER TIGES RASSETTE	SKIMMER LEG/SUPPORT	HALTERUNG/VORSCHALESTIEL	GAMBO DEL PREVOMERE
350	081	OPT	COUTRE CIRCULAIRE Ø500 T	DISC COULTER Ø500 T	SCHEIBENSECH Ø500 T	ASSOLCATORE A DISCO Ø500 T
350	083	OPT	COUTRE CIRCULAIRE Ø600 T	DISC COULTER Ø600 T	SCHEIBENSECH Ø600 T	ASSOLCATORE A DISCO Ø600 T
350	085	OPT	COUTRE CIRCULAIRE (BIELLE LONG	DISC COULTER (PULL BAR LONG)	SCHEIBENSECH (LENKER LANG)	ASSOLCATORE A DISCO (BIELLA LU
340	087	OPT	SUPPORT LATÉRAL ROUE PIVOT	BRACKET	SEIT. HALTER F. PENDELSTÜTZRAD	SUPPORTO RUOTA

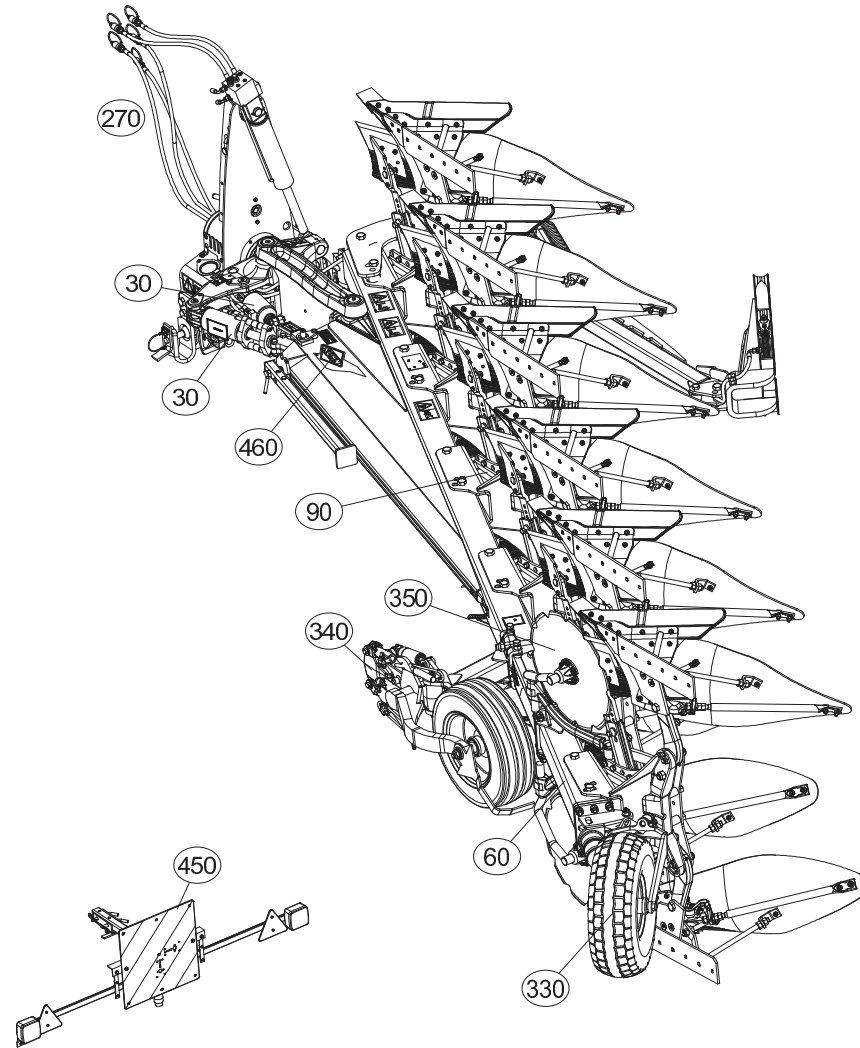
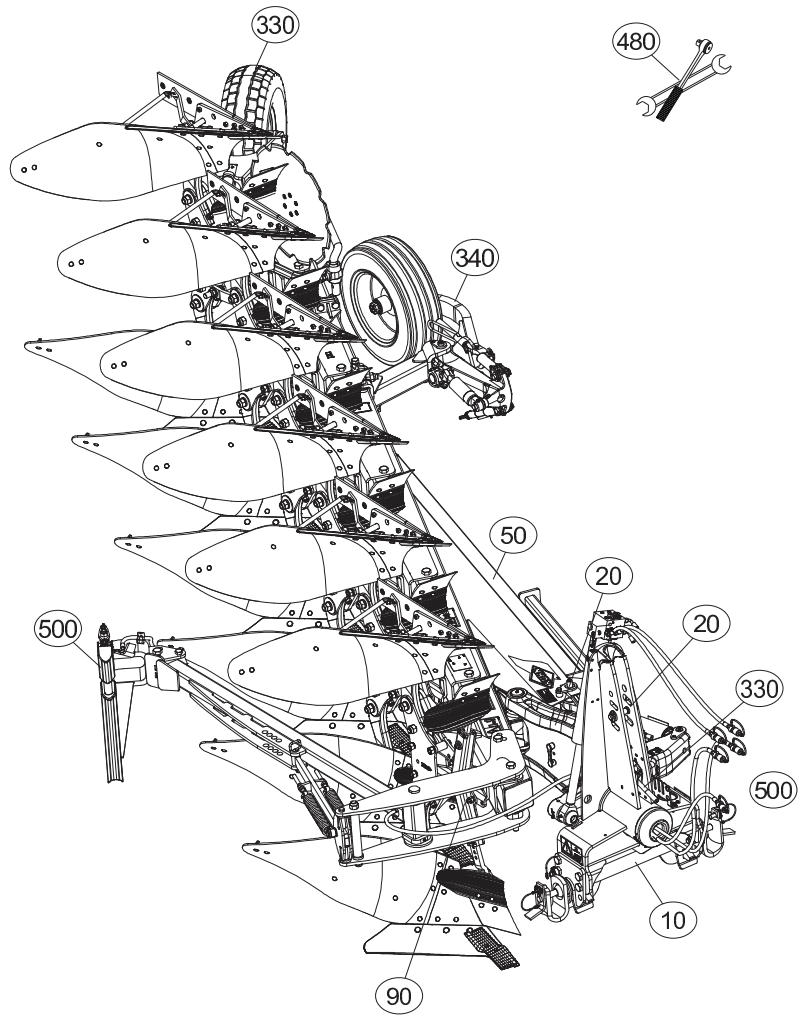




TABLE DES MATIERES - TABLE OF CONTENTS - INHALTSVERZEICHNIS - INDICE

H18R0007 E

Catalogue P.D.R. - Spare parts list - Ersatzteilliste - Pezzi di Ricambio :

HR054ETL C

Grp	Page	Opt	Groupe de pièces	Parts group index	Teilegruppe	Gruppo di parti
340	089	OPT	SUPPORT LATÉRAL ROUE PIVOT	BRACKET	SEIT. HALTER F. PENDELSTÜTZRAD	SUPPORTO RUOTA
340	091	OPT	SUPPORT ARRIÈRE ROUE PIVOT	REAR BRACKET DEPTH WHEEL	HINTERE HALTERUNG LAUFRAD	STAFFA POSTERIORE RUOTA DI PRO
340	093	OPT	DISPOSITIF ROUE PIVOT D500/540	SWIVEL WHEEL DEVICE D500/540	HALTERUNG FÜR PENDELSTÜTZRAD D	DISPOSITIVO RUOTA PIVOTANTE D5
340	095	OPT	DEFLECTEUR (ROUE ARRIÈRE)	DEFLECTOR (REAR WHEEL)	ABWEISER (HINTERES RAD)	DEFLETTORE (RUOTA POSTERIORE)
340	097	OPT	ROUE DE RÉGULATION Ø600X210	DEPTH WHEEL Ø600X210	STÜTZRAD Ø600X210	RUOTA DI PROFONDITA Ø600X210
340	099	OPT	DISPOSITIF ROUE PIVOT (CN)	SWIVEL WHEEL DEVICE (CN)	HALTERUNG FÜR PENDELSTÜTZRAD (DISPOSITIVO RUOTA PIVOTANTE (C
340	101	OPT	ROUE DE RÉGULATION Ø609X221 (C	DEPTH WHEEL Ø609X221 (CN)	STÜTZRAD Ø609X221 (CN)	RUOTA DI PROFONDITA Ø609X221 (
340	103	OPT	PIVOT AMORTISSEUR Ø760 (HD)	PIVOT S/A Ø760 (HD)	STUETZRAD STOSSGED Ø760 (HD)	AMMORT. PIVOTTANTE Ø760 (HD)
340	105	OPT	PIVOT AMORTISSEUR D690 (HD)	PIVOT S/A D690 (HD)	STUETZRAD STOSSGED D690 (HD)	AMMORT. PIVOTTANTE D690 (HD)
340	107	OPT	HYD.PIVOT AMORTISSEUR HYD. (HD)	HYD.PIVOT S/A HYDRAULIC (HD)	HYD.STUETZRAD STOSSGED HYD (HD)	IMP.IDR.PER AMMORT.PIVOT (HD)
340	109	OPT	PROTECTEURS DE ROUES HD	WHEEL PROTECTORS HD	RADSCHUTZE HD	PROTEZIONI RUOTE HD
340	111	OPT	CONTROL ELECTRONIC (ROUE DE PR	ELECTRONIC CONTROLER (DEPTH WH	ELEKTRON.-STEUERUNG (TASTRAD)	##ELECTRONIC CONTROLER (RUOTA
340	113	OPT	SUPPORT ROUE REGULATION/EXTENS	BRACKET DEPTH WHEEL/EXTENSION	HALTERUNG STUTZRAD/ERWEITERUNG	
340	115	OPT	SUPPORT ARRIÈRE PIVOT AMORTISS	REAR BRACKET SWIVEL MECHANICAL	HINTERE HALTERUNG HALTER STÜTZ	STAFFA POSTERIORE AMMORT. PIVO
340	117	OPT	ROUE DE REGULATION AMORTISSEUR	DEPTH WHEEL DAMPER	STÜTZRAD STOSSDÄMPFER	RUOTA DI PROFONDITA AMMORTIZZA
340	119	OPT	ROUE DE REGULATION HYDRAULIQUE	DEPTH WHEEL HYDRAULIC	STÜTZRAD HYDRAULIK	RUOTA DI PROFONDITA IDRAULICO
340	121	OPT	HYDRAULIQUE ROUE DE REGULATION	HYDRAULIC DEPTH WHEEL	HYDRAULIK STÜTZRAD	IDRAULICO RUOTA DI PROFONDITA
340	123	OPT	PROTECTEUR (ROUE PIVOT)	SAFETY GUARDS (DEPTH WHEEL)	SCHUTZVORRICHTUNG (LAUFRAD)	PARAPETTI (RUOTA DI PROFONDITA
340	125	OPT	ROUE DE REGULATION Ø600X210 AM	DEPTH WHEEL Ø600X210 DAMPER	STÜTZRAD Ø600X210 STOSSDÄMPFER	RUOTA DI PROFONDITA Ø600X210 A
340	127	OPT	ROUE DE REGULATION Ø690X320 AM	DEPTH WHEEL Ø690X320 DAMPER	STÜTZRAD Ø690X320 STOSSDÄMPFER	RUOTA DI PROFONDITA Ø690X320 A
340	129	OPT	ROUE DE RÉGULATION Ø760X370	DEPTH WHEEL Ø760X370	STÜTZRAD Ø760X370	RUOTA DI PROFONDITA Ø760X370
330	131	OPT	VERROUILLAGE TRANSPORT	TRANSPORT LOCKING MECHANIC	TRANSPORTVERRIEGELUNG	MECCANISMO DI BLOCC. TRASPORTO
330	133	OPT	FIXATION ROUE COMBINÉE	COMBINED WHEEL MOUNTING	HALTERUNG F. KOMBIRAD	FISSAGGIO RUOTA COMBINATA
330	135	OPT	SUPPORT ROUE COMBINÉE 600/690	BRACKET DEPTH WHEEL 600/690	HALTERUNG KOMBISTÜTZRAD 600/69	SUPPORTO RUOTA DI PROFONDITA'
330	137	OPT	ROUE COMBINÉE Ø690X320	COMBINED WHEEL Ø690X320	KOMBISTÜTZRAD Ø690X320	RUOTA COMBINATA Ø690X320
330	139	OPT	FIXATION ROUE DE TRANSPORT	TRANSPORT WHEEL MOUNTING	TRANSPORTRADHALTERUNG	FISSAGGIO RUOTA DE TRASPORTO
330	141	OPT	SUPPORT ROUE DE TRANSPORT	BRACKET TRANSPORT WHEEL	HALTERUNG TRANSPORTRAD	SUPPORTO RUOTA TRASPORTO
330	143	OPT	ROUE Ø540X165	WHEEL Ø540X165	RAD Ø540X165	RUOTA Ø540X165
330	145	OPT	FIXATION ROUE DE TRANSPORT	TRANSPORT WHEEL MOUNTING	TRANSPORTRADHALTERUNG	FISSAGGIO RUOTA DE TRASPORTO
330	147	OPT	SUPPORT ROUE DE TRANSPORT	BRACKET TRANSPORT WHEEL	HALTERUNG TRANSPORTRAD	SUPPORTO RUOTA TRASPORTO
330	149	OPT	ROUE Ø668X225	WHEEL Ø668X225	RAD Ø668X225	RUOTA Ø668X225
500	151	OPT	BRAS OUTIL TRAINÉ MM151/2	FURROW PRESS ARM MM151/2	PACKERARM MM151/2	SOTTOCOMPRESSORE BRACCIO MM151
450	153	OPT	RAMPE DE SIGNALISATION T	T REAR LIGHTING BOARD	T HECKBELEUCHTUNG FÜR TRANSPOR	IMPIANTO TRASPORTO
450	155	OPT	SIGNALISATION LATERALE	SIDE SIGNALLING	SEITLICHE WARNTAFELN	SEGNALAZIONE LATERALI
450	157	OPT	SIGNALISATION LATERALE (ROUE)	SIDE SIGNALLING (WHEEL)	SEITLICHE BELEUCHTUNG (RAD)	SEGNALAZIONE LATERALI (RUOTA)
270	159	OPT	ELECTROVANNE	ELEKTROSWITCH	ELEKTROWAHLSCHALTUNG	ELETTROINTERRUPTORE
270	161	OPT	ELECTROVANNE	ELEKTROSWITCH	ELEKTROWAHLSCHALTUNG	ELETTROINTERRUPTORE
270	163	OPT	SELECTEUR ELECTROHYDR.4 FONC.	ELECTROHYDR.SELECTOR 4 FUNCT.	ELECTROHYDR.SELECTOR 4 FUNKT.	ELECTROIDRA.SELETTORE 4 FUNZ.
270	165	OPT	SUPPORT (BOITIER DE COMMANDE)	SUPPORT (CONTROL BOX)	HALTERUNG (STEUEREINHEIT)	SUPPORTO (SCATOLA DI COMANDO)
270	167	OPT	SELECTEUR ELECTROHYDRAULIQUE	ELECTRO-HYDRAULIC SWITCH	ELEKTRO-HYDRAULISCHER SCHALTER	ELECTROIDRA.SELETTORE

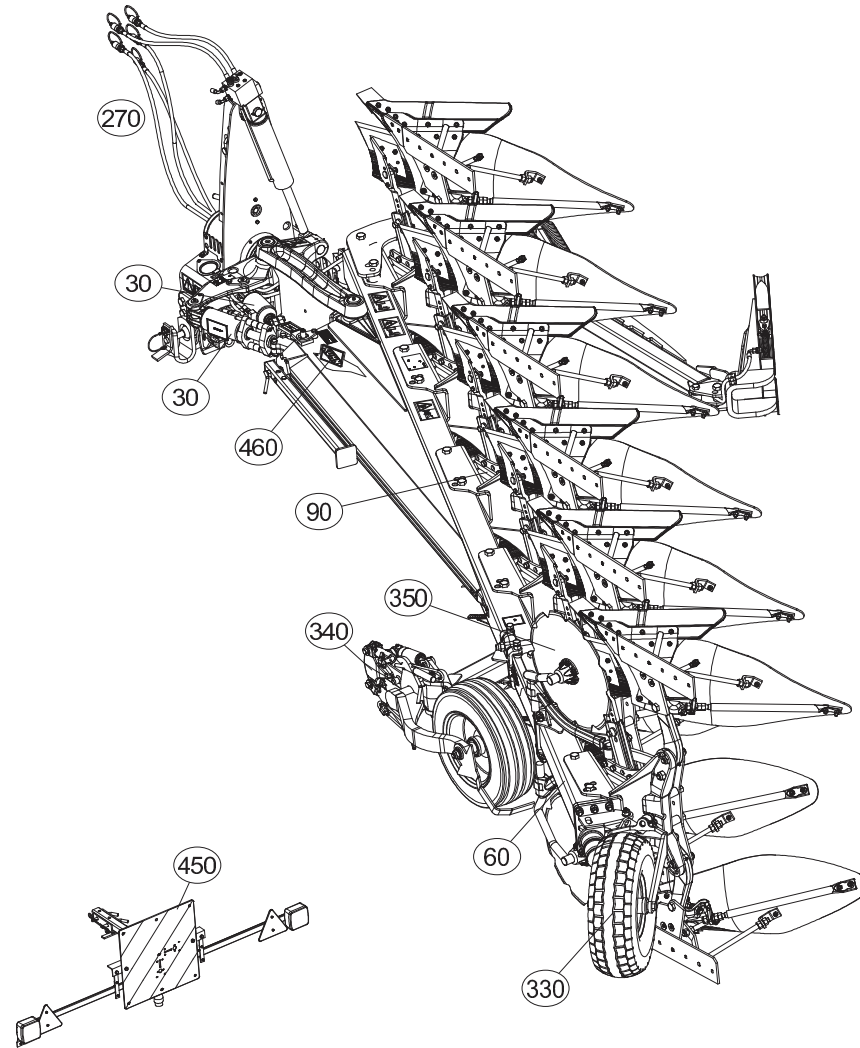
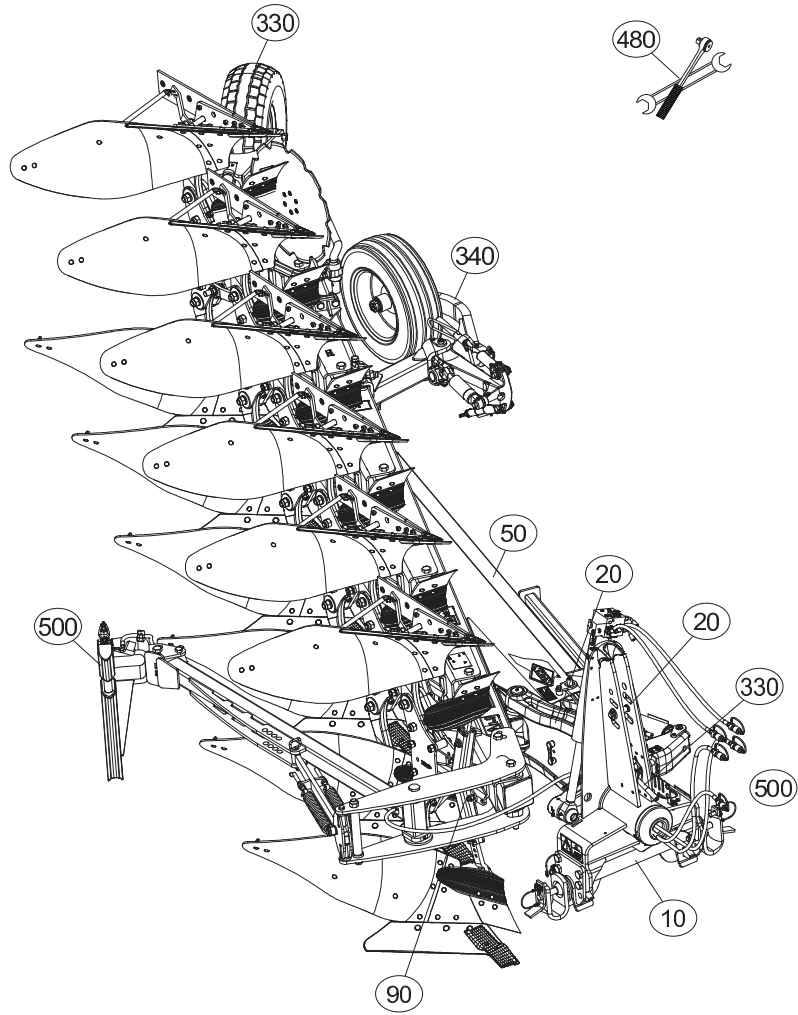




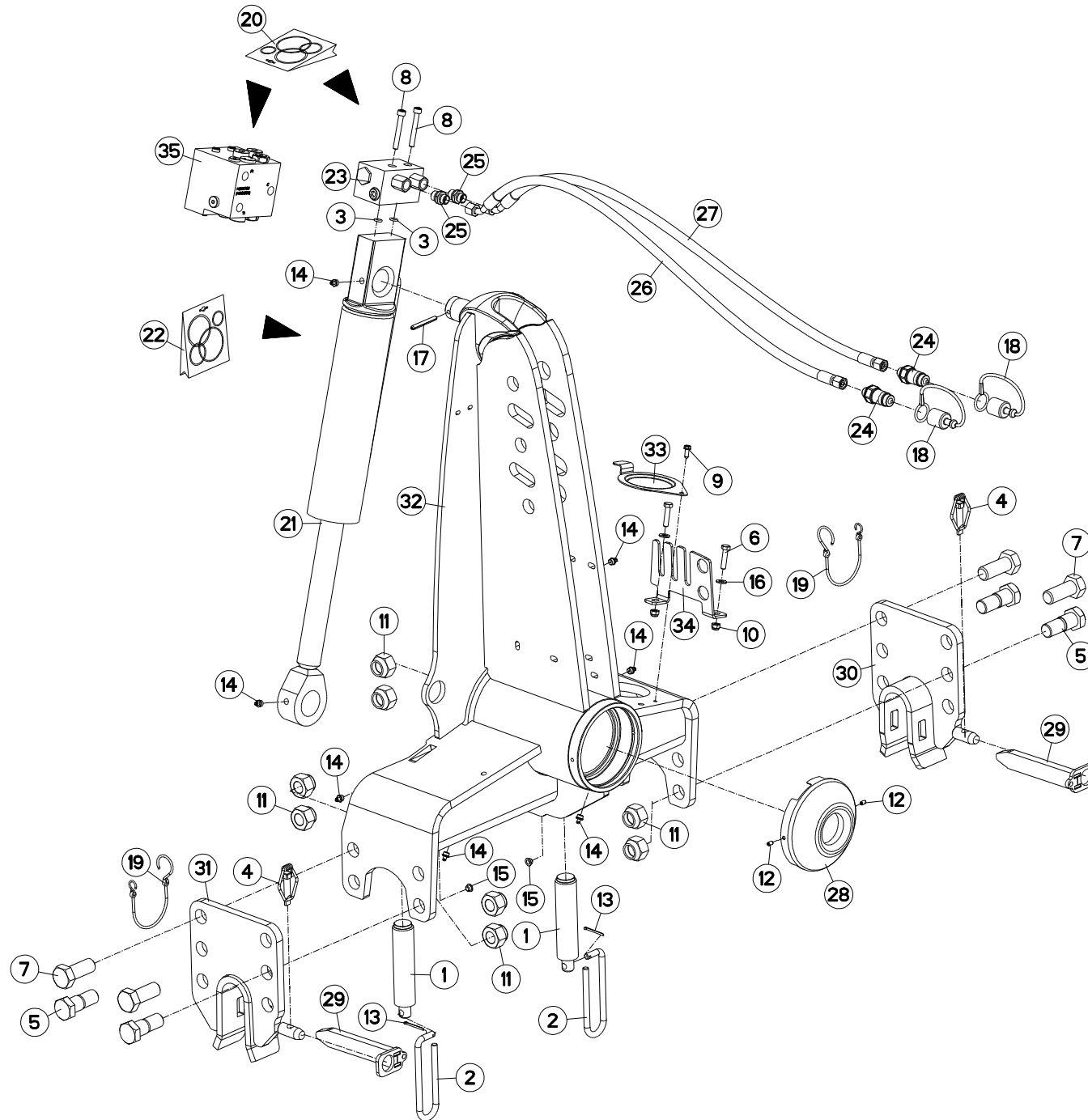
TABLE DES MATIERES - TABLE OF CONTENTS - INHALTSVERZEICHNIS - INDICE

H18R0007 E

Catalogue P.D.R. - Spare parts list - Ersatzteilliste - Pezzi di Ricambio :

HR054ETL C

Grp	Page	Opt	Groupe de pièces	Parts group index	Teilegruppe	Gruppo di parti
270	169	OPT	CAISSE (BOITIER DE COMMANDE)	BODY (CONTROL BOX)	BEHAELTER (STEUEREINHEIT)	CASSA (SCATOLA DI COMANDO)
260	171	OPT	COUPLEURS HYDRAULIQUES RUSSE	HYDRAULIC COUPLERS RUSSE	HYDRAULIKANSCHLUESSE RUSSE	CONNETTORI IDRAULICI RUSSE
260	173	OPT	RALLONGE FLEXIBLE HYDRAULIQUE	HYDRAULIC HOSE EXTENSION 300MM	HYDRAULIKSCHLAUCHVERLAENGERUNG	PROLUNGA FLESSIBILE IDRAULICO
460	175		ETIQUETTES ADHESIVES MM152T	STICKERS MM152T	AUFKLEBER MM152T	ADESIVI MM152T
480	177		OUTILLAGE	TOOLS	WERKZEUG	ATTREZZI





MM1523ET80102
MM1523ET80115
MM1524T80102
MM1524T80115

B5746 > C6656
B5746 > C6656
B5746 > C6656
B5746 > C6656

H01R0083 C

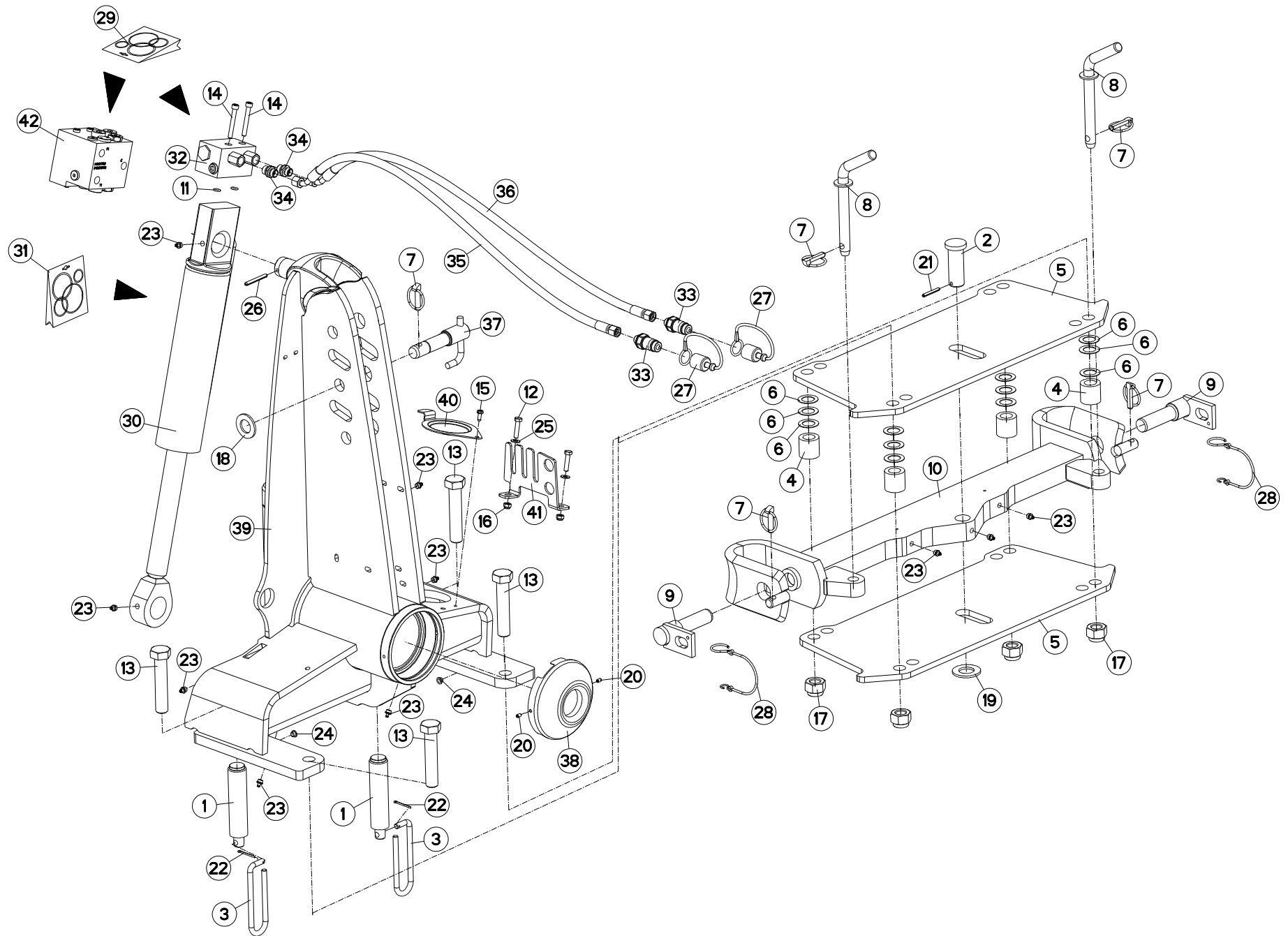
AVANT-TRAIN B

HEADSTOCK B

PFLUGKOPF B

TESTA DI ROTAZIONE B

Rep	Nr	Qt	Designation	Description	Bezeichnung	Referenza	Remarque - Remark - Bemerkung - Osservazioni
001	130126	002	BUTEE/APLOMB D36	LEVELLING ADJUSTER D36	ANSCHLAG D36	PERNO FIL.GROSSO	
002	139108	002	POIGNEE	HANDLE	HANDGRIFF	MANIGLIA	
003	900142	002	BAGUE R8/BASE 900473-951129	RING R 8	RING R 8	BOCCOLA	
004	951408	002	GOUPILLE A RESSORT	LYNCH PIN	KLAPPSTECKER	COPPILIA DI SICUREZZA	
005	970108	004	VIS	SCREW	SCHRAUBE	VITE	
006	80060834	002	VIS TETE HEXAGONALE FE/ZNXC3	HEXAGON HEAD SCREW FE/ZNXC3	SECHSKANTSCHRAUBE FE/ZNXC3	VITE TESTA ESAGONALE FE/ZNXC3	
007	80062461	004	VIS TETE HEXAGONALE FE/ZNXC3	HEXAGON HEAD SCREW FE/ZNXC3	SECHSKANTSCHRAUBE FE/ZNXC3	VITE TESTA ESAGONALE FE/ZNXC3	
008	80080859	002	VIS TETE CYL.SIX P.CR.FLZNNC	HEX.SOCK.HEAD CAP SCR.FLZNNC	ZYLINDERSCHR.INNENSEC.FLZNNC	VITE A TESTA CILINDR. FLZNNC	
009	80190616	001	VIS A TOLE TETE H FE/ZNXC3	HEXAGON HEAD TAPPING SCREWS	SECHSKANT-BLECHSCHRAUBEN		
010	80200830	002	ECROU HEX.AUTOFREINE FE/ZNXC3	SELF-LOCKING NUT FE/ZNXC3	SELBSTSICHERNDE MUTT.FE/ZNXC3	DADO AUTOBLOCCANTE FE/ZNXC3	
011	80202447	008	ECROU HEXA.AUTOFREINE FE/ZNXC3	SELF-LOCKING NUT FE/ZNXC3	SELBSTSICHERNDE MUTT.FE/ZNXC3	DADO AUTOBLOCCANTE FE/ZNXC3	
012	80450610	002	GOUPILLE ELASTIQUE FLZNNC	ROLL PIN FLZNNC	SPANNHUELSE FLZNNC	SPINA ELASTICA FLZNNC	
013	80500236	002	GOUPILLE FENDUE	SPLIT PIN	SPLINT	COPPILIA	
014	82201016	007	GRAISSEUR AUTOTARAUDANT	SELF TAPPING GREASE NIPPLE	GEWINDESCHNEID-SCHMIERNIPPEL	INGRASSATORE	
015	83040197	002	BOUCHON D'OBTURATION	CONICAL END PLUG	KEGELSTOPFEN	TAPPO DI CHIUSURA	
016	80250823	002	RONDELLE PLATE FE/ZNXC3	PLAIN WASHER FE/ZNXC3	SCHEIBE FE/ZNXC3	RONDELLA PIATTA FE/ZNXC3	
017	80450762	001	GOUPILLE ELASTIQUE FLZNNC	ROLL PIN FLZNNC	SPANNHUELSE FLZNNC	SPINA ELASTICA FLZNNC	
018	82300026	002	CAPUCHON COUPLEUR MALE	CAP MALE CONNECTOR	KAPPE KUPPLUNGSSTECKER	TAPPO	
019	83070064	002	LIEN PVC	PVC CORD	SICHERUNGSBAND	CAVO	
020	951832	001	KIT PR CLAPET ANTI-RET COURT	NON RETURN VALVE	RUECKSCHLAGVENTIL	SERIE RIPARAZ.VALVOLA	: 951753
020	H0102400	001	POCHETTE	KIT, SEAL	TACHE	SACCHE	: H0101780
020	H0102410	001	POCHETTE	KIT, SEAL	TACHE	SACCHE	: H0101790
021	951131	001	VERIN	CYLINDER, HYDRAULIC	HYDRAULIKZYLINDER	CILINDRO	
022	951200	001	POCH.JOINTS (951127/8/951177)	SEALS PACKET (951127/8/951177)	DICHTSATZ FUER 951127/28/77	SERIE GUARNIZIONI	
023	951753	001	BLOC	BLOCK	BLOCK	BLOCCO	
024	A4074017	002	COUPLEUR MALE	CONNECTOR MALE	KUPPLUNGSTECKER	INNESTO M16X150	
025	A4080401	002	UNION MALE	MALE STUD CONNECTOR	GERADER EINSCHRAUBSTUTZEN	GIUZIONE DIRITTA ZBC	
026	A4921115	001	FLEXIBLE HYDRAULIQUE	HYDRAULIC HOSE	HYDRAULIKSCHLAUCH	TUBO GOMMA	<->1600 mm
027	A4921115	001	FLEXIBLE HYDRAULIQUE	HYDRAULIC HOSE	HYDRAULIKSCHLAUCH	TUBO GOMMA	<->1600 mm
028	H0101450	001	PROTECTEUR	GUARD	SCHUTZ	PROTEZIONE	
029	H0103310	002	VERROU	LATCH	RIEGEL	LEVA	
030	H0103390	001	MAIN	HAND	HAND	SUPPORTO BARRA	
031	H0103400	001	MAIN	HAND	HAND	SUPPORTO BARRA	
032	H0104050	001	POTENCE	BOOM	TRAGARM	ATTACCO ATTREZZO	
033	H0600650	001	COUVERCLE	LID	DECKEL	COPERCHIO	
034	H0601480	001	RATELIER	RACK	GESTELL	CREMAGLIERA	
035	H0101800	001	BLOC RETOURNEMENT + REPLIAGE	TURNOVER BLOCK HIGH FLOW	BLOCK FUER DREHUNG	BLOCCO DI RITORNO	





MM1523ET80102
MM1523ET80115
MM1524T80102
MM1524T80115

B5746 > C6656
B5746 > C6656
B5746 > C6656
B5746 > C6656

H01R0079 C

AVANT-TRAIN B OSCILLANT

HEADSTOCK B OSCILLATING

PFLUGKOPF B SCHWINGEND

TESTA DI ROTAZIONE B OSCILLANT

Rep	Nr	Qt	Designation	Description	Bezeichnung	Referenza	Remarque - Remark - Bemerkung - Osservazioni
001	130126	002	BUTEE/APLOMB D36	LEVELLING ADJUSTER D36	ANSCHLAG D36	PERNO FIL.GROSSO	
002	131181	001	AXE DE TRAVERSE	AXLE	ACHSE	PERNO	
003	139108	002	POIGNEE	HANDLE	HANDGRIFF	MANIGLIA	
004	150154	004	ENTRETOISE	SPACER	DISTANZHUELSE	DISTANZIALE	
005	211422	002	EMBASE NUE	BASE	SITJFLANSCH	SPESSORE	
006	211423	012	CALE	SHIM	DISTANZPLATTE	SPESSORE	
007	541001	005	GOUPILLE RAPIDE	LYNCH PIN D10 CAT2	KLAPPSTECKER D10 KAT2	CAPPIGLIA	
008	543083	002	BROCHE	SPINDLE	SPINDEL	FERMO 3° PUNTO	
009	581705	002	BROCHE	PIN, HITCH	ACHSE	PERNO	
010	583128	001	TRAVERSE OSCILLANTE	CROSS SHAFT	TRAGACHSE	TRAVERSA	
011	900142	002	BAGUE R8/BASE 900473-951129	RING R 8	RING R 8	BOCCOLA	
012	80060834	002	VIS TETE HEXAGONALE FE/ZNXC3	HEXAGON HEAD SCREW FE/ZNXC3	SECHSKANTSCHRAUBE FE/ZNXC3	VITE TESTA ESAGONALE FE/ZNXC3	
013	80062489	004	VIS TETE HEXAGONALE FE/ZNXC3	HEXAGON HEAD SCREW FE/ZNXC3	SECHSKANTSCHRAUBE FE/ZNXC3	VITE TESTA ESAGONALE FE/ZNXC3	
014	80080890	002	VIS TETE CYL.SIX P.CR.FE/ZNXC3	HEX.SOCK.HEAD CAP SCR.FE/ZNXC3	ZYLINDERSCHR.INNENSEC.FE/ZNXC3	VITE A TESTA CILINDR. FE/ZNXC3	
015	80190616	001	VIS A TOLE TETE H FE/ZNXC3	HEXAGON HEAD TAPPING SCREWS	SECHSKANT-BLECHSCHRAUBEN		
016	80200830	002	ECROU HEX.AUTOFREINE FE/ZNXC3	SELF-LOCKING NUT FE/ZNXC3	SELBSTSICHERNDE MUTT.FE/ZNXC3	DADO AUTOBLOCCANTE FE/ZNXC3	
017	80202440	004	ECROU HEX.AUTOFREINE FE/ZNXC3	SELF-LOCKING NUT FE/ZNXC3	SELBSTSICHERNDE MUTT.FE/ZNXC3	DADO AUTOBLOCCANTE FE/ZNXC3	
018	80252755	001	RONDELLE PLATE FE/ZNXC3	PLAIN WASHER FE/ZNXC3	SCHEIBE FE/ZNXC3	RONDELLA PIATTA FE/ZNXC3	
019	80253034	001	RONDELLE PLATE FE/ZNXC3	PLAIN WASHER FE/ZNXC3	SCHEIBE FE/ZNXC3	RONDELLA PIATTA FE/ZNXC3	
020	80450610	002	GOUPILLE ELASTIQUE FLZNNC	ROLL PIN FLZNNC	SPANNHUELSE FLZNNC	SPINA ELASTICA FLZNNC	
021	80450645	001	GOUPILLE ELASTIQUE FLZNNC	ROLL PIN FLZNNC	SPANNHUELSE FLZNNC	SPINA ELASTICA FLZNNC	
022	80500236	002	GOUPILLE FENDUE	SPLIT PIN	SPLINT	COPPIGLIA	
023	82201016	010	GRAISSEUR AUTOTARAUDANT	SELF TAPPING GREASE NIPPLE	GEWINDESCHNEID-SCHMIERNIPPEL	INGRASSATORE	
024	83040197	002	BOUCHON D'OBTURATION	CONICAL END PLUG	KEGELSTOPFEN	TAPPO DI CHIUSURA	
025	80250823	002	RONDELLE PLATE FE/ZNXC3	PLAIN WASHER FE/ZNXC3	SCHEIBE FE/ZNXC3	RONDELLA PIATTA FE/ZNXC3	
026	80450762	001	GOUPILLE ELASTIQUE FLZNNC	ROLL PIN FLZNNC	SPANNHUELSE FLZNNC	SPINA ELASTICA FLZNNC	
027	82300026	002	CAPUCHON COUPLEUR MALE	CAP MALE CONNECTOR	KAPPE KUPPLUNGSSTECKER	TAPPO	
028	83070064	002	LIEN PVC	PVC CORD	SICHERUNGSBAND	CAVO	
029	951832	001	KIT PR CLAPET ANTI-RET COURT	NON RETURN VALVE	RUECKSCHLAGVENTIL	SERIE RIPARAZ.VALVOLA	: 951753
029	H0102400	001	POCHETTE	KIT, SEAL	TACHE	SACCHE	: H0101780
029	H0102410	001	POCHETTE	KIT, SEAL	TACHE	SACCHE	: H0101790
030	951131	001	VERIN	CYLINDER, HYDRAULIC	HYDRAULIKZYLINDER	CILINDRO	
031	951200	001	POCH.JOINTS (951127/8/951177)	SEALS PACKET (951127/8/951177)	DICHTSATZ FUER 951127/8/951177	SERIE GUARNIZIONI	
032	951753	001	BLOC	BLOCK	BLOCK	BLOCCO	
033	A4074017	002	COUPLEUR MALE	CONNECTOR MALE	KUPPLUNGSTECKER	INNESTO M16X150	
034	A4080401	002	UNION MALE	MALE STUD CONNECTOR	GERADER EINSCHRAUBSTUTZEN	GIUZIONE DIRITTA ZBC	
035	A4921115	001	FLEXIBLE HYDRAULIQUE	HYDRAULIC HOSE	HYDRAULIKSCHLAUCH	TUBO GOMMA	<->1600 mm
036	A4921115	001	FLEXIBLE HYDRAULIQUE	HYDRAULIC HOSE	HYDRAULIKSCHLAUCH	TUBO GOMMA	<->1600 mm
037	H0101210	001	BROCHE	PIN, HITCH	ACHSE	PERNO	
038	H0101450	001	PROTECTEUR	GUARD	SCHUTZ	PROTEZIONE	
039	H0104520	001	POTENCE	BOOM	TRAGARM	ATTACCO ATTREZZO	
040	H0600650	001	COUVERCLE	LID	DECKEL	COPERCHIO	
041	H0601480	001	RATELIER	RACK	GESTELL	CREMAGLIERA	
042	H0101800	001	BLOC RETOURNEMENT + REPLIAGE	TURNOVER BLOCK HIGH FLOW	BLOCK FUER DREHUNG	BLOCCO DI RITORNO	



MM1523ET80102
 MM1523ET80115
 MM1524T80102
 MM1524T80115

B5746 > C6656
 B5746 > C6656
 B5746 > C6656
 B5746 > C6656

H03R0111 B

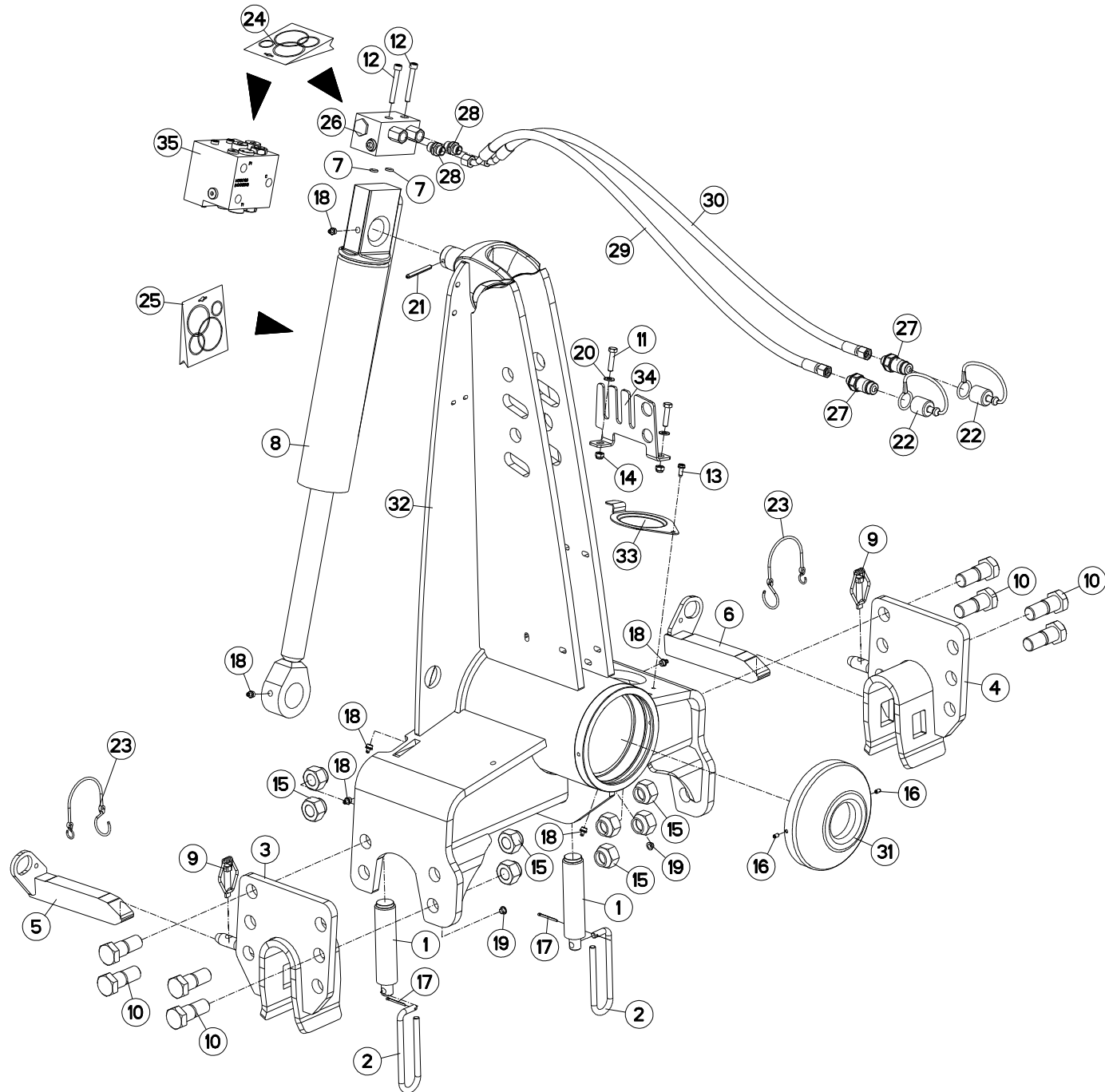
PARTIE MÉDIANE B

MAIN LINK B

MITTELTEIL B

TIRANTE PRINCIPALE B

Rep	Nr	Qt	Designation	Description	Bezeichnung	Referenza	Remarque - Remark - Bemerkung - Osservazioni
001	131252	001	AXE DEP/DEV TTHF M/MM120150	PIN	ACHSE	PERNO	
002	131254	001	AXE L/COUPE REPLIAGE AVT A/B	AXLE	ACHSE	PERNO	
003	157146	001	FUSEE	SPINDLE	DREHZAPFEN	FUSO	
004	211829	001	CLE SPECIALE	SPANNER	SCHLUESSEL	CHIAVE	: 951115
005	212239	002	PLAQUETTE ARRETOIR	STOP PLATE	ARRETIERUNGSBLECH	PLACHETTA	
006	421191	001	RONDELLE FREIN	LOCK WASHER	SPANNSCHEIBE	RONDELLA	
007	421213	002	ENTRETOISE VERIN	SPACER	DISTANZSCHEIBE	BOCCOLA	
008	81309001	001	ROULEMENT A ROULEAUX CONIQUES	TAPERED ROLLER BEARING	KEGELROLLENLAGER	CUSCINETTO A RULLI CR	
009	490102	001	ROULEMT.RLX CON 105X160X35	BEARING, ROLLER	ROLLENLAGER	CUSCINETTO	
010	582293	001	BIELLE	LINK, CONNECTING	LENKER	BIELLA	
011	951118	001	RONDELLE D'ETANCHEITE	PROTECTOR	SCHEIBE	ANELLO	
012	951521	004	BAGUE ELASTIQUE	TENSION BUSH	EINSPANNBUECHSE	SPINA ELASTICA	
013	80061248	002	VIS TETE HEXAGONALE FE/ZNXC3	HEXAGON HEAD SCREW FE/ZNXC3	SECHSKANTSCHRAUBE FE/ZNXC3	VITE TESTA ESAGONALE FE/ZNXC3	
014	80081240	001	VIS TETE CYL.SIX P.CREUX	HEX.SOCKET HEAD CAP SCREW	ZYLINDERSCHR.INNENSECHSK.	VITE A TESTA CILINDRICA	
015	80201240	002	ECROU HEX.BAS AUTOFR.FE/ZNXC3	SELF-LOCKING NUT FE/ZNXC3	SELBSTSICHERND.MUTTER FE/ZNXC3	DADO AUTOBLOCCANTE FE/ZNXC3	
016	80272401	002	RONDELLE GROWER FE/ZNXC3	SPRING LOCK WASHER FE/ZNXC3	FEDERRING FE/ZNXC3	RONDELLA GROWER FE/ZNXC3	
017	80450645	001	GOUPILLE ELASTIQUE FLZNNC	ROLL PIN FLZNNC	SPANNHUELSE FLZNNC	SPINA ELASTICA FLZNNC	
018	80541280	001	GOUPILLE CANNELEE	GROOVED PIN	KERBSTIFT	COPPIGLIA	
019	80583000	002	CIRCLIP EXTERIEUR	RETAINING RING	SICHERUNGSRING	ANELLO	
020	82201002	001	GRAISSEUR	GREASE NIPPLE	SCHMIERNIPPEL	INGRASSATORE	
021	82201016	008	GRAISSEUR AUTOTARAUDANT	SELF TAPPING GREASE NIPPLE	GEWINDESCHNEID-SCHMIERNIPPEL	INGRASSATORE	
022	83040197	001	BOUCHON D'OBTURATION	CONICAL END PLUG	KEGELSTOPFEN	TAPPO DI CHIUSURA	
023	951115	001	ECROU A ENCOCHES	SLOTTED ROUND NUT	NUTMUTTER	GHIERA	60 DaN.m (442,5 lbf-ft)
024	951730	001	JOINT TORIQUE	SEAL	DICHTUNGSRING	ANELLO	
025	H0100800	001	SUPPORT	SUPPORT	TRAEGER	SUPPORTO	
026	H0301390	002	VIS	SCREW	SCHRAUBE	VITE	
027	H0301460	001	TOURILLON	PIN	BOLZEN	PERNO	
028	H0301470	001	TOURILLON	PIN	BOLZEN	PERNO	
029	H0302400	002	AXE	PIN	ACHSE	ASSE	





MM1524ET80102
MM1525ET8096
MM1525T80102
MM1526T8096

B5746 > C6656
B5746 > C6656
B5746 > C6656
B5746 > C6656

H01R0082 B

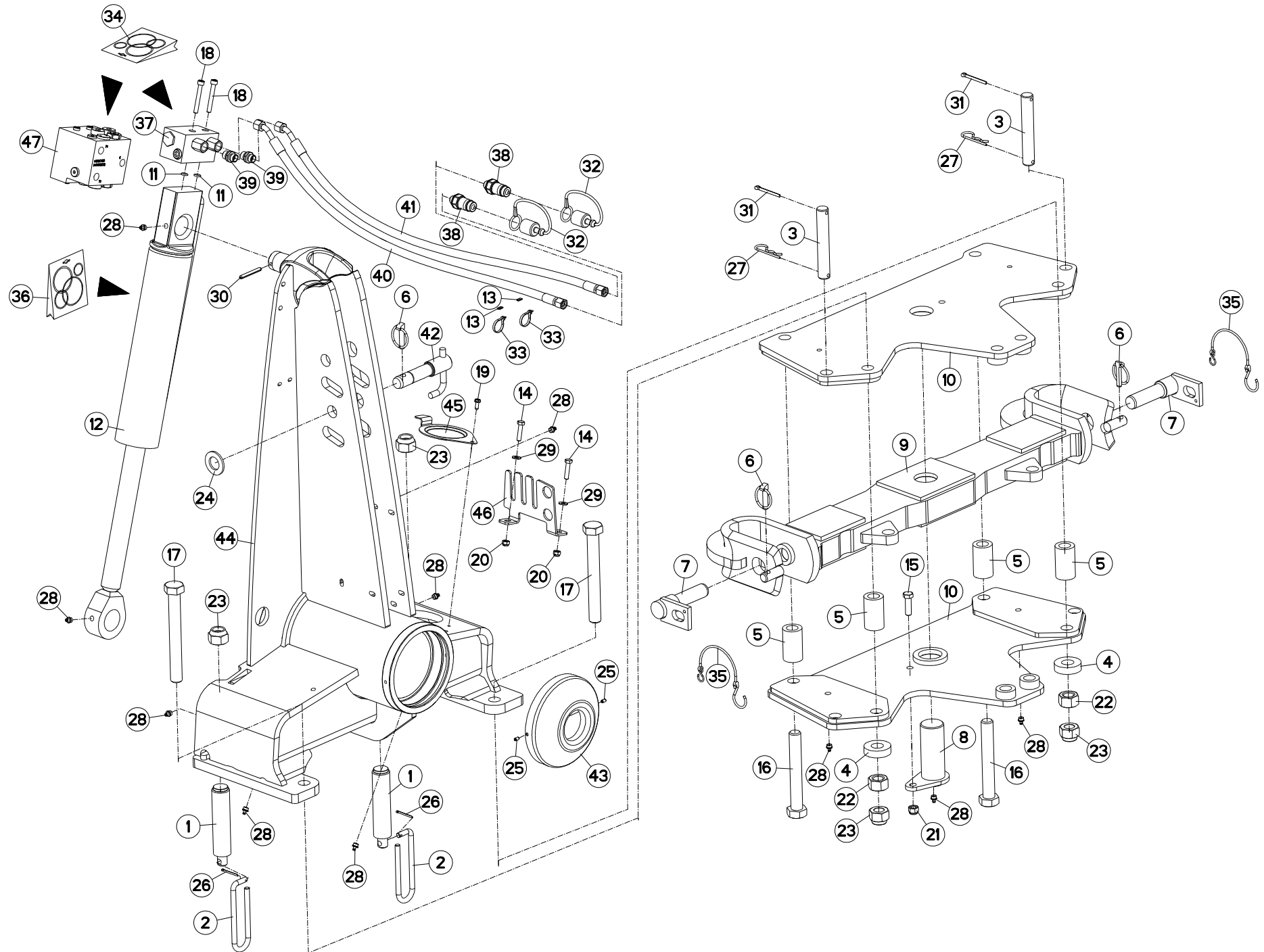
AVANT-TRAIN A

HEADSTOCK A

PFLUGKOPF A

TESTA DI ROTAZIONE A

Rep	Nr	Qt	Designation	Description	Bezeichnung	Referenza	Remarque - Remark - Bemerkung - Osservazioni
001	130126	002	BUTEE/APLOMB D36	LEVELLING ADJUSTER D36	ANSCHLAG D36	PERNO FIL.GROSSO	
002	139108	002	POIGNEE	HANDLE	HANDGRIFF	MANIGLIA	
003	582748	001	MAIN	HAND	HAND	SUPPORTO BARRA	
004	582749	001	MAIN	HAND	HAND	SUPPORTO BARRA	
005	582750	001	VERROU (40X30)D/TRVERSE	LOCK R	RIEGEL RECHTS	CHIAVISTELLO	
006	582751	001	VERROU (40X30)G/TRVERSE	LOCK L	RIEGEL LINKS	CHIAVISTELLO	
007	900142	002	BAGUE R8/BASE 900473-951129	RING R 8	RING R 8	BOCCOLA	
008	951178	001	VERIN	CYLINDER, HYDRAULIC	HYDRAULIKZYLINDER	CILINDRO	
009	951408	002	GOUPILLE A RESSORT	LYNCH PIN	KLAPPSTECKER	COPPIGLIA DI SICUREZZA	
010	970108	008	VIS	SCREW	SCHRAUBE	VITE	
011	80060834	002	VIS TETE HEXAGONALE FE/ZNXC3	HEXAGON HEAD SCREW FE/ZNXC3	SECHSKANTSCHRAUBE FE/ZNXC3	VITE TESTA ESAGONALE FE/ZNXC3	
012	80080859	002	VIS TETE CYL.SIX P.CR.FLZNNC	HEX.SOCK.HEAD CAP SCR.FLZNNC	ZYLINDERSCHR.INNENSEC.FLZNNC	VITE A TESTA CILINDR. FLZNNC	
013	80190616	001	VIS A TOLE TETE H FE/ZNXC3	HEXAGON HEAD TAPPING SCREWS	SECHSKANT-BLECHSCHRAUBEN		
014	80200830	002	ECROU HEX.AUTOFREINE FE/ZNXC3	SELF-LOCKING NUT FE/ZNXC3	SELBSTSICHERNDE MUTT.FE/ZNXC3	DADO AUTOBLOCCANTE FE/ZNXC3	
015	80202447	008	ECROU HEXA.AUTOFREINE FE/ZNXC3	SELF-LOCKING NUT FE/ZNXC3	SELBSTSICHERNDE MUTT.FE/ZNXC3	DADO AUTOBLOCCANTE FE/ZNXC3	
016	80450610	002	GOUPILLE ELASTIQUE FLZNNC	ROLL PIN FLZNNC	SPANNHUELSE FLZNNC	SPINA ELASTICA FLZNNC	
017	80500236	002	GOUPILLE FENDUE	SPLIT PIN	SPLINT	COPPIGLIA	
018	82201016	005	GRAISSEUR AUTOTARAUDANT	SELF TAPPING GREASE NIPPLE	GEWINDESCHNEID-SCHMIERNIPPEL	INGRASSATORE	
019	83040197	002	BOUCHON D'OBTURATION	CONICAL END PLUG	KEGELSTOPFEN	TAPPO DI CHIUSURA	
020	80250823	002	RONDELLE PLATE FE/ZNXC3	PLAIN WASHER FE/ZNXC3	SCHIEBE FE/ZNXC3	RONDELLA PIATTA FE/ZNXC3	
021	80450762	001	GOUPILLE ELASTIQUE FLZNNC	ROLL PIN FLZNNC	SPANNHUELSE FLZNNC	SPINA ELASTICA FLZNNC	
022	82300026	002	CAPUCHON COUPLEUR MALE	CAP MALE CONNECTOR	KAPPE KUPPLUNGSSTECKER	TAPPO	
023	83070064	002	LIEN PVC	PVC CORD	SICHERUNGSBAND	CAVO	
024	951832	001	KIT PR CLAPET ANTI-RET COURT	NON RETURN VALVE	RUECKSCHLAGVENTIL	SERIE RIPARAZ.VALVOLA	: 951753
024	H0102400	001	POCHETTE	KIT, SEAL	TACHE	SACCHE	: H0101780
024	H0102410	001	POCHETTE	KIT, SEAL	TACHE	SACCHE	: H0101790
025	951200	001	POCH.JOINTS (951127/8/951177)	SEALS PACKET (951127/8/951177)	DICHTSATZ FUER 951127/28/77	SERIE GUARNIZIONI	
026	951753	001	BLOC	BLOCK	BLOCK	BLOCCO	
027	A4074017	002	COUPLEUR MALE	CONNECTOR MALE	KUPPLUNGSTECKER	INNESTO M16X150	
028	A4080401	002	UNION MALE	MALE STUD CONNECTOR	GERADER EINSCHRAUBSTUTZEN	GIUZIONE DIRITTA ZBC	
029	A4921115	001	FLEXIBLE HYDRAULIQUE	HYDRAULIC HOSE	HYDRAULIKSCHLAUCH	TUBO GOMMA	<->1600 mm
030	A4921115	001	FLEXIBLE HYDRAULIQUE	HYDRAULIC HOSE	HYDRAULIKSCHLAUCH	TUBO GOMMA	<->1600 mm
031	H0101470	001	PROTECTEUR	GUARD	SCHUTZ	PROTEZIONE	
032	H0102830	001	POTENCE	BOOM	TRAGARM	ATTACCO ATTREZZO	
033	H0600650	001	COUVERCLE	LID	DECKEL	COPERCHIO	
034	H0601480	001	RATELIER	RACK	GESTELL	CREMAGLIERA	
035	H0101800	001	BLOC RETOURNEMENT + REPLIAGE	TURNOVER BLOCK HIGH FLOW	BLOCK FUER DREHUNG	BLOCCO DI RITORNO	





MM1524ET80102
MM1525ET8096
MM1525T80102
MM1526T8096

B5746 > C6656
B5746 > C6656
B5746 > C6656
B5746 > C6656

H01R0105 C

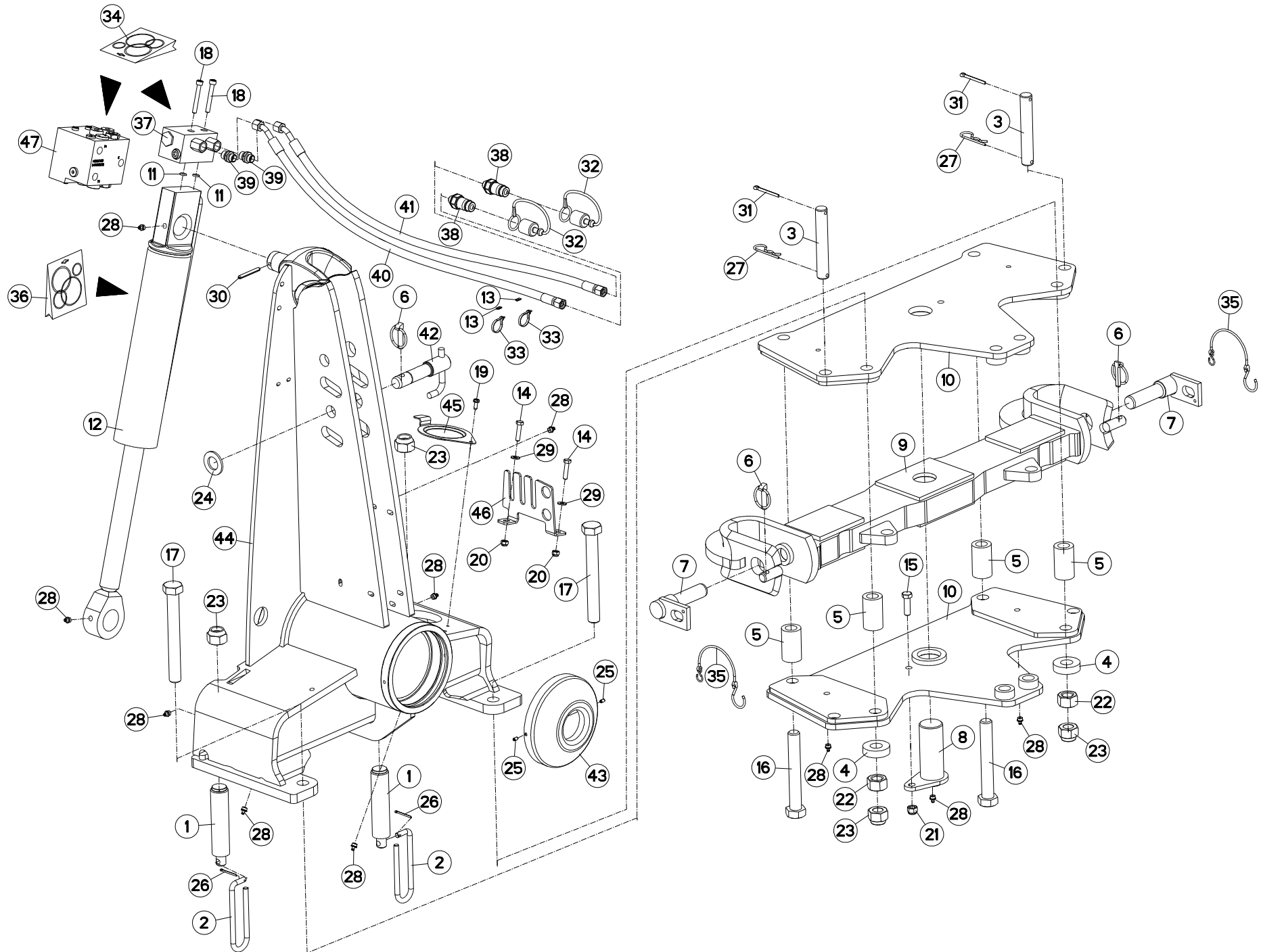
AVANT-TRAIN A STD2 OSCILLANT

HEADSTOCK A STD2 OSCILLANT

PFLUGKOPF A STD2 OSCILLANT

TESTA DI ROTAZIONE A STD2 OSCILLANT

Rep	Nr	Qt	Designation	Description	Bezeichnung	Referenza	Remarque - Remark - Bemerkung - Osservazioni
001	130126	002	BUTEE/APLOMB D36	LEVELLING ADJUSTER D36	ANSCHLAG D36	PERNO FIL.GROSSO	
002	139108	002	POIGNEE	HANDLE	HANDGRIFF	MANIGLIA	
003	142131	002	BROCHE D'ATTELAGE	PIN, HITCH	ACHSE	PERNO	
004	421224	002	RONDELLE	WASHER	SCHEIBE	RONDELLA PIATTA	
005	421230	004	ENTRETOISE	SPACER	DISTANZHUELSE	DISTANZIALE	
006	541001	003	GOUPILLE RAPIDE	LYNCH PIN D10 CAT2	KLAPPSTECKER D10 KAT2	CAPPIGLIA	
007	581705	002	BROCHE	PIN, HITCH	ACHSE	PERNO	
008	582681	001	AXE	PIN	ACHSE	ASSE	
009	582682	001	TRAVERSE	TUBE, CROSS	QUERTRAEGER	TRAVERSA	
010	582683	002	EMBASE	BASE	GRUNDPLATTE	BASE	
011	900142	002	BAGUE R8/BASE 900473-951129	RING R 8	RING R 8	BOCCOLA	
012	951178	001	VERIN	CYLINDER, HYDRAULIC	HYDRAULIKZYLINDER	CILINDRO	
013	951209	002	BAGUE	BUSHING	HUELSE	BOCCOLA	
014	80060834	002	VIS TETE HEXAGONALE FE/ZNXC3	HEXAGON HEAD SCREW FE/ZNXC3	SECHSKANTSCHRAUBE FE/ZNXC3	VITE TESTA ESAGONALE FE/ZNXC3	
015	80061248	001	VIS TETE HEXAGONALE FE/ZNXC3	HEXAGON HEAD SCREW FE/ZNXC3	SECHSKANTSCHRAUBE FE/ZNXC3	VITE TESTA ESAGONALE FE/ZNXC3	
016	80062469	002	VIS TETE HEXAGONALE FLZNNC	HEXAGON HEAD SCREW FLZNNC	SECHSKANTSCHRAUBE FLZNNC	VITE TESTA ESAGONALE FLZNNC	
017	80062482	002	VIS TETE HEXAGONALE FLZNNC	HEXAGON HEAD SCREW FLZNNC	SECHSKANTSCHRAUBE FLZNNC	VITE TESTA ESAGONALE FLZNNC	
018	80080859	002	VIS TETE CYL.SIX P.CR.FLZNNC	HEX.SOCK.HEAD CAP SCR.FLZNNC	ZYLINDERSCHR.INNENSEC.FLZNNC	VITE A TESTA CILINDR. FLZNNC	
019	80190616	001	VIS A TOLE TETE H FE/ZNXC3	HEXAGON HEAD TAPPING SCREWS	SECHSKANT-BLECHSCHRAUBEN		
020	80200830	002	ECROU HEX.AUTOFREINE FE/ZNXC3	SELF-LOCKING NUT FE/ZNXC3	SELBSTSICHERNDE MUTT.FE/ZNXC3	DADO AUTOBLOCCANTE FE/ZNXC3	
021	80201230	001	ECROU HEX.AUTOFREINE FE/ZNXC3	SELF-LOCKING NUT FE/ZNXC3	SELBSTSICH.MUTTER FE/ZNXC3	DADO AUTOBLOCCANTE FE/ZNXC3	
022	80202400	002	ECROU HEXAGONAL FE/ZNXC3	NUT FE/ZNXC3	SECHSKANTMUTTER FE/ZNXC3	DADO FE/ZNXC3	
023	80202447	004	ECROU HEXA.AUTOFREINE FE/ZNXC3	SELF-LOCKING NUT FE/ZNXC3	SELBSTSICHERNDE MUTT.FE/ZNXC3	DADO AUTOBLOCCANTE FE/ZNXC3	
024	80252755	001	RONDELLE PLATE FE/ZNXC3	PLAIN WASHER FE/ZNXC3	SCHEIBE FE/ZNXC3	RONDELLA PIATTA FE/ZNXC3	
025	80450610	002	GOUPILLE ELASTIQUE FLZNNC	ROLL PIN FLZNNC	SPANNHUELSE FLZNNC	SPINA ELASTICA FLZNNC	
026	80500236	002	GOUPILLE FENDUE	SPLIT PIN	SPLINT	COPPIGLIA	
027	80570477	002	GOUPILLE BETA SIMPLE FE/ZNXC3	SPRING COTTER PIN FE/ZNXC3	FEDERSTECKER FE/ZNXC3	MOLLA FE/ZNXC3	
028	82201016	008	GRAISSEUR AUTOTARAUDANT	SELF TAPPING GREASE NIPPLE	GEWINDESCHNEID-SCHMIERNIPPEL	INGRASSATORE	
029	80250823	002	RONDELLE PLATE FE/ZNXC3	PLAIN WASHER FE/ZNXC3	SCHEIBE FE/ZNXC3	RONDELLA PIATTA FE/ZNXC3	
030	80450762	001	GOUPILLE ELASTIQUE FLZNNC	ROLL PIN FLZNNC	SPANNHUELSE FLZNNC	SPINA ELASTICA FLZNNC	
031	80500550	002	GOUPILLE FENDUE FE/ZNXC3	SPLIT PIN FE/ZNXC3	SPLINT FE/ZNXC3	COPPIGLIA	
032	82300026	002	CAPUCHON COUPLEUR MALE	CAP MALE CONNECTOR	KAPPE KUPPLUNGSSTECKER	TAPPO	
033	83090093	002	COLLIER PLASTIQUE	CABLE TIE PLASTIC	KABELBINDER PLASTIK	FASCETTA	
034	951832	001	KIT PR CLAPET ANTI-RET COURT	NON RETURN VALVE	RUECKSCHLAGVENTIL	SERIE RIPARAZ.VALVOLA	: 951753
034	H0102400	001	POCHETTE	KIT, SEAL	TACHE	SACCHE	: H0101780
034	H0102410	001	POCHETTE	KIT, SEAL	TACHE	SACCHE	: H0101790
035	83070064	002	LIEN PVC	PVC CORD	SICHERUNGSBAND	CAVO	
036	951200	001	POCH.JOINTS (951127/8/951177)	SEALS PACKET (951127/8/951177)	DICHTSATZ FUER 951127/8/951177	SERIE GUARNIZIONI	
037	951753	001	BLOC	BLOCK	BLOCK	BLOCCO	
038	A4074017	002	COUPLEUR MALE	CONNECTOR MALE	KUPPLUNGSTECKER	INNESTO M16X150	
039	A4080401	002	UNION MALE	MALE STUD CONNECTOR	GERADER EINSCHRAUBSTUTZEN	GIUZIONE DIRITTA ZBC	
040	A4921115	001	FLEXIBLE HYDRAULIQUE	HYDRAULIC HOSE	HYDRAULIKSCHLAUCH	TUBO GOMMA	<->1600 mm
041	A4921115	001	FLEXIBLE HYDRAULIQUE	HYDRAULIC HOSE	HYDRAULIKSCHLAUCH	TUBO GOMMA	<->1600 mm
042	H0101210	001	BROCHE	PIN, HITCH	ACHSE	PERNO	
043	H0101470	001	PROTECTEUR	GUARD	SCHUTZ	PROTEZIONE	
044	H0104510	001	POTENCE	BOOM	TRAGARM	ATTACCO ATTREZZO	
045	H0600650	001	COUVERCLE	LID	DECKEL	COPERCHIO	
046	H0601480	001	RATELIER	RACK	GESTELL	CREMAGLIERA	





MM1524ET80102
MM1525ET8096
MM1525T80102
MM1526T8096

B5746 > C6656
B5746 > C6656
B5746 > C6656
B5746 > C6656

H01R0105 C

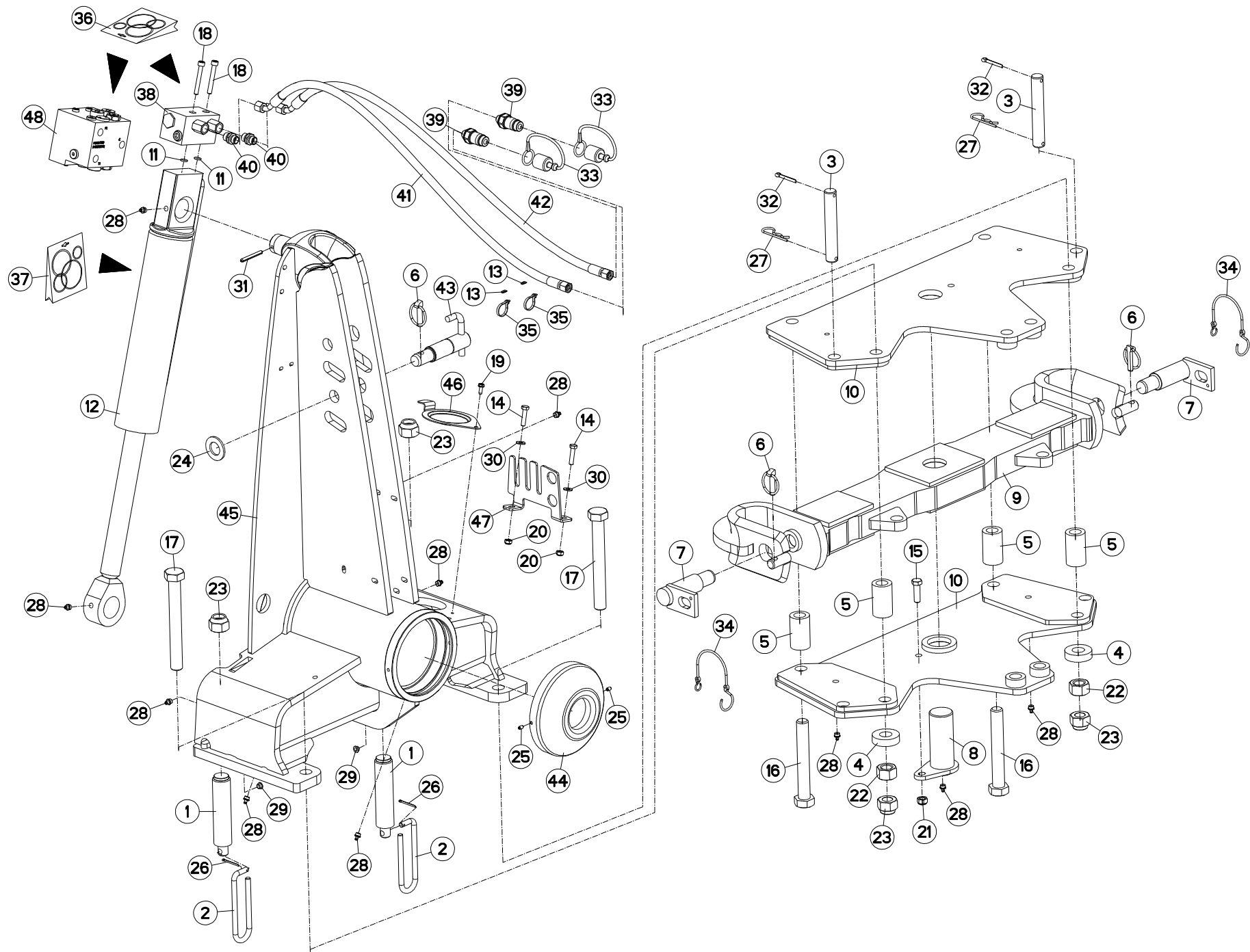
AVANT-TRAIN A STD2 OSCILLANT

HEADSTOCK A STD2 OSCILLANT

PFLUGKOPF A STD2 OSCILLANT

TESTA DI ROTAZIONE A STD2 OSCILLANT

Rep	Nr	Qt	Designation	Description	Bezeichnung	Referenza	Remarque - Remark - Bemerkung - Osservazioni
047	H0101800	001	BLOC RETOURNEMENT + REPLIAGE	TURNOVER BLOCK HIGH FLOW	BLOCK FUER DREHUNG	BLOCCO DI RITORNO	





MM1524ET80102
MM1525ET8096
MM1525T80102
MM1526T8096

B5746 > C6656
B5746 > C6656
B5746 > C6656
B5746 > C6656

H01R0116 B

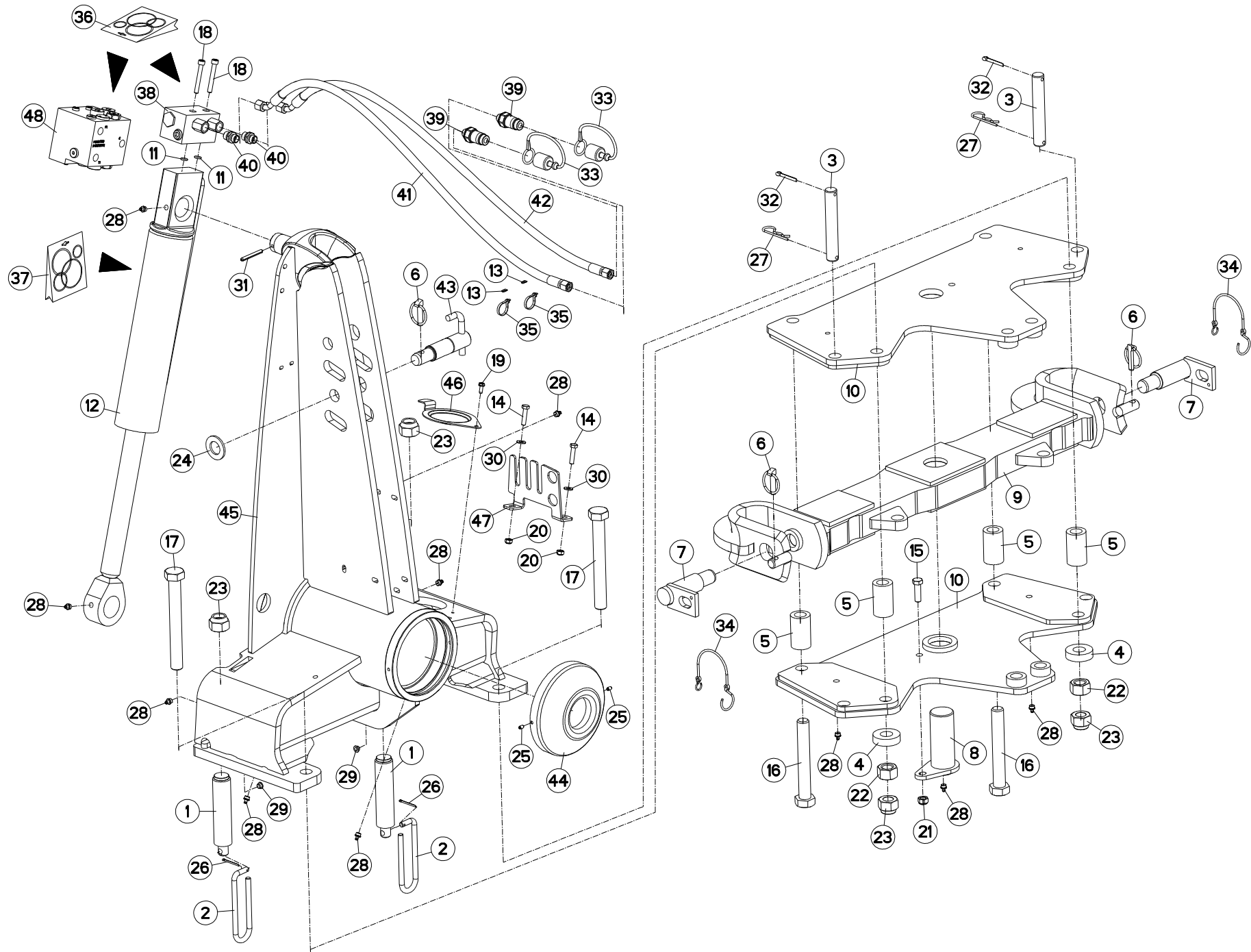
AVANT-TRAIN A STD3 OSCILLANT

HEADSTOCK A STD3 OSCILLANT

PFLUGKOPF A STD3 OSCILLANT

TESTA DI ROTAZIONE A STD3 OSCILLANT

Rep	Nr	Qt	Designation	Description	Bezeichnung	Referenza	Remarque - Remark - Bemerkung - Osservazioni
001	130126	002	BUTEE/APLOMB D36	LEVELLING ADJUSTER D36	ANSCHLAG D36	PERNO FIL.GROSSO	
002	139108	002	POIGNEE	HANDLE	HANDGRIFF	MANIGLIA	
003	142131	002	BROCHE D'ATTELAGE	PIN, HITCH	ACHSE	PERNO	
004	421224	002	RONDELLE	WASHER	SCHEIBE	RONDELLA PIATTA	
005	421230	004	ENTRETOISE	SPACER	DISTANZHUELSE	DISTANZIALE	
006	541001	003	GOUPILLE RAPIDE	LYNCH PIN D10 CAT2	KLAPPSTECKER D10 KAT2	CAPPIGLIA	
007	581706	002	BROCHE STD 3 Ø36	SPINDLE	SPINDEL	PERNO	
008	582681	001	AXE	PIN	ACHSE	ASSE	
009	582682	001	TRAVERSE	TUBE, CROSS	QUERTRAEGER	TRAVERSA	
010	582683	002	EMBASE	BASE	GRUNDPLATTE	BASE	
011	900142	002	BAGUE R8/BASE 900473-951129	RING R 8	RING R 8	BOCCOLA	
012	951178	001	VERIN	CYLINDER, HYDRAULIC	HYDRAULIKZYLINDER	CILINDRO	
013	951209	002	BAGUE	BUSHING	HUELSE	BOCCOLA	
014	80060834	002	VIS TETE HEXAGONALE FE/ZNXC3	HEXAGON HEAD SCREW FE/ZNXC3	SECHSKANTSCHRAUBE FE/ZNXC3	VITE TESTA ESAGONALE FE/ZNXC3	
015	80061248	001	VIS TETE HEXAGONALE FE/ZNXC3	HEXAGON HEAD SCREW FE/ZNXC3	SECHSKANTSCHRAUBE FE/ZNXC3	VITE TESTA ESAGONALE FE/ZNXC3	
016	80062469	002	VIS TETE HEXAGONALE FLZNNC	HEXAGON HEAD SCREW FLZNNC	SECHSKANTSCHRAUBE FLZNNC	VITE TESTA ESAGONALE FLZNNC	
017	80062482	002	VIS TETE HEXAGONALE FLZNNC	HEXAGON HEAD SCREW FLZNNC	SECHSKANTSCHRAUBE FLZNNC	VITE TESTA ESAGONALE FLZNNC	
018	80080859	002	VIS TETE CYL.SIX P.CR.FLZNNC	HEX.SOCK.HEAD CAP SCR.FLZNNC	ZYLINDERSCHR.INNENSEC.FLZNNC	VITE A TESTA CILINDR. FLZNNC	
019	80190616	001	VIS A TOLE TETE H FE/ZNXC3	HEXAGON HEAD TAPPING SCREWS	SECHSKANT-BLECHSCHRAUBEN		
020	80200840	002	ECROU HEX.BAS AUTOFR.FE/ZNXC3	SELF-LOCKING NUT FE/ZNXC3	SELBSTSICHERND.MUTTER FE/ZNXC3	DADO AUTOBLOCCANTE FE/ZNXC3	
021	80201240	001	ECROU HEX.BAS AUTOFR.FE/ZNXC3	SELF-LOCKING NUT FE/ZNXC3	SELBSTSICHERND.MUTTER FE/ZNXC3	DADO AUTOBLOCCANTE FE/ZNXC3	
022	80202400	002	ECROU HEXAGONAL FE/ZNXC3	NUT FE/ZNXC3	SECHSKANTMUTTER FE/ZNXC3	DADO FE/ZNXC3	
023	80202447	004	ECROU HEXA.AUTOFREINE FE/ZNXC3	SELF-LOCKING NUT FE/ZNXC3	SELBSTSICHERNDE MUTT.FE/ZNXC3	DADO AUTOBLOCCANTE FE/ZNXC3	
024	80252755	001	RONDELLE PLATE FE/ZNXC3	PLAIN WASHER FE/ZNXC3	SCHEIBE FE/ZNXC3	RONDELLA PIATTA FE/ZNXC3	
025	80450610	002	GOUPILLE ELASTIQUE FLZNNC	ROLL PIN FLZNNC	SPANNHUELSE FLZNNC	SPINA ELASTICA FLZNNC	
026	80500236	002	GOUPILLE FENDUE	SPLIT PIN	SPLINT	COPPIGLIA	
027	80570477	002	GOUPILLE BETA SIMPLE FE/ZNXC3	SPRING COTTER PIN FE/ZNXC3	FEDERSTECKER FE/ZNXC3	MOLLA FE/ZNXC3	
028	82201016	008	GRAISSEUR AUTOTARAUDANT	SELF TAPPING GREASE NIPPLE	GEWINDESCHNEID-SCHMIERNIPPEL	INGRASSATORE	
029	83040197	002	BOUCHON D'OBTURATION	CONICAL END PLUG	KEGELSTOPFEN	TAPPO DI CHIUSURA	
030	80250823	002	RONDELLE PLATE FE/ZNXC3	PLAIN WASHER FE/ZNXC3	SCHEIBE FE/ZNXC3	RONDELLA PIATTA FE/ZNXC3	
031	80450762	001	GOUPILLE ELASTIQUE FLZNNC	ROLL PIN FLZNNC	SPANNHUELSE FLZNNC	SPINA ELASTICA FLZNNC	
032	80500541	002	GOUPILLE FENDUE FE/ZNXC3	SPLIT PIN FE/ZNXC3	SPLINT FE/ZNXC3	COPPIGLIA FE/ZNXC3	
033	82300026	002	CAPUCHON COUPLEUR MALE	CAP MALE CONNECTOR	KAPPE KUPPLUNGSSTECKER	TAPPO	
034	83070064	002	LIEN PVC	PVC CORD	SICHERUNGSBAND	CAVO	
035	83090093	002	COLLIER PLASTIQUE	CABLE TIE PLASTIC	KABELBINDER PLASTIK	FASCETTA	
036	951832	001	KIT PR CLAPET ANTI-RET COURT	NON RETURN VALVE	RUECKSCHLAGVENTIL	SERIE RIPARAZ.VALVOLA	: 951753
036	H0102400	001	POCHETTE	KIT, SEAL	TACHE	SACCHE	: H0101780
036	H0102410	001	POCHETTE	KIT, SEAL	TACHE	SACCHE	: H0101780
037	951200	001	POCH.JOINTS (951127/8/951177)	SEALS PACKET (951127/8/951177)	DICHTSATZ FUER 951127/28/77	SERIE GUARNIZIONI	
038	951753	001	BLOC	BLOCK	BLOCK	BLOCCO	
039	A4074017	002	COUPLEUR MALE	CONNECTOR MALE	KUPPLUNGSTECKER	INNESTO M16X150	
040	A4080401	002	UNION MALE	MALE STUD CONNECTOR	GERADER EINSCHRAUBSTUTZEN	GIUZIONE DIRITTA ZBC	
041	A4921115	001	FLEXIBLE HYDRAULIQUE	HYDRAULIC HOSE	HYDRAULIKSCHLAUCH	TUBO GOMMA	<->1600 mm
042	A4921115	001	FLEXIBLE HYDRAULIQUE	HYDRAULIC HOSE	HYDRAULIKSCHLAUCH	TUBO GOMMA	<->1600 mm
043	H0101220	001	BROCHE	PIN, HITCH	ACHSE	PERNO	
044	H0101470	001	PROTECTEUR	GUARD	SCHUTZ	PROTEZIONE	
045	H0104510	001	POTENCE	BOOM	TRAGARM	ATTACCO ATTREZZO	
046	H0600650	001	COUVERCLE	LID	DECKEL	COPERCHIO	





MM1524ET80102
MM1525ET8096
MM1525T80102
MM1526T8096

B5746 > C6656
B5746 > C6656
B5746 > C6656
B5746 > C6656

H01R0116 B

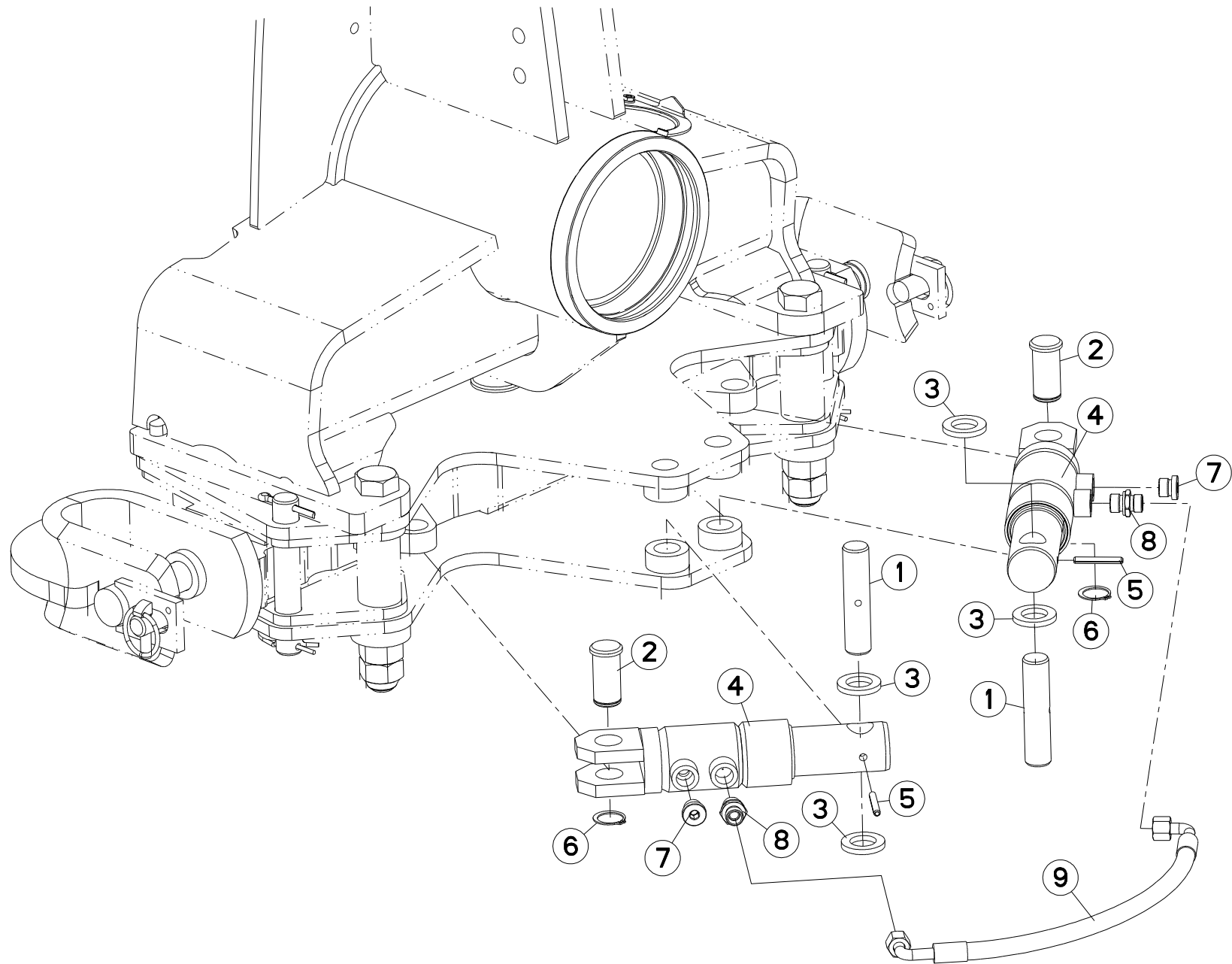
AVANT-TRAIN A STD3 OSCILLANT

HEADSTOCK A STD3 OSCILLANT

PFLUGKOPF A STD3 OSCILLANT

TESTA DI ROTAZIONE A STD3 OSCILLANT

Rep	Nr	Qt	Designation	Description	Bezeichnung	Referenza	Remarque - Remark - Bemerkung - Osservazioni
047	H0601480	001	RATELIER	RACK	GESTELL	CREMAGLIERA	
048	H0101800	001	BLOC RETOURNEMENT + REPLIAGE	TURNOVER BLOCK HIGH FLOW	BLOCK FUER DREHUNG	BLOCCO DI RITORNO	





MM1524ET80102
 MM1525ET8096
 MM1525T80102
 MM1526T8096

B5746 > C6656
 B5746 > C6656
 B5746 > C6656
 B5746 > C6656

H01R0029 C

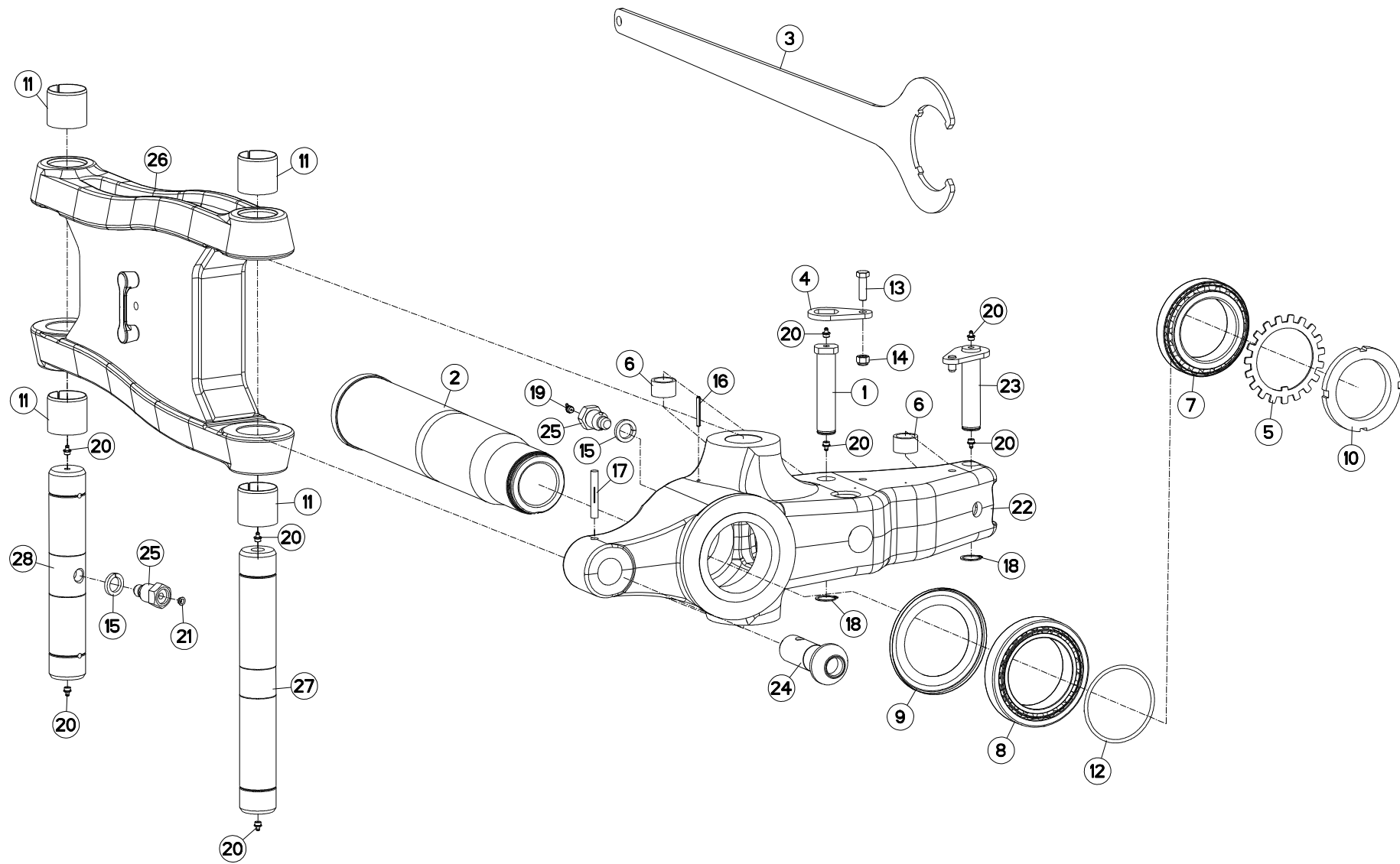
HYDRAULIQUE AVANT TRAIN A OSCI

HEADSTOCK A OSCILLATING

HYDRAULIKELEMENTE PFLUGKOPF A

PORTA-ATTREZZI A OSCILLANTE

Rep	Nr	Qt	Designation	Description	Bezeichnung	Referenza	Remarque - Remark - Bemerkung - Osservazioni
001	141129	002	AXE	PIN	ACHSE	ASSE	
002	143149	002	AXE DE VERIN	CYLINDER AXLE	ACHSE	PERNO	
003	421129	004	BAGUE	BUSHING	HUELSE	BOCCOLA	
004	H0104300	002	VERIN	CYLINDER, HYDRAULIC	HYDRAULIKZYLINDER	CILINDRO	
005	80450645	002	GOUPILLE ELASTIQUE FLZNNC	ROLL PIN FLZNNC	SPANNHUELSE FLZNNC	SPINA ELASTICA FLZNNC	
006	80582500	002	CIRCLIP EXTERIEUR	RETAINING RING	SICHERUNGSRING	ANELLO	
007	A4061802	002	BOUCHON 3/8G CHC F.E FE/ZNXC3	PLUG 3/8G CHC F.E FE/ZNXC3	VERSCHLUSSSCHRAUBE 3/8G CHC F.	TAPPO 3/8G CHC F.E FE/ZNXC3	
008	A4080401	002	UNION MALE	MALE STUD CONNECTOR	GERADER EINSCHRAUBSTUTZEN	GIUZIONE DIRITTA ZBC	
009	A4921125	001	FLEXIBLE HYDRAULIQUE	HYDRAULIC HOSE	HYDRAULIKSCHLAUCH	TUBO GOMMA	<->510 mm





MM1524ET80102
 MM1525ET8096
 MM1525T80102
 MM1526T8096

B5746 > C6656
 B5746 > C6656
 B5746 > C6656
 B5746 > C6656

H03R0107 C

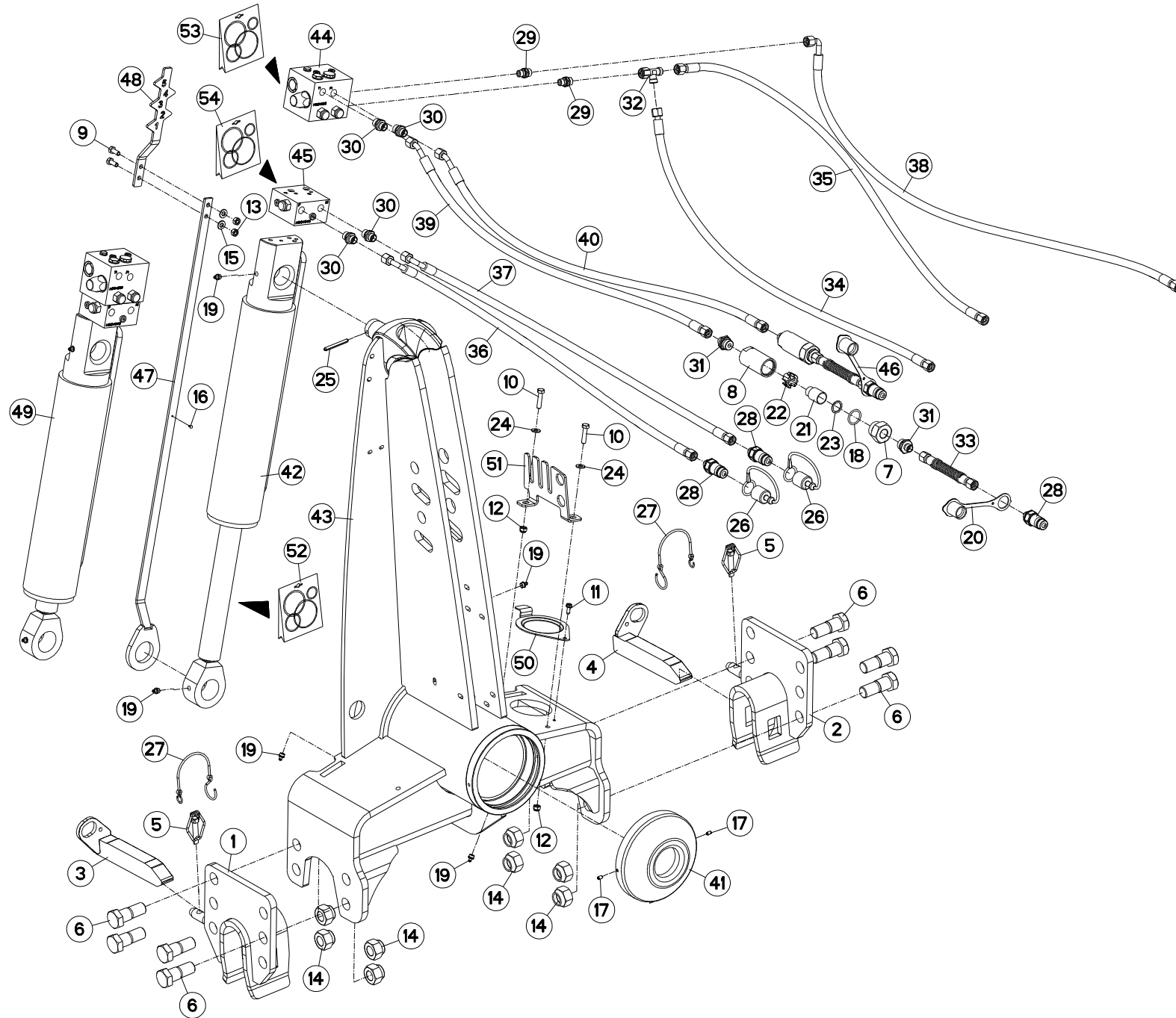
PARTIE MÉDIANE A

MAIN LINK A

MITTELTEIL A

TIRANTE PRINCIPALE A

Rep	Nr	Qt	Designation	Description	Bezeichnung	Referenza	Remarque - Remark - Bemerkung - Osservazioni
001	131252	001	AXE DEP/DEV TTHF M/MM120150	PIN	ACHSE	PERNO	
002	157148	001	FUSEE	SPINDLE	DREHZAPFEN	FUSO	
003	211830	001	CLE SPECIALE	SPANNER	SCHLUESSEL	CHIAVE	: 951180
004	212239	001	PLAQUETTE ARRETOIR	STOP PLATE	ARRETIERUNGSBLECH	PLACHETTA	
005	421190	001	RONDELLE	LOCK WASHER	SPANNSCHEIBE	RONDELLA	
006	421213	002	ENTRETOISE VERIN	SPACER	DISTANZSCHEIBE	BOCCOLA	
007	490102	001	ROULEMT.RLX CON 105X160X35	BEARING, ROLLER	ROLLENLAGER	CUSCINETTO	
008	490103	001	ROULEMT.RLX CON 120X180X38	BEARING, ROLLER	ROLLENLAGER	CUSCINETTO	
009	951179	001	RONDELLE D'ETANCHEITE	PROTECTOR	SCHEIBE	RONDELLA DI TENUTA	
010	951180	001	ECROU A ENCOCHES	SLOTTED ROUND NUT	NUTMUTTER	GHIERA	80 daN.m (590 lbf.ft)
011	H0302300	004	BAGUE	BUSHING	HUELSE	BOCCOLA	
012	951731	001	JOINT TORIQUE	O-RING	O-RING	GUARNIZIONE	
013	80061248	001	VIS TETE HEXAGONALE FE/ZNXC3	HEXAGON HEAD SCREW FE/ZNXC3	SECHSKANTSCHRAUBE FE/ZNXC3	VITE TESTA ESAGONALE FE/ZNXC3	
014	80201230	001	ECROU HEX.AUTOFREINE FE/ZNXC3	SELF-LOCKING NUT FE/ZNXC3	SELBSTSICH.MUTTER FE/ZNXC3	DADO AUTOBLOCCANTE FE/ZNXC3	
015	80272401	002	RONDELLE GROWER FE/ZNXC3	SPRING LOCK WASHER FE/ZNXC3	FEDERRING FE/ZNXC3	RONDELLA GROWER FE/ZNXC3	
016	80450650	001	GOUPILLE ELASTIQUE FLZNNC	ROLL PIN FLZNNC	SPANNHUELSE FLZNNC	SPINA ELASTICA FLZNNC	
017	80541280	001	GOUPILLE CANNELEE	GROOVED PIN	KERBSTIFT	COPPIGLIA	
018	80583000	002	CIRCLIP EXTERIEUR	RETAINING RING	SICHERUNGSRING	ANELLO	
019	82201002	001	GRAISSEUR	GREASE NIPPLE	SCHMIERNIPPEL	INGRASSATORE	
020	82201016	008	GRAISSEUR AUTOTARAUDANT	SELF TAPPING GREASE NIPPLE	GEWINDESCHNEID-SCHMIERNIPPEL	INGRASSATORE	
021	83040197	001	BOUCHON D'OBTURATION	CONICAL END PLUG	KEGELSTOPFEN	TAPPO DI CHIUSURA	
022	H0101370	001	SUPPORT	SUPPORT	TRAEGER	SUPPORTO	
023	H0101640	001	AXE	PIN	ACHSE	ASSE	
024	H0103170	001	TOURILLON	TRUNNION	DREHZAPFEN		
025	H0301390	002	VIS	SCREW	SCHRAUBE	VITE	
026	H0302340	001	BIELLE	LINK, CONNECTING	LENKER	BIELLA	
027	H0302350	001	AXE	PIN	ACHSE	ASSE	
028	H0302400	001	AXE	PIN	ACHSE	ASSE	





MM1524ET80102
MM1525ET8096
MM1525T80102

B5746 > C6656
B5746 > C6656
B5746 > C6656

H01R0129 B

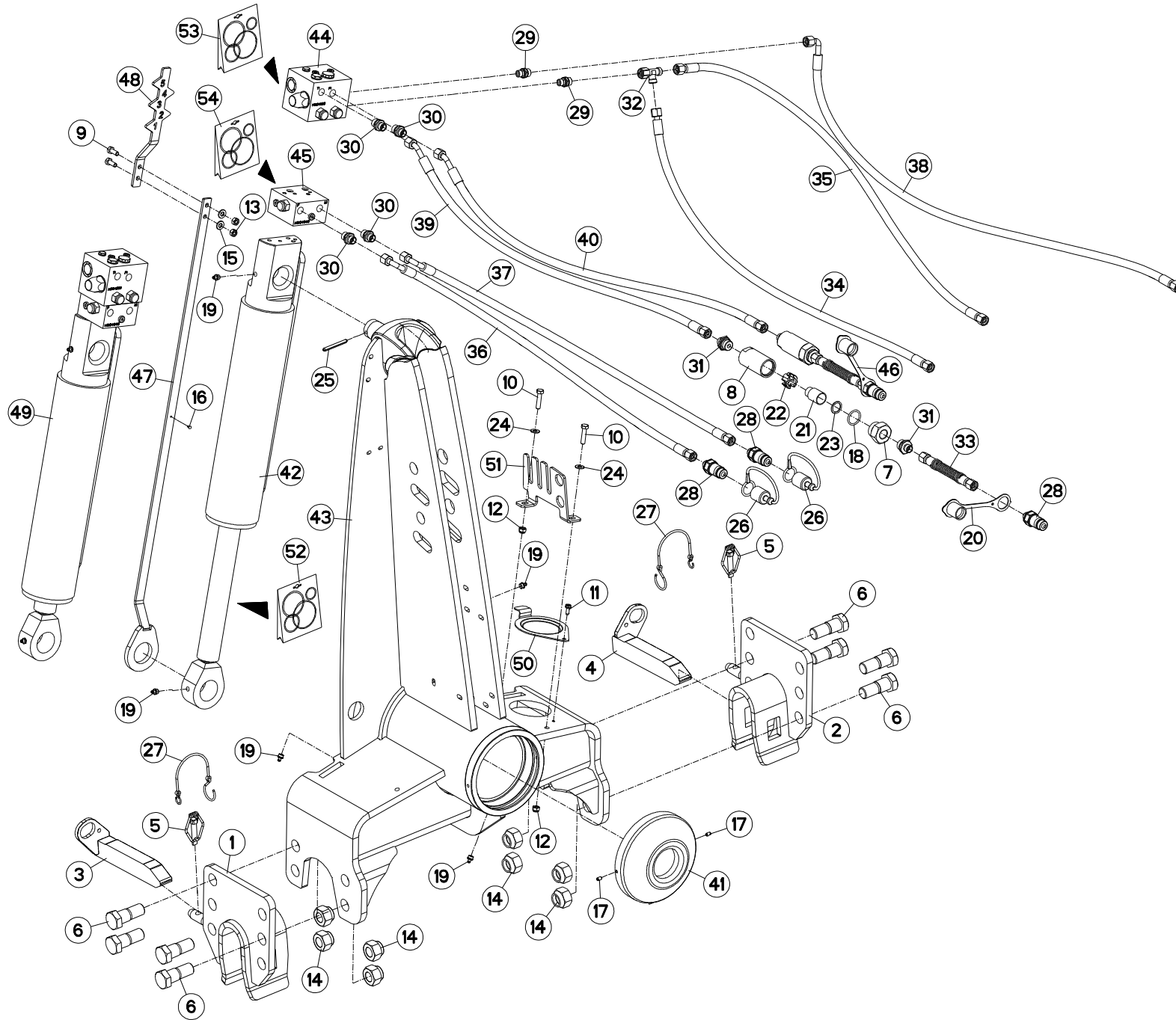
AVANT-TRAIN A+

HEADSTOCK A+

PFLUGKOPF A+

TESTA DI ROTAZIONE A+

Rep	Nr	Qt	Designation	Description	Bezeichnung	Referenza	Remarque - Remark - Bemerkung - Osservazioni
001	582748	001	MAIN	HAND	HAND	SUPPORTO BARRA	
002	582749	001	MAIN	HAND	HAND	SUPPORTO BARRA	
003	582750	001	VERROU (40X30)D/TRVERSE	LOCK R	RIEGEL RECHTS	CHIAVISTELLO	
004	582751	001	VERROU (40X30)G/TRVERSE	LOCK L	RIEGEL LINKS	CHIAVISTELLO	
005	951408	002	GOUPILLE A RESSORT	LYNCH PIN	KLAPPSTECKER	COPPIGLIA DI SICUREZZA	
006	970108	008	VIS	SCREW	SCHRAUBE	VITE	
007	56571010	002	BOUCHON	PLUG	VERSCHLUSSSCHRAUBE	TAPPO	[2]
008	56571200	002	CORPS DE FILTRE ZBC	FILTER BODY	FILTERGEHAUSE	CORPO	[2]
009	80060820	002	VIS TETE HEXAGONALE FE/ZNXC3	HEXAGON HEAD SCREW FE/ZNXC3	SECHSKANTSCHRAUBE FE/ZNXC3	VITE TESTA ESAGONALE FE/ZNXC3	
010	80060834	002	VIS TETE HEXAGONALE FE/ZNXC3	HEXAGON HEAD SCREW FE/ZNXC3	SECHSKANTSCHRAUBE FE/ZNXC3	VITE TESTA ESAGONALE FE/ZNXC3	
011	80190616	001	VIS A TOLE TETE H FE/ZNXC3	HEXAGON HEAD TAPPING SCREWS	SECHSKANT-BLECHSCHRAUBEN		
012	80200830	002	ECROU HEX.AUTOFREINE FE/ZNXC3	SELF-LOCKING NUT FE/ZNXC3	SELBSTSICHERNDE MUTT.FE/ZNXC3	DADO AUTOBLOCCANTE FE/ZNXC3	
013	80200870	002	ECROU HEXAGONAL FE/ZNXC3	NUT FE/ZNXC3	SECHSKANTMUTTER FE/ZNXC3	DADO FE/ZNXC3	
014	80202447	008	ECROU HEXA.AUTOFREINE FE/ZNXC3	SELF-LOCKING NUT FE/ZNXC3	SELBSTSICHERNDE MUTT.FE/ZNXC3	DADO AUTOBLOCCANTE FE/ZNXC3	
015	80250920	002	RONDELLE PLATE FE/ZNXC3	PLAIN WASHER FE/ZNXC3	SCHEIBE FE/ZNXC3	RONDELLA PIATTA FE/ZNXC3	
016	80370300	001	RIVET	BLIND RIVET	BLINDNIETE	RIVETTO	
017	80450610	002	GOUPILLE ELASTIQUE FLZNNC	ROLL PIN FLZNNC	SPANNHUELSE FLZNNC	SPINA ELASTICA FLZNNC	
018	82062733	002	JOINT TORIQUE	O-RING	O-RING	GUARNIZIONE	[2]
019	82201016	007	GRAISSEUR AUTOTARAUDANT	SELF TAPPING GREASE NIPPLE	GEWINDESCHNEID-SCHMIERNIPPEL	INGRASSATORE	
020	82300026	002	CAPUCHON COUPLEUR MALE	CAP MALE CONNECTOR	KAPPE KUPPLUNGSSTECKER	TAPPO	[2]
021	82300073	002	ELEMENT FILTRANT	FILTER	FILTER	ELEMENTO FILTRANTE	[2]
022	82300075	002	ENTRETOISE PLASTIQUE	PLASTIC SPACER	KUNSTSTOFFHUELSE	DISTANZIALE DI PLASTICA	[2]
023	82300076	002	RONDELLE CAOUTCHOUC	RUBBER WASHER	GUMMISCHEIBE	RONDELLA	[2]
024	80250823	002	RONDELLE PLATE FE/ZNXC3	PLAIN WASHER FE/ZNXC3	SCHEIBE FE/ZNXC3	RONDELLA PIATTA FE/ZNXC3	
025	80450762	001	GOUPILLE ELASTIQUE FLZNNC	ROLL PIN FLZNNC	SPANNHUELSE FLZNNC	SPINA ELASTICA FLZNNC	
026	82300026	002	CAPUCHON COUPLEUR MALE	CAP MALE CONNECTOR	KAPPE KUPPLUNGSSTECKER	TAPPO	
027	83070064	002	LIEN PVC	PVC CORD	SICHERUNGSBAND	CAVO	
028	A4074017	004	COUPLEUR MALE	CONNECTOR MALE	KUPPLUNGSTECKER	INNESTO M16X150	[2]
029	A4080400	002	UNION MALE	MALE STUD CONNECTOR	GERADER EINSCHRAUBSTUTZEN	GIUZIONE DIRITTA FEZN/XC3	
030	A4080401	004	UNION MALE	MALE STUD CONNECTOR	GERADER EINSCHRAUBSTUTZEN	GIUZIONE DIRITTA ZBC	
031	A4080402	004	UNION MALE	MALE STUD CONNECTOR	GERADER EINSCHRAUBSTUTZEN	GIUZIONE DIRITTA ZBC	[2]
032	A4083100	001	TE ADAPTABLE RENVERSE FE/ZNXC3	ADJ.MALE STUD TEE-STU.FE/ZNXC3	EINSTELLB.T-VERSCHRAU.FE/ZNXC3	TERMINALE A T ORIENTA.FE/ZNXC3	
033	A4921160	002	FLEXIBLE	HOSE, HYDRAULIC	HYDRAULIKSCHLAUCH	TUBO IN GOMMA	<->170 mm [1]
034	A4921024	001	FLEXIBLE HYDRAULIQUE	HYDRAULIC HOSE	HYDRAULIKSCHLAUCH	TUBO GOMMA	<->1100 mm
035	A4921036	001	FLEXIBLE HYDRAULIQUE	HYDRAULIC HOSE	HYDRAULIKSCHLAUCH	TUBO GOMMA	<->2000 mm
036	A4921074	001	FLEXIBLE HYDRAULIQUE	HYDRAULIC HOSE	HYDRAULIKSCHLAUCH	TUBO GOMMA	<->1100 mm
037	A4921074	001	FLEXIBLE HYDRAULIQUE	HYDRAULIC HOSE	HYDRAULIKSCHLAUCH	TUBO GOMMA	<->1100 mm
038	A4921079	001	FLEXIBLE HYDRAULIQUE	HYDRAULIC HOSE	HYDRAULIKSCHLAUCH	TUBO GOMMA	<->2000 mm
039	A4921115	001	FLEXIBLE HYDRAULIQUE	HYDRAULIC HOSE	HYDRAULIKSCHLAUCH	TUBO GOMMA	<->1600 mm
040	A4921115	001	FLEXIBLE HYDRAULIQUE	HYDRAULIC HOSE	HYDRAULIKSCHLAUCH	TUBO GOMMA	<->1600 mm
041	H0101470	001	PROTECTEUR	GUARD	SCHUTZ	PROTEZIONE	
042	H0104730	001	VERIN	CYLINDER, HYDRAULIC	HYDRAULIKZYLINDER	CILINDRO	[1]
043	H0104760	001	POTENCE	BOOM	TRAGARM	ATTACCO ATTREZZO	
044	H0104930	002	BLOC	BLOCK	BLOCK	BLOCCO	[1]
045	H0104940	002	BLOC	BLOCK	BLOCK	BLOCCO	[1]
046	H0105000	002	ELEMENT FILTRANT	FILTER ELEMENT	FILTERELEMENTE		+ [2]
047	H0105030	001	INDICATEUR	INDICATOR	ANZEIGER	INDICATORE	
048	H0105040	001	INDICATEUR	INDICATOR	ANZEIGER	INDICATORE	





MM1524ET80102
MM1525ET8096
MM1525T80102

B5746 > C6656
B5746 > C6656
B5746 > C6656

H01R0129 B

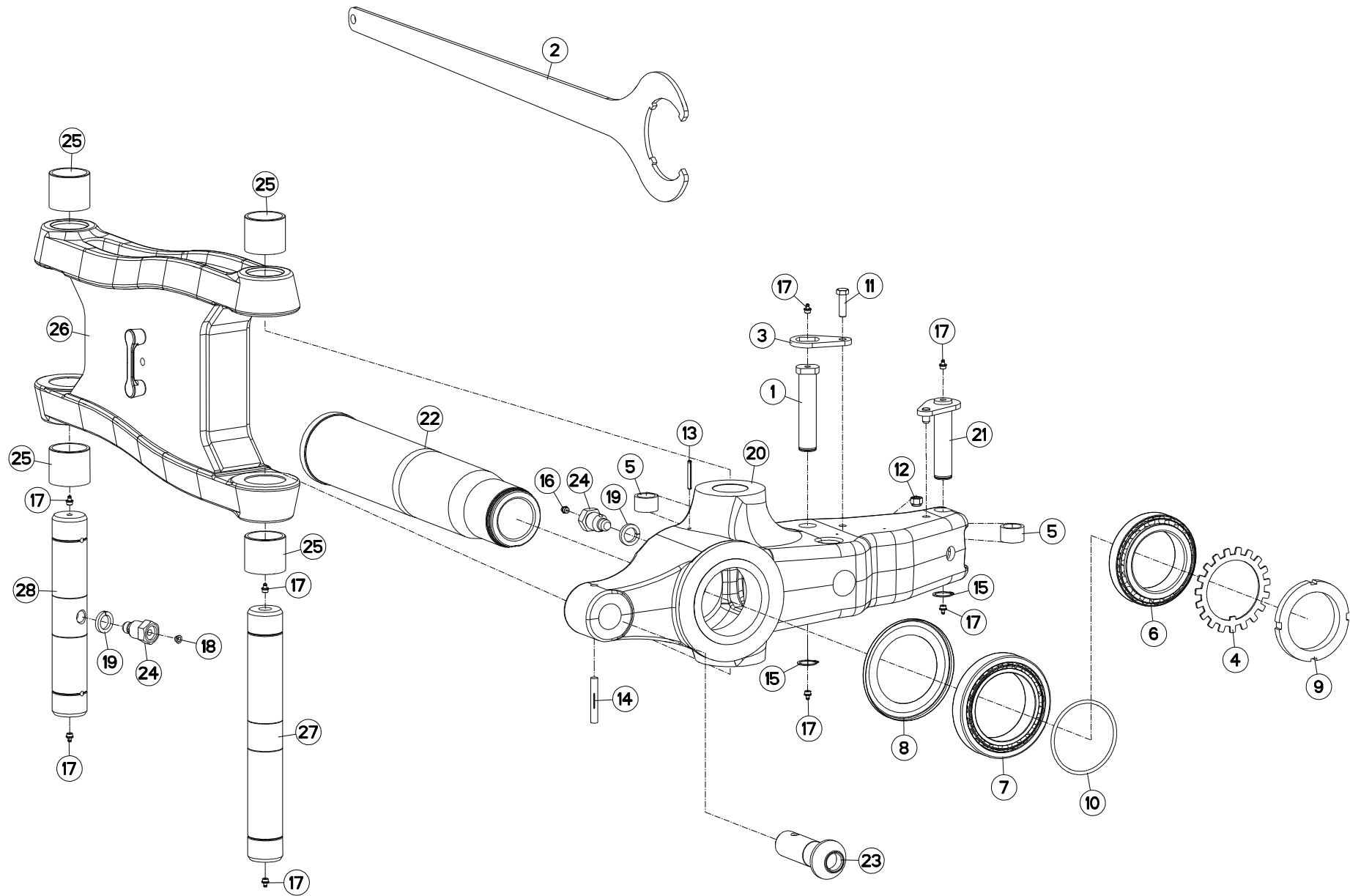
AVANT-TRAIN A+

HEADSTOCK A+

PFLUGKOPF A+

TESTA DI ROTAZIONE A+

Rep	Nr	Qt	Designation	Description	Bezeichnung	Referenza	Remarque - Remark - Bemerkung - Osservazioni
049	H0105130	001	PREMONTAGE	PRE-ASSEMBLY	HUBZYLINDER + HYDRAULIK-STEUER	CILINDRO + BLOCCO IDRAULICO	+[1]
050	H0600650	001	COUVERCLE	LID	DECKEL	COPERCHIO	
051	H0601480	001	RATELIER	RACK	GESTELL	CREMAGLIERA	
052	H0104740	001	POCHETTE	KIT, SEAL	TACHE	SACCHE	: H0104730
053	H0104950	001	POCHETTE	KIT, SEAL	TACHE	SACCHE	: H0104930
054	H0104960	001	POCHETTE	KIT, SEAL	TACHE	SACCHE	: H0104940





MM1524ET80102
MM1525ET8096
MM1525T80102

B5746 > C6656
B5746 > C6656
B5746 > C6656

H03R0132 A

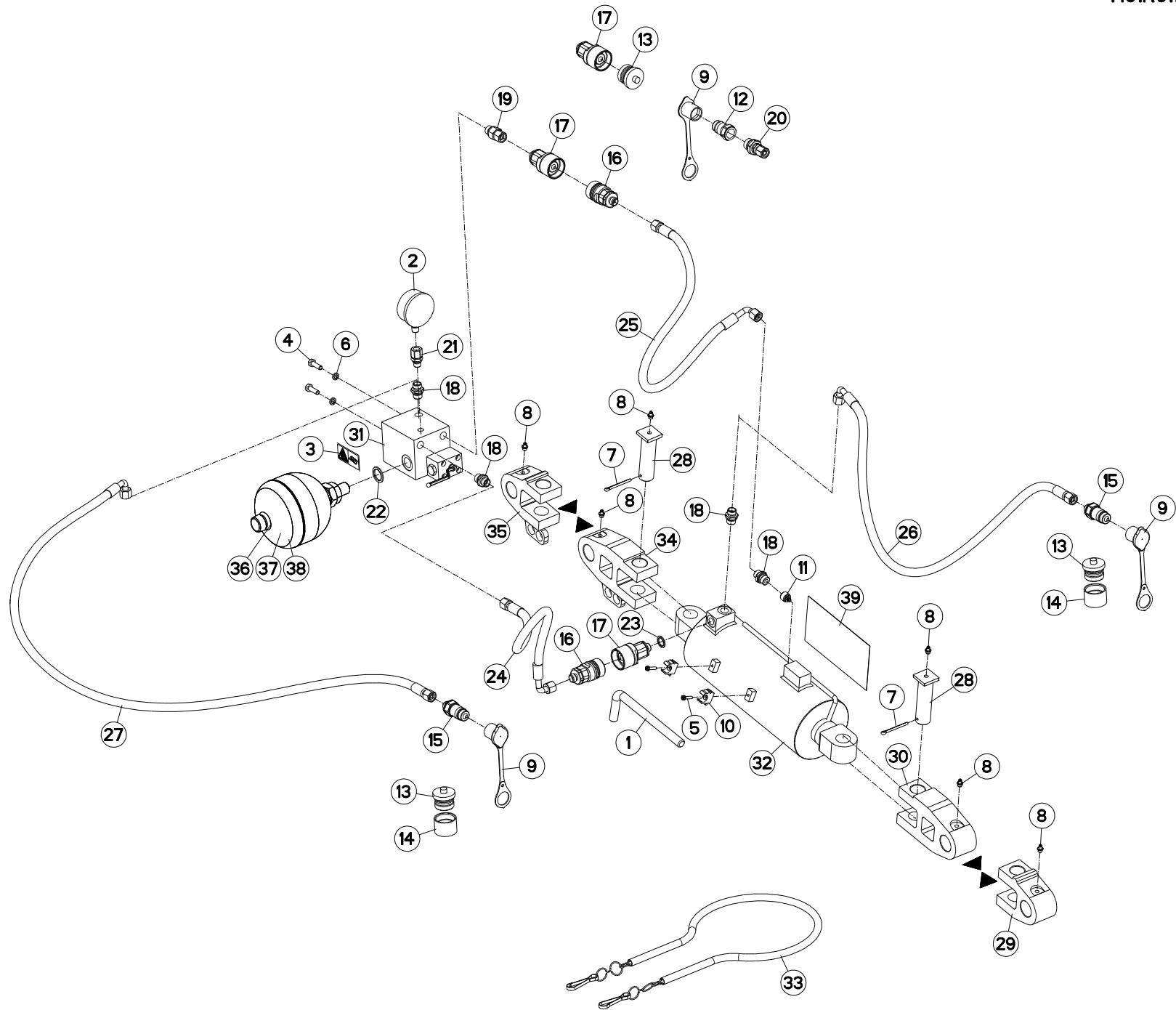
PARTIE MÉDIANE A+

MAIN LINK A+

MITTELTEIL A+

TIRANTE PRINCIPALE A+

Rep	Nr	Qt	Designation	Description	Bezeichnung	Referenza	Remarque - Remark - Bemerkung - Osservazioni
001	131252	001	AXE DEP/DEV TTHF M/MM120150	PIN	ACHSE	PERNO	
002	211830	001	CLE SPECIALE	SPANNER	SCHLUESSEL	CHIAVE	
003	212239	001	PLAQUETTE ARRETOIR	STOP PLATE	ARRETIERUNGSBLECH	PLACHETTA	
004	421190	001	RONDELLE	LOCK WASHER	SPANNSCHEIBE	RONDELLA	
005	421213	002	ENTRETOISE VERIN	SPACER	DISTANZSCHEIBE	BOCCOLA	
006	490102	001	ROULEMT.RLX CON 105X160X35	BEARING, ROLLER	ROLLENLAGER	CUSCINETTO	
007	490103	001	ROULEMT.RLX CON 120X180X38	BEARING, ROLLER	ROLLENLAGER	CUSCINETTO	
008	951179	001	RONDELLE D'ETANCHEITE	PROTECTOR	SCHEIBE	RONDELLA DI TENUTA	
009	951180	001	ECROU A ENCOCHES	SLOTTED ROUND NUT	NUTMUTTER	GHIERA	
010	951731	001	JOINT TORIQUE	O-RING	O-RING	GUARNIZIONE	
011	80061248	001	VIS TETE HEXAGONALE FE/ZNXC3	HEXAGON HEAD SCREW FE/ZNXC3	SECHSKANTSCHRAUBE FE/ZNXC3	VITE TESTA ESAGONALE FE/ZNXC3	
012	80201230	001	ECROU HEX.AUTOFREINE FE/ZNXC3	SELF-LOCKING NUT FE/ZNXC3	SELBSTSICH.MUTTER FE/ZNXC3	DADO AUTOBLOCCANTE FE/ZNXC3	
013	80450650	001	GOUPILLE ELASTIQUE FLZNNC	ROLL PIN FLZNNC	SPANNHUELSE FLZNNC	SPINA ELASTICA FLZNNC	
014	80541280	001	GOUPILLE CANNELEE	GROOVED PIN	KERBSTIFT	COPPIGLIA	
015	80583000	002	CIRCLIP EXTERIEUR	RETAINING RING	SICHERUNGSRING	ANELLO	
016	82201002	001	GRAISSEUR	GREASE NIPPLE	SCHMIERNIPPEL	INGRASSATORE	
017	82201016	008	GRAISSEUR AUTOTARAUDANT	SELF TAPPING GREASE NIPPLE	GEWINDESCHNEID-SCHMIERNIPPEL	INGRASSATORE	
018	83040197	001	BOUCHON D'OBTURATION	CONICAL END PLUG	KEGELSTOPFEN	TAPPO DI CHIUSURA	
019	80272401	002	RONDELLE GROWER FE/ZNXC3	SPRING LOCK WASHER FE/ZNXC3	FEDERRING FE/ZNXC3	RONDELLA GROWER FE/ZNXC3	
020	H0101370	001	SUPPORT	SUPPORT	TRAEGER	SUPPORTO	
021	H0101640	001	AXE	PIN	ACHSE	ASSE	
022	H0104770	001	FUSEE	SPINDLE	DREHZAPFEN	FUSO	
023	H0105180	001	TOURILLON	TRUNNION	DREHZAPFEN		
024	H0301390	002	VIS	SCREW	SCHRAUBE	VITE	
025	H0302300	004	BAGUE	BUSHING	HUELSE	BOCCOLA	
026	H0302340	001	BIELLE	LINK, CONNECTING	LENKER	BIELLA	
027	H0302350	001	AXE	PIN	ACHSE	ASSE	
028	H0302400	001	AXE	PIN	ACHSE	ASSE	





MM1524ET80102
 MM1525ET8096
 MM1525T80102
 MM1526T8096

B5746 > C6656
 B5746 > C6656
 B5746 > C6656
 B5746 > C6656

H01R0110 C

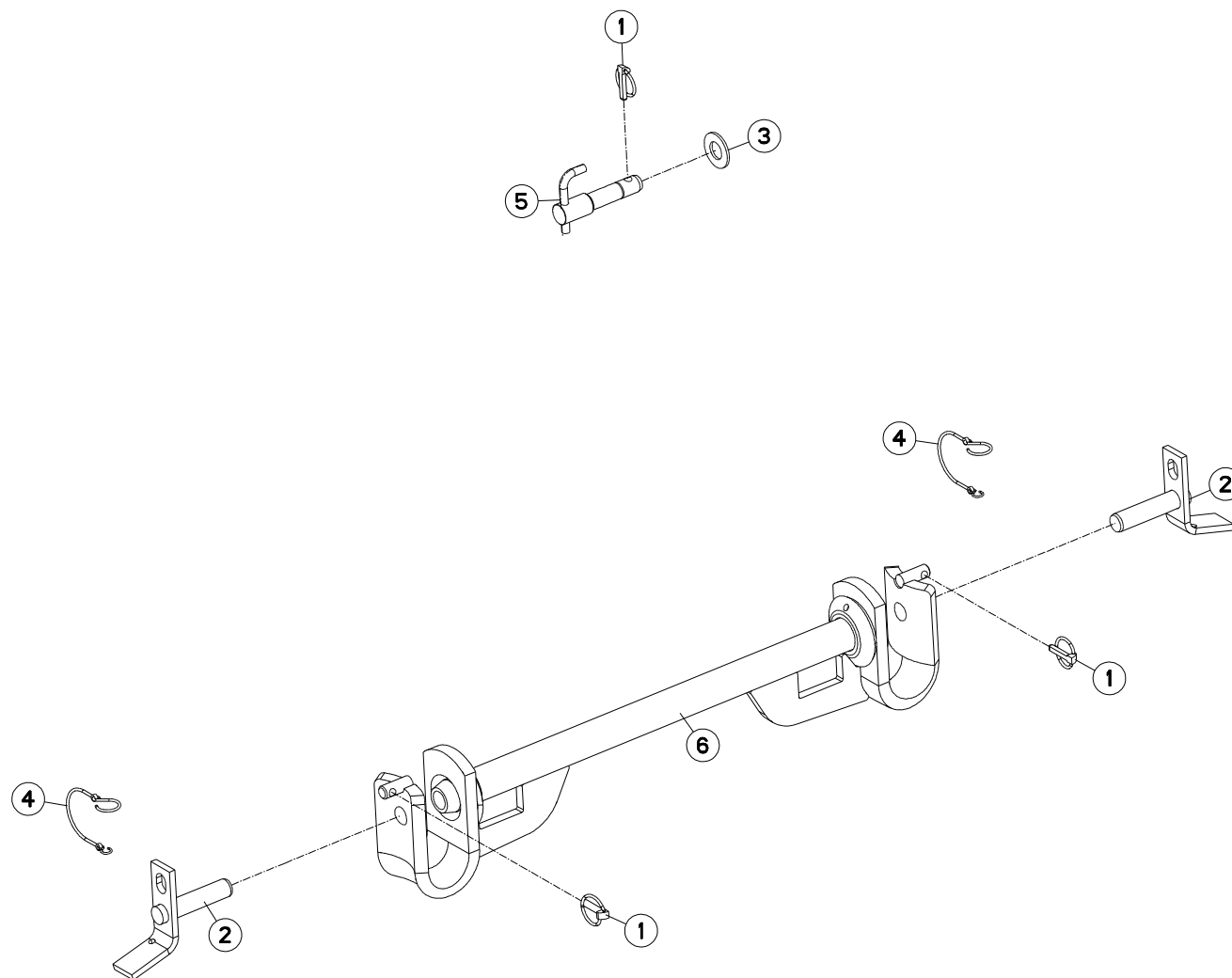
ATTELAGE 3EME PT HYDRAULIQUE

CONNECTING FRAME 3EME PT HYDRA

ANBAUBOCK 3EME PT HYDRAULIQUE

ATTACCO 3EME PT HYDRAULIQUE

Rep	Nr	Qt	Designation	Description	Bezeichnung	Referenza	Remarque - Remark - Bemerkung - Osservazioni
001	139046	001	BROCHE	PIN, HITCH	ACHSE	PERNO	
002	56861110	001	MANOMETRE 250 BARS	MANOMETER	MANOMETER	MANOMETRO	
003	59901300	001	PICTOGR.H DANGER ACCUMULAT	PICTORIAL H DANGER ACCUMULATOR	PIKTOGR.H GEFAHR HYDROSPEICHER	ADESIVO	
004	80060826	002	VIS TETE HEXAGONALE FE/ZNXC3	HEXAGON HEAD SCREW FE/ZNXC3	SECHSKANTSCHRAUBE FE/ZNXC3	VITE TESTA ESAGONALE FE/ZNXC3	
005	80080521	002	VIS TETE CYL.SIX P.CR.FE/ZNXC3	HEX.SOCK.HEAD CAP SCR.FE/ZNXC3	ZYLINDERSCHR.INNENSEC.FE/ZNXC3	VITE A TESTA CILINDR. FE/ZNXC3	
006	80270803	002	RONDELLE GROWER FE/ZNXC3	SPRING LOCK WASHER FE/ZNXC3	FEDERRING FE/ZNXC3	RONDELLA GROWER FE/ZNXC3	
007	80500451	002	GOUPILLE FENDUE FE/ZNXC3	SPLIT PIN FE/ZNXC3	SPLINT FE/ZNXC3	COPPILIA FE/ZNXC3	
008	82200815	006	GRAISSEUR AUTOTAR.FE/ZNXC3	TAPPING GREASE NIPPLE FE/ZNXC3	GEWINDESCH.SCHMIERNIP.FE/ZNXC3	INGRASSATORE FE/ZNXC3	
009	82300026	003	CAPUCHON COUPLEUR MALE	CAP MALE CONNECTOR	KAPPE KUPPLUNGSSTECKER	TAPPO	
010	83090140	002	COLLIER CLIP	CLAMP	KLAMMER		
011	A4071106	001	CLAPET	VALVE, FLAP	RUECKSCHLAGVENTIL	VALVOLA	
012	A4074001	001	COUPLEUR	COUPLER	KUPPLER	GIUNTO	
013	A4074010	003	CAPUCHON COUPLEUR M. A VISSER	CAP MALE SCREW CONNECTOR	KAPPE KUPPLUNG SCHRAUBSTECKER	CAPPUCCIO	
014	A4074011	002	CAPUCHON COUPLEUR F. A VISSER	CAP FEMALE SCREW CONNECTOR	KAPPE KUPPLUNG SCHRAUBMUFFE	CAPPUCCIO	
015	A4074017	002	COUPLEUR MALE	CONNECTOR MALE	KUPPLUNGSTECKER	INNESTO M16X150	
016	A4074060	002	COUPLEUR MALE A VISSER	MALE SCREW CONNECTOR	SCHRAUB KUPPLUNG STECKER	GIUNTO	
017	A4074061	003	COUPLEUR FEMELLE A VISSER	FEMALE SCREW CONNECTOR	SCHRAUB KUPPLUNG MUFFE	GIUNTO	
018	A4080401	004	UNION MALE	MALE STUD CONNECTOR	GERADER EINSCHRAUBSTUTZEN	GIUZIONE DIRITTA ZBC	
019	A4080521	001	ADAPTATEUR MALE	SWIVEL CONNECTOR	EINSTELLBARER EINSCHRAUBSTUTZE	ADATTATORE ZBC	
020	A4080522	001	ADAPTEUR ZBC	ADAPTER ZBC	GEWINDESTUTZEN ZBC	ADATTATORE ZBC	
021	A4080635	001	ADAPTATEUR MALE POUR MANOMETRE	AJUSTABLE GAUGE FITTING	EINSTELLBARE MANOVERSCHRAUBUNG		
022	A4230002	001	BAGUE BS C22	SEAL	DICHTUNGSRING	BOCCOLA	
023	82111624	001	USIT RING	USIT RING	USIT RING	USIT RING	
024	A4921064	001	FLEXIBLE HYDRAULIQUE	HYDRAULIC HOSE	HYDRAULIKSCHLAUCH	TUBO GOMMA	<->470 mm
025	A4921066	001	FLEXIBLE HYDRAULIQUE	HYDRAULIC HOSE	HYDRAULIKSCHLAUCH	TUBO GOMMA	<->600 mm
026	A4921069	001	FLEXIBLE	HOSE, HYDRAULIC	HYDRAULIKSCHLAUCH	TUBO IN GOMMA	<->810 mm
027	A4921075	001	FLEXIBLE HYDRAULIQUE	HYDRAULIC HOSE	HYDRAULIKSCHLAUCH	TUBO GOMMA	<->1300 mm
028	H0103240	002	AXE	PIN	ACHSE	ASSE	
029	H0103250	001	CHARNIERE	HINGE	SCHARNIER	SNODO	
030	H0103340	001	CHARNIERE	HINGE	SCHARNIER	SNODO	
031	H0103590	001	BLOC HYDRAULIQUE	MANIFOLD, HYDRAULIC	HYDRAULIK-STEUERBLOCK	BLOCCO IDRAULICO	
032	H0104310	001	VERIN	CYLINDER, HYDRAULIC	HYDRAULIKZYLINDER	CILINDRO	
033	H0104600	001	CHAINE	CHAIN	KETTE	CATENA	
034	H0104610	001	CHARNIERE	HINGE	SCHARNIER	SNODO	
035	H0104620	001	CHARNIERE	HINGE	SCHARNIER	SNODO	
036	H0602190	001	ACCUMULATEUR HYDRO-PNEUMATIQUE	ACCUMULATOR	DRUCKSPEICHER	ACCUMULATORE	: MM152-6H/VM152-6
037	H0602750	001	ACCUMULATEUR	ACCUMULATOR	DRUCKSPEICHER	ACCUMULATORE	: MM122-4/5T/VM122-4/MM152/VM152-4
038	H0603080	001	ACCUMULATEUR HYDRO-PNEUMATIQUE	ACCUMULATOR	DRUCKSPEICHER	ACCUMULATORE	: VM122MM122-5H/6T/VM152MM152-5/6T
039	H0602170	001	ETIQ.ADH.	DECAL	AUFKLEBER	ADESIVO	





MM1523ET80102
 MM1523ET80115
 MM1524T80102
 MM1524T80115

B5746 > C6656
 B5746 > C6656
 B5746 > C6656
 B5746 > C6656

MM1526T8096

B5746 > C6656

H01R0018 D

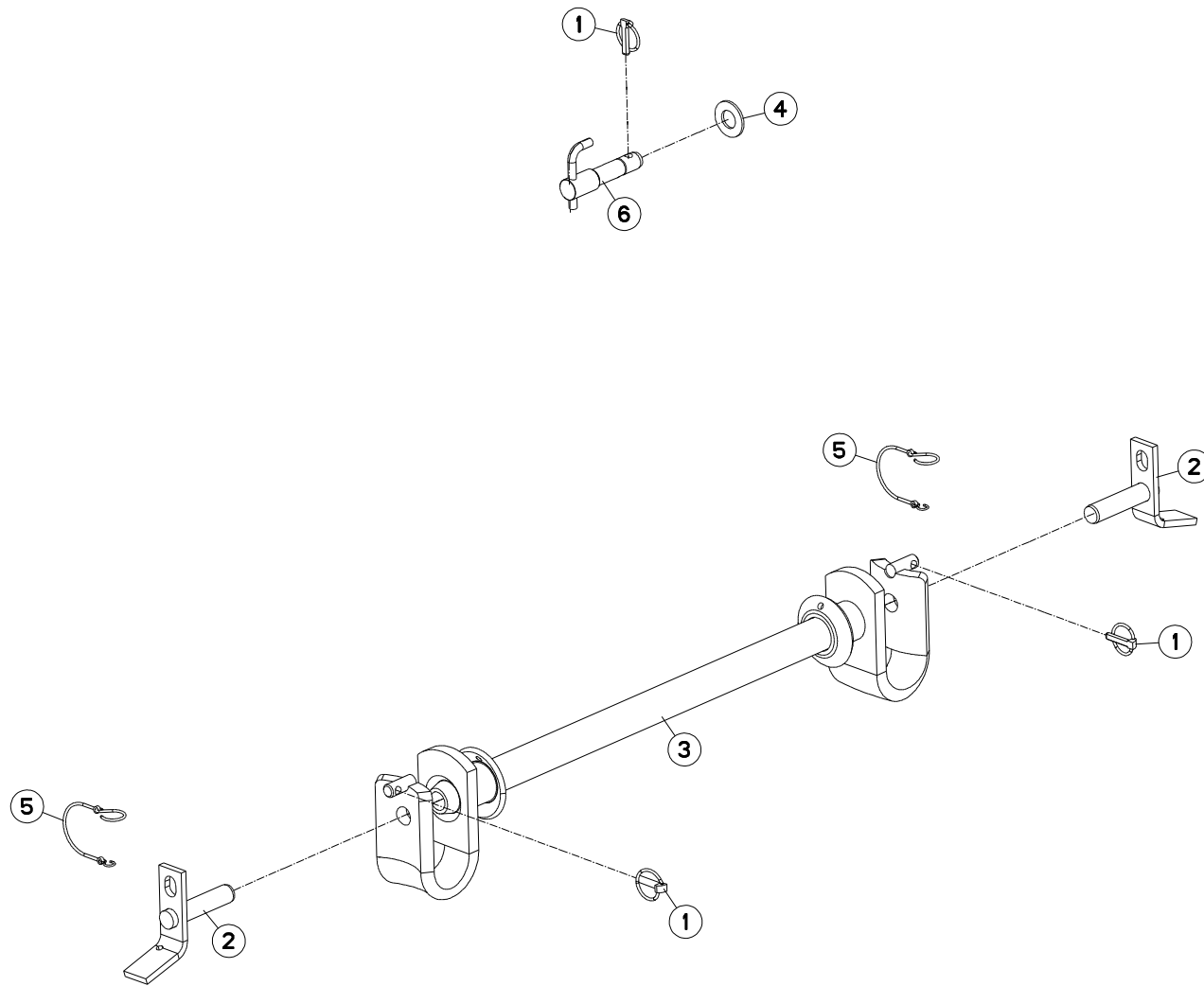
TRAVERSE STD2 Ø50

CROSSBAR STD2 Ø50

QUERTRÄGER STD2 Ø50

TRAVERSA STD2 Ø50

Rep	Nr	Qt	Designation	Description	Bezeichnung	Referenza	Remarque - Remark - Bemerkung - Osservazioni
001	541001	003	GOUPILLE RAPIDE	LYNCH PIN D10 CAT2	KLAPPSTECKER D10 KAT2	CAPPIGLIA	
002	580220	002	BROCHE	PIN, HITCH	ACHSE	PERNO	
003	80252755	001	RONDELLE PLATE FE/ZNXC3	PLAIN WASHER FE/ZNXC3	SCHEIBE FE/ZNXC3	RONDELLA PIATTA FE/ZNXC3	
004	83070064	002	LIEN PVC	PVC CORD	SICHERUNGSBAND	CAVO	
005	H0101210	001	BROCHE	PIN, HITCH	ACHSE	PERNO	
006	H0102190	001	TRAVERSE	TUBE, CROSS	QUERTRAEGER	TRAVERSA	





MM1523ET80102
MM1523ET80115
MM1524T80102
MM1524T80115

B5746 > C6656
B5746 > C6656
B5746 > C6656
B5746 > C6656

MM1526T8096

B5746 > C6656

H01R0039 C

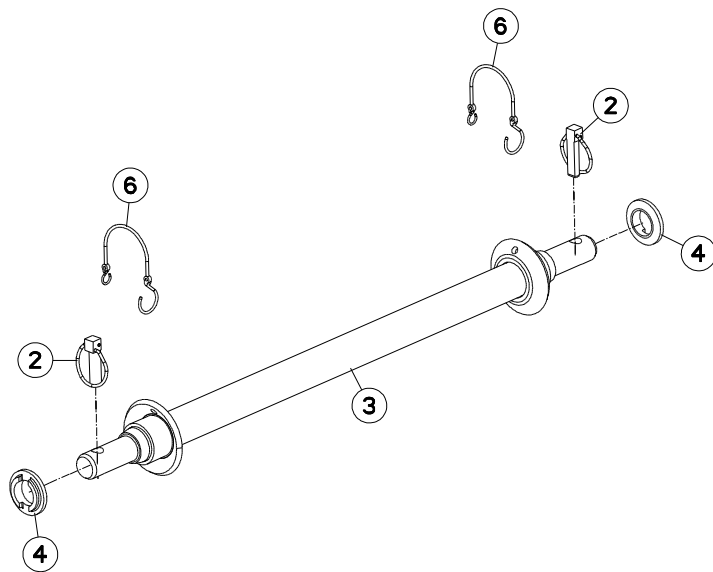
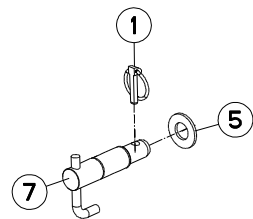
TRAVERSE STD2.5 Ø50

CROSSBAR STD2.5 Ø50

QUERTRÄGER STD2.5 Ø50

TRAVERSA STD2.5 Ø50

Rep	Nr	Qt	Designation	Description	Bezeichnung	Referenza	Remarque - Remark - Bemerkung - Osservazioni
001	541001	003	GOUPILLE RAPIDE	LYNCH PIN D10 CAT2	KLAPPSTECKER D10 KAT2	CAPPIGLIA	
002	580220	002	BROCHE	PIN, HITCH	ACHSE	PERNO	
003	581615	001	TRAVERSE	TUBE, CROSS	QUERTRAEGER	TRAVERSA	
004	80252755	001	RONDELLE PLATE FE/ZNXC3	PLAIN WASHER FE/ZNXC3	SCHEIBE FE/ZNXC3	RONDELLA PIATTA FE/ZNXC3	
005	83070064	002	LIEN PVC	PVC CORD	SICHERUNGSBAND	CAVO	
006	H0101210	001	BROCHE	PIN, HITCH	ACHSE	PERNO	





MM1523ET80102
 MM1523ET80115
 MM1524T80102
 MM1524T80115

B5746 > C6656
 B5746 > C6656
 B5746 > C6656
 B5746 > C6656

MM1526T8096

B5746 > C6656

H01R0038 C

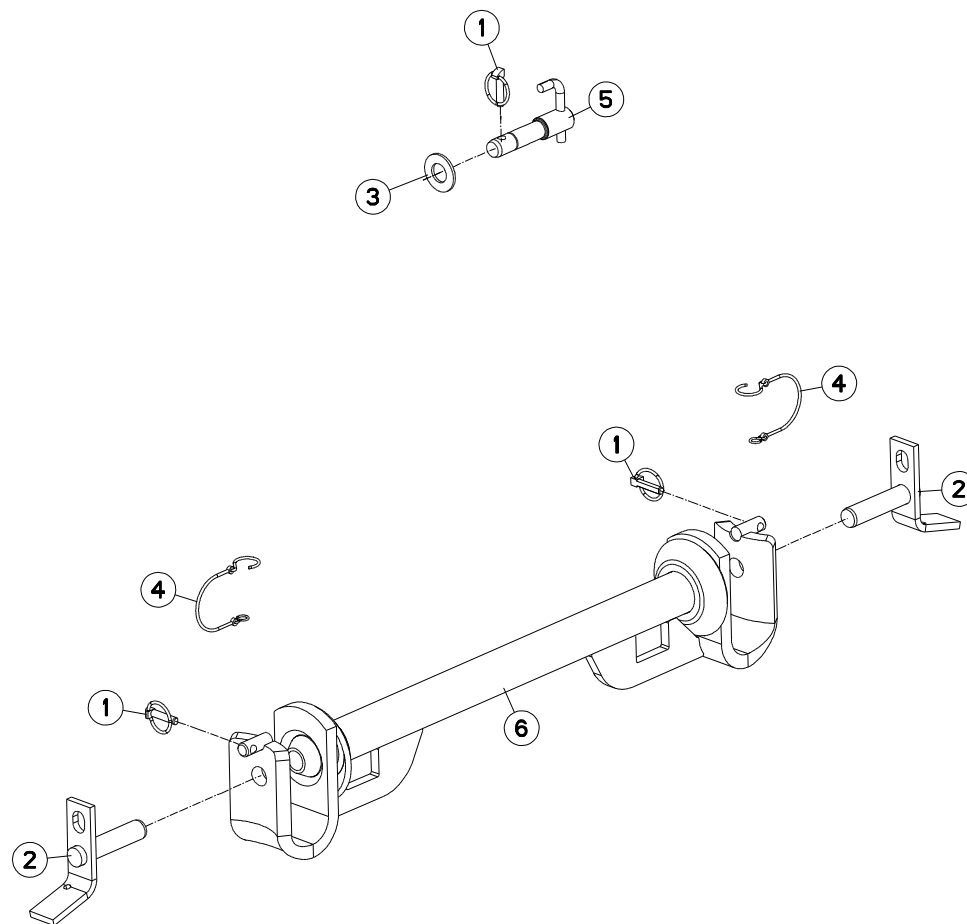
TRAVERSE STD3 AVTB

CROSSBAR STD3 AVTB

QUERTRÄGER STD3 AVTB

TRAVERSA STD3 AVTB

Rep	Nr	Qt	Designation	Description	Bezeichnung	Referenza	Remarque - Remark - Bemerkung - Osservazioni
001	541001	001	GOUPILLE RAPIDE	LYNCH PIN D10 CAT2	KLAPPSTECKER D10 KAT2	CAPPIGLIA	
002	547005	002	GOUPILLE	LYNCH PIN D16 CAT3	KLAPPSTECKER D16 KAT 3	COPPIGLIA	
003	581084	001	TRAVERSE	TUBE, CROSS	QUERTRAEGER	TRAVERSA	
004	721017	002	RONDELLE	WASHER CAT3	UNTERLEGSCHIEBE KAT 3	DISTANZIALE	
005	80252755	001	RONDELLE PLATE FE/ZNXC3	PLAIN WASHER FE/ZNXC3	SCHEIBE FE/ZNXC3	RONDELLA PIATTA FE/ZNXC3	
006	83070064	002	LIEN PVC	PVC CORD	SICHERUNGSBAND	CAVO	
007	H0101220	001	BROCHE	PIN, HITCH	ACHSE	PERNO	





MM1524ET80102
 MM1525ET8096
 MM1525T80102
 MM1526T8096

B5746 > C6656
 B5746 > C6656
 B5746 > C6656
 B5746 > C6656

H01R0037 C

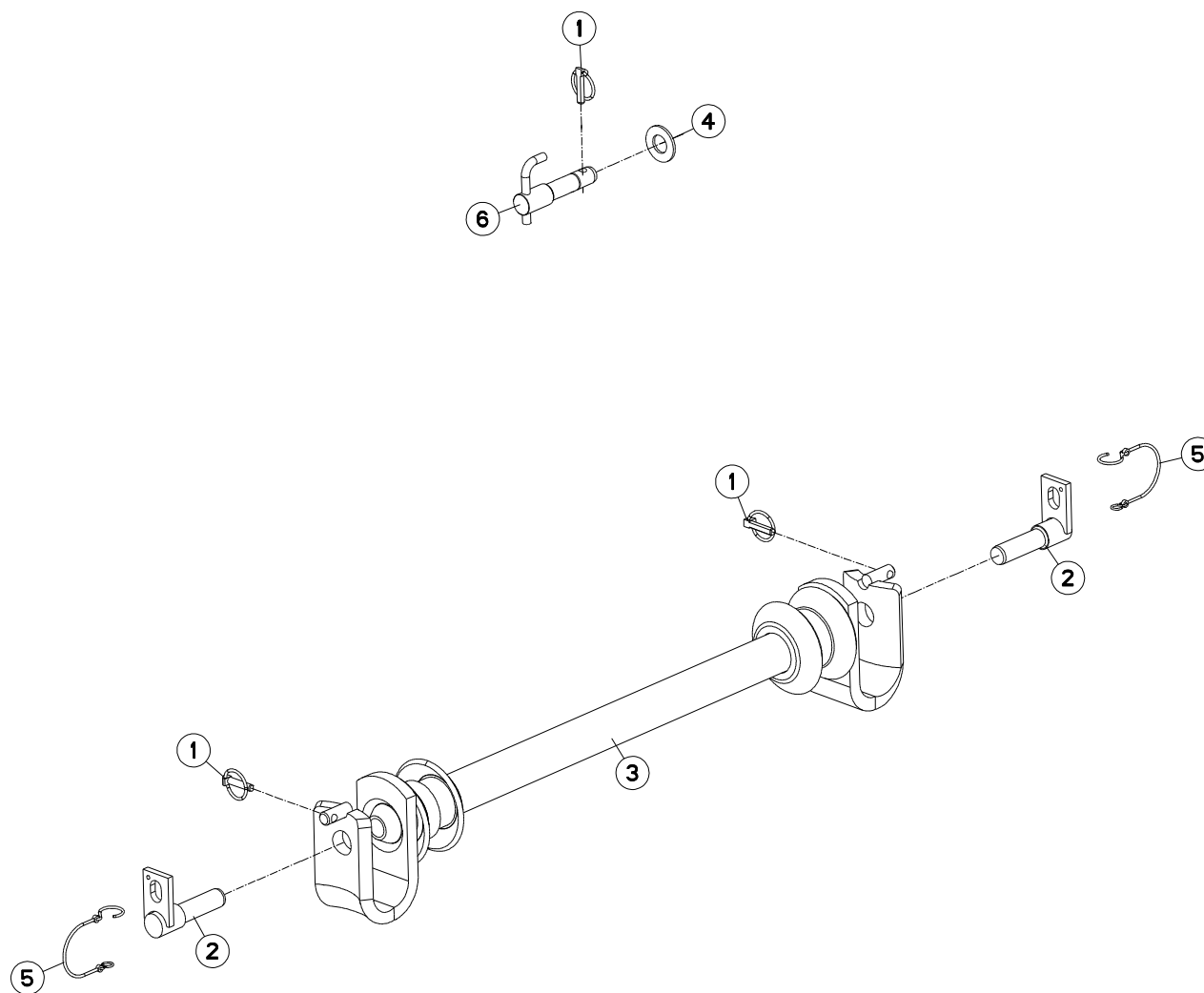
TRAVERSE STD2 AVTA

CROSSBAR STD2 AVTA

QUERTRÄGER STD2 AVTA

TRAVERSA STD2 AVTA

Rep	Nr	Qt	Designation	Description	Bezeichnung	Referenza	Remarque - Remark - Bemerkung - Osservazioni
001	541001	003	GOUPILLE RAPIDE	LYNCH PIN D10 CAT2	KLAPPSTECKER D10 KAT2	CAPPIGLIA	
002	580220	002	BROCHE	PIN, HITCH	ACHSE	PERNO	
003	80252755	001	RONDELLE PLATE FE/ZNXC3	PLAIN WASHER FE/ZNXC3	SCHEIBE FE/ZNXC3	RONDELLA PIATTA FE/ZNXC3	
004	83070064	002	LIEN PVC	PVC CORD	SICHERUNGSBAND	CAVO	
005	H0101210	001	BROCHE	PIN, HITCH	ACHSE	PERNO	
006	H0102180	001	TRAVERSE	TUBE, CROSS	QUERTRAEGER	TRAVERSA	





MM1524ET80102
 MM1525ET8096
 MM1525T80102
 MM1526T8096

B5746 > C6656
 B5746 > C6656
 B5746 > C6656
 B5746 > C6656

H01R0021 B

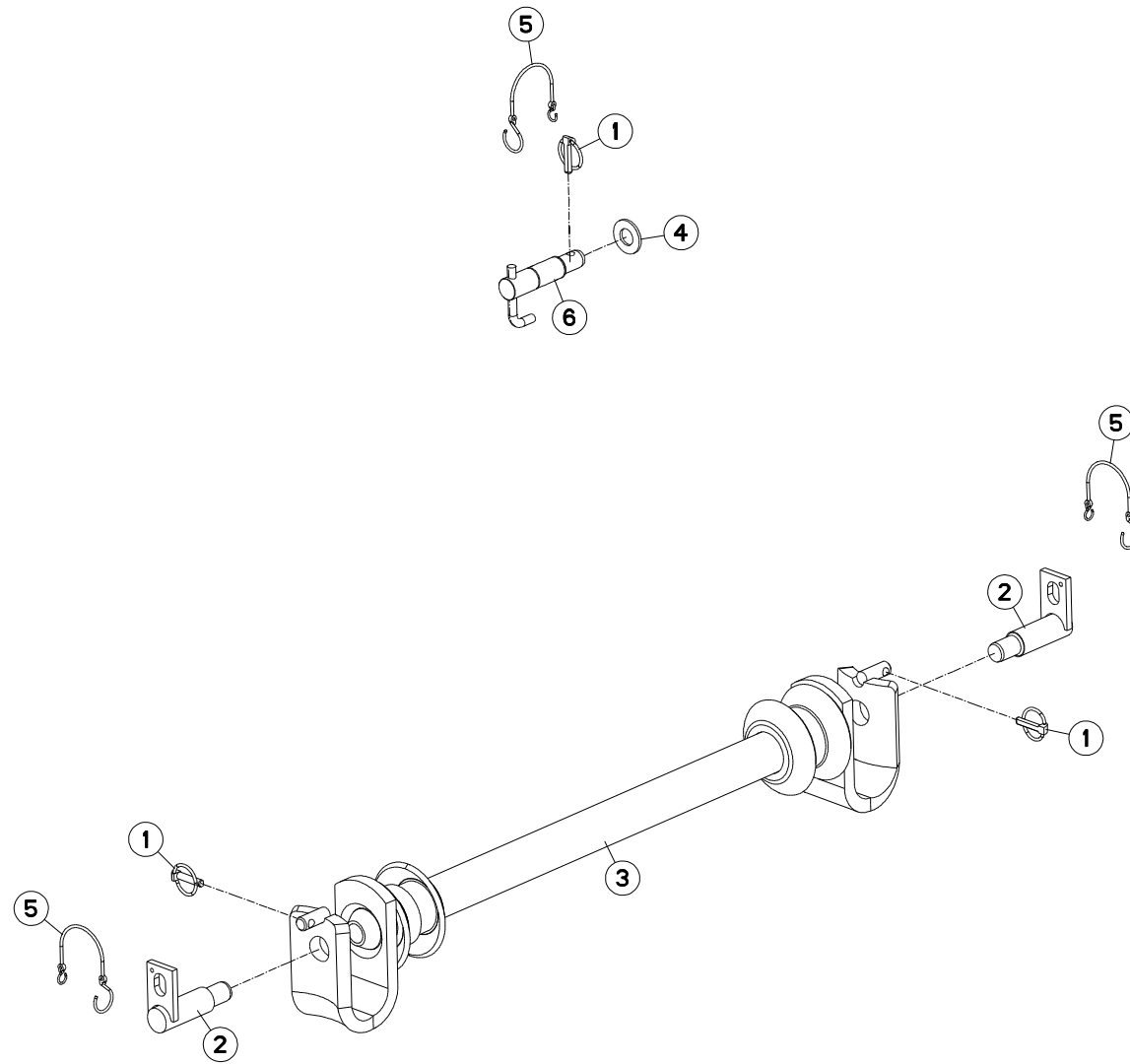
TRAVERSE STD3 (3 POINT STD2)

CROSSBAR STD3 (3 POINT STD2)

QUERTRÄGER STD3 (3 POINT STD2)

TRAVERSA STD3 (3 POINT STD2)

Rep	Nr	Qt	Designation	Description	Bezeichnung	Referenza	Remarque - Remark - Bemerkung - Osservazioni
001	541001	003	GOUPILLE RAPIDE	LYNCH PIN D10 CAT2	KLAPPSTECKER D10 KAT2	CAPPIGLIA	
002	581705	002	BROCHE	PIN, HITCH	ACHSE	PERNO	
003	586100	001	TRAVERSE	TUBE, CROSS	QUERTRAEGER	TRAVERSA	
004	80252755	001	RONDELLE PLATE FE/ZNXC3	PLAIN WASHER FE/ZNXC3	SCHEIBE FE/ZNXC3	RONDELLA PIATTA FE/ZNXC3	
005	83070064	002	LIEN PVC	PVC CORD	SICHERUNGSBAND	CAVO	
006	H0101210	001	BROCHE	PIN, HITCH	ACHSE	PERNO	





MM1524ET80102
 MM1525ET8096
 MM1525T80102
 MM1526T8096

B5746 > C6656
 B5746 > C6656
 B5746 > C6656
 B5746 > C6656

H01R0023 B

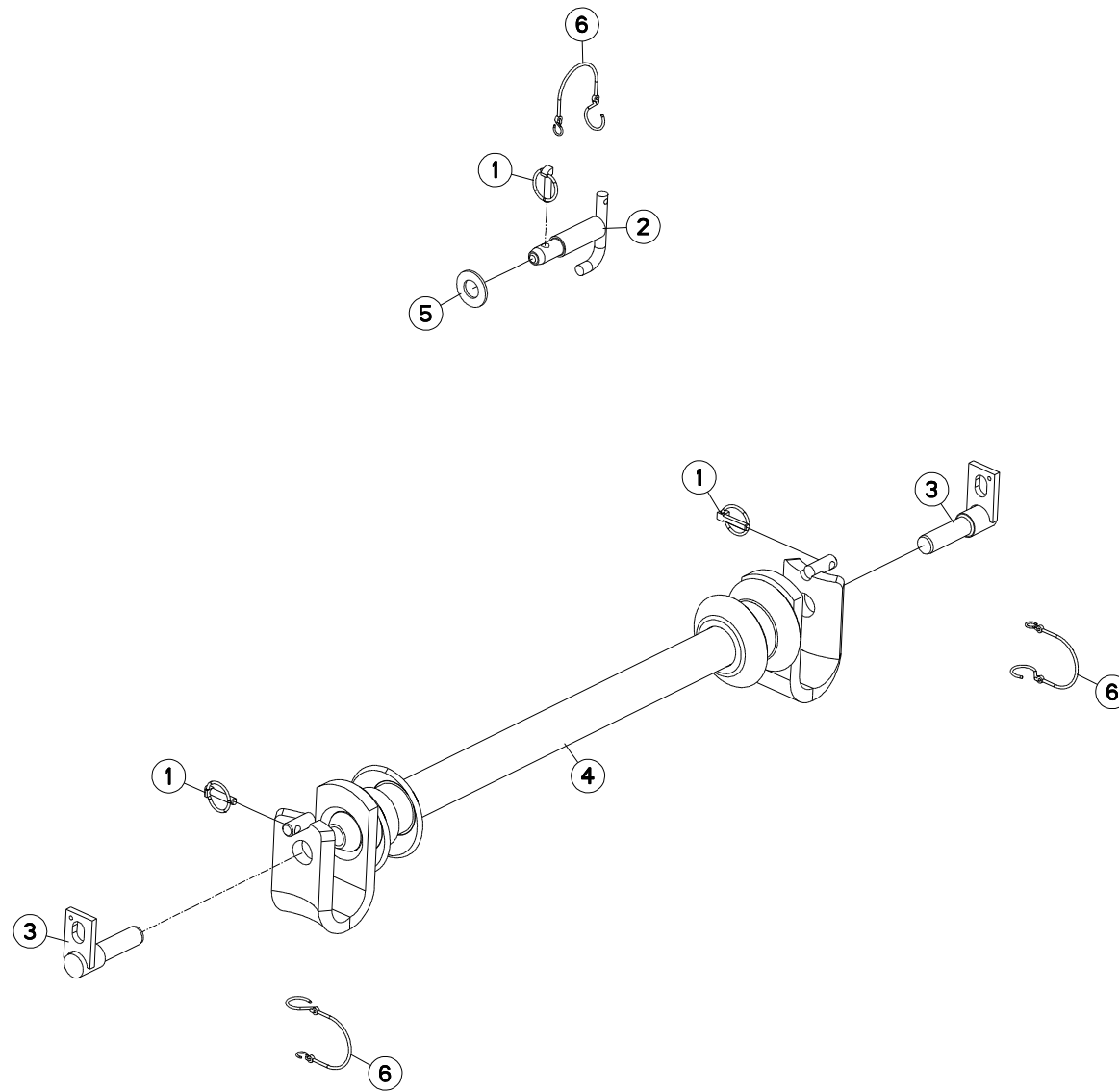
TRAVERSE STD3 AVTA

CROSSBAR STD3 AVTA

QUERTRÄGER STD3 AVTA

TRAVERSA STD3 AVTA

Rep	Nr	Qt	Designation	Description	Bezeichnung	Referenza	Remarque - Remark - Bemerkung - Osservazioni
001	541001	003	GOUPILLE RAPIDE	LYNCH PIN D10 CAT2	KLAPPSTECKER D10 KAT2	CAPPIGLIA	
002	581706	002	BROCHE STD 3 Ø36	SPINDLE	SPINDEL	PERNO	
003	586100	001	TRAVERSE	TUBE, CROSS	QUERTRAEGER	TRAVERSA	
004	80252432	001	RONDELLE PLATE FE/ZNXC3	PLAIN WASHER FE/ZNXC3	SCHEIBE FE/ZNXC3	RONDELLA PIATTA FE/ZNXC3	
005	83070064	003	LIEN PVC	PVC CORD	SICHERUNGSBAND	CAVO	
006	H0101220	001	BROCHE	PIN, HITCH	ACHSE	PERNO	





MM1524ET80102
MM1525ET8096
MM1525T80102
MM1526T8096

B5746 > C6656
B5746 > C6656
B5746 > C6656
B5746 > C6656

H01R0109 A

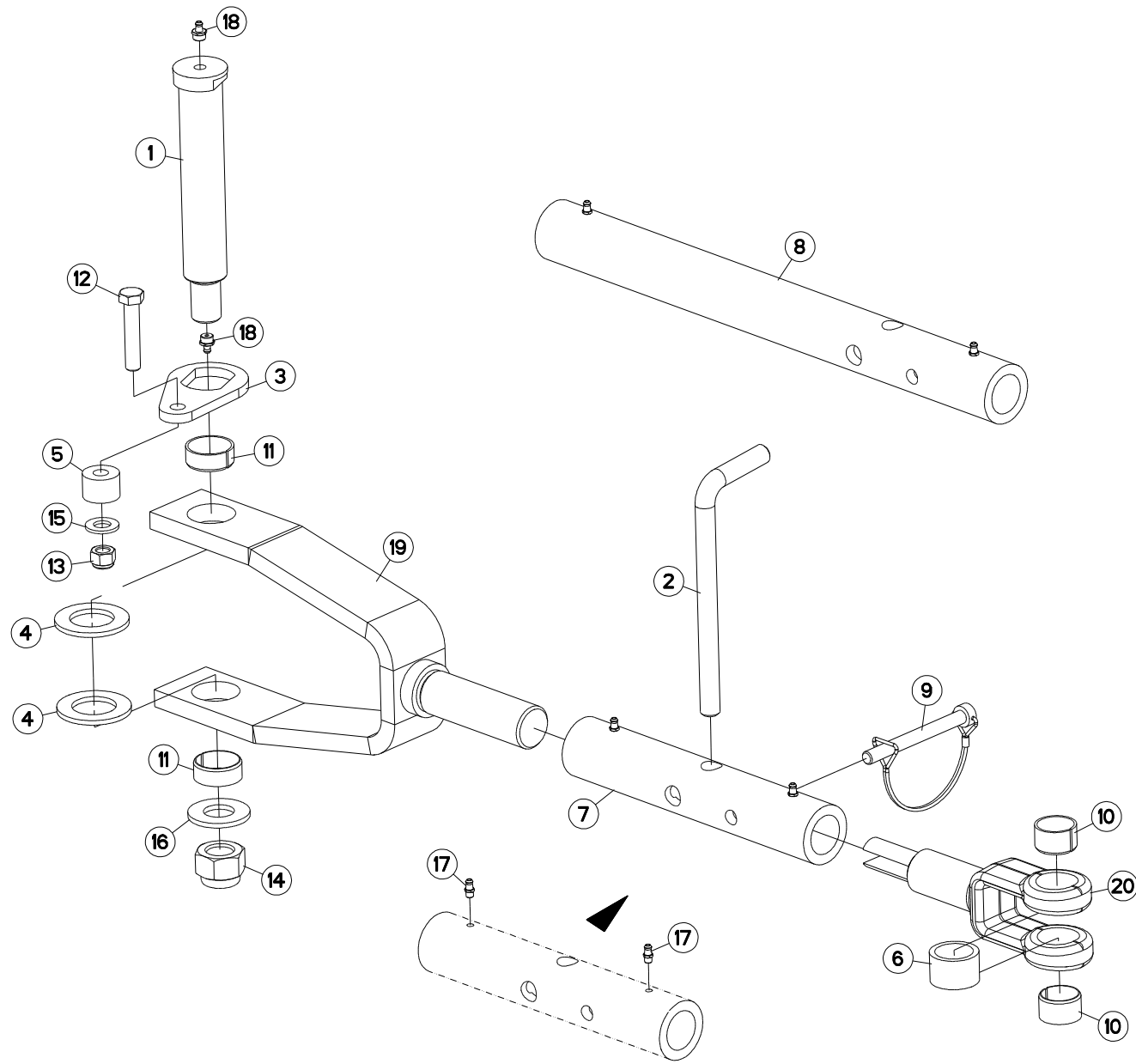
TRAVERSE STD3 AVTA

CROSSBAR STD3 AVTA

QUERTRÄGER STD3 AVTA

TRAVERSA STD3 AVTA

Rep	Nr	Qt	Designation	Description	Bezeichnung	Referenza	Remarque - Remark - Bemerkung - Osservazioni
001	541001	003	GOUPILLE RAPIDE	LYNCH PIN D10 CAT2	KLAPPSTECKER D10 KAT2	CAPPIGLIA	
002	580297	001	AXE 3 POINT ST.3 D31,5	TOP LINK PIN CAT 3	OBERLENKERBOLZEN KAT 3	PERNO 3 PUNTI STANDARD 3	
003	581705	002	BROCHE	PIN, HITCH	ACHSE	PERNO	
004	586100	001	TRAVERSE	TUBE, CROSS	QUERTRAEGER	TRAVERSA	
005	80252755	001	RONDELLE PLATE FE/ZNXC3	PLAIN WASHER FE/ZNXC3	SCHEIBE FE/ZNXC3	RONDELLA PIATTA FE/ZNXC3	
006	83070064	003	LIEN PVC	PVC CORD	SICHERUNGSBAND	CAVO	



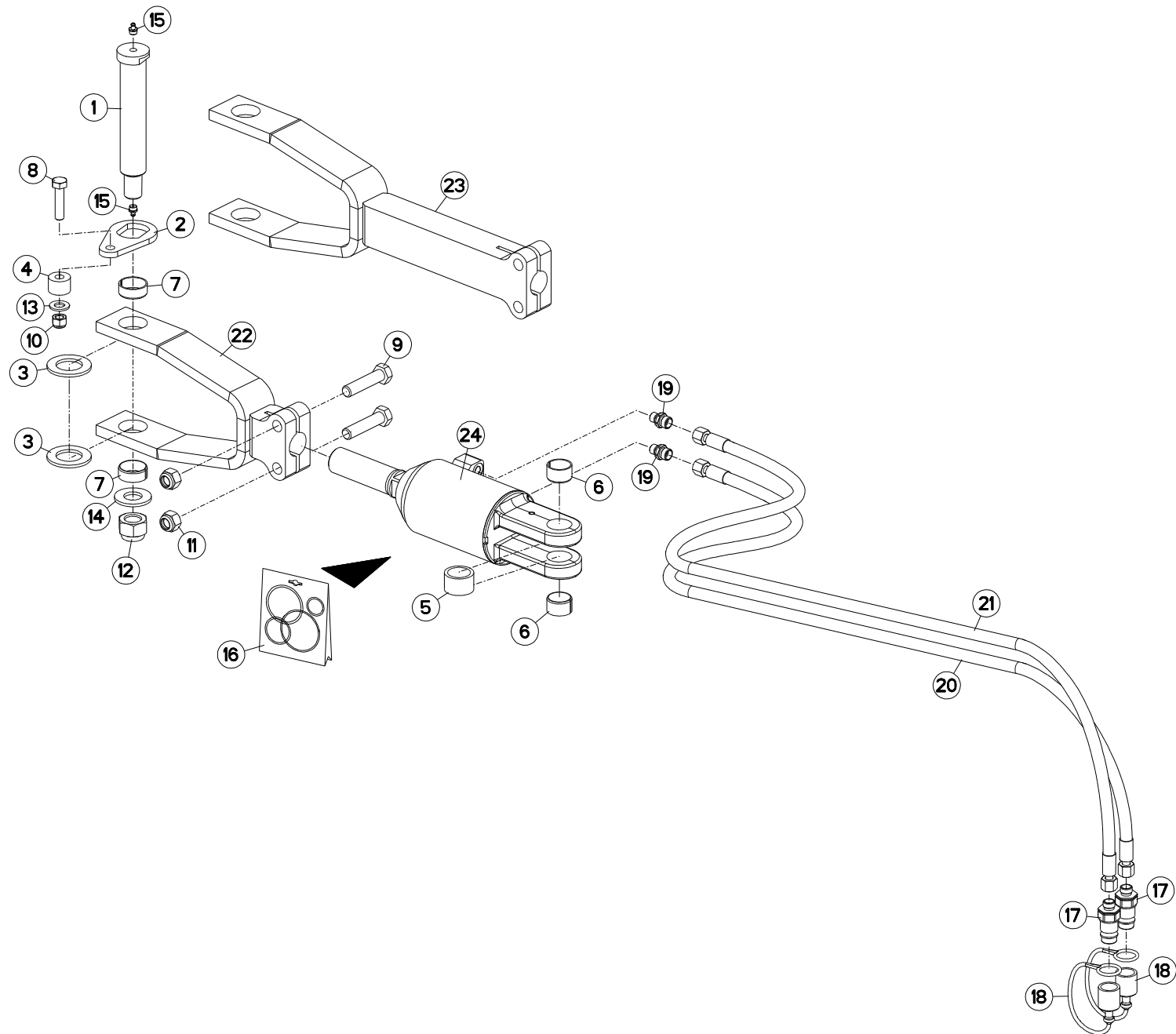


DEPORT MÉCANIQUE

MECHANICAL OFFSET

MECH. VORDERFURCHENEINSTELLUNG SFALSAMENTO MECCANICO

Rep	Nr	Qt	Designation	Description	Bezeichnung	Referenza	Remarque - Remark - Bemerkung - Osservazioni
001	131255	001	AXE TTHF BATI150	AXLE	ACHSE	PERNO	
002	139046	001	BROCHE	PIN, HITCH	ACHSE	PERNO	
003	212237	001	PLAQUETTE ARRETOIR	STOP PLATE	ARRETIERUNGSBLECH	PLACHETTA	
004	421146	002	RONDELLE	WASHER	SCHEIBE	RONDELLA	
005	421212	001	ENTRETOISE EP 20,25	SPACER	DISTANZSCHEIBE	DISTANZIATORE	
006	421213	001	ENTRETOISE VERIN	SPACER	DISTANZSCHEIBE	BOCCOLA	
007	445254	002	TUBE	TUBE	ROHR	TUBO	
008	445747	001	TUBE BIELLE LONGUE	TUBE PULL BAR LONG	ROHR LENKER LANG	TUBO BIELLA LUNGA	
009	920136	001	GOUPILLE CAVALIERE FE/ZNXC3	TUBE PIN FE/ZNXC3	ROHRKLAPPSTECKER FE/ZNXC3	PERNO FE/ZNXC3	
010	951522	002	BAGUE ELASTIQUE	TENSION BUSH	EINSPANNBUECHSE	SPINA ELASTICA	
011	951523	002	BAGUE ELASTIQUE	TENSION BUSH	EINSPANNBUECHSE	SPINA ELASTICA	
012	80061282	001	VIS TETE HEXAGONALE FE/ZNXC3	HEXAGON HEAD SCREW FE/ZNXC3	SECHSKANTSCHRAUBE FE/ZNXC3	VITE TESTA ESAGONALE FE/ZNXC3	
013	80201230	001	ECROU HEX.AUTOFREINE FE/ZNXC3	SELF-LOCKING NUT FE/ZNXC3	SELBSTSICH.MUTTER FE/ZNXC3	DADO AUTOBLOCCANTE FE/ZNXC3	
014	80202440	001	ECROU HEX.AUTOFREINE FE/ZNXC3	SELF-LOCKING NUT FE/ZNXC3	SELBSTSICHERNDE MUTT.FE/ZNXC3	DADO AUTOBLOCCANTE FE/ZNXC3	
015	80251227	001	RONDELLE PLATE FE/ZNXC3	PLAIN WASHER FE/ZNXC3	SCHEIBE FE/ZNXC3	RONDELLA PIATTA FE/ZNXC3	
016	80252432	001	RONDELLE PLATE FE/ZNXC3	PLAIN WASHER FE/ZNXC3	SCHEIBE FE/ZNXC3	RONDELLA PIATTA FE/ZNXC3	
017	82200616	002	GRAISSEUR AUTOTAR.FE/ZNXC3	TAPPING GREASE NIPPLE FE/ZNXC3	GEWINDESCH.SCHMIERNIP.FE/ZNXC3	INGRASSATORE FE/ZNXC3	
018	82201016	002	GRAISSEUR AUTOTARAUDANT	SELF TAPPING GREASE NIPPLE	GEWINDESCHNEID-SCHMIERNIPPEL	INGRASSATORE	
019	H0300850	001	TIRANT	TIE ROD	ZUGSTANGE	TIRANTE	
020	H0300920	001	TIRANT	TIE ROD	ZUGSTANGE	TIRANTE	





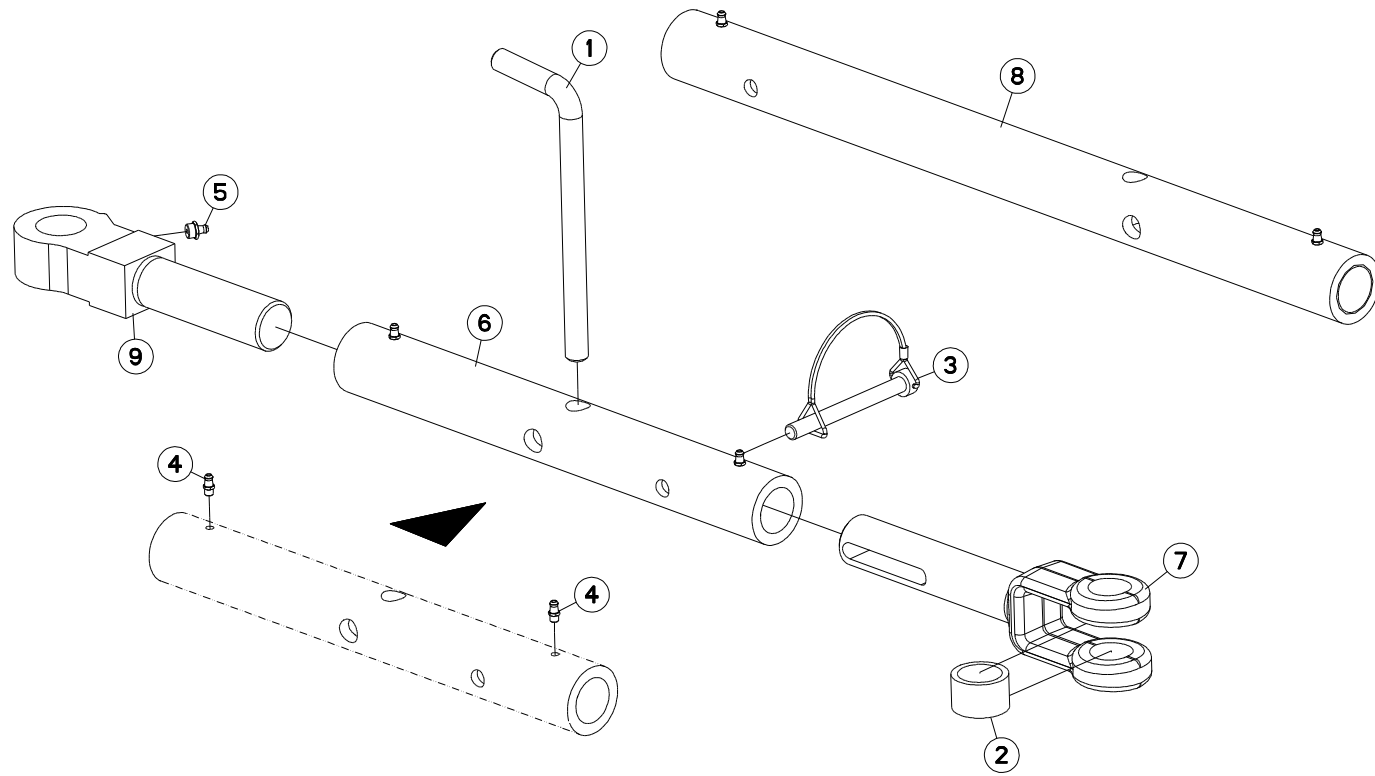
DEPORT HYDRAULIQUE

HYDRAULIC OFFSET

HYDR. VORDERFURCHEINSTELLUNG

SFALSAMENTO IDRAULICO

Rep	Nr	Qt	Designation	Description	Bezeichnung	Referenza	Remarque - Remark - Bemerkung - Osservazioni
001	131255	001	AXE TTHF BAT1150	AXLE	ACHSE	PERNO	
002	212237	001	PLAQUETTE ARRETOIR	STOP PLATE	ARRETIERUNGSBLECH	PLACHETTA	
003	421146	002	RONDELLE	WASHER	SCHEIBE	RONDELLA	
004	421212	001	ENTRETOISE EP 20,25	SPACER	DISTANZSCHEIBE	DISTANZIATORE	
005	421213	001	ENTRETOISE VERIN	SPACER	DISTANZSCHEIBE	BOCCOLA	
006	951522	002	BAGUE ELASTIQUE	TENSION BUSH	EINSPANNBUECHSE	SPINA ELASTICA	
007	951523	002	BAGUE ELASTIQUE	TENSION BUSH	EINSPANNBUECHSE	SPINA ELASTICA	
008	80061211	001	VIS TETE HEXAGONALE FLZNNC	HEXAGON HEAD SCREW FLZNNC	SECHSKANTSCHRAUBE FLZNNC	VITE TESTA ESAGONALE FLZNNC	
009	80061637	002	VIS TETE HEXAGONALE FLZNNC	HEXAGON HEAD SCREW FLZNNC	SECHSKANTSCHRAUBE FLZNNC	VITE TESTA ESAGONALE FLZNNC	
010	80201230	001	ECROU HEX.AUTOFREINE FE/ZNXC3	SELF-LOCKING NUT FE/ZNXC3	SELBSTSICH.MUTTER FE/ZNXC3	DADO AUTOBLOCCANTE FE/ZNXC3	
011	80201647	002	ECROU HEX.AUTOFREINE FE/ZNXC3	SELF-LOCKING NUT FE/ZNXC3	SELBSTSICHERNDE MUTT.FE/ZNXC3	DADO AUTOBLOCCANTE FE/ZNXC3	
012	80202440	001	ECROU HEX.AUTOFREINE FE/ZNXC3	SELF-LOCKING NUT FE/ZNXC3	SELBSTSICHERNDE MUTT.FE/ZNXC3	DADO AUTOBLOCCANTE FE/ZNXC3	
013	80251227	001	RONDELLE PLATE FE/ZNXC3	PLAIN WASHER FE/ZNXC3	SCHEIBE FE/ZNXC3	RONDELLA PIATTA FE/ZNXC3	
014	80252432	001	RONDELLE PLATE FE/ZNXC3	PLAIN WASHER FE/ZNXC3	SCHEIBE FE/ZNXC3	RONDELLA PIATTA FE/ZNXC3	
015	82201016	002	GRAISSEUR AUTOTARAUDANT	SELF TAPPING GREASE NIPPLE	GEWINDESCHNEID-SCHMIERNIPPEL	INGRASSATORE	
016	929157	001	POCHETTE DE JOINTS	SEALS PACKET (951122)	DICHTSATZ FUER 951122	COLLEZIONE GUARNIZIONI	: H0301130 / : H0302070
017	A4074017	002	COUPLEUR MALE	CONNECTOR MALE	KUPPLUNGSTECKER	INNESTO M16X150	
018	82300026	002	CAPUCHON COUPLEUR MALE	CAP MALE CONNECTOR	KAPPE KUPPLUNGSSTECKER	TAPPO	
019	A4080400	002	UNION MALE	MALE STUD CONNECTOR	GERADER EINSCHRAUBSTUTZEN	GIUZIONE DIRITTA FEZN/XC3	
020	A4921038	001	FLEXIBLE	HOSE, HYDRAULIC	HYDRAULIKSCHLAUCH	TUBO IN GOMMA	<->2265 mm
021	A4921038	001	FLEXIBLE	HOSE, HYDRAULIC	HYDRAULIKSCHLAUCH	TUBO IN GOMMA	<->2265 mm
022	H0300880	001	EMBOUT	END	TERIEL	GIUNTO	
023	H0300890	001	EMBOUT BIELLE LONGUE	END PULL BAR LONG	TERIEL LENKER LANG	GIUNTO BIELLA LUNGA	: MM122xxxxxxxB
024	H0302060	001	VERIN	CYLINDER, HYDRAULIC	HYDRAULIKZYLINDER	CILINDRO	





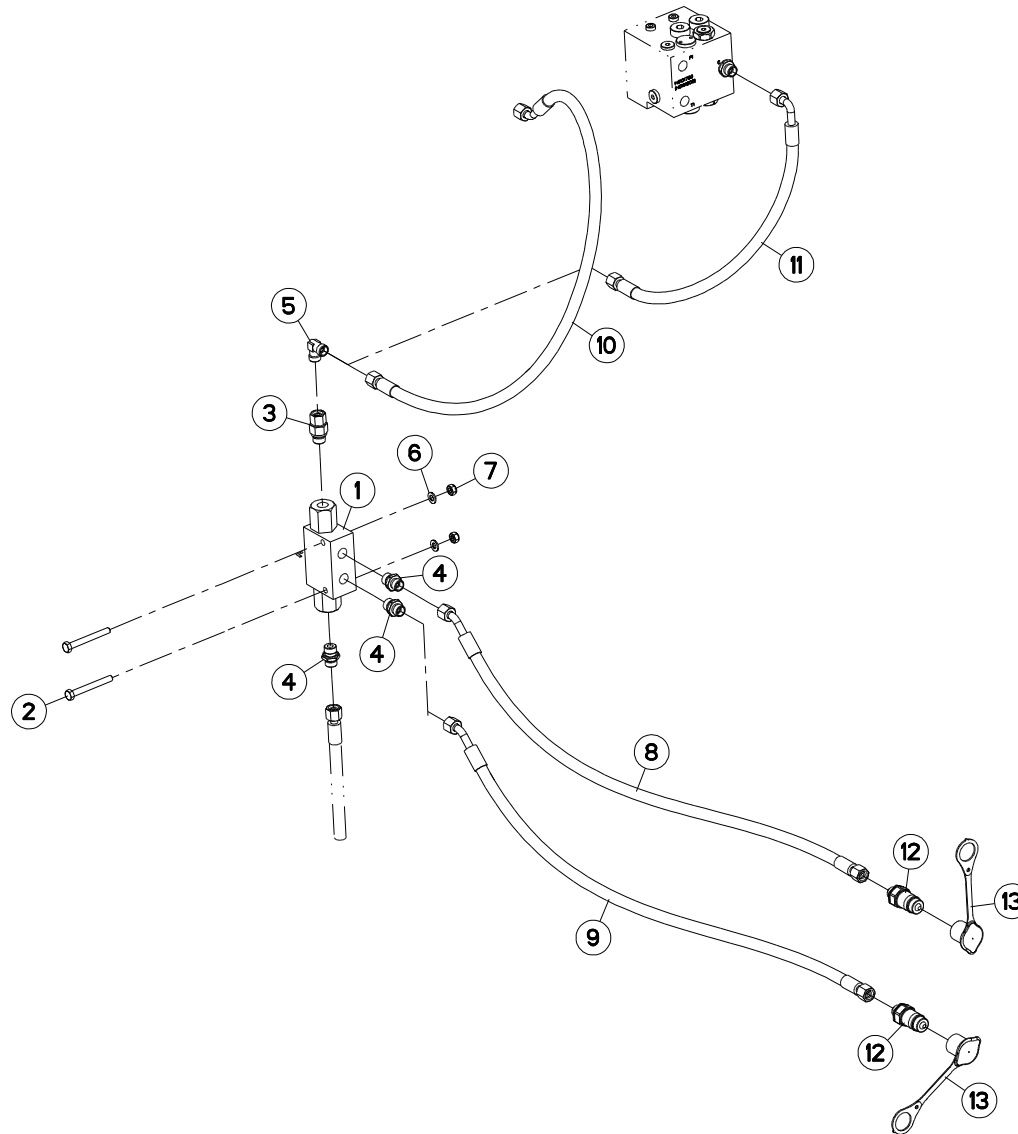
BIELLE EXTERIEUR

PULL BAR OUTER

LENKER AUSSEN

BIELLA ESTERNO

Rep	Nr	Qt	Designation	Description	Bezeichnung	Referenza	Remarque - Remark - Bemerkung - Osservazioni
001	139046	001	BROCHE	PIN, HITCH	ACHSE	PERNO	
002	421213	001	ENTRETOISE VERIN	SPACER	DISTANZSCHEIBE	BOCCOLA	
003	920136	001	GOUPILLE CAVALIERE FE/ZNXC3	TUBE PIN FE/ZNXC3	ROHRKLAPPSTECKER FE/ZNXC3	PERNO FE/ZNXC3	
004	82200616	002	GRAISSEUR AUTOTAR.FE/ZNXC3	TAPPING GREASE NIPPLE FE/ZNXC3	GEWINDESCH.SCHMIERNIP.FE/ZNXC3	INGRASSATORE FE/ZNXC3	
005	82201016	001	GRAISSEUR AUTOTARAUDANT	SELF TAPPING GREASE NIPPLE	GEWINDESCHNEID-SCHMIERNIPPEL	INGRASSATORE	
006	H0300960	001	TUBE	TUBE	ROHR	TUBO	<->400mm
007	H0300970	001	TIRANT	TIE ROD	ZUGSTANGE	TIRANTE	
008	H0300990	001	TUBE BIELLE LONGUE	TUBE PULL BAR LONG	ROHR LENKER LANG	TUBO BIELLA LUNGA	: MM122xxxxxxx B <->640mm
009	H0333410	001	TIRANT EMBOUT	TIE ROD	ZUGSTANGE	TIRANTE	





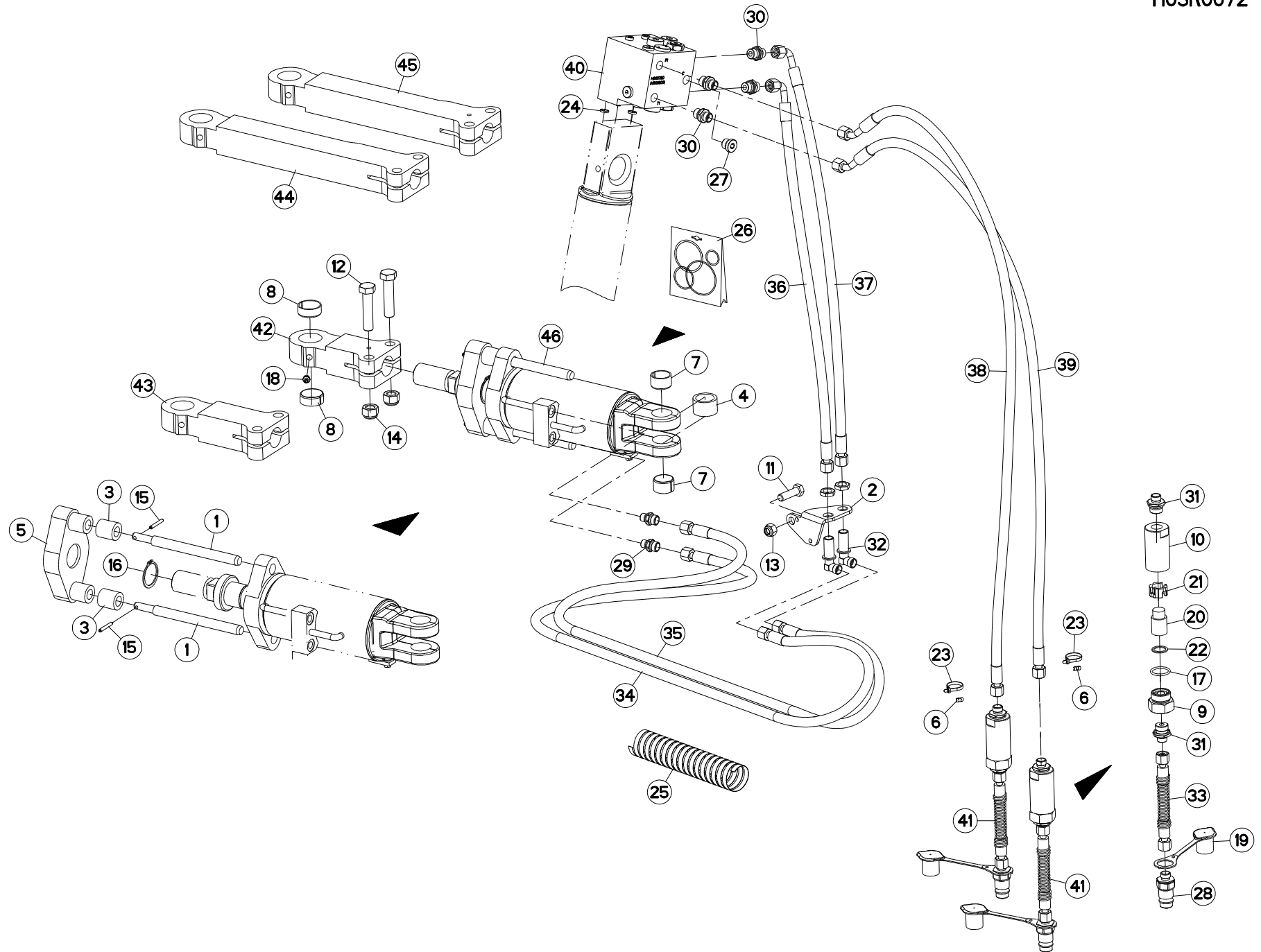
CLAPETS (DEPORT/DEVERS)

VALVES (OFFSETTING ANGLING DEV

VENTILE (VORDERFURCHENEINSTELL

VALVOLE (SFALSAMENTO/DERIVA)

Rep	Nr	Qt	Designation	Description	Bezeichnung	Referenza	Remarque - Remark - Bemerkung - Osservazioni
001	A4071228	001	CLAPET	VALVE, FLAP	RUECKSCHLAGVENTIL	VALVOLA	
002	80060852	002	VIS TETE HEXAGONALE FE/ZNXC3	HEXAGON HEAD SCREW FE/ZNXC3	SECHSKANTSCHRAUBE FE/ZNXC3	VITE TESTA ESAGONALE FE/ZNXC3	: A4071228 Q?=1
002	80060867	002	VIS TETE HEXAGONALE FE/ZNXC3	HEXAGON HEAD SCREW FE/ZNXC3	SECHSKANTSCHRAUBE FE/ZNXC3	VITE TESTA ESAGONALE FE/ZNXC3	: A4071228 Q?=2
002	80060869	002	VIS TETE HEXAGONALE FE/ZNXC3	HEXAGON HEAD SCREW FE/ZNXC3	SECHSKANTSCHRAUBE FE/ZNXC3	VITE TESTA ESAGONALE FE/ZNXC3	: A4071228 Q?=3
003	A4080521	001	ADAPTATEUR MALE	SWIVEL CONNECTOR	EINSTELLBARER EINSCHRAUBSTUTZE	ADATTATORE ZBC	
004	A4080401	004	UNION MALE	MALE STUD CONNECTOR	GERADER EINSCHRAUBSTUTZEN	GIUZIONE DIRITTA ZBC	
005	A4080700	001	COUDE EGAL FE/ZNXC3	ELBOW FE/ZNXC3	WINKEL-VERSCHRAUBUNG FE/ZNXC3	GOMITO FE/ZNXC3	
006	80250823	002	RONDELLE PLATE FE/ZNXC3	PLAIN WASHER FE/ZNXC3	SCHEIBE FE/ZNXC3	RONDELLA PIATTA FE/ZNXC3	
007	80200840	002	ECROU HEX.BAS AUTOFR.FE/ZNXC3	SELF-LOCKING NUT FE/ZNXC3	SELBSTSICHERND.MUTTER FE/ZNXC3	DADO AUTOBLOCCANTE FE/ZNXC3	
008	A4921115	001	FLEXIBLE HYDRAULIQUE	HYDRAULIC HOSE	HYDRAULIKSCHLAUCH	TUBO GOMMA	<->1600 mm
009	A4921115	001	FLEXIBLE HYDRAULIQUE	HYDRAULIC HOSE	HYDRAULIKSCHLAUCH	TUBO GOMMA	<->1600 mm
010	A4921115	001	FLEXIBLE HYDRAULIQUE	HYDRAULIC HOSE	HYDRAULIKSCHLAUCH	TUBO GOMMA	<->1600 mm
011	A4921066	001	FLEXIBLE HYDRAULIQUE	HYDRAULIC HOSE	HYDRAULIKSCHLAUCH	TUBO GOMMA	<->600 mm
012	A4074017	002	COUPLEUR MALE	CONNECTOR MALE	KUPPLUNGSTECKER	INNESTO M16X150	
013	82300026	002	CAPUCHON COUPLEUR MALE	CAP MALE CONNECTOR	KAPPE KUPPLUNGSSTECKER	TAPPO	





MM1523ET80102
MM1523ET80115
MM1524T80102
MM1524T80115

B5746 > C6656
B5746 > C6656
B5746 > C6656
B5746 > C6656

H03R0072 E

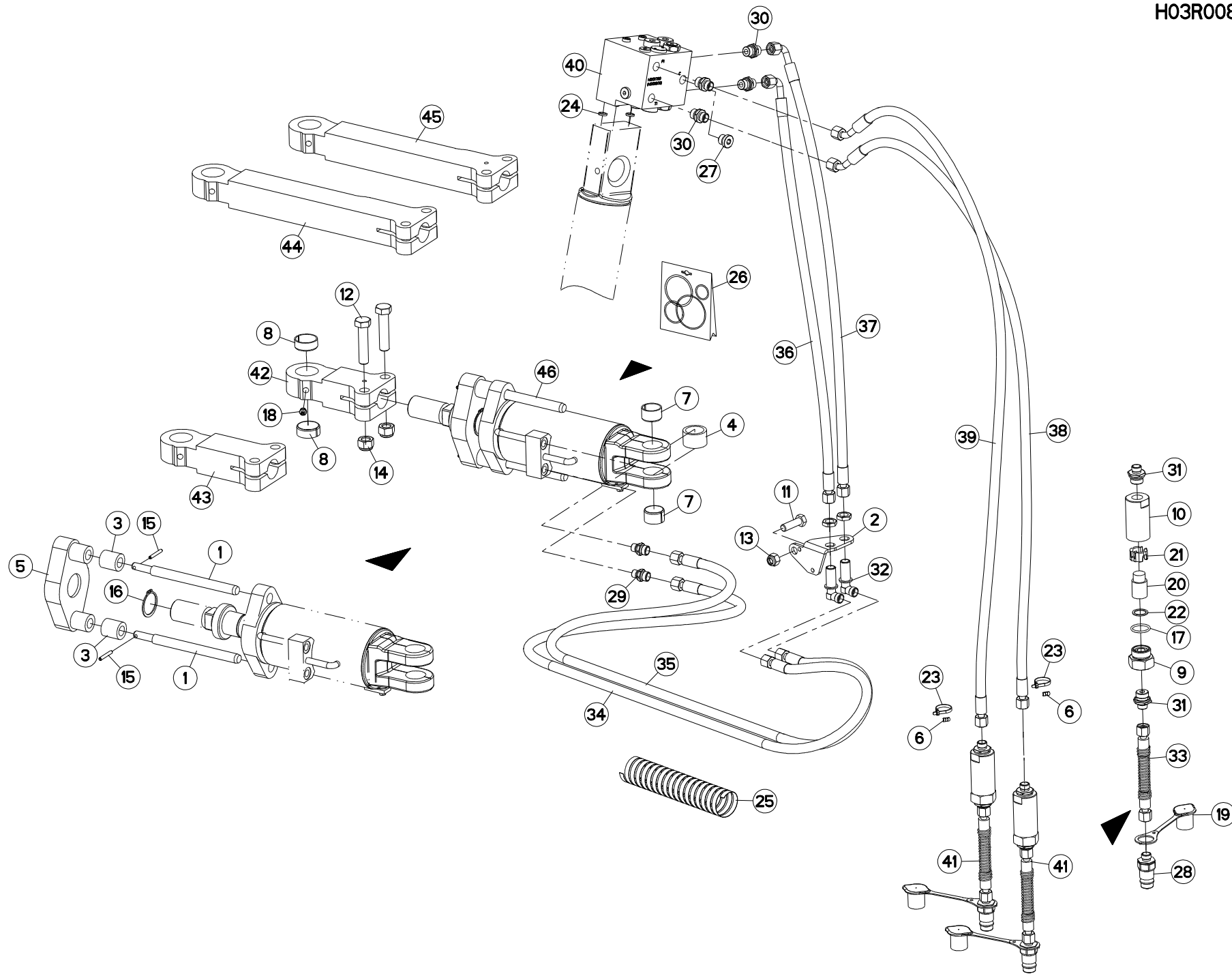
VERIN DE REPLIAGE B

FOLDING CYLINDER B

EINSHWENKZYLINDER B

MARTINETTO DI RIPIEGAMENTO B

Rep	Nr	Qt	Designation	Description	Bezeichnung	Referenza	Remarque - Remark - Bemerkung - Osservazioni
001	130135	002	GUIDE	GUIDE	FUEHRUNG	GUIDA	[2]
002	227113	001	SUPPORT PASSE CLOISON	BRACKET	HALTERUNG	SUPPORTO	
003	421147	002	BAGUE L.C.	SPACER	RING	BOCCOLA	[2]
004	421213	001	ENTRETOISE VERIN	SPACER	DISTANZSCHEIBE	BOCCOLA	
005	581543	001	PALONNIER	SPREADER BAR	LASTTRAVERSE	TIMONE	[2]
006	951210	002	BAGUE	BUSHING	HUELSE	BOCCOLA	
007	951522	002	BAGUE ELASTIQUE	TENSION BUSH	EINSPANNBUECHSE	SPINA ELASTICA	
008	951523	002	BAGUE ELASTIQUE	TENSION BUSH	EINSPANNBUECHSE	SPINA ELASTICA	
009	56571010	001	BOUCHON	PLUG	VERSCHLUSSSCHRAUBE	TAPPO	[1]
010	56571200	001	CORPS DE FILTRE ZBC	FILTER BODY	FILTERGEHAEUSE	CORPO	[1]
011	80061248	001	VIS TETE HEXAGONALE FE/ZNXC3	HEXAGON HEAD SCREW FE/ZNXC3	SECHSKANTSCHRAUBE FE/ZNXC3	VITE TESTA ESAGONALE FE/ZNXC3	
012	80061637	002	VIS TETE HEXAGONALE FLZNNC	HEXAGON HEAD SCREW FLZNNC	SECHSKANTSCHRAUBE FLZNNC	VITE TESTA ESAGONALE FLZNNC	
013	80201230	001	ECROU HEX.AUTOFREINE FE/ZNXC3	SELF-LOCKING NUT FE/ZNXC3	SELBSTSICH.MUTTER FE/ZNXC3	DADO AUTOBLOCCANTE FE/ZNXC3	
014	80201647	002	ECROU HEX.AUTOFREINE FE/ZNXC3	SELF-LOCKING NUT FE/ZNXC3	SELBSTSICHERNDE MUTT.FE/ZNXC3	DADO AUTOBLOCCANTE FE/ZNXC3	
015	80450535	002	GOUPILLE ELASTIQUE FLZNNC	ROLL PIN FLZNNC	SPANNHUELSE FLZNNC	SPINA ELASTICA FLZNNC	[2]
016	80584000	001	CIRCLIP EXTERIEUR	RETAINING RING	SICHERUNGSRING	ANELLO	[2]
017	82062733	001	JOINT TORIQUE	O-RING	O-RING	GUARNIZIONE	[1]
018	82201016	001	GRAISSEUR AUTOTARAUDANT	SELF TAPPING GREASE NIPPLE	GEWINDESCHNEID-SCHMIERNIPPEL	INGRASSATORE	
019	82300026	001	CAPUCHON COUPLEUR MALE	CAP MALE CONNECTOR	KAPPE KUPPLUNGSSTECKER	TAPPO	[1]
020	82300073	001	ELEMENT FILTRANT	FILTER	FILTER	ELEMENTO FILTRANTE	[1]
021	82300075	001	ENTRETOISE PLASTIQUE	PLASTIC SPACER	KUNSTSTOFFHUELSE	DISTANZIALE DI PLASTICA	[1]
022	82300076	001	RONDELLE CAOUTCHOUC	RUBBER WASHER	GUMMISCHIEBE	RONDELLA	[1]
023	83090093	002	COLLIER PLASTIQUE	CABLE TIE PLASTIC	KABELBINDER PLASTIK	FASCETTA	
024	900142	002	BAGUE R8/BASE 900473-951129	RING R 8	RING R 8	BOCCOLA	
025	900760	001	GAINÉ POLYAMIDE L=1200 RT 25	SHEATHE L=1200	HUELLE	GUAINA POLIAMMIDE	
026	929157	001	POCHETTE DE JOINTS	SEALS PACKET (951122)	DICHTSATZ FUER 951122	COLLEZIONE GUARNIZIONI	
027	A4061802	001	BOUCHON 3/8G CHC F.E FE/ZNXC3	PLUG 3/8G CHC F.E FE/ZNXC3	VERSCHLUSSSCHRAUBE 3/8G CHC F.	TAPPO 3/8G CHC F.E FE/ZNXC3	
028	A4074017	001	COUPLEUR MALE	CONNECTOR MALE	KUPPLUNGSTECKER	INNESTO M16X150	[1]
029	A4080400	002	UNION MALE	MALE STUD CONNECTOR	GERADER EINSCHRAUBSTUTZEN	GIUZIONE DIRITTA FEZN/XC3	
030	A4080401	004	UNION MALE	MALE STUD CONNECTOR	GERADER EINSCHRAUBSTUTZEN	GIUZIONE DIRITTA ZBC	
031	A4080402	002	UNION MALE	MALE STUD CONNECTOR	GERADER EINSCHRAUBSTUTZEN	GIUZIONE DIRITTA ZBC	[1]
032	A4080750	002	COUDE EGAL/CLOISON FE/ZNXC3	BULKHEAD ELBOW FE/ZNXC3	WINKEL-SCHOTTVERSCHRAUBUNG	GOMITO ATTRAVERSAMENT.FE/ZNXC3	
033	A4921160	001	FLEXIBLE	HOSE, HYDRAULIC	HYDRAULIKSCHLAUCH	TUBO IN GOMMA	[1] <->
034	A4921036	001	FLEXIBLE HYDRAULIQUE	HYDRAULIC HOSE	HYDRAULIKSCHLAUCH	TUBO GOMMA	<->2000 mm
035	A4921036	001	FLEXIBLE HYDRAULIQUE	HYDRAULIC HOSE	HYDRAULIKSCHLAUCH	TUBO GOMMA	<->2000 mm
036	A4921070	001	FLEXIBLE HYDRAULIQUE	HYDRAULIC HOSE	HYDRAULIKSCHLAUCH	TUBO GOMMA	<->850 mm
037	A4921070	001	FLEXIBLE HYDRAULIQUE	HYDRAULIC HOSE	HYDRAULIKSCHLAUCH	TUBO GOMMA	<->850 mm
038	A4921115	001	FLEXIBLE HYDRAULIQUE	HYDRAULIC HOSE	HYDRAULIKSCHLAUCH	TUBO GOMMA	<->1600 mm
039	A4921115	001	FLEXIBLE HYDRAULIQUE	HYDRAULIC HOSE	HYDRAULIKSCHLAUCH	TUBO GOMMA	<->1600 mm
040	H0101780	001	BLOC	BLOCK	BLOCK	BLOCCO	
041	H0105000	002	ELEMENT FILTRANT	FILTER ELEMENT	FILTERELEMENTE		+ [1]
042	H0300950	001	EMBOUT	END	TERIEL	GIUNTO	
043	H0300980	001	EMBOUT	END	TERIEL	GIUNTO	
044	H0301050	001	EMBOUT BIELLE LONGUE	END PULL BAR LONG	TERIEL LENKER LANG	GIUNTO BIELLA LUNGA	
045	H0301070	001	EMBOUT BIELLE LONGUE	END PULL BAR LONG	TERIEL LENKER LANG	GIUNTO BIELLA LUNGA	
046	H0302080	001	VERIN	CYLINDER, HYDRAULIC	HYDRAULIKZYLINDER	CILINDRO	+ [2]





MM1524ET80102
MM1525T80102

B5746 > C6656
B5746 > C6656

H03R0088 D

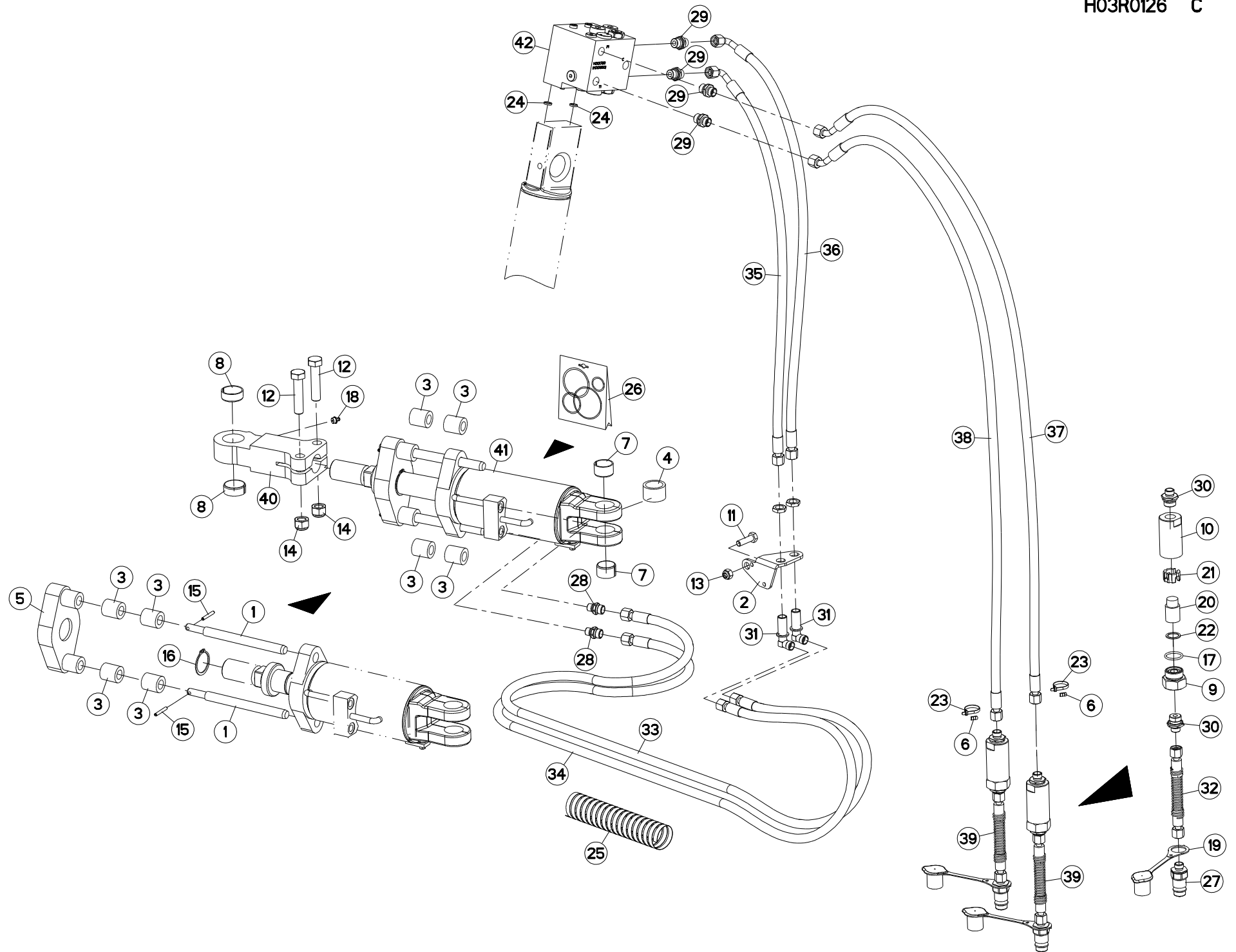
VERIN DE REPLIAGE A

FOLDING CYLINDER A

EINSHWENKZYLINDER A

MARTINETTO DI RIPIEGAMENTO A

Rep	Nr	Qt	Designation	Description	Bezeichnung	Referenza	Remarque - Remark - Bemerkung - Osservazioni
001	130135	002	GUIDE	GUIDE	FUEHRUNG	GUIDA	[2]
002	227113	001	SUPPORT PASSE CLOISON	BRACKET	HALTERUNG	SUPPORTO	
003	421147	002	BAGUE L.C.	SPACER	RING	BOCCOLA	[2]
004	421213	001	ENTRETOISE VERIN	SPACER	DISTANZSCHEIBE	BOCCOLA	
005	581543	001	PALONNIER	SPREADER BAR	LASTTRAVERSE	TIMONE	[2]
006	951210	002	BAGUE	BUSHING	HUELSE	BOCCOLA	
007	951522	002	BAGUE ELASTIQUE	TENSION BUSH	EINSPANNBUECHSE	SPINA ELASTICA	
008	951523	002	BAGUE ELASTIQUE	TENSION BUSH	EINSPANNBUECHSE	SPINA ELASTICA	
009	56571010	001	BOUCHON	PLUG	VERSCHLUSSSCHRAUBE	TAPPO	[1]
010	56571200	001	CORPS DE FILTRE ZBC	FILTER BODY	FILTERGEHAEUSE	CORPO	[1]
011	80061248	001	VIS TETE HEXAGONALE FE/ZNXC3	HEXAGON HEAD SCREW FE/ZNXC3	SECHSKANTSCHRAUBE FE/ZNXC3	VITE TESTA ESAGONALE FE/ZNXC3	
012	80061637	002	VIS TETE HEXAGONALE FLZNNC	HEXAGON HEAD SCREW FLZNNC	SECHSKANTSCHRAUBE FLZNNC	VITE TESTA ESAGONALE FLZNNC	
013	80201230	001	ECROU HEX.AUTOFREINE FE/ZNXC3	SELF-LOCKING NUT FE/ZNXC3	SELBSTSICH.MUTTER FE/ZNXC3	DADO AUTOBLOCCANTE FE/ZNXC3	
014	80201647	002	ECROU HEX.AUTOFREINE FE/ZNXC3	SELF-LOCKING NUT FE/ZNXC3	SELBSTSICHERNDE MUTT.FE/ZNXC3	DADO AUTOBLOCCANTE FE/ZNXC3	
015	80450535	002	GOUPILLE ELASTIQUE FLZNNC	ROLL PIN FLZNNC	SPANNHUELSE FLZNNC	SPINA ELASTICA FLZNNC	[2]
016	80584000	001	CIRCLIP EXTERIEUR	RETAINING RING	SICHERUNGSRING	ANELLO	[2]
017	82062733	001	JOINT TORIQUE	O-RING	O-RING	GUARNIZIONE	[1]
018	82201016	001	GRAISSEUR AUTOTARAUDANT	SELF TAPPING GREASE NIPPLE	GEWINDESCHNEID-SCHMIERNIPPEL	INGRASSATORE	
019	82300026	001	CAPUCHON COUPLEUR MALE	CAP MALE CONNECTOR	KAPPE KUPPLUNGSSTECKER	TAPPO	[1]
020	82300073	001	ELEMENT FILTRANT	FILTER	FILTER	ELEMENTO FILTRANTE	[1]
021	82300075	001	ENTRETOISE PLASTIQUE	PLASTIC SPACER	KUNSTSTOFFHUELSE	DISTANZIALE DI PLASTICA	[1]
022	82300076	001	RONDELLE CAOUTCHOUC	RUBBER WASHER	GUMMISCHIEBE	RONDELLA	[1]
023	83090093	002	COLLIER PLASTIQUE	CABLE TIE PLASTIC	KABELBINDER PLASTIK	FASCETTA	
024	900142	002	BAGUE R8/BASE 900473-951129	RING R 8	RING R 8	BOCCOLA	
025	900760	001	GAINÉ POLYAMIDE L=1200 RT 25	SHEATHE L=1200	HUELLE	GUAINA POLIAMMIDE	
026	929157	001	POCHETTE DE JOINTS	SEALS PACKET (951122)	DICHTSATZ FUER 951122	COLLEZIONE GUARNIZIONI	: 951113/H0302090
027	A4061802	001	BOUCHON 3/8G CHC F.E FE/ZNXC3	PLUG 3/8G CHC F.E FE/ZNXC3	VERSCHLUSSSCHRAUBE 3/8G CHC F.	TAPPO 3/8G CHC F.E FE/ZNXC3	
028	A4074017	001	COUPLEUR MALE	CONNECTOR MALE	KUPPLUNGSTECKER	INNESTO M16X150	[1]
029	A4080400	002	UNION MALE	MALE STUD CONNECTOR	GERADER EINSCHRAUBSTUTZEN	GIUZIONE DIRITTA FEZN/XC3	
030	A4080401	004	UNION MALE	MALE STUD CONNECTOR	GERADER EINSCHRAUBSTUTZEN	GIUZIONE DIRITTA ZBC	
031	A4080402	002	UNION MALE	MALE STUD CONNECTOR	GERADER EINSCHRAUBSTUTZEN	GIUZIONE DIRITTA ZBC	[1]
032	A4080750	002	COUDE EGAL/CLOISON FE/ZNXC3	BULKHEAD ELBOW FE/ZNXC3	WINKEL-SCHOTTVERSCHRAUBUNG	GOMITO ATTRAVERSAMENT.FE/ZNXC3	
033	A4921160	001	FLEXIBLE	HOSE, HYDRAULIC	HYDRAULIKSCHLAUCH	TUBO IN GOMMA	[1] <->
034	A4921039	001	FLEXIBLE HYDRAULIQUE	HYDRAULIC HOSE	HYDRAULIKSCHLAUCH	TUBO GOMMA	<->2320 mm
035	A4921039	001	FLEXIBLE HYDRAULIQUE	HYDRAULIC HOSE	HYDRAULIKSCHLAUCH	TUBO GOMMA	<->2320 mm
036	A4921071	001	FLEXIBLE HYDRAULIQUE	HYDRAULIC HOSE	HYDRAULIKSCHLAUCH	TUBO GOMMA	<->900 mm
037	A4921071	001	FLEXIBLE HYDRAULIQUE	HYDRAULIC HOSE	HYDRAULIKSCHLAUCH	TUBO GOMMA	<->900 mm
038	A4921115	001	FLEXIBLE HYDRAULIQUE	HYDRAULIC HOSE	HYDRAULIKSCHLAUCH	TUBO GOMMA	<->1600 mm
039	A4921115	001	FLEXIBLE HYDRAULIQUE	HYDRAULIC HOSE	HYDRAULIKSCHLAUCH	TUBO GOMMA	<->1600 mm
040	H0101780	001	BLOC	BLOCK	BLOCK	BLOCCO	
041	H0105000	002	ELEMENT FILTRANT	FILTER ELEMENT	FILTERELEMENTE		+ [1]
042	H0300950	001	EMBOUT	END	TERIEL	GIUNTO	
043	H0300980	001	EMBOUT	END	TERIEL	GIUNTO	
044	H0301050	001	EMBOUT BIELLE LONGUE	END PULL BAR LONG	TERIEL LENKER LANG	GIUNTO BIELLA LUNGA	
045	H0301070	001	EMBOUT BIELLE LONGUE	END PULL BAR LONG	TERIEL LENKER LANG	GIUNTO BIELLA LUNGA	
046	H0302080	001	VERIN	CYLINDER, HYDRAULIC	HYDRAULIKZYLINDER	CILINDRO	+ [2]





MM1525ET8096
MM1526T8096

B5746 > C6656
B5746 > C6656

H03R0126 C

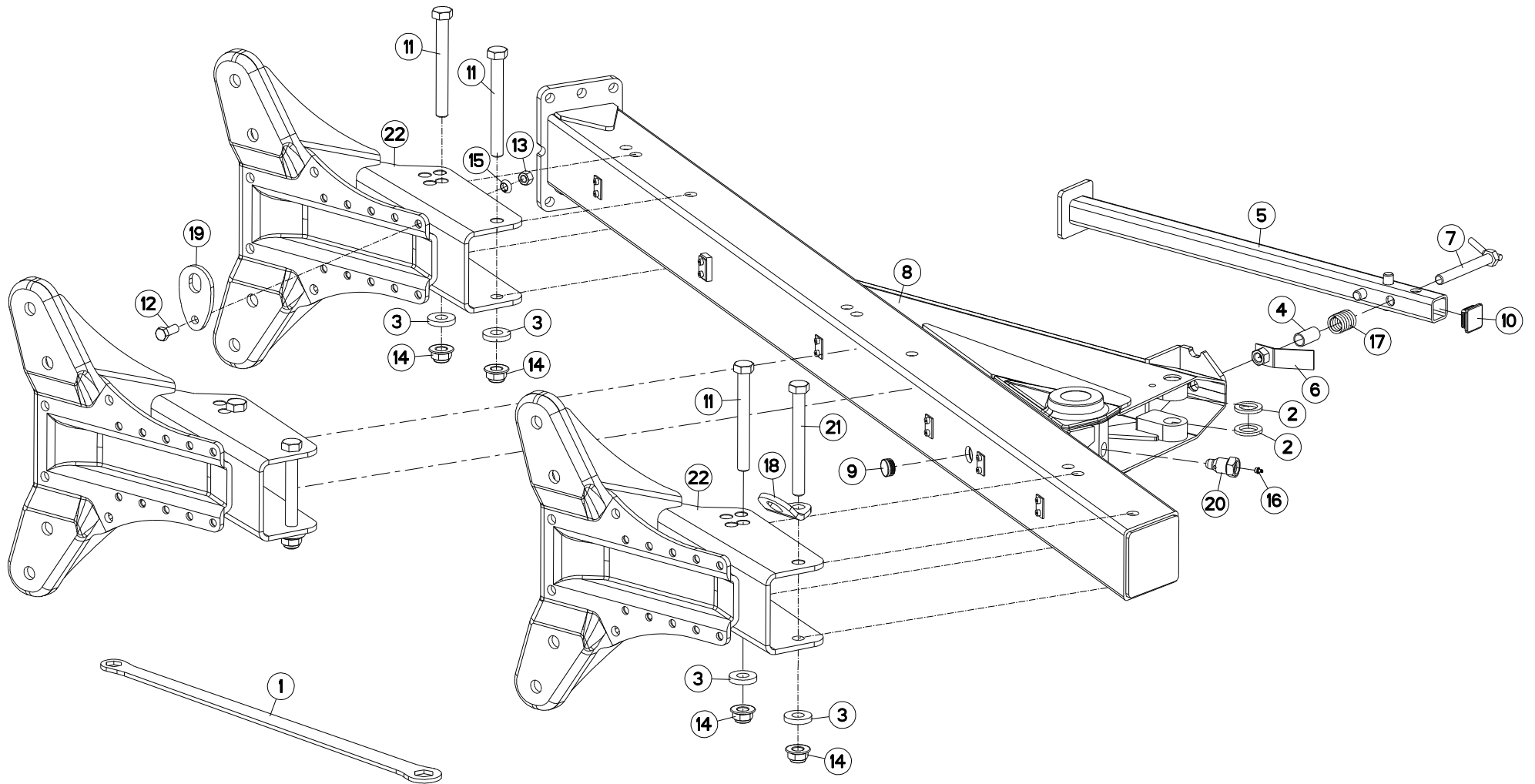
VERIN DE REPLIAGE A T96

FOLDING CYLINDER A T96

EINSHWENKZYLINDER A T96

MARTINETTO DI RIPIEGAMENTO A T96

Rep	Nr	Qt	Designation	Description	Bezeichnung	Referenza	Remarque - Remark - Bemerkung - Osservazioni
001	130135	002	GUIDE	GUIDE	FUEHRUNG	GUIDA	[2]
002	227113	001	SUPPORT PASSE CLOISON	BRACKET	HALTERUNG	SUPPORTO	
003	421147	004	BAGUE L.C.	SPACER	RING	BOCCOLA	[2]
004	421213	001	ENTRETOISE VERIN	SPACER	DISTANZSCHEIBE	BOCCOLA	
005	581543	001	PALONNIER	SPREADER BAR	LASTTRAVERSE	TIMONE	[2]
006	951210	002	BAGUE	BUSHING	HUELSE	BOCCOLA	
007	951522	002	BAGUE ELASTIQUE	TENSION BUSH	EINSPANNBUECHSE	SPINA ELASTICA	
008	951523	002	BAGUE ELASTIQUE	TENSION BUSH	EINSPANNBUECHSE	SPINA ELASTICA	
009	56571010	001	BOUCHON	PLUG	VERSCHLUSSSCHRAUBE	TAPPO	[1]
010	56571200	001	CORPS DE FILTRE ZBC	FILTER BODY	FILTERGEHAEUSE	CORPO	[1]
011	80061036	001	VIS TETE HEXAGONALE FE/ZNXC3	HEXAGON HEAD SCREW FE/ZNXC3	SECHSKANTSCHRAUBE FE/ZNXC3	VITE TESTA ESAGONALE FE/ZNXC3	
012	80061637	002	VIS TETE HEXAGONALE FLZNNC	HEXAGON HEAD SCREW FLZNNC	SECHSKANTSCHRAUBE FLZNNC	VITE TESTA ESAGONALE FLZNNC	
013	80201030	001	ECROU HEX.AUTOFREINE FE/ZNXC3	SELF-LOCKING NUT FE/ZNXC3	SELBSTSICH.MUTTER FE/ZNXC3	DADO AUTOBLOCCANTE FE/ZNXC3	
014	80201647	002	ECROU HEX.AUTOFREINE FE/ZNXC3	SELF-LOCKING NUT FE/ZNXC3	SELBSTSICHERNDE MUTT.FE/ZNXC3	DADO AUTOBLOCCANTE FE/ZNXC3	
015	80450535	002	GOUPILLE ELASTIQUE FLZNNC	ROLL PIN FLZNNC	SPANNHUELSE FLZNNC	SPINA ELASTICA FLZNNC	[2]
016	80584000	001	CIRCLIP EXTERIEUR	RETAINING RING	SICHERUNGSRING	ANELLO	[2]
017	82062733	001	JOINT TORIQUE	O-RING	O-RING	GUARNIZIONE	[1]
018	82201016	001	GRAISSEUR AUTOTARAUDANT	SELF TAPPING GREASE NIPPLE	GEWINDESCHNEID-SCHMIERNIPPEL	INGRASSATORE	
019	82300026	001	CAPUCHON COUPLEUR MALE	CAP MALE CONNECTOR	KAPPE KUPPLUNGSSTECKER	TAPPO	[1]
020	82300073	001	ELEMENT FILTRANT	FILTER	FILTER	ELEMENTO FILTRANTE	[1]
021	82300075	001	ENTRETOISE PLASTIQUE	PLASTIC SPACER	KUNSTSTOFFHUELSE	DISTANZIALE DI PLASTICA	[1]
022	82300076	001	RONDELLE CAOUTCHOUC	RUBBER WASHER	GUMMISCHEIBE	RONDELLA	[1]
023	83090093	002	COLLIER PLASTIQUE	CABLE TIE PLASTIC	KABELBINDER PLASTIK	FASCETTA	
024	900142	002	BAGUE R8/BASE 900473-951129	RING R 8	RING R 8	BOCCOLA	
025	900760	001	GAINÉ POLYAMIDE L=1200 RT 25	SHEATHE L=1200	HUELLE	GUAINA POLIAMMIDE	
026	929157	001	POCHETTE DE JOINTS	SEALS PACKET (951122)	DICHTSATZ FUER 951122	COLLEZIONE GUARNIZIONI	: 951133/H0302090
027	A4074017	001	COUPLEUR MALE	CONNECTOR MALE	KUPPLUNGSTECKER	INNESTO M16X150	[1]
028	A4080400	002	UNION MALE	MALE STUD CONNECTOR	GERADER EINSCHRAUBSTUTZEN	GIUZIONE DIRITTA FEZN/XC3	
029	A4080401	004	UNION MALE	MALE STUD CONNECTOR	GERADER EINSCHRAUBSTUTZEN	GIUZIONE DIRITTA ZBC	
030	A4080402	002	UNION MALE	MALE STUD CONNECTOR	GERADER EINSCHRAUBSTUTZEN	GIUZIONE DIRITTA ZBC	[1]
031	A4080750	002	COUDE EGAL/CLOISON FE/ZNXC3	BULKHEAD ELBOW FE/ZNXC3	WINKEL-SCHOTTVERSCHRAUBUNG	GOMITO ATTRAVERSAMENT.FE/ZNXC3	
032	A4921160	001	FLEXIBLE	HOSE, HYDRAULIC	HYDRAULIKSCHLAUCH	TUBO IN GOMMA	[1] <->
033	A4921039	001	FLEXIBLE HYDRAULIQUE	HYDRAULIC HOSE	HYDRAULIKSCHLAUCH	TUBO GOMMA	<->2320 mm
034	A4921039	001	FLEXIBLE HYDRAULIQUE	HYDRAULIC HOSE	HYDRAULIKSCHLAUCH	TUBO GOMMA	<->2320 mm
035	A4921071	001	FLEXIBLE HYDRAULIQUE	HYDRAULIC HOSE	HYDRAULIKSCHLAUCH	TUBO GOMMA	<->900 mm
036	A4921071	001	FLEXIBLE HYDRAULIQUE	HYDRAULIC HOSE	HYDRAULIKSCHLAUCH	TUBO GOMMA	<->900 mm
037	A4921115	001	FLEXIBLE HYDRAULIQUE	HYDRAULIC HOSE	HYDRAULIKSCHLAUCH	TUBO GOMMA	<->1600 mm
038	A4921115	001	FLEXIBLE HYDRAULIQUE	HYDRAULIC HOSE	HYDRAULIKSCHLAUCH	TUBO GOMMA	<->1600 mm
039	H0105000	002	ELEMENT FILTRANT	FILTER ELEMENT	FILTERELEMENTE		+ [1]
040	H0302040	001	EMBOUT	END PIECE	ENDSTUECK	GIUNTO	
041	H0302080	001	VERIN	CYLINDER, HYDRAULIC	HYDRAULIKZYLINDER	CILINDRO	+ [2]
042	H0101800	001	BLOC RETOURNEMENT + REPLIAGE	TURNOVER BLOCK HIGH FLOW	BLOCK FUER DREHUNG	BLOCCO DI RITORNO	





MM1523ET80102
MM1524T80102

B5746 > C6656
B5746 > C6656

H02R0048 D

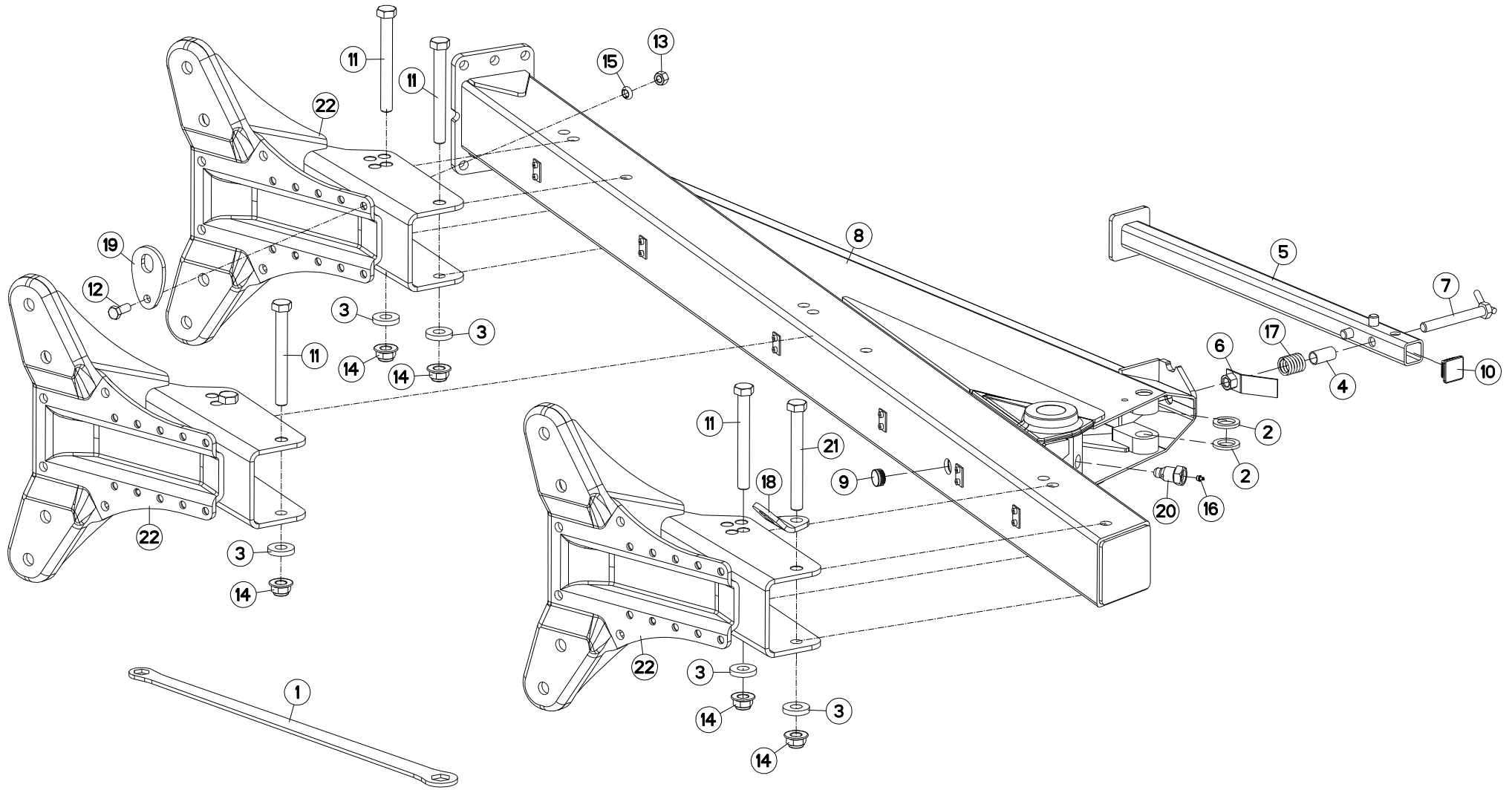
BATI MM152 3ET102

FRAME MM152 3ET102

RAHMEN MM152 3ET102

TELAIO MM152 3ET102

Rep	Nr	Qt	Designation	Description	Bezeichnung	Referenza	Remarque - Remark - Bemerkung - Osservazioni
001	211664	001	CLE 30/36	SPANNER 30/36	SCHLUESSEL 30/36	CHIAVE	
002	421173	002	RONDELLE	WASHER	SCHEIBE	RONDELLA	
003	421223	006	RONDELLE	WASHER	SCHEIBE	RONDELLA PIATTA	
004	445592	001	ENTRETOISE RESSORT	SPACER	DISTANZSCHEIBE	DISTANZIALE MOLLA	
005	582144	001	BEQUILLE 1600/1700	STANDLEG 75/80	STUETZE 75/80	SUPPORTO	
006	582146	001	PATTE	PLATE	LACHE	FAZZOLETTO	
007	582518	001	AXE DE BRIDAGE	PIN	ACHSE	PERNO	
008	583565	001	BATI	FRAME, MAIN	RAHMEN	TELAIO	
009	900741	001	BOUCHON	PLUG	VERSCHLUSSSCHRAUBE	TAPPO	
010	A7250558	001	BOUCHON D'OBTURATION	END PLUG	STOPFEN	TAPPO	
011	951668	005	VIS	SCREW	SCHRAUBE	VITE	
012	80061641	001	VIS TETE HEXAGONALE FE/ZNXC3	HEXAGON HEAD SCREW FE/ZNXC3	SECHSKANTSCHRAUBE FE/ZNXC3	VITE TESTA ESAGONALE FE/ZNXC3	
013	80201670	001	ECROU HEXAGONAL FE/ZNXC3	NUT FE/ZNXC3	SECHSKANTMUTTER FE/ZNXC3	DADO FE/ZNXC3	
014	80202421	006	ECROU HEXAG.EMBASE AUTOFR.	SELF-LOCKING NUT	SELBSTSICHERNDE MUTTER	DADO AUTOBLOCCANTE	
015	80271686	001	RONDELLE RESSORT SP.FLZNNC	SPHERICAL SPRING WASH.FLZNNC	FEDERRING FLZNNC	RONDELLA A MOLLA FLZNNC	
016	82201016	001	GRAISSEUR AUTOTARAUDANT	SELF TAPPING GREASE NIPPLE	GEWINDESCHNEID-SCHMIERNIPPEL	INGRASSATORE	
017	191042	001	RESSORT	SPRING	FEDER	MOLLA	
018	H0202220	001	DENT	TINE	ZINKEN	DENTE	
019	H0202230	001	DENT	TINE	ZINKEN	DENTE	
020	H0301390	001	VIS	SCREW	SCHRAUBE	VITE	
021	H0402350	001	VIS	SCREW	SCHRAUBE	VITE	
022	H0405440	004	BOITIER	HOUSING	GEHAEUSE	SCATOLA	





MM1523ET80115
MM1524T80115

B5746 > C6656
B5746 > C6656

H02R0049 D

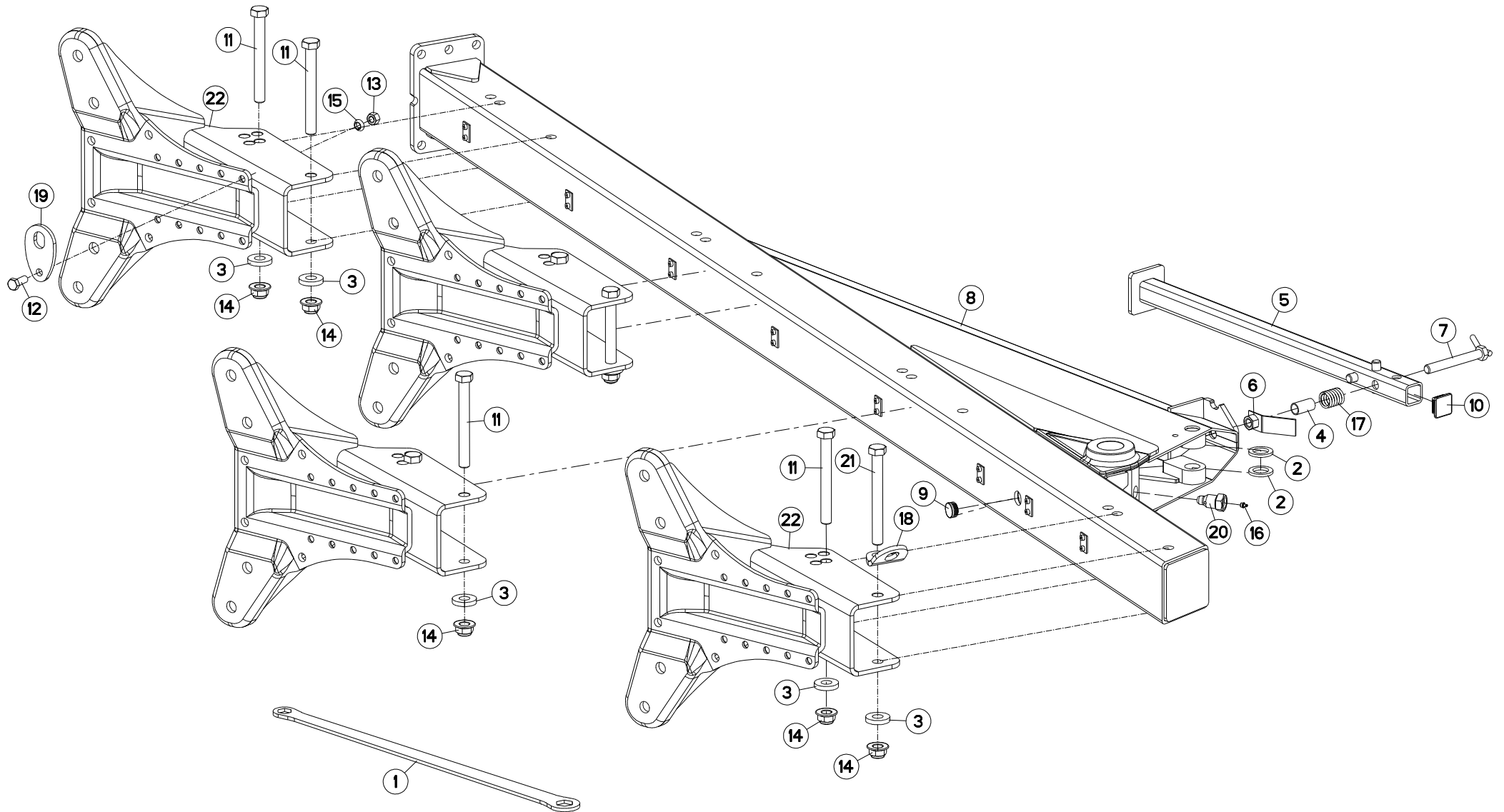
BATI MM152 3ET115

FRAME MM152 3ET115

RAHMEN MM152 3ET115

TELAIO MM152 3ET115

Rep	Nr	Qt	Designation	Description	Bezeichnung	Referenza	Remarque - Remark - Bemerkung - Osservazioni
001	211664	001	CLE 30/36	SPANNER 30/36	SCHLUESSEL 30/36	CHIAVE	
002	421173	002	RONDELLE	WASHER	SCHEIBE	RONDELLA	
003	421223	006	RONDELLE	WASHER	SCHEIBE	RONDELLA PIATTA	
004	445592	001	ENTRETOISE RESSORT	SPACER	DISTANZSCHEIBE	DISTANZIALE MOLLA	
005	582144	001	BEQUILLE 1600/1700	STANDLEG 75/80	STUETZE 75/80	SUPPORTO	
006	582146	001	PATTE	PLATE	LACHE	FAZZOLETTO	
007	582518	001	AXE DE BRIDAGE	PIN	ACHSE	PERNO	
008	583567	001	BATI	FRAME, MAIN	RAHMEN	TELAIO	
009	900741	001	BOUCHON	PLUG	VERSCHLUSSSCHRAUBE	TAPPO	
010	A7250558	001	BOUCHON D'OBTURATION	END PLUG	STOPFEN	TAPPO	
011	951668	005	VIS	SCREW	SCHRAUBE	VITE	
012	80061641	001	VIS TETE HEXAGONALE FE/ZNXC3	HEXAGON HEAD SCREW FE/ZNXC3	SECHSKANTSCHRAUBE FE/ZNXC3	VITE TESTA ESAGONALE FE/ZNXC3	
013	80201670	001	ECROU HEXAGONAL FE/ZNXC3	NUT FE/ZNXC3	SECHSKANTMUTTER FE/ZNXC3	DADO FE/ZNXC3	
014	80202421	006	ECROU HEXAG.EMBASE AUTOFR.	SELF-LOCKING NUT	SELBSTSICHERNDE MUTTER	DADO AUTOBLOCCANTE	
015	80271686	001	RONDELLE RESSORT SP.FLZNNC	SPHERICAL SPRING WASH.FLZNNC	FEDERRING FLZNNC	RONDELLA A MOLLA FLZNNC	
016	82201016	001	GRAISSEUR AUTOTARAUDANT	SELF TAPPING GREASE NIPPLE	GEWINDESCHNEID-SCHMIERNIPPEL	INGRASSATORE	
017	191042	001	RESSORT	SPRING	FEDER	MOLLA	
018	H0202220	001	DENT	TINE	ZINKEN	DENTE	
019	H0202230	001	DENT	TINE	ZINKEN	DENTE	
020	H0301390	001	VIS	SCREW	SCHRAUBE	VITE	
021	H0402350	001	VIS	SCREW	SCHRAUBE	VITE	
022	H0405440	003	BOITIER	HOUSING	GEHAEUSE	SCATOLA	





MM1524ET80102
MM1525T80102

B5746 > C6656
B5746 > C6656

H02R0047 D

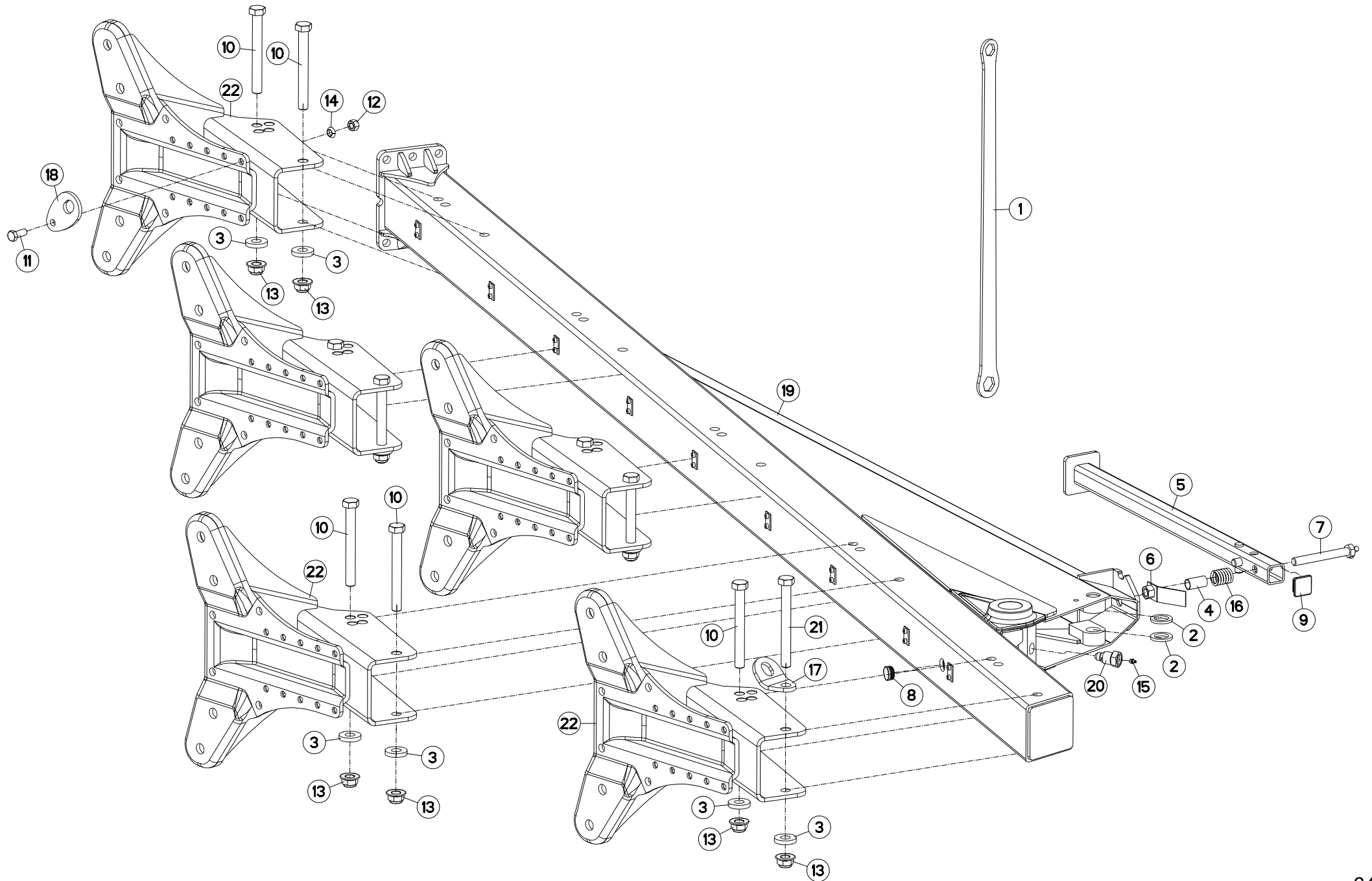
BATI MM152 4ET102

FRAME MM152 4ET102

RAHMEN MM152 4ET102

TELAIO MM152 4ET102

Rep	Nr	Qt	Designation	Description	Bezeichnung	Referenza	Remarque - Remark - Bemerkung - Osservazioni
001	211664	001	CLE 30/36	SPANNER 30/36	SCHLUESSEL 30/36	CHIAVE	
002	421173	002	RONDELLE	WASHER	SCHEIBE	RONDELLA	
003	421223	008	RONDELLE	WASHER	SCHEIBE	RONDELLA PIATTA	
004	445592	001	ENTRETOISE RESSORT	SPACER	DISTANZSCHEIBE	DISTANZIALE MOLLA	
005	582144	001	BEQUILLE 1600/1700	STANDLEG 75/80	STUETZE 75/80	SUPPORTO	
006	582146	001	PATTE	PLATE	LACHE	FAZZOLETTO	
007	582518	001	AXE DE BRIDAGE	PIN	ACHSE	PERNO	
008	583566	001	BATI	FRAME, MAIN	RAHMEN	TELAIO	
009	900741	001	BOUCHON	PLUG	VERSCHLUSSSCHRAUBE	TAPPO	
010	A7250558	001	BOUCHON D'OBTURATION	END PLUG	STOPFEN	TAPPO	
011	951668	007	VIS	SCREW	SCHRAUBE	VITE	
012	80061641	001	VIS TETE HEXAGONALE FE/ZNXC3	HEXAGON HEAD SCREW FE/ZNXC3	SECHSKANTSCHRAUBE FE/ZNXC3	VITE TESTA ESAGONALE FE/ZNXC3	
013	80201670	001	ECROU HEXAGONAL FE/ZNXC3	NUT FE/ZNXC3	SECHSKANTMUTTER FE/ZNXC3	DADO FE/ZNXC3	
014	80202421	008	ECROU HEXAG.EMBASE AUTOFR.	SELF-LOCKING NUT	SELBSTSICHERNDE MUTTER	DADO AUTOBLOCCANTE	
015	80271686	001	RONDELLE RESSORT SP.FLZNNC	SPHERICAL SPRING WASH.FLZNNC	FEDERRING FLZNNC	RONDELLA A MOLLA FLZNNC	
016	82201016	001	GRAISSEUR AUTOTARAUDANT	SELF TAPPING GREASE NIPPLE	GEWINDESCHNEID-SCHMIERNIPPEL	INGRASSATORE	
017	191042	001	RESSORT	SPRING	FEDER	MOLLA	
018	H0202220	001	DENT	TINE	ZINKEN	DENTE	
019	H0202230	001	DENT	TINE	ZINKEN	DENTE	
020	H0301390	001	VIS	SCREW	SCHRAUBE	VITE	
021	H0402350	001	VIS	SCREW	SCHRAUBE	VITE	
022	H0405440	004	BOITIER	HOUSING	GEHAEUSE	SCATOLA	





MM1525ET8096
MM1526T8096

B5746 > C6656
B5746 > C6656

H02R0179 B

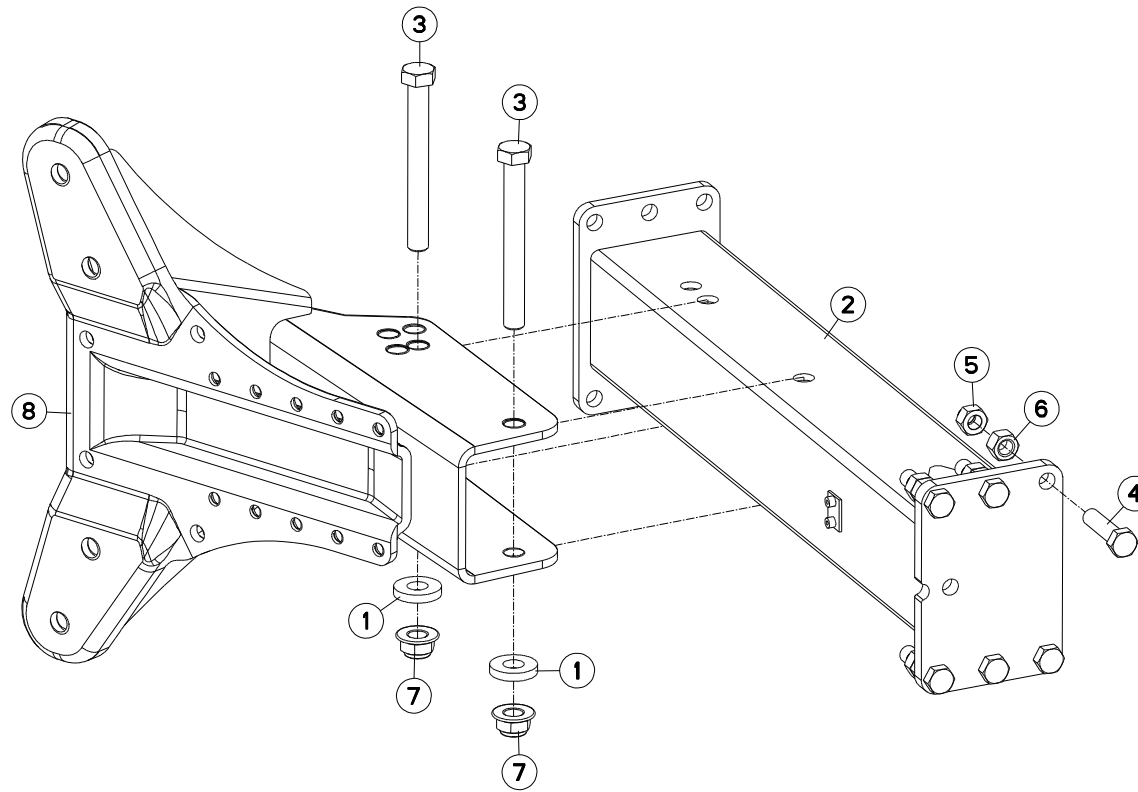
BATI MM152 5ET96

FRAME MM152 5ET96

RAHMEN MM152 5ET96

TELAIO MM152 5ET96

Rep	Nr	Qt	Designation	Description	Bezeichnung	Referenza	Remarque - Remark - Bemerkung - Osservazioni
001	211664	001	CLE 30/36	SPANNER 30/36	SCHLUESSEL 30/36	CHIAVE	
002	421173	002	RONDELLE	WASHER	SCHEIBE	RONDELLA	
003	421223	010	RONDELLE	WASHER	SCHEIBE	RONDELLA PIATTA	
004	445592	001	ENTRETOISE RESSORT	SPACER	DISTANZSCHEIBE	DISTANZIALE MOLLA	
005	582144	001	BEQUILLE 1600/1700	STANDLEG 75/80	STUETZE 75/80	SUPPORTO	
006	582146	001	PATTE	PLATE	LACHE	FAZZOLETTO	
007	582518	001	AXE DE BRIDAGE	PIN	ACHSE	PERNO	
008	900741	001	BOUCHON	PLUG	VERSCHLUSSSCHRAUBE	TAPPO	
009	A7250558	001	BOUCHON D'OBTURATION	END PLUG	STOPFEN	TAPPO	
010	951668	009	VIS	SCREW	SCHRAUBE	VITE	
011	80061641	001	VIS TETE HEXAGONALE FE/ZNXC3	HEXAGON HEAD SCREW FE/ZNXC3	SECHSKANTSCHRAUBE FE/ZNXC3	VITE TESTA ESAGONALE FE/ZNXC3	
012	80201670	001	ECROU HEXAGONAL FE/ZNXC3	NUT FE/ZNXC3	SECHSKANTMUTTER FE/ZNXC3	DADO FE/ZNXC3	
013	80202421	010	ECROU HEXAG.EMBASE AUTOFR.	SELF-LOCKING NUT	SELBSTSICHERNDE MUTTER	DADO AUTOBLOCCANTE	
014	80271686	001	RONDELLE RESSORT SP.FLZNNC	SPHERICAL SPRING WASH.FLZNNC	FEDERRING FLZNNC	RONDELLA A MOLLA FLZNNC	
015	82201016	001	GRAISSEUR AUTOTARAUDANT	SELF TAPPING GREASE NIPPLE	GEWINDESCHNEID-SCHMIERNIPPEL	INGRASSATORE	
016	191042	001	RESSORT	SPRING	FEDER	MOLLA	
017	H0202220	001	DENT	TINE	ZINKEN	DENTE	
018	H0202230	001	DENT	TINE	ZINKEN	DENTE	
019	H0204700	001	BATI	FRAME, MAIN	RAHMEN	TELAIO	
020	H0301390	001	VIS	SCREW	SCHRAUBE	VITE	
021	H0402350	001	VIS	SCREW	SCHRAUBE	VITE	
022	H0405440	005	BOITIER	HOUSING	GEHAEUSE	SCATOLA	





MM1524T80102
MM1524T80115
MM1525T80102

B5746 > C6656
B5746 > C6656
B5746 > C6656

H02R0216 A

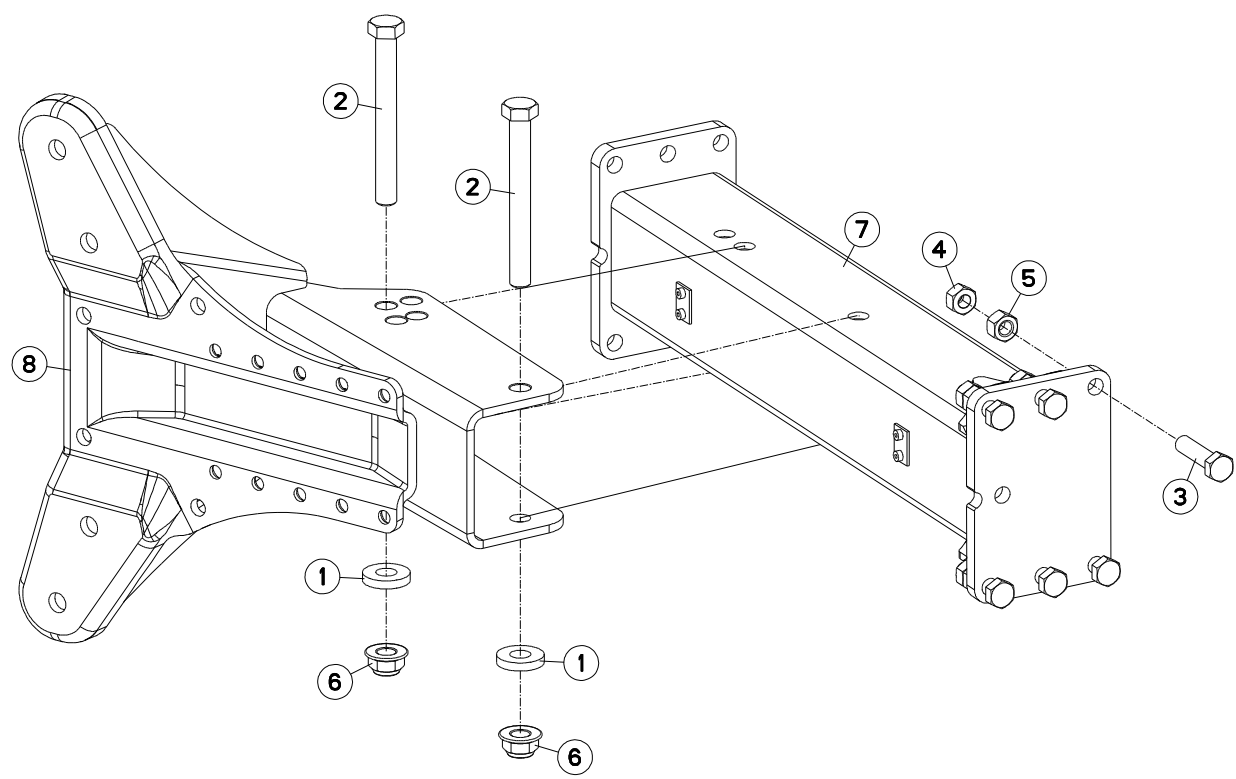
EXTENSION T102/115

EXTENSION T102/115

ERWEITERUNG T102/115

PROLUNGA T102/115

Rep	Nr	Qt	Designation	Description	Bezeichnung	Referenza	Remarque - Remark - Bemerkung - Osservazioni
001	421223	002	RONDELLE	WASHER	SCHEIBE	RONDELLA PIATTA	
002	581982	001	EXTENSION	EXTENSION	ERWEITERUNG	ESTENSIONE	
003	951668	002	VIS	SCREW	SCHRAUBE	VITE	
004	80062068	006	VIS TETE HEXAGONALE FLZNNC	HEXAGON HEAD SCREW FLZNNC	SECHSKANTSCHRAUBE FLZNNC	VITE TESTA ESAGONALE FLZNNC	
005	80202047	006	ECROU HEXAG.AUTOFREINE FLZNNC	SELF-LOCKING NUT FLZNNC	SELBSTSICHERNDE MUTTER FLZNNC	DADO AUTOBLOCCANTE FLZNNC	
006	80202069	006	ECROU HEXAGONAL FE/ZNXC3	NUT FE/ZNXC3	SECHSKANTMUTTER FE/ZNXC3	DADO FE/ZNXC3	
007	80202421	002	ECROU HEXAG.EMBASE AUTOFR.	SELF-LOCKING NUT	SELBSTSICHERNDE MUTTER	DADO AUTOBLOCCANTE	
008	H0405440	001	BOITIER	HOUSING	GEHAUSE	SCATOLA	





MM1526T8096

B5746 > C6656

H02R0180 A

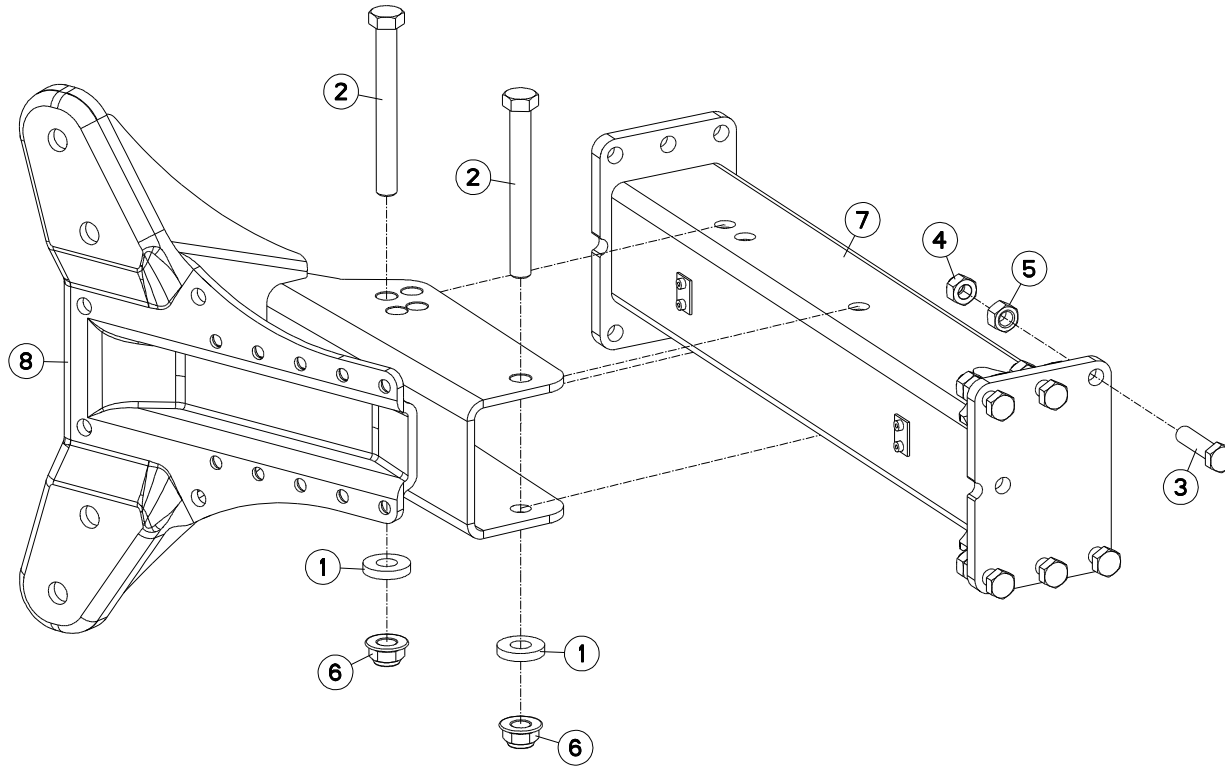
EXTENSION T96

EXTENSION T96

ERWEITERUNG T96

PROLUNGA T96

Rep	Nr	Qt	Designation	Description	Bezeichnung	Referenza	Remarque - Remark - Bemerkung - Osservazioni
001	421223	002	RONDELLE	WASHER	SCHEIBE	RONDELLA PIATTA	
002	951668	002	VIS	SCREW	SCHRAUBE	VITE	
003	80062068	006	VIS TETE HEXAGONALE FLZNNC	HEXAGON HEAD SCREW FLZNNC	SECHSKANTSCHRAUBE FLZNNC	VITE TESTA ESAGONALE FLZNNC	
004	80202047	006	ECROU HEXAG.AUTOFREINE FLZNNC	SELF-LOCKING NUT FLZNNC	SELBSTSICHERNDE MUTTER FLZNNC	DADO AUTOBLOCCANTE FLZNNC	
005	80202069	006	ECROU HEXAGONAL FE/ZNXC3	NUT FE/ZNXC3	SECHSKANTMUTTER FE/ZNXC3	DADO FE/ZNXC3	
006	80202421	002	ECROU HEXAG.EMBASE AUTOFR.	SELF-LOCKING NUT	SELBSTSICHERNDE MUTTER	DADO AUTOBLOCCANTE	
007	H0204710	001	EXTENSION	EXTENSION	ERWEITERUNG	ESTENSIONE	
008	H0400200	001	BOITIER SUPPORT ETANCON T 150	SUPPORT	GEHAEUSE	SCATOLA	





MM1526T8096

B5885 > C6656

H02R0219 A

EXTENSION T96

EXTENSION T96

ERWEITERUNG T96

PROLUNGA T96

Rep	Nr	Qt	Designation	Description	Bezeichnung	Referenza	Remarque - Remark - Bemerkung - Osservazioni
001	421223	002	RONDELLE	WASHER	SCHEIBE	RONDELLA PIATTA	
002	951668	002	VIS	SCREW	SCHRAUBE	VITE	
003	80062068	006	VIS TETE HEXAGONALE FLZNNC	HEXAGON HEAD SCREW FLZNNC	SECHSKANTSCHRAUBE FLZNNC	VITE TESTA ESAGONALE FLZNNC	
004	80202047	006	ECROU HEXAG.AUTOFREINE FLZNNC	SELF-LOCKING NUT FLZNNC	SELBSTSICHERNDE MUTTER FLZNNC	DADO AUTOBLOCCANTE FLZNNC	
005	80202069	006	ECROU HEXAGONAL FE/ZNXC3	NUT FE/ZNXC3	SECHSKANTMUTTER FE/ZNXC3	DADO FE/ZNXC3	
006	80202421	002	ECROU HEXAG.EMBASE AUTOFR.	SELF-LOCKING NUT	SELBSTSICHERNDE MUTTER	DADO AUTOBLOCCANTE	
007	H0204710	001	EXTENSION	EXTENSION	ERWEITERUNG	ESTENSIONE	
008	H0405440	001	BOITIER	HOUSING	GEHAEUSE	SCATOLA	



AGE SECURITE T80 Q10.9

PLOUGH LEG SAFETY T80 Q10.9

GRINDEL STEINSICHERUN T80 Q10.

BURE DI SICUREZZA T80 Q10.9

Rep	Nr	Qt	Designation	Description	Bezeichnung	Referenza	Remarque - Remark - Bemerkung - Osservazioni
001	130147	002	NOIX/SECU.	SPINDLE	KNEBELMUTTER	PERNO	
002	130246	002	AXE D40	PIN D40	ACHSE D40	PERNO D40	
003	211604	001	FLASQUE 8 TROUS	MOULDING	KURBEL WANGE	FLANGIA	
004	421183	002	RONDELLE EPAULEE D.35 EP.10	WASHER WITH SHOULDER	BUCHSE	RONDELLA	
005	445424	004	ENTRETOISE MAST.120/150	SPACER	DISTANZSCHEIBE	BOCCOLA	
006	582196	001	SEP ETANCON T LOSANGE D	T DIAMOND FROG-LEG R	T RAUTEN HALTESTIEL R	GAMBA T LOSANGA DX	
007	582197	001	SEP ETANCON T LOSANGE G	T DIAMOND FROG-LEG L	T RAUTEN HALTESTIEL L	GAMBA T LOSANGA SX	
008	645280	002	ETANCON	SHANK	TRAGRAHMEN	TELAIO	
009	80061681	002	VIS TETE HEXAGONALE FLZNNC	HEXAGON HEAD SCREW FLZNNC	SECHSKANTSCHRAUBE FLZNNC	VITE TESTA ESAGONALE FLZNNC	27daNm 199lbf.ft
010	80062076	004	VIS TETE HEXAGONALE FE/ZNXC3	HEXAGON HEAD SCREW FE/ZNXC3	SECHSKANTSCHRAUBE FE/ZNXC3	VITE TESTA ESAGONALE FE/ZNXC3	
011	80201630	002	ECROU HEX.AUTOFREINE FE/ZNXC3	SELF-LOCKING NUT FE/ZNXC3	SELBSTSICH.MUTTER FE/ZNXC3	DADO AUTOBLOCCANTE FE/ZNXC3	
012	80201669	002	ECROU HEXAGONAL FE/ZNXC3	NUT FE/ZNXC3	SECHSKANTMUTTER FE/ZNXC3	DADO FE/ZNXC3	
013	80202070	004	ECROU HEXAGONAL FE/ZNXC3	NUT FE/ZNXC3	SECHSKANTMUTTER FE/ZNXC3	DADO FE/ZNXC3	
014	80202420	002	ECROU HEXAG.EMBA.AUOFR.FLZNNC	SELF-LOCKING NUT FLZNNC	SELBSTSICHERNDE MUTTER FLZNNC	DADO AUTOBLOCCANTE FLZNNC	
015	80202447	006	ECROU HEXA.AUOFREINE FE/ZNXC3	SELF-LOCKING NUT FE/ZNXC3	SELBSTSICHERNDE MUTT.FE/ZNXC3	DADO AUTOBLOCCANTE FE/ZNXC3	
016	80272002	004	RONDELLE GROWER FE/ZNXC3	SPRING LOCK WASHER FE/ZNXC3	FEDERRING FE/ZNXC3	RONDELLA GROWER FE/ZNXC3	
017	80283680	002	RONDELLE RESSORT	DISC SPRING	TELLERFEDER	RONDELLA A MOLLA	
018	82201016	002	GRAISSEUR AUTOTARAUDANT	SELF TAPPING GREASE NIPPLE	GEWINDESCHNEID-SCHMIERNIPPEL	INGRASSATORE	

Nombre de composants sur l'ensemble de la machine = Quantité (Qt) x 003

Gesamtanzahl der in dieser Teilegruppe für die Maschine verwendeten Teile = Menge (Qt) x 003

Number of service parts and service parts assemblies used on the machine = Quantity (Qt) x 003

Quantita di componenti sul complessivo della macchina = Quantita (Qtà) x 003



AGE SECURITE T80 Q12.9

PLOUGH LEG SAFETY T80 Q12.9

GRINDEL STEINSICHERUN T80 Q12.

BURE DI SICUREZZA T80 Q12.9

Rep	Nr	Qt	Designation	Description	Bezeichnung	Referenza	Remarque - Remark - Bemerkung - Osservazioni
001	445424	004	ENTRETOISE MAST.120/150	SPACER	DISTANZSCHEIBE	BOCCOLA	
002	645280	002	ETANCON	SHANK	TRAGRAHMEN	TELAIO	
003	80062076	004	VIS TETE HEXAGONALE FE/ZNXC3	HEXAGON HEAD SCREW FE/ZNXC3	SECHSKANTSCHRAUBE FE/ZNXC3	VITE TESTA ESAGONALE FE/ZNXC3	
004	80201640	002	ECROU HEX.BAS AUTOFR.FE/ZNXC3	SELF-LOCKING NUT FE/ZNXC3	SELBSTSICHERND.MUTTER FE/ZNXC3	DADO AUTOBLOCCANTE FE/ZNXC3	[1]
005	80201669	002	ECROU HEXAGONAL FE/ZNXC3	NUT FE/ZNXC3	SECHSKANTMUTTER FE/ZNXC3	DADO FE/ZNXC3	[1]
006	80202070	004	ECROU HEXAGONAL FE/ZNXC3	NUT FE/ZNXC3	SECHSKANTMUTTER FE/ZNXC3	DADO FE/ZNXC3	
007	80202720	002	ECROU HEXAG.EMBA.AUTOFR.FLZNNC	SELF-LOCKING NUT FLZNNC	SELBSTSICHERNDE MUTTER FLZNNC	DADO AUTOBLOCCANTE FLZNNC	
008	80202731	006	ECROU HEX.BAS AUTOFR.FLZNNC	SELF-LOCKING NUT FLZNNC	SELBSTSICHERND.MUTTER FLZNNC	DADO AUTOBLOCCANTE FLZNNC	
009	80283680	002	RONDELLE RESSORT	DISC SPRING	TELLERFEDER	RONDELLA A MOLLA	
010	82201016	002	GRAISSEUR AUTOTARAUDANT	SELF TAPPING GREASE NIPPLE	GEWINDESCHNEID-SCHMIERNIPPEL	INGRASSATORE	
011	H0604000	001	BOITE 8 BOULONS SEC.T 16X100	BOX OF 8 BOLTS/NUTS	SCHACHTEL 8 SCHRAUBEN 800616C2	SERIE 8 BULLONI (VITE+DADO)	+ [1]
012	800616C2	002	VIS TETE HEXAGONALE FLZNNC	HEXAGON HEAD SCREW FLZNNC	SECHSKANTSCHRAUBE FLZNNC	VITE TESTA ESAGONALE FLZNNC	[1]
013	80272002	004	RONDELLE GROWER FE/ZNXC3	SPRING LOCK WASHER FE/ZNXC3	FEDERRING FE/ZNXC3	RONDELLA GROWER FE/ZNXC3	
014	H0405470	002	NOIX	CRANKTHROW	KURBELWANGE		
015	H0405480	002	AXE	PIN	ACHSE	ASSE	
016	H0405510	002	RONDELLE	WASHER	SCHEIBE	RONDELLA PIATTA	
017	H0405520	001	FLASQUE	FLANGE	FLANSCH	FLANGIA	

Nombre de composants sur l'ensemble de la machine = Quantité (Qt) x 003
 Gesamtanzahl der in dieser Teilegruppe für die Maschine verwendeten Teile = Menge (Qt) x 003
 Number of service parts and service parts assemblies used on the machine = Quantity (Qt) x 003
 Quantita di componenti sul complessivo della macchina = Quantita (Qtà) x 003



AGE SECURITE T80 LOS Q12.9

PLOUGH LEG SAFETY T80 LOS Q12.

GRINDEL STEINSICHERUN T80 LOS

BURE DI SICUREZZA T80 LOS Q12.

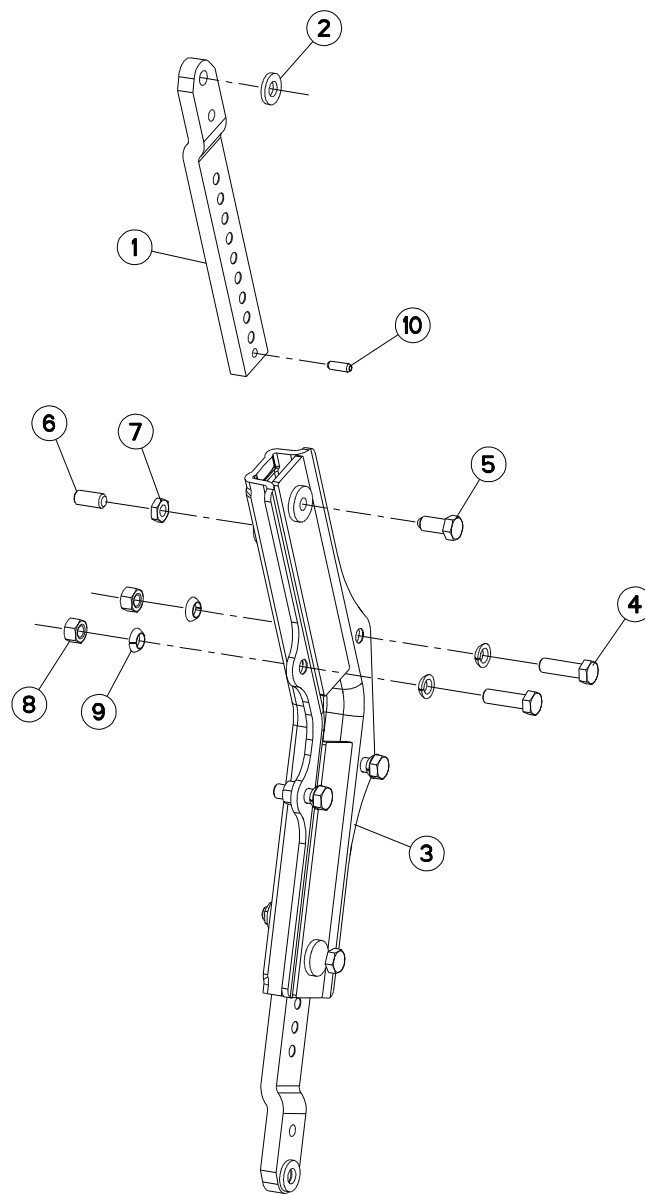
Rep	Nr	Qt	Designation	Description	Bezeichnung	Referenza	Remarque - Remark - Bemerkung - Osservazioni
001	445424	004	ENTRETOISE MAST.120/150	SPACER	DISTANZSCHEIBE	BOCCOLA	
002	582196	001	SEP ETANCON T LOSANGE D	T DIAMOND FROG-LEG R	T RAUTEN HALTESTIEL R	GAMBA T LOSANGA DX	
003	800616C2	002	VIS TETE HEXAGONALE FLZNNC	HEXAGON HEAD SCREW FLZNNC	SECHSKANTSCHRAUBE FLZNNC	VITE TESTA ESAGONALE FLZNNC	[1]
004	80062076	004	VIS TETE HEXAGONALE FE/ZNXC3	HEXAGON HEAD SCREW FE/ZNXC3	SECHSKANTSCHRAUBE FE/ZNXC3	VITE TESTA ESAGONALE FE/ZNXC3	
005	80201640	002	ECROU HEX.BAS AUTOFR.FE/ZNXC3	SELF-LOCKING NUT FE/ZNXC3	SELBSTSICHERND.MUTTER FE/ZNXC3	DADO AUTOBLOCCANTE FE/ZNXC3	[1]
006	80201669	002	ECROU HEXAGONAL FE/ZNXC3	NUT FE/ZNXC3	SECHSKANTMUTTER FE/ZNXC3	DADO FE/ZNXC3	[1]
007	80202070	004	ECROU HEXAGONAL FE/ZNXC3	NUT FE/ZNXC3	SECHSKANTMUTTER FE/ZNXC3	DADO FE/ZNXC3	
008	80202720	002	ECROU HEXAG.EMBA.AUTOFR.FLZNNC	SELF-LOCKING NUT FLZNNC	SELBSTSICHERNDE MUTTER FLZNNC	DADO AUTOBLOCCANTE FLZNNC	
009	80202731	006	ECROU HEX.BAS AUTOFR.FLZNNC	SELF-LOCKING NUT FLZNNC	SELBSTSICHERND.MUTTER FLZNNC	DADO AUTOBLOCCANTE FLZNNC	
010	80283680	002	RONDELLE RESSORT	DISC SPRING	TELLERFEDER	RONDELLA A MOLLA	
011	82201016	002	GRAISSEUR AUTOTARAUDANT	SELF TAPPING GREASE NIPPLE	GEWINDESCHNEID-SCHMIERNIPPEL	INGRASSATORE	
012	H0604000	001	BOITE 8 BOULONS SEC.T 16X100	BOX OF 8 BOLTS/NUTS	SCHACHTEL 8 SCHRAUBEN 800616C2	SERIE 8 BULLONI (VITE+DADO)	+ [1]
013	582197	001	SEP ETANCON T LOSANGE G	T DIAMOND FROG-LEG L	T RAUTEN HALTESTIEL L	GAMBA T LOSANGA SX	
014	80272002	004	RONDELLE GROWER FE/ZNXC3	SPRING LOCK WASHER FE/ZNXC3	FEDERRING FE/ZNXC3	RONDELLA GROWER FE/ZNXC3	
015	H0405470	002	NOIX	CRANKTHROW	KURBELWANGE		
016	H0405480	002	AXE	PIN	ACHSE	ASSE	
017	H0405510	002	RONDELLE	WASHER	SCHEIBE	RONDELLA PIATTA	
018	H0405520	001	FLASQUE	FLANGE	FLANSCH	FLANGIA	

Nombre de composants sur l'ensemble de la machine = Quantité (Qt) x 003

Gesamtanzahl der in dieser Teilegruppe für die Maschine verwendeten Teile = Menge (Qt) x 003

Number of service parts and service parts assemblies used on the machine = Quantity (Qt) x 003

Quantita di componenti sul complessivo della macchina = Quantita (Qtà) x 003





BOITIER TIGES RASETTE

SKIMMER LEG/SUPPORT

HALTERUNG/VORSCHALESTIEL

GAMBO DEL PREVOMERE

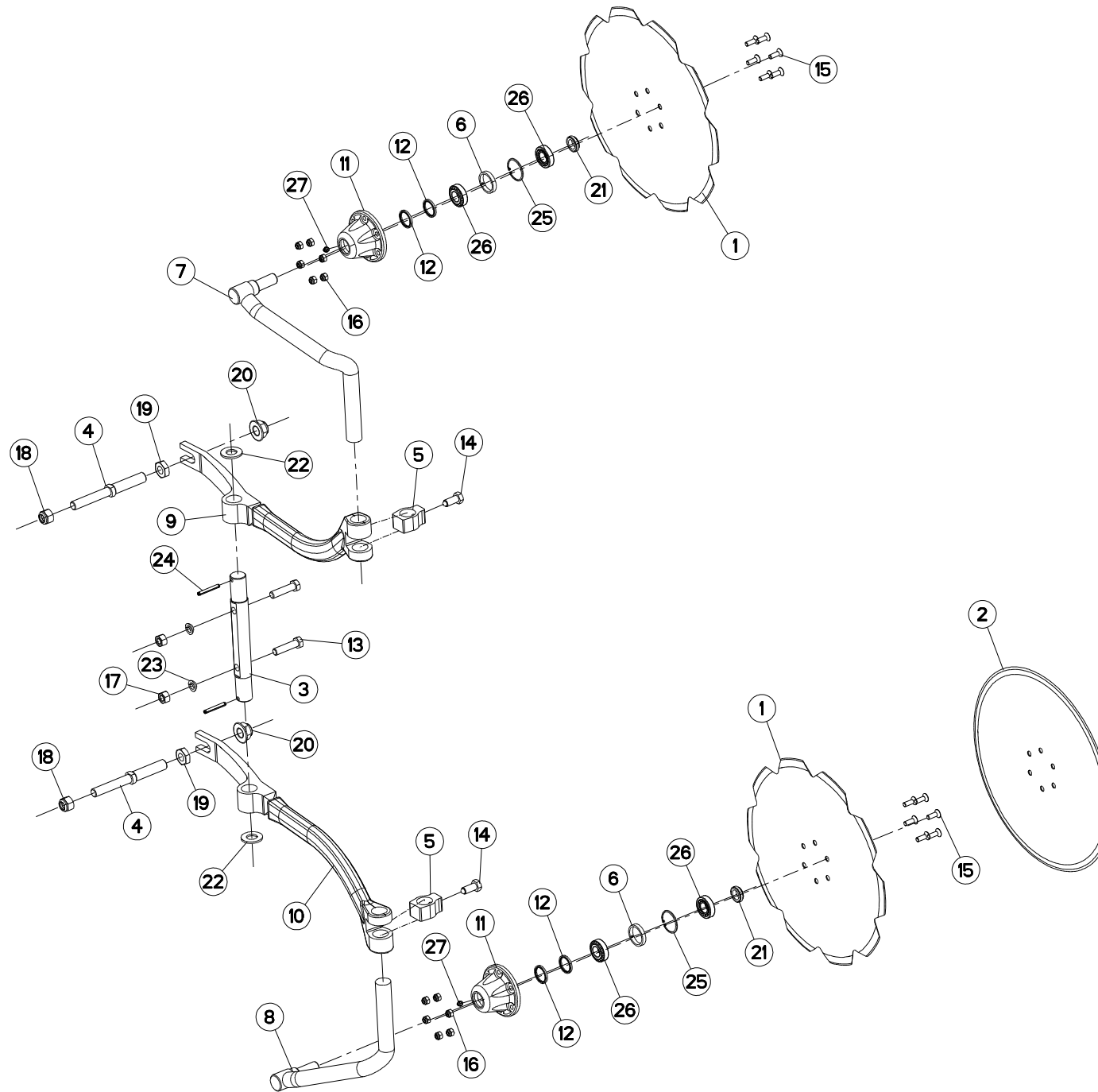
Rep	Nr	Qt	Designation	Description	Bezeichnung	Referenza	Remarque - Remark - Bemerkung - Osservazioni
001	261166	002	TIGE DE RASETTE	SKIMMER LEG	STIEL	BRACCIO AVANVOMERE	
002	422069	002	RONDELLE PLATE FE/ZNXC3	WASHER	RING	PARAOLIO	
003	582216	001	BOITIER	HOUSING	GEHAEUSE	SCATOLA	
004	80061647	004	VIS TETE HEXAGONALE FE/ZNXC3	HEXAGON HEAD SCREW FE/ZNXC3	SECHSKANTSCHRAUBE FE/ZNXC3	VITE TESTA ESAGONALE FE/ZNXC3	19daNm 140lbf.ft
005	80091640	002	VIS TETE HEX.B.SPHE.FE/ZNXC3	HEXAGON HEAD SCREW FE/ZNXC3	SECHSKANTSCHRAUBE FE/ZNXC3	VITE TESTA ESAGONALE FE/ZNXC3	
006	80151635	002	VIS S/TETE B.PLAT HC FLZNNC	SOCKET SET SCREW FLZNNC	GEWINDESTIFT FLZNNC	VITE FLZNNC	
007	80201601	002	ECROU HEXAGONAL BAS	HEXAGON THIN NUT	FLACHE SECHSKANTMUTTER	DADO	
008	80201670	004	ECROU HEXAGONAL FE/ZNXC3	NUT FE/ZNXC3	SECHSKANTMUTTER FE/ZNXC3	DADO FE/ZNXC3	
009	80271686	008	RONDELLE RESSORT SP.FLZNNC	SPHERICAL SPRING WASH.FLZNNC	FEDERRING FLZNNC	RONDELLA A MOLLA FLZNNC	
010	80450928	002	GOUPILLE ELASTIQUE FLZNNC	ROLL PIN FLZNNC	SPANNHUELSE FLZNNC	SPINA ELASTICA FLZNNC	

Nombre de composants sur l'ensemble de la machine = Quantité (Qt) x 003

Gesamtanzahl der in dieser Teilegruppe für die Maschine verwendeten Teile = Menge (Qt) x 003

Number of service parts and service parts assemblies used on the machine = Quantity (Qt) x 003

Quantità di componenti sul complessivo della macchina = Quantità (Qtà) x 003





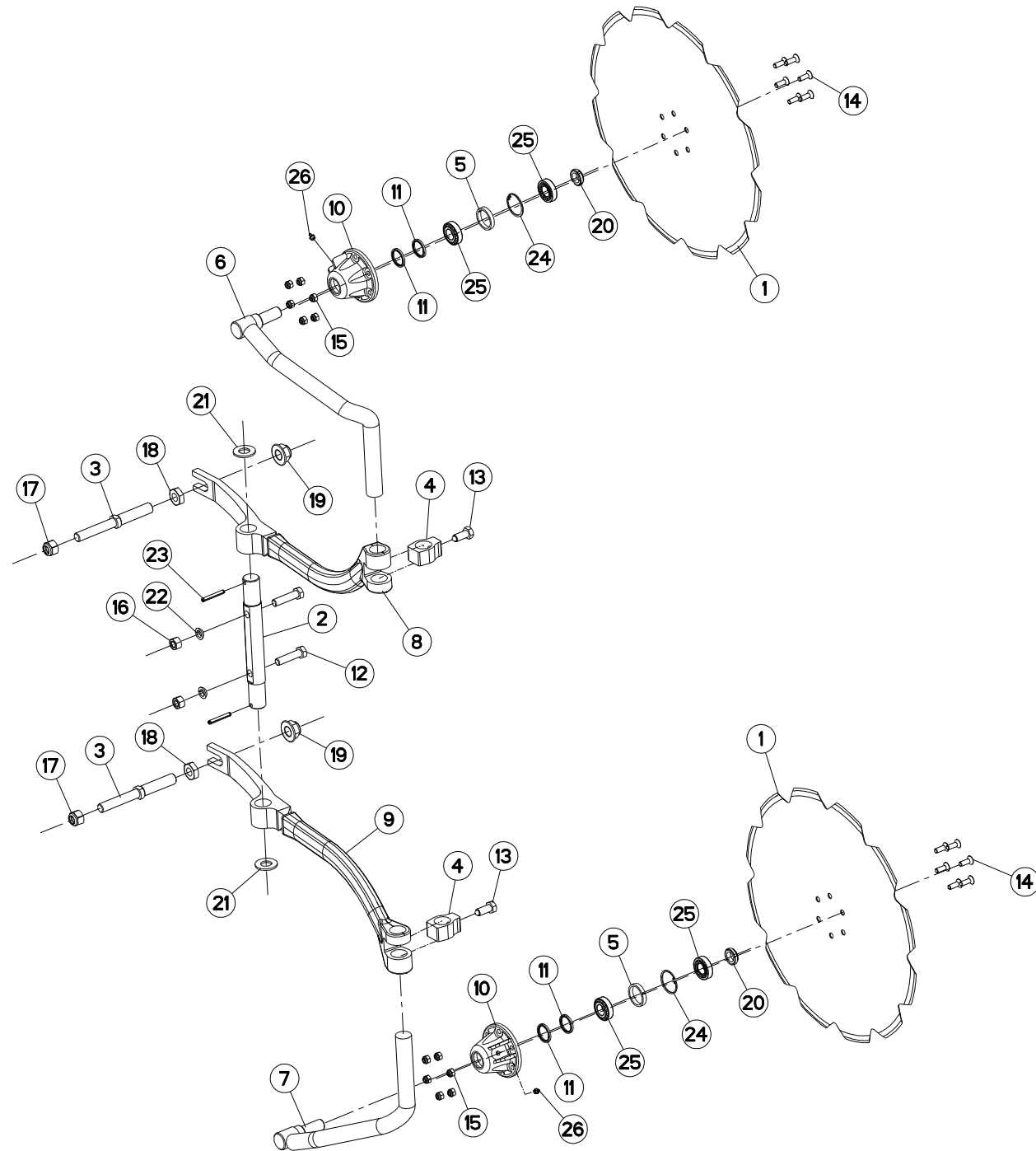
COUTRE CIRCULAIRE Ø500 T

DISC COULTER Ø500 T

SCHEIBENSECH Ø500 T

ASSOLCATORE A DISCO Ø500 T

Rep	Nr	Qt	Designation	Description	Bezeichnung	Referenza	Remarque - Remark - Bemerkung - Osservazioni
001	110029	002	DISQUE CRENELE D 500	NOTCHED DISC D 500	GEZACKTE SCHEIBE D 500	DISCO SCANALATO D 500	
002	110030	002	DISQUE CC DIA500	PLAIN DISC D 500	GLATTE SCHEIBE D 500	DISCO	
003	130170	001	AXE	PIN	ACHSE	ASSE	
004	130314	002	VIS REGLA.CC MAST.100/120/150	SCREW	SCHRAUBE	VITE	
005	211817	002	BUTEE	STOP	ANSCHLAG	LIMITATORE	
006	432023	002	ENTRETOISE	SPACER	DISTANZHUELSE	DISTANZIALE	
007	581960	001	TIGE	STEM	STANGE	STELO	
008	581961	001	TIGE	STEM	STANGE	STELO	
009	582700	001	BRAS	ARM	ARM	BRACCIO	
010	582701	001	BRAS	ARM	ARM	BRACCIO	
011	645317	002	MOYEU	HUB	NABE	MOZZO	
012	951166	004	BAGUE NADELLA 35/43	SEAL 35/43	RING 35/43	BOCCOLA	
013	80061638	002	VIS TETE HEXAGONALE FE/ZNXC3	HEXAGON HEAD SCREW FE/ZNXC3	SECHSKANTSCHRAUBE FE/ZNXC3	VITE TESTA ESAGONALE FE/ZNXC3	
014	80091640	002	VIS TETE HEX.B.SPHE.FE/ZNXC3	HEXAGON HEAD SCREW FE/ZNXC3	SECHSKANTSCHRAUBE FE/ZNXC3	VITE TESTA ESAGONALE FE/ZNXC3	
015	80111029	012	VIS T.FRAI.SIX P.CR.FLZNNC	HEX.SOC.COUNT.HEAD SC.FLZNNC	SENKSCHAUB.INNENSEC.FLZNNC	VITE FLZNNC	
016	80201030	012	ECROU HEX.AUTOFREINE FE/ZNXC3	SELF-LOCKING NUT FE/ZNXC3	SELBSTSICH.MUTTER FE/ZNXC3	DADO AUTOBLOCCANTE FE/ZNXC3	
017	80201670	002	ECROU HEXAGONAL FE/ZNXC3	NUT FE/ZNXC3	SECHSKANTMUTTER FE/ZNXC3	DADO FE/ZNXC3	
018	80202030	002	ECROU HEX.AUTOFREINE FE/ZNXC3	SELF-LOCKING NUT FE/ZNXC3	SELBSTSICH.MUTTER FE/ZNXC3	DADO AUTOBLOCCANTE FE/ZNXC3	
019	80202402	002	ECROU HEXAGONAL BAS FE/ZNXC3	NUT FE/ZNXC3	SECHSKANTMUTTER FE/ZNXC3	DADO FE/ZNXC3	
020	80202421	002	ECROU HEXAG.EMBASE AUTOFR.	SELF-LOCKING NUT	SELBSTSICHERNDE MUTTER	DADO AUTOBLOCCANTE	
021	80202566	002	ECROU A ENCOCH.AUTOF.FE/ZNXC3	SELF-LOCKING NUT FE/ZNXC3	SELBSTSICHERN.MUTTER FE/ZNXC3	DADO AUTOBLOCCANTE FE/ZNXC3	
022	80252432	002	RONDELLE PLATE FE/ZNXC3	PLAIN WASHER FE/ZNXC3	SCHEIBE FE/ZNXC3	RONDELLA PIATTA FE/ZNXC3	
023	80271686	002	RONDELLE RESSORT SP.FLZNNC	SPHERICAL SPRING WASH.FLZNNC	FEDERRING FLZNNC	RONDELLA A MOLLA FLZNNC	
024	80440860	002	GOUPILLE SPIRALE	ROLL PIN	SPIRAL-SPANNSTIFTE	SPINA ELASTICA	
025	80595200	002	CIRCLIP INTERIEUR	RETAINING RING	SICHERUNGSRING	ANELLO	
026	81302552	004	ROULEMENT A ROULEAUX CONIQUES	TAPERED ROLLER BEARING	KEGELROLLENLAGER	CUSCINETTO A RULLO	
027	82201016	002	GRAISSEUR AUTOTARAUDANT	SELF TAPPING GREASE NIPPLE	GEWINDESCHNEID-SCHMIERNIPPEL	INGRASSATORE	





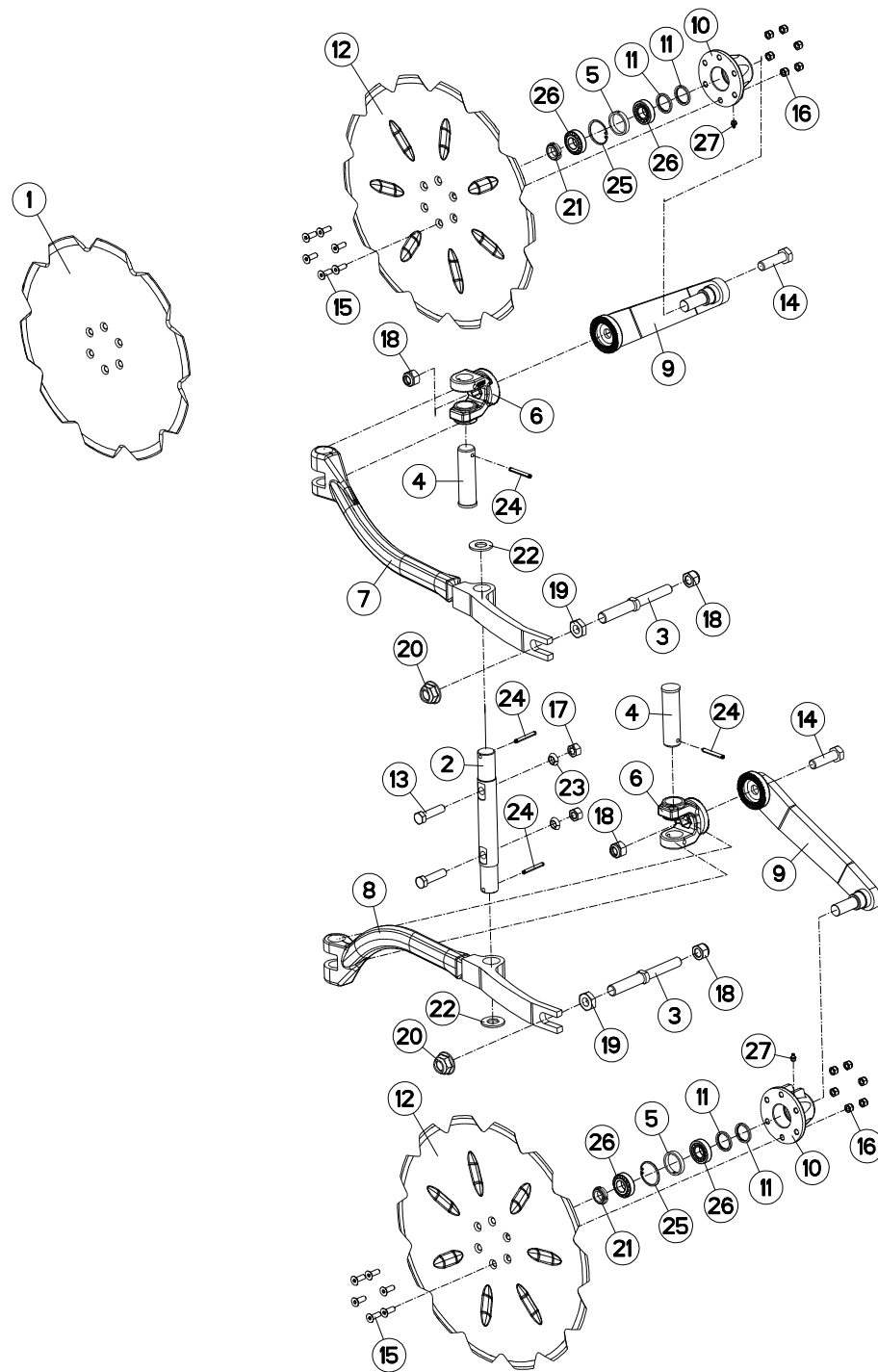
COUTRE CIRCULAIRE Ø600 T

DISC COULTER Ø600 T

SCHEIBENSECH Ø600 T

ASSOLCATORE A DISCO Ø600 T

Rep	Nr	Qt	Designation	Description	Bezeichnung	Referenza	Remarque - Remark - Bemerkung - Osservazioni
001	110031	002	DISQUE CC CRENELE DIA600	NOTCHED DISC D 600	GEZACKTE SCHEIBE D 600	DISCO D 600	
002	130170	001	AXE	PIN	ACHSE	ASSE	
003	130314	002	VIS REGLA.CC MAST.100/120/150	SCREW	SCHRAUBE	VITE	
004	211817	002	BUTEE	STOP	ANSCHLAG	LIMITATORE	
005	432023	002	ENTRETOISE	SPACER	DISTANZHUELSE	DISTANZIALE	
006	581962	001	TIGE	STEM	STANGE	STELO	
007	581963	001	TIGE	STEM	STANGE	STELO	
008	582700	001	BRAS	ARM	ARM	BRACCIO	
009	582701	001	BRAS	ARM	ARM	BRACCIO	
010	645317	002	MOYEU	HUB	NABE	MOZZO	
011	951166	004	BAGUE NADELLA 35/43	SEAL 35/43	RING 35/43	BOCCOLA	
012	80061638	002	VIS TETE HEXAGONALE FE/ZNXC3	HEXAGON HEAD SCREW FE/ZNXC3	SECHSKANTSCHRAUBE FE/ZNXC3	VITE TESTA ESAGONALE FE/ZNXC3	
013	80091640	002	VIS TETE HEX.B.SPHE.FE/ZNXC3	HEXAGON HEAD SCREW FE/ZNXC3	SECHSKANTSCHRAUBE FE/ZNXC3	VITE TESTA ESAGONALE FE/ZNXC3	
014	80111029	012	VIS T.FRAI.SIX P.CR.FLZNNC	HEX.SOC.COUNT.HEAD SC.FLZNNC	SENKSCHAUB.INNENSEC.FLZNNC	VITE FLZNNC	
015	80201030	012	ECROU HEX.AUTOFREINE FE/ZNXC3	SELF-LOCKING NUT FE/ZNXC3	SELBSTSICH.MUTTER FE/ZNXC3	DADO AUTOBLOCCANTE FE/ZNXC3	
016	80201670	002	ECROU HEXAGONAL FE/ZNXC3	NUT FE/ZNXC3	SECHSKANTMUTTER FE/ZNXC3	DADO FE/ZNXC3	
017	80202030	002	ECROU HEX.AUTOFREINE FE/ZNXC3	SELF-LOCKING NUT FE/ZNXC3	SELBSTSICH.MUTTER FE/ZNXC3	DADO AUTOBLOCCANTE FE/ZNXC3	
018	80202402	002	ECROU HEXAGONAL BAS FE/ZNXC3	NUT FE/ZNXC3	SECHSKANTMUTTER FE/ZNXC3	DADO FE/ZNXC3	
019	80202421	002	ECROU HEXAG.EMBASE AUTOFR.	SELF-LOCKING NUT	SELBSTSICHERNDE MUTTER	DADO AUTOBLOCCANTE	
020	80202566	002	ECROU A ENCOCH.AUTOF.FE/ZNXC3	SELF-LOCKING NUT FE/ZNXC3	SELBSTSICHERN.MUTTER FE/ZNXC3	DADO AUTOBLOCCANTE FE/ZNXC3	
021	80252432	002	RONDELLE PLATE FE/ZNXC3	PLAIN WASHER FE/ZNXC3	SCHEIBE FE/ZNXC3	RONDELLA PIATTA FE/ZNXC3	
022	80271686	002	RONDELLE RESSORT SP.FLZNNC	SPHERICAL SPRING WASH.FLZNNC	FEDERRING FLZNNC	RONDELLA A MOLLA FLZNNC	
023	80440860	002	GOUPILLE SPIRALE	ROLL PIN	SPIRAL-SPANNSTIFTE	SPINA ELASTICA	
024	80595200	002	CIRCLIP INTERIEUR	RETAINING RING	SICHERUNGSRING	ANELLO	
025	81302552	004	ROULEMENT A ROULEAUX CONIQUES	TAPERED ROLLER BEARING	KEGELROLLENLAGER	CUSCINETTO A RULLO	
026	82201016	002	GRAISSEUR AUTOTARAUDANT	SELF TAPPING GREASE NIPPLE	GEWINDESCHNEID-SCHMIERNIPPEL	INGRASSATORE	





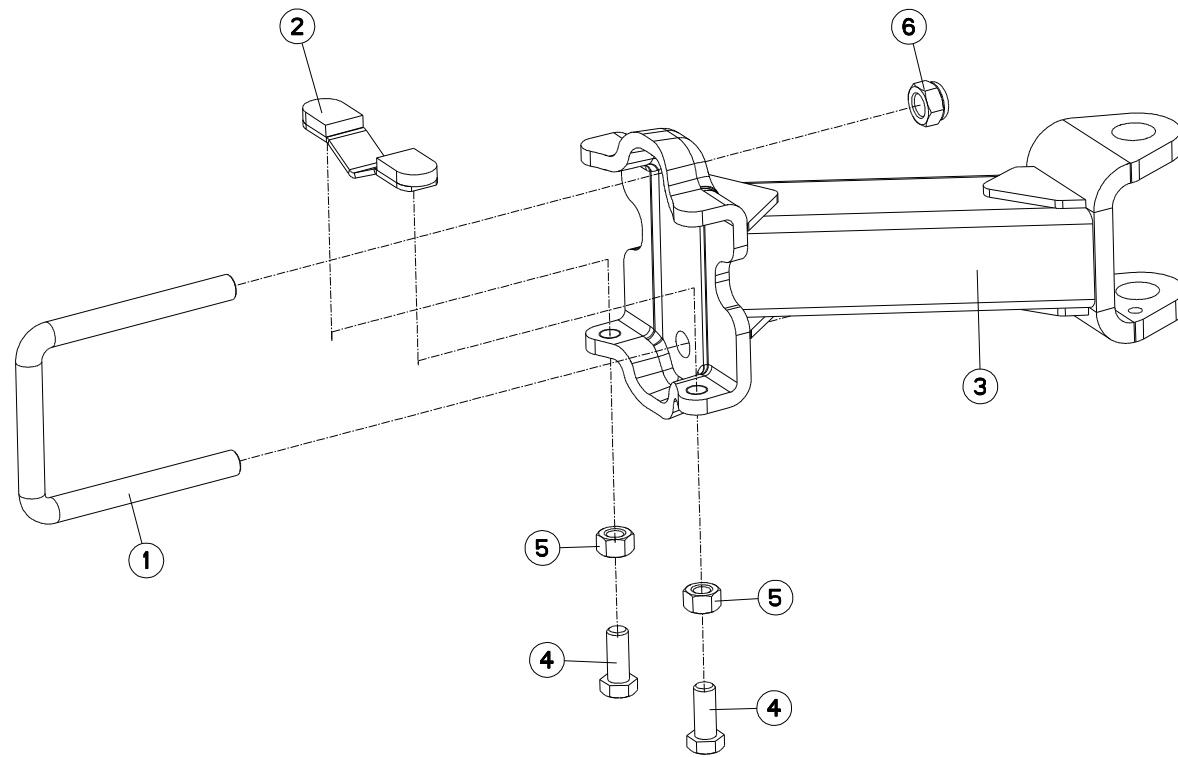
COUTRE CIRCULAIRE (BIELLE LONG

DISC COULTER (PULL BAR LONG)

SCHEIBENSECH (LENKER LANG)

ASSOLCATORE A DISCO (BIELLA LL

Rep	Nr	Qt	Designation	Description	Bezeichnung	Referenza	Remarque - Remark - Bemerkung - Osservazioni
001	110029	001	DISQUE CRENELE D 500	NOTCHED DISC D 500	GEZACKTE SCHEIBE D 500	DISCO SCANALATO D 500	
002	130170	001	AXE	PIN	ACHSE	ASSE	
003	130314	002	VIS REGLA.CC MAST.100/120/150	SCREW	SCHRAUBE	VITE	
004	130347	002	AXE VERTICAL	AXLE	ACHSE	ASSE	
005	432023	002	ENTRETOISE	SPACER	DISTANZHUELSE	DISTANZIALE	
006	582575	002	CHAPE	CLEVIS	GABEL	FORCELLA	
007	582700	001	BRAS	ARM	ARM	BRACCIO	
008	582701	001	BRAS	ARM	ARM	BRACCIO	
009	582889	002	BRAS DE CC CAMBREE	ARM	ARM	BRACCIO	
010	645226	002	MOYEU NU	HUB	NABE	MOZZO	
011	951166	004	BAGUE NADELLA 35/43	SEAL 35/43	RING 35/43	BOCCOLA	
012	951942	002	DISC CC 450 D570(22') EP=5	DISC CC 450 D570(22') EP=5	SCHEIBENSECH CC 450 D570 EP=5	DISCO	
013	80061638	002	VIS TETE HEXAGONALE FE/ZNXC3	HEXAGON HEAD SCREW FE/ZNXC3	SECHSKANTSCHRAUBE FE/ZNXC3	VITE TESTA ESAGONALE FE/ZNXC3	
014	80062064	002	VIS TETE HEXAGONALE FLZNNC	HEXAGON HEAD SCREW FLZNNC	SECHSKANTSCHRAUBE FLZNNC	VITE TESTA ESAGONALE FLZNNC	
015	80111029	012	VIS T.FRAI.SIX P.CR.FLZNNC	HEX.SOC.COUNT.HEAD SC.FLZNNC	SENKSCRAUB.INNENSEC.FLZNNC	VITE FLZNNC	
016	80201030	012	ECROU HEX.AUTOFREINE FE/ZNXC3	SELF-LOCKING NUT FE/ZNXC3	SELBSTSICH.MUTTER FE/ZNXC3	DADO AUTOBLOCCANTE FE/ZNXC3	
017	80201670	002	ECROU HEXAGONAL FE/ZNXC3	NUT FE/ZNXC3	SECHSKANTMUTTER FE/ZNXC3	DADO FE/ZNXC3	
018	80202030	004	ECROU HEX.AUTOFREINE FE/ZNXC3	SELF-LOCKING NUT FE/ZNXC3	SELBSTSICH.MUTTER FE/ZNXC3	DADO AUTOBLOCCANTE FE/ZNXC3	
019	80202402	002	ECROU HEXAGONAL BAS FE/ZNXC3	NUT FE/ZNXC3	SECHSKANTMUTTER FE/ZNXC3	DADO FE/ZNXC3	
020	80202421	002	ECROU HEXAG.EMBASE AUTOFR.	SELF-LOCKING NUT	SELBSTSICHERNDE MUTTER	DADO AUTOBLOCCANTE	
021	80202566	002	ECROU A ENCOCH.AUOF.FE/ZNXC3	SELF-LOCKING NUT FE/ZNXC3	SELBSTSICHERN.MUTTER FE/ZNXC3	DADO AUTOBLOCCANTE FE/ZNXC3	
022	80252432	002	RONDELLE PLATE FE/ZNXC3	PLAIN WASHER FE/ZNXC3	SCHEIBE FE/ZNXC3	RONDELLA PIATTA FE/ZNXC3	
023	80271686	002	RONDELLE RESSORT SP.FLZNNC	SPHERICAL SPRING WASH.FLZNNC	FEDERRING FLZNNC	RONDELLA A MOLLA FLZNNC	
024	80440860	004	GOUPILLE SPIRALE	ROLL PIN	SPIRAL-SPANNSTIFTE	SPINA ELASTICA	
025	80595200	002	CIRCLIP INTERIEUR	RETAINING RING	SICHERUNGSRING	ANELLO	
026	81302552	004	ROULEMENT A ROULEAUX CONIQUES	TAPERED ROLLER BEARING	KEGELROLLENLAGER	CUSCINETTO A RULLO	
027	82201016	002	GRAISSEUR AUTOTARAUDANT	SELF TAPPING GREASE NIPPLE	GEWINDESCHNEID-SCHMIERNIPPEL	INGRASSATORE	





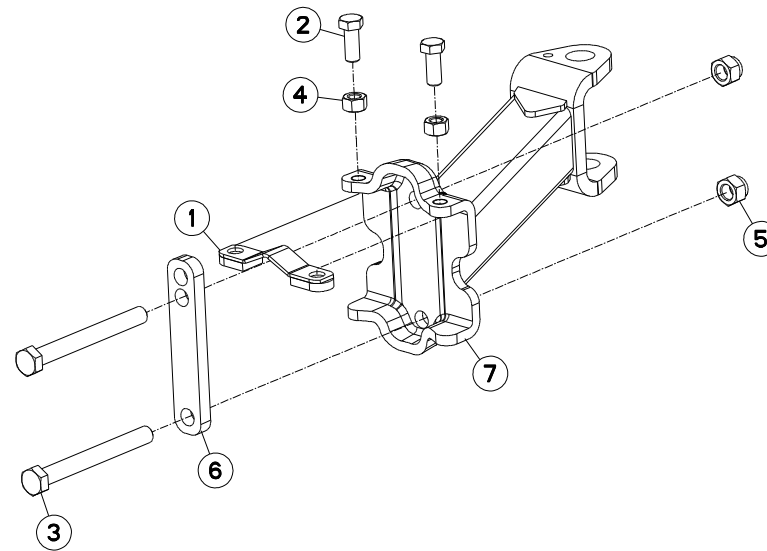
SUPPORT LATÉRAL ROUE PIVOT

BRACKET

SEIT. HALTER F. PENDELSTÜTZRAD

SUPPORTO RUOTA

Rep	Nr	Qt	Designation	Description	Bezeichnung	Referenza	Remarque - Remark - Bemerkung - Osservazioni
001	148132	001	ETRIER	U-BOLT	BUEGEL	CAVALLOTTO	
002	582603	001	CALE	SHIM	DISTANZPLATTE	SPESSORE	
003	582605	001	SUPPORT	SUPPORT	TRAEGER	SUPPORTO	
004	80062049	002	VIS TETE HEXAGONALE FE/ZNXC3	HEXAGON HEAD SCREW FE/ZNXC3	SECHSKANTSCHRAUBE FE/ZNXC3	VITE TESTA ESAGONALE FE/ZNXC3	
005	80202070	002	ECROU HEXAGONAL FE/ZNXC3	NUT FE/ZNXC3	SECHSKANTMUTTER FE/ZNXC3	DADO FE/ZNXC3	
006	80202440	002	ECROU HEX.AUTOFREINE FE/ZNXC3	SELF-LOCKING NUT FE/ZNXC3	SELBSTSICHERNDE MUTT.FE/ZNXC3	DADO AUTOBLOCCANTE FE/ZNXC3	





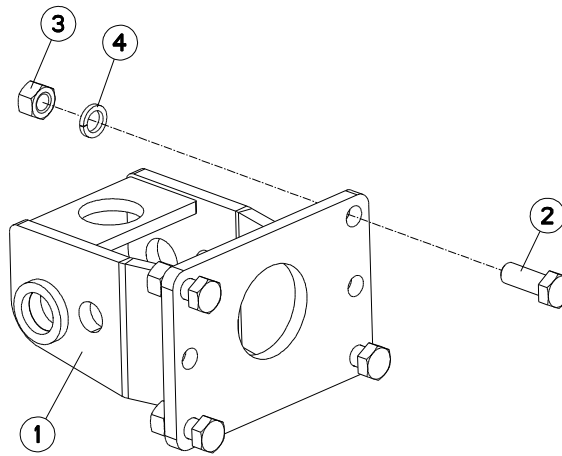
SUPPORT LATÉRAL ROUE PIVOT

BRACKET

SEIT. HALTER F. PENDELSTÜTZRAD

SUPPORTO RUOTA

Rep	Nr	Qt	Designation	Description	Bezeichnung	Referenza	Remarque - Remark - Bemerkung - Osservazioni
001	582603	001	CALE	SHIM	DISTANZPLATTE	SPESSORE	
002	80062049	002	VIS TETE HEXAGONALE FE/ZNXC3	HEXAGON HEAD SCREW FE/ZNXC3	SECHSKANTSCHRAUBE FE/ZNXC3	VITE TESTA ESAGONALE FE/ZNXC3	
003	80062477	002	VIS TETE HEXAGONALE FE/ZNXC3	HEXAGON HEAD SCREW FE/ZNXC3	SECHSKANTSCHRAUBE FE/ZNXC3	VITE TESTA ESAGONALE FE/ZNXC3	
004	80202070	002	ECROU HEXAGONAL FE/ZNXC3	NUT FE/ZNXC3	SECHSKANTMUTTER FE/ZNXC3	DADO FE/ZNXC3	
005	80202442	002	ECROU HEX.BAS AUTOFR.FE/ZNXC3	SELF-LOCKING NUT FE/ZNXC3	SELBSTSICHERND.MUTTER FE/ZNXC3	DADO AUTOBLOCCANTE FE/ZNXC3	
006	H0504890	001	PLAQUE	PLATE	PLATTE	PIASTRA	
007	H0505140	001	SUPPORT	SUPPORT	TRAEGER	SUPPORTO	





MM1523ET80102
 MM1523ET80115
 MM1524T80102
 MM1524T80115

B5746 > C6656
 B5746 > C6656
 B5746 > C6656
 B5746 > C6656

MM1525ET8096
 MM1525T80102
 MM1526T8096

B5746 > C6656
 B5746 > C6656
 B5746 > C6656

H05R0054 A

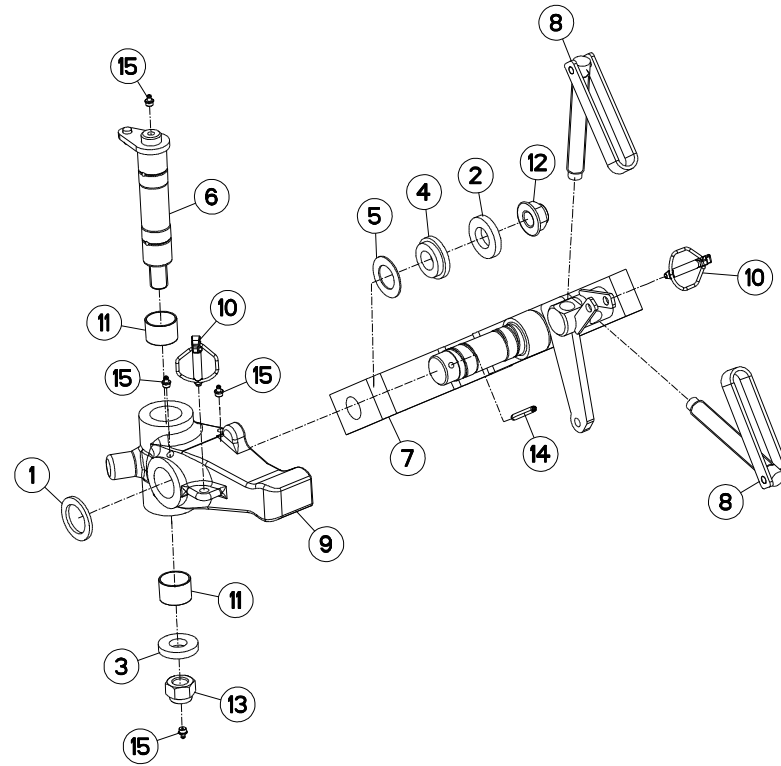
SUPPORT ARRIÈRE ROUE PIVOT

REAR BRACKET DEPTH WHEEL

HINTERE HALTERUNG LAUFRAD

STAFFA POSTERIORE RUOTA DI PR

Rep	Nr	Qt	Designation	Description	Bezeichnung	Referenza	Remarque - Remark - Bemerkung - Osservazioni
001	583211	001	SUPPORT	SUPPORT	TRAEGER	SUPPORTO	
002	80062054	004	VIS TETE HEXAGONALE FE/ZNXC3	HEXAGON HEAD SCREW FE/ZNXC3	SECHSKANTSCHRAUBE FE/ZNXC3	VITE TESTA ESAGONALE FE/ZNXC3	
003	80202070	004	ECROU HEXAGONAL FE/ZNXC3	NUT FE/ZNXC3	SECHSKANTMUTTER FE/ZNXC3	DADO FE/ZNXC3	
004	80272002	004	RONDELLE GROWER FE/ZNXC3	SPRING LOCK WASHER FE/ZNXC3	FEDERRING FE/ZNXC3	RONDELLA GROWER FE/ZNXC3	





MULTI-MASTER 152 T

B5746 > C6656

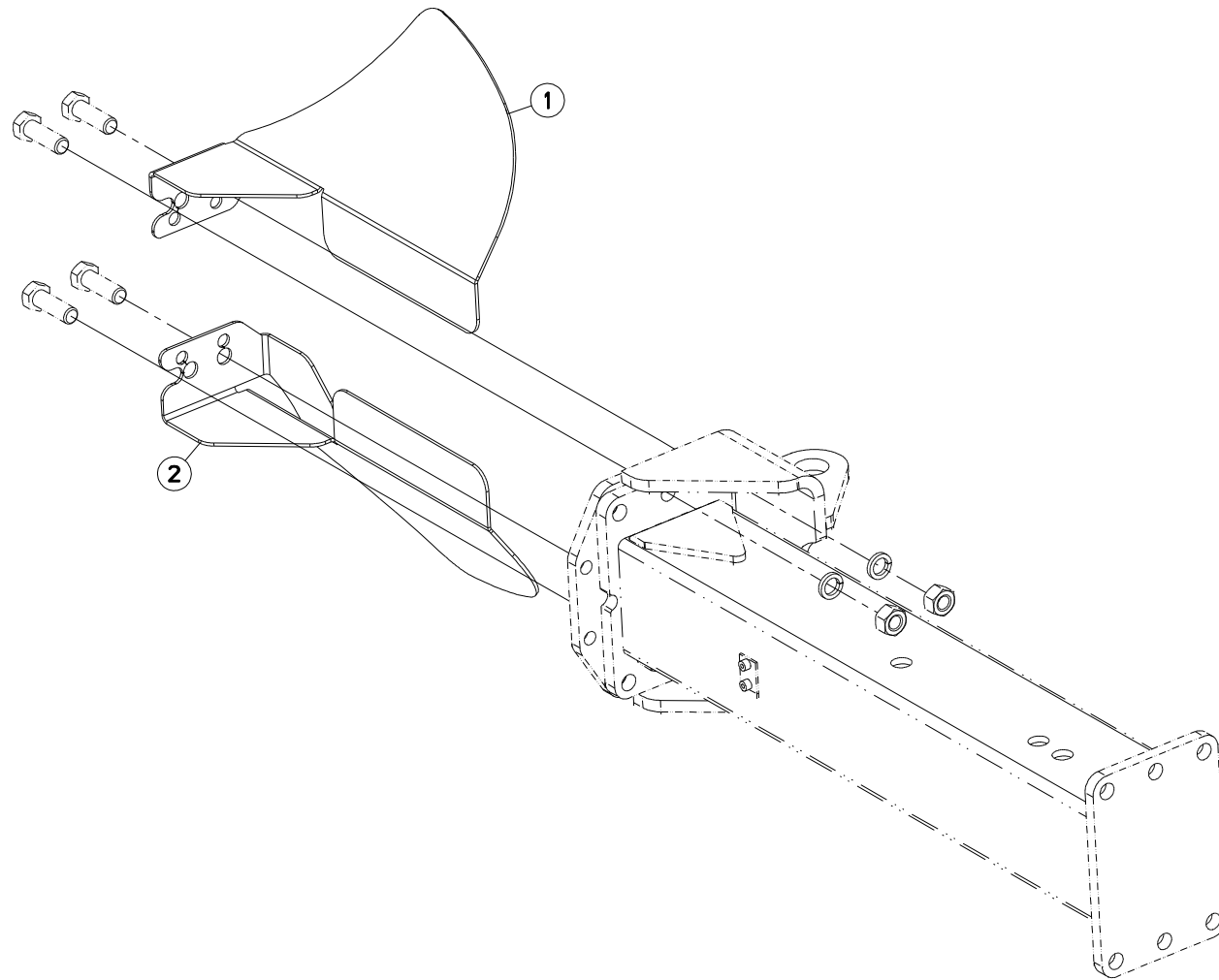
H05R0096 B

DISPOSITIF ROUE PIVOT D500/540

SWIVEL WHEEL DEVICE D500/540

HALTERUNG FÜR PENDELSTÜTZRAD D DISPOSITIVO RUOTA PIVOTANTE D

Rep	Nr	Qt	Designation	Description	Bezeichnung	Referenza	Remarque - Remark - Bemerkung - Osservazioni
001	150135	001	RONDELLE	WASHER	SCHEIBE	RONDELLA	
002	153192	001	RONDELLE	WASHER	SCHEIBE	RONDELLA PIATTA	: D600
003	421223	001	RONDELLE	WASHER	SCHEIBE	RONDELLA PIATTA	
004	421236	001	ENTRETOISE	SPACER	DISTANZHUELSE	DISTANZIALE	: D500/540
004	421221	001	ENTRETOISE	SPACER	DISTANZHUELSE	DISTANZIALE	: D600
005	421281	001	RONDELLE	WASHER	SCHEIBE	RONDELLA	
006	582606	001	AXE PIVOT M120/150	AXLE	ACHSE	ASSE M120/150	
007	583212	001	BRAS	ARM	ARM	BRACCIO	: D500/540
007	583213	001	BRAS DE ROUE	ARM, WHEEL	RADARM	BRACCIO PER RUOTA	: D600
008	586101	002	VIS COMPLETE	SCREW	SCHRAUBE	VITE COMPLETA	
009	645303	001	SUPPORT DE ROUE	WHEEL SUPPORT	RADHALTERUNG	SUPPORTO RUOTA	
010	900788	002	GOUPILLE DE SECURITE	LYNCH PIN	KLAPPSTECKER	COPPIGLIA	
011	951168	002	BAGUE ROULEE	WRAPPED BUSH	GEROLLTE BUCHSE	ANELLO LUBRIFICATO	
012	80202420	001	ECROU HEXAG.EMBA.AUTOFR.FLZNNC	SELF-LOCKING NUT FLZNNC	SELBSTSICHERNDE MUTTER FLZNNC	DADO AUTOBLOCCANTE FLZNNC	
013	80202440	001	ECROU HEX.AUTOFREINE FE/ZNXC3	SELF-LOCKING NUT FE/ZNXC3	SELBSTSICHERNDE MUTT.FE/ZNXC3	DADO AUTOBLOCCANTE FE/ZNXC3	
014	80440860	001	GOUPILLE SPIRALE	ROLL PIN	SPIRAL-SPANNSTIFTE	SPINA ELASTICA	
015	82201016	004	GRAISSEUR AUTOTARAUDANT	SELF TAPPING GREASE NIPPLE	GEWINDESCHNEID-SCHMIERNIPPEL	INGRASSATORE	





MM1523ET80102
 MM1523ET80115
 MM1524T80102
 MM1524T80115

B5746 > C6656
 B5746 > C6656
 B5746 > C6656
 B5746 > C6656

MM1525ET8096
 MM1525T80102
 MM1526T8096

B5746 > C6656
 B5746 > C6656
 B5746 > C6656

H05R0090 B

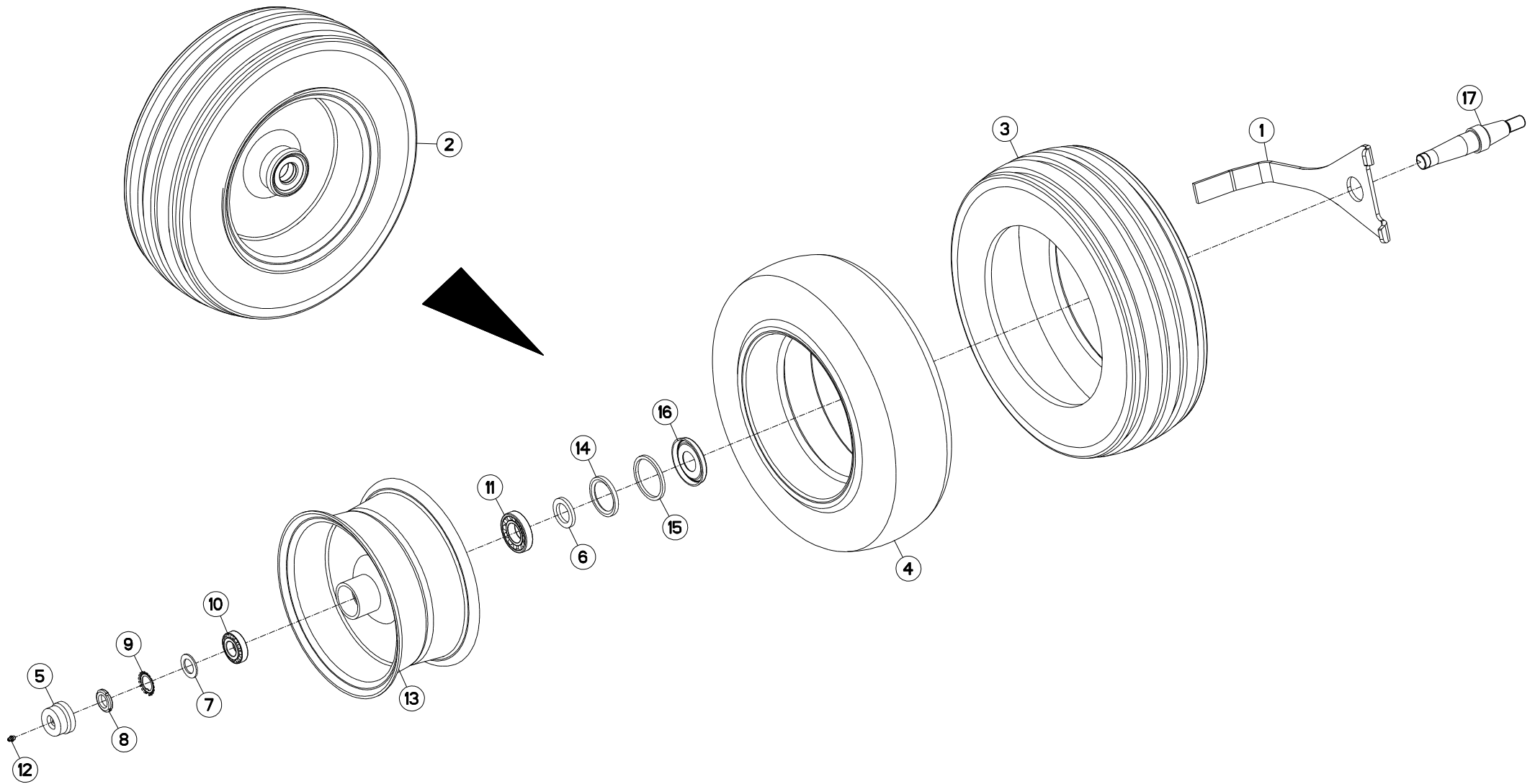
DEFLECTEUR (ROUE ARRIÈRE)

DEFLECTOR (REAR WHEEL)

ABWEISER (HINTERES RAD)

DEFLETTORE (RUOTA POSTERIORE)

Rep	Nr	Qt	Designation	Description	Bezeichnung	Referenza	Remarque - Remark - Bemerkung - Osservazioni
001	H0503200	001	DEFLECTEUR DROIT	DEFLECTOR RIGHT	ABWEISER RECHTS	DEFLETTORE DX	
002	H0503210	001	DEFLECTEUR GAUCHE	DEFLECTOR LEFT	ABWEISER LINKS	DEFLETTORE SX	





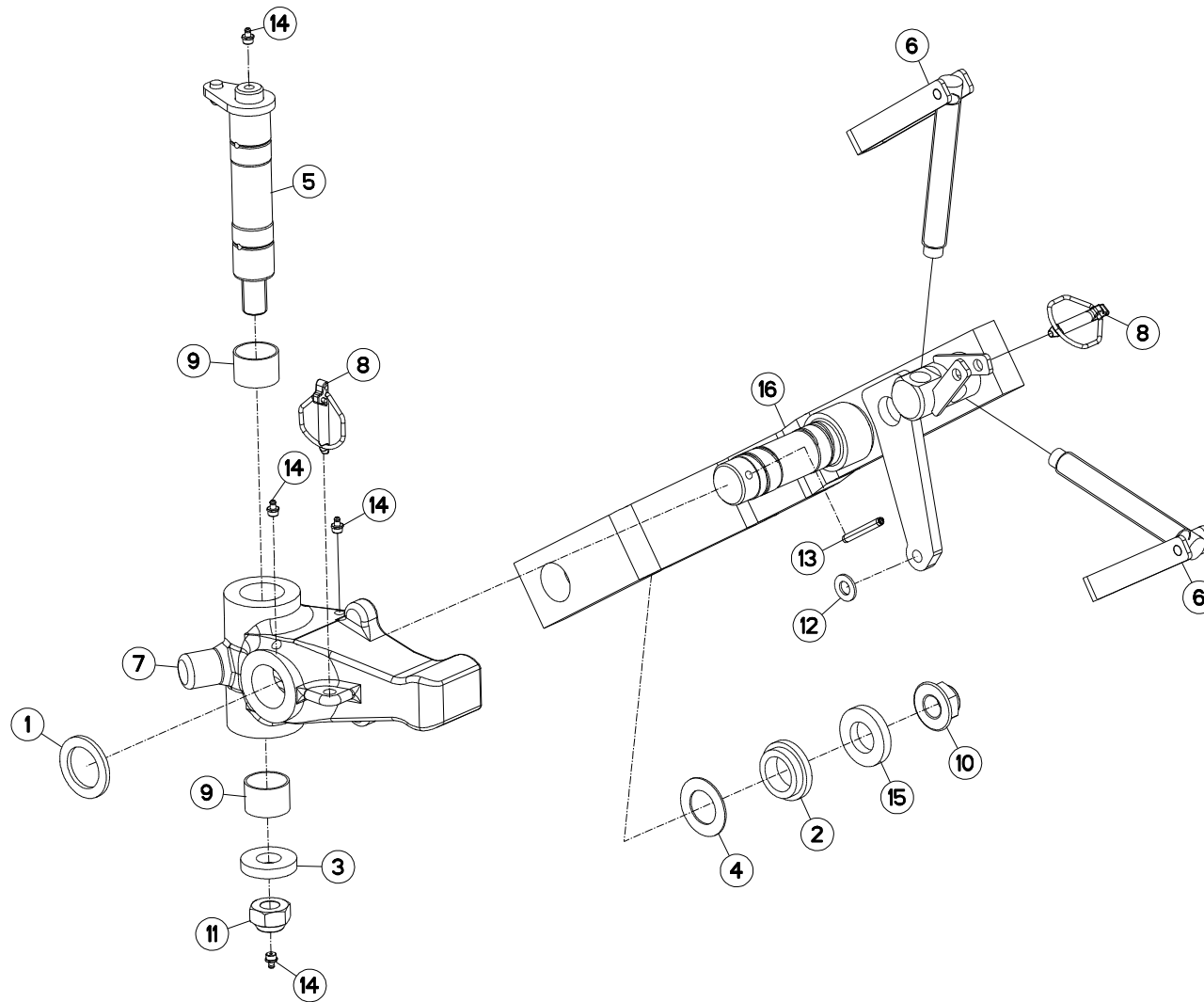
ROUE DE RÉGULATION Ø600X210

DEPTH WHEEL Ø600X210

STÜTZRAD Ø600X210

RUOTA DI PROFONDITA Ø600X210

Rep	Nr	Qt	Designation	Description	Bezeichnung	Referenza	Remarque - Remark - Bemerkung - Osservazioni
001	227641	001	DECROTTOIR Ø600	SCRAPER	ABSTREIFER	RASCHIETTO	
002	569119	001	ROUE	WHEEL	RAD	RUOTA	6,8 bar (98,6 PSI)
003	900005	001	PNEU 200/60X14.5 10PR	TYRE 200X14,5 10 PR	REIFEN 200X14,5 10PR	PNEUMATICO 200/60X14,5	
004	900009	001	CHAMBRE A AIR 200X14,5(569119)	INNER TUBE 200X14,5	SCHLAUCH 200X14,5 (569119)	CAMERA	
005	900135	001	CAPUCHON AVEC GRAISSEUR	CAP	KAPPE D63 40 M. SCHMIERN.	CAPPUCCIO	: hadsten
005	900281	001	CHAPEAU VISSE D63X1,25 H=30	PLUG D63 40	RADKAPPE D63X1,25 H=30	COPERCHIO RUOTA	: sonamia
006	951204	001	RONDELLE 60X40X7	WASHER	SCHEIBE	RONDELLA	
007	951206	001	V RONDELLE 60X40X7	V WASHER	V SCHEIBE	V RONDELLA	
008	80203018	001	ECROU A ENCOCHES	SLOTTED ROUND NUT	NUTMUTTER	DADO	
009	80293020	001	RONDELLE-FREIN	TAB WASHER	SICHERUNGSBLECH	RONDELLA-FRENO	
010	81303062	001	ROULEMENT A ROULEAUX CONIQUES	TAPERED ROLLER BEARING	KEGELROLLENLAGER	CUSCINETTO A RULLO	
011	81304079	001	ROULEMENT A ROULEAUX CONIQUES	TAPERED ROLLER BEARING	KEGELROLLENLAGER	CUSCINETTO A RULLO	
012	82200800	001	GRAISSEUR FE/ZNXC3	GREASE NIPPLE FE/ZNXC3	SCHMIERNIPPEL FE/ZNXC3	INGRASSATORE FE/ZNXC3	
013	900158	001	JANTE POUR ROUE 569119	WHEEL RIM 569119	FELGE 569119	CERCHIO X 200/60X14,5	
014	H0500500	001	JOINT LEVRE 60X80X8	SEAL	DICHTUNG	GUARNIZIONE	
015	H0500520	001	BAGUE FEUTRE	BUSH	HUELSE	BOCCOLA	
016	H0500530	001	CHAPEAU D'ETANCHEITE	CAP	KAPPE	COPERCHIO	
017	130346	001	AXE CONIQUE D600&D690 L230	AXLE D600 & D690	ACHSE D600 & D690	PERNO D600 & D690	
017	H0500910	001	AXE	PIN	ACHSE	ASSE	





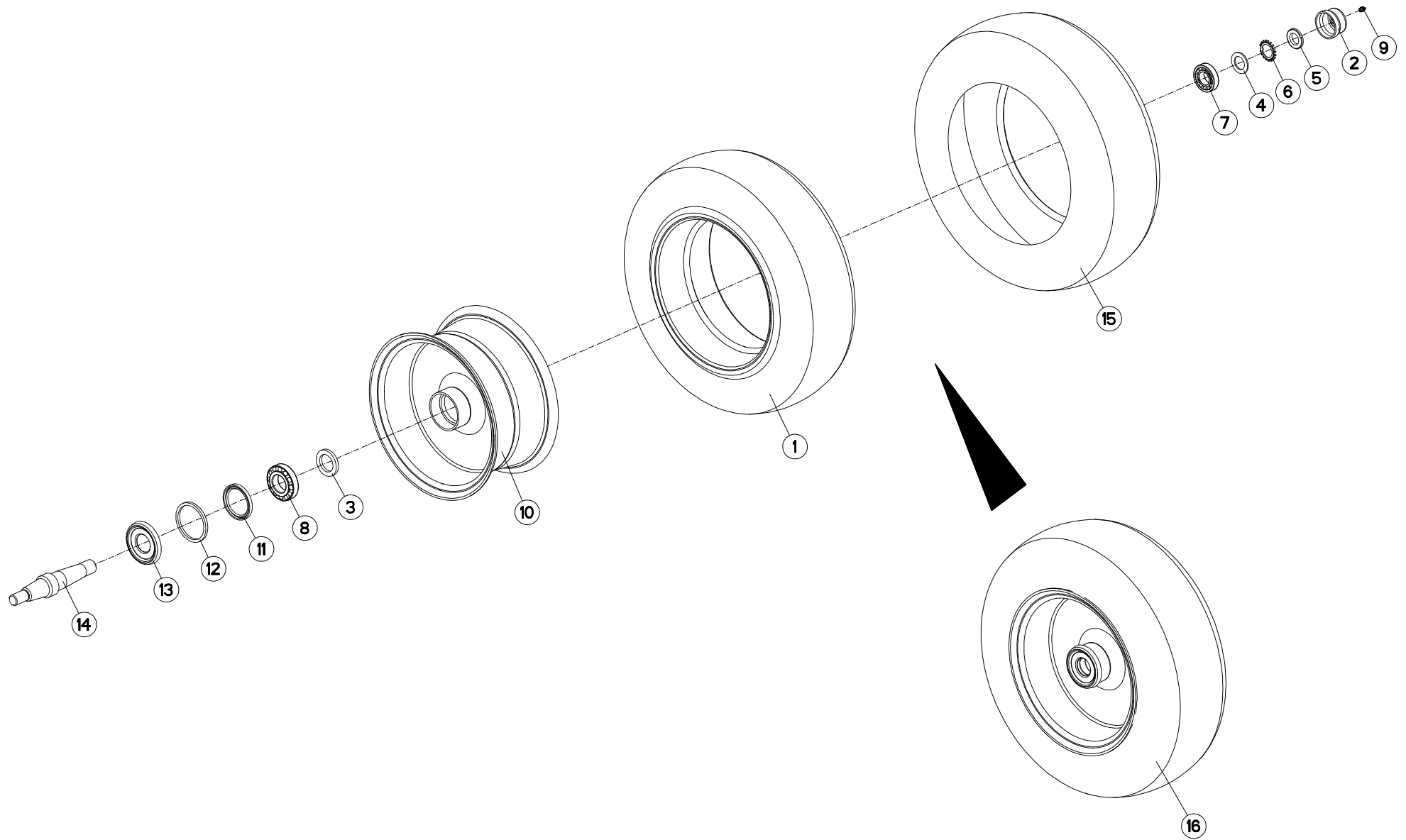
DISPOSITIF ROUE PIVOT (CN)

SWIVEL WHEEL DEVICE (CN)

HALTERUNG FÜR PENDELSTÜTZRAD (DISPOSITIVO RUOTA PIVOTANTE (C

Rep	Nr	Qt	Designation	Description	Bezeichnung	Referenza	Remarque - Remark - Bemerkung - Osservazioni
001	150135	001	RONDELLE	WASHER	SCHEIBE	RONDELLA	
002	421221	001	ENTRETOISE	SPACER	DISTANZHUELSE	DISTANZIALE	
003	421223	001	RONDELLE	WASHER	SCHEIBE	RONDELLA PIATTA	
004	421281	001	RONDELLE	WASHER	SCHEIBE	RONDELLA	
005	582606	001	AXE PIVOT M120/150	AXLE	ACHSE	ASSE M120/150	
006	586101	002	VIS COMPLETE	SCREW	SCHRAUBE	VITE COMPLETA	
007	645303	001	SUPPORT DE ROUE	WHEEL SUPPORT	RADHALTERUNG	SUPPORTO RUOTA	
008	900788	002	GOUPILLE DE SECURITE	LYNCH PIN	KLAPPSTECKER	COPPIGLIA	
009	951168	002	BAGUE ROULEE	WRAPPED BUSH	GEROLLTE BUCHSE	ANELLO LUBRIFICATO	
010	80202420	001	ECROU HEXAG.EMBA.AUTOFR.FLZNNC	SELF-LOCKING NUT FLZNNC	SELBSTSICHERNDE MUTTER FLZNNC	DADO AUTOBLOCCANTE FLZNNC	
011	80202440	001	ECROU HEX.AUTOFREINE FE/ZNXC3	SELF-LOCKING NUT FE/ZNXC3	SELBSTSICHERNDE MUTT.FE/ZNXC3	DADO AUTOBLOCCANTE FE/ZNXC3	
012	80251227	001	RONDELLE PLATE FE/ZNXC3	PLAIN WASHER FE/ZNXC3	SCHEIBE FE/ZNXC3	RONDELLA PIATTA FE/ZNXC3	
013	80440860	001	GOUPILLE SPIRALE	ROLL PIN	SPIRAL-SPANNSTIFTE	SPINA ELASTICA	
014	82201016	004	GRAISSEUR AUTOTARAUDANT	SELF TAPPING GREASE NIPPLE	GEWINDESCHNEID-SCHMIERNIPPEL	INGRASSATORE	
015	H0501560	001	BRAS DE ROUE	ARM, WHEEL	RADARM	BRACCIO PER RUOTA	
015	H0502300	001	BRAS DE ROUE	ARM, WHEEL	RADARM	BRACCIO PER RUOTA	

CN





MULTI-MASTER 152 T

B5746 > C6656

H05R0052 A

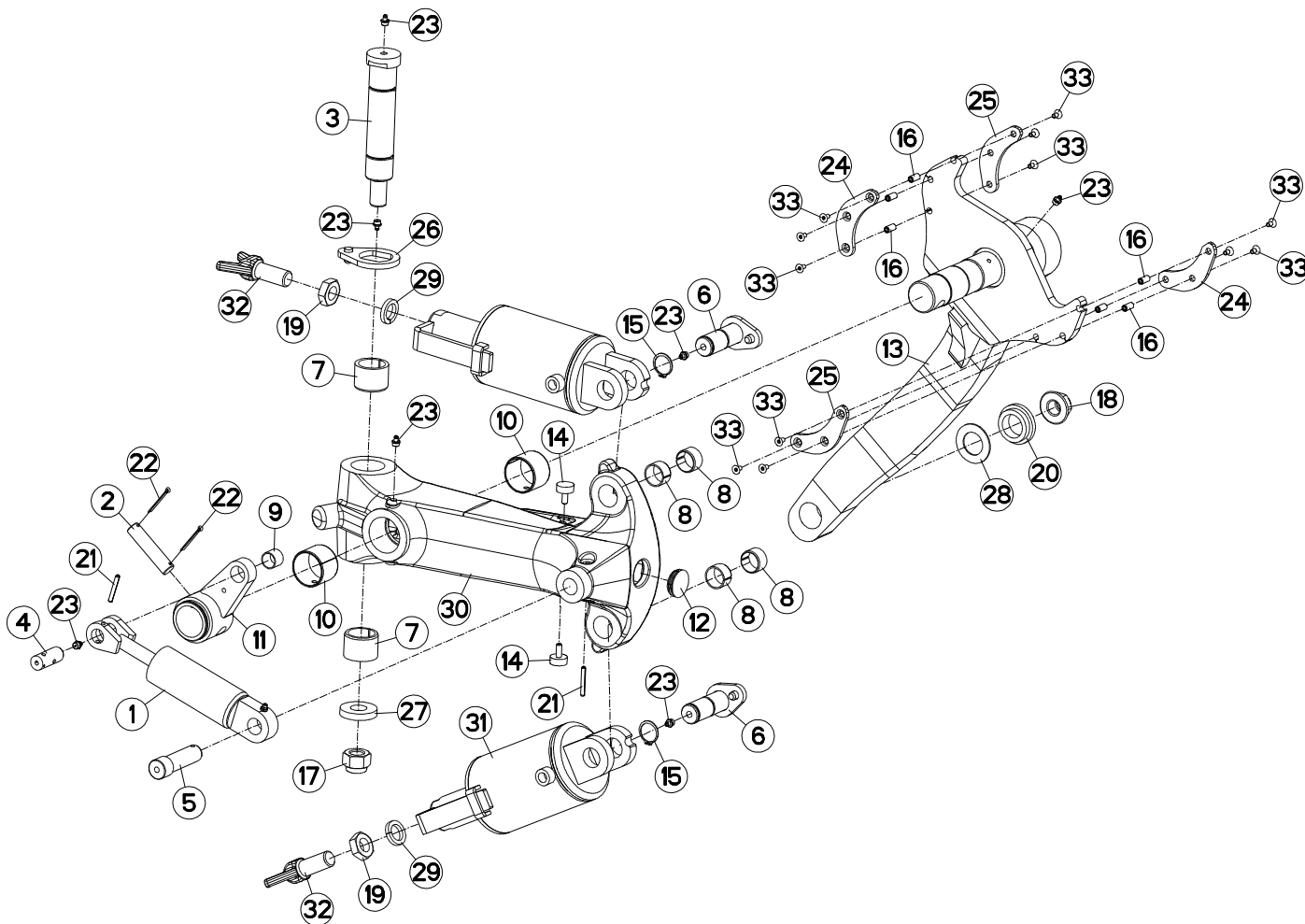
ROUE DE RÉGULATION Ø609X221 (C

DEPTH WHEEL Ø609X221 (CN)

STÜTZRAD Ø609X221 (CN)

RUOTA DI PROFONDITA Ø609X221 (C

Rep	Nr	Qt	Designation	Description	Bezeichnung	Referenza	Remarque - Remark - Bemerkung - Osservazioni
001	900009	001	CHAMBRE A AIR 200X14,5(569119)	INNER TUBE 200X14,5	SCHLAUCH 200X14,5 (569119)	CAMERA	
002	900135	001	CAPUCHON AVEC GRAISSEUR	CAP	KAPPE D63 40 M. SCHMIERN.	CAPPUCCIO	
003	951204	001	RONDELLE 60X40X7	WASHER	SCHEIBE	RONDELLA	
004	H0500480	001	RONDELLE FREIN	WASHER	SCHEIBE	RONDELLA	
005	80203018	001	ECROU A ENCOCHES	SLOTTED ROUND NUT	NUTMUTTER	DADO	
006	80293020	001	RONDELLE-FREIN	TAB WASHER	SICHERUNGSBLECH	RONDELLA-FRENO	
007	81303062	001	ROULEMENT A ROULEAUX CONIQUES	TAPERED ROLLER BEARING	KEGELROLLENLAGER	CUSCINETTO A RULLO	
008	81304079	001	ROULEMENT A ROULEAUX CONIQUES	TAPERED ROLLER BEARING	KEGELROLLENLAGER	CUSCINETTO A RULLO	
009	82200800	001	GRAISSEUR FE/ZNXC3	GREASE NIPPLE FE/ZNXC3	SCHMIERNIPPEL FE/ZNXC3	INGRASSATORE FE/ZNXC3	
010	900158	001	JANTE POUR ROUE 569119	WHEEL RIM 569119	FELGE 569119	CERCHIO X 200/60X14,5	
011	H0500500	001	JOINT LEVRE 60X80X8	SEAL	DICHTUNG	GUARNIZIONE	
012	H0500520	001	BAGUE FEUTRE	BUSH	HUELSE	BOCCOLA	
013	H0500530	001	CHAPEAU D'ETANCHEITE	CAP	KAPPE	COPERCHIO	
014	H0500910	001	AXE	PIN	ACHSE	ASSE	
015	H0500970	001	PNEU D610	TIRE D610	REIFEN D610	PNEUMATICO	
016	H0500980	001	ROUE	WHEEL	RAD	RUOTA	6,5 bar (94,3 PSI)





MM1524T80102
MM1524T80115
MM1525ET8096
MM1525T80102

B5746 > C6656
B5746 > C6656
B5746 > C6656
B5746 > C6656

MM1526T8096

B5746 > C6656

H05R0134 C

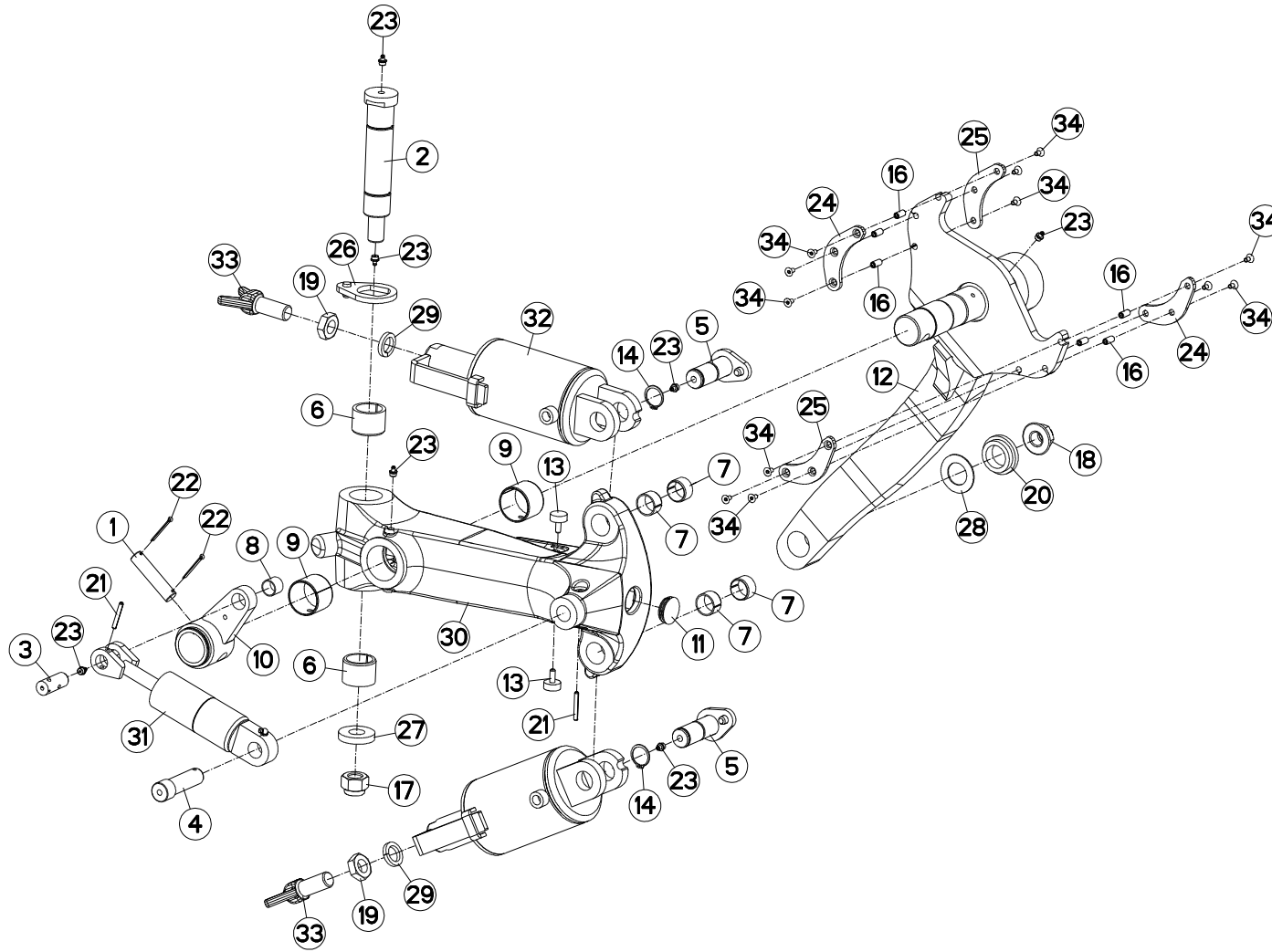
PIVOT AMORTISSEUR Ø760 (HD)

PIVOT S/A Ø760 (HD)

STUETZRAD STOSSGED Ø760 (HD)

AMMORT. PIVOTTANTE Ø760 (HD)

Rep	Nr	Qt	Designation	Description	Bezeichnung	Referenza	Remarque - Remark - Bemerkung - Osservazioni
001	H0508450	001	AMORTISSEUR	SHOCK ABSORBER	STOSSDAEMPFER	AMMORTIZZATORE	
002	130283	001	AXE	PIN	ACHSE	ASSE	
003	H0505460	001	AXE	PIN	ACHSE	ASSE	
004	H0505500	001	AXE	PIN	ACHSE	ASSE	
005	H0505520	001	AXE	PIN	ACHSE	ASSE	
006	H0505550	002	AXE	PIN	ACHSE	ASSE	
007	951368	002	BAGUE	BUSHING	HUELSE	BOCCOLA	
008	951522	004	BAGUE ELASTIQUE	TENSION BUSH	EINSPANNBUECHSE	SPINA ELASTICA	
009	83012225	001	BAGUE ROULEE	WRAPPED BUSH	GEROLLTE BUCHSE	ANELLO LUBRIFICATO	
010	H2102270	002	BAGUE ROULEE	WRAPPED BUSH	GEROLLTE BUCHSE	ANELLO LUBRIFICATO	
011	H0505510	001	BIELLETTE	LINK	SHUBSTANGE		
012	H0505480	001	BOUCHON D'OBTURATION	END PLUG	VERSCHLUSSSTOPFEN	TAPPO DI CHIUSURA	
013	H0505570	001	BRAS DE ROUE	ARM, WHEEL	RADARM	BRACCIO PER RUOTA	
014	H0505450	002	BUTEE	STOP	ANSCHLAG	LIMITATORE	
015	80583000	002	CIRCLIP EXTERIEUR	RETAINING RING	SICHERUNGSRING	ANELLO	
016	H0507500	006	ECROU	NUT	MUTTER	DADO	
017	80202440	001	ECROU HEX.AUTOFREINE FE/ZNXC3	SELF-LOCKING NUT FE/ZNXC3	SELBSTSICHERNDE MUTT.FE/ZNXC3	DADO AUTOBLOCCANTE FE/ZNXC3	
018	80202420	001	ECROU HEXAG.EMBA.AUTOFR.FLZNNC	SELF-LOCKING NUT FLZNNC	SELBSTSICHERNDE MUTTER FLZNNC	DADO AUTOBLOCCANTE FLZNNC	
019	80202401	002	ECROU HEXAGONAL BAS FE/ZNXC3	HEXAGON THIN NUT FE/ZNXC3	FLACHE SECHSKANTMUTT.FE/ZNXC3	DADO FE/ZNXC3	
020	421221	001	ENTRETOISE	SPACER	DISTANZHUELSE	DISTANZIALE	
021	80450645	002	GOUPILLE ELASTIQUE FLZNNC	ROLL PIN FLZNNC	SPANNHUELSE FLZNNC	SPINA ELASTICA FLZNNC	
022	80500345	002	GOUPILLE FENDUE	SPLIT PIN	SPLINT	COPPIGLIA	
023	82201016	007	GRAISSEUR AUTOTARAUDANT	SELF TAPPING GREASE NIPPLE	GEWINDESCHNEID-SCHMIERNIPPEL	INGRASSATORE	
024	H0505440	002	OREILLE	EAR	FLUNKE		
025	H0507490	002	OREILLE	EAR	FLUNKE		
026	H0505470	001	PLAQUETTE	PLATE	PLATTE		
027	421223	001	RONDELLE	WASHER	SCHEIBE	RONDELLA PIATTA	
028	421281	001	RONDELLE	WASHER	SCHEIBE	RONDELLA	
029	80272401	002	RONDELLE GROWER FE/ZNXC3	SPRING LOCK WASHER FE/ZNXC3	FEDERRING FE/ZNXC3	RONDELLA GROWER FE/ZNXC3	
030	H0505420	001	SUPPORT	SUPPORT	TRAEGER	SUPPORTO	
031	H0505430	002	VERIN	CYLINDER, HYDRAULIC	HYDRAULIKZYLINDER	CILINDRO	
032	645307	002	VIS	SCREW	SCHRAUBE	VITE	
033	80110612	012	VIS T.FRAI.SIX P.CR.FLZNNC	HEX.SOC.COUNT.HEAD SC.FLZNNC	SENKSCHRAUB.INNENSEC.FLZNNC	VITE FLZNNC	





MM1524T80102
MM1524T80115
MM1525ET8096
MM1525T80102

B5746 > C6656
B5746 > C6656
B5746 > C6656
B5746 > C6656

MM1526T8096

B5746 > C6656

H05R0136 A

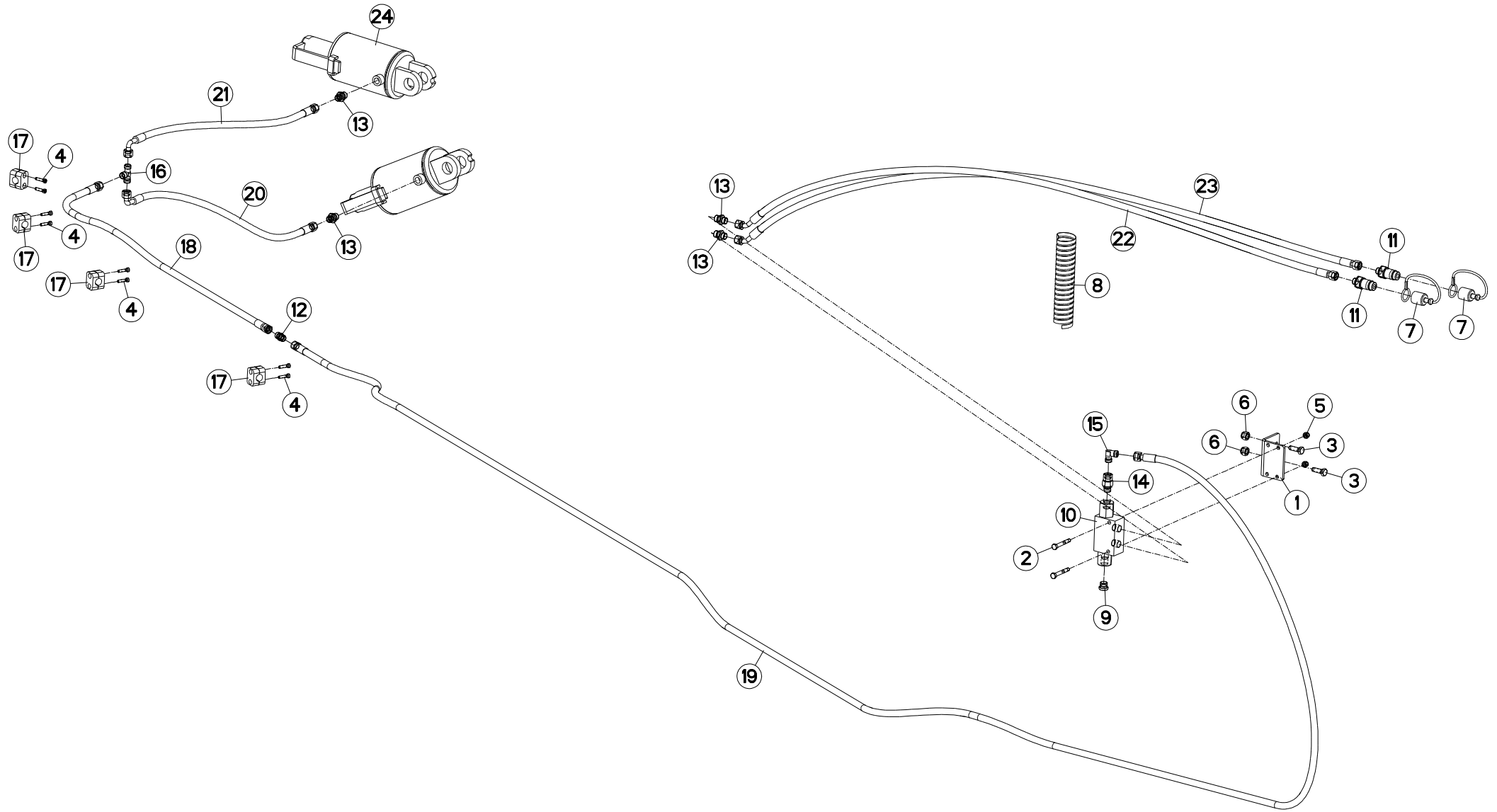
PIVOT AMORTISSEUR D690 (HD)

PIVOT S/A D690 (HD)

STUETZRAD STOSSGED D690 (HD)

AMMORT. PIVOTTANTE D690 (HD)

Rep	Nr	Qt	Designation	Description	Bezeichnung	Referenza	Remarque - Remark - Bemerkung - Osservazioni
001	130283	001	AXE	PIN	ACHSE	ASSE	
002	H0505460	001	AXE	PIN	ACHSE	ASSE	
003	H0505500	001	AXE	PIN	ACHSE	ASSE	
004	H0505520	001	AXE	PIN	ACHSE	ASSE	
005	H0505550	002	AXE	PIN	ACHSE	ASSE	
006	951368	002	BAGUE	BUSHING	HUELSE	BOCCOLA	
007	951522	004	BAGUE ELASTIQUE	TENSION BUSH	EINSPANNBUCHSE	SPINA ELASTICA	
008	83012225	001	BAGUE ROULEE	WRAPPED BUSH	GEROLLTE BUCHSE	ANELLO LUBRIFICATO	
009	H2102270	002	BAGUE ROULEE	WRAPPED BUSH	GEROLLTE BUCHSE	ANELLO LUBRIFICATO	
010	H0505510	001	BIELLETTE	LINK	SHUBSTANGE		
011	H0505480	001	BOUCHON D'OBTURATION	END PLUG	VERSCHLUSSSTOPFEN	TAPPO DI CHIUSURA	
012	H0505570	001	BRAS DE ROUE	ARM, WHEEL	RADARM	BRACCIO PER RUOTA	
013	H0505450	002	BUTEE	STOP	ANSCHLAG	LIMITATORE	
014	80583000	002	CIRCLIP EXTERIEUR	RETAINING RING	SICHERUNGSRING	ANELLO	
015	A7260027	004	COLLIER SIMPLE D18 NU	CLAMP D.18	SHELLE D.18	COLLARE D.18	
016	H0507500	006	ECROU	NUT	MUTTER	DADO	
017	80202440	001	ECROU HEX.AUTOFREINE FE/ZNXC3	SELF-LOCKING NUT FE/ZNXC3	SELBSTSICHERNDE MUTT.FE/ZNXC3	DADO AUTOBLOCCANTE FE/ZNXC3	
018	80202420	001	ECROU HEXAG.EMBA.AUTOFR.FLZNNC	SELF-LOCKING NUT FLZNNC	SELBSTSICHERNDE MUTTER FLZNNC	DADO AUTOBLOCCANTE FLZNNC	
019	80202401	002	ECROU HEXAGONAL BAS FE/ZNXC3	HEXAGON THIN NUT FE/ZNXC3	FLACHE SECHSKANTMUTT.FE/ZNXC3	DADO FE/ZNXC3	
020	421221	001	ENTRETOISE	SPACER	DISTANZHUELSE	DISTANZIALE	
021	80450645	002	GOUPILLE ELASTIQUE FLZNNC	ROLL PIN FLZNNC	SPANNHUELSE FLZNNC	SPINA ELASTICA FLZNNC	
022	80500345	002	GOUPILLE FENDUE	SPLIT PIN	SPLINT	COPPIGLIA	
023	82201016	007	GRAISSEUR AUTOTARAUDANT	SELF TAPPING GREASE NIPPLE	GEWINDESCHNEID-SCHMIERNIPPEL	INGRASSATORE	
024	H0505440	002	OREILLE	EAR	FLUNKE		
025	H0507490	002	OREILLE	EAR	FLUNKE		
026	H0505470	001	PLAQUETTE	PLATE	PLATTE		
027	421223	001	RONDELLE	WASHER	SCHEIBE	RONDELLA PIATTA	
028	421281	001	RONDELLE	WASHER	SCHEIBE	RONDELLA	
029	80272401	002	RONDELLE GROWER FE/ZNXC3	SPRING LOCK WASHER FE/ZNXC3	FEDERRING FE/ZNXC3	RONDELLA GROWER FE/ZNXC3	
030	H0505420	001	SUPPORT	SUPPORT	TRAEGER	SUPPORTO	
031	951460	001	VERIN	CYLINDER, HYDRAULIC	HYDRAULIKZYLINDER	CILINDRO	
032	H0505430	002	VERIN	CYLINDER, HYDRAULIC	HYDRAULIKZYLINDER	CILINDRO	
033	645307	002	VIS	SCREW	SCHRAUBE	VITE	
034	80110612	012	VIS T.FRAI.SIX P.CR.FLZNNC	HEX.SOC.COUNT.HEAD SC.FLZNNC	SENKSCHRAUB.INNENSEC.FLZNNC	VITE FLZNNC	





MM1524T80102
MM1524T80115
MM1525ET8096
MM1525T80102

B5746 > C6656
B5746 > C6656
B5746 > C6656
B5746 > C6656

MM1526T8096

B5746 > C6656

H05R0135 A

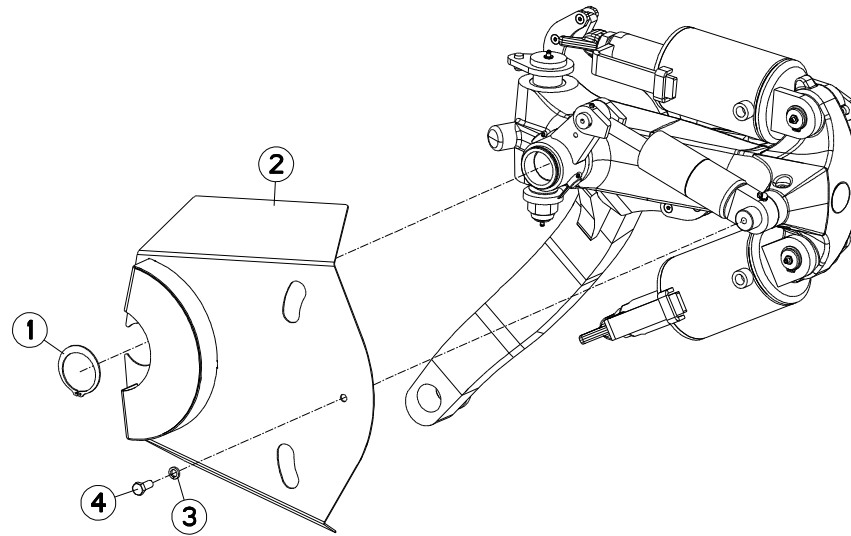
HYD.PIVOT AMORTISSEUR HYD. (HD

HYD.PIVOT S/A HYDRAULIC (HD)

HYD.STUETZRAD STOSSGED HYD (HD

IMP.IDR.PER AMMORT.PIVOT (HD)

Rep	Nr	Qt	Designation	Description	Bezeichnung	Referenza	Remarque - Remark - Bemerkung - Osservazioni
001	780113	001	PATTE DE FIXATION	PLATE	SCHLAUCHHALTER	PIASTRINA	
002	80060853	002	VIS TETE HEXAGONALE FE/ZNXC3	HEXAGON HEAD SCREW FE/ZNXC3	SECHSKANTSCHRAUBE FE/ZNXC3	VITE TESTA ESAGONALE FE/ZNXC3	
003	80061073	002	VIS TETE HEXAGONALE FE/ZNXC3	HEXAGON HEAD SCREW FE/ZNXC3	SECHSKANTSCHRAUBE FE/ZNXC3	VITE TESTA ESAGONALE FE/ZNXC3	
004	80080626	008	VIS TETE CYL.SIX P.CR.FE/ZNXC3	SCREW, SOCKET HEAD FE/ZNXC3	ZYLINDERSCHR.INNENSEC.FE/ZNXC3	VITE A TESTA CILINDR. FE/ZNXC3	
005	80200830	002	ECROU HEX.AUTOFREINE FE/ZNXC3	SELF-LOCKING NUT FE/ZNXC3	SELBSTSICHERNDE MUTT.FE/ZNXC3	DADO AUTOBLOCCANTE FE/ZNXC3	
006	80201230	002	ECROU HEX.AUTOFREINE FE/ZNXC3	SELF-LOCKING NUT FE/ZNXC3	SELBSTSICH.MUTTER FE/ZNXC3	DADO AUTOBLOCCANTE FE/ZNXC3	
007	82300026	002	CAPUCHON COUPLEUR MALE	CAP MALE CONNECTOR	KAPPE KUPPLUNGSSTECKER	TAPPO	
008	951899	001	GAINE RT 13 L=600	SHEATHE	HUELLE	GUAINA	
009	A4061802	001	BOUCHON 3/8G CHC F.E FE/ZNXC3	PLUG 3/8G CHC F.E FE/ZNXC3	VERSCHLUSSSCHRAUBE 3/8G CHC F.	TAPPO 3/8G CHC F.E FE/ZNXC3	
010	A4071228	001	CLAPET	VALVE, FLAP	RUECKSCHLAGVENTIL	VALVOLA	
011	A4074017	002	COUPLEUR MALE	CONNECTOR MALE	KUPPLUNGSTECKER	INNESTO M16X150	
012	A4080300	001	UNION DOUBLE FE/ZNXC3	STRAIGHT COUPLING FE/ZNXC3	GERADE VERSCHRAUBUNG FE/ZNXC3	GIUNZIONE DIRITTA FE/ZNXC3	
013	A4080401	004	UNION MALE	MALE STUD CONNECTOR	GERADER EINSCHRAUBSTUTZEN	GIUZIONE DIRITTA ZBC	
014	A4080521	001	ADAPTATEUR MALE	SWIVEL CONNECTOR	EINSTELLBARER EINSCHRAUBSTUTZE	ADATTATORE ZBC	
015	A4080700	001	COUDE EGAL FE/ZNXC3	ELBOW FE/ZNXC3	WINKEL-VERSCHRAUBUNG FE/ZNXC3	GOMITO FE/ZNXC3	
016	A4081002	001	TE EGAL NU ZBC	EQUAL TEE ZBC	T-VERSCHRAUBUNG ZBC	GIUNZIONE A T ZBC	
017	A7260027	004	COLLIER SIMPLE D18 NU	CLAMP D.18	SHELLE D.18	COLLARE D.18	
018	A4921024	001	FLEXIBLE HYDRAULIQUE	HYDRAULIC HOSE	HYDRAULIKSCHLAUCH	TUBO GOMMA	<->1100 mm
019	A4921054	001	FLEXIBLE HYDRAULIQUE	HYDRAULIC HOSE	HYDRAULIKSCHLAUCH	TUBO GOMMA	<->5500 mm
020	A4921065	001	FLEXIBLE HYDRAULIQUE	HYDRAULIC HOSE	HYDRAULIKSCHLAUCH	TUBO GOMMA	<->500 mm
021	A4921065	001	FLEXIBLE HYDRAULIQUE	HYDRAULIC HOSE	HYDRAULIKSCHLAUCH	TUBO GOMMA	<->500 mm
022	A4921115	001	FLEXIBLE HYDRAULIQUE	HYDRAULIC HOSE	HYDRAULIKSCHLAUCH	TUBO GOMMA	<->1600 mm
023	A4921115	001	FLEXIBLE HYDRAULIQUE	HYDRAULIC HOSE	HYDRAULIKSCHLAUCH	TUBO GOMMA	<->1600 mm
024	H0505430	002	VERIN	CYLINDER, HYDRAULIC	HYDRAULIKZYLINDER	CILINDRO	





MM1524T80102
MM1524T80115
MM1525ET8096
MM1525T80102

B5746 > C6656
B5746 > C6656
B5746 > C6656
B5746 > C6656

MM1526T8096

B5746 > C6656

H05R0137 A

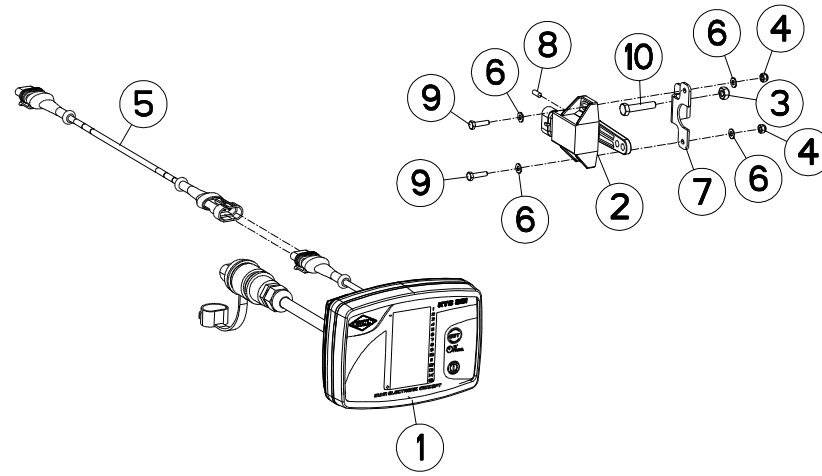
PROTECTEURS DE ROUES HD

WHEEL PROTECTORS HD

RADSCHUTZE HD

PROTEZIONI RUOTE HD

Rep	Nr	Qt	Designation	Description	Bezeichnung	Referenza	Remarque - Remark - Bemerkung - Osservazioni
001	80586001	001	CIRCLIP EXTERIEUR FLZNNC	RETAINING RING FLZNNC	SICHERUNGSRING FLZNNC	ANELLO FLZNNC	
002	H0505530	001	DEFLECTEUR	DEFLECTOR	ABWEISER	DEFLETTORE	
003	80271003	001	RONDELLE GROWER FE/ZNXC3	SPRING LOCK WASHER FE/ZNXC3	FEDERRING FE/ZNXC3	RONDELLA GROWER FE/ZNXC3	
004	80061025	001	VIS TETE HEXAGONALE	HEXAGON HEAD SCREW	SECHSKANTSCHRAUBE	VITE A TESTA ESAGONALE	





MM1524T80102
 MM1524T80115
 MM1525ET8096
 MM1525T80102

B5746 > C6656
 B5746 > C6656
 B5746 > C6656
 B5746 > C6656

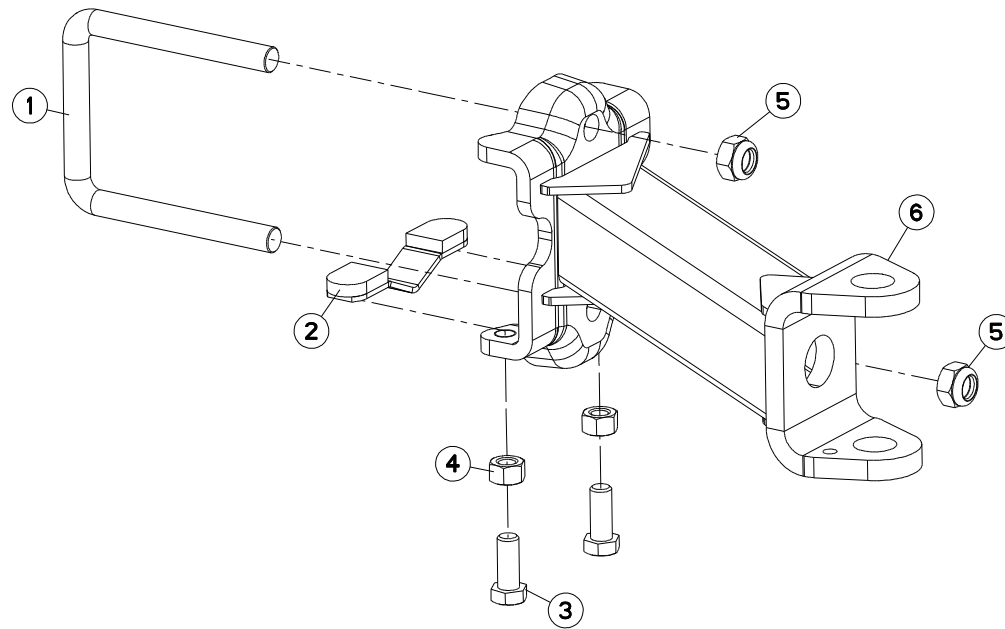
MM1526T8096

B5746 > C6656

H05R0138 A

CONTROL ELECTRONIC (ROUE DE PR ELECTRONIC CONTROLER (DEPTH WH ELEKTRON.-STEUERUNG (TASTRAD) ##ELECTRONIC CONTROLER (RUOT

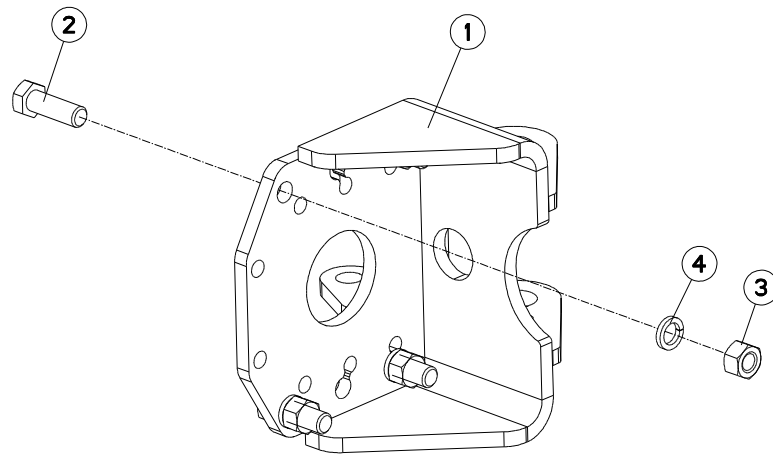
Rep	Nr	Qt	Designation	Description	Bezeichnung	Referenza	Remarque - Remark - Bemerkung - Osservazioni
001	H0505810	001	BOITIER ELECTRONIQUE	CONTROL BOX, ELECTRONIC	ELEKTRONISCHE BEDIENKONSOLE	QUADRO CONTROLLO ELETTRONICO	
002	83234300	001	CAPTEUR	SENSOR	SENSOR	SENSORE	
003	80200607	001	ECROU HEX.AUTOFREINE FE/ZNXC3	SELF-LOCKING NUT FE/ZNXC3	SELBSTSICH.MUTTER FE/ZNXC3	DADO AUTOBLOCCANTE FE/ZNXC3	
004	80200401	002	ECROU HEX.BAS AUTOFR.FE/ZNXC3	SELF-LOCKING NUT FE/ZNXC3	SELBSTSICHERND.MUTTER FE/ZNXC3	DADO AUTOBLOCCANTE FE/ZNXC3	
005	83233313	001	RALLONGE	ROD	STANGE		
006	80250410	004	RONDELLE PLATE INOX A2	PLAIN WASHER INOX A2	SCHEIBE INOX A2	RONDELLA PIATTALA INOX A2	
007	H0505490	001	SUPPORT	SUPPORT	TRAEGER	SUPPORTO	
008	80140412	001	VIS S/TETE B.CONIQ.HC	SET SCREW WITH CONE	GEWINDESTIFT MIT SPITZE	VITE	
009	80060416	002	VIS TETE HEXAGONALE FE/ZNXC3	HEXAGON HEAD SCREW FE/ZNXC3	SECHSKANTSCHRAUBE FE/ZNXC3	VITE TESTA ESAGONALE FE/ZNXC3	
010	80060630	001	VIS TETE HEXAGONALE FE/ZNXC3	HEXAGON HEAD SCREW FE/ZNXC3	SECHSKANTSCHRAUBE FE/ZNXC3	VITE TESTA ESAGONALE FE/ZNXC3	





SUPPORT ROUE REGULATION/EXTENS BRACKET DEPTH WHEEL/EXTENSION HALTERUNG STUTZRAD/ERWEITERUNG

Rep	Nr	Qt	Designation	Description	Bezeichnung	Referenza	Remarque - Remark - Bemerkung - Osservazioni
001	148132	001	ETRIER	U-BOLT	BUEGEL	CAVALLOTTO	
002	582603	001	CALE	SHIM	DISTANZPLATTE	SPESSORE	
003	80062049	002	VIS TETE HEXAGONALE FE/ZNXC3	HEXAGON HEAD SCREW FE/ZNXC3	SECHSKANTSCHRAUBE FE/ZNXC3	VITE TESTA ESAGONALE FE/ZNXC3	
004	80202070	002	ECROU HEXAGONAL FE/ZNXC3	NUT FE/ZNXC3	SECHSKANTMUTTER FE/ZNXC3	DADO FE/ZNXC3	
005	80202440	002	ECROU HEX.AUTOFREINE FE/ZNXC3	SELF-LOCKING NUT FE/ZNXC3	SELBSTSICHERNDE MUTT.FE/ZNXC3	DADO AUTOBLOCCANTE FE/ZNXC3	
006	H0500300	001	SUPPORT	SUPPORT	TRAEGER	SUPPORTO	: Ø736X328
006	H0501780	001	SUPPORT	SUPPORT	TRAEGER	SUPPORTO	





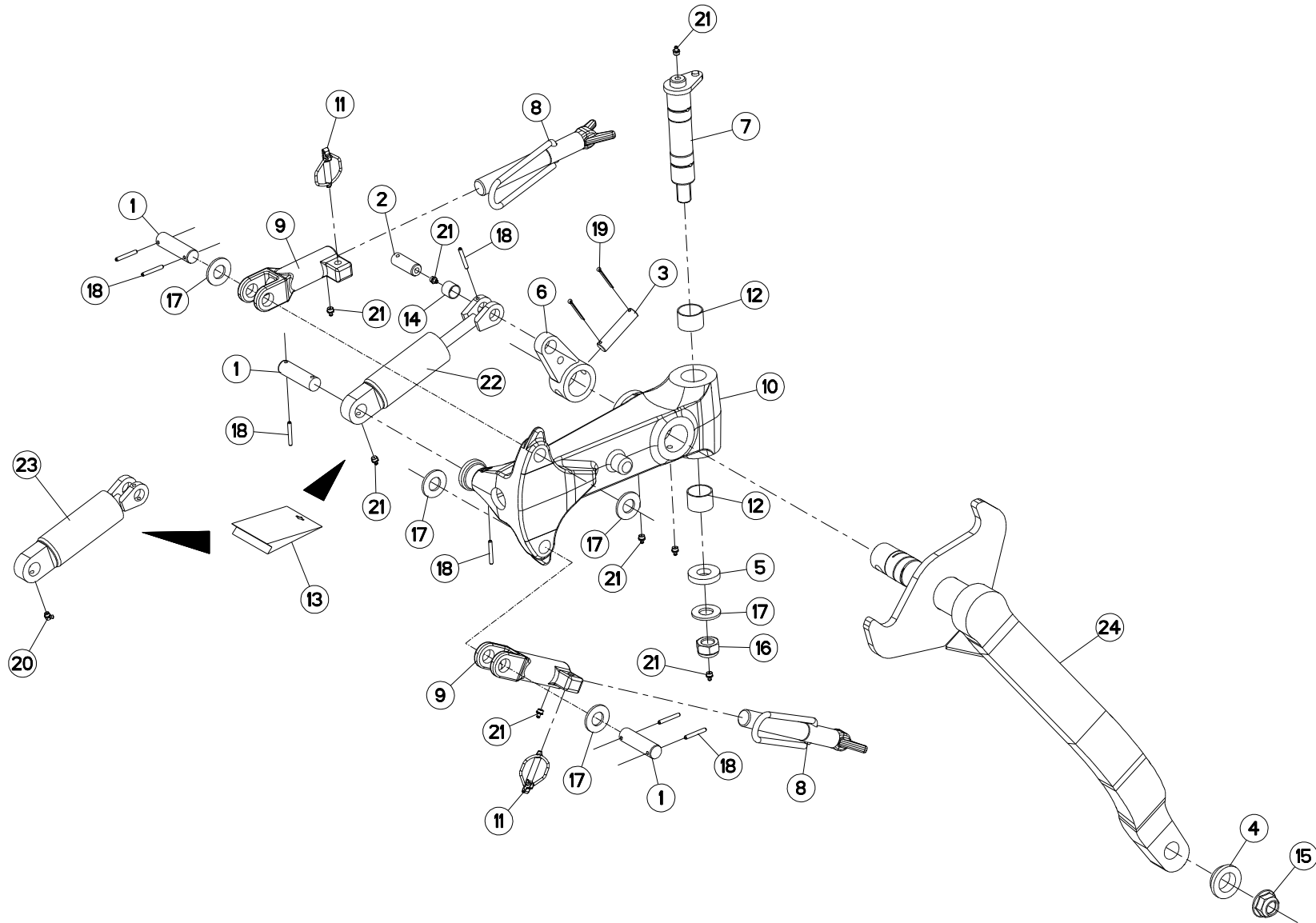
MULTI-MASTER 152 T

B5746 > C6656

H05R0055 A

SUPPORT ARRIÈRE PIVOT AMORTISS REAR BRACKET SWIVEL MECHANICAL HINTERE HALTERUNG HALTER STÜTZ STAFFA POSTERIORE AMMORT. PI

Rep	Nr	Qt	Designation	Description	Bezeichnung	Referenza	Remarque - Remark - Bemerkung - Osservazioni
001	583197	001	SUPPORT	SUPPORT	TRAEGER	SUPPORTO	
002	80062059	004	VIS TETE HEXAGONALE FE/ZNXC3	HEXAGON HEAD SCREW FE/ZNXC3	SECHSKANTSCHRAUBE FE/ZNXC3	VITE TESTA ESAGONALE FE/ZNXC3	
003	80202070	004	ECROU HEXAGONAL FE/ZNXC3	NUT FE/ZNXC3	SECHSKANTMUTTER FE/ZNXC3	DADO FE/ZNXC3	
004	80272002	004	RONDELLE GROWER FE/ZNXC3	SPRING LOCK WASHER FE/ZNXC3	FEDERRING FE/ZNXC3	RONDELLA GROWER FE/ZNXC3	



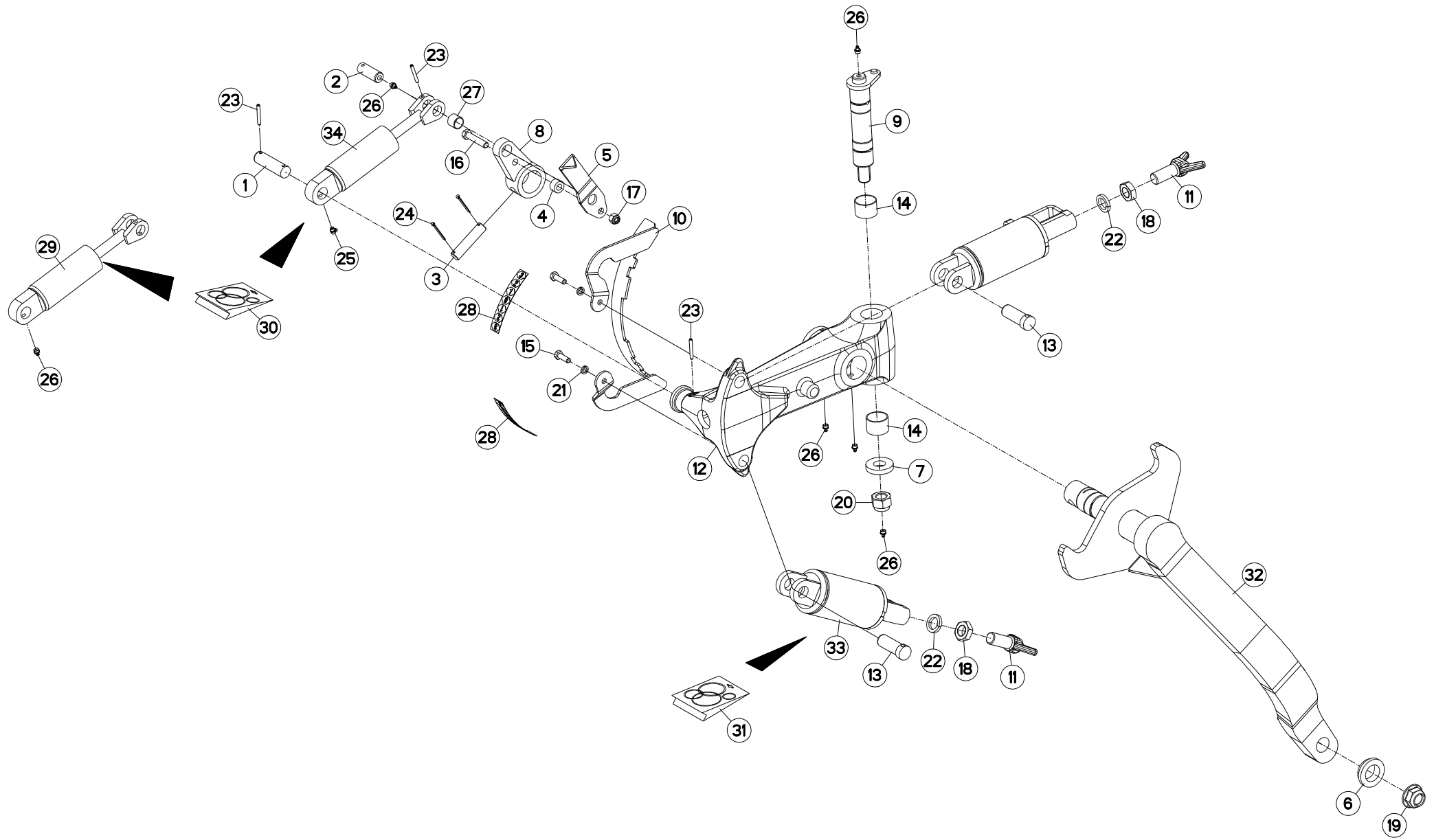


ROUE DE REGULATION AMORTISSEUR DEPTH WHEEL DAMPER

STÜTZRAD STOSSDÄMPFER

RUOTA DI PROFONDITA AMMORTIZ

Rep	Nr	Qt	Designation	Description	Bezeichnung	Referenza	Remarque - Remark - Bemerkung - Osservazioni
001	130277	003	AXE	PIN	ACHSE	ASSE	
002	130279	001	AXE	PIN	ACHSE	ASSE	
003	130283	001	AXE	PIN	ACHSE	ASSE	
004	421221	001	ENTRETOISE	SPACER	DISTANZHUELSE	DISTANZIALE	
005	421223	001	RONDELLE	WASHER	SCHEIBE	RONDELLA PIATTA	
006	582311	001	BIELLETTE	LINK	SHUBSTANGE	BIELLA	
007	582606	001	AXE PIVOT M120/150	AXLE	ACHSE	ASSE M120/150	
008	582897	002	VIS COMPLETE	SCREW	SCHRAUBE	VITE	
009	645281	002	SUPPORT BUTEE	BRACKET	HALTERUNG	SUPPORTO	
010	645314	001	SUPPORT	SUPPORT	TRAEGER	SUPPORTO	
011	900788	002	GOUPILLE DE SECURITE	LYNCH PIN	KLAPPSTECKER	COPPGLIA	
012	951168	002	BAGUE ROULEE	WRAPPED BUSH	GEROLLTE BUCHSE	ANELLO LUBRIFICATO	
013	951461	001	POCHETTE JOINTS	SEALS PACKET	DICHTSATZ FUER	COLLEZIONE GUARNIZIONI	: 951460/H0500670
014	83012225	001	BAGUE ROULEE	WRAPPED BUSH	GEROLLTE BUCHSE	ANELLO LUBRIFICATO	
015	80202420	001	ECROU HEXAG.EMBA.AUTOFR.FLZNNC	SELF-LOCKING NUT FLZNNC	SELBSTSICHERNDE MUTTER FLZNNC	DADO AUTOBLOCCANTE FLZNNC	
016	80202440	001	ECROU HEX.AUTOFREINE FE/ZNXC3	SELF-LOCKING NUT FE/ZNXC3	SELBSTSICHERNDE MUTT.FE/ZNXC3	DADO AUTOBLOCCANTE FE/ZNXC3	
017	80252432	005	RONDELLE PLATE FE/ZNXC3	PLAIN WASHER FE/ZNXC3	SCHEIBE FE/ZNXC3	RONDELLA PIATTA FE/ZNXC3	
018	80450645	007	GOUPILLE ELASTIQUE FLZNNC	ROLL PIN FLZNNC	SPANNHUELSE FLZNNC	SPINA ELASTICA FLZNNC	
019	80500345	002	GOUPILLE FENDUE	SPLIT PIN	SPLINT	COPPGLIA	
020	82200804	001	GRAISSEUR FE/ZNXC3	GREASE NIPPLE FE/ZNXC3	SCHMIERNIPPEL FE/ZNXC3	INGRASSATORE FE/ZNXC3	
021	82201016	008	GRAISSEUR AUTOTARAUDANT	SELF TAPPING GREASE NIPPLE	GEWINDESCHNEID-SCHMIERNIPPEL	INGRASSATORE	
022	951460	001	VERIN	CYLINDER, HYDRAULIC	HYDRAULIKZYLINDER	CILINDRO	: Ø660x322 Ø690x255 Ø690x320
023	H0508450	001	AMORTISSEUR	SHOCK ABSORBER	STOSSDAEMPFER	AMMORTIZZATORE	: Ø688x300 Ø736x328
024	H0500890	001	BRAS DE ROUE	ARM, WHEEL	RADARM	BRACCIO PER RUOTA	





MM1524ET80102
MM1525ET8096
MM1525T80102
MM1526T8096

B5746 > C6656
B5746 > C6656
B5746 > C6656
B5746 > C6656

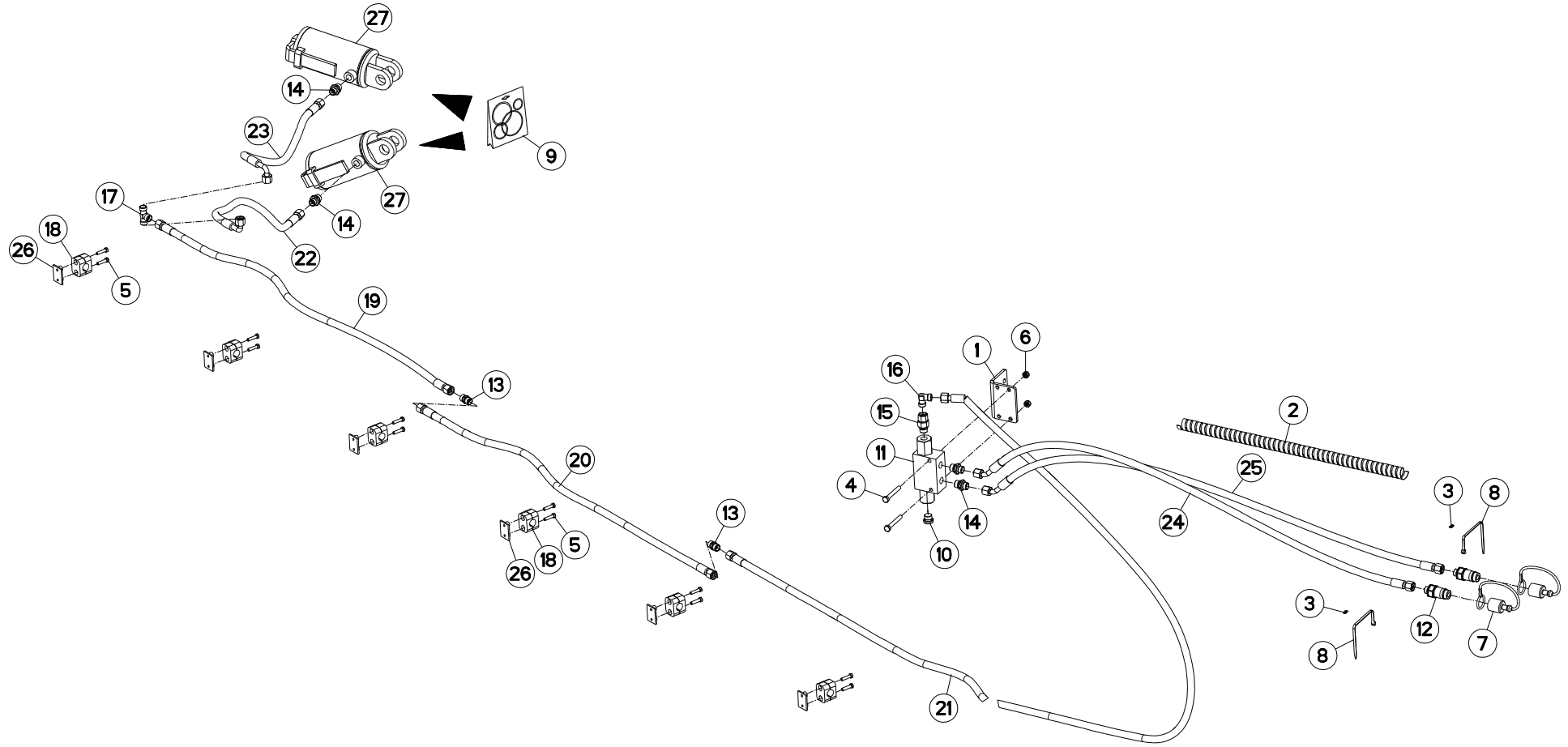
H05R0035 B

ROUE DE REGULATION HYDRAULIQUE DEPTH WHEEL HYDRAULIC

STÜTZRAD HYDRAULIK

RUOTA DI PROFONDITA IDRAULICO

Rep	Nr	Qt	Designation	Description	Bezeichnung	Referenza	Remarque - Remark - Bemerkung - Osservazioni
001	130277	001	AXE	PIN	ACHSE	ASSE	
002	130279	001	AXE	PIN	ACHSE	ASSE	
003	130283	001	AXE	PIN	ACHSE	ASSE	
004	150192	001	BAGUE	BUSHING	HUELSE	BOCCOLA	
005	227590	001	AIGUILLE	LEVEL NEEDLE	ZEIGER	LEVA	
006	421221	001	ENTRETOISE	SPACER	DISTANZHUELSE	DISTANZIALE	
007	421223	001	RONDELLE	WASHER	SCHEIBE	RONDELLA PIATTA	
008	582311	001	BIELLETTE	LINK	SHUBSTANGE	BIELLA	
009	582606	001	AXE PIVOT M120/150	AXLE	ACHSE	ASSE M120/150	
010	583385	001	SECTEUR	ADJUSTER	RIEGELPLATTE	SETTORE	
011	645307	002	VIS	SCREW	SCHRAUBE	VITE	
012	645314	001	SUPPORT	SUPPORT	TRAEGER	SUPPORTO	
013	720205	002	AXE	PIN	ACHSE	ASSE	
014	951168	002	BAGUE ROULEE	WRAPPED BUSH	GEROLLTE BUCHSE	ANELLO LUBRIFICATO	
015	80061073	002	VIS TETE HEXAGONALE FE/ZNXC3	HEXAGON HEAD SCREW FE/ZNXC3	SECHSKANTSCHRAUBE FE/ZNXC3	VITE TESTA ESAGONALE FE/ZNXC3	
016	80061282	001	VIS TETE HEXAGONALE FE/ZNXC3	HEXAGON HEAD SCREW FE/ZNXC3	SECHSKANTSCHRAUBE FE/ZNXC3	VITE TESTA ESAGONALE FE/ZNXC3	
017	80201230	001	ECROU HEX.AUTOFREINE FE/ZNXC3	SELF-LOCKING NUT FE/ZNXC3	SELBSTSICH.MUTTER FE/ZNXC3	DADO AUTOBLOCCANTE FE/ZNXC3	
018	80202401	002	ECROU HEXAGONAL BAS FE/ZNXC3	HEXAGON THIN NUT FE/ZNXC3	FLACHE SECHSKANTMUTT.FE/ZNXC3	DADO FE/ZNXC3	
019	80202420	001	ECROU HEXAG.EMBA.AUTOFR.FLZNNC	SELF-LOCKING NUT FLZNNC	SELBSTSICHERNDE MUTTER FLZNNC	DADO AUTOBLOCCANTE FLZNNC	
020	80202440	001	ECROU HEX.AUTOFREINE FE/ZNXC3	SELF-LOCKING NUT FE/ZNXC3	SELBSTSICHERNDE MUTT.FE/ZNXC3	DADO AUTOBLOCCANTE FE/ZNXC3	
021	80271003	002	RONDELLE GROWER FE/ZNXC3	SPRING LOCK WASHER FE/ZNXC3	FEDERRING FE/ZNXC3	RONDELLA GROWER FE/ZNXC3	
022	80272401	002	RONDELLE GROWER FE/ZNXC3	SPRING LOCK WASHER FE/ZNXC3	FEDERRING FE/ZNXC3	RONDELLA GROWER FE/ZNXC3	
023	80450645	003	GOUPILLE ELASTIQUE FLZNNC	ROLL PIN FLZNNC	SPANNHUELSE FLZNNC	SPINA ELASTICA FLZNNC	
024	80500345	002	GOUPILLE FENDUE	SPLIT PIN	SPLINT	COPPIGLIA	
025	82200804	001	GRAISSEUR FE/ZNXC3	GREASE NIPPLE FE/ZNXC3	SCHMIERNIPPEL FE/ZNXC3	INGRASSATORE FE/ZNXC3	
026	82201016	006	GRAISSEUR AUTOTARAUDANT	SELF TAPPING GREASE NIPPLE	GEWINDESCHNEID-SCHMIERNIPPEL	INGRASSATORE	
027	83012225	001	BAGUE ROULEE	WRAPPED BUSH	GEROLLTE BUCHSE	ANELLO LUBRIFICATO	
028	950491	002	ETIQ.ADH.	DECAL	AUFKLEBER	ADESIVO	
029	951460	001	VERIN	CYLINDER, HYDRAULIC	HYDRAULIKZYLINDER	CILINDRO	: Ø600x210 Ø660x322 Ø690x250/320
030	951461	001	POCHETTE JOINTS	SEALS PACKET	DICHTSATZ FUER	COLLEZIONE GUARNIZIONI	: 951460/H0500670
031	H0501390	001	POCHETTE DE JOINTS (H0501380)	BAG	TACHE	SERIE GUARNIZIONI	: H0501380
032	H0500890	001	BRAS DE ROUE	ARM, WHEEL	RADARM	BRACCIO PER RUOTA	
033	H0505240	002	VERIN	CYLINDER, HYDRAULIC	HYDRAULIKZYLINDER	CILINDRO	
034	H0508450	001	AMORTISSEUR	SHOCK ABSORBER	STOSSDAEMPFER	AMMORTIZZATORE	: Ø688x300 Ø736x328 Ø760x370





MM1524ET80102
MM1525ET8096
MM1525T80102
MM1526T8096

B5746 > C6656
B5746 > C6656
B5746 > C6656
B5746 > C6656

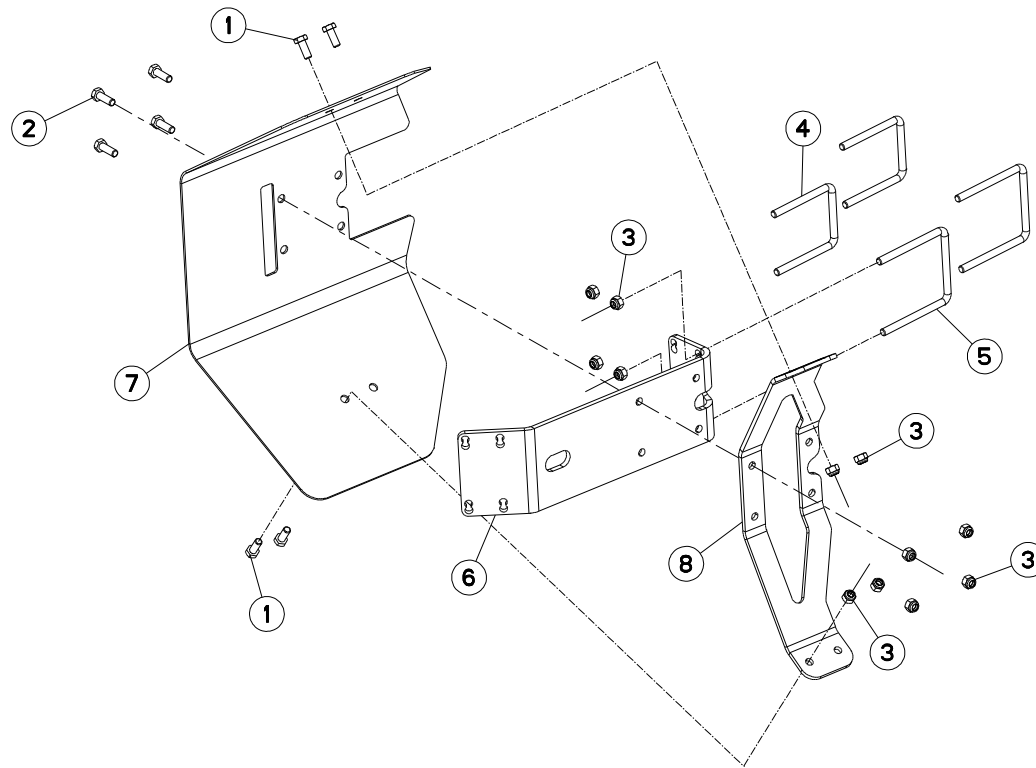
H05R0127 A

HYDRAULIQUE ROUE DE REGULATION HYDRAULIC DEPTH WHEEL

HYDRAULIK STÜTZRAD

IDRAULICO RUOTA DI PROFONDITA

Rep	Nr	Qt	Designation	Description	Bezeichnung	Referenza	Remarque - Remark - Bemerkung - Osservazioni
001	780113	001	PATTE DE FIXATION	PLATE	SCHLAUCHHALTER	PIASTRINA	
002	900576	001	GAINÉ POLYAMIDE L= 100 RT 25	SHEATHE L:100	HUELLE L:100		
003	951887	002	BAGUE	BUSHING	HUELSE	BOCCOLA	
004	80060853	002	VIS TETE HEXAGONALE FE/ZNXC3	HEXAGON HEAD SCREW FE/ZNXC3	SECHSKANTSCHRAUBE FE/ZNXC3	VITE TESTA ESAGONALE FE/ZNXC3	
005	80080626	000	VIS TETE CYL.SIX P.CR.FE/ZNXC3	SCREW, SOCKET HEAD FE/ZNXC3	ZYLINDERSCHR.INNENSEC.FE/ZNXC3	VITE A TESTA CILINDR. FE/ZNXC3	Q? 8 / 10 / 12
006	80200840	002	ECROU HEX.BAS AUTOFR.FE/ZNXC3	SELF-LOCKING NUT FE/ZNXC3	SELBSTSICHERND.MUTTER FE/ZNXC3	DADO AUTOBLOCCANTE FE/ZNXC3	
007	82300026	002	CAPUCHON COUPLEUR MALE	CAP MALE CONNECTOR	KAPPE KUPPLUNGSSTECKER	TAPPO	
008	83090093	002	COLLIER PLASTIQUE	CABLE TIE PLASTIC	KABELBINDER PLASTIK	FASCETTA	
009	H0501390	001	POCHETTE DE JOINTS (H0501380)	BAG	TACHE	SERIE GUARNIZIONI	: H0505240
010	A4061802	001	BOUCHON 3/8G CHC F.E FE/ZNXC3	PLUG 3/8G CHC F.E FE/ZNXC3	VERSCHLUSSSCHRAUBE 3/8G CHC F.	TAPPO 3/8G CHC F.E FE/ZNXC3	
011	A4071228	001	CLAPET	VALVE, FLAP	RUECKSCHLAGVENTIL	VALVOLA	
012	A4074017	002	COUPLEUR MALE	CONNECTOR MALE	KUPPLUNGSTECKER	INNESTO M16X150	
013	A4080300	002	UNION DOUBLE FE/ZNXC3	STRAIGHT COUPLING FE/ZNXC3	GERADE VERSCHRAUBUNG FE/ZNXC3	GIUNZIONE DIRITTA FE/ZNXC3	
014	A4080401	004	UNION MALE	MALE STUD CONNECTOR	GERADER EINSCHRAUBSTUTZEN	GIUZIONE DIRITTA ZBC	
015	A4080521	001	ADAPTATEUR MALE	SWIVEL CONNECTOR	EINSTELLBARER EINSCHRAUBSTUTZE	ADATTATORE ZBC	
016	A4080700	001	COUDE EGAL FE/ZNXC3	ELBOW FE/ZNXC3	WINKEL-VERSCHRAUBUNG FE/ZNXC3	GOMITO FE/ZNXC3	
017	A4081002	001	TE EGAL NU ZBC	EQUAL TEE ZBC	T-VERSCHRAUBUNG ZBC	GIUNZIONE A T ZBC	
018	A7260027	000	COLLIER SIMPLE D18 NU	CLAMP D.18	SHELLE D.18	COLLARE D.18	Q? 4 / 5 / 6
019	A4921024	001	FLEXIBLE HYDRAULIQUE	HYDRAULIC HOSE	HYDRAULIKSCHLAUCH	TUBO GOMMA	<->1100 mm : ARR.
020	A4921024	001	FLEXIBLE HYDRAULIQUE	HYDRAULIC HOSE	HYDRAULIKSCHLAUCH	TUBO GOMMA	<->1100 mm : LAT. & ARR.
021	A4921054	001	FLEXIBLE HYDRAULIQUE	HYDRAULIC HOSE	HYDRAULIKSCHLAUCH	TUBO GOMMA	<->5500 mm
022	A4921065	001	FLEXIBLE HYDRAULIQUE	HYDRAULIC HOSE	HYDRAULIKSCHLAUCH	TUBO GOMMA	<->500 mm
023	A4921065	001	FLEXIBLE HYDRAULIQUE	HYDRAULIC HOSE	HYDRAULIKSCHLAUCH	TUBO GOMMA	<->500 mm
024	A4921115	001	FLEXIBLE HYDRAULIQUE	HYDRAULIC HOSE	HYDRAULIKSCHLAUCH	TUBO GOMMA	<->1600 mm
025	A4921115	001	FLEXIBLE HYDRAULIQUE	HYDRAULIC HOSE	HYDRAULIKSCHLAUCH	TUBO GOMMA	<->1600 mm
026	A7260001	000	PL SOUD/C. SIMPLE D14/15/16/18	PLATE FOR HOSE	PLATTE	PIASTRA	Q? 4 / 5 / 6
027	H0505240	002	VERIN	CYLINDER, HYDRAULIC	HYDRAULIKZYLINDER	CILINDRO	





MM1524ET80102
 MM1525ET8096
 MM1525T80102
 MM1526T8096

B5746 > C6656
 B5746 > C6656
 B5746 > C6656
 B5746 > C6656

H05R0042 A

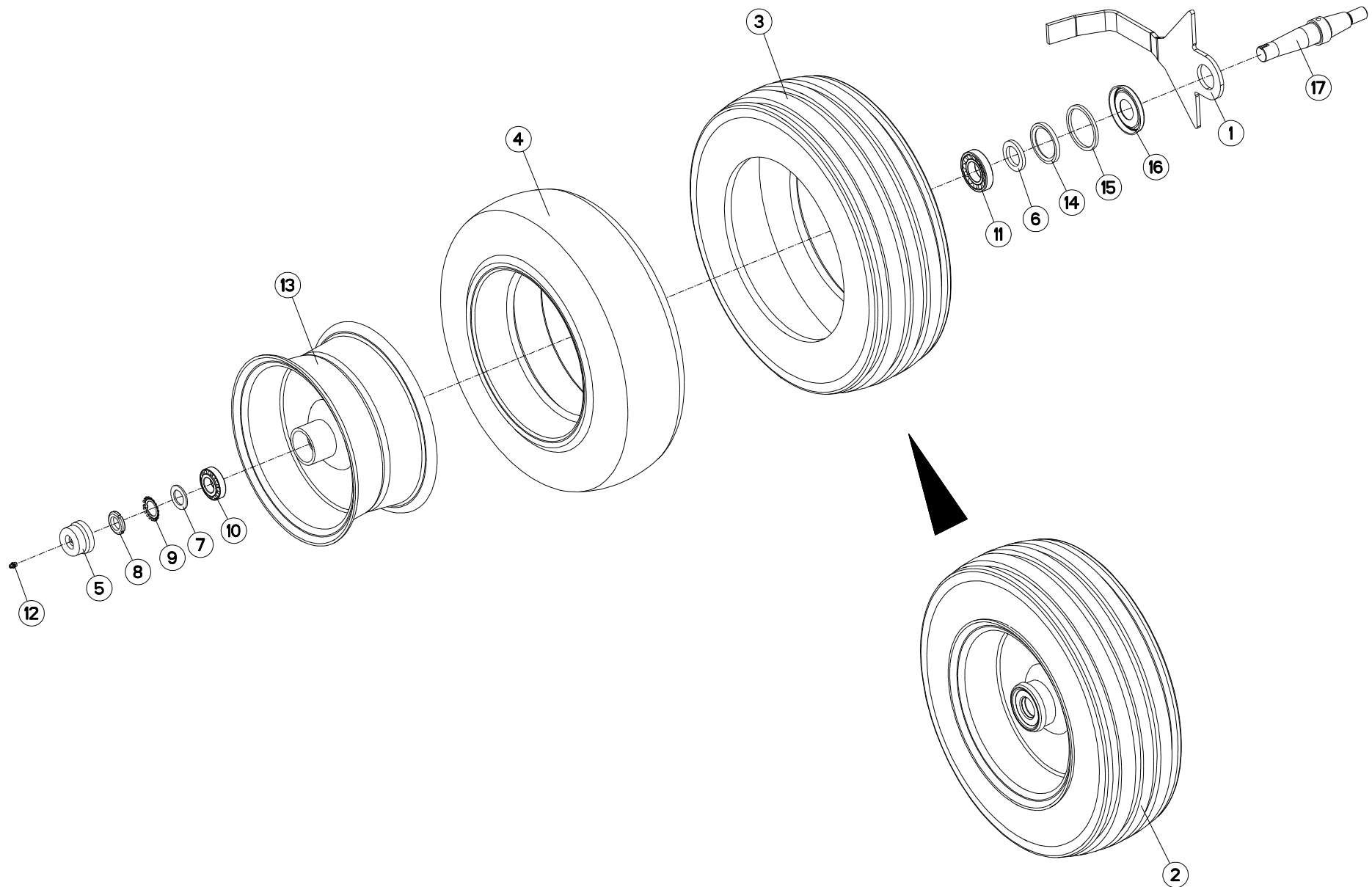
PROTECTEUR (ROUE PIVOT)

SAFETY GUARDS (DEPTH WHEEL)

SCHUTZVORRICHTUNG (LAUFRAD)

PARAPETTI (RUOTA DI PROFONDITA)

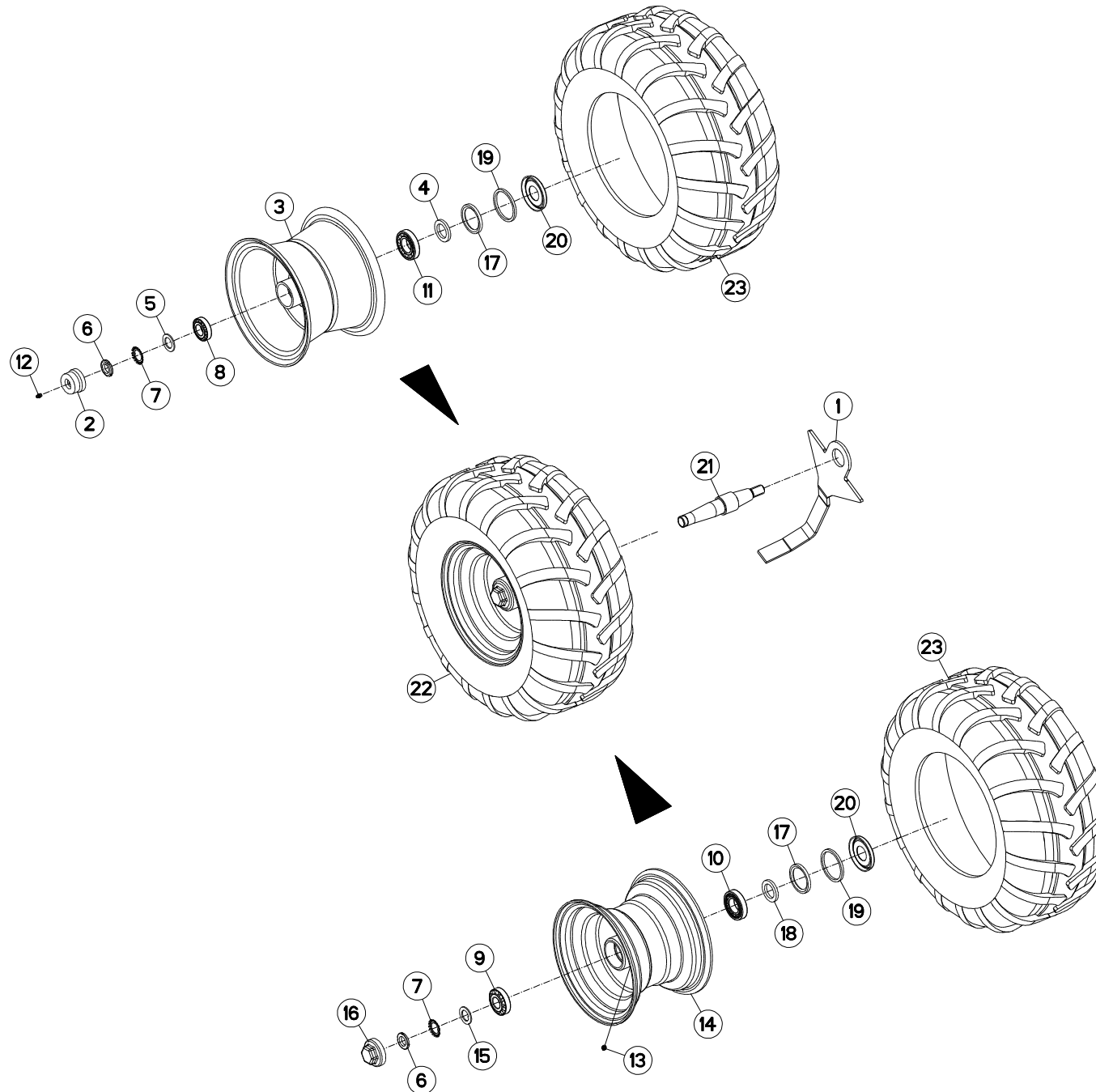
Rep	Nr	Qt	Designation	Description	Bezeichnung	Referenza	Remarque - Remark - Bemerkung - Osservazioni
001	80061026	004	VIS TETE HEXAGONALE FE/ZNXC3	HEXAGON HEAD SCREW FE/ZNXC3	SECHSKANTSCHRAUBE FE/ZNXC3	VITE TESTA ESAGONALE FE/ZNXC3	
002	80061073	004	VIS TETE HEXAGONALE FE/ZNXC3	HEXAGON HEAD SCREW FE/ZNXC3	SECHSKANTSCHRAUBE FE/ZNXC3	VITE TESTA ESAGONALE FE/ZNXC3	
003	80201030	012	ECROU HEX.AUTOFREINE FE/ZNXC3	SELF-LOCKING NUT FE/ZNXC3	SELBSTSICH.MUTTER FE/ZNXC3	DADO AUTOBLOCCANTE FE/ZNXC3	
004	H0500800	002	ETRIER	U-BOLT	BUEGEL	CAVALLOTTO	
005	H0500810	002	ETRIER	U-BOLT	BUEGEL	CAVALLOTTO	
006	H0500820	001	SUPPORT	SUPPORT	TRAEGER	SUPPORTO	
007	H0500830	001	CARTER	HOUSING	GEHAEUSE	SCATOLA	
008	H0500840	001	RENFORT	REINFORCEMENT	VERSTAERCKUNG	RINFORZO	





ROUE DE REGULATION Ø600X210 AM DEPTH WHEEL Ø600X210 DAMPER STÜTZRAD Ø600X210 STOSSDÄMPFER RUOTA DI PROFONDITA Ø600X210 /

Rep	Nr	Qt	Designation	Description	Bezeichnung	Referenza	Remarque - Remark - Bemerkung - Osservazioni
001	227677	001	DECROTTOIR D600 AMORTISSEUR	SCRAPER	ABSTREIFER D600	RASCHIETTO	
002	569119	001	ROUE	WHEEL	RAD	RUOTA	6,8 bar (98,6 PSI)
003	900005	001	PNEU 200/60X14.5 10PR	TYRE 200X14,5 10 PR	REIFEN 200X14,5 10PR	PNEUMATICO 200/60X14,5	
004	900009	001	CHAMBRE A AIR 200X14,5(569119)	INNER TUBE 200X14,5	SCHLAUCH 200X14,5 (569119)	CAMERA	
005	900135	001	CAPUCHON AVEC GRAISSEUR	CAP	KAPPE D63 40 M. SCHMIERN.	CAPPUCCIO	: hadsten
005	900281	001	CHAPEAU VISSE D63X1,25 H=30	PLUG D63 40	RADKAPPE D63X1,25 H=30	COPERCHIO RUOTA	: sonamia
006	951204	001	RONDELLE 60X40X7	WASHER	SCHEIBE	RONDELLA	
007	951206	001	V RONDELLE 60X40X7	V WASHER	V SCHEIBE	V RONDELLA	
008	80203018	001	ECROU A ENCOCHES	SLOTTED ROUND NUT	NUTMUTTER	DADO	
009	80293020	001	RONDELLE-FREIN	TAB WASHER	SICHERUNGSBLECH	RONDELLA-FRENO	
010	81303062	001	ROULEMENT A ROULEAUX CONIQUES	TAPERED ROLLER BEARING	KEGELROLLENLAGER	CUSCINETTO A RULLO	
011	81304079	001	ROULEMENT A ROULEAUX CONIQUES	TAPERED ROLLER BEARING	KEGELROLLENLAGER	CUSCINETTO A RULLO	
012	82200800	001	GRAISSEUR FE/ZNXC3	GREASE NIPPLE FE/ZNXC3	SCHMIERNIPPEL FE/ZNXC3	INGRASSATORE FE/ZNXC3	
013	900158	001	JANTE POUR ROUE 569119	WHEEL RIM 569119	FELGE 569119	CERCHIO X 200/60X14,5	
014	H0500500	001	JOINT LEVRE 60X80X8	SEAL	DICHTUNG	GUARNIZIONE	
015	H0500520	001	BAGUE FEUTRE	BUSH	HUELSE	BOCCOLA	
016	H0500530	001	CHAPEAU D'ETANCHEITE	CAP	KAPPE	COPERCHIO	
017	H0500910	001	AXE	PIN	ACHSE	ASSE	





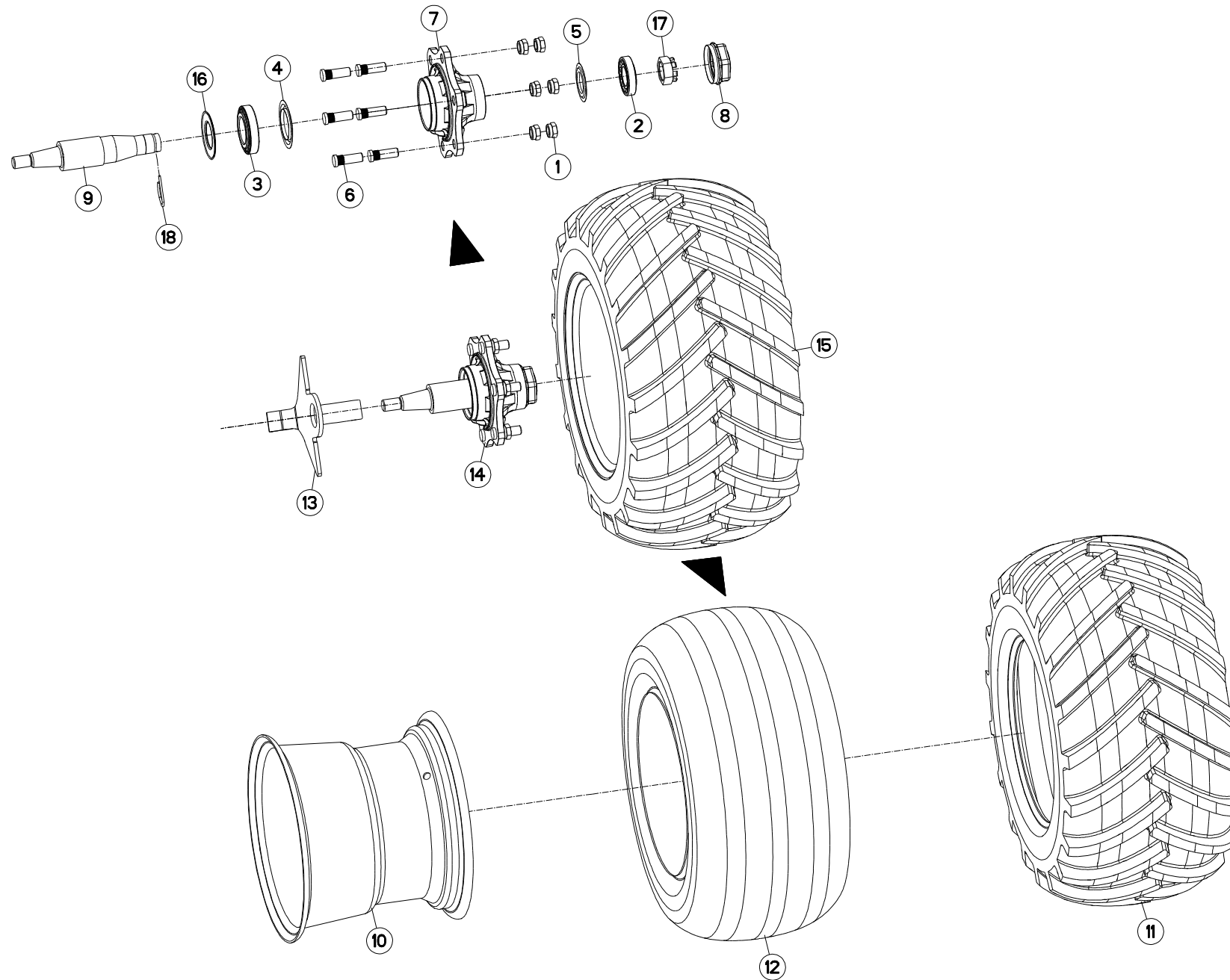
MULTI-MASTER 152 T

B5746 > C6656

H05R0034 B

ROUE DE REGULATION Ø690X320 AM DEPTH WHEEL Ø690X320 DAMPER STÜTZRAD Ø690X320 STOSSDÄMPFER RUOTA DI PROFONDITA Ø690X320 /

Rep	Nr	Qt	Designation	Description	Bezeichnung	Referenza	Remarque - Remark - Bemerkung - Osservazioni
001	227678	001	DECROTTEUR	SCRAPER, SOIL	ABSTREIFER	RASCHIETTO	
002	900135	001	CAPUCHON AVEC GRAISSEUR	CAP	KAPPE D63 40 M. SCHMIERN.	CAPPUCCIO	
003	900168	001	JANTE D660	WHEEL RIM	FELGE D660	CERCHIO	
004	951204	001	RONDELLE 60X40X7	WASHER	SCHEIBE	RONDELLA	
005	H0500480	001	RONDELLE FREIN	WASHER	SCHEIBE	RONDELLA	
006	80203018	001	ECROU A ENCOCHES	SLOTTED ROUND NUT	NUTMUTTER	DADO	
007	80293020	001	RONDELLE-FREIN	TAB WASHER	SICHERUNGSBLECH	RONDELLA-FRENO	
008	81303062	001	ROULEMENT A ROULEAUX CONIQUES	TAPERED ROLLER BEARING	KEGELROLLENLAGER	CUSCINETTO A RULLO	
009	81303072	001	ROULEMENT A ROULEAUX CONIQUES	TAPERED ROLLER BEARING	KEGELROLLENLAGER	CUSCINETTO A RULLO	
010	81304079	001	ROULEMENT A ROULEAUX CONIQUES	TAPERED ROLLER BEARING	KEGELROLLENLAGER	CUSCINETTO A RULLO	
011	81304079	001	ROULEMENT A ROULEAUX CONIQUES	TAPERED ROLLER BEARING	KEGELROLLENLAGER	CUSCINETTO A RULLO	
012	82200800	001	GRAISSEUR FE/ZNXC3	GREASE NIPPLE FE/ZNXC3	SCHMIERNIPPEL FE/ZNXC3	INGRASSATORE FE/ZNXC3	
013	82201016	001	GRAISSEUR AUTOTARAUDANT	SELF TAPPING GREASE NIPPLE	GEWINDESCHNEID-SCHMIERNIPPEL	INGRASSATORE	
014	H0500440	001	JANTE	WHEEL	FELGE	CERCHIO	
015	H0500480	001	RONDELLE FREIN	WASHER	SCHEIBE	RONDELLA	
016	H0500490	001	CHAPEAU A VISSER	CAP	KAPPE	COPERCHIO	
017	H0500500	001	JOINT LEVRE 60X80X8	SEAL	DICHTUNG	GUARNIZIONE	
018	H0500510	001	RONDELLE	WASHER	SCHEIBE	RONDELLA PIATTA	
019	H0500520	001	BAGUE FEUTRE	BUSH	HUELSE	BOCCOLA	
020	H0500530	001	CHAPEAU D'ETANCHEITE	CAP	KAPPE	COPERCHIO	
021	H0500920	001	AXE	PIN	ACHSE	ASSE	
022	H0501110	001	ROUE	WHEEL	RAD	RUOTA	3,2 bar (46,4 PSI)
023	H0501120	001	PNEU	TIRE	REIFEN	PNEUMATICO	





MM1525ET8096
MM1526T8096

B5746 > C6656
B5746 > C6656

H05R0102 B

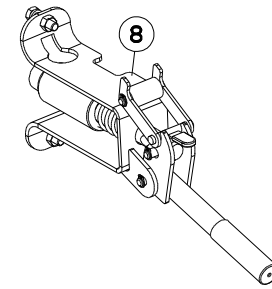
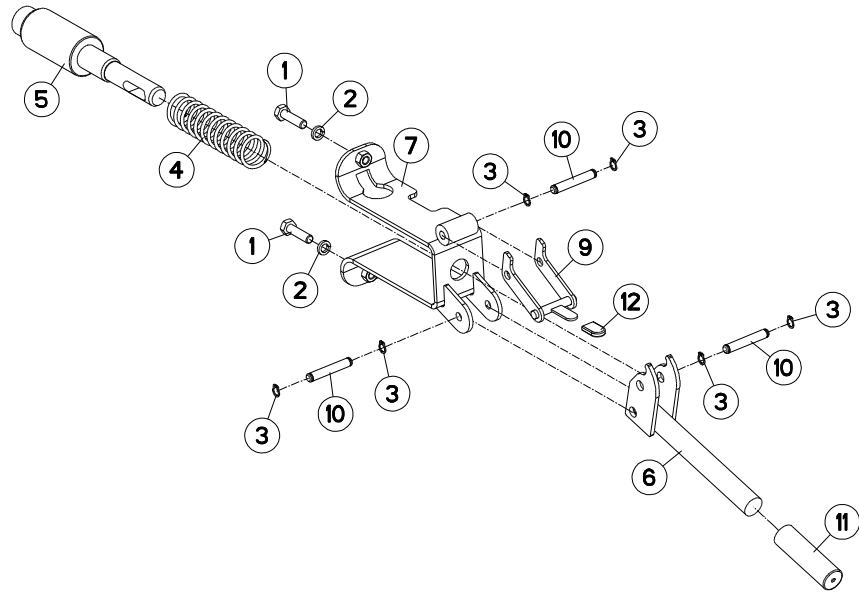
ROUE DE RÉGULATION Ø760X370

DEPTH WHEEL Ø760X370

STÜTZRAD Ø760X370

RUOTA DI PROFONDITA Ø760X370

Rep	Nr	Qt	Designation	Description	Bezeichnung	Referenza	Remarque - Remark - Bemerkung - Osservazioni
001	80201850	006	ECROU PORTEE SPHER.FE/ZNXC3	WHEEL NUT FE/ZNXC3	RADMUTTER FE/ZNXC3	DADO FE/ZNXC3	
002	81304079	001	ROULEMENT A ROULEAUX CONIQUES	TAPERED ROLLER BEARING	KEGELROLLENLAGER	CUSCINETTO A RULLO	
003	81305504	001	RLT A ROULEAUX CONIQUES	TAPERED ROLLER BEARING	KEGELROLLENLAGER	CUSCINETTO A RULLI	
004	82150015	001	ANNEAU NILOS	FLEXIBLE AXIAL SEAL WASHER	FEDERENDE AXIALDICHTSCHEIBE	ANELLO	
005	82158045	001	ANNEAU NILOS	FLEXIBLE AXIAL SEAL WASHER	FEDERENDE AXIALDICHTSCHEIBE	ANELLO	
006	A7039023	006	GOIJON CRANTE 18X150 LG54/39	STUD	STIFTSCHRAUBE	SPINA	
007	H0500640	001	MOYEU	HUB	NABE	MOZZO	
008	H0500650	001	CHAPEAU	DUST CAP	KAPPE	CAPPELLO	
009	H0502140	001	AXE	PIN	ACHSE	ASSE	
010	H0502150	001	JANTE	RIM	FELGE	CERCHIO	
011	H0502160	001	PNEU	TIRE	REIFEN	PNEUMATICO	
012	H0502170	001	CHAMBRE A AIR	INNER TUBE	SCHLAUCH	CAMERA D'ARIA	
013	H0502190	001	DECROTTOIR	SCRAPER, DIRT	ABSTREIFER	RASCHIATORE	
014	H0502200	001	MOYEU	HUB	NABE	MOZZO	
015	H0502990	001	ROUE	WHEEL	RAD	RUOTA	
016	H0504510	001	JOINT	SEAL	DICHTUNG	GUARNIZIONE	
017	H0504520	001	ECROU	NUT	MUTTER	DADO	
018	H0504530	001	GOUPILLE CAVALIERE	TUBE CLIP	ROHRKLAPPSTECKER	COPPIGLIA DI FISSAGGIO	





MM1524ET80102
 MM1524T80102
 MM1524T80115
 MM1525ET8096

B5746 > C6656
 B5746 > C6656
 B5746 > C6656
 B5746 > C6656

MM1525T80102
 MM1526T8096

B5746 > C6656
 B5746 > C6656

H01R0074 B

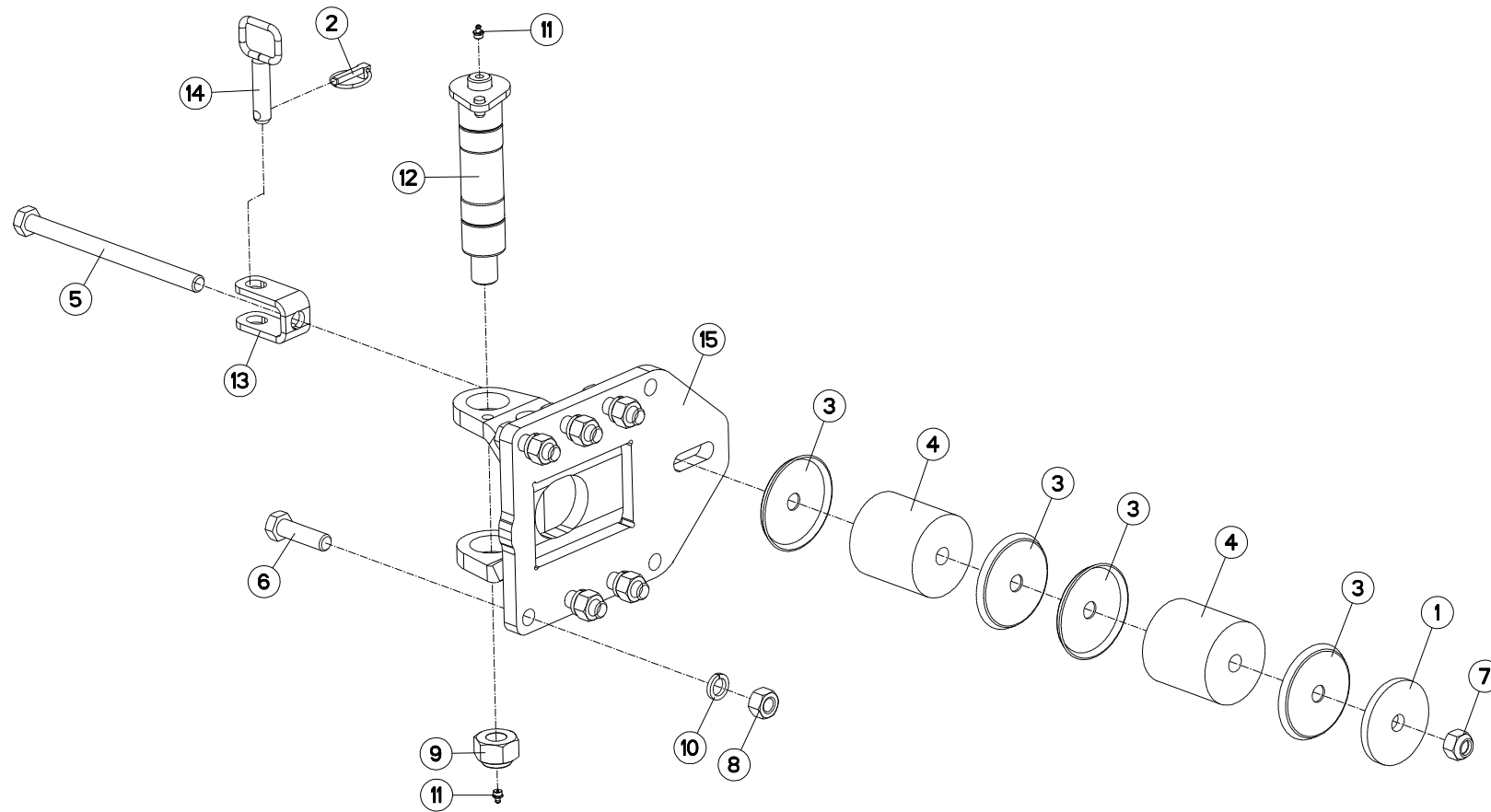
VERROUILLAGE TRANSPORT

TRANSPORT LOCKING MECHANIC

TRANSPORTVERRIEGELUNG

MECCANISMO DI BLOCC. TRASPOR

Rep	Nr	Qt	Designation	Description	Bezeichnung	Referenza	Remarque - Remark - Bemerkung - Osservazioni
001	80060833	002	VIS TETE HEXAGONALE FE/ZNXC3	HEXAGON HEAD SCREW FE/ZNXC3	SECHSKANTSCHRAUBE FE/ZNXC3	VITE TESTA ESAGONALE FE/ZNXC3	
002	80270803	002	RONDELLE GROWER FE/ZNXC3	SPRING LOCK WASHER FE/ZNXC3	FEDERRING FE/ZNXC3	RONDELLA GROWER FE/ZNXC3	
003	80580800	006	CIRCLIP EXTERIEUR	RETAINING RING	SICHERUNGSRING	ANELLO	
004	H0102230	001	RESSORT	SPRING	FEDER	MOLLA	
005	H0103690	001	VERROU	LATCH	RIEGEL	LEVA	
006	H0103750	001	LEVIER	LEVER	HEBEL	LEVA	
007	H0103760	001	TOLE	SHEET METAL	BLECH	TELA	
008	H0103770	001	VERROU	LATCH	RIEGEL	LEVA	
009	H0103940	001	BRIDE	CLAMP	BUEGEL	STAFFA	
010	H0103950	003	AXE	PIN	ACHSE	ASSE	
011	H0104030	001	POIGNEE	HANDLE	HANDGRIFF	MANIGLIA	
012	H0104040	001	MANCHON	SLEEVE	MUFFE	MANICOTTO	





MM1524ET80102
 MM1525ET8096
 MM1525T80102
 MM1526T8096

B5746 > C6656
 B5746 > C6656
 B5746 > C6656
 B5746 > C6656

H05R0057 A

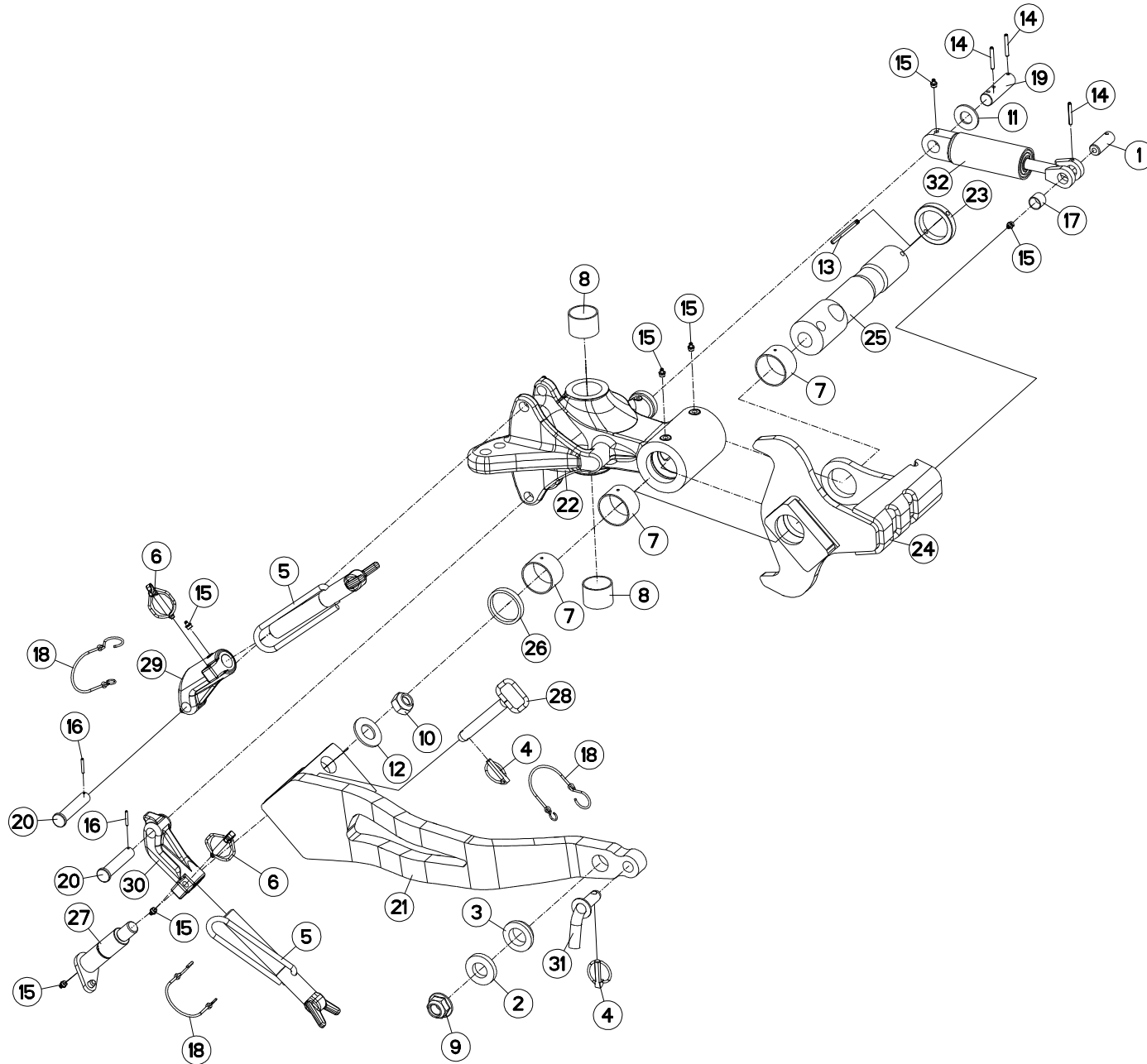
FIXATION ROUE COMBINÉE

COMBINED WHEEL MOUNTING

HALTERUNG F. KOMBIRAD

FISSAGGIO RUOTA COMBINATA

Rep	Nr	Qt	Designation	Description	Bezeichnung	Referenza	Remarque - Remark - Bemerkung - Osservazioni
001	421246	001	RONDELLE	WASHER	SCHEIBE	RONDELLA PIATTA	
002	541001	001	GOUPILLE RAPIDE	LYNCH PIN D10 CAT2	KLAPPSTECKER D10 KAT2	CAPPIGLIA	
003	770005	004	COUPELLE	CUP	SCHALE	COPPIGLIA	
004	951819	002	BLOC	BLOCK	BLOCK	BLOCCO	
005	80062004	001	VIS TETE HEXAGONALE FLZNNC	HEXAGON HEAD SCREW FLZNNC	SECHSKANTSCHRAUBE FLZNNC	VITE TESTA ESAGONALE FLZNNC	
006	80062064	006	VIS TETE HEXAGONALE FLZNNC	HEXAGON HEAD SCREW FLZNNC	SECHSKANTSCHRAUBE FLZNNC	VITE TESTA ESAGONALE FLZNNC	
007	80202047	001	ECROU HEXAG.AUTOFREINE FLZNNC	SELF-LOCKING NUT FLZNNC	SELBSTSICHERNDE MUTTER FLZNNC	DADO AUTOBLOCCANTE FLZNNC	
008	80202069	006	ECROU HEXAGONAL FE/ZNXC3	NUT FE/ZNXC3	SECHSKANTMUTTER FE/ZNXC3	DADO FE/ZNXC3	
009	80203031	001	ECROU HEXAGONAL AUTOFREINE	SELF-LOCKING NUT	SELBSTSICHERNDE MUTTER	DADO AUTOBLOCCANTE	
010	80272002	006	RONDELLE GROWER FE/ZNXC3	SPRING LOCK WASHER FE/ZNXC3	FEDERRING FE/ZNXC3	RONDELLA GROWER FE/ZNXC3	
011	82201016	002	GRAISSEUR AUTOTARAUDANT	SELF TAPPING GREASE NIPPLE	GEWINDESCHNEID-SCHMIERNIPPEL	INGRASSATORE	
012	H0500060	001	AXE	PIN	ACHSE	ASSE	
013	H0500220	001	CHAPE	CLEVIS	GABEL	FORCELLA	
014	H0500240	001	BROCHE D'ATTELAGE	PIN, HITCH	ACHSE	PERNO	
015	H0500470	001	CHAPE	CLEVIS	GABEL	FORCELLA	
015	H0503420	001	CHAPE	CLEVIS	GABEL	FORCELLA	





MM1524ET80102
MM1525ET8096
MM1525T80102
MM1526T8096

B5746 > C6656
B5746 > C6656
B5746 > C6656
B5746 > C6656

H05R0002 C

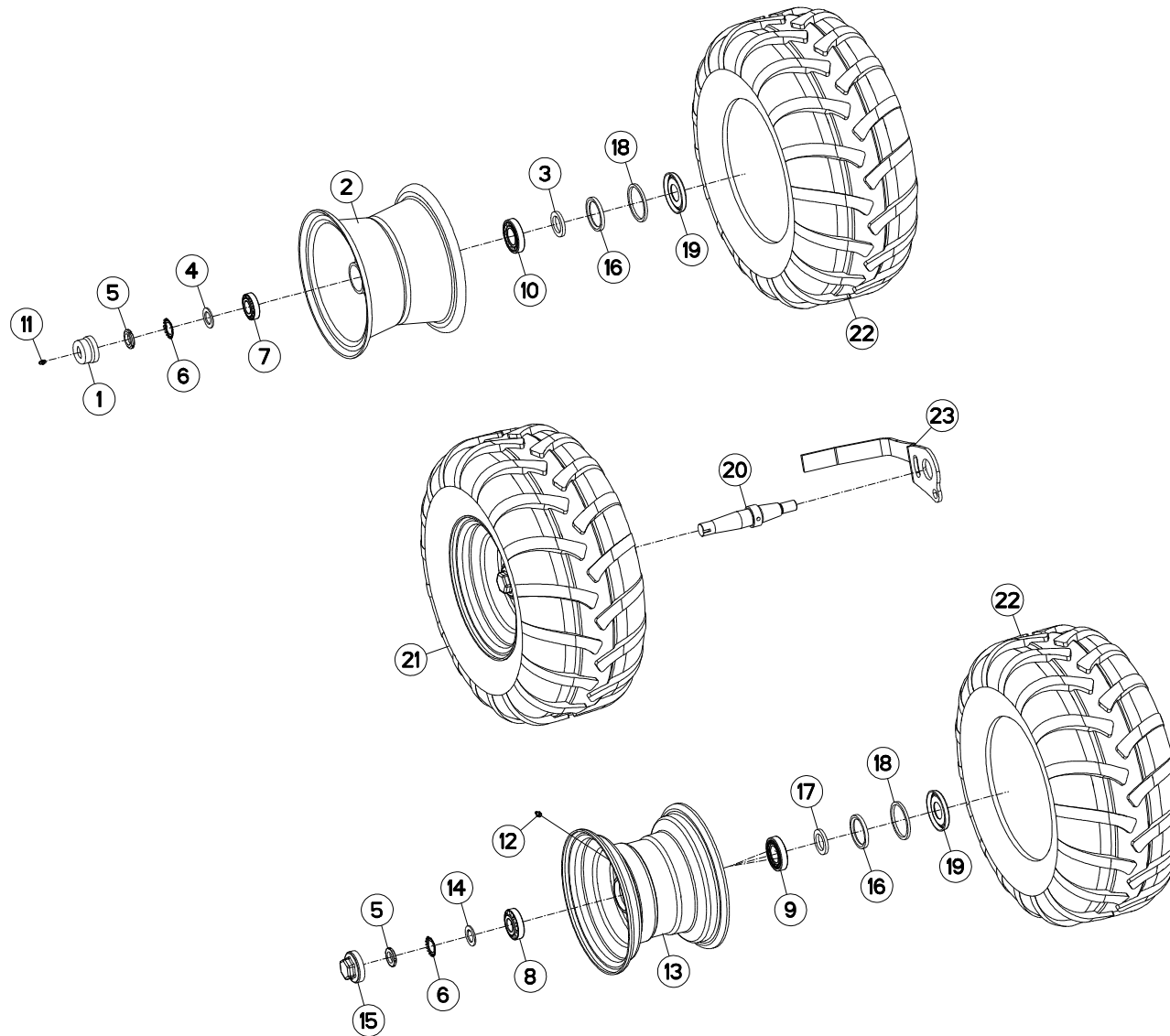
SUPPORT ROUE COMBINEE 600/690

BRACKET DEPTH WHEEL 600/690

HALTERUNG KOMBISTÜZTRAD 600/69

SUPPORTO RUOTA DI PROFONDITA

Rep	Nr	Qt	Designation	Description	Bezeichnung	Referenza	Remarque - Remark - Bemerkung - Osservazioni
001	130279	001	AXE	PIN	ACHSE	ASSE	
002	153192	001	RONDELLE	WASHER	SCHEIBE	RONDELLA PIATTA	
003	421221	001	ENTRETOISE	SPACER	STANZHUELSE	DISTANZIALE	
004	541001	002	GOUPILLE RAPIDE	LYNCH PIN D10 CAT2	KLAPPSTECKER D10 KAT2	CAPPIGLIA	
005	582897	002	VIS COMPLETE	SCREW	SCHRAUBE	VITE	
006	900788	002	GOUPILLE DE SECURITE	LYNCH PIN	KLAPPSTECKER	COPPIGLIA	
007	951242	003	BAGUE ROULEE	WRAPPED BUSH	GEROLLTE BUCHSE MESSING	ANELLO LUBRIFICATO	
008	952257	002	BAGUE PELT 50X55X40	BUSH PELT 50X55X40	RING PELT 50X55X40	BOCCOLA PELT 50X55X40	
009	80202420	001	ECROU HEXAG.EMBA.AUTOFR.FLZNNC	SELF-LOCKING NUT FLZNNC	SELBSTSICHERNDE MUTTER FLZNNC	DADO AUTOBLOCCANTE FLZNNC	
010	80202442	001	ECROU HEX.BAS AUTOFR.FE/ZNXC3	SELF-LOCKING NUT FE/ZNXC3	SELBSTSICHERND.MUTTER FE/ZNXC3	DADO AUTOBLOCCANTE FE/ZNXC3	
011	80252432	001	RONDELLE PLATE FE/ZNXC3	PLAIN WASHER FE/ZNXC3	SCHEIBE FE/ZNXC3	RONDELLA PIATTA FE/ZNXC3	
012	80253034	001	RONDELLE PLATE FE/ZNXC3	PLAIN WASHER FE/ZNXC3	SCHEIBE FE/ZNXC3	RONDELLA PIATTA FE/ZNXC3	
013	80440880	001	GOUPILLE SPIRALE	ROLL PIN	SPIRAL-SPANNSTIFTE	SPINA ELASTICA	
014	80450645	003	GOUPILLE ELASTIQUE FLZNNC	ROLL PIN FLZNNC	SPANNHUELSE FLZNNC	SPINA ELASTICA FLZNNC	
015	82201016	007	GRAISSEUR AUTOTARAUDANT	SELF TAPPING GREASE NIPPLE	GEWINDESCHNEID-SCHMIERNIPPEL	INGRASSATORE	
016	80450431	002	GOUPILLE ELASTIQUE FLZNNC	ROLL PIN FLZNNC	SPANNHUELSE FLZNNC	SPINA ELASTICA FLZNNC	
017	83012225	001	BAGUE ROULEE	WRAPPED BUSH	GEROLLTE BUCHSE	ANELLO LUBRIFICATO	
018	83070064	003	LIEN PVC	PVC CORD	SICHERUNGSBAND	CAVO	
019	H0500020	001	AXE	PIN	ACHSE	ASSE	
020	H0500050	002	AXE	PIN	ACHSE	ASSE	
021	H0500141	001	BRAS DE ROUE	ARM, WHEEL	RADARM	BRACCIO PER RUOTA	
022	H0500150	001	SUPPORT DE ROUE COMBINE	BRACKET	HALTERUNG	SUPPORTO	
023	H0500160	001	RONDELLE	WASHER	SCHEIBE	RONDELLA	
024	H0500170	001	BUTEE DE REGULATION	STOP	ANSCHLAG	LIMITATORE	
025	H0500181	001	AXE	PIN	ACHSE	ASSE	
026	H0500191	001	ENTRETOISE	SPACER	DISTANZHUELSE	DISTANZIALE	
027	H0500200	001	AXE	PIN	ACHSE	PERNO	
028	H0500230	001	AXE	PIN	ACHSE	ASSE	
029	H0500340	001	SUPPORT VIS	BRACKET	HALTERUNG	SUPPORTO	
030	H0500350	001	SUPPORT VIS	BRACKET	HALTERUNG	SUPPORTO	
031	H0501290	001	BROCHE D'ATTELAGE	PIN, HITCH	ACHSE	PERNO	
032	H0508450	001	AMORTISSEUR	SHOCK ABSORBER	STOSSDAEMPFER	AMMORTIZZATORE	





MM1524ET80102
 MM1525ET8096
 MM1525T80102
 MM1526T8096

B5746 > C6656
 B5746 > C6656
 B5746 > C6656
 B5746 > C6656

H05R0039 B

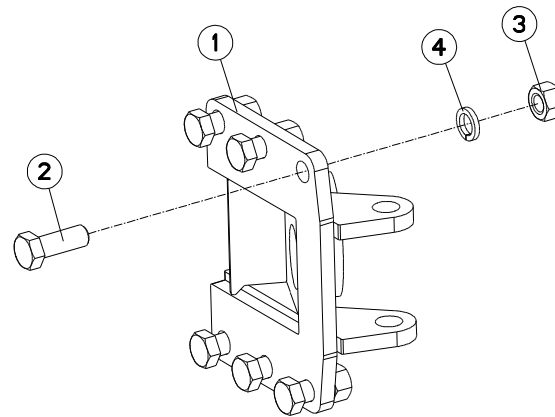
ROUE COMBINÉE Ø690X320

COMBINED WHEEL Ø690X320

KOMBISTÜTZRAD Ø690X320

RUOTA COMBINATA Ø690X320

Rep	Nr	Qt	Designation	Description	Bezeichnung	Referenza	Remarque - Remark - Bemerkung - Osservazioni
001	900135	001	CAPUCHON AVEC GRAISSEUR	CAP	KAPPE D63 40 M. SCHMIERN.	CAPPUCCIO	
002	900168	001	JANTE D660	WHEEL RIM	FELGE D660	CERCHIO	
003	951204	001	RONDELLE 60X40X7	WASHER	SCHIBE	RONDELLA	
004	H0500480	001	RONDELLE FREIN	WASHER	SCHIBE	RONDELLA	
005	80203018	001	ECROU A ENCOCHES	SLOTTED ROUND NUT	NUTMUTTER	DADO	
006	80293020	001	RONDELLE-FREIN	TAB WASHER	SICHERUNGSBLECH	RONDELLA-FRENO	
007	81303062	001	ROULEMENT A ROULEAUX CONIQUES	TAPERED ROLLER BEARING	KEGELROLLENLAGER	CUSCINETTO A RULLO	
008	81303072	001	ROULEMENT A ROULEAUX CONIQUES	TAPERED ROLLER BEARING	KEGELROLLENLAGER	CUSCINETTO A RULLO	
009	81304079	001	ROULEMENT A ROULEAUX CONIQUES	TAPERED ROLLER BEARING	KEGELROLLENLAGER	CUSCINETTO A RULLO	
010	81304079	001	ROULEMENT A ROULEAUX CONIQUES	TAPERED ROLLER BEARING	KEGELROLLENLAGER	CUSCINETTO A RULLO	
011	82200800	001	GRAISSEUR FE/ZNXC3	GREASE NIPPLE FE/ZNXC3	SCHMIERNIPPEL FE/ZNXC3	INGRASSATORE FE/ZNXC3	
012	82201016	001	GRAISSEUR AUTOTARAUDANT	SELF TAPPING GREASE NIPPLE	GEWINDESCHNEID-SCHMIERNIPPEL	INGRASSATORE	
013	H0500440	001	JANTE	WHEEL	FELGE	CERCHIO	
014	H0500480	001	RONDELLE FREIN	WASHER	SCHIBE	RONDELLA	
015	H0500490	001	CHAPEAU A VISSER	CAP	KAPPE	COPERCHIO	
016	H0500500	001	JOINT LEVRE 60X80X8	SEAL	DICHTUNG	GUARNIZIONE	
017	H0500510	001	RONDELLE	WASHER	SCHIBE	RONDELLA PIATTA	
018	H0500520	001	BAGUE FEUTRE	BUSH	HUELSE	BOCCOLA	
019	H0500530	001	CHAPEAU D'ETANCHEITE	CAP	KAPPE	COPERCHIO	
020	H0500910	001	AXE	PIN	ACHSE	ASSE	
021	H0501110	001	ROUE	WHEEL	RAD	RUOTA	3,2 bar (46,4 PSI)
022	H0501120	001	PNEU	TIRE	REIFEN	PNEUMATICO	
023	H0501130	001	DECROTTOIR	SCRAPER, DIRT	ABSTREIFER	RASCHIATORE	





MM1524ET80102
 MM1524T80102
 MM1524T80115
 MM1525ET8096

B5746 > C6656
 B5746 > C6656
 B5746 > C6656
 B5746 > C6656

MM1525T80102
 MM1526T8096

B5746 > C6656
 B5746 > C6656

H05R0050 A

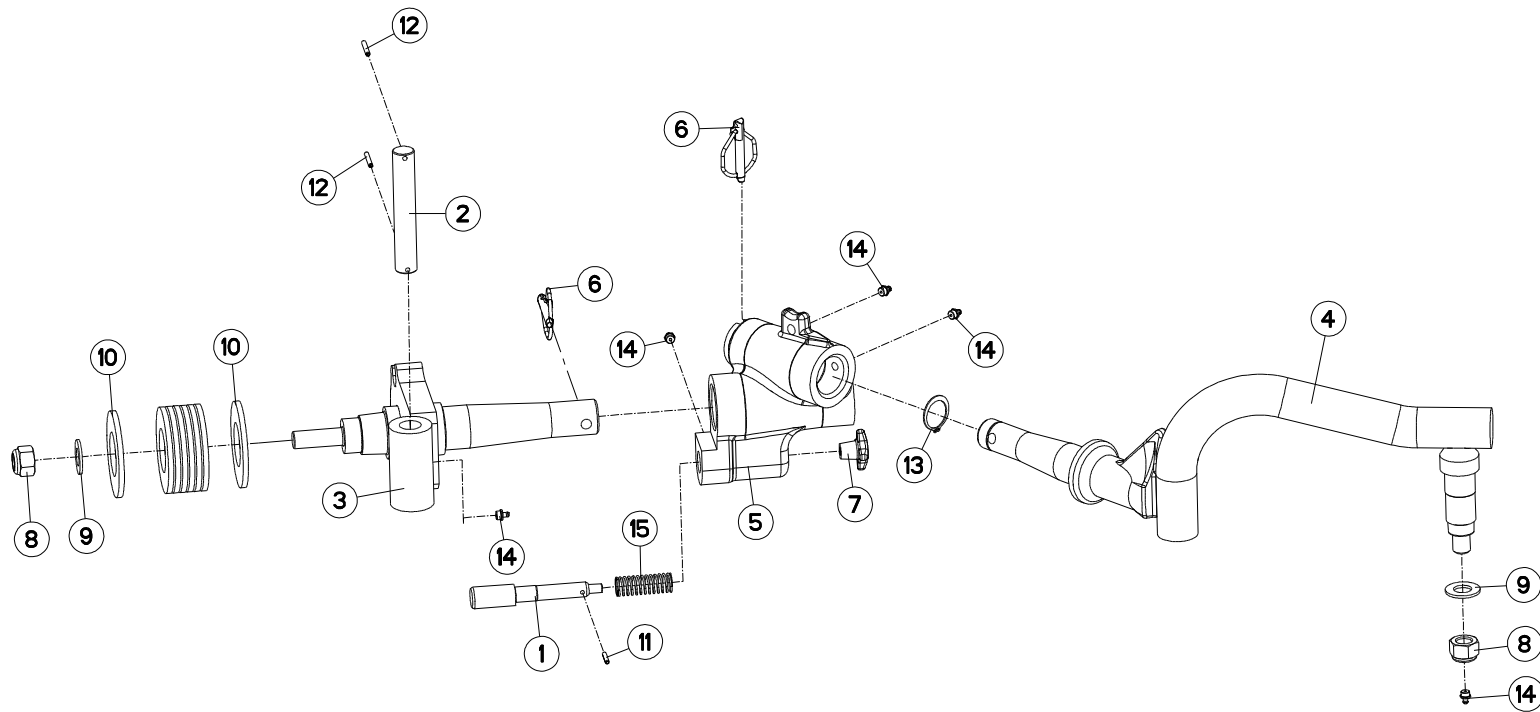
FIXATION ROUE DE TRANSPORT

TRANSPORT WHEEL MOUNTING

TRANSPORTRADHALTERUNG

FISSAGGIO RUOTA DE TRASPORTC

Rep	Nr	Qt	Designation	Description	Bezeichnung	Referenza	Remarque - Remark - Bemerkung - Osservazioni
001	582214	001	EMBASE	BASE	GRUNDPLATTE	BASE	
002	80062054	006	VIS TETE HEXAGONALE FE/ZNXC3	HEXAGON HEAD SCREW FE/ZNXC3	SECHSKANTSCHRAUBE FE/ZNXC3	VITE TESTA ESAGONALE FE/ZNXC3	
003	80202070	006	ECROU HEXAGONAL FE/ZNXC3	NUT FE/ZNXC3	SECHSKANTMUTTER FE/ZNXC3	DADO FE/ZNXC3	
004	80272002	006	RONDELLE GROWER FE/ZNXC3	SPRING LOCK WASHER FE/ZNXC3	FEDERRING FE/ZNXC3	RONDELLA GROWER FE/ZNXC3	





MM1524ET80102
MM1524T80102
MM1524T80115
MM1525ET8096

B5746 > C6656
B5746 > C6656
B5746 > C6656
B5746 > C6656

MM1525T80102
MM1526T8096

B5746 > C6656
B5746 > C6656

H05R0051 A

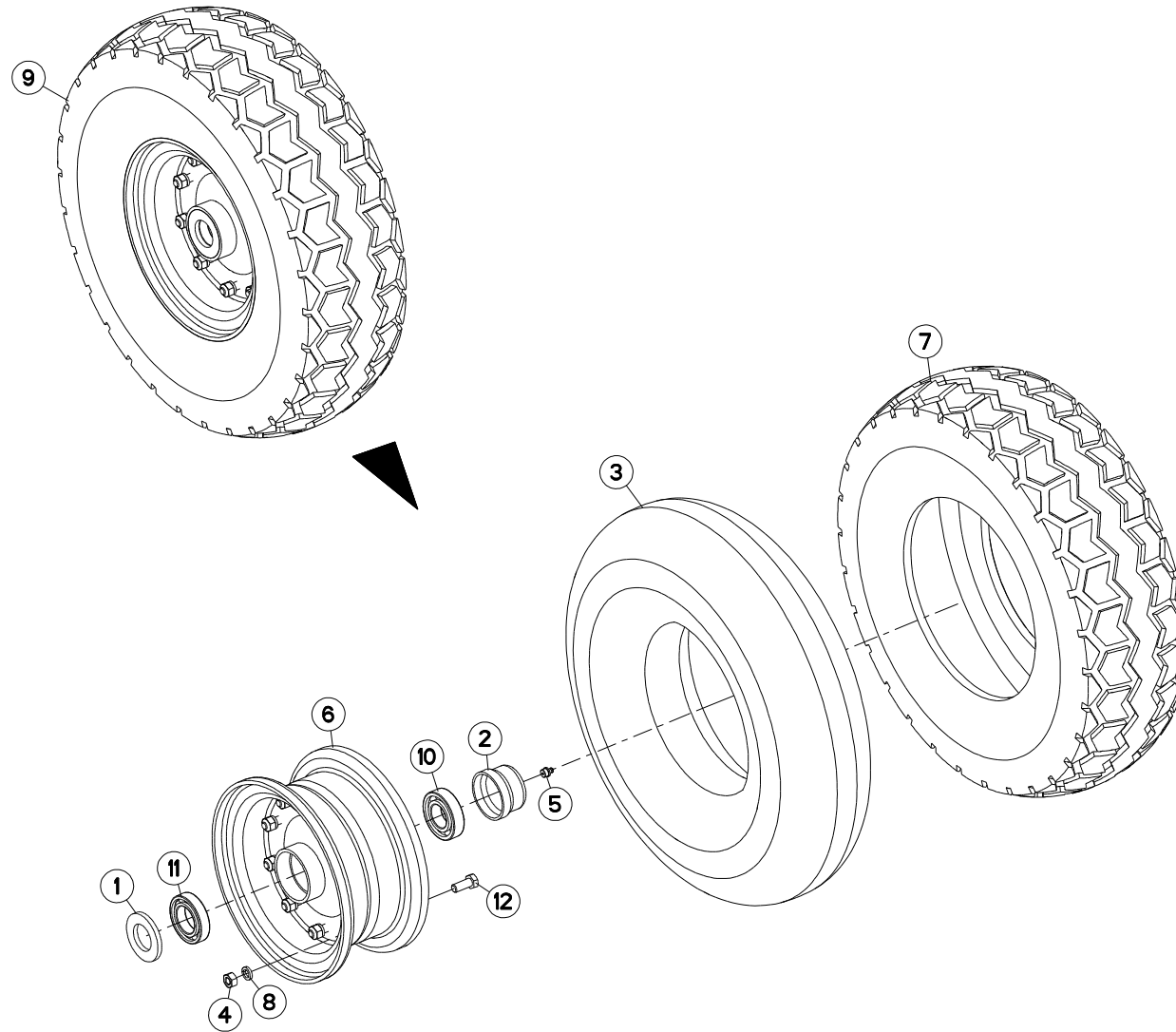
SUPPORT ROUE DE TRANSPORT

BRACKET TRANSPORT WHEEL

HALTERUNG TRANSPORTRAD

SUPPORTO RUOTA TRASPORTO

Rep	Nr	Qt	Designation	Description	Bezeichnung	Referenza	Remarque - Remark - Bemerkung - Osservazioni
001	143168	001	AXE	PIN	ACHSE	ASSE	
002	153195	001	AXE	PIN	ACHSE	ASSE	
003	581656	001	ARTICULATION	YOKE	GELENKSTUECK	ARTICOLAZIONE	
004	582514	001	PIVOT	PIVOT	GELENKBOLZEN	PERNO	
005	645197	001	BOITIER ROULETTE	WHEEL SUPPORT	RADHALTERUNG	SCATOLA	
006	900788	002	GOUPILLE DE SECURITE	LYNCH PIN	KLAPPSTECKER	COPPIGLIA	
007	951291	001	POIGNEE CROISILLON 15-162-50	GRIP	HANDGRIFF	MANIGLIA	
008	80202030	002	ECROU HEX.AUTOFREINE FE/ZNXC3	SELF-LOCKING NUT FE/ZNXC3	SELBSTSICH.MUTTER FE/ZNXC3	DADO AUTOBLOCCANTE FE/ZNXC3	
009	80252026	002	RONDELLE PLATE FE/ZNXC3	PLAIN WASHER FE/ZNXC3	SCHEIBE FE/ZNXC3	RONDELLA PIATTA FE/ZNXC3	
010	80285100	008	RONDELLE RESSORT	CONICAL SPRING WASHER	SPANNSCHEIBE	RONDELLA A MOLLA	
011	80450499	001	GOUPILLE ELASTIQUE INOX	ROLL PIN INOX	SPANNHUELSE INOX	SPINA ELASTICA INOX	
012	80450535	002	GOUPILLE ELASTIQUE FLZNNC	ROLL PIN FLZNNC	SPANNHUELSE FLZNNC	SPINA ELASTICA FLZNNC	
013	80583500	001	CIRCLIP EXTERIEUR	RETAINING RING	SICHERUNGSRING	ANELLO	
014	82201016	005	GRAISSEUR AUTOTARAUDANT	SELF TAPPING GREASE NIPPLE	GEWINDESCHNEID-SCHMIERNIPPEL	INGRASSATORE	
015	191114	001	RESSORT	SPRING	FEDER	MOLLA	





MM1524ET80102
MM1524T80102
MM1524T80115
MM1525ET8096

B5746 > C6656
B5746 > C6656
B5746 > C6656
B5746 > C6656

MM1525T80102
MM1526T8096

B5746 > C6656
B5746 > C6656

H05R0014 A

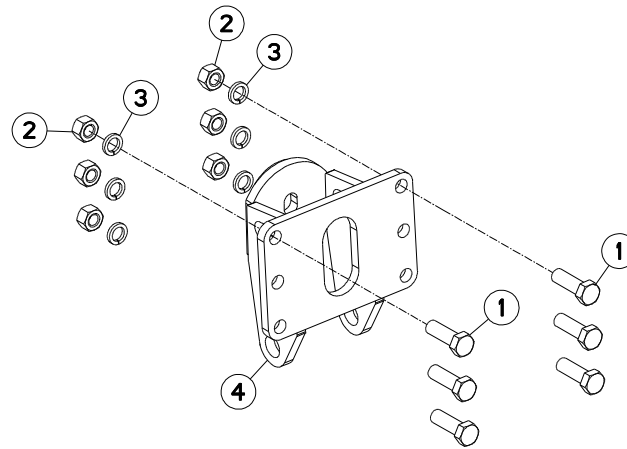
ROUE Ø540X165

WHEEL Ø540X165

RAD Ø540X165

RUOTA Ø540X165

Rep	Nr	Qt	Designation	Description	Bezeichnung	Referenza	Remarque - Remark - Bemerkung - Osservazioni
001	900262	001	CACHE	COVER	SCHUTZ	PROTEZIONE	
002	900135	001	CAPUCHON AVEC GRAISSEUR	CAP	KAPPE D63 40 M. SCHMIERN.	CAPPUCCIO	
003	900008	001	CHAMBRE A AIR DE ROUE	INNER TUBE 600X9	SCHLAUCH 600X9	CAMERA	
004	80201070	010	ECROU HEXAGONAL FE/ZNXC3	NUT FE/ZNXC3	SECHSKANTMUTTER FE/ZNXC3	DADO FE/ZNXC3	
005	82201016	001	GRAISSEUR AUTOTARAUDANT	SELF TAPPING GREASE NIPPLE	GEWINDESCHNEID-SCHMIERNIPPEL	INGRASSATORE	
006	900258	001	JANTE	WHEEL	FELGE	CERCHIO	
007	901422	001	PNEU Ø540	TYRE Ø540	REIFEN Ø540	PNEUMATICO 600X9 12 PR	
008	80271003	010	RONDELLE GROWER FE/ZNXC3	SPRING LOCK WASHER FE/ZNXC3	FEDERRING FE/ZNXC3	RONDELLA GROWER FE/ZNXC3	
009	569133	001	ROUE	WHEEL	RAD	RUOTA	6,5 bar (94,3 PSI)
010	81003062	001	ROULEMENT A BILLES	BALL BEARING	KUGELLAGER	CUSCINETTO A SFERE	
011	81003562	001	ROULEMENT A BILLES	BALL BEARING	KUGELLAGER	CUSCINETTO A SFERE	
012	80061026	010	VIS TETE HEXAGONALE FE/ZNXC3	HEXAGON HEAD SCREW FE/ZNXC3	SECHSKANTSCHRAUBE FE/ZNXC3	VITE TESTA ESAGONALE FE/ZNXC3	





MM1524ET80102
 MM1524T80102
 MM1524T80115
 MM1525ET8096

B5746 > C6656
 B5746 > C6656
 B5746 > C6656
 B5746 > C6656

MM1525T80102
 MM1526T8096

B5746 > C6656
 B5746 > C6656

H05R0107 A

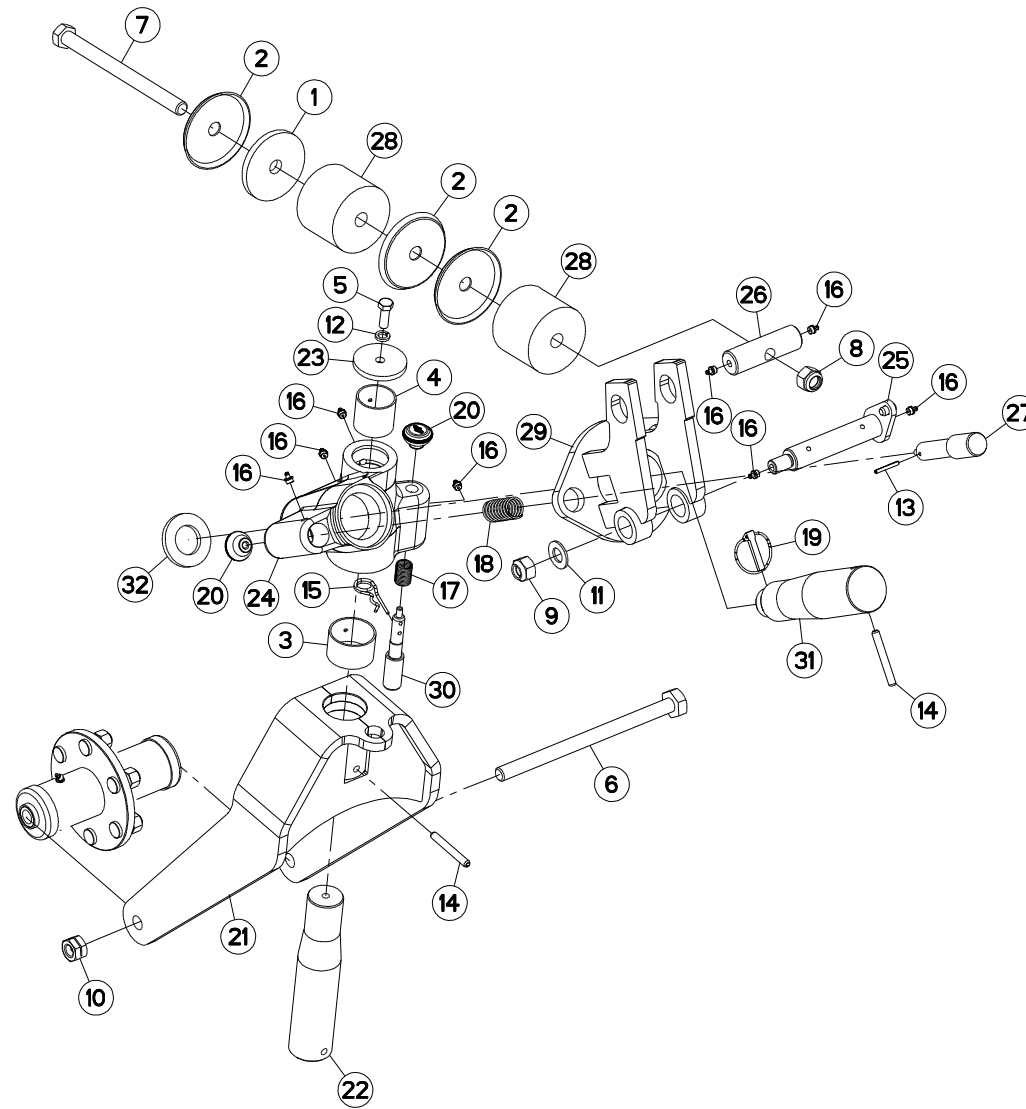
FIXATION ROUE DE TRANSPORT

TRANSPORT WHEEL MOUNTING

TRANSPORTRADHALTERUNG

FISSAGGIO RUOTA DE TRASPORTC

Rep	Nr	Qt	Designation	Description	Bezeichnung	Referenza	Remarque - Remark - Bemerkung - Osservazioni
001	80062065	006	VIS TETE HEXAGONALE FE/ZNXC3	HEXAGON HEAD SCREW FE/ZNXC3	SECHSKANTSCHRAUBE FE/ZNXC3	VITE TESTA ESAGONALE FE/ZNXC3	
002	80202070	006	ECROU HEXAGONAL FE/ZNXC3	NUT FE/ZNXC3	SECHSKANTMUTTER FE/ZNXC3	DADO FE/ZNXC3	
003	80272002	006	RONDELLE GROWER FE/ZNXC3	SPRING LOCK WASHER FE/ZNXC3	FEDERRING FE/ZNXC3	RONDELLA GROWER FE/ZNXC3	
004	H0503430	001	SUPPORT	SUPPORT	TRAEGER	SUPPORTO	





MM1524ET80102
MM1524T80102
MM1524T80115
MM1525ET8096

B5746 > C6656
B5746 > C6656
B5746 > C6656
B5746 > C6656

MM1525T80102
MM1526T8096

B5746 > C6656
B5746 > C6656

H05R0109 A

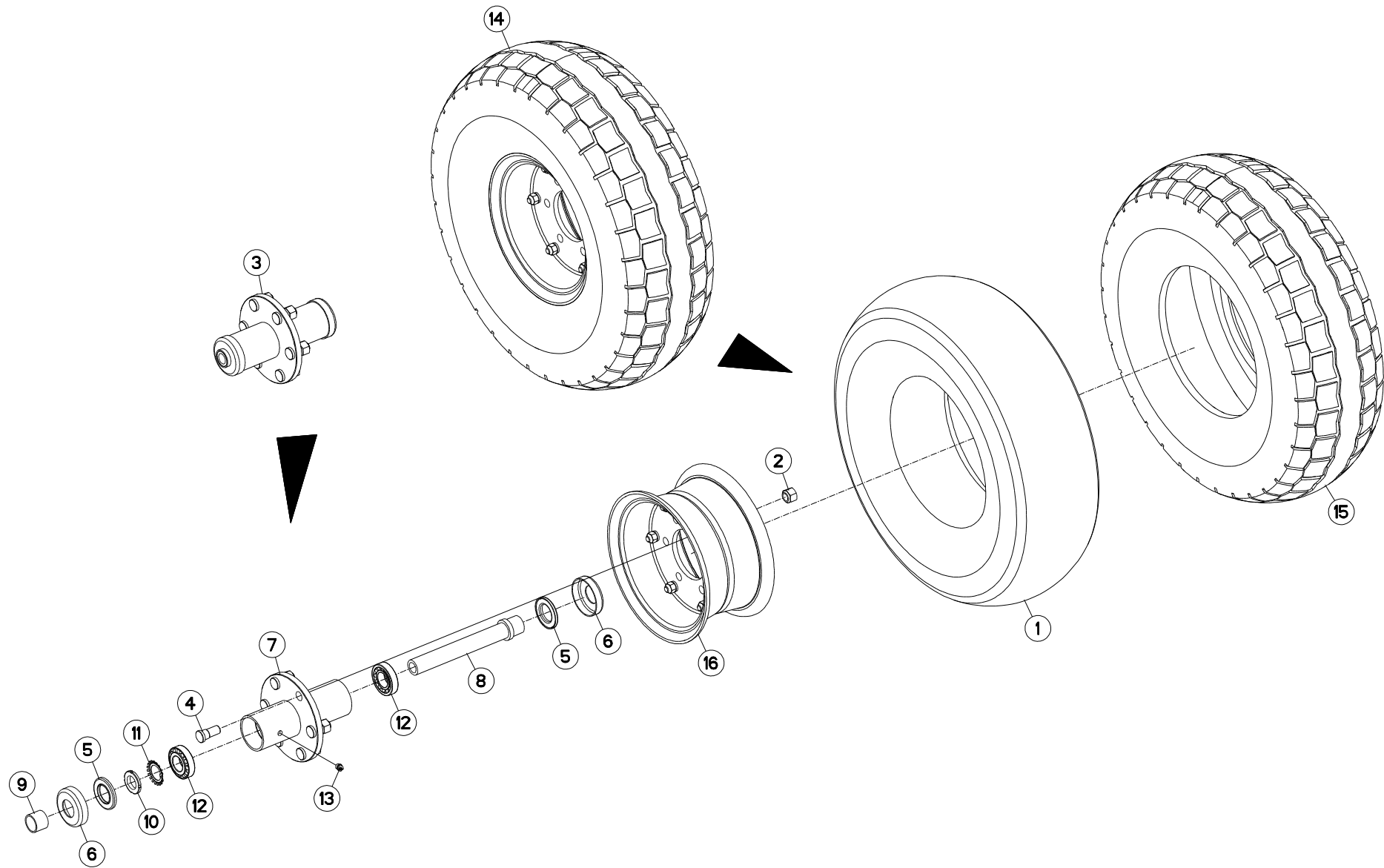
SUPPORT ROUE DE TRANSPORT

BRACKET TRANSPORT WHEEL

HALTERUNG TRANSPORTRAD

SUPPORTO RUOTA TRASPORTO

Rep	Nr	Qt	Designation	Description	Bezeichnung	Referenza	Remarque - Remark - Bemerkung - Osservazioni
001	421246	001	RONDELLE	WASHER	SCHEIBE	RONDELLA PIATTA	
002	770005	003	COUPELLE	CUP	SCHALE	COPPIGLIA	
003	951242	001	BAGUE ROULEE	WRAPPED BUSH	GEROLLTE BUCHSE MESSING	ANELLO LUBRIFICATO	
004	951892	001	BAGUE ROULEE	WRAPPED BUSH	GEROLLTE BUCHSE	ANELLO LUBRIFICATO	
005	80061236	001	VIS TETE HEXAGONALE FE/ZNXC3	HEXAGON HEAD SCREW FE/ZNXC3	SECHSKANTSCHRAUBE FE/ZNXC3	VITE TESTA ESAGONALE FE/ZNXC3	
006	80062069	001	VIS TETE HEXAGONALE FLZNNC	HEXAGON HEAD SCREW FLZNNC	SECHSKANTSCHRAUBE FLZNNC	VITE TESTA ESAGONALE FLZNNC	
007	80062098	001	VIS TETE HEXAGONALE FE/ZNXC3	HEXAGON HEAD SCREW FE/ZNXC3	SECHSKANTSCHRAUBE FE/ZNXC3	VITE TESTA ESAGONALE FE/ZNXC3	
008	80202030	001	ECROU HEX.AUTOFREINE FE/ZNXC3	SELF-LOCKING NUT FE/ZNXC3	SELBSTSICH.MUTTER FE/ZNXC3	DADO AUTOBLOCCANTE FE/ZNXC3	
009	80202047	001	ECROU HEXAG.AUTOFREINE FLZNNC	SELF-LOCKING NUT FLZNNC	SELBSTSICHERNDE MUTTER FLZNNC	DADO AUTOBLOCCANTE FLZNNC	
010	80202053	001	ECROU AUTOBLOQ.FENDU FE/ZNXC3	UNDERSERRATED SELF-LOCKING NUT	SPERRZAHN-BUNDMUTTER FE/ZNXC3	DADO FE/ZNXC3	
011	80252026	001	RONDELLE PLATE FE/ZNXC3	PLAIN WASHER FE/ZNXC3	SCHEIBE FE/ZNXC3	RONDELLA PIATTA FE/ZNXC3	
012	80271203	001	RONDELLE GROWER FE/ZNXC3	SPRING LOCK WASHER FE/ZNXC3	FEDERRING FE/ZNXC3	RONDELLA GROWER FE/ZNXC3	
013	80450540	001	GOUPILLE ELASTIQUE FLZNNC	ROLL PIN FLZNNC	SPANNHUELSE FLZNNC	SPINA ELASTICA FLZNNC	
014	80451063	002	GOUPILLE ELASTIQUE FLZNNC	ROLL PIN FLZNNC	SPANNHUELSE FLZNNC	SPINA ELASTICA FLZNNC	
015	80570477	001	GOUPILLE BETA SIMPLE FE/ZNXC3	SPRING COTTER PIN FE/ZNXC3	FEDERSTECKER FE/ZNXC3	MOLLA FE/ZNXC3	
016	82201016	008	GRAISSEUR AUTOTARAUDANT	SELF TAPPING GREASE NIPPLE	GEWINDESCHNEID-SCHMIERNIPPEL	INGRASSATORE	
017	191114	001	RESSORT	SPRING	FEDER	MOLLA	
018	191118	001	RESSORT DE COMPRESSION	SPRING, COMPRESSION	DRUCKFEDER	MOLLA	
019	900210	001	GOUPILLE DE SECURITE D 11,50	LYNCH PIN D11,50	KLAPPSTECKER D 11,50	SPINA DI SICUREZZA	
020	A620243	002	POIGNEE	HANDLE	HANDGRIFF	MANIGLIA	
021	H0503290	001	FOURCHE	TINE, MULTIPLE	ZINKEN	FORCA	
022	H0503320	001	AXE	PIN	ACHSE	ASSE	
023	H0503330	001	BAGUE	BUSHING	HUELSE	BOCCOLA	
024	H0503350	001	ARTICULATION	YOKE	GELENKSTUECK	ARTICOLAZIONE	
025	H0503360	001	AXE	PIN	ACHSE	ASSE	
026	H0503370	001	AXE	PIN	ACHSE	ASSE	
027	H0503380	001	AXE	PIN	ACHSE	ASSE	
028	H0503390	002	BLOC	BLOCK	BLOCK	BLOCCO	
029	H0503520	001	ARTICULATION	YOKE	GELENKSTUECK	ARTICOLAZIONE	
030	H0503880	001	BROCHE	PIN, HITCH	ACHSE	PERNO	
031	H0504040	001	AXE	PIN	ACHSE	ASSE	
032	H0504050	001	BAGUE	BUSHING	HUELSE	BOCCOLA	





MM1524ET80102
MM1524T80102
MM1524T80115
MM1525ET8096

B5746 > C6656
B5746 > C6656
B5746 > C6656
B5746 > C6656

MM1525T80102
MM1526T8096

B5746 > C6656
B5746 > C6656

H05R0108 A

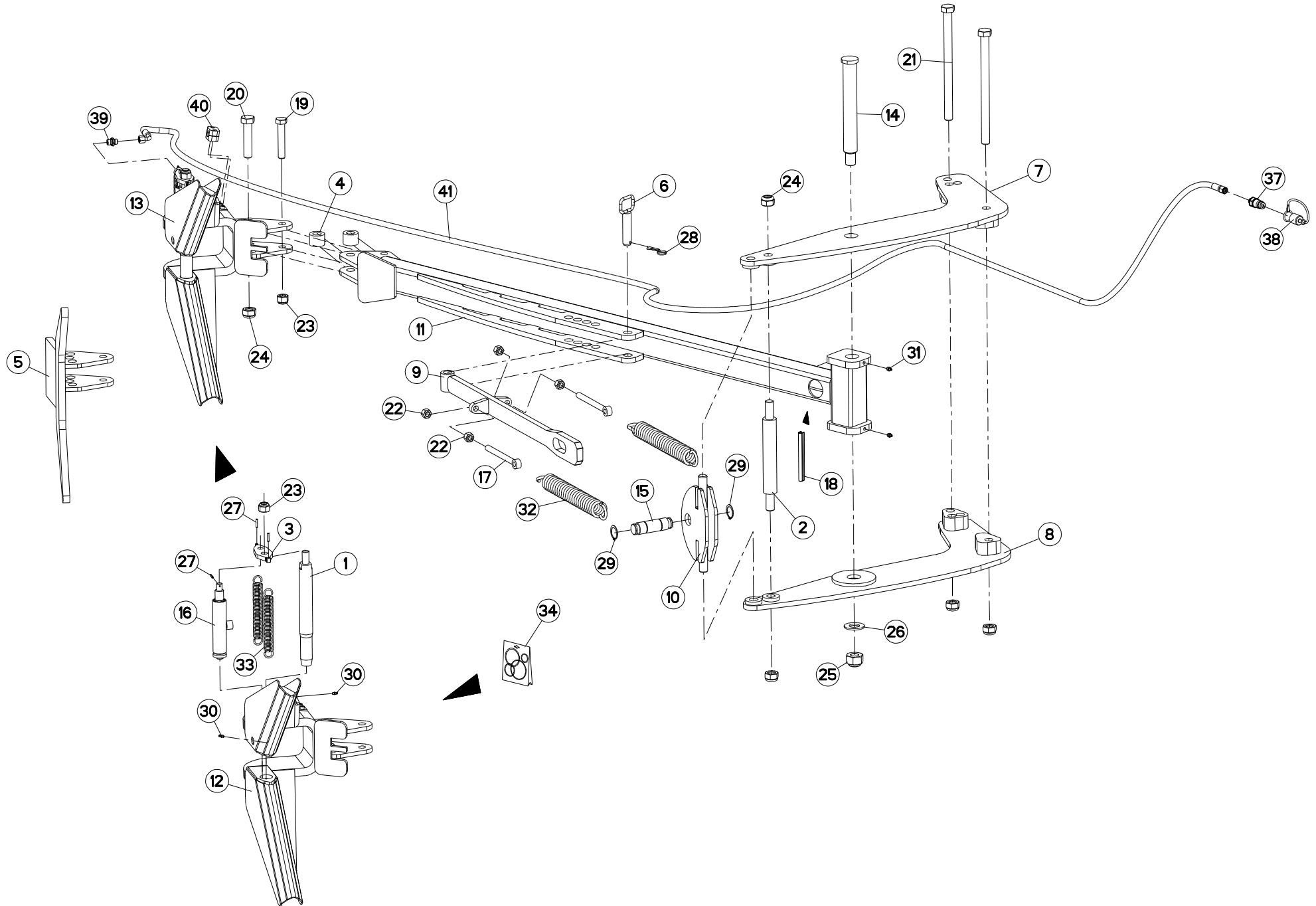
ROUE Ø668X225

WHEEL Ø668X225

RAD Ø668X225

RUOTA Ø668X225

Rep	Nr	Qt	Designation	Description	Bezeichnung	Referenza	Remarque - Remark - Bemerkung - Osservazioni
001	900010	001	CHAMBRE	INNER TUBE 7,50X10	SCHLAUCH 7,50X10	CAMERA	
002	900207	006	ECROU CUL D'OEUF	NUT H 16.150	RADMUTTER H 16.150	DADO	
003	951820	001	MOYEU DE ROUE	WHEELHUB	NABENGEHAEUSE	MOZZO	
004	952112	006	GOUJON	STUD, THREADED	GEWINDESTIFT	SPINA	
005	952114	002	ENSEMBLE BAGUES D'ETANCHEITES	BUSH	HUELSE	ANELLO	
006	952115	002	COUPELLE EXTERIEURE	COLLAR	ABDECKUNG	COPPIGLIA	
007	952116	001	MOYEU NU	HUB BASIC	NABE	MOZZO	
008	952118	001	AXE TUBULAIRE	PIN	ACHSE	PERNO	
009	952123	001	ENTRETOISE	SPACER	DISTANZHUELSE	DISTANZIALE	
010	80203018	001	ECROU A ENCOCHES	SLOTTED ROUND NUT	NUTMUTTER	DADO	
011	80293020	001	RONDELLE-FREIN	TAB WASHER	SICHERUNGSBLECH	RONDELLA-FRENO	
012	81303062	002	ROULEMENT A ROULEAUX CONIQUES	TAPERED ROLLER BEARING	KEGELROLLENLAGER	CUSCINETTO A RULLO	
013	82201002	001	GRAISSEUR	GREASE NIPPLE	SCHMIERNIPPEL	INGRASSATORE	
014	H0503450	001	ROUE	WHEEL	RAD	RUOTA	9 bars (130,54 PSI)
015	H0503460	001	PNEU	TIRE	REIFEN	PNEUMATICO	
016	H0503470	001	JANTE	WHEEL	FELGE	CERCHIO	





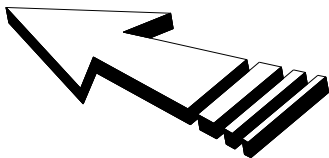
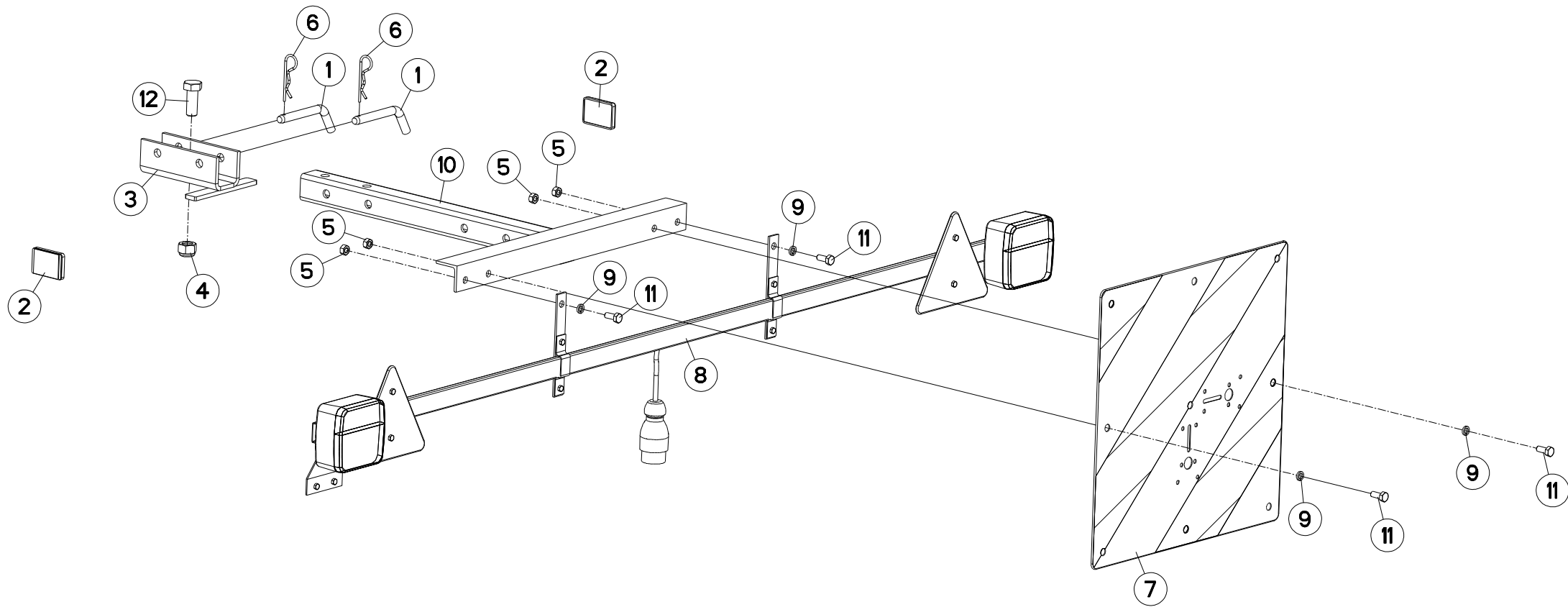
BRAS OUTIL TRaine MM151/2

FURROW PRESS ARM MM151/2

PACKERARM MM151/2

SOTTOCOMPRESSORE BRACCIO M

Rep	Nr	Qt	Designation	Description	Bezeichnung	Referenza	Remarque - Remark - Bemerkung - Osservazioni
001	131036	001	DOIGT	FINGER	FINGER	DENTE	
002	131242	001	AXE DE B.O.T	PIN	ACHSE	PERNO	
003	211228	001	PLAQUE	PLATE	PLATTE	PIASTRA	
004	421259	002	ENTRETOISE	SPACER	DISTANZHUELSE	DISTANZIALE	
005	581783	001	ANCRE FIXE	FIXED HOOK	MECHAN FANGHAKEN	GANCIO	
006	583281	001	BROCHE D'ATTELAGE	PIN, HITCH	ACHSE	PERNO	
007	583286	001	JOUE DE CHAPE MULTI MASTER 150				
008	583287	001	JOUE DE CHAPE MULTI MASTER 150				
009	583700	001	TIRANT B.O.T.	TIE ROD BOT	ZUGSTANGE BOT	TIRANTE	
010	583701	001	CHAPE TIRANT P.C.	YOKE	GABELGELENK	MANIGLIA	
011	583704	001	BRAS DE B.O.T. P.C.	ARM	ARM	BRACCIO	
012	583710	001	ANCRE B.O.T.	MOUNTING	FANGHAKEN	GANCIO	
013	583711	001	KIT DE LARGAGE BOT	KIT DE LARGAGE BOT	KIT DE LARGAGE BOT	RAGGIUNGIMENTO OBIETTINO	
014	720179	001	AXE BRAS DE B.O.T	PIN	ACHSE	PERNO	
015	720257	001	AXE Ø35	PIN D35	ACHSE D35	PERNO D35	
016	H0600990	001	VERIN B.O.T.	HYDRAULIC CYLINDER	HUBZYLINDER	CILINDRO	
017	951364	002	TIRANT	TIE ROD	ZUGSTANGE	TIRANTE	
018	951622	001	GAINE DE PROTECTION	SHEATHE	HUELLE	GUAINA DI PROTEZIONE	
019	80062080	001	VIS TETE HEXAGONALE FE/ZNXC3	HEXAGON HEAD SCREW FE/ZNXC3	SECHSKANTSCHRAUBE FE/ZNXC3	VITE TESTA ESAGONALE FE/ZNXC3	
020	80062487	001	VIS TETE HEXAGONALE FE/ZNXC3	HEXAGON HEAD SCREW FE/ZNXC3	SECHSKANTSCHRAUBE FE/ZNXC3	VITE TESTA ESAGONALE FE/ZNXC3	
021	80062497	002	VIS TETE HEXAGONALE FLZNNC	HEXAGON HEAD SCREW FLZNNC	SECHSKANTSCHRAUBE FLZNNC	VITE TESTA ESAGONALE FLZNNC	
022	80201670	004	ECROU HEXAGONAL FE/ZNXC3	NUT FE/ZNXC3	SECHSKANTMUTTER FE/ZNXC3	DADO FE/ZNXC3	
023	80202030	002	ECROU HEX.AUTOFREINE FE/ZNXC3	SELF-LOCKING NUT FE/ZNXC3	SELBSTSICH.MUTTER FE/ZNXC3	DADO AUTOBLOCCANTE FE/ZNXC3	
024	80202440	005	ECROU HEX.AUTOFREINE FE/ZNXC3	SELF-LOCKING NUT FE/ZNXC3	SELBSTSICHERNDE MUTT.FE/ZNXC3	DADO AUTOBLOCCANTE FE/ZNXC3	
025	80203031	001	ECROU HEXAGONAL AUTOFREINE	SELF-LOCKING NUT	SELBSTSICHERNDE MUTTER	DADO AUTOBLOCCANTE	
026	80253034	001	RONDELLE PLATE FE/ZNXC3	PLAIN WASHER FE/ZNXC3	SCHEIBE FE/ZNXC3	RONDELLA PIATTA FE/ZNXC3	
027	80450499	003	GOUPILLE ELASTIQUE INOX	ROLL PIN INOX	SPANNHUELSE INOX	SPINA ELASTICA INOX	
028	80570477	001	GOUPILLE BETA SIMPLE FE/ZNXC3	SPRING COTTER PIN FE/ZNXC3	FEDERSTECKER FE/ZNXC3	MOLLA FE/ZNXC3	
029	80583500	002	CIRCLIP EXTERIEUR	RETAINING RING	SICHERUNGSRING	ANELLO	
030	82200616	002	GRAISSEUR AUTOTAR.FE/ZNXC3	TAPPING GREASE NIPPLE FE/ZNXC3	GEWINDESCH.SCHMIERNIP.FE/ZNXC3	INGRASSATORE FE/ZNXC3	
031	82201016	002	GRAISSEUR AUTOTARAUDANT	SELF TAPPING GREASE NIPPLE	GEWINDESCHNEID-SCHMIERNIPPEL	INGRASSATORE	
032	191132	002	RESSORT T. DISQUE SEMEUR	SPRING	FEDER	MOLLA	
033	951185	002	RESSORT	SPRING	FEDER	MOLLA	
034	951190	001	POCHETTE DE JOINTS (951184)	SEALS PACKET 951184	DICHTUNGZSSATZ 951184	COLLEZIONE GUARNIZIONI 951184	: 951184
034	H0601010	001	POCHETTE DE JOINTS	KIT, SEAL	TACHE	SACCHE	: h0601000
035	951622	001	GAINE DE PROTECTION	SHEATHE	HUELLE	GUAINA DI PROTEZIONE	
036	951622	001	GAINE DE PROTECTION	SHEATHE	HUELLE	GUAINA DI PROTEZIONE	
037	A4074017	001	COUPLEUR MALE	CONNECTOR MALE	KUPPLUNGSTECKER	INNESTO M16X150	
038	82300026	001	CAPUCHON COUPLEUR MALE	CAP MALE CONNECTOR	KAPPE KUPPLUNGSSTECKER	TAPPO	
039	A4080401	001	UNION MALE	MALE STUD CONNECTOR	GERADER EINSCHRAUBSTUTZEN	GIUZIONE DIRITTA ZBC	
040	A7260027	001	COLLIER SIMPLE D18 NU	CLAMP D.18	SHELLE D.18	COLLARE D.18	
041	A4921092	001	FLEXIBLE HYDRAULIQUE	HYDRAULIC HOSE	HYDRAULIKSCHLAUCH	TUBO GOMMA	<->4900 mm



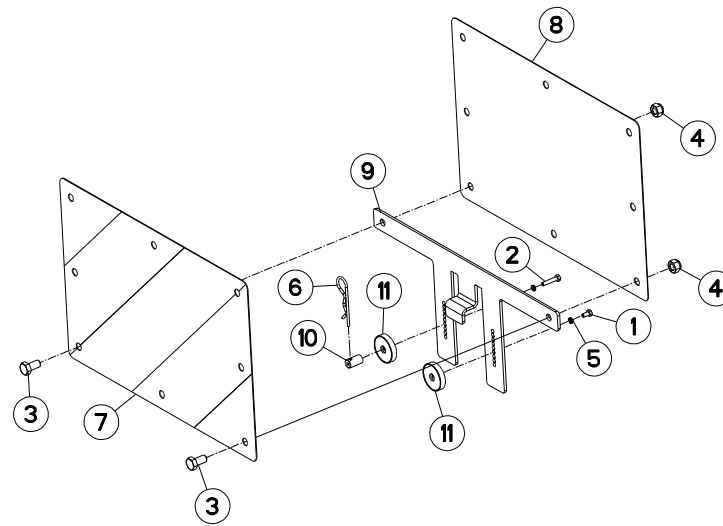


RAMPE DE SIGNALISATION T

T REAR LIGHTING BOARD

T HECKBELEUCHTUNG FÜR TRANSPOR IMPIANTO TRASPORTO

Rep	Nr	Qt	Designation	Description	Bezeichnung	Referenza	Remarque - Remark - Bemerkung - Osservazioni
001	140297	002	BROCHE DE VERROUILLAGE	PIN	ACHSE	PERNO	
002	83240017	002	CATADIOPTRE ORANGE ADHESIF	REFLECTOR ADHESIVE	RUECKSTRAHLER S.KLEB.	CATADIOTTRO	
003	582271	001	CHAPE	CLEVIS	GABEL	FORCELLA	
004	80201630	001	ECROU HEX.AUTOFREINE FE/ZNXC3	SELF-LOCKING NUT FE/ZNXC3	SELBSTSICH.MUTTER FE/ZNXC3	DADO AUTOBLOCCANTE FE/ZNXC3	
005	80200870	004	ECROU HEXAGONAL FE/ZNXC3	NUT FE/ZNXC3	SECHSKANTMUTTER FE/ZNXC3	DADO FE/ZNXC3	
006	80570300	002	GOUPILLE BETA SIMPLE FE/ZNXC3	SPRING COTTER PIN FE/ZNXC3	FEDERSTECKER FE/ZNXC3	MOLLA FE/ZNXC3	
007	83240212	001	PANNEAU CARRE SIMPLE-FACE	WARNING PLATE	WARNTAFEL	PANNELLO B/R ANT.	
008	83240406	001	RAMPE D'ECLAIRAGE	LIGHTING BOARD	HECKBELEUCHTUNG	IMP.SEGNALAZIONE	
009	80270803	004	RONDELLE GROWER FE/ZNXC3	SPRING LOCK WASHER FE/ZNXC3	FEDERRING FE/ZNXC3	RONDELLA GROWER FE/ZNXC3	
010	582270	001	SUPPORT DE RAMPE	BRACKET	HALTERUNG	SUPPORTO	
011	80060820	004	VIS TETE HEXAGONALE FE/ZNXC3	HEXAGON HEAD SCREW FE/ZNXC3	SECHSKANTSCHRAUBE FE/ZNXC3	VITE TESTA ESAGONALE FE/ZNXC3	
012	80061641	001	VIS TETE HEXAGONALE FE/ZNXC3	HEXAGON HEAD SCREW FE/ZNXC3	SECHSKANTSCHRAUBE FE/ZNXC3	VITE TESTA ESAGONALE FE/ZNXC3	





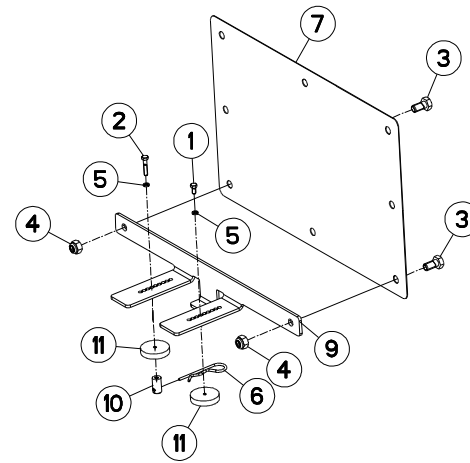
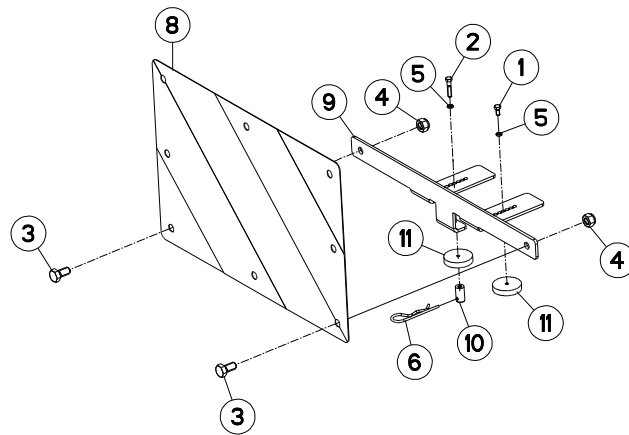
SIGNALISATION LATERALE

SIDE SIGNALLING

SEITLICHE WARNTAFELN

SEGNALAZIONE LATERALI

Rep	Nr	Qt	Designation	Description	Bezeichnung	Referenza	Remarque - Remark - Bemerkung - Osservazioni
001	80060510	001	VIS TETE HEXAGONALE FE/ZNXC3	HEXAGON HEAD SCREW FE/ZNXC3	SECHSKANTSCHRAUBE FE/ZNXC3	VITE TESTA ESAGONALE FE/ZNXC3	
002	80060527	001	VIS TETE HEXAGONALE FE/ZNXC3	HEXAGON HEAD SCREW FE/ZNXC3	SECHSKANTSCHRAUBE FE/ZNXC3	VITE TESTA ESAGONALE FE/ZNXC3	
003	80061020	002	VIS TETE HEXAGONALE FE/ZNXC3	HEXAGON HEAD SCREW FE/ZNXC3	SECHSKANTSCHRAUBE FE/ZNXC3	VITE A TESTA ESAGONALE FE/ZNXC	
004	80201030	002	ECROU HEX.AUTOFREINE FE/ZNXC3	SELF-LOCKING NUT FE/ZNXC3	SELBSTSICH.MUTTER FE/ZNXC3	DADO AUTOBLOCCANTE FE/ZNXC3	
005	80270584	002	RONDELLE GROWER FE/ZNXC3	SPRING LOCK WASHER FE/ZNXC3	FEDERRING FE/ZNXC3	RONDELLA GROWER FE/ZNXC3	
006	80570300	001	GOUPILLE BETA SIMPLE FE/ZNXC3	SPRING COTTER PIN FE/ZNXC3	FEDERSTECKER FE/ZNXC3	MOLLA FE/ZNXC3	
007	83240209	001	PANNEAU DE SIGNAL.RECT.ARD-AVD	WARNING PLATE	WARNTAFEL HI-RE + VO-LI	PANNELLO	
008	83240210	001	PANNEAU DE SIGNAL.RECT.ARG-AVD	WARNING PLATE	WARNTAFEL HI-LI + VO-RE	PANNELLO	
009	H0601790	001	SUPPORT	SUPPORT	TRAEGER	SUPPORTO	
010	H0601970	001	AXE	PIN	ACHSE	ASSE	
011	H0601980	002	AIMANT	MAGNET	MAGNET	AIMANT	





MM1524ET80102
 MM1524T80102
 MM1524T80115
 MM1525ET8096

B5746 > C6656
 B5746 > C6656
 B5746 > C6656
 B5746 > C6656

MM1525T80102
 MM1526T8096

B5746 > C6656
 B5746 > C6656

H06R0055 B

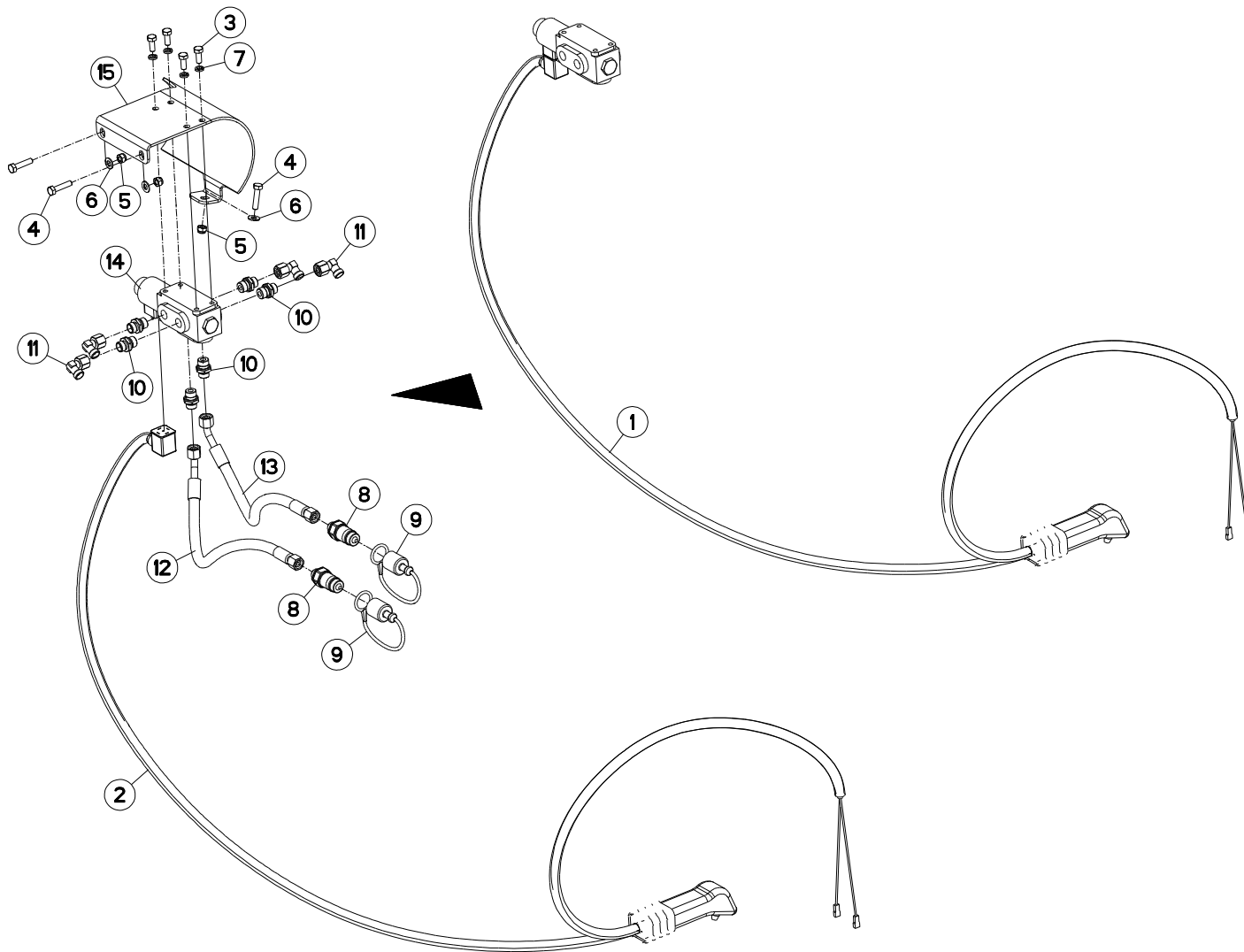
SIGNALISATION LATERALE (ROUE)

SIDE SIGNALLING (WHEEL)

SEITLICHE BELEUCHTUNG (RAD)

SEGNALAZIONE LATERALI (RUOTA)

Rep	Nr	Qt	Designation	Description	Bezeichnung	Referenza	Remarque - Remark - Bemerkung - Osservazioni
001	80060510	002	VIS TETE HEXAGONALE FE/ZNXC3	HEXAGON HEAD SCREW FE/ZNXC3	SECHSKANTSCHRAUBE FE/ZNXC3	VITE TESTA ESAGONALE FE/ZNXC3	
002	80060527	002	VIS TETE HEXAGONALE FE/ZNXC3	HEXAGON HEAD SCREW FE/ZNXC3	SECHSKANTSCHRAUBE FE/ZNXC3	VITE TESTA ESAGONALE FE/ZNXC3	
003	80061020	004	VIS TETE HEXAGONALE FE/ZNXC3	HEXAGON HEAD SCREW FE/ZNXC3	SECHSKANTSCHRAUBE FE/ZNXC3	VITE A TESTA ESAGONALE FE/ZNXC	
004	80201030	004	ECROU HEX.AUTOFREINE FE/ZNXC3	SELF-LOCKING NUT FE/ZNXC3	SELBSTSICH.MUTTER FE/ZNXC3	DADO AUTOBLOCCANTE FE/ZNXC3	
005	80270584	004	RONDELLE GROWER FE/ZNXC3	SPRING LOCK WASHER FE/ZNXC3	FEDERRING FE/ZNXC3	RONDELLA GROWER FE/ZNXC3	
006	80570300	002	GOUPILLE BETA SIMPLE FE/ZNXC3	SPRING COTTER PIN FE/ZNXC3	FEDERSTECKER FE/ZNXC3	MOLLA FE/ZNXC3	
007	83240209	001	PANNEAU DE SIGNAL.RECT.ARD-AVG	WARNING PLATE	WARNTAFEL HI-RE + VO-LI	PANNELLO	
008	83240210	001	PANNEAU DE SIGNAL.RECT.ARG-AVD	WARNING PLATE	WARNTAFEL HI-LI + VO-RE	PANNELLO	
009	H0601820	002	SUPPORT	SUPPORT	TRAEGER	SUPPORTO	
010	H0601970	002	AXE	PIN	ACHSE	ASSE	
011	H0601980	004	AIMANT	MAGNET	MAGNET	AIMANT	





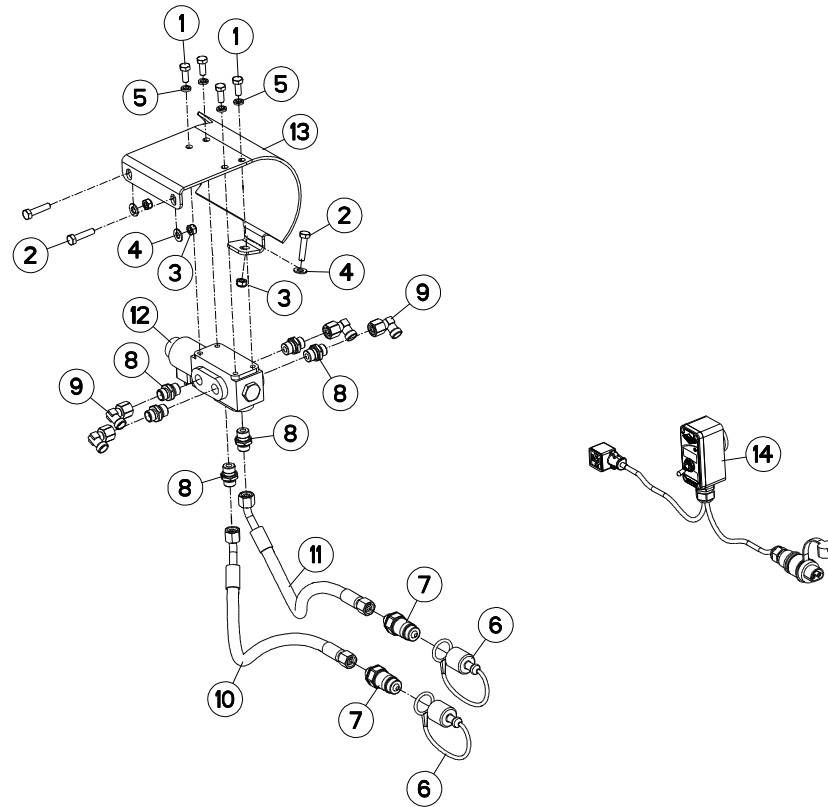
ELECTROVANNE

ELEKTROSWITCH

ELEKTROWAHLSCHALTUNG

ELETTROINTERRUTTORE

Rep	Nr	Qt	Designation	Description	Bezeichnung	Referenza	Remarque - Remark - Bemerkung - Osservazioni
001	951637	001	SELECTEUR + POIGNEE	SELECTOR + HANDEL	WAHLSCHALTVENTIL + HANGRIFF	SELETTORE + MANIGLIA	
002	952251	001	POIGNEE+CABLE SELECTEUR 951637	HANDEL	HANGRIFF	MANIGLIA	
003	80060820	004	VIS TETE HEXAGONALE FE/ZNXC3	HEXAGON HEAD SCREW FE/ZNXC3	SECHSKANTSCHRAUBE FE/ZNXC3	VITE TESTA ESAGONALE FE/ZNXC3	
004	80060834	003	VIS TETE HEXAGONALE FE/ZNXC3	HEXAGON HEAD SCREW FE/ZNXC3	SECHSKANTSCHRAUBE FE/ZNXC3	VITE TESTA ESAGONALE FE/ZNXC3	
005	80200830	003	ECROU HEX.AUTOFREINE FE/ZNXC3	SELF-LOCKING NUT FE/ZNXC3	SELBSTSICHERNDE MUTT.FE/ZNXC3	DADO AUTOBLOCCANTE FE/ZNXC3	
006	80250823	003	RONDELLE PLATE FE/ZNXC3	PLAIN WASHER FE/ZNXC3	SCHEIBE FE/ZNXC3	RONDELLA PIATTA FE/ZNXC3	
007	80270803	004	RONDELLE GROWER FE/ZNXC3	SPRING LOCK WASHER FE/ZNXC3	FEDERRING FE/ZNXC3	RONDELLA GROWER FE/ZNXC3	
008	A4074017	002	COUPLEUR MALE	CONNECTOR MALE	KUPPLUNGSTECKER	INNESTO M16X150	
009	82300026	002	CAPUCHON COUPLEUR MALE	CAP MALE CONNECTOR	KAPPE KUPPLUNGSSTECKER	TAPPO	
010	A4080401	006	UNION MALE	MALE STUD CONNECTOR	GERADER EINSCHRAUBSTUTZEN	GIUNZIONE DIRITTA ZBC	
011	A4082700	004	COUDE TOURNANT	AJUSTABLE MALE STUD ELBOW	EINSTELLBARER WINKELSTUTZEN	GIUNZIONE A 90°ORIENTABILE	
012	A4921115	001	FLEXIBLE HYDRAULIQUE	HYDRAULIC HOSE	HYDRAULIKSCHLAUCH	TUBO GOMMA	<->1600 mm
013	A4921115	001	FLEXIBLE HYDRAULIQUE	HYDRAULIC HOSE	HYDRAULIKSCHLAUCH	TUBO GOMMA	<->1600 mm
014	H0601070	001	ELECTROVANNE	ELECTRIC SHUT-OFF SLIDE	ELEKTROSCHIEBER	ELETTROVALVOLA	
015	H0601510	001	CARTER	HOUSING	GEHAEUSE	SCATOLA	





MM1523ET80102
MM1523ET80115
MM1524ET80102
MM1524T80102

C4365 > C6656
C4365 > C6656
C4365 > C6656
C4365 > C6656

MM1524T80115
MM1525ET8096
MM1526T8096

C4365 > C6656
C4365 > C6656
C4365 > C6656

H06R0060 B

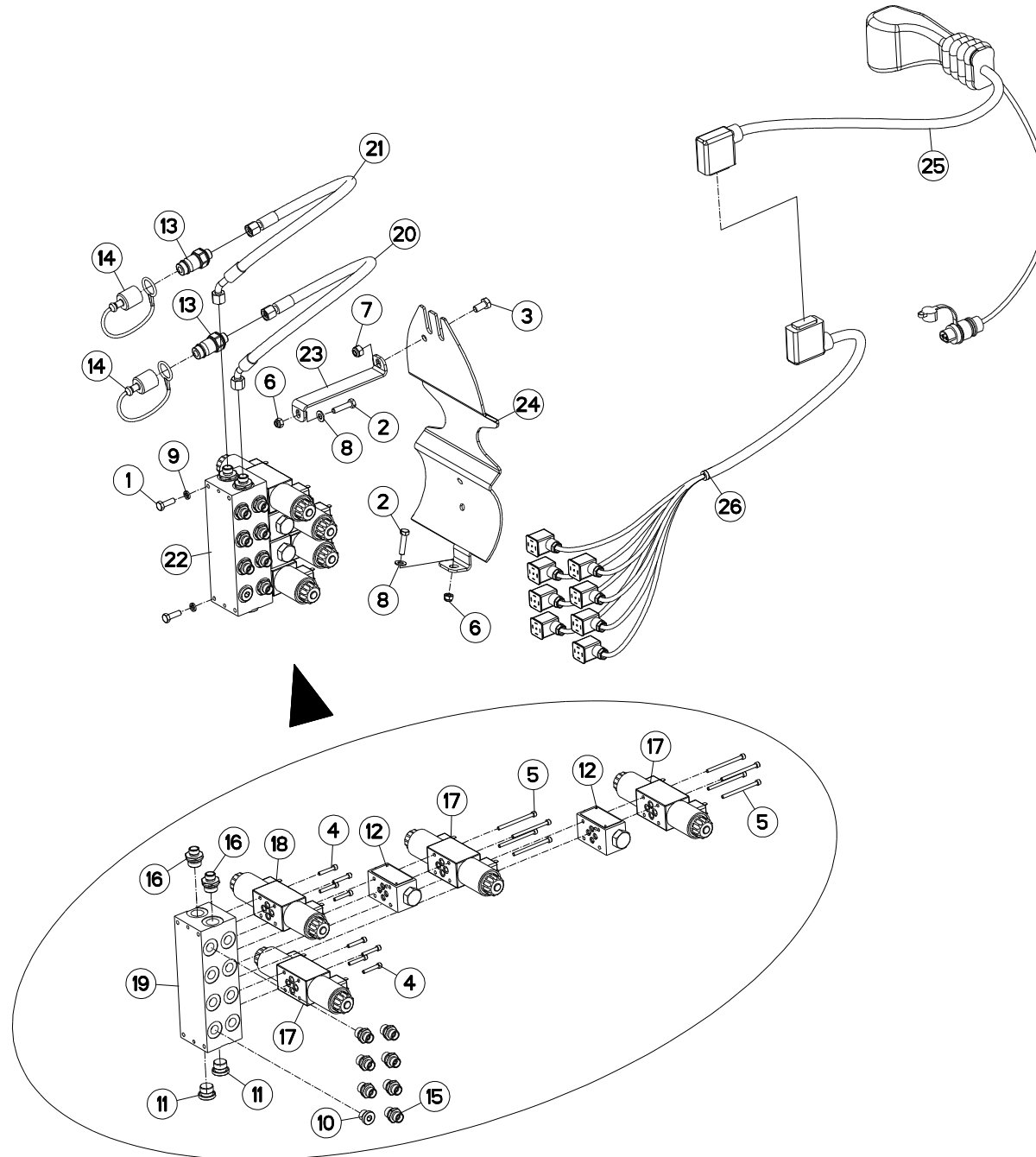
ELECTROVANNE

ELEKTROSWITCH

ELEKTROWAHLSCHALTUNG

ELETTROINTERRUTTORE

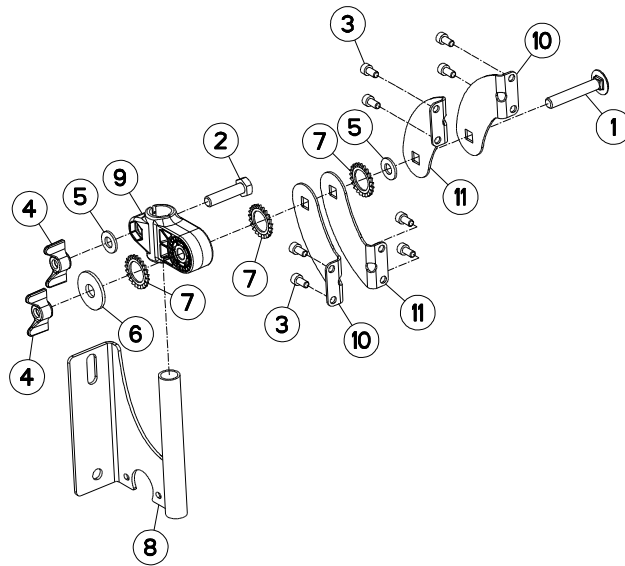
Rep	Nr	Qt	Designation	Description	Bezeichnung	Referenza	Remarque - Remark - Bemerkung - Osservazioni
001	80060820	004	VIS TETE HEXAGONALE FE/ZNXC3	HEXAGON HEAD SCREW FE/ZNXC3	SECHSKANTSCHRAUBE FE/ZNXC3	VITE TESTA ESAGONALE FE/ZNXC3	
002	80060834	003	VIS TETE HEXAGONALE FE/ZNXC3	HEXAGON HEAD SCREW FE/ZNXC3	SECHSKANTSCHRAUBE FE/ZNXC3	VITE TESTA ESAGONALE FE/ZNXC3	
003	80200840	003	ECROU HEX.BAS AUTOFR.FE/ZNXC3	SELF-LOCKING NUT FE/ZNXC3	SELBSTSICHERND.MUTTER FE/ZNXC3	DADO AUTOBLOCCANTE FE/ZNXC3	
004	80250823	003	RONDELLE PLATE FE/ZNXC3	PLAIN WASHER FE/ZNXC3	SCHEIBE FE/ZNXC3	RONDELLA PIATTA FE/ZNXC3	
005	80270803	004	RONDELLE GROWER FE/ZNXC3	SPRING LOCK WASHER FE/ZNXC3	FEDERRING FE/ZNXC3	RONDELLA GROWER FE/ZNXC3	
006	82300026	002	CAPUCHON COUPLEUR MALE	CAP MALE CONNECTOR	KAPPE KUPPLUNGSSTECKER	TAPPO	
007	A4074017	002	COUPLEUR MALE	CONNECTOR MALE	KUPPLUNGSTECKER	INNESTO M16X150	
008	A4080401	006	UNION MALE	MALE STUD CONNECTOR	GERADER EINSCHRAUBSTUTZEN	GIUZIONE DIRITTA ZBC	
009	A4082700	004	COUDE TOURNANT	AJUSTABLE MALE STUD ELBOW	EINSTELLBARER WINKELSTUTZEN	GIUNZIONE A 90°ORIENTABILE	
010	A4921115	001	FLEXIBLE HYDRAULIQUE	HYDRAULIC HOSE	HYDRAULIKSCHLAUCH	TUBO GOMMA	<->1600 mm
011	A4921115	001	FLEXIBLE HYDRAULIQUE	HYDRAULIC HOSE	HYDRAULIKSCHLAUCH	TUBO GOMMA	<->1600 mm
012	H0601070	001	ELECTROVANNE	ELECTRIC SHUT-OFF SLIDE	ELEKTROSCHIEBER	ELETTROVALVOLA	
013	H0601510	001	CARTER	HOUSING	GEHAEUSE	SCATOLA	
014	H0603920	001	BOITIER DE COMMANDE	CONTROL BOX	BEDIENKONSOLE	SCATOLA DI COMANDO	





SELECTEUR ELECTROHYDR.4 FONC. ELECTROHYDR.SELECTOR 4 FUNCT. ELECTROHYDR.SELECTOR 4 FUNKT. ELECTROIDRA.SELETTORE 4 FUNZ.

Rep	Nr	Qt	Designation	Description	Bezeichnung	Referenza	Remarque - Remark - Bemerkung - Osservazioni
001	80060826	002	VIS TETE HEXAGONALE FE/ZNXC3	HEXAGON HEAD SCREW FE/ZNXC3	SECHSKANTSCHRAUBE FE/ZNXC3	VITE TESTA ESAGONALE FE/ZNXC3	
002	80060834	002	VIS TETE HEXAGONALE FE/ZNXC3	HEXAGON HEAD SCREW FE/ZNXC3	SECHSKANTSCHRAUBE FE/ZNXC3	VITE TESTA ESAGONALE FE/ZNXC3	
003	80061020	001	VIS TETE HEXAGONALE FE/ZNXC3	HEXAGON HEAD SCREW FE/ZNXC3	SECHSKANTSCHRAUBE FE/ZNXC3	VITE A TESTA ESAGONALE FE/ZNXC3	
004	80080530	008	VIS TETE CYL.SIX P.CR.FE/ZNXC3	HEX.SOCK.HEAD CAP SCR.FE/ZNXC3	ZYLINDERSCHR.INNENSEC.FE/ZNXC3	VITE A TESTA CILINDR. FE/ZNXC3	
005	80080570	008	VIS TETE CYL.SIX P.CR.FE/ZNXC3	HEX.SOCK.HEAD CAP SCR.FE/ZNXC3	ZYLINDERSCHR.INNENSEC.FE/ZNXC3	VITE A TESTA CILINDR. FE/ZNXC3	
006	80200830	002	ECROU HEX.AUTOFREINE FE/ZNXC3	SELF-LOCKING NUT FE/ZNXC3	SELBSTSICHERNDE MUTT.FE/ZNXC3	DADO AUTOBLOCCANTE FE/ZNXC3	
007	80201030	001	ECROU HEX.AUTOFREINE FE/ZNXC3	SELF-LOCKING NUT FE/ZNXC3	SELBSTSICH.MUTTER FE/ZNXC3	DADO AUTOBLOCCANTE FE/ZNXC3	
008	80250823	002	RONDELLE PLATE FE/ZNXC3	PLAIN WASHER FE/ZNXC3	SCHEIBE FE/ZNXC3	RONDELLA PIATTA FE/ZNXC3	
009	80270803	002	RONDELLE GROWER FE/ZNXC3	SPRING LOCK WASHER FE/ZNXC3	FEDERRING FE/ZNXC3	RONDELLA GROWER FE/ZNXC3	
010	A4061802	001	BOUCHON 3/8G CHC F.E FE/ZNXC3	PLUG 3/8G CHC F.E FE/ZNXC3	VERSCHLUSSSCHRAUBE 3/8G CHC F.	TAPPO 3/8G CHC F.E FE/ZNXC3	
011	A4061803	002	BOUCHON	PLUG	VERSCHLUSSSCHRAUBE	TAPPO	
012	A4071207	002	CLAPET	VALVE, FLAP	RÜCKSCHLAGVENTIL	VALVOLA	
013	A4074017	002	COUPLEUR MALE	CONNECTOR MALE	KUPPLUNGSTECKER	INNESTO M16X150	
014	82300026	002	CAPUCHON COUPLEUR MALE	CAP MALE CONNECTOR	KAPPE KUPPLUNGSSTECKER	TAPPO	
015	A4080401	007	UNION MALE	MALE STUD CONNECTOR	GERADER EINSCHRAUBSTUTZEN	GIUZIONE DIRITTA ZBC	
016	A4080402	002	UNION MALE	MALE STUD CONNECTOR	GERADER EINSCHRAUBSTUTZEN	GIUZIONE DIRITTA ZBC	
017	A4050003	003	DISTRIBUTEUR CETOP3				
018	A4050005	001	DISTRIBUTEUR CETOP3				
019	A4101036	001	EMBASE	BASE	GRUNDPLATTE	BASE	
020	A4921115	001	FLEXIBLE HYDRAULIQUE	HYDRAULIC HOSE	HYDRAULIKSCHLAUCH	TUBO GOMMA	<->1600 mm
021	A4921115	001	FLEXIBLE HYDRAULIQUE	HYDRAULIC HOSE	HYDRAULIKSCHLAUCH	TUBO GOMMA	<->1600 mm
022	H0500740	001	SELECTEUR ELECTROHYDR. 4 FONC.	ELECTROHYDR. SELECTOR 4 FUNCT.	ELECTROHYDR. SELECTOR 4 FUNKT.	ELECTROIDRA. SELETTORE 4 FUNZ.	
023	H0600600	001	RENFORT	REINFORCEMENT	VERSTAERKUNG	RINFORZO	
024	H0601520	001	CARTER	HOUSING	GEHAEUSE	SCATOLA	
025	H0600090	001	POIGNEE DE CDE ERGOKIT.4 INV.	JOYSTICK	STEUERKNUEPPEL	BARRA DI COMMANDO	
026	H0600100	001	FAISCEAU ELECTRIQUE 4,00M	ELECTRIC CABLE	KABELBAUM	FASCIO ELETTRICO	





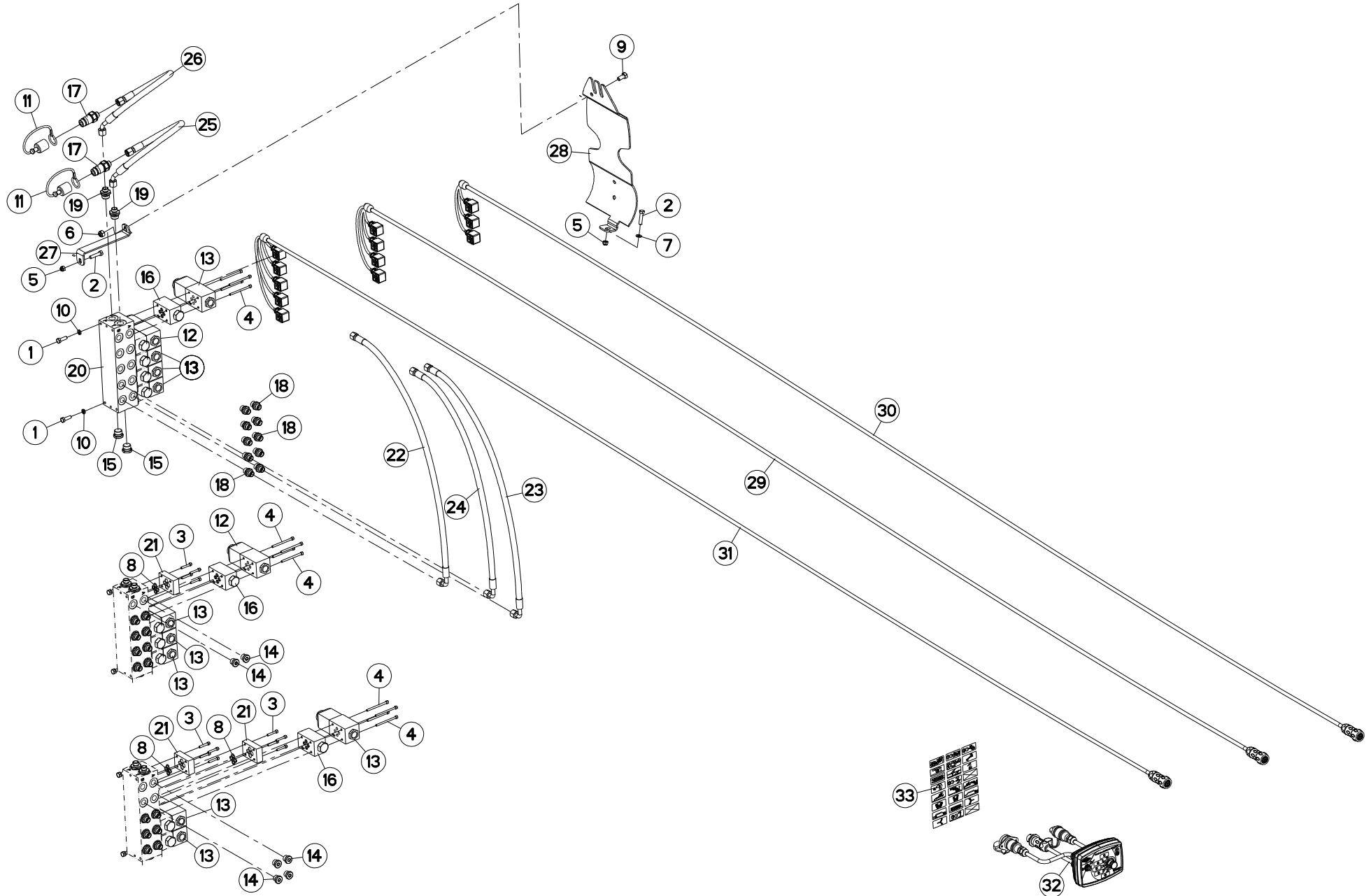
SUPPORT (BOITIER DE COMMANDE)

SUPPORT (CONTROL BOX)

HALTERUNG (STEUEREINHEIT)

SUPPORTO (SCATOLA DI COMANDO)

Rep	Nr	Qt	Designation	Description	Bezeichnung	Referenza	Remarque - Remark - Bemerkung - Osservazioni
001	50069800	001	VIS TBCC COURT	BOLT, CARRIAGE, SHORT NECK	FLACHRUNDSCHR.4KT ANSATZ	BULLONE	
002	80061040	001	VIS TETE HEXAGONALE FE/ZNXC3	HEXAGON HEAD SCREW FE/ZNXC3	SECHSKANTSCHRAUBE FE/ZNXC3	VITE TESTA ESAGONALE FE/ZNXC3	
003	80080612	008	VIS TETE CYL.SIX P.CR.FE/ZNXC3	HEX.SOCK.HEAD CAP SCR.FE/ZNXC3	ZYLINDERSCHR.INNENSEC.FE/ZNXC3	VITE A TESTA CILINDR. FE/ZNXC3	
004	50077700	002	ECROU	NUT	MUTTER	DADO	
005	80251021	002	RONDELLE PLATE FE/ZNXC3	PLAIN WASHER FE/ZNXC3	SCHEIBE FE/ZNXC3	RONDELLA PIATTA FE/ZNXC3	
006	80251237	001	RONDELLE PLATE FE/ZNXC3	PLAIN WASHER FE/ZNXC3	SCHEIBE FE/ZNXC3	RONDELLA PIATTA FE/ZNXC3	
007	80272000	003	RONDELLE A DENTS FE/ZNXC3	SERRATED LOCK WASHER FE/ZNXC3	FAECHERSCHEIBE FE/ZNXC3	RONDELLA VENTAGLIO FE/ZNXC3	
008	G0692385	001	SUPPORT	SUPPORT	TRAEGER	SUPPORTO	
009	K3024430	001	SUPPORT	SUPPORT	TRAEGER	SUPPORTO	
010	K3024500	002	PATTE	BRACKET	BEFESTIGUNGSEISEN	FAZZOLETTO	
011	K3024510	002	PATTE	BRACKET	BEFESTIGUNGSEISEN	FAZZOLETTO	





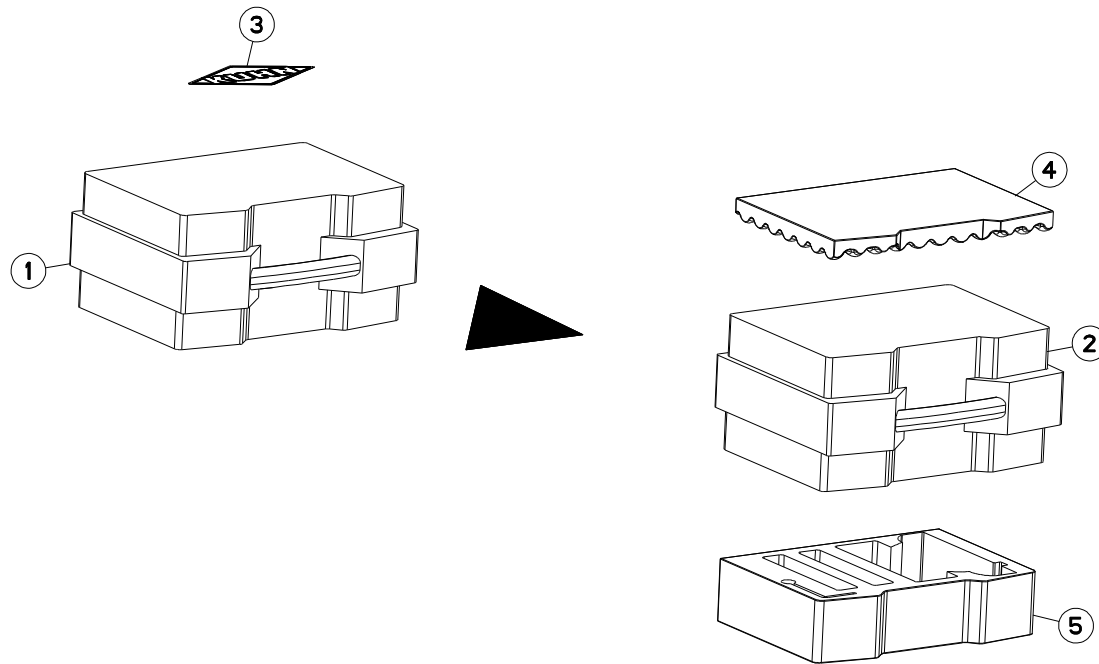
SELECTEUR ELECTROHYDRAULIQUE

ELECTRO-HYDRAULIC SWITCH

ELEKTRO-HYDRAULISCHER SCHALTER

ELECTROIDRA.SELETTORE

Rep	Nr	Qt	Designation	Description	Bezeichnung	Referenza	Remarque - Remark - Bemerkung - Osservazioni
001	80060826	006	VIS TETE HEXAGONALE FE/ZNXC3	HEXAGON HEAD SCREW FE/ZNXC3	SECHSKANTSCHRAUBE FE/ZNXC3	VITE TESTA ESAGONALE FE/ZNXC3	
002	80060834	002	VIS TETE HEXAGONALE FE/ZNXC3	HEXAGON HEAD SCREW FE/ZNXC3	SECHSKANTSCHRAUBE FE/ZNXC3	VITE TESTA ESAGONALE FE/ZNXC3	
003	80080530	012	VIS TETE CYL.SIX P.CR.FE/ZNXC3	HEX.SOCK.HEAD CAP SCR.FE/ZNXC3	ZYLINDERSCHR.INNENSEC.FE/ZNXC3	VITE A TESTA CILINDR. FE/ZNXC3	Q? Q=8 fct3 , Q=4 fct4
004	80080570	048	VIS TETE CYL.SIX P.CR.FE/ZNXC3	HEX.SOCK.HEAD CAP SCR.FE/ZNXC3	ZYLINDERSCHR.INNENSEC.FE/ZNXC3	VITE A TESTA CILINDR. FE/ZNXC3	Q? Q=12 fct3, Q=16 fct4, Q=20 fct5
005	80200830	002	ECROU HEX.AUTOFREINE FE/ZNXC3	SELF-LOCKING NUT FE/ZNXC3	SELBSTSICHERNDE MUTT.FE/ZNXC3	DADO AUTOBLOCCANTE FE/ZNXC3	
006	80201030	001	ECROU HEX.AUTOFREINE FE/ZNXC3	SELF-LOCKING NUT FE/ZNXC3	SELBSTSICH.MUTTER FE/ZNXC3	DADO AUTOBLOCCANTE FE/ZNXC3	
007	80250823	001	RONDELLE PLATE FE/ZNXC3	PLAIN WASHER FE/ZNXC3	SCHEIBE FE/ZNXC3	RONDELLA PIATTA FE/ZNXC3	
008	82060914	012	JOINT TORIQUE VITON VERT	O-RING	O-RING	GUARNIZIONE	Q? Q=8 fct3 , Q=4 fct4
009	80061020	001	VIS TETE HEXAGONALE FE/ZNXC3	HEXAGON HEAD SCREW FE/ZNXC3	SECHSKANTSCHRAUBE FE/ZNXC3	VITE A TESTA ESAGONALE FE/ZNXC3	
010	80270803	006	RONDELLE GROWER FE/ZNXC3	SPRING LOCK WASHER FE/ZNXC3	FEDERRING FE/ZNXC3	RONDELLA GROWER FE/ZNXC3	
011	82300026	002	CAPUCHON COUPLEUR MALE	CAP MALE CONNECTOR	KAPPE KUPPLUNGSSTECKER	TAPPO	
012	A4050020	002	DISTRIBUTEUR	VALVE, DIVERTER	VERTEILER	DISTRIBUTORE	Q? Q=1 fct4 , Q=1 fct5
013	A4050030	010	DISTRIBUTEUR CETOP DG4V3 2BL	DISTRIBUTOR CETOP	STEUERBLOCK CETOP	DISTRIBUTORE CETOP DG4V3 2BL	Q? Q=3 fct3 , Q=3 fct4 , Q=4 fct5
014	A4061802	008	BOUCHON 3/8G CHC F.E FE/ZNXC3	PLUG 3/8G CHC F.E FE/ZNXC3	VERSCHLUSSSCHRAUBE 3/8G CHC F.	TAPPO 3/8G CHC F.E FE/ZNXC3	Q=4 fct3 , Q=2 fct4
015	A4061803	006	BOUCHON	PLUG	VERSCHLUSSSCHRAUBE	TAPPO	
016	A4071207	012	CLAPET	VALVE, FLAP	RUCKSCHLAGVENTIL	VALVOLA	Q=3 fct3 , Q=4 fct4 , Q=5 fct5
017	A4074017	002	COUPLEUR MALE	CONNECTOR MALE	KUPPLUNGSTECKER	INNESTO M16X150	
018	A4080401	024	UNION MALE	MALE STUD CONNECTOR	GERADER EINSCHRAUBSTUTZEN	GIUZIONE DIRITTA ZBC	Q=6 fct3 , Q=8 fct4 , Q=10 fct5
019	A4080402	006	UNION MALE	MALE STUD CONNECTOR	GERADER EINSCHRAUBSTUTZEN	GIUZIONE DIRITTA ZBC	
020	A4101002	003	EMBASE 5ELEMENTS CETOP3	MOUNTING BASE	BODENPLATTE	SPESSORE	
021	A4050004	003	PLAQUE D'OBT.CETOP 3 +4VIS+4JC	PLATE	PLATTE	PIASTRA	Q? Q=2 fct3 , Q=1 fct4
022	A4921071	001	FLEXIBLE HYDRAULIQUE	HYDRAULIC HOSE	HYDRAULIKSCHLAUCH	TUBO GOMMA	<->900 mm
023	A4921071	001	FLEXIBLE HYDRAULIQUE	HYDRAULIC HOSE	HYDRAULIKSCHLAUCH	TUBO GOMMA	<->900 mm
024	A4921071	001	FLEXIBLE HYDRAULIQUE	HYDRAULIC HOSE	HYDRAULIKSCHLAUCH	TUBO GOMMA	<->900 mm
025	A4921115	001	FLEXIBLE HYDRAULIQUE	HYDRAULIC HOSE	HYDRAULIKSCHLAUCH	TUBO GOMMA	<->1600 mm
026	A4921115	001	FLEXIBLE HYDRAULIQUE	HYDRAULIC HOSE	HYDRAULIKSCHLAUCH	TUBO GOMMA	<->1600 mm
027	H0600600	001	RENFORT	REINFORCEMENT	VERSTAERKUNG	RINFORZO	
028	H0601520	001	CARTER	HOUSING	GEHAEUSE	SCATOLA	
029	H0603480	001	FAISCEAU ELECTRIQUE	HARNESS, WIRING	KABELBAUM	CAVO ELETTRICO	: fct4
030	H0603580	001	FAISCEAU ELECTRIQUE	HARNESS, WIRING	KABELBAUM	CAVO ELETTRICO	: fct3
031	H0603840	001	FAISCEAU ELECTRIQUE	HARNESS, WIRING	KABELBAUM	CAVO ELETTRICO	: fct5
032	H0603890	001	BOITIER ELECTRONIQUE	CONTROL BOX, ELECTRONIC	ELEKTRONISCHE BEDIENKONSOLE	QUADRO CONTROLLO ELETTRONICO	
033	H0603900	001	ETIQ.ADH.	DECAL	AUFKLEBER	ADESIVO	





MM1523ET80115
 MM1524T80102
 MM1524T80115
 MM1525ET8096

C4365 > C6656
 C4365 > C6656
 C4365 > C6656
 C4365 > C6656

MM1525T80102
 MM1526T8096

C4365 > C6656
 C4365 > C6656

H06R0104 A

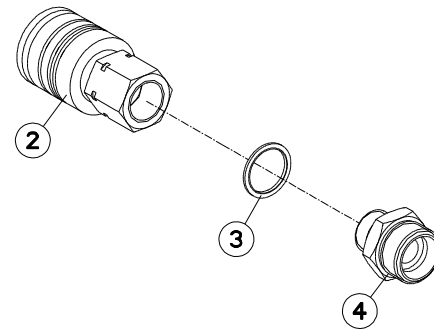
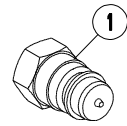
CAISSE (BOITIER DE COMMANDE)

BODY (CONTROL BOX)

BEHAELTER (STEUEREINHEIT)

CASSA (SCATOLA DI COMANDO)

Rep	Nr	Qt	Designation	Description	Bezeichnung	Referenza	Remarque - Remark - Bemerkung - Osservazioni
001	H0604760	001	CAISSE	CRATE	LATTENVERSCHLAG	CASSA	+[1]
002	H2412290	001	CAISSE	CRATE	LATTENVERSCHLAG	CASSA	[1]
003	K9500070	001	LOGO KUHN 207 BLANC/TRANSP.	LOGO KUHN 207	LOGO KUHN 207 WEISS/TRANSP.	LOGO KUHN 207 BIANCO TRASP.	
004	H0604630	001	MOUSSE	FOAM	SCHAUMSTOFF		[1]
005	H0604640	001	MOUSSE	FOAM	SCHAUMSTOFF		[1]





MM1523ET80102
 MM1523ET80115
 MM1524ET80102
 MM1524T80102

B5746 > C6656
 B5746 > C6656
 B5746 > C6656
 B5746 > C6656

MM1524T80115
 MM1525ET8096
 MM1525T80102

B5746 > C6656
 B5746 > C6656
 B5746 > C6656

H02R0204 A

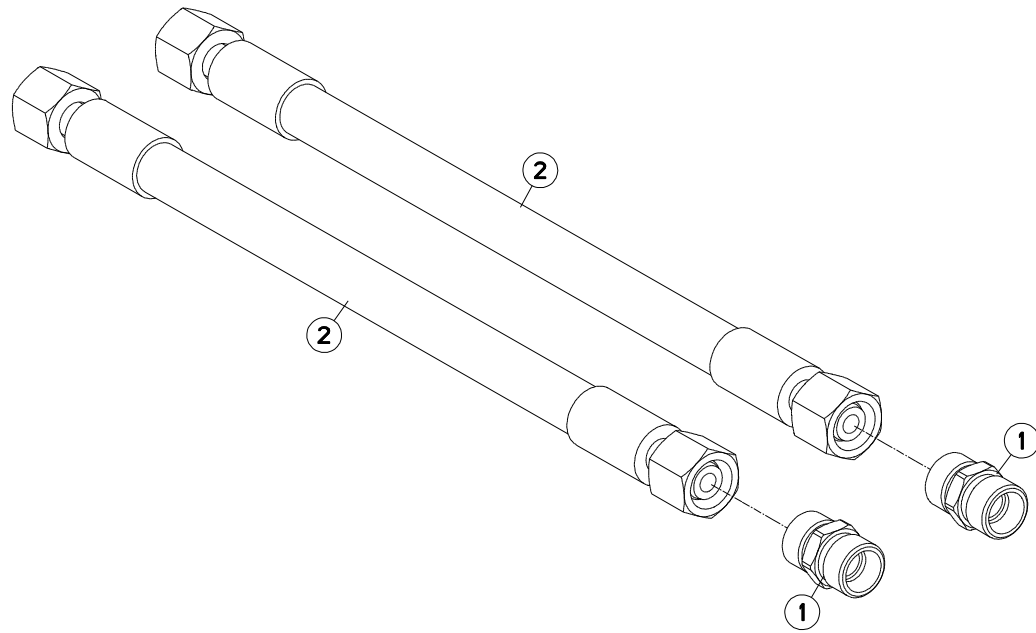
COUPLEURS HYDRAULIQUES RUSSE

HYDRAULIC COUPLERS RUSSE

HYDRAULIKANSCHLUESSE RUSSE

CONNETTORI IDRAULICI RUSSE

Rep	Nr	Qt	Designation	Description	Bezeichnung	Referenza	Remarque - Remark - Bemerkung - Osservazioni
001	A4074001	001	COUPLEUR	COUPLER	KUPPLER	GIUNTO	
002	A4074000	001	COUPLEUR	COUPLER	KUPPLER	GIUNTO	
003	A4230021	001	BAGUE BS21	BUSH BS	BUCHSE BS	BOCCOLA	
004	951453	001	ADAPTATEUR	FITTING, HYDRAULIC, ADAPTER	ANBAUELEMENT	ADATTATORE	





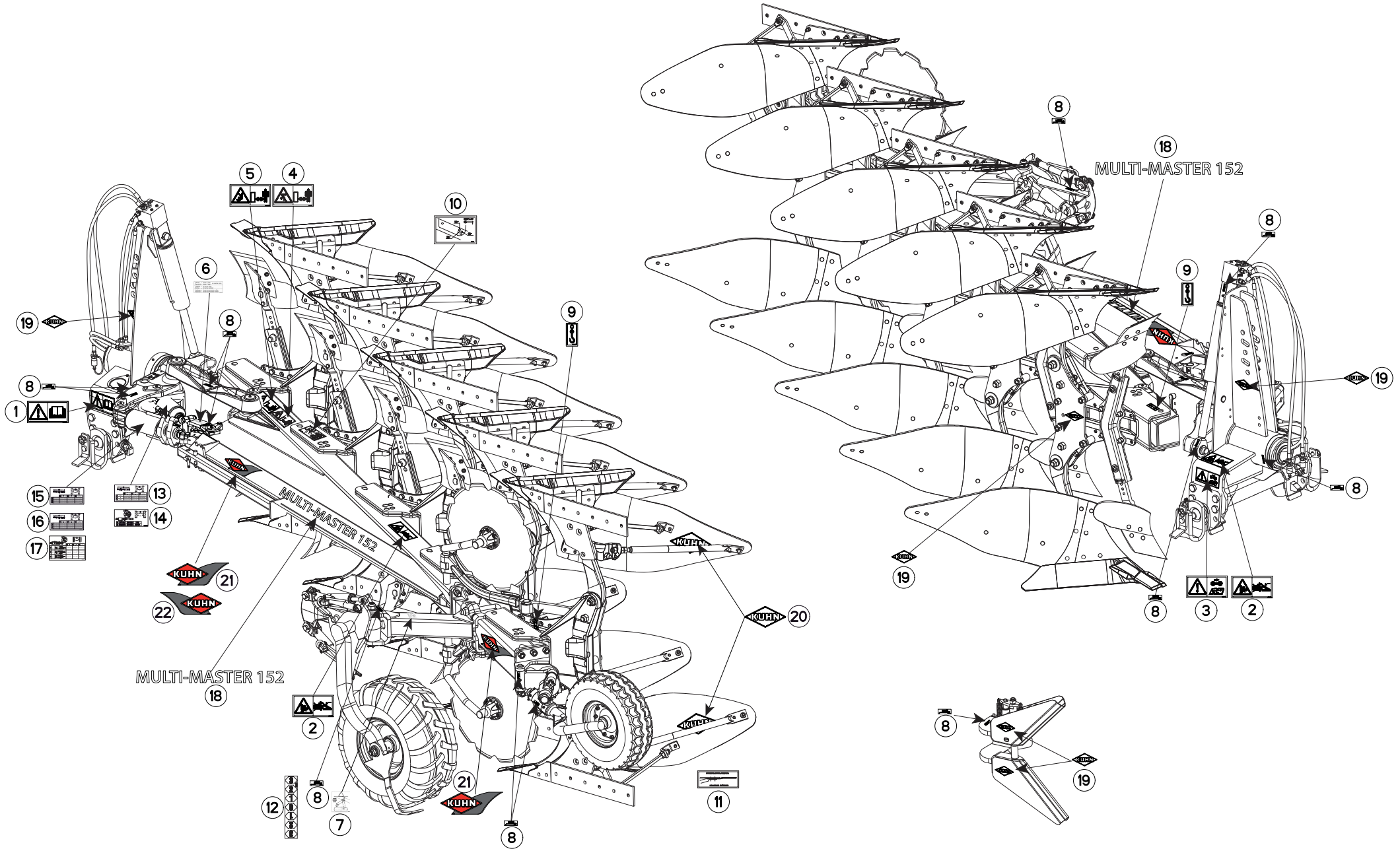
MULTI-MASTER 152 T

B5746 > C6656

H06R0089 A

RALLONGE FLEXIBLE HYDRAULIQUE HYDRAULIC HOSE EXTENSION 300MM HYDRAULIKSCHLAUCHVERLAENGERUNG PROLUNGA FLESSIBILE IDRAULICO

Rep	Nr	Qt	Designation	Description	Bezeichnung	Referenza	Remarque - Remark - Bemerkung - Osservazioni
001	A4080300	002	UNION DOUBLE FE/ZNXC3	STRAIGHT COUPLING FE/ZNXC3	GERADE VERSCHRAUBUNG FE/ZNXC3	GIUNZIONE DIRITTA FE/ZNXC3	
002	A4921014	002	FLEXIBLE HYDRAULIQUE	HYDRAULIC HOSE	HYDRAULIKSCHLAUCH	TUBO GOMMA	<->0300 mm





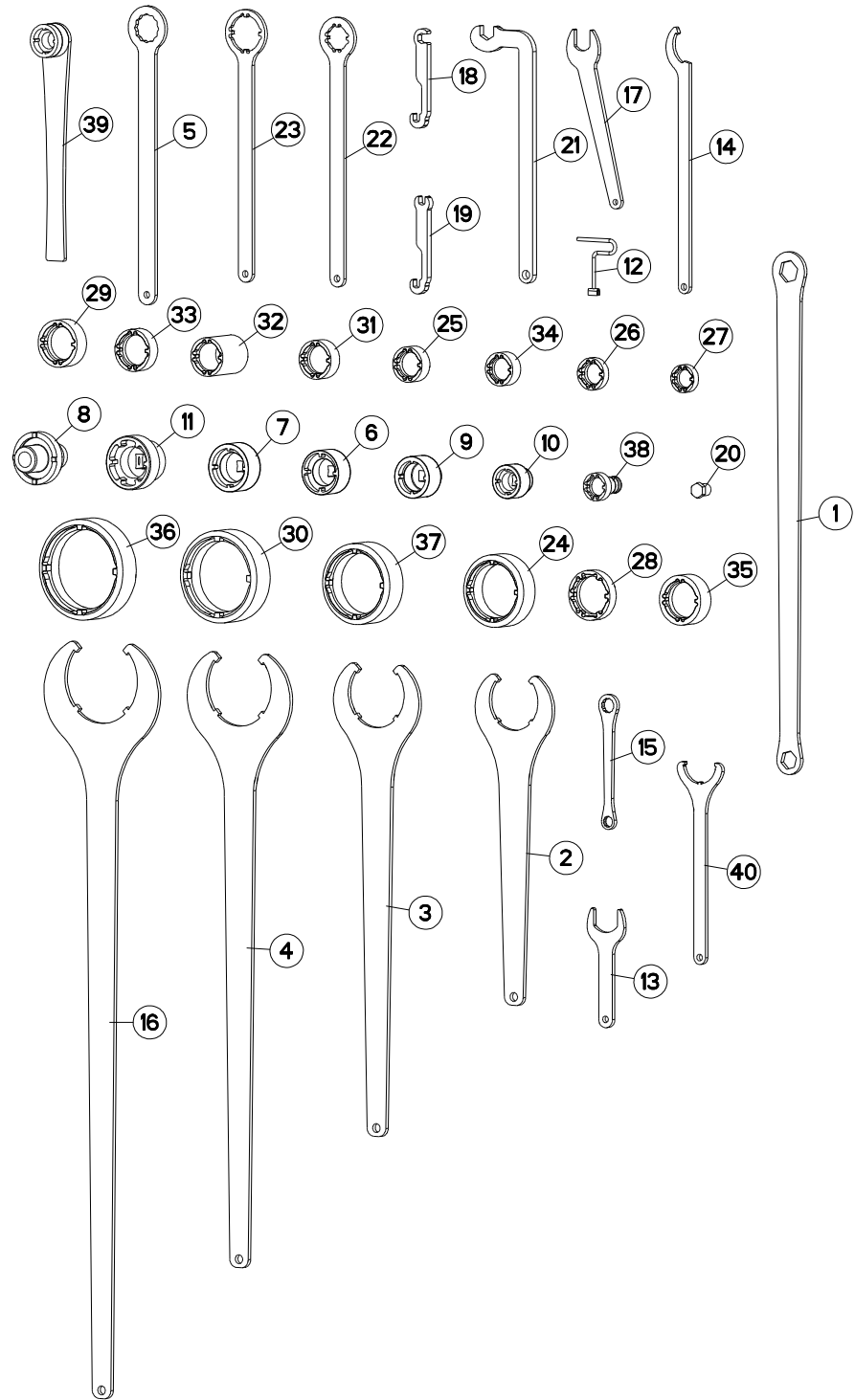
ETIQUETTES ADHESIVES MM152T

STICKERS MM152T

AUFKLEBER MM152T

ADESIVI MM152T

Rep	Nr	Qt	Designation	Description	Bezeichnung	Referenza	Remarque - Remark - Bemerkung - Osservazioni
001	59900000	001	PICTOGR.H NOTICE D'INSTR	PICTORIAL H INSTRUCTIONS	PIKTOGR.H BETRIEBSANLEITUNG	ADESIVO	
002	59900300	002	PICTOGR.H ECRASEM.MAIN	PICTORIAL H CRUSH.DANGER HAND	PIKTOGR.H QUETSCHGEFAHR HAND	ADESIVO	
003	59900400	001	PICTOGR.H ARRETER MOTEUR	PICTORIAL H STOP ENGINE	PIKTOGR.H MOTOR ABSTELLEN	ADESIVO	
004	59900500	001	PICTOGR.H ECRASEM.CORPS	PICTORIAL H CRUSH. DANGER BODY	PIKTOGR.H QUETSCHGEF.KOERPER	ADESIVO	
005	59900600	001	PICTOGR.H ECRASEM.TORSE	PICTORIAL H CRUSH.DANG.TORSO	PIKTOGR.H QUETSCHGEF.BRUSTK	ADESIVO	
006	950405	001	AUTOCOL. DEVERS'	STICKER	AUFKLEBER	ADESIVO	
007	950408	001	AUTOCOL.POSITION ROUE REGUL.	STICKER	AUFKLEBER	ADESIVO	
008	950414	001	AUTOCOL.POMPE A GRAISSE	STICKER OIL PUMP	AUFKLEBER SCHMIERUNG	ADESIVO	
009	950470	002	AUTOCOL.CROCHET LEVAGE	STICKER	AUFKLEBER	ADESIVO	
010	950495	001	AUTOCOL.L.COUP.MAS150 CHAL.	STICKER	AUFKLEBER	ADESIVO	
011	950333	001	AUTOCOL.POSITION RALLON.VERSOI	STICKER MDB EXTENSION	AUFKLEBER STREICHBLECHVERL.	ADESIVO	
012	950491	002	ETIQ.ADH.	DECAL	AUFKLEBER	ADESIVO	
013	H0301000	001	AUTOCOLLANT DDC MECA	STICKER	AUFKLEBER	ADESIVO	
014	H0301010	001	AUTOCOLLANT DDC HYDRO	STICKER	AUFKLEBER	ADESIVO	
015	H0301080	001	AUTOCOLLANT LC MULTI 90 MECA	STICKER	AUFKLEBER	ADESIVO	
016	H0301090	001	AUTOCOLLANT LC MULTI 102 MECA	STICKER	AUFKLEBER	ADESIVO	
017	H0301100	001	AUTOCOLLANT LC MULTI HYDRO	STICKER	AUFKLEBER	ADESIVO	
018	K9505780	002	ETIQ.ADH.	DECAL	AUFKLEBER	ADESIVO	
019	K9500010	001	LOGO KUHN 103 BLANC/TRANSP.	LOGO KUHN 103	LOGO KUHN 103	LOGO KUHN 103 BIANCO TRASP	
020	K9500070	001	LOGO KUHN 207 BLANC/TRANSP.	LOGO KUHN 207	LOGO KUHN 207 WEISS/TRANSP.	LOGO KUHN 207 BIANCO TRASP.	
021	K9530080	002	ETIQ.ADH.	DECAL	AUFKLEBER	ADESIVO	
022	K9530070	001	ETIQ.ADH.	DECAL	AUFKLEBER	ADESIVO	





OUTILLAGE

TOOLS

WERKZEUG

ATTREZZI

Rep	Nr	Qt	Designation	Description	Bezeichnung	Referenza	Remarque - Remark - Bemerkung - Osservazioni
001	211664	001	CLE 30/36	SPANNER 30/36	SCHLUESSEL 30/36	CHIAVE	: M20 / M24
002	211828	001	CLE SPECIALE	SPANNER	SCHLUESSEL	CHIAVE	: KM M80 / 971101 / 80208018
003	211829	001	CLE SPECIALE	SPANNER	SCHLUESSEL	CHIAVE	: KM M90 / 951115
004	211830	001	CLE SPECIALE	SPANNER	SCHLUESSEL	CHIAVE	: KM M105 / 951180
005	780104	001	CLE A OEIL 46/PLATS	SPANNER 46		CHIAVE	: M30
006	3104124	001	DOUILLE	SPECIAL SOCKET->80204519	SPEZIAL STECKNUSS	CHIAVE SPECIALE	: KM M10 / 80204519 / 80204566
007	3119467	001	DOUILLE SPECIALE->50019600	SPECIAL SOCKET->50019600	SPEZIAL-STECKNUSS->50019600	CHIAVE SPECIALE->50019600	: KM M50 / 50019600
008	3125420	001	DOUILLE->52502300	SPECIAL SOCKET->52502300	SPEZIAL STECKNUSS	CHIAVE SPECIALE	: 52502300
009	3125587	001	DOUILLE	ROUND	RUNDUNG	CHIAVE SPECIALE	: KM M40 / 80204063
010	3157109	001	DOUILLE SERR./ENCOCHES:M30X1,5	SPECIAL SOCKET->80203065	SPEZIAL STECKNUSS	CHIAVE SPECIALE	: KM M30 / 80203065
011	3177802	001	DOUILLE SERR./ENCOCHES:M55X2,0	SPECIAL SOCKET->80205519	SPEZIAL-STECKNUSS	CHIAVE SPECIALE	: KM M55 / 80205519
012	52598210	001	CLE DEVER.GOUP.FIX.RAPIDE ZBC	WRENCH	SCHLUESSEL	CHIAVE FISSAGGIO FAST FIT	: M33 / H0201280
013	H0301420	001	CLE	WRENCH	SCHLUESSEL	CHIAVE	
014	H0333500	001	CLE A ERGOTS	SPANNER	SCHLUESSEL	CHIAVE	: KM M25 / H0333270
015	H0600040	001	CLE 18 / 24	SPANNER	SCHLUESSEL	CHIAVE	: M12 / M16
016	H0600770	001	CLE SPECIALE	SPANNER	SCHLUESSEL	CHIAVE	: KM M120 / 951813
017	H0600780	001	CLE SPECIALE	SPANNER	SCHLUESSEL	CHIAVE	: M22
018	H0600790	001	CLE SPECIALE	SPANNER	SCHLUESSEL	CHIAVE	: A4083100
019	H0600800	001	CLE SPECIALE	SPANNER	SCHLUESSEL	CHIAVE	: A4083100
020	H0600810	001	CLE BLOC POWER PACKER	SPANNER	SCHLUESSEL	CHIAVE	: BLOC POWER PACKER
021	H0600960	001	CLE SPECIALE (CHAISE HX-1ER PR	SPANNER	SCHLUESSEL	CHIAVE	: M20 / 80202040
022	H0602770	001	CLE	WRENCH	SCHLUESSEL	CHIAVE	: KM M30 / 80203018
023	H0602780	001	CLE	WRENCH	SCHLUESSEL	CHIAVE	: KM M45 / 80204517
024	H0604340	001	CLE	WRENCH	SCHLUESSEL	CHIAVE	: KM M16 / 80208018
025	H0604420	001	CLE	WRENCH	SCHLUESSEL	CHIAVE	: 80203565
026	H0604430	001	CLE	WRENCH	SCHLUESSEL	CHIAVE	
027	H0604440	001	CLE	WRENCH	SCHLUESSEL	CHIAVE	: 80202566
028	H0604450	001	CLE	WRENCH	SCHLUESSEL	CHIAVE	: 80205566
029	H0604460	001	CLE	WRENCH	SCHLUESSEL	CHIAVE	: 80204566
030	H0604470	001	CLE	WRENCH	SCHLUESSEL	CHIAVE	: 951180
031	H0604480	001	CLE	WRENCH	SCHLUESSEL	CHIAVE	: 80204063
032	H0604490	001	CLE	WRENCH	SCHLUESSEL	CHIAVE	: 80204063
033	H0604500	001	CLE	WRENCH	SCHLUESSEL	CHIAVE	: 80204566
034	H0604510	001	CLE	WRENCH	SCHLUESSEL	CHIAVE	: 80203066
035	H0604520	001	CLE	WRENCH	SCHLUESSEL	CHIAVE	: 80205018
036	H0604530	001	CLE	WRENCH	SCHLUESSEL	CHIAVE	: 951813
037	H0604540	001	CLE	WRENCH	SCHLUESSEL	CHIAVE	: 951115
038	H2219020	001	EMBOUT	END PIECE	ENDSTUECK	GIUNTO	: KM M25 / 80202566
039	H2400640	001	CLE SPECIALE (POUR ECROU MCR 3	SPANNER	SCHLUESSEL	CHIAVE	: KM30 / 80203066
040	H2413430	001	CLE	WRENCH	SCHLUESSEL	CHIAVE	: KM50 / 80205018



INDEX NUMERIQUE - NUMERICAL INDEX TEILENUMMERN-INDEX - INDICE NUMERICO

Nr	Page	Rep.	Nr	Page	Rep.	Nr	Page	Rep.	Nr	Page	Rep.	Nr	Page	Rep.	Nr	Page	Rep.	Nr	Page	Rep.	Nr	Page	Rep.
A4050003	163	017	A4080300	107	012	A4081002	121	017	A4921115	003	026	A7260027	107	017	H0103170	021	024	H0202230	061	019	H0302350	027	027
A4050004	167	021	A4080300	121	013	A4082700	159	011	A4921115	003	027	A7260027	121	018	H0103240	029	028	H0202230	063	019	H0302400	007	029
A4050005	163	018	A4080300	173	001	A4082700	161	009	A4921115	005	035	A7260027	151	040	H0103250	029	029	H0202230	065	018	H0302400	021	028
A4050020	167	012	A4080400	023	029	A4083100	023	032	A4921115	005	036	G0692385	165	008	H0103310	003	029	H0204700	065	019	H0302400	027	028
A4050030	167	013	A4080400	047	019	A4101002	167	020	A4921115	009	029	H0100800	007	025	H0103340	029	030	H0204710	069	007	H0333410	049	009
A4061802	019	007	A4080400	053	029	A4101036	163	019	A4921115	009	030	H0101210	005	037	H0103390	003	030	H0204710	071	007	H0333500	177	014
A4061802	053	027	A4080400	055	029	A4230002	029	022	A4921115	011	040	H0101210	011	042	H0103400	003	031	H0300850	045	019	H0400200	069	008
A4061802	055	027	A4080400	057	028	A4230021	171	003	A4921115	011	041	H0101210	031	005	H0103590	029	031	H0300880	047	022	H0402350	059	021
A4061802	107	009	A4080401	003	025	A4921014	173	002	A4921115	015	041	H0101210	033	006	H0103690	131	005	H0300890	047	023	H0402350	061	021
A4061802	121	010	A4080401	005	034	A4921024	023	034	A4921115	015	042	H0101210	037	005	H0103750	131	006	H0300920	045	020	H0402350	063	021
A4061802	163	010	A4080401	009	028	A4921024	107	018	A4921115	023	039	H0101210	039	006	H0103760	131	007	H0300950	053	042	H0402350	065	021
A4061802	167	014	A4080401	011	039	A4921024	121	019	A4921115	023	040	H0101220	015	043	H0103770	131	008	H0300950	055	042	H0405440	059	022
A4061803	163	011	A4080401	015	040	A4921024	121	020	A4921115	051	008	H0101220	035	007	H0103940	131	009	H0300960	049	006	H0405440	061	022
A4061803	167	015	A4080401	019	008	A4921036	023	035	A4921115	051	009	H0101220	041	006	H0103950	131	010	H0300970	049	007	H0405440	063	022
A4071106	029	011	A4080401	023	030	A4921036	053	034	A4921115	051	010	H0101370	021	022	H0104030	131	011	H0300980	053	043	H0405440	065	022
A4071207	163	012	A4080401	029	018	A4921036	053	035	A4921115	053	038	H0101370	027	020	H0104040	131	012	H0300980	055	043	H0405440	067	008
A4071207	167	016	A4080401	051	004	A4921038	047	020	A4921115	053	039	H0101450	003	028	H0104050	003	032	H0300990	049	008	H0405440	071	008
A4071228	051	001	A4080401	053	030	A4921038	047	021	A4921115	055	038	H0101450	005	038	H0104300	019	004	H0301000	175	013	H0405470	075	014
A4071228	107	010	A4080401	055	030	A4921039	055	034	A4921115	055	039	H0101470	009	031	H0104310	029	032	H0301010	175	014	H0405470	077	015
A4071228	121	011	A4080401	057	029	A4921039	055	035	A4921115	057	037	H0101470	011	043	H0104510	011	044	H0301050	053	044	H0405480	075	015
A4074000	171	002	A4080401	107	013	A4921039	057	033	A4921115	057	038	H0101470	015	044	H0104510	015	045	H0301050	055	044	H0405480	077	016
A4074001	029	012	A4080401	121	014	A4921039	057	034	A4921115	107	022	H0101470	023	041	H0104520	005	039	H0301070	053	045	H0405510	075	016
A4074001	171	001	A4080401	151	039	A4921054	107	019	A4921115	107	023	H0101640	021	023	H0104600	029	033	H0301070	055	045	H0405510	077	017
A4074010	029	013	A4080401	159	010	A4921054	121	021	A4921115	121	024	H0101640	027	021	H0104610	029	034	H0301080	175	015	H0405520	075	017
A4074011	029	014	A4080401	161	008	A4921064	029	024	A4921115	121	025	H0101780	053	040	H0104620	029	035	H0301090	175	016	H0405520	077	018
A4074017	003	024	A4080401	163	015	A4921065	107	020	A4921115	159	012	H0101780	055	040	H0104730	023	042	H0301100	175	017	H0500020	135	019
A4074017	005	033	A4080401	167	018	A4921065	107	021	A4921115	159	013	H0101800	003	035	H0104740	025	052	H0301390	007	026	H0500050	135	020
A4074017	009	027	A4080402	023	031	A4921065	121	022	A4921115	161	010	H0101800	005	042	H0104760	023	043	H0301390	021	025	H0500060	133	012
A4074017	011	038	A4080402	053	031	A4921065	121	023	A4921115	161	011	H0101800	009	035	H0104770	027	022	H0301390	027	024	H0500141	135	021
A4074017	015	039	A4080402	055	031	A4921066	029	025	A4921115	163	020	H0101800	013	047	H0104930	023	044	H0301390	059	020	H0500150	135	022
A4074017	023	028	A4080402	057	030	A4921066	051	011	A4921115	163	021	H0101800	017	048	H0104940	023	045	H0301390	061	020	H0500160	135	023
A4074017	029	015	A4080402	163	016	A4921069	029	026	A4921115	167	025	H0101800	057	042	H0104950	025	053	H0301390	063	020	H0500170	135	024
A4074017	047	017	A4080402	167	019	A4921070	053	036	A4921115	167	026	H0102180	037	006	H0104960	025	054	H0301390	065	020	H0500181	135	025
A4074017	051	012	A4080521	029	019	A4921070	053	037	A4921125	019	009	H0102190	031	006	H0105000	023	046	H0301420	177	013	H0500191	135	026
A4074017	053	028	A4080521	051	003	A4921071	055	036	A4921160	023	033	H0102230	131	004	H0105000	053	041	H0301460	007	027	H0500200	135	027
A4074017	055	028	A4080521	107	014	A4921071	055	037	A4921160	053	033	H0102400	003	020	H0105000	055	041	H0301470	007	028	H0500220	133	013
A4074017	057	027	A4080521	121	015	A4921071	057	035	A4921160	055	033	H0102400	005	029	H0105000	057	039	H0302040	057	040	H0500230	135	028
A4074017	107	011	A4080522	029	020	A4921071	057	036	A4921160	057	032	H0102400	009	024	H0105030	023	047	H0302060	047	024	H0500240	133	014
A4074017	121	012	A4080635	029	021	A4921071	167	022	A620243	147	020	H0102400	011	034	H0105040	023	048	H0302080	053	046	H0500300	113	006
A4074017	151	037	A4080700	051	005	A4921071	167	023	A7039023	129	006	H0102400	015	036	H0105130	025	049	H0302080	055	046	H0500340	135	029
A4074017	159	008	A4080700	107	015	A4921071	167	024	A7250558	059	010	H0102410	003	020	H0105180	027	023	H0302080	057	041	H0500350	135	030
A4074017	161	007	A4080700	121	016	A4921074	023	036	A7250558	061	010	H0102410	005	029	H0202220	059	018	H0302300	021	011	H0500440	127	014
A4074017	163	013	A4080750	053	032	A4921074	023	037	A7250558	063	010	H0102410	009	024	H0202220	061	018	H0302300	027	025	H0500440	137	013
A4074017	167	017	A4080750	055	032	A4921075	029	027	A7250558	065	009	H0102410	011	034	H0202220	063	018	H0302340	021	026	H0500470	133	015
A4074060	029	016	A4080750	057	031	A4921079	023	038	A7260001	121	026	H0102410	015	036	H0202220	065	017	H0302340	027	026	H0500480	101	004
A4074061	029	017	A4081002	107	016	A4921092	151	041	A7260027	105	015	H0102830	009	032	H0202230	059	019	H0302350	021	027	H0500480	127	005



INDEX NUMERIQUE - NUMERICAL INDEX

TEILENUMMERN-INDEX - INDICE NUMERICO

Nr	Page	Rep.	Nr	Page	Rep.	Nr	Page	Rep.	Nr	Page	Rep.	Nr	Page	Rep.	Nr	Page	Rep.	Nr	Page	Rep.	Nr	Page	Rep.
H0500480	127	015	H0501780	113	006	H0505480	103	012	H0601480	017	047	H2413430	177	040	131255	045	001	211829	177	003	421221	093	004
H0500480	137	004	H0502140	129	009	H0505480	105	011	H0601480	025	051	K3024430	165	009	131255	047	001	211830	021	003	421221	099	002
H0500480	137	014	H0502150	129	010	H0505490	111	007	H0601510	159	015	K3024500	165	010	139046	029	001	211830	027	002	421221	103	020
H0500490	127	016	H0502160	129	011	H0505500	103	004	H0601510	161	013	K3024510	165	011	139046	045	002	211830	177	004	421221	105	020
H0500490	137	015	H0502170	129	012	H0505500	105	003	H0601520	163	024	K9500010	175	019	139046	049	001	212237	045	003	421221	117	004
H0500500	097	014	H0502190	129	013	H0505510	103	011	H0601520	167	028	K9500070	169	003	139108	003	002	212237	047	002	421221	119	006
H0500500	101	011	H0502200	129	014	H0505510	105	010	H0601790	155	009	K9500070	175	020	139108	005	003	212239	007	005	421221	135	003
H0500500	125	014	H0502300	099	015	H0505520	103	005	H0601820	157	009	K9505780	175	018	139108	009	002	212239	021	004	421223	059	003
H0500500	127	017	H0502990	129	015	H0505520	105	004	H0601970	155	010	K9530070	175	022	139108	011	002	212239	027	003	421223	061	003
H0500500	137	016	H0503200	095	001	H0505530	109	002	H0601970	157	010	K9530080	175	021	139108	015	002	227113	053	002	421223	063	003
H0500510	127	018	H0503210	095	002	H0505550	103	006	H0601980	155	011	110029	081	001	140297	153	001	227113	055	002	421223	065	003
H0500510	137	017	H0503290	147	021	H0505550	105	005	H0601980	157	011	110029	085	001	141129	019	001	227113	057	002	421223	067	001
H0500520	097	015	H0503320	147	022	H0505570	103	013	H0602170	029	039	110030	081	002	142131	011	003	227590	119	005	421223	069	001
H0500520	101	012	H0503330	147	023	H0505570	105	012	H0602190	029	036	110031	083	001	142131	015	003	227641	097	001	421223	071	001
H0500520	125	015	H0503350	147	024	H0505810	111	001	H0602750	029	037	130126	003	001	143149	019	002	227677	125	001	421223	093	003
H0500520	127	019	H0503360	147	025	H0507490	103	025	H0602770	177	022	130126	005	001	143168	141	001	227678	127	001	421223	099	003
H0500520	137	018	H0503370	147	026	H0507490	105	025	H0602780	177	023	130126	009	001	148132	087	001	261166	079	001	421223	103	027
H0500530	097	016	H0503380	147	027	H0507500	103	016	H0603080	029	038	130126	011	001	148132	113	001	3104124	177	006	421223	105	027
H0500530	101	013	H0503390	147	028	H0507500	105	016	H0603480	167	029	130126	015	001	150135	093	001	3119467	177	007	421223	117	005
H0500530	125	016	H0503420	133	015	H0508450	103	001	H0603580	167	030	130135	053	001	150135	099	001	3125420	177	008	421223	119	007
H0500530	127	020	H0503430	145	004	H0508450	117	023	H0603840	167	031	130135	055	001	150154	005	004	3125587	177	009	421224	011	004
H0500530	137	019	H0503450	149	014	H0508450	119	034	H0603890	167	032	130135	057	001	150192	119	004	3157109	177	010	421224	015	004
H0500640	129	007	H0503460	149	015	H0508450	135	032	H0603900	167	033	130147	073	001	153192	093	002	3177802	177	011	421230	011	005
H0500650	129	008	H0503470	149	016	H0600040	177	015	H0603920	161	014	130170	081	003	153192	135	002	421129	019	003	421230	015	005
H0500740	163	022	H0503520	147	029	H0600090	163	025	H0604000	075	011	130170	083	002	153195	141	002	421146	045	004	421236	093	004
H0500800	123	004	H0503880	147	030	H0600100	163	026	H0604000	077	012	130170	085	002	157146	007	003	421146	047	003	421246	133	001
H0500810	123	005	H0504040	147	031	H0600600	163	023	H0604340	177	024	130246	073	002	157148	021	002	421147	053	003	421246	147	001
H0500820	123	006	H0504050	147	032	H0600600	167	027	H0604420	177	025	130277	117	001	191042	059	017	421147	055	003	421259	151	004
H0500830	123	007	H0504510	129	016	H0600650	003	033	H0604430	177	026	130277	119	001	191042	061	017	421147	057	003	421281	093	005
H0500840	123	008	H0504520	129	017	H0600650	005	040	H0604440	177	027	130279	117	002	191042	063	017	421173	059	002	421281	099	004
H0500890	117	024	H0504530	129	018	H0600650	009	033	H0604450	177	028	130279	119	002	191042	065	016	421173	061	002	421281	103	028
H0500890	119	032	H0504890	089	006	H0600650	011	045	H0604460	177	029	130279	135	001	191114	141	015	421173	063	002	421281	105	028
H0500910	097	017	H0505140	089	007	H0600650	015	046	H0604470	177	030	130283	103	002	191114	147	017	421173	065	002	422069	079	002
H0500910	101	014	H0505240	119	033	H0600650	025	050	H0604480	177	031	130283	105	001	191118	147	018	421183	073	004	432023	081	006
H0500910	125	017	H0505240	121	027	H0600770	177	016	H0604490	177	032	130283	117	003	191132	151	032	421190	021	005	432023	083	005
H0500910	137	020	H0505420	103	030	H0600780	177	017	H0604500	177	033	130283	119	003	211228	151	003	421190	027	004	432023	085	005
H0500920	127	021	H0505420	105	030	H0600790	177	018	H0604510	177	034	130314	081	004	211422	005	005	421191	007	006	445254	045	007
H0500970	101	015	H0505430	103	031	H0600800	177	019	H0604520	177	035	130314	083	003	211423	005	006	421212	045	005	445424	073	005
H0500980	101	016	H0505430	105	032	H0600810	177	020	H0604530	177	036	130314	085	003	211604	073	003	421212	047	004	445424	075	001
H0501110	127	022	H0505430	107	024	H0600960	177	021	H0604540	177	037	130346	097	017	211664	059	001	421213	007	007	445424	077	001
H0501110	137	021	H0505440	103	024	H0600990	151	016	H0604630	169	004	130347	085	004	211664	061	001	421213	021	006	445592	059	004
H0501120	127	023	H0505440	105	024	H0601010	151	034	H0604640	169	005	131036	151	001	211664	063	001	421213	027	005	445592	061	004
H0501120	137	022	H0505450	103	014	H0601070	159	014	H0604760	169	001	131181	005	002	211664	065	001	421213	045	006	445592	063	004
H0501130	137	023	H0505450	105	013	H0601070	161	012	H2102270	103	010	131242	151	002	211664	177	001	421213	047	005	445592	065	004
H0501290	135	031	H0505460	103	003	H0601480	003	034	H2102270	105	009	131252	007	001	211817	081	005	421213	049	002	445747	045	008
H0501390	119	031	H0505460	105	002	H0601480	005	041	H2219020	177	038	131252	021	001	211817	083	004	421213	053	004	490102	007	009
H0501390	121	009	H0505470	103	026	H0601480	009	034	H2400640	177	039	131252	027	001	211828	177	002	421213	055	004	490102	021	007
H0501560	099	015	H0505470	105	026	H0601480	011	046	H2412290	169	002	131254	007	002	211829	007	004	421213	057	004	490102	027	006



INDEX NUMERIQUE - NUMERICAL INDEX TEILENUMMERN-INDEX - INDICE NUMERICO

Nr	Page	Rep.	Nr	Page	Rep.	Nr	Page	Rep.	Nr	Page	Rep.	Nr	Page	Rep.	Nr	Page	Rep.	Nr	Page	Rep.	Nr	Page	Rep.
490103	021	008	581706	041	002	582700	081	009	645226	085	010	80060852	051	002	80062049	089	002	80111029	083	014	80201240	007	015
490103	027	007	581783	151	005	582700	083	008	645280	073	008	80060853	107	002	80062049	113	003	80111029	085	015	80201240	015	021
50069800	165	001	581960	081	007	582700	085	007	645280	075	002	80060853	121	004	80062054	091	002	80140412	111	008	80201601	079	007
50077700	165	004	581961	081	008	582701	081	010	645281	117	009	80060867	051	002	80062054	139	002	80151635	079	006	80201630	073	011
52598210	177	012	581962	083	006	582701	083	009	645303	093	009	80060869	051	002	80062059	115	002	80190616	003	009	80201630	153	004
541001	005	007	581963	083	007	582701	085	008	645303	099	007	80061020	155	003	80062064	085	014	80190616	005	015	80201640	075	004
541001	011	006	581982	067	002	582748	009	003	645307	103	032	80061020	157	003	80062064	133	006	80190616	009	013	80201640	077	005
541001	015	006	582144	059	005	582748	023	001	645307	105	033	80061020	163	003	80062065	145	001	80190616	011	019	80201647	047	011
541001	031	001	582144	061	005	582749	009	004	645307	119	011	80061020	167	009	80062068	067	004	80190616	015	019	80201647	053	014
541001	033	001	582144	063	005	582749	023	002	645314	117	010	80061025	109	004	80062068	069	003	80190616	023	011	80201647	055	014
541001	035	001	582144	065	005	582750	009	005	645314	119	012	80061026	123	001	80062068	071	003	80200401	111	004	80201647	057	014
541001	037	001	582146	059	006	582750	023	003	645317	081	011	80061026	143	012	80062069	147	006	80200607	111	003	80201669	073	012
541001	039	001	582146	061	006	582751	009	006	645317	083	010	80061036	057	011	80062076	073	010	80200830	003	010	80201669	075	005
541001	041	001	582146	063	006	582751	023	004	720179	151	014	80061040	165	002	80062076	075	003	80200830	005	016	80201669	077	006
541001	043	001	582146	065	006	582889	085	009	720205	119	013	80061073	107	003	80062076	077	004	80200830	009	014	80201670	059	013
541001	133	002	582196	073	006	582897	117	008	720257	151	015	80061073	119	015	80062080	151	019	80200830	011	020	80201670	061	013
541001	135	004	582196	077	002	582897	135	005	721017	035	004	80061073	123	002	80062098	147	007	80200830	023	012	80201670	063	013
543083	005	008	582197	073	007	583128	005	010	770005	133	003	80061211	047	008	80062461	003	007	80200830	107	005	80201670	065	012
547005	035	002	582197	077	013	583197	115	001	770005	147	002	80061236	147	005	80062469	011	016	80200830	159	005	80201670	079	008
56571010	023	007	582214	139	001	583211	091	001	780104	177	005	80061248	007	013	80062469	015	016	80200830	163	006	80201670	081	017
56571010	053	009	582216	079	003	583212	093	007	780113	107	001	80061248	011	015	80062477	089	003	80200830	167	005	80201670	083	016
56571010	055	009	582270	153	010	583213	093	007	780113	121	001	80061248	015	015	80062482	011	017	80200840	015	020	80201670	085	017
56571010	057	009	582271	153	003	583281	151	006	80060416	111	009	80061248	021	013	80062482	015	017	80200840	051	007	80201670	151	022
56571200	023	008	582293	007	010	583286	151	007	80060510	155	001	80061248	027	011	80062487	151	020	80200840	121	006	80201850	129	001
56571200	053	010	582311	117	006	583287	151	008	80060510	157	001	80061248	053	011	80062489	005	013	80200840	161	003	80202030	081	018
56571200	055	010	582311	119	008	583385	119	010	80060527	155	002	80061248	055	011	80062497	151	021	80200870	023	013	80202030	083	017
56571200	057	010	582514	141	004	583565	059	008	80060527	157	002	80061282	045	012	80080521	029	005	80200870	153	005	80202030	085	018
56861110	029	002	582518	059	007	583566	063	008	80060630	111	010	80061282	119	016	80080530	163	004	80201030	057	013	80202030	141	008
569119	097	002	582518	061	007	583567	061	008	80060820	023	009	800616C2	075	012	80080530	167	003	80201030	081	016	80202030	147	008
569119	125	002	582518	063	007	583700	151	009	80060820	153	011	800616C2	077	003	80080570	163	005	80201030	083	015	80202030	151	023
569133	143	009	582518	065	007	583701	151	010	80060820	159	003	80061637	047	009	80080570	167	004	80201030	085	016	80202047	067	005
580220	031	002	582575	085	006	583704	151	011	80060820	161	001	80061637	053	012	80080612	165	003	80201030	123	003	80202047	069	004
580220	033	002	582603	087	002	583710	151	012	80060826	029	004	80061637	055	012	80080626	107	004	80201030	155	004	80202047	071	004
580220	037	002	582603	089	001	583711	151	013	80060826	163	001	80061637	057	012	80080626	121	005	80201030	157	004	80202047	133	007
580297	043	002	582603	113	002	586100	039	003	80060826	167	001	80061638	081	013	80080859	003	008	80201030	163	007	80202047	147	009
581084	035	003	582605	087	003	586100	041	003	80060833	131	001	80061638	083	012	80080859	009	012	80201030	167	006	80202053	147	010
581543	053	005	582606	093	006	586100	043	004	80060834	003	006	80061638	085	013	80080859	011	018	80201070	143	004	80202069	067	006
581543	055	005	582606	099	005	586101	093	008	80060834	005	012	80061641	059	012	80080859	015	018	80201230	011	021	80202069	069	005
581543	057	005	582606	117	007	586101	099	006	80060834	009	011	80061641	061	012	80080890	005	014	80201230	021	014	80202069	071	005
581615	033	003	582606	119	009	59900000	175	001	80060834	011	014	80061641	063	012	80081240	007	014	80201230	027	012	80202069	133	008
581656	141	003	582681	011	008	59900300	175	002	80060834	015	014	80061641	065	011	80091640	079	005	80201230	045	013	80202070	073	013
581705	005	009	582681	015	008	59900400	175	003	80060834	023	010	80061641	153	012	80091640	081	014	80201230	047	010	80202070	075	006
581705	011	007	582682	011	009	59900500	175	004	80060834	159	004	80061647	079	004	80091640	083	013	80201230	053	013	80202070	077	007
581705	039	002	582682	015	009	59900600	175	005	80060834	161	002	80061681	073	009	80110612	103	033	80201230	055	013	80202070	087	005
581705	043	003	582683	011	010	59901300	029	003	80060834	163	002	80062004	133	005	80110612	105	034	80201230	107	006	80202070	089	004
581706	015	007	582683	015	010	645197	141	005	80060834	167	002	80062049	087	004	80111029	081	015	80201230	119	017	80202070	091	003



INDEX NUMERIQUE - NUMERICAL INDEX TEILENUMMERN-INDEX - INDICE NUMERICO

Nr	Page	Rep.	Nr	Page	Rep.	Nr	Page	Rep.	Nr	Page	Rep.	Nr	Page	Rep.	Nr	Page	Rep.	Nr	Page	Rep.	Nr	Page	Rep.
80202070	113	004	80202447	023	014	80252755	031	003	80285100	141	010	80500236	009	017	81303072	137	008	82201016	057	018	82300073	057	020
80202070	115	003	80202447	073	015	80252755	033	004	80293020	097	009	80500236	011	026	81304079	097	011	82201016	059	016	82300075	023	022
80202070	139	003	80202566	081	021	80252755	035	005	80293020	101	006	80500236	015	026	81304079	101	008	82201016	061	016	82300075	053	021
80202070	145	002	80202566	083	020	80252755	037	003	80293020	125	009	80500345	103	022	81304079	125	011	82201016	063	016	82300075	055	021
80202400	011	022	80202566	085	021	80252755	039	004	80293020	127	007	80500345	105	022	81304079	127	010	82201016	065	015	82300075	057	021
80202400	015	022	80202720	075	007	80252755	043	005	80293020	137	006	80500345	117	019	81304079	127	011	82201016	073	018	82300076	023	023
80202401	103	019	80202720	077	008	80253034	005	019	80293020	149	011	80500345	119	024	81304079	129	002	82201016	075	010	82300076	053	022
80202401	105	019	80202731	075	008	80253034	135	012	80370300	023	016	80500451	029	007	81304079	137	009	82201016	077	011	82300076	055	022
80202401	119	018	80202731	077	009	80253034	151	026	80440860	081	024	80500541	015	032	81304079	137	010	82201016	081	027	82300076	057	022
80202402	081	019	80203018	097	008	80270584	155	005	80440860	083	023	80500550	011	031	81305504	129	003	82201016	083	026	83012225	103	009
80202402	083	018	80203018	101	005	80270584	157	005	80440860	085	024	80541280	007	018	81309001	007	008	82201016	085	027	83012225	105	008
80202402	085	019	80203018	125	008	80270803	029	006	80440860	093	014	80541280	021	017	82060914	167	008	82201016	093	015	83012225	117	014
80202420	073	014	80203018	127	006	80270803	131	002	80440860	099	013	80541280	027	014	82062733	023	018	82201016	099	014	83012225	119	027
80202420	093	012	80203018	137	005	80270803	153	009	80440880	135	013	80570300	153	006	82062733	053	017	82201016	103	023	83012225	135	017
80202420	099	010	80203018	149	010	80270803	159	007	80450431	135	016	80570300	155	006	82062733	055	017	82201016	105	023	83040197	003	015
80202420	103	018	80203031	133	009	80270803	161	005	80450499	141	011	80570300	157	006	82062733	057	017	82201016	117	021	83040197	005	024
80202420	105	018	80203031	151	025	80270803	163	009	80450499	151	027	80570477	011	027	82111624	029	023	82201016	119	026	83040197	007	022
80202420	117	015	80250410	111	006	80270803	167	010	80450535	053	015	80570477	015	027	82150015	129	004	82201016	127	013	83040197	009	019
80202420	119	019	80250823	003	016	80271003	109	003	80450535	055	015	80570477	147	015	82158045	129	005	82201016	133	011	83040197	015	029
80202420	135	009	80250823	005	025	80271003	119	021	80450535	057	015	80570477	151	028	82200616	045	017	82201016	135	015	83040197	021	021
80202421	059	014	80250823	009	020	80271003	143	008	80450535	141	012	80580800	131	003	82200616	049	004	82201016	137	012	83040197	027	018
80202421	061	014	80250823	011	029	80271203	147	012	80450540	147	013	80582500	019	006	82200616	151	030	82201016	141	014	83070064	003	019
80202421	063	014	80250823	015	030	80271686	059	015	80450610	003	012	80583000	007	019	82200800	097	012	82201016	143	005	83070064	005	028
80202421	065	013	80250823	023	024	80271686	061	015	80450610	005	020	80583000	021	018	82200800	101	009	82201016	147	016	83070064	009	023
80202421	067	007	80250823	051	006	80271686	063	015	80450610	009	016	80583000	027	015	82200800	125	012	82201016	151	031	83070064	011	035
80202421	069	006	80250823	159	006	80271686	065	014	80450610	011	025	80583000	103	015	82200800	127	012	82300026	003	018	83070064	015	034
80202421	071	006	80250823	161	004	80271686	079	009	80450610	015	025	80583000	105	014	82200800	137	011	82300026	005	027	83070064	023	027
80202421	081	020	80250823	163	008	80271686	081	023	80450610	023	017	80583500	141	013	82200804	117	020	82300026	009	022	83070064	031	004
80202421	083	019	80250823	167	007	80271686	083	022	80450645	005	021	80583500	151	029	82200804	119	025	82300026	011	032	83070064	033	005
80202421	085	020	80250920	023	015	80271686	085	023	80450645	007	017	80584000	053	016	82200815	029	008	82300026	015	033	83070064	035	006
80202440	005	017	80251021	165	005	80272000	165	007	80450645	019	005	80584000	055	016	82201002	007	020	82300026	023	020	83070064	037	004
80202440	045	014	80251227	045	015	80272002	073	016	80450645	103	021	80584000	057	016	82201002	021	019	82300026	023	026	83070064	039	005
80202440	047	012	80251227	047	013	80272002	075	013	80450645	105	021	80586001	109	001	82201002	027	016	82300026	029	009	83070064	041	005
80202440	087	006	80251227	099	012	80272002	077	014	80450645	117	018	80595200	081	025	82201002	149	013	82300026	047	018	83070064	043	006
80202440	093	013	80251237	165	006	80272002	091	004	80450645	119	023	80595200	083	024	82201016	003	014	82300026	051	013	83070064	135	018
80202440	099	011	80252026	141	009	80272002	115	004	80450645	135	014	80595200	085	025	82201016	005	023	82300026	053	019	83090093	011	033
80202440	103	017	80252026	147	011	80272002	133	010	80450650	021	016	81003062	143	010	82201016	007	021	82300026	055	019	83090093	015	035
80202440	105	017	80252432	041	004	80272002	139	004	80450650	027	013	81003562	143	011	82201016	009	018	82300026	057	019	83090093	053	023
80202440	113	005	80252432	045	016	80272002	145	003	80450762	003	017	81302552	081	026	82201016	011	028	82300026	107	007	83090093	055	023
80202440	117	016	80252432	047	014	80272401	007	016	80450762	005	026	81302552	083	025	82201016	015	028	82300026	121	007	83090093	057	023
80202440	119	020	80252432	081	022	80272401	021	015	80450762	009	021	81302552	085	026	82201016	021	020	82300026	151	038	83090093	121	008
80202440	151	024	80252432	083	021	80272401	027	019	80450762	011	030	81303062	097	010	82201016	023	019	82300026	159	009	83090140	029	010
80202442	089	005	80252432	085	022	80272401	103	029	80450762	015	031	81303062	101	007	82201016	027	017	82300026	161	006	83233313	111	005
80202442	135	010	80252432	117	017	80272401	105	029	80450762	023	025	81303062	125	010	82201016	045	018	82300026	163	014	83234300	111	002
80202447	003	011	80252432	135	011	80272401	119	022	80450928	079	010	81303062	127	008	82201016	047	015	82300026	167	011	83240017	153	002
80202447	009	015	80252755	005	018	80283680	073	017	80451063	147	014	81303062	137	007	82201016	049	005	82300073	023	021	83240209	155	007
80202447	011	023	80252755	011	024	80283680	075	009	80500236	003	013	81303062	149	012	82201016	053	018	82300073	053	020	83240209	157	007
80202447	015	023	80252755	015	024	80283680	077	010	80500236	005	022	81303072	127	009	82201016	055	018	82300073	055	020	83240210	155	008



INDEX NUMERIQUE - NUMERICAL INDEX TEILENUMMERN-INDEX - INDICE NUMERICO

Nr	Page	Rep.	Nr	Page	Rep.	Nr	Page	Rep.	Nr	Page	Rep.	Nr	Page	Rep.	Nr	Page	Rep.	Nr	Page	Rep.
83240210	157	008	900788	135	006	951204	137	003	951668	071	002									
83240212	153	007	900788	141	006	951206	097	007	951730	007	024									
83240406	153	008	901422	143	007	951206	125	007	951731	021	012									
900005	097	003	920136	045	009	951209	011	013	951731	027	010									
900005	125	003	920136	049	003	951209	015	013	951753	003	023									
900008	143	003	929157	047	016	951210	053	006	951753	005	032									
900009	097	004	929157	053	026	951210	055	006	951753	009	026									
900009	101	001	929157	055	026	951210	057	006	951753	011	037									
900009	125	004	929157	057	026	951242	135	007	951753	015	038									
900010	149	001	950333	175	011	951242	147	003	951819	133	004									
900135	097	005	950405	175	006	951291	141	007	951820	149	003									
900135	101	002	950408	175	007	951364	151	017	951832	003	020									
900135	125	005	950414	175	008	951368	103	007	951832	005	029									
900135	127	002	950470	175	009	951368	105	006	951832	009	024									
900135	137	001	950491	119	028	951408	003	004	951832	011	034									
900135	143	002	950491	175	012	951408	009	009	951832	015	036									
900142	003	003	950495	175	010	951408	023	005	951887	121	003									
900142	005	011	951115	007	023	951453	171	004	951892	147	004									
900142	009	007	951118	007	011	951460	105	031	951899	107	008									
900142	011	011	951131	003	021	951460	117	022	951942	085	012									
900142	015	011	951131	005	030	951460	119	029	952112	149	004									
900142	053	024	951166	081	012	951461	117	013	952114	149	005									
900142	055	024	951166	083	011	951461	119	030	952115	149	006									
900142	057	024	951166	085	011	951521	007	012	952116	149	007									
900158	097	013	951168	093	011	951522	045	010	952118	149	008									
900158	101	010	951168	099	009	951522	047	006	952123	149	009									
900158	125	013	951168	117	012	951522	053	007	952251	159	002									
900168	127	003	951168	119	014	951522	055	007	952257	135	008									
900168	137	002	951178	009	008	951522	057	007	970108	003	005									
900207	149	002	951178	011	012	951522	103	008	970108	009	010									
900210	147	019	951178	015	012	951522	105	007	970108	023	006									
900258	143	006	951179	021	009	951523	045	011												
900262	143	001	951179	027	008	951523	047	007												
900281	097	005	951180	021	010	951523	053	008												
900281	125	005	951180	027	009	951523	055	008												
900576	121	002	951185	151	033	951523	057	008												
900741	059	009	951190	151	034	951622	151	018												
900741	061	009	951200	003	022	951622	151	035												
900741	063	009	951200	005	031	951622	151	036												
900741	065	008	951200	009	025	951637	159	001												
900760	053	025	951200	011	036	951668	059	011												
900760	055	025	951200	015	037	951668	061	011												
900760	057	025	951204	097	006	951668	063	011												
900788	093	010	951204	101	003	951668	065	010												
900788	099	008	951204	125	006	951668	067	003												
900788	117	011	951204	127	004	951668	069	002												

EXTRAIT DES CONDITIONS DE GARANTIE ET CONDITIONS SPECIFIQUES PIECES DE RECHANGE

Nous garantissons notre matériel durant une année à partir du jour de livraison, c'est-à-dire que nous nous engageons à rembourser les pièces qui auront été reconnues défectueuses en nos usines, par notre service technique.

Bien entendu, la garantie ne s'applique pas en cas d'usure normale, ni en cas de détériorations résultant de négligences ou de défauts de surveillance, d'un mauvais usage, d'un manque d'entretien ou d'un accident. La garantie ne s'applique pas non plus si la machine a été prêtée ou utilisée pour un usage non conforme à sa destination prévue par la société.

La garantie ne s'applique pas aux pièces d'usure.

Les pièces de rechange sont soumises aux mêmes conditions de garantie que le matériel sous réserve qu'elles aient été montées selon les règles de l'art et utilisées conformément à nos recommandations.

EXTRACT FROM OUR CONDITIONS OF LIMITED WARRANTY AND SPARE PARTS WARRANTY POLICY

Our equipment is warranted for a period of one year from the date of delivery. We guarantee the reimbursement of all parts proven to be faulty by our technical division in material or manufacturing.

The warranty is not applicable in the following cases : normal wear, accident or negligence in operation, repairs using parts other than genuine KUHN parts, products altered or modified without the expressed permission of the company or if the machine is not used and serviced in accordance with the recommendations of the operator's manual. Wearing items are not covered under these conditions of limited warranty.

Spare parts are subject to the same warranty conditions than the equipment providing they have been installed with proficiency and are used in accordance with our recommendations.

AUSZUG AUS UNSEREN GARANTIEBEDINGUNGEN UND SONDERBEDINGUNGEN FÜR ERSATZTEILE

Wir garantieren unsere Ware für ein Jahr ab dem Tag der Lieferung und verpflichten uns, die Teile zu ersetzen, die im Werk als fehlerhaft anerkannt wurden.

Die Garantie ist ausgeschlossen für Teile, die einem normalen Verschleiß unterliegen, sowie im Fall von nachlässiger Behandlung oder mangelhafter Wartung oder eines Unfalls. Die Garantie erlischt auch, wenn die Maschine ausgeliehen oder unter Umständen eingesetzt wurde, die dem ursprünglichen Verwendungszweck und den Hinweisen in der Betriebsanleitung nicht entsprechen.

Verschleißteile sind von der Garantie ausgeschlossen

Ersatzteile unterliegen den gleichen Garantiebedingungen wie komplette Maschinen, vorausgesetzt, dass sie sachgerecht eingebaut und entsprechend unseren Empfehlungen verwendet wurden.

ESTRATTO DELLE CONDIZIONI DI GARANZIA E CONDIZIONI SPECIFICHE GARANZIA RICAMBI

Le nostre macchine sono garantite per un anno a partire dal giorno della consegna: ci impegnamo a rimborsare i componenti che saranno riconosciuti difettosi dai nostri servizi tecnici presso le nostre officine.

La garanzia non è applicabile nei seguenti casi: usura normale, incidente o negligenza nell'impiego, riparazioni utilizzando ricambi non originali KUHN, prodotti alterati o modificati senza il permesso dell'azienda. La garanzia non viene riconosciuta se la macchina è stata prestata o non è utilizzata o mantenuta in conformità alle raccomandazioni previste dalla società. La garanzia non copre i componenti soggetti ad usura.

I pezzi di ricambio sono soggetti agli stessi termini di garanzia della macchina, purchè siano stati installati con competenza e utilizzati conformemente alle nostre raccomandazioni.



**Pour votre sécurité et le bon fonctionnement de votre machine,
utilisez uniquement des pièces d'origine KUHN**

**For your safety and to get the best from your machine,
use only genuine KUHN parts**

**Zu ihrer Sicherheit und zur einwandfreien Funktion Ihrer
Maschine sollten Sie nur Original-KUHN-Ersatzteile verwenden**

**Per la vostra sicurezza, e per il buon funzionamento della vostra macchina,
usate esclusivamente i ricambi originali KUHN**

KUHN PARTS Parc de la Faisanderie F - 67700 MONSWILLER (FRANCE)

Tél.: + 33 (0) 3 88 01 81 00 - Fax : + 33 (0) 3 88 01 81 03

www.kuhn.com

Imprimé en France par KUHN
Printed in France by KUHN