

**Pièces de rechange**  
**Spare parts list**  
**Ersatzteilliste**  
**Catalogo Pezzi di Ricambio**



CHARRUE PORTEE  
MOUNTED REVERSIBLE PLOUGH  
VOLLDREHPFLUG  
ARATRO PORTATO



A0001 > D2069

MULTI-MASTER 152 HA







## SIGNES CODIFIÉS - STANDARD SYMBOLS - SYMBOLE - SIMBOLI CODIFICATI

<b>OPT</b>	Equipement optionnel
<b>STD</b>	Equipement livré de série
<b>ESP</b>	Equipement livré suivant pays
:	Pour ...
>	De ... à ...
<b>RPL</b>	Remplace ...
∅	Diamètre
> <	Epaisseur
<->	Longueur
<m>	Vendu au mètre
<b>Q?</b>	Quantité selon besoin
*	Voir note
[n]	Composant d'un assemblage
+ [n]	Assemblage comprenant les pièces [n]

<b>OPT</b>	Optional equipment
<b>STD</b>	Equipment supplied as standard
<b>ESP</b>	Equipment supplied for specific countries
:	For ...
>	From ... to ...
<b>RPL</b>	Replaces ...
∅	Diameter
> <	Thickness
<->	Length
<m>	Sold by the metre
<b>Q?</b>	Quantity as required
*	See note
[n]	Items making up assembly
+ [n]	Assembly made up by items [n]

<b>OPT</b>	Sonderausrüstung
<b>STD</b>	Serienausrüstung
<b>ESP</b>	Länderabhängige Ausrüstung
:	Für ...
>	Von ... bis ...
<b>RPL</b>	Ersetzt ...
∅	Durchmesser
> <	Stärke
<->	Länge
<m>	Meterware
<b>Q?</b>	Stückzahl nach Bedarf
*	Siehe Nota
[n]	Teil einer Baugruppe
+ [n]	Baugruppe bestehend aus den mit [n] bezeichneten Teilen

<b>OPT</b>	Attrezzatura opzionale
<b>STD</b>	Attrezzatura fornita di serie
<b>ESP</b>	Attrezzatura fornita secondo il paese
:	Per ...
>	Da ... A ...
<b>RPL</b>	Sostituisce ...
∅	Diametro
> <	Spessore
<->	Lunghezza
<m>	venduto a metro
<b>Q?</b>	Quantità richiesta
*	Vedi nota
[n]	Componente di un assieme
+ [n]	Assieme comprendente i componenti [n]

### POUR COMMANDER DES PIÈCES DE RECHANGE, VEUILLEZ INDIQUER:

- Le numéro de fabrication de la machine
- Le numéro de la pièce
- La quantité désirée

### WHEN ORDERING SERVICE-PARTS, WILL YOU PLEASE MENTION:

- The machine type and serial number
- The part number
- The quantity of parts

### BEI DER BESTELLUNG VON ERSATZTEILEN IMMER ANGEBEN:

- Die Seriennummer der Maschine
- Die Nummer des Teiles
- Die gewünschte Stückzahl

### NELL'ORDINARE I RICAMBI, SI PREGA DI INDICARE:

- Il tipo ed il numero di serie della macchina
- Il codice del componente
- La quantità desiderata

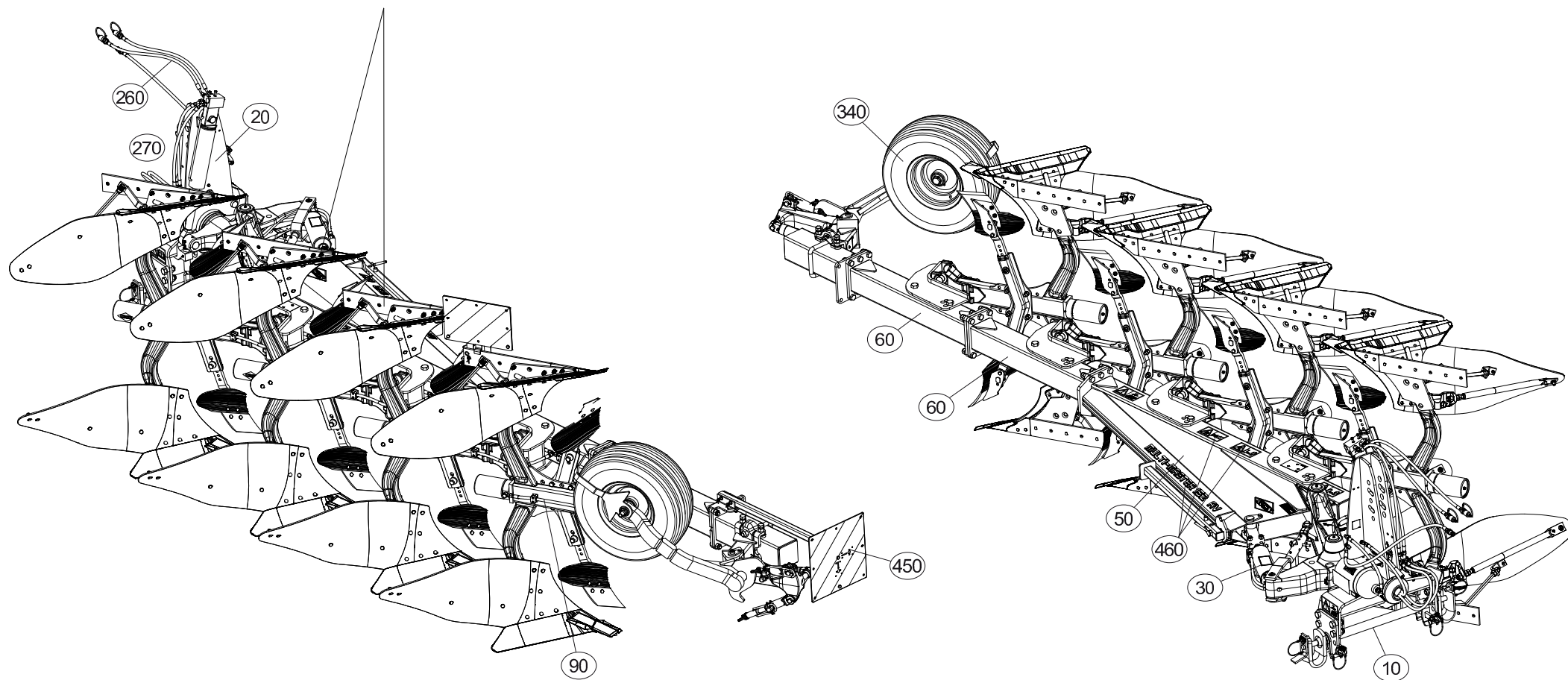
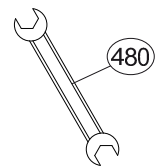
- Toutes les pièces détachées et sous-ensembles sont à commander au magasin pièces de rechange.
- **Les équipements optionnels (OPT)** ainsi que les **notices d'instructions** sont à commander auprès des **services commerciaux**.

- Service parts and service part assemblies are to be ordered through the spare parts department.
- **Optional equipment (OPT)** and **assembly operator's manuals** should be ordered through the **wholesaler sales department**.

- Bestellungen für Ersatzteile und Baugruppen sind an die Ersatzteilabteilung zu richten.
- **Sonderausrüstungen (OPT)** sowie **Montage- und Betriebsanleitungen**, bestellen Sie bitte bei der **Verkaufsabteilung für Maschinen**.

- I ricambi e i sotto-assiemi devono essere ordinati al Magazzino Ricambi.
- **Le attrezzature opzionali (OPT)** ed i **manuali dell'operatore** devono essere ordinati al **Servizio Commerciale**.

CATALOG./LIST N°HR009ATL







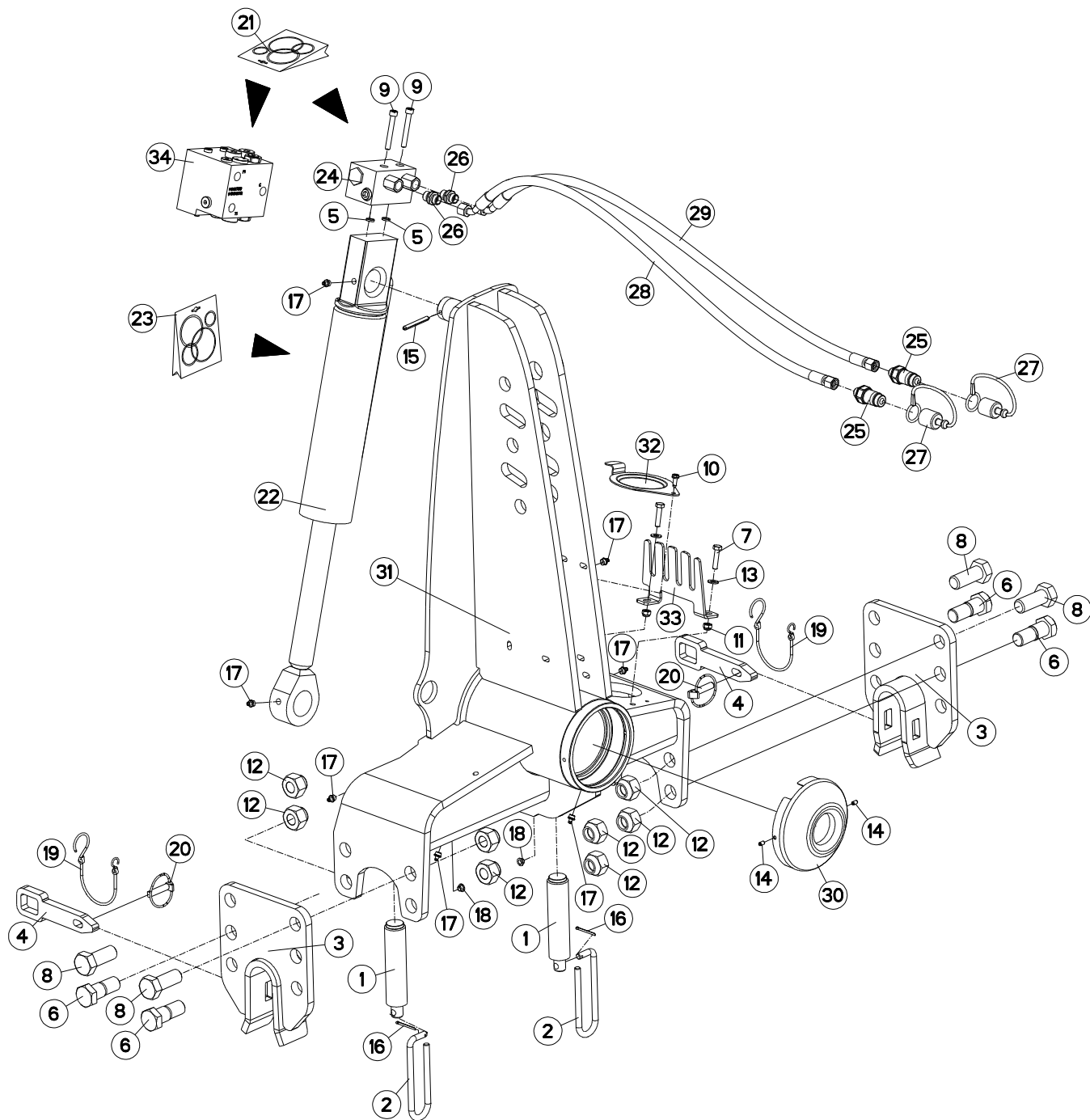
# TABLE DES MATIERES - TABLE OF CONTENTS - INHALTSVERZEICHNIS - INDICE

H18R0023 B

Catalogue P.D.R. - Spare parts list - Ersatzteilliste - Pezzi di Ricambio :

HR046DTL C

Grp	Page	Opt	Groupe de pièces	Parts group index	Teilegruppe	Gruppo di parti
020	003		AVANT-TRAIN B	HEADSTOCK B	PFLUGKOPF B	TESTA DI ROTAZIONE B
020	005		AVANT-TRAIN B	HEADSTOCK B	PFLUGKOPF B	TESTA DI ROTAZIONE B
020	007		AVANT-TRAIN B	HEADSTOCK B	PFLUGKOPF B	TESTA DI ROTAZIONE B
020	009		PARTIE MÉDIANE B MM152 AV	MAIN LINK B MM152 AV	MITTELTEIL B MM152 AV	TIRANTE PRINCIPALE B MM152 AV
010	011		TRAVERSE STD2 AV	CROSSBAR STD2 AV	QUERTRÄGER STD2 AV	TRAVERSA STD2 AV
020	013		VERROUILLAGE TRANSPORT	TRANSPORT LOCKING MECHANIC	TRANSPORTVERRIEGELUNG	MECCANISMO DI BLOCC. TRASPORTO
030	015		DEPORT/DEVERS	OFFSETTING ANGLING DEVICE	VORDERFURCHENEINSTELLUNG	SFALSAMENTO/DERIVA
030	017		CLAPETS (DEPORT/DEVERS)	VALVES (OFFSETTING ANGLING DEV	VENTILE (VORDERFURCHENEINSTE	VALVOLE (SFALSAMENTO/DERIVA)
260	019		ASSERV.HYD. DE BASE MASTER NSH	BASIC HYD. BLOCK MASTER NSH	HYDRAULIKANLAGE	BLOCCO IDRAULICO
260	021		ASSERV.HYD. DE BASE MASTER NSH	BASIC HYD. BLOCK MASTER NSH	HYDRAULIKANLAGE	BLOCCO IDRAULICO
260	023	OPT	MAXIBAR	MAXIBAR	MAXIBAR	MAXIBAR
260	025	OPT	MAXIBAR	MAXIBAR	MAXIBAR	MAXIBAR
260	027	OPT	VARIBAR	VARIBAR	VARIBAR	VARIBAR
260	029	OPT	VARIBAR	VARIBAR	VARIBAR	VARIBAR
260	031	OPT	VARIBAR / MAXIBAR	VARIBAR / MAXIBAR	VARIBAR / MAXIBAR	VARIBAR / MAXIBAR
260	033	OPT	VARIBAR / MAXIBAR	VARIBAR / MAXIBAR	VARIBAR / MAXIBAR	VARIBAR / MAXIBAR
050	035		BATI 151/2 2EH AV	FRAME 151/2 2EH AV	RAHMEN 151/2 2EH AV	TELAIO 151/2 2EH AV
260	037		HYDRAULIQUE MM152 2EH AV	HYDRAULIC MM152 2EH AV	HYDRAULIK MM152 2EH AV	IDRAULICO MM152 2EH AV
060	039		EXTENSION MM152 H AV	EXTENSION MM152 H AV	ERWEITERUNG MM152 H AV	PROLUNGA MM152 H AV
090	041		AGE SECURITE NSH	PLOUGH LEG SAFETY NSH	GRINDEL STEINSICHERUN NSH	BURE DI SICUREZZA NSH
090	043		BOITIER TIGES RASETTE	SKIMMER LEG/SUPPORT	HALTERUNG/VORSCHALESTIEL	GAMBO DEL PREVOMERE
340	045		ROUE DE REGULATION MM152 AV	DEPTH WHEEL MM152 AV	STÜTZRAD MM152 AV	RUOTA DI PROFONDITA MM152 AV
340	047		ROUE DE REGULATION Ø690X250 AM	DEPTH WHEEL Ø690X250 DAMPER	STÜTZRAD Ø690X250 STOSSDÄMPFER	RUOTA DI PROFONDITA Ø690X250 A
340	049		ROUE DE REGULATION Ø690X320 AM	DEPTH WHEEL Ø690X320 DAMPER	STÜTZRAD Ø690X320 STOSSDÄMPFER	RUOTA DI PROFONDITA Ø690X320 A
270	051	OPT	ELECTROVANNE	ELEKTROSWITCH	ELEKTROWAHLSCHALTUNG	ELETTROINTERRUTTORE
270	053	OPT	ELECTROVANNE	ELEKTROSWITCH	ELEKTROWAHLSCHALTUNG	ELETTROINTERRUTTORE
270	055	OPT	SELECTEUR ELECTROHYDR.4 FONC.	ELECTROHYDR.SELECTOR 4 FUNCT.	ELECTROHYDR.SELECTOR 4 FUNKT.	ELECTROIDRA.SELETTORE 4 FUNZ.
270	057	OPT	CAISSE (BOITIER DE COMMANDE)	BODY (CONTROL BOX)	BEHAELTER (STEUEREINHEIT)	CASSA (SCATOLA DI COMANDO)
270	059	OPT	SUPPORT (BOITIER DE COMMANDE)	SUPPORT (CONTROL BOX)	HALTERUNG (STEUEREINHEIT)	SUPPORTO (SCATOLA DI COMANDO)
270	061	OPT	SELECTEUR ELECTROHYDRAULIQUE	ELECTRO-HYDRAULIC SWITCH	ELEKTRO-HYDRAULISCHER SCHALTER	ELECTROIDRA.SELETTORE
270	063	OPT	SELECTEUR ELECTROHYDRAULIQUE	ELECTRO-HYDRAULIC SWITCH	ELEKTRO-HYDRAULISCHER SCHALTER	ELECTROIDRA.SELETTORE
260	065	OPT	COUPLEURS HYDRAULIQUES RUSSE	HYDRAULIC COUPLERS RUSSE	HYDRAULIKANSCHLUESSE RUSSE	CONNETTORI IDRAULICI RUSSE
260	067	OPT	RALLONGE FLEXIBLE HYDRAULIQUE	HYDRAULIC HOSE EXTENSION 300MM	HYDRAULIKSCHLAUCHVERLAENGERUNG	PROLUNGA FLESSIBILE IDRAULICO
450	069		SIGNALISATION LATERALE	SIDE SIGNALLING	SEITLICHE WARNTAFELN	SEGNALAZIONE LATERALI
450	071		SIGNALISATION MM152T AV	SIGNALLING MM152T AV	BELEUCHTUNG U. WARNSCHILDER MM	SEGNALAZIONE MM152T AV
460	073		ETIQUETTES ADHESIVES MM152A	STICKERS MM152A	AUFKLEBER MM152A	ADESIVI MM152A
480	075		OUTILLAGE	TOOLS	WERKZEUG	ATTREZZI





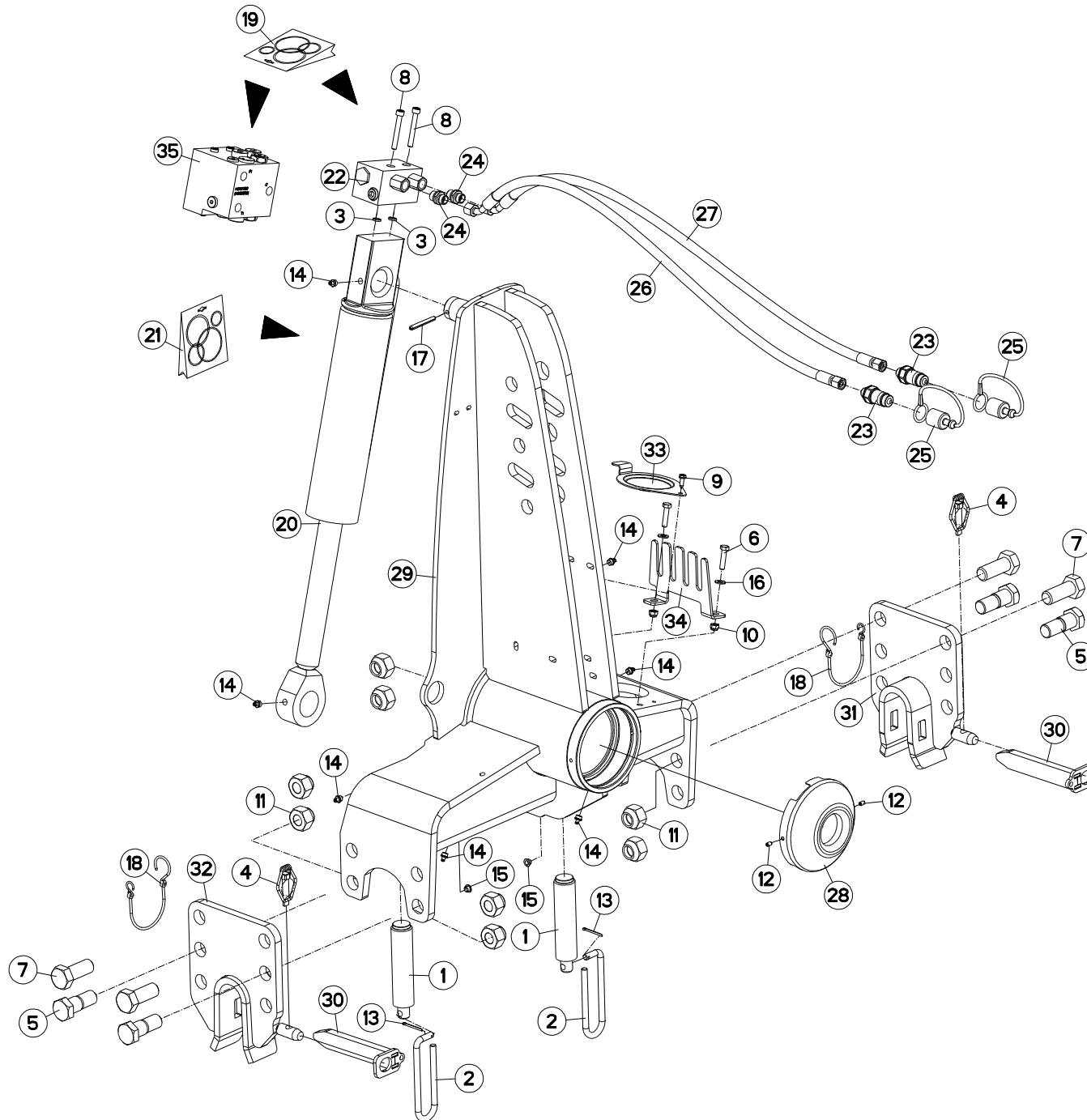
## AVANT-TRAIN B

## HEADSTOCK B

## PFLUGKOPF B

## TESTA DI ROTAZIONE B

Rep	Nr	Qt	Designation	Description	Bezeichnung	Referenza	Remarque - Remark - Bemerkung - Osservazioni
001	130126	002	BUTEE/APLOMB D36	LEVELLING ADJUSTER D36	ANSCHLAG D36	PERNO FIL.GROSSO	
002	139108	002	POIGNEE	HANDLE	HANDGRIFF	MANIGLIA	
003	582754	002	MAIN	HAND (B)	ANHAENGUNG (B)	SUPPORTO BARRA	
004	750091	002	VERROU DE TRAVERSE	LOCK	TRAGACHSERIEGEL	FERMO(30X15) D&G X TRAVERSA	
005	900142	002	BAGUE R8/BASE 900473-951129	RING R 8	RING R 8	BOCCOLA	
006	970108	004	VIS	SCREW	SCHRAUBE	VITE	
007	80060834	002	VIS TETE HEXAGONALE FE/ZNXC3	HEXAGON HEAD SCREW FE/ZNXC3	SECHSKANTSCHRAUBE FE/ZNXC3	VITE TESTA ESAGONALE FE/ZNXC3	
008	80062461	004	VIS TETE HEXAGONALE FE/ZNXC3	HEXAGON HEAD SCREW FE/ZNXC3	SECHSKANTSCHRAUBE FE/ZNXC3	VITE TESTA ESAGONALE FE/ZNXC3	
009	80080859	002	VIS TETE CYL.SIX P.CR.FLZNNC	HEX.SOCK.HEAD CAP SCR.FLZNNC	ZYLINDERSCHR.INNENSEC.FLZNNC	VITE A TESTA CILINDR. FLZNNC	<->60 : H0102170
009	80080890	002	VIS TETE CYL.SIX P.CR.FE/ZNXC3	HEX.SOCK.HEAD CAP SCR.FE/ZNXC3	ZYLINDERSCHR.INNENSEC.FE/ZNXC3	VITE A TESTA CILINDR. FE/ZNXC3	<->90 : H0101800
009	80080894	002	VIS TETE CYL.SIX P.CR.FE/ZNXC3	HEX.SOCK.HEAD CAP SCR.FE/ZNXC3	ZYLINDERSCHR.INNENSEC.FE/ZNXC3	VITE A TESTA CILINDR. FE/ZNXC3	<->100 : H0101800
010	80190616	001	VIS A TOLE TETE H FE/ZNXC3	HEXAGON HEAD TAPPING SCREWS	SECHSKANT-BLECHSCHRAUBEN		
011	80200830	002	ECROU HEX.AUTOFREINE FE/ZNXC3	SELF-LOCKING NUT FE/ZNXC3	SELBSTSICHERNDE MUTT.FE/ZNXC3	DADO AUTOBLOCCANTE FE/ZNXC3	
012	80202447	008	ECROU HEXA.AUTOFREINE FE/ZNXC3	SELF-LOCKING NUT FE/ZNXC3	SELBSTSICHERNDE MUTT.FE/ZNXC3	DADO AUTOBLOCCANTE FE/ZNXC3	
013	80250823	002	RONDELLE PLATE FE/ZNXC3	PLAIN WASHER FE/ZNXC3	SCHIBE FE/ZNXC3	RONDELLA PIATTA FE/ZNXC3	
014	80450610	002	GOUPILLE ELASTIQUE FLZNNC	ROLL PIN FLZNNC	SPANNHUELSE FLZNNC	SPINA ELASTICA FLZNNC	
015	80450762	001	GOUPILLE ELASTIQUE FLZNNC	ROLL PIN FLZNNC	SPANNHUELSE FLZNNC	SPINA ELASTICA FLZNNC	
016	80500236	002	GOUPILLE FENDUE	SPLIT PIN	SPLINT	COPPIGLIA	
017	82201016	007	GRAISSEUR AUTOTARAUDANT	SELF TAPPING GREASE NIPPLE	GEWINDESCHNEID-SCHMIERNIPPEL	INGRASSATORE	
018	83040197	002	BOUCHON D'OBTURATION	CONICAL END PLUG	KEGELSTOPFEN	TAPPO DI CHIUSURA	
019	83070064	002	LIEN PVC	PVC CORD	SICHERUNGSBAND	CAVO	
020	900210	002	GOUPILLE DE SECURITE D 11,50	LYNCH PIN D11,50	KLAPPSTECKER D 11,50	SPINA DI SICUREZZA	
021	951832	001	KIT PR CLAPET ANTI-RET COURT	NON RETURN VALVE	RUECKSCHLAGVENTIL	SERIE RIPARAZ.VALVOLA	: 951753
021	H0102400	001	POCHETTE	KIT, SEAL	TACHE	SACCHE	: H0101780
021	H0102410	001	POCHETTE	KIT, SEAL	TACHE	SACCHE	: H0101790
022	951131	001	VERIN	CYLINDER, HYDRAULIC	HYDRAULIKZYLINDER	CILINDRO	
023	951200	001	POCH.JOINTS (951127/8/951177)	SEALS PACKET (951127/8/951177)	DICHTSATZ FUER 951127/28/77	SERIE GUARNIZIONI	: H0104680/H0104670
024	H0102170	001	BLOC	BLOCK	BLOCK	BLOCCO	
025	A4074017	002	COUPLEUR MALE	CONNECTOR MALE	KUPPLUNGSTECKER	INNESTO M16X150	
026	82300026	002	CAPUCHON COUPLEUR MALE	CAP MALE CONNECTOR	KAPPE KUPPLUNGSSTECKER	TAPPO	
027	A4080401	002	UNION MALE	MALE STUD CONNECTOR	GERADER EINSCHRAUBSTUTZEN	GIUZIONE DIRITTA ZBC	
028	A4921115	001	FLEXIBLE HYDRAULIQUE	HYDRAULIC HOSE	HYDRAULIKSCHLAUCH	TUBO GOMMA	<->1600 mm
029	A4921115	001	FLEXIBLE HYDRAULIQUE	HYDRAULIC HOSE	HYDRAULIKSCHLAUCH	TUBO GOMMA	<->1600 mm
030	H0101450	001	PROTECTEUR	GUARD	SCHUTZ	PROTEZIONE	
031	H0101500	001	POTENCE	BOOM	TRAGARM	ATTACCO ATTREZZO	
032	H0600650	001	COUVERCLE	LID	DECKEL	COPERCHIO	
033	H0601480	001	RATELIER	RACK	GESTELL	CREMAGLIERA	
034	H0101800	001	BLOC RETOURNEMENT + REPLIAGE	TURNOVER BLOCK HIGH FLOW	BLOCK FUER DREHUNG	BLOCCO DI RITORNO	





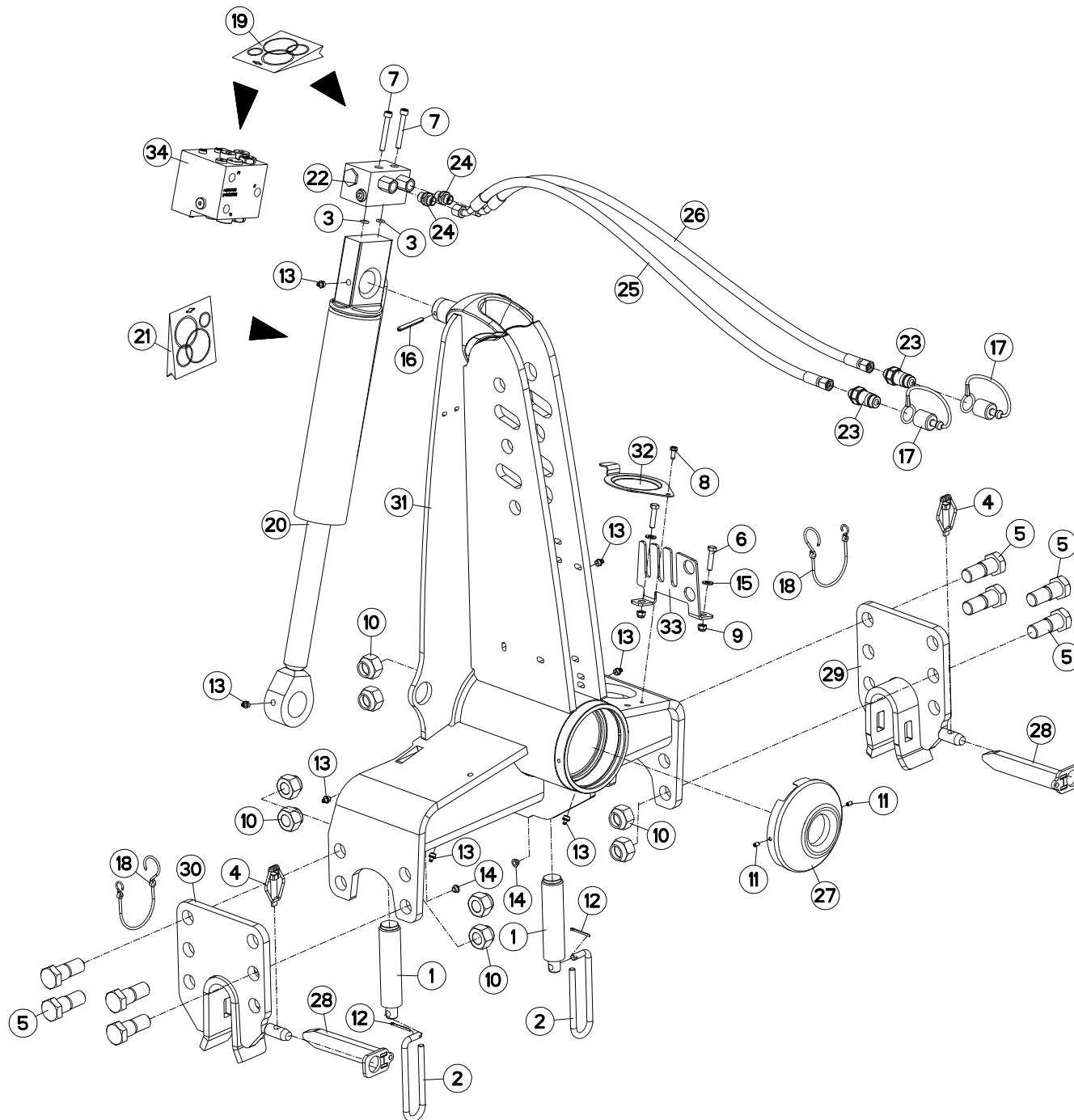
## AVANT-TRAIN B

## HEADSTOCK B

## PFLUGKOPF B

## TESTA DI ROTAZIONE B

Rep	Nr	Qt	Designation	Description	Bezeichnung	Referenza	Remarque - Remark - Bemerkung - Osservazioni
001	130126	002	BUTEE/APLOMB D36	LEVELLING ADJUSTER D36	ANSCHLAG D36	PERNO FIL.GROSSO	
002	139108	002	POIGNEE	HANDLE	HANDGRIFF	MANIGLIA	
003	900142	002	BAGUE R8/BASE 900473-951129	RING R 8	RING R 8	BOCCOLA	
004	951408	002	GOUPILLE A RESSORT	LYNCH PIN	KLAPPSTECKER	COPPILIA DI SICUREZZA	
005	970108	004	VIS	SCREW	SCHRAUBE	VITE	
006	80060834	002	VIS TETE HEXAGONALE FE/ZNXC3	HEXAGON HEAD SCREW FE/ZNXC3	SECHSKANTSCHRAUBE FE/ZNXC3	VITE TESTA ESAGONALE FE/ZNXC3	
007	80062461	004	VIS TETE HEXAGONALE FE/ZNXC3	HEXAGON HEAD SCREW FE/ZNXC3	SECHSKANTSCHRAUBE FE/ZNXC3	VITE TESTA ESAGONALE FE/ZNXC3	
008	80080859	002	VIS TETE CYL.SIX P.CR.FLZNNC	HEX.SOCK.HEAD CAP SCR.FLZNNC	ZYLINDERSCHR.INNENSEC.FLZNNC	VITE A TESTA CILINDR. FLZNNC	
009	80190616	001	VIS A TOLE TETE H FE/ZNXC3	HEXAGON HEAD TAPPING SCREWS	SECHSKANT-BLECHSCHRAUBEN		
010	80200830	002	ECROU HEX.AUTOFREINE FE/ZNXC3	SELF-LOCKING NUT FE/ZNXC3	SELBSTSICHERNDE MUTT.FE/ZNXC3	DADO AUTOBLOCCANTE FE/ZNXC3	
011	80202447	008	ECROU HEXA.AUTOFREINE FE/ZNXC3	SELF-LOCKING NUT FE/ZNXC3	SELBSTSICHERNDE MUTT.FE/ZNXC3	DADO AUTOBLOCCANTE FE/ZNXC3	
012	80450610	002	GOUPILLE ELASTIQUE FLZNNC	ROLL PIN FLZNNC	SPANNHUELSE FLZNNC	SPINA ELASTICA FLZNNC	
013	80500236	002	GOUPILLE FENDUE	SPLIT PIN	SPLINT	COPPILIA	
014	82201016	007	GRAISSEUR AUTOTARAUDANT	SELF TAPPING GREASE NIPPLE	GEWINDESCHNEID-SCHMIERNIPPEL	INGRASSATORE	
015	83040197	002	BOUCHON D'OBTURATION	CONICAL END PLUG	KEGELSTOPFEN	TAPPO DI CHIUSURA	
016	80250823	002	RONDELLE PLATE FE/ZNXC3	PLAIN WASHER FE/ZNXC3	SCHEIBE FE/ZNXC3	RONDELLA PIATTA FE/ZNXC3	
017	80450762	001	GOUPILLE ELASTIQUE FLZNNC	ROLL PIN FLZNNC	SPANNHUELSE FLZNNC	SPINA ELASTICA FLZNNC	
018	83070064	002	LIEN PVC	PVC CORD	SICHERUNGSBAND	CAVO	
019	951832	001	KIT PR CLAPET ANTI-RET COURT	NON RETURN VALVE	RUECKSCHLAGVENTIL	SERIE RIPARAZ.VALVOLA	: 951753
019	H0102400	001	POCHETTE	KIT, SEAL	TACHE	SACCHE	: h0101780
019	H0102410	001	POCHETTE	KIT, SEAL	TACHE	SACCHE	: h0101790
020	951131	001	VERIN	CYLINDER, HYDRAULIC	HYDRAULIKZYLINDER	CILINDRO	
021	951200	001	POCH.JOINTS (951127/8/951177)	SEALS PACKET (951127/8/951177)	DICHTSATZ FUER 951127/28/77	SERIE GUARNIZIONI	: H0104680/H0104670
022	H0102170	001	BLOC	BLOCK	BLOCK	BLOCCO	
023	A4074017	002	COUPLEUR MALE	CONNECTOR MALE	KUPPLUNGSTECKER	INNESTO M16X150	
024	A4080401	002	UNION MALE	MALE STUD CONNECTOR	GERADER EINSCHRAUBSTUTZEN	GIUZIONE DIRITTA ZBC	
025	82300026	002	CAPUCHON COUPLEUR MALE	CAP MALE CONNECTOR	KAPPE KUPPLUNGSSTECKER	TAPPO	
026	A4921115	001	FLEXIBLE HYDRAULIQUE	HYDRAULIC HOSE	HYDRAULIKSCHLAUCH	TUBO GOMMA	<->1600 mm
027	A4921115	001	FLEXIBLE HYDRAULIQUE	HYDRAULIC HOSE	HYDRAULIKSCHLAUCH	TUBO GOMMA	<->1600 mm
028	H0101450	001	PROTECTEUR	GUARD	SCHUTZ	PROTEZIONE	
029	H0101500	001	POTENCE	BOOM	TRAGARM	ATTACCO ATTREZZO	
030	H0103310	002	VERROU	LATCH	RIEGEL	LEVA	
031	H0103390	001	MAIN	HAND	HAND	SUPPORTO BARRA	
032	H0103400	001	MAIN	HAND	HAND	SUPPORTO BARRA	
033	H0600650	001	COUVERCLE	LID	DECKEL	COPERCHIO	
034	H0601480	001	RATELIER	RACK	GESTELL	CREMAGLIERA	
035	H0100290	001	ENSEMBLE	ASSEMBLY	SATZ	INSIEME	





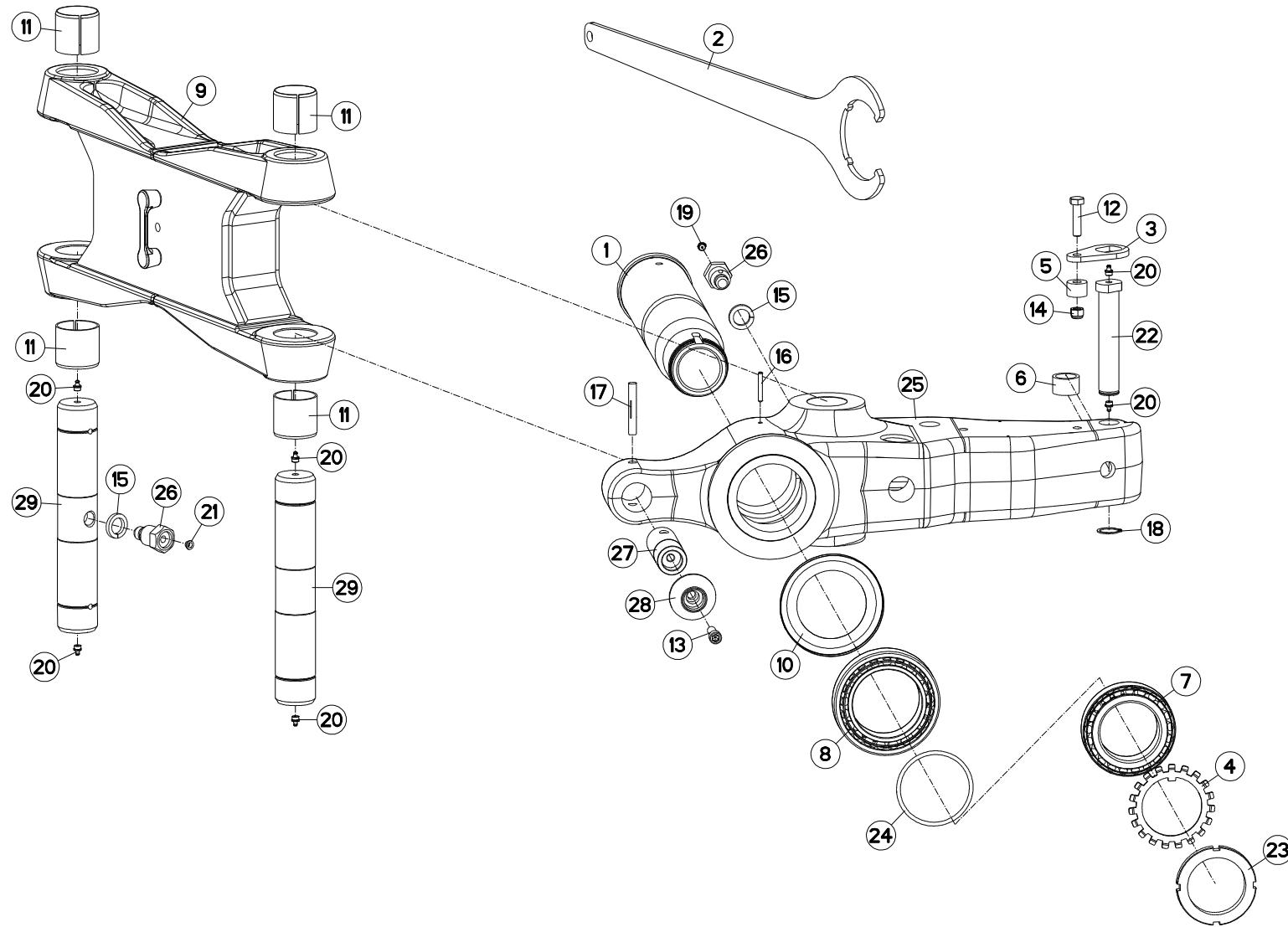
## AVANT-TRAIN B

## HEADSTOCK B

## PFLUGKOPF B

## TESTA DI ROTAZIONE B

Rep	Nr	Qt	Designation	Description	Bezeichnung	Referenza	Remarque - Remark - Bemerkung - Osservazioni
001	130126	002	BUTEE/APLOMB D36	LEVELLING ADJUSTER D36	ANSCHLAG D36	PERNO FIL.GROSSO	
002	139108	002	POIGNEE	HANDLE	HANDGRIFF	MANIGLIA	
003	900142	002	BAGUE R8/BASE 900473-951129	RING R 8	RING R 8	BOCCOLA	
004	951408	002	GOUPILLE A RESSORT	LYNCH PIN	KLAPPSTECKER	COPPILIA DI SICUREZZA	
005	970108	008	VIS	SCREW	SCHRAUBE	VITE	
006	80060834	002	VIS TETE HEXAGONALE FE/ZNXC3	HEXAGON HEAD SCREW FE/ZNXC3	SECHSKANTSCHRAUBE FE/ZNXC3	VITE TESTA ESAGONALE FE/ZNXC3	
007	80080859	002	VIS TETE CYL.SIX P.CR.FLZNNC	HEX.SOCK.HEAD CAP SCR.FLZNNC	ZYLINDERSCHR.INNENSEC.FLZNNC	VITE A TESTA CILINDR. FLZNNC	
008	80190616	001	VIS A TOLE TETE H FE/ZNXC3	HEXAGON HEAD TAPPING SCREWS	SECHSKANT-BLECHSCHRAUBEN		
009	80200830	002	ECROU HEX.AUTOFREINE FE/ZNXC3	SELF-LOCKING NUT FE/ZNXC3	SELBSTSICHERNDE MUTT.FE/ZNXC3	DADO AUTOBLOCCANTE FE/ZNXC3	
010	80202447	002	ECROU HEXA.AUTOFREINE FE/ZNXC3	SELF-LOCKING NUT FE/ZNXC3	SELBSTSICHERNDE MUTT.FE/ZNXC3	DADO AUTOBLOCCANTE FE/ZNXC3	
011	80450610	008	GOUPILLE ELASTIQUE FLZNNC	ROLL PIN FLZNNC	SPANNHUELSE FLZNNC	SPINA ELASTICA FLZNNC	
012	80500236	002	GOUPILLE FENDUE	SPLIT PIN	SPLINT	COPPILIA	
013	82201016	007	GRAISSEUR AUTOTARAUDANT	SELF TAPPING GREASE NIPPLE	GEWINDESCHNEID-SCHMIERNIPPEL	INGRASSATORE	
014	83040197	002	BOUCHON D'OBTURATION	CONICAL END PLUG	KEGELSTOPFEN	TAPPO DI CHIUSURA	
015	80250823	002	RONDELLE PLATE FE/ZNXC3	PLAIN WASHER FE/ZNXC3	SCHIBE FE/ZNXC3	RONDELLA PIATTA FE/ZNXC3	
016	80450762	001	GOUPILLE ELASTIQUE FLZNNC	ROLL PIN FLZNNC	SPANNHUELSE FLZNNC	SPINA ELASTICA FLZNNC	
017	82300026	002	CAPUCHON COUPLEUR MALE	CAP MALE CONNECTOR	KAPPE KUPPLUNGSSTECKER	TAPPO	
018	83070064	002	LIEN PVC	PVC CORD	SICHERUNGSBAND	CAVO	
019	951832	001	KIT PR CLAPET ANTI-RET COURT	NON RETURN VALVE	RUECKSCHLAGVENTIL	SERIE RIPARAZ.VALVOLA	: 951753
019	H0102410	001	POCHETTE	KIT, SEAL	TACHE	SACCHE	: H0101790
020	951131	001	VERIN	CYLINDER, HYDRAULIC	HYDRAULIKZYLINDER	CILINDRO	
021	951200	001	POCH.JOINTS (951127/8/951177)	SEALS PACKET (951127/8/951177)	DICHTSATZ FUER 951127/28/77	SERIE GUARNIZIONI	
022	H0102170	001	BLOC	BLOCK	BLOCK	BLOCCO	
023	A4074017	002	COUPLEUR MALE	CONNECTOR MALE	KUPPLUNGSTECKER	INNESTO M16X150	
024	A4080401	002	UNION MALE	MALE STUD CONNECTOR	GERADER EINSCHRAUBSTUTZEN	GIUZIONE DIRITTA ZBC	
025	A4921115	001	FLEXIBLE HYDRAULIQUE	HYDRAULIC HOSE	HYDRAULIKSCHLAUCH	TUBO GOMMA	<->1600 mm
026	A4921115	001	FLEXIBLE HYDRAULIQUE	HYDRAULIC HOSE	HYDRAULIKSCHLAUCH	TUBO GOMMA	<->1600 mm
027	H0101450	001	PROTECTEUR	GUARD	SCHUTZ	PROTEZIONE	
028	H0103310	002	VERROU	LATCH	RIEGEL	LEVA	
029	H0103390	001	MAIN	HAND	HAND	SUPPORTO BARRA	
030	H0103400	001	MAIN	HAND	HAND	SUPPORTO BARRA	
031	H0104050	001	POTENCE	BOOM	TRAGARM	ATTACCO ATTREZZO	
032	H0600650	001	COUVERCLE	LID	DECKEL	COPERCHIO	
033	H0601480	001	RATELIER	RACK	GESTELL	CREMAGLIERA	
034	H0100290	001	ENSEMBLE	ASSEMBLY	SATZ	INSIEME	







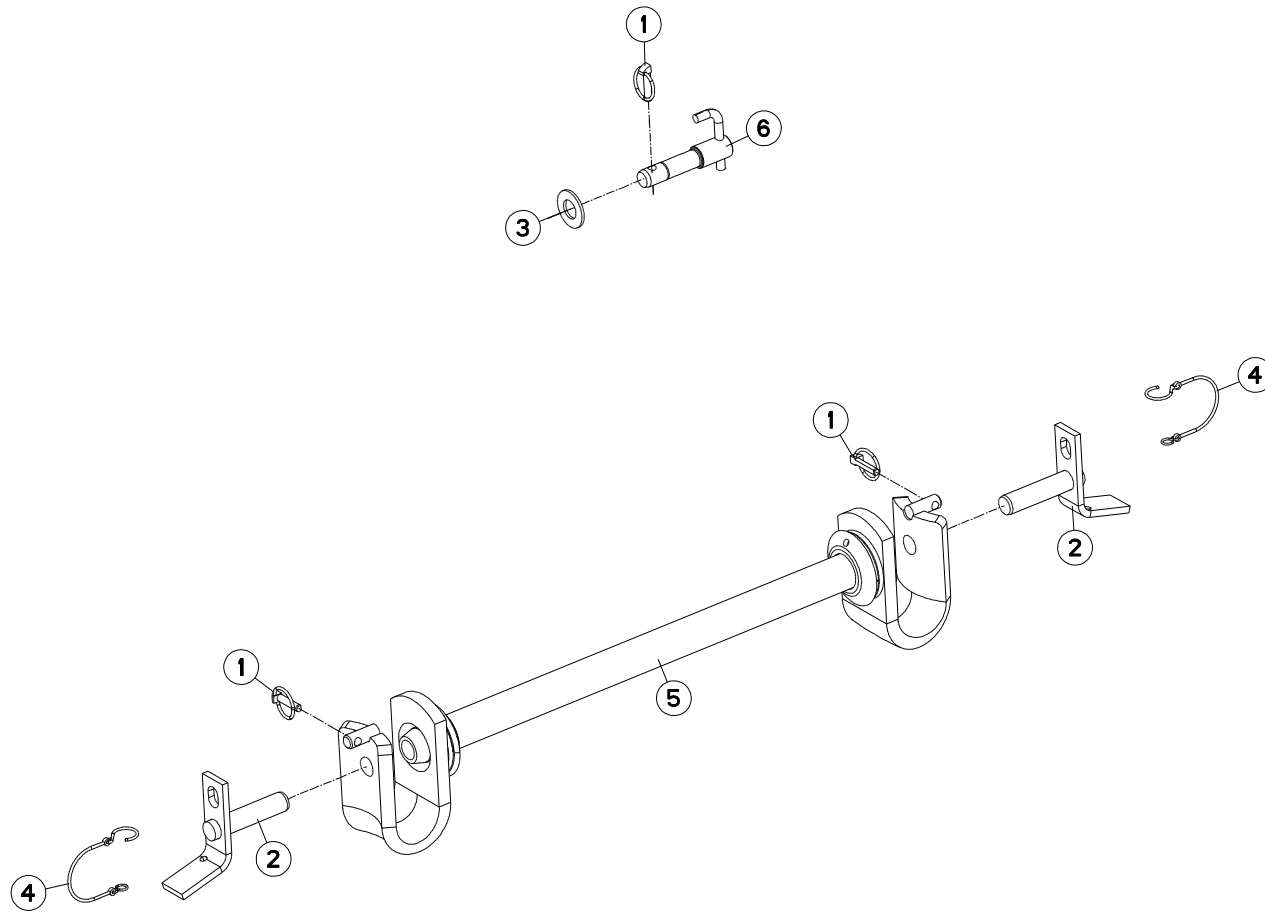
## PARTIE MÉDIANE B MM152 AV

## MAIN LINK B MM152 AV

## MITTELTEIL B MM152 AV

## TIRANTE PRINCIPALE B MM152 AV

Rep	Nr	Qt	Designation	Description	Bezeichnung	Referenza	Remarque - Remark - Bemerkung - Osservazioni
001	157146	001	FUSEE	SPINDLE	DREHZAPFEN	FUSO	
002	211829	001	CLE SPECIALE	SPANNER	SCHLUESSEL	CHIAVE	: 951115
003	212239	001	PLAQUETTE ARRETOIR	STOP PLATE	ARRETIERUNGSBLECH	PLACHETTA	
004	421191	001	RONDELLE FREIN	LOCK WASHER	SPANNSCHEIBE	RONDELLA	
005	421212	001	ENTRETOISE EP 20,25	SPACER	DISTANZSCHEIBE	DISTANZIATORE	
006	421213	001	ENTRETOISE VERIN	SPACER	DISTANZSCHEIBE	BOCCOLA	
007	81309001	001	ROULEMENT A ROULEAUX CONIQUES	TAPERED ROLLER BEARING	KEGELROLLENLAGER	CUSCINETTO A RULLI CR	
008	490102	001	ROULEMT.RLX CON 105X160X35	BEARING, ROLLER	ROLLENLAGER	CUSCINETTO	
009	582693	001	BIELLE	LINK, CONNECTING	LENKER	BIELLA	
010	951118	001	RONDELLE D'ETANCHEITE	PROTECTOR	SCHEIBE	ANELLO	
011	951521	004	BAGUE ELASTIQUE	TENSION BUSH	EINSPANNBUECHSE	SPINA ELASTICA	
012	80061211	001	VIS TETE HEXAGONALE FLZNNC	HEXAGON HEAD SCREW FLZNNC	SECHSKANTSCHRAUBE FLZNNC	VITE TESTA ESAGONALE FLZNNC	
013	80081240	001	VIS TETE CYL.SIX P.CREUX	HEX.SOCKET HEAD CAP SCREW	ZYLINDERSCHR.INNENSECHSK.	VITE A TESTA CILINDRICA	
014	80201230	001	ECROU HEX.AUTOFREINE FE/ZNXC3	SELF-LOCKING NUT FE/ZNXC3	SELBSTSICH.MUTTER FE/ZNXC3	DADO AUTOBLOCCANTE FE/ZNXC3	
015	80272401	002	RONDELLE GROWER FE/ZNXC3	SPRING LOCK WASHER FE/ZNXC3	FEDERRING FE/ZNXC3	RONDELLA GROWER FE/ZNXC3	
016	80450645	001	GOUPILLE ELASTIQUE FLZNNC	ROLL PIN FLZNNC	SPANNHUELSE FLZNNC	SPINA ELASTICA FLZNNC	
017	80541280	001	GOUPILLE CANNELEE	GROOVED PIN	KERBSTIFT	COPPGLIA	
018	80583000	001	CIRCLIP EXTERIEUR	RETAINING RING	SICHERUNGSRING	ANELLO	
019	82201002	001	GRAISSEUR	GREASE NIPPLE	SCHMIERNIPPEL	INGRASSATORE	
020	82201016	006	GRAISSEUR AUTOTARAUDANT	SELF TAPPING GREASE NIPPLE	GEWINDESCHNEID-SCHMIERNIPPEL	INGRASSATORE	
021	83040197	001	BOUCHON D'OBTURATION	CONICAL END PLUG	KEGELSTOPFEN	TAPPO DI CHIUSURA	
022	720030	001	AXE	PIN	ACHSE	ASSE	
023	951115	001	ECROU A ENCOCHES	SLOTTED ROUND NUT	NUTMUTTER	GHIERA	60daNm 442,54lbf.ft
024	951730	001	JOINT TORIQUE	SEAL	DICHTUNGSRING	ANELLO	
025	H0100800	001	SUPPORT	SUPPORT	TRAEGER	SUPPORTO	
026	H0301390	002	VIS	SCREW	SCHRAUBE	VITE	
027	H0301460	001	TOURILLON	PIN	BOLZEN	PERNO	
028	H0301470	001	TOURILLON	PIN	BOLZEN	PERNO	
029	H0302400	002	AXE	PIN	ACHSE	ASSE	





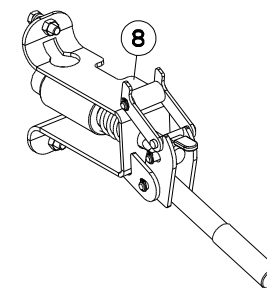
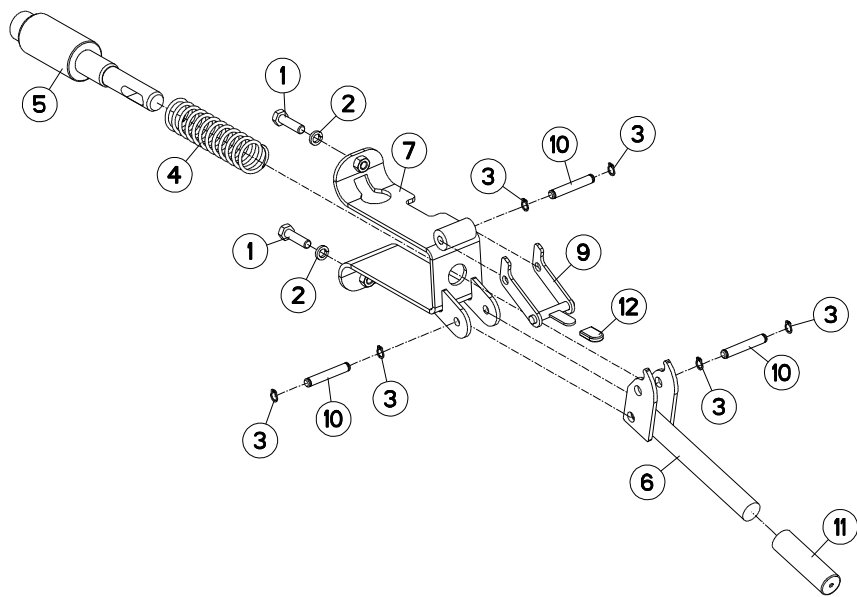
## TRAVERSE STD2 AV

## CROSSBAR STD2 AV

## QUERTRÄGER STD2 AV

## TRAVERSA STD2 AV

Rep	Nr	Qt	Designation	Description	Bezeichnung	Referenza	Remarque - Remark - Bemerkung - Osservazioni
001	<b>541001</b>	003	GOUPILLE RAPIDE	LYNCH PIN D10 CAT2	KLAPPSTECKER D10 KAT2	CAPPIGLIA	
002	<b>580220</b>	002	BROCHE	PIN, HITCH	ACHSE	PERNO	
003	<b>80252755</b>	001	RONDELLE PLATE FE/ZNXC3	PLAIN WASHER FE/ZNXC3	SCHEIBE FE/ZNXC3	RONDELLA PIATTA FE/ZNXC3	
004	<b>83070064</b>	002	LIEN PVC	PVC CORD	SICHERUNGSBAND	CAVO	
005	<b>H0101040</b>	001	TRAVERSE	TUBE, CROSS	QUERTRAEGER	TRAVERSA	
006	<b>H0101210</b>	001	BROCHE	PIN, HITCH	ACHSE	PERNO	





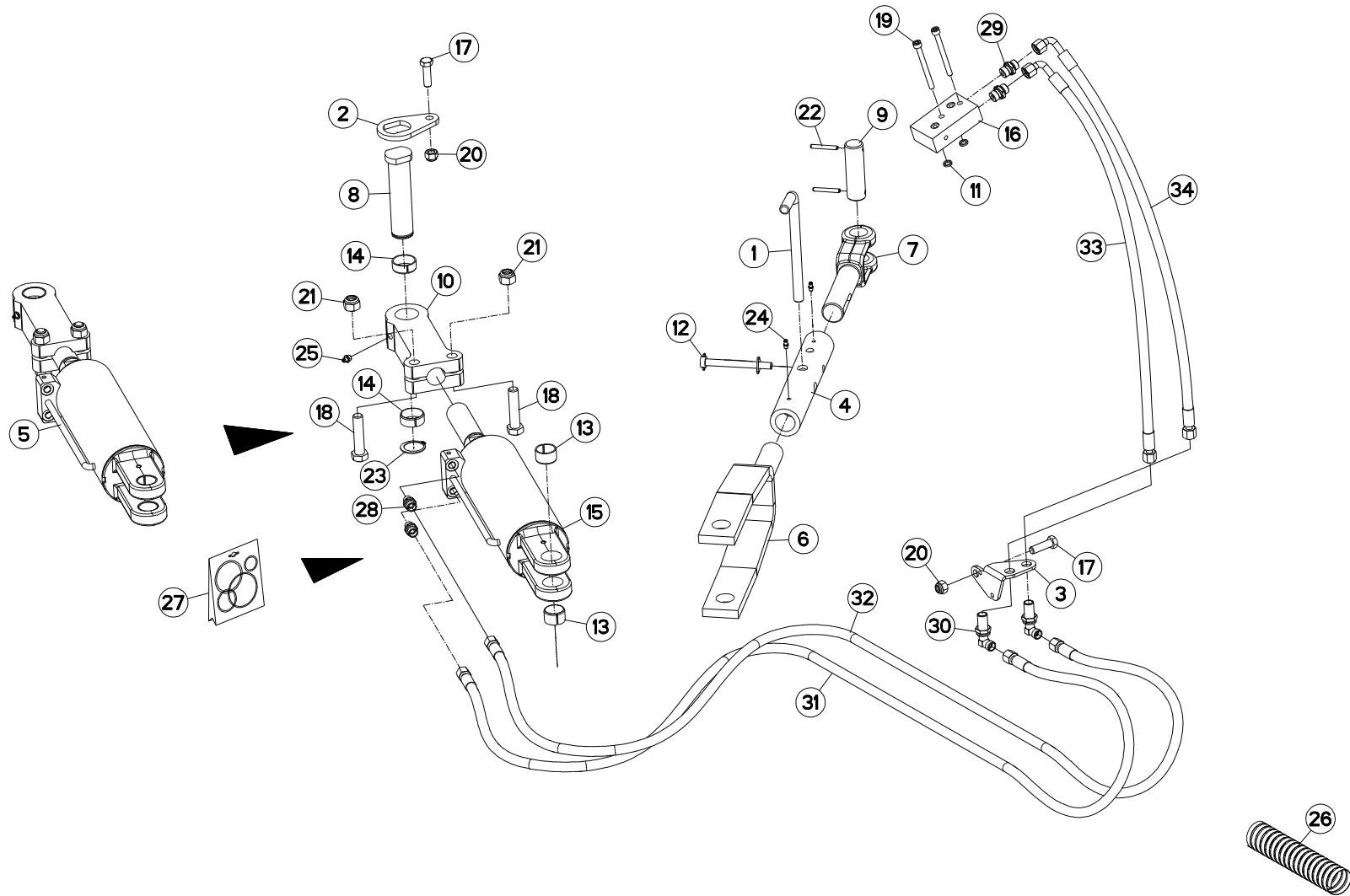
## VERROUILLAGE TRANSPORT

## TRANSPORT LOCKING MECHANIC

## TRANSPORTVERRIEGELUNG

## MECCANISMO DI BLOCC. TRASPOR

Rep	Nr	Qt	Designation	Description	Bezeichnung	Referenza	Remarque - Remark - Bemerkung - Osservazioni
001	<b>80060833</b>	002	VIS TETE HEXAGONALE FE/ZNXC3	HEXAGON HEAD SCREW FE/ZNXC3	SECHSKANTSCHRAUBE FE/ZNXC3	VITE TESTA ESAGONALE FE/ZNXC3	
002	<b>80270803</b>	002	RONDELLE GROWER FE/ZNXC3	SPRING LOCK WASHER FE/ZNXC3	FEDERRING FE/ZNXC3	RONDELLA GROWER FE/ZNXC3	
003	<b>80580800</b>	006	CIRCLIP EXTERIEUR	RETAINING RING	SICHERUNGSRING	ANELLO	
004	<b>H0102230</b>	001	RESSORT	SPRING	FEDER	MOLLA	
005	<b>H0103690</b>	001	VERROU	LATCH	RIEGEL	LEVA	
006	<b>H0103750</b>	001	LEVIER	LEVER	HEBEL	LEVA	
007	<b>H0103760</b>	001	TOLE	SHEET METAL	BLECH	TELA	
008	<b>H0103770</b>	001	VERROU	LATCH	RIEGEL	LEVA	
009	<b>H0103940</b>	001	BRIDE	CLAMP	BUEGEL	STAFFA	
010	<b>H0103950</b>	003	AXE	PIN	ACHSE	ASSE	
011	<b>H0104030</b>	001	POIGNEE	HANDLE	HANDGRIFF	MANIGLIA	
012	<b>H0104040</b>	001	MANCHON	SLEEVE	MUFFE	MANICOTTO	





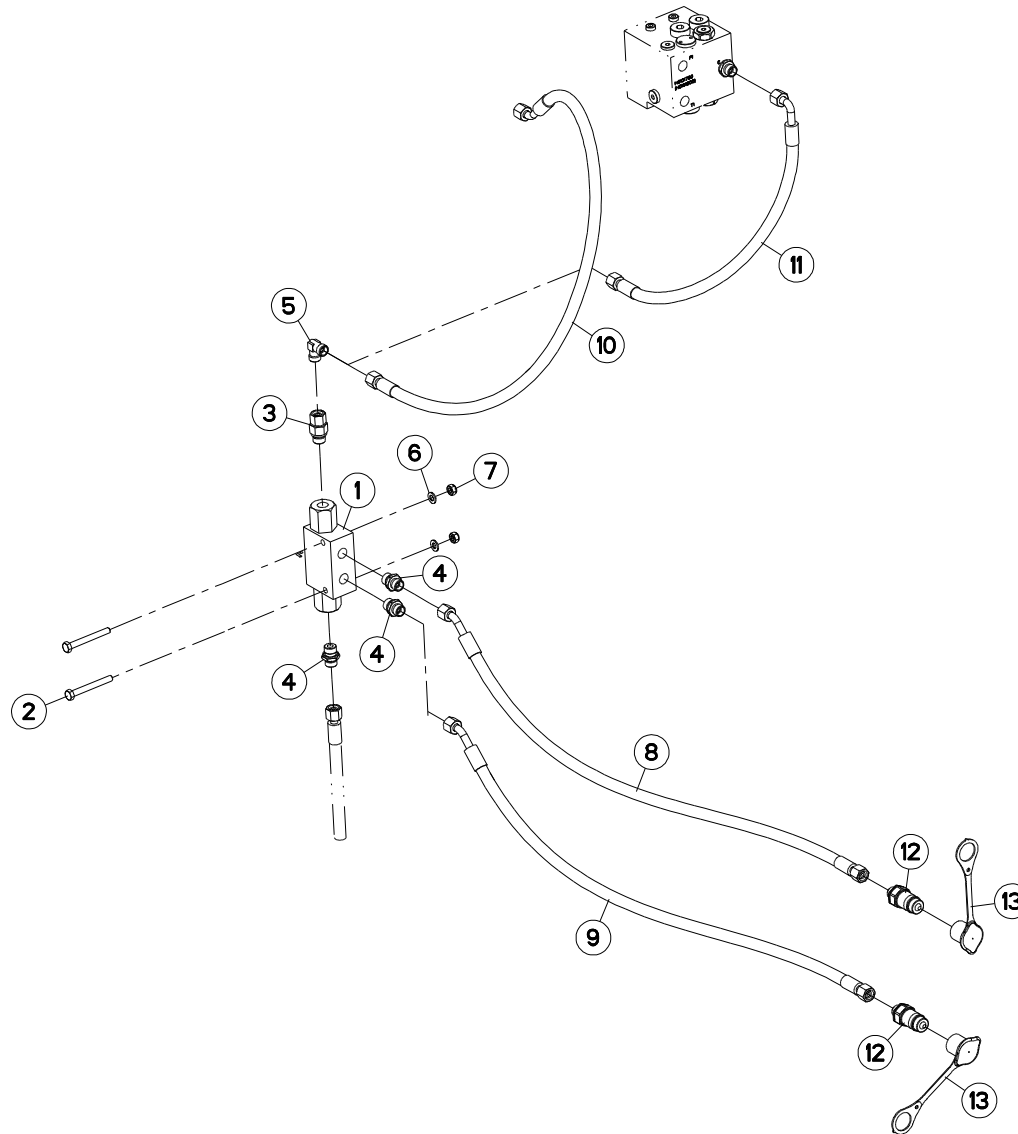
## DEPORT/DEVERS

## OFFSETTING ANGLING DEVICE

## VORDERFURCHENEINSTELLUNG

## SFALSAMENTO/DERIVA

Rep	Nr	Qt	Designation	Description	Bezeichnung	Referenza	Remarque - Remark - Bemerkung - Osservazioni
001	139046	001	BROCHE	PIN, HITCH	ACHSE	PERNO	
002	212237	001	PLAQUETTE ARRETOIR	STOP PLATE	ARRETIERUNGSBLECH	PLACHETTA	
003	227113	001	SUPPORT PASSE CLOISON	BRACKET	HALTERUNG	SUPPORTO	
004	445676	001	TUBE	TUBE	ROHR	TUBO	
005	500343	001	VERIN HYDRAULIQUE	CYLINDER, HYDRAULIC	HYDRAULIKZYLINDER	CILINDRO	
006	582692	001	TIRANT	TIE ROD	ZUGSTANGE	TIRANTE	
007	645297	001	TIRANT	TIE ROD	ZUGSTANGE	TIRANTE	
008	720029	001	AXE	PIN	ACHSE	ASSE	
009	720031	001	AXE	PIN	ACHSE	ASSE	
010	750047	001	EMBOUT	END PIECE	ENDSTUECK	GIUNTO	
011	900142	002	BAGUE R8/BASE 900473-951129	RING R 8	RING R 8	BOCCOLA	
012	920136	001	GOUPILLE CAVALIERE FE/ZNXC3	TUBE PIN FE/ZNXC3	ROHRKLAPPSTECKER FE/ZNXC3	PERNO FE/ZNXC3	
013	951522	002	BAGUE ELASTIQUE	TENSION BUSH	EINSPANNBUECHSE	SPINA ELASTICA	
014	951523	002	BAGUE ELASTIQUE	TENSION BUSH	EINSPANNBUECHSE	SPINA ELASTICA	
015	951751	001	VERIN HYDRAULIQUE	CYLINDER, HYDRAULIC	HYDRAULIKZYLINDER	CILINDRO	
016	951776	001	BLOC HYDRAULIQUE	MANIFOLD, HYDRAULIC	HYDRAULIK-STEUERBLOCK	BLOCCO IDRAULICO	
017	80061248	002	VIS TETE HEXAGONALE FE/ZNXC3	HEXAGON HEAD SCREW FE/ZNXC3	SECHSKANTSCHRAUBE FE/ZNXC3	VITE TESTA ESAGONALE FE/ZNXC3	
018	80061637	002	VIS TETE HEXAGONALE FLZNNC	HEXAGON HEAD SCREW FLZNNC	SECHSKANTSCHRAUBE FLZNNC	VITE TESTA ESAGONALE FLZNNC	
019	80080890	002	VIS TETE CYL.SIX P.CR.FE/ZNXC3	HEX.SOCK.HEAD CAP SCR.FE/ZNXC3	ZYLINDERSCHR.INNENSEC.FE/ZNXC3	VITE A TESTA CILINDR. FE/ZNXC3	
020	80201230	002	ECROU HEX.AUTOFREINE FE/ZNXC3	SELF-LOCKING NUT FE/ZNXC3	SELBSTSICH.MUTTER FE/ZNXC3	DADO AUTOBLOCCANTE FE/ZNXC3	
021	80201647	002	ECROU HEX.AUTOFREINE FE/ZNXC3	SELF-LOCKING NUT FE/ZNXC3	SELBSTSICHERNDE MUTT.FE/ZNXC3	DADO AUTOBLOCCANTE FE/ZNXC3	
022	80450645	002	GOUPILLE ELASTIQUE FLZNNC	ROLL PIN FLZNNC	SPANNHUELSE FLZNNC	SPINA ELASTICA FLZNNC	
023	80583500	001	CIRCLIP EXTERIEUR	RETAINING RING	SICHERUNGSRING	ANELLO	
024	82200616	002	GRAISSEUR AUTOTAR.FE/ZNXC3	TAPPING GREASE NIPPLE FE/ZNXC3	GEWINDESCH.SCHMIERNIP.FE/ZNXC3	INGRASSATORE FE/ZNXC3	
025	82201016	001	GRAISSEUR AUTOTARAUDANT	SELF TAPPING GREASE NIPPLE	GEWINDESCHNEID-SCHMIERNIPPEL	INGRASSATORE	
026	900760	001	GAINÉ POLYAMIDE L=1200 RT 25	SHEATHE L=1200	HUELLE	GUAINA POLIAMMIDE	
027	929157	001	POCHETTE DE JOINTS	SEALS PACKET (951122)	DICHTSATZ FUER 951122	COLLEZIONE GUARNIZIONI	: 951751
028	A4080400	002	UNION MALE	MALE STUD CONNECTOR	GERADER EINSCHRAUBSTUTZEN	GIUZIONE DIRITTA FEZN/XC3	
029	A4080401	002	UNION MALE	MALE STUD CONNECTOR	GERADER EINSCHRAUBSTUTZEN	GIUZIONE DIRITTA ZBC	
030	A4080750	002	COUDE EGAL/CLOISON FE/ZNXC3	BULKHEAD ELBOW FE/ZNXC3	WINKEL-SCHOTTVERSCHRAUBUNG	GOMITO ATTRAVERSAMENT.FE/ZNXC3	
031	A4921039	001	FLEXIBLE HYDRAULIQUE	HYDRAULIC HOSE	HYDRAULIKSCHLAUCH	TUBO GOMMA	<->2320 mm
032	A4921039	001	FLEXIBLE HYDRAULIQUE	HYDRAULIC HOSE	HYDRAULIKSCHLAUCH	TUBO GOMMA	<->2320 mm
033	A4921070	001	FLEXIBLE HYDRAULIQUE	HYDRAULIC HOSE	HYDRAULIKSCHLAUCH	TUBO GOMMA	<->850 mm
034	A4921070	001	FLEXIBLE HYDRAULIQUE	HYDRAULIC HOSE	HYDRAULIKSCHLAUCH	TUBO GOMMA	<->850 mm







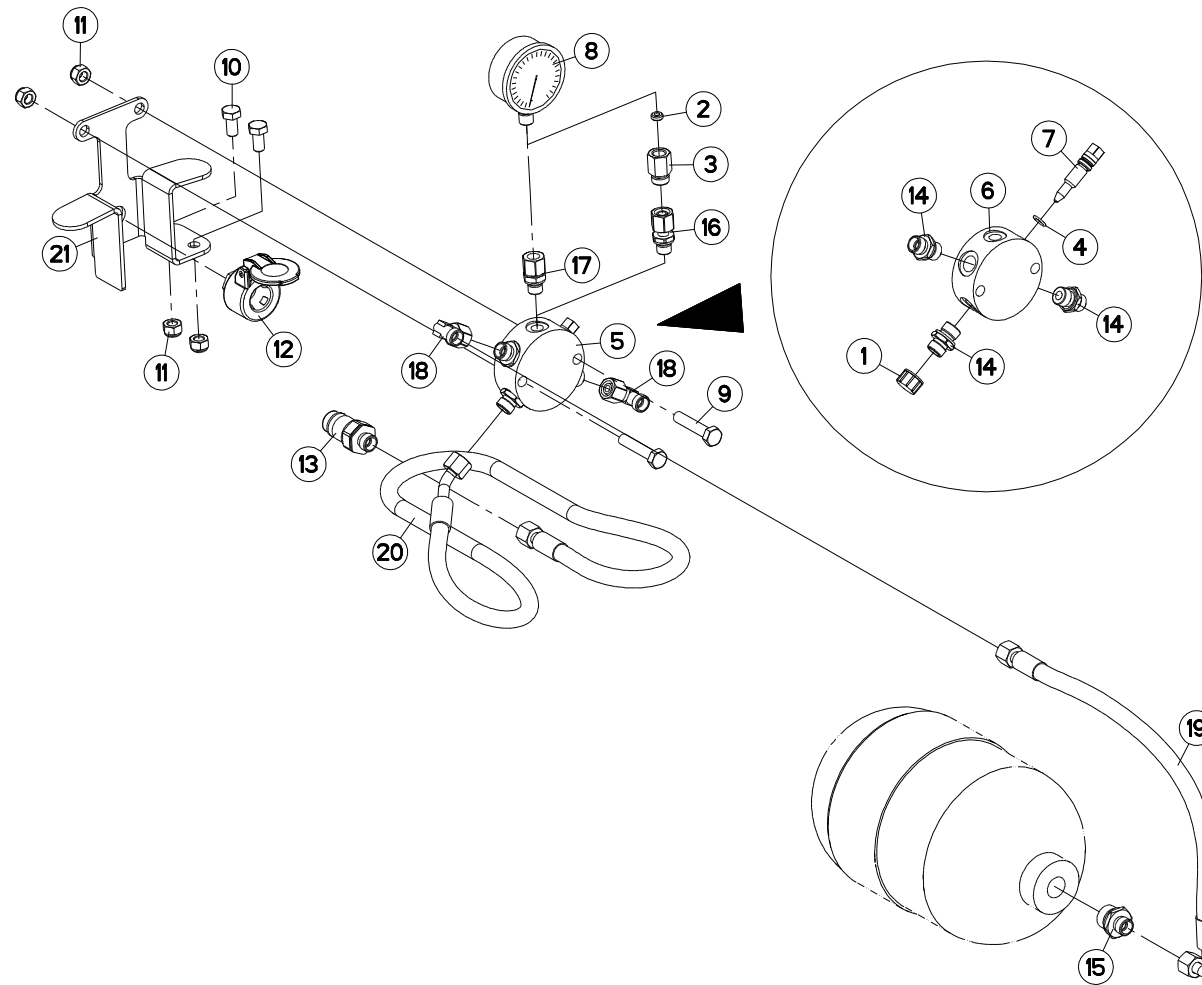
## CLAPETS (DEPORT/DEVERS)

## VALVES (OFFSETTING ANGLING DEV

## VENTILE (VORDERFURCHENEINSTELL

## VALVOLE (SFALSAMENTO/DERIVA)

Rep	Nr	Qt	Designation	Description	Bezeichnung	Referenza	Remarque - Remark - Bemerkung - Osservazioni
001	<b>A4071228</b>	001	CLAPET	VALVE, FLAP	RUECKSCHLAGVENTIL	VALVOLA	
002	<b>80060852</b>	002	VIS TETE HEXAGONALE FE/ZNXC3	HEXAGON HEAD SCREW FE/ZNXC3	SECHSKANTSCHRAUBE FE/ZNXC3	VITE TESTA ESAGONALE FE/ZNXC3	: A4071228 Q?=1
002	<b>80060867</b>	002	VIS TETE HEXAGONALE FE/ZNXC3	HEXAGON HEAD SCREW FE/ZNXC3	SECHSKANTSCHRAUBE FE/ZNXC3	VITE TESTA ESAGONALE FE/ZNXC3	: A4071228 Q?=2
002	<b>80060869</b>	002	VIS TETE HEXAGONALE FE/ZNXC3	HEXAGON HEAD SCREW FE/ZNXC3	SECHSKANTSCHRAUBE FE/ZNXC3	VITE TESTA ESAGONALE FE/ZNXC3	: A4071228 Q?=3
003	<b>A4080521</b>	001	ADAPTATEUR MALE	SWIVEL CONNECTOR	EINSTELLBARER EINSCHRAUBSTUTZE	ADATTATORE ZBC	
004	<b>A4080401</b>	004	UNION MALE	MALE STUD CONNECTOR	GERADER EINSCHRAUBSTUTZEN	GIUZIONE DIRITTA ZBC	
005	<b>A4080700</b>	001	COUDE EGAL FE/ZNXC3	ELBOW FE/ZNXC3	WINKEL-VERSCHRAUBUNG FE/ZNXC3	GOMITO FE/ZNXC3	
006	<b>80250823</b>	002	RONDELLE PLATE FE/ZNXC3	PLAIN WASHER FE/ZNXC3	SCHEIBE FE/ZNXC3	RONDELLA PIATTA FE/ZNXC3	
007	<b>80200840</b>	002	ECROU HEX.BAS AUTOFR.FE/ZNXC3	SELF-LOCKING NUT FE/ZNXC3	SELBSTSICHERND.MUTTER FE/ZNXC3	DADO AUTOBLOCCANTE FE/ZNXC3	
008	<b>A4921115</b>	001	FLEXIBLE HYDRAULIQUE	HYDRAULIC HOSE	HYDRAULIKSCHLAUCH	TUBO GOMMA	<->1600 mm
009	<b>A4921115</b>	001	FLEXIBLE HYDRAULIQUE	HYDRAULIC HOSE	HYDRAULIKSCHLAUCH	TUBO GOMMA	<->1600 mm
010	<b>A4921115</b>	001	FLEXIBLE HYDRAULIQUE	HYDRAULIC HOSE	HYDRAULIKSCHLAUCH	TUBO GOMMA	<->1600 mm
011	<b>A4921066</b>	001	FLEXIBLE HYDRAULIQUE	HYDRAULIC HOSE	HYDRAULIKSCHLAUCH	TUBO GOMMA	<->600 mm
012	<b>A4074017</b>	002	COUPLEUR MALE	CONNECTOR MALE	KUPPLUNGSTECKER	INNESTO M16X150	
013	<b>82300026</b>	002	CAPUCHON COUPLEUR MALE	CAP MALE CONNECTOR	KAPPE KUPPLUNGSSTECKER	TAPPO	





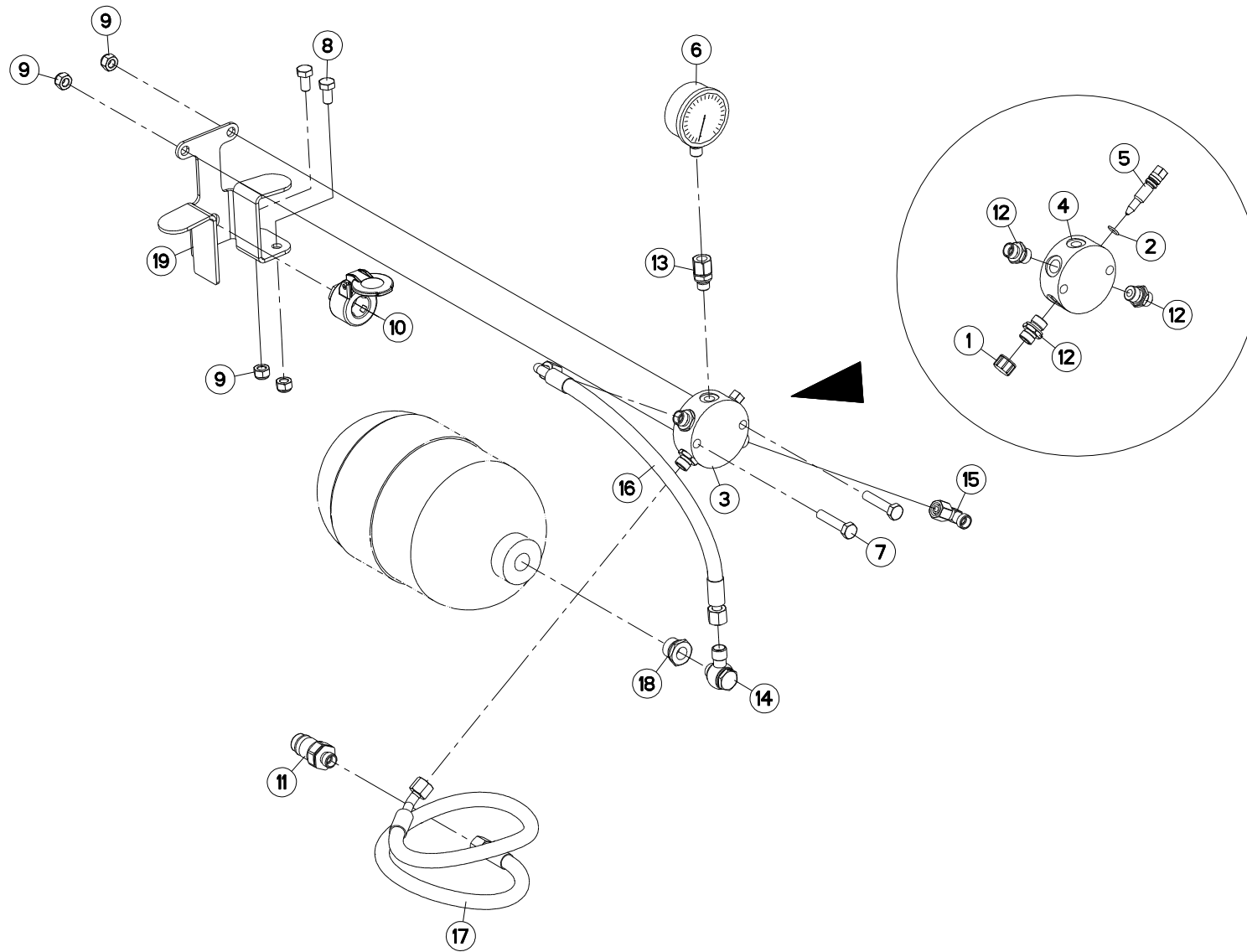
## ASSERV.HYD. DE BASE MASTER NSH

## BASIC HYD. BLOCK MASTER NSH

## HYDRAULIKANLAGE

## BLOCCO IDRAULICO

Rep	Nr	Qt	Designation	Description	Bezeichnung	Referenza	Remarque - Remark - Bemerkung - Osservazioni
001	<b>83040091</b>	001	CHAPEAU FILETE	PROTECTIVE CAP	SCHUTZKAPPE	CAPPELLO	
002	<b>900845</b>	001	JOINT	SEAL	DICHTUNG	GUARNIZIONE	
003	<b>900847</b>	001	UNION	FITTING, HYDRAULIC, UNION	VERBINDUNG	CONNETTORE	
004	<b>920037</b>	002	BAGUE R D 10,52 X 1,83	RING R D 10,52	RING R D 10,52	BOCCOLA	
005	<b>951221</b>	002	BLOC RACCORD MONTE	JOINT BLOCK	VERBINDUNGSBLOCK	BLOCCO-RACCORDO	
006	<b>951250</b>	002	BLOC RACCORD	JOINT BLOCK	VERBINDUNGSBLOCK	BLOCCO RACCORDO	
007	<b>951251</b>	002	ROBINET	VALVE, BALL	KUGELHAHN	ROBINETTO	
008	<b>56861110</b>	001	MANOMETRE 250 BARS	MANOMETER	MANOMETER	MANOMETRO	
009	<b>80061050</b>	002	VIS TETE HEXAGONALE FE/ZNXC3	HEXAGON HEAD SCREW FE/ZNXC3	SECHSKANTSCHRAUBE FE/ZNXC3	VITE TESTA ESAGONALE FE/ZNXC3	
010	<b>80061020</b>	002	VIS TETE HEXAGONALE FE/ZNXC3	HEXAGON HEAD SCREW FE/ZNXC3	SECHSKANTSCHRAUBE FE/ZNXC3	VITE A TESTA ESAGONALE FE/ZNXC	
011	<b>80201030</b>	004	ECROU HEX.AUTOFREINE FE/ZNXC3	SELF-LOCKING NUT FE/ZNXC3	SELBSTSICH.MUTTER FE/ZNXC3	DADO AUTOBLOCCANTE FE/ZNXC3	
012	<b>82300066</b>	001	SUPPORT COUPLEUR MALE	ANCHOR BRACKET FOR MALE TIP	STECKERHALTER	SUPPORTO	
013	<b>A4074017</b>	001	COUPLEUR MALE	CONNECTOR MALE	KUPPLUNGSTECKER	INNESTO M16X150	
014	<b>A4080401</b>	006	UNION MALE	MALE STUD CONNECTOR	GERADER EINSCHRAUBSTUTZEN	GIUZIONE DIRITTA ZBC	
015	<b>A4080435</b>	001	UNION MALE	MALE STUD CONNECTOR	GERADER EINSCHRAUBSTUTZEN	GIUZIONE DIRITTA ZBC	
016	<b>A4080518</b>	001	ADAPTEUR ZBC	ADAPTER ZBC	GEWINDESTUTZEN ZBC	ADATTATORE ZBC	
017	<b>A4080635</b>	001	ADAPTATEUR MALE POUR MANOMETRE	AJUSTABLE GAUGE FITTING	EINSTELLBARE MANOVERSCHRAUBUNG		
018	<b>A4082700</b>	002	COUDE TOURNANT	AJUSTABLE MALE STUD ELBOW	EINSTELLBARER WINKELSTUTZEN	GIUNZIONE A 90°ORIENTABILE	
019	<b>A4921064</b>	001	FLEXIBLE HYDRAULIQUE	HYDRAULIC HOSE	HYDRAULIKSCHLAUCH	TUBO GOMMA	<->470 mm
020	<b>A4921115</b>	001	FLEXIBLE HYDRAULIQUE	HYDRAULIC HOSE	HYDRAULIKSCHLAUCH	TUBO GOMMA	<->1600 mm
021	<b>H0600590</b>	001	SUPPORT	SUPPORT	TRAEGER	SUPPORTO	





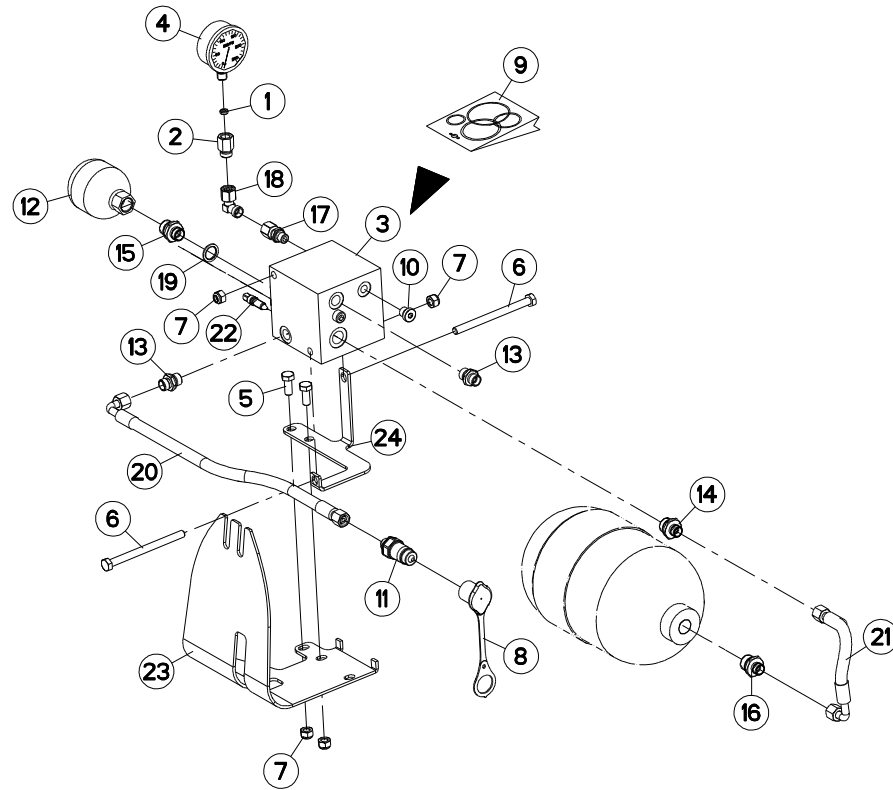
## ASSERV.HYD. DE BASE MASTER NSH

## BASIC HYD. BLOCK MASTER NSH

## HYDRAULIKANLAGE

## BLOCCO IDRAULICO

Rep	Nr	Qt	Designation	Description	Bezeichnung	Referenza	Remarque - Remark - Bemerkung - Osservazioni
001	83040091	001	CHAPEAU FILETE	PROTECTIVE CAP	SCHUTZKAPPE	CAPPELLO	[1]
002	920037	002	BAGUE R D 10,52 X 1,83	RING R D 10,52	RING R D 10,52	BOCCOLA	[1]
003	951221	002	BLOC RACCORD MONTE	JOINT BLOCK	VERBINDUNGSBLOCK	BLOCCO-RACCORDO	+ [1]
004	951221	002	BLOC RACCORD MONTE	JOINT BLOCK	VERBINDUNGSBLOCK	BLOCCO-RACCORDO	[1]
005	951251	002	ROBINET	VALVE, BALL	KUGELHAHN	ROBINETTO	[1]
006	56861110	001	MANOMETRE 250 BARS	MANOMETER	MANOMETER	MANOMETRO	
007	80061050	002	VIS TETE HEXAGONALE FE/ZNXC3	HEXAGON HEAD SCREW FE/ZNXC3	SECHSKANTSCHRAUBE FE/ZNXC3	VITE TESTA ESAGONALE FE/ZNXC3	
008	80061020	002	VIS TETE HEXAGONALE FE/ZNXC3	HEXAGON HEAD SCREW FE/ZNXC3	SECHSKANTSCHRAUBE FE/ZNXC3	VITE A TESTA ESAGONALE FE/ZNXC	
009	80201030	004	ECROU HEX.AUTOFREINE FE/ZNXC3	SELF-LOCKING NUT FE/ZNXC3	SELBSTSICH.MUTTER FE/ZNXC3	DADO AUTOBLOCCANTE FE/ZNXC3	
010	82300066	001	SUPPORT COUPLEUR MALE	ANCHOR BRACKET FOR MALE TIP	STECKERHALTER	SUPPORTO	
011	A4074017	001	COUPLEUR MALE	CONNECTOR MALE	KUPPLUNGSTECKER	INNESTO M16X150	
012	A4080401	006	UNION MALE	MALE STUD CONNECTOR	GERADER EINSCHRAUBSTUTZEN	GIUZIONE DIRITTA ZBC	[1]
013	A4080635	001	ADAPTATEUR MALE POUR MANOMETRE	AJUSTABLE GAUGE FITTING	EINSTELLBARE MANOVERSCHRAUBUNG		
014	A4081312	001	BANJO	CONNECTOR, BANJO	BANJO ANSCHLUSS	RACCORDO	
015	A4082700	001	COUDE TOURNANT	AJUSTABLE MALE STUD ELBOW	EINSTELLBARER WINKELSTUTZEN	GIUNZIONE A 90°ORIENTABILE	
016	A4921064	001	FLEXIBLE HYDRAULIQUE	HYDRAULIC HOSE	HYDRAULIKSCHLAUCH	TUBO GOMMA	<->470 mm
017	A4921115	001	FLEXIBLE HYDRAULIQUE	HYDRAULIC HOSE	HYDRAULIKSCHLAUCH	TUBO GOMMA	<->1600 mm
018	H0103580	001	UNION	FITTING, HYDRAULIC, UNION	VERBINDUNG	CONNETTORE	
019	H0600590	001	SUPPORT	SUPPORT	TRAEGER	SUPPORTO	





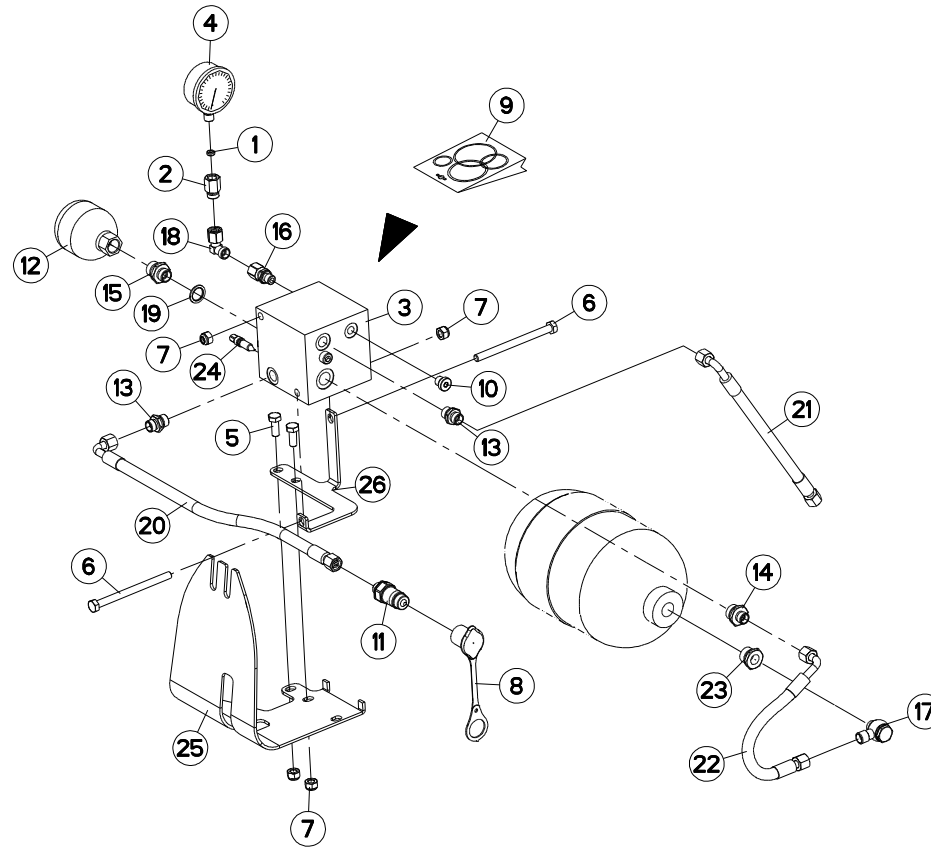
## MAXIBAR

## MAXIBAR

## MAXIBAR

## MAXIBAR

Rep	Nr	Qt	Designation	Description	Bezeichnung	Referenza	Remarque - Remark - Bemerkung - Osservazioni
001	900845	001	JOINT	SEAL	DICHTUNG	GUARNIZIONE	
002	900847	001	UNION	FITTING, HYDRAULIC, UNION	VERBINDUNG	CONNETTORE	
003	900902	001	BLOC	BLOCK	BLOCK	BLOCCO	
004	56861110	001	MANOMETRE 250 BARS	MANOMETER	MANOMETER	MANOMETRO	
005	80061026	002	VIS TETE HEXAGONALE FE/ZNXC3	HEXAGON HEAD SCREW FE/ZNXC3	SECHSKANTSCHRAUBE FE/ZNXC3	VITE TESTA ESAGONALE FE/ZNXC3	
006	80061066	002	VIS TETE HEXAGONALE FE/ZNXC3	HEXAGON HEAD SCREW FE/ZNXC3	SECHSKANTSCHRAUBE FE/ZNXC3	VITE TESTA ESAGONALE FE/ZNXC3	
007	80201030	004	ECROU HEX.AUTOFREINE FE/ZNXC3	SELF-LOCKING NUT FE/ZNXC3	SELBSTSICH.MUTTER FE/ZNXC3	DADO AUTOBLOCCANTE FE/ZNXC3	
008	82300026	001	CAPUCHON COUPLEUR MALE	CAP MALE CONNECTOR	KAPPE KUPPLUNGSSTECKER	TAPPO	
009	900983	001	POCH.DE JOINTS (MAXIB.900902)	SEALS PACKET(MAXIBAR 900902)	DICHTSATZ F. MAXIBAR	SERIE GUARNIZIONI HVL	: 900902
010	A4061815	001	BOUCHON	PLUG	VERSCHLUSSSCHRAUBE	TAPPO	
011	A4074017	001	COUPLEUR MALE	CONNECTOR MALE	KUPPLUNGSTECKER	INNESTO M16X150	
012	A4079122	001	ACCUMULATEUR HYDRO-PNEUMATIQUE	ACCUMULATOR	DRUCKSPEICHER	ACCUMULATORE	
013	A4080401	002	UNION MALE	MALE STUD CONNECTOR	GERADER EINSCHRAUBSTUTZEN	GIUZIONE DIRITTA ZBC	
014	A4080402	001	UNION MALE	MALE STUD CONNECTOR	GERADER EINSCHRAUBSTUTZEN	GIUZIONE DIRITTA ZBC	
015	A4080412	001	UNION MALE	MALE STUD CONNECTOR	GERADER EINSCHRAUBSTUTZEN	GIUZIONE DIRITTA ZBC	
016	A4080435	001	UNION MALE	MALE STUD CONNECTOR	GERADER EINSCHRAUBSTUTZEN	GIUZIONE DIRITTA ZBC	
017	A4080518	001	ADAPTEUR ZBC	ADAPTER ZBC	GEWINDESTUTZEN ZBC	ADATTATORE ZBC	
018	A4082700	001	COUDE TOURNANT	AJUSTABLE MALE STUD ELBOW	EINSTELLBARER WINKELSTUTZEN	GIUNZIONE A 90°ORIENTABILE	
019	A4230018	001	BAGUE BS18 AUTOCENTREE	BUSH BS	BUCHSE BS	PARAOLIO	
020	A4921079	001	FLEXIBLE HYDRAULIQUE	HYDRAULIC HOSE	HYDRAULIKSCHLAUCH	TUBO GOMMA	<->2000 mm
021	A4921126	001	FLEXIBLE	HOSE, HYDRAULIC	HYDRAULIKSCHLAUCH	TUBO IN GOMMA	<->250 mm
022	H0600270	001	VIS	SCREW	SCHRAUBE	VITE	
023	H0600570	001	CARTER	HOUSING	GEHAEUSE	SCATOLA	
024	H0600580	001	SUPPORT	SUPPORT	TRAEGER	SUPPORTO	







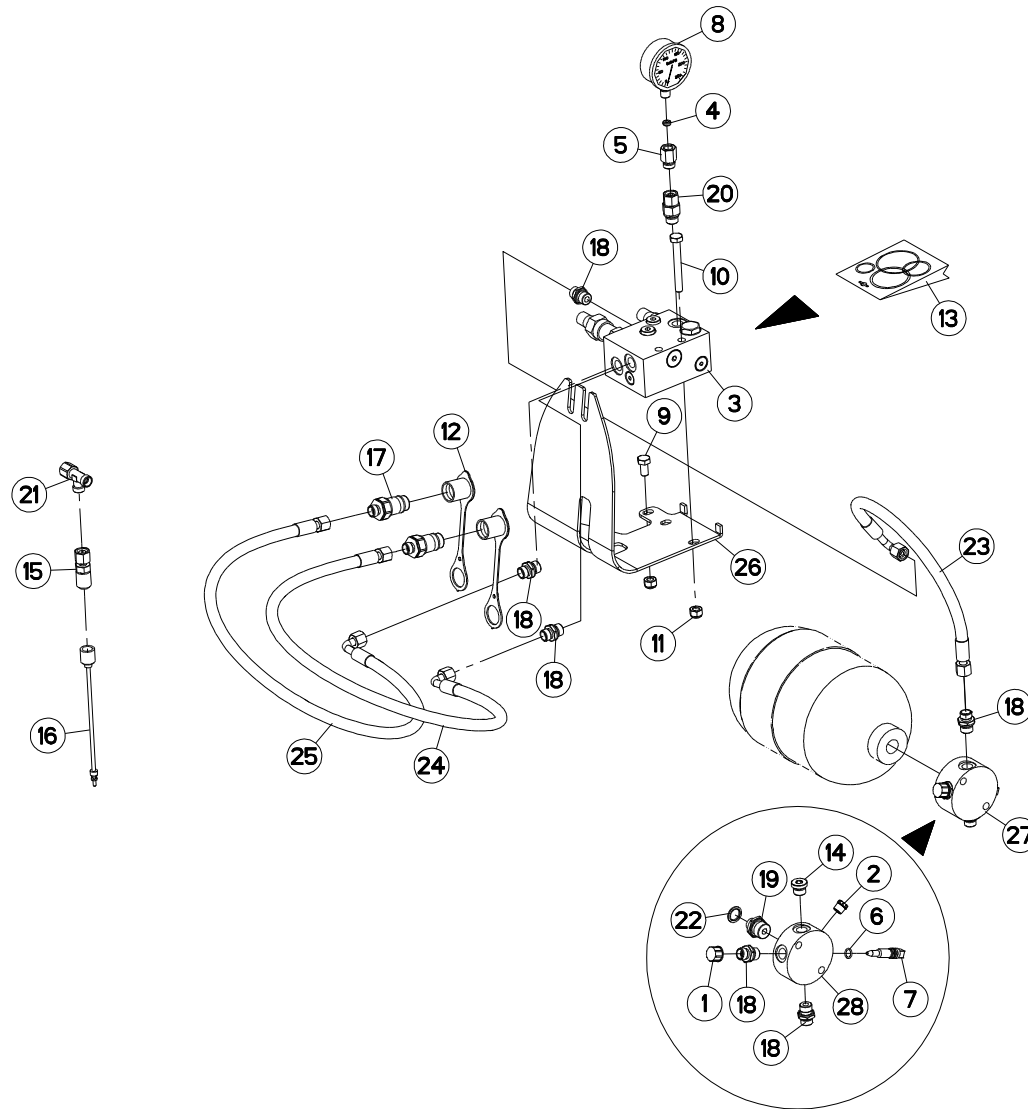
## MAXIBAR

## MAXIBAR

## MAXIBAR

## MAXIBAR

Rep	Nr	Qt	Designation	Description	Bezeichnung	Referenza	Remarque - Remark - Bemerkung - Osservazioni
001	900845	001	JOINT	SEAL	DICHTUNG	GUARNIZIONE	
002	900847	001	UNION	FITTING, HYDRAULIC, UNION	VERBINDUNG	CONNETTORE	
003	900902	001	BLOC	BLOCK	BLOCK	BLOCCO	
004	56861110	001	MANOMETRE 250 BARS	MANOMETER	MANOMETER	MANOMETRO	
005	80061026	002	VIS TETE HEXAGONALE FE/ZNXC3	HEXAGON HEAD SCREW FE/ZNXC3	SECHSKANTSCHRAUBE FE/ZNXC3	VITE TESTA ESAGONALE FE/ZNXC3	
006	80061066	002	VIS TETE HEXAGONALE FE/ZNXC3	HEXAGON HEAD SCREW FE/ZNXC3	SECHSKANTSCHRAUBE FE/ZNXC3	VITE TESTA ESAGONALE FE/ZNXC3	
007	80201030	004	ECROU HEX.AUTOFREINE FE/ZNXC3	SELF-LOCKING NUT FE/ZNXC3	SELBSTSICH.MUTTER FE/ZNXC3	DADO AUTOBLOCCANTE FE/ZNXC3	
008	82300026	001	CAPUCHON COUPLEUR MALE	CAP MALE CONNECTOR	KAPPE KUPPLUNGSSTECKER	TAPPO	
009	900983	001	POCH.DE JOINTS (MAXIB.900902)	SEALS PACKET(MAXIBAR 900902)	DICHTSATZ F. MAXIBAR	SERIE GUARNIZIONI HVL	: 900902
010	A4061815	001	BOUCHON	PLUG	VERSCHLUSSSCHRAUBE	TAPPO	
011	A4074017	001	COUPLEUR MALE	CONNECTOR MALE	KUPPLUNGSTECKER	INNESTO M16X150	
012	A4079122	001	ACCUMULATEUR HYDRO-PNEUMATIQUE	ACCUMULATOR	DRUCKSPEICHER	ACCUMULATORE	
013	A4080401	002	UNION MALE	MALE STUD CONNECTOR	GERADER EINSCHRAUBSTUTZEN	GIUZIONE DIRITTA ZBC	
014	A4080402	001	UNION MALE	MALE STUD CONNECTOR	GERADER EINSCHRAUBSTUTZEN	GIUZIONE DIRITTA ZBC	
015	A4080412	001	UNION MALE	MALE STUD CONNECTOR	GERADER EINSCHRAUBSTUTZEN	GIUZIONE DIRITTA ZBC	
016	A4080518	001	ADAPTEUR ZBC	ADAPTER ZBC	GEWINDESTUTZEN ZBC	ADATTATORE ZBC	
017	A4081312	001	BANJO	CONNECTOR, BANJO	BANJO ANSCHLUSS	RACCORDO	
018	A4082700	001	COUDE TOURNANT	AJUSTABLE MALE STUD ELBOW	EINSTELLBARER WINKELSTUTZEN	GIUNZIONE A 90°ORIENTABILE	
019	A4230018	001	BAGUE BS18 AUTOCENTREE	BUSH BS	BUCHSE BS	PARAOLIO	
020	A4921079	001	FLEXIBLE HYDRAULIQUE	HYDRAULIC HOSE	HYDRAULIKSCHLAUCH	TUBO GOMMA	<->2000 mm
021	A4921079	001	FLEXIBLE HYDRAULIQUE	HYDRAULIC HOSE	HYDRAULIKSCHLAUCH	TUBO GOMMA	<->2000 mm
022	A4921126	001	FLEXIBLE	HOSE, HYDRAULIC	HYDRAULIKSCHLAUCH	TUBO IN GOMMA	<->250 mm
023	H0103580	001	UNION	FITTING, HYDRAULIC, UNION	VERBINDUNG	CONNETTORE	
024	H0600270	001	VIS	SCREW	SCHRAUBE	VITE	
025	H0600570	001	CARTER	HOUSING	GEHAUSE	SCATOLA	
026	H0600580	001	SUPPORT	SUPPORT	TRAEGER	SUPPORTO	





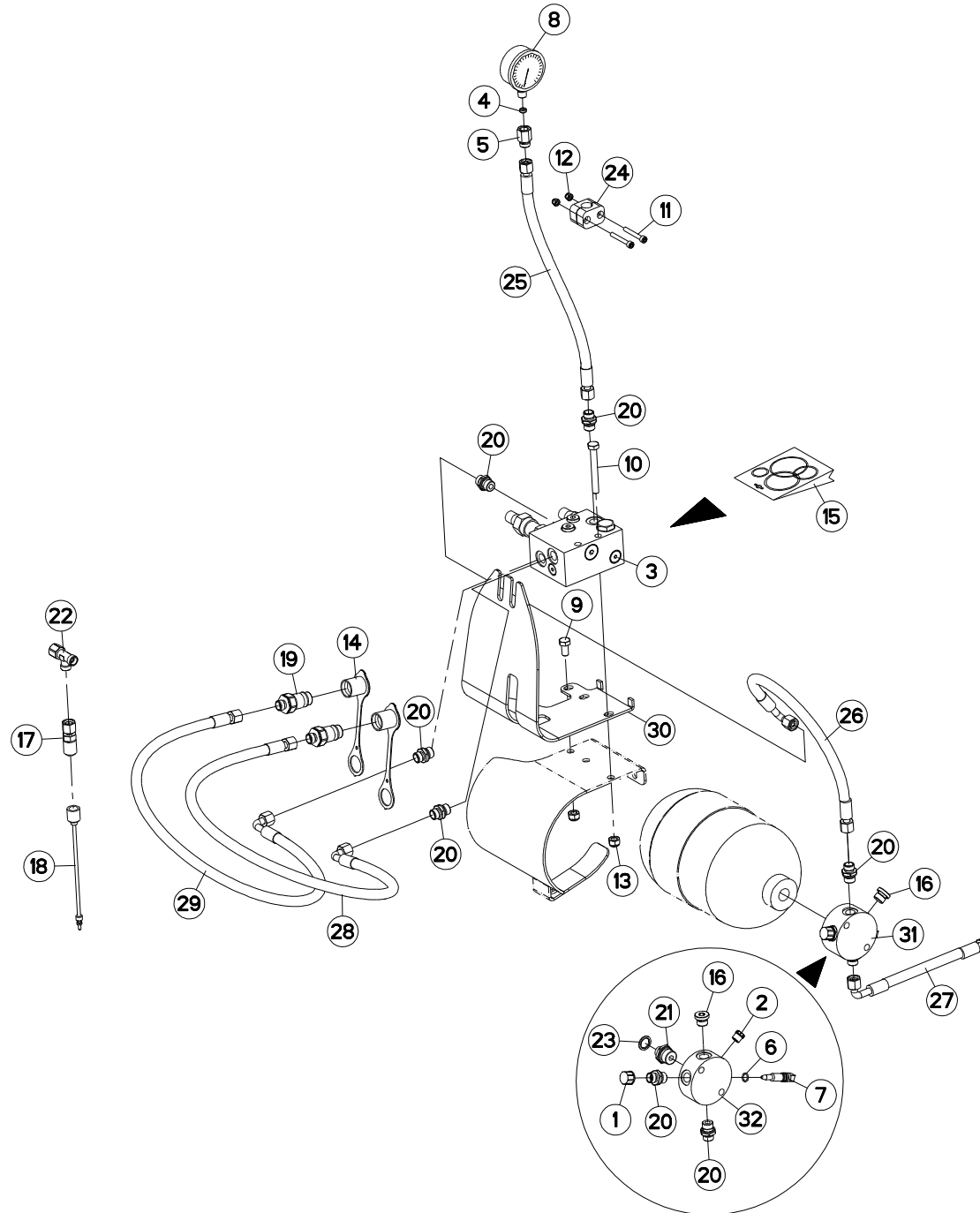
## VARIBAR

## VARIBAR

## VARIBAR

## VARIBAR

Rep	Nr	Qt	Designation	Description	Bezeichnung	Referenza	Remarque - Remark - Bemerkung - Osservazioni
001	83040091	001	CHAPEAU FILETE	PROTECTIVE CAP	SCHUTZKAPPE	CAPPELLO	
002	83040259	001	BOUCHON FILETE	SCREW PLUG	VERSCHLUSSSTOPFEN	TAPPO DI CHIUSURA	
003	900835	001	BLOC VARIBAR	VARIBAR BLOCK	VARIBAR BLOCK	BLOCCO VARIBAR	
004	900845	001	JOINT	SEAL	DICHTUNG	GUARNIZIONE	
005	900847	001	UNION	FITTING, HYDRAULIC, UNION	VERBINDUNG	CONNETTORE	
006	920037	001	BAGUE R D 10,52 X 1,83	RING R D 10,52	RING R D 10,52	BOCCOLA	
007	951251	001	ROBINET	VALVE, BALL	KUGELHAHN	ROBINETTO	
008	56861110	001	MANOMETRE 250 BARS	MANOMETER	MANOMETER	MANOMETRO	
009	80061020	001	VIS TETE HEXAGONALE FE/ZNXC3	HEXAGON HEAD SCREW FE/ZNXC3	SECHSKANTSCHRAUBE FE/ZNXC3	VITE A TESTA ESAGONALE FE/ZNXC	
010	80061080	001	VIS TETE HEXAGONALE FE/ZNXC3	HEXAGON HEAD SCREW FE/ZNXC3	SECHSKANTSCHRAUBE FE/ZNXC3	VITE TESTA ESAGONALE FE/ZNXC3	
011	80201030	002	ECROU HEX.AUTOFREINE FE/ZNXC3	SELF-LOCKING NUT FE/ZNXC3	SELBSTSICH.MUTTER FE/ZNXC3	DADO AUTOBLOCCANTE FE/ZNXC3	
012	82300026	002	CAPUCHON COUPLEUR MALE	CAP MALE CONNECTOR	KAPPE KUPPLUNGSSTECKER	TAPPO	
013	900858	001	POCHETTE JOINTS/VARIBAR 900835	SEALS PACKAGE	DICHTUNGSATZ	SERIE GUARNIZIONI	: 900835
014	A4061802	001	BOUCHON 3/8G CHC F.E FE/ZNXC3	PLUG 3/8G CHC F.E FE/ZNXC3	VERSCHLUSSSCHRAUBE 3/8G CHC F.	TAPPO 3/8G CHC F.E FE/ZNXC3	
015	A4065017	001	PRISE DE PRESSION	PORT, PRESSURE	DRUCKANSCHLUSS	PRESA DI PRESSIONE IDRAULICA	
016	A4065030	001	CAPILAIRE SMS 10/20-200B LG200				
017	A4074017	002	COUPLEUR MALE	CONNECTOR MALE	KUPPLUNGSTECKER	INNESTO M16X150	
018	A4080401	006	UNION MALE	MALE STUD CONNECTOR	GERADER EINSCHRAUBSTUTZEN	GIUZIONE DIRITTA ZBC	
019	A4080435	001	UNION MALE	MALE STUD CONNECTOR	GERADER EINSCHRAUBSTUTZEN	GIUZIONE DIRITTA ZBC	
020	A4080521	001	ADAPTATEUR MALE	SWIVEL CONNECTOR	EINSTELLBARER EINSCHRAUBSTUTZE	ADATTATORE ZBC	
021	A4083100	001	TE ADAPTABLE RENVERSE FE/ZNXC3	ADJ.MALE STUD TEE-STU.FE/ZNXC3	EINSTELLB.T-VERSCHRAU.FE/ZNXC3	TERMINALE A T ORIENTA.FE/ZNXC3	
022	82111624	001	USIT RING	USIT RING	USIT RING	USIT RING	
023	A4921065	001	FLEXIBLE HYDRAULIQUE	HYDRAULIC HOSE	HYDRAULIKSCHLAUCH	TUBO GOMMA	<->500 mm
024	A4921139	001	FLEXIBLE	HOSE, HYDRAULIC	HYDRAULIKSCHLAUCH	TUBO IN GOMMA	<->1600 mm
025	A4921139	001	FLEXIBLE	HOSE, HYDRAULIC	HYDRAULIKSCHLAUCH	TUBO IN GOMMA	<->1600 mm
026	H0600570	001	CARTER	HOUSING	GEHAEUSE	SCATOLA	
027	H0602500	001	BLOC	BLOCK	BLOCK	BLOCCO	
028	H0602490	001	BLOC	BLOCK	BLOCK	BLOCCO	





## VARIBAR

## VARIBAR

## VARIBAR

## VARIBAR

Rep	Nr	Qt	Designation	Description	Bezeichnung	Referenza	Remarque - Remark - Bemerkung - Osservazioni
001	83040091	002	CHAPEAU FILETE	PROTECTIVE CAP	SCHUTZKAPPE	CAPPELLO	[1]
002	83040259	001	BOUCHON FILETE	SCREW PLUG	VERSCHLUSSSTOPFEN	TAPPO DI CHIUSURA	[1]
003	900835	001	BLOC VARIBAR	VARIBAR BLOCK	VARIBAR BLOCK	BLOCCO VARIBAR	
004	900845	001	JOINT	SEAL	DICHTUNG	GUARNIZIONE	
005	900847	001	UNION	FITTING, HYDRAULIC, UNION	VERBINDUNG	CONNETTORE	
006	920037	002	BAGUE R D 10,52 X 1,83	RING R D 10,52	RING R D 10,52	BOCCOLA	[1]
007	951251	002	ROBINET	VALVE, BALL	KUGELHAHN	ROBINETTO	[1]
008	56861110	001	MANOMETRE 250 BARS	MANOMETER	MANOMETER	MANOMETRO	
009	80061020	001	VIS TETE HEXAGONALE FE/ZNXC3	HEXAGON HEAD SCREW FE/ZNXC3	SECHSKANTSCHRAUBE FE/ZNXC3	VITE A TESTA ESAGONALE FE/ZNXC	
010	80061080	001	VIS TETE HEXAGONALE FE/ZNXC3	HEXAGON HEAD SCREW FE/ZNXC3	SECHSKANTSCHRAUBE FE/ZNXC3	VITE TESTA ESAGONALE FE/ZNXC3	
011	80080645	002	VIS TETE CYL.SIX P.CR.FE/ZNXC3	HEX.SOCK.HEAD CAP SCR.FE/ZNXC3	ZYLINDERSCHR.INNENSEC.FE/ZNXC3	VITE A TESTA CILINDR. FE/ZNXC3	
012	80200630	002	ECROU HEX.AUTOFREINE FE/ZNXC3	SELF-LOCKING NUT FE/ZNXC3	SELBSTSICHERNDE MUTT.FE/ZNXC3	DADO AUTOBLOCCANTE FE/ZNXC3	
013	80201030	002	ECROU HEX.AUTOFREINE FE/ZNXC3	SELF-LOCKING NUT FE/ZNXC3	SELBSTSICH.MUTTER FE/ZNXC3	DADO AUTOBLOCCANTE FE/ZNXC3	
014	82300026	002	CAPUCHON COUPLEUR MALE	CAP MALE CONNECTOR	KAPPE KUPPLUNGSSTECKER	TAPPO	
015	900858	001	POCHETTE JOINTS/VARIBAR 900835	SEALS PACKAGE	DICHTUNGSATZ	SERIE GUARNIZIONI	: 900835
016	A4061802	002	BOUCHON 3/8G CHC F.E FE/ZNXC3	PLUG 3/8G CHC F.E FE/ZNXC3	VERSCHLUSSSCHRAUBE 3/8G CHC F.	TAPPO 3/8G CHC F.E FE/ZNXC3	[1]
017	A4065017	001	PRISE DE PRESSION	PORT, PRESSURE	DRUCKANSCHLUSS	PRESA DI PRESSIONE IDRAULICA	
018	A4065030	001	CAPILAIRE SMS 10/20-200B LG200				
019	A4074017	002	COUPLEUR MALE	CONNECTOR MALE	KUPPLUNGSTECKER	INNESTO M16X150	
020	A4080401	009	UNION MALE	MALE STUD CONNECTOR	GERADER EINSCHRAUBSTUTZEN	GIUZIONE DIRITTA ZBC	[1]
021	A4080435	002	UNION MALE	MALE STUD CONNECTOR	GERADER EINSCHRAUBSTUTZEN	GIUZIONE DIRITTA ZBC	[1]
022	A4083100	001	TE ADAPTABLE RENVERSE FE/ZNXC3	ADJ.MALE STUD TEE-STU.FE/ZNXC3	EINSTELLB.T-VERSCHRAU.FE/ZNXC3	TERMINALE A T ORIENTA.FE/ZNXC3	
023	82111624	002	USIT RING	USIT RING	USIT RING	USIT RING	[1]
024	A7260027	001	COLLIER SIMPLE D18 NU	CLAMP D.18	SHELLE D.18	COLLARE D.18	
025	A4921016	001	FLEXIBLE HYDRAULIQUE	HYDRAULIC HOSE	HYDRAULIKSCHLAUCH	TUBO GOMMA	<->450 mm
026	A4921065	001	FLEXIBLE HYDRAULIQUE	HYDRAULIC HOSE	HYDRAULIKSCHLAUCH	TUBO GOMMA	<->500 mm
027	A4921079	001	FLEXIBLE HYDRAULIQUE	HYDRAULIC HOSE	HYDRAULIKSCHLAUCH	TUBO GOMMA	<->2000 mm
028	A4921139	001	FLEXIBLE	HOSE, HYDRAULIC	HYDRAULIKSCHLAUCH	TUBO IN GOMMA	<->1600 mm
029	A4921139	001	FLEXIBLE	HOSE, HYDRAULIC	HYDRAULIKSCHLAUCH	TUBO IN GOMMA	<->1600 mm
030	H0600570	001	CARTER	HOUSING	GEHAEUSE	SCATOLA	
031	H0602500	001	BLOC	BLOCK	BLOCK	BLOCCO	+ [1]
032	H0602490	001	BLOC	BLOCK	BLOCK	BLOCCO	[1]





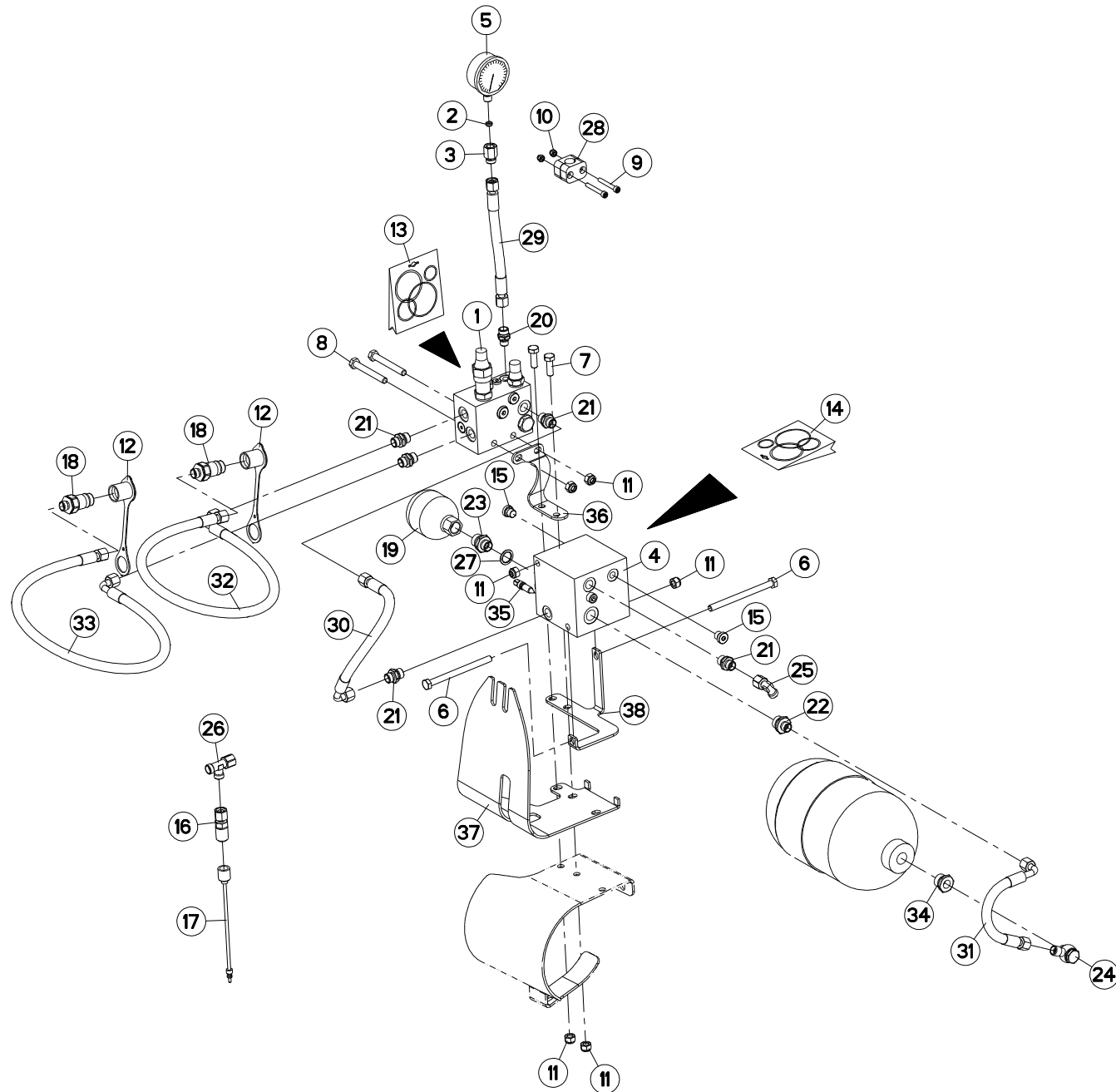
VARIBAR / MAXIBAR

VARIBAR / MAXIBAR

VARIBAR / MAXIBAR

VARIBAR / MAXIBAR

Rep	Nr	Qt	Designation	Description	Bezeichnung	Referenza	Remarque - Remark - Bemerkung - Osservazioni
001	900835	001	BLOC VARIBAR	VARIBAR BLOCK	VARIBAR BLOCK	BLOCCO VARIBAR	
002	900845	001	JOINT	SEAL	DICHTUNG	GUARNIZIONE	
003	900847	001	UNION	FITTING, HYDRAULIC, UNION	VERBINDUNG	CONNETTORE	
004	900902	001	BLOC	BLOCK	BLOCK	BLOCCO	
005	56861110	001	MANOMETRE 250 BARS	MANOMETER	MANOMETER	MANOMETRO	
006	80061066	002	VIS TETE HEXAGONALE FE/ZNXC3	HEXAGON HEAD SCREW FE/ZNXC3	SECHSKANTSCHRAUBE FE/ZNXC3	VITE TESTA ESAGONALE FE/ZNXC3	
007	80061073	002	VIS TETE HEXAGONALE FE/ZNXC3	HEXAGON HEAD SCREW FE/ZNXC3	SECHSKANTSCHRAUBE FE/ZNXC3	VITE TESTA ESAGONALE FE/ZNXC3	
008	80061080	002	VIS TETE HEXAGONALE FE/ZNXC3	HEXAGON HEAD SCREW FE/ZNXC3	SECHSKANTSCHRAUBE FE/ZNXC3	VITE TESTA ESAGONALE FE/ZNXC3	
009	80080645	002	VIS TETE CYL.SIX P.CR.FE/ZNXC3	HEX.SOCK.HEAD CAP SCR.FE/ZNXC3	ZYLINDERSCHR.INNENSEC.FE/ZNXC3	VITE A TESTA CILINDR. FE/ZNXC3	
010	80200630	002	ECROU HEX.AUTOFREINE FE/ZNXC3	SELF-LOCKING NUT FE/ZNXC3	SELBSTSICHERNDE MUTT.FE/ZNXC3	DADO AUTOBLOCCANTE FE/ZNXC3	
011	80201030	006	ECROU HEX.AUTOFREINE FE/ZNXC3	SELF-LOCKING NUT FE/ZNXC3	SELBSTSICH.MUTTER FE/ZNXC3	DADO AUTOBLOCCANTE FE/ZNXC3	
012	82300026	002	CAPUCHON COUPLEUR MALE	CAP MALE CONNECTOR	KAPPE KUPPLUNGSSTECKER	TAPPO	
013	900858	001	POCHETTE JOINTS/VARIBAR 900835	SEALS PACKAGE	DICHTUNGSATZ	SERIE GUARNIZIONI	: 900835
014	900983	001	POCH.DE JOINTS (MAXIB.900902)	SEALS PACKET(MAXIBAR 900902)	DICHTSATZ F. MAXIBAR	SERIE GUARNIZIONI HVL	: 900902
015	A4061815	002	BOUCHON	PLUG	VERSCHLUSSSCHRAUBE	TAPPO	
016	A4065017	001	PRISE DE PRESSION	PORT, PRESSURE	DRUCKANSCHLUSS	PRESA DI PRESSIONE IDRAULICA	
017	A4065030	001	CAPILAIRE SMS 10/20-200B LG200				
018	A4074017	002	COUPLEUR MALE	CONNECTOR MALE	KUPPLUNGSTECKER	INNESTO M16X150	
019	A4079122	001	ACCUMULATEUR HYDRO-PNEUMATIQUE	ACCUMULATOR	DRUCKSPEICHER	ACCUMULATORE	
020	A4080400	001	UNION MALE	MALE STUD CONNECTOR	GERADER EINSCHRAUBSTUTZEN	GIUZIONE DIRITTA FEZN/XC3	
021	A4080401	005	UNION MALE	MALE STUD CONNECTOR	GERADER EINSCHRAUBSTUTZEN	GIUZIONE DIRITTA ZBC	
022	A4080402	001	UNION MALE	MALE STUD CONNECTOR	GERADER EINSCHRAUBSTUTZEN	GIUZIONE DIRITTA ZBC	
023	A4080412	001	UNION MALE	MALE STUD CONNECTOR	GERADER EINSCHRAUBSTUTZEN	GIUZIONE DIRITTA ZBC	
024	A4080430	001	UNION MALE	MALE STUD CONNECTOR	GERADER EINSCHRAUBSTUTZEN	GIUZIONE DIRITTA ZBC	
025	A4080435	001	UNION MALE	MALE STUD CONNECTOR	GERADER EINSCHRAUBSTUTZEN	GIUZIONE DIRITTA ZBC	
026	A4082700	001	COUDE TOURNANT	AJUSTABLE MALE STUD ELBOW	EINSTELLBARER WINKELSTUTZEN	GIUNZIONE A 90°ORIENTABILE	
027	A4083100	001	TE ADAPTABLE RENVERSE FE/ZNXC3	ADJ.MALE STUD TEE-STU.FE/ZNXC3	EINSTELLB.T.-VERSCHRAU.FE/ZNXC3	TERMINALE A T ORIENTA.FE/ZNXC3	
028	A4230018	001	BAGUE BS18 AUTOCENTREE	BUSH BS	BUCHSE BS	PARAOLIO	
029	A7260027	001	COLLIER SIMPLE D18 NU	CLAMP D.18	SHELLE D.18	COLLARE D.18	
030	A4921013	001	FLEXIBLE HYDRAULIQUE	HYDRAULIC HOSE	HYDRAULIKSCHLAUCH	TUBO GOMMA	<->240 mm
031	A4921062	001	FLEXIBLE HYDRAULIQUE	HYDRAULIC HOSE	HYDRAULIKSCHLAUCH	TUBO GOMMA	<->350 mm
032	A4921126	001	FLEXIBLE	HOSE, HYDRAULIC	HYDRAULIKSCHLAUCH	TUBO IN GOMMA	<->250 mm
033	A4921139	001	FLEXIBLE	HOSE, HYDRAULIC	HYDRAULIKSCHLAUCH	TUBO IN GOMMA	<->1600 mm
034	A4921139	001	FLEXIBLE	HOSE, HYDRAULIC	HYDRAULIKSCHLAUCH	TUBO IN GOMMA	<->1600 mm
035	H0600270	001	VIS	SCREW	SCHRAUBE	VITE	
036	H0600550	001	SUPPORT	SUPPORT	TRAEGER	SUPPORTO	
037	H0600570	001	CARTER	HOUSING	GEHAUSE	SCATOLA	
038	H0600580	001	SUPPORT	SUPPORT	TRAEGER	SUPPORTO	







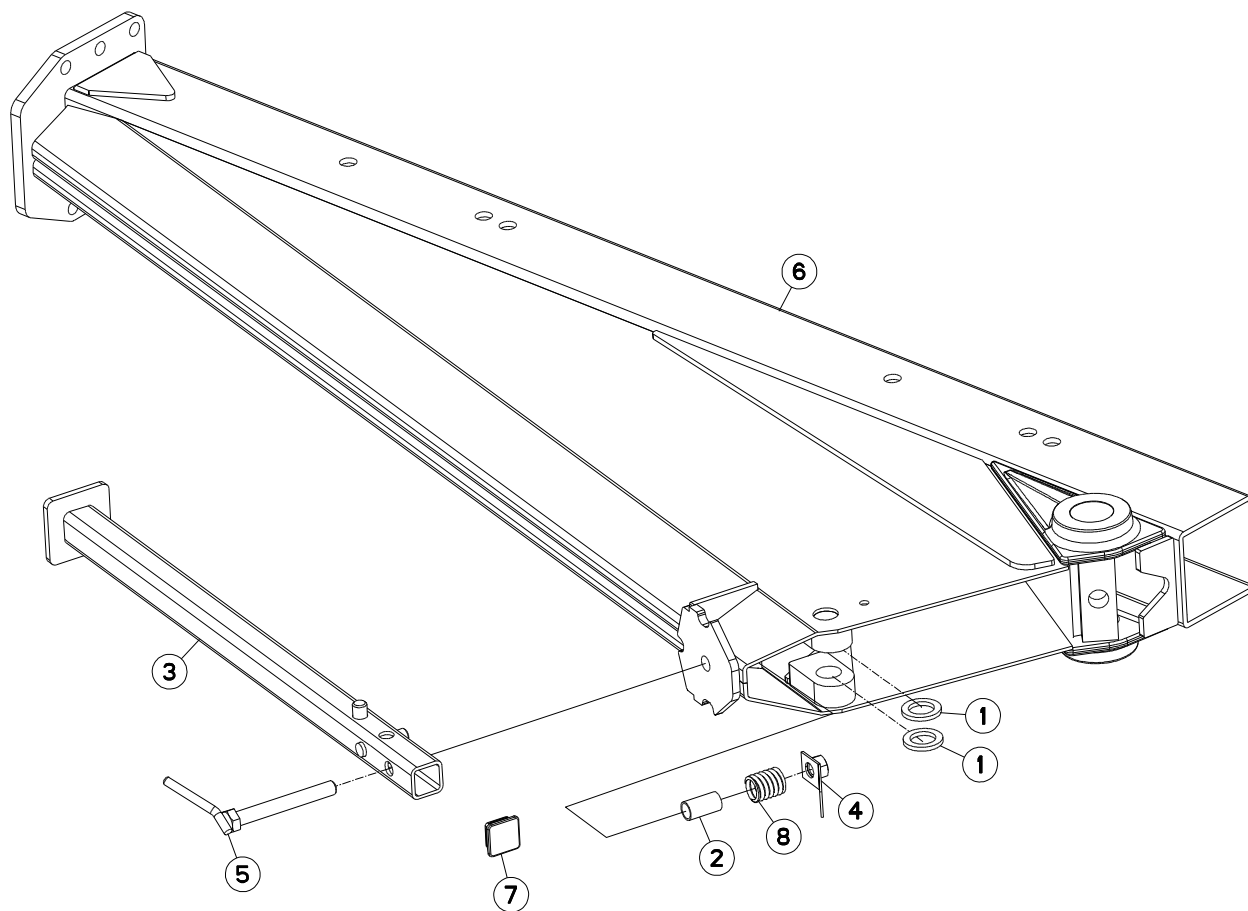
## VARIBAR / MAXIBAR

## VARIBAR / MAXIBAR

## VARIBAR / MAXIBAR

## VARIBAR / MAXIBAR

Rep	Nr	Qt	Designation	Description	Bezeichnung	Referenza	Remarque - Remark - Bemerkung - Osservazioni
001	900835	001	BLOC VARIBAR	VARIBAR BLOCK	VARIBAR BLOCK	BLOCCO VARIBAR	
002	900845	001	JOINT	SEAL	DICHTUNG	GUARNIZIONE	
003	900847	001	UNION	FITTING, HYDRAULIC, UNION	VERBINDUNG	CONNETTORE	
004	900902	001	BLOC	BLOCK	BLOCK	BLOCCO	
005	56861110	001	MANOMETRE 250 BARS	MANOMETER	MANOMETER	MANOMETRO	
006	80061066	002	VIS TETE HEXAGONALE FE/ZNXC3	HEXAGON HEAD SCREW FE/ZNXC3	SECHSKANTSCHRAUBE FE/ZNXC3	VITE TESTA ESAGONALE FE/ZNXC3	
007	80061073	002	VIS TETE HEXAGONALE FE/ZNXC3	HEXAGON HEAD SCREW FE/ZNXC3	SECHSKANTSCHRAUBE FE/ZNXC3	VITE TESTA ESAGONALE FE/ZNXC3	
008	80061080	002	VIS TETE HEXAGONALE FE/ZNXC3	HEXAGON HEAD SCREW FE/ZNXC3	SECHSKANTSCHRAUBE FE/ZNXC3	VITE TESTA ESAGONALE FE/ZNXC3	
009	80080645	002	VIS TETE CYL.SIX P.CR.FE/ZNXC3	HEX.SOCK.HEAD CAP SCR.FE/ZNXC3	ZYLINDERSCHR.INNENSEC.FE/ZNXC3	VITE A TESTA CILINDR. FE/ZNXC3	
010	80200630	002	ECROU HEX.AUTOFREINE FE/ZNXC3	SELF-LOCKING NUT FE/ZNXC3	SELBSTSICHERNDE MUTT.FE/ZNXC3	DADO AUTOBLOCCANTE FE/ZNXC3	
011	80201030	006	ECROU HEX.AUTOFREINE FE/ZNXC3	SELF-LOCKING NUT FE/ZNXC3	SELBSTSICH.MUTTER FE/ZNXC3	DADO AUTOBLOCCANTE FE/ZNXC3	
012	82300026	002	CAPUCHON COUPLEUR MALE	CAP MALE CONNECTOR	KAPPE KUPPLUNGSSTECKER	TAPPO	
013	900858	001	POCHETTE JOINTS/VARIBAR 900835	SEALS PACKAGE	DICHTUNGSATZ	SERIE GUARNIZIONI	: 900835
014	900983	001	POCH.DE JOINTS (MAXIB.900902)	SEALS PACKET(MAXIBAR 900902)	DICHTSATZ F. MAXIBAR	SERIE GUARNIZIONI HVL	: 900902
015	A4061815	002	BOUCHON	PLUG	VERSCHLUSSSCHRAUBE	TAPPO	
016	A4065017	001	PRISE DE PRESSION	PORT, PRESSURE	DRUCKANSCHLUSS	PRESA DI PRESSIONE IDRAULICA	
017	A4065030	001	CAPILAIRE SMS 10/20-200B LG200				
018	A4074017	002	COUPLEUR MALE	CONNECTOR MALE	KUPPLUNGSTECKER	INNESTO M16X150	
019	A4079122	001	ACCUMULATEUR HYDRO-PNEUMATIQUE	ACCUMULATOR	DRUCKSPEICHER	ACCUMULATORE	
020	A4080400	001	UNION MALE	MALE STUD CONNECTOR	GERADER EINSCHRAUBSTUTZEN	GIUZIONE DIRITTA FEZN/XC3	
021	A4080401	005	UNION MALE	MALE STUD CONNECTOR	GERADER EINSCHRAUBSTUTZEN	GIUZIONE DIRITTA ZBC	
022	A4080402	001	UNION MALE	MALE STUD CONNECTOR	GERADER EINSCHRAUBSTUTZEN	GIUZIONE DIRITTA ZBC	
023	A4080412	001	UNION MALE	MALE STUD CONNECTOR	GERADER EINSCHRAUBSTUTZEN	GIUZIONE DIRITTA ZBC	
024	A4081312	001	BANJO	CONNECTOR, BANJO	BANJO ANSCHLUSS	RACCORDO	
025	A4082700	001	COUDE TOURNANT	AJUSTABLE MALE STUD ELBOW	EINSTELLBARER WINKELSTUTZEN	GIUNZIONE A 90°ORIENTABILE	
026	A4083100	001	TE ADAPTABLE RENVERSE FE/ZNXC3	ADJ.MALE STUD TEE-STU.FE/ZNXC3	EINSTELLB.T-VERSCHRAU.FE/ZNXC3	TERMINALE A T ORIENTA.FE/ZNXC3	
027	A4230018	001	BAGUE BS18 AUTOCENTREE	BUSH BS	BUCHSE BS	PARAOLIO	
028	A7260027	001	COLLIER SIMPLE D18 NU	CLAMP D.18	SHELLE D.18	COLLARE D.18	
029	A4921013	001	FLEXIBLE HYDRAULIQUE	HYDRAULIC HOSE	HYDRAULIKSCHLAUCH	TUBO GOMMA	<->240 mm
030	A4921062	001	FLEXIBLE HYDRAULIQUE	HYDRAULIC HOSE	HYDRAULIKSCHLAUCH	TUBO GOMMA	<->350 mm
031	A4921126	001	FLEXIBLE	HOSE, HYDRAULIC	HYDRAULIKSCHLAUCH	TUBO IN GOMMA	<->250 mm
032	A4921139	001	FLEXIBLE	HOSE, HYDRAULIC	HYDRAULIKSCHLAUCH	TUBO IN GOMMA	<->1600 mm
033	A4921139	001	FLEXIBLE	HOSE, HYDRAULIC	HYDRAULIKSCHLAUCH	TUBO IN GOMMA	<->1600 mm
034	H0103580	001	UNION	FITTING, HYDRAULIC, UNION	VERBINDUNG	CONNETTORE	
035	H0600270	001	VIS	SCREW	SCHRAUBE	VITE	
036	H0600550	001	SUPPORT	SUPPORT	TRAEGER	SUPPORTO	
037	H0600570	001	CARTER	HOUSING	GEHAUSE	SCATOLA	
038	H0600580	001	SUPPORT	SUPPORT	TRAEGER	SUPPORTO	





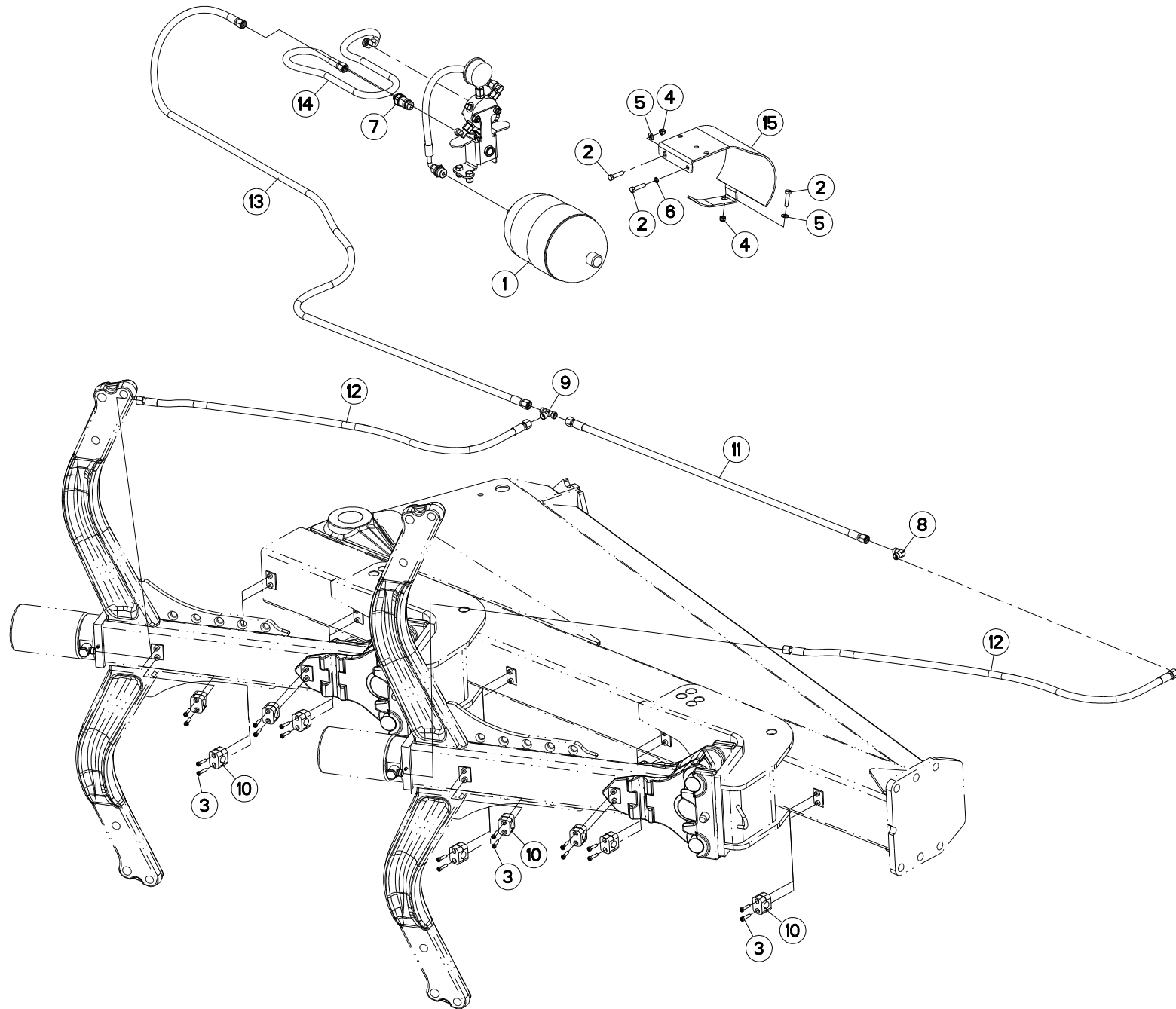
## BATI 151/2 2EH AV

## FRAME 151/2 2EH AV

## RAHMEN 151/2 2EH AV

## TELAIO 151/2 2EH AV

Rep	Nr	Qt	Designation	Description	Bezeichnung	Referenza	Remarque - Remark - Bemerkung - Osservazioni
001	421173	002	RONDELLE	WASHER	SCHEIBE	RONDELLA	
002	445592	001	ENTRETOISE RESSORT	SPACER	DISTANZSCHEIBE	DISTANZIALE MOLLA	
003	582144	001	BEQUILLE 1600/1700	STANDLEG 75/80	STUETZE 75/80	SUPPORTO	
004	582146	001	PATTE	PLATE	LACHE	FAZZOLETTO	
005	582518	001	AXE DE BRIDAGE	PIN	ACHSE	PERNO	
006	583356	001	BATI	FRAME, MAIN	RAHMEN	TELAIO	
007	A7250558	001	BOUCHON D'OBTURATION	END PLUG	STOPFEN	TAPPO	
008	191042	001	RESSORT	SPRING	FEDER	MOLLA	





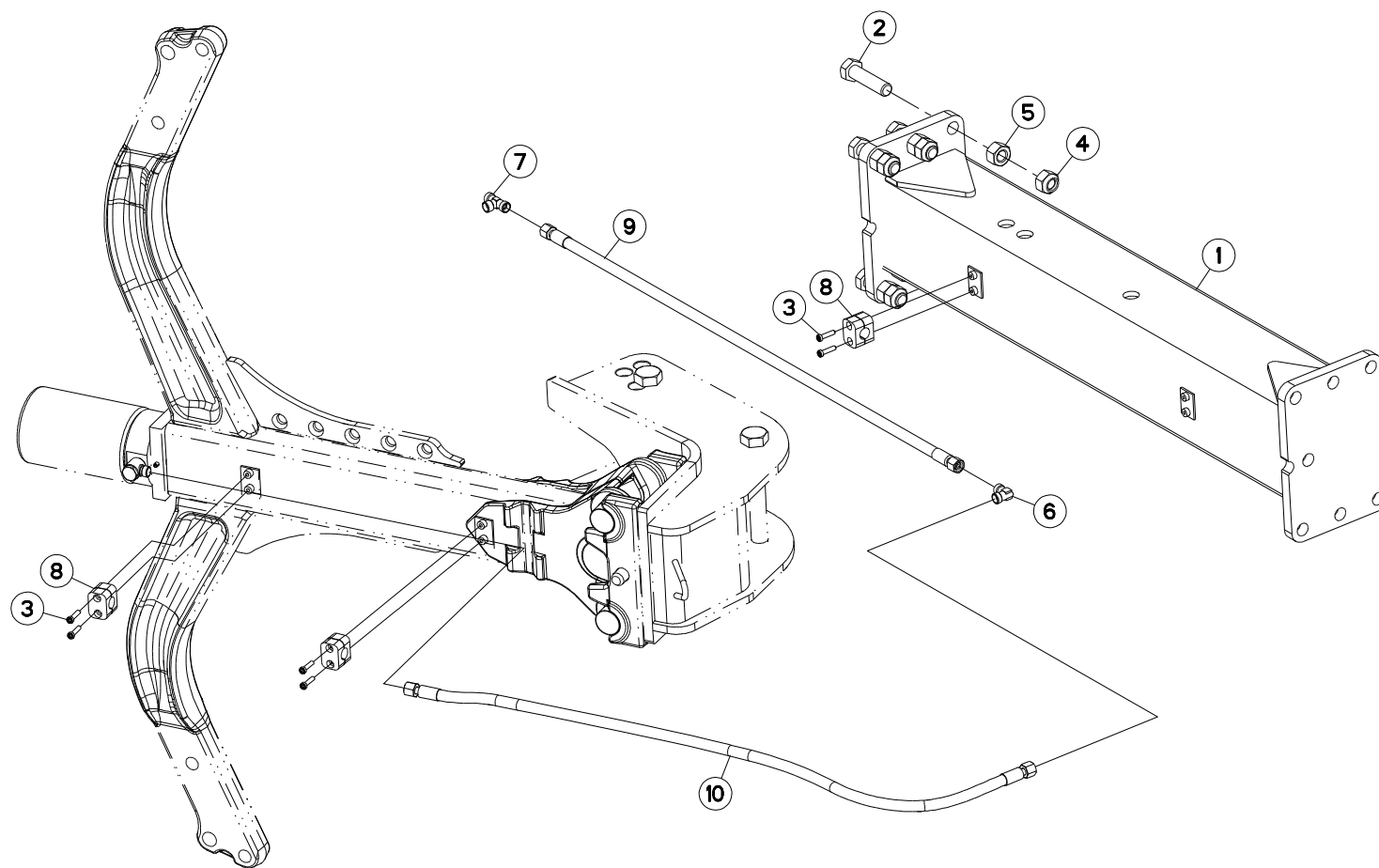
## HYDRAULIQUE MM152 2EH AV

## HYDRAULIC MM152 2EH AV

## HYDRAULIK MM152 2EH AV

## IDRAULICO MM152 2EH AV

Rep	Nr	Qt	Designation	Description	Bezeichnung	Referenza	Remarque - Remark - Bemerkung - Osservazioni
001	<b>900490</b>	001	ACCUMULATEUR	ACCUMULATOR	DRUCKSPEICHER	ACCUMULATORE	
002	<b>80060834</b>	003	VIS TETE HEXAGONALE FE/ZNXC3	HEXAGON HEAD SCREW FE/ZNXC3	SECHSKANTSCHRAUBE FE/ZNXC3	VITE TESTA ESAGONALE FE/ZNXC3	
003	<b>80080626</b>	016	VIS TETE CYL.SIX P.CR.FE/ZNXC3	SCREW, SOCKET HEAD FE/ZNXC3	ZYLINDERSCHR.INNENSEC.FE/ZNXC3	VITE A TESTA CILINDR. FE/ZNXC3	Q? MM152A3E/MM152A4=18
004	<b>80200830</b>	002	ECROU HEX.AUTOFREINE FE/ZNXC3	SELF-LOCKING NUT FE/ZNXC3	SELBSTSICHERNDE MUTT.FE/ZNXC3	DADO AUTOBLOCCANTE FE/ZNXC3	
005	<b>80250823</b>	002	RONDELLE PLATE FE/ZNXC3	PLAIN WASHER FE/ZNXC3	SCHEIBE FE/ZNXC3	RONDELLA PIATTA FE/ZNXC3	
006	<b>80270803</b>	001	RONDELLE GROWER FE/ZNXC3	SPRING LOCK WASHER FE/ZNXC3	FEDERRING FE/ZNXC3	RONDELLA GROWER FE/ZNXC3	
007	<b>A4074017</b>	001	COUPLEUR MALE	CONNECTOR MALE	KUPPLUNGSTECKER	INNESTO M16X150	
008	<b>A4080700</b>	001	COUDE EGAL FE/ZNXC3	ELBOW FE/ZNXC3	WINKEL-VERSCHRAUBUNG FE/ZNXC3	GOMITO FE/ZNXC3	
009	<b>A4081002</b>	001	TE EGAL NU ZBC	EQUAL TEE ZBC	T-VERSCHRAUBUNG ZBC	GIUNZIONE A T ZBC	
010	<b>A7260027</b>	008	COLLIER SIMPLE D18 NU	CLAMP D.18	SCHELLE D.18	COLLARE D.18	Q? MM152A3E/MM152A4=9
011	<b>A4921023</b>	001	FLEXIBLE HYDRAULIQUE	HYDRAULIC HOSE	HYDRAULIKSCHLAUCH	TUBO GOMMA	<->995 mm
012	<b>A4921024</b>	002	FLEXIBLE HYDRAULIQUE	HYDRAULIC HOSE	HYDRAULIKSCHLAUCH	TUBO GOMMA	<->1100 mm
013	<b>A4921040</b>	001	FLEXIBLE HYDRAULIQUE	HYDRAULIC HOSE	HYDRAULIKSCHLAUCH	TUBO GOMMA	<->2500 mm
014	<b>A4921115</b>	001	FLEXIBLE HYDRAULIQUE	HYDRAULIC HOSE	HYDRAULIKSCHLAUCH	TUBO GOMMA	<->1600 mm
015	<b>H0600560</b>	001	CARTER	HOUSING	GEHAEUSE	SCATOLA	





MM1523EH80102A  
MM1524H80102A

A0001 > D2069  
A0001 > D2069

H02R0171 A

EXTENSION MM152 H AV

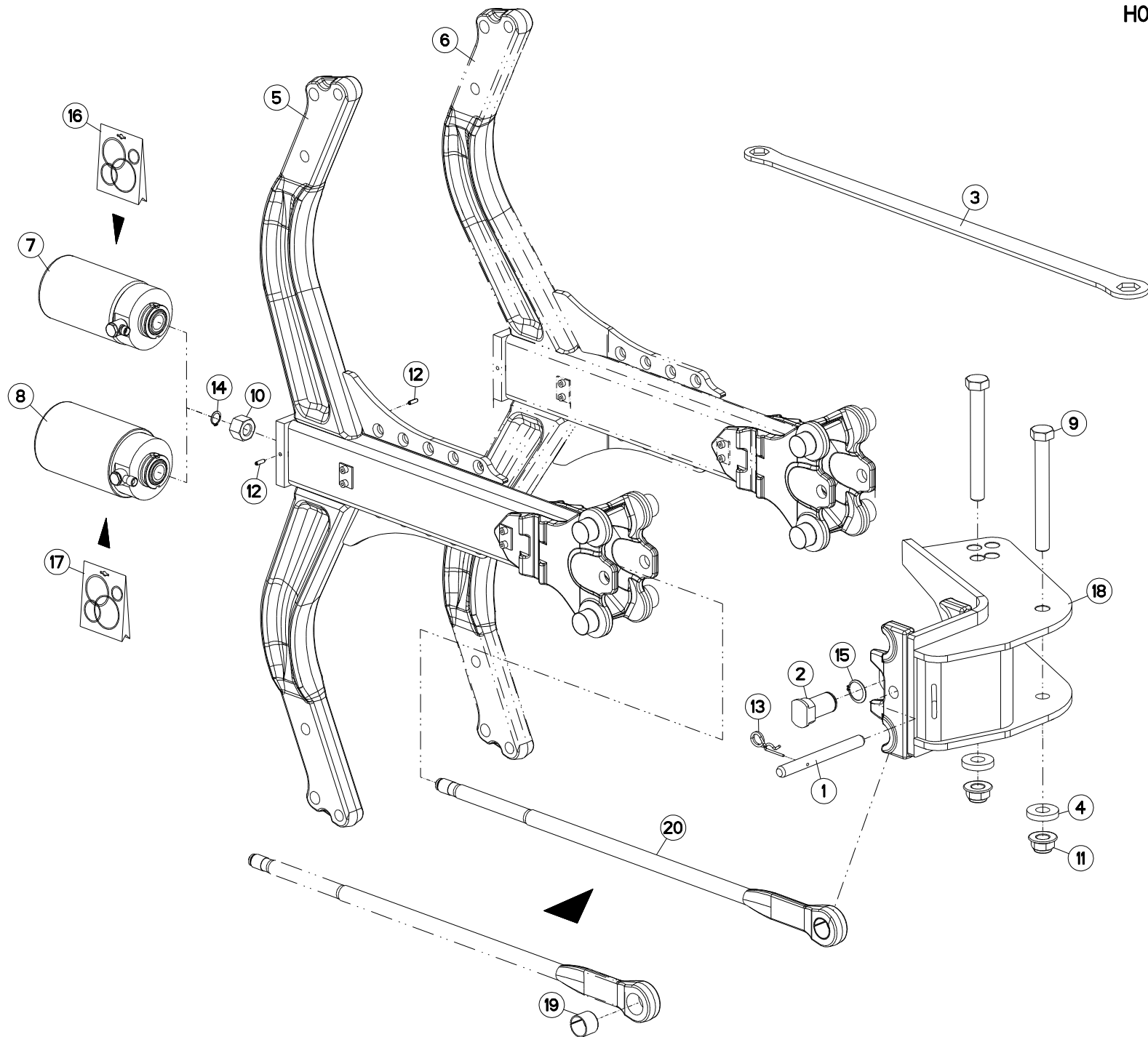
EXTENSION MM152 H AV

ERWEITERUNG MM152 H AV

PROLUNGA MM152 H AV

Rep	Nr	Qt	Designation	Description	Bezeichnung	Referenza	Remarque - Remark - Bemerkung - Osservazioni
001	<b>583368</b>	001	EXTENSION	EXTENSION	ERWEITERUNG	ESTENSIONE	
002	<b>80062068</b>	006	VIS TETE HEXAGONALE FLZNNC	HEXAGON HEAD SCREW FLZNNC	SECHSKANTSCHRAUBE FLZNNC	VITE TESTA ESAGONALE FLZNNC	
003	<b>80080626</b>	006	VIS TETE CYL.SIX P.CR.FE/ZNXC3	SCREW, SOCKET HEAD FE/ZNXC3	ZYLINDERSCHR.INNENSEC.FE/ZNXC3	VITE A TESTA CILINDR. FE/ZNXC3	
004	<b>80202047</b>	006	ECROU HEXAG.AUTOFREINE FLZNNC	SELF-LOCKING NUT FLZNNC	SELBSTSICHERNDE MUTTER FLZNNC	DADO AUTOBLOCCANTE FLZNNC	
005	<b>80202069</b>	006	ECROU HEXAGONAL FE/ZNXC3	NUT FE/ZNXC3	SECHSKANTMUTTER FE/ZNXC3	DADO FE/ZNXC3	
006	<b>A4080700</b>	001	COUDE EGAL FE/ZNXC3	ELBOW FE/ZNXC3	WINKEL-VERSCHRAUBUNG FE/ZNXC3	GOMITO FE/ZNXC3	
007	<b>A4081002</b>	001	TE EGAL NU ZBC	EQUAL TEE ZBC	T-VERSCHRAUBUNG ZBC	GIUNZIONE A T ZBC	
008	<b>A7260027</b>	003	COLLIER SIMPLE D18 NU	CLAMP D.18	SCHELLE D.18	COLLARE D.18	
009	<b>A4921023</b>	001	FLEXIBLE HYDRAULIQUE	HYDRAULIC HOSE	HYDRAULIKSCHLAUCH	TUBO GOMMA	<->995 mm
010	<b>A4921024</b>	001	FLEXIBLE HYDRAULIQUE	HYDRAULIC HOSE	HYDRAULIKSCHLAUCH	TUBO GOMMA	<->1100 mm

Nombre de composants sur l'ensemble de la machine = Quantité (Qt) x 002  
 Gesamtanzahl der in dieser Teilegruppe für die Maschine verwendeten Teile = Menge (Qt) x 002  
 Number of service parts and service parts assemblies used on the machine = Quantity (Qt) x 002  
 Quantità di componenti sul complessivo della macchina = Quantità (Qt) x 002







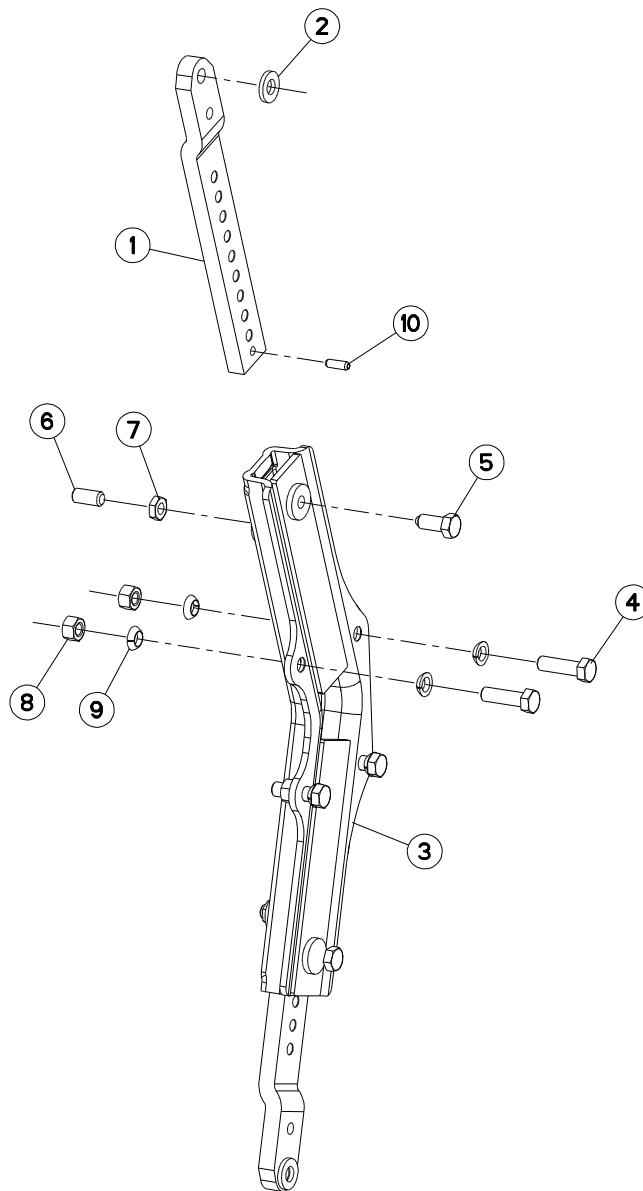
## AGE SECURITE NSH

## PLOUGH LEG SAFETY NSH

## GRINDEL STEINSICHERUN NSH

## BURE DI SICUREZZA NSH

Rep	Nr	Qt	Designation	Description	Bezeichnung	Referenza	Remarque - Remark - Bemerkung - Osservazioni
001	131160	001	BROCHE D'ATTELAGE	PIN, HITCH	ACHSE	PERNO	
002	131205	001	AXE DE TIRANT	PIN	ACHSE	PERNO	
003	211664	001	CLE 30/36	SPANNER 30/36	SCHLUESSEL 30/36	CHIAVE	: 951668
004	421223	002	RONDELLE	WASHER	SCHEIBE	RONDELLA PIATTA	
005	582185	001	AGE	MOUNT, MOULDBOARD	GRINDEL	BURE	
006	582186	001	AGE LOSANGE	MOUNT, MOULDBOARD DIAMOND	GRINDEL	BURE	
007	900861	001	VERIN	CYLINDER, HYDRAULIC	HYDRAULIKZYLINDER	CILINDRO	
008	900863	001	VERIN	CYLINDER, HYDRAULIC	HYDRAULIKZYLINDER	CILINDRO	
009	951668	002	VIS	SCREW	SCHRAUBE	VITE	98daNm 723lbf ft
010	80202405	001	ECROU HEXAGONAL HAUT FLZNNC	DEEP HEXAGON NUT FLZNNC	HOHE SECHSKANTMUTTER FLZNNC	DADO FLZNNC	
011	80202421	002	ECROU HEXAG.EMBASE AUTOFR.	SELF-LOCKING NUT	SELBSTSICHERNDE MUTTER	DADO AUTOBLOCCANTE	
012	80450620	002	GOUPILLE ELASTIQUE FLZNNC	ROLL PIN FLZNNC	SPANNHUELSE FLZNNC	SPINA ELASTICA FLZNNC	
013	80570477	001	GOUPILLE BETA SIMPLE FE/ZNXC3	SPRING COTTER PIN FE/ZNXC3	FEDERSTECKER FE/ZNXC3	MOLLA FE/ZNXC3	
014	80582000	001	CIRCLIP EXTERIEUR	RETAINING RING	SICHERUNGSRING	ANELLO	
015	80583500	001	CIRCLIP EXTERIEUR	RETAINING RING	SICHERUNGSRING	ANELLO	
016	900066	001	POCHETTE JOINTS 100 (900861)	SEALS PA.FR.920030 (900861)	DICHTUNGSSATZ F. 900861	SERIE GUARNIZIONI	: 900861
017	900487	001	POCHETTE JOINTS 110 (900863)	SEALS PACK.900486FOR CYL900863	DICHTUNGSSATZ F. 900863	SERIE GUARNIZIONI	: 900863
018	H0400190	001	PORTE	DOOR	TÜR	SUPPORTO CORPO NS	
019	H0401930	001	BAGUE ELASTIQUE	TENSION BUSH	EINSPANNBUECHSE	SPINA ELASTICA	
020	H0402680	001	TIRANT	TIE ROD	ZUGSTANGE	TIRANTE	





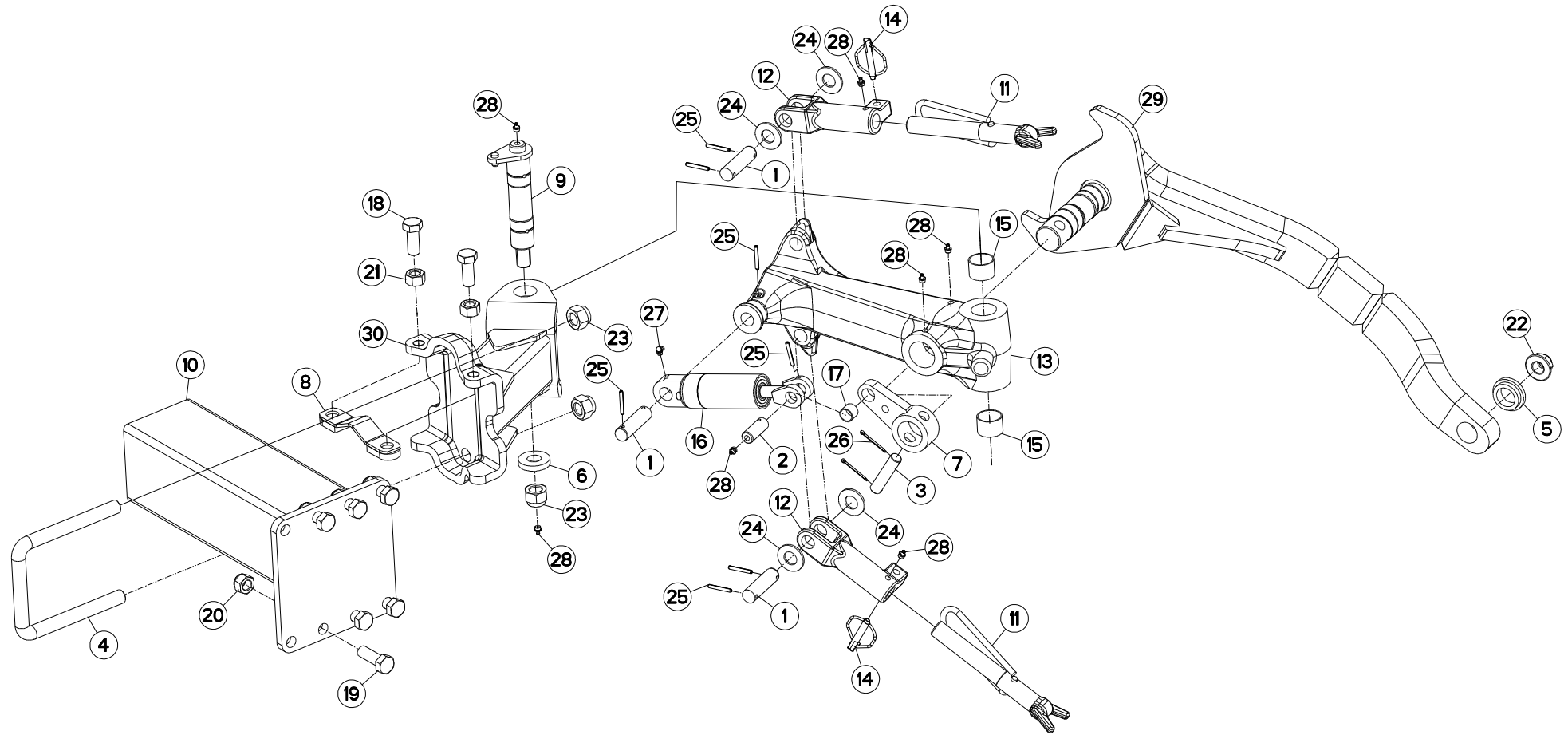
## BOITIER TIGES RASETTE

## SKIMMER LEG/SUPPORT

## HALTERUNG/VORSCHALESTIEL

## GAMBO DEL PREVOMERE

Rep	Nr	Qt	Designation	Description	Bezeichnung	Referenza	Remarque - Remark - Bemerkung - Osservazioni
001	261166	002	TIGE DE RASETTE	SKIMMER LEG	STIEL	BRACCIO AVANVOMERE	
002	422069	002	RONDELLE PLATE FE/ZNXC3	WASHER	RING	PARAOLIO	
003	582216	001	BOITIER	HOUSING	GEHAEUSE	SCATOLA	
004	80061647	004	VIS TETE HEXAGONALE FE/ZNXC3	HEXAGON HEAD SCREW FE/ZNXC3	SECHSKANTSCHRAUBE FE/ZNXC3	VITE TESTA ESAGONALE FE/ZNXC3	19daNm 140lbf.ft
005	80091640	002	VIS TETE HEX.B.SPHE.FE/ZNXC3	HEXAGON HEAD SCREW FE/ZNXC3	SECHSKANTSCHRAUBE FE/ZNXC3	VITE TESTA ESAGONALE FE/ZNXC3	
006	80151635	002	VIS S/TETE B.PLAT HC FLZNNC	SOCKET SET SCREW FLZNNC	GEWINDESTIFT FLZNNC	VITE FLZNNC	
007	80201601	002	ECROU HEXAGONAL BAS	HEXAGON THIN NUT	FLACHE SECHSKANTMUTTER	DADO	
008	80201670	004	ECROU HEXAGONAL FE/ZNXC3	NUT FE/ZNXC3	SECHSKANTMUTTER FE/ZNXC3	DADO FE/ZNXC3	
009	80271686	008	RONDELLE RESSORT SP.FLZNNC	SPHERICAL SPRING WASH.FLZNNC	FEDERRING FLZNNC	RONDELLA A MOLLA FLZNNC	
010	80450928	002	GOUPILLE ELASTIQUE FLZNNC	ROLL PIN FLZNNC	SPANNHUELSE FLZNNC	SPINA ELASTICA FLZNNC	





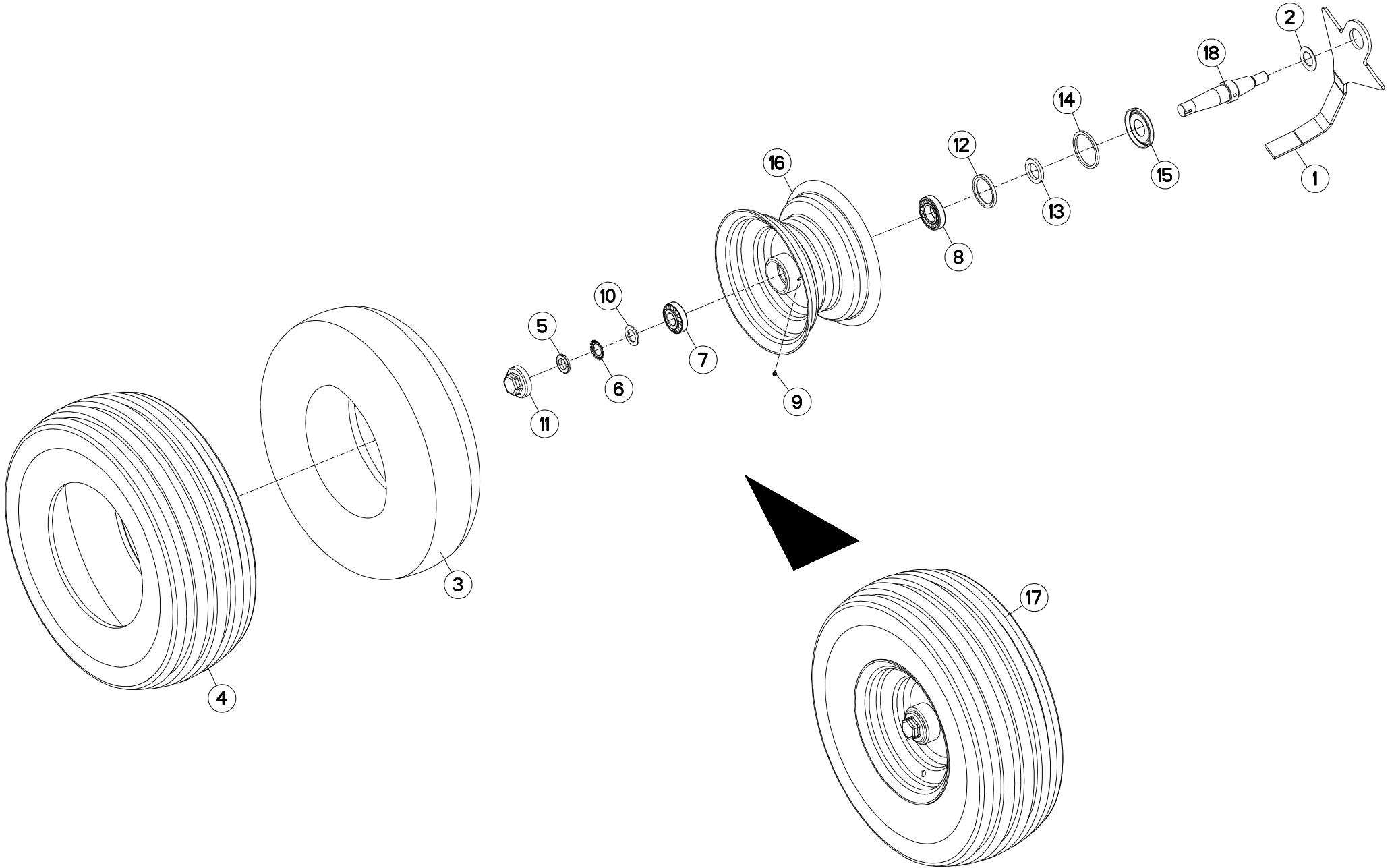
## ROUE DE REGULATION MM152 AV

## DEPTH WHEEL MM152 AV

## STÜTZRAD MM152 AV

## RUOTA DI PROFONDITA MM152 AV

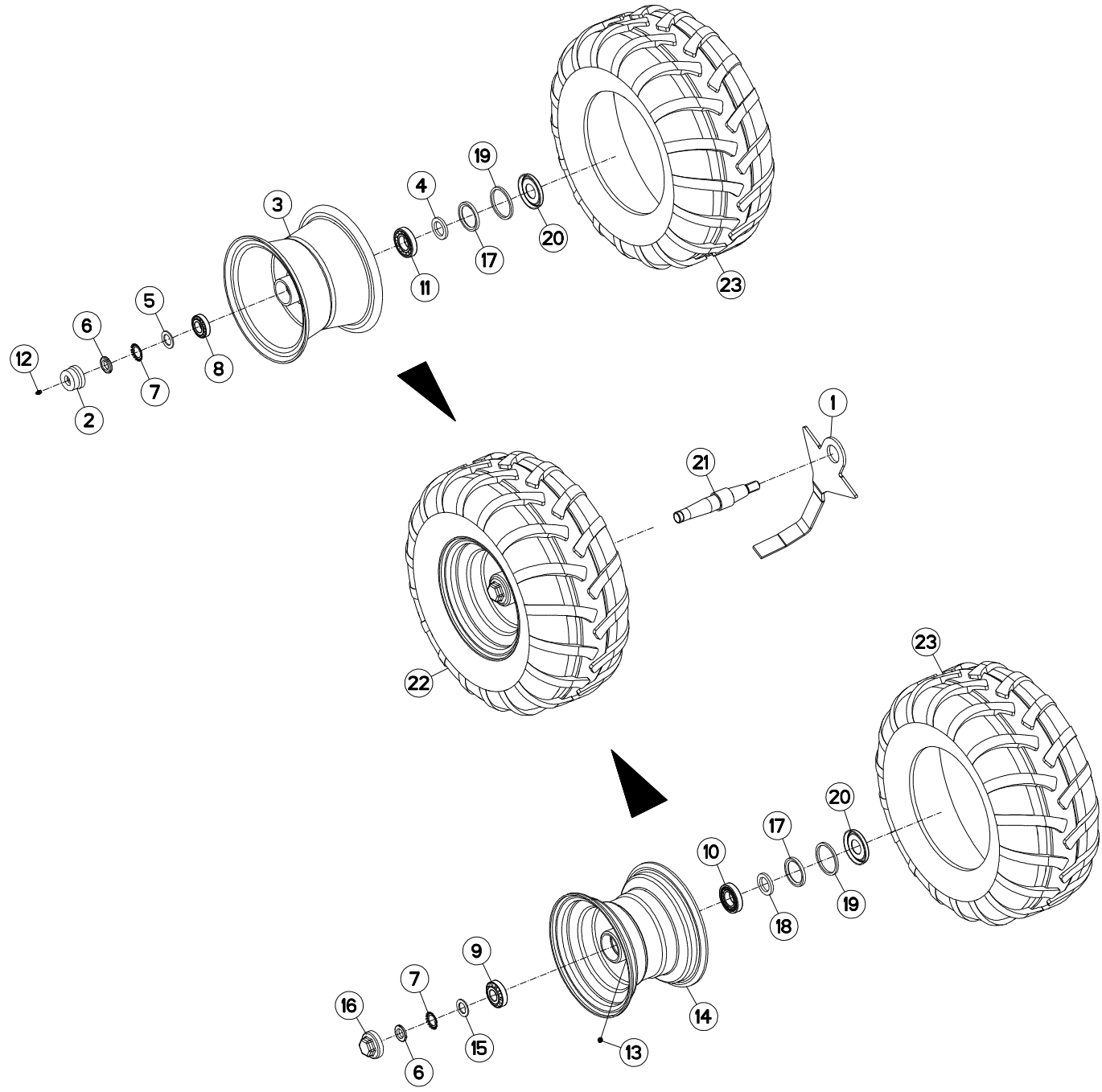
Rep	Nr	Qt	Designation	Description	Bezeichnung	Referenza	Remarque - Remark - Bemerkung - Osservazioni
001	130277	003	AXE	PIN	ACHSE	ASSE	
002	130279	001	AXE	PIN	ACHSE	ASSE	
003	130283	001	AXE	PIN	ACHSE	ASSE	
004	148132	001	ETRIER	U-BOLT	BUEGEL	CAVALLOTTO	
005	421221	001	ENTRETOISE	SPACER	DISTANZHUELSE	DISTANZIALE	
006	421223	001	RONDELLE	WASHER	SCHEIBE	RONDELLA PIATTA	
007	582311	001	BIELLETTE	LINK	SHUBSTANGE	BIELLA	
008	582603	001	CALE	SHIM	DISTANZPLATTE	SPESSORE	
009	582606	001	AXE PIVOT M120/150	AXLE	ACHSE	ASSE M120/150	
010	582715	001	POUTRE SUPP.ROUE	BEAM	RAHMEN	TRAVE	
011	582897	002	VIS COMPLETE	SCREW	SCHRAUBE	VITE	
012	645281	002	SUPPORT BUTEE	BRACKET	HALTERUNG	SUPPORTO	
013	645314	001	SUPPORT	SUPPORT	TRAEGER	SUPPORTO	
014	900788	002	GOUPILLE DE SECURITE	LYNCH PIN	KLAPPSTECKER	COPPIGLIA	
015	951168	002	BAGUE ROULEE	WRAPPED BUSH	GEROLLTE BUCHSE	ANELLO LUBRIFICATO	
016	951460	001	VERIN	CYLINDER, HYDRAULIC	HYDRAULIKZYLINDER	CILINDRO	
017	83012225	001	BAGUE ROULEE	WRAPPED BUSH	GEROLLTE BUCHSE	ANELLO LUBRIFICATO	
018	80062049	002	VIS TETE HEXAGONALE FE/ZNXC3	HEXAGON HEAD SCREW FE/ZNXC3	SECHSKANTSCHRAUBE FE/ZNXC3	VITE TESTA ESAGONALE FE/ZNXC3	
019	80062059	006	VIS TETE HEXAGONALE FE/ZNXC3	HEXAGON HEAD SCREW FE/ZNXC3	SECHSKANTSCHRAUBE FE/ZNXC3	VITE TESTA ESAGONALE FE/ZNXC3	
020	80202030	006	ECROU HEX.AUTOFREINE FE/ZNXC3	SELF-LOCKING NUT FE/ZNXC3	SELBSTSICH.MUTTER FE/ZNXC3	DADO AUTOBLOCCANTE FE/ZNXC3	
021	80202070	002	ECROU HEXAGONAL FE/ZNXC3	NUT FE/ZNXC3	SECHSKANTMUTTER FE/ZNXC3	DADO FE/ZNXC3	
022	80202420	001	ECROU HEXAG.EMBA.AUTOFR.FLZNNC	SELF-LOCKING NUT FLZNNC	SELBSTSICHERNDE MUTTER FLZNNC	DADO AUTOBLOCCANTE FLZNNC	
023	80202440	003	ECROU HEX.AUTOFREINE FE/ZNXC3	SELF-LOCKING NUT FE/ZNXC3	SELBSTSICHERNDE MUTT.FE/ZNXC3	DADO AUTOBLOCCANTE FE/ZNXC3	
024	80252432	004	RONDELLE PLATE FE/ZNXC3	PLAIN WASHER FE/ZNXC3	SCHEIBE FE/ZNXC3	RONDELLA PIATTA FE/ZNXC3	
025	80450645	007	GOUPILLE ELASTIQUE FLZNNC	ROLL PIN FLZNNC	SPANNHUELSE FLZNNC	SPINA ELASTICA FLZNNC	
026	80500345	002	GOUPILLE FENDUE	SPLIT PIN	SPLINT	COPPIGLIA	
027	82200804	001	GRAISSEUR FE/ZNXC3	GREASE NIPPLE FE/ZNXC3	SCHMIERNIPPEL FE/ZNXC3	INGRASSATORE FE/ZNXC3	
028	82201016	007	GRAISSEUR AUTOTARAUDANT	SELF TAPPING GREASE NIPPLE	GEWINDESCHNEID-SCHMIERNIPPEL	INGRASSATORE	
029	H0501070	001	BRAS DE ROUE	ARM, WHEEL	RADARM	BRACCIO PER RUOTA	
030	H0501800	001	SUPPORT	SUPPORT	TRAEGER	SUPPORTO	





## ROUE DE REGULATION Ø690X250 AM    DEPTH WHEEL Ø690X250 DAMPER    STÜTZRAD Ø690X250 STOSSDÄMPFER    RUOTA DI PROFONDITA Ø690X250 A

Rep	Nr	Qt	Designation	Description	Bezeichnung	Referenza	Remarque - Remark - Bemerkung - Osservazioni
001	227678	001	DECROTTEUR	SCRAPER, SOIL	ABSTREIFER	RASCHIETTO	
002	421281	001	RONDELLE	WASHER	SCHEIBE	RONDELLA	
003	900155	001	CHAMBRE A AIR ROUE 569124	INNER TUBE WHEEL 569124	SCHLAUCH	CAMERA	
004	900156	001	PNEU 446 10./75-12 10PR	TYRE WHEEL 446 10./75-12 10PR	REIFEN 446 10./75-12 10PR	PNEUMATICO 446 10./75-12 10PR	
005	80203018	001	ECROU A ENCOCHES	SLOTTED ROUND NUT	NUTMUTTER	DADO	
006	80293020	001	RONDELLE-FREIN	TAB WASHER	SICHERUNGSBLECH	RONDELLA-FRENO	
007	81303072	001	ROULEMENT A ROULEAUX CONIQUES	TAPERED ROLLER BEARING	KEGELROLLENLAGER	CUSCINETTO A RULLO	
008	81304079	001	ROULEMENT A ROULEAUX CONIQUES	TAPERED ROLLER BEARING	KEGELROLLENLAGER	CUSCINETTO A RULLO	
009	82200600	001	GRAISSEUR FE/ZNXC3	GREASE NIPPLE FE/ZNXC3	SCHMIERNIPPEL FE/ZNXC3	INGRASSATORE FE/ZNXC3	
010	H0500480	001	RONDELLE FREIN	WASHER	SCHEIBE	RONDELLA	
011	H0500490	001	CHAPEAU A VISSER	CAP	KAPPE	COPERCHIO	
012	H0500500	001	JOINT LEVRE 60X80X8	SEAL	DICHTUNG	GUARNIZIONE	
013	H0500510	001	RONDELLE	WASHER	SCHEIBE	RONDELLA PIATTA	
014	H0500520	001	BAGUE FEUTRE	BUSH	HUELSE	BOCCOLA	
015	H0500530	001	CHAPEAU D'ETANCHEITE	CAP	KAPPE	COPERCHIO	
016	H0500580	001	JANTE ROUE 7.00 X 12 X 4.0	RIM	FELGE	CERCHIO	
017	H0500590	001	ROUE	WHEEL	RAD	RUOTA	6,8 bar (98.6 PSI)
018	H0500910	001	AXE	PIN	ACHSE	ASSE	

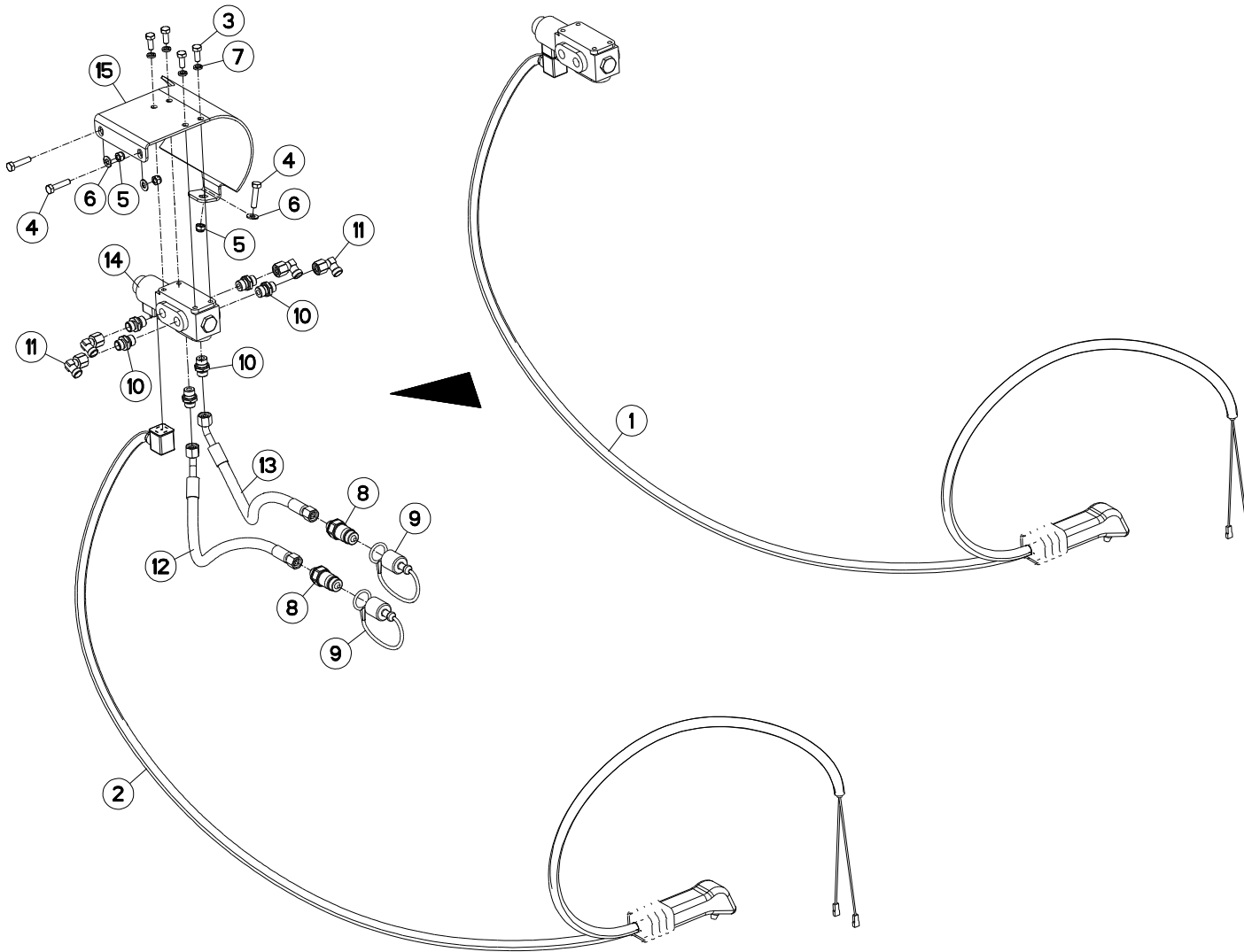






ROUE DE REGULATION Ø690X320 AM    DEPTH WHEEL Ø690X320 DAMPER    STÜTZRAD Ø690X320 STOSSDÄMPFER    RUOTA DI PROFONDITA Ø690X320 A

Rep	Nr	Qt	Designation	Description	Bezeichnung	Referenza	Remarque - Remark - Bemerkung - Osservazioni
001	227678	001	DECROTTEUR	SCRAPER, SOIL	ABSTREIFER	RASCHIETTO	
002	900135	001	CAPUCHON AVEC GRAISSEUR	CAP	KAPPE D63 40 M. SCHMIERN.	CAPPUCCIO	
003	900168	001	JANTE D660	WHEEL RIM	FELGE D660	CERCHIO	
004	951204	001	RONDELLE 60X40X7	WASHER	SCHEIBE	RONDELLA	
005	H0500480	001	RONDELLE FREIN	WASHER	SCHEIBE	RONDELLA	
006	80203018	001	ECROU A ENCOCHES	SLOTTED ROUND NUT	NUTMUTTER	DADO	
007	80293020	001	RONDELLE-FREIN	TAB WASHER	SICHERUNGSBLECH	RONDELLA-FRENO	
008	81303062	001	ROULEMENT A ROULEAUX CONIQUES	TAPERED ROLLER BEARING	KEGELROLLENLAGER	CUSCINETTO A RULLO	
009	81303072	001	ROULEMENT A ROULEAUX CONIQUES	TAPERED ROLLER BEARING	KEGELROLLENLAGER	CUSCINETTO A RULLO	
010	81304079	001	ROULEMENT A ROULEAUX CONIQUES	TAPERED ROLLER BEARING	KEGELROLLENLAGER	CUSCINETTO A RULLO	
011	81304079	001	ROULEMENT A ROULEAUX CONIQUES	TAPERED ROLLER BEARING	KEGELROLLENLAGER	CUSCINETTO A RULLO	
012	82200800	001	GRAISSEUR FE/ZNXC3	GREASE NIPPLE FE/ZNXC3	SCHMIERNIPPEL FE/ZNXC3	INGRASSATORE FE/ZNXC3	
013	82201016	001	GRAISSEUR AUTOTARAUDANT	SELF TAPPING GREASE NIPPLE	GEWINDESCHNEID-SCHMIERNIPPEL	INGRASSATORE	
014	H0500440	001	JANTE	WHEEL	FELGE	CERCHIO	
015	H0500480	001	RONDELLE FREIN	WASHER	SCHEIBE	RONDELLA	
016	H0500490	001	CHAPEAU A VISSER	CAP	KAPPE	COPERCHIO	
017	H0500500	001	JOINT LEVRE 60X80X8	SEAL	DICHTUNG	GUARNIZIONE	
018	H0500510	001	RONDELLE	WASHER	SCHEIBE	RONDELLA PIATTA	
019	H0500520	001	BAGUE FEUTRE	BUSH	HUELSE	BOCCOLA	
020	H0500530	001	CHAPEAU D'ETANCHEITE	CAP	KAPPE	COPERCHIO	
021	H0500920	001	AXE	PIN	ACHSE	ASSE	
022	H0501110	001	ROUE	WHEEL	RAD	RUOTA	3,2 bar (46,4 PSI)
023	H0501120	001	PNEU	TIRE	REIFEN	PNEUMATICO	





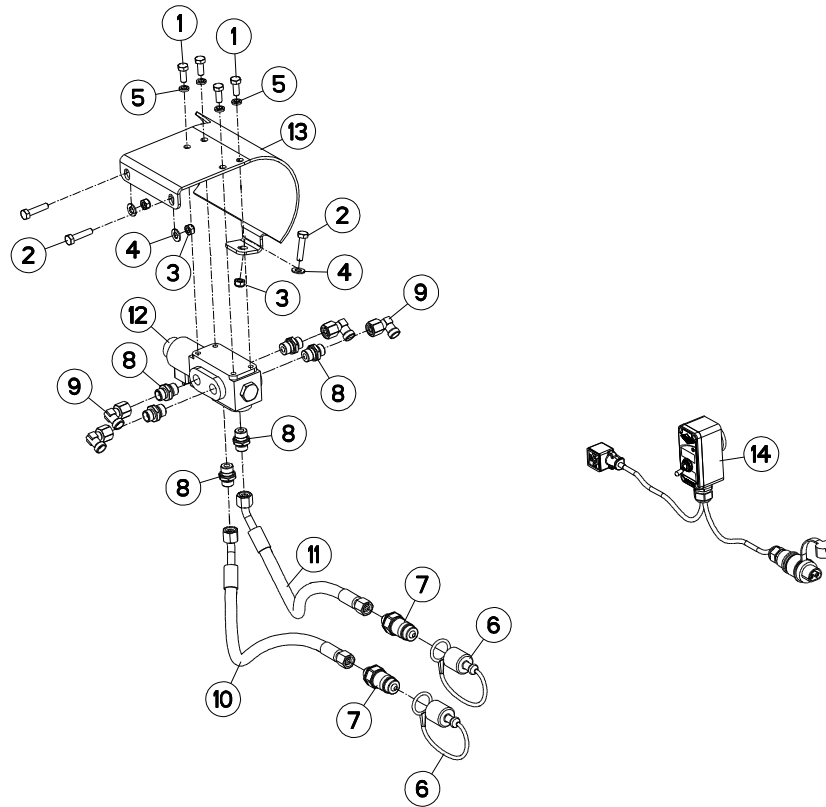
## ELECTROVANNE

## ELEKTROSWITCH

## ELEKTROWAHLSCHALTUNG

## ELETTROINTERRUTTORE

Rep	Nr	Qt	Designation	Description	Bezeichnung	Referenza	Remarque - Remark - Bemerkung - Osservazioni
001	951637	001	SELECTEUR + POIGNEE	SELECTOR + HANDEL	WAHLSCHALTVENTIL + HANGRIFF	SELETTORE + MANIGLIA	
002	952251	001	POIGNEE+CABLE SELECTEUR 951637	HANDEL	HANGRIFF	MANIGLIA	
003	80060820	004	VIS TETE HEXAGONALE FE/ZNXC3	HEXAGON HEAD SCREW FE/ZNXC3	SECHSKANTSCHRAUBE FE/ZNXC3	VITE TESTA ESAGONALE FE/ZNXC3	
004	80060834	003	VIS TETE HEXAGONALE FE/ZNXC3	HEXAGON HEAD SCREW FE/ZNXC3	SECHSKANTSCHRAUBE FE/ZNXC3	VITE TESTA ESAGONALE FE/ZNXC3	
005	80200830	003	ECROU HEX.AUTOFREINE FE/ZNXC3	SELF-LOCKING NUT FE/ZNXC3	SELBSTSICHERNDE MUTT.FE/ZNXC3	DADO AUTOBLOCCANTE FE/ZNXC3	
006	80250823	003	RONDELLE PLATE FE/ZNXC3	PLAIN WASHER FE/ZNXC3	SCHEIBE FE/ZNXC3	RONDELLA PIATTA FE/ZNXC3	
007	80270803	004	RONDELLE GROWER FE/ZNXC3	SPRING LOCK WASHER FE/ZNXC3	FEDERRING FE/ZNXC3	RONDELLA GROWER FE/ZNXC3	
008	A4074017	002	COUPLEUR MALE	CONNECTOR MALE	KUPPLUNGSTECKER	INNESTO M16X150	
009	82300026	002	CAPUCHON COUPLEUR MALE	CAP MALE CONNECTOR	KAPPE KUPPLUNGSSTECKER	TAPPO	
010	A4080401	006	UNION MALE	MALE STUD CONNECTOR	GERADER EINSCHRAUBSTUTZEN	GIUNZIONE DIRITTA ZBC	
011	A4082700	004	COUDE TOURNANT	AJUSTABLE MALE STUD ELBOW	EINSTELLBARER WINKELSTUTZEN	GIUNZIONE A 90°ORIENTABILE	
012	A4921115	001	FLEXIBLE HYDRAULIQUE	HYDRAULIC HOSE	HYDRAULIKSCHLAUCH	TUBO GOMMA	<->1600 mm
013	A4921115	001	FLEXIBLE HYDRAULIQUE	HYDRAULIC HOSE	HYDRAULIKSCHLAUCH	TUBO GOMMA	<->1600 mm
014	H0601070	001	ELECTROVANNE	ELECTRIC SHUT-OFF SLIDE	ELEKTROSCHIEBER	ELETTROVALVOLA	
015	H0601510	001	CARTER	HOUSING	GEHAEUSE	SCATOLA	





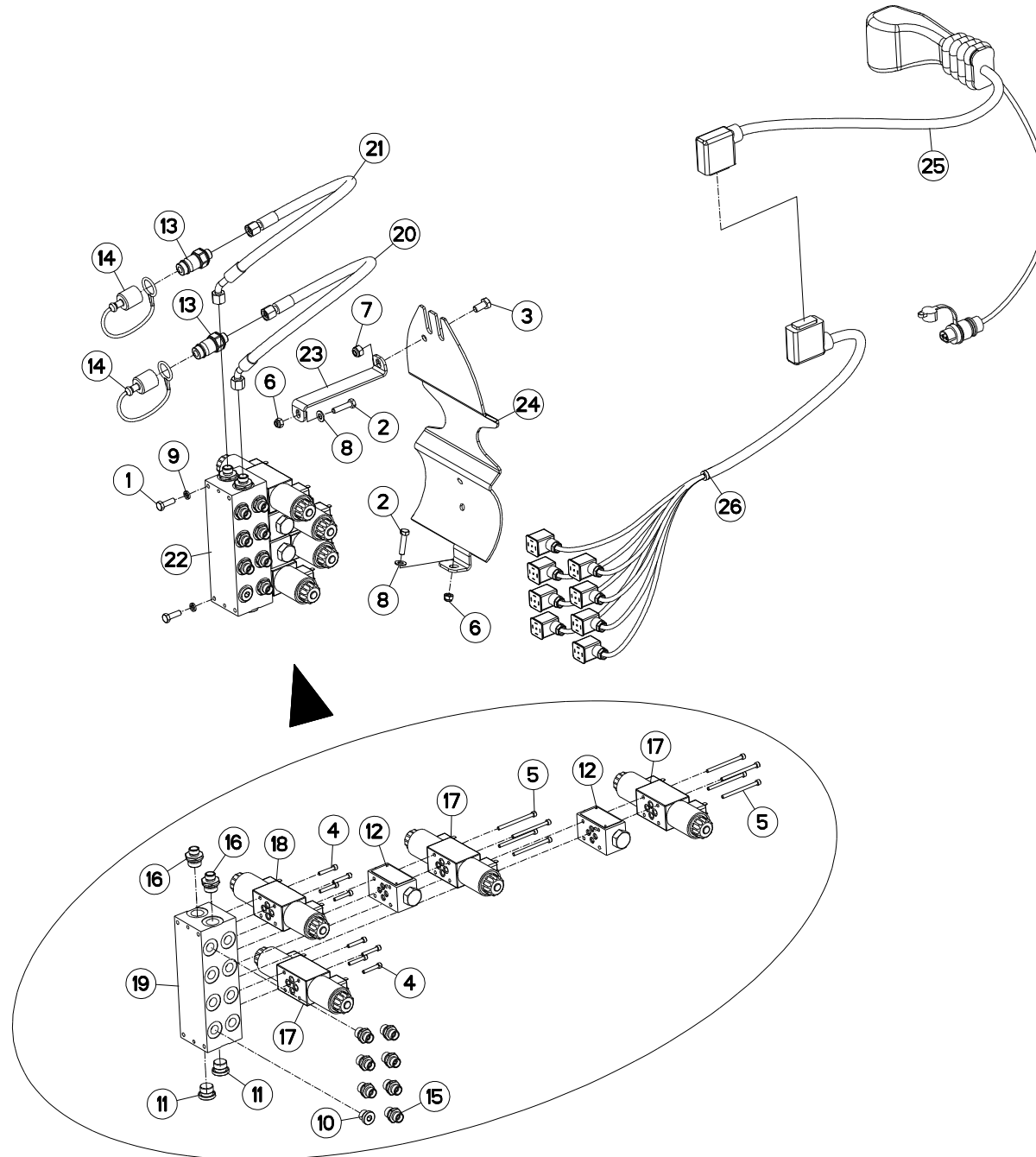
## ELECTROVANNE

## ELEKTROSWITCH

## ELEKTROWAHLSCHALTUNG

## ELETTROINTERRUTTORE

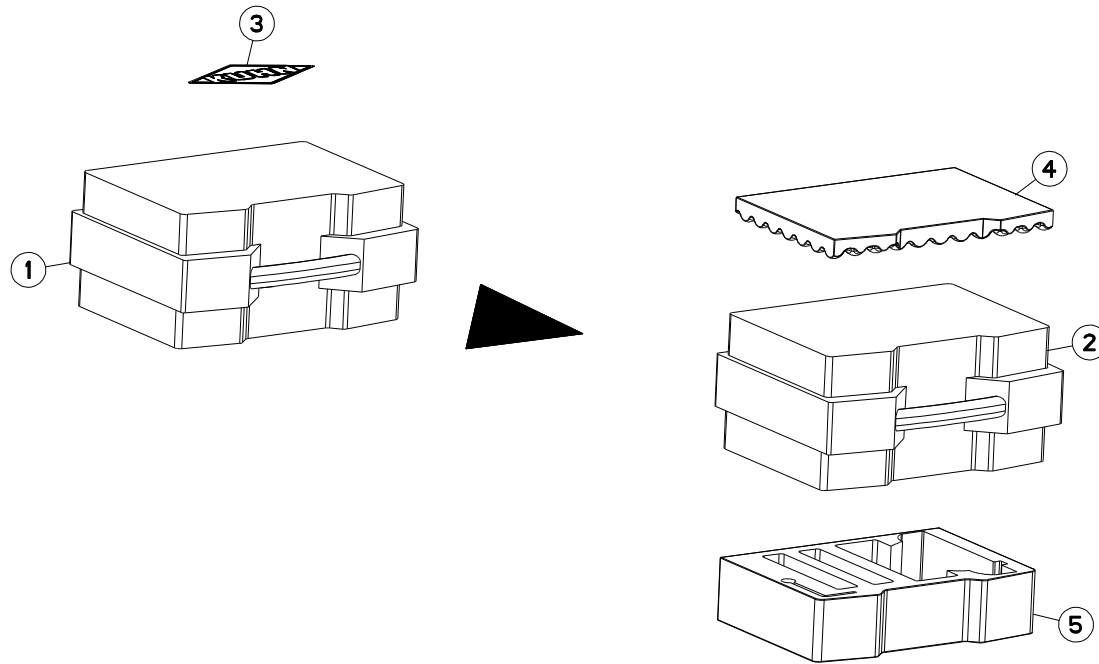
Rep	Nr	Qt	Designation	Description	Bezeichnung	Referenza	Remarque - Remark - Bemerkung - Osservazioni
001	<b>80060820</b>	004	VIS TETE HEXAGONALE FE/ZNXC3	HEXAGON HEAD SCREW FE/ZNXC3	SECHSKANTSCHRAUBE FE/ZNXC3	VITE TESTA ESAGONALE FE/ZNXC3	
002	<b>80060834</b>	003	VIS TETE HEXAGONALE FE/ZNXC3	HEXAGON HEAD SCREW FE/ZNXC3	SECHSKANTSCHRAUBE FE/ZNXC3	VITE TESTA ESAGONALE FE/ZNXC3	
003	<b>80200840</b>	003	ECROU HEX.BAS AUTOFR.FE/ZNXC3	SELF-LOCKING NUT FE/ZNXC3	SELBSTSICHERND.MUTTER FE/ZNXC3	DADO AUTOBLOCCANTE FE/ZNXC3	
004	<b>80250823</b>	003	RONDELLE PLATE FE/ZNXC3	PLAIN WASHER FE/ZNXC3	SCHEIBE FE/ZNXC3	RONDELLA PIATTA FE/ZNXC3	
005	<b>80270803</b>	004	RONDELLE GROWER FE/ZNXC3	SPRING LOCK WASHER FE/ZNXC3	FEDERRING FE/ZNXC3	RONDELLA GROWER FE/ZNXC3	
006	<b>82300026</b>	002	CAPUCHON COUPLEUR MALE	CAP MALE CONNECTOR	KAPPE KUPPLUNGSSTECKER	TAPPO	
007	<b>A4074017</b>	002	COUPLEUR MALE	CONNECTOR MALE	KUPPLUNGSTECKER	INNESTO M16X150	
008	<b>A4080401</b>	006	UNION MALE	MALE STUD CONNECTOR	GERADER EINSCHRAUBSTUTZEN	GIUZIONE DIRITTA ZBC	
009	<b>A4082700</b>	004	COUDE TOURNANT	AJUSTABLE MALE STUD ELBOW	EINSTELLBARER WINKELSTUTZEN	GIUNZIONE A 90°ORIENTABILE	
010	<b>A4921115</b>	001	FLEXIBLE HYDRAULIQUE	HYDRAULIC HOSE	HYDRAULIKSCHLAUCH	TUBO GOMMA	<->1600 mm
011	<b>A4921115</b>	001	FLEXIBLE HYDRAULIQUE	HYDRAULIC HOSE	HYDRAULIKSCHLAUCH	TUBO GOMMA	<->1600 mm
012	<b>H0601070</b>	001	ELECTROVANNE	ELECTRIC SHUT-OFF SLIDE	ELEKTROSCHIEBER	ELETTROVALVOLA	
013	<b>H0601510</b>	001	CARTER	HOUSING	GEHAEUSE	SCATOLA	
014	<b>H0603920</b>	001	BOITIER DE COMMANDE	CONTROL BOX	BEDIENKONSOLE	SCATOLA DI COMANDO	





SELECTEUR ELECTROHYDR.4 FONC.    ELECTROHYDR.SELECTOR 4 FUNCT.    ELECTROHYDR.SELECTOR 4 FUNKT.    ELECTROIDRA.SELETTORE 4 FUNZ.

Rep	Nr	Qt	Designation	Description	Bezeichnung	Referenza	Remarque - Remark - Bemerkung - Osservazioni
001	80060826	002	VIS TETE HEXAGONALE FE/ZNXC3	HEXAGON HEAD SCREW FE/ZNXC3	SECHSKANTSCHRAUBE FE/ZNXC3	VITE TESTA ESAGONALE FE/ZNXC3	
002	80060834	002	VIS TETE HEXAGONALE FE/ZNXC3	HEXAGON HEAD SCREW FE/ZNXC3	SECHSKANTSCHRAUBE FE/ZNXC3	VITE TESTA ESAGONALE FE/ZNXC3	
003	80061020	001	VIS TETE HEXAGONALE FE/ZNXC3	HEXAGON HEAD SCREW FE/ZNXC3	SECHSKANTSCHRAUBE FE/ZNXC3	VITE A TESTA ESAGONALE FE/ZNXC3	
004	80080530	008	VIS TETE CYL.SIX P.CR.FE/ZNXC3	HEX.SOCK.HEAD CAP SCR.FE/ZNXC3	ZYLINDERSCHR.INNENSEC.FE/ZNXC3	VITE A TESTA CILINDR. FE/ZNXC3	
005	80080570	008	VIS TETE CYL.SIX P.CR.FE/ZNXC3	HEX.SOCK.HEAD CAP SCR.FE/ZNXC3	ZYLINDERSCHR.INNENSEC.FE/ZNXC3	VITE A TESTA CILINDR. FE/ZNXC3	
006	80200830	002	ECROU HEX.AUTOFREINE FE/ZNXC3	SELF-LOCKING NUT FE/ZNXC3	SELBSTSICHERNDE MUTT.FE/ZNXC3	DADO AUTOBLOCCANTE FE/ZNXC3	
007	80201030	001	ECROU HEX.AUTOFREINE FE/ZNXC3	SELF-LOCKING NUT FE/ZNXC3	SELBSTSICH.MUTTER FE/ZNXC3	DADO AUTOBLOCCANTE FE/ZNXC3	
008	80250823	002	RONDELLE PLATE FE/ZNXC3	PLAIN WASHER FE/ZNXC3	SCHEIBE FE/ZNXC3	RONDELLA PIATTA FE/ZNXC3	
009	80270803	002	RONDELLE GROWER FE/ZNXC3	SPRING LOCK WASHER FE/ZNXC3	FEDERRING FE/ZNXC3	RONDELLA GROWER FE/ZNXC3	
010	A4061802	001	BOUCHON 3/8G CHC F.E FE/ZNXC3	PLUG 3/8G CHC F.E FE/ZNXC3	VERSCHLUSSSCHRAUBE 3/8G CHC F.	TAPPO 3/8G CHC F.E FE/ZNXC3	
011	A4061803	002	BOUCHON	PLUG	VERSCHLUSSSCHRAUBE	TAPPO	
012	A4071207	002	CLAPET	VALVE, FLAP	RÜCKSCHLAGVENTIL	VALVOLA	
013	A4074017	002	COUPLEUR MALE	CONNECTOR MALE	KUPPLUNGSTECKER	INNESTO M16X150	
014	82300026	002	CAPUCHON COUPLEUR MALE	CAP MALE CONNECTOR	KAPPE KUPPLUNGSSTECKER	TAPPO	
015	A4080401	007	UNION MALE	MALE STUD CONNECTOR	GERADER EINSCHRAUBSTUTZEN	GIUZIONE DIRITTA ZBC	
016	A4080402	002	UNION MALE	MALE STUD CONNECTOR	GERADER EINSCHRAUBSTUTZEN	GIUZIONE DIRITTA ZBC	
017	A4050003	003	DISTRIBUTEUR CETOP3				
018	A4050005	001	DISTRIBUTEUR CETOP3				
019	A4101036	001	EMBASE	BASE	GRUNDPLATTE	BASE	
020	A4921115	001	FLEXIBLE HYDRAULIQUE	HYDRAULIC HOSE	HYDRAULIKSCHLAUCH	TUBO GOMMA	<->1600 mm
021	A4921115	001	FLEXIBLE HYDRAULIQUE	HYDRAULIC HOSE	HYDRAULIKSCHLAUCH	TUBO GOMMA	<->1600 mm
022	H0500740	001	SELECTEUR ELECTROHYDR. 4 FONC.	ELECTROHYDR. SELECTOR 4 FUNCT.	ELECTROHYDR. SELECTOR 4 FUNKT.	ELECTROIDRA. SELETTORE 4 FUNZ.	
023	H0600600	001	RENFORT	REINFORCEMENT	VERSTAERKUNG	RINFORZO	
024	H0601520	001	CARTER	HOUSING	GEHAEUSE	SCATOLA	
025	H0600090	001	POIGNEE DE CDE ERGOKIT.4 INV.	JOYSTICK	STEUERKNUEPPEL	BARRA DI COMMANDO	
026	H0600100	001	FAISCEAU ELECTRIQUE 4,00M	ELECTRIC CABLE	KABELBAUM	FASCIO ELETTRICO	







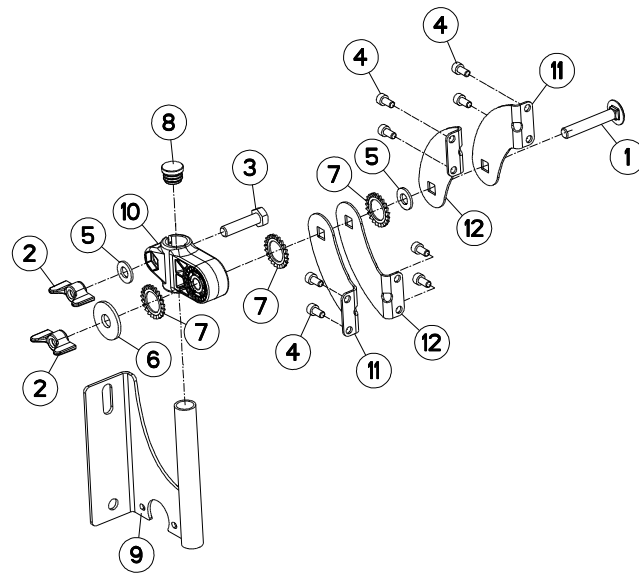
## CAISSE (BOITIER DE COMMANDE)

## BODY (CONTROL BOX)

## BEHAELTER (STEUEREINHEIT)

## CASSA (SCATOLA DI COMANDO)

Rep	Nr	Qt	Designation	Description	Bezeichnung	Referenza	Remarque - Remark - Bemerkung - Osservazioni
001	<b>H0604760</b>	001	CAISSE	CRATE	LATTENVERSCHLAG	CASSA	+[1]
002	<b>H2412290</b>	001	CAISSE	CRATE	LATTENVERSCHLAG	CASSA	[1]
003	<b>K9500070</b>	001	LOGO KUHN 207 BLANC/TRANSP.	LOGO KUHN 207	LOGO KUHN 207 WEISS/TRANSP.	LOGO KUHN 207 BIANCO TRASP.	
004	<b>H0604630</b>	001	MOUSSE	FOAM	SCHAUMSTOFF		[1]
005	<b>H0604640</b>	001	MOUSSE	FOAM	SCHAUMSTOFF		[1]





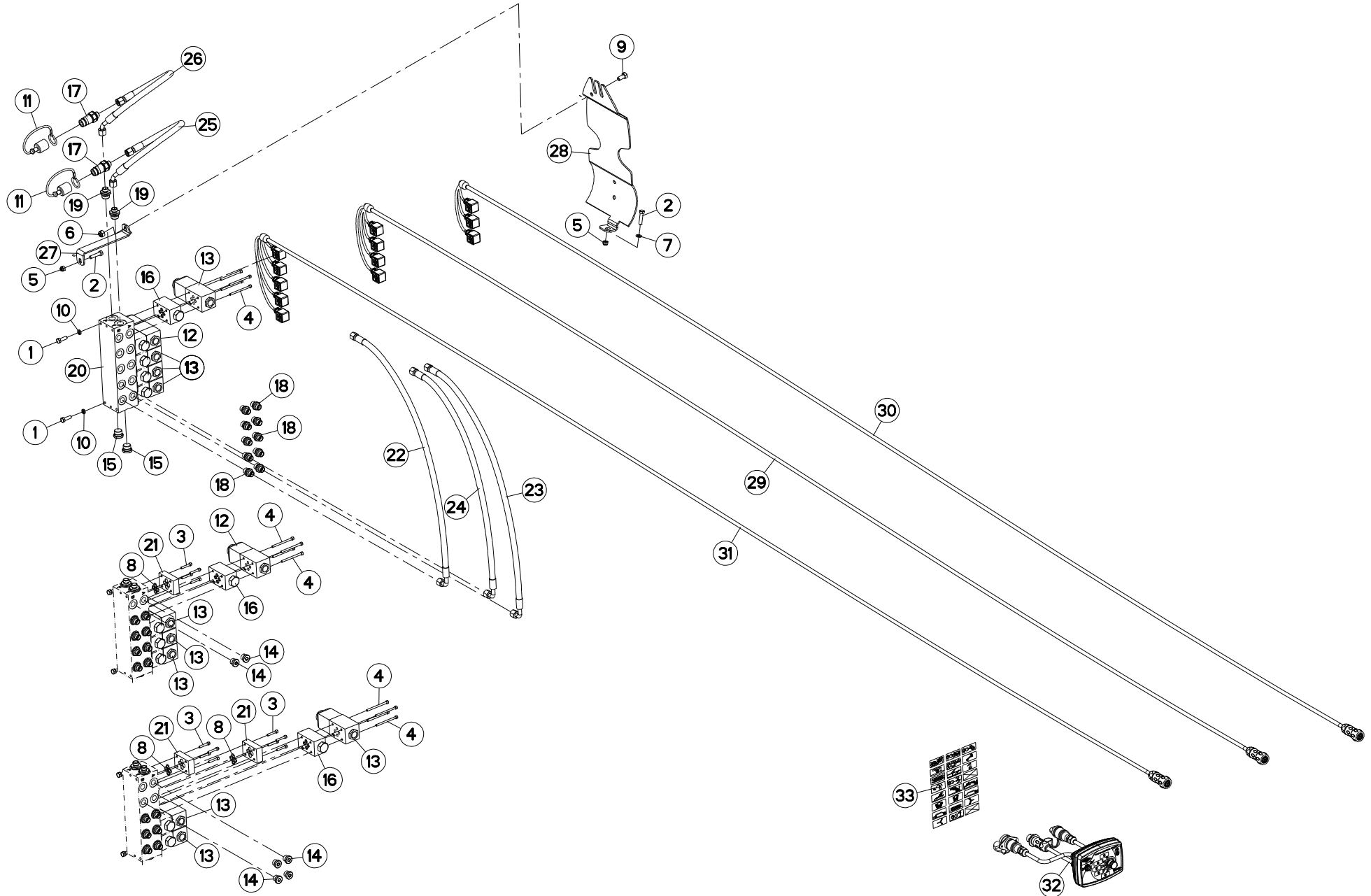
## SUPPORT (BOITIER DE COMMANDE)

## SUPPORT (CONTROL BOX)

## HALTERUNG (STEUEREINHEIT)

## SUPPORTO (SCATOLA DI COMANDO)

Rep	Nr	Qt	Designation	Description	Bezeichnung	Referenza	Remarque - Remark - Bemerkung - Osservazioni
001	<b>50069800</b>	001	VIS TBCC COURT	BOLT, CARRIAGE, SHORT NECK	FLACHRUNDSCHR.4KT ANSATZ	BULLONE	
002	<b>50077700</b>	002	ECROU	NUT	MUTTER	DADO	
003	<b>80061040</b>	001	VIS TETE HEXAGONALE FE/ZNXC3	HEXAGON HEAD SCREW FE/ZNXC3	SECHSKANTSCHRAUBE FE/ZNXC3	VITE TESTA ESAGONALE FE/ZNXC3	
004	<b>80080612</b>	008	VIS TETE CYL.SIX P.CR.FE/ZNXC3	HEX.SOCK.HEAD CAP SCR.FE/ZNXC3	ZYLINDERSCHR.INNENSEC.FE/ZNXC3	VITE A TESTA CILINDR. FE/ZNXC3	
005	<b>80251021</b>	002	RONDELLE PLATE FE/ZNXC3	PLAIN WASHER FE/ZNXC3	SCHEIBE FE/ZNXC3	RONDELLA PIATTA FE/ZNXC3	
006	<b>80251237</b>	001	RONDELLE PLATE FE/ZNXC3	PLAIN WASHER FE/ZNXC3	SCHEIBE FE/ZNXC3	RONDELLA PIATTA FE/ZNXC3	
007	<b>80272000</b>	003	RONDELLE A DENTS FE/ZNXC3	SERRATED LOCK WASHER FE/ZNXC3	FAECHERSCHEIBE FE/ZNXC3	RONDELLA VENTAGLIO FE/ZNXC3	
008	<b>83040198</b>	001	BOUCHON D'OBTURATION	END PLUG	ROHRSCHUTZKAPPE	TAPPO	
009	<b>G0692385</b>	001	SUPPORT	SUPPORT	TRAEGER	SUPPORTO	
010	<b>K3024430</b>	001	SUPPORT	SUPPORT	TRAEGER	SUPPORTO	
011	<b>K3024500</b>	002	PATTE	BRACKET	BEFESTIGUNGSEISEN	FAZZOLETTO	
012	<b>K3024510</b>	002	PATTE	BRACKET	BEFESTIGUNGSEISEN	FAZZOLETTO	





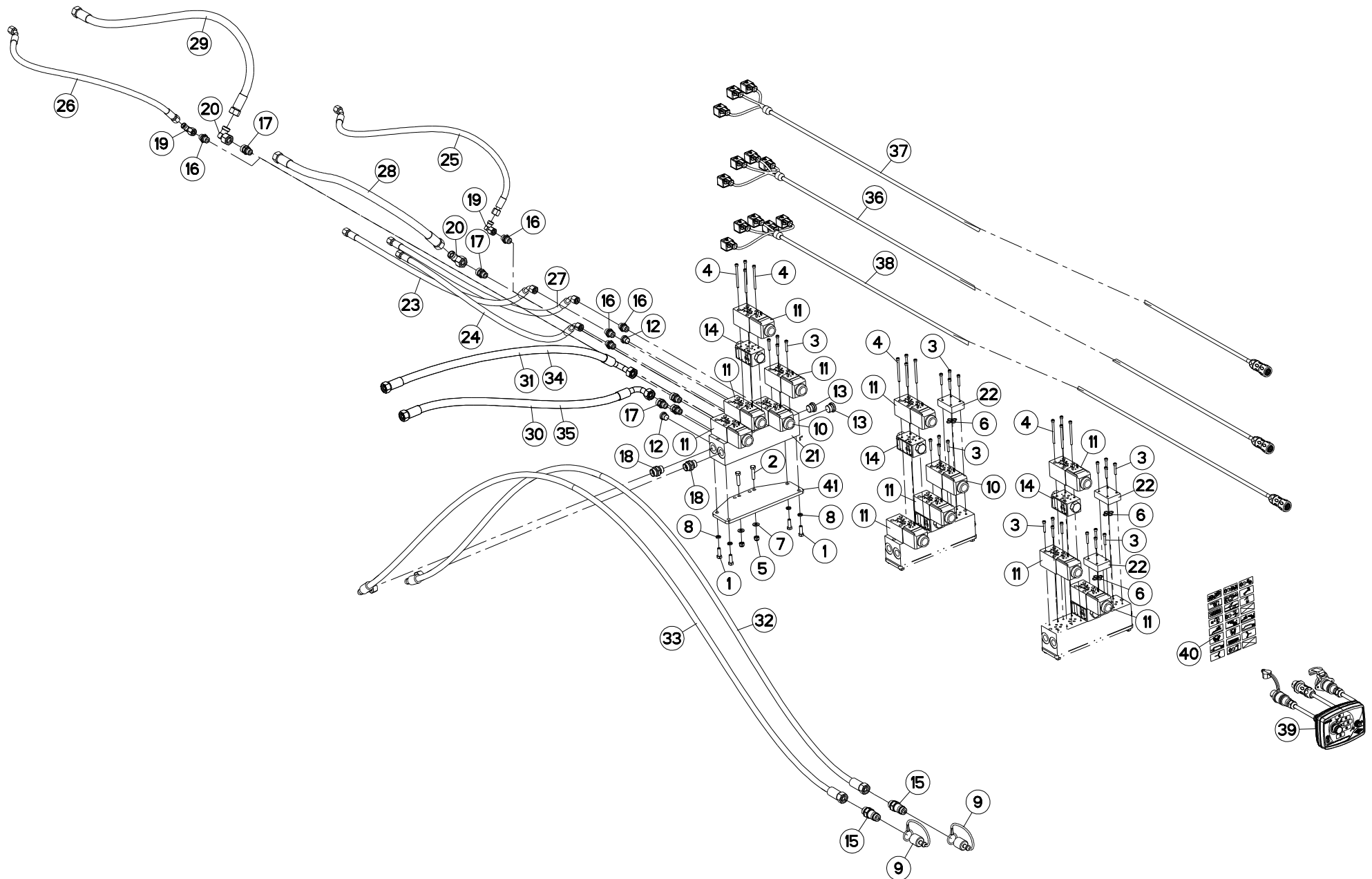
## SELECTEUR ELECTROHYDRAULIQUE

## ELECTRO-HYDRAULIC SWITCH

## ELEKTRO-HYDRAULISCHER SCHALTER

## ELECTROIDRA.SELETTORE

Rep	Nr	Qt	Designation	Description	Bezeichnung	Referenza	Remarque - Remark - Bemerkung - Osservazioni
001	<b>80060826</b>	006	VIS TETE HEXAGONALE FE/ZNXC3	HEXAGON HEAD SCREW FE/ZNXC3	SECHSKANTSCHRAUBE FE/ZNXC3	VITE TESTA ESAGONALE FE/ZNXC3	
002	<b>80060834</b>	002	VIS TETE HEXAGONALE FE/ZNXC3	HEXAGON HEAD SCREW FE/ZNXC3	SECHSKANTSCHRAUBE FE/ZNXC3	VITE TESTA ESAGONALE FE/ZNXC3	
003	<b>80080530</b>	012	VIS TETE CYL.SIX P.CR.FE/ZNXC3	HEX.SOCK.HEAD CAP SCR.FE/ZNXC3	ZYLINDERSCHR.INNENSEC.FE/ZNXC3	VITE A TESTA CILINDR. FE/ZNXC3	Q? Q=8 fct3 , Q=4 fct4
004	<b>80080570</b>	048	VIS TETE CYL.SIX P.CR.FE/ZNXC3	HEX.SOCK.HEAD CAP SCR.FE/ZNXC3	ZYLINDERSCHR.INNENSEC.FE/ZNXC3	VITE A TESTA CILINDR. FE/ZNXC3	Q? Q=12 fct3, Q=16 fct4, Q=20 fct5
005	<b>80200830</b>	002	ECROU HEX.AUTOFREINE FE/ZNXC3	SELF-LOCKING NUT FE/ZNXC3	SELBSTSICHERNDE MUTT.FE/ZNXC3	DADO AUTOBLOCCANTE FE/ZNXC3	
006	<b>80201030</b>	001	ECROU HEX.AUTOFREINE FE/ZNXC3	SELF-LOCKING NUT FE/ZNXC3	SELBSTSICH.MUTTER FE/ZNXC3	DADO AUTOBLOCCANTE FE/ZNXC3	
007	<b>80250823</b>	001	RONDELLE PLATE FE/ZNXC3	PLAIN WASHER FE/ZNXC3	SCHEIBE FE/ZNXC3	RONDELLA PIATTA FE/ZNXC3	
008	<b>82060914</b>	012	JOINT TORIQUE VITON VERT	O-RING	O-RING	GUARNIZIONE	Q? Q=8 fct3 , Q=4 fct4
009	<b>80061020</b>	001	VIS TETE HEXAGONALE FE/ZNXC3	HEXAGON HEAD SCREW FE/ZNXC3	SECHSKANTSCHRAUBE FE/ZNXC3	VITE A TESTA ESAGONALE FE/ZNXC3	
010	<b>80270803</b>	006	RONDELLE GROWER FE/ZNXC3	SPRING LOCK WASHER FE/ZNXC3	FEDERRING FE/ZNXC3	RONDELLA GROWER FE/ZNXC3	
011	<b>82300026</b>	002	CAPUCHON COUPLEUR MALE	CAP MALE CONNECTOR	KAPPE KUPPLUNGSSTECKER	TAPPO	
012	<b>A4050020</b>	002	DISTRIBUTEUR	VALVE, DIVERTER	VERTEILER	DISTRIBUTORE	Q? Q=1 fct4 , Q=1 fct5
013	<b>A4050030</b>	010	DISTRIBUTEUR CETOP DG4V3 2BL	DISTRIBUTOR CETOP	STEUERBLOCK CETOP	DISTRIBUTORE CETOP DG4V3 2BL	Q? Q=3 fct3 , Q=3 fct4 , Q=4 fct5
014	<b>A4061802</b>	008	BOUCHON 3/8G CHC F.E FE/ZNXC3	PLUG 3/8G CHC F.E FE/ZNXC3	VERSCHLUSSSCHRAUBE 3/8G CHC F.	TAPPO 3/8G CHC F.E FE/ZNXC3	Q=4 fct3 , Q=2 fct4
015	<b>A4061803</b>	006	BOUCHON	PLUG	VERSCHLUSSSCHRAUBE	TAPPO	
016	<b>A4071207</b>	012	CLAPET	VALVE, FLAP	RUCKSCHLAGVENTIL	VALVOLA	Q=3 fct3 , Q=4 fct4 , Q=5 fct5
017	<b>A4074017</b>	002	COUPLEUR MALE	CONNECTOR MALE	KUPPLUNGSTECKER	INNESTO M16X150	
018	<b>A4080401</b>	024	UNION MALE	MALE STUD CONNECTOR	GERADER EINSCHRAUBSTUTZEN	GIUZIONE DIRITTA ZBC	Q=6 fct3 , Q=8 fct4 , Q=10 fct5
019	<b>A4080402</b>	006	UNION MALE	MALE STUD CONNECTOR	GERADER EINSCHRAUBSTUTZEN	GIUZIONE DIRITTA ZBC	
020	<b>A4101002</b>	003	EMBASSE 5ELEMENTS CETOP3	MOUNTING BASE	BODENPLATTE	SPESSORE	
021	<b>A4050004</b>	003	PLAQUE D'OBT.CETOP 3 +4VIS+4JC	PLATE	PLATTE	PIASTRA	Q? Q=2 fct3 , Q=1 fct4
022	<b>A4921071</b>	001	FLEXIBLE HYDRAULIQUE	HYDRAULIC HOSE	HYDRAULIKSCHLAUCH	TUBO GOMMA	<->900 mm
023	<b>A4921071</b>	001	FLEXIBLE HYDRAULIQUE	HYDRAULIC HOSE	HYDRAULIKSCHLAUCH	TUBO GOMMA	<->900 mm
024	<b>A4921071</b>	001	FLEXIBLE HYDRAULIQUE	HYDRAULIC HOSE	HYDRAULIKSCHLAUCH	TUBO GOMMA	<->900 mm
025	<b>A4921115</b>	001	FLEXIBLE HYDRAULIQUE	HYDRAULIC HOSE	HYDRAULIKSCHLAUCH	TUBO GOMMA	<->1600 mm
026	<b>A4921115</b>	001	FLEXIBLE HYDRAULIQUE	HYDRAULIC HOSE	HYDRAULIKSCHLAUCH	TUBO GOMMA	<->1600 mm
027	<b>H0600600</b>	001	RENFORT	REINFORCEMENT	VERSTAERKUNG	RINFORZO	
028	<b>H0601520</b>	001	CARTER	HOUSING	GEHAEUSE	SCATOLA	
029	<b>H0603480</b>	001	FAISCEAU ELECTRIQUE	HARNESS, WIRING	KABELBAUM	CAVO ELETTRICO	: fct4
030	<b>H0603580</b>	001	FAISCEAU ELECTRIQUE	HARNESS, WIRING	KABELBAUM	CAVO ELETTRICO	: fct3
031	<b>H0603840</b>	001	FAISCEAU ELECTRIQUE	HARNESS, WIRING	KABELBAUM	CAVO ELETTRICO	: fct5
032	<b>H0603890</b>	001	BOITIER ELECTRONIQUE	CONTROL BOX, ELECTRONIC	ELEKTRONISCHE BEDIENKONSOLE	QUADRO CONTROLLO ELETTRONICO	
033	<b>H0603900</b>	001	ETIQ.ADH.	DECAL	AUFKLEBER	ADESIVO	





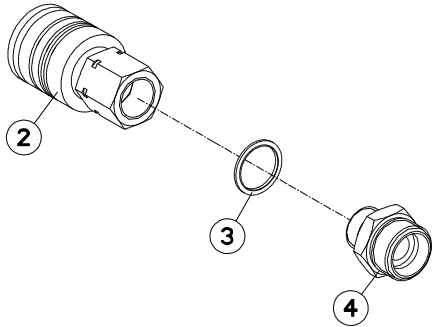
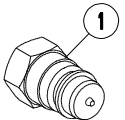
## SELECTEUR ELECTROHYDRAULIQUE

## ELECTRO-HYDRAULIC SWITCH

## ELEKTRO-HYDRAULISCHER SCHALTER

## ELECTROIDRA.SELETTORE

Rep	Nr	Qt	Designation	Description	Bezeichnung	Referenza	Remarque - Remark - Bemerkung - Osservazioni
001	80060826	004	VIS TETE HEXAGONALE FE/ZNXC3	HEXAGON HEAD SCREW FE/ZNXC3	SECHSKANTSCHRAUBE FE/ZNXC3	VITE TESTA ESAGONALE FE/ZNXC3	
002	80060834	002	VIS TETE HEXAGONALE FE/ZNXC3	HEXAGON HEAD SCREW FE/ZNXC3	SECHSKANTSCHRAUBE FE/ZNXC3	VITE TESTA ESAGONALE FE/ZNXC3	
003	80080530	012	VIS TETE CYL.SIX P.CR.FE/ZNXC3	HEX.SOCK.HEAD CAP SCR.FE/ZNXC3	ZYLINDERSCHR.INNENSEC.FE/ZNXC3	VITE A TESTA CILINDR. FE/ZNXC3	
004	80080570	008	VIS TETE CYL.SIX P.CR.FE/ZNXC3	HEX.SOCK.HEAD CAP SCR.FE/ZNXC3	ZYLINDERSCHR.INNENSEC.FE/ZNXC3	VITE A TESTA CILINDR. FE/ZNXC3	
005	80200830	002	ECROU HEX.AUTOFREINE FE/ZNXC3	SELF-LOCKING NUT FE/ZNXC3	SELBSTSICHERNDE MUTT.FE/ZNXC3	DADO AUTOBLOCCANTE FE/ZNXC3	
006	82060914	004	JOINT TORIQUE VITON VERT	O-RING	O-RING	GUARNIZIONE	Q? Q=8 fct3 , Q=4 fct4
007	80250823	002	RONDELLE PLATE FE/ZNXC3	PLAIN WASHER FE/ZNXC3	SCHLEIBE FE/ZNXC3	RONDELLA PIATTA FE/ZNXC3	
008	80270803	004	RONDELLE GROWER FE/ZNXC3	SPRING LOCK WASHER FE/ZNXC3	FEDERRING FE/ZNXC3	RONDELLA GROWER FE/ZNXC3	
009	82300026	002	CAPUCHON COUPLEUR MALE	CAP MALE CONNECTOR	KAPPE KUPPLUNGSSTECKER	TAPPO	
010	A4050020	001	DISTRIBUTEUR	VALVE, DIVERTER	VERTEILER	DISTRIBUTORE	Q? Q=1 fct4 , Q=1 fct5
011	A4050030	001	DISTRIBUTEUR CETOP DG4V3 2BL	DISTRIBUTOR CETOP	STEUERBLOCK CETOP	DISTRIBUTORE CETOP DG4V3 2BL	Q? Q=3 fct3 , Q=3 fct4 , Q=4 fct5
012	A4061802	008	BOUCHON 3/8G CHC F.E FE/ZNXC3	PLUG 3/8G CHC F.E FE/ZNXC3	VERSCHLUSSSCHRAUBE 3/8G CHC F.	TAPPO 3/8G CHC F.E FE/ZNXC3	
013	A4061803	002	BOUCHON	PLUG	VERSCHLUSSSCHRAUBE	TAPPO	
014	A4071207	002	CLAPET	VALVE, FLAP	RUCKSCHLAGVENTIL	VALVOLA	
015	A4074018	002	COUPLEUR MALE	CONNECTOR MALE	KUPPLUNGSTECKER	ATTACCO IDRAULICO	
016	A4080401	005	UNION MALE	MALE STUD CONNECTOR	GERADER EINSCHRAUBSTUTZEN	GIUZIONE DIRITTA ZBC	
017	A4080429	005	UNION MALE	MALE STUD CONNECTOR	GERADER EINSCHRAUBSTUTZEN	GIUZIONE DIRITTA ZBC	
018	A4080430	002	UNION MALE	MALE STUD CONNECTOR	GERADER EINSCHRAUBSTUTZEN	GIUZIONE DIRITTA ZBC	
019	A4082700	002	COUDE TOURNANT	AJUSTABLE MALE STUD ELBOW	EINSTELLBARER WINKELSTUTZEN	GIUNZIONE A 90°ORIENTABILE	
020	A4082703	002	COUDE TOURNANT	AJUSTABLE MALE STUD ELBOW	EINSTELLBARE WINKEL STUTZEN	GIUNZIONE A 90°ORIENTABILE ZBC	
021	A4101002	001	EMBASE 5ELEMENTS CETOP3	MOUNTING BASE	BODENPLATTE	SPESSORE	
022	A4050004	001	PLAQUE D'OBT.CETOP 3 +4VIS+4JC	PLATE	PLATTE	PIASTRA	Q? Q=2 fct3 , Q=1 fct4
023	A4921110	001	FLEXIBLE HYDRAULIQUE	HYDRAULIC HOSE	HYDRAULIKSCHLAUCH	TUBO GOMMA	<->2700 mm
024	A4921110	001	FLEXIBLE HYDRAULIQUE	HYDRAULIC HOSE	HYDRAULIKSCHLAUCH	TUBO GOMMA	<->2700 mm
025	A4921110	001	FLEXIBLE HYDRAULIQUE	HYDRAULIC HOSE	HYDRAULIKSCHLAUCH	TUBO GOMMA	<->2700 mm
026	A4921110	001	FLEXIBLE HYDRAULIQUE	HYDRAULIC HOSE	HYDRAULIKSCHLAUCH	TUBO GOMMA	<->2700 mm
027	A4921115	001	FLEXIBLE HYDRAULIQUE	HYDRAULIC HOSE	HYDRAULIKSCHLAUCH	TUBO GOMMA	<->1600 mm
028	A4923014	001	FLEXIBLE HYDRAULIQUE	HYDRAULIC HOSE	HYDRAULIKSCHLAUCH	TUBO GOMMA	<->975 mm
029	A4923014	001	FLEXIBLE HYDRAULIQUE	HYDRAULIC HOSE	HYDRAULIKSCHLAUCH	TUBO GOMMA	<->975 mm
030	A4923031	001	FLEXIBLE HYDRAULIQUE	HYDRAULIC HOSE	HYDRAULIKSCHLAUCH	TUBO GOMMA	<->950 mm
031	A4923031	001	FLEXIBLE HYDRAULIQUE	HYDRAULIC HOSE	HYDRAULIKSCHLAUCH	TUBO GOMMA	<->950 mm
032	A4923035	001	FLEXIBLE HYDRAULIQUE	HYDRAULIC HOSE	HYDRAULIKSCHLAUCH	TUBO GOMMA	<->2800 mm
033	A4923035	001	FLEXIBLE HYDRAULIQUE	HYDRAULIC HOSE	HYDRAULIKSCHLAUCH	TUBO GOMMA	<->2800 mm
034	A4923036	001	FLEXIBLE HYDRAULIQUE	HYDRAULIC HOSE	HYDRAULIKSCHLAUCH	TUBO GOMMA	<->3200 mm
035	A4923036	001	FLEXIBLE HYDRAULIQUE	HYDRAULIC HOSE	HYDRAULIKSCHLAUCH	TUBO GOMMA	<->3200 mm
036	H0603490	001	FAISCEAU ELECTRIQUE	HARNESS, WIRING	KABELBAUM	CAVO ELETTRICO	: fct4
037	H0603570	001	FAISCEAU ELECTRIQUE	HARNESS, WIRING	KABELBAUM	CAVO ELETTRICO	: fct3
038	H0603850	001	FAISCEAU ELECTRIQUE	HARNESS, WIRING	KABELBAUM	CAVO ELETTRICO	: fct5
039	H0603890	001	BOITIER ELECTRONIQUE	CONTROL BOX, ELECTRONIC	ELEKTRONISCHE BEDIENKONSOLE	QUADRO CONTROLLO ELETTRONICO	
040	H0603900	001	ETIQ.ADH.	DECAL	AUFKLEBER	ADESIVO	
041	H0603960	001	SUPPORT	SUPPORT	TRAEGER	SUPPORTO	







MULTI-MASTER 152 H A

A0001 > D2069

H02R0204 A

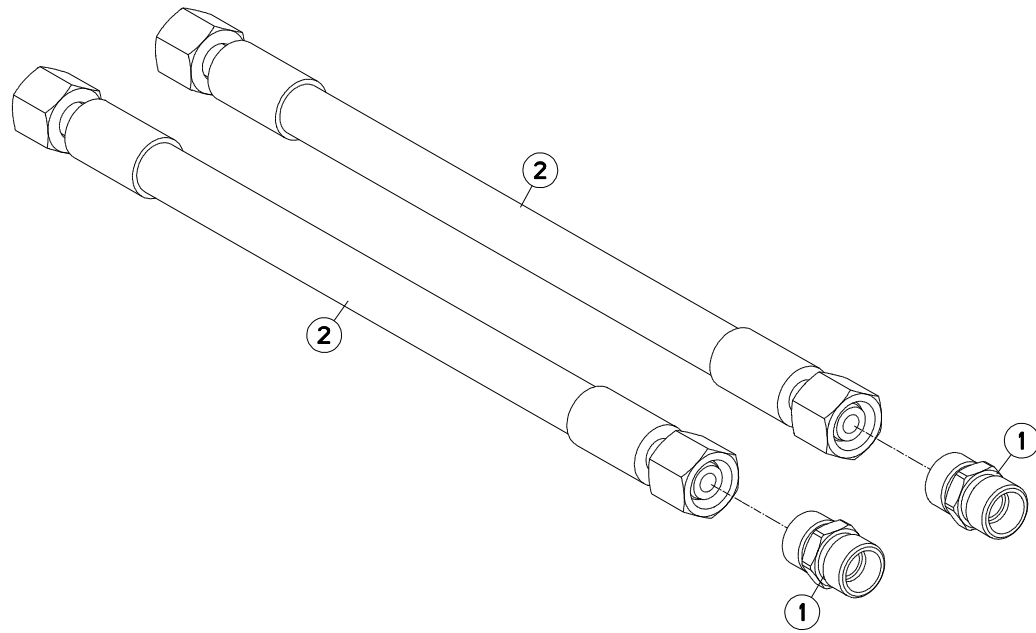
COUPLEURS HYDRAULIQUES RUSSE

HYDRAULIC COUPLERS RUSSE

HYDRAULIKANSCHLUESSE RUSSE

CONNETTORI IDRAULICI RUSSE

Rep	Nr	Qt	Designation	Description	Bezeichnung	Referenza	Remarque - Remark - Bemerkung - Osservazioni
001	<b>A4074001</b>	001	COUPLEUR	COUPLER	KUPPLER	GIUNTO	
002	<b>A4074000</b>	001	COUPLEUR	COUPLER	KUPPLER	GIUNTO	
003	<b>A4230021</b>	001	BAGUE BS21	BUSH BS	BUCHSE BS	BOCCOLA	
004	<b>951453</b>	001	ADAPTATEUR	FITTING, HYDRAULIC, ADAPTER	ANBAUELEMENT	ADATTATORE	





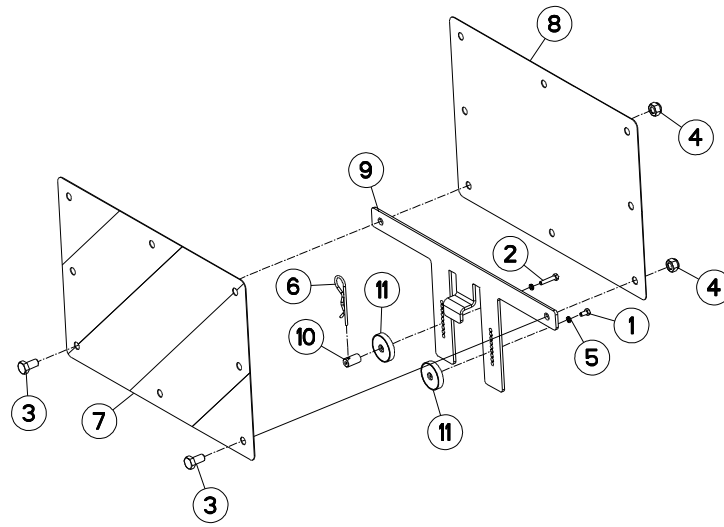
MULTI-MASTER 152 H A

B0001 > D2069

H06R0089 A

RALLONGE FLEXIBLE HYDRAULIQUE    HYDRAULIC HOSE EXTENSION 300MM    HYDRAULIKSCHLAUCHVERLAENGERUNG    PROLUNGA FLESSIBILE IDRAULICO

Rep	Nr	Qt	Designation	Description	Bezeichnung	Referenza	Remarque - Remark - Bemerkung - Osservazioni
001	<b>A4080300</b>	002	UNION DOUBLE FE/ZNXC3	STRAIGHT COUPLING FE/ZNXC3	GERADE VERSCHRAUBUNG FE/ZNXC3	GIUNZIONE DIRITTA FE/ZNXC3	
002	<b>A4921014</b>	002	FLEXIBLE HYDRAULIQUE	HYDRAULIC HOSE	HYDRAULIKSCHLAUCH	TUBO GOMMA	<->0300 mm





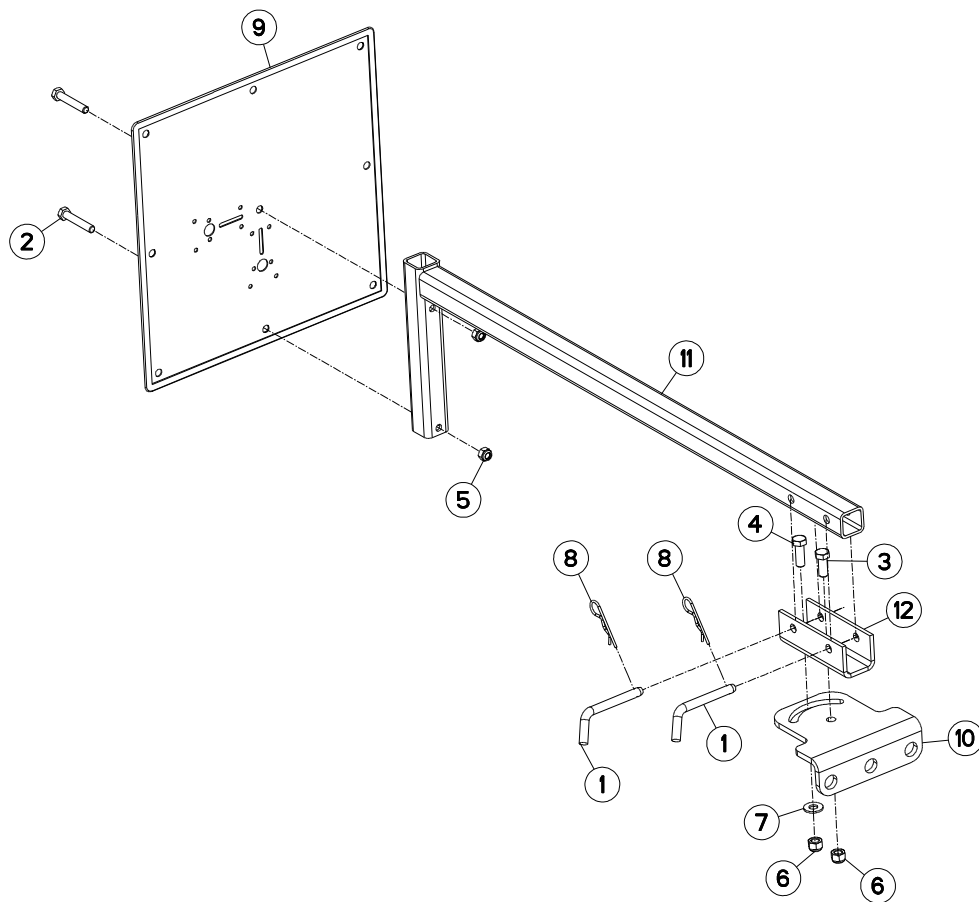
## SIGNALISATION LATERALE

## SIDE SIGNALLING

## SEITLICHE WARNTAFELN

## SEGNALAZIONE LATERALI

Rep	Nr	Qt	Designation	Description	Bezeichnung	Referenza	Remarque - Remark - Bemerkung - Osservazioni
001	<b>80060510</b>	001	VIS TETE HEXAGONALE FE/ZNXC3	HEXAGON HEAD SCREW FE/ZNXC3	SECHSKANTSCHRAUBE FE/ZNXC3	VITE TESTA ESAGONALE FE/ZNXC3	
002	<b>80060527</b>	001	VIS TETE HEXAGONALE FE/ZNXC3	HEXAGON HEAD SCREW FE/ZNXC3	SECHSKANTSCHRAUBE FE/ZNXC3	VITE TESTA ESAGONALE FE/ZNXC3	
003	<b>80061020</b>	002	VIS TETE HEXAGONALE FE/ZNXC3	HEXAGON HEAD SCREW FE/ZNXC3	SECHSKANTSCHRAUBE FE/ZNXC3	VITE A TESTA ESAGONALE FE/ZNXC3	
004	<b>80201030</b>	002	ECROU HEX.AUTOFREINE FE/ZNXC3	SELF-LOCKING NUT FE/ZNXC3	SELBSTSICH.MUTTER FE/ZNXC3	DADO AUTOBLOCCANTE FE/ZNXC3	
005	<b>80270584</b>	002	RONDELLE GROWER FE/ZNXC3	SPRING LOCK WASHER FE/ZNXC3	FEDERRING FE/ZNXC3	RONDELLA GROWER FE/ZNXC3	
006	<b>80570300</b>	001	GOUPILLE BETA SIMPLE FE/ZNXC3	SPRING COTTER PIN FE/ZNXC3	FEDERSTECKER FE/ZNXC3	MOLLA FE/ZNXC3	
007	<b>83240209</b>	001	PANNEAU DE SIGNAL.RECT.ARD-AVD	WARNING PLATE	WARNTAFEL HI-RE + VO-LI	PANNELLO	
008	<b>83240210</b>	001	PANNEAU DE SIGNAL.RECT.ARG-AVD	WARNING PLATE	WARNTAFEL HI-LI + VO-RE	PANNELLO	
009	<b>H0601790</b>	001	SUPPORT	SUPPORT	TRAEGER	SUPPORTO	
010	<b>H0601970</b>	001	AXE	PIN	ACHSE	ASSE	
011	<b>H0601980</b>	002	AIMANT	MAGNET	MAGNET	AIMANT	



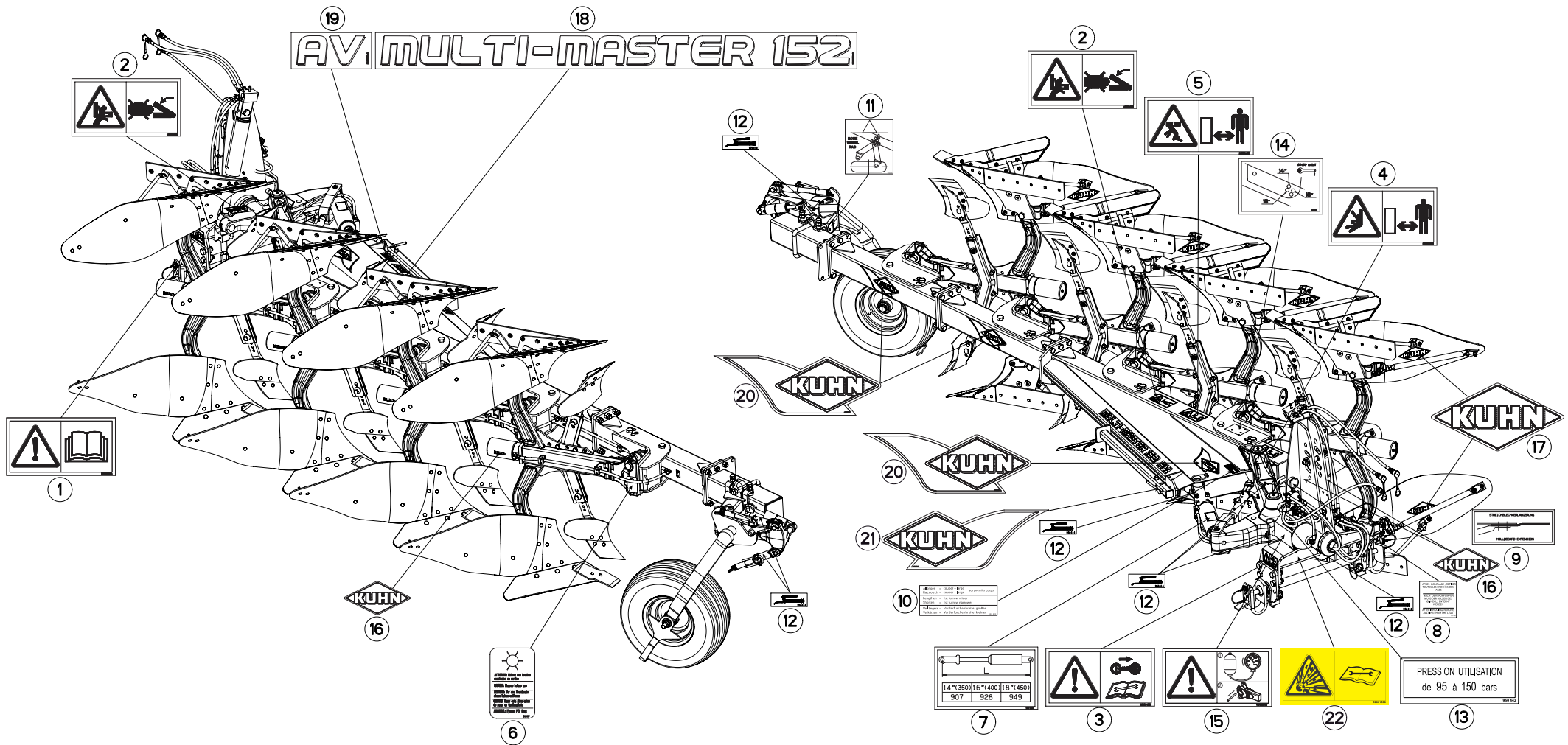


## SIGNALISATION MM152T AV

## SIGNALLING MM152T AV

## BELEUCHTUNG U. WARNSCHILDER MM SEGNAZIONE MM152T AV

Rep	Nr	Qt	Designation	Description	Bezeichnung	Referenza	Remarque - Remark - Bemerkung - Osservazioni
001	140297	002	BROCHE DE VERROUILLAGE	PIN	ACHSE	PERNO	
002	80061054	002	VIS TETE HEXAGONALE FE/ZNXC3	HEXAGON HEAD SCREW FE/ZNXC3	SECHSKANTSCHRAUBE FE/ZNXC3	VITE TESTA ESAGONALE FE/ZNXC3	
003	80061230	001	VIS TETE HEXAGONALE	HEXAGON HEAD SCREW	SECHSKANTSCHRAUBE	VITE A TESTA ESAGONALE	
004	80061236	001	VIS TETE HEXAGONALE FE/ZNXC3	HEXAGON HEAD SCREW FE/ZNXC3	SECHSKANTSCHRAUBE FE/ZNXC3	VITE TESTA ESAGONALE FE/ZNXC3	
005	80201031	002	ECROU HEX.AUTOFREINE FE/ZNXC3	SELF-LOCKING NUT FE/ZNXC3	SELBSTSICHERNDE MUTT.FE/ZNXC3	DADO AUTOBLOCCANTE FE/ZNXC3	
006	80201230	002	ECROU HEX.AUTOFREINE FE/ZNXC3	SELF-LOCKING NUT FE/ZNXC3	SELBSTSICH.MUTTER FE/ZNXC3	DADO AUTOBLOCCANTE FE/ZNXC3	
007	80251227	001	RONDELLE PLATE FE/ZNXC3	PLAIN WASHER FE/ZNXC3	SCHEIBE FE/ZNXC3	RONDELLA PIATTA FE/ZNXC3	
008	80570300	002	GOUPILLE BETA SIMPLE FE/ZNXC3	SPRING COTTER PIN FE/ZNXC3	FEDERSTECKER FE/ZNXC3	MOLLA FE/ZNXC3	
009	83240212	001	PANNEAU CARRE SIMPLE-FACE	WARNING PLATE	WARNTAFEL	PANNELLO B/R ANT.	
010	H0601660	001	EQUERRE	GUSSET, CORNER	WINKEL	SQUADRA	
011	H0601670	001	STRUCTURE	STRUCTURE	STRUKTUR	STRUTTURA	
012	H0601680	001	CHAPE	CLEVIS	GABEL	FORCELLA	







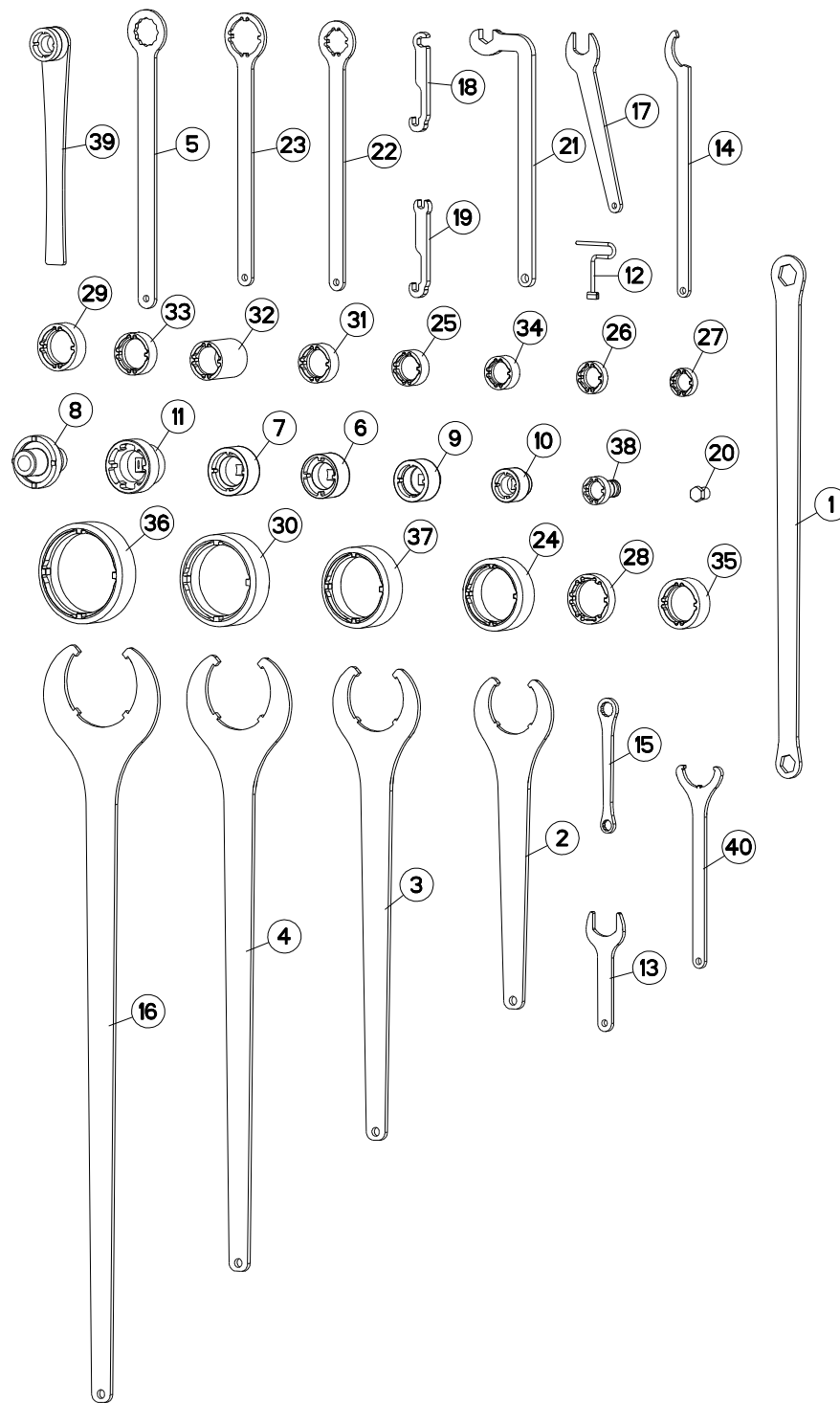
## ETIQUETTES ADHESIVES MM152A

## STICKERS MM152A

## AUFKLEBER MM152A

## ADESIVI MM152A

Rep	Nr	Qt	Designation	Description	Bezeichnung	Referenza	Remarque - Remark - Bemerkung - Osservazioni
001	59900000	001	PICTOGR.H NOTICE D'INSTR	PICTORIAL H INSTRUCTIONS	PIKTOGR.H BETRIEBSANLEITUNG	ADESIVO	
002	59900300	002	PICTOGR.H ECRASEM.MAIN	PICTORIAL H CRUSH.DANGER HAND	PIKTOGR.H QUETSCHGEFAHR HAND	ADESIVO	
003	59900400	001	PICTOGR.H ARRETER MOTEUR	PICTORIAL H STOP ENGINE	PIKTOGR.H MOTOR ABSTELLEN	ADESIVO	
004	59900500	001	PICTOGR.H ECRASEM.CORPS	PICTORIAL H CRUSH. DANGER BODY	PIKTOGR.H QUETSCHGEF.KOERPER	ADESIVO	
005	59900600	001	PICTOGR.H ECRASEM.TORSE	PICTORIAL H CRUSH.DANG.TORSO	PIKTOGR.H QUETSCHGEF.BRUSTK	ADESIVO	
006	950157	001	PLAQUETTE	PLATE	PLATTE	ADESIVO	Q? 2EH=2 3EH=3 4H=4
007	950165	001	AUTOCOL.L.COUPÉ MULTI 150 AV	ADHESIVE	AUFKLEBER	ADESIVO	
008	950182	001	AUTOCOL. ENLEVER BROCHE	ADHESIVE	AUFKLEBER	ADESIVO	
009	950333	001	AUTOCOL.POSITION RALLON.VERSOI	STICKER MDB EXTENSION	AUFKLEBER STREICHBLECHVERL.	ADESIVO	OPT
010	950405	001	AUTOCOL. DEVERS'	STICKER	AUFKLEBER	ADESIVO	
011	950408	001	AUTOCOL.POSITION ROUE REGUL.	STICKER	AUFKLEBER	ADESIVO	OPT
012	950414	001	AUTOCOL.POMPE A GRAISSE	STICKER OIL PUMP	AUFKLEBER SCHMIERUNG	ADESIVO	Q?
013	950442	001	AUTOCOL.PRES.UTIL.95/150 BARS	STICKER	AUFKLEBER	ADESIVO	
014	950495	001	AUTOCOL.L.COUP.MAS150 CHAL.	STICKER	AUFKLEBER	ADESIVO	
015	H0402750	001	AUTOCOLLANT	DECAL	AUFKLEBER	ADESIVO	
016	K9500010	001	LOGO KUHN 103 BLANC/TRANSP.	LOGO KUHN 103	LOGO KUHN 103	LOGO KUHN 103 BIANCO TRASP	Q? 2EH=4 3EH=5 4H=6
017	K9500070	001	LOGO KUHN 207 BLANC/TRANSP.	LOGO KUHN 207	LOGO KUHN 207 WEISS/TRANSP.	LOGO KUHN 207 BIANCO TRASP.	Q? 2EH=4 3EH=5 4H=6
018	K9505780	002	ETIQ.ADH.	DECAL	AUFKLEBER	ADESIVO	
019	K9505830	002	ETIQUETTE ADHESIVE	DECAL	AUFKLEBER	ADESIVO	
020	K9530070	001	ETIQ.ADH.	DECAL	AUFKLEBER	ADESIVO	Q? 2EH=1 3EH=2 4H=3
021	K9530080	001	ETIQ.ADH.	DECAL	AUFKLEBER	ADESIVO	
022	59901300	001	PICTOGR.H DANGER ACCUMULAT	PICTORIAL H DANGER ACCUMULATOR	PIKTOGR.H GEFAHR HYDROSPEICHER	ADESIVO	





## OUTILLAGE

## TOOLS

## WERKZEUG

## ATTREZZI

Rep	Nr	Qt	Designation	Description	Bezeichnung	Referenza	Remarque - Remark - Bemerkung - Osservazioni
001	211664	001	CLE 30/36	SPANNER 30/36	SCHLUESSEL 30/36	CHIAVE	: M20 / M24
002	211828	001	CLE SPECIALE	SPANNER	SCHLUESSEL	CHIAVE	: KM M80 / 971101 / 80208018
003	211829	001	CLE SPECIALE	SPANNER	SCHLUESSEL	CHIAVE	: KM M90 / 951115
004	211830	001	CLE SPECIALE	SPANNER	SCHLUESSEL	CHIAVE	: KM M105 / 951180
005	780104	001	CLE A OEIL 46/PLATS	SPANNER 46		CHIAVE	: M30
006	3104124	001	DOUILLE	SPECIAL SOCKET->80204519	SPEZIAL STECKNUSS	CHIAVE SPECIALE	: KM M10 / 80204519 / 80204566
007	3119467	001	DOUILLE SPECIALE->50019600	SPECIAL SOCKET->50019600	SPEZIAL-STECKNUSS->50019600	CHIAVE SPECIALE->50019600	: KM M50 / 50019600
008	3125420	001	DOUILLE->52502300	SPECIAL SOCKET->52502300	SPEZIAL STECKNUSS	CHIAVE SPECIALE	: 52502300
009	3125587	001	DOUILLE	ROUND	RUNDUNG	CHIAVE SPECIALE	: KM M40 / 80204063
010	3157109	001	DOUILLE SERR./ENCOCHES:M30X1,5	SPECIAL SOCKET->80203065	SPEZIAL STECKNUSS	CHIAVE SPECIALE	: KM M30 / 80203065
011	3177802	001	DOUILLE SERR./ENCOCHES:M55X2,0	SPECIAL SOCKET->80205519	SPEZIAL-STECKNUSS	CHIAVE SPECIALE	: KM M55 / 80205519
012	52598210	001	CLE DEVER.GROUP.FIX.RAPIDE ZBC	WRENCH	SCHLUESSEL	CHIAVE FISSAGGIO FAST FIT	: M33 / H0201280
013	H0301420	001	CLE	WRENCH	SCHLUESSEL	CHIAVE	
014	H0333500	001	CLE A ERGOTS	SPANNER	SCHLUESSEL	CHIAVE	: KM M25 / H0333270
015	H0600040	001	CLE 18 / 24	SPANNER	SCHLUESSEL	CHIAVE	: M12 / M16
016	H0600770	001	CLE SPECIALE	SPANNER	SCHLUESSEL	CHIAVE	: KM M120 / 951813
017	H0600780	001	CLE SPECIALE	SPANNER	SCHLUESSEL	CHIAVE	: M22
018	H0600790	001	CLE SPECIALE	SPANNER	SCHLUESSEL	CHIAVE	: A4083100
019	H0600800	001	CLE SPECIALE	SPANNER	SCHLUESSEL	CHIAVE	: A4083100
020	H0600810	001	CLE BLOC POWER PACKER	SPANNER	SCHLUESSEL	CHIAVE	: BLOC POWER PACKER
021	H0600960	001	CLE SPECIALE (CHAISE HX-1ER PR	SPANNER	SCHLUESSEL	CHIAVE	: M20 / 80202040
022	H0602770	001	CLE	WRENCH	SCHLUESSEL	CHIAVE	: KM M30 / 80203018
023	H0602780	001	CLE	WRENCH	SCHLUESSEL	CHIAVE	: KM M45 / 80204517
024	H0604340	001	CLE	WRENCH	SCHLUESSEL	CHIAVE	: KM M16 / 80208018
025	H0604420	001	CLE	WRENCH	SCHLUESSEL	CHIAVE	: 80203565
026	H0604430	001	CLE	WRENCH	SCHLUESSEL	CHIAVE	
027	H0604440	001	CLE	WRENCH	SCHLUESSEL	CHIAVE	: 80202566
028	H0604450	001	CLE	WRENCH	SCHLUESSEL	CHIAVE	: 80205566
029	H0604460	001	CLE	WRENCH	SCHLUESSEL	CHIAVE	: 80204566
030	H0604470	001	CLE	WRENCH	SCHLUESSEL	CHIAVE	: 951180
031	H0604480	001	CLE	WRENCH	SCHLUESSEL	CHIAVE	: 80204063
032	H0604490	001	CLE	WRENCH	SCHLUESSEL	CHIAVE	: 80204063
033	H0604500	001	CLE	WRENCH	SCHLUESSEL	CHIAVE	: 80204566
034	H0604510	001	CLE	WRENCH	SCHLUESSEL	CHIAVE	: 80203066
035	H0604520	001	CLE	WRENCH	SCHLUESSEL	CHIAVE	: 80205018
036	H0604530	001	CLE	WRENCH	SCHLUESSEL	CHIAVE	: 951813
037	H0604540	001	CLE	WRENCH	SCHLUESSEL	CHIAVE	: 951115
038	H2219020	001	EMBOUT	END PIECE	ENDSTUECK	GIUNTO	: KM M25 / 80202566
039	H2400640	001	CLE SPECIALE (POUR ECROU MCR 3	SPANNER	SCHLUESSEL	CHIAVE	: KM30 / 80203066
040	H2413430	001	CLE	WRENCH	SCHLUESSEL	CHIAVE	: KM50 / 80205018



# INDEX NUMERIQUE - NUMERICAL INDEX TEILENUMMERN-INDEX - INDICE NUMERICO

Nr	Page	Rep.	Nr	Page	Rep.	Nr	Page	Rep.	Nr	Page	Rep.	Nr	Page	Rep.	Nr	Page	Rep.	Nr	Page	Rep.	Nr	Page	Rep.
A4050003	055	017	A4074017	037	007	A4080435	023	016	A4921023	037	011	A4921115	061	026	H0102410	003	021	H0500590	047	017	H0601510	051	015
A4050004	061	021	A4074017	051	008	A4080435	027	019	A4921023	039	009	A4921115	063	027	H0102410	005	019	H0500740	055	022	H0601510	053	013
A4050004	063	022	A4074017	053	007	A4080435	029	021	A4921024	037	012	A4921126	023	021	H0102410	007	019	H0500910	047	018	H0601520	055	024
A4050005	055	018	A4074017	055	013	A4080435	031	025	A4921024	039	010	A4921126	025	022	H0103310	005	030	H0500920	049	021	H0601520	061	028
A4050020	061	012	A4074017	061	017	A4080518	019	016	A4921039	015	031	A4921126	031	032	H0103310	007	028	H0501070	045	029	H0601660	071	010
A4050020	063	010	A4074018	063	015	A4080518	023	017	A4921039	015	032	A4921126	033	031	H0103390	005	031	H0501110	049	022	H0601670	071	011
A4050030	061	013	A4079122	023	012	A4080518	025	016	A4921040	037	013	A4921139	027	024	H0103390	007	029	H0501120	049	023	H0601680	071	012
A4050030	063	011	A4079122	025	012	A4080521	017	003	A4921062	031	031	A4921139	027	025	H0103400	005	032	H0501800	045	030	H0601790	069	009
A4061802	027	014	A4079122	031	019	A4080521	027	020	A4921062	033	030	A4921139	029	028	H0103400	007	030	H0600040	075	015	H0601970	069	010
A4061802	029	016	A4079122	033	019	A4080635	019	017	A4921064	019	019	A4921139	029	029	H0103580	021	018	H0600090	055	025	H0601980	069	011
A4061802	055	010	A4080300	067	001	A4080635	021	013	A4921064	021	016	A4921139	031	033	H0103580	025	023	H0600100	055	026	H0602490	027	028
A4061802	061	014	A4080400	015	028	A4080700	017	005	A4921065	027	023	A4921139	031	034	H0103580	033	034	H0600270	023	022	H0602490	029	032
A4061802	063	012	A4080400	031	020	A4080700	037	008	A4921065	029	026	A4921139	033	032	H0103690	013	005	H0600270	025	024	H0602500	027	027
A4061803	055	011	A4080400	033	020	A4080700	039	006	A4921066	017	011	A4921139	033	033	H0103750	013	006	H0600270	031	035	H0602500	029	031
A4061803	061	015	A4080401	003	027	A4080750	015	030	A4921070	015	033	A4923014	063	028	H0103760	013	007	H0600270	033	035	H0602770	075	022
A4061803	063	013	A4080401	005	024	A4081002	037	009	A4921070	015	034	A4923014	063	029	H0103770	013	008	H0600550	031	036	H0602780	075	023
A4061815	023	010	A4080401	007	024	A4081002	039	007	A4921071	061	022	A4923031	063	030	H0103940	013	009	H0600550	033	036	H0603480	061	029
A4061815	025	010	A4080401	015	029	A4081312	021	014	A4921071	061	023	A4923031	063	031	H0103950	013	010	H0600560	037	015	H0603490	063	036
A4061815	031	015	A4080401	017	004	A4081312	025	017	A4921071	061	024	A4923035	063	032	H0104030	013	011	H0600570	023	023	H0603570	063	037
A4061815	033	015	A4080401	019	014	A4081312	033	024	A4921079	023	020	A4923035	063	033	H0104040	013	012	H0600570	025	025	H0603580	061	030
A4065017	027	015	A4080401	021	012	A4082700	019	018	A4921079	025	020	A4923036	063	034	H0104050	007	031	H0600570	027	026	H0603840	061	031
A4065017	029	017	A4080401	023	013	A4082700	021	015	A4921079	025	021	A4923036	063	035	H0301390	009	026	H0600570	029	030	H0603850	063	038
A4065017	031	016	A4080401	025	013	A4082700	023	018	A4921079	029	027	A7250558	035	007	H0301420	075	013	H0600570	031	037	H0603890	061	032
A4065017	033	016	A4080401	027	018	A4082700	025	018	A4921110	063	023	A7260027	029	024	H0301460	009	027	H0600570	033	037	H0603890	063	039
A4065030	027	016	A4080401	029	020	A4082700	031	026	A4921110	063	024	A7260027	031	029	H0301470	009	028	H0600580	023	024	H0603900	061	033
A4065030	029	018	A4080401	031	021	A4082700	033	025	A4921110	063	025	A7260027	033	028	H0302400	009	029	H0600580	025	026	H0603900	063	040
A4065030	031	017	A4080401	033	021	A4082700	051	011	A4921110	063	026	A7260027	037	010	H0333500	075	014	H0600580	031	038	H0603920	053	014
A4065030	033	017	A4080401	051	010	A4082700	053	009	A4921115	003	028	A7260027	039	008	H0400190	041	018	H0600580	033	038	H0603960	063	041
A4071207	055	012	A4080401	053	008	A4082700	063	019	A4921115	003	029	G0692385	059	009	H0401930	041	019	H0600590	019	021	H0604340	075	024
A4071207	061	016	A4080401	055	015	A4082703	063	020	A4921115	005	026	H0100290	005	035	H0402680	041	020	H0600590	021	019	H0604420	075	025
A4071207	063	014	A4080401	061	018	A4083100	027	021	A4921115	005	027	H0100290	007	034	H0402750	073	015	H0600600	055	023	H0604430	075	026
A4071228	017	001	A4080401	063	016	A4083100	029	022	A4921115	007	025	H0100800	009	025	H0500440	049	014	H0600600	061	027	H0604440	075	027
A4074000	065	002	A4080402	023	014	A4083100	031	027	A4921115	007	026	H0101040	011	005	H0500480	047	010	H0600650	003	032	H0604450	075	028
A4074001	065	001	A4080402	025	014	A4083100	033	026	A4921115	017	008	H0101210	011	006	H0500480	049	005	H0600650	005	033	H0604460	075	029
A4074017	003	025	A4080402	031	022	A4101002	061	020	A4921115	017	009	H0101450	003	030	H0500480	049	015	H0600650	007	032	H0604470	075	030
A4074017	005	023	A4080402	033	022	A4101002	063	021	A4921115	017	010	H0101450	005	028	H0500490	047	011	H0600770	075	016	H0604480	075	031
A4074017	007	023	A4080402	055	016	A4101036	055	019	A4921115	019	020	H0101450	007	027	H0500490	049	016	H0600780	075	017	H0604490	075	032
A4074017	017	012	A4080402	061	019	A4230018	023	019	A4921115	021	017	H0101500	003	031	H0500500	047	012	H0600790	075	018	H0604500	075	033
A4074017	019	013	A4080412	023	015	A4230018	025	019	A4921115	037	014	H0101500	005	029	H0500500	049	017	H0600800	075	019	H0604510	075	034
A4074017	021	011	A4080412	025	015	A4230018	031	028	A4921115	051	012	H0101800	003	034	H0500510	047	013	H0600810	075	020	H0604520	075	035
A4074017	023	011	A4080412	031	023	A4230018	033	027	A4921115	051	013	H0102170	003	024	H0500510	049	018	H0600960	075	021	H0604530	075	036
A4074017	025	011	A4080412	033	023	A4230021	065	003	A4921115	053	010	H0102170	005	022	H0500520	047	014	H0601070	051	014	H0604540	075	037
A4074017	027	017	A4080429	063	017	A4921013	031	030	A4921115	053	011	H0102170	007	022	H0500520	049	019	H0601070	053	012	H0604630	057	004
A4074017	029	019	A4080430	031	024	A4921013	033	029	A4921115	055	020	H0102230	013	004	H0500530	047	015	H0601480	003	033	H0604640	057	005
A4074017	031	018	A4080430	063	018	A4921014	067	002	A4921115	055	021	H0102400	003	021	H0500530	049	020	H0601480	005	034	H0604760	057	001
A4074017	033	018	A4080435	019	015	A4921016	029	025	A4921115	061	025	H0102400	005	019	H0500580	047	016	H0601480	007	033	H2219020	075	038



# INDEX NUMERIQUE - NUMERICAL INDEX

## TEILENUMMERN-INDEX - INDICE NUMERICO

Nr	Page	Rep.	Nr	Page	Rep.	Nr	Page	Rep.	Nr	Page	Rep.	Nr	Page	Rep.	Nr	Page	Rep.	Nr	Page	Rep.	Nr	Page	Rep.
H2400640	075	039	421191	009	004	645297	015	007	80061080	029	010	80200830	063	005	80252755	011	003	82111624	029	023	83240212	071	009
H2412290	057	002	421212	009	005	645314	045	013	80061080	031	008	80200840	017	007	80270584	069	005	82200600	047	009	900066	041	016
H2413430	075	040	421213	009	006	720029	015	008	80061080	033	008	80200840	053	003	80270803	013	002	82200616	015	024	900135	049	002
K3024430	059	010	421221	045	005	720030	009	022	80061211	009	012	80201030	019	011	80270803	037	006	82200800	049	012	900142	003	005
K3024500	059	011	421223	041	004	720031	015	009	80061230	071	003	80201030	021	009	80270803	051	007	82200804	045	027	900142	005	003
K3024510	059	012	421223	045	006	750047	015	010	80061236	071	004	80201030	023	007	80270803	053	005	82201002	009	019	900142	007	003
K9500010	073	016	421281	047	002	750091	003	004	80061248	015	017	80201030	025	007	80270803	055	009	82201016	003	017	900142	015	011
K9500070	057	003	422069	043	002	780104	075	005	80061637	015	018	80201030	027	011	80270803	061	010	82201016	005	014	900155	047	003
K9500070	073	017	445592	035	002	80060510	069	001	80061647	043	004	80201030	029	013	80270803	063	008	82201016	007	013	900156	047	004
K9505780	073	018	445676	015	004	80060527	069	002	80062049	045	018	80201030	031	011	80271686	043	009	82201016	009	020	900168	049	003
K9505830	073	019	490102	009	008	80060820	051	003	80062059	045	019	80201030	033	011	80272000	059	007	82201016	015	025	900210	003	020
K9530070	073	020	500343	015	005	80060820	053	001	80062068	039	002	80201030	055	007	80272401	009	015	82201016	045	028	900487	041	017
K9530080	073	021	50069800	059	001	80060826	055	001	80062461	003	008	80201030	061	006	80293020	047	006	82201016	049	013	900490	037	001
130126	003	001	50077700	059	002	80060826	061	001	80062461	005	007	80201030	069	004	80293020	049	007	82300026	003	026	900760	015	026
130126	005	001	52598210	075	012	80060826	063	001	80080530	055	004	80201031	071	005	80450610	003	014	82300026	005	025	900788	045	014
130126	007	001	541001	011	001	80060833	013	001	80080530	061	003	80201230	009	014	80450610	005	012	82300026	007	017	900835	027	003
130277	045	001	56861110	019	008	80060834	003	007	80080530	063	003	80201230	015	020	80450610	007	011	82300026	017	013	900835	029	003
130279	045	002	56861110	021	006	80060834	005	006	80080570	055	005	80201230	071	006	80450620	041	012	82300026	023	008	900835	031	001
130283	045	003	56861110	023	004	80060834	007	006	80080570	061	004	80201601	043	007	80450645	009	016	82300026	025	008	900835	033	001
131160	041	001	56861110	025	004	80060834	037	002	80080570	063	004	80201647	015	021	80450645	015	022	82300026	027	012	900845	019	002
131205	041	002	56861110	027	008	80060834	051	004	80080612	059	004	80201670	043	008	80450645	045	025	82300026	029	014	900845	023	001
139046	015	001	56861110	029	008	80060834	053	002	80080626	037	003	80202030	045	020	80450762	003	015	82300026	031	012	900845	025	001
139108	003	002	56861110	031	005	80060834	055	002	80080626	039	003	80202047	039	004	80450762	005	017	82300026	033	012	900845	027	004
139108	005	002	56861110	033	005	80060834	061	002	80080645	029	011	80202069	039	005	80450762	007	016	82300026	051	009	900845	029	004
139108	007	002	580220	011	002	80060834	063	002	80080645	031	009	80202070	045	021	80450928	043	010	82300026	053	006	900845	031	002
140297	071	001	582144	035	003	80060852	017	002	80080645	033	009	80202405	041	010	80500236	003	016	82300026	055	014	900845	033	002
148132	045	004	582146	035	004	80060867	017	002	80080859	003	009	80202420	045	022	80500236	005	013	82300026	061	011	900847	019	003
157146	009	001	582185	041	005	80060869	017	002	80080859	005	008	80202421	041	011	80500236	007	012	82300026	063	009	900847	023	002
191042	035	008	582186	041	006	80061020	019	010	80080859	007	007	80202440	045	023	80500345	045	026	82300066	019	012	900847	025	002
211664	041	003	582216	043	003	80061020	021	008	80080890	003	009	80202447	003	012	80541280	009	017	82300066	021	010	900847	027	005
211664	075	001	582311	045	007	80061020	027	009	80080890	015	019	80202447	005	011	80570300	069	006	83012225	045	017	900847	029	005
211828	075	002	582518	035	005	80061020	029	009	80080894	003	009	80202447	007	010	80570300	071	008	83040091	019	001	900847	031	003
211829	009	002	582603	045	008	80061020	055	003	80081240	009	013	80203018	047	005	80570477	041	013	83040091	021	001	900847	033	003
211829	075	003	582606	045	009	80061020	061	009	80091640	043	005	80203018	049	006	80580800	013	003	83040091	027	001	900858	027	013
211830	075	004	582692	015	006	80061020	069	003	80151635	043	006	80250823	003	013	80582000	041	014	83040091	029	001	900858	029	015
212237	015	002	582693	009	009	80061026	023	005	80190616	003	010	80250823	005	016	80583000	009	018	83040197	003	018	900858	031	013
212239	009	003	582715	045	010	80061026	025	005	80190616	005	009	80250823	007	015	80583500	015	023	83040197	005	015	900858	033	013
227113	015	003	582754	003	003	80061040	059	003	80190616	007	008	80250823	017	006	80583500	041	015	83040197	007	014	900861	041	007
227678	047	001	582897	045	011	80061050	019	009	80200630	029	012	80250823	037	005	81303062	049	008	83040197	009	021	900863	041	008
227678	049	001	583356	035	006	80061050	021	007	80200630	031	010	80250823	051	006	81303072	047	007	83040198	059	008	900902	023	003
261166	043	001	583368	039	001	80061054	071	002	80200630	033	010	80250823	053	004	81303072	049	009	83040259	027	002	900902	025	003
3104124	075	006	59900000	073	001	80061066	023	006	80200830	003	011	80250823	055	008	81304079	047	008	83040259	029	002	900902	031	004
3119467	075	007	59900300	073	002	80061066	025	006	80200830	005	010	80250823	061	007	81304079	049	010	83070064	003	019	900902	033	004
3125420	075	008	59900400	073	003	80061066	031	006	80200830	007	009	80250823	063	007	81304079	049	011	83070064	005	018	900983	023	009
3125587	075	009	59900500	073	004	80061066	033	006	80200830	037	004	80251021	059	005	81309001	009	007	83070064	007	018	900983	025	009
3157109	075	010	59900600	073	005	80061073	031	007	80200830	051	005	80251227	071	007	82060914	061	008	83070064	011	004	900983	031	014
3177802	075	011	59901300	073	022	80061073	033	007	80200830	055	006	80251237	059	006	82060914	063	006	83240209	069	007	900983	033	014
421173	035	001	645281	045	012	80061080	027	010	80200830	061	005	80252432	045	024	82111624	027	022	83240210	069	008	920037	019	004



# INDEX NUMERIQUE - NUMERICAL INDEX TEILENUMMERN-INDEX - INDICE NUMERICO

Nr	Page	Rep.	Nr	Page	Rep.	Nr	Page	Rep.	Nr	Page	Rep.	Nr	Page	Rep.	Nr	Page	Rep.	Nr	Page	Rep.
920037	021	002	951832	007	019															
920037	027	006	952251	051	002															
920037	029	006	970108	003	006															
920136	015	012	970108	005	005															
929157	015	027	970108	007	005															
950157	073	006																		
950165	073	007																		
950182	073	008																		
950333	073	009																		
950405	073	010																		
950408	073	011																		
950414	073	012																		
950442	073	013																		
950495	073	014																		
951115	009	023																		
951118	009	010																		
951131	003	022																		
951131	005	020																		
951131	007	020																		
951168	045	015																		
951200	003	023																		
951200	005	021																		
951200	007	021																		
951204	049	004																		
951221	019	005																		
951221	021	003																		
951221	021	004																		
951250	019	006																		
951251	019	007																		
951251	021	005																		
951251	027	007																		
951251	029	007																		
951408	005	004																		
951408	007	004																		
951453	065	004																		
951460	045	016																		
951521	009	011																		
951522	015	013																		
951523	015	014																		
951637	051	001																		
951668	041	009																		
951730	009	024																		
951751	015	015																		
951776	015	016																		
951832	003	021																		
951832	005	019																		

## **EXTRAIT DES CONDITIONS DE GARANTIE ET CONDITIONS SPECIFIQUES PIECES DE RECHANGE**

Nous garantissons notre matériel durant une année à partir du jour de livraison, c'est-à-dire que nous nous engageons à rembourser les pièces qui auront été reconnues défectueuses en nos usines, par notre service technique.

Bien entendu, la garantie ne s'applique pas en cas d'usure normale, ni en cas de détériorations résultant de négligences ou de défauts de surveillance, d'un mauvais usage, d'un manque d'entretien ou d'un accident. La garantie ne s'applique pas non plus si la machine a été prêtée ou utilisée pour un usage non conforme à sa destination prévue par la société.

La garantie ne s'applique pas aux pièces d'usure.

Les pièces de rechange sont soumises aux mêmes conditions de garantie que le matériel sous réserve qu'elles aient été montées selon les règles de l'art et utilisées conformément à nos recommandations.

## **EXTRACT FROM OUR CONDITIONS OF LIMITED WARRANTY AND SPARE PARTS WARRANTY POLICY**

Our equipment is warranted for a period of one year from the date of delivery. We guarantee the reimbursement of all parts proven to be faulty by our technical division in material or manufacturing.

The warranty is not applicable in the following cases : normal wear, accident or negligence in operation, repairs using parts other than genuine KUHN parts, products altered or modified without the expressed permission of the company or if the machine is not used and serviced in accordance with the recommendations of the operator's manual. Wearing items are not covered under these conditions of limited warranty.

Spare parts are subject to the same warranty conditions than the equipment providing they have been installed with proficiency and are used in accordance with our recommendations.

## **AUSZUG AUS UNSEREN GARANTIEBEDINGUNGEN UND SONDERBEDINGUNGEN FÜR ERSATZTEILE**

Wir garantieren unsere Ware für ein Jahr ab dem Tag der Lieferung und verpflichten uns, die Teile zu ersetzen, die im Werk als fehlerhaft anerkannt wurden.

Die Garantie ist ausgeschlossen für Teile, die einem normalen Verschleiß unterliegen, sowie im Fall von nachlässiger Behandlung oder mangelhafter Wartung oder eines Unfalls. Die Garantie erlischt auch, wenn die Maschine ausgeliehen oder unter Umständen eingesetzt wurde, die dem ursprünglichen Verwendungszweck und den Hinweisen in der Betriebsanleitung nicht entsprechen.

Verschleißteile sind von der Garantie ausgeschlossen

Ersatzteile unterliegen den gleichen Garantiebedingungen wie komplette Maschinen, vorausgesetzt, dass sie sachgerecht eingebaut und entsprechend unseren Empfehlungen verwendet wurden.

## **ESTRATTO DELLE CONDIZIONI DI GARANZIA E CONDIZIONI SPECIFICHE GARANZIA RICAMBI**

Le nostre macchine sono garantite per un anno a partire dal giorno della consegna: ci impegnamo a rimborsare i componenti che saranno riconosciuti difettosi dai nostri servizi tecnici presso le nostre officine.

La garanzia non è applicabile nei seguenti casi: usura normale, incidente o negligenza nell'impiego, riparazioni utilizzando ricambi non originali KUHN, prodotti alterati o modificati senza il permesso dell'azienda. La garanzia non viene riconosciuta se la macchina è stata prestata o non è utilizzata o mantenuta in conformità alle raccomandazioni previste dalla società. La garanzia non copre i componenti soggetti ad usura.

I pezzi di ricambio sono soggetti agli stessi termini di garanzia della macchina, purchè siano stati installati con competenza e utilizzati conformemente alle nostre raccomandazioni.



**Pour votre sécurité et le bon fonctionnement de votre machine,  
utilisez uniquement des pièces d'origine KUHN**

---

**For your safety and to get the best from your machine,  
use only genuine KUHN parts**

---

**Zu ihrer Sicherheit und zur einwandfreien Funktion Ihrer  
Maschine sollten Sie nur Original-KUHN-Ersatzteile verwenden**

---

**Per la vostra sicurezza, e per il buon funzionamento della vostra macchina,  
usate esclusivamente i ricambi originali KUHN**

**KUHN PARTS Parc de la Faisanderie F - 67700 MONSWILLER (FRANCE)**

**Tél.: + 33 (0) 3 88 01 81 00 - Fax : + 33 (0) 3 88 01 81 03**

**[www.kuhn.com](http://www.kuhn.com)**

Imprimé en France par KUHN  
Printed in France by KUHN