

**Pièces de rechange**  
**Spare parts list**  
**Ersatzteilliste**  
**Catalogo Pezzi di Ricambio**



CHARRUE PORTEE  
MOUNTED REVERSIBLE PLOUGH  
VOLLDREHPFLUG  
ARATRO PORTATO



J6172 > K9999

**MULTI-MASTER 122T**







## SIGNES CODIFIÉS - STANDARD SYMBOLS - SYMBOLE - SIMBOLI CODIFICATI

<b>OPT</b>	Equipement optionnel
<b>STD</b>	Equipement livré de série
<b>ESP</b>	Equipement livré suivant pays
:	Pour ...
>	De ... à ...
<b>RPL</b>	Remplace ...
∅	Diamètre
> <	Epaisseur
<->	Longueur
<m>	Vendu au mètre
<b>Q?</b>	Quantité selon besoin
*	Voir note
<b>[n]</b>	Composant d'un assemblage
<b>+ [n]</b>	Assemblage comprenant les pièces [n]

<b>OPT</b>	Optional equipment
<b>STD</b>	Equipment supplied as standard
<b>ESP</b>	Equipment supplied for specific countries
:	For ...
>	From ... to ...
<b>RPL</b>	Replaces ...
∅	Diameter
> <	Thickness
<->	Length
<m>	Sold by the metre
<b>Q?</b>	Quantity as required
*	See note
<b>[n]</b>	Items making up assembly
<b>+ [n]</b>	Assembly made up by items [n]

<b>OPT</b>	Sonderausrüstung
<b>STD</b>	Serienausrüstung
<b>ESP</b>	Länderabhängige Ausrüstung
:	Für ...
>	Von ... bis ...
<b>RPL</b>	Ersetzt ...
∅	Durchmesser
> <	Stärke
<->	Länge
<m>	Meterware
<b>Q?</b>	Stückzahl nach Bedarf
*	Siehe Nota
<b>[n]</b>	Teil einer Baugruppe
<b>+ [n]</b>	Baugruppe bestehend aus den mit [n] bezeichneten Teilen

<b>OPT</b>	Attrezzatura opzionale
<b>STD</b>	Attrezzatura fornita di serie
<b>ESP</b>	Attrezzatura fornita secondo il paese
:	Per ...
>	Da ... A ...
<b>RPL</b>	Sostituisce ...
∅	Diametro
> <	Spessore
<->	Lunghezza
<m>	venduto a metro
<b>Q?</b>	Quantità richiesta
*	Vedi nota
<b>[n]</b>	Componente di un assieme
<b>+ [n]</b>	Assieme comprendente i componenti [n]

### POUR COMMANDER DES PIÈCES DE RECHANGE, VEUILLEZ INDIQUER:

- Le numéro de fabrication de la machine
- Le numéro de la pièce
- La quantité désirée

### WHEN ORDERING SERVICE-PARTS, WILL YOU PLEASE MENTION:

- The machine type and serial number
- The part number
- The quantity of parts

### BEI DER BESTELLUNG VON ERSATZTEILEN IMMER ANGEBEN:

- Die Seriennummer der Maschine
- Die Nummer des Teiles
- Die gewünschte Stückzahl

### NELL'ORDINARE I RICAMBI, SI PREGA DI INDICARE:

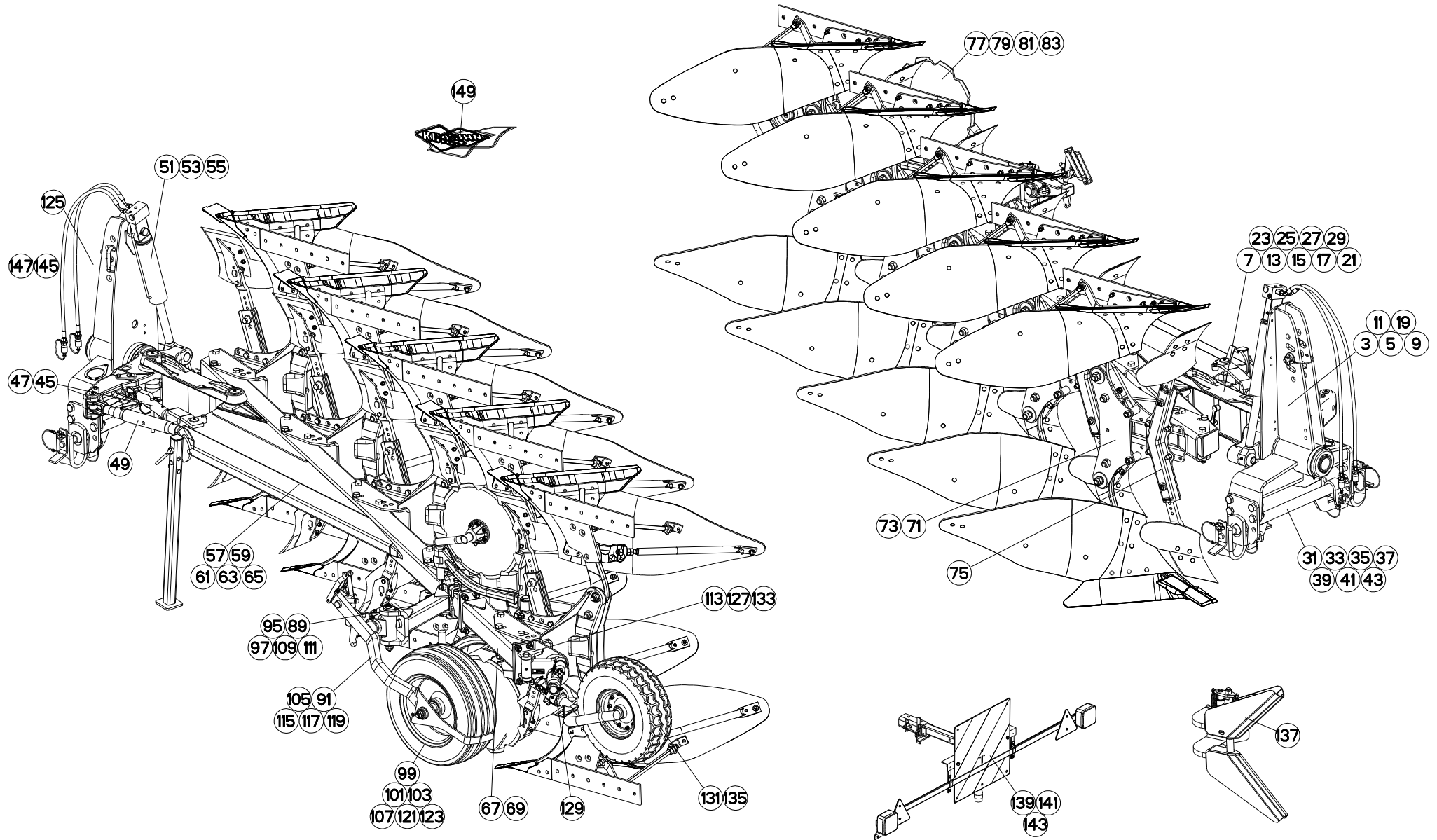
- Il tipo ed il numero di serie della macchina
- Il codice del componente
- La quantità desiderata

- Toutes les pièces détachées et sous-ensembles sont à commander au magasin pièces de rechange.
- **Les équipements optionnels (OPT)** ainsi que les **notices d'instructions** sont à commander auprès des **services commerciaux**.

- Service parts and service part assemblies are to be ordered through the spare parts department.
- **Optional equipment (OPT)** and **assembly operator's manuals** should be ordered through the **wholesaler sales department**.

- Bestellungen für Ersatzteile und Baugruppen sind an die Ersatzteilabteilung zu richten.
- **Sonderausrüstungen (OPT)** sowie **Montage- und Betriebsanleitungen**, bestellen Sie bitte bei der **Verkaufsabteilung für Maschinen**.

- I ricambi e i sotto-assiemi devono essere ordinati al Magazzino Ricambi.
- **Le attrezzature opzionali (OPT)** ed i **manuali dell'operatore** devono essere ordinati al **Servizio Commerciale**.







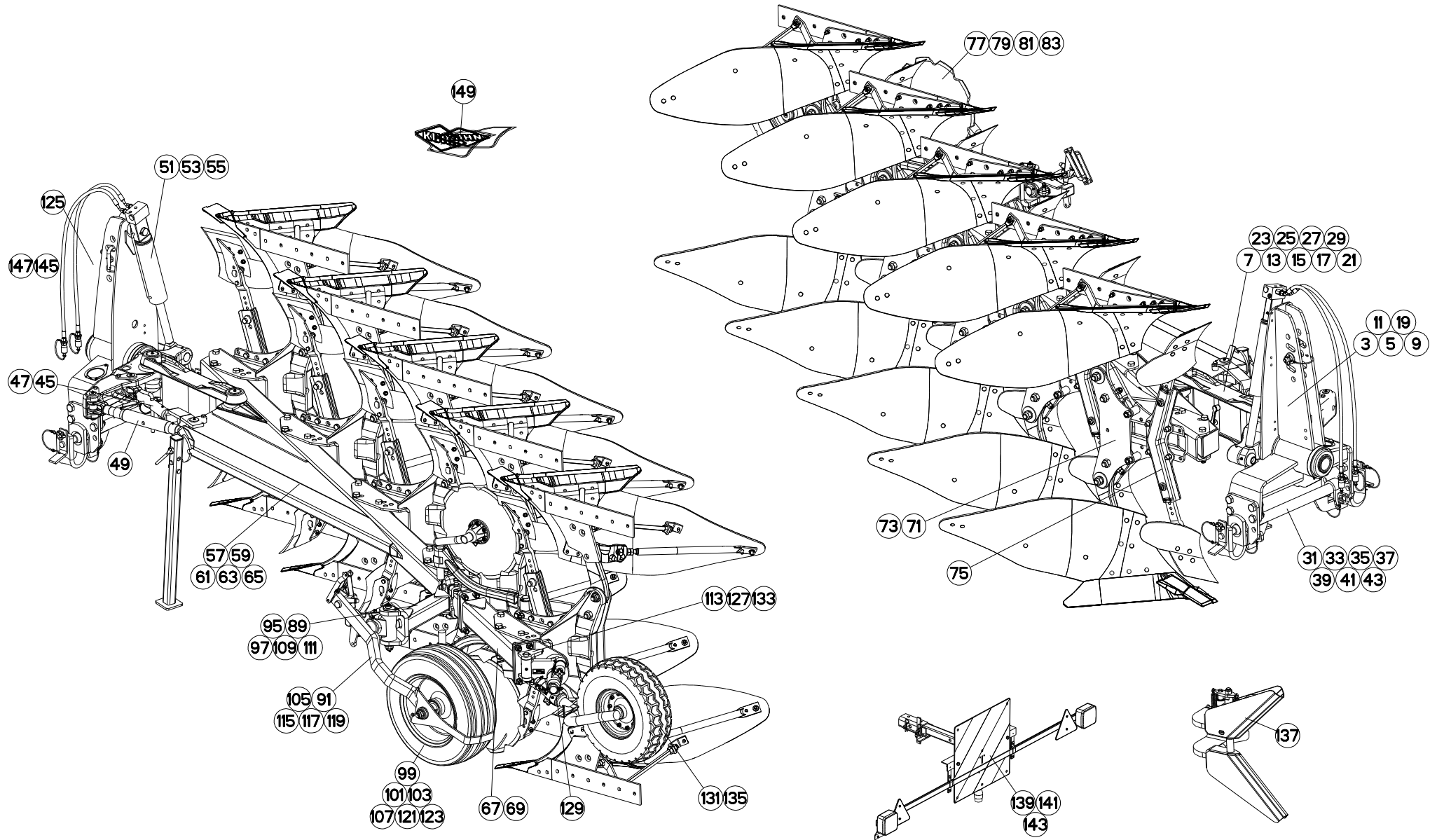
# TABLE DES MATIERES - TABLE OF CONTENTS - INHALTSVERZEICHNIS - INDICE

H17R0001 C

Catalogue P.D.R. - Spare parts list - Ersatzteilliste - Pezzi di Ricambio :

HR050CTL B

Page	Opt	Groupe de pièces	Parts group index	Teilegruppe	Gruppo di parti
003		AVANT-TRAIN C	HEADSTOCK C	PFLUGKOPF C	TESTA DI ROTAZIONE C
005		AVANT-TRAIN C OSCILLANT	HEADSTOCK C OSCILLATING	PFLUGKOPF C SCHWINGEND	TESTA DI ROTAZIONE C OSCILLANT
007		PARTIE MÉDIANE C	MAIN LINK C	MITTELTEIL C	TIRANTE PRINCIPALE C
009		AVANT-TRAIN B	HEADSTOCK B	PFLUGKOPF B	TESTA DI ROTAZIONE B
011		AVANT-TRAIN B OSCILLANT	HEADSTOCK B OSCILLATING	PFLUGKOPF B SCHWINGEND	TESTA DI ROTAZIONE B OSCILLANT
013		PARTIE MÉDIANE B MM	MAIN LINK B MM	MITTELTEIL B MM	TIRANTE PRINCIPALE B MM
015		PARTIE MÉDIANE B BIELLE LONGUE	MAIN LINK B PULL BAR LONG	MITTELTEIL B LENKER LANG	TIRANTE PRINCIPALE B BIELLA LU
017		PARTIE MÉDIANE B (UNDER BEAM T	MAIN LINK B (UNDER BEAM TURN.)	MITTELTEIL B (UNDER BEAM TURN.	TIRANTE PRINCIPALE B (UNDER BE
019		AVANT-TRAIN A	HEADSTOCK A	PFLUGKOPF A	TESTA DI ROTAZIONE A
021		PARTIE MÉDIANE A	MAIN LINK A	MITTELTEIL A	TIRANTE PRINCIPALE A
023		PARTIE MÉDIANE A	MAIN LINK A	MITTELTEIL A	TIRANTE PRINCIPALE A
025		PARTIE MÉDIANE A BIELLE LONGUE	MAIN LINK A PULL BAR LONG	MITTELTEIL A LENKER LANG	TIRANTE PRINCIPALE A BIELLA LU
027		PARTIE MÉDIANE A BIELLE LONGUE	MAIN LINK A PULL BAR LONG	MITTELTEIL A LENKER LANG	TIRANTE PRINCIPALE A BIELLA LU
029		PARTIE MÉDIANE A (UNDER BEAM T	MAIN LINK A (UNDER BEAM TURN.)	MITTELTEIL A (UNDER BEAM TURN.	TIRANTE PRINCIPALE A (UNDER BE
031		TRAVERSE STD2 Ø50	CROSSBAR STD2 Ø50	QUERTRÄGER STD2 Ø50	TRAVERSA STD2 Ø50
033		TRAVERSE STD2 Ø50	CROSSBAR STD2 Ø50	QUERTRÄGER STD2 Ø50	TRAVERSA STD2 Ø50
035		TRAVERSE STD2.5 Ø50	CROSSBAR STD2.5 Ø50	QUERTRÄGER STD2.5 Ø50	TRAVERSA STD2.5 Ø50
037		TRAVERSE STD3 AVTB	CROSSBAR STD3 AVTB	QUERTRÄGER STD3 AVTB	TRAVERSA STD3 AVTB
039		TRAVERSE STD2 AVTA	CROSSBAR STD2 AVTA	QUERTRÄGER STD2 AVTA	TRAVERSA STD2 AVTA
041		TRAVERSE STD3 (3 POINT STD2)	CROSSBAR STD3 (3 POINT STD2)	QUERTRÄGER STD3 (3 POINT STD2)	TRAVERSA STD3 (3 POINT STD2)
043		TRAVERSE STD3 AVTA	CROSSBAR STD3 AVTA	QUERTRÄGER STD3 AVTA	TRAVERSA STD3 AVTA
045		DEPORT MÉCANIQUE	MECHANICAL OFFSET	MECH. VORDERFURCHENEINSTELLUNG	SFALSAMENTO MECCANICO
047		DEPORT HYDRAULIQUE	HYDRAULIC OFFSET	HYDR. VORDERFURCHENEINSTELLUNG	SFALSAMENTO IDRAULICO
049		BIELLE EXTERIEUR	PULL BAR OUTER	LENKER AUSSEN	BIELLA ESTERNO
051		VERIN DE REPLIAGE C	FOLDING CYLINDER C	EINSHWENKZYLINDER C	MARTINETTO DI RIPIEGAMENTO C
053		VERIN DE REPLIAGE B	FOLDING CYLINDER B	EINSHWENKZYLINDER B	MARTINETTO DI RIPIEGAMENTO B
055		VERIN DE REPLIAGE A	FOLDING CYLINDER A	EINSHWENKZYLINDER A	MARTINETTO DI RIPIEGAMENTO A
057		BATI MM121/2 3E90	FRAME MM121/2 3E90	RAHMEN MM121/2 3E90	TELAIO MM121/2 3E90
059		BATI MM121/2 3E102	FRAME MM121/2 3E102	RAHMEN MM121/2 3E102	TELAIO MM121/2 3E102
061		BATI MM121/2 4E90	FRAME MM121/2 4E90	RAHMEN MM121/2 4E90	TELAIO MM121/2 4E90
063		BATI MM121/2 4E102	FRAME MM121/2 4E102	RAHMEN MM121/2 4E102	TELAIO MM121/2 4E102
065		BATI MM121/2 5ET90	FRAME MM121/2 5ET90	RAHMEN MM121/2 5ET90	TELAIO MM121/2 5ET90
067		EXTENSION 90	EXTENSION 90	ERWEITERUNG 90	ESTENSIONE PER 3 E 4 CORPO
069		EXTENSION 102	EXTENSION 102	ERWEITERUNG 102	PROLUNGA 102
071		AGE SECURITE T75	PLOUGH LEG SAFETY T75	GRINDEL STEINSICHERUN T75	BURE DI SICUREZZA T75
073		AGE SECURITE T80	PLOUGH LEG SAFETY T80	GRINDEL STEINSICHERUN T80	BURE DI SICUREZZA T80
075		BOITIER TIGES RASETTE	SKIMMER LEG/SUPPORT	HALTERUNG/VORSCHALESTIEL	GAMBO DEL PREVOMERE
077	OPT	COUTRE CIRCULAIRE Ø500 T	DISC COULTER Ø500 T	SCHEIBENSECH Ø500 T	ASSOLCATORE A DISCO Ø500 T
079	OPT	COUTRE CIRCULAIRE Ø600 T	DISC COULTER Ø600 T	SCHEIBENSECH Ø600 T	ASSOLCATORE A DISCO Ø600 T
081	OPT	COUTRE CIRCULAIRE (BIELLE LONG	DISC COULTER (PULL BAR LONG)	SCHEIBENSECH (LENKER LANG)	ASSOLCATORE A DISCO (BIELLA LU





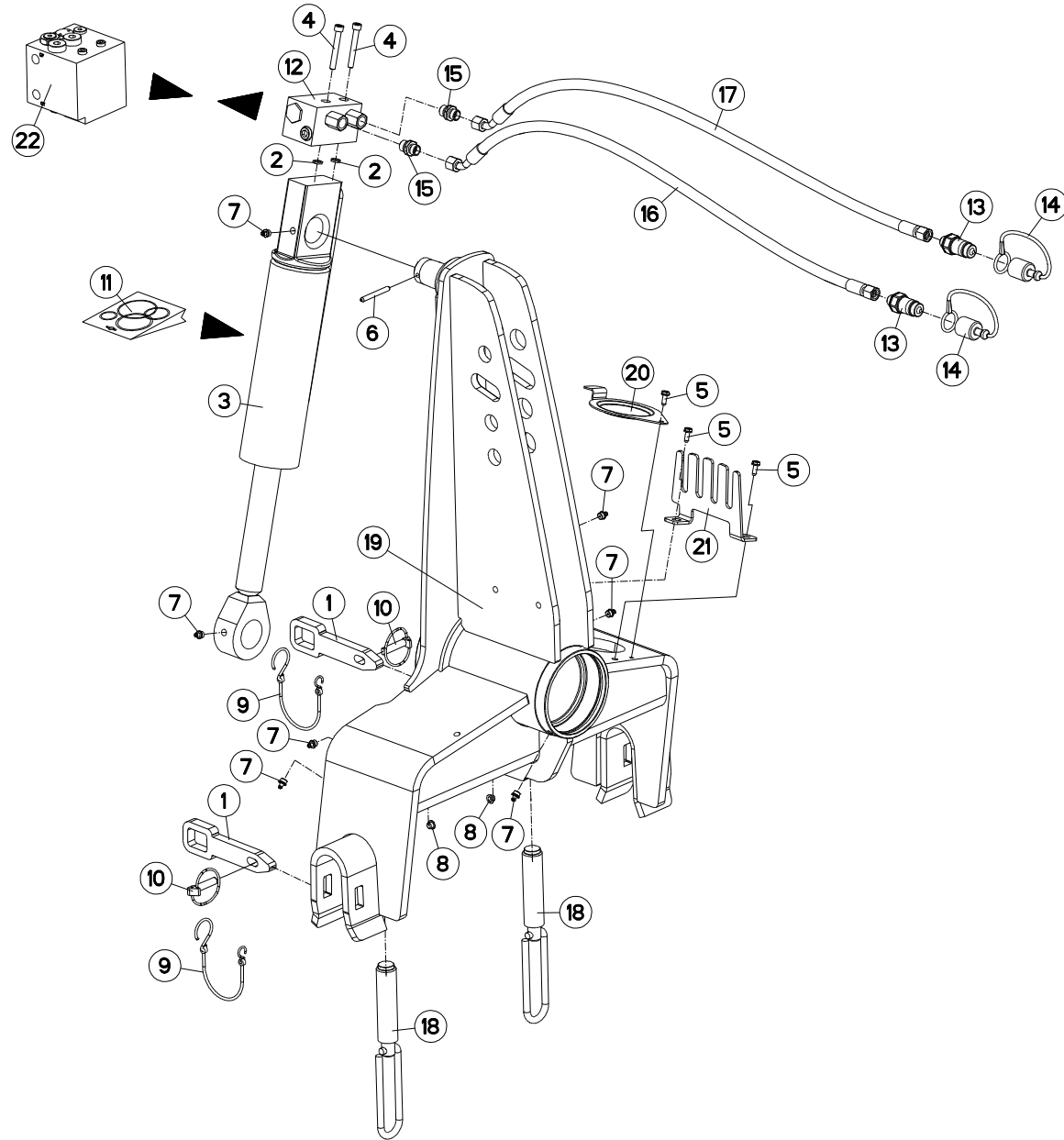
# TABLE DES MATIERES - TABLE OF CONTENTS - INHALTSVERZEICHNIS - INDICE

H17R0001 C

Catalogue P.D.R. - Spare parts list - Ersatzteilliste - Pezzi di Ricambio :

HR050CTL B

Page	Opt	Groupe de pièces	Parts group index	Teilegruppe	Gruppo di parti
083	OPT	COUTRE CIRCULAIRE Ø500 T (LONG)	DISC COULTER Ø500 T (LONG)	SCHEIBENSECH Ø500 T (LANG)	ASSOLCATORE A DISCO Ø500 T (LU)
085	OPT	COUTRE CIRCULAIRE Ø600 T (LONG)	DISC COULTER Ø600 T (LONG)	SCHEIBENSECH Ø600 T (LANG)	ASSOLCATORE A DISCO Ø600 T (LU)
087	OPT	COUTRE CIRCULAIRE T	DISC COULTER T	SCHEIBENSECH T	ASSOLCATORE A DISCO T
089	OPT	SUPPORT LATERAL ROUE MECAVIS	BRACKET WHEEL MECH ADJUST	SEIT.HALTER F.VERSTELLBARES	SUPPORTO RUOTA REGOLAZIONNE ME
091	OPT	ROUE REGULATION MECAVIS	WHEEL MECH ADJUST	VERSTELLBARES TASTRAD	
093	OPT	SUPPORT LATERAL ROUE PIVOT	BRACKET	HALTERUNG	SUPPORTO RUOTA
095	OPT	SUPPORT ARRIERE ROUE PIVOT	REAR BRACKET	HINTER HALTERUNG	SUPPORTO POSTERIORE
097	OPT	DISPOSITIF ROUE PIVOT D500/540	SWIVEL WHEEL DEVICE D500/540	HALTERUNG FÜR PENDELSTÜTZRAD D	DISPOSITIVO RUOTA PIVOTANTE D5
099	OPT	ROUE DE RÉGULATION Ø500	DEPTH WHEEL Ø500	STÜTZRAD Ø500	RUOTA DI PROFONDITA Ø500
101	OPT	ROUE MÉCA VIS Ø600X210	WHEEL MECH ADJUST Ø600X210	VERSTELLBARES TASTRAD Ø600X210	REGOLAZIONE MECCANICA RUOTA Ø6
103	OPT	ROUE DE RÉGULATION Ø600X210	DEPTH WHEEL Ø600X210	STÜTZRAD Ø600X210	RUOTA DI PROFONDITA Ø600X210
105	OPT	DISPOSITIF ROUE PIVOT (CN)	SWIVEL WHEEL DEVICE (CN)	HALTERUNG FÜR PENDELSTÜTZRAD (	DISPOSITIVO RUOTA PIVOTANTE (C
107	OPT	ROUE DE RÉGULATION Ø609X221 (C	DEPTH WHEEL Ø609X221 (CN)	STÜTZRAD Ø609X221 (CN)	RUOTA DI PROFONDITA Ø609X221 (
109	OPT	SUPPORT LATERAL NON DEBORDANT	SIDE SUPPORT	SEITENHALTERUNG	SUPPORTO LATERALE
111	OPT	SUPPORT ROUE DE REGULATION (AM	DEPTH WHEEL SUPPORT (DAMPER)	STÜTZRADHALTERUNG (STOSSDÄMPFE	SUPPORTO RUOTA DI PROFONDITA (
113	OPT	SUPPORT ARRIÈRE (ROUE DE REGUL	REAR BRACKET (DEPTH WHEEL)	HINTERE HALTERUNG (STÜTZRAD)	STAFFA POSTERIORE (RUOTA DI PR
115	OPT	ROUE DE REGULATION AMORTISSEUR	DEPTH WHEEL DAMPER	STÜTZRAD STOSSDÄMPFER	RUOTA DI PROFONDITA AMMORTIZZA
117	OPT	ROUE DE REGULATION HYDRAULIQUE	DEPTH WHEEL HYDRAULIC	STÜTZRAD HYDRAULIK	RUOTA DI PROFONDITA IDRAULICO
119	OPT	HYDRAULIQUE ROUE DE REGULATION	HYDRAULIC DEPTH WHEEL	HYDRAULIK STÜTZRAD	IDRAULICO RUOTA DI PROFONDITA
121	OPT	ROUE DE REGULATION Ø600X210 AM	DEPTH WHEEL Ø600X210 DAMPER	STÜTZRAD Ø600X210 STOSSDÄMPFER	RUOTA DI PROFONDITA Ø600X210 A
123	OPT	ROUE DE REGULATION Ø690X320 AM	DEPTH WHEEL Ø690X320 DAMPER	STÜTZRAD Ø690X320 STOSSDÄMPFER	RUOTA DI PROFONDITA Ø690X320 A
125	OPT	VERROUILLAGE TRANSPORT	TRANSPORT LOCKING MECHANIC	TRANSPORTVERRIEGELUNG	MECCANISMO DI BLOCC. TRASPORTO
127	OPT	FIXATION ROUE COMBINÉE	COMBINED WHEEL MOUNTING	HALTERUNG F. KOMBIRAD	FISSAGGIO RUOTA COMBINATA
129	OPT	SUPPORT ROUE COMBINÉE 600/690	BRACKET DEPTH WHEEL 600/690	HALTERUNG KOMBISTÜZTRAD 600/69	SUPPORTO RUOTA DI PROFONDITA'
131	OPT	ROUE COMBINÉE Ø690X320	COMBINED WHEEL Ø690X320	KOMBISTÜZTRAD Ø690X320	RUOTA COMBINATA Ø690X320
133	OPT	SUPPORT ROUE DE TRANSPORT	BRACKET TRANSPORT WHEEL	HALTERUNG TRANSPORTRAD	SUPPORTO RUOTA TRASPORTO
135	OPT	ROUE Ø540X165	WHEEL Ø540X165	RAD Ø540X165	RUOTA Ø540X165
137	OPT	BRAS OUTIL TRAIINE	FURROW PRESS ARM	PACKERARM	SOTTOCOMPRESSORE BRACCIO
139	OPT	RAMPE DE SIGNALISATION T	T REAR LIGHTING BOARD	T HECKBELEUCHTUNG FÜR TRANSPOR	IMPIANTO TRASPORTO
141	OPT	SIGNALISATION LATÉRALE	SIDE SIGNALLING	SEITLICHE WARNTAFELN	SEGNALAZIONE LATERALI
143	OPT	SIGNALISATION LATÉRALE (ROUE)	SIDE SIGNALLING (WHEEL)	SEITLICHE BELEUCHTUNG (RAD)	SEGNALAZIONE LATERALI (RUOTA)
145	OPT	ELECTROVANNE	ELEKTROSWITCH	ELEKTROWAHLSCALTUNG	ELETTROINTERRUTTORE
147	OPT	SELECTEUR ELECTROHYDR.4 FONC.	ELECTROHYDR.SELECTOR 4 FUNCT.	ELECTROHYDR.SELECTOR 4 FUNKT.	ELECTROIDRA.SELECTTORE 4 FUNZ.
149		ETIQUETTES ADHESIVES MM122T	STICKERS MM122T	AUFKLEBER MM122T	ADESIVI MM122T





# MM1223ET-MM1224T J6172 >K9999

H01R0090 A

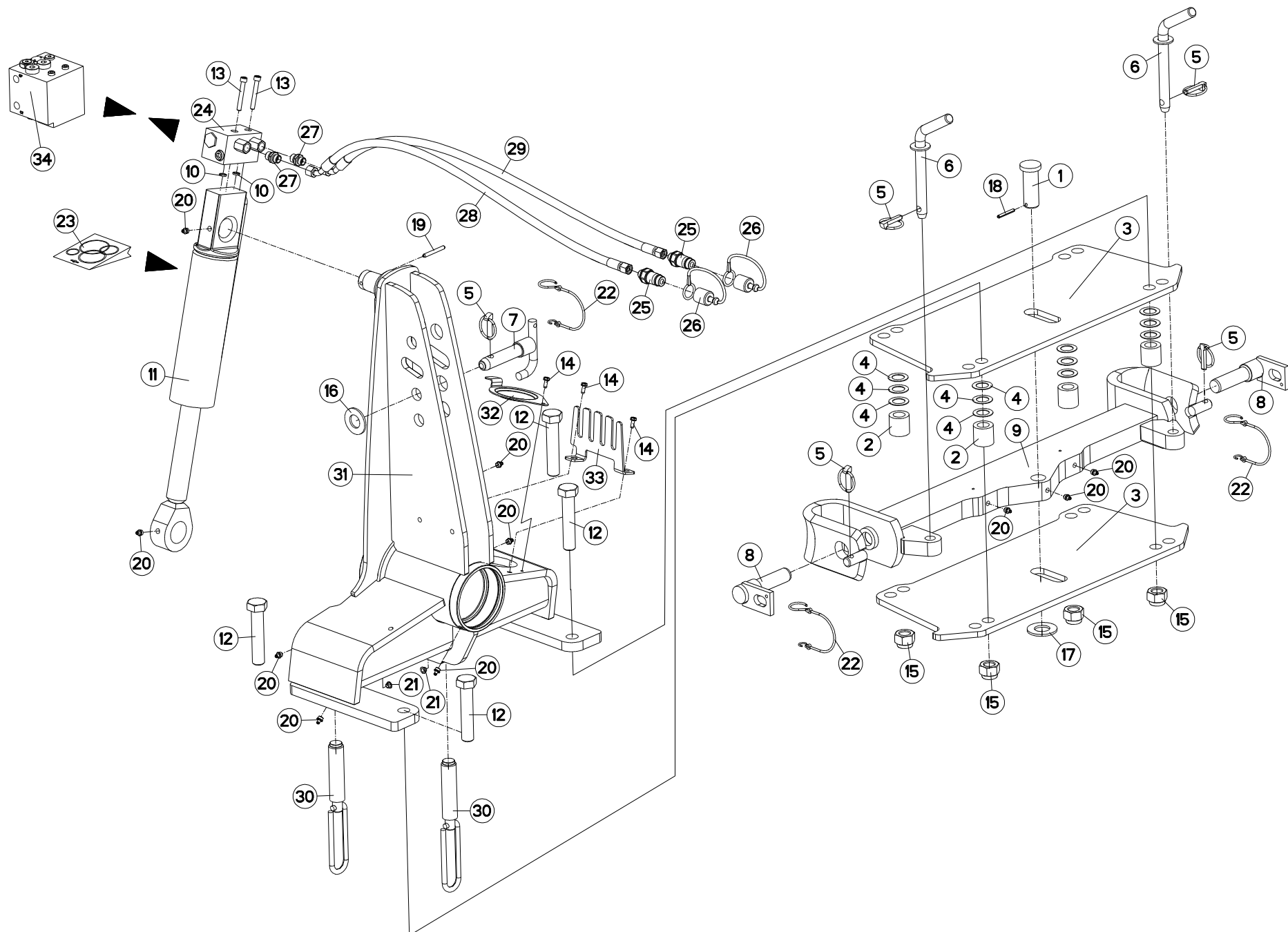
## AVANT-TRAIN C

## HEADSTOCK C

## PFLUGKOPF C

## TESTA DI ROTAZIONE C

Rep	Nr	Qt	Designation	Description	Bezeichnung	Referenza	Remarque - Remark - Bemerkung - Osservazioni
001	<b>750091</b>	002	VERROU DE TRAVERSE	LOCK	TRAGACHSERIEGEL	FERMO(30X15) D&G X TRAVERSA	
002	<b>900142</b>	002	BAGUE R8/BASE 900473-951129	RING R 8	RING R 8	BOCCOLA	
003	<b>951130</b>	001	VERIN	CYLINDER TURNOVER	DREHZYLINDER C	MARTINETTO	
004	<b>80080859</b>	002	VIS TETE CYL.SIX P.CR.FLZNNC	HEX.SOCK.HEAD CAP SCR.FLZNNC	ZYLINDERSCHR.INNENSEC.FLZNNC	VITE A TESTA CILINDR. FLZNNC	
005	<b>80190616</b>	003	VIS AUTOTARAU.FE/ZNXC3 TAPTITE	SELF-CUTTING SCREW FE/ZNXC3	GEWINDE-SCHNEIDSCHRAU.FE/ZNXC3	BULLONE FE/ZNXC3	
006	<b>80450762</b>	001	GOUPILLE ELASTIQUE FLZNNC	ROLL PIN FLZNNC	SPANNHUELSE FLZNNC	SPINA ELASTICA FLZNNC	
007	<b>82201016</b>	005	GRAISSEUR AUTOTARAUDANT	SELF TAPPING GREASE NIPPLE	GEWINDESCHNEID-SCHMIERNIPPEL	INGRASSATORE	
008	<b>83040197</b>	002	BOUCHON D'OBTURATION	CONICAL END PLUG	KEGELSTOPFEN	TAPPO DI CHIUSURA	
009	<b>83070064</b>	002	LIEN PVC	PVC CORD	SICHERUNGSBAND	CAVO	
010	<b>900210</b>	002	GOUPILLE DE SECURITE D 11,50	LYNCH PIN D11,50	KLAPPSTECKER D 11,50	SPINA DI SICUREZZA	
011	<b>951200</b>	001	POCH.JOINTS (951127/8/951177)	SEALS PACKET (951127/8/951177)	DICHTSATZ FUER 951127/28/77	SERIE GUARNIZIONI	: 951130
012	<b>H0102170</b>	001	BLOC	BLOCK	BLOCK	BLOCCO	
013	<b>A4074017</b>	002	COUPLEUR MALE	CONNECTOR MALE	KUPPLUNGSTECKER	INNESTO M16X150	
014	<b>82300026</b>	002	CAPUCHON COUPLEUR MALE	CAP MALE CONNECTOR	KAPPE KUPPLUNGSSTECKER	TAPPO	
015	<b>A4080401</b>	002	UNION MALE	MALE STUD CONNECTOR	GERADER EINSCHRAUBSTUTZEN	GIUZIONE DIRITTA ZBC	
016	<b>A4921115</b>	001	FLEXIBLE HYDRAULIQUE	HYDRAULIC HOSE	HYDRAULIKSCHLAUCH	TUBO GOMMA	<->1600 mm
017	<b>A4921115</b>	001	FLEXIBLE HYDRAULIQUE	HYDRAULIC HOSE	HYDRAULIKSCHLAUCH	TUBO GOMMA	<->1600 mm
018	<b>H0100080</b>	002	BUTEE D'APLOMB	STOP	ANSCHLAG	LIMITATORE	
019	<b>H0101480</b>	001	POTENCE	BOOM	TRAGLAG	ATTACCO ATTREZZO	
020	<b>H0600650</b>	001	COUVERCLE	LID	DECKEL	COPERCHIO	
021	<b>H0601480</b>	001	RATELIER	RACK	GESTELL	CREMAGLIERA	
022	<b>H0100290</b>	001	ENSEMBLE	ASSEMBLY	SATZ	INSIEME	





# MM1223ET-MM1224T J6588 >K9999

H01R0093 A

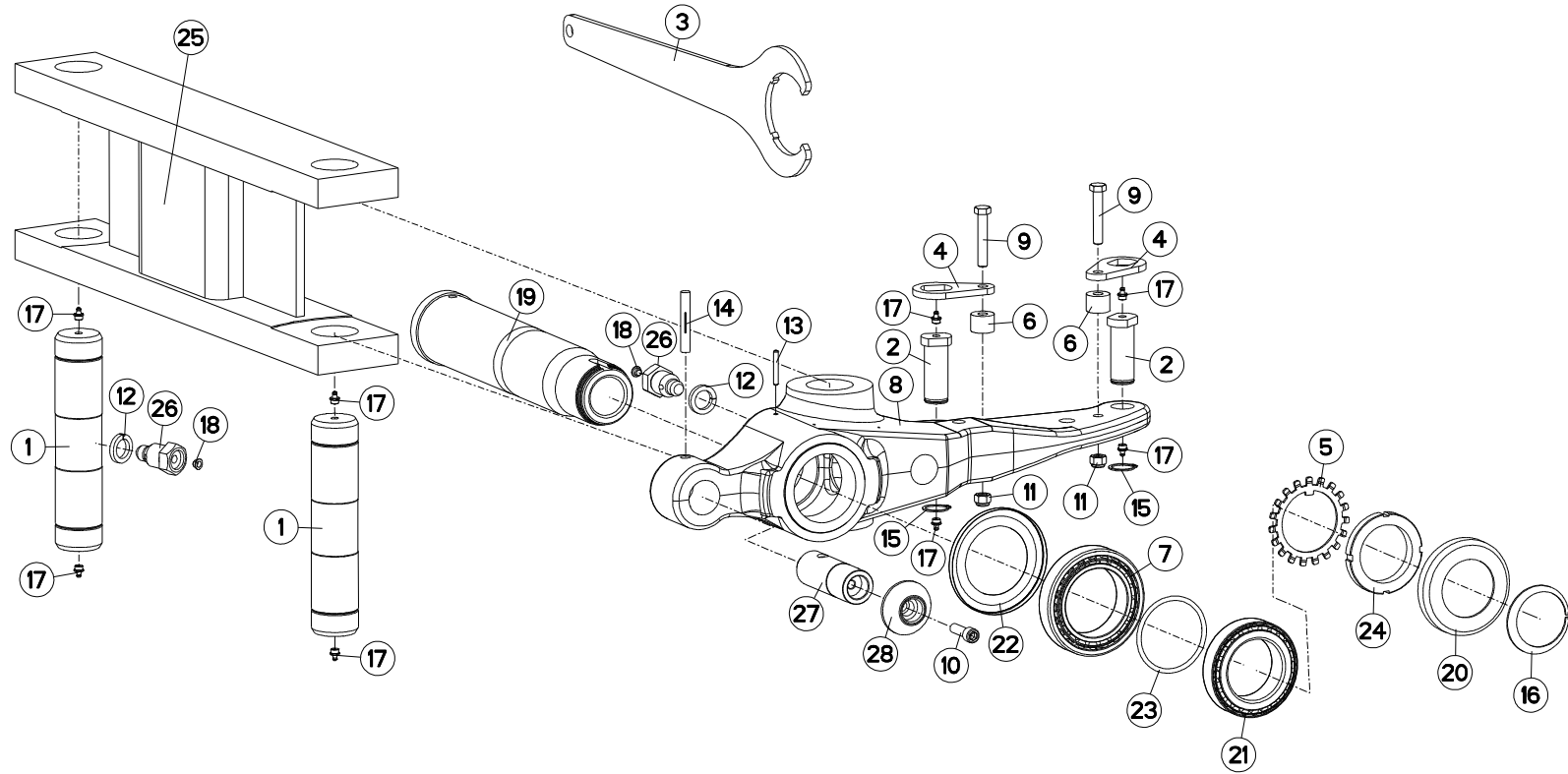
## AVANT-TRAIN C OSCILLANT

## HEADSTOCK C OSCILLATING

## PFLUGKOPF C SCHWINGEND

## TESTA DI ROTAZIONE C OSCILLANT

Rep	Nr	Qt	Designation	Description	Bezeichnung	Referenza	Remarque - Remark - Bemerkung - Osservazioni
001	131181	001	AXE DE TRAVERSE	AXLE	ACHSE	PERNO	
002	150154	004	ENTRETOISE	SPACER	DISTANZHUELSE	DISTANZIALE	
003	211422	002	EMBASE NUE	BASE	SITJFLANSCH	SPESSORE	
004	211423	012	CALE	SHIM	DISTANZPLATTE	SPESSORE	
005	541001	005	GOUPILLE RAPIDE	LYNCH PIN D10 CAT2	KLAPPSTECKER D10 KAT2	CAPPIGLIA	
006	543083	002	BROCHE	SPINDLE	SPINDEL	FERMO 3° PUNTO	
007	580296	001	AXE 3 POINT STANDARD 2 D25	TOP LINK PIN CAT2	OBERLENKERBOLZEN KAT 2	PERNO 3 PUNTI STANDARD 2	
008	581705	002	BROCHE	PIN, HITCH	ACHSE	PERNO	
009	583128	001	TRAVERSE OSCILLANTE	CROSS SHAFT	TRAGACHSE	TRAVERSA	
010	900142	002	BAGUE R8/BASE 900473-951129	RING R 8	RING R 8	BOCCOLA	
011	951130	001	VERIN	CYLINDER TURNOVER	DREHZYLINDER C	MARTINETTO	
012	80062489	004	VIS TETE HEXAGONALE FE/ZNXC3	HEXAGON HEAD SCREW FE/ZNXC3	SECHSKANTSCHRAUBE FE/ZNXC3	VITE TESTA ESAGONALE FE/ZNXC3	
013	80080859	002	VIS TETE CYL.SIX P.CR.FLZNNC	HEX.SOCK.HEAD CAP SCR.FLZNNC	ZYLINDERSCHR.INNENSEC.FLZNNC	VITE A TESTA CILINDR. FLZNNC	
014	80190616	003	VIS AUTOTARAU.FE/ZNXC3 TAPTITE	SELF-CUTTING SCREW FE/ZNXC3	GEWINDE-SCHNEIDSCHRAU.FE/ZNXC3	BULLONE FE/ZNXC3	
015	80202440	004	ECROU HEX.AUTOFREINE FE/ZNXC3	SELF-LOCKING NUT FE/ZNXC3	SELBSTSICHERNDE MUTT.FE/ZNXC3	DADO AUTOBLOCCANTE FE/ZNXC3	
016	80252755	001	RONDELLE PLATE FE/ZNXC3	PLAIN WASHER FE/ZNXC3	SCHEIBE FE/ZNXC3	RONDELLA PIATTA FE/ZNXC3	
017	80253034	001	RONDELLE PLATE FE/ZNXC3	PLAIN WASHER FE/ZNXC3	SCHEIBE FE/ZNXC3	RONDELLA PIATTA FE/ZNXC3	
018	80450645	001	GOUPILLE ELASTIQUE FLZNNC	ROLL PIN FLZNNC	SPANNHUELSE FLZNNC	SPINA ELASTICA FLZNNC	
019	80450762	001	GOUPILLE ELASTIQUE FLZNNC	ROLL PIN FLZNNC	SPANNHUELSE FLZNNC	SPINA ELASTICA FLZNNC	
020	82201016	008	GRAISSEUR AUTOTARAUDANT	SELF TAPPING GREASE NIPPLE	GEWINDESCHNEID-SCHMIERNIPPEL	INGRASSATORE	
021	83040197	002	BOUCHON D'OBTURATION	CONICAL END PLUG	KEGELSTOPFEN	TAPPO DI CHIUSURA	
022	83070064	003	LIEN PVC	PVC CORD	SICHERUNGSBAND	CAVO	
023	951200	001	POCH.JOINTS (951127/8/951177)	SEALS PACKET (951127/8/951177)	DICHTSATZ FUER 951127/28/77	SERIE GUARNIZIONI	: 951130
024	H0102170	001	BLOC	BLOCK	BLOCK	BLOCCO	
025	A4074017	002	COUPLEUR MALE	CONNECTOR MALE	KUPPLUNGSTECKER	INNESTO M16X150	
026	82300026	002	CAPUCHON COUPLEUR MALE	CAP MALE CONNECTOR	KAPPE KUPPLUNGSSTECKER	TAPPO	
027	A4080401	002	UNION MALE	MALE STUD CONNECTOR	GERADER EINSCHRAUBSTUTZEN	GIUZIONE DIRITTA ZBC	
028	A4921115	001	FLEXIBLE HYDRAULIQUE	HYDRAULIC HOSE	HYDRAULIKSCHLAUCH	TUBO GOMMA	<->1600 mm
029	A4921115	001	FLEXIBLE HYDRAULIQUE	HYDRAULIC HOSE	HYDRAULIKSCHLAUCH	TUBO GOMMA	<->1600 mm
030	H0100080	002	BUTEE D'APLOMB	STOP	ANSCHLAG	LIMITATORE	
031	H0101580	001	POTENCE	BOOM	TRAGARM	ATTACCO ATTREZZO	
032	H0600650	001	COUVERCLE	LID	DECKEL	COPERCHIO	
033	H0601480	001	RATELIER	RACK	GESTELL	CREMAGLIERA	
034	H0100290	001	ENSEMBLE	ASSEMBLY	SATZ	INSIEME	







# MM1223ET-MM1224T J6172 >K9999

H03R0114 A

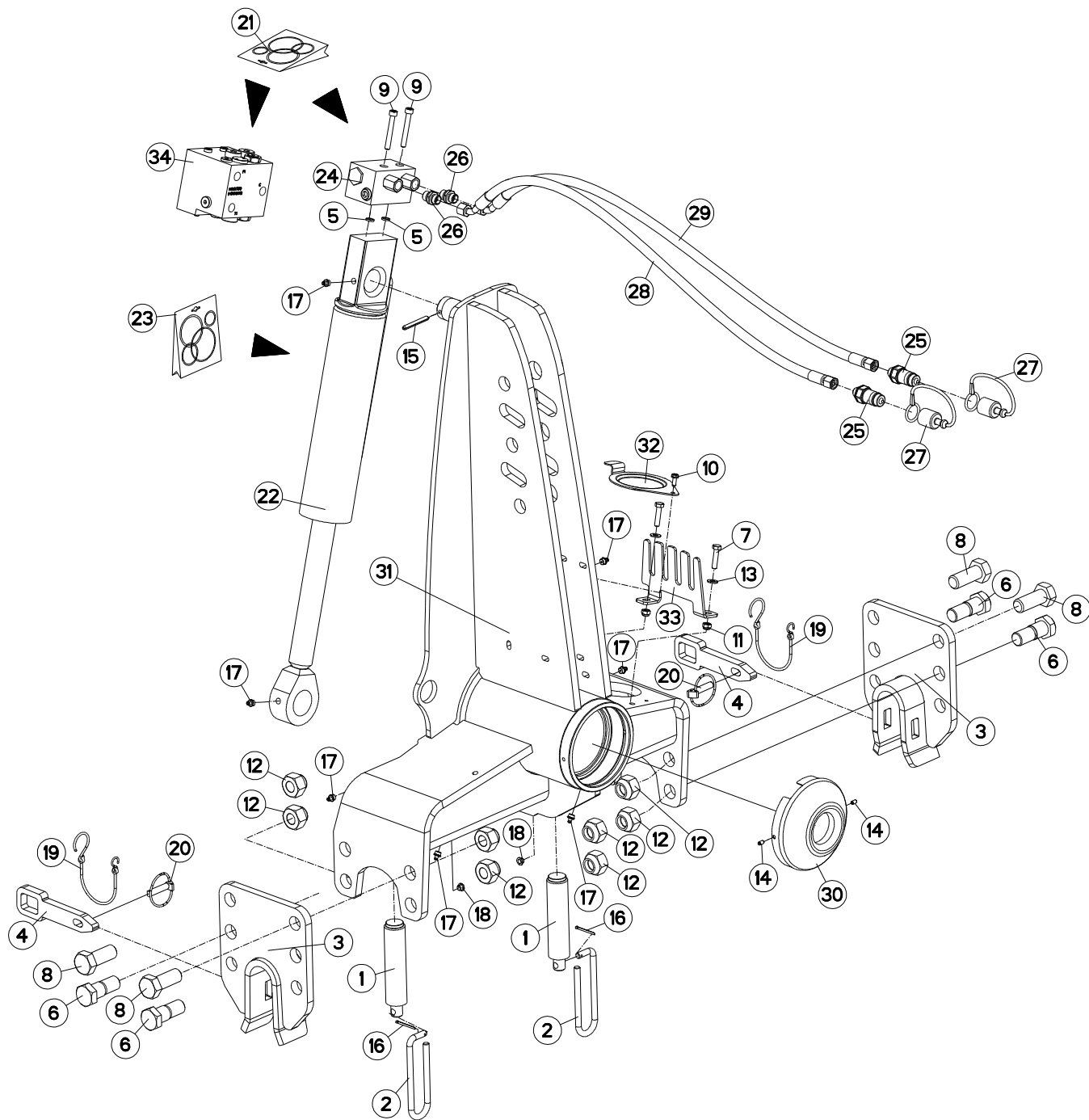
## PARTIE MÉDIANE C

## MAIN LINK C

## MITTELTEIL C

## TIRANTE PRINCIPALE C

Rep	Nr	Qt	Designation	Description	Bezeichnung	Referenza	Remarque - Remark - Bemerkung - Osservazioni
001	130142	002	AXE DE BIELLE	PIN	ACHSE 'B'	PERNO 'B'	
002	131263	002	AXE LARGEUR COUPE/REPLI.	AXLE	ACHSE	ASSE	
003	211828	001	CLE SPECIALE	SPANNER	SCHLUESSEL	CHIAVE	: 971101
004	212239	002	PLAQUETTE ARRETOIR	STOP PLATE	ARRETIERUNGSBLECH	PLACHETTA	
005	80298020	001	RONDELLE-FREIN	WASHER, TAB LOCK	SICHERUNGSBLECH	RONDELLA-FRENO	
006	421211	002	ENTRETOISE	SPACER	DISTANZHUELSE	DISTANZIALE	
007	81309001	001	ROULEMENT A ROULEAUX CONIQUES	TAPERED ROLLER BEARING	KEGELROLLENLAGER	CUSCINETTO A RULLI CR	
008	645203	001	SUPPORT D'ENTRAINEMENT	DRIVE BRACKET	ANTRIEBHALTERUNG	SUPPORTO	
009	80061281	002	VIS TETE HEXAGONALE FE/ZNXC3	HEXAGON HEAD SCREW FE/ZNXC3	SECHSKANTSCHRAUBE FE/ZNXC3	VITE TESTA ESAGONALE FE/ZNXC3	
010	80081240	001	VIS TETE CYL.SIX P.CREUX	HEX.SOCKET HEAD CAP SCREW	ZYLINDERSCHR.INNENSECHSK.	VITE A TESTA CILINDRICA	
011	80201230	002	ECROU HEX.AUTOFREINE FE/ZNXC3	SELF-LOCKING NUT FE/ZNXC3	SELBSTSICH.MUTTER FE/ZNXC3	DADO AUTOBLOCCANTE FE/ZNXC3	
012	80272484	002	RONDELLE GROWER	SPRING LOCK WASHER	FEDERRING	RONDELLA	
013	80450645	001	GOUPILLE ELASTIQUE FLZNNC	ROLL PIN FLZNNC	SPANNHUELSE FLZNNC	SPINA ELASTICA FLZNNC	
014	80541280	001	GOUPILLE CANNELEE	GROOVED PIN	KERBSTIFT	COPPIGLIA	
015	80583000	002	CIRCLIP EXTERIEUR	RETAINING RING	SICHERUNGSRING	ANELLO	
016	80587500	001	CIRCLIP EXTERIEUR	RETAINING RING	SICHERUNGSRING	ANELLO	
017	82201016	008	GRAISSEUR AUTOTARAUDANT	SELF TAPPING GREASE NIPPLE	GEWINDESCHNEID-SCHMIERNIPPEL	INGRASSATORE	
018	83040197	002	BOUCHON D'OBTURATION	CONICAL END PLUG	KEGELSTOPFEN	TAPPO DI CHIUSURA	
019	157145	001	FUSEE 'C'/MAST.D90	SHAFT 'C'	DREHWELLE 'C'	FUSO	
020	222127	001	PROTECTEUR	GUARD	SCHUTZ	PROTEZIONE	
021	81308025	001	ROULEMENT A ROULEAUX CONIQUES	TAPERED ROLLER BEARING	KEGELROLLENLAGER	CUSCINETTO A RULLI CR	
022	951113	001	RONDELLE D'ETANCHEITE	WASHER	SCHEIBE	RONDELLA	
023	951729	001	JOINT TORIQUE OR 89,2X5,7	SEAL	DICHTUNGSRING	GUARNIZIONE	
024	971101	001	ECROU A ENCOCHES	SLOTTED ROUND NUT	NUTMUTTER	GHIERA	40 DaN.m ; 295 lbf.ft
025	H0102240	001	BIELLE	LINK, CONNECTING	LENKER	BIELLA	
026	H0301390	002	VIS	SCREW	SCHRAUBE	VITE	
027	H0301460	001	TOURILLON	PIN	BOLZEN	PERNO	
028	H0301470	001	TOURILLON	PIN	BOLZEN	PERNO	





# MM1223ETB-MM1224TB-MM1224ET-MM1225T J7710 >K9999

H01R0083 A

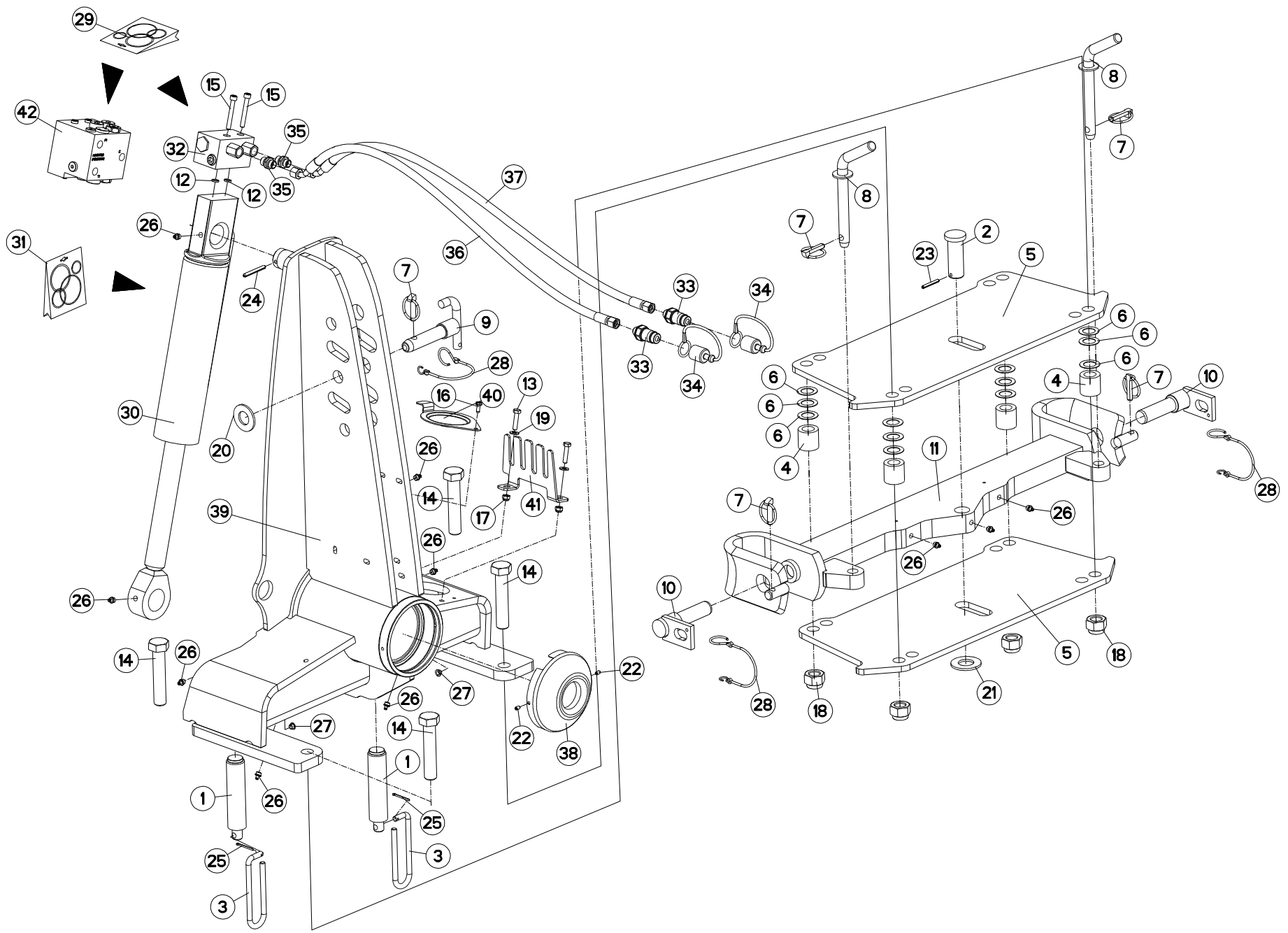
## AVANT-TRAIN B

## HEADSTOCK B

## PFLUGKOPF B

## TESTA DI ROTAZIONE B

Rep	Nr	Qt	Designation	Description	Bezeichnung	Referenza	Remarque - Remark - Bemerkung - Osservazioni
001	130126	002	BUTEE/APLOMB D36	LEVELLING ADJUSTER D36	ANSCHLAG D36	PERNO FIL.GROSSO	
002	139108	002	POIGNEE	HANDLE	HANDGRIFF	MANIGLIA	
003	582754	002	MAIN	HAND (B)	ANHAENGUNG (B)	SUPPORTO BARRA	
004	750091	002	VERROU DE TRAVERSE	LOCK	TRAGACHSERIEGEL	FERMO(30X15) D&G X TRAVERSA	
005	900142	002	BAGUE R8/BASE 900473-951129	RING R 8	RING R 8	BOCCOLA	
006	970108	004	VIS EPAULEE H 24/26	SCREW SHOULDER H 24/26	SCHRAUBE H 24/26	VITE	
007	80060834	002	VIS TETE HEXAGONALE FE/ZNXC3	HEXAGON HEAD SCREW FE/ZNXC3	SECHSKANTSCHRAUBE FE/ZNXC3	VITE TESTA ESAGONALE FE/ZNXC3	
008	80062461	004	VIS TETE HEXAGONALE FE/ZNXC3	HEXAGON HEAD SCREW FE/ZNXC3	SECHSKANTSCHRAUBE FE/ZNXC3	VITE TESTA ESAGONALE FE/ZNXC3	
009	80080859	002	VIS TETE CYL.SIX P.CR.FLZNNC	HEX.SOCK.HEAD CAP SCR.FLZNNC	ZYLINDERSCHR.INNENSEC.FLZNNC	VITE A TESTA CILINDR. FLZNNC	
010	80190616	001	VIS AUTOTARAU.FE/ZNXC3 TAPTITE	SELF-CUTTING SCREW FE/ZNXC3	GEWINDE-SCHNEIDSCHRAU.FE/ZNXC3	BULLONE FE/ZNXC3	
011	80200830	002	ECROU HEX.AUTOFREINE FE/ZNXC3	SELF-LOCKING NUT FE/ZNXC3	SELBSTSICHERNDE MUTT.FE/ZNXC3	DADO AUTOBLOCCANTE FE/ZNXC3	
012	80202447	008	ECROU HEXAGONAL AUTOFREINE	SELF-LOCKING NUT	SELBSTSICHERNDE MUTTER	DADO AUTOBLOCCANTE	
013	80250917	002	RONDELLE PLATE FE/ZNXC3	PLAIN WASHER FE/ZNXC3	SCHIBE FE/ZNXC3	RONDELLA PIATTA FE/ZNXC3	
014	80450610	002	GOUPILLE ELASTIQUE FLZNNC	ROLL PIN FLZNNC	SPANNHUELSE FLZNNC	SPINA ELASTICA	
015	80450762	001	GOUPILLE ELASTIQUE FLZNNC	ROLL PIN FLZNNC	SPANNHUELSE FLZNNC	SPINA ELASTICA FLZNNC	
016	80500236	002	GOUPILLE V	SPLIT PIN	SPLINT	COPPIGLIA	
017	82201016	007	GRAISSEUR AUTOTARAUDANT	SELF TAPPING GREASE NIPPLE	GEWINDESCHNEID-SCHMIERNIPPEL	INGRASSATORE	
018	83040197	002	BOUCHON D'OBTURATION	CONICAL END PLUG	KEGELSTOPFEN	TAPPO DI CHIUSURA	
019	83070064	002	LIEN PVC	PVC CORD	SICHERUNGSBAND	CAVO	
020	900210	002	GOUPILLE DE SECURITE D 11,50	LYNCH PIN D11,50	KLAPPSTECKER D 11,50	SPINA DI SICUREZZA	
021	951832	001	KIT PR CLAPET ANTI-RET COURT	NON RETURN VALVE	RUECKSCHLAGVENTIL	SERIE RIPARAZ.VALVOLA	: 951753
021	H0102400	001	POCHETTE	KIT, SEAL	TACHE	SACCHE	: H0101780
021	H0102410	001	POCHETTE	KIT, SEAL	TACHE	SACCHE	: H0101790
022	951131	001	VERIN NU RETOUR.40X80 C278	TURNOVER CYLINDER	DREHZYLINDER B	MARTINETTO	
023	951200	001	POCH.JOINTS (951127/8/951177)	SEALS PACKET (951127/8/951177)	DICHTSATZ FUER 951127/28/77	SERIE GUARNIZIONI	: 951131
024	H0102170	001	BLOC	BLOCK	BLOCK	BLOCCO	
025	A4074017	002	COUPLEUR MALE	CONNECTOR MALE	KUPPLUNGSTECKER	INNESTO M16X150	
026	82300026	002	CAPUCHON COUPLEUR MALE	CAP MALE CONNECTOR	KAPPE KUPPLUNGSSTECKER	TAPPO	
027	A4080401	002	UNION MALE	MALE STUD CONNECTOR	GERADER EINSCHRAUBSTUTZEN	GIUZIONE DIRITTA ZBC	
028	A4921115	001	FLEXIBLE HYDRAULIQUE	HYDRAULIC HOSE	HYDRAULIKSCHLAUCH	TUBO GOMMA	<->1600 mm
029	A4921115	001	FLEXIBLE HYDRAULIQUE	HYDRAULIC HOSE	HYDRAULIKSCHLAUCH	TUBO GOMMA	<->1600 mm
030	H0101450	001	PROTECTEUR	GUARD	SCHUTZ	PROTEZIONE	
031	H0101500	001	POTENCE	BOOM	TRAGARM	ATTACCO ATTREZZO	
032	H0600650	001	COUVERCLE	LID	DECKEL	COPERCHIO	
033	H0601480	001	RATELIER	RACK	GESTELL	CREMAGLIERA	
034	H0101800	001	BLOC RETOURNEMENT + REPLIAGE	TURNOVER BLOCK HIGH FLOW	BLOCK FUER DREHUNG	BLOCCO DI RITORNO	





# MM1224ET-MM1225T J8651 >K9999

H01R0079 A

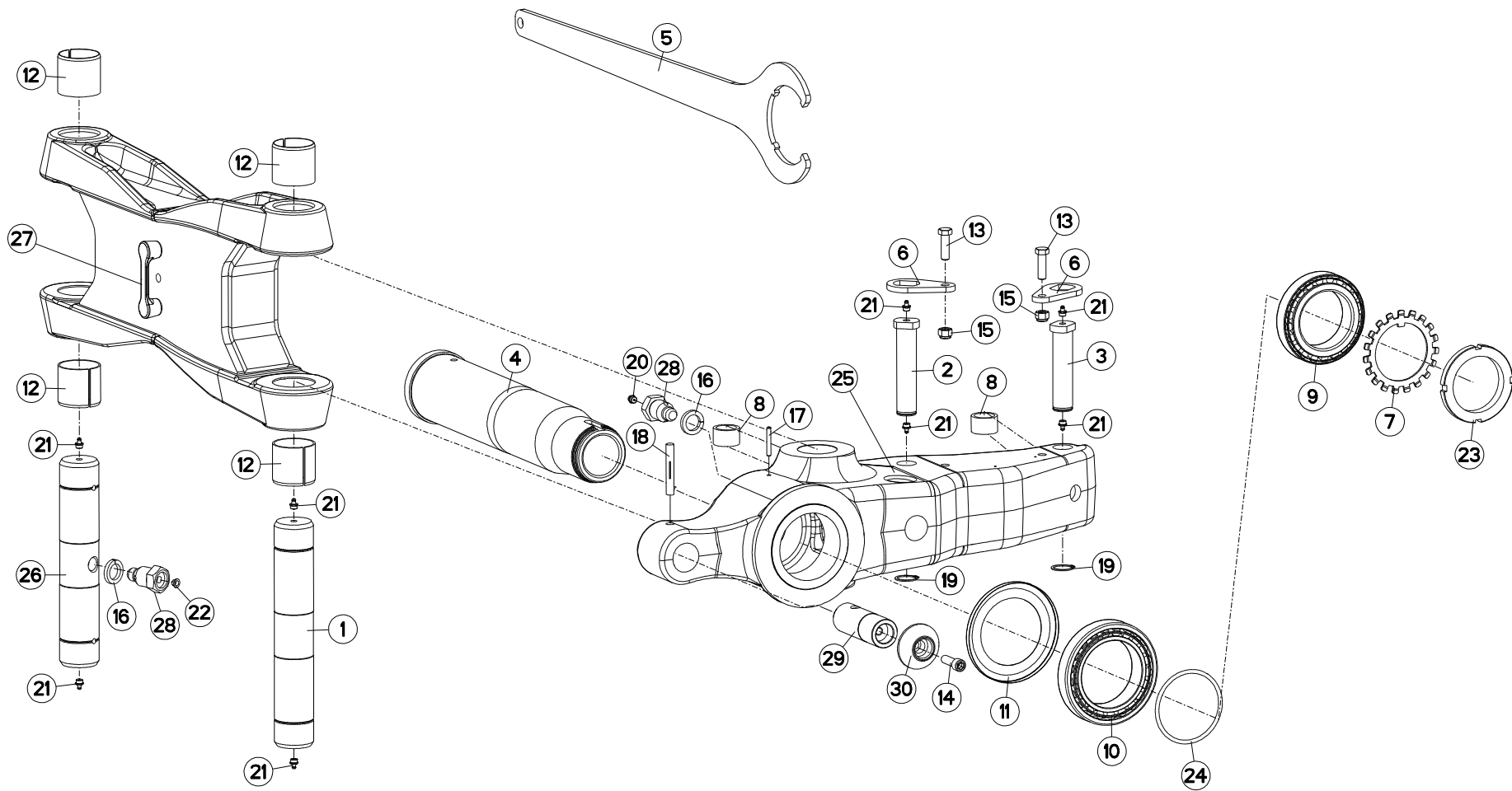
## AVANT-TRAIN B OSCILLANT

## HEADSTOCK B OSCILLATING

## PFLUGKOPF B SCHWINGEND

## TESTA DI ROTAZIONE B OSCILLANT

Rep	Nr	Qt	Designation	Description	Bezeichnung	Referenza	Remarque - Remark - Bemerkung - Osservazioni
001	130126	002	BUTEE/APLOMB D36	LEVELLING ADJUSTER D36	ANSCHLAG D36	PERNO FIL.GROSSO	
002	131181	001	AXE DE TRAVERSE	AXLE	ACHSE	PERNO	
003	139108	002	POIGNEE	HANDLE	HANDGRIFF	MANIGLIA	
004	150154	004	ENTRETOISE	SPACER	DISTANZHUELSE	DISTANZIALE	
005	211422	002	EMBASE NUE	BASE	SITJFLANSCH	SPESSORE	
006	211423	012	CALE	SHIM	DISTANZPLATTE	SPESSORE	
007	541001	005	GOUPILLE RAPIDE	LYNCH PIN D10 CAT2	KLAPPSTECKER D10 KAT2	CAPPIGLIA	
008	543083	002	BROCHE	SPINDLE	SPINDEL	FERMO 3° PUNTO	
009	580296	001	AXE 3 POINT STANDARD 2 D25	TOP LINK PIN CAT2	OBERLENKERBOLZEN KAT 2	PERNO 3 PUNTI STANDARD 2	
010	581705	002	BROCHE	PIN, HITCH	ACHSE	PERNO	
011	583128	001	TRAVERSE OSCILLANTE	CROSS SHAFT	TRAGACHSE	TRAVERSA	
012	900142	002	BAGUE R8/BASE 900473-951129	RING R 8	RING R 8	BOCCOLA	
013	80060834	002	VIS TETE HEXAGONALE FE/ZNXC3	HEXAGON HEAD SCREW FE/ZNXC3	SECHSKANTSCHRAUBE FE/ZNXC3	VITE TESTA ESAGONALE FE/ZNXC3	
014	80062489	004	VIS TETE HEXAGONALE FE/ZNXC3	HEXAGON HEAD SCREW FE/ZNXC3	SECHSKANTSCHRAUBE FE/ZNXC3	VITE TESTA ESAGONALE FE/ZNXC3	
015	80080859	002	VIS TETE CYL.SIX P.CR.FLZNNC	HEX.SOCK.HEAD CAP SCR.FLZNNC	ZYLINDERSCHR.INNENSEC.FLZNNC	VITE A TESTA CILINDR. FLZNNC	
016	80190616	001	VIS AUTOTARAU.FE/ZNXC3 TAPTITE	SELF-CUTTING SCREW FE/ZNXC3	GEWINDE-SCHNEIDSCHRAU.FE/ZNXC3	BULLONE FE/ZNXC3	
017	80200830	002	ECROU HEX.AUTOFREINE FE/ZNXC3	SELF-LOCKING NUT FE/ZNXC3	SELBSTSICHERNDE MUTT.FE/ZNXC3	DADO AUTOBLOCCANTE FE/ZNXC3	
018	80202440	004	ECROU HEX.AUTOFREINE FE/ZNXC3	SELF-LOCKING NUT FE/ZNXC3	SELBSTSICHERNDE MUTT.FE/ZNXC3	DADO AUTOBLOCCANTE FE/ZNXC3	
019	80250917	002	RONDELLE PLATE FE/ZNXC3	PLAIN WASHER FE/ZNXC3	SCHEIBE FE/ZNXC3	RONDELLA PIATTA FE/ZNXC3	
020	80252755	001	RONDELLE PLATE FE/ZNXC3	PLAIN WASHER FE/ZNXC3	SCHEIBE FE/ZNXC3	RONDELLA PIATTA FE/ZNXC3	
021	80253034	001	RONDELLE PLATE FE/ZNXC3	PLAIN WASHER FE/ZNXC3	SCHEIBE FE/ZNXC3	RONDELLA PIATTA FE/ZNXC3	
022	80450610	002	GOUPILLE ELASTIQUE FLZNNC	ROLL PIN FLZNNC	SPANNHUELSE FLZNNC	SPINA ELASTICA	
023	80450645	001	GOUPILLE ELASTIQUE FLZNNC	ROLL PIN FLZNNC	SPANNHUELSE FLZNNC	SPINA ELASTICA FLZNNC	
024	80450762	001	GOUPILLE ELASTIQUE FLZNNC	ROLL PIN FLZNNC	SPANNHUELSE FLZNNC	SPINA ELASTICA FLZNNC	
025	80500236	002	GOUPILLE V	SPLIT PIN	SPLINT	COPPIGLIA	
026	82201016	010	GRAISSEUR AUTOTARAUDANT	SELF TAPPING GREASE NIPPLE	GEWINDESCHNEID-SCHMIERNIPPEL	INGRASSATORE	
027	83040197	002	BOUCHON D'OBTURATION	CONICAL END PLUG	KEGELSTOPFEN	TAPPO DI CHIUSURA	
028	83070064	003	LIEN PVC	PVC CORD	SICHERUNGSBAND	CAVO	
029	900483	001	POCHETTE DE JOINTS (900473)	SEALS PACKET	DICHTUNGSSATZ FUER 900473	SERIE GUARNIZIONI	: 951753 ; H0101800
030	951131	001	VERIN NU RETOUR.40X80 C278	TURNOVER CYLINDER	DREHZYLINDER B	MARTINETTO	
031	951200	001	POCH.JOINTS (951127/8/951177)	SEALS PACKET (951127/8/951177)	DICHTSATZ FUER 951127/28/77	SERIE GUARNIZIONI	: 951131
032	951753	001	BLOC	BLOCK	BLOCK	BLOCCO	
033	A4074017	002	COUPLEUR MALE	CONNECTOR MALE	KUPPLUNGSTECKER	INNESTO M16X150	
034	82300026	002	CAPUCHON COUPLEUR MALE	CAP MALE CONNECTOR	KAPPE KUPPLUNGSSTECKER	TAPPO	
035	A4080401	002	UNION MALE	MALE STUD CONNECTOR	GERADER EINSCHRAUBSTUTZEN	GIUZIONE DIRITTA ZBC	
036	A4921115	001	FLEXIBLE HYDRAULIQUE	HYDRAULIC HOSE	HYDRAULIKSCHLAUCH	TUBO GOMMA	<->1600 mm
037	A4921115	001	FLEXIBLE HYDRAULIQUE	HYDRAULIC HOSE	HYDRAULIKSCHLAUCH	TUBO GOMMA	<->1600 mm
038	H0101450	001	PROTECTEUR	GUARD	SCHUTZ	PROTEZIONE	
039	H0101570	001	POTENCE	BOOM	TRAGARM	ATTACCO ATTREZZO	
040	H0600650	001	COUVERCLE	LID	DECKEL	COPERCHIO	
041	H0601480	001	RATELIER	RACK	GESTELL	CREMAGLIERA	
042	H0101800	001	BLOC RETOURNEMENT + REPLIAGE	TURNOVER BLOCK HIGH FLOW	BLOCK FUER DREHUNG	BLOCCO DI RITORNO	





# MM1224ET-MM1225T J7305 >K9999

H03R0109 A

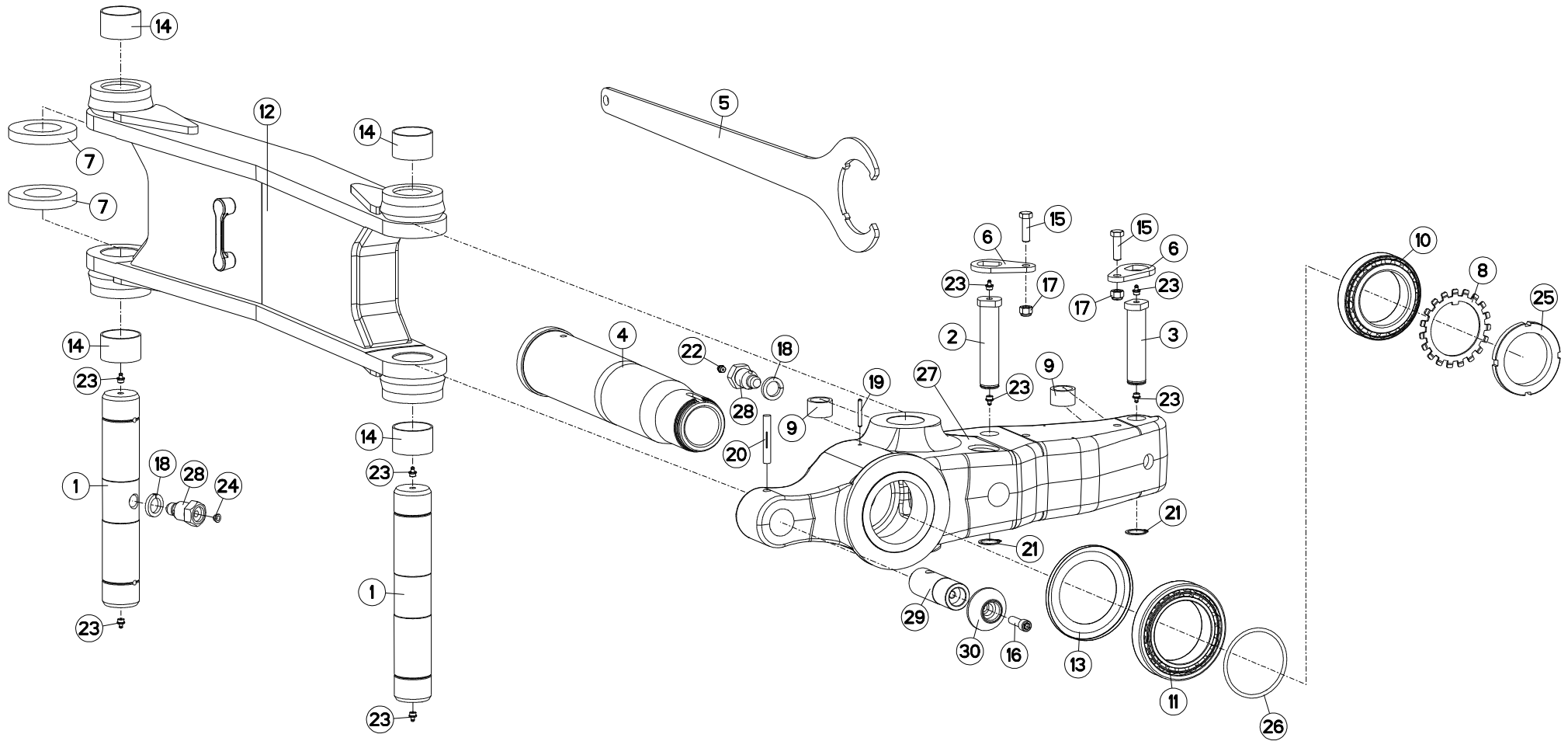
## PARTIE MÉDIANE B MM

## MAIN LINK B MM

## MITTELTEIL B MM

## TIRANTE PRINCIPALE B MM

Rep	Nr	Qt	Designation	Description	Bezeichnung	Referenza	Remarque - Remark - Bemerkung - Osservazioni
001	131251	001	AXE	PIN	ACHSE	ASSE	
002	131252	001	AXE DEP/DEV TTHF M/MM120150	PIN	ACHSE	PERNO	
003	131254	001	AXE L/COUPE REPLIAGE AVT A/B	AXLE	ACHSE	PERNO	
004	157146	001	FUSEE	TURNOVER SHAFT	DREHZAPFEN	FUSO	
005	211829	001	CLE SPECIALE	SPANNER	SCHLUESSEL	CHIAVE	: 951115
006	212239	002	PLAQUETTE ARRETOIR	STOP PLATE	ARRETIERUNGSBLECH	PLACHETTA	
007	421191	001	RONDELLE FREIN	LOCK WASHER	SPANNSCHEIBE	RONDELLA	
008	421213	002	ENTRETOISE VERIN	SPACER	DISTANZSCHEIBE	BOCCOLA	
009	81309001	001	ROULEMENT A ROULEAUX CONIQUES	TAPERED ROLLER BEARING	KEGELROLLENLAGER	CUSCINETTO A RULLI CR	
010	490102	001	ROULEMT.RLX CON 105X160X35	BEARING, ROLLER	ROLLENLAGER	CUSCINETTO	
011	951118	001	RONDELLE D'ETANCHEITE	PROTECTOR	SCHEIBE	ANELLO	
012	951521	004	BAGUE	BUSHING	HUELSE	BOCCOLA	
013	80061248	002	VIS TETE HEXAGONALE FE/ZNXC3	HEXAGON HEAD SCREW FE/ZNXC3	SECHSKANTSCHRAUBE FE/ZNXC3	VITE TESTA ESAGONALE FE/ZNXC3	
014	80081240	001	VIS TETE CYL.SIX P.CREUX	HEX.SOCKET HEAD CAP SCREW	ZYLINDERSCHR.INNENSECHSK.	VITE A TESTA CILINDRICA	
015	80201230	002	ECROU HEX.AUTOFREINE FE/ZNXC3	SELF-LOCKING NUT FE/ZNXC3	SELBSTSICH.MUTTER FE/ZNXC3	DADO AUTOBLOCCANTE FE/ZNXC3	
016	80272484	002	RONDELLE GROWER	SPRING LOCK WASHER	FEDERRING	RONDELLA	
017	80450645	001	GOUPILLE ELASTIQUE FLZNNC	ROLL PIN FLZNNC	SPANNHUELSE FLZNNC	SPINA ELASTICA FLZNNC	
018	80541280	001	GOUPILLE CANNELEE	GROOVED PIN	KERBSTIFT	COPPIGLIA	
019	80583000	002	CIRCLIP EXTERIEUR	RETAINING RING	SICHERUNGSRING	ANELLO	
020	82201002	001	GRAISSEUR	GREASE NIPPLE	SCHMIERNIPPEL	INGRASSATORE	
021	82201016	008	GRAISSEUR AUTOTARAUDANT	SELF TAPPING GREASE NIPPLE	GEWINDESCHNEID-SCHMIERNIPPEL	INGRASSATORE	
022	83040197	001	BOUCHON D'OBTURATION	CONICAL END PLUG	KEGELSTOPFEN	TAPPO DI CHIUSURA	
023	951115	001	ECROU A ENCOCHES	SLOTTED ROUND NUT	NUTMUTTER	GHIERA	60 DaN.m ; 442,5 lbf.ft
024	951730	001	JOINT TORIQUE OR 104,2X5,7	SEAL	DICHTUNGSRING	ANELLO	
025	H0100800	001	SUPPORT	SUPPORT	TRAEGER	SUPPORTO	
026	H0100980	001	AXE	PIN	ACHSE	ASSE	
027	H0301370	001	BIELLE	LINK, CONNECTING	LENKER	BIELLA	
028	H0301390	002	VIS	SCREW	SCHRAUBE	VITE	
029	H0301460	001	TOURILLON	PIN	BOLZEN	PERNO	
030	H0301470	001	TOURILLON	PIN	BOLZEN	PERNO	







# MM1223ETB-MM1224TB J7710 >K9999

H03R0116 A

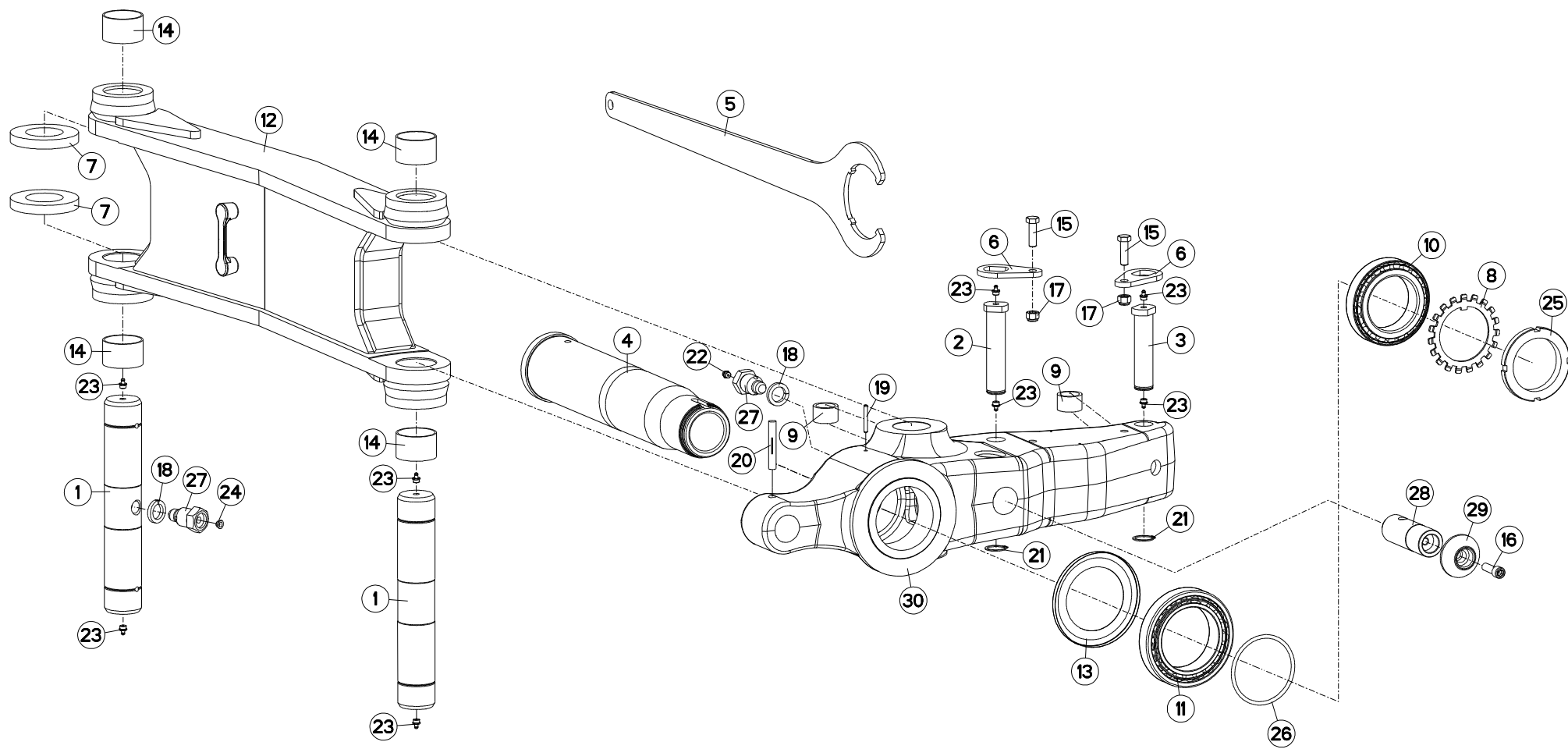
PARTIE MÉDIANE B BIELLE LONGUE

MAIN LINK B PULL BAR LONG

MITTELTEIL B LENKER LANG

TIRANTE PRINCIPALE B BIELLA LU

Rep	Nr	Qt	Designation	Description	Bezeichnung	Referenza	Remarque - Remark - Bemerkung - Osservazioni
001	131251	002	AXE	PIN	ACHSE	ASSE	
002	131252	001	AXE DEP/DEV TTHF M/MM120150	PIN	ACHSE	PERNO	
003	131254	001	AXE L/COUPE REPLIAGE AVT A/B	AXLE	ACHSE	PERNO	
004	157146	001	FUSEE	TURNOVER SHAFT	DREHZAPFEN	FUSO	
005	211829	001	CLE SPECIALE	SPANNER	SCHLUESSEL	CHIAVE	: 951115
006	212239	002	PLAQUETTE ARRETOIR	STOP PLATE	ARRETIERUNGSBLECH	PLACHETTA	
007	421168	002	RONDELLE	WASHER	SCHIBE	RONDELLA	
008	421191	001	RONDELLE FREIN	LOCK WASHER	SPANNSCHIBE	RONDELLA	
009	421213	002	ENTRETOISE VERIN	SPACER	DISTANZSCHIBE	BOCCOLA	
010	81309001	001	ROULEMENT A ROULEAUX CONIQUES	TAPERED ROLLER BEARING	KEGELROLLENLAGER	CUSCINETTO A RULLI CR	
011	490102	001	ROULEMT.RLX CON 105X160X35	BEARING, ROLLER	ROLLENLAGER	CUSCINETTO	
012	582879	001	BIELLE	LINK, CONNECTING	LENKER	BIELLA	
013	951118	001	RONDELLE D'ETANCHEITE	PROTECTOR	SCHIBE	ANELLO	
014	951242	004	BAGUE ROULEE	WRAPPED BUSH	GEROLLTE BUCHSE	BOCCOLA	
015	80061248	002	VIS TETE HEXAGONALE FE/ZNXC3	HEXAGON HEAD SCREW FE/ZNXC3	SECHSKANTSCHRAUBE FE/ZNXC3	VITE TESTA ESAGONALE FE/ZNXC3	
016	80081240	001	VIS TETE CYL.SIX P.CREUX	HEX.SOCKET HEAD CAP SCREW	ZYLINDERSCHR.INNENSECHSK.	VITE A TESTA CILINDRICA	
017	80201230	002	ECROU HEX.AUTOFREINE FE/ZNXC3	SELF-LOCKING NUT FE/ZNXC3	SELBSTSICH.MUTTER FE/ZNXC3	DADO AUTOBLOCCANTE FE/ZNXC3	
018	80272484	002	RONDELLE GROWER	SPRING LOCK WASHER	FEDERRING	RONDELLA	
019	80450645	001	GOUPILLE ELASTIQUE FLZNNC	ROLL PIN FLZNNC	SPANNHUELSE FLZNNC	SPINA ELASTICA FLZNNC	
020	80541280	001	GOUPILLE CANNELEE	GROOVED PIN	KERBSTIFT	COPPIGLIA	
021	80583000	002	CIRCLIP EXTERIEUR	RETAINING RING	SICHERUNGSRING	ANELLO	
022	82201002	001	GRAISSEUR	GREASE NIPPLE	SCHMIERNIPPEL	INGRASSATORE	
023	82201016	008	GRAISSEUR AUTOTARAUDANT	SELF TAPPING GREASE NIPPLE	GEWINDESCHNEID-SCHMIERNIPPEL	INGRASSATORE	
024	83040197	001	BOUCHON D'OBTURATION	CONICAL END PLUG	KEGELSTOPFEN	TAPPO DI CHIUSURA	
025	951115	001	ECROU A ENCOCHES	SLOTTED ROUND NUT	NUTMUTTER	GHIERA	60 DaN.m ; 442,5 lbf.ft
026	951730	001	JOINT TORIQUE OR 104,2X5,7	SEAL	DICHTUNGSRING	ANELLO	
027	H0100800	001	SUPPORT	SUPPORT	TRAEGER	SUPPORTO	
027	H0301870	001	SUPPORT	SUPPORT	TRAEGER	SUPPORTO	
028	H0301390	002	VIS	SCREW	SCHRAUBE	VITE	
029	H0301460	001	TOURILLON	PIN	BOLZEN	PERNO	
030	H0301470	001	TOURILLON	PIN	BOLZEN	PERNO	





# MM1223ETB-MM1224TB J7710 >K9999

H03R0122 A

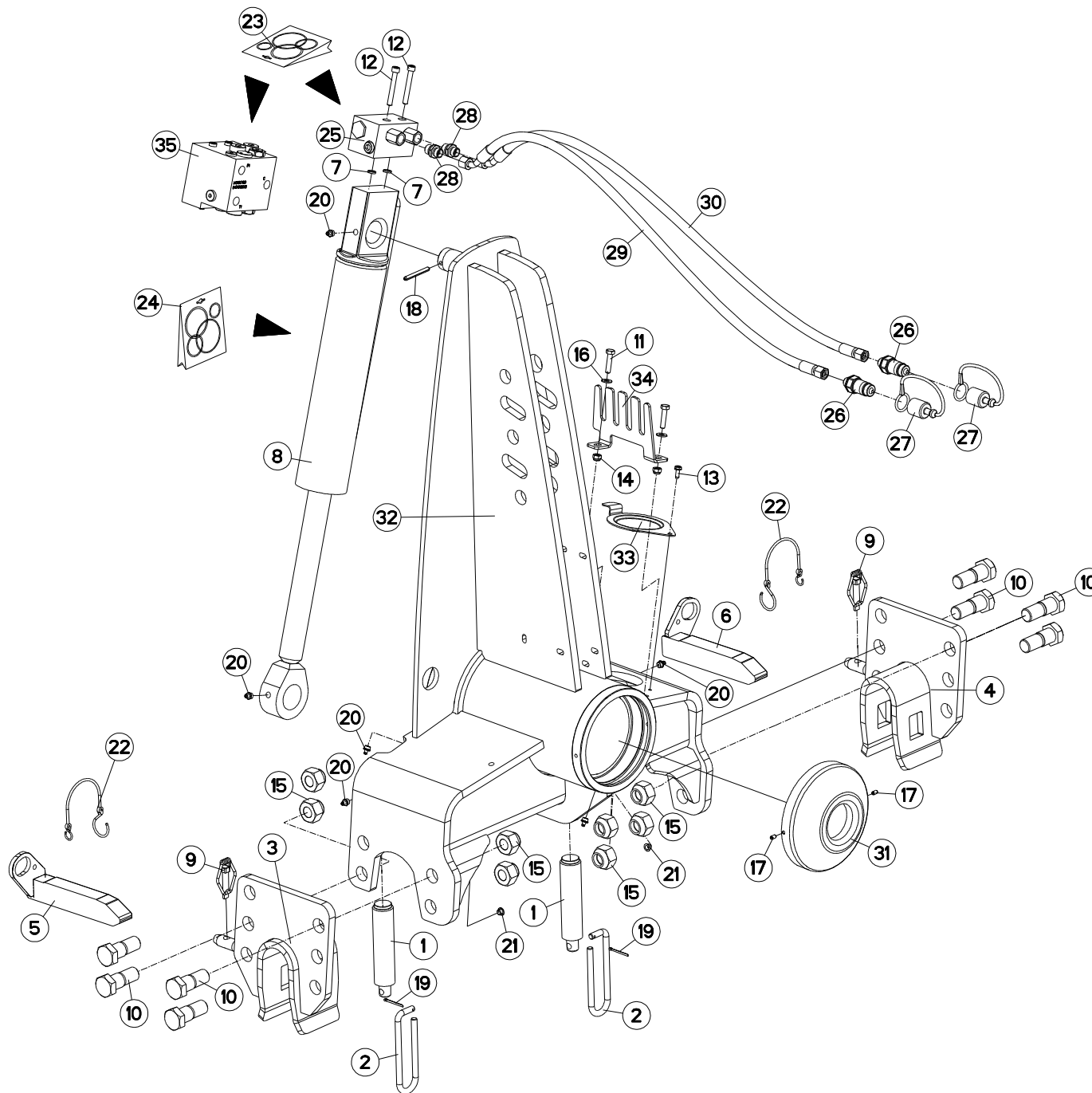
PARTIE MÉDIANE B (UNDER BEAM T

MAIN LINK B (UNDER BEAM TURN.)

MITTELTEIL B (UNDER BEAM TURN.

TIRANTE PRINCIPALE B (UNDER BE

Rep	Nr	Qt	Designation	Description	Bezeichnung	Referenza	Remarque - Remark - Bemerkung - Osservazioni
001	131251	002	AXE	PIN	ACHSE	ASSE	
002	131252	001	AXE DEP/DEV TTHF M/MM120150	PIN	ACHSE	PERNO	
003	131254	001	AXE L/COUPE REPLIAGE AVT A/B	AXLE	ACHSE	PERNO	
004	157146	001	FUSEE	TURNOVER SHAFT	DREHZAPFEN	FUSO	
005	211829	001	CLE SPECIALE	SPANNER	SCHLUESSEL	CHIAVE	: 951115
006	212239	002	PLAQUETTE ARRETOIR	STOP PLATE	ARRETIERUNGSBLECH	PLACHETTA	
007	421168	002	RONDELLE	WASHER	SCHIBE	RONDELLA	
008	421191	001	RONDELLE FREIN	LOCK WASHER	SPANNSCHIBE	RONDELLA	
009	421213	002	ENTRETOISE VERIN	SPACER	DISTANZSCHIBE	BOCCOLA	
010	81309001	001	ROULEMENT A ROULEAUX CONIQUES	TAPERED ROLLER BEARING	KEGELROLLENLAGER	CUSCINETTO A RULLI CR	
011	490102	001	ROULEMT.RLX CON 105X160X35	BEARING, ROLLER	ROLLENLAGER	CUSCINETTO	
012	582879	001	BIELLE	LINK, CONNECTING	LENKER	BIELLA	
013	951118	001	RONDELLE D'ETANCHEITE	PROTECTOR	SCHIBE	ANELLO	
014	951242	004	BAGUE ROULEE	WRAPPED BUSH	GEROLLTE BUCHSE	BOCCOLA	
015	80061248	002	VIS TETE HEXAGONALE FE/ZNXC3	HEXAGON HEAD SCREW FE/ZNXC3	SECHSKANTSCHRAUBE FE/ZNXC3	VITE TESTA ESAGONALE FE/ZNXC3	
016	80081240	001	VIS TETE CYL.SIX P.CREUX	HEX.SOCKET HEAD CAP SCREW	ZYLINDERSCHR.INNENSECHSK.	VITE A TESTA CILINDRICA	
017	80201230	002	ECROU HEX.AUTOFREINE FE/ZNXC3	SELF-LOCKING NUT FE/ZNXC3	SELBSTSICH.MUTTER FE/ZNXC3	DADO AUTOBLOCCANTE FE/ZNXC3	
018	80272484	002	RONDELLE GROWER	SPRING LOCK WASHER	FEDERRING	RONDELLA	
019	80450645	001	GOUPILLE ELASTIQUE FLZNNC	ROLL PIN FLZNNC	SPANNHUELSE FLZNNC	SPINA ELASTICA FLZNNC	
020	80541280	001	GOUPILLE CANNELEE	GROOVED PIN	KERBSTIFT	COPPIGLIA	
021	80583000	002	CIRCLIP EXTERIEUR	RETAINING RING	SICHERUNGSRING	ANELLO	
022	82201002	001	GRAISSEUR	GREASE NIPPLE	SCHMIERNIPPEL	INGRASSATORE	
023	82201016	008	GRAISSEUR AUTOTARAUDANT	SELF TAPPING GREASE NIPPLE	GEWINDESCHNEID-SCHMIERNIPPEL	INGRASSATORE	
024	83040197	001	BOUCHON D'OBTURATION	CONICAL END PLUG	KEGELSTOPFEN	TAPPO DI CHIUSURA	
025	951115	001	ECROU A ENCOCHES	SLOTTED ROUND NUT	NUTMUTTER	GHIERA	60 DaN.m ; 442,5 ibf.ft
026	951730	001	JOINT TORIQUE OR 104,2X5,7	SEAL	DICHTUNGSRING	ANELLO	
027	H0301390	002	VIS	SCREW	SCHRAUBE	VITE	
028	H0301460	001	TOURILLON	PIN	BOLZEN	PERNO	
029	H0301470	001	TOURILLON	PIN	BOLZEN	PERNO	
030	H0301870	001	SUPPORT	SUPPORT	TRAEGER	SUPPORTO	





# MM124ETB-MM1225TB-MM1225ET-MM1226T J7718 >K9999

H01R0082 A

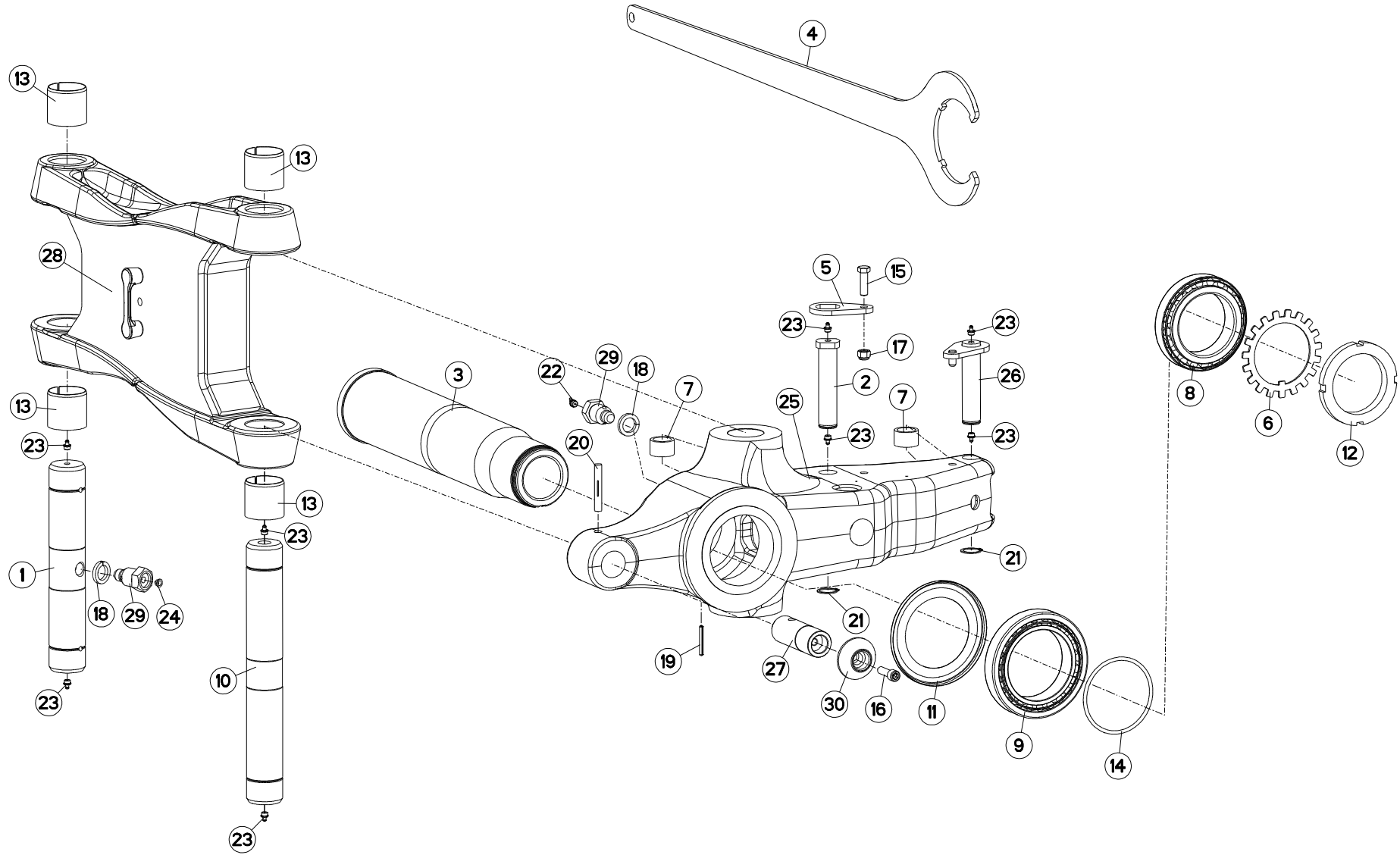
## AVANT-TRAIN A

## HEADSTOCK A

## PFLUGKOPF A

## TESTA DI ROTAZIONE A

Rep	Nr	Qt	Designation	Description	Bezeichnung	Referenza	Remarque - Remark - Bemerkung - Osservazioni
001	130126	002	BUTEE/APLOMB D36	LEVELLING ADJUSTER D36	ANSCHLAG D36	PERNO FIL.GROSSO	
002	139108	002	POIGNEE	HANDLE	HANDGRIFF	MANIGLIA	
003	582748	001	MAIN	HAND	HAND	SUPPORTO BARRA	
004	582749	001	MAIN	HAND	HAND	SUPPORTO BARRA	
005	582750	001	VERROU (40X30)D/TRVERSE	LOCK R	RIEGEL RECHTS	CHIAVISTELLO	
006	582751	001	VERROU (40X30)G/TRVERSE	LOCK L	RIEGEL LINKS	CHIAVISTELLO	
007	900142	002	BAGUE R8/BASE 900473-951129	RING R 8	RING R 8	BOCCOLA	
008	951178	001	VERIN NU RETOUR.40X80 C321	TURNOVER CYLINDER	DREHZYLINDER	MARTINETTO	
009	951408	002	GOUPILLE A RESSORT	LYNCH PIN	KLAPPSTECKER	COPPIGLIA DI SICUREZZA	
010	970108	008	VIS EPAULEE H 24/26	SCREW SHOULDER H 24/26	SCHRAUBE H 24/26	VITE	
011	80060834	002	VIS TETE HEXAGONALE FE/ZNXC3	HEXAGON HEAD SCREW FE/ZNXC3	SECHSKANTSCHRAUBE FE/ZNXC3	VITE TESTA ESAGONALE FE/ZNXC3	
012	80080859	002	VIS TETE CYL.SIX P.CR.FLZNNC	HEX.SOCK.HEAD CAP SCR.FLZNNC	ZYLINDERSCHR.INNENSEC.FLZNNC	VITE A TESTA CILINDR. FLZNNC	
013	80190616	001	VIS AUTOTARAU.FE/ZNXC3 TAPTITE	SELF-CUTTING SCREW FE/ZNXC3	GEWINDE-SCHNEIDSCHRAU.FE/ZNXC3	BULLONE FE/ZNXC3	
014	80200830	002	ECROU HEX.AUTOFREINE FE/ZNXC3	SELF-LOCKING NUT FE/ZNXC3	SELBSTSICHERNDE MUTT.FE/ZNXC3	DADO AUTOBLOCCANTE FE/ZNXC3	
015	80202447	008	ECROU HEXAGONAL AUTOFREINE	SELF-LOCKING NUT	SELBSTSICHERNDE MUTTER	DADO AUTOBLOCCANTE	
016	80250917	002	RONDELLE PLATE FE/ZNXC3	PLAIN WASHER FE/ZNXC3	SCHEIBE FE/ZNXC3	RONDELLA PIATTA FE/ZNXC3	
017	80450610	002	GOUPILLE ELASTIQUE FLZNNC	ROLL PIN FLZNNC	SPANNHUELSE FLZNNC	SPINA ELASTICA	
018	80450762	001	GOUPILLE ELASTIQUE FLZNNC	ROLL PIN FLZNNC	SPANNHUELSE FLZNNC	SPINA ELASTICA FLZNNC	
019	80500236	002	GOUPILLE V	SPLIT PIN	SPLINT	COPPIGLIA	
020	82201016	005	GRAISSEUR AUTOTARAUDANT	SELF TAPPING GREASE NIPPLE	GEWINDESCHNEID-SCHMIERNIPPEL	INGRASSATORE	
021	83040197	002	BOUCHON D'OBTURATION	CONICAL END PLUG	KEGELSTOPFEN	TAPPO DI CHIUSURA	
022	83070064	002	LIEN PVC	PVC CORD	SICHERUNGSBAND	CAVO	
023	900483	001	POCHETTE DE JOINTS (900473)	SEALS PACKET	DICHTUNGSSATZ FUER 900473	SERIE GUARNIZIONI	: H0102170
024	951200	001	POCH.JOINTS (951127/8/951177)	SEALS PACKET (951127/8/951177)	DICHTSATZ FUER 951127/28/77	SERIE GUARNIZIONI	: 951178
025	951753	001	BLOC	BLOCK	BLOCK	BLOCCO	
026	A4074017	002	COUPLEUR MALE	CONNECTOR MALE	KUPPLUNGSTECKER	INNESTO M16X150	
027	82300026	002	CAPUCHON COUPLEUR MALE	CAP MALE CONNECTOR	KAPPE KUPPLUNGSSTECKER	TAPPO	
028	A4080401	002	UNION MALE	MALE STUD CONNECTOR	GERADER EINSCHRAUBSTUTZEN	GIUZIONE DIRITTA ZBC	
029	A4921115	001	FLEXIBLE HYDRAULIQUE	HYDRAULIC HOSE	HYDRAULIKSCHLAUCH	TUBO GOMMA	<->1600 mm
030	A4921115	001	FLEXIBLE HYDRAULIQUE	HYDRAULIC HOSE	HYDRAULIKSCHLAUCH	TUBO GOMMA	<->1600 mm
031	H0101470	001	PROTECTEUR	GUARD	SCHUTZ	PROTEZIONE	
032	H0101510	001	POTENCE	BOOM	TRAGARM	ATTACCO ATTREZZO	
033	H0600650	001	COUVERCLE	LID	DECKEL	COPERCHIO	
034	H0601480	001	RATELIER	RACK	GESTELL	CREMAGLIERA	
035	H0101800	001	BLOC RETOURNEMENT + REPLIAGE	TURNOVER BLOCK HIGH FLOW	BLOCK FUER DREHUNG	BLOCCO DI RITORNO	





# MM1225ET-MM1226T J8003 >K2122

H03R0107 A

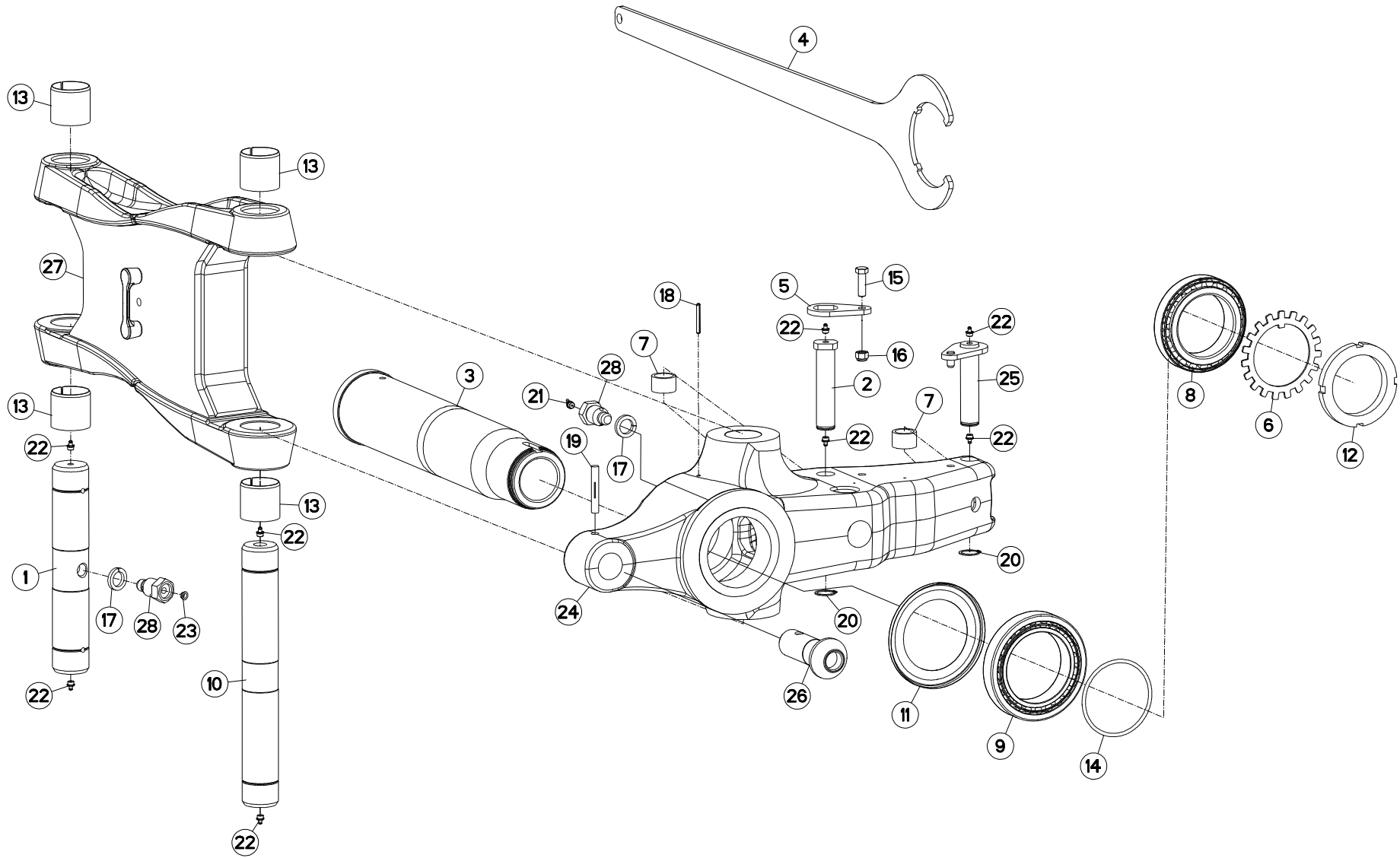
## PARTIE MÉDIANE A

## MAIN LINK A

## MITTELTEIL A

## TIRANTE PRINCIPALE A

Rep	Nr	Qt	Designation	Description	Bezeichnung	Referenza	Remarque - Remark - Bemerkung - Osservazioni
001	131251	001	AXE	PIN	ACHSE	ASSE	
002	131252	001	AXE DEP/DEV TTHF M/MM120150	PIN	ACHSE	PERNO	
003	157148	001	FUSEE	TURNOVER SHAFT	DREHZAPFEN	FUSO	
004	211830	001	CLE SPECIALE	SPANNER	SCHLUESSEL	CHIAVE	: 951180
005	212239	001	PLAQUETTE ARRETOIR	STOP PLATE	ARRETIERUNGSBLECH	PLACHETTA	
006	421190	001	RONDELLE	LOCK WASHER	SPANNSCHEIBE	RONDELLA	
007	421213	002	ENTRETOISE VERIN	SPACER	DISTANZSCHEIBE	BOCCOLA	
008	490102	001	ROULEMT.RLX CON 105X160X35	BEARING, ROLLER	ROLLENLAGER	CUSCINETTO	
009	490103	001	ROULEMT.RLX CON 120X180X38	BEARING, ROLLER	ROLLENLAGER	CUSCINETTO	
010	720058	001	AXE DE BIELLE	PIN	ACHSE	PERNO X BIELLA	
011	951179	001	RONDELLE D'ETANCHEITE	PROTECTOR	SCHEIBE	RONDELLA DI TENUTA	
012	951180	001	ECROU A ENCOCHES	SLOTTED ROUND NUT	NUTMUTTER	GHIERA	80 DaN.m ; 590 ibf.ft
013	951521	004	BAGUE	BUSHING	HUELSE	BOCCOLA	
014	951731	001	JOINT TORIQUE	O-RING	O-RING	GUARNIZIONE	
015	80061248	001	VIS TETE HEXAGONALE FE/ZNXC3	HEXAGON HEAD SCREW FE/ZNXC3	SECHSKANTSCHRAUBE FE/ZNXC3	VITE TESTA ESAGONALE FE/ZNXC3	
016	80081240	001	VIS TETE CYL.SIX P.CREUX	HEX.SOCKET HEAD CAP SCREW	ZYLINDERSCHR.INNENSECHSK.	VITE A TESTA CILINDRICA	
017	80201230	001	ECROU HEX.AUTOFREINE FE/ZNXC3	SELF-LOCKING NUT FE/ZNXC3	SELBSTSICH.MUTTER FE/ZNXC3	DADO AUTOBLOCCANTE FE/ZNXC3	
018	80272484	002	RONDELLE GROWER	SPRING LOCK WASHER	FEDERRING	RONDELLA	
019	80450650	001	GOUPILLE ELASTIQUE FLZNNC	ROLL PIN FLZNNC	SPANNHUELSE FLZNNC	SPINA ELASTICA FLZNNC	
020	80541280	001	GOUPILLE CANNELEE	GROOVED PIN	KERBSTIFT	COPPIGLIA	
021	80583000	002	CIRCLIP EXTERIEUR	RETAINING RING	SICHERUNGSRING	ANELLO	
022	82201002	001	GRAISSEUR	GREASE NIPPLE	SCHMIERNIPPEL	INGRASSATORE	
023	82201016	008	GRAISSEUR AUTOTARAUDANT	SELF TAPPING GREASE NIPPLE	GEWINDESCHNEID-SCHMIERNIPPEL	INGRASSATORE	
024	83040197	001	BOUCHON D'OBTURATION	CONICAL END PLUG	KEGELSTOPFEN	TAPPO DI CHIUSURA	
025	H0101370	001	SUPPORT	SUPPORT	TRAEGER	SUPPORTO	
026	H0101640	001	AXE	PIN	ACHSE	ASSE	
027	H0101960	001	TOURILLON	PIN	BOLZEN	PERNO	
028	H0301360	001	BIELLE	LINK, CONNECTING	LENKER	BIELLA	
029	H0301390	002	VIS	SCREW	SCHRAUBE	VITE	
030	H0301470	001	TOURILLON	PIN	BOLZEN	PERNO	







# MM1225ET-MM1226T K2135 >K9999

H03R0107 B

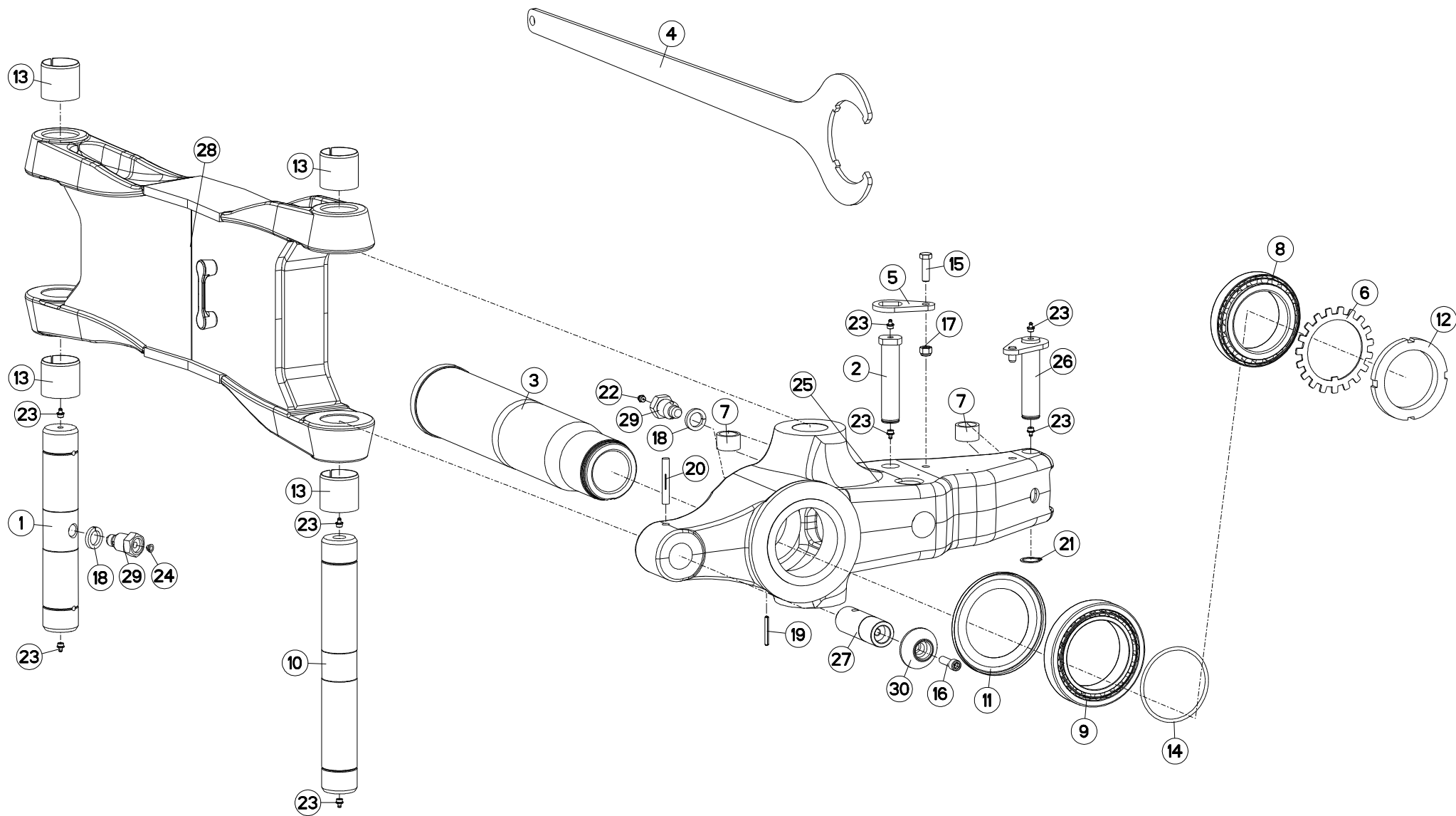
## PARTIE MÉDIANE A

## MAIN LINK A

## MITTELTEIL A

## TIRANTE PRINCIPALE A

Rep	Nr	Qt	Designation	Description	Bezeichnung	Referenza	Remarque - Remark - Bemerkung - Osservazioni
001	131251	001	AXE	PIN	ACHSE	ASSE	
002	131252	001	AXE DEP/DEV TTHF M/MM120150	PIN	ACHSE	PERNO	
003	157148	001	FUSEE	TURNOVER SHAFT	DREHZAPFEN	FUSO	
004	211830	001	CLE SPECIALE	SPANNER	SCHLUESSEL	CHIAVE	: 951180
005	212239	001	PLAQUETTE ARRETOIR	STOP PLATE	ARRETIERUNGSBLECH	PLACHETTA	
006	421190	001	RONDELLE	LOCK WASHER	SPANNSCHEIBE	RONDELLA	
007	421213	002	ENTRETOISE VERIN	SPACER	DISTANZSCHEIBE	BOCCOLA	
008	490102	001	ROULEMT.RLX CON 105X160X35	BEARING, ROLLER	ROLLENLAGER	CUSCINETTO	
009	490103	001	ROULEMT.RLX CON 120X180X38	BEARING, ROLLER	ROLLENLAGER	CUSCINETTO	
010	720058	001	AXE DE BIELLE	PIN	ACHSE	PERNO X BIELLA	
011	951179	001	RONDELLE D'ETANCHEITE	PROTECTOR	SCHIEBE	RONDELLA DI TENUTA	
012	951180	001	ECROU A ENCOCHES	SLOTTED ROUND NUT	NUTMUTTER	GHIERA	80 daN.m ; 590 lbf.ft
013	951521	004	BAGUE	BUSHING	HUELSE	BOCCOLA	
014	951731	001	JOINT TORIQUE	O-RING	O-RING	GUARNIZIONE	
015	80061248	001	VIS TETE HEXAGONALE FE/ZNXC3	HEXAGON HEAD SCREW FE/ZNXC3	SECHSKANTSCHRAUBE FE/ZNXC3	VITE TESTA ESAGONALE FE/ZNXC3	
016	80201230	001	ECROU HEX.AUTOFREINE FE/ZNXC3	SELF-LOCKING NUT FE/ZNXC3	SELBSTSICH.MUTTER FE/ZNXC3	DADO AUTOBLOCCANTE FE/ZNXC3	
017	80272484	002	RONDELLE GROWER	SPRING LOCK WASHER	FEDERRING	RONDELLA	
018	80450650	001	GOUPILLE ELASTIQUE FLZNNC	ROLL PIN FLZNNC	SPANNHUELSE FLZNNC	SPINA ELASTICA FLZNNC	
019	80541280	001	GOUPILLE CANNELEE	GROOVED PIN	KERBSTIFT	COPPIGLIA	
020	80583000	002	CIRCLIP EXTERIEUR	RETAINING RING	SICHERUNGSRING	ANELLO	
021	82201002	001	GRAISSEUR	GREASE NIPPLE	SCHMIERNIPPEL	INGRASSATORE	
022	82201016	008	GRAISSEUR AUTOTARAUDANT	SELF TAPPING GREASE NIPPLE	GEWINDESCHNEID-SCHMIERNIPPEL	INGRASSATORE	
023	83040197	001	BOUCHON D'OBTURATION	CONICAL END PLUG	KEGELSTOPFEN	TAPPO DI CHIUSURA	
024	H0101370	001	SUPPORT	SUPPORT	TRAEGER	SUPPORTO	
025	H0101640	001	AXE	PIN	ACHSE	ASSE	
026	H0103170	001	TOURILLON	TRUNNION	DREHZAPFEN		
027	H0301360	001	BIELLE	LINK, CONNECTING	LENKER	BIELLA	
028	H0301390	002	VIS	SCREW	SCHRAUBE	VITE	





# MM1224ETB-MM1225TB J7718 >K2122

H03R0118 A

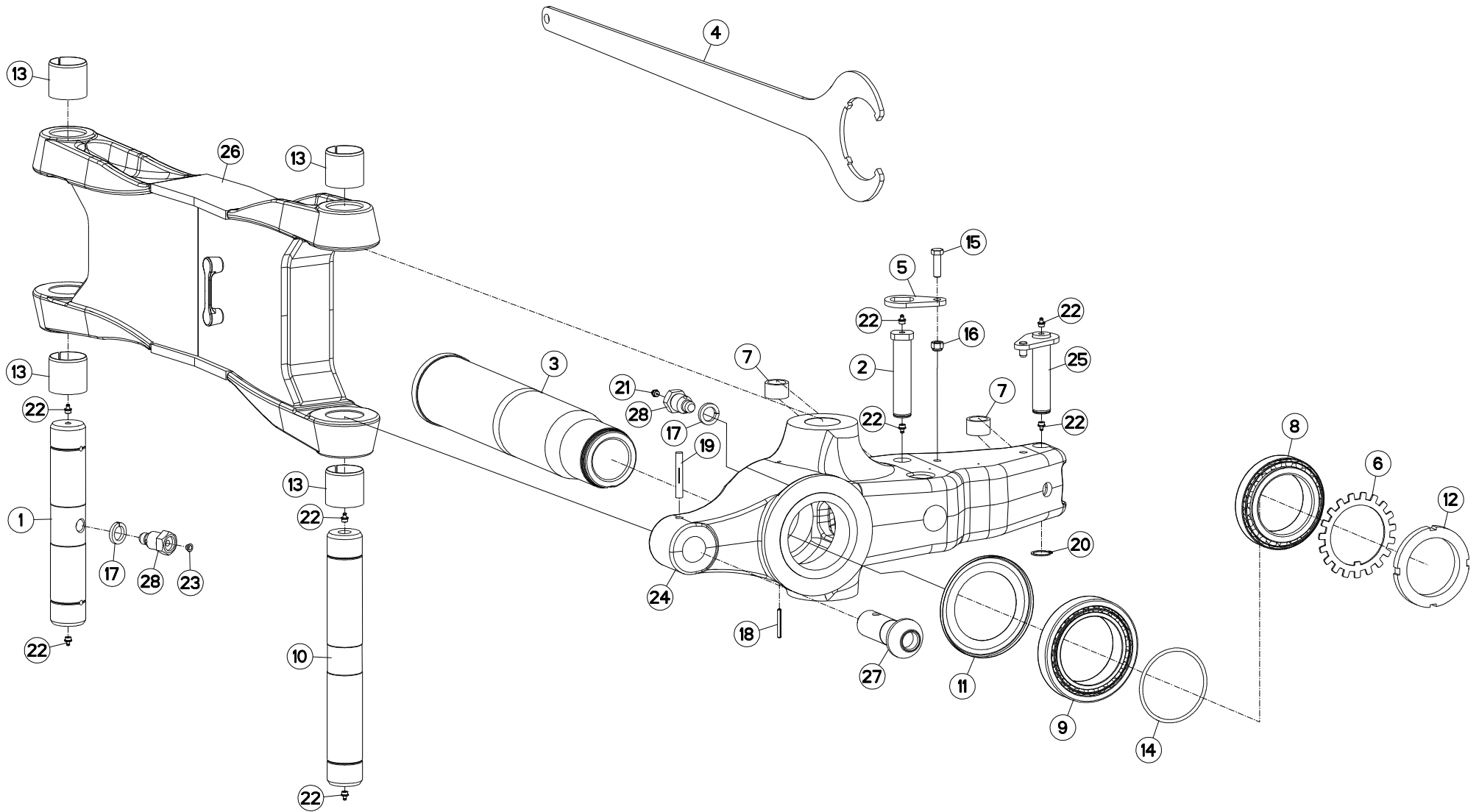
PARTIE MÉDIANE A BIELLE LONGUE

MAIN LINK A PULL BAR LONG

MITTELTEIL A LENKER LANG

TIRANTE PRINCIPALE A BIELLA LU

Rep	Nr	Qt	Designation	Description	Bezeichnung	Referenza	Remarque - Remark - Bemerkung - Osservazioni
001	131251	001	AXE	PIN	ACHSE	ASSE	
002	131252	001	AXE DEP/DEV TTHF M/MM120150	PIN	ACHSE	PERNO	
003	157148	001	FUSEE	TURNOVER SHAFT	DREHZAPFEN	FUSO	
004	211830	001	CLE SPECIALE	SPANNER	SCHLUESSEL	CHIAVE	: 951180
005	212239	001	PLAQUETTE ARRETOIR	STOP PLATE	ARRETIERUNGSBLECH	PLACHETTA	
006	421190	001	RONDELLE	LOCK WASHER	SPANNSCHEIBE	RONDELLA	
007	421213	002	ENTRETOISE VERIN	SPACER	DISTANZSCHEIBE	BOCCOLA	
008	490102	001	ROULEMT.RLX CON 105X160X35	BEARING, ROLLER	ROLLENLAGER	CUSCINETTO	
009	490103	001	ROULEMT.RLX CON 120X180X38	BEARING, ROLLER	ROLLENLAGER	CUSCINETTO	
010	720058	001	AXE DE BIELLE	PIN	ACHSE	PERNO X BIELLA	
011	951179	001	RONDELLE D'ETANCHEITE	PROTECTOR	SCHIEBE	RONDELLA DI TENUTA	
012	951180	001	ECROU A ENCOCHES	SLOTTED ROUND NUT	NUTMUTTER	GHIERA	80 DaN.m ; 590 ibf.ft
013	951521	004	BAGUE	BUSHING	HUELSE	BOCCOLA	
014	951731	001	JOINT TORIQUE	O-RING	O-RING	GUARNIZIONE	
015	80061248	001	VIS TETE HEXAGONALE FE/ZNXC3	HEXAGON HEAD SCREW FE/ZNXC3	SECHSKANTSCHRAUBE FE/ZNXC3	VITE TESTA ESAGONALE FE/ZNXC3	
016	80081240	001	VIS TETE CYL.SIX P.CREUX	HEX.SOCKET HEAD CAP SCREW	ZYLINDERSCHR.INNENSECHSK.	VITE A TESTA CILINDRICA	
017	80201230	001	ECROU HEX.AUTOFREINE FE/ZNXC3	SELF-LOCKING NUT FE/ZNXC3	SELBSTSICH.MUTTER FE/ZNXC3	DADO AUTOBLOCCANTE FE/ZNXC3	
018	80272484	002	RONDELLE GROWER	SPRING LOCK WASHER	FEDERRING	RONDELLA	
019	80450650	001	GOUPILLE ELASTIQUE FLZNNC	ROLL PIN FLZNNC	SPANNHUELSE FLZNNC	SPINA ELASTICA FLZNNC	
020	80541280	001	GOUPILLE CANNELEE	GROOVED PIN	KERBSTIFT	COPPIGLIA	
021	80583000	002	CIRCLIP EXTERIEUR	RETAINING RING	SICHERUNGSRING	ANELLO	
022	82201002	001	GRAISSEUR	GREASE NIPPLE	SCHMIERNIPPEL	INGRASSATORE	
023	82201016	008	GRAISSEUR AUTOTARAUDANT	SELF TAPPING GREASE NIPPLE	GEWINDESCHNEID-SCHMIERNIPPEL	INGRASSATORE	
024	83040197	001	BOUCHON D'OBTURATION	CONICAL END PLUG	KEGELSTOPFEN	TAPPO DI CHIUSURA	
025	H0101370	001	SUPPORT	SUPPORT	TRAEGER	SUPPORTO	
025	H0301880	001	SUPPORT	SUPPORT	TRAEGER	SUPPORTO	
026	H0101640	001	AXE	PIN	ACHSE	ASSE	
027	H0101960	001	TOURILLON	PIN	BOLZEN	PERNO	
028	H0102220	001	BIELLE	LINK, CONNECTING	LENKER	BIELLA	
029	H0301390	002	VIS	SCREW	SCHRAUBE	VITE	
030	H0301470	001	TOURILLON	PIN	BOLZEN	PERNO	





# MM1224ETB-MM1225TB K2135 >K9999

H03R0118 B

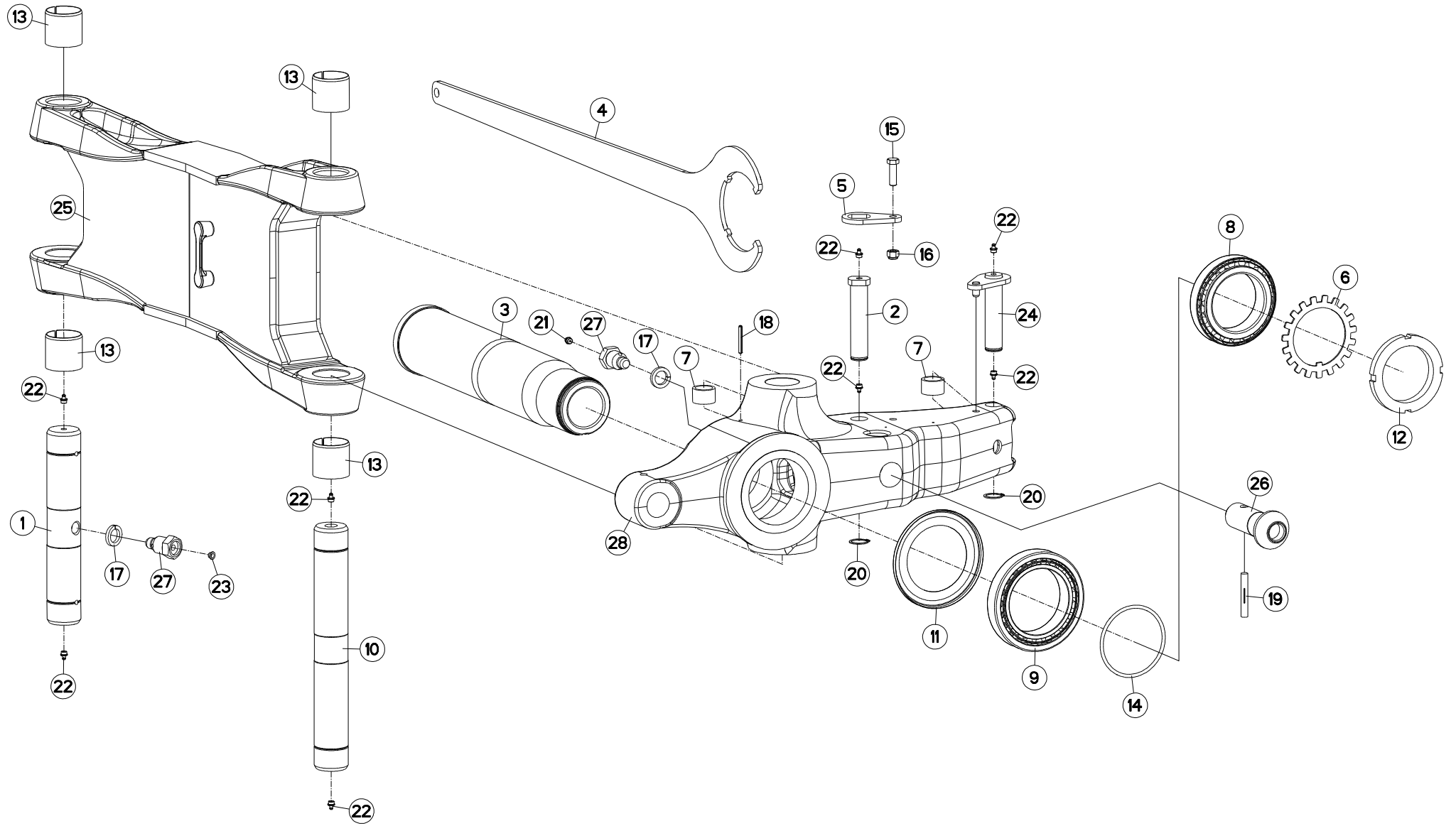
PARTIE MÉDIANE A BIELLE LONGUE

MAIN LINK A PULL BAR LONG

MITTELTEIL A LENKER LANG

TIRANTE PRINCIPALE A BIELLA LU

Rep	Nr	Qt	Designation	Description	Bezeichnung	Referenza	Remarque - Remark - Bemerkung - Osservazioni
001	131251	001	AXE	PIN	ACHSE	ASSE	
002	131252	001	AXE DEP/DEV TTHF M/MM120150	PIN	ACHSE	PERNO	
003	157148	001	FUSEE	TURNOVER SHAFT	DREHZAPFEN	FUSO	
004	211830	001	CLE SPECIALE	SPANNER	SCHLUESSEL	CHIAVE	: 951180
005	212239	001	PLAQUETTE ARRETOIR	STOP PLATE	ARRETIERUNGSBLECH	PLACHETTA	
006	421190	001	RONDELLE	LOCK WASHER	SPANNSCHEIBE	RONDELLA	
007	421213	002	ENTRETOISE VERIN	SPACER	DISTANZSCHEIBE	BOCCOLA	
008	490102	001	ROULEMT.RLX CON 105X160X35	BEARING, ROLLER	ROLLENLAGER	CUSCINETTO	
009	490103	001	ROULEMT.RLX CON 120X180X38	BEARING, ROLLER	ROLLENLAGER	CUSCINETTO	
010	720058	001	AXE DE BIELLE	PIN	ACHSE	PERNO X BIELLA	
011	951179	001	RONDELLE D'ETANCHEITE	PROTECTOR	SCHEIBE	RONDELLA DI TENUTA	
012	951180	001	ECROU A ENCOCHES	SLOTTED ROUND NUT	NUTMUTTER	GHIERA	80 daN.m ; 590 lbf.ft
013	951521	004	BAGUE	BUSHING	HUELSE	BOCCOLA	
014	951731	001	JOINT TORIQUE	O-RING	O-RING	GUARNIZIONE	
015	80061248	001	VIS TETE HEXAGONALE FE/ZNXC3	HEXAGON HEAD SCREW FE/ZNXC3	SECHSKANTSCHRAUBE FE/ZNXC3	VITE TESTA ESAGONALE FE/ZNXC3	
016	80201230	001	ECROU HEX.AUTOFREINE FE/ZNXC3	SELF-LOCKING NUT FE/ZNXC3	SELBSTSICH.MUTTER FE/ZNXC3	DADO AUTOBLOCCANTE FE/ZNXC3	
017	80272484	002	RONDELLE GROWER	SPRING LOCK WASHER	FEDERRING	RONDELLA	
018	80450650	001	GOUPILLE ELASTIQUE FLZNNC	ROLL PIN FLZNNC	SPANNHUELSE FLZNNC	SPINA ELASTICA FLZNNC	
019	80541280	001	GOUPILLE CANNELEE	GROOVED PIN	KERBSTIFT	COPPIGLIA	
020	80583000	002	CIRCLIP EXTERIEUR	RETAINING RING	SICHERUNGSRING	ANELLO	
021	82201002	001	GRAISSEUR	GREASE NIPPLE	SCHMIERNIPPEL	INGRASSATORE	
022	82201016	008	GRAISSEUR AUTOTARAUDANT	SELF TAPPING GREASE NIPPLE	GEWINDESCHNEID-SCHMIERNIPPEL	INGRASSATORE	
023	83040197	001	BOUCHON D'OBTURATION	CONICAL END PLUG	KEGELSTOPFEN	TAPPO DI CHIUSURA	
024	H0101370	001	SUPPORT	SUPPORT	TRAEGER	SUPPORTO	
024	H0301880	001	SUPPORT	SUPPORT	TRAEGER	SUPPORTO	
025	H0101640	001	AXE	PIN	ACHSE	ASSE	
026	H0102220	001	BIELLE	LINK, CONNECTING	LENKER	BIELLA	
027	H0103170	001	TOURILLON	TRUNNION	DREHZAPFEN		
028	H0301390	002	VIS	SCREW	SCHRAUBE	VITE	





# MM1223ET-MM1224T J7718 >K9999

H03R0123 A

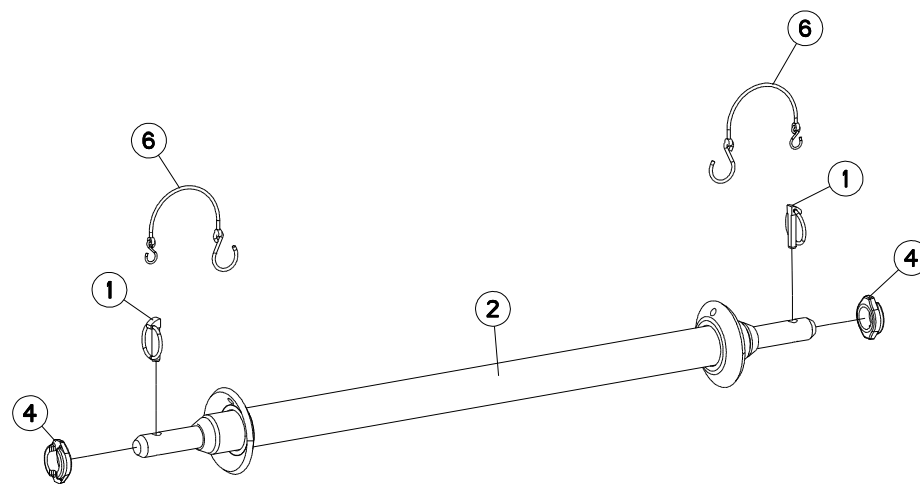
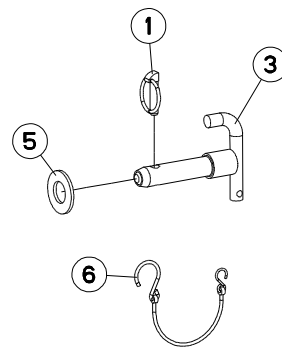
PARTIE MÉDIANE A (UNDER BEAM T

MAIN LINK A (UNDER BEAM TURN.)

MITTELTEIL A (UNDER BEAM TURN.

TIRANTE PRINCIPALE A (UNDER BE

Rep	Nr	Qt	Designation	Description	Bezeichnung	Referenza	Remarque - Remark - Bemerkung - Osservazioni
001	131251	001	AXE	PIN	ACHSE	ASSE	
002	131252	001	AXE DEP/DEV TTHF M/MM120150	PIN	ACHSE	PERNO	
003	157148	001	FUSEE	TURNOVER SHAFT	DREHZAPFEN	FUSO	
004	211830	001	CLE SPECIALE	SPANNER	SCHLUESSEL	CHIAVE	: 951180
005	212239	001	PLAQUETTE ARRETOIR	STOP PLATE	ARRETIERUNGSBLECH	PLACHETTA	
006	421190	001	RONDELLE	LOCK WASHER	SPANNSCHEIBE	RONDELLA	
007	421213	002	ENTRETOISE VERIN	SPACER	DISTANZSCHEIBE	BOCCOLA	
008	490102	001	ROULEMT.RLX CON 105X160X35	BEARING, ROLLER	ROLLENLAGER	CUSCINETTO	
009	490103	001	ROULEMT.RLX CON 120X180X38	BEARING, ROLLER	ROLLENLAGER	CUSCINETTO	
010	720058	001	AXE DE BIELLE	PIN	ACHSE	PERNO X BIELLA	
011	951179	001	RONDELLE D'ETANCHEITE	PROTECTOR	SCHIEBE	RONDELLA DI TENUTA	
012	951180	001	ECROU A ENCOCHES	SLOTTED ROUND NUT	NUTMUTTER	GHIERA	80 DaN.m ; 590 ibf.ft
013	951521	004	BAGUE	BUSHING	HUELSE	BOCCOLA	
014	951731	001	JOINT TORIQUE	O-RING	O-RING	GUARNIZIONE	
015	80061248	001	VIS TETE HEXAGONALE FE/ZNXC3	HEXAGON HEAD SCREW FE/ZNXC3	SECHSKANTSCHRAUBE FE/ZNXC3	VITE TESTA ESAGONALE FE/ZNXC3	
016	80201230	001	ECROU HEX.AUTOFREINE FE/ZNXC3	SELF-LOCKING NUT FE/ZNXC3	SELBSTSICH.MUTTER FE/ZNXC3	DADO AUTOBLOCCANTE FE/ZNXC3	
017	80272484	002	RONDELLE GROWER	SPRING LOCK WASHER	FEDERRING	RONDELLA	
018	80450650	001	GOUPILLE ELASTIQUE FLZNNC	ROLL PIN FLZNNC	SPANNHUELSE FLZNNC	SPINA ELASTICA FLZNNC	
019	80541280	001	GOUPILLE CANNELEE	GROOVED PIN	KERBSTIFT	COPPIGLIA	
020	80583000	002	CIRCLIP EXTERIEUR	RETAINING RING	SICHERUNGSRING	ANELLO	
021	82201002	001	GRAISSEUR	GREASE NIPPLE	SCHMIERNIPPEL	INGRASSATORE	
022	82201016	008	GRAISSEUR AUTOTARAUDANT	SELF TAPPING GREASE NIPPLE	GEWINDESCHNEID-SCHMIERNIPPEL	INGRASSATORE	
023	83040197	001	BOUCHON D'OBTURATION	CONICAL END PLUG	KEGELSTOPFEN	TAPPO DI CHIUSURA	
024	H0101640	001	AXE	PIN	ACHSE	ASSE	
025	H0102220	001	BIELLE	LINK, CONNECTING	LENKER	BIELLA	
026	H0103170	001	TOURILLON	TRUNNION	DREHZAPFEN		
027	H0301390	002	VIS	SCREW	SCHRAUBE	VITE	
028	H0301880	001	SUPPORT	SUPPORT	TRAEGER	SUPPORTO	







# MM1223ET-MM1224T-MM1224ET-MM1225T J6172 >K9999

H01R0049 A

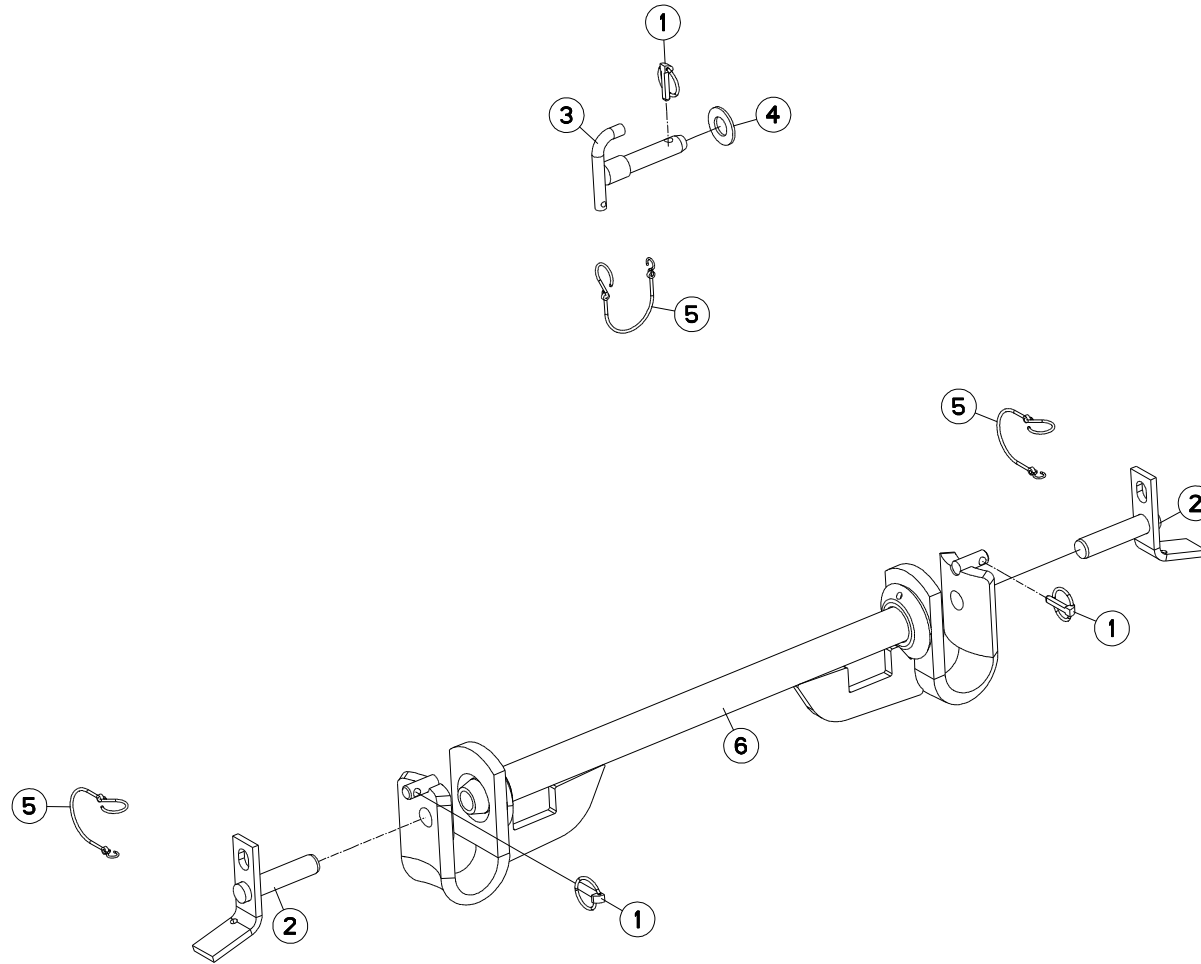
## TRAVERSE STD2 Ø50

## CROSSBAR STD2 Ø50

## QUERTRÄGER STD2 Ø50

## TRAVERSA STD2 Ø50

Rep	Nr	Qt	Designation	Description	Bezeichnung	Referenza	Remarque - Remark - Bemerkung - Osservazioni
001	<b>541001</b>	003	GOUPILLE RAPIDE	LYNCH PIN D10 CAT2	KLAPPSTECKER D10 KAT2	CAPPIGLIA	
002	<b>548019</b>	001	TRAVERSE	TUBE, CROSS	QUERTRAEGER	TRAVERSA	
003	<b>580296</b>	001	AXE 3 POINT STANDARD 2 D25	TOP LINK PIN CAT2	OBERLENKERBOLZEN KAT 2	PERNO 3 PUNTI STANDARD 2	
004	<b>80252755</b>	001	RONDELLE PLATE FE/ZNXC3	PLAIN WASHER FE/ZNXC3	SCHEIBE FE/ZNXC3	RONDELLA PIATTA FE/ZNXC3	
005	<b>721014</b>	002	RONDELLE	WASHER CAT 2	UNTERLEGSCHIEBE KAT 2	SPESSORE	
006	<b>83070064</b>	003	LIEN PVC	PVC CORD	SICHERUNGSBAND	CAVO	





# MM1223ET-MM1224T-MM1224ET-MM1225T J6172 >K9999

H01R0018 C

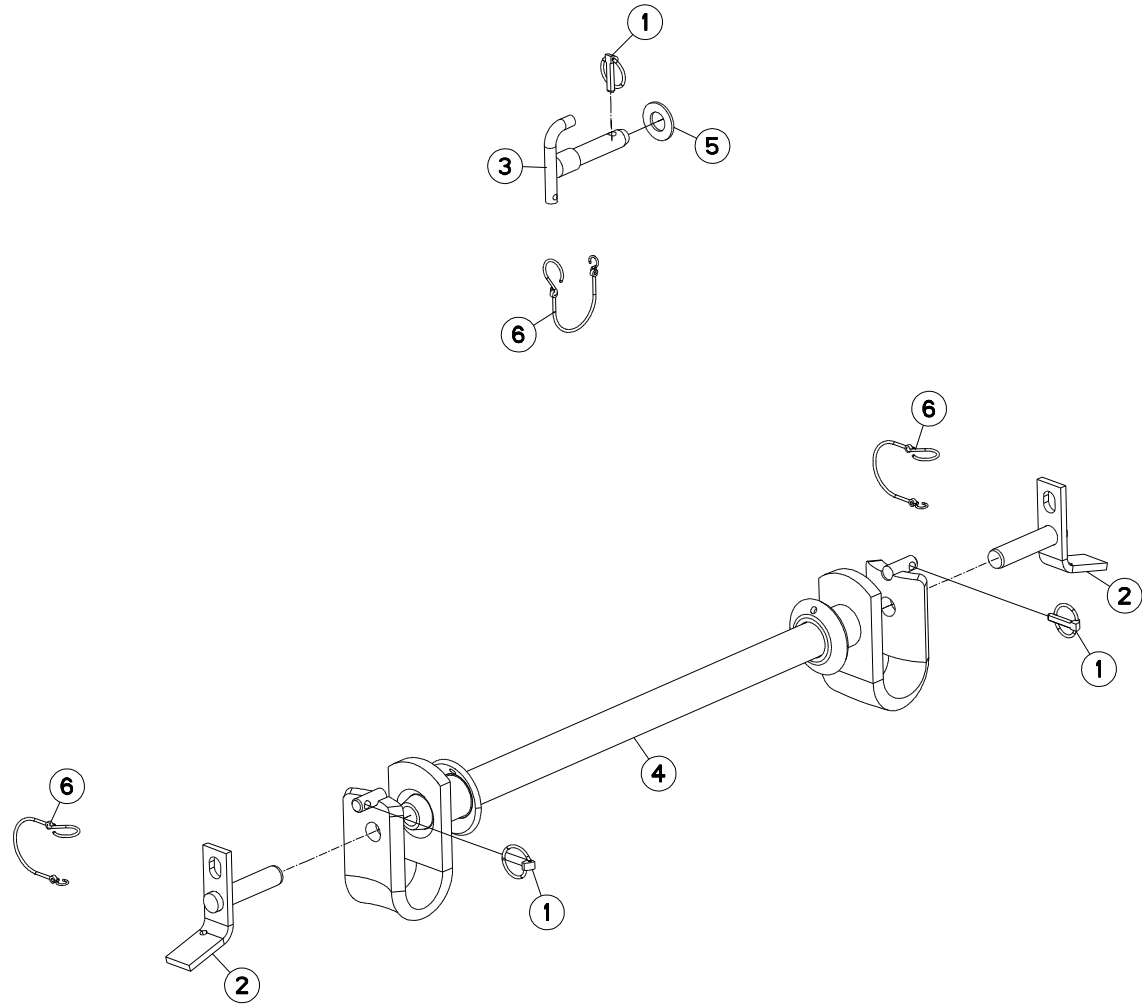
## TRAVERSE STD2 Ø50

## CROSSBAR STD2 Ø50

## QUERTRÄGER STD2 Ø50

## TRAVERSA STD2 Ø50

Rep	Nr	Qt	Designation	Description	Bezeichnung	Referenza	Remarque - Remark - Bemerkung - Osservazioni
001	<b>541001</b>	003	GOUPILLE RAPIDE	LYNCH PIN D10 CAT2	KLAPPSTECKER D10 KAT2	CAPPIGLIA	
002	<b>580220</b>	002	BROCHE	PIN, HITCH	ACHSE	PERNO	
003	<b>580296</b>	001	AXE 3 POINT STANDARD 2 D25	TOP LINK PIN CAT2	OBERLENKERBOLZEN KAT 2	PERNO 3 PUNTI STANDARD 2	
004	<b>80252755</b>	001	RONDELLE PLATE FE/ZNXC3	PLAIN WASHER FE/ZNXC3	SCHEIBE FE/ZNXC3	RONDELLA PIATTA FE/ZNXC3	
005	<b>83070064</b>	003	LIEN PVC	PVC CORD	SICHERUNGSBAND	CAVO	
006	<b>H0102190</b>	001	TRAVERSE	TUBE, CROSS	QUERTRAEGER	TRAVERSA	





# MM1224ET-MM1225T J6172 >K9999

H01R0039 B

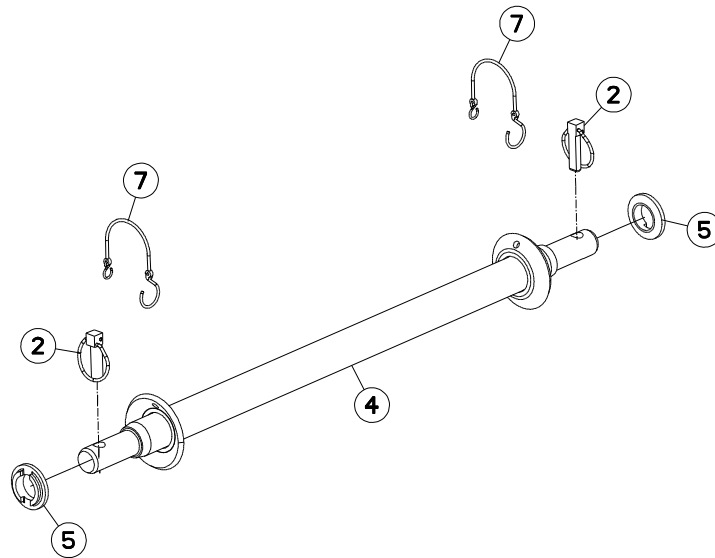
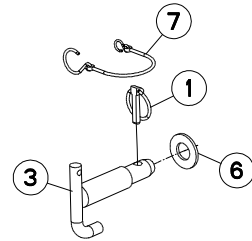
TRAVERSE STD2.5 Ø50

CROSSBAR STD2.5 Ø50

QUERTRÄGER STD2.5 Ø50

TRAVERSA STD2.5 Ø50

Rep	Nr	Qt	Designation	Description	Bezeichnung	Referenza	Remarque - Remark - Bemerkung - Osservazioni
001	<b>541001</b>	003	GOUPILLE RAPIDE	LYNCH PIN D10 CAT2	KLAPPSTECKER D10 KAT2	CAPPIGLIA	
002	<b>580220</b>	002	BROCHE	PIN, HITCH	ACHSE	PERNO	
003	<b>580296</b>	001	AXE 3 POINT STANDARD 2 D25	TOP LINK PIN CAT2	OBERLENKERBOLZEN KAT 2	PERNO 3 PUNTI STANDARD 2	
004	<b>581615</b>	001	TRAVERSE	CROSS SHAFT	TRAGACHSE	TRAVERSA	
005	<b>80252755</b>	001	RONDELLE PLATE FE/ZNXC3	PLAIN WASHER FE/ZNXC3	SCHEIBE FE/ZNXC3	RONDELLA PIATTA FE/ZNXC3	
006	<b>83070064</b>	003	LIEN PVC	PVC CORD	SICHERUNGSBAND	CAVO	





# MM1224ET-MM1225T J6172 >K9999

H01R0038 B

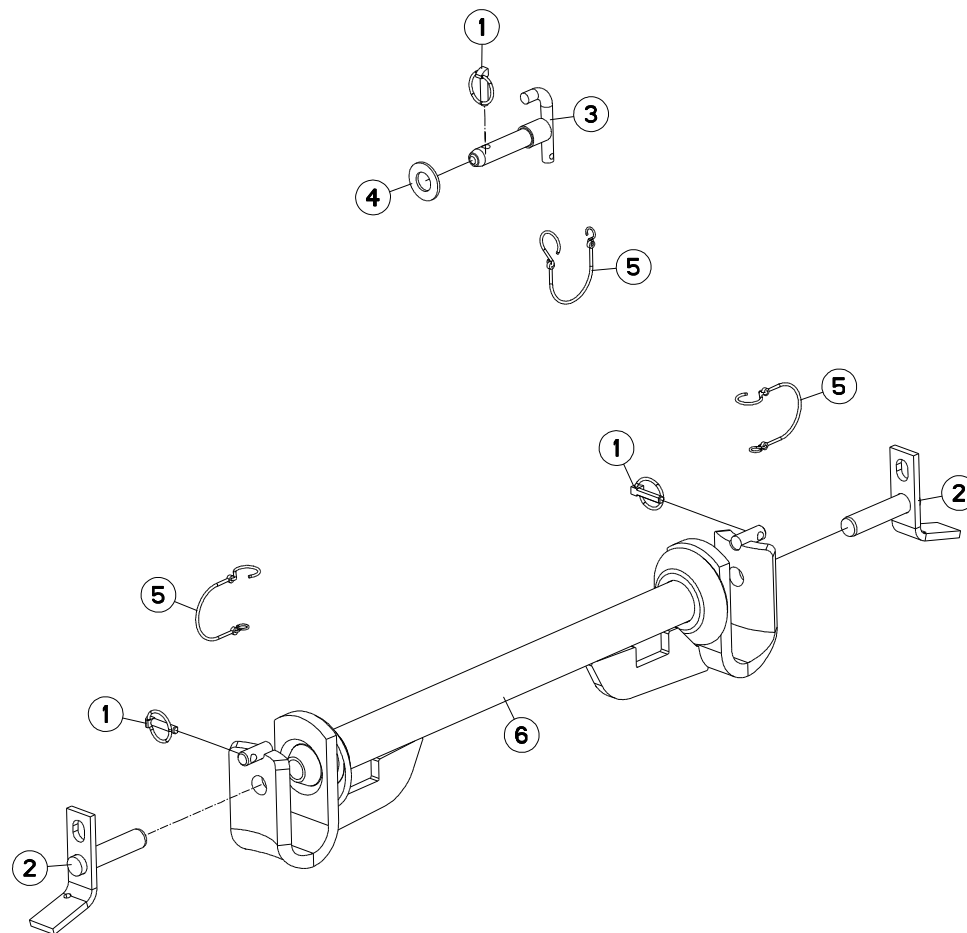
## TRAVERSE STD3 AVTB

## CROSSBAR STD3 AVTB

## QUERTRÄGER STD3 AVTB

## TRAVERSA STD3 AVTB

Rep	Nr	Qt	Designation	Description	Bezeichnung	Referenza	Remarque - Remark - Bemerkung - Osservazioni
001	<b>541001</b>	001	GOUPILLE RAPIDE	LYNCH PIN D10 CAT2	KLAPPSTECKER D10 KAT2	CAPPIGLIA	
002	<b>547005</b>	002	GOUPILLE	LYNCH PIN D16 CAT3	KLAPPSTECKER D16 KAT 3	COPPIGLIA	
003	<b>580297</b>	001	AXE 3 POINT ST.3 D31,5	TOP LINK PIN CAT 3	OBERLENKERBOLZEN KAT 3	PERNO 3 PUNTI STANDARD 3	
004	<b>581084</b>	001	TRAVERSE	TUBE, CROSS	QUERTRAEGER	TRAVERSA	
005	<b>721017</b>	002	RONDELLE	WASHER CAT3	UNTERLEGSCHIEBE KAT 3	DISTANZIALE	
006	<b>80252432</b>	001	RONDELLE PLATE FE/ZNXC3	PLAIN WASHER FE/ZNXC3	SCHEIBE FE/ZNXC3	RONDELLA PIATTA FE/ZNXC3	
007	<b>83070064</b>	003	LIEN PVC	PVC CORD	SICHERUNGSBAND	CAVO	







# MM1225ET-MM1226T J7718 >K9999

H01R0037 B

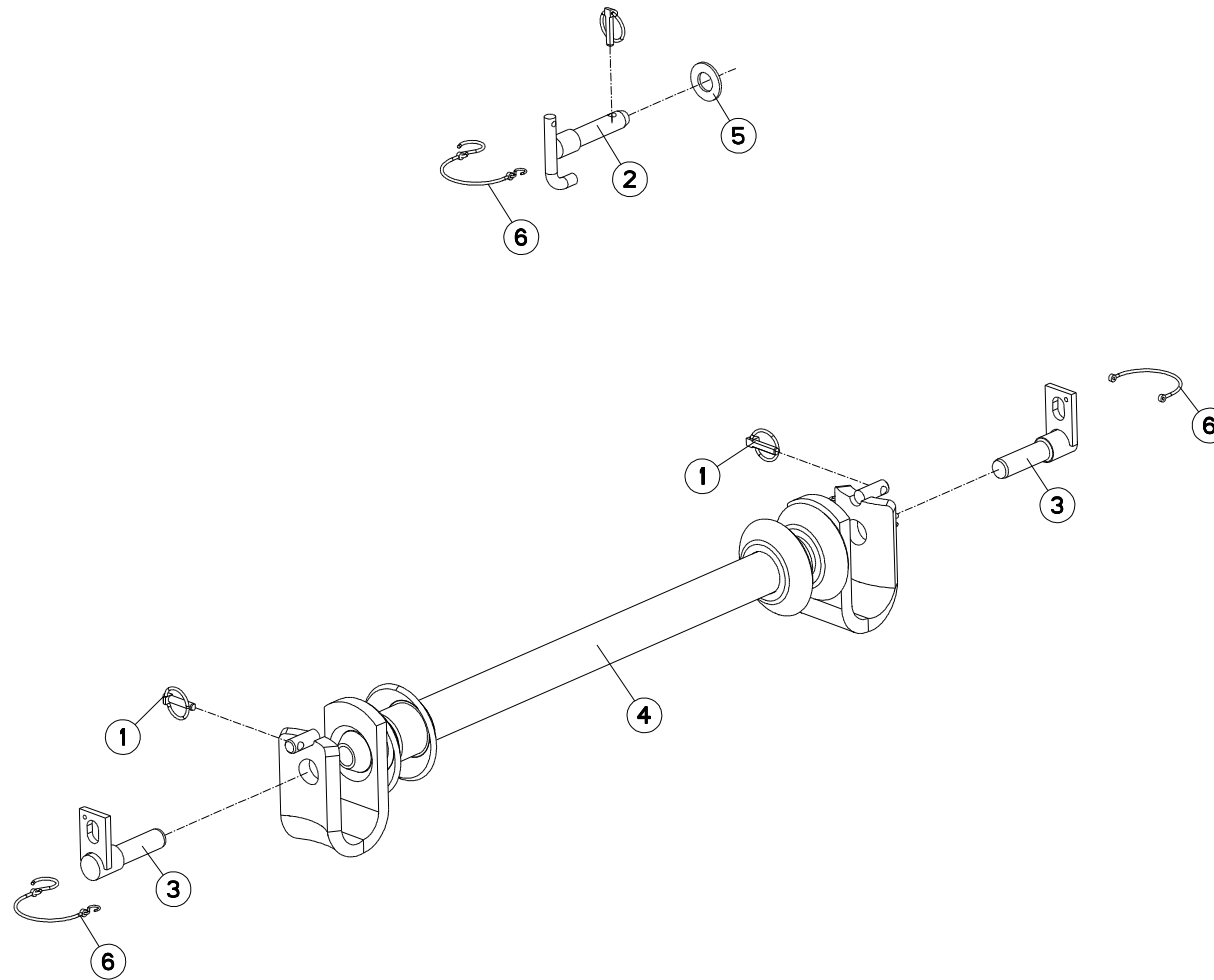
## TRAVERSE STD2 AVTA

## CROSSBAR STD2 AVTA

## QUERTRÄGER STD2 AVTA

## TRAVERSA STD2 AVTA

Rep	Nr	Qt	Designation	Description	Bezeichnung	Referenza	Remarque - Remark - Bemerkung - Osservazioni
001	<b>541001</b>	003	GOUPILLE RAPIDE	LYNCH PIN D10 CAT2	KLAPPSTECKER D10 KAT2	CAPPIGLIA	
002	<b>580220</b>	002	BROCHE	PIN, HITCH	ACHSE	PERNO	
003	<b>580296</b>	001	AXE 3 POINT STANDARD 2 D25	TOP LINK PIN CAT2	OBERLENKERBOLZEN KAT 2	PERNO 3 PUNTI STANDARD 2	
004	<b>80252755</b>	001	RONDELLE PLATE FE/ZNXC3	PLAIN WASHER FE/ZNXC3	SCHEIBE FE/ZNXC3	RONDELLA PIATTA FE/ZNXC3	
005	<b>83070064</b>	003	LIEN PVC	PVC CORD	SICHERUNGSBAND	CAVO	
006	<b>H0102180</b>	001	TRAVERSE	TUBE, CROSS	QUERTRAEGER	TRAVERSA	





# MM1225ET-MM1226T J8003 >K9999

H01R0021 A

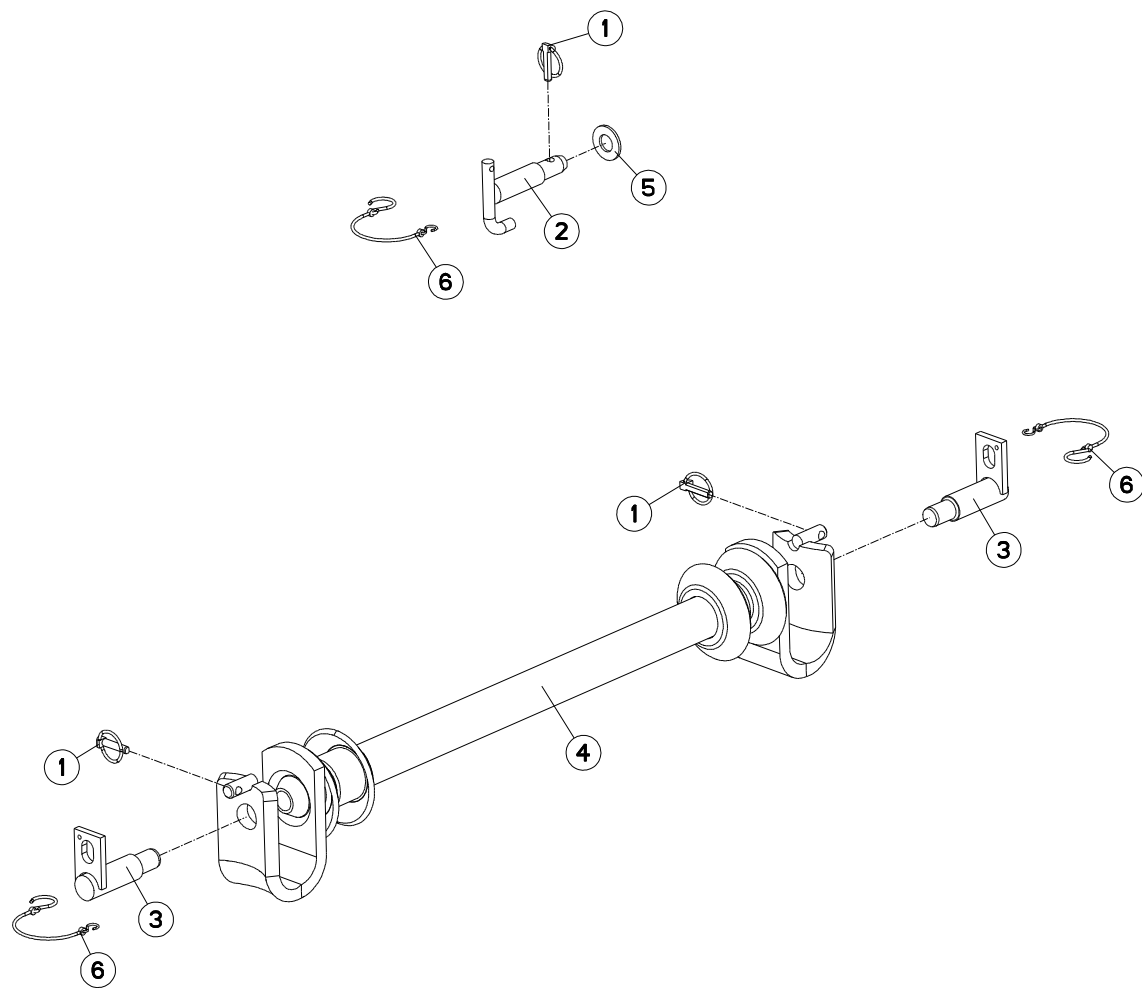
TRAVERSE STD3 (3 POINT STD2)

CROSSBAR STD3 (3 POINT STD2)

QUERTRÄGER STD3 (3 POINT STD2)

TRAVERSA STD3 (3 POINT STD2)

Rep	Nr	Qt	Designation	Description	Bezeichnung	Referenza	Remarque - Remark - Bemerkung - Osservazioni
001	<b>541001</b>	003	GOUPILLE RAPIDE	LYNCH PIN D10 CAT2	KLAPPSTECKER D10 KAT2	CAPPIGLIA	
002	<b>580296</b>	001	AXE 3 POINT STANDARD 2 D25	TOP LINK PIN CAT2	OBERLENKERBOLZEN KAT 2	PERNO 3 PUNTI STANDARD 2	
003	<b>581705</b>	002	BROCHE	PIN, HITCH	ACHSE	PERNO	
004	<b>586100</b>	001	TRAVERSE	CROSS SHAFT	TRAGACHSE	TRAVERSA	
005	<b>80252755</b>	001	RONDELLE PLATE FE/ZNXC3	PLAIN WASHER FE/ZNXC3	SCHEIBE FE/ZNXC3	RONDELLA PIATTA FE/ZNXC3	
006	<b>83070064</b>	003	LIEN PVC	PVC CORD	SICHERUNGSBAND	CAVO	





# MM1225ET-MM1226T J8003 >K9999

H01R0023 A

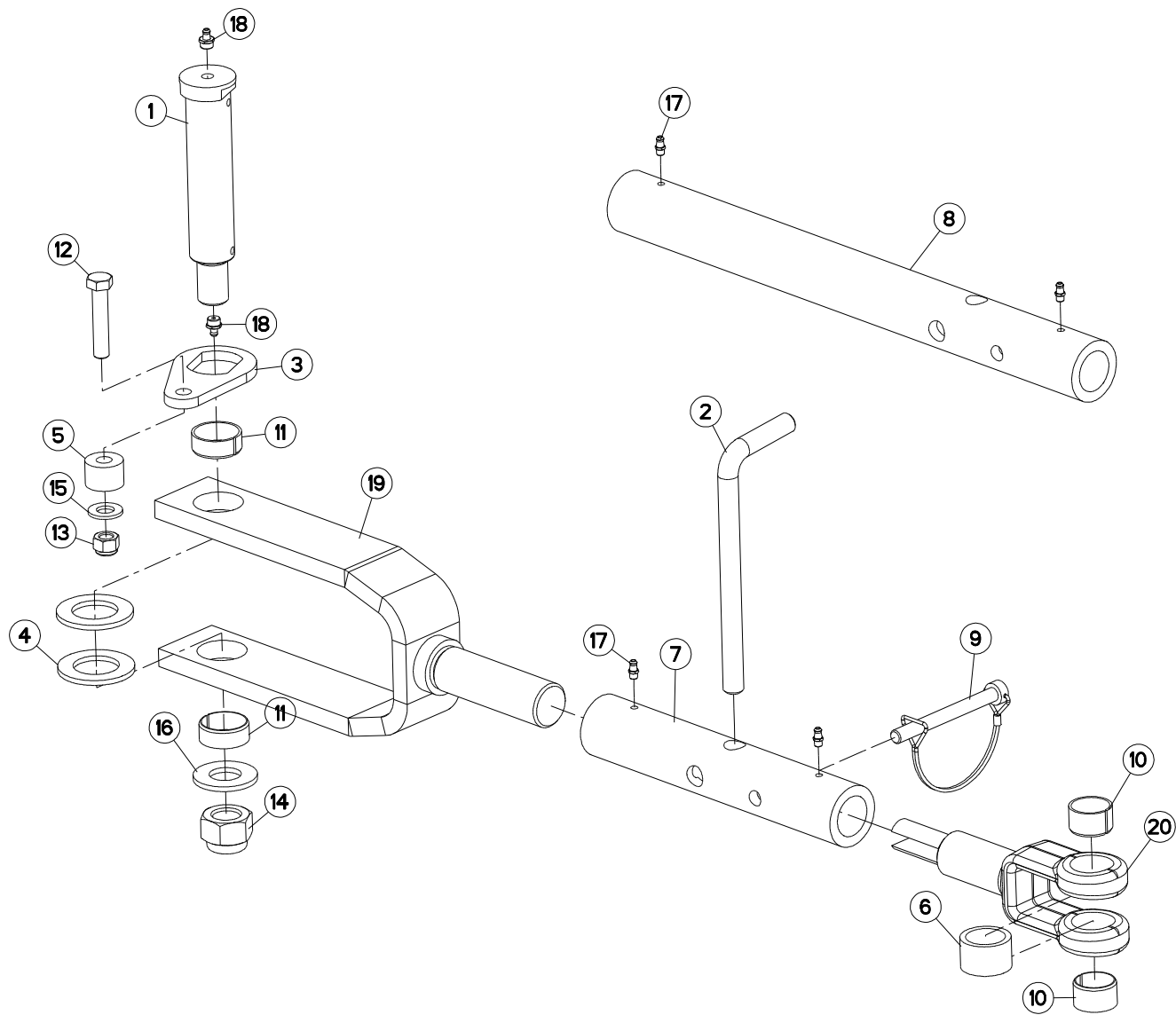
## TRAVERSE STD3 AVTA

## CROSSBAR STD3 AVTA

## QUERTRÄGER STD3 AVTA

## TRAVERSA STD3 AVTA

Rep	Nr	Qt	Designation	Description	Bezeichnung	Referenza	Remarque - Remark - Bemerkung - Osservazioni
001	<b>541001</b>	003	GOUPILLE RAPIDE	LYNCH PIN D10 CAT2	KLAPPSTECKER D10 KAT2	CAPPIGLIA	
002	<b>580297</b>	001	AXE 3 POINT ST.3 D31,5	TOP LINK PIN CAT 3	OBERLENKERBOLZEN KAT 3	PERNO 3 PUNTI STANDARD 3	
003	<b>581706</b>	002	BROCHE STD 3 Ø36	SPINDLE STD 3 Ø36	SPINDEL STD 3 Ø36	PERNO STD3 Ø36	
004	<b>586100</b>	001	TRAVERSE	CROSS SHAFT	TRAGACHSE	TRAVERSA	
005	<b>80252432</b>	001	RONDELLE PLATE FE/ZNXC3	PLAIN WASHER FE/ZNXC3	SCHEIBE FE/ZNXC3	RONDELLA PIATTA FE/ZNXC3	
006	<b>83070064</b>	003	LIEN PVC	PVC CORD	SICHERUNGSBAND	CAVO	





# MULTI-MASTER 122T

## J6172 >K9999

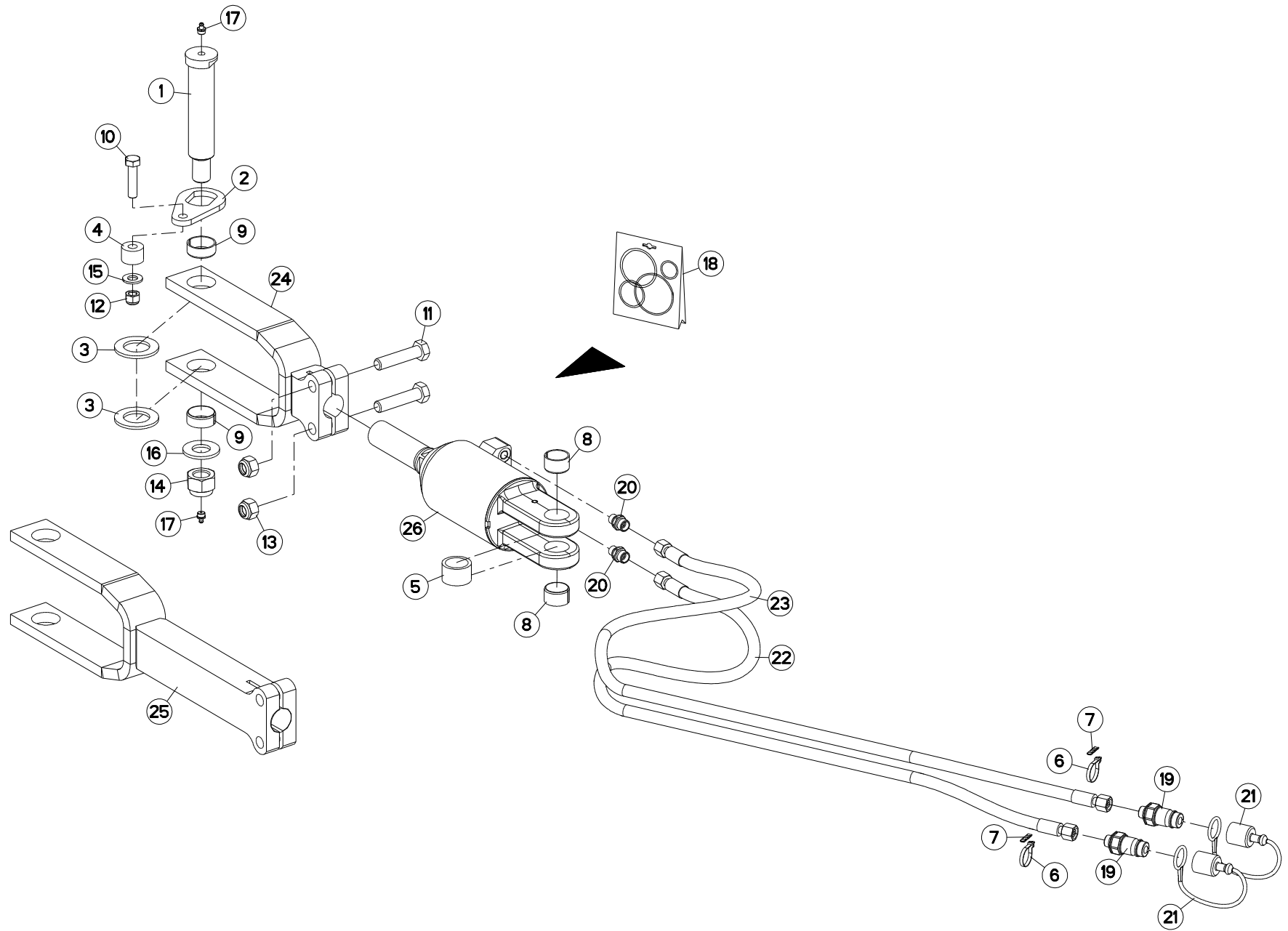
H03R0075 C

## DEPORT MÉCANIQUE

## MECHANICAL OFFSET

## MECH. VORDERFURCHENEINSTELLUNG SFALSAMENTO MECCANICO

Rep	Nr	Qt	Designation	Description	Bezeichnung	Referenza	Remarque - Remark - Bemerkung - Osservazioni
001	131256	001	AXE TTHF BATI 120 D 35	AXLE	ACHSE	PERNO	
002	139046	001	BROCHE	PIN, HITCH	ACHSE	PERNO	
003	212237	001	PLAQUETTE ARRETOIR	STOP PLATE	ARRETIERUNGSBLECH	PLACHETTA	
004	421146	002	RONDELLE	WASHER	SCHEIBE	RONDELLA	
005	421212	001	ENTRETOISE EP 20,25	SPACER	DISTANZSCHEIBE	DISTANZIATORE	
006	421213	001	ENTRETOISE VERIN	SPACER	DISTANZSCHEIBE	BOCCOLA	
007	445254	001	TUBE	TUBE	ROHR	TUBO	<->270mm
008	445747	001	TUBE BIELLE LONGUE	TUBE PULL BAR LONG	ROHR LENKER LANG	TUBO BIELLA LUNGA	<->500mm
009	920136	001	GOUPILLE CAVALIERE FE/ZNXC3	TUBE PIN FE/ZNXC3	ROHRKLAPPSTECKER FE/ZNXC3	PERNO FE/ZNXC3	
010	951522	002	BAGUE	BUSHING	HUELSE	BOCCOLA	
011	951523	002	BAGUE	BUSHING	HUELSE	BOCCOLA	
012	80061282	001	VIS TETE HEXAGONALE FE/ZNXC3	HEXAGON HEAD SCREW FE/ZNXC3	SECHSKANTSCHRAUBE FE/ZNXC3	VITE TESTA ESAGONALE FE/ZNXC3	
013	80201230	001	ECROU HEX.AUTOFREINE FE/ZNXC3	SELF-LOCKING NUT FE/ZNXC3	SELBSTSICH.MUTTER FE/ZNXC3	DADO AUTOBLOCCANTE FE/ZNXC3	
014	80202440	001	ECROU HEX.AUTOFREINE FE/ZNXC3	SELF-LOCKING NUT FE/ZNXC3	SELBSTSICHERNDE MUTT.FE/ZNXC3	DADO AUTOBLOCCANTE FE/ZNXC3	
015	80251427	001	RONDELLE PLATE FE/ZNXC3	PLAIN WASHER FE/ZNXC3	SCHEIBE FE/ZNXC3	RONDELLA PIATTA FE/ZNXC3	
016	80252432	001	RONDELLE PLATE FE/ZNXC3	PLAIN WASHER FE/ZNXC3	SCHEIBE FE/ZNXC3	RONDELLA PIATTA FE/ZNXC3	
017	82200616	004	GRAISSEUR AUTOTAR.FE/ZNXC3	TAPPING GREASE NIPPLE FE/ZNXC3	GEWINDESCH.SCHMIERNIP.FE/ZNXC3	INGRASSATORE FE/ZNXC3	
018	82201016	002	GRAISSEUR AUTOTARAUDANT	SELF TAPPING GREASE NIPPLE	GEWINDESCHNEID-SCHMIERNIPPEL	INGRASSATORE	
019	H0300840	001	TIRANT	TIE ROD	ZUGSTANGE	TIRANTE	
020	H0300920	001	TIRANT	TIE ROD	ZUGSTANGE	TIRANTE	







# MULTI-MASTER 122T

## J6172 >K9999

H03R0073 C

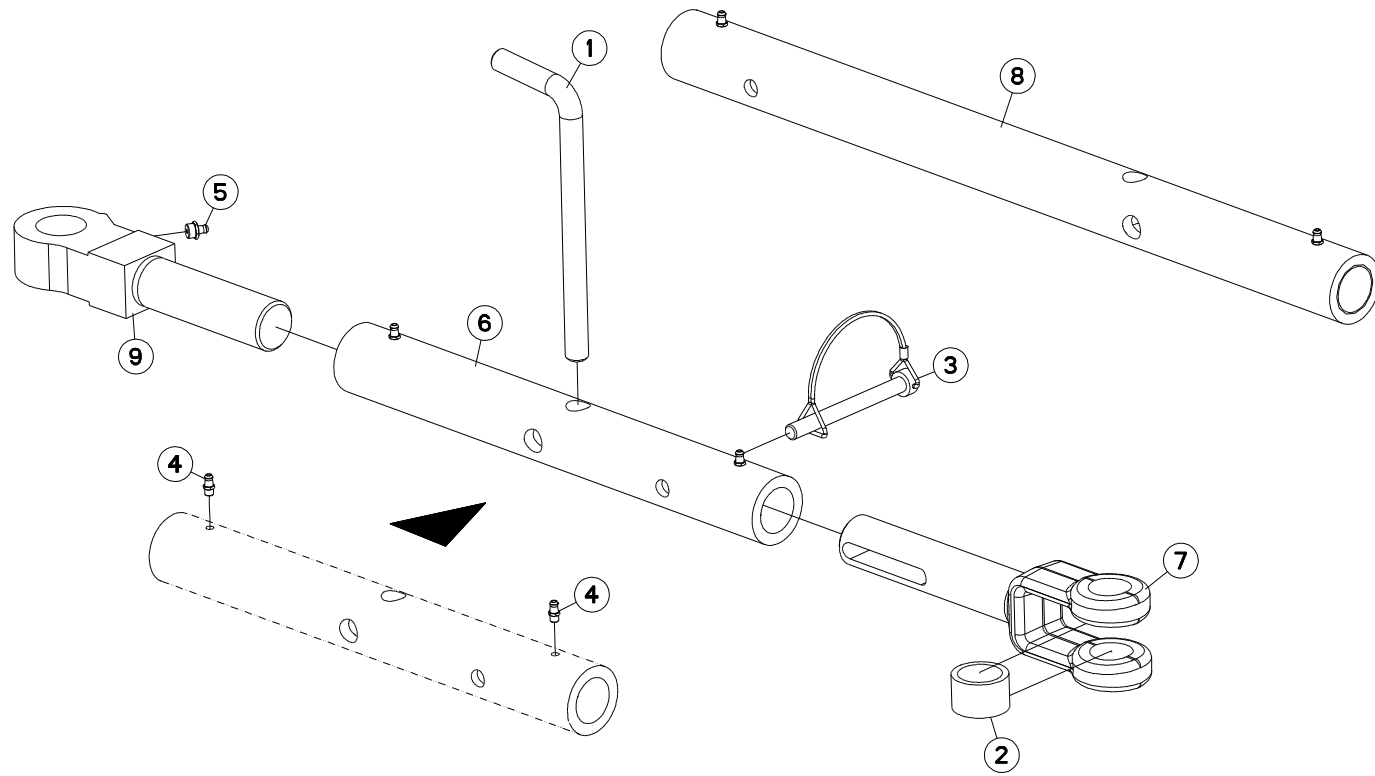
DEPORT HYDRAULIQUE

HYDRAULIC OFFSET

HYDR. VORDERFURCHEINSTELLUNG

SFALSAMENTO IDRAULICO

Rep	Nr	Qt	Designation	Description	Bezeichnung	Referenza	Remarque - Remark - Bemerkung - Osservazioni
001	131256	001	AXE TTHF BATI 120 D 35	AXLE	ACHSE	PERNO	
002	212237	001	PLAQUETTE ARRETOIR	STOP PLATE	ARRETIERUNGSBLECH	PLACHETTA	
003	421146	002	RONDELLE	WASHER	SCHEIBE	RONDELLA	
004	421212	001	ENTRETOISE EP 20,25	SPACER	DISTANZSCHEIBE	DISTANZIATORE	
005	421213	001	ENTRETOISE VERIN	SPACER	DISTANZSCHEIBE	BOCCOLA	
006	83090093	002	COLLIER PLASTIQUE	HOSE BINDER	SCHLAUCHBAND	FASCETTA	
007	951211	002	BAGUE	BUSHING	HUELSE	BOCCOLA	
008	951522	002	BAGUE	BUSHING	HUELSE	BOCCOLA	
009	951523	002	BAGUE	BUSHING	HUELSE	BOCCOLA	
010	80061211	001	VIS TETE HEXAGONALE FLZNNC	HEXAGON HEAD SCREW FLZNNC	SECHSKANTSCHRAUBE FLZNNC	VITE TESTA ESAGONALE FLZNNC	
011	80061637	002	VIS TETE HEXAGONALE FLZNNC	HEXAGON HEAD SCREW FLZNNC	SECHSKANTSCHRAUBE FLZNNC	VITE TESTA ESAGONALE FLZNNC	
012	80201230	001	ECROU HEX.AUTOFREINE FE/ZNXC3	SELF-LOCKING NUT FE/ZNXC3	SELBSTSICH.MUTTER FE/ZNXC3	DADO AUTOBLOCCANTE FE/ZNXC3	
013	80201647	002	ECROU HEX.AUTOFREINE FE/ZNXC3	SELF-LOCKING NUT FE/ZNXC3	SELBSTSICHERNDE MUTT.FE/ZNXC3	DADO AUTOBLOCCANTE FE/ZNXC3	
014	80202440	001	ECROU HEX.AUTOFREINE FE/ZNXC3	SELF-LOCKING NUT FE/ZNXC3	SELBSTSICHERNDE MUTT.FE/ZNXC3	DADO AUTOBLOCCANTE FE/ZNXC3	
015	80251427	001	RONDELLE PLATE FE/ZNXC3	PLAIN WASHER FE/ZNXC3	SCHEIBE FE/ZNXC3	RONDELLA PIATTA FE/ZNXC3	
016	80252432	001	RONDELLE PLATE FE/ZNXC3	PLAIN WASHER FE/ZNXC3	SCHEIBE FE/ZNXC3	RONDELLA PIATTA FE/ZNXC3	
017	82201016	002	GRAISSEUR AUTOTARAUDANT	SELF TAPPING GREASE NIPPLE	GEWINDESCHNEID-SCHMIERNIPPEL	INGRASSATORE	
018	929157	001	POCHETTE DE JOINTS	SEALS PACKET (951122)	DICHTSATZ FUER 951122	COLLEZIONE GUARNIZIONI	: h0301130 ; : h0302070
019	A4074017	002	COUPLEUR MALE	CONNECTOR MALE	KUPPLUNGSTECKER	INNESTO M16X150	
020	A4080400	002	UNION MALE	MALE STUD CONNECTOR	GERADER EINSCHRAUBSTUTZEN	GIUZIONE DIRITTA FEZN/XC3	
021	82300026	002	CAPUCHON COUPLEUR MALE	CAP MALE CONNECTOR	KAPPE KUPPLUNGSSTECKER	TAPPO	
022	A4921038	001	FLEXIBLE	HOSE, HYDRAULIC	HYDRAULIKSCHLAUCH	TUBO IN GOMMA	<->320 mm
023	A4921038	001	FLEXIBLE	HOSE, HYDRAULIC	HYDRAULIKSCHLAUCH	TUBO IN GOMMA	<->320 mm
024	H0300860	001	EMBOUT	END PIECE	ENDSTUECK	GIUNTO	<->300mm
025	H0300870	001	EMBOUT	END PIECE	ENDSTUECK	GIUNTO	<->530mm
026	H0302060	001	VERIN	CYLINDER, HYDRAULIC	HYDRAULIKZYLINDER	CILINDRO	





# MULTI-MASTER 122T

## J6588 >K9999

H03R0074 B

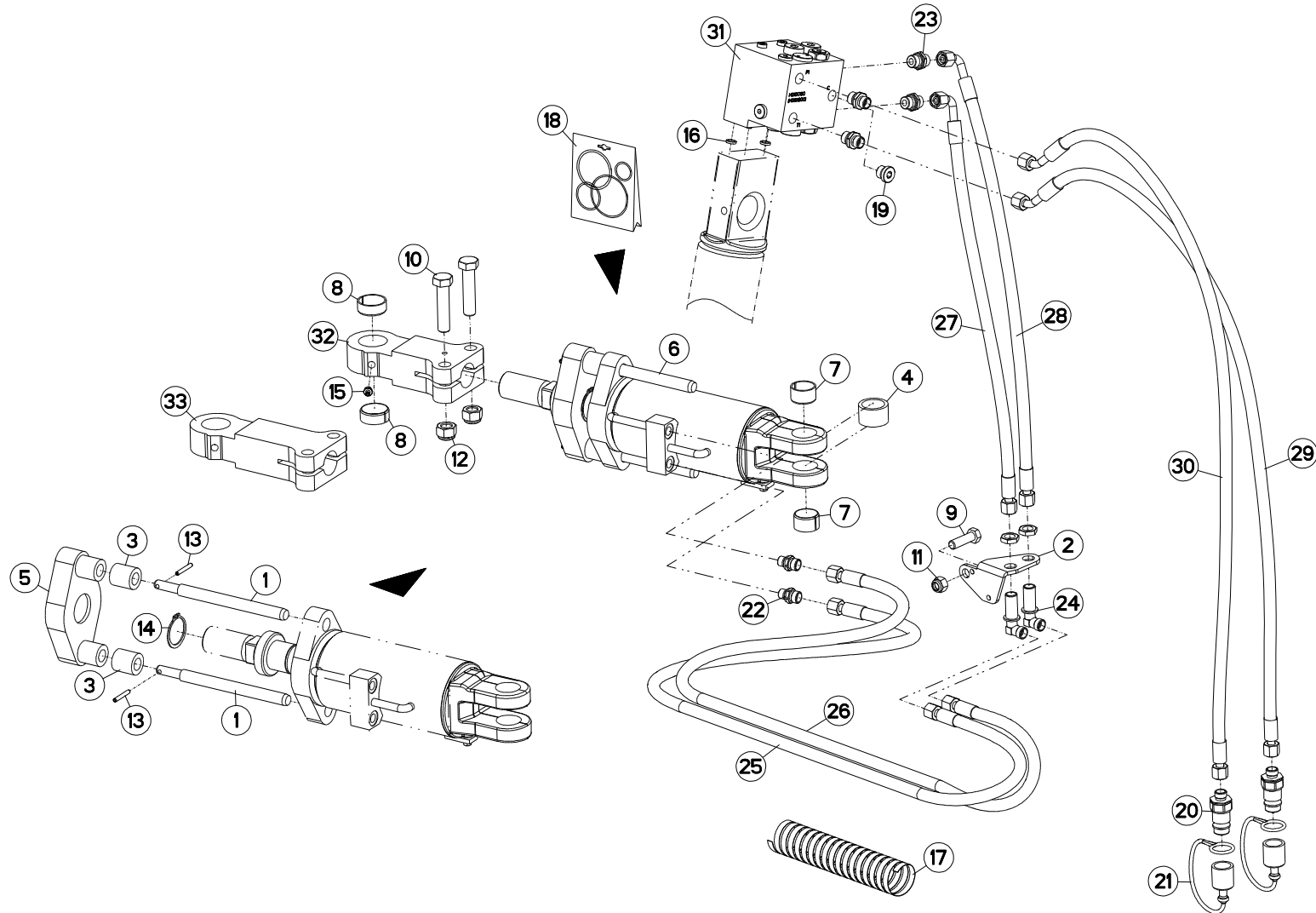
### BIELLE EXTERIEUR

### PULL BAR OUTER

### LENKER AUSSEN

### BIELLA ESTERNO

Rep	Nr	Qt	Designation	Description	Bezeichnung	Referenza	Remarque - Remark - Bemerkung - Osservazioni
001	139046	001	BROCHE	PIN, HITCH	ACHSE	PERNO	
002	421213	001	ENTRETOISE VERIN	SPACER	DISTANZSCHEIBE	BOCCOLA	
003	920136	001	GOUPILLE CAVALIERE FE/ZNXC3	TUBE PIN FE/ZNXC3	ROHRKLAPPSTECKER FE/ZNXC3	PERNO FE/ZNXC3	
004	82200616	002	GRAISSEUR AUTOTAR.FE/ZNXC3	TAPPING GREASE NIPPLE FE/ZNXC3	GEWINDESCH.SCHMIERNIP.FE/ZNXC3	INGRASSATORE FE/ZNXC3	
005	82201016	001	GRAISSEUR AUTOTARAUDANT	SELF TAPPING GREASE NIPPLE	GEWINDESCHNEID-SCHMIERNIPPEL	INGRASSATORE	
006	H0300960	001	TUBE	TUBE	ROHR	TUBO	<->400mm
007	H0300970	001	TIRANT	TIE ROD	ZUGSTANGE	TIRANTE	
008	H0300990	001	TUBE BIELLE LONGUE	TUBE PULL BAR LONG	ROHR LENKER LANG	TUBO BIELLA LUNGA	: MM122xxxxxxx B <->640mm
009	H0333410	001	TIRANT EMBOUT	TIE ROD	ZUGSTANGE	TIRANTE	





# MM1223ET-MM1224T J6172 >K9999

H03R0087 A

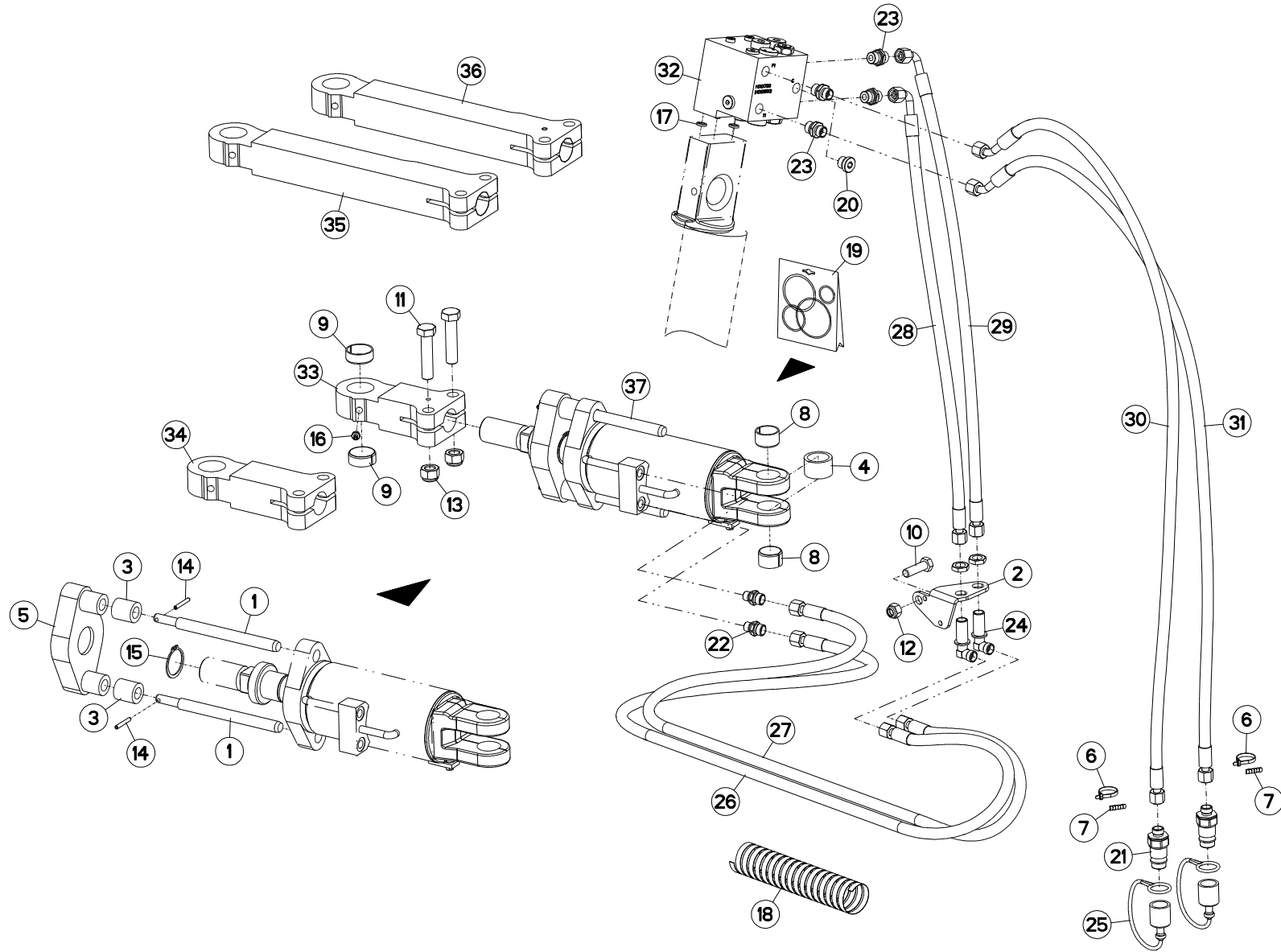
## VERIN DE REPLIAGE C

## FOLDING CYLINDER C

## EINSHWENKZYLINDER C

## MARTINETTO DI RIPIEGAMENTO C

Rep	Nr	Qt	Designation	Description	Bezeichnung	Referenza	Remarque - Remark - Bemerkung - Osservazioni
001	130135	002	GUIDE	GUIDE	FUEHRUNG	GUIDA	
002	227113	001	SUPPORT PASSE CLOISON	BRACKET	HALTERUNG	SUPPORTO	
003	421147	002	BAGUE L.C.	SPACER	RING	BOCCOLA	
004	421213	001	ENTRETOISE VERIN	SPACER	DISTANZSCHEIBE	BOCCOLA	
005	581543	001	PALONNIER	SPREADER BAR	LASTTRAVERSE	TIMONE	
006	H0302080	001	VERIN	CYLINDER, HYDRAULIC	HYDRAULIKZYLINDER	CILINDRO	
007	951522	002	BAGUE	BUSHING	HUELSE	BOCCOLA	
008	951523	002	BAGUE	BUSHING	HUELSE	BOCCOLA	
009	80061248	001	VIS TETE HEXAGONALE FE/ZNXC3	HEXAGON HEAD SCREW FE/ZNXC3	SECHSKANTSCHRAUBE FE/ZNXC3	VITE TESTA ESAGONALE FE/ZNXC3	
010	80061637	002	VIS TETE HEXAGONALE FLZNNC	HEXAGON HEAD SCREW FLZNNC	SECHSKANTSCHRAUBE FLZNNC	VITE TESTA ESAGONALE FLZNNC	
011	80201230	001	ECROU HEX.AUTOFREINE FE/ZNXC3	SELF-LOCKING NUT FE/ZNXC3	SELBSTSICH.MUTTER FE/ZNXC3	DADO AUTOBLOCCANTE FE/ZNXC3	
012	80201647	002	ECROU HEX.AUTOFREINE FE/ZNXC3	SELF-LOCKING NUT FE/ZNXC3	SELBSTSICHERNDE MUTT.FE/ZNXC3	DADO AUTOBLOCCANTE FE/ZNXC3	
013	80450535	002	GOUPILLE ELASTIQUE FLZNNC	ROLL PIN FLZNNC	SPANNHUELSE FLZNNC	SPINA ELASTICA	
014	80584000	001	CIRCLIP EXTERIEUR	RETAINING RING	SICHERUNGSRING	ANELLO	
015	82201016	001	GRAISSEUR AUTOTARAUDANT	SELF TAPPING GREASE NIPPLE	GEWINDESCHNEID-SCHMIERNIPPEL	INGRASSATORE	
016	900142	002	BAGUE R8/BASE 900473-951129	RING R 8	RING R 8	BOCCOLA	
017	900760	001	GAINÉ POLYAMIDE L=1200 RT 25	SHEATHE L=1200	HUELLE	GUAINA POLIAMMIDE	
018	929157	001	POCHETTE DE JOINTS	SEALS PACKET (951122)	DICHTSATZ FUER 951122	COLLEZIONE GUARNIZIONI	: 951133 ; : h0302090
019	A4061802	001	BOUCHON 3/8 CYL CHC+JOINT	PLUG + SEAL	STOPFEN + DICHRING	TAPPO	
020	A4074017	002	COUPLEUR MALE	CONNECTOR MALE	KUPPLUNGSTECKER	INNESTO M16X150	
021	82300026	002	CAPUCHON COUPLEUR MALE	CAP MALE CONNECTOR	KAPPE KUPPLUNGSSTECKER	TAPPO	
022	A4080400	002	UNION MALE	MALE STUD CONNECTOR	GERADER EINSCHRAUBSTUTZEN	GIUZIONE DIRITTA FEZNX/3	
023	A4080401	004	UNION MALE	MALE STUD CONNECTOR	GERADER EINSCHRAUBSTUTZEN	GIUZIONE DIRITTA ZBC	
024	A4080750	002	COUDE EGAL / CLOISON NU ZBC	BULKHEAD ELBOW ZBC	WINKEL-SCHOTTVERSCHRAUBUNG ZBC	GIUNZIONE A 90° PASSAPARAT.ZBC	
025	A4921034	001	FLEXIBLE HYDRAULIQUE	HYDRAULIC HOSE	HYDRAULIKSCHLAUCH	TUBO GOMMA	<->1860 mm
026	A4921034	001	FLEXIBLE HYDRAULIQUE	HYDRAULIC HOSE	HYDRAULIKSCHLAUCH	TUBO GOMMA	<->1860 mm
027	A4921069	001	FLEXIBLE	HOSE, HYDRAULIC	HYDRAULIKSCHLAUCH	TUBO IN GOMMA	<->790 mm
028	A4921069	001	FLEXIBLE	HOSE, HYDRAULIC	HYDRAULIKSCHLAUCH	TUBO IN GOMMA	<->790 mm
029	A4921115	001	FLEXIBLE HYDRAULIQUE	HYDRAULIC HOSE	HYDRAULIKSCHLAUCH	TUBO GOMMA	<->1600 mm
030	A4921115	001	FLEXIBLE HYDRAULIQUE	HYDRAULIC HOSE	HYDRAULIKSCHLAUCH	TUBO GOMMA	<->1600 mm
031	H0101800	001	BLOC RETOURNEMENT + REPLIAGE	TURNOVER BLOCK HIGH FLOW	BLOCK FUER DREHUNG	BLOCCO DI RITORNO	
032	H0300950	001	EMBOUT	END	TERIEL	GIUNTO	: 90
033	H0300980	001	EMBOUT	END	TERIEL	GIUNTO	: 102





# MM1223ETB-MM1224TB-MM1224ET-MM1225T J7710 >K9999

H03R0072 C

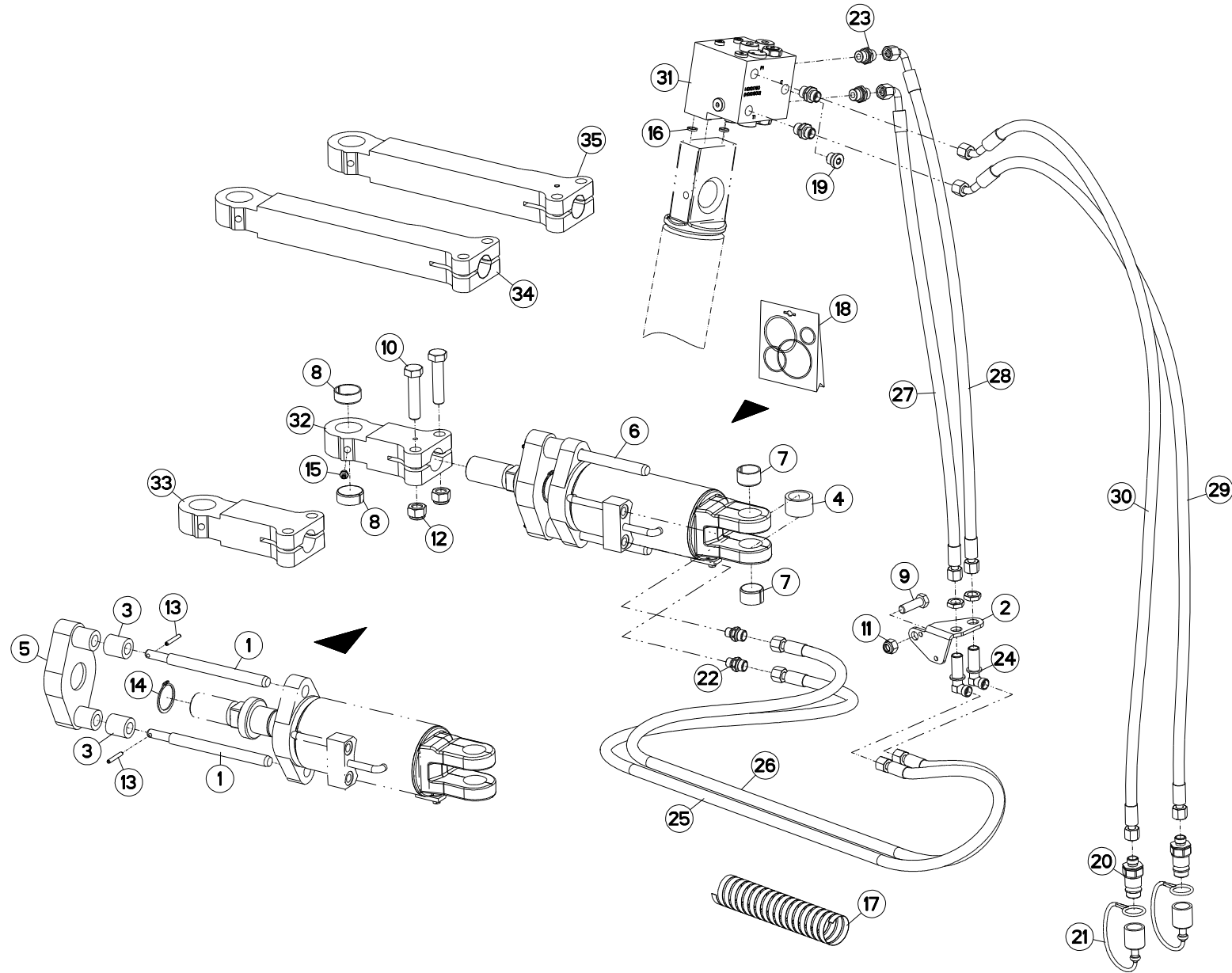
## VERIN DE REPLIAGE B

## FOLDING CYLINDER B

## EINSHWENKZYLINDER B

## MARTINETTO DI RIPIEGAMENTO B

Rep	Nr	Qt	Designation	Description	Bezeichnung	Referenza	Remarque - Remark - Bemerkung - Osservazioni
001	130135	004	GUIDE	GUIDE	FUEHRUNG	GUIDA	
002	227113	001	SUPPORT PASSE CLOISON	BRACKET	HALTERUNG	SUPPORTO	
003	421147	002	BAGUE L.C.	SPACER	RING	BOCCOLA	
004	421213	001	ENTRETOISE VERIN	SPACER	DISTANZSCHEIBE	BOCCOLA	
005	581543	002	PALONNIER	SPREADER BAR	LASTTRAVERGE	TIMONE	
006	83090093	002	COLLIER PLASTIQUE	HOSE BINDER	SCHLAUCHBAND	FASCETTA	
007	951210	002	BAGUE	BUSHING	HUELSE	BOCCOLA	
008	951522	002	BAGUE	BUSHING	HUELSE	BOCCOLA	
009	951523	002	BAGUE	BUSHING	HUELSE	BOCCOLA	
010	80061248	001	VIS TETE HEXAGONALE FE/ZNXC3	HEXAGON HEAD SCREW FE/ZNXC3	SECHSKANTSCHRAUBE FE/ZNXC3	VITE TESTA ESAGONALE FE/ZNXC3	
011	80061637	002	VIS TETE HEXAGONALE FLZNNC	HEXAGON HEAD SCREW FLZNNC	SECHSKANTSCHRAUBE FLZNNC	VITE TESTA ESAGONALE FLZNNC	
012	80201230	001	ECROU HEX.AUTOFREINE FE/ZNXC3	SELF-LOCKING NUT FE/ZNXC3	SELBSTSICH.MUTTER FE/ZNXC3	DADO AUTOBLOCCANTE FE/ZNXC3	
013	80201647	002	ECROU HEX.AUTOFREINE FE/ZNXC3	SELF-LOCKING NUT FE/ZNXC3	SELBSTSICHERNDE MUTT.FE/ZNXC3	DADO AUTOBLOCCANTE FE/ZNXC3	
014	80450535	004	GOUPILLE ELASTIQUE FLZNNC	ROLL PIN FLZNNC	SPANNHUELSE FLZNNC	SPINA ELASTICA	
015	80584000	002	CIRCLIP EXTERIEUR	RETAINING RING	SICHERUNGSRING	ANELLO	
016	82201016	001	GRAISSEUR AUTOTARAUDANT	SELF TAPPING GREASE NIPPLE	GEWINDESCHNEID-SCHMIERNIPPEL	INGRASSATORE	
017	900142	002	BAGUE R8/BASE 900473-951129	RING R 8	RING R 8	BOCCOLA	
018	900760	001	GAINÉ POLYAMIDE L=1200 RT 25	SHEATH L=1200	HUELLE	GUAINA POLIAMMIDE	: 951133
019	929157	001	POCHETTE DE JOINTS	SEALS PACKET (951122)	DICHTSATZ FUER 951122	COLLEZIONE GUARNIZIONI	: 951133 ; : h0302090
020	A4061802	001	BOUCHON 3/8 CYL CHC+JOINT	PLUG + SEAL	STOPFEN + DICHRING	TAPPO	
021	A4074017	002	COUPLEUR MALE	CONNECTOR MALE	KUPPLUNGSTECKER	INNESTO M16X150	
022	A4080400	002	UNION MALE	MALE STUD CONNECTOR	GERADER EINSCHRAUBSTUTZEN	GIUZIONE DIRITTA FEZNX/3	
023	A4080401	004	UNION MALE	MALE STUD CONNECTOR	GERADER EINSCHRAUBSTUTZEN	GIUZIONE DIRITTA ZBC	
024	A4080750	002	COUDE EGAL / CLOISON NU ZBC	BULKHEAD ELBOW ZBC	WINKEL-SCHOTTVERSCHRAUBUNG ZBC	GIUNZIONE A 90° PASSAPARAT.ZBC	
025	82300026	002	CAPUCHON COUPLEUR MALE	CAP MALE CONNECTOR	KAPPE KUPPLUNGSSTECKER	TAPPO	
026	A4921036	001	FLEXIBLE HYDRAULIQUE	HYDRAULIC HOSE	HYDRAULIKSCHLAUCH	TUBO GOMMA	<->2000 mm
027	A4921036	001	FLEXIBLE HYDRAULIQUE	HYDRAULIC HOSE	HYDRAULIKSCHLAUCH	TUBO GOMMA	<->2000 mm
028	A4921070	001	FLEXIBLE HYDRAULIQUE	HYDRAULIC HOSE	HYDRAULIKSCHLAUCH	TUBO GOMMA	<->850 mm
029	A4921070	001	FLEXIBLE HYDRAULIQUE	HYDRAULIC HOSE	HYDRAULIKSCHLAUCH	TUBO GOMMA	<->850 mm
030	A4921115	001	FLEXIBLE HYDRAULIQUE	HYDRAULIC HOSE	HYDRAULIKSCHLAUCH	TUBO GOMMA	<->1600 mm
031	A4921115	001	FLEXIBLE HYDRAULIQUE	HYDRAULIC HOSE	HYDRAULIKSCHLAUCH	TUBO GOMMA	<->1600 mm
032	H0101780	001	BLOC	BLOCK	BLOCK	BLOCCO	
033	H0300950	001	EMBOUT	END	TERIEL	GIUNTO	
034	H0300980	001	EMBOUT	END	TERIEL	GIUNTO	
035	H0301050	001	EMBOUT BIELLE LONGUE	END PULL BAR LONG	TERIEL LENKER LANG	GIUNTO BIELLA LUNGA	: MM122xxxxxxx B <->410mm
036	H0301070	001	EMBOUT BIELLE LONGUE	END PULL BAR LONG	TERIEL LENKER LANG	GIUNTO BIELLA LUNGA	: MM122xxxxxxx B <->380mm
037	H0302080	002	VERIN	CYLINDER, HYDRAULIC	HYDRAULIKZYLINDER	CILINDRO	







# MM1224ETB-MM1225TB-MM1225ET-MM1226T J7718 >K9999

H03R0088 A

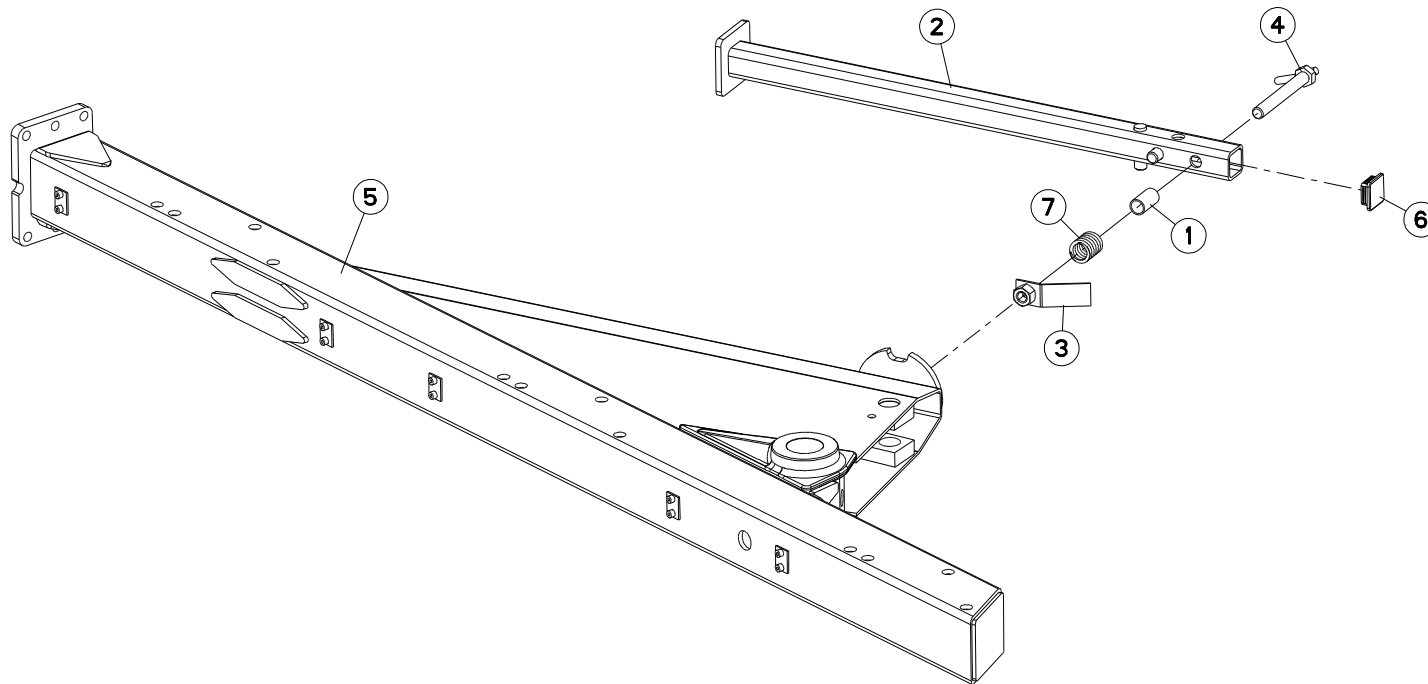
## VERIN DE REPLIAGE A

## FOLDING CYLINDER A

## EINSHWENKZYLINDER A

## MARTINETTO DI RIPIEGAMENTO A

Rep	Nr	Qt	Designation	Description	Bezeichnung	Referenza	Remarque - Remark - Bemerkung - Osservazioni
001	130135	002	GUIDE	GUIDE	FUEHRUNG	GUIDA	
002	227113	001	SUPPORT PASSE CLOISON	BRACKET	HALTERUNG	SUPPORTO	
003	421147	002	BAGUE L.C.	SPACER	RING	BOCCOLA	
004	421213	001	ENTRETOISE VERIN	SPACER	DISTANZSCHEIBE	BOCCOLA	
005	581543	001	PALONNIER	SPREADER BAR	LASTTRAVERSE	TIMONE	
006	H0301590	001	VERIN	CYLINDER, HYDRAULIC	HYDRAULIKZYLINDER	CILINDRO	
006	H0302080	001	VERIN	CYLINDER, HYDRAULIC	HYDRAULIKZYLINDER	CILINDRO	: H0300950 ; H0300980
006	H0301590	001	VERIN	CYLINDER, HYDRAULIC	HYDRAULIKZYLINDER	CILINDRO	: H0301050 ; H0301070
007	951522	002	BAGUE	BUSHING	HUELSE	BOCCOLA	
008	951523	002	BAGUE	BUSHING	HUELSE	BOCCOLA	
009	80061248	001	VIS TETE HEXAGONALE FE/ZNXC3	HEXAGON HEAD SCREW FE/ZNXC3	SECHSKANTSCHRAUBE FE/ZNXC3	VITE TESTA ESAGONALE FE/ZNXC3	
010	80061637	002	VIS TETE HEXAGONALE FLZNNC	HEXAGON HEAD SCREW FLZNNC	SECHSKANTSCHRAUBE FLZNNC	VITE TESTA ESAGONALE FLZNNC	
011	80201230	001	ECROU HEX.AUTOFREINE FE/ZNXC3	SELF-LOCKING NUT FE/ZNXC3	SELBSTSICH.MUTTER FE/ZNXC3	DADO AUTOBLOCCANTE FE/ZNXC3	
012	80201647	002	ECROU HEX.AUTOFREINE FE/ZNXC3	SELF-LOCKING NUT FE/ZNXC3	SELBSTSICHERNDE MUTT.FE/ZNXC3	DADO AUTOBLOCCANTE FE/ZNXC3	
013	80450535	002	GOUPILLE ELASTIQUE FLZNNC	ROLL PIN FLZNNC	SPANNHUELSE FLZNNC	SPINA ELASTICA	
014	80584000	001	CIRCLIP EXTERIEUR	RETAINING RING	SICHERUNGSRING	ANELLO	
015	82201016	001	GRAISSEUR AUTOTARAUDANT	SELF TAPPING GREASE NIPPLE	GEWINDESCHNEID-SCHMIERNIPPEL	INGRASSATORE	
016	900142	002	BAGUE R8/BASE 900473-951129	RING R 8	RING R 8	BOCCOLA	
017	900760	001	GAINÉ POLYAMIDE L=1200 RT 25	SHEATHE L=1200	HUELLE	GUAINA POLIAMMIDE	
018	929157	001	POCHETTE DE JOINTS	SEALS PACKET (951122)	DICHTSATZ FUER 951122	COLLEZIONE GUARNIZIONI	: 951133
019	A4061802	001	BOUCHON 3/8 CYL CHC+JOINT	PLUG + SEAL	STOPFEN + DICHTRING	TAPPO	
020	A4074017	002	COUPLEUR MALE	CONNECTOR MALE	KUPPLUNGSTECKER	INNESTO M16X150	
021	82300026	002	CAPUCHON COUPLEUR MALE	CAP MALE CONNECTOR	KAPPE KUPPLUNGSSTECKER	TAPPO	
022	A4080400	002	UNION MALE	MALE STUD CONNECTOR	GERADER EINSCHRAUBSTUTZEN	GIUZIONE DIRITTA FEZN/XC3	
023	A4080401	004	UNION MALE	MALE STUD CONNECTOR	GERADER EINSCHRAUBSTUTZEN	GIUZIONE DIRITTA ZBC	
024	A4080750	002	COUDE EGAL / CLOISON NU ZBC	BULKHEAD ELBOW ZBC	WINKEL-SCHOTTVERSCHRAUBUNG ZBC	GIUNZIONE A 90° PASSAPARAT.ZBC	
025	A4921039	001	FLEXIBLE HYDRAULIQUE	HYDRAULIC HOSE	HYDRAULIKSCHLAUCH	TUBO GOMMA	<->2320 mm
026	A4921039	001	FLEXIBLE HYDRAULIQUE	HYDRAULIC HOSE	HYDRAULIKSCHLAUCH	TUBO GOMMA	<->2320 mm
027	A4921071	001	FLEXIBLE HYDRAULIQUE	HYDRAULIC HOSE	HYDRAULIKSCHLAUCH	TUBO GOMMA	<->900 mm
028	A4921071	001	FLEXIBLE HYDRAULIQUE	HYDRAULIC HOSE	HYDRAULIKSCHLAUCH	TUBO GOMMA	<->900 mm
029	A4921115	001	FLEXIBLE HYDRAULIQUE	HYDRAULIC HOSE	HYDRAULIKSCHLAUCH	TUBO GOMMA	<->1600 mm
030	A4921115	001	FLEXIBLE HYDRAULIQUE	HYDRAULIC HOSE	HYDRAULIKSCHLAUCH	TUBO GOMMA	<->1600 mm
031	H0101800	001	BLOC RETOURNEMENT + REPLIAGE	TURNOVER BLOCK HIGH FLOW	BLOCK FUER DREHUNG	BLOCCO DI RITORNO	
032	H0300950	001	EMBOUT	END	TERIEL	GIUNTO	: 90
033	H0300980	001	EMBOUT	END	TERIEL	GIUNTO	: 102
034	H0301050	001	EMBOUT BIELLE LONGUE	END PULL BAR LONG	TERIEL LENKER LANG	GIUNTO BIELLA LUNGA	: MM122xxxxxxxB ; 90
035	H0301070	001	EMBOUT BIELLE LONGUE	END PULL BAR LONG	TERIEL LENKER LANG	GIUNTO BIELLA LUNGA	: MM122xxxxxxxB ; 102





# MM1223ET-MM1224T J6172 >K9999

H02R0085 A

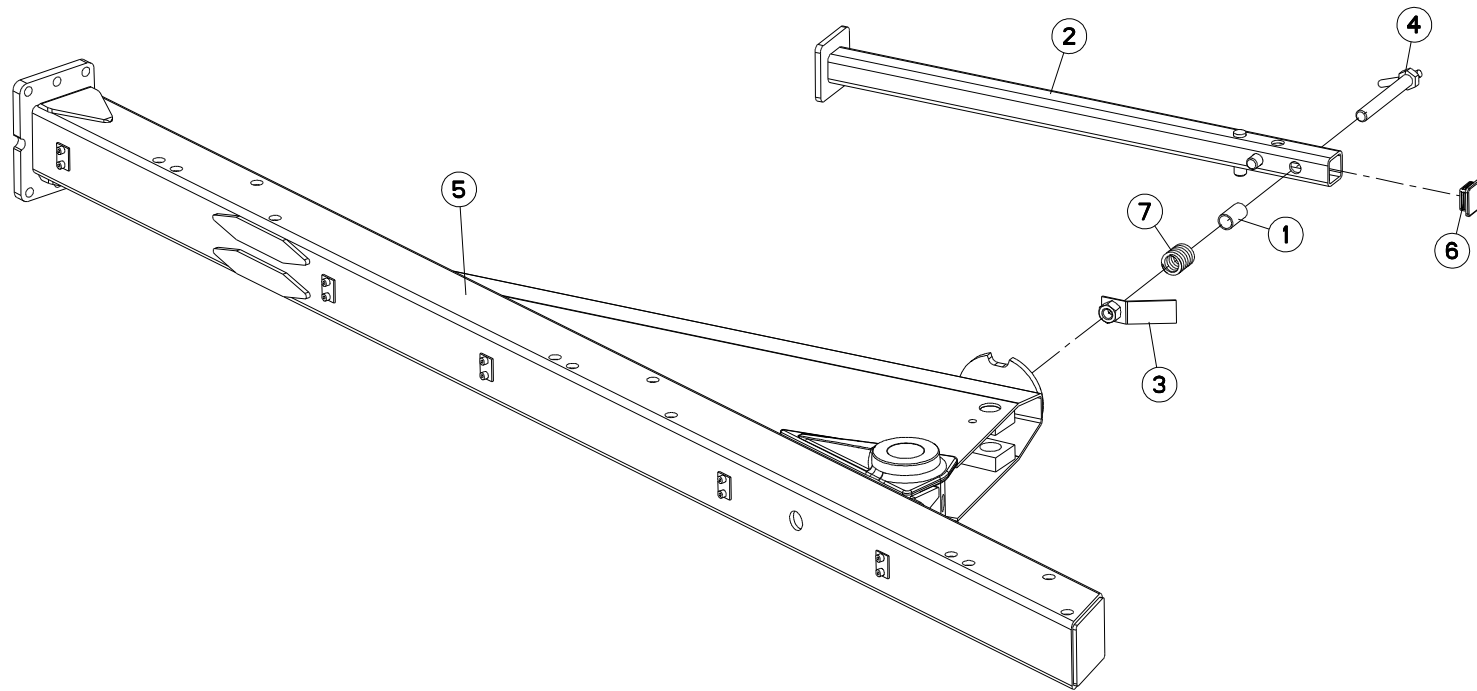
BATI MM121/2 3E90

FRAME MM121/2 3E90

RAHMEN MM121/2 3E90

TELAIO MM121/2 3E90

Rep	Nr	Qt	Designation	Description	Bezeichnung	Referenza	Remarque - Remark - Bemerkung - Osservazioni
001	445592	001	ENTRETOISE RESSORT	SPACER	DISTANZSCHEIBE	DISTANZIALE MOLLA	
002	582144	001	BEQUILLE 1600/1700	STANDLEG 75/80	STUETZE 75/80	SUPPORTO	
003	582146	001	PATTE	PLATE	LACHE	FAZZOLETTO	
004	582518	001	AXE DE BRIDAGE	PIN	ACHSE	PERNO	
005	582776	001	BATI MULTI 3E/4 90	BEAM 3E/4 N LM 90	RAHMEN 3E/4 N LM 90	TELAIO	
006	951347	001	EMBOUT CARRE	PLUG	VIERKANTSTOPFEN	CAPPUCCIO	
007	191042	001	RESSORT DE VERROU	SPRING	FEDER F.VERRIEGELUNG	MOLLA	





# MM1223ET-MM1224T J6172 >K9999

H02R0087 A

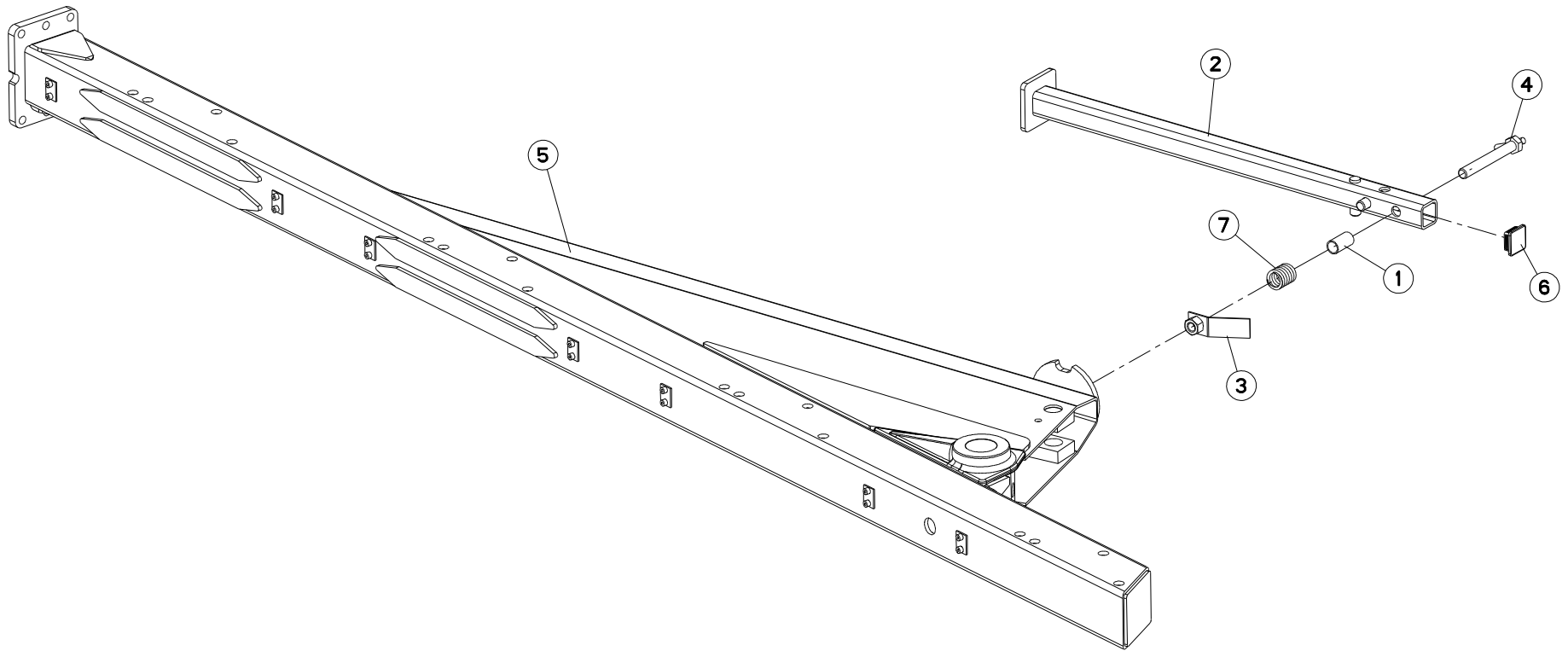
BATI MM121/2 3E102

FRAME MM121/2 3E102

RAHMEN MM121/2 3E102

TELAIO MM121/2 3E102

Rep	Nr	Qt	Designation	Description	Bezeichnung	Referenza	Remarque - Remark - Bemerkung - Osservazioni
001	445592	001	ENTRETOISE RESSORT	SPACER	DISTANZSCHEIBE	DISTANZIALE MOLLA	
002	582144	001	BEQUILLE 1600/1700	STANDLEG 75/80	STUETZE 75/80	SUPPORTO	
003	582146	001	PATTE	PLATE	LACHE	FAZZOLETTO	
004	582518	001	AXE DE BRIDAGE	PIN	ACHSE	PERNO	
005	582777	001	BATI MULTI 3E/4 102	BEAM 3E/4 N LM 102	RAHMEN 3E/4 N LM 102	TELAIO	
006	951347	001	EMBOUT CARRE	PLUG	VIERKANTSTOPFEN	CAPPUCCIO	
007	191042	001	RESSORT DE VERROU	SPRING	FEDER F.VERRIEGELUNG	MOLLA	





# MM1224ET-MM1225T J7305 >K9999

H02R0081 A

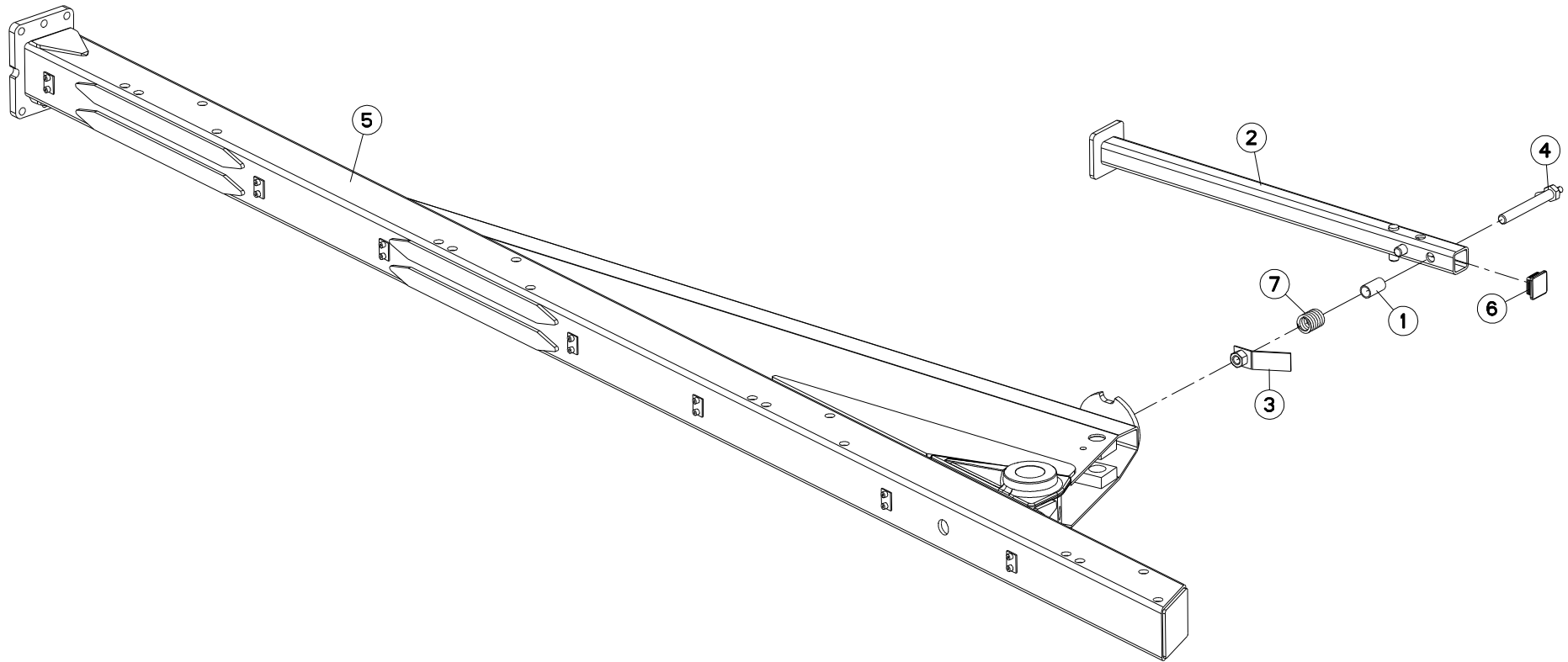
BATI MM121/2 4E90

FRAME MM121/2 4E90

RAHMEN MM121/2 4E90

TELAIO MM121/2 4E90

Rep	Nr	Qt	Designation	Description	Bezeichnung	Referenza	Remarque - Remark - Bemerkung - Osservazioni
001	445592	001	ENTRETOISE RESSORT	SPACER	DISTANZSCHEIBE	DISTANZIALE MOLLA	
002	582144	001	BEQUILLE 1600/1700	STANDLEG 75/80	STUETZE 75/80	SUPPORTO	
003	582146	001	PATTE	PLATE	LACHE	FAZZOLETTO	
004	582518	001	AXE DE BRIDAGE	PIN	ACHSE	PERNO	
005	582774	001	BATI MULTI 4E/5 90	BEAM 4E/5 N LM 90	RAHMEN 4E/5 N LM 90	TELAIO	
006	951347	001	EMBOUT CARRE	PLUG	VIERKANTSTOPFEN	CAPPUCCIO	
007	191042	001	RESSORT DE VERROU	SPRING	FEDER F.VERRIEGELUNG	MOLLA	







# MM1224ET-MM1225T J7305 >K9999

H02R0083 A

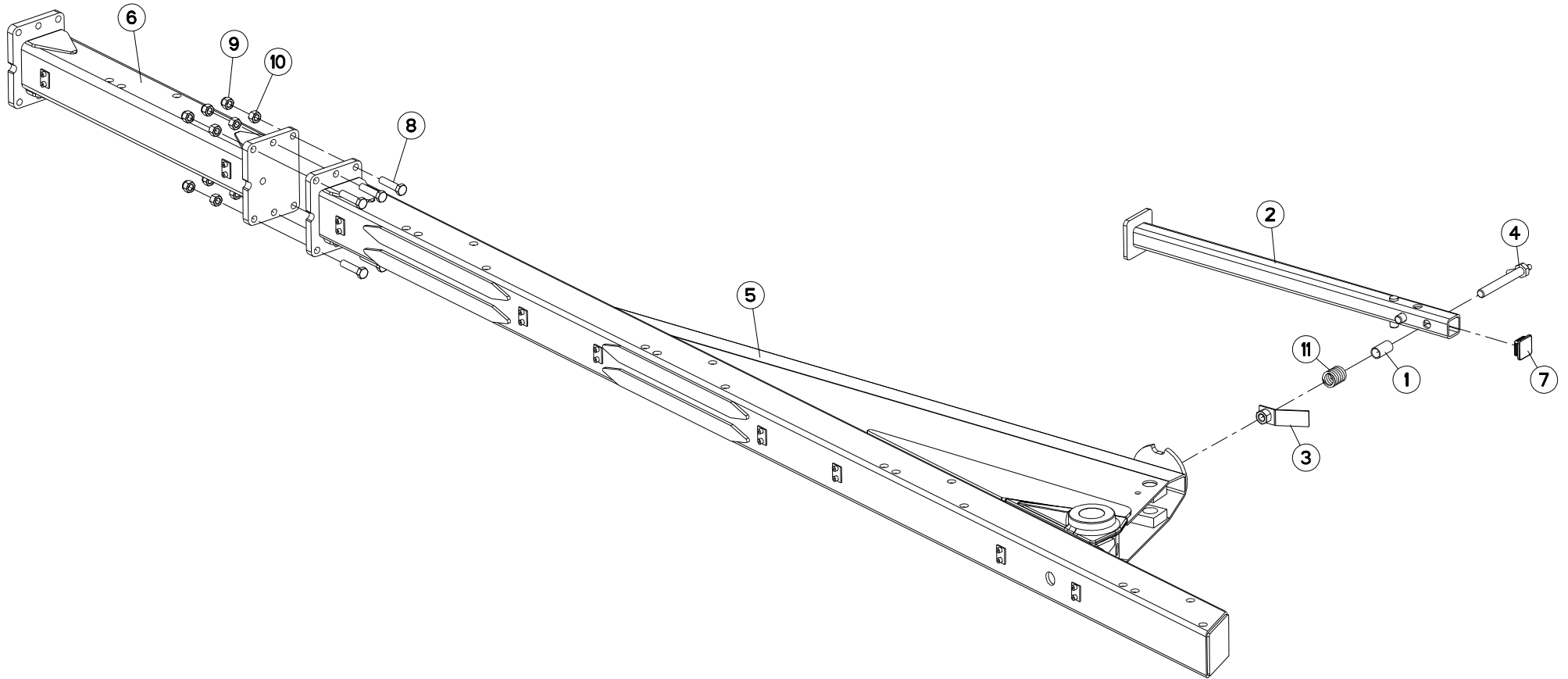
BATI MM121/2 4E102

FRAME MM121/2 4E102

RAHMEN MM121/2 4E102

TELAIO MM121/2 4E102

Rep	Nr	Qt	Designation	Description	Bezeichnung	Referenza	Remarque - Remark - Bemerkung - Osservazioni
001	445592	001	ENTRETOISE RESSORT	SPACER	DISTANZSCHEIBE	DISTANZIALE MOLLA	
002	582144	001	BEQUILLE 1600/1700	STANDLEG 75/80	STUETZE 75/80	SUPPORTO	
003	582146	001	PATTE	PLATE	LACHE	FAZZOLETTO	
004	582518	001	AXE DE BRIDAGE	PIN	ACHSE	PERNO	
005	582775	001	BATI	FRAME, MAIN	RAHMEN	TELAIO	
006	951347	001	EMBOUT CARRE	PLUG	VIERKANTSTOPFEN	CAPPUCCIO	
007	191042	001	RESSORT DE VERROU	SPRING	FEDER F.VERRIEGELUNG	MOLLA	





# MM1225ET-MM1226T J8003 >K9999

H02R0090 A

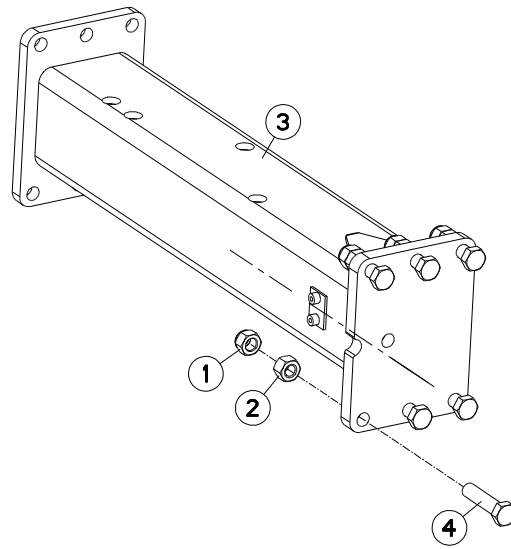
BATI MM121/2 5ET90

FRAME MM121/2 5ET90

RAHMEN MM121/2 5ET90

TELAIO MM121/2 5ET90

Rep	Nr	Qt	Designation	Description	Bezeichnung	Referenza	Remarque - Remark - Bemerkung - Osservazioni
001	445592	001	ENTRETOISE RESSORT	SPACER	DISTANZSCHEIBE	DISTANZIALE MOLLA	
002	582144	001	BEQUILLE 1600/1700	STANDLEG 75/80	STUETZE 75/80	SUPPORTO	
003	582146	001	PATTE	PLATE	LACHE	FAZZOLETTO	
004	582518	001	AXE DE BRIDAGE	PIN	ACHSE	PERNO	
005	582774	001	BATI MULTI 4E/5 90	BEAM 4E/5 N LM 90	RAHMEN 4E/5 N LM 90	TELAIO	
006	582778	001	EXTENSION MM 121 6T	EXTENSION MM 121 6T	ERWEITERUNG MM 121 6T		
007	951347	001	EMBOUT CARRE	PLUG	VIERKANTSTOPFEN	CAPPUCCIO	
008	80061637	006	VIS TETE HEXAGONALE FLZNNC	HEXAGON HEAD SCREW FLZNNC	SECHSKANTSCHRAUBE FLZNNC	VITE TESTA ESAGONALE FLZNNC	
009	80201647	006	ECROU HEX.AUTOFREINE FE/ZNXC3	SELF-LOCKING NUT FE/ZNXC3	SELBSTSICHERNDE MUTT.FE/ZNXC3	DADO AUTOBLOCCANTE FE/ZNXC3	
010	80201669	006	ECROU HEXAGONAL FE/ZNXC3	NUT FE/ZNXC3	SECHSKANTMUTTER FE/ZNXC3	DADO FE/ZNXC3	
011	191042	001	RESSORT DE VERROU	SPRING	FEDER F.VERRIEGELUNG	MOLLA	





# MM1224T-MM1225T-MM1226T J6172 >K9999

H02R0008 B

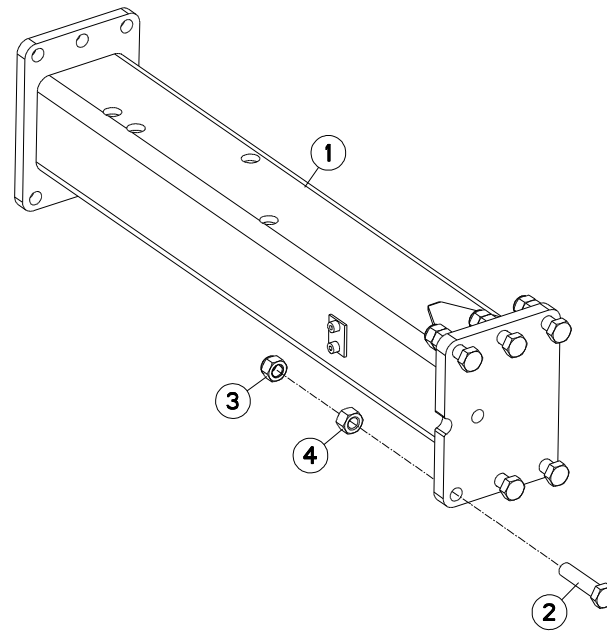
EXTENSION 90

EXTENSION 90

ERWEITERUNG 90

ESTENSIONE PER 3 E 4 CORPO

Rep	Nr	Qt	Designation	Description	Bezeichnung	Referenza	Remarque - Remark - Bemerkung - Osservazioni
001	<b>80201647</b>	006	ECROU HEX.AUTOFREINE FE/ZNXC3	SELF-LOCKING NUT FE/ZNXC3	SELBSTSICHERNDE MUTT.FE/ZNXC3	DADO AUTOBLOCCANTE FE/ZNXC3	
002	<b>80201669</b>	006	ECROU HEXAGONAL FE/ZNXC3	NUT FE/ZNXC3	SECHSKANTMUTTER FE/ZNXC3	DADO FE/ZNXC3	
003	<b>582727</b>	001	EXTENSION 90	EXTENSION 90	ERWEITERUNG 90	ESTENSIONE 90	
004	<b>80061637</b>	006	VIS TETE HEXAGONALE FLZNNC	HEXAGON HEAD SCREW FLZNNC	SECHSKANTSCHRAUBE FLZNNC	VITE TESTA ESAGONALE FLZNNC	





# MM1224T-MM1225T J6172 >K9999

H02R0007 B

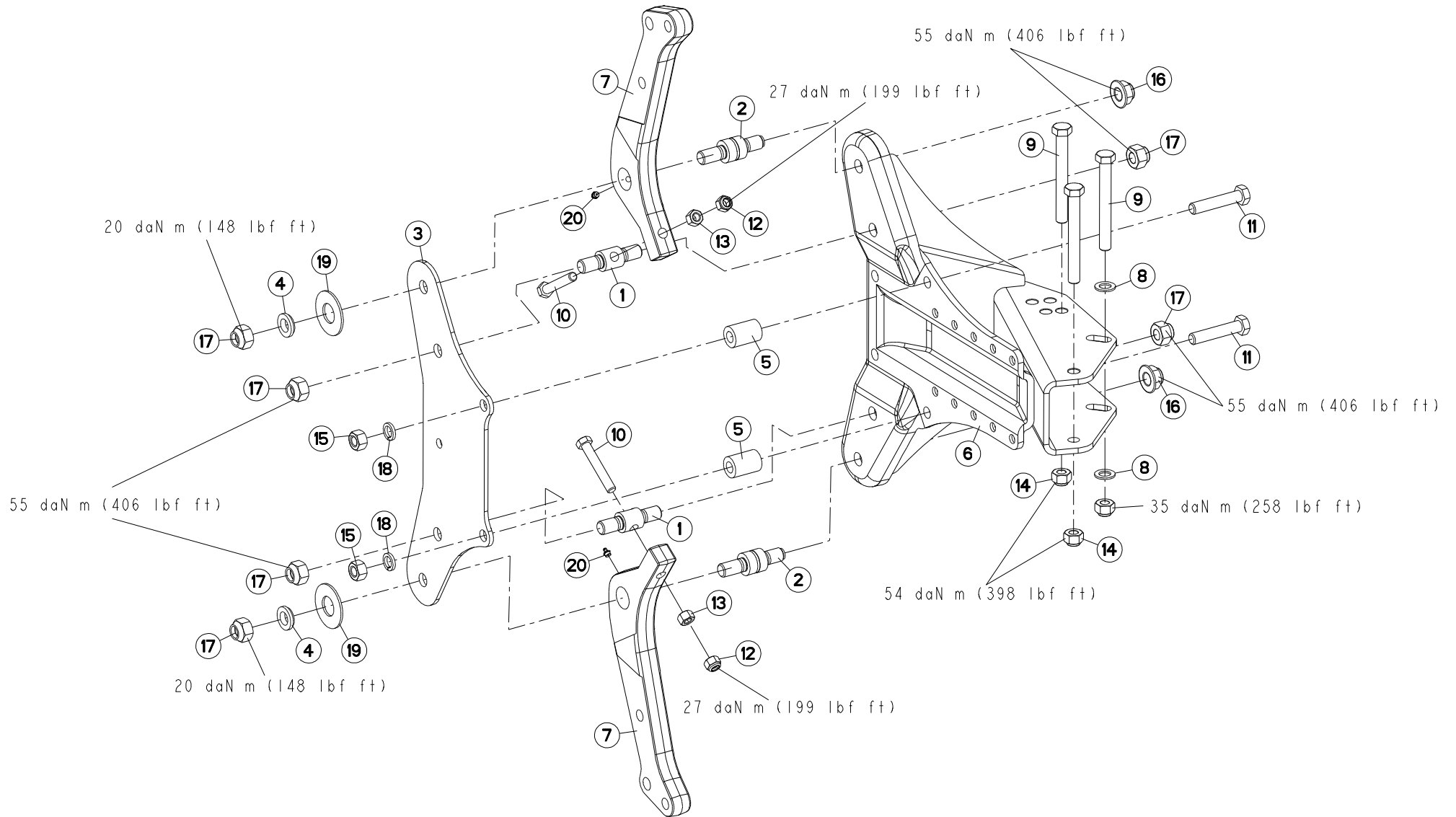
## EXTENSION 102

## EXTENSION 102

## ERWEITERUNG 102

## PROLUNGA 102

Rep	Nr	Qt	Designation	Description	Bezeichnung	Referenza	Remarque - Remark - Bemerkung - Osservazioni
001	<b>582728</b>	001	EXTENSION 102	EXTENSION102	ERWEITERUNG 102	ESTENSIONE 102	
002	<b>80061637</b>	006	VITE TETE HEXAGONALE FLZNNC	HEXAGON HEAD SCREW FLZNNC	SECHSKANTSCHRAUBE FLZNNC	VITE TESTA ESAGONALE FLZNNC	
003	<b>80201647</b>	006	ECROU HEX.AUTOFREINE FE/ZNXC3	SELF-LOCKING NUT FE/ZNXC3	SELBSTSICHERNDE MUTT.FE/ZNXC3	DADO AUTOBLOCCANTE FE/ZNXC3	
004	<b>80201669</b>	006	ECROU HEXAGONAL FE/ZNXC3	NUT FE/ZNXC3	SECHSKANTMUTTER FE/ZNXC3	DADO FE/ZNXC3	







# MULTI-MASTER 122T

## J6172 >K9999

H04R0063 B

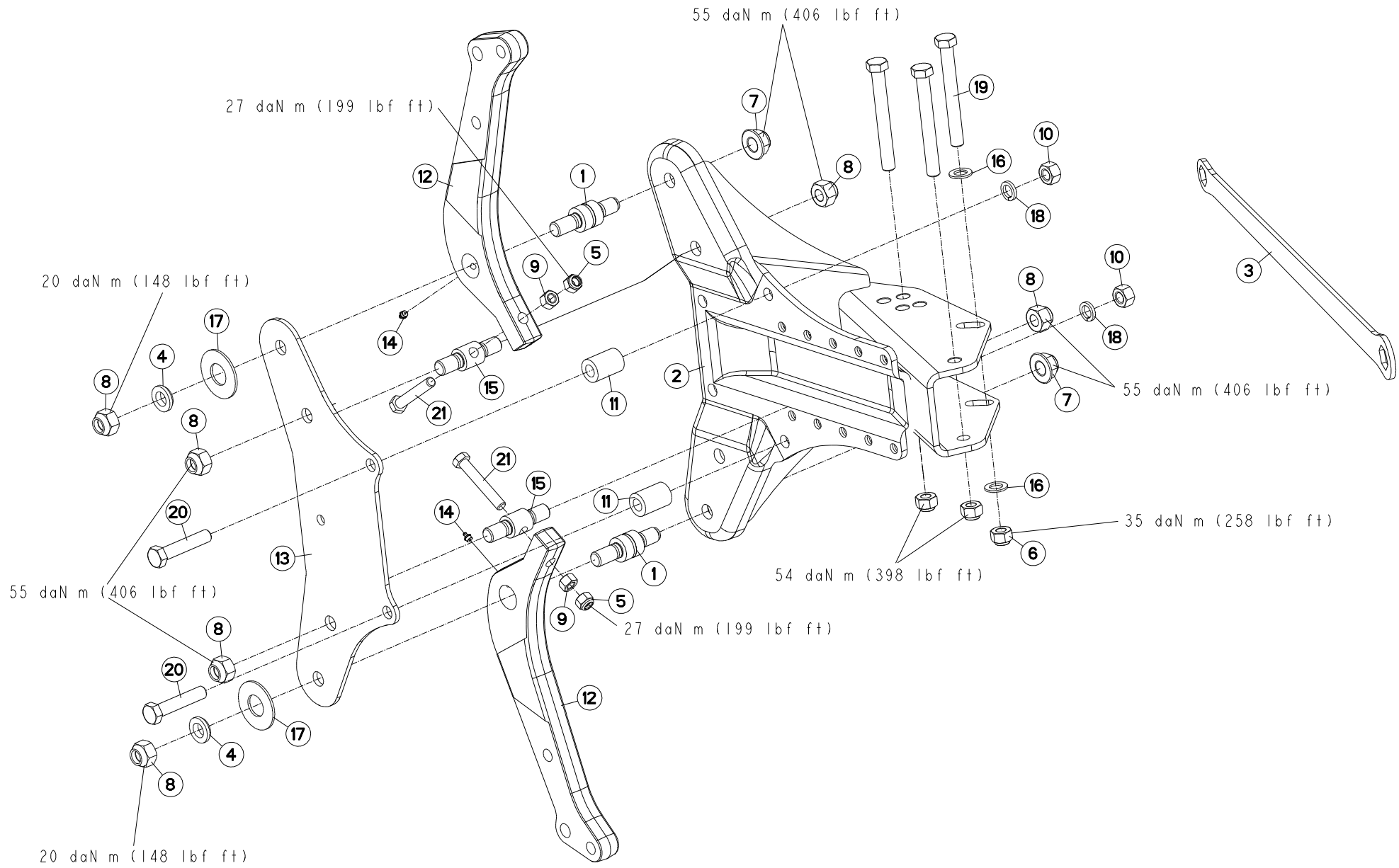
## AGE SECURITE T75

## PLOUGH LEG SAFETY T75

## GRINDEL STEINSICHERUN T75

## BURE DI SICUREZZA T75

Rep	Nr	Qt	Designation	Description	Bezeichnung	Referenza	Remarque - Remark - Bemerkung - Osservazioni
001	130147	002	NOIX/SECU.	SPINDLE	KNEBELMUTTER	PERNO	
002	130246	002	AXE D40	PIN D40	ACHSE D40	PERNO D40	
003	222158	001	FLASQUE 6 TROUS	MOULDING	KURBEL WANGE	PIASTRA	
004	421183	002	RONDELLE EPAULEE D.35 EP.10	WASHER WITH SHOULDER	BUCHSE	RONDELLA	
005	445424	002	ENTRETOISE MAST.120/150	SPACER	DISTANZSCHEIBE	BOCCOLA	
006	583320	001	BOITIER SUPP. ETANCON	SUPPORT	GEHAEUSE	SCATOLA	
007	645274	002	ETANCON	SHANK	TRAGRAHMEN	TELAIO	
008	951785	002	RONDELLE PLATE 21X36X3	WASHER 21X36X3	SCHEIBE 21X36X3	RONDELLA	
009	951991	003	VIS	SCREW	SCHRAUBE	VITE	
010	80061681	002	VIS TETE HEXAGONALE FLZNNC	HEXAGON HEAD SCREW FLZNNC	SECHSKANTSCHRAUBE FLZNNC	VITE TESTA ESAGONALE FLZNNC	
011	80062076	002	VIS TETE HEXAGONALE FE/ZNXC3	HEXAGON HEAD SCREW FE/ZNXC3	SECHSKANTSCHRAUBE FE/ZNXC3	VITE TESTA ESAGONALE FE/ZNXC3	
012	80201630	002	ECROU HEX.AUTOFREINE FE/ZNXC3	SELF-LOCKING NUT FE/ZNXC3	SELBSTSICH.MUTTER FE/ZNXC3	DADO AUTOBLOCCANTE FE/ZNXC3	
013	80201669	002	ECROU HEXAGONAL FE/ZNXC3	NUT FE/ZNXC3	SECHSKANTMUTTER FE/ZNXC3	DADO FE/ZNXC3	
014	80202047	003	ECROU HEXAG. AUTOFREINE FLZNNC	SELF-LOCKING NUT FLZNNC	SELBSTSICHERNDE MUTTER FLZNNC	DADO AUTOBLOCCANTE FLZNNC	
015	80202070	002	ECROU HEXAGONAL FE/ZNXC3	NUT FE/ZNXC3	SECHSKANTMUTTER FE/ZNXC3	DADO FE/ZNXC3	
016	80202420	002	ECROU HEXAG.EMBA.AUTOFR.FLZNNC	SELF-LOCKING NUT FLZNNC	SELBSTSICHERNDE MUTTER FLZNNC	DADO AUTOBLOCCANTE FLZNNC	
017	80202447	006	ECROU HEXAGONAL AUTOFREINE	SELF-LOCKING NUT	SELBSTSICHERNDE MUTTER	DADO AUTOBLOCCANTE	
018	80272080	002	RONDELLE GROWER	SPRING LOCK WASHER	FEDERRING	RONDELLA GROWER	
019	80283680	002	RONDELLE A RESSORT	DISC SPRING	TELLERFEDER	RONDELLA A MOLLA	
020	82201016	002	GRAISSEUR AUTOTARAUDANT	SELF TAPPING GREASE NIPPLE	GEWINDESCHNEID-SCHMIERNIPPEL	INGRASSATORE	





# MULTI-MASTER 122T

## J6172 >K9999

H04R0023 B

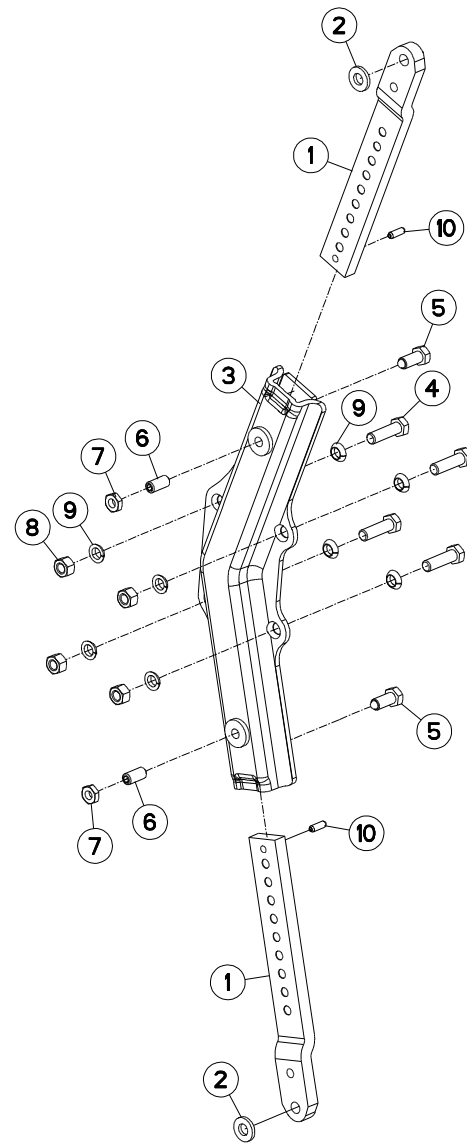
AGE SECURITE T80

PLOUGH LEG SAFETY T80

GRINDEL STEINSICHERUN T80

BURE DI SICUREZZA T80

Rep	Nr	Qt	Designation	Description	Bezeichnung	Referenza	Remarque - Remark - Bemerkung - Osservazioni
001	130246	002	AXE D40	PIN D40	ACHSE D40	PERNO D40	
002	583320	001	BOITIER SUPP. ETANCON	SUPPORT	GEHAUSE	SCATOLA	
003	211664	001	CLE 30/36	SPANNER 30/36	SCHLUESSEL 30/36	CHIAVE	
004	421183	002	RONDELLE EPAULEE D.35 EP.10	WASHER WITH SHOULDER	BUCHSE	RONDELLA	
005	80201640	002	ECROU AUTOFREINE FE/ZNXC3	SELF-LOCKING NUT FE/ZNXC3	SELBSTSICHERND.MUTTER FE/ZNXC3	DADO AUTOBLOCCANTE FE/ZNXC3	
006	80202420	002	ECROU HEXAG.EMBA.AUOFR.FLZNNC	SELF-LOCKING NUT FLZNNC	SELBSTSICHERNDE MUTTER FLZNNC	DADO AUTOBLOCCANTE FLZNNC	114,8 daNm ; 846,7 lbf ft
007	80202047	003	ECROU HEXAG. AUTOFREINE FLZNNC	SELF-LOCKING NUT FLZNNC	SELBSTSICHERNDE MUTTER FLZNNC	DADO AUTOBLOCCANTE FLZNNC	66,7 daNm ; 492 lbf ft
008	80202447	006	ECROU HEXAGONAL AUTOFREINE	SELF-LOCKING NUT	SELBSTSICHERNDE MUTTER	DADO AUTOBLOCCANTE	114,8 daNm ; 846,7 lbf ft
009	80201669	002	ECROU HEXAGONAL FE/ZNXC3	NUT FE/ZNXC3	SECHSKANTMUTTER FE/ZNXC3	DADO FE/ZNXC3	
010	80202070	002	ECROU HEXAGONAL FE/ZNXC3	NUT FE/ZNXC3	SECHSKANTMUTTER FE/ZNXC3	DADO FE/ZNXC3	
011	445424	002	ENTRETOISE MAST.120/150	SPACER	DISTANZSCHEIBE	BOCCOLA	
012	645280	002	ETANCON	SHANK	TRAGRAHMEN	TELAIO	
013	222158	001	FLASQUE 6 TROUS	MOULDING	KURBEL WANGE	PIASTRA	
014	82201016	002	GRAISSEUR AUTOTARAUDANT	SELF TAPPING GREASE NIPPLE	GEWINDESCHNEID-SCHMIERNIPPEL	INGRASSATORE	
015	130147	002	NOIX/SECU.	SPINDLE	KNEBELMUTTER	PERNO	
016	951785	002	RONDELLE PLATE 21X36X3	WASHER 21X36X3	SCHEIBE 21X36X3	RONDELLA	
017	80283680	002	RONDELLE A RESSORT	DISC SPRING	TELLERFEDER	RONDELLA A MOLLA	
018	80272080	002	RONDELLE GROWER	SPRING LOCK WASHER	FEDERRING	RONDELLA GROWER	
019	951991	003	VIS	SCREW	SCHRAUBE	VITE	
020	80061681	002	VIS TETE HEXAGONALE FLZNNC	HEXAGON HEAD SCREW FLZNNC	SECHSKANTSCHRAUBE FLZNNC	VITE TESTA ESAGONALE FLZNNC	
021	80062076	002	VIS TETE HEXAGONALE FE/ZNXC3	HEXAGON HEAD SCREW FE/ZNXC3	SECHSKANTSCHRAUBE FE/ZNXC3	VITE TESTA ESAGONALE FE/ZNXC3	





# MULTI-MASTER 122T

## J6172 >K9999

H04R0025 B

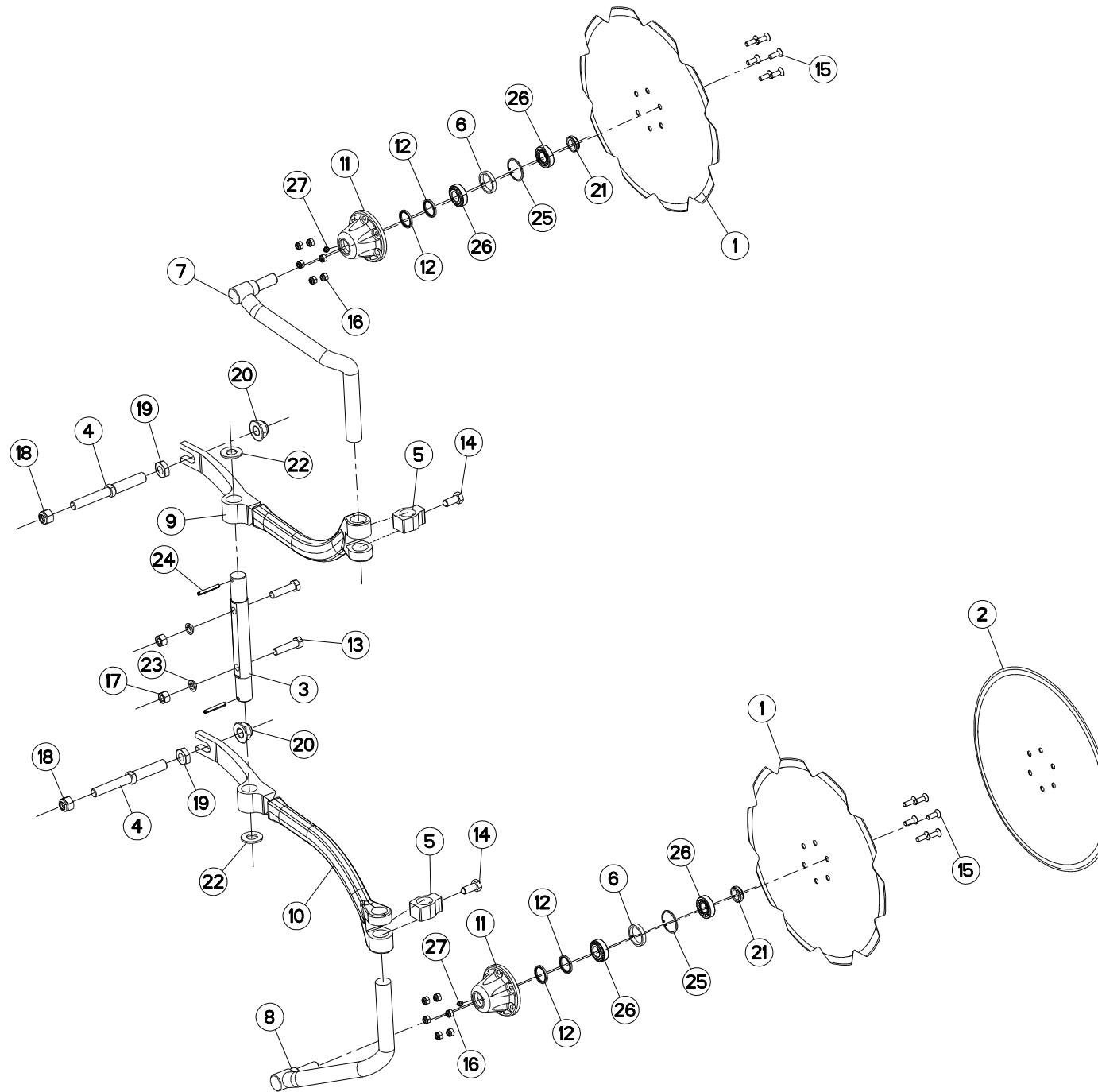
### BOITIER TIGES RASETTE

### SKIMMER LEG/SUPPORT

### HALTERUNG/VORSCHALESTIEL

### GAMBO DEL PREVOMERE

Rep	Nr	Qt	Designation	Description	Bezeichnung	Referenza	Remarque - Remark - Bemerkung - Osservazioni
001	261166	002	TIGE DE RASETTE	SKIMMER LEG	STIEL	BRACCIO AVANVOMERE	
002	422069	002	BAGUE 17 X 35 X 5 PLATE ZNB	WASHER	RING	PARAOLIO	
003	581549	001	BOITIER	HOUSING	GEHAEUSE	SCATOLA	
004	80061647	004	VIS TETE HEXAGONALE FE/ZNXC3	HEXAGON HEAD SCREW FE/ZNXC3	SECHSKANTSCHRAUBE FE/ZNXC3	VITE TESTA ESAGONALE FE/ZNXC3	19daNm 140lbf ft
005	80091640	002	VIS TETE HEX.B.SPHE.FE/ZNXC3	HEXAGON HEAD SCREW FE/ZNXC3	SECHSKANTSCHRAUBE FE/ZNXC3	VITE TESTA ESAGONALE FE/ZNXC3	
006	80151635	002	VIS S/TETE B.PLAT HC FLZNNC	SOCKET SET SCREW FLZNNC	GEWINDESTIFT FLZNNC	VITE FLZNNC	
007	80201601	002	ECROU HEXAGONAL BAS	HEXAGON THIN NUT	FLACHE SECHSKANTMUTTER	DADO	
008	80201670	004	ECROU HEXAGONAL FE/ZNXC3	NUT FE/ZNXC3	SECHSKANTMUTTER FE/ZNXC3	DADO FE/ZNXC3	
009	80271686	008	RONDELLE RESSORT SPHERI.FLZNNC	SPHERICAL SPRING WASHER FLZNNC	FEDERRING FLZNNC	RONDELLA A MOLLA FLZNNC	
010	80450928	002	GOUPILLE ELASTIQUE FLZNNC	ROLL PIN FLZNNC	SPANNHUELSE FLZNNC	SPINA ELASTICA	





# MULTI-MASTER 122T

## J6172 >K9999

H04R0038 A

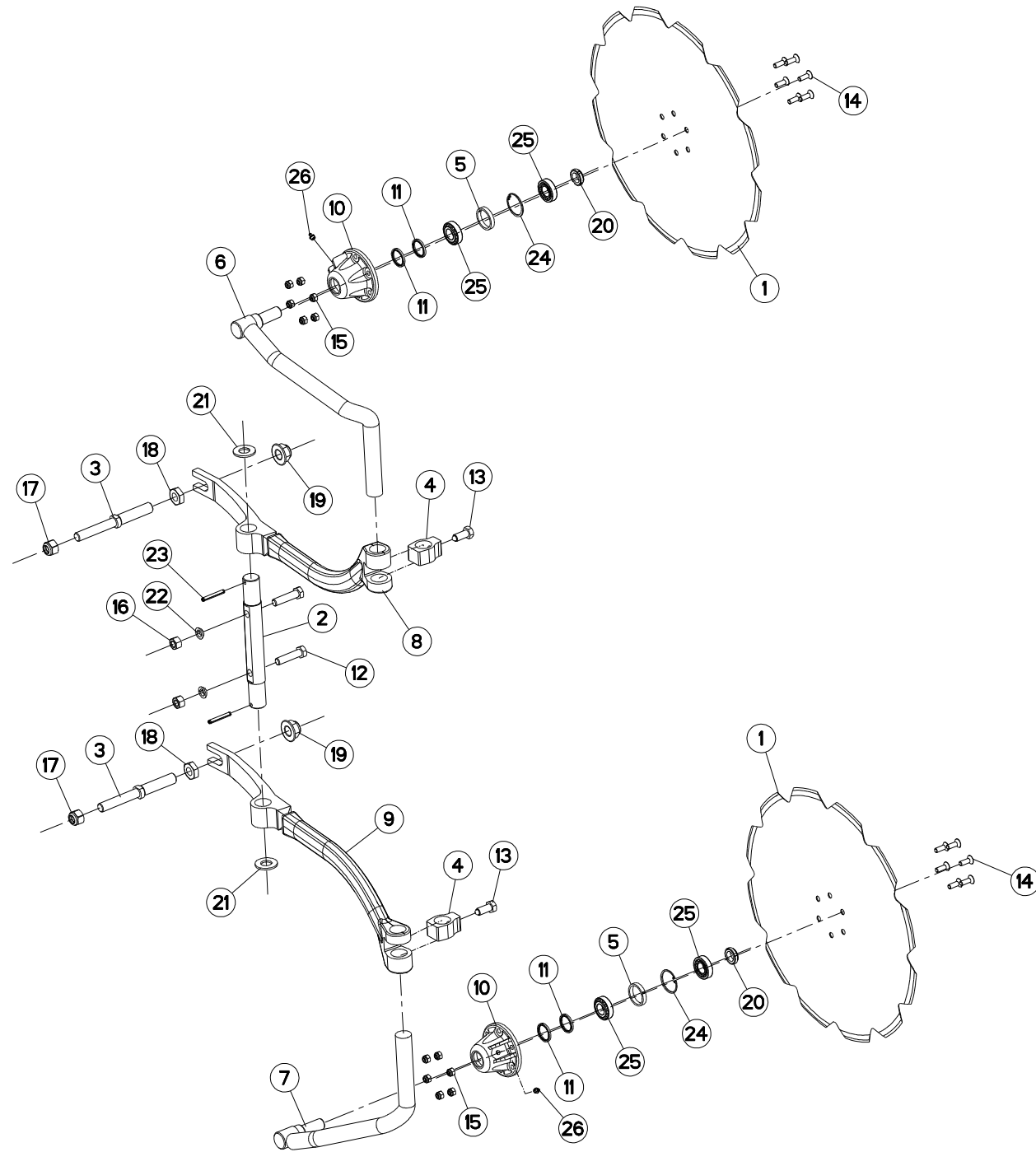
COUTRE CIRCULAIRE Ø500 T

DISC COULTER Ø500 T

SCHEIBENSECH Ø500 T

ASSOLCATORE A DISCO Ø500 T

Rep	Nr	Qt	Designation	Description	Bezeichnung	Referenza	Remarque - Remark - Bemerkung - Osservazioni
001	110029	002	DISQUE CRENELE D 500	NOTCHED DISC D 500	GEZACKTE SCHEIBE D 500	DISCO SCANALATO D 500	
002	110030	002	DISQUE CC DIA500	PLAIN DISC D 500	GLATTE SCHEIBE D 500	DISCO	
003	130170	001	AXE	PIN	ACHSE	ASSE	
004	130314	002	VIS REGLA.CC MAST.100/120/150	SCREW	SCHRAUBE	VITE	
005	211817	002	BUTEE	STOP	ANSCHLAG	LIMITATORE	
006	432023	002	ENTRETOISE	SPACER	DISTANZHUELSE	DISTANZIALE	
007	581960	001	TIGE	STEM	STANGE	STELO	
008	581961	001	TIGE	STEM	STANGE	STELO	
009	582700	001	BRAS	ARM	ARM	BRACCIO	
010	582701	001	BRAS	ARM	ARM	BRACCIO	
011	645317	002	MOYEU NU	HUB	NABE	MOZZO	
012	951166	004	BAGUE NADELLA 35/43	SEAL 35/43	RING 35/43	BOCCOLA	
013	80061638	002	VIS TETE HEXAGONALE FE/ZNXC3	HEXAGON HEAD SCREW FE/ZNXC3	SECHSKANTSCHRAUBE FE/ZNXC3	VITE TESTA ESAGONALE FE/ZNXC3	
014	80091640	002	VIS TETE HEX.B.SPHE.FE/ZNXC3	HEXAGON HEAD SCREW FE/ZNXC3	SECHSKANTSCHRAUBE FE/ZNXC3	VITE TESTA ESAGONALE FE/ZNXC3	
015	80111029	012	VIS T.FRAI.SIX P.CR.FLZNNC	HEX.SOC.COUNT.HEAD SC.FLZNNC	SENKSCHAUB.INNENSEC.FLZNNC	VITE FLZNNC	
016	80201030	012	ECROU HEX.AUTOFREINE FE/ZNXC3	SELF-LOCKING NUT FE/ZNXC3	SELBSTSICH.MUTTER FE/ZNXC3	DADO AUTOBLOCCANTE FE/ZNXC3	
017	80201670	002	ECROU HEXAGONAL FE/ZNXC3	NUT FE/ZNXC3	SECHSKANTMUTTER FE/ZNXC3	DADO FE/ZNXC3	
018	80202030	002	ECROU HEX.AUTOFREINE FE/ZNXC3	SELF-LOCKING NUT FE/ZNXC3	SELBSTSICH.MUTTER FE/ZNXC3	DADO AUTOBLOCCANTE FE/ZNXC3	
019	80202402	002	ECROU HEXAGONAL BAS FE/ZNXC3	NUT FE/ZNXC3	SECHSKANTMUTTER FE/ZNXC3	DADO FE/ZNXC3	
020	80202421	002	ECROU HEXAG.EMBASE AUTOFR.	SELF-LOCKING NUT	SELBSTSICHERNDE MUTTER	DADO AUTOBLOCCANTE	
021	80202566	002	ECROU A ENCOCH.AUTOF.FE/ZNXC3	SELF-LOCKING NUT FE/ZNXC3	SELBSTSICHERN.MUTTER FE/ZNXC3	DADO AUTOBLOCCANTE FE/ZNXC3	
022	80252432	002	RONDELLE PLATE FE/ZNXC3	PLAIN WASHER FE/ZNXC3	SCHEIBE FE/ZNXC3	RONDELLA PIATTA FE/ZNXC3	
023	80271686	002	RONDELLE RESSORT SPHERI.FLZNNC	SPHERICAL SPRING WASHER FLZNNC	FEDERRING FLZNNC	RONDELLA A MOLLA FLZNNC	
024	80440860	002	GOUPILLE SPIRALE	ROLL PIN	SPIRAL-SPANNSTIFTE	SPINA ELASTICA	
025	80595200	002	CIRCLIP INTERIEUR	RETAINING RING	SICHERUNGSRING	ANELLO	
026	81302552	004	ROULEMENT A ROULEAUX CONIQUES	TAPERED ROLLER BEARING	KEGELROLLENLAGER	CUSCINETTO A RULLO	
027	82201016	002	GRAISSEUR AUTOTARAUDANT	SELF TAPPING GREASE NIPPLE	GEWINDESCHNEID-SCHMIERNIPPEL	INGRASSATORE	







# MULTI-MASTER 122T

## J6172 >K9999

H04R0040 A

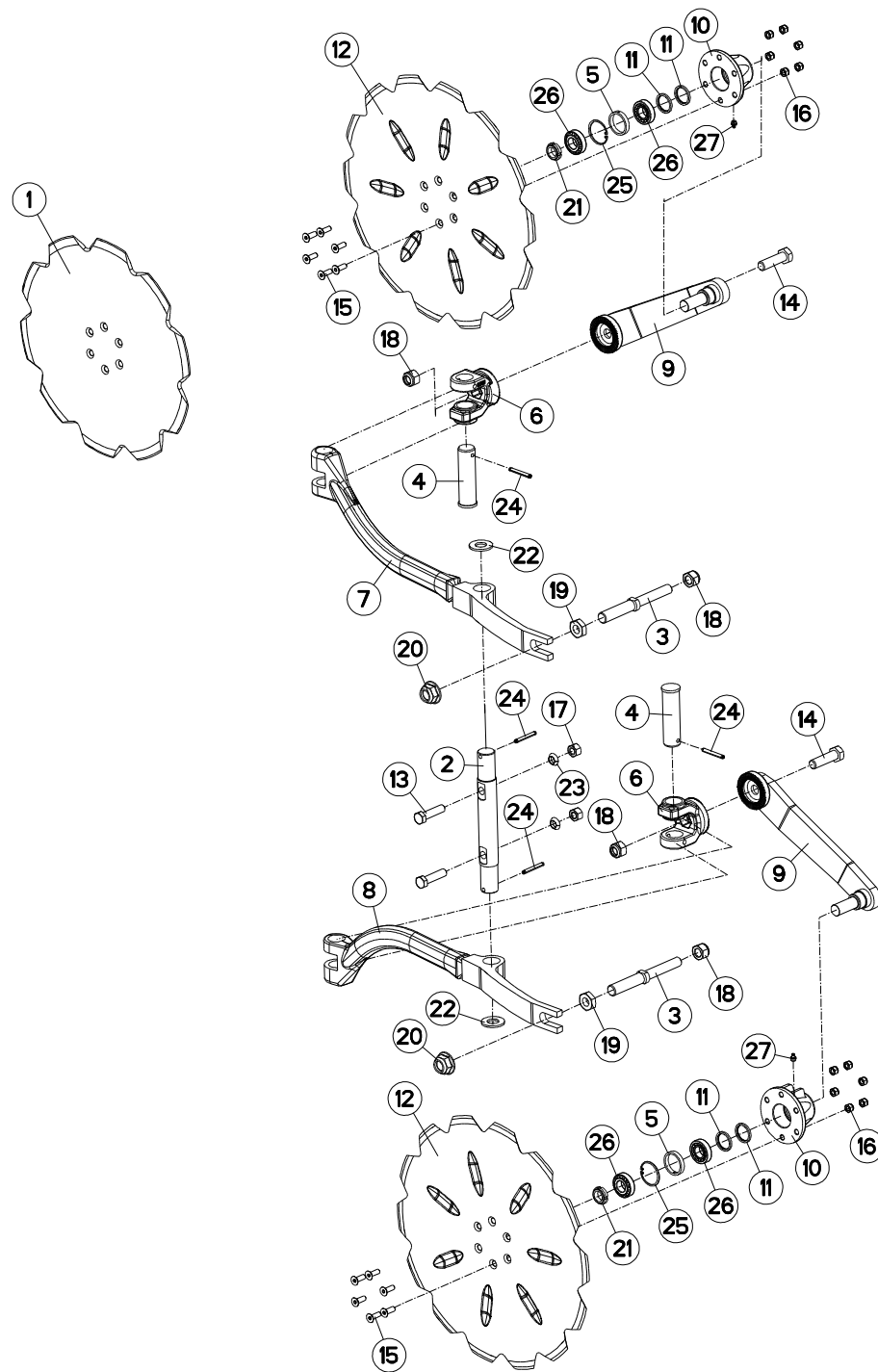
COUTRE CIRCULAIRE Ø600 T

DISC COULTER Ø600 T

SCHEIBENSECH Ø600 T

ASSOLCATORE A DISCO Ø600 T

Rep	Nr	Qt	Designation	Description	Bezeichnung	Referenza	Remarque - Remark - Bemerkung - Osservazioni
001	110031	002	DISQUE CC CRENELE DIA600	NOTCHED DISC D 600	GEZACKTE SCHEIBE D 600	DISCO D 600	
002	130170	001	AXE	PIN	ACHSE	ASSE	
003	130314	002	VIS REGLA.CC MAST.100/120/150	SCREW	SCHRAUBE	VITE	
004	211817	002	BUTEE	STOP	ANSCHLAG	LIMITATORE	
005	432023	002	ENTRETOISE	SPACER	DISTANZHUELSE	DISTANZIALE	
006	581962	001	TIGE	STEM	STANGE	STELO	
007	581963	001	TIGE	STEM	STANGE	STELO	
008	582700	001	BRAS	ARM	ARM	BRACCIO	
009	582701	001	BRAS	ARM	ARM	BRACCIO	
010	645317	002	MOYEU NU	HUB	NABE	MOZZO	
011	951166	004	BAGUE NADELLA 35/43	SEAL 35/43	RING 35/43	BOCCOLA	
012	80061638	002	VIS TETE HEXAGONALE FE/ZNXC3	HEXAGON HEAD SCREW FE/ZNXC3	SECHSKANTSCHRAUBE FE/ZNXC3	VITE TESTA ESAGONALE FE/ZNXC3	
013	80091640	002	VIS TETE HEX.B.SPHE.FE/ZNXC3	HEXAGON HEAD SCREW FE/ZNXC3	SECHSKANTSCHRAUBE FE/ZNXC3	VITE TESTA ESAGONALE FE/ZNXC3	
014	80111029	012	VIS T.FRAI.SIX P.CR.FLZNNC	HEX.SOC.COUNT.HEAD SC.FLZNNC	SENKSCHAUB.INNENSEC.FLZNNC	VITE FLZNNC	
015	80201030	012	ECROU HEX.AUTOFREINE FE/ZNXC3	SELF-LOCKING NUT FE/ZNXC3	SELBSTSICH.MUTTER FE/ZNXC3	DADO AUTOBLOCCANTE FE/ZNXC3	
016	80201670	002	ECROU HEXAGONAL FE/ZNXC3	NUT FE/ZNXC3	SECHSKANTMUTTER FE/ZNXC3	DADO FE/ZNXC3	
017	80202030	002	ECROU HEX.AUTOFREINE FE/ZNXC3	SELF-LOCKING NUT FE/ZNXC3	SELBSTSICH.MUTTER FE/ZNXC3	DADO AUTOBLOCCANTE FE/ZNXC3	
018	80202402	002	ECROU HEXAGONAL BAS FE/ZNXC3	NUT FE/ZNXC3	SECHSKANTMUTTER FE/ZNXC3	DADO FE/ZNXC3	
019	80202421	002	ECROU HEXAG.EMBASE AUTOFR.	SELF-LOCKING NUT	SELBSTSICHERNDE MUTTER	DADO AUTOBLOCCANTE	
020	80202566	002	ECROU A ENCOCH.AUTOF.FE/ZNXC3	SELF-LOCKING NUT FE/ZNXC3	SELBSTSICHERN.MUTTER FE/ZNXC3	DADO AUTOBLOCCANTE FE/ZNXC3	
021	80252432	002	RONDELLE PLATE FE/ZNXC3	PLAIN WASHER FE/ZNXC3	SCHEIBE FE/ZNXC3	RONDELLA PIATTA FE/ZNXC3	
022	80271686	002	RONDELLE RESSORT SPHERI.FLZNNC	SPHERICAL SPRING WASHER FLZNNC	FEDERRING FLZNNC	RONDELLA A MOLLA FLZNNC	
023	80440860	002	GOUPILLE SPIRALE	ROLL PIN	SPIRAL-SPANNSTIFTE	SPINA ELASTICA	
024	80595200	002	CIRCLIP INTERIEUR	RETAINING RING	SICHERUNGSRING	ANELLO	
025	81302552	004	ROULEMENT A ROULEAUX CONIQUES	TAPERED ROLLER BEARING	KEGELROLLENLAGER	CUSCINETTO A RULLO	
026	82201016	002	GRAISSEUR AUTOTARAUDANT	SELF TAPPING GREASE NIPPLE	GEWINDESCHNEID-SCHMIERNIPPEL	INGRASSATORE	





# MM1223ETB-MM1224TB-MM1224ETB-MM1225TB

## J6172 >K9999

H04R0056 A

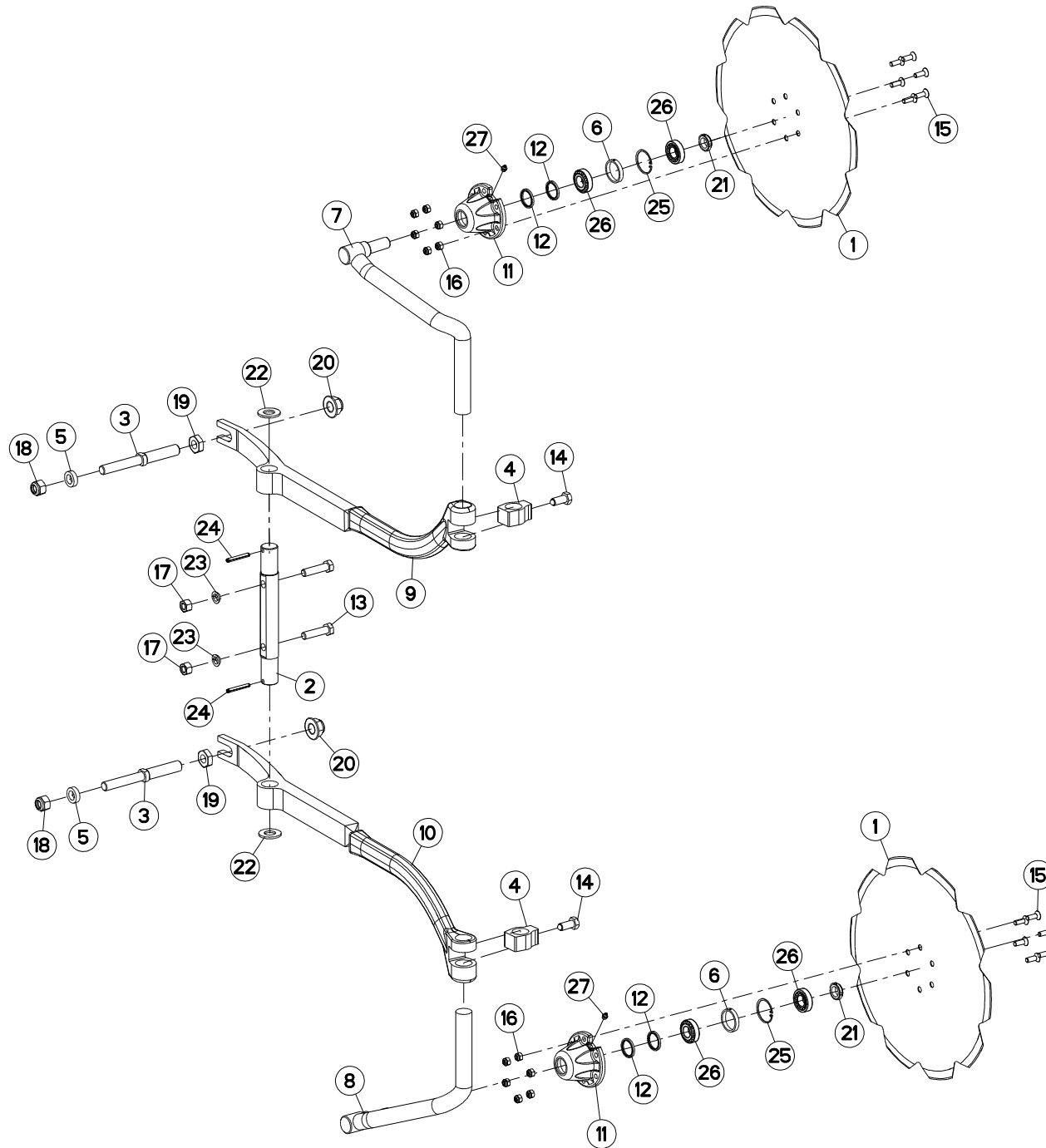
COUTRE CIRCULAIRE (BIELLE LONG

DISC COULTER (PULL BAR LONG)

SCHEIBENSECH (LENKER LANG)

ASSOLCATORE A DISCO (BIELLA LL

Rep	Nr	Qt	Designation	Description	Bezeichnung	Referenza	Remarque - Remark - Bemerkung - Osservazioni
001	110029	001	DISQUE CRENELE D 500	NOTCHED DISC D 500	GEZACKTE SCHEIBE D 500	DISCO SCANALATO D 500	
002	130170	001	AXE	PIN	ACHSE	ASSE	
003	130314	002	VIS REGLA.CC MAST.100/120/150	SCREW	SCHRAUBE	VITE	
004	130347	002	AXE VERTICAL	AXLE	ACHSE	ASSE	
005	432023	002	ENTRETOISE	SPACER	DISTANZHUELSE	DISTANZIALE	
006	582575	002	CHAPE	CLEVIS	GABEL	FORCELLA	
007	582700	001	BRAS	ARM	ARM	BRACCIO	
008	582701	001	BRAS	ARM	ARM	BRACCIO	
009	582889	002	BRAS DE CC CAMBREE	ARM	ARM	BRACCIO	
010	645226	002	MOYEU NU	HUB	NABE	MOZZO	
011	951166	004	BAGUE NADELLA 35/43	SEAL 35/43	RING 35/43	BOCCOLA	
012	951942	002	DISC CC 450 D570(22') EP=5	DISC CC 450 D570(22') EP=5	SCHEIBENSECH CC 450 D570 EP=5	DISCO	
013	80061638	002	VIS TETE HEXAGONALE FE/ZNXC3	HEXAGON HEAD SCREW FE/ZNXC3	SECHSKANTSCHRAUBE FE/ZNXC3	VITE TESTA ESAGONALE FE/ZNXC3	
014	80062064	002	VIS TETE HEXAGONALE FLZNNC	HEXAGON HEAD SCREW FLZNNC	SECHSKANTSCHRAUBE FLZNNC	VITE TESTA ESAGONALE FLZNNC	
015	80111029	012	VIS T.FRAI.SIX P.CR.FLZNNC	HEX.SOC.COUNT.HEAD SC.FLZNNC	SENKSCHAUB.INNENSEC.FLZNNC	VITE FLZNNC	
016	80201030	012	ECROU HEX.AUTOFREINE FE/ZNXC3	SELF-LOCKING NUT FE/ZNXC3	SELBSTSICH.MUTTER FE/ZNXC3	DADO AUTOBLOCCANTE FE/ZNXC3	
017	80201670	002	ECROU HEXAGONAL FE/ZNXC3	NUT FE/ZNXC3	SECHSKANTMUTTER FE/ZNXC3	DADO FE/ZNXC3	
018	80202030	004	ECROU HEX.AUTOFREINE FE/ZNXC3	SELF-LOCKING NUT FE/ZNXC3	SELBSTSICH.MUTTER FE/ZNXC3	DADO AUTOBLOCCANTE FE/ZNXC3	
019	80202402	002	ECROU HEXAGONAL BAS FE/ZNXC3	NUT FE/ZNXC3	SECHSKANTMUTTER FE/ZNXC3	DADO FE/ZNXC3	
020	80202421	002	ECROU HEXAG.EMBASE AUTOFR.	SELF-LOCKING NUT	SELBSTSICHERNDE MUTTER	DADO AUTOBLOCCANTE	
021	80202566	002	ECROU A ENCOCH.AUTOF.FE/ZNXC3	SELF-LOCKING NUT FE/ZNXC3	SELBSTSICHERN.MUTTER FE/ZNXC3	DADO AUTOBLOCCANTE FE/ZNXC3	
022	80252432	002	RONDELLE PLATE FE/ZNXC3	PLAIN WASHER FE/ZNXC3	SCHEIBE FE/ZNXC3	RONDELLA PIATTA FE/ZNXC3	
023	80271686	002	RONDELLE RESSORT SPHERI.FLZNNC	SPHERICAL SPRING WASHER FLZNNC	FEDERRING FLZNNC	RONDELLA A MOLLA FLZNNC	
024	80440860	004	GOUPILLE SPIRALE	ROLL PIN	SPIRAL-SPANNSTIFTE	SPINA ELASTICA	
025	80595200	002	CIRCLIP INTERIEUR	RETAINING RING	SICHERUNGSRING	ANELLO	
026	81302552	004	ROULEMENT A ROULEAUX CONIQUES	TAPERED ROLLER BEARING	KEGELROLLENLAGER	CUSCINETTO A RULLO	
027	82201016	002	GRAISSEUR AUTOTARAUDANT	SELF TAPPING GREASE NIPPLE	GEWINDESCHNEID-SCHMIERNIPPEL	INGRASSATORE	





# MULTI-MASTER 122T

## J6172 >K9999

H04R0060 B

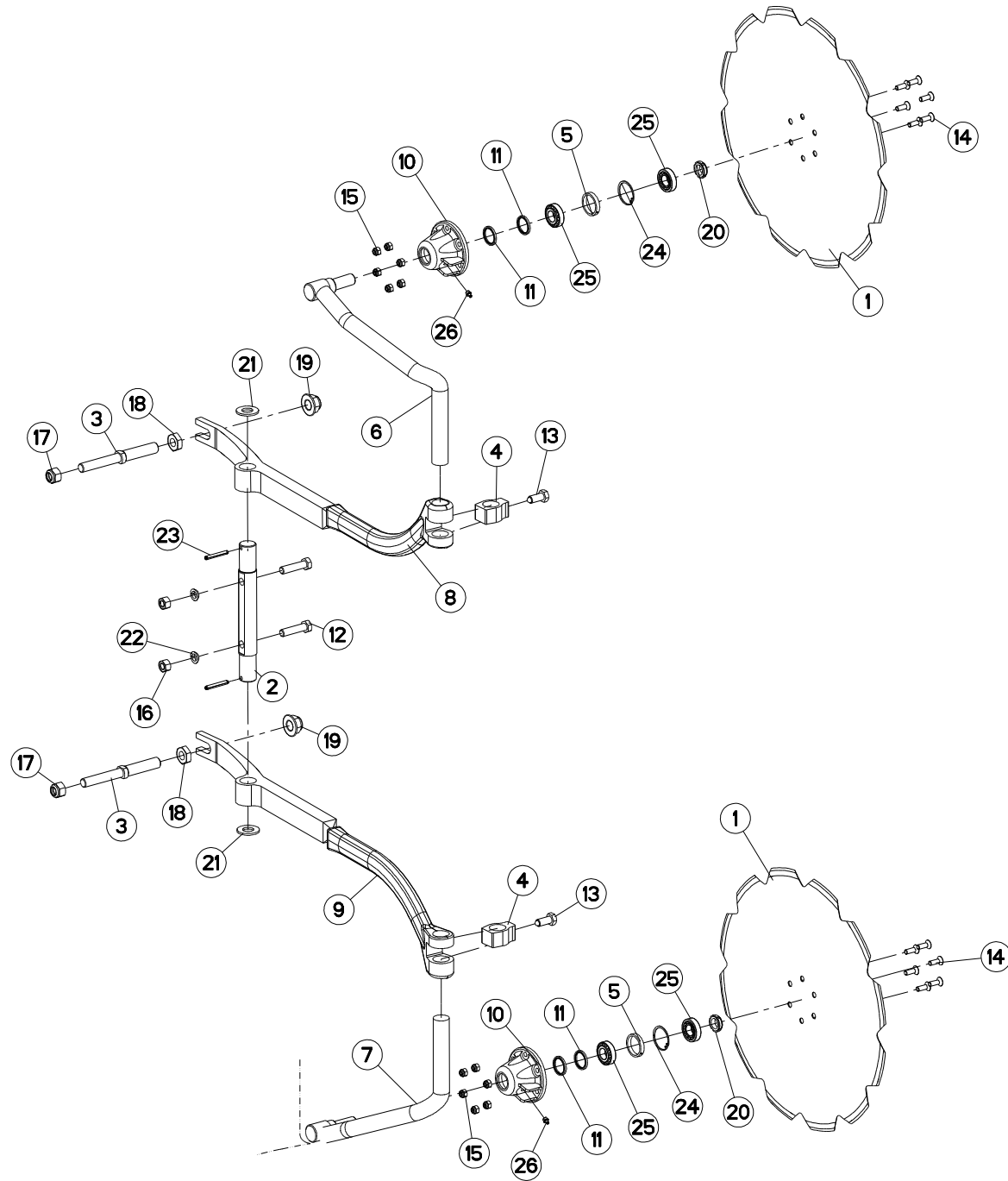
COUTRE CIRCULAIRE Ø500 T (LONG

DISC COULTER Ø500 T (LONG)

SCHEIBENSECH Ø500 T (LANG)

ASSOLCATORE A DISCO Ø500 T (LU

Rep	Nr	Qt	Designation	Description	Bezeichnung	Referenza	Remarque - Remark - Bemerkung - Osservazioni
001	110029	002	DISQUE CRENELE D 500	NOTCHED DISC D 500	GEZACKTE SCHEIBE D 500	DISCO SCANALATO D 500	
002	130170	001	AXE	PIN	ACHSE	ASSE	
003	130314	002	VIS REGLA.CC MAST.100/120/150	SCREW	SCHRAUBE	VITE	
004	211817	002	BUTEE	STOP	ANSCHLAG	LIMITATORE	
005	421180	002	BAGUE 20,5X35 L10	WASHER	SCHEIBE	RONDELLA	: MA100/102
006	432023	002	ENTRETOISE	SPACER	DISTANZHUELSE	DISTANZIALE	
007	581960	001	TIGE	STEM	STANGE	STELO	
008	581961	001	TIGE	STEM	STANGE	STELO	
009	582288	001	BRAS	ARM	ARM	BRACCIO	
010	582289	001	BRAS	ARM	ARM	BRACCIO	
011	645317	002	MOYEU NU	HUB	NABE	MOZZO	
012	951166	004	BAGUE NADELLA 35/43	SEAL 35/43	RING 35/43	BOCCOLA	
013	80061638	002	VIS TETE HEXAGONALE FE/ZNXC3	HEXAGON HEAD SCREW FE/ZNXC3	SECHSKANTSCHRAUBE FE/ZNXC3	VITE TESTA ESAGONALE FE/ZNXC3	
014	80091640	002	VIS TETE HEX.B.SPHE.FE/ZNXC3	HEXAGON HEAD SCREW FE/ZNXC3	SECHSKANTSCHRAUBE FE/ZNXC3	VITE TESTA ESAGONALE FE/ZNXC3	
015	80111029	012	VIS T.FRAI.SIX P.CR.FLZNNC	HEX.SOC.COUNT.HEAD SC.FLZNNC	SENKSCRAUB.INNENSEC.FLZNNC	VITE FLZNNC	
016	80201030	012	ECROU HEX.AUTOFREINE FE/ZNXC3	SELF-LOCKING NUT FE/ZNXC3	SELBSTSICH.MUTTER FE/ZNXC3	DADO AUTOBLOCCANTE FE/ZNXC3	
017	80201670	002	ECROU HEXAGONAL FE/ZNXC3	NUT FE/ZNXC3	SECHSKANTMUTTER FE/ZNXC3	DADO FE/ZNXC3	
018	80202030	002	ECROU HEX.AUTOFREINE FE/ZNXC3	SELF-LOCKING NUT FE/ZNXC3	SELBSTSICH.MUTTER FE/ZNXC3	DADO AUTOBLOCCANTE FE/ZNXC3	
019	80202402	002	ECROU HEXAGONAL BAS FE/ZNXC3	NUT FE/ZNXC3	SECHSKANTMUTTER FE/ZNXC3	DADO FE/ZNXC3	
020	80202421	002	ECROU HEXAG.EMBASE AUTOFR.	SELF-LOCKING NUT	SELBSTSICHERNDE MUTTER	DADO AUTOBLOCCANTE	
021	80202566	002	ECROU A ENCOCH.AUTOF.FE/ZNXC3	SELF-LOCKING NUT FE/ZNXC3	SELBSTSICHERN.MUTTER FE/ZNXC3	DADO AUTOBLOCCANTE FE/ZNXC3	
022	80252432	002	RONDELLE PLATE FE/ZNXC3	PLAIN WASHER FE/ZNXC3	SCHEIBE FE/ZNXC3	RONDELLA PIATTA FE/ZNXC3	
023	80271686	002	RONDELLE RESSORT SPHERI.FLZNNC	SPHERICAL SPRING WASHER FLZNNC	FEDERRING FLZNNC	RONDELLA A MOLLA FLZNNC	
024	80440860	002	GOUPILLE SPIRALE	ROLL PIN	SPIRAL-SPANNSTIFTE	SPINA ELASTICA	
025	80595200	002	CIRCLIP INTERIEUR	RETAINING RING	SICHERUNGSRING	ANELLO	
026	81302552	004	ROULEMENT A ROULEAUX CONIQUES	TAPERED ROLLER BEARING	KEGELROLLENLAGER	CUSCINETTO A RULLO	
027	82201016	002	GRAISSEUR AUTOTARAUDANT	SELF TAPPING GREASE NIPPLE	GEWINDESCHNEID-SCHMIERNIPPEL	INGRASSATORE	





# MULTI-MASTER 122T

## J6172 >K9999

H04R0061 A

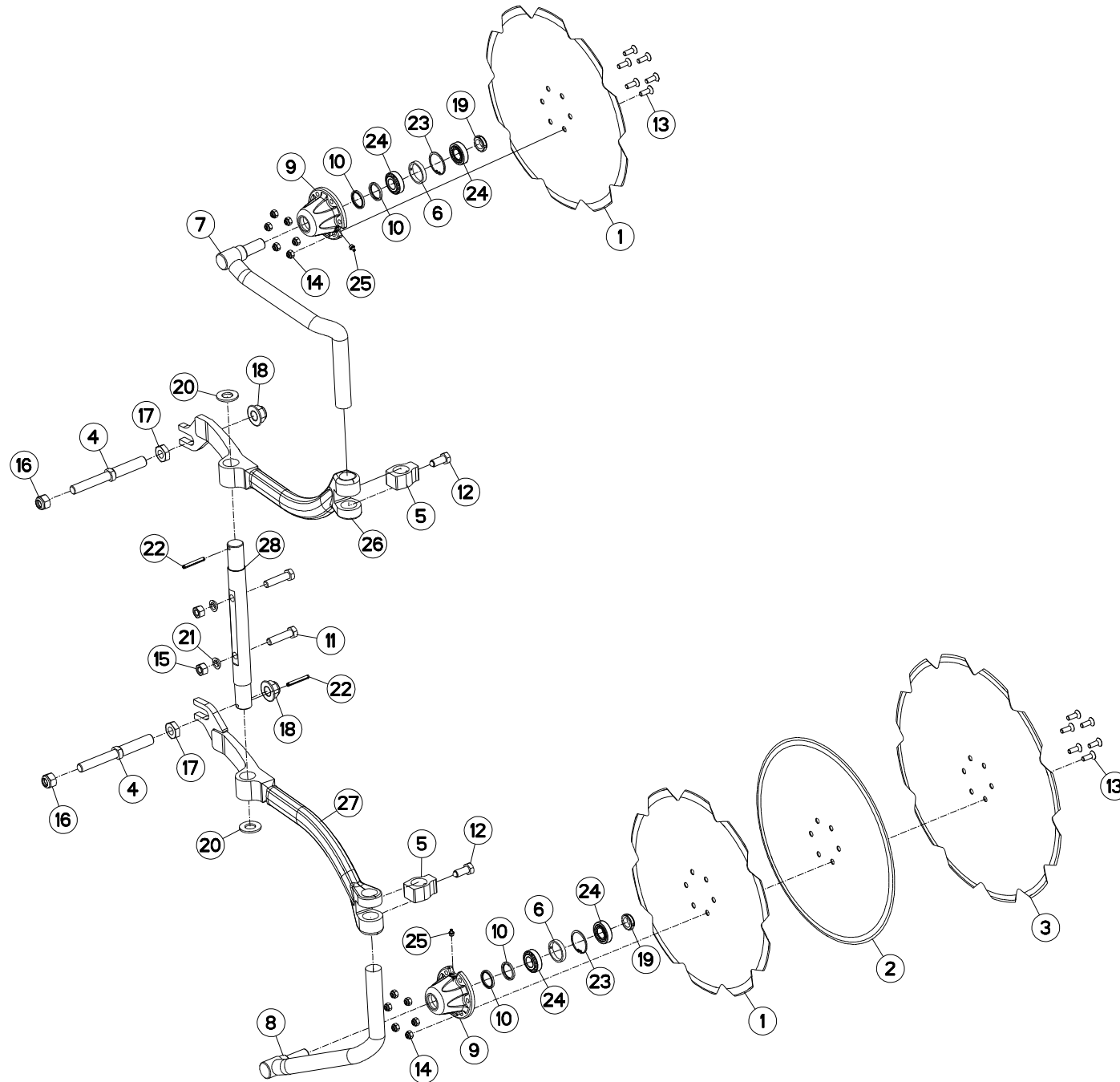
COUTRE CIRCULAIRE Ø600 T (LONG

DISC COULTER Ø600 T (LONG)

SCHEIBENSECH Ø600 T (LANG)

ASSOLCATORE A DISCO Ø600 T (LU

Rep	Nr	Qt	Designation	Description	Bezeichnung	Referenza	Remarque - Remark - Bemerkung - Osservazioni
001	110031	002	DISQUE CC CRENELE DIA600	NOTCHED DISC D 600	GEZACKTE SCHEIBE D 600	DISCO D 600	
002	130170	001	AXE	PIN	ACHSE	ASSE	
003	130314	002	VIS REGLA.CC MAST.100/120/150	SCREW	SCHRAUBE	VITE	
004	211817	002	BUTEE	STOP	ANSCHLAG	LIMITATORE	
005	432023	002	ENTRETOISE	SPACER	DISTANZHUELSE	DISTANZIALE	
006	581962	001	TIGE	STEM	STANGE	STELO	
007	581963	001	TIGE	STEM	STANGE	STELO	
008	582288	001	BRAS	ARM	ARM	BRACCIO	
009	582289	001	BRAS	ARM	ARM	BRACCIO	
010	645226	002	MOYEU NU	HUB	NABE	MOZZO	
011	951166	004	BAGUE NADELLA 35/43	SEAL 35/43	RING 35/43	BOCCOLA	
012	80061638	002	VIS TETE HEXAGONALE FE/ZNXC3	HEXAGON HEAD SCREW FE/ZNXC3	SECHSKANTSCHRAUBE FE/ZNXC3	VITE TESTA ESAGONALE FE/ZNXC3	
013	80091640	002	VIS TETE HEX.B.SPHE.FE/ZNXC3	HEXAGON HEAD SCREW FE/ZNXC3	SECHSKANTSCHRAUBE FE/ZNXC3	VITE TESTA ESAGONALE FE/ZNXC3	
014	80111029	012	VIS T.FRAI.SIX P.CR.FLZNNC	HEX.SOC.COUNT.HEAD SC.FLZNNC	SENKSCHAUB.INNENSEC.FLZNNC	VITE FLZNNC	
015	80201030	012	ECROU HEX.AUTOFREINE FE/ZNXC3	SELF-LOCKING NUT FE/ZNXC3	SELBSTSICH.MUTTER FE/ZNXC3	DADO AUTOBLOCCANTE FE/ZNXC3	
016	80201670	002	ECROU HEXAGONAL FE/ZNXC3	NUT FE/ZNXC3	SECHSKANTMUTTER FE/ZNXC3	DADO FE/ZNXC3	
017	80202030	002	ECROU HEX.AUTOFREINE FE/ZNXC3	SELF-LOCKING NUT FE/ZNXC3	SELBSTSICH.MUTTER FE/ZNXC3	DADO AUTOBLOCCANTE FE/ZNXC3	
018	80202402	002	ECROU HEXAGONAL BAS FE/ZNXC3	NUT FE/ZNXC3	SECHSKANTMUTTER FE/ZNXC3	DADO FE/ZNXC3	
019	80202421	002	ECROU HEXAG.EMBASE AUTOFR.	SELF-LOCKING NUT	SELBSTSICHERNDE MUTTER	DADO AUTOBLOCCANTE	
020	80202566	002	ECROU A ENCOCH.AUTOF.FE/ZNXC3	SELF-LOCKING NUT FE/ZNXC3	SELBSTSICHERN.MUTTER FE/ZNXC3	DADO AUTOBLOCCANTE FE/ZNXC3	
021	80252432	002	RONDELLE PLATE FE/ZNXC3	PLAIN WASHER FE/ZNXC3	SCHEIBE FE/ZNXC3	RONDELLA PIATTA FE/ZNXC3	
022	80271686	002	RONDELLE RESSORT SPHERI.FLZNNC	SPHERICAL SPRING WASHER FLZNNC	FEDERRING FLZNNC	RONDELLA A MOLLA FLZNNC	
023	80440860	002	GOUPILLE SPIRALE	ROLL PIN	SPIRAL-SPANNSTIFTE	SPINA ELASTICA	
024	80595200	002	CIRCLIP INTERIEUR	RETAINING RING	SICHERUNGSRING	ANELLO	
025	81302552	004	ROULEMENT A ROULEAUX CONIQUES	TAPERED ROLLER BEARING	KEGELROLLENLAGER	CUSCINETTO A RULLO	
026	82201016	002	GRAISSEUR AUTOTARAUDANT	SELF TAPPING GREASE NIPPLE	GEWINDESCHNEID-SCHMIERNIPPEL	INGRASSATORE	







# MM1223ETB-MM1224TB-MM1224ETB-MM1225TB J7710 >K9999

H04R0116 A

## COUTRE CIRCULAIRE T

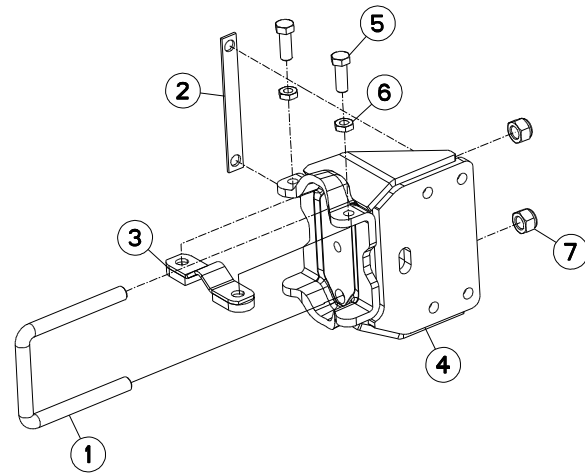
## DISC COULTER T

## SCHEIBENSECH T

## ASSOLCATORE A DISCO T

Rep	Nr	Qt	Designation	Description	Bezeichnung	Referenza	Remarque - Remark - Bemerkung - Osservazioni
001	110029	002	DISQUE CRENELE D 500	NOTCHED DISC D 500	GEZACKTE SCHEIBE D 500	DISCO SCANALATO D 500	
002	110030	001	DISQUE CC DIA500	PLAIN DISC D 500	GLATTE SCHEIBE D 500	DISCO	
003	110031	001	DISQUE CC CRENELE DIA600	NOTCHED DISC D 600	GEZACKTE SCHEIBE D 600	DISCO D 600	
004	130314	002	VIS REGLA.CC MAST.100/120/150	SCREW	SCHRAUBE	VITE	
005	211817	002	BUTEE	STOP	ANSCHLAG	LIMITATORE	
006	432023	002	ENTRETOISE	SPACER	DISTANZHUELSE	DISTANZIALE	
007	581960	001	TIGE	STEM	STANGE	STELO	
008	581961	001	TIGE	STEM	STANGE	STELO	
009	645317	002	MOYEU NU	HUB	NABE	MOZZO	
010	951166	004	BAGUE NADELLA 35/43	SEAL 35/43	RING 35/43	BOCCOLA	
011	80061638	002	VIS TETE HEXAGONALE FE/ZNXC3	HEXAGON HEAD SCREW FE/ZNXC3	SECHSKANTSCHRAUBE FE/ZNXC3	VITE TESTA ESAGONALE FE/ZNXC3	
012	80091640	002	VIS TETE HEX.B.SPHE.FE/ZNXC3	HEXAGON HEAD SCREW FE/ZNXC3	SECHSKANTSCHRAUBE FE/ZNXC3	VITE TESTA ESAGONALE FE/ZNXC3	
013	80111029	012	VIS T.FRAI.SIX P.CR.FLZNNC	HEX.SOC.COUNT.HEAD SC.FLZNNC	SENKSCHRAUB.INNENSEC.FLZNNC	VITE FLZNNC	
014	80201030	012	ECROU HEX.AUTOFREINE FE/ZNXC3	SELF-LOCKING NUT FE/ZNXC3	SELBSTSICH.MUTTER FE/ZNXC3	DADO AUTOBLOCCANTE FE/ZNXC3	
015	80201670	002	ECROU HEXAGONAL FE/ZNXC3	NUT FE/ZNXC3	SECHSKANTMUTTER FE/ZNXC3	DADO FE/ZNXC3	
016	80202030	002	ECROU HEX.AUTOFREINE FE/ZNXC3	SELF-LOCKING NUT FE/ZNXC3	SELBSTSICH.MUTTER FE/ZNXC3	DADO AUTOBLOCCANTE FE/ZNXC3	
017	80202402	002	ECROU HEXAGONAL BAS FE/ZNXC3	NUT FE/ZNXC3	SECHSKANTMUTTER FE/ZNXC3	DADO FE/ZNXC3	
018	80202421	002	ECROU HEXAG.EMBASE AUTOFR.	SELF-LOCKING NUT	SELBSTSICHERNDE MUTTER	DADO AUTOBLOCCANTE	
019	80202566	002	ECROU A ENCOCH.AUOF.FE/ZNXC3	SELF-LOCKING NUT FE/ZNXC3	SELBSTSICHERN.MUTTER FE/ZNXC3	DADO AUTOBLOCCANTE FE/ZNXC3	
020	80252432	002	RONDELLE PLATE FE/ZNXC3	PLAIN WASHER FE/ZNXC3	SCHEIBE FE/ZNXC3	RONDELLA PIATTA FE/ZNXC3	
021	80271686	002	RONDELLE RESSORT SPHERI.FLZNNC	SPHERICAL SPRING WASHER FLZNNC	FEDERRING FLZNNC	RONDELLA A MOLLA FLZNNC	
022	80440860	002	GOUPILLE SPIRALE	ROLL PIN	SPIRAL-SPANNSTIFTE	SPINA ELASTICA	
023	80595200	002	CIRCLIP INTERIEUR	RETAINING RING	SICHERUNGSRING	ANELLO	
024	81302552	004	ROULEMENT A ROULEAUX CONIQUES	TAPERED ROLLER BEARING	KEGELROLLENLAGER	CUSCINETTO A RULLO	
025	82201016	002	GRAISSEUR AUTOTARAUDANT	SELF TAPPING GREASE NIPPLE	GEWINDESCHNEID-SCHMIERNIPPEL	INGRASSATORE	
026	H0403450	001	BRAS	ARM	ARM	BRACCIO	
027	H0403460	001	BRAS	ARM	ARM	BRACCIO	
028	H0403470	001	AXE	PIN	ACHSE	ASSE	

: MM-VMxxxxxxxB  
: MM-VMxxxxxxxB  
: MM-VMxxxxxxxB  
: MM-VMxxxxxxxB





# MM1223ET-MM1224T-MM1224ET-MM1225T J6172 >K9999

H05R0024 B

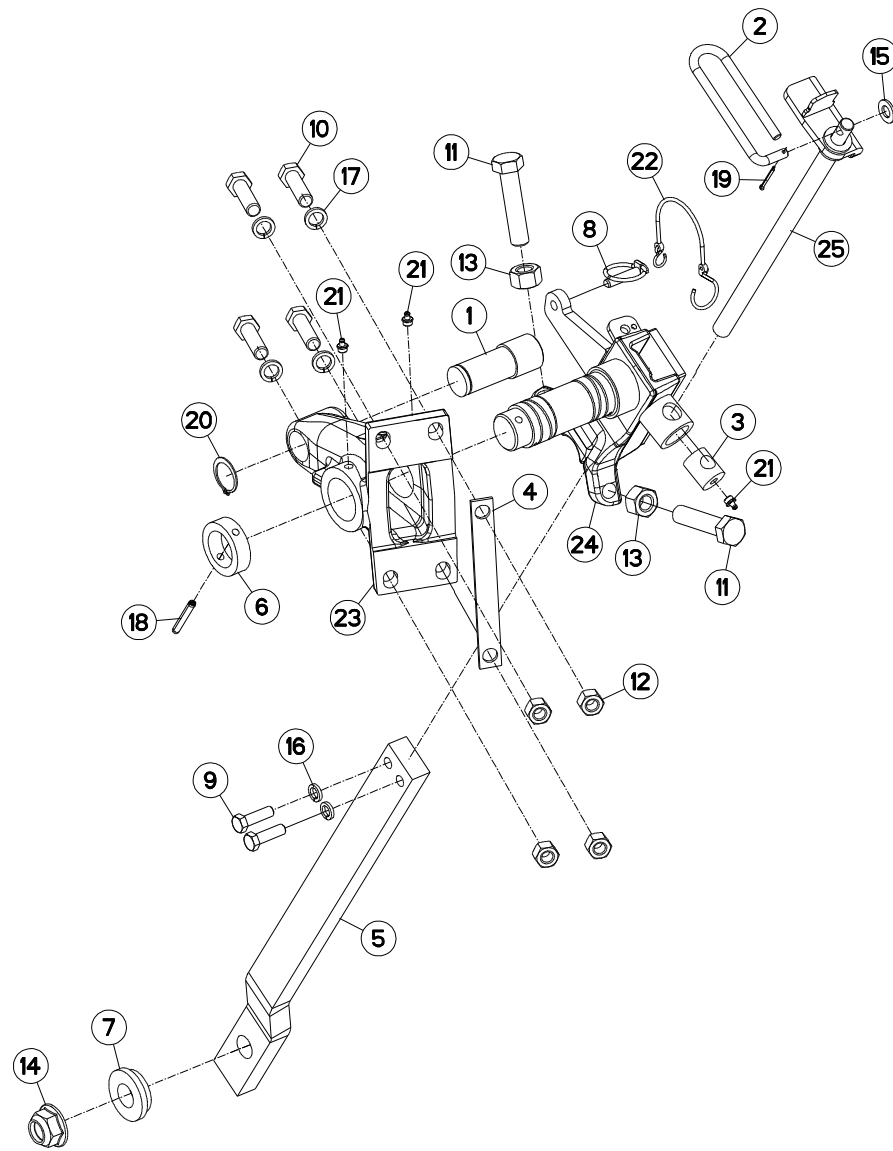
SUPPORT LATERAL ROUE MECAVIS

BRACKET WHEEL MECH ADJUST

SEIT.HALTER F.VERSTELLBARES

SUPPORTO RUOTA REGOLAZIONNE

Rep	Nr	Qt	Designation	Description	Bezeichnung	Referenza	Remarque - Remark - Bemerkung - Osservazioni
001	140160	001	ETRIER	U-BOLT	BUEGEL	CAVALLOTTO	
002	211731	001	CALE DE ROUE	WHEEL CHOCK	UNTERLEGKEIL	CUNEO	
003	582602	001	CALE D'APPUI	SPACER	KEIL	SPESSORE	
004	582962	001	EMBASE SUPPORT DE ROUE	BASE	SITJFLANSCH	SPESSORE	
005	80061646	002	VIS TETE HEXAGONALE FE/ZNXC3	HEXAGON HEAD SCREW FE/ZNXC3	SECHSKANTSCHRAUBE FE/ZNXC3	VITE TESTA ESAGONALE FE/ZNXC3	
006	80201601	002	ECROU HEXAGONAL BAS	HEXAGON THIN NUT	FLACHE SECHSKANTMUTTER	DADO	
007	80202040	002	ECROU AUTOFREINE FE/ZNXC3	SELF-LOCKING NUT FE/ZNXC3	SELBSTSICHERND.MUTTER FE/ZNXC3	DADO AUTOBLOCCANTE FE/ZNXC3	





# MM1223ET-MM1224T-MM1224ET-MM1225T J6172 >K9999

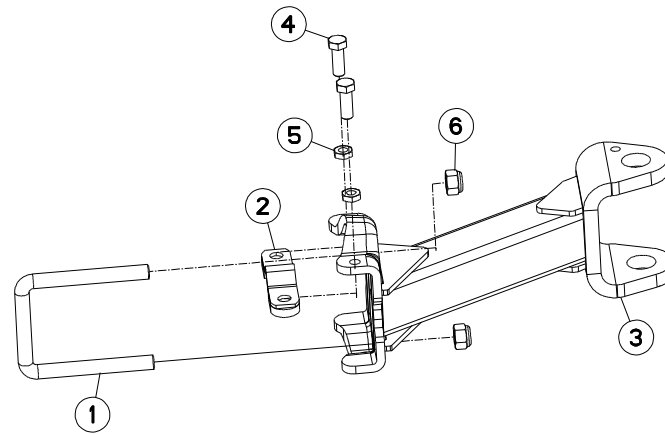
H05R0011 C

## ROUE REGULATION MECAVIS

## WHEEL MECH ADJUST

## VERSTELLBARES TASTRAD

Rep	Nr	Qt	Designation	Description	Bezeichnung	Referenza	Remarque - Remark - Bemerkung - Osservazioni
001	130256	001	AXE	PIN	ACHSE	ASSE	
002	139108	001	POIGNEE	HANDLE	HANDGRIFF	MANIGLIA	
003	141141	001	NOIX	SPINDLE	NUSS	NOCE	
004	211731	001	CALE DE ROUE	WHEEL CHOCK	UNTERLEGKEIL	CUNEO	OPT
005	227672	001	BRAS DE ROUE	ARM, WHEEL	RADARM	BRACCIO PER RUOTA	
006	421106	001	BAGUE	BUSHING	HUELSE	BOCCOLA	
007	421236	001	ENTRETOISE	SPACER	DISTANZHUELSE	DISTANZIALE	
008	541001	001	GOUPILLE RAPIDE	LYNCH PIN D10 CAT2	KLAPPSTECKER D10 KAT2	CAPPIGLIA	
009	80061248	002	VIS TETE HEXAGONALE FE/ZNXC3	HEXAGON HEAD SCREW FE/ZNXC3	SECHSKANTSCHRAUBE FE/ZNXC3	VITE TESTA ESAGONALE FE/ZNXC3	
010	80061651	002	VIS TETE HEXAGONALE FE/ZNXC3	HEXAGON HEAD SCREW FE/ZNXC3	SECHSKANTSCHRAUBE FE/ZNXC3	VITE TESTA ESAGONALE FE/ZNXC3	
011	80062090	002	VIS TETE HEXAGONALE FE/ZNXC3	HEXAGON HEAD SCREW FE/ZNXC3	SECHSKANTSCHRAUBE FE/ZNXC3	VITE TESTA ESAGONALE FE/ZNXC3	
012	80201670	004	ECROU HEXAGONAL FE/ZNXC3	NUT FE/ZNXC3	SECHSKANTMUTTER FE/ZNXC3	DADO FE/ZNXC3	
013	80202070	002	ECROU HEXAGONAL FE/ZNXC3	NUT FE/ZNXC3	SECHSKANTMUTTER FE/ZNXC3	DADO FE/ZNXC3	
014	80202420	001	ECROU HEXAG.EMBA.AUTOFR.FLZNNC	SELF-LOCKING NUT FLZNNC	SELBSTSICHERNDE MUTTER FLZNNC	DADO AUTOBLOCCANTE FLZNNC	
015	80251427	001	RONDELLE PLATE FE/ZNXC3	PLAIN WASHER FE/ZNXC3	SCHEIBE FE/ZNXC3	RONDELLA PIATTA FE/ZNXC3	
016	80271284	002	RONDELLE GROWER	SPRING LOCK WASHER	FEDERRING	RONDELLA FC250-300	
017	80271680	004	RONDELLE GROWER	SPRING LOCK WASHER	FEDERRING	RONDELLA GROWER	
018	80440860	001	GOUPILLE SPIRALE	ROLL PIN	SPIRAL-SPANNSTIFTE	SPINA ELASTICA	
019	80500236	001	GOUPILLE V	SPLIT PIN	SPLINT	COPPIGLIA	
020	80583500	001	CIRCLIP EXTERIEUR	RETAINING RING	SICHERUNGSRING	ANELLO	
021	82201016	003	GRAISSEUR AUTOTARAUDANT	SELF TAPPING GREASE NIPPLE	GEWINDESCHNEID-SCHMIERNIPPEL	INGRASSATORE	
022	83070064	001	LIEN PVC	PVC CORD	SICHERUNGSBAND	CAVO	
023	645310	001	SUPPORT DE ROUE	WHEEL BRACKET	RADHALTER	SUPPORTO	->I1325
023	H0501150	001	SUPPORT DE ROUE MECAVIS	SUPPORT	TRAEGER	SUPPORTO	I1326->
024	581434	001	BRAS DE ROUE	ARM, WHEEL	RADARM	BRACCIO PER RUOTA	->I1325
024	H0501230	001	COULISSEAU	WHEEL ARM	RADARM	PIEDE	I1326->
025	581488	001	VIS	SCREW	SCHRAUBE	VITE	->I1325
025	H0501250	001	VIS	SCREW	SCHRAUBE	VITE	I1326->





# MULTI-MASTER 122T J6172 >K9999

H05R0043 B

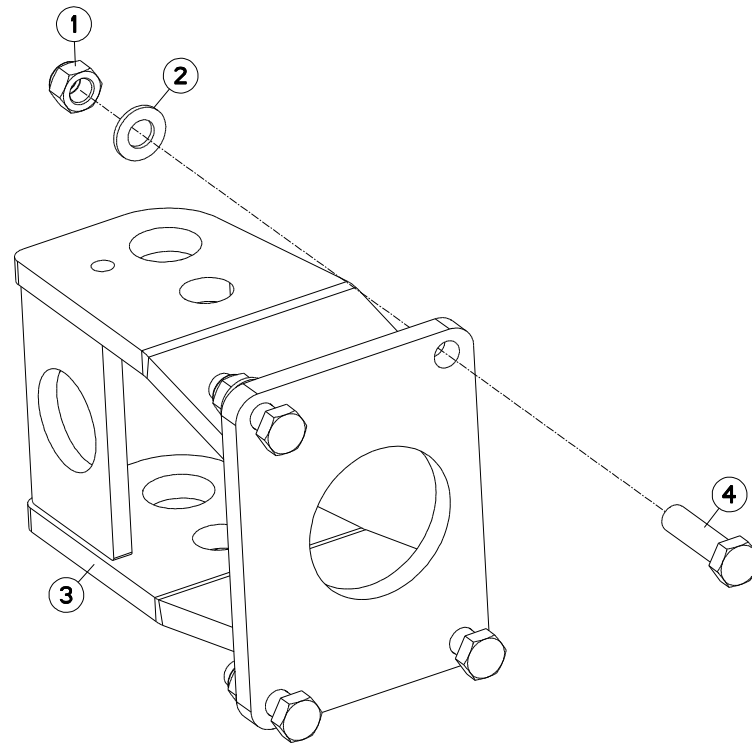
SUPPORT LATERAL ROUE PIVOT

BRACKET

HALTERUNG

SUPPORTO RUOTA

Rep	Nr	Qt	Designation	Description	Bezeichnung	Referenza	Remarque - Remark - Bemerkung - Osservazioni
001	<b>140160</b>	001	ETRIER	U-BOLT	BUEGEL	CAVALLOTTO	
002	<b>582602</b>	001	CALE D'APPUI	SPACER	KEIL	SPESSORE	
003	<b>582608</b>	001	SUPPORT	SUPPORT	TRAEGER	SUPPORTO	
004	<b>80061646</b>	002	VIS TETE HEXAGONALE FE/ZNXC3	HEXAGON HEAD SCREW FE/ZNXC3	SECHSKANTSCHRAUBE FE/ZNXC3	VITE TESTA ESAGONALE FE/ZNXC3	
005	<b>80201601</b>	002	ECROU HEXAGONAL BAS	HEXAGON THIN NUT	FLACHE SECHSKANTMUTTER	DADO	
006	<b>80202040</b>	002	ECROU AUTOFREINE FE/ZNXC3	SELF-LOCKING NUT FE/ZNXC3	SELBSTSICHERND.MUTTER FE/ZNXC3	DADO AUTOBLOCCANTE FE/ZNXC3	







# MM1223ET-MM1224T-MM1224ET J6172 >K9999

H05R0025 B

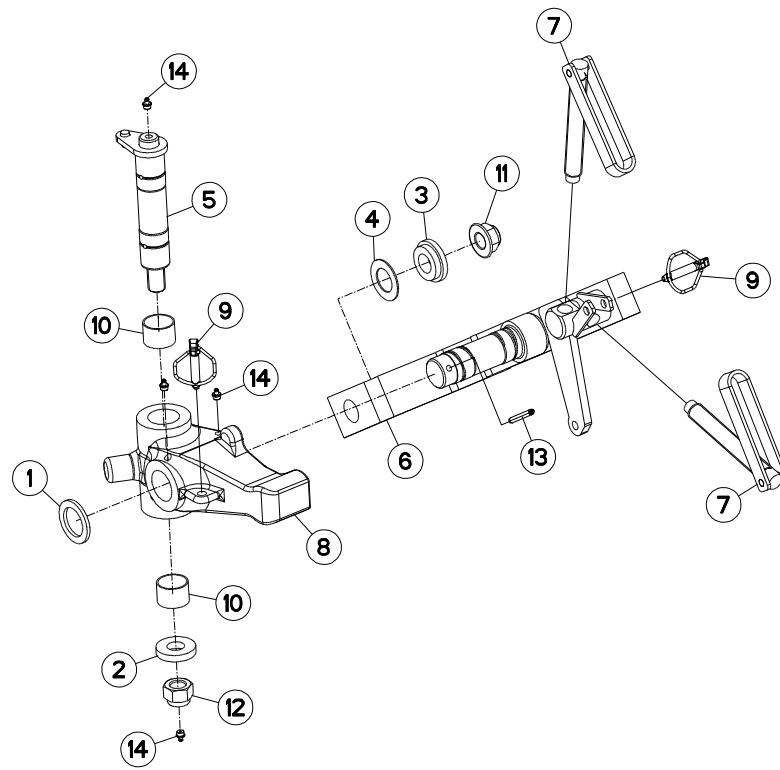
SUPPORT ARRIERE ROUE PIVOT

REAR BRACKET

HINTER HALTERUNG

SUPPORTO POSTERIORE

Rep	Nr	Qt	Designation	Description	Bezeichnung	Referenza	Remarque - Remark - Bemerkung - Osservazioni
001	<b>80201640</b>	004	ECROU AUTOFREINE FE/ZNXC3	SELF-LOCKING NUT FE/ZNXC3	SELBSTSICHERND.MUTTER FE/ZNXC3	DADO AUTOBLOCCANTE FE/ZNXC3	
002	<b>80251624</b>	004	RONDELLE PLATE FE/ZNXC3	PLAIN WASHER FE/ZNXC3	SCHEIBE FE/ZNXC3	RONDELLA PIATTA FE/ZNXC3	
003	<b>583210</b>	001	SUPPORT ARRIERE	BRACKET MASTER 120	HALTERUNG MASTER 120	SUPPORTO POSTERIORE	
004	<b>80061651</b>	004	VIS TETE HEXAGONALE FE/ZNXC3	HEXAGON HEAD SCREW FE/ZNXC3	SECHSKANTSCHRAUBE FE/ZNXC3	VITE TESTA ESAGONALE FE/ZNXC3	





# MULTI-MASTER 122T

## J6172 >K9999

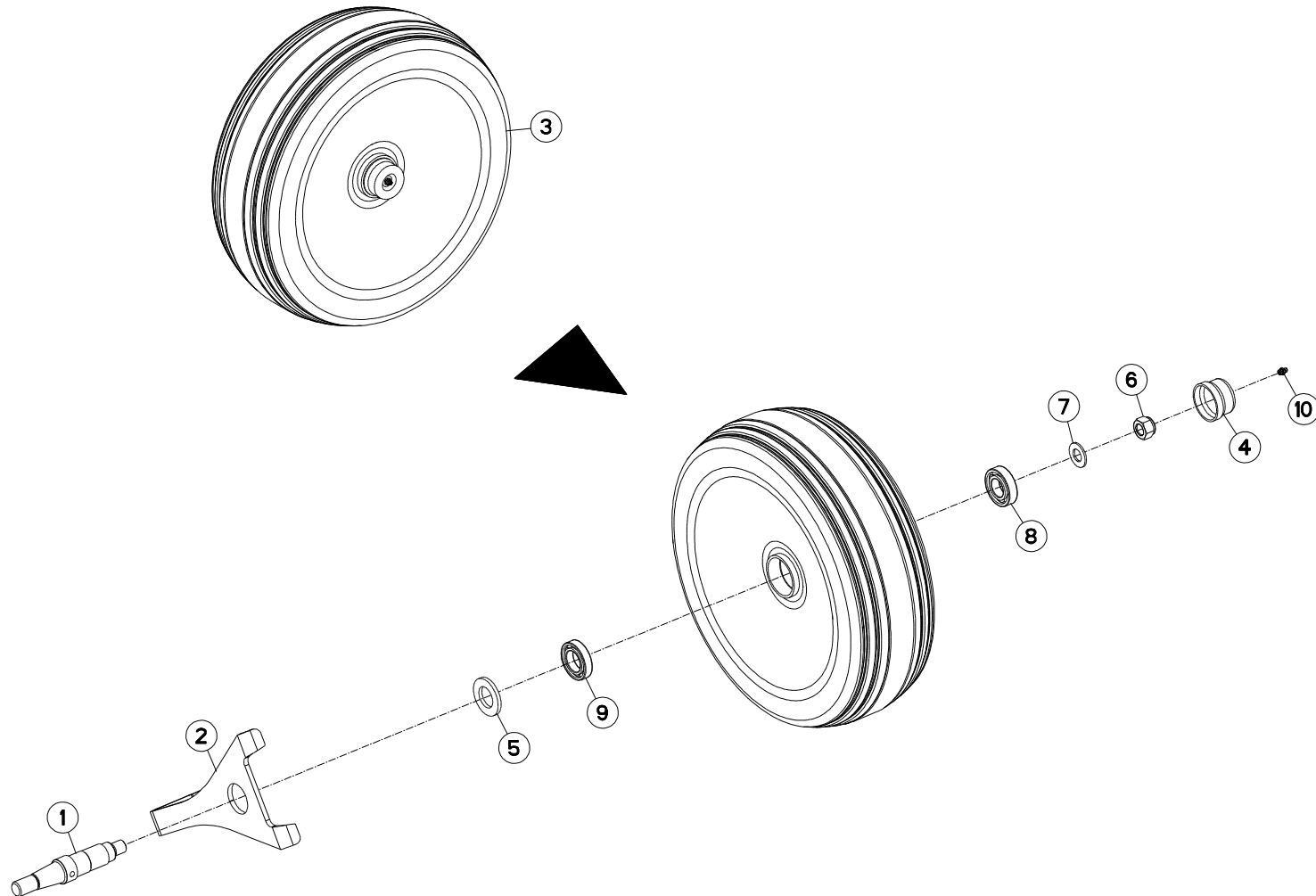
H05R0096 A

DISPOSITIF ROUE PIVOT D500/540

SWIVEL WHEEL DEVICE D500/540

HALTERUNG FÜR PENDELSTÜTZRAD D DISPOSITIVO RUOTA PIVOTANTE D

Rep	Nr	Qt	Designation	Description	Bezeichnung	Referenza	Remarque - Remark - Bemerkung - Osservazioni
001	150135	001	RONDELLE	WASHER	SCHEIBE	RONDELLA	
002	421223	001	RONDELLE	WASHER	SCHEIBE	RONDELLA	
003	421236	001	ENTRETOISE	SPACER	DISTANZHUELSE	DISTANZIALE	
004	421281	001	RONDELLE	WASHER	SCHEIBE	RONDELLA	
005	582606	001	AXE PIVOT M120/150	AXLE	ACHSE	ASSE M120/150	
006	583212	001	BRAS	ARM	ARM	BRACCIO	
007	586101	002	VIS COMPLETE	SCREW	SCHRAUBE	VITE COMPLETA	
008	645303	001	SUPPORT DE ROUE	WHEEL SUPPORT	RADHALTERUNG	SUPPORTO RUOTA	
009	900788	002	GOUPILLE DE SECURITE	LYNCH PIN	KLAPPSTECKER	COPPIGLIA	
010	951168	002	BAGUE ROULEE	WRAPPED BUSH	GLEITLAGER	CUSCINETTO	
011	80202420	001	ECROU HEXAG.EMBA.AUTOFR.FLZNNC	SELF-LOCKING NUT FLZNNC	SELBSTSICHERNDE MUTTER FLZNNC	DADO AUTOBLOCCANTE FLZNNC	
012	80202440	001	ECROU HEX.AUTOFREINE FE/ZNXC3	SELF-LOCKING NUT FE/ZNXC3	SELBSTSICHERNDE MUTT.FE/ZNXC3	DADO AUTOBLOCCANTE FE/ZNXC3	
013	80440860	001	GOUPILLE SPIRALE	ROLL PIN	SPIRAL-SPANNSTIFTE	SPINA ELASTICA	
014	82201016	004	GRAISSEUR AUTOTARAUDANT	SELF TAPPING GREASE NIPPLE	GEWINDESCHNEID-SCHMIERNIPPEL	INGRASSATORE	





# MM1223ET-MM1224T J6172 >K9999

H05R0020 B

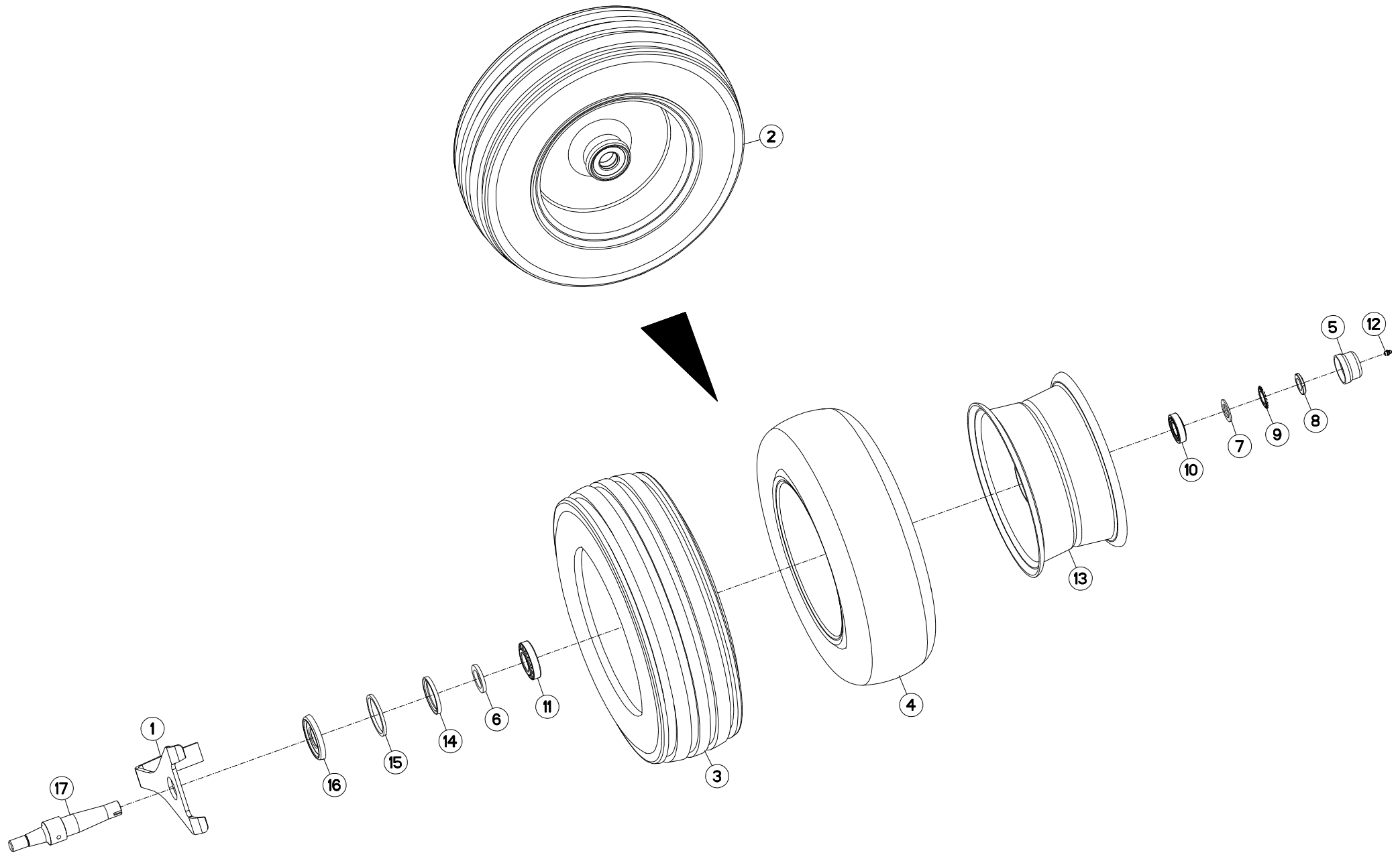
ROUE DE RÉGULATION Ø500

DEPTH WHEEL Ø500

STÜTZRAD Ø500

RUOTA DI PROFONDITA Ø500

Rep	Nr	Qt	Designation	Description	Bezeichnung	Referenza	Remarque - Remark - Bemerkung - Osservazioni
001	130353	001	AXE ROUE Ø500/Ø690	AXLE Ø500/Ø690	ACHSE Ø500/Ø690	ASSE	
002	227675	001	DECROTTOIR	SCRAPER, DIRT	ABSTREIFER	RASCHIATORE	
003	569118	001	ROUE FER Ø500 MASTER	STEEL WHEEL Ø500	STAHLRAD Ø500	RUOTA	
004	900135	001	CAPUCHON	CAP	KAPPE	CAPPUCCIO	
005	900262	001	CACHE POUSSIERE Z007 35X62X6	SEAL	DICHTUNGSRING	GAURNIZIONE DOPPIA	
006	80202040	001	ECROU AUTOFREINE FE/ZNXC3	SELF-LOCKING NUT FE/ZNXC3	SELBSTSICHERND.MUTTER FE/ZNXC3	DADO AUTOBLOCCANTE FE/ZNXC3	
007	80252026	001	RONDELLE PLATE FE/ZNXC3	PLAIN WASHER FE/ZNXC3	SCHEIBE FE/ZNXC3	RONDELLA PIATTA FE/ZNXC3	
008	81003071	001	ROULEMENT A BILLES	BALL BEARING	KUGELLAGER	CUSCINETTO A SFERE	
009	81003562	001	ROULEMENT A BILLES	BALL BEARING	KUGELLAGER	CUSCINETTO A SFERE	
010	82200800	001	GRAISSEUR FE/ZNXC3	GREASE NIPPLE FE/ZNXC3	SCHMIERNIPPEL FE/ZNXC3	INGRASSATORE FE/ZNXC3	





# MM1223ET-MM1224T-MM1224ET-MM1225T J6172 >K9999

H05R0040 B

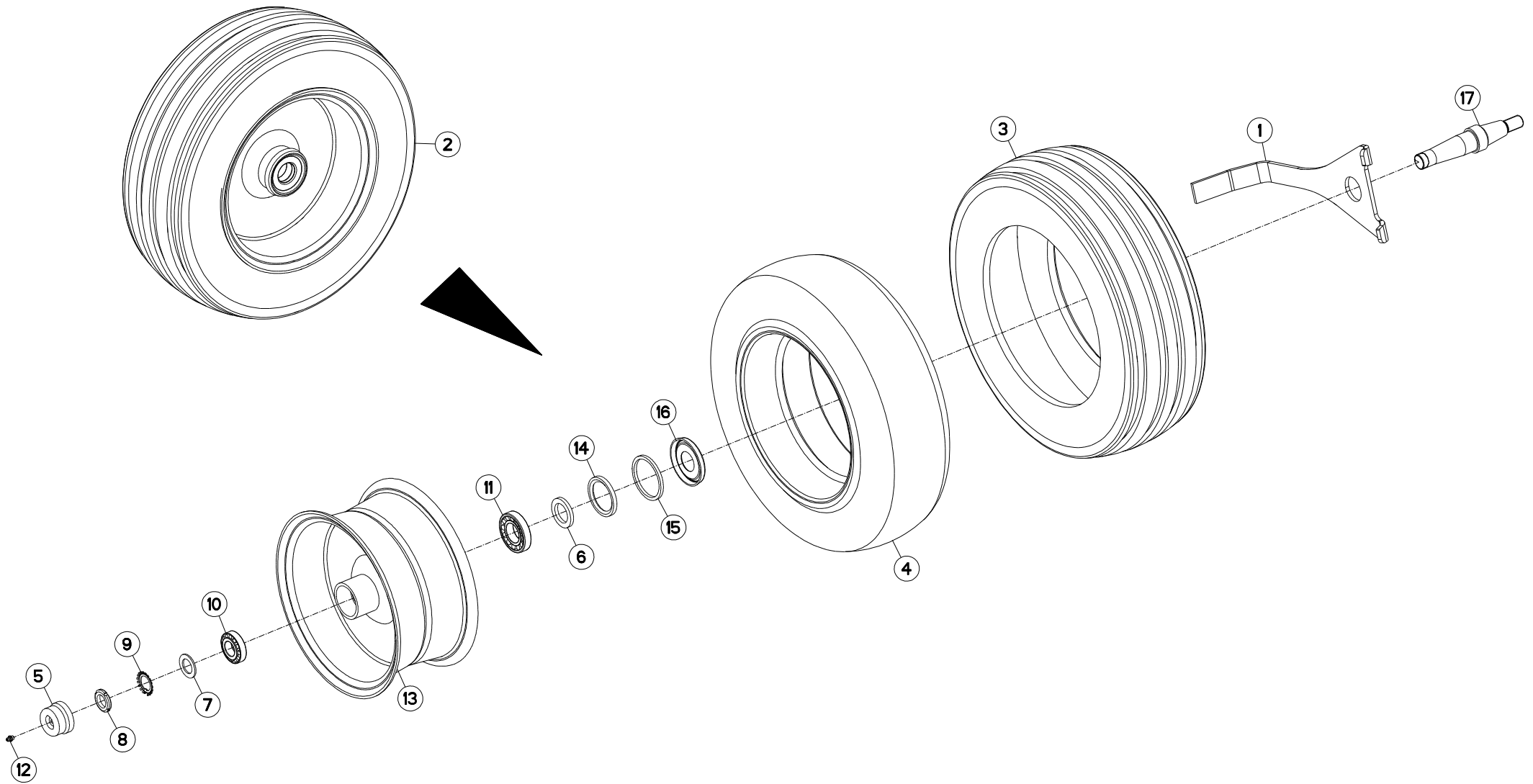
ROUE MÉCA VIS Ø600X210

WHEEL MECH ADJUST Ø600X210

VERSTELLBARES TASTRAD Ø600X210

REGOLAZIONE MECCANICA RUOTA

Rep	Nr	Qt	Designation	Description	Bezeichnung	Referenza	Remarque - Remark - Bemerkung - Osservazioni
001	227641	001	DECROTTOIR Ø600	SCRAPER	ABSTREIFER	RASCHIETTO	
002	569119	001	ROUE	WHEEL AND TIRE ASSEMBLY	RAD	RUOTA	6,8 bar (98,6 PSI)
003	900005	001	PNEU 200/60X14.5 10PR	TYRE 200X14,5 10 PR	REIFEN 200X14,5 10PR	GOMMA RLM	
004	900009	001	CHAMBRE A AIR 200X14,5(569119)	INNER TUBE 200X14,5	SCHLAUCH 200X14,5 (569119)	CAMERA	
005	900135	001	CAPUCHON	CAP	KAPPE	CAPPUCCIO	: hadsten
005	900281	001	CHAPEAU VISSE D63X1,25 H=30	PLUG D63 40	RADKAPPE F. D63 40 M.SCHMIERN.	COPERCHIO RUOTA	: sonamia
006	951204	001	RONDELLE 60X40X7	WASHER	SCHEIBE	RONDELLA	
007	951206	001	V RONDELLE 60X40X7	V WASHER	V SCHEIBE	V RONDELLA	
008	80203018	001	ECROU A ENCOCHES	SLOTTED ROUND NUT	NUTMUTTER	DADO	
009	80293020	001	RONDELLE-FREIN	TAB WASHER	SICHERUNGSBLECH	RONDELLA-FRENO	
010	81303062	001	ROULEMENT A ROULEAUX CONIQUES	TAPERED ROLLER BEARING	KEGELROLLENLAGER	CUSCINETTO A RULLO	
011	81304079	001	ROULEMENT A ROULEAUX CONIQUES	TAPERED ROLLER BEARING	KEGELROLLENLAGER	CUSCINETTO A RULLO	
012	82200800	001	GRAISSEUR FE/ZNXC3	GREASE NIPPLE FE/ZNXC3	SCHMIERNIPPEL FE/ZNXC3	INGRASSATORE FE/ZNXC3	
013	900158	001	JANTE POUR ROUE 569119	WHEEL RIM 569119	FELGE 569119	CERCHIO	
014	H0500500	001	JOINT ETANCHE A L'HUILE	SEAL	DICHTUNG	GUARNIZIONE	
015	H0500520	001	BAGUE FEUTRE	BUSH	HUELSE	BOCCOLA	
016	H0500530	001	CHAPEAU D'ETANCHEITE	CAP	KAPPE	COPERCHIO	
017	H0501240	001	AXE ROUE Ø600 MECAVIS	AXLE	ACHSE	ASSE	







# MULTI-MASTER 122T

## J6172 >K9999

H05R0017 C

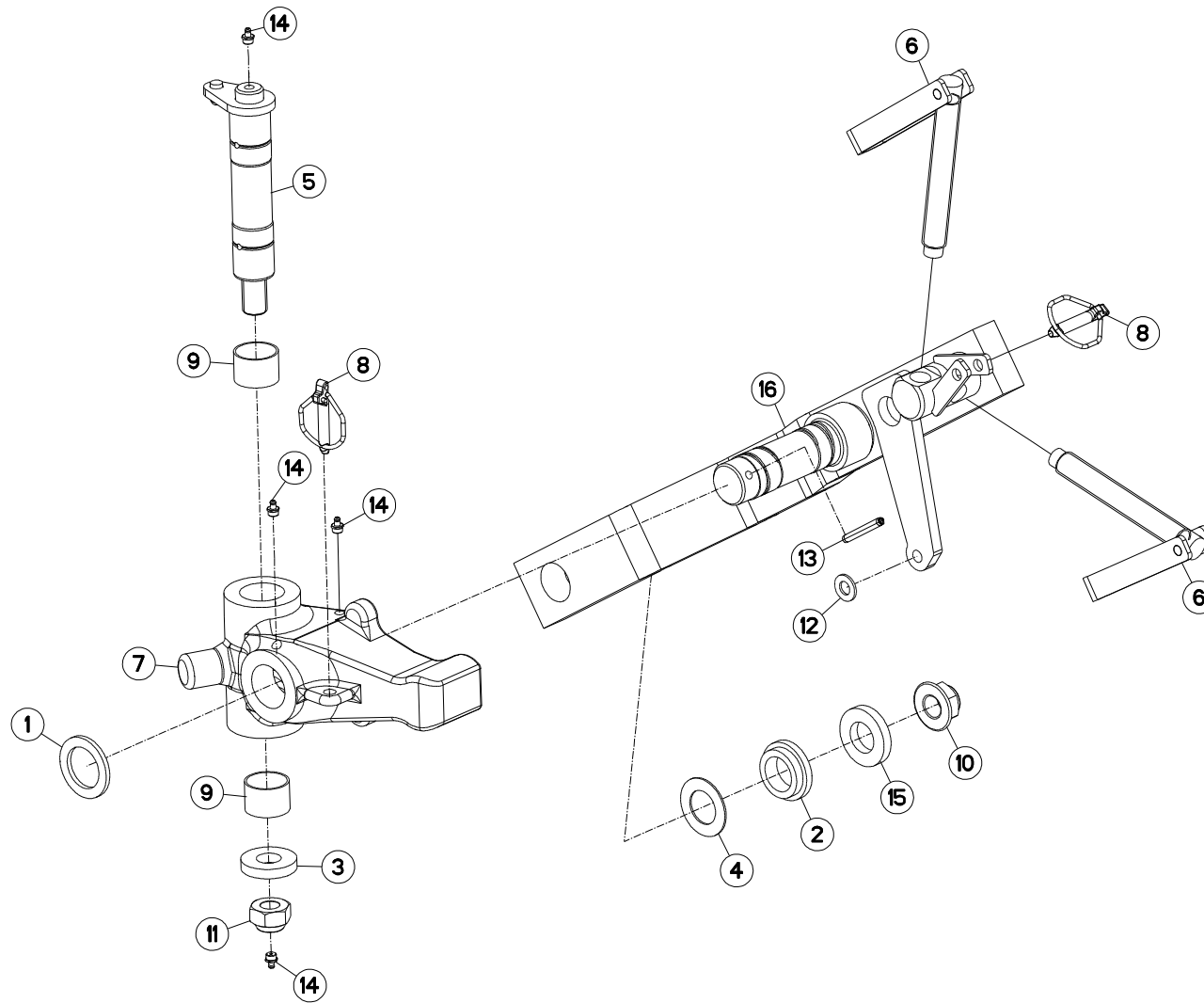
ROUE DE RÉGULATION Ø600X210

DEPTH WHEEL Ø600X210

STÜTZRAD Ø600X210

RUOTA DI PROFONDITA Ø600X210

Rep	Nr	Qt	Designation	Description	Bezeichnung	Referenza	Remarque - Remark - Bemerkung - Osservazioni
001	227641	001	DECROTTOIR Ø600	SCRAPER	ABSTREIFER	RASCHIETTO	
002	569119	001	ROUE	WHEEL AND TIRE ASSEMBLY	RAD	RUOTA	6,8 bar (98,6 PSI)
003	900005	001	PNEU 200/60X14.5 10PR	TYRE 200X14,5 10 PR	REIFEN 200X14,5 10PR	GOMMA RLM	
004	900009	001	CHAMBRE A AIR 200X14,5(569119)	INNER TUBE 200X14,5	SCHLAUCH 200X14,5 (569119)	CAMERA	
005	900135	001	CAPUCHON	CAP	KAPPE	CAPPUCCIO	: hadsten
005	900281	001	CHAPEAU VISSE D63X1,25 H=30	PLUG D63 40	RADKAPPE F. D63 40 M.SCHMIERN.	COPERCHIO RUOTA	: sonamia
006	951204	001	RONDELLE 60X40X7	WASHER	SCHEIBE	RONDELLA	
007	951206	001	V RONDELLE 60X40X7	V WASHER	V SCHEIBE	V RONDELLA	
008	80203018	001	ECROU A ENCOCHES	SLOTTED ROUND NUT	NUTMUTTER	DADO	
009	80293020	001	RONDELLE-FREIN	TAB WASHER	SICHERUNGSBLECH	RONDELLA-FRENO	
010	81303062	001	ROULEMENT A ROULEAUX CONIQUES	TAPERED ROLLER BEARING	KEGELROLLENLAGER	CUSCINETTO A RULLO	
011	81304079	001	ROULEMENT A ROULEAUX CONIQUES	TAPERED ROLLER BEARING	KEGELROLLENLAGER	CUSCINETTO A RULLO	
012	82200800	001	GRAISSEUR FE/ZNXC3	GREASE NIPPLE FE/ZNXC3	SCHMIERNIPPEL FE/ZNXC3	INGRASSATORE FE/ZNXC3	
013	900158	001	JANTE POUR ROUE 569119	WHEEL RIM 569119	FELGE 569119	CERCHIO	
014	H0500500	001	JOINT ETANCHE A L'HUILE	SEAL	DICHTUNG	GUARNIZIONE	
015	H0500520	001	BAGUE FEUTRE	BUSH	HUELSE	BOCCOLA	
016	H0500530	001	CHAPEAU D'ETANCHEITE	CAP	KAPPE	COPERCHIO	
017	130346	001	AXE CONIQUE D600&D690 L230	AXLE D600 & D690	ACHSE D600 & D690	PERNO D600 & D690	
017	H0500910	001	AXE ROUE D600 D690	AXLE	ACHSE	ASSE	





# MM1223ET-MM1224T-MM1224ET-MM1225T J6172 >K9999

H05R0058 B

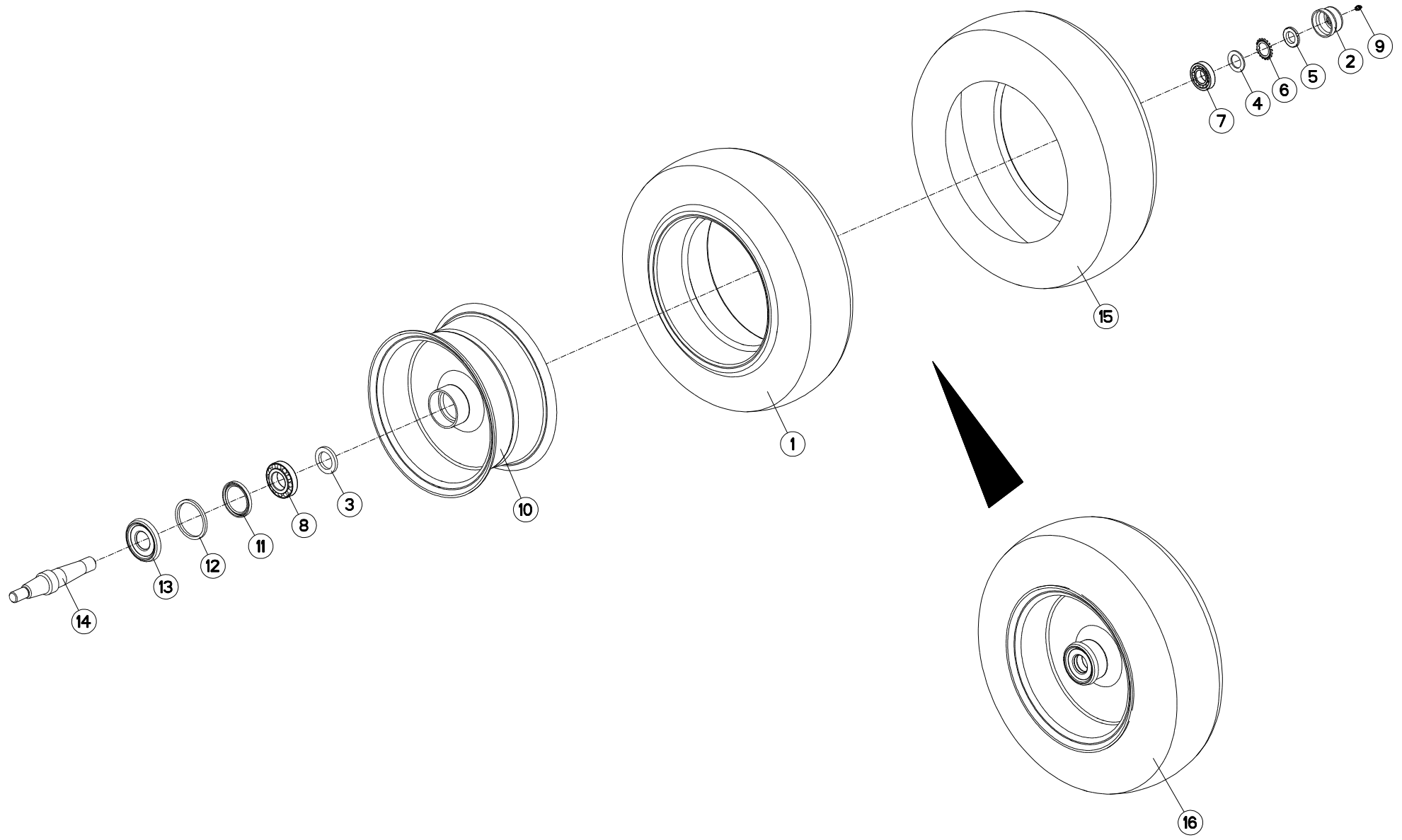
DISPOSITIF ROUE PIVOT (CN)

SWIVEL WHEEL DEVICE (CN)

HALTERUNG FÜR PENDELSTÜTZRAD ( DISPOSITIVO RUOTA PIVOTANTE (C

Rep	Nr	Qt	Designation	Description	Bezeichnung	Referenza	Remarque - Remark - Bemerkung - Osservazioni
001	150135	001	RONDELLE	WASHER	SCHEIBE	RONDELLA	
002	421221	001	ENTRETOISE	SPACER	DISTANZHUELSE	DISTANZIALE	
003	421223	001	RONDELLE	WASHER	SCHEIBE	RONDELLA	
004	421281	001	RONDELLE	WASHER	SCHEIBE	RONDELLA	
005	582606	001	AXE PIVOT M120/150	AXLE	ACHSE	ASSE M120/150	
006	586101	002	VIS COMPLETE	SCREW	SCHRAUBE	VITE COMPLETA	
007	645303	001	SUPPORT DE ROUE	WHEEL SUPPORT	RADHALTERUNG	SUPPORTO RUOTA	
008	900788	002	GOUPILLE DE SECURITE	LYNCH PIN	KLAPPSTECKER	COPPIGLIA	
009	951168	002	BAGUE ROULEE	WRAPPED BUSH	GLEITLAGER	CUSCINETTO	
010	80202420	001	ECROU HEXAG.EMBA.AUTOFR.FLZNNC	SELF-LOCKING NUT FLZNNC	SELBSTSICHERNDE MUTTER FLZNNC	DADO AUTOBLOCCANTE FLZNNC	
011	80202440	001	ECROU HEX.AUTOFREINE FE/ZNXC3	SELF-LOCKING NUT FE/ZNXC3	SELBSTSICHERNDE MUTT.FE/ZNXC3	DADO AUTOBLOCCANTE FE/ZNXC3	
012	80251427	001	RONDELLE PLATE FE/ZNXC3	PLAIN WASHER FE/ZNXC3	SCHEIBE FE/ZNXC3	RONDELLA PIATTA FE/ZNXC3	
013	80440860	001	GOUPILLE SPIRALE	ROLL PIN	SPIRAL-SPANNSTIFTE	SPINA ELASTICA	
014	82201016	004	GRAISSEUR AUTOTARAUDANT	SELF TAPPING GREASE NIPPLE	GEWINDESCHNEID-SCHMIERNIPPEL	INGRASSATORE	
015	H0501560	001	BRAS DE ROUE	ARM, WHEEL	RADARM	BRACCIO PER RUOTA	
015	H0502300	001	BRAS DE ROUE	ARM, WHEEL	RADARM	BRACCIO PER RUOTA	

CN





# MM1223ET-MM1224T-MM1224ET-MM1225T J6172 >K9999

H05R0052 A

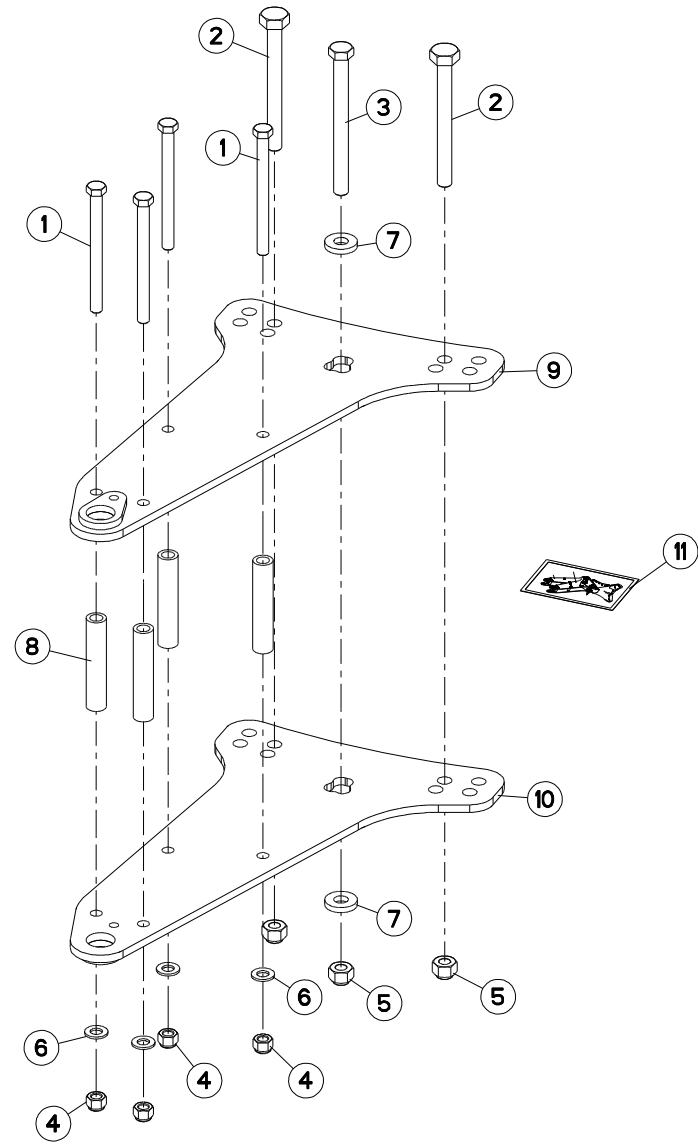
ROUE DE RÉGULATION Ø609X221 (C

DEPTH WHEEL Ø609X221 (CN)

STÜTZRAD Ø609X221 (CN)

RUOTA DI PROFONDITA Ø609X221 (C

Rep	Nr	Qt	Designation	Description	Bezeichnung	Referenza	Remarque - Remark - Bemerkung - Osservazioni
001	900009	001	CHAMBRE A AIR 200X14,5(569119)	INNER TUBE 200X14,5	SCHLAUCH 200X14,5 (569119)	CAMERA	
002	900135	001	CAPUCHON	CAP	KAPPE	CAPPUCCIO	
003	951204	001	RONDELLE 60X40X7	WASHER	SCHEIBE	RONDELLA	
004	H0500480	001	RONDELLE FREIN	WASHER	SCHEIBE	RONDELLA	
005	80203018	001	ECROU A ENCOCHES	SLOTTED ROUND NUT	NUTMUTTER	DADO	
006	80293020	001	RONDELLE-FREIN	TAB WASHER	SICHERUNGSBLECH	RONDELLA-FRENO	
007	81303062	001	ROULEMENT A ROULEAUX CONIQUES	TAPERED ROLLER BEARING	KEGELROLLENLAGER	CUSCINETTO A RULLO	
008	81304079	001	ROULEMENT A ROULEAUX CONIQUES	TAPERED ROLLER BEARING	KEGELROLLENLAGER	CUSCINETTO A RULLO	
009	82200800	001	GRAISSEUR FE/ZNXC3	GREASE NIPPLE FE/ZNXC3	SCHMIERNIPPEL FE/ZNXC3	INGRASSATORE FE/ZNXC3	
010	H0500410	001	JANTE 10 LB 15	RIM	FELGE	CERCHIO	
011	H0500500	001	JOINT ETANCHE A L'HUILE	SEAL	DICHTUNG	GUARNIZIONE	
012	H0500520	001	BAGUE FEUTRE	BUSH	HUELSE	BOCCOLA	
013	H0500530	001	CHAPEAU D'ETANCHEITE	CAP	KAPPE	COPERCHIO	
014	H0500910	001	AXE ROUE D600 D690	AXLE	ACHSE	ASSE	
015	H0500970	001	PNEU D610	TIRE D610	REIFEN D610	PNEUMATICO	
016	H0500980	001	ROUE	WHEEL AND TIRE ASSEMBLY	RAD	RUOTA	6,5 bar (94,3 PSI)





# MM1224T-MM1224ET-MM1225T-MM1225ET-MM1226T J7305 >K9999

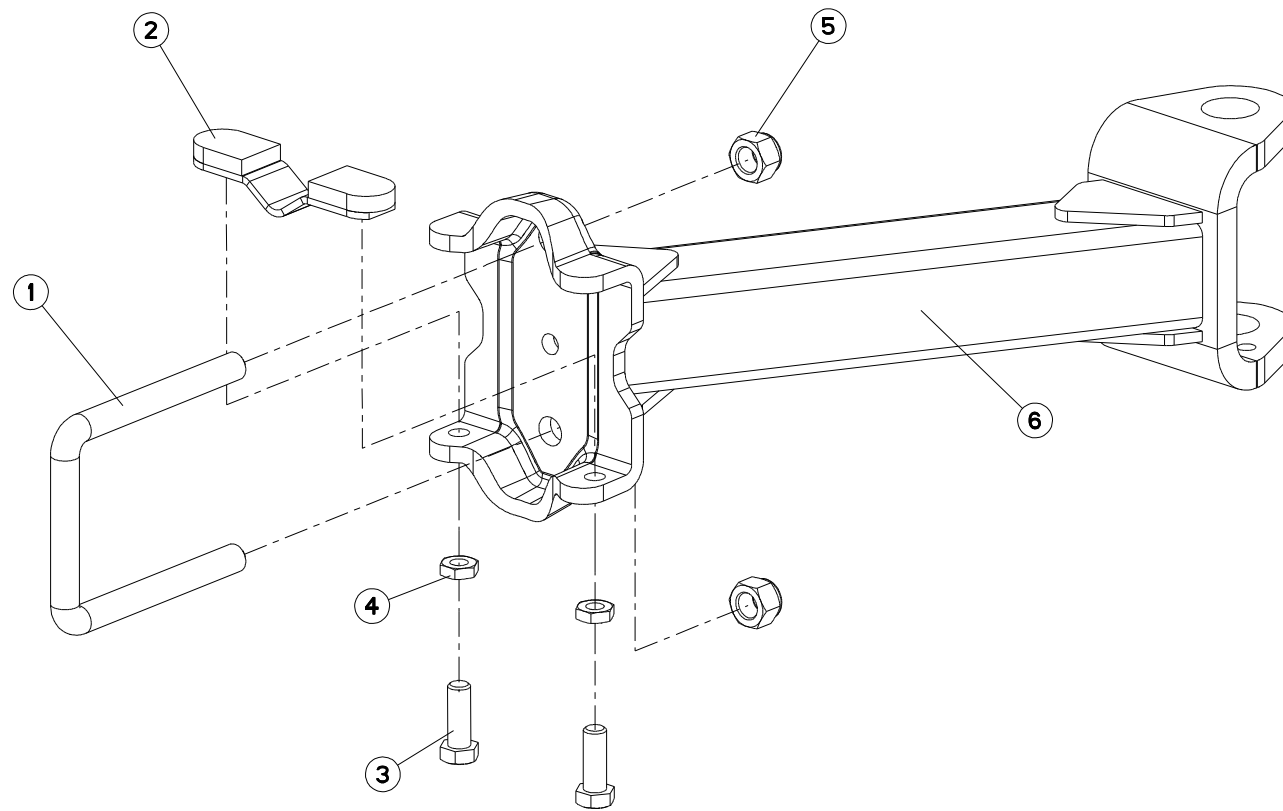
H05R0064 A

SUPPORT LATERAL NON DEBORDANT SIDE SUPPORT

SEITENHALTERUNG

SUPPORTO LATERALE

Rep	Nr	Qt	Designation	Description	Bezeichnung	Referenza	Remarque - Remark - Bemerkung - Osservazioni
001	80061690	004	VIS TETE HEXAGONALE FE/ZNXC3	HEXAGON HEAD SCREW FE/ZNXC3	SECHSKANTSCHRAUBE FE/ZNXC3	VITE TESTA ESAGONALE FE/ZNXC3	
002	80062072	002	VIS TETE HEXAGONALE FLZNNC	HEXAGON HEAD SCREW FLZNNC	SECHSKANTSCHRAUBE FLZNNC	VITE TESTA ESAGONALE FLZNNC	
003	80062095	001	VIS TETE HEXAGONALE FE/ZNXC3	HEXAGON HEAD SCREW FE/ZNXC3	SECHSKANTSCHRAUBE FE/ZNXC3	VITE TESTA ESAGONALE FE/ZNXC3	
004	80201640	004	ECROU AUTOFREINE FE/ZNXC3	SELF-LOCKING NUT FE/ZNXC3	SELBSTSICHERND.MUTTER FE/ZNXC3	DADO AUTOBLOCCANTE FE/ZNXC3	
005	80202047	003	ECROU HEXAG. AUTOFREINE FLZNNC	SELF-LOCKING NUT FLZNNC	SELBSTSICHERNDE MUTTER FLZNNC	DADO AUTOBLOCCANTE FLZNNC	
006	80251624	004	RONDELLE PLATE FE/ZNXC3	PLAIN WASHER FE/ZNXC3	SCHEIBE FE/ZNXC3	RONDELLA PIATTA FE/ZNXC3	
007	80252045	002	RONDELLE PLATE	PLAIN WASHER	SCHEIBE	RONDELLA PIATTA	
008	H0500330	004	ENTRETOISE	SPACER	DISTANZHUELSE	DISTANZIALE	
009	H0501420	001	SUPPORT	SUPPORT	TRAEGER	SUPPORTO	
010	H0501430	001	SUPPORT	SUPPORT	TRAEGER	SUPPORTO	
011	H0501500	001	ETIQ.ADH.	DECAL	AUFKLEBER	ADESIVO	







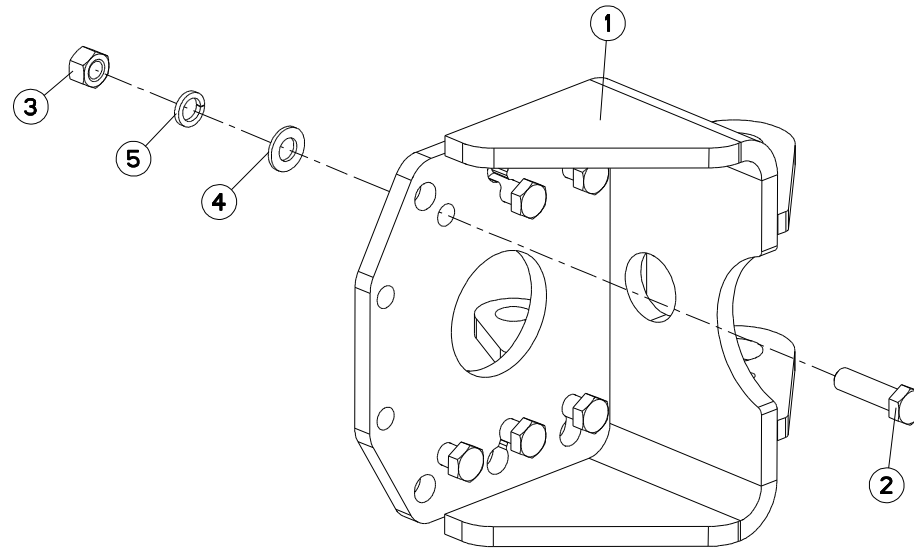
# MULTI-MASTER 122T

## J6172 >K9999

H05R0061 A

SUPPORT ROUE DE REGULATION (AM) DEPTH WHEEL SUPPORT (DAMPER) STÜTZRADHALTERUNG (STOSSDÄMPFER) SUPPORTO RUOTA DI PROFONDITÀ

Rep	Nr	Qt	Designation	Description	Bezeichnung	Referenza	Remarque - Remark - Bemerkung - Osservazioni
001	140160	001	ETRIER	U-BOLT	BUEGEL	CAVALLOTTO	
002	582602	001	CALE D'APPUI	SPACER	KEIL	SPESSORE	
003	80061646	002	VIS TETE HEXAGONALE FE/ZNXC3	HEXAGON HEAD SCREW FE/ZNXC3	SECHSKANTSCHRAUBE FE/ZNXC3	VITE TESTA ESAGONALE FE/ZNXC3	
004	80201601	002	ECROU HEXAGONAL BAS	HEXAGON THIN NUT	FLACHE SECHSKANTMUTTER	DADO	
005	80202040	002	ECROU AUTOFREINE FE/ZNXC3	SELF-LOCKING NUT FE/ZNXC3	SELBSTSICHERND.MUTTER FE/ZNXC3	DADO AUTOBLOCCANTE FE/ZNXC3	
006	H0501340	001	SUPPORT	SUPPORT	TRAEGER	SUPPORTO	



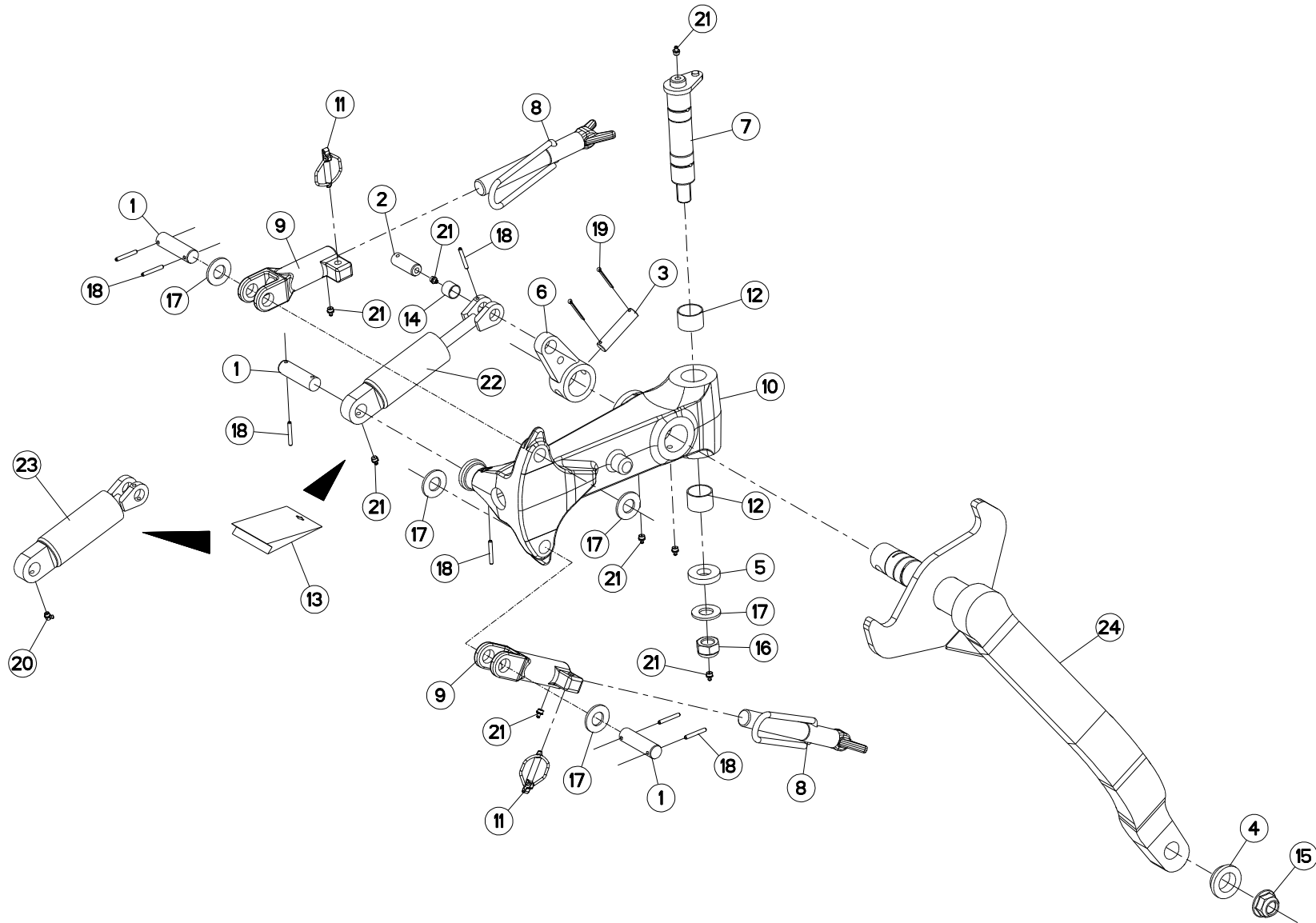


# MM1223ET-MM1224T-MM1224ET-MM1225T J6172 >K9999

H05R0062 A

SUPPORT ARRIÈRE (ROUE DE REGUL    REAR BRACKET (DEPTH WHEEL)    HINTERE HALTERUNG (STÜTZRAD)    STAFFA POSTERIORE (RUOTA DI PI

Rep	Nr	Qt	Designation	Description	Bezeichnung	Referenza	Remarque - Remark - Bemerkung - Osservazioni
001	<b>583197</b>	001	SUPPORT	SUPPORT	TRAEGER	SUPPORTO	
002	<b>80061651</b>	006	VIS TETE HEXAGONALE FE/ZNXC3	HEXAGON HEAD SCREW FE/ZNXC3	SECHSKANTSCHRAUBE FE/ZNXC3	VITE TESTA ESAGONALE FE/ZNXC3	
003	<b>80201670</b>	006	ECROU HEXAGONAL FE/ZNXC3	NUT FE/ZNXC3	SECHSKANTMUTTER FE/ZNXC3	DADO FE/ZNXC3	
004	<b>80251624</b>	006	RONDELLE PLATE FE/ZNXC3	PLAIN WASHER FE/ZNXC3	SCHEIBE FE/ZNXC3	RONDELLA PIATTA FE/ZNXC3	
005	<b>80271680</b>	006	RONDELLE GROWER	SPRING LOCK WASHER	FEDERRING	RONDELLA GROWER	





# MULTI-MASTER 122T

## J6172 >K9999

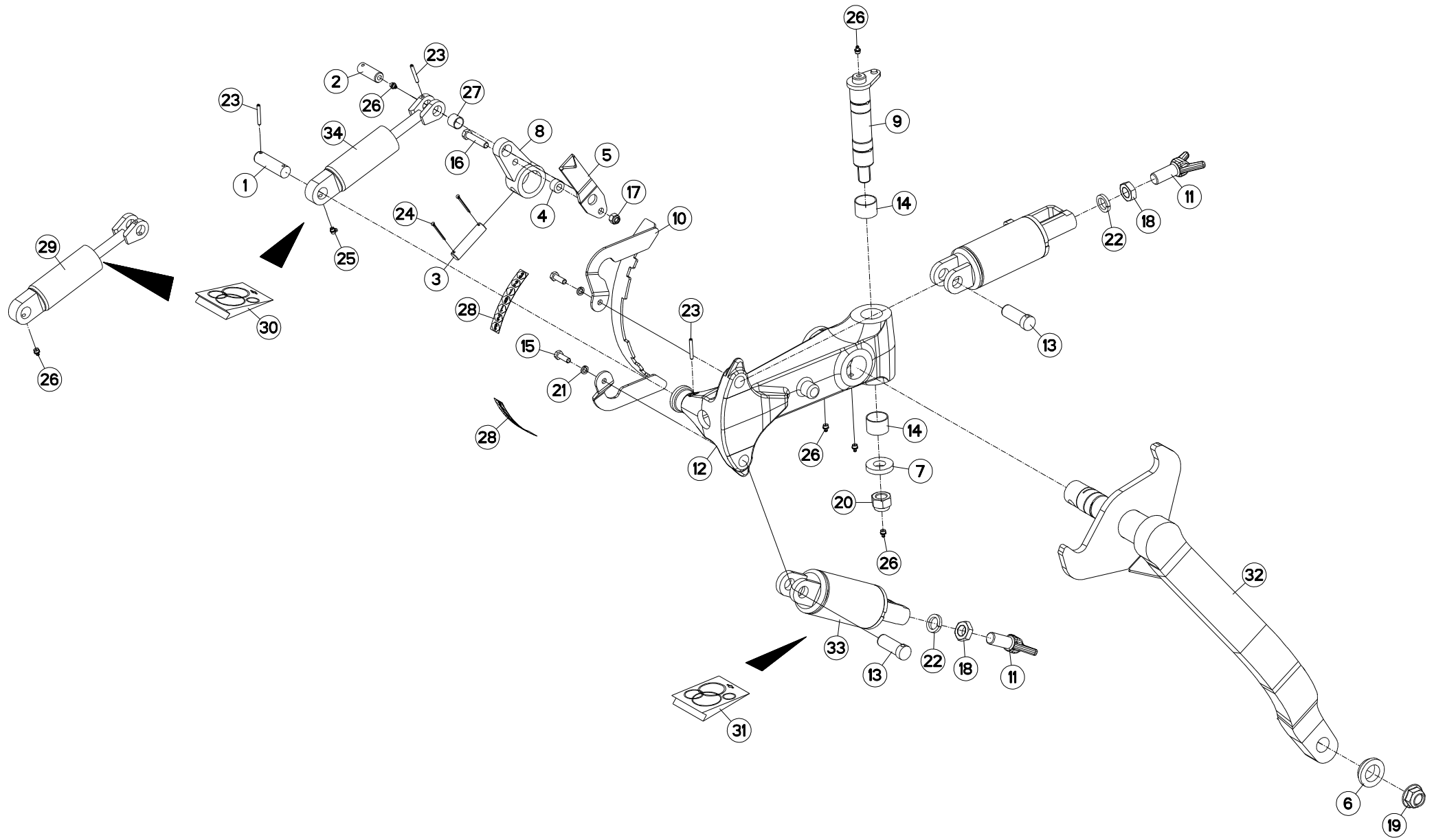
H05R0026 A

ROUE DE REGULATION AMORTISSEUR DEPTH WHEEL DAMPER

STÜTZRAD STOSSDÄMPFER

RUOTA DI PROFONDITA AMMORTIZ

Rep	Nr	Qt	Designation	Description	Bezeichnung	Referenza	Remarque - Remark - Bemerkung - Osservazioni
001	130277	003	AXE	PIN	ACHSE	ASSE	
002	130279	001	AXE	PIN	ACHSE	ASSE	
003	130283	001	AXE	PIN	ACHSE	ASSE	
004	421221	001	ENTRETOISE	SPACER	DISTANZHUELSE	DISTANZIALE	
005	421223	001	RONDELLE	WASHER	SCHEIBE	RONDELLA	
006	582311	001	BIELLETTE	LINK	SHUBSTANGE	BIELLA	
007	582606	001	AXE PIVOT M120/150	AXLE	ACHSE	ASSE M120/150	
008	582897	002	VIS COMPLETE	SCREW	SCHRAUBE	VITE	
009	645281	002	SUPPORT BUTEE	BRACKET	HALTERUNG	SUPPORTO	
010	645314	001	SUPPORT DE ROUE MOULEE	WHEEL BRACKET	RADHALTERUNG	SUPPORTO RUOTA	
011	900788	002	GOUPILLE DE SECURITE	LYNCH PIN	KLAPPSTECKER	COPPILIA	
012	951168	002	BAGUE ROULEE	WRAPPED BUSH	GLEITLAGER	CUSCINETTO	
013	951461	001	POCHETTE DE JOINTS (951460)	SEALS PACKET (951460)	DICHTSATZ FUER 951460	COLLEZIONE GUARNIZIONI	: 951460/H0500670
014	83012225	001	BAGUE ROULEE	WRAPPED BUSH	GEROLLTE BUCHSE	ANELLO LUBRIFICATO	
015	80202420	001	ECROU HEXAG.EMBA.AUTOFR.FLZNNC	SELF-LOCKING NUT FLZNNC	SELBSTSICHERNDE MUTTER FLZNNC	DADO AUTOBLOCCANTE FLZNNC	
016	80202440	001	ECROU HEX.AUTOFREINE FE/ZNXC3	SELF-LOCKING NUT FE/ZNXC3	SELBSTSICHERNDE MUTT.FE/ZNXC3	DADO AUTOBLOCCANTE FE/ZNXC3	
017	80252432	005	RONDELLE PLATE FE/ZNXC3	PLAIN WASHER FE/ZNXC3	SCHEIBE FE/ZNXC3	RONDELLA PIATTA FE/ZNXC3	
018	80450645	007	GOUPILLE ELASTIQUE FLZNNC	ROLL PIN FLZNNC	SPANNHUELSE FLZNNC	SPINA ELASTICA FLZNNC	
019	80500345	002	GOUPILLE V	SPLIT PIN	SPLINT	COPPILIA	
020	82200804	001	GRAISSEUR FE/ZNXC3	GREASE NIPPLE FE/ZNXC3	SCHMIERNIPPEL FE/ZNXC3	INGRASSATORE FE/ZNXC3	
021	82201016	008	GRAISSEUR AUTOTARAUDANT	SELF TAPPING GREASE NIPPLE	GEWINDESCHNEID-SCHMIERNIPPEL	INGRASSATORE	
022	951460	001	AMORTISSEUR	SHOCK ABSORBER	STOSSDAEMPFER	AMMORTIZZATORE	: Ø660x322 Ø690x255 Ø690x320
023	H0500670	001	AMORTISSEUR	SHOCK ABSORBER	STOSSDAEMPFER	AMMORTIZZATORE	: Ø688x300 Ø736x328
024	H0500890	001	BRAS DE ROUE PIVOT AMORTISSEUR	ARM	ARM	BRACCIO	





# MM1224ET-MM1225T-MM1225ET-MM1226T J7305 >K9999

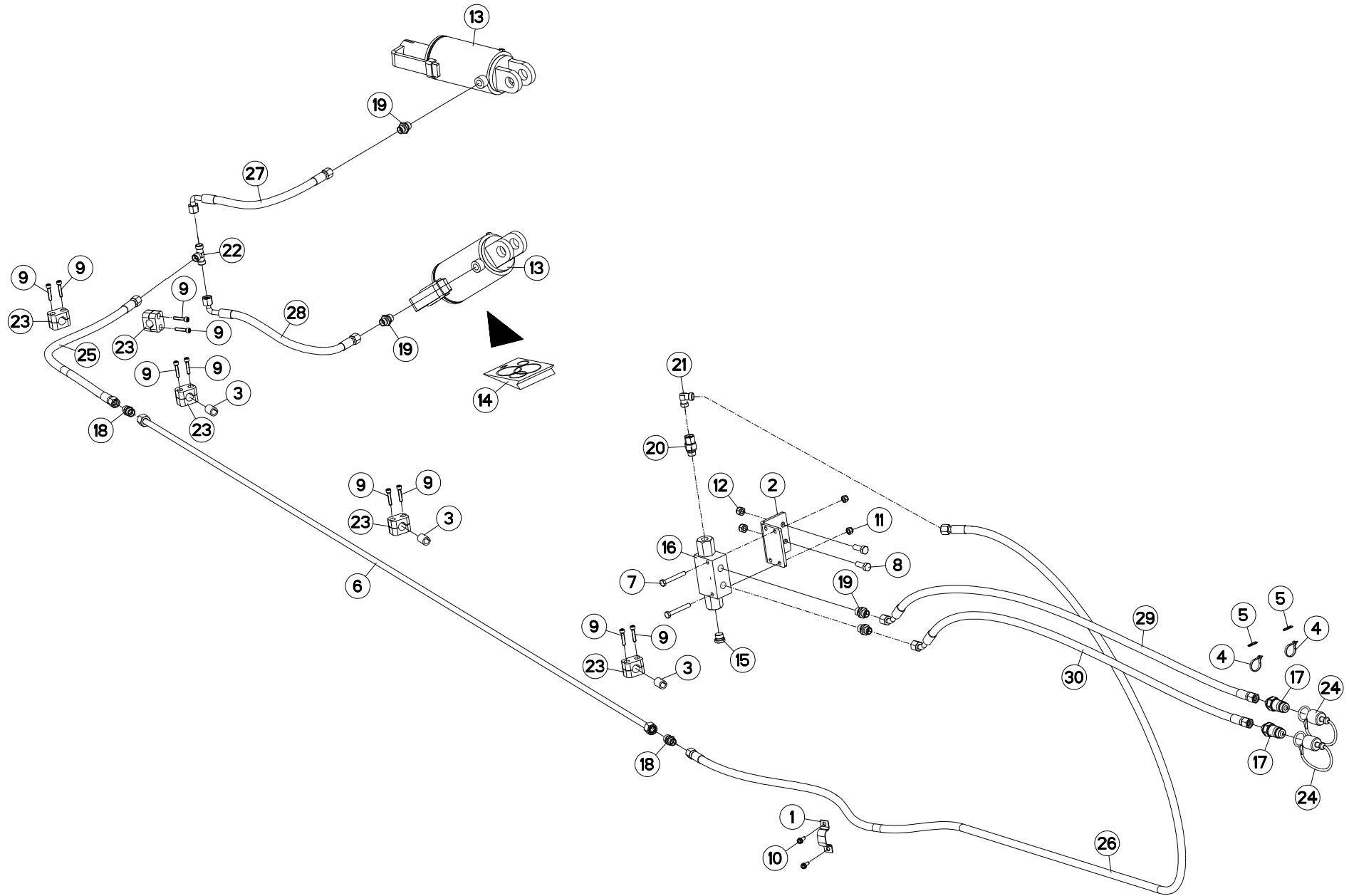
H05R0035 B

ROUE DE REGULATION HYDRAULIQUE DEPTH WHEEL HYDRAULIC

STÜTZRAD HYDRAULIK

RUOTA DI PROFONDITA IDRAULICO

Rep	Nr	Qt	Designation	Description	Bezeichnung	Referenza	Remarque - Remark - Bemerkung - Osservazioni
001	130277	001	AXE	PIN	ACHSE	ASSE	
002	130279	001	AXE	PIN	ACHSE	ASSE	
003	130283	001	AXE	PIN	ACHSE	ASSE	
004	150192	001	BAGUE	BUSHING	HUELSE	BOCCOLA	
005	227590	001	AIGUILLE	LEVEL NEEDLE	ZEIGER	LEVA	
006	421221	001	ENTRETOISE	SPACER	DISTANZHUELSE	DISTANZIALE	
007	421223	001	RONDELLE	WASHER	SCHEIBE	RONDELLA	
008	582311	001	BIELLETTE	LINK	SHUBSTANGE	BIELLA	
009	582606	001	AXE PIVOT M120/150	AXLE	ACHSE	ASSE M120/150	
010	583385	001	SECTEUR	ADJUSTER	RIEGELPLATTE	SETTORE	
011	645307	002	VIS	SCREW	SCHRAUBE	VITE	
012	645314	001	SUPPORT DE ROUE MOULEE	WHEEL BRACKET	RADHALTERUNG	SUPPORTO RUOTA	
013	720205	002	AXE	PIN	ACHSE	ASSE	
014	951168	002	BAGUE ROULEE	WRAPPED BUSH	GLEITLAGER	CUSCINETTO	
015	80061073	002	VIS TETE HEXAGONALE FE/ZNXC3	HEXAGON HEAD SCREW FE/ZNXC3	SECHSKANTSCHRAUBE FE/ZNXC3	VITE TESTA ESAGONALE FE/ZNXC3	
016	80061282	001	VIS TETE HEXAGONALE FE/ZNXC3	HEXAGON HEAD SCREW FE/ZNXC3	SECHSKANTSCHRAUBE FE/ZNXC3	VITE TESTA ESAGONALE FE/ZNXC3	
017	80201230	001	ECROU HEX.AUTOFREINE FE/ZNXC3	SELF-LOCKING NUT FE/ZNXC3	SELBSTSICH.MUTTER FE/ZNXC3	DADO AUTOBLOCCANTE FE/ZNXC3	
018	80202401	002	ECROU BAS HEXAGONAL FE/ZNXC3	HEXAGON THIN NUT FE/ZNXC3	FLACHE SECHSKANTMUTT.FE/ZNXC3	DADO FE/ZNXC3	
019	80202420	001	ECROU HEXAG.EMBA.AUTOFR.FLZNNC	SELF-LOCKING NUT FLZNNC	SELBSTSICHERNDE MUTTER FLZNNC	DADO AUTOBLOCCANTE FLZNNC	
020	80202440	001	ECROU HEX.AUTOFREINE FE/ZNXC3	SELF-LOCKING NUT FE/ZNXC3	SELBSTSICHERNDE MUTT.FE/ZNXC3	DADO AUTOBLOCCANTE FE/ZNXC3	
021	80271084	002	RONDELLE GROWER	SPRING LOCK WASHER	FEDERRING	RONDELLA GROWER	
022	80272484	002	RONDELLE GROWER	SPRING LOCK WASHER	FEDERRING	RONDELLA	
023	80450645	003	GOUPILLE ELASTIQUE FLZNNC	ROLL PIN FLZNNC	SPANNHUELSE FLZNNC	SPINA ELASTICA FLZNNC	
024	80500345	002	GOUPILLE V	SPLIT PIN	SPLINT	COPPIGLIA	
025	82200804	001	GRAISSEUR FE/ZNXC3	GREASE NIPPLE FE/ZNXC3	SCHMIERNIPPEL FE/ZNXC3	INGRASSATORE FE/ZNXC3	
026	82201016	006	GRAISSEUR AUTOTARAUDANT	SELF TAPPING GREASE NIPPLE	GEWINDESCHNEID-SCHMIERNIPPEL	INGRASSATORE	
027	83012225	001	BAGUE ROULEE	WRAPPED BUSH	GEROLLTE BUCHSE	ANELLO LUBRIFICATO	
028	950491	002	ETIQ.ADH.	DECAL	AUFKLEBER	ADESIVO	
029	951460	001	AMORTISSEUR	SHOCK ABSORBER	STOSSDAEMPFER	AMMORTIZZATORE	: Ø600x210 Ø660x322 Ø690x250/3
030	951461	001	POCHETTE DE JOINTS (951460)	SEALS PACKET (951460)	DICHTSATZ FUER 951460	COLLEZIONE GUARNIZIONI	: 951460/H0500670
031	H0501390	001	POCHETTE DE JOINTS (H0501380)	BAG	TACHE	SERIE GUARNIZIONI	: H0501380
032	H0500890	001	BRAS DE ROUE PIVOT AMORTISSEUR	ARM	ARM	BRACCIO	
033	H0505240	002	VERIN	CYLINDER, HYDRAULIC	HYDRAULIKZYLINDER	CILINDRO	
034	H0500670	001	AMORTISSEUR	SHOCK ABSORBER	STOSSDAEMPFER	AMMORTIZZATORE	: Ø688x300 Ø736x328 Ø760x370







# MM1224ET-MM1225T-MM1225ET-MM1226T J7305 >K9999

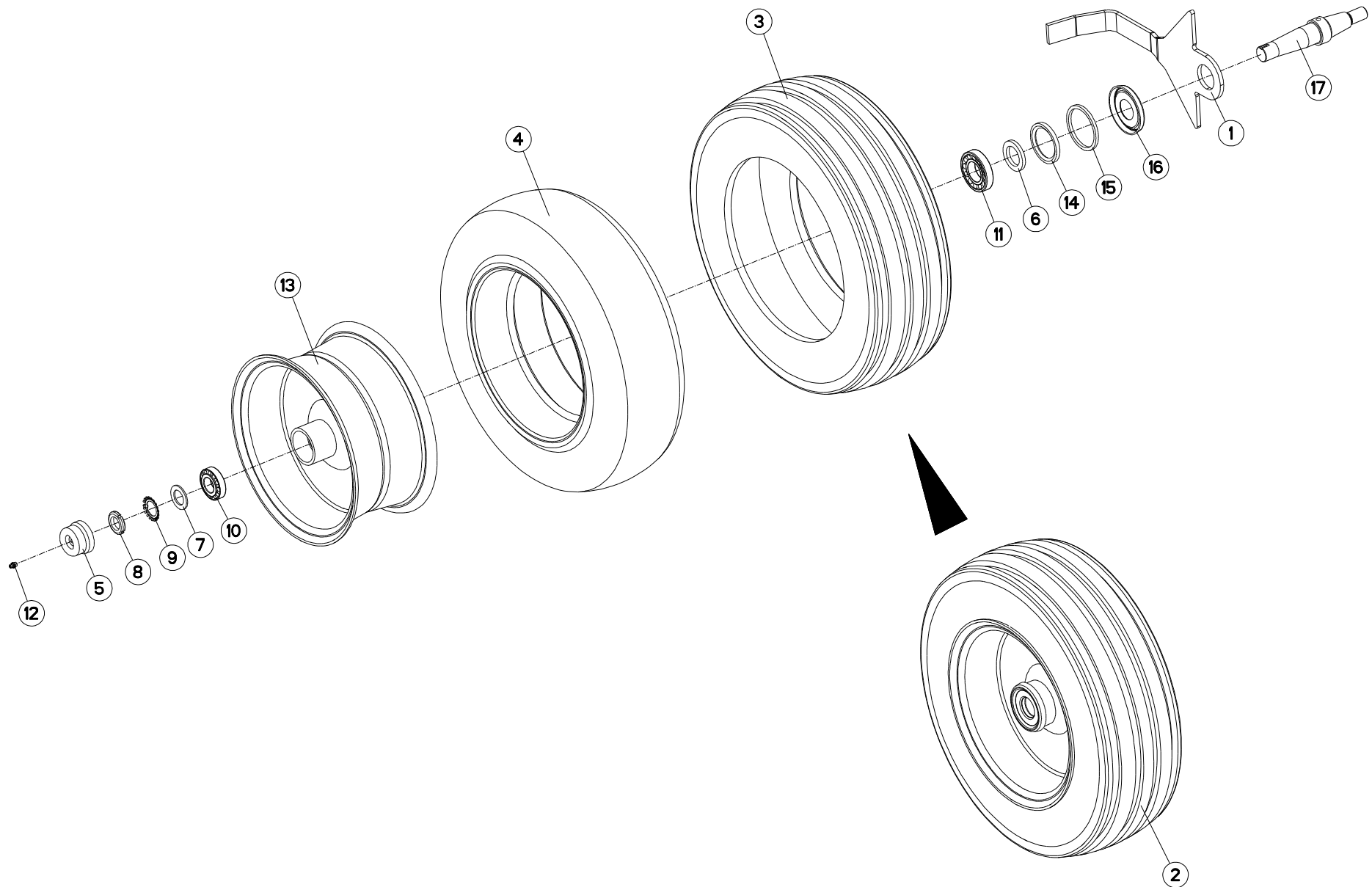
H05R0066 B

HYDRAULIQUE ROUE DE REGULATION HYDRAULIC DEPTH WHEEL

HYDRAULIK STÜTZRAD

IDRAULICO RUOTA DI PROFONDITA

Rep	Nr	Qt	Designation	Description	Bezeichnung	Referenza	Remarque - Remark - Bemerkung - Osservazioni
001	200612	001	PATTE DE FIXATION	PLATE	SCHLAUCHSCHELLE	FLANGIA DI FISSAGGIO	
002	780113	001	PATTE DE FIXATION	PLATE	SCHLAUCHHALTER	PIASTRINA	
003	951197	003	GAINÉ CAOUTCHOUC	SHEATH	HUELLE	GUAINA CAOUTCHOUC	
004	83090093	002	COLLIER PLASTIQUE	HOSE BINDER	SCHLAUCHBAND	FASCETTA	
005	951887	002	BAGUE	BUSHING	HUELSE	BOCCOLA	
006	951650	001	TUYAU	PIPE	ROHR	TUBO	: 4T/NSH102
006	952358	001	TUYAU	PIPE	ROHR	TUBO	: 4E/5 T/NSH102 6T90
007	80060853	002	VIS TETE HEXAGONALE FE/ZNXC3	HEXAGON HEAD SCREW FE/ZNXC3	SECHSKANTSCHRAUBE FE/ZNXC3	VITE TESTA ESAGONALE FE/ZNXC3	
008	80061073	002	VIS TETE HEXAGONALE FE/ZNXC3	HEXAGON HEAD SCREW FE/ZNXC3	SECHSKANTSCHRAUBE FE/ZNXC3	VITE TESTA ESAGONALE FE/ZNXC3	
009	80080630	010	VIS TETE CYL.SIX P.CR.FE/ZNXC3	HEX.SOCK.HEAD CAP SCR.FE/ZNXC3	ZYLINDERSCHR.INNENSEC.FE/ZNXC3	VITE A TESTA CILINDR. FE/ZNXC3	
010	80190616	002	VIS AUTOTARAU.FE/ZNXC3 TAPTITE	SELF-CUTTING SCREW FE/ZNXC3	GEWINDE-SCHNEIDSCHRAU.FE/ZNXC3	BULLONE FE/ZNXC3	
011	80200830	002	ECROU HEX.AUTOFREINE FE/ZNXC3	SELF-LOCKING NUT FE/ZNXC3	SELBSTSICHERNDE MUTT.FE/ZNXC3	DADO AUTOBLOCCANTE FE/ZNXC3	
012	80201030	002	ECROU HEX.AUTOFREINE FE/ZNXC3	SELF-LOCKING NUT FE/ZNXC3	SELBSTSICH.MUTTER FE/ZNXC3	DADO AUTOBLOCCANTE FE/ZNXC3	
013	H0501310	001	VERIN	CYLINDER, HYDRAULIC	HYDRAULIKZYLINDER	CILINDRO	
014	952230	001	POCHETTE DE JOINTS (951996)	SEALS PACKET (951996)	DICHTSATZ FUER (951996)	SERIE GUARNIZIONI (951996)	: 951996
014	H0501390	001	POCHETTE DE JOINTS (H0501380)	BAG	TACHE	SERIE GUARNIZIONI	: H0501380
015	A4061802	001	BOUCHON 3/8 CYL CHC+JOINT	PLUG + SEAL	STOPFEN + DICHTRING	TAPPO	
016	A4071209	001	CLAPET	VALVE, FLAP	RUCKSCHLAGVENTIL	VALVOLA	
017	A4074017	002	COUPLEUR MALE	CONNECTOR MALE	KUPPLUNGSTECKER	INNESTO M16X150	
018	A4080350	002	UNION DOUBLE NUE ZBC	STRAIGHT COUPLING ZBC	GERADE VERSCHRAUBUNG ZBC	GIUNZIONE DIRITTA ZBC	
019	A4080401	004	UNION MALE	MALE STUD CONNECTOR	GERADER EINSCHRAUBSTUTZEN	GIUZIONE DIRITTA ZBC	
020	A4080521	001	ADAPTATEUR MALE	SWIVEL CONNECTOR	EINSTELLBARER EINSCHRAUBSTUTZE	ADATTATORE ZBC	
021	A4080700	001	COUDE EGAL NU ZBC	EQUAL ELBOW ZBC	WINKEL-VERSCHRAUBUNG ZBC	GIUNZIONE A 90° ZBC	
022	A4081002	001	TE EGAL NU ZBC	EQUAL TEE ZBC	T-VERSCHRAUBUNG ZBC	GIUNZIONE A T ZBC	
023	A7260027	005	COLLIER SIMPLE D18 NU	CLAMP D.18	SHELLE D.18	COLLARE D.18	
024	82300026	002	CAPUCHON COUPLEUR MALE	CAP MALE CONNECTOR	KAPPE KUPPLUNGSSTECKER	TAPPO	
025	A4921024	001	FLEXIBLE HYDRAULIQUE	HYDRAULIC HOSE	HYDRAULIKSCHLAUCH	TUBO GOMMA	<->1100 mm
026	A4921040	001	FLEXIBLE HYDRAULIQUE	HYDRAULIC HOSE	HYDRAULIKSCHLAUCH	TUBO GOMMA	<->2500 mm
027	A4921065	001	FLEXIBLE HYDRAULIQUE	HYDRAULIC HOSE	HYDRAULIKSCHLAUCH	TUBO GOMMA	<->500 mm
028	A4921065	001	FLEXIBLE HYDRAULIQUE	HYDRAULIC HOSE	HYDRAULIKSCHLAUCH	TUBO GOMMA	<->500 mm
029	A4921115	001	FLEXIBLE HYDRAULIQUE	HYDRAULIC HOSE	HYDRAULIKSCHLAUCH	TUBO GOMMA	<->1600 mm
030	A4921115	001	FLEXIBLE HYDRAULIQUE	HYDRAULIC HOSE	HYDRAULIKSCHLAUCH	TUBO GOMMA	<->1600 mm





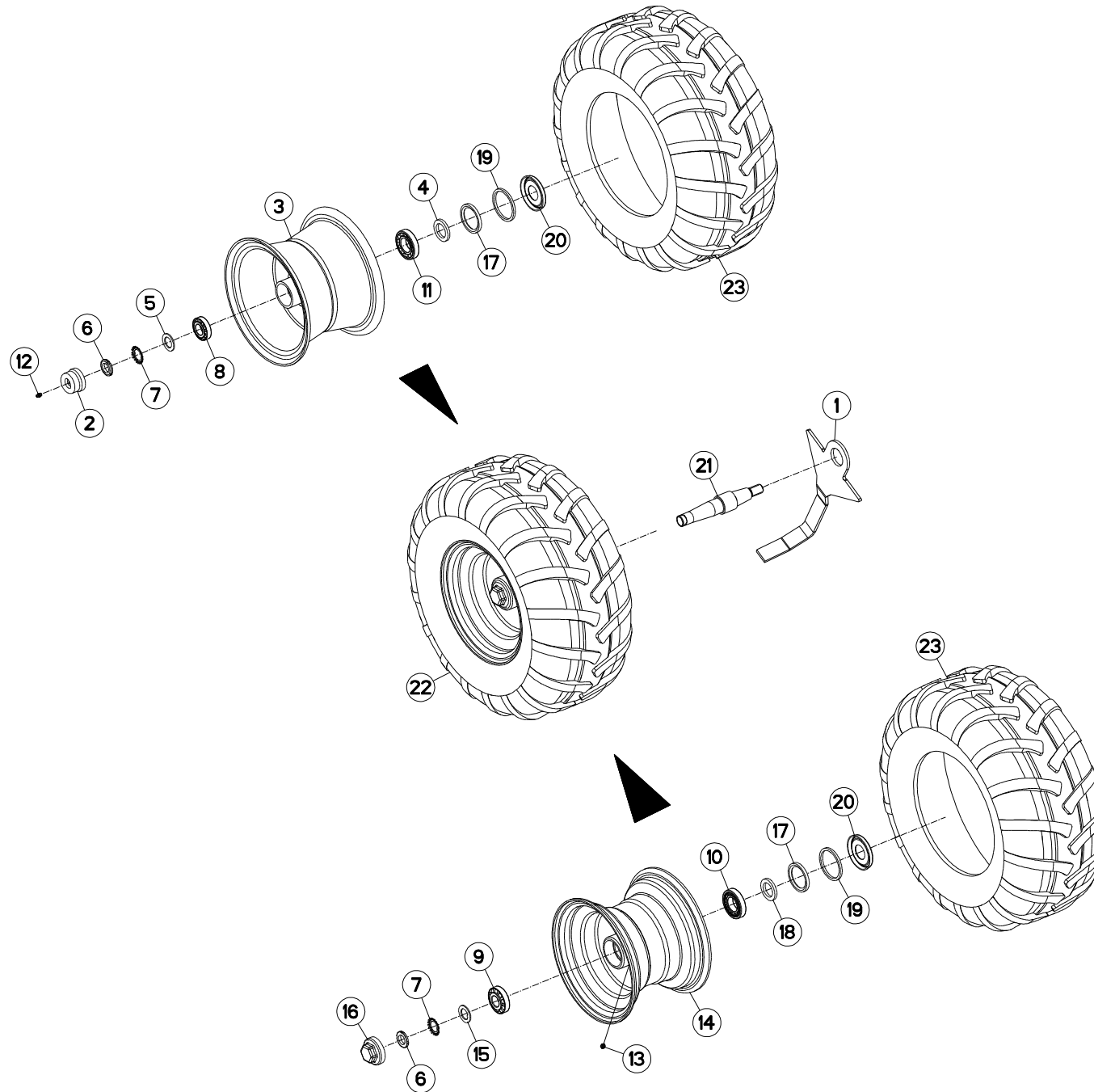
# MULTI-MASTER 122T

## J6172 >K9999

H05R0056 A

ROUE DE REGULATION Ø600X210 AM    DEPTH WHEEL Ø600X210 DAMPER    STÜTZRAD Ø600X210 STOSSDÄMPFER    RUOTA DI PROFONDITA Ø600X210 /

Rep	Nr	Qt	Designation	Description	Bezeichnung	Referenza	Remarque - Remark - Bemerkung - Osservazioni
001	227677	001	DECROTTOIR D600 AMORTISSEUR	SCRAPER	ABSTREIFER D600	RASCHIETTO	
002	569119	001	ROUE	WHEEL AND TIRE ASSEMBLY	RAD	RUOTA	6,8 bar (98,6 PSI)
003	900005	001	PNEU 200/60X14.5 10PR	TYRE 200X14,5 10 PR	REIFEN 200X14,5 10PR	GOMMA RLM	
004	900009	001	CHAMBRE A AIR 200X14,5(569119)	INNER TUBE 200X14,5	SCHLAUCH 200X14,5 (569119)	CAMERA	
005	900135	001	CAPUCHON	CAP	KAPPE	CAPPUCCIO	: hadsten
005	900281	001	CHAPEAU VISSE D63X1,25 H=30	PLUG D63 40	RADKAPPE F. D63 40 M.SCHMIERN.	COPERCHIO RUOTA	: sonamia
006	951204	001	RONDELLE 60X40X7	WASHER	SCHEIBE	RONDELLA	
007	951206	001	V RONDELLE 60X40X7	V WASHER	V SCHEIBE	V RONDELLA	
008	80203018	001	ECROU A ENCOCHES	SLOTTED ROUND NUT	NUTMUTTER	DADO	
009	80293020	001	RONDELLE-FREIN	TAB WASHER	SICHERUNGSBLECH	RONDELLA-FRENO	
010	81303062	001	ROULEMENT A ROULEAUX CONIQUES	TAPERED ROLLER BEARING	KEGELROLLENLAGER	CUSCINETTO A RULLO	
011	81304079	001	ROULEMENT A ROULEAUX CONIQUES	TAPERED ROLLER BEARING	KEGELROLLENLAGER	CUSCINETTO A RULLO	
012	82200800	001	GRAISSEUR FE/ZNXC3	GREASE NIPPLE FE/ZNXC3	SCHMIERNIPPEL FE/ZNXC3	INGRASSATORE FE/ZNXC3	
013	900158	001	JANTE POUR ROUE 569119	WHEEL RIM 569119	FELGE 569119	CERCHIO	
014	H0500500	001	JOINT ETANCHE A L'HUILE	SEAL	DICHTUNG	GUARNIZIONE	
015	H0500520	001	BAGUE FEUTRE	BUSH	HUELSE	BOCCOLA	
016	H0500530	001	CHAPEAU D'ETANCHEITE	CAP	KAPPE	COPERCHIO	
017	H0500910	001	AXE ROUE D600 D690	AXLE	ACHSE	ASSE	





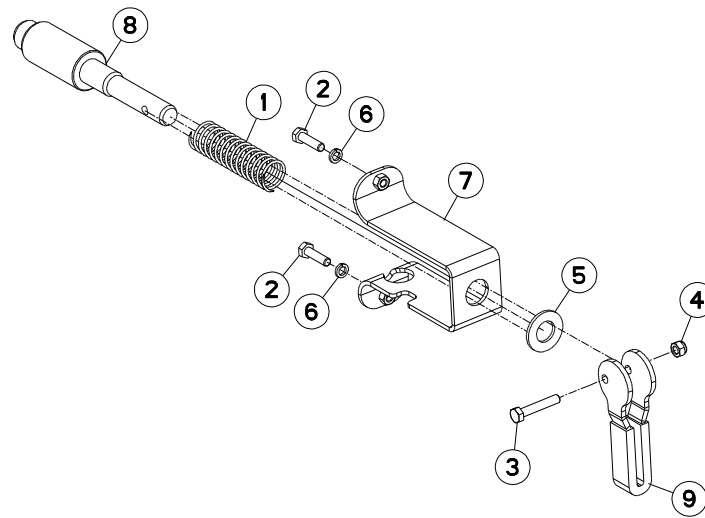
# MULTI-MASTER 122T

## J6172 >K9999

H05R0034 B

ROUE DE REGULATION Ø690X320 AM    DEPTH WHEEL Ø690X320 DAMPER    STÜTZRAD Ø690X320 STOSSDÄMPFER    RUOTA DI PROFONDITA Ø690X320 /

Rep	Nr	Qt	Designation	Description	Bezeichnung	Referenza	Remarque - Remark - Bemerkung - Osservazioni
001	227678	001	DECROTTEUR	SCRAPER, SOIL	ABSTREIFER	RASCHIETTO	
002	900135	001	CAPUCHON	CAP	KAPPE	CAPPUCCIO	
003	900168	001	JANTE D660	WHEEL RIM	FELGE D660	CERCHIO	
004	951204	001	RONDELLE 60X40X7	WASHER	SCHEIBE	RONDELLA	
005	H0500480	001	RONDELLE FREIN	WASHER	SCHEIBE	RONDELLA	
006	80203018	001	ECROU A ENCOCHES	SLOTTED ROUND NUT	NUTMUTTER	DADO	
007	80293020	001	RONDELLE-FREIN	TAB WASHER	SICHERUNGSBLECH	RONDELLA-FRENO	
008	81303062	001	ROULEMENT A ROULEAUX CONIQUES	TAPERED ROLLER BEARING	KEGELROLLENLAGER	CUSCINETTO A RULLO	
009	81303072	001	ROULEMENT A ROULEAUX CONIQUES	TAPERED ROLLER BEARING	KEGELROLLENLAGER	CUSCINETTO A RULLO	
010	81304079	001	ROULEMENT A ROULEAUX CONIQUES	TAPERED ROLLER BEARING	KEGELROLLENLAGER	CUSCINETTO A RULLO	
011	81304079	001	ROULEMENT A ROULEAUX CONIQUES	TAPERED ROLLER BEARING	KEGELROLLENLAGER	CUSCINETTO A RULLO	
012	82200800	001	GRAISSEUR FE/ZNXC3	GREASE NIPPLE FE/ZNXC3	SCHMIERNIPPEL FE/ZNXC3	INGRASSATORE FE/ZNXC3	
013	82201016	001	GRAISSEUR AUTOTARAUDANT	SELF TAPPING GREASE NIPPLE	GEWINDESCHNEID-SCHMIERNIPPEL	INGRASSATORE	
014	H0500440	001	JANTE	WHEEL	FELGE	CERCHIO	
015	H0500480	001	RONDELLE FREIN	WASHER	SCHEIBE	RONDELLA	
016	H0500490	001	CHAPEAU A VISSER	CAP	KAPPE	COPERCHIO	
017	H0500500	001	JOINT ETANCHE A L'HUILE	SEAL	DICHTUNG	GUARNIZIONE	
018	H0500510	001	RONDELLE	WASHER	SCHEIBE	RONDELLA	
019	H0500520	001	BAGUE FEUTRE	BUSH	HUELSE	BOCCOLA	
020	H0500530	001	CHAPEAU D'ETANCHEITE	CAP	KAPPE	COPERCHIO	
021	H0500920	001	AXE	PIN	ACHSE	ASSE	
022	H0501110	001	ROUE	WHEEL AND TIRE ASSEMBLY	RAD	RUOTA	3,2 bar (46,4 PSI)
023	H0501120	001	PNEU	TIRE	REIFEN	PNEUMATICO	





# MM1224ET-MM1225T J6172 >K9999

H01R0074 A

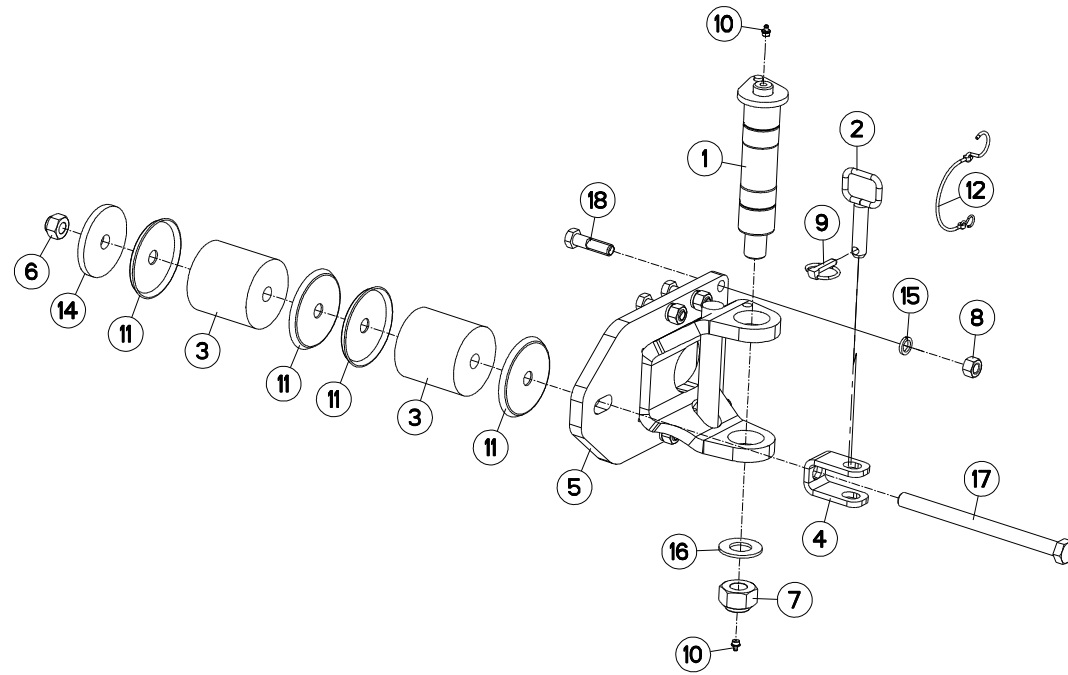
## VERROUILLAGE TRANSPORT

## TRANSPORT LOCKING MECHANIC

## TRANSPORTVERRIEGELUNG

## MECCANISMO DI BLOCC. TRASPOR

Rep	Nr	Qt	Designation	Description	Bezeichnung	Referenza	Remarque - Remark - Bemerkung - Osservazioni
001	191118	001	RESSORT DE COMPRESSION	SPRING, COMPRESSION	DRUCKFEDER	MOLLA	
002	80060833	002	VIS TETE HEXAGONALE FE/ZNXC3	HEXAGON HEAD SCREW FE/ZNXC3	SECHSKANTSCHRAUBE FE/ZNXC3	VITE TESTA ESAGONALE FE/ZNXC3	
003	80060846	001	VIS TETE HEXAGONALE FE/ZNXC3	HEXAGON HEAD SCREW FE/ZNXC3	SECHSKANTSCHRAUBE FE/ZNXC3	VITE TESTA ESAGONALE FE/ZNXC3	
004	80200830	001	ECROU HEX.AUTOFREINE FE/ZNXC3	SELF-LOCKING NUT FE/ZNXC3	SELBSTSICHERNDE MUTT.FE/ZNXC3	DADO AUTOBLOCCANTE FE/ZNXC3	
005	80252026	001	RONDELLE PLATE FE/ZNXC3	PLAIN WASHER FE/ZNXC3	SCHEIBE FE/ZNXC3	RONDELLA PIATTA FE/ZNXC3	
006	80270884	002	RONDELLE GROWER	SPRING LOCK WASHER	FEDERRING	RONDELLA GROWER	
007	H0101250	001	TOLE	SHEET METAL	BLECH	TELA	
008	H0101260	001	VERROU	LATCH	RIEGEL	LEVA	
009	H0101730	001	POIGNEE	HANDLE	HANDGRIFF	MANIGLIA	







# MM1224ET-MM1225T-MM1225ET-MM1226T J7710 >K9999

H05R0013 B

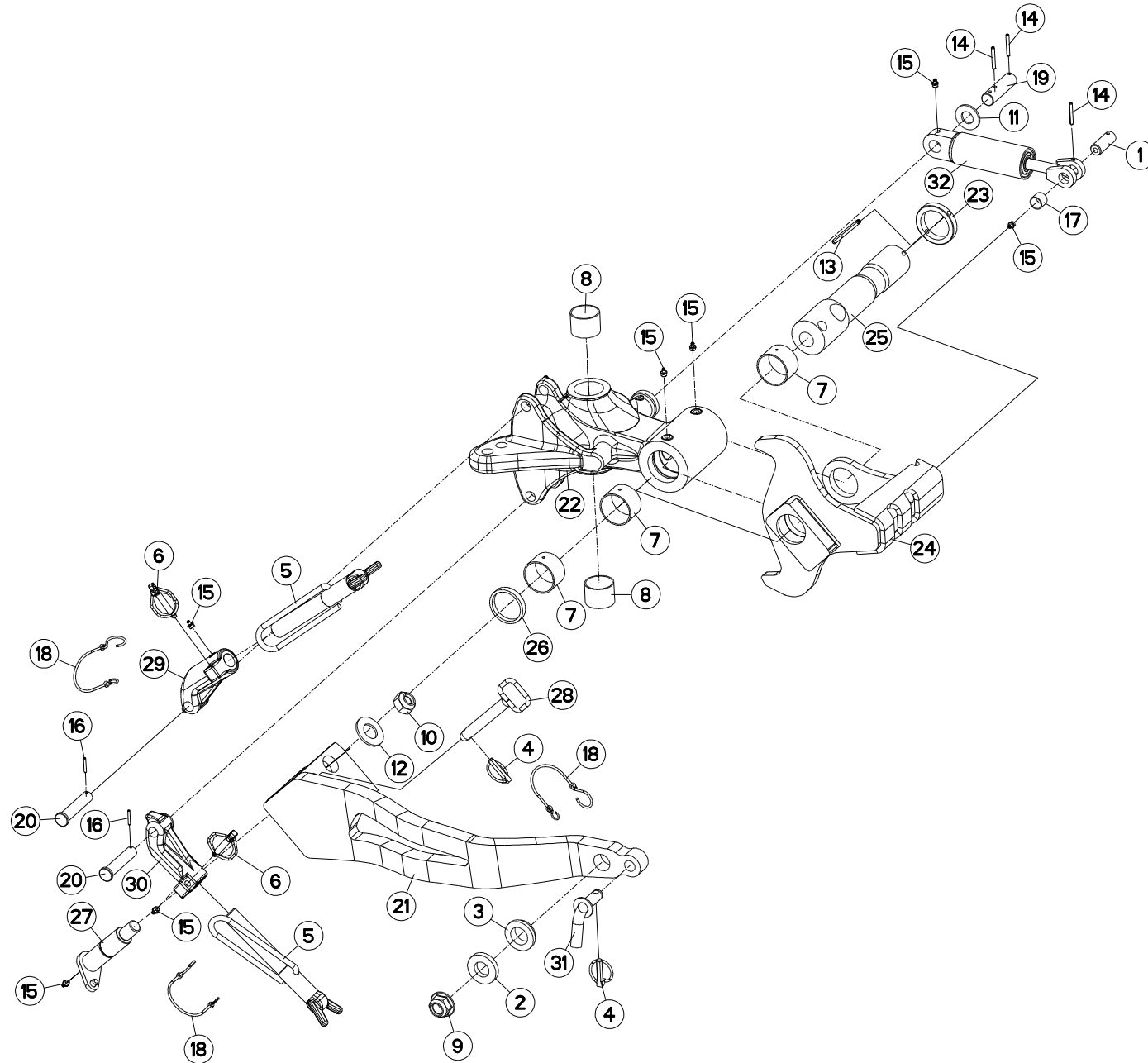
## FIXATION ROUE COMBINÉE

## COMBINED WHEEL MOUNTING

## HALTERUNG F. KOMBIRAD

## FISSAGGIO RUOTA COMBINATA

Rep	Nr	Qt	Designation	Description	Bezeichnung	Referenza	Remarque - Remark - Bemerkung - Osservazioni
001	<b>H0500060</b>	001	AXE	PIN	ACHSE	ASSE	
002	<b>H0500240</b>	001	BROCHE D'ATTELAGE	PIN, HITCH	ACHSE	PERNO	
003	<b>951819</b>	002	BLOC ELASTOMERE	SPRING	FEDER	MOLLA	
004	<b>H0500220</b>	001	CHAPE	CLEVIS	GABEL	FORCELLA	
005	<b>H0500760</b>	001	CHAPE	CLEVIS	GABEL	FORCELLA	
006	<b>80202047</b>	001	ECROU HEXAG. AUTOFREINE FLZNNC	SELF-LOCKING NUT FLZNNC	SELBSTSICHERNDE MUTTER FLZNNC	DADO AUTOBLOCCANTE FLZNNC	
007	<b>80203031</b>	001	ECROU HEXAGONAL AUTOFREINE	SELF-LOCKING NUT	SELBSTSICHERNDE MUTTER	DADO AUTOBLOCCANTE	
008	<b>80201669</b>	006	ECROU HEXAGONAL FE/ZNXC3	NUT FE/ZNXC3	SECHSKANTMUTTER FE/ZNXC3	DADO FE/ZNXC3	
009	<b>541001</b>	001	GOUPILLE RAPIDE	LYNCH PIN D10 CAT2	KLAPPSTECKER D10 KAT2	CAPPIGLIA	
010	<b>82201016</b>	002	GRAISSEUR AUTOTARAUDANT	SELF TAPPING GREASE NIPPLE	GEWINDESCHNEID-SCHMIERNIPPEL	INGRASSATORE	
011	<b>770005</b>	004	COUPELLE	CUP	SCHALE	COPPIGLIA	
012	<b>83070064</b>	001	LIEN PVC	PVC CORD	SICHERUNGSBAND	CAVO	
013	<b>U0500500</b>	001	PLAQUE -	PLATE	PLATTE	PIASTRA	
014	<b>421246</b>	001	RONDELLE	WASHER	SCHEIBE	RONDELLA	
015	<b>80271680</b>	006	RONDELLE GROWER	SPRING LOCK WASHER	FEDERRING	RONDELLA GROWER	
016	<b>80253034</b>	001	RONDELLE PLATE FE/ZNXC3	PLAIN WASHER FE/ZNXC3	SCHEIBE FE/ZNXC3	RONDELLA PIATTA FE/ZNXC3	
017	<b>80062004</b>	001	VIS TETE HEXAGONALE FLZNNC	HEXAGON HEAD SCREW FLZNNC	SECHSKANTSCHRAUBE FLZNNC	VITE TESTA ESAGONALE FLZNNC	
018	<b>80061651</b>	006	VIS TETE HEXAGONALE FE/ZNXC3	HEXAGON HEAD SCREW FE/ZNXC3	SECHSKANTSCHRAUBE FE/ZNXC3	VITE TESTA ESAGONALE FE/ZNXC3	





# MM1224ET-MM1225T-MM1225ET-MM1226T J7305 >K9999

H05R0002 C

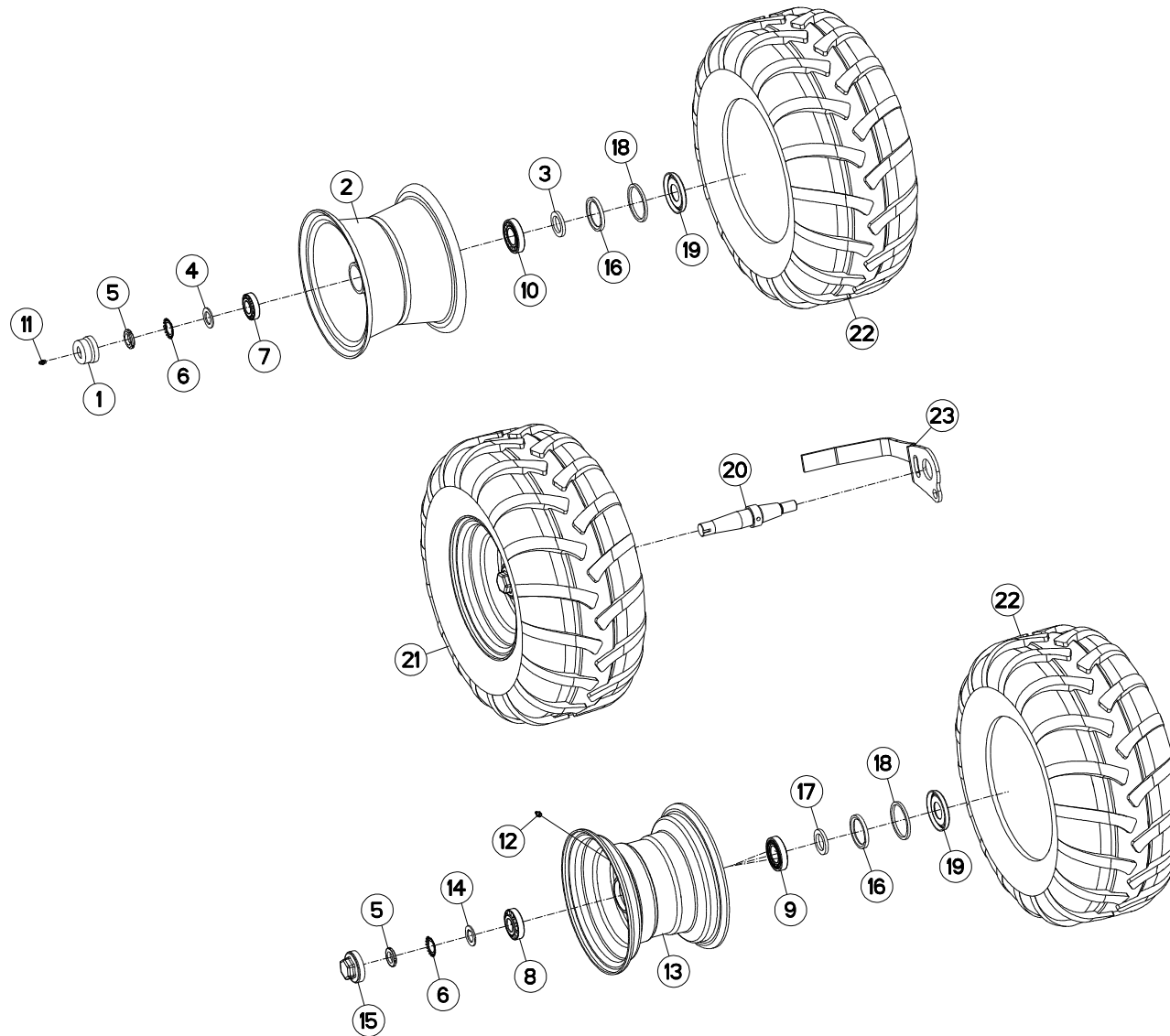
SUPPORT ROUE COMBINEE 600/690

BRACKET DEPTH WHEEL 600/690

HALTERUNG KOMBISTÜZTRAD 600/69

SUPPORTO RUOTA DI PROFONDITA

Rep	Nr	Qt	Designation	Description	Bezeichnung	Referenza	Remarque - Remark - Bemerkung - Osservazioni
001	130279	001	AXE	PIN	ACHSE	ASSE	
002	153192	001	RONDELLE	WASHER	SCHEIBE	RONDELLA PIATTA	
003	421221	001	ENTRETOISE	SPACER	DISTANZHUELSE	DISTANZIALE	
004	541001	002	GOUPILLE RAPIDE	LYNCH PIN D10 CAT2	KLAPPSTECKER D10 KAT2	CAPPIGLIA	
005	582897	002	VIS COMPLETE	SCREW	SCHRAUBE	VITE	
006	900788	002	GOUPILLE DE SECURITE	LYNCH PIN	KLAPPSTECKER	COPPIGLIA	
007	951242	003	BAGUE ROULEE	WRAPPED BUSH	GEROLLTE BUCHSE	BOCCOLA	
008	952257	002	BAGUE PELT 50X55X40	BUSH PELT 50X55X40	RING PELT 50X55X40	BOCCOLA PELT 50X55X40	
009	80202420	001	ECROU HEXAG.EMBA.AUTOFR.FLZNNC	SELF-LOCKING NUT FLZNNC	SELBSTSICHERNDE MUTTER FLZNNC	DADO AUTOBLOCCANTE FLZNNC	
010	80202442	001	ECROU HEX.BAS AUTOFR.FE/ZNXC3	SELF-LOCKING NUT E/ZNXC32	SELBSTSICHERNDE MUTT.FE/ZNXC3	DADO AUTOBLOCCANTE FE/ZNXC32	
011	80252432	001	RONDELLE PLATE FE/ZNXC3	PLAIN WASHER FE/ZNXC3	SCHEIBE FE/ZNXC3	RONDELLA PIATTA FE/ZNXC3	
012	80253034	001	RONDELLE PLATE FE/ZNXC3	PLAIN WASHER FE/ZNXC3	SCHEIBE FE/ZNXC3	RONDELLA PIATTA FE/ZNXC3	
013	80440880	001	GOUPILLE SPIRALE	ROLL PIN	SPIRAL-SPANNSTIFTE	SPINA ELASTICA	
014	80450645	003	GOUPILLE ELASTIQUE FLZNNC	ROLL PIN FLZNNC	SPANNHUELSE FLZNNC	SPINA ELASTICA FLZNNC	
015	82201016	007	GRAISSEUR AUTOTARAUDANT	SELF TAPPING GREASE NIPPLE	GEWINDESCHNEID-SCHMIERNIPPEL	INGRASSATORE	
016	80450431	002	GOUPILLE ELASTIQUE FLZNNC	ROLL PIN FLZNNC	SPANNHUELSE FLZNNC	SPINA ELASTICA FLZNNC	
017	83012225	001	BAGUE ROULEE	WRAPPED BUSH	GEROLLTE BUCHSE	ANELLO LUBRIFICATO	
018	83070064	003	LIEN PVC	PVC CORD	SICHERUNGSBAND	CAVO	
019	H0500020	001	AXE	PIN	ACHSE	ASSE	
020	H0500050	002	AXE	PIN	ACHSE	ASSE	
021	H0500141	001	BRAS DE ROUE	ARM, WHEEL	RADARM	BRACCIO PER RUOTA	
022	H0500150	001	SUPPORT DE ROUE COMBINE	BRACKET	HALTERUNG	SUPPORTO	
023	H0500160	001	RONDELLE	WASHER	SCHEIBE	RONDELLA	
024	H0500170	001	BUTEE DE REGULATION	STOP	ANSCHLAG	LIMITATORE	
025	H0500181	001	AXE	PIN	ACHSE	ASSE	
026	H0500191	001	ENTRETOISE	SPACER	DISTANZHUELSE	DISTANZIALE	
027	H0500200	001	AXE	PIN	ACHSE	PERNO	
028	H0500230	001	AXE -	PIN	ACHSE	PERNO	
029	H0500340	001	SUPPORT VIS	BRACKET	HALTERUNG	SUPPORTO	
030	H0500350	001	SUPPORT VIS	BRACKET	HALTERUNG	SUPPORTO	
031	H0501290	001	BROCHE D'ATTELAGE	PIN, HITCH	ACHSE	PERNO	
032	H0500670	001	AMORTISSEUR	SHOCK ABSORBER	STOSSDAEMPFER	AMMORTIZZATORE	





# MM1 224ET-MM1 225T-MM1 225ET-MM1 226T J7305 >K9999

H05R0039 B

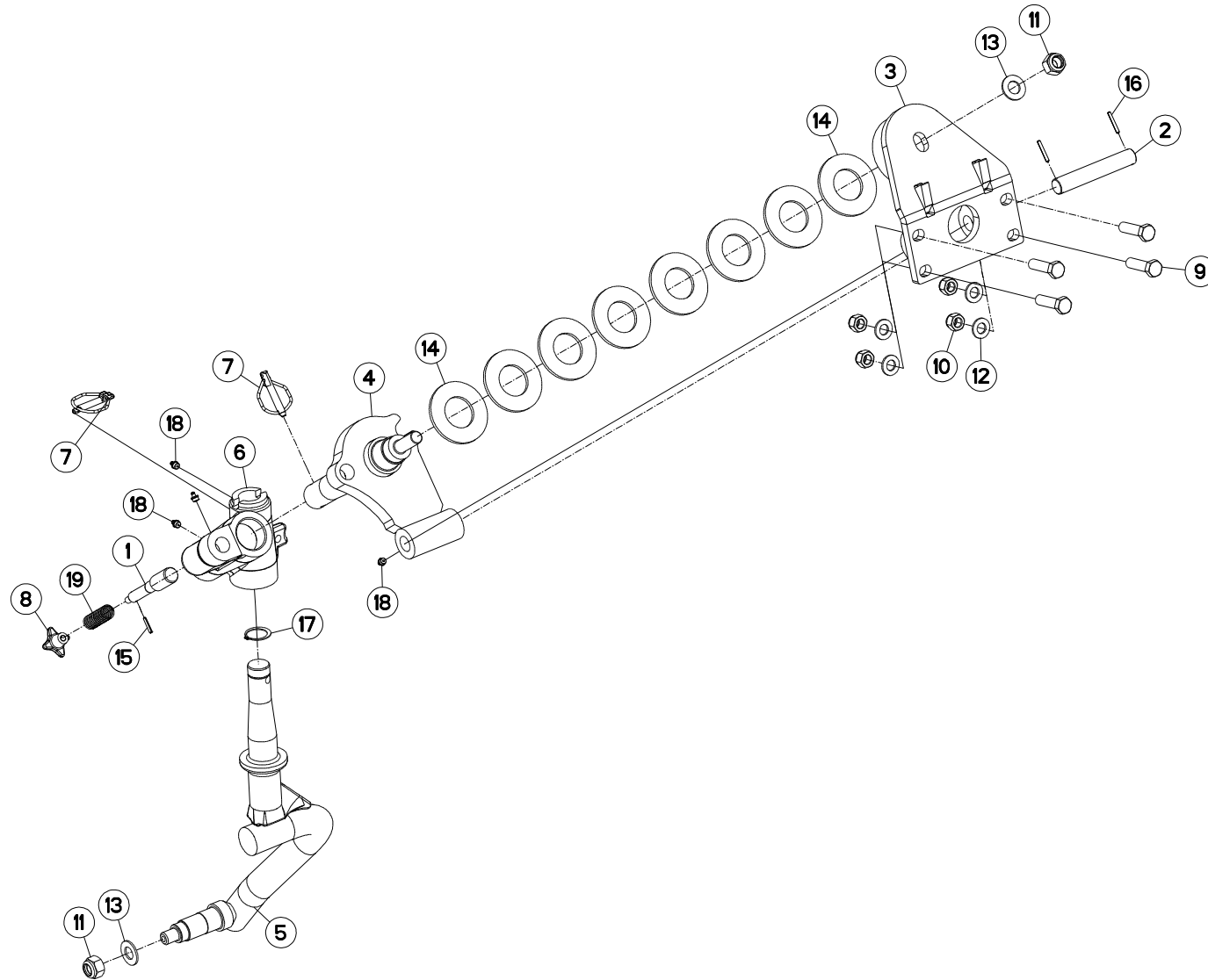
ROUE COMBINÉE Ø690X320

COMBINED WHEEL Ø690X320

KOMBISTÜTZRAD Ø690X320

RUOTA COMBINATA Ø690X320

Rep	Nr	Qt	Designation	Description	Bezeichnung	Referenza	Remarque - Remark - Bemerkung - Osservazioni
001	900135	001	CAPUCHON	CAP	KAPPE	CAPPUCCIO	
002	900168	001	JANTE D660	WHEEL RIM	FELGE D660	CERCHIO	
003	951204	001	RONDELLE 60X40X7	WASHER	SCHIEBE	RONDELLA	
004	H0500480	001	RONDELLE FREIN	WASHER	SCHIEBE	RONDELLA	
005	80203018	001	ECROU A ENCOCHES	SLOTTED ROUND NUT	NUTMUTTER	DADO	
006	80293020	001	RONDELLE-FREIN	TAB WASHER	SICHERUNGSBLECH	RONDELLA-FRENO	
007	81303062	001	ROULEMENT A ROULEAUX CONIQUES	TAPERED ROLLER BEARING	KEGELROLLENLAGER	CUSCINETTO A RULLO	
008	81303072	001	ROULEMENT A ROULEAUX CONIQUES	TAPERED ROLLER BEARING	KEGELROLLENLAGER	CUSCINETTO A RULLO	
009	81304079	001	ROULEMENT A ROULEAUX CONIQUES	TAPERED ROLLER BEARING	KEGELROLLENLAGER	CUSCINETTO A RULLO	
010	81304079	001	ROULEMENT A ROULEAUX CONIQUES	TAPERED ROLLER BEARING	KEGELROLLENLAGER	CUSCINETTO A RULLO	
011	82200800	001	GRAISSEUR FE/ZNXC3	GREASE NIPPLE FE/ZNXC3	SCHMIERNIPPEL FE/ZNXC3	INGRASSATORE FE/ZNXC3	
012	82201016	001	GRAISSEUR AUTOTARAUDANT	SELF TAPPING GREASE NIPPLE	GEWINDESCHNEID-SCHMIERNIPPEL	INGRASSATORE	
013	H0500440	001	JANTE	WHEEL	FELGE	CERCHIO	
014	H0500480	001	RONDELLE FREIN	WASHER	SCHIEBE	RONDELLA	
015	H0500490	001	CHAPEAU A VISSER	CAP	KAPPE	COPERCHIO	
016	H0500500	001	JOINT ETANCHE A L'HUILE	SEAL	DICHTUNG	GUARNIZIONE	
017	H0500510	001	RONDELLE	WASHER	SCHIEBE	RONDELLA	
018	H0500520	001	BAGUE FEUTRE	BUSH	HUELSE	BOCCOLA	
019	H0500530	001	CHAPEAU D'ETANCHEITE	CAP	KAPPE	COPERCHIO	
020	H0500910	001	AXE ROUE D600 D690	AXLE	ACHSE	ASSE	
021	H0501110	001	ROUE	WHEEL AND TIRE ASSEMBLY	RAD	RUOTA	3,2 bar (46,4 PSI)
022	H0501120	001	PNEU	TIRE	REIFEN	PNEUMATICO	
023	H0501130	001	DECROTTOIR	SCRAPER, DIRT	ABSTREIFER	RASCHIATORE	





# MM1224ET-MM1225T-MM1225ET-MM1226T J7305 >K9999

H05R0091 A

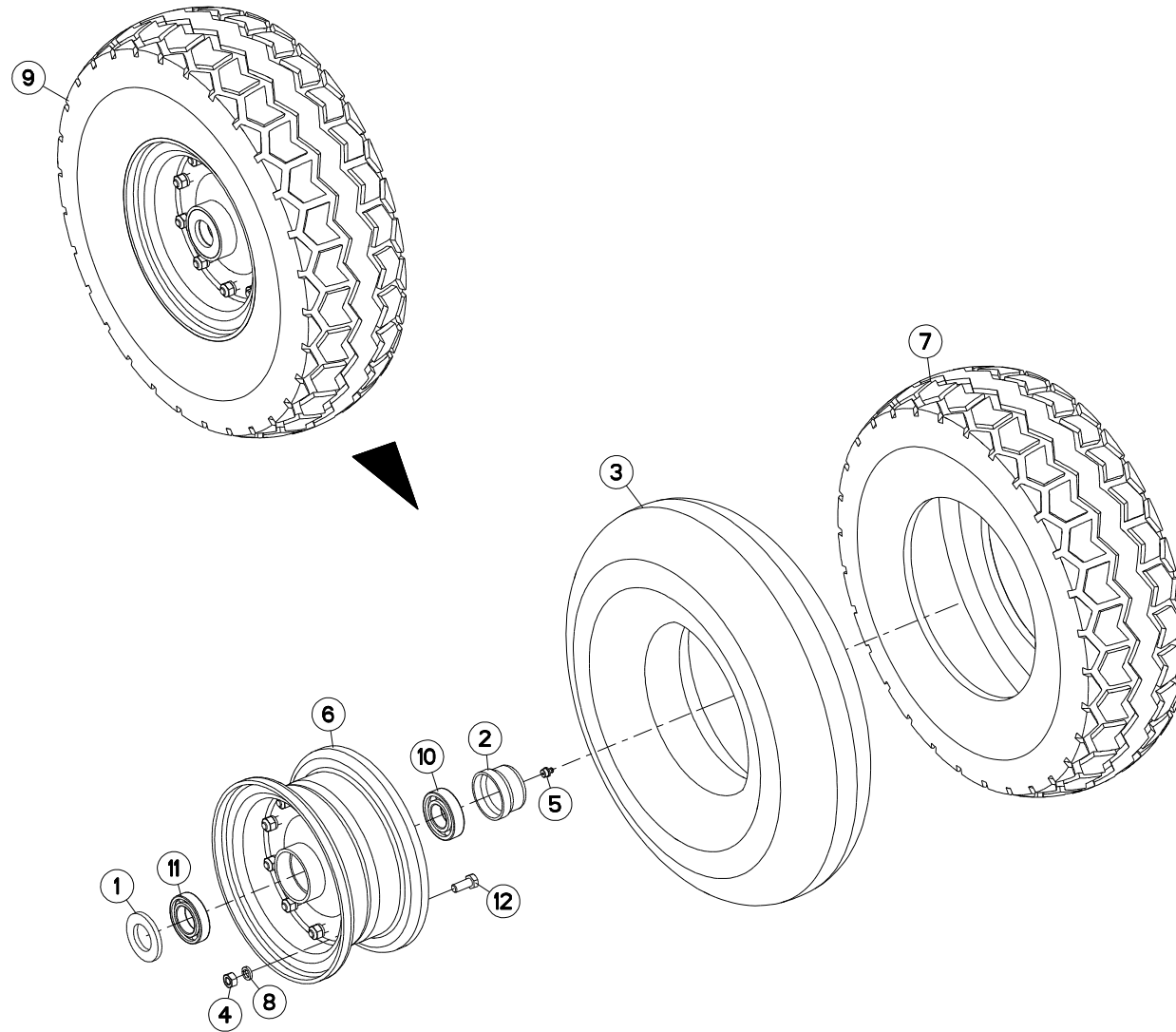
SUPPORT ROUE DE TRANSPORT

BRACKET TRANSPORT WHEEL

HALTERUNG TRANSPORTRAD

SUPPORTO RUOTA TRASPORTO

Rep	Nr	Qt	Designation	Description	Bezeichnung	Referenza	Remarque - Remark - Bemerkung - Osservazioni
001	143168	001	AXE	PIN	ACHSE	ASSE	
002	153195	001	AXE	PIN	ACHSE	ASSE	
003	581641	001	EMBASE	BASE	GRUNDPLATTE	BASE	
004	581656	001	ARTICULATION	YOKE	GELENKSTUECK	ARTICOLAZIONE	
005	582514	001	PIVOT	PIVOT	GELENKBOLZEN	PERNO	
006	645197	001	BOITIER ROULETTE	WHEEL SUPPORT	RADHALTERUNG	SCATOLA	
007	900788	002	GOUPILLE DE SECURITE	LYNCH PIN	KLAPPSTECKER	COPPIGLIA	
008	951291	001	POIGNEE CROISILLON 15-162-50	GRIP	HANDGRIFF	MANIGLIA	
009	80061651	004	VIS TETE HEXAGONALE FE/ZNXC3	HEXAGON HEAD SCREW FE/ZNXC3	SECHSKANTSCHRAUBE FE/ZNXC3	VITE TESTA ESAGONALE FE/ZNXC3	
010	80201630	004	ECROU HEX.AUTOFREINE FE/ZNXC3	SELF-LOCKING NUT FE/ZNXC3	SELBSTSICH.MUTTER FE/ZNXC3	DADO AUTOBLOCCANTE FE/ZNXC3	
011	80202030	002	ECROU HEX.AUTOFREINE FE/ZNXC3	SELF-LOCKING NUT FE/ZNXC3	SELBSTSICH.MUTTER FE/ZNXC3	DADO AUTOBLOCCANTE FE/ZNXC3	
012	80251624	004	RONDELLE PLATE FE/ZNXC3	PLAIN WASHER FE/ZNXC3	SCHEIBE FE/ZNXC3	RONDELLA PIATTA FE/ZNXC3	
013	80252026	002	RONDELLE PLATE FE/ZNXC3	PLAIN WASHER FE/ZNXC3	SCHEIBE FE/ZNXC3	RONDELLA PIATTA FE/ZNXC3	
014	80285100	008	RONDELLE A RESSORT	CONICAL SPRING WASHER	SPANNSCHEIBE	RONDELLA A MOLLA	
015	80450499	001	GOUPILLE ELASTIQUE FLZNNC	ROLL PIN FLZNNC	SPANNHUELSE FLZNNC	SPINA ELASTICA FLZNNC	
016	80450535	002	GOUPILLE ELASTIQUE FLZNNC	ROLL PIN FLZNNC	SPANNHUELSE FLZNNC	SPINA ELASTICA	
017	80583500	001	CIRCLIP EXTERIEUR	RETAINING RING	SICHERUNGSRING	ANELLO	
018	82201016	004	GRAISSEUR AUTOTARAUDANT	SELF TAPPING GREASE NIPPLE	GEWINDESCHNEID-SCHMIERNIPPEL	INGRASSATORE	
019	191114	001	RESSORT	SPRING	FEDER	MOLLA	







# MM1224ET-MM1225T-MM1225ET-MM1226T J7305 >K9999

H05R0014 A

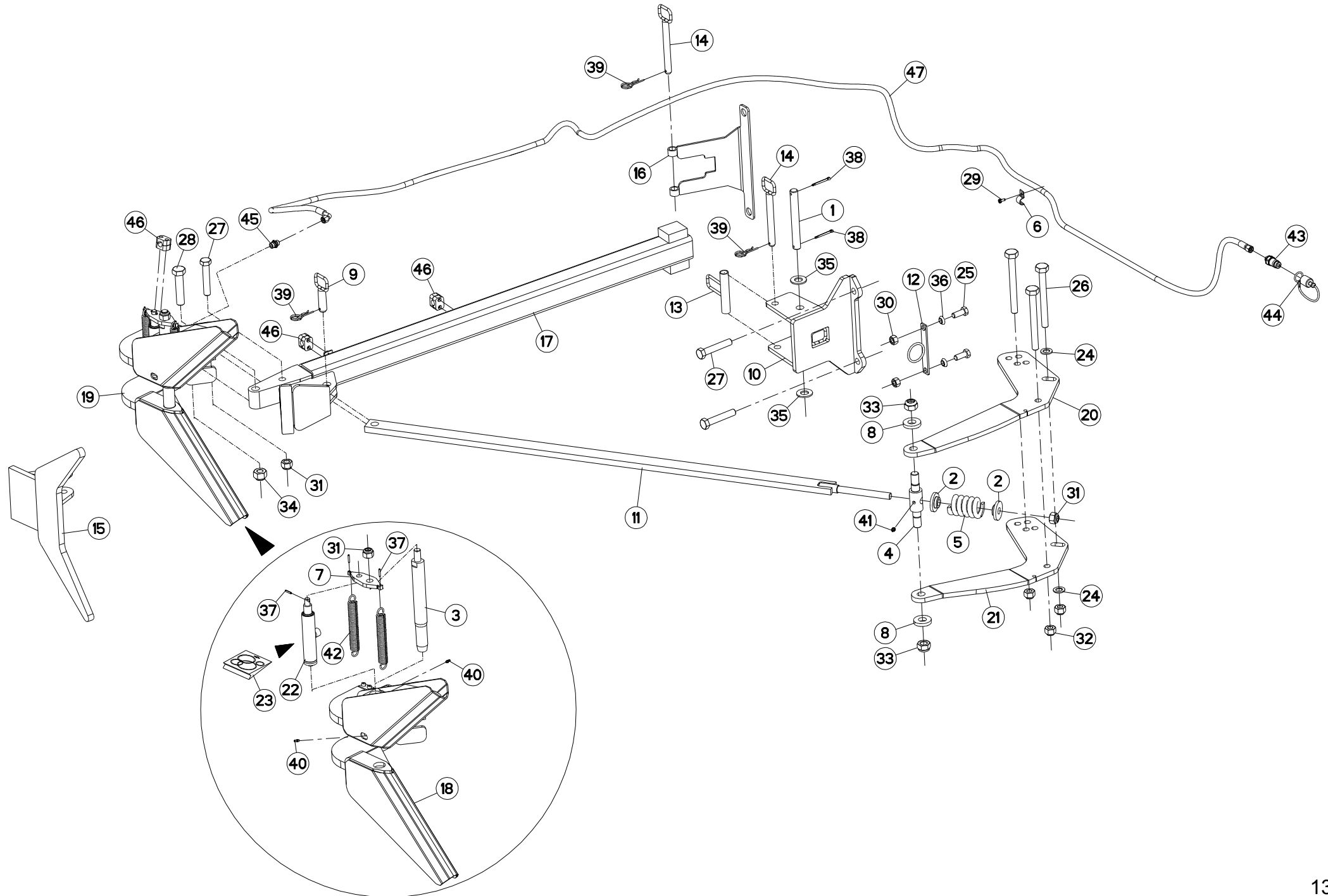
ROUE Ø540X165

WHEEL Ø540X165

RAD Ø540X165

RUOTA Ø540X165

Rep	Nr	Qt	Designation	Description	Bezeichnung	Referenza	Remarque - Remark - Bemerkung - Osservazioni
001	900262	001	CACHE POUSSIÈRE Z007 35X62X6	SEAL	DICHTUNGSRING	GAURNIZIONE DOPPIA	
002	900135	001	CAPUCHON	CAP	KAPPE	CAPPUCCIO	
003	900008	001	CHAMBRE A AIR DE ROUE	INNER TUBE 600X9	SCHLAUCH 600X9	CAMERA	
004	80201070	010	ECROU HEXAGONAL FE/ZNXC3	NUT FE/ZNXC3	SECHSKANTMUTTER FE/ZNXC3	DADO FE/ZNXC3	
005	82201016	001	GRAISSEUR AUTOTARAUDANT	SELF TAPPING GREASE NIPPLE	GEWINDESCHNEID-SCHMIERNIPPEL	INGRASSATORE	
006	900258	001	JANTE	WHEEL	FELGE	CERCHIO	
007	901422	001	PNEU Ø540	TYRE Ø540	REIFEN Ø540	PNEUMATICO 600X9 12 PR	
008	80271084	010	RONDELLE GROWER	SPRING LOCK WASHER	FEDERRING	RONDELLA GROWER	
009	569133	001	ROUE	WHEEL AND TIRE ASSEMBLY	RAD	RUOTA	6,5 bar (94,3 PSI)
010	81003062	001	ROULEMENT A BILLES	BALL BEARING	KUGELLAGER	CUSCINETTO A SFERE	
011	81003562	001	ROULEMENT A BILLES	BALL BEARING	KUGELLAGER	CUSCINETTO A SFERE	
012	80061026	010	VIS TETE HEXAGONALE FE/ZNXC3	HEXAGON HEAD SCREW FE/ZNXC3	SECHSKANTSCHRAUBE FE/ZNXC3	VITE TESTA ESAGONALE FE/ZNXC3	





# MULTI-MASTER 122T

## J6172 >K9999

H06R0013 B

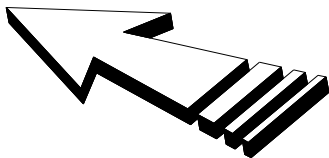
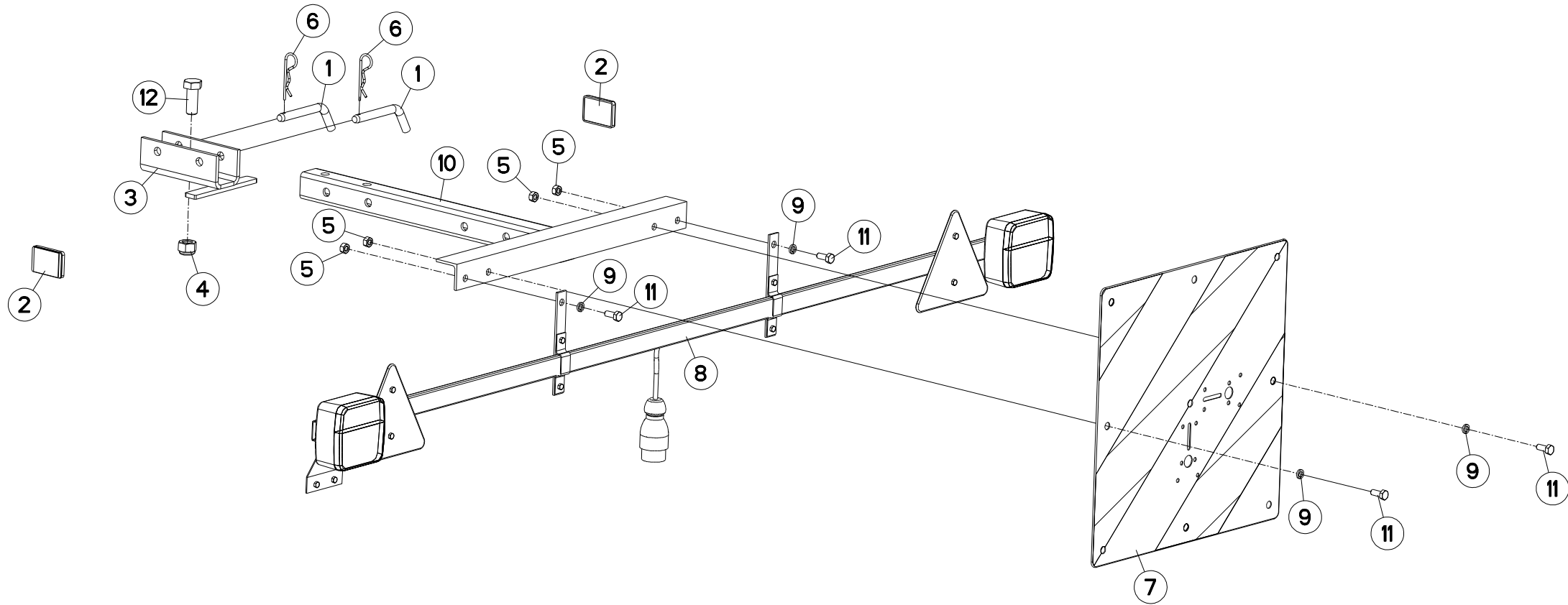
BRAS OUTIL TRAIINE

FURROW PRESS ARM

PACKERARM

SOTTOCOMPRESSORE BRACCIO

Rep	Nr	Qt	Designation	Description	Bezeichnung	Referenza	Remarque - Remark - Bemerkung - Osservazioni
001	130138	001	AXE DE ROTATION DU BRAS	PIN	ACHSE	PERNO	
002	130180	002	RONDELLE	WASHER	SCHEIBE	RONDELLA	
003	131036	001	DOIGT	FINGER	FINGER	DENTE	
004	131212	001	NOIX DE B.O.T.	SPINDLE	KNEBELMUTTER	NOCE	
005	191123	001	RESSORT DE COMPRESSION	SPRING	FEDER	MOLLA	
006	200740	001	PATTE DE FIXATION	PLATE	SCHLAUCHHALTER	FAZZOLETTO	
007	211228	001	PLAQUE	PLATE	PLATTE	PIASTRA	
008	421205	002	RONDELLE	WASHER	SCHEIBE	RONDELLA	
009	581573	001	AXE	PIN	ACHSE	ASSE	
010	581644	001	CHAPE	CLEVIS	GABEL	FORCELLA	
011	581645	001	TIRANT	TIE ROD	ZUGSTANGE	TIRANTE	
012	581646	001	PLAT DE FIXATION	PLATE	PLATTE	TARGA	
013	581650	001	GUIDE DE REPLIAGE	GUIDE	FUEHRUNG	GUIDA	
014	581651	002	AXE DE REMISAGE	AXLE	ACHSE	PERNO	
015	581783	001	ANCRE FIXE	FIXED HOOK	MECHAN FANGHAKEN	GANCIO	
016	582268	001	SUPPORT DE BRAS	SUPPORT, ARM	ZINKENARMHALTERUNG	SUPPORTO	
017	583706	001	BRAS	ARM	ARM	BRACCIO	
018	583710	001	ANCRE B.O.T.	MOUNTING	FANGHAKEN	GANCIO	
019	583711	001	KIT DE LARGAGE BOT	KIT DE LARGAGE BOT	KIT DE LARGAGE BOT	RAGGIUNGIMENTO OBIETTINO	
020	780088	001	JOUE DE CHAPE "T"	SUPPORT "T"	HALTE "T"	SUPPORTO	
021	780089	001	JOUE DE CHAPE "T"	SUPPORT "T"	HALTE "T"	SUPPORTO	
022	H0600990	001	VERIN B.O.T.	HYDRAULIC CYLINDER	HUBZYLINDER	CILINDRO	
023	951190	001	POCHETTE DE JOINTS (951184)	SEALS PACKET 951184	DICHTUNGZSSATZ 951184	COLLEZIONE GUARNIZIONI 951184	: 951184
023	H0601010	001	POCHETTE DE JOINTS	KIT, SEAL	TACHE	SACCHE	: H0601000
024	951785	002	RONDELLE PLATE 21X36X3	WASHER 21X36X3	SCHEIBE 21X36X3	RONDELLA	
025	80061641	002	VIS TETE HEXAGONALE FE/ZNXC3	HEXAGON HEAD SCREW FE/ZNXC3	SECHSKANTSCHRAUBE FE/ZNXC3	VITE TESTA ESAGONALE FE/ZNXC3	
026	80062072	002	VIS TETE HEXAGONALE FLZNNC	HEXAGON HEAD SCREW FLZNNC	SECHSKANTSCHRAUBE FLZNNC	VITE TESTA ESAGONALE FLZNNC	
027	80062080	003	VIS TETE HEXAGONALE FE/ZNXC3	HEXAGON HEAD SCREW FE/ZNXC3	SECHSKANTSCHRAUBE FE/ZNXC3	VITE TESTA ESAGONALE FE/ZNXC3	
028	80062487	001	VIS TETE HEXAGONALE FE/ZNXC3	HEXAGON HEAD SCREW FE/ZNXC3	SECHSKANTSCHRAUBE FE/ZNXC3	VITE TESTA ESAGONALE FE/ZNXC3	
029	80190616	001	VIS AUTOTARAU.FE/ZNXC3 TAPTITE	SELF-CUTTING SCREW FE/ZNXC3	GEWINDE-SCHNEIDSCHRAU.FE/ZNXC3	BULLONE FE/ZNXC3	
030	80201670	002	ECROU HEXAGONAL FE/ZNXC3	NUT FE/ZNXC3	SECHSKANTMUTTER FE/ZNXC3	DADO FE/ZNXC3	
031	80202030	003	ECROU HEX.AUTOFREINE FE/ZNXC3	SELF-LOCKING NUT FE/ZNXC3	SELBSTSICH.MUTTER FE/ZNXC3	DADO AUTOBLOCCANTE FE/ZNXC3	
032	80202047	003	ECROU HEXAG. AUTOFREINE FLZNNC	SELF-LOCKING NUT FLZNNC	SELBSTSICHERNDE MUTTER FLZNNC	DADO AUTOBLOCCANTE FLZNNC	
033	80202440	002	ECROU HEX.AUTOFREINE FE/ZNXC3	SELF-LOCKING NUT FE/ZNXC3	SELBSTSICHERNDE MUTT.FE/ZNXC3	DADO AUTOBLOCCANTE FE/ZNXC3	
034	80202447	001	ECROU HEXAGONAL AUTOFREINE	SELF-LOCKING NUT	SELBSTSICHERNDE MUTTER	DADO AUTOBLOCCANTE	
035	80252432	002	RONDELLE PLATE FE/ZNXC3	PLAIN WASHER FE/ZNXC3	SCHEIBE FE/ZNXC3	RONDELLA PIATTA FE/ZNXC3	
036	80271686	002	RONDELLE RESSORT SPHERI.FLZNNC	SPHERICAL SPRING WASHER FLZNNC	FEDERRING FLZNNC	RONDELLA A MOLLA FLZNNC	
037	80450499	002	GOUILLE ELASTIQUE FLZNNC	ROLL PIN FLZNNC	SPANNHUELSE FLZNNC	SPINA ELASTICA FLZNNC	
038	80500557	002	GOUILLE V	SPLIT PIN	SPLINT	COPPIGLIA	
039	80570477	003	GOUILLE BETA SIMPLE FE/ZNXC3	SPRING COTTER PIN FE/ZNXC3	FEDERSTECKER FE/ZNXC3	MOLLA FE/ZNXC3	
040	82200616	002	GRAISSEUR AUTOTAR.FE/ZNXC3	TAPPING GREASE NIPPLE FE/ZNXC3	GEWINDESCH.SCHMIERNIP.FE/ZNXC3	INGRASSATORE FE/ZNXC3	
041	82201016	001	GRAISSEUR AUTOTARAUDANT	SELF TAPPING GREASE NIPPLE	GEWINDESCHNEID-SCHMIERNIPPEL	INGRASSATORE	
042	951185	002	RESSORT	SPRING	FEDER	MOLLA	
043	A4074017	001	COUPLEUR MALE	CONNECTOR MALE	KUPPLUNGSTECKER	INNESTO M16X150	
044	82300026	001	CAPUCHON COUPLEUR MALE	CAP MALE CONNECTOR	KAPPE KUPPLUNGSSTECKER	TAPPO	
045	A4080401	001	UNION MALE	MALE STUD CONNECTOR	GERADER EINSCHRAUBSTUTZEN	GIUZIONE DIRITTA ZBC	
046	A7260027	003	COLLIER SIMPLE D18 NU	CLAMP D.18	SHELLE D.18	COLLARE D.18	
047	A4921092	001	FLEXIBLE HYDRAULIQUE	HYDRAULIC HOSE	HYDRAULIKSCHLAUCH	TUBO GOMMA	<->5800 mm





# MULTI-MASTER 122T

## J6172 >K9999

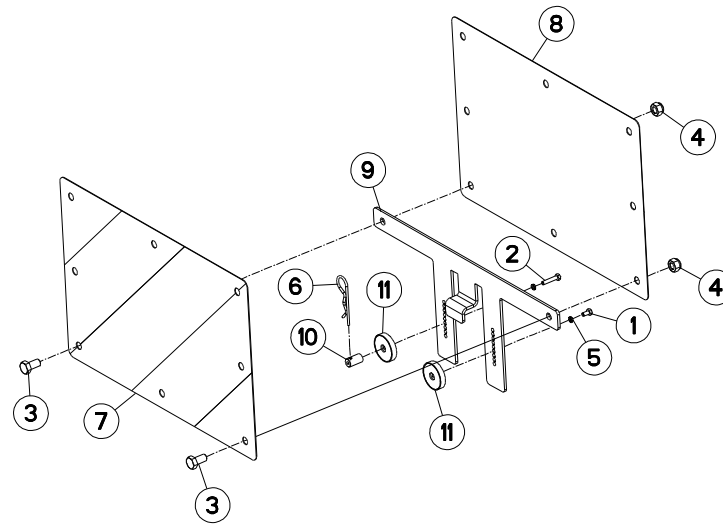
H06R0001 C

### RAMPE DE SIGNALISATION T

### T REAR LIGHTING BOARD

### T HECKBELEUCHTUNG FÜR TRANSPOR IMPIANTO TRASPORTO

Rep	Nr	Qt	Designation	Description	Bezeichnung	Referenza	Remarque - Remark - Bemerkung - Osservazioni
001	140297	002	BROCHE DE VERROUILLAGE	PIN	ACHSE	PERNO	
002	83240017	002	CATADIOPTRE ORANGE ADHESIF	REFLECTOR ADHESIVE	RUECKSTRAHLER S.KLEB.	CATADIOTTRO	
003	582271	001	CHAPE	CLEVIS	GABEL	FORCELLA	
004	80201630	001	ECROU HEX.AUTOFREINE FE/ZNXC3	SELF-LOCKING NUT FE/ZNXC3	SELBSTSICH.MUTTER FE/ZNXC3	DADO AUTOBLOCCANTE FE/ZNXC3	
005	80200870	004	ECROU HEXAGONAL FE/ZNXC3	NUT FE/ZNXC3	SECHSKANTMUTTER FE/ZNXC3	DADO FE/ZNXC3	
006	80570300	002	GOUPILLE BETA SIMPLE FE/ZNXC3	SPRING COTTER PIN FE/ZNXC3	FEDERSTECKER FE/ZNXC3	MOLLA FE/ZNXC3	
007	83240212	001	PANNEAU DE SIGNALISATION	WARNING PLATE	WARNTAFEL	PANNELLO B/R ANT.	
008	83240406	001	RAMPE D'ECLAIRAGE	LIGHTING BOARD	HECKBELEUCHTUNG	IMP.SEGNALAZIONE	
009	80270884	004	RONDELLE GROWER	SPRING LOCK WASHER	FEDERRING	RONDELLA GROWER	
010	582270	001	SUPPORT DE RAMPE	BRACKET	HALTERUNG	SUPPORTO	
011	80060820	004	VIS TETE HEXAGONALE FE/ZNXC3	HEXAGON HEAD SCREW FE/ZNXC3	SECHSKANTSCHRAUBE FE/ZNXC3	VITE TESTA ESAGONALE FE/ZNXC3	
012	80061641	001	VIS TETE HEXAGONALE FE/ZNXC3	HEXAGON HEAD SCREW FE/ZNXC3	SECHSKANTSCHRAUBE FE/ZNXC3	VITE TESTA ESAGONALE FE/ZNXC3	





# MULTI-MASTER 122T

## J6172 >K9999

H06R0054 B

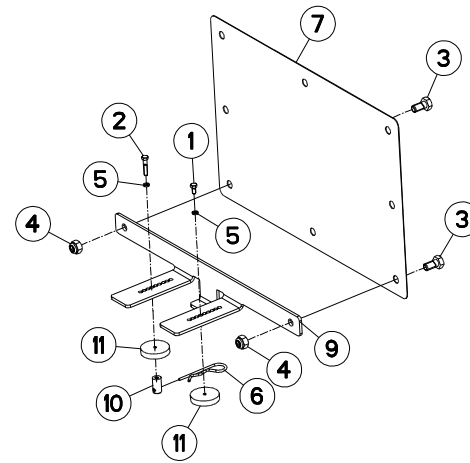
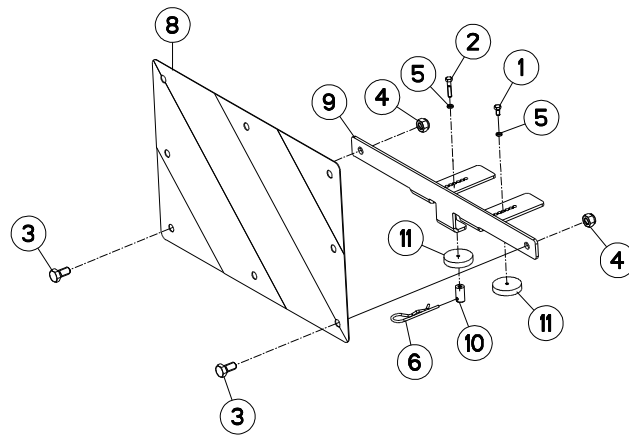
## SIGNALISATION LATERALE

## SIDE SIGNALLING

## SEITLICHE WARNTAFELN

## SEGNALAZIONE LATERALI

Rep	Nr	Qt	Designation	Description	Bezeichnung	Referenza	Remarque - Remark - Bemerkung - Osservazioni
001	<b>80060510</b>	001	VIS TETE HEXAGONALE FE/ZNXC3	HEXAGON HEAD SCREW FE/ZNXC3	SECHSKANTSCHRAUBE FE/ZNXC3	VITE TESTA ESAGONALE FE/ZNXC3	
002	<b>80060527</b>	001	VIS TETE HEXAGONALE FE/ZNXC3	HEXAGON HEAD SCREW FE/ZNXC3	SECHSKANTSCHRAUBE FE/ZNXC3	VITE TESTA ESAGONALE FE/ZNXC3	
003	<b>80061072</b>	002	VIS TETE HEXAGONALE FE/ZNXC3	HEXAGON HEAD SCREW FE/ZNXC3	SECHSKANTSCHRAUBE FE/ZNXC3	VITE TESTA ESAGONALE FE/ZNXC3	
004	<b>80201030</b>	002	ECROU HEX.AUTOFREINE FE/ZNXC3	SELF-LOCKING NUT FE/ZNXC3	SELBSTSICH.MUTTER FE/ZNXC3	DADO AUTOBLOCCANTE FE/ZNXC3	
005	<b>80270584</b>	002	RONDELLE GROWER	SPRING LOCK WASHER	FEDERRING	RONDELLA	
006	<b>80570300</b>	001	GOUPILLE BETA SIMPLE FE/ZNXC3	SPRING COTTER PIN FE/ZNXC3	FEDERSTECKER FE/ZNXC3	MOLLA FE/ZNXC3	
007	<b>83240209</b>	001	PANNEAU DE SIGNAL.RECT.ARD-AVG	WARNING PLATE	WARNTAFEL HI-RE + VO-LI	PANNELLO	
008	<b>83240210</b>	001	PANNEAU DE SIGNAL.RECT.ARG-AVD	WARNING PLATE	WARNTAFEL HI-LI + VO-RE	PANNELLO	
009	<b>H0601790</b>	001	SUPPORT	SUPPORT	TRAEGER	SUPPORTO	
010	<b>H0601970</b>	001	AXE	PIN	ACHSE	ASSE	
011	<b>H0601980</b>	002	AIMANT	MAGNET	MAGNET	AIMANT	







# MULTI-MASTER 122T

## J6172 >K9999

H06R0055 B

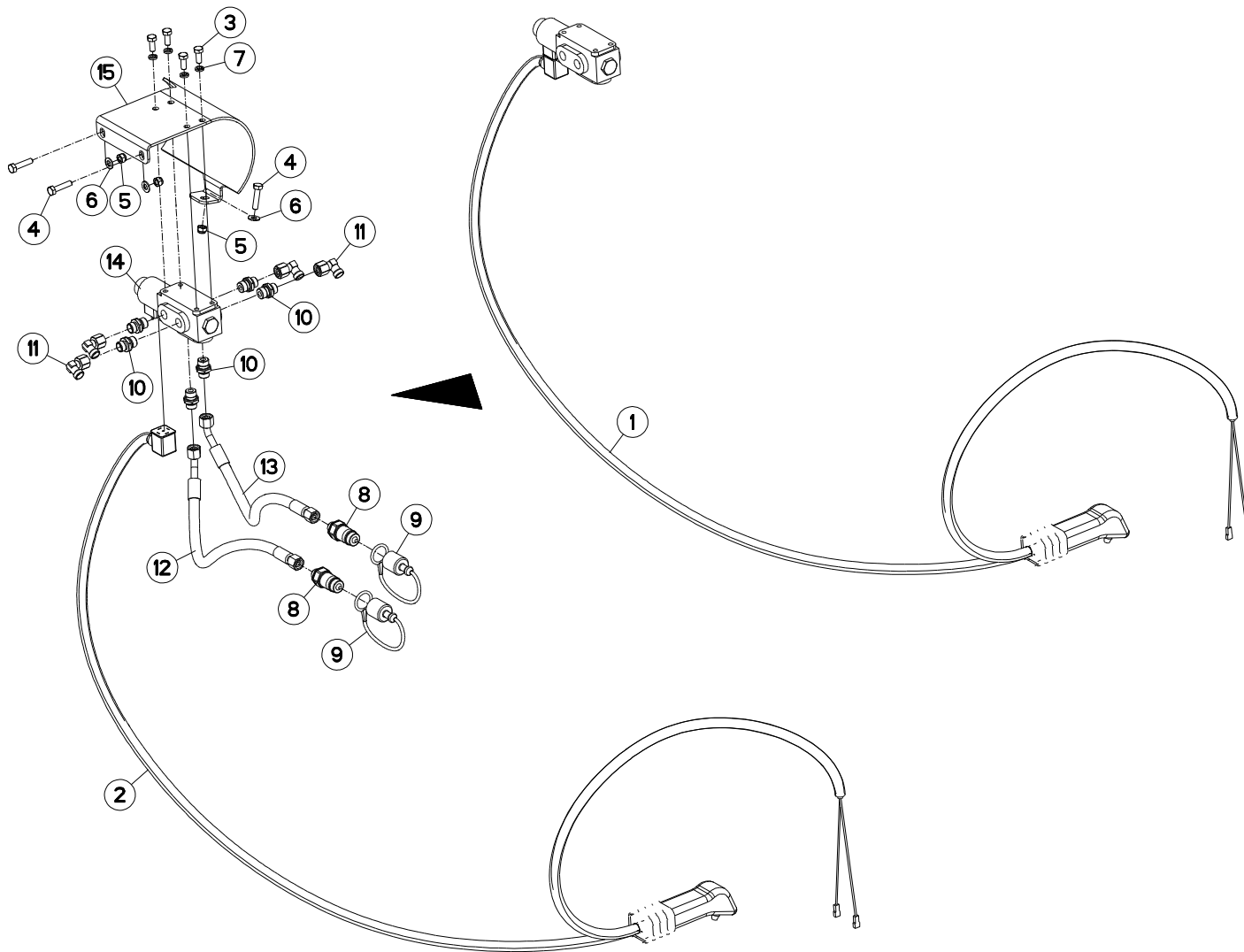
SIGNALISATION LATERALE (ROUE)

SIDE SIGNALLING (WHEEL)

SEITLICHE BELEUCHTUNG (RAD)

SEGNALAZIONE LATERALI (RUOTA)

Rep	Nr	Qt	Designation	Description	Bezeichnung	Referenza	Remarque - Remark - Bemerkung - Osservazioni
001	<b>80060510</b>	002	VIS TETE HEXAGONALE FE/ZNXC3	HEXAGON HEAD SCREW FE/ZNXC3	SECHSKANTSCHRAUBE FE/ZNXC3	VITE TESTA ESAGONALE FE/ZNXC3	
002	<b>80060527</b>	002	VIS TETE HEXAGONALE FE/ZNXC3	HEXAGON HEAD SCREW FE/ZNXC3	SECHSKANTSCHRAUBE FE/ZNXC3	VITE TESTA ESAGONALE FE/ZNXC3	
003	<b>80061020</b>	004	VIS TETE HEXAGONALE	HEXAGON HEAD SCREW	SECHSKANTSCHRAUBE	VITE A TESTA ESAGONALE	
004	<b>80201030</b>	004	ECROU HEX.AUTOFREINE FE/ZNXC3	SELF-LOCKING NUT FE/ZNXC3	SELBSTSICH.MUTTER FE/ZNXC3	DADO AUTOBLOCCANTE FE/ZNXC3	
005	<b>80270584</b>	004	RONDELLE GROWER	SPRING LOCK WASHER	FEDERRING	RONDELLA	
006	<b>80570300</b>	002	GOUPILLE BETA SIMPLE FE/ZNXC3	SPRING COTTER PIN FE/ZNXC3	FEDERSTECKER FE/ZNXC3	MOLLA FE/ZNXC3	
007	<b>83240209</b>	001	PANNEAU DE SIGNAL.RECT.ARD-AVG	WARNING PLATE	WARNTAFEL HI-RE + VO-LI	PANNELLO	
008	<b>83240210</b>	001	PANNEAU DE SIGNAL.RECT.ARG-AVD	WARNING PLATE	WARNTAFEL HI-LI + VO-RE	PANNELLO	
009	<b>H0601820</b>	002	SUPPORT	SUPPORT	TRAEGER	SUPPORTO	
010	<b>H0601970</b>	002	AXE	PIN	ACHSE	ASSE	
011	<b>H0601980</b>	004	AIMANT	MAGNET	MAGNET	AIMANT	





# MULTI-MASTER 122T

## J6172 >K9999

H06R0060 A

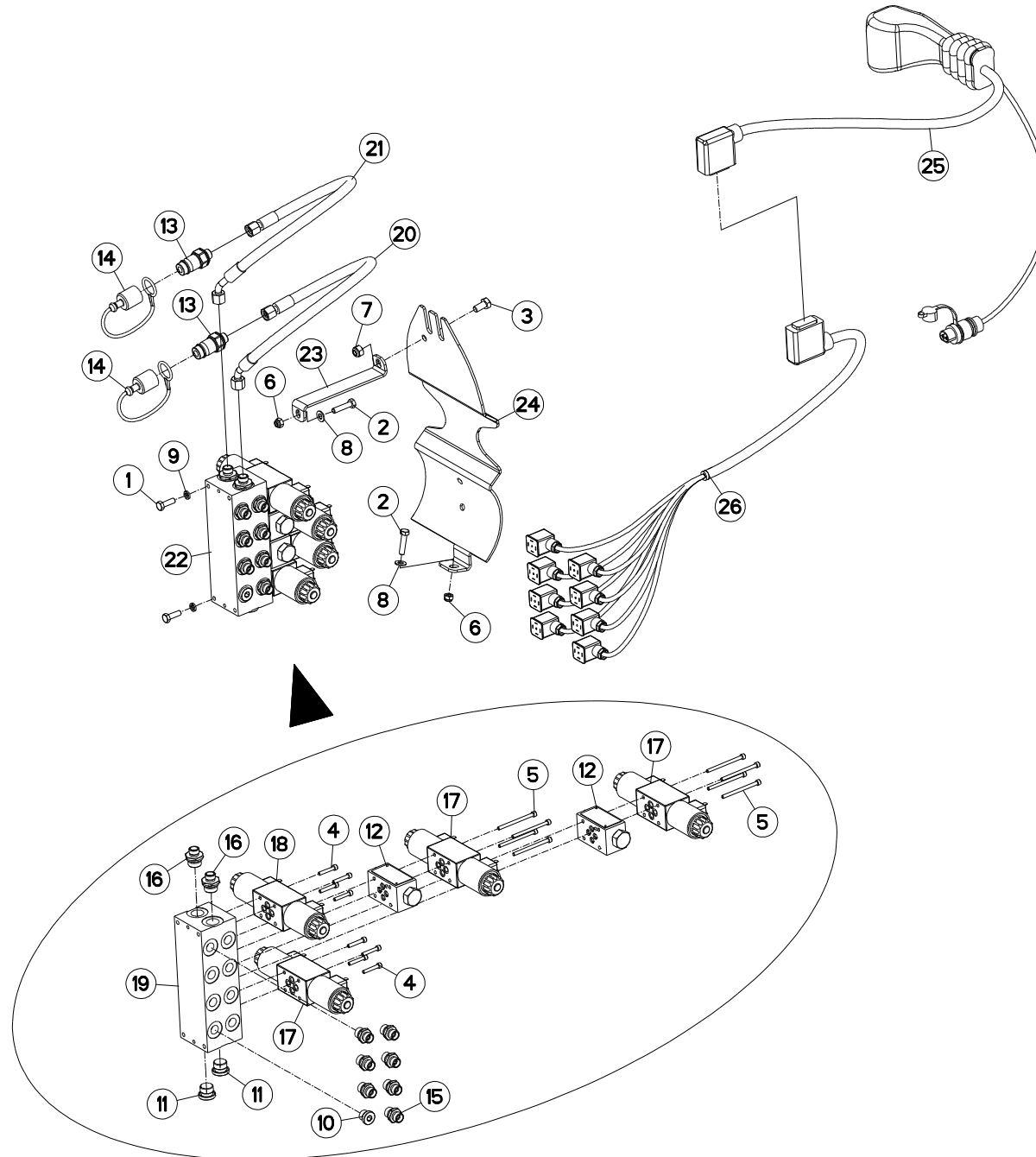
## ELECTROVANNE

## ELEKTROSWITCH

## ELEKTROWAHLSCHALTUNG

## ELETTROINTERRUTTORE

Rep	Nr	Qt	Designation	Description	Bezeichnung	Referenza	Remarque - Remark - Bemerkung - Osservazioni
001	951637	001	SELECTEUR + POIGNEE	SELECTOR + HANDEL	WAHLSCHALTVENTIL + HANGRIFF	SELETTORE + MANIGLIA	
002	952251	001	POIGNEE+CABLE SELECTEUR 951637	HANDEL	HANGRIFF	MANIGLIA	
003	80060820	004	VIS TETE HEXAGONALE FE/ZNXC3	HEXAGON HEAD SCREW FE/ZNXC3	SECHSKANTSCHRAUBE FE/ZNXC3	VITE TESTA ESAGONALE FE/ZNXC3	
004	80060834	003	VIS TETE HEXAGONALE FE/ZNXC3	HEXAGON HEAD SCREW FE/ZNXC3	SECHSKANTSCHRAUBE FE/ZNXC3	VITE TESTA ESAGONALE FE/ZNXC3	
005	80200830	003	ECROU HEX.AUTOFREINE FE/ZNXC3	SELF-LOCKING NUT FE/ZNXC3	SELBSTSICHERNDE MUTT.FE/ZNXC3	DADO AUTOBLOCCANTE FE/ZNXC3	
006	80250917	003	RONDELLE PLATE FE/ZNXC3	PLAIN WASHER FE/ZNXC3	SCHEIBE FE/ZNXC3	RONDELLA PIATTA FE/ZNXC3	
007	80270884	004	RONDELLE GROWER	SPRING LOCK WASHER	FEDERRING	RONDELLA GROWER	
008	A4074017	002	COUPLEUR MALE	CONNECTOR MALE	KUPPLUNGSTECKER	INNESTO M16X150	
009	82300026	002	CAPUCHON COUPLEUR MALE	CAP MALE CONNECTOR	KAPPE KUPPLUNGSSTECKER	TAPPO	
010	A4080401	006	UNION MALE	MALE STUD CONNECTOR	GERADER EINSCHRAUBSTUTZEN	GIUZIONE DIRITTA ZBC	
011	A4082700	004	COUDE TOURNANT	AJUSTABLE MALE STUD ELBOW	EINSTELLBARER WINKELSTUTZEN	GIUNZIONE A 90°ORIENTABILE	
012	A4921115	001	FLEXIBLE HYDRAULIQUE	HYDRAULIC HOSE	HYDRAULIKSCHLAUCH	TUBO GOMMA	<->1600 mm
013	A4921115	001	FLEXIBLE HYDRAULIQUE	HYDRAULIC HOSE	HYDRAULIKSCHLAUCH	TUBO GOMMA	<->1600 mm
014	H0601070	001	ELECTROVANNE	ELECTRIC SHUT-OFF SLIDE	ELEKTROSCHIEBER	ELETTROVALVOLA	
015	H0601510	001	CARTER	HOUSING	GEHAEUSE	SCATOLA	





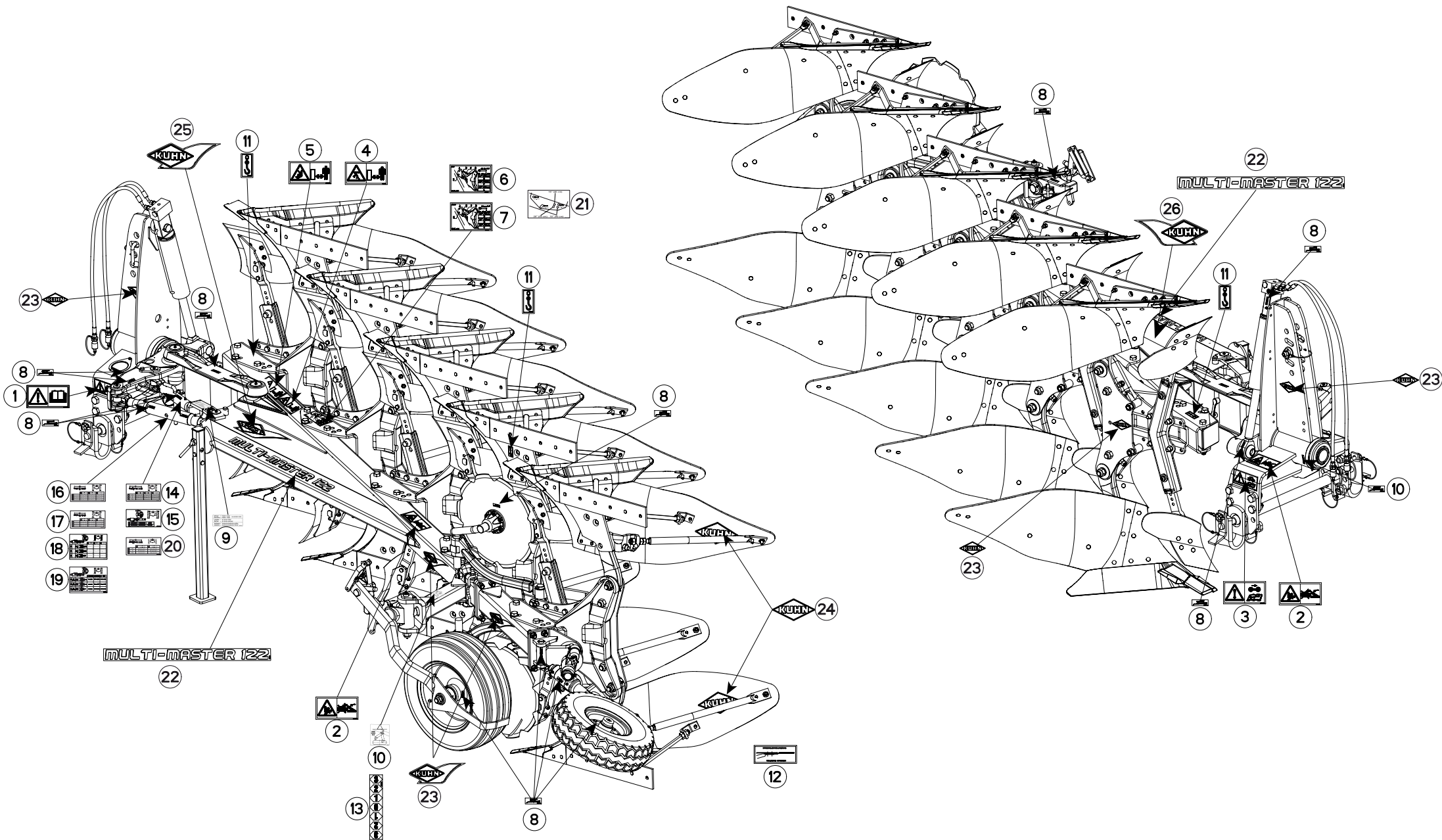
# MULTI-MASTER 122T

## J6172 >K9999

H06R0061 A

SELECTEUR ELECTROHYDR.4 FONC. ELECTROHYDR.SELECTOR 4 FUNCT. ELECTROHYDR.SELECTOR 4 FUNKT. ELECTROIDRA.SELETTORE 4 FUNZ.

Rep	Nr	Qt	Designation	Description	Bezeichnung	Referenza	Remarque - Remark - Bemerkung - Osservazioni
001	80060826	002	VIS TETE HEXAGONALE FE/ZNXC3	HEXAGON HEAD SCREW FE/ZNXC3	SECHSKANTSCHRAUBE FE/ZNXC3	VITE TESTA ESAGONALE FE/ZNXC3	
002	80060834	002	VIS TETE HEXAGONALE FE/ZNXC3	HEXAGON HEAD SCREW FE/ZNXC3	SECHSKANTSCHRAUBE FE/ZNXC3	VITE TESTA ESAGONALE FE/ZNXC3	
003	80061072	001	VIS TETE HEXAGONALE FE/ZNXC3	HEXAGON HEAD SCREW FE/ZNXC3	SECHSKANTSCHRAUBE FE/ZNXC3	VITE TESTA ESAGONALE FE/ZNXC3	
004	80080530	008	VIS TETE CYL.SIX P.CR.FE/ZNXC3	HEX.SOCK.HEAD CAP SCR.FE/ZNXC3	ZYLINDERSCHR.INNENSEC.FE/ZNXC3	VITE A TESTA CILINDR. FE/ZNXC3	
005	80080570	008	VIS TETE CYL.SIX P.CR.FE/ZNXC3	HEX.SOCK.HEAD CAP SCR.FE/ZNXC3	ZYLINDERSCHR.INNENSEC.FE/ZNXC3	VITE A TESTA CILINDR. FE/ZNXC3	
006	80200830	002	ECROU HEX.AUTOFREINE FE/ZNXC3	SELF-LOCKING NUT FE/ZNXC3	SELBSTSICHERNDE MUTT.FE/ZNXC3	DADO AUTOBLOCCANTE FE/ZNXC3	
007	80201030	001	ECROU HEX.AUTOFREINE FE/ZNXC3	SELF-LOCKING NUT FE/ZNXC3	SELBSTSICH.MUTTER FE/ZNXC3	DADO AUTOBLOCCANTE FE/ZNXC3	
008	80250917	002	RONDELLE PLATE FE/ZNXC3	PLAIN WASHER FE/ZNXC3	SCHEIBE FE/ZNXC3	RONDELLA PIATTA FE/ZNXC3	
009	80270884	002	RONDELLE GROWER	SPRING LOCK WASHER	FEDERRING	RONDELLA GROWER	
010	A4061802	001	BOUCHON 3/8 CYL CHC+JOINT	PLUG + SEAL	STOPFEN + DICHRING	TAPPO	
011	A4061803	002	BOUCHON 1/2 CYL CHC+JOINT	PLUG + SEAL	STOPFEN + DICHRING	TAPPO	
012	A4071207	002	CLAPET	VALVE, FLAP	RUCKSCHLAGVENTIL	VALVOLA	
013	A4074017	002	COUPLEUR MALE	CONNECTOR MALE	KUPPLUNGSTECKER	INNESTO M16X150	
014	82300026	002	CAPUCHON COUPLEUR MALE	CAP MALE CONNECTOR	KAPPE KUPPLUNGSSTECKER	TAPPO	
015	A4080401	007	UNION MALE	MALE STUD CONNECTOR	GERADER EINSCHRAUBSTUTZEN	GIUZIONE DIRITTA ZBC	
016	A4080402	002	UNION MALE	MALE STUD CONNECTOR	GERADER EINSCHRAUBSTUTZEN	GIUZIONE DIRITTA ZBC	
017	A4050003	003	DISTRIBUTEUR CETOP3				
018	A4050005	001	DISTRIBUTEUR CETOP3				
019	A4101036	001	EMBASE 4 ELEMENTS CETOP3	MOUNTING BASE	BODENPLATTE	SPESSORE	
020	A4921115	001	FLEXIBLE HYDRAULIQUE	HYDRAULIC HOSE	HYDRAULIKSCHLAUCH	TUBO GOMMA	<->1600 mm
021	A4921115	001	FLEXIBLE HYDRAULIQUE	HYDRAULIC HOSE	HYDRAULIKSCHLAUCH	TUBO GOMMA	<->1600 mm
022	H0500740	001	SELECTEUR ELECTROHYDR. 4 FONC.	ELECTROHYDR. SELECTOR 4 FUNCT.	ELECTROHYDR. SELECTOR 4 FUNKT.	ELECTROIDRA. SELETTORE 4 FUNZ.	
023	H0600600	001	RENFORT	REINFORCEMENT	VERSTAERCKUNG	RINFORZO	
024	H0601520	001	CARTER	HOUSING	GEHAEUSE	SCATOLA	
025	H0600090	001	POIGNEE DE CDE ERGOKIT.4 INV.	JOYSTICK	STEUERKNUEPPEL	BARRA DI COMMANDO	
026	H0600100	001	FAISCEAU ELECTRIQUE 4,00M	ELECTRIC CABLE	KABELBAUM	FASCIO ELETTRICO	





# MULTI-MASTER 122T

## J6172 >K9999

H17R0004 C

## ETIQUETTES ADHESIVES MM122T

## STICKERS MM122T

## AUFKLEBER MM122T

## ADESIVI MM122T

Rep	Nr	Qt	Designation	Description	Bezeichnung	Referenza	Remarque - Remark - Bemerkung - Osservazioni
001	59900000	001	PICTOGR.H NOTICE D'INSTR	PICTORIAL H INSTRUCTIONS	PIKTOGR.H BETRIEBSANLEITUNG	ADESIVO	
002	59900300	002	PICTOGR.H ECRASEM.MAIN	PICTORIAL H CRUSH.DANGER HAND	PIKTOGR.H QUETSCHGEFAHR HAND	ADESIVO	
003	59900400	001	PICTOGR.H ARRETER MOTEUR	PICTORIAL H STOP ENGINE	PIKTOGR.H MOTOR ABSTELLEN	ADESIVO	
004	59900500	001	PICTOGR.H ECRASEM.CORPS	PICTORIAL H CRUSH. DANGER BODY	PIKTOGR.H QUETSCHGEF.KOERPER	ADESIVO	
005	59900600	001	PICTOGR.H ECRASEM.TORSE	PICTORIAL H CRUSH.DANG.TORSO	PIKTOGR.H QUETSCHGEF.BRUSTK	ADESIVO	
006	950191	001	AUTOCOL.L.COUBE	STICKER	AUFKLEBER	ADESIVO	: D90
007	950193	001	AUTOCOL.L.COUBE	STICKER	AUFKLEBER	ADESIVO	: D102
008	950414	001	AUTOCOL.POMPE A GRAISSE	STICKER OIL PUMP	AUFKLEBER SCHMIERUNG	ADESIVO	Q?
009	950405	001	AUTOCOL. DEVERS'	STICKER	AUFKLEBER	ADESIVO	
010	950408	001	AUTOCOL.POSITION ROUE REGUL.	STICKER	AUFKLEBER	ADESIVO	OPT
011	950470	002	AUTOCOL.CROCHET LEVAGE	STICKER	AUFKLEBER	ADESIVO	
012	950333	001	AUTOCOL.POSITION RALLON.VERSOI	STICKER	AUFKLEBER	ADESIVO	OPT
013	950491	002	ETIQ.ADH.	DECAL	AUFKLEBER	ADESIVO	OPT
014	H0301000	001	AUTOCOLLANT DDC MECA	STICKER	AUFKLEBER	ADESIVO	
015	H0301010	001	AUTOCOLLANT DDC HYDRO	STICKER	AUFKLEBER	ADESIVO	
016	H0301080	001	AUTOCOLLANT LC MULTI 90 MECA	STICKER	AUFKLEBER	ADESIVO	: 90
017	H0301090	001	AUTOCOLLANT LC MULTI 102 MECA	STICKER	AUFKLEBER	ADESIVO	: D102
018	H0301100	001	AUTOCOLLANT LC MULTI HYDRO	STICKER	AUFKLEBER	ADESIVO	
019	H0301110	001	AUTOCOLLANT	STICKER	AUFKLEBER	ADESIVO	: 20"
020	H0301180	001	AUTOCOLLANT DDC MECA BL	STICKER	AUFKLEBER	ADESIVO	: MM122xxxxxxxB
021	H0301350	001	AUTOCOLLANT	STICKER	AUFKLEBER	ADESIVO	: 20"
022	K9505760	002	ETIQUETTE ADHESIVE	DECAL	AUFKLEBER	ADESIVO	
023	K9530260	001	ETIQ.ADH.	DECAL	AUFKLEBER	ADESIVO	
024	K9500070	001	LOGO KUHN 207 BLANC/TRANSP.	LOGO KUHN 207	LOGO KUHN 207 WEISS/TRANSP.	LOGO KUHN 207 BIANCO TRASP.	
025	K9530080	001	ETIQ.ADH.	DECAL	AUFKLEBER	ADESIVO	
026	K9530070	001	ETIQ.ADH.	DECAL	AUFKLEBER	ADESIVO	



# INDEX NUMERIQUE - NUMERICAL INDEX TEILENUMMERN-INDEX - INDICE NUMERICO

Nr	Page	Rep.	Nr	Page	Rep.	Nr	Page	Rep.	Nr	Page	Rep.	Nr	Page	Rep.	Nr	Page	Rep.	Nr	Page	Rep.	Nr	Page	Rep.
A4050003	147	017	A4081002	119	022	H0100080	003	018	H0103170	023	026	H0301470	015	030	H0500500	103	014	H0501390	119	014	130126	009	001
A4050005	147	018	A4082700	145	011	H0100080	005	030	H0103170	027	027	H0301470	017	029	H0500500	107	011	H0501420	109	009	130126	011	001
A4061802	051	019	A4101036	147	019	H0100290	003	022	H0103170	029	026	H0301470	021	030	H0500500	121	014	H0501430	109	010	130126	019	001
A4061802	053	020	A4921024	119	025	H0100290	005	034	H0300840	045	019	H0301470	025	030	H0500500	123	017	H0501500	109	011	130135	051	001
A4061802	055	019	A4921034	051	025	H0100800	013	025	H0300860	047	024	H0301590	055	006	H0500500	131	016	H0501560	105	015	130135	053	001
A4061802	119	015	A4921034	051	026	H0100800	015	027	H0300870	047	025	H0301590	055	006	H0500510	123	018	H0502300	105	015	130135	055	001
A4061802	147	010	A4921036	053	026	H0100980	013	026	H0300920	045	020	H0301870	015	027	H0500510	131	017	H0505240	117	033	130138	137	001
A4061803	147	011	A4921036	053	027	H0101250	125	007	H0300950	051	032	H0301870	017	030	H0500520	101	015	H0600090	147	025	130142	007	001
A4071207	147	012	A4921038	047	022	H0101260	125	008	H0300950	053	033	H0301880	025	025	H0500520	103	015	H0600100	147	026	130147	071	001
A4071209	119	016	A4921038	047	023	H0101370	021	025	H0300950	055	032	H0301880	027	024	H0500520	107	012	H0600600	147	023	130147	073	015
A4074017	003	013	A4921039	055	025	H0101370	023	024	H0300960	049	006	H0301880	029	028	H0500520	121	015	H0600650	003	020	130170	077	003
A4074017	005	025	A4921039	055	026	H0101370	025	025	H0300970	049	007	H0302060	047	026	H0500520	123	019	H0600650	005	032	130170	079	002
A4074017	009	025	A4921040	119	026	H0101370	027	024	H0300980	051	033	H0302080	051	006	H0500520	131	018	H0600650	009	032	130170	081	002
A4074017	011	033	A4921065	119	027	H0101450	009	030	H0300980	053	034	H0302080	053	037	H0500530	101	016	H0600650	011	040	130170	083	002
A4074017	019	026	A4921065	119	028	H0101450	011	038	H0300980	055	033	H0302080	055	006	H0500530	103	016	H0600650	019	033	130170	085	002
A4074017	047	019	A4921069	051	027	H0101470	019	031	H0300990	049	008	H0333410	049	009	H0500530	107	013	H0600990	137	022	130180	137	002
A4074017	051	020	A4921069	051	028	H0101480	003	019	H0301000	149	014	H0403450	087	026	H0500530	121	016	H0601010	137	023	130246	071	002
A4074017	053	021	A4921070	053	028	H0101500	009	031	H0301010	149	015	H0403460	087	027	H0500530	123	020	H0601070	145	014	130246	073	001
A4074017	055	020	A4921070	053	029	H0101510	019	032	H0301050	053	035	H0403470	087	028	H0500530	131	019	H0601480	003	021	130256	091	001
A4074017	119	017	A4921071	055	027	H0101570	011	039	H0301050	055	034	H0500020	129	019	H0500670	115	023	H0601480	005	033	130277	115	001
A4074017	137	043	A4921071	055	028	H0101580	005	031	H0301070	053	036	H0500050	129	020	H0500670	117	034	H0601480	009	033	130277	117	001
A4074017	145	008	A4921092	137	047	H0101640	021	026	H0301070	055	035	H0500060	127	001	H0500670	129	032	H0601480	011	041	130279	115	002
A4074017	147	013	A4921115	003	016	H0101640	023	025	H0301080	149	016	H0500141	129	021	H0500740	147	022	H0601480	019	034	130279	117	002
A4080350	119	018	A4921115	003	017	H0101640	025	026	H0301090	149	017	H0500150	129	022	H0500760	127	005	H0601510	145	015	130279	129	001
A4080400	047	020	A4921115	005	028	H0101640	027	025	H0301100	149	018	H0500160	129	023	H0500890	115	024	H0601520	147	024	130283	115	003
A4080400	051	022	A4921115	005	029	H0101640	029	024	H0301110	149	019	H0500170	129	024	H0500890	117	032	H0601790	141	009	130283	117	003
A4080400	053	022	A4921115	009	028	H0101730	125	009	H0301180	149	020	H0500181	129	025	H0500910	103	017	H0601820	143	009	130314	077	004
A4080400	055	022	A4921115	009	029	H0101780	053	032	H0301350	149	021	H0500191	129	026	H0500910	107	014	H0601970	141	010	130314	079	003
A4080401	003	015	A4921115	011	036	H0101800	009	034	H0301360	021	028	H0500200	129	027	H0500910	121	017	H0601970	143	010	130314	081	003
A4080401	005	027	A4921115	011	037	H0101800	011	042	H0301360	023	027	H0500220	127	004	H0500910	131	020	H0601980	141	011	130314	083	003
A4080401	009	027	A4921115	019	029	H0101800	019	035	H0301370	013	027	H0500230	129	028	H0500920	123	021	H0601980	143	011	130314	085	003
A4080401	011	035	A4921115	019	030	H0101800	051	031	H0301390	007	026	H0500240	127	002	H0500970	107	015	K9500070	149	024	130314	087	004
A4080401	019	028	A4921115	051	029	H0101800	055	031	H0301390	013	028	H0500330	109	008	H0500980	107	016	K9505760	149	022	130346	103	017
A4080401	051	023	A4921115	051	030	H0101960	021	027	H0301390	015	028	H0500340	129	029	H0501110	123	022	K9530070	149	026	130347	081	004
A4080401	053	023	A4921115	053	030	H0101960	025	027	H0301390	017	027	H0500350	129	030	H0501110	131	021	K9530080	149	025	130353	099	001
A4080401	055	023	A4921115	053	031	H0102170	003	012	H0301390	021	029	H0500410	107	010	H0501120	123	023	K9530260	149	023	131036	137	003
A4080401	119	019	A4921115	055	029	H0102170	005	024	H0301390	023	028	H0500440	123	014	H0501120	131	022	U0500500	127	013	131181	005	001
A4080401	137	045	A4921115	055	030	H0102170	009	024	H0301390	025	029	H0500440	131	013	H0501130	131	023	110029	077	001	131181	011	002
A4080401	145	010	A4921115	119	029	H0102180	039	006	H0301390	027	028	H0500480	107	004	H0501150	091	023	110029	081	001	131212	137	004
A4080401	147	015	A4921115	119	030	H0102190	033	006	H0301390	029	027	H0500480	123	005	H0501230	091	024	110029	083	001	131251	013	001
A4080402	147	016	A4921115	145	012	H0102220	025	028	H0301460	007	027	H0500480	123	015	H0501240	101	017	110029	087	001	131251	015	001
A4080521	119	020	A4921115	145	013	H0102220	027	026	H0301460	013	029	H0500480	131	004	H0501250	091	025	110030	077	002	131251	017	001
A4080700	119	021	A4921115	147	020	H0102220	029	025	H0301460	015	029	H0500480	131	014	H0501290	129	031	110030	087	002	131251	021	001
A4080750	051	024	A4921115	147	021	H0102240	007	025	H0301460	017	028	H0500490	123	016	H0501310	119	013	110031	079	001	131251	023	001
A4080750	053	024	A7260027	119	023	H0102400	009	021	H0301470	007	028	H0500490	131	015	H0501340	111	006	110031	085	001	131251	025	001
A4080750	055	024	A7260027	137	046	H0102410	009	021	H0301470	013	030	H0500500	101	014	H0501390	117	031	110031	087	003	131251	027	001





# INDEX NUMERIQUE - NUMERICAL INDEX TEILENUMMERN-INDEX - INDICE NUMERICO

Nr	Page	Rep.	Nr	Page	Rep.	Nr	Page	Rep.	Nr	Page	Rep.	Nr	Page	Rep.	Nr	Page	Rep.	Nr	Page	Rep.	Nr	Page	Rep.
131251	029	001	191114	133	019	227675	099	002	421223	117	007	543083	011	008	581962	085	006	582751	019	006	645317	079	010
131252	013	002	191118	125	001	227677	121	001	421236	091	007	547005	037	002	581963	079	007	582754	009	003	645317	083	011
131252	015	002	191123	137	005	227678	123	001	421236	097	003	548019	031	002	581963	085	007	582774	061	005	645317	087	009
131252	017	002	200612	119	001	261166	075	001	421246	127	014	569118	099	003	582144	057	002	582774	065	005	720058	021	010
131252	021	002	200740	137	006	421106	091	006	421281	097	004	569119	101	002	582144	059	002	582775	063	005	720058	023	010
131252	023	002	211228	137	007	421146	045	004	421281	105	004	569119	103	002	582144	061	002	582776	057	005	720058	025	010
131252	025	002	211422	005	003	421146	047	003	422069	075	002	569119	121	002	582144	063	002	582777	059	005	720058	027	010
131252	027	002	211422	011	005	421147	051	003	432023	077	006	569133	135	009	582144	065	002	582778	065	006	720058	029	010
131252	029	002	211423	005	004	421147	053	003	432023	079	005	580220	033	002	582146	057	003	582879	015	012	720205	117	013
131254	013	003	211423	011	006	421147	055	003	432023	081	005	580220	035	002	582146	059	003	582879	017	012	721014	031	005
131254	015	003	211664	073	003	421168	015	007	432023	083	006	580220	039	002	582146	061	003	582889	081	009	721017	037	005
131254	017	003	211731	089	002	421168	017	007	432023	085	005	580296	005	007	582146	063	003	582897	115	008	750091	003	001
131256	045	001	211731	091	004	421180	083	005	432023	087	006	580296	011	009	582146	065	003	582897	129	005	750091	009	004
131256	047	001	211817	077	005	421183	071	004	445254	045	007	580296	031	003	582268	137	016	582962	089	004	770005	127	011
131263	007	002	211817	079	004	421183	073	004	445424	071	005	580296	033	003	582270	139	010	583128	005	009	780088	137	020
139046	045	002	211817	083	004	421190	021	006	445424	073	011	580296	035	003	582271	139	003	583128	011	011	780089	137	021
139046	049	001	211817	085	004	421190	023	006	445592	057	001	580296	039	003	582288	083	009	583197	113	001	780113	119	002
139108	009	002	211817	087	005	421190	025	006	445592	059	001	580296	041	002	582288	085	008	583210	095	003	80060510	141	001
139108	011	003	211828	007	003	421190	027	006	445592	061	001	580297	037	003	582289	083	010	583212	097	006	80060510	143	001
139108	019	002	211829	013	005	421190	029	006	445592	063	001	580297	043	002	582289	085	009	583320	071	006	80060527	141	002
139108	091	002	211829	015	005	421191	013	007	445592	065	001	581084	037	004	582311	115	006	583320	073	002	80060527	143	002
140160	089	001	211829	017	005	421191	015	008	445747	045	008	581434	091	024	582311	117	008	583385	117	010	80060820	139	011
140160	093	001	211830	021	004	421191	017	008	490102	013	010	581488	091	025	582514	133	005	583706	137	017	80060820	145	003
140160	111	001	211830	023	004	421205	137	008	490102	015	011	581543	051	005	582518	057	004	583710	137	018	80060826	147	001
140297	139	001	211830	025	004	421211	007	006	490102	017	011	581543	053	005	582518	059	004	583711	137	019	80060833	125	002
141141	091	003	211830	027	004	421212	045	005	490102	021	008	581543	055	005	582518	061	004	586100	041	004	80060834	009	007
143168	133	001	211830	029	004	421212	047	004	490102	023	008	581549	075	003	582518	063	004	586100	043	004	80060834	011	013
150135	097	001	212237	045	003	421213	013	008	490102	025	008	581573	137	009	582518	065	004	586101	097	007	80060834	019	011
150135	105	001	212237	047	002	421213	015	009	490102	027	008	581615	035	004	582575	081	006	586101	105	006	80060834	145	004
150154	005	002	212239	007	004	421213	017	009	490102	029	008	581641	133	003	582602	089	003	59900000	149	001	80060834	147	002
150154	011	004	212239	013	006	421213	021	007	490103	021	009	581644	137	010	582602	093	002	59900300	149	002	80060846	125	003
150192	117	004	212239	015	006	421213	023	007	490103	023	009	581645	137	011	582602	111	002	59900400	149	003	80060853	119	007
153192	129	002	212239	017	006	421213	025	007	490103	025	009	581646	137	012	582606	097	005	59900500	149	004	80061020	143	003
153195	133	002	212239	021	005	421213	027	007	490103	027	009	581650	137	013	582606	105	005	59900600	149	005	80061026	135	012
157145	007	019	212239	023	005	421213	029	007	490103	029	009	581651	137	014	582606	115	007	645197	133	006	80061072	141	003
157146	013	004	212239	025	005	421213	045	006	541001	005	005	581656	133	004	582606	117	009	645203	007	008	80061072	147	003
157146	015	004	212239	027	005	421213	047	005	541001	011	007	581705	005	008	582608	093	003	645226	081	010	80061073	117	015
157146	017	004	212239	029	005	421213	049	002	541001	031	001	581705	011	010	582700	077	009	645226	085	010	80061073	119	008
157148	021	003	222127	007	020	421213	051	004	541001	033	001	581705	041	003	582700	079	008	645274	071	007	80061211	047	010
157148	023	003	222158	071	003	421213	053	004	541001	035	001	581706	043	003	582700	081	007	645280	073	012	80061248	013	013
157148	025	003	222158	073	013	421213	055	004	541001	037	001	581783	137	015	582701	077	010	645281	115	009	80061248	015	015
157148	027	003	227113	051	002	421221	105	002	541001	039	001	581960	077	007	582701	079	009	645303	097	008	80061248	017	015
157148	029	003	227113	053	002	421221	115	004	541001	041	001	581960	083	007	582701	081	008	645303	105	007	80061248	021	015
191042	057	007	227113	055	002	421221	117	006	541001	043	001	581960	087	007	582727	067	003	645307	117	011	80061248	023	015
191042	059	007	227590	117	005	421221	129	003	541001	091	008	581961	077	008	582728	069	001	645310	091	023	80061248	025	015
191042	061	007	227641	101	001	421223	097	002	541001	127	009	581961	083	008	582748	019	003	645314	115	010	80061248	027	015
191042	063	007	227641	103	001	421223	105	003	541001	129	004	581961	087	008	582749	019	004	645314	117	012	80061248	029	015
191042	065	011	227672	091	005	421223	115	005	543083	005	006	581962	079	006	582750	019	005	645317	077	011	80061248	051	009





# INDEX NUMERIQUE - NUMERICAL INDEX TEILENUMMERN-INDEX - INDICE NUMERICO

Nr	Page	Rep.	Nr	Page	Rep.	Nr	Page	Rep.	Nr	Page	Rep.	Nr	Page	Rep.	Nr	Page	Rep.	Nr	Page	Rep.	Nr	Page	Rep.
80583500	091	020	82200800	103	012	82201016	123	013	83070064	043	006	900281	101	005	951168	115	012	951521	023	013			
80583500	133	017	82200800	107	009	82201016	127	010	83070064	091	022	900281	103	005	951168	117	014	951521	025	013			
80584000	051	014	82200800	121	012	82201016	129	015	83070064	127	012	900281	121	005	951178	019	008	951521	027	013			
80584000	053	015	82200800	123	012	82201016	131	012	83070064	129	018	900483	011	029	951179	021	011	951521	029	013			
80584000	055	014	82200800	131	011	82201016	133	018	83090093	047	006	900483	019	023	951179	023	011	951522	045	010			
80587500	007	016	82200804	115	020	82201016	135	005	83090093	053	006	900760	051	017	951179	025	011	951522	047	008			
80595200	077	025	82200804	117	025	82201016	137	041	83090093	119	004	900760	053	018	951179	027	011	951522	051	007			
80595200	079	024	82201002	013	020	82300026	003	014	83240017	139	002	900760	055	017	951179	029	011	951522	053	008			
80595200	081	025	82201002	015	022	82300026	005	026	83240209	141	007	900788	097	009	951180	021	012	951522	055	007			
80595200	083	025	82201002	017	022	82300026	009	026	83240209	143	007	900788	105	008	951180	023	012	951523	045	011			
80595200	085	024	82201002	021	022	82300026	011	034	83240210	141	008	900788	115	011	951180	025	012	951523	047	009			
80595200	087	023	82201002	023	021	82300026	019	027	83240210	143	008	900788	129	006	951180	027	012	951523	051	008			
81003062	135	010	82201002	025	022	82300026	047	021	83240212	139	007	900788	133	007	951180	029	012	951523	053	009			
81003071	099	008	82201002	027	021	82300026	051	021	83240406	139	008	901422	135	007	951185	137	042	951523	055	008			
81003562	099	009	82201002	029	021	82300026	053	025	900005	101	003	920136	045	009	951190	137	023	951637	145	001			
81003562	135	011	82201016	003	007	82300026	055	021	900005	103	003	920136	049	003	951197	119	003	951650	119	006			
81302552	077	026	82201016	005	020	82300026	119	024	900005	121	003	929157	047	018	951200	003	011	951729	007	023			
81302552	079	025	82201016	007	017	82300026	137	044	900008	135	003	929157	051	018	951200	005	023	951730	013	024			
81302552	081	026	82201016	009	017	82300026	145	009	900009	101	004	929157	053	019	951200	009	023	951730	015	026			
81302552	083	026	82201016	011	026	82300026	147	014	900009	103	004	929157	055	018	951200	011	031	951730	017	026			
81302552	085	025	82201016	013	021	83012225	115	014	900009	107	001	950191	149	006	951200	019	024	951731	021	014			
81302552	087	024	82201016	015	023	83012225	117	027	900009	121	004	950193	149	007	951204	101	006	951731	023	014			
81303062	101	010	82201016	017	023	83012225	129	017	900135	099	004	950333	149	012	951204	103	006	951731	025	014			
81303062	103	010	82201016	019	020	83040197	003	008	900135	101	005	950405	149	009	951204	107	003	951731	027	014			
81303062	107	007	82201016	021	023	83040197	005	021	900135	103	005	950408	149	010	951204	121	006	951731	029	014			
81303062	121	010	82201016	023	022	83040197	007	018	900135	107	002	950414	149	008	951204	123	004	951753	011	032			
81303062	123	008	82201016	025	023	83040197	009	018	900135	121	005	950470	149	011	951204	131	003	951753	019	025			
81303062	131	007	82201016	027	022	83040197	011	027	900135	123	002	950491	117	028	951206	101	007	951785	071	008			
81303072	123	009	82201016	029	022	83040197	013	022	900135	131	001	950491	149	013	951206	103	007	951785	073	016			
81303072	131	008	82201016	045	018	83040197	015	024	900135	135	002	951113	007	022	951206	121	007	951785	137	024			
81304079	101	011	82201016	047	017	83040197	017	024	900142	003	002	951115	013	023	951210	053	007	951819	127	003			
81304079	103	011	82201016	049	005	83040197	019	021	900142	005	010	951115	015	025	951211	047	007	951832	009	021			
81304079	107	008	82201016	051	015	83040197	021	024	900142	009	005	951115	017	025	951242	015	014	951887	119	005			
81304079	121	011	82201016	053	016	83040197	023	023	900142	011	012	951118	013	011	951242	017	014	951942	081	012			
81304079	123	010	82201016	055	015	83040197	025	024	900142	019	007	951118	015	013	951242	129	007	951991	071	009			
81304079	123	011	82201016	071	020	83040197	027	023	900142	051	016	951118	017	013	951291	133	008	951991	073	019			
81304079	131	009	82201016	073	014	83040197	029	023	900142	053	017	951130	003	003	951347	057	006	952230	119	014			
81304079	131	010	82201016	077	027	83070064	003	009	900142	055	016	951130	005	011	951347	059	006	952251	145	002			
81308025	007	021	82201016	079	026	83070064	005	022	900158	101	013	951131	009	022	951347	061	006	952257	129	008			
81309001	007	007	82201016	081	027	83070064	009	019	900158	103	013	951131	011	030	951347	063	006	952358	119	006			
81309001	013	009	82201016	083	027	83070064	011	028	900158	121	013	951166	077	012	951347	065	007	970108	009	006			
81309001	015	010	82201016	085	026	83070064	019	022	900168	123	003	951166	079	011	951408	019	009	970108	019	010			
81309001	017	010	82201016	087	025	83070064	031	006	900168	131	002	951166	081	011	951460	115	022	971101	007	024			
82200616	045	017	82201016	091	021	83070064	033	005	900210	003	010	951166	083	012	951460	117	029						
82200616	049	004	82201016	097	014	83070064	035	006	900210	009	020	951166	085	011	951461	115	013						
82200616	137	040	82201016	105	014	83070064	037	007	900258	135	006	951166	087	010	951461	117	030						
82200800	099	010	82201016	115	021	83070064	039	005	900262	099	005	951168	097	010	951521	013	012						
82200800	101	012	82201016	117	026	83070064	041	006	900262	135	001	951168	105	009	951521	021	013						







## **EXTRAIT DES CONDITIONS DE GARANTIE ET CONDITIONS SPECIFIQUES PIECES DE RECHANGE**

Nous garantissons notre matériel durant une année à partir du jour de livraison, c'est-à-dire que nous nous engageons à rembourser les pièces qui auront été reconnues défectueuses en nos usines, par notre service technique.

Bien entendu, la garantie ne s'applique pas en cas d'usure normale, ni en cas de détériorations résultant de négligences ou de défauts de surveillance, d'un mauvais usage, d'un manque d'entretien ou d'un accident. La garantie ne s'applique pas non plus si la machine a été prêtée ou utilisée pour un usage non conforme à sa destination prévue par la société.

La garantie ne s'applique pas aux pièces d'usure.

Les pièces de rechange sont soumises aux mêmes conditions de garantie que le matériel sous réserve qu'elles aient été montées selon les règles de l'art et utilisées conformément à nos recommandations.

## **EXTRACT FROM OUR CONDITIONS OF LIMITED WARRANTY AND SPARE PARTS WARRANTY POLICY**

Our equipment is warranted for a period of one year from the date of delivery. We guarantee the reimbursement of all parts proven to be faulty by our technical division in material or manufacturing.

The warranty is not applicable in the following cases : normal wear, accident or negligence in operation, repairs using parts other than genuine KUHN parts, products altered or modified without the expressed permission of the company or if the machine is not used and serviced in accordance with the recommendations of the operator's manual. Wearing items are not covered under these conditions of limited warranty.

Spare parts are subject to the same warranty conditions than the equipment providing they have been installed with proficiency and are used in accordance with our recommendations.

## **AUSZUG AUS UNSEREN GARANTIEBEDINGUNGEN UND SONDERBEDINGUNGEN FÜR ERSATZTEILE**

Wir garantieren unsere Ware für ein Jahr ab dem Tag der Lieferung und verpflichten uns, die Teile zu ersetzen, die im Werk als fehlerhaft anerkannt wurden.

Die Garantie ist ausgeschlossen für Teile, die einem normalen Verschleiß unterliegen, sowie im Fall von nachlässiger Behandlung oder mangelhafter Wartung oder eines Unfalls. Die Garantie erlischt auch, wenn die Maschine ausgeliehen oder unter Umständen eingesetzt wurde, die dem ursprünglichen Verwendungszweck und den Hinweisen in der Betriebsanleitung nicht entsprechen.

Verschleißteile sind von der Garantie ausgeschlossen

Ersatzteile unterliegen den gleichen Garantiebedingungen wie komplette Maschinen, vorausgesetzt, dass sie sachgerecht eingebaut und entsprechend unseren Empfehlungen verwendet wurden.

## **ESTRATTO DELLE CONDIZIONI DI GARANZIA E CONDIZIONI SPECIFICHE GARANZIA RICAMBI**

Le nostre macchine sono garantite per un anno a partire dal giorno della consegna: ci impegnamo a rimborsare i componenti che saranno riconosciuti difettosi dai nostri servizi tecnici presso le nostre officine.

La garanzia non è applicabile nei seguenti casi: usura normale, incidente o negligenza nell'impiego, riparazioni utilizzando ricambi non originali KUHN, prodotti alterati o modificati senza il permesso dell'azienda. La garanzia non viene riconosciuta se la macchina è stata prestata o non è utilizzata o mantenuta in conformità alle raccomandazioni previste dalla società. La garanzia non copre i componenti soggetti ad usura.

I pezzi di ricambio sono soggetti agli stessi termini di garanzia della macchina, purchè siano stati installati con competenza e utilizzati conformemente alle nostre raccomandazioni.



**Pour votre sécurité et le bon fonctionnement de votre machine,  
utilisez uniquement des pièces d'origine KUHN**

---

**For your safety and to get the best from your machine,  
use only genuine KUHN parts**

---

**Zu ihrer Sicherheit und zur einwandfreien Funktion Ihrer  
Maschine sollten Sie nur Original-KUHN-Ersatzteile verwenden**

---

**Per la vostra sicurezza, e per il buon funzionamento della vostra macchina,  
usate esclusivamente i ricambi originali KUHN**

**KUHN PARTS Parc de la Faisanderie F - 67700 MONSWILLER (FRANCE)**

**Tél.: + 33 (0) 3 88 01 81 00 - Fax : + 33 (0) 3 88 01 81 03**

**[www.kuhn.com](http://www.kuhn.com)**

Imprimé en France par KUHN  
Printed in France by KUHN