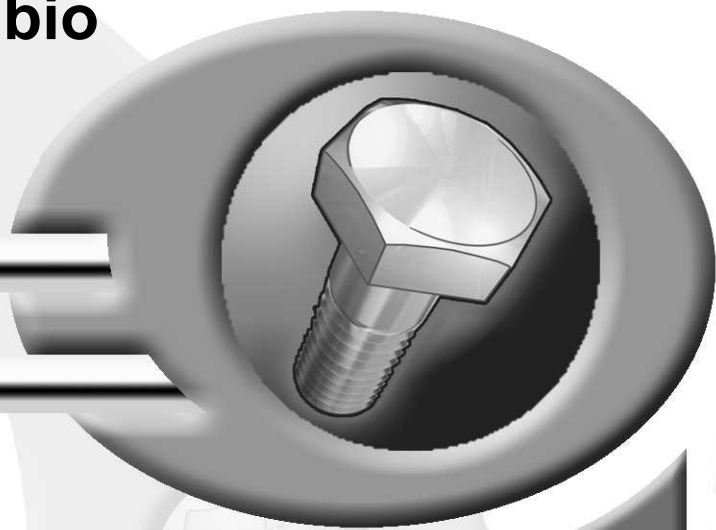


Pièces de rechange
Spare parts list
Ersatzteilliste
Catalogo Pezzi di Ricambio



CHARRUE PORTEE
MOUNTED REVERSIBLE PLOUGH
VOLLDREHPFLUG
ARATRO PORTATO



^

MULTI-MASTER 121 NSH





SIGNES CODIFIÉS - STANDARD SYMBOLS - SYMBOLE - SIMBOLI CODIFICATI

OPT	Equipement optionnel
STD	Equipement livré de série
ESP	Equipement livré suivant pays
:	Pour ...
>	De ... à ...
RPL	Remplace ...
∅	Diamètre
> <	Epaisseur
<->	Longueur
<m>	Vendu au mètre
Q?	Quantité selon besoin
*	Voir note
[n]	Composant d'un assemblage
+ [n]	Assemblage comprenant les pièces [n]

OPT	Optional equipment
STD	Equipment supplied as standard
ESP	Equipment supplied for specific countries
:	For ...
>	From ... to ...
RPL	Replaces ...
∅	Diameter
> <	Thickness
<->	Length
<m>	Sold by the metre
Q?	Quantity as required
*	See note
[n]	Items making up assembly
+ [n]	Assembly made up by items [n]

OPT	Sonderausrüstung
STD	Serienausrüstung
ESP	Länderabhängige Ausrüstung
:	Für ...
>	Von ... bis ...
RPL	Ersetzt ...
∅	Durchmesser
> <	Stärke
<->	Länge
<m>	Meterware
Q?	Stückzahl nach Bedarf
*	Siehe Nota
[n]	Teil einer Baugruppe
+ [n]	Baugruppe bestehend aus den mit [n] bezeichneten Teilen

OPT	Attrezzatura opzionale
STD	Attrezzatura fornita di serie
ESP	Attrezzatura fornita secondo il paese
:	Per ...
>	Da ... A ...
RPL	Sostituisce ...
∅	Diametro
> <	Spessore
<->	Lunghezza
<m>	venduto a metro
Q?	Quantità richiesta
*	Vedi nota
[n]	Componente di un assieme
+ [n]	Assieme comprendente i componenti [n]

POUR COMMANDER DES PIÈCES DE RECHANGE, VEUILLEZ INDIQUER:

- Le numéro de fabrication de la machine
- Le numéro de la pièce
- La quantité désirée

WHEN ORDERING SERVICE-PARTS, WILL YOU PLEASE MENTION:

- The machine type and serial number
- The part number
- The quantity of parts

BEI DER BESTELLUNG VON ERSATZTEILEN IMMER ANGEBEN:

- Die Seriennummer der Maschine
- Die Nummer des Teiles
- Die gewünschte Stückzahl

NELL'ORDINARE I RICAMBI, SI PREGA DI INDICARE:

- Il tipo ed il numero di serie della macchina
- Il codice del componente
- La quantità desiderata

- Toutes les pièces détachées et sous-ensembles sont à commander au magasin pièces de rechange.
- **Les équipements optionnels (OPT)** ainsi que les **notices d'instructions** sont à commander auprès des **services commerciaux**.

- Service parts and service part assemblies are to be ordered through the spare parts department.
- **Optional equipment (OPT)** and **assembly operator's manuals** should be ordered through the **wholegood sales department**.

- Bestellungen für Ersatzteile und Baugruppen sind an die Ersatzteilabteilung zu richten.
- **Sonderausrüstungen (OPT)** sowie **Montage- und Betriebsanleitungen**, bestellen Sie bitte bei der **Verkaufsabteilung für Maschinen**.

- I ricambi e i sotto-assiemi devono essere ordinati al Magazzino Ricambi.
- **Le attrezzature opzionali (OPT)** ed i **manuali dell'operatore** devono essere ordinati al **Servizio Commerciale**.

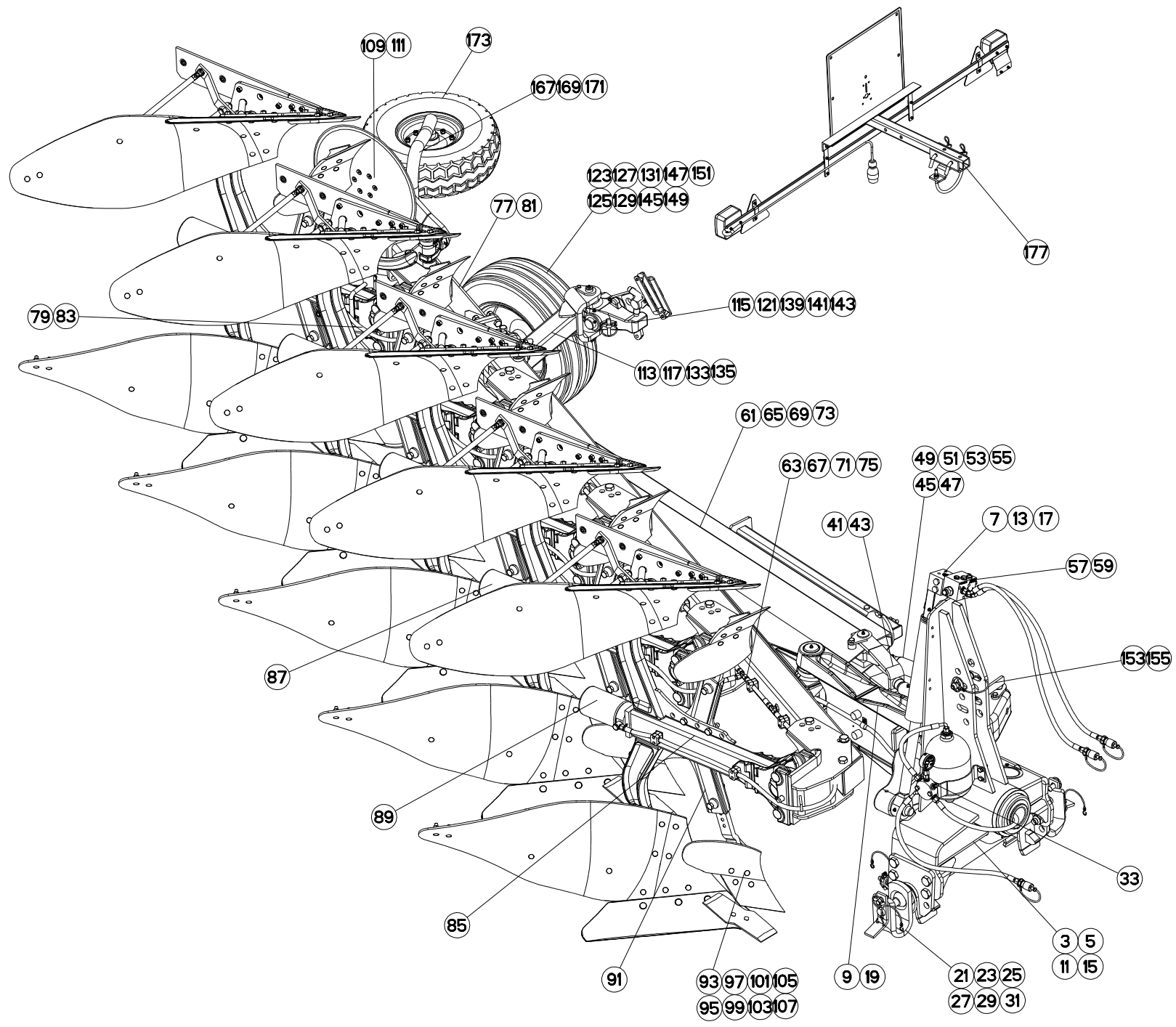




TABLE DES MATIERES - TABLE OF CONTENTS - INHALTSVERZEICHNIS - INDICE

H15R0009 A

Catalogue P.D.R. - Spare parts list - Ersatzteilliste - Pezzi di Ricambio :

HR051ATL A

Page	Opt	Groupe de pièces	Parts group index	Teilegruppe	Gruppo di parti
003		AVANT TRAIN B	HEAD STOCK B	PFLUGKOPF B	TESTATA B
005		AVANT-TRAIN B OSCILLANT	HEADSTOCK B OSCILLATING	PFLUGKOPF B SCHWINGEND	TESTA DI ROTAZIONE B OSCILLANT
007		HYDRAULIQUE AVANT TRAIN B OSCI	HEADSTOCK B OSCILLATING	HYDRAULIKELEMENTE PFLUGKOPF B	PORTA-ATTREZZI B OSCILLANTE
009		PARTIE MÉDIANE B MM	MAIN LINK B MM	MITTELTEIL B MM	TIRANTE PRINCIPALE B MM
011		AVANT-TRAIN A	HEADSTOCK A	PFLUGKOPF A	TESTA DI ROTAZIONE A
013		HYDRAULIQUE AVANT TRAIN A	HEADSTOCK A	HYDRAULIKELEMENTE PFLUGKOPF A	PORTA-ATTREZZI A
015		AVANT-TRAIN A OSCILLANT	HEADSTOCK A OSCILLATING	PFLUGKOPF A SCHWINGEND	TESTA DI ROTAZIONE A OSCILLANT
017		HYDRAULIQUE AVANT TRAIN A OSCI	HEADSTOCK A OSCILLATING	HYDRAULIKELEMENTE PFLUGKOPF A	PORTA-ATTREZZI A OSCILLANTE
019		PARTIE MÉDIANE A MM	MAIN LINK A MM	MITTELTEIL A MM	TIRANTE PRINCIPALE A MM
021		TRAVERSE STD2 Ø50	CROSS SHAFT STD2 Ø50	TRAGACHSE STD2 Ø50	TUBO DI SUPPORTO STD2 Ø50
023		TRAVERSE STD2.5 Ø50	CROSS SHAFT STD2.5 Ø50	TRAGACHSE STD2.5 Ø50	TUBO DI SUPPORTO STD2.5 Ø50
025		TRAVERSE STD3 AVTB	CROSS SHAFT STD3 AVTB	TRAGACHSE STD3 AVTB	TUBO DI SUPPORTO STD3 AVTB
027		TRAVERSE STD2 AVTA	CROSS SHAFT STD2 AVTA	TRAGACHSE STD2 AVTA	TUBO DI SUPPORTO STD2 AVTA
029		TRAVERSE STD2-965 A	CROSS SHAFT STD2-965 A	TRAGACHSE STD2-965 A	TUBO DI SUPPORTO STD2-965 A
031		TRAVERSE STD3 AVTA	CROSS SHAFT STD3 AVTA	TRAGACHSE STD3 AVTA	TUBO DI SUPPORTO STD3 AVTA
033		ASSERV.HYD. DE BASE MASTER NSH	BASIC HYD. BLOCK MAST.NSH	HYDRAULIKANLAGE	BLOCCO IDRAULICO
035	OPT	MAXIBAR	MAXIBAR	MAXIBAR	MAXIBAR
037	OPT	VARIBAR	VARIBAR	VARIBAR	VARIBAR
039	OPT	VARIBAR MAXIBAR	VARIBAR MAXIBAR	VARIBAR MAXIBAR	VARIBAR MAXIBAR
041		DEPORT MÉCANIQUE	MECHANICAL OFFSET	MECH. VORDERFURCHENEINSTELLUNG	SFALSAMENTO MECCANICO
043	OPT	DEPORT HYDRAULIQUE	HYDRAULIC OFFSET	HYDR. VORDERFURCHEINSTELLUNG	SFALSAMENTO IDRAULICO
045		BIELLE D90 EXTERIEUR	PULL BAR D90 OUTER	LENKER D90 AUSSEN	BIELLA D90 ESTERNO
047		BIELLE D102 EXTERIEUR	PULL BAR D102 OUTER	LENKER D102 AUSSEN	BIELLA D102 ESTERNO
049		VERIN DE REPLIAGE B/90	FOLDING CYLINDER B/90	EINSHWENKZYLINDER B/90	MARTINETTO DI RIPIEGAMENTO B/90
051		VERIN DE REPLIAGE B/102/115	FOLDING CYLINDER B/102/115	EINSHWENKZYLINDER B/102/115	MARTINETTO DI RIPIEGAMENTO B/102/115
053		VERIN DE REPLIAGE A/90	FOLDING CYLINDER A/90	EINSHWENKZYLINDER A/90	MARTINETTO DI RIPIEGAMENTO A/90
055		VERIN DE REPLIAGE A/102	FOLDING CYLINDER A/102	EINSHWENKZYLINDER A/102	MARTINETTO DI RIPIEGAMENTO A/102
057		RETOURNEMENT + REPLIAGE HYDR.	TURNOVER + HYDR.FOLDING	DREHUNG + HYDR.SCHWENKB.	RIBALTAMENTO + PIEGHEVOLE IDRI
059		RETOURNEMENT + REPLIAGE HYDR.	TURNOVER + HYDR.FOLDING	DREHUNG + HYDR.SCHWENKB.	RIBALTAMENTO + PIEGHEVOLE IDRI
061		BATI MM1213E90	FRAME MM1213E90	RAHMEN MM1213E90	TELAIO MM1213E90
063		HYDRAULIQUE MM1213EH90	HYDRAULIC MM1213EH90	HYDRAULIK MM1213EH90	IDRAULICO MM1213EH90
065		BATI MM1213E102	FRAME MM1213E102	RAHMEN MM1213E102	TELAIO MM1213E102
067		HYDRAULIQUE MM1213EH102	HYDRAULIC MM1213EH102	HYDRAULIK MM1213EH102	IDRAULICO MM1213EH102
069		BATI MM1214E90	FRAME MM1214E90	RAHMEN MM1214E90	TELAIO MM1214E90
071		HYDRAULIQUE MM1214EH90	HYDRAULIC MM1214EH90	HYDRAULIK MM1214EH90	IDRAULICO MM1214EH90
073		BATI MM1214E102	FRAME MM1214E102	RAHMEN MM1214E102	TELAIO MM1214E102
075		HYDRAULIQUE MM1214EH102	HYDRAULIC MM1214EH102	HYDRAULIK MM1214EH102	IDRAULICO MM1214EH102
077		EXTENSION 90	EXTENSION 90	ERWEITERUNG 90	ESTENSIONE PER 3 E 4 CORPO
079		HYDRAULIQUE EXTENTIONS 90	HYDRAULICS EXTENSION 90	HYDRAULIKELEM. ERWEITERUNGEN 9	PROLUNGA IDRAULICA 90
081		EXTENSION 102	EXTENSION 102	ERWEITERUNG 102	ESTENSIONE PER 3 E 4 CORPO 102

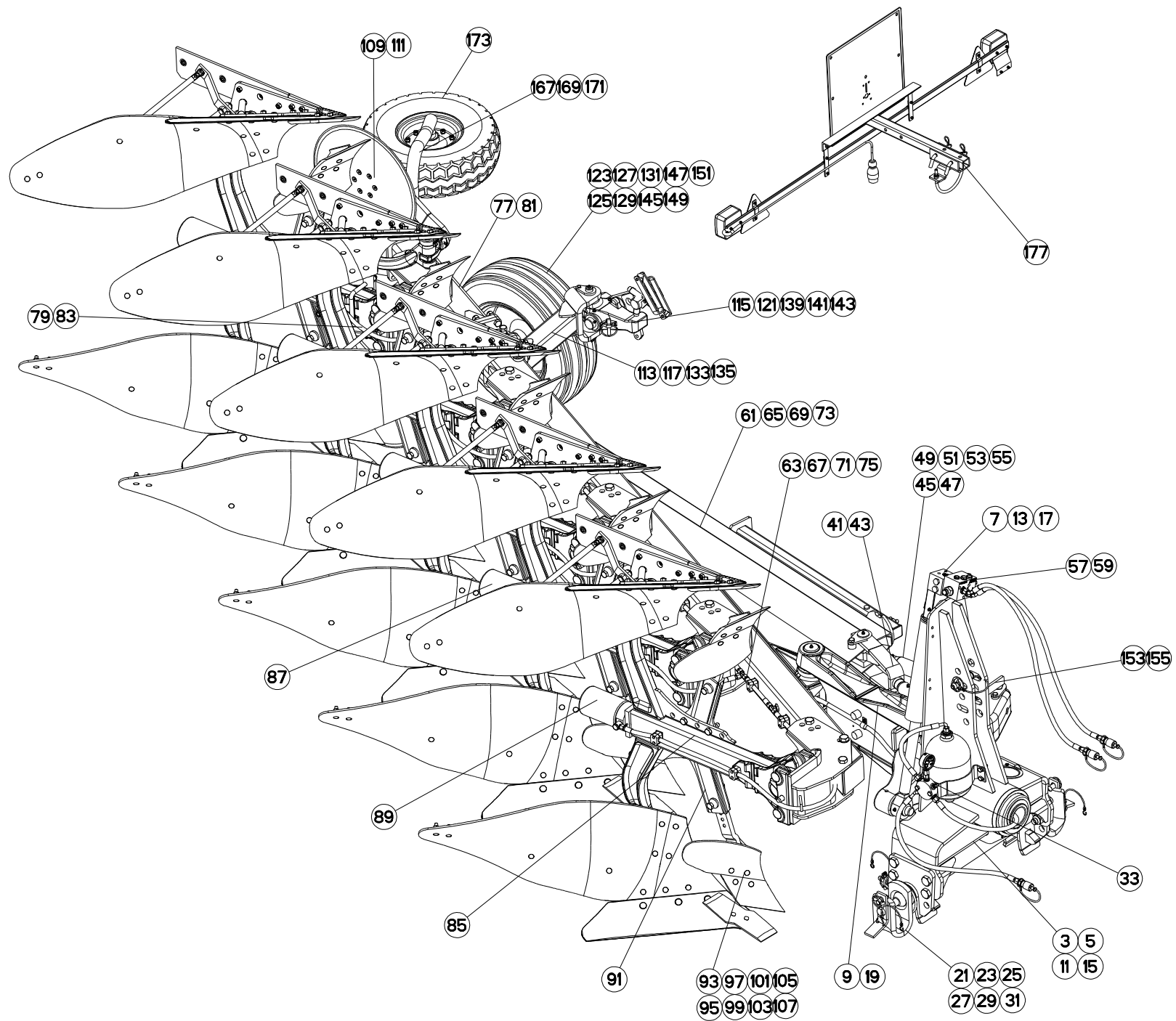




TABLE DES MATIERES - TABLE OF CONTENTS - INHALTSVERZEICHNIS - INDICE

H15R0009 A

Catalogue P.D.R. - Spare parts list - Ersatzteilliste - Pezzi di Ricambio :

HR051ATL A

Page	Opt	Groupe de pièces	Parts group index	Teilegruppe	Gruppo di parti
083		HYDRAULIQUE EXTENTIONS 102	HYDRAULICS EXTENSION 102	HYDRAULIKELEM. ERWEITERUNGEN 1	PROLUNGA IDRAULICA 102
085		AGE SECURITE NSH MM121	PLOUGH LEG SAFETY NSH MM121	GRINDEL STEINSICHERUN NSH MM12	BURE DI SICUREZZA NSH MM121
087		VERIN NSH 100	CYLINDER NSH 100	ZYLINDER NSH 100	CILINDRO NSH 100
089		VERIN NSH 110	CYLINDER NSH 110	ZYLINDER NSH 110	CILINDRO NSH 110
091		BOITIER TIGES RASETTE	SKIMMER LEG/SUPPORT	HALTERUNG/VORSCHALESTIEL	GAMBO DEL PREVOMERE
093		RASETTE ZD/ZG	SKIMMER ZD/ZG	VORSCHÄLER ZD/ZG	AVANVOMERE ZD/ZG
095		RASETTE ZH/ZHL	SKIMMER ZH/ZHL	VORSCHÄLER ZH/ZHL	AVANVOMERE ZH/ZHL
097		RASETTE ZRE/ZRL	SKIMMER ZRE/ZRL	VORSCHÄLER ZRE/ZRL	AVANVOMERE ZRE/ZRL
099		RASETTE ZGC	SKIMMER ZGC	VORSCHÄLER ZGC	AVANVOMERE ZGC
101		RASETTE ZXL DROITE	SKIMMER ZXL RIGHT	VORSCHÄLER ZXL RECHTS	AVANVOMERE ZXL DX
103		RASETTE ZXL GAUCHE	SKIMMER ZXL LEFT	VORSCHÄLER ZXL LINKS	AVANVOMERE ZXL SX
105		RASETTE ZXE DROITE	SKIMMER ZXE RIGHT	VORSCHÄLER ZXE RECHTS	AVANVOMERE ZXE DX
107		RASETTE ZXE GAUCHE	SKIMMER ZXE LEFT	VORSCHÄLER ZXE LINKS	AVANVOMERE ZXE SX
109	OPT	COUTRES CIRCULAIRES NS	DISC COULTER NS	SCHEIBENSECHE NS	ASSOLCATORE A DISCO C.
111	OPT	COUTRES CIRCULAIRES SECU. NS	DISC COULTER SECU. NS	SCHEIBENSECHE NS	ASSOLCATORE A DISCO C.SICURR.
113	OPT	SUPPORT LATERAL ROUE MECAVIS	BRACKET	HALTERUNG	SUPPORTO RUOTA
115	OPT	ROUE REGULATION MECAVIS	WHEEL MECH ADJUST	VERSTELLBARES TASTRAD	REGOLAZIONE MECCANICA RUOTA
117	OPT	SUPPORT LATERAL ROUE PIVOT	BRACKET	HALTERUNG	SUPPORTO RUOTA
119	OPT	SUPPORT ARRIERE ROUE PIVOT	REAR BRACKET	HINTER HALTERUNG	SUPPORTO POSTERIORE
121	OPT	DISPOSITIF ROUE PIVOT	SWIVEL WHEEL DEVICE	HALTERUNG FÜR PENDELSTÜTZRAD	DISPOSITIVO RUOTA PIVOTANTE
123	OPT	ROUE DE RÉGULATION Ø500	DEPTH WHEEL Ø500	STÜTZRAD Ø500	RUOTA DI PROFONDITA Ø500
125	OPT	ROUE DE RÉGULATION Ø540X165	DEPTH WHEEL Ø540X165	STÜTZRAD Ø540X165	RUOTA DI PROFONDITA Ø540X165
127	OPT	ROUE MÉCA VIS Ø600X210	WHEEL MECH ADJUST Ø600X210	VERSTELLBARES TASTRAD Ø600X210	REGOLAZIONE MECCANICA RUOTA Ø600X210
129	OPT	ROUE DE RÉGULATION Ø600X210	DEPTH WHEEL Ø600X210	STÜTZRAD Ø600X210	RUOTA DI PROFONDITA Ø600X210
131	OPT	ROUE DE RÉGULATION Ø609X221 (C	DEPTH WHEEL Ø609X221 (CN)	STÜTZRAD Ø609X221 (CN)	RUOTA DI PROFONDITA Ø609X221 (C
133	OPT	SUPPORT LATERAL NON DEBORDANT	SIDE SUPPORT	SEITENHALTERUNG	SUPPORTO LATERALE
135	OPT	SUPPORT ROUE DE REGULATION (AM	DEPTH WHEEL SUPPORT (DAMPER)	STÜTZRADHALTERUNG (STOSSDÄMPFER)	SUPPORTO RUOTA DI PROFONDITA (
137	OPT	SUPPORT ARRIÈRE (ROUE DE RÉGUL	REAR BRACKET (DEPTH WHEEL)	HINTERE HALTERUNG (STÜTZRAD)	STAFFA POSTERIORE (RUOTA DI PR
139	OPT	ROUE DE REGULATION AMORTISSEUR	DEPTH WHEEL DAMPER	STÜTZRAD STOSSDÄMPFER	RUOTA DI PROFONDITA AMMORTIZZA
141	OPT	ROUE DE RÉGULATION HYDRAULIQUE	DEPTH WHEEL HYDRAULIC	STÜTZRAD HYDRAULIK	RUOTA DI PROFONDITA IDRAULICO
143	OPT	HYDRAULIQUE ROUE DE REGULATION	HYDRAULIC DEPTH WHEEL	HYDRAULIK STÜTZRAD	IDRAULICO RUOTA DI PROFONDITA
145	OPT	ROUE DE REGULATION Ø600X210 AM	DEPTH WHEEL Ø600X210 DAMPER	STÜTZRAD Ø600X210 STOSSDÄMPFER	RUOTA DI PROFONDITA Ø600X210 A
147	OPT	ROUE DE REGULATION Ø660X320 AM	DEPTH WHEEL Ø660X320 DAMPER	STÜTZRAD Ø660X320 STOSSDÄMPFER	RUOTA DI PROFONDITA Ø660X320 A
149	OPT	ROUE DE REGULATION Ø690X250 AM	DEPTH WHEEL Ø690X250 DAMPER	STÜTZRAD Ø690X250 STOSSDÄMPFER	RUOTA DI PROFONDITA Ø690X250 A
151	OPT	ROUE DE REGULATION Ø690X320 AM	DEPTH WHEEL Ø690X320 DAMPER	STÜTZRAD Ø690X320 STOSSDÄMPFER	RUOTA DI PROFONDITA Ø690X320 A
153	OPT	VERROUILLAGE TRANSPORT AVT B&C	TRANSPORT LOCKING MECHANIC AVT	TRANSPORTVERRIEGELUNG AVT B&C	MECCANISMO DI BLOCC. TRASPORTO
155	OPT	VERROUILLAGE TRANSPORT AVT A	TRANSPORT LOCKING MECHANIC AVT	TRANSPORTVERRIEGELUNG AVT A	MECCANISMO DI BLOCC. TRASPORTO
157	OPT	FIXATION ROUE COMBINÉE	COMBINED WHEEL MOUNTING	HALTERUNG F. KOMBIRAD	FISSAGGIO RUOTA COMBINATA
159	OPT	SUPPORT ROUE COMBINÉE 600/690	BRACKET DEPTH WHEEL 600/690	HALTERUNG KOMBISTÜTZRAD 600/69	SUPPORTO RUOTA DI PROFONDITA'
161	OPT	ROUE COMBINÉE Ø600X210	COMBINED WHEEL Ø600X210	KOMBISTÜTZRAD Ø600X210	RUOTA COMBINATA Ø600X210

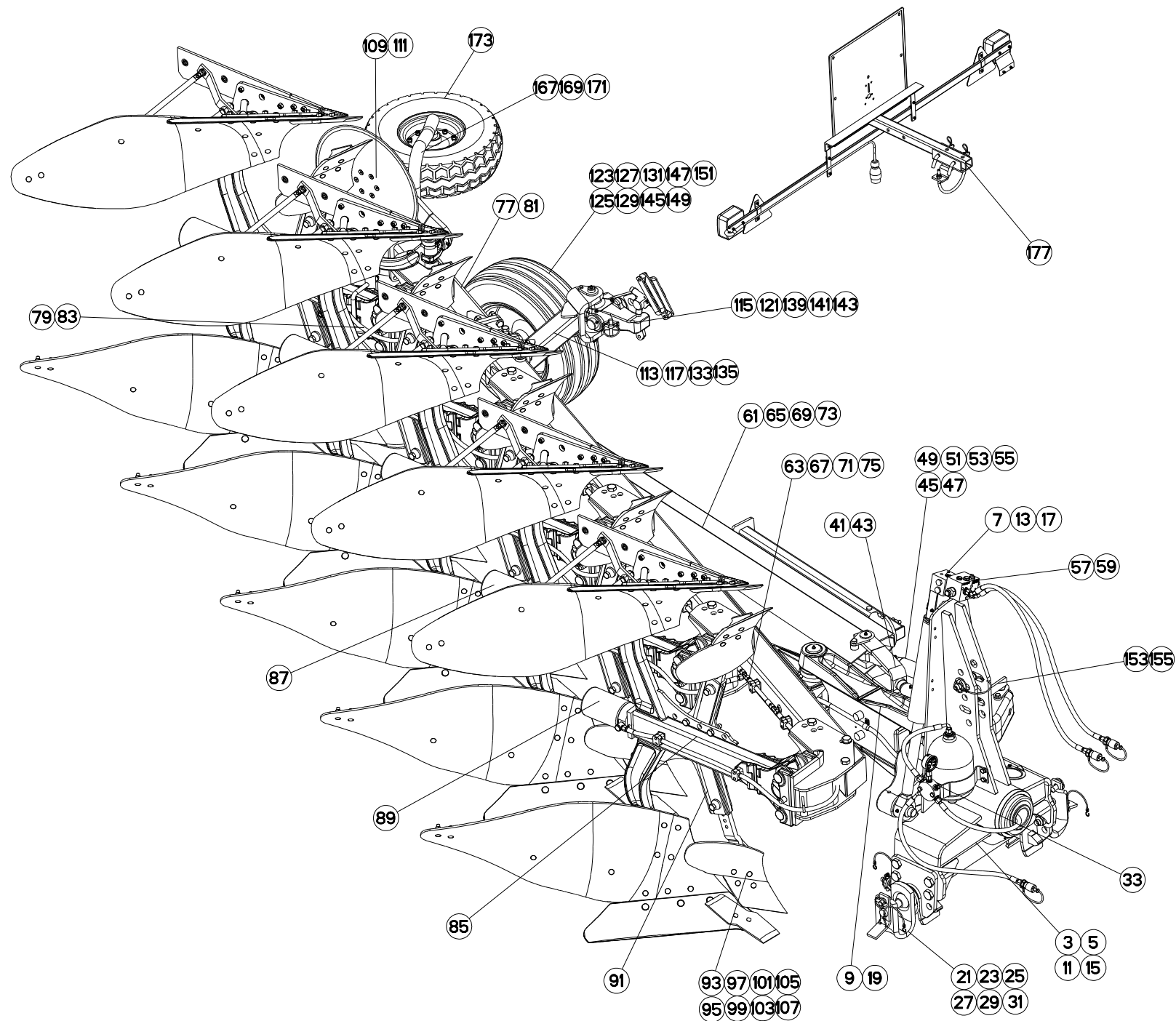




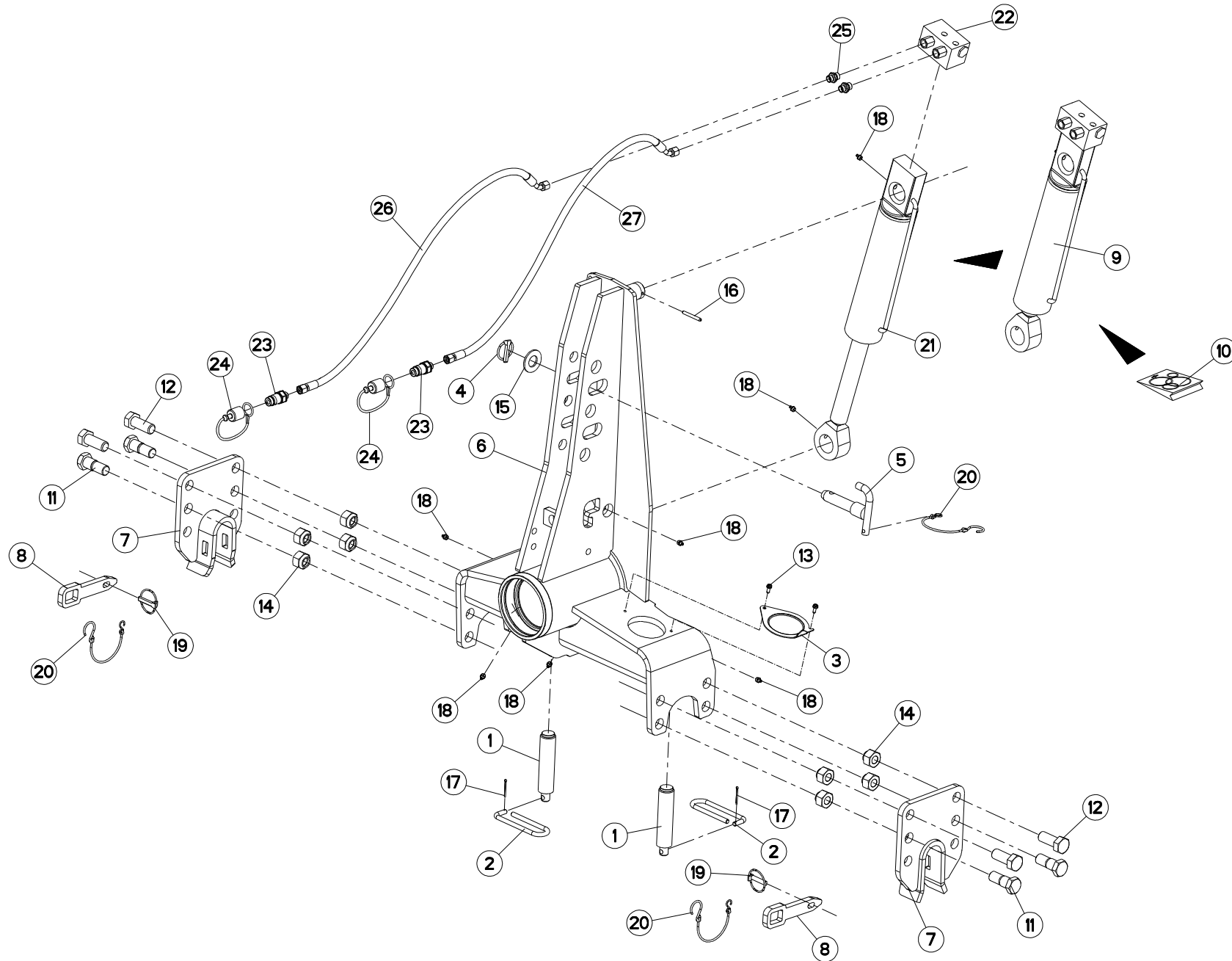
TABLE DES MATIERES - TABLE OF CONTENTS - INHALTSVERZEICHNIS - INDICE

H15R0009 A

Catalogue P.D.R. - Spare parts list - Ersatzteilliste - Pezzi di Ricambio :

HR051ATL A

Page	Opt	Groupe de pièces	Parts group index	Teilegruppe	Gruppo di parti
163	OPT	ROUE COMBINÉE Ø690X250	COMBINED WHEEL Ø690X250	KOMBISTÜTZRAD Ø690X250	RUOTA COMBINATA Ø690X250
165	OPT	ROUE COMBINÉE Ø690X320	COMBINED WHEEL Ø690X320	KOMBISTÜTZRAD Ø690X320	RUOTA COMBINATA Ø690X320
167	OPT	FIXATION ROUE DE TRANSPORT	TRANSPORT WHEEL MOUNTING	TRANSPORTRADHALTERUNG	FISSAGGIO RUOTA DE TRASPORTO
169	OPT	FIXATION ROUE DE TRANSPORT	TRANSPORT WHEEL MOUNTING	TRANSPORTRADHALTERUNG	FISSAGGIO RUOTA DE TRASPORTO
171	OPT	SUPPORT ROUE DE TRANSPORT	BRACKET TRANSPORT WHEEL	HALTERUNG TRANSPORTRAD	SUPPORTO RUOTA TRASPORTO
173	OPT	ROUE DE TRANSPORT Ø540X165	TRANSPORT WHEEL Ø540X165	TRANSPORTRAD Ø540X165	RUOTA DI TRASPORTO Ø540X165
175	OPT	BRAS OUTIL TRAIINE	FURROW PRESS ARM	PACKERARM	SOTTOCOMPRESSORE BRACCIO
177	OPT	RAMPE DE SIGNALISATION NS	NS REAR LIGHTING BOARD	NS HECKBELEUCHTUNG FÜR TRANSPO	IMPIANTO TRASPORTO NS
179	OPT	ELECTROVANNE	ELECTROSWITCH	ELEKTROWAHLSCHALTUNG	ELECTROVALVOLA
181	OPT	SELECTEUR ELECTROHYDR.4 FONC.	ELECTROHYDR.SELECTOR 4 FUNCT.	ELECTROHYDR.SELECTOR 4 FUNKT.	ELECTROIDRA.SELETTORE 4 FUNZ.
183		COLL.ETIQUETTES ADHESIVES	SET OF STICKERS	SATZ AUFKLEBER	SERIE ADESIVI





MM1213EH-MM1214H

H01R0010 A

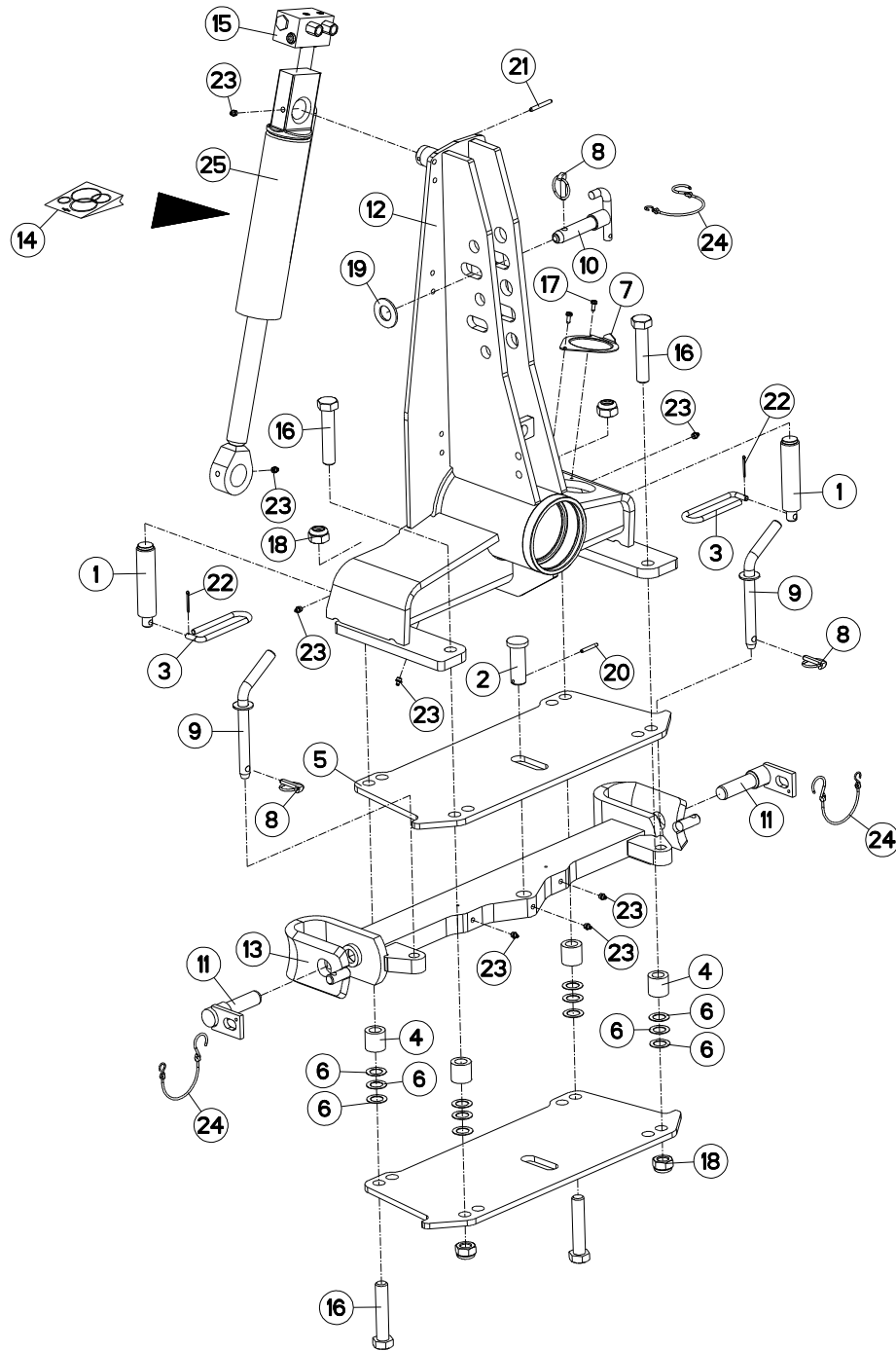
AVANT TRAIN B

HEAD STOCK B

PFLUGKOPF B

TESTATA B

Rep	Nr	Qt	Designation	Description	Bezeichnung	Referenza	Remarque - Remark - Bemerkung - Osservazioni
001	130126	002	BUTEE/APLOMB D36	LEVELLING ADJUSTER D36	ANSCHLAG D36	PERNO FIL.GROSSO	
002	139108	002	POIGNEE	HANDLE	HANDGRIFF	MANIGLIA	
003	222111	001	COUVERCLE	COVER	ABDEKUNG	COPERCHIO	
004	541001	001	GOUPILLE RAPIDE	LYNCH PIN D10 CAT2	KLAPPSTECKER D10 KAT2	FERMO	
005	580296	001	AXE 3 POINT STANDARD 2 D25	TOP LINK PIN CAT2	OBERLENKERBOLZEN KAT 2	PERNO 3 PUNTI STANDARD 2	
006	582212	001	POTENCE B	HEADSTOCK (B)	PFLUGKOPF (B)	INSIEME ANTER.	
007	582754	002	MAIN D'ATTELAGE	HAND (B)	ANHAENGUNG (B)	SUPPORTO BARRA	
008	750091	002	VERROU DE TRAVERSE	LOCK	TRAGACHSERIEGEL	FERMO(30X15) D&G X TRAVERSA	
009	951128	001	VERIN RET.80-40 C=278	TURNOVER CYLINDER B & BLOCK	DREHZYLINDER B	MARTINETTO	
010	951200	001	POCH.JOINTS (951127/8/951177)	SEALS PACKET (951127/8/951177)	DICHTSATZ FUER 951127/8/951177	SERIE GUARNIZIONI	
011	970108	004	VIS EPAULEE H 24/26	SCREW SHOULDER H 24/26	SCHRAUBE H 24/26	VITE	
012	80062461	004	VIS TETE HEXAGONALE ZBC	HEXAGON HEAD SCREW ZBC	SECHSKANTSCHRAUBE ZBC	VITE A TESTA ESAGONALE ZBC	
013	80190616	002	VIS AUTOTARAUEUSE ZBC TAPTITE	SELF-CUTTING SCREW ZBC	GEWINDE-SCHNEIDSCHRAUBE ZBC	BULLONE	
014	80202447	008	ECROU HEXAGONAL AUTOFREINE	SELF-LOCKING NUT	SELBSTSICHERNDE MUTTER	DADO AUTOBLOCCANTE	
015	80252755	001	RONDELLE PLATE C ZBC	PLAIN WASHER ZBC	SCHIBE ZBC	RONDELLA PIATTA ZBC	
016	80450761	001	GOUPILLE ELASTIQUE	ROLL PIN	SPANNHUELSE	SPINA ELASTICA	
017	80500236	002	GOUPILLE V	SPLIT PIN	SPLINT	COPPIGLIA	
018	82201016	009	GRAISSEUR AUTOTARAUDANT	SELF TAPPING GREASE NIPPLE	GEWINDESCHNEID-SCHMIERNIPPEL	INGRASSATORE	
019	900210	002	GOUPILLE DE SECURITE D 11,50	LYNCH PIN D11,50	KLAPPSTECKER D 11,50	SPINA DI SICUREZZA	
020	900762	003	LIEN PVC -	LINK	PVC SCHNUR	SUPPORTO	
021	951131	001	VERIN NU RETOUR.40X80 C278	TURNOVER CYLINDER	HUBZYLINDER	MARTINETTO	
022	951753	001	BLOC RETOURNEMENT	TURNOVER BLOCK	UMSCHALTBLOCK	VALVOLA DI RITORNO	
023	A4074017	002	COUPLEUR MALE ZBC	QUICK CONNECTION	SCHNELLVERBINDUNG	INNESTO M16X150	
024	A4074019	002	BOUCHON POUR COUPLEUR	PLUG	STOPFEN	TAPPO PLASTICA	
025	A4080401	002	UNION MALE NUE ZBC	MALE SUTD COUPLING ZBC	GERADE EINSCHRAUBVERSCHRAU.ZBC	GIUZIONE DIRITTA ZBC	
026	A4921115	001	FLEXIBLE HYDRAULIQUE	HYDRAULIC HOSE	HYDRAULIKSCHLAUCH	TUBO GOMMA	<->1600 mm
027	A4921115	001	FLEXIBLE HYDRAULIQUE	HYDRAULIC HOSE	HYDRAULIKSCHLAUCH	TUBO GOMMA	<->1600 mm





MM1213EH-MM1214H

H01R0030 A

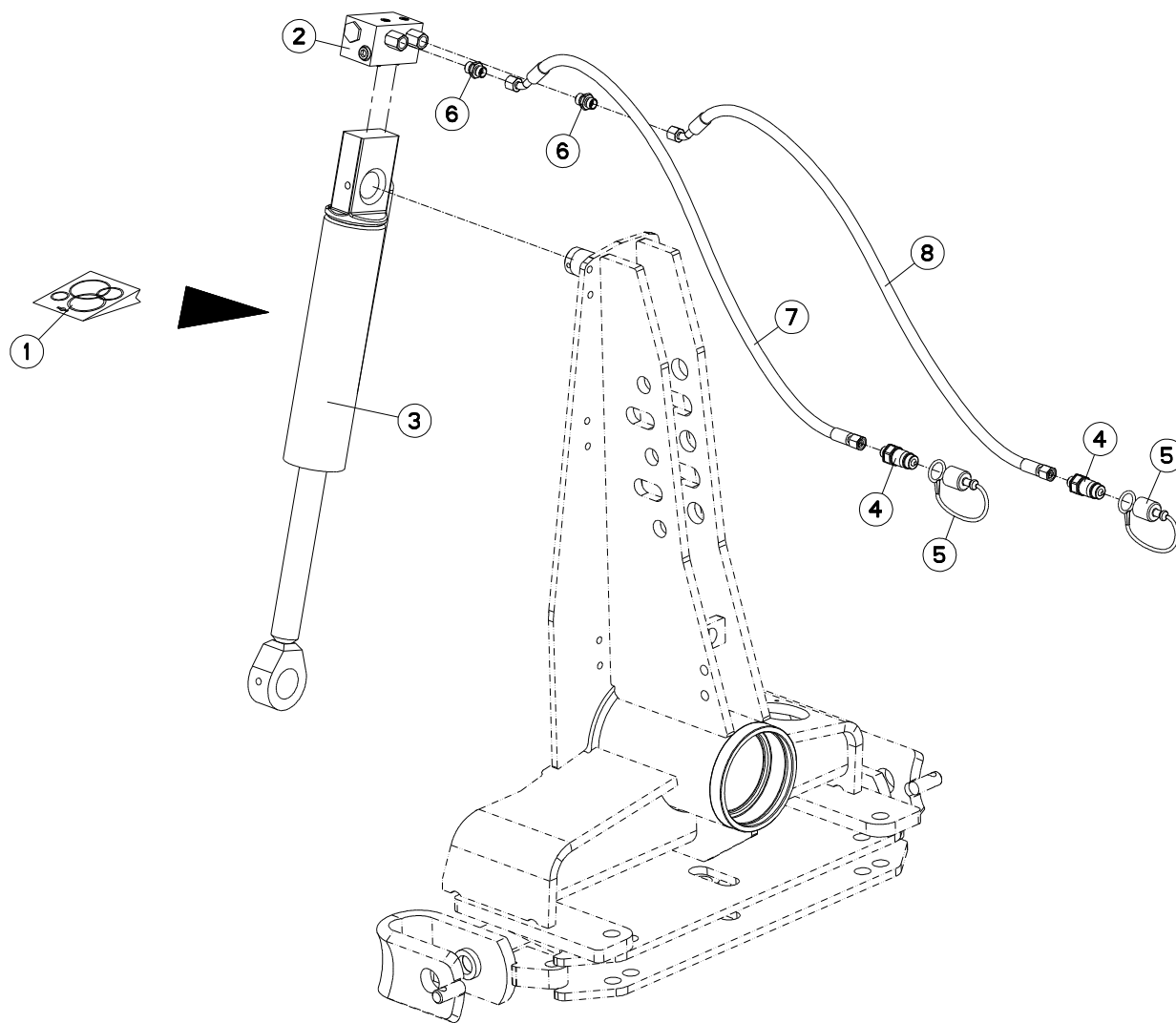
AVANT-TRAIN B OSCILLANT

HEADSTOCK B OSCILLATING

PFLUGKOPF B SCHWINGEND

TESTA DI ROTAZIONE B OSCILLANT

Rep	Nr	Qt	Designation	Description	Bezeichnung	Referenza	Remarque - Remark - Bemerkung - Osservazioni
001	130126	002	BUTEE/APLOMB D36	LEVELLING ADJUSTER D36	ANSCHLAG D36	PERNO FIL.GROSSO	
002	131181	001	AXE DE TRAVERSE	AXLE	ACHSE	PERNO	
003	139108	002	POIGNEE	HANDLE	HANDGRIFF	MANIGLIA	
004	150154	004	ENTRETOISE	SPACER	DISTANZSCHEIBE	DISTANZIALE	
005	211422	002	EMBASE NUE	BASE	SITJFLANSCH	SPESSORE	
006	211423	012	CALE	SPACER	KEIL	SPESSORE	
007	222111	001	COUVERCLE	COVER	ABDEKUNG	COPERCHIO	
008	541001	003	GOUPILLE RAPIDE	LYNCH PIN D10 CAT2	KLAPPSTECKER D10 KAT2	FERMO	
009	543083	002	BROCHE	SPINDLE	SPINDEL	FERMO 3° PUNTO	
010	580296	001	AXE 3 POINT STANDARD 2 D25	TOP LINK PIN CAT2	OBERLENKERBOLZEN KAT 2	PERNO 3 PUNTI STANDARD 2	
011	581705	002	BROCHE	SPINDLE STD 2	SPINDEL STD 2	PERNO	
012	581872	001	POTENCE	HEADSTOCK B SPANISH	PFLUGKOPF B	INSIEME ANTER.	
013	583128	001	TRAVERSE OSCILLANTE	CROSS SHAFT	TRAGACHSE	TRAVERSA	
014	951200	001	POCH.JOINTS (951127/8/951177)	SEALS PACKET (951127/8/951177)	DICHTSATZ FUER 951127/8/951177	SERIE GUARNIZIONI	
015	952378	001	V BLOC DE RETOURNEMENT	V TURNOVER BLOCK HIGH FLOW	V BLOCK FUER DREHUNG	V BLOCCO DI RITORNO	
016	80062489	004	VIS TETE HEXAGONALE ZBC	HEXAGON HEAD SCREW ZBC	SECHSKANTSCHRAUBE ZBC	VITE A TESTA ESAGONALE ZBC	
017	80190616	002	VIS AUTOTARAUEUSE ZBC TAPTITE	SELF-CUTTING SCREW ZBC	GEWINDE-SCHNEIDSCHRAUBE ZBC	BULLONE	
018	80202440	004	ECROU HEXAGONAL AUTOFREINE ZBC	SELF-LOCKING NUT	SELBSTSICHERNDE MUTTER	DADO AUTOBLOCCANTE	
019	80253034	001	RONDELLE PLATE	PLAIN WASHER	SCHEIBE	RONDELLA PIATTA	
020	80450645	001	GOUPILLE ELASTIQUE DACRO	ROLL PIN DACRO	SPANNHUELSE DACRO	SPINA ELASTICA DACRO	
021	80450761	001	GOUPILLE ELASTIQUE	ROLL PIN	SPANNHUELSE	SPINA ELASTICA	
022	80500236	002	GOUPILLE V	SPLIT PIN	SPLINT	COPPIGLIA	
023	82201016	008	GRAISSEUR AUTOTARAUDANT	SELF TAPPING GREASE NIPPLE	GEWINDESCHNEID-SCHMIERNIPPEL	INGRASSATORE	
024	900762	003	LIEN PVC -	LINK	PVC SCHNUR	SUPPORTO	
025	951131	001	VERIN NU RETOUR.40X80 C278	TURNOVER CYLINDER	HUBZYLINDER	MARTINETTO	





MM1213EH-MM1214H

H01R0031 A

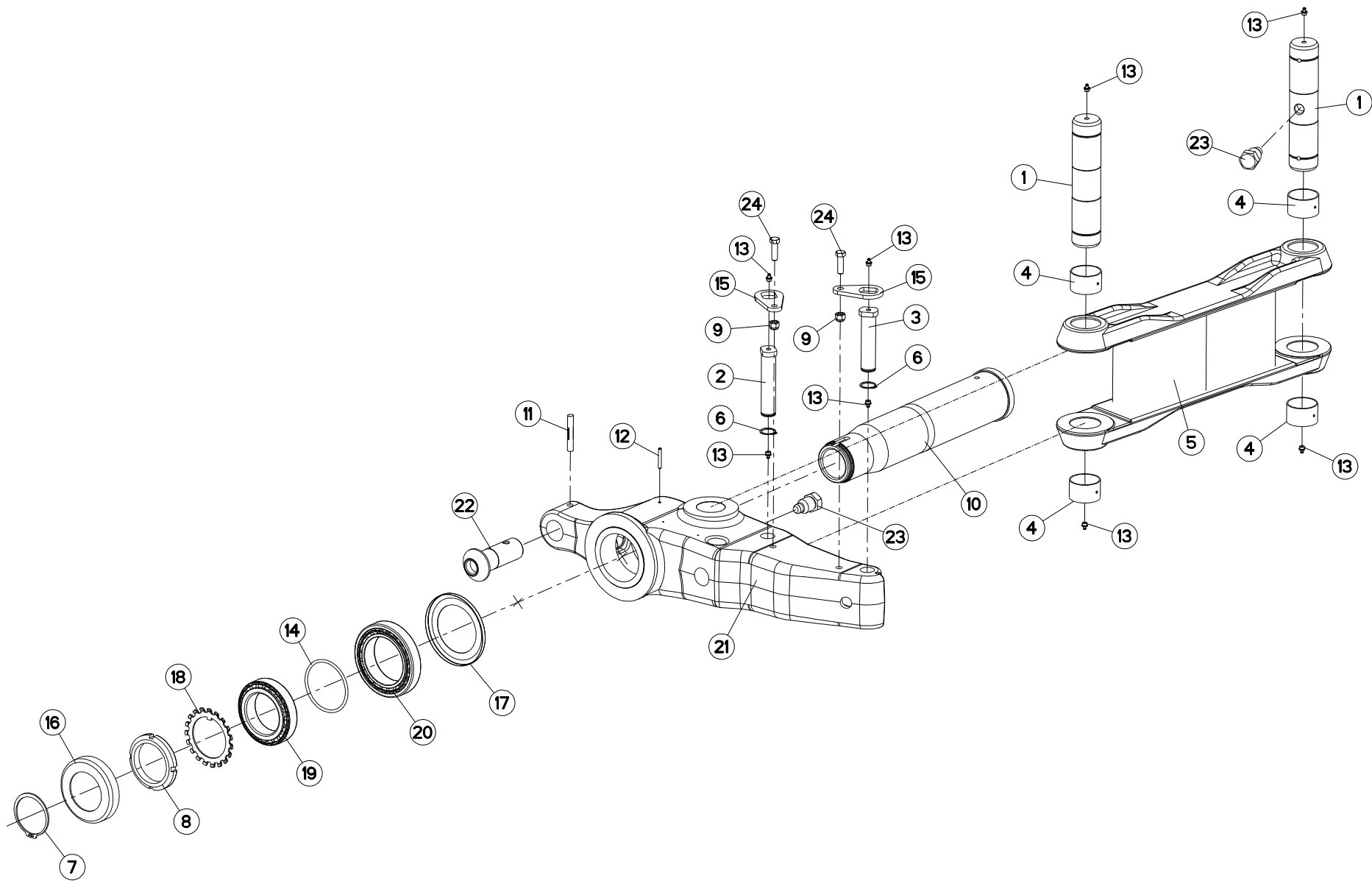
HYDRAULIQUE AVANT TRAIN B OSCI

HEADSTOCK B OSCILLATING

HYDRAULIKELEMENTE PFLUGKOPF B

PORTA-ATTREZZI B OSCILLANTE

Rep	Nr	Qt	Designation	Description	Bezeichnung	Referenza	Remarque - Remark - Bemerkung - Osservazioni
001	951200	001	POCH.JOINTS (951127/8/951177)	SEALS PACKET (951127/8/951177)	DICHTSATZ FUER 951127/8/951177	SERIE GUARNIZIONI	
002	952378	001	V BLOC DE RETOURNEMENT	V TURNOVER BLOCK HIGH FLOW	V BLOCK FUER DREHUNG	V BLOCCO DI RITORNO	
003	951131	001	VERIN NU RETOUR.40X80 C278	TURNOVER CYLINDER	HUBZYLINDER	MARTINETTO	
004	A4074017	002	COUPLEUR MALE ZBC	QUICK CONNECTION	SCHNELLVERBINDUNG	INNESTO M16X150	
005	A4074019	002	BOUCHON POUR COUPLEUR	PLUG	STOPFEN	TAPPO PLASTICA	
006	A4080401	002	UNION MALE NUE ZBC	MALE SUTD COUPLING ZBC	GERADE EINSCHRAUBVERSCHRAU.ZBC	GIUZIONE DIRITTA ZBC	
007	A4921115	001	FLEXIBLE HYDRAULIQUE	HYDRAULIC HOSE	HYDRAULIKSCHLAUCH	TUBO GOMMA	<->1600 mm
008	A4921115	001	FLEXIBLE HYDRAULIQUE	HYDRAULIC HOSE	HYDRAULIKSCHLAUCH	TUBO GOMMA	<->1600 mm





MM1213EH-MM1214H

H03R0011 A

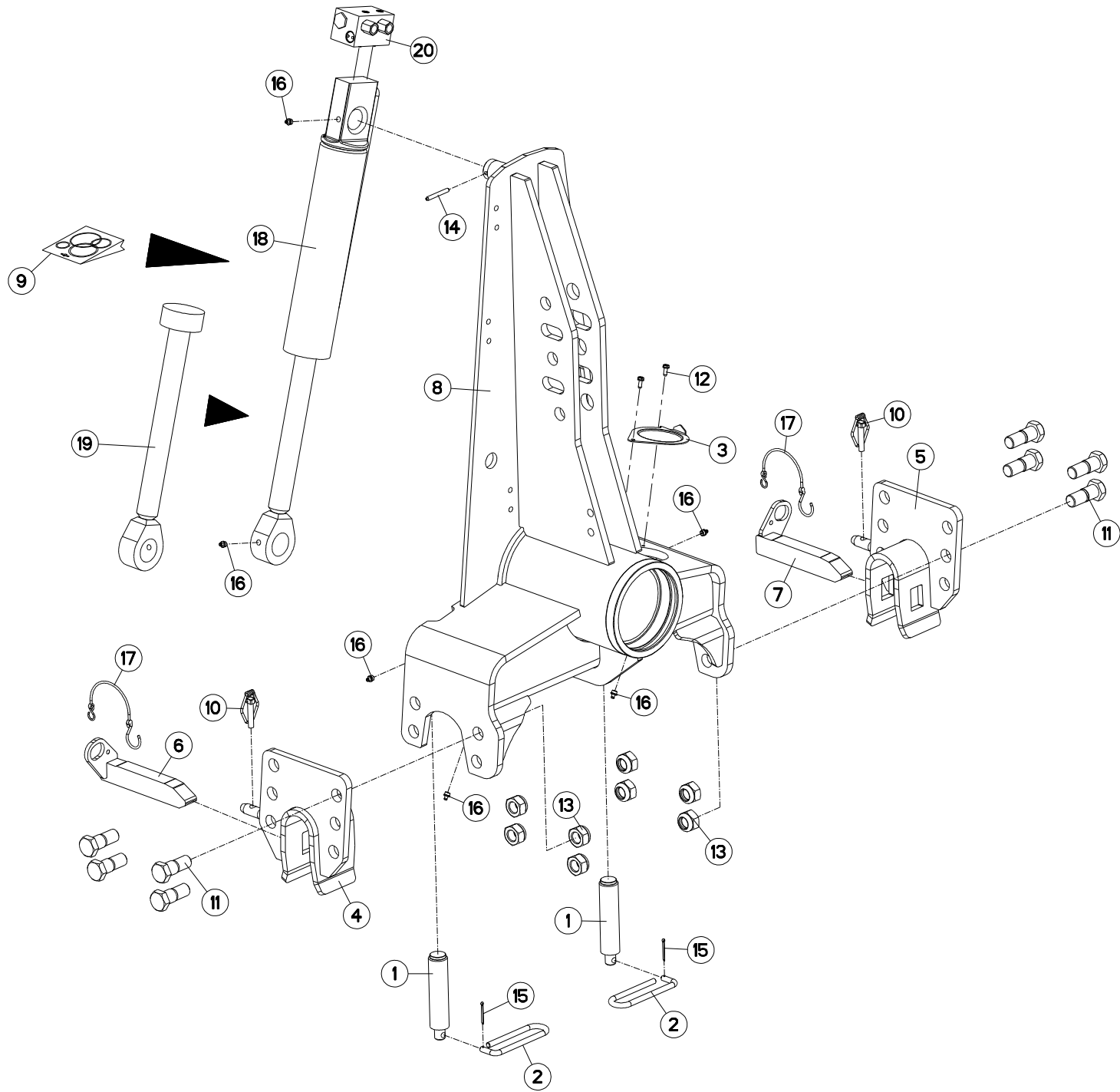
PARTIE MÉDIANE B MM

MAIN LINK B MM

MITTELTEIL B MM

TIRANTE PRINCIPALE B MM

Rep	Nr	Qt	Designation	Description	Bezeichnung	Referenza	Remarque - Remark - Bemerkung - Osservazioni
001	130142	002	AXE DE BIELLE	PIN	ACHSE 'B'	PERNO 'B'	
002	131252	001	AXE DEP/DEV TTHF M/MM120150	PIN	ACHSE	PERNO	
003	131254	001	AXE L/COUPE REPLIAGE AVT A/B	AXLE	ACHSE	PERNO	
004	951242	004	BAGUE WIELAND 60X65X40	BUSH 60X65X40 WIELAND	RING 60X65X40 WIELAND	BOCCOLA	
005	581572	001	BIELLE	LINK B (B)	PLEUELSTANGE B (B)	BIELLA B	
006	80583000	002	CIRCLIP EXTERIEUR	RETAINING RING	SICHERUNGSRING	ANELLO	
007	80588500	001	CIRCLIP EXTERIEUR	RETAINING RING	SICHERUNGSRING	ANELLO	
008	951115	001	ECROU A ENCOCHES KM18 90X2	NUT 90X2	MUTTER 90X2	GHIERA	60 daNm
009	80201230	002	ECROU HEXAGONAL AUTOFREINE ZBC	SELF-LOCKING NUT ZBC	SELBSTSICHERNDE MUTTER ZBC	DADO AUTOBLOCCANTE ZBC	
010	157146	001	FUSEE	SHAFT 'B'	DREHWELLE 'B'	ALBERO TRASMISSIONE	
011	80541280	001	GOUPILLE CANNELEE	GROOVED PIN	KERBSTIFT	COPPIGLIA	
012	80450645	001	GOUPILLE ELASTIQUE DACRO	ROLL PIN DACRO	SPANNHUELSE DACRO	SPINA ELASTICA DACRO	
013	82201016	008	GRAISSEUR AUTOTARAUDANT	SELF TAPPING GREASE NIPPLE	GEWINDESCHNEID-SCHMIERNIPPEL	INGRASSATORE	
014	951730	001	JOINT TORIQUE OR 104,2X5,7	SEAL	DICHTUNGSRING	ANELLO	
015	212239	002	PLAQUETTE ARRETOIR	STOP PLATE	ARRETIERUNGSBLECH	PLACHETTA	
016	222128	001	PROTECTEUR AV'B'	COVER H/STOCK 'B'	SCHUTZDECKEL KOPF 'B'	COPERCHIO	
017	951118	001	RONDELLE D'ETANCHEITE	PROTECTOR	SCHEIBE	ANELLO	
018	421191	001	RONDELLE FREIN	LOCK WASHER	SPANNSCHEIBE	RONDELLA	
019	490101	001	ROULEMENT A ROULEAUX CONIQUES	TAPER ROLLER BEARING	ROLLENLAGER	CUSCINETTO	
020	490102	001	ROULEMENT A ROULEAUX CONIQUES	TAPER ROLLER BEARING.105X160X35	ROLLENLAGER	CUSCINETTO	
021	645204	001	SUPPORT D'ENTRAINEMENT B	DRIVE BRACKET	ANTRIEBHALTERUNG	SUPPORTO	
022	130128	001	TOURILLON	TRUNNION	DREHZAPFEN	PERNO	
023	951241	002	VIS SPECIALE	SPECIAL SCREW	SPEZIAL SCHRAUBE	VITE SPECIALE	
024	80061248	002	VIS TETE HEXAGONALE ZBC	HEXAGON HEAD SCREW ZBC	SECHSKANTSCHRAUBE ZBC	VITE A TESTA ESAGONALE ZBC	





MM1214EH-MM1215H

H01R0033 A

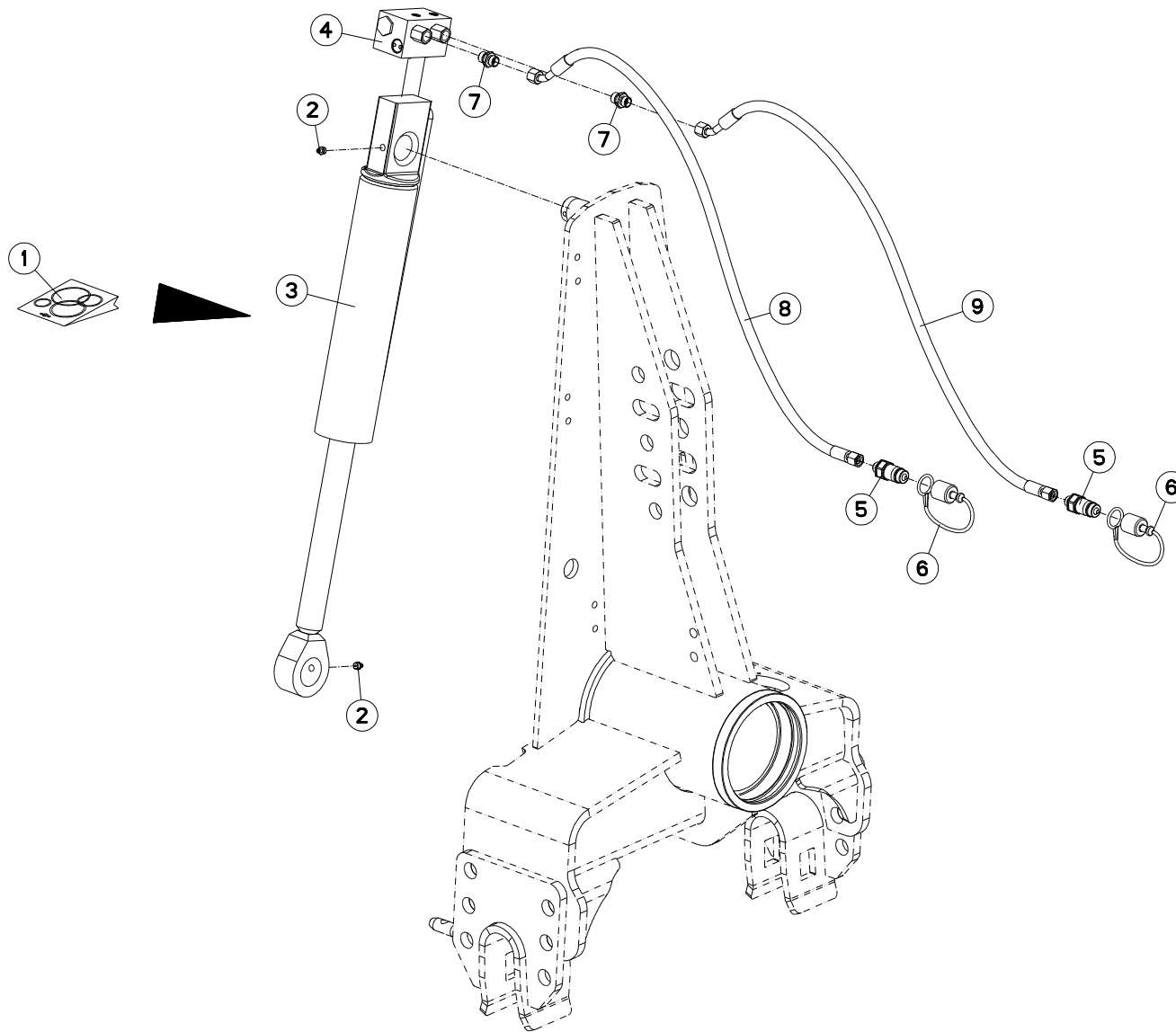
AVANT-TRAIN A

HEADSTOCK A

PFLUGKOPF A

TESTA DI ROTAZIONE A

Rep	Nr	Qt	Designation	Description	Bezeichnung	Referenza	Remarque - Remark - Bemerkung - Osservazioni
001	130126	002	BUTEE/APLOMB D36	LEVELLING ADJUSTER D36	ANSCHLAG D36	PERNO FIL.GROSSO	
002	139108	002	POIGNEE	HANDLE	HANDGRIFF	MANIGLIA	
003	222111	001	COUVERCLE	COVER	ABDEKUNG	COPERCHIO	
004	582748	001	MAIN	HAND	HAND	SUPPORTO BARRA SX	
005	582749	001	MAIN	HAND	HAND	SUPPORTO BARRA DX	
006	582750	001	VERROU (40X30)D/TRVERSE	LOCK R	RIEGEL RECHTS	CHIAVISTELLO	
007	582751	001	VERROU (40X30)G/TRVERSE	LOCK L	RIEGEL LINKS	CHIAVISTELLO	
008	582772	001	ENSEMBLE	HEADSTOCK (A)	PFLUGKOPF (A)	INSIEME ANTER.	
009	951200	001	POCH.JOINTS (951127/8/951177)	SEALS PACKET (951127/8/951177)	DICHTSATZ FUER 951127/8/951177	SERIE GUARNIZIONI	: 951178
010	951408	002	GOUPILLE A RESSORT	LYNCH PIN	KLAPPSTECKER	COPPIGLIA DI SICUREZZA	
011	970108	008	VIS EPAULEE H 24/26	SCREW SHOULDER H 24/26	SCHRAUBE H 24/26	VITE	
012	80190616	002	VIS AUTOTARAUDEUSE ZBC TAPTITE	SELF-CUTTING SCREW ZBC	GEWINDE-SCHNEIDSCHRAUBE ZBC	BULLONE	
013	80202440	008	ECROU HEXAGONAL AUTOFREINE ZBC	SELF-LOCKING NUT	SELBSTSICHERNDE MUTTER	DADO AUTOBLOCCANTE	
014	80450761	001	GOUPILLE ELASTIQUE	ROLL PIN	SPANNHUELSE	SPINA ELASTICA	
015	80500236	002	GOUPILLE V	SPLIT PIN	SPLINT	COPPIGLIA	
016	82201016	006	GRAISSEUR AUTOTARAUDANT	SELF TAPPING GREASE NIPPLE	GEWINDESCHNEID-SCHMIERNIPPEL	INGRASSATORE	
017	900762	002	LIEN PVC -	LINK	PVC SCHNUR	SUPPORTO	
018	951178	001	VERIN NU RETOUR.40X80 C321	TURNOVER CYLINDER	DREHZYLINDER	MARTINETTO	
019	951434	001	TIGE ASSEM.VERIN 951178 4E5	TIGE ASSEM.VERIN 951178 4E5	REP.-SATZ KOLBENSTANGE	STELO	
020	952378	001	V BLOC DE RETOURNEMENT	V TURNOVER BLOCK HIGH FLOW	V BLOCK FUER DREHUNG	V BLOCCO DI RITORNO	





MM1214EH-MM1215H

H01R0034 A

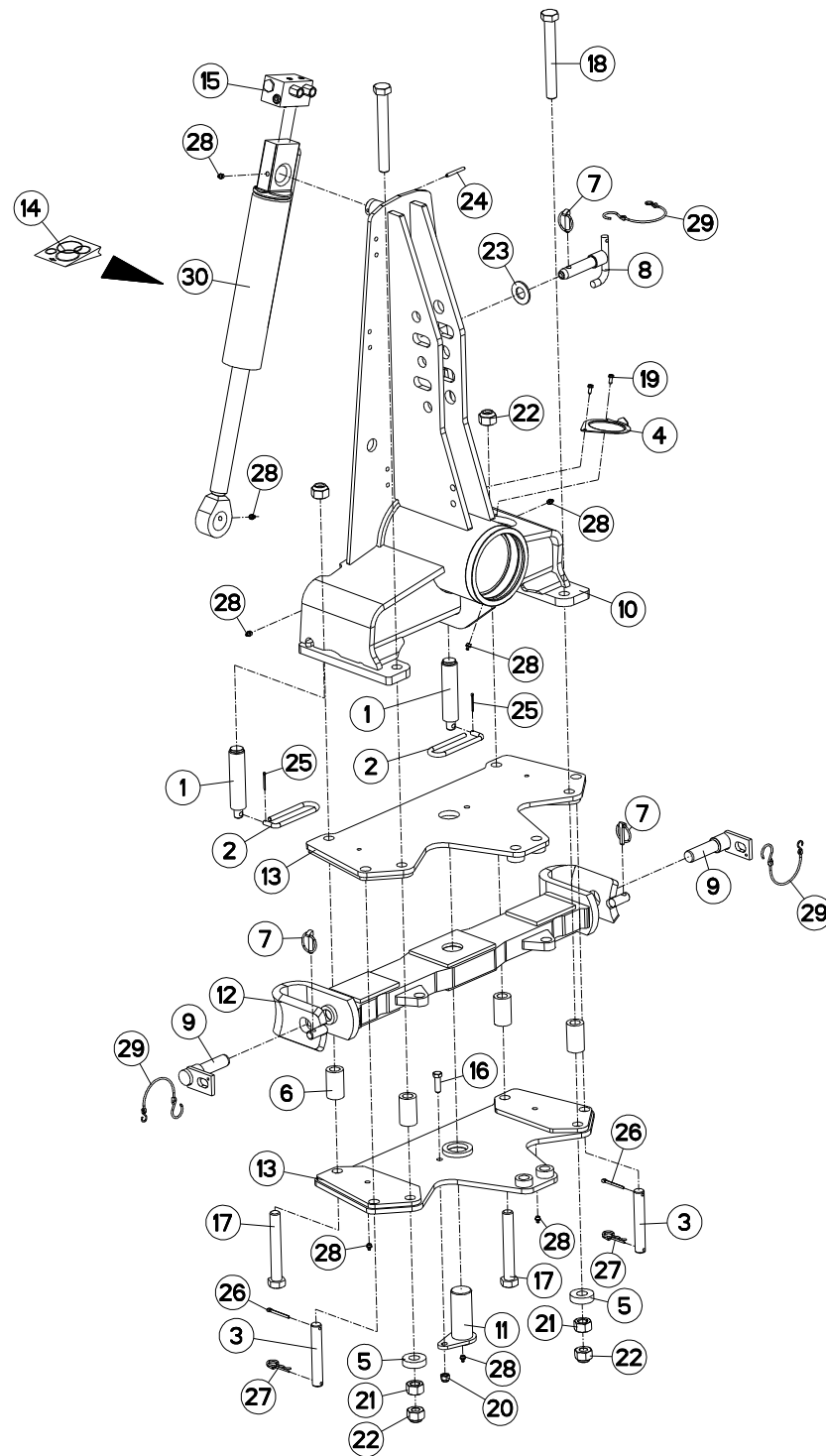
HYDRAULIQUE AVANT TRAIN A

HEADSTOCK A

HYDRAULIKELEMENTE PFLUGKOPF A

PORTA-ATTREZZI A

Rep	Nr	Qt	Designation	Description	Bezeichnung	Referenza	Remarque - Remark - Bemerkung - Osservazioni
001	951200	001	POCH.JOINTS (951127/8/951177)	SEALS PACKET (951127/8/951177)	DICHTSATZ FUER 951127/8/951177	SERIE GUARNIZIONI	: 951178
002	82201016	002	GRAISSEUR AUTOTARAUDANT	SELF TAPPING GREASE NIPPLE	GEWINDESCHNEID-SCHMIERNIPPEL	INGRASSATORE	
003	951178	001	VERIN NU RETOUR.40X80 C321	TURNOVER CYLINDER	DREHZYLINDER	MARTINETTO	
004	952378	001	V BLOC DE RETOURNEMENT	V TURNOVER BLOCK HIGH FLOW	V BLOCK FUER DREHUNG	V BLOCCO DI RITORNO	
005	A4074017	002	COUPLEUR MALE ZBC	QUICK CONNECTION	SCHNELLVERBINDUNG	INNESTO M16X150	
006	A4074019	002	BOUCHON POUR COUPLEUR	PLUG	STOPFEN	TAPPO PLASTICA	
007	A4080401	002	UNION MALE NUE ZBC	MALE SUTD COUPLING ZBC	GERADE EINSCHRAUBVERSCHRAU.ZBC	GIUZIONE DIRITTA ZBC	
008	A4921115	001	FLEXIBLE HYDRAULIQUE	HYDRAULIC HOSE	HYDRAULIKSCHLAUCH	TUBO GOMMA	<->1600 mm
009	A4921115	001	FLEXIBLE HYDRAULIQUE	HYDRAULIC HOSE	HYDRAULIKSCHLAUCH	TUBO GOMMA	<->1600 mm





MM1214EH-MM1215H

H01R0028 A

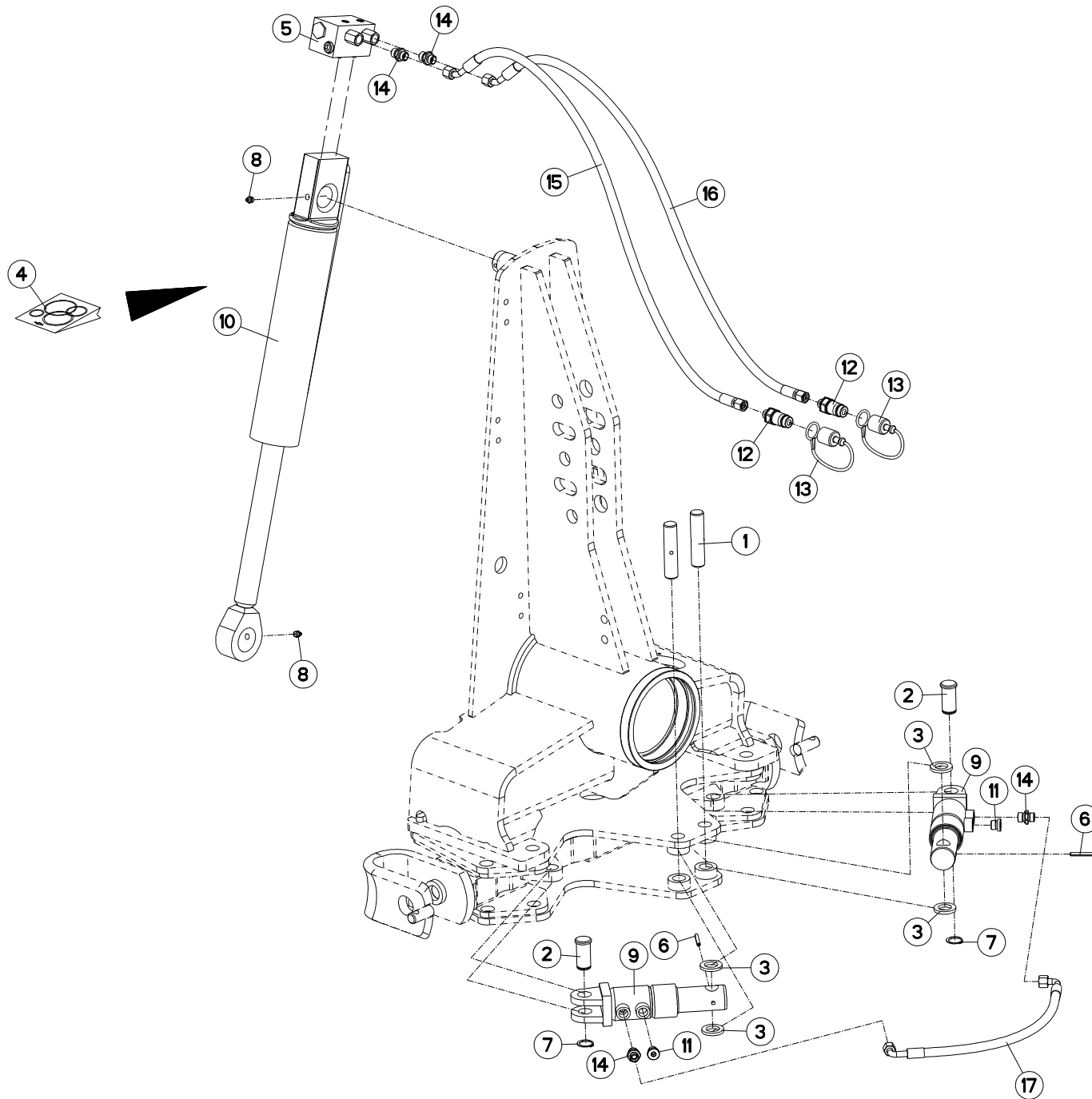
AVANT-TRAIN A OSCILLANT

HEADSTOCK A OSCILLATING

PFLUGKOPF A SCHWINGEND

TESTA DI ROTAZIONE A OSCILLANT

Rep	Nr	Qt	Designation	Description	Bezeichnung	Referenza	Remarque - Remark - Bemerkung - Osservazioni
001	130126	002	BUTEE/APLOMB D36	LEVELLING ADJUSTER D36	ANSCHLAG D36	PERNO FIL.GROSSO	
002	139108	002	POIGNEE	HANDLE	HANDGRIFF	MANIGLIA	
003	142131	002	BROCHE	SPINDLE	SPINDEL	PERNO ATTACCO	
004	222111	001	COUVERCLE	COVER	ABDEKUNG	COPERCHIO	
005	421224	002	RONDELLE 24-55 E15	WASHER	SCHEIBE	RONDELLA	
006	421230	004	ENTRETOISE	SPACER	DISTANZSCHEIBE	DISTANZIALE	
007	541001	003	GOUPILLE RAPIDE	LYNCH PIN D10 CAT2	KLAPPSTECKER D10 KAT2	FERMO	
008	580296	001	AXE 3 POINT STANDARD 2 D25	TOP LINK PIN CAT2	OBERLENKERBOLZEN KAT 2	PERNO 3 PUNTI STANDARD 2	
009	581705	002	BROCHE	SPINDLE STD 2	SPINDEL STD 2	PERNO	
010	581873	001	POTENCE	HEADSTOCK A SPANISH	PFLUGKOPF	INSIEME ANTER.	
011	582681	001	AXE	AXLE	ACHSE	ASSE	
012	582682	001	TRAVERSE	CROSS SHAFT	TRAGACHSE	TRAVERSA	
013	582683	002	EMBASE	BASE	SITZFLANSCH	SPESSORE	
014	951200	001	POCH.JOINTS (951127/8/951177)	SEALS PACKET (951127/8/951177)	DICHTSATZ FUER 951127/8/951177	SERIE GUARNIZIONI	
015	952378	001	V BLOC DE RETOURNEMENT	V TURNOVER BLOCK HIGH FLOW	V BLOCK FUER DREHUNG	V BLOCCO DI RITORNO	
016	80061248	001	VIS TETE HEXAGONALE ZBC	HEXAGON HEAD SCREW ZBC	SECHSKANTSCHRAUBE ZBC	VITE A TESTA ESAGONALE ZBC	
017	80062469	002	VIS TETE HEXAGONALE ZBC	HEXAGON HEAD SCREW ZBC	SECHSKANTSCHRAUBE ZBC	VITE A TESTA ESAGONALE ZBC	
018	80062482	002	VIS TETE HEXAGONALE ZBC	HEXAGON HEAD SCREW ZBC	SECHSKANTSCHRAUBE ZBC	VITE A TESTA ESAGONALE ZBC	
019	80190616	002	VIS AUTOTARAUEUSE ZBC TAPTITE	SELF-CUTTING SCREW ZBC	GEWINDE-SCHNEIDSCHRAUBE ZBC	BULLONE	
020	80201230	001	ECROU HEXAGONAL AUTOFREINE ZBC	SELF-LOCKING NUT ZBC	SELBSTSICHERNDE MUTTER ZBC	DADO AUTOBLOCCANTE ZBC	
021	80202400	002	ECROU HEXAGONAL ZBC	HEXAGON NUT ZBC	SECHSKANTMUTTER ZBC	DADO ZBC	
022	80202447	004	ECROU HEXAGONAL AUTOFREINE	SELF-LOCKING NUT	SELBSTSICHERNDE MUTTER	DADO AUTOBLOCCANTE	
023	80252755	001	RONDELLE PLATE C ZBC	PLAIN WASHER ZBC	SCHEIBE ZBC	RONDELLA PIATTA ZBC	
024	80450761	001	GOUPILLE ELASTIQUE	ROLL PIN	SPANNHUELSE	SPINA ELASTICA	
025	80500236	002	GOUPILLE V	SPLIT PIN	SPLINT	COPPIGLIA	
026	80500556	002	GOUPILLE V	SPLIT PIN	SPLINT	COPPIGLIA	
027	80570477	002	GOUPILLE BETA	SPRING COTTER PIN	FEDERSTECKER	MOLLA	
028	82201016	009	GRAISSEUR AUTOTARAUDANT	SELF TAPPING GREASE NIPPLE	GEWINDESCHNEID-SCHMIERNIPPEL	INGRASSATORE	
029	900762	003	LIEN PVC -	LINK	PVC SCHNUR	SUPPORTO	
030	951178	001	VERIN NU RETOUR.40X80 C321	TURNOVER CYLINDER	DREHZYLINDER	MARTINETTO	





MM1214EH-MM1215H

H01R0029 A

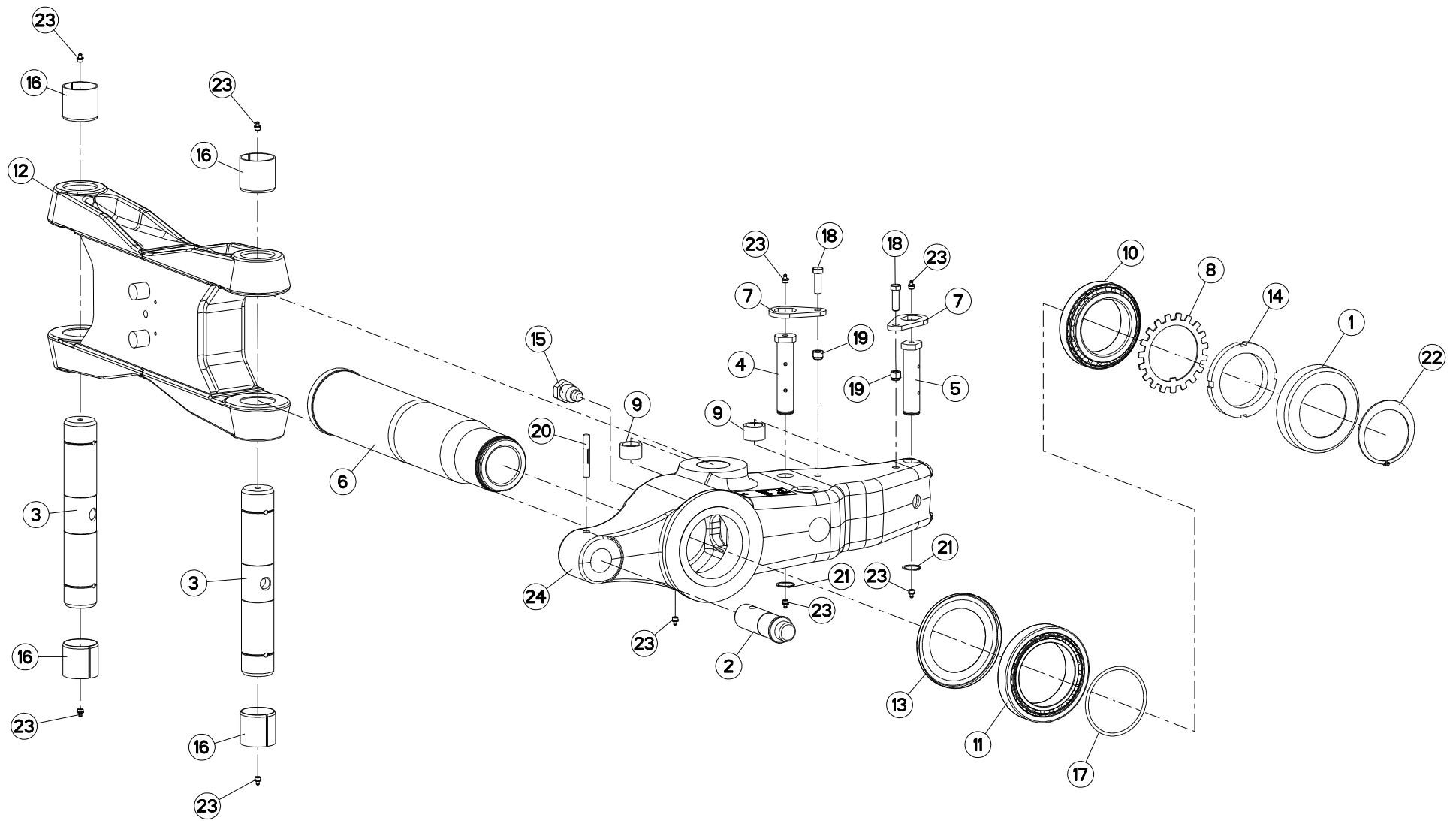
HYDRAULIQUE AVANT TRAIN A OSCI

HEADSTOCK A OSCILLATING

HYDRAULIKELEMENTE PFLUGKOPF A

PORTA-ATTREZZI A OSCILLANTE

Rep	Nr	Qt	Designation	Description	Bezeichnung	Referenza	Remarque - Remark - Bemerkung - Osservazioni
001	141129	002	AXE	PIN	ACHSE	PERNO	
002	143149	002	AXE DE VERIN	CYLINDER AXLE	ACHSE	PERNO	
003	421129	004	BAGUE	RING	RING	BOCCOLA	
004	951200	001	POCH.JOINTS (951127/8/951177)	SEALS PACKET (951127/8/951177)	DICHTSATZ FUER 951127/8/951177	SERIE GUARNIZIONI	
005	952378	001	V BLOC DE RETOURNEMENT	V TURNOVER BLOCK HIGH FLOW	V BLOCK FUER DREHUNG	V BLOCCO DI RITORNO	
006	80450645	002	GOUPILLE ELASTIQUE DACRO	ROLL PIN DACRO	SPANNHUELSE DACRO	SPINA ELASTICA DACRO	
007	80582500	002	CIRCLIP EXTERIEUR	RETAINING RING	SICHERUNGSRING	ANELLO	
008	82201016	002	GRAISSEUR AUTOTARAUDANT	SELF TAPPING GREASE NIPPLE	GEWINDESCHNEID-SCHMIERNIPPEL	INGRASSATORE	
009	900869	002	VERIN AMORTISSEUR SE	CYLINDER	HUBZYLINDER	AMMORTIZZATORE	
010	951178	001	VERIN NU RETOUR.40X80 C321	TURNOVER CYLINDER	DREHZYLINDER	MARTINETTO	
011	A4061802	002	BOUCHON 3/8 CYL CHC+JOINT	PLUG + SEAL	STOPFEN + DICHRING	TAPPO	
012	A4074017	002	COUPLEUR MALE ZBC	QUICK CONNECTION	SCHNELLVERBINDUNG	INNESTO M16X150	
013	A4074019	002	BOUCHON POUR COUPLEUR	PLUG	STOPFEN	TAPPO PLASTICA	
014	A4080401	004	UNION MALE NUE ZBC	MALE SUTD COUPLING ZBC	GERADE EINSCHRAUBVERSCHRAU.ZBC	GIUZIONE DIRITTA ZBC	
015	A4921115	001	FLEXIBLE HYDRAULIQUE	HYDRAULIC HOSE	HYDRAULIKSCHLAUCH	TUBO GOMMA	<->1600 mm
016	A4921115	001	FLEXIBLE HYDRAULIQUE	HYDRAULIC HOSE	HYDRAULIKSCHLAUCH	TUBO GOMMA	<->1600 mm
017	A4921125	001	FLEXIBLE HYDRAULIQUE	HYDRAULIC HOSE	HYDRAULIKSCHLAUCH	TUBO GOMMA	<->510 mm





MM1214EH-MM1215H

H03R0037 A

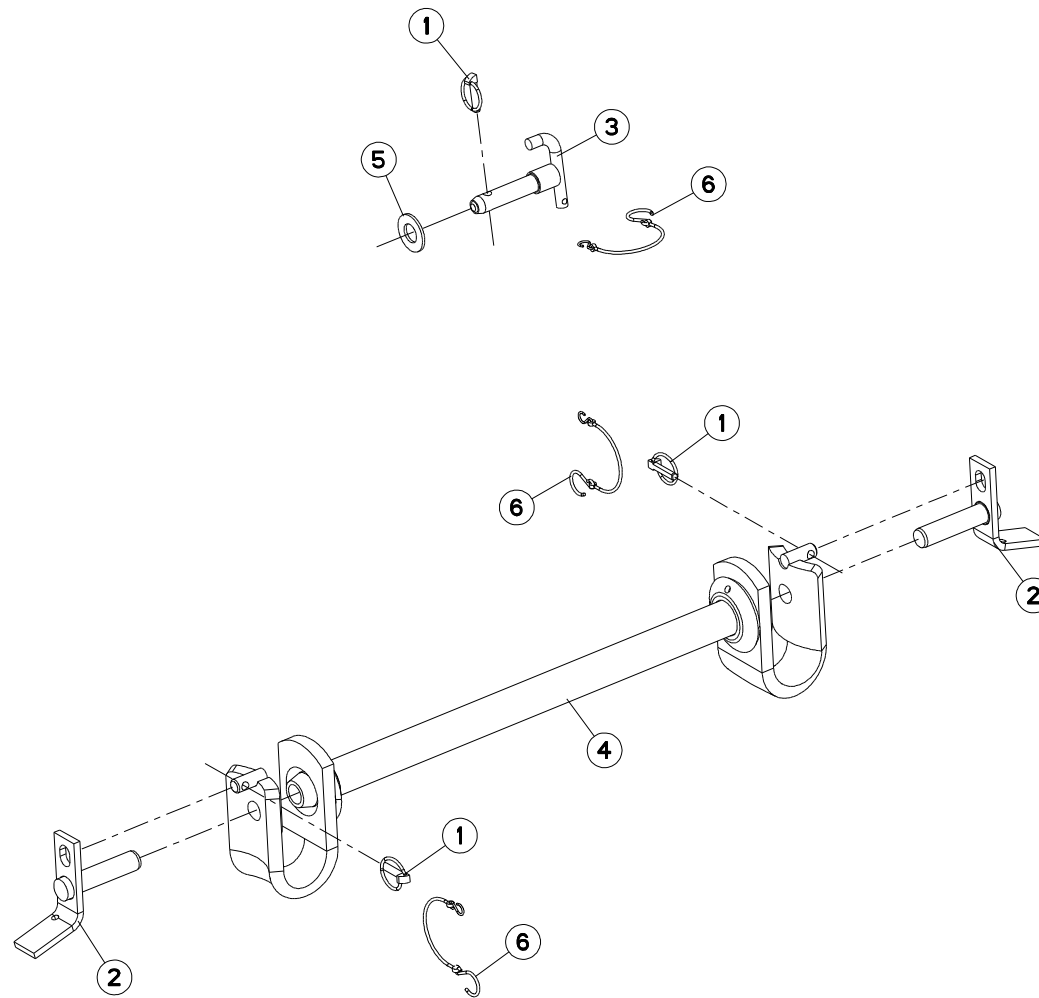
PARTIE MÉDIANE A MM

MAIN LINK A MM

MITTELTEIL A MM

TIRANTE PRINCIPALE A MM

Rep	Nr	Qt	Designation	Description	Bezeichnung	Referenza	Remarque - Remark - Bemerkung - Osservazioni
001	110104	001	PROTECTEUR AVANT	COVER	SCHUTZDECKEL	PROTEZIONE ANTERIORE	
002	131153	001	TOURILLON	TRUNNION	DREHZAPFEN	PERNO	
003	131251	002	AXE	PIN	ACHSE	PERNO	
004	131252	001	AXE DEP/DEV TTHF M/MM120150	PIN	ACHSE	PERNO	
005	131254	001	AXE L/COUPE REPLIAGE AVT A/B	AXLE	ACHSE	PERNO	
006	157148	001	FUSEE	TURNOVER SHAFT A	DREHZAPFEN	FUSELLO	
007	212239	002	PLAQUETTE ARRETOIR	STOP PLATE	ARRETIERUNGSBLECH	PLACHETTA	
008	421190	001	RONDELLE	LOCK WASHER	SPANNSCHEIBE	RONDELLA	
009	421213	002	ENTRETOISE VERIN	SPACER	DISTANZSCHEIBE	BOCCOLA	
010	490102	001	ROULEMENT A ROULEAUX CONIQUES	TAPER ROLLER BEARIN.105X160X35	ROLLENLAGER	CUSCINETTO	
011	490103	001	ROULEMENT A ROULEAUX CONIQUES	TAPER ROLLER BEARIN.120X180X38	ROLLENLAGER 120X180X38	CUSCINETTO 120X180X38	
012	582293	001	BIELLE	LINK A	PLEUELSTANGE	BIELLA	
013	951179	001	RONDELLE D'ETANCHEITE	PROTECTOR	SCHEIBE	RONDELLA DI TENUTA	
014	951180	001	ECROU A ENCOCHES	NUT	MUTTER	DADO	80 daNm
015	951241	001	VIS SPECIALE	SPECIAL SCREW	SPEZIAL SCHRAUBE	VITE SPECIALE	
016	951521	004	BAGUE	BUSH PENTZ	RING PENTZ	BOCCOLA 65/60 X 60	
017	951731	001	JOINT TORIQUE	SEAL	DICHTUNGSRING	GUARNIZIONE	
018	80061248	002	VIS TETE HEXAGONALE ZBC	HEXAGON HEAD SCREW ZBC	SECHSKANTSCHRAUBE ZBC	VITE A TESTA ESAGONALE ZBC	
019	80201230	002	ECROU HEXAGONAL AUTOFREINE ZBC	SELF-LOCKING NUT ZBC	SELBSTSICHERNDE MUTTER ZBC	DADO AUTOBLOCCANTE ZBC	
020	80541280	001	GOUPILLE CANNELEE	GROOVED PIN	KERBSTIFT	COPPIGLIA	
021	80583000	002	CIRCLIP EXTERIEUR	RETAINING RING	SICHERUNGSRING	ANELLO	
022	80589300	001	CIRCLIP EXTERIEUR	RETAINING RING	SICHERUNGSRING	ANELLO	
023	82201016	009	GRAISSEUR AUTOTARAUDANT	SELF TAPPING GREASE NIPPLE	GEWINDESCHNEID-SCHMIERNIPPEL	INGRASSATORE	
024	645234	001	SUPPORT D'ENTRAINEMENT A	DRIVE BRACKET	ANTRIEBHALTERUNG	SUPPORTO DI TRASMISSIONE	





MM1213EH-MM1214H

H01R0018 A

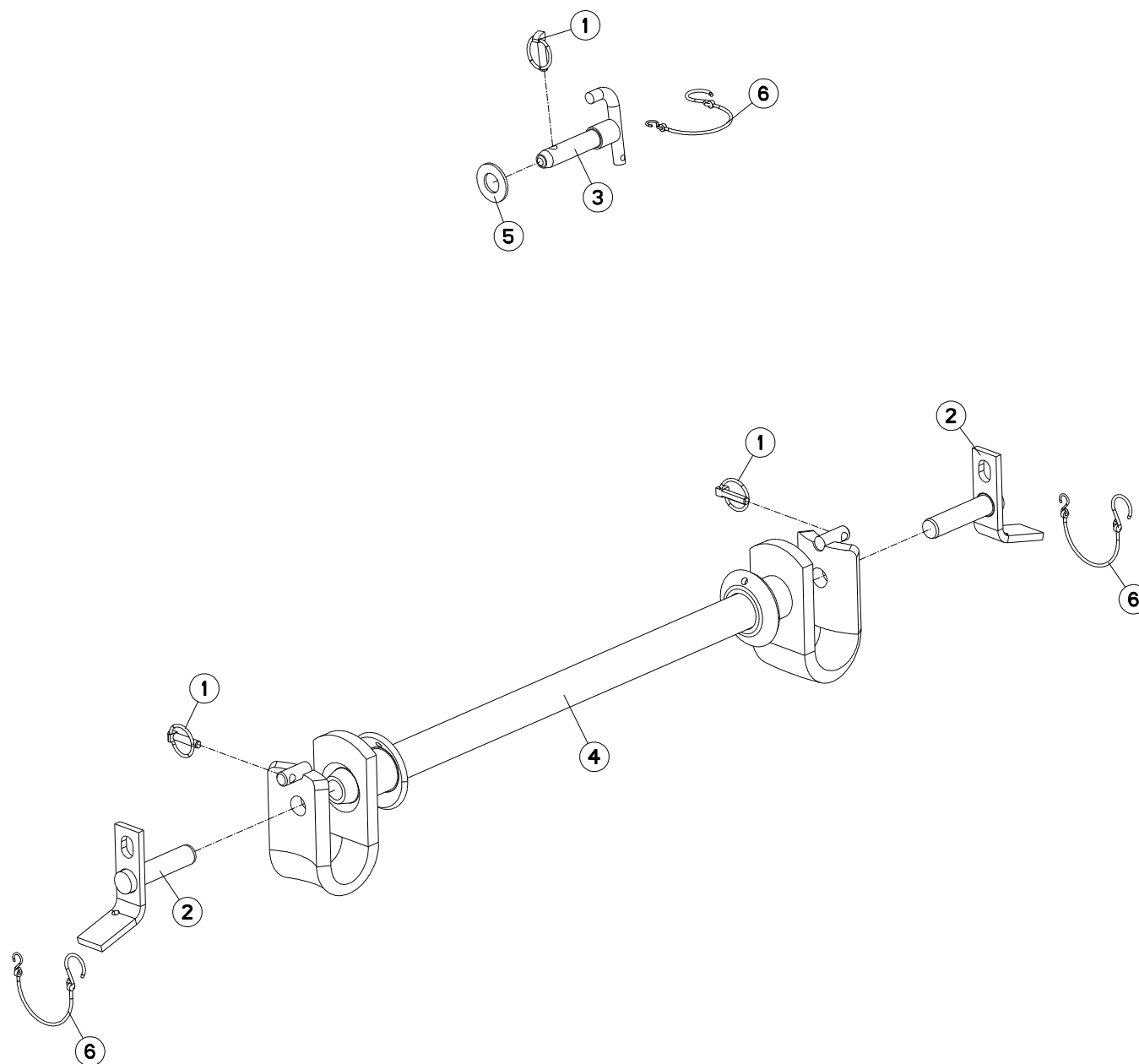
TRAVERSE STD2 Ø50

CROSS SHAFT STD2 Ø50

TRAGACHSE STD2 Ø50

TUBO DI SUPPORTO STD2 Ø50

Rep	Nr	Qt	Designation	Description	Bezeichnung	Referenza	Remarque - Remark - Bemerkung - Osservazioni
001	541001	003	GOUPILLE RAPIDE	LYNCH PIN D10 CAT2	KLAPPSTECKER D10 KAT2	FERMO	
002	580220	002	BROCHE	PIN CAT 2	VERRIEGELUNGSZAPFEN KAT 2	PERNO	
003	580296	001	AXE 3 POINT STANDARD 2 D25	TOP LINK PIN CAT2	OBERLENKERBOLZEN KAT 2	PERNO 3 PUNTI STANDARD 2	
004	589009	001	TRAVERSE STD 2	CROSS SHAFT CAT2 D50	TRAGACHSE KAT.2 D50	BARRA ATTACCO	
005	80252755	001	RONDELLE PLATE C ZBC	PLAIN WASHER ZBC	SCHEIBE ZBC	RONDELLA PIATTA ZBC	
006	900762	003	LIEN PVC -	LINK	PVC SCHNUR	SUPPORTO	





MM1213EH-MM1214H

H01R0039 A

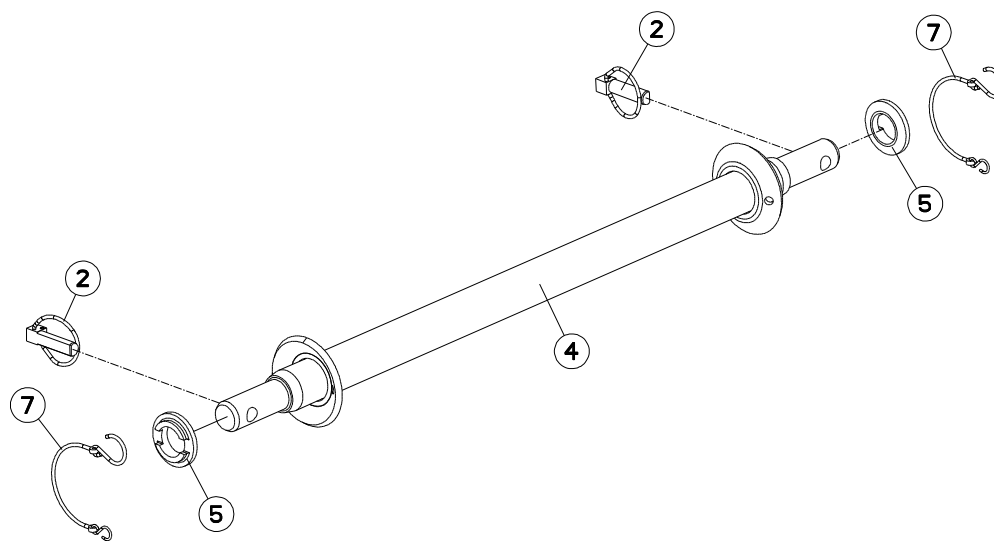
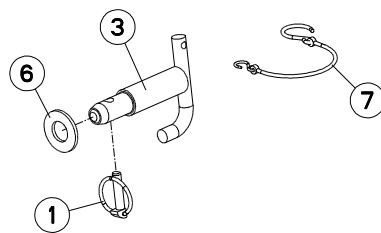
TRAVERSE STD2.5 Ø50

CROSS SHAFT STD2.5 Ø50

TRAGACHSE STD2.5 Ø50

TUBO DI SUPPORTO STD2.5 Ø50

Rep	Nr	Qt	Designation	Description	Bezeichnung	Referenza	Remarque - Remark - Bemerkung - Osservazioni
001	541001	003	GOUPILLE RAPIDE	LYNCH PIN D10 CAT2	KLAPPSTECKER D10 KAT2	FERMO	
002	580220	002	BROCHE	PIN CAT 2	VERRIEGELUNGSZAPFEN KAT 2	PERNO	
003	580296	001	AXE 3 POINT STANDARD 2 D25	TOP LINK PIN CAT2	OBERLENKERBOLZEN KAT 2	PERNO 3 PUNTI STANDARD 2	
004	581615	001	TRAVERSE	CROSS SHAFT 2,5	TRAGACHSE KAT.2,5	TRAVERSA STD 2,5	
005	80252755	001	RONDELLE PLATE C ZBC	PLAIN WASHER ZBC	SCHEIBE ZBC	RONDELLA PIATTA ZBC	
006	900762	003	LIEN PVC -	LINK	PVC SCHNUR	SUPPORTO	





MM1213EH-MM1214H

H01R0038 A

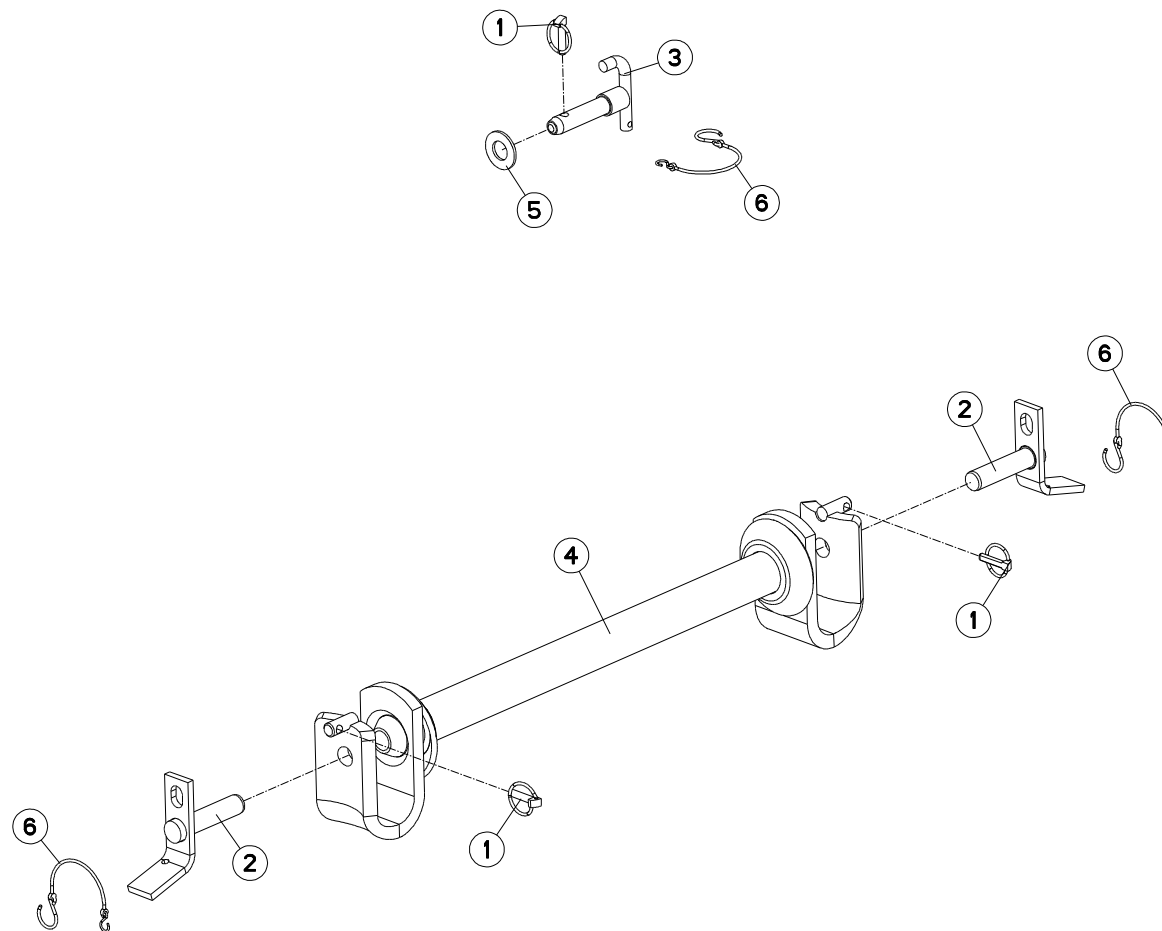
TRAVERSE STD3 AVTB

CROSS SHAFT STD3 AVTB

TRAGACHSE STD3 AVTB

TUBO DI SUPPORTO STD3 AVTB

Rep	Nr	Qt	Designation	Description	Bezeichnung	Referenza	Remarque - Remark - Bemerkung - Osservazioni
001	541001	001	GOUPILLE RAPIDE	LYNCH PIN D10 CAT2	KLAPPSTECKER D10 KAT2	FERMO	
002	547005	002	GOUPILLE RAPIDE	LYNCH PIN D16 CAT3	KLAPPSTECKER D16 KAT 3	COPPIGLIA	
003	580297	001	AXE 3 POINT ST.3 D31,5	TOP LINK PIN CAT 3	OBERLENKERBOLZEN KAT 3	PERNO 3 PUNTI STANDARD 3	
004	581084	001	TRAVERSE	CROSS SHAFT CAT 3 D 50/L 700	TRAGACHSE KAT. 3 D 50/L 700	TRAVERSA STD 3	
005	721017	002	RONDELLE	WASHER CAT3	UNTERLEGSCHIEBE KAT 3	DISTANZIALE	
006	80252432	001	RONDELLE PLATE	PLAIN WASHER	SCHEIBE	RONDELLA PIATTA	
007	900762	003	LIEN PVC -	LINK	PVC SCHNUR	SUPPORTO	





MM1214EH-MM1215H

H01R0037 A

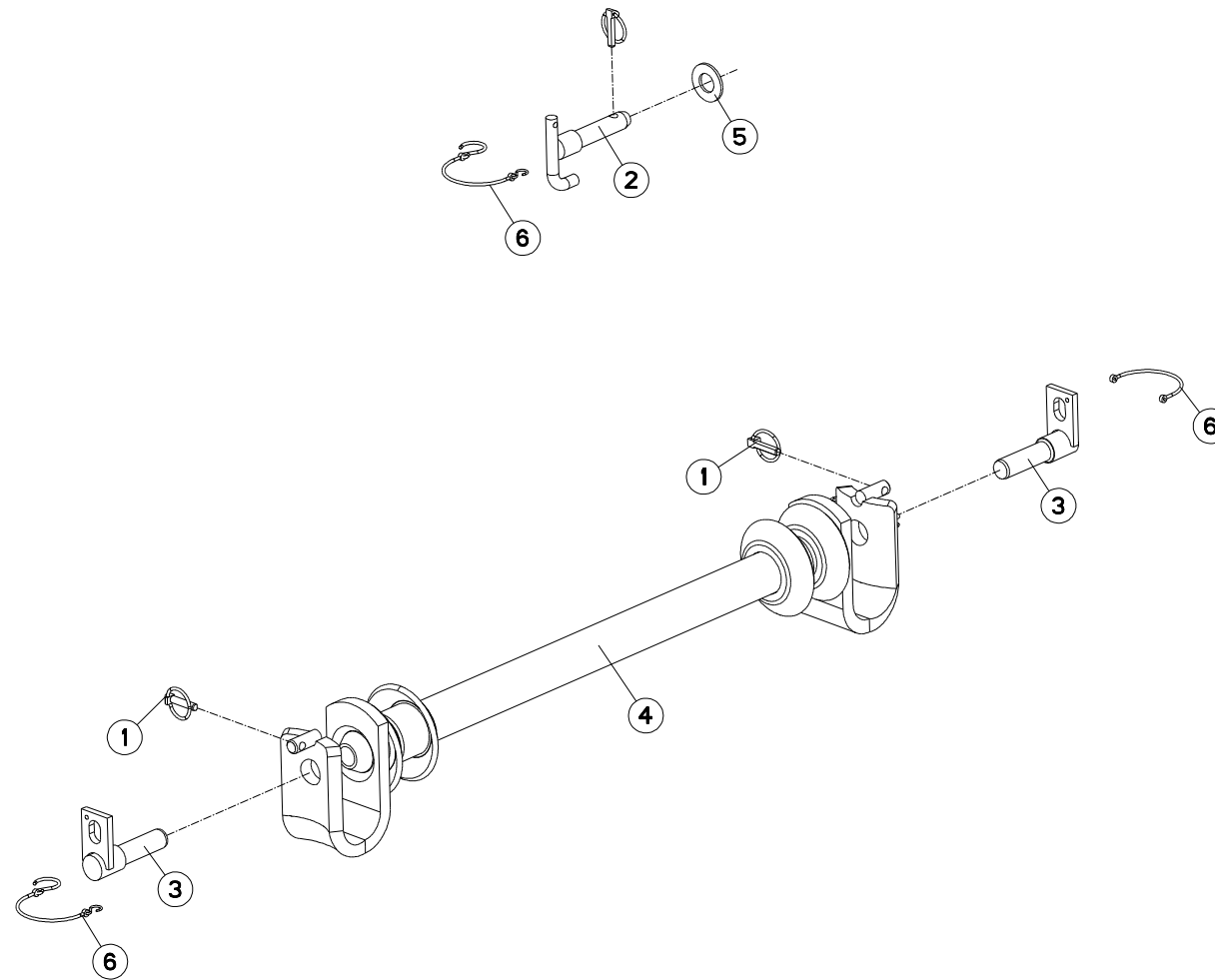
TRAVERSE STD2 AVTA

CROSS SHAFT STD2 AVTA

TRAGACHSE STD2 AVTA

TUBO DI SUPPORTO STD2 AVTA

Rep	Nr	Qt	Designation	Description	Bezeichnung	Referenza	Remarque - Remark - Bemerkung - Osservazioni
001	541001	003	GOUPILLE RAPIDE	LYNCH PIN D10 CAT2	KLAPPSTECKER D10 KAT2	FERMO	
002	580220	002	BROCHE	PIN CAT 2	VERRIEGELUNGSZAPFEN KAT 2	PERNO	
003	580296	001	AXE 3 POINT STANDARD 2 D25	TOP LINK PIN CAT2	OBERLENKERBOLZEN KAT 2	PERNO 3 PUNTI STANDARD 2	
004	586005	001	TRAVERSE	CROSS SHAFT 2	TRAGACHSE KAT.2 700/825	BARRA DI ATTACCO STD 2	
005	80252755	001	RONDELLE PLATE C ZBC	PLAIN WASHER ZBC	SCHEIBE ZBC	RONDELLA PIATTA ZBC	
006	900762	003	LIEN PVC -	LINK	PVC SCHNUR	SUPPORTO	





MM1214EH-MM1215H

H01R0021 A

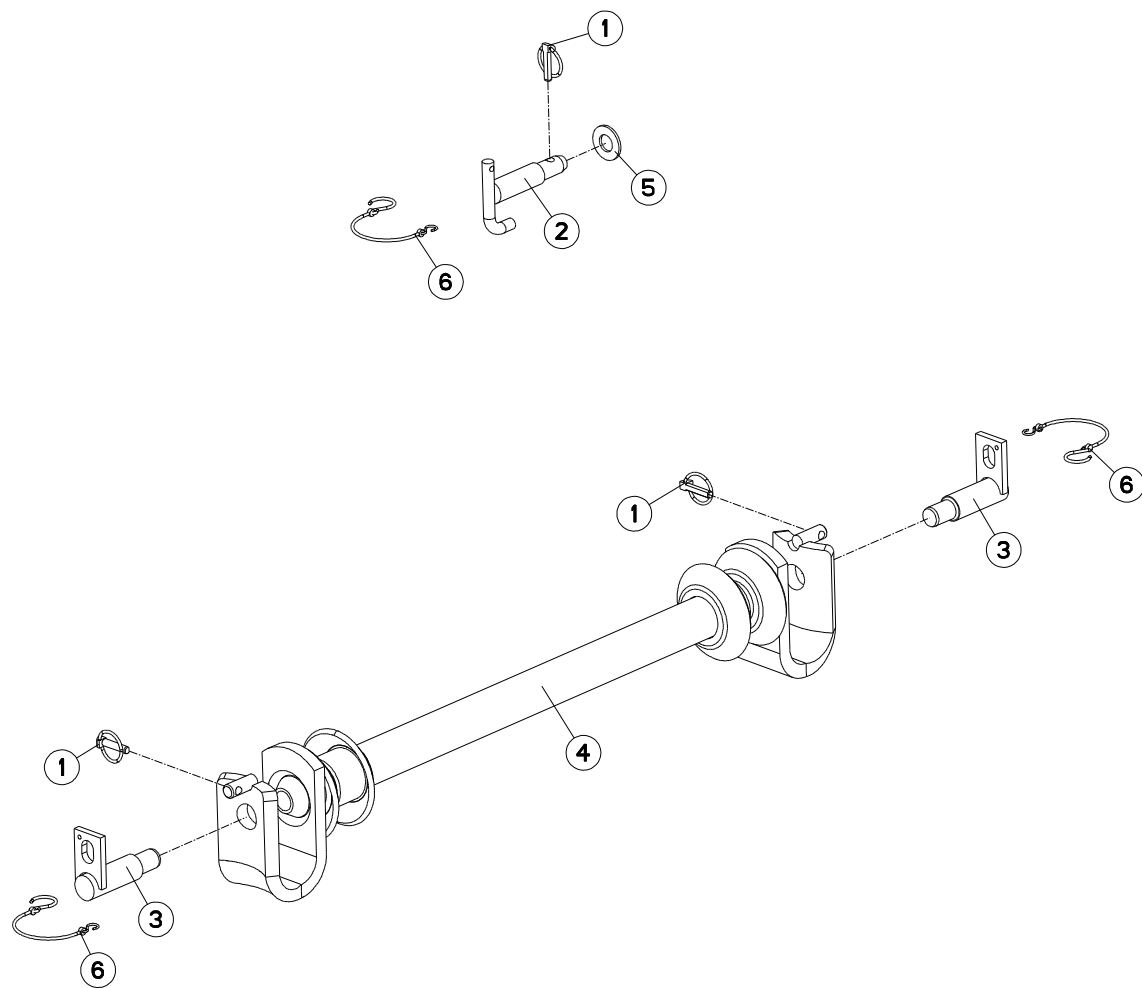
TRAVERSE STD2-965 A

CROSS SHAFT STD2-965 A

TRAGACHSE STD2-965 A

TUBO DI SUPPORTO STD2-965 A

Rep	Nr	Qt	Designation	Description	Bezeichnung	Referenza	Remarque - Remark - Bemerkung - Osservazioni
001	541001	003	GOUPILLE RAPIDE	LYNCH PIN D10 CAT2	KLAPPSTECKER D10 KAT2	FERMO	
002	580296	001	AXE 3 POINT STANDARD 2 D25	TOP LINK PIN CAT2	OBERLENKERBOLZEN KAT 2	PERNO 3 PUNTI STANDARD 2	
003	581705	002	BROCHE	SPINDLE STD 2	SPINDEL STD 2	PERNO	
004	586100	001	TRAVERSE	CROSS SHAFT CAT 3	TRAGACHSE KAT.3	BARRA DI ATTACCO STD3	
005	80252755	001	RONDELLE PLATE C ZBC	PLAIN WASHER ZBC	SCHEIBE ZBC	RONDELLA PIATTA ZBC	
006	900762	003	LIEN PVC -	LINK	PVC SCHNUR	SUPPORTO	





MM1214EH-MM1215H

H01R0023 A

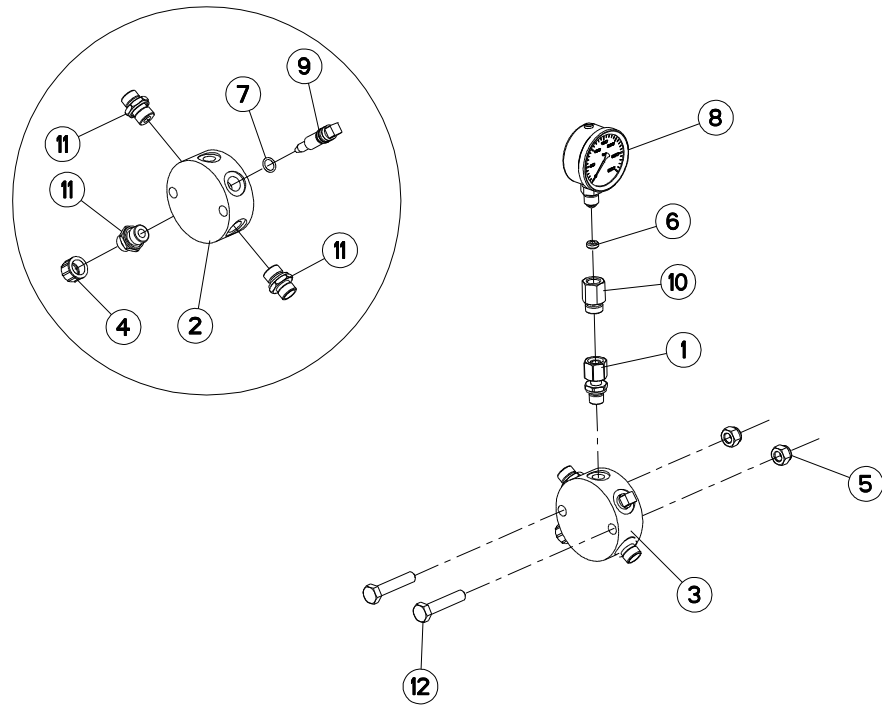
TRAVERSE STD3 AVTA

CROSS SHAFT STD3 AVTA

TRAGACHSE STD3 AVTA

TUBO DI SUPPORTO STD3 AVTA

Rep	Nr	Qt	Designation	Description	Bezeichnung	Referenza	Remarque - Remark - Bemerkung - Osservazioni
001	541001	003	GOUPILLE RAPIDE	LYNCH PIN D10 CAT2	KLAPPSTECKER D10 KAT2	FERMO	
002	580297	001	AXE 3 POINT ST.3 D31,5	TOP LINK PIN CAT 3	OBERLENKERBOLZEN KAT 3	PERNO 3 PUNTI STANDARD 3	
003	581706	002	BROCHE STANDARD 3 Ø36	SPINDLE STD 3 Ø36	SPINDEL STD 3 Ø36	PERNO STANDARD Ø36	
004	586100	001	TRAVERSE	CROSS SHAFT CAT 3	TRAGACHSE KAT.3	BARRA DI ATTACCO STD3	
005	80252432	001	RONDELLE PLATE	PLAIN WASHER	SCHEIBE	RONDELLA PIATTA	
006	900762	003	LIEN PVC -	LINK	PVC SCHNUR	SUPPORTO	





MULTI-MASTER 121 NSH

H03R0015 A

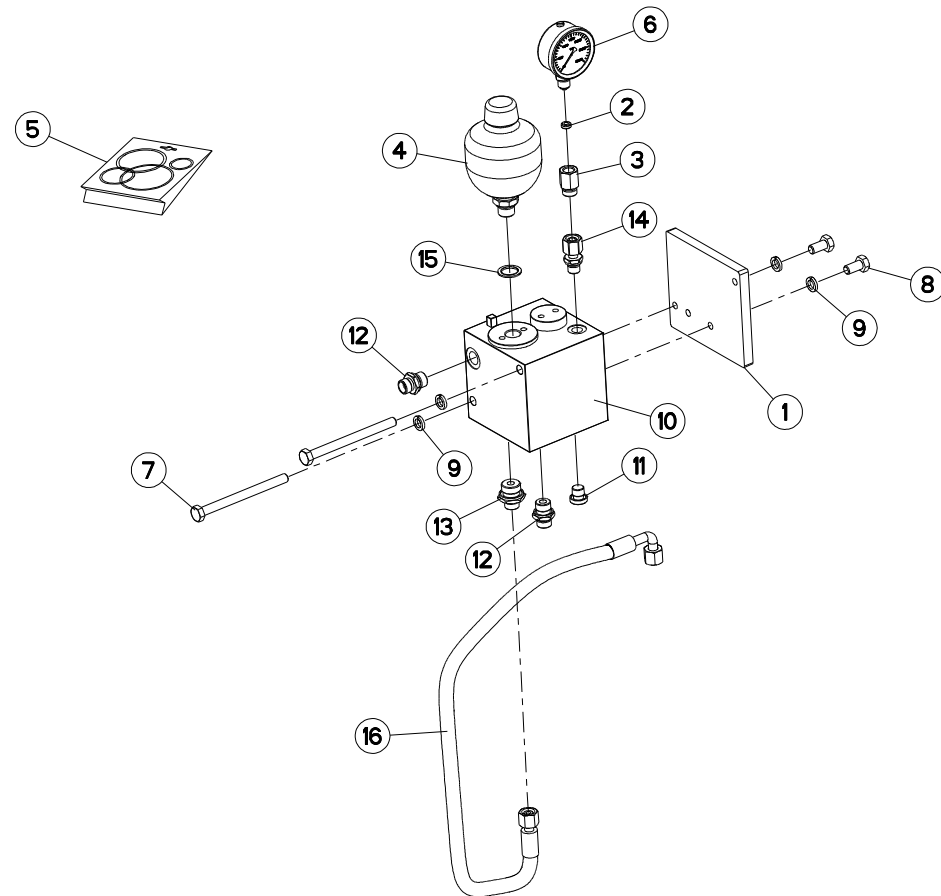
ASSERV.HYD. DE BASE MASTER NSH

BASIC HYD. BLOCK MAST.NSH

HYDRAULIKANLAGE

BLOCCO IDRAULICO

Rep	Nr	Qt	Designation	Description	Bezeichnung	Referenza	Remarque - Remark - Bemerkung - Osservazioni
001	A4080518	001	ADAPTEUR ZBC	ADAPTER ZBC	GEWINDESTUTZEN ZBC	ADATTATORE ZBC	
002	951221	001	BLOC RACCORD MONTE	JOINT BLOCK	VERBINDUNGSBLOCK	BLOCCO-RACCORDO	
003	951250	001	BLOC RACCORD	JOINT BLOCK	VERBINDUNGSBLOCK	BLOCCO RACCORDO	
004	900278	001	BOUCHON PLASTIQUE FEMELLE M16X	PLUG	VERSCHLUSSMUTTER	TAPPO	
005	80201030	002	ECROU HEXAGONAL AUTOFREINE ZBC	SELF-LOCKING NUT ZBC	SELBSTSICHERNDE MUTTER ZBC	DADO AUTOBLOCCANTE ZBC	
006	900845	001	JOINT METALLIQUE	METALLIC SEAL	DICHTUNG	BOCCOLINA	
007	920037	001	BAGUE R D 10,52 X 1,83	RING R D 10,52	RING R D 10,52	BOCCOLA	
008	921048	001	MANOMETRE	GAUGE	MANOMETER	MANOMETRO	
009	951251	001	ROBINET	VALVE	ABSPERRSCHRAUBE	RUBINETTO	
010	900847	001	UNION REDUCTION 1/4 BSP - M16X	REDUCER 1/4 BSP 16X150	REDUZIERSTUECK 1/4 BSP 16X150	RACCORDO	
011	A4080401	003	UNION MALE NUE ZBC	MALE SUTD COUPLING ZBC	GERADE EINSCHRAUBVERSCHRAU.ZBC	GIUZIONE DIRITTA ZBC	
012	80061050	002	VIS TETE HEXAGONALE ZBC	HEXAGON HEAD SCREW ZBC	SECHSKANTSCHRAUBE ZBC	VITE A TESTA ESAGONALE ZBC	





MULTI-MASTER 121 NSH

H06R0003 A

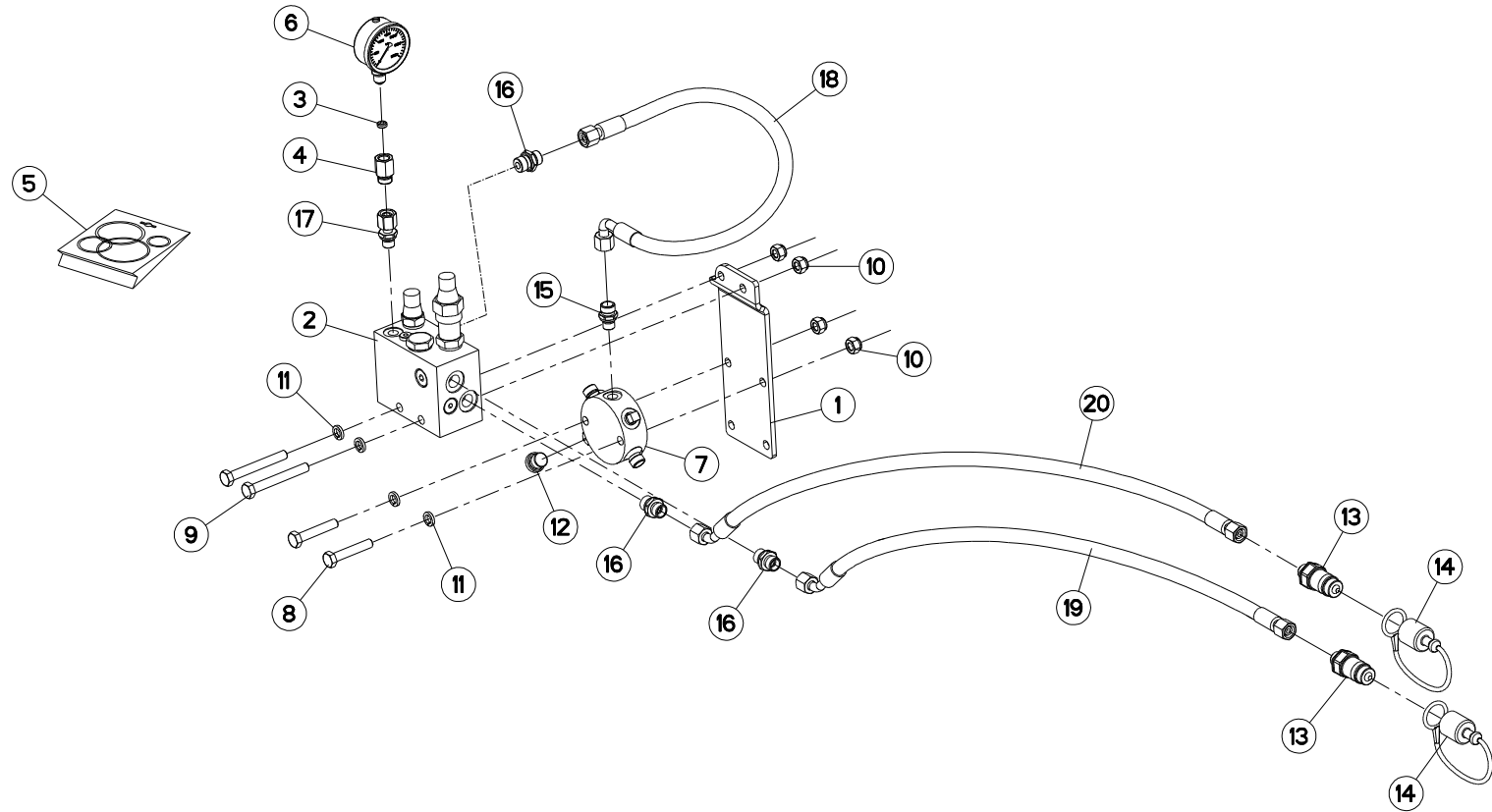
MAXIBAR

MAXIBAR

MAXIBAR

MAXIBAR

Rep	Nr	Qt	Designation	Description	Bezeichnung	Referenza	Remarque - Remark - Bemerkung - Osservazioni
001	211360	001	PLAQUE INTERMEDIAIRE	PLATE	PLATTE	PIASTRA	
002	900845	001	JOINT METALLIQUE	METALLIC SEAL	DICHTUNG	BOCCOLINA	
003	900847	001	UNION REDUCTION 1/4 BSP - M16X	REDUCER 1/4 BSP 16X150	REDUZIERSTUECK 1/4 BSP 16X150	RACCORDO	
004	900903	001	ACCUMULATEUR 0,2 L	ACCUMULATOR 0,2 L	AKKUMULATOR 0,2 L	ACCUMULATORE	
005	900983	001	POCH.DE JOINTS (MAXIB.900902)	SEALS PACKET(MAXIBAR 900902)	DICHTSATZ F. MAXIBAR	SERIE GUARNIZIONI HVL	
006	921048	001	MANOMETRE	GAUGE	MANOMETER	MANOMETRO	
007	80061064	002	VIS TETE HEXAGONALE ZBC	HEXAGON HEAD SCREW ZBC	SECHSKANTSCHRAUBE ZBC	VITE A TESTA ESAGONALE ZBC	
008	80061072	002	VIS TETE HEXAGONALE ZBC	HEXAGON HEAD SCREW ZBC	SECHSKANTSCHRAUBE ZBC	VITE A TESTA ESAGONALE ZBC	
009	80271084	004	RONDELLE GROWER	SPRING LOCK WASHER	FEDERRING	RONDELLA GROWER	
010	900902	001	BLOC MAXIBAR	MAXIBAR BLOCK	BLOCK MAXIBAR	BLOCCO MAXIBAR HVL	
011	A4061815	001	BOUCHON 1/4 CYL CHC+JOINT	PLUG	STOPFEN	TAPPO	
012	A4080401	002	UNION MALE NUE ZBC	MALE SUTD COUPLING ZBC	GERADE EINSCHRAUBVERSCHRAU.ZBC	GIUZIONE DIRITTA ZBC	
013	A4080402	001	UNION MALE NUE ZBC	MALE SUTD COUPLING ZBC	GERADE EINSCHRAUBSVERCHRAU.ZBC	GIUZIONE DIRITTA ZBC	
014	A4080518	001	ADAPTEUR ZBC	ADAPTER ZBC	GEWINDESTUTZEN ZBC	ADATTATORE ZBC	
015	A4230018	001	BAGUE BS18	BUSH BS	BUCHSE BS	PARAOLIO	
016	A4921067	001	FLEXIBLE HYDRAULIQUE	HYDRAULIC HOSE	HYDRAULIKSCHLAUCH	TUBO GOMMA	<->670 mm





MULTI-MASTER 121 NSH

H06R0004 A

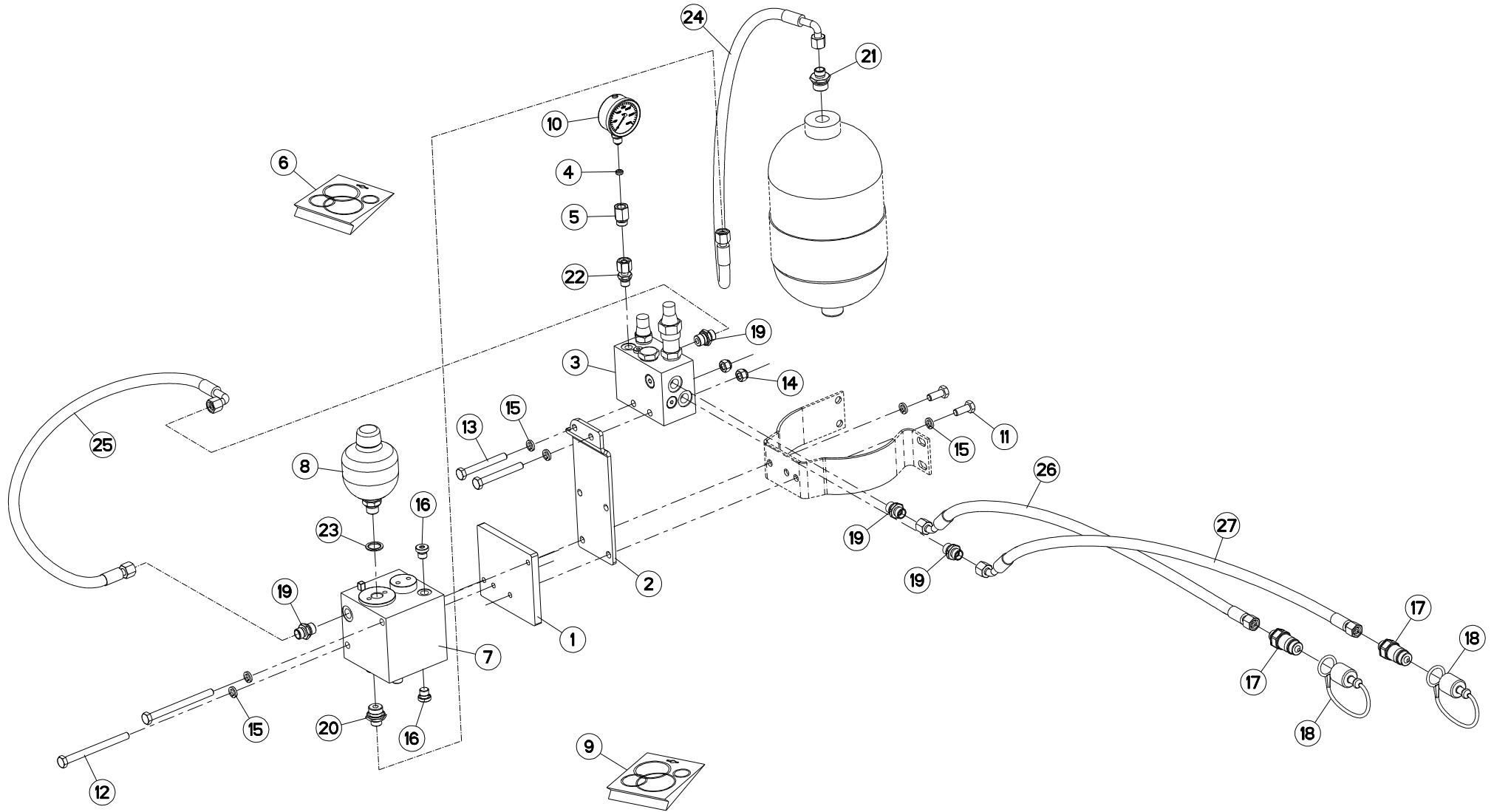
VARIBAR

VARIBAR

VARIBAR

VARIBAR

Rep	Nr	Qt	Designation	Description	Bezeichnung	Referenza	Remarque - Remark - Bemerkung - Osservazioni
001	780094	001	PATTE DE FIXATION	PLATE	SCHLAUCHHALTER	FLANGIA DI FISSAGGIO	
002	900835	001	BLOC VARIBAR	VARIBAR BLOCK	VARIBAR BLOCK	BLOCCO VARIBAR	
003	900845	001	JOINT METALLIQUE	METALLIC SEAL	DICHTUNG	BOCCOLINA	
004	900847	001	UNION REDUCTION 1/4 BSP - M16X	REDUCER 1/4 BSP 16X150	REDUZIERSTUECK 1/4 BSP 16X150	RACCORDO	
005	900858	001	POCHETTE JOINTS/VARIBAR 900835	SEALS PACKAGE	DICHTUNGSATZ	SERIE GUARNIZIONI	
006	921048	001	MANOMETRE	GAUGE	MANOMETER	MANOMETRO	
007	951250	001	BLOC RACCORD	JOINT BLOCK	VERBINDUNGSBLOCK	BLOCCO RACCORDO	
008	80061051	002	VIS TETE HEXAGONALE ZBC	HEXAGON HEAD SCREW ZBC	SECHSKANTSCHRAUBE ZBC	VITE A TESTA ESAGONALE ZBC	
009	80061080	002	VIS TETE HEXAGONALE ZBC	HEXAGON HEAD SCREW ZBC	SECHSKANTSCHRAUBE ZBC	VITE A TESTA ESAGONALE ZBC	
010	80201030	004	ECROU HEXAGONAL AUTOFREINE ZBC	SELF-LOCKING NUT ZBC	SELBSTSICHERNDE MUTTER ZBC	DADO AUTOBLOCCANTE ZBC	
011	80271084	004	RONDELLE GROWER	SPRING LOCK WASHER	FEDERRING	RONDELLA GROWER	
012	A4061802	001	BOUCHON 3/8 CYL CHC+JOINT	PLUG + SEAL	STOPFEN + DICHTRING	TAPPO	
013	A4074017	002	COUPLEUR MALE ZBC	QUICK CONNECTION	SCHNELLVERBINDUNG	INNESTO M16X150	
014	A4074019	002	BOUCHON POUR COUPLEUR	PLUG	STOPFEN	TAPPO PLASTICA	
015	A4080400	001	UNION MALE NUE ZBC	MALE SUTD COUPLING ZBC	GERADE EINSCHRAUBVERCHRAUB.ZBC	GIUZIONE DIRITTA ZBC	
016	A4080401	003	UNION MALE NUE ZBC	MALE SUTD COUPLING ZBC	GERADE EINSCHRAUBVERSCHRAU.ZBC	GIUZIONE DIRITTA ZBC	
017	A4080518	001	ADAPTEUR ZBC	ADAPTER ZBC	GEWINDESTUTZEN ZBC	ADATTATORE ZBC	
018	A4921067	001	FLEXIBLE HYDRAULIQUE	HYDRAULIC HOSE	HYDRAULIKSCHLAUCH	TUBO GOMMA	<->670 mm
019	A4921115	001	FLEXIBLE HYDRAULIQUE	HYDRAULIC HOSE	HYDRAULIKSCHLAUCH	TUBO GOMMA	<->1600 mm
020	A4921115	001	FLEXIBLE HYDRAULIQUE	HYDRAULIC HOSE	HYDRAULIKSCHLAUCH	TUBO GOMMA	<->1600 mm





MULTI-MASTER 121 NSH

H06R0005 A

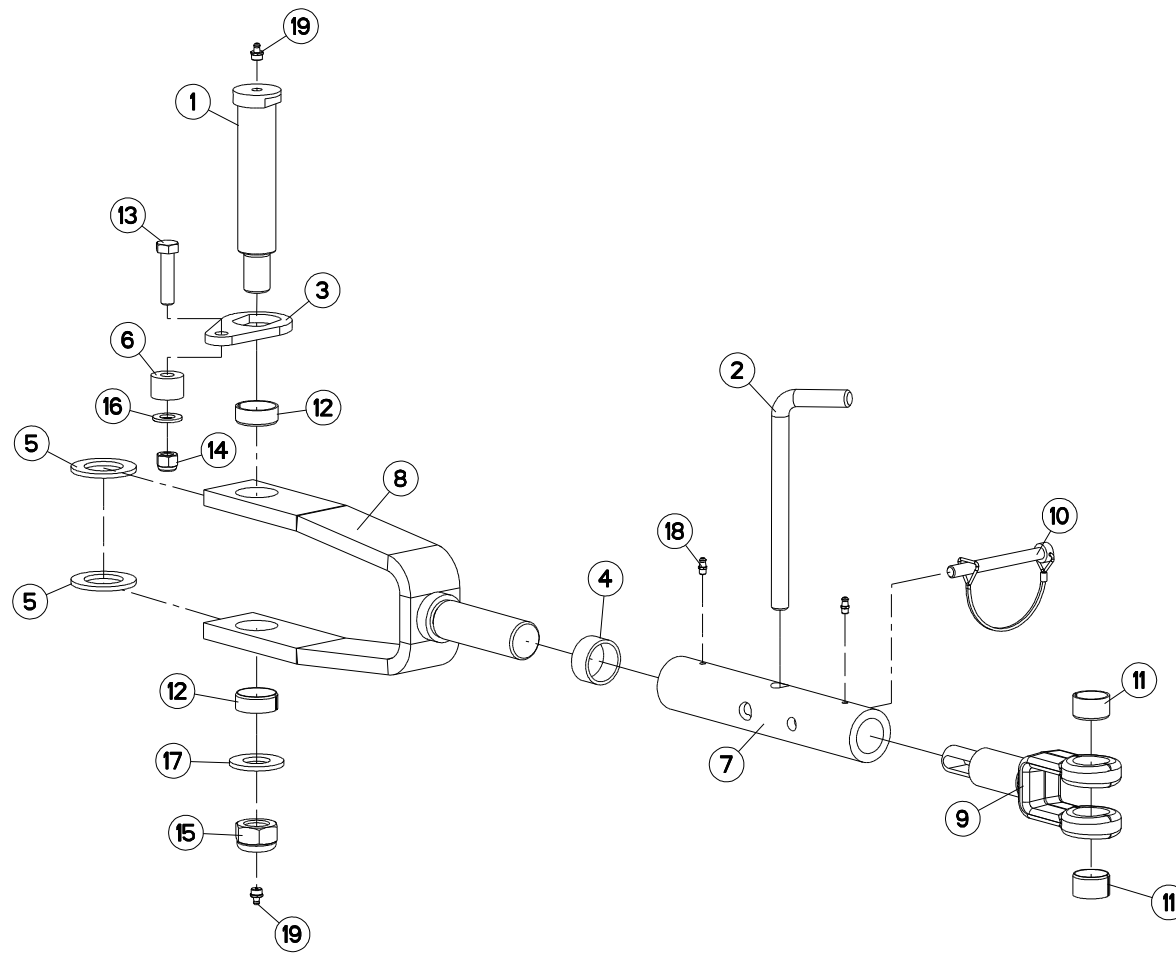
VARIBAR MAXIBAR

VARIBAR MAXIBAR

VARIBAR MAXIBAR

VARIBAR MAXIBAR

Rep	Nr	Qt	Designation	Description	Bezeichnung	Referenza	Remarque - Remark - Bemerkung - Osservazioni
001	211360	001	PLAQUE INTERMEDIAIRE	PLATE	PLATTE	PIASTRA	
002	780094	001	PATTE DE FIXATION	PLATE	SCHLAUCHHALTER	FLANGIA DI FISSAGGIO	
003	900835	001	BLOC VARIBAR	VARIBAR BLOCK	VARIBAR BLOCK	BLOCCO VARIBAR	
004	900845	001	JOINT METALLIQUE	METALLIC SEAL	DICHTUNG	BOCCOLINA	
005	900847	001	UNION REDUCTION 1/4 BSP - M16X	REDUCER 1/4 BSP 16X150	REDUZIERSTUECK 1/4 BSP 16X150	RACCORDO	
006	900858	001	POCHETTE JOINTS/VARIBAR 900835	SEALS PACKAGE	DICHTUNGSATZ	SERIE GUARNIZIONI	
007	900902	001	BLOC MAXIBAR	MAXIBAR BLOCK	BLOCK MAXIBAR	BLOCCO MAXIBAR HVL	
008	900903	001	ACCUMULATEUR 0,2 L	ACCUMULATOR 0,2 L	AKKUMULATOR 0,2 L	ACCUMULATORE	
009	900983	001	POCH.DE JOINTS (MAXIB.900902)	SEALS PACKET(MAXIBAR 900902)	DICHTSATZ F. MAXIBAR	SERIE GUARNIZIONI HVL	
010	921048	001	MANOMETRE	GAUGE	MANOMETER	MANOMETRO	
011	80061026	002	VIS TETE HEXAGONALE ZBC	HEXAGON HEAD SCREW ZBC	SECHSKANTSCHRAUBE ZBC	VITE A TESTA ESAGONALE ZBC	
012	80061064	002	VIS TETE HEXAGONALE ZBC	HEXAGON HEAD SCREW ZBC	SECHSKANTSCHRAUBE ZBC	VITE A TESTA ESAGONALE ZBC	
013	80061080	002	VIS TETE HEXAGONALE ZBC	HEXAGON HEAD SCREW ZBC	SECHSKANTSCHRAUBE ZBC	VITE A TESTA ESAGONALE ZBC	
014	80201030	002	ECROU HEXAGONAL AUTOFREINE ZBC	SELF-LOCKING NUT ZBC	SELBSTSICHERNDE MUTTER ZBC	DADO AUTOBLOCCANTE ZBC	
015	80271084	006	RONDELLE GROWER	SPRING LOCK WASHER	FEDERRING	RONDELLA GROWER	
016	A4061815	002	BOUCHON 1/4 CYL CHC+JOINT	PLUG	STOPFEN	TAPPO	
017	A4074017	002	COUPLEUR MALE ZBC	QUICK CONNECTION	SCHNELLVERBINDUNG	INNESTO M16X150	
018	A4074019	002	BOUCHON POUR COUPLEUR	PLUG	STOPFEN	TAPPO PLASTICA	
019	A4080401	004	UNION MALE NUE ZBC	MALE SUTD COUPLING ZBC	GERADE EINSCHRAUBVERSCHRAU.ZBC	GIUZIONE DIRITTA ZBC	
020	A4080402	001	UNION MALE NUE ZBC	MALE SUTD COUPLING ZBC	GERADE EINSCHRAUBSVERCHRAU.ZBC	GIUZIONE DIRITTA ZBC	
021	A4080435	001	UNION MALE NUE ZBC	MALE SUTD COUPLING ZBC	GERADE EINSCHRAUBVERCHRAUB.ZBC	GIUZIONE DIRITTA ZBC	
022	A4080518	001	ADAPTEUR ZBC	ADAPTER ZBC	GEWINDESTUTZEN ZBC	ADATTATORE ZBC	
023	A4230018	001	BAGUE BS18	BUSH BS	BUCHSE BS	PARAOLIO	
024	A4921067	001	FLEXIBLE HYDRAULIQUE	HYDRAULIC HOSE	HYDRAULIKSCHLAUCH	TUBO GOMMA	<->670 mm
025	A4921068	001	FLEXIBLE HYDRAULIQUE	HYDRAULIC HOSE	HYDRAULIKSCHLAUCH	TUBO GOMMA	<->750 mm
026	A4921115	001	FLEXIBLE HYDRAULIQUE	HYDRAULIC HOSE	HYDRAULIKSCHLAUCH	TUBO GOMMA	<->1600 mm
027	A4921115	001	FLEXIBLE HYDRAULIQUE	HYDRAULIC HOSE	HYDRAULIKSCHLAUCH	TUBO GOMMA	<->1600 mm





MULTI-MASTER 121 NSH

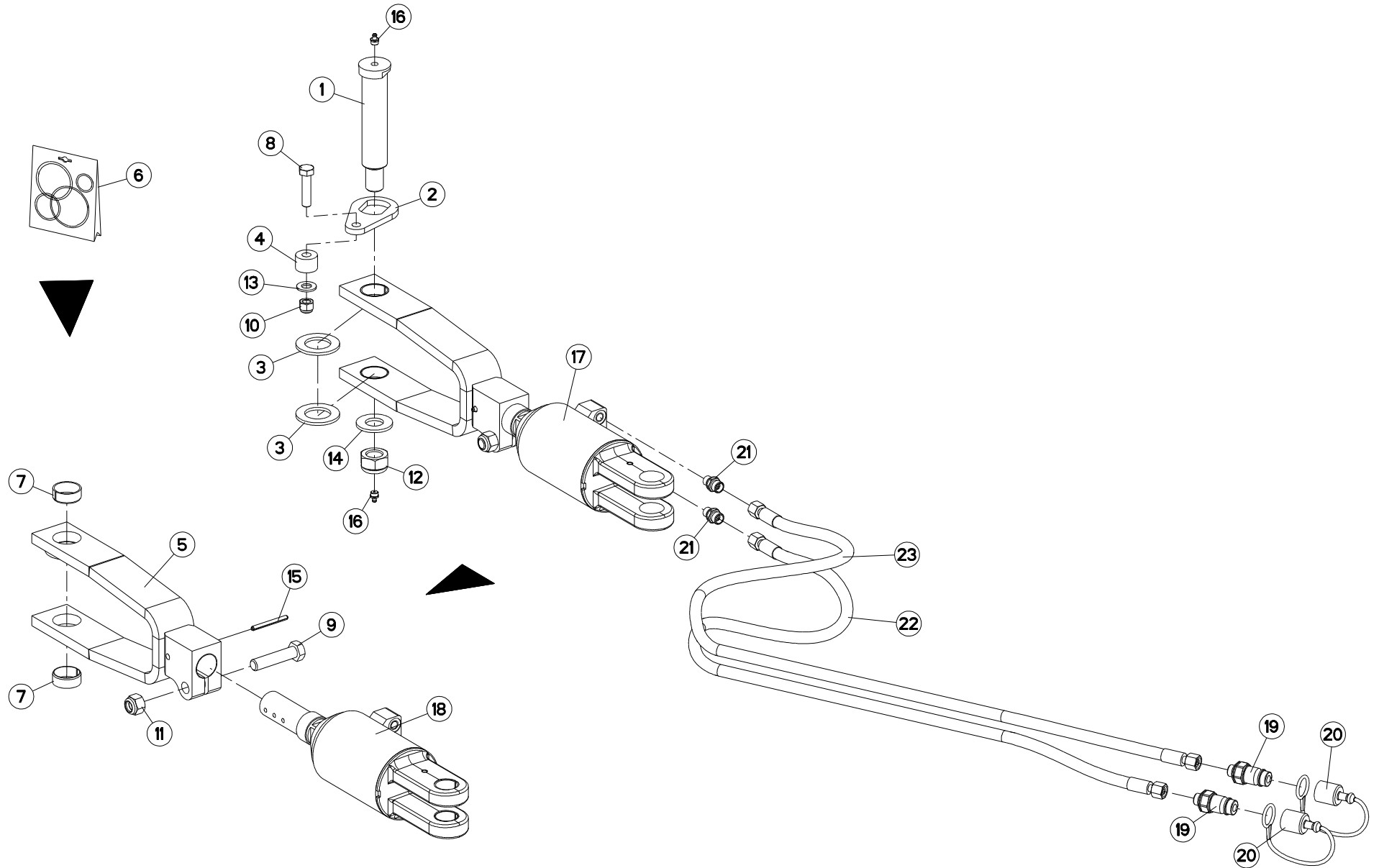
H03R0046 A

DEPORT MÉCANIQUE

MECHANICAL OFFSET

MECH. VORDERFURCHENEINSTELLUNG SFALSAMENTO MECCANICO

Rep	Nr	Qt	Designation	Description	Bezeichnung	Referenza	Remarque - Remark - Bemerkung - Osservazioni
001	131256	001	AXE TTHF BATI 120 D 35	AXLE	ACHSE	PERNO	
002	139046	001	BROCHE	PIN	KNEBELEISEN	MANDRINO	
003	212237	001	PLAQUETTE ARRETOIR	STOP PLATE	ARRETIERUNGSBLECH	PLACHETTA	
004	421143	001	BAGUE DEPORT	RING	RING	BOCCOLA	
005	421146	002	RONDELLE	WASHER	SCHEIBE	RONDELLA	
006	421212	001	ENTRETOISE EP 20,25	SPACER	DISTANZSCHEIBE	DISTANZIATORE	
007	445254	001	TUBE	TUBE	ROHR	TUBO BIELLA	
008	581896	001	TIRANT CHAPE AR	TIE ROD REAR	ZUGSTANGE	TIRANTE	
009	645213	001	TIRANT DE CHAPE NU	TIE ROD	ZUGSTANGE	TIRANTE	
010	920136	001	GOUPILLE CAVALIERE ZBC -	LYNCH PIN	KLAPPSPLINT	COPPIGLIA	
011	951522	002	BAGUE	BUSH PENTZ	RING PENTZ - STAHL	BOCCOLA 34/30 X 20	
012	951523	002	BAGUE	BUSH PENTZ	RING PENTZ	BOCCOLA 39/35 X 15	
013	80061211	001	VIS TETE HEXAGONALE ZBC	HEXAGON HEAD SCREW ZBC	SECHSKANTSCHRAUBE ZBC	VITE A TESTA ESAGONALE ZBC	
014	80201230	001	ECROU HEXAGONAL AUTOFREINE ZBC	SELF-LOCKING NUT ZBC	SELBSTSICHERNDE MUTTER ZBC	DADO AUTOBLOCCANTE ZBC	
015	80202440	001	ECROU HEXAGONAL AUTOFREINE ZBC	SELF-LOCKING NUT	SELBSTSICHERNDE MUTTER	DADO AUTOBLOCCANTE	
016	80251427	001	RONDELLE PLATE	PLAIN WASHER	SCHEIBE	RONDELLA PIATTA	
017	80252432	001	RONDELLE PLATE	PLAIN WASHER	SCHEIBE	RONDELLA PIATTA	
018	82200616	002	GRAISSEUR AUTOTARAUDANT ZBC	SELF TAPPING GREASE NIPPLE ZBC	GEWINDESCHN.-SCHMIERNIPPEL ZBC	INGRASSATORE ZBC	
019	82201016	002	GRAISSEUR AUTOTARAUDANT	SELF TAPPING GREASE NIPPLE	GEWINDESCHNEID-SCHMIERNIPPEL	INGRASSATORE	





MULTI-MASTER 121 NSH

H03R0047 A

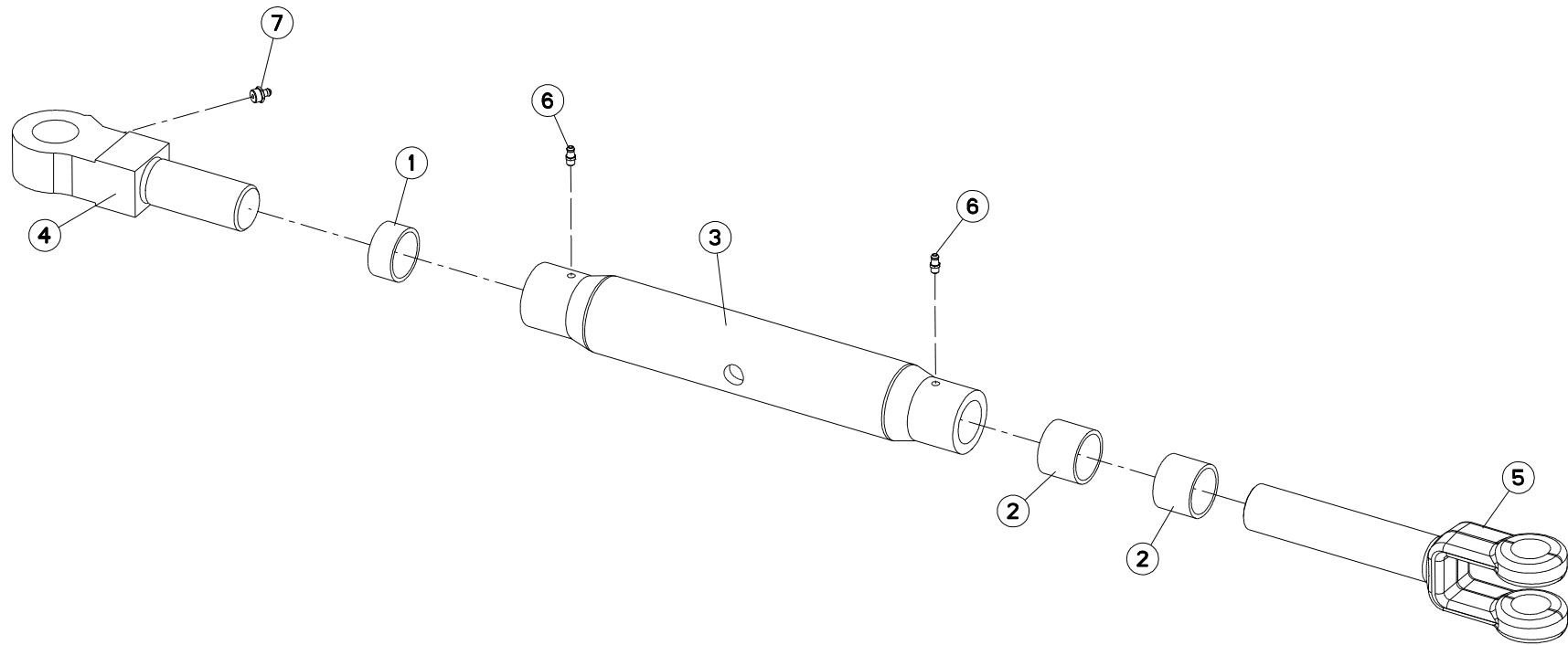
DEPORT HYDRAULIQUE

HYDRAULIC OFFSET

HYDR. VORDERFURCHEINSTELLUNG

SFALSAMENTO IDRAULICO

Rep	Nr	Qt	Designation	Description	Bezeichnung	Referenza	Remarque - Remark - Bemerkung - Osservazioni
001	131256	001	AXE TTHF BATI 120 D 35	AXLE	ACHSE	PERNO	
002	212237	001	PLAQUETTE ARRETOIR	STOP PLATE	ARRETIERUNGSBLECH	PLACHETTA	
003	421146	002	RONDELLE	WASHER	SCHEIBE	RONDELLA	
004	421212	001	ENTRETOISE EP 20,25	SPACER	DISTANZSCHEIBE	DISTANZIATORE	
005	581895	001	EMBOUT CHAPE	FORK	ZUGGABEL	GIUNTO	
006	929157	001	POCHETTE	SEALS PACKET (951122)	DICHTSATZ FUER 951122	COLLEZIONE GUARNIZIONI	: 951122
007	951523	002	BAGUE	BUSH PENTZ	RING PENTZ	BOCCOLA 39/35 X 15	
008	80061211	001	VIS TETE HEXAGONALE ZBC	HEXAGON HEAD SCREW ZBC	SECHSKANTSCHRAUBE ZBC	VITE A TESTA ESAGONALE ZBC	
009	80061637	001	VIS TETE HEXAGONALE ZBC	HEXAGON HEAD SCREW ZBC	SECHSKANTSCHRAUBE ZBC	VITE A TESTA ESAGONALE ZBC	
010	80201230	001	ECROU HEXAGONAL AUTOFREINE ZBC	SELF-LOCKING NUT ZBC	SELBSTSICHERNDE MUTTER ZBC	DADO AUTOBLOCCANTE ZBC	
011	80201647	001	ECROU HEXAGONAL AUTOFREINE ZBC	SELF-LOCKING NUT ZBC	SELBSTSICHERNDE MUTTER ZBC	DADO AUTOBLOCCANTE ZBC	
012	80202440	001	ECROU HEXAGONAL AUTOFREINE ZBC	SELF-LOCKING NUT	SELBSTSICHERNDE MUTTER	DADO AUTOBLOCCANTE	
013	80251427	001	RONDELLE PLATE	PLAIN WASHER	SCHEIBE	RONDELLA PIATTA	
014	80252432	001	RONDELLE PLATE	PLAIN WASHER	SCHEIBE	RONDELLA PIATTA	
015	80450660	001	GOUPILLE ELASTIQUE	ROLL PIN	SPANNHUELSE	SPINA ELASTICA	
016	82201016	002	GRAISSEUR AUTOTARAUDANT	SELF TAPPING GREASE NIPPLE	GEWINDESCHNEID-SCHMIERNIPPEL	INGRASSATORE	
017	500297	001	VERIN D.D.C. 90/40 C=51	COMPLETE CYLINDER ASSEMBLY	HUBZYLINDER	CILINDRO	
018	951122	001	VERIN	CYLINDER 90/40 C=51	HYDRAULIKZYLINDER 90/40	CILINDRO	
019	A4074017	002	COUPLEUR MALE ZBC	QUICK CONNECTION	SCHNELLVERBINDUNG	INNESTO M16X150	
020	A4074019	002	BOUCHON POUR COUPLEUR	PLUG	STOPFEN	TAPPO PLASTICA	
021	A4080400	002	UNION MALE NUE ZBC	MALE SUTD COUPLING ZBC	GERADE EINSCHRAUBVERCHRAUB.ZBC	GIUZIONE DIRITTA ZBC	
022	A4921038	001	FLEXIBLE HYDRAULIQUE	HYDRAULIC HOSE	HYDRAULIKSCHLAUCH	TUBO GOMMA	<->2265 mm
023	A4921038	001	FLEXIBLE HYDRAULIQUE	HYDRAULIC HOSE	HYDRAULIKSCHLAUCH	TUBO GOMMA	<->2265 mm





MULTI-MASTER 121 NSH

H03R0051 A

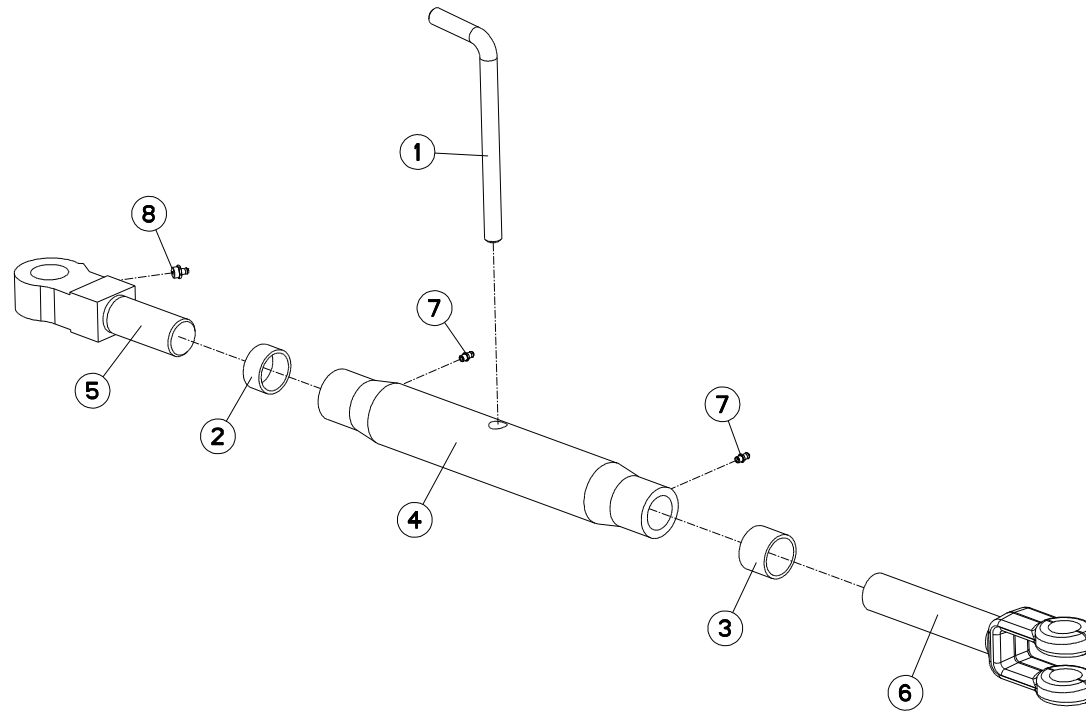
BIELLE D90 EXTERIEUR

PULL BAR D90 OUTER

LENKER D90 AUSSEN

BIELLA D90 ESTERNO

Rep	Nr	Qt	Designation	Description	Bezeichnung	Referenza	Remarque - Remark - Bemerkung - Osservazioni
001	421143	001	BAGUE DEPORT	RING	RING	BOCCOLA	
002	421144	002	BAGUE	RING	RING	BOCCOLA	
003	445263	001	TUBE DE BIELLE	TUBE	ROHR	TUBO BIELLA	
004	645214	001	TIRANT	TIE ROD	ZUGSTANGE	REGISTRO	
005	645215	001	TIRANT DE CHAPE NU	TIE ROD	ZUGSTANGE	FORCELLA REGISTRO	
006	82200616	002	GRAISSEUR AUTOTARAUDANT ZBC	SELF TAPPING GREASE NIPPLE ZBC	GEWINDESCHN.-SCHMIERNIPPEL ZBC	INGRASSATORE ZBC	
007	82201016	001	GRAISSEUR AUTOTARAUDANT	SELF TAPPING GREASE NIPPLE	GEWINDESCHNEID-SCHMIERNIPPEL	INGRASSATORE	





MULTI-MASTER 121 NSH

H03R0033 A

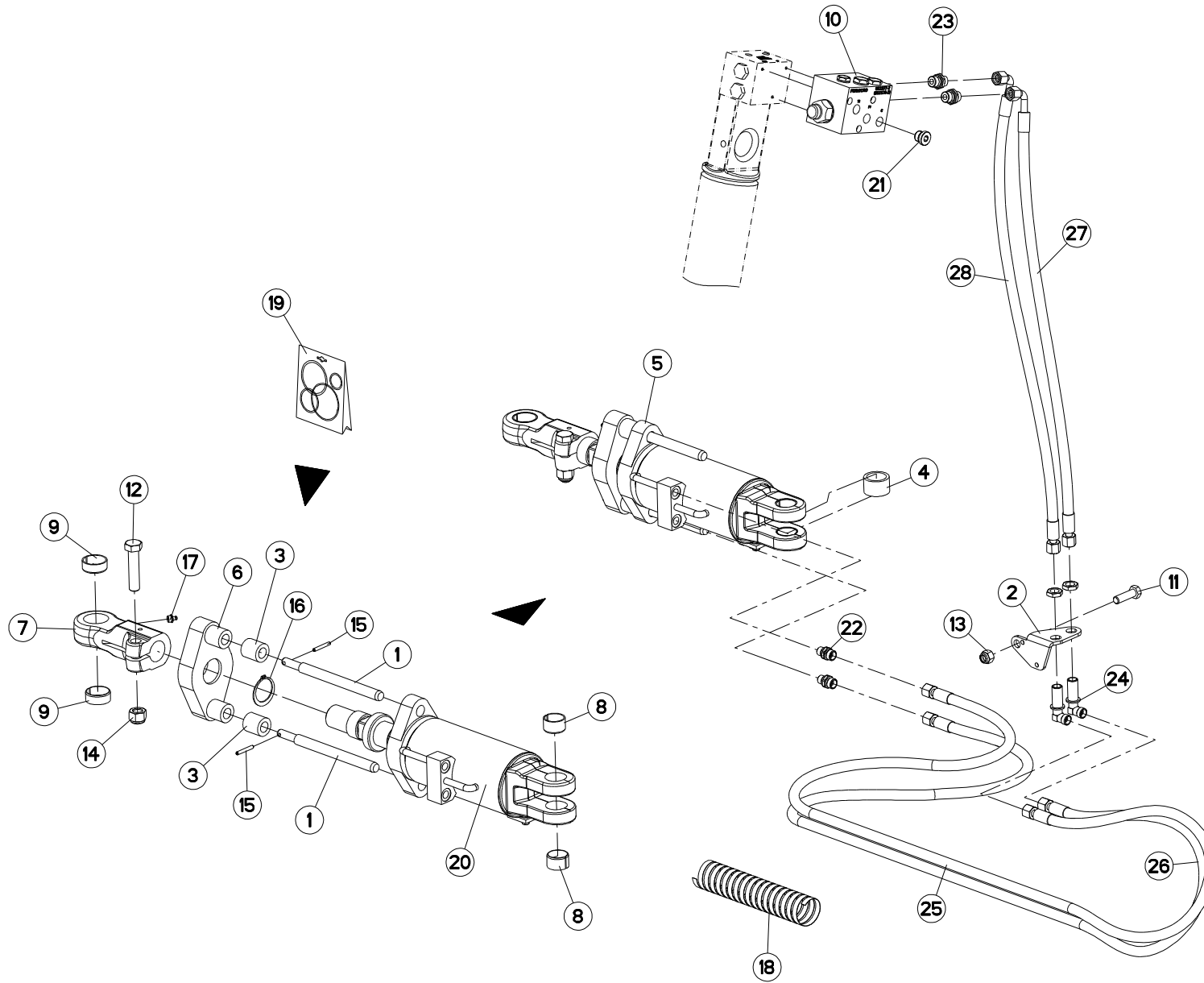
BIELLE D102 EXTERIEUR

PULL BAR D102 OUTER

LENKER D102 AUSSEN

BIELLA D102 ESTERNO

Rep	Nr	Qt	Designation	Description	Bezeichnung	Referenza	Remarque - Remark - Bemerkung - Osservazioni
001	139046	001	BROCHE	PIN	KNEBELEISEN	MANDRINO	
002	421143	001	BAGUE DEPORT	RING	RING	BOCCOLA	
003	421144	001	BAGUE	RING	RING	BOCCOLA	
004	445255	001	TUBE	TUBE	ROHR	MANICOTTO REGISTRO	
005	645214	001	TIRANT	TIE ROD	ZUGSTANGE	REGISTRO	
006	645215	001	TIRANT DE CHAPE NU	TIE ROD	ZUGSTANGE	FORCELLA REGISTRO	
007	82200616	002	GRAISSEUR AUTOTARAUDANT ZBC	SELF TAPPING GREASE NIPPLE ZBC	GEWINDESCHN.-SCHMIERNIPPEL ZBC	INGRASSATORE ZBC	
008	82201016	001	GRAISSEUR AUTOTARAUDANT	SELF TAPPING GREASE NIPPLE	GEWINDESCHNEID-SCHMIERNIPPEL	INGRASSATORE	





MM1213EH-MM1214H

H03R0052 A

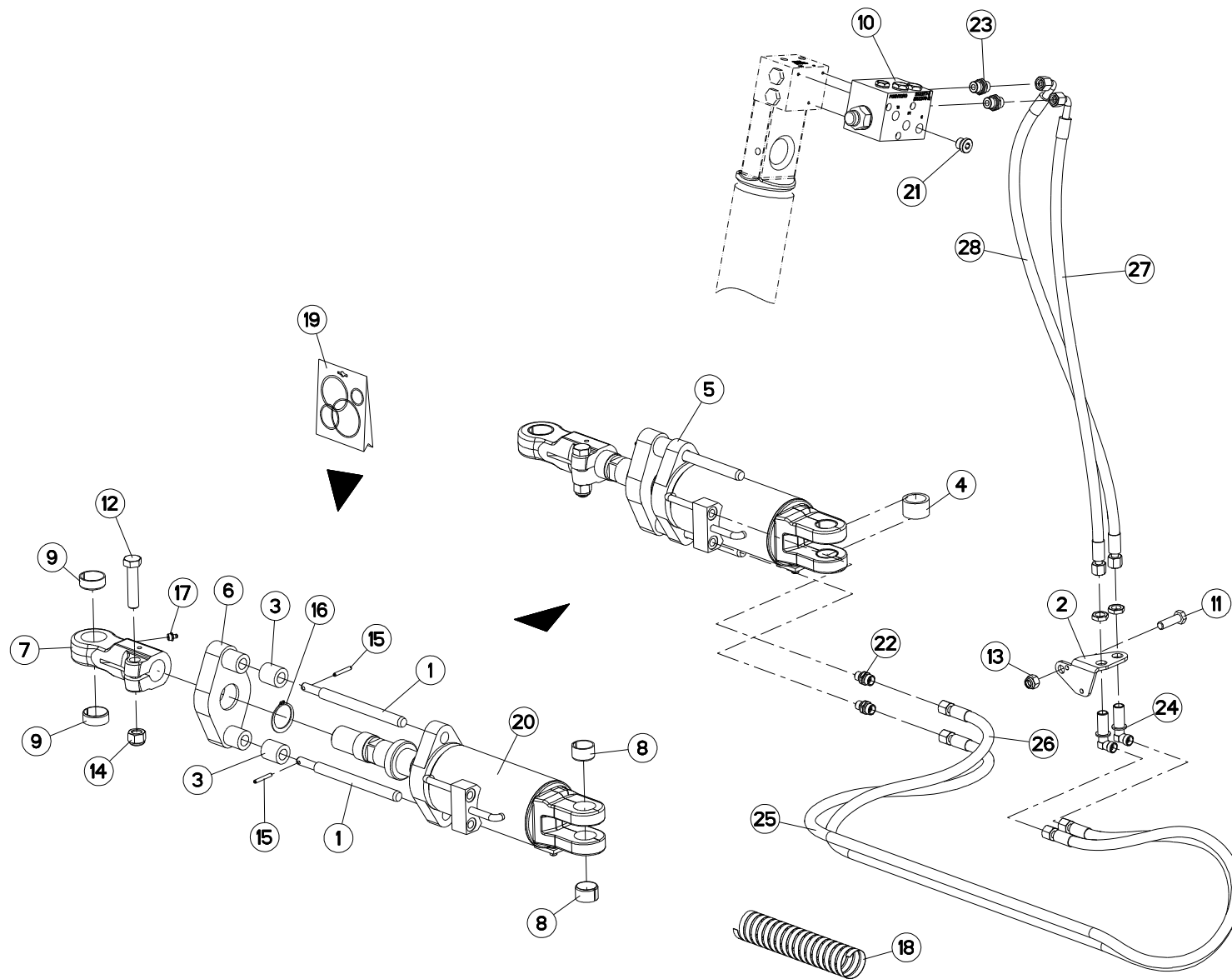
VERIN DE REPLIAGE B/90

FOLDING CYLINDER B/90

EINSHWENKZYLINDER B/90

MARTINETTO DI RIPIEGAMENTO B/90

Rep	Nr	Qt	Designation	Description	Bezeichnung	Referenza	Remarque - Remark - Bemerkung - Osservazioni
001	130135	002	GUIDE	GUIDE	FURHRUNG	GUIDA	
002	227113	001	SUPPORT PASSE CLOISON	BRACKET	HALTERUNG	SUPPORTO	
003	421147	002	BAGUE L.C.	SPACER	RING	BOCCOLA	Q? 4=14" 2=16" 0=18"
004	421213	001	ENTRETOISE VERIN	SPACER	DISTANZSCHEIBE	BOCCOLA	
005	500276	001	ENSEMBLE VERIN	FOLDING CYLINDER 20' MM	EINSCHWENKTZY. 20' MULTI MAST.	MARTINETTO	
006	581543	001	PALONNIER	GUIDE	RICHTUNGSHUSSSHEBEL	GUIDA	
007	645211	001	EMBOUT	END	TERTEIL	GIUNTO	
008	951522	002	BAGUE	BUSH PENTZ	RING PENTZ - STAHL	BOCCOLA 34/30 X 20	
009	951523	002	BAGUE	BUSH PENTZ	RING PENTZ	BOCCOLA 39/35 X 15	
010	952379	001	V BLOC DE REPLIAGE	V DISTRIBUTOR BLOCK	V AUTO-UMSCHALTBLOCK	V VALVOLA DI RIPIEGAMENTO	
011	80061248	001	VIS TETE HEXAGONALE ZBC	HEXAGON HEAD SCREW ZBC	SECHSKANTSCHRAUBE ZBC	VITE A TESTA ESAGONALE ZBC	
012	80061637	001	VIS TETE HEXAGONALE ZBC	HEXAGON HEAD SCREW ZBC	SECHSKANTSCHRAUBE ZBC	VITE A TESTA ESAGONALE ZBC	
013	80201230	001	ECROU HEXAGONAL AUTOFREINE ZBC	SELF-LOCKING NUT ZBC	SELBSTSICHERNDE MUTTER ZBC	DADO AUTOBLOCCANTE ZBC	
014	80201647	001	ECROU HEXAGONAL AUTOFREINE ZBC	SELF-LOCKING NUT ZBC	SELBSTSICHERNDE MUTTER ZBC	DADO AUTOBLOCCANTE ZBC	
015	80450535	002	GOUVILLE ELASTIQUE	ROLL PIN	SPANNHUELSE	SPINA ELASTICA	
016	80584000	001	CIRCLIP EXTERIEUR	RETAINING RING	SICHERUNGSRING	ANELLO	
017	82201016	001	GRAISSEUR AUTOTARAUDANT	SELF TAPPING GREASE NIPPLE	GEWINDESCHNEID-SCHMIERNIPPEL	INGRASSATORE	
018	900760	001	GAINÉ POLYAMIDE L=1200 RT 25	SHEATHE L=1200	HUELLE	GUAINA POLIAMMIDE	
019	929159	001	POCHETTE DE JOINTS (951132/33)	SEALS PACKET (951132 951133)	DICHTSATZ FUER(951132 951133)	SERIE GUARNIZIONI	
020	951133	001	VERIN	CYLINDER	HUBZYLINDER	MARTINETTO	
021	A4061802	001	BOUCHON 3/8 CYL CHC+JOINT	PLUG + SEAL	STOPFEN + DICHRING	TAPPO	
022	A4080400	002	UNION MALE NUE ZBC	MALE SUTD COUPLING ZBC	GERADE EINSCHRAUBVERCHRAUB.ZBC	GIUZIONE DIRITTA ZBC	
023	A4080401	002	UNION MALE NUE ZBC	MALE SUTD COUPLING ZBC	GERADE EINSCHRAUBVERSCHRAUB.ZBC	GIUZIONE DIRITTA ZBC	
024	A4080750	002	COUDE EGAL / CLOISON NU ZBC	BULKHEAD ELBOW ZBC	WINKEL-SCHOTTVERSCHRAUBUNG ZBC	GIUNZIONE A 90° PASSAPARAT.ZBC	
025	A4921036	001	FLEXIBLE HYDRAULIQUE	HYDRAULIC HOSE	HYDRAULIKSCHLAUCH	TUBO GOMMA	<->2000 mm
026	A4921036	001	FLEXIBLE HYDRAULIQUE	HYDRAULIC HOSE	HYDRAULIKSCHLAUCH	TUBO GOMMA	<->2000 mm
027	A4921070	001	FLEXIBLE HYDRAULIQUE	HYDRAULIC HOSE	HYDRAULIKSCHLAUCH	TUBO GOMMA	<->850 mm
028	A4921070	001	FLEXIBLE HYDRAULIQUE	HYDRAULIC HOSE	HYDRAULIKSCHLAUCH	TUBO GOMMA	<->850 mm





MM1213EH-MM1214H

H03R0041 A

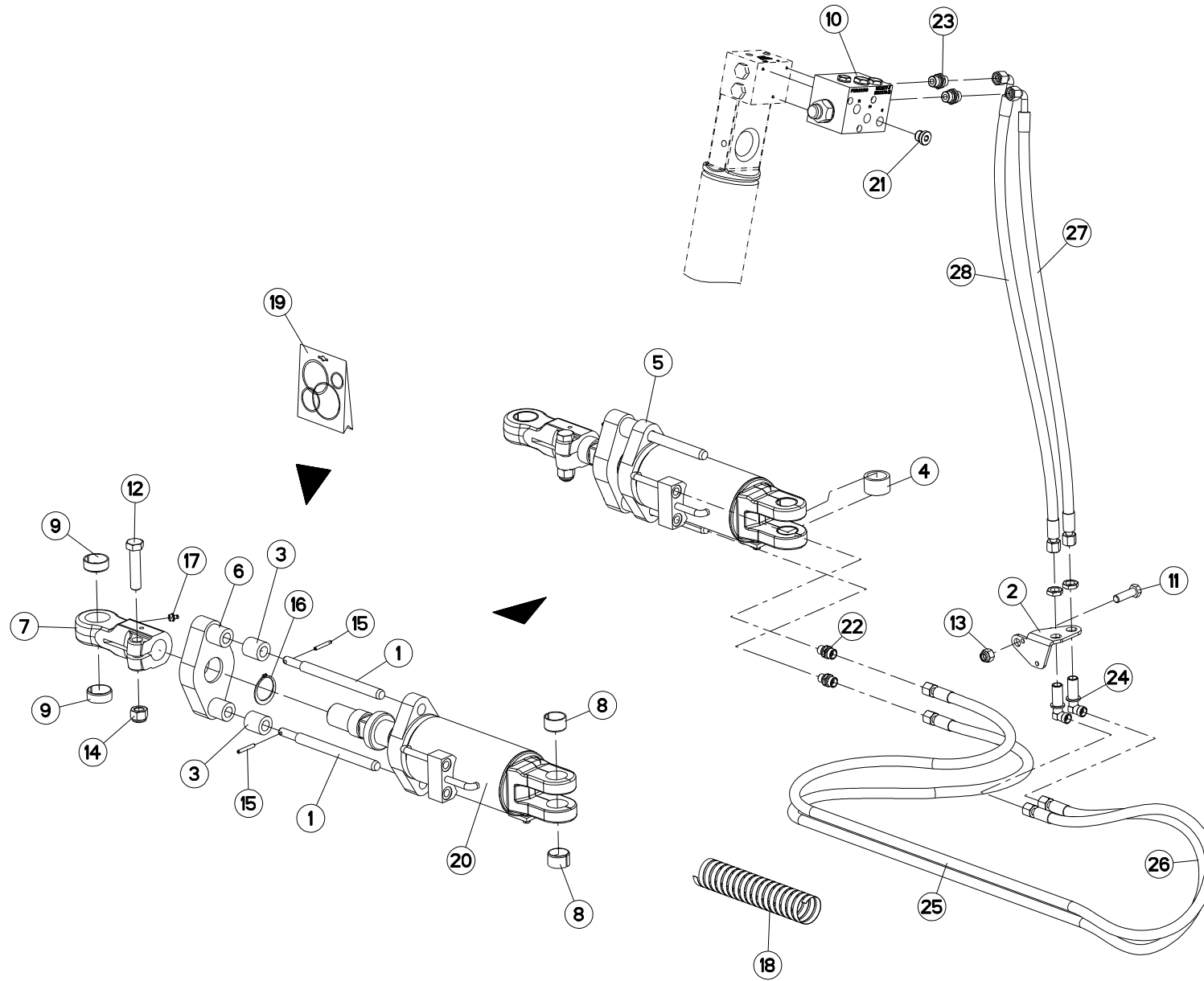
VERIN DE REPLIAGE B/102/115

FOLDING CYLINDER B/102/115

EINSHWENKZYLINDER B/102/115

MARTINETTO DI RIPIEGAMENTO B/102/115

Rep	Nr	Qt	Designation	Description	Bezeichnung	Referenza	Remarque - Remark - Bemerkung - Osservazioni
001	130135	002	GUIDE	GUIDE	FURHRUNG	GUIDA	
002	227113	001	SUPPORT PASSE CLOISON	BRACKET	HALTERUNG	SUPPORTO	
003	421147	002	BAGUE L.C.	SPACER	RING	BOCCOLA	Q? 4=14" 2=16" 0=18"
004	421213	001	ENTRETOISE VERIN	SPACER	DISTANZSCHEIBE	BOCCOLA	
005	500281	001	ENSEMBLE VERIN	FOLDING CYLINDER MM	EINSCHWENKZY. KOMPLETT	MARTINETTO	
006	581543	001	PALONNIER	GUIDE	RICHTUNGSHUSSSHEBEL	GUIDA	
007	645211	001	EMBOUIT	END	TERTEIL	GIUNTO	
008	951522	002	BAGUE	BUSH PENTZ	RING PENTZ - STAHL	BOCCOLA 34/30 X 20	
009	951523	002	BAGUE	BUSH PENTZ	RING PENTZ	BOCCOLA 39/35 X 15	
010	952379	001	V BLOC DE REPLIAGE	V DISTRIBUTOR BLOCK	V AUTO-UMSCHALTBLOCK	V VALVOLA DI RIPIEGAMENTO	
011	80061248	001	VIS TETE HEXAGONALE ZBC	HEXAGON HEAD SCREW ZBC	SECHSKANTSCHRAUBE ZBC	VITE A TESTA ESAGONALE ZBC	
012	80061637	001	VIS TETE HEXAGONALE ZBC	HEXAGON HEAD SCREW ZBC	SECHSKANTSCHRAUBE ZBC	VITE A TESTA ESAGONALE ZBC	
013	80201230	001	ECROU HEXAGONAL AUTOFREINE ZBC	SELF-LOCKING NUT ZBC	SELBSTSICHERNDE MUTTER ZBC	DADO AUTOBLOCCANTE ZBC	
014	80201647	001	ECROU HEXAGONAL AUTOFREINE ZBC	SELF-LOCKING NUT ZBC	SELBSTSICHERNDE MUTTER ZBC	DADO AUTOBLOCCANTE ZBC	
015	80450535	002	GOUPILLE ELASTIQUE	ROLL PIN	SPANNHUELSE	SPINA ELASTICA	
016	80584000	001	CIRCLIP EXTERIEUR	RETAINING RING	SICHERUNGSRING	ANELLO	
017	82201016	001	GRAISSEUR AUTOTARAUDANT	SELF TAPPING GREASE NIPPLE	GEWINDESCHNEID-SCHMIERNIPPEL	INGRASSATORE	
018	900760	001	GAINÉ POLYAMIDE L=1200 RT 25	SHEATHE L=1200	HUELLE	GUAINA POLIAMMIDE	
019	929159	001	POCHETTE DE JOINTS (951132/33)	SEALS PACKET (951132 951133)	DICHTSATZ FUER(951132 951133)	SERIE GUARNIZIONI	
020	951133	001	VERIN	CYLINDER	HUBZYLINDER	MARTINETTO	
021	A4061802	001	BOUCHON 3/8 CYL CHC+JOINT	PLUG + SEAL	STOPFEN + DICHTRING	TAPPO	
022	A4080400	002	UNION MALE NUE ZBC	MALE SUTD COUPLING ZBC	GERADE EINSCHRAUBVERCHRAUB.ZBC	GIUZIONE DIRITTA ZBC	
023	A4080401	002	UNION MALE NUE ZBC	MALE SUTD COUPLING ZBC	GERADE EINSCHRAUBVERSCHRAUB.ZBC	GIUZIONE DIRITTA ZBC	
024	A4080750	002	COUDE EGAL / CLOISON NU ZBC	BULKHEAD ELBOW ZBC	WINKEL-SCHOTTVERSCHRAUBUNG ZBC	GIUNZIONE A 90° PASSAPARAT.ZBC	
025	A4921036	001	FLEXIBLE HYDRAULIQUE	HYDRAULIC HOSE	HYDRAULIKSCHLAUCH	TUBO GOMMA	<->2000 mm
026	A4921036	001	FLEXIBLE HYDRAULIQUE	HYDRAULIC HOSE	HYDRAULIKSCHLAUCH	TUBO GOMMA	<->2000 mm
027	A4921070	001	FLEXIBLE HYDRAULIQUE	HYDRAULIC HOSE	HYDRAULIKSCHLAUCH	TUBO GOMMA	<->850 mm
028	A4921070	001	FLEXIBLE HYDRAULIQUE	HYDRAULIC HOSE	HYDRAULIKSCHLAUCH	TUBO GOMMA	<->850 mm





MM1214EH-MM1215H

H03R0036 A

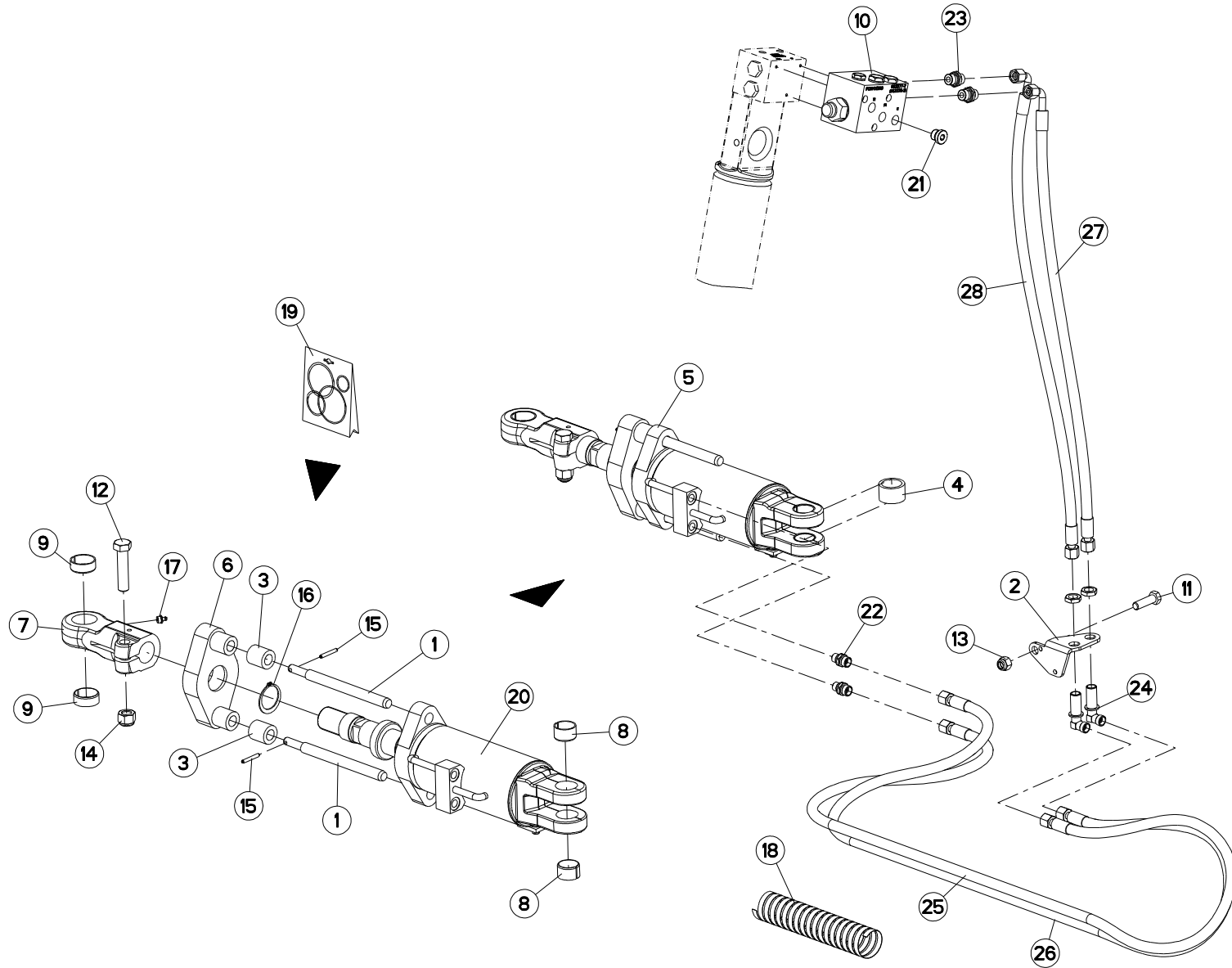
VERIN DE REPLIAGE A/90

FOLDING CYLINDER A/90

EINSHWENKZYLINDER A/90

MARTINETTO DI RIPIEGAMENTO A/90

Rep	Nr	Qt	Designation	Description	Bezeichnung	Referenza	Remarque - Remark - Bemerkung - Osservazioni
001	130135	002	GUIDE	GUIDE	FURHRUNG	GUIDA	
002	227113	001	SUPPORT PASSE CLOISON	BRACKET	HALTERUNG	SUPPORTO	
003	421147	002	BAGUE L.C.	SPACER	RING	BOCCOLA	Q? 4=14" 2=16" 0=18"
004	421213	001	ENTRETOISE VERIN	SPACER	DISTANZSCHEIBE	BOCCOLA	
005	500276	001	ENSEMBLE VERIN	FOLDING CYLINDER 20' MM	EINSCHWENKTZY. 20' MULTI MAST.	MARTINETTO	
006	581543	001	PALONNIER	GUIDE	RICHTUNGSHUSSSHEBEL	GUIDA	
007	645211	001	EMBOUIT	END	TERTEIL	GIUNTO	
008	951522	002	BAGUE	BUSH PENTZ	RING PENTZ - STAHL	BOCCOLA 34/30 X 20	
009	951523	002	BAGUE	BUSH PENTZ	RING PENTZ	BOCCOLA 39/35 X 15	
010	952379	001	V BLOC DE REPLIAGE	V DISTRIBUTOR BLOCK	V AUTO-UMSCHALTBLOCK	V VALVOLA DI RIPIEGAMENTO	
011	80061248	001	VIS TETE HEXAGONALE ZBC	HEXAGON HEAD SCREW ZBC	SECHSKANTSCHRAUBE ZBC	VITE A TESTA ESAGONALE ZBC	
012	80061637	001	VIS TETE HEXAGONALE ZBC	HEXAGON HEAD SCREW ZBC	SECHSKANTSCHRAUBE ZBC	VITE A TESTA ESAGONALE ZBC	
013	80201230	001	ECROU HEXAGONAL AUTOFREINE ZBC	SELF-LOCKING NUT ZBC	SELBSTSICHERNDE MUTTER ZBC	DADO AUTOBLOCCANTE ZBC	
014	80201647	001	ECROU HEXAGONAL AUTOFREINE ZBC	SELF-LOCKING NUT ZBC	SELBSTSICHERNDE MUTTER ZBC	DADO AUTOBLOCCANTE ZBC	
015	80450535	002	GOUVILLE ELASTIQUE	ROLL PIN	SPANNHUELSE	SPINA ELASTICA	
016	80584000	001	CIRCLIP EXTERIEUR	RETAINING RING	SICHERUNGSRING	ANELLO	
017	82201016	001	GRAISSEUR AUTOTARAUDANT	SELF TAPPING GREASE NIPPLE	GEWINDESCHNEID-SCHMIERNIPPEL	INGRASSATORE	
018	900760	001	GAINÉ POLYAMIDE L=1200 RT 25	SHEATHE L=1200	HUELLE	GUAINA POLIAMMIDE	
019	929159	001	POCHETTE DE JOINTS (951132/33)	SEALS PACKET (951132 951133)	DICHTSATZ FUER(951132 951133)	SERIE GUARNIZIONI	
020	951133	001	VERIN	CYLINDER	HUBZYLINDER	MARTINETTO	
021	A4061802	001	BOUCHON 3/8 CYL CHC+JOINT	PLUG + SEAL	STOPFEN + DICHTRING	TAPPO	
022	A4080400	002	UNION MALE NUE ZBC	MALE SUTD COUPLING ZBC	GERADE EINSCHRAUBVERCHRAUB.ZBC	GIUZIONE DIRITTA ZBC	
023	A4080401	002	UNION MALE NUE ZBC	MALE SUTD COUPLING ZBC	GERADE EINSCHRAUBVERSCHRAUB.ZBC	GIUZIONE DIRITTA ZBC	
024	A4080750	002	COUDE EGAL / CLOISON NU ZBC	BULKHEAD ELBOW ZBC	WINKEL-SCHOTTVERSCHRAUBUNG ZBC	GIUNZIONE A 90° PASSAPARAT.ZBC	
025	A4921039	001	FLEXIBLE HYDRAULIQUE	HYDRAULIC HOSE	HYDRAULIKSCHLAUCH	TUBO GOMMA	<->2320 mm
026	A4921039	001	FLEXIBLE HYDRAULIQUE	HYDRAULIC HOSE	HYDRAULIKSCHLAUCH	TUBO GOMMA	<->2320 mm
027	A4921071	001	FLEXIBLE HYDRAULIQUE	HYDRAULIC HOSE	HYDRAULIKSCHLAUCH	TUBO GOMMA	<->900 mm
028	A4921071	001	FLEXIBLE HYDRAULIQUE	HYDRAULIC HOSE	HYDRAULIKSCHLAUCH	TUBO GOMMA	<->900 mm





MM1214EH-MM1215H

H03R0040 A

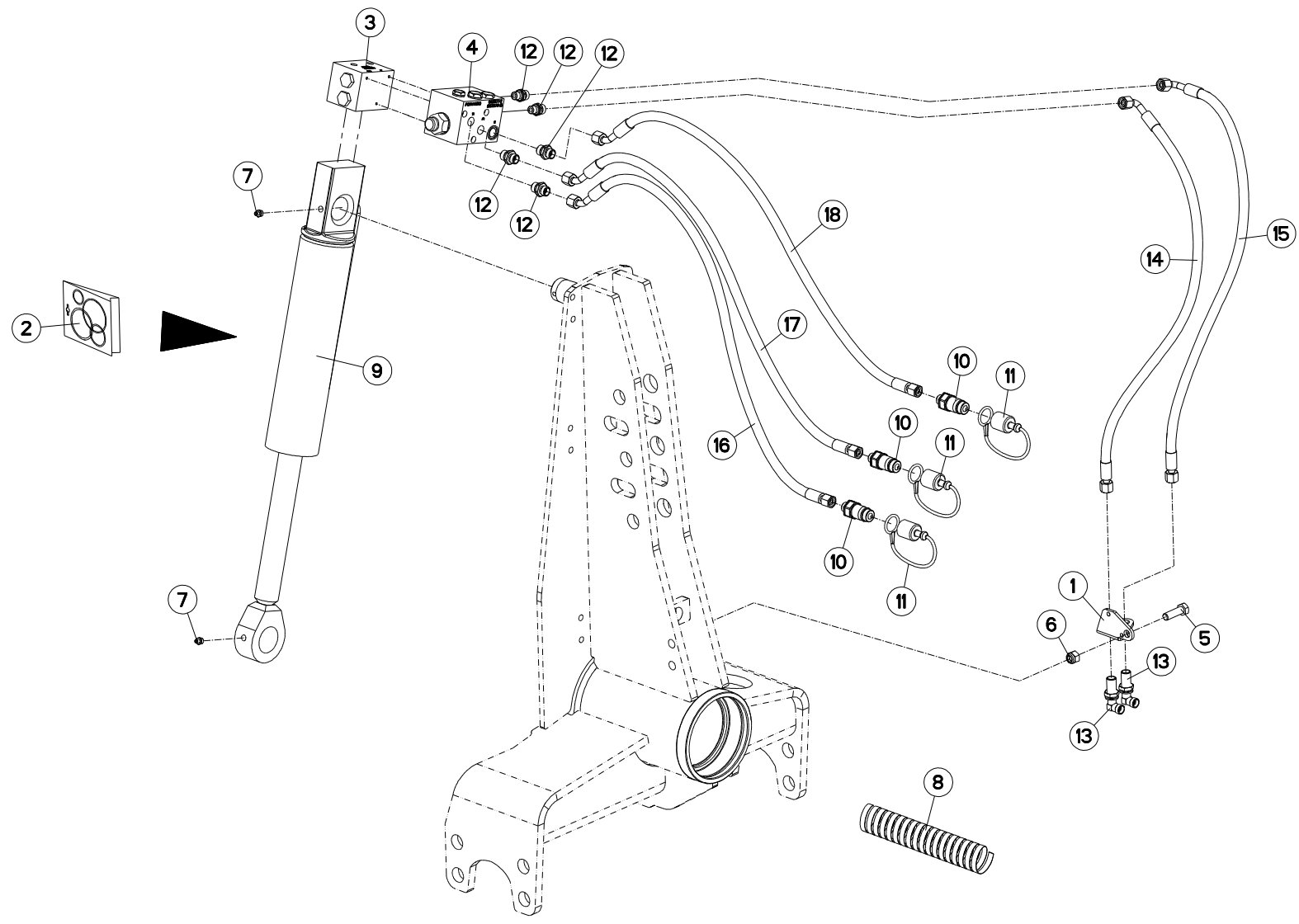
VERIN DE REPLIAGE A/102

FOLDING CYLINDER A/102

EINSHWENKZYLINDER A/102

MARTINETTO DI RIPIEGAMENTO A/102

Rep	Nr	Qt	Designation	Description	Bezeichnung	Referenza	Remarque - Remark - Bemerkung - Osservazioni
001	130135	002	GUIDE	GUIDE	FURHRUNG	GUIDA	
002	227113	001	SUPPORT PASSE CLOISON	BRACKET	HALTERUNG	SUPPORTO	
003	421147	002	BAGUE L.C.	SPACER	RING	BOCCOLA	Q? 4=14" 2=16" 0=18"
004	421213	001	ENTRETOISE VERIN	SPACER	DISTANZSCHEIBE	BOCCOLA	
005	500281	001	ENSEMBLE VERIN	FOLDING CYLINDER MM	EINSCHWENKZY. KOMPLETT	MARTINETTO	
006	581543	001	PALONNIER	GUIDE	RICHTUNGSHUSSSHEBEL	GUIDA	
007	645211	001	EMBOUIT	END	TERTEIL	GIUNTO	
008	951522	002	BAGUE	BUSH PENTZ	RING PENTZ - STAHL	BOCCOLA 34/30 X 20	
009	951523	002	BAGUE	BUSH PENTZ	RING PENTZ	BOCCOLA 39/35 X 15	
010	952379	001	V BLOC DE REPLIAGE	V DISTRIBUTOR BLOCK	V AUTO-UMSCHALTBLOCK	V VALVOLA DI RIPIEGAMENTO	
011	80061248	001	VIS TETE HEXAGONALE ZBC	HEXAGON HEAD SCREW ZBC	SECHSKANTSCHRAUBE ZBC	VITE A TESTA ESAGONALE ZBC	
012	80061637	001	VIS TETE HEXAGONALE ZBC	HEXAGON HEAD SCREW ZBC	SECHSKANTSCHRAUBE ZBC	VITE A TESTA ESAGONALE ZBC	
013	80201230	001	ECROU HEXAGONAL AUTOFREINE ZBC	SELF-LOCKING NUT ZBC	SELBSTSICHERNDE MUTTER ZBC	DADO AUTOBLOCCANTE ZBC	
014	80201647	001	ECROU HEXAGONAL AUTOFREINE ZBC	SELF-LOCKING NUT ZBC	SELBSTSICHERNDE MUTTER ZBC	DADO AUTOBLOCCANTE ZBC	
015	80450535	002	GOUPILE ELASTIQUE	ROLL PIN	SPANNHUELSE	SPINA ELASTICA	
016	80584000	001	CIRCLIP EXTERIEUR	RETAINING RING	SICHERUNGSRING	ANELLO	
017	82201016	001	GRAISSEUR AUTOTARAUDANT	SELF TAPPING GREASE NIPPLE	GEWINDESCHNEID-SCHMIERNIPPEL	INGRASSATORE	
018	900760	001	GAINÉ POLYAMIDE L=1200 RT 25	SHEATHE L=1200	HUELLE	GUAINA POLIAMMIDE	
019	929159	001	POCHETTE DE JOINTS (951132/33)	SEALS PACKET (951132 951133)	DICHTSATZ FUER(951132 951133)	SERIE GUARNIZIONI	
020	951133	001	VERIN	CYLINDER	HUBZYLINDER	MARTINETTO	
021	A4061802	001	BOUCHON 3/8 CYL CHC+JOINT	PLUG + SEAL	STOPFEN + DICHTRING	TAPPO	
022	A4080400	002	UNION MALE NUE ZBC	MALE SUTD COUPLING ZBC	GERADE EINSCHRAUBVERCHRAUB.ZBC	GIUZIONE DIRITTA ZBC	
023	A4080401	002	UNION MALE NUE ZBC	MALE SUTD COUPLING ZBC	GERADE EINSCHRAUBVERSCHRAUB.ZBC	GIUZIONE DIRITTA ZBC	
024	A4080750	002	COUDE EGAL / CLOISON NU ZBC	BULKHEAD ELBOW ZBC	WINKEL-SCHOTTVERSCHRAUBUNG ZBC	GIUNZIONE A 90° PASSAPARAT.ZBC	
025	A4921039	001	FLEXIBLE HYDRAULIQUE	HYDRAULIC HOSE	HYDRAULIKSCHLAUCH	TUBO GOMMA	<->2320 mm
026	A4921039	001	FLEXIBLE HYDRAULIQUE	HYDRAULIC HOSE	HYDRAULIKSCHLAUCH	TUBO GOMMA	<->2320 mm
027	A4921071	001	FLEXIBLE HYDRAULIQUE	HYDRAULIC HOSE	HYDRAULIKSCHLAUCH	TUBO GOMMA	<->900 mm
028	A4921071	001	FLEXIBLE HYDRAULIQUE	HYDRAULIC HOSE	HYDRAULIKSCHLAUCH	TUBO GOMMA	<->900 mm





MM1213EH-MM1214H

H01R0041 A

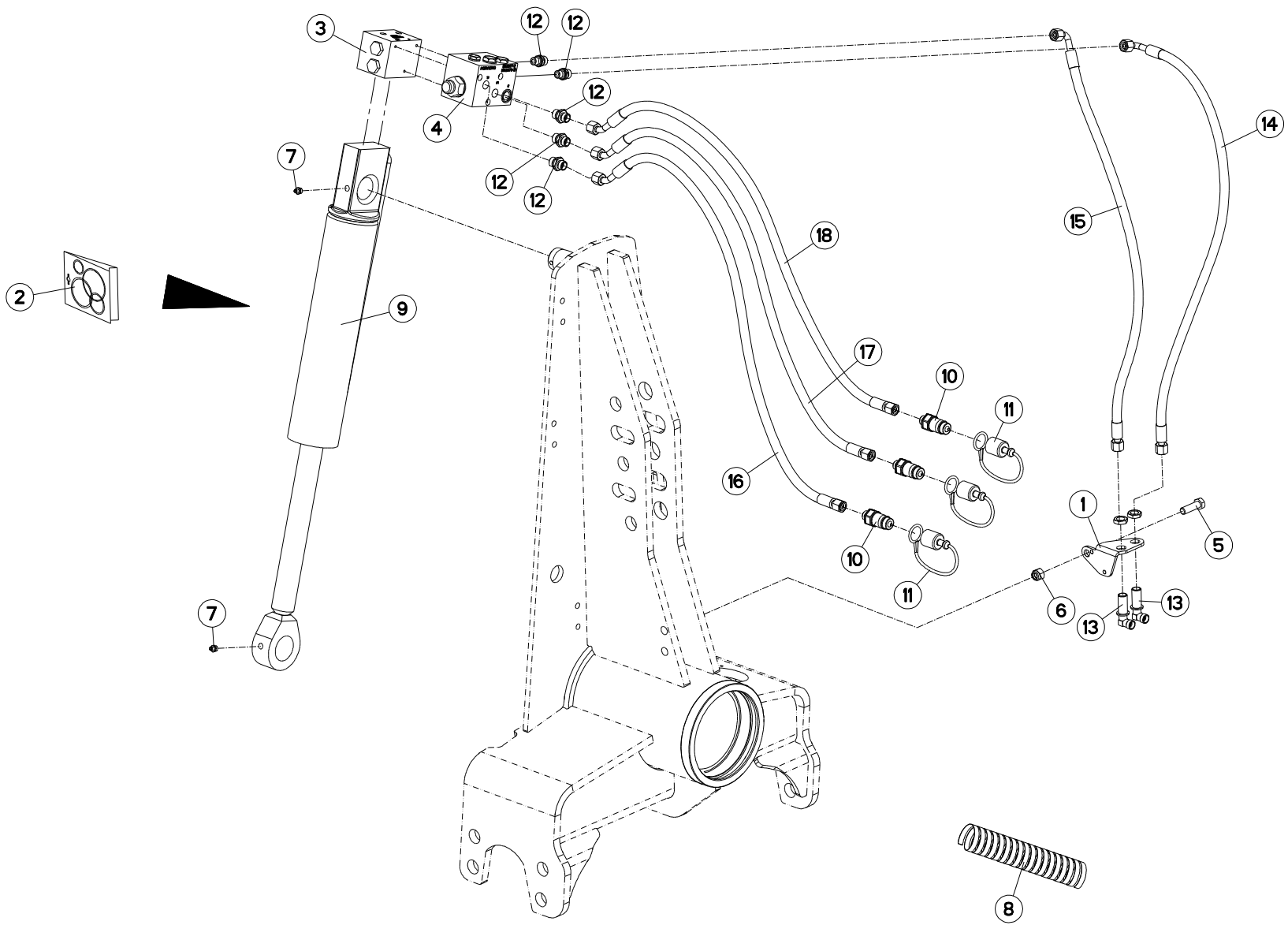
RETOURNEMENT + REPLIAGE HYDR.

TURNOVER + HYDR.FOLDING

DREHUNG + HYDR.SCHWENKB.

RIBALTAMENTO + PIEGHEVOLE IDR

Rep	Nr	Qt	Designation	Description	Bezeichnung	Referenza	Remarque - Remark - Bemerkung - Osservazioni
001	227113	001	SUPPORT PASSE CLOISON	BRACKET	HALTERUNG	SUPPORTO	
002	951200	001	POCH.JOINTS (951127/8/951177)	SEALS PACKET (951127/8/951177)	DICHTSATZ FUER 951127/8/951177	SERIE GUARNIZIONI	: 951131
003	952378	001	V BLOC DE RETOURNEMENT	V TURNOVER BLOCK HIGH FLOW	V BLOCK FUER DREHUNG	V BLOCCO DI RITORNO	
004	952379	001	V BLOC DE REPLIAGE	V DISTRIBUTOR BLOCK	V AUTO-UMSCHALTBLOCK	V VALVOLA DI RIPIEGAMENTO	
005	80061248	001	VIS TETE HEXAGONALE ZBC	HEXAGON HEAD SCREW ZBC	SECHSKANTSCHRAUBE ZBC	VITE A TESTA ESAGONALE ZBC	
006	80201230	001	ECROU HEXAGONAL AUTOFREINE ZBC	SELF-LOCKING NUT ZBC	SELBSTSICHERNDE MUTTER ZBC	DADO AUTOBLOCCANTE ZBC	
007	82201016	002	GRAISSEUR AUTOTARAUDANT	SELF TAPPING GREASE NIPPLE	GEWINDESCHNEID-SCHMIERNIPPEL	INGRASSATORE	
008	900760	001	GAINÉ POLYAMIDE L=1200 RT 25	SHEATHE L=1200	HUELLE	GUAINA POLIAMMIDE	
009	951131	001	VERIN NU RETOUR.40X80 C278	TURNOVER CYLINDER	HUBZYLINDER	MARTINETTO	
010	A4074017	003	COUPLEUR MALE ZBC	QUICK CONNECTION	SCHNELLVERBINDUNG	INNESTO M16X150	
011	A4074019	003	BOUCHON POUR COUPLEUR	PLUG	STOPFEN	TAPPO PLASTICA	
012	A4080401	005	UNION MALE NUE ZBC	MALE SUTD COUPLING ZBC	GERADE EINSCHRAUBVERSCHRAU.ZBC	GIUZIONE DIRITTA ZBC	
013	A4080750	002	COUDE EGAL / CLOISON NU ZBC	BULKHEAD ELBOW ZBC	WINKEL-SCHOTTVERSCHRAUBUNG ZBC	GIUNZIONE A 90° PASSAPARAT.ZBC	
014	A4921070	001	FLEXIBLE HYDRAULIQUE	HYDRAULIC HOSE	HYDRAULIKSCHLAUCH	TUBO GOMMA	<->850 mm
015	A4921070	001	FLEXIBLE HYDRAULIQUE	HYDRAULIC HOSE	HYDRAULIKSCHLAUCH	TUBO GOMMA	<->850 mm
016	A4921115	001	FLEXIBLE HYDRAULIQUE	HYDRAULIC HOSE	HYDRAULIKSCHLAUCH	TUBO GOMMA	<->1600 mm
017	A4921115	001	FLEXIBLE HYDRAULIQUE	HYDRAULIC HOSE	HYDRAULIKSCHLAUCH	TUBO GOMMA	<->1600 mm
018	A4921115	001	FLEXIBLE HYDRAULIQUE	HYDRAULIC HOSE	HYDRAULIKSCHLAUCH	TUBO GOMMA	<->1600 mm





MM1214EH-MM1215H

H01R0040 A

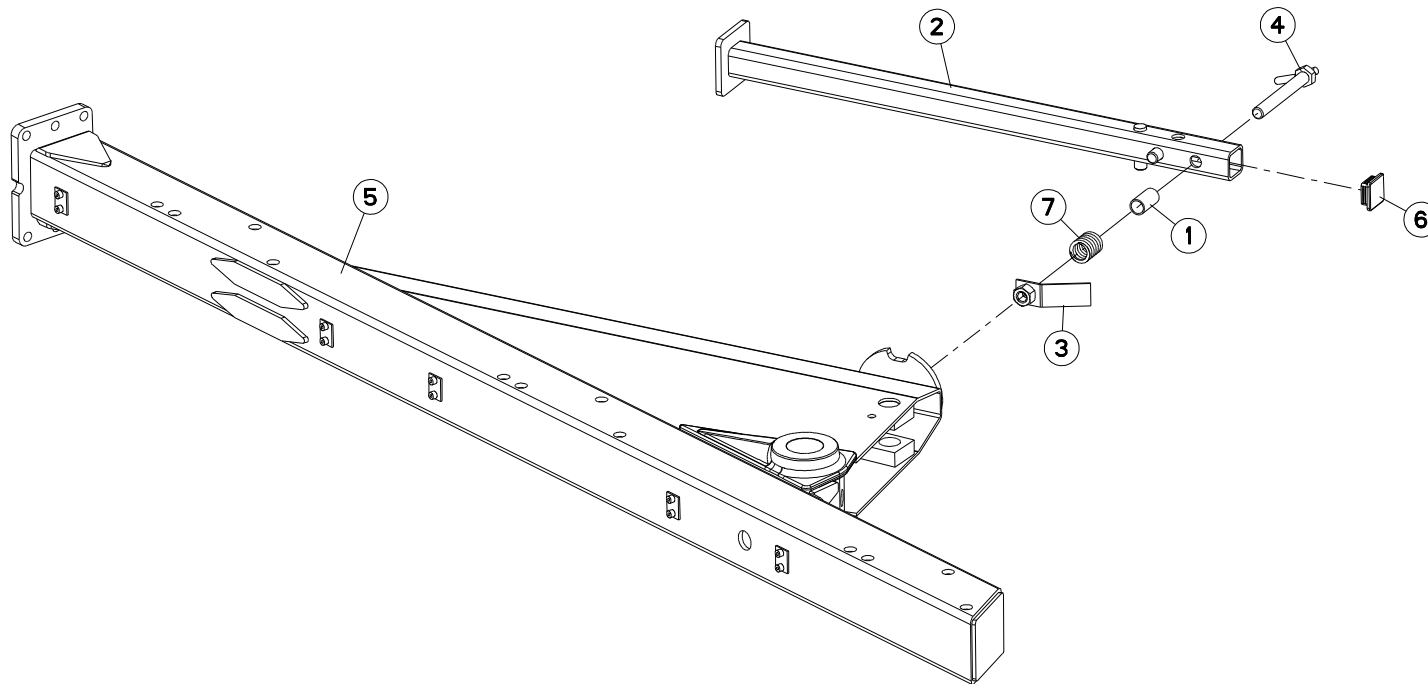
RETOURNEMENT + REPLIAGE HYDR.

TURNOVER + HYDR.FOLDING

DREHUNG + HYDR.SCHWENKB.

RIBALTAMENTO + PIEGHEVOLE IDR

Rep	Nr	Qt	Designation	Description	Bezeichnung	Referenza	Remarque - Remark - Bemerkung - Osservazioni
001	227113	001	SUPPORT PASSE CLOISON	BRACKET	HALTERUNG	SUPPORTO	
002	951200	001	POCH.JOINTS (951127/8/951177)	SEALS PACKET (951127/8/951177)	DICHTSATZ FUER 951127/8/951177	SERIE GUARNIZIONI	: 951178
003	952378	001	V BLOC DE RETOURNEMENT	V TURNOVER BLOCK HIGH FLOW	V BLOCK FUER DREHUNG	V BLOCCO DI RITORNO	
004	952379	001	V BLOC DE REPLIAGE	V DISTRIBUTOR BLOCK	V AUTO-UMSCHALTBLOCK	V VALVOLA DI RIPIEGAMENTO	
005	80061248	001	VIS TETE HEXAGONALE ZBC	HEXAGON HEAD SCREW ZBC	SECHSKANTSCHRAUBE ZBC	VITE A TESTA ESAGONALE ZBC	
006	80201230	001	ECROU HEXAGONAL AUTOFREINE ZBC	SELF-LOCKING NUT ZBC	SELBSTSICHERNDE MUTTER ZBC	DADO AUTOBLOCCANTE ZBC	
007	82201016	002	GRAISSEUR AUTOTARAUDANT	SELF TAPPING GREASE NIPPLE	GEWINDESCHNEID-SCHMIERNIPPEL	INGRASSATORE	
008	900760	001	GAINÉ POLYAMIDE L=1200 RT 25	SHEATHE L=1200	HUELLE	GUAINA POLIAMMIDE	
009	951178	001	VERIN NU RETOUR.40X80 C321	TURNOVER CYLINDER	DREHZYLINDER	MARTINETTO	
010	A4074017	003	COUPLEUR MALE ZBC	QUICK CONNECTION	SCHNELLVERBINDUNG	INNESTO M16X150	
011	A4074019	003	BOUCHON POUR COUPLEUR	PLUG	STOPFEN	TAPPO PLASTICA	
012	A4080401	005	UNION MALE NUE ZBC	MALE SUTD COUPLING ZBC	GERADE EINSCHRAUBVERSCHRAUB.ZBC	GIUZIONE DIRITTA ZBC	
013	A4080750	002	COUDE EGAL / CLOISON NU ZBC	BULKHEAD ELBOW ZBC	WINKEL-SCHOTTVERSCHRAUBUNG ZBC	GIUNZIONE A 90° PASSAPARAT.ZBC	
014	A4921071	001	FLEXIBLE HYDRAULIQUE	HYDRAULIC HOSE	HYDRAULIKSCHLAUCH	TUBO GOMMA	<->900 mm
015	A4921071	001	FLEXIBLE HYDRAULIQUE	HYDRAULIC HOSE	HYDRAULIKSCHLAUCH	TUBO GOMMA	<->900 mm
016	A4921115	001	FLEXIBLE HYDRAULIQUE	HYDRAULIC HOSE	HYDRAULIKSCHLAUCH	TUBO GOMMA	<->1600 mm
017	A4921115	001	FLEXIBLE HYDRAULIQUE	HYDRAULIC HOSE	HYDRAULIKSCHLAUCH	TUBO GOMMA	<->1600 mm
018	A4921115	001	FLEXIBLE HYDRAULIQUE	HYDRAULIC HOSE	HYDRAULIKSCHLAUCH	TUBO GOMMA	<->1600 mm





MM1213EH-MM1214H

H02R0085 A

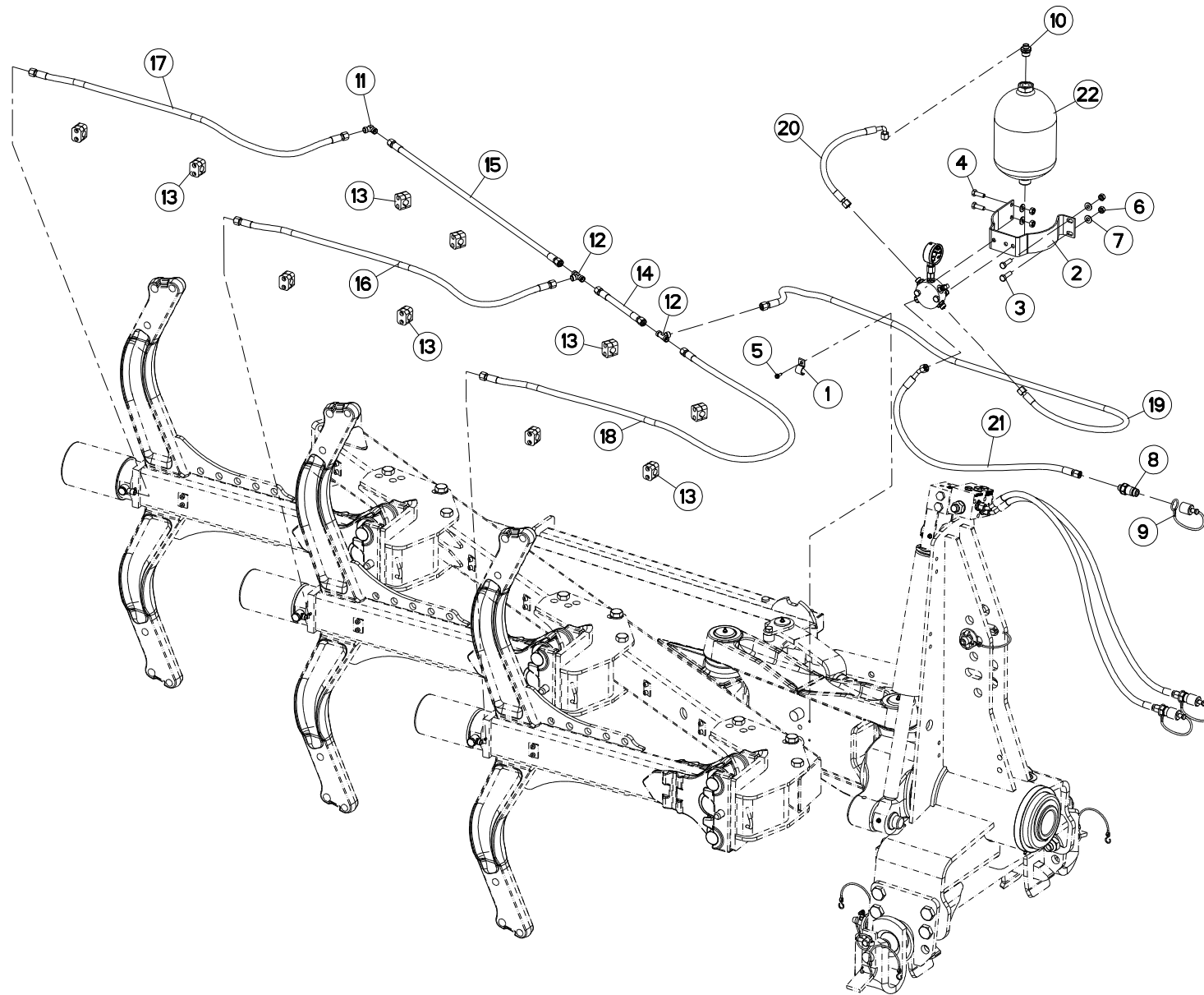
BATI MM1213E90

FRAME MM1213E90

RAHMEN MM1213E90

TELAIO MM1213E90

Rep	Nr	Qt	Designation	Description	Bezeichnung	Referenza	Remarque - Remark - Bemerkung - Osservazioni
001	445592	001	ENTRETOISE RESSORT	SPACER	DISTANZSCHEIBE	DISTANZIALE MOLLA	
002	582144	001	BEQUILLE 1600/1700	STANDLEG 75/80	STUETZE 75/80	SUPPORTO	
003	582146	001	BARRETTE	BAR	STOLLE	BARRETTA	
004	582518	001	AXE DE BRIDAGE	PIN	ACHSE	PERNO	
005	582776	001	BATI MULTI 3E/4 90	BEAM 3E/4 N LM 90	RAHMEN 3E/4 N LM 90	TELAIO	
006	951347	001	EMBOUT CARRE	PLUG	KAPPE	CAPPUCCIO	
007	191042	001	RESSORT DE VERROU	SPRING	FEDER F.VERRIEGELUNG	MOLLA	





MM1213EH-MM1214H

H02R0086 A

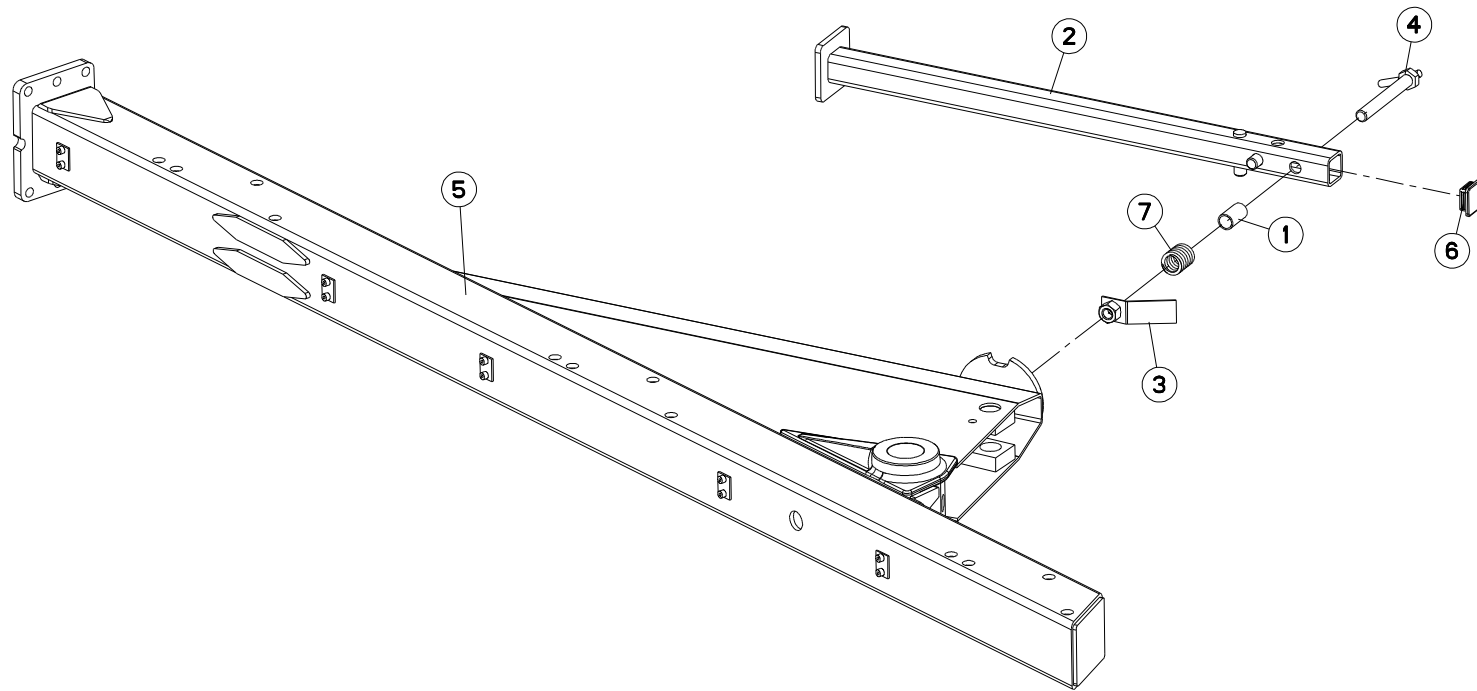
HYDRAULIQUE MM1213EH90

HYDRAULIC MM1213EH90

HYDRAULIK MM1213EH90

IDRAULICO MM1213EH90

Rep	Nr	Qt	Designation	Description	Bezeichnung	Referenza	Remarque - Remark - Bemerkung - Osservazioni
001	200740	001	PATTE DE FIXATION	PLATE	SCHLAUCHHALTER	FAZZOLETTO	
002	227198	001	BRIDE ACCUMULATEUR	ACCUMULATOR MOUNTING	BUEGEL	STAFFA	
003	80061036	002	VIS TETE HEXAGONALE ZBC	HEXAGON HEAD SCREW ZBC	SECHSKANTSCHRAUBE ZBC	VITE A TESTA ESAGONALE ZBC	
004	80061073	002	VIS TETE HEXAGONALE ZBC	HEXAGON HEAD SCREW ZBC	SECHSKANTSCHRAUBE ZBC	VITE A TESTA ESAGONALE ZBC	
005	80190616	003	VIS AUTOTARAUEUSE ZBC TAPTITE	SELF-CUTTING SCREW ZBC	GEWINDE-SCHNEIDSCHRAUBE ZBC	BULLONE	
006	80201070	004	ECROU HEXAGONAL ZBC	NUT ZBC	SECHSKANTMUTTER ZBC	DADO ZBC	
007	80251021	004	RONDELLE PLATE ZBC	PLAIN WASHER ZBC	SCHEIBE ZBC	RONDELLA PIATTA ZBC	
008	A4074017	003	COUPLEUR MALE ZBC	QUICK CONNECTION	SCHNELLVERBINDUNG	INNESTO M16X150	
009	A4074019	003	BOUCHON POUR COUPLEUR	PLUG	STOPFEN	TAPPO PLASTICA	
010	A4080435	001	UNION MALE NUE ZBC	MALE SUTD COUPLING ZBC	GERADE EINSCHRAUBVERCHRAUB.ZBC	GIUNZIONE DIRITTA ZBC	
011	A4080700	001	COUDE EGAL NU ZBC	EQUAL ELBOW ZBC	WINKEL-VERSCHRAUBUNG ZBC	GIUNZIONE A 90° ZBC	
012	A4081002	002	TE EGAL NU ZBC	EQUAL TEE ZBC	T-VERSCHRAUBUNG ZBC	GIUNZIONE A T ZBC	
013	A7260027	010	COLLIER SIMPLE D18 NU	CLAMP D.18	SHELLE D.18	COLLARE D.18	
014	A4921012	001	FLEXIBLE HYDRAULIQUE	HYDRAULIC HOSE	HYDRAULIKSCHLAUCH	TUBO GOMMA	<->200 mm
015	A4921020	001	FLEXIBLE HYDRAULIQUE	HYDRAULIC HOSE	HYDRAULIKSCHLAUCH	TUBO GOMMA	<->850 mm
016	A4921024	001	FLEXIBLE HYDRAULIQUE	HYDRAULIC HOSE	HYDRAULIKSCHLAUCH	TUBO GOMMA	<->1100 mm
017	A4921024	001	FLEXIBLE HYDRAULIQUE	HYDRAULIC HOSE	HYDRAULIKSCHLAUCH	TUBO GOMMA	<->1100 mm
018	A4921033	001	FLEXIBLE HYDRAULIQUE	HYDRAULIC HOSE	HYDRAULIKSCHLAUCH	TUBO GOMMA	<->1800 mm
019	A4921036	001	FLEXIBLE HYDRAULIQUE	HYDRAULIC HOSE	HYDRAULIKSCHLAUCH	TUBO GOMMA	<->2000 mm
020	A4921063	001	FLEXIBLE HYDRAULIQUE	HYDRAULIC HOSE	HYDRAULIKSCHLAUCH	TUBO GOMMA	<->400 mm
021	A4921115	001	FLEXIBLE HYDRAULIQUE	HYDRAULIC HOSE	HYDRAULIKSCHLAUCH	TUBO GOMMA	<->1600 mm
022	H0601100	001	ACCUMULATEUR	ACCUMULATOR	DRUCKSPEICHER	ACCUMULATORE	





MM1213EH-MM1214H

H02R0087 A

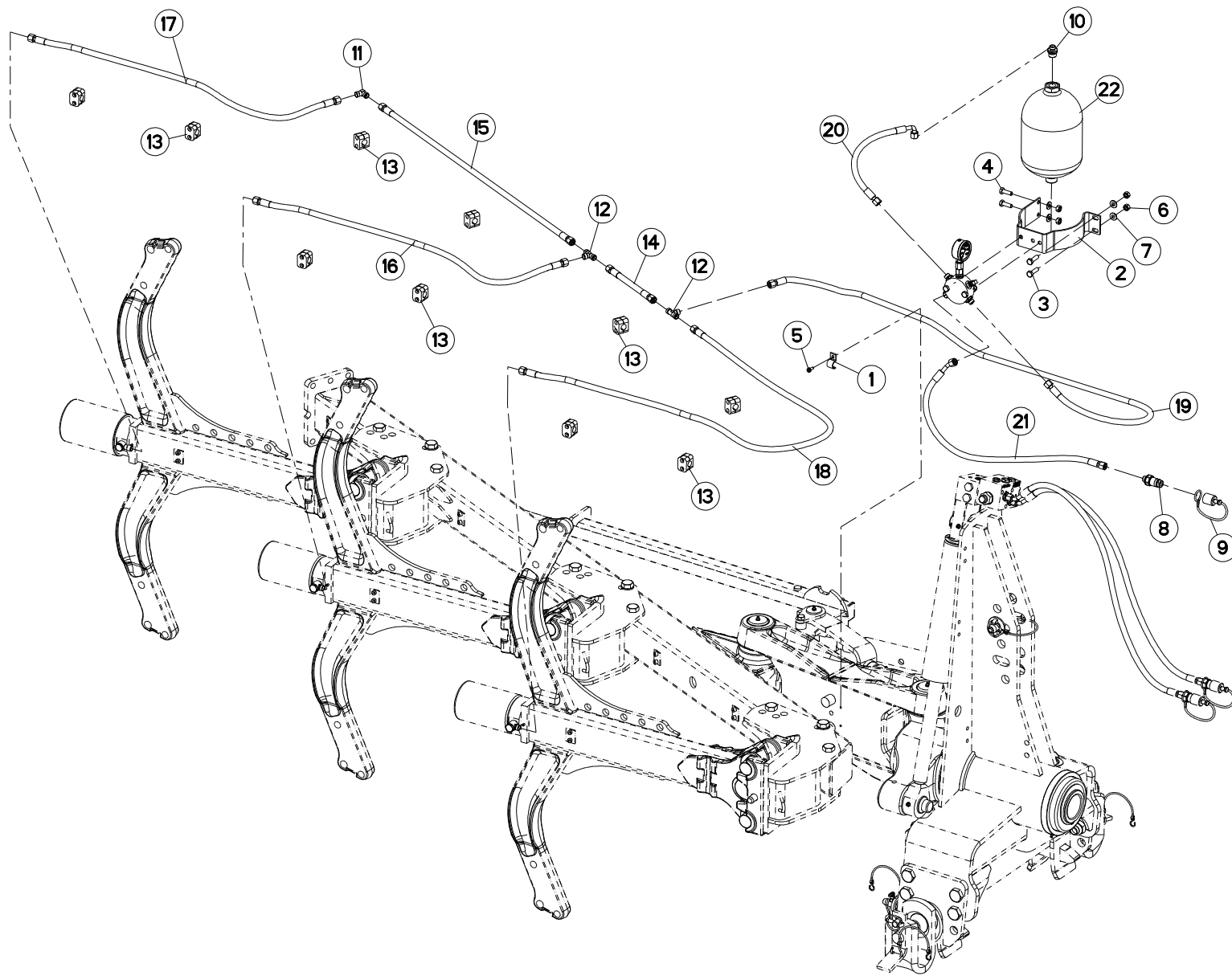
BATI MM1213E102

FRAME MM1213E102

RAHMEN MM1213E102

TELAIO MM1213E102

Rep	Nr	Qt	Designation	Description	Bezeichnung	Referenza	Remarque - Remark - Bemerkung - Osservazioni
001	445592	001	ENTRETOISE RESSORT	SPACER	DISTANZSCHEIBE	DISTANZIALE MOLLA	
002	582144	001	BEQUILLE 1600/1700	STANDLEG 75/80	STUETZE 75/80	SUPPORTO	
003	582146	001	BARRETTE	BAR	STOLLE	BARRETTA	
004	582518	001	AXE DE BRIDAGE	PIN	ACHSE	PERNO	
005	582777	001	BATI MULTI 3E/4 102	BEAM 3E/4 N LM 102	RAHMEN 3E/4 N LM 102	TELAIO	
006	951347	001	EMBOUT CARRE	PLUG	KAPPE	CAPPUCCIO	
007	191042	001	RESSORT DE VERROU	SPRING	FEDER F.VERRIEGELUNG	MOLLA	





MM1213EH-MM1214H

H02R0088 A

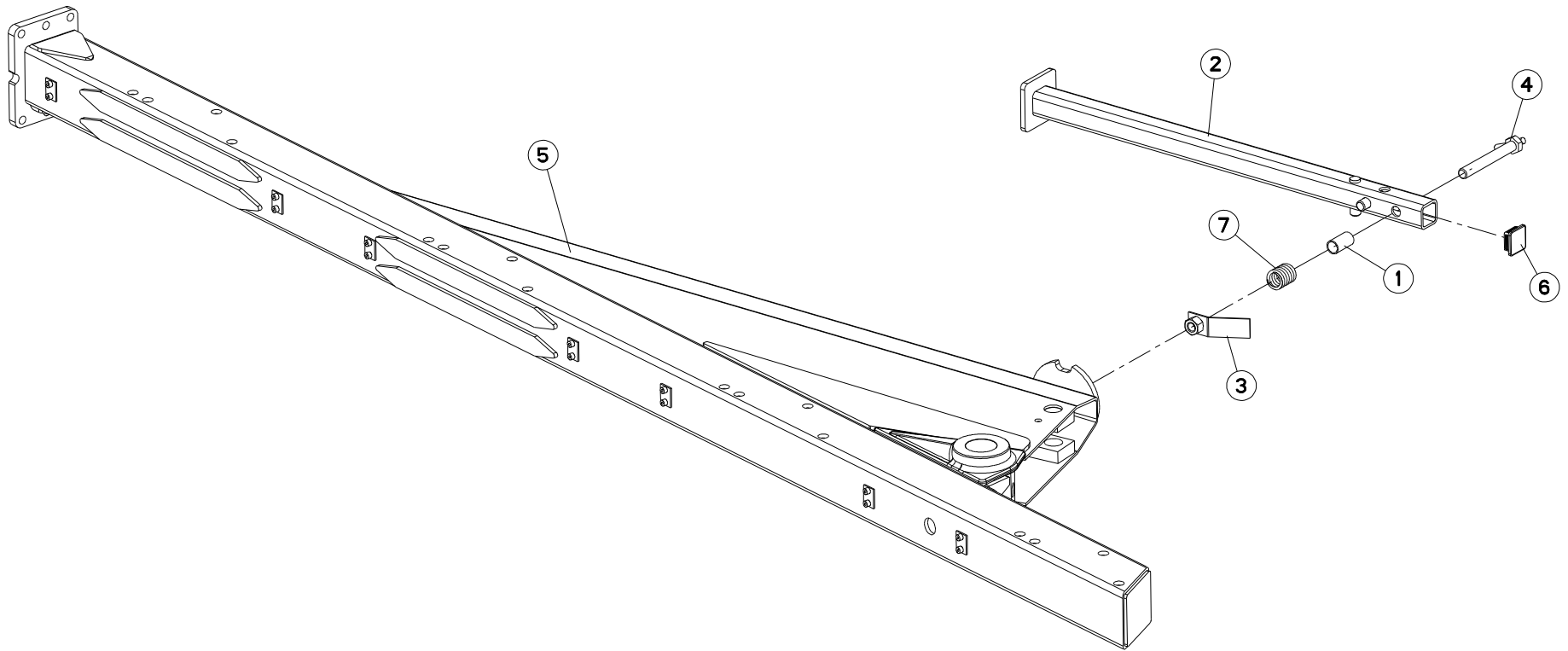
HYDRAULIQUE MM1213EH102

HYDRAULIC MM1213EH102

HYDRAULIK MM1213EH102

IDRAULICO MM1213EH102

Rep	Nr	Qt	Designation	Description	Bezeichnung	Referenza	Remarque - Remark - Bemerkung - Osservazioni
001	200740	001	PATTE DE FIXATION	PLATE	SCHLAUCHHALTER	FAZZOLETTO	
002	227198	001	BRIDE ACCUMULATEUR	ACCUMULATOR MOUNTING	BUEGEL	STAFFA	
003	80061036	002	VIS TETE HEXAGONALE ZBC	HEXAGON HEAD SCREW ZBC	SECHSKANTSCHRAUBE ZBC	VITE A TESTA ESAGONALE ZBC	
004	80061073	002	VIS TETE HEXAGONALE ZBC	HEXAGON HEAD SCREW ZBC	SECHSKANTSCHRAUBE ZBC	VITE A TESTA ESAGONALE ZBC	
005	80190616	003	VIS AUTOTARAUEUSE ZBC TAPTITE	SELF-CUTTING SCREW ZBC	GEWINDE-SCHNEIDSCHRAUBE ZBC	BULLONE	
006	80201070	004	ECROU HEXAGONAL ZBC	NUT ZBC	SECHSKANTMUTTER ZBC	DADO ZBC	
007	80251021	004	RONDELLE PLATE ZBC	PLAIN WASHER ZBC	SCHEIBE ZBC	RONDELLA PIATTA ZBC	
008	A4074017	003	COUPLEUR MALE ZBC	QUICK CONNECTION	SCHNELLVERBINDUNG	INNESTO M16X150	
009	A4074019	003	BOUCHON POUR COUPLEUR	PLUG	STOPFEN	TAPPO PLASTICA	
010	A4080435	001	UNION MALE NUE ZBC	MALE SUTD COUPLING ZBC	GERADE EINSCHRAUBVERCHRAUB.ZBC	GIUNZIONE DIRITTA ZBC	
011	A4080700	001	COUDE EGAL NU ZBC	EQUAL ELBOW ZBC	WINKEL-VERSCHRAUBUNG ZBC	GIUNZIONE A 90° ZBC	
012	A4081002	002	TE EGAL NU ZBC	EQUAL TEE ZBC	T-VERSCHRAUBUNG ZBC	GIUNZIONE A T ZBC	
013	A7260027	010	COLLIER SIMPLE D18 NU	CLAMP D.18	SHELLE D.18	COLLARE D.18	
014	A4921012	001	FLEXIBLE HYDRAULIQUE	HYDRAULIC HOSE	HYDRAULIKSCHLAUCH	TUBO GOMMA	<->200 mm
015	A4921023	001	FLEXIBLE HYDRAULIQUE	HYDRAULIC HOSE	HYDRAULIKSCHLAUCH	TUBO GOMMA	<->995 mm
016	A4921024	001	FLEXIBLE HYDRAULIQUE	HYDRAULIC HOSE	HYDRAULIKSCHLAUCH	TUBO GOMMA	<->1100 mm
017	A4921024	001	FLEXIBLE HYDRAULIQUE	HYDRAULIC HOSE	HYDRAULIKSCHLAUCH	TUBO GOMMA	<->1100 mm
018	A4921034	001	FLEXIBLE HYDRAULIQUE	HYDRAULIC HOSE	HYDRAULIKSCHLAUCH	TUBO GOMMA	<->1860 mm
019	A4921036	001	FLEXIBLE HYDRAULIQUE	HYDRAULIC HOSE	HYDRAULIKSCHLAUCH	TUBO GOMMA	<->2000 mm
020	A4921063	001	FLEXIBLE HYDRAULIQUE	HYDRAULIC HOSE	HYDRAULIKSCHLAUCH	TUBO GOMMA	<->400 mm
021	A4921115	001	FLEXIBLE HYDRAULIQUE	HYDRAULIC HOSE	HYDRAULIKSCHLAUCH	TUBO GOMMA	<->1600 mm
022	H0601100	001	ACCUMULATEUR	ACCUMULATOR	DRUCKSPEICHER	ACCUMULATORE	





MM1214EH-MM1215H

H02R0081 A

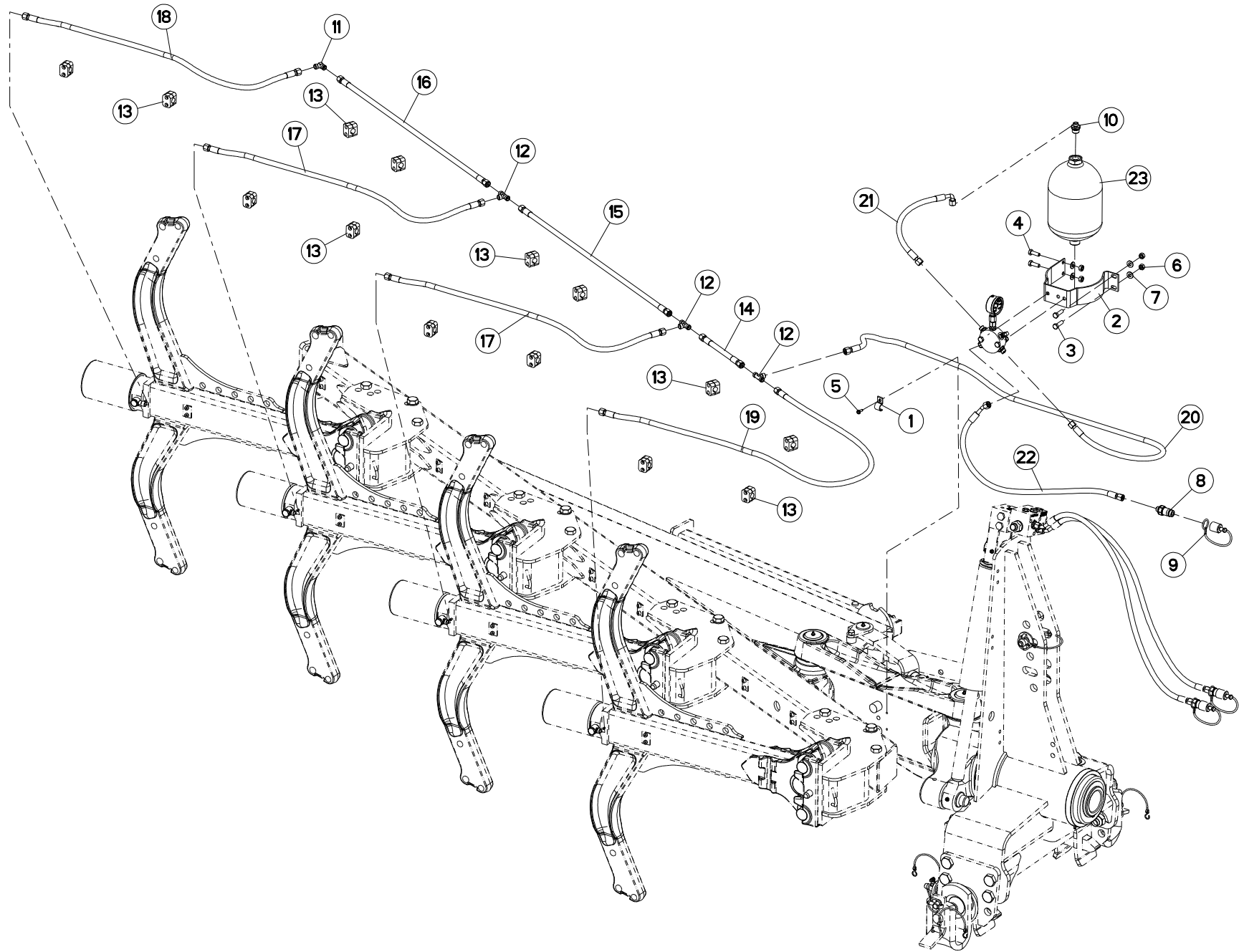
BATI MM1214E90

FRAME MM1214E90

RAHMEN MM1214E90

TELAIO MM1214E90

Rep	Nr	Qt	Designation	Description	Bezeichnung	Referenza	Remarque - Remark - Bemerkung - Osservazioni
001	445592	001	ENTRETOISE RESSORT	SPACER	DISTANZSCHEIBE	DISTANZIALE MOLLA	
002	582144	001	BEQUILLE 1600/1700	STANDLEG 75/80	STUETZE 75/80	SUPPORTO	
003	582146	001	BARRETTE	BAR	STOLLE	BARRETTA	
004	582518	001	AXE DE BRIDAGE	PIN	ACHSE	PERNO	
005	582774	001	BATI MULTI 4E/5 90	BEAM 4E/5 N LM 90	RAHMEN 4E/5 N LM 90	TELAIO	
006	951347	001	EMBOUT CARRE	PLUG	KAPPE	CAPPUCCIO	
007	191042	001	RESSORT DE VERROU	SPRING	FEDER F.VERRIEGELUNG	MOLLA	





MM1214EH-MM1215H

H02R0082 A

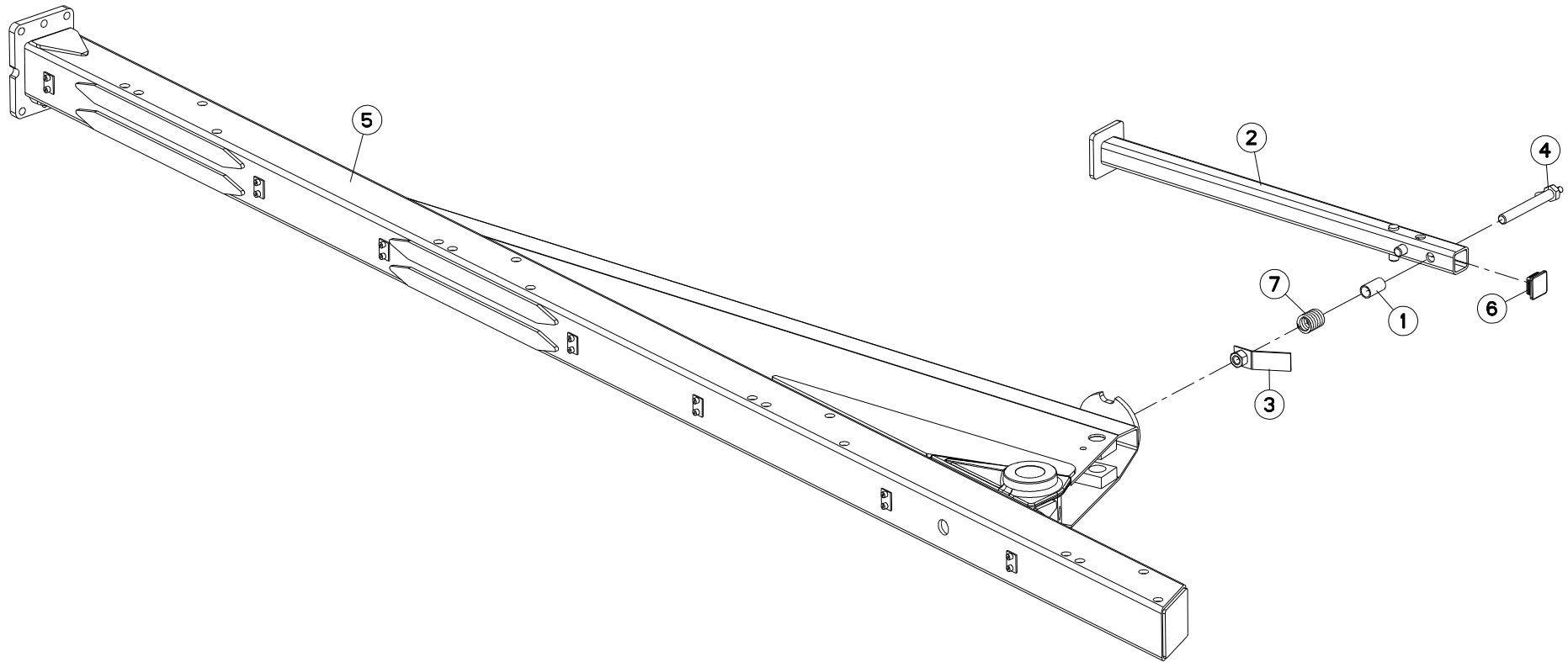
HYDRAULIQUE MM1214EH90

HYDRAULIC MM1214EH90

HYDRAULIK MM1214EH90

IDRAULICO MM1214EH90

Rep	Nr	Qt	Designation	Description	Bezeichnung	Referenza	Remarque - Remark - Bemerkung - Osservazioni
001	200740	001	PATTE DE FIXATION	PLATE	SCHLAUCHHALTER	FAZZOLETTO	
002	227198	001	BRIDE ACCUMULATEUR	ACCUMULATOR MOUNTING	BUEGEL	STAFFA	
003	80061036	002	VIS TETE HEXAGONALE ZBC	HEXAGON HEAD SCREW ZBC	SECHSKANTSCHRAUBE ZBC	VITE A TESTA ESAGONALE ZBC	
004	80061073	002	VIS TETE HEXAGONALE ZBC	HEXAGON HEAD SCREW ZBC	SECHSKANTSCHRAUBE ZBC	VITE A TESTA ESAGONALE ZBC	
005	80190616	003	VIS AUTOTARAUEUSE ZBC TAPTITE	SELF-CUTTING SCREW ZBC	GEWINDE-SCHNEIDSCHRAUBE ZBC	BULLONE	
006	80201070	004	ECROU HEXAGONAL ZBC	NUT ZBC	SECHSKANTMUTTER ZBC	DADO ZBC	
007	80251021	004	RONDELLE PLATE ZBC	PLAIN WASHER ZBC	SCHEIBE ZBC	RONDELLA PIATTA ZBC	
008	A4074017	003	COUPLEUR MALE ZBC	QUICK CONNECTION	SCHNELLVERBINDUNG	INNESTO M16X150	
009	A4074019	003	BOUCHON POUR COUPLEUR	PLUG	STOPFEN	TAPPO PLASTICA	
010	A4080435	001	UNION MALE NUE ZBC	MALE SUTD COUPLING ZBC	GERADE EINSCHRAUBVERCHRAUB.ZBC	GIUNZIONE DIRITTA ZBC	
011	A4080700	001	COUDE EGAL NU ZBC	EQUAL ELBOW ZBC	WINKEL-VERSCHRAUBUNG ZBC	GIUNZIONE A 90° ZBC	
012	A4081002	003	TE EGAL NU ZBC	EQUAL TEE ZBC	T-VERSCHRAUBUNG ZBC	GIUNZIONE A T ZBC	
013	A7260027	014	COLLIER SIMPLE D18 NU	CLAMP D.18	SHELLE D.18	COLLARE D.18	
014	A4921012	001	FLEXIBLE HYDRAULIQUE	HYDRAULIC HOSE	HYDRAULIKSCHLAUCH	TUBO GOMMA	<->200 mm
015	A4921020	001	FLEXIBLE HYDRAULIQUE	HYDRAULIC HOSE	HYDRAULIKSCHLAUCH	TUBO GOMMA	<->850 mm
016	A4921020	001	FLEXIBLE HYDRAULIQUE	HYDRAULIC HOSE	HYDRAULIKSCHLAUCH	TUBO GOMMA	<->850 mm
017	A4921024	002	FLEXIBLE HYDRAULIQUE	HYDRAULIC HOSE	HYDRAULIKSCHLAUCH	TUBO GOMMA	<->1100 mm
018	A4921024	001	FLEXIBLE HYDRAULIQUE	HYDRAULIC HOSE	HYDRAULIKSCHLAUCH	TUBO GOMMA	<->1100 mm
019	A4921033	001	FLEXIBLE HYDRAULIQUE	HYDRAULIC HOSE	HYDRAULIKSCHLAUCH	TUBO GOMMA	<->1800 mm
020	A4921036	001	FLEXIBLE HYDRAULIQUE	HYDRAULIC HOSE	HYDRAULIKSCHLAUCH	TUBO GOMMA	<->2000 mm
021	A4921063	001	FLEXIBLE HYDRAULIQUE	HYDRAULIC HOSE	HYDRAULIKSCHLAUCH	TUBO GOMMA	<->400 mm
022	A4921115	001	FLEXIBLE HYDRAULIQUE	HYDRAULIC HOSE	HYDRAULIKSCHLAUCH	TUBO GOMMA	<->1600 mm
023	H0601100	001	ACCUMULATEUR	ACCUMULATOR	DRUCKSPEICHER	ACCUMULATORE	





MM1214EH-MM1215H

H02R0083 A

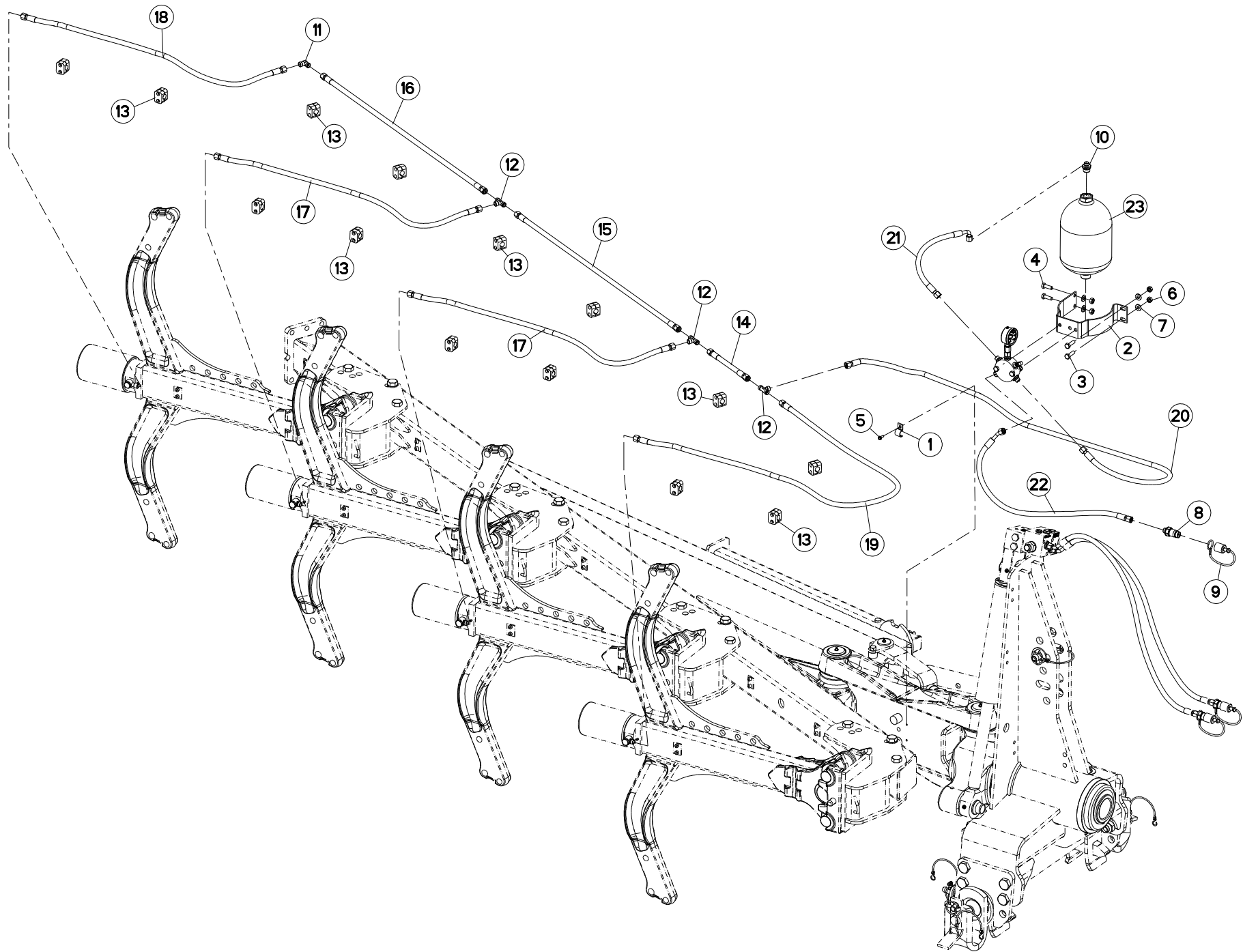
BATI MM1214E102

FRAME MM1214E102

RAHMEN MM1214E102

TELAIO MM1214E102

Rep	Nr	Qt	Designation	Description	Bezeichnung	Referenza	Remarque - Remark - Bemerkung - Osservazioni
001	445592	001	ENTRETOISE RESSORT	SPACER	DISTANZSCHEIBE	DISTANZIALE MOLLA	
002	582144	001	BEQUILLE 1600/1700	STANDLEG 75/80	STUETZE 75/80	SUPPORTO	
003	582146	001	BARRETTE	BAR	STOLLE	BARRETTA	
004	582518	001	AXE DE BRIDAGE	PIN	ACHSE	PERNO	
005	582775	001	BATI MULTI 4E/5 102	BEAM 4E/5 N LM 102	RAHMEN 4E/5 N LM 102	TELAIO	
006	951347	001	EMBOUT CARRE	PLUG	KAPPE	CAPPUCCIO	
007	191042	001	RESSORT DE VERROU	SPRING	FEDER F.VERRIEGELUNG	MOLLA	





MM1214EH-MM1215H

H02R0084 A

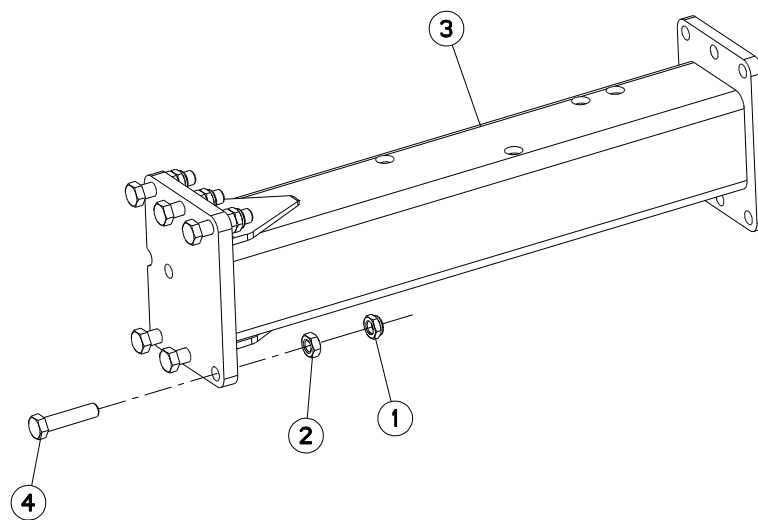
HYDRAULIQUE MM1214EH102

HYDRAULIC MM1214EH102

HYDRAULIK MM1214EH102

IDRAULICO MM1214EH102

Rep	Nr	Qt	Designation	Description	Bezeichnung	Referenza	Remarque - Remark - Bemerkung - Osservazioni
001	200740	001	PATTE DE FIXATION	PLATE	SCHLAUCHHALTER	FAZZOLETTO	
002	227198	001	BRIDE ACCUMULATEUR	ACCUMULATOR MOUNTING	BUEGEL	STAFFA	
003	80061036	002	VIS TETE HEXAGONALE ZBC	HEXAGON HEAD SCREW ZBC	SECHSKANTSCHRAUBE ZBC	VITE A TESTA ESAGONALE ZBC	
004	80061073	002	VIS TETE HEXAGONALE ZBC	HEXAGON HEAD SCREW ZBC	SECHSKANTSCHRAUBE ZBC	VITE A TESTA ESAGONALE ZBC	
005	80190616	003	VIS AUTOTARAUEUSE ZBC TAPTITE	SELF-CUTTING SCREW ZBC	GEWINDE-SCHNEIDSCHRAUBE ZBC	BULLONE	
006	80201070	004	ECROU HEXAGONAL ZBC	NUT ZBC	SECHSKANTMUTTER ZBC	DADO ZBC	
007	80251021	004	RONDELLE PLATE ZBC	PLAIN WASHER ZBC	SCHEIBE ZBC	RONDELLA PIATTA ZBC	
008	A4074017	003	COUPLEUR MALE ZBC	QUICK CONNECTION	SCHNELLVERBINDUNG	INNESTO M16X150	
009	A4074019	003	BOUCHON POUR COUPLEUR	PLUG	STOPFEN	TAPPO PLASTICA	
010	A4080435	001	UNION MALE NUE ZBC	MALE SUTD COUPLING ZBC	GERADE EINSCHRAUBVERCHRAUB.ZBC	GIUNZIONE DIRITTA ZBC	
011	A4080700	001	COUDE EGAL NU ZBC	EQUAL ELBOW ZBC	WINKEL-VERSCHRAUBUNG ZBC	GIUNZIONE A 90° ZBC	
012	A4081002	003	TE EGAL NU ZBC	EQUAL TEE ZBC	T-VERSCHRAUBUNG ZBC	GIUNZIONE A T ZBC	
013	A7260027	014	COLLIER SIMPLE D18 NU	CLAMP D.18	SHELLE D.18	COLLARE D.18	
014	A4921012	001	FLEXIBLE HYDRAULIQUE	HYDRAULIC HOSE	HYDRAULIKSCHLAUCH	TUBO GOMMA	<->200 mm
015	A4921023	001	FLEXIBLE HYDRAULIQUE	HYDRAULIC HOSE	HYDRAULIKSCHLAUCH	TUBO GOMMA	<->995 mm
016	A4921023	001	FLEXIBLE HYDRAULIQUE	HYDRAULIC HOSE	HYDRAULIKSCHLAUCH	TUBO GOMMA	<->995 mm
017	A4921024	002	FLEXIBLE HYDRAULIQUE	HYDRAULIC HOSE	HYDRAULIKSCHLAUCH	TUBO GOMMA	<->1100 mm
018	A4921024	001	FLEXIBLE HYDRAULIQUE	HYDRAULIC HOSE	HYDRAULIKSCHLAUCH	TUBO GOMMA	<->1100 mm
019	A4921034	001	FLEXIBLE HYDRAULIQUE	HYDRAULIC HOSE	HYDRAULIKSCHLAUCH	TUBO GOMMA	<->1860 mm
020	A4921036	001	FLEXIBLE HYDRAULIQUE	HYDRAULIC HOSE	HYDRAULIKSCHLAUCH	TUBO GOMMA	<->2000 mm
021	A4921063	001	FLEXIBLE HYDRAULIQUE	HYDRAULIC HOSE	HYDRAULIKSCHLAUCH	TUBO GOMMA	<->400 mm
022	A4921115	001	FLEXIBLE HYDRAULIQUE	HYDRAULIC HOSE	HYDRAULIKSCHLAUCH	TUBO GOMMA	<->1600 mm
023	H0601100	001	ACCUMULATEUR	ACCUMULATOR	DRUCKSPEICHER	ACCUMULATORE	





MM1214H-MM1215H

H02R0008 A

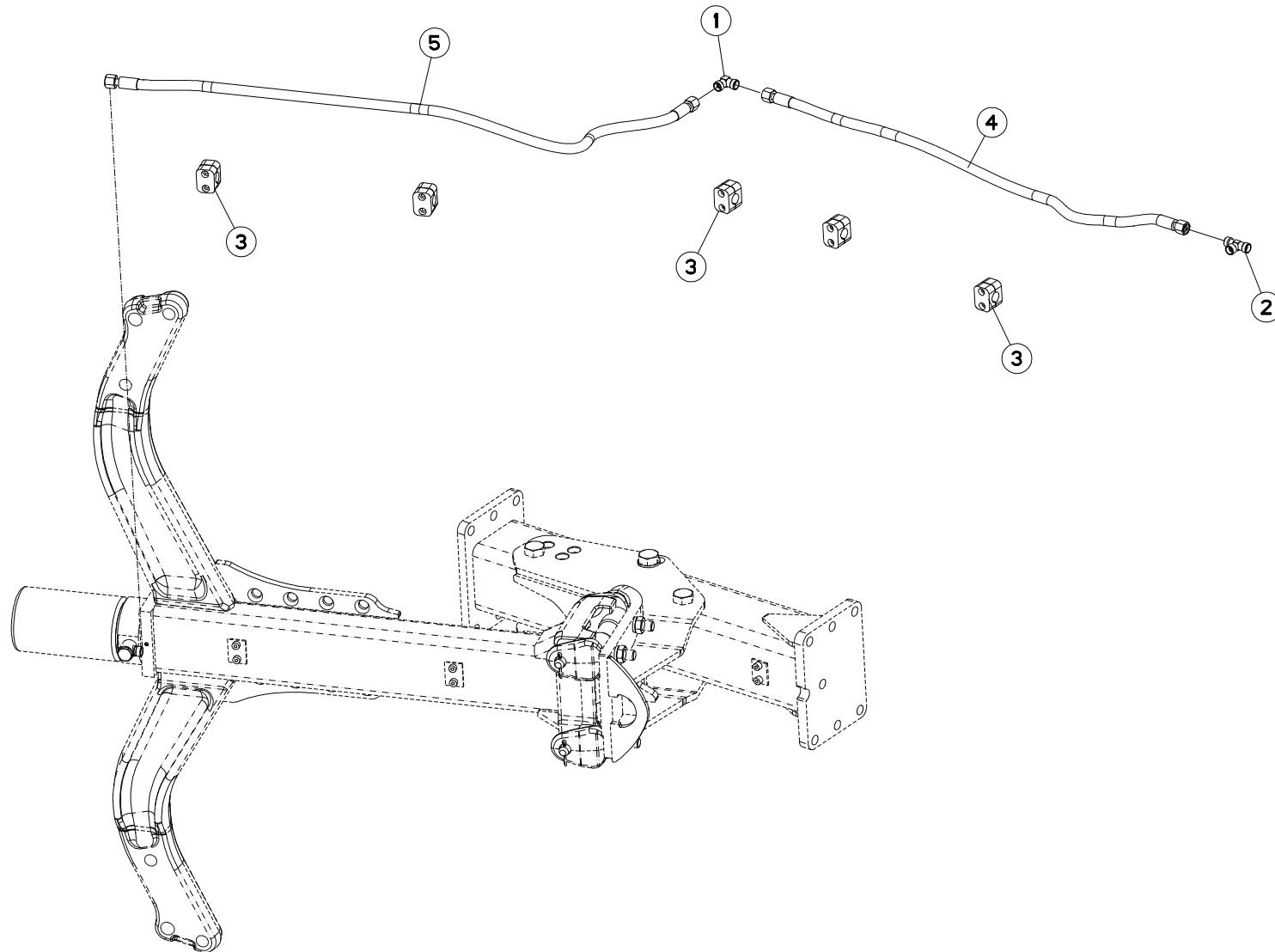
EXTENSION 90

EXTENSION 90

ERWEITERUNG 90

ESTENSIONE PER 3 E 4 CORPO

Rep	Nr	Qt	Designation	Description	Bezeichnung	Referenza	Remarque - Remark - Bemerkung - Osservazioni
001	80201647	006	ECROU HEXAGONAL AUTOFREINE ZBC	SELF-LOCKING NUT ZBC	SELBSTSICHERNDE MUTTER ZBC	DADO AUTOBLOCCANTE ZBC	
002	80201669	006	ECROU HEXAGONAL ZBC	HEXAGON NUT ZBC	SECHSKANTMUTTER ZBC	DADO ZBC	
003	582732	001	EXTENSION BATI PRESERIE 97	EXTENSION PRESERIE 97	ERWEITERUNG PRESERIE 97	ESTENSIONE	PRE-SERIE 97
003	582727	001	EXTENSION 90	EXTENSION 90	ERWEITERUNG 90	ESTENSIONE 90	
004	80061637	006	VIS TETE HEXAGONALE ZBC	HEXAGON HEAD SCREW ZBC	SECHSKANTSCHRAUBE ZBC	VITE A TESTA ESAGONALE ZBC	





MM1214H-MM1215H

H15R0003 A

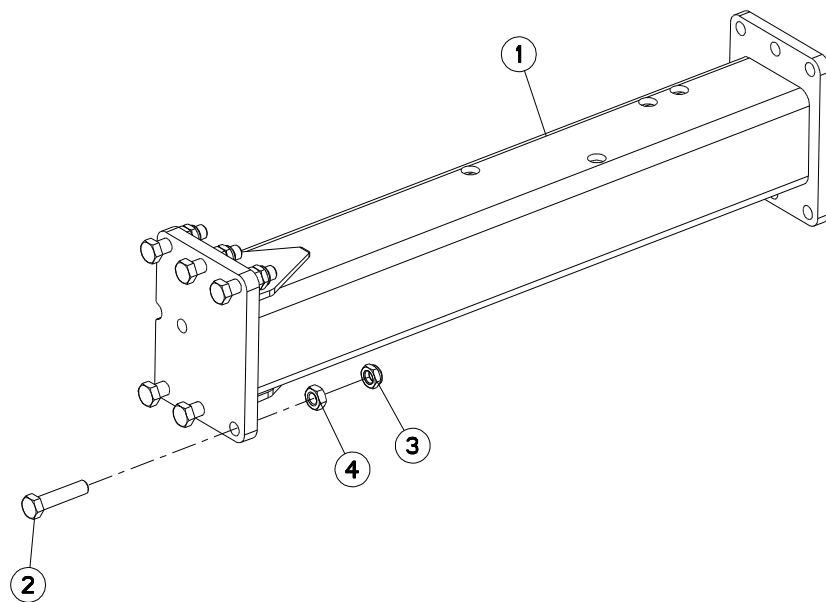
HYDRAULIQUE EXTENTIONS 90

HYDRAULICS EXTENSION 90

HYDRAULIKELEM. ERWEITERUNGEN 9

PROLUNGA IDRAULICA 90

Rep	Nr	Qt	Designation	Description	Bezeichnung	Referenza	Remarque - Remark - Bemerkung - Osservazioni
001	A4080700	001	COUDE EGAL NU ZBC	EQUAL ELBOW ZBC	WINKEL-VERSCHRAUBUNG ZBC	GIUNZIONE A 90° ZBC	
002	A4081002	001	TE EGAL NU ZBC	EQUAL TEE ZBC	T-VERSCHRAUBUNG ZBC	GIUNZIONE A T ZBC	
003	A7260027	005	COLLIER SIMPLE D18 NU	CLAMP D.18	SHELLE D.18	COLLARE D.18	
004	A4921020	001	FLEXIBLE HYDRAULIQUE	HYDRAULIC HOSE	HYDRAULIKSCHLAUCH	TUBO GOMMA	<->850 mm
005	A4921021	001	FLEXIBLE HYDRAULIQUE	HYDRAULIC HOSE	HYDRAULIKSCHLAUCH	TUBO GOMMA	<->0950 mm PRE-SERIE
005	A4921024	001	FLEXIBLE HYDRAULIQUE	HYDRAULIC HOSE	HYDRAULIKSCHLAUCH	TUBO GOMMA	<->1100 mm





MM1214H-MM1215H

H02R0007 A

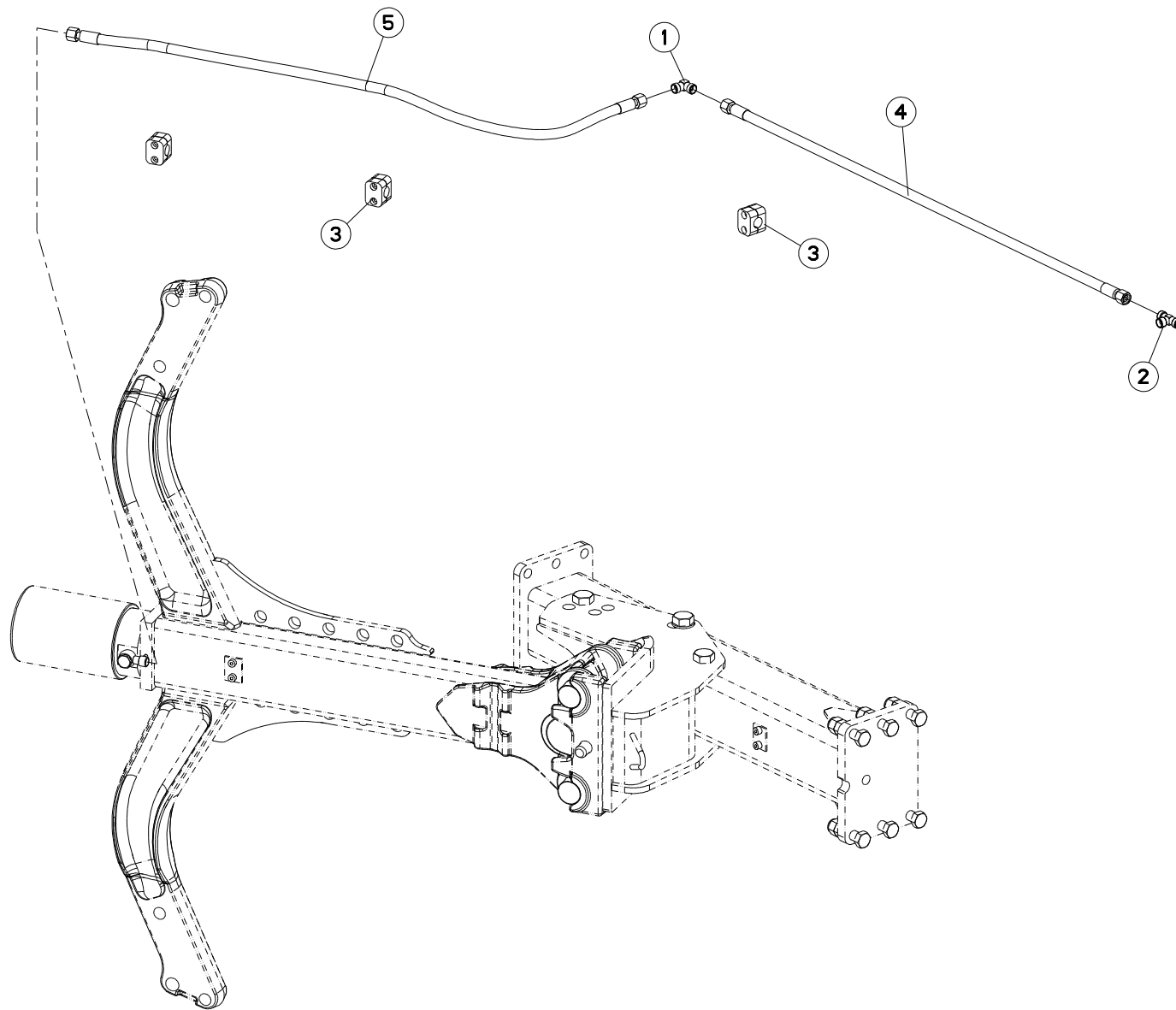
EXTENSION 102

EXTENSION 102

ERWEITERUNG 102

ESTENSIONE PER 3 E 4 CORPO 102

Rep	Nr	Qt	Designation	Description	Bezeichnung	Referenza	Remarque - Remark - Bemerkung - Osservazioni
001	582732	001	EXTENSION BATI PRESERIE 97	EXTENSION PRESERIE 97	ERWEITERUNG PRESERIE 97	ESTENSIONE	PRE-SERIE 97
001	582728	001	EXTENSION 102	EXTENSION102	ERWEITERUNG 102	ESTENSIONE 102	
002	80061637	006	VIS TETE HEXAGONALE ZBC	HEXAGON HEAD SCREW ZBC	SECHSKANTSCHRAUBE ZBC	VITE A TESTA ESAGONALE ZBC	
003	80201647	006	ECROU HEXAGONAL AUTOFREINE ZBC	SELF-LOCKING NUT ZBC	SELBSTSICHERNDE MUTTER ZBC	DADO AUTOBLOCCANTE ZBC	
004	80201669	006	ECROU HEXAGONAL ZBC	HEXAGON NUT ZBC	SECHSKANTMUTTER ZBC	DADO ZBC	





MM1214H-MM1215H

H02R0089 A

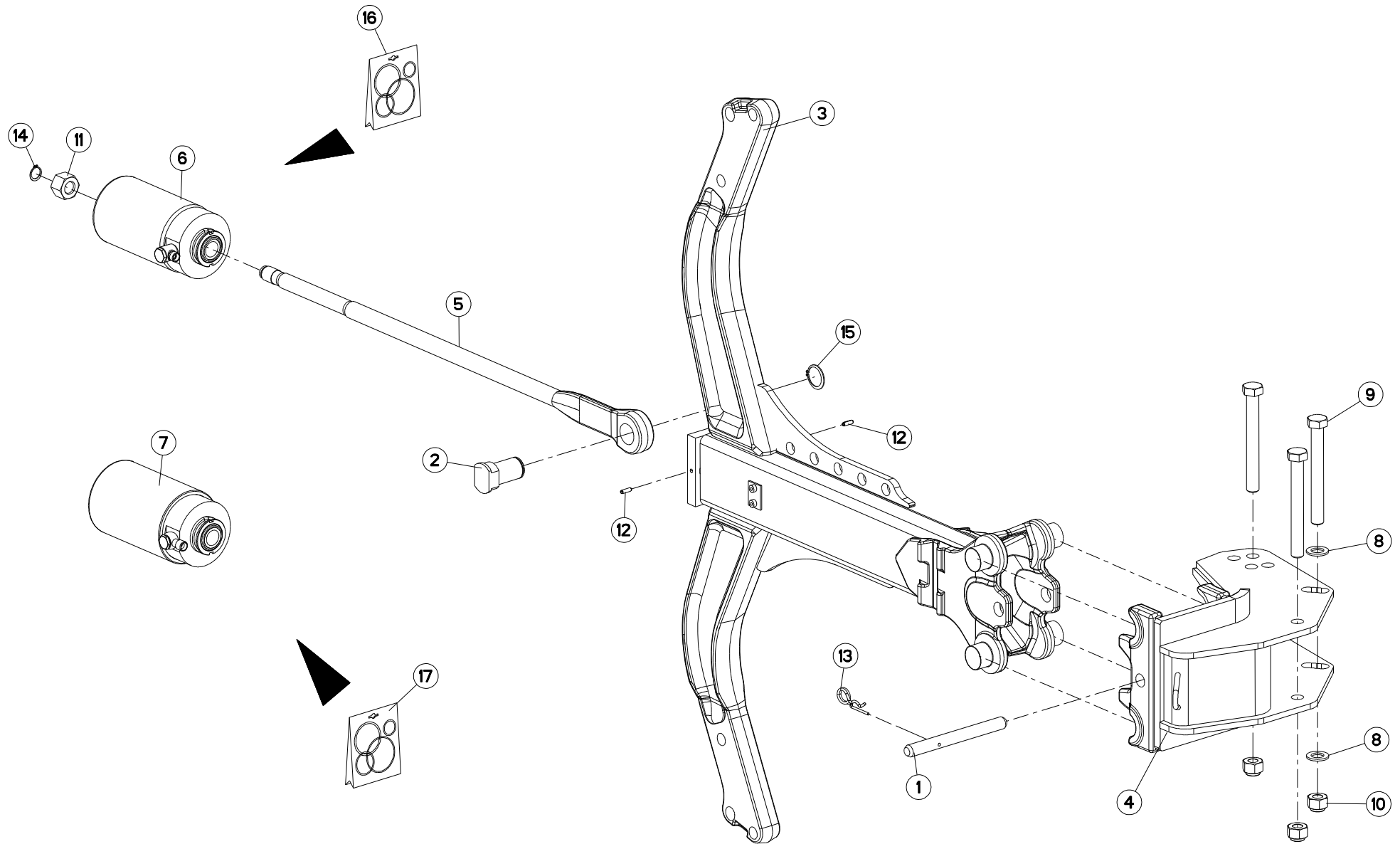
HYDRAULIQUE EXTENTIONS 102

HYDRAULICS EXTENSION 102

HYDRAULIKELEM. ERWEITERUNGEN 1

PROLUNGA IDRAULICA 102

Rep	Nr	Qt	Designation	Description	Bezeichnung	Referenza	Remarque - Remark - Bemerkung - Osservazioni
001	A4080700	001	COUDE EGAL NU ZBC	EQUAL ELBOW ZBC	WINKEL-VERSCHRAUBUNG ZBC	GIUNZIONE A 90° ZBC	
002	A4081002	001	TE EGAL NU ZBC	EQUAL TEE ZBC	T-VERSCHRAUBUNG ZBC	GIUNZIONE A T ZBC	
003	A7260027	003	COLLIER SIMPLE D18 NU	CLAMP D.18	SHELLE D.18	COLLARE D.18	
004	A4921023	001	FLEXIBLE HYDRAULIQUE	HYDRAULIC HOSE	HYDRAULIKSCHLAUCH	TUBO GOMMA	<->995 mm
005	A4921024	001	FLEXIBLE HYDRAULIQUE	HYDRAULIC HOSE	HYDRAULIKSCHLAUCH	TUBO GOMMA	<->1100 mm





MULTI-MASTER 121 NSH

H02R0080 A

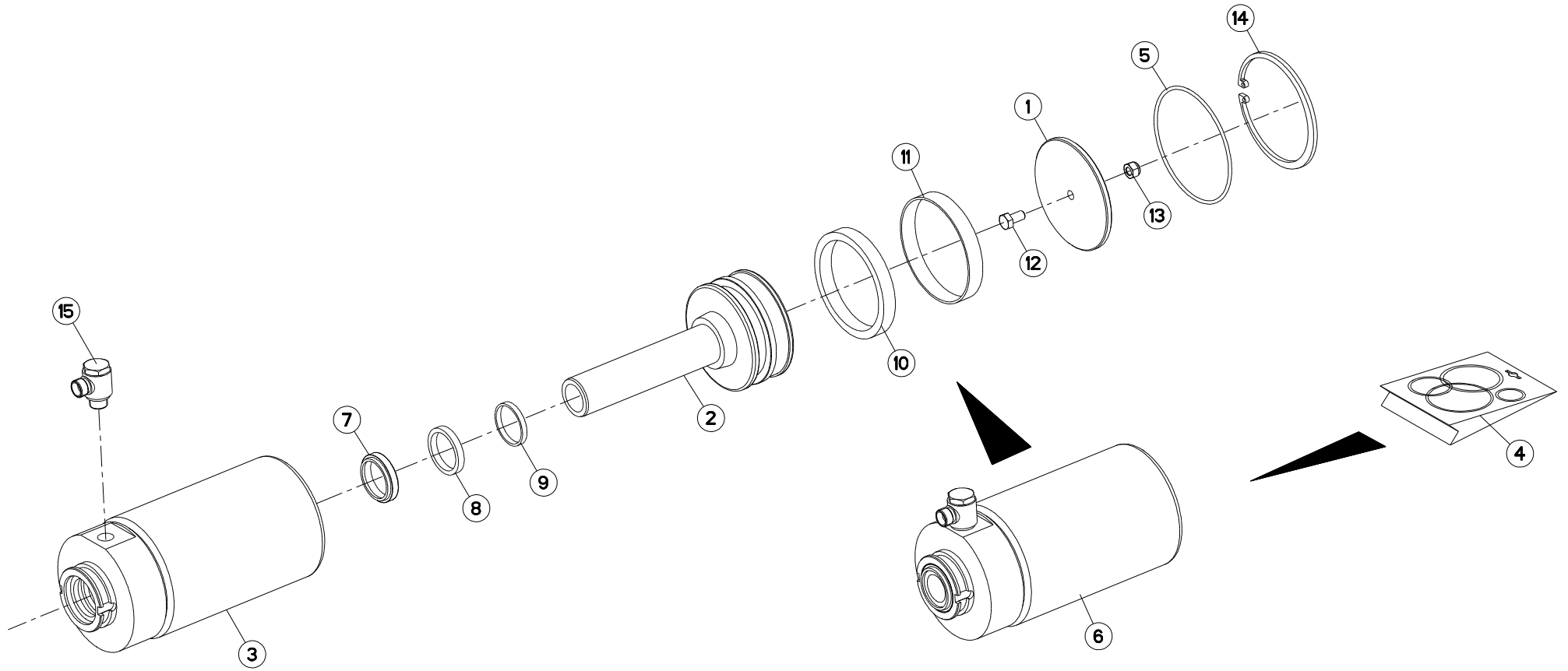
AGE SECURITE NSH MM121

PLOUGH LEG SAFETY NSH MM121

GRINDEL STEINSICHERUN NSH MM12

BURE DI SICUREZZA NSH MM121

Rep	Nr	Qt	Designation	Description	Bezeichnung	Referenza	Remarque - Remark - Bemerkung - Osservazioni
001	131160	001	BROCHE	SPINDLE	SPLINTBOLZEN	ALBERO	
002	131205	001	AXE DE TIRANT	PIN	ACHSE	PERNO	
003	581741	001	AGE NS	LEG NS	GRINDEL	BURE NS	
004	583316	001	PORTE AGE NSH	PLOUGH LEG MOUNTING	GRINDELHALTER	PORTA-BURE	
005	645171	001	TIRANT NSH L.965	TIE ROD NSH	ZUGSTANGE NSH	TIRANTE	
006	900861	001	VERIN Ø100	CYLINDER COMPL.NSH100/36	ZYLINDER NSH 100/36	MARTINETTO IDR. 100/35 SE	
007	900863	001	VERIN Ø110	CYLINDER COMPL.NSH110/36 FRONT	ZYLINDER NSH 110/36	MARTINETTO IDRAULICO NSH	
008	951785	002	RONDELLE PLATE 21X36X3	WASHER 21X36X3	SCHEIBE 21X36X3	RONDELLA	
009	951991	003	VIS	SCREW	SCHRAUBE	VITE	
010	80202047	003	ECROU HEXAGONAL AUTOFREINE	SELF-LOCKING NUT	SELBSTSICHERNDE MUTTER	DADO AUTOBLOCCANTE	
011	80202405	001	ECROU HEXAGONAL HAUT ZBC	DEEP HEXAGON NUT ZBC	HOHE SECHSKANTMUTTER ZBC	DADO ZBC	
012	80450620	002	GOUPILLE ELASTIQUE	ROLL PIN	SPANNHUELSE	SPINA	
013	80570477	001	GOUPILLE BETA	SPRING COTTER PIN	FEDERSTECKER	MOLLA	
014	80582000	001	CIRCLIP EXTERIEUR	RETAINING RING	SICHERUNGSRING	ANELLO	
015	80583500	001	CIRCLIP EXTERIEUR	RETAINING RING	SICHERUNGSRING	ANELLO	
016	900066	001	POCHETTE JOINTS 100 (900861)	SEALS PA.FR.920030 (900861)	DICHTUNGSSATZ F. 900861	SERIE GUARNIZIONI	
017	900487	001	POCHETTE JOINTS 110 (900863)	SEALS PACK.900486FOR CYL900863	DICHTUNGSSATZ F. 900863	SERIE GUARNIZIONI	





MULTI-MASTER 121 NSH

H04R0024 A

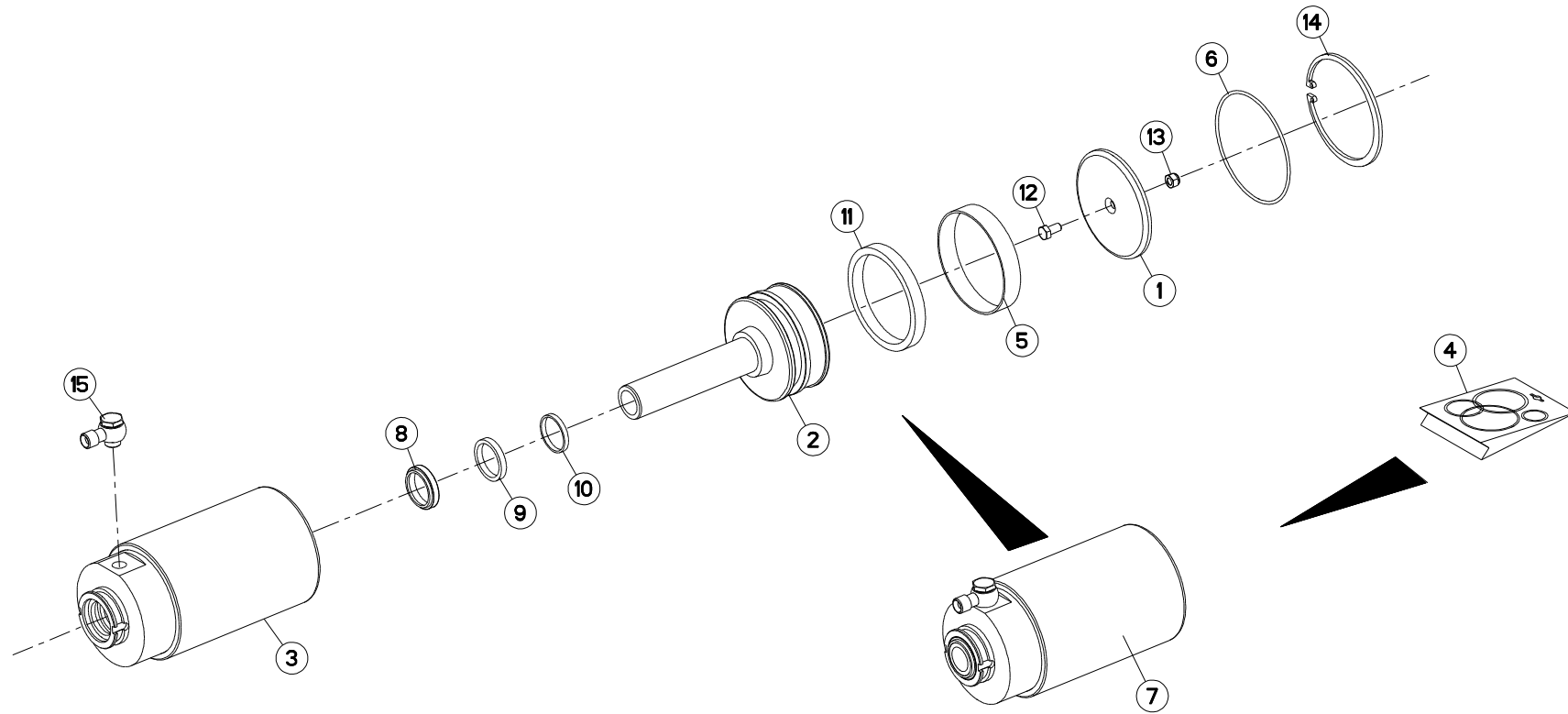
VERIN NSH 100

CYLINDER NSH 100

ZYLINDER NSH 100

CILINDRO NSH 100

Rep	Nr	Qt	Designation	Description	Bezeichnung	Referenza	Remarque - Remark - Bemerkung - Osservazioni
001	155086	002	COUVERCLE D105/(900861)	COVER (900861)	DECKEL F. 900861	COPERCHIO	
002	157124	002	PISTON D100(VER.900861)	PISTON (CYL.900861)	ZYLINDERKOLBEN F. 900861	PISTONE	
003	580844	002	CORPS DE VERIN D100	CYLINDER BODY D 100	ZYLINDERKORPE VORDER D 100	SCATOLA	
004	900066	001	POCHETTE JOINTS 100 (900861)	SEALS PA.FR.920030 (900861)	DICHTUNGSSATZ F. 900861	SERIE GUARNIZIONI	
005	900253	002	JOINT TORIQUE 104,5/3	SEAL 104,5/3	DICHTUNGSRING 104,5/3 F.900861	GUARNIZIONE	
006	900861	002	VERIN Ø100	CYLINDER COMPL.NSH100/36	ZYLINDER NSH 100/36	MARTINETTO IDR. 100/35	SE
007	920029	002	JOINT RACLEUR AS 36 45 7/10	SEAL AS 36 45 7/10	DICHTUNG AS 36 45 7/10	GUARNIZIONE	
008	920032	002	JOINT TIGE DE PISTON	PISTON SEAL S 8,36	DICHTUNG S 8,36	GUARNIZIONE	
009	920033	002	ENTRETOISE PORTEUSE	RETAINING CLIP A40 B36 C5	KOLBENRING A40 B36 C5	DISTANZIALE	
010	920034	002	JOINT TETE DE PISTON	SEAL 100X85X12	DICHTUNG F. 900861	GUARNIZIONE DEL PISTONE	
011	920035	002	BAGUE DE GUIDAGE	SEAL EKF100	RING 100 F. 900861	BOCCOLA	
012	80060816	002	VIS TETE HEXAGONALE ZBC	HEXAGON HEAD SCREW ZBC	SECHSKANTSCHRAUBE ZBC	VITE A TESTA ESAGONALE ZBC	
013	80200830	002	ECROU HEXAGONAL AUTOFREINE ZBC	SELF-LOCKING NUT ZBC	SELBSTSICHERNDE MUTTER ZBC	DADO AUTOBLOCCANTE ZBC	
014	80590004	002	CIRCLIP INTERIEUR	RETAINING RING	SICHERUNGSRING	ANELLO	
015	A4081303	002	BANJO NU ZBC	BANJO COUPLING ZBC	SCHWENKVERSCHRAUBUNG ZBC	ANNELLO ORIENTABILE	





MULTI-MASTER 121 NSH

H04R0037 A

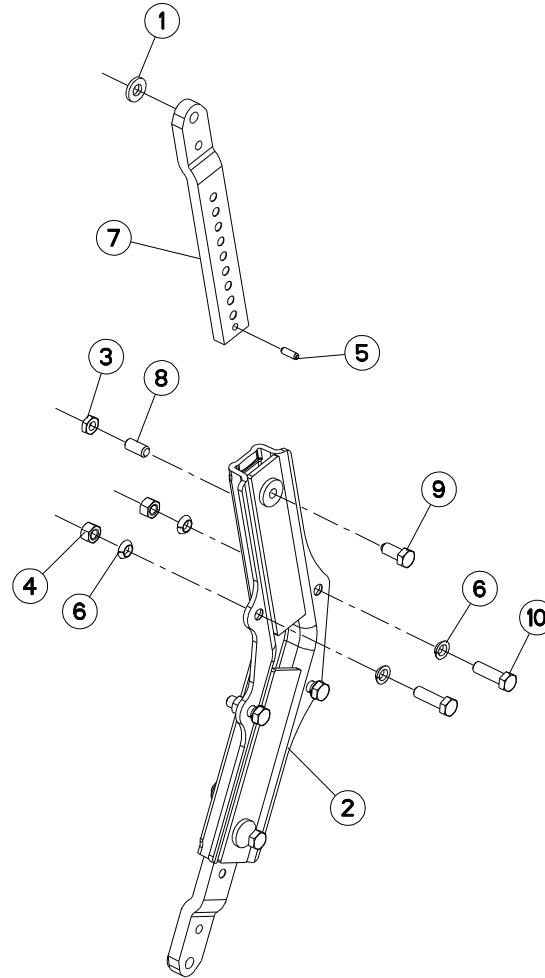
VERIN NSH 110

CYLINDER NSH 110

ZYLINDER NSH 110

CILINDRO NSH 110

Rep	Nr	Qt	Designation	Description	Bezeichnung	Referenza	Remarque - Remark - Bemerkung - Osservazioni
001	155128	001	COUVERCLE	COVER	DECKEL FUER 900863	COPERCHIO	
002	157125	001	PISTON Ø 110	PISTON	ZYLINDERKOLBEN VORN+HINTEN HVI	STANTUFFO	
003	580772	001	CORPS DE VERIN	CYLINDER BODY	ZYLINDERKORPEN	CORPO	
004	900487	001	POCHETTE JOINTS 110 (900863)	SEALS PACK.900486FOR CYL900863	DICHTUNGSSATZ F. 900863	SERIE GUARNIZIONI	
005	900488	001	BAGUE PORTEUSE	SEAL EKF 110	RING 110 F. 900863	BOCCOLA	
006	900489	001	JOINT TORIQUE	SEAL OR 114,5X3	DICHTUNGSRING 114,5/3 F.900863	ANELLO OR 114	
007	900863	001	VERIN Ø110	CYLINDER COMPL.NSH110/36 FRONT	ZYLINDER NSH 110/36	MARTINETTO IDRAULICO NSH	
008	920029	001	JOINT RACLEUR AS 36 45 7/10	SEAL AS 36 45 7/10	DICHTUNG AS 36 45 7/10	GUARNIZIONE	
009	920032	001	JOINT TIGE DE PISTON	PISTON SEAL S 8,36	DICHTUNG S 8,36	GUARNIZIONE	
010	920033	001	ENTRETOISE PORTEUSE	RETAINING CLIP A40 B36 C5	KOLBENRING A40 B36 C5	DISTANZIALE	
011	920064	001	JOINT	SEAL VN 95-104	DICHTUNGSRING F. 900863	GUARNIZIONE	
012	80060816	001	VIS TETE HEXAGONALE ZBC	HEXAGON HEAD SCREW ZBC	SECHSKANTSCHRAUBE ZBC	VITE A TESTA ESAGONALE ZBC	
013	80200830	001	ECROU HEXAGONAL AUTOFREINE ZBC	SELF-LOCKING NUT ZBC	SELBSTSICHERNDE MUTTER ZBC	DADO AUTOBLOCCANTE ZBC	
014	80599900	001	CIRCLIP INTERIEUR	RETAINING RING	SICHERUNGSRING	ANELLO	
015	A4081303	001	BANJO NU ZBC	BANJO COUPLING ZBC	SCHWENKVERSCHRAUBUNG ZBC	ANELLO ORIENTABILE	





MULTI-MASTER 121 NSH

H04R0025 A

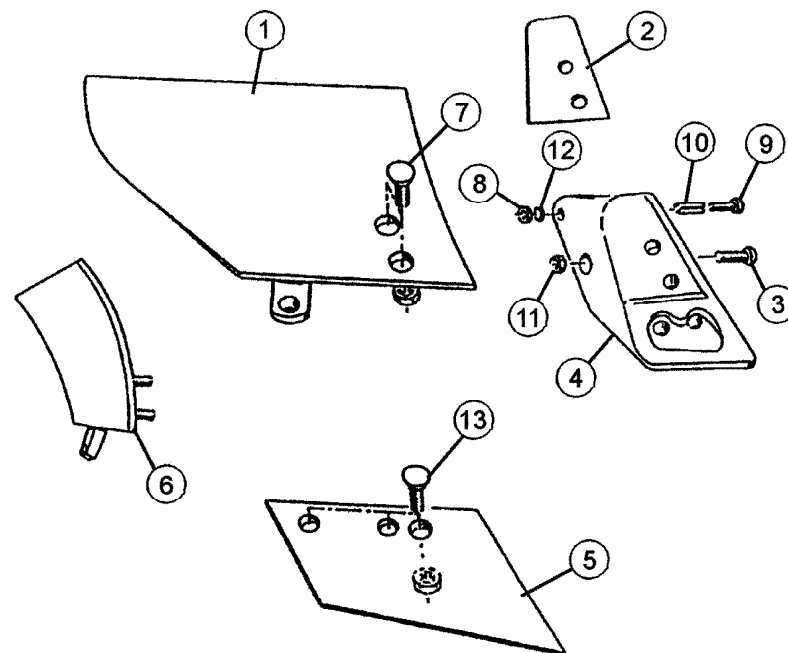
BOITIER TIGES RASETTE

SKIMMER LEG/SUPPORT

HALTERUNG/VORSCHALESTIEL

GAMBO DEL PREVOMERE

Rep	Nr	Qt	Designation	Description	Bezeichnung	Referenza	Remarque - Remark - Bemerkung - Osservazioni
001	422069	002	BAGUE 17 X 35 X 5 PLATE ZNB	WASHER	RING	PARAOLIO	
002	581549	001	BOITIER DE Z	SKIMMER SUPPORT	VORSCHAELEHALTER	SUPPORTO AVANVOMERI	
003	80201601	002	ECROU HEXAGONAL BAS	HEXAGON THIN NUT	FLACHE SECHSKANTMUTTER	DADO	
004	80201670	004	ECROU HEXAGONAL ZBC	HEXAGON NUT ZBC	SECHSKANTMUTTER ZBC	DADO ZBC	
005	80450928	002	GOUPILLE ELASTIQUE	ROLL PIN	SPANNHUELSE	SPINA ELASTICA	
006	80271686	008	RONDELLE A RESSORT SPHERIQUE	SPHERICAL SPRING WASHER	FEDERRING	RONDELLA A MOLLA	
007	261166	002	TIGE DE RASETTE	SKIMMER LEG	STIEL	BRACCIO AVANVOMERE	
008	80151635	002	VIS SANS TETE BOUT PLAT HC	SOCKET SET SCREW	GEWINDESTIFT	VITE SENZA TESTA	
009	80091640	002	VIS TETE HEXAGONALE B.SPHE.ZBC	HEXAGON HEAD SCREW ZBC	SECHSKANTSCHRAUBE ZBC	VITE A TESTA ESAGONALE ZBC	
010	80061647	004	VIS TETE HEXAGONALE ZBC	HEXAGON HEAD SCREW ZBC	SECHSKANTSCHRAUBE ZBC	VITE A TESTA ESAGONALE ZBC	





MULTI-MASTER 121 NSH

H04R0044 A

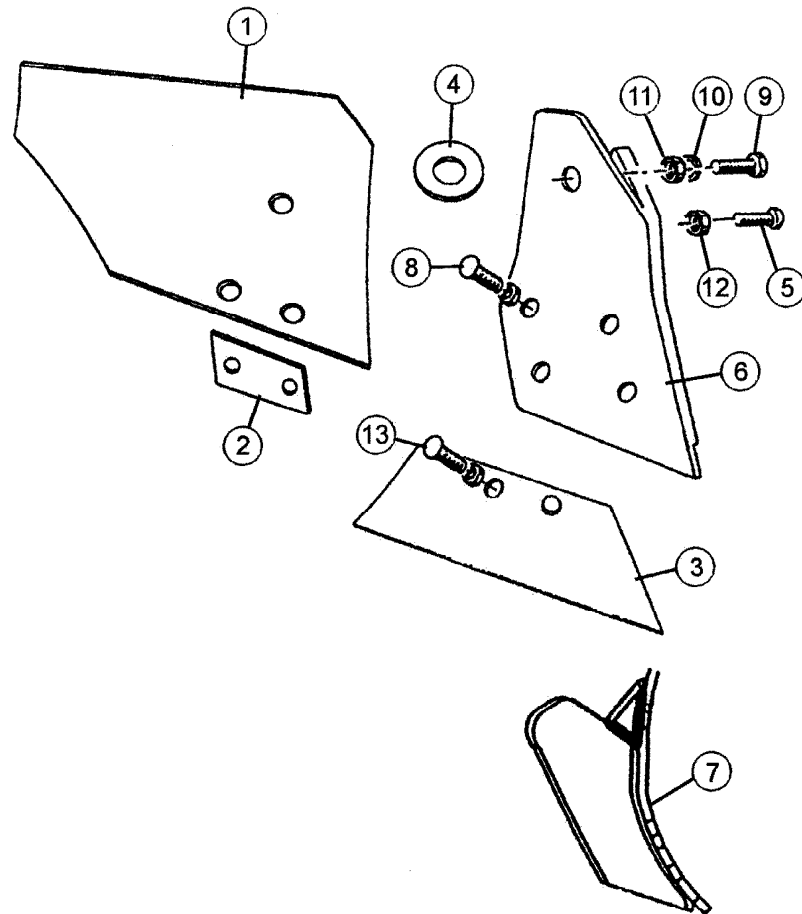
RASETTE ZD/ZG

SKIMMER ZD/ZG

VORSCHÄLER ZD/ZG

AVANVOMERE ZD/ZG

Rep	Nr	Qt	Designation	Description	Bezeichnung	Referenza	Remarque - Remark - Bemerkung - Osservazioni
001	618108	001	VERSOIR DE ZD D	MOULDBOARD FOR ZD R	EINLEGERSTREICHBLECH ZD RECHTS	VERSOIO AVANVOM. ZX S	
001	618109	001	VERSOIR DE ZD G	MOULDBOARD FOR ZD L	EINLEGERSTREICHBLECH ZD LINKS	VERSOIO AVANVOM. ZX S	
002	951108	001	CALE VERSOIR ZD	SPACER ZD	KEIL ZD	SPESSORE	
003	900231	001	VIS A TETE BOMBEE D16	SCREW FLAT-HEAD	SCHRAUBE F. KOERPERBEFEST. M16	BULLONE	
004	275100	001	SEP ZD/ZF D	SKIMMER FROG ZD/ZF R	RUMPF ZD/ZF RECHTS	STAMPO	
004	275101	001	SEP ZD/ZF G	SKIMMER FROG ZD/ZF L	RUMPF ZD/ZF LINKS	STAMPO	
005	631106	001	SOC DE ZD D	SKIMMER SHARE R	VORSCHAELEERSCHAR RECHTS	VOMERE	
005	631107	001	SOC DE ZD G	SKIMMER SHARE L	VORSCHAELEERSCHAR LINKS	VOMERE	
006	618110	001	V VERSOIR DE ZG D	V MOULDBOARD FOR ZG R	V EINLEGERSTREICHBLECH	V VERSOIO AVANVOM. ZX S	
006	618111	001	V VERSOIR DE ZG G	V MOULDBOARD FOR ZG L	V EINLEGERSTREICHBLECH	V VERSOIO AVANVOM. ZX S	
007	901111	001	KUHNSET BOITE BOULONS M10X30	KUHNSET BOX BOLTS/NUTS M10X30	SET 25X SCHRAUBE+MUTTER M10X30	KUHNSET SCATOLA BULLONI M10X30	
008	80201070	001	ECROU HEXAGONAL ZBC	NUT ZBC	SECHSKANTMUTTER ZBC	DADO ZBC	
009	80061051	001	VIS TETE HEXAGONALE ZBC	HEXAGON HEAD SCREW ZBC	SECHSKANTSCHRAUBE ZBC	VITE A TESTA ESAGONALE ZBC	
010	80451316	001	GOUPILLE ELASTIQUE	ROLL PIN	SPANNHUELSE	SPINA ELASTICA	
011	80201630	001	ECROU HEXAGONAL AUTOFREINE ZBC	SELF-LOCKING NUT ZBC	SELBSTSICHERNDE MUTTER ZBC M16	DADO AUTOBLOCCANTE ZBC	
012	80271084	001	RONDELLE GROWER	SPRING LOCK WASHER	FEDERRING	RONDELLA GROWER	
013	901112	001	KUHNSET BOITE BOULONS M10X35	KUHNSET BOX BOLTS/NUTS M10X35	SET 25X SCHRAUBE+MUTTER M10X35	KUHNSET SCATOLA BULLONI M10X35	





MULTI-MASTER 121 NSH

H04R0046 A

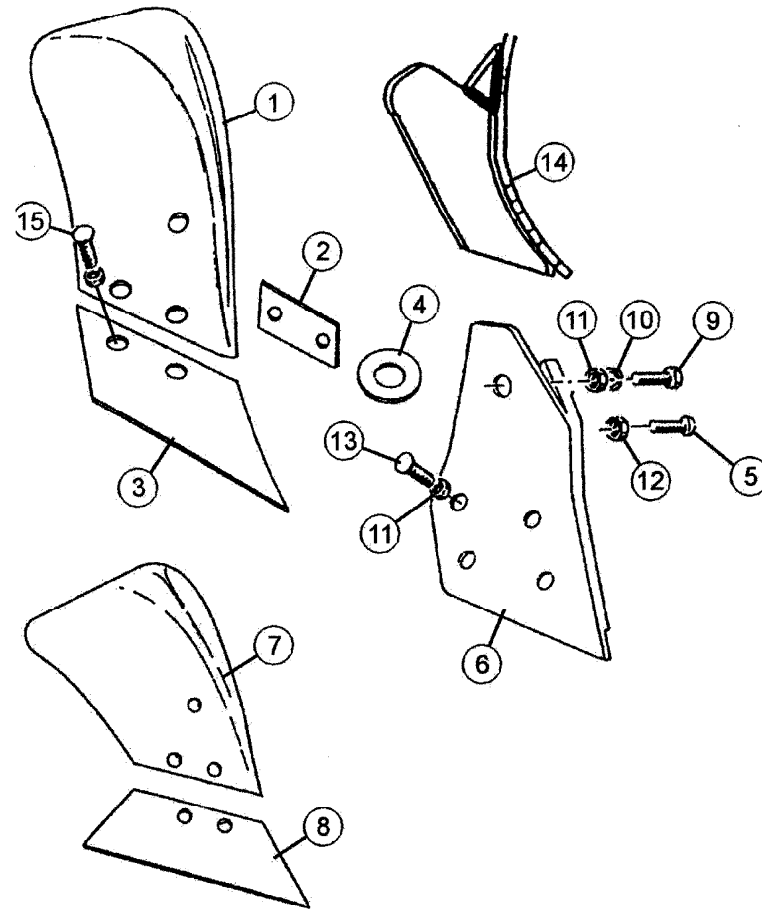
RASSETTE ZH/ZHL

SKIMMER ZH/ZHL

VORSCHÄLER ZH/ZHL

AVANVOMERE ZH/ZHL

Rep	Nr	Qt	Designation	Description	Bezeichnung	Referenza	Remarque - Remark - Bemerkung - Osservazioni
001	619138	001	V VERSOIR ZH DROIT	V MOULDBOARD ZH R	V STREICHBLECH ZH R	V VERSOIO ZH DS VEDI 619154	
001	619154	001	VERSOIR ZH DROIT	MOULDBOARD ZH R	STREICHBLECH ZH R	VERSOIO DESTRO AVANVOMERE ZH	
001	619139	001	V VERSOIR ZH GAUCHE	V MOULDBOARD ZH L	V STREICHBLECH ZH L	V VERSOIO ZH SN VEDI 619155	
001	619155	001	VERSOIR ZH GAUCHE	MOULDBOARD ZH L	STREICHBLECH ZH L	VERSOIO SINISTRO AVANVOMERE ZH	
002	951106	001	CALE VERSOIR ZR	SPACER ZR	KEIL ZR	SPESORE	
003	631108	001	SOC ZH/ZRL LARGE D	SHARE ZH/ZR WIDE RIGHT	SCHAR ZH/ZR BREIT RECHTS	VOMERINO DESTRO	
003	631109	001	SOC ZH/ZRL LARGE G	SHARE ZH/ZR WIDE LEFT	SCHAR ZH/ZR BREIT LINKS	VOMERINO SINISTRO	
003	631112	001	SOC ZXL REVERSIBLE	SHARE ZXL	SCHAR ZXL	VOMERO LARGO DX & SX	
004	951069	001	RONDELLE POLYETHYLENE	WASHER	KUNSTSTOFFSCHEIBE	RONDELLA DI PLASTICA	
005	900231	001	VIS A TETE BOMBEE D16	SCREW FLAT-HEAD	SCHRAUBE F. KOERPERBEFEST. M16	BULLONE	
006	581406	001	SEP	FROG ZR R	RUMPF ZR RECHTS	SUPPORTO AVANVOMERE	
006	581407	001	SEP	FROG ZR L	RUMPF ZR LINKS	SUPPORTO AVANVOMERE	
007	581538	001	V SEP ZR/ZH DROIT RENFORCE	V FROG ZR/ZH R REINFORCED	V RUMPF ZR/ZH RECHTS	V SUPPORTO	
007	581539	001	V SEP ZR/ZH GAUCHE RENFORCE	V FROG ZR/ZH L REINFORCED	V RUMPF ZR/ZH LINKS	V SUPPORTO	
008	901121	001	BOITE DE 25 BOULONS M12X30	BOX OF 25 BOLTS/NUTS M12X30	SET 25X SCHRAUBE+MUTTER M12X30	SCATOLA 25 BULLONI M12X30	
009	80061211	001	VIS TETE HEXAGONALE ZBC	HEXAGON HEAD SCREW ZBC	SECHSKANTSCHRAUBE ZBC	VITE A TESTA ESAGONALE ZBC	
010	80271284	001	RONDELLE GROWER	SPRING LOCK WASHER	FEDERRING	RONDELLA FC250-300	
011	80201270	001	ECROU HEXAGONAL ZBC	NUT ZBC	SECHSKANTMUTTER ZBC	DADO ZBC	
012	80201630	001	ECROU HEXAGONAL AUTOFREINE ZBC	SELF-LOCKING NUT ZBC	SELBSTSICHERNDE MUTTER ZBC M16	DADO AUTOBLOCCANTE ZBC	
013	901225	001	BOITE DE 25 BOULONS M12X33	BOX OF 25 BOLTS/NUTS M12X33	SET 25X SCHRAUBE+MUTTER M12X33	SCATOLA 25 BULLONI M12X33	





MULTI-MASTER 121 NSH

H04R0045 A

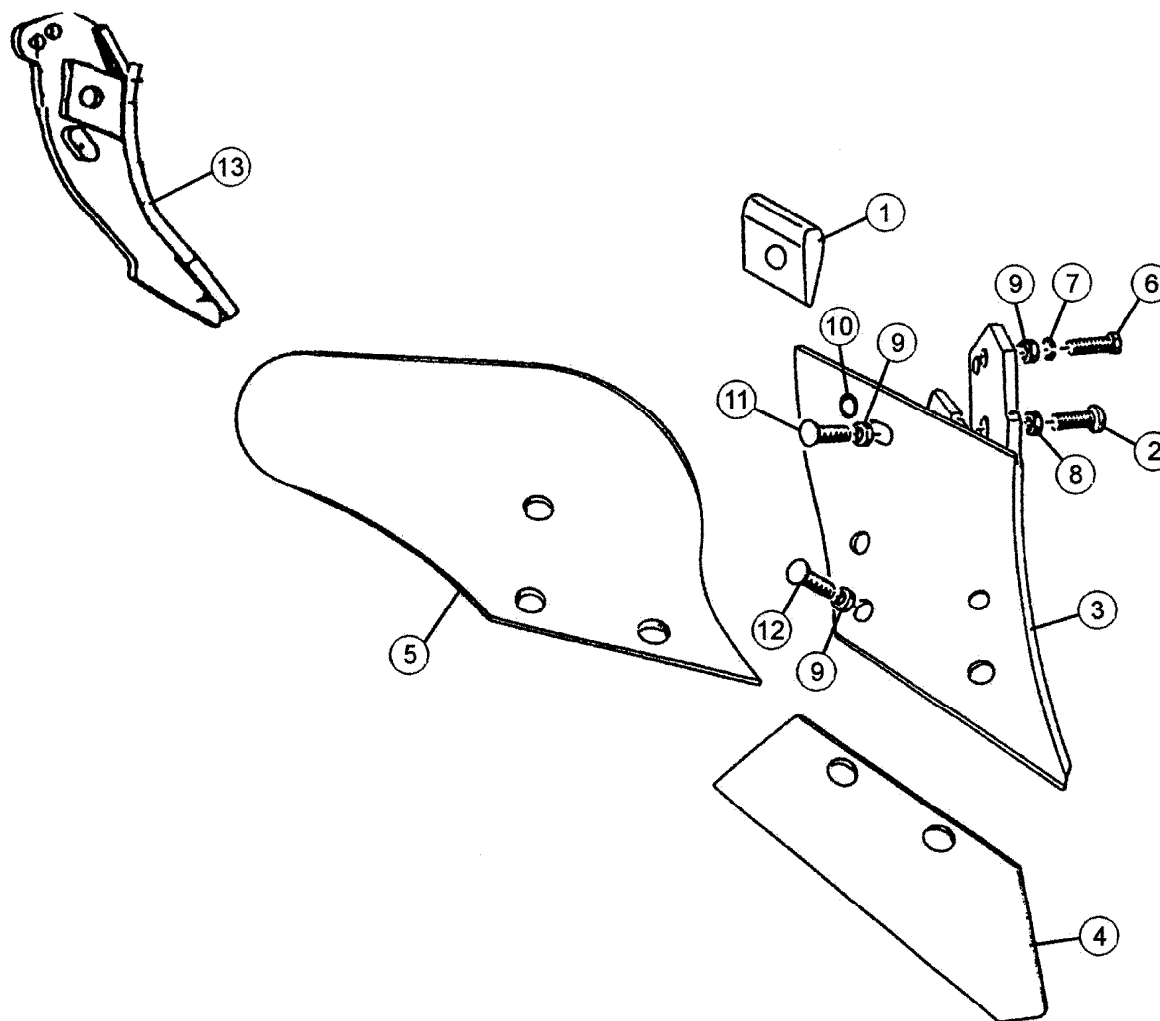
RASSETTE ZRE/ZRL

SKIMMER ZRE/ZRL

VORSCHÄLER ZRE/ZRL

AVANVOMERE ZRE/ZRL

Rep	Nr	Qt	Designation	Description	Bezeichnung	Referenza	Remarque - Remark - Bemerkung - Osservazioni
001	619130	001	VERSOIR ZRE DROIT	MOULDBOARD ZRE R	STREICHBLECH ZRE R	AVANVOMERE ZRE DESTRO	
001	619131	001	VERSOIR ZRE GAUCHE	MOULDBOARD ZRE L	STREICHBLECH ZRE L	AVANVOMERE ZRE SINISTRO	
002	951106	001	CALE VERSOIR ZR	SPACER ZR	KEIL ZR	SPESORE	
003	631100	001	SOC ZXE D	SKIMMER SHARE ZX R	SCHAR ZX RECHTS	VOMERE AVANV.ZX-ZR.TUTTI MOD.	
003	631101	001	SOC ZXE G	SKIMMER SHARE ZX L	SCHAR ZX LINKS	VOMERE AVANV.ZR.ZX.TUTTI MOD.	
004	951069	001	RONDELLE POLYETHYLENE	WASHER	KUNSTSTOFFSCHEIBE	RONDELLA DI PLASTICA	
005	900231	001	VIS A TETE BOMBEE D16	SCREW FLAT-HEAD	SCHRAUBE F. KOERPERBEFEST. M16	BULLONE	
006	581406	001	SEP	FROG ZR R	RUMPF ZR RECHTS	SUPPORTO AVANVOMERE	
006	581407	001	SEP	FROG ZR L	RUMPF ZR LINKS	SUPPORTO AVANVOMERE	
007	619132	001	VERSOIR ZRL DROIT	ZRL LARGE MOULDBOARD R	BREITES STREICHBLECH ZRL RECHT	VERSOIO ZRL DESTRO	
007	619133	001	VERSOIR ZRL GAUCHE	ZRL LARGE MOULDBOARD L	BREITES STREICHBLECH ZRL LINKS	VERSOIO ZRL SINISTRO	
008	631104	001	SOC ZXL LARGE D	SHARE ZX/ WIDE RIGHT	SCHAR ZX/ BREIT RECHTS	VOMERE ZXL VEDI 631112	
008	631112	001	SOC ZXL REVERSIBLE	SHARE ZXL	SCHAR ZXL	VOMERO LARGO DX & SX	
008	631105	001	SOC ZXL LARGE G	SHARE ZX/ WIDE LEFT	SCHAR ZX/ BREIT LINKS	VOMERE ZXL VEDI 631112	
008	631112	001	SOC ZXL REVERSIBLE	SHARE ZXL	SCHAR ZXL	VOMERO LARGO DX & SX	
008	631108	001	SOC ZH/ZRL LARGE D	SHARE ZH/ZR WIDE RIGHT	SCHAR ZH/ZR BREIT RECHTS	VOMERINO DESTRO	
008	631109	001	SOC ZH/ZRL LARGE G	SHARE ZH/ZR WIDE LEFT	SCHAR ZH/ZR BREIT LINKS	VOMERINO SINISTRO	
009	80061211	001	VIS TETE HEXAGONALE ZBC	HEXAGON HEAD SCREW ZBC	SECHSKANTSCHRAUBE ZBC	VITE A TESTA ESAGONALE ZBC	
010	80271284	001	RONDELLE GROWER	SPRING LOCK WASHER	FEDERRING	RONDELLA FC250-300	
011	80201270	001	ECROU HEXAGONAL ZBC	NUT ZBC	SECHSKANTMUTTER ZBC	DADO ZBC	
012	80201630	001	ECROU HEXAGONAL AUTOFREINE ZBC	SELF-LOCKING NUT ZBC	SELBSTSICHERNDE MUTTER ZBC M16	DADO AUTOBLOCCANTE ZBC	
013	901121	001	BOITE DE 25 BOULONS M12X30	BOX OF 25 BOLTS/NUTS M12X30	SET 25X SCHRAUBE+MUTTER M12X30	SCATOLA 25 BULLONI M12X30	
014	581538	001	V SEP ZR/ZH DROIT RENFORCE	V FROG ZR/ZH R REINFORCED	V RUMPF ZR/ZH RECHTS	V SUPPORTO	
014	581539	001	V SEP ZR/ZH GAUCHE RENFORCE	V FROG ZR/ZH L REINFORCED	V RUMPF ZR/ZH LINKS	V SUPPORTO	
015	901225	001	BOITE DE 25 BOULONS M12X33	BOX OF 25 BOLTS/NUTS M12X33	SET 25X SCHRAUBE+MUTTER M12X33	SCATOLA 25 BULLONI M12X33	





MULTI-MASTER 121 NSH

H04R0047 A

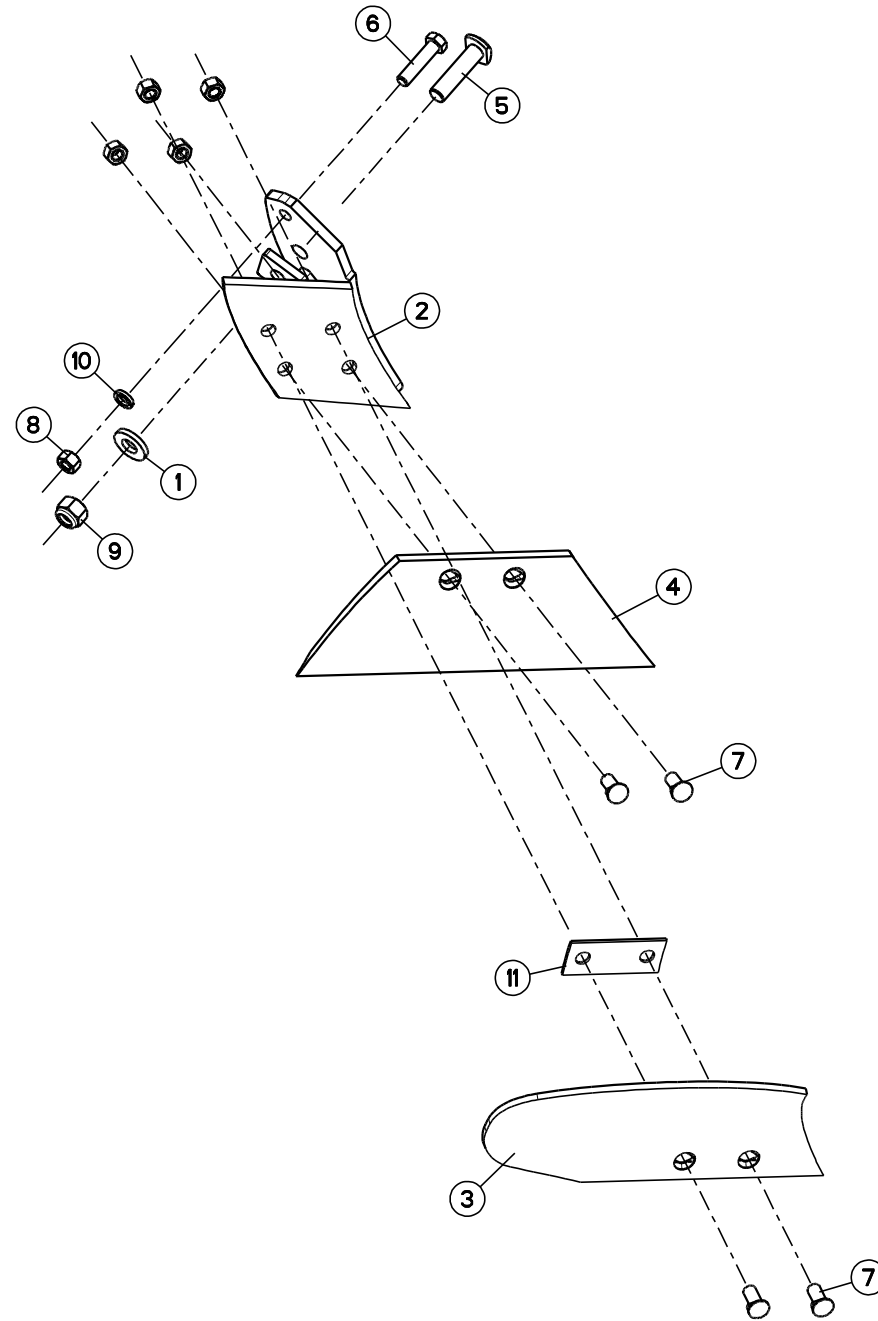
RASSETTE ZGC

SKIMMER ZGC

VORSCHÄLER ZGC

AVANVOMERE ZGC

Rep	Nr	Qt	Designation	Description	Bezeichnung	Referenza	Remarque - Remark - Bemerkung - Osservazioni
001	951004	001	CALE DE VERSOIR /ZGC	SPACER ZGC	KUNSTSTOFF-ZWISCHENLAGE	SPESSORE	
002	900231	001	VIS A TETE BOMBEE D16	SCREW FLAT-HEAD	SCHRAUBE F. KOERPERBEFEST. M16	BULLONE	
003	580348	001	SEP ZU/ZGC DROIT	SKIMMER FROG ZU/ZGC R	RUMPF ZU/ZGC RECHTS	DISTANZIALE	
003	580349	001	SEP ZU/ZGC GAUCHE	SKIMMER FROG ZU/ZGC L	RUMPF ZU/ZGC LINKS	DISTANZIALE	
004	631102	001	SOC ZU/ZGC D	SHARE ZU/ZGC R	EINLEGERSCHAR ZU/ZGC RECHTS	VOMERE	
004	631103	001	SOC ZU/ZGC G	SHARE ZU/ZGC L	EINLEGERSCHAR ZU/ZGC LINKS	VOMERE	
005	619126	001	VERSOIR ZGC D	SKIMMER MOULDBOARD ZGC R	STREICHBLECH ZGC RECHTS	VERSOIO ZGC	
005	619127	001	VERSOIR ZGC G	SKIMMER MOULDBOARD ZGC L	STREICHBLECH ZGC LINKS	VERSOIO ZGC	
006	80061211	001	VIS TETE HEXAGONALE ZBC	HEXAGON HEAD SCREW ZBC	SECHSKANTSCHRAUBE ZBC	VITE A TESTA ESAGONALE ZBC	
007	80271284	001	RONDELLE GROWER	SPRING LOCK WASHER	FEDERRING	RONDELLA FC250-300	
008	80201630	001	ECROU HEXAGONAL AUTOFREINE ZBC	SELF-LOCKING NUT ZBC	SELBSTSICHERNDE MUTTER ZBC M16	DADO AUTOBLOCCANTE ZBC	
009	80201270	001	ECROU HEXAGONAL ZBC	NUT ZBC	SECHSKANTMUTTER ZBC	DADO ZBC	
010	80251427	001	RONDELLE PLATE	PLAIN WASHER	SCHEIBE	RONDELLA PIATTA	
011	901122	001	BOITE DE 25 BOULONS M12X35	BOX OF 25 BOLTS/NUTS M12X35	SET 25X SCHRAUBE+MUTTER M12X35	SCATOLA 25 BULLONI M12X35	
012	901121	001	BOITE DE 25 BOULONS M12X30	BOX OF 25 BOLTS/NUTS M12X30	SET 25X SCHRAUBE+MUTTER M12X30	SCATOLA 25 BULLONI M12X30	
013	581534	001	SEP ZU/ZGC DROIT RENFORCE	FROG ZU/ZGC R REINFORCED	RUMPF ZU/ZGC RECHTS	SUPPORTO	
013	581535	001	SEP ZU/ZGC GAUCHE RENFORCE	FROG ZU/ZGC L REINFORCED	RUMPF ZU/ZGC LINKS	SUPPORTO	





MULTI-MASTER 121 NSH

H04R0026 A

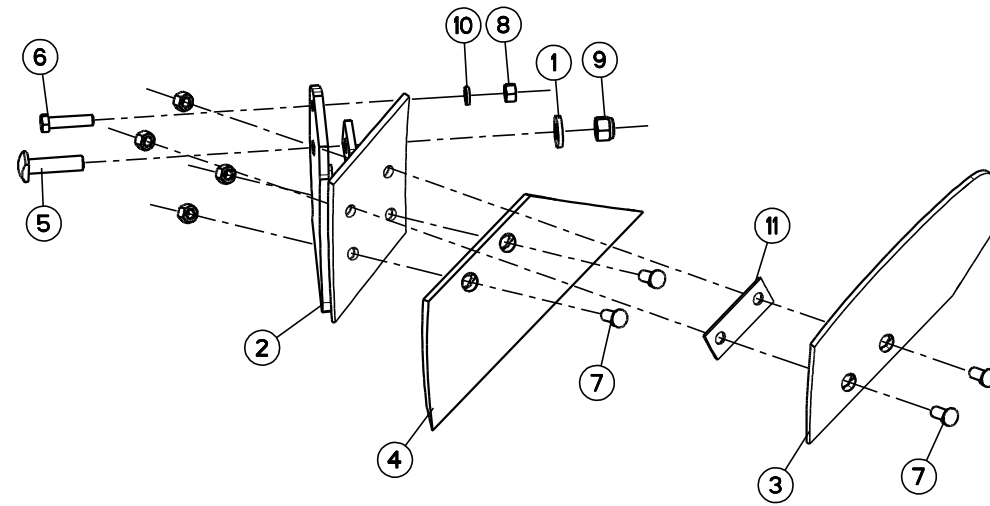
RASSETTE ZXL DROITE

SKIMMER ZXL RIGHT

VORSCHÄLER ZXL RECHTS

AVANVOMERE ZXL DX

Rep	Nr	Qt	Designation	Description	Bezeichnung	Referenza	Remarque - Remark - Bemerkung - Osservazioni
001	422069	001	BAGUE 17 X 35 X 5 PLATE ZNB	WASHER	RING	PARAOLIO	
002	580970	001	SEP ZX DROIT	SKIMMER FROG ZX R	RUMPF ZX RECHTS	CEPPO ZX DX.	
003	618104	001	VERSOIR ZX DROIT	SKIMMER MOULDBOARD ZX R	STREICHBLECH ZX RECHTS	VERSOIO AVANVOM. ZX D	
004	631112	001	SOC ZXL REVERSIBLE	SHARE ZXL	SCHAR ZXL	VOMERO LARGO DX & SX	
005	900231	001	VIS A TETE BOMBEE D16	SCREW FLAT-HEAD	SCHRAUBE F. KOERPERBEFEST. M16	BULLONE	
006	80061211	001	VIS TETE HEXAGONALE ZBC	HEXAGON HEAD SCREW ZBC	SECHSKANTSCHRAUBE ZBC	VITE A TESTA ESAGONALE ZBC	
007	901121	001	BOITE DE 25 BOULONS M12X30	BOX OF 25 BOLTS/NUTS M12X30	SET 25X SCHRAUBE+MUTTER M12X30	SCATOLA 25 BULLONI M12X30	
008	80201270	001	ECROU HEXAGONAL ZBC	NUT ZBC	SECHSKANTMUTTER ZBC	DADO ZBC	
009	80201630	001	ECROU HEXAGONAL AUTOFREINE ZBC	SELF-LOCKING NUT ZBC	SELBSTSICHERNDE MUTTER ZBC M16	DADO AUTOBLOCCANTE ZBC	
010	80271284	001	RONDELLE GROWER	SPRING LOCK WASHER	FEDERRING	RONDELLA FC250-300	
011	951102	001	CALE VERSOIR ZX	SPACER ZX	KEIL ZX	DISTANZIALE TEFLON	





MULTI-MASTER 121 NSH

H04R0027 A

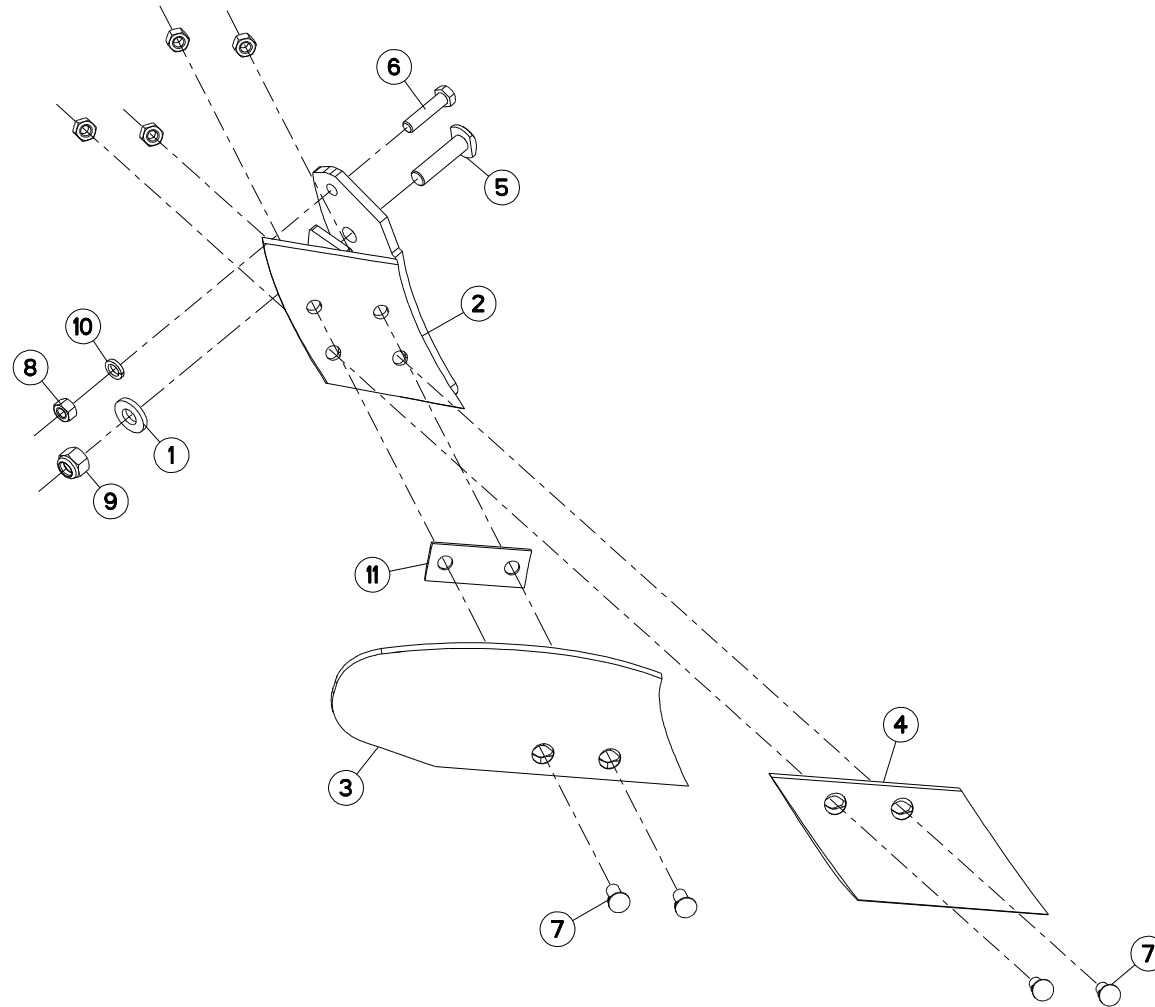
RASSETTE ZXL GAUCHE

SKIMMER ZXL LEFT

VORSCHÄLER ZXL LINKS

AVANVOMERE ZXL SX

Rep	Nr	Qt	Designation	Description	Bezeichnung	Referenza	Remarque - Remark - Bemerkung - Osservazioni
001	422069	001	BAGUE 17 X 35 X 5 PLATE ZNB	WASHER	RING	PARAOLIO	
002	580971	001	SEP ZX GAUCHE	SKIMMER FROG ZX L	RUMPF ZX LINKS	CEPPO ZX SX.	
003	618105	001	VERSOIR ZX GAUCHE	SKIMMER MOULDBOARD ZX L	STREICHBLECH ZX LINKS	VERSOIO AVANVOM. ZX S	
004	631112	001	SOC ZXL REVERSIBLE	SHARE ZXL	SCHAR ZXL	VOMERO LARGO DX & SX	
005	900231	001	VIS A TETE BOMBEE D16	SCREW FLAT-HEAD	SCHRAUBE F. KOERPERBEFEST. M16	BULLONE	
006	80061211	001	VIS TETE HEXAGONALE ZBC	HEXAGON HEAD SCREW ZBC	SECHSKANTSCHRAUBE ZBC	VITE A TESTA ESAGONALE ZBC	
007	901127	001	BOITE DE 25 BOULONS M12X60	BOX OF 25 BOLTS/NUTS M12X60	SET 25X SCHRAUBE+MUTTER M12X60	SCATOLA 25 BULLONI M12X60	
008	80201270	001	ECROU HEXAGONAL ZBC	NUT ZBC	SECHSKANTMUTTER ZBC	DADO ZBC	
009	80201630	001	ECROU HEXAGONAL AUTOFREINE ZBC	SELF-LOCKING NUT ZBC	SELBSTSICHERNDE MUTTER ZBC M16	DADO AUTOBLOCCANTE ZBC	
010	80271284	001	RONDELLE GROWER	SPRING LOCK WASHER	FEDERRING	RONDELLA FC250-300	
011	951102	001	CALE VERSOIR ZX	SPACER ZX	KEIL ZX	DISTANZIALE TEFLON	





MULTI-MASTER 121 NSH

H04R0002 A

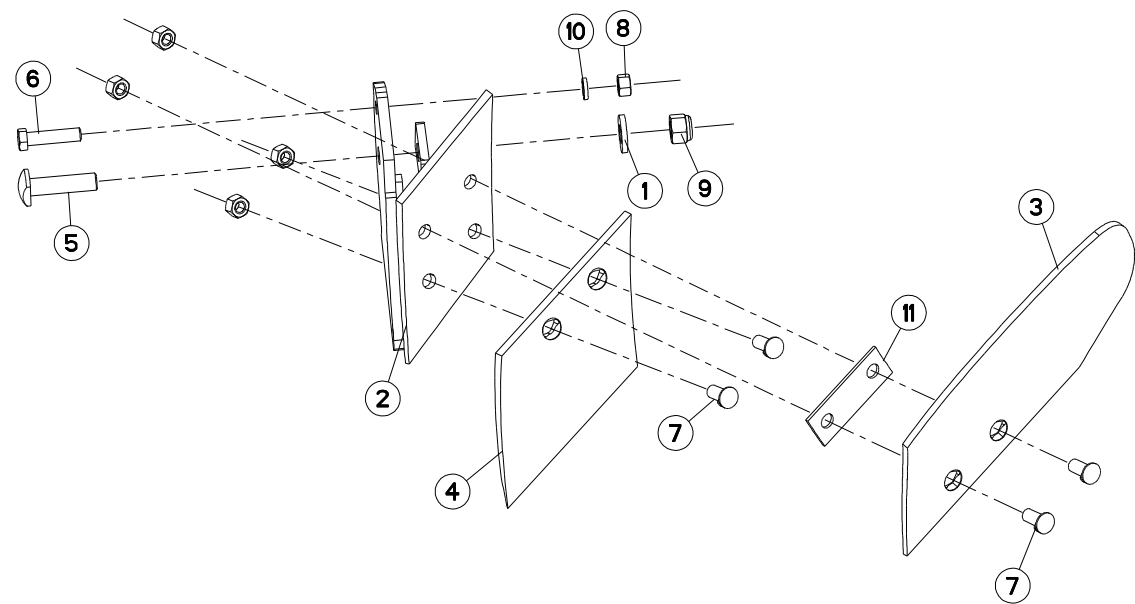
RASSETTE ZXE DROITE

SKIMMER ZXE RIGHT

VORSCHÄLER ZXE RECHTS

AVANVOMERE ZXE DX

Rep	Nr	Qt	Designation	Description	Bezeichnung	Referenza	Remarque - Remark - Bemerkung - Osservazioni
001	422069	001	BAGUE 17 X 35 X 5 PLATE ZNB	WASHER	RING	PARAOLIO	
002	580970	001	SEP ZX DROIT	SKIMMER FROG ZX R	RUMPF ZX RECHTS	CEPPO ZX DX.	
003	618104	001	VERSOIR ZX DROIT	SKIMMER MOULDBOARD ZX R	STREICHBLECH ZX RECHTS	VERSOIO AVANVOM. ZX D	
004	631100	001	SOC ZXE D	SKIMMER SHARE ZX R	SCHAR ZX RECHTS	VOMERE AVANV.ZX-ZR.TUTTI MOD.	
005	900231	001	VIS A TETE BOMBEE D16	SCREW FLAT-HEAD	SCHRAUBE F. KOERPERBEFEST. M16	BULLONE	
006	80061211	001	VIS TETE HEXAGONALE ZBC	HEXAGON HEAD SCREW ZBC	SECHSKANTSCHRAUBE ZBC	VITE A TESTA ESAGONALE ZBC	
007	901121	001	BOITE DE 25 BOULONS M12X30	BOX OF 25 BOLTS/NUTS M12X30	SET 25X SCHRAUBE+MUTTER M12X30	SCATOLA 25 BULLONI M12X30	
008	80201270	001	ECROU HEXAGONAL ZBC	NUT ZBC	SECHSKANTMUTTER ZBC	DADO ZBC	
009	80201630	001	ECROU HEXAGONAL AUTOFREINE ZBC	SELF-LOCKING NUT ZBC	SELBSTSICHERNDE MUTTER ZBC M16	DADO AUTOBLOCCANTE ZBC	
010	80271284	001	RONDELLE GROWER	SPRING LOCK WASHER	FEDERRING	RONDELLA FC250-300	
011	951102	001	CALE VERSOIR ZX	SPACER ZX	KEIL ZX	DISTANZIALE TEFLON	





MULTI-MASTER 121 NSH

H04R0012 A

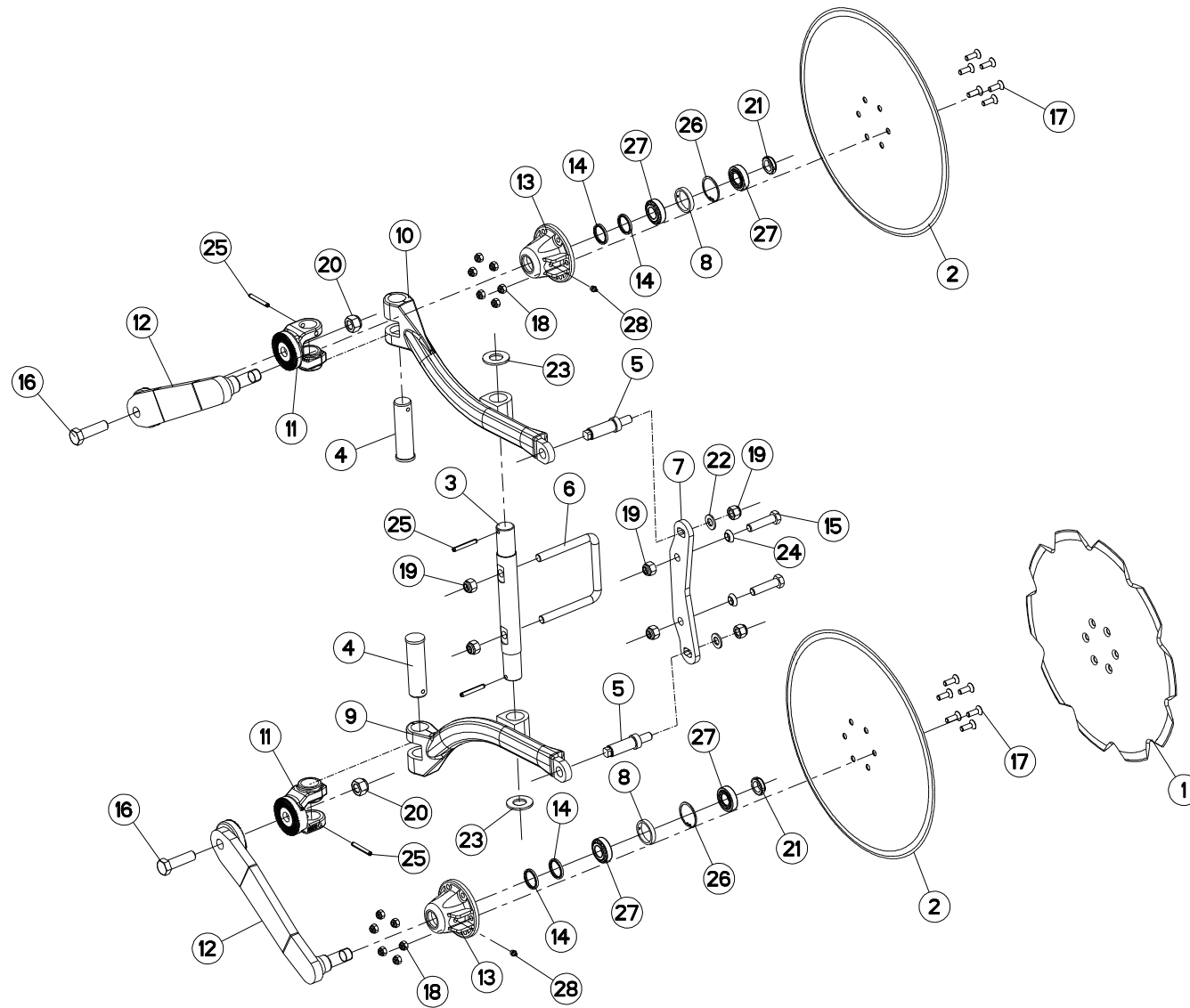
RASSETTE ZXE GAUCHE

SKIMMER ZXE LEFT

VORSCHÄLER ZXE LINKS

AVANVOMERE ZXE SX

Rep	Nr	Qt	Designation	Description	Bezeichnung	Referenza	Remarque - Remark - Bemerkung - Osservazioni
001	422069	001	BAGUE 17 X 35 X 5 PLATE ZNB	WASHER	RING	PARAOLIO	
002	580971	001	SEP ZX GAUCHE	SKIMMER FROG ZX L	RUMPF ZX LINKS	CEPPO ZX SX.	
003	618105	001	VERSOIR ZX GAUCHE	SKIMMER MOULDBOARD ZX L	STREICHBLECH ZX LINKS	VERSOIO AVANVOM. ZX S	
004	631101	001	SOC ZXE G	SKIMMER SHARE ZX L	SCHAR ZX LINKS	VOMERE AVANV.ZR.ZX.TUTTI MOD.	
005	900231	001	VIS A TETE BOMBEE D16	SCREW FLAT-HEAD	SCHRAUBE F. KOERPERBEFEST. M16	BULLONE	
006	80061211	001	VIS TETE HEXAGONALE ZBC	HEXAGON HEAD SCREW ZBC	SECHSKANTSCHRAUBE ZBC	VITE A TESTA ESAGONALE ZBC	
007	901121	001	BOITE DE 25 BOULONS M12X30	BOX OF 25 BOLTS/NUTS M12X30	SET 25X SCHRAUBE+MUTTER M12X30	SCATOLA 25 BULLONI M12X30	
008	80201270	001	ECROU HEXAGONAL ZBC	NUT ZBC	SECHSKANTMUTTER ZBC	DADO ZBC	
009	80201630	001	ECROU HEXAGONAL AUTOFREINE ZBC	SELF-LOCKING NUT ZBC	SELBSTSICHERNDE MUTTER ZBC M16	DADO AUTOBLOCCANTE ZBC	
010	80271284	001	RONDELLE GROWER	SPRING LOCK WASHER	FEDERRING	RONDELLA FC250-300	
011	951102	001	CALE VERSOIR ZX	SPACER ZX	KEIL ZX	DISTANZIALE TEFLON	





MULTI-MASTER 121 NSH

H04R0039 A

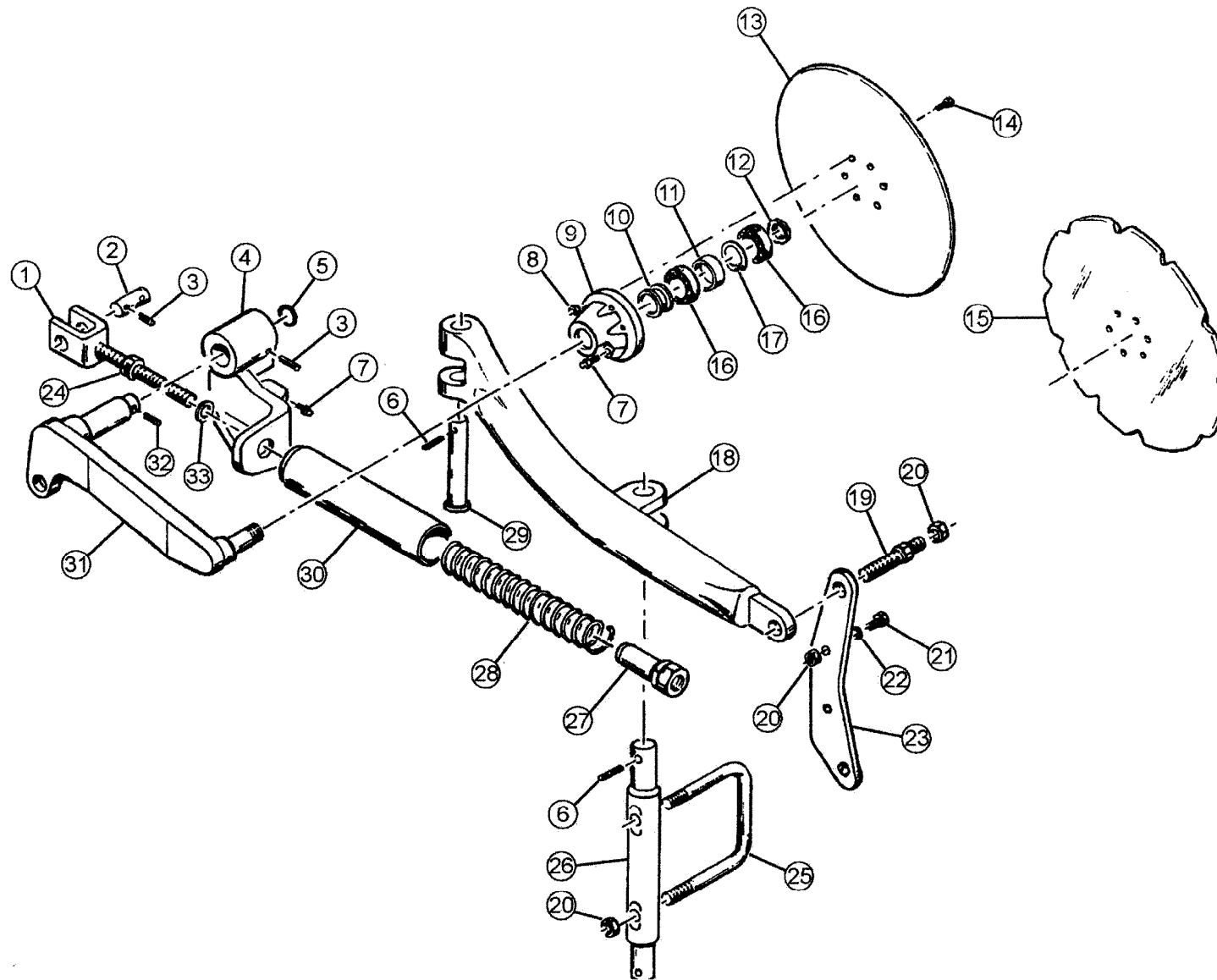
COUTRES CIRCULAIRES NS

DISC COULTER NS

SCHEIBENSECHE NS

ASSOLCATORE A DISCO C.

Rep	Nr	Qt	Designation	Description	Bezeichnung	Referenza	Remarque - Remark - Bemerkung - Osservazioni
001	110029	001	DISQUE CRENELE D 500	NOTCHED DISC D 500	GEZACKTE SCHEIBE D 500	DISCO SCANALATO	
002	110030	002	DISQUE CC DIA500	PLAIN DISC D 500	GLATTE SCHEIBE D 500	DISCO	
003	130202	001	AXE	PIN	ACHSE	PERNO	
004	130347	002	AXE VERTICAL	AXLE	ACHSE	ASSE	
005	131222	002	VIS DE REGLAGE	SCREW	SCHRAUBE	VITE	
006	140174	001	BRIDE	MOUNTING	BUNDL	STAFFA	
007	211451	001	SUPPORT	BRACKET	HALTERUNG	SUPPORTO	
008	432023	002	ENTRETOISE	SPACER	DISTANZBUCHSE	CONTRODADO	
009	581900	001	BRAS	DISC ARM RIGHT	ARM RECHTS	BRACCIO	
010	581901	001	BRAS	DISC ARM LEFT	ARM LINKS	BRACCIO	
011	582575	002	CHAPE	TRUNNION	DREHZAPFEN	FORCELLA	
012	582889	002	BRAS DE CC CAMBREE	ARM	ARM	BRACCIO	
013	645226	002	MOYEU NU	HUB	NABE	MOZZO	
014	951166	004	BAGUE NADELLA 35/43	SEAL 35/43	RING 35/43	BOCCOLA	
015	80061638	002	VIS TETE HEXAGONALE ZBC	HEXAGON HEAD SCREW ZBC	SECHSKANTSCHRAUBE ZBC	VITE A TESTA ESAGONALE ZBC	
016	80062064	002	VIS TETE HEXAGONALE ZBC	HEXAGON HEAD SCREW ZBC	SECHSKANTSCHRAUBE ZBC	VITE A TESTA ESAGONALE ZBC	
017	80111029	012	VIS TETE FRAI.SIX P.CREUX ZBC	HEX.SOCK.COUNT.HEAD SCREW ZBC	SENKSCHAUB.INNENSECHSKANT ZBC	VITE FHC/90 ZBC	
018	80201030	012	ECROU HEXAGONAL AUTOFREINE ZBC	SELF-LOCKING NUT ZBC	SELBSTSICHERNDE MUTTER ZBC	DADO AUTOBLOCCANTE ZBC	
019	80201630	006	ECROU HEXAGONAL AUTOFREINE ZBC	SELF-LOCKING NUT ZBC	SELBSTSICHERNDE MUTTER ZBC M16	DADO AUTOBLOCCANTE ZBC	
020	80202030	002	ECROU HEXAGONAL AUTOFREINE ZBC	SELF-LOCKING NUT ZBC	SELBSTSICHERNDE MUTTER ZBC	DADO AUTOBLOCCANTE ZBC	
021	80202566	002	ECROU A ENCOCHES AUTOFR.ZBC	SELF-LOCKING NUT ZBC	SELBSTSICHERNDE MUTTER ZBC	DADO AUTOBLOCCANTE ZBC	
022	80251624	002	RONDELLE PLATE	PLAIN WASHER	SCHEIBE	RONDELLA PIATTA	
023	80252755	002	RONDELLE PLATE C ZBC	PLAIN WASHER ZBC	SCHEIBE ZBC	RONDELLA PIATTA ZBC	
024	80271686	002	RONDELLE A RESSORT SPHERIQUE	SPHERICAL SPRING WASHER	FEDERRING	RONDELLA A MOLLA	
025	80440860	004	GOUPILLE SPIRALE	ROLL PIN	SPIRAL-SPANNSTIFTE	SPINA ELASTICA	
026	80595200	002	CIRCLIP INTERIEUR	RETAINING RING	SICHERUNGSRING	ANELLO	
027	81302552	004	ROULEMENT A ROULEAUX CONIQUES	TAPERED ROLLER BEARING	KEGELROLLENLAGER	CUSCINETTO A RULLO	
028	82201016	002	GRAISSEUR AUTOTARAUDANT	SELF TAPPING GREASE NIPPLE	GEWINDESCHNEID-SCHMIERNIPPEL	INGRASSATORE	





MULTI-MASTER 121 NSH

H04R0048 A

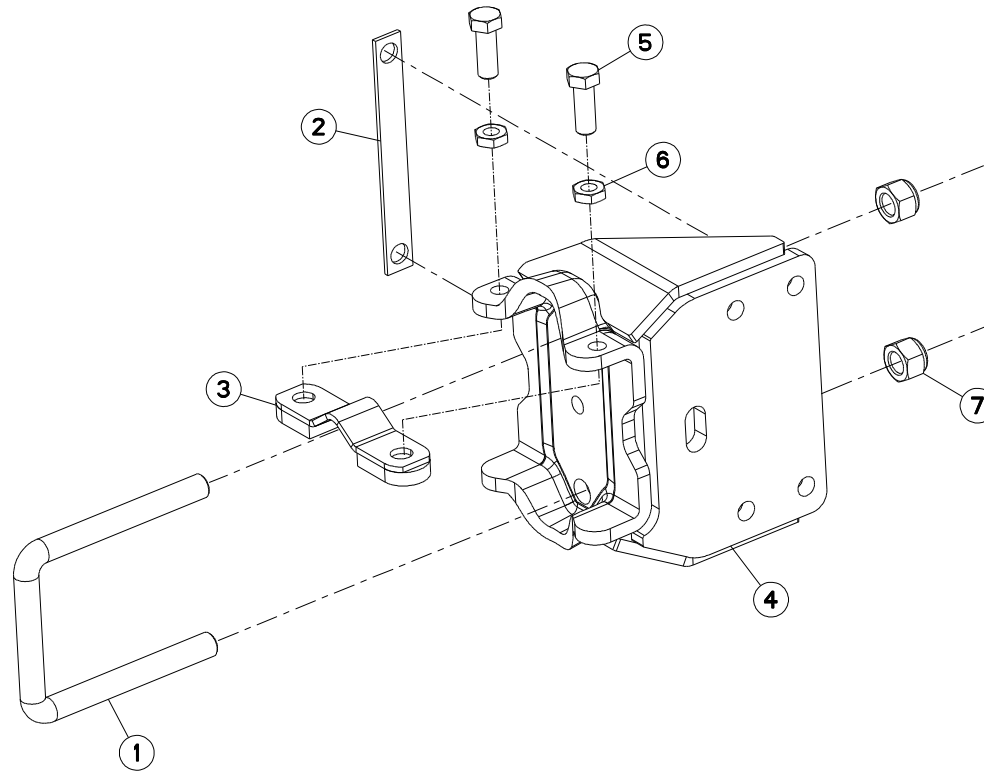
COUTRES CIRCULAIRES SEC. NS

DISC COULTER SEC. NS

SCHEIBENSECHE NS

ASSOLCATORE A DISCO C. SICURR

Rep	Nr	Qt	Designation	Description	Bezeichnung	Referenza	Remarque - Remark - Bemerkung - Osservazioni
001	581792	002	TIGE AMORTISSEUR	LEG	AUGSCHRAUBE	STELO	
002	131166	002	AXE CHAPE	PIN	ACHSE	PERNO	
003	80500236	004	GOUPILLE V	SPLIT PIN	SPLINT	COPPIGLIA	
004	645252	001	TOURILLON DROIT	TRUNNION R	DREHZAPFEN RE.	PERNO DESTRO	
004	645253	001	TOURILLON GAUCHE	TRUNNION L	DREHZAPFEN LI.	PERNO SINISTRO	
005	80252755	002	RONDELLE PLATE C ZBC	PLAIN WASHER ZBC	SCHEIBE ZBC	RONDELLA PIATTA ZBC	
006	80440860	004	GOUPILLE SPIRALE	ROLL PIN	SPIRAL-SPANNSTIFTE	SPINA ELASTICA	
007	82201016	004	GRAISSEUR AUTOTARAUDANT	SELF TAPPING GREASE NIPPLE	GEWINDESCHNEID-SCHMIERNIPPEL	INGRASSATORE	
008	80201030	012	ECROU HEXAGONAL AUTOFREINE ZBC	SELF-LOCKING NUT ZBC	SELBSTSICHERNDE MUTTER ZBC	DADO AUTOBLOCCANTE ZBC	
009	645226	002	MOYEU NU	HUB	NABE	MOZZO	
010	951166	004	BAGUE NADELLA 35/43	SEAL 35/43	RING 35/43	BOCCOLA	
011	432023	002	ENTRETOISE	SPACER	DISTANZBUCHSE	CONTRODADO	
012	80202566	002	ECROU A ENCOCHES AUTOFR.ZBC	SELF-LOCKING NUT ZBC	SELBSTSICHERNDE MUTTER ZBC	DADO AUTOBLOCCANTE ZBC	
013	110030	002	DISQUE CC DIA500	PLAIN DISC D 500	GLATTE SCHEIBE D 500	DISCO	
014	80111029	012	VIS TETE FRAI.SIX P.CREUX ZBC	HEX.SOCK.COUNT.HEAD SCREW ZBC	SENKSCRAUB.INNENSECHSKANT ZBC	VITE FHC/90 ZBC	
015	110029	002	DISQUE CRENELE D 500	NOTCHED DISC D 500	GEZACKTE SCHEIBE D 500	DISCO SCANALATO	
016	81302552	004	ROULEMENT A ROULEAUX CONIQUES	TAPERED ROLLER BEARING	KEGELROLLENLAGER	CUSCINETTO A RULLO	
017	80595200	002	CIRCLIP INTERIEUR	RETAINING RING	SICHERUNGSRING	ANELLO	
018	581900	001	BRAS	DISC ARM RIGHT	ARM RECHTS	BRACCIO	
018	581901	001	BRAS	DISC ARM LEFT	ARM LINKS	BRACCIO	
019	131222	002	VIS DE REGLAGE	SCREW	SCHRAUBE	VITE	
020	80201630	006	ECROU HEXAGONAL AUTOFREINE ZBC	SELF-LOCKING NUT ZBC	SELBSTSICHERNDE MUTTER ZBC M16	DADO AUTOBLOCCANTE ZBC	
021	80061638	002	VIS TETE HEXAGONALE ZBC	HEXAGON HEAD SCREW ZBC	SECHSKANTSCHRAUBE ZBC	VITE A TESTA ESAGONALE ZBC	
022	80271686	002	RONDELLE A RESSORT SPHERIQUE	SPHERICAL SPRING WASHER	FEDERRING	RONDELLA A MOLLA	
023	211451	001	SUPPORT	BRACKET	HALTERUNG	SUPPORTO	
024	80201653	002	ECROU AUTOBLOQUANT FENDU	UNDERSERRATED SELF-LOCKING NUT	SPERRZAHN-BUNDMUTTER	DADO	
025	140174	001	BRIDE	MOUNTING	BUNDL	STAFFA	
026	130202	001	AXE	PIN	ACHSE	PERNO	
027	581793	002	GUIDE COMPLET	GUIDE	FUEHRUNG	GUIDA	
028	191129	002	RESSORT	SPRING	FEDER	MOLLA	
029	130347	002	AXE VERTICAL	AXLE	ACHSE	ASSE	
030	581794	002	CACHE RESSORT	SPRING COVER	FEDERABDECKUNG	PROTEZIONE	
031	582256	001	BRAS CC COMPLET D	ARM	ARM KOMPLETT R	BRACCIO	
031	582257	001	BRAS CC COMPLET G	ARM	ARM KOMPLETT L	BRACCIO	
032	80450645	002	GOUPILLE ELASTIQUE DACRO	ROLL PIN DACRO	SPANNHUELSE DACRO	SPINA ELASTICA DACRO	
033	80251624	002	RONDELLE PLATE	PLAIN WASHER	SCHEIBE	RONDELLA PIATTA	





MULTI-MASTER 121 NSH

H05R0024 A

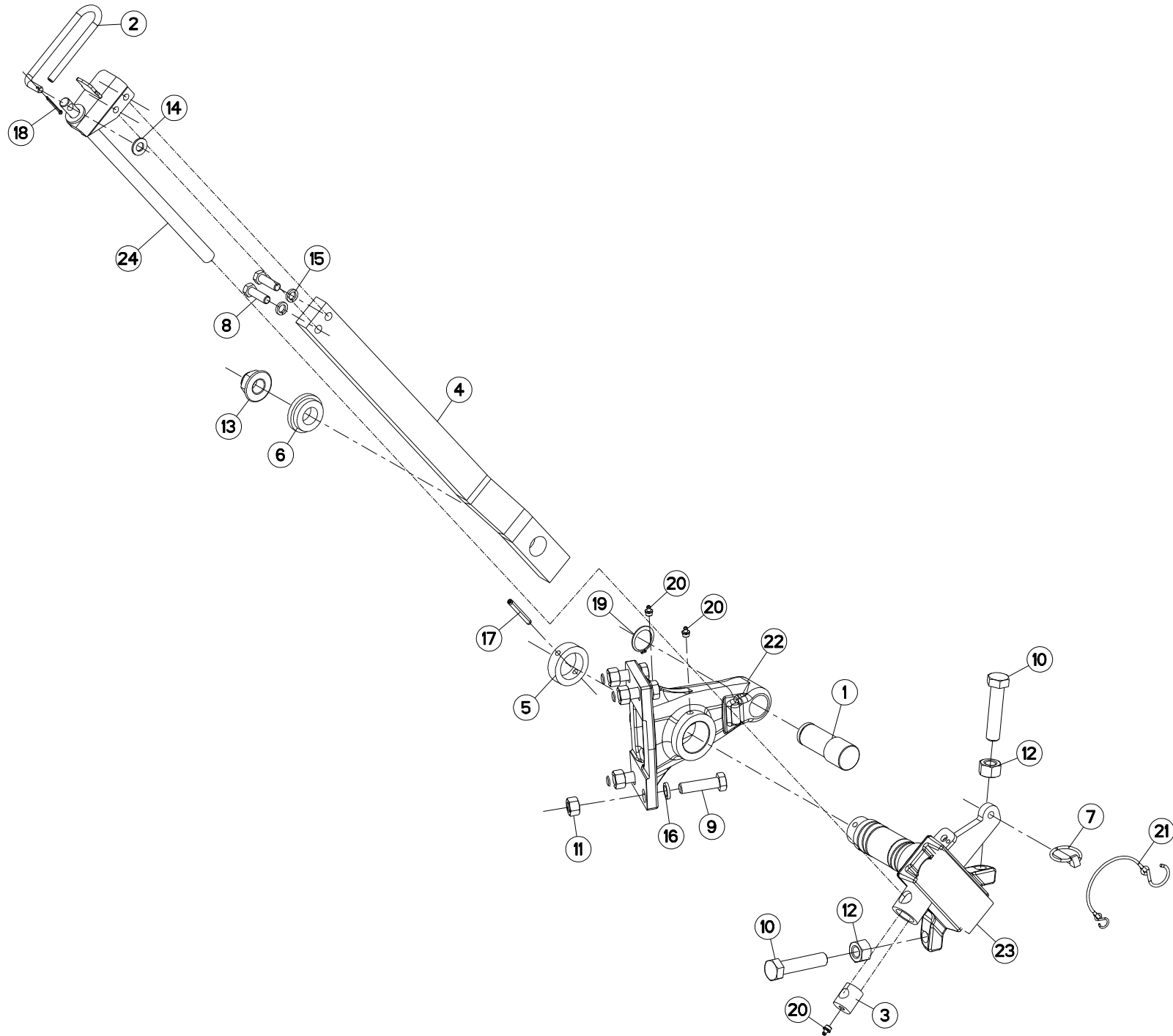
SUPPORT LATERAL ROUE MECAVIS

BRACKET

HALTERUNG

SUPPORTO RUOTA

Rep	Nr	Qt	Designation	Description	Bezeichnung	Referenza	Remarque - Remark - Bemerkung - Osservazioni
001	140160	001	BRIDE	MOUNTING	U-BUEGEL	STAFFA	
002	211731	001	CALE DE ROUE	SPACER	DISTANZSCHEIBE	SPESSORE	
003	582602	001	CALE D'APPUJ	SPACER	KEIL	SPESSORE	
004	582962	001	EMBASE SUPPORT DE ROUE	BASE	SITJFLANSCH	SPESSORE	
005	80061646	002	VIS TETE HEXAGONALE ZBC	HEXAGON HEAD SCREW ZBC	SECHSKANTSCHRAUBE ZBC	VITE A TESTA ESAGONALE ZBC	
006	80201601	002	ECROU HEXAGONAL BAS	HEXAGON THIN NUT	FLACHE SECHSKANTMUTTER	DADO	
007	80202030	002	ECROU HEXAGONAL AUTOFREINE ZBC	SELF-LOCKING NUT ZBC	SELBSTSICHERNDE MUTTER ZBC	DADO AUTOBLOCCANTE ZBC	





MULTI-MASTER 121 NSH

H05R0011 B

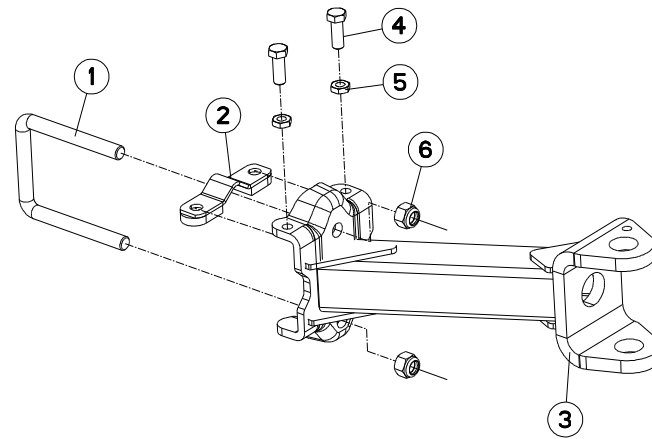
ROUE REGULATION MECAVIS

WHEEL MECH ADJUST

VERSTELLBARES TASTRAD

REGOLAZIONE MECCANICA RUOTA

Rep	Nr	Qt	Designation	Description	Bezeichnung	Referenza	Remarque - Remark - Bemerkung - Osservazioni
001	130256	001	AXE	PIN	ACHSE	PERNO	
002	139108	001	POIGNEE	HANDLE	HANDGRIFF	MANIGLIA	
003	141141	001	NOIX	SPINDLE	NUSS	NOCE	
004	227672	001	BRAS DE ROUE	ARM	ARM	BRACCIO	
005	421106	001	BAGUE	RING	SPANNSCHEIBE	ANELLO	
006	421236	001	ENTRETOISE	SPACER	DISTANZSCHEIBE	DISTANZIALE	
007	541001	001	GOUPILLE RAPIDE	LYNCH PIN D10 CAT2	KLAPPSTECKER D10 KAT2	FERMO	
008	80061248	002	VIS TETE HEXAGONALE ZBC	HEXAGON HEAD SCREW ZBC	SECHSKANTSCHRAUBE ZBC	VITE A TESTA ESAGONALE ZBC	
009	80061651	004	VIS TETE HEXAGONALE ZBC	HEXAGON HEAD SCREW ZBC	SECHSKANTSCHRAUBE ZBC	VITE A TESTA ESAGONALE ZBC	
010	80062090	002	VIS TETE HEXAGONALE ZBC	HEXAGON HEAD SCREW ZBC	SECHSKANTSCHRAUBE ZBC	VITE A TESTA ESAGONALE ZBC	
011	80201670	004	ECROU HEXAGONAL ZBC	HEXAGON NUT ZBC	SECHSKANTMUTTER ZBC	DADO ZBC	
012	80202070	002	ECROU H ZBC	HEXAGON NUT ZBC	SECHSKANTMUTTER ZBC	DADO ESAGONALE ZBC	
013	80202420	001	ECROU HEXAG.EMBASE AUTOFR.	SELF-LOCKING NUT	SELBSTSICHERNDE MUTTER	DADO AUTOBLOCCANTE	
014	80251427	001	RONDELLE PLATE	PLAIN WASHER	SCHEIBE	RONDELLA PIATTA	
015	80271284	002	RONDELLE GROWER	SPRING LOCK WASHER	FEDERRING	RONDELLA FC250-300	
016	80271680	004	RONDELLE GROWER	SPRING LOCK WASHER	FEDERRING	RONDELLA GROWER	
017	80440860	001	GOUPILLE SPIRALE	ROLL PIN	SPIRAL-SPANNSTIFTE	SPINA ELASTICA	
018	80500236	001	GOUPILLE V	SPLIT PIN	SPLINT	COPPIGLIA	
019	80583500	001	CIRCLIP EXTERIEUR	RETAINING RING	SICHERUNGSRING	ANELLO	
020	82201016	003	GRAISSEUR AUTOTARAUDANT	SELF TAPPING GREASE NIPPLE	GEWINDESCHNEID-SCHMIERNIPPEL	INGRASSATORE	
021	900762	001	LIEN PVC -	LINK	PVC SCHNUR	SUPPORTO	
022	H0501150	001	SUPPORT DE ROUE MECAVIS	SUPPORT	TRAEGER	SUPPORTO	
023	581434	001	BRAS DE ROUE	ARM BRACKET	ARMHALTERUNG	SUPPORTO BRACCIO	
023	H0501230	001	COULISSEAU	WHEEL ARM	RADARM	PIEDE	RPL 581434
024	581488	001	VIS	SCREW	SCHRAUBE	VITE	
024	H0501250	001	VIS	SCREW	SCHRAUBE	VITE	RPL 581488





MM1214H-MM1214EH-MM1215H

H05R0043 A

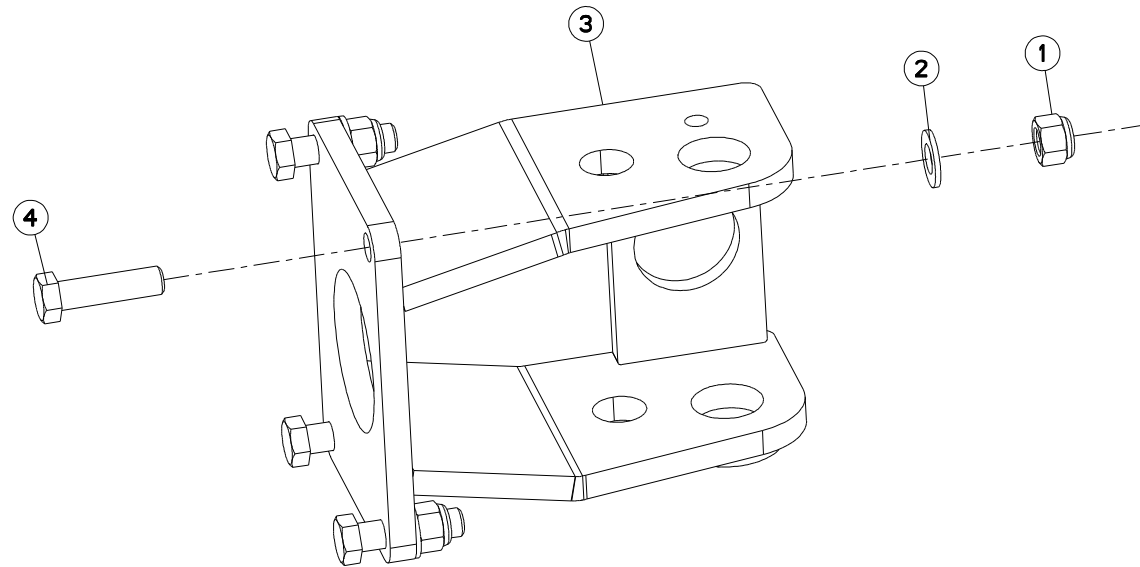
SUPPORT LATERAL ROUE PIVOT

BRACKET

HALTERUNG

SUPPORTO RUOTA

Rep	Nr	Qt	Designation	Description	Bezeichnung	Referenza	Remarque - Remark - Bemerkung - Osservazioni
001	140160	001	BRIDE	MOUNTING	U-BUEGEL	STAFFA	
002	582602	001	CALE D'APPUI	SPACER	KEIL	SPESSORE	
003	582608	001	SUPPORT	BRACKET	HALTERUNG	SUPPORTO	
004	80061646	002	VIS TETE HEXAGONALE ZBC	HEXAGON HEAD SCREW ZBC	SECHSKANTSCHRAUBE ZBC	VITE A TESTA ESAGONALE ZBC	
005	80201601	002	ECROU HEXAGONAL BAS	HEXAGON THIN NUT	FLACHE SECHSKANTMUTTER	DADO	
006	80202030	002	ECROU HEXAGONAL AUTOFREINE ZBC	SELF-LOCKING NUT ZBC	SELBSTSICHERNDE MUTTER ZBC	DADO AUTOBLOCCANTE ZBC	





MM1213EH-MM1214H-MM1214EH

H05R0025 A

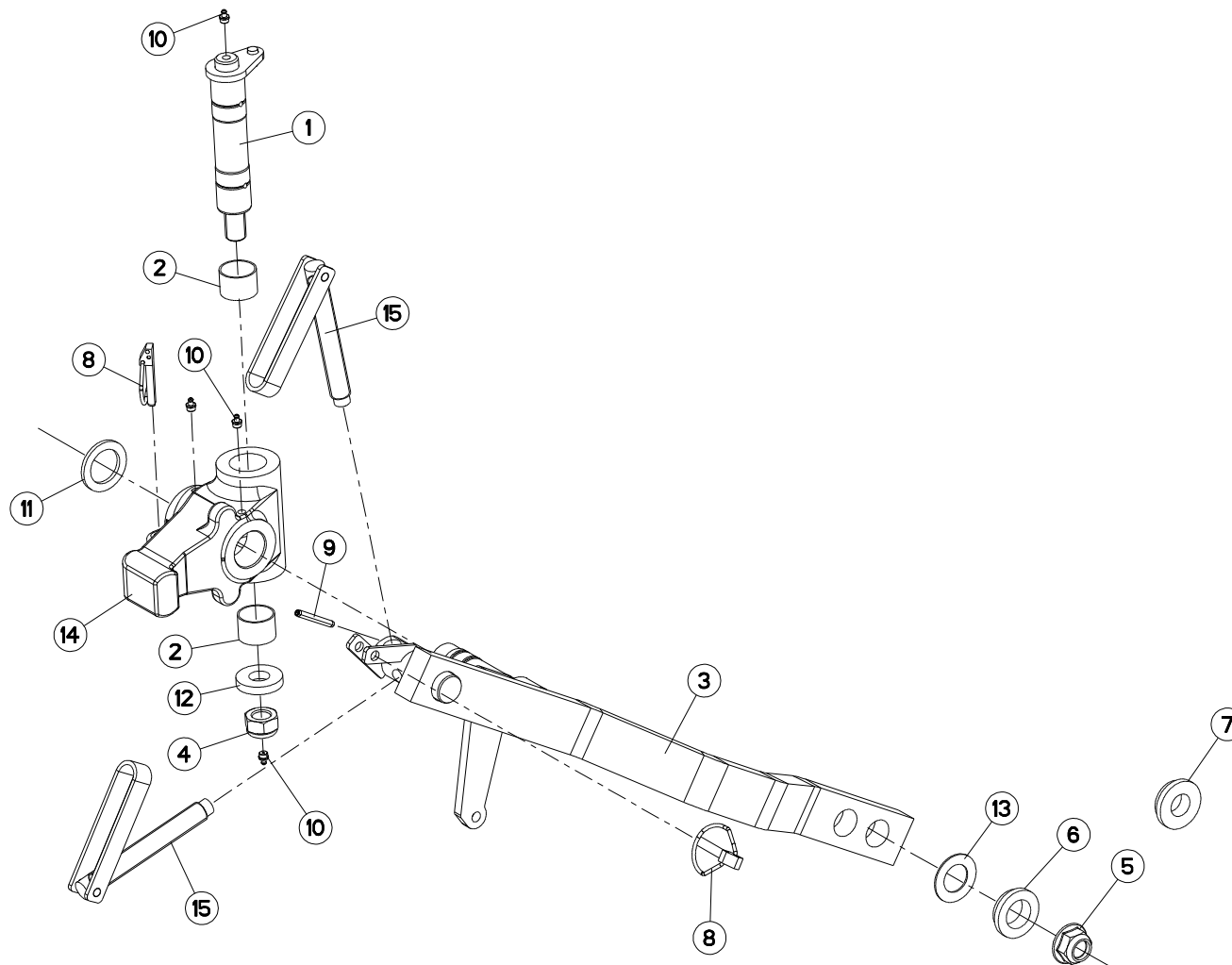
SUPPORT ARRIERE ROUE PIVOT

REAR BRACKET

HINTER HALTERUNG

SUPPORTO POSTERIORE

Rep	Nr	Qt	Designation	Description	Bezeichnung	Referenza	Remarque - Remark - Bemerkung - Osservazioni
001	80201630	004	ECROU HEXAGONAL AUTOFREINE ZBC	SELF-LOCKING NUT ZBC	SELBSTSICHERNDE MUTTER ZBC M16	DADO AUTOBLOCCANTE ZBC	
002	80251624	004	RONDELLE PLATE	PLAIN WASHER	SCHEIBE	RONDELLA PIATTA	
003	583210	001	SUPPORT ARRIERE	BRACKET MASTER 120	HALTERUNG MASTER 120	SUPPORTO	
004	80061651	004	VIS TETE HEXAGONALE ZBC	HEXAGON HEAD SCREW ZBC	SECHSKANTSCHRAUBE ZBC	VITE A TESTA ESAGONALE ZBC	





MULTI-MASTER 121 NSH

H05R0018 A

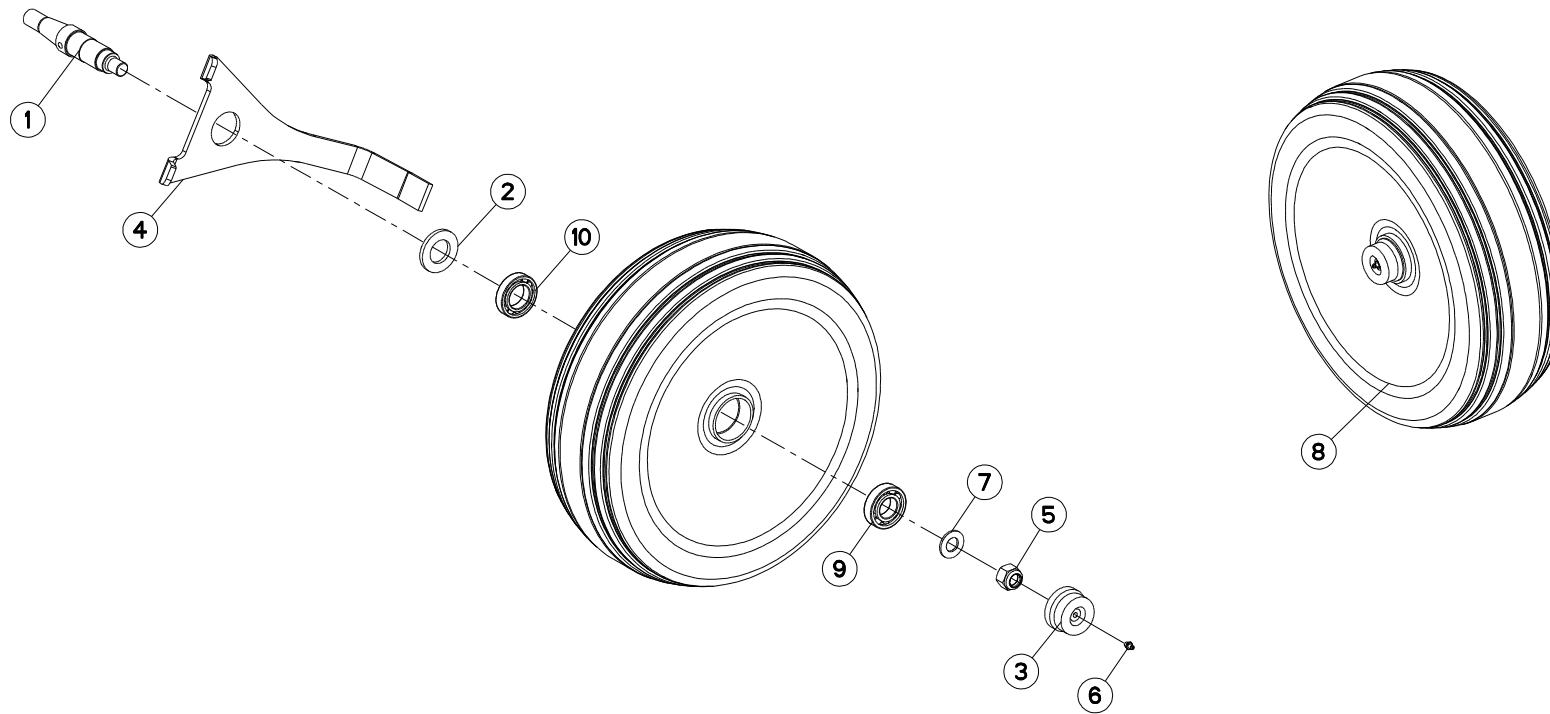
DISPOSITIF ROUE PIVOT

SWIVEL WHEEL DEVICE

HALTERUNG FÜR PENDELSTÜTZRAD

DISPOSITIVO RUOTA PIVOTANTE

Rep	Nr	Qt	Designation	Description	Bezeichnung	Referenza	Remarque - Remark - Bemerkung - Osservazioni
001	582606	001	AXE PIVOT M120/150	AXLE	ACHSE	ASSE M120/150	
002	951168	002	BAGUE WIELAND 40-44-30	BUSH WIELAND 40-44-30	RING WIELAND 40-44-30	BOCCOLA	
003	583213	001	BRAS DE ROUE 600	WHEEL ARM 600	RADARM 600	BRACCIO RUOTA	
004	80202440	001	ECROU HEXAGONAL AUTOFREINE ZBC	SELF-LOCKING NUT	SELBSTSICHERNDE MUTTER	DADO AUTOBLOCCANTE	
005	80202420	001	ECROU HEXAG.EMBASE AUTOFR.	SELF-LOCKING NUT	SELBSTSICHERNDE MUTTER	DADO AUTOBLOCCANTE	
006	421221	001	ENTRETOISE ROUE >= 600	SPACER	DISTANZSCHEIBE	DISTANZIALE	: ROUE/WHEEL/RAD Ø600
007	421236	001	ENTRETOISE	SPACER	DISTANZSCHEIBE	DISTANZIALE	: ROUE/WHEEL/RAD Ø500 & Ø540
008	80561155	002	GOUPILLE AUTOMATIQUE	LINCH PIN	KLAPPSTECKER	SPINA DI FERMO	
009	80440860	001	GOUPILLE SPIRALE	ROLL PIN	SPIRAL-SPANNSTIFTE	SPINA ELASTICA	
010	82201016	004	GRAISSEUR AUTOTARAUDANT	SELF TAPPING GREASE NIPPLE	GEWINDESCHNEID-SCHMIERNIPPEL	INGRASSATORE	
011	150135	001	RONDELLE	WASHER	SCHEIBE	RONDELLA	
012	421223	001	RONDELLE	WASHER	SCHEIBE	RONDELLA	
013	421281	001	RONDELLE	WASHER	SCHEIBE	RONDELLA	
014	645303	001	SUPPORT DE ROUE	WHEEL SUPPORT	RADHALTERUNG	SUPPORTO RUOTA	
015	586101	002	VIS COMPLETE	SCREW	SCHRAUBE	VITE COMPLETA	





MULTI-MASTER 121 NSH

H05R0020 A

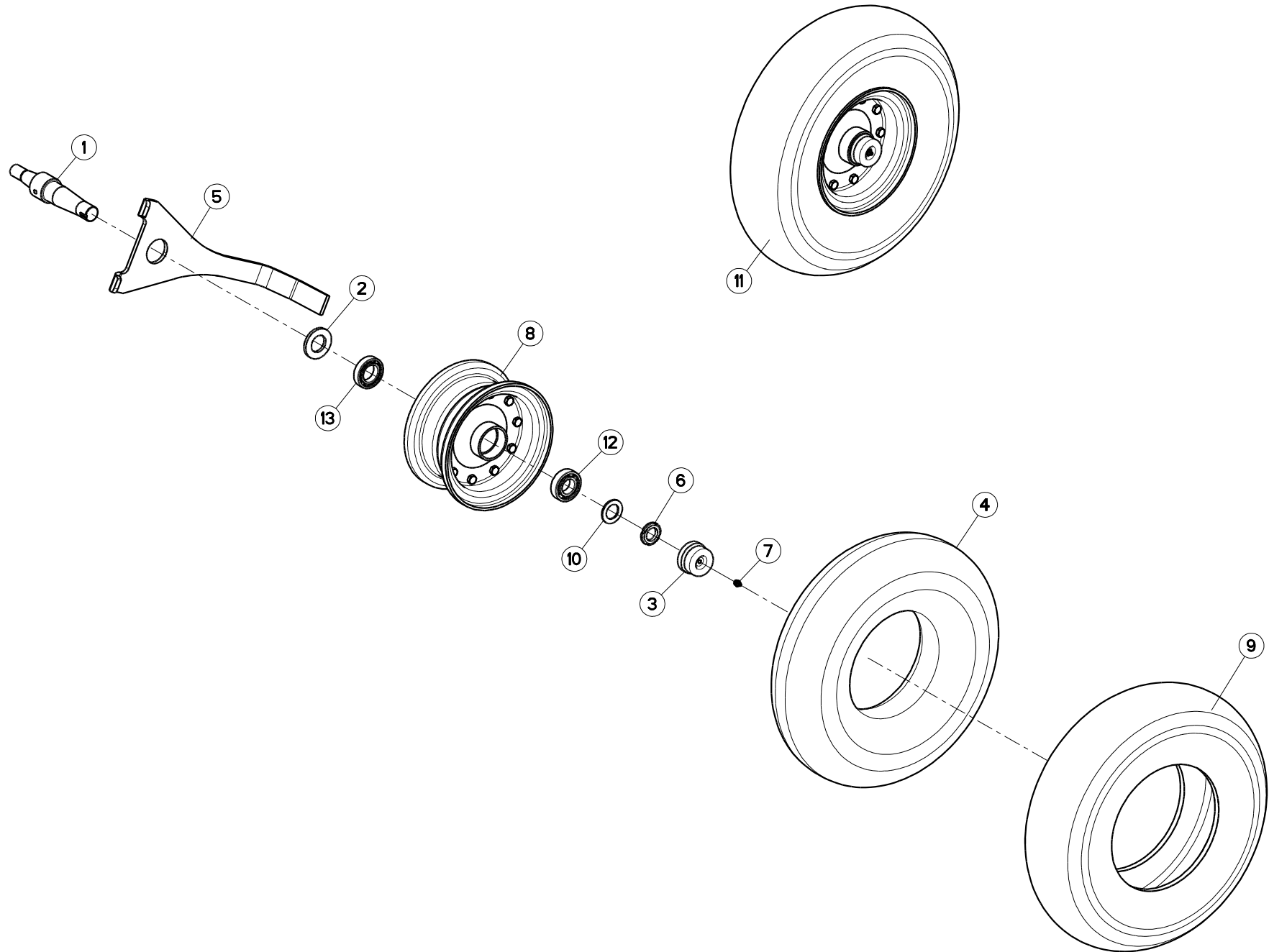
ROUE DE RÉGULATION Ø500

DEPTH WHEEL Ø500

STÜTZRAD Ø500

RUOTA DI PROFONDITA Ø500

Rep	Nr	Qt	Designation	Description	Bezeichnung	Referenza	Remarque - Remark - Bemerkung - Osservazioni
001	130353	001	AXE ROUE Ø500/Ø690	AXLE Ø500/Ø690	ACHSE Ø500/Ø690	ASSE	
002	900262	002	CACHE POUSSIÈRE Z007 35X62X6	SEAL	DICHTUNGSRING	GAURNIZIONE DOPPIA	
003	900135	002	CHAPEAU REF. 1704 GRAISSEUR	PLUG D63 40	RADKAPPE F. D63 40	COPERCHIO RUOTA	
004	227675	001	DECROTTOIR	SCRAPER Ø500	ABSTREIFER Ø500	RASCHIETTO	
005	80202030	001	ECROU HEXAGONAL AUTOFREINE ZBC	SELF-LOCKING NUT ZBC	SELBSTSICHERNDE MUTTER ZBC	DADO AUTOBLOCCANTE ZBC	
006	82200800	002	GRAISSEUR ZBC	GREASE NIPPLE ZBC	SCHMIERNIPPEL ZBC	INGRASSATORE ZBC	
007	80252026	001	RONDELLE PLATE	PLAIN WASHER	SCHEIBE	RONDELLA PIATTA	
008	569118	002	ROUE FER Ø500 MASTER	STEEL WHEEL Ø500	STAHLRAD Ø500	RUOTA	
009	81003071	002	ROULEMENT A BILLES	BALL BEARING	KUGELLAGER	CUSCINETTO A SFERE	
010	81003562	002	ROULEMENT A BILLES	BALL BEARING	KUGELLAGER	CUSCINETTO A SFERE	





MULTI-MASTER 121 NSH

H05R0016 B

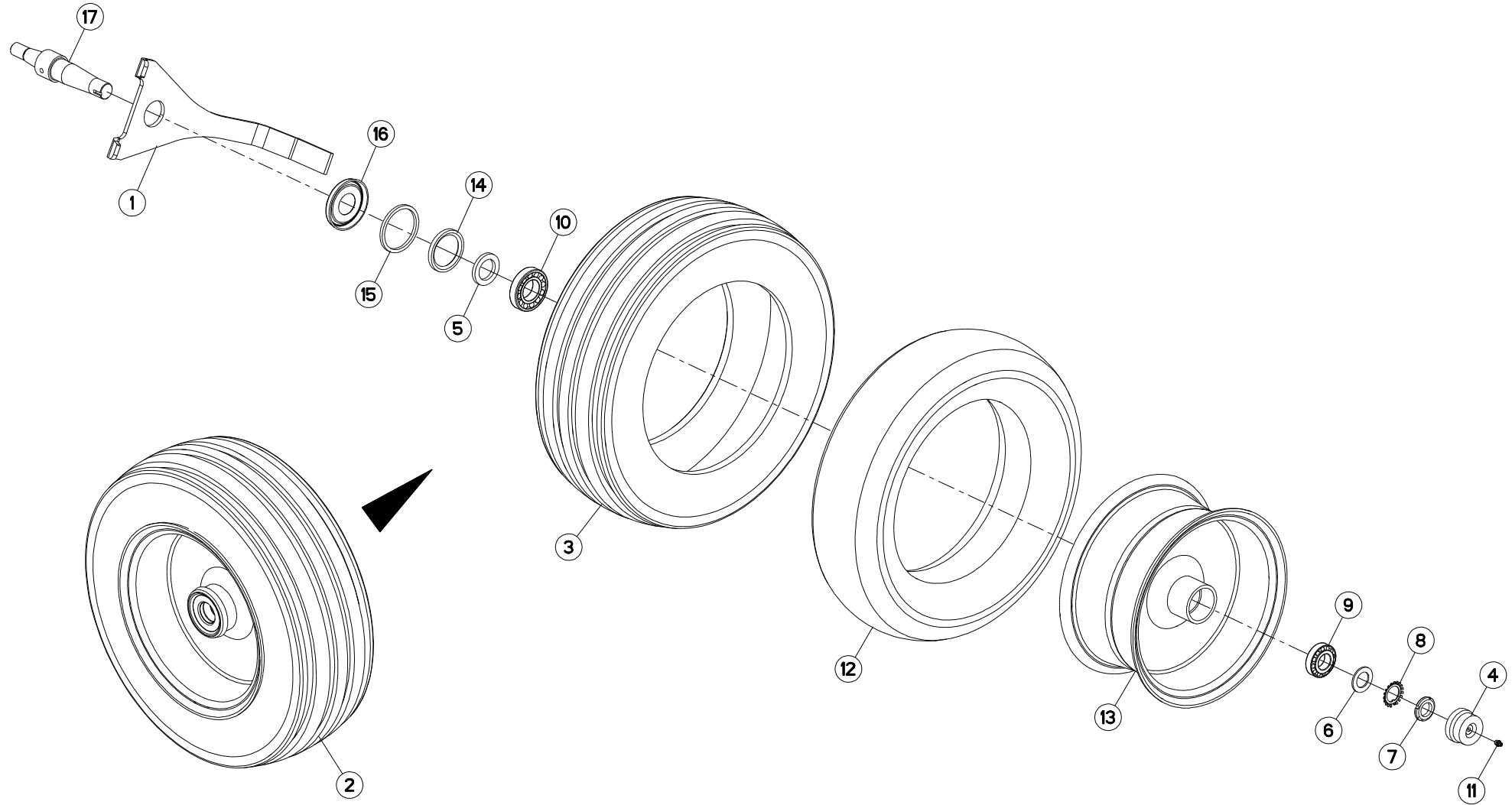
ROUE DE RÉGULATION Ø540X165

DEPTH WHEEL Ø540X165

STÜTZRAD Ø540X165

RUOTA DI PROFONDITA Ø540X165

Rep	Nr	Qt	Designation	Description	Bezeichnung	Referenza	Remarque - Remark - Bemerkung - Osservazioni
001	H0501240	001	AXE ROUE Ø600 MECAVIS	AXLE	ACHSE	ASSE	
002	900262	001	CACHE POUSSIÈRE Z007 35X62X6	SEAL	DICHTUNGSRING	GAURNIZIONE DOPPIA	
003	900135	001	CHAPEAU REF. 1704 GRAISSEUR	PLUG D63 40	RADKAPPE F. D63 40	COPERCHIO RUOTA	
004	900008	001	CHAMBRE A AIR DE ROUE	INNER TUBE 600X9	SCHLAUCH 600X9	CAMERA	
005	227641	001	DECROTTOIR Ø600	SCRAPER	ABSTREIFER	RASCHIETTO	
006	80203018	001	ECROU A ENCOCHES	SLOTTED ROUND NUT	NUTMUTTER	DADO	
007	82201016	001	GRAISSEUR AUTOTARAUDANT	SELF TAPPING GREASE NIPPLE	GEWINDESCHNEID-SCHMIERNIPPEL	INGRASSATORE	
008	900258	001	JANTE	WHEEL RIM 569101/569125/133	RADNABE 569101/569125/569133	CERCHIONE	
009	900004	001	PNEU	TYRE 600X9 10PR	REIFEN 600X9 10PR	PNEUMATICO	
010	951206	001	V RONDELLE 60X40X7	V WASHER	V SCHEIBE	V RONDELLA	
011	569101	001	ROUE COMPLETE D540	WHEEL RC6.00X9TYRE10PLY T522	RAD RC 6.00X9 10 PR T522	RUOTA 600X9 10PR T522	
012	81003062	001	ROULEMENT A BILLES	BALL BEARING	KUGELLAGER	CUSCINETTO A SFERE	
013	81003562	001	ROULEMENT A BILLES	BALL BEARING	KUGELLAGER	CUSCINETTO A SFERE	





MULTI-MASTER 121 NSH

H05R0040 A

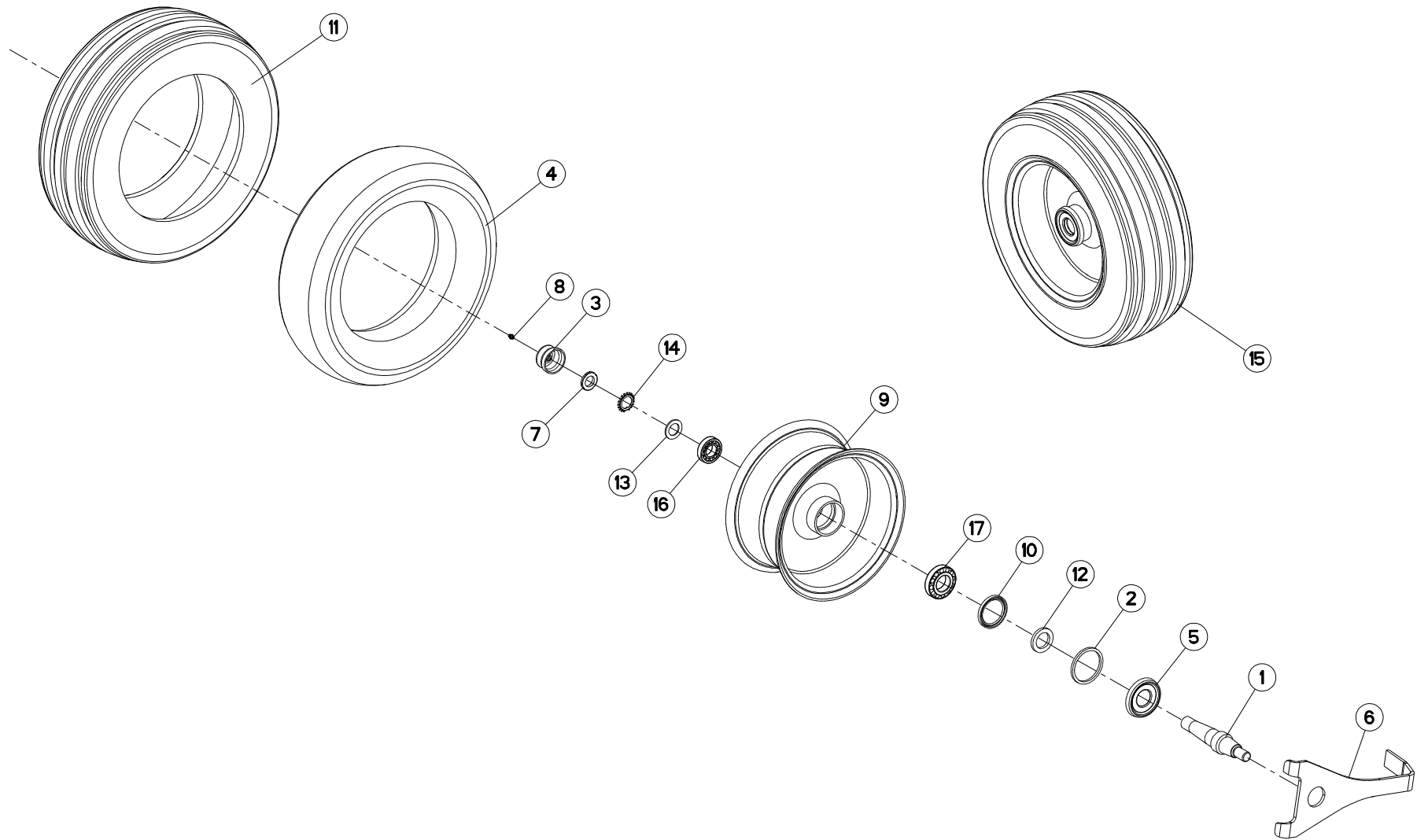
ROUE MÉCA VIS Ø600X210

WHEEL MECH ADJUST Ø600X210

VERSTELLBARES TASTRAD Ø600X210

REGOLAZIONE MECCANICA RUOTA

Rep	Nr	Qt	Designation	Description	Bezeichnung	Referenza	Remarque - Remark - Bemerkung - Osservazioni
001	227641	001	DECROTTOIR Ø600	SCRAPER	ABSTREIFER	RASCHIETTO	
002	569119	001	ROUE COMPLETE D600	WHEEL 200X14,5 10PR D600	RAD 600 MM	RUOTA	
003	900005	001	PNEU 200/60X14.5 10PR	TYRE 200X14,5 10 PR	REIFEN 200X14,5 10PR	GOMMA RLM	
004	900135	001	CHAPEAU REF. 1704 GRAISSEUR	PLUG D63 40	RADKAPPE F. D63 40	COPERCHIO RUOTA	
005	951204	001	RONDELLE 60X40X7	WASHER	SCHEIBE	RONDELLA	
006	951206	001	V RONDELLE 60X40X7	V WASHER	V SCHEIBE	V RONDELLA	
007	80203018	001	ECROU A ENCOCHES	SLOTTED ROUND NUT	NUTMUTTER	DADO	
008	80293020	001	RONDELLE-FREIN	TAB WASHER	SICHERUNGSBLECH	RONDELLA-FRENO	
009	81303062	001	ROULEMENT A ROULEAUX CONIQUES	TAPERED ROLLER BEARING	KEGELROLLENLAGER	CUSCINETTO A RULLO	
010	81304079	001	ROULEMENT A ROULEAUX CONIQUES	TAPERED ROLLER BEARING	KEGELROLLENLAGER	CUSCINETTO A RULLO	
011	82200800	001	GRAISSEUR ZBC	GREASE NIPPLE ZBC	SCHMIERNIPPEL ZBC	INGRASSATORE ZBC	
012	900009	001	CHAMBRE A AIR 200X14,5(569119)	INNER TUBE 200X14,5	SCHLAUCH 200X14,5 (569119)	CAMERA	
013	900158	001	JANTE POUR ROUE 569119	WHEEL RIM 569119	RADNABE 569119	CERCHIO	
014	H0500500	001	JOINT ETANCHE A L'HUILE	SEAL	DICHTUNG	GUARNIZIONE	
015	H0500520	001	BAGUE FEUTRE	BUSH	HUELSE	BOCCOLA	
016	H0500530	001	CHAPEAU D'ETANCHEITE	CAP	KAPPE	COPERCHIO	
017	H0501240	001	AXE ROUE Ø600 MECAVIS	AXLE	ACHSE	ASSE	





MULTI-MASTER 121 NSH

H05R0017 A

ROUE DE RÉGULATION Ø600X210

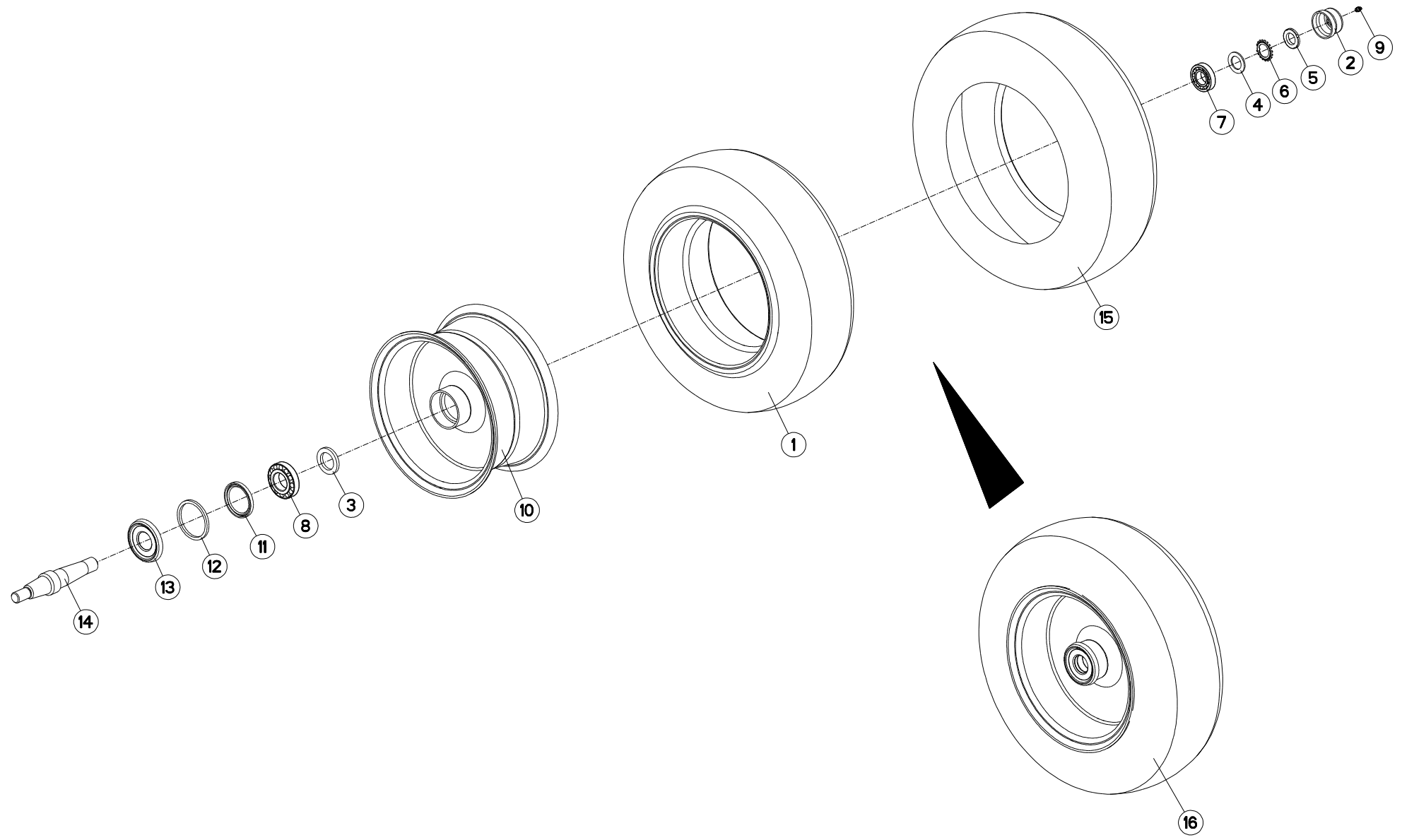
DEPTH WHEEL Ø600X210

STÜTZRAD Ø600X210

RUOTA DI PROFONDITA Ø600X210

Rep	Nr	Qt	Designation	Description	Bezeichnung	Referenza	Remarque - Remark - Bemerkung - Osservazioni
001	130346	001	AXE CONIQUE R600&R690 L230	AXLE R600 & R690	ACHSE R600 & R690	PERNO R600 & R690	
002	H0500520	001	BAGUE FEUTRE	BUSH	HUELSE	BOCCOLA	
003	900135	001	CHAPEAU REF. 1704 GRAISSEUR	PLUG D63 40	RADKAPPE F. D63 40	COPERCHIO RUOTA	
004	900009	001	CHAMBRE A AIR 200X14,5(569119)	INNER TUBE 200X14,5	SCHLAUCH 200X14,5 (569119)	CAMERA	
005	H0500530	001	CHAPEAU D'ETANCHEITE	CAP	KAPPE	COPERCHIO	
006	227641	001	DECROTTOIR Ø600	SCRAPER	ABSTREIFER	RASCHIETTO	
007	80203018	001	ECROU A ENCOCHES	SLOTTED ROUND NUT	NUTMUTTER	DADO	
008	82200800	001	GRAISSEUR ZBC	GREASE NIPPLE ZBC	SCHMIERNIPPEL ZBC	INGRASSATORE ZBC	
009	900158	001	JANTE POUR ROUE 569119	WHEEL RIM 569119	RADNABE 569119	CERCHIO	
010	H0500500	001	JOINT ETANCHE A L'HUILE	SEAL	DICHTUNG	GUARNIZIONE	
011	900005	001	PNEU 200/60X14,5 10PR	TYRE 200X14,5 10PR	REIFEN 200X14,5 10PR	GOMMA RLM	
012	951204	001	RONDELLE 60X40X7	WASHER	SCHEIBE	RONDELLA	
013	951206	001	V RONDELLE 60X40X7	V WASHER	V SCHEIBE	V RONDELLA	
014	80293020	001	RONDELLE-FREIN	TAB WASHER	SICHERUNGSBLECH	RONDELLA-FRENO	
015	569119	001	ROUE COMPLETE D600	WHEEL 200X14,5 10PR D600	RAD 600 MM	RUOTA	
016	81303062	001	ROULEMENT A ROULEAUX CONIQUES	TAPERED ROLLER BEARING	KEGELROLLENLAGER	CUSCINETTO A RULLO	
017	81304079	001	ROULEMENT A ROULEAUX CONIQUES	TAPERED ROLLER BEARING	KEGELROLLENLAGER	CUSCINETTO A RULLO	

CN





MULTI-MASTER 121 NSH

H05R0052 A

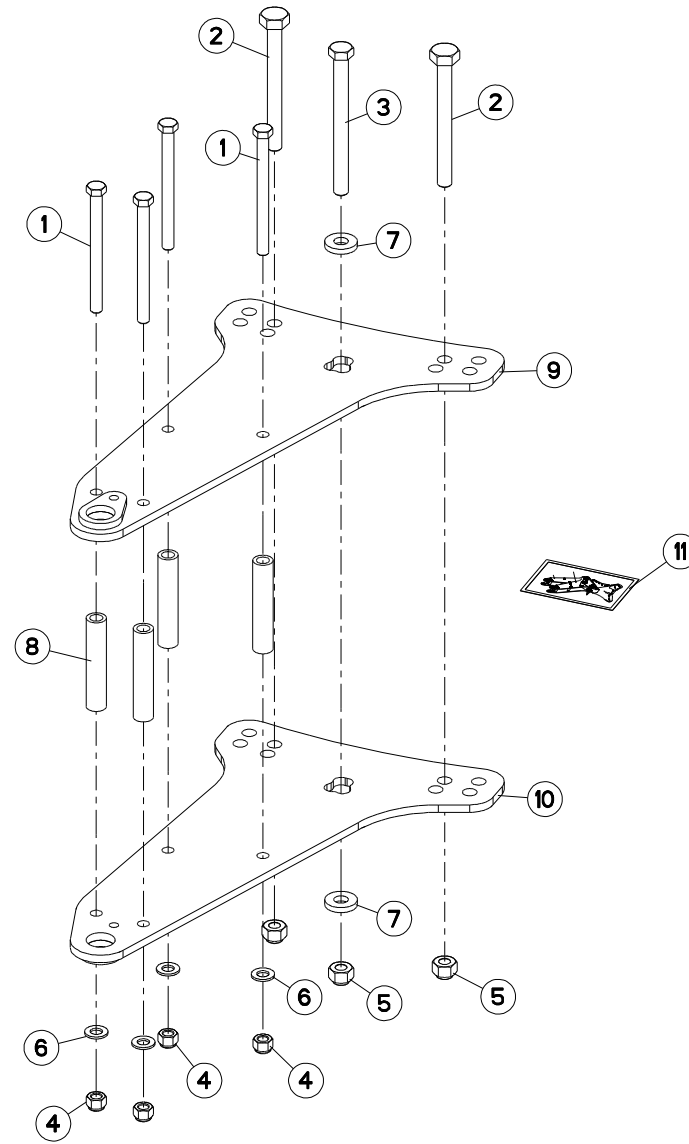
ROUE DE RÉGULATION Ø609X221 (C

DEPTH WHEEL Ø609X221 (CN)

STÜTZRAD Ø609X221 (CN)

RUOTA DI PROFONDITA Ø609X221 (C

Rep	Nr	Qt	Designation	Description	Bezeichnung	Referenza	Remarque - Remark - Bemerkung - Osservazioni
001	900009	001	CHAMBRE A AIR 200X14,5(569119)	INNER TUBE 200X14,5	SCHLAUCH 200X14,5 (569119)	CAMERA	
002	900135	001	CHAPEAU REF. 1704 GRAISSEUR	PLUG D63 40	RADKAPPE F. D63 40	COPERCHIO RUOTA	
003	951204	001	RONDELLE 60X40X7	WASHER	SCHEIBE	RONDELLA	
004	951206	001	V RONDELLE 60X40X7	V WASHER	V SCHEIBE	V RONDELLA	
005	80203018	001	ECROU A ENCOCHES	SLOTTED ROUND NUT	NUTMUTTER	DADO	
006	80293020	001	RONDELLE-FREIN	TAB WASHER	SICHERUNGSBLECH	RONDELLA-FRENO	
007	81303062	001	ROULEMENT A ROULEAUX CONIQUES	TAPERED ROLLER BEARING	KEGELROLLENLAGER	CUSCINETTO A RULLO	
008	81304079	001	ROULEMENT A ROULEAUX CONIQUES	TAPERED ROLLER BEARING	KEGELROLLENLAGER	CUSCINETTO A RULLO	
009	82200800	001	GRAISSEUR ZBC	GREASE NIPPLE ZBC	SCHMIERNIPPEL ZBC	INGRASSATORE ZBC	
010	H0500410	001	JANTE 10 LB 15	RIM	FELGE	CERCHIO	
011	H0500500	001	JOINT ETANCHE A L'HUILE	SEAL	DICHTUNG	GUARNIZIONE	
012	H0500520	001	BAGUE FEUTRE	BUSH	HUELSE	BOCCOLA	
013	H0500530	001	CHAPEAU D'ETANCHEITE	CAP	KAPPE	COPERCHIO	
014	H0500910	001	AXE ROUE D600 D690	AXLE	ACHSE	ASSE	
015	H0500970	001	PNEU D610	WHEEL Ø610	REIFEN Ø610	PNEUMATICO Ø610	
016	H0500980	001	ROUE COMPLETE D610	WHEEL Ø610	RAD Ø610	RUOTA Ø610	





MM1214H-MM1214EH-MM1215H

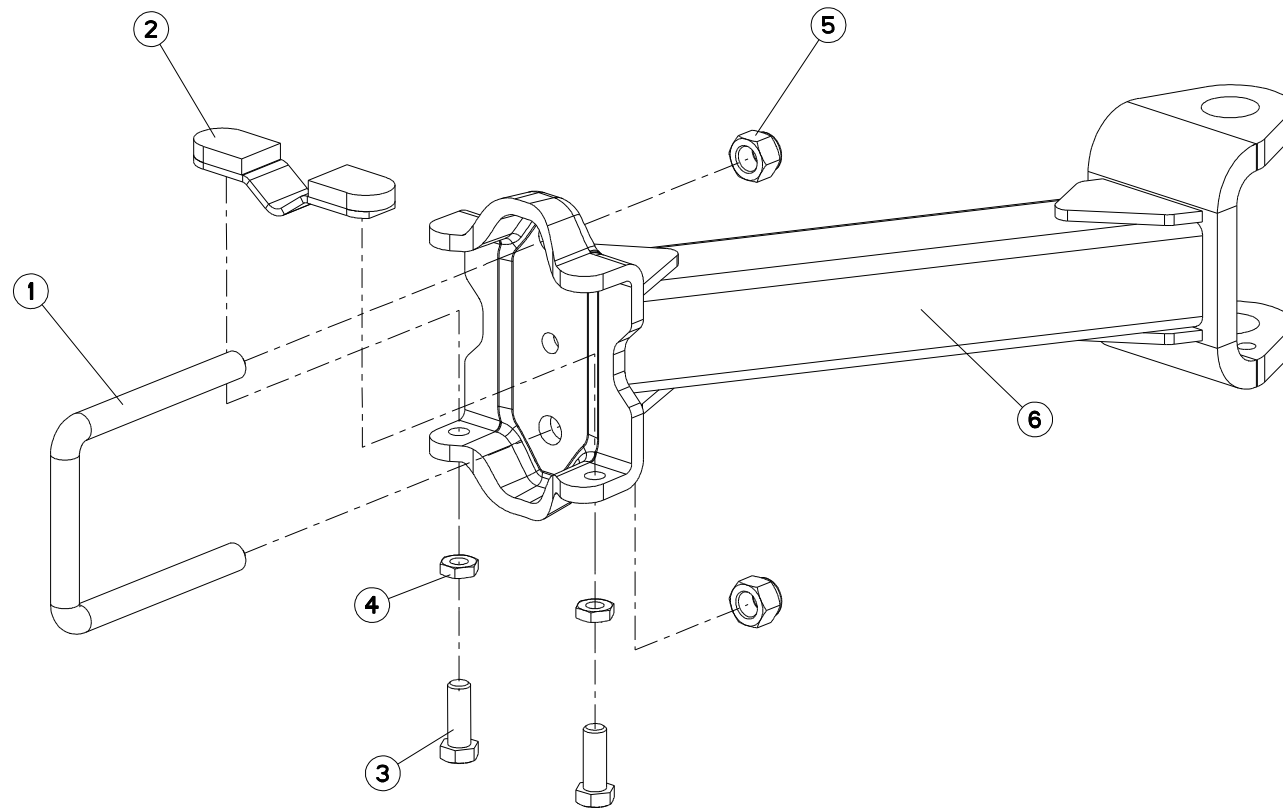
H05R0064 A

SUPPORT LATERAL NON DEBORDANT SIDE SUPPORT

SEITENHALTERUNG

SUPPORTO LATERALE

Rep	Nr	Qt	Designation	Description	Bezeichnung	Referenza	Remarque - Remark - Bemerkung - Osservazioni
001	80061690	004	VIS TETE HEXAGONALE ZBC	HEXAGON HEAD SCREW ZBC	SECHSKANTSCHRAUBE ZBC	VITE A TESTA ESAGONALE ZBC	
002	80062072	002	VIS TETE HEXAGONALE ZBC	HEXAGON HEAD SCREW ZBC	SECHSKANTSCHRAUBE ZBC	VITE A TESTA ESAGONALE ZBC	
003	80062095	001	VIS TETE HEXAGONALE ZBC	HEXAGON HEAD SCREW ZBC	SECHSKANTSCHRAUBE ZBC	VITE A TESTA ESAGONALE ZBC	
004	80201630	004	ECROU HEXAGONAL AUTOFREINE ZBC	SELF-LOCKING NUT ZBC	SELBSTSICHERNDE MUTTER ZBC M16	DADO AUTOBLOCCANTE ZBC	
005	80202047	003	ECROU HEXAGONAL AUTOFREINE	SELF-LOCKING NUT	SELBSTSICHERNDE MUTTER	DADO AUTOBLOCCANTE	
006	80251624	004	RONDELLE PLATE	PLAIN WASHER	SCHEIBE	RONDELLA PIATTA	
007	80252045	002	RONDELLE PLATE	PLAIN WASHER	SCHEIBE	RONDELLA PIATTA	
008	H0500330	004	ENTRETOISE	PLATE	PLATTE	DISTANZIALE	
009	H0501420	001	SUPPORT	SUPPORT	TRAEGER	SUPPORTO	
010	H0501430	001	SUPPORT	SUPPORT	TRAEGER	SUPPORTO	
011	H0501500	001	AUTOCOLLANT	STICKER	AUFKLEBER	ADESIVO	



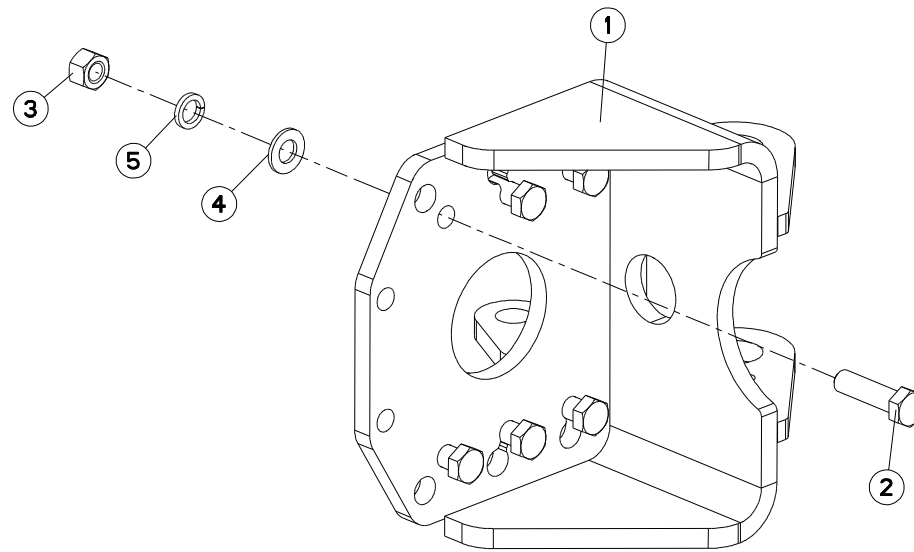


MM1214H-MM1214EH-MM1215H

H05R0061 A

SUPPORT ROUE DE REGULATION (AM) DEPTH WHEEL SUPPORT (DAMPER) STÜTZRADHALTERUNG (STOSSDÄMPFER) SUPPORTO RUOTA DI PROFONDITÀ

Rep	Nr	Qt	Designation	Description	Bezeichnung	Referenza	Remarque - Remark - Bemerkung - Osservazioni
001	140160	001	BRIDE	MOUNTING	U-BUEGEL	STAFFA	
002	582602	001	CALE D'APPUI	SPACER	KEIL	SPESSORE	
003	80061646	002	VIS TETE HEXAGONALE ZBC	HEXAGON HEAD SCREW ZBC	SECHSKANTSCHRAUBE ZBC	VITE A TESTA ESAGONALE ZBC	
004	80201601	002	ECROU HEXAGONAL BAS	HEXAGON THIN NUT	FLACHE SECHSKANTMUTTER	DADO	
005	80202030	002	ECROU HEXAGONAL AUTOFREINE ZBC	SELF-LOCKING NUT ZBC	SELBSTSICHERNDE MUTTER ZBC	DADO AUTOBLOCCANTE ZBC	
006	H0501340	001	SUPPORT	SUPPORT	TRAEGER	SUPPORTO	



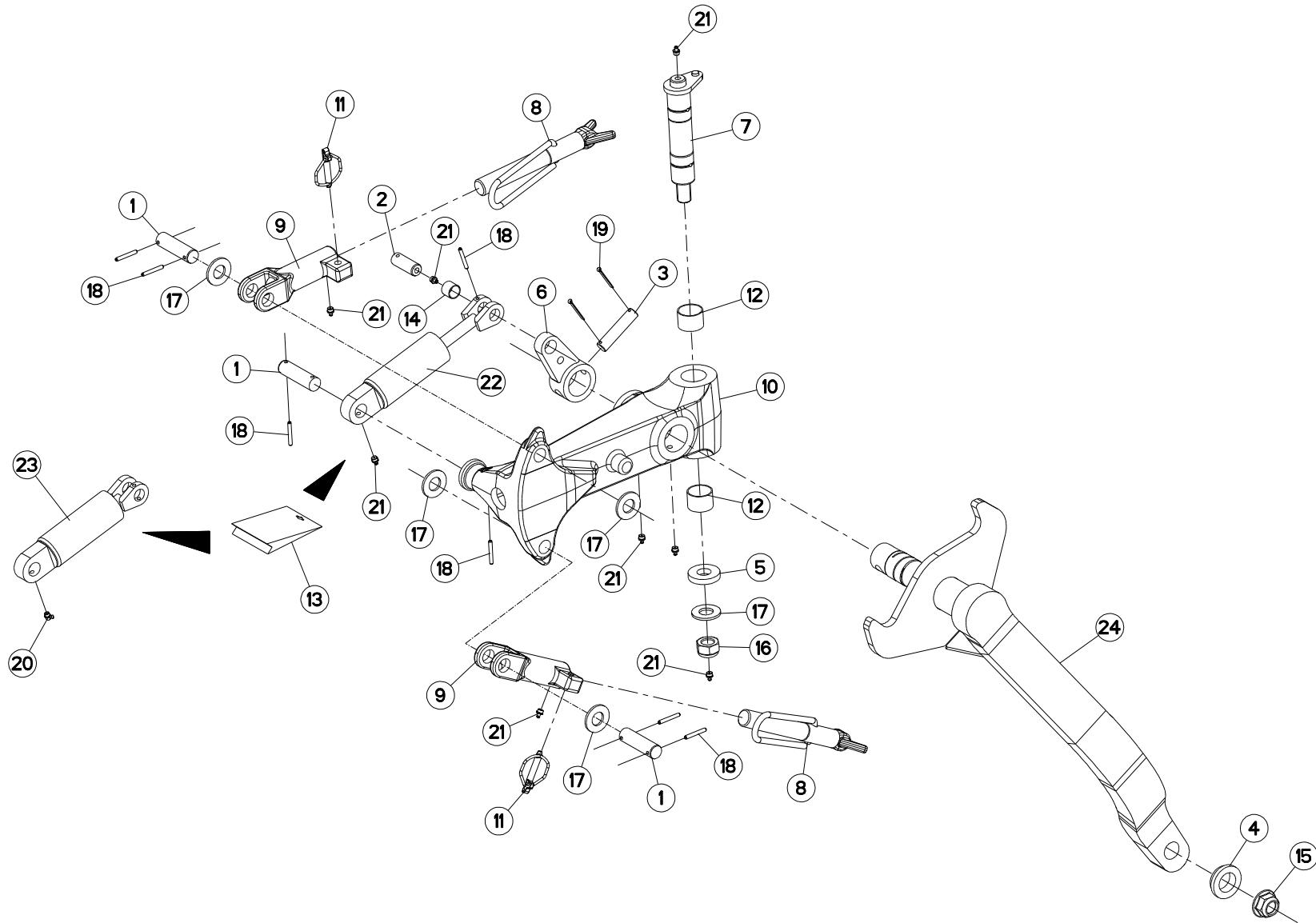


MULTI-MASTER 121 NSH

H05R0062 A

SUPPORT ARRIÈRE (ROUE DE RÉGUL) REAR BRACKET (DEPTH WHEEL) HINTERE HALTERUNG (STÜTZRAD) STAFFA POSTERIORE (RUOTA DI PI

Rep	Nr	Qt	Designation	Description	Bezeichnung	Referenza	Remarque - Remark - Bemerkung - Osservazioni
001	583197	001	SUPPORT	BRACKET	HALTERUNG	SUPPORTO	
002	80061651	006	VIS TETE HEXAGONALE ZBC	HEXAGON HEAD SCREW ZBC	SECHSKANTSCHRAUBE ZBC	VITE A TESTA ESAGONALE ZBC	
003	80201670	006	ECROU HEXAGONAL ZBC	HEXAGON NUT ZBC	SECHSKANTMUTTER ZBC	DADO ZBC	
004	80251624	006	RONDELLE PLATE	PLAIN WASHER	SCHEIBE	RONDELLA PIATTA	
005	80271680	006	RONDELLE GROWER	SPRING LOCK WASHER	FEDERING	RONDELLA GROWER	





MULTI-MASTER 121 NSH

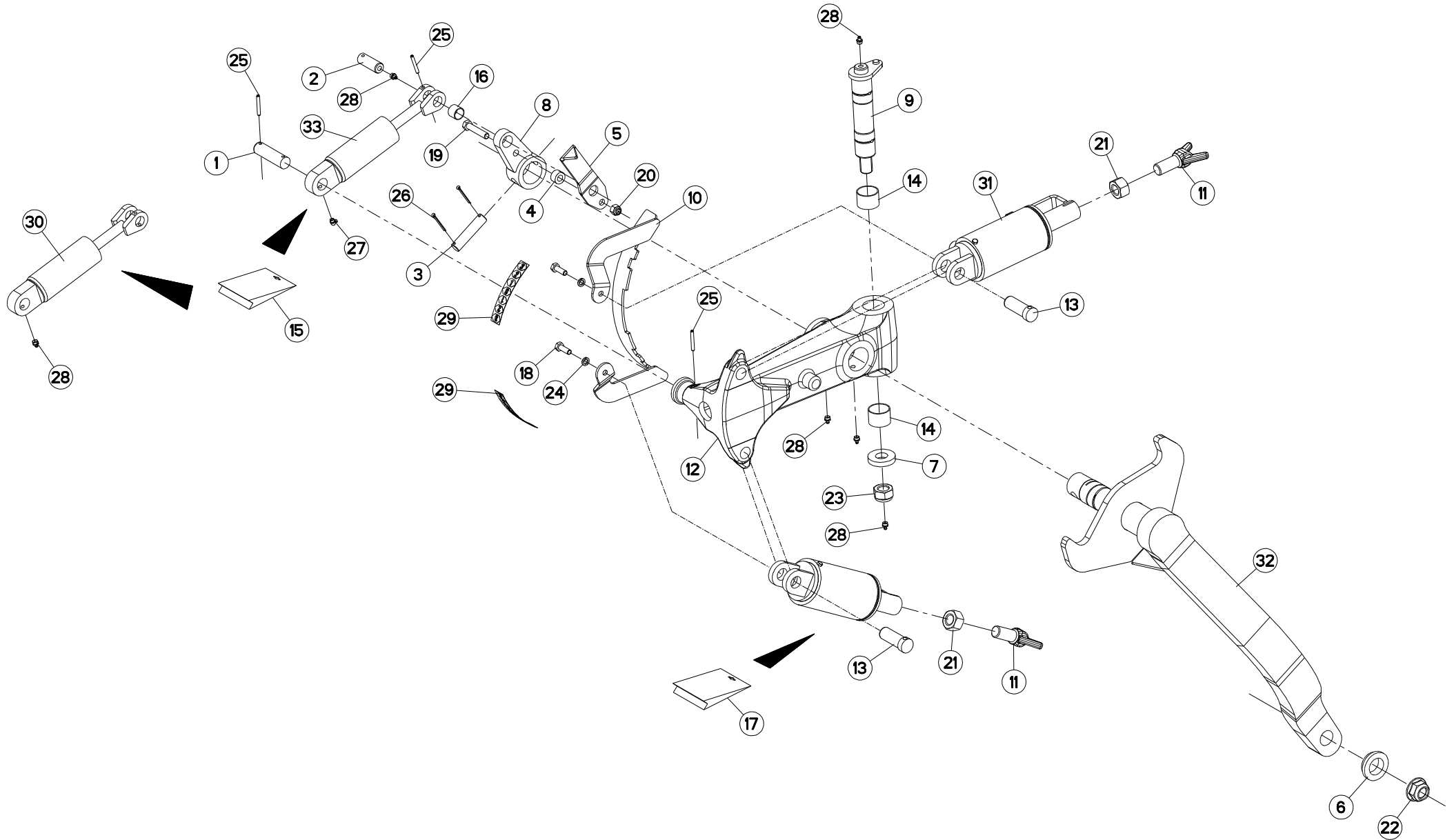
H05R0026 A

ROUE DE REGULATION AMORTISSEUR DEPTH WHEEL DAMPER

STÜTZRAD STOSSDÄMPFER

RUOTA DI PROFONDITA AMMORTIZ

Rep	Nr	Qt	Designation	Description	Bezeichnung	Referenza	Remarque - Remark - Bemerkung - Osservazioni
001	130277	003	AXE	PIN	ACHSE	PERNO	
002	130279	001	AXE	PIN	ACHSE	PERNO	
003	130283	001	AXE	PIN	ACHSE	PERNO	
004	421221	001	ENTRETOISE ROUE >= 600	SPACER	DISTANZSCHEIBE	DISTANZIALE	
005	421223	001	RONDELLE	WASHER	SCHEIBE	RONDELLA	
006	582311	001	BIELLETTTE	LINK	SHUBSTANGE	BIELLA	
007	582606	001	AXE PIVOT M120/150	AXLE	ACHSE	ASSE M120/150	
008	582897	002	VIS COMPLETE	SCREW	SCHRAUBE	VITE	
009	645281	002	SUPPORT BUTEE	BRACKET	HALTERUNG	SUPPORTO	
010	645314	001	SUPPORT DE ROUE MOULEE	WHEEL BRACKET	RADHALTERUNG	SUPPORTO RUOTA	
011	900788	002	GOUPILLE DE SECURITE	LYNCH PIN	KLAPPSTECKER	COPPIGLIA	
012	951168	002	BAGUE WIELAND 40-44-30	BUSH WIELAND 40-44-30	RING WIELAND 40-44-30	BOCCOLA	
013	951461	001	POCHETTE DE JOINTS (951460)	SEALS PACKET (951460)	DICHTSATZ FUER 951460	COLLEZIONE GUARNIZIONI	
014	951528	001	BAGUE WIELAND 22X25X20	BUSH WIELAND	RING WIELAND	ANELLO WIELAND 22X25X20	
015	80202420	001	ECROU HEXAG.EMBASE AUTOFR.	SELF-LOCKING NUT	SELBSTSICHERNDE MUTTER	DADO AUTOBLOCCANTE	
016	80202440	001	ECROU HEXAGONAL AUTOFREINE ZBC	SELF-LOCKING NUT	SELBSTSICHERNDE MUTTER	DADO AUTOBLOCCANTE	
017	80252432	005	RONDELLE PLATE	PLAIN WASHER	SCHEIBE	RONDELLA PIATTA	
018	80450645	007	GOUPILLE ELASTIQUE DACRO	ROLL PIN DACRO	SPANNHUELSE DACRO	SPINA ELASTICA DACRO	
019	80500345	002	GOUPILLE FENDUE	SPLIT PIN	SPLINT	COPPIGLIA	
020	82200804	001	GRAISSEUR ZBC	GREASE NIPPLE ZBC	SCHMIERNIPPEL ZBC	INGRASSATORE ZBC	
021	82201016	008	GRAISSEUR AUTOTARAUDANT	SELF TAPPING GREASE NIPPLE	GEWINDESCHNEID-SCHMIERNIPPEL	INGRASSATORE	
022	951460	001	AMORTISSEUR / ROUE	SHOCK ABSORBER	STOSSDAEMPFER	AMMORTIZZATORE	: Ø660x322 Ø690x255
023	H0500670	001	AMORTISSEUR	SHOCK ABSORBER	STOSSDAEMPFER	AMMORTIZZATORE	: Ø688x300 Ø690x320 Ø736x328
024	H0500890	001	BRAS DE ROUE PIVOT AMORTISSEUR	ARM	ARM	BRACCIO	





MM1214H-MM1214EH-MM1215H

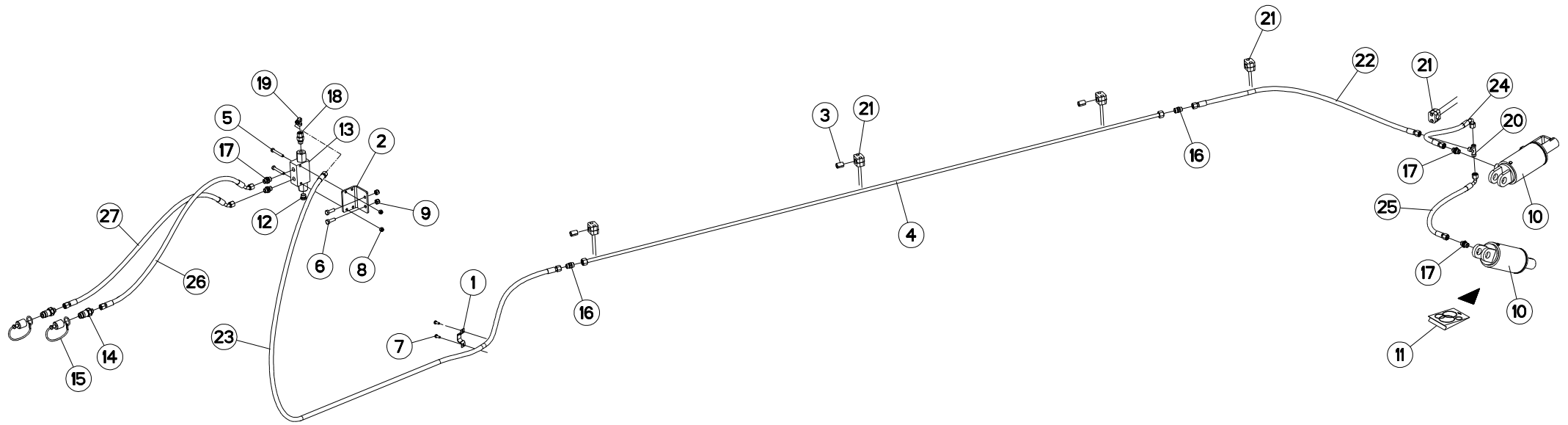
H05R0035 A

ROUE DE RÉGULATION HYDRAULIQUE DEPTH WHEEL HYDRAULIC

STÜTZRAD HYDRAULIK

RUOTA DI PROFONDITA IDRAULICO

Rep	Nr	Qt	Designation	Description	Bezeichnung	Referenza	Remarque - Remark - Bemerkung - Osservazioni
001	130277	001	AXE	PIN	ACHSE	PERNO	
002	130279	001	AXE	PIN	ACHSE	PERNO	
003	130283	001	AXE	PIN	ACHSE	PERNO	
004	150192	001	DOUILLE	SOCKET	BUCHSE	BUSSOLA	
005	227590	001	AIGUILLE	LEVEL NEEDLE	ZEIGER	LEVA	
006	421221	001	ENTRETOISE ROUE >= 600	SPACER	DISTANZSCHEIBE	DISTANZIALE	
007	421223	001	RONDELLE	WASHER	SCHEIBE	RONDELLA	
008	582311	001	BIELLETTE	LINK	SHUBSTANGE	BIELLA	
009	582606	001	AXE PIVOT M120/150	AXLE	ACHSE	ASSE M120/150	
010	583385	001	SECTEUR DE VISUALISATION	SCALE	ANZEIGEFELD	SELETTORE	
011	645307	002	VIS DE REGLAGE D24	SCREW	SCHRAUBE	VITE DI REGOLAZIONE	
012	645314	001	SUPPORT DE ROUE MOULEE	WHEEL BRACKET	RADHALTERUNG	SUPPORTO RUOTA	
013	720205	002	AXE	PIN	ACHSE	PERNO	
014	951168	002	BAGUE WIELAND 40-44-30	BUSH WIELAND 40-44-30	RING WIELAND 40-44-30	BOCCOLA	
015	951461	001	POCHETTE DE JOINTS (951460)	SEALS PACKET (951460)	DICHTSATZ FUER 951460	COLLEZIONE GUARNIZIONI	
016	951528	001	BAGUE WIELAND 22X25X20	BUSH WIELAND	RING WIELAND	ANELLO WIELAND 22X25X20	
017	952230	001	POCHETTE DE JOINTS (951996)	SEALS PACKET (951996)	DICHTSATZ FUER (951996)	SERIE GUARNIZIONI (951996)	: 951996
017	H0501390	001	POCHETTE DE JOINTS (H0501380)	BAG	TACHE	SACCHE	: H0501380
018	80061073	002	VIS TETE HEXAGONALE ZBC	HEXAGON HEAD SCREW ZBC	SECHSKANTSCHRAUBE ZBC	VITE A TESTA ESAGONALE ZBC	
019	80061282	001	VIS TETE HEXAGONALE ZBC	HEXAGON HEAD SCREW ZBC	SECHSKANTSCHRAUBE ZBC	VITE A TESTA ESAGONALE ZBC	
020	80201230	001	ECROU HEXAGONAL AUTOFREINE ZBC	SELF-LOCKING NUT ZBC	SELBSTSICHERNDE MUTTER ZBC	DADO AUTOBLOCCANTE ZBC	
021	80202400	002	ECROU HEXAGONAL ZBC	HEXAGON NUT ZBC	SECHSKANTMUTTER ZBC	DADO ZBC	
022	80202420	001	ECROU HEXAG.EMBASE AUTOFR.	SELF-LOCKING NUT	SELBSTSICHERNDE MUTTER	DADO AUTOBLOCCANTE	
023	80202440	001	ECROU HEXAGONAL AUTOFREINE ZBC	SELF-LOCKING NUT	SELBSTSICHERNDE MUTTER	DADO AUTOBLOCCANTE	
024	80271084	002	RONDELLE GROWER	SPRING LOCK WASHER	FEDERRING	RONDELLA GROWER	
025	80450645	003	GOUPILLE ELASTIQUE DACRO	ROLL PIN DACRO	SPANNHUELSE DACRO	SPINA ELASTICA DACRO	
026	80500345	002	GOUPILLE FENDUE	SPLIT PIN	SPLINT	COPPIGLIA	
027	82200804	001	GRAISSEUR ZBC	GREASE NIPPLE ZBC	SCHMIERNIPPEL ZBC	INGRASSATORE ZBC	
028	82201016	006	GRAISSEUR AUTOTARAUDANT	SELF TAPPING GREASE NIPPLE	GEWINDESCHNEID-SCHMIERNIPPEL	INGRASSATORE	
029	950491	002	AUTOCOLLANT	STICKER	SELFADHESIVE	ADESIVO	
030	951460	001	AMORTISSEUR / ROUE	SHOCK ABSORBER	STOSSDAEMPFER	AMMORTIZZATORE	: Ø660x322 Ø690x255
031	H0501310	002	VERIN DE REGLAGE	HYDRAULIC CYLINDER	HUBZYLINDER	CILINDRO	
032	H0500890	001	BRAS DE ROUE PIVOT AMORTISSEUR	ARM	ARM	BRACCIO	
033	H0500670	001	AMORTISSEUR	SHOCK ABSORBER	STOSSDAEMPFER	AMMORTIZZATORE	: Ø688x300 Ø690x320 Ø736x328





MM1214H-MM1214EH-MM1215H

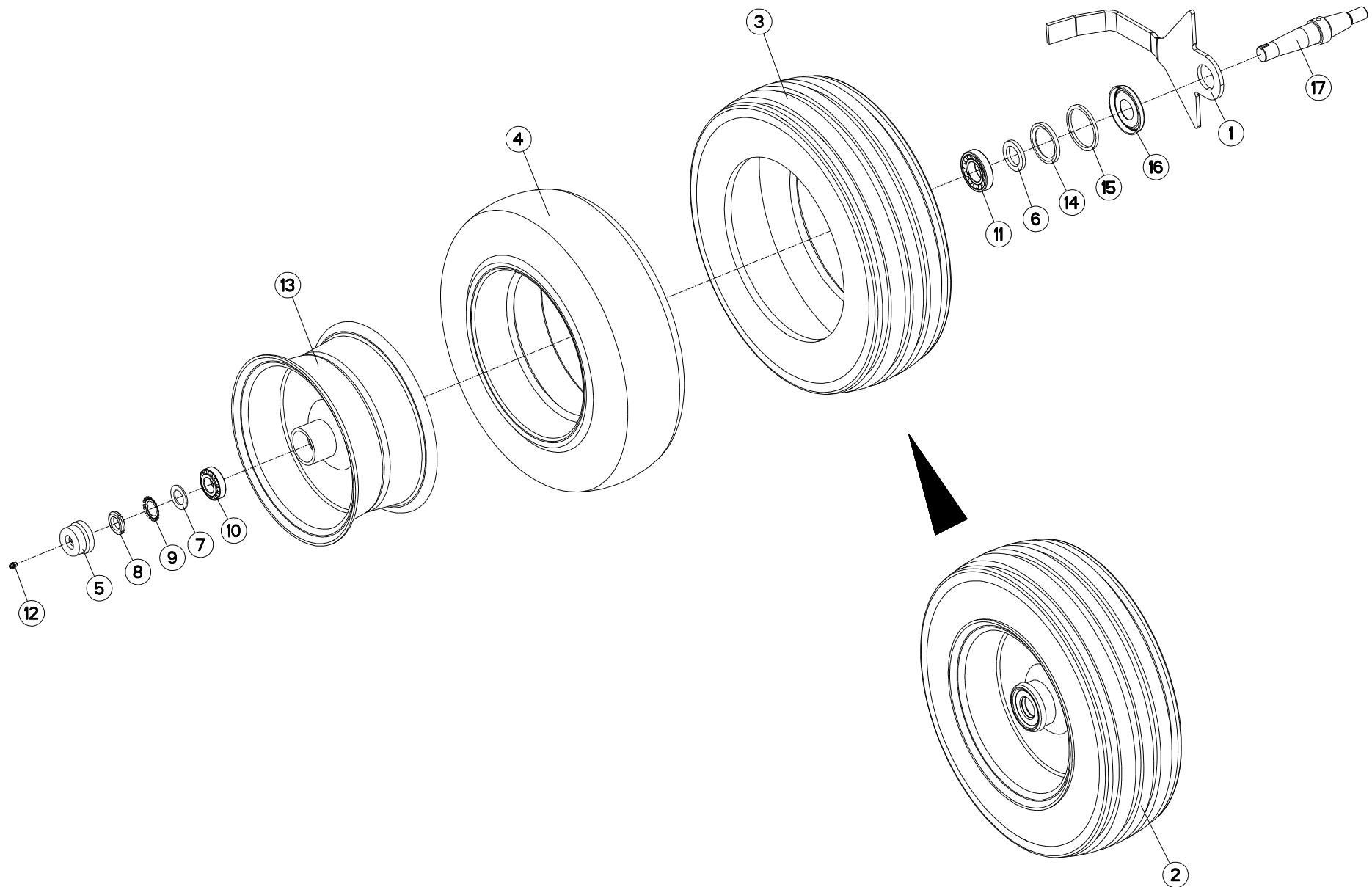
H05R0066 A

HYDRAULIQUE ROUE DE REGULATION HYDRAULIC DEPTH WHEEL

HYDRAULIK STÜTZRAD

IDRAULICO RUOTA DI PROFONDITA

Rep	Nr	Qt	Designation	Description	Bezeichnung	Referenza	Remarque - Remark - Bemerkung - Osservazioni
001	200612	001	PATTE DE FIXATION	PLATE	SCHLAUCHSCHELLE	FLANGIA DI FISSAGGIO	
002	780113	001	PATTE DE FIXATION	PLATE	SCHLAUCHHALTER	PIASTRINA	
003	951197	003	GAINÉ CAOUTCHOUC	SHEATH	HUELLE	GUAINA CAOUTCHOUC	
004	951650	001	TUYAU	TUBE	ROHR	TUBO RIGIDO	: 4T/NSH102
004	952358	001	TUBE RIGIDE EQUIPE L 2000	TUBE	ROHR	TUBO RIGIDO	: 4E/5 T/NSH102 6T90
005	80060853	002	VIS TETE HEXAGONALE ZBC	HEXAGON HEAD SCREW ZBC	SECHSKANTSCHRAUBE ZBC	VITE A TESTA ESAGONALE ZBC	
006	80061073	002	VIS TETE HEXAGONALE ZBC	HEXAGON HEAD SCREW ZBC	SECHSKANTSCHRAUBE ZBC	VITE A TESTA ESAGONALE ZBC	
007	80190616	002	VIS AUTOTARAUEUSE ZBC TAPTITE	SELF-CUTTING SCREW ZBC	GEWINDE-SCHNEIDSCHRAUBE ZBC	BULLONE	
008	80200830	002	ECROU HEXAGONAL AUTOFREINE ZBC	SELF-LOCKING NUT ZBC	SELBSTSICHERNDE MUTTER ZBC	DADO AUTOBLOCCANTE ZBC	
009	80201030	002	ECROU HEXAGONAL AUTOFREINE ZBC	SELF-LOCKING NUT ZBC	SELBSTSICHERNDE MUTTER ZBC	DADO AUTOBLOCCANTE ZBC	
010	H0501310	001	VERIN DE REGLAGE	HYDRAULIC CYLINDER	HUBZYLINDER	CILINDRO	
011	952230	001	POCHETTE DE JOINTS (951996)	SEALS PACKET (951996)	DICHTSATZ FUER (951996)	SERIE GUARNIZIONI (951996)	: 951996
011	H0501390	001	POCHETTE DE JOINTS (H0501380)	BAG	TACHE	SACCHE	: H0501380
012	A4061802	001	BOUCHON 3/8 CYL CHC+JOINT	PLUG + SEAL	STOPFEN + DICHTRING	TAPPO	
013	A4071209	001	CLAPET PILOTE DOUBLE R1/6 3/8G	NON RETURN VALVE	RUCKSCHLAGVENTIL	VALVOLA	
014	A4074017	002	COUPLEUR MALE ZBC	QUICK CONNECTION	SCHNELLVERBINDUNG	INNESTO M16X150	
015	A4074019	002	BOUCHON POUR COUPLEUR	PLUG	STOPFEN	TAPPO PLASTICA	
016	A4080350	002	UNION DOUBLE NUE ZBC	STRAIGHT COUPLING ZBC	GERADE VERSCHRAUBUNG ZBC	GIUNZIONE DIRITTA ZBC	
017	A4080401	004	UNION MALE NUE ZBC	MALE SUTD COUPLING ZBC	GERADE EINSCHRAUBVERSCHRAU.ZBC	GIUZIONE DIRITTA ZBC	
018	A4080521	001	ADAPTEUR ZBC	ADAPTER ZBC	GEWINDESTUTZEN ZBC	ADATTATORE ZBC	
019	A4080700	001	COUDE EGAL NU ZBC	EQUAL ELBOW ZBC	WINKEL-VERSCHRAUBUNG ZBC	GIUNZIONE A 90° ZBC	
020	A4081002	001	TE EGAL NU ZBC	EQUAL TEE ZBC	T-VERSCHRAUBUNG ZBC	GIUNZIONE A T ZBC	
021	A7260027	005	COLLIER SIMPLE D18 NU	CLAMP D.18	SHELLE D.18	COLLARE D.18	
022	A4921024	001	FLEXIBLE HYDRAULIQUE	HYDRAULIC HOSE	HYDRAULIKSCHLAUCH	TUBO GOMMA	<->1100 mm
023	A4921040	001	FLEXIBLE HYDRAULIQUE	HYDRAULIC HOSE	HYDRAULIKSCHLAUCH	TUBO GOMMA	<->2500 mm
024	A4921065	001	FLEXIBLE HYDRAULIQUE	HYDRAULIC HOSE	HYDRAULIKSCHLAUCH	TUBO GOMMA	<->500 mm
025	A4921065	001	FLEXIBLE HYDRAULIQUE	HYDRAULIC HOSE	HYDRAULIKSCHLAUCH	TUBO GOMMA	<->500 mm
026	A4921115	001	FLEXIBLE HYDRAULIQUE	HYDRAULIC HOSE	HYDRAULIKSCHLAUCH	TUBO GOMMA	<->1600 mm
027	A4921115	001	FLEXIBLE HYDRAULIQUE	HYDRAULIC HOSE	HYDRAULIKSCHLAUCH	TUBO GOMMA	<->1600 mm





MULTI-MASTER 121 NSH

H05R0056 A

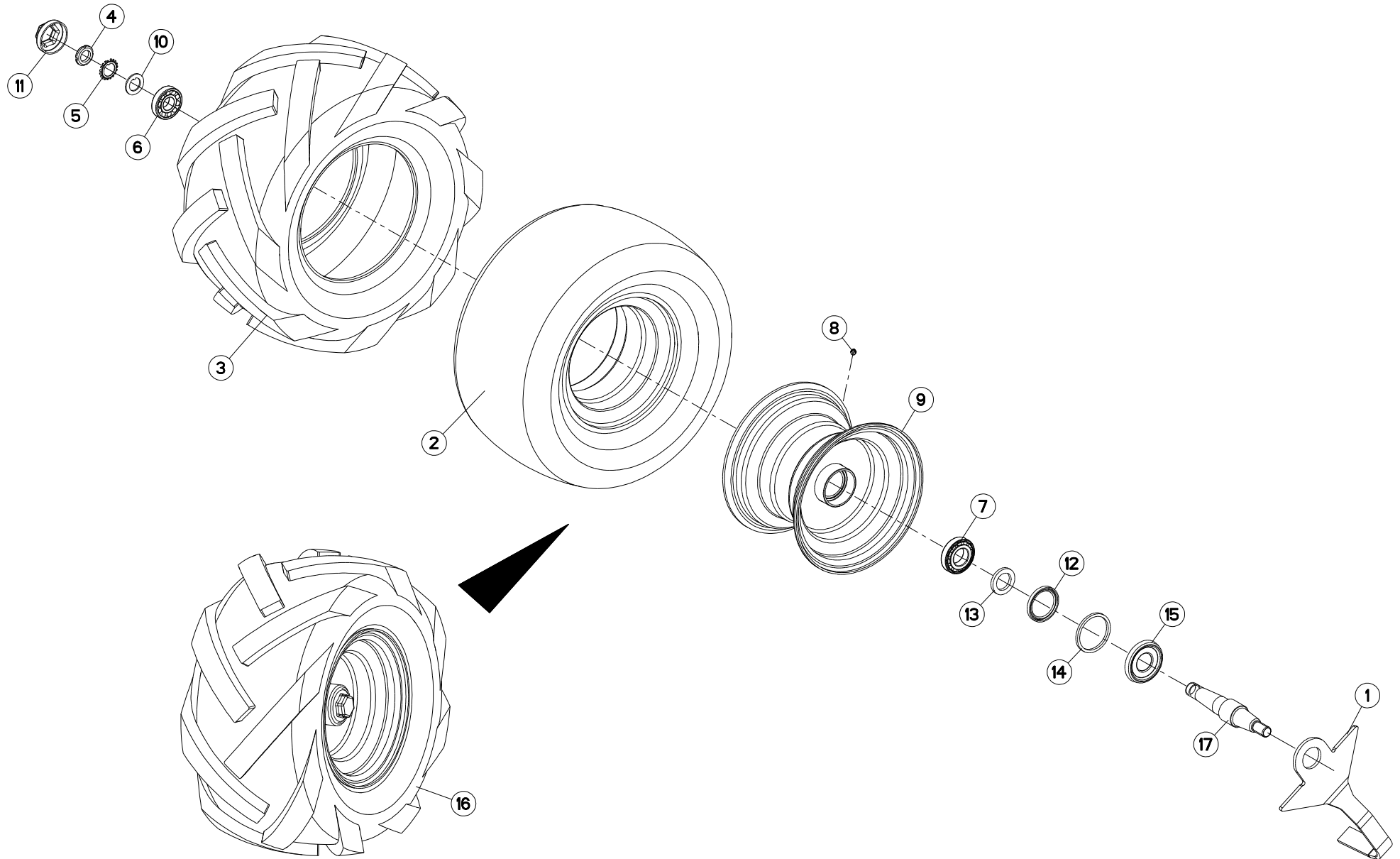
ROUE DE REGULATION Ø600X210 AM

DEPTH WHEEL Ø600X210 DAMPER

STÜTZRAD Ø600X210 STOSSDÄMPFER

RUOTA DI PROFONDITA Ø600X210

Rep	Nr	Qt	Designation	Description	Bezeichnung	Referenza	Remarque - Remark - Bemerkung - Osservazioni
001	227677	001	DECROTTOIR D600 AMORTISSEUR	SCRAPER		RASCHIETTO	
002	569119	001	ROUE COMPLETE D600	WHEEL 200X14,5 10PR D600	RAD 600 MM	RUOTA	
003	900005	001	PNEU 200/60X14.5 10PR	TYRE 200X14,5 10 PR	REIFEN 200X14,5 10PR	GOMMA RLM	
004	900009	001	CHAMBRE A AIR 200X14,5(569119)	INNER TUBE 200X14,5	SCHLAUCH 200X14,5 (569119)	CAMERA	
005	900135	001	CHAPEAU REF. 1704 GRAISSEUR	PLUG D63 40	RADKAPPE F. D63 40	COPERCHIO RUOTA	
006	951204	001	RONDELLE 60X40X7	WASHER	SCHEIBE	RONDELLA	
007	951206	001	V RONDELLE 60X40X7	V WASHER	V SCHEIBE	V RONDELLA	
008	80203018	001	ECROU A ENCOCHES	SLOTTED ROUND NUT	NUTMUTTER	DADO	
009	80293020	001	RONDELLE-FREIN	TAB WASHER	SICHERUNGSBLECH	RONDELLA-FRENO	
010	81303062	001	ROULEMENT A ROULEAUX CONIQUES	TAPERED ROLLER BEARING	KEGELROLLENLAGER	CUSCINETTO A RULLO	
011	81304079	001	ROULEMENT A ROULEAUX CONIQUES	TAPERED ROLLER BEARING	KEGELROLLENLAGER	CUSCINETTO A RULLO	
012	82200800	001	GRAISSEUR ZBC	GREASE NIPPLE ZBC	SCHMIERNIPPEL ZBC	INGRASSATORE ZBC	
013	900158	001	JANTE POUR ROUE 569119	WHEEL RIM 569119	RADNABE 569119	CERCHIO	
014	H0500500	001	JOINT ETANCHE A L'HUILE	SEAL	DICHTUNG	GUARNIZIONE	
015	H0500520	001	BAGUE FEUTRE	BUSH	HUELSE	BOCCOLA	
016	H0500530	001	CHAPEAU D'ETANCHEITE	CAP	KAPPE	COPERCHIO	
017	H0500910	001	AXE ROUE D600 D690	AXLE	ACHSE	ASSE	



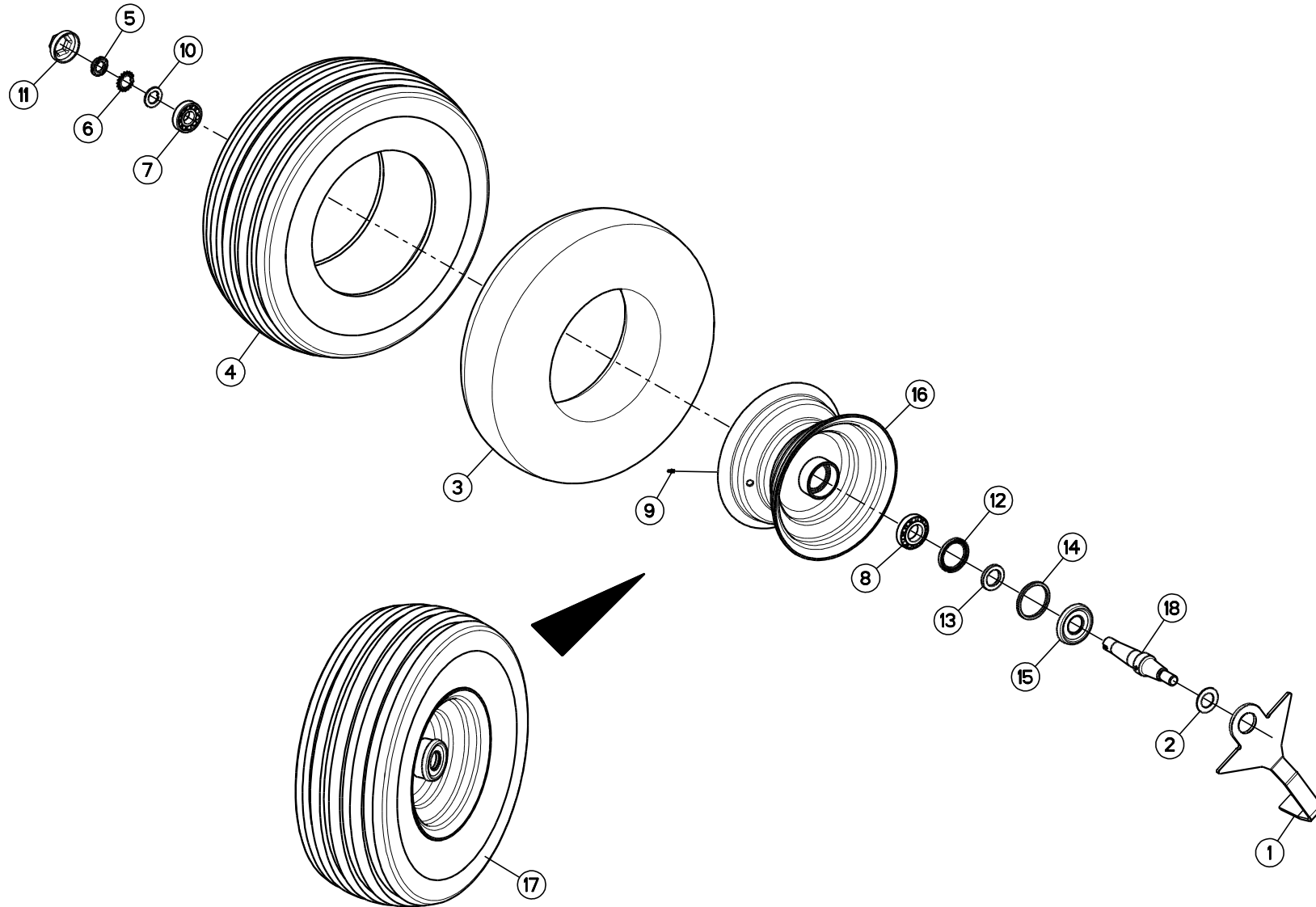


MULTI-MASTER 121 NSH

H05R0030 A

ROUE DE REGULATION Ø660X320 AM DEPTH WHEEL Ø660X320 DAMPER STÜTZRAD Ø660X320 STOSSDÄMPFER RUOTA DI PROFONDITA Ø660X320

Rep	Nr	Qt	Designation	Description	Bezeichnung	Referenza	Remarque - Remark - Bemerkung - Osservazioni
001	770006	001	DECROTTOIR	SCRAPER	ABSTREIFER	RASCHIETTO	
002	900169	001	CHAMBRE A AIR ROUE 569127	INNER TUBE WHEEL H0500600	SCHLAUCH H0500600	CAMERA	
003	900178	001	PNEU.ROUE 26X12.00/12 PROF.463	TYRE 26X12.00/12	REIFEN 26X12.00/12	PNEUMATICO	
004	80203018	001	ECROU A ENCOCHES	SLOTTED ROUND NUT	NUTMUTTER	DADO	
005	80293020	001	RONDELLE-FREIN	TAB WASHER	SICHERUNGSBLECH	RONDELLA-FRENO	
006	81303072	001	ROULEMENT A ROULEAUX CONIQUES	TAPERED ROLLER BEARING	KEGELROLLENLAGER	CUSCINETTO A RULLO	
007	81304078	001	ROULEMENT A ROULEAUX CONIQUES	TAPERED ROLLER BEARING	KEGELROLLENLAGER	CUSCINETTO A RULLI	
008	82201016	001	GRAISSEUR AUTOTARAUDANT	SELF TAPPING GREASE NIPPLE	GEWINDESCHNEID-SCHMIERNIPPEL	INGRASSATORE	
009	H0500440	001	JANTE 9X12X4	RIM	FELGE	CERCHIO	
010	H0500480	001	RONDELLE FREIN	WASHER	SCHEIBE	RONDELLA	
011	H0500490	001	CHAPEAU A VISSER	CAP	KAPPE	COPERCHIO	
012	H0500500	001	JOINT ETANCHE A L'HUILE	SEAL	DICHTUNG	GUARNIZIONE	
013	H0500510	001	RONDELLE D'ETANCHEITE	WASHER	SCHEIBE	RONDELLA	
014	H0500520	001	BAGUE FEUTRE	BUSH	HUELSE	BOCCOLA	
015	H0500530	001	CHAPEAU D'ETANCHEITE	CAP	KAPPE	COPERCHIO	
016	H0500600	001	ROUE COMPL. D660 PNEU BARET	WHEEL D.660	RAD D.660	RUOTA	
017	H0500920	001	AXE	AXLE	ACHSE	ASSE	





MULTI-MASTER 121 NSH

H05R0028 A

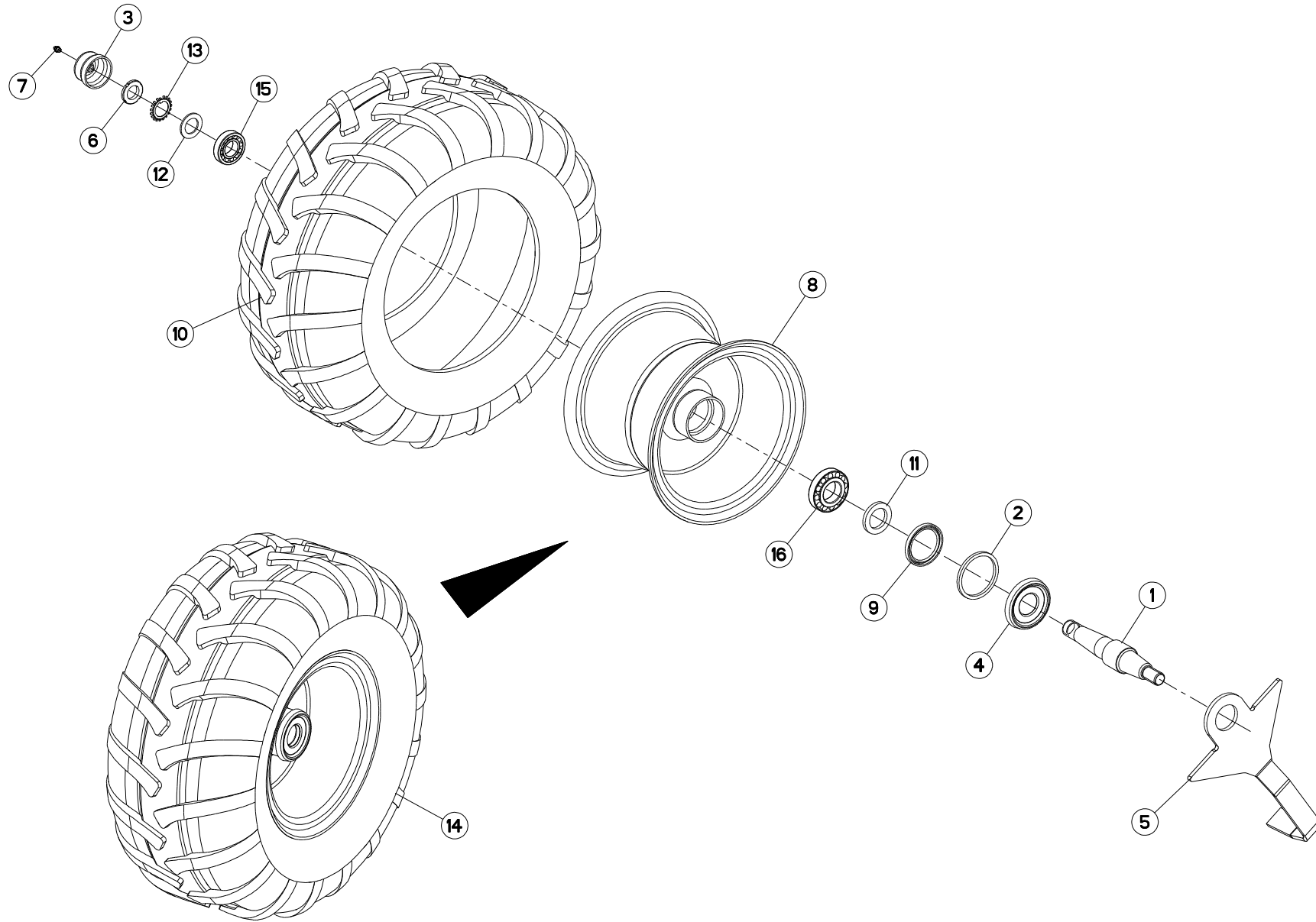
ROUE DE REGULATION Ø690X250 AM

DEPTH WHEEL Ø690X250 DAMPER

STÜTZRAD Ø690X250 STOSSDÄMPFER

RUOTA DI PROFONDITA Ø690X250

Rep	Nr	Qt	Designation	Description	Bezeichnung	Referenza	Remarque - Remark - Bemerkung - Osservazioni
001	227678	001	DECROTTOIR D690 AMORTISS.	SCRAPER	ABSTREIFER	RASCHIETTO	
002	421281	001	RONDELLE	WASHER	SCHEIBE	RONDELLA	
003	900155	001	CHAMBRE A AIR ROUE 569124	INNER TUBE WHEEL 569124	SCHLAUCH	CAMERA	
004	900156	001	PNEU 446 10./75-12 10PR	TYRE WHEEL	REIFEN	PNEUMATICO	
005	80203018	001	ECROU A ENCOCHES	SLOTTED ROUND NUT	NUTMUTTER	DADO	
006	80293020	001	RONDELLE-FREIN	TAB WASHER	SICHERUNGSBLECH	RONDELLA-FRENO	
007	81303072	001	ROULEMENT A ROULEAUX CONIQUES	TAPERED ROLLER BEARING	KEGELROLLENLAGER	CUSCINETTO A RULLO	
008	81304079	001	ROULEMENT A ROULEAUX CONIQUES	TAPERED ROLLER BEARING	KEGELROLLENLAGER	CUSCINETTO A RULLO	
009	82200600	001	GRAISSEUR ZBC	GREASE NIPPLE ZBC	SCHMIERNIPPEL ZBC	INGRASSATORE ZBC	
010	H0500480	001	RONDELLE FREIN	WASHER	SCHEIBE	RONDELLA	
011	H0500490	001	CHAPEAU A VISSER	CAP	KAPPE	COPERCHIO	
012	H0500500	001	JOINT ETANCHE A L'HUILE	SEAL	DICHTUNG	GUARNIZIONE	
013	H0500510	001	RONDELLE D'ETANCHEITE	WASHER	SCHEIBE	RONDELLA	
014	H0500520	001	BAGUE FEUTRE	BUSH	HUELSE	BOCCOLA	
015	H0500530	001	CHAPEAU D'ETANCHEITE	CAP	KAPPE	COPERCHIO	
016	H0500580	001	JANTE ROUE 7.00 X 12 X 4.0	RIM	FELGE	CERCHIO	
017	H0500590	001	ROUE COMPLETE PNEU D 690	WHEEL	RAD	RUOTA	
018	H0500910	001	AXE ROUE D600 D690	AXLE	ACHSE	ASSE	





MULTI-MASTER 121 NSH

H05R0034 A

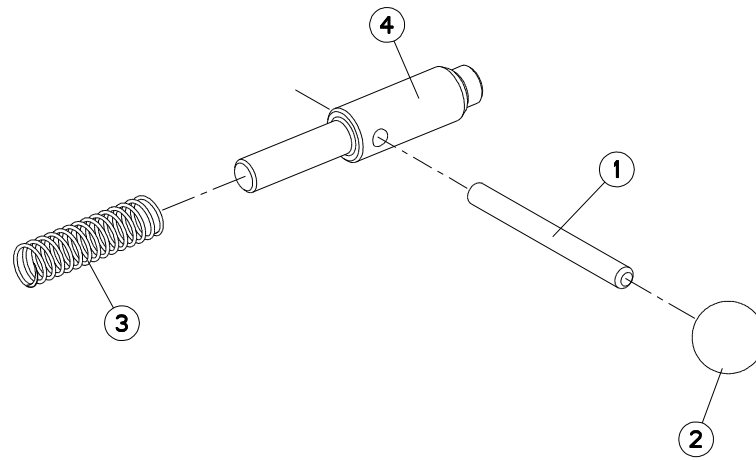
ROUE DE REGULATION Ø690X320 AM

DEPTH WHEEL Ø690X320 DAMPER

STÜTZRAD Ø690X320 STOSSDÄMPFER

RUOTA DI PROFONDITA Ø690X320

Rep	Nr	Qt	Designation	Description	Bezeichnung	Referenza	Remarque - Remark - Bemerkung - Osservazioni
001	H0500920	001	AXE	AXLE	ACHSE	ASSE	
002	H0500520	001	BAGUE FEUTRE	BUSH	HUELSE	BOCCOLA	
003	900135	001	CHAPEAU REF. 1704 GRAISSEUR	PLUG D63 40	RADKAPPE F. D63 40	COPERCHIO RUOTA	
004	H0500530	001	CHAPEAU D'ETANCHEITE	CAP	KAPPE	COPERCHIO	
005	227678	001	DECROTTOIR D690 AMORTISS.	SCRAPER	ABSTREIFER	RASCHIETTO	
006	80203018	001	ECROU A ENCOCHES	SLOTTED ROUND NUT	NUTMUTTER	DADO	
007	82200800	001	GRAISSEUR ZBC	GREASE NIPPLE ZBC	SCHMIERNIPPEL ZBC	INGRASSATORE ZBC	
008	900168	001	JANTE D660	WHEEL RIM	RADNABE	CERCHIO	
009	H0500500	001	JOINT ETANCHE A L'HUILE	SEAL	DICHTUNG	GUARNIZIONE	
010	H0501120	001	PNEU	TYRE	REIFEN	PNEUMATICO	
011	951204	001	RONDELLE 60X40X7	WASHER	SCHEIBE	RONDELLA	
012	951206	001	V RONDELLE 60X40X7	V WASHER	V SCHEIBE	V RONDELLA	
013	80293020	001	RONDELLE-FREIN	TAB WASHER	SICHERUNGSBLECH	RONDELLA-FRENO	
014	H0501110	001	ROUE COMPLETE 320/60-12 TWIN	WHEEL D.690	RAD D.690	RUOTA	
015	81303062	001	ROULEMENT A ROULEAUX CONIQUES	TAPERED ROLLER BEARING	KEGELROLLENLAGER	CUSCINETTO A RULLO	
016	81304079	001	ROULEMENT A ROULEAUX CONIQUES	TAPERED ROLLER BEARING	KEGELROLLENLAGER	CUSCINETTO A RULLO	



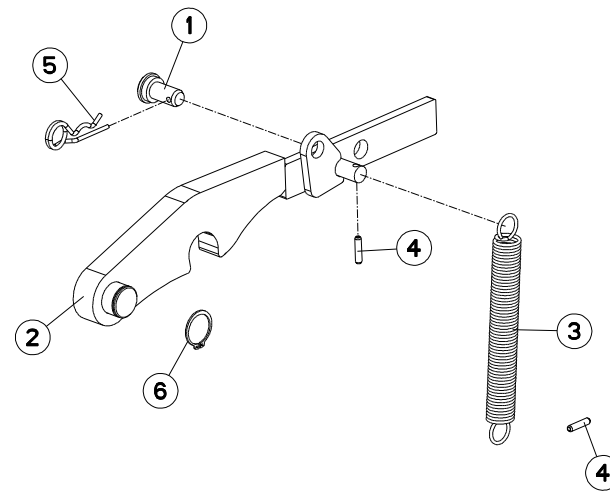


MM1214H

H05R0022 A

VERROUILLAGE TRANSPORT AVT B&C TRANSPORT LOCKING MECHANIC AVT TRANSPORTVERRIEGELUNG AVT B&C MECCANISMO DI BLOCC. TRASPOR

Rep	Nr	Qt	Designation	Description	Bezeichnung	Referenza	Remarque - Remark - Bemerkung - Osservazioni
001	130127	001	LEVIER	LEVER	HEBEL	LEVA	
002	951222	001	POIGNEE BAKELYTE D50-M16	GRIP	HANDGRIFF	MANOPOLA	
003	191118	001	RESSORT DE COMPRESSION	SPRING	FEDER	MOLLA	
004	130129	001	VERROU	LOCK	VERRIEGELUNG	PERNO	





MM1214EH-MM1215H

H05R0049 A

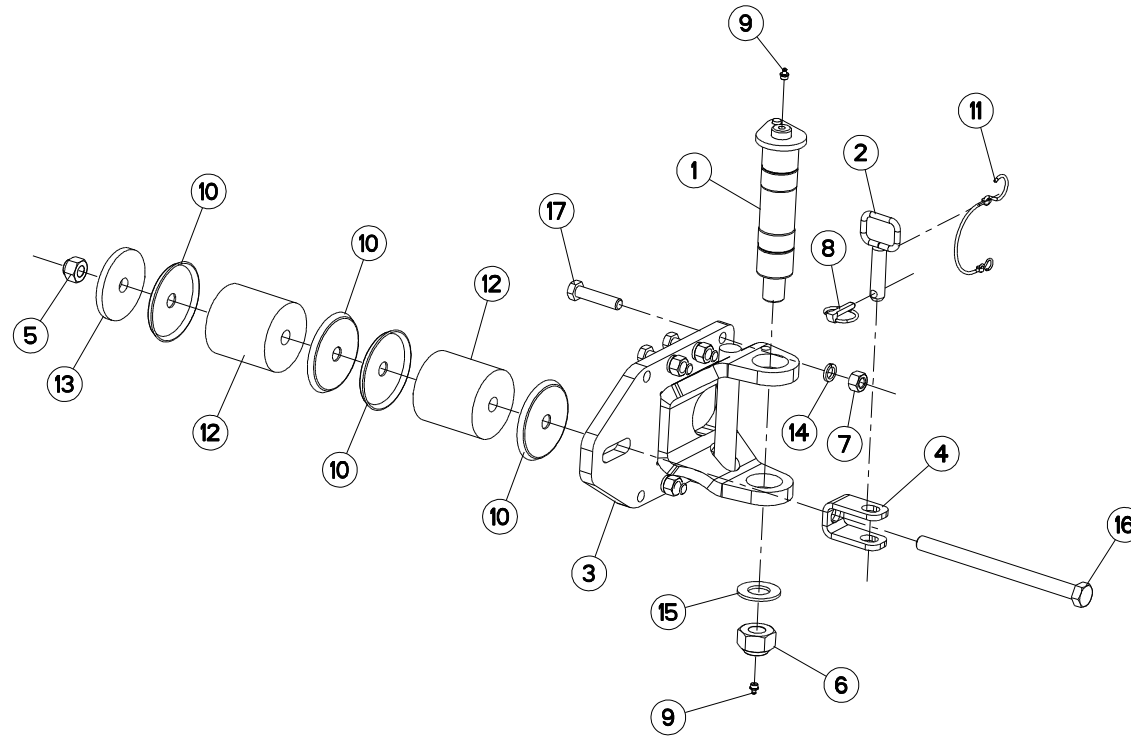
VERROUILLAGE TRANSPORT AVT A

TRANSPORT LOCKING MECHANIC AVT

TRANSPORTVERRIEGELUNG AVT A

MECCANISMO DI BLOCC. TRASPOR

Rep	Nr	Qt	Designation	Description	Bezeichnung	Referenza	Remarque - Remark - Bemerkung - Osservazioni
001	150147	001	BROCHE	SPINDLE	SPINDEL	PERNO LEVA	
002	581740	001	VERROU TRANSPORT	LOCK	TRANSPORTRIEGEL	CHIAVISTELLO	
003	951249	001	RESSORT DE TRACTION	SPRING	FEDER F. RC	MOLLA DI TRAZIONE	
004	80450625	002	GOUPILLE ELASTIQUE	ROLL PIN	SPANNHUELSE	COPPIGLIA	
005	80570477	001	GOUPILLE BETA	SPRING COTTER PIN	FEDERSTECKER	MOLLA	
006	80583000	001	CIRCLIP EXTERIEUR	RETAINING RING	SICHERUNGSRING	ANELLO	





MM1214H-MM1214EH-MM1215H

H05R0013 A

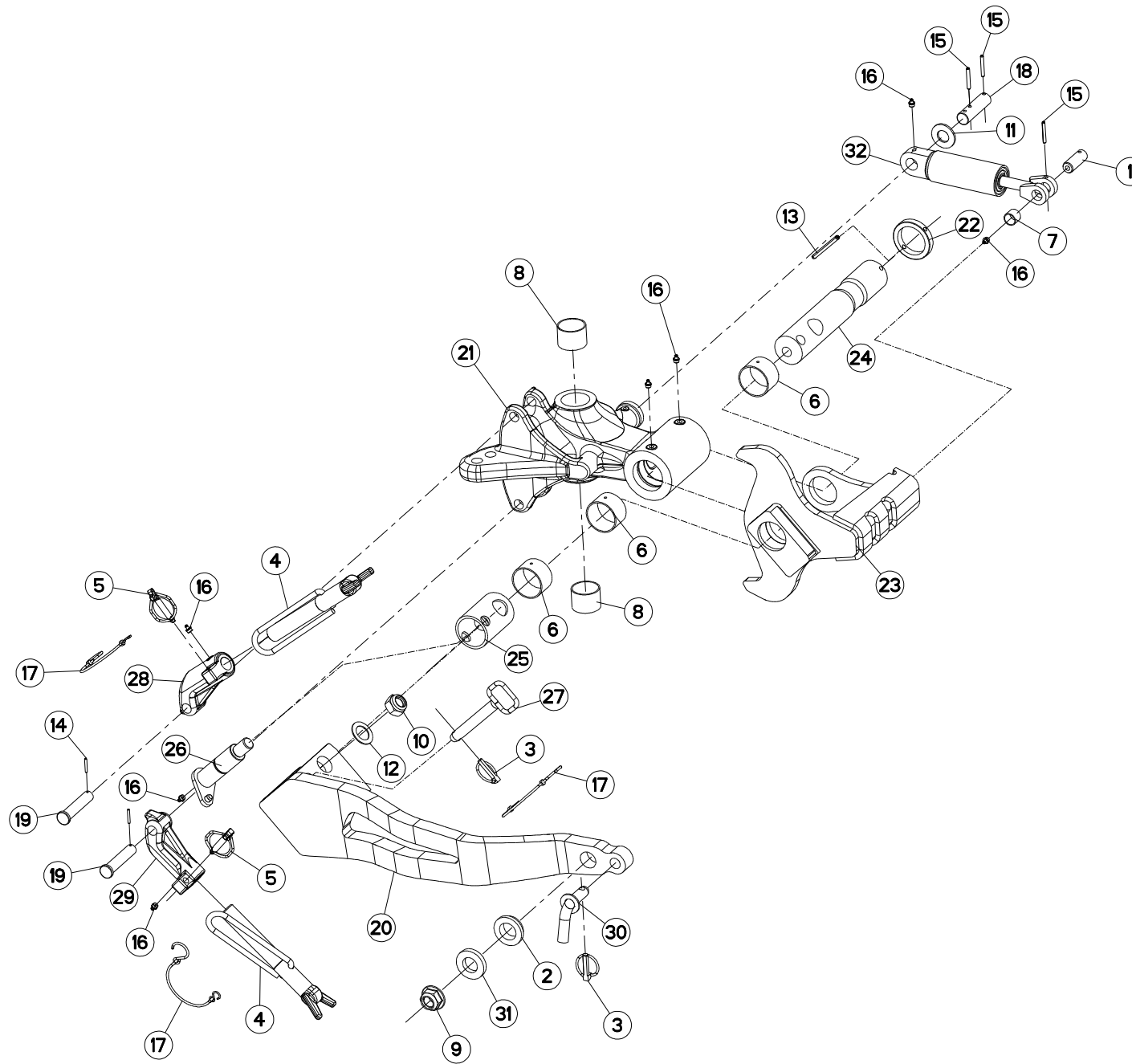
FIXATION ROUE COMBINÉE

COMBINED WHEEL MOUNTING

HALTERUNG F. KOMBIRAD

FISSAGGIO RUOTA COMBINATA

Rep	Nr	Qt	Designation	Description	Bezeichnung	Referenza	Remarque - Remark - Bemerkung - Osservazioni
001	H0500060	001	AXE	AXLE	ACHSE	ASSE	
002	H0500240	001	BROCHE	SPINDLE	SPINDEL	PERNO	
003	H0500210	001	CHAPE	YOKE	GABEL	FORCELLA	
003	H0500760	001	CHAPE	YOKE	GABEL	FORCELLA	
004	H0500220	001	CHAPE -	YOKE	GABEL	FORCELLA	
005	80202047	001	ECROU HEXAGONAL AUTOFREINE	SELF-LOCKING NUT	SELBSTSICHERNDE MUTTER	DADO AUTOBLOCCANTE	
006	80203031	001	ECROU HEXAGONAL AUTOFREINE	SELF-LOCKING NUT	SELBSTSICHERNDE MUTTER	DADO AUTOBLOCCANTE	
007	80201669	006	ECROU HEXAGONAL ZBC	HEXAGON NUT ZBC	SECHSKANTMUTTER ZBC	DADO ZBC	
008	541001	001	GOUPILLE RAPIDE	LYNCH PIN D10 CAT2	KLAPPSTECKER D10 KAT2	FERMO	
009	82201016	002	GRAISSEUR AUTOTARAUDANT	SELF TAPPING GREASE NIPPLE	GEWINDESCHNEID-SCHMIERNIPPEL	INGRASSATORE	
010	770005	004	COUPELLE	COLLAR	ABDECKUNG	COPPIGLIA	
011	900762	001	LIEN PVC -	LINK	PVC SCHNUR	SUPPORTO	
012	951819	002	RESSORT ELASTOMERE	SPRING	FEDER	MOLLA	
013	421246	001	RONDELLE	WASHER	SCHEIBE	RONDELLA	
014	80271680	006	RONDELLE GROWER	SPRING LOCK WASHER	FEDERRING	RONDELLA GROWER	
015	80253034	001	RONDELLE PLATE	PLAIN WASHER	SCHEIBE	RONDELLA PIATTA	
016	80062004	001	VIS TETE HEXAGONALE ZBC	HEXAGON HEAD SCREW ZBC	SECHSKANTSCHRAUBE ZBC	VITE A TESTA ESAGONALE ZBC	
017	80061637	006	VIS TETE HEXAGONALE ZBC	HEXAGON HEAD SCREW ZBC	SECHSKANTSCHRAUBE ZBC	VITE A TESTA ESAGONALE ZBC	





MM1214H-MM1214EH-MM1215H

H05R0002 B

SUPPORT ROUE COMBINÉE 600/690

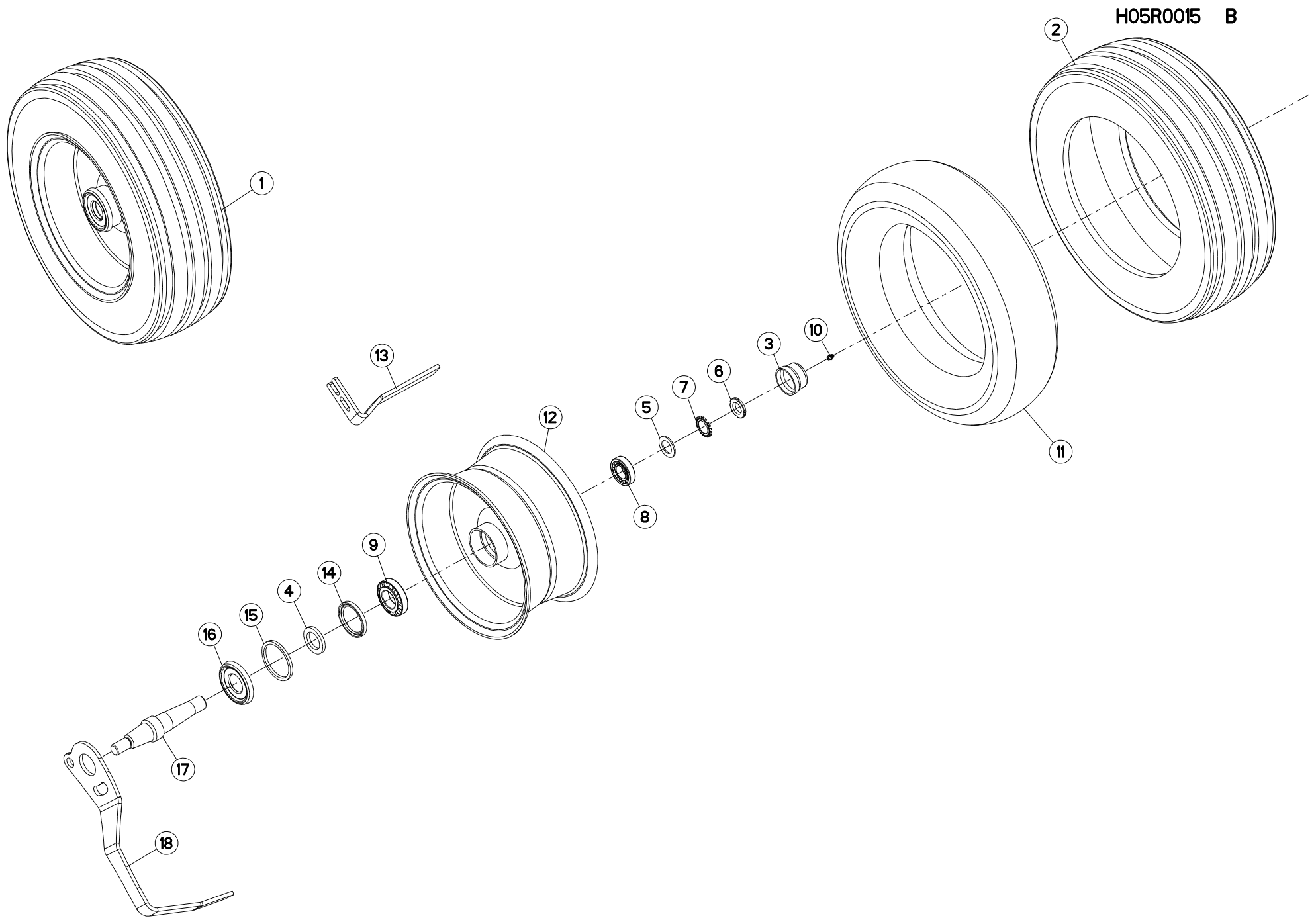
BRACKET DEPTH WHEEL 600/690

HALTERUNG KOMBISTÜZTRAD 600/69

SUPPORTO RUOTA DI PROFONDITÀ

Rep	Nr	Qt	Designation	Description	Bezeichnung	Referenza	Remarque - Remark - Bemerkung - Osservazioni
001	130279	001	AXE	PIN	ACHSE	PERNO	
002	421221	001	ENTRETOISE ROUE >= 600	SPACER	DISTANZSCHEIBE	DISTANZIALE	
003	541001	002	GOUPILLE RAPIDE	LYNCH PIN D10 CAT2	KLAPPSTECKER D10 KAT2	FERMO	
004	582897	002	VIS COMPLETE	SCREW	SCHRAUBE	VITE	
005	900788	002	GOUPILLE DE SECURITE	LYNCH PIN	KLAPPSTECKER	COPPIGLIA	
006	951242	003	BAGUE WIELAND 60X65X40	BUSH 60X65X40 WIELAND	RING 60X65X40 WIELAND	BOCCOLA	
007	951528	001	BAGUE WIELAND 22X25X20	BUSH WIELAND	RING WIELAND	BOCCOLA WIELAND 22X25X20	
008	952257	002	BAGUE PELT 50X55X40	BUSH PELT	RING PELT	BOCCOLA	
009	80202420	001	ECROU HEXAG.EMBASE AUTOFR.	SELF-LOCKING NUT	SELBSTSICHERNDE MUTTER	DADO AUTOBLOCCANTE	
010	80202440	001	ECROU HEXAGONAL AUTOFREINE ZBC	SELF-LOCKING NUT	SELBSTSICHERNDE MUTTER	DADO AUTOBLOCCANTE	
011	80252432	001	RONDELLE PLATE	PLAIN WASHER	SCHEIBE	RONDELLA PIATTA	
012	80252432	001	RONDELLE PLATE	PLAIN WASHER	SCHEIBE	RONDELLA PIATTA	
013	80440880	001	GOUPILLE SPIRALE	ROLL PIN	SPIRAL-SPANNSTIFTE	SPINA ELASTICA	
014	80450430	002	GOUPILLE ELASTIQUE	ROLL PIN	SPANNHUELSE	SPINA ELASTICA	
015	80450645	003	GOUPILLE ELASTIQUE DACRO	ROLL PIN DACRO	SPANNHUELSE DACRO	SPINA ELASTICA DACRO	
016	82201016	007	GRAISSEUR AUTOTARAUDANT	SELF TAPPING GREASE NIPPLE	GEWINDESCHNEID-SCHMIERNIPPEL	INGRASSATORE	
017	900762	003	LIEN PVC -	LINK	PVC SCHNUR	SUPPORTO	
018	H0500020	001	AXE	AXLE	ACHSE	ASSE	
019	H0500050	002	AXE	AXLE	ACHSE	ASSE	
020	H0500140	001	V BRAS DE ROUE DE ROUE COMBINE	V ARM	V ZAGSTREBE VORN	V FERMO	
020	H0500141	001	BRAS DE ROUE	ARM	ZAGSTREBE VORN	FERMO	
021	H0500150	001	SUPPORT DE ROUE COMBINE	BRACKET	HALTERUNG	SUPPORTO	
022	H0500160	001	RONDELLE -	WASHER	SCHEIBE	RONDELLA	
023	H0500170	001	BUTEE DE REGULATION	STOP	ANSCHLAG	LIMITATORE	
024	H0500180	001	AXE -	PIN	ACHSE	PERNO	
025	H0500190	001	ENTRETOISE	SPACER	DISTANZSCHEIBE	DISTANZIALE	
026	H0500200	001	AXE -	PIN	ACHSE	PERNO	
027	H0500230	001	AXE -	PIN	ACHSE	PERNO	
028	H0500340	001	SUPPORT VIS	BRACKET	HALTERUNG	SUPPORTO	
029	H0500350	001	SUPPORT VIS	BRACKET	HALTERUNG	SUPPORTO	
030	H0501290	001	BROCHE	PIN	ACHSE	PERNO	
031	H0501300	001	RONDELLE	HAND GRIP	HANDGRIFF	MANOPOLA	
032	H0500670	001	AMORTISSEUR	SHOCK ABSORBER	STOSSDAEMPFER	AMMORTIZZATORE	

OPT





MM1214H-MM1214EH-MM1215H

H05R0015 B

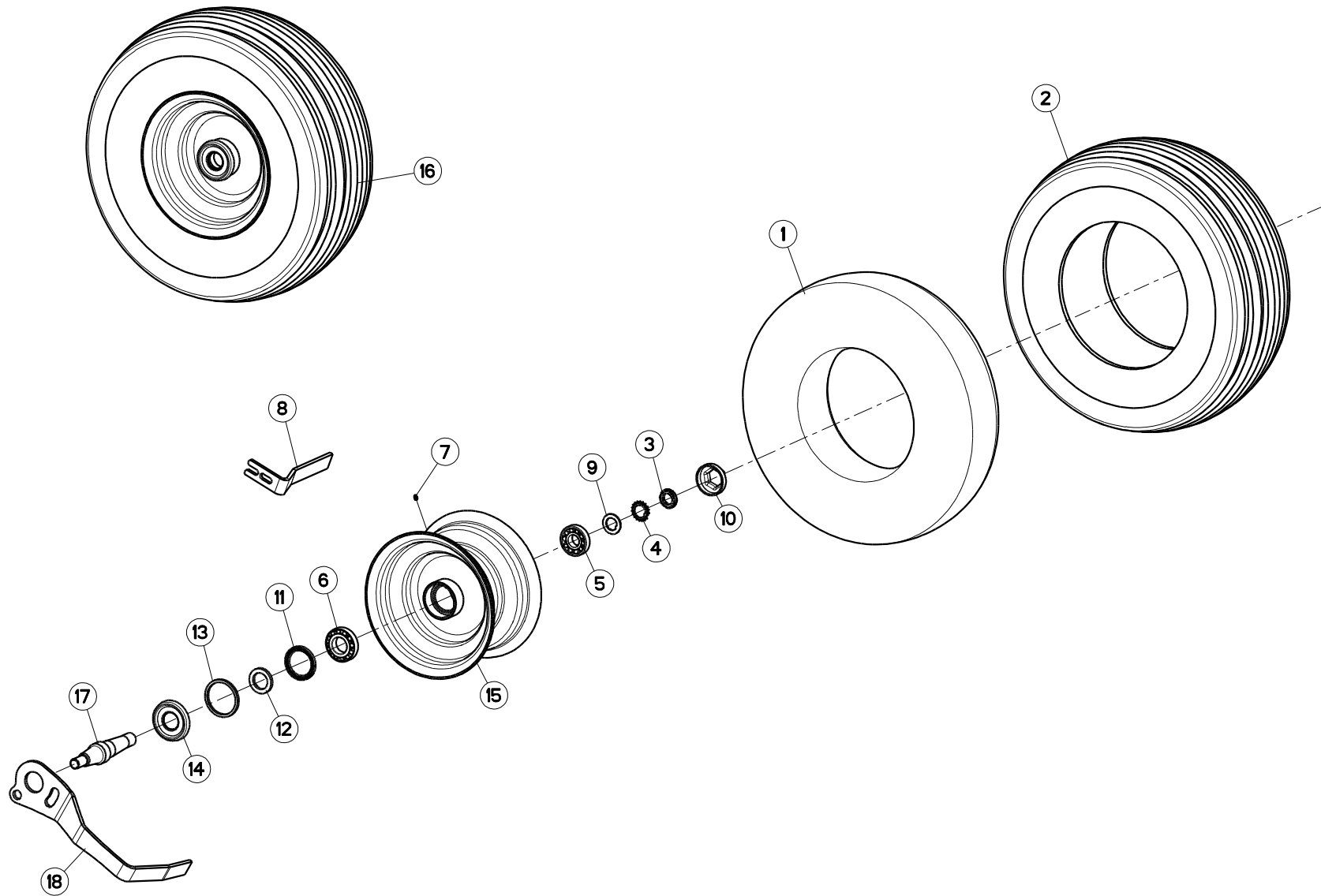
ROUE COMBINÉE Ø600X210

COMBINED WHEEL Ø600X210

KOMBISTÜTZRAD Ø600X210

RUOTA COMBINATA Ø600X210

Rep	Nr	Qt	Designation	Description	Bezeichnung	Referenza	Remarque - Remark - Bemerkung - Osservazioni
001	569119	001	ROUE COMPLETE D600	WHEEL 200X14,5 10PR D600	RAD 600 MM	RUOTA	
002	900005	001	PNEU 200/60X14.5 10PR	TYRE 200X14,5 10 PR	REIFEN 200X14,5 10PR	GOMMA RLM	
003	900135	001	CHAPEAU REF. 1704 GRAISSEUR	PLUG D63 40	RADKAPPE F. D63 40	COPERCHIO RUOTA	
004	951204	001	RONDELLE 60X40X7	WASHER	SCHEIBE	RONDELLA	
005	951206	001	V RONDELLE 60X40X7	V WASHER	V SCHEIBE	V RONDELLA	
006	80203018	001	ECROU A ENCOCHES	SLOTTED ROUND NUT	NUTMUTTER	DADO	
007	80293020	001	RONDELLE-FREIN	TAB WASHER	SICHERUNGSBLECH	RONDELLA-FRENO	
008	81303062	001	ROULEMENT A ROULEAUX CONIQUES	TAPERED ROLLER BEARING	KEGELROLLENLAGER	CUSCINETTO A RULLO	
009	81304079	001	ROULEMENT A ROULEAUX CONIQUES	TAPERED ROLLER BEARING	KEGELROLLENLAGER	CUSCINETTO A RULLO	
010	82200800	001	GRAISSEUR ZBC	GREASE NIPPLE ZBC	SCHMIERNIPPEL ZBC	INGRASSATORE ZBC	
011	900009	001	CHAMBRE A AIR 200X14,5(569119)	INNER TUBE 200X14,5	SCHLAUCH 200X14,5 (569119)	CAMERA	
012	900158	001	JANTE POUR ROUE 569119	WHEEL RIM 569119	RADNABE 569119	CERCHIO	
013	H0500250	001	DECROTTEUR -	SCRAPER	ABSTREIFER	RASCHIETTO	
014	H0500500	001	JOINT ETANCHE A L'HUILE	SEAL	DICHTUNG	GUARNIZIONE	
015	H0500520	001	BAGUE FEUTRE	BUSH	HUELSE	BOCCOLA	
016	H0500530	001	CHAPEAU D'ETANCHEITE	CAP	KAPPE	COPERCHIO	
017	130346	001	AXE CONIQUE R600&R690 L230	AXLE R600 & R690	ACHSE R600 & R690	PERNO R600 & R690	
017	H0500910	001	AXE ROUE D600 D690	AXLE	ACHSE	ASSE	Rpl 130346
018	H0501130	001	DECROTTOIR	SCRAPER	ABSTREIFER	RASCHIATORE	





MM1214H-MM1214EH-MM1215H

H05R0023 B

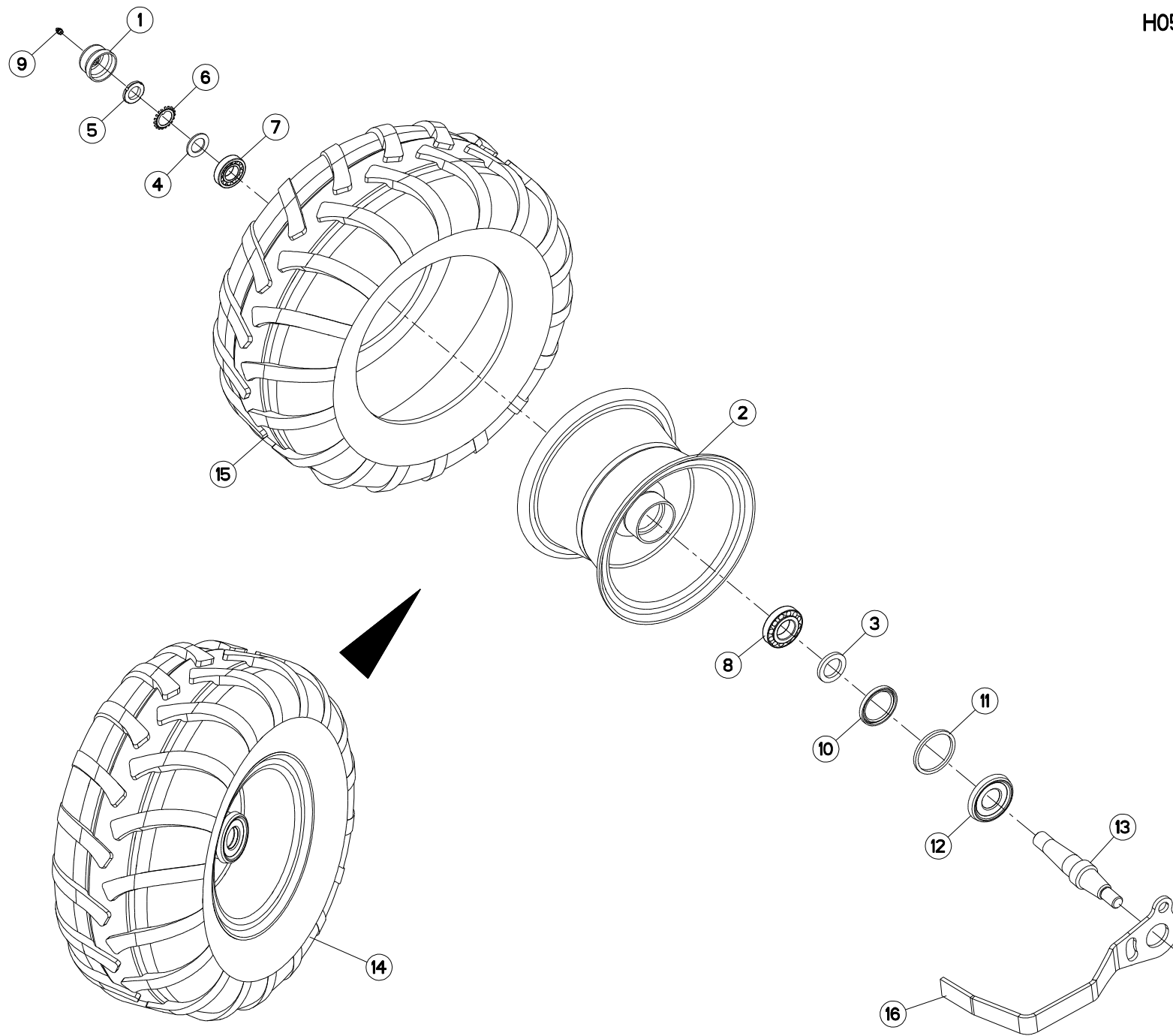
ROUE COMBINÉE Ø690X250

COMBINED WHEEL Ø690X250

KOMBISTÜTZRAD Ø690X250

RUOTA COMBINATA Ø690X250

Rep	Nr	Qt	Designation	Description	Bezeichnung	Referenza	Remarque - Remark - Bemerkung - Osservazioni
001	900155	001	CHAMBRE A AIR ROUE 569124	INNER TUBE WHEEL 569124	SCHLAUCH	CAMERA	
002	900156	001	PNEU 446 10./75-12 10PR	TYRE WHEEL	REIFEN	PNEUMATICO	
003	80203018	001	ECROU A ENCOCHES	SLOTTED ROUND NUT	NUTMUTTER	DADO	
004	80293020	001	RONDELLE-FREIN	TAB WASHER	SICHERUNGSBLECH	RONDELLA-FRENO	
005	81303072	001	ROULEMENT A ROULEAUX CONIQUES	TAPERED ROLLER BEARING	KEGELROLLENLAGER	CUSCINETTO A RULLO	
006	81304079	001	ROULEMENT A ROULEAUX CONIQUES	TAPERED ROLLER BEARING	KEGELROLLENLAGER	CUSCINETTO A RULLO	
007	82200600	001	GRAISSEUR ZBC	GREASE NIPPLE ZBC	SCHMIERNIPPEL ZBC	INGRASSATORE ZBC	
008	H0500250	001	DECROTTEUR -	SCRAPER	ABSTREIFER	RASCHIETTO	
009	H0500480	001	RONDELLE FREIN	WASHER	SCHEIBE	RONDELLA	
010	H0500490	001	CHAPEAU A VISSER	CAP	KAPPE	COPERCHIO	
011	H0500500	001	JOINT ETANCHE A L'HUILE	SEAL	DICHTUNG	GUARNIZIONE	
012	H0500510	001	RONDELLE D'ETANCHEITE	WASHER	SCHEIBE	RONDELLA	
013	H0500520	001	BAGUE FEUTRE	BUSH	HUELSE	BOCCOLA	
014	H0500530	001	CHAPEAU D'ETANCHEITE	CAP	KAPPE	COPERCHIO	
015	H0500580	001	JANTE ROUE 7.00 X 12 X 4.0	RIM	FELGE	CERCHIO	
016	H0500590	001	ROUE COMPLETE PNEU D 690	WHEEL	RAD	RUOTA	
017	131273	001	AXE ROUE 660 L255	AXLE	ACHSE	ASSE	
017	H0500920	001	AXE	AXLE	ACHSE	ASSE	Rpl 131273
018	H0501130	001	DECROTTOIR	SCRAPER	ABSTREIFER	RASCHIATORE	





MM1214H-MM1214EH-MM1215H

H05R0039 A

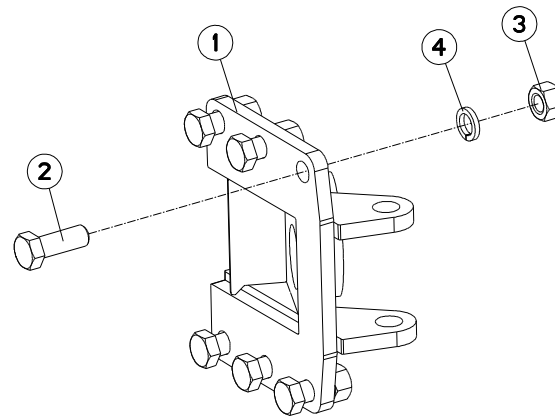
ROUE COMBINÉE Ø690X320

COMBINED WHEEL Ø690X320

KOMBISTÜTZRAD Ø690X320

RUOTA COMBINATA Ø690X320

Rep	Nr	Qt	Designation	Description	Bezeichnung	Referenza	Remarque - Remark - Bemerkung - Osservazioni
001	900135	001	CHAPEAU REF. 1704 GRAISSEUR	PLUG D63 40	RADKAPPE F. D63 40	COPERCHIO RUOTA	
002	900168	001	JANTE D660	WHEEL RIM	RADNABE	CERCHIO	
003	951204	001	RONDELLE 60X40X7	WASHER	SCHEIBE	RONDELLA	
004	951206	001	V RONDELLE 60X40X7	V WASHER	V SCHEIBE	V RONDELLA	
005	80203018	001	ECROU A ENCOCHES	SLOTTED ROUND NUT	NUTMUTTER	DADO	
006	80293020	001	RONDELLE-FREIN	TAB WASHER	SICHERUNGSBLECH	RONDELLA-FRENO	
007	81303062	001	ROULEMENT A ROULEAUX CONIQUES	TAPERED ROLLER BEARING	KEGELROLLENLAGER	CUSCINETTO A RULLO	
008	81304079	001	ROULEMENT A ROULEAUX CONIQUES	TAPERED ROLLER BEARING	KEGELROLLENLAGER	CUSCINETTO A RULLO	
009	82200800	001	GRAISSEUR ZBC	GREASE NIPPLE ZBC	SCHMIERNIPPEL ZBC	INGRASSATORE ZBC	
010	H0500500	001	JOINT ETANCHE A L'HUILE	SEAL	DICHTUNG	GUARNIZIONE	
011	H0500520	001	BAGUE FEUTRE	BUSH	HUELSE	BOCCOLA	
012	H0500530	001	CHAPEAU D'ETANCHEITE	CAP	KAPPE	COPERCHIO	
013	H0500910	001	AXE ROUE D600 D690	AXLE	ACHSE	ASSE	
014	H0501110	001	ROUE COMPLETE 320/60-12 TWIN	WHEEL D.690	RAD D.690	RUOTA	
015	H0501120	001	PNEU	TYRE	REIFEN	PNEUMATICO	
016	H0501130	001	DECROTTOIR	SCRAPER	ABSTREIFER	RASCHIATORE	





MM1214H

H05R0050 A

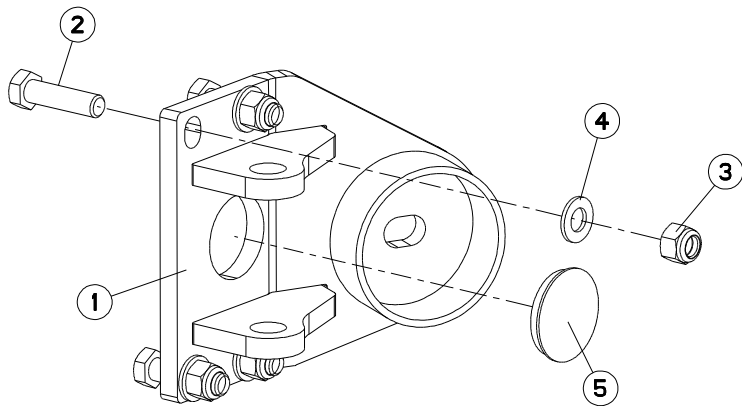
FIXATION ROUE DE TRANSPORT

TRANSPORT WHEEL MOUNTING

TRANSPORTRADHALTERUNG

FISSAGGIO RUOTA DE TRASPORTC

Rep	Nr	Qt	Designation	Description	Bezeichnung	Referenza	Remarque - Remark - Bemerkung - Osservazioni
001	582214	001	EMBASE	BASE	SITJFLANSCH	SPESSORE	
002	80062054	004	VIS TETE HEXAGONALE ZBC	HEXAGON HEAD SCREW ZBC	SECHSKANTSCHRAUBE ZBC	VITE A TESTA ESAGONALE ZBC	
003	80202070	004	ECROU H ZBC	HEXAGON NUT ZBC	SECHSKANTMUTTER ZBC	DADO ESAGONALE ZBC	
004	80272080	004	RONDELLE GROWER	SPRING LOCK WASHER	FEDERRING	RONDELLA GROWER	





MM1214EH-MM1215H

H05R0060 A

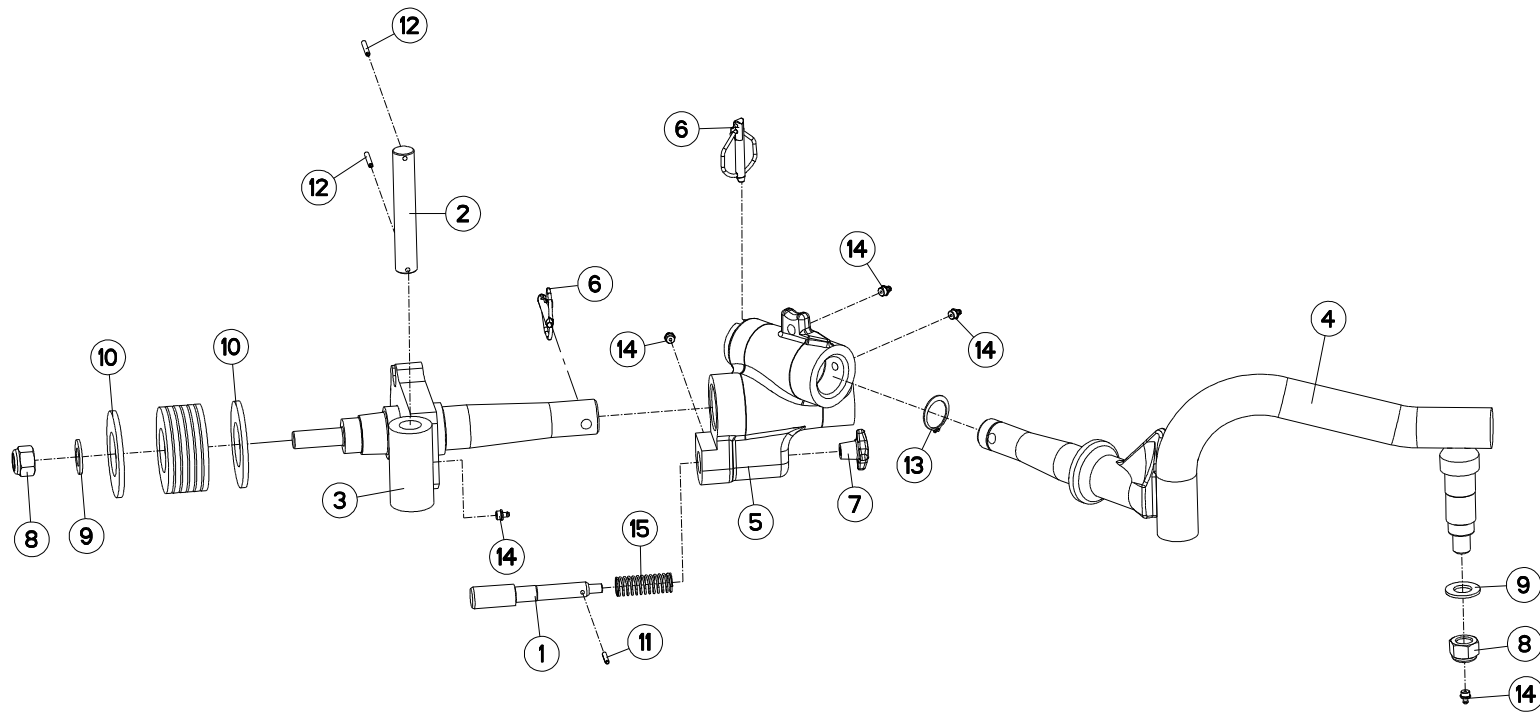
FIXATION ROUE DE TRANSPORT

TRANSPORT WHEEL MOUNTING

TRANSPORTRADHALTERUNG

FISSAGGIO RUOTA DE TRASPORTC

Rep	Nr	Qt	Designation	Description	Bezeichnung	Referenza	Remarque - Remark - Bemerkung - Osservazioni
001	581641	001	EMBASE DE TRANSPORT	MOUNTING BRACKET	SITJFLANSCH	SPESSORE	
002	80061651	004	VIS TETE HEXAGONALE ZBC	HEXAGON HEAD SCREW ZBC	SECHSKANTSCHRAUBE ZBC	VITE A TESTA ESAGONALE ZBC	
003	80201630	004	ECROU HEXAGONAL AUTOFREINE ZBC	SELF-LOCKING NUT ZBC	SELBSTSICHERNDE MUTTER ZBC M16	DADO AUTOBLOCCANTE ZBC	
004	80251624	004	RONDELLE PLATE	PLAIN WASHER	SCHEIBE	RONDELLA PIATTA	
005	951629	001	OPERCULE D 61	PLUG DIAM. 61	PLASTICKAPPE D 61	VALVOLA DI SFIATO	





MM1214H-MM1214EH-MM1215H

H05R0051 A

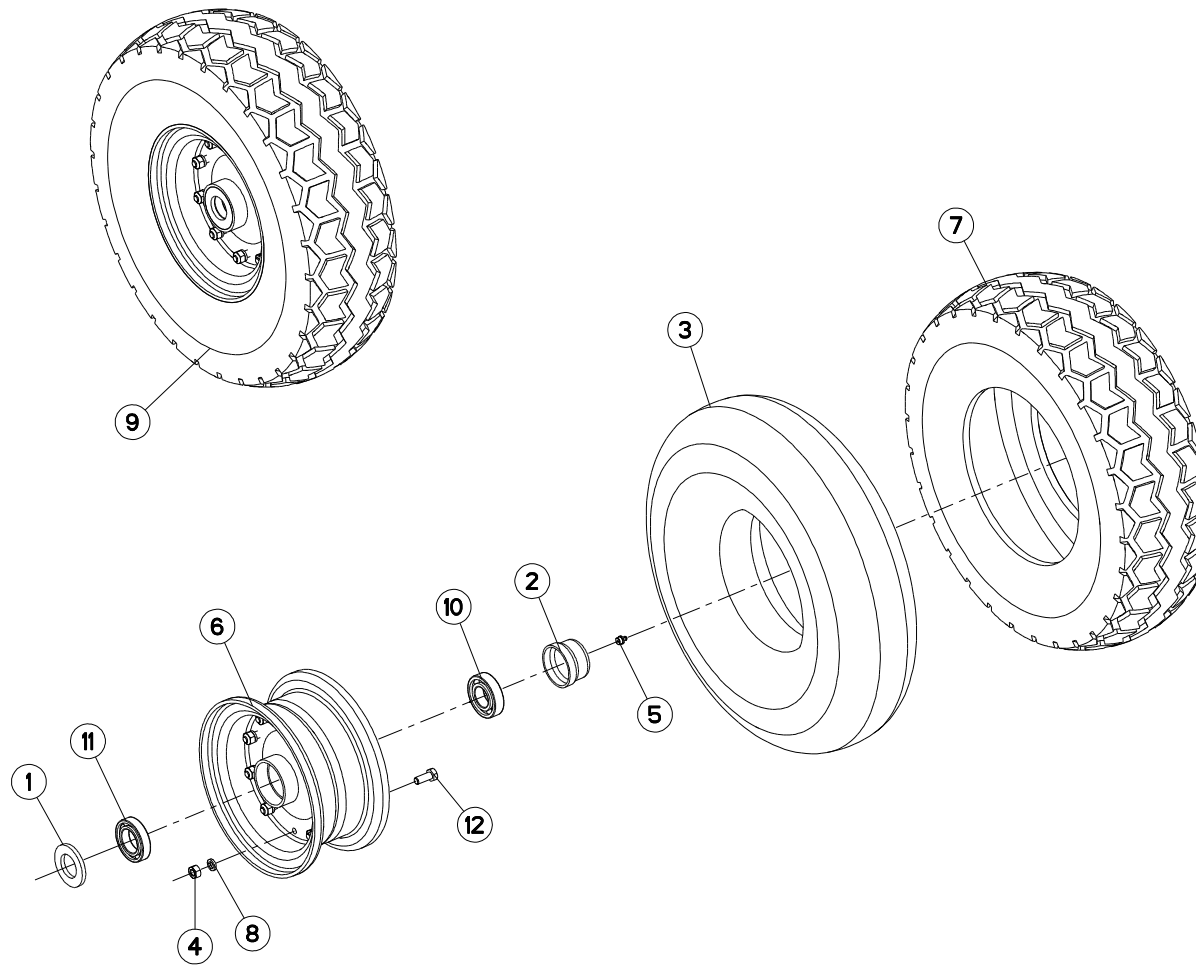
SUPPORT ROUE DE TRANSPORT

BRACKET TRANSPORT WHEEL

HALTERUNG TRANSPORTRAD

SUPPORTO RUOTA TRASPORTO

Rep	Nr	Qt	Designation	Description	Bezeichnung	Referenza	Remarque - Remark - Bemerkung - Osservazioni
001	143168	001	BROCHE	SPINDLE	SPINDEL	PERNO	
002	153195	001	AXE	PIN	ACHSE	PERNO	
003	581656	001	ARTICULATION	JOINT	GELENKSTUECK	ARTICOLAZIONE	
004	582514	001	PIVOT	SPINDLE	TRANSPORTSTIFT	PERNO	
005	645197	001	BOITIER ROULETTE	WHEEL SUPPORT	RADHALTERUNG	SCATOLA	
006	900788	002	GOUPILLE DE SECURITE	LYNCH PIN	KLAPPSTECKER	COPPIGLIA	
007	951291	001	POIGNEE CROISILLON 15-162-50	GRIP	HANDGRIFF	MANIGLIA	
008	80202030	002	ECROU HEXAGONAL AUTOFREINE ZBC	SELF-LOCKING NUT ZBC	SELBSTSICHERNDE MUTTER ZBC	DADO AUTOBLOCCANTE ZBC	
009	80252026	002	RONDELLE PLATE	PLAIN WASHER	SCHEIBE	RONDELLA PIATTA	
010	80285100	008	RONDELLE A RESSORT	CONICAL SPRING WASHER	SPANNSCHEIBE	RONDELLA A MOLLA	
011	80450499	001	GOUPILLE ELASTIQUE	ROLL PIN	SPANNHUELSE	SPINA ELASTICA	
012	80450535	002	GOUPILLE ELASTIQUE	ROLL PIN	SPANNHUELSE	SPINA ELASTICA	
013	80583500	001	CIRCLIP EXTERIEUR	RETAINING RING	SICHERUNGSRING	ANELLO	
014	82201016	005	GRAISSEUR AUTOTARAUDANT	SELF TAPPING GREASE NIPPLE	GEWINDESCHNEID-SCHMIERNIPPEL	INGRASSATORE	
015	191114	001	RESSORT	SPRING	FEDER	MOLLA	





MM1214H-MM1214EH-MM1215H

H05R0014 A

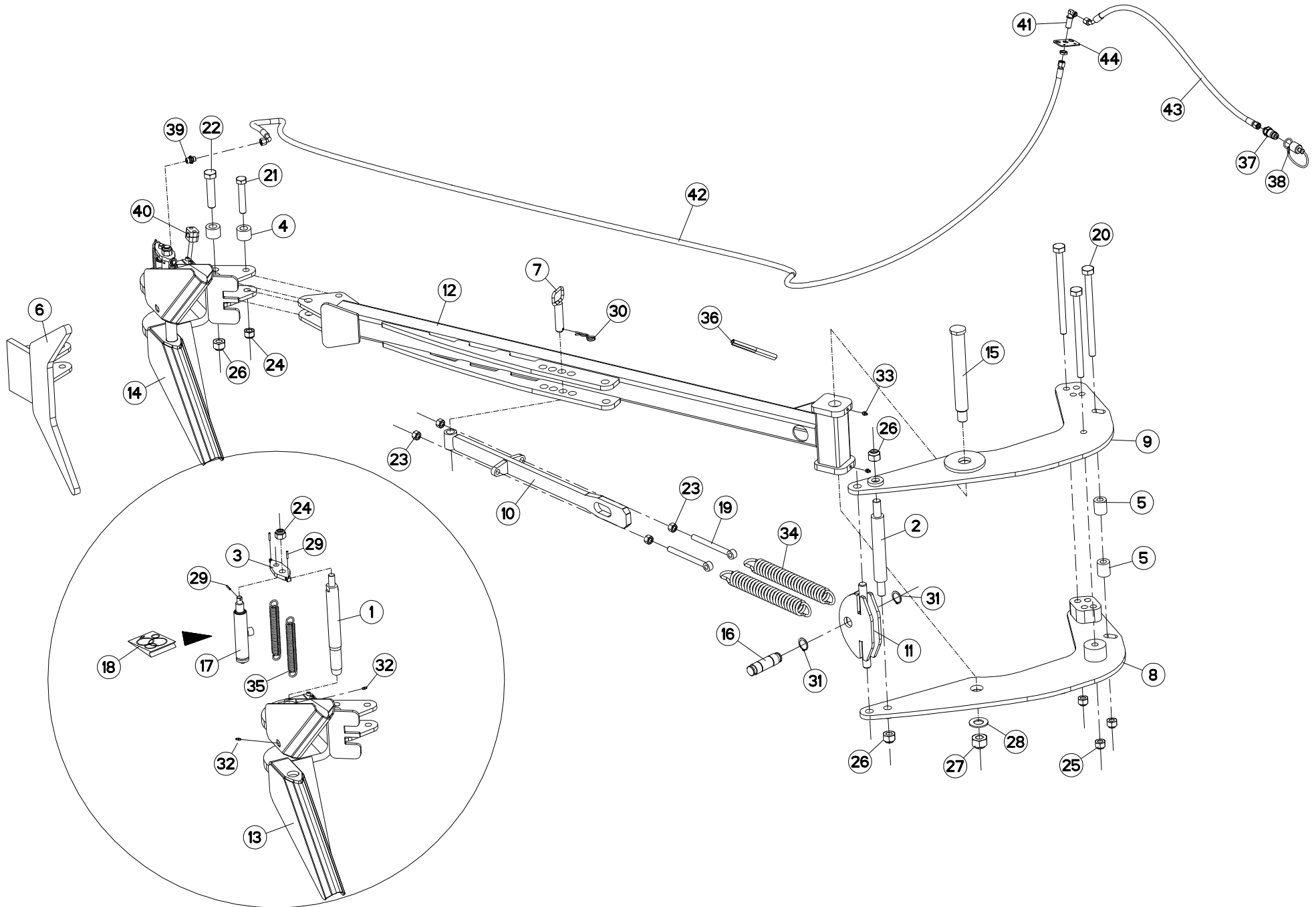
ROUE DE TRANSPORT Ø540X165

TRANSPORT WHEEL Ø540X165

TRANSPORTRAD Ø540X165

RUOTA DI TRASPORTO Ø540X165

Rep	Nr	Qt	Designation	Description	Bezeichnung	Referenza	Remarque - Remark - Bemerkung - Osservazioni
001	900262	001	CACHE POUSSIÈRE Z007 35X62X6	SEAL	DICHTUNGSRING	GAURNIZIONE DOPPIA	
002	900135	001	CHAPEAU REF. 1704 GRAISSEUR	PLUG D63 40	RADKAPPE F. D63 40	COPERCHIO RUOTA	
003	900008	001	CHAMBRE A AIR DE ROUE	INNER TUBE 600X9	SCHLAUCH 600X9	CAMERA	
004	80201070	010	ECROU HEXAGONAL ZBC	NUT ZBC	SECHSKANTMUTTER ZBC	DADO ZBC	
005	82201016	001	GRAISSEUR AUTOTARAUDANT	SELF TAPPING GREASE NIPPLE	GEWINDESCHNEID-SCHMIERNIPPEL	INGRASSATORE	
006	900258	001	JANTE	WHEEL RIM 569101/569125/133	RADNABE 569101/569125/569133	CERCHIONE	
007	901422	001	PNEU Ø540	WHEEL Ø540	RAD Ø540	PNEUMATICO 600X9 12 PR	
008	80271084	010	RONDELLE GROWER	SPRING LOCK WASHER	FEDERRING	RONDELLA GROWER	
009	569133	001	ROUE DE TRANSPORT Ø540	WHEEL Ø540	RAD Ø540	RUOTA DI TRASPORTO Ø=540	
010	81003062	001	ROULEMENT A BILLES	BALL BEARING	KUGELLAGER	CUSCINETTO A SFERE	
011	81003562	001	ROULEMENT A BILLES	BALL BEARING	KUGELLAGER	CUSCINETTO A SFERE	
012	80061026	010	VIS TETE HEXAGONALE ZBC	HEXAGON HEAD SCREW ZBC	SECHSKANTSCHRAUBE ZBC	VITE A TESTA ESAGONALE ZBC	





MULTI-MASTER 121 NSH

H06R0007 B

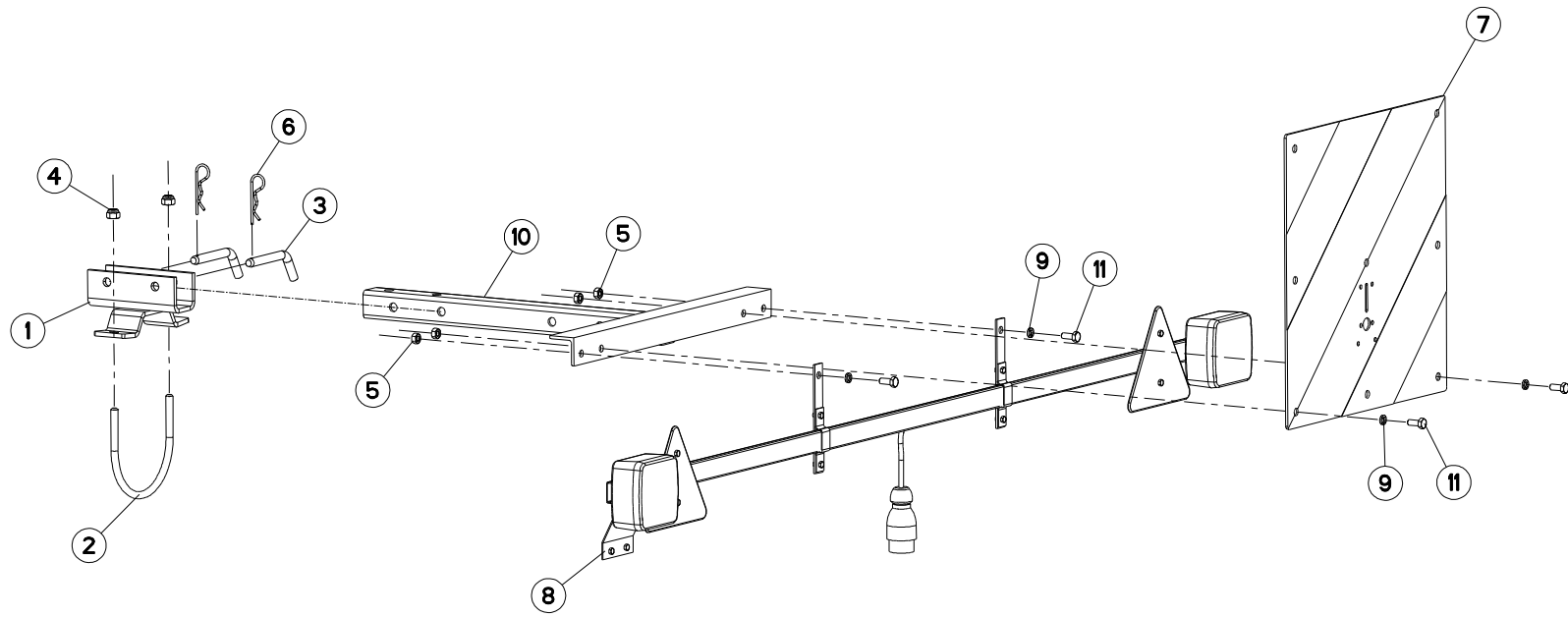
BRAS OUTIL TRAINÉ

FURROW PRESS ARM

PACKERARM

SOTTOCOMPRESSORE BRACCIO

Rep	Nr	Qt	Designation	Description	Bezeichnung	Referenza	Remarque - Remark - Bemerkung - Osservazioni
001	131036	001	DOIGT	RELEASE LEVER	FINGER	DENTE	
002	131242	001	AXE DE B.O.T	PIN	ACHSE	PERNO	
003	211228	001	PLAQUE	PLATE	PLATTE	PIASTRA	
004	421259	002	ENTRETOISE	SPACER	DISTANZSCHEIBE	DISTANZIALE	
005	445870	002	ENTRETOISE	SPACER	DISTANZSCHEIBE	DISTANZIALE	
006	581783	001	ANCRE FIXE	FIXED HOOK	MECHAN FANGHAKEN	GANCIO	
007	583281	001	BROCHE	SPINDLE	SPINDEL	PERNO	
008	583333	001	CHAPE B.O.T. MULTI-MASTER 110/	SUPPORT PRESS ARM NSH	HALTER PACKERARM NSH	FORCELLA	
009	583334	001	CHAPE B.O.T. MULTI-MASTER 110/	SUPPORT PRESS ARM NSH	HALTER PACKERARM NSH	FORCELLA	
010	583700	001	TIRANT B.O.T.	TIE ROD BOT	ZUGSTANGE BOT	TIRANTE	
011	583701	001	CHAPE TIRANT P.C.	YOKE	GABELGELENK	MANIGLIA	
012	583704	001	BRAS DE B.O.T. P.C.	ARM	ARM	BRACCIO	
013	583710	001	ANCRE B.O.T.	MOUNTING	FANGHAKEN	GANCIO	
014	583711	001	KIT DE LARGAGE BOT	KIT DE LARGAGE BOT	KIT DE LARGAGE BOT	RAGGIUNGIMENTO OBIETTINO	
015	720179	001	AXE BRAS DE B.O.T	PIN	ACHSE	PERNO	
016	720257	001	AXE Ø35	PIN D35	ACHSE D35	PERNO D35	
017	H0600990	001	VERIN B.O.T.	HYDRAULIC CYLINDER	HUBZYLINDER	CILINDRO	
018	951190	001	POCHETTE DE JOINTS (951184)	SEALS PACKET 951184	DICHTUNGZSSATZ 951184	COLLEZIONE GUARNIZIONI 951184	: 951184
018	H0601010	001	POCHETTE	BAG	TACHE	SACCHE	: H0601000
019	951364	002	TIRANT	TIE ROD	ZUGSTANGED16	TIRANTE	
020	80062069	003	VIS TETE HEXAGONALE ZBC	HEXAGON HEAD SCREW ZBC	SECHSKANTSCHRAUBE ZBC	VITE A TESTA ESAGONALE ZBC	
021	80062080	001	VIS TETE HEXAGONALE ZBC	HEXAGON HEAD SCREW ZBC	SECHSKANTSCHRAUBE ZBC	VITE A TESTA ESAGONALE ZBC	
022	80062487	001	VIS TETE HEXAGONALE ZBC	HEXAGON HEAD SCREW ZBC	SECHSKANTSCHRAUBE ZBC	VITE A TESTA ESAGONALE ZBC	
023	80201670	004	ECROU HEXAGONAL ZBC	HEXAGON NUT ZBC	SECHSKANTMUTTER ZBC	DADO ZBC	
024	80202030	002	ECROU HEXAGONAL AUTOFREINE ZBC	SELF-LOCKING NUT ZBC	SELBSTSICHERNDE MUTTER ZBC	DADO AUTOBLOCCANTE ZBC	
025	80202047	003	ECROU HEXAGONAL AUTOFREINE	SELF-LOCKING NUT	SELBSTSICHERNDE MUTTER	DADO AUTOBLOCCANTE	
026	80202447	003	ECROU HEXAGONAL AUTOFREINE	SELF-LOCKING NUT	SELBSTSICHERNDE MUTTER	DADO AUTOBLOCCANTE	
027	80203031	001	ECROU HEXAGONAL AUTOFREINE	SELF-LOCKING NUT	SELBSTSICHERNDE MUTTER	DADO AUTOBLOCCANTE	
028	80253034	001	RONDELLE PLATE	PLAIN WASHER	SCHEIBE	RONDELLA PIATTA	
029	80450499	003	GOUPILLE ELASTIQUE	ROLL PIN	SPANNHUELSE	SPINA ELASTICA	
030	80570477	001	GOUPILLE BETA	SPRING COTTER PIN	FEDERSTECKER	MOLLA	
031	80583500	002	CIRCLIP EXTERIEUR	RETAINING RING	SICHERUNGSRING	ANELLO	
032	82200616	002	GRAISSEUR AUTOTARAUDANT ZBC	SELF TAPPING GREASE NIPPLE ZBC	GEWINDESCHN.-SCHMIERNIPPEL ZBC	INGRASSATORE ZBC	
033	82201016	002	GRAISSEUR AUTOTARAUDANT	SELF TAPPING GREASE NIPPLE	GEWINDESCHNEID-SCHMIERNIPPEL	INGRASSATORE	
034	191132	002	RESSORT T. DISQUE SEMEUR	SPRING	FEDER	MOLLA	
035	951185	002	RESSORT	SPRING	FEDER	MOLLA	
036	951346	001	GAINE DE PROTECTION L 170	HOSE COVER	HUELLE	GUAINA DI PROTEZIONE	
037	A4074017	001	COUPLEUR MALE ZBC	QUICK CONNECTION	SCHNELLVERBINDUNG	INNESTO M16X150	
038	A4074019	001	BOUCHON POUR COUPLEUR	PLUG	STOPFEN	TAPPO PLASTICA	
039	A4080401	001	UNION MALE NUE ZBC	MALE SUTD COUPLING ZBC	GERADE EINSCHRAUBVERSCHRAU.ZBC	GIUZIONE DIRITTA ZBC	
040	A7260027	001	COLLIER SIMPLE D18 NU	CLAMP D.18	SHELLE D.18	COLLARE D.18	
041	A4080750	001	COUDE EGAL / CLOISON NU ZBC	BULKHEAD ELBOW ZBC	WINKEL-SCHOTTVERSCHRAUBUNG ZBC	GIUNZIONE A 90° PASSAPARAT.ZBC	
042	A4921086	001	FLEXIBLE HYDRAULIQUE	HYDRAULIC HOSE	HYDRAULIKSCHLAUCH	TUBO GOMMA	<->3600 mm
043	A4921115	001	FLEXIBLE HYDRAULIQUE	HYDRAULIC HOSE	HYDRAULIKSCHLAUCH	TUBO GOMMA	<->1600 mm
044	H0100360	001	PLAT PASSE - CLOISON	PLATE	PLATTE	TARGA	





MULTI-MASTER 121 NSH

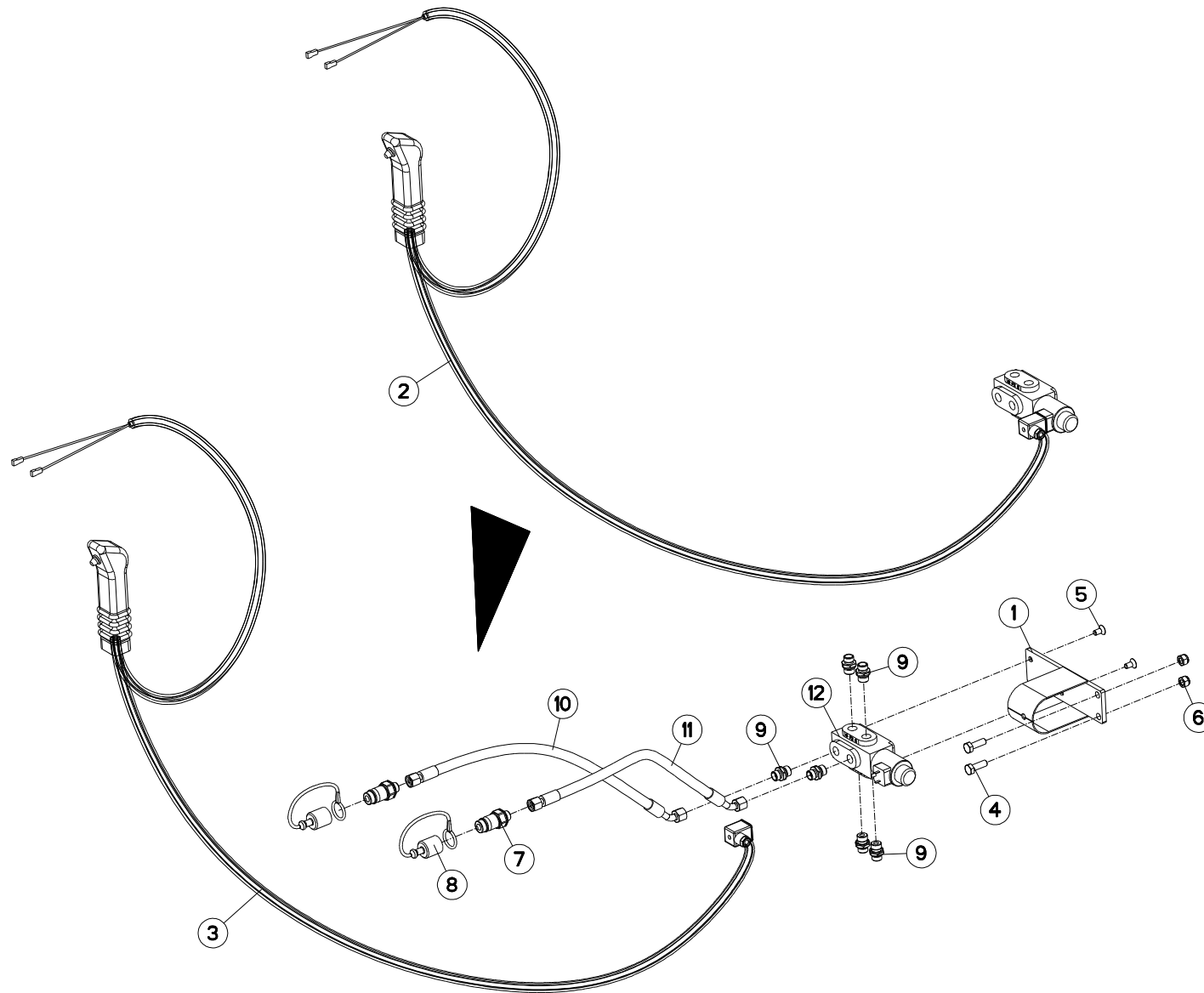
H06R0002 A

RAMPE DE SIGNALISATION NS

NS REAR LIGHTING BOARD

NS HECKBELEUCHTUNG FÜR TRANSPOR IMPIANTO TRASPORTO NS

Rep	Nr	Qt	Designation	Description	Bezeichnung	Referenza	Remarque - Remark - Bemerkung - Osservazioni
001	583321	001	BRIDE	MOUNTING	BUNDL	STAFFA	
002	731016	001	BRIDE EN "C"	MOUNTING C	BUNDL C	STAFFA	
003	140297	002	BROCHE DE VERROUILLAGE	PIN	ACHSE	PERNO	
004	80201030	002	ECROU HEXAGONAL AUTOFREINE ZBC	SELF-LOCKING NUT ZBC	SELBSTSICHERNDE MUTTER ZBC	DADO AUTOBLOCCANTE ZBC	
005	80200870	004	ECROU HEXAGONAL ZBC	HEXAGON NUT ZBC	SECHSKANTMUTTER ZBC	DADO ZBC	
006	80570300	002	GOUPILLE BETA SIMPLE ZBC	SPRING COTTER PIN ZBC	FEDERSTECKER ZBC	MOLLA ZBC	
007	83240203	001	PANNEAU DE SIGNAL.ARG-AVD	WARNING PLATE REAR L./FR.R.	WARNTAFEL HINTEN L./VORN R.	PANNELLO B/R ANT.DX-POST.SX	
008	83240406	001	RAMPE D'ECLAIRAGE	LIGHTING BOARD	HECKBELEUCHTUNG	IMP.SEGNALAZIONE	
009	80270884	004	RONDELLE GROWER	SPRING LOCK WASHER	FEDERRING	RONDELLA GROWER	
010	582270	001	SUPPORT DE RAMPE	BRACKET	HALTERUNG	SUPPORTO	
011	80060820	004	VIS TETE HEXAGONALE ZBC	HEXAGON HEAD SCREW ZBC	SECHSKANTSCHRAUBE ZBC	VITE A TESTA ESAGONALE ZBC	





MULTI-MASTER 121 NSH

H06R0021 A

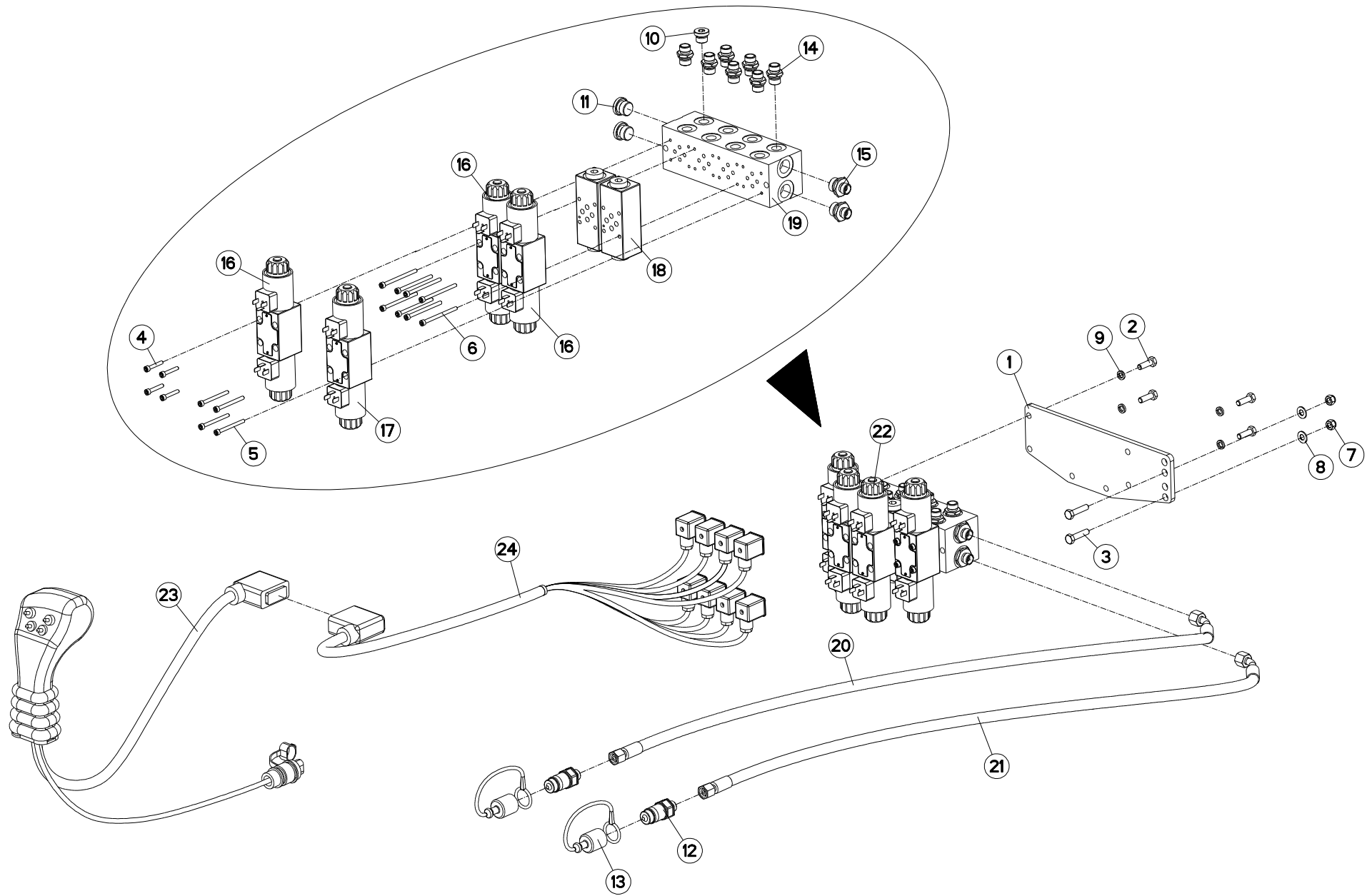
ELECTROVANNE

ELECTROSWITCH

ELEKTROWAHLSCHALTUNG

ELECTROVALVOLA

Rep	Nr	Qt	Designation	Description	Bezeichnung	Referenza	Remarque - Remark - Bemerkung - Osservazioni
001	582548	001	SUPPORT	BRACKET	HALTERUNG	SUPPORTO	
002	951637	001	SELECTEUR + POIGNEE	SELECTOR + HANDEL	WAHLSCHALTVENTIL + HANGRIFF	SELETTORE + MANIGLIA	
003	952251	002	POIGNEE+CABLE SELECTEUR 951637	HANDEL	HANGRIFF	MANIGLIA	
004	80061073	002	VIS TETE HEXAGONALE ZBC	HEXAGON HEAD SCREW ZBC	SECHSKANTSCHRAUBE ZBC	VITE A TESTA ESAGONALE ZBC	
005	80110806	002	VIS TETE FRAI.SIX P.CREUX	HEX.SOCK.COUNT.HEAD SCREW	SENKSCHAUB.INNENSECHSKANT	VITE	
006	80201030	002	ECROU HEXAGONAL AUTOFREINE ZBC	SELF-LOCKING NUT ZBC	SELBSTSICHERNDE MUTTER ZBC	DADO AUTOBLOCCANTE ZBC	
007	A4074017	002	COUPLEUR MALE ZBC	QUICK CONNECTION	SCHNELLVERBINDUNG	INNESTO M16X150	
008	A4074019	002	BOUCHON POUR COUPLEUR	PLUG	STOPFEN	TAPPO PLASTICA	
009	A4080401	006	UNION MALE NUE ZBC	MALE SUTD COUPLING ZBC	GERADE EINSCHRAUBVERSCHRAU.ZBC	GIUZIONE DIRITTA ZBC	
010	A4921127	001	FLEXIBLE D08 10L+10L LG2100	HYDRAULIC HOSE	HYDRAULIKSCHLAUCH	TUBO GOMMA	<->2100 mm
011	A4921127	001	FLEXIBLE D08 10L+10L LG2100	HYDRAULIC HOSE	HYDRAULIKSCHLAUCH	TUBO GOMMA	<->2100 mm
012	H0601070	002	ELECTROVANNE	ELECTRIC SHUT-OFF SLIDE	ELEKTROSCHIEBER	ELETTROVALVOLA	





MULTI-MASTER 121 NSH

H06R0022 A

SELECTEUR ELECTROHYDR.4 FONC. ELECTROHYDR.SELECTOR 4 FUNCT. ELECTROHYDR.SELECTOR 4 FUNKT. ELECTROIDRA.SELETTORE 4 FUNZ.

Rep	Nr	Qt	Designation	Description	Bezeichnung	Referenza	Remarque - Remark - Bemerkung - Osservazioni
001	750753	001	SUPPORT ELECTRODISTRIBUTEUR	BRACKET	HALTERUNG		
002	80060826	004	VIS TETE HEXAGONALE ZBC	HEXAGON HEAD SCREW ZBC	SECHSKANTSCHRAUBE ZBC	VITE A TESTA ESAGONALE ZBC	
003	80060834	002	VIS TETE HEXAGONALE ZBC	HEXAGON HEAD SCREW ZBC	SECHSKANTSCHRAUBE ZBC	VITE A TESTA ESAGONALE ZBC	
004	80080530	004	VIS TETE CYL.SIX P.CREUX ZBC	HEX.SOCKET HEAD CAP SCREW ZBC	ZYLINDERSCHR.INNENSECHSK.ZBC	VITE A TESTA CILINDRICA ZBC	
005	80080555	004	VIS TETE CYL.SIX P.CREUX	HEX.SOCKET HEAD CAP SCREW	ZYLINDERSCHR.INNENSECHSK.	VITE	
006	80080570	008	VIS TETE CYL.SIX P.CREUX ZBC	HEX.SOCKET HEAD CAP SCREW ZBC	ZYLINDERSCHR.INNENSECHSK.ZBC	VITE A TESTA CILINDRICA ZBC	
007	80200830	002	ECROU HEXAGONAL AUTOFREINE ZBC	SELF-LOCKING NUT ZBC	SELBSTSICHERNDE MUTTER ZBC	DADO AUTOBLOCCANTE ZBC	
008	80250820	002	RONDELLE PLATE ZBC	PLAIN WASHER ZBC	SCHEIBE ZBC	RONDELLA PIATTA ZBC	
009	80270884	004	RONDELLE GROWER	SPRING LOCK WASHER	FEDERRING	RONDELLA GROWER	
010	A4061802	001	BOUCHON 3/8 CYL CHC+JOINT	PLUG + SEAL	STOPFEN + DICHRING	TAPPO	
011	A4061803	002	BOUCHON 1/2 CYL CHC+JOINT	PLUG + SEAL	STOPFEN + DICHRING	TAPPO	
012	A4074017	002	COUPLEUR MALE ZBC	QUICK CONNECTION	SCHNELLVERBINDUNG	INNESTO M16X150	
013	A4074019	002	BOUCHON POUR COUPLEUR	PLUG	STOPFEN	TAPPO PLASTICA	
014	A4080401	007	UNION MALE NUE ZBC	MALE SUTD COUPLING ZBC	GERADE EINSCHRAUBVERSCHRAU.ZBC	GIUZIONE DIRITTA ZBC	
015	A4080402	002	UNION MALE NUE ZBC	MALE SUTD COUPLING ZBC	GERADE EINSCHRAUBSVERCHRAU.ZBC	GIUZIONE DIRITTA ZBC	
016	A4050003	003	DISTRIBUTEUR CETOP3				
017	A4050005	001	DISTRIBUTEUR CETOP3				
018	A4071207	002	CLAPET	CHECK VALVE	VENTIL	VALVOLA	
019	A4101036	001	EMBASE 4 ELEMENTS CETOP3	MOUNTING BASE	BODENPLATTE	SPESSORE	
020	A4921115	001	FLEXIBLE HYDRAULIQUE	HYDRAULIC HOSE	HYDRAULIKSCHLAUCH	TUBO GOMMA	<->1600 mm
021	A4921115	001	FLEXIBLE HYDRAULIQUE	HYDRAULIC HOSE	HYDRAULIKSCHLAUCH	TUBO GOMMA	<->1600 mm
022	H0500740	001	SELECTEUR ELECTROHYDR. 4 FONC.	PLUG	VERSCHLUSSMUTTER		(22+23+24)
023	H0600090	001	POIGNEE DE CDE ERGOKIT.4 INV.				
024	H0600100	001	FAISCEAU ELECTRIQUE 4,00M	ELECTRIC CABLE	LEITUNGSBÜNDEL	FASCIO ELETTRICO	



MULTI-MASTER 121 NSH

H17R0005 A

COLL.ETIQUETTES ADHESIVES

SET OF STICKERS

SATZ AUFKLEBER

SERIE ADESIVI

Rep	Nr	Qt	Designation	Description	Bezeichnung	Referenza	Remarque - Remark - Bemerkung - Osservazioni
001	59900000	001	PICTOGR.H NOTICE D'INSTR	PICTORIAL H INSTRUCTIONS	PIKTOGR.H BETRIEBSANLEITUNG	ADESIVO	
002	59900400	001	PICTOGR.H ARRETER MOTEUR	PICTORIAL H STOP ENGINE	PIKTOGR.H MOTOR ABSTELLEN	ADESIVO	
003	59900300	002	PICTOGR.H ECRASEM.MAIN	PICTORIAL H CRUSH.DANGER HAND	PIKTOGR.H QUETSCHGEFAHR HAND	ADESIVO	
004	59900600	001	PICTOGR.H ECRASEM.TORSE	PICTORIAL H CRUSH.DANG.TORSO	PIKTOGR.H QUETSCHGEF.BRUSTK	ADESIVO	
005	59900500	001	PICTOGR.H ECRASEM.CORPS	PICTORIAL H CRUSH. DANGER BODY	PIKTOGR.H QUETSCHGEF.KOERPER	ADESIVO	
006	950414	001	AUTOCOL.POMPE A GRAISSE	STICKER OIL PUMP	AUFKLEBER SCHMIERUNG	ADESIVO	Q?
007	950470	002	AUTOCOL.CROCHET LEVAGE	STICKER	AUFKLEBER	ADESIVO	
008	950187	001	AUTOCOL.L.COUBE 111/121NS D90	STICKER	AUFKLEBER	ADESIVO	
009	950188	001	AUTOCOL.L.COUBE 121NS D102	STICKER	AUFKLEBER	ADESIVO	
010	950405	001	AUTOCOL.'DEVERS' MASTER120/150	STICKER	AUFKLEBER	ADESIVO	
011	950553	001	AUTOCOL.'MASTER/MULT.MAST'	STICKER	AUFKLEBER	ADESIVO	
012	950351	001	AUTOCOL. BANDEAU M.M 121	STICKER	AUFKLEBER	ADESIVO	
013	950408	001	AUTOCOL.POSITION ROUE REGUL.	STICKER	AUFKLEBER	ADESIVO	
014	K9500070	001	LOGO KUHN 207 BLANC/TRANSP.	LOGO KUHN 207	LOGO KUHN 207	LOGO KUHN 207 BIANCO TRASP.	Q?
015	K9500010	004	LOGO KUHN 103 BLANC/TRANSP.	LOGO KUHN 103	LOGO KUHN 103	LOGO KUHN 103 BIANCO TRASP	
016	K9501190	001	ETIQ.ADHESIVE LISERE 24/ 500	TRANSFER	AUFKLEBER	ETICHETTA ADESIVA	
017	H0333520	001	AUTOCOL.L.COUP. M110/111/121	STICKER	AUFKLEBER	ADESIVO	
018	950182	001	AUTOCOL. ENLEVER BROCHE	STICKER	AUFKLEBER	ADESIVO	
019	H0402750	001	AUTOCOLLANT	STICKER	AUFKLEBER	ADESIVO PICCOLE PARTI TAGLIENT	
020	950157	001	PLAQUETTE	TICKET	PLAKETTE	TARGHETTA	Q?
021	950442	001	AUTOCOL.PRES.UTIL.95/150 BARS	STICKER	AUFKLEBER	ADESIVO	



INDEX NUMERIQUE - NUMERICAL INDEX TEILENUMMERN-INDEX - INDICE NUMERICO

Nr	Page	Rep.	Nr	Page	Rep.	Nr	Page	Rep.	Nr	Page	Rep.	Nr	Page	Rep.	Nr	Page	Rep.	Nr	Page	Rep.	Nr	Page	Rep.
81303072	149	007	82201016	115	020	900178	147	003	900845	039	004	929159	051	019	951180	019	014	951460	141	030			
81303072	163	005	82201016	121	010	900210	003	019	900847	033	010	929159	053	019	951185	175	035	951461	139	013			
81304078	147	007	82201016	125	007	900231	093	003	900847	035	003	929159	055	019	951190	175	018	951461	141	015			
81304079	127	010	82201016	139	021	900231	095	005	900847	037	004	950157	183	020	951197	143	003	951521	019	016			
81304079	129	017	82201016	141	028	900231	097	005	900847	039	005	950182	183	018	951200	003	010	951522	041	011			
81304079	131	008	82201016	147	008	900231	099	002	900858	037	005	950187	183	008	951200	005	014	951522	049	008			
81304079	145	011	82201016	157	009	900231	101	005	900858	039	006	950188	183	009	951200	007	001	951522	051	008			
81304079	149	008	82201016	159	016	900231	103	005	900861	085	005	950351	183	012	951200	011	009	951522	053	008			
81304079	151	016	82201016	171	014	900231	105	005	900861	087	006	950405	183	010	951200	013	001	951522	055	008			
81304079	161	009	82201016	173	005	900231	107	005	900863	085	006	950408	183	013	951200	015	014	951523	041	012			
81304079	163	006	82201016	175	033	900253	087	005	900863	089	007	950414	183	006	951200	017	004	951523	043	007			
81304079	165	008	83240203	177	007	900258	125	008	900869	017	009	950442	183	021	951200	057	002	951523	049	009			
82200600	149	009	83240406	177	008	900258	173	006	900902	035	010	950470	183	007	951200	059	002	951523	051	009			
82200600	163	007	900004	125	009	900262	123	002	900902	039	007	950491	141	029	951204	127	005	951523	053	009			
82200616	041	018	900005	127	003	900262	125	002	900903	035	004	950553	183	011	951204	129	012	951523	055	009			
82200616	045	006	900005	129	011	900262	173	001	900903	039	008	951004	099	001	951204	131	003	951528	139	014			
82200616	047	007	900005	145	003	900278	033	004	900983	035	005	951069	095	004	951204	145	006	951528	141	016			
82200616	175	032	900005	161	002	900487	085	016	900983	039	009	951069	097	004	951204	151	011	951528	159	007			
82200800	123	006	900008	125	004	900487	089	004	901111	093	007	951102	101	011	951204	161	004	951629	169	005			
82200800	127	011	900008	173	003	900488	089	005	901112	093	013	951102	103	011	951204	165	003	951637	179	002			
82200800	129	008	900009	127	012	900489	089	006	901121	095	008	951102	105	011	951206	125	010	951650	143	004			
82200800	131	009	900009	129	004	900760	049	018	901121	097	013	951102	107	011	951206	127	006	951730	009	014			
82200800	145	012	900009	131	001	900760	051	018	901121	099	012	951106	095	002	951206	129	013	951731	019	017			
82200800	151	007	900009	145	004	900760	053	018	901121	101	007	951106	097	002	951206	131	004	951753	003	022			
82200800	161	010	900009	161	011	900760	055	018	901121	105	007	951108	093	002	951206	145	007	951785	085	007			
82200800	165	009	900066	085	015	900760	057	008	901121	107	007	951115	009	008	951206	151	012	951819	157	012			
82200804	139	020	900066	087	004	900760	059	008	901122	099	011	951118	009	017	951206	161	005	951991	085	008			
82200804	141	027	900135	123	003	900762	003	020	901127	103	007	951122	043	018	951206	165	004	952230	141	017			
82201016	003	018	900135	125	003	900762	005	024	901225	095	013	951128	003	009	951221	033	002	952230	143	011			
82201016	005	023	900135	127	004	900762	011	017	901225	097	015	951131	003	021	951222	153	002	952251	179	003			
82201016	009	013	900135	129	003	900762	015	029	901422	173	007	951131	005	025	951241	009	023	952257	159	008			
82201016	011	016	900135	131	002	900762	021	006	920029	087	007	951131	007	003	951241	019	015	952358	143	004			
82201016	013	002	900135	145	005	900762	023	006	920029	089	008	951131	057	009	951242	009	014	952378	005	015			
82201016	015	028	900135	151	003	900762	025	007	920032	087	008	951133	049	020	951242	159	006	952378	007	002			
82201016	017	008	900135	161	003	900762	027	006	920032	089	009	951133	051	020	951249	155	003	952378	011	020			
82201016	019	023	900135	165	001	900762	029	006	920033	087	009	951133	053	020	951250	033	003	952378	013	004			
82201016	041	019	900135	173	002	900762	031	006	920033	089	010	951133	055	020	951250	037	007	952378	015	015			
82201016	043	016	900155	149	003	900762	115	021	920034	087	010	951166	109	014	951251	033	009	952378	017	005			
82201016	045	007	900155	163	001	900762	157	011	920035	087	011	951166	111	010	951291	171	007	952378	057	003			
82201016	047	008	900156	149	004	900762	159	017	920037	033	007	951168	121	002	951346	175	036	952378	059	003			
82201016	049	017	900156	163	002	900788	139	011	920064	089	011	951168	139	012	951347	061	006	952379	049	010			
82201016	051	017	900158	127	013	900788	159	005	920136	041	010	951168	141	014	951347	065	006	952379	051	010			
82201016	053	017	900158	129	009	900788	171	006	921048	033	008	951178	011	018	951347	069	006	952379	053	010			
82201016	055	017	900158	145	013	900835	037	002	921048	035	006	951178	013	003	951347	073	006	952379	055	010			
82201016	057	007	900158	161	012	900835	039	003	921048	037	006	951178	015	030	951364	175	019	952379	057	004			
82201016	059	007	900168	151	008	900845	033	006	921048	039	010	951178	017	010	951408	011	010	952379	059	004			
82201016	109	028	900168	165	002	900845	035	002	929157	043	006	951178	059	009	951434	011	019	970108	003	011			
82201016	111	007	900169	147	002	900845	037	003	929159	049	019	951179	019	013	951460	139	022	970108	011	011			

EXTRAIT DES CONDITIONS DE GARANTIE ET CONDITIONS SPECIFIQUES PIECES DE RECHANGE

Nous garantissons notre matériel durant une année à partir du jour de livraison, c'est-à-dire que nous nous engageons à rembourser les pièces qui auront été reconnues défectueuses en nos usines, par notre service technique.

Bien entendu, la garantie ne s'applique pas en cas d'usure normale, ni en cas de détériorations résultant de négligences ou de défauts de surveillance, d'un mauvais usage, d'un manque d'entretien ou d'un accident. La garantie ne s'applique pas non plus si la machine a été prêtée ou utilisée pour un usage non conforme à sa destination prévue par la société.

La garantie ne s'applique pas aux pièces d'usure.

Les pièces de rechange sont soumises aux mêmes conditions de garantie que le matériel sous réserve qu'elles aient été montées selon les règles de l'art et utilisées conformément à nos recommandations.

EXTRACT FROM OUR CONDITIONS OF LIMITED WARRANTY AND SPARE PARTS WARRANTY POLICY

Our equipment is warranted for a period of one year from the date of delivery. We guarantee the reimbursement of all parts proven to be faulty by our technical division in material or manufacturing.

The warranty is not applicable in the following cases : normal wear, accident or negligence in operation, repairs using parts other than genuine KUHN parts, products altered or modified without the expressed permission of the company or if the machine is not used and serviced in accordance with the recommendations of the operator's manual. Wearing items are not covered under these conditions of limited warranty.

Spare parts are subject to the same warranty conditions than the equipment providing they have been installed with proficiency and are used in accordance with our recommendations.

AUSZUG AUS UNSEREN GARANTIEBEDINGUNGEN UND SONDERBEDINGUNGEN FÜR ERSATZTEILE

Wir garantieren unsere Ware für ein Jahr ab dem Tag der Lieferung und verpflichten uns, die Teile zu ersetzen, die im Werk als fehlerhaft anerkannt wurden.

Die Garantie ist ausgeschlossen für Teile, die einem normalen Verschleiß unterliegen, sowie im Fall von nachlässiger Behandlung oder mangelhafter Wartung oder eines Unfalls. Die Garantie erlischt auch, wenn die Maschine ausgeliehen oder unter Umständen eingesetzt wurde, die dem ursprünglichen Verwendungszweck und den Hinweisen in der Betriebsanleitung nicht entsprechen.

Verschleißteile sind von der Garantie ausgeschlossen

Ersatzteile unterliegen den gleichen Garantiebedingungen wie komplette Maschinen, vorausgesetzt, dass sie sachgerecht eingebaut und entsprechend unseren Empfehlungen verwendet wurden.

ESTRATTO DELLE CONDIZIONI DI GARANZIA E CONDIZIONI SPECIFICHE GARANZIA RICAMBI

Le nostre macchine sono garantite per un anno a partire dal giorno della consegna: ci impegnamo a rimborsare i componenti che saranno riconosciuti difettosi dai nostri servizi tecnici presso le nostre officine.

La garanzia non è applicabile nei seguenti casi: usura normale, incidente o negligenza nell'impiego, riparazioni utilizzando ricambi non originali KUHN, prodotti alterati o modificati senza il permesso dell'azienda. La garanzia non viene riconosciuta se la macchina è stata prestata o non è utilizzata o mantenuta in conformità alle raccomandazioni previste dalla società. La garanzia non copre i componenti soggetti ad usura.

I pezzi di ricambio sono soggetti agli stessi termini di garanzia della macchina, purchè siano stati installati con competenza e utilizzati conformemente alle nostre raccomandazioni.



**Pour votre sécurité et le bon fonctionnement de votre machine,
utilisez uniquement des pièces d'origine KUHN**

**For your safety and to get the best from your machine,
use only genuine KUHN parts**

**Zu ihrer Sicherheit und zur einwandfreien Funktion Ihrer
Maschine sollten Sie nur Original-KUHN-Ersatzteile verwenden**

**Per la vostra sicurezza, e per il buon funzionamento della vostra macchina,
usate esclusivamente i ricambi originali KUHN**

KUHN PARTS Parc de la Faisanderie F - 67700 MONSWILLER (FRANCE)

Tél.: + 33 (0) 3 88 01 81 00 - Fax : + 33 (0) 3 88 01 81 03

www.kuhnsa.com - E-mail : mpr@kuhn.fr

Imprimé en France par KUHN
Printed in France by KUHN