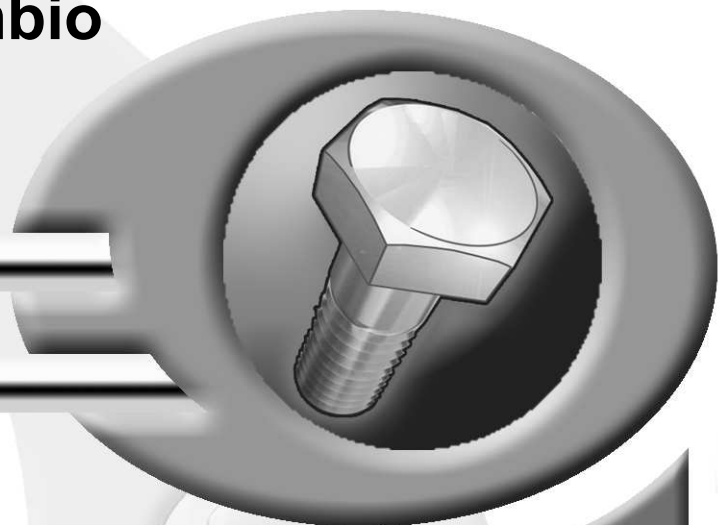


**Pièces de rechange**  
**Spare parts list**  
**Ersatzteilliste**  
**Catalogo Pezzi di Ricambio**



CHARRUE PORTEE  
MOUNTED REVERSIBLE PLOUGH  
VOLLDREHPFLUG  
ARATRO PORTATO



\* HR001ETL B \*

C6007 &gt; G9999

MULT-MASTER 113 3E4T








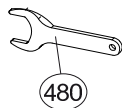
# SIGNES CODIFIÉS - STANDARD SYMBOLS - SYMBOLE - SIMBOLI CODIFICATI

	EN	FR	DE	IT	PT	ES	NL	PL
<b>OPT</b>	Optional equipment	Équipement optionnel	Sonderausrüstung	Attrezzatura opzionale	Equipamento opcional	Equipamiento opcional	Extra toebehoren	Wyposażenie dodatkowe
<b>STD</b>	Equipment supplied as standard	Équipement livré de série	Serienausrüstung	Attrezzatura fornita di serie	Equipamento fornecido como padrão	Equipamiento entregado de serie	Standaarduitrusting	Wyposażenie dostarczane w standardzie
<b>ESP</b>	Equipment delivered depending on country	Équipement livré suivant pays	Länderabhängige Ausrüstung	Attrezzatura fornita a seconda del paese	Equipamento fornecido consoante o país	Equipamiento entregado según el país	Geleverde uitrusting afhankelijk van land	Wyposażenie dostarczane w zależności od kraju
<b>:</b>	For ...	Pour ...	für ...	per ...	Por ...	Para ...	voor ...	Dla ...
<b>&gt;</b>	From ... to ...	De ... à ...	Von ... bis ...	Da ... a ...	De ... a ...	De ... a ...	Van ... tot ...	Od ... do ...
<b>RPL</b>	Replaces ...	Remplace ...	Ersetzt ...	Sostituisce ...	Substituição ...	Sustitución ...	Vervangt ...	Zastępuje ...
<b>∅</b>	Diameter	Diamètre	Durchmesser	Diámetro	Diâmetro	Diámetro	Diameter	Średnica
<b>&gt;K</b>	Thickness	Épaisseur	Stärke	Spessore	Espessura	Espesor	Dikte	Grubość
<b>↔</b>	Length	Longueur	Länge	Lunghezza	Comprimento	Longitud	Lengte	Długość
<b>&lt;m&gt;</b>	Sold by the metre	Vendu au mètre	Meterware	Venduto a metro	Vendido por metro	Vendido al metro	Verkoop per meter	Sprzedaż na metry
<b>Q?</b>	Quantity as required	Quantité selon besoin	Stückzahl nach Bedarf	Quantità richiesta	Quantidade conforme requerido	Cantidad según necesidad	Gewenste hoeveelheid	Wymagana ilość
<b>*</b>	See note	Voir note	Siehe Nota	Vedi nota	Veja a nota	Ver nota	Zie opmerking	Patrz uwaga
<b>[n]</b>	Items making up assembly	Composant d'un assemblage	Teil einer Baugruppe	Componente di un assieme	Componentes do uno montagem	Componente de un montaje	Onderdeel van een module	Elementy składowe Montaż
<b>+ [n]</b>	Assembly made up by items [n]	Assemblage comprenant les pièces [n]	Baugruppe bestehend aus den mit [n] bezeichneten	Assieme comprendente i componenti [n]	A montagem compreende as peças [n]	El montaje comprende las piezas [n]	Module bestaande uit alle onderdeel [n]	Elementy składowe zestawu montażowego części [n]
<b>&lt;-]</b>	Left part	Pièce gauche	Linker Teil	Parte sinistra	Parte esquerda	Parte izquierda	Linker gedeelte	Lewa część
<b>[-&gt;</b>	Right part	Pièce droite	Rechter Teil	Parte destra	Parte direita	Parte derecha	Rechter gedeelte	Prawa część
<b>z</b>	Number of teeth	Nombre de dents	Anzahl der Zinken	Numero di denti	Número de dentes	Número de dientes	Aantal tanden	Liczba zębów

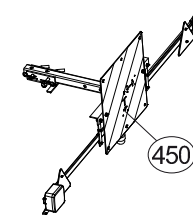
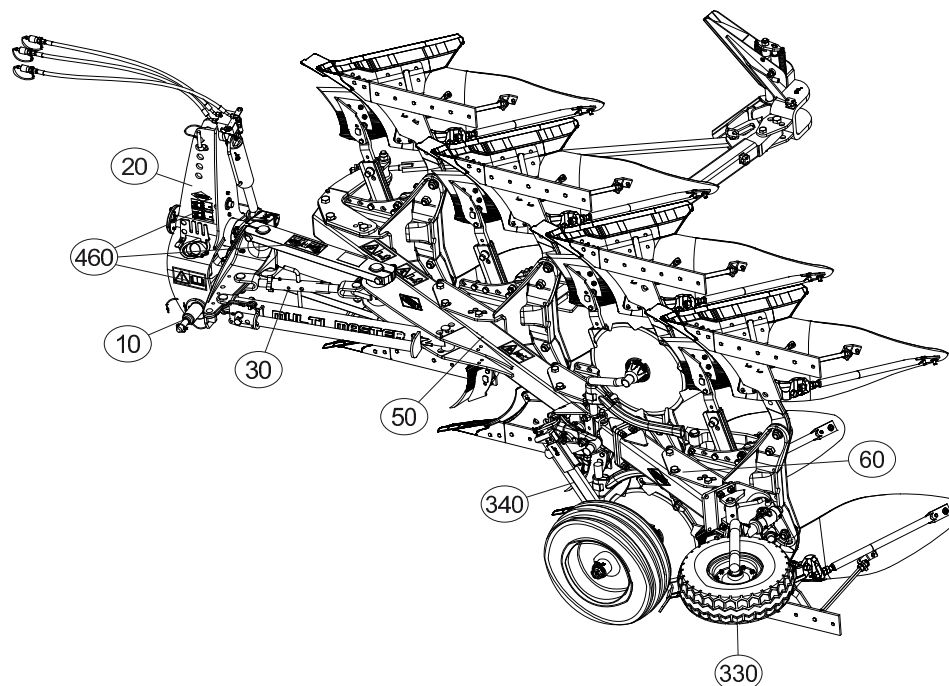
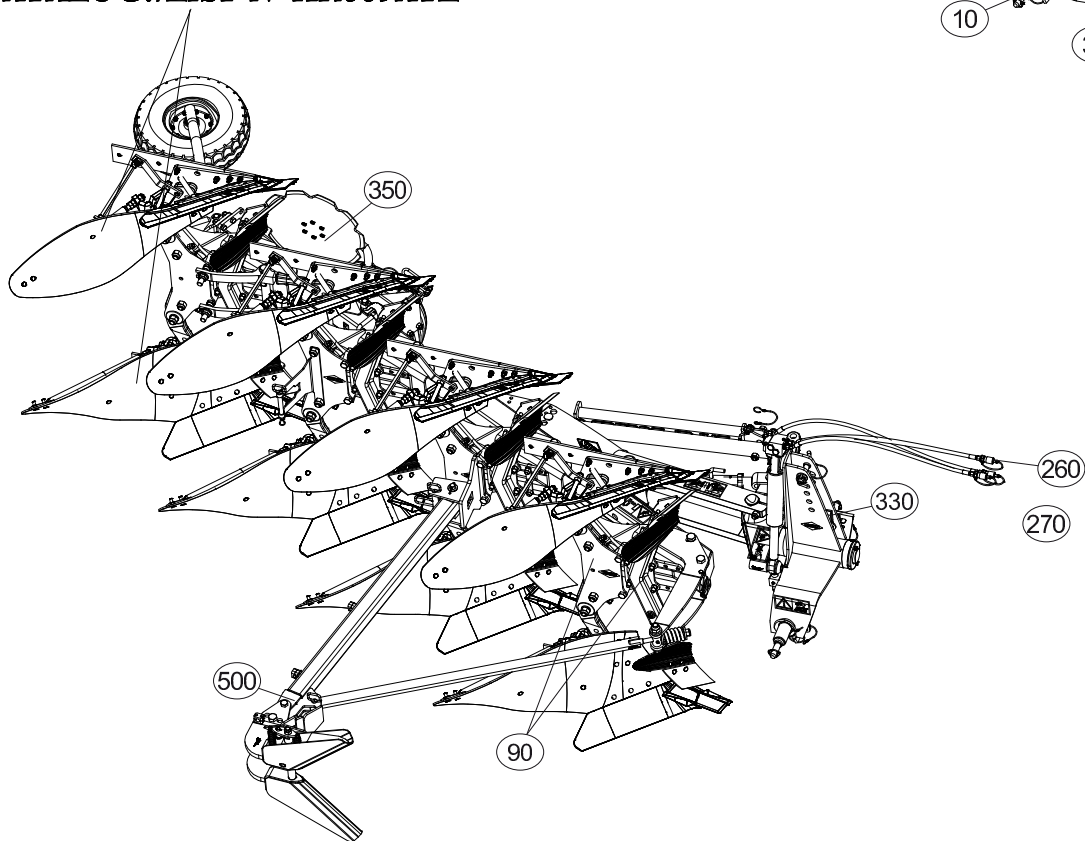
	EN	FR	DE	IT	PT	ES	NL	PL
	<p><b>WHEN ORDERING SERVICE-PARTS, PLEASE MENTION:</b></p> <ul style="list-style-type: none"> <li>The machine type and serial number</li> <li>The part number</li> <li>The quantity of parts</li> </ul>	<p><b>POUR COMMANDER DES PIÈCES DE RECHANGE, VEUILLEZ INDICHER:</b></p> <ul style="list-style-type: none"> <li>Le numéro de fabrication de la machine</li> <li>Le numéro de la pièce</li> <li>La quantité désirée</li> </ul>	<p><b>BEI DER BESTELLUNG VON ERSATZTEILEN IMMER ANGEBEN:</b></p> <ul style="list-style-type: none"> <li>Die Seriennummer der Maschine</li> <li>Die Nummer des Teiles</li> <li>Die gewünschte Stückzahl</li> </ul>	<p><b>NELL'ORDINARE I RICAMBI, SI PREGA DI INDICARE:</b></p> <ul style="list-style-type: none"> <li>Il tipo ed il numero di serie della macchina</li> <li>Il codice del componente</li> <li>La quantità desiderata</li> </ul>	<p><b>QUANDO PEDIR POR PEÇAS/SERVIÇOS, POR FAVOR INDIQUE:</b></p> <ul style="list-style-type: none"> <li>O tipo de máquina e número de série</li> <li>O código da peça</li> <li>A quantidade de peças</li> </ul>	<p><b>PARA PEDIR LAS PIEZAS DE REPUESTO, POR FAVOR INDIQUE:</b></p> <ul style="list-style-type: none"> <li>O número de fabricación de la máquina</li> <li>El número de la pieza</li> <li>La cantidad deseada</li> </ul>	<p><b>VERMELD BIJ HET BESTELLEN VAN ONDERDELEN ALTIJD:</b></p> <ul style="list-style-type: none"> <li>het serienummer van de machine</li> <li>het nummer van het onderdeel</li> <li>de gewenste hoeveelheid</li> </ul>	<p><b>PRZY ZAMAWIANIU CZĘŚCI SERWISOWYCH, PROSIMY PODAJ:</b></p> <ul style="list-style-type: none"> <li>Typ maszyny i numer seryjny</li> <li>Numer części</li> <li>Ilość części</li> </ul>

	<p>Service parts and service part assemblies are to be ordered through the spare parts department.</p> <p>• <b>Optional equipment (OPT) and assembly operator's manuals</b> should be ordered through the wholegood sales department.</p>	<p>Toutes les pièces détachées et sous-ensembles sont à commander au magasin pièces de rechange.</p> <p>• <b>Les équipements optionnels (OPT) ainsi que les notices d'instructions</b> sont à commander auprès des services commerciaux.</p>	<p>Bestellungen für Ersatzteile und Baugruppen sind an die Ersatzteilabteilung zu richten.</p> <p>• <b>Sonderausrüstungen (OPT) sowie Montage- und Betriebsanleitungen</b>, bestellen Sie bitte bei der Verkaufsabteilung für Maschinen.</p>	<p>I ricambi e i sotto-assieme devono essere ordinati al Magazzino Ricambi.</p> <p>• <b>Le attrezzature opzionali (OPT) ed i manuali dell'operatore</b> devono essere ordinati al Servizio Commerciale.</p>	<p>Peças e conjuntos de peças devem ser pedidos através do departamento de peças de reposição.</p> <p>• <b>Os equipamento opcionais (OPT) e manuais de montagem</b> devem ser pedidos através do departamento comercial.</p>	<p>Todas las piezas separadas y los sub-conjuntos tienen que pedirse en la tienda de recambios.</p> <p>• <b>Los equipamientos opcionales (OPT) y los manuales de uso</b> se piden en los servicios comerciales.</p>	<p>Bestellingen van onderdelen en modules moeten gericht worden aan de Onderdelenafdeling.</p> <p>• <b>Extra toebehoren (OPT) en handleidingen</b> kunt u bestellen bij de verkoopafdeling van machines.</p>	<p>Części serwisowe i montaż części serwisowych muszą być zamawiane za pośrednictwem działu części zamiennych.</p> <p>• <b>Wyposażenie dodatkowe (OPT) i instrukcje montażu</b> powinny być zamawiane za pośrednictwem działu sprzedaży.</p>
--	---	--	--	---	--	---	--	--

	<p>When replacing or changing parts, be sure to also order and apply all decals required on them, especially those on safety procedures.</p>	<p>Lors du remplacement ou d'un changement de pièces, commander et apposer impérativement toutes les étiquettes et notamment de sécurité.</p>	<p>Wenn Sie Teile ersetzen oder auswechseln, bestellen Sie alle selbstklebenden Etiketten, insbesondere diejenigen, die die Sicherheit betreffen, und bringen Sie sie an.</p>	<p>In caso di sostituzione o cambio pezzi, ordinare e apporre imperativamente tutti gli autoadesivi, in particolare quelli relativi alla sicurezza.</p>	<p>Quando substituir ou trocar peças, encomende e certifique-se que são colocados os autocolantes, especialmente aqueles relacionados a segurança.</p>	<p>Al sustituir o cambiar piezas, encargar pegatinas autoadhesivas y asegurarse de pegarlas, especialmente las relativas a la seguridad.</p>	<p>Zorg er bij het vervangen of verwisselen van onderdelen voor dat alle stickers, vooral die de veiligheid betreffen, op de juiste plaats zitten, bestel zonodig nieuwe stickers.</p>	<p>Podczas montażu i wymiany części należy pamiętać o zamówieniu i założeniu wszystkich elementów samoprzylepnych, szczególnie jeśli stanowią one część zabezpieczeń maszyny.</p>
--	--	---	---	---	--	--	--	---



**CATALOG./LIST N°HR009ATL**







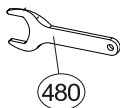
# TABLE DES MATIERES - TABLE OF CONTENTS - INHALTSVERZEICHNIS - INDICE

H15R0007 F

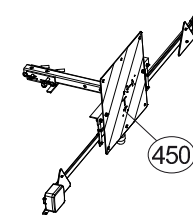
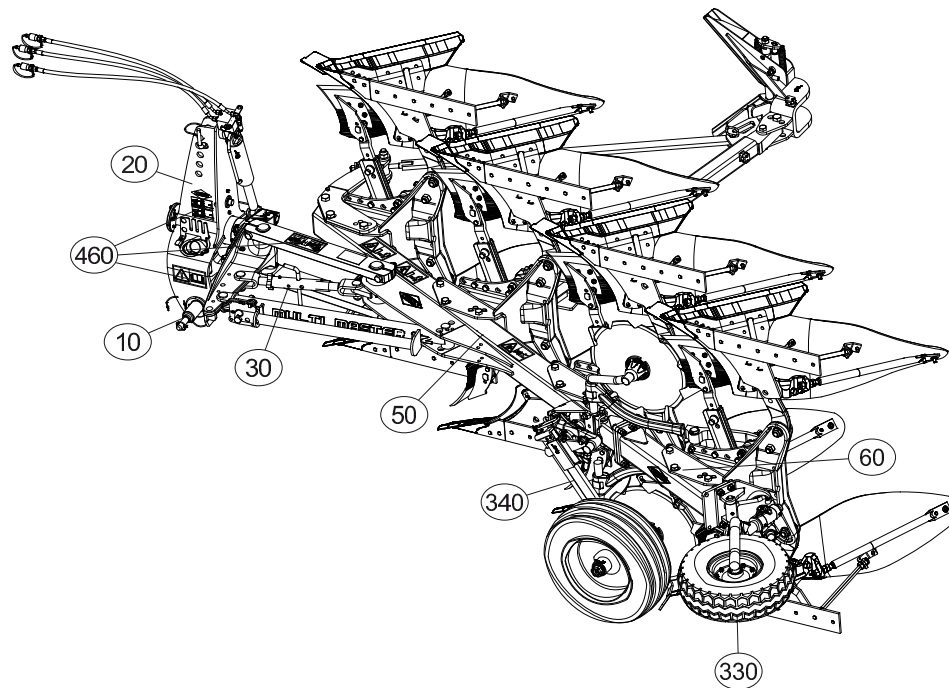
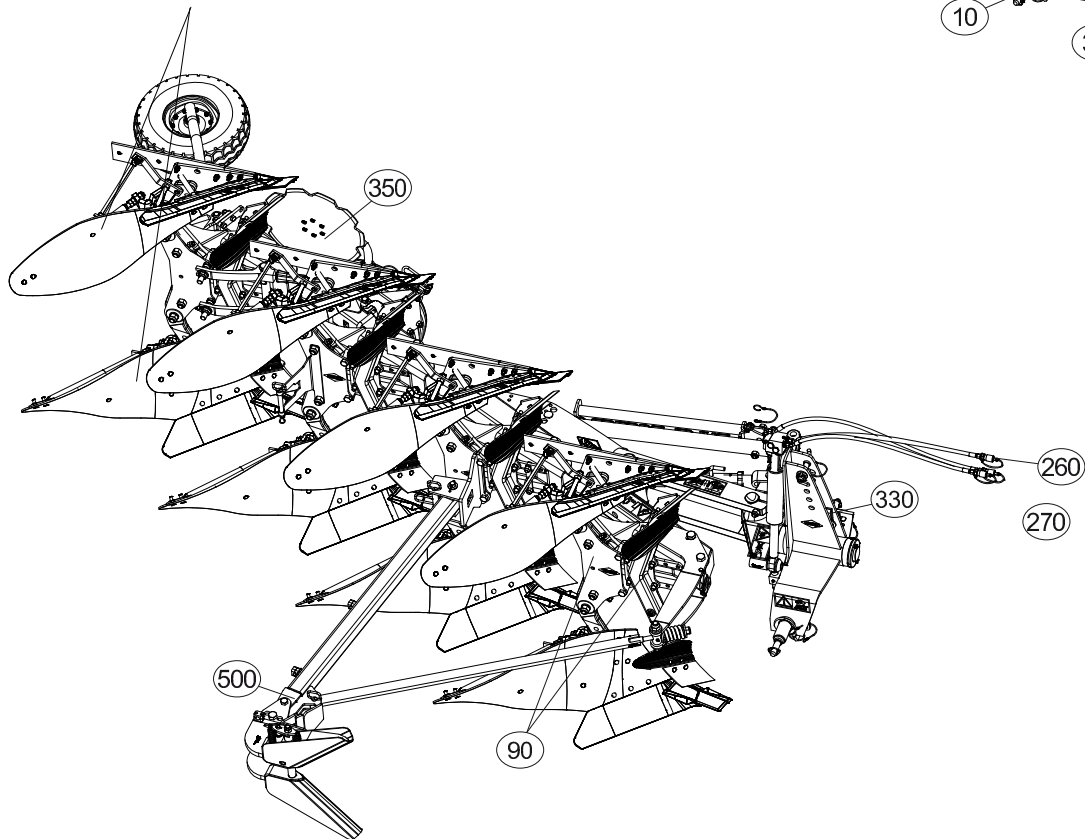
Catalogue P.D.R. - Spare parts list - Ersatzteilliste - Pezzi di Ricambio :

HR001ETL B

Grp	Page	Opt	Groupe de pièces	Parts group index	Teilegruppe	Gruppo di parti
020	003		COLL.BOITE A NOTICE	DOCUMENTS BOX SET	DOKUMENTENBOX	VANO DOCUMENTAZIONE
020	005		AVANT-TRAIN D	HEADSTOCK D	PFLUGKOPF D	TESTA DI ROTAZIONE D
020	007		AVANT-TRAIN D OSCILLANT	HEADSTOCK D OSCILLATING	PFLUGKOPF D SCHWINGEND	TESTA DI ROTAZIONE D OSCILLANT
020	009		PARTIE MÉDIANE D	MAIN LINK D	MITTELTEIL D	TIRANTE PRINCIPALE D
010	011		TRAVERSE STD2	CROSSBAR STD2	QUERTRÄGER STD2	TRAVERSA STD2
030	013		CLAPETS (DEPORT/DEVERS)	VALVES (OFFSETTING ANGLING DEV	VENTILE (VORDERFURCHENEINSTELL	VALVOLE (SFALSAMENTO/DERIVA)
030	015		DEPORT MÉCANIQUE MM112 3E4	MECHANICAL OFFSET MM112 3E4	MECH. VORDERFURCHENEINSTELLUNG	SFALSAMENTO MECCANICO MM112 3E
030	017		DEPORT HYDRAULIQUE MM112 3E4	HYDRAULIC OFFSET MM112 3E4	HYDR. VORDERFURCHENEINSTELLUNG M	SFALSAMENTO IDRAULICO MM112 3E
050	019		BATI 3E4T/NS 90	FRAME 3E4T/NS 90	RAHMEN 3E4T/NS 90	TELAIO 3E4T/NS 90
050	021		BATI 3E4T 102	FRAME 3E4T 102	RAHMEN 3E4T 102	TELAIO 3E4T 102
050	023		BATI 3E4T 90 (CN)	FRAME 3E4T 90 (CN)	RAHMEN 3E4T 90 (CN)	TELAIO 3E4T 90 (CN)
060	025		EXTENSION 90	EXTENSION 90	ERWEITERUNG 90	PROLUNGA 90
060	027		EXTENSION 102	EXTENSION 102	ERWEITERUNG 102	PROLUNGA 102
090	029		AGE SECURITE T70/75	PLOUGH LEG SAFETY T70/75	GRINDEL STEINSICHERUN T70/75	BURE DI SICUREZZA T70/75
090	031		AGE SECURITE T80	PLOUGH LEG SAFETY T80	GRINDEL STEINSICHERUN T80	BURE DI SICUREZZA T80
090	033		BOITIER TIGES RASSETTE	SKIMMER LEG/SUPPORT	HALTERUNG/VORSCHALESTIEL	GAMBO DEL PREVOMERE
350	035	OPT	COUTRES CIRCULAIRES T	DISC COULTER T	SCHEIBENSECHE T	
350	037	OPT	COUTRE CIRCULAIRE Ø500 T (LONG	DISC COULTER Ø500 T (LONG)	SCHEIBENSECH Ø500 T (LANG)	ASSOLCATORE A DISCO Ø500 T (LU
340	039	OPT	SUPPORT LATERAL ROUE PIVOT	BRACKET	HALTERUNG	SUPPORTO RUOTA
340	041	OPT	SUPPORT ARRIERE ROUE PIVOT	REAR BRACKET	HINTER HALTERUNG	SUPPORTO POSTERIORE
340	043	OPT	SUPPORT LATERAL ROUE MECAVIS	BRACKET WHEEL MECH ADJUST	SEIT.HALTER F.VERSTELLBARES	SUPPORTO RUOTA REGOLAZIONNE ME
340	045	OPT	DISPOSITIF ROUE PIVOT D500/540	SWIVEL WHEEL DEVICE D500/540	HALTERUNG FÜR PENDELSTÜTZRAD D	DISPOSITIVO RUOTA PIVOTANTE D5
340	047	OPT	DISPOSITIF ROUE PIVOT D600	SWIVEL WHEEL DEVICE D600	HALTERUNG FÜR PENDELSTÜTZRAD D	DISPOSITIVO RUOTA PIVOTANTE D6
340	049	OPT	DISPOSITIF ROUE PIVOT (CN)	SWIVEL WHEEL DEVICE (CN)	HALTERUNG FÜR PENDELSTÜTZRAD (	DISPOSITIVO RUOTA PIVOTANTE (C
340	051	OPT	ROUE RÉGULATION MECAVIS	WHEEL MECH ADJUST	VERSTELLBARES TASTRAD	REGOLAZIONE MECCANICA RUOTA
340	053	OPT	ROUE DE RÉGULATION Ø500	DEPTH WHEEL Ø500	STÜTZRAD Ø500	RUOTA DI PROFONDITA Ø500
340	055	OPT	ROUE MÉCA VIS Ø600X210	WHEEL MECH ADJUST Ø600X210	VERSTELLBARES TASTRAD Ø600X210	REGOLAZIONE MECCANICA RUOTA Ø6
340	057	OPT	ROUE DE RÉGULATION Ø600X210	DEPTH WHEEL Ø600X210	STÜTZRAD Ø600X210	RUOTA DI PROFONDITA Ø600X210
340	059	OPT	ROUE DE RÉGULATION Ø609X221 (C	DEPTH WHEEL Ø609X221 (CN)	STÜTZRAD Ø609X221 (CN)	RUOTA DI PROFONDITA Ø609X221 (
330	061	OPT	VERROUILLAGE TRANSPORT	TRANSPORT LOCKING MECHANIC	TRANSPORTVERRIEGELUNG	MECCANISMO DI BLOCC. TRASPORTO
330	063	OPT	VERROUILLAGE TRANSPORT (HYDRAU	TRANSPORT LOCKING MECHANIC (HY	TRANSPORTVERRIEGELUNG (HYDRAUL	MECCANISMO DI BLOCC. TRASPORTO
330	065	OPT	SUPPORT ROUE DE TRANSPORT	BRACKET TRANSPORT WHEEL	HALTERUNG TRANSPORTRAD	SUPPORTO RUOTA TRASPORTO
330	067	OPT	ROUE Ø540X165	WHEEL Ø540X165	RAD Ø540X165	RUOTA Ø540X165
330	069	OPT	FIXATION ROUE COMBINÉE	COMBINED WHEEL MOUNTING	HALTERUNG F. KOMBIRAD	FISSAGGIO RUOTA COMBINATA
330	071	OPT	SUPPORT ROUE COMBINÉE Ø600/Ø69	BRACKET DEPTH WHEEL Ø600/Ø690	HALTERUNG KOMBISTÜZTRAD Ø600/Ø	SUPPORTO RUOTA DI PROFONDITA'
330	073	OPT	ROUE COMBINÉE Ø690X320	COMBINED WHEEL Ø690X320	KOMBISTÜZTRAD Ø690X320	RUOTA COMBINATA Ø690X320
500	075	OPT	BRAS OUTIL TRAINÉ	FURROW PRESS ARM	PACKERARM	SOTTOCOMPRESSORE BRACCIO
260	079	OPT	COUPLEURS HYDRAULIQUES RUSSE	HYDRAULIC COUPLERS RUSSE	HYDRAULIKANSCHLUESSE RUSSE	CONNETTORI IDRAULICI RUSSE
260	081	OPT	RALLONGE FLEXIBLE HYDRAULIQUE	HYDRAULIC HOSE EXTENSION 300MM	HYDRAULIKSCHLAUCHVERLAENGERUNG	PROLUNGA FLESSIBILE IDRAULICO
270	083	OPT	ELECTROVANNE	ELEKTROSWITCH	ELEKTROWAHLSCHALTUNG	ELETTROINTERRUPTORE



**CATALOG./LIST N°HR009ATL**





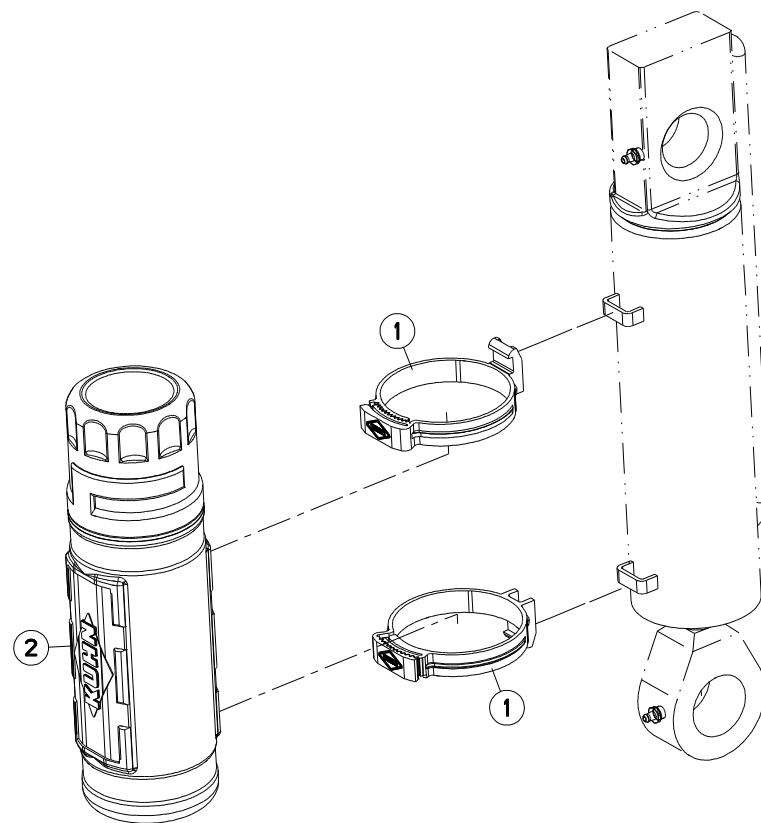
# TABLE DES MATIERES - TABLE OF CONTENTS - INHALTSVERZEICHNIS - INDICE

H15R0007 F

Catalogue P.D.R. - Spare parts list - Ersatzteilliste - Pezzi di Ricambio :

**HR001ETL B**

Grp	Page	Opt	Groupe de pièces	Parts group index	Teilegruppe	Gruppo di parti
450	085	OPT	RAMPE DE SIGNALISATION T	T REAR LIGHTING BOARD	T HECKBELEUCHTUNG FÜR TRANSPOR	IMPIANTO TRASPORTO
450	087	OPT	SIGNALISATION LATÉRALE UE (SAN	SIDE SIGNALLING UE (WITHOUT WH	SEITLICHE WARNTAFELN UE (OHNE	SEGNALAZIONE LATERALI UE (SENZ
450	089	OPT	SIGNALISATION LATÉRALE UE (AVE	SIDE SIGNALLING UE (WITH WHEEL	SEITLICHE WARNTAFELN UE (MIT R	SEGNALAZIONE LATERALI UE (CON
460	091		ETIQUETTES ADHESIVES MM113 3E/	STICKERS MM113 3E/4T	AUFKLEBER MM113 3E/4T	ADESIVI MM113 3E/4T
480	093	OPT	OUTILLAGE	TOOLS	WERKZEUG	ATTREZZI





MM1133ET75102  
 MM1133ET7590  
 MM1133ET7590HD  
 MM1133ET80102  
 MM1134T75102  
 MM1134T7590

C6007 > G9999 MM1134T7590HD  
 C6007 > G9999 MM1134T80102  
 C6007 > G9999  
 C6007 > G9999  
 C6007 > G9999  
 C6007 > G9999

C6007 > G9999  
 C6007 > G9999

H01R0133 A

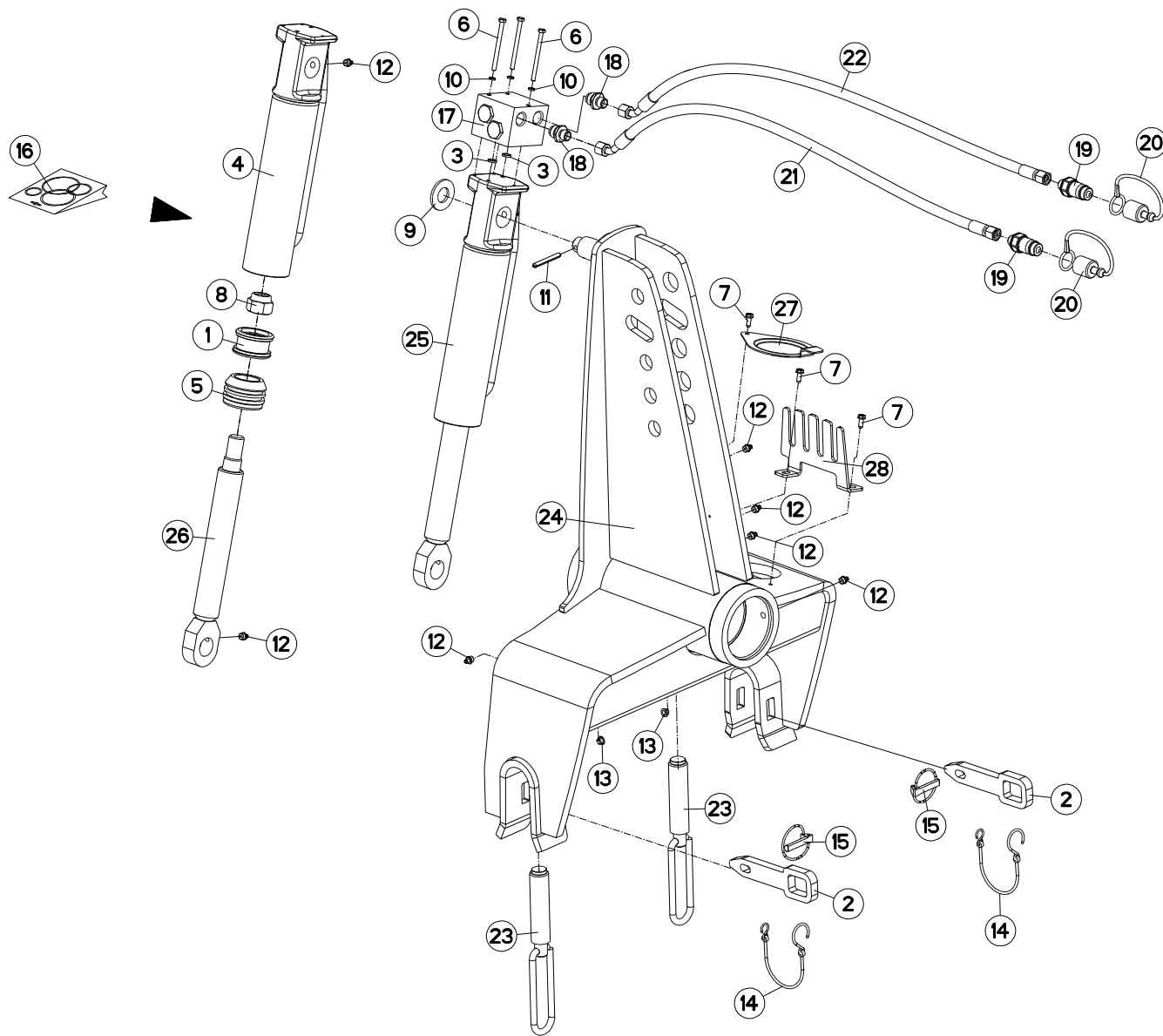
COLL.BOITE A NOTICE

DOCUMENTS BOX SET

DOKUMENTENBOX

VANO DOCUMENTAZIONE

Rep	Nr	Qt	Designation	Description	Bezeichnung	Referenza	Remarque - Remark - Bemerkung - Osservazioni
001	<b>H0105800</b>	002	AGRAFE	STAPLE	KLAMMER	AGRAFE	
002	<b>K7024100</b>	001	BOITE	BOX	KASTEN	SCATOLA	





MM1133ET75102  
MM1133ET7590  
MM1133ET7590HD  
MM1133ET80102  
MM1134T75102  
MM1134T7590

C6007 > G9999 MM1134T7590HD  
C6007 > G9999 MM1134T80102  
C6007 > G9999  
C6007 > G9999  
C6007 > G9999  
C6007 > G9999

C6007 > G9999  
C6007 > G9999

H01R0086 A

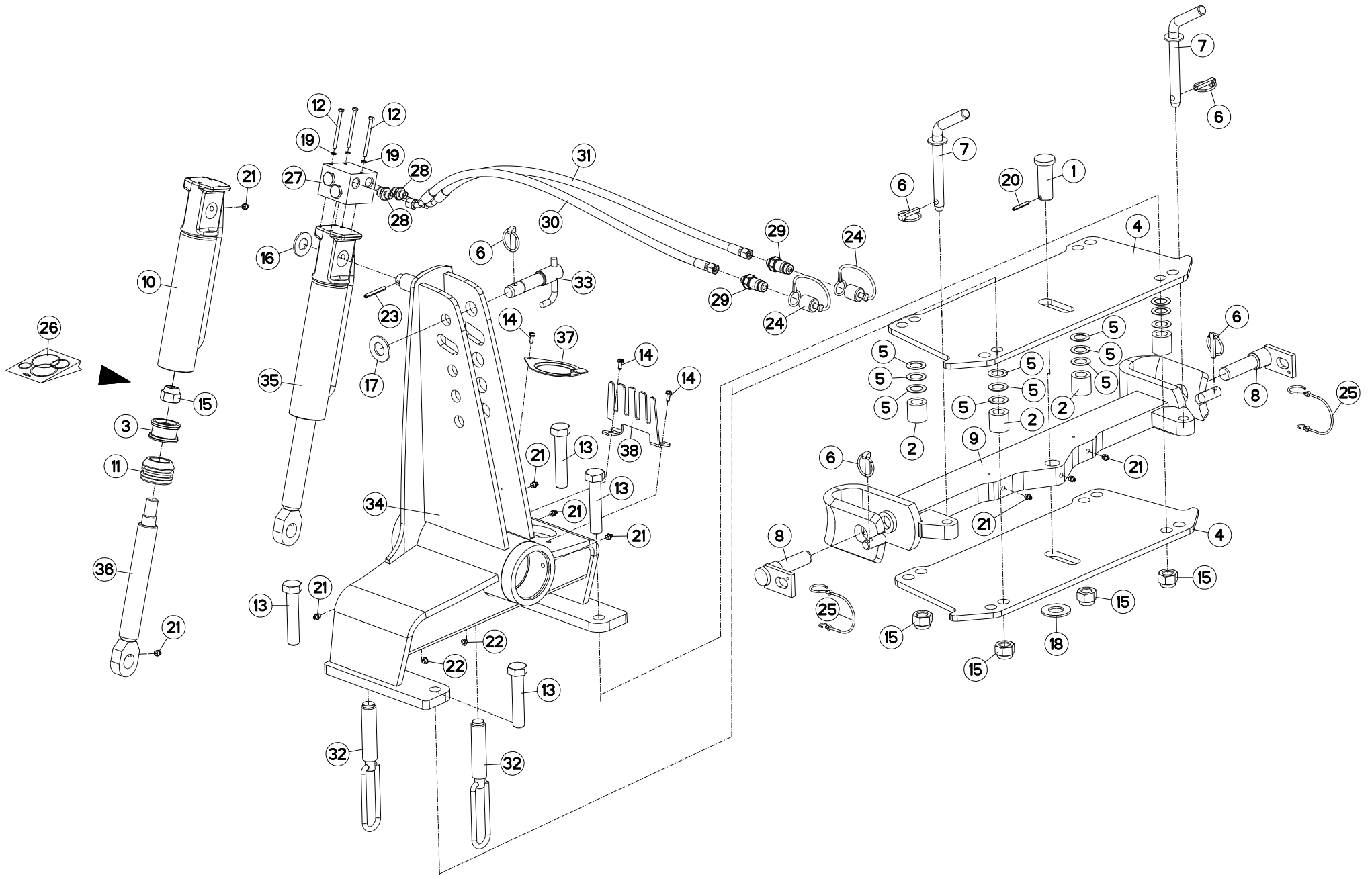
AVANT-TRAIN D

HEADSTOCK D

PFLUGKOPF D

TESTA DI ROTAZIONE D

Rep	Nr	Qt	Designation	Description	Bezeichnung	Referenza	Remarque - Remark - Bemerkung - Osservazioni
001	153146	002	TETE DE PISTON	PISTON CROWN	KOLBENBODEN	PERNO POSTERIORE DI BIELLA	
002	750091	002	VERROU DE TRAVERSE	LOCK	TRAGACHSERIEGEL	FERMO(30X15) D&G X TRAVERSA	
003	900142	002	BAGUE R8/BASE 900473-951129	RING R 8	RING R 8	BOCCOLA	
004	900470	002	CORPS DE VERIN	CYLINDER BODY	ZYLINDERKORPEN	CORPO MARTINETTO	
005	900475	002	TETE DE GUIDAGE	GUIDE RING 900468	FUEHRUNGSTEIL (900468)		
006	80060681	003	VIS TETE HEXAGONALE FE/ZNXC3	HEXAGON HEAD SCREW FE/ZNXC3	SECHSKANTSCHRAUBE FE/ZNXC3	VITE TESTA ESAGONALE FE/ZNXC3	
007	80190616	003	VIS A TOLE TETE H FE/ZNXC3	HEX.HEAD TAPPIN.SCREWS FE/ZNXC3	SECHSKANT-BLECHSCHRA.FE/ZNXC3		
008	80202440	002	ECROU HEX.AUTOFREINE FE/ZNXC3	SELF-LOCKING NUT FE/ZNXC3	SELBSTSICHERNDE MUTT.FE/ZNXC3	DADO AUTOBLOCCANTE FE/ZNXC3	
009	80252432	001	RONDELLE PLATE FE/ZNXC3	SMOOTH WASHER M 24	SCHEIBE FE/ZNXC3	RONDELLA PIATTA FE/ZNXC3	
010	80270605	003	RONDELLE GROWER FE/ZNXC3	SPRING WASHER M6	FEDERRING FE/ZNXC3	RONDELLA GROWER FE/ZNXC3	
011	80450762	001	GOUPILLE ELASTIQUE FLZNNC	ROLL PIN FLZNNC	SPANNHUELSE FLZNNC	SPINA ELASTICA FLZNNC	
012	82201016	009	GRAISSEUR A TETE SPHERIQUE	LUBRICATING NIPPLE: CONE TYPE	KEGELSCHMIERNIPPEL	INGRASSATORE	
013	83040197	002	BOUCHON D'OBTURATION	CONICAL END PLUG	KEGELSTOPFEN	TAPPO DI CHIUSURA	
014	83070064	002	LIEN PVC	PVC CORD	SICHERUNGSBAND	CAVO	
015	900210	002	GOUPILLE DE SECURITE D 11,50	LYNCH PIN D11,50	KLAPPSTECKER D 11,50	SPINA DI SICUREZZA	
016	900331	001	POCHETTE DE JOINTS (900467/8)	SEALS PACKET 900467/8)	DICHTUNGSSATZ (900467/8)	SERIE GUARNIZIONI	: H0300530
017	900473	001	BLOC DE DISTRIBUTION	HYDRAULIC BLOCK	UMSCHALTBLOCK	BLOCCO DISTRIBUZIONE	
018	900474	002	RACCORD FILTRE	FILTER MOUNTING	GEWINDESTUTZEN	RACCORDO FILTRO	
019	A4074017	002	COUPLEUR MALE	CONNECTOR MALE	KUPPLUNGSTECKER	INNESTO M16X150	
020	82300026	002	CAPUCHON COUPLEUR MALE	CAP MALE CONNECTOR	KAPPE KUPPLUNGSSTECKER	TAPPO	
021	A4921115	001	FLEXIBLE HYDRAULIQUE	HYDRAULIC HOSE	HYDRAULIKSCHLAUCH	TUBO GOMMA	<->1600 mm
022	A4921115	001	FLEXIBLE HYDRAULIQUE	HYDRAULIC HOSE	HYDRAULIKSCHLAUCH	TUBO GOMMA	<->1600 mm
023	H0100080	002	BUTEE D'APLOMB	STOP	ANSCHLAG	LIMITATORE	
024	H0101490	001	POTENCE	BOOM	TRAGARM	ATTACCO ATTREZZO	
025	H0300530	002	VERIN	CYLINDER, HYDRAULIC	HYDRAULIKZYLINDER	CILINDRO	
026	H0302050	002	TIGE	STEM	STANGE	STELO	
027	H0600650	001	COUVERCLE	LID	DECKEL	COPERCHIO	
028	H0601480	001	RATELIER	RACK	GESTELL	CREMAGLIERA	







MM1133ET75102  
MM1133ET7590  
MM1133ET80102  
MM1134T75102  
MM1134T7590  
MM1134T80102

C6007 > G9999  
C6007 > G9999  
C6007 > G9999  
C6007 > G9999  
C6007 > G9999  
C6007 > G9999

H01R0087 B

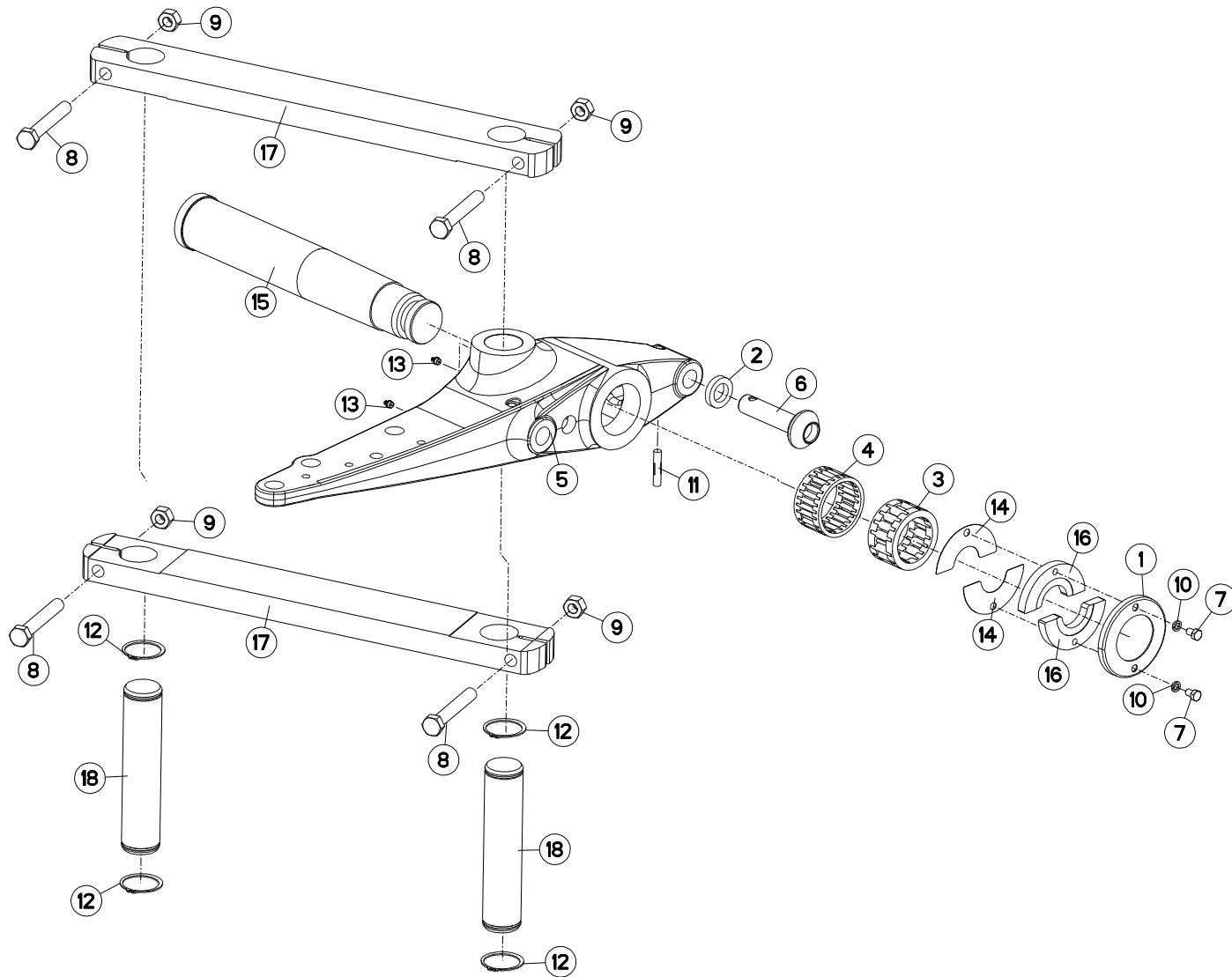
AVANT-TRAIN D OSCILLANT

HEADSTOCK D OSCILLATING

PFLUGKOPF D SCHWINGEND

TESTA DI ROTAZIONE D OSCILLANT

Rep	Nr	Qt	Designation	Description	Bezeichnung	Referenza	Remarque - Remark - Bemerkung - Osservazioni
001	131181	001	AXE DE TRAVERSE	AXLE	ACHSE	PERNO	
002	150154	004	ENTRETOISE	SPACER	DISTANZHUELSE	DISTANZIALE	
003	153146	001	TETE DE PISTON	PISTON CROWN	KOLBENBODEN	PERNO POSTERIORE DI BIELLA	
004	211422	002	EMBASE	BASE	GRUNDPLATTE	BASE	
005	211423	012	CALE	SHIM	DISTANZPLATTE	SPESSORE	
006	541001	005	GOUPILLE RAPIDE	LYNCH PIN D10 CAT2	KLAPPSTECKER D10 KAT2	CAPPIGLIA	
007	543083	002	BROCHE	SPINDLE	SPINDEL	FERMO 3° PUNTO	
008	581705	002	BROCHE	PIN, HITCH	ACHSE	PERNO	
009	583128	001	TRAVERSE OSCILLANTE	CROSS SHAFT	TRAGACHSE	TRAVERSA	
010	900470	001	CORPS DE VERIN	CYLINDER BODY	ZYLINDERKORPEN	CORPO MARTINETTO	
011	900475	001	TETE DE GUIDAGE	GUIDE RING 900468	FUEHRUNGSTEIL (900468)		
012	80060681	003	VIS TETE HEXAGONALE FE/ZNXC3	HEXAGON HEAD SCREW FE/ZNXC3	SECHSKANTSCHRAUBE FE/ZNXC3	VITE TESTA ESAGONALE FE/ZNXC3	
013	80062489	004	VIS TETE HEXAGONALE FE/ZNXC3	HEXAGON HEAD SCREW FE/ZNXC3	SECHSKANTSCHRAUBE FE/ZNXC3	VITE TESTA ESAGONALE FE/ZNXC3	
014	80190616	003	VIS A TOLE TETE H FE/ZNXC3	HEX.HEAD TAPPIN.SCREWS FE/ZNXC	SECHSKANT-BLECHSCHRA.FE/ZNXC3		
015	80202440	005	ECROU HEX.AUTOFREINE FE/ZNXC3	SELF-LOCKING NUT FE/ZNXC3	SELBSTSICHERNDE MUTT.FE/ZNXC3	DADO AUTOBLOCCANTE FE/ZNXC3	
016	80252432	001	RONDELLE PLATE FE/ZNXC3	SMOOTH WASHER M 24	SCHEIBE FE/ZNXC3	RONDELLA PIATTA FE/ZNXC3	
017	80252755	001	RONDELLE PLATE FE/ZNXC3	PLAIN WASHER FE/ZNXC3	SCHEIBE FE/ZNXC3	RONDELLA PIATTA FE/ZNXC3	
018	80253034	001	RONDELLE PLATE FE/ZNXC3	PLAIN WASHER FE/ZNXC3	SCHEIBE FE/ZNXC3	RONDELLA PIATTA FE/ZNXC3	
019	80270605	003	RONDELLE GROWER FE/ZNXC3	SPRING WASHER M6	FEDERRING FE/ZNXC3	RONDELLA GROWER FE/ZNXC3	
020	80450645	001	GOUPILLE ELASTIQUE FLZNNC	ROLL PIN FLZNNC	SPANNHUELSE FLZNNC	SPINA ELASTICA FLZNNC	
021	82201016	010	GRAISSEUR A TETE SPHERIQUE	LUBRICATING NIPPLE: CONE TYPE	KEGELSCHMIERNIPPEL	INGRASSATORE	
022	83040197	002	BOUCHON D'OBTURATION	CONICAL END PLUG	KEGELSTOPFEN	TAPPO DI CHIUSURA	
023	80450762	001	GOUPILLE ELASTIQUE FLZNNC	ROLL PIN FLZNNC	SPANNHUELSE FLZNNC	SPINA ELASTICA FLZNNC	
024	82300026	002	CAPUCHON COUPLEUR MALE	CAP MALE CONNECTOR	KAPPE KUPPLUNGSSTECKER	TAPPO	
025	83070064	002	LIEN PVC	PVC CORD	SICHERUNGSBAND	CAVO	
026	900331	001	POCHETTE DE JOINTS (900467/8)	SEALS PACKET 900467/8)	DICHTUNGSSATZ (900467/8)	SERIE GUARNIZIONI	: H0300530
027	900473	001	BLOC DE DISTRIBUTION	HYDRAULIC BLOCK	UMSCHALTBLOCK	BLOCCO DISTRIBUZIONE	
028	900474	002	RACCORD FILTRE	FILTER MOUNTING	GEWINDESTUTZEN	RACCORDO FILTRO	
029	A4074017	002	COUPLEUR MALE	CONNECTOR MALE	KUPPLUNGSTECKER	INNESTO M16X150	
030	A4921115	001	FLEXIBLE HYDRAULIQUE	HYDRAULIC HOSE	HYDRAULIKSCHLAUCH	TUBO GOMMA	<->1600 mm
031	A4921115	001	FLEXIBLE HYDRAULIQUE	HYDRAULIC HOSE	HYDRAULIKSCHLAUCH	TUBO GOMMA	<->1600 mm
032	H0100080	002	BUTEE D'APLOMB	STOP	ANSCHLAG	LIMITATORE	
033	H0101210	001	BROCHE	PIN, HITCH	ACHSE	PERNO	
034	H0101590	001	POTENCE	BOOM	TRAGARM	ATTACCO ATTREZZO	
035	H0300530	001	VERIN	CYLINDER, HYDRAULIC	HYDRAULIKZYLINDER	CILINDRO	
036	H0302050	001	TIGE	STEM	STANGE	STELO	
037	H0600650	001	COUVERCLE	LID	DECKEL	COPERCHIO	
038	H0601480	001	RATELIER	RACK	GESTELL	CREMAGLIERA	





MM1133ET75102  
MM1133ET7590  
MM1133ET7590HD  
MM1133ET80102  
MM1134T75102  
MM1134T7590

C6007 > G9999 MM1134T7590HD  
C6007 > G9999 MM1134T80102  
C6007 > G9999  
C6007 > G9999  
C6007 > G9999  
C6007 > G9999

C6007 > G9999  
C6007 > G9999

H03R0104 A

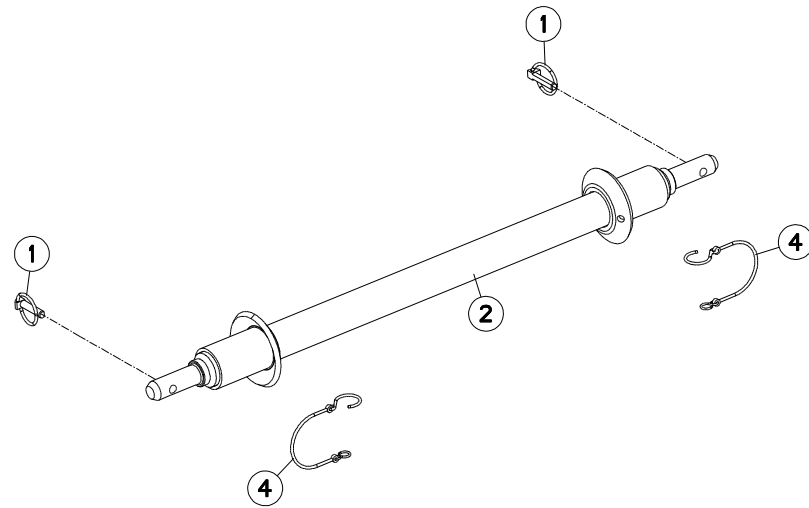
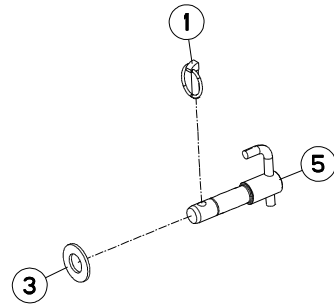
PARTIE MÉDIANE D

MAIN LINK D

MITTELTEIL D

TIRANTE PRINCIPALE D

Rep	Nr	Qt	Designation	Description	Bezeichnung	Referenza	Remarque - Remark - Bemerkung - Osservazioni
001	116042	001	COUPELLE	CUP	SCHALE	COPPIGLIA	
002	421249	001	RONDELLE TOURILLON	WASHER	SCHEIBE	RONDELLA	
003	490025	001	ROULEMENT A ROUL.CYL.SPECIAL	BEARING, ROLLER	ROLLENLAGER	CUSCINETTO	
004	490063	001	ROULEMENT A ROUL.CYL.SPECIAL	BEARING, ROLLER	ROLLENLAGER	CUSCINETTO	
005	645300	001	SUPPORT D'ENTRAINEMENT "D"	BRACKET	HALTERUNG	SUPPORTO	
006	720037	001	TOURILLON	TRUNNION	DREHZAPFEN	PERNO	
007	80061016	002	VIS TETE HEXAGONALE FE/ZNXC3	HEXAGON HEAD SCREW FE/ZNXC3	SECHSKANTSCHRAUBE FE/ZNXC3	VITE TESTA ESAGONALE FE/ZNXC3	
008	80062086	004	VIS TETE HEXAGONALE FE/ZNXC3	HEXAGON HEAD SCREW FE/ZNXC3	SECHSKANTSCHRAUBE FE/ZNXC3	VITE TESTA ESAGONALE FE/ZNXC3	
009	80202047	004	ECROU HEXAG.AUTOFREINE FLZNNC	SELF-LOCKING NUT FLZNNC	SELBSTSICHERNDE MUTTER FLZNNC	DADO AUTOBLOCCANTE FLZNNC	
010	80271003	002	RONDELLE GROWER FE/ZNXC3	SPRING WASHER FE/ZN	FEDERRING FE/ZNXC3	RONDELLA GROWER FE/ZNXC3	
011	80541260	001	GOUPILLE CANNELEE	GROOVED PIN	KERBSTIFT	COPPIGLIA	
012	80586000	004	CIRCLIP EXTERIEUR	RETAINING RING	SICHERUNGSRING	ANELLO	
013	82201016	002	GRAISSEUR A TETE SPHERIQUE	LUBRICATING NIPPLE: CONE TYPE	KEGELSCHMIERNIPPEL	INGRASSATORE	
014	H0100720	002	CLINQUANT	FOIL	FLITTER	CARTA STAGNOLA	
015	H0102140	001	FUSEE	SPINDLE	DREHZAPFEN	FUSO	
016	H0102150	002	DEMI-BAGUE	BUSHING, HALF	HUELSENHÄLFTR	BOCCOLA, META	
017	H0301680	002	BIELLE	LINK, CONNECTING	LENKER	BIELLA	
017	H0300150	002	BIELLE	LINK, CONNECTING	LENKER	BIELLA	: MM112 J
018	H0301690	002	AXE	PIN	ACHSE	ASSE	
018	H0300200	002	AXE	PIN	ACHSE	ASSE	: MM112 J





MM1133ET75102  
 MM1133ET7590  
 MM1133ET7590HD  
 MM1133ET80102  
 MM1134T75102  
 MM1134T7590

C6007 > G9999 MM1134T7590HD  
 C6007 > G9999 MM1134T80102  
 C6007 > G9999  
 C6007 > G9999  
 C6007 > G9999  
 C6007 > G9999

C6007 > G9999  
 C6007 > G9999

H01R0012 C

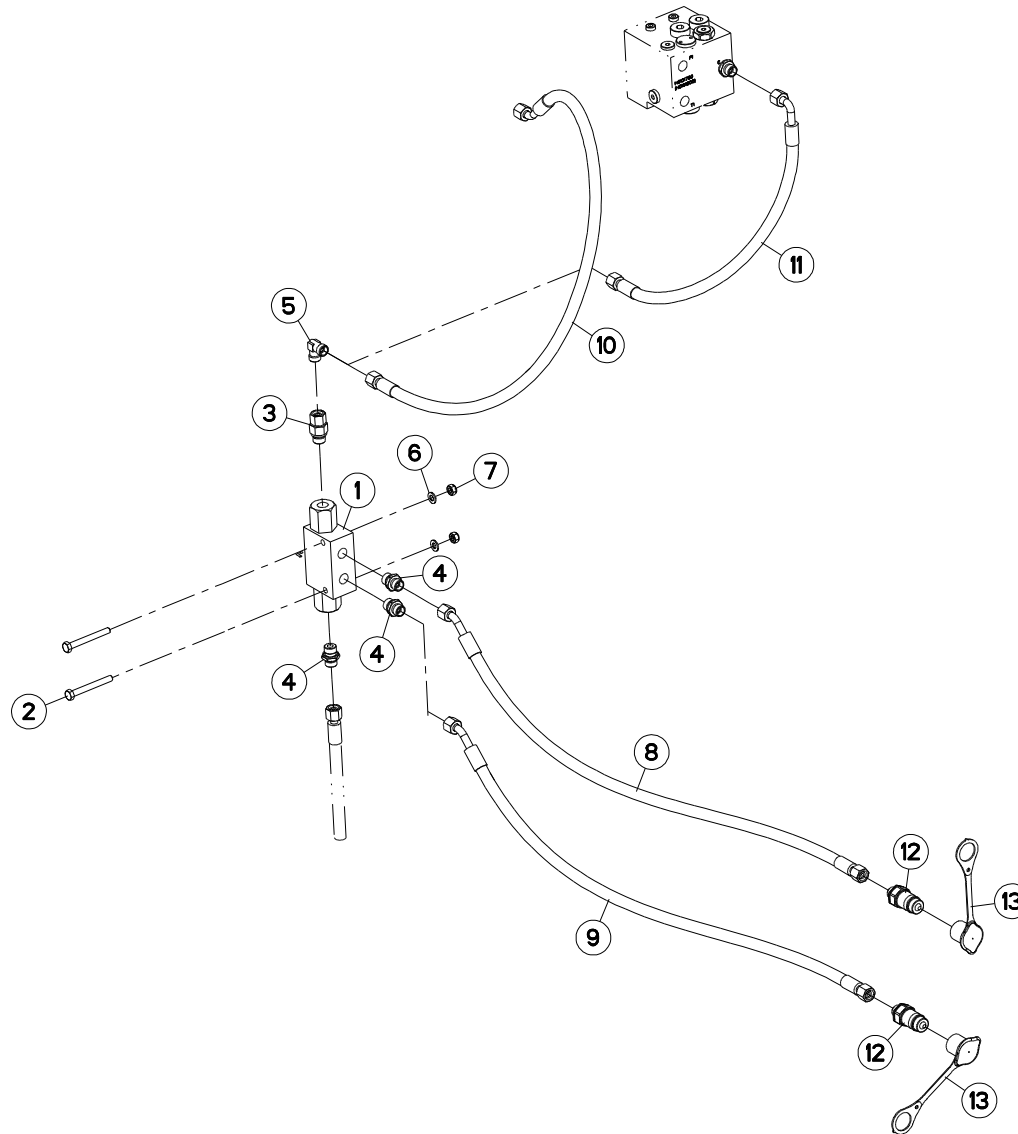
TRAVERSE STD2

CROSSBAR STD2

QUERTRÄGER STD2

TRAVERSA STD2

Rep	Nr	Qt	Designation	Description	Bezeichnung	Referenza	Remarque - Remark - Bemerkung - Osservazioni
001	<b>541001</b>	003	GOUPILLE RAPIDE	LYNCH PIN D10 CAT2	KLAPPSTECKER D10 KAT2	CAPPIGLIA	
002	<b>545069</b>	001	TRAVERSE	TUBE, CROSS	QUERTRAEGER	TRAVERSA	
003	<b>80252755</b>	001	RONDELLE PLATE FE/ZNXC3	PLAIN WASHER FE/ZNXC3	SCHEIBE FE/ZNXC3	RONDELLA PIATTA FE/ZNXC3	
004	<b>83070064</b>	002	LIEN PVC	PVC CORD	SICHERUNGSBAND	CAVO	
005	<b>H0101210</b>	001	BROCHE	PIN, HITCH	ACHSE	PERNO	





MM1133ET75102  
MM1133ET7590  
MM1133ET7590HD  
MM1133ET80102  
MM1134T75102  
MM1134T7590

C6007 > G9999 MM1134T7590HD  
C6007 > G9999 MM1134T80102  
C6007 > G9999  
C6007 > G9999  
C6007 > G9999  
C6007 > G9999

C6007 > G9999  
C6007 > G9999

H03R0129 B

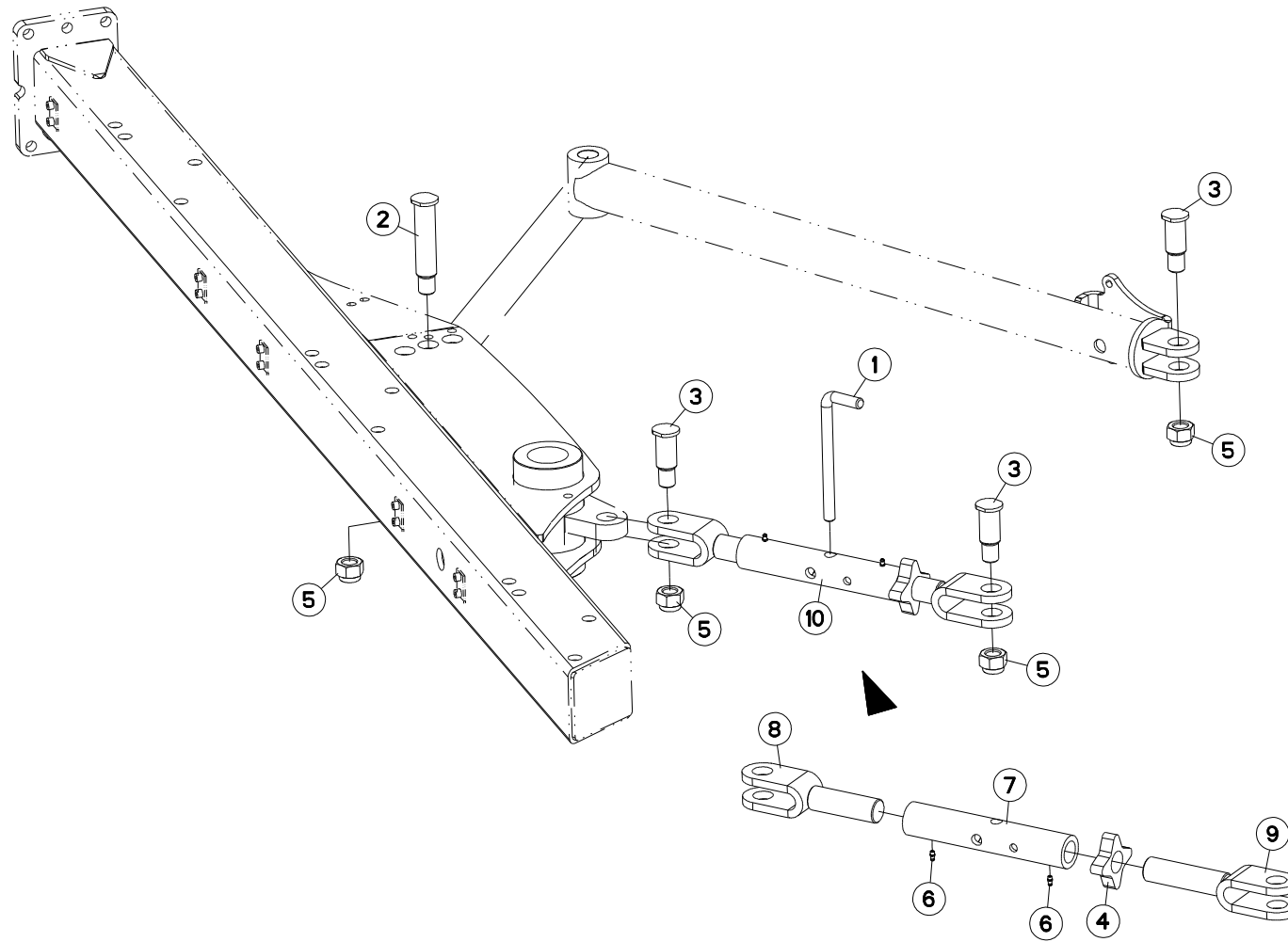
CLAPETS (DEPORT/DEVERS)

VALVES (OFFSETTING ANGLING DEV

VENTILE (VORDERFURCHENEINSTELL

VALVOLE (SFALSAMENTO/DERIVA)

Rep	Nr	Qt	Designation	Description	Bezeichnung	Referenza	Remarque - Remark - Bemerkung - Osservazioni
001	<b>A4071228</b>	001	CLAPET	VALVE, FLAP	RUECKSCHLAGVENTIL	VALVOLA	
002	<b>80060852</b>	002	VIS TETE HEXAGONALE FE/ZNXC3	HEX. HEAD SCREW FE/ZNXC3	SECHSKANTSCHRAUBE FE/ZNXC3	VITE TESTA ESAGONALE FE/ZNXC3	: A4071228 Q?=1
002	<b>80060867</b>	002	VIS TETE HEXAGONALE FE/ZNXC3	HEXAGON HEAD SCREW FE/ZNXC3	SECHSKANTSCHRAUBE FE/ZNXC3	VITE TESTA ESAGONALE FE/ZNXC3	: A4071228 Q?=2
002	<b>80060895</b>	002	VIS TETE HEXAGONALE FE/ZNXC3	HEXAGON HEAD SCREW FE/ZNXC3	SECHSKANTSCHRAUBE FE/ZNXC3	VITE TESTA ESAGONALE FE/ZNXC3	: A4071228 Q?=3
003	<b>A4080521</b>	001	ADAPTATEUR MALE	SWIVEL CONNECTOR	EINSTELLBARER EINSCHRAUBSTUTZE	ADATTATORE ZBC	
004	<b>A4080401</b>	004	UNION MALE	MALE STUD CONNECTOR	GERADER EINSCHRAUBSTUTZEN	GIUZIONE DIRITTA ZBC	
005	<b>A4080700</b>	001	COUDE EGAL FE/ZNXC3	ELBOW FE/ZNXC3	WINKEL-VERSCHRAUBUNG FE/ZNXC3	GOMITO FE/ZNXC3	
006	<b>80250823</b>	002	RONDELLE PLATE FE/ZNXC3	PLAIN WASHER FE/ZNXC3	SCHEIBE FE/ZNXC3	RONDELLA PIATTA FE/ZNXC3	
007	<b>80200840</b>	002	ECROU HEX.BAS AUTOFR.FE/ZNXC3	SELF-LOCKING NUT FE/ZNXC3	SELBSTSICHERND.MUTTER FE/ZNXC3	DADO AUTOBLOCCANTE FE/ZNXC3	
008	<b>A4921115</b>	001	FLEXIBLE HYDRAULIQUE	HYDRAULIC HOSE	HYDRAULIKSCHLAUCH	TUBO GOMMA	<->1600 mm
009	<b>A4921115</b>	001	FLEXIBLE HYDRAULIQUE	HYDRAULIC HOSE	HYDRAULIKSCHLAUCH	TUBO GOMMA	<->1600 mm
010	<b>A4921115</b>	001	FLEXIBLE HYDRAULIQUE	HYDRAULIC HOSE	HYDRAULIKSCHLAUCH	TUBO GOMMA	<->1600 mm
011	<b>A4921066</b>	001	FLEXIBLE HYDRAULIQUE	HYDRAULIC HOSE	HYDRAULIKSCHLAUCH	TUBO GOMMA	<->600 mm
012	<b>A4074017</b>	002	COUPLEUR MALE	CONNECTOR MALE	KUPPLUNGSTECKER	INNESTO M16X150	
013	<b>82300026</b>	002	CAPUCHON COUPLEUR MALE	CAP MALE CONNECTOR	KAPPE KUPPLUNGSSTECKER	TAPPO	







MM1133ET75102  
 MM1133ET7590  
 MM1133ET7590HD  
 MM1133ET80102  
 MM1134T75102  
 MM1134T7590

C6007 > G9999 MM1134T7590HD  
 C6007 > G9999 MM1134T80102  
 C6007 > G9999  
 C6007 > G9999  
 C6007 > G9999  
 C6007 > G9999

C6007 > G9999  
 C6007 > G9999

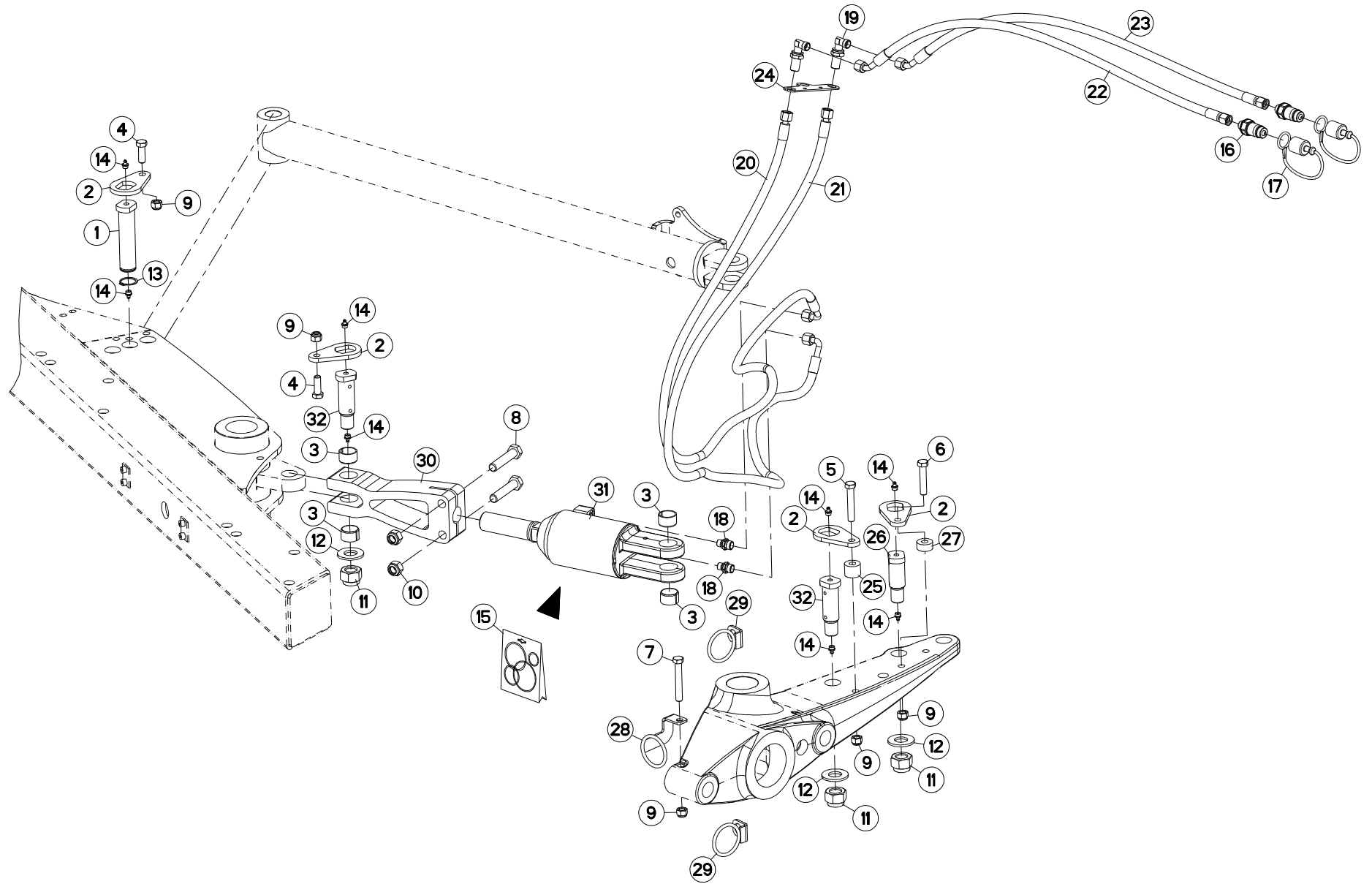
H03R0019 B

DEPORT MÉCANIQUE MM112 3E4

MECHANICAL OFFSET MM112 3E4

MECH. VORDERFURCHENEINSTELLUNG SFALSAMENTO MECCANICO MM112

Rep	Nr	Qt	Designation	Description	Bezeichnung	Referenza	Remarque - Remark - Bemerkung - Osservazioni
001	139046	001	BROCHE	PIN, HITCH	ACHSE	PERNO	
002	720038	001	AXE	PIN	ACHSE	ASSE	
003	720039	003	AXE	PIN	ACHSE	ASSE	
004	750084	001	ECROU A FRAPPER	NUT	SCHRAUBE	DADO	
005	80202440	004	ECROU HEX.AUTOFREINE FE/ZNXC3	SELF-LOCKING NUT FE/ZNXC3	SELBSTSICHERNDE MUTT.FE/ZNXC3	DADO AUTOBLOCCANTE FE/ZNXC3	
006	82200616	002	GRAISSEUR A TETE SPHERIQUE	LUBRICATING NIPPLE: CONE TYPE	KEGELSCHMIERNIPPEL	INGRASSATORE SFERICO	
007	H0300160	001	TUBE DE BIELLE	TUBE	ROHR	TUBO	
008	H0300170	001	CHAPE PAS A GAUCHE	YOKE	GABEL	FORCELLA	
009	H0300180	001	CHAPE PAS A DROITE	YOKE	GABEL	FORCELLA	
010	H0300240	001	BIELLE DEPORT-DEVERS	PULL BAR	SCHUBSTANGE	BIELLA	





MM1133ET75102  
MM1133ET7590  
MM1133ET7590HD  
MM1133ET80102  
MM1134T75102  
MM1134T7590

C6007 > G9999 MM1134T7590HD  
C6007 > G9999 MM1134T80102  
C6007 > G9999  
C6007 > G9999  
C6007 > G9999  
C6007 > G9999

C6007 > G9999  
C6007 > G9999

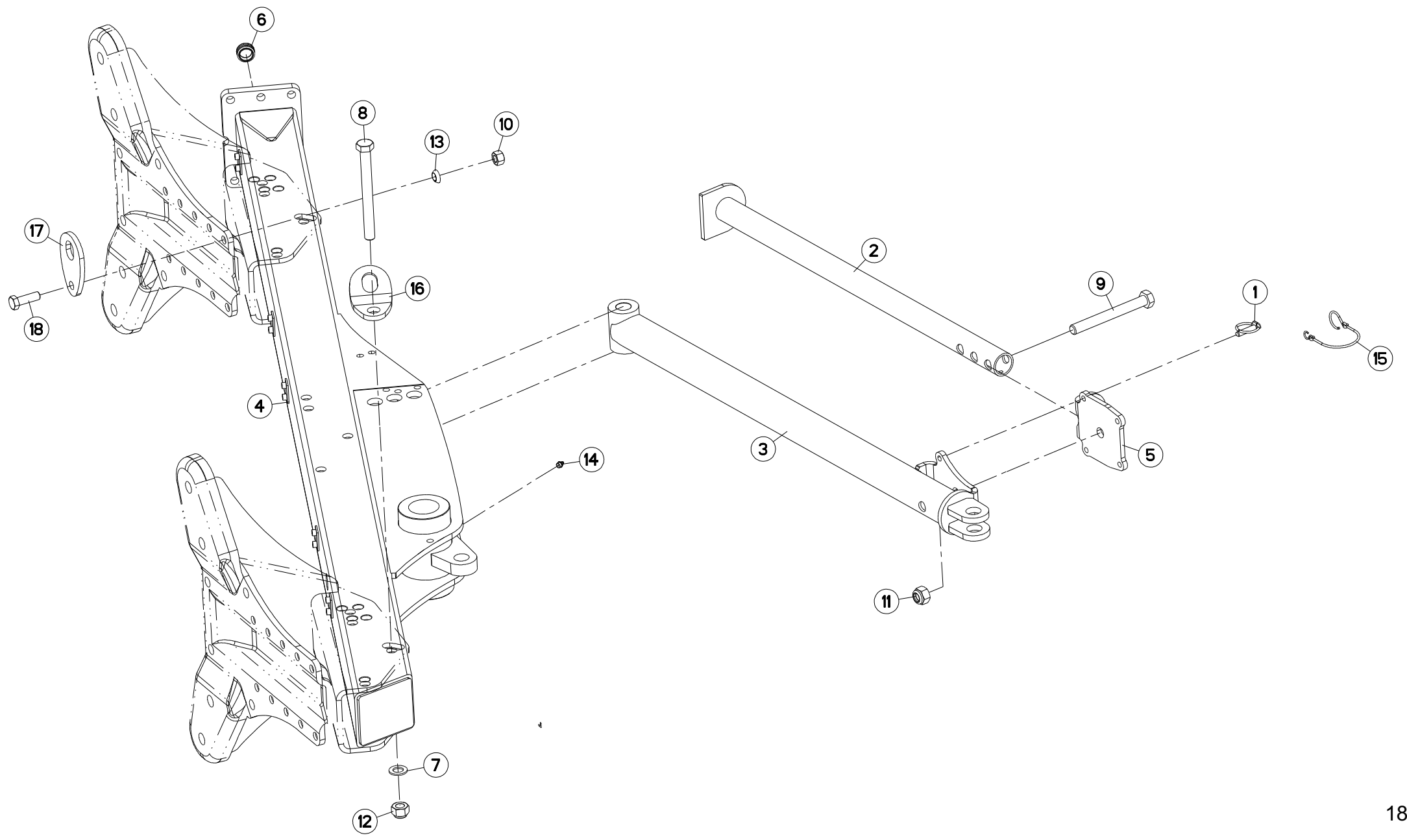
H03R0020 B

DEPORT HYDRAULIQUE MM112 3E4

HYDRAULIC OFFSET MM112 3E4

HYDR. VORDERFURCHEINSTELLUNG M SFALSAMENTO IDRAULICO MM112 :

Rep	Nr	Qt	Designation	Description	Bezeichnung	Referenza	Remarque - Remark - Bemerkung - Osservazioni
001	131254	001	AXE L/COUPE REPLIAGE AVT A/B	AXLE	ACHSE	PERNO	
002	212239	004	PLAQUETTE ARRETOIR	STOP PLATE	ARRETIERUNGSBLECH	PLACHETTA	
003	951522	004	BAGUE ELASTIQUE	TENSION BUSH	EINSPANNBUCHSE	SPINA ELASTICA	
004	80061236	002	VIS TETE HEXAGONALE FE/ZNXC3	HEX BOLT FE/ZNXC3	SECHSKANTSCHRAUBE FE/ZNXC3	VITE TESTA ESAGONALE FE/ZNXC3	
005	80061281	001	VIS TETE HEXAGONALE FE/ZNXC3	HEXAGON HEAD SCREW FE/ZNXC3	SECHSKANTSCHRAUBE FE/ZNXC3	VITE TESTA ESAGONALE FE/ZNXC3	
006	80061282	001	VIS TETE HEXAGONALE FE/ZNXC3	HEX BOLT FE/ZNXC3	SECHSKANTSCHRAUBE FE/ZNXC3	VITE TESTA ESAGONALE FE/ZNXC3	
007	80061294	001	VIS TETE HEXAGONALE FE/ZNXC3	HEX BOLT FE/ZNXC3	SECHSKANTSCHRAUBE FE/ZNXC3	VITE TESTA ESAGONALE FE/ZNXC3	
008	80061636	002	VIS TETE HEXAGONALE FLZNNC	HEXAGON HEAD SCREW FLZNNC	SECHSKANTSCHRAUBE FLZNNC	VITE TESTA ESAGONALE FLZNNC	
009	80201230	005	ECROU HEX.AUTOFREINE FE/ZNXC3	SELF-LOCKING NUT FE/ZNXC3	SELBSTSICH.MUTTER FE/ZNXC3	DADO AUTOBLOCCANTE FE/ZNXC3	
010	80201630	002	ECROU HEX.AUTOFREINE FE/ZNXC3	SELF-LOCKING NUT FE/ZNXC3	SELBSTSICH.MUTTER FE/ZNXC3	DADO AUTOBLOCCANTE FE/ZNXC3	
011	80202440	003	ECROU HEX.AUTOFREINE FE/ZNXC3	SELF-LOCKING NUT FE/ZNXC3	SELBSTSICHERNDE MUTT.FE/ZNXC3	DADO AUTOBLOCCANTE FE/ZNXC3	
012	80252432	003	RONDELLE PLATE FE/ZNXC3	SMOOTH WASHER M 24	SCHEIBE FE/ZNXC3	RONDELLA PIATTA FE/ZNXC3	
013	80583000	001	CIRCLIP EXTERIEUR	ELASTIC RING	SICHERUNGSRING	ANELLO	
014	82201016	008	GRAISSEUR A TETE SPHERIQUE	LUBRICATING NIPPLE: CONE TYPE	KEGELSCHMIERNIPPEL	INGRASSATORE	
015	929157	001	POCHETTE DE JOINTS	SEALS PACKET (951122)	DICHTSATZ FUER 951122	COLLEZIONE GUARNIZIONI	: H0301130 : H0302070
016	A4074017	002	COUPLEUR MALE	CONNECTOR MALE	KUPPLUNGSTECKER	INNESTO M16X150	
017	82300026	002	CAPUCHON COUPLEUR MALE	CAP MALE CONNECTOR	KAPPE KUPPLUNGSSTECKER	TAPPO	
018	A4080400	002	UNION MALE	MALE STUD CONNECTOR	GERADER EINSCHRAUBSTUTZEN	GIUZIONE DIRITTA FEZN/XC3	
019	A4080750	002	COUDE EGAL/CLOISON FE/ZNXC3	BULKHEAD ELBOW FE/ZNXC3	WINKEL-SCHOTTVERSCHRAUBUNG	GOMITO ATTRAVERSAMENT.FE/ZNXC3	
020	A4921076	001	FLEXIBLE HYDRAULIQUE	HYDRAULIC HOSE	HYDRAULIKSCHLAUCH	TUBO GOMMA	<->1550 mm
021	A4921076	001	FLEXIBLE HYDRAULIQUE	HYDRAULIC HOSE	HYDRAULIKSCHLAUCH	TUBO GOMMA	<->1550 mm
022	A4921115	001	FLEXIBLE HYDRAULIQUE	HYDRAULIC HOSE	HYDRAULIKSCHLAUCH	TUBO GOMMA	<->1600 mm
023	A4921115	001	FLEXIBLE HYDRAULIQUE	HYDRAULIC HOSE	HYDRAULIKSCHLAUCH	TUBO GOMMA	<->1600 mm
024	H0101360	001	PLAT	FLAT	FLACHEISEN	PIATTO	
025	H0200630	001	ENTRETOISE -	BASE	SITZFLANSCH	SPESSORE	
026	H0200730	001	AXE	PIN	ACHSE	ASSE	
027	H0200770	001	ENTRETOISE -	SPACER	DISTANZHUELSE	DISTANZIALE	
028	H0300310	001	GUIDE FLEXIBLE	GUIDE	FUEHRUNG	GUIDA	
029	H0300320	002	GUIDE FLEXIBLE	GUIDE	FUEHRUNG	GUIDA	
030	H0300330	001	EMBOUT DE VERIN	END	ENDSTUECK	GIUNTO	
031	H0302060	001	VERIN	CYLINDER, HYDRAULIC	HYDRAULIKZYLINDER	CILINDRO	
032	H0333350	002	AXE	PIN	ACHSE	ASSE	





MM1133ET7590  
MM1134T7590

C6007 > G9999  
C6007 > G9999

H02R0010 D

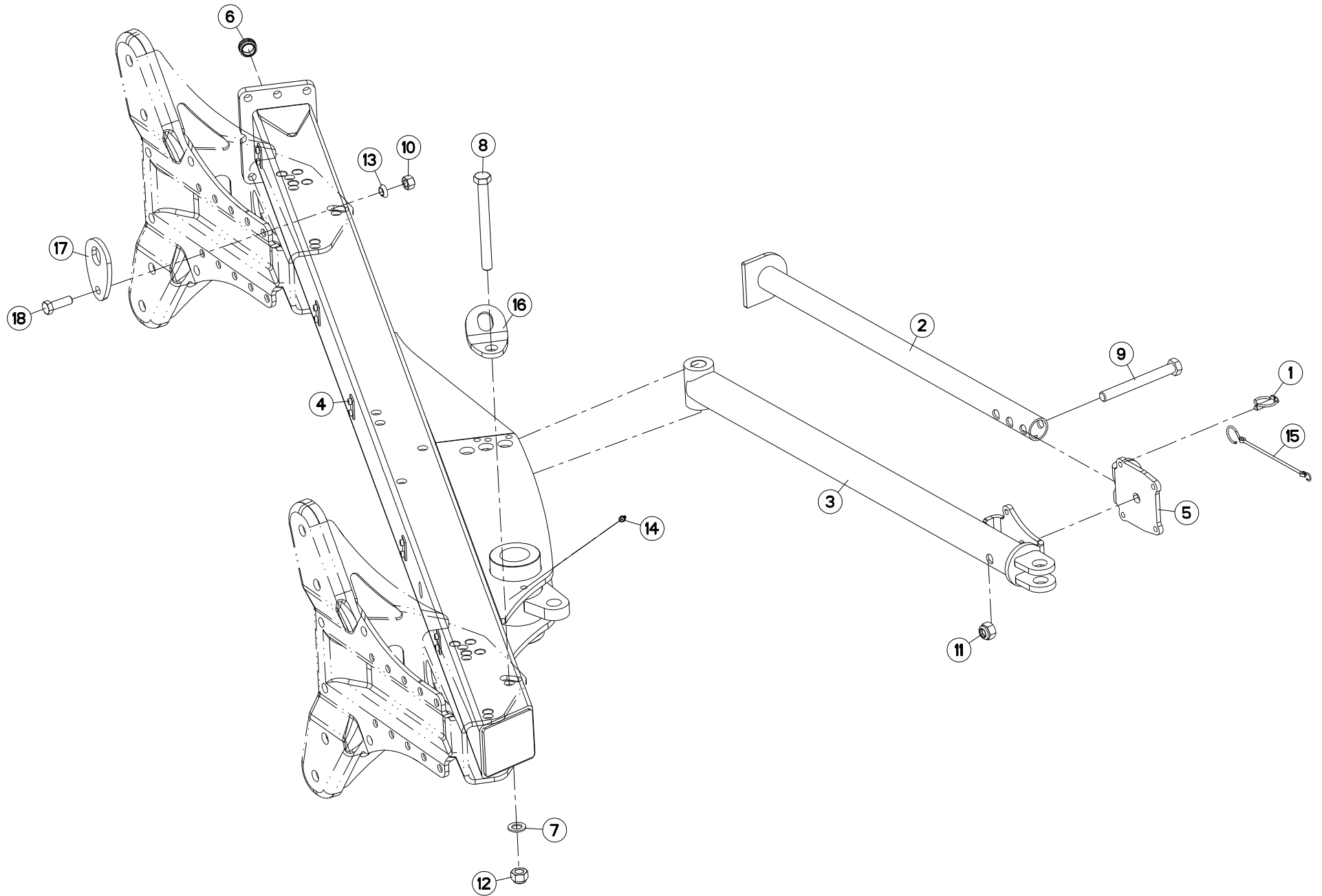
BATI 3E4T/NS 90

FRAME 3E4T/NS 90

RAHMEN 3E4T/NS 90

TELAIO 3E4T/NS 90

Rep	Nr	Qt	Designation	Description	Bezeichnung	Referenza	Remarque - Remark - Bemerkung - Osservazioni
001	541001	001	GOUPILLE RAPIDE	LYNCH PIN D10 CAT2	KLAPPSTECKER D10 KAT2	CAPPIGLIA	
002	582719	001	BEQUILLE	STAND	STAENDER	SUPPORTO	
003	582720	001	BIELLE	LINK, CONNECTING	LENKER	BIELLA	
004	582725	001	BATI	FRAME, MAIN	RAHMEN	TELAIO	
005	750079	001	PLAQUE	PLATE	PLATTE	PIASTRA	
006	900741	001	BOUCHON	PLUG	VERSCHLUSSSCHRAUBE	TAPPO	
007	951785	002	RONDELLE PLATE 21X36X3	WASHER 21X36X3	SCHEIBE 21X36X3	RONDELLA	
008	80062072	001	VIS TETE HEXAGONALE FLZNNC	HEXAGON HEAD SCREW FLZNNC	SECHSKANTSCHRAUBE FLZNNC	VITE TESTA ESAGONALE FLZNNC	
009	80062094	001	VIS TETE HEXAGONALE FE/ZNXC3	HEXAGON HEAD SCREW FE/ZNXC3	SECHSKANTSCHRAUBE FE/ZNXC3	VITE TESTA ESAGONALE FE/ZNXC3	
010	80201670	001	ECROU HEXAGONAL FE/ZNXC3	NUT FE/ZNXC3	SECHSKANTMUTTER FE/ZNXC3	DADO FE/ZNXC3	
011	80202030	001	ECROU HEX.AUTOFREINE FE/ZNXC3	SELF-LOCKING NUT FE/ZNXC3	SELBSTSICH.MUTTER FE/ZNXC3	DADO AUTOBLOCCANTE FE/ZNXC3	
012	80202047	001	ECROU HEXAG.AUTOFREINE FLZNNC	SELF-LOCKING NUT FLZNNC	SELBSTSICHERNDE MUTTER FLZNNC	DADO AUTOBLOCCANTE FLZNNC	
013	80271686	001	RONDELLE RESSORT SP.FLZNNC	SPHERICAL SPRING WASH.FLZNNC	FEDERING FLZNNC	RONDELLA A MOLLA FLZNNC	
014	82201016	001	GRAISSEUR A TETE SPHERIQUE	LUBRICATING NIPPLE: CONE TYPE	KEGELSCHMIERNIPPEL	INGRASSATORE	
015	83070064	001	LIEN PVC	PVC CORD	SICHERUNGSBAND	CAVO	
016	H0202220	001	DENT	TINE	ZINKEN	DENTE	
017	H0202230	001	DENT	TINE	ZINKEN	DENTE	
018	H0403790	001	VIS TETE HEXAGONALE FE/ZNXC3	SCREW, HEX HEAD FE/ZNXC3	SECHSKANTSCHRAUBE FE/ZNXC3	VITE A TESTA ESAGONALE FE/ZNXC	





MM1133ET75102  
MM1133ET80102  
MM1134T75102  
MM1134T80102

C6007 > G9999  
C6007 > G9999  
C6007 > G9999  
C6007 > G9999

H02R0009 D

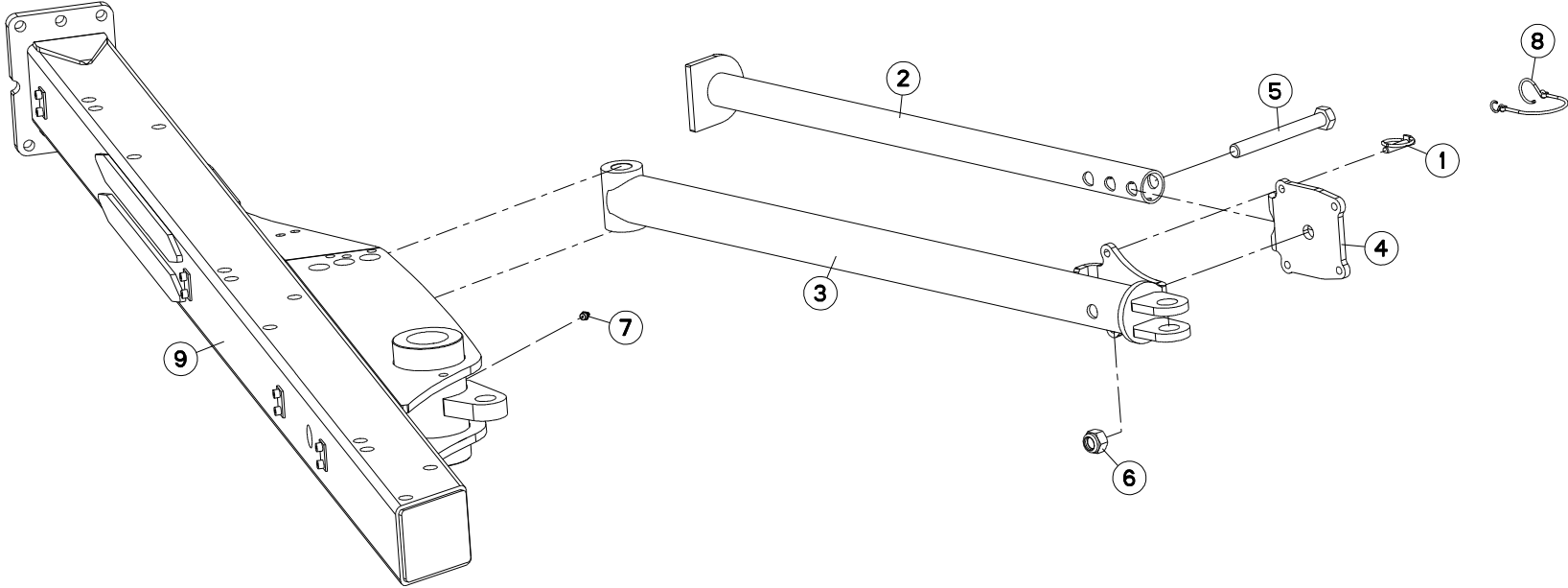
BATI 3E4T 102

FRAME 3E4T 102

RAHMEN 3E4T 102

TELAIO 3E4T 102

Rep	Nr	Qt	Designation	Description	Bezeichnung	Referenza	Remarque - Remark - Bemerkung - Osservazioni
001	<b>541001</b>	001	GOUPILLE RAPIDE	LYNCH PIN D10 CAT2	KLAPPSTECKER D10 KAT2	CAPPIGLIA	
002	<b>582719</b>	001	BEQUILLE	STAND	STAENDER	SUPPORTO	
003	<b>582720</b>	001	BIELLE	LINK, CONNECTING	LENKER	BIELLA	
004	<b>582726</b>	001	BATI	FRAME, MAIN	RAHMEN	TELAIO	
005	<b>750079</b>	001	PLAQUE	PLATE	PLATTE	PIASTRA	
006	<b>900741</b>	001	BOUCHON	PLUG	VERSCHLUSSSCHRAUBE	TAPPO	
007	<b>951785</b>	001	RONDELLE PLATE 21X36X3	WASHER 21X36X3	SCHEIBE 21X36X3	RONDELLA	
008	<b>80062072</b>	001	VIS TETE HEXAGONALE FLZNNC	HEXAGON HEAD SCREW FLZNNC	SECHSKANTSCHRAUBE FLZNNC	VITE TESTA ESAGONALE FLZNNC	
009	<b>80062094</b>	001	VIS TETE HEXAGONALE FE/ZNXC3	HEXAGON HEAD SCREW FE/ZNXC3	SECHSKANTSCHRAUBE FE/ZNXC3	VITE TESTA ESAGONALE FE/ZNXC3	
010	<b>80201670</b>	001	ECROU HEXAGONAL FE/ZNXC3	NUT FE/ZNXC3	SECHSKANTMUTTER FE/ZNXC3	DADO FE/ZNXC3	
011	<b>80202030</b>	001	ECROU HEX.AUTOFREINE FE/ZNXC3	SELF-LOCKING NUT FE/ZNXC3	SELBSTSICH.MUTTER FE/ZNXC3	DADO AUTOBLOCCANTE FE/ZNXC3	
012	<b>80202047</b>	001	ECROU HEXAG.AUTOFREINE FLZNNC	SELF-LOCKING NUT FLZNNC	SELBSTSICHERNDE MUTTER FLZNNC	DADO AUTOBLOCCANTE FLZNNC	
013	<b>80271686</b>	001	RONDELLE RESSORT SP.FLZNNC	SPHERICAL SPRING WASH.FLZNNC	FEDERING FLZNNC	RONDELLA A MOLLA FLZNNC	
014	<b>82201016</b>	001	GRAISSEUR A TETE SPHERIQUE	LUBRICATING NIPPLE: CONE TYPE	KEGELSCHMIERNIPPEL	INGRASSATORE	
015	<b>83070064</b>	001	LIEN PVC	PVC CORD	SICHERUNGSBAND	CAVO	
016	<b>H0202220</b>	001	DENT	TINE	ZINKEN	DENTE	
017	<b>H0202230</b>	001	DENT	TINE	ZINKEN	DENTE	
018	<b>H0403790</b>	001	VIS TETE HEXAGONALE FE/ZNXC3	SCREW, HEX HEAD FE/ZNXC3	SECHSKANTSCHRAUBE FE/ZNXC3	VITE A TESTA ESAGONALE FE/ZNXC	







MM1133ET7590HD  
MM1134T7590HD

C6007 > G9999  
C6007 > G9999

H02R0097 B

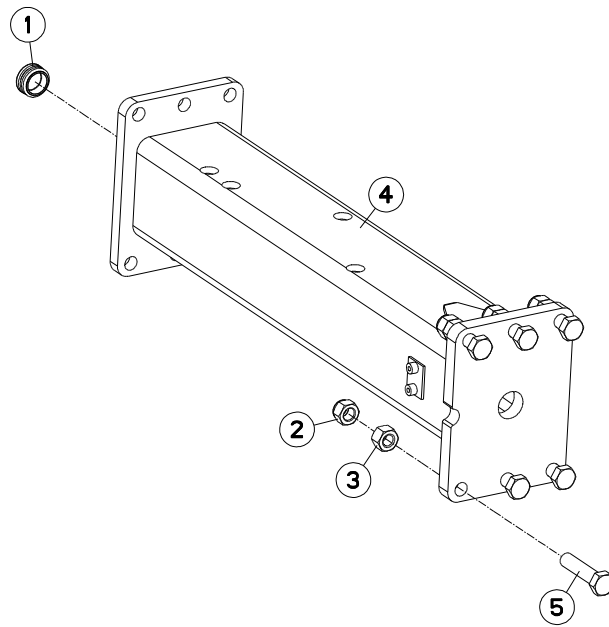
BATI 3E4T 90 (CN)

FRAME 3E4T 90 (CN)

RAHMEN 3E4T 90 (CN)

TELAIO 3E4T 90 (CN)

Rep	Nr	Qt	Designation	Description	Bezeichnung	Referenza	Remarque - Remark - Bemerkung - Osservazioni
001	<b>541001</b>	001	GOUPILLE RAPIDE	LYNCH PIN D10 CAT2	KLAPPSTECKER D10 KAT2	CAPPIGLIA	
002	<b>582719</b>	001	BEQUILLE	STAND	STAENDER	SUPPORTO	
003	<b>582720</b>	001	BIELLE	LINK, CONNECTING	LENKER	BIELLA	
004	<b>750079</b>	001	PLAQUE	PLATE	PLATTE	PIASTRA	
005	<b>80062094</b>	001	VIS TETE HEXAGONALE FE/ZNXC3	HEXAGON HEAD SCREW FE/ZNXC3	SECHSKANTSCHRAUBE FE/ZNXC3	VITE TESTA ESAGONALE FE/ZNXC3	
006	<b>80202030</b>	001	ECROU HEX.AUTOFREINE FE/ZNXC3	SELF-LOCKING NUT FE/ZNXC3	SELBSTSICH.MUTTER FE/ZNXC3	DADO AUTOBLOCCANTE FE/ZNXC3	
007	<b>82201016</b>	001	GRAISSEUR A TETE SPHERIQUE	LUBRICATING NIPPLE: CONE TYPE	KEGELSCHMIERNIPPEL	INGRASSATORE	
008	<b>83070064</b>	001	LIEN PVC	PVC CORD	SICHERUNGSBAND	CAVO	
009	<b>H0202250</b>	001	BATI	FRAME, MAIN	RAHMEN	TELAIO	





MM1134T7590  
MM1134T7590HD

C6007 > G9999  
C6007 > G9999

H02R0008 C

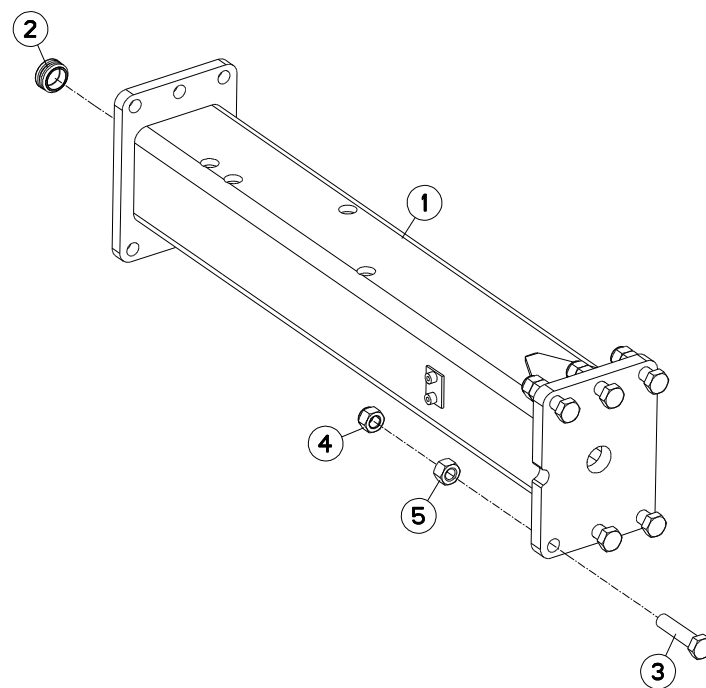
EXTENSION 90

EXTENSION 90

ERWEITERUNG 90

PROLUNGA 90

Rep	Nr	Qt	Designation	Description	Bezeichnung	Referenza	Remarque - Remark - Bemerkung - Osservazioni
001	<b>900741</b>	001	BOUCHON	PLUG	VERSCHLUSSSCHRAUBE	TAPPO	
002	<b>80201647</b>	006	ECROU HEX.AUTOFREINE FE/ZNXC3	SELF-LOCKING NUT FE/ZNXC3	SELBSTSICHERNDE MUTT.FE/ZNXC3	DADO AUTOBLOCCANTE FE/ZNXC3	
003	<b>80201669</b>	006	ECROU HEXAGONAL FE/ZNXC3	NUT FE/ZNXC3	SECHSKANTMUTTER FE/ZNXC3	DADO FE/ZNXC3	
004	<b>582727</b>	001	EXTENSION	EXTENSION	ERWEITERUNG	EXTENSIONE	
005	<b>80061637</b>	006	VIS TETE HEXAGONALE FLZNNC	HEXAGON HEAD SCREW FLZNNC	SECHSKANTSCHRAUBE FLZNNC	VITE TESTA ESAGONALE FLZNNC	





MM1134T75102  
MM1134T80102

C6007 > G9999  
C6007 > G9999

H02R0007 C

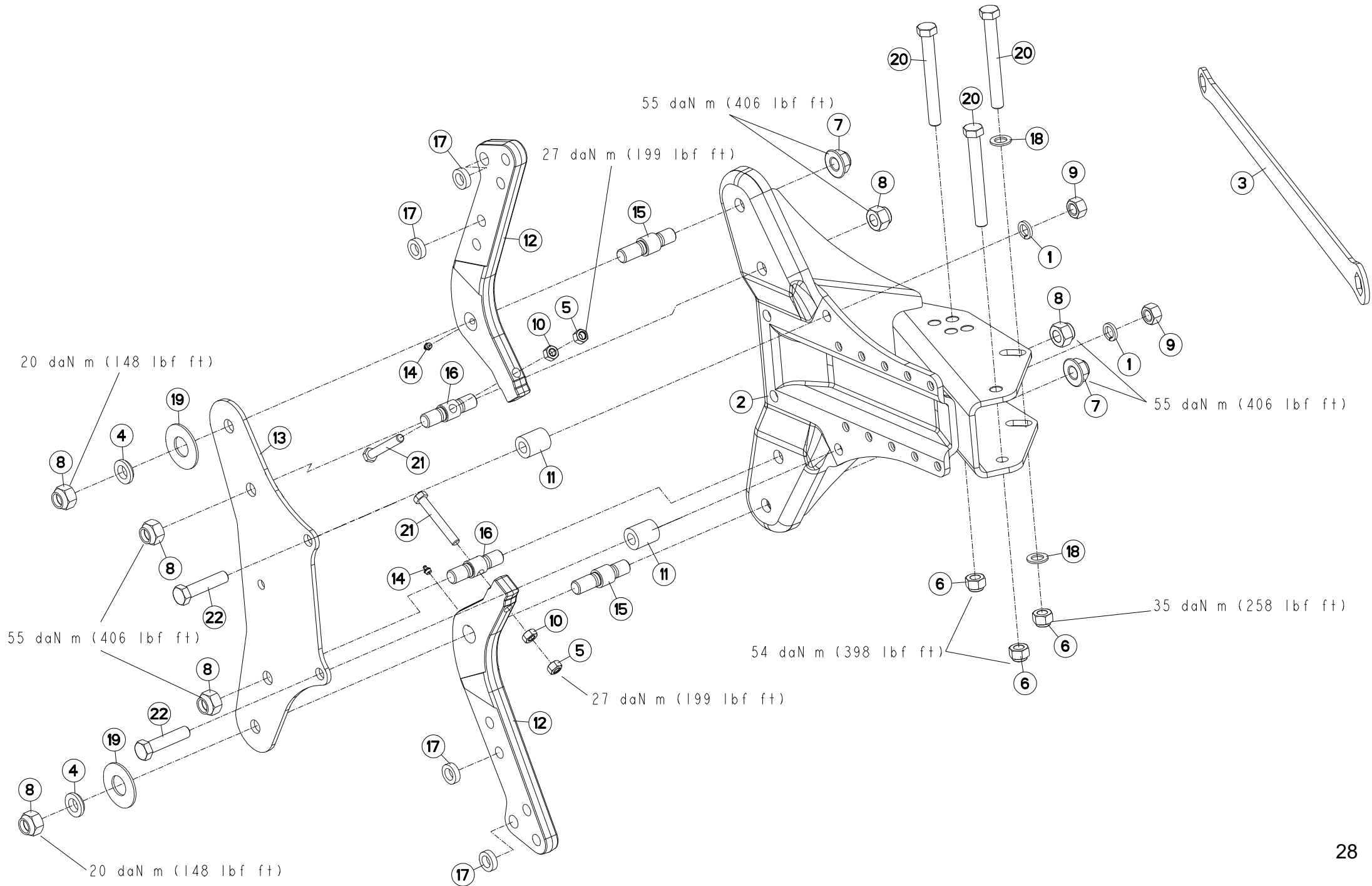
EXTENSION 102

EXTENSION 102

ERWEITERUNG 102

PROLUNGA 102

Rep	Nr	Qt	Designation	Description	Bezeichnung	Referenza	Remarque - Remark - Bemerkung - Osservazioni
001	<b>582728</b>	001	EXTENSION	EXTENSION	ERWEITERUNG	ESTENSIONE	
002	<b>900741</b>	001	BOUCHON	PLUG	VERSCHLUSSSCHRAUBE	TAPPO	
003	<b>80061637</b>	006	VIS TETE HEXAGONALE FLZNNC	HEXAGON HEAD SCREW FLZNNC	SECHSKANTSCHRAUBE FLZNNC	VITE TESTA ESAGONALE FLZNNC	
004	<b>80201647</b>	006	ECROU HEX.AUTOFREINE FE/ZNXC3	SELF-LOCKING NUT FE/ZNXC3	SELBSTSICHERNDE MUTT.FE/ZNXC3	DADO AUTOBLOCCANTE FE/ZNXC3	
005	<b>80201669</b>	006	ECROU HEXAGONAL FE/ZNXC3	NUT FE/ZNXC3	SECHSKANTMUTTER FE/ZNXC3	DADO FE/ZNXC3	





MM1133ET75102  
MM1133ET7590  
MM1133ET7590HD  
MM1134T75102  
MM1134T7590  
MM1134T7590HD

C6007 > G9999  
C6007 > G9999  
C6007 > G9999  
C6007 > G9999  
C6007 > G9999  
C6007 > G9999

H04R0022 C

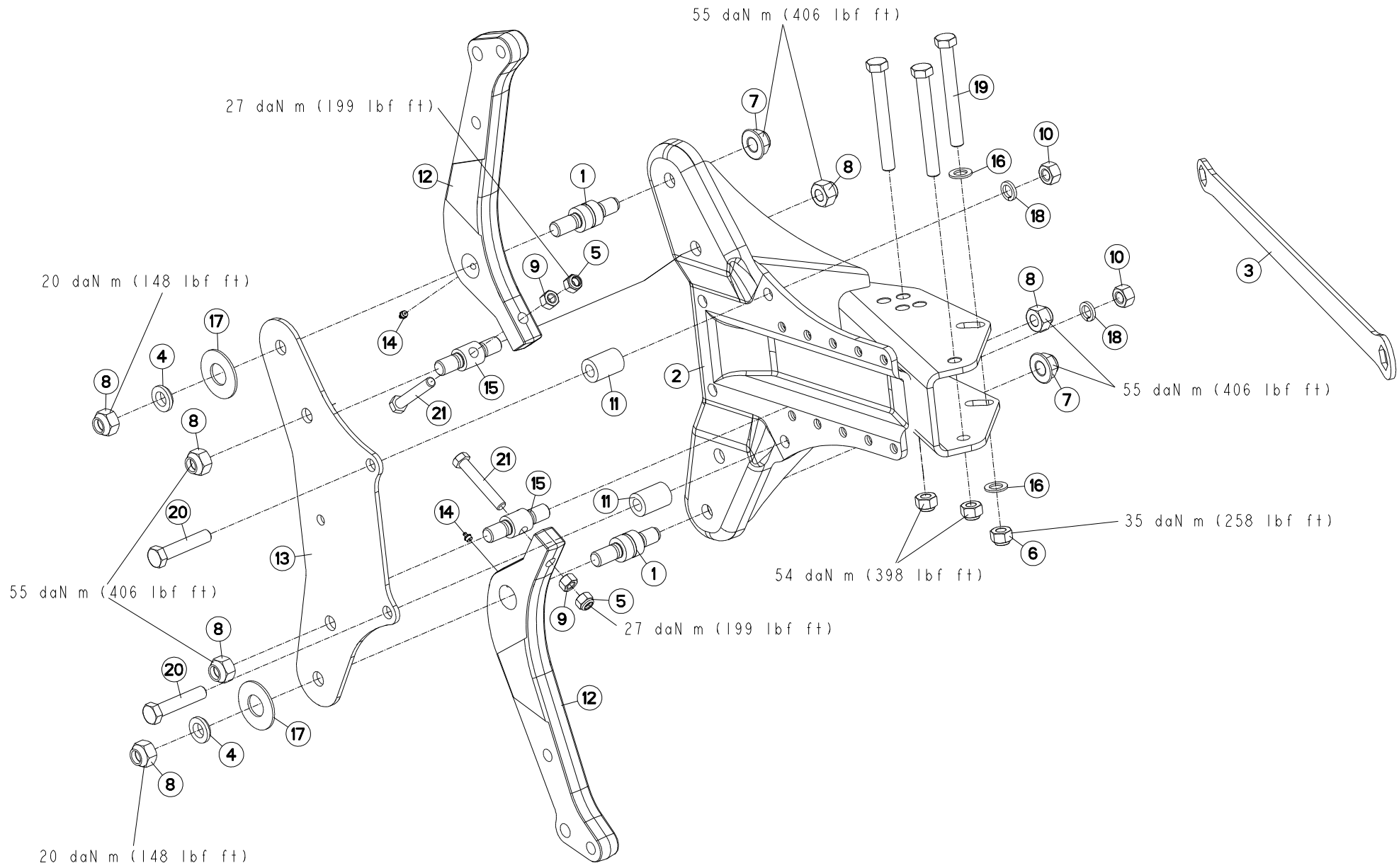
AGE SECURITE T70/75

PLOUGH LEG SAFETY T70/75

GRINDEL STEINSICHERUN T70/75

BURE DI SICUREZZA T70/75

Rep	Nr	Qt	Designation	Description	Bezeichnung	Referenza	Remarque - Remark - Bemerkung - Osservazioni
001	80272002	002	RONDELLE GROWER FE/ZNXC3	SRPING WASHER M20 BICROM.	FEDERRING FE/ZNXC3	RONDELLA GROWER FE/ZNXC3	
002	583320	001	BOITIER SUPP. ETANCON	SUPPORT	GEHAEUSE	SCATOLA	
003	211664	001	CLE 30/36	SPANNER 30/36	SCHLUESSEL 30/36	CHIAVE	
004	421183	002	RONDELLE EPAULEE D.35 EP.10	WASHER WITH SHOULDER	BUCHSE	RONDELLA	
005	80201454	002	ECROU HEX.AUTOFREINE FE/ZNXC3	SELF-LOCKING NUT FE/ZNXC3	SELBSTSICH.MUTTER FE/ZNXC3	DADO AUTOBLOCCANTE FE/ZNXC3	
006	80202047	003	ECROU HEXAG.AUTOFREINE FLZNNC	SELF-LOCKING NUT FLZNNC	SELBSTSICHERNDE MUTTER FLZNNC	DADO AUTOBLOCCANTE FLZNNC	
007	80202420	002	ECROU HEXAG.EMBA.AUTOFR.FLZNNC	SELF-LOCKING NUT FLZNNC	SELBSTSICHERNDE MUTTER FLZNNC	DADO AUTOBLOCCANTE FLZNNC	
008	80202447	006	ECROU HEXA.AUTOFREINE FE/ZNXC3	SELF-LOCKING NUT FE/ZNXC3	SELBSTSICHERNDE MUTT.FE/ZNXC3	DADO AUTOBLOCCANTE FE/ZNXC3	
009	80202070	002	ECROU HEXAGONAL FE/ZNXC3	NUT FE/ZNXC3	SECHSKANTMUTTER FE/ZNXC3	DADO FE/ZNXC3	
010	80201405	002	ECROU HEXAGONAL FLZNNC	HEXAGON NUT FLZNNC	SECHSKANTMUTTER FLZNNC	DADO FLZNNC	
011	445598	002	ENTRETOISE MAST.100	SPACER	DISTANZSCHEIBE	DISTANZIALE	
012	550179	002	ETANCON	SHANK	TRAGRAHMEN	TELAIO	
013	222158	001	FLASQUE 6 TROUS	MOULDING	KURBEL WANGE	PIASTRA	
014	82201016	002	GRAISSEUR A TETE SPHERIQUE	LUBRICATING NIPPLE: CONE TYPE	KEGELSCHMIERNIPPEL	INGRASSATORE	
015	131208	002	AXE ETANCON	AXLE	ACHSE	PERNO	
016	131209	002	NOIX/SECU./MASTER 100	SPINDLE	KNEBELMUTTER	PERNO	
017	421180	004	BAGUE 20,5X35 L10	WASHER	SCHEIBE	RONDELLA	
018	951785	002	RONDELLE PLATE 21X36X3	WASHER 21X36X3	SCHEIBE 21X36X3	RONDELLA	
019	80283680	002	RONDELLE RESSORT	DISC SPRING	TELLERFEDER	RONDELLA A MOLLA	
020	951991	003	VIS	SCREW	SCHRAUBE	VITE	
021	80061460	002	VIS TETE HEXAGONALE FLZNNC	HEXAGON HEAD SCREW FLZNNC	SECHSKANTSCHRAUBE FLZNNC	VITE TESTA ESAGONALE FLZNNC	
022	80062067	002	VIS TETE HEXAGONALE FLZNNC	HEXAGON HEAD SCREW FLZNNC	SECHSKANTSCHRAUBE FLZNNC	VITE TESTA ESAGONALE FLZNNC	







MM1133ET80102  
MM1134T80102

C6007 > G9999  
C6007 > G9999

H04R0023 B

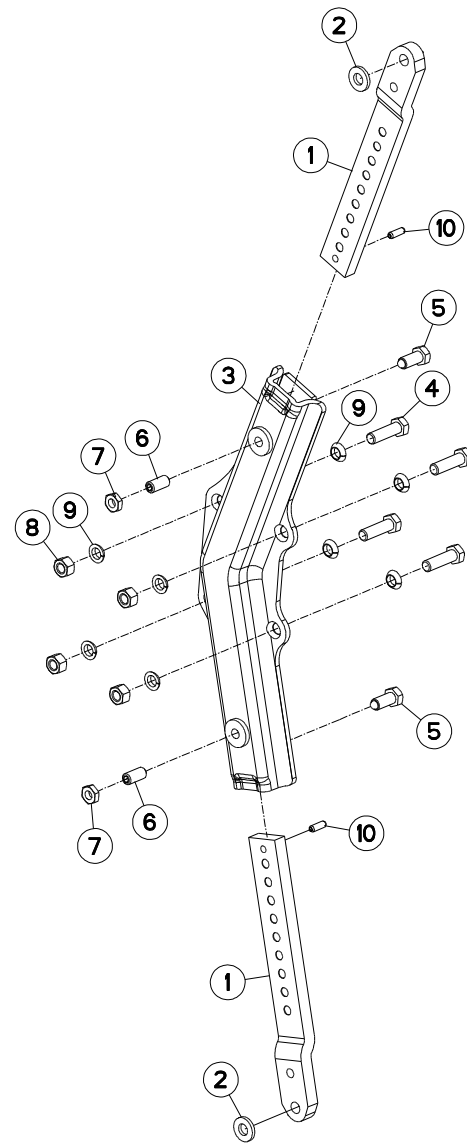
AGE SECURITE T80

PLOUGH LEG SAFETY T80

GRINDEL STEINSICHERUN T80

BURE DI SICUREZZA T80

Rep	Nr	Qt	Designation	Description	Bezeichnung	Referenza	Remarque - Remark - Bemerkung - Osservazioni
001	130246	002	AXE D40	PIN D40	ACHSE D40	PERNO D40	
002	583320	001	BOITIER SUPP. ETANCON	SUPPORT	GEHAEUSE	SCATOLA	
003	211664	001	CLE 30/36	SPANNER 30/36	SCHLUESSEL 30/36	CHIAVE	
004	421183	002	RONDELLE EPAULEE D.35 EP.10	WASHER WITH SHOULDER	BUCHSE	RONDELLA	
005	80201640	002	ECROU HEX.BAS AUTOFR.FE/ZNXC3	SELF-LOCKING NUT FE/ZNXC3	SELBSTSICHERND.MUTTER FE/ZNXC3	DADO AUTOBLOCCANTE FE/ZNXC3	
006	80202420	002	ECROU HEXAG.EMBA.AUTOFR.FLZNNC	SELF-LOCKING NUT FLZNNC	SELBSTSICHERNDE MUTTER FLZNNC	DADO AUTOBLOCCANTE FLZNNC	114,8 daNm (846,7 lbf ft)
007	80202047	003	ECROU HEXAG.AUTOFREINE FLZNNC	SELF-LOCKING NUT FLZNNC	SELBSTSICHERNDE MUTTER FLZNNC	DADO AUTOBLOCCANTE FLZNNC	66,7 daNm (492 lbf ft)
008	80202447	006	ECROU HEXA.AUTOFREINE FE/ZNXC3	SELF-LOCKING NUT FE/ZNXC3	SELBSTSICHERNDE MUTT.FE/ZNXC3	DADO AUTOBLOCCANTE FE/ZNXC3	114,8 daNm (846,7 lbf ft)
009	80201669	002	ECROU HEXAGONAL FE/ZNXC3	NUT FE/ZNXC3	SECHSKANTMUTTER FE/ZNXC3	DADO FE/ZNXC3	
010	80202070	002	ECROU HEXAGONAL FE/ZNXC3	NUT FE/ZNXC3	SECHSKANTMUTTER FE/ZNXC3	DADO FE/ZNXC3	
011	445424	002	ENTRETOISE MAST.120/150	SPACER	DISTANZSCHEIBE	BOCCOLA	
012	645280	002	ETANCON	SHANK	TRAGRAHMEN	TELAIO	
013	222158	001	FLASQUE 6 TROUS	MOULDING	KURBEL WANGE	PIASTRA	
014	82201016	002	GRAISSEUR A TETE SPHERIQUE	LUBRICATING NIPPLE: CONE TYPE	KEGELSCHMIERNIPPEL	INGRASSATORE	
015	130147	002	NOIX/SECU.	SPINDLE	KNEBELMUTTER	PERNO	
016	951785	002	RONDELLE PLATE 21X36X3	WASHER 21X36X3	SCHEIBE 21X36X3	RONDELLA	
017	80283680	002	RONDELLE RESSORT	DISC SPRING	TELLERFEDER	RONDELLA A MOLLA	
018	80272002	002	RONDELLE GROWER FE/ZNXC3	SRPING WASHER M20 BICROM.	FEDERRING FE/ZNXC3	RONDELLA GROWER FE/ZNXC3	
019	951991	003	VIS	SCREW	SCHRAUBE	VITE	
020	80062076	002	VIS TETE HEXAGONALE FE/ZNXC3	HEXAGON HEAD SCREW FE/ZNXC3	SECHSKANTSCHRAUBE FE/ZNXC3	VITE TESTA ESAGONALE FE/ZNXC3	
021	80061681	002	VIS TETE HEXAGONALE FLZNNC	HEXAGON HEAD SCREW FLZNNC	SECHSKANTSCHRAUBE FLZNNC	VITE TESTA ESAGONALE FLZNNC	





MM1133ET75102  
 MM1133ET7590  
 MM1133ET7590HD  
 MM1133ET80102  
 MM1134T75102  
 MM1134T7590

C6007 > G9999 MM1134T7590HD  
 C6007 > G9999 MM1134T80102  
 C6007 > G9999  
 C6007 > G9999  
 C6007 > G9999  
 C6007 > G9999

C6007 > G9999  
 C6007 > G9999

H04R0025 B

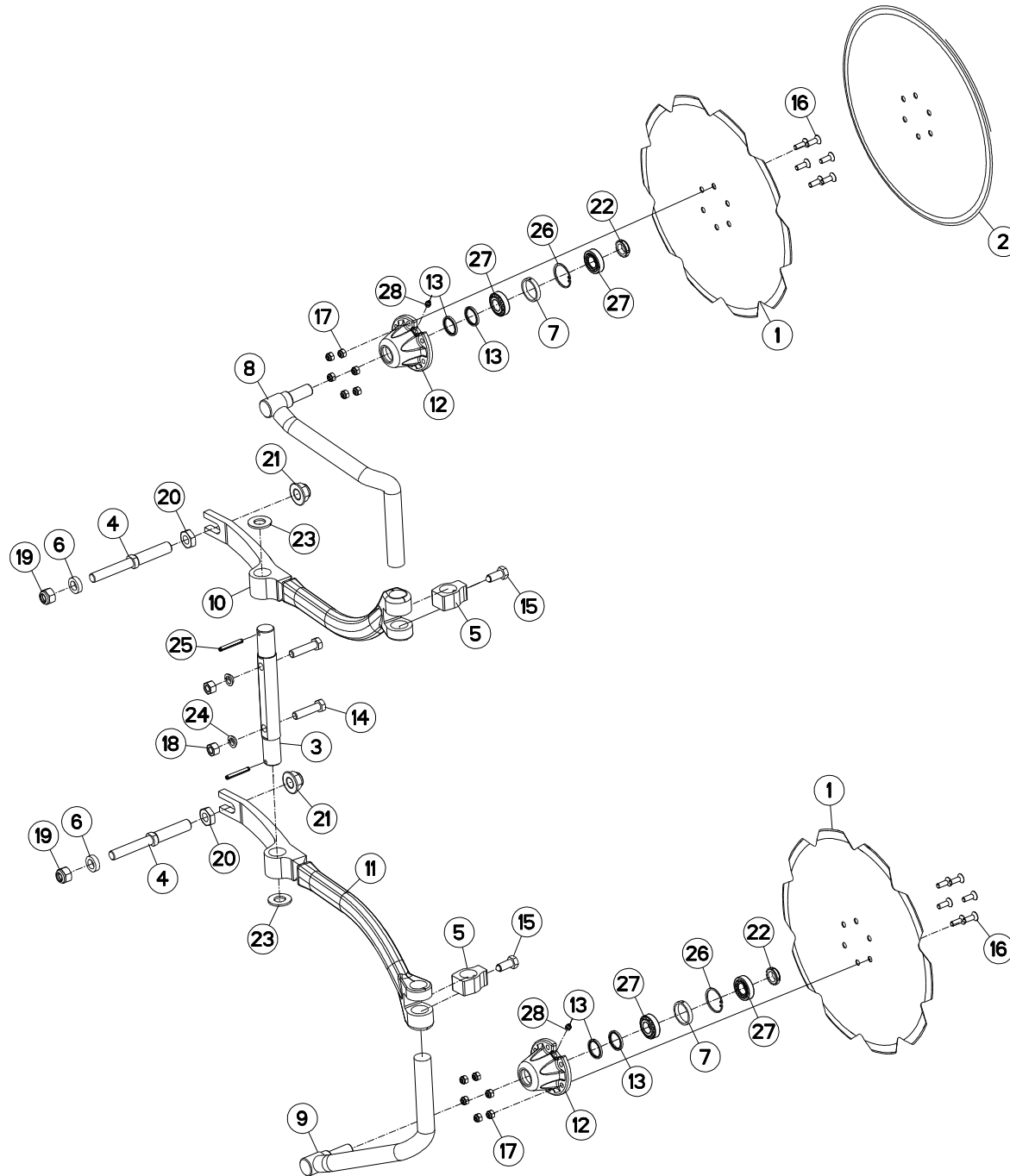
BOITIER TIGES RASETTE

SKIMMER LEG/SUPPORT

HALTERUNG/VORSCHALESTIEL

GAMBO DEL PREVOMERE

Rep	Nr	Qt	Designation	Description	Bezeichnung	Referenza	Remarque - Remark - Bemerkung - Osservazioni
001	261166	002	TIGE DE RASETTE	SKIMMER LEG	STIEL	BRACCIO AVANVOMERE	
002	422069	002	RONDELLE PLATE FE/ZNXC3	WASHER	RING	PARAOLIO	
003	581549	001	BOITIER	HOUSING	GEHAEUSE	SCATOLA	
004	80061647	004	VIS TETE HEXAGONALE FE/ZNXC3	HEXAGON HEAD SCREW FE/ZNXC3	SECHSKANTSCHRAUBE FE/ZNXC3	VITE TESTA ESAGONALE FE/ZNXC3	19daNm 140lbf ft
005	80091640	002	VIS TETE HEX.B.SPHE.FE/ZNXC3	HEXAGON HEAD SCREW FE/ZNXC3	SECHSKANTSCHRAUBE FE/ZNXC3	VITE TESTA ESAGONALE FE/ZNXC3	
006	80151635	002	VIS S/TETE B.PLAT HC FLZNNC	SOCKET SET SCREW FLZNNC	GEWINDESTIFT FLZNNC	VITE FLZNNC	
007	80201601	002	ECROU HEXAGONAL BAS	HEXAGON THIN NUT	FLACHE SECHSKANTMUTTER	DADO	
008	80201670	004	ECROU HEXAGONAL FE/ZNXC3	NUT FE/ZNXC3	SECHSKANTMUTTER FE/ZNXC3	DADO FE/ZNXC3	
009	80271686	008	RONDELLE RESSORT SP.FLZNNC	SPHERICAL SPRING WASH.FLZNNC	FEDERRING FLZNNC	RONDELLA A MOLLA FLZNNC	
010	80450928	002	GOUPILLE ELASTIQUE FLZNNC	ROLL PIN FLZNNC	SPANNHUELSE FLZNNC	SPINA ELASTICA FLZNNC	





MM1133ET75102  
MM1133ET7590  
MM1133ET7590HD  
MM1133ET80102  
MM1134T75102  
MM1134T7590

C6007 > G9999 MM1134T7590HD  
C6007 > G9999 MM1134T80102  
C6007 > G9999  
C6007 > G9999  
C6007 > G9999  
C6007 > G9999

C6007 > G9999  
C6007 > G9999

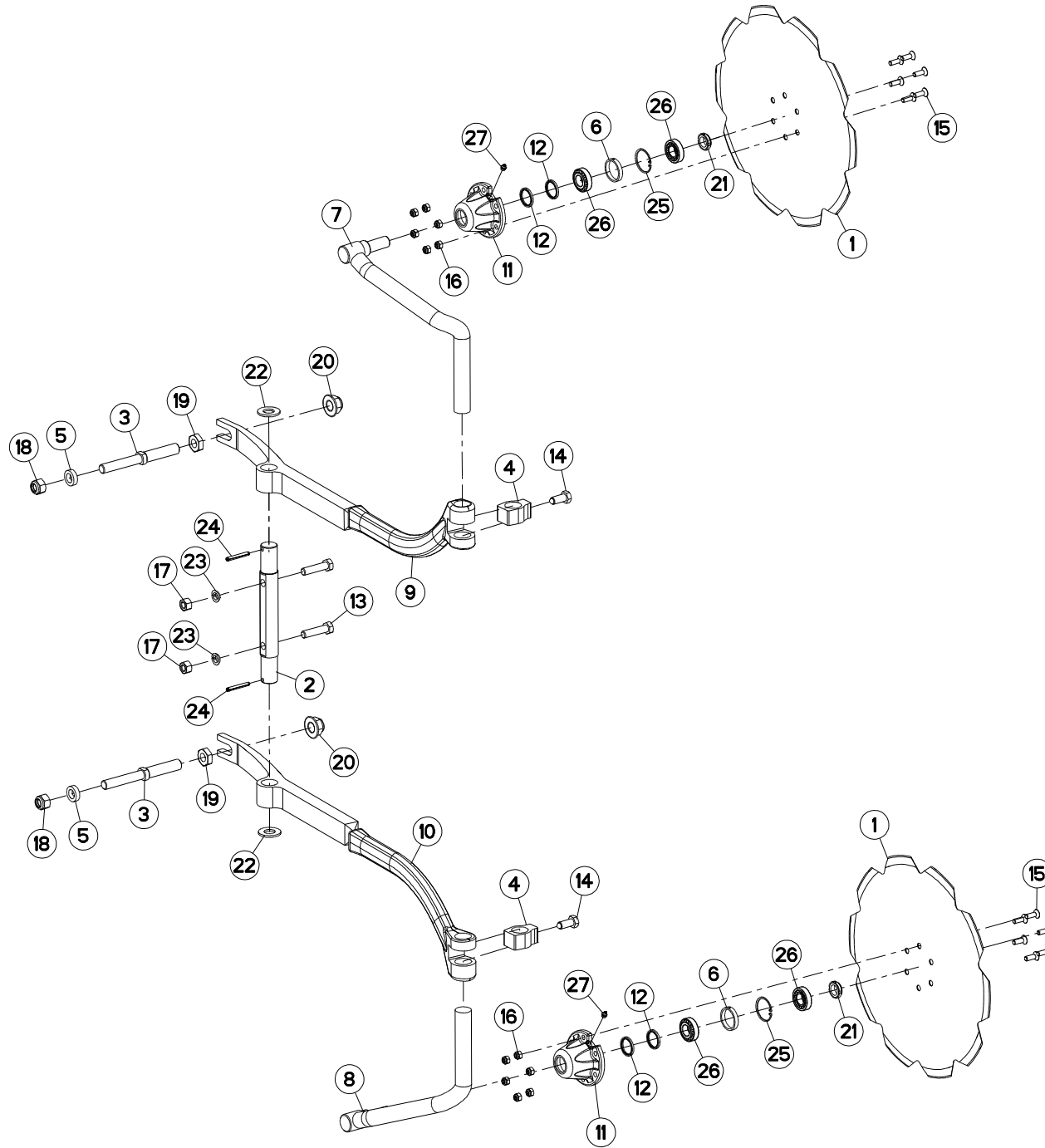
H04R0029 B

COUTRES CIRCULAIRES T

DISC COULTER T

SCHEIBENSECHE T

Rep	Nr	Qt	Designation	Description	Bezeichnung	Referenza	Remarque - Remark - Bemerkung - Osservazioni
001	110029	002	DISQUE CRENELE D 500	NOTCHED DISC D 500	GEZACKTE SCHEIBE D 500	DISCO SCANALATO D 500	
002	110030	002	DISQUE CC DIA500	PLAIN DISC D 500	GLATTE SCHEIBE D 500	DISCO	
003	130170	001	AXE	PIN	ACHSE	ASSE	
004	130314	002	VIS REGLA.CC MAST.100/120/150	SCREW	SCHRAUBE	VITE	
005	211817	002	BUTEE	STOP	ANSCHLAG	LIMITATORE	
006	421180	002	BAGUE 20,5X35 L10	WASHER	SCHEIBE	RONDELLA	
007	432023	002	ENTRETOISE	SPACER	DISTANZHUELSE	DISTANZIALE	
008	581960	001	TIGE	STEM	STANGE	STELO	
009	581961	001	TIGE	STEM	STANGE	STELO	
010	582700	001	BRAS	ARM	ARM	BRACCIO	
011	582701	001	BRAS	ARM	ARM	BRACCIO	
012	645317	002	MOYEU	HUB	NABE	MOZZO	
013	951166	004	BAGUE NADELLA 35/43	SEAL 35/43	RING 35/43	BOCCOLA	
014	80061638	002	VIS TETE HEXAGONALE FE/ZNXC3	HEXAGON HEAD SCREW FE/ZNXC3	SECHSKANTSCHRAUBE FE/ZNXC3	VITE TESTA ESAGONALE FE/ZNXC3	
015	80091640	002	VIS TETE HEX.B.SPHE.FE/ZNXC3	HEXAGON HEAD SCREW FE/ZNXC3	SECHSKANTSCHRAUBE FE/ZNXC3	VITE TESTA ESAGONALE FE/ZNXC3	
016	80111029	012	VIS T.FRAI.SIX P.CR.FLZNNC	HEX.SOC.COUNT.HEAD SC.FLZNNC	SENKSCHAUB.INNENSEC.FLZNNC	VITE FLZNNC	
017	80201030	012	ECROU HEX.AUTOFREINE FE/ZNXC3	SELF-LOCKING NUT FE/ZNXC3	SELBSTSICH.MUTTER FE/ZNXC3	DADO AUTOBLOCCANTE FE/ZNXC3	
018	80201670	002	ECROU HEXAGONAL FE/ZNXC3	NUT FE/ZNXC3	SECHSKANTMUTTER FE/ZNXC3	DADO FE/ZNXC3	
019	80202030	002	ECROU HEX.AUTOFREINE FE/ZNXC3	SELF-LOCKING NUT FE/ZNXC3	SELBSTSICH.MUTTER FE/ZNXC3	DADO AUTOBLOCCANTE FE/ZNXC3	
020	80202402	002	ECROU HEXAGONAL BAS FE/ZNXC3	NUT FE/ZNXC3	SECHSKANTMUTTER FE/ZNXC3	DADO FE/ZNXC3	
021	80202421	002	ECROU HEXAG.EMBASE AUTOFR.	SELF-LOCKING NUT	SELBSTSICHERNDE MUTTER	DADO AUTOBLOCCANTE	
022	80202566	002	ECROU A ENCOCHES AUTOFREINE	SELF-LOCKING SLOTTED ROUND	SELBSTICHERND NUTMUTTER	BULLONE E DADO AUTOBLOCCANTE	
023	80252432	002	RONDELLE PLATE FE/ZNXC3	SMOOTH WASHER M 24	SCHEIBE FE/ZNXC3	RONDELLA PIATTA FE/ZNXC3	
024	80271686	002	RONDELLE RESSORT SP.FLZNNC	SPHERICAL SPRING WASH.FLZNNC	FEDERRING FLZNNC	RONDELLA A MOLLA FLZNNC	
025	80440860	002	GOUPILLE SPIRALE	ROLL PIN	SPIRAL-SPANNSTIFTE	SPINA ELASTICA	
026	80595200	002	CIRCLIP INTERIEUR	RETAINING RING	SICHERUNGSRING	ANELLO	
027	81302552	004	ROULEMENT A ROULEAUX CONIQUES	TAPERED ROLLER BEARING	KEGELROLLENLAGER	CUSCINETTO A RULLO	
028	82201016	002	GRAISSEUR A TETE SPHERIQUE	LUBRICATING NIPPLE: CONE TYPE	KEGELSCHMIERNIPPEL	INGRASSATORE	





MM1133ET75102  
MM1133ET7590  
MM1133ET7590HD  
MM1133ET80102  
MM1134T75102  
MM1134T7590

C6007 > G9999 MM1134T7590HD  
C6007 > G9999 MM1134T80102  
C6007 > G9999  
C6007 > G9999  
C6007 > G9999

C6007 > G9999  
C6007 > G9999

H04R0060 B

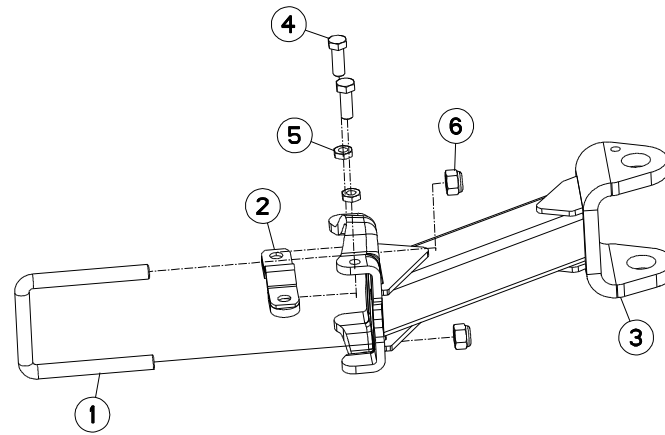
COUTRE CIRCULAIRE Ø500 T (LONG

DISC COULTER Ø500 T (LONG)

SCHEIBENSECH Ø500 T (LANG)

ASSOLCATORE A DISCO Ø500 T (LU

Rep	Nr	Qt	Designation	Description	Bezeichnung	Referenza	Remarque - Remark - Bemerkung - Osservazioni
001	110029	002	DISQUE CRENELE D 500	NOTCHED DISC D 500	GEZACKTE SCHEIBE D 500	DISCO SCANALATO D 500	
002	130170	001	AXE	PIN	ACHSE	ASSE	
003	130314	002	VIS REGLA.CC MAST.100/120/150	SCREW	SCHRAUBE	VITE	
004	211817	002	BUTEE	STOP	ANSCHLAG	LIMITATORE	
005	421180	002	BAGUE 20,5X35 L10	WASHER	SCHEIBE	RONDELLA	: MA100/102
006	432023	002	ENTRETOISE	SPACER	DISTANZHUELSE	DISTANZIALE	
007	581960	001	TIGE	STEM	STANGE	STELO	
008	581961	001	TIGE	STEM	STANGE	STELO	
009	582288	001	BRAS	ARM	ARM	BRACCIO	
010	582289	001	BRAS	ARM	ARM	BRACCIO	
011	645317	002	MOYEU	HUB	NABE	MOZZO	
012	951166	004	BAGUE NADELLA 35/43	SEAL 35/43	RING 35/43	BOCCOLA	
013	80061638	002	VIS TETE HEXAGONALE FE/ZNXC3	HEXAGON HEAD SCREW FE/ZNXC3	SECHSKANTSCHRAUBE FE/ZNXC3	VITE TESTA ESAGONALE FE/ZNXC3	
014	80091640	002	VIS TETE HEX.B.SPHE.FE/ZNXC3	HEXAGON HEAD SCREW FE/ZNXC3	SECHSKANTSCHRAUBE FE/ZNXC3	VITE TESTA ESAGONALE FE/ZNXC3	
015	80111029	012	VIS T.FRAI.SIX P.CR.FLZNNC	HEX.SOC.COUNT.HEAD SC.FLZNNC	SENKSCHRAUB.INNENSEC.FLZNNC	VITE FLZNNC	
016	80201030	012	ECROU HEX.AUTOFREINE FE/ZNXC3	SELF-LOCKING NUT FE/ZNXC3	SELBSTSICH.MUTTER FE/ZNXC3	DADO AUTOBLOCCANTE FE/ZNXC3	
017	80201670	002	ECROU HEXAGONAL FE/ZNXC3	NUT FE/ZNXC3	SECHSKANTMUTTER FE/ZNXC3	DADO FE/ZNXC3	
018	80202030	002	ECROU HEX.AUTOFREINE FE/ZNXC3	SELF-LOCKING NUT FE/ZNXC3	SELBSTSICH.MUTTER FE/ZNXC3	DADO AUTOBLOCCANTE FE/ZNXC3	
019	80202402	002	ECROU HEXAGONAL BAS FE/ZNXC3	NUT FE/ZNXC3	SECHSKANTMUTTER FE/ZNXC3	DADO FE/ZNXC3	
020	80202421	002	ECROU HEXAG.EMBASE AUTOFR.	SELF-LOCKING NUT	SELBSTSICHERNDE MUTTER	DADO AUTOBLOCCANTE	
021	80202566	002	ECROU A ENCOCHES AUTOFREINE	SELF-LOCKING SLOTTED ROUND	SELBSTICHERND NUTMUTTER	BULLONE E DADO AUTOBLOCCANTE	
022	80252432	002	RONDELLE PLATE FE/ZNXC3	SMOOTH WASHER M 24	SCHEIBE FE/ZNXC3	RONDELLA PIATTA FE/ZNXC3	
023	80271686	002	RONDELLE RESSORT SP.FLZNNC	SPHERICAL SPRING WASH.FLZNNC	FEDERRING FLZNNC	RONDELLA A MOLLA FLZNNC	
024	80440860	002	GOUPILLE SPIRALE	ROLL PIN	SPIRAL-SPANNSTIFTE	SPINA ELASTICA	
025	80595200	002	CIRCLIP INTERIEUR	RETAINING RING	SICHERUNGSRING	ANELLO	
026	81302552	004	ROULEMENT A ROULEAUX CONIQUES	TAPERED ROLLER BEARING	KEGELROLLENLAGER	CUSCINETTO A RULLO	
027	82201016	002	GRAISSEUR A TETE SPHERIQUE	LUBRICATING NIPPLE: CONE TYPE	KEGELSCHMIERNIPPEL	INGRASSATORE	







MM1133ET75102  
 MM1133ET7590  
 MM1133ET7590HD  
 MM1133ET80102  
 MM1134T75102  
 MM1134T7590

C6007 > G9999 MM1134T7590HD  
 C6007 > G9999 MM1134T80102  
 C6007 > G9999  
 C6007 > G9999  
 C6007 > G9999  
 C6007 > G9999

C6007 > G9999  
 C6007 > G9999

H05R0043 B

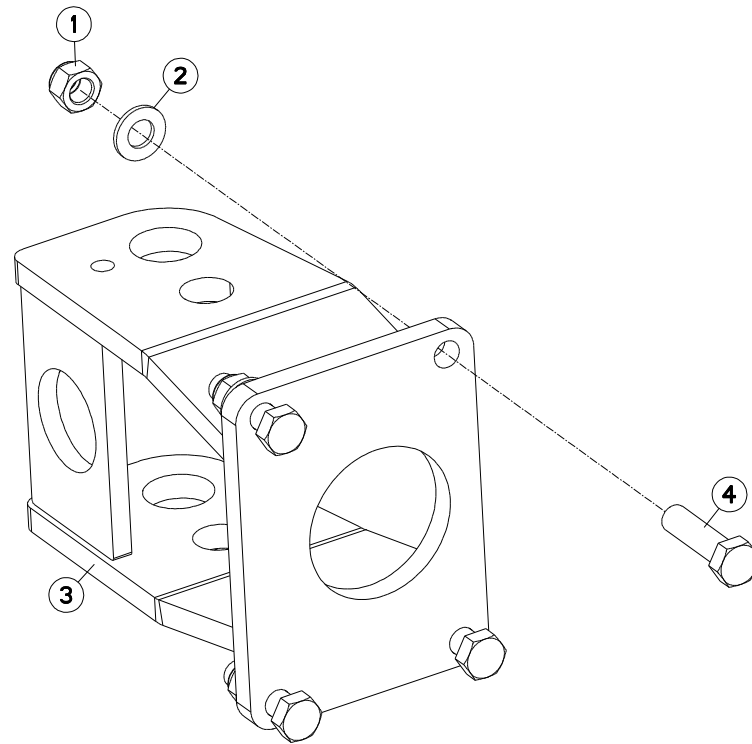
SUPPORT LATERAL ROUE PIVOT

BRACKET

HALTERUNG

SUPPORTO RUOTA

Rep	Nr	Qt	Designation	Description	Bezeichnung	Referenza	Remarque - Remark - Bemerkung - Osservazioni
001	<b>140160</b>	001	ETRIER	U-BOLT	BUEGEL	CAVALLOTTO	
002	<b>582602</b>	001	CALE	SHIM	DISTANZPLATTE	SPESSORE	
003	<b>582608</b>	001	SUPPORT	SUPPORT	TRAEGER	SUPPORTO	
004	<b>80061646</b>	002	VIS TETE HEXAGONALE FE/ZNXC3	HEXAGON HEAD SCREW FE/ZNXC3	SECHSKANTSCHRAUBE FE/ZNXC3	VITE TESTA ESAGONALE FE/ZNXC3	
005	<b>80201601</b>	002	ECROU HEXAGONAL BAS	HEXAGON THIN NUT	FLACHE SECHSKANTMUTTER	DADO	
006	<b>80202040</b>	002	ECROU HEX.BAS AUTOFR.FE/ZNXC3	SELF-LOCKING NUT FE/ZNXC3	SELBSTSICHERND.MUTTER FE/ZNXC3	DADO AUTOBLOCCANTE FE/ZNXC3	





MM1133ET75102  
 MM1133ET7590  
 MM1133ET7590HD  
 MM1133ET80102  
 MM1134T75102  
 MM1134T7590

C6007 > G9999 MM1134T7590HD  
 C6007 > G9999 MM1134T80102  
 C6007 > G9999  
 C6007 > G9999  
 C6007 > G9999  
 C6007 > G9999

C6007 > G9999  
 C6007 > G9999

H05R0025 B

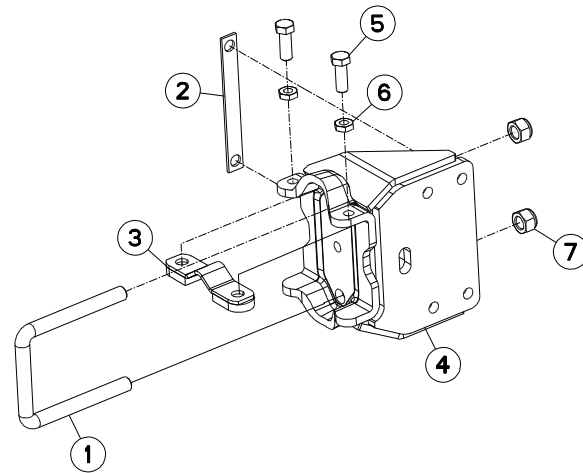
SUPPORT ARRIERE ROUE PIVOT

REAR BRACKET

HINTER HALTERUNG

SUPPORTO POSTERIORE

Rep	Nr	Qt	Designation	Description	Bezeichnung	Referenza	Remarque - Remark - Bemerkung - Osservazioni
001	<b>80201640</b>	004	ECROU HEX.BAS AUTOFR.FE/ZNXC3	SELF-LOCKING NUT FE/ZNXC3	SELBSTSICHERND.MUTTER FE/ZNXC3	DADO AUTOBLOCCANTE FE/ZNXC3	
002	<b>80251624</b>	004	RONDELLE PLATE FE/ZNXC3	PLAIN WASHER M16	SCHEIBE FE/ZNXC3	RONDELLA PIATTA FE/ZNXC3	
003	<b>583210</b>	001	SUPPORT ARRIERE	BRACKET MASTER 120	HALTERUNG MASTER 120	SUPPORTO POSTERIORE	
004	<b>80061651</b>	004	VIS TETE HEXAGONALE FE/ZNXC3	HEXAGON HEAD SCREW FE/ZNXC3	SECHSKANTSCHRAUBE FE/ZNXC3	VITE TESTA ESAGONALE FE/ZNXC3	





MM1133ET75102  
 MM1133ET7590  
 MM1133ET7590HD  
 MM1133ET80102  
 MM1134T75102  
 MM1134T7590

C6007 > G9999 MM1134T7590HD  
 C6007 > G9999 MM1134T80102  
 C6007 > G9999  
 C6007 > G9999  
 C6007 > G9999  
 C6007 > G9999

C6007 > G9999  
 C6007 > G9999

H05R0024 B

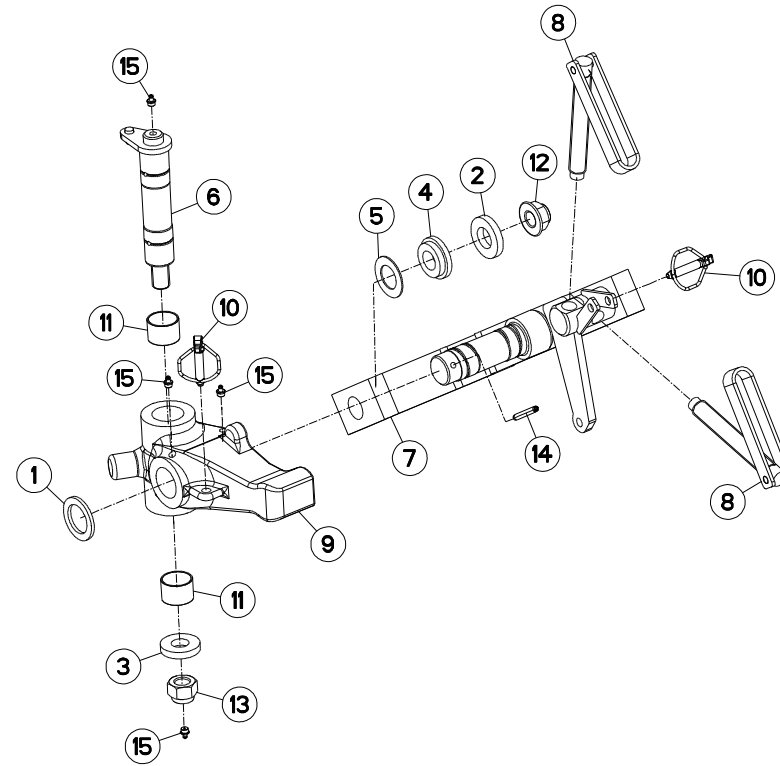
SUPPORT LATERAL ROUE MECAVIS

BRACKET WHEEL MECH ADJUST

SEIT.HALTER F.VERSTELLBARES

SUPPORTO RUOTA REGOLAZIONNE

Rep	Nr	Qt	Designation	Description	Bezeichnung	Referenza	Remarque - Remark - Bemerkung - Osservazioni
001	<b>140160</b>	001	ETRIER	U-BOLT	BUEGEL	CAVALLOTTO	
002	<b>211731</b>	001	CALE DE ROUE	WHEEL CHOCK	UNTERLEGKEIL	CUNEO	
003	<b>582602</b>	001	CALE	SHIM	DISTANZPLATTE	SPESSORE	
004	<b>582962</b>	001	EMBASE	BASE	GRUNDPLATTE	BASE	
005	<b>80061646</b>	002	VIS TETE HEXAGONALE FE/ZNXC3	HEXAGON HEAD SCREW FE/ZNXC3	SECHSKANTSCHRAUBE FE/ZNXC3	VITE TESTA ESAGONALE FE/ZNXC3	
006	<b>80201601</b>	002	ECROU HEXAGONAL BAS	HEXAGON THIN NUT	FLACHE SECHSKANTMUTTER	DADO	
007	<b>80202040</b>	002	ECROU HEX.BAS AUTOFR.FE/ZNXC3	SELF-LOCKING NUT FE/ZNXC3	SELBSTSICHERND.MUTTER FE/ZNXC3	DADO AUTOBLOCCANTE FE/ZNXC3	





MM1133ET75102  
MM1133ET7590  
MM1133ET7590HD  
MM1133ET80102  
MM1134T75102  
MM1134T7590

C6007 > G9999 MM1134T7590HD  
C6007 > G9999 MM1134T80102  
C6007 > G9999  
C6007 > G9999  
C6007 > G9999  
C6007 > G9999

C6007 > G9999  
C6007 > G9999

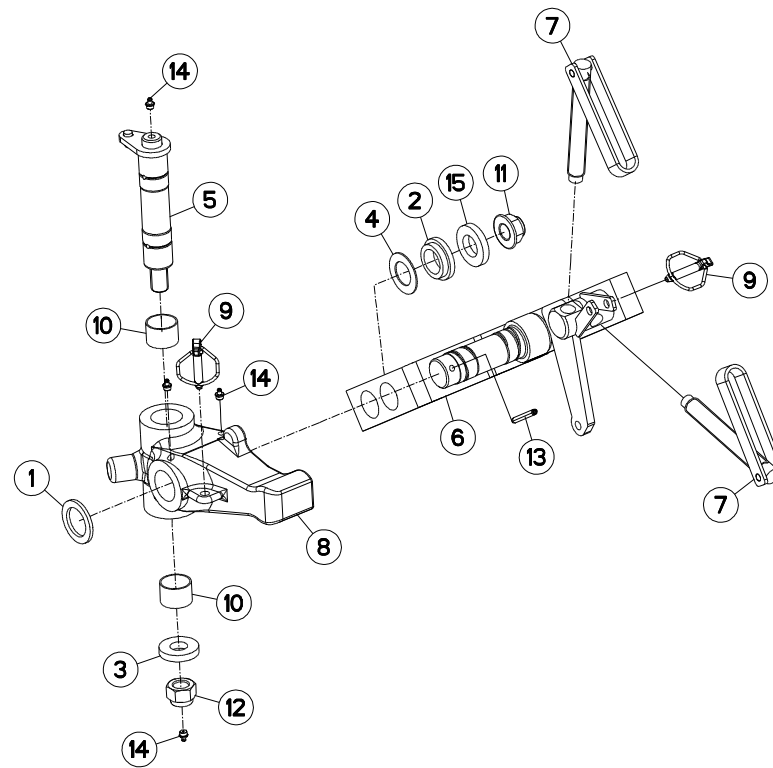
H05R0096 B

DISPOSITIF ROUE PIVOT D500/540

SWIVEL WHEEL DEVICE D500/540

HALTERUNG FÜR PENDELSTÜTZRAD D DISPOSITIVO RUOTA PIVOTANTE D

Rep	Nr	Qt	Designation	Description	Bezeichnung	Referenza	Remarque - Remark - Bemerkung - Osservazioni
001	150135	001	RONDELLE	WASHER	SCHEIBE	RONDELLA	
002	153192	001	RONDELLE	WASHER	SCHEIBE	RONDELLA PIATTA	: D600
003	421223	001	RONDELLE	WASHER	SCHEIBE	RONDELLA PIATTA	
004	421236	001	ENTRETOISE	SPACER	DISTANZHUELSE	DISTANZIALE	: D500/540
004	421221	001	ENTRETOISE	SPACER	DISTANZHUELSE	DISTANZIALE	: D600
005	421281	001	RONDELLE	WASHER	SCHEIBE	RONDELLA	
006	582606	001	AXE PIVOT M120/150	AXLE	ACHSE	ASSE M120/150	
007	583212	001	BRAS	ARM	ARM	BRACCIO	: D500/540
007	583213	001	BRAS DE ROUE	ARM, WHEEL	RADARM	BRACCIO PER RUOTA	: D600
008	586101	002	VIS COMPLETE	SCREW	SCHRAUBE	VITE COMPLETA	
009	645303	001	SUPPORT DE ROUE	WHEEL SUPPORT	RADHALTERUNG	SUPPORTO RUOTA	
010	900788	002	GOUPILLE AUTOMATIQUE	PIN, LINCH	KLAPPSTECKER	COPPIGLIA AUTOMATICA	
011	951168	002	BAGUE ROULEE	WRAPPED BUSH	GEROLLTE BUCHSE	ANELLO LUBRIFICATO	
012	80202420	001	ECROU HEXAG.EMBA.AUTOFR.FLZNNC	SELF-LOCKING NUT FLZNNC	SELBSTSICHERNDE MUTTER FLZNNC	DADO AUTOBLOCCANTE FLZNNC	
013	80202440	001	ECROU HEX.AUTOFREINE FE/ZNXC3	SELF-LOCKING NUT FE/ZNXC3	SELBSTSICHERNDE MUTT.FE/ZNXC3	DADO AUTOBLOCCANTE FE/ZNXC3	
014	80440860	001	GOUPILLE SPIRALE	ROLL PIN	SPIRAL-SPANNSTIFTE	SPINA ELASTICA	
015	82201016	004	GRAISSEUR A TETE SPHERIQUE	LUBRICATING NIPPLE: CONE TYPE	KEGELSCHMIERNIPPEL	INGRASSATORE	







MM1133ET75102  
MM1133ET7590  
MM1133ET7590HD  
MM1133ET80102  
MM1134T75102  
MM1134T7590

C6007 > G9999 MM1134T7590HD  
C6007 > G9999 MM1134T80102  
C6007 > G9999  
C6007 > G9999  
C6007 > G9999  
C6007 > G9999

C6007 > G9999  
C6007 > G9999

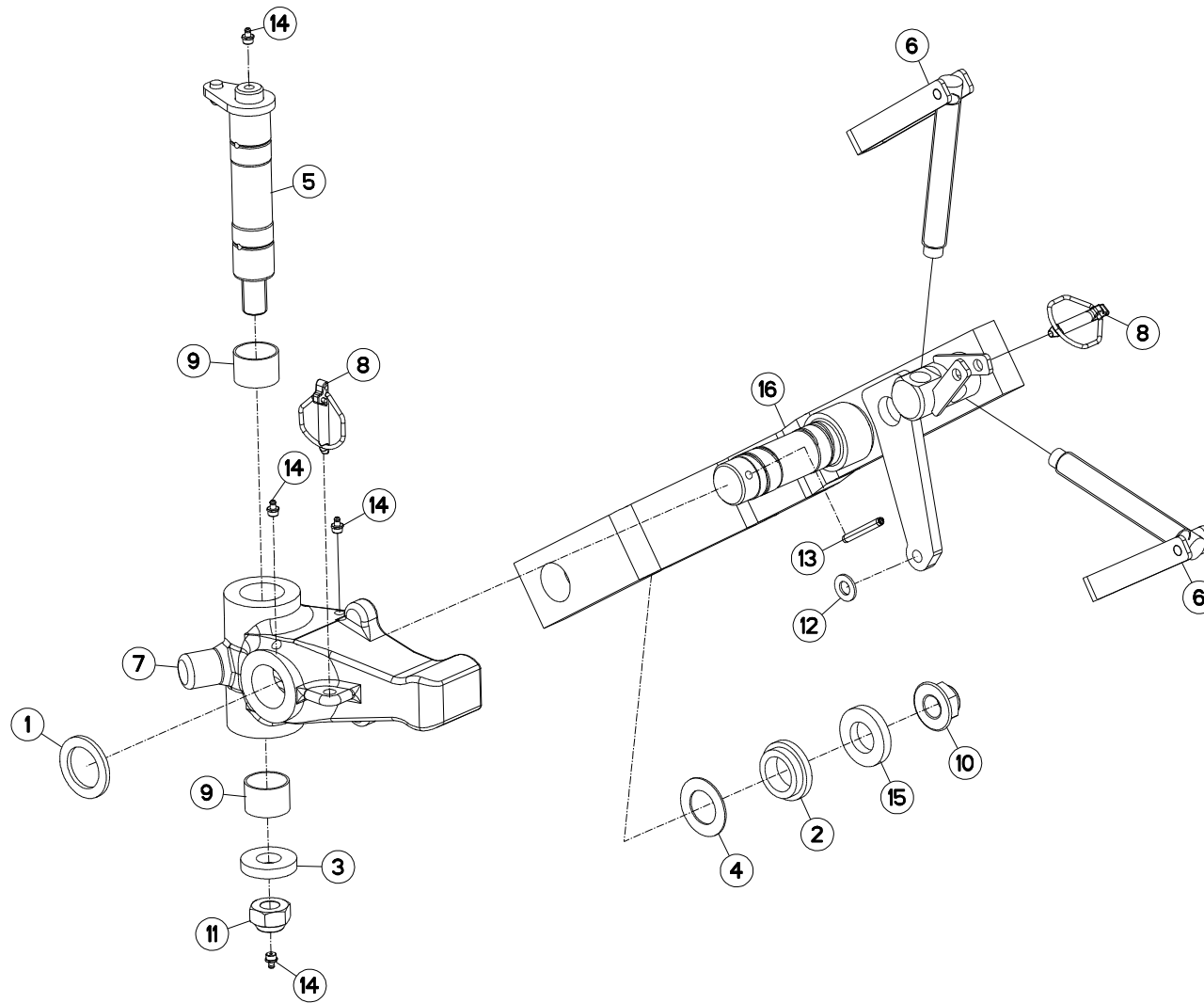
H05R0018 C

DISPOSITIF ROUE PIVOT D600

SWIVEL WHEEL DEVICE D600

HALTERUNG FÜR PENDELSTÜTZRAD D DISPOSITIVO RUOTA PIVOTANTE D

Rep	Nr	Qt	Designation	Description	Bezeichnung	Referenza	Remarque - Remark - Bemerkung - Osservazioni
001	150135	001	RONDELLE	WASHER	SCHEIBE	RONDELLA	
002	421221	001	ENTRETOISE	SPACER	DISTANZHUELSE	DISTANZIALE	
003	421223	001	RONDELLE	WASHER	SCHEIBE	RONDELLA PIATTA	
004	421281	001	RONDELLE	WASHER	SCHEIBE	RONDELLA	
005	582606	001	AXE PIVOT M120/150	AXLE	ACHSE	ASSE M120/150	
006	583213	001	BRAS DE ROUE	ARM, WHEEL	RADARM	BRACCIO PER RUOTA	
007	586101	002	VIS COMPLETE	SCREW	SCHRAUBE	VITE COMPLETA	
008	645303	001	SUPPORT DE ROUE	WHEEL SUPPORT	RADHALTERUNG	SUPPORTO RUOTA	
009	900788	002	GOUPILLE AUTOMATIQUE	PIN, LINC	KLAPPSTECKER	COPPIGLIA AUTOMATICA	
010	951168	002	BAGUE ROULEE	WRAPPED BUSH	GEROLLTE BUCHSE	ANELLO LUBRIFICATO	
011	80202420	001	ECROU HEXAG.EMBA.AUOFR.FLZNNC	SELF-LOCKING NUT FLZNNC	SELBSTSICHERNDE MUTTER FLZNNC	DADO AUTOBLOCCANTE FLZNNC	
012	80202440	001	ECROU HEX.AUOFR.FE/ZNXC3	SELF-LOCKING NUT FE/ZNXC3	SELBSTSICHERNDE MUTT.FE/ZNXC3	DADO AUTOBLOCCANTE FE/ZNXC3	
013	80440860	001	GOUPILLE SPIRALE	ROLL PIN	SPIRAL-SPANNSTIFTE	SPINA ELASTICA	
014	82201016	004	GRAISSEUR A TETE SPHERIQUE	LUBRICATING NIPPLE: CONE TYPE	KEGELSCHMIERNIPPEL	INGRASSATORE	
015	H0501300	001	RONDELLE	WASHER	SCHEIBE	RONDELLA PIATTA	





MM1133ET75102  
 MM1133ET7590  
 MM1133ET7590HD  
 MM1133ET80102  
 MM1134T75102  
 MM1134T7590

C6007 > G9999 MM1134T7590HD  
 C6007 > G9999 MM1134T80102  
 C6007 > G9999  
 C6007 > G9999  
 C6007 > G9999  
 C6007 > G9999

C6007 > G9999  
 C6007 > G9999

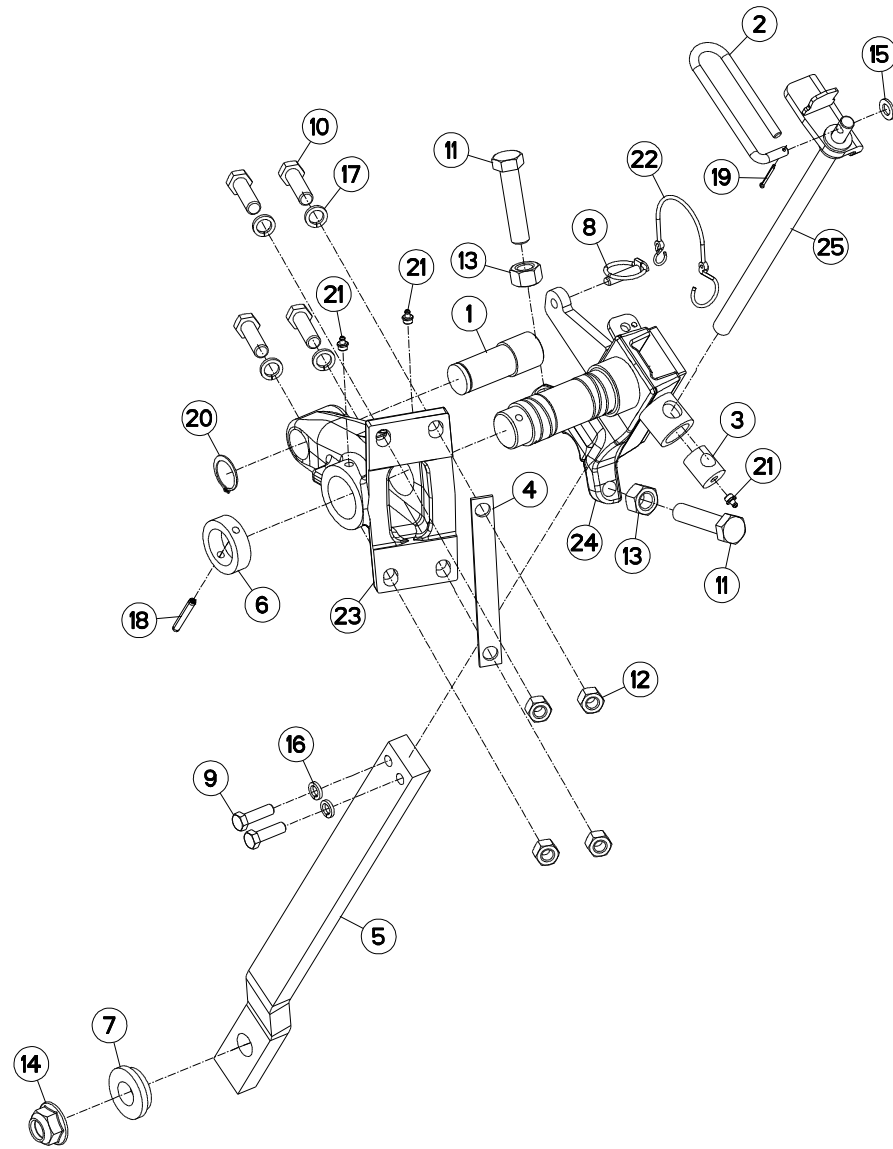
H05R0058 B

DISPOSITIF ROUE PIVOT (CN)

SWIVEL WHEEL DEVICE (CN)

HALTERUNG FÜR PENDELSTÜTZRAD ( DISPOSITIVO RUOTA PIVOTANTE (C

Rep	Nr	Qt	Designation	Description	Bezeichnung	Referenza	Remarque - Remark - Bemerkung - Osservazioni
001	150135	001	RONDELLE	WASHER	SCHEIBE	RONDELLA	
002	421221	001	ENTRETOISE	SPACER	DISTANZHUELSE	DISTANZIALE	
003	421223	001	RONDELLE	WASHER	SCHEIBE	RONDELLA PIATTA	
004	421281	001	RONDELLE	WASHER	SCHEIBE	RONDELLA	
005	582606	001	AXE PIVOT M120/150	AXLE	ACHSE	ASSE M120/150	
006	586101	002	VIS COMPLETE	SCREW	SCHRAUBE	VITE COMPLETA	
007	645303	001	SUPPORT DE ROUE	WHEEL SUPPORT	RADHALTERUNG	SUPPORTO RUOTA	
008	900788	002	GOUPILLE AUTOMATIQUE	PIN, LINCH	KLAPPSTECKER	COPPIGLIA AUTOMATICA	
009	951168	002	BAGUE ROULEE	WRAPPED BUSH	GEROLLTE BUCHSE	ANELLO LUBRIFICATO	
010	80202420	001	ECROU HEXAG.EMBA.AUTOFR.FLZNNC	SELF-LOCKING NUT FLZNNC	SELBSTSICHERNDE MUTTER FLZNNC	DADO AUTOBLOCCANTE FLZNNC	
011	80202440	001	ECROU HEX.AUTOFREINE FE/ZNXC3	SELF-LOCKING NUT FE/ZNXC3	SELBSTSICHERNDE MUTT.FE/ZNXC3	DADO AUTOBLOCCANTE FE/ZNXC3	
012	80251227	001	RONDELLE PLATE FE/ZNXC3	PLAIN WASHER M12	SCHEIBE FE/ZNXC3	RONDELLA PIATTA FE/ZNXC3	
013	80440860	001	GOUPILLE SPIRALE	ROLL PIN	SPIRAL-SPANNSTIFTE	SPINA ELASTICA	
014	82201016	004	GRAISSEUR A TETE SPHERIQUE	LUBRICATING NIPPLE: CONE TYPE	KEGELSCHMIERNIPPEL	INGRASSATORE	
015	H0501300	001	RONDELLE	WASHER	SCHEIBE	RONDELLA PIATTA	
016	H0501560	001	BRAS DE ROUE	ARM, WHEEL	RADARM	BRACCIO PER RUOTA	
016	H0502300	001	BRAS DE ROUE	ARM, WHEEL	RADARM	BRACCIO PER RUOTA	





MM1134T75102  
MM1134T7590  
MM1134T7590HD  
MM1134T80102

C6007 > G9999  
C6007 > G9999  
C6007 > G9999  
C6007 > G9999

H05R0011 D

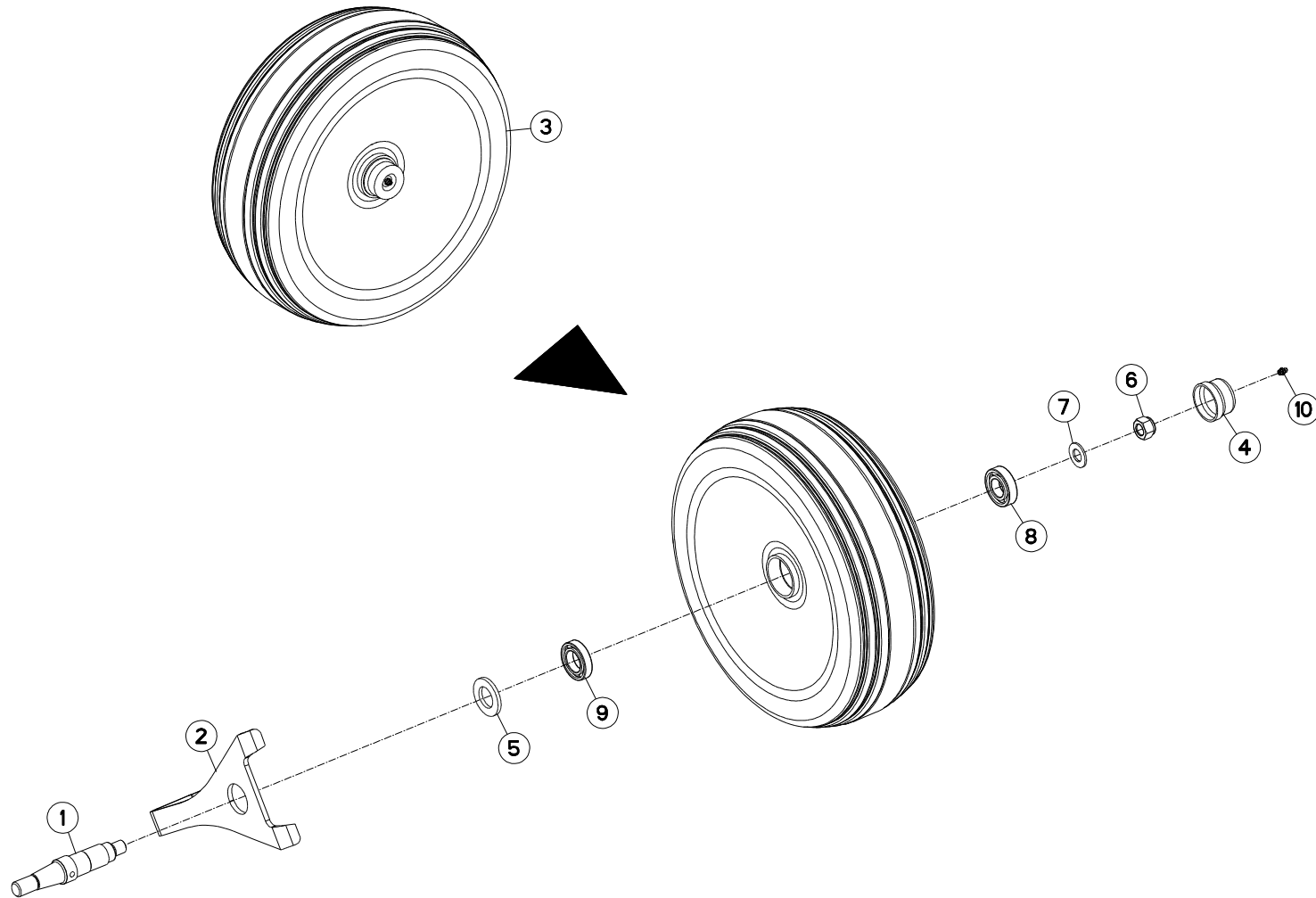
ROUE RÉGULATION MECAVIS

WHEEL MECH ADJUST

VERSTELLBARES TASTRAD

REGOLAZIONE MECCANICA RUOTA

Rep	Nr	Qt	Designation	Description	Bezeichnung	Referenza	Remarque - Remark - Bemerkung - Osservazioni
001	130256	001	AXE	PIN	ACHSE	ASSE	
002	139108	001	POIGNEE	HANDLE	HANDGRIFF	MANIGLIA	
003	141141	001	NOIX	SPINDLE	NUSS	NOCE	
004	211731	001	CALE DE ROUE	WHEEL CHOCK	UNTERLEGKEIL	CUNEO	
005	227672	001	BRAS DE ROUE	ARM, WHEEL	RADARM	BRACCIO PER RUOTA	
006	421106	001	BAGUE	BUSHING	HUELSE	BOCCOLA	
007	421236	001	ENTRETOISE	SPACER	DISTANZHUELSE	DISTANZIALE	
008	541001	001	GOUPILLE RAPIDE	LYNCH PIN D10 CAT2	KLAPPSTECKER D10 KAT2	CAPPIGLIA	
009	80061241	002	VIS TETE HEXAGONALE FE/ZNXC3	HEXAGON HEAD SCREW FE/ZNXC3	SECHSKANTSCHRAUBE FE/ZNXC3	VITE TESTA ESAGONALE FE/ZNXC3	
010	80061651	004	VIS TETE HEXAGONALE FE/ZNXC3	HEXAGON HEAD SCREW FE/ZNXC3	SECHSKANTSCHRAUBE FE/ZNXC3	VITE TESTA ESAGONALE FE/ZNXC3	
011	80062090	002	VIS TETE HEXAGONALE FE/ZNXC3	HEXAGON HEAD SCREW FE/ZNXC3	SECHSKANTSCHRAUBE FE/ZNXC3	VITE TESTA ESAGONALE FE/ZNXC3	
012	80201670	004	ECROU HEXAGONAL FE/ZNXC3	NUT FE/ZNXC3	SECHSKANTMUTTER FE/ZNXC3	DADO FE/ZNXC3	
013	80202070	002	ECROU HEXAGONAL FE/ZNXC3	NUT FE/ZNXC3	SECHSKANTMUTTER FE/ZNXC3	DADO FE/ZNXC3	
014	80202420	001	ECROU HEXAG.EMBA.AUTOFR.FLZNNC	SELF-LOCKING NUT FLZNNC	SELBSTSICHERNDE MUTTER FLZNNC	DADO AUTOBLOCCANTE FLZNNC	
015	80251227	001	RONDELLE PLATE FE/ZNXC3	PLAIN WASHER M12	SCHEIBE FE/ZNXC3	RONDELLA PIATTA FE/ZNXC3	
016	80271203	002	RONDELLE GROWER FE/ZNXC3	SPRING WASHER M12	FEDERRING FE/ZNXC3	RONDELLA GROWER FE/ZNXC3	
017	80271602	004	RONDELLE GROWER FE/ZNXC3	SPRING WASHER M16	FEDERRING FE/ZNXC3	RONDELLA GROWER FE/ZNXC3	
018	80440860	001	GOUPILLE SPIRALE	ROLL PIN	SPIRAL-SPANNSTIFTE	SPINA ELASTICA	
019	80500236	001	GOUPILLE FENDUE FE/ZNXC3	SPLIT PIN FE/ZNXC3	SPLINT FE/ZNXC3	COPPIGLIA FE/ZNXC3	
020	80583500	001	CIRCLIP EXTERIEUR	ELASTIC RING	SICHERUNGSRING	ANELLO	
021	82201016	003	GRAISSEUR A TETE SPHERIQUE	LUBRICATING NIPPLE: CONE TYPE	KEGELSCHMIERNIPPEL	INGRASSATORE	
022	83070064	001	LIEN PVC	PVC CORD	SICHERUNGSBAND	CAVO	
023	H0501150	001	SUPPORT DE ROUE MECAVIS	SUPPORT	TRAEGER	SUPPORTO	
024	H0501230	001	COULISSEAU	WHEEL ARM	RADARM	PIEDE	
025	H0501250	001	VIS	SCREW	SCHRAUBE	VITE	





MM1133ET75102  
MM1133ET7590  
MM1133ET7590HD  
MM1133ET80102  
MM1134T75102  
MM1134T7590

C6007 > G9999 MM1134T7590HD  
C6007 > G9999 MM1134T80102  
C6007 > G9999  
C6007 > G9999  
C6007 > G9999  
C6007 > G9999

C6007 > G9999  
C6007 > G9999

H05R0020 B

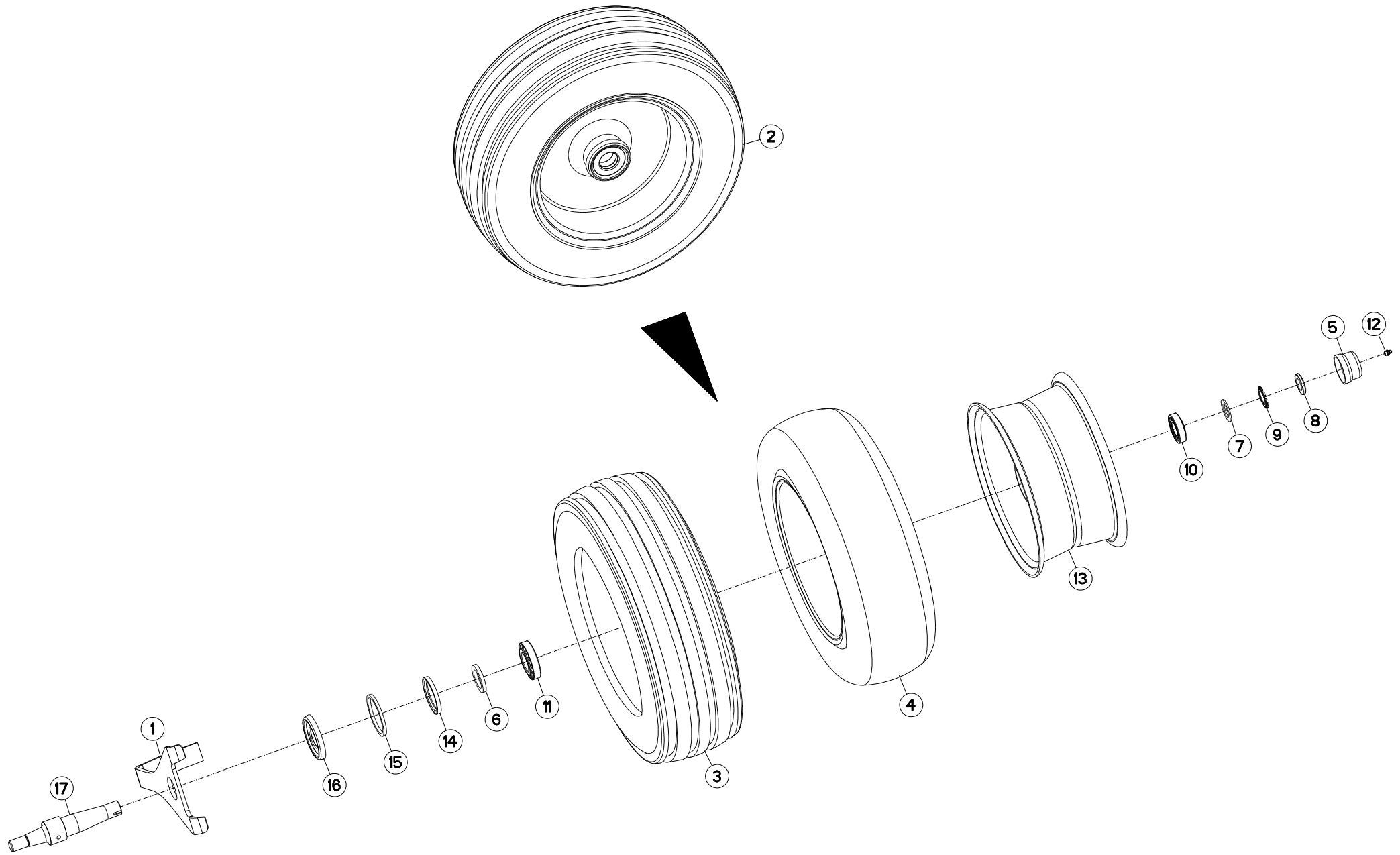
ROUE DE RÉGULATION Ø500

DEPTH WHEEL Ø500

STÜTZRAD Ø500

RUOTA DI PROFONDITA Ø500

Rep	Nr	Qt	Designation	Description	Bezeichnung	Referenza	Remarque - Remark - Bemerkung - Osservazioni
001	<b>130353</b>	001	AXE ROUE Ø500/Ø690	AXLE Ø500/Ø690	ACHSE Ø500/Ø690	ASSE	
002	<b>227675</b>	001	DECROTTOIR	SCRAPER, DIRT	ABSTREIFER	RASCHIATORE	
003	<b>569118</b>	001	ROUE FER Ø500 MASTER	STEEL WHEEL Ø500	STAHLRAD Ø500	RUOTA	
004	<b>900135</b>	001	CAPUCHON AVEC GRAISSEUR	CAP	KAPPE D63 40 M. SCHMIERN.	CAPPUCCIO	
005	<b>900262</b>	001	CACHE	COVER	SCHUTZ	PROTEZIONE	
006	<b>80202040</b>	001	ECROU HEX.BAS AUTOFR.FE/ZNXC3	SELF-LOCKING NUT FE/ZNXC3	SELBSTSICHERND.MUTTER FE/ZNXC3	DADO AUTOBLOCCANTE FE/ZNXC3	
007	<b>80252026</b>	001	RONDELLE PLATE FE/ZNXC3	PLAIN WASHER M20 DIN 125	SCHEIBE FE/ZNXC3	RONDELLA PIATTA FE/ZNXC3	
008	<b>81003071</b>	001	ROULEMENT A BILLES	BALL BEARING	KUGELLAGER	CUSCINETTO A SFERE	
009	<b>81003562</b>	001	ROULEMENT A BILLES	BALL BEARING	KUGELLAGER	CUSCINETTO A SFERE	
010	<b>82200800</b>	001	GRAISSEUR A TETE SPHERIQUE	LUBRICATING NIPPLE: CONE TYPE	KEGELSCHMIERNIPPEL	INGRASSATORE SFERICO	







MM1133ET75102  
MM1133ET7590  
MM1133ET7590HD  
MM1133ET80102  
MM1134T75102  
MM1134T7590

C6007 > G9999 MM1134T7590HD  
C6007 > G9999 MM1134T80102  
C6007 > G9999  
C6007 > G9999  
C6007 > G9999  
C6007 > G9999

C6007 > G9999  
C6007 > G9999

H05R0040 B

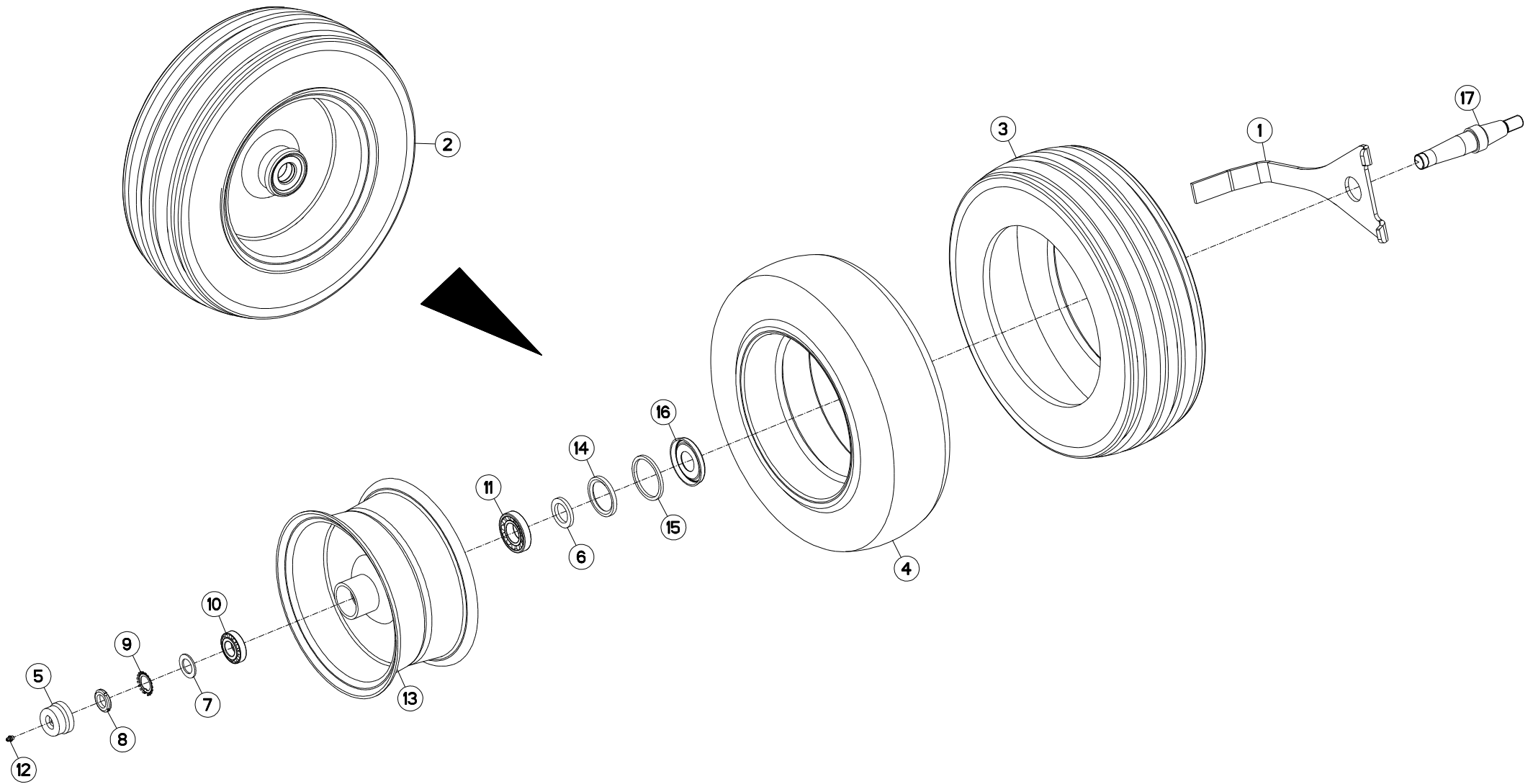
ROUE MÉCA VIS Ø600X210

WHEEL MECH ADJUST Ø600X210

VERSTELLBARES TASTRAD Ø600X210

REGOLAZIONE MECCANICA RUOTA

Rep	Nr	Qt	Designation	Description	Bezeichnung	Referenza	Remarque - Remark - Bemerkung - Osservazioni
001	227641	001	DECROTTOIR Ø600	SCRAPER	ABSTREIFER	RASCHIETTO	
002	569119	001	ROUE	RIM AND TIRE ASSY	RAD	RUOTA	6,8 bar (98,6 PSI)
003	900005	001	PNEU 200/60X14.5 10PR	TYRE 200X14,5 10 PR	REIFEN 200X14,5 10PR	PNEUMATICO 200/60X14,5	
004	900009	001	CHAMBRE A AIR 200X14,5(569119)	INNER TUBE 200X14,5	SCHLAUCH 200X14,5 (569119)	CAMERA	
005	900135	001	CAPUCHON AVEC GRAISSEUR	CAP	KAPPE D63 40 M. SCHMIERN.	CAPPUCCIO	: hadsten
005	900281	001	CHAPEAU VISSE D63X1,25 H=30	PLUG D63 40	RADKAPPE M63 X 1,25 H=30	COPERCHIO RUOTA	: sonamia
006	951204	001	RONDELLE 60X40X7	WASHER	SCHEIBE	RONDELLA	
007	951206	001	V RONDELLE 60X40X7	V WASHER	V SCHEIBE	V RONDELLA	
008	80203018	001	ECROU A ENCOCHES	SLOTTED ROUND NUT	NUTMUTTER	GHIERA	
009	80293020	001	RONDELLE-FREIN	SPIDER WASHER MB-6	SICHERUNGSBLECH	RONDELLA-FRENO	
010	81303062	001	ROULEMENT A ROULEAUX CONIQUES	TAPERED ROLLER BEARING	KEGELROLLENLAGER	CUSCINETTO A RULLO	
011	81304079	001	ROULEMENT A ROULEAUX CONIQUES	ROLLER BEARING TAPERED	KEGELROLLENLAGER	CUSCINETTO A RULLO	
012	82200800	001	GRAISSEUR A TETE SPHERIQUE	LUBRICATING NIPPLE: CONE TYPE	KEGELSCHMIERNIPPEL	INGRASSATORE SFERICO	
013	900158	001	JANTE POUR ROUE 569119	WHEEL RIM 569119	FELGE 569119	CERCHIO X 200/60X14,5	
014	H0500500	001	JOINT LEVRE 60X80X8	SEAL	DICHTUNG	GUARNIZIONE	
015	H0500520	001	BAGUE FEUTRE	BUSH	HUELSE	BOCCOLA	
016	H0500530	001	CHAPEAU D'ETANCHEITE	CAP	KAPPE	COPERCHIO	
017	H0501240	001	AXE ROUE Ø600 MECAVIS	AXLE	ACHSE	ASSE	





MM1133ET75102  
MM1133ET7590  
MM1133ET7590HD  
MM1133ET80102  
MM1134T75102  
MM1134T7590

C6007 > G9999 MM1134T7590HD  
C6007 > G9999 MM1134T80102  
C6007 > G9999  
C6007 > G9999  
C6007 > G9999  
C6007 > G9999

C6007 > G9999  
C6007 > G9999

H05R0017 C

ROUE DE RÉGULATION Ø600X210

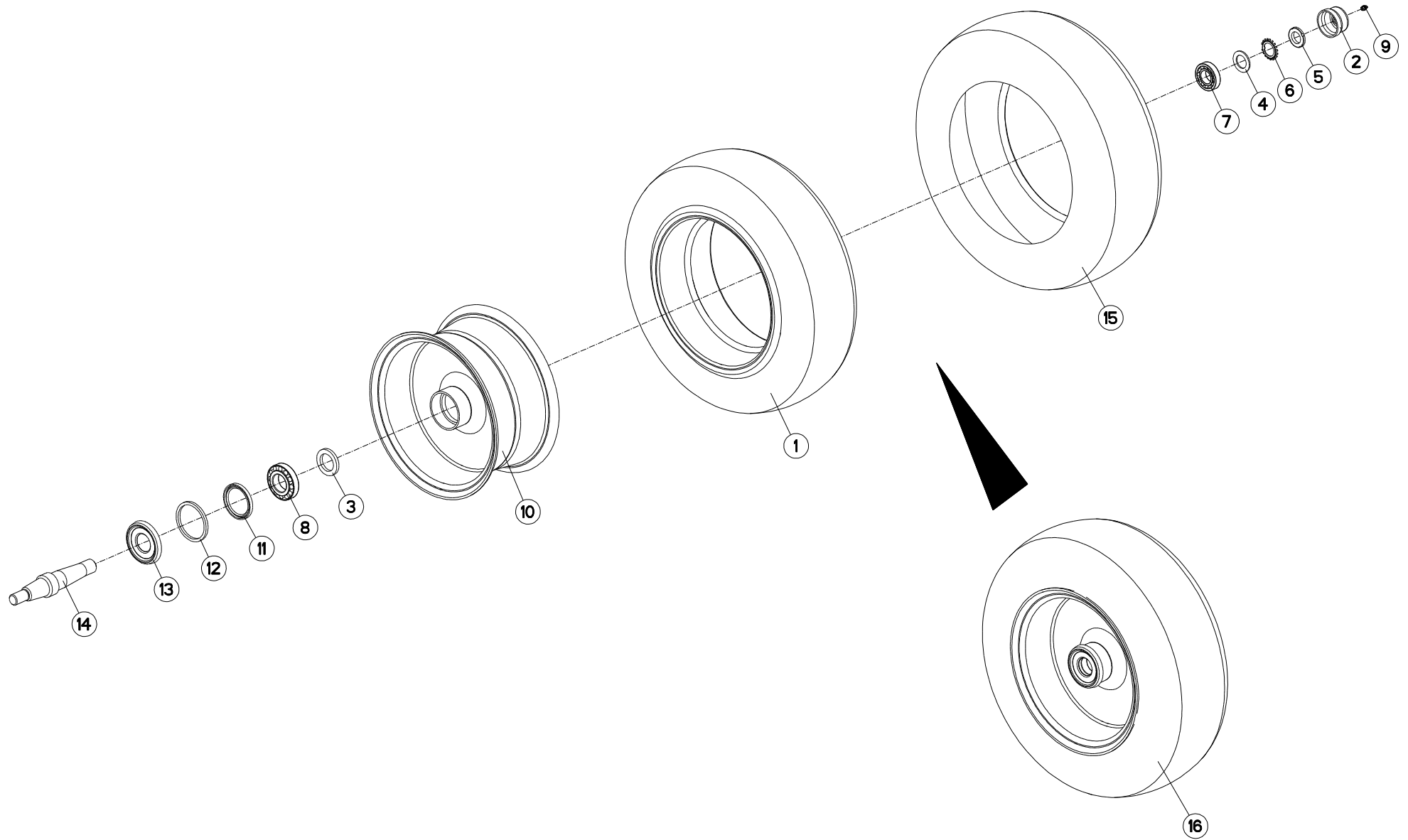
DEPTH WHEEL Ø600X210

STÜTZRAD Ø600X210

RUOTA DI PROFONDITA Ø600X210

Rep	Nr	Qt	Designation	Description	Bezeichnung	Referenza	Remarque - Remark - Bemerkung - Osservazioni
001	227641	001	DECROTTOIR Ø600	SCRAPER	ABSTREIFER	RASCHIETTO	
002	569119	001	ROUE	RIM AND TIRE ASSY	RAD	RUOTA	6,8 bar (98,6 PSI)
003	900005	001	PNEU 200/60X14.5 10PR	TYRE 200X14,5 10 PR	REIFEN 200X14,5 10PR	PNEUMATICO 200/60X14,5	
004	900009	001	CHAMBRE A AIR 200X14,5(569119)	INNER TUBE 200X14,5	SCHLAUCH 200X14,5 (569119)	CAMERA	
005	900135	001	CAPUCHON AVEC GRAISSEUR	CAP	KAPPE D63 40 M. SCHMIERN.	CAPPUCCIO	: hadsten
005	900281	001	CHAPEAU VISSE D63X1,25 H=30	PLUG D63 40	RADKAPPE M63 X 1,25 H=30	COPERCHIO RUOTA	: sonamia
006	951204	001	RONDELLE 60X40X7	WASHER	SCHEIBE	RONDELLA	
007	951206	001	V RONDELLE 60X40X7	V WASHER	V SCHEIBE	V RONDELLA	
008	80203018	001	ECROU A ENCOCHES	SLOTTED ROUND NUT	NUTMUTTER	GHIERA	
009	80293020	001	RONDELLE-FREIN	SPIDER WASHER MB-6	SICHERUNGSBLECH	RONDELLA-FRENO	
010	81303062	001	ROULEMENT A ROULEAUX CONIQUES	TAPERED ROLLER BEARING	KEGELROLLENLAGER	CUSCINETTO A RULLO	
011	81304079	001	ROULEMENT A ROULEAUX CONIQUES	ROLLER BEARING TAPERED	KEGELROLLENLAGER	CUSCINETTO A RULLO	
012	82200800	001	GRAISSEUR A TETE SPHERIQUE	LUBRICATING NIPPLE: CONE TYPE	KEGELSCHMIERNIPPEL	INGRASSATORE SFERICO	
013	900158	001	JANTE POUR ROUE 569119	WHEEL RIM 569119	FELGE 569119	CERCHIO X 200/60X14,5	
014	H0500500	001	JOINT LEVRE 60X80X8	SEAL	DICHTUNG	GUARNIZIONE	
015	H0500520	001	BAGUE FEUTRE	BUSH	HUELSE	BOCCOLA	
016	H0500530	001	CHAPEAU D'ETANCHEITE	CAP	KAPPE	COPERCHIO	
017	130346	001	AXE CONIQUE D600&D690 L230	AXLE D600 & D690	ACHSE D600 & D690	PERNO D600 & D690	
017	H0500910	001	AXE	PIN	ACHSE	ASSE	

CN





MM1133ET75102  
MM1133ET7590  
MM1133ET7590HD  
MM1133ET80102  
MM1134T75102  
MM1134T7590

C6007 > G9999 MM1134T7590HD  
C6007 > G9999 MM1134T80102  
C6007 > G9999  
C6007 > G9999  
C6007 > G9999  
C6007 > G9999

C6007 > G9999  
C6007 > G9999

H05R0052 A

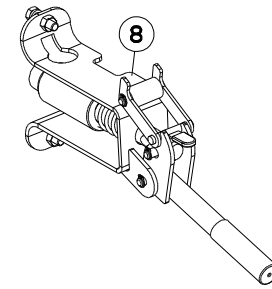
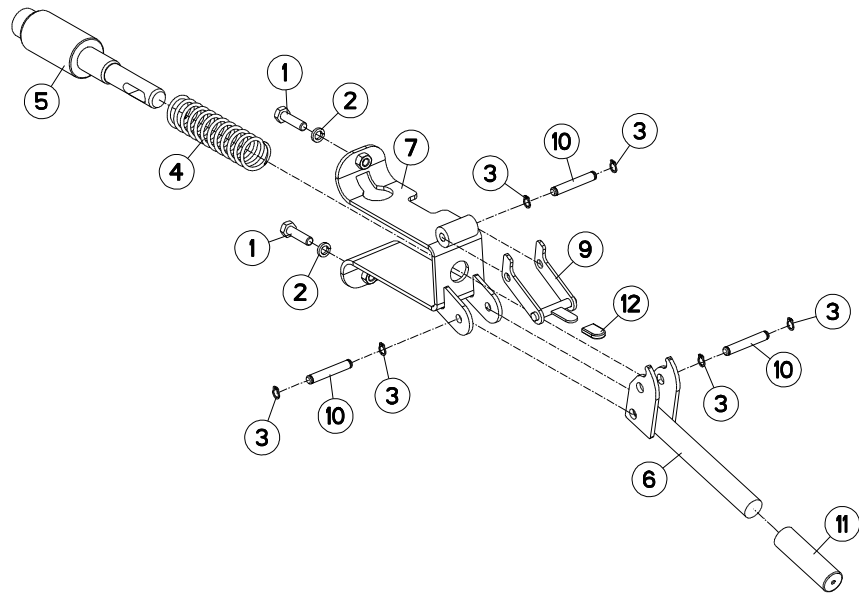
ROUE DE RÉGULATION Ø609X221 (C

DEPTH WHEEL Ø609X221 (CN)

STÜTZRAD Ø609X221 (CN)

RUOTA DI PROFONDITA Ø609X221 (C

Rep	Nr	Qt	Designation	Description	Bezeichnung	Referenza	Remarque - Remark - Bemerkung - Osservazioni
001	<b>900009</b>	001	CHAMBRE A AIR 200X14,5(569119)	INNER TUBE 200X14,5	SCHLAUCH 200X14,5 (569119)	CAMERA	
002	<b>900135</b>	001	CAPUCHON AVEC GRAISSEUR	CAP	KAPPE D63 40 M. SCHMIERN.	CAPPUCCIO	
003	<b>951204</b>	001	RONDELLE 60X40X7	WASHER	SCHEIBE	RONDELLA	
004	<b>H0500480</b>	001	RONDELLE FREIN	WASHER	SCHEIBE	RONDELLA	
005	<b>80203018</b>	001	ECROU A ENCOCHES	SLOTTED ROUND NUT	NUTMUTTER	GHIERA	
006	<b>80293020</b>	001	RONDELLE-FREIN	SPIDER WASHER MB-6	SICHERUNGSBLECH	RONDELLA-FRENO	
007	<b>81303062</b>	001	ROULEMENT A ROULEAUX CONIQUES	TAPERED ROLLER BEARING	KEGELROLLENLAGER	CUSCINETTO A RULLO	
008	<b>81304079</b>	001	ROULEMENT A ROULEAUX CONIQUES	ROLLER BEARING TAPERED	KEGELROLLENLAGER	CUSCINETTO A RULLO	
009	<b>82200800</b>	001	GRAISSEUR A TETE SPHERIQUE	LUBRICATING NIPPLE: CONE TYPE	KEGELSCHMIERNIPPEL	INGRASSATORE SFERICO	
010	<b>900158</b>	001	JANTE POUR ROUE 569119	WHEEL RIM 569119	FELGE 569119	CERCHIO X 200/60X14,5	
011	<b>H0500500</b>	001	JOINT LEVRE 60X80X8	SEAL	DICHTUNG	GUARNIZIONE	
012	<b>H0500520</b>	001	BAGUE FEUTRE	BUSH	HUELSE	BOCCOLA	
013	<b>H0500530</b>	001	CHAPEAU D'ETANCHEITE	CAP	KAPPE	COPERCHIO	
014	<b>H0500910</b>	001	AXE	PIN	ACHSE	ASSE	
015	<b>H0500970</b>	001	PNEU D610	TIRE D610	REIFEN D610	PNEUMATICO	
016	<b>H0500980</b>	001	ROUE	RIM AND TIRE ASSY	RAD	RUOTA	6,5 bar (94,3 PSI)





MM1134T75102  
MM1134T7590  
MM1134T7590HD  
MM1134T80102

C6007 > G9999  
C6007 > G9999  
C6007 > G9999  
C6007 > G9999

H01R0074 B

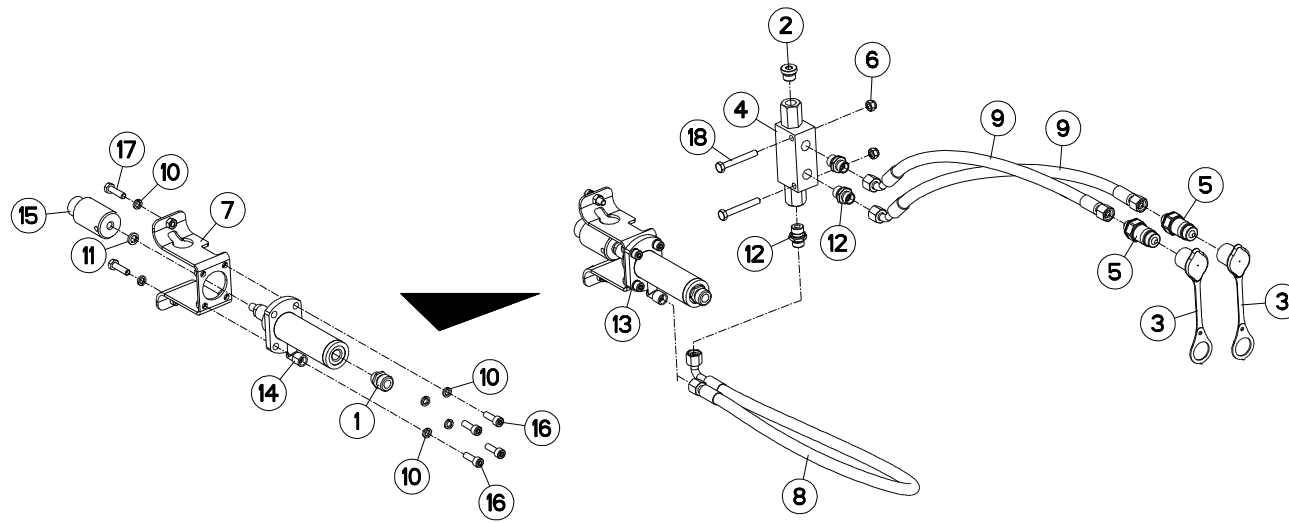
VERROUILLAGE TRANSPORT

TRANSPORT LOCKING MECHANIC

TRANSPORTVERRIEGELUNG

MECCANISMO DI BLOCC. TRASPOR

Rep	Nr	Qt	Designation	Description	Bezeichnung	Referenza	Remarque - Remark - Bemerkung - Osservazioni
001	<b>80060833</b>	002	VIS TETE HEXAGONALE FE/ZNXC3	HEXAGON HEAD SCREW FE/ZNXC3	SECHSKANTSCHRAUBE FE/ZNXC3	VITE TESTA ESAGONALE FE/ZNXC3	
002	<b>80270803</b>	002	RONDELLE GROWER FE/ZNXC3	SPRING WASHER M8 DIN127	FEDERRING FE/ZNXC3	RONDELLA GROWER FE/ZNXC3	
003	<b>80580800</b>	006	CIRCLIP EXTERIEUR	RETAINING RING	SICHERUNGSRING	ANELLO	
004	<b>H0102230</b>	001	RESSORT	SPRING	FEDER	MOLLA	
005	<b>H0103690</b>	001	VERROU	LATCH	RIEGEL	LEVA	
006	<b>H0103750</b>	001	LEVIER	LEVER	HEBEL	LEVA	
007	<b>H0103760</b>	001	TOLE	SHEET	BLECH	TELA	
008	<b>H0103770</b>	001	VERROU	LATCH	RIEGEL	LEVA	
009	<b>H0103940</b>	001	BRIDE	CLAMP	BUEGEL	STAFFA	
010	<b>H0103950</b>	003	AXE	PIN	ACHSE	ASSE	
011	<b>H0104030</b>	001	POIGNEE	HANDLE	HANDGRIFF	MANIGLIA	
012	<b>H0104040</b>	001	MANCHON	SLEEVE	MUFFE	MANICOTTO	







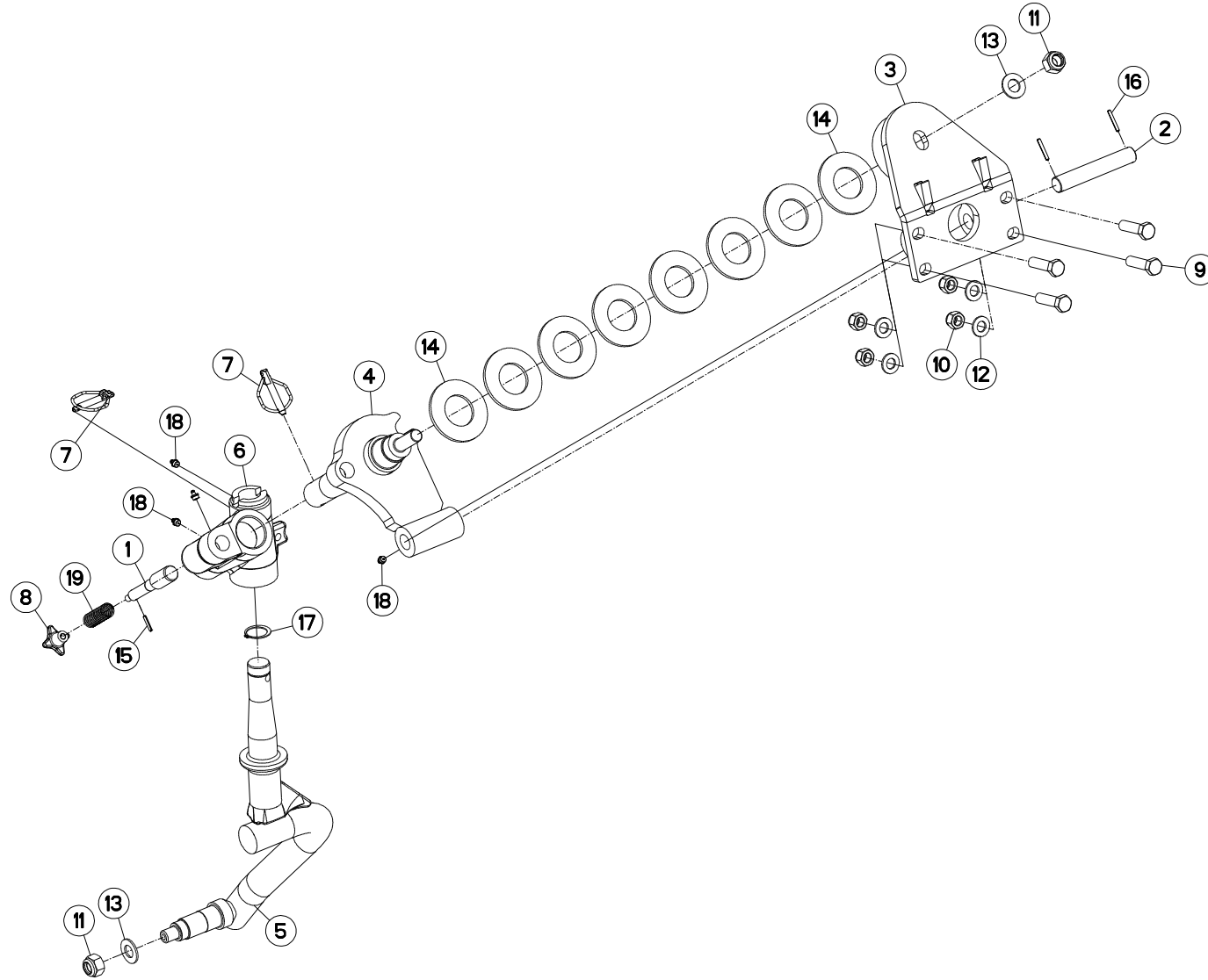
MM1134T75102  
MM1134T7590  
MM1134T7590HD  
MM1134T80102

C6007 > G9999  
C6007 > G9999  
C6007 > G9999  
C6007 > G9999

H06R0105 A

VERROUILLAGE TRANSPORT (HYDRAU) TRANSPORT LOCKING MECHANIC (HY) TRANSPORTVERRIEGELUNG (HYDRAUL) MECCANISMO DI BLOCC. TRASPOR

Rep	Nr	Qt	Designation	Description	Bezeichnung	Referenza	Remarque - Remark - Bemerkung - Osservazioni
001	951335	001	BOUCHON	PLUG	VERSCHLUSSSCHRAUBE	TAPPO	
002	A4061802	001	BOUCHON 3/8G CHC F.E FE/ZNXC3	PLUG 3/8G CHC F.E FE/ZNXC3	VERSCHLUSSSCHRAUBE 3/8G CHC F.	TAPPO 3/8G CHC F.E FE/ZNXC3	
003	82300026	002	CAPUCHON COUPLEUR MALE	CAP MALE CONNECTOR	KAPPE KUPPLUNGSSTECKER	TAPPO	
004	A4071228	001	CLAPET	VALVE, FLAP	RUECKSCHLAGVENTIL	VALVOLA	
005	A4074017	002	COUPLEUR MALE	CONNECTOR MALE	KUPPLUNGSTECKER	INNESTO M16X150	
006	80200830	002	ECROU HEX.AUTOFREINE FE/ZNXC3	SELFLOCKING NUT FE/ZNXC3	SELBSTSICHERNDE MUTT.FE/ZNXC3	DADO AUTOBLOCCANTE FE/ZNXC3	
007	H0602590	001	ELEMENT	ELEMENT	ELEMENT	ELEMENTO	
008	A4921018	001	FLEXIBLE HYDRAULIQUE	HYDRAULIC HOSE	HYDRAULIKSCHLAUCH	TUBO GOMMA	<->500 mm
009	A4921115	002	FLEXIBLE HYDRAULIQUE	HYDRAULIC HOSE	HYDRAULIKSCHLAUCH	TUBO GOMMA	<->1600 mm
010	80270803	006	RONDELLE GROWER FE/ZNXC3	SPRING WASHER M8 DIN127	FEDERRING FE/ZNXC3	RONDELLA GROWER FE/ZNXC3	
011	80271003	001	RONDELLE GROWER FE/ZNXC3	SPRING WASHER FE/ZN	FEDERRING FE/ZNXC3	RONDELLA GROWER FE/ZNXC3	
012	A4080401	003	UNION MALE	MALE STUD CONNECTOR	GERADER EINSCHRAUBSTUTZEN	GIUZIONE DIRITTA ZBC	
013	H0602570	001	VERIN	CYLINDER, HYDRAULIC	HYDRAULIKZYLINDER	CILINDRO	
014	H0604820	001	VERIN	CYLINDER, HYDRAULIC	HYDRAULIKZYLINDER	CILINDRO	
015	H0602580	001	VERROU	LATCH	RIEGEL	LEVA	
016	80080805	004	VIS TETE CYL.SIX P.CR.FE/ZNXC3	HEX.SOCK.HEAD CAP SCR.FE/ZNXC3	ZYLINDERSCHR.INNENSEC.FE/ZNXC3	VITE A TESTA CILINDR. FE/ZNXC3	
017	80060833	002	VIS TETE HEXAGONALE FE/ZNXC3	HEXAGON HEAD SCREW FE/ZNXC3	SECHSKANTSCHRAUBE FE/ZNXC3	VITE TESTA ESAGONALE FE/ZNXC3	
018	80060853	002	VIS TETE HEXAGONALE FE/ZNXC3	HEX BOLT FE/ZNXC3	SECHSKANTSCHRAUBE FE/ZNXC3	VITE TESTA ESAGONALE FE/ZNXC3	





MM1134T75102  
MM1134T7590  
MM1134T7590HD  
MM1134T80102

C6007 > G9999  
C6007 > G9999  
C6007 > G9999  
C6007 > G9999

H05R0091 A

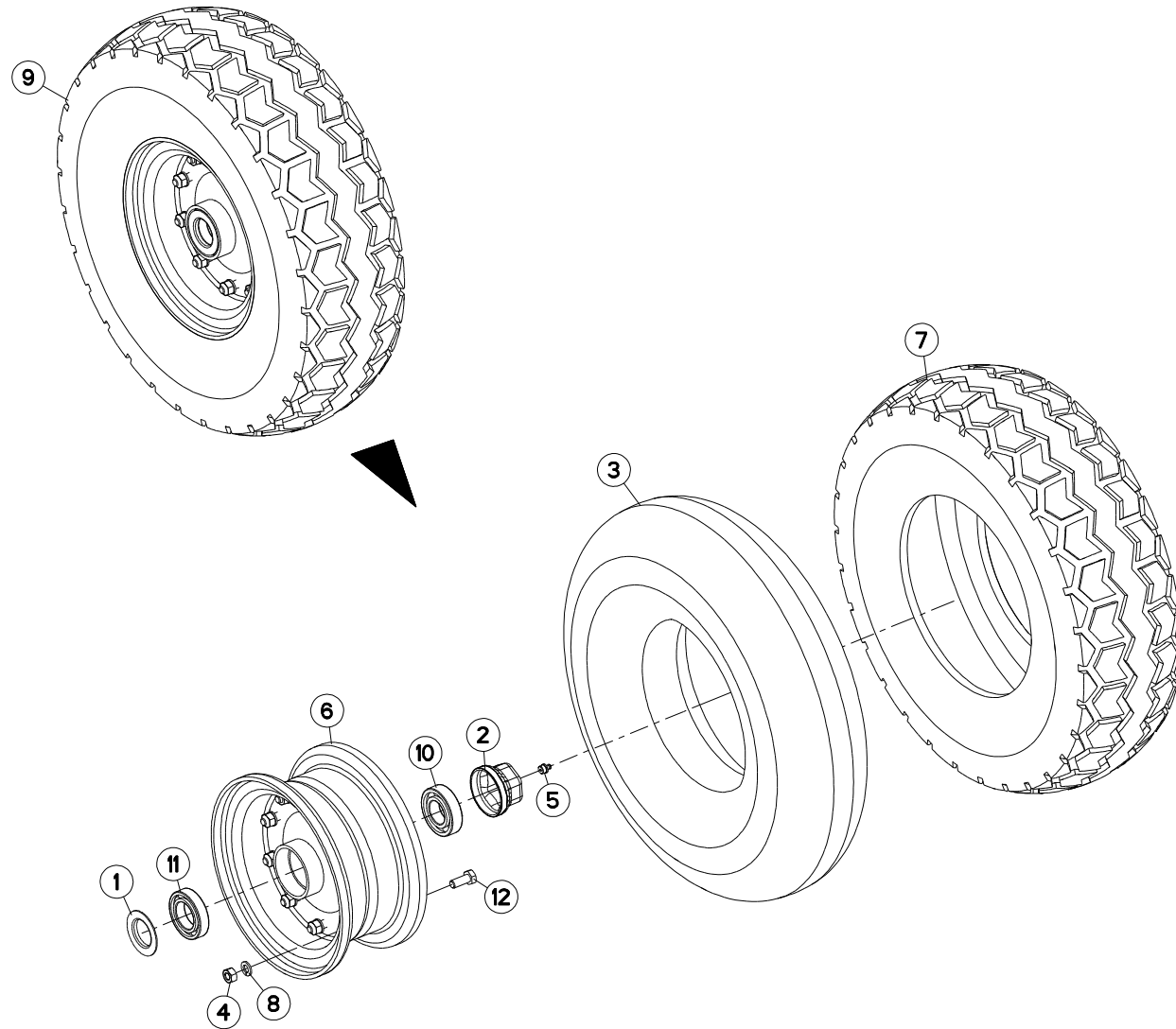
SUPPORT ROUE DE TRANSPORT

BRACKET TRANSPORT WHEEL

HALTERUNG TRANSPORTRAD

SUPPORTO RUOTA TRASPORTO

Rep	Nr	Qt	Designation	Description	Bezeichnung	Referenza	Remarque - Remark - Bemerkung - Osservazioni
001	143168	001	AXE	PIN	ACHSE	ASSE	
002	153195	001	AXE	PIN	ACHSE	ASSE	
003	581641	001	EMBASE	BASE	GRUNDPLATTE	BASE	
004	581656	001	ARTICULATION	YOKE	GELENKSTUECK	ARTICOLAZIONE	
005	582514	001	PIVOT	PIVOT	GELENKBOLZEN	PERNO	
006	645197	001	BOITIER ROULETTE	WHEEL SUPPORT	RADHALTERUNG	SCATOLA	
007	900788	002	GOUPILLE AUTOMATIQUE	PIN, LINCH	KLAPPSTECKER	COPPIGLIA AUTOMATICA	
008	951291	001	POIGNEE CROISILLON 15-162-50	GRIP	HANDGRIFF	MANIGLIA	
009	80061651	004	VIS TETE HEXAGONALE FE/ZNXC3	HEXAGON HEAD SCREW FE/ZNXC3	SECHSKANTSCHRAUBE FE/ZNXC3	VITE TESTA ESAGONALE FE/ZNXC3	
010	80201630	004	ECROU HEX.AUTOFREINE FE/ZNXC3	SELF-LOCKING NUT FE/ZNXC3	SELBSTSICH.MUTTER FE/ZNXC3	DADO AUTOBLOCCANTE FE/ZNXC3	
011	80202030	002	ECROU HEX.AUTOFREINE FE/ZNXC3	SELF-LOCKING NUT FE/ZNXC3	SELBSTSICH.MUTTER FE/ZNXC3	DADO AUTOBLOCCANTE FE/ZNXC3	
012	80251624	004	RONDELLE PLATE FE/ZNXC3	PLAIN WASHER M16	SCHEIBE FE/ZNXC3	RONDELLA PIATTA FE/ZNXC3	
013	80252026	002	RONDELLE PLATE FE/ZNXC3	PLAIN WASHER M20 DIN 125	SCHEIBE FE/ZNXC3	RONDELLA PIATTA FE/ZNXC3	
014	80285100	008	RONDELLE RESSORT	CONICAL SPRING WASHER	SPANNSCHEIBE	RONDELLA A MOLLA	
015	80450499	001	GOUPILLE ELASTIQUE INOX	ROLL PIN INOX	SPANNHUELSE INOX	SPINA ELASTICA INOX	
016	80450535	002	GOUPILLE ELASTIQUE FLZNNC	ELASTIC PIN HEAVY DUTY	SPANNHUELSE FLZNNC	SPINA ELASTICA FLZNNC	
017	80583500	001	CIRCLIP EXTERIEUR	ELASTIC RING	SICHERUNGSRING	ANELLO	
018	82201016	004	GRAISSEUR A TETE SPHERIQUE	LUBRICATING NIPPLE: CONE TYPE	KEGELSCHMIERNIPPEL	INGRASSATORE	
019	191114	001	RESSORT	SPRING	FEDER	MOLLA	





MM1134T75102  
MM1134T7590  
MM1134T7590HD  
MM1134T80102

C6007 > G9999  
C6007 > G9999  
C6007 > G9999  
C6007 > G9999

H05R0014 A

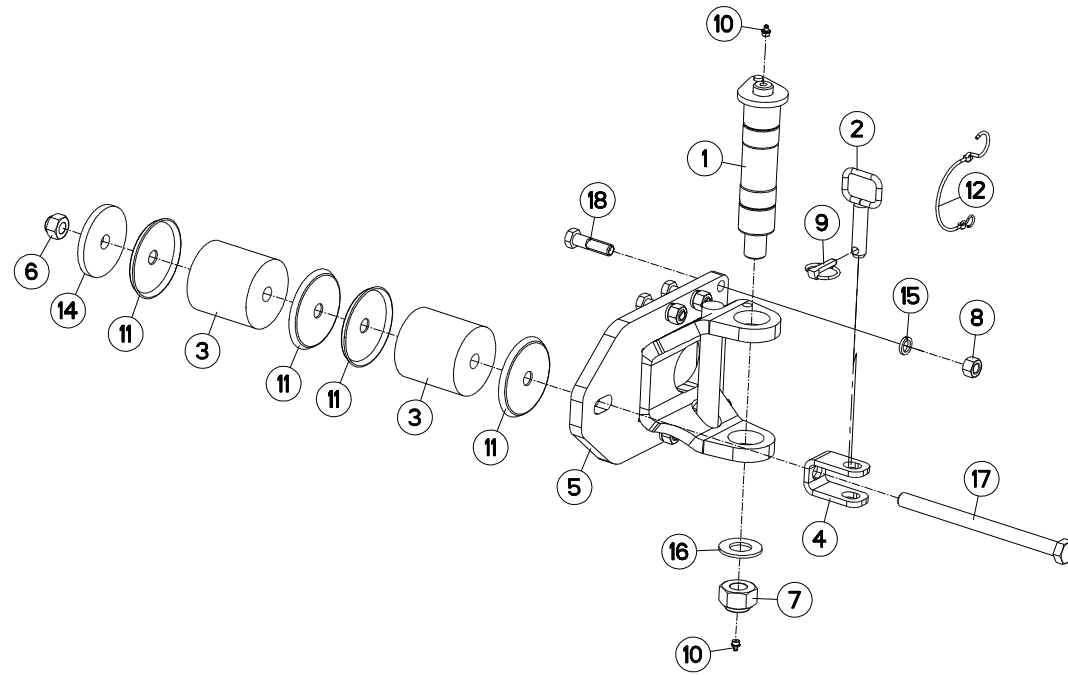
ROUE Ø540X165

WHEEL Ø540X165

RAD Ø540X165

RUOTA Ø540X165

Rep	Nr	Qt	Designation	Description	Bezeichnung	Referenza	Remarque - Remark - Bemerkung - Osservazioni
001	900262	001	CACHE	COVER	SCHUTZ	PROTEZIONE	
002	900135	001	CAPUCHON AVEC GRAISSEUR	CAP	KAPPE D63 40 M. SCHMIERN.	CAPPUCCIO	
003	900008	001	CHAMBRE A AIR DE ROUE	INNER TUBE 600X9	SCHLAUCH 600X9	CAMERA	
004	80201070	010	ECROU HEXAGONAL FE/ZNXC3	NUT FE/ZNXC3	SECHSKANTMUTTER FE/ZNXC3	DADO FE/ZNXC3	
005	82201016	001	GRAISSEUR A TETE SPHERIQUE	LUBRICATING NIPPLE: CONE TYPE	KEGELSCHMIERNIPPEL	INGRASSATORE	
006	900258	001	JANTE	RIM	FELGE	CERCHIO	
007	901422	001	PNEU Ø540	TYRE Ø540	REIFEN Ø540	PNEUMATICO 600X9 12 PR	
008	80271003	010	RONDELLE GROWER FE/ZNXC3	SPRING WASHER FE/ZN	FEDERRING FE/ZNXC3	RONDELLA GROWER FE/ZNXC3	
009	569133	001	ROUE	RIM AND TIRE ASSY	RAD	RUOTA	
010	81003062	001	ROULEMENT A BILLES	BALL BEARING	KUGELLAGER	CUSCINETTO A SFERE	
011	81003562	001	ROULEMENT A BILLES	BALL BEARING	KUGELLAGER	CUSCINETTO A SFERE	
012	80061026	010	VIS TETE HEXAGONALE FE/ZNXC3	HEXAGON HEAD SCREW FE/ZNXC3	SECHSKANTSCHRAUBE FE/ZNXC3	VITE TESTA ESAGONALE FE/ZNXC3	





MM1134T75102  
MM1134T7590  
MM1134T7590HD  
MM1134T80102

C6007 > G9999  
C6007 > G9999  
C6007 > G9999  
C6007 > G9999

H05R0013 B

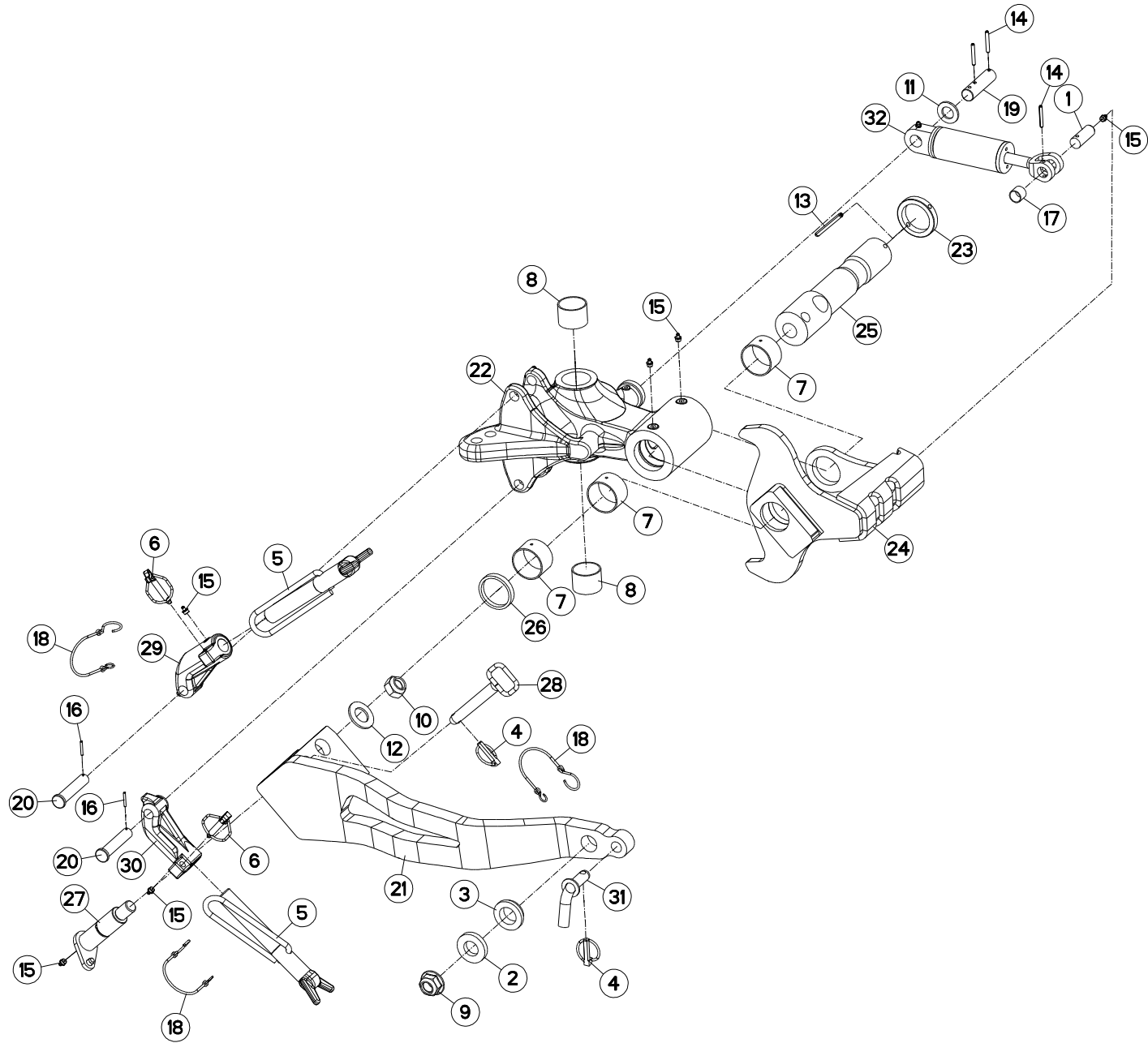
FIXATION ROUE COMBINÉE

COMBINED WHEEL MOUNTING

HALTERUNG F. KOMBIRAD

FISSAGGIO RUOTA COMBINATA

Rep	Nr	Qt	Designation	Description	Bezeichnung	Referenza	Remarque - Remark - Bemerkung - Osservazioni
001	<b>H0500060</b>	001	AXE	PIN	ACHSE	ASSE	
002	<b>H0500240</b>	001	BROCHE	PIN, HITCH	ACHSE	PERNO	
003	<b>951819</b>	002	BLOC	BLOCK	BLOCK	BLOCCO	
004	<b>H0500220</b>	001	CHAPE	CLEVIS	GABEL	FORCELLA	
005	<b>H0500760</b>	001	CHAPE	CLEVIS	GABEL	FORCELLA	
006	<b>80202047</b>	001	ECROU HEXAG.AUTOFREINE FLZNNC	SELF-LOCKING NUT FLZNNC	SELBSTSICHERNDE MUTTER FLZNNC	DADO AUTOBLOCCANTE FLZNNC	
007	<b>80203031</b>	001	ECROU HEXAGONAL AUTOFREINE	SELF-LOCKING NUT	SELBSTSICHERNDE MUTTER	DADO AUTOBLOCCANTE	
008	<b>80201669</b>	006	ECROU HEXAGONAL FE/ZNXC3	NUT FE/ZNXC3	SECHSKANTMUTTER FE/ZNXC3	DADO FE/ZNXC3	
009	<b>541001</b>	001	GOUPILLE RAPIDE	LYNCH PIN D10 CAT2	KLAPPSTECKER D10 KAT2	CAPPIGLIA	
010	<b>82201016</b>	002	GRAISSEUR A TETE SPHERIQUE	LUBRICATING NIPPLE: CONE TYPE	KEGELSCHMIERNIPPEL	INGRASSATORE	
011	<b>770005</b>	004	COUPELLE	CUP	SCHALE	COPPIGLIA	
012	<b>83070064</b>	001	LIEN PVC	PVC CORD	SICHERUNGSBAND	CAVO	
013	<b>U0500500</b>	001	PLAQUE -	PLATE	PLATTE	PIASTRA	
014	<b>421246</b>	001	RONDELLE	WASHER	SCHEIBE	RONDELLA PIATTA	
015	<b>80271602</b>	006	RONDELLE GROWER FE/ZNXC3	SPRING WASHER M16	FEDERRING FE/ZNXC3	RONDELLA GROWER FE/ZNXC3	
016	<b>80253034</b>	001	RONDELLE PLATE FE/ZNXC3	PLAIN WASHER FE/ZNXC3	SCHEIBE FE/ZNXC3	RONDELLA PIATTA FE/ZNXC3	
017	<b>80062004</b>	001	VIS TETE HEXAGONALE FLZNNC	HEXAGON HEAD SCREW FLZNNC	SECHSKANTSCHRAUBE FLZNNC	VITE TESTA ESAGONALE FLZNNC	
018	<b>80061651</b>	006	VIS TETE HEXAGONALE FE/ZNXC3	HEXAGON HEAD SCREW FE/ZNXC3	SECHSKANTSCHRAUBE FE/ZNXC3	VITE TESTA ESAGONALE FE/ZNXC3	







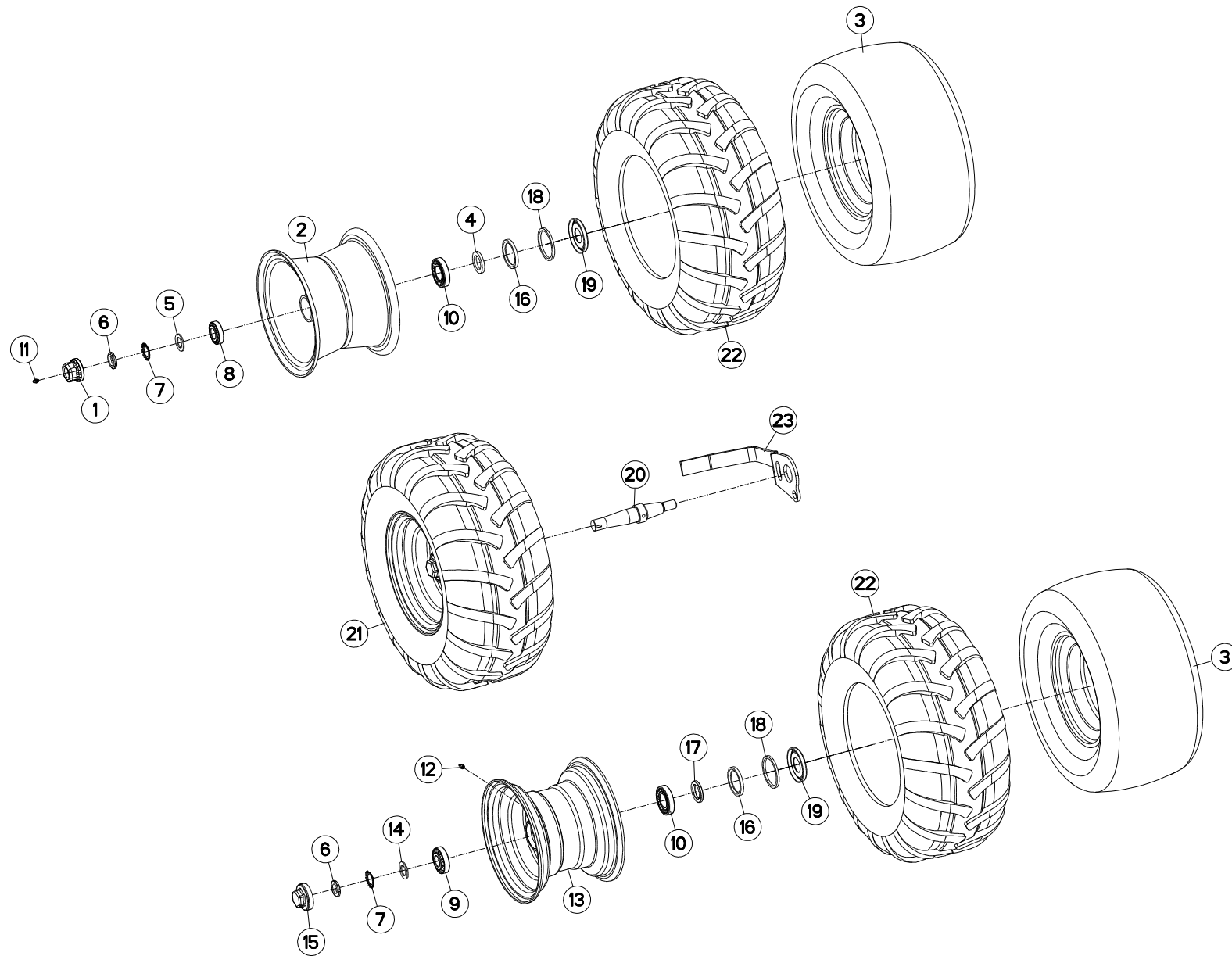
MM1134T75102  
MM1134T7590  
MM1134T7590HD  
MM1134T80102

C6007 > G9999  
C6007 > G9999  
C6007 > G9999  
C6007 > G9999

H05R0002 D

SUPPORT ROUE COMBINEE Ø600/Ø69 BRACKET DEPTH WHEEL Ø600/Ø690 HALTERUNG KOMBISTÜZTRAD Ø600/Ø SUPPORTO RUOTA DI PROFONDITÀ

Rep	Nr	Qt	Designation	Description	Bezeichnung	Referenza	Remarque - Remark - Bemerkung - Osservazioni
001	130279	001	AXE	PIN	ACHSE	ASSE	
002	153192	001	RONDELLE	WASHER	SCHEIBE	RONDELLA PIATTA	
003	421221	001	ENTRETOISE	SPACER	DISTANZHUELSE	DISTANZIALE	
004	541001	002	GOUPILLE RAPIDE	LYNCH PIN D10 CAT2	KLAPPSTECKER D10 KAT2	CAPPIGLIA	
005	582897	002	VIS COMPLETE	SCREW	SCHRAUBE	VITE	
006	900788	002	GOUPILLE AUTOMATIQUE	PIN, LINC	KLAPPSTECKER	COPPIGLIA AUTOMATICA	
007	951242	003	BAGUE ROULEE	WRAPPED BUSH	GEROLLTE BUCHSE MESSING	ANELLO LUBRIFICATO	
008	952257	002	BAGUE PELT 50X55X40	BUSH PELT 50X55X40	RING PELT 50X55X40	BOCCOLA PELT 50X55X40	
009	80202420	001	ECROU HEXAG.EMBA.AUTOFR.FLZNNC	SELF-LOCKING NUT FLZNNC	SELBSTSICHERNDE MUTTER FLZNNC	DADO AUTOBLOCCANTE FLZNNC	
010	80202442	001	ECROU HEX.BAS AUTOFR.FE/ZNXC3	SELF-LOCKING NUT FE/ZNXC3	SELBSTSICHERND.MUTTER FE/ZNXC3	DADO AUTOBLOCCANTE FE/ZNXC3	
011	80252432	001	RONDELLE PLATE FE/ZNXC3	SMOOTH WASHER M 24	SCHEIBE FE/ZNXC3	RONDELLA PIATTA FE/ZNXC3	
012	80253034	001	RONDELLE PLATE FE/ZNXC3	PLAIN WASHER FE/ZNXC3	SCHEIBE FE/ZNXC3	RONDELLA PIATTA FE/ZNXC3	
013	80440880	001	GOUPILLE SPIRALE	ROLL PIN	SPIRAL-SPANNSTIFTE	SPINA ELASTICA	
014	80450645	003	GOUPILLE ELASTIQUE FLZNNC	ROLL PIN FLZNNC	SPANNHUELSE FLZNNC	SPINA ELASTICA FLZNNC	
015	82201016	006	GRAISSEUR A TETE SPHERIQUE	LUBRICATING NIPPLE: CONE TYPE	KEGELSCHMIERNIPPEL	INGRASSATORE	
016	80450431	002	GOUPILLE ELASTIQUE FLZNNC	ELASTIC PIN HEAVY DUTY	SPANNHUELSE FLZNNC	SPINA ELASTICA FLZNNC	
017	83012225	001	BAGUE ROULEE	WRAPPED BUSH	GEROLLTE BUCHSE	ANELLO LUBRIFICATO	
018	83070064	003	LIEN PVC	PVC CORD	SICHERUNGSBAND	CAVO	
019	H0500020	001	AXE	PIN	ACHSE	ASSE	
020	H0500050	002	AXE	PIN	ACHSE	ASSE	
021	H0500141	001	BRAS DE ROUE	ARM, WHEEL	RADARM	BRACCIO PER RUOTA	
022	H0500150	001	SUPPORT DE ROUE COMBINE	BRACKET	HALTERUNG	SUPPORTO	
023	H0500160	001	RONDELLE	WASHER	SCHEIBE	RONDELLA	
024	H0500170	001	BUTEE DE REGULATION	STOP	ANSCHLAG	LIMITATORE	
025	H0500181	001	AXE	PIN	ACHSE	ASSE	
026	H0500191	001	ENTRETOISE	SPACER	DISTANZHUELSE	DISTANZIALE	
027	H0500200	001	AXE	PIN	ACHSE	PERNO	
028	H0500230	001	AXE	PIN	ACHSE	ASSE	
029	H0500340	001	SUPPORT VIS	BRACKET	HALTERUNG	SUPPORTO	
030	H0500350	001	SUPPORT VIS	BRACKET	HALTERUNG	SUPPORTO	
031	H0501290	001	BROCHE	PIN, HITCH	ACHSE	PERNO	
032	H0508451	001	VERIN	CYLINDER, HYDRAULIC	HYDRAULIKZYLINDER	CILINDRO	





MM1134T75102  
MM1134T7590  
MM1134T7590HD  
MM1134T80102

C6007 > G9999  
C6007 > G9999  
C6007 > G9999  
C6007 > G9999

H05R0039 C

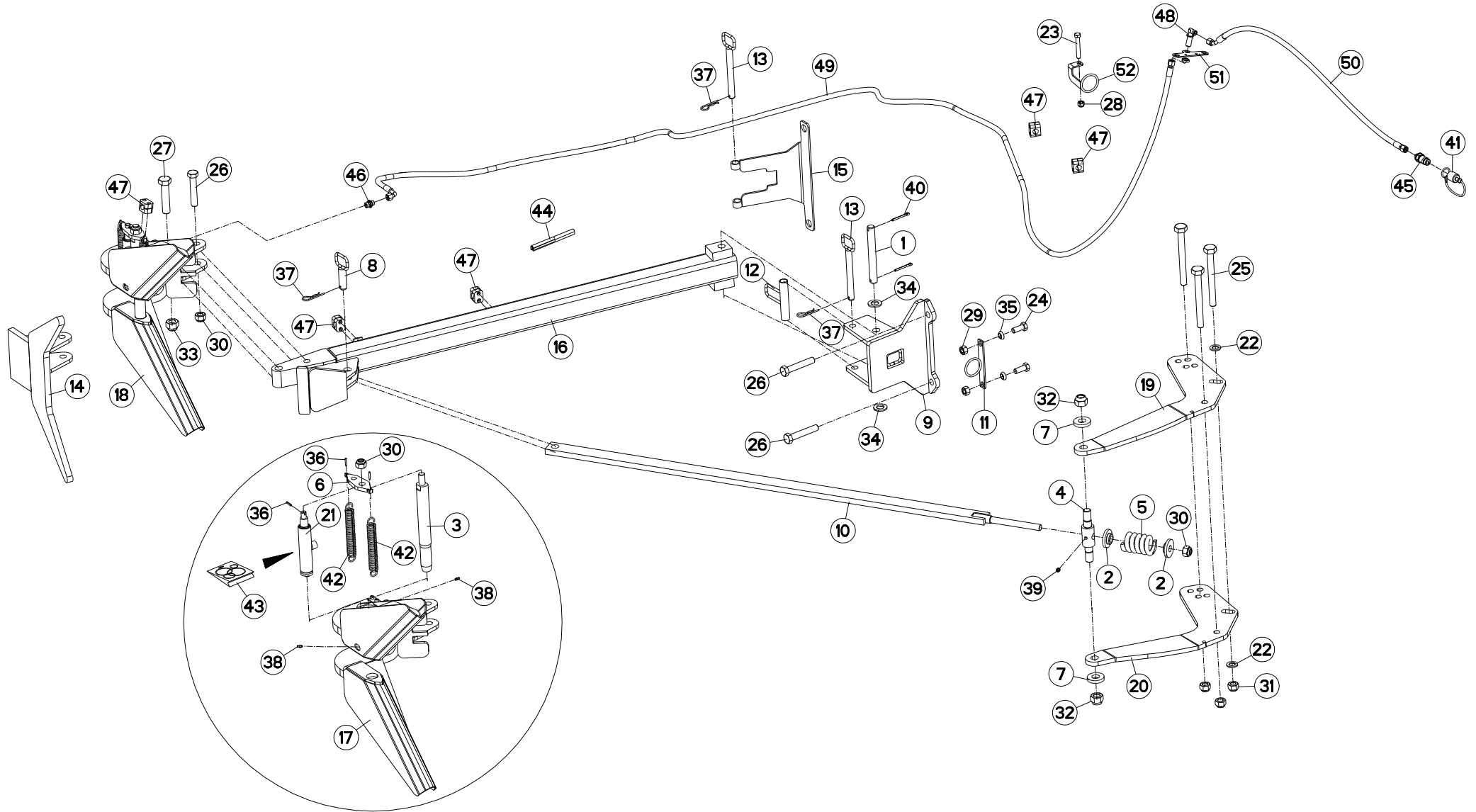
ROUE COMBINEE Ø690X320

COMBINED WHEEL Ø690X320

KOMBISTÜTZRAD Ø690X320

RUOTA COMBINATA Ø690X320

Rep	Nr	Qt	Designation	Description	Bezeichnung	Referenza	Remarque - Remark - Bemerkung - Osservazioni
001	900135	001	CAPUCHON AVEC GRAISSEUR	CAP	KAPPE D63 40 M. SCHMIERN.	CAPPUCCIO	[1]
002	900168	001	JANTE D660	WHEEL RIM	FELGE D660	CERCHIO	[1]
003	900169	003	CHAMBRE A AIR ROUE 569127	INNER TUBE WHEEL H0500600	SCHLAUCH H0500600	CAMERA	[1] [2]
004	951204	001	RONDELLE 60X40X7	WASHER	SCHEIBE	RONDELLA	[1]
005	951206	001	V RONDELLE 60X40X7	V WASHER	V SCHEIBE	V RONDELLA	[1]
006	80203018	003	ECROU A ENCOCHES	SLOTTED ROUND NUT	NUTMUTTER	GHIERA	[1] [2]
007	80293020	003	RONDELLE-FREIN	SPIDER WASHER MB-6	SICHERUNGSBLECH	RONDELLA-FRENO	[1] [2]
008	81303062	001	ROULEMENT A ROULEAUX CONIQUES	TAPERED ROLLER BEARING	KEGELROLLENLAGER	CUSCINETTO A RULLO	[1]
009	81303072	002	ROULEMENT A ROULEAUX CONIQUES	TAPERED ROLLER BEARING	KEGELROLLENLAGER	CUSCINETTO A RULLO	[2]
010	81304079	003	ROULEMENT A ROULEAUX CONIQUES	ROLLER BEARING TAPERED	KEGELROLLENLAGER	CUSCINETTO A RULLO	[1]
011	82200800	001	GRAISSEUR A TETE SPHERIQUE	LUBRICATING NIPPLE: CONE TYPE	KEGELSCHMIERNIPPEL	INGRASSATORE SFERICO	[1]
012	82201016	002	GRAISSEUR A TETE SPHERIQUE	LUBRICATING NIPPLE: CONE TYPE	KEGELSCHMIERNIPPEL	INGRASSATORE	[2]
013	H0500440	002	JANTE	RIM	FELGE	CERCHIO	[2]
014	H0500480	002	RONDELLE FREIN	WASHER	SCHEIBE	RONDELLA	[2]
015	H0500490	002	CHAPEAU A VISSER	CAP	KAPPE	COPERCHIO	[2]
016	H0500500	003	JOINT LEVRE 60X80X8	SEAL	DICHTUNG	GUARNIZIONE	[1] [2]
017	H0500510	002	RONDELLE	WASHER	SCHEIBE	RONDELLA PIATTA	[2]
018	H0500520	003	BAGUE FEUTRE	BUSH	HUELSE	BOCCOLA	[1] [2]
019	H0500530	003	CHAPEAU D'ETANCHEITE	CAP	KAPPE	COPERCHIO	[1] [2]
020	H0500910	001	AXE	PIN	ACHSE	ASSE	
021	H0501110	002	ROUE	RIM AND TIRE ASSY	RAD	RUOTA	+ [1] + [2] 3,2 bar (46,4 PSI)
022	H0501120	003	PNEU	TIRE	REIFEN	PNEUMATICO	[1] [2]
023	H0501130	001	DECROTTOIR	SCRAPER, DIRT	ABSTREIFER	RASCHIATORE	





MM1133ET75102  
MM1133ET7590  
MM1133ET7590HD  
MM1133ET80102  
MM1134T75102  
MM1134T7590

C6007 > G9999 MM1134T7590HD  
C6007 > G9999 MM1134T80102  
C6007 > G9999  
C6007 > G9999  
C6007 > G9999  
C6007 > G9999

C6007 > G9999  
C6007 > G9999

H06R0006 C

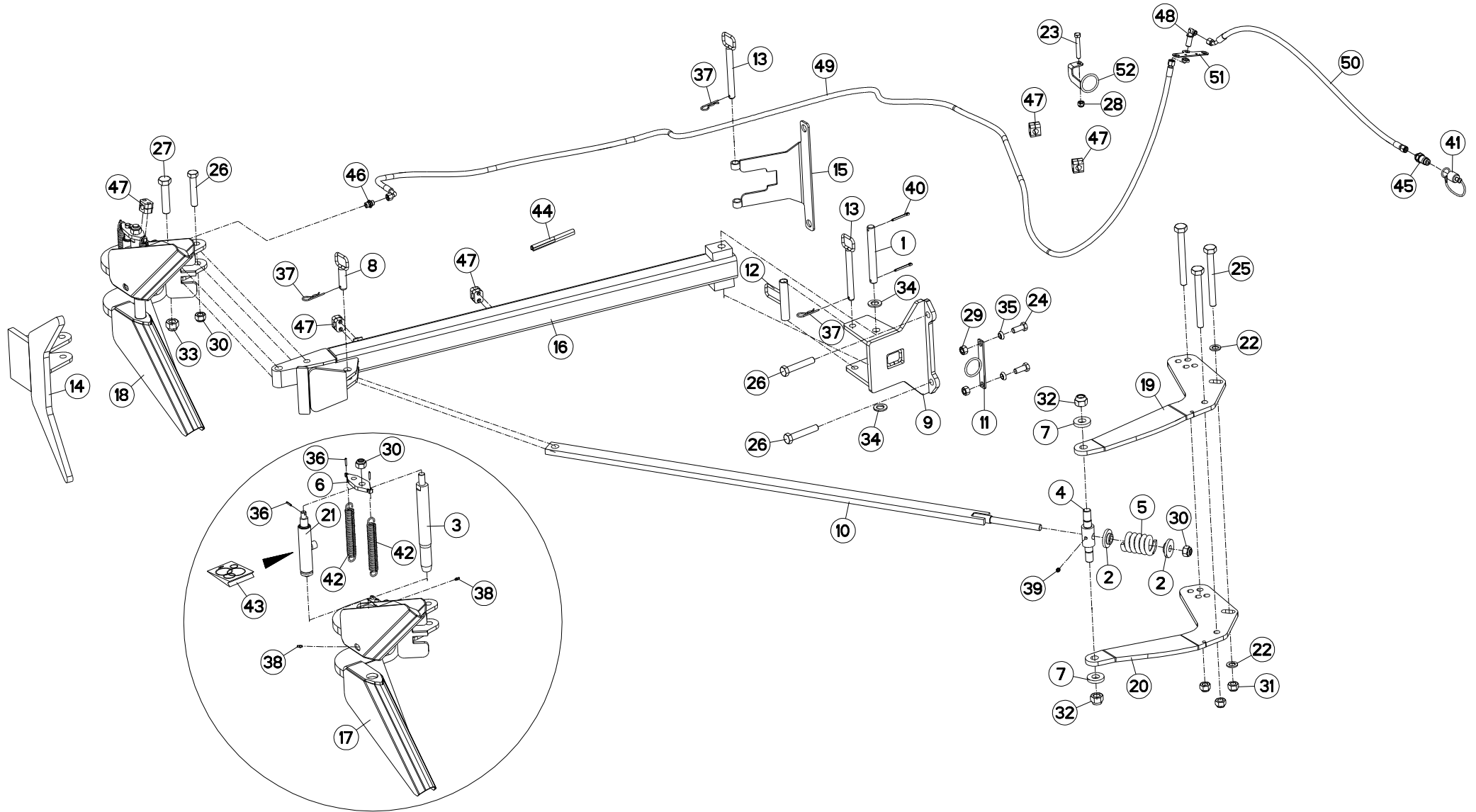
BRAS OUTIL TRAINÉ

FURROW PRESS ARM

PACKERARM

SOTTOCOMPRESSORE BRACCIO

Rep	Nr	Qt	Designation	Description	Bezeichnung	Referenza	Remarque - Remark - Bemerkung - Osservazioni
001	130138	001	AXE DE ROTATION DU BRAS	PIN	ACHSE	PERNO	
002	130180	002	RONDELLE	WASHER	SCHEIBE	RONDELLA	
003	131036	001	DOIGT	FINGER	FINGER	DENTE	[1]
004	131212	001	NOIX DE B.O.T.	SPINDLE	KNEBELMUTTER	NOCE	
005	191123	001	RESSORT DE COMPRESSION	SPRING	FEDER	MOLLA	
006	211228	001	PLAQUE	PLATE	PLATTE	PIASTRA	[1]
007	421205	002	RONDELLE	WASHER	SCHEIBE	RONDELLA	
008	581573	001	AXE	PIN	ACHSE	ASSE	
009	581644	001	CHAPE	CLEVIS	GABEL	FORCELLA	
010	581645	001	TIRANT	TIE ROD	ZUGSTANGE	TIRANTE	
011	581646	001	PLAT DE FIXATION	PLATE	PLATTE	TARGA	
012	581650	001	GUIDE DE REPLIAGE	GUIDE	FUEHRUNG	GUIDA	
013	581651	002	AXE DE REMISAGE	AXLE	ACHSE	PERNO	
014	581783	001	ANCRE FIXE	FIXED HOOK	MECHAN FANGHAKEN	GANCIO	
015	582268	001	SUPPORT DE BRAS	SUPPORT, ARM	ARMHALTERUNG	SUPPORTO BRACCIO	
016	583706	001	BRAS	ARM	ARM	BRACCIO	
017	583710	001	ANCRE B.O.T.	MOUNTING	FANGHAKEN	GANCIO	[1]
018	583711	001	KIT DE LARGAGE BOT	KIT DE LARGAGE BOT	KIT DE LARGAGE BOT	RAGGIUNGIMENTO OBIETTINO	+ [1]
019	780088	001	JOUE DE CHAPE "T"	SUPPORT "T"	HALTE "T"	SUPPORTO	
020	780089	001	JOUE DE CHAPE "T"	SUPPORT "T"	HALTE "T"	SUPPORTO	
021	H0600990	002	VERIN B.O.T.	HYDRAULIC CYLINDER	HUBZYLINDER	CILINDRO	[1]
022	951785	002	RONDELLE PLATE 21X36X3	WASHER 21X36X3	SCHEIBE 21X36X3	RONDELLA	
023	80061294	001	VIS TETE HEXAGONALE FE/ZNXC3	HEX BOLT FE/ZNXC3	SECHSKANTSCHRAUBE FE/ZNXC3	VITE TESTA ESAGONALE FE/ZNXC3	
024	80061641	002	VIS TETE HEXAGONALE FE/ZNXC3	HEXAGON HEAD SCREW FE/ZNXC3	SECHSKANTSCHRAUBE FE/ZNXC3	VITE TESTA ESAGONALE FE/ZNXC3	
025	80062072	003	VIS TETE HEXAGONALE FLZNNC	HEXAGON HEAD SCREW FLZNNC	SECHSKANTSCHRAUBE FLZNNC	VITE TESTA ESAGONALE FLZNNC	
026	80062082	003	VIS TETE HEXAGONALE FE/ZNXC3	HEX BOLT FE/ZNXC3	SECHSKANTSCHRAUBE FE/ZNXC3	VITE TESTA ESAGONALE FE/ZNXC3	
027	80062487	001	VIS TETE HEXAGONALE FE/ZNXC3	HEXAGON HEAD SCREW FE/ZNXC3	SECHSKANTSCHRAUBE FE/ZNXC3	VITE TESTA ESAGONALE FE/ZNXC3	
028	80201230	001	ECROU HEX.AUTOFREINE FE/ZNXC3	SELF-LOCKING NUT FE/ZNXC3	SELBSTSICH.MUTTER FE/ZNXC3	DADO AUTOBLOCCANTE FE/ZNXC3	
029	80201670	002	ECROU HEXAGONAL FE/ZNXC3	NUT FE/ZNXC3	SECHSKANTMUTTER FE/ZNXC3	DADO FE/ZNXC3	
030	80202030	002	ECROU HEX.AUTOFREINE FE/ZNXC3	SELF-LOCKING NUT FE/ZNXC3	SELBSTSICH.MUTTER FE/ZNXC3	DADO AUTOBLOCCANTE FE/ZNXC3	[1]
031	80202047	003	ECROU HEXAG.AUTOFREINE FLZNNC	SELF-LOCKING NUT FLZNNC	SELBSTSICHERNDE MUTTER FLZNNC	DADO AUTOBLOCCANTE FLZNNC	
032	80202440	002	ECROU HEX.AUTOFREINE FE/ZNXC3	SELF-LOCKING NUT FE/ZNXC3	SELBSTSICHERNDE MUTT.FE/ZNXC3	DADO AUTOBLOCCANTE FE/ZNXC3	
033	80202447	001	ECROU HEXA.AUTOFREINE FE/ZNXC3	SELF-LOCKING NUT FE/ZNXC3	SELBSTSICHERNDE MUTT.FE/ZNXC3	DADO AUTOBLOCCANTE FE/ZNXC3	
034	80252432	002	RONDELLE PLATE FE/ZNXC3	SMOOTH WASHER M 24	SCHEIBE FE/ZNXC3	RONDELLA PIATTA FE/ZNXC3	
035	80271686	002	RONDELLE RESSORT SP.FLZNNC	SPHERICAL SPRING WASH.FLZNNC	FEDERRING FLZNNC	RONDELLA A MOLLA FLZNNC	
036	80450499	003	GOUPILLE ELASTIQUE INOX	ROLL PIN INOX	SPANNHUELSE INOX	SPINA ELASTICA INOX	[1]
037	80570477	003	GOUPILLE BETA SIMPLE FE/ZNXC3	SPRING COTTER PIN FE/ZNXC3	FEDERSTECKER FE/ZNXC3	MOLLA FE/ZNXC3	
038	82200616	002	GRAISSEUR A TETE SPHERIQUE	LUBRICATING NIPPLE: CONE TYPE	KEGELSCHMIERNIPPEL	INGRASSATORE SFERICO	[1]
039	82201016	001	GRAISSEUR A TETE SPHERIQUE	LUBRICATING NIPPLE: CONE TYPE	KEGELSCHMIERNIPPEL	INGRASSATORE	
040	80500550	002	GOUPILLE FENDUE FE/ZNXC3	SPLIT PIN FE/ZNXC3	SPLINT FE/ZNXC3	COPPILIA FE/ZNXC3	
041	82300026	001	CAPUCHON COUPLEUR MALE	CAP MALE CONNECTOR	KAPPE KUPPLUNGSSTECKER	TAPPO	
042	951185	002	RESSORT	SPRING	FEDER	MOLLA	[1]
043	951190	001	POCHETTE DE JOINTS (951184)	SEALS PACKET 951184	DICHTUNGZSSATZ 951184	COLLEZIONE GUARNIZIONI 951184	: H0600990
044	951346	001	GAINÉ DE PROTECTION L 170	HOSE COVER	HUELLE	GUAINA DI PROTEZIONE	
045	A4074017	001	COUPLEUR MALE	CONNECTOR MALE	KUPPLUNGSTECKER	INNESTO M16X150	
046	A4080401	001	UNION MALE	MALE STUD CONNECTOR	GERADER EINSCHRAUBSTUTZEN	GIUZIONE DIRITTA ZBC	
047	A7260027	005	COLLIER SIMPLE D18	CLAMP D18	KLEMMHÄLFTENPAAR D18	COLLARE D.18	
048	A4080750	001	COUDE EGAL/CLOISON FE/ZNXC3	BULKHEAD ELBOW FE/ZNXC3	WINKEL-SCHOTTVERSCHRAUBUNG	GOMITO ATTRAVERSAMENT.FE/ZNXC3	





MM1133ET75102  
 MM1133ET7590  
 MM1133ET7590HD  
 MM1133ET80102  
 MM1134T75102  
 MM1134T7590

C6007 > G9999 MM1134T7590HD  
 C6007 > G9999 MM1134T80102  
 C6007 > G9999  
 C6007 > G9999  
 C6007 > G9999  
 C6007 > G9999

C6007 > G9999  
 C6007 > G9999

H06R0006 C

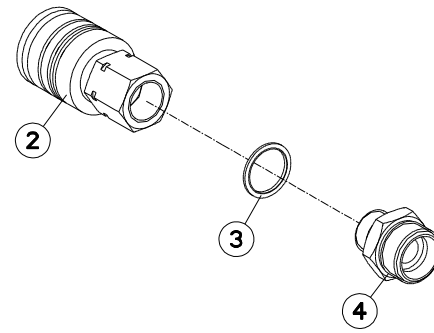
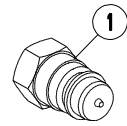
BRAS OUTIL TRAIINE

FURROW PRESS ARM

PACKERARM

SOTTOCOMPRESSORE BRACCIO

Rep	Nr	Qt	Designation	Description	Bezeichnung	Referenza	Remarque - Remark - Bemerkung - Osservazioni
049	<b>A4921088</b>	001	FLEXIBLE HYDRAULIQUE	HYDRAULIC HOSE	HYDRAULIKSCHLAUCH	TUBO GOMMA	<->4550 mm
050	<b>A4921115</b>	001	FLEXIBLE HYDRAULIQUE	HYDRAULIC HOSE	HYDRAULIKSCHLAUCH	TUBO GOMMA	<->1600 mm
051	<b>H0101360</b>	001	PLAT	FLAT	FLACHEISEN	PIATTO	
052	<b>H0300310</b>	001	GUIDE FLEXIBLE	GUIDE	FUEHRUNG	GUIDA	







MM1133ET75102  
 MM1133ET7590  
 MM1133ET7590HD  
 MM1133ET80102  
 MM1134T75102  
 MM1134T7590

C6007 > G9999 MM1134T7590HD  
 C6007 > G9999 MM1134T80102  
 C6007 > G9999  
 C6007 > G9999  
 C6007 > G9999  
 C6007 > G9999

C6007 > G9999  
 C6007 > G9999

H02R0204 A

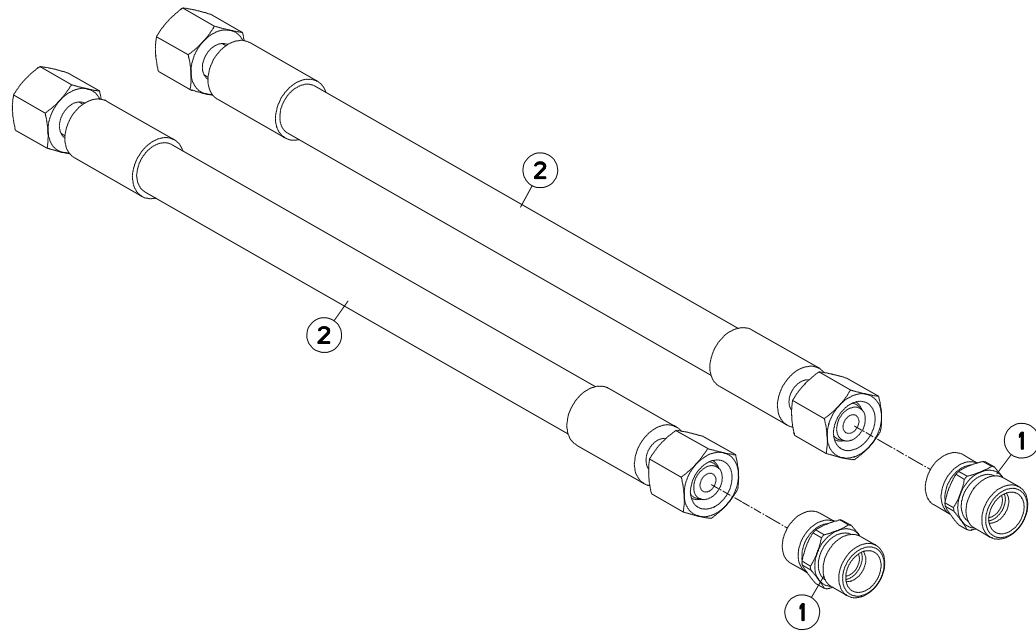
COUPLEURS HYDRAULIQUES RUSSE

HYDRAULIC COUPLERS RUSSE

HYDRAULIKANSCHLUESSE RUSSE

CONNETTORI IDRAULICI RUSSE

Rep	Nr	Qt	Designation	Description	Bezeichnung	Referenza	Remarque - Remark - Bemerkung - Osservazioni
001	<b>A4074001</b>	001	COUPLEUR	COUPLER	KUPPLER	GIUNTO	
002	<b>A4074000</b>	001	COUPLEUR	COUPLER	KUPPLER	GIUNTO	
003	<b>A4230021</b>	001	BAGUE BS21	BUSH BS	BUCHSE BS	BOCCOLA	
004	<b>951453</b>	001	ADAPTATEUR	FITTING, HYDRAULIC, ADAPTER	ANBAUELEMENT	ADATTATORE	





MM1133ET75102  
 MM1133ET7590  
 MM1133ET7590HD  
 MM1133ET80102  
 MM1134T75102  
 MM1134T7590

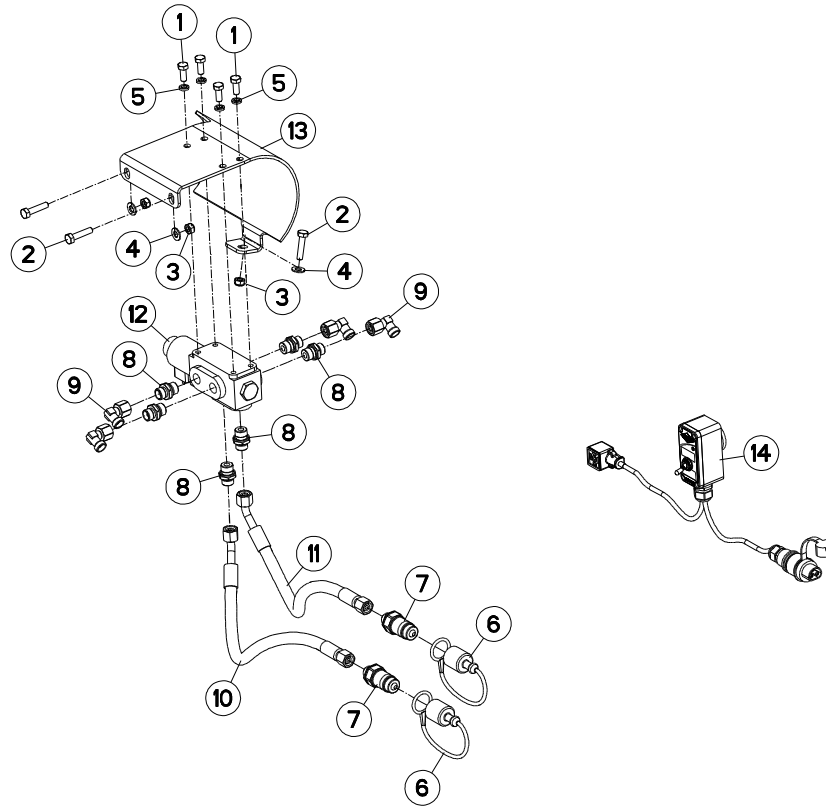
C6007 > G9999 MM1134T7590HD  
 C6007 > G9999 MM1134T80102  
 C6007 > G9999  
 C6007 > G9999  
 C6007 > G9999  
 C6007 > G9999

C6007 > G9999  
 C6007 > G9999

H06R0089 A

RALLONGE FLEXIBLE HYDRAULIQUE    HYDRAULIC HOSE EXTENSION 300MM    HYDRAULIKSCHLAUCHVERLAENGERUNG    PROLUNGA FLESSIBILE IDRAULICO

Rep	Nr	Qt	Designation	Description	Bezeichnung	Referenza	Remarque - Remark - Bemerkung - Osservazioni
001	<b>A4080300</b>	002	UNION DOUBLE FE/ZN	STRAIGHT COUPLING FE/ZN	GERADE VERSCHRAUBUNG FE/ZN		
002	<b>A4921014</b>	002	FLEXIBLE HYDRAULIQUE	HYDRAULIC HOSE	HYDRAULIKSCHLAUCH	TUBO GOMMA	<->0300 mm





MM1133ET75102  
MM1133ET7590  
MM1133ET7590HD  
MM1133ET80102  
MM1134T75102  
MM1134T7590

C6007 > G9999 MM1134T7590HD  
C6007 > G9999 MM1134T80102  
C6007 > G9999  
C6007 > G9999  
C6007 > G9999  
C6007 > G9999

C6007 > G9999  
C6007 > G9999

H06R0060 B

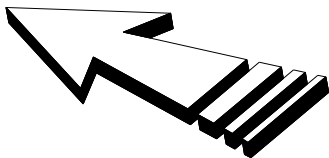
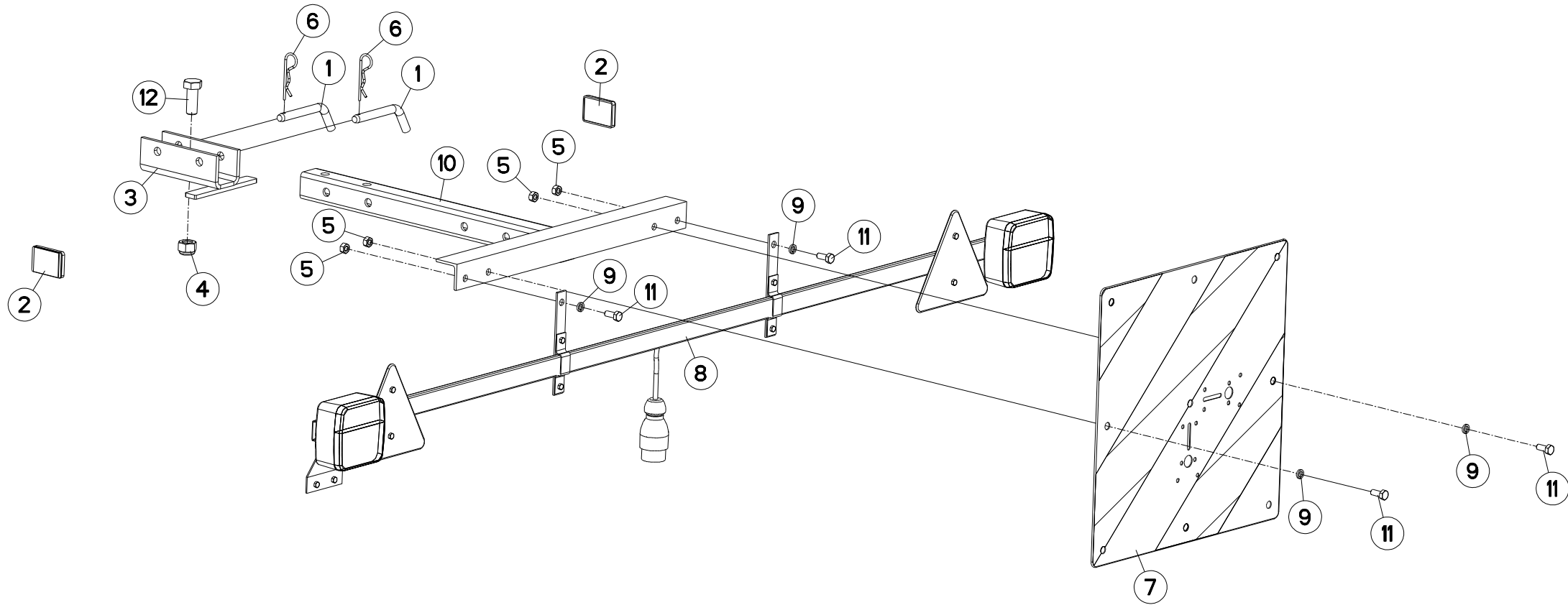
ELECTROVANNE

ELEKTROSWITCH

ELEKTROWAHLSCHALTUNG

ELETTROINTERRUTTORE

Rep	Nr	Qt	Designation	Description	Bezeichnung	Referenza	Remarque - Remark - Bemerkung - Osservazioni
001	<b>80060820</b>	004	VIS TETE HEXAGONALE FE/ZNXC3	HEXAGON HEAD SCREW FE/ZNXC3	SECHSKANTSCHRAUBE FE/ZNXC3	VITE TESTA ESAGONALE FE/ZNXC3	
002	<b>80060834</b>	003	VIS TETE HEXAGONALE FE/ZNXC3	HEX. HEAD SCREW FE/ZNXC3	SECHSKANTSCHRAUBE FE/ZNXC3	VITE TESTA ESAGONALE FE/ZNXC3	
003	<b>80200840</b>	003	ECROU HEX.BAS AUTOFR.FE/ZNXC3	SELF-LOCKING NUT FE/ZNXC3	SELBSTSICHERND.MUTTER FE/ZNXC3	DADO AUTOBLOCCANTE FE/ZNXC3	
004	<b>80250823</b>	003	RONDELLE PLATE FE/ZNXC3	PLAIN WASHER FE/ZNXC3	SCHEIBE FE/ZNXC3	RONDELLA PIATTA FE/ZNXC3	
005	<b>80270803</b>	004	RONDELLE GROWER FE/ZNXC3	SPRING WASHER M8 DIN127	FEDERRING FE/ZNXC3	RONDELLA GROWER FE/ZNXC3	
006	<b>82300026</b>	002	CAPUCHON COUPLEUR MALE	CAP MALE CONNECTOR	KAPPE KUPPLUNGSSTECKER	TAPPO	
007	<b>A4074017</b>	002	COUPLEUR MALE	CONNECTOR MALE	KUPPLUNGSTECKER	INNESTO M16X150	
008	<b>A4080401</b>	006	UNION MALE	MALE STUD CONNECTOR	GERADER EINSCHRAUBSTUTZEN	GIUZIONE DIRITTA ZBC	
009	<b>A4082700</b>	004	COUDE TOURNANT	AJUSTABLE MALE STUD ELBOW	EINSTELLBARER WINKELSTUTZEN	GIUNZIONE A 90°ORIENTABILE	
010	<b>A4921115</b>	001	FLEXIBLE HYDRAULIQUE	HYDRAULIC HOSE	HYDRAULIKSCHLAUCH	TUBO GOMMA	<->1600 mm
011	<b>A4921115</b>	001	FLEXIBLE HYDRAULIQUE	HYDRAULIC HOSE	HYDRAULIKSCHLAUCH	TUBO GOMMA	<->1600 mm
012	<b>H0601070</b>	001	ELECTROVANNE	ELECTRIC SHUT-OFF SLIDE	ELEKTROSCHIEBER	ELETTROVALVOLA	
013	<b>H0601510</b>	001	CARTER	HOUSING	GEHAEUSE	SCATOLA	
014	<b>H0603920</b>	001	BOITIER DE COMMANDE	CONTROL BOX	BEDIENKONSOLE	SCATOLA DI COMANDO	





MM1133ET75102  
MM1133ET7590  
MM1133ET7590HD  
MM1133ET80102  
MM1134T75102  
MM1134T7590

C6007 > G9999 MM1134T7590HD  
C6007 > G9999 MM1134T80102  
C6007 > G9999  
C6007 > G9999  
C6007 > G9999  
C6007 > G9999

C6007 > G9999  
C6007 > G9999

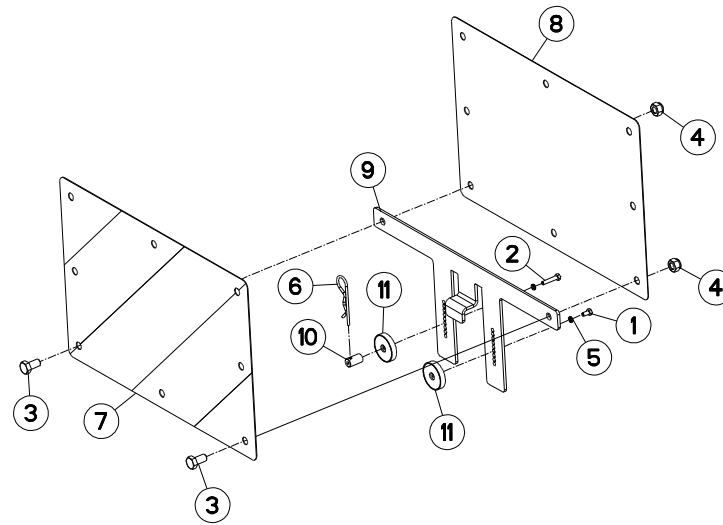
H06R0001 C

RAMPE DE SIGNALISATION T

T REAR LIGHTING BOARD

T HECKBELEUCHTUNG FÜR TRANSPOR IMPIANTO TRASPORTO

Rep	Nr	Qt	Designation	Description	Bezeichnung	Referenza	Remarque - Remark - Bemerkung - Osservazioni
001	140297	002	BROCHE DE VERROUILLAGE	PIN	ACHSE	PERNO	
002	83240017	002	CATADIOPTRE ORANGE ADHESIF	REFLECTOR ADHESIVE	RUECKSTRAHLER S.KLEB.	CATADIOTTRO	
003	582271	001	CHAPE	CLEVIS	GABEL	FORCELLA	
004	80201630	001	ECROU HEX.AUTOFREINE FE/ZNXC3	SELF-LOCKING NUT FE/ZNXC3	SELBSTSICH.MUTTER FE/ZNXC3	DADO AUTOBLOCCANTE FE/ZNXC3	
005	80200870	004	ECROU HEXAGONAL FE/ZNXC3	NUT FE/ZNXC3	SECHSKANTMUTTER FE/ZNXC3	DADO FE/ZNXC3	
006	80570300	002	GOUPILLE BETA SIMPLE FE/ZNXC3	SPRING COTTER PIN FE/ZNXC3	FEDERSTECKER FE/ZNXC3	MOLLA FE/ZNXC3	
007	83240212	001	PANNEAU CARRE SIMPLE-FACE	WARNING PLATE	WARNTAFEL	PANNELLO B/R ANT.	
008	83240406	001	RAMPE D'ECLAIRAGE	LIGHTING BOARD	HECKBELEUCHTUNG	IMP.SEGNALAZIONE	
009	80270803	004	RONDELLE GROWER FE/ZNXC3	SPRING WASHER M8 DIN127	FEDERRING FE/ZNXC3	RONDELLA GROWER FE/ZNXC3	
010	582270	001	SUPPORT DE RAMPE	BRACKET	HALTERUNG	SUPPORTO	
011	80060820	004	VIS TETE HEXAGONALE FE/ZNXC3	HEXAGON HEAD SCREW FE/ZNXC3	SECHSKANTSCHRAUBE FE/ZNXC3	VITE TESTA ESAGONALE FE/ZNXC3	
012	80061641	001	VIS TETE HEXAGONALE FE/ZNXC3	HEXAGON HEAD SCREW FE/ZNXC3	SECHSKANTSCHRAUBE FE/ZNXC3	VITE TESTA ESAGONALE FE/ZNXC3	







MM1133ET75102  
MM1133ET7590  
MM1133ET7590HD  
MM1133ET80102  
MM1134T75102  
MM1134T7590

C6007 > G9999 MM1134T7590HD  
C6007 > G9999 MM1134T80102  
C6007 > G9999  
C6007 > G9999  
C6007 > G9999  
C6007 > G9999

C6007 > G9999  
C6007 > G9999

H06R0054 B

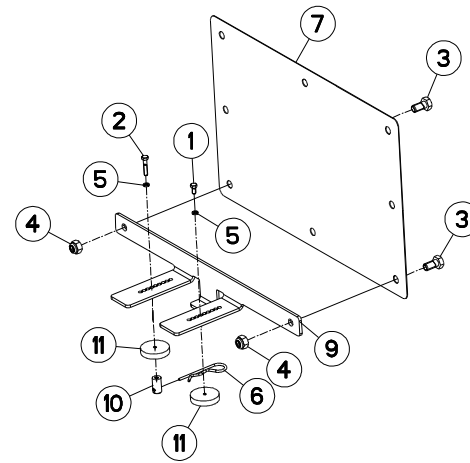
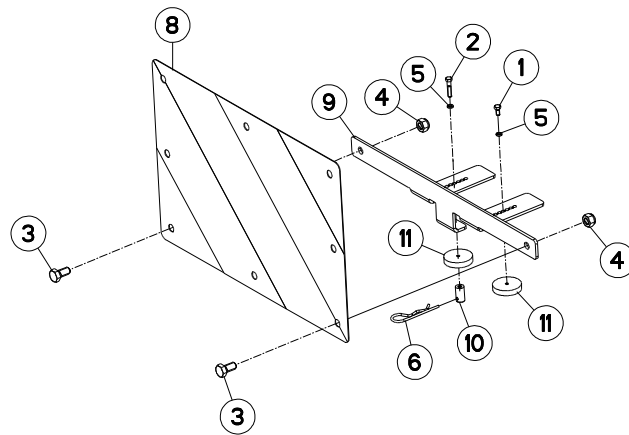
SIGNALISATION LATERALE UE (SAN

SIDE SIGNALLING UE (WITHOUT WH

SEITLICHE WARNTAFELN UE (OHNE

SEGNALAZIONE LATERALI UE (SEN

Rep	Nr	Qt	Designation	Description	Bezeichnung	Referenza	Remarque - Remark - Bemerkung - Osservazioni
001	<b>80060510</b>	001	VIS TETE HEXAGONALE FE/ZNXC3	HEXAGON HEAD SCREW FE/ZNXC3	SECHSKANTSCHRAUBE FE/ZNXC3	VITE TESTA ESAGONALE FE/ZNXC3	
002	<b>80060527</b>	001	VIS TETE HEXAGONALE FE/ZNXC3	HEXAGON HEAD SCREW FE/ZNXC3	SECHSKANTSCHRAUBE FE/ZNXC3	VITE TESTA ESAGONALE FE/ZNXC3	
003	<b>80061020</b>	002	VIS TETE HEXAGONALE FE/ZNXC3	HEX. HEAD SCREW FE/ZNXC3	SECHSKANTSCHRAUBE FE/ZNXC3	VITE A TESTA ESAGONALE FE/ZNXC3	
004	<b>80201030</b>	002	ECROU HEX.AUTOFREINE FE/ZNXC3	SELF-LOCKING NUT FE/ZNXC3	SELBSTSICH.MUTTER FE/ZNXC3	DADO AUTOBLOCCANTE FE/ZNXC3	
005	<b>80270584</b>	002	RONDELLE GROWER FE/ZNXC3	SPRING LOCK WASHER FE/ZNXC3	FEDERRING FE/ZNXC3	RONDELLA GROWER FE/ZNXC3	
006	<b>80570300</b>	001	GOUPILLE BETA SIMPLE FE/ZNXC3	SPRING COTTER PIN FE/ZNXC3	FEDERSTECKER FE/ZNXC3	MOLLA FE/ZNXC3	
007	<b>83240209</b>	001	PANNEAU DE SIGNAL.RECT.ARD-AVG	WARNING PLATE	WARNTAFEL HI-RE + VO-LI	PANNELLO	
008	<b>83240210</b>	001	PANNEAU DE SIGNAL.RECT.ARG-AVD	WARNING PLATE	WARNTAFEL HI-LI + VO-RE	PANNELLO	
009	<b>H0601790</b>	001	SUPPORT	SUPPORT	TRAEGER	SUPPORTO	
010	<b>H0601970</b>	001	AXE	PIN	ACHSE	ASSE	
011	<b>H0601980</b>	002	AIMANT	MAGNET	MAGNET	AIMANT	





MM1133ET75102  
MM1133ET7590  
MM1133ET7590HD  
MM1133ET80102  
MM1134T75102  
MM1134T7590

C6007 > G9999 MM1134T7590HD  
C6007 > G9999 MM1134T80102  
C6007 > G9999  
C6007 > G9999  
C6007 > G9999  
C6007 > G9999

C6007 > G9999  
C6007 > G9999

H06R0055 B

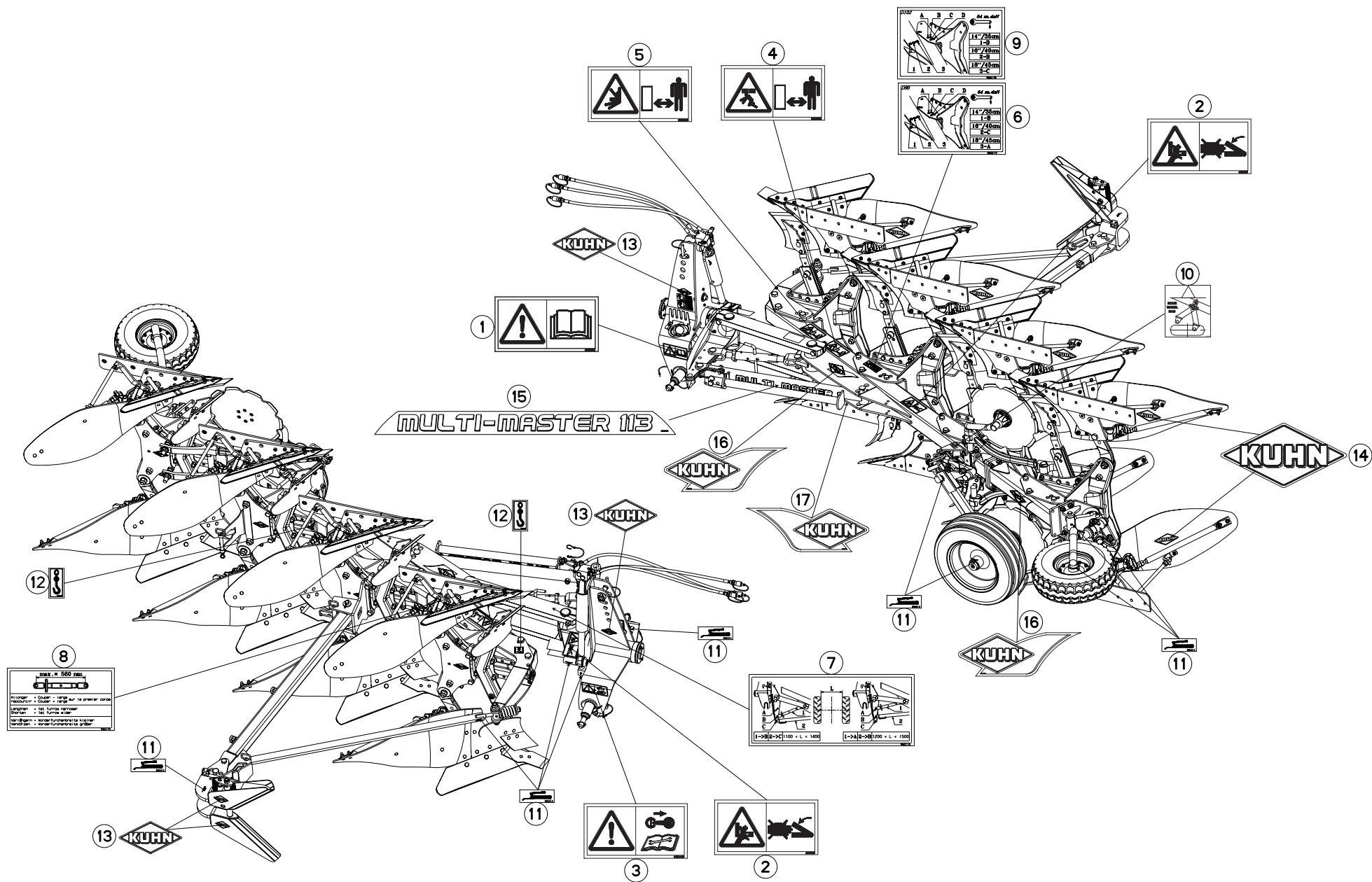
SIGNALISATION LATERALE UE (AVE

SIDE SIGNALLING UE (WITH WHEEL

SEITLICHE WARNTAFELN UE (MIT R

SEGNALAZIONE LATERALI UE (CON

Rep	Nr	Qt	Designation	Description	Bezeichnung	Referenza	Remarque - Remark - Bemerkung - Osservazioni
001	<b>80060510</b>	002	VIS TETE HEXAGONALE FE/ZNXC3	HEXAGON HEAD SCREW FE/ZNXC3	SECHSKANTSCHRAUBE FE/ZNXC3	VITE TESTA ESAGONALE FE/ZNXC3	
002	<b>80060527</b>	002	VIS TETE HEXAGONALE FE/ZNXC3	HEXAGON HEAD SCREW FE/ZNXC3	SECHSKANTSCHRAUBE FE/ZNXC3	VITE TESTA ESAGONALE FE/ZNXC3	
003	<b>80061020</b>	004	VIS TETE HEXAGONALE FE/ZNXC3	HEX. HEAD SCREW FE/ZNXC3	SECHSKANTSCHRAUBE FE/ZNXC3	VITE A TESTA ESAGONALE FE/ZNXC3	
004	<b>80201030</b>	004	ECROU HEX.AUTOFREINE FE/ZNXC3	SELF-LOCKING NUT FE/ZNXC3	SELBSTSICH.MUTTER FE/ZNXC3	DADO AUTOBLOCCANTE FE/ZNXC3	
005	<b>80270584</b>	004	RONDELLE GROWER FE/ZNXC3	SPRING LOCK WASHER FE/ZNXC3	FEDERRING FE/ZNXC3	RONDELLA GROWER FE/ZNXC3	
006	<b>80570300</b>	002	GOUPILLE BETA SIMPLE FE/ZNXC3	SPRING COTTER PIN FE/ZNXC3	FEDERSTECKER FE/ZNXC3	MOLLA FE/ZNXC3	
007	<b>83240209</b>	001	PANNEAU DE SIGNAL.RECT.ARD-AVG	WARNING PLATE	WARNTAFEL HI-RE + VO-LI	PANNELLO	
008	<b>83240210</b>	001	PANNEAU DE SIGNAL.RECT.ARG-AVD	WARNING PLATE	WARNTAFEL HI-LI + VO-RE	PANNELLO	
009	<b>H0601820</b>	002	SUPPORT	SUPPORT	TRAEGER	SUPPORTO	
010	<b>H0601970</b>	002	AXE	PIN	ACHSE	ASSE	
011	<b>H0601980</b>	004	AIMANT	MAGNET	MAGNET	AIMANT	





MM1133ET75102  
MM1133ET7590  
MM1133ET7590HD  
MM1133ET80102  
MM1134T75102  
MM1134T7590

C6007 > G9999 MM1134T7590HD  
C6007 > G9999 MM1134T80102  
C6007 > G9999  
C6007 > G9999  
C6007 > G9999  
C6007 > G9999

C6007 > G9999  
C6007 > G9999

H15R0017 D

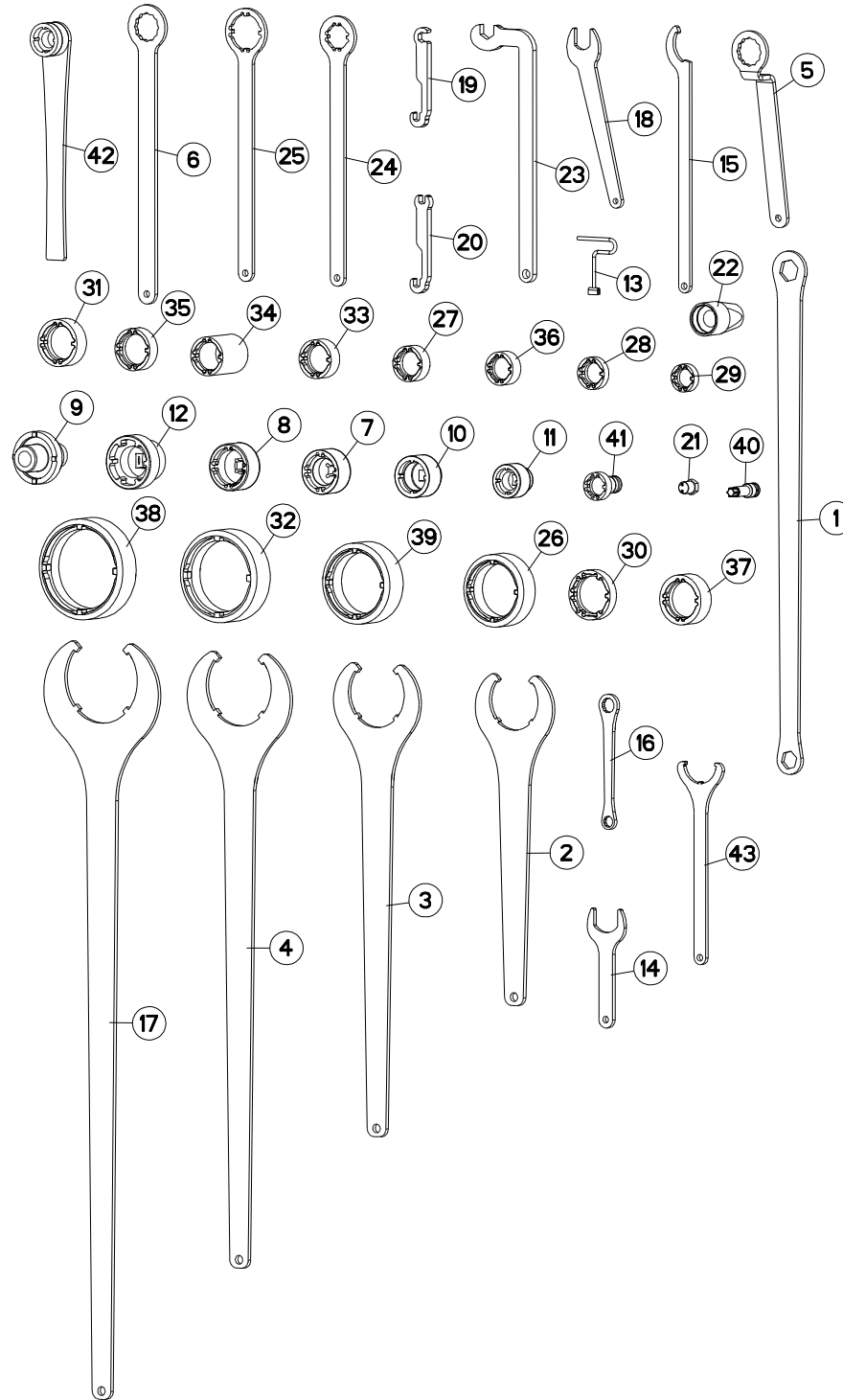
ETIQUETTES ADHESIVES MM113 3E/

STICKERS MM113 3E/4T

AUFKLEBER MM113 3E/4T

ADESIVI MM113 3E/4T

Rep	Nr	Qt	Designation	Description	Bezeichnung	Referenza	Remarque - Remark - Bemerkung - Osservazioni
001	59900000	001	PICTOGR.H NOTICE D'INSTR	PICTORIAL H INSTRUCTIONS	PIKTOGR.H BETRIEBSANLEITUNG	ADESIVO	
002	59900300	002	PICTOGR.H ECRASEM.MAIN	PICTORIAL H CRUSH.DANGER HAND	PIKTOGR.H QUETSCHGEFAHR HAND	ADESIVO	
003	59900400	001	PICTOGR.H ARRETER MOTEUR	PICTORIAL H STOP ENGINE	PIKTOGR.H MOTOR ABSTELLEN	ADESIVO	
004	59900500	001	PICTOGR.H ECRASEM.CORPS	PICTORIAL H CRUSH. DANGER BODY	PIKTOGR.H QUETSCHGEF.KOERPER	ADESIVO	
005	59900600	001	PICTOGR.H ECRASEM.TORSE	PICTORIAL H CRUSH.DANG.TORSO	PIKTOGR.H QUETSCHGEF.BRUSTK	ADESIVO	
006	950172	001	AUTOCOL.L.COUBE M.110T DEG.90	ADHESIVE	AUFKLEBER	ADESIVO	
007	950174	001	AUTOCOL.REGL.M.110 ENTREPNEU	ADHESIVE	AUFKLEBER	ADESIVO	Q?
008	950175	001	AUTOCOLLANT DEVERS	STICKER	AUFKLEBER	ADESIVO	
009	950178	001	AUTOCOL.L.COUBE M.110T DEG.102	ADHESIVE	AUFKLEBER	ADESIVO	
010	950408	001	AUTOCOL.POSITION ROUE REGUL.	STICKER	AUFKLEBER	ADESIVO	
011	950414	001	PICTO.T POINT DE GRAISSAGE	PICTO.T GREASE POINT	PICTO.T SCHMIER PUNKT	ADESIVO	Q?
012	950470	002	AUTOCOL.CROCHET LEVAGE	STICKER	AUFKLEBER	ADESIVO	
013	K9500010	001	LOGO KUHN 103 BLANC/TRANSP.	LOGO KUHN 103	LOGO KUHN 103	LOGO KUHN 103 BIANCO TRASP	Q?
014	K9500070	001	LOGO KUHN 207 BLANC/TRANSP.	LOGO KUHN 207	LOGO KUHN 207 WEISS/TRANSP.	LOGO KUHN 207 BIANCO TRASP.	Q?
015	K9510800	001	ETIQ.ADH.	DECAL	AUFKLEBER	ADESIVO	
016	K9530260	002	ETIQ.ADH.	DECAL	AUFKLEBER	ADESIVO	
017	K9530270	001	ETIQ.ADH.	DECAL	AUFKLEBER	ADESIVO	





MM1133ET75102  
MM1133ET7590  
MM1133ET7590HD  
MM1133ET80102  
MM1134T75102  
MM1134T7590

C6007 > G9999 MM1134T7590HD  
C6007 > G9999 MM1134T80102  
C6007 > G9999  
C6007 > G9999  
C6007 > G9999  
C6007 > G9999

C6007 > G9999  
C6007 > G9999

H24R0248 B

OUTILLAGE

TOOLS

WERKZEUG

ATTREZZI

Rep	Nr	Qt	Designation	Description	Bezeichnung	Referenza	Remarque - Remark - Bemerkung - Osservazioni
001	211664	001	CLE 30/36	SPANNER 30/36	SCHLUESSEL 30/36	CHIAVE	: M20 / M24
002	211828	001	CLE SPECIALE	SPANNER	SCHLUESSEL	CHIAVE	: KM M80 / 971101 / 80208018
003	211829	001	CLE SPECIALE	SPANNER	SCHLUESSEL	CHIAVE	: KM M90 / 951115
004	211830	001	CLE SPECIALE	SPANNER	SCHLUESSEL	CHIAVE	: KM M105 / 951180
005	381660	001	CLE CAMBRE A OEIL - 46/PLATS	SPANNER	SCHLUESSEL	CHIAVE	: M30, 80203031
006	780104	001	CLE A OEIL 46/PLATS	SPANNER 46		CHIAVE	: M30, 80203031
007	3104124	001	DOUILLE DE SERRAGE	SPECIAL SOCKET	SPEZIAL STECKNUSS	CHIAVE SPECIALE	: KM M10 / 80204519 / 80204566
008	3119467	001	DOUILLE	SOCKET	STECKNUSS	CHIAVE	: KM M50 / 50019600
009	3125420	001	DOUILLE->52502300	SPECIAL SOCKET->52502300	SPEZIAL STECKNUSS	CHIAVE SPECIALE	: 52502300
010	3125587	001	DOUILLE	ROUND	RUNDUNG	CHIAVE SPECIALE	: KM M40 / 80204063
011	3157109	001	DOUILLE SERR./ENCOCHES:M30X1,5	SPECIAL SOCKET->80203065	SPEZIAL STECKNUSS	CHIAVE SPECIALE	: KM M30 / 80203065
012	3177802	001	CLE	WRENCH	SCHLUESSEL	CHIAVE	: KM M55 / 80205519
013	52598210	001	CLE DEVER.GOUP.FIX.RAPIDE ZBC	WRENCH	SCHLUESSEL	CHIAVE FISSAGGIO FAST FIT	: M33 / H0201280
014	H0301420	001	CLE	WRENCH	SCHLUESSEL	CHIAVE	
015	H0333500	001	CLE A ERGOTS	SPANNER	SCHLUESSEL	CHIAVE	: KM M25 / H0333270
016	H0600040	001	CLE 18 / 24	SPANNER	SCHLUESSEL	CHIAVE	: M12 / M16
017	H0600770	001	CLE SPECIALE	SPANNER	SCHLUESSEL	CHIAVE	: KM M120 / 951813
018	H0600780	001	CLE SPECIALE	SPANNER	SCHLUESSEL	CHIAVE	: M22
019	H0600790	001	CLE SPECIALE	SPANNER	SCHLUESSEL	CHIAVE	: A4083100
020	H0600800	001	CLE SPECIALE	SPANNER	SCHLUESSEL	CHIAVE	: A4083100
021	H0600810	001	CLE BLOC POWER PACKER	SPANNER	SCHLUESSEL	CHIAVE	: BLOC POWER PACKER
022	H0600890	001	CENTREUR	TOOL, DRILL GUIDE	ZENTRIERSTUECK	CENTRAGGIO	: H0206480, H0508350,...(80205566)
023	H0600960	001	CLE SPECIALE (CHAISE HX-1ER PR	SPANNER	SCHLUESSEL	CHIAVE	: M20 / 80202040
024	H0602770	001	CLE	WRENCH	SCHLUESSEL	CHIAVE	: KM M30 / 80203018
025	H0602780	001	CLE	WRENCH	SCHLUESSEL	CHIAVE	: KM M45 / 80204517
026	H0604340	001	CLE	WRENCH	SCHLUESSEL	CHIAVE	: KM M16 / 80208018
027	H0604420	001	CLE	WRENCH	SCHLUESSEL	CHIAVE	: M35 80203565
028	H0604430	001	CLE	WRENCH	SCHLUESSEL	CHIAVE	
029	H0604440	001	CLE	WRENCH	SCHLUESSEL	CHIAVE	: 80202566
030	H0604450	001	CLE	WRENCH	SCHLUESSEL	CHIAVE	: 80205566
031	H0604460	001	CLE	WRENCH	SCHLUESSEL	CHIAVE	: 80204566
032	H0604470	001	CLE	WRENCH	SCHLUESSEL	CHIAVE	: 951180
033	H0604480	001	CLE	WRENCH	SCHLUESSEL	CHIAVE	: 80204063
034	H0604490	001	CLE	WRENCH	SCHLUESSEL	CHIAVE	: 80204063
035	H0604500	001	CLE	WRENCH	SCHLUESSEL	CHIAVE	: 80204566
036	H0604510	001	CLE	WRENCH	SCHLUESSEL	CHIAVE	: 80203066
037	H0604520	001	CLE	WRENCH	SCHLUESSEL	CHIAVE	: 80205018
038	H0604530	001	CLE	WRENCH	SCHLUESSEL	CHIAVE	: 951813
039	H0604540	001	CLE	WRENCH	SCHLUESSEL	CHIAVE	: 951115
040	H0605310	001	DOUILLE	SOCKET	STECKNUSS	CHIAVE	: 50079100
041	H2219020	001	EMBOUT	END PIECE	ENDSTUECK	GIUNTO	: KM M25 / 80202566
042	H2400640	001	CLE SPECIALE (POUR ECROU MCR 3	SPANNER	SCHLUESSEL	CHIAVE	: KM30 / 80203066
043	H2413430	001	CLE	WRENCH	SCHLUESSEL	CHIAVE	: KM50 / 80205018



# INDEX NUMERIQUE - NUMERICAL INDEX TEILENUMMERN-INDEX - INDICE NUMERICO

Nr	Page	Rep.	Nr	Page	Rep.	Nr	Page	Rep.	Nr	Page	Rep.	Nr	Page	Rep.	Nr	Page	Rep.	Nr	Page	Rep.	Nr	Page	Rep.
A4061802	063	002	H0100720	009	014	H0333500	093	015	H0501240	055	017	H0604520	093	037	150135	049	001	421221	049	002	581960	035	008
A4071228	013	001	H0101210	007	033	H0403790	019	018	H0501250	051	025	H0604530	093	038	150154	007	002	421221	071	003	581960	037	007
A4071228	063	004	H0101210	011	005	H0403790	021	018	H0501290	071	031	H0604540	093	039	153146	005	001	421223	045	003	581961	035	009
A4074000	079	002	H0101360	017	024	H0500020	071	019	H0501300	047	015	H0604820	063	014	153146	007	003	421223	047	003	581961	037	008
A4074001	079	001	H0101360	077	051	H0500050	071	020	H0501300	049	015	H0605310	093	040	153192	045	002	421223	049	003	582268	075	015
A4074017	005	019	H0101490	005	024	H0500060	069	001	H0501560	049	016	H2219020	093	041	153192	071	002	421236	045	004	582270	085	010
A4074017	007	029	H0101590	007	034	H0500141	071	021	H0502300	049	016	H2400640	093	042	153195	065	002	421236	051	007	582271	085	003
A4074017	013	012	H0102140	009	015	H0500150	071	022	H0508451	071	032	H2413430	093	043	191114	065	019	421246	069	014	582288	037	009
A4074017	017	016	H0102150	009	016	H0500160	071	023	H0600040	093	016	K7024100	003	002	191123	075	005	421249	009	002	582289	037	010
A4074017	063	005	H0102230	061	004	H0500170	071	024	H0600650	005	027	K9500010	091	013	211228	075	006	421281	045	005	582514	065	005
A4074017	075	045	H0103690	061	005	H0500181	071	025	H0600650	007	037	K9500070	091	014	211422	007	004	421281	047	004	582602	039	002
A4074017	083	007	H0103750	061	006	H0500191	071	026	H0600770	093	017	K9510800	091	015	211423	007	005	421281	049	004	582602	043	003
A4080300	081	001	H0103760	061	007	H0500200	071	027	H0600780	093	018	K9530260	091	016	211664	029	003	422069	033	002	582606	045	006
A4080400	017	018	H0103770	061	008	H0500220	069	004	H0600790	093	019	K9530270	091	017	211664	031	003	432023	035	007	582606	047	005
A4080401	013	004	H0103940	061	009	H0500230	071	028	H0600800	093	020	U0500500	069	013	211664	093	001	432023	037	006	582606	049	005
A4080401	063	012	H0103950	061	010	H0500240	069	002	H0600810	093	021	110029	035	001	211731	043	002	445424	031	011	582608	039	003
A4080401	075	046	H0104030	061	011	H0500340	071	029	H0600890	093	022	110029	037	001	211731	051	004	445598	029	011	582700	035	010
A4080401	083	008	H0104040	061	012	H0500350	071	030	H0600960	093	023	110030	035	002	211817	035	005	490025	009	003	582701	035	011
A4080521	013	003	H0105800	003	001	H0500440	073	013	H0600990	075	021	116042	009	001	211817	037	004	490063	009	004	582719	019	002
A4080700	013	005	H0200630	017	025	H0500480	059	004	H0601070	083	012	130138	075	001	211828	093	002	52598210	093	013	582719	021	002
A4080750	017	019	H0200730	017	026	H0500480	073	014	H0601480	005	028	130147	031	015	211829	093	003	541001	007	006	582719	023	002
A4080750	075	048	H0200770	017	027	H0500490	073	015	H0601480	007	038	130170	035	003	211830	093	004	541001	011	001	582720	019	003
A4082700	083	009	H0202220	019	016	H0500500	055	014	H0601510	083	013	130170	037	002	212239	017	002	541001	019	001	582720	021	003
A4230021	079	003	H0202220	021	016	H0500500	057	014	H0601790	087	009	130180	075	002	222158	029	013	541001	021	001	582720	023	003
A4921014	081	002	H0202230	019	017	H0500500	059	011	H0601820	089	009	130246	031	001	222158	031	013	541001	023	001	582725	019	004
A4921018	063	008	H0202230	021	017	H0500500	073	016	H0601970	087	010	130256	051	001	227641	055	001	541001	051	008	582726	021	004
A4921066	013	011	H0202250	023	009	H0500510	073	017	H0601970	089	010	130279	071	001	227641	057	001	541001	069	009	582727	025	004
A4921076	017	020	H0300150	009	017	H0500520	055	015	H0601980	087	011	130314	035	004	227672	051	005	541001	071	004	582728	027	001
A4921076	017	021	H0300160	015	007	H0500520	057	015	H0601980	089	011	130314	037	003	227675	053	002	543083	007	007	582897	071	005
A4921088	077	049	H0300170	015	008	H0500520	059	012	H0602570	063	013	130346	057	017	261166	033	001	545069	011	002	582962	043	004
A4921115	005	021	H0300180	015	009	H0500520	073	018	H0602580	063	015	130353	053	001	3104124	093	007	550179	029	012	583128	007	009
A4921115	005	022	H0300200	009	018	H0500530	055	016	H0602590	063	007	131036	075	003	3119467	093	008	569118	053	003	583210	041	003
A4921115	007	030	H0300240	015	010	H0500530	057	016	H0602770	093	024	131181	007	001	3125420	093	009	569119	055	002	583212	045	007
A4921115	007	031	H0300310	017	028	H0500530	059	013	H0602780	093	025	131208	029	015	3125587	093	010	569119	057	002	583213	045	007
A4921115	013	008	H0300310	077	052	H0500530	073	019	H0603920	083	014	131209	029	016	3157109	093	011	569133	067	009	583213	047	006
A4921115	013	009	H0300320	017	029	H0500760	069	005	H0604340	093	026	131212	075	004	3177802	093	012	581549	033	003	583320	029	002
A4921115	013	010	H0300330	017	030	H0500910	057	017	H0604420	093	027	131254	017	001	381660	093	005	581573	075	008	583320	031	002
A4921115	017	022	H0300530	005	025	H0500910	059	014	H0604430	093	028	139046	015	001	421106	051	006	581641	065	003	583706	075	016
A4921115	017	023	H0300530	007	035	H0500910	073	020	H0604440	093	029	139108	051	002	421180	029	017	581644	075	009	583710	075	017
A4921115	063	009	H0301420	093	014	H0500970	059	015	H0604450	093	030	140160	039	001	421180	035	006	581645	075	010	583711	075	018
A4921115	077	050	H0301680	009	017	H0500980	059	016	H0604460	093	031	140160	043	001	421180	037	005	581646	075	011	586101	045	008
A4921115	083	010	H0301690	009	018	H0501110	073	021	H0604470	093	032	140297	085	001	421183	029	004	581650	075	012	586101	047	007
A4921115	083	011	H0302050	005	026	H0501120	073	022	H0604480	093	033	141141	051	003	421183	031	004	581651	075	013	586101	049	006
A7260027	075	047	H0302050	007	036	H0501130	073	023	H0604490	093	034	143168	065	001	421205	075	007	581656	065	004	59900000	091	001
H0100080	005	023	H0302060	017	031	H0501150	051	023	H0604500	093	035	150135	045	001	421221	045	004	581705	007	008	59900300	091	002
H0100080	007	032	H0333350	017	032	H0501230	051	024	H0604510	093	036	150135	047	001	421221	047	002	581783	075	014	59900400	091	003





# INDEX NUMERIQUE - NUMERICAL INDEX

## TEILENUMMERN-INDEX - INDICE NUMERICO

Nr	Page	Rep.	Nr	Page	Rep.	Nr	Page	Rep.	Nr	Page	Rep.	Nr	Page	Rep.	Nr	Page	Rep.	Nr	Page	Rep.	Nr	Page	Rep.
59900500	091	004	80061294	075	023	80201030	087	004	80202070	031	010	80252432	075	034	80450645	007	020	82201016	021	014	900009	057	004
59900600	091	005	80061460	029	021	80201030	089	004	80202070	051	013	80252755	007	017	80450645	071	014	82201016	023	007	900009	059	001
645197	065	006	80061636	017	008	80201070	067	004	80202402	035	020	80252755	011	003	80450762	005	011	82201016	029	014	900135	053	004
645280	031	012	80061637	025	005	80201230	017	009	80202402	037	019	80253034	007	018	80450762	007	023	82201016	031	014	900135	055	005
645300	009	005	80061637	027	003	80201230	075	028	80202420	029	007	80253034	069	016	80450928	033	010	82201016	035	028	900135	057	005
645303	045	009	80061638	035	014	80201405	029	010	80202420	031	006	80253034	071	012	80500236	051	019	82201016	037	027	900135	059	002
645303	047	008	80061638	037	013	80201454	029	005	80202420	045	012	80270584	087	005	80500550	075	040	82201016	045	015	900135	067	002
645303	049	007	80061641	075	024	80201601	033	007	80202420	047	011	80270584	089	005	80541260	009	011	82201016	047	014	900135	073	001
645317	035	012	80061641	085	012	80201601	039	005	80202420	049	010	80270605	005	010	80570300	085	006	82201016	049	014	900142	005	003
645317	037	011	80061646	039	004	80201601	043	006	80202420	051	014	80270605	007	019	80570300	087	006	82201016	051	021	900158	055	013
720037	009	006	80061646	043	005	80201630	017	010	80202420	071	009	80270803	061	002	80570300	089	006	82201016	065	018	900158	057	013
720038	015	002	80061647	033	004	80201630	065	010	80202421	035	021	80270803	063	010	80570477	075	037	82201016	067	005	900158	059	010
720039	015	003	80061651	041	004	80201630	085	004	80202421	037	020	80270803	083	005	80580800	061	003	82201016	069	010	900168	073	002
750079	019	005	80061651	051	010	80201640	031	005	80202440	005	008	80270803	085	009	80583000	017	013	82201016	071	015	900169	073	003
750079	021	005	80061651	065	009	80201640	041	001	80202440	007	015	80271003	009	010	80583500	051	020	82201016	073	012	900210	005	015
750079	023	004	80061651	069	018	80201647	025	002	80202440	015	005	80271003	063	011	80583500	065	017	82201016	075	039	900258	067	006
750084	015	004	80061681	031	021	80201647	027	004	80202440	017	011	80271003	067	008	80586000	009	012	82300026	005	020	900262	053	005
750091	005	002	80062004	069	017	80201669	025	003	80202440	045	013	80271203	051	016	80595200	035	026	82300026	007	024	900262	067	001
770005	069	011	80062067	029	022	80201669	027	005	80202440	047	012	80271602	051	017	80595200	037	025	82300026	013	013	900281	055	005
780088	075	019	80062072	019	008	80201669	031	009	80202440	049	011	80271602	069	015	81003062	067	010	82300026	017	017	900281	057	005
780089	075	020	80062072	021	008	80201669	069	008	80202440	075	032	80271686	019	013	81003071	053	008	82300026	063	003	900331	005	016
780104	093	006	80062072	075	025	80201670	019	010	80202442	071	010	80271686	021	013	81003562	053	009	82300026	075	041	900331	007	026
80060510	087	001	80062076	031	020	80201670	021	010	80202447	029	008	80271686	033	009	81003562	067	011	82300026	083	006	900470	005	004
80060510	089	001	80062082	075	026	80201670	033	008	80202447	031	008	80271686	035	024	81302552	035	027	83012225	071	017	900470	007	010
80060527	087	002	80062086	009	008	80201670	035	018	80202447	075	033	80271686	037	023	81302552	037	026	83040197	005	013	900473	005	017
80060527	089	002	80062090	051	011	80201670	037	017	80202566	035	022	80271686	075	035	81303062	055	010	83040197	007	022	900473	007	027
80060681	005	006	80062094	019	009	80201670	051	012	80202566	037	021	80272002	029	001	81303062	057	010	83070064	005	014	900474	005	018
80060681	007	012	80062094	021	009	80201670	075	029	80203018	055	008	80272002	031	018	81303062	059	007	83070064	007	025	900474	007	028
80060820	083	001	80062094	023	005	80202030	019	011	80203018	057	008	80283680	029	019	81303062	073	008	83070064	011	004	900475	005	005
80060820	085	011	80062487	075	027	80202030	021	011	80203018	059	005	80283680	031	017	81303072	073	009	83070064	019	015	900475	007	011
80060833	061	001	80062489	007	013	80202030	023	006	80203018	073	006	80285100	065	014	81304079	055	011	83070064	021	015	900741	019	006
80060833	063	017	80080805	063	016	80202030	035	019	80203031	069	007	80293020	055	009	81304079	057	011	83070064	023	008	900741	021	006
80060834	083	002	80091640	033	005	80202030	037	018	80250823	013	006	80293020	057	009	81304079	059	008	83070064	051	022	900741	025	001
80060852	013	002	80091640	035	015	80202030	065	011	80250823	083	004	80293020	059	006	81304079	073	010	83070064	069	012	900741	027	002
80060853	063	018	80091640	037	014	80202030	075	030	80251227	049	012	80293020	073	007	82200616	015	006	83070064	071	018	900788	045	010
80060867	013	002	80111029	035	016	80202040	039	006	80251227	051	015	80440860	035	025	82200616	075	038	83240017	085	002	900788	047	009
80060895	013	002	80111029	037	015	80202040	043	007	80251624	041	002	80440860	037	024	82200800	053	010	83240209	087	007	900788	049	008
80061016	009	007	80151635	033	006	80202040	053	006	80251624	065	012	80440860	045	014	82200800	055	012	83240209	089	007	900788	065	007
80061020	087	003	80190616	005	007	80202047	009	009	80252026	053	007	80440860	047	013	82200800	057	012	83240210	087	008	900788	071	006
80061020	089	003	80190616	007	014	80202047	019	012	80252026	065	013	80440860	049	013	82200800	059	009	83240210	089	008	901422	067	007
80061026	067	012	80200830	063	006	80202047	021	012	80252432	005	009	80440860	051	018	82200800	073	011	83240212	085	007	929157	017	015
80061236	017	004	80200840	013	007	80202047	029	006	80252432	007	016	80440880	071	013	82201016	005	012	83240406	085	008	950172	091	006
80061241	051	009	80200840	083	003	80202047	031	007	80252432	017	012	80450431	071	016	82201016	007	021	900005	055	003	950174	091	007
80061281	017	005	80200870	085	005	80202047	069	006	80252432	035	023	80450499	065	015	82201016	009	013	900005	057	003	950175	091	008
80061282	017	006	80201030	035	017	80202047	075	031	80252432	037	022	80450499	075	036	82201016	017	014	900008	067	003	950178	091	009
80061294	017	007	80201030	037	016	80202070	029	009	80252432	071	011	80450535	065	016	82201016	019	014	900009	055	004	950408	091	010



# INDEX NUMERIQUE - NUMERICAL INDEX TEILENUMMERN-INDEX - INDICE NUMERICO

Nr	Page	Rep.	Nr	Page	Rep.	Nr	Page	Rep.	Nr	Page	Rep.	Nr	Page	Rep.	Nr	Page	Rep.	Nr	Page	Rep.
950414	091	011																		
950470	091	012																		
951166	035	013																		
951166	037	012																		
951168	045	011																		
951168	047	010																		
951168	049	009																		
951185	075	042																		
951190	075	043																		
951204	055	006																		
951204	057	006																		
951204	059	003																		
951204	073	004																		
951206	055	007																		
951206	057	007																		
951206	073	005																		
951242	071	007																		
951291	065	008																		
951335	063	001																		
951346	075	044																		
951453	079	004																		
951522	017	003																		
951785	019	007																		
951785	021	007																		
951785	029	018																		
951785	031	016																		
951785	075	022																		
951819	069	003																		
951991	029	020																		
951991	031	019																		
952257	071	008																		

## **EXTRAIT DES CONDITIONS DE GARANTIE ET CONDITIONS SPECIFIQUES PIECES DE RECHANGE**

Nous garantissons notre matériel durant une année à partir du jour de livraison, c'est-à-dire que nous nous engageons à rembourser les pièces qui auront été reconnues défectueuses en nos usines, par notre service technique.

Bien entendu, la garantie ne s'applique pas en cas d'usure normale, ni en cas de détériorations résultant de négligences ou de défauts de surveillance, d'un mauvais usage, d'un manque d'entretien ou d'un accident. La garantie ne s'applique pas non plus si la machine a été prêtée ou utilisée pour un usage non conforme à sa destination prévue par la société.

La garantie ne s'applique pas aux pièces d'usure.

Les pièces de rechange sont soumises aux mêmes conditions de garantie que le matériel sous réserve qu'elles aient été montées selon les règles de l'art et utilisées conformément à nos recommandations.

## **EXTRACT FROM OUR CONDITIONS OF LIMITED WARRANTY AND SPARE PARTS WARRANTY POLICY**

Our equipment is warranted for a period of one year from the date of delivery. We guarantee the reimbursement of all parts proven to be faulty by our technical division in material or manufacturing.

The warranty is not applicable in the following cases : normal wear, accident or negligence in operation, repairs using parts other than genuine KUHN parts, products altered or modified without the expressed permission of the company or if the machine is not used and serviced in accordance with the recommendations of the operator's manual. Wearing items are not covered under these conditions of limited warranty.

Spare parts are subject to the same warranty conditions than the equipment providing they have been installed with proficiency and are used in accordance with our recommendations.

## **AUSZUG AUS UNSEREN GARANTIEBEDINGUNGEN UND SONDERBEDINGUNGEN FÜR ERSATZTEILE**

Wir garantieren unsere Ware für ein Jahr ab dem Tag der Lieferung und verpflichten uns, die Teile zu ersetzen, die im Werk als fehlerhaft anerkannt wurden.

Die Garantie ist ausgeschlossen für Teile, die einem normalen Verschleiß unterliegen, sowie im Fall von nachlässiger Behandlung oder mangelhafter Wartung oder eines Unfalls. Die Garantie erlischt auch, wenn die Maschine ausgeliehen oder unter Umständen eingesetzt wurde, die dem ursprünglichen Verwendungszweck und den Hinweisen in der Betriebsanleitung nicht entsprechen.

Verschleißteile sind von der Garantie ausgeschlossen

Ersatzteile unterliegen den gleichen Garantiebedingungen wie komplette Maschinen, vorausgesetzt, dass sie sachgerecht eingebaut und entsprechend unseren Empfehlungen verwendet wurden.

## **ESTRATTO DELLE CONDIZIONI DI GARANZIA E CONDIZIONI SPECIFICHE GARANZIA RICAMBI**

Le nostre macchine sono garantite per un anno a partire dal giorno della consegna: ci impegnamo a rimborsare i componenti che saranno riconosciuti difettosi dai nostri servizi tecnici presso le nostre officine.

La garanzia non è applicabile nei seguenti casi: usura normale, incidente o negligenza nell'impiego, riparazioni utilizzando ricambi non originali KUHN, prodotti alterati o modificati senza il permesso dell'azienda. La garanzia non viene riconosciuta se la macchina è stata prestata o non è utilizzata o mantenuta in conformità alle raccomandazioni previste dalla società. La garanzia non copre i componenti soggetti ad usura.

I pezzi di ricambio sono soggetti agli stessi termini di garanzia della macchina, purchè siano stati installati con competenza e utilizzati conformemente alle nostre raccomandazioni.



**Pour votre sécurité et le bon fonctionnement de votre machine,  
utilisez uniquement des pièces d'origine KUHN**

---

**For your safety and to get the best from your machine,  
use only genuine KUHN parts**

---

**Zu ihrer Sicherheit und zur einwandfreien Funktion Ihrer  
Maschine sollten Sie nur Original-KUHN-Ersatzteile verwenden**

---

**Per la vostra sicurezza, e per il buon funzionamento della vostra macchina,  
usate esclusivamente i ricambi originali KUHN**

**KUHN PARTS Parc de la Faisanderie F - 67700 MONSWILLER (FRANCE)  
[www.kuhn.com](http://www.kuhn.com)**

Imprimé en France par KUHN  
Printed in France by KUHN