

Pièces de rechange
Spare parts list
Ersatzteilliste
Catalogo Pezzi di Ricambio



CHARRUE PORTEE
MOUNTED REVERSIBLE PLOUGH
VOLLDREHPFLUG
ARATRO PORTATO



J7307 > K9999

MULTI-MASTER 112 4E5T





SIGNES CODIFIÉS - STANDARD SYMBOLS - SYMBOLE - SIMBOLI CODIFICATI

OPT	Equipement optionnel
STD	Equipement livré de série
ESP	Equipement livré suivant pays
:	Pour ...
>	De ... à ...
RPL	Remplace ...
∅	Diamètre
> <	Epaisseur
<->	Longueur
<m>	Vendu au mètre
Q?	Quantité selon besoin
*	Voir note
[n]	Composant d'un assemblage
+ [n]	Assemblage comprenant les pièces [n]

OPT	Optional equipment
STD	Equipment supplied as standard
ESP	Equipment supplied for specific countries
:	For ...
>	From ... to ...
RPL	Replaces ...
∅	Diameter
> <	Thickness
<->	Length
<m>	Sold by the metre
Q?	Quantity as required
*	See note
[n]	Items making up assembly
+ [n]	Assembly made up by items [n]

OPT	Sonderausrüstung
STD	Serienausrüstung
ESP	Länderabhängige Ausrüstung
:	Für ...
>	Von ... bis ...
RPL	Ersetzt ...
∅	Durchmesser
> <	Stärke
<->	Länge
<m>	Meterware
Q?	Stückzahl nach Bedarf
*	Siehe Nota
[n]	Teil einer Baugruppe
+ [n]	Baugruppe bestehend aus den mit [n] bezeichneten Teilen

OPT	Attrezzatura opzionale
STD	Attrezzatura fornita di serie
ESP	Attrezzatura fornita secondo il paese
:	Per ...
>	Da ... A ...
RPL	Sostituisce ...
∅	Diametro
> <	Spessore
<->	Lunghezza
<m>	venduto a metro
Q?	Quantità richiesta
*	Vedi nota
[n]	Componente di un assieme
+ [n]	Assieme comprendente i componenti [n]

POUR COMMANDER DES PIÈCES DE RECHANGE, VEUILLEZ INDIQUER:

- Le numéro de fabrication de la machine
- Le numéro de la pièce
- La quantité désirée

WHEN ORDERING SERVICE-PARTS, WILL YOU PLEASE MENTION:

- The machine type and serial number
- The part number
- The quantity of parts

BEI DER BESTELLUNG VON ERSATZTEILEN IMMER ANGEBEN:

- Die Seriennummer der Maschine
- Die Nummer des Teiles
- Die gewünschte Stückzahl

NELL'ORDINARE I RICAMBI, SI PREGA DI INDICARE:

- Il tipo ed il numero di serie della macchina
- Il codice del componente
- La quantità desiderata

- Toutes les pièces détachées et sous-ensembles sont à commander au magasin pièces de rechange.
- **Les équipements optionnels (OPT)** ainsi que les **notices d'instructions** sont à commander auprès des **services commerciaux**.

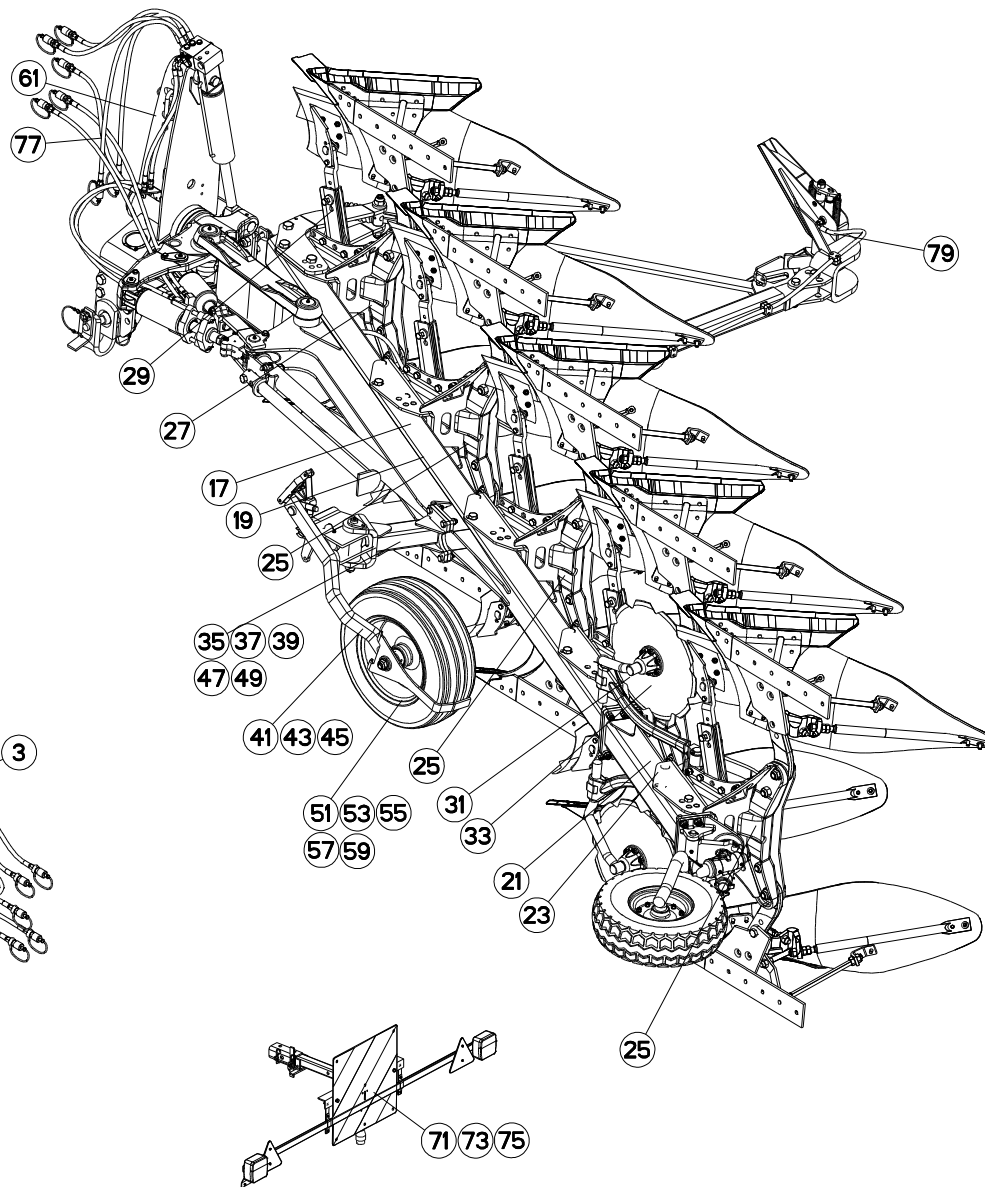
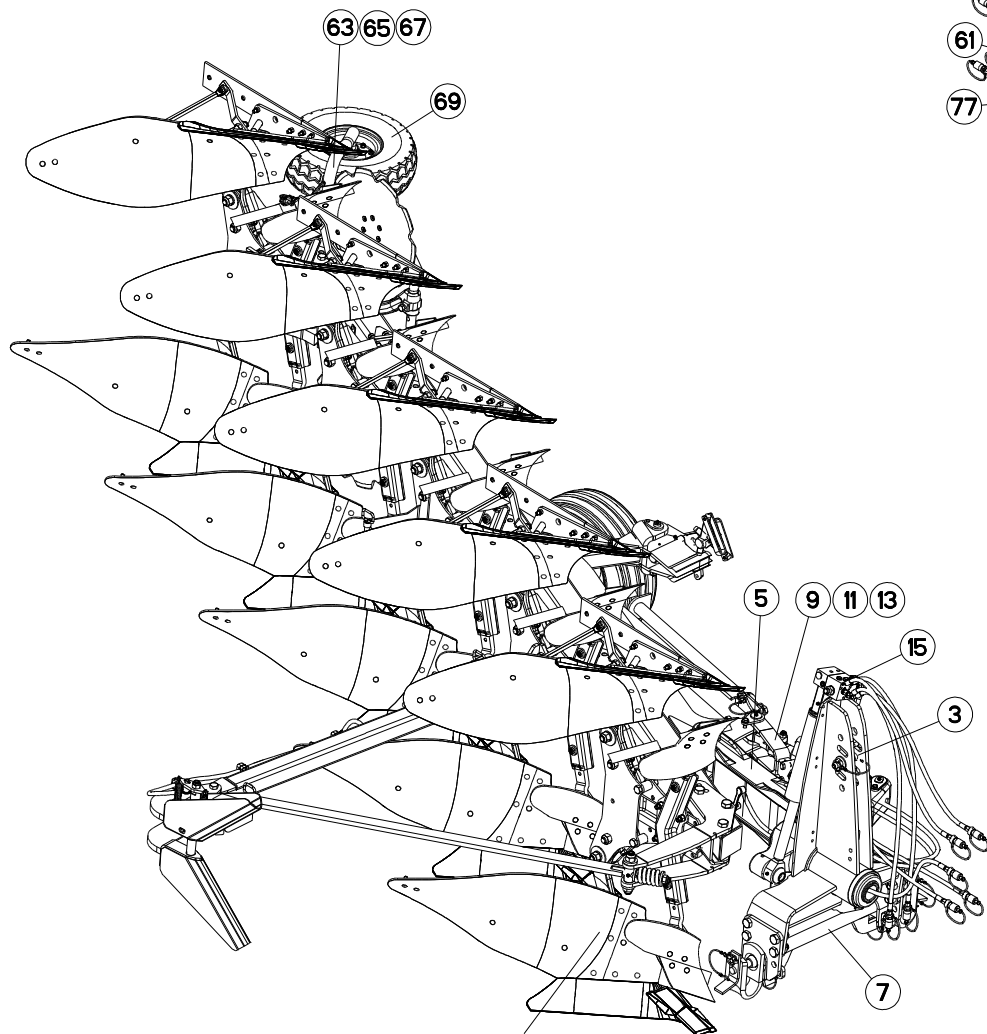
- Service parts and service part assemblies are to be ordered through the spare parts department.
- **Optional equipment (OPT)** and **assembly operator's manuals** should be ordered through the **wholesaler sales department**.

- Bestellungen für Ersatzteile und Baugruppen sind an die Ersatzteilabteilung zu richten.
- **Sonderausrüstungen (OPT)** sowie **Montage- und Betriebsanleitungen**, bestellen Sie bitte bei der **Verkaufsabteilung für Maschinen**.

- I ricambi e i sotto-assiemi devono essere ordinati al Magazzino Ricambi.
- **Le attrezzature opzionali (OPT)** ed i **manuali dell'operatore** devono essere ordinati al **Servizio Commerciale**.



81



CATALOG./LIST N°HR009ATL



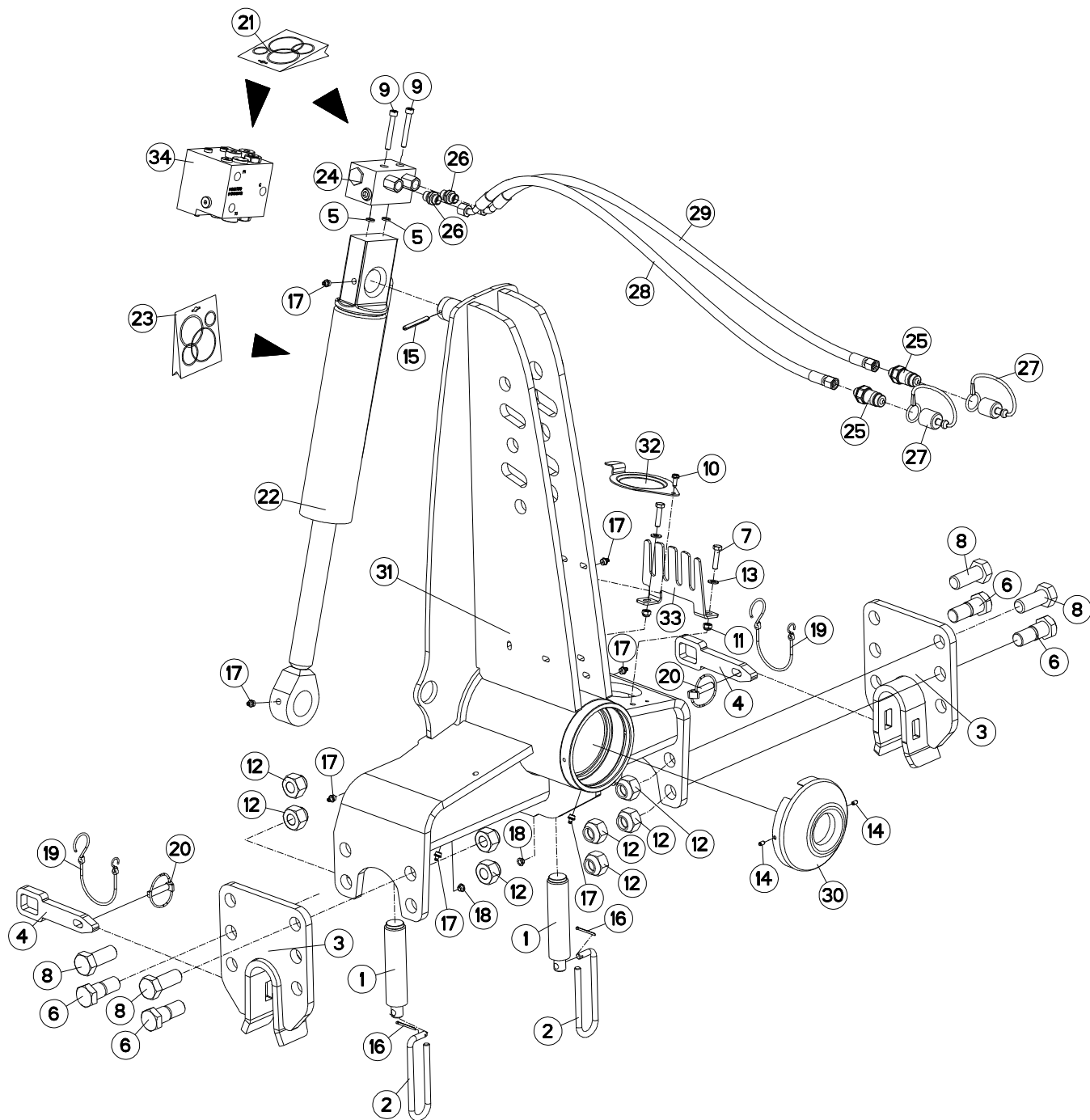
TABLE DES MATIERES - TABLE OF CONTENTS - INHALTSVERZEICHNIS - INDICE

H15R0024 A

Catalogue P.D.R. - Spare parts list - Ersatzteilliste - Pezzi di Ricambio :

HR003CTL B

Page	Opt	Groupe de pièces	Parts group index	Teilegruppe	Gruppo di parti
003		AVANT-TRAIN B	HEADSTOCK B	PFLUGKOPF B	TESTA DI ROTAZIONE B
005		PARTIE MÉDIANE B MM	MAIN LINK B MM	MITTELTEIL B MM	TIRANTE PRINCIPALE B MM
007		TRAVERSE STD2 Ø50	CROSSBAR STD2 Ø50	QUERTRÄGER STD2 Ø50	TRAVERSA STD2 Ø50
009		DEPORT MÉCANIQUE	MECHANICAL OFFSET	MECH. VORDERFURCHENEINSTELLUNG	SFALSAMENTO MECCANICO
011		DEPORT HYDRAULIQUE	HYDRAULIC OFFSET	HYDR. VORDERFURCHENEINSTELLUNG	SFALSAMENTO IDRAULICO
013		BIELLE EXTERIEUR	PULL BAR OUTER	LENKER AUSSEN	BIELLA ESTERNO
015		VERIN DE REPLIAGE B	FOLDING CYLINDER B	EINSHWENKZYLINDER B	MARTINETTO DI RIPIEGAMENTO B
017		BATI 4E5T/NS 90	FRAME 4E5T/NS 90	RAHMEN 4E5T/NS 90	TELAIO 4E5T/NS 90
019		BATI 4E5T 102	FRAME 4E5T 102	RAHMEN 4E5T 102	TELAIO 4E5T 102
021		EXTENSION 90	EXTENSION 90	ERWEITERUNG 90	ESTENSIONE PER 3 E 4 CORPO
023		EXTENSION 102	EXTENSION 102	ERWEITERUNG 102	PROLUNGA 102
025		AGE SECURITE T75	PLOUGH LEG SAFETY T75	GRINDEL STEINSICHERUN T75	BURE DI SICUREZZA T75
027		AGE SECURITE T80	PLOUGH LEG SAFETY T80	GRINDEL STEINSICHERUN T80	BURE DI SICUREZZA T80
029		BOITIER TIGES RASETTE	SKIMMER LEG/SUPPORT	HALTERUNG/VORSCHALESTIEL	GAMBO DEL PREVOMERE
031	OPT	COUTRES CIRCULAIRES T	DISC COULTER T	SCHEIBENSECHE T	
033	OPT	COUTRE CIRCULAIRE Ø500 T (LONG)	DISC COULTER Ø500 T (LONG)	SCHEIBENSECH Ø500 T (LANG)	ASSOLCATORE A DISCO Ø500 T (LU)
035	OPT	SUPPORT LATERAL ROUE PIVOT	BRACKET	HALTERUNG	SUPPORTO RUOTA
037	OPT	SUPPORT LATERAL ROUE PIVOT	BRACKET	HALTERUNG	SUPPORTO RUOTA
039	OPT	SUPPORT ARRIERE ROUE PIVOT	REAR BRACKET	HINTER HALTERUNG	SUPPORTO POSTERIORE
041	OPT	DISPOSITIF ROUE PIVOT D600	SWIVEL WHEEL DEVICE D600	HALTERUNG FÜR PENDELSTÜTZRAD D	DISPOSITIVO RUOTA PIVOTANTE D6
043	OPT	DISPOSITIF ROUE PIVOT D500/540	SWIVEL WHEEL DEVICE D500/540	HALTERUNG FÜR PENDELSTÜTZRAD D	DISPOSITIVO RUOTA PIVOTANTE D5
045	OPT	DISPOSITIF ROUE PIVOT (CN)	SWIVEL WHEEL DEVICE (CN)	HALTERUNG FÜR PENDELSTÜTZRAD (DISPOSITIVO RUOTA PIVOTANTE (C
047		SUPPORT LATERAL ROUE MECAVIS	BRACKET WHEEL MECH ADJUST	SEIT.HALTER F.VERSTELLBARES	SUPPORTO RUOTA REGOLAZIONNE ME
049	OPT	SUPPORT LATERAL ROUE MECAVIS	BRACKET WHEEL MECH ADJUST	SEIT.HALTER F.VERSTELLBARES	SUPPORTO RUOTA REGOLAZIONNE ME
051	OPT	ROUE REGULATION MECAVIS	WHEEL MECH ADJUST	VERSTELLBARES TASTRAD	
053	OPT	ROUE DE RÉGULATION Ø500	DEPTH WHEEL Ø500	STÜTZRAD Ø500	RUOTA DI PROFONDITA Ø500
055	OPT	ROUE DE RÉGULATION Ø600X210	DEPTH WHEEL Ø600X210	STÜTZRAD Ø600X210	RUOTA DI PROFONDITA Ø600X210
057	OPT	ROUE MÉCA VIS Ø600X210	WHEEL MECH ADJUST Ø600X210	VERSTELLBARES TASTRAD Ø600X210	REGOLAZIONE MECCANICA RUOTA Ø6
059	OPT	ROUE DE RÉGULATION Ø609X221 (C)	DEPTH WHEEL Ø609X221 (CN)	STÜTZRAD Ø609X221 (CN)	RUOTA DI PROFONDITA Ø609X221 (
061	OPT	VERROUILLAGE TRANSPORT	TRANSPORT LOCKING MECHANIC	TRANSPORTVERRIEGELUNG	MECCANISMO DI BLOCC. TRASPORTO
063	OPT	FIXATION ROUE COMBINÉE	COMBINED WHEEL MOUNTING	HALTERUNG F. KOMBIRAD	FISSAGGIO RUOTA COMBINATA
065	OPT	SUPPORT ROUE COMBINÉE 600/690	BRACKET DEPTH WHEEL 600/690	HALTERUNG KOMBISTÜTZRAD 600/69	SUPPORTO RUOTA DI PROFONDITA'
067	OPT	SUPPORT ROUE DE TRANSPORT	BRACKET TRANSPORT WHEEL	HALTERUNG TRANSPORTRAD	SUPPORTO RUOTA TRASPORTO
069	OPT	ROUE COMBINÉE Ø690X320	COMBINED WHEEL Ø690X320	KOMBISTÜTZRAD Ø690X320	RUOTA COMBINATA Ø690X320
071	OPT	RAMPE DE SIGNALISATION T	T REAR LIGHTING BOARD	T HECKBELEUCHTUNG FÜR TRANSPOR	IMPIANTO TRASPORTO
073	OPT	SIGNALISATION LATÉRALE	SIDE SIGNALLING	SEITLICHE WARNTAFELN	SEGNALAZIONE LATERALI
075	OPT	SIGNALISATION LATÉRALE (ROUE)	SIDE SIGNALLING (WHEEL)	SEITLICHE BELEUCHTUNG (RAD)	SEGNALAZIONE LATERALI (RUOTA)
077	OPT	ELECTROVANNE	ELEKTROSWITCH	ELEKTROWAHLSCHALTUNG	ELETTROINTERRUTTORE
079	OPT	BRAS OUTIL TRAIINE	FURROW PRESS ARM	PACKERARM	SOTTOCOMPRESSORE BRACCIO
081		ETIQUETTES ADHESIVES MM1124E5T	STICKERS MM1124E5T	AUFKLEBER MM1124E5T	ADESIVI MM1124E5T





MULTI-MASTER 112 4E5 T

J7307 >K9999

H01R0083 A

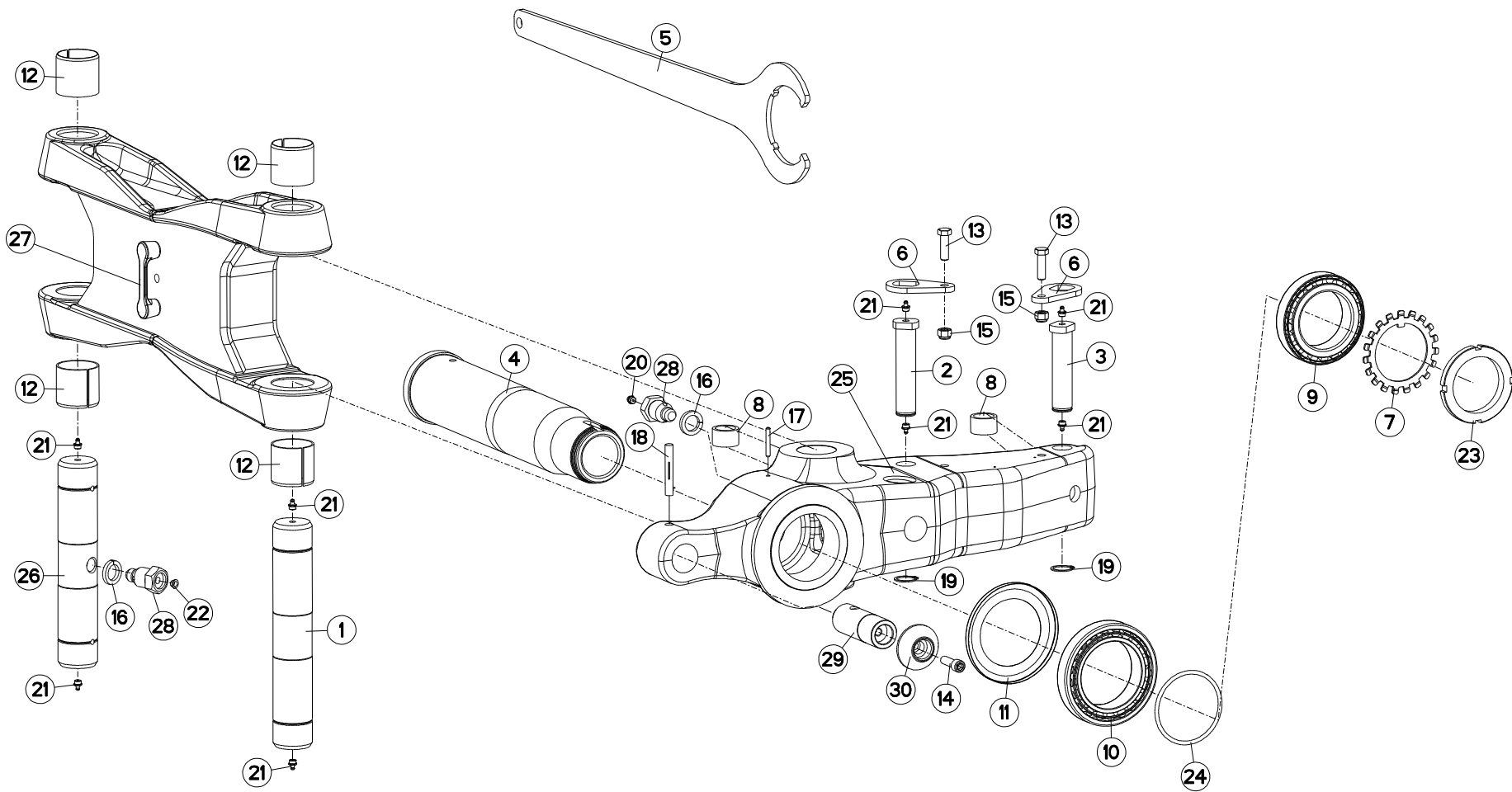
AVANT-TRAIN B

HEADSTOCK B

PFLUGKOPF B

TESTA DI ROTAZIONE B

Rep	Nr	Qt	Designation	Description	Bezeichnung	Referenza	Remarque - Remark - Bemerkung - Osservazioni
001	130126	002	BUTEE/APLOMB D36	LEVELLING ADJUSTER D36	ANSCHLAG D36	PERNO FIL.GROSSO	
002	139108	002	POIGNEE	HANDLE	HANDGRIFF	MANIGLIA	
003	582754	002	MAIN	HAND (B)	ANHAENGUNG (B)	SUPPORTO BARRA	
004	750091	002	VERROU DE TRAVERSE	LOCK	TRAGACHSERIEGEL	FERMO(30X15) D&G X TRAVERSA	
005	900142	002	BAGUE R8/BASE 900473-951129	RING R 8	RING R 8	BOCCOLA	
006	970108	004	VIS EPAULEE H 24/26	SCREW SHOULDER H 24/26	SCHRAUBE H 24/26	VITE	
007	80060834	002	VIS TETE HEXAGONALE FE/ZNXC3	HEXAGON HEAD SCREW FE/ZNXC3	SECHSKANTSCHRAUBE FE/ZNXC3	VITE TESTA ESAGONALE FE/ZNXC3	
008	80062461	004	VIS TETE HEXAGONALE FE/ZNXC3	HEXAGON HEAD SCREW FE/ZNXC3	SECHSKANTSCHRAUBE FE/ZNXC3	VITE TESTA ESAGONALE FE/ZNXC3	
009	80080859	002	VIS TETE CYL.SIX P.CR.FLZNNC	HEX.SOCK.HEAD CAP SCR.FLZNNC	ZYLINDERSCHR.INNENSEC.FLZNNC	VITE A TESTA CILINDR. FLZNNC	
010	80190616	001	VIS AUTOTARAU.FE/ZNXC3 TAPTITE	SELF-CUTTING SCREW FE/ZNXC3	GEWINDE-SCHNEIDSCHRAU.FE/ZNXC3	BULLONE FE/ZNXC3	
011	80200830	002	ECROU HEX.AUTOFREINE FE/ZNXC3	SELF-LOCKING NUT FE/ZNXC3	SELBSTSICHERNDE MUTT.FE/ZNXC3	DADO AUTOBLOCCANTE FE/ZNXC3	
012	80202447	008	ECROU HEXAGONAL AUTOFREINE	SELF-LOCKING NUT	SELBSTSICHERNDE MUTTER	DADO AUTOBLOCCANTE	
013	80250917	002	RONDELLE PLATE FE/ZNXC3	PLAIN WASHER FE/ZNXC3	SCHLEIBE FE/ZNXC3	RONDELLA PIATTA FE/ZNXC3	
014	80450610	002	GOUPILLE ELASTIQUE FLZNNC	ROLL PIN FLZNNC	SPANNHUELSE FLZNNC	SPINA ELASTICA	
015	80450762	001	GOUPILLE ELASTIQUE FLZNNC	ROLL PIN FLZNNC	SPANNHUELSE FLZNNC	SPINA ELASTICA FLZNNC	
016	80500236	002	GOUPILLE V	SPLIT PIN	SPLINT	COPPIGLIA	
017	82201016	007	GRAISSEUR AUTOTARAUDANT	SELF TAPPING GREASE NIPPLE	GEWINDESCHNEID-SCHMIERNIPPEL	INGRASSATORE	
018	83040197	002	BOUCHON D'OBTURATION	CONICAL END PLUG	KEGELSTOPFEN	TAPPO DI CHIUSURA	
019	83070064	002	LIEN PVC	PVC CORD	SICHERUNGSBAND	CAVO	
020	900210	002	GOUPILLE DE SECURITE D 11,50	LYNCH PIN D11,50	KLAPPSTECKER D 11,50	SPINA DI SICUREZZA	
021	951832	001	KIT PR CLAPET ANTI-RET COURT	NON RETURN VALVE	RUECKSCHLAGVENTIL	SERIE RIPARAZ.VALVOLA	: 951753
021	H0102400	001	POCHETTE	KIT, SEAL	TACHE	SACCHE	: H0101780
021	H0102410	001	POCHETTE	KIT, SEAL	TACHE	SACCHE	: H0101790
022	951131	001	VERIN NU RETOUR.40X80 C278	TURNOVER CYLINDER	DREHZYLINDER B	MARTINETTO	
023	951200	001	POCH.JOINTS (951127/8/951177)	SEALS PACKET (951127/8/951177)	DICHTSATZ FUER 951127/28/77	SERIE GUARNIZIONI	: 951131
024	H0102170	001	BLOC	BLOCK	BLOCK	BLOCCO	
025	A4074017	002	COUPLEUR MALE	CONNECTOR MALE	KUPPLUNGSTECKER	INNESTO M16X150	
026	82300026	002	CAPUCHON COUPLEUR MALE	CAP MALE CONNECTOR	KAPPE KUPPLUNGSSTECKER	TAPPO	
027	A4080401	002	UNION MALE	MALE STUD CONNECTOR	GERADER EINSCHRAUBSTUTZEN	GIUZIONE DIRITTA ZBC	
028	A4921115	001	FLEXIBLE HYDRAULIQUE	HYDRAULIC HOSE	HYDRAULIKSCHLAUCH	TUBO GOMMA	<->1600 mm
029	A4921115	001	FLEXIBLE HYDRAULIQUE	HYDRAULIC HOSE	HYDRAULIKSCHLAUCH	TUBO GOMMA	<->1600 mm
030	H0101450	001	PROTECTEUR	GUARD	SCHUTZ	PROTEZIONE	
031	H0101500	001	POTENCE	BOOM	TRAGARM	ATTACCO ATTREZZO	
032	H0600650	001	COUVERCLE	LID	DECKEL	COPERCHIO	
033	H0601480	001	RATELIER	RACK	GESTELL	CREMAGLIERA	
034	H0101800	001	BLOC RETOURNEMENT + REPLIAGE	TURNOVER BLOCK HIGH FLOW	BLOCK FUER DREHUNG	BLOCCO DI RITORNO	





MULTI-MASTER 112 4E5 T J7307 >K9999

H03R0109 A

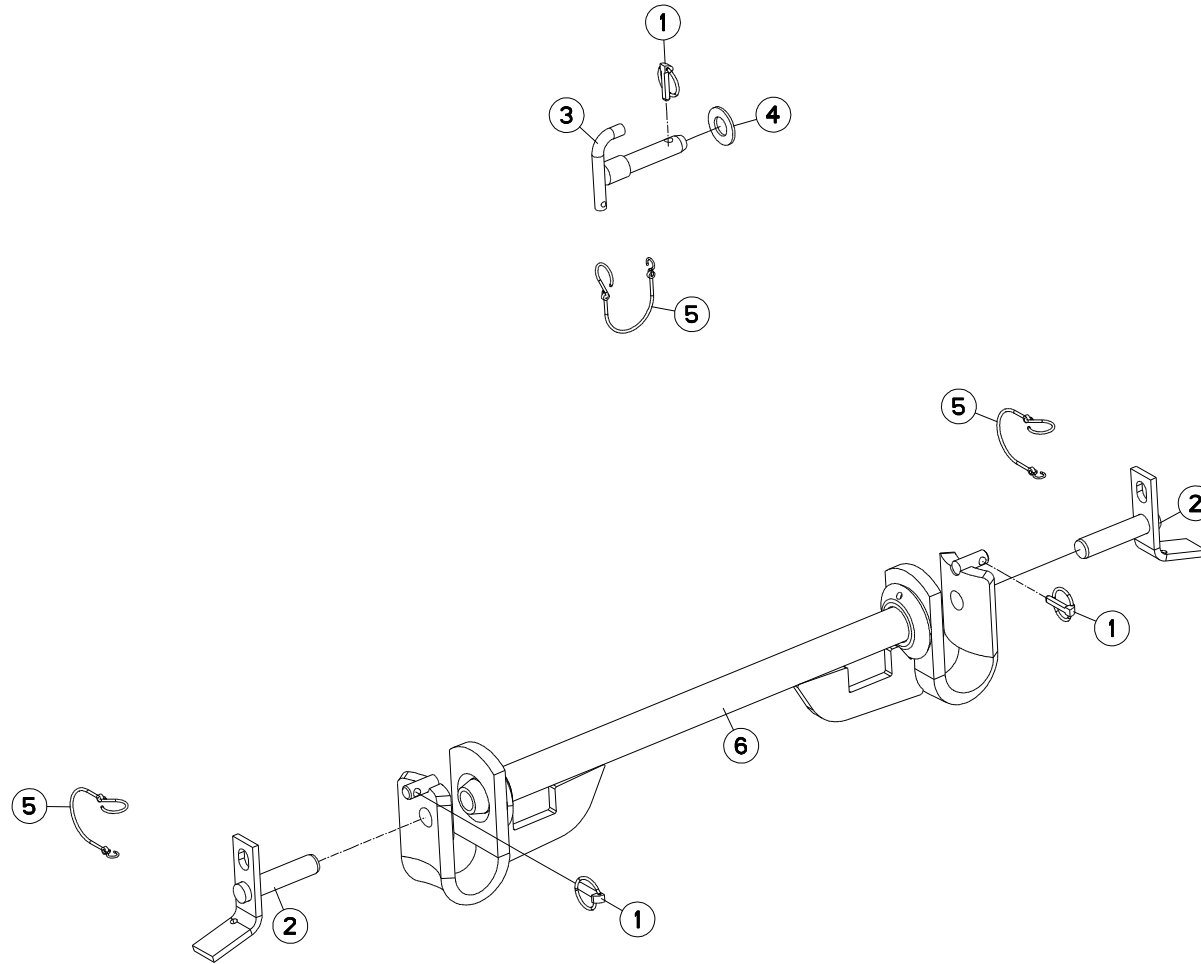
PARTIE MÉDIANE B MM

MAIN LINK B MM

MITTELTEIL B MM

TIRANTE PRINCIPALE B MM

Rep	Nr	Qt	Designation	Description	Bezeichnung	Referenza	Remarque - Remark - Bemerkung - Osservazioni
001	131251	001	AXE	PIN	ACHSE	ASSE	
002	131252	001	AXE DEP/DEV TTHF M/MM120150	PIN	ACHSE	PERNO	
003	131254	001	AXE L/COUPE REPLIAGE AVT A/B	AXLE	ACHSE	PERNO	
004	157146	001	FUSEE	TURNOVER SHAFT	DREHZAPFEN	FUSO	
005	211829	001	CLE SPECIALE	SPANNER	SCHLUESSEL	CHIAVE	: 951115
006	212239	002	PLAQUETTE ARRETOIR	STOP PLATE	ARRETIERUNGSBLECH	PLACHETTA	
007	421191	001	RONDELLE FREIN	LOCK WASHER	SPANNSCHEIBE	RONDELLA	
008	421213	002	ENTRETOISE VERIN	SPACER	DISTANZSCHEIBE	BOCCOLA	
009	81309001	001	ROULEMENT A ROULEAUX CONIQUES	TAPERED ROLLER BEARING	KEGELROLLENLAGER	CUSCINETTO A RULLI CR	
010	490102	001	ROULEMT.RLX CON 105X160X35	BEARING, ROLLER	ROLLENLAGER	CUSCINETTO	
011	951118	001	RONDELLE D'ETANCHEITE	PROTECTOR	SCHEIBE	ANELLO	
012	951521	004	BAGUE	BUSHING	HUELSE	BOCCOLA	
013	80061248	002	VIS TETE HEXAGONALE FE/ZNXC3	HEXAGON HEAD SCREW FE/ZNXC3	SECHSKANTSCHRAUBE FE/ZNXC3	VITE TESTA ESAGONALE FE/ZNXC3	
014	80081240	001	VIS TETE CYL.SIX P.CREUX	HEX.SOCKET HEAD CAP SCREW	ZYLINDERSCHR.INNENSECHSK.	VITE A TESTA CILINDRICA	
015	80201230	002	ECROU HEX.AUTOFREINE FE/ZNXC3	SELF-LOCKING NUT FE/ZNXC3	SELBSTSICH.MUTTER FE/ZNXC3	DADO AUTOBLOCCANTE FE/ZNXC3	
016	80272484	002	RONDELLE GROWER	SPRING LOCK WASHER	FEDERRING	RONDELLA	
017	80450645	001	GOUPILLE ELASTIQUE FLZNNC	ROLL PIN FLZNNC	SPANNHUELSE FLZNNC	SPINA ELASTICA FLZNNC	
018	80541280	001	GOUPILLE CANNELEE	GROOVED PIN	KERBSTIFT	COPPIGLIA	
019	80583000	002	CIRCLIP EXTERIEUR	RETAINING RING	SICHERUNGSRING	ANELLO	
020	82201002	001	GRAISSEUR	GREASE NIPPLE	SCHMIERNIPPEL	INGRASSATORE	
021	82201016	008	GRAISSEUR AUTOTARAUDANT	SELF TAPPING GREASE NIPPLE	GEWINDESCHNEID-SCHMIERNIPPEL	INGRASSATORE	
022	83040197	001	BOUCHON D'OBTURATION	CONICAL END PLUG	KEGELSTOPFEN	TAPPO DI CHIUSURA	
023	951115	001	ECROU A ENCOCHES	SLOTTED ROUND NUT	NUTMUTTER	GHIERA	60 DaN.m ; 442,5 lbf.ft
024	951730	001	JOINT TORIQUE OR 104,2X5,7	SEAL	DICHTUNGSRING	ANELLO	
025	H0100800	001	SUPPORT	SUPPORT	TRAEGER	SUPPORTO	
026	H0100980	001	AXE	PIN	ACHSE	ASSE	
027	H0301370	001	BIELLE	LINK, CONNECTING	LENKER	BIELLA	
028	H0301390	002	VIS	SCREW	SCHRAUBE	VITE	
029	H0301460	001	TOURILLON	PIN	BOLZEN	PERNO	
030	H0301470	001	TOURILLON	PIN	BOLZEN	PERNO	





MULTI-MASTER 112 4E5 T J7307 >K9999

H01R0018 C

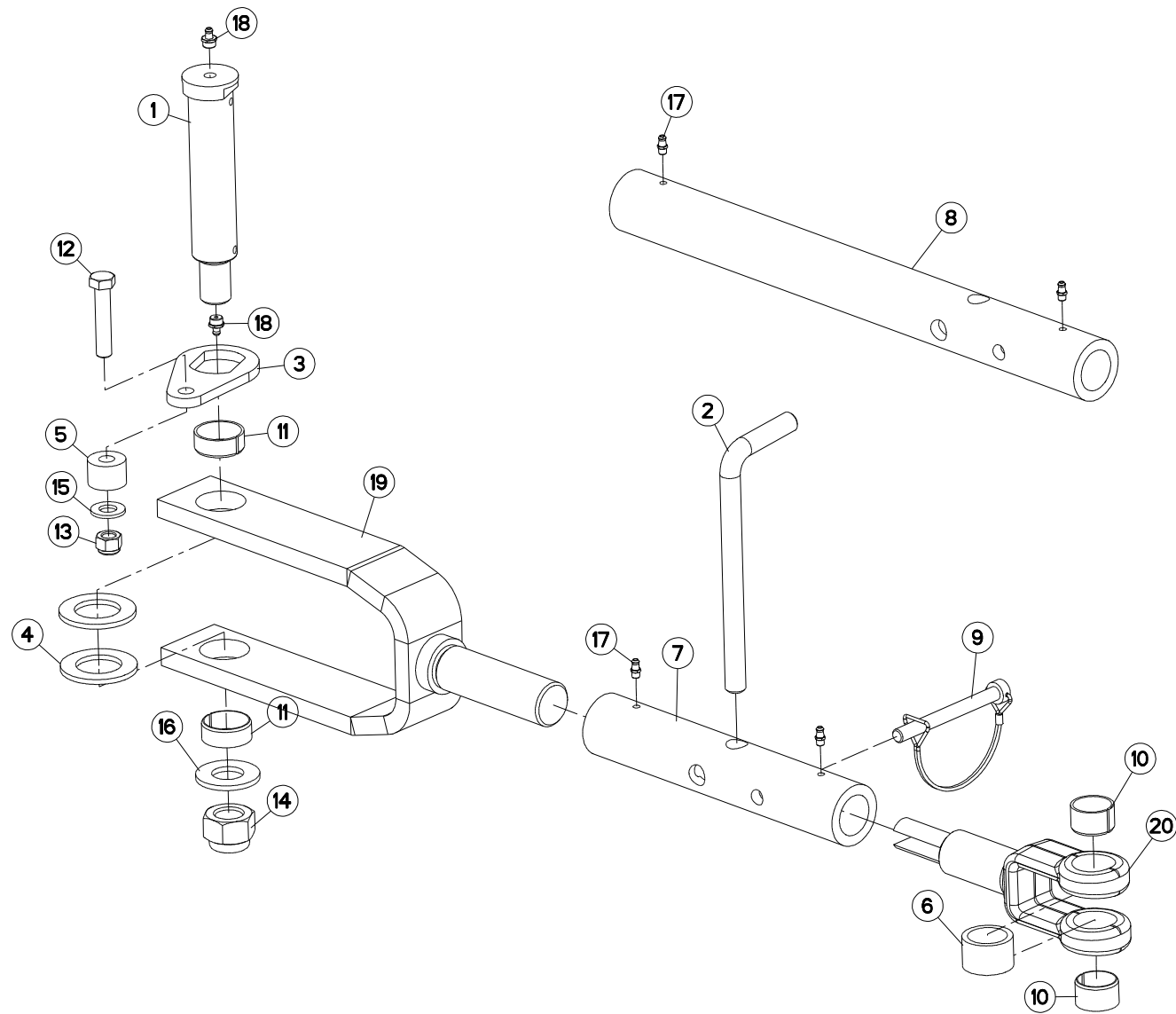
TRAVERSE STD2 Ø50

CROSSBAR STD2 Ø50

QUERTRÄGER STD2 Ø50

TRAVERSA STD2 Ø50

Rep	Nr	Qt	Designation	Description	Bezeichnung	Referenza	Remarque - Remark - Bemerkung - Osservazioni
001	541001	003	GOUPILLE RAPIDE	LYNCH PIN D10 CAT2	KLAPPSTECKER D10 KAT2	CAPPIGLIA	
002	580220	002	BROCHE	PIN, HITCH	ACHSE	PERNO	
003	580296	001	AXE 3 POINT STANDARD 2 D25	TOP LINK PIN CAT2	OBERLENKERBOLZEN KAT 2	PERNO 3 PUNTI STANDARD 2	
004	80252755	001	RONDELLE PLATE FE/ZNXC3	PLAIN WASHER FE/ZNXC3	SCHEIBE FE/ZNXC3	RONDELLA PIATTA FE/ZNXC3	
005	83070064	003	LIEN PVC	PVC CORD	SICHERUNGSBAND	CAVO	
006	H0102190	001	TRAVERSE	TUBE, CROSS	QUERTRAEGER	TRAVERSA	





MULTI-MASTER 112 4E5 T

J7307 >K9999

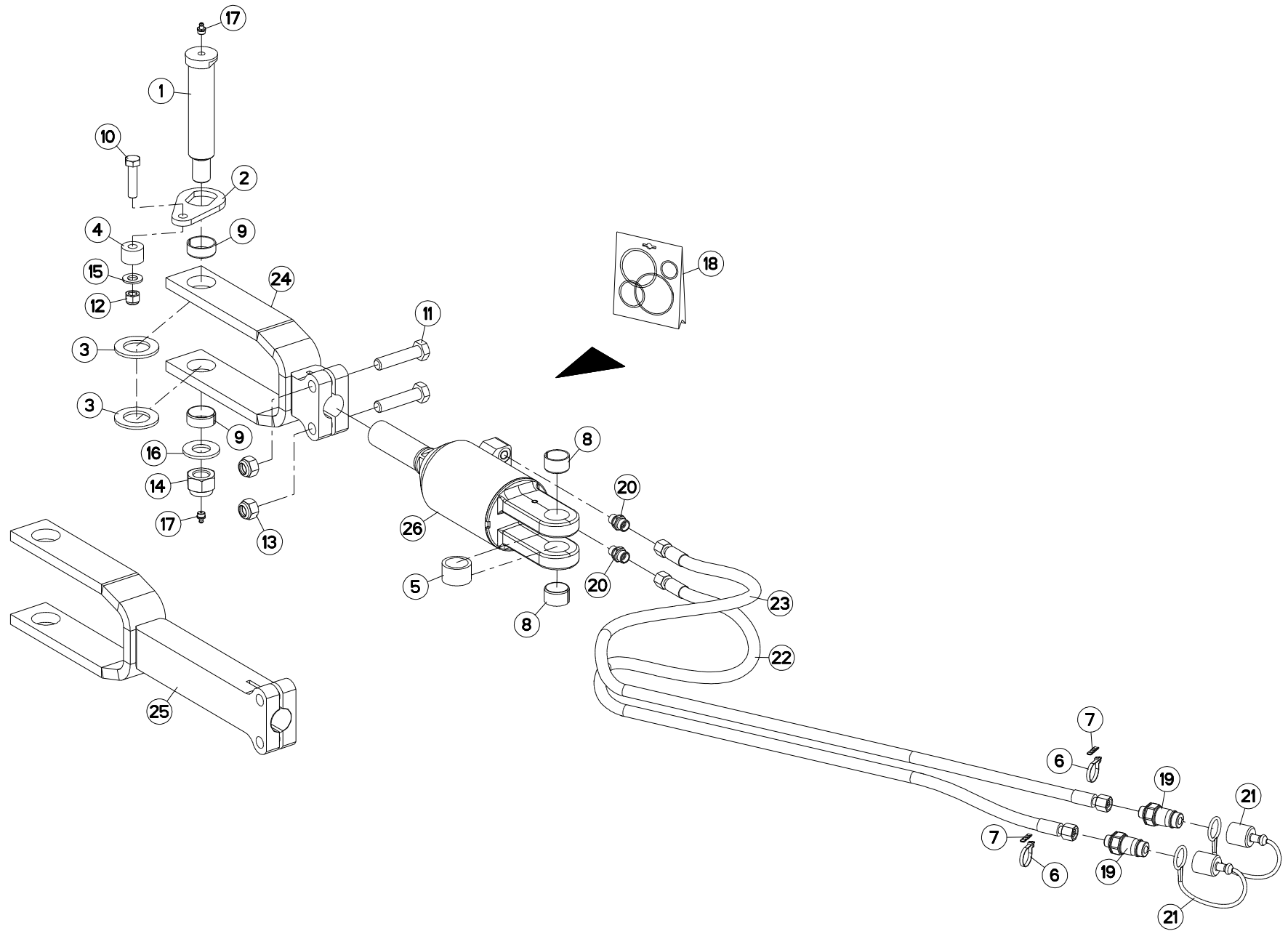
H03R0075 C

DEPORT MÉCANIQUE

MECHANICAL OFFSET

MECH. VORDERFURCHENEINSTELLUNG SFALSAMENTO MECCANICO

Rep	Nr	Qt	Designation	Description	Bezeichnung	Referenza	Remarque - Remark - Bemerkung - Osservazioni
001	131256	001	AXE TTHF BATI 120 D 35	AXLE	ACHSE	PERNO	
002	139046	001	BROCHE	PIN, HITCH	ACHSE	PERNO	
003	212237	001	PLAQUETTE ARRETOIR	STOP PLATE	ARRETIERUNGSBLECH	PLACHETTA	
004	421146	002	RONDELLE	WASHER	SCHEIBE	RONDELLA	
005	421212	001	ENTRETOISE EP 20,25	SPACER	DISTANZSCHEIBE	DISTANZIATORE	
006	421213	001	ENTRETOISE VERIN	SPACER	DISTANZSCHEIBE	BOCCOLA	
007	445254	001	TUBE	TUBE	ROHR	TUBO	<->270mm
008	445747	001	TUBE BIELLE LONGUE	TUBE PULL BAR LONG	ROHR LENKER LANG	TUBO BIELLA LUNGA	<->500mm
009	920136	001	GOUPILLE CAVALIERE FE/ZNXC3	TUBE PIN FE/ZNXC3	ROHRKLAPPSTECKER FE/ZNXC3	PERNO FE/ZNXC3	
010	951522	002	BAGUE	BUSHING	HUELSE	BOCCOLA	
011	951523	002	BAGUE	BUSHING	HUELSE	BOCCOLA	
012	80061282	001	VIS TETE HEXAGONALE FE/ZNXC3	HEXAGON HEAD SCREW FE/ZNXC3	SECHSKANTSCHRAUBE FE/ZNXC3	VITE TESTA ESAGONALE FE/ZNXC3	
013	80201230	001	ECROU HEX.AUTOFREINE FE/ZNXC3	SELF-LOCKING NUT FE/ZNXC3	SELBSTSICH.MUTTER FE/ZNXC3	DADO AUTOBLOCCANTE FE/ZNXC3	
014	80202440	001	ECROU HEX.AUTOFREINE FE/ZNXC3	SELF-LOCKING NUT FE/ZNXC3	SELBSTSICHERNDE MUTT.FE/ZNXC3	DADO AUTOBLOCCANTE FE/ZNXC3	
015	80251427	001	RONDELLE PLATE FE/ZNXC3	PLAIN WASHER FE/ZNXC3	SCHEIBE FE/ZNXC3	RONDELLA PIATTA FE/ZNXC3	
016	80252432	001	RONDELLE PLATE FE/ZNXC3	PLAIN WASHER FE/ZNXC3	SCHEIBE FE/ZNXC3	RONDELLA PIATTA FE/ZNXC3	
017	82200616	004	GRAISSEUR AUTOTAR.FE/ZNXC3	TAPPING GREASE NIPPLE FE/ZNXC3	GEWINDESCH.SCHMIERNIP.FE/ZNXC3	INGRASSATORE FE/ZNXC3	
018	82201016	002	GRAISSEUR AUTOTARAUDANT	SELF TAPPING GREASE NIPPLE	GEWINDESCHNEID-SCHMIERNIPPEL	INGRASSATORE	
019	H0300840	001	TIRANT	TIE ROD	ZUGSTANGE	TIRANTE	
020	H0300920	001	TIRANT	TIE ROD	ZUGSTANGE	TIRANTE	





MULTI-MASTER 112 4E5 T

J7307 >K9999

H03R0073 C

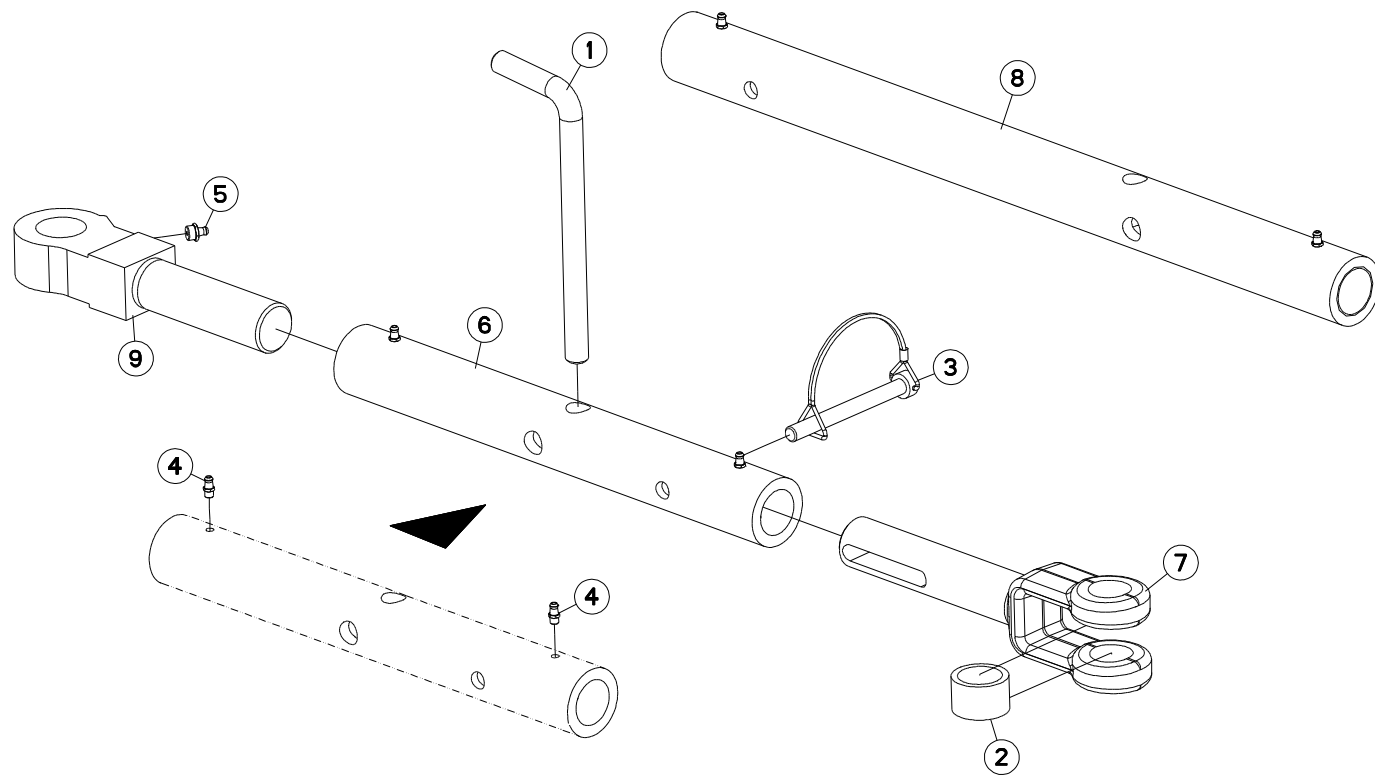
DEPORT HYDRAULIQUE

HYDRAULIC OFFSET

HYDR. VORDERFURCHEINSTELLUNG

SFALSAMENTO IDRAULICO

Rep	Nr	Qt	Designation	Description	Bezeichnung	Referenza	Remarque - Remark - Bemerkung - Osservazioni
001	131256	001	AXE TTHF BATI 120 D 35	AXLE	ACHSE	PERNO	
002	212237	001	PLAQUETTE ARRETOIR	STOP PLATE	ARRETIERUNGSBLECH	PLACHETTA	
003	421146	002	RONDELLE	WASHER	SCHEIBE	RONDELLA	
004	421212	001	ENTRETOISE EP 20,25	SPACER	DISTANZSCHEIBE	DISTANZIATORE	
005	421213	001	ENTRETOISE VERIN	SPACER	DISTANZSCHEIBE	BOCCOLA	
006	83090093	002	COLLIER PLASTIQUE	HOSE BINDER	SCHLAUCHBAND	FASCETTA	
007	951211	002	BAGUE	BUSHING	HUELSE	BOCCOLA	
008	951522	002	BAGUE	BUSHING	HUELSE	BOCCOLA	
009	951523	002	BAGUE	BUSHING	HUELSE	BOCCOLA	
010	80061211	001	VIS TETE HEXAGONALE FLZNNC	HEXAGON HEAD SCREW FLZNNC	SECHSKANTSCHRAUBE FLZNNC	VITE TESTA ESAGONALE FLZNNC	
011	80061637	002	VIS TETE HEXAGONALE FLZNNC	HEXAGON HEAD SCREW FLZNNC	SECHSKANTSCHRAUBE FLZNNC	VITE TESTA ESAGONALE FLZNNC	
012	80201230	001	ECROU HEX.AUTOFREINE FE/ZNXC3	SELF-LOCKING NUT FE/ZNXC3	SELBSTSICH.MUTTER FE/ZNXC3	DADO AUTOBLOCCANTE FE/ZNXC3	
013	80201647	002	ECROU HEX.AUTOFREINE FE/ZNXC3	SELF-LOCKING NUT FE/ZNXC3	SELBSTSICHERNDE MUTT.FE/ZNXC3	DADO AUTOBLOCCANTE FE/ZNXC3	
014	80202440	001	ECROU HEX.AUTOFREINE FE/ZNXC3	SELF-LOCKING NUT FE/ZNXC3	SELBSTSICHERNDE MUTT.FE/ZNXC3	DADO AUTOBLOCCANTE FE/ZNXC3	
015	80251427	001	RONDELLE PLATE FE/ZNXC3	PLAIN WASHER FE/ZNXC3	SCHEIBE FE/ZNXC3	RONDELLA PIATTA FE/ZNXC3	
016	80252432	001	RONDELLE PLATE FE/ZNXC3	PLAIN WASHER FE/ZNXC3	SCHEIBE FE/ZNXC3	RONDELLA PIATTA FE/ZNXC3	
017	82201016	002	GRAISSEUR AUTOTARAUDANT	SELF TAPPING GREASE NIPPLE	GEWINDESCHNEID-SCHMIERNIPPEL	INGRASSATORE	
018	929157	001	POCHETTE DE JOINTS	SEALS PACKET (951122)	DICHTSATZ FUER 951122	COLLEZIONE GUARNIZIONI	: h0301130 ; : h0302070
019	A4074017	002	COUPLEUR MALE	CONNECTOR MALE	KUPPLUNGSTECKER	INNESTO M16X150	
020	A4080400	002	UNION MALE	MALE STUD CONNECTOR	GERADER EINSCHRAUBSTUTZEN	GIUZIONE DIRITTA FEZN/XC3	
021	82300026	002	CAPUCHON COUPLEUR MALE	CAP MALE CONNECTOR	KAPPE KUPPLUNGSSTECKER	TAPPO	
022	A4921038	001	FLEXIBLE	HOSE, HYDRAULIC	HYDRAULIKSCHLAUCH	TUBO IN GOMMA	<->320 mm
023	A4921038	001	FLEXIBLE	HOSE, HYDRAULIC	HYDRAULIKSCHLAUCH	TUBO IN GOMMA	<->320 mm
024	H0300860	001	EMBOUT	END PIECE	ENDSTUECK	GIUNTO	<->300mm
025	H0300870	001	EMBOUT	END PIECE	ENDSTUECK	GIUNTO	<->530mm
026	H0302060	001	VERIN	CYLINDER, HYDRAULIC	HYDRAULIKZYLINDER	CILINDRO	





MULTI-MASTER 112 4E5 T

J7307 >K9999

H03R0074 B

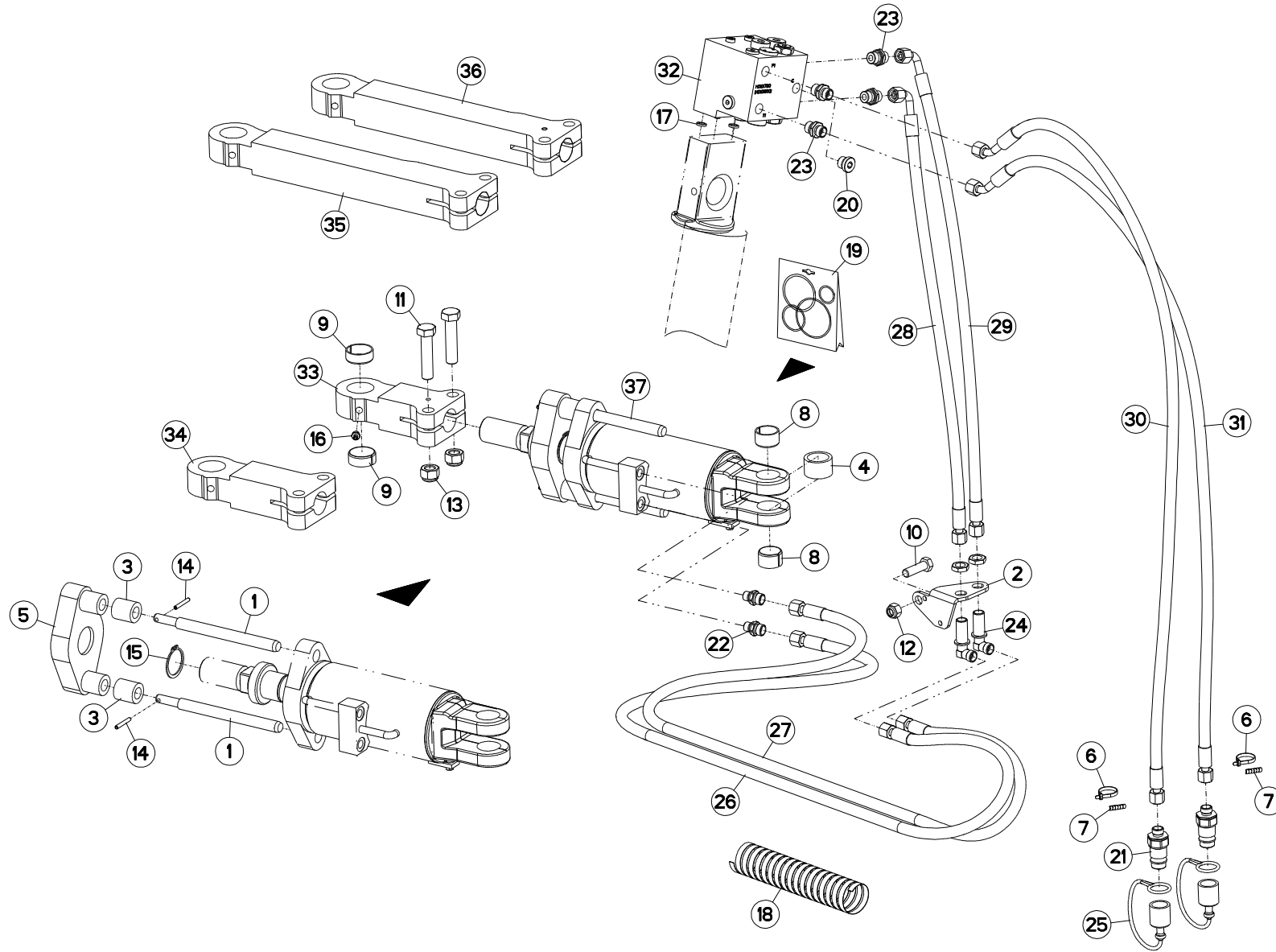
BIELLE EXTERIEUR

PULL BAR OUTER

LENKER AUSSEN

BIELLA ESTERNO

Rep	Nr	Qt	Designation	Description	Bezeichnung	Referenza	Remarque - Remark - Bemerkung - Osservazioni
001	139046	001	BROCHE	PIN, HITCH	ACHSE	PERNO	
002	421213	001	ENTRETOISE VERIN	SPACER	DISTANZSCHEIBE	BOCCOLA	
003	920136	001	GOUPILLE CAVALIERE FE/ZNXC3	TUBE PIN FE/ZNXC3	ROHRKLAPPSTECKER FE/ZNXC3	PERNO FE/ZNXC3	
004	82200616	002	GRAISSEUR AUTOTAR.FE/ZNXC3	TAPPING GREASE NIPPLE FE/ZNXC3	GEWINDESCH.SCHMIERNIP.FE/ZNXC3	INGRASSATORE FE/ZNXC3	
005	82201016	001	GRAISSEUR AUTOTARAUDANT	SELF TAPPING GREASE NIPPLE	GEWINDESCHNEID-SCHMIERNIPPEL	INGRASSATORE	
006	H0300960	001	TUBE	TUBE	ROHR	TUBO	<->400mm
007	H0300970	001	TIRANT	TIE ROD	ZUGSTANGE	TIRANTE	
008	H0300990	001	TUBE BIELLE LONGUE	TUBE PULL BAR LONG	ROHR LENKER LANG	TUBO BIELLA LUNGA	: MM122xxxxxxx B <->640mm
009	H0333410	001	TIRANT EMBOUT	TIE ROD	ZUGSTANGE	TIRANTE	





MULTI-MASTER 112 4E5 T J7307 >K9999

H03R0072 C

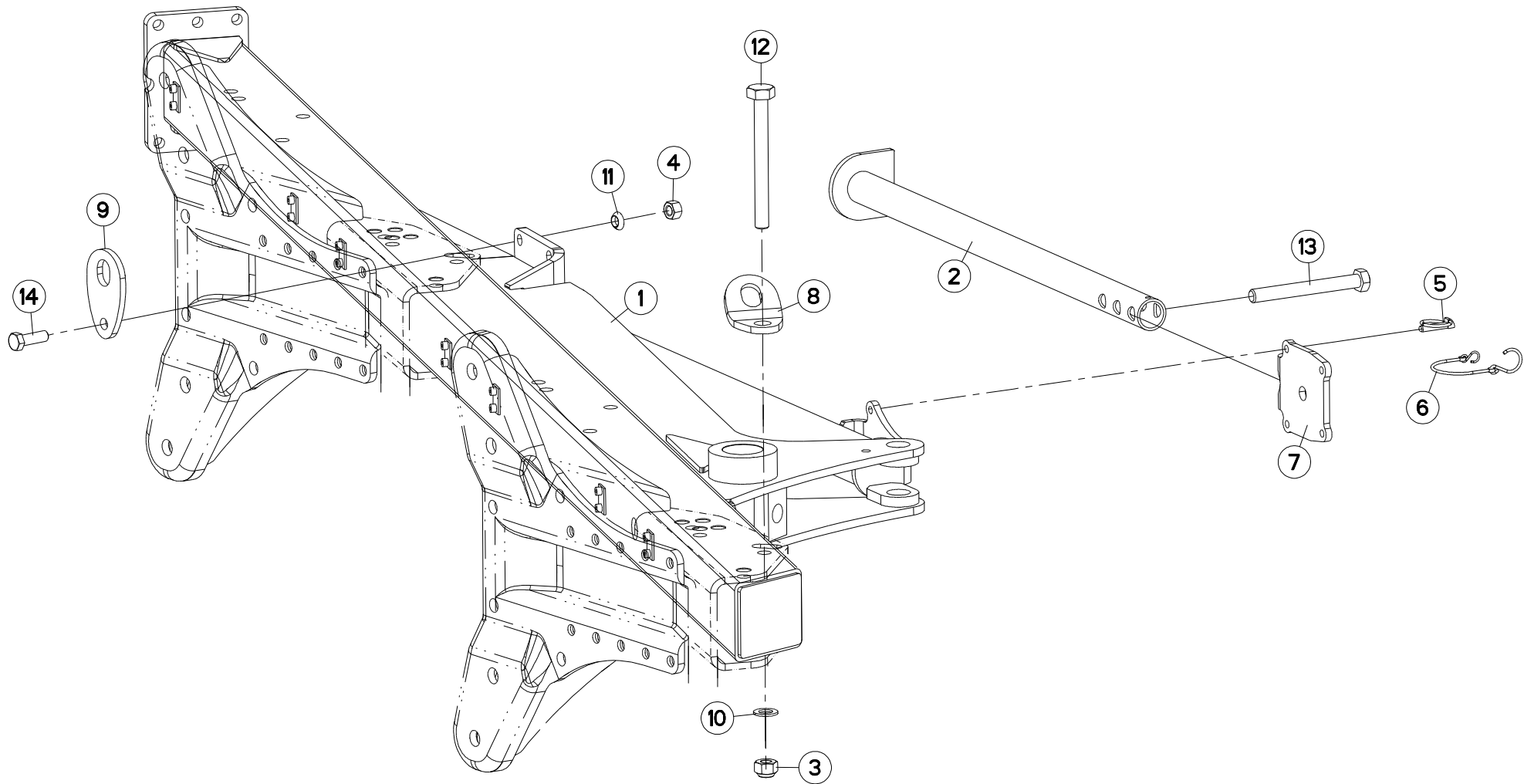
VERIN DE REPLIAGE B

FOLDING CYLINDER B

EINSHWENKZYLINDER B

MARTINETTO DI RIPIEGAMENTO B

Rep	Nr	Qt	Designation	Description	Bezeichnung	Referenza	Remarque - Remark - Bemerkung - Osservazioni
001	130135	004	GUIDE	GUIDE	FUEHRUNG	GUIDA	
002	227113	001	SUPPORT PASSE CLOISON	BRACKET	HALTERUNG	SUPPORTO	
003	421147	002	BAGUE L.C.	SPACER	RING	BOCCOLA	
004	421213	001	ENTRETOISE VERIN	SPACER	DISTANZSCHEIBE	BOCCOLA	
005	581543	002	PALONNIER	SPREADER BAR	LASTTRAVERSE	TIMONE	
006	83090093	002	COLLIER PLASTIQUE	HOSE BINDER	SCHLAUCHBAND	FASCETTA	
007	951210	002	BAGUE	BUSHING	HUELSE	BOCCOLA	
008	951522	002	BAGUE	BUSHING	HUELSE	BOCCOLA	
009	951523	002	BAGUE	BUSHING	HUELSE	BOCCOLA	
010	80061248	001	VIS TETE HEXAGONALE FE/ZNXC3	HEXAGON HEAD SCREW FE/ZNXC3	SECHSKANTSCHRAUBE FE/ZNXC3	VITE TESTA ESAGONALE FE/ZNXC3	
011	80061637	002	VIS TETE HEXAGONALE FLZNNC	HEXAGON HEAD SCREW FLZNNC	SECHSKANTSCHRAUBE FLZNNC	VITE TESTA ESAGONALE FLZNNC	
012	80201230	001	ECROU HEX.AUTOFREINE FE/ZNXC3	SELF-LOCKING NUT FE/ZNXC3	SELBSTSICH.MUTTER FE/ZNXC3	DADO AUTOBLOCCANTE FE/ZNXC3	
013	80201647	002	ECROU HEX.AUTOFREINE FE/ZNXC3	SELF-LOCKING NUT FE/ZNXC3	SELBSTSICHERNDE MUTT.FE/ZNXC3	DADO AUTOBLOCCANTE FE/ZNXC3	
014	80450535	004	GOUPILLE ELASTIQUE FLZNNC	ROLL PIN FLZNNC	SPANNHUELSE FLZNNC	SPINA ELASTICA	
015	80584000	002	CIRCLIP EXTERIEUR	RETAINING RING	SICHERUNGSRING	ANELLO	
016	82201016	001	GRAISSEUR AUTOTARAUDANT	SELF TAPPING GREASE NIPPLE	GEWINDESCHNEID-SCHMIERNIPPEL	INGRASSATORE	
017	900142	002	BAGUE R8/BASE 900473-951129	RING R 8	RING R 8	BOCCOLA	
018	900760	001	GAINÉ POLYAMIDE L=1200 RT 25	SHEATH L=1200	HUELLE	GUAINA POLIAMMIDE	: 951133
019	929157	001	POCHETTE DE JOINTS	SEALS PACKET (951122)	DICHTSATZ FUER 951122	COLLEZIONE GUARNIZIONI	: 951133 ; : h0302090
020	A4061802	001	BOUCHON 3/8 CYL CHC+JOINT	PLUG + SEAL	STOPFEN + DICHRING	TAPPO	
021	A4074017	002	COUPLEUR MALE	CONNECTOR MALE	KUPPLUNGSTECKER	INNESTO M16X150	
022	A4080400	002	UNION MALE	MALE STUD CONNECTOR	GERADER EINSCHRAUBSTUTZEN	GIUZIONE DIRITTA FEZN/XC3	
023	A4080401	004	UNION MALE	MALE STUD CONNECTOR	GERADER EINSCHRAUBSTUTZEN	GIUZIONE DIRITTA ZBC	
024	A4080750	002	COUDE EGAL / CLOISON NU ZBC	BULKHEAD ELBOW ZBC	WINKEL-SCHOTTVERSCHRAUBUNG ZBC	GIUNZIONE A 90° PASSAPARAT.ZBC	
025	82300026	002	CAPUCHON COUPLEUR MALE	CAP MALE CONNECTOR	KAPPE KUPPLUNGSSTECKER	TAPPO	
026	A4921036	001	FLEXIBLE HYDRAULIQUE	HYDRAULIC HOSE	HYDRAULIKSCHLAUCH	TUBO GOMMA	<->2000 mm
027	A4921036	001	FLEXIBLE HYDRAULIQUE	HYDRAULIC HOSE	HYDRAULIKSCHLAUCH	TUBO GOMMA	<->2000 mm
028	A4921070	001	FLEXIBLE HYDRAULIQUE	HYDRAULIC HOSE	HYDRAULIKSCHLAUCH	TUBO GOMMA	<->850 mm
029	A4921070	001	FLEXIBLE HYDRAULIQUE	HYDRAULIC HOSE	HYDRAULIKSCHLAUCH	TUBO GOMMA	<->850 mm
030	A4921115	001	FLEXIBLE HYDRAULIQUE	HYDRAULIC HOSE	HYDRAULIKSCHLAUCH	TUBO GOMMA	<->1600 mm
031	A4921115	001	FLEXIBLE HYDRAULIQUE	HYDRAULIC HOSE	HYDRAULIKSCHLAUCH	TUBO GOMMA	<->1600 mm
032	H0101780	001	BLOC	BLOCK	BLOCK	BLOCCO	
033	H0300950	001	EMBOUT	END	TERIEL	GIUNTO	
034	H0300980	001	EMBOUT	END	TERIEL	GIUNTO	
035	H0301050	001	EMBOUT BIELLE LONGUE	END PULL BAR LONG	TERIEL LENKER LANG	GIUNTO BIELLA LUNGA	: MM122xxxxxxx B <->410mm
036	H0301070	001	EMBOUT BIELLE LONGUE	END PULL BAR LONG	TERIEL LENKER LANG	GIUNTO BIELLA LUNGA	: MM122xxxxxxx B <->380mm
037	H0302080	002	VERIN	CYLINDER, HYDRAULIC	HYDRAULIKZYLINDER	CILINDRO	





MM1 124ET7590 J7307 >K9999

H02R0006 B

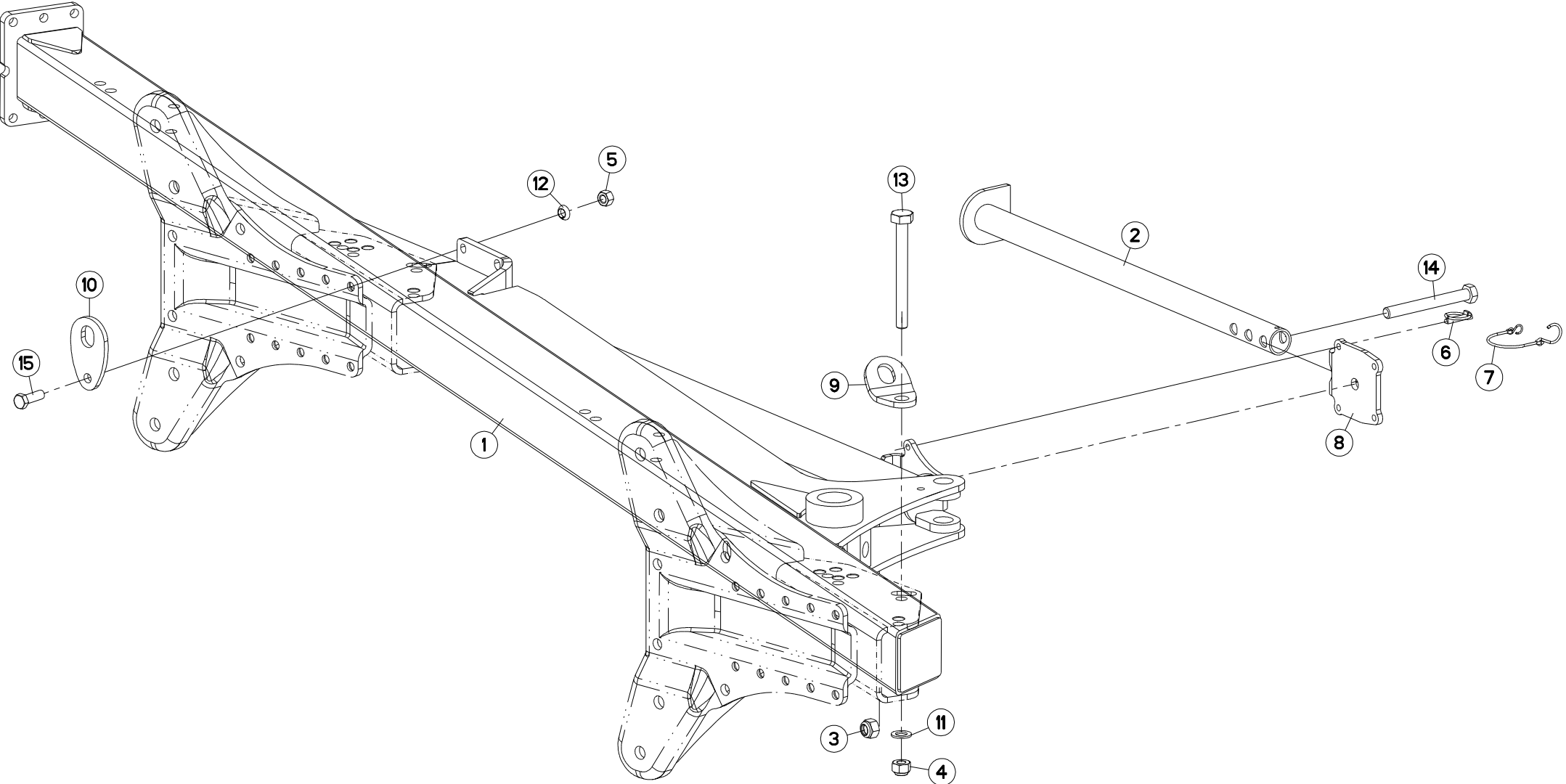
BATI 4E5T/NS 90

FRAME 4E5T/NS 90

RAHMEN 4E5T/NS 90

TELAIO 4E5T/NS 90

Rep	Nr	Qt	Designation	Description	Bezeichnung	Referenza	Remarque - Remark - Bemerkung - Osservazioni
001	H0201030	001	BATI	FRAME, MAIN	RAHMEN	TELAIO	
002	582719	001	BEQUILLE	STAND	STÄNDER	SUPPORTO	
003	80202047	001	ECROU HEXAG. AUTOFREINE FLZNNC	SELF-LOCKING NUT FLZNNC	SELBSTSICHERNDE MUTTER FLZNNC	DADO AUTOBLOCCANTE FLZNNC	
004	80201670	001	ECROU HEXAGONAL FE/ZNXC3	NUT FE/ZNXC3	SECHSKANTMUTTER FE/ZNXC3	DADO FE/ZNXC3	
005	541001	001	GOUPILLE RAPIDE	LYNCH PIN D10 CAT2	KLAPPSTECKER D10 KAT2	CAPPIGLIA	
006	83070064	001	LIEN PVC	PVC CORD	SICHERUNGSBAND	CAVO	
007	750079	001	PLAQUE	PLATE	PLATTE	PIASTRA	
008	H0202220	001	DENT	TINE	ZINKEN	DENTE	
009	H0202230	001	DENT	TINE	ZINKEN	DENTE	
010	951785	001	RONDELLE PLATE 21X36X3	WASHER 21X36X3	SCHEIBE 21X36X3	RONDELLA	
011	80271686	001	RONDELLE RESSORT SPHERI.FLZNNC	SPHERICAL SPRING WASHER FLZNNC	FEDERRING FLZNNC	RONDELLA A MOLLA FLZNNC	
012	80062072	001	VIS TETE HEXAGONALE FLZNNC	HEXAGON HEAD SCREW FLZNNC	SECHSKANTSCHRAUBE FLZNNC	VITE TESTA ESAGONALE FLZNNC	
013	80062094	001	VIS TETE HEXAGONALE FE/ZNXC3	HEXAGON HEAD SCREW FE/ZNXC3	SECHSKANTSCHRAUBE FE/ZNXC3	VITE TESTA ESAGONALE FE/ZNXC3	
014	H0403790	001	VIS TETE HEXAGONALE ZBC	HEXAGON HEAD SCREW	SECHSKANTSCHRAUBE	VITE TESTA ESAGONALE	





MULTI-MASTER 112 4E5 T

J7307 >K9999

H02R0005 B

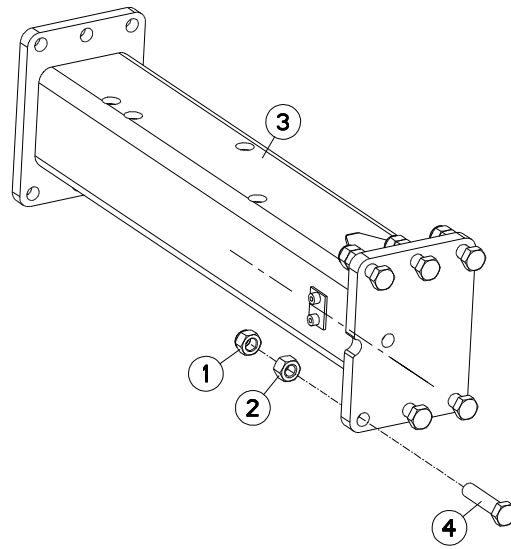
BATI 4E5T 102

FRAME 4E5T 102

RAHMEN 4E5T 102

TELAIO 4E5T 102

Rep	Nr	Qt	Designation	Description	Bezeichnung	Referenza	Remarque - Remark - Bemerkung - Osservazioni
001	H0201040	001	BATI	FRAME, MAIN	RAHMEN	TELAIO	
002	582719	001	BEQUILLE	STAND	STÄNDER	SUPPORTO	
003	80202030	001	ECROU HEX.AUTOFREINE FE/ZNXC3	SELF-LOCKING NUT FE/ZNXC3	SELBSTSICH.MUTTER FE/ZNXC3	DADO AUTOBLOCCANTE FE/ZNXC3	
004	80202047	001	ECROU HEXAG. AUTOFREINE FLZNNC	SELF-LOCKING NUT FLZNNC	SELBSTSICHERNDE MUTTER FLZNNC	DADO AUTOBLOCCANTE FLZNNC	
005	80201670	001	ECROU HEXAGONAL FE/ZNXC3	NUT FE/ZNXC3	SECHSKANTMUTTER FE/ZNXC3	DADO FE/ZNXC3	
006	541001	001	GOUPILLE RAPIDE	LYNCH PIN D10 CAT2	KLAPPSTECKER D10 KAT2	CAPPIGLIA	
007	83070064	001	LIEN PVC	PVC CORD	SICHERUNGSBAND	CAVO	
008	750079	001	PLAQUE	PLATE	PLATTE	PIASTRA	
009	H0202220	001	DENT	TINE	ZINKEN	DENTE	
010	H0202230	001	DENT	TINE	ZINKEN	DENTE	
011	951785	001	RONDELLE PLATE 21X36X3	WASHER 21X36X3	SCHEIBE 21X36X3	RONDELLA	
012	80271686	001	RONDELLE RESSORT SPHERI.FLZNNC	SPHERICAL SPRING WASHER FLZNNC	FEDERRING FLZNNC	RONDELLA A MOLLA FLZNNC	
013	80062072	001	VIS TETE HEXAGONALE FLZNNC	HEXAGON HEAD SCREW FLZNNC	SECHSKANTSCHRAUBE FLZNNC	VITE TESTA ESAGONALE FLZNNC	
014	80062094	001	VIS TETE HEXAGONALE FE/ZNXC3	HEXAGON HEAD SCREW FE/ZNXC3	SECHSKANTSCHRAUBE FE/ZNXC3	VITE TESTA ESAGONALE FE/ZNXC3	
015	H0403790	001	VIS TETE HEXAGONALE ZBC	HEXAGON HEAD SCREW	SECHSKANTSCHRAUBE	VITE TESTA ESAGONALE	





MM1 125T7590 J7307 >K9999

H02R0008 B

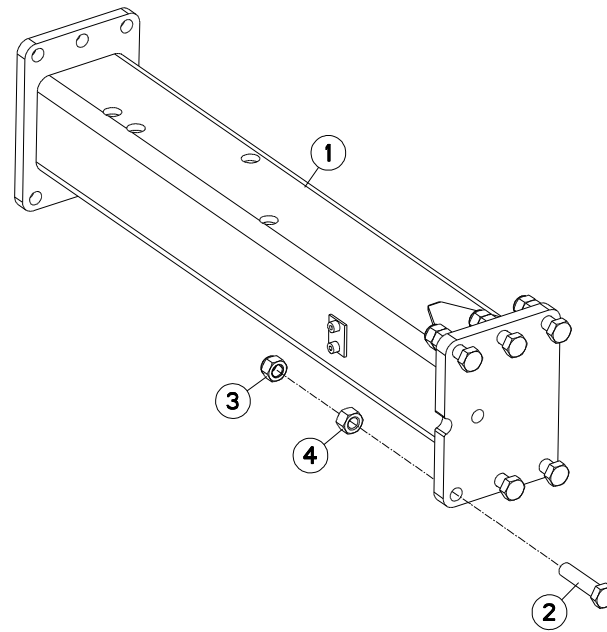
EXTENSION 90

EXTENSION 90

ERWEITERUNG 90

ESTENSIONE PER 3 E 4 CORPO

Rep	Nr	Qt	Designation	Description	Bezeichnung	Referenza	Remarque - Remark - Bemerkung - Osservazioni
001	80201647	006	ECROU HEX.AUTOFREINE FE/ZNXC3	SELF-LOCKING NUT FE/ZNXC3	SELBSTSICHERNDE MUTT.FE/ZNXC3	DADO AUTOBLOCCANTE FE/ZNXC3	
002	80201669	006	ECROU HEXAGONAL FE/ZNXC3	NUT FE/ZNXC3	SECHSKANTMUTTER FE/ZNXC3	DADO FE/ZNXC3	
003	582727	001	EXTENSION 90	EXTENSION 90	ERWEITERUNG 90	ESTENSIONE 90	
004	80061637	006	VIS TETE HEXAGONALE FLZNNC	HEXAGON HEAD SCREW FLZNNC	SECHSKANTSCHRAUBE FLZNNC	VITE TESTA ESAGONALE FLZNNC	





MM1 125T75102 J7307 >K9999

H02R0007 B

EXTENSION 102

EXTENSION 102

ERWEITERUNG 102

PROLUNGA 102

Rep	Nr	Qt	Designation	Description	Bezeichnung	Referenza	Remarque - Remark - Bemerkung - Osservazioni
001	582728	001	EXTENSION 102	EXTENSION102	ERWEITERUNG 102	ESTENSIONE 102	
002	80061637	006	VITE TETE HEXAGONALE FLZNNC	HEXAGON HEAD SCREW FLZNNC	SECHSKANTSCHRAUBE FLZNNC	VITE TESTA ESAGONALE FLZNNC	
003	80201647	006	ECROU HEX.AUTOFREINE FE/ZNXC3	SELF-LOCKING NUT FE/ZNXC3	SELBSTSICHERNDE MUTT.FE/ZNXC3	DADO AUTOBLOCCANTE FE/ZNXC3	
004	80201669	006	ECROU HEXAGONAL FE/ZNXC3	NUT FE/ZNXC3	SECHSKANTMUTTER FE/ZNXC3	DADO FE/ZNXC3	



MULTI-MASTER 112 4E5 T J7307 >K9999

H04R0021 C

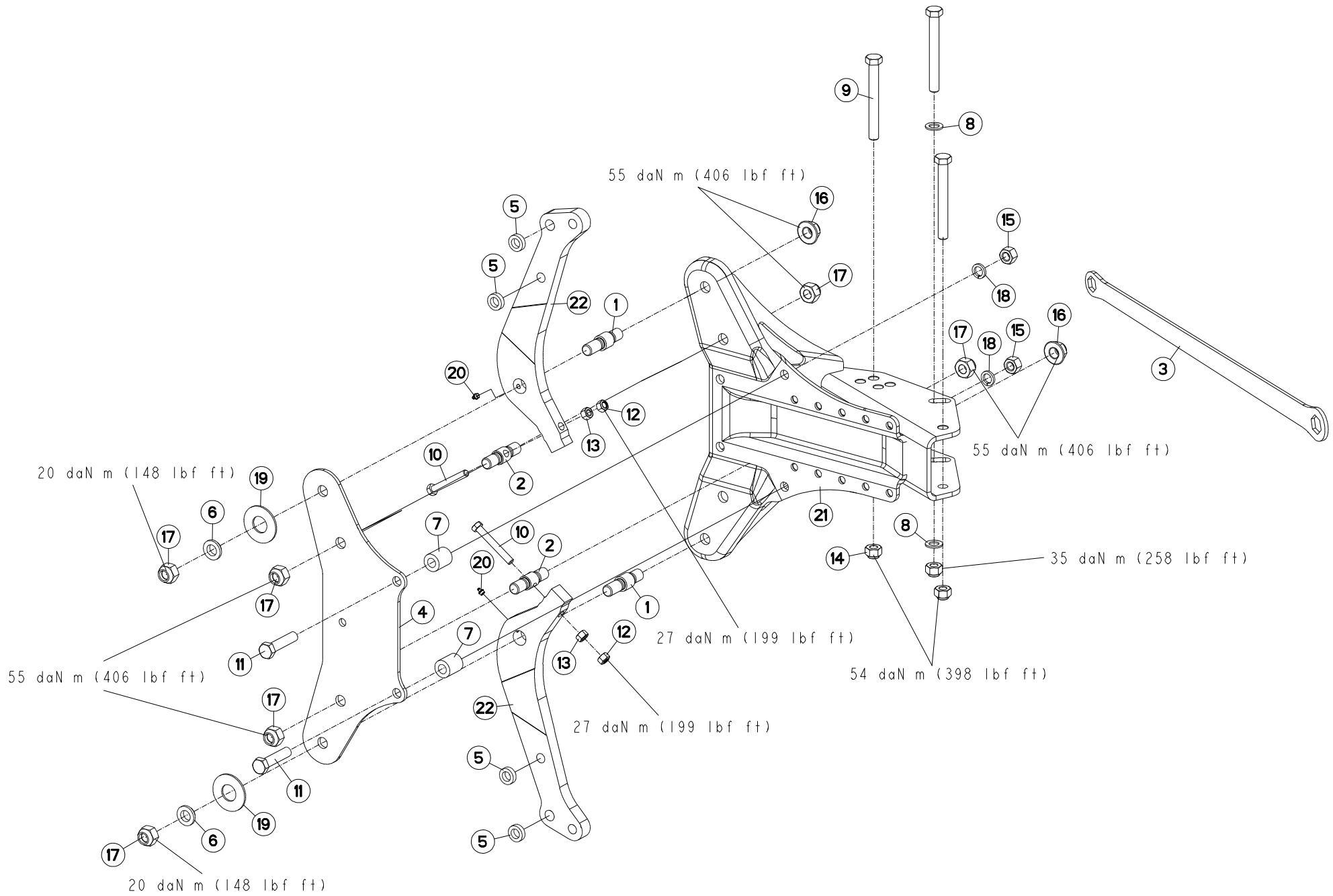
AGE SECURITE T75

PLOUGH LEG SAFETY T75

GRINDEL STEINSICHERUN T75

BURE DI SICUREZZA T75

Rep	Nr	Qt	Designation	Description	Bezeichnung	Referenza	Remarque - Remark - Bemerkung - Osservazioni
001	H0400331	001	BOITIER SUPPORT ETANCON	SUPPORT "T"	GEHAEUSE "T"	SCATOLA "T"	
002	211664	001	CLE 30/36	SPANNER 30/36	SCHLUESSEL 30/36	CHIAVE	
003	421183	002	RONDELLE EPAULEE D.35 EP.10	WASHER WITH SHOULDER	BUCHSE	RONDELLA	
004	80201452	002	ECROU HEX.AUTOFREINE FE/ZNXC3	SELF-LOCKING NUT FE/ZNXC3	SELBSTSICH.MUTTER FE/ZNXC3	DADO AUTOBLOCCANTE FE/ZNXC3	
005	80202420	002	ECROU HEXAG.EMBA.AUTOFR.FLZNNC	SELF-LOCKING NUT FLZNNC	SELBSTSICHERNDE MUTTER FLZNNC	DADO AUTOBLOCCANTE FLZNNC	
006	80202047	003	ECROU HEXAG. AUTOFREINE FLZNNC	SELF-LOCKING NUT FLZNNC	SELBSTSICHERNDE MUTTER FLZNNC	DADO AUTOBLOCCANTE FLZNNC	
007	80202447	006	ECROU HEXAGONAL AUTOFREINE	SELF-LOCKING NUT	SELBSTSICHERNDE MUTTER	DADO AUTOBLOCCANTE	
008	80201470	002	ECROU HEXAGONAL FE/ZNXC3	NUT FE/ZNXC3	SECHSKANTMUTTER FE/ZNXC3	DADO FE/ZNXC3	
009	80202070	002	ECROU HEXAGONAL FE/ZNXC3	NUT FE/ZNXC3	SECHSKANTMUTTER FE/ZNXC3	DADO FE/ZNXC3	
010	445598	002	ENTRETOISE MAST.100	SPACER	DISTANZSCHEIBE	DISTANZIALE	
011	550179	002	ETANCON	SHANK	TRAGRAHMEN	TELAIO	
012	222158	001	FLASQUE 6 TROUS	MOULDING	KURBEL WANGE	PIASTRA	
013	82201016	002	GRAISSEUR AUTOTARAUDANT	SELF TAPPING GREASE NIPPLE	GEWINDESCHNEID-SCHMIERNIPPEL	INGRASSATORE	
014	131208	002	AXE ETANCON	AXLE	ACHSE	PERNO	
015	131209	002	NOIX/SECU./MASTER 100	SPINDLE	KNEBELMUTTER	PERNO	
016	421180	004	BAGUE 20,5X35 L10	WASHER	SCHEIBE	RONDELLA	
017	951785	002	RONDELLE PLATE 21X36X3	WASHER 21X36X3	SCHEIBE 21X36X3	RONDELLA	
018	80283680	002	RONDELLE A RESSORT	DISC SPRING	TELLERFEDER	RONDELLA A MOLLA	
019	80272080	002	RONDELLE GROWER	SPRING LOCK WASHER	FEDERRING	RONDELLA GROWER	
020	951991	003	VIS	SCREW	SCHRAUBE	VITE	
021	80061460	002	VIS TETE HEXAGONALE FLZNNC	HEXAGON HEAD SCREW FLZNNC	SECHSKANTSCHRAUBE FLZNNC	VITE TESTA ESAGONALE FLZNNC	
022	80062067	002	VIS TETE HEXAGONALE FLZNNC	HEXAGON HEAD SCREW FLZNNC	SECHSKANTSCHRAUBE FLZNNC	VITE TESTA ESAGONALE FLZNNC	





MULTI-MASTER 112 4E5 T J7307 >K9999

H04R0042 C

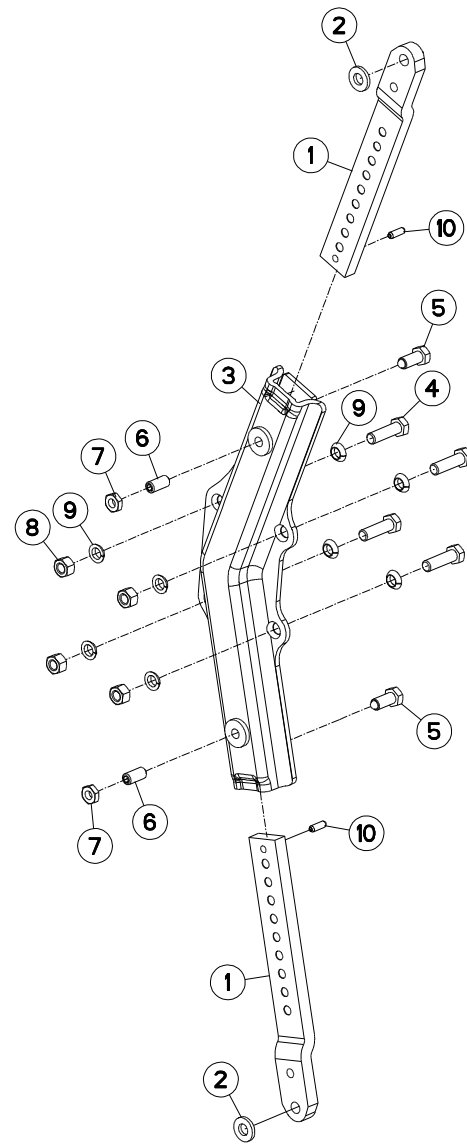
AGE SECURITE T80

PLOUGH LEG SAFETY T80

GRINDEL STEINSICHERUN T80

BURE DI SICUREZZA T80

Rep	Nr	Qt	Designation	Description	Bezeichnung	Referenza	Remarque - Remark - Bemerkung - Osservazioni
001	131208	002	AXE ETANCON	AXLE	ACHSE	PERNO	
002	131209	002	NOIX/SECJ./MASTER 100	SPINDLE	KNEBELMUTTER	PERNO	
003	211664	001	CLE 30/36	SPANNER 30/36	SCHLUESSEL 30/36	CHIAVE	
004	222158	001	FLASQUE 6 TROUS	MOULDING	KURBEL WANGE	PIASTRA	
005	421180	004	BAGUE 20,5X35 L10	WASHER	SCHEIBE	RONDELLA	
006	421183	002	RONDELLE EPAULEE D.35 EP.10	WASHER WITH SHOULDER	BUCHSE	RONDELLA	
007	445598	002	ENTRETOISE MAST.100	SPACER	DISTANZSCHEIBE	DISTANZIALE	
008	951785	002	RONDELLE PLATE 21X36X3	WASHER 21X36X3	SCHEIBE 21X36X3	RONDELLA	
009	951991	003	VIS	SCREW	SCHRAUBE	VITE	
010	80061460	002	VIS TETE HEXAGONALE FLZNNC	HEXAGON HEAD SCREW FLZNNC	SECHSKANTSCHRAUBE FLZNNC	VITE TESTA ESAGONALE FLZNNC	
011	80062067	002	VIS TETE HEXAGONALE FLZNNC	HEXAGON HEAD SCREW FLZNNC	SECHSKANTSCHRAUBE FLZNNC	VITE TESTA ESAGONALE FLZNNC	
012	80201452	002	ECROU HEX.AUTOFREINE FE/ZNXC3	SELF-LOCKING NUT FE/ZNXC3	SELBSTSICH.MUTTER FE/ZNXC3	DADO AUTOBLOCCANTE FE/ZNXC3	
013	80201470	002	ECROU HEXAGONAL FE/ZNXC3	NUT FE/ZNXC3	SECHSKANTMUTTER FE/ZNXC3	DADO FE/ZNXC3	
014	80202047	003	ECROU HEXAG. AUTOFREINE FLZNNC	SELF-LOCKING NUT FLZNNC	SELBSTSICHERNDE MUTTER FLZNNC	DADO AUTOBLOCCANTE FLZNNC	
015	80202070	002	ECROU HEXAGONAL FE/ZNXC3	NUT FE/ZNXC3	SECHSKANTMUTTER FE/ZNXC3	DADO FE/ZNXC3	
016	80202420	002	ECROU HEXAG.EMBA.AUTOFR.FLZNNC	SELF-LOCKING NUT FLZNNC	SELBSTSICHERNDE MUTTER FLZNNC	DADO AUTOBLOCCANTE FLZNNC	
017	80202447	006	ECROU HEXAGONAL AUTOFREINE	SELF-LOCKING NUT	SELBSTSICHERNDE MUTTER	DADO AUTOBLOCCANTE	
018	80272080	002	RONDELLE GROWER	SPRING LOCK WASHER	FEDERRING	RONDELLA GROWER	
019	80283680	002	RONDELLE A RESSORT	DISC SPRING	TELLERFEDER	RONDELLA A MOLLA	
020	82201016	002	GRAISSEUR AUTOTARAUDANT	SELF TAPPING GREASE NIPPLE	GEWINDESCHNEID-SCHMIERNIPPEL	INGRASSATORE	
021	H0400331	001	BOITIER SUPPORT ETANCON	SUPPORT "T"	GEHAEUSE "T"	SCATOLA "T"	
022	H0400360	002	ETANCON	SHANK	TRAGRAHMEN	TELAIO	





MULTI-MASTER 112 4E5 T J7307 >K9999

H04R0025 B

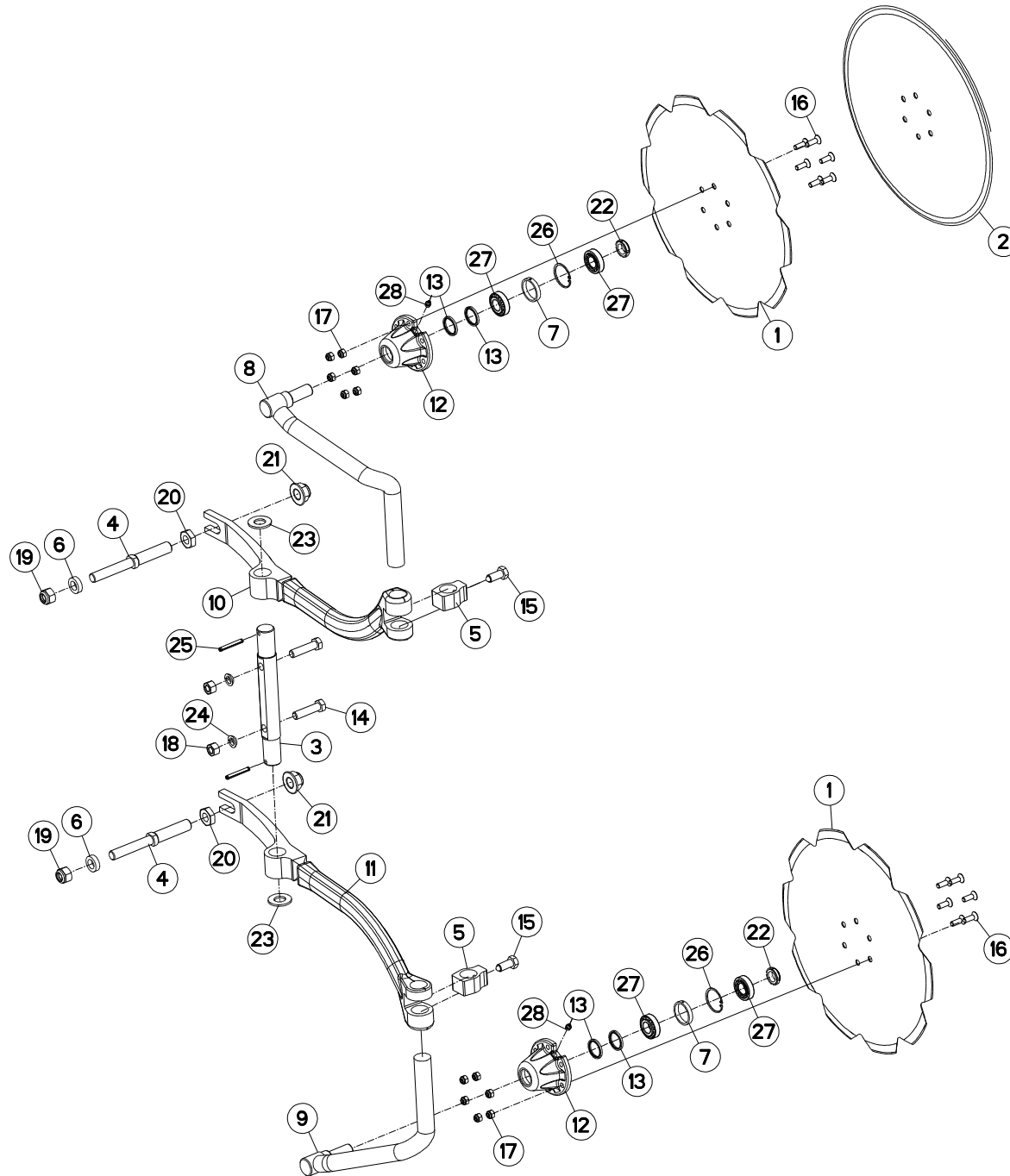
BOITIER TIGES RASETTE

SKIMMER LEG/SUPPORT

HALTERUNG/VORSCHALESTIEL

GAMBO DEL PREVOMERE

Rep	Nr	Qt	Designation	Description	Bezeichnung	Referenza	Remarque - Remark - Bemerkung - Osservazioni
001	261166	002	TIGE DE RASETTE	SKIMMER LEG	STIEL	BRACCIO AVANVOMERE	
002	422069	002	BAGUE 17 X 35 X 5 PLATE ZNB	WASHER	RING	PARAOLIO	
003	581549	001	BOITIER	HOUSING	GEHAEUSE	SCATOLA	
004	80061647	004	VIS TETE HEXAGONALE FE/ZNXC3	HEXAGON HEAD SCREW FE/ZNXC3	SECHSKANTSCHRAUBE FE/ZNXC3	VITE TESTA ESAGONALE FE/ZNXC3	19daNm 140lbf ft
005	80091640	002	VIS TETE HEX.B.SPHE.FE/ZNXC3	HEXAGON HEAD SCREW FE/ZNXC3	SECHSKANTSCHRAUBE FE/ZNXC3	VITE TESTA ESAGONALE FE/ZNXC3	
006	80151635	002	VIS S/TETE B.PLAT HC FLZNNC	SOCKET SET SCREW FLZNNC	GEWINDESTIFT FLZNNC	VITE FLZNNC	
007	80201601	002	ECROU HEXAGONAL BAS	HEXAGON THIN NUT	FLACHE SECHSKANTMUTTER	DADO	
008	80201670	004	ECROU HEXAGONAL FE/ZNXC3	NUT FE/ZNXC3	SECHSKANTMUTTER FE/ZNXC3	DADO FE/ZNXC3	
009	80271686	008	RONDELLE RESSORT SPHERI.FLZNNC	SPHERICAL SPRING WASHER FLZNNC	FEDERRING FLZNNC	RONDELLA A MOLLA FLZNNC	
010	80450928	002	GOUPILLE ELASTIQUE FLZNNC	ROLL PIN FLZNNC	SPANNHUELSE FLZNNC	SPINA ELASTICA	





MULTI-MASTER 112 4E5 T

J7307 >K9999

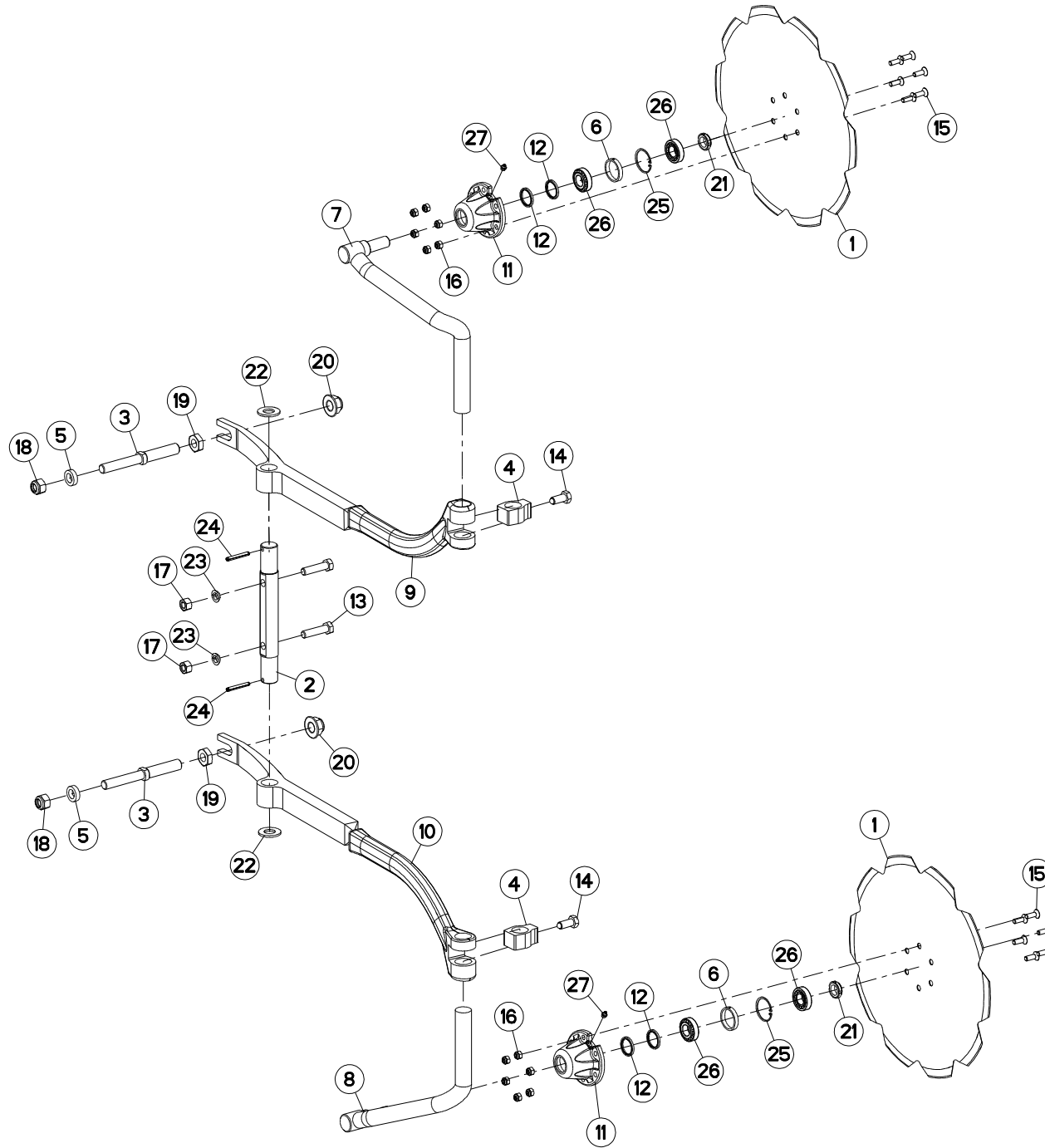
H04R0029 B

COUTRES CIRCULAIRES T

DISC COULTER T

SCHEIBENSECHE T

Rep	Nr	Qt	Designation	Description	Bezeichnung	Referenza	Remarque - Remark - Bemerkung - Osservazioni
001	110029	002	DISQUE CRENELE D 500	NOTCHED DISC D 500	GEZACKTE SCHEIBE D 500	DISCO SCANALATO D 500	
002	110030	002	DISQUE CC DIA500	PLAIN DISC D 500	GLATTE SCHEIBE D 500	DISCO	
003	130170	001	AXE	PIN	ACHSE	ASSE	
004	130314	002	VIS REGLA.CC MAST.100/120/150	SCREW	SCHRAUBE	VITE	
005	211817	002	BUTEE	STOP	ANSCHLAG	LIMITATORE	
006	421180	002	BAGUE 20,5X35 L10	WASHER	SCHEIBE	RONDELLA	
007	432023	002	ENTRETOISE	SPACER	DISTANZHUELSE	DISTANZIALE	
008	581960	001	TIGE	STEM	STANGE	STELO	
009	581961	001	TIGE	STEM	STANGE	STELO	
010	582700	001	BRAS	ARM	ARM	BRACCIO	
011	582701	001	BRAS	ARM	ARM	BRACCIO	
012	645317	002	MOYEU NU	HUB	NABE	MOZZO	
013	951166	004	BAGUE NADELLA 35/43	SEAL 35/43	RING 35/43	BOCCOLA	
014	80061638	002	VIS TETE HEXAGONALE FE/ZNXC3	HEXAGON HEAD SCREW FE/ZNXC3	SECHSKANTSCHRAUBE FE/ZNXC3	VITE TESTA ESAGONALE FE/ZNXC3	
015	80091640	002	VIS TETE HEX.B.SPHE.FE/ZNXC3	HEXAGON HEAD SCREW FE/ZNXC3	SECHSKANTSCHRAUBE FE/ZNXC3	VITE TESTA ESAGONALE FE/ZNXC3	
016	80111029	012	VIS T.FRAI.SIX P.CR.FLZNNC	HEX.SOC.COUNT.HEAD SC.FLZNNC	SENKSCHRAUB.INNENSEC.FLZNNC	VITE FLZNNC	
017	80201030	012	ECROU HEX.AUTOFREINE FE/ZNXC3	SELF-LOCKING NUT FE/ZNXC3	SELBSTSICH.MUTTER FE/ZNXC3	DADO AUTOBLOCCANTE FE/ZNXC3	
018	80201670	002	ECROU HEXAGONAL FE/ZNXC3	NUT FE/ZNXC3	SECHSKANTMUTTER FE/ZNXC3	DADO FE/ZNXC3	
019	80202030	002	ECROU HEX.AUTOFREINE FE/ZNXC3	SELF-LOCKING NUT FE/ZNXC3	SELBSTSICH.MUTTER FE/ZNXC3	DADO AUTOBLOCCANTE FE/ZNXC3	
020	80202402	002	ECROU HEXAGONAL BAS FE/ZNXC3	NUT FE/ZNXC3	SECHSKANTMUTTER FE/ZNXC3	DADO FE/ZNXC3	
021	80202421	002	ECROU HEXAG.EMBASE AUTOFR.	SELF-LOCKING NUT	SELBSTSICHERNDE MUTTER	DADO AUTOBLOCCANTE	
022	80202566	002	ECROU A ENCOCH.AUTOF.FE/ZNXC3	SELF-LOCKING NUT FE/ZNXC3	SELBSTSICHERN.MUTTER FE/ZNXC3	DADO AUTOBLOCCANTE FE/ZNXC3	
023	80252432	002	RONDELLE PLATE FE/ZNXC3	PLAIN WASHER FE/ZNXC3	SCHEIBE FE/ZNXC3	RONDELLA PIATTA FE/ZNXC3	
024	80271686	002	RONDELLE RESSORT SPHERI.FLZNNC	SPHERICAL SPRING WASHER FLZNNC	FEDERRING FLZNNC	RONDELLA A MOLLA FLZNNC	
025	80440860	002	GOUPILLE SPIRALE	ROLL PIN	SPIRAL-SPANNSTIFTE	SPINA ELASTICA	
026	80595200	002	CIRCLIP INTERIEUR	RETAINING RING	SICHERUNGSRING	ANELLO	
027	81302552	004	ROULEMENT A ROULEAUX CONIQUES	TAPERED ROLLER BEARING	KEGELROLLENLAGER	CUSCINETTO A RULLO	
028	82201016	002	GRAISSEUR AUTOTARAUDANT	SELF TAPPING GREASE NIPPLE	GEWINDESCHNEID-SCHMIERNIPPEL	INGRASSATORE	





MULTI-MASTER 112 4E5 T J7307 >K9999

H04R0060 B

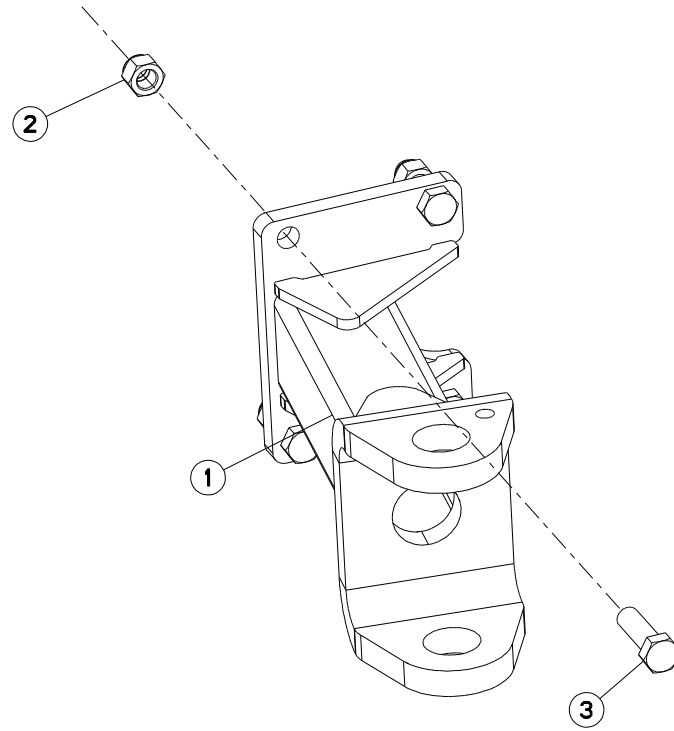
COUTRE CIRCULAIRE Ø500 T (LONG

DISC COULTER Ø500 T (LONG)

SCHEIBENSECH Ø500 T (LANG)

ASSOLCATORE A DISCO Ø500 T (LU

Rep	Nr	Qt	Designation	Description	Bezeichnung	Referenza	Remarque - Remark - Bemerkung - Osservazioni
001	110029	002	DISQUE CRENELE D 500	NOTCHED DISC D 500	GEZACKTE SCHEIBE D 500	DISCO SCANALATO D 500	
002	130170	001	AXE	PIN	ACHSE	ASSE	
003	130314	002	VIS REGLA.CC MAST.100/120/150	SCREW	SCHRAUBE	VITE	
004	211817	002	BUTEE	STOP	ANSCHLAG	LIMITATORE	
005	421180	002	BAGUE 20,5X35 L10	WASHER	SCHEIBE	RONDELLA	: MA100/102
006	432023	002	ENTRETOISE	SPACER	DISTANZHUELSE	DISTANZIALE	
007	581960	001	TIGE	STEM	STANGE	STELO	
008	581961	001	TIGE	STEM	STANGE	STELO	
009	582288	001	BRAS	ARM	ARM	BRACCIO	
010	582289	001	BRAS	ARM	ARM	BRACCIO	
011	645317	002	MOYEU NU	HUB	NABE	MOZZO	
012	951166	004	BAGUE NADELLA 35/43	SEAL 35/43	RING 35/43	BOCCOLA	
013	80061638	002	VIS TETE HEXAGONALE FE/ZNXC3	HEXAGON HEAD SCREW FE/ZNXC3	SECHSKANTSCHRAUBE FE/ZNXC3	VITE TESTA ESAGONALE FE/ZNXC3	
014	80091640	002	VIS TETE HEX.B.SPHE.FE/ZNXC3	HEXAGON HEAD SCREW FE/ZNXC3	SECHSKANTSCHRAUBE FE/ZNXC3	VITE TESTA ESAGONALE FE/ZNXC3	
015	80111029	012	VIS T.FRAI.SIX P.CR.FLZNNC	HEX.SOC.COUNT.HEAD SC.FLZNNC	SENKSCRAUB.INNENSEC.FLZNNC	VITE FLZNNC	
016	80201030	012	ECROU HEX.AUTOFREINE FE/ZNXC3	SELF-LOCKING NUT FE/ZNXC3	SELBSTSICH.MUTTER FE/ZNXC3	DADO AUTOBLOCCANTE FE/ZNXC3	
017	80201670	002	ECROU HEXAGONAL FE/ZNXC3	NUT FE/ZNXC3	SECHSKANTMUTTER FE/ZNXC3	DADO FE/ZNXC3	
018	80202030	002	ECROU HEX.AUTOFREINE FE/ZNXC3	SELF-LOCKING NUT FE/ZNXC3	SELBSTSICH.MUTTER FE/ZNXC3	DADO AUTOBLOCCANTE FE/ZNXC3	
019	80202402	002	ECROU HEXAGONAL BAS FE/ZNXC3	NUT FE/ZNXC3	SECHSKANTMUTTER FE/ZNXC3	DADO FE/ZNXC3	
020	80202421	002	ECROU HEXAG.EMBASE AUTOFR.	SELF-LOCKING NUT	SELBSTSICHERNDE MUTTER	DADO AUTOBLOCCANTE	
021	80202566	002	ECROU A ENCOCH.AUTOF.FE/ZNXC3	SELF-LOCKING NUT FE/ZNXC3	SELBSTSICHERN.MUTTER FE/ZNXC3	DADO AUTOBLOCCANTE FE/ZNXC3	
022	80252432	002	RONDELLE PLATE FE/ZNXC3	PLAIN WASHER FE/ZNXC3	SCHEIBE FE/ZNXC3	RONDELLA PIATTA FE/ZNXC3	
023	80271686	002	RONDELLE RESSORT SPHERI.FLZNNC	SPHERICAL SPRING WASHER FLZNNC	FEDERRING FLZNNC	RONDELLA A MOLLA FLZNNC	
024	80440860	002	GOUPILLE SPIRALE	ROLL PIN	SPIRAL-SPANNSTIFTE	SPINA ELASTICA	
025	80595200	002	CIRCLIP INTERIEUR	RETAINING RING	SICHERUNGSRING	ANELLO	
026	81302552	004	ROULEMENT A ROULEAUX CONIQUES	TAPERED ROLLER BEARING	KEGELROLLENLAGER	CUSCINETTO A RULLO	
027	82201016	002	GRAISSEUR AUTOTARAUDANT	SELF TAPPING GREASE NIPPLE	GEWINDESCHNEID-SCHMIERNIPPEL	INGRASSATORE	





MULTI-MASTER 1 12 4E5 T J7307 >K9999

H05R0019 B

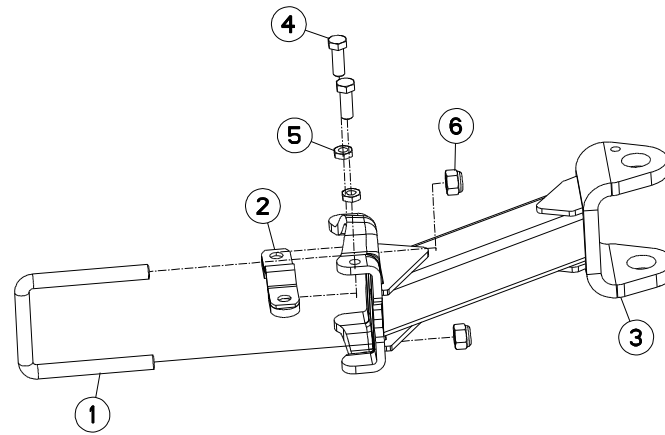
SUPPORT LATERAL ROUE PIVOT

BRACKET

HALTERUNG

SUPPORTO RUOTA

Rep	Nr	Qt	Designation	Description	Bezeichnung	Referenza	Remarque - Remark - Bemerkung - Osservazioni
001	H0500861	001	BRAS	ARM	ARM	BRACCIO	
002	80201630	004	ECROU HEX.AUTOFREINE FE/ZNXC3	SELF-LOCKING NUT FE/ZNXC3	SELBSTSICH.MUTTER FE/ZNXC3	DADO AUTOBLOCCANTE FE/ZNXC3	
003	80061647	004	VIS TETE HEXAGONALE FE/ZNXC3	HEXAGON HEAD SCREW FE/ZNXC3	SECHSKANTSCHRAUBE FE/ZNXC3	VITE TESTA ESAGONALE FE/ZNXC3	





MULTI-MASTER 1 12 4E5 T J7307 >K9999

H05R0043 B

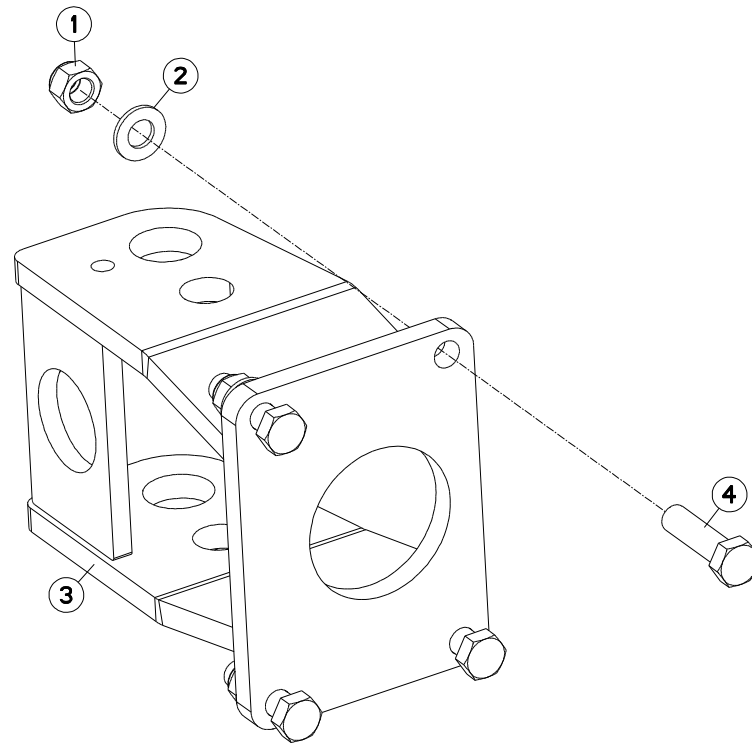
SUPPORT LATERAL ROUE PIVOT

BRACKET

HALTERUNG

SUPPORTO RUOTA

Rep	Nr	Qt	Designation	Description	Bezeichnung	Referenza	Remarque - Remark - Bemerkung - Osservazioni
001	140160	001	ETRIER	U-BOLT	BUEGEL	CAVALLOTTO	
002	582602	001	CALE D'APPUI	SPACER	KEIL	SPESSORE	
003	582608	001	SUPPORT	SUPPORT	TRAEGER	SUPPORTO	
004	80061646	002	VIS TETE HEXAGONALE FE/ZNXC3	HEXAGON HEAD SCREW FE/ZNXC3	SECHSKANTSCHRAUBE FE/ZNXC3	VITE TESTA ESAGONALE FE/ZNXC3	
005	80201601	002	ECROU HEXAGONAL BAS	HEXAGON THIN NUT	FLACHE SECHSKANTMUTTER	DADO	
006	80202040	002	ECROU AUTOFREINE FE/ZNXC3	SELF-LOCKING NUT FE/ZNXC3	SELBSTSICHERND.MUTTER FE/ZNXC3	DADO AUTOBLOCCANTE FE/ZNXC3	





MULTI-MASTER 1 12 4E5 T J7307 >K9999

H05R0025 B

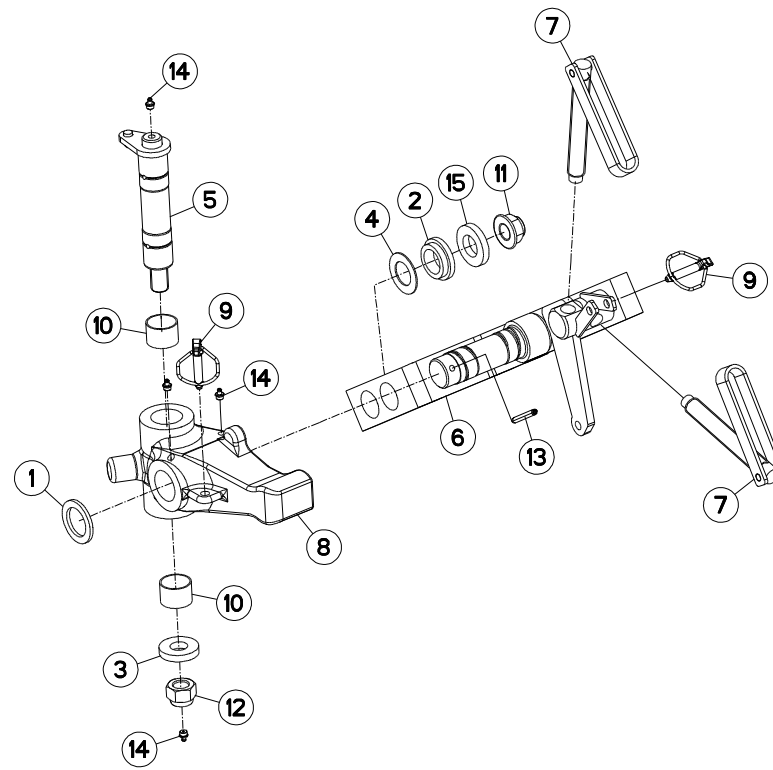
SUPPORT ARRIERE ROUE PIVOT

REAR BRACKET

HINTER HALTERUNG

SUPPORTO POSTERIORE

Rep	Nr	Qt	Designation	Description	Bezeichnung	Referenza	Remarque - Remark - Bemerkung - Osservazioni
001	80201640	004	ECROU AUTOFREINE FE/ZNXC3	SELF-LOCKING NUT FE/ZNXC3	SELBSTSICHERND.MUTTER FE/ZNXC3	DADO AUTOBLOCCANTE FE/ZNXC3	
002	80251624	004	RONDELLE PLATE FE/ZNXC3	PLAIN WASHER FE/ZNXC3	SCHEIBE FE/ZNXC3	RONDELLA PIATTA FE/ZNXC3	
003	583210	001	SUPPORT ARRIERE	BRACKET MASTER 120	HALTERUNG MASTER 120	SUPPORTO POSTERIORE	
004	80061651	004	VIS TETE HEXAGONALE FE/ZNXC3	HEXAGON HEAD SCREW FE/ZNXC3	SECHSKANTSCHRAUBE FE/ZNXC3	VITE TESTA ESAGONALE FE/ZNXC3	





MULTI-MASTER 112 4E5 T J7307 >K9999

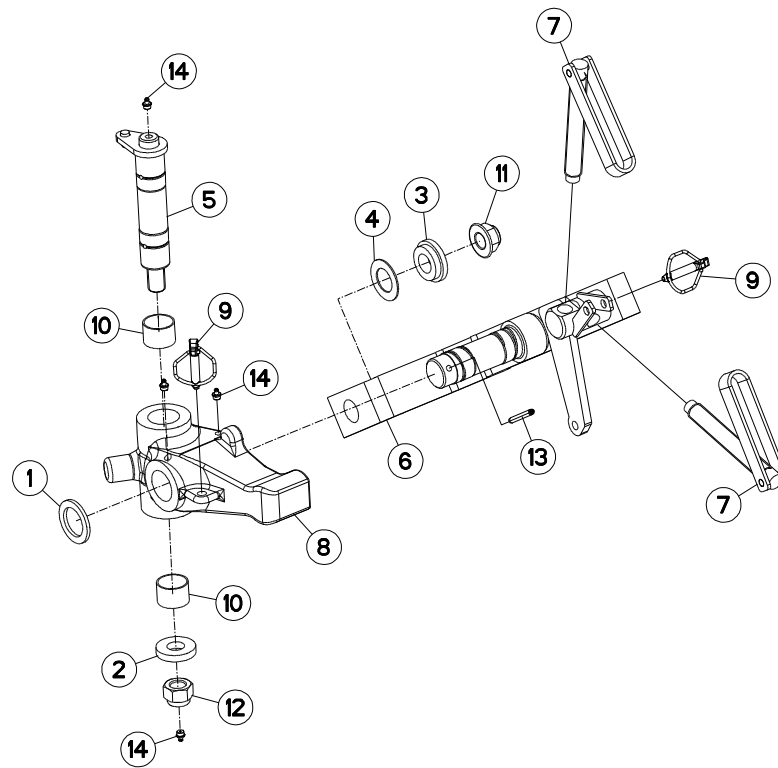
H05R0018 C

DISPOSITIF ROUE PIVOT D600

SWIVEL WHEEL DEVICE D600

HALTERUNG FÜR PENDELSTÜTZRAD D DISPOSITIVO RUOTA PIVOTANTE D

Rep	Nr	Qt	Designation	Description	Bezeichnung	Referenza	Remarque - Remark - Bemerkung - Osservazioni
001	150135	001	RONDELLE	WASHER	SCHEIBE	RONDELLA	
002	421221	001	ENTRETOISE	SPACER	DISTANZHUELSE	DISTANZIALE	
003	421223	001	RONDELLE	WASHER	SCHEIBE	RONDELLA	
004	421281	001	RONDELLE	WASHER	SCHEIBE	RONDELLA	
005	582606	001	AXE PIVOT M120/150	AXLE	ACHSE	ASSE M120/150	
006	583213	001	BRAS DE ROUE	ARM, WHEEL	RADARM	BRACCIO PER RUOTA	
007	586101	002	VIS COMPLETE	SCREW	SCHRAUBE	VITE COMPLETA	
008	645303	001	SUPPORT DE ROUE	WHEEL SUPPORT	RADHALTERUNG	SUPPORTO RUOTA	
009	900788	002	GOUPILLE DE SECURITE	LYNCH PIN	KLAPPSTECKER	COPPIGLIA	
010	951168	002	BAGUE ROULEE	WRAPPED BUSH	GLEITLAGER	CUSCINETTO	
011	80202420	001	ECROU HEXAG.EMBA.AUTOFR.FLZNNC	SELF-LOCKING NUT FLZNNC	SELBSTSICHERNDE MUTTER FLZNNC	DADO AUTOBLOCCANTE FLZNNC	
012	80202440	001	ECROU HEX.AUTOFREINE FE/ZNXC3	SELF-LOCKING NUT FE/ZNXC3	SELBSTSICHERNDE MUTT.FE/ZNXC3	DADO AUTOBLOCCANTE FE/ZNXC3	
013	80440860	001	GOUPILLE SPIRALE	ROLL PIN	SPIRAL-SPANNSTIFTE	SPINA ELASTICA	
014	82201016	004	GRAISSEUR AUTOTARAUDANT	SELF TAPPING GREASE NIPPLE	GEWINDESCHNEID-SCHMIERNIPPEL	INGRASSATORE	
015	H0501300	001	RONDELLE	WASHER	SCHEIBE	RONDELLA PIATTA	





MULTI-MASTER 112 4E5 T J7307 >K9999

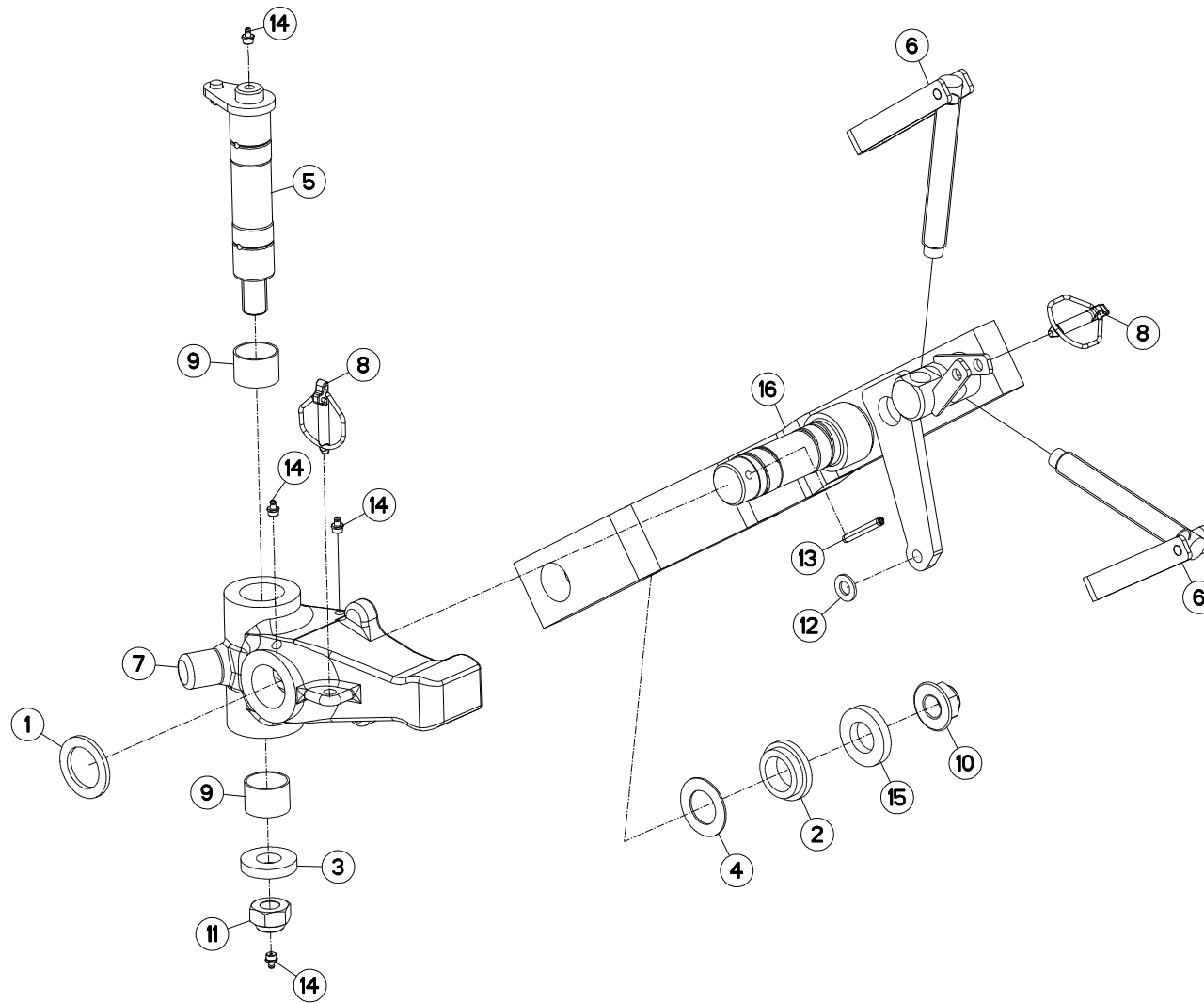
H05R0096 A

DISPOSITIF ROUE PIVOT D500/540

SWIVEL WHEEL DEVICE D500/540

HALTERUNG FÜR PENDELSTÜTZRAD D DISPOSITIVO RUOTA PIVOTANTE D

Rep	Nr	Qt	Designation	Description	Bezeichnung	Referenza	Remarque - Remark - Bemerkung - Osservazioni
001	150135	001	RONDELLE	WASHER	SCHEIBE	RONDELLA	
002	421223	001	RONDELLE	WASHER	SCHEIBE	RONDELLA	
003	421236	001	ENTRETOISE	SPACER	DISTANZHUELSE	DISTANZIALE	
004	421281	001	RONDELLE	WASHER	SCHEIBE	RONDELLA	
005	582606	001	AXE PIVOT M120/150	AXLE	ACHSE	ASSE M120/150	
006	583212	001	BRAS	ARM	ARM	BRACCIO	
007	586101	002	VIS COMPLETE	SCREW	SCHRAUBE	VITE COMPLETA	
008	645303	001	SUPPORT DE ROUE	WHEEL SUPPORT	RADHALTERUNG	SUPPORTO RUOTA	
009	900788	002	GOUPILLE DE SECURITE	LYNCH PIN	KLAPPSTECKER	COPPIGLIA	
010	951168	002	BAGUE ROULEE	WRAPPED BUSH	GLEITLAGER	CUSCINETTO	
011	80202420	001	ECROU HEXAG.EMBA.AUOFR.FLZNNC	SELF-LOCKING NUT FLZNNC	SELBSTSICHERNDE MUTTER FLZNNC	DADO AUTOBLOCCANTE FLZNNC	
012	80202440	001	ECROU HEX.AUOFR.FE/ZNXC3	SELF-LOCKING NUT FE/ZNXC3	SELBSTSICHERNDE MUTT.FE/ZNXC3	DADO AUTOBLOCCANTE FE/ZNXC3	
013	80440860	001	GOUPILLE SPIRALE	ROLL PIN	SPIRAL-SPANNSTIFTE	SPINA ELASTICA	
014	82201016	004	GRAISSEUR AUTOTARAUDANT	SELF TAPPING GREASE NIPPLE	GEWINDESCHNEID-SCHMIERNIPPEL	INGRASSATORE	





MULTI-MASTER 112 4E5 T J7307 >K9999

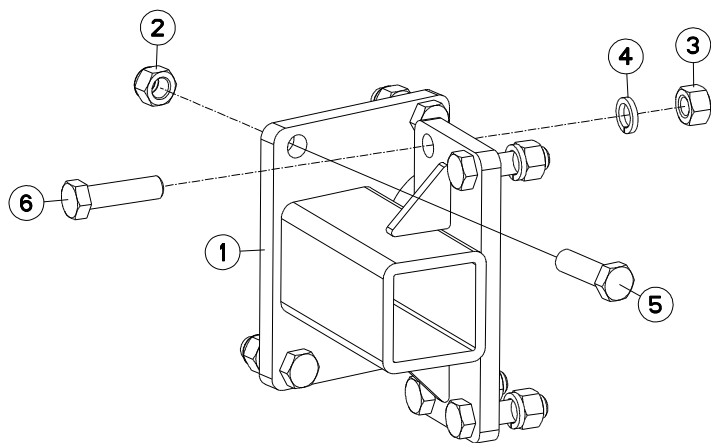
H05R0058 B

DISPOSITIF ROUE PIVOT (CN)

SWIVEL WHEEL DEVICE (CN)

HALTERUNG FÜR PENDELSTÜTZRAD (DISPOSITIVO RUOTA PIVOTANTE (C

Rep	Nr	Qt	Designation	Description	Bezeichnung	Referenza	Remarque - Remark - Bemerkung - Osservazioni
001	150135	001	RONDELLE	WASHER	SCHEIBE	RONDELLA	
002	421221	001	ENTRETOISE	SPACER	DISTANZHUELSE	DISTANZIALE	
003	421223	001	RONDELLE	WASHER	SCHEIBE	RONDELLA	
004	421281	001	RONDELLE	WASHER	SCHEIBE	RONDELLA	
005	582606	001	AXE PIVOT M120/150	AXLE	ACHSE	ASSE M120/150	
006	586101	002	VIS COMPLETE	SCREW	SCHRAUBE	VITE COMPLETA	
007	645303	001	SUPPORT DE ROUE	WHEEL SUPPORT	RADHALTERUNG	SUPPORTO RUOTA	
008	900788	002	GOUPILLE DE SECURITE	LYNCH PIN	KLAPPSTECKER	COPPIGLIA	
009	951168	002	BAGUE ROULEE	WRAPPED BUSH	GLEITLAGER	CUSCINETTO	
010	80202420	001	ECROU HEXAG.EMBA.AUTOFR.FLZNNC	SELF-LOCKING NUT FLZNNC	SELBSTSICHERNDE MUTTER FLZNNC	DADO AUTOBLOCCANTE FLZNNC	
011	80202440	001	ECROU HEX.AUTOFREINE FE/ZNXC3	SELF-LOCKING NUT FE/ZNXC3	SELBSTSICHERNDE MUTT.FE/ZNXC3	DADO AUTOBLOCCANTE FE/ZNXC3	
012	80251427	001	RONDELLE PLATE FE/ZNXC3	PLAIN WASHER FE/ZNXC3	SCHEIBE FE/ZNXC3	RONDELLA PIATTA FE/ZNXC3	
013	80440860	001	GOUPILLE SPIRALE	ROLL PIN	SPIRAL-SPANNSTIFTE	SPINA ELASTICA	
014	82201016	004	GRAISSEUR AUTOTARAUDANT	SELF TAPPING GREASE NIPPLE	GEWINDESCHNEID-SCHMIERNIPPEL	INGRASSATORE	
015	H0501560	001	BRAS DE ROUE	ARM, WHEEL	RADARM	BRACCIO PER RUOTA	
015	H0502300	001	BRAS DE ROUE	ARM, WHEEL	RADARM	BRACCIO PER RUOTA	





MULTI-MASTER 112 4E5 T J7307 >K9999

H05R0021 C

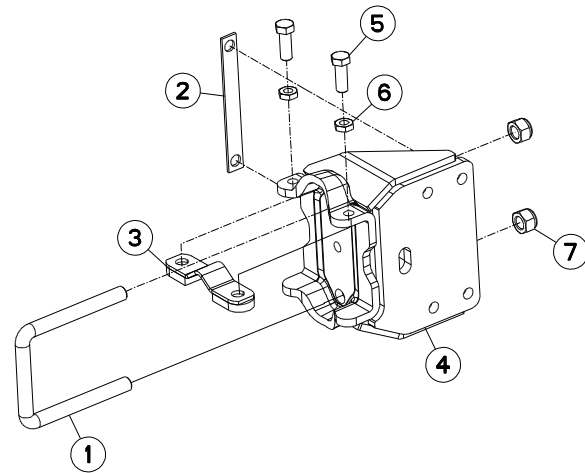
SUPPORT LATERAL ROUE MECAVIS

BRACKET WHEEL MECH ADJUST

SEIT.HALTER F.VERSTELLBARES

SUPPORTO RUOTA REGOLAZIONNE

Rep	Nr	Qt	Designation	Description	Bezeichnung	Referenza	Remarque - Remark - Bemerkung - Osservazioni
001	H0500871	001	BRAS DE ROUE	ARM, WHEEL	RADARM	BRACCIO PER RUOTA	
002	80201630	004	ECROU HEX.AUTOFREINE FE/ZNXC3	SELF-LOCKING NUT FE/ZNXC3	SELBSTSICH.MUTTER FE/ZNXC3	DADO AUTOBLOCCANTE FE/ZNXC3	
003	80201670	004	ECROU HEXAGONAL FE/ZNXC3	NUT FE/ZNXC3	SECHSKANTMUTTER FE/ZNXC3	DADO FE/ZNXC3	
004	80271680	004	RONDELLE GROWER	SPRING LOCK WASHER	FEDERRING	RONDELLA GROWER	
005	80061647	004	VIS TETE HEXAGONALE FE/ZNXC3	HEXAGON HEAD SCREW FE/ZNXC3	SECHSKANTSCHRAUBE FE/ZNXC3	VITE TESTA ESAGONALE FE/ZNXC3	
006	80061651	004	VIS TETE HEXAGONALE FE/ZNXC3	HEXAGON HEAD SCREW FE/ZNXC3	SECHSKANTSCHRAUBE FE/ZNXC3	VITE TESTA ESAGONALE FE/ZNXC3	





MULTI-MASTER 1 12 4E5 T J7307 >K9999

H05R0024 B

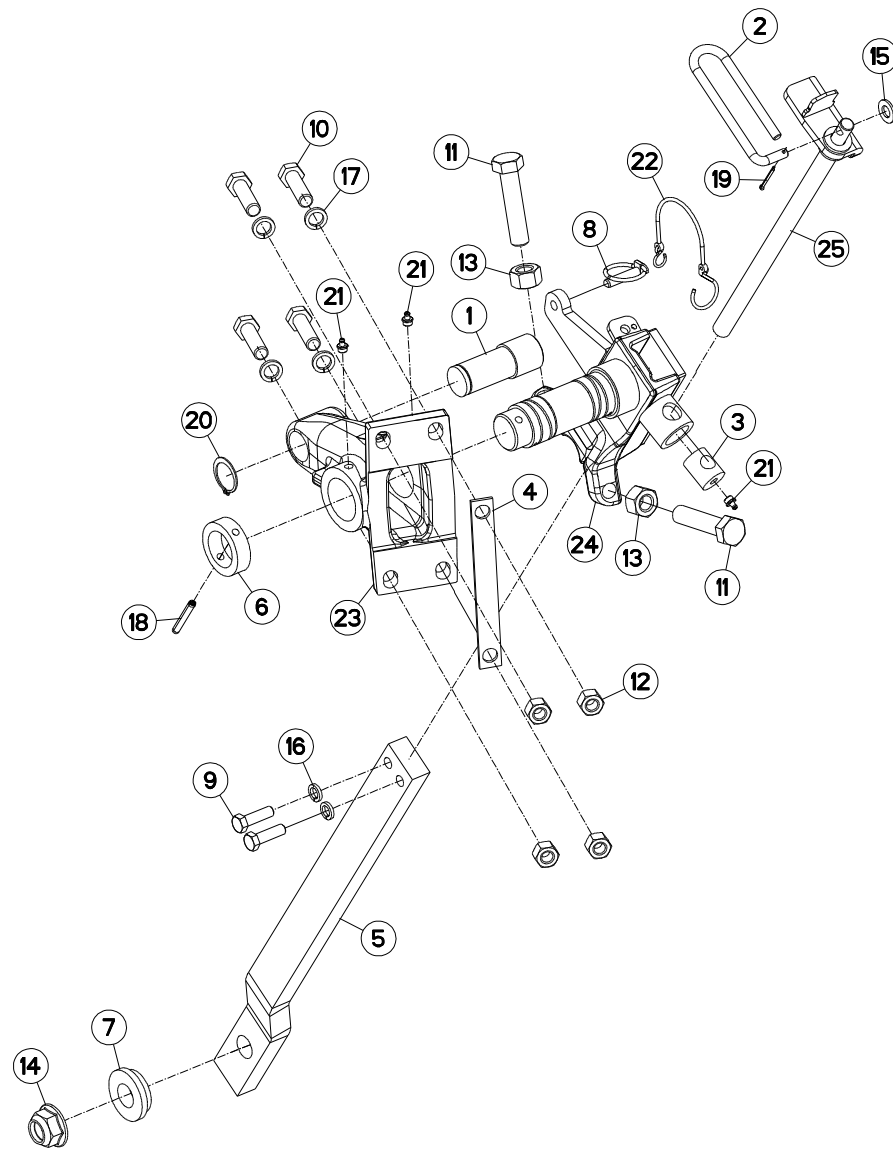
SUPPORT LATERAL ROUE MECAVIS

BRACKET WHEEL MECH ADJUST

SEIT.HALTER F.VERSTELLBARES

SUPPORTO RUOTA REGOLAZIONNE

Rep	Nr	Qt	Designation	Description	Bezeichnung	Referenza	Remarque - Remark - Bemerkung - Osservazioni
001	140160	001	ETRIER	U-BOLT	BUEGEL	CAVALLOTTO	
002	211731	001	CALE DE ROUE	WHEEL CHOCK	UNTERLEGKEIL	CUNEO	
003	582602	001	CALE D'APPUI	SPACER	KEIL	SPESSORE	
004	582962	001	EMBASE SUPPORT DE ROUE	BASE	SITJFLANSCH	SPESSORE	
005	80061646	002	VIS TETE HEXAGONALE FE/ZNXC3	HEXAGON HEAD SCREW FE/ZNXC3	SECHSKANTSCHRAUBE FE/ZNXC3	VITE TESTA ESAGONALE FE/ZNXC3	
006	80201601	002	ECROU HEXAGONAL BAS	HEXAGON THIN NUT	FLACHE SECHSKANTMUTTER	DADO	
007	80202040	002	ECROU AUTOFREINE FE/ZNXC3	SELF-LOCKING NUT FE/ZNXC3	SELBSTSICHERND.MUTTER FE/ZNXC3	DADO AUTOBLOCCANTE FE/ZNXC3	





MULTI-MASTER 112 4E5 T J7307 >K9999

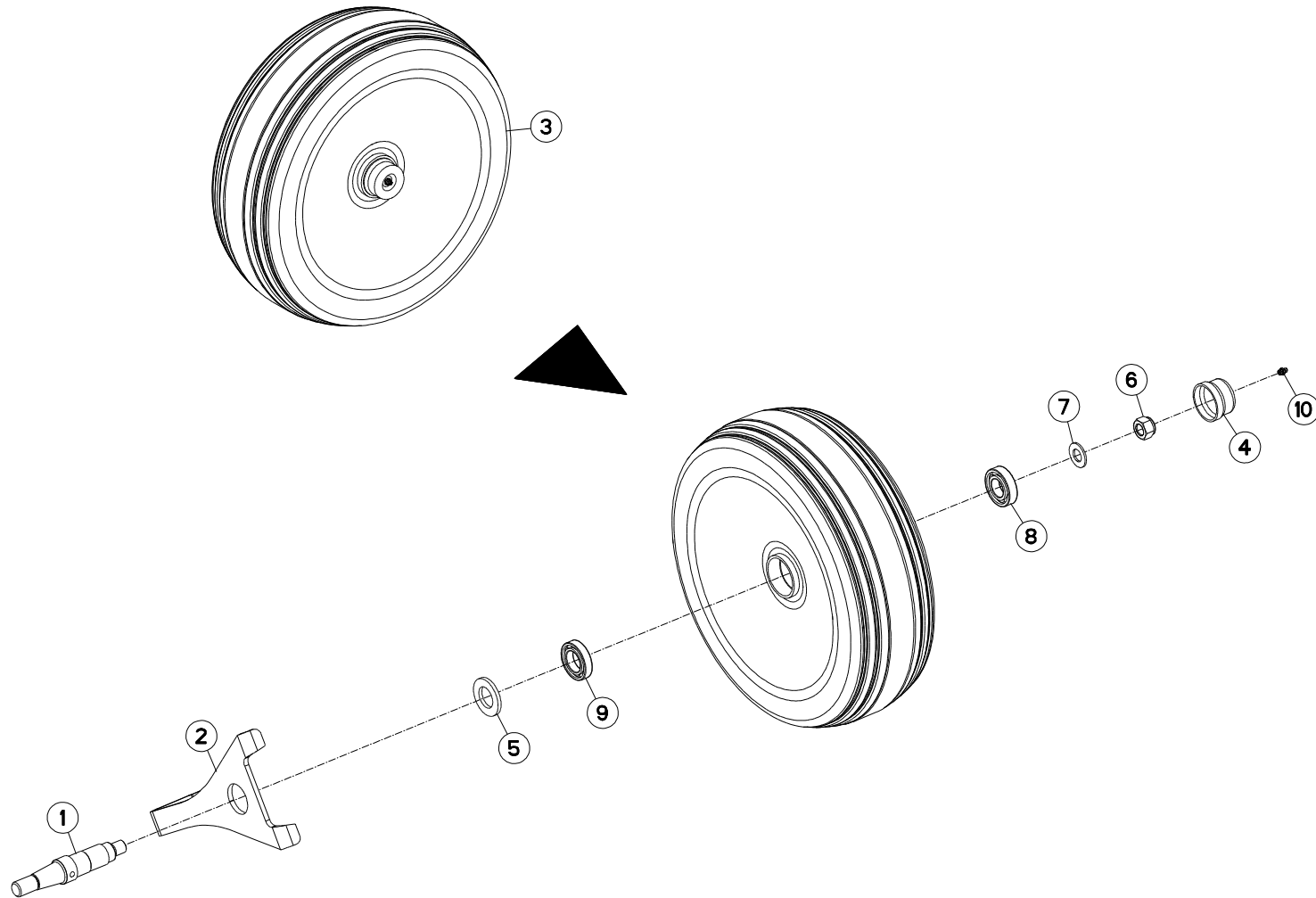
H05R0011 C

ROUE REGULATION MECAVIS

WHEEL MECH ADJUST

VERSTELLBARES TASTRAD

Rep	Nr	Qt	Designation	Description	Bezeichnung	Referenza	Remarque - Remark - Bemerkung - Osservazioni
001	130256	001	AXE	PIN	ACHSE	ASSE	
002	139108	001	POIGNEE	HANDLE	HANDGRIFF	MANIGLIA	
003	141141	001	NOIX	SPINDLE	NUSS	NOCE	
004	211731	001	CALE DE ROUE	WHEEL CHOCK	UNTERLEGKEIL	CUNEO	OPT
005	227672	001	BRAS DE ROUE	ARM, WHEEL	RADARM	BRACCIO PER RUOTA	
006	421106	001	BAGUE	BUSHING	HUELSE	BOCCOLA	
007	421236	001	ENTRETOISE	SPACER	DISTANZHUELSE	DISTANZIALE	
008	541001	001	GOUPILLE RAPIDE	LYNCH PIN D10 CAT2	KLAPPSTECKER D10 KAT2	CAPPIGLIA	
009	80061248	002	VIS TETE HEXAGONALE FE/ZNXC3	HEXAGON HEAD SCREW FE/ZNXC3	SECHSKANTSCHRAUBE FE/ZNXC3	VITE TESTA ESAGONALE FE/ZNXC3	
010	80061651	002	VIS TETE HEXAGONALE FE/ZNXC3	HEXAGON HEAD SCREW FE/ZNXC3	SECHSKANTSCHRAUBE FE/ZNXC3	VITE TESTA ESAGONALE FE/ZNXC3	
011	80062090	002	VIS TETE HEXAGONALE FE/ZNXC3	HEXAGON HEAD SCREW FE/ZNXC3	SECHSKANTSCHRAUBE FE/ZNXC3	VITE TESTA ESAGONALE FE/ZNXC3	
012	80201670	004	ECROU HEXAGONAL FE/ZNXC3	NUT FE/ZNXC3	SECHSKANTMUTTER FE/ZNXC3	DADO FE/ZNXC3	
013	80202070	002	ECROU HEXAGONAL FE/ZNXC3	NUT FE/ZNXC3	SECHSKANTMUTTER FE/ZNXC3	DADO FE/ZNXC3	
014	80202420	001	ECROU HEXAG.EMBA.AUTOFR.FLZNNC	SELF-LOCKING NUT FLZNNC	SELBSTSICHERNDE MUTTER FLZNNC	DADO AUTOBLOCCANTE FLZNNC	
015	80251427	001	RONDELLE PLATE FE/ZNXC3	PLAIN WASHER FE/ZNXC3	SCHEIBE FE/ZNXC3	RONDELLA PIATTA FE/ZNXC3	
016	80271284	002	RONDELLE GROWER	SPRING LOCK WASHER	FEDERRING	RONDELLA FC250-300	
017	80271680	004	RONDELLE GROWER	SPRING LOCK WASHER	FEDERRING	RONDELLA GROWER	
018	80440860	001	GOUPILLE SPIRALE	ROLL PIN	SPIRAL-SPANNSTIFTE	SPINA ELASTICA	
019	80500236	001	GOUPILLE V	SPLIT PIN	SPLINT	COPPIGLIA	
020	80583500	001	CIRCLIP EXTERIEUR	RETAINING RING	SICHERUNGSRING	ANELLO	
021	82201016	003	GRAISSEUR AUTOTARAUDANT	SELF TAPPING GREASE NIPPLE	GEWINDESCHNEID-SCHMIERNIPPEL	INGRASSATORE	
022	83070064	001	LIEN PVC	PVC CORD	SICHERUNGSBAND	CAVO	
023	645310	001	SUPPORT DE ROUE	WHEEL BRACKET	RADHALTER	SUPPORTO	->I1325
023	H0501150	001	SUPPORT DE ROUE MECAVIS	SUPPORT	TRAEGER	SUPPORTO	I1326->
024	581434	001	BRAS DE ROUE	ARM, WHEEL	RADARM	BRACCIO PER RUOTA	->I1325
024	H0501230	001	COULISSEAU	WHEEL ARM	RADARM	PIEDE	I1326->
025	581488	001	VIS	SCREW	SCHRAUBE	VITE	->I1325
025	H0501250	001	VIS	SCREW	SCHRAUBE	VITE	I1326->





MULTI-MASTER 112 4E5 T

J7307 >K9999

H05R0020 B

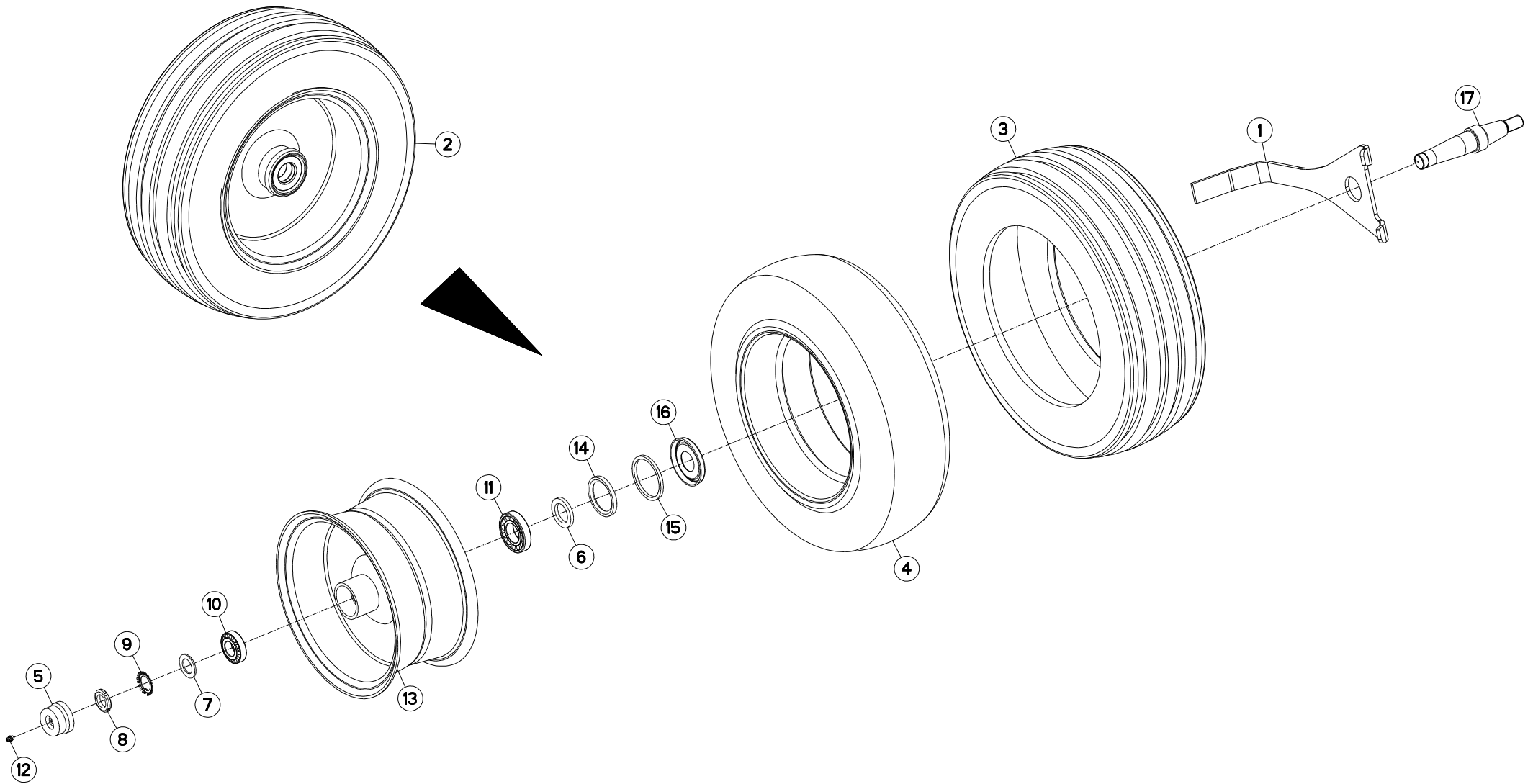
ROUE DE RÉGULATION Ø500

DEPTH WHEEL Ø500

STÜTZRAD Ø500

RUOTA DI PROFONDITA Ø500

Rep	Nr	Qt	Designation	Description	Bezeichnung	Referenza	Remarque - Remark - Bemerkung - Osservazioni
001	130353	001	AXE ROUE Ø500/Ø690	AXLE Ø500/Ø690	ACHSE Ø500/Ø690	ASSE	
002	227675	001	DECROTTOIR	SCRAPER, DIRT	ABSTREIFER	RASCHIATORE	
003	569118	001	ROUE FER Ø500 MASTER	STEEL WHEEL Ø500	STAHLRAD Ø500	RUOTA	
004	900135	001	CAPUCHON	CAP	KAPPE	CAPPUCCIO	
005	900262	001	CACHE POUSSIERE Z007 35X62X6	SEAL	DICHTUNGSRING	GAURNIZIONE DOPPIA	
006	80202040	001	ECROU AUTOFREINE FE/ZNXC3	SELF-LOCKING NUT FE/ZNXC3	SELBSTSICHERND.MUTTER FE/ZNXC3	DADO AUTOBLOCCANTE FE/ZNXC3	
007	80252026	001	RONDELLE PLATE FE/ZNXC3	PLAIN WASHER FE/ZNXC3	SCHEIBE FE/ZNXC3	RONDELLA PIATTA FE/ZNXC3	
008	81003071	001	ROULEMENT A BILLES	BALL BEARING	KUGELLAGER	CUSCINETTO A SFERE	
009	81003562	001	ROULEMENT A BILLES	BALL BEARING	KUGELLAGER	CUSCINETTO A SFERE	
010	82200800	001	GRAISSEUR FE/ZNXC3	GREASE NIPPLE FE/ZNXC3	SCHMIERNIPPEL FE/ZNXC3	INGRASSATORE FE/ZNXC3	





MULTI-MASTER 112 4E5 T

J7307 >K9999

H05R0017 C

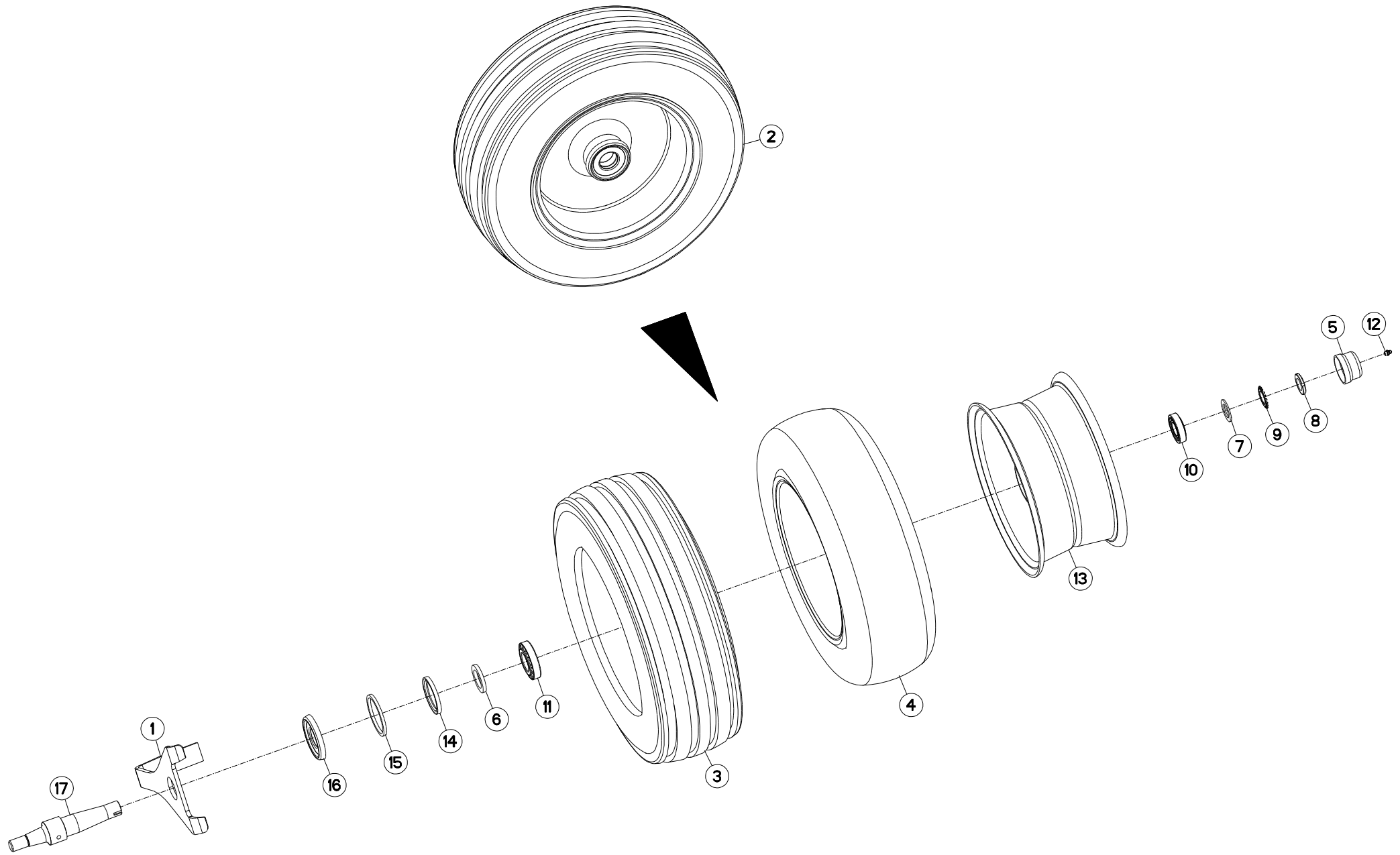
ROUE DE RÉGULATION Ø600X210

DEPTH WHEEL Ø600X210

STÜTZRAD Ø600X210

RUOTA DI PROFONDITA Ø600X210

Rep	Nr	Qt	Designation	Description	Bezeichnung	Referenza	Remarque - Remark - Bemerkung - Osservazioni
001	227641	001	DECROTTOIR Ø600	SCRAPER	ABSTREIFER	RASCHIETTO	
002	569119	001	ROUE	WHEEL AND TIRE ASSEMBLY	RAD	RUOTA	6,8 bar (98,6 PSI)
003	900005	001	PNEU 200/60X14.5 10PR	TYRE 200X14,5 10 PR	REIFEN 200X14,5 10PR	GOMMA RLM	
004	900009	001	CHAMBRE A AIR 200X14,5(569119)	INNER TUBE 200X14,5	SCHLAUCH 200X14,5 (569119)	CAMERA	
005	900135	001	CAPUCHON	CAP	KAPPE	CAPPUCCIO	: hadsten
005	900281	001	CHAPEAU VISSE D63X1,25 H=30	PLUG D63 40	RADKAPPE F. D63 40 M.SCHMIERN.	COPERCHIO RUOTA	: sonamia
006	951204	001	RONDELLE 60X40X7	WASHER	SCHEIBE	RONDELLA	
007	951206	001	V RONDELLE 60X40X7	V WASHER	V SCHEIBE	V RONDELLA	
008	80203018	001	ECROU A ENCOCHES	SLOTTED ROUND NUT	NUTMUTTER	DADO	
009	80293020	001	RONDELLE-FREIN	TAB WASHER	SICHERUNGSBLECH	RONDELLA-FRENO	
010	81303062	001	ROULEMENT A ROULEAUX CONIQUES	TAPERED ROLLER BEARING	KEGELROLLENLAGER	CUSCINETTO A RULLO	
011	81304079	001	ROULEMENT A ROULEAUX CONIQUES	TAPERED ROLLER BEARING	KEGELROLLENLAGER	CUSCINETTO A RULLO	
012	82200800	001	GRAISSEUR FE/ZNXC3	GREASE NIPPLE FE/ZNXC3	SCHMIERNIPPEL FE/ZNXC3	INGRASSATORE FE/ZNXC3	
013	900158	001	JANTE POUR ROUE 569119	WHEEL RIM 569119	FELGE 569119	CERCHIO	
014	H0500500	001	JOINT ETANCHE A L'HUILE	SEAL	DICHTUNG	GUARNIZIONE	
015	H0500520	001	BAGUE FEUTRE	BUSH	HUELSE	BOCCOLA	
016	H0500530	001	CHAPEAU D'ETANCHEITE	CAP	KAPPE	COPERCHIO	
017	130346	001	AXE CONIQUE D600&D690 L230	AXLE D600 & D690	ACHSE D600 & D690	PERNO D600 & D690	
017	H0500910	001	AXE ROUE D600 D690	AXLE	ACHSE	ASSE	





MULTI-MASTER 112 4E5 T

J7307 >K9999

H05R0040 B

ROUE MÉCA VIS Ø600X210

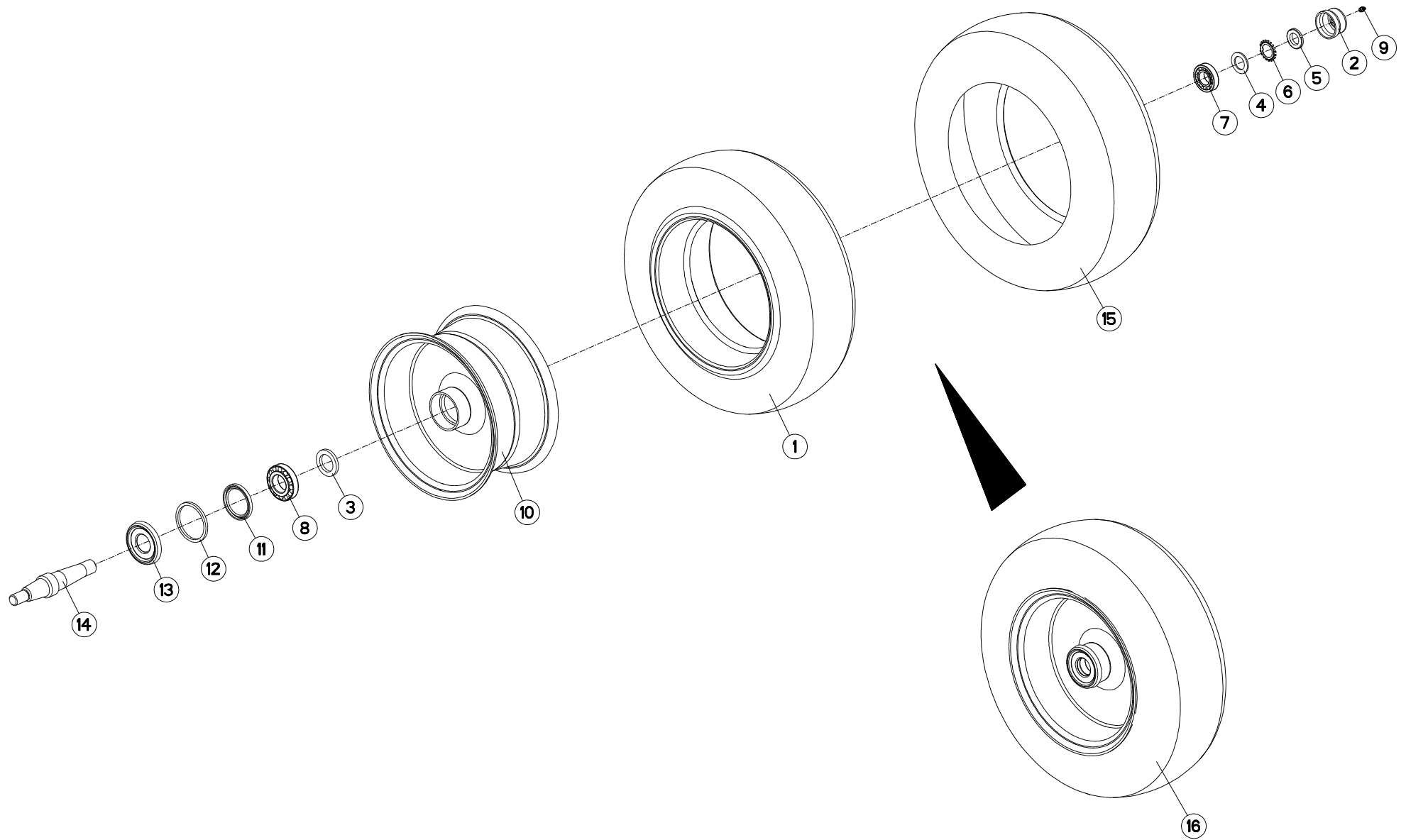
WHEEL MECH ADJUST Ø600X210

VERSTELLBARES TASTRAD Ø600X210

REGOLAZIONE MECCANICA RUOTA

Rep	Nr	Qt	Designation	Description	Bezeichnung	Referenza	Remarque - Remark - Bemerkung - Osservazioni
001	227641	001	DECROTTOIR Ø600	SCRAPER	ABSTREIFER	RASCHIETTO	
002	569119	001	ROUE	WHEEL AND TIRE ASSEMBLY	RAD	RUOTA	6,8 bar (98,6 PSI)
003	900005	001	PNEU 200/60X14.5 10PR	TYRE 200X14,5 10 PR	REIFEN 200X14,5 10PR	GOMMA RLM	
004	900009	001	CHAMBRE A AIR 200X14,5(569119)	INNER TUBE 200X14,5	SCHLAUCH 200X14,5 (569119)	CAMERA	
005	900135	001	CAPUCHON	CAP	KAPPE	CAPPUCCIO	: hadsten
005	900281	001	CHAPEAU VISSE D63X1,25 H=30	PLUG D63 40	RADKAPPE F. D63 40 M.SCHMIERN.	COPERCHIO RUOTA	: sonamia
006	951204	001	RONDELLE 60X40X7	WASHER	SCHEIBE	RONDELLA	
007	951206	001	V RONDELLE 60X40X7	V WASHER	V SCHEIBE	V RONDELLA	
008	80203018	001	ECROU A ENCOCHES	SLOTTED ROUND NUT	NUTMUTTER	DADO	
009	80293020	001	RONDELLE-FREIN	TAB WASHER	SICHERUNGSBLECH	RONDELLA-FRENO	
010	81303062	001	ROULEMENT A ROULEAUX CONIQUES	TAPERED ROLLER BEARING	KEGELROLLENLAGER	CUSCINETTO A RULLO	
011	81304079	001	ROULEMENT A ROULEAUX CONIQUES	TAPERED ROLLER BEARING	KEGELROLLENLAGER	CUSCINETTO A RULLO	
012	82200800	001	GRAISSEUR FE/ZNXC3	GREASE NIPPLE FE/ZNXC3	SCHMIERNIPPEL FE/ZNXC3	INGRASSATORE FE/ZNXC3	
013	900158	001	JANTE POUR ROUE 569119	WHEEL RIM 569119	FELGE 569119	CERCHIO	
014	H0500500	001	JOINT ETANCHE A L'HUILE	SEAL	DICHTUNG	GUARNIZIONE	
015	H0500520	001	BAGUE FEUTRE	BUSH	HUELSE	BOCCOLA	
016	H0500530	001	CHAPEAU D'ETANCHEITE	CAP	KAPPE	COPERCHIO	
017	H0501240	001	AXE ROUE Ø600 MECAVIS	AXLE	ACHSE	ASSE	

CN





MULTI-MASTER 112 4E5 T J7307 >K9999

H05R0052 A

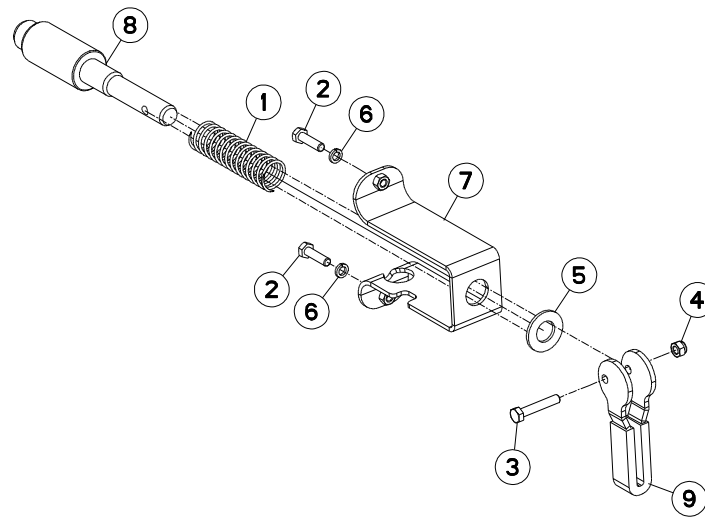
ROUE DE RÉGULATION Ø609X221 (C

DEPTH WHEEL Ø609X221 (CN)

STÜTZRAD Ø609X221 (CN)

RUOTA DI PROFONDITA Ø609X221 (C

Rep	Nr	Qt	Designation	Description	Bezeichnung	Referenza	Remarque - Remark - Bemerkung - Osservazioni
001	900009	001	CHAMBRE A AIR 200X14,5(569119)	INNER TUBE 200X14,5	SCHLAUCH 200X14,5 (569119)	CAMERA	
002	900135	001	CAPUCHON	CAP	KAPPE	CAPPUCCIO	
003	951204	001	RONDELLE 60X40X7	WASHER	SCHEIBE	RONDELLA	
004	H0500480	001	RONDELLE FREIN	WASHER	SCHEIBE	RONDELLA	
005	80203018	001	ECROU A ENCOCHES	SLOTTED ROUND NUT	NUTMUTTER	DADO	
006	80293020	001	RONDELLE-FREIN	TAB WASHER	SICHERUNGSBLECH	RONDELLA-FRENO	
007	81303062	001	ROULEMENT A ROULEAUX CONIQUES	TAPERED ROLLER BEARING	KEGELROLLENLAGER	CUSCINETTO A RULLO	
008	81304079	001	ROULEMENT A ROULEAUX CONIQUES	TAPERED ROLLER BEARING	KEGELROLLENLAGER	CUSCINETTO A RULLO	
009	82200800	001	GRAISSEUR FE/ZNXC3	GREASE NIPPLE FE/ZNXC3	SCHMIERNIPPEL FE/ZNXC3	INGRASSATORE FE/ZNXC3	
010	H0500410	001	JANTE 10 LB 15	RIM	FELGE	CERCHIO	
011	H0500500	001	JOINT ETANCHE A L'HUILE	SEAL	DICHTUNG	GUARNIZIONE	
012	H0500520	001	BAGUE FEUTRE	BUSH	HUELSE	BOCCOLA	
013	H0500530	001	CHAPEAU D'ETANCHEITE	CAP	KAPPE	COPERCHIO	
014	H0500910	001	AXE ROUE D600 D690	AXLE	ACHSE	ASSE	
015	H0500970	001	PNEU D610	TIRE D610	REIFEN D610	PNEUMATICO	
016	H0500980	001	ROUE	WHEEL AND TIRE ASSEMBLY	RAD	RUOTA	6,5 bar (94,3 PSI)





MULTI-MASTER 112 4E5 T J7307 >K9999

H01R0074 A

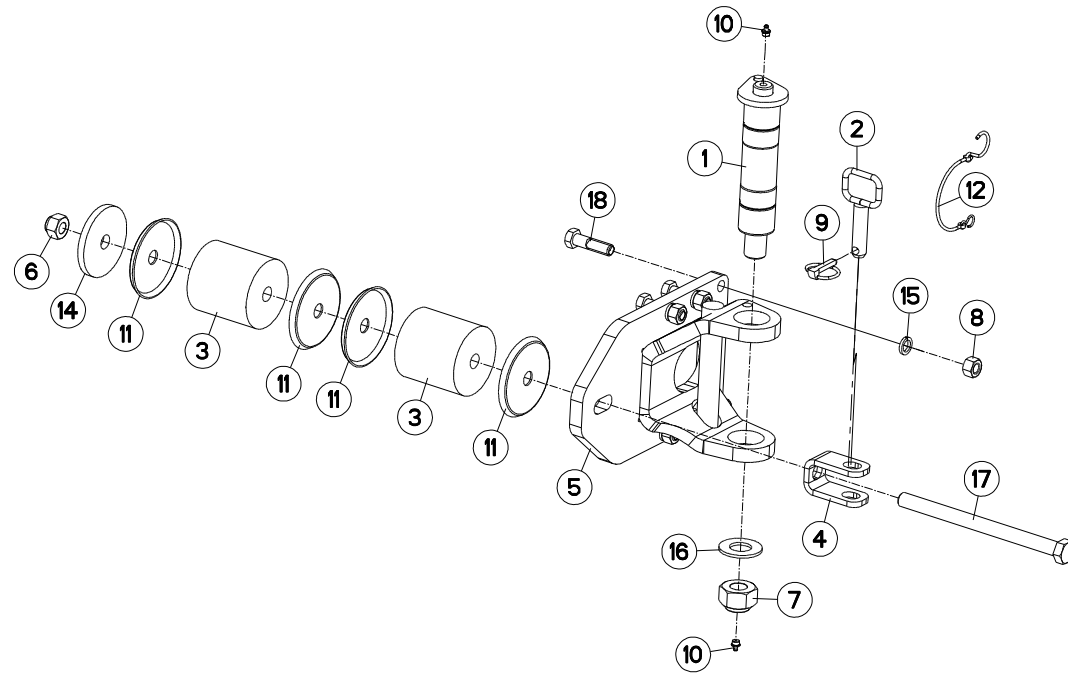
VERROUILLAGE TRANSPORT

TRANSPORT LOCKING MECHANIC

TRANSPORTVERRIEGELUNG

MECCANISMO DI BLOCC. TRASPOR

Rep	Nr	Qt	Designation	Description	Bezeichnung	Referenza	Remarque - Remark - Bemerkung - Osservazioni
001	191118	001	RESSORT DE COMPRESSION	SPRING, COMPRESSION	DRUCKFEDER	MOLLA	
002	80060833	002	VIS TETE HEXAGONALE FE/ZNXC3	HEXAGON HEAD SCREW FE/ZNXC3	SECHSKANTSCHRAUBE FE/ZNXC3	VITE TESTA ESAGONALE FE/ZNXC3	
003	80060846	001	VIS TETE HEXAGONALE FE/ZNXC3	HEXAGON HEAD SCREW FE/ZNXC3	SECHSKANTSCHRAUBE FE/ZNXC3	VITE TESTA ESAGONALE FE/ZNXC3	
004	80200830	001	ECROU HEX.AUTOFREINE FE/ZNXC3	SELF-LOCKING NUT FE/ZNXC3	SELBSTSICHERNDE MUTT.FE/ZNXC3	DADO AUTOBLOCCANTE FE/ZNXC3	
005	80252026	001	RONDELLE PLATE FE/ZNXC3	PLAIN WASHER FE/ZNXC3	SCHEIBE FE/ZNXC3	RONDELLA PIATTA FE/ZNXC3	
006	80270884	002	RONDELLE GROWER	SPRING LOCK WASHER	FEDERRING	RONDELLA GROWER	
007	H0101250	001	TOLE	SHEET METAL	BLECH	TELA	
008	H0101260	001	VERROU	LATCH	RIEGEL	LEVA	
009	H0101730	001	POIGNEE	HANDLE	HANDGRIFF	MANIGLIA	





MULTI-MASTER 112 4E5 T J7307 >K9999

H05R0013 B

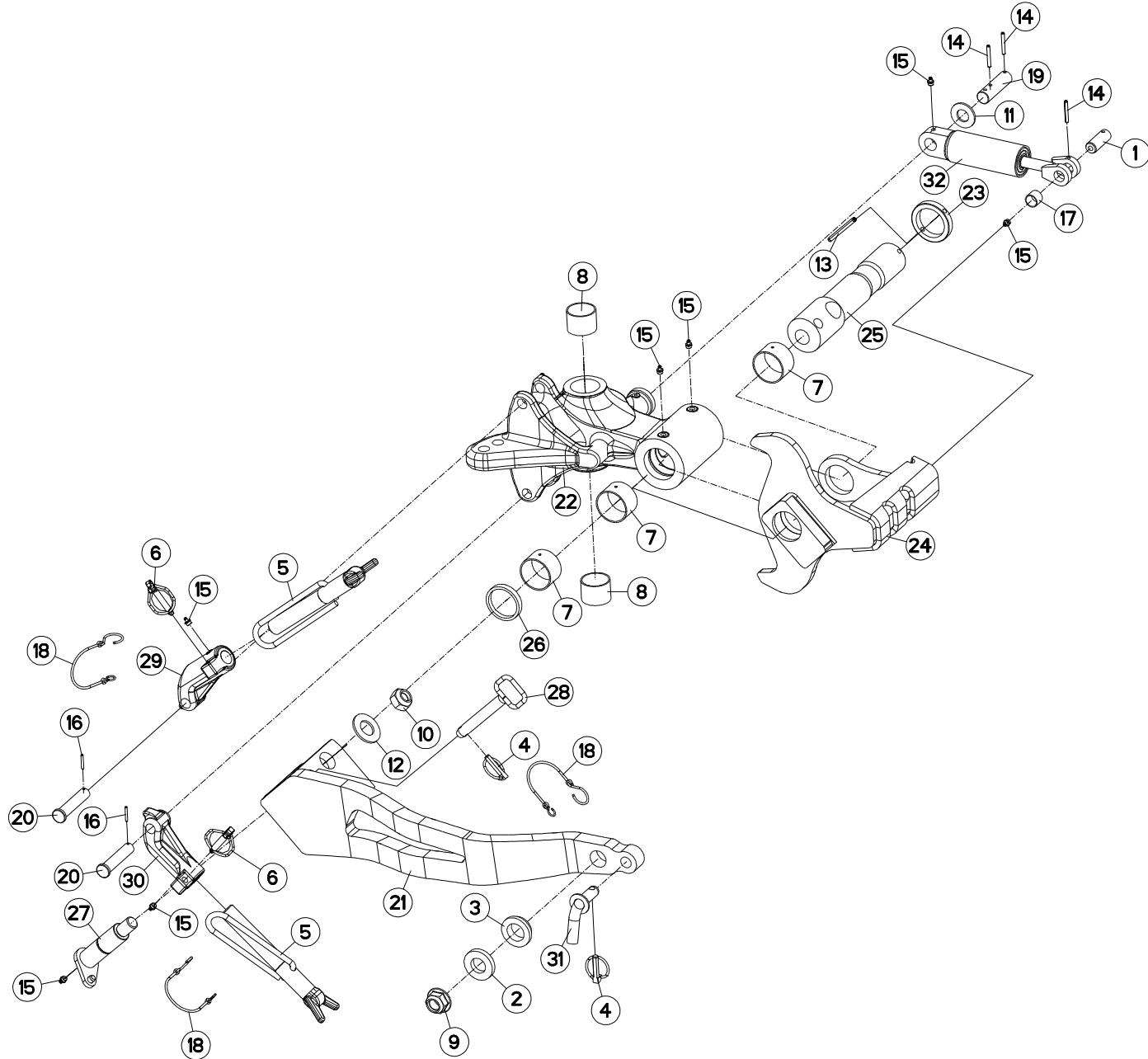
FIXATION ROUE COMBINÉE

COMBINED WHEEL MOUNTING

HALTERUNG F. KOMBIRAD

FISSAGGIO RUOTA COMBINATA

Rep	Nr	Qt	Designation	Description	Bezeichnung	Referenza	Remarque - Remark - Bemerkung - Osservazioni
001	H0500060	001	AXE	PIN	ACHSE	ASSE	
002	H0500240	001	BROCHE D'ATTELAGE	PIN, HITCH	ACHSE	PERNO	
003	951819	002	BLOC ELASTOMERE	SPRING	FEDER	MOLLA	
004	H0500220	001	CHAPE	CLEVIS	GABEL	FORCELLA	
005	H0500760	001	CHAPE	CLEVIS	GABEL	FORCELLA	
006	80202047	001	ECROU HEXAG. AUTOFREINE FLZNNC	SELF-LOCKING NUT FLZNNC	SELBSTSICHERNDE MUTTER FLZNNC	DADO AUTOBLOCCANTE FLZNNC	
007	80203031	001	ECROU HEXAGONAL AUTOFREINE	SELF-LOCKING NUT	SELBSTSICHERNDE MUTTER	DADO AUTOBLOCCANTE	
008	80201669	006	ECROU HEXAGONAL FE/ZNXC3	NUT FE/ZNXC3	SECHSKANTMUTTER FE/ZNXC3	DADO FE/ZNXC3	
009	541001	001	GOUPILLE RAPIDE	LYNCH PIN D10 CAT2	KLAPPSTECKER D10 KAT2	CAPPIGLIA	
010	82201016	002	GRAISSEUR AUTOTARAUDANT	SELF TAPPING GREASE NIPPLE	GEWINDESCHNEID-SCHMIERNIPPEL	INGRASSATORE	
011	770005	004	COUPELLE	CUP	SCHALE	COPPIGLIA	
012	83070064	001	LIEN PVC	PVC CORD	SICHERUNGSBAND	CAVO	
013	U0500500	001	PLAQUE -	PLATE	PLATTE	PIASTRA	
014	421246	001	RONDELLE	WASHER	SCHEIBE	RONDELLA	
015	80271680	006	RONDELLE GROWER	SPRING LOCK WASHER	FEDERRING	RONDELLA GROWER	
016	80253034	001	RONDELLE PLATE FE/ZNXC3	PLAIN WASHER FE/ZNXC3	SCHEIBE FE/ZNXC3	RONDELLA PIATTA FE/ZNXC3	
017	80062004	001	VIS TETE HEXAGONALE FLZNNC	HEXAGON HEAD SCREW FLZNNC	SECHSKANTSCHRAUBE FLZNNC	VITE TESTA ESAGONALE FLZNNC	
018	80061651	006	VIS TETE HEXAGONALE FE/ZNXC3	HEXAGON HEAD SCREW FE/ZNXC3	SECHSKANTSCHRAUBE FE/ZNXC3	VITE TESTA ESAGONALE FE/ZNXC3	





MULTI-MASTER 112 4E5 T

J7307 >K9999

H05R0002 C

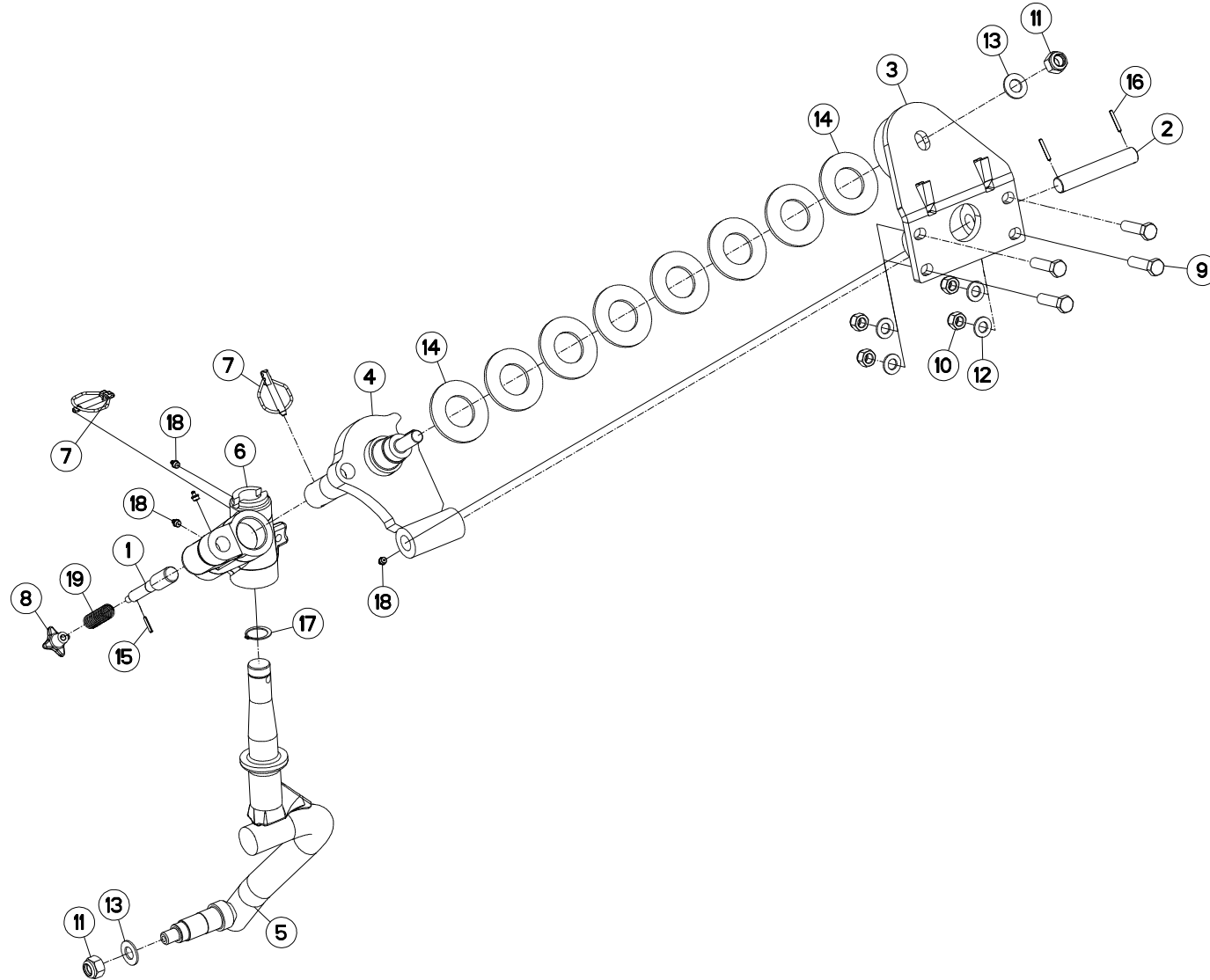
SUPPORT ROUE COMBINEE 600/690

BRACKET DEPTH WHEEL 600/690

HALTERUNG KOMBISTÜZTRAD 600/69

SUPPORTO RUOTA DI PROFONDITA

Rep	Nr	Qt	Designation	Description	Bezeichnung	Referenza	Remarque - Remark - Bemerkung - Osservazioni
001	130279	001	AXE	PIN	ACHSE	ASSE	
002	153192	001	RONDELLE	WASHER	SCHEIBE	RONDELLA PIATTA	
003	421221	001	ENTRETOISE	SPACER	DISTANZHUELSE	DISTANZIALE	
004	541001	002	GOUPILLE RAPIDE	LYNCH PIN D10 CAT2	KLAPPSTECKER D10 KAT2	CAPPIGLIA	
005	582897	002	VIS COMPLETE	SCREW	SCHRAUBE	VITE	
006	900788	002	GOUPILLE DE SECURITE	LYNCH PIN	KLAPPSTECKER	COPPIGLIA	
007	951242	003	BAGUE ROULEE	WRAPPED BUSH	GEROLLTE BUCHSE	BOCCOLA	
008	952257	002	BAGUE PELT 50X55X40	BUSH PELT 50X55X40	RING PELT 50X55X40	BOCCOLA PELT 50X55X40	
009	80202420	001	ECROU HEXAG.EMBA.AUTOFR.FLZNNC	SELF-LOCKING NUT FLZNNC	SELBSTSICHERNDE MUTTER FLZNNC	DADO AUTOBLOCCANTE FLZNNC	
010	80202442	001	ECROU HEX.BAS AUTOFR.FE/ZNXC3	SELF-LOCKING NUT E/ZNXC32	SELBSTSICHERNDE MUTT.FE/ZNXC3	DADO AUTOBLOCCANTE FE/ZNXC32	
011	80252432	001	RONDELLE PLATE FE/ZNXC3	PLAIN WASHER FE/ZNXC3	SCHEIBE FE/ZNXC3	RONDELLA PIATTA FE/ZNXC3	
012	80253034	001	RONDELLE PLATE FE/ZNXC3	PLAIN WASHER FE/ZNXC3	SCHEIBE FE/ZNXC3	RONDELLA PIATTA FE/ZNXC3	
013	80440880	001	GOUPILLE SPIRALE	ROLL PIN	SPIRAL-SPANNSTIFTE	SPINA ELASTICA	
014	80450645	003	GOUPILLE ELASTIQUE FLZNNC	ROLL PIN FLZNNC	SPANNHUELSE FLZNNC	SPINA ELASTICA FLZNNC	
015	82201016	007	GRAISSEUR AUTOTARAUDANT	SELF TAPPING GREASE NIPPLE	GEWINDESCHNEID-SCHMIERNIPPEL	INGRASSATORE	
016	80450431	002	GOUPILLE ELASTIQUE FLZNNC	ROLL PIN FLZNNC	SPANNHUELSE FLZNNC	SPINA ELASTICA FLZNNC	
017	83012225	001	BAGUE ROULEE	WRAPPED BUSH	GEROLLTE BUCHSE	ANELLO LUBRIFICATO	
018	83070064	003	LIEN PVC	PVC CORD	SICHERUNGSBAND	CAVO	
019	H0500020	001	AXE	PIN	ACHSE	ASSE	
020	H0500050	002	AXE	PIN	ACHSE	ASSE	
021	H0500141	001	BRAS DE ROUE	ARM, WHEEL	RADARM	BRACCIO PER RUOTA	
022	H0500150	001	SUPPORT DE ROUE COMBINE	BRACKET	HALTERUNG	SUPPORTO	
023	H0500160	001	RONDELLE	WASHER	SCHEIBE	RONDELLA	
024	H0500170	001	BUTEE DE REGULATION	STOP	ANSCHLAG	LIMITATORE	
025	H0500181	001	AXE	PIN	ACHSE	ASSE	
026	H0500191	001	ENTRETOISE	SPACER	DISTANZHUELSE	DISTANZIALE	
027	H0500200	001	AXE	PIN	ACHSE	PERNO	
028	H0500230	001	AXE -	PIN	ACHSE	PERNO	
029	H0500340	001	SUPPORT VIS	BRACKET	HALTERUNG	SUPPORTO	
030	H0500350	001	SUPPORT VIS	BRACKET	HALTERUNG	SUPPORTO	
031	H0501290	001	BROCHE D'ATTELAGE	PIN, HITCH	ACHSE	PERNO	
032	H0500670	001	AMORTISSEUR	SHOCK ABSORBER	STOSSDAEMPFER	AMMORTIZZATORE	





MULTI-MASTER 112 4E5 T

J7307 >K9999

H05R0091 A

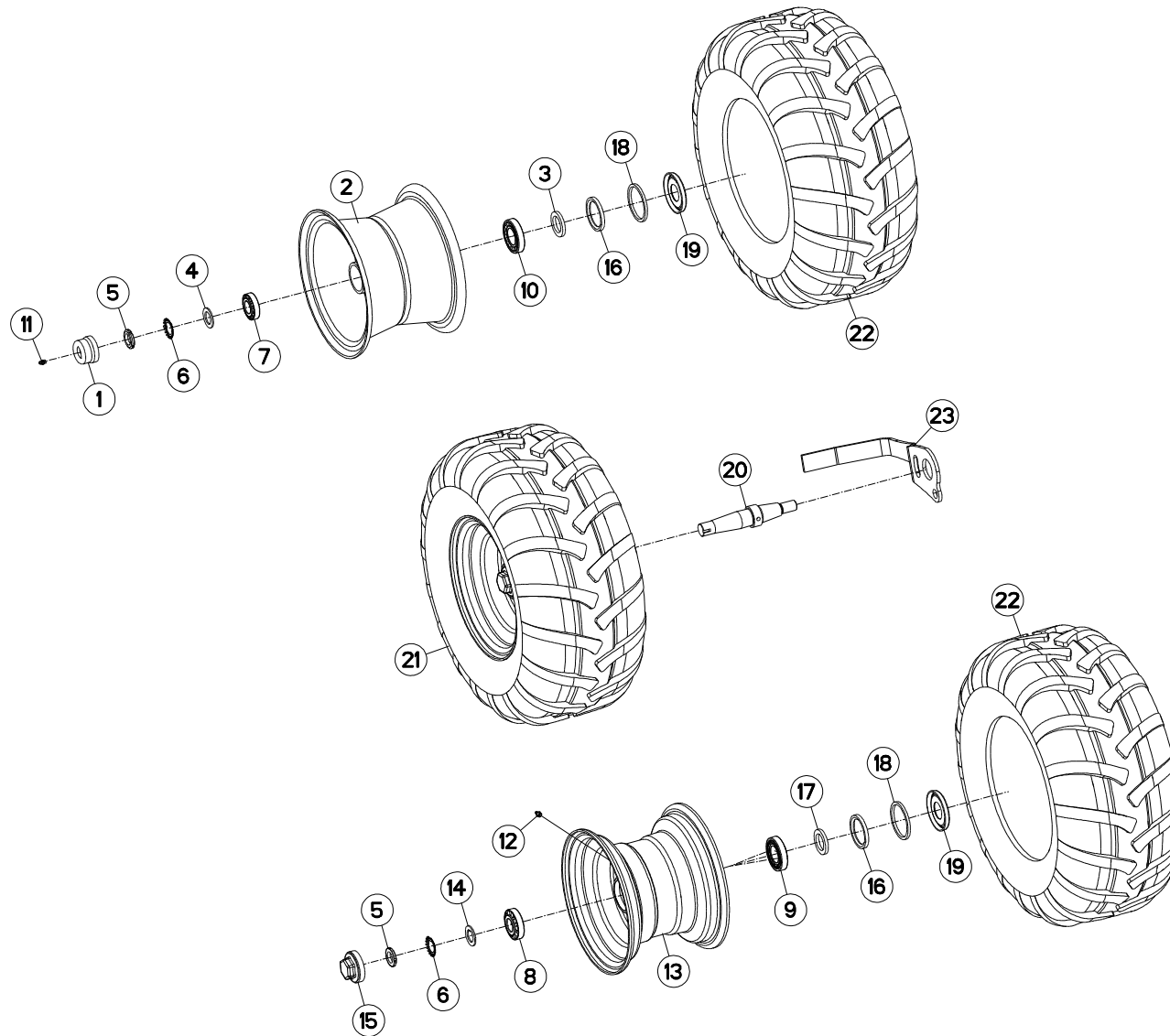
SUPPORT ROUE DE TRANSPORT

BRACKET TRANSPORT WHEEL

HALTERUNG TRANSPORTRAD

SUPPORTO RUOTA TRASPORTO

Rep	Nr	Qt	Designation	Description	Bezeichnung	Referenza	Remarque - Remark - Bemerkung - Osservazioni
001	143168	001	AXE	PIN	ACHSE	ASSE	
002	153195	001	AXE	PIN	ACHSE	ASSE	
003	581641	001	EMBASE	BASE	GRUNDPLATTE	BASE	
004	581656	001	ARTICULATION	YOKE	GELENKSTUECK	ARTICOLAZIONE	
005	582514	001	PIVOT	PIVOT	GELENKBOLZEN	PERNO	
006	645197	001	BOITIER ROULETTE	WHEEL SUPPORT	RADHALTERUNG	SCATOLA	
007	900788	002	GOUPILLE DE SECURITE	LYNCH PIN	KLAPPSTECKER	COPPIGLIA	
008	951291	001	POIGNEE CROISILLON 15-162-50	GRIP	HANDGRIFF	MANIGLIA	
009	80061651	004	VIS TETE HEXAGONALE FE/ZNXC3	HEXAGON HEAD SCREW FE/ZNXC3	SECHSKANTSCHRAUBE FE/ZNXC3	VITE TESTA ESAGONALE FE/ZNXC3	
010	80201630	004	ECROU HEX.AUTOFREINE FE/ZNXC3	SELF-LOCKING NUT FE/ZNXC3	SELBSTSICH.MUTTER FE/ZNXC3	DADO AUTOBLOCCANTE FE/ZNXC3	
011	80202030	002	ECROU HEX.AUTOFREINE FE/ZNXC3	SELF-LOCKING NUT FE/ZNXC3	SELBSTSICH.MUTTER FE/ZNXC3	DADO AUTOBLOCCANTE FE/ZNXC3	
012	80251624	004	RONDELLE PLATE FE/ZNXC3	PLAIN WASHER FE/ZNXC3	SCHEIBE FE/ZNXC3	RONDELLA PIATTA FE/ZNXC3	
013	80252026	002	RONDELLE PLATE FE/ZNXC3	PLAIN WASHER FE/ZNXC3	SCHEIBE FE/ZNXC3	RONDELLA PIATTA FE/ZNXC3	
014	80285100	008	RONDELLE A RESSORT	CONICAL SPRING WASHER	SPANNSCHEIBE	RONDELLA A MOLLA	
015	80450499	001	GOUPILLE ELASTIQUE FLZNNC	ROLL PIN FLZNNC	SPANNHUELSE FLZNNC	SPINA ELASTICA FLZNNC	
016	80450535	002	GOUPILLE ELASTIQUE FLZNNC	ROLL PIN FLZNNC	SPANNHUELSE FLZNNC	SPINA ELASTICA	
017	80583500	001	CIRCLIP EXTERIEUR	RETAINING RING	SICHERUNGSRING	ANELLO	
018	82201016	004	GRAISSEUR AUTOTARAUDANT	SELF TAPPING GREASE NIPPLE	GEWINDESCHNEID-SCHMIERNIPPEL	INGRASSATORE	
019	191114	001	RESSORT	SPRING	FEDER	MOLLA	





MULTI-MASTER 112 4E5 T

J7307 >K9999

H05R0039 B

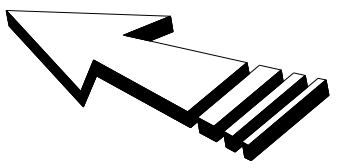
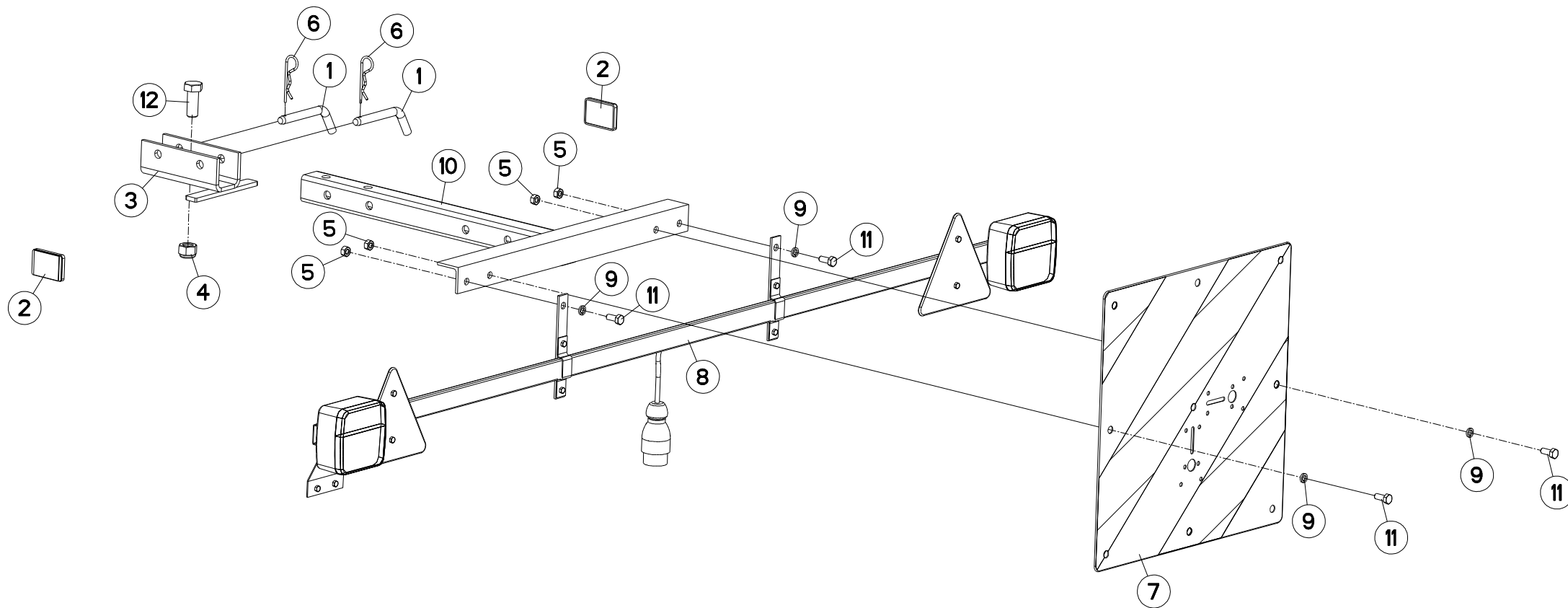
ROUE COMBINÉE Ø690X320

COMBINED WHEEL Ø690X320

KOMBISTÜTZRAD Ø690X320

RUOTA COMBINATA Ø690X320

Rep	Nr	Qt	Designation	Description	Bezeichnung	Referenza	Remarque - Remark - Bemerkung - Osservazioni
001	900135	001	CAPUCHON	CAP	KAPPE	CAPPUCCIO	
002	900168	001	JANTE D660	WHEEL RIM	FELGE D660	CERCHIO	
003	951204	001	RONDELLE 60X40X7	WASHER	SCHIBE	RONDELLA	
004	H0500480	001	RONDELLE FREIN	WASHER	SCHIBE	RONDELLA	
005	80203018	001	ECROU A ENCOCHES	SLOTTED ROUND NUT	NUTMUTTER	DADO	
006	80293020	001	RONDELLE-FREIN	TAB WASHER	SICHERUNGSBLECH	RONDELLA-FRENO	
007	81303062	001	ROULEMENT A ROULEAUX CONIQUES	TAPERED ROLLER BEARING	KEGELROLLENLAGER	CUSCINETTO A RULLO	
008	81303072	001	ROULEMENT A ROULEAUX CONIQUES	TAPERED ROLLER BEARING	KEGELROLLENLAGER	CUSCINETTO A RULLO	
009	81304079	001	ROULEMENT A ROULEAUX CONIQUES	TAPERED ROLLER BEARING	KEGELROLLENLAGER	CUSCINETTO A RULLO	
010	81304079	001	ROULEMENT A ROULEAUX CONIQUES	TAPERED ROLLER BEARING	KEGELROLLENLAGER	CUSCINETTO A RULLO	
011	82200800	001	GRAISSEUR FE/ZNXC3	GREASE NIPPLE FE/ZNXC3	SCHMIERNIPPEL FE/ZNXC3	INGRASSATORE FE/ZNXC3	
012	82201016	001	GRAISSEUR AUTOTARAUDANT	SELF TAPPING GREASE NIPPLE	GEWINDESCHNEID-SCHMIERNIPPEL	INGRASSATORE	
013	H0500440	001	JANTE	WHEEL	FELGE	CERCHIO	
014	H0500480	001	RONDELLE FREIN	WASHER	SCHIBE	RONDELLA	
015	H0500490	001	CHAPEAU A VISSER	CAP	KAPPE	COPERCHIO	
016	H0500500	001	JOINT ETANCHE A L'HUILE	SEAL	DICHTUNG	GUARNIZIONE	
017	H0500510	001	RONDELLE	WASHER	SCHIBE	RONDELLA	
018	H0500520	001	BAGUE FEUTRE	BUSH	HUELSE	BOCCOLA	
019	H0500530	001	CHAPEAU D'ETANCHEITE	CAP	KAPPE	COPERCHIO	
020	H0500910	001	AXE ROUE D600 D690	AXLE	ACHSE	ASSE	
021	H0501110	001	ROUE	WHEEL AND TIRE ASSEMBLY	RAD	RUOTA	3,2 bar (46,4 PSI)
022	H0501120	001	PNEU	TIRE	REIFEN	PNEUMATICO	
023	H0501130	001	DECROTTOIR	SCRAPER, DIRT	ABSTREIFER	RASCHIATORE	





MULTI-MASTER 112 4E5 T

J7307 >K9999

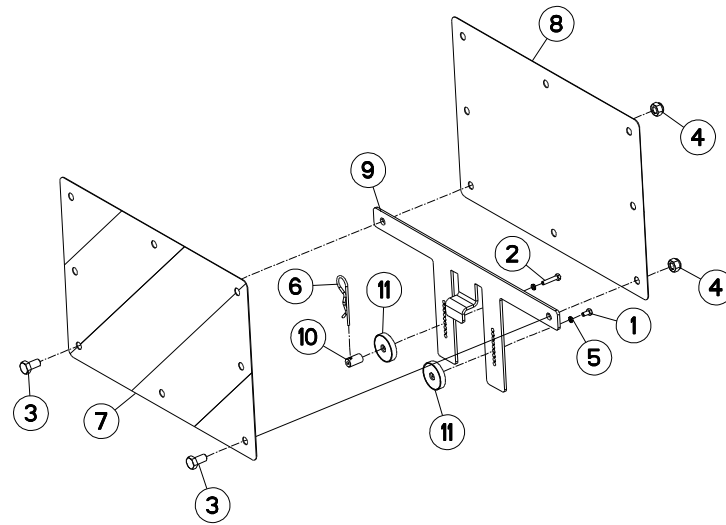
H06R0001 C

RAMPE DE SIGNALISATION T

T REAR LIGHTING BOARD

T HECKBELEUCHTUNG FÜR TRANSPOR IMPIANTO TRASPORTO

Rep	Nr	Qt	Designation	Description	Bezeichnung	Referenza	Remarque - Remark - Bemerkung - Osservazioni
001	140297	002	BROCHE DE VERROUILLAGE	PIN	ACHSE	PERNO	
002	83240017	002	CATADIOPTRE ORANGE ADHESIF	REFLECTOR ADHESIVE	RUECKSTRAHLER S.KLEB.	CATADIOTTRO	
003	582271	001	CHAPE	CLEVIS	GABEL	FORCELLA	
004	80201630	001	ECROU HEX.AUTOFREINE FE/ZNXC3	SELF-LOCKING NUT FE/ZNXC3	SELBSTSICH.MUTTER FE/ZNXC3	DADO AUTOBLOCCANTE FE/ZNXC3	
005	80200870	004	ECROU HEXAGONAL FE/ZNXC3	NUT FE/ZNXC3	SECHSKANTMUTTER FE/ZNXC3	DADO FE/ZNXC3	
006	80570300	002	GOUPILLE BETA SIMPLE FE/ZNXC3	SPRING COTTER PIN FE/ZNXC3	FEDERSTECKER FE/ZNXC3	MOLLA FE/ZNXC3	
007	83240212	001	PANNEAU DE SIGNALISATION	WARNING PLATE	WARNTAFEL	PANNELLO B/R ANT.	
008	83240406	001	RAMPE D'ECLAIRAGE	LIGHTING BOARD	HECKBELEUCHTUNG	IMP.SEGNALAZIONE	
009	80270884	004	RONDELLE GROWER	SPRING LOCK WASHER	FEDERRING	RONDELLA GROWER	
010	582270	001	SUPPORT DE RAMPE	BRACKET	HALTERUNG	SUPPORTO	
011	80060820	004	VIS TETE HEXAGONALE FE/ZNXC3	HEXAGON HEAD SCREW FE/ZNXC3	SECHSKANTSCHRAUBE FE/ZNXC3	VITE TESTA ESAGONALE FE/ZNXC3	
012	80061641	001	VIS TETE HEXAGONALE FE/ZNXC3	HEXAGON HEAD SCREW FE/ZNXC3	SECHSKANTSCHRAUBE FE/ZNXC3	VITE TESTA ESAGONALE FE/ZNXC3	





MULTI-MASTER 112 4E5 T J7307 >K9999

H06R0054 B

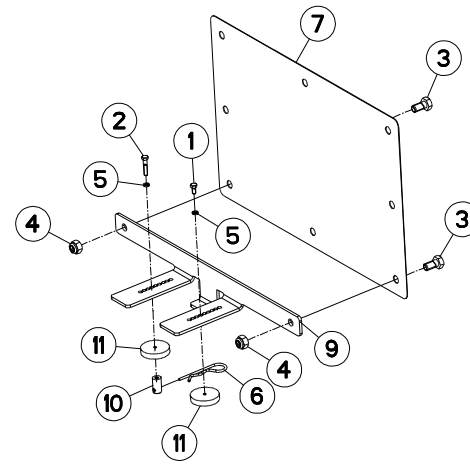
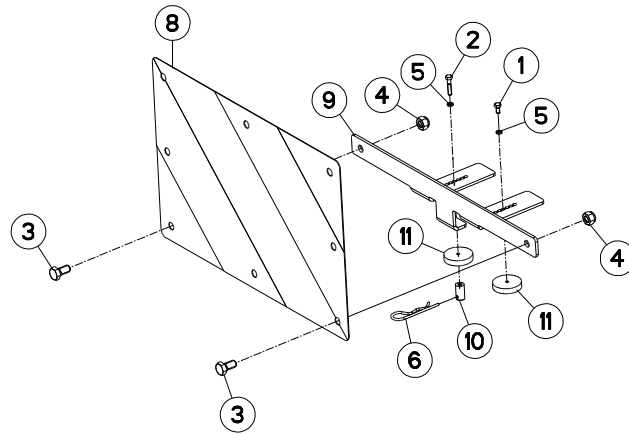
SIGNALISATION LATERALE

SIDE SIGNALLING

SEITLICHE WARNTAFELN

SEGNALAZIONE LATERALI

Rep	Nr	Qt	Designation	Description	Bezeichnung	Referenza	Remarque - Remark - Bemerkung - Osservazioni
001	80060510	001	VIS TETE HEXAGONALE FE/ZNXC3	HEXAGON HEAD SCREW FE/ZNXC3	SECHSKANTSCHRAUBE FE/ZNXC3	VITE TESTA ESAGONALE FE/ZNXC3	
002	80060527	001	VIS TETE HEXAGONALE FE/ZNXC3	HEXAGON HEAD SCREW FE/ZNXC3	SECHSKANTSCHRAUBE FE/ZNXC3	VITE TESTA ESAGONALE FE/ZNXC3	
003	80061072	002	VIS TETE HEXAGONALE FE/ZNXC3	HEXAGON HEAD SCREW FE/ZNXC3	SECHSKANTSCHRAUBE FE/ZNXC3	VITE TESTA ESAGONALE FE/ZNXC3	
004	80201030	002	ECROU HEX.AUTOFREINE FE/ZNXC3	SELF-LOCKING NUT FE/ZNXC3	SELBSTSICH.MUTTER FE/ZNXC3	DADO AUTOBLOCCANTE FE/ZNXC3	
005	80270584	002	RONDELLE GROWER	SPRING LOCK WASHER	FEDERRING	RONDELLA	
006	80570300	001	GOUPILLE BETA SIMPLE FE/ZNXC3	SPRING COTTER PIN FE/ZNXC3	FEDERSTECKER FE/ZNXC3	MOLLA FE/ZNXC3	
007	83240209	001	PANNEAU DE SIGNAL.RECT.ARD-AVG	WARNING PLATE	WARNTAFEL HI-RE + VO-LI	PANNELLO	
008	83240210	001	PANNEAU DE SIGNAL.RECT.ARG-AVD	WARNING PLATE	WARNTAFEL HI-LI + VO-RE	PANNELLO	
009	H0601790	001	SUPPORT	SUPPORT	TRAEGER	SUPPORTO	
010	H0601970	001	AXE	PIN	ACHSE	ASSE	
011	H0601980	002	AIMANT	MAGNET	MAGNET	AIMANT	





MULTI-MASTER 112 4E5 T J7307 >K9999

H06R0055 B

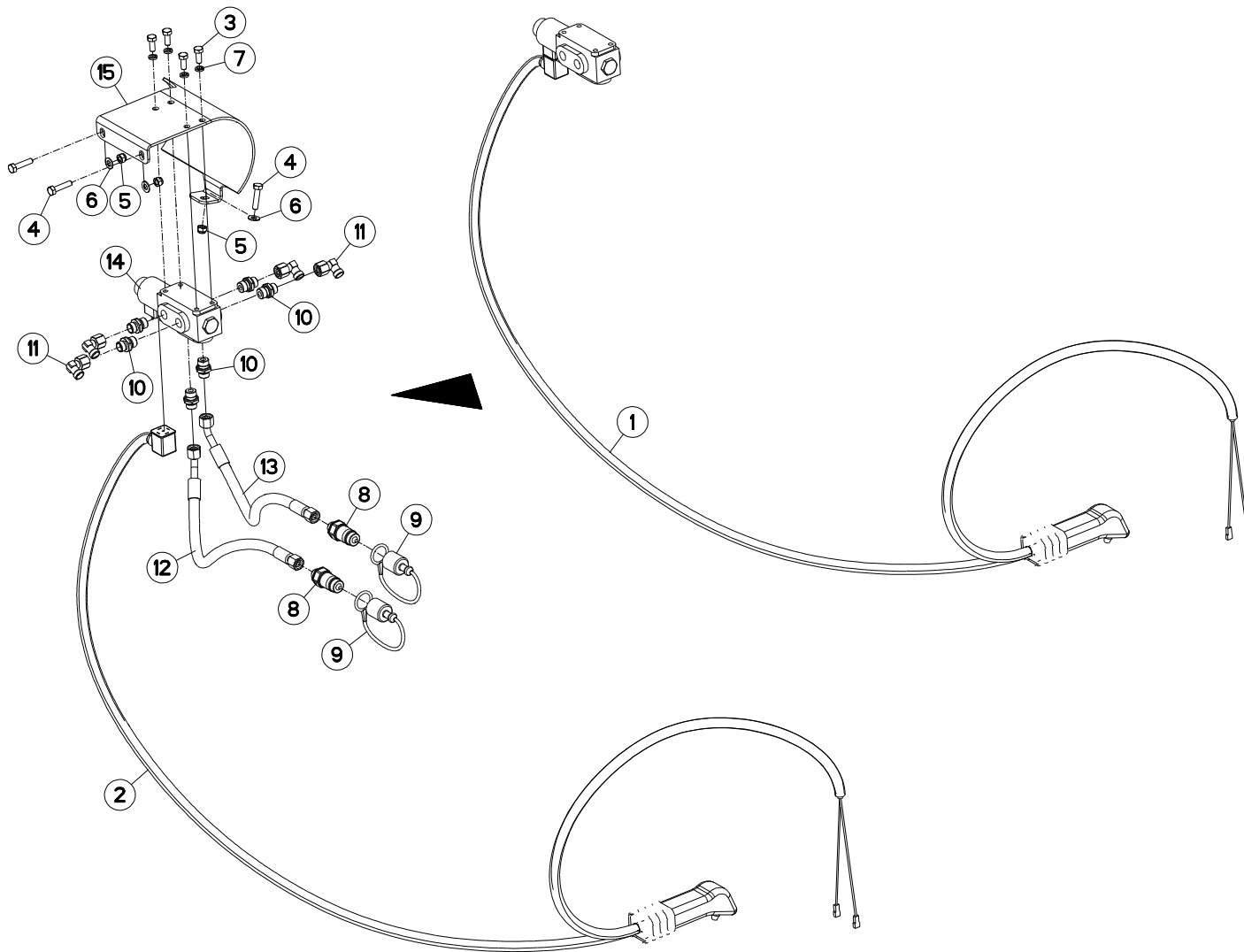
SIGNALISATION LATERALE (ROUE)

SIDE SIGNALLING (WHEEL)

SEITLICHE BELEUCHTUNG (RAD)

SEGNALAZIONE LATERALI (RUOTA)

Rep	Nr	Qt	Designation	Description	Bezeichnung	Referenza	Remarque - Remark - Bemerkung - Osservazioni
001	80060510	002	VIS TETE HEXAGONALE FE/ZNXC3	HEXAGON HEAD SCREW FE/ZNXC3	SECHSKANTSCHRAUBE FE/ZNXC3	VITE TESTA ESAGONALE FE/ZNXC3	
002	80060527	002	VIS TETE HEXAGONALE FE/ZNXC3	HEXAGON HEAD SCREW FE/ZNXC3	SECHSKANTSCHRAUBE FE/ZNXC3	VITE TESTA ESAGONALE FE/ZNXC3	
003	80061020	004	VIS TETE HEXAGONALE	HEXAGON HEAD SCREW	SECHSKANTSCHRAUBE	VITE A TESTA ESAGONALE	
004	80201030	004	ECROU HEX.AUTOFREINE FE/ZNXC3	SELF-LOCKING NUT FE/ZNXC3	SELBSTSICH.MUTTER FE/ZNXC3	DADO AUTOBLOCCANTE FE/ZNXC3	
005	80270584	004	RONDELLE GROWER	SPRING LOCK WASHER	FEDERRING	RONDELLA	
006	80570300	002	GOUPILLE BETA SIMPLE FE/ZNXC3	SPRING COTTER PIN FE/ZNXC3	FEDERSTECKER FE/ZNXC3	MOLLA FE/ZNXC3	
007	83240209	001	PANNEAU DE SIGNAL.RECT.ARD-AVG	WARNING PLATE	WARNTAFEL HI-RE + VO-LI	PANNELLO	
008	83240210	001	PANNEAU DE SIGNAL.RECT.ARG-AVD	WARNING PLATE	WARNTAFEL HI-LI + VO-RE	PANNELLO	
009	H0601820	002	SUPPORT	SUPPORT	TRAEGER	SUPPORTO	
010	H0601970	002	AXE	PIN	ACHSE	ASSE	
011	H0601980	004	AIMANT	MAGNET	MAGNET	AIMANT	





MULTI-MASTER 112 4E5 T J7307 >K9999

H06R0060 A

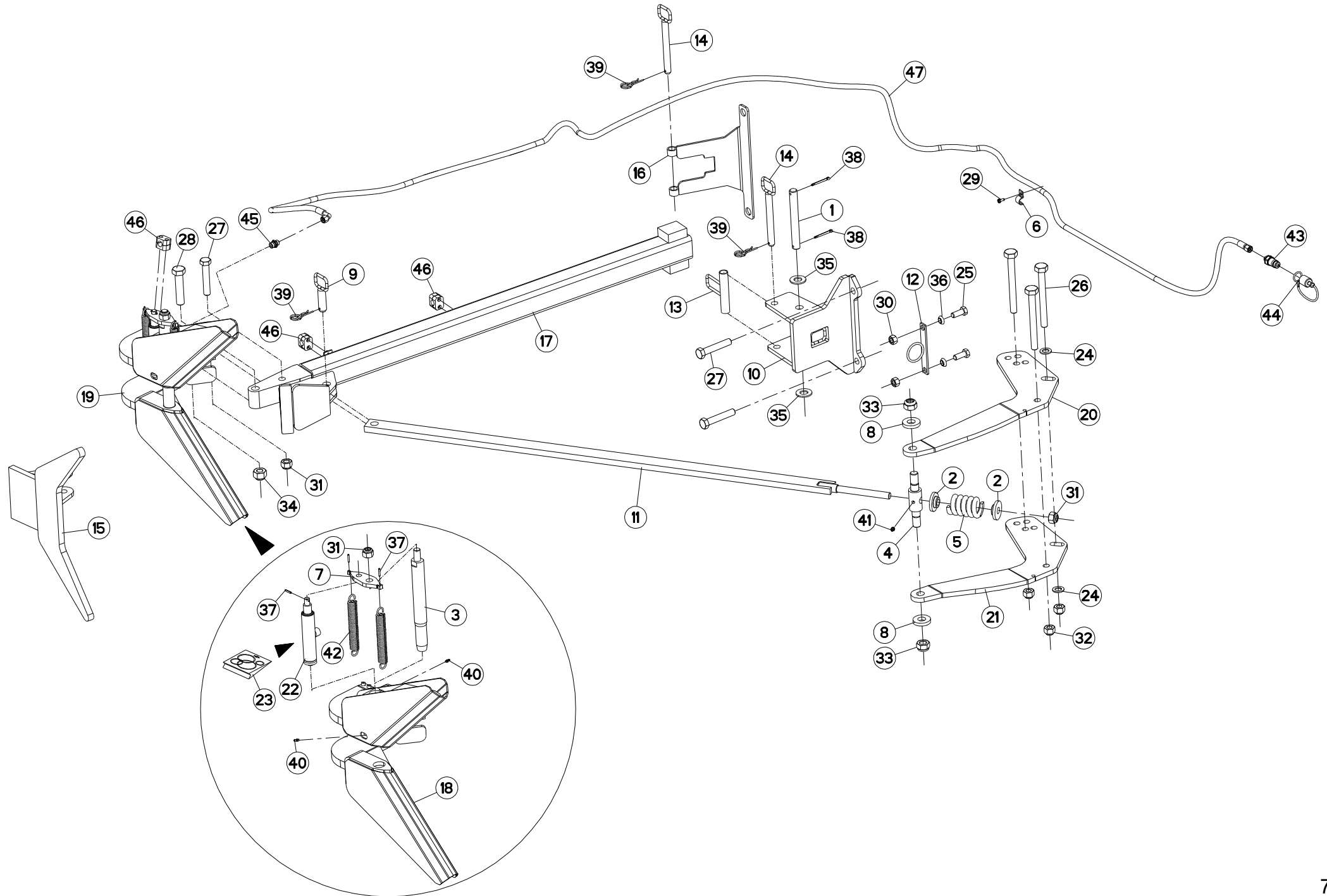
ELECTROVANNE

ELEKTROSWITCH

ELEKTROWAHLSCHALTUNG

ELETTROINTERRUTTORE

Rep	Nr	Qt	Designation	Description	Bezeichnung	Referenza	Remarque - Remark - Bemerkung - Osservazioni
001	951637	001	SELECTEUR + POIGNEE	SELECTOR + HANDEL	WAHLSCHALTVENTIL + HANGRIFF	SELETTORE + MANIGLIA	
002	952251	001	POIGNEE+CABLE SELECTEUR 951637	HANDEL	HANGRIFF	MANIGLIA	
003	80060820	004	VIS TETE HEXAGONALE FE/ZNXC3	HEXAGON HEAD SCREW FE/ZNXC3	SECHSKANTSCHRAUBE FE/ZNXC3	VITE TESTA ESAGONALE FE/ZNXC3	
004	80060834	003	VIS TETE HEXAGONALE FE/ZNXC3	HEXAGON HEAD SCREW FE/ZNXC3	SECHSKANTSCHRAUBE FE/ZNXC3	VITE TESTA ESAGONALE FE/ZNXC3	
005	80200830	003	ECROU HEX.AUTOFREINE FE/ZNXC3	SELF-LOCKING NUT FE/ZNXC3	SELBSTSICHERNDE MUTT.FE/ZNXC3	DADO AUTOBLOCCANTE FE/ZNXC3	
006	80250917	003	RONDELLE PLATE FE/ZNXC3	PLAIN WASHER FE/ZNXC3	SCHEIBE FE/ZNXC3	RONDELLA PIATTA FE/ZNXC3	
007	80270884	004	RONDELLE GROWER	SPRING LOCK WASHER	FEDERRING	RONDELLA GROWER	
008	A4074017	002	COUPLEUR MALE	CONNECTOR MALE	KUPPLUNGSTECKER	INNESTO M16X150	
009	82300026	002	CAPUCHON COUPLEUR MALE	CAP MALE CONNECTOR	KAPPE KUPPLUNGSSTECKER	TAPPO	
010	A4080401	006	UNION MALE	MALE STUD CONNECTOR	GERADER EINSCHRAUBSTUTZEN	GIUZIONE DIRITTA ZBC	
011	A4082700	004	COUDE TOURNANT	AJUSTABLE MALE STUD ELBOW	EINSTELLBARER WINKELSTUTZEN	GIUNZIONE A 90°ORIENTABILE	
012	A4921115	001	FLEXIBLE HYDRAULIQUE	HYDRAULIC HOSE	HYDRAULIKSCHLAUCH	TUBO GOMMA	<->1600 mm
013	A4921115	001	FLEXIBLE HYDRAULIQUE	HYDRAULIC HOSE	HYDRAULIKSCHLAUCH	TUBO GOMMA	<->1600 mm
014	H0601070	001	ELECTROVANNE	ELECTRIC SHUT-OFF SLIDE	ELEKTROSCHIEBER	ELETTROVALVOLA	
015	H0601510	001	CARTER	HOUSING	GEHAEUSE	SCATOLA	





MULTI-MASTER 112 4E5 T

J7307 >K9999

H06R0013 B

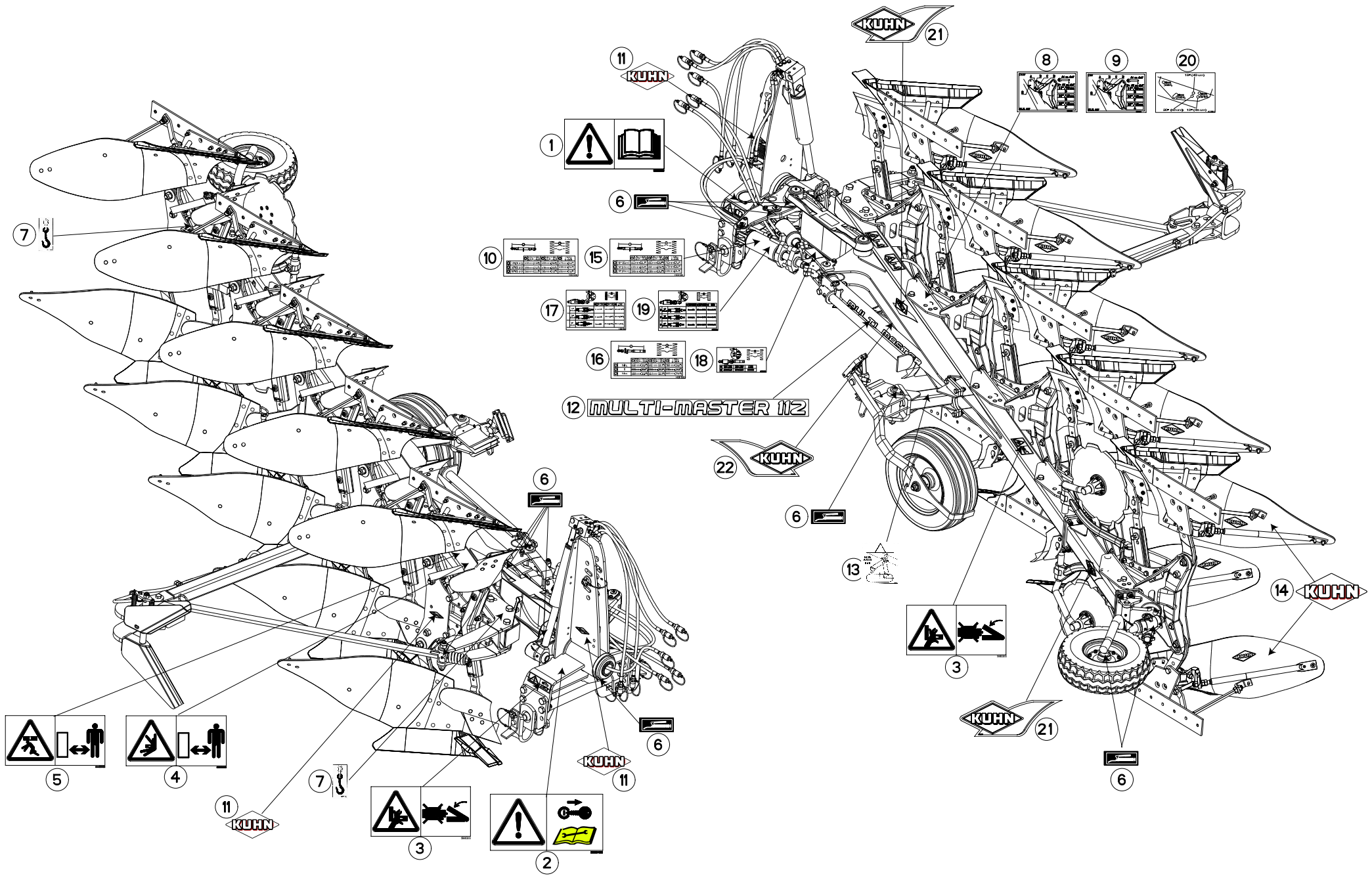
BRAS OUTIL TRAIINE

FURROW PRESS ARM

PACKERARM

SOTTOCOMPRESSORE BRACCIO

Rep	Nr	Qt	Designation	Description	Bezeichnung	Referenza	Remarque - Remark - Bemerkung - Osservazioni
001	130138	001	AXE DE ROTATION DU BRAS	PIN	ACHSE	PERNO	
002	130180	002	RONDELLE	WASHER	SCHEIBE	RONDELLA	
003	131036	001	DOIGT	FINGER	FINGER	DENTE	
004	131212	001	NOIX DE B.O.T.	SPINDLE	KNEBELMUTTER	NOCE	
005	191123	001	RESSORT DE COMPRESSION	SPRING	FEDER	MOLLA	
006	200740	001	PATTE DE FIXATION	PLATE	SCHLAUCHHALTER	FAZZOLETTO	
007	211228	001	PLAQUE	PLATE	PLATTE	PIASTRA	
008	421205	002	RONDELLE	WASHER	SCHEIBE	RONDELLA	
009	581573	001	AXE	PIN	ACHSE	ASSE	
010	581644	001	CHAPE	CLEVIS	GABEL	FORCELLA	
011	581645	001	TIRANT	TIE ROD	ZUGSTANGE	TIRANTE	
012	581646	001	PLAT DE FIXATION	PLATE	PLATTE	TARGA	
013	581650	001	GUIDE DE REPLIAGE	GUIDE	FUEHRUNG	GUIDA	
014	581651	002	AXE DE REMISAGE	AXLE	ACHSE	PERNO	
015	581783	001	ANCRE FIXE	FIXED HOOK	MECHAN FANGHAKEN	GANCIO	
016	582268	001	SUPPORT DE BRAS	SUPPORT, ARM	ZINKENARMHALTERUNG	SUPPORTO	
017	583706	001	BRAS	ARM	ARM	BRACCIO	
018	583710	001	ANCRE B.O.T.	MOUNTING	FANGHAKEN	GANCIO	
019	583711	001	KIT DE LARGAGE BOT	KIT DE LARGAGE BOT	KIT DE LARGAGE BOT	RAGGIUNGIMENTO OBIETTINO	
020	780088	001	JOUE DE CHAPE "T"	SUPPORT "T"	HALTE "T"	SUPPORTO	
021	780089	001	JOUE DE CHAPE "T"	SUPPORT "T"	HALTE "T"	SUPPORTO	
022	H0600990	001	VERIN B.O.T.	HYDRAULIC CYLINDER	HUBZYLINDER	CILINDRO	
023	951190	001	POCHETTE DE JOINTS (951184)	SEALS PACKET 951184	DICHTUNGZSSATZ 951184	COLLEZIONE GUARNIZIONI 951184	: 951184
023	H0601010	001	POCHETTE DE JOINTS	KIT, SEAL	TACHE	SACCHE	: H0601000
024	951785	002	RONDELLE PLATE 21X36X3	WASHER 21X36X3	SCHEIBE 21X36X3	RONDELLA	
025	80061641	002	VIS TETE HEXAGONALE FE/ZNXC3	HEXAGON HEAD SCREW FE/ZNXC3	SECHSKANTSCHRAUBE FE/ZNXC3	VITE TESTA ESAGONALE FE/ZNXC3	
026	80062072	002	VIS TETE HEXAGONALE FLZNNC	HEXAGON HEAD SCREW FLZNNC	SECHSKANTSCHRAUBE FLZNNC	VITE TESTA ESAGONALE FLZNNC	
027	80062080	003	VIS TETE HEXAGONALE FE/ZNXC3	HEXAGON HEAD SCREW FE/ZNXC3	SECHSKANTSCHRAUBE FE/ZNXC3	VITE TESTA ESAGONALE FE/ZNXC3	
028	80062487	001	VIS TETE HEXAGONALE FE/ZNXC3	HEXAGON HEAD SCREW FE/ZNXC3	SECHSKANTSCHRAUBE FE/ZNXC3	VITE TESTA ESAGONALE FE/ZNXC3	
029	80190616	001	VIS AUTOTARAU.FE/ZNXC3 TAPTITE	SELF-CUTTING SCREW FE/ZNXC3	GEWINDE-SCHNEIDSCHRAU.FE/ZNXC3	BULLONE FE/ZNXC3	
030	80201670	002	ECROU HEXAGONAL FE/ZNXC3	NUT FE/ZNXC3	SECHSKANTMUTTER FE/ZNXC3	DADO FE/ZNXC3	
031	80202030	003	ECROU HEX.AUTOFREINE FE/ZNXC3	SELF-LOCKING NUT FE/ZNXC3	SELBSTSICH.MUTTER FE/ZNXC3	DADO AUTOBLOCCANTE FE/ZNXC3	
032	80202047	003	ECROU HEXAG. AUTOFREINE FLZNNC	SELF-LOCKING NUT FLZNNC	SELBSTSICHERNDE MUTTER FLZNNC	DADO AUTOBLOCCANTE FLZNNC	
033	80202440	002	ECROU HEX.AUTOFREINE FE/ZNXC3	SELF-LOCKING NUT FE/ZNXC3	SELBSTSICHERNDE MUTT.FE/ZNXC3	DADO AUTOBLOCCANTE FE/ZNXC3	
034	80202447	001	ECROU HEXAGONAL AUTOFREINE	SELF-LOCKING NUT	SELBSTSICHERNDE MUTTER	DADO AUTOBLOCCANTE	
035	80252432	002	RONDELLE PLATE FE/ZNXC3	PLAIN WASHER FE/ZNXC3	SCHIBE FE/ZNXC3	RONDELLA PIATTA FE/ZNXC3	
036	80271686	002	RONDELLE RESSORT SPHERI.FLZNNC	SPHERICAL SPRING WASHER FLZNNC	FEDERRING FLZNNC	RONDELLA A MOLLA FLZNNC	
037	80450499	003	GOUILLE ELASTIQUE FLZNNC	ROLL PIN FLZNNC	SPANNHUELSE FLZNNC	SPINA ELASTICA FLZNNC	
038	80500557	002	GOUILLE V	SPLIT PIN	SPLINT	COPPIGLIA	
039	80570477	003	GOUILLE BETA SIMPLE FE/ZNXC3	SPRING COTTER PIN FE/ZNXC3	FEDERSTECKER FE/ZNXC3	MOLLA FE/ZNXC3	
040	82200616	002	GRAISSEUR AUTOTAR.FE/ZNXC3	TAPPING GREASE NIPPLE FE/ZNXC3	GEWINDESCH.SCHMIERNIP.FE/ZNXC3	INGRASSATORE FE/ZNXC3	
041	82201016	001	GRAISSEUR AUTOTARAUDANT	SELF TAPPING GREASE NIPPLE	GEWINDESCHNEID-SCHMIERNIPPEL	INGRASSATORE	
042	951185	002	RESSORT	SPRING	FEDER	MOLLA	
043	A4074017	001	COUPLEUR MALE	CONNECTOR MALE	KUPPLUNGSTECKER	INNESTO M16X150	
044	82300026	001	CAPUCHON COUPLEUR MALE	CAP MALE CONNECTOR	KAPPE KUPPLUNGSSTECKER	TAPPO	
045	A4080401	001	UNION MALE	MALE STUD CONNECTOR	GERADER EINSCHRAUBSTUTZEN	GIUZIONE DIRITTA ZBC	
046	A7260027	003	COLLIER SIMPLE D18 NU	CLAMP D.18	SHELLE D.18	COLLARE D.18	
047	A4921092	001	FLEXIBLE HYDRAULIQUE	HYDRAULIC HOSE	HYDRAULIKSCHLAUCH	TUBO GOMMA	<->5800 mm





MULTI-MASTER 112 4E5 T

J7307 >K9999

H15R0015 C

ETIQUETTES ADHESIVES MM1124E5T

STICKERS MM1124E5T

AUFKLEBER MM1124E5T

ADESIVI MM1124E5T

Rep	Nr	Qt	Designation	Description	Bezeichnung	Referenza	Remarque - Remark - Bemerkung - Osservazioni
001	59900000	001	PICTOGR.H NOTICE D'INSTR	PICTORIAL H INSTRUCTIONS	PIKTOGR.H BETRIEBSANLEITUNG	ADESIVO	
002	59900400	001	PICTOGR.H ARRETER MOTEUR	PICTORIAL H STOP ENGINE	PIKTOGR.H MOTOR ABSTELLEN	ADESIVO	
003	59900300	002	PICTOGR.H ECRASEM.MAIN	PICTORIAL H CRUSH.DANGER HAND	PIKTOGR.H QUETSCHGEFAHR HAND	ADESIVO	
004	59900600	001	PICTOGR.H ECRASEM.TORSE	PICTORIAL H CRUSH.DANG.TORSO	PIKTOGR.H QUETSCHGEF.BRUSTK	ADESIVO	
005	59900500	001	PICTOGR.H ECRASEM.CORPS	PICTORIAL H CRUSH. DANGER BODY	PIKTOGR.H QUETSCHGEF.KOERPER	ADESIVO	
006	950414	001	AUTOCOL.POMPE A GRAISSE	STICKER OIL PUMP	AUFKLEBER SCHMIERUNG	ADESIVO	Q?
007	950470	002	AUTOCOL.CROCHET LEVAGE	STICKER	AUFKLEBER	ADESIVO	
008	950193	001	AUTOCOL.L.COUBE	STICKER	AUFKLEBER	ADESIVO	: 102
009	950191	001	AUTOCOL.L.COUBE	STICKER	AUFKLEBER	ADESIVO	: 90
010	H0301080	001	AUTOCOLLANT LC MULTI 90 MECA	STICKER	AUFKLEBER	ADESIVO	: 90
011	K9500010	001	LOGO KUHN 103 BLANC/TRANSP.	LOGO KUHN 103	LOGO KUHN 103	LOGO KUHN 103 BIANCO TRASP	Q?
012	K9505750	001	ETIQUETTE ADHESIVE	DECAL	AUFKLEBER	ADESIVO	
013	950408	001	AUTOCOL.POSITION ROUE REGUL.	STICKER	AUFKLEBER	ADESIVO	
014	K9500070	001	LOGO KUHN 207 BLANC/TRANSP.	LOGO KUHN 207	LOGO KUHN 207 WEISS/TRANSP.	LOGO KUHN 207 BIANCO TRASP.	Q?
015	H0301090	001	AUTOCOLLANT LC MULTI 102 MECA	STICKER	AUFKLEBER	ADESIVO	: 102
016	H0301000	001	AUTOCOLLANT DDC MECA	STICKER	AUFKLEBER	ADESIVO	
017	H0301100	001	AUTOCOLLANT LC MULTI HYDRO	STICKER	AUFKLEBER	ADESIVO	
018	H0301010	001	AUTOCOLLANT DDC HYDRO	STICKER	AUFKLEBER	ADESIVO	
019	H0301110	001	AUTOCOLLANT	STICKER	AUFKLEBER	ADESIVO	: MM112 20"
020	H0301350	001	AUTOCOLLANT	STICKER	AUFKLEBER	ADESIVO	: MM112 20"
021	K9530260	002	ETIQ.ADH.	DECAL	AUFKLEBER	ADESIVO	
022	K9530270	001	ETIQ.ADH.	DECAL	AUFKLEBER	ADESIVO	

EXTRAIT DES CONDITIONS DE GARANTIE ET CONDITIONS SPECIFIQUES PIECES DE RECHANGE

Nous garantissons notre matériel durant une année à partir du jour de livraison, c'est-à-dire que nous nous engageons à rembourser les pièces qui auront été reconnues défectueuses en nos usines, par notre service technique.

Bien entendu, la garantie ne s'applique pas en cas d'usure normale, ni en cas de détériorations résultant de négligences ou de défauts de surveillance, d'un mauvais usage, d'un manque d'entretien ou d'un accident. La garantie ne s'applique pas non plus si la machine a été prêtée ou utilisée pour un usage non conforme à sa destination prévue par la société.

La garantie ne s'applique pas aux pièces d'usure.

Les pièces de rechange sont soumises aux mêmes conditions de garantie que le matériel sous réserve qu'elles aient été montées selon les règles de l'art et utilisées conformément à nos recommandations.

EXTRACT FROM OUR CONDITIONS OF LIMITED WARRANTY AND SPARE PARTS WARRANTY POLICY

Our equipment is warranted for a period of one year from the date of delivery. We guarantee the reimbursement of all parts proven to be faulty by our technical division in material or manufacturing.

The warranty is not applicable in the following cases : normal wear, accident or negligence in operation, repairs using parts other than genuine KUHN parts, products altered or modified without the expressed permission of the company or if the machine is not used and serviced in accordance with the recommendations of the operator's manual. Wearing items are not covered under these conditions of limited warranty.

Spare parts are subject to the same warranty conditions than the equipment providing they have been installed with proficiency and are used in accordance with our recommendations.

AUSZUG AUS UNSEREN GARANTIEBEDINGUNGEN UND SONDERBEDINGUNGEN FÜR ERSATZTEILE

Wir garantieren unsere Ware für ein Jahr ab dem Tag der Lieferung und verpflichten uns, die Teile zu ersetzen, die im Werk als fehlerhaft anerkannt wurden.

Die Garantie ist ausgeschlossen für Teile, die einem normalen Verschleiß unterliegen, sowie im Fall von nachlässiger Behandlung oder mangelhafter Wartung oder eines Unfalls. Die Garantie erlischt auch, wenn die Maschine ausgeliehen oder unter Umständen eingesetzt wurde, die dem ursprünglichen Verwendungszweck und den Hinweisen in der Betriebsanleitung nicht entsprechen.

Verschleißteile sind von der Garantie ausgeschlossen

Ersatzteile unterliegen den gleichen Garantiebedingungen wie komplette Maschinen, vorausgesetzt, dass sie sachgerecht eingebaut und entsprechend unseren Empfehlungen verwendet wurden.

ESTRATTO DELLE CONDIZIONI DI GARANZIA E CONDIZIONI SPECIFICHE GARANZIA RICAMBI

Le nostre macchine sono garantite per un anno a partire dal giorno della consegna: ci impegnamo a rimborsare i componenti che saranno riconosciuti difettosi dai nostri servizi tecnici presso le nostre officine.

La garanzia non è applicabile nei seguenti casi: usura normale, incidente o negligenza nell'impiego, riparazioni utilizzando ricambi non originali KUHN, prodotti alterati o modificati senza il permesso dell'azienda. La garanzia non viene riconosciuta se la macchina è stata prestata o non è utilizzata o mantenuta in conformità alle raccomandazioni previste dalla società. La garanzia non copre i componenti soggetti ad usura.

I pezzi di ricambio sono soggetti agli stessi termini di garanzia della macchina, purchè siano stati installati con competenza e utilizzati conformemente alle nostre raccomandazioni.



**Pour votre sécurité et le bon fonctionnement de votre machine,
utilisez uniquement des pièces d'origine KUHN**

**For your safety and to get the best from your machine,
use only genuine KUHN parts**

**Zu ihrer Sicherheit und zur einwandfreien Funktion Ihrer
Maschine sollten Sie nur Original-KUHN-Ersatzteile verwenden**

**Per la vostra sicurezza, e per il buon funzionamento della vostra macchina,
usate esclusivamente i ricambi originali KUHN**

KUHN PARTS Parc de la Faisanderie F - 67700 MONSWILLER (FRANCE)

Tél.: + 33 (0) 3 88 01 81 00 - Fax : + 33 (0) 3 88 01 81 03

www.kuhn.com

Imprimé en France par KUHN
Printed in France by KUHN