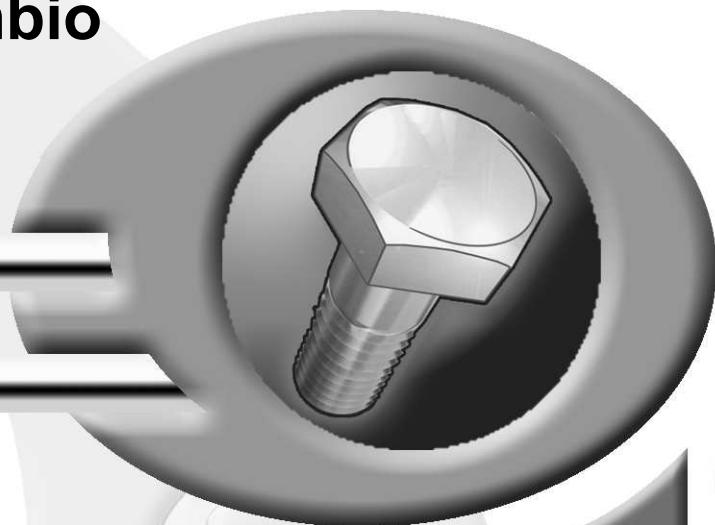


**Pièces de rechange**  
**Spare parts list**  
**Ersatzteilliste**  
**Catalogo Pezzi di Ricambio**



CHARRUE PORTEE  
MOUNTED REVERSIBLE PLOUGH  
VOLLDREHPFLUG  
ARATRO PORTATO



J7291 > K9999

MULTI-MASTER 112 4E/5 NSH







## SIGNES CODIFIÉS - STANDARD SYMBOLS - SYMBOLE - SIMBOLI CODIFICATI

<b>OPT</b>	Equipement optionnel
<b>STD</b>	Equipement livré de série
<b>ESP</b>	Equipement livré suivant pays
:	Pour ...
>	De ... à ...
<b>RPL</b>	Remplace ...
∅	Diamètre
> <	Epaisseur
<->	Longueur
<m>	Vendu au mètre
<b>Q?</b>	Quantité selon besoin
*	Voir note
<b>[n]</b>	Composant d'un assemblage
<b>+ [n]</b>	Assemblage comprenant les pièces [n]

<b>OPT</b>	Optional equipment
<b>STD</b>	Equipment supplied as standard
<b>ESP</b>	Equipment supplied for specific countries
:	For ...
>	From ... to ...
<b>RPL</b>	Replaces ...
∅	Diameter
> <	Thickness
<->	Length
<m>	Sold by the metre
<b>Q?</b>	Quantity as required
*	See note
<b>[n]</b>	Items making up assembly
<b>+ [n]</b>	Assembly made up by items [n]

<b>OPT</b>	Sonderausrüstung
<b>STD</b>	Serienausrüstung
<b>ESP</b>	Länderabhängige Ausrüstung
:	Für ...
>	Von ... bis ...
<b>RPL</b>	Ersetzt ...
∅	Durchmesser
> <	Stärke
<->	Länge
<m>	Meterware
<b>Q?</b>	Stückzahl nach Bedarf
*	Siehe Nota
<b>[n]</b>	Teil einer Baugruppe
<b>+ [n]</b>	Baugruppe bestehend aus den mit [n] bezeichneten Teilen

<b>OPT</b>	Attrezzatura opzionale
<b>STD</b>	Attrezzatura fornita di serie
<b>ESP</b>	Attrezzatura fornita secondo il paese
:	Per ...
>	Da ... A ...
<b>RPL</b>	Sostituisce ...
∅	Diametro
> <	Spessore
<->	Lunghezza
<m>	venduto a metro
<b>Q?</b>	Quantità richiesta
*	Vedi nota
<b>[n]</b>	Componente di un assieme
<b>+ [n]</b>	Assieme comprendente i componenti [n]

### POUR COMMANDER DES PIÈCES DE RECHANGE, VEUILLEZ INDIQUER:

- Le numéro de fabrication de la machine
- Le numéro de la pièce
- La quantité désirée

### WHEN ORDERING SERVICE-PARTS, WILL YOU PLEASE MENTION:

- The machine type and serial number
- The part number
- The quantity of parts

### BEI DER BESTELLUNG VON ERSATZTEILEN IMMER ANGEBEN:

- Die Seriennummer der Maschine
- Die Nummer des Teiles
- Die gewünschte Stückzahl

### NELL'ORDINARE I RICAMBI, SI PREGA DI INDICARE:

- Il tipo ed il numero di serie della macchina
- Il codice del componente
- La quantità desiderata

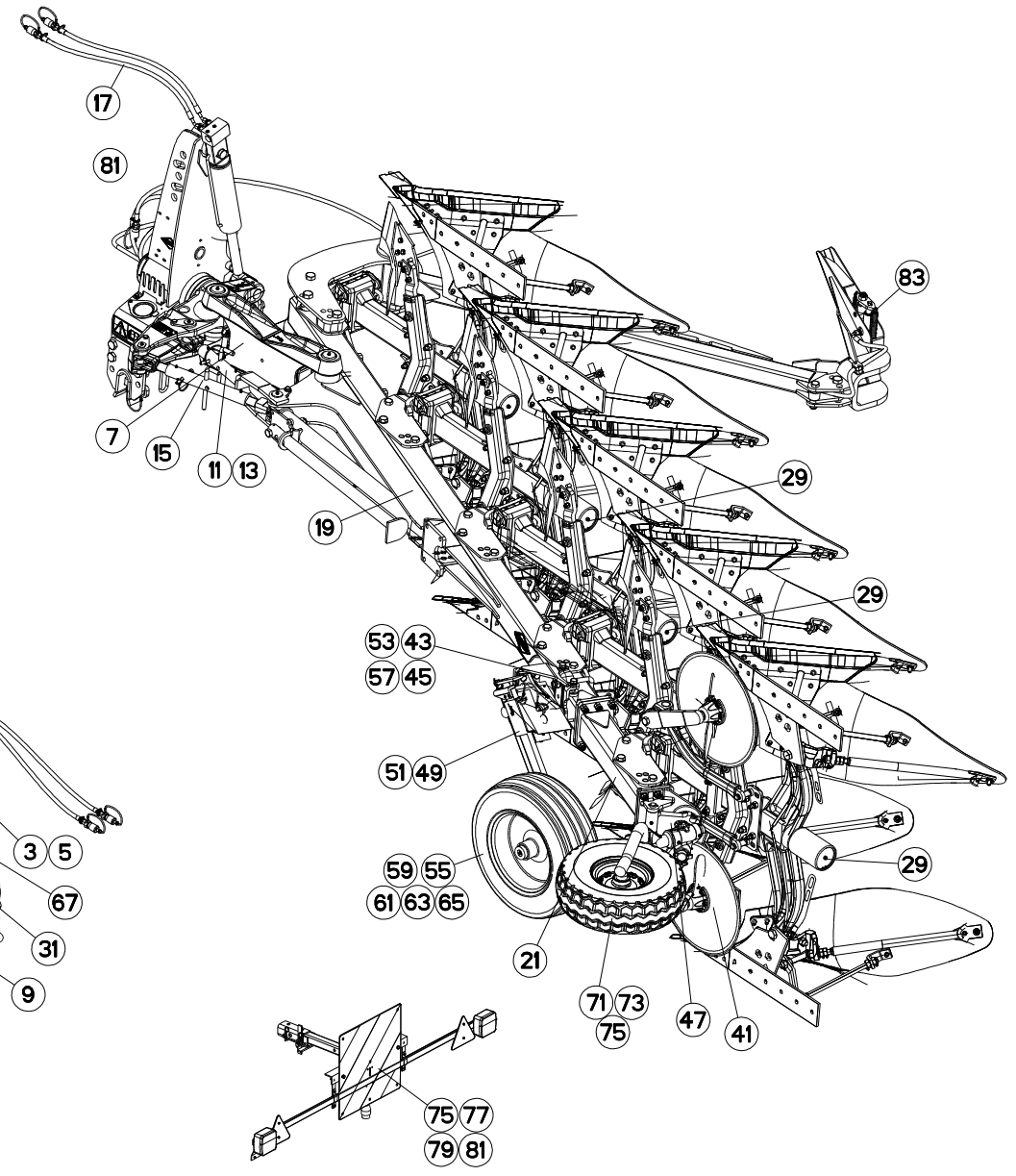
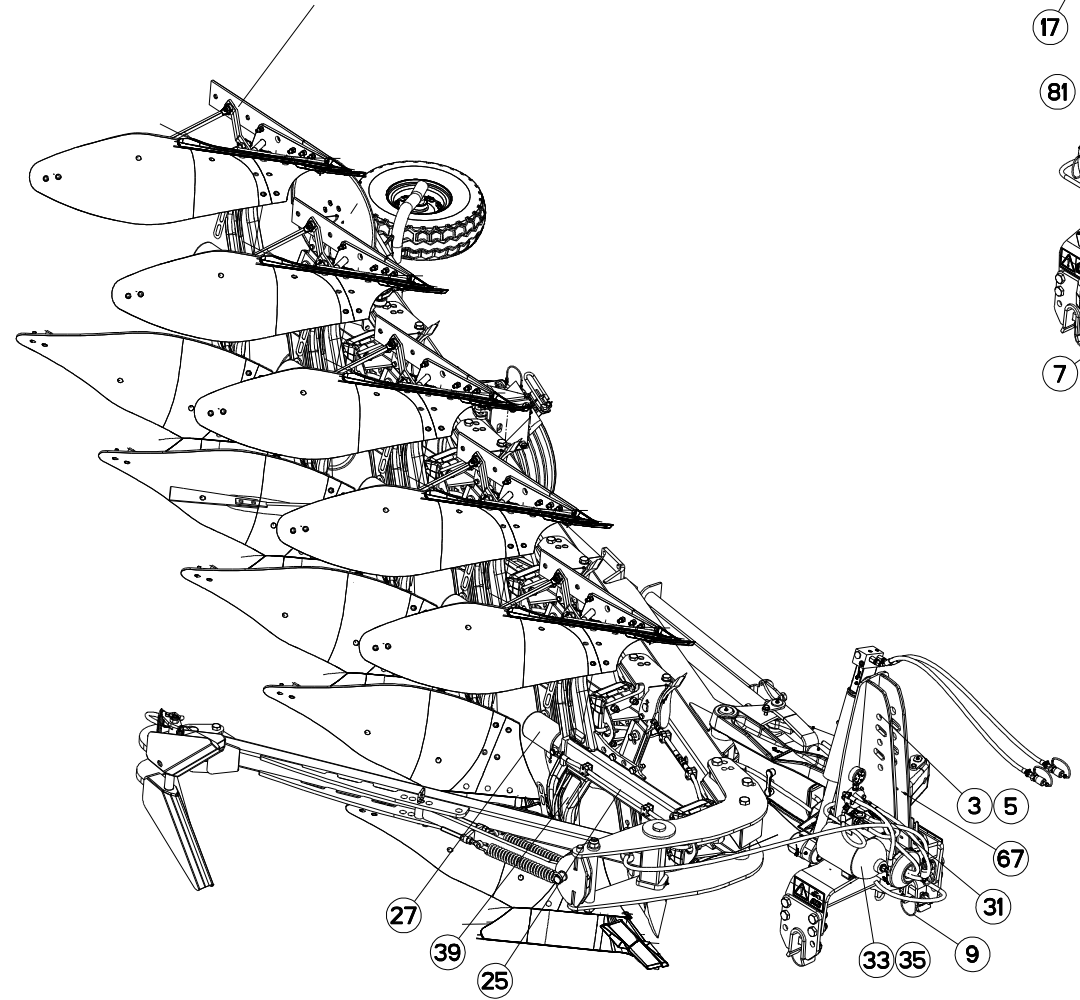
- Toutes les pièces détachées et sous-ensembles sont à commander au magasin pièces de rechange.
- **Les équipements optionnels (OPT)** ainsi que les **notices d'instructions** sont à commander auprès des **services commerciaux**.

- Service parts and service part assemblies are to be ordered through the spare parts department.
- **Optional equipment (OPT)** and **assembly operator's manuals** should be ordered through the **wholesaler sales department**.

- Bestellungen für Ersatzteile und Baugruppen sind an die Ersatzteilabteilung zu richten.
- **Sonderausrüstungen (OPT)** sowie **Montage- und Betriebsanleitungen**, bestellen Sie bitte bei der **Verkaufsabteilung für Maschinen**.

- I ricambi e i sotto-assiemi devono essere ordinati al Magazzino Ricambi.
- **Le attrezzature opzionali (OPT)** ed i **manuali dell'operatore** devono essere ordinati al **Servizio Commerciale**.

CATALOG./LIST N°HR009ATL







# TABLE DES MATIERES - TABLE OF CONTENTS - INHALTSVERZEICHNIS - INDICE

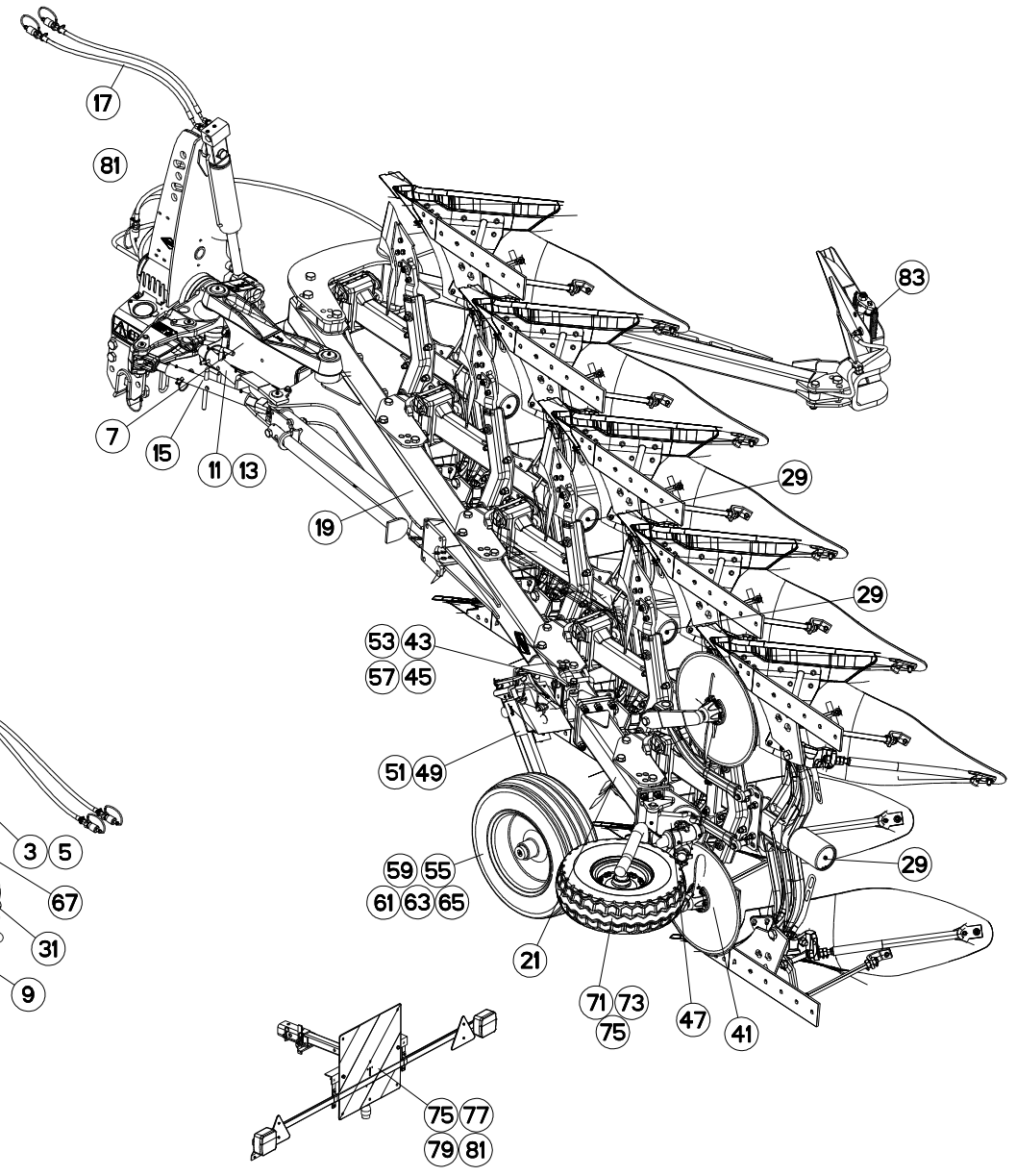
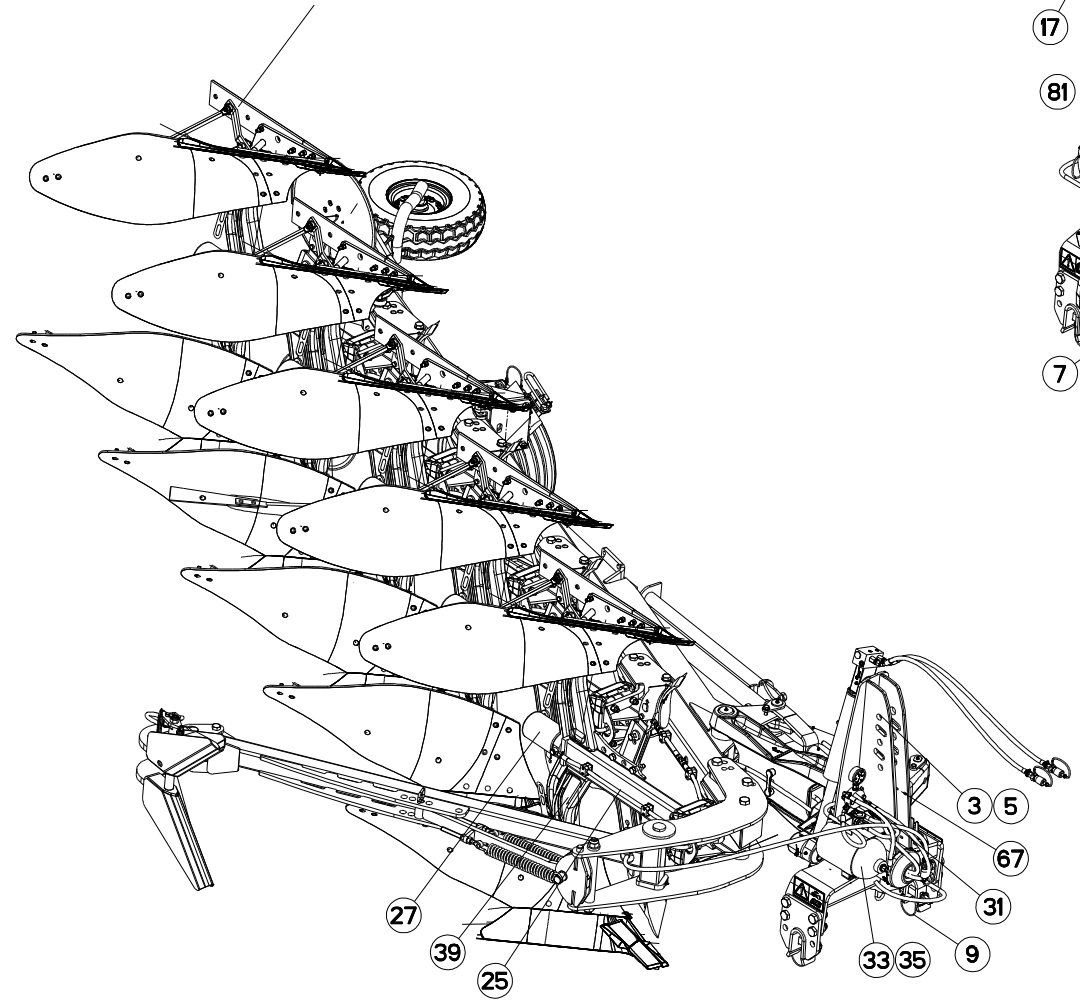
H15R0014 C

Catalogue P.D.R. - Spare parts list - Ersatzteilliste - Pezzi di Ricambio :

HR004CTL B

Page	Opt	Groupe de pièces	Parts group index	Teilegruppe	Gruppo di parti
003		AVANT-TRAIN B	HEADSTOCK B	PFLUGKOPF B	TESTA DI ROTAZIONE B
005		AVANT-TRAIN B OSCILLANT	HEADSTOCK B OSCILLATING	PFLUGKOPF B SCHWINGEND	TESTA DI ROTAZIONE B OSCILLANT
007		PARTIE MÉDIANE B MM	MAIN LINK B MM	MITTELTEIL B MM	TIRANTE PRINCIPALE B MM
009		TRAVERSE STD2 Ø50	CROSSBAR STD2 Ø50	QUERTRÄGER STD2 Ø50	TRAVERSA STD2 Ø50
011		DEPORT MÉCANIQUE	MECHANICAL OFFSET	MECH. VORDERFURCHENEINSTELLUNG	SFALSAMENTO MECCANICO
013		DEPORT HYDRAULIQUE	HYDRAULIC OFFSET	HYDR. VORDERFURCHEINSTELLUNG	SFALSAMENTO IDRAULICO
015		BIELLE EXTERIEUR	PULL BAR OUTER	LENKER AUSSEN	BIELLA ESTERNO
017		VERIN DE REPLIAGE B	FOLDING CYLINDER B	EINSHWENKZYLINDER B	MARTINETTO DI RIPIEGAMENTO B
019		BATI 4E5T/NS 90	FRAME 4E5T/NS 90	RAHMEN 4E5T/NS 90	TELAIO 4E5T/NS 90
021		EXTENSION 90	EXTENSION 90	ERWEITERUNG 90	ESTENSIONE PER 3 E 4 CORPO
023		AGE SECURITE NSH	PLOUGH LEG SAFETY NSH	GRINDEL STEINSICHERUN NSH	BURE DI SICUREZZA NSH
025		VERIN NSH 90	CYLINDER NSH 90	ZYLINDER NSH 90	CILINDRO NSH 90
027		VERIN NSH 100	CYLINDER NSH 100	ZYLINDER NSH 100	CILINDRO NSH 100
029		ASSERV.HYD. DE BASE MASTER NSH	BASIC HYD. BLOCK MASTER NSH	HYDRAULIKANLAGE	BLOCCO IDRAULICO
031		TUYAUX HYDRAULIQUES MM112 NSH	HYDRAULIC HOSES MM112 NSH	HYDRAULICHESCHLAEUCHE MM112 NS	TUBI FLESSIBILI IDRAULICI MM11
033		FLEXIBLES NSH90 (EXTENSION)	HYDRAULIC HOSES NSH90 (EXTENSI	HYDRAULIKSCHLÄUCHE NSH90 (ERWE	TUBI FLESSIBILI IDRAULICI NSH9
035	OPT	VARIBAR	VARIBAR	VARIBAR	VARIBAR
037		BOITIER TIGES RASETTE	SKIMMER SUPPORT	VORSCHAELESTIEL/HALTERUNG	SUPPORTO AVANVOMERE
039	OPT	COUTRES CIRCULAIRES NS	DISC COULTER NS	SCHEIBENSECHE NS	
041	OPT	SUPPORT LATERAL ROUE PIVOT	BRACKET	HALTERUNG	SUPPORTO RUOTA
043	OPT	SUPPORT LATERAL ROUE PIVOT	BRACKET	HALTERUNG	SUPPORTO RUOTA
045	OPT	SUPPORT ARRIERE ROUE PIVOT	REAR BRACKET	HINTER HALTERUNG	SUPPORTO POSTERIORE
047	OPT	DISPOSITIF ROUE PIVOT D500/540	SWIVEL WHEEL DEVICE D500/540	HALTERUNG FÜR PENDELSTÜTZRAD D	DISPOSITIVO RUOTA PIVOTANTE D5
049	OPT	DISPOSITIF ROUE PIVOT (CN)	SWIVEL WHEEL DEVICE (CN)	HALTERUNG FÜR PENDELSTÜTZRAD (	DISPOSITIVO RUOTA PIVOTANTE (C
051	OPT	SUPPORT LATERAL ROUE MECAVIS	BRACKET WHEEL MECH ADJUST	SEIT.HALTER F.VERSTELLBARES	SUPPORTO RUOTA REGOLAZIONNE ME
053	OPT	ROUE REGULATION MECAVIS	WHEEL MECH ADJUST	VERSTELLBARES TASTRAD	
055	OPT	SUPPORT LATERAL ROUE MECAVIS	BRACKET WHEEL MECH ADJUST	SEIT.HALTER F.VERSTELLBARES	SUPPORTO RUOTA REGOLAZIONNE ME
057	OPT	ROUE DE RÉGULATION Ø500	DEPTH WHEEL Ø500	STÜTZRAD Ø500	RUOTA DI PROFONDITA Ø500
059	OPT	ROUE DE RÉGULATION Ø600X210	DEPTH WHEEL Ø600X210	STÜTZRAD Ø600X210	RUOTA DI PROFONDITA Ø600X210
061	OPT	ROUE MÉCA VIS Ø600X210	WHEEL MECH ADJUST Ø600X210	VERSTELLBARES TASTRAD Ø600X210	REGOLAZIONE MECCANICA RUOTA Ø6
063	OPT	ROUE DE RÉGULATION Ø609X221 (C	DEPTH WHEEL Ø609X221 (CN)	STÜTZRAD Ø609X221 (CN)	RUOTA DI PROFONDITA Ø609X221 (
065	OPT	VERROUILLAGE TRANSPORT	TRANSPORT LOCKING MECHANIC	TRANSPORTVERRIEGELUNG	MECCANISMO DI BLOCC. TRASPORTO
067	OPT	FIXATION ROUE COMBINÉE	COMBINED WHEEL MOUNTING	HALTERUNG F. KOMBIRAD	FISSAGGIO RUOTA COMBINATA
069	OPT	ROUE COMBINÉE Ø690X320	COMBINED WHEEL Ø690X320	KOMBISTÜTZRAD Ø690X320	RUOTA COMBINATA Ø690X320
071	OPT	SUPPORT ROUE COMBINÉE 600/690	BRACKET DEPTH WHEEL 600/690	HALTERUNG KOMBISTÜTZRAD 600/69	SUPPORTO RUOTA DI PROFONDITA'
073	OPT	SUPPORT ROUE DE TRANSPORT	BRACKET TRANSPORT WHEEL	HALTERUNG TRANSPORTRAD	SUPPORTO RUOTA TRASPORTO
075	OPT	RAMPE DE SIGNALISATION NSH	REAR LIGHTING BOARD NSH	BELEUCHTUNGSTRÄGER NSH	RAMPA DI SEGNAZIONE POSTER.
077	OPT	SIGNALISATION LATÉRALE	SIDE SIGNALLING	SEITLICHE WARNTAFELN	SEGNAZIONE LATERALI
079	OPT	SIGNALISATION LATÉRALE (ROUE)	SIDE SIGNALLING (WHEEL)	SEITLICHE BELEUCHTUNG (RAD)	SEGNAZIONE LATERALI (RUOTA)
081	OPT	ELECTROVANNE	ELEKTROSWITCH	ELEKTROWAHLSCHALTUNG	ELETTROINTERRUTTORE

CATALOG./LIST N°HR009ATL





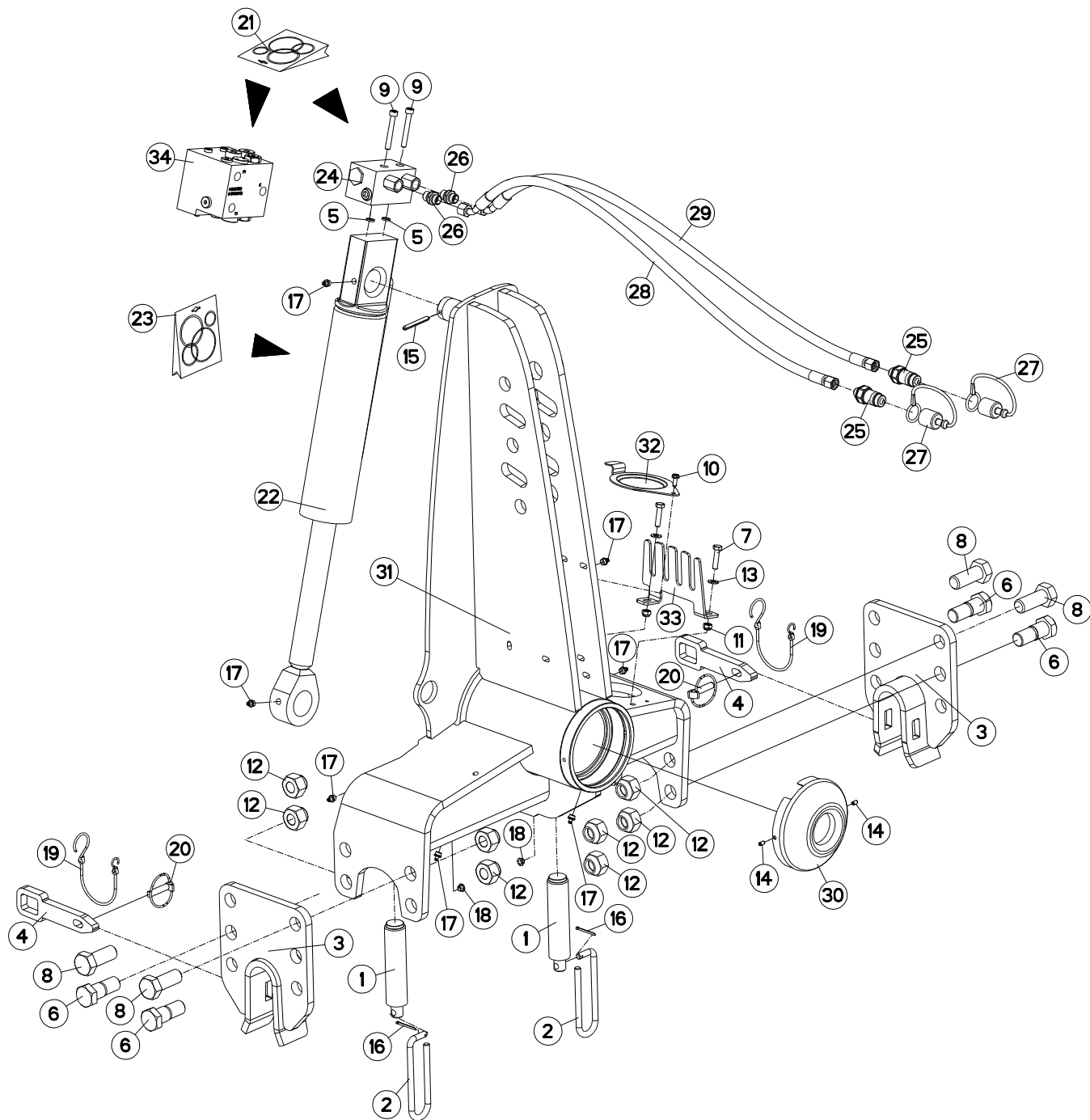
# TABLE DES MATIERES - TABLE OF CONTENTS - INHALTSVERZEICHNIS - INDICE

H15R0014 C

Catalogue P.D.R. - Spare parts list - Ersatzteilliste - Pezzi di Ricambio :

**HR004CTL B**

Page	Opt	Groupe de pièces	Parts group index	Teilegruppe	Gruppo di parti
083	OPT	BRAS OUTIL TRaine MM1104E5H/12	FURROW PRESS ARM MM1104E5H/121	PACKERARM MM1104E5H/121H	SOTTOCOMPRESSORE BRACCIO MM110
085		ETIQUETTES ADHESIVES MM1124E5H	STICKERS MM1124E5H	AUFKLEBER MM1124E5H	ADESIVI MM1124E5H





MM1124EH7090  
MM1125H7090

J7291 > K9999  
J7291 > K9999

H01R0083 A

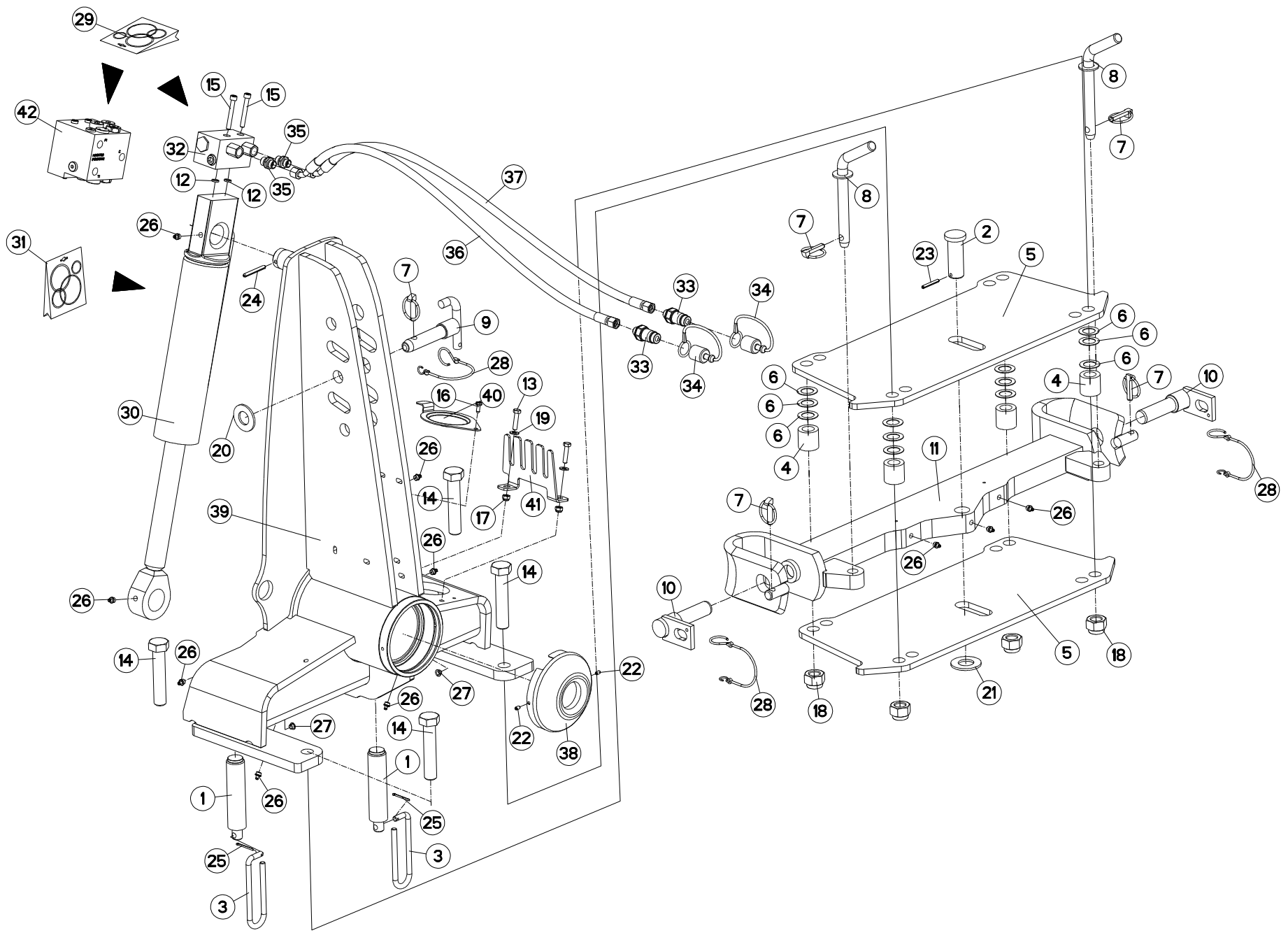
AVANT-TRAIN B

HEADSTOCK B

PFLUGKOPF B

TESTA DI ROTAZIONE B

Rep	Nr	Qt	Designation	Description	Bezeichnung	Referenza	Remarque - Remark - Bemerkung - Osservazioni
001	130126	002	BUTEE/APLOMB D36	LEVELLING ADJUSTER D36	ANSCHLAG D36	PERNO FIL.GROSSO	
002	139108	002	POIGNEE	HANDLE	HANDGRIFF	MANIGLIA	
003	582754	002	MAIN	HAND (B)	ANHAENGUNG (B)	SUPPORTO BARRA	
004	750091	002	VERROU DE TRAVERSE	LOCK	TRAGACHSERIEGEL	FERMO(30X15) D&G X TRAVERSA	
005	900142	002	BAGUE R8/BASE 900473-951129	RING R 8	RING R 8	BOCCOLA	
006	970108	004	VIS	SCREW	SCHRAUBE	VITE	
007	80060834	002	VIS TETE HEXAGONALE FE/ZNXC3	HEXAGON HEAD SCREW FE/ZNXC3	SECHSKANTSCHRAUBE FE/ZNXC3	VITE TESTA ESAGONALE FE/ZNXC3	
008	80062461	004	VIS TETE HEXAGONALE FE/ZNXC3	HEXAGON HEAD SCREW FE/ZNXC3	SECHSKANTSCHRAUBE FE/ZNXC3	VITE TESTA ESAGONALE FE/ZNXC3	
009	80080859	002	VIS TETE CYL.SIX P.CR.FLZNNC	HEX.SOCK.HEAD CAP SCR.FLZNNC	ZYLINDERSCHR.INNENSEC.FLZNNC	VITE A TESTA CILINDR. FLZNNC	<->60 : H0102170
009	80080890	002	VIS TETE CYL.SIX P.CR.FE/ZNXC3	HEX.SOCK.HEAD CAP SCR.FE/ZNXC3	ZYLINDERSCHR.INNENSEC.FE/ZNXC3	VITE A TESTA CILINDR. FE/ZNXC3	<->90 : H0101800
009	80080894	002	VIS TETE CYL.SIX P.CR.FE/ZNXC3	HEX.SOCK.HEAD CAP SCR.FE/ZNXC3	ZYLINDERSCHR.INNENSEC.FE/ZNXC3	VITE A TESTA CILINDR. FE/ZNXC3	<->100 : H0101800
010	80190616	001	VIS AUTOTARAU.FE/ZNXC3 TAPTITE	SELF-CUTTING SCREW FE/ZNXC3	GEWINDE-SCHNEIDSCHRAU.FE/ZNXC3	BULLONE FE/ZNXC3	
011	80200830	002	ECROU HEX.AUTOFREINE FE/ZNXC3	SELF-LOCKING NUT FE/ZNXC3	SELBSTSICHERNDE MUTT.FE/ZNXC3	DADO AUTOBLOCCANTE FE/ZNXC3	
012	80202447	008	ECROU HEXAGONAL AUTOFREINE	SELF-LOCKING NUT	SELBSTSICHERNDE MUTTER	DADO AUTOBLOCCANTE	
013	80250917	002	RONDELLE PLATE FE/ZNXC3	PLAIN WASHER FE/ZNXC3	SCHIBE FE/ZNXC3	RONDELLA PIATTA FE/ZNXC3	
014	80450610	002	GOUPILLE ELASTIQUE FLZNNC	ROLL PIN FLZNNC	SPANNHUELSE FLZNNC	SPINA ELASTICA FLZNNC	
015	80450762	001	GOUPILLE ELASTIQUE FLZNNC	ROLL PIN FLZNNC	SPANNHUELSE FLZNNC	SPINA ELASTICA FLZNNC	
016	80500236	002	GOUPILLE FENDUE	SPLIT PIN	SPLINT	COPPIGLIA	
017	82201016	007	GRAISSEUR AUTOTARAUDANT	SELF TAPPING GREASE NIPPLE	GEWINDESCHNEID-SCHMIERNIPPEL	INGRASSATORE	
018	83040197	002	BOUCHON D'OBTURATION	CONICAL END PLUG	KEGELSTOPFEN	TAPPO DI CHIUSURA	
019	83070064	002	LIEN PVC	PVC CORD	SICHERUNGSBAND	CAVO	
020	900210	002	GOUPILLE DE SECURITE D 11,50	LYNCH PIN D11,50	KLAPPSTECKER D 11,50	SPINA DI SICUREZZA	
021	951832	001	KIT PR CLAPET ANTI-RET COURT	NON RETURN VALVE	RUECKSCHLAGVENTIL	SERIE RIPARAZ.VALVOLA	: 951753
021	H0102400	001	POCHETTE	KIT, SEAL	TACHE	SACCHE	: H0101780
021	H0102410	001	POCHETTE	KIT, SEAL	TACHE	SACCHE	: H0101790
022	951131	001	VERIN	CYLINDER, HYDRAULIC	HYDRAULIKZYLINDER	CILINDRO	
023	951200	001	POCH.JOINTS (951127/8/951177)	SEALS PACKET (951127/8/951177)	DICHTSATZ FUER 951127/28/77	SERIE GUARNIZIONI	: H0104680/H0104670
024	H0102170	001	BLOC	BLOCK	BLOCK	BLOCCO	
025	A4074017	002	COUPLEUR MALE	CONNECTOR MALE	KUPPLUNGSTECKER	INNESTO M16X150	
026	82300026	002	CAPUCHON COUPLEUR MALE	CAP MALE CONNECTOR	KAPPE KUPPLUNGSSTECKER	TAPPO	
027	A4080401	002	UNION MALE	MALE STUD CONNECTOR	GERADER EINSCHRAUBSTUTZEN	GIUZIONE DIRITTA ZBC	
028	A4921115	001	FLEXIBLE HYDRAULIQUE	HYDRAULIC HOSE	HYDRAULIKSCHLAUCH	TUBO GOMMA	<->1600 mm
029	A4921115	001	FLEXIBLE HYDRAULIQUE	HYDRAULIC HOSE	HYDRAULIKSCHLAUCH	TUBO GOMMA	<->1600 mm
030	H0101450	001	PROTECTEUR	GUARD	SCHUTZ	PROTEZIONE	
031	H0101500	001	POTENCE	BOOM	TRAGARM	ATTACCO ATTREZZO	
032	H0600650	001	COUVERCLE	LID	DECKEL	COPERCHIO	
033	H0601480	001	RATELIER	RACK	GESTELL	CREMAGLIERA	
034	H0101800	001	BLOC RETOURNEMENT + REPLIAGE	TURNOVER BLOCK HIGH FLOW	BLOCK FUER DREHUNG	BLOCCO DI RITORNO	





MM1124EH7090E  
MM1125H7090E

J8651 > K9999  
J8651 > K9999

H01R0079 A

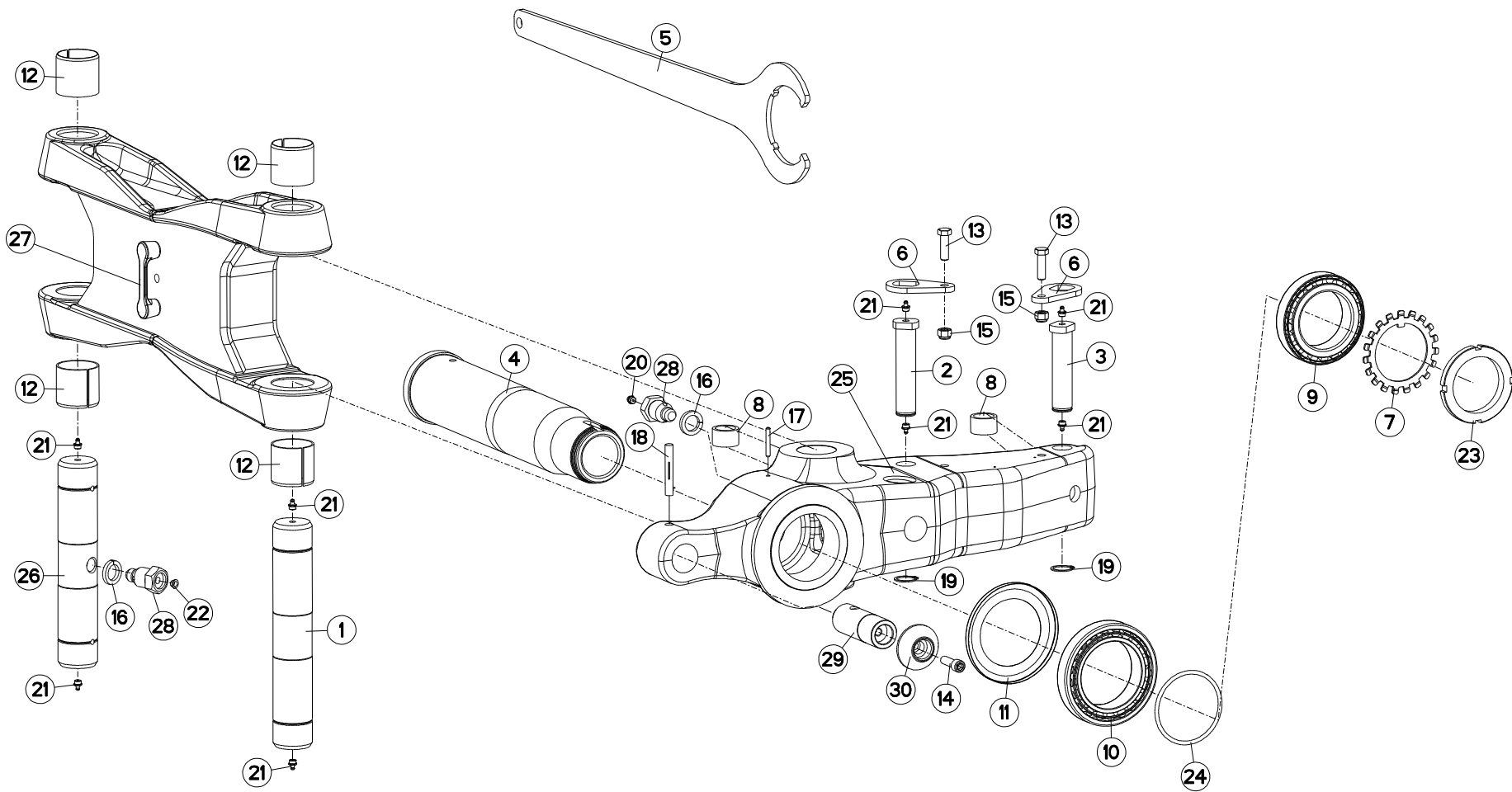
AVANT-TRAIN B OSCILLANT

HEADSTOCK B OSCILLATING

PFLUGKOPF B SCHWINGEND

TESTA DI ROTAZIONE B OSCILLANT

Rep	Nr	Qt	Designation	Description	Bezeichnung	Referenza	Remarque - Remark - Bemerkung - Osservazioni
001	130126	002	BUTEE/APLOMB D36	LEVELLING ADJUSTER D36	ANSCHLAG D36	PERNO FIL.GROSSO	
002	131181	001	AXE DE TRAVERSE	AXLE	ACHSE	PERNO	
003	139108	002	POIGNEE	HANDLE	HANDGRIFF	MANIGLIA	
004	150154	004	ENTRETOISE	SPACER	DISTANZHUELSE	DISTANZIALE	
005	211422	002	EMBASE NUE	BASE	SITJFLANSCH	SPESSORE	
006	211423	012	CALE	SHIM	DISTANZPLATTE	SPESSORE	
007	541001	005	GOUPILLE RAPIDE	LYNCH PIN D10 CAT2	KLAPPSTECKER D10 KAT2	CAPPIGLIA	
008	543083	002	BROCHE	SPINDLE	SPINDEL	FERMO 3° PUNTO	
009	580296	001	AXE 3 POINT STANDARD 2 D25	TOP LINK PIN CAT2	OBERLENKERBOLZEN KAT 2	PERNO 3 PUNTI STANDARD 2	
010	581705	002	BROCHE	PIN, HITCH	ACHSE	PERNO	
011	583128	001	TRAVERSE OSCILLANTE	CROSS SHAFT	TRAGACHSE	TRAVERSA	
012	900142	002	BAGUE R8/BASE 900473-951129	RING R 8	RING R 8	BOCCOLA	
013	80060834	002	VIS TETE HEXAGONALE FE/ZNXC3	HEXAGON HEAD SCREW FE/ZNXC3	SECHSKANTSCHRAUBE FE/ZNXC3	VITE TESTA ESAGONALE FE/ZNXC3	
014	80062489	004	VIS TETE HEXAGONALE FE/ZNXC3	HEXAGON HEAD SCREW FE/ZNXC3	SECHSKANTSCHRAUBE FE/ZNXC3	VITE TESTA ESAGONALE FE/ZNXC3	
015	80080859	002	VIS TETE CYL.SIX P.CR.FLZNNC	HEX.SOCK.HEAD CAP SCR.FLZNNC	ZYLINDERSCHR.INNENSEC.FLZNNC	VITE A TESTA CILINDR. FLZNNC	<->60 : H0102170
015	80080890	002	VIS TETE CYL.SIX P.CR.FE/ZNXC3	HEX.SOCK.HEAD CAP SCR.FE/ZNXC3	ZYLINDERSCHR.INNENSEC.FE/ZNXC3	VITE A TESTA CILINDR. FE/ZNXC3	<->90 : H0101800
015	80080894	002	VIS TETE CYL.SIX P.CR.FE/ZNXC3	HEX.SOCK.HEAD CAP SCR.FE/ZNXC3	ZYLINDERSCHR.INNENSEC.FE/ZNXC3	VITE A TESTA CILINDR. FE/ZNXC3	<->100 : H0101800
016	80190616	001	VIS AUTOTARAU.FE/ZNXC3 TAPTITE	SELF-CUTTING SCREW FE/ZNXC3	GEWINDE-SCHNEIDSCHRAU.FE/ZNXC3	BULLONE FE/ZNXC3	
017	80200830	002	ECROU HEX.AUTOFREINE FE/ZNXC3	SELF-LOCKING NUT FE/ZNXC3	SELBSTSICHERNDE MUTT.FE/ZNXC3	DADO AUTOBLOCCANTE FE/ZNXC3	
018	80202440	004	ECROU HEX.AUTOFREINE FE/ZNXC3	SELF-LOCKING NUT FE/ZNXC3	SELBSTSICHERNDE MUTT.FE/ZNXC3	DADO AUTOBLOCCANTE FE/ZNXC3	
019	80250917	002	RONDELLE PLATE FE/ZNXC3	PLAIN WASHER FE/ZNXC3	SCHEIBE FE/ZNXC3	RONDELLA PIATTA FE/ZNXC3	
020	80252755	001	RONDELLE PLATE FE/ZNXC3	PLAIN WASHER FE/ZNXC3	SCHEIBE FE/ZNXC3	RONDELLA PIATTA FE/ZNXC3	
021	80253034	001	RONDELLE PLATE FE/ZNXC3	PLAIN WASHER FE/ZNXC3	SCHEIBE FE/ZNXC3	RONDELLA PIATTA FE/ZNXC3	
022	80450610	002	GOUPILLE ELASTIQUE FLZNNC	ROLL PIN FLZNNC	SPANNHUELSE FLZNNC	SPINA ELASTICA FLZNNC	
023	80450645	001	GOUPILLE ELASTIQUE FLZNNC	ROLL PIN FLZNNC	SPANNHUELSE FLZNNC	SPINA ELASTICA FLZNNC	
024	80450762	001	GOUPILLE ELASTIQUE FLZNNC	ROLL PIN FLZNNC	SPANNHUELSE FLZNNC	SPINA ELASTICA FLZNNC	
025	80500236	002	GOUPILLE FENDUE	SPLIT PIN	SPLINT	COPPIGLIA	
026	82201016	010	GRAISSEUR AUTOTARAUDANT	SELF TAPPING GREASE NIPPLE	GEWINDESCHNEID-SCHMIERNIPPEL	INGRASSATORE	
027	83040197	002	BOUCHON D'OBTURATION	CONICAL END PLUG	KEGELSTOPFEN	TAPPO DI CHIUSURA	
028	83070064	003	LIEN PVC	PVC CORD	SICHERUNGSBAND	CAVO	
029	900483	001	POCHETTE DE JOINTS (900473)	SEALS PACKET	DICHTUNGSSATZ FUER 900473	SERIE GUARNIZIONI	: 951753 ; H0101800
030	951131	001	VERIN	CYLINDER, HYDRAULIC	HYDRAULIKZYLINDER	CILINDRO	
031	951200	001	POCH.JOINTS (951127/8/951177)	SEALS PACKET (951127/8/951177)	DICHTSATZ FUER 951127/8/951177	SERIE GUARNIZIONI	: 951131
032	951753	001	BLOC	BLOCK	BLOCK	BLOCCO	
033	A4074017	002	COUPLEUR MALE	CONNECTOR MALE	KUPPLUNGSTECKER	INNESTO M16X150	
034	82300026	002	CAPUCHON COUPLEUR MALE	CAP MALE CONNECTOR	KAPPE KUPPLUNGSSTECKER	TAPPO	
035	A4080401	002	UNION MALE	MALE STUD CONNECTOR	GERADER EINSCHRAUBSTUTZEN	GIUZIONE DIRITTA ZBC	
036	A4921115	001	FLEXIBLE HYDRAULIQUE	HYDRAULIC HOSE	HYDRAULIKSCHLAUCH	TUBO GOMMA	<->1600 mm
037	A4921115	001	FLEXIBLE HYDRAULIQUE	HYDRAULIC HOSE	HYDRAULIKSCHLAUCH	TUBO GOMMA	<->1600 mm
038	H0101450	001	PROTECTEUR	GUARD	SCHUTZ	PROTEZIONE	
039	H0101570	001	POTENCE	BOOM	TRAGARM	ATTACCO ATTREZZO	
040	H0600650	001	COUVERCLE	LID	DECKEL	COPERCHIO	
041	H0601480	001	RATELIER	RACK	GESTELL	CREMAGLIERA	
042	H0101800	001	BLOC RETOURNEMENT + REPLIAGE	TURNOVER BLOCK HIGH FLOW	BLOCK FUER DREHUNG	BLOCCO DI RITORNO	







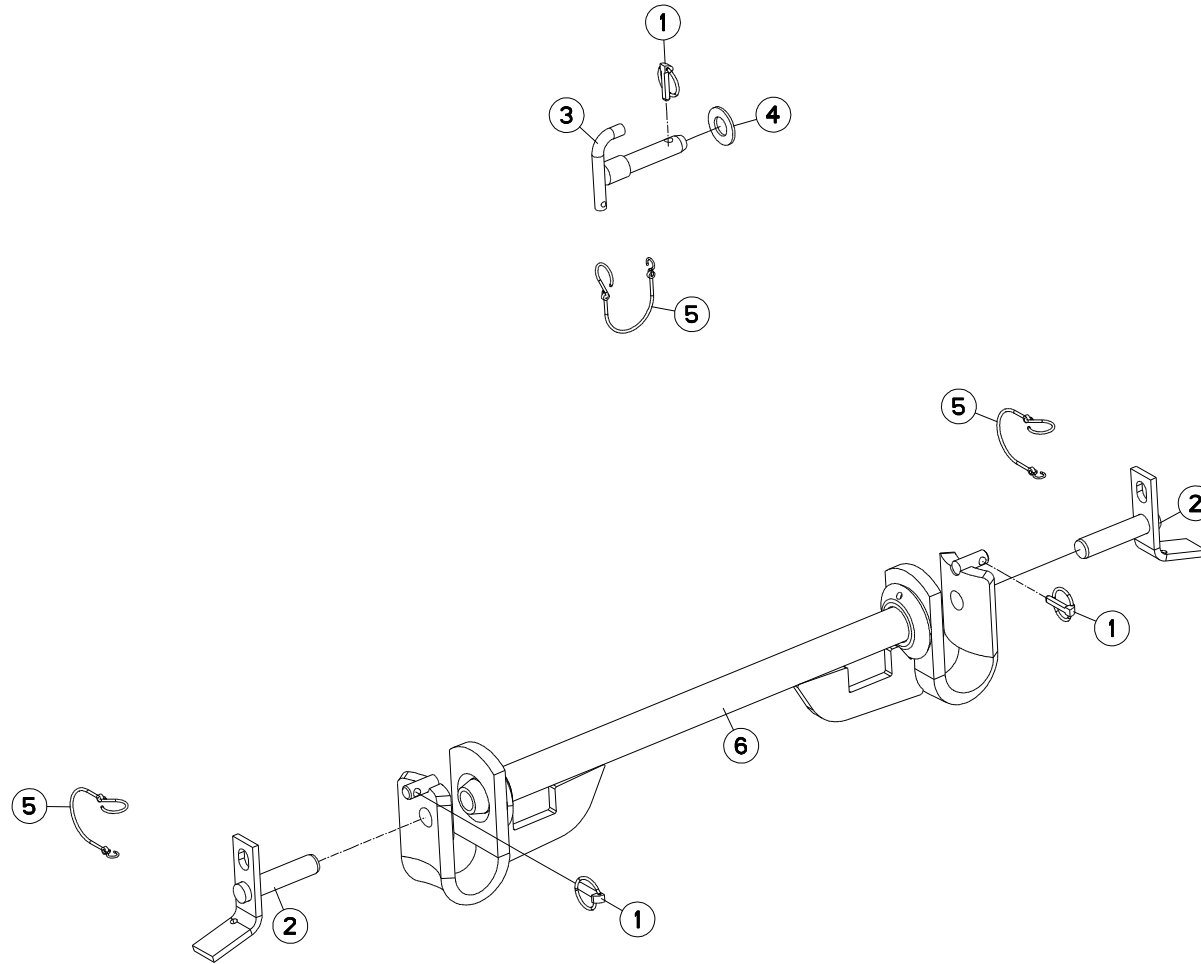
## PARTIE MÉDIANE B MM

## MAIN LINK B MM

## MITTELTEIL B MM

## TIRANTE PRINCIPALE B MM

Rep	Nr	Qt	Designation	Description	Bezeichnung	Referenza	Remarque - Remark - Bemerkung - Osservazioni
001	131251	001	AXE	PIN	ACHSE	ASSE	
002	131252	001	AXE DEP/DEV TTHF M/MM120150	PIN	ACHSE	PERNO	
003	131254	001	AXE L/COUPE REPLIAGE AVT A/B	AXLE	ACHSE	PERNO	
004	157146	001	FUSEE	TURNOVER SHAFT	DREHZAPFEN	FUSO	
005	211829	001	CLE SPECIALE	SPANNER	SCHLUESSEL	CHIAVE	: 951115
006	212239	002	PLAQUETTE ARRETOIR	STOP PLATE	ARRETIERUNGSBLECH	PLACHETTA	
007	421191	001	RONDELLE FREIN	LOCK WASHER	SPANNSCHEIBE	RONDELLA	
008	421213	002	ENTRETOISE VERIN	SPACER	DISTANZSCHEIBE	BOCCOLA	
009	81309001	001	ROULEMENT A ROULEAUX CONIQUES	TAPERED ROLLER BEARING	KEGELROLLENLAGER	CUSCINETTO A RULLI CR	
010	490102	001	ROULEMT.RLX CON 105X160X35	BEARING, ROLLER	ROLLENLAGER	CUSCINETTO	
011	951118	001	RONDELLE D'ETANCHEITE	PROTECTOR	SCHEIBE	ANELLO	
012	951521	004	BAGUE ELASTIQUE	TENSION BUSH	EINSPANNBUECHSE	SPINA ELASTICA	
013	80061248	002	VIS TETE HEXAGONALE FE/ZNXC3	HEXAGON HEAD SCREW FE/ZNXC3	SECHSKANTSCHRAUBE FE/ZNXC3	VITE TESTA ESAGONALE FE/ZNXC3	
014	80081240	001	VIS TETE CYL.SIX P.CREUX	HEX.SOCKET HEAD CAP SCREW	ZYLINDERSCHR.INNENSECHSK.	VITE A TESTA CILINDRICA	
015	80201230	002	ECROU HEX.AUTOFREINE FE/ZNXC3	SELF-LOCKING NUT FE/ZNXC3	SELBSTSICH.MUTTER FE/ZNXC3	DADO AUTOBLOCCANTE FE/ZNXC3	
016	80272484	002	RONDELLE GROWER	SPRING LOCK WASHER	FEDERRING	RONDELLA	
017	80450645	001	GOUPILLE ELASTIQUE FLZNNC	ROLL PIN FLZNNC	SPANNHUELSE FLZNNC	SPINA ELASTICA FLZNNC	
018	80541280	001	GOUPILLE CANNELEE	GROOVED PIN	KERBSTIFT	COPPIGLIA	
019	80583000	002	CIRCLIP EXTERIEUR	RETAINING RING	SICHERUNGSRING	ANELLO	
020	82201002	001	GRAISSEUR	GREASE NIPPLE	SCHMIERNIPPEL	INGRASSATORE	
021	82201016	008	GRAISSEUR AUTOTARAUDANT	SELF TAPPING GREASE NIPPLE	GEWINDESCHNEID-SCHMIERNIPPEL	INGRASSATORE	
022	83040197	001	BOUCHON D'OBTURATION	CONICAL END PLUG	KEGELSTOPFEN	TAPPO DI CHIUSURA	
023	951115	001	ECROU A ENCOCHES	SLOTTED ROUND NUT	NUTMUTTER	GHIERA	60 DaN.m ; 442,5 lbf.ft
024	951730	001	JOINT TORIQUE OR 104,2X5,7	SEAL	DICHTUNGSRING	ANELLO	
025	H0100800	001	SUPPORT	SUPPORT	TRAEGER	SUPPORTO	
026	H0100980	001	AXE	PIN	ACHSE	ASSE	
027	H0301370	001	BIELLE	LINK, CONNECTING	LENKER	BIELLA	
028	H0301390	002	VIS	SCREW	SCHRAUBE	VITE	
029	H0301460	001	TOURILLON	PIN	BOLZEN	PERNO	
030	H0301470	001	TOURILLON	PIN	BOLZEN	PERNO	





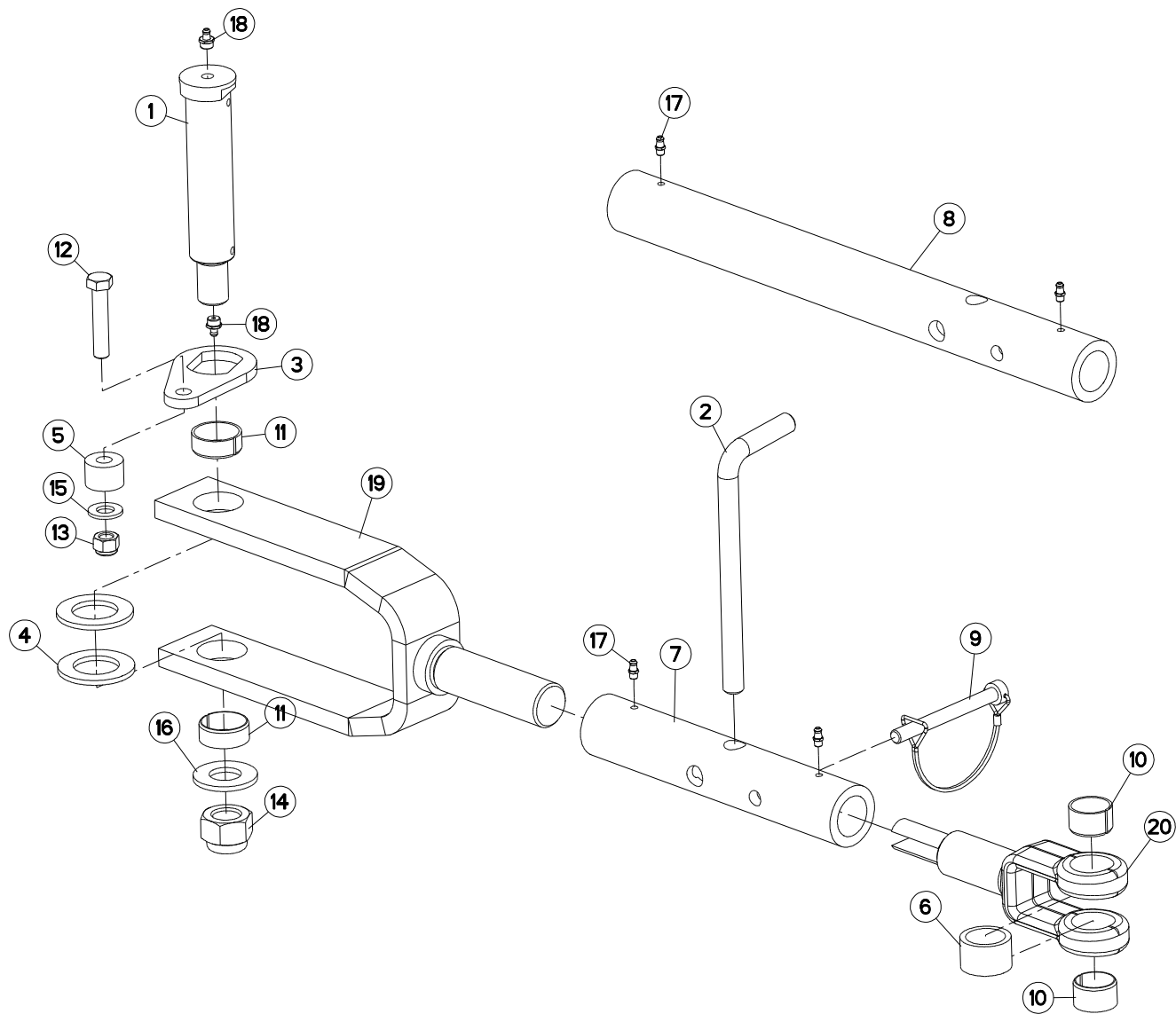
## TRAVERSE STD2 Ø50

## CROSSBAR STD2 Ø50

## QUERTRÄGER STD2 Ø50

## TRAVERSA STD2 Ø50

Rep	Nr	Qt	Designation	Description	Bezeichnung	Referenza	Remarque - Remark - Bemerkung - Osservazioni
001	<b>541001</b>	003	GOUPILLE RAPIDE	LYNCH PIN D10 CAT2	KLAPPSTECKER D10 KAT2	CAPPIGLIA	
002	<b>580220</b>	002	BROCHE	PIN, HITCH	ACHSE	PERNO	
003	<b>580296</b>	001	AXE 3 POINT STANDARD 2 D25	TOP LINK PIN CAT2	OBERLENKERBOLZEN KAT 2	PERNO 3 PUNTI STANDARD 2	
004	<b>80252755</b>	001	RONDELLE PLATE FE/ZNXC3	PLAIN WASHER FE/ZNXC3	SCHEIBE FE/ZNXC3	RONDELLA PIATTA FE/ZNXC3	
005	<b>83070064</b>	003	LIEN PVC	PVC CORD	SICHERUNGSBAND	CAVO	
006	<b>H0102190</b>	001	TRAVERSE	TUBE, CROSS	QUERTRAEGER	TRAVERSA	



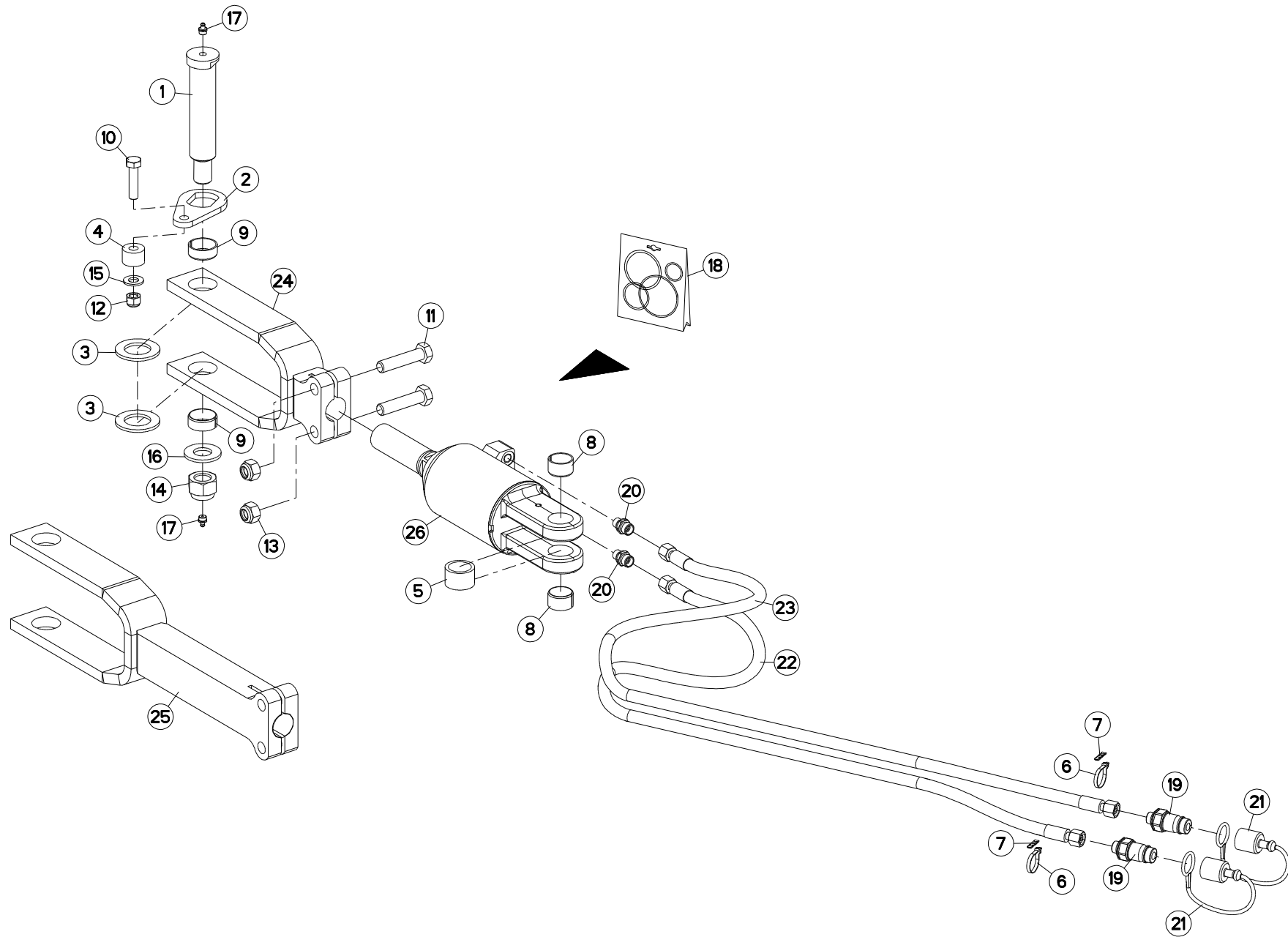


## DEPORT MÉCANIQUE

## MECHANICAL OFFSET

## MECH. VORDERFURCHENEINSTELLUNG SFALSAMENTO MECCANICO

Rep	Nr	Qt	Designation	Description	Bezeichnung	Referenza	Remarque - Remark - Bemerkung - Osservazioni
001	131256	001	AXE TTHF BATI 120 D 35	AXLE	ACHSE	PERNO	
002	139046	001	BROCHE	PIN, HITCH	ACHSE	PERNO	
003	212237	001	PLAQUETTE ARRETOIR	STOP PLATE	ARRETIERUNGSBLECH	PLACHETTA	
004	421146	002	RONDELLE	WASHER	SCHEIBE	RONDELLA	
005	421212	001	ENTRETOISE EP 20,25	SPACER	DISTANZSCHEIBE	DISTANZIATORE	
006	421213	001	ENTRETOISE VERIN	SPACER	DISTANZSCHEIBE	BOCCOLA	
007	445254	001	TUBE	TUBE	ROHR	TUBO	<->270mm
008	445747	001	TUBE BIELLE LONGUE	TUBE PULL BAR LONG	ROHR LENKER LANG	TUBO BIELLA LUNGA	<->500mm
009	920136	001	GOUPILLE CAVALIERE FE/ZNXC3	TUBE PIN FE/ZNXC3	ROHRKLAPPSTECKER FE/ZNXC3	PERNO FE/ZNXC3	
010	951522	002	BAGUE	BUSHING	HUELSE	BOCCOLA	
011	951523	002	BAGUE ELASTIQUE	TENSION BUSH	EINSPANNBUEHSE	SPINA ELASTICA	
012	80061282	001	VIS TETE HEXAGONALE FE/ZNXC3	HEXAGON HEAD SCREW FE/ZNXC3	SECHSKANTSCHRAUBE FE/ZNXC3	VITE TESTA ESAGONALE FE/ZNXC3	
013	80201230	001	ECROU HEX.AUTOFREINE FE/ZNXC3	SELF-LOCKING NUT FE/ZNXC3	SELBSTSICH.MUTTER FE/ZNXC3	DADO AUTOBLOCCANTE FE/ZNXC3	
014	80202440	001	ECROU HEX.AUTOFREINE FE/ZNXC3	SELF-LOCKING NUT FE/ZNXC3	SELBSTSICHERNDE MUTT.FE/ZNXC3	DADO AUTOBLOCCANTE FE/ZNXC3	
015	80251427	001	RONDELLE PLATE FE/ZNXC3	PLAIN WASHER FE/ZNXC3	SCHEIBE FE/ZNXC3	RONDELLA PIATTA FE/ZNXC3	
016	80252432	001	RONDELLE PLATE FE/ZNXC3	PLAIN WASHER FE/ZNXC3	SCHEIBE FE/ZNXC3	RONDELLA PIATTA FE/ZNXC3	
017	82200616	004	GRAISSEUR AUTOTAR.FE/ZNXC3	TAPPING GREASE NIPPLE FE/ZNXC3	GEWINDESCH.SCHMIERNIP.FE/ZNXC3	INGRASSATORE FE/ZNXC3	
018	82201016	002	GRAISSEUR AUTOTARAUDANT	SELF TAPPING GREASE NIPPLE	GEWINDESCHNEID-SCHMIERNIPPEL	INGRASSATORE	
019	H0300840	001	TIRANT	TIE ROD	ZUGSTANGE	TIRANTE	
020	H0300920	001	TIRANT	TIE ROD	ZUGSTANGE	TIRANTE	





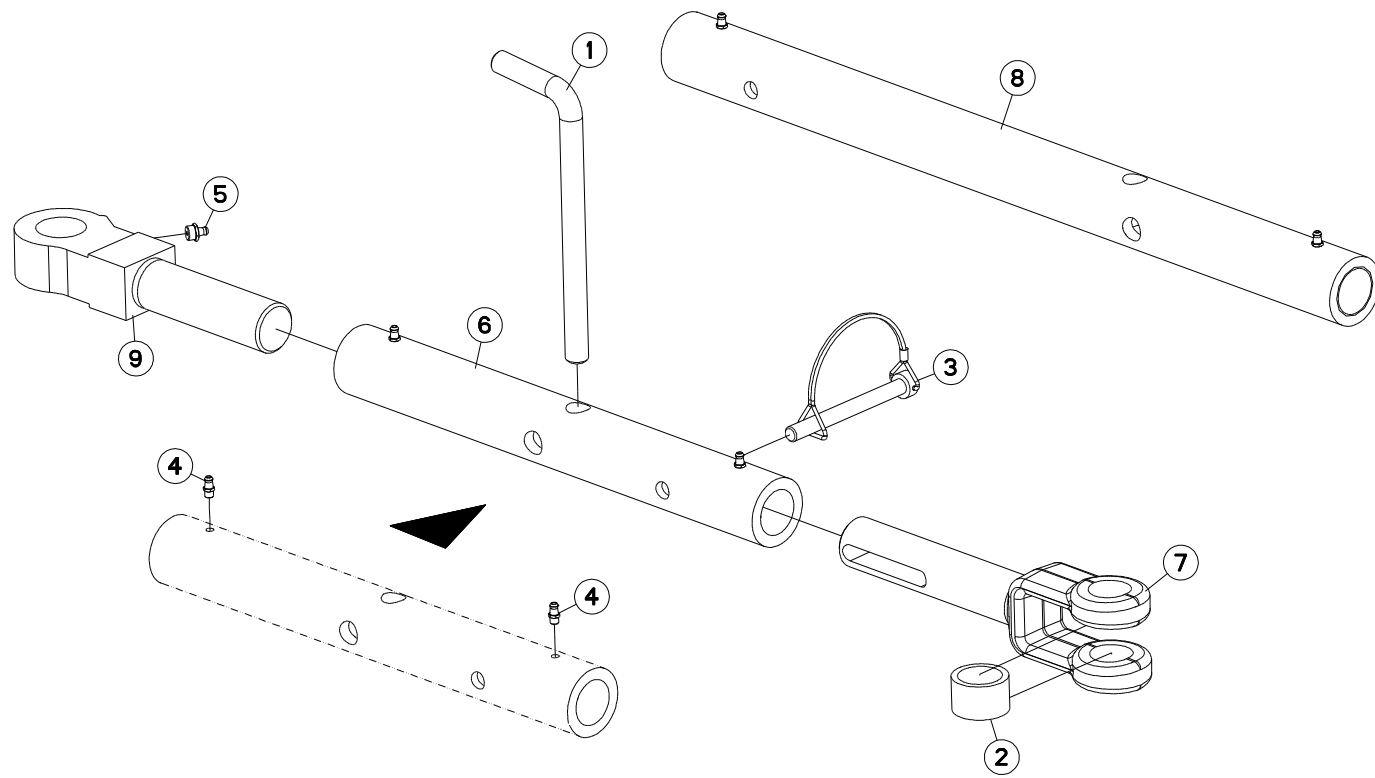
## DEPORT HYDRAULIQUE

## HYDRAULIC OFFSET

## HYDR. VORDERFURCHEINSTELLUNG

## SFALSAMENTO IDRAULICO

Rep	Nr	Qt	Designation	Description	Bezeichnung	Referenza	Remarque - Remark - Bemerkung - Osservazioni
001	131256	001	AXE TTHF BATI 120 D 35	AXLE	ACHSE	PERNO	
002	212237	001	PLAQUETTE ARRETOIR	STOP PLATE	ARRETIERUNGSBLECH	PLACHETTA	
003	421146	002	RONDELLE	WASHER	SCHEIBE	RONDELLA	
004	421212	001	ENTRETOISE EP 20,25	SPACER	DISTANZSCHEIBE	DISTANZIATORE	
005	421213	001	ENTRETOISE VERIN	SPACER	DISTANZSCHEIBE	BOCCOLA	
006	83090093	002	COLLIER PLASTIQUE	HOSE BINDER	SCHLAUCHBAND	FASCETTA	
007	951211	002	BAGUE	BUSHING	HUELSE	BOCCOLA	
008	951522	002	BAGUE	BUSHING	HUELSE	BOCCOLA	
009	951523	002	BAGUE ELASTIQUE	TENSION BUSH	EINSPANNBUECHSE	SPINA ELASTICA	
010	80061211	001	VIS TETE HEXAGONALE FLZNNC	HEXAGON HEAD SCREW FLZNNC	SECHSKANTSCHRAUBE FLZNNC	VITE TESTA ESAGONALE FLZNNC	
011	80061637	002	VIS TETE HEXAGONALE FLZNNC	HEXAGON HEAD SCREW FLZNNC	SECHSKANTSCHRAUBE FLZNNC	VITE TESTA ESAGONALE FLZNNC	
012	80201230	001	ECROU HEX.AUTOFREINE FE/ZNXC3	SELF-LOCKING NUT FE/ZNXC3	SELBSTSICH.MUTTER FE/ZNXC3	DADO AUTOBLOCCANTE FE/ZNXC3	
013	80201647	002	ECROU HEX.AUTOFREINE FE/ZNXC3	SELF-LOCKING NUT FE/ZNXC3	SELBSTSICHERNDE MUTT.FE/ZNXC3	DADO AUTOBLOCCANTE FE/ZNXC3	
014	80202440	001	ECROU HEX.AUTOFREINE FE/ZNXC3	SELF-LOCKING NUT FE/ZNXC3	SELBSTSICHERNDE MUTT.FE/ZNXC3	DADO AUTOBLOCCANTE FE/ZNXC3	
015	80251427	001	RONDELLE PLATE FE/ZNXC3	PLAIN WASHER FE/ZNXC3	SCHEIBE FE/ZNXC3	RONDELLA PIATTA FE/ZNXC3	
016	80252432	001	RONDELLE PLATE FE/ZNXC3	PLAIN WASHER FE/ZNXC3	SCHEIBE FE/ZNXC3	RONDELLA PIATTA FE/ZNXC3	
017	82201016	002	GRAISSEUR AUTOTARAUDANT	SELF TAPPING GREASE NIPPLE	GEWINDESCHNEID-SCHMIERNIPPEL	INGRASSATORE	
018	929157	001	POCHETTE DE JOINTS	SEALS PACKET (951122)	DICHTSATZ FUER 951122	COLLEZIONE GUARNIZIONI	: h0301130 ; : h0302070
019	A4074017	002	COUPLEUR MALE	CONNECTOR MALE	KUPPLUNGSTECKER	INNESTO M16X150	
020	A4080400	002	UNION MALE	MALE STUD CONNECTOR	GERADER EINSCHRAUBSTUTZEN	GIUZIONE DIRITTA FEZN/XC3	
021	82300026	002	CAPUCHON COUPLEUR MALE	CAP MALE CONNECTOR	KAPPE KUPPLUNGSSTECKER	TAPPO	
022	A4921038	001	FLEXIBLE	HOSE, HYDRAULIC	HYDRAULIKSCHLAUCH	TUBO IN GOMMA	<->320 mm
023	A4921038	001	FLEXIBLE	HOSE, HYDRAULIC	HYDRAULIKSCHLAUCH	TUBO IN GOMMA	<->320 mm
024	H0300860	001	EMBOUT	END PIECE	ENDSTUECK	GIUNTO	<->300mm
025	H0300870	001	EMBOUT	END PIECE	ENDSTUECK	GIUNTO	<->530mm
026	H0302060	001	VERIN	CYLINDER, HYDRAULIC	HYDRAULIKZYLINDER	CILINDRO	







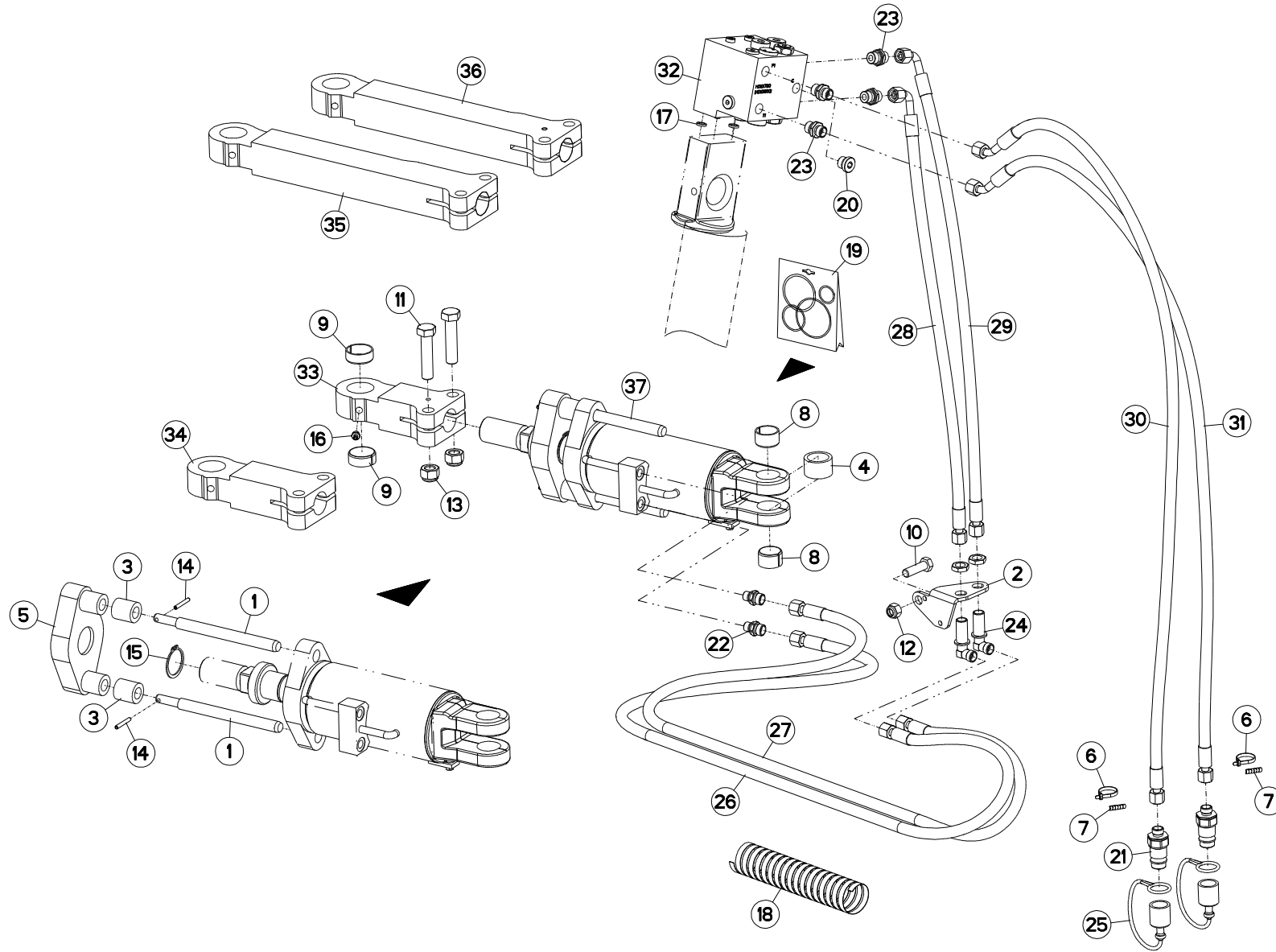
## BIELLE EXTERIEUR

## PULL BAR OUTER

## LENKER AUSSEN

## BIELLA ESTERNO

Rep	Nr	Qt	Designation	Description	Bezeichnung	Referenza	Remarque - Remark - Bemerkung - Osservazioni
001	139046	001	BROCHE	PIN, HITCH	ACHSE	PERNO	
002	421213	001	ENTRETOISE VERIN	SPACER	DISTANZSCHEIBE	BOCCOLA	
003	920136	001	GOUPILLE CAVALIERE FE/ZNXC3	TUBE PIN FE/ZNXC3	ROHRKLAPPSTECKER FE/ZNXC3	PERNO FE/ZNXC3	
004	82200616	002	GRAISSEUR AUTOTAR.FE/ZNXC3	TAPPING GREASE NIPPLE FE/ZNXC3	GEWINDESCH.SCHMIERNIP.FE/ZNXC3	INGRASSATORE FE/ZNXC3	
005	82201016	001	GRAISSEUR AUTOTARAUDANT	SELF TAPPING GREASE NIPPLE	GEWINDESCHNEID-SCHMIERNIPPEL	INGRASSATORE	
006	H0300960	001	TUBE	TUBE	ROHR	TUBO	<->400mm
007	H0300970	001	TIRANT	TIE ROD	ZUGSTANGE	TIRANTE	
008	H0300990	001	TUBE BIELLE LONGUE	TUBE PULL BAR LONG	ROHR LENKER LANG	TUBO BIELLA LUNGA	: MM122xxxxxxx B <->640mm
009	H0333410	001	TIRANT EMBOUT	TIE ROD	ZUGSTANGE	TIRANTE	





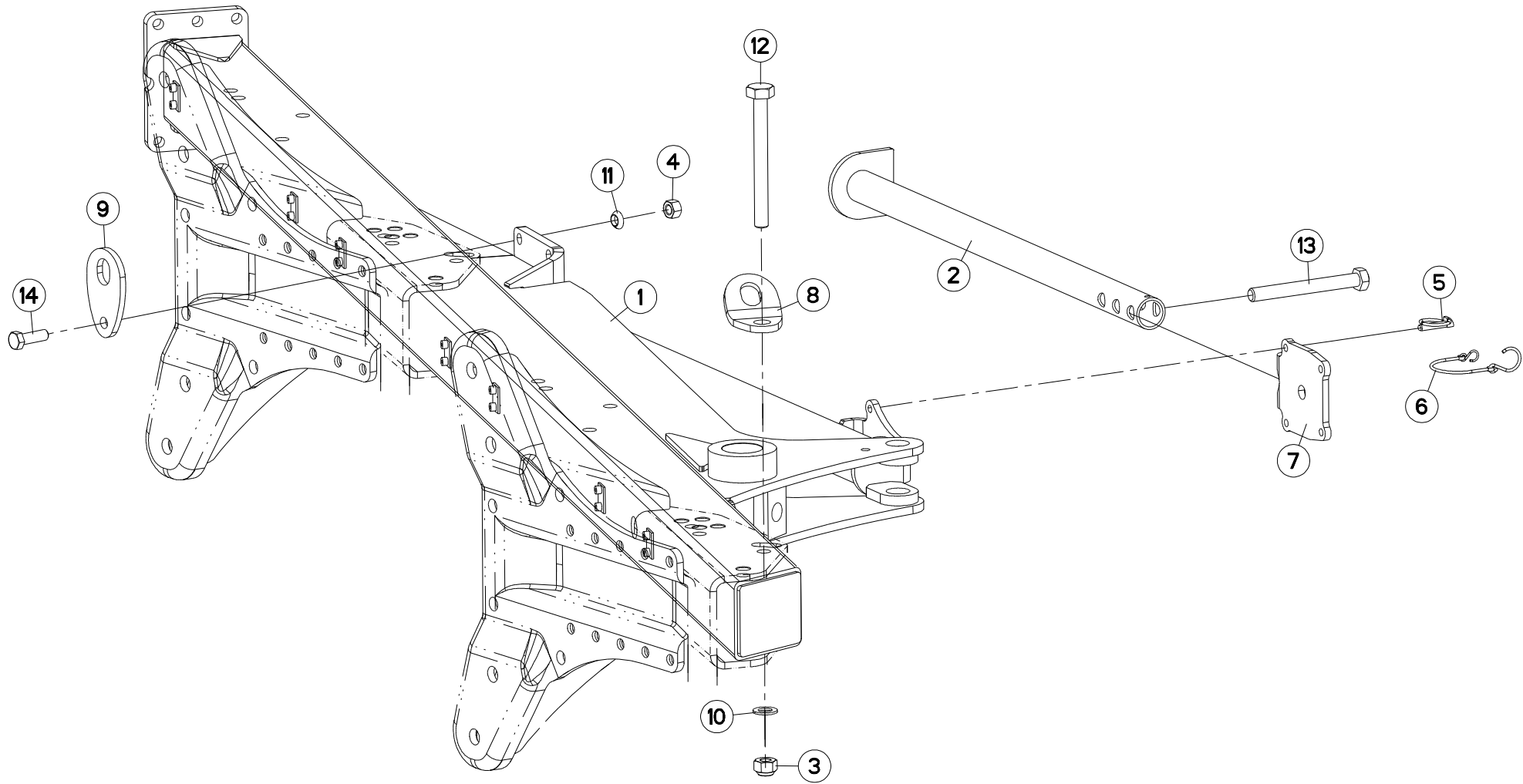
## VERIN DE REPLIAGE B

## FOLDING CYLINDER B

## EINSHWENKZYLINDER B

## MARTINETTO DI RIPIEGAMENTO B

Rep	Nr	Qt	Designation	Description	Bezeichnung	Referenza	Remarque - Remark - Bemerkung - Osservazioni
001	130135	004	GUIDE	GUIDE	FUEHRUNG	GUIDA	
002	227113	001	SUPPORT PASSE CLOISON	BRACKET	HALTERUNG	SUPPORTO	
003	421147	002	BAGUE L.C.	SPACER	RING	BOCCOLA	
004	421213	001	ENTRETOISE VERIN	SPACER	DISTANZSCHEIBE	BOCCOLA	
005	581543	002	PALONNIER	SPREADER BAR	LASTTRAVERSE	TIMONE	
006	83090093	002	COLLIER PLASTIQUE	HOSE BINDER	SCHLAUCHBAND	FASCETTA	
007	951210	002	BAGUE	BUSHING	HUELSE	BOCCOLA	
008	951522	002	BAGUE	BUSHING	HUELSE	BOCCOLA	
009	951523	002	BAGUE ELASTIQUE	TENSION BUSH	EINSPANNBUECHSE	SPINA ELASTICA	
010	80061248	001	VIS TETE HEXAGONALE FE/ZNXC3	HEXAGON HEAD SCREW FE/ZNXC3	SECHSKANTSCHRAUBE FE/ZNXC3	VITE TESTA ESAGONALE FE/ZNXC3	
011	80061637	002	VIS TETE HEXAGONALE FLZNNC	HEXAGON HEAD SCREW FLZNNC	SECHSKANTSCHRAUBE FLZNNC	VITE TESTA ESAGONALE FLZNNC	
012	80201230	001	ECROU HEX.AUTOFREINE FE/ZNXC3	SELF-LOCKING NUT FE/ZNXC3	SELBSTSICH.MUTTER FE/ZNXC3	DADO AUTOBLOCCANTE FE/ZNXC3	
013	80201647	002	ECROU HEX.AUTOFREINE FE/ZNXC3	SELF-LOCKING NUT FE/ZNXC3	SELBSTSICHERNDE MUTT.FE/ZNXC3	DADO AUTOBLOCCANTE FE/ZNXC3	
014	80450535	004	GOUPILLE ELASTIQUE FLZNNC	ROLL PIN FLZNNC	SPANNHUELSE FLZNNC	SPINA ELASTICA FLZNNC	
015	80584000	002	CIRCLIP EXTERIEUR	RETAINING RING	SICHERUNGSRING	ANELLO	
016	82201016	001	GRAISSEUR AUTOTARAUDANT	SELF TAPPING GREASE NIPPLE	GEWINDESCHNEID-SCHMIERNIPPEL	INGRASSATORE	
017	900142	002	BAGUE R8/BASE 900473-951129	RING R 8	RING R 8	BOCCOLA	
018	900760	001	GAINÉ POLYAMIDE L=1200 RT 25	SHEATHE L=1200	HUELLE	GUAINA POLIAMMIDE	: 951133
019	929157	001	POCHETTE DE JOINTS	SEALS PACKET (951122)	DICHTSATZ FUER 951122	COLLEZIONE GUARNIZIONI	: 951133 ; : h0302090
020	A4061802	001	BOUCHON 3/8 CYL CHC+JOINT	PLUG + SEAL	STOPFEN + DICHRING	TAPPO	
021	A4074017	002	COUPLEUR MALE	CONNECTOR MALE	KUPPLUNGSTECKER	INNESTO M16X150	
022	A4080400	002	UNION MALE	MALE STUD CONNECTOR	GERADER EINSCHRAUBSTUTZEN	GIUZIONE DIRITTA FEZNX/3	
023	A4080401	004	UNION MALE	MALE STUD CONNECTOR	GERADER EINSCHRAUBSTUTZEN	GIUZIONE DIRITTA ZBC	
024	A4080750	002	COUDE EGAL / CLOISON NU ZBC	BULKHEAD ELBOW ZBC	WINKEL-SCHOTTVERSCHRAUBUNG ZBC	GIUNZIONE A 90° PASSAPARAT.ZBC	
025	82300026	002	CAPUCHON COUPLEUR MALE	CAP MALE CONNECTOR	KAPPE KUPPLUNGSSTECKER	TAPPO	
026	A4921036	001	FLEXIBLE HYDRAULIQUE	HYDRAULIC HOSE	HYDRAULIKSCHLAUCH	TUBO GOMMA	<->2000 mm
027	A4921036	001	FLEXIBLE HYDRAULIQUE	HYDRAULIC HOSE	HYDRAULIKSCHLAUCH	TUBO GOMMA	<->2000 mm
028	A4921070	001	FLEXIBLE HYDRAULIQUE	HYDRAULIC HOSE	HYDRAULIKSCHLAUCH	TUBO GOMMA	<->850 mm
029	A4921070	001	FLEXIBLE HYDRAULIQUE	HYDRAULIC HOSE	HYDRAULIKSCHLAUCH	TUBO GOMMA	<->850 mm
030	A4921115	001	FLEXIBLE HYDRAULIQUE	HYDRAULIC HOSE	HYDRAULIKSCHLAUCH	TUBO GOMMA	<->1600 mm
031	A4921115	001	FLEXIBLE HYDRAULIQUE	HYDRAULIC HOSE	HYDRAULIKSCHLAUCH	TUBO GOMMA	<->1600 mm
032	H0101780	001	BLOC	BLOCK	BLOCK	BLOCCO	
033	H0300950	001	EMBOUT	END	TERIEL	GIUNTO	
034	H0300980	001	EMBOUT	END	TERIEL	GIUNTO	
035	H0301050	001	EMBOUT BIELLE LONGUE	END PULL BAR LONG	TERIEL LENKER LANG	GIUNTO BIELLA LUNGA	: MM122xxxxxxx B <->410mm
036	H0301070	001	EMBOUT BIELLE LONGUE	END PULL BAR LONG	TERIEL LENKER LANG	GIUNTO BIELLA LUNGA	: MM122xxxxxxx B <->380mm
037	H0302080	002	VERIN	CYLINDER, HYDRAULIC	HYDRAULIKZYLINDER	CILINDRO	





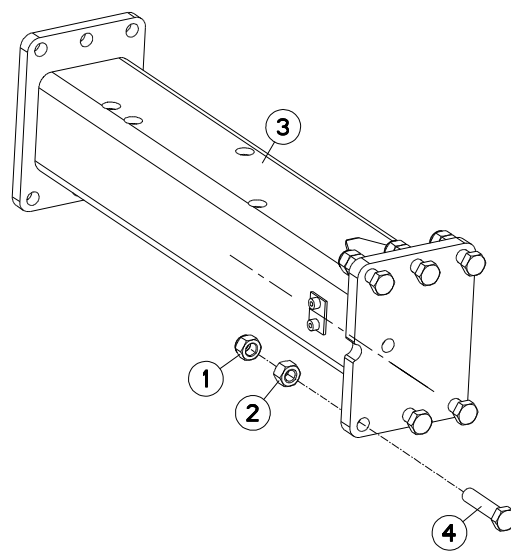
## BATI 4E5T/NS 90

## FRAME 4E5T/NS 90

## RAHMEN 4E5T/NS 90

## TELAIO 4E5T/NS 90

Rep	Nr	Qt	Designation	Description	Bezeichnung	Referenza	Remarque - Remark - Bemerkung - Osservazioni
001	<b>H0201030</b>	001	BATI	FRAME, MAIN	RAHMEN	TELAIO	
002	<b>582719</b>	001	BEQUILLE	STAND	STÄNDER	SUPPORTO	
003	<b>80202047</b>	001	ECROU HEXAG. AUTOFREINE FLZNNC	SELF-LOCKING NUT FLZNNC	SELBSTSICHERNDE MUTTER FLZNNC	DADO AUTOBLOCCANTE FLZNNC	
004	<b>80201670</b>	001	ECROU HEXAGONAL FE/ZNXC3	NUT FE/ZNXC3	SECHSKANTMUTTER FE/ZNXC3	DADO FE/ZNXC3	
005	<b>541001</b>	001	GOUPILLE RAPIDE	LYNCH PIN D10 CAT2	KLAPPSTECKER D10 KAT2	CAPPIGLIA	
006	<b>83070064</b>	001	LIEN PVC	PVC CORD	SICHERUNGSBAND	CAVO	
007	<b>750079</b>	001	PLAQUE	PLATE	PLATTE	PIASTRA	
008	<b>H0202220</b>	001	DENT	TINE	ZINKEN	DENTE	
009	<b>H0202230</b>	001	DENT	TINE	ZINKEN	DENTE	
010	<b>951785</b>	001	RONDELLE PLATE 21X36X3	WASHER 21X36X3	SCHEIBE 21X36X3	RONDELLA	
011	<b>80271686</b>	001	RONDELLE RESSORT SPHERI.FLZNNC	SPHERICAL SPRING WASHER FLZNNC	FEDERRING FLZNNC	RONDELLA A MOLLA FLZNNC	
012	<b>80062072</b>	001	VIS TETE HEXAGONALE FLZNNC	HEXAGON HEAD SCREW FLZNNC	SECHSKANTSCHRAUBE FLZNNC	VITE TESTA ESAGONALE FLZNNC	
013	<b>80062094</b>	001	VIS TETE HEXAGONALE FE/ZNXC3	HEXAGON HEAD SCREW FE/ZNXC3	SECHSKANTSCHRAUBE FE/ZNXC3	VITE TESTA ESAGONALE FE/ZNXC3	
014	<b>H0403790</b>	001	VIS TETE HEXAGONALE FE/ZNXC3	HEXAGON HEAD SCREW	SECHSKANTSCHRAUBE	VITE TESTA ESAGONALE	





MM1125H7090  
MM1125H7090E

J7291 > K9999  
J7291 > K9999

H02R0008 B

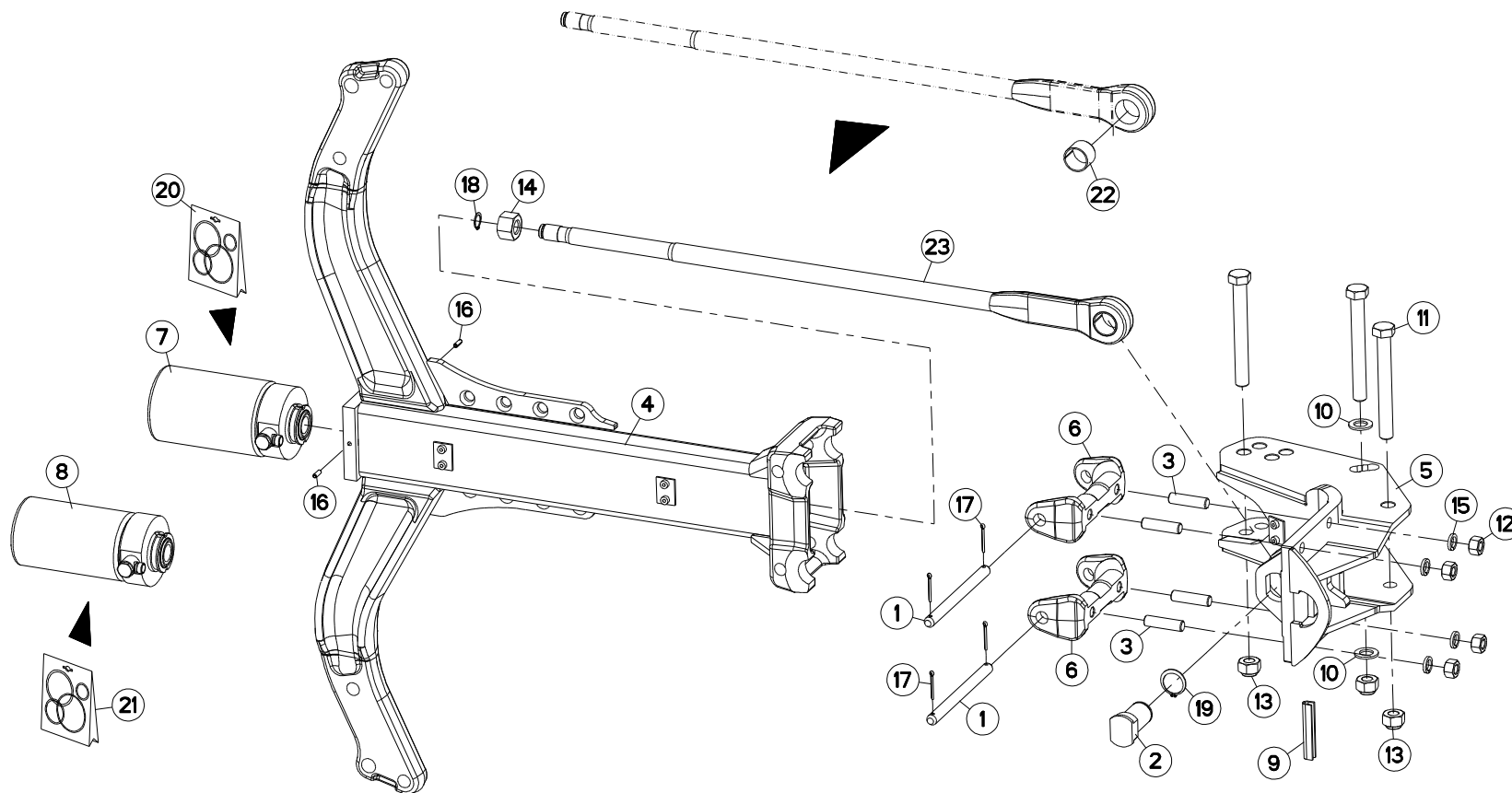
EXTENSION 90

EXTENSION 90

ERWEITERUNG 90

ESTENSIONE PER 3 E 4 CORPO

Rep	Nr	Qt	Designation	Description	Bezeichnung	Referenza	Remarque - Remark - Bemerkung - Osservazioni
001	<b>80201647</b>	006	ECROU HEX.AUTOFREINE FE/ZNXC3	SELF-LOCKING NUT FE/ZNXC3	SELBSTSICHERNDE MUTT.FE/ZNXC3	DADO AUTOBLOCCANTE FE/ZNXC3	
002	<b>80201669</b>	006	ECROU HEXAGONAL FE/ZNXC3	NUT FE/ZNXC3	SECHSKANTMUTTER FE/ZNXC3	DADO FE/ZNXC3	
003	<b>582727</b>	001	EXTENSION 90	EXTENSION 90	ERWEITERUNG 90	ESTENSIONE 90	
004	<b>80061637</b>	006	VIS TETE HEXAGONALE FLZNNC	HEXAGON HEAD SCREW FLZNNC	SECHSKANTSCHRAUBE FLZNNC	VITE TESTA ESAGONALE FLZNNC	







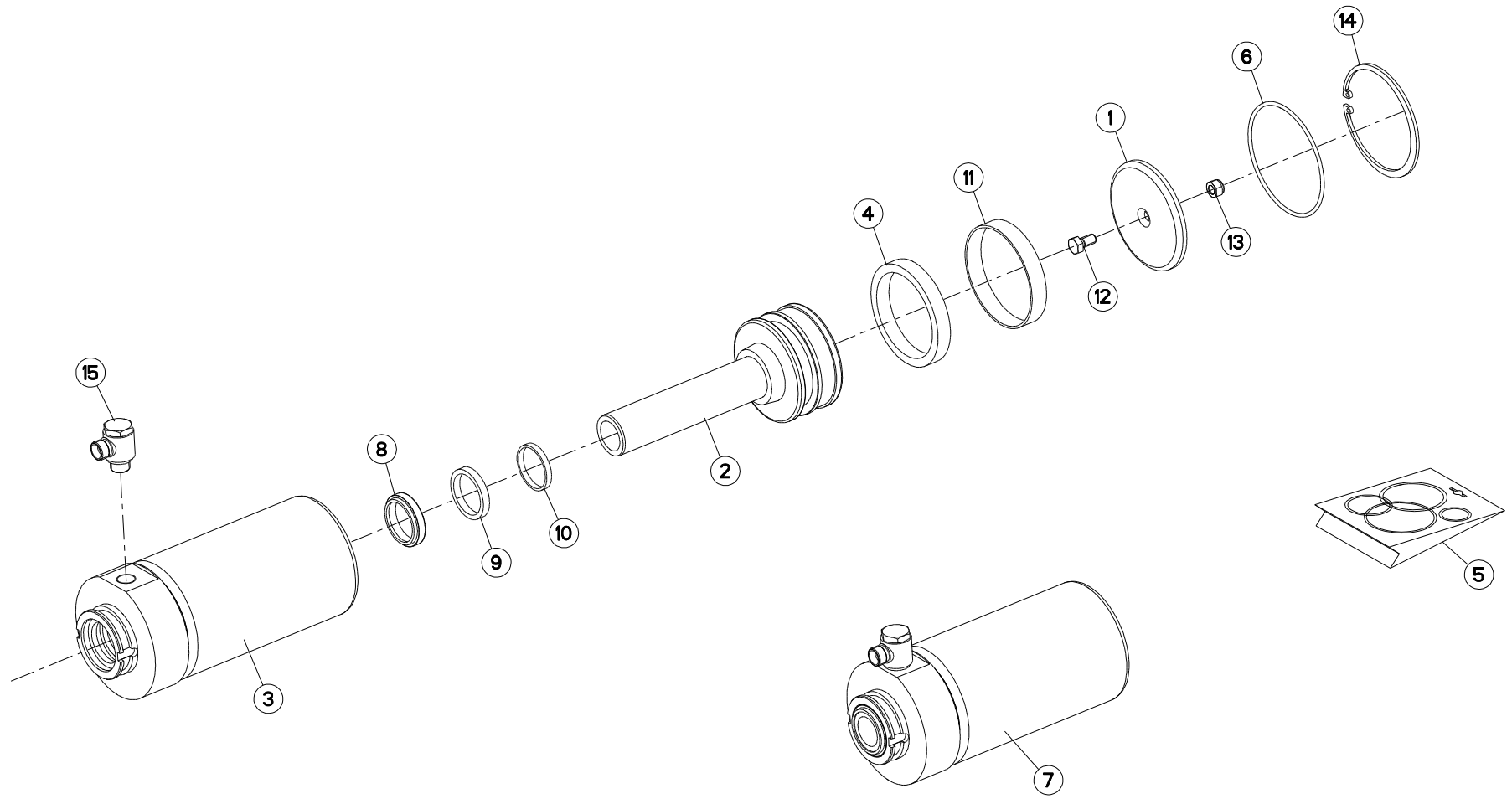
## AGE SECURITE NSH

## PLOUGH LEG SAFETY NSH

## GRINDEL STEINSICHERUN NSH

## BURE DI SICUREZZA NSH

Rep	Nr	Qt	Designation	Description	Bezeichnung	Referenza	Remarque - Remark - Bemerkung - Osservazioni
001	130252	002	BROCHE NSH TRANSP	LOCKING PIN NS	SPLINTBOLZEN NS	PERNO	
002	131205	001	AXE DE TIRANT	PIN	ACHSE	PERNO	
003	131223	004	GOUJON	STUD, THREADED	GEWINDESTIFT	SPINA	
004	582708	001	AGE	MOUNT, MOULDBOARD	GRINDEL	BURE	
005	582737	001	PORTE AGE	SUPPORT, LEG	GRINDELHALTER	PORTA-BURA NSH	
006	645301	002	AXE NSH	PIN	ACHSE	ASSE	
007	900861	001	VERIN	CYLINDER, HYDRAULIC	HYDRAULIKZYLINDER	CILINDRO	
008	900862	001	VERIN	CYLINDER, HYDRAULIC	HYDRAULIKZYLINDER	CILINDRO	
009	951260	001	GAINÉ DE PROTECTION	SHEATH	HUELLE	GUAINA DI PROTEZIONE	
010	951785	002	RONDELLE PLATE 21X36X3	WASHER 21X36X3	SCHEIBE 21X36X3	RONDELLA	
011	951991	003	VIS	SCREW	SCHRAUBE	VITE	
012	80201669	004	ECROU HEXAGONAL FE/ZNXC3	NUT FE/ZNXC3	SECHSKANTMUTTER FE/ZNXC3	DADO FE/ZNXC3	
013	80202047	003	ECROU HEXAG. AUTOFREINE FLZNNC	SELF-LOCKING NUT FLZNNC	SELBSTSICHERNDE MUTTER FLZNNC	DADO AUTOBLOCCANTE FLZNNC	
014	80202405	001	ECROU HEX.HAUT FLZNNC	DEEP HEXAGON NUT FLZNNC	HOHE SECHSKANTMUTTER FLZNNC	DADO FLZNNC	
015	80271680	004	RONDELLE GROWER	SPRING LOCK WASHER	FEDERRING	RONDELLA GROWER	
016	80450620	002	GOUPILLE ELASTIQUE FLZNNC	ROLL PIN FLZNNC	SPANNHUELSE FLZNNC	SPINA ELASTICA FLZNNC	
017	80500336	004	GOUPILLE FENDUE	SPLIT PIN	SPLINT	COPPGLIA	
018	80582000	001	CIRCLIP EXTERIEUR	RETAINING RING	SICHERUNGSRING	ANELLO	
019	80583500	001	CIRCLIP EXTERIEUR	RETAINING RING	SICHERUNGSRING	ANELLO	
020	900066	001	POCHETTE JOINTS 100 (900861)	SEALS PA.FR.920030 (900861)	DICHTUNGSSATZ F. 900861	SERIE GUARNIZIONI	
021	900067	001	POCHETTE JOINTS 90 (900862)	SEALS PACKET 900862	DICHTUNGSSATZ F. 900862	SERIE GUARNIZIONI	
022	H0401930	001	BAGUE ELASTIQUE	TENSION BUSH	EINSPANNBUECHSE	SPINA ELASTICA	
023	H0402680	001	TIRANT	TIE ROD	ZUGSTANGE	TIRANTE	





MULTI-MASTER 112 4E/5 NSH

J7291 &gt; K9999

H04R0030 A

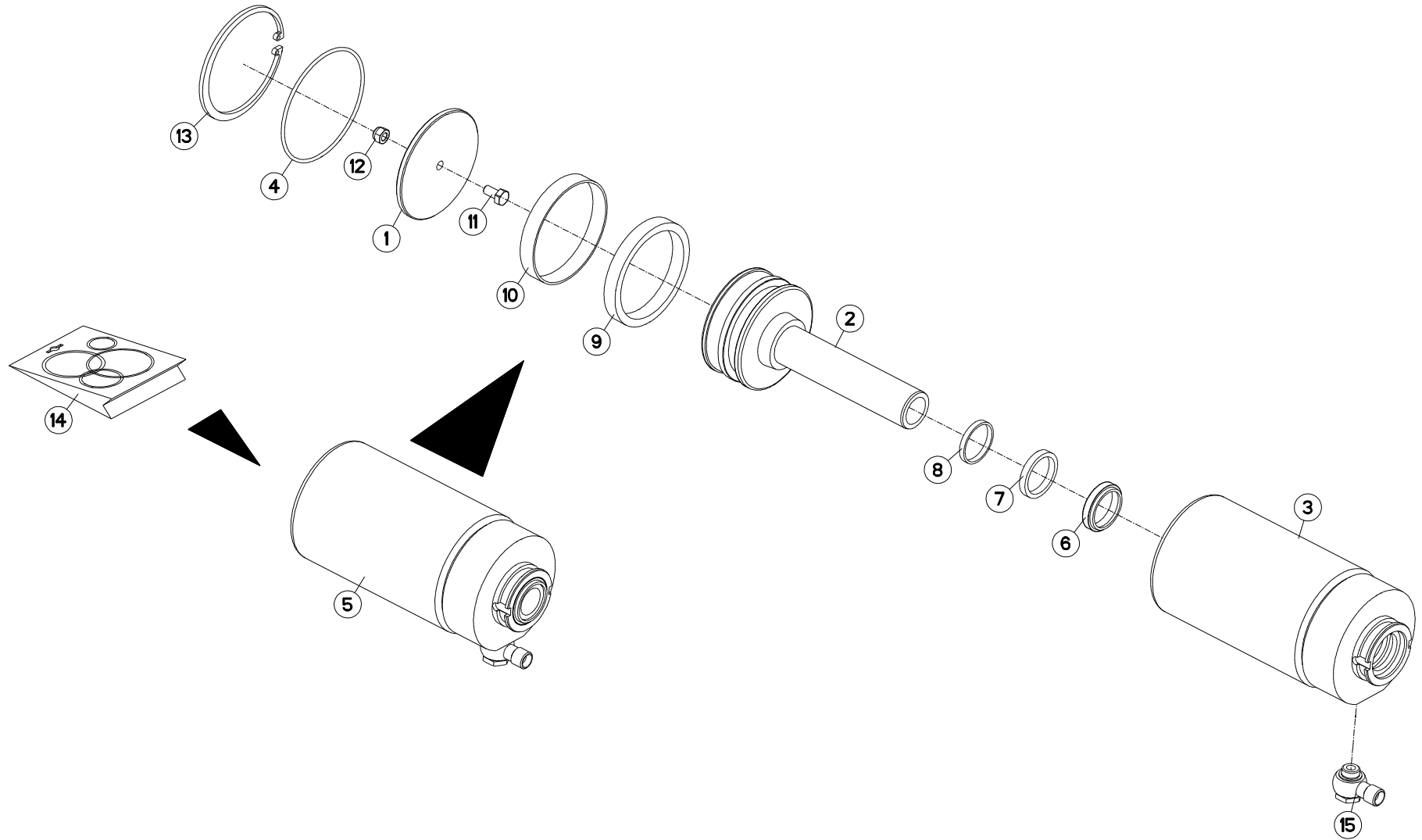
## VERIN NSH 90

## CYLINDER NSH 90

## ZYLINDER NSH 90

## CILINDRO NSH 90

Rep	Nr	Qt	Designation	Description	Bezeichnung	Referenza	Remarque - Remark - Bemerkung - Osservazioni
001	155087	001	COUVERCLE	LID	DECKEL	COPERCHIO	
002	157123	001	PISTON Ø 90	PISTON REAR	KOLBEN F.900862 NSH	PISTONE	
003	580845	001	CORPS DE VERIN	CYLINDER BODY	ZYLINDERKORPEN	CORPO MARTINETTO	
004	900058	001	JOINT	SEAL	DICHTUNG	GUARNIZIONE	
005	900067	001	POCHETTE JOINTS 90 (900862)	SEALS PACKET 900862	DICHTUNGSSATZ F. 900862	SERIE GUARNIZIONI	
006	900254	001	JOINT TORIQUE	O-RING	O-RING	GUARNIZIONE	
007	900862	001	VERIN	CYLINDER, HYDRAULIC	HYDRAULIKZYLINDER	CILINDRO	
008	920029	001	JOINT RACLEUR AS 36 45 7/10	SEAL AS 36 45 7/10	DICHTUNG AS 36 45 7/10	GUARNIZIONE	
009	920032	001	JOINT TIGE DE PISTON	PISTON SEAL S 8,36	DICHTUNG S 8,36	GUARNIZIONE	
010	920033	001	ENTRETOISE PORTEUSE	RETAINING CLIP A40 B36 C5	KOLBENRING A40 B36 C5	DISTANZIALE	
011	920036	001	BAGUE PORTEUSE	RING 90	RING 90 F. 900862	BOCCOLA	
012	80060816	001	VIS TETE HEXAGONALE FE/ZNXC3	HEXAGON HEAD SCREW FE/ZNXC3	SECHSKANTSCHRAUBE FE/ZNXC3	VITE TESTA ESAGONALE FE/ZNXC3	
013	80200830	001	ECROU HEX.AUTOFREINE FE/ZNXC3	SELF-LOCKING NUT FE/ZNXC3	SELBSTSICHERNDE MUTT.FE/ZNXC3	DADO AUTOBLOCCANTE FE/ZNXC3	
014	80599500	001	CIRCLIP INTERIEUR	RETAINING RING	SICHERUNGSRING	ANELLO	
015	A4081312	001	BANJO	CONNECTOR, BANJO	BANJO ANSCHLUSS	RACCORDO	





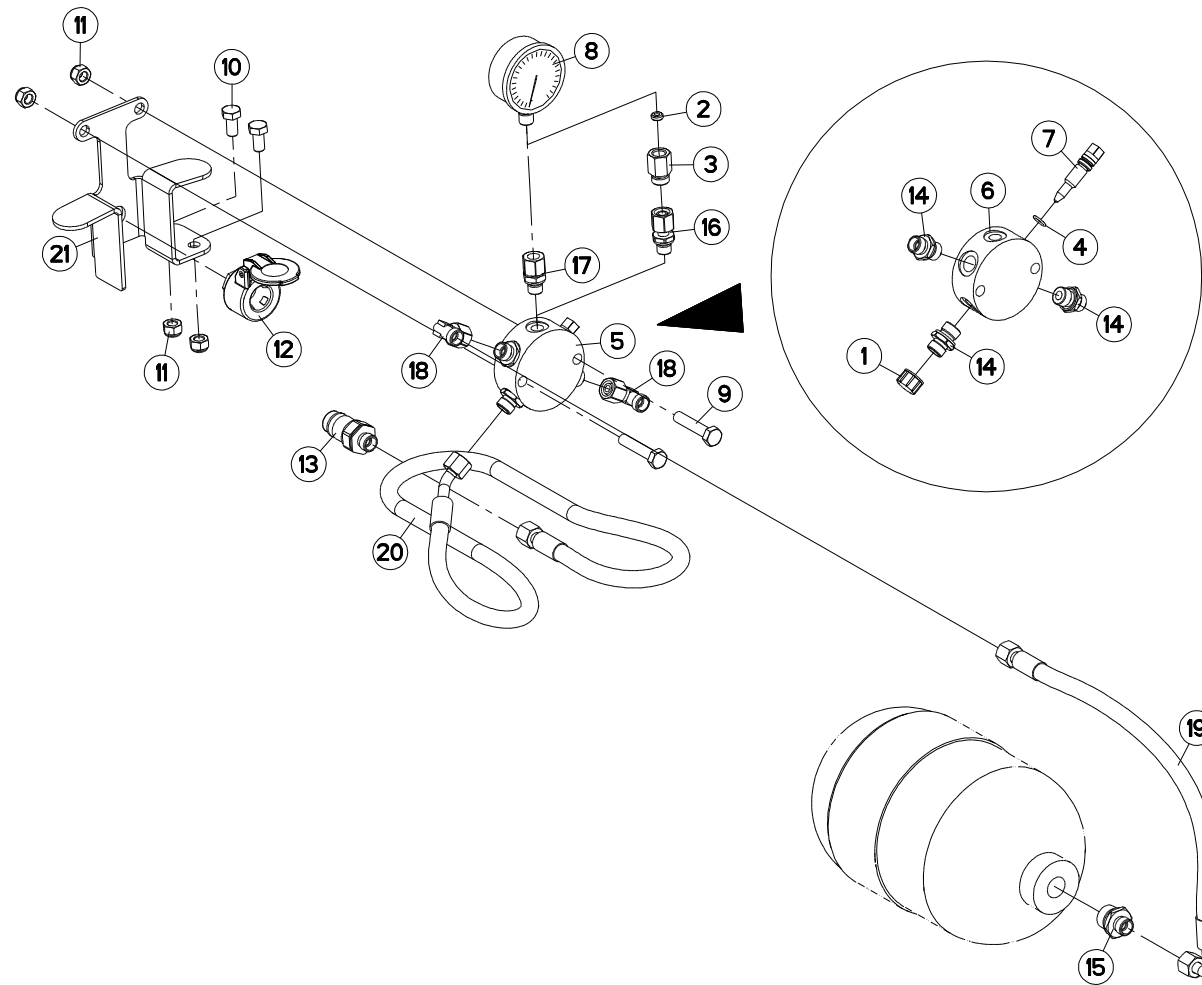
## VERIN NSH 100

## CYLINDER NSH 100

## ZYLINDER NSH 100

## CILINDRO NSH 100

Rep	Nr	Qt	Designation	Description	Bezeichnung	Referenza	Remarque - Remark - Bemerkung - Osservazioni
001	155086	002	COUVERCLE D105/(900861)	COVER (900861)	DECKEL F. 900861	COPERCHIO	
002	157124	002	PISTON D100(VER.900861)	PISTON (CYL.900861)	ZYLINDERKOLBEN F. 900861	PISTONE	
003	580844	002	CORPS DE VERIN D100	CYLINDER BODY D 100	ZYLINDERKORPE VORDER D 100	SCATOLA	
004	900253	002	JOINT TORIQUE 104,5/3	SEAL 104,5/3	DICHTUNGSRING 104,5/3 F.900861	GUARNIZIONE	
005	900861	002	VERIN	CYLINDER, HYDRAULIC	HYDRAULIKZYLINDER	CILINDRO	
006	920029	002	JOINT RACLEUR AS 36 45 7/10	SEAL AS 36 45 7/10	DICHTUNG AS 36 45 7/10	GUARNIZIONE	
007	920032	002	JOINT TIGE DE PISTON	PISTON SEAL S 8,36	DICHTUNG S 8,36	GUARNIZIONE	
008	920033	002	ENTRETOISE PORTEUSE	RETAINING CLIP A40 B36 C5	KOLBENRING A40 B36 C5	DISTANZIALE	
009	920034	002	JOINT	SEAL	DICHTUNG	GUARNIZIONE	
010	920035	002	BAGUE DE GUIDAGE	BUSHING, GUIDE	GLEITLAGER	BOCCOLA DI GUIDA	
011	80060816	002	VIS TETE HEXAGONALE FE/ZNXC3	HEXAGON HEAD SCREW FE/ZNXC3	SECHSKANTSCHRAUBE FE/ZNXC3	VITE TESTA ESAGONALE FE/ZNXC3	
012	80200830	002	ECROU HEX.AUTOFREINE FE/ZNXC3	SELF-LOCKING NUT FE/ZNXC3	SELBSTSICHERNDE MUTT.FE/ZNXC3	DADO AUTOBLOCCANTE FE/ZNXC3	
013	80590004	002	CIRCLIP INTERIEUR	RETAINING RING	SICHERUNGSRING	ANELLO	
014	900066	001	POCHETTE JOINTS 100 (900861)	SEALS PA.FR.920030 (900861)	DICHTUNGSSATZ F. 900861	SERIE GUARNIZIONI	: 900861
015	A4081312	002	BANJO	CONNECTOR, BANJO	BANJO ANSCHLUSS	RACCORDO	





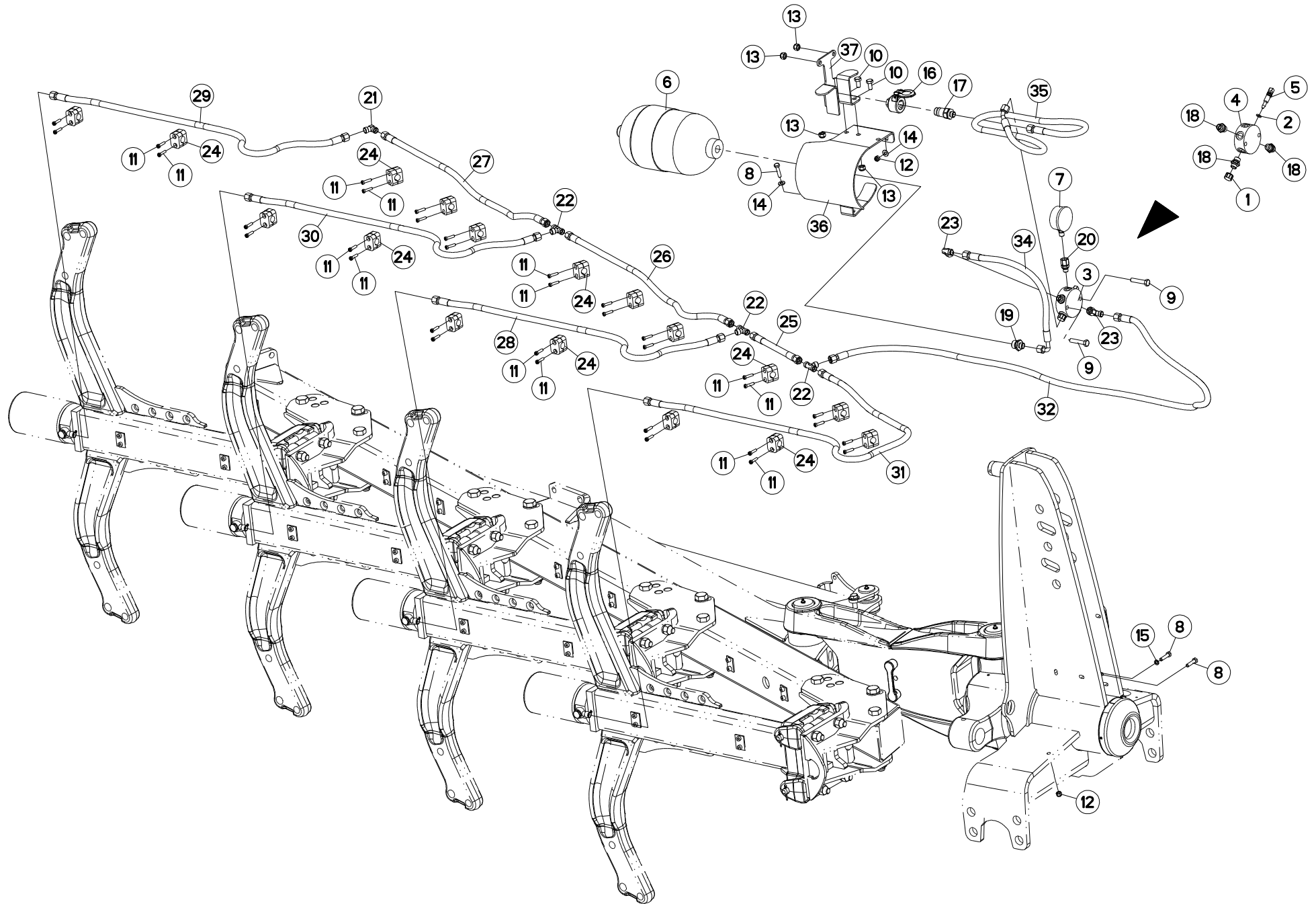
## ASSERV.HYD. DE BASE MASTER NSH

## BASIC HYD. BLOCK MASTER NSH

## HYDRAULIKANLAGE

## BLOCCO IDRAULICO

Rep	Nr	Qt	Designation	Description	Bezeichnung	Referenza	Remarque - Remark - Bemerkung - Osservazioni
001	83040091	001	CHAPEAU FILETE	PROTECTIVE CAP	SCHUTZKAPPE	CAPPELLO	
002	900845	001	JOINT	SEAL	DICHTUNG	GUARNIZIONE	
003	900847	001	UNION	FITTING, HYDRAULIC, UNION	VERBINDUNG	CONNETTORE	
004	920037	002	BAGUE R D 10,52 X 1,83	RING R D 10,52	RING R D 10,52	BOCCOLA	
005	951221	002	BLOC RACCORD MONTE	JOINT BLOCK	VERBINDUNGSBLOCK	BLOCCO-RACCORDO	
006	951250	002	BLOC RACCORD	JOINT BLOCK	VERBINDUNGSBLOCK	BLOCCO RACCORDO	
007	951251	002	ROBINET	VALVE, BALL	KUGELHAHN	ROBINETTO	
008	56861110	001	MANOMETRE 250 BARS	MANOMETER	MANOMETER	MANOMETRO	
009	80061050	002	VIS TETE HEXAGONALE FE/ZNXC3	HEXAGON HEAD SCREW FE/ZNXC3	SECHSKANTSCHRAUBE FE/ZNXC3	VITE TESTA ESAGONALE FE/ZNXC3	
010	80061072	002	VIS TETE HEXAGONALE FE/ZNXC3	HEXAGON HEAD SCREW FE/ZNXC3	SECHSKANTSCHRAUBE FE/ZNXC3	VITE TESTA ESAGONALE FE/ZNXC3	
011	80201030	004	ECROU HEX.AUTOFREINE FE/ZNXC3	SELF-LOCKING NUT FE/ZNXC3	SELBSTSICH.MUTTER FE/ZNXC3	DADO AUTOBLOCCANTE FE/ZNXC3	
012	82300066	001	SUPPORT COUPLEUR MALE	ANCHOR BRACKET FOR MALE TIP	STECKERHALTER	SUPPORTO	
013	A4074017	001	COUPLEUR MALE	CONNECTOR MALE	KUPPLUNGSTECKER	INNESTO M16X150	
014	A4080401	006	UNION MALE	MALE STUD CONNECTOR	GERADER EINSCHRAUBSTUTZEN	GIUZIONE DIRITTA ZBC	
015	A4080435	001	UNION MALE	MALE STUD CONNECTOR	GERADER EINSCHRAUBSTUTZEN	GIUZIONE DIRITTA ZBC	
016	A4080518	001	ADAPTEUR ZBC	ADAPTER ZBC	GEWINDESTUTZEN ZBC	ADATTATORE ZBC	
017	A4080635	001	ADAPTATEUR MALE POUR MANOMETRE	AJUSTABLE GAUGE FITTING	EINSTELLBARE MANOVERSCHRAUBUNG		
018	A4082700	002	COUDE TOURNANT	AJUSTABLE MALE STUD ELBOW	EINSTELLBARER WINKELSTUTZEN	GIUNZIONE A 90°ORIENTABILE	
019	A4921064	001	FLEXIBLE HYDRAULIQUE	HYDRAULIC HOSE	HYDRAULIKSCHLAUCH	TUBO GOMMA	<->470 mm
020	A4921115	001	FLEXIBLE HYDRAULIQUE	HYDRAULIC HOSE	HYDRAULIKSCHLAUCH	TUBO GOMMA	<->1600 mm
021	H0600590	001	SUPPORT	SUPPORT	TRAEGER	SUPPORTO	







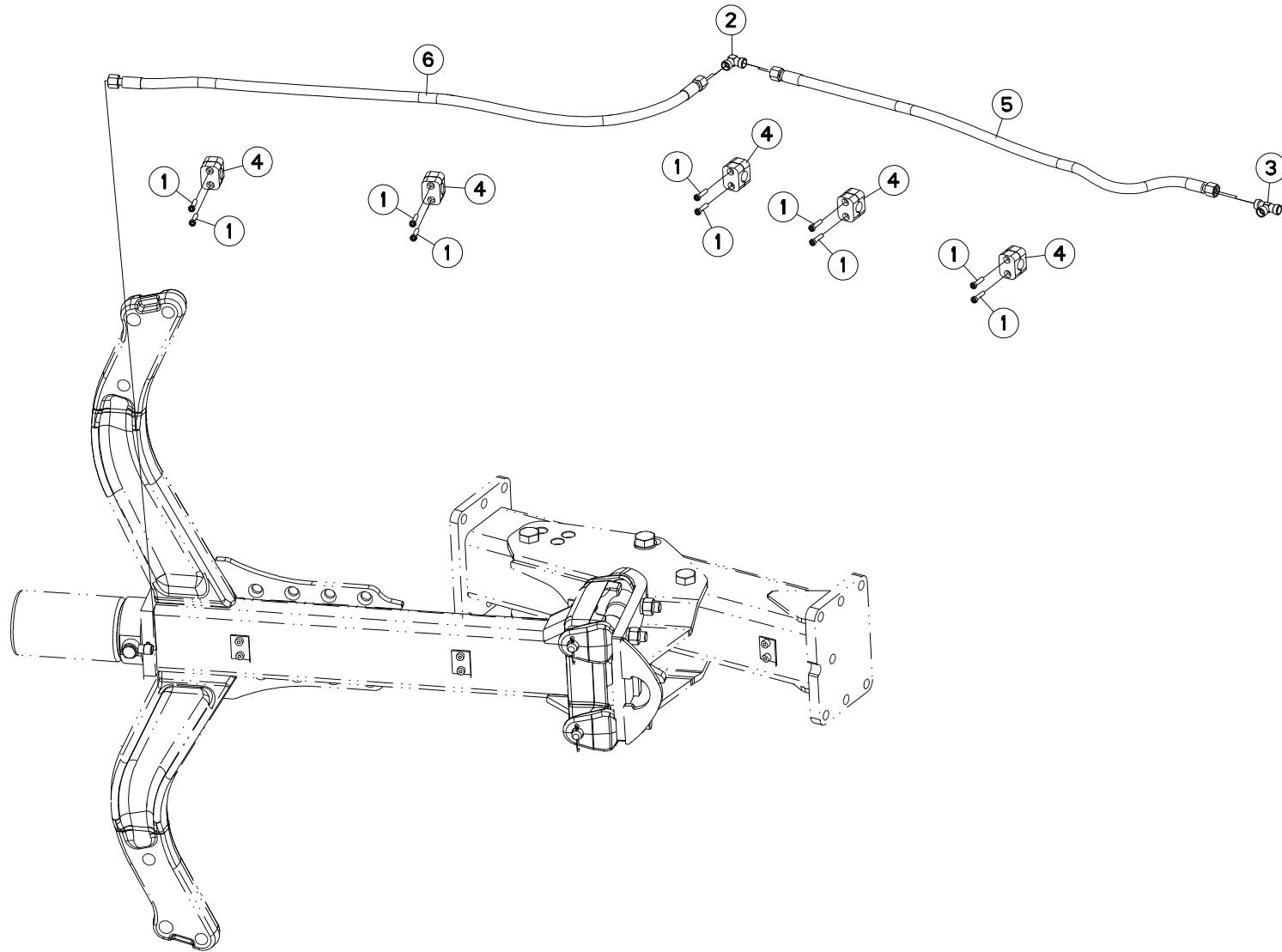
## TUYAUX HYDRAULIQUES MM112 NSH

## HYDRAULIC HOSES MM112 NSH

## HYDRAULICHESCHLAUCHE MM112 NS

## TUBI FLESSIBILI IDRAULICI MM112

Rep	Nr	Qt	Designation	Description	Bezeichnung	Referenza	Remarque - Remark - Bemerkung - Osservazioni
001	83040091	001	CHAPEAU FILETE	PROTECTIVE CAP	SCHUTZKAPPE	CAPPELLO	
002	920037	001	BAGUE R D 10,52 X 1,83	RING R D 10,52	RING R D 10,52	BOCCOLA	
003	951221	001	BLOC RACCORD MONTE	JOINT BLOCK	VERBINDUNGSBLOCK	BLOCCO-RACCORDO	
004	951250	001	BLOC RACCORD	JOINT BLOCK	VERBINDUNGSBLOCK	BLOCCO RACCORDO	
005	951251	001	ROBINET	VALVE, BALL	KUGELHAHN	ROBINETTO	
006	900490	001	ACCUMULATEUR HYDRO-PNEUMATIQUE	ACCUMULATOR	DRUCKSPEICHER	ACCUMULATORE	
007	56861110	001	MANOMETRE 250 BARS	MANOMETER	MANOMETER	MANOMETRO	
008	80060834	003	VIS TETE HEXAGONALE FE/ZNXC3	HEXAGON HEAD SCREW FE/ZNXC3	SECHSKANTSCHRAUBE FE/ZNXC3	VITE TESTA ESAGONALE FE/ZNXC3	
009	80061050	002	VIS TETE HEXAGONALE FE/ZNXC3	HEXAGON HEAD SCREW FE/ZNXC3	SECHSKANTSCHRAUBE FE/ZNXC3	VITE TESTA ESAGONALE FE/ZNXC3	
010	80061072	002	VIS TETE HEXAGONALE FE/ZNXC3	HEXAGON HEAD SCREW FE/ZNXC3	SECHSKANTSCHRAUBE FE/ZNXC3	VITE TESTA ESAGONALE FE/ZNXC3	
011	80080626	034	VIS TETE CYL.SIX P.CR.FE/ZNXC3	SCREW, SOCKET HEAD FE/ZNXC3	ZYLINDERSCHR.INNENSEC.FE/ZNXC3	VITE A TESTA CILINDR. FE/ZNXC3	
012	80200840	002	ECROU HEX.BAS AUTOFR.FE/ZNXC3	SELF-LOCKING NUT E/ZNXC32	SELBSTSICHERNDE MUTT.FE/ZNXC3	DADO AUTOBLOCCANTE FE/ZNXC32	
013	80201040	004	ECROU HEX.BAS AUTOFR.FE/ZNXC3	SELF-LOCKING NUT FE/ZNXC3	SELBSTSICHERNDE MUTT.FE/ZNXC3	DADO AUTOBLOCCANTE FE/ZNXC3	
014	80250917	002	RONDELLE PLATE FE/ZNXC3	PLAIN WASHER FE/ZNXC3	SCHEIBE FE/ZNXC3	RONDELLA PIATTA FE/ZNXC3	
015	80270884	001	RONDELLE GROWER	SPRING LOCK WASHER	FEDERRING	RONDELLA GROWER	
016	82300066	001	SUPPORT COUPLEUR MALE	ANCHOR BRACKET FOR MALE TIP	STECKERHALTER	SUPPORTO	
017	A4074017	001	COUPLEUR MALE	CONNECTOR MALE	KUPPLUNGSTECKER	INNESTO M16X150	
018	A4080401	003	UNION MALE	MALE STUD CONNECTOR	GERADER EINSCHRAUBSTUTZEN	GIUZIONE DIRITTA ZBC	
019	A4080435	001	UNION MALE	MALE STUD CONNECTOR	GERADER EINSCHRAUBSTUTZEN	GIUZIONE DIRITTA ZBC	
020	A4080635	001	ADAPTATEUR MALE POUR MANOMETRE	AJUSTABLE GAUGE FITTING	EINSTELLBARE MANOVERSCHRAUBUNG		
021	A4080700	001	COUDE EGAL NU ZBC	EQUAL ELBOW ZBC	WINKEL-VERSCHRAUBUNG ZBC	GIUNZIONE A 90° ZBC	
022	A4081002	003	TE EGAL NU ZBC	EQUAL TEE ZBC	T-VERSCHRAUBUNG ZBC	GIUNZIONE A T ZBC	
023	A4082700	002	COUDE TOURNANT	AJUSTABLE MALE STUD ELBOW	EINSTELLBARER WINKELSTUTZEN	GIUNZIONE A 90°ORIENTABILE	
024	A7260027	017	COLLIER SIMPLE D18 NU	CLAMP D.18	SHELLE D.18	COLLARE D.18	
025	A4921013	001	FLEXIBLE HYDRAULIQUE	HYDRAULIC HOSE	HYDRAULIKSCHLAUCH	TUBO GOMMA	<->240 mm
026	A4921020	001	FLEXIBLE HYDRAULIQUE	HYDRAULIC HOSE	HYDRAULIKSCHLAUCH	TUBO GOMMA	<->850 mm
027	A4921020	001	FLEXIBLE HYDRAULIQUE	HYDRAULIC HOSE	HYDRAULIKSCHLAUCH	TUBO GOMMA	<->850 mm
028	A4921024	001	FLEXIBLE HYDRAULIQUE	HYDRAULIC HOSE	HYDRAULIKSCHLAUCH	TUBO GOMMA	<->1100 mm
029	A4921024	001	FLEXIBLE HYDRAULIQUE	HYDRAULIC HOSE	HYDRAULIKSCHLAUCH	TUBO GOMMA	<->1100 mm
030	A4921024	001	FLEXIBLE HYDRAULIQUE	HYDRAULIC HOSE	HYDRAULIKSCHLAUCH	TUBO GOMMA	<->1100 mm
031	A4921032	001	FLEXIBLE HYDRAULIQUE	HYDRAULIC HOSE	HYDRAULIKSCHLAUCH	TUBO GOMMA	<->1670 mm
032	A4921036	001	FLEXIBLE HYDRAULIQUE	HYDRAULIC HOSE	HYDRAULIKSCHLAUCH	TUBO GOMMA	<->2000 mm
033	A4921064	001	FLEXIBLE HYDRAULIQUE	HYDRAULIC HOSE	HYDRAULIKSCHLAUCH	TUBO GOMMA	<->470 mm
034	A4921115	001	FLEXIBLE HYDRAULIQUE	HYDRAULIC HOSE	HYDRAULIKSCHLAUCH	TUBO GOMMA	<->1600 mm
035	H0600560	001	CARTER	HOUSING	GEHAUSE	SCATOLA	
036	H0600590	001	SUPPORT	SUPPORT	TRAEGER	SUPPORTO	





MM1125H7090  
MM1125H7090E

J7291 > K9999  
J7291 > K9999

H15R0003 B

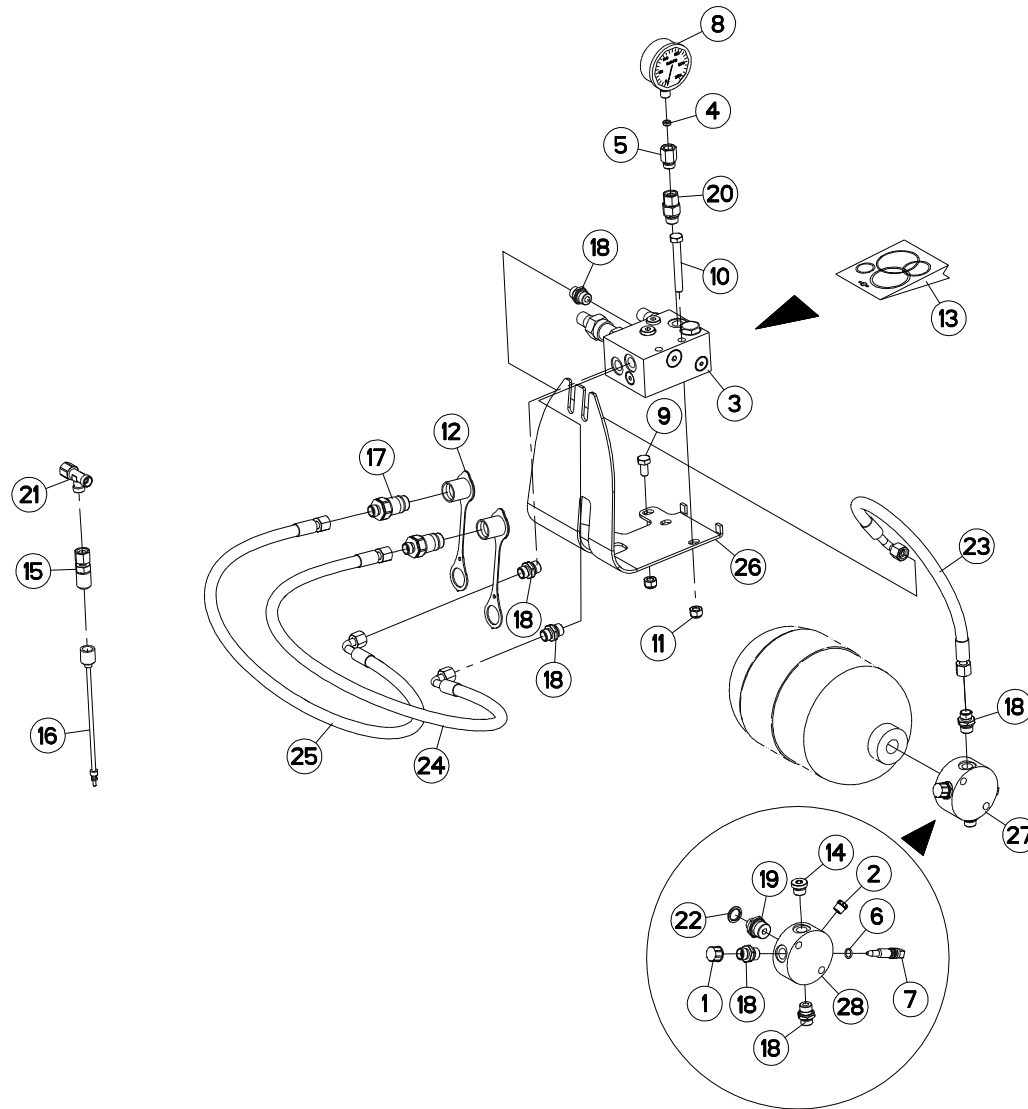
FLEXIBLES NSH90 (EXTENSION)

HYDRAULIC HOSES NSH90 (EXTENSI

HYDRAULIKSCHLÄUCHE NSH90 (ERWE

TUBI FLESSIBILI IDRAULICI NSH9

Rep	Nr	Qt	Designation	Description	Bezeichnung	Referenza	Remarque - Remark - Bemerkung - Osservazioni
001	<b>80080626</b>	010	VIS TETE CYL.SIX P.CR.FE/ZNXC3	SCREW, SOCKET HEAD FE/ZNXC3	ZYLINDERSCHR.INNENSEC.FE/ZNXC3	VITE A TESTA CILINDR. FE/ZNXC3	
002	<b>A4080700</b>	001	COUDE EGAL NU ZBC	EQUAL ELBOW ZBC	WINKEL-VERSCHRAUBUNG ZBC	GIUNZIONE A 90° ZBC	
003	<b>A4081002</b>	001	TE EGAL NU ZBC	EQUAL TEE ZBC	T-VERSCHRAUBUNG ZBC	GIUNZIONE A T ZBC	
004	<b>A7260027</b>	005	COLLIER SIMPLE D18 NU	CLAMP D.18	SCHELLE D.18	COLLARE D.18	
005	<b>A4921020</b>	001	FLEXIBLE HYDRAULIQUE	HYDRAULIC HOSE	HYDRAULIKSCHLAUCH	TUBO GOMMA	<->850 mm
006	<b>A4921021</b>	001	FLEXIBLE HYDRAULIQUE	HYDRAULIC HOSE	HYDRAULIKSCHLAUCH	TUBO GOMMA	<->920 mm
006	<b>A4921024</b>	001	FLEXIBLE HYDRAULIQUE	HYDRAULIC HOSE	HYDRAULIKSCHLAUCH	TUBO GOMMA	<->920 mm





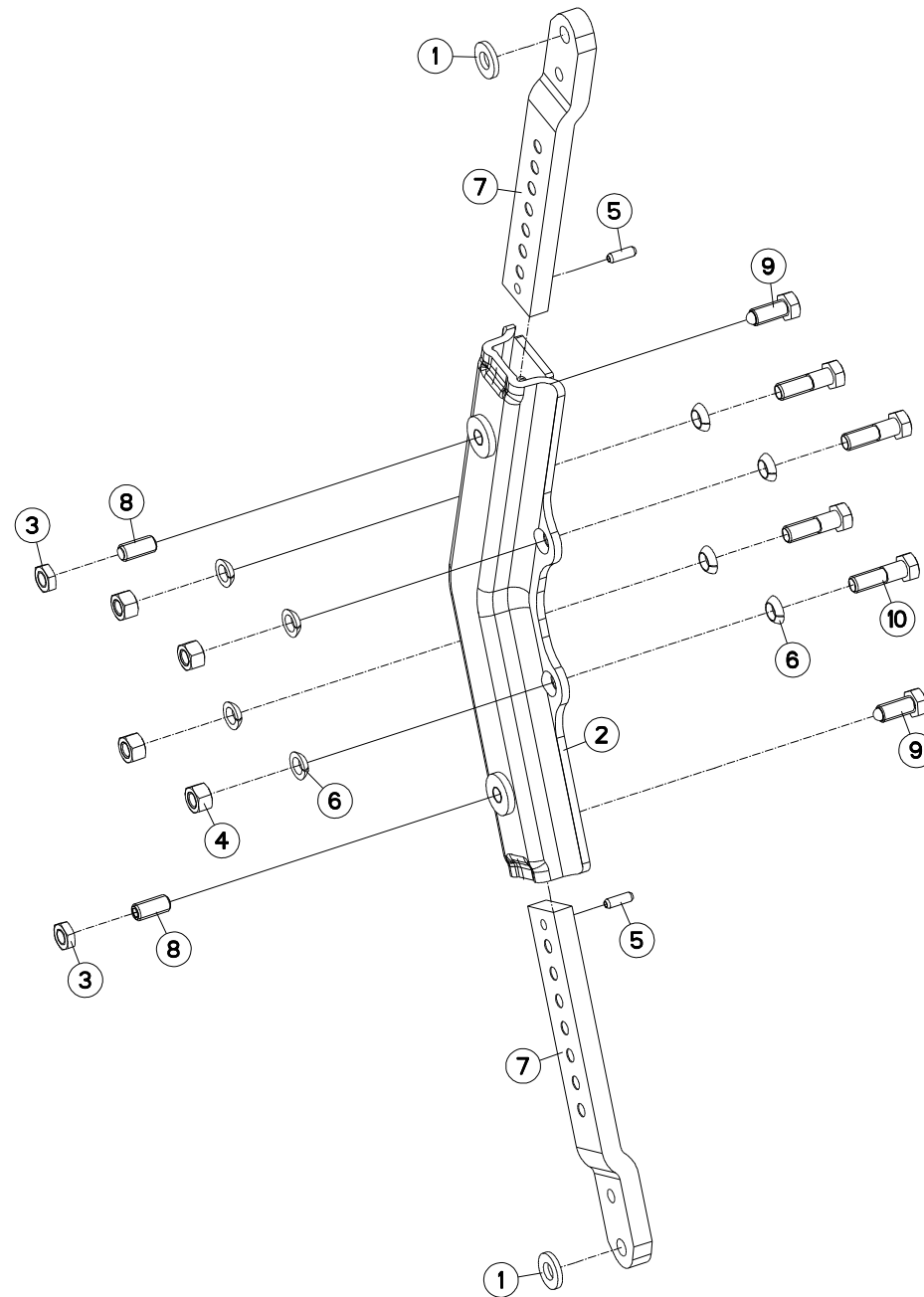
## VARIBAR

## VARIBAR

## VARIBAR

## VARIBAR

Rep	Nr	Qt	Designation	Description	Bezeichnung	Referenza	Remarque - Remark - Bemerkung - Osservazioni
001	83040091	001	CHAPEAU FILETE	PROTECTIVE CAP	SCHUTZKAPPE	CAPPELLO	
002	83040259	001	BOUCHON D'OBTURATION	END PLUG	VERSCHLUSSSTOPFEN	TAPPO DI CHIUSURA	
003	900835	001	BLOC VARIBAR	VARIBAR BLOCK	VARIBAR BLOCK	BLOCCO VARIBAR	
004	900845	001	JOINT	SEAL	DICHTUNG	GUARNIZIONE	
005	900847	001	UNION	FITTING, HYDRAULIC, UNION	VERBINDUNG	CONNETTORE	
006	920037	001	BAGUE R D 10,52 X 1,83	RING R D 10,52	RING R D 10,52	BOCCOLA	
007	951251	001	ROBINET	VALVE, BALL	KUGELHAHN	ROBINETTO	
008	56861110	001	MANOMETRE 250 BARS	MANOMETER	MANOMETER	MANOMETRO	
009	80061072	001	VIS TETE HEXAGONALE FE/ZNXC3	HEXAGON HEAD SCREW FE/ZNXC3	SECHSKANTSCHRAUBE FE/ZNXC3	VITE TESTA ESAGONALE FE/ZNXC3	
010	80061080	001	VIS TETE HEXAGONALE FE/ZNXC3	HEXAGON HEAD SCREW FE/ZNXC3	SECHSKANTSCHRAUBE FE/ZNXC3	VITE TESTA ESAGONALE FE/ZNXC3	
011	80201030	002	ECROU HEX.AUTOFREINE FE/ZNXC3	SELF-LOCKING NUT FE/ZNXC3	SELBSTSICH.MUTTER FE/ZNXC3	DADO AUTOBLOCCANTE FE/ZNXC3	
012	82300026	002	CAPUCHON COUPLEUR MALE	CAP MALE CONNECTOR	KAPPE KUPPLUNGSSTECKER	TAPPO	
013	900858	001	POCHETTE JOINTS/VARIBAR 900835	SEALS PACKAGE	DICHTUNGSATZ	SERIE GUARNIZIONI	: 900835
014	A4061802	001	BOUCHON 3/8 CYL CHC+JOINT	PLUG + SEAL	STOPFEN + DICHTRING	TAPPO	
015	A4065017	001	PRISE DE PRESSION	PORT, PRESSURE	DRUCKANSCHLUSS	PRESA DI PRESSIONE IDRAULICA	
016	A4065030	001	CAPILAIRE SMS 10/20-200B LG200				
017	A4074017	002	COUPLEUR MALE	CONNECTOR MALE	KUPPLUNGSTECKER	INNESTO M16X150	
018	A4080401	006	UNION MALE	MALE STUD CONNECTOR	GERADER EINSCHRAUBSTUTZEN	GIUZIONE DIRITTA ZBC	
019	A4080435	001	UNION MALE	MALE STUD CONNECTOR	GERADER EINSCHRAUBSTUTZEN	GIUZIONE DIRITTA ZBC	
020	A4080521	001	ADAPTATEUR MALE	SWIVEL CONNECTOR	EINSTELLBARER EINSCHRAUBSTUTZE	ADATTATORE ZBC	
021	A4083100	001	TE ADAPTABLE RENVERSE FE/ZNXC3	ADJ.MALE STUD TEE-STU.FE/ZNXC3	EINSTELLB.T-VERSCHRAU.FE/ZNXC3	TERMINALE A T ORIENTA.FE/ZNXC3	
022	A4230016	001	BAGUE BS16	WASHER BS B16	RING BS B16	ANELLO BS B16	
023	A4921065	001	FLEXIBLE HYDRAULIQUE	HYDRAULIC HOSE	HYDRAULIKSCHLAUCH	TUBO GOMMA	<->500 mm
024	A4921139	001	FLEXIBLE	HOSE, HYDRAULIC	HYDRAULIKSCHLAUCH	TUBO IN GOMMA	<->1600 mm
025	A4921139	001	FLEXIBLE	HOSE, HYDRAULIC	HYDRAULIKSCHLAUCH	TUBO IN GOMMA	<->1600 mm
026	H0600570	001	CARTER	HOUSING	GEHAEUSE	SCATOLA	
027	H0602500	001	BLOC	BLOCK	BLOCK	BLOCCO	
028	H0602490	001	BLOC	BLOCK	BLOCK	BLOCCO	





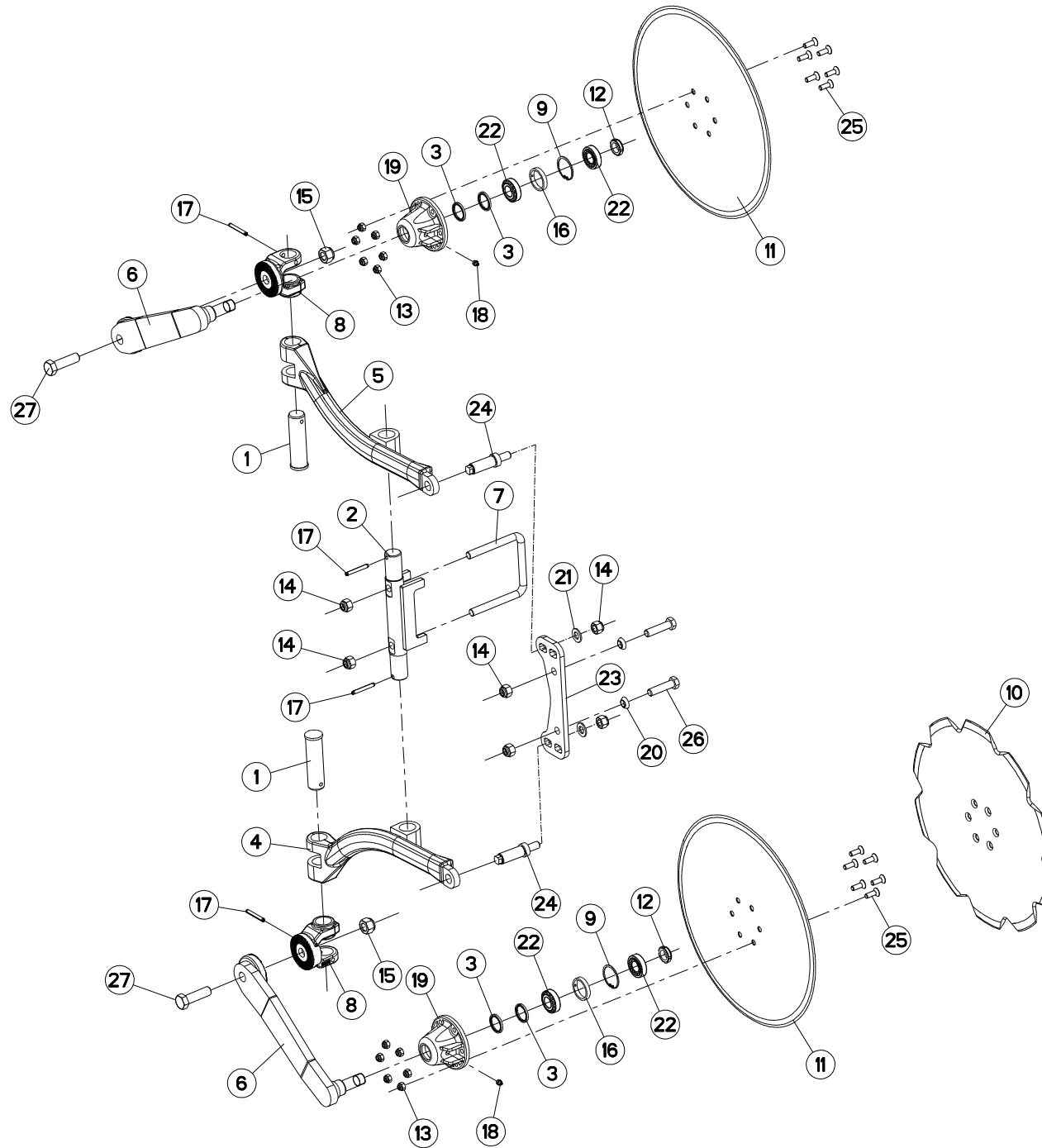
## BOITIER TIGES RASETTE

## SKIMMER SUPPORT

## VORSCHAELERSTIEL/HALTERUNG

## SUPPORTO AVANVOMERE

Rep	Nr	Qt	Designation	Description	Bezeichnung	Referenza	Remarque - Remark - Bemerkung - Osservazioni
001	422069	002	BAGUE 17 X 35 X 5 PLATE ZNB	WASHER	RING	PARAOLIO	
002	582684	001	BOITIER	HOUSING	GEHAEUSE	SCATOLA	
003	80201601	002	ECROU HEXAGONAL BAS	HEXAGON THIN NUT	FLACHE SECHSKANTMUTTER	DADO	
004	80201670	004	ECROU HEXAGONAL FE/ZNXC3	NUT FE/ZNXC3	SECHSKANTMUTTER FE/ZNXC3	DADO FE/ZNXC3	19daN (140lbf ft)
005	80450928	002	GOUPILLE ELASTIQUE FLZNNC	ROLL PIN FLZNNC	SPANNHUELSE FLZNNC	SPINA ELASTICA FLZNNC	
006	80271686	008	RONDELLE RESSORT SPHERI.FLZNNC	SPHERICAL SPRING WASHER FLZNNC	FEDERRING FLZNNC	RONDELLA A MOLLA FLZNNC	
007	261172	002	TIGE	STEM	STANGE	STELO	
008	80151635	002	VIS S/TETE B.PLAT HC FLZNNC	SOCKET SET SCREW FLZNNC	GEWINDESTIFT FLZNNC	VITE FLZNNC	
009	80091640	002	VIS TETE HEX.B.SPHE.FE/ZNXC3	HEXAGON HEAD SCREW FE/ZNXC3	SECHSKANTSCHRAUBE FE/ZNXC3	VITE TESTA ESAGONALE FE/ZNXC3	
010	80061647	004	VIS TETE HEXAGONALE FE/ZNXC3	HEXAGON HEAD SCREW FE/ZNXC3	SECHSKANTSCHRAUBE FE/ZNXC3	VITE TESTA ESAGONALE FE/ZNXC3	





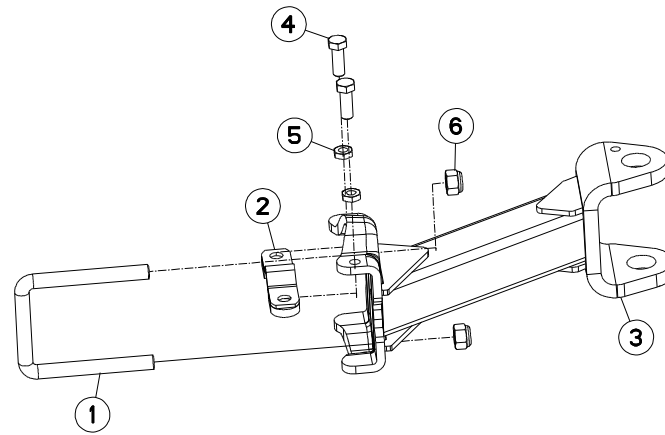


## COUTRES CIRCULAIRES NS

## DISC COULTER NS

## SCHEIBENSECHE NS

Rep	Nr	Qt	Designation	Description	Bezeichnung	Referenza	Remarque - Remark - Bemerkung - Osservazioni
001	130347	002	AXE VERTICAL	AXLE	ACHSE	ASSE	
002	582360	001	AXE CC	PIN	ACHSE	PERNO	
003	951166	004	BAGUE NADELLA 35/43	SEAL 35/43	RING 35/43	BOCCOLA	
004	581900	001	BRAS	ARM	ARM	BRACCIO	
005	581901	001	BRAS	ARM	ARM	BRACCIO	
006	582889	002	BRAS DE CC CAMBREE	ARM	ARM	BRACCIO	
007	140174	001	ETRIER	U-BOLT	BUEGEL	CAVALLOTTO	
008	582575	002	CHAPE	CLEVIS	GABEL	FORCELLA	
009	80595200	002	CIRCLIP INTERIEUR	RETAINING RING	SICHERUNGSRING	ANELLO	
010	110029	002	DISQUE CRENELE D 500	NOTCHED DISC D 500	GEZACKTE SCHEIBE D 500	DISCO SCANALATO D 500	
011	110030	002	DISQUE CC DIA500	PLAIN DISC D 500	GLATTE SCHEIBE D 500	DISCO	
012	80202566	002	ECROU A ENCOCH.AUTOF.FE/ZNXC3	SELF-LOCKING NUT FE/ZNXC3	SELBSTSICHERN.MUTTER FE/ZNXC3	DADO AUTOBLOCCANTE FE/ZNXC3	
013	80201030	012	ECROU HEX.AUTOFREINE FE/ZNXC3	SELF-LOCKING NUT FE/ZNXC3	SELBSTSICH.MUTTER FE/ZNXC3	DADO AUTOBLOCCANTE FE/ZNXC3	
014	80201640	006	ECROU AUTOFREINE FE/ZNXC3	SELF-LOCKING NUT FE/ZNXC3	SELBSTSICHERND.MUTTER FE/ZNXC3	DADO AUTOBLOCCANTE FE/ZNXC3	
015	80202040	002	ECROU AUTOFREINE FE/ZNXC3	SELF-LOCKING NUT FE/ZNXC3	SELBSTSICHERND.MUTTER FE/ZNXC3	DADO AUTOBLOCCANTE FE/ZNXC3	
016	432023	002	ENTRETOISE	SPACER	DISTANZHUELSE	DISTANZIALE	
017	80440860	004	GOUPILLE SPIRALE	ROLL PIN	SPIRAL-SPANNSTIFTE	SPINA ELASTICA	
018	82201016	002	GRAISSEUR AUTOTARAUDANT	SELF TAPPING GREASE NIPPLE	GEWINDESCHNEID-SCHMIERNIPPEL	INGRASSATORE	
019	645317	002	MOYEU	HUB	NABE	MOZZO	
020	80271686	002	RONDELLE RESSORT SPHERI.FLZNNC	SPHERICAL SPRING WASHER FLZNNC	FEDERRING FLZNNC	RONDELLA A MOLLA FLZNNC	
021	80252755	002	RONDELLE PLATE FE/ZNXC3	PLAIN WASHER FE/ZNXC3	SCHEIBE FE/ZNXC3	RONDELLA PIATTA FE/ZNXC3	
022	81302552	004	ROULEMENT A ROULEAUX CONIQUES	TAPERED ROLLER BEARING	KEGELROLLENLAGER	CUSCINETTO A RULLO	
023	750057	001	SUPPORT DE CC	BRACKET	HALTERUNG	SUPPORTO	
024	131222	002	VIS DE REGLAGE	SCREW	SCHRAUBE	VITE	
025	80111029	012	VIS T.FRAI.SIX P.CR.FLZNNC	HEX.SOC.COUNT.HEAD SC.FLZNNC	SENKSCHAUB.INNENSEC.FLZNNC	VITE FLZNNC	
026	80061638	002	VIS TETE HEXAGONALE FE/ZNXC3	HEXAGON HEAD SCREW FE/ZNXC3	SECHSKANTSCHRAUBE FE/ZNXC3	VITE TESTA ESAGONALE FE/ZNXC3	
027	80062064	002	VIS TETE HEXAGONALE FLZNNC	HEXAGON HEAD SCREW FLZNNC	SECHSKANTSCHRAUBE FLZNNC	VITE TESTA ESAGONALE FLZNNC	





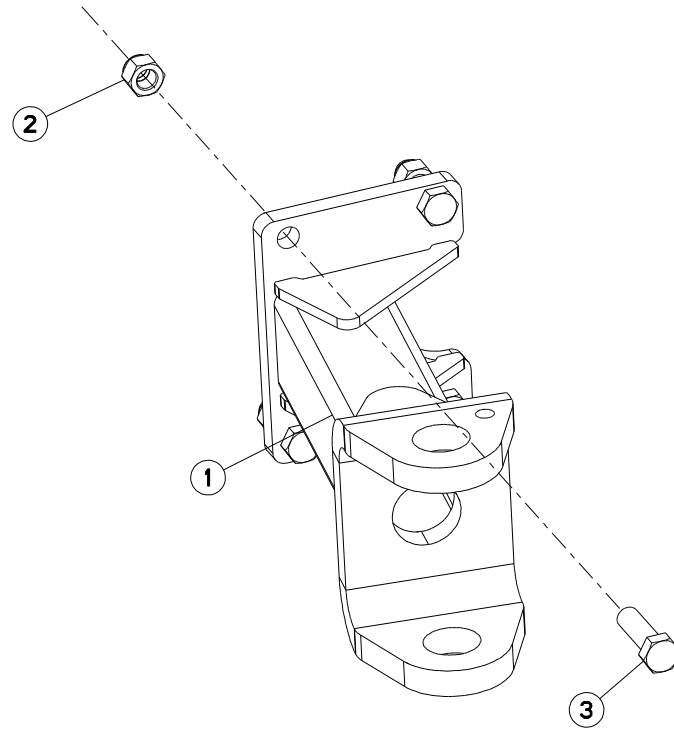
## SUPPORT LATERAL ROUE PIVOT

## BRACKET

## HALTERUNG

## SUPPORTO RUOTA

Rep	Nr	Qt	Designation	Description	Bezeichnung	Referenza	Remarque - Remark - Bemerkung - Osservazioni
001	<b>140160</b>	001	ETRIER	U-BOLT	BUEGEL	CAVALLOTTO	
002	<b>582602</b>	001	CALE	SHIM	DISTANZPLATTE	SPESSORE	
003	<b>582608</b>	001	SUPPORT	SUPPORT	TRAEGER	SUPPORTO	
004	<b>80061646</b>	002	VIS TETE HEXAGONALE FE/ZNXC3	HEXAGON HEAD SCREW FE/ZNXC3	SECHSKANTSCHRAUBE FE/ZNXC3	VITE TESTA ESAGONALE FE/ZNXC3	
005	<b>80201601</b>	002	ECROU HEXAGONAL BAS	HEXAGON THIN NUT	FLACHE SECHSKANTMUTTER	DADO	
006	<b>80202040</b>	002	ECROU AUTOFREINE FE/ZNXC3	SELF-LOCKING NUT FE/ZNXC3	SELBSTSICHERND.MUTTER FE/ZNXC3	DADO AUTOBLOCCANTE FE/ZNXC3	





MULTI-MASTER 112 4E/5 NSH

J7291 > K9999

H05R0019 B

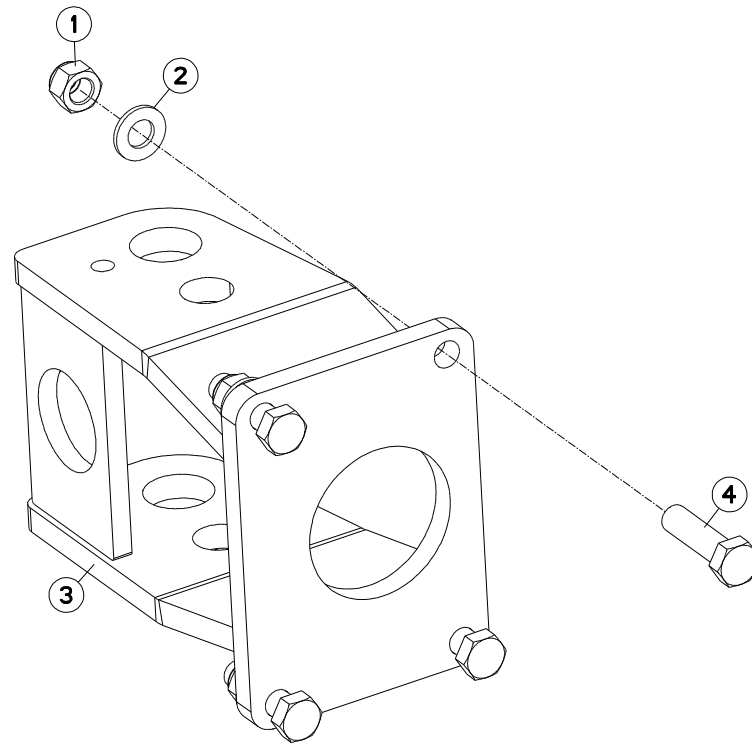
SUPPORT LATERAL ROUE PIVOT

BRACKET

HALTERUNG

SUPPORTO RUOTA

Rep	Nr	Qt	Designation	Description	Bezeichnung	Referenza	Remarque - Remark - Bemerkung - Osservazioni
001	<b>H0500861</b>	001	BRAS	ARM	ARM	BRACCIO	
002	<b>80201630</b>	004	ECROU HEX.AUTOFREINE FE/ZNXC3	SELF-LOCKING NUT FE/ZNXC3	SELBSTSICH.MUTTER FE/ZNXC3	DADO AUTOBLOCCANTE FE/ZNXC3	
003	<b>80061647</b>	004	VIS TETE HEXAGONALE FE/ZNXC3	HEXAGON HEAD SCREW FE/ZNXC3	SECHSKANTSCHRAUBE FE/ZNXC3	VITE TESTA ESAGONALE FE/ZNXC3	





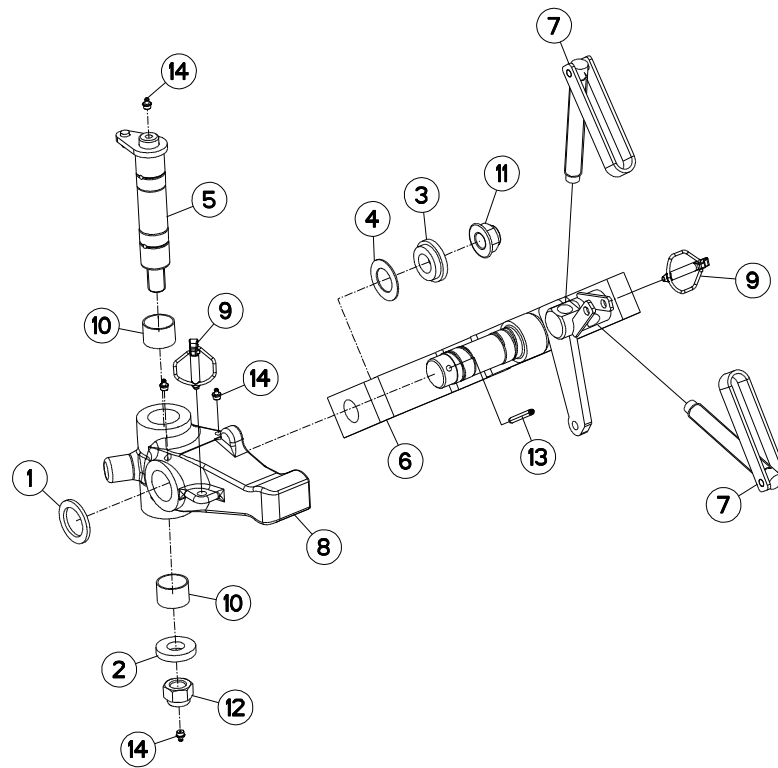
## SUPPORT ARRIERE ROUE PIVOT

## REAR BRACKET

## HINTER HALTERUNG

## SUPPORTO POSTERIORE

Rep	Nr	Qt	Designation	Description	Bezeichnung	Referenza	Remarque - Remark - Bemerkung - Osservazioni
001	<b>80201640</b>	004	ECROU AUTOFREINE FE/ZNXC3	SELF-LOCKING NUT FE/ZNXC3	SELBSTSICHERND.MUTTER FE/ZNXC3	DADO AUTOBLOCCANTE FE/ZNXC3	
002	<b>80251624</b>	004	RONDELLE PLATE FE/ZNXC3	PLAIN WASHER FE/ZNXC3	SCHEIBE FE/ZNXC3	RONDELLA PIATTA FE/ZNXC3	
003	<b>583210</b>	001	SUPPORT ARRIERE	BRACKET MASTER 120	HALTERUNG MASTER 120	SUPPORTO POSTERIORE	
004	<b>80061651</b>	004	VIS TETE HEXAGONALE FE/ZNXC3	HEXAGON HEAD SCREW FE/ZNXC3	SECHSKANTSCHRAUBE FE/ZNXC3	VITE TESTA ESAGONALE FE/ZNXC3	







MULTI-MASTER 112 4E/5 NSH

J7291 &gt; K9999

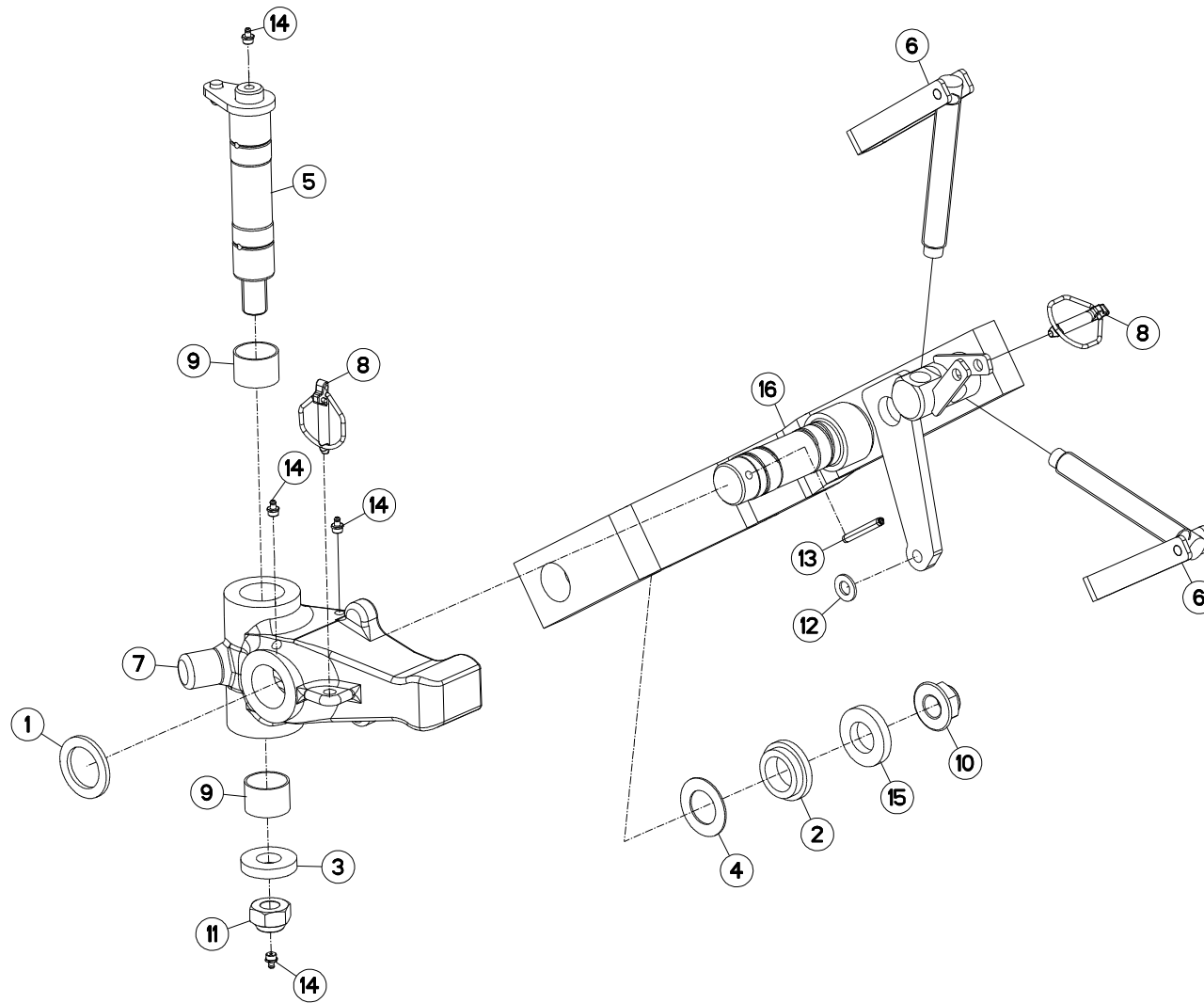
H05R0096 A

DISPOSITIF ROUE PIVOT D500/540

SWIVEL WHEEL DEVICE D500/540

HALTERUNG FÜR PENDELSTÜTZRAD D DISPOSITIVO RUOTA PIVOTANTE D

Rep	Nr	Qt	Designation	Description	Bezeichnung	Referenza	Remarque - Remark - Bemerkung - Osservazioni
001	150135	001	RONDELLE	WASHER	SCHEIBE	RONDELLA	
002	421223	001	RONDELLE	WASHER	SCHEIBE	RONDELLA	
003	421236	001	ENTRETOISE	SPACER	DISTANZHUELSE	DISTANZIALE	
004	421281	001	RONDELLE	WASHER	SCHEIBE	RONDELLA	
005	582606	001	AXE PIVOT M120/150	AXLE	ACHSE	ASSE M120/150	
006	583212	001	BRAS	ARM	ARM	BRACCIO	
007	586101	002	VIS COMPLETE	SCREW	SCHRAUBE	VITE COMPLETA	
008	645303	001	SUPPORT DE ROUE	WHEEL SUPPORT	RADHALTERUNG	SUPPORTO RUOTA	
009	900788	002	GOUPILLE DE SECURITE	LYNCH PIN	KLAPPSTECKER	COPPIGLIA	
010	951168	002	BAGUE ROULEE	WRAPPED BUSH	GEROLLTE BUCHSE	ANELLO LUBRIFICATO	
011	80202420	001	ECROU HEXAG.EMBA.AUTOFR.FLZNNC	SELF-LOCKING NUT FLZNNC	SELBSTSICHERNDE MUTTER FLZNNC	DADO AUTOBLOCCANTE FLZNNC	
012	80202440	001	ECROU HEX.AUTOFREINE FE/ZNXC3	SELF-LOCKING NUT FE/ZNXC3	SELBSTSICHERNDE MUTT.FE/ZNXC3	DADO AUTOBLOCCANTE FE/ZNXC3	
013	80440860	001	GOUPILLE SPIRALE	ROLL PIN	SPIRAL-SPANNSTIFTE	SPINA ELASTICA	
014	82201016	004	GRAISSEUR AUTOTARAUDANT	SELF TAPPING GREASE NIPPLE	GEWINDESCHNEID-SCHMIERNIPPEL	INGRASSATORE	



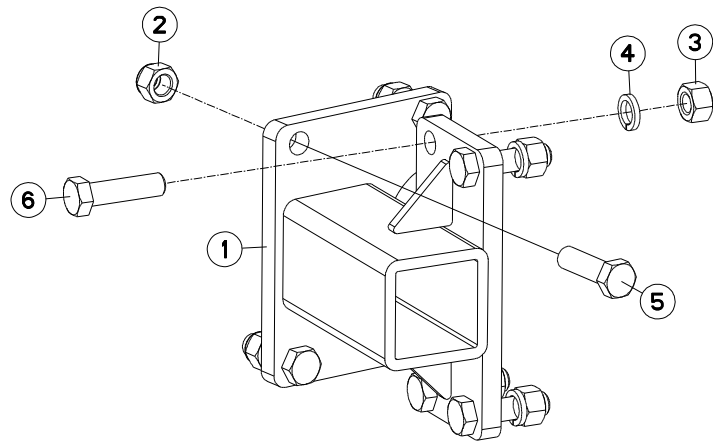


## DISPOSITIF ROUE PIVOT (CN)

## SWIVEL WHEEL DEVICE (CN)

## HALTERUNG FÜR PENDELSTÜTZRAD ( DISPOSITIVO RUOTA PIVOTANTE (C

Rep	Nr	Qt	Designation	Description	Bezeichnung	Referenza	Remarque - Remark - Bemerkung - Osservazioni
001	150135	001	RONDELLE	WASHER	SCHEIBE	RONDELLA	
002	421221	001	ENTRETOISE	SPACER	DISTANZHUELSE	DISTANZIALE	
003	421223	001	RONDELLE	WASHER	SCHEIBE	RONDELLA	
004	421281	001	RONDELLE	WASHER	SCHEIBE	RONDELLA	
005	582606	001	AXE PIVOT M120/150	AXLE	ACHSE	ASSE M120/150	
006	586101	002	VIS COMPLETE	SCREW	SCHRAUBE	VITE COMPLETA	
007	645303	001	SUPPORT DE ROUE	WHEEL SUPPORT	RADHALTERUNG	SUPPORTO RUOTA	
008	900788	002	GOUPILLE DE SECURITE	LYNCH PIN	KLAPPSTECKER	COPPIGLIA	
009	951168	002	BAGUE ROULEE	WRAPPED BUSH	GEROLLTE BUCHSE	ANELLO LUBRIFICATO	
010	80202420	001	ECROU HEXAG.EMBA.AUTOFR.FLZNNC	SELF-LOCKING NUT FLZNNC	SELBSTSICHERNDE MUTTER FLZNNC	DADO AUTOBLOCCANTE FLZNNC	
011	80202440	001	ECROU HEX.AUTOFREINE FE/ZNXC3	SELF-LOCKING NUT FE/ZNXC3	SELBSTSICHERNDE MUTT.FE/ZNXC3	DADO AUTOBLOCCANTE FE/ZNXC3	
012	80251427	001	RONDELLE PLATE FE/ZNXC3	PLAIN WASHER FE/ZNXC3	SCHEIBE FE/ZNXC3	RONDELLA PIATTA FE/ZNXC3	
013	80440860	001	GOUPILLE SPIRALE	ROLL PIN	SPIRAL-SPANNSTIFTE	SPINA ELASTICA	
014	82201016	004	GRAISSEUR AUTOTARAUDANT	SELF TAPPING GREASE NIPPLE	GEWINDESCHNEID-SCHMIERNIPPEL	INGRASSATORE	
015	H0501560	001	BRAS DE ROUE	ARM, WHEEL	RADARM	BRACCIO PER RUOTA	
015	H0502300	001	BRAS DE ROUE	ARM, WHEEL	RADARM	BRACCIO PER RUOTA	





MULTI-MASTER 112 4E/5 NSH

J7291 &gt; K9999

H05R0021 C

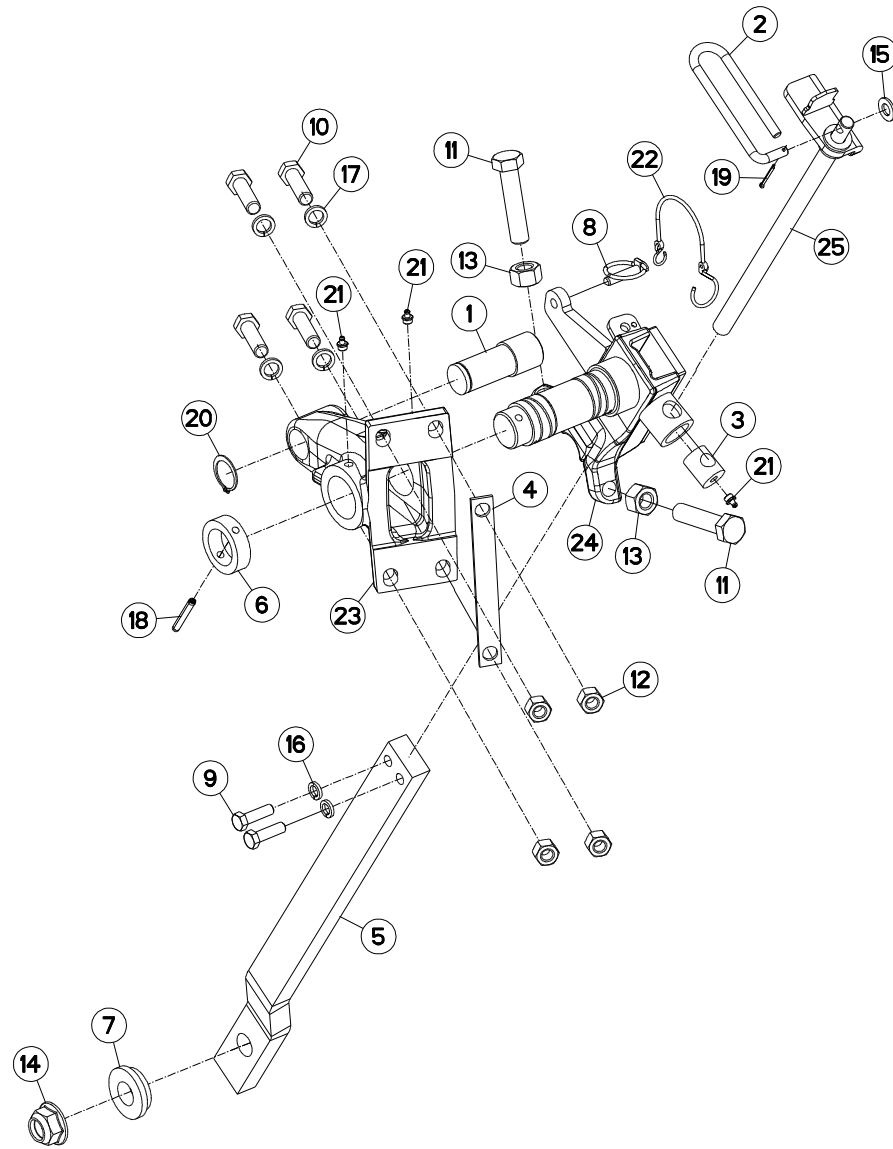
SUPPORT LATERAL ROUE MECAVIS

BRACKET WHEEL MECH ADJUST

SEIT.HALTER F.VERSTELLBARES

SUPPORTO RUOTA REGOLAZIONNE

Rep	Nr	Qt	Designation	Description	Bezeichnung	Referenza	Remarque - Remark - Bemerkung - Osservazioni
001	<b>H0500871</b>	001	BRAS DE ROUE	ARM, WHEEL	RADARM	BRACCIO PER RUOTA	
002	<b>80201630</b>	004	ECROU HEX.AUTOFREINE FE/ZNXC3	SELF-LOCKING NUT FE/ZNXC3	SELBSTSICH.MUTTER FE/ZNXC3	DADO AUTOBLOCCANTE FE/ZNXC3	
003	<b>80201670</b>	004	ECROU HEXAGONAL FE/ZNXC3	NUT FE/ZNXC3	SECHSKANTMUTTER FE/ZNXC3	DADO FE/ZNXC3	
004	<b>80271680</b>	004	RONDELLE GROWER	SPRING LOCK WASHER	FEDERRING	RONDELLA GROWER	
005	<b>80061647</b>	004	VIS TETE HEXAGONALE FE/ZNXC3	HEXAGON HEAD SCREW FE/ZNXC3	SECHSKANTSCHRAUBE FE/ZNXC3	VITE TESTA ESAGONALE FE/ZNXC3	
006	<b>80061651</b>	004	VIS TETE HEXAGONALE FE/ZNXC3	HEXAGON HEAD SCREW FE/ZNXC3	SECHSKANTSCHRAUBE FE/ZNXC3	VITE TESTA ESAGONALE FE/ZNXC3	



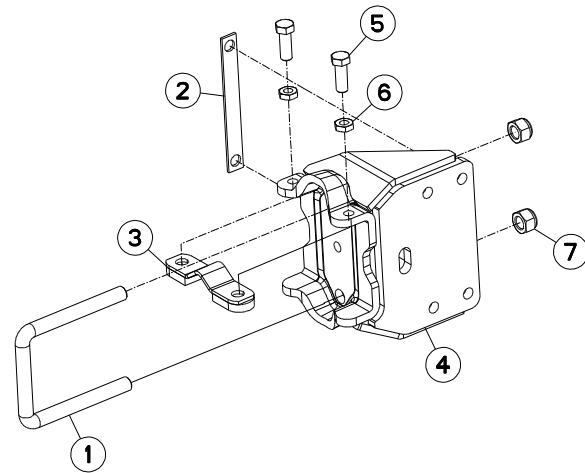


## ROUE REGULATION MECAVIS

## WHEEL MECH ADJUST

## VERSTELLBARES TASTRAD

Rep	Nr	Qt	Designation	Description	Bezeichnung	Referenza	Remarque - Remark - Bemerkung - Osservazioni
001	130256	001	AXE	PIN	ACHSE	ASSE	
002	139108	001	POIGNEE	HANDLE	HANDGRIFF	MANIGLIA	
003	141141	001	NOIX	SPINDLE	NUSS	NOCE	
004	211731	001	CALE DE ROUE	WHEEL CHOCK	UNTERLEGKEIL	CUNEO	OPT
005	227672	001	BRAS DE ROUE	ARM, WHEEL	RADARM	BRACCIO PER RUOTA	
006	421106	001	BAGUE	BUSHING	HUELSE	BOCCOLA	
007	421236	001	ENTRETOISE	SPACER	DISTANZHUELSE	DISTANZIALE	
008	541001	001	GOUPILLE RAPIDE	LYNCH PIN D10 CAT2	KLAPPSTECKER D10 KAT2	CAPPIGLIA	
009	80061248	002	VIS TETE HEXAGONALE FE/ZNXC3	HEXAGON HEAD SCREW FE/ZNXC3	SECHSKANTSCHRAUBE FE/ZNXC3	VITE TESTA ESAGONALE FE/ZNXC3	
010	80061651	004	VIS TETE HEXAGONALE FE/ZNXC3	HEXAGON HEAD SCREW FE/ZNXC3	SECHSKANTSCHRAUBE FE/ZNXC3	VITE TESTA ESAGONALE FE/ZNXC3	
011	80062090	002	VIS TETE HEXAGONALE FE/ZNXC3	HEXAGON HEAD SCREW FE/ZNXC3	SECHSKANTSCHRAUBE FE/ZNXC3	VITE TESTA ESAGONALE FE/ZNXC3	
012	80201670	004	ECROU HEXAGONAL FE/ZNXC3	NUT FE/ZNXC3	SECHSKANTMUTTER FE/ZNXC3	DADO FE/ZNXC3	
013	80202070	002	ECROU HEXAGONAL FE/ZNXC3	NUT FE/ZNXC3	SECHSKANTMUTTER FE/ZNXC3	DADO FE/ZNXC3	
014	80202420	001	ECROU HEXAG.EMBA.AUTOFR.FLZNNC	SELF-LOCKING NUT FLZNNC	SELBSTSICHERNDE MUTTER FLZNNC	DADO AUTOBLOCCANTE FLZNNC	
015	80251427	001	RONDELLE PLATE FE/ZNXC3	PLAIN WASHER FE/ZNXC3	SCHEIBE FE/ZNXC3	RONDELLA PIATTA FE/ZNXC3	
016	80271284	002	RONDELLE GROWER	SPRING LOCK WASHER	FEDERRING	RONDELLA FC250-300	
017	80271680	004	RONDELLE GROWER	SPRING LOCK WASHER	FEDERRING	RONDELLA GROWER	
018	80440860	001	GOUPILLE SPIRALE	ROLL PIN	SPIRAL-SPANNSTIFTE	SPINA ELASTICA	
019	80500236	001	GOUPILLE FENDUE	SPLIT PIN	SPLINT	COPPIGLIA	
020	80583500	001	CIRCLIP EXTERIEUR	RETAINING RING	SICHERUNGSRING	ANELLO	
021	82201016	003	GRAISSEUR AUTOTARAUDANT	SELF TAPPING GREASE NIPPLE	GEWINDESCHNEID-SCHMIERNIPPEL	INGRASSATORE	
022	83070064	001	LIEN PVC	PVC CORD	SICHERUNGSBAND	CAVO	
023	645310	001	SUPPORT DE ROUE	WHEEL BRACKET	RADHALTER	SUPPORTO	->I1325
023	H0501150	001	SUPPORT DE ROUE MECAVIS	SUPPORT	TRAEGER	SUPPORTO	I1326->
024	581434	001	BRAS DE ROUE	ARM, WHEEL	RADARM	BRACCIO PER RUOTA	->I1325
024	H0501230	001	COULISSEAU	WHEEL ARM	RADARM	PIEDE	I1326->
025	581488	001	VIS	SCREW	SCHRAUBE	VITE	->I1325
025	H0501250	001	VIS	SCREW	SCHRAUBE	VITE	I1326->







MULTI-MASTER 112 4E/5 NSH

J7291 &gt; K9999

H05R0024 B

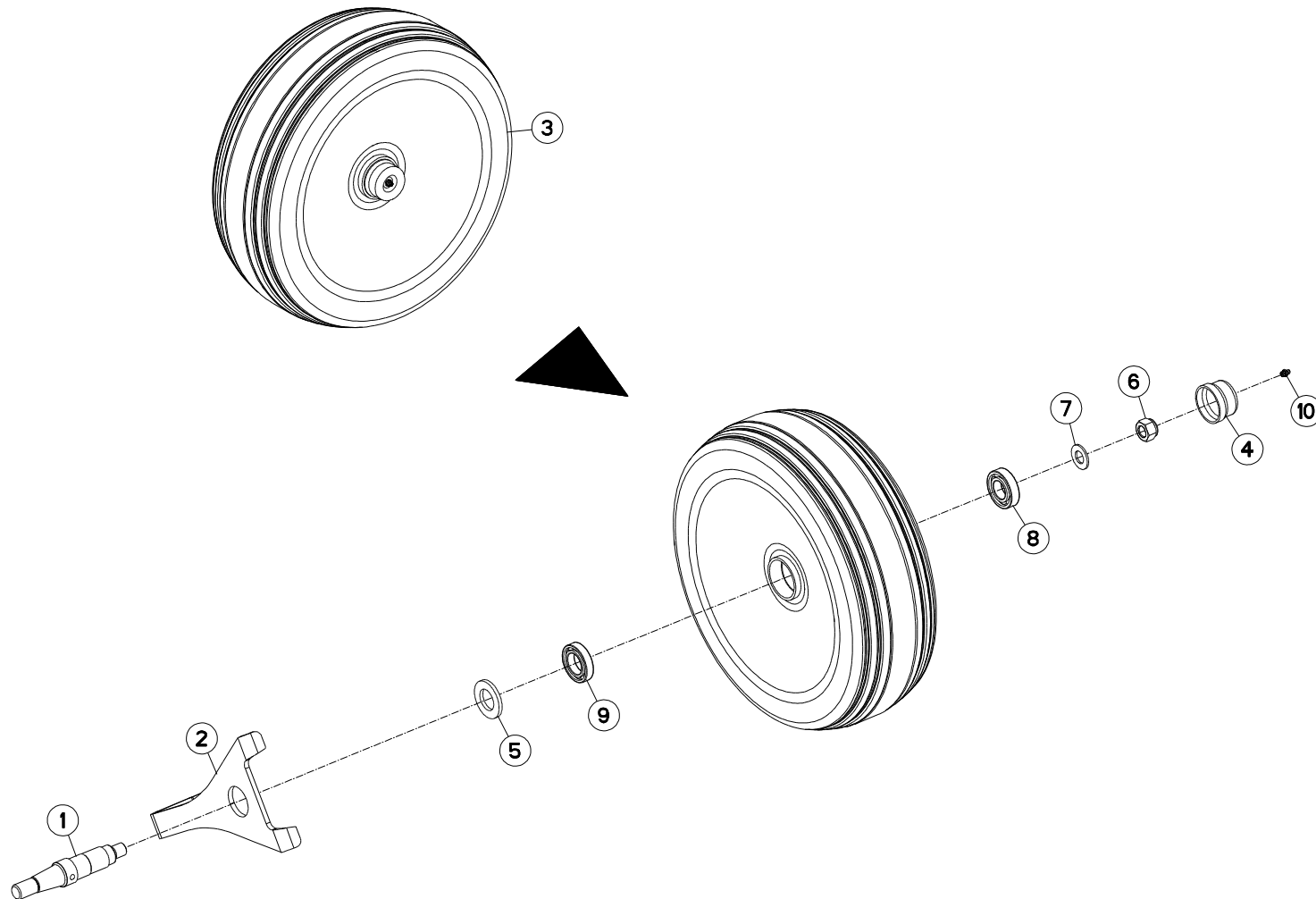
SUPPORT LATERAL ROUE MECAVIS

BRACKET WHEEL MECH ADJUST

SEIT.HALTER F.VERSTELLBARES

SUPPORTO RUOTA REGOLAZIONNE

Rep	Nr	Qt	Designation	Description	Bezeichnung	Referenza	Remarque - Remark - Bemerkung - Osservazioni
001	140160	001	ETRIER	U-BOLT	BUEGEL	CAVALLOTTO	
002	211731	001	CALE DE ROUE	WHEEL CHOCK	UNTERLEGKEIL	CUNEO	
003	582602	001	CALE	SHIM	DISTANZPLATTE	SPESSORE	
004	582962	001	EMBASE	BASE	GRUNDPLATTE	BASE	
005	80061646	002	VIS TETE HEXAGONALE FE/ZNXC3	HEXAGON HEAD SCREW FE/ZNXC3	SECHSKANTSCHRAUBE FE/ZNXC3	VITE TESTA ESAGONALE FE/ZNXC3	
006	80201601	002	ECROU HEXAGONAL BAS	HEXAGON THIN NUT	FLACHE SECHSKANTMUTTER	DADO	
007	80202040	002	ECROU AUTOFREINE FE/ZNXC3	SELF-LOCKING NUT FE/ZNXC3	SELBSTSICHERND.MUTTER FE/ZNXC3	DADO AUTOBLOCCANTE FE/ZNXC3	





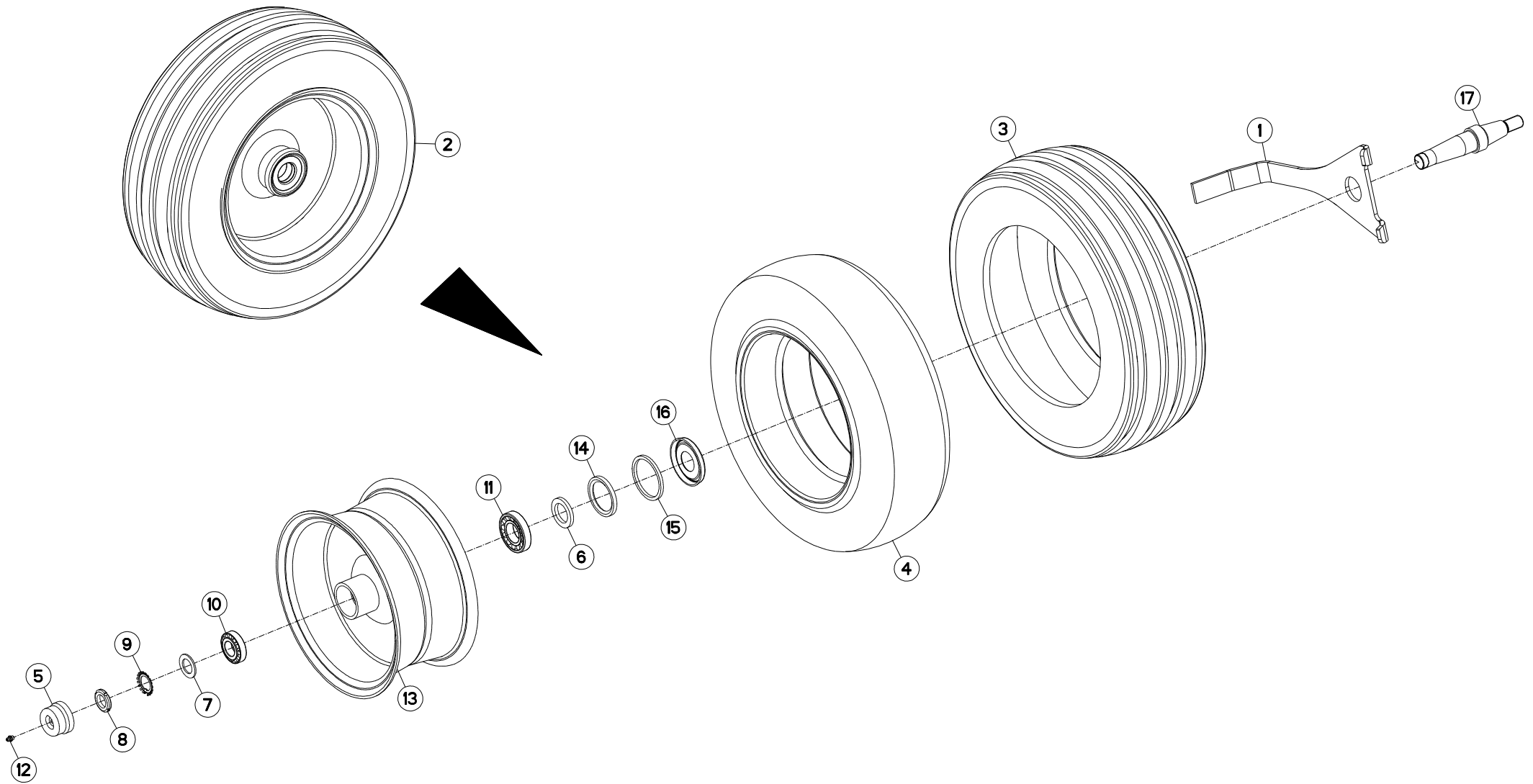
## ROUE DE RÉGULATION Ø500

## DEPTH WHEEL Ø500

## STÜTZRAD Ø500

## RUOTA DI PROFONDITA Ø500

Rep	Nr	Qt	Designation	Description	Bezeichnung	Referenza	Remarque - Remark - Bemerkung - Osservazioni
001	130353	001	AXE ROUE Ø500/Ø690	AXLE Ø500/Ø690	ACHSE Ø500/Ø690	ASSE	
002	227675	001	DECROTTOIR	SCRAPER, DIRT	ABSTREIFER	RASCHIATORE	
003	569118	001	ROUE FER Ø500 MASTER	STEEL WHEEL Ø500	STAHLRAD Ø500	RUOTA	
004	900135	001	CAPUCHON AVEC GRAISSEUR	CAP	KAPPE D63 40 M. SCHMIERN.	CAPPUCCIO	
005	900262	001	CACHE POUSSIERE Z007 35X62X6	SEAL	DICHTUNGSRING	GAURNIZIONE DOPPIA	
006	80202040	001	ECROU AUTOFREINE FE/ZNXC3	SELF-LOCKING NUT FE/ZNXC3	SELBSTSICHERND.MUTTER FE/ZNXC3	DADO AUTOBLOCCANTE FE/ZNXC3	
007	80252026	001	RONDELLE PLATE FE/ZNXC3	PLAIN WASHER FE/ZNXC3	SCHEIBE FE/ZNXC3	RONDELLA PIATTA FE/ZNXC3	
008	81003071	001	ROULEMENT A BILLES	BALL BEARING	KUGELLAGER	CUSCINETTO A SFERE	
009	81003562	001	ROULEMENT A BILLES	BALL BEARING	KUGELLAGER	CUSCINETTO A SFERE	
010	82200800	001	GRAISSEUR FE/ZNXC3	GREASE NIPPLE FE/ZNXC3	SCHMIERNIPPEL FE/ZNXC3	INGRASSATORE FE/ZNXC3	





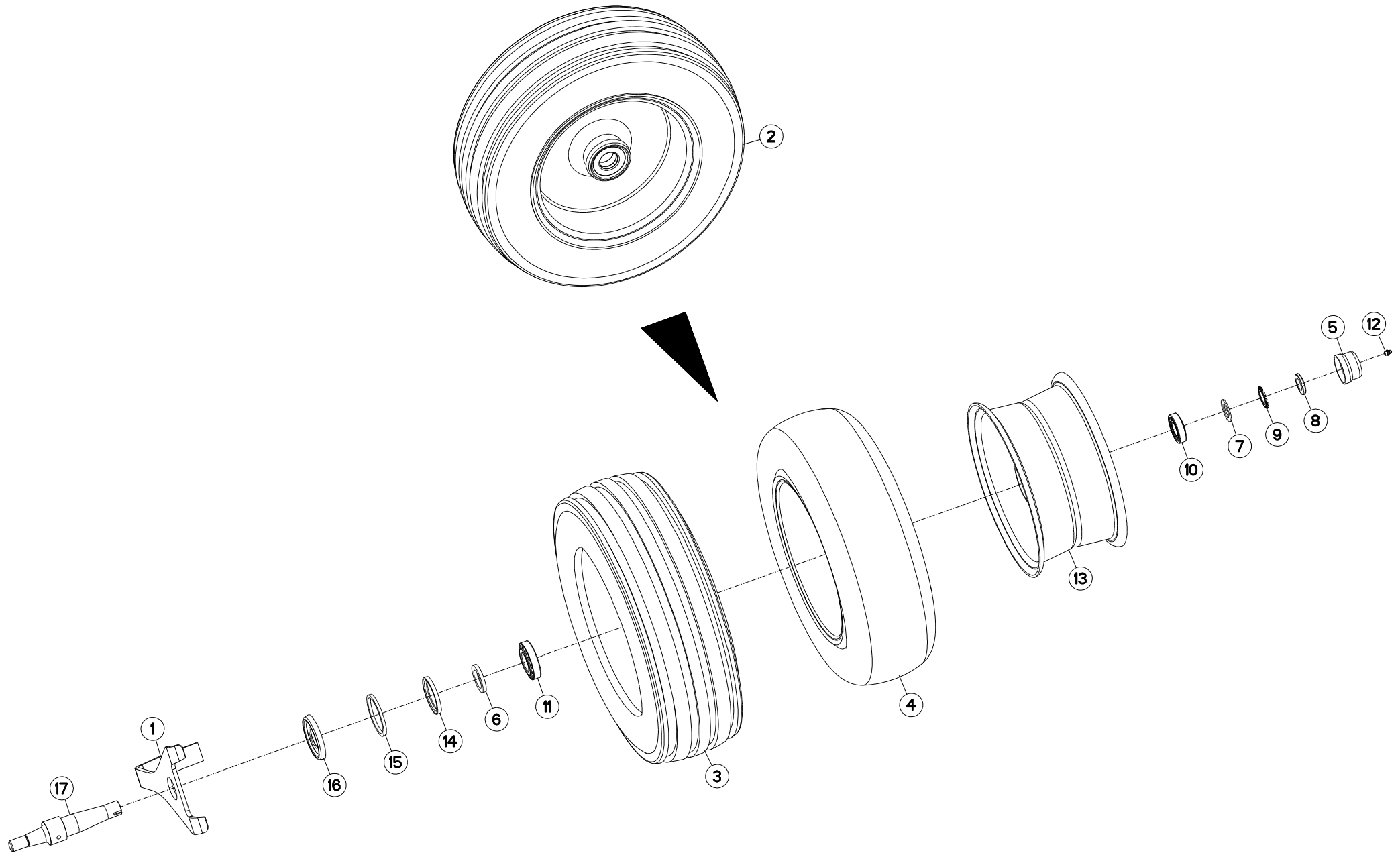
## ROUE DE RÉGULATION Ø600X210

## DEPTH WHEEL Ø600X210

## STÜTZRAD Ø600X210

## RUOTA DI PROFONDITA Ø600X210

Rep	Nr	Qt	Designation	Description	Bezeichnung	Referenza	Remarque - Remark - Bemerkung - Osservazioni
001	227641	001	DECROTTOIR Ø600	SCRAPER	ABSTREIFER	RASCHIETTO	
002	569119	001	ROUE	WHEEL AND TIRE ASSEMBLY	RAD	RUOTA	6,8 bar (98,6 PSI)
003	900005	001	PNEU 200/60X14.5 10PR	TYRE 200X14,5 10 PR	REIFEN 200X14,5 10PR	PNEUMATICO 200/60X14,5	
004	900009	001	CHAMBRE A AIR 200X14,5(569119)	INNER TUBE 200X14,5	SCHLAUCH 200X14,5 (569119)	CAMERA	
005	900135	001	CAPUCHON AVEC GRAISSEUR	CAP	KAPPE D63 40 M. SCHMIERN.	CAPPUCCIO	: hadsten
005	900281	001	CHAPEAU VISSE D63X1,25 H=30	PLUG D63 40	RADKAPPE D63X1,25 H=30	COPERCHIO RUOTA	: sonamia
006	951204	001	RONDELLE 60X40X7	WASHER	SCHEIBE	RONDELLA	
007	951206	001	V RONDELLE 60X40X7	V WASHER	V SCHEIBE	V RONDELLA	
008	80203018	001	ECROU A ENCOCHES	SLOTTED ROUND NUT	NUTMUTTER	DADO	
009	80293020	001	RONDELLE-FREIN	TAB WASHER	SICHERUNGSBLECH	RONDELLA-FRENO	
010	81303062	001	ROULEMENT A ROULEAUX CONIQUES	TAPERED ROLLER BEARING	KEGELROLLENLAGER	CUSCINETTO A RULLO	
011	81304079	001	ROULEMENT A ROULEAUX CONIQUES	TAPERED ROLLER BEARING	KEGELROLLENLAGER	CUSCINETTO A RULLO	
012	82200800	001	GRAISSEUR FE/ZNXC3	GREASE NIPPLE FE/ZNXC3	SCHMIERNIPPEL FE/ZNXC3	INGRASSATORE FE/ZNXC3	
013	900158	001	JANTE POUR ROUE 569119	WHEEL RIM 569119	FELGE 569119	CERCHIO X 200/60X14,5	
014	H0500500	001	JOINT ETANCHE A L'HUILE	SEAL	DICHTUNG	GUARNIZIONE	
015	H0500520	001	BAGUE FEUTRE	BUSH	HUELSE	BOCCOLA	
016	H0500530	001	CHAPEAU D'ETANCHEITE	CAP	KAPPE	COPERCHIO	
017	130346	001	AXE CONIQUE D600&D690 L230	AXLE D600 & D690	ACHSE D600 & D690	PERNO D600 & D690	
017	H0500910	001	AXE	PIN	ACHSE	ASSE	





MULTI-MASTER 112 4E/5 NSH

J7291 &gt; K9999

H05R0040 B

ROUE MÉCA VIS Ø600X210

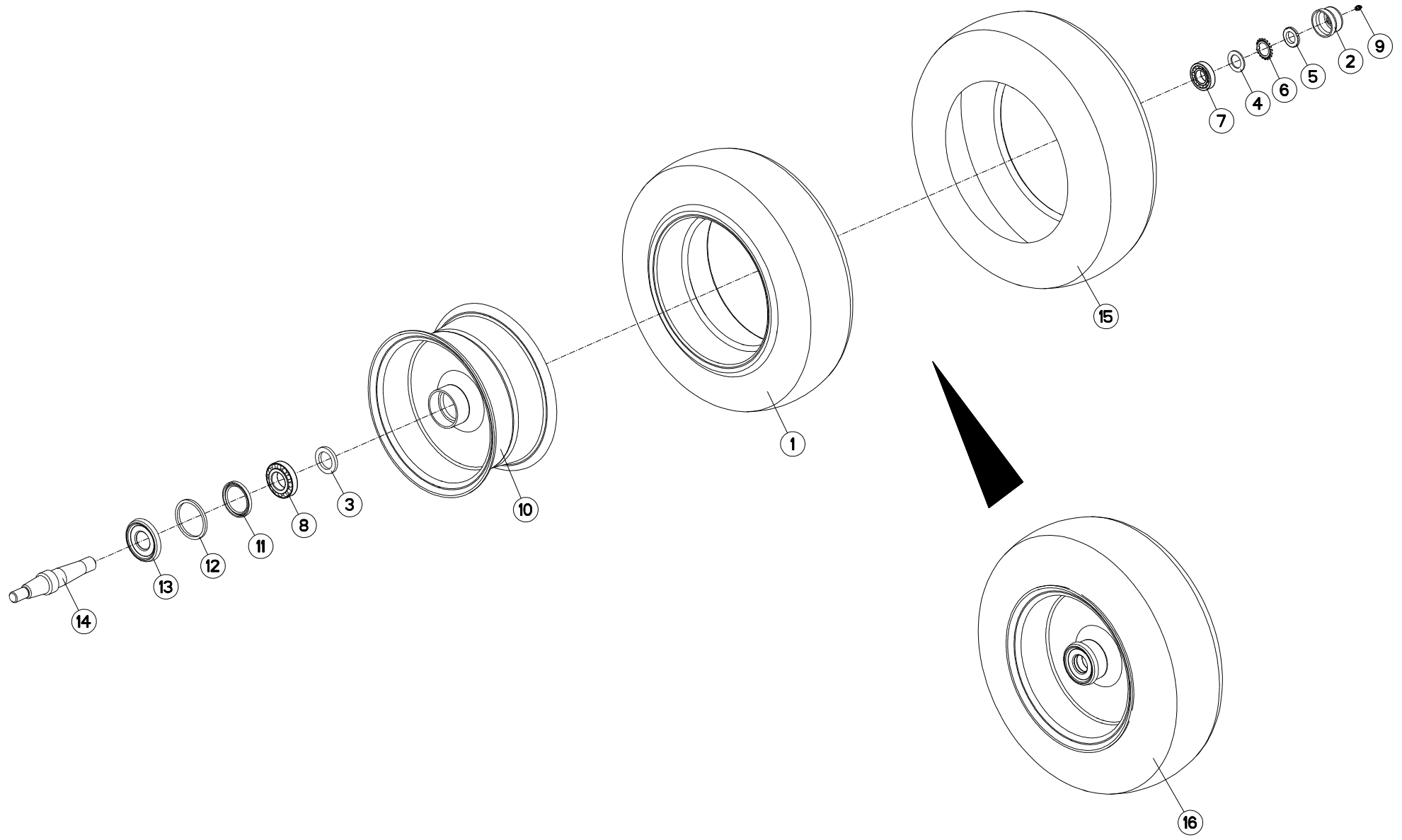
WHEEL MECH ADJUST Ø600X210

VERSTELLBARES TASTRAD Ø600X210

REGOLAZIONE MECCANICA RUOTA

Rep	Nr	Qt	Designation	Description	Bezeichnung	Referenza	Remarque - Remark - Bemerkung - Osservazioni
001	227641	001	DECROTTOIR Ø600	SCRAPER	ABSTREIFER	RASCHIETTO	
002	569119	001	ROUE	WHEEL AND TIRE ASSEMBLY	RAD	RUOTA	6,8 bar (98,6 PSI)
003	900005	001	PNEU 200/60X14.5 10PR	TYRE 200X14,5 10 PR	REIFEN 200X14,5 10PR	PNEUMATICO 200/60X14,5	
004	900009	001	CHAMBRE A AIR 200X14,5(569119)	INNER TUBE 200X14,5	SCHLAUCH 200X14,5 (569119)	CAMERA	
005	900135	001	CAPUCHON AVEC GRAISSEUR	CAP	KAPPE D63 40 M. SCHMIERN.	CAPPUCCIO	: hadsten
005	900281	001	CHAPEAU VISSE D63X1,25 H=30	PLUG D63 40	RADKAPPE D63X1,25 H=30	COPERCHIO RUOTA	: sonamia
006	951204	001	RONDELLE 60X40X7	WASHER	SCHEIBE	RONDELLA	
007	951206	001	V RONDELLE 60X40X7	V WASHER	V SCHEIBE	V RONDELLA	
008	80203018	001	ECROU A ENCOCHES	SLOTTED ROUND NUT	NUTMUTTER	DADO	
009	80293020	001	RONDELLE-FREIN	TAB WASHER	SICHERUNGSBLECH	RONDELLA-FRENO	
010	81303062	001	ROULEMENT A ROULEAUX CONIQUES	TAPERED ROLLER BEARING	KEGELROLLENLAGER	CUSCINETTO A RULLO	
011	81304079	001	ROULEMENT A ROULEAUX CONIQUES	TAPERED ROLLER BEARING	KEGELROLLENLAGER	CUSCINETTO A RULLO	
012	82200800	001	GRAISSEUR FE/ZNXC3	GREASE NIPPLE FE/ZNXC3	SCHMIERNIPPEL FE/ZNXC3	INGRASSATORE FE/ZNXC3	
013	900158	001	JANTE POUR ROUE 569119	WHEEL RIM 569119	FELGE 569119	CERCHIO X 200/60X14,5	
014	H0500500	001	JOINT ETANCHE A L'HUILE	SEAL	DICHTUNG	GUARNIZIONE	
015	H0500520	001	BAGUE FEUTRE	BUSH	HUELSE	BOCCOLA	
016	H0500530	001	CHAPEAU D'ETANCHEITE	CAP	KAPPE	COPERCHIO	
017	H0501240	001	AXE ROUE Ø600 MECAVIS	AXLE	ACHSE	ASSE	

CN







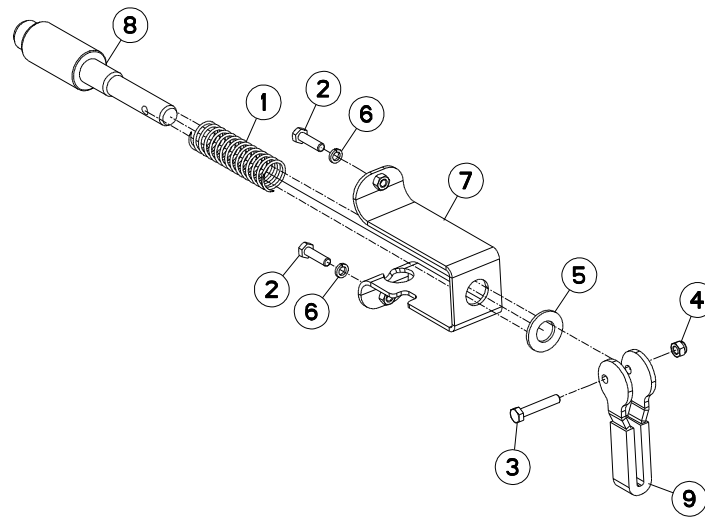
## ROUE DE RÉGULATION Ø609X221 (C

## DEPTH WHEEL Ø609X221 (CN)

## STÜTZRAD Ø609X221 (CN)

## RUOTA DI PROFONDITA Ø609X221 (C

Rep	Nr	Qt	Designation	Description	Bezeichnung	Referenza	Remarque - Remark - Bemerkung - Osservazioni
001	<b>900009</b>	001	CHAMBRE A AIR 200X14,5(569119)	INNER TUBE 200X14,5	SCHLAUCH 200X14,5 (569119)	CAMERA	
002	<b>900135</b>	001	CAPUCHON AVEC GRAISSEUR	CAP	KAPPE D63 40 M. SCHMIERN.	CAPPUCCIO	
003	<b>951204</b>	001	RONDELLE 60X40X7	WASHER	SCHEIBE	RONDELLA	
004	<b>H0500480</b>	001	RONDELLE FREIN	WASHER	SCHEIBE	RONDELLA	
005	<b>80203018</b>	001	ECROU A ENCOCHES	SLOTTED ROUND NUT	NUTMUTTER	DADO	
006	<b>80293020</b>	001	RONDELLE-FREIN	TAB WASHER	SICHERUNGSBLECH	RONDELLA-FRENO	
007	<b>81303062</b>	001	ROULEMENT A ROULEAUX CONIQUES	TAPERED ROLLER BEARING	KEGELROLLENLAGER	CUSCINETTO A RULLO	
008	<b>81304079</b>	001	ROULEMENT A ROULEAUX CONIQUES	TAPERED ROLLER BEARING	KEGELROLLENLAGER	CUSCINETTO A RULLO	
009	<b>82200800</b>	001	GRAISSEUR FE/ZNXC3	GREASE NIPPLE FE/ZNXC3	SCHMIERNIPPEL FE/ZNXC3	INGRASSATORE FE/ZNXC3	
010	<b>H0500410</b>	001	JANTE 10 LB 15	RIM	FELGE	CERCHIO	
011	<b>H0500500</b>	001	JOINT ETANCHE A L'HUILE	SEAL	DICHTUNG	GUARNIZIONE	
012	<b>H0500520</b>	001	BAGUE FEUTRE	BUSH	HUELSE	BOCCOLA	
013	<b>H0500530</b>	001	CHAPEAU D'ETANCHEITE	CAP	KAPPE	COPERCHIO	
014	<b>H0500910</b>	001	AXE	PIN	ACHSE	ASSE	
015	<b>H0500970</b>	001	PNEU D610	TIRE D610	REIFEN D610	PNEUMATICO	
016	<b>H0500980</b>	001	ROUE	WHEEL AND TIRE ASSEMBLY	RAD	RUOTA	6,5 bar (94,3 PSI)





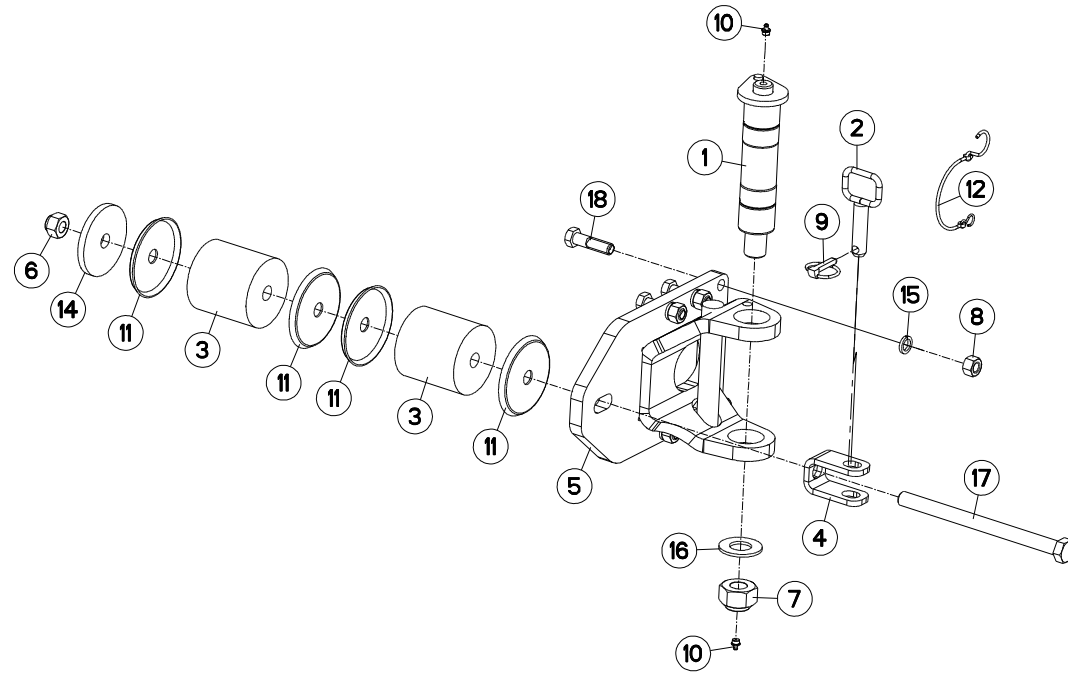
## VERROUILLAGE TRANSPORT

## TRANSPORT LOCKING MECHANIC

## TRANSPORTVERRIEGELUNG

## MECCANISMO DI BLOCC. TRASPOR

Rep	Nr	Qt	Designation	Description	Bezeichnung	Referenza	Remarque - Remark - Bemerkung - Osservazioni
001	191118	001	RESSORT DE COMPRESSION	SPRING, COMPRESSION	DRUCKFEDER	MOLLA	
002	80060833	002	VIS TETE HEXAGONALE FE/ZNXC3	HEXAGON HEAD SCREW FE/ZNXC3	SECHSKANTSCHRAUBE FE/ZNXC3	VITE TESTA ESAGONALE FE/ZNXC3	
003	80060846	001	VIS TETE HEXAGONALE FE/ZNXC3	HEXAGON HEAD SCREW FE/ZNXC3	SECHSKANTSCHRAUBE FE/ZNXC3	VITE TESTA ESAGONALE FE/ZNXC3	
004	80200830	001	ECROU HEX.AUTOFREINE FE/ZNXC3	SELF-LOCKING NUT FE/ZNXC3	SELBSTSICHERNDE MUTT.FE/ZNXC3	DADO AUTOBLOCCANTE FE/ZNXC3	
005	80252026	001	RONDELLE PLATE FE/ZNXC3	PLAIN WASHER FE/ZNXC3	SCHEIBE FE/ZNXC3	RONDELLA PIATTA FE/ZNXC3	
006	80270884	002	RONDELLE GROWER	SPRING LOCK WASHER	FEDERRING	RONDELLA GROWER	
007	H0101250	001	TOLE	SHEET METAL	BLECH	TELA	
008	H0101260	001	VERROU	LATCH	RIEGEL	LEVA	
009	H0101730	001	POIGNEE	HANDLE	HANDGRIFF	MANIGLIA	





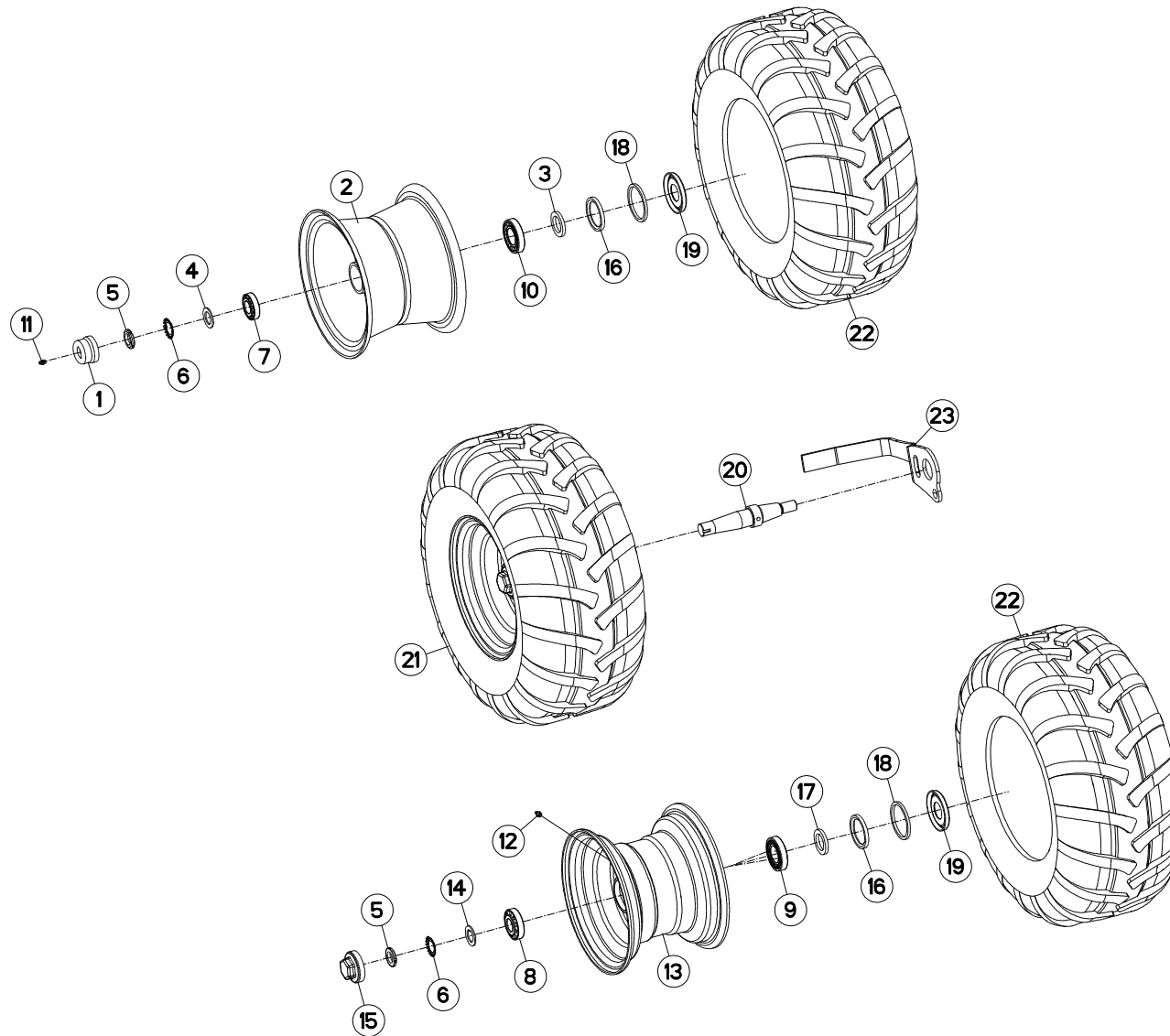
## FIXATION ROUE COMBINÉE

## COMBINED WHEEL MOUNTING

## HALTERUNG F. KOMBIRAD

## FISSAGGIO RUOTA COMBINATA

Rep	Nr	Qt	Designation	Description	Bezeichnung	Referenza	Remarque - Remark - Bemerkung - Osservazioni
001	<b>H0500060</b>	001	AXE	PIN	ACHSE	ASSE	
002	<b>H0500240</b>	001	BROCHE D'ATTELAGE	PIN, HITCH	ACHSE	PERNO	
003	<b>951819</b>	002	BLOC ELASTOMERE	SPRING	FEDER	MOLLA	
004	<b>H0500220</b>	001	CHAPE	CLEVIS	GABEL	FORCELLA	
005	<b>H0500760</b>	001	CHAPE	CLEVIS	GABEL	FORCELLA	
006	<b>80202047</b>	001	ECROU HEXAG. AUTOFREINE FLZNNC	SELF-LOCKING NUT FLZNNC	SELBSTSICHERNDE MUTTER FLZNNC	DADO AUTOBLOCCANTE FLZNNC	
007	<b>80203031</b>	001	ECROU HEXAGONAL AUTOFREINE	SELF-LOCKING NUT	SELBSTSICHERNDE MUTTER	DADO AUTOBLOCCANTE	
008	<b>80201669</b>	006	ECROU HEXAGONAL FE/ZNXC3	NUT FE/ZNXC3	SECHSKANTMUTTER FE/ZNXC3	DADO FE/ZNXC3	
009	<b>541001</b>	001	GOUPILLE RAPIDE	LYNCH PIN D10 CAT2	KLAPPSTECKER D10 KAT2	CAPPIGLIA	
010	<b>82201016</b>	002	GRAISSEUR AUTOTARAUDANT	SELF TAPPING GREASE NIPPLE	GEWINDESCHNEID-SCHMIERNIPPEL	INGRASSATORE	
011	<b>770005</b>	004	COUPELLE	CUP	SCHALE	COPPIGLIA	
012	<b>83070064</b>	001	LIEN PVC	PVC CORD	SICHERUNGSBAND	CAVO	
013	<b>U0500500</b>	001	PLAQUE -	PLATE	PLATTE	PIASTRA	
014	<b>421246</b>	001	RONDELLE	WASHER	SCHEIBE	RONDELLA	
015	<b>80271680</b>	006	RONDELLE GROWER	SPRING LOCK WASHER	FEDERRING	RONDELLA GROWER	
016	<b>80253034</b>	001	RONDELLE PLATE FE/ZNXC3	PLAIN WASHER FE/ZNXC3	SCHEIBE FE/ZNXC3	RONDELLA PIATTA FE/ZNXC3	
017	<b>80062004</b>	001	VIS TETE HEXAGONALE FLZNNC	HEXAGON HEAD SCREW FLZNNC	SECHSKANTSCHRAUBE FLZNNC	VITE TESTA ESAGONALE FLZNNC	
018	<b>80061651</b>	006	VIS TETE HEXAGONALE FE/ZNXC3	HEXAGON HEAD SCREW FE/ZNXC3	SECHSKANTSCHRAUBE FE/ZNXC3	VITE TESTA ESAGONALE FE/ZNXC3	





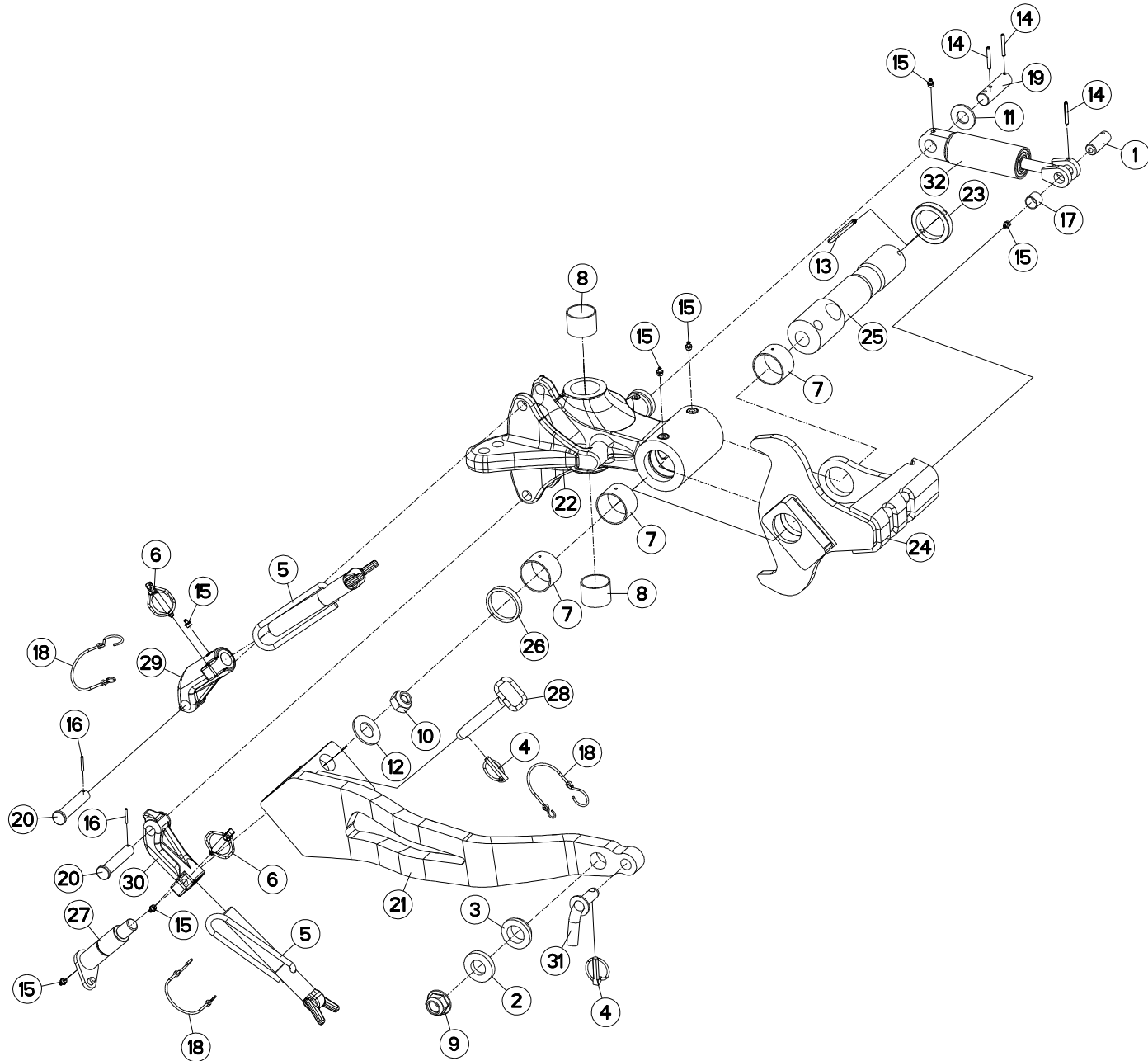
## ROUE COMBINÉE Ø690X320

## COMBINED WHEEL Ø690X320

## KOMBISTÜTZRAD Ø690X320

## RUOTA COMBINATA Ø690X320

Rep	Nr	Qt	Designation	Description	Bezeichnung	Referenza	Remarque - Remark - Bemerkung - Osservazioni
001	900135	001	CAPUCHON AVEC GRAISSEUR	CAP	KAPPE D63 40 M. SCHMIERN.	CAPPUCCIO	
002	900168	001	JANTE D660	WHEEL RIM	FELGE D660	CERCHIO	
003	951204	001	RONDELLE 60X40X7	WASHER	SCHIBE	RONDELLA	
004	H0500480	001	RONDELLE FREIN	WASHER	SCHIBE	RONDELLA	
005	80203018	001	ECROU A ENCOCHES	SLOTTED ROUND NUT	NUTMUTTER	DADO	
006	80293020	001	RONDELLE-FREIN	TAB WASHER	SICHERUNGSBLECH	RONDELLA-FRENO	
007	81303062	001	ROULEMENT A ROULEAUX CONIQUES	TAPERED ROLLER BEARING	KEGELROLLENLAGER	CUSCINETTO A RULLO	
008	81303072	001	ROULEMENT A ROULEAUX CONIQUES	TAPERED ROLLER BEARING	KEGELROLLENLAGER	CUSCINETTO A RULLO	
009	81304079	001	ROULEMENT A ROULEAUX CONIQUES	TAPERED ROLLER BEARING	KEGELROLLENLAGER	CUSCINETTO A RULLO	
010	81304079	001	ROULEMENT A ROULEAUX CONIQUES	TAPERED ROLLER BEARING	KEGELROLLENLAGER	CUSCINETTO A RULLO	
011	82200800	001	GRAISSEUR FE/ZNXC3	GREASE NIPPLE FE/ZNXC3	SCHMIERNIPPEL FE/ZNXC3	INGRASSATORE FE/ZNXC3	
012	82201016	001	GRAISSEUR AUTOTARAUDANT	SELF TAPPING GREASE NIPPLE	GEWINDESCHNEID-SCHMIERNIPPEL	INGRASSATORE	
013	H0500440	001	JANTE	WHEEL	FELGE	CERCHIO	
014	H0500480	001	RONDELLE FREIN	WASHER	SCHIBE	RONDELLA	
015	H0500490	001	CHAPEAU A VISSER	CAP	KAPPE	COPERCHIO	
016	H0500500	001	JOINT ETANCHE A L'HUILE	SEAL	DICHTUNG	GUARNIZIONE	
017	H0500510	001	RONDELLE	WASHER	SCHIBE	RONDELLA	
018	H0500520	001	BAGUE FEUTRE	BUSH	HUELSE	BOCCOLA	
019	H0500530	001	CHAPEAU D'ETANCHEITE	CAP	KAPPE	COPERCHIO	
020	H0500910	001	AXE	PIN	ACHSE	ASSE	
021	H0501110	001	ROUE	WHEEL AND TIRE ASSEMBLY	RAD	RUOTA	3,2 bar (46,4 PSI)
022	H0501120	001	PNEU	TIRE	REIFEN	PNEUMATICO	
023	H0501130	001	DECROTTOIR	SCRAPER, DIRT	ABSTREIFER	RASCHIATORE	







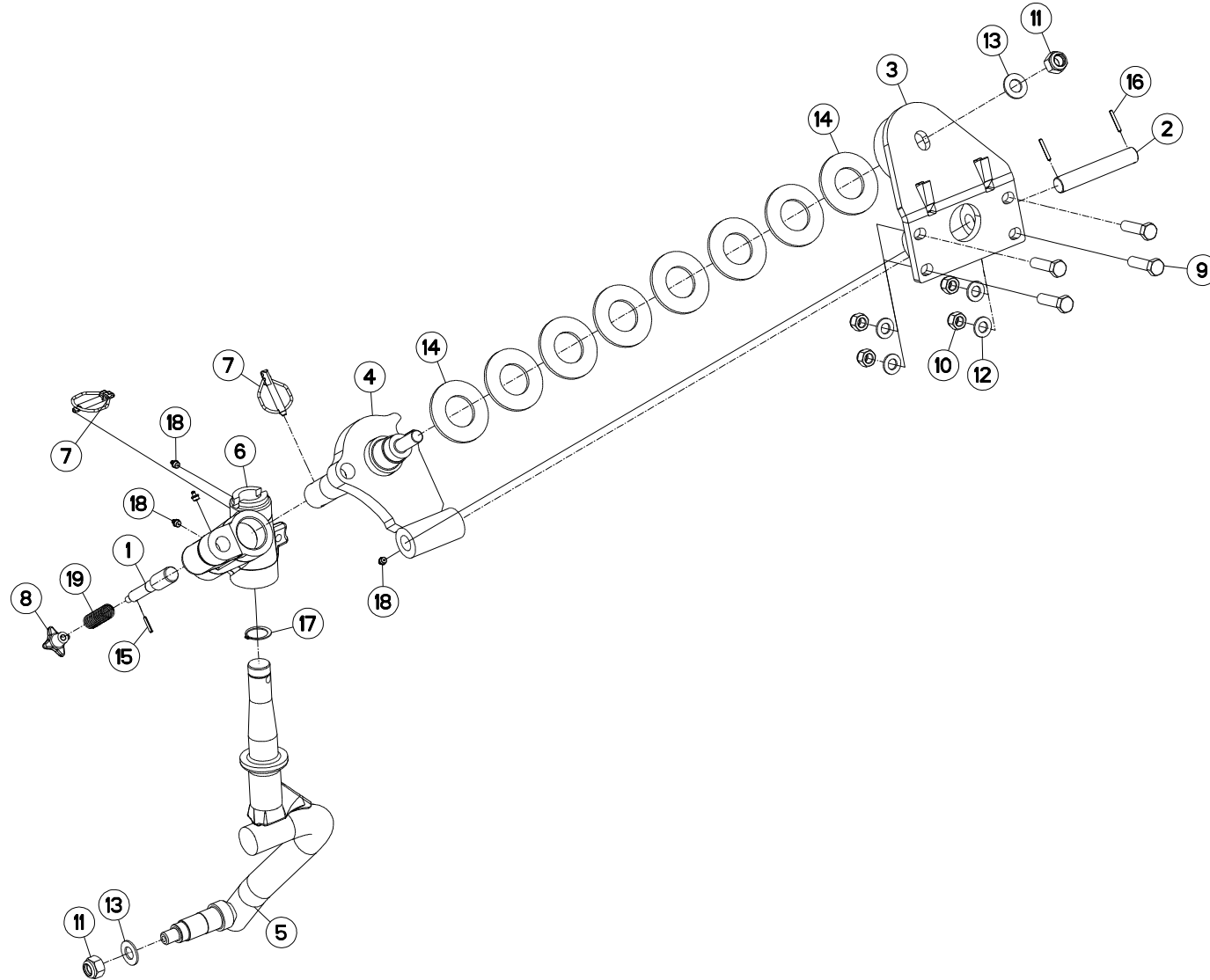
SUPPORT ROUE COMBINEE 600/690

BRACKET DEPTH WHEEL 600/690

HALTERUNG KOMBISTÜZTRAD 600/69

SUPPORTO RUOTA DI PROFONDITA

Rep	Nr	Qt	Designation	Description	Bezeichnung	Referenza	Remarque - Remark - Bemerkung - Osservazioni
001	130279	001	AXE	PIN	ACHSE	ASSE	
002	153192	001	RONDELLE	WASHER	SCHEIBE	RONDELLA PIATTA	
003	421221	001	ENTRETOISE	SPACER	STANZHUELSE	DISTANZIALE	
004	541001	002	GOUPILLE RAPIDE	LYNCH PIN D10 CAT2	KLAPPSTECKER D10 KAT2	CAPPIGLIA	
005	582897	002	VIS COMPLETE	SCREW	SCHRAUBE	VITE	
006	900788	002	GOUPILLE DE SECURITE	LYNCH PIN	KLAPPSTECKER	COPPIGLIA	
007	951242	003	BAGUE ROULEE	WRAPPED BUSH	GEROLLTE BUCHSE	ANELLO LUBRIFICATO	
008	952257	002	BAGUE PELT 50X55X40	BUSH PELT 50X55X40	RING PELT 50X55X40	BOCCOLA PELT 50X55X40	
009	80202420	001	ECROU HEXAG.EMBA.AUTOFR.FLZNNC	SELF-LOCKING NUT FLZNNC	SELBSTSICHERNDE MUTTER FLZNNC	DADO AUTOBLOCCANTE FLZNNC	
010	80202442	001	ECROU HEX.BAS AUTOFR.FE/ZNXC3	SELF-LOCKING NUT E/ZNXC32	SELBSTSICHERNDE MUTT.FE/ZNXC3	DADO AUTOBLOCCANTE FE/ZNXC32	
011	80252432	001	RONDELLE PLATE FE/ZNXC3	PLAIN WASHER FE/ZNXC3	SCHEIBE FE/ZNXC3	RONDELLA PIATTA FE/ZNXC3	
012	80253034	001	RONDELLE PLATE FE/ZNXC3	PLAIN WASHER FE/ZNXC3	SCHEIBE FE/ZNXC3	RONDELLA PIATTA FE/ZNXC3	
013	80440880	001	GOUPILLE SPIRALE	ROLL PIN	SPIRAL-SPANNSTIFTE	SPINA ELASTICA	
014	80450645	003	GOUPILLE ELASTIQUE FLZNNC	ROLL PIN FLZNNC	SPANNHUELSE FLZNNC	SPINA ELASTICA FLZNNC	
015	82201016	007	GRAISSEUR AUTOTARAUDANT	SELF TAPPING GREASE NIPPLE	GEWINDESCHNEID-SCHMIERNIPPEL	INGRASSATORE	
016	80450431	002	GOUPILLE ELASTIQUE FLZNNC	ROLL PIN FLZNNC	SPANNHUELSE FLZNNC	SPINA ELASTICA FLZNNC	
017	83012225	001	BAGUE ROULEE	WRAPPED BUSH	GEROLLTE BUCHSE	ANELLO LUBRIFICATO	
018	83070064	003	LIEN PVC	PVC CORD	SICHERUNGSBAND	CAVO	
019	H0500020	001	AXE	PIN	ACHSE	ASSE	
020	H0500050	002	AXE	PIN	ACHSE	ASSE	
021	H0500141	001	BRAS DE ROUE	ARM, WHEEL	RADARM	BRACCIO PER RUOTA	
022	H0500150	001	SUPPORT DE ROUE COMBINE	BRACKET	HALTERUNG	SUPPORTO	
023	H0500160	001	RONDELLE	WASHER	SCHEIBE	RONDELLA	
024	H0500170	001	BUTEE DE REGULATION	STOP	ANSCHLAG	LIMITATORE	
025	H0500181	001	AXE	PIN	ACHSE	ASSE	
026	H0500191	001	ENTRETOISE	SPACER	DISTANZHUELSE	DISTANZIALE	
027	H0500200	001	AXE	PIN	ACHSE	PERNO	
028	H0500230	001	AXE -	PIN	ACHSE	PERNO	
029	H0500340	001	SUPPORT VIS	BRACKET	HALTERUNG	SUPPORTO	
030	H0500350	001	SUPPORT VIS	BRACKET	HALTERUNG	SUPPORTO	
031	H0501290	001	BROCHE D'ATTELAGE	PIN, HITCH	ACHSE	PERNO	
032	H0500670	001	AMORTISSEUR	SHOCK ABSORBER	STOSSDAEMPFER	AMMORTIZZATORE	





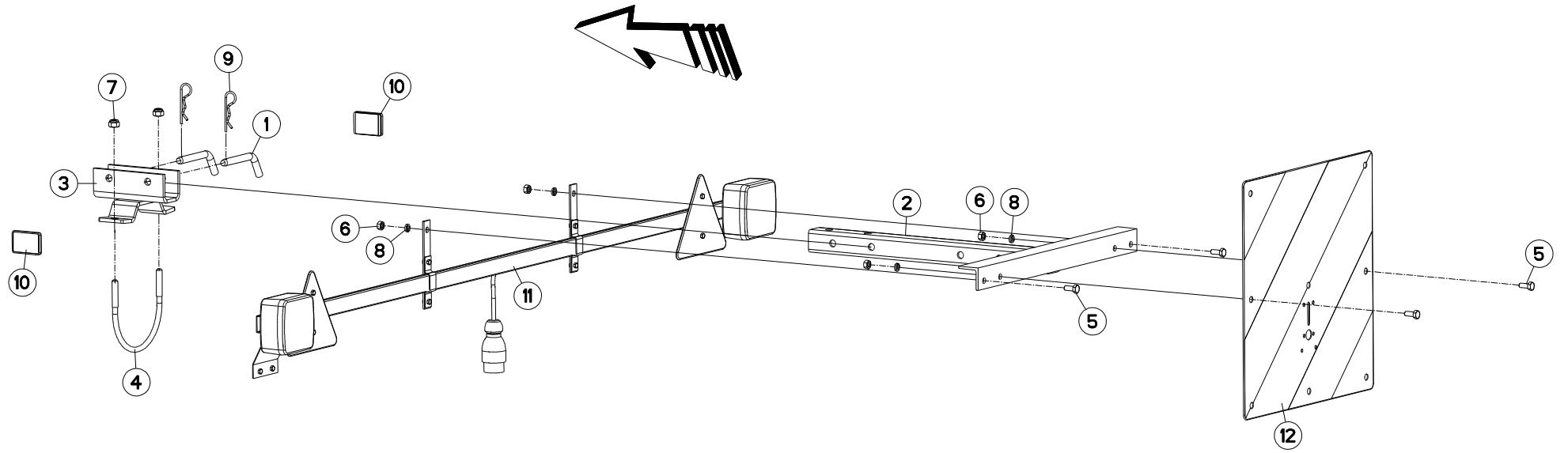
## SUPPORT ROUE DE TRANSPORT

## BRACKET TRANSPORT WHEEL

## HALTERUNG TRANSPORTRAD

## SUPPORTO RUOTA TRASPORTO

Rep	Nr	Qt	Designation	Description	Bezeichnung	Referenza	Remarque - Remark - Bemerkung - Osservazioni
001	143168	001	AXE	PIN	ACHSE	ASSE	
002	153195	001	AXE	PIN	ACHSE	ASSE	
003	581641	001	EMBASE	BASE	GRUNDPLATTE	BASE	
004	581656	001	ARTICULATION	YOKE	GELENKSTUECK	ARTICOLAZIONE	
005	582514	001	PIVOT	PIVOT	GELENKBOLZEN	PERNO	
006	645197	001	BOITIER ROULETTE	WHEEL SUPPORT	RADHALTERUNG	SCATOLA	
007	900788	002	GOUPILLE DE SECURITE	LYNCH PIN	KLAPPSTECKER	COPPIGLIA	
008	951291	001	POIGNEE CROISILLON 15-162-50	GRIP	HANDGRIFF	MANIGLIA	
009	80061651	004	VIS TETE HEXAGONALE FE/ZNXC3	HEXAGON HEAD SCREW FE/ZNXC3	SECHSKANTSCHRAUBE FE/ZNXC3	VITE TESTA ESAGONALE FE/ZNXC3	
010	80201630	004	ECROU HEX.AUTOFREINE FE/ZNXC3	SELF-LOCKING NUT FE/ZNXC3	SELBSTSICH.MUTTER FE/ZNXC3	DADO AUTOBLOCCANTE FE/ZNXC3	
011	80202030	002	ECROU HEX.AUTOFREINE FE/ZNXC3	SELF-LOCKING NUT FE/ZNXC3	SELBSTSICH.MUTTER FE/ZNXC3	DADO AUTOBLOCCANTE FE/ZNXC3	
012	80251624	004	RONDELLE PLATE FE/ZNXC3	PLAIN WASHER FE/ZNXC3	SCHEIBE FE/ZNXC3	RONDELLA PIATTA FE/ZNXC3	
013	80252026	002	RONDELLE PLATE FE/ZNXC3	PLAIN WASHER FE/ZNXC3	SCHEIBE FE/ZNXC3	RONDELLA PIATTA FE/ZNXC3	
014	80285100	008	RONDELLE RESSORT	CONICAL SPRING WASHER	SPANNSCHEIBE	RONDELLA A MOLLA	
015	80450499	001	GOUPILLE ELASTIQUE INOX	ROLL PIN INOX	SPANNHUELSE INOX	SPINA ELASTICA INOX	
016	80450535	002	GOUPILLE ELASTIQUE FLZNNC	ROLL PIN FLZNNC	SPANNHUELSE FLZNNC	SPINA ELASTICA FLZNNC	
017	80583500	001	CIRCLIP EXTERIEUR	RETAINING RING	SICHERUNGSRING	ANELLO	
018	82201016	004	GRAISSEUR AUTOTARAUDANT	SELF TAPPING GREASE NIPPLE	GEWINDESCHNEID-SCHMIERNIPPEL	INGRASSATORE	
019	191114	001	RESSORT	SPRING	FEDER	MOLLA	





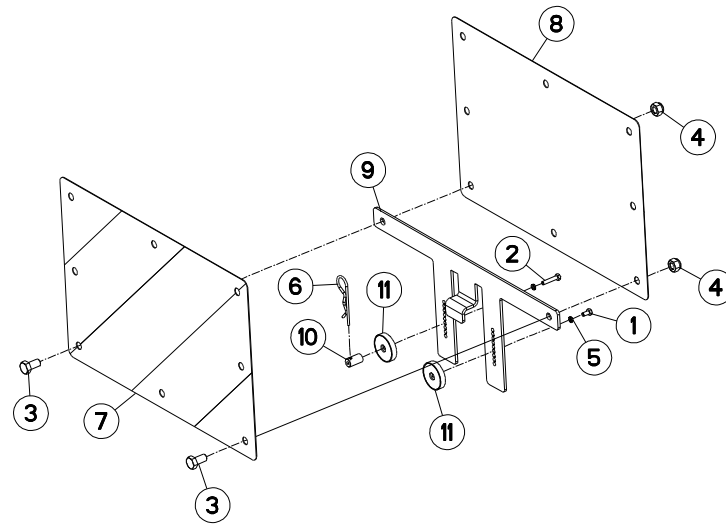
## RAMPE DE SIGNALISATION NSH

## REAR LIGHTING BOARD NSH

## BELEUCHTUNGSTRÄGER NSH

## RAMPA DI SEGNALAZIONE POSTER

Rep	Nr	Qt	Designation	Description	Bezeichnung	Referenza	Remarque - Remark - Bemerkung - Osservazioni
001	140297	002	BROCHE DE VERROUILLAGE	PIN	ACHSE	PERNO	
002	582270	001	SUPPORT DE RAMPE	BRACKET	HALTERUNG	SUPPORTO	
003	583321	001	BRIDE	CLAMP	BUEGEL	STAFFA	
004	731016	001	ETRIER	U-BOLT	BUEGEL	CAVALLOTTO	
005	80060820	004	VIS TETE HEXAGONALE FE/ZNXC3	HEXAGON HEAD SCREW FE/ZNXC3	SECHSKANTSCHRAUBE FE/ZNXC3	VITE TESTA ESAGONALE FE/ZNXC3	
006	80200870	004	ECROU HEXAGONAL FE/ZNXC3	NUT FE/ZNXC3	SECHSKANTMUTTER FE/ZNXC3	DADO FE/ZNXC3	
007	80201030	002	ECROU HEX.AUTOFREINE FE/ZNXC3	SELF-LOCKING NUT FE/ZNXC3	SELBSTSICH.MUTTER FE/ZNXC3	DADO AUTOBLOCCANTE FE/ZNXC3	
008	80270884	004	RONDELLE GROWER	SPRING LOCK WASHER	FEDERRING	RONDELLA GROWER	
009	80570300	002	GOUPILLE BETA SIMPLE FE/ZNXC3	SPRING COTTER PIN FE/ZNXC3	FEDERSTECKER FE/ZNXC3	MOLLA FE/ZNXC3	
010	83240017	002	CATADIOPTRE ORANGE ADHESIF	REFLECTOR ADHESIVE	RUECKSTRAHLER S.KLEB.	CATADIOTTRO	Q?
011	83240212	001	PANNEAU DE SIGNALISATION	WARNING PLATE	WARNTAFEL	PANNELLO B/R ANT.	
012	83240212	001	PANNEAU DE SIGNALISATION	WARNING PLATE	WARNTAFEL	PANNELLO B/R ANT.	





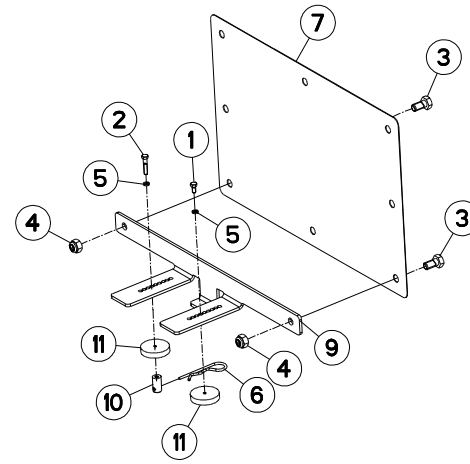
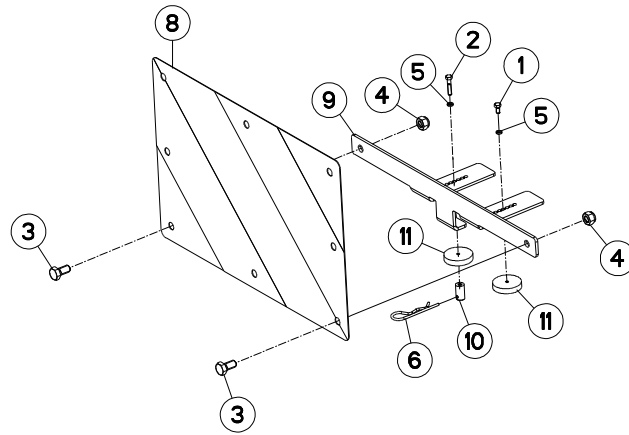
## SIGNALISATION LATERALE

## SIDE SIGNALLING

## SEITLICHE WARNTAFELN

## SEGNALAZIONE LATERALI

Rep	Nr	Qt	Designation	Description	Bezeichnung	Referenza	Remarque - Remark - Bemerkung - Osservazioni
001	<b>80060510</b>	001	VIS TETE HEXAGONALE FE/ZNXC3	HEXAGON HEAD SCREW FE/ZNXC3	SECHSKANTSCHRAUBE FE/ZNXC3	VITE TESTA ESAGONALE FE/ZNXC3	
002	<b>80060527</b>	001	VIS TETE HEXAGONALE FE/ZNXC3	HEXAGON HEAD SCREW FE/ZNXC3	SECHSKANTSCHRAUBE FE/ZNXC3	VITE TESTA ESAGONALE FE/ZNXC3	
003	<b>80061072</b>	002	VIS TETE HEXAGONALE FE/ZNXC3	HEXAGON HEAD SCREW FE/ZNXC3	SECHSKANTSCHRAUBE FE/ZNXC3	VITE TESTA ESAGONALE FE/ZNXC3	
004	<b>80201030</b>	002	ECROU HEX.AUTOFREINE FE/ZNXC3	SELF-LOCKING NUT FE/ZNXC3	SELBSTSICH.MUTTER FE/ZNXC3	DADO AUTOBLOCCANTE FE/ZNXC3	
005	<b>80270584</b>	002	RONDELLE GROWER FE/ZNXC3	SPRING LOCK WASHER FE/ZNXC3	FEDERRING FE/ZNXC3	RONDELLA GROWER FE/ZNXC3	
006	<b>80570300</b>	001	GOUPILLE BETA SIMPLE FE/ZNXC3	SPRING COTTER PIN FE/ZNXC3	FEDERSTECKER FE/ZNXC3	MOLLA FE/ZNXC3	
007	<b>83240209</b>	001	PANNEAU DE SIGNAL.RECT.ARD-AVD	WARNING PLATE	WARNTAFEL HI-RE + VO-LI	PANNELLO	
008	<b>83240210</b>	001	PANNEAU DE SIGNAL.RECT.ARG-AVD	WARNING PLATE	WARNTAFEL HI-LI + VO-RE	PANNELLO	
009	<b>H0601790</b>	001	SUPPORT	SUPPORT	TRAEGER	SUPPORTO	
010	<b>H0601970</b>	001	AXE	PIN	ACHSE	ASSE	
011	<b>H0601980</b>	002	AIMANT	MAGNET	MAGNET	AIMANT	







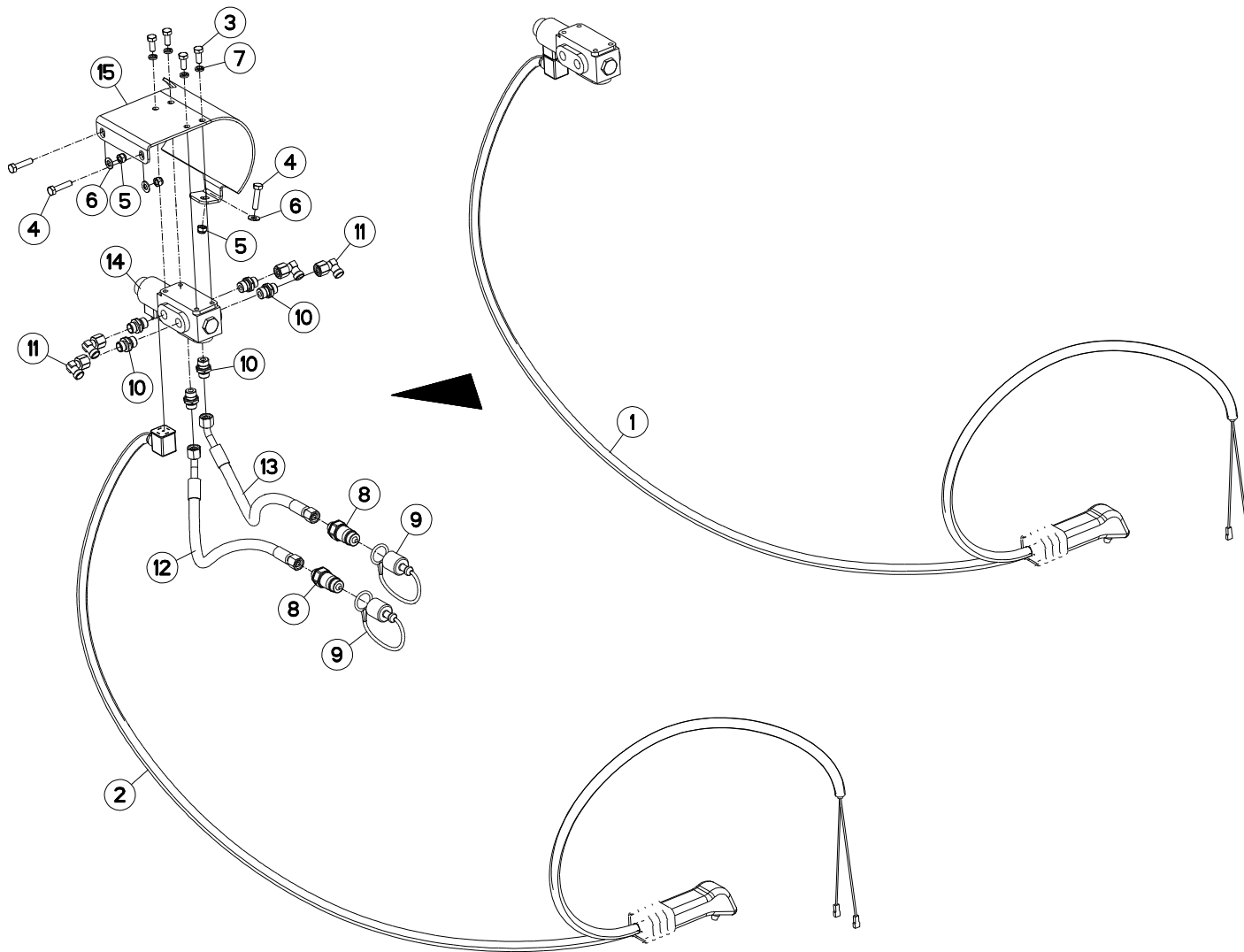
## SIGNALISATION LATERALE (ROUE)

## SIDE SIGNALLING (WHEEL)

## SEITLICHE BELEUCHTUNG (RAD)

## SEGNALAZIONE LATERALI (RUOTA)

Rep	Nr	Qt	Designation	Description	Bezeichnung	Referenza	Remarque - Remark - Bemerkung - Osservazioni
001	<b>80060510</b>	002	VIS TETE HEXAGONALE FE/ZNXC3	HEXAGON HEAD SCREW FE/ZNXC3	SECHSKANTSCHRAUBE FE/ZNXC3	VITE TESTA ESAGONALE FE/ZNXC3	
002	<b>80060527</b>	002	VIS TETE HEXAGONALE FE/ZNXC3	HEXAGON HEAD SCREW FE/ZNXC3	SECHSKANTSCHRAUBE FE/ZNXC3	VITE TESTA ESAGONALE FE/ZNXC3	
003	<b>80061020</b>	004	VIS TETE HEXAGONALE FE/ZNXC3	HEXAGON HEAD SCREW FE/ZNXC3	SECHSKANTSCHRAUBE FE/ZNXC3	VITE A TESTA ESAGONALE FE/ZNXC3	
004	<b>80201030</b>	004	ECROU HEX.AUTOFREINE FE/ZNXC3	SELF-LOCKING NUT FE/ZNXC3	SELBSTSICH.MUTTER FE/ZNXC3	DADO AUTOBLOCCANTE FE/ZNXC3	
005	<b>80270584</b>	004	RONDELLE GROWER FE/ZNXC3	SPRING LOCK WASHER FE/ZNXC3	FEDERRING FE/ZNXC3	RONDELLA GROWER FE/ZNXC3	
006	<b>80570300</b>	002	GOUPILLE BETA SIMPLE FE/ZNXC3	SPRING COTTER PIN FE/ZNXC3	FEDERSTECKER FE/ZNXC3	MOLLA FE/ZNXC3	
007	<b>83240209</b>	001	PANNEAU DE SIGNAL.RECT.ARD-AVG	WARNING PLATE	WARNTAFEL HI-RE + VO-LI	PANNELLO	
008	<b>83240210</b>	001	PANNEAU DE SIGNAL.RECT.ARG-AVD	WARNING PLATE	WARNTAFEL HI-LI + VO-RE	PANNELLO	
009	<b>H0601820</b>	002	SUPPORT	SUPPORT	TRAEGER	SUPPORTO	
010	<b>H0601970</b>	002	AXE	PIN	ACHSE	ASSE	
011	<b>H0601980</b>	004	AIMANT	MAGNET	MAGNET	AIMANT	





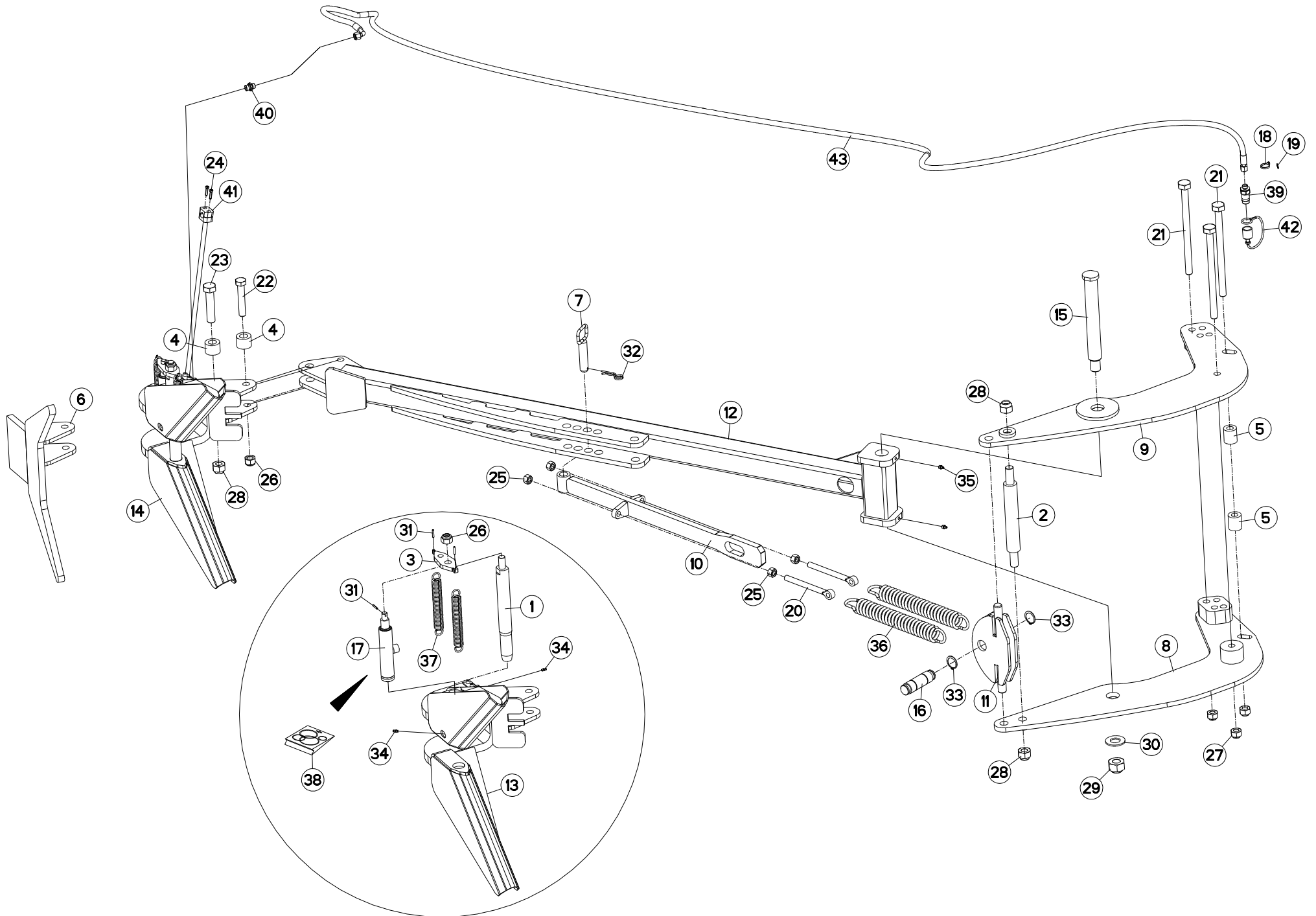
## ELECTROVANNE

## ELEKTROSWITCH

## ELEKTROWAHLSCHALTUNG

## ELETTROINTERRUTTORE

Rep	Nr	Qt	Designation	Description	Bezeichnung	Referenza	Remarque - Remark - Bemerkung - Osservazioni
001	951637	001	SELECTEUR + POIGNEE	SELECTOR + HANDEL	WAHLSCHALTVENTIL + HANGRIFF	SELETTORE + MANIGLIA	
002	952251	001	POIGNEE+CABLE SELECTEUR 951637	HANDEL	HANGRIFF	MANIGLIA	
003	80060820	004	VIS TETE HEXAGONALE FE/ZNXC3	HEXAGON HEAD SCREW FE/ZNXC3	SECHSKANTSCHRAUBE FE/ZNXC3	VITE TESTA ESAGONALE FE/ZNXC3	
004	80060834	003	VIS TETE HEXAGONALE FE/ZNXC3	HEXAGON HEAD SCREW FE/ZNXC3	SECHSKANTSCHRAUBE FE/ZNXC3	VITE TESTA ESAGONALE FE/ZNXC3	
005	80200830	003	ECROU HEX.AUTOFREINE FE/ZNXC3	SELF-LOCKING NUT FE/ZNXC3	SELBSTSICHERNDE MUTT.FE/ZNXC3	DADO AUTOBLOCCANTE FE/ZNXC3	
006	80250917	003	RONDELLE PLATE FE/ZNXC3	PLAIN WASHER FE/ZNXC3	SCHEIBE FE/ZNXC3	RONDELLA PIATTA FE/ZNXC3	
007	80270884	004	RONDELLE GROWER	SPRING LOCK WASHER	FEDERRING	RONDELLA GROWER	
008	A4074017	002	COUPLEUR MALE	CONNECTOR MALE	KUPPLUNGSTECKER	INNESTO M16X150	
009	82300026	002	CAPUCHON COUPLEUR MALE	CAP MALE CONNECTOR	KAPPE KUPPLUNGSSTECKER	TAPPO	
010	A4080401	006	UNION MALE	MALE STUD CONNECTOR	GERADER EINSCHRAUBSTUTZEN	GIUZIONE DIRITTA ZBC	
011	A4082700	004	COUDE TOURNANT	AJUSTABLE MALE STUD ELBOW	EINSTELLBARER WINKELSTUTZEN	GIUNZIONE A 90°ORIENTABILE	
012	A4921115	001	FLEXIBLE HYDRAULIQUE	HYDRAULIC HOSE	HYDRAULIKSCHLAUCH	TUBO GOMMA	<->1600 mm
013	A4921115	001	FLEXIBLE HYDRAULIQUE	HYDRAULIC HOSE	HYDRAULIKSCHLAUCH	TUBO GOMMA	<->1600 mm
014	H0601070	001	ELECTROVANNE	ELECTRIC SHUT-OFF SLIDE	ELEKTROSCHIEBER	ELETTROVALVOLA	
015	H0601510	001	CARTER	HOUSING	GEHAEUSE	SCATOLA	





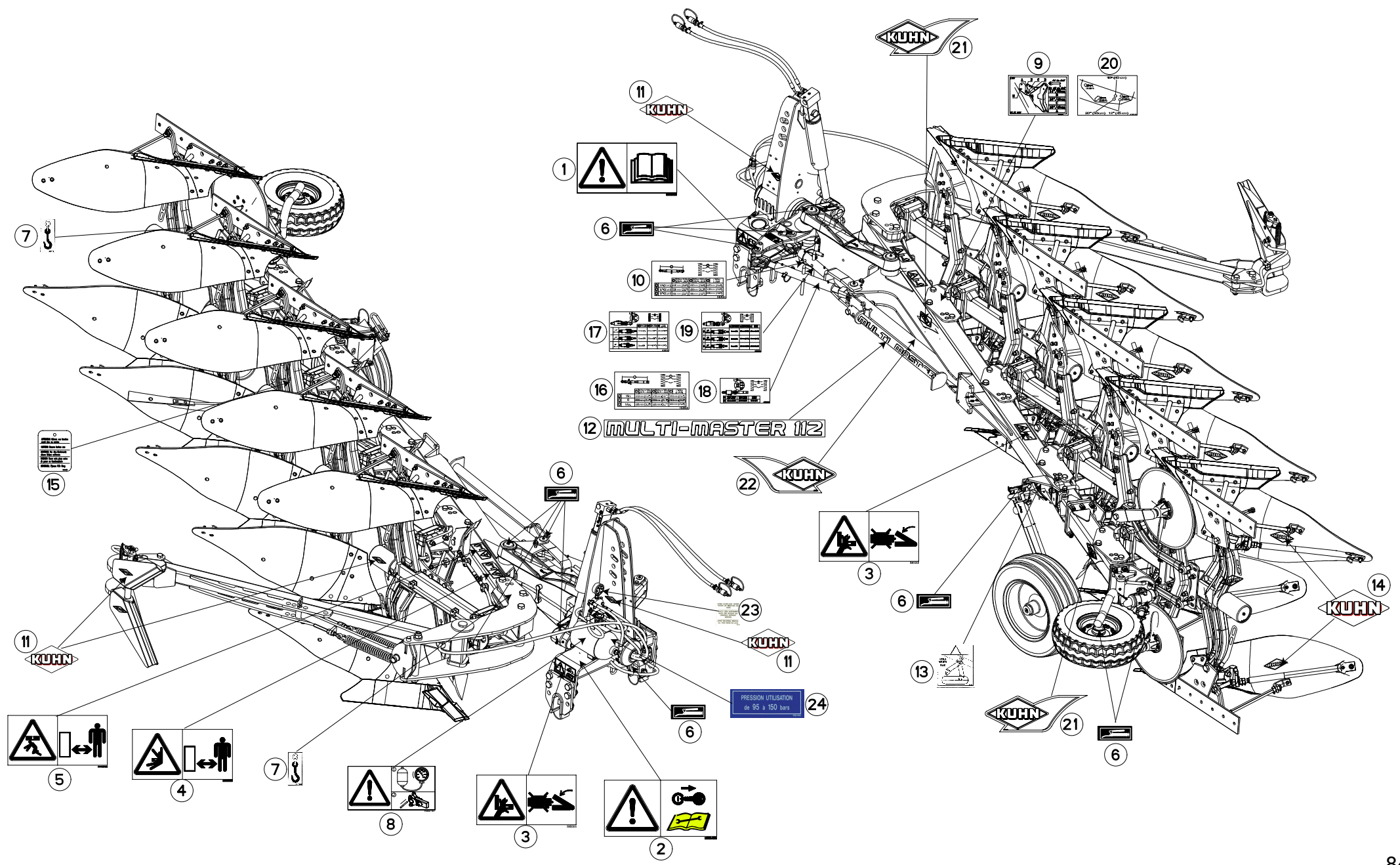
BRAS OUTIL TRaine MM1104E5H/12

FURROW PRESS ARM MM1104E5H/121

PACKERARM MM1104E5H/121H

SOTTOCOMPRESSORE BRACCIO M

Rep	Nr	Qt	Designation	Description	Bezeichnung	Referenza	Remarque - Remark - Bemerkung - Osservazioni
001	131036	002	DOIGT	FINGER	FINGER	DENTE	
002	131242	001	AXE DE B.O.T	PIN	ACHSE	PERNO	
003	211228	002	PLAQUE	PLATE	PLATTE	PIASTRA	
004	421259	002	ENTRETOISE	SPACER	DISTANZHUELSE	DISTANZIALE	
005	445870	002	ENTRETOISE	SPACER	DISTANZHUELSE	DISTANZIALE	
006	581783	001	ANCRE FIXE	FIXED HOOK	MECHAN FANGHAKEN	GANCIO	
007	583281	001	BROCHE D'ATTELAGE	PIN, HITCH	ACHSE	PERNO	
008	583333	001	CHAPE B.O.T. MULTI-MASTER 110/	SUPPORT PRESS ARM NSH	HALTER PACKERARM NSH	FORCELLA	
009	583334	001	CHAPE B.O.T. MULTI-MASTER 110/	SUPPORT PRESS ARM NSH	HALTER PACKERARM NSH	FORCELLA	
010	583700	001	TIRANT B.O.T.	TIE ROD BOT	ZUGSTANGE BOT	TIRANTE	
011	583701	001	CHAPE TIRANT P.C.	YOKE	GABELGELENK	MANIGLIA	
012	583704	001	BRAS DE B.O.T. P.C.	ARM	ARM	BRACCIO	
013	583710	002	ANCRE B.O.T.	MOUNTING	FANGHAKEN	GANCIO	
014	583711	002	KIT DE LARGAGE BOT	KIT DE LARGAGE BOT	KIT DE LARGAGE BOT	RAGGIUNGIMENTO OBIETTINO	
015	720179	001	AXE BRAS DE B.O.T	PIN	ACHSE	PERNO	
016	720257	001	AXE Ø35	PIN D35	ACHSE D35	PERNO D35	
017	951184	002	VERIN B.O.T.	CYLINDER	ZYLINDER KOMPLET VORN	MARTINETTO	
018	83090093	001	COLLIER PLASTIQUE	HOSE BINDER	SCHLAUCHBAND	FASCETTA	
019	951214	001	BAGUE	BUSHING	HUELSE	BOCCOLA	
020	951364	002	TIRANT	TIE ROD	ZUGSTANGE	TIRANTE	
021	80062069	003	VIS TETE HEXAGONALE FLZNNC	HEXAGON HEAD SCREW FLZNNC	SECHSKANTSCHRAUBE FLZNNC	VITE TESTA ESAGONALE FLZNNC	
022	80062080	001	VIS TETE HEXAGONALE FE/ZNXC3	HEXAGON HEAD SCREW FE/ZNXC3	SECHSKANTSCHRAUBE FE/ZNXC3	VITE TESTA ESAGONALE FE/ZNXC3	
023	80062487	001	VIS TETE HEXAGONALE FE/ZNXC3	HEXAGON HEAD SCREW FE/ZNXC3	SECHSKANTSCHRAUBE FE/ZNXC3	VITE TESTA ESAGONALE FE/ZNXC3	
024	80080626	002	VIS TETE CYL.SIX P.CR.FE/ZNXC3	SCREW, SOCKET HEAD FE/ZNXC3	ZYLINDERSCHR.INNENSEC.FE/ZNXC3	VITE A TESTA CILINDR. FE/ZNXC3	
025	80201670	004	ECROU HEXAGONAL FE/ZNXC3	NUT FE/ZNXC3	SECHSKANTMUTTER FE/ZNXC3	DADO FE/ZNXC3	
026	80202030	003	ECROU HEX.AUTOFREINE FE/ZNXC3	SELF-LOCKING NUT FE/ZNXC3	SELBSTSICH.MUTTER FE/ZNXC3	DADO AUTOBLOCCANTE FE/ZNXC3	
027	80202047	003	ECROU HEXAG. AUTOFREINE FLZNNC	SELF-LOCKING NUT FLZNNC	SELBSTSICHERNDE MUTTER FLZNNC	DADO AUTOBLOCCANTE FLZNNC	
028	80202447	003	ECROU HEXAGONAL AUTOFREINE	SELF-LOCKING NUT	SELBSTSICHERNDE MUTTER	DADO AUTOBLOCCANTE	
029	80203031	001	ECROU HEXAGONAL AUTOFREINE	SELF-LOCKING NUT	SELBSTSICHERNDE MUTTER	DADO AUTOBLOCCANTE	
030	80253034	001	RONDELLE PLATE FE/ZNXC3	PLAIN WASHER FE/ZNXC3	SCHEIBE FE/ZNXC3	RONDELLA PIATTA FE/ZNXC3	
031	80450499	006	GOUPILLE ELASTIQUE INOX	ROLL PIN INOX	SPANNHUELSE INOX	SPINA ELASTICA INOX	
032	80570477	001	GOUPILLE BETA SIMPLE FE/ZNXC3	SPRING COTTER PIN FE/ZNXC3	FEDERSTECKER FE/ZNXC3	MOLLA FE/ZNXC3	
033	80583500	002	CIRCLIP EXTERIEUR	RETAINING RING	SICHERUNGSRING	ANELLO	
034	82200616	004	GRAISSEUR AUTOTAR.FE/ZNXC3	TAPPING GREASE NIPPLE FE/ZNXC3	GEWINDESCH.SCHMIERNIP.FE/ZNXC3	INGRASSATORE FE/ZNXC3	
035	82201016	002	GRAISSEUR AUTOTARAUDANT	SELF TAPPING GREASE NIPPLE	GEWINDESCHNEID-SCHMIERNIPPEL	INGRASSATORE	
036	191132	002	RESSORT T. DISQUE SEMEUR	SPRING	FEDER	MOLLA	
037	951185	004	RESSORT	SPRING	FEDER	MOLLA	
038	951190	001	POCHETTE DE JOINTS (951184)	SEALS PACKET 951184	DICHTUNGZSSATZ 951184	COLLEZIONE GUARNIZIONI 951184	
039	A4074017	001	COUPLEUR MALE	CONNECTOR MALE	KUPPLUNGSTECKER	INNESTO M16X150	
040	A4080401	001	UNION MALE	MALE STUD CONNECTOR	GERADER EINSCHRAUBSTUTZEN	GIUZIONE DIRITTA ZBC	
041	A7260027	001	COLLIER SIMPLE D18 NU	CLAMP D.18	SHELLE D.18	COLLARE D.18	
042	82300026	001	CAPUCHON COUPLEUR MALE	CAP MALE CONNECTOR	KAPPE KUPPLUNGSSTECKER	TAPPO	
043	A4921091	001	FLEXIBLE HYDRAULIQUE	HYDRAULIC HOSE	HYDRAULIKSCHLAUCH	TUBO GOMMA	<->4900 mm





## ETIQUETTES ADHESIVES MM1124E5H

## STICKERS MM1124E5H

## AUFKLEBER MM1124E5H

## ADESIVI MM1124E5H

Rep	Nr	Qt	Designation	Description	Bezeichnung	Referenza	Remarque - Remark - Bemerkung - Osservazioni
001	59900000	001	PICTOGR.H NOTICE D'INSTR	PICTORIAL H INSTRUCTIONS	PIKTOGR.H BETRIEBSANLEITUNG	ADESIVO	
002	59900400	001	PICTOGR.H ARRETERER MOTEUR	PICTORIAL H STOP ENGINE	PIKTOGR.H MOTOR ABSTELLEN	ADESIVO	
003	59900300	002	PICTOGR.H ECRASEM.MAIN	PICTORIAL H CRUSH.DANGER HAND	PIKTOGR.H QUETSCHGEFAHR HAND	ADESIVO	
004	59900600	001	PICTOGR.H ECRASEM.TORSE	PICTORIAL H CRUSH.DANG.TORSO	PIKTOGR.H QUETSCHGEF.BRUSTK	ADESIVO	
005	59900500	001	PICTOGR.H ECRASEM.CORPS	PICTORIAL H CRUSH. DANGER BODY	PIKTOGR.H QUETSCHGEF.KOERPER	ADESIVO	
006	950414	001	AUTOCOL.POMPE A GRAISSE	STICKER OIL PUMP	AUFKLEBER SCHMIERUNG	ADESIVO	Q?
007	950470	002	AUTOCOL.CROCHET LEVAGE	STICKER	AUFKLEBER	ADESIVO	
008	H0402750	001	AUTOCOLLANT	DECAL	AUFKLEBER	ADESIVO	
009	950191	001	AUTOCOL.L.COUBE	STICKER	AUFKLEBER	ADESIVO	
010	H0301080	001	AUTOCOLLANT LC MULTI 90 MECA	STICKER	AUFKLEBER	ADESIVO	
011	K9500010	001	LOGO KUHN 103 BLANC/TRANSP.	LOGO KUHN 103	LOGO KUHN 103	LOGO KUHN 103 BIANCO TRASP	Q?
012	K9505750	001	ETIQUETTE ADHESIVE	DECAL	AUFKLEBER	ADESIVO	
013	950408	001	AUTOCOL.POSITION ROUE REGUL.	STICKER	AUFKLEBER	ADESIVO	
014	K9500070	001	LOGO KUHN 207 BLANC/TRANSP.	LOGO KUHN 207	LOGO KUHN 207 WEISS/TRANSP.	LOGO KUHN 207 BIANCO TRASP.	Q?
015	950157	001	PLAQUETTE	PLATE	KUHN	ADESIVO	
016	H0301000	001	AUTOCOLLANT DDC MECA	STICKER	AUFKLEBER	ADESIVO	
017	H0301100	001	AUTOCOLLANT LC MULTI HYDRO	STICKER	AUFKLEBER	ADESIVO	
018	H0301010	001	AUTOCOLLANT DDC HYDRO	STICKER	AUFKLEBER	ADESIVO	
019	H0301110	001	AUTOCOLLANT	STICKER	AUFKLEBER	ADESIVO	: MM112 20"
020	H0301350	001	AUTOCOLLANT	STICKER	AUFKLEBER	ADESIVO	: MM112 20"
021	K9530260	002	ETIQ.ADH.	DECAL	AUFKLEBER	ADESIVO	
022	K9530270	001	ETIQ.ADH.	DECAL	AUFKLEBER	ADESIVO	
023	950182	001	AUTOCOL. ENLEVER BROCHE	ADHESIVE	AUFKLEBER	ADESIVO	
024	950442	001	AUTOCOL.PRES.UTIL.95/150 BARS	STICKER	AUFKLEBER	ADESIVO	



# INDEX NUMERIQUE - NUMERICAL INDEX TEILENUMMERN-INDEX - INDICE NUMERICO

Nr	Page	Rep.	Nr	Page	Rep.	Nr	Page	Rep.	Nr	Page	Rep.	Nr	Page	Rep.	Nr	Page	Rep.	Nr	Page	Rep.	Nr	Page	Rep.
A4061802	017	020	A4921021	033	006	H0102400	003	021	H0500340	071	029	H0601070	081	014	140160	055	001	421221	071	003	582602	041	002
A4061802	035	014	A4921024	031	028	H0102410	003	021	H0500350	071	030	H0601480	003	033	140174	039	007	421223	047	002	582602	055	003
A4065017	035	015	A4921024	031	029	H0201030	019	001	H0500410	063	010	H0601480	005	041	140297	075	001	421223	049	003	582606	047	005
A4065030	035	016	A4921024	031	030	H0202220	019	008	H0500440	069	013	H0601510	081	015	141141	053	003	421236	047	003	582606	049	005
A4074017	003	025	A4921024	033	006	H0202230	019	009	H0500480	063	004	H0601790	077	009	143168	073	001	421236	053	007	582608	041	003
A4074017	005	033	A4921032	031	031	H0300840	011	019	H0500480	069	004	H0601820	079	009	150135	047	001	421246	067	014	582684	037	002
A4074017	013	019	A4921036	017	026	H0300860	013	024	H0500480	069	014	H0601970	077	010	150135	049	001	421259	083	004	582708	023	004
A4074017	017	021	A4921036	017	027	H0300870	013	025	H0500490	069	015	H0601970	079	010	150154	005	004	421281	047	004	582719	019	002
A4074017	029	013	A4921036	031	032	H0300920	011	020	H0500500	059	014	H0601980	077	011	153192	071	002	421281	049	004	582727	021	003
A4074017	031	017	A4921038	013	022	H0300950	017	033	H0500500	061	014	H0601980	079	011	153195	073	002	422069	037	001	582737	023	005
A4074017	035	017	A4921038	013	023	H0300960	015	006	H0500500	063	011	H0602490	035	028	155086	027	001	432023	039	016	582754	003	003
A4074017	081	008	A4921064	029	019	H0300970	015	007	H0500500	069	016	H0602500	035	027	155087	025	001	445254	011	007	582889	039	006
A4074017	083	039	A4921064	031	033	H0300980	017	034	H0500510	069	017	K9500010	085	011	157123	025	002	445747	011	008	582897	071	005
A4080400	013	020	A4921065	035	023	H0300990	015	008	H0500520	059	015	K9500070	085	014	157124	027	002	445870	083	005	582962	055	004
A4080400	017	022	A4921070	017	028	H0301000	085	016	H0500520	061	015	K9505750	085	012	157146	007	004	490102	007	010	583128	005	011
A4080401	003	027	A4921070	017	029	H0301010	085	018	H0500520	063	012	K9530260	085	021	191114	073	019	541001	005	007	583210	045	003
A4080401	005	035	A4921091	083	043	H0301050	017	035	H0500520	069	018	K9530270	085	022	191118	065	001	541001	009	001	583212	047	006
A4080401	017	023	A4921115	003	028	H0301070	017	036	H0500530	059	016	U0500500	067	013	191132	083	036	541001	019	005	583281	083	007
A4080401	029	014	A4921115	003	029	H0301080	085	010	H0500530	061	016	110029	039	010	211228	083	003	541001	053	008	583321	075	003
A4080401	031	018	A4921115	005	036	H0301100	085	017	H0500530	063	013	110030	039	011	211422	005	005	541001	067	009	583333	083	008
A4080401	035	018	A4921115	005	037	H0301110	085	019	H0500530	069	019	130126	003	001	211423	005	006	541001	071	004	583334	083	009
A4080401	081	010	A4921115	017	030	H0301350	085	020	H0500670	071	032	130126	005	001	211731	053	004	543083	005	008	583700	083	010
A4080401	083	040	A4921115	017	031	H0301370	007	027	H0500760	067	005	130135	017	001	211731	055	002	56861110	029	008	583701	083	011
A4080435	029	015	A4921115	029	020	H0301390	007	028	H0500861	043	001	130252	023	001	211829	007	005	56861110	031	007	583704	083	012
A4080435	031	019	A4921115	031	034	H0301460	007	029	H0500871	051	001	130256	053	001	212237	011	003	56861110	035	008	583710	083	013
A4080435	035	019	A4921115	081	012	H0301470	007	030	H0500910	059	017	130279	071	001	212237	013	002	569118	057	003	583711	083	014
A4080518	029	016	A4921115	081	013	H0302060	013	026	H0500910	063	014	130346	059	017	212239	007	006	569119	059	002	586101	047	007
A4080521	035	020	A4921139	035	024	H0302080	017	037	H0500910	069	020	130347	039	001	227113	017	002	569119	061	002	586101	049	006
A4080635	029	017	A4921139	035	025	H0333410	015	009	H0500970	063	015	130353	057	001	227641	059	001	580220	009	002	59900000	085	001
A4080635	031	020	A7260027	031	024	H0401930	023	022	H0500980	063	016	131036	083	001	227641	061	001	580296	005	009	59900300	085	003
A4080700	031	021	A7260027	033	004	H0402680	023	023	H0501110	069	021	131181	005	002	227672	053	005	580296	009	003	59900400	085	002
A4080700	033	002	A7260027	083	041	H0402750	085	008	H0501120	069	022	131205	023	002	227675	057	002	580844	027	003	59900500	085	005
A4080750	017	024	H0100800	007	025	H0403790	019	014	H0501130	069	023	131222	039	024	261172	037	007	580845	025	003	59900600	085	004
A4081002	031	022	H0100980	007	026	H0500020	071	019	H0501150	053	023	131223	023	003	421106	053	006	581434	053	024	645197	073	006
A4081002	033	003	H0101250	065	007	H0500050	071	020	H0501230	053	024	131242	083	002	421146	011	004	581488	053	025	645301	023	006
A4081312	025	015	H0101260	065	008	H0500060	067	001	H0501240	061	017	131251	007	001	421146	013	003	581543	017	005	645303	047	008
A4081312	027	015	H0101450	003	030	H0500141	071	021	H0501250	053	025	131252	007	002	421147	017	003	581641	073	003	645303	049	007
A4082700	029	018	H0101450	005	038	H0500150	071	022	H0501290	071	031	131254	007	003	421191	007	007	581656	073	004	645310	053	023
A4082700	031	023	H0101500	003	031	H0500160	071	023	H0501560	049	015	131256	011	001	421212	011	005	581705	005	010	645317	039	019
A4082700	081	011	H0101570	005	039	H0500170	071	024	H0502300	049	015	131256	013	001	421212	013	004	581783	083	006	720179	083	015
A4083100	035	021	H0101730	065	009	H0500181	071	025	H0600560	031	035	139046	011	002	421213	007	008	581900	039	004	720257	083	016
A4230016	035	022	H0101780	017	032	H0500191	071	026	H0600570	035	026	139046	015	001	421213	011	006	581901	039	005	731016	075	004
A4921013	031	025	H0101800	003	034	H0500200	071	027	H0600590	029	021	139108	003	002	421213	013	005	582270	075	002	750057	039	023
A4921020	031	026	H0101800	005	042	H0500220	067	004	H0600590	031	036	139108	005	003	421213	015	002	582360	039	002	750079	019	007
A4921020	031	027	H0102170	003	024	H0500230	071	028	H0600650	003	032	139108	053	002	421213	017	004	582514	073	005	750091	003	004
A4921020	033	005	H0102190	009	006	H0500240	067	002	H0600650	005	040	140160	041	001	421221	049	002	582575	039	008	770005	067	011





# INDEX NUMERIQUE - NUMERICAL INDEX

## TEILENUMMERN-INDEX - INDICE NUMERICO

Nr	Page	Rep.	Nr	Page	Rep.	Nr	Page	Rep.	Nr	Page	Rep.	Nr	Page	Rep.	Nr	Page	Rep.	Nr	Page	Rep.	Nr	Page	Rep.
80060510	077	001	80062090	053	011	80201640	045	001	80250917	081	006	80450499	073	015	82200616	011	017	83070064	053	022	900788	073	007
80060510	079	001	80062094	019	013	80201647	013	013	80251427	011	015	80450499	083	031	82200616	015	004	83070064	067	012	900835	035	003
80060527	077	002	80062461	003	008	80201647	017	013	80251427	013	015	80450535	017	014	82200616	083	034	83070064	071	018	900845	029	002
80060527	079	002	80062487	083	023	80201647	021	001	80251427	049	012	80450535	073	016	82200800	057	010	83090093	013	006	900845	035	004
80060816	025	012	80062489	005	014	80201669	021	002	80251427	053	015	80450610	003	014	82200800	059	012	83090093	017	006	900847	029	003
80060816	027	011	80080626	031	011	80201669	023	012	80251624	045	002	80450610	005	022	82200800	061	012	83090093	083	018	900847	035	005
80060820	075	005	80080626	033	001	80201669	067	008	80251624	073	012	80450620	023	016	82200800	063	009	83240017	075	010	900858	035	013
80060820	081	003	80080626	083	024	80201670	019	004	80252026	057	007	80450645	005	023	82200800	069	011	83240209	077	007	900861	023	007
80060833	065	002	80080859	003	009	80201670	037	004	80252026	065	005	80450645	007	017	82201002	007	020	83240209	079	007	900861	027	005
80060834	003	007	80080859	005	015	80201670	051	003	80252026	073	013	80450645	071	014	82201016	003	017	83240210	077	008	900862	023	008
80060834	005	013	80080890	003	009	80201670	053	012	80252432	011	016	80450762	003	015	82201016	005	026	83240210	079	008	900862	025	007
80060834	031	008	80080890	005	015	80201670	083	025	80252432	013	016	80450762	005	024	82201016	007	021	83240212	075	011	920029	025	008
80060834	081	004	80080894	003	009	80202030	073	011	80252432	071	011	80450928	037	005	82201016	011	018	83240212	075	012	920029	027	006
80060846	065	003	80080894	005	015	80202030	083	026	80252755	005	020	80500236	003	016	82201016	013	017	900005	059	003	920032	025	009
80061020	079	003	80081240	007	014	80202040	039	015	80252755	009	004	80500236	005	025	82201016	015	005	900005	061	003	920032	027	007
80061050	029	009	80091640	037	009	80202040	041	006	80252755	039	021	80500236	053	019	82201016	017	016	900009	059	004	920033	025	010
80061050	031	009	80111029	039	025	80202040	055	007	80253034	005	021	80500336	023	017	82201016	039	018	900009	061	004	920033	027	008
80061072	029	010	80151635	037	008	80202040	057	006	80253034	067	016	80541280	007	018	82201016	047	014	900009	063	001	920034	027	009
80061072	031	010	80190616	003	010	80202047	019	003	80253034	071	012	80570300	075	009	82201016	049	014	900058	025	004	920035	027	010
80061072	035	009	80190616	005	016	80202047	023	013	80253034	083	030	80570300	077	006	82201016	053	021	900066	023	020	920036	025	011
80061072	077	003	80200830	003	011	80202047	067	006	80270584	077	005	80570300	079	006	82201016	067	010	900066	027	014	920037	029	004
80061080	035	010	80200830	005	017	80202047	083	027	80270584	079	005	80570477	083	032	82201016	069	012	900067	023	021	920037	031	002
80061211	013	010	80200830	025	013	80202070	053	013	80270884	031	015	80582000	023	018	82201016	071	015	900067	025	005	920037	035	006
80061248	007	013	80200830	027	012	80202405	023	014	80270884	065	006	80583000	007	019	82201016	073	018	900135	057	004	920136	011	009
80061248	017	010	80200830	065	004	80202420	047	011	80270884	075	008	80583500	023	019	82201016	083	035	900135	059	005	920136	015	003
80061248	053	009	80200830	081	005	80202420	049	010	80270884	081	007	80583500	053	020	82300026	003	026	900135	061	005	929157	013	018
80061282	011	012	80200840	031	012	80202420	053	014	80271284	053	016	80583500	073	017	82300026	005	034	900135	063	002	929157	017	019
80061637	013	011	80200870	075	006	80202420	071	009	80271680	023	015	80583500	083	033	82300026	013	021	900135	069	001	950157	085	015
80061637	017	011	80201030	029	011	80202440	005	018	80271680	051	004	80584000	017	015	82300026	017	025	900142	003	005	950182	085	023
80061637	021	004	80201030	035	011	80202440	011	014	80271680	053	017	80590004	027	013	82300026	035	012	900142	005	012	950191	085	009
80061638	039	026	80201030	039	013	80202440	013	014	80271680	067	015	80595200	039	009	82300026	081	009	900142	017	017	950408	085	013
80061646	041	004	80201030	075	007	80202440	047	012	80271686	019	011	80599500	025	014	82300026	083	042	900158	059	013	950414	085	006
80061646	055	005	80201030	077	004	80202440	049	011	80271686	037	006	81003071	057	008	82300066	029	012	900158	061	013	950442	085	024
80061647	037	010	80201030	079	004	80202442	071	010	80271686	039	020	81003562	057	009	82300066	031	016	900168	069	002	950470	085	007
80061647	043	003	80201040	031	013	80202447	003	012	80272484	007	016	81302552	039	022	83012225	071	017	900210	003	020	951115	007	023
80061647	051	005	80201230	007	015	80202447	083	028	80285100	073	014	81303062	059	010	83040091	029	001	900253	027	004	951118	007	011
80061651	045	004	80201230	011	013	80202566	039	012	80293020	059	009	81303062	061	010	83040091	031	001	900254	025	006	951131	003	022
80061651	051	006	80201230	013	012	80203018	059	008	80293020	061	009	81303062	063	007	83040091	035	001	900262	057	005	951131	005	030
80061651	053	010	80201230	017	012	80203018	061	008	80293020	063	006	81303062	069	007	83040197	003	018	900281	059	005	951166	039	003
80061651	067	018	80201601	037	003	80203018	063	005	80293020	069	006	81303072	069	008	83040197	005	027	900281	061	005	951168	047	010
80061651	073	009	80201601	041	005	80203018	069	005	80440860	039	017	81304079	059	011	83040197	007	022	900483	005	029	951168	049	009
80062004	067	017	80201601	055	006	80203031	067	007	80440860	047	013	81304079	061	011	83040259	035	002	900490	031	006	951184	083	017
80062064	039	027	80201630	043	002	80203031	083	029	80440860	049	013	81304079	063	008	83070064	003	019	900760	017	018	951185	083	037
80062069	083	021	80201630	051	002	80250917	003	013	80440860	053	018	81304079	069	009	83070064	005	028	900788	047	009	951190	083	038
80062072	019	012	80201630	073	010	80250917	005	019	80440880	071	013	81304079	069	010	83070064	009	005	900788	049	008	951200	003	023
80062080	083	022	80201640	039	014	80250917	031	014	80450431	071	016	81309001	007	009	83070064	019	006	900788	071	006	951200	005	031



# INDEX NUMERIQUE - NUMERICAL INDEX TEILENUMMERN-INDEX - INDICE NUMERICO

Nr	Page	Rep.	Nr	Page	Rep.	Nr	Page	Rep.	Nr	Page	Rep.	Nr	Page	Rep.	Nr	Page	Rep.
951204	059	006															
951204	061	006															
951204	063	003															
951204	069	003															
951206	059	007															
951206	061	007															
951210	017	007															
951211	013	007															
951214	083	019															
951221	029	005															
951221	031	003															
951242	071	007															
951250	029	006															
951250	031	004															
951251	029	007															
951251	031	005															
951251	035	007															
951260	023	009															
951291	073	008															
951364	083	020															
951521	007	012															
951522	011	010															
951522	013	008															
951522	017	008															
951523	011	011															
951523	013	009															
951523	017	009															
951637	081	001															
951730	007	024															
951753	005	032															
951785	019	010															
951785	023	010															
951819	067	003															
951832	003	021															
951991	023	011															
952251	081	002															
952257	071	008															
970108	003	006															

## **EXTRAIT DES CONDITIONS DE GARANTIE ET CONDITIONS SPECIFIQUES PIECES DE RECHANGE**

Nous garantissons notre matériel durant une année à partir du jour de livraison, c'est-à-dire que nous nous engageons à rembourser les pièces qui auront été reconnues défectueuses en nos usines, par notre service technique.

Bien entendu, la garantie ne s'applique pas en cas d'usure normale, ni en cas de détériorations résultant de négligences ou de défauts de surveillance, d'un mauvais usage, d'un manque d'entretien ou d'un accident. La garantie ne s'applique pas non plus si la machine a été prêtée ou utilisée pour un usage non conforme à sa destination prévue par la société.

La garantie ne s'applique pas aux pièces d'usure.

Les pièces de rechange sont soumises aux mêmes conditions de garantie que le matériel sous réserve qu'elles aient été montées selon les règles de l'art et utilisées conformément à nos recommandations.

## **EXTRACT FROM OUR CONDITIONS OF LIMITED WARRANTY AND SPARE PARTS WARRANTY POLICY**

Our equipment is warranted for a period of one year from the date of delivery. We guarantee the reimbursement of all parts proven to be faulty by our technical division in material or manufacturing.

The warranty is not applicable in the following cases : normal wear, accident or negligence in operation, repairs using parts other than genuine KUHN parts, products altered or modified without the expressed permission of the company or if the machine is not used and serviced in accordance with the recommendations of the operator's manual. Wearing items are not covered under these conditions of limited warranty.

Spare parts are subject to the same warranty conditions than the equipment providing they have been installed with proficiency and are used in accordance with our recommendations.

## **AUSZUG AUS UNSEREN GARANTIEBEDINGUNGEN UND SONDERBEDINGUNGEN FÜR ERSATZTEILE**

Wir garantieren unsere Ware für ein Jahr ab dem Tag der Lieferung und verpflichten uns, die Teile zu ersetzen, die im Werk als fehlerhaft anerkannt wurden.

Die Garantie ist ausgeschlossen für Teile, die einem normalen Verschleiß unterliegen, sowie im Fall von nachlässiger Behandlung oder mangelhafter Wartung oder eines Unfalls. Die Garantie erlischt auch, wenn die Maschine ausgeliehen oder unter Umständen eingesetzt wurde, die dem ursprünglichen Verwendungszweck und den Hinweisen in der Betriebsanleitung nicht entsprechen.

Verschleißteile sind von der Garantie ausgeschlossen

Ersatzteile unterliegen den gleichen Garantiebedingungen wie komplette Maschinen, vorausgesetzt, dass sie sachgerecht eingebaut und entsprechend unseren Empfehlungen verwendet wurden.

## **ESTRATTO DELLE CONDIZIONI DI GARANZIA E CONDIZIONI SPECIFICHE GARANZIA RICAMBI**

Le nostre macchine sono garantite per un anno a partire dal giorno della consegna: ci impegnamo a rimborsare i componenti che saranno riconosciuti difettosi dai nostri servizi tecnici presso le nostre officine.

La garanzia non è applicabile nei seguenti casi: usura normale, incidente o negligenza nell'impiego, riparazioni utilizzando ricambi non originali KUHN, prodotti alterati o modificati senza il permesso dell'azienda. La garanzia non viene riconosciuta se la macchina è stata prestata o non è utilizzata o mantenuta in conformità alle raccomandazioni previste dalla società. La garanzia non copre i componenti soggetti ad usura.

I pezzi di ricambio sono soggetti agli stessi termini di garanzia della macchina, purchè siano stati installati con competenza e utilizzati conformemente alle nostre raccomandazioni.



**Pour votre sécurité et le bon fonctionnement de votre machine,  
utilisez uniquement des pièces d'origine KUHN**

---

**For your safety and to get the best from your machine,  
use only genuine KUHN parts**

---

**Zu ihrer Sicherheit und zur einwandfreien Funktion Ihrer  
Maschine sollten Sie nur Original-KUHN-Ersatzteile verwenden**

---

**Per la vostra sicurezza, e per il buon funzionamento della vostra macchina,  
usate esclusivamente i ricambi originali KUHN**

**KUHN PARTS Parc de la Faisanderie F - 67700 MONSWILLER (FRANCE)**

**Tél.: + 33 (0) 3 88 01 81 00 - Fax : + 33 (0) 3 88 01 81 03**

**[www.kuhn.com](http://www.kuhn.com)**

Imprimé en France par KUHN  
Printed in France by KUHN