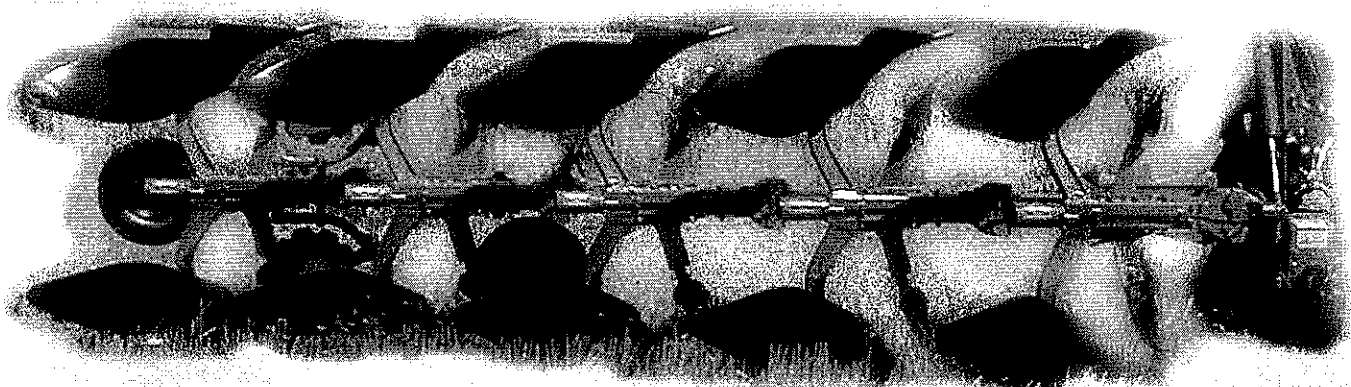


**CHARRUES REVERSIBLES
REVERSIBLES PLOUGHS
VOLLDREHPLÜGE**

**MASTER
100**

N° 950618.00

10 02 > ...



**Pièces de rechange
Spare parts list
Ersatzteilliste**

22/10/02



—HUARD—

KUHN-HUARD S.A.

F - 44142 CHATEAUBRIANT CEDEX (FRANCE)

Tél. : + 33 (0) 2 40 55 77 00 - Fax : + 33 (0) 2 40 55 77 10




Société Anonyme au Capital de 30 000 000 F.

**SIGNES
CODIFIÉS**

**CONVENTIONAL
SIGNS**

**VERSCHLÜSSELTE
ZEICHEN**

OPT	Équipement facultatif	Optional equipment	Ausrüstung nach Wunsch
Pour...	Pour...	For...	Für...
<>	Sauf...	Except...	Außer...
>	De...à...	From...to...	Von...bis...
Rpl	Remplace...	Replaces...	Ersetzt...
Ø	Diamètre	Diameter	Durchmesser
> <	Épaisseur	Thickness	Stärke
<>	Longueur	Length	Länge
T1N	Pour tracteur vigneron	For vineyard tractor linkage	Für Weinberg-Traktor
T1	Pour tracteur de catégorie 1	For category 1 linkage	Für Traktor Kat. 1
T2	Pour tracteur de catégorie 2	For category 2 linkage	Für Traktor Kat. 2
T3	Pour tracteur de catégorie 3	For category 3 linkage	Für Traktor Kat. 3
Q ?	Quantité selon besoin	Quantity as required	Stückzahl nach Bedarf
*	Voir note	See note	Siehe Nota
	Sens d'avancement	Direction of travel	Fahrtrichtung
	Sens de rotation	Direction of rotation	Drehrichtung
	Ensemble de pièces	Sub-assemblies & kits	Teilesätze & Baugruppen

 <ul style="list-style-type: none"> • Toutes les pièces détachées et sous-ensembles sont à commander au magasin pièces de rechange. • Par contre, les collections et accessoires optionnels dont le code est composé de 7 numéros et commence par 17 de même que les notices d'instructions sont à commander auprès des services commerciaux. 	 <ul style="list-style-type: none"> • Service parts and service sub-assemblies are to be ordered through the spare parts department. • Optional equipment whose part numbers consist of 7 digits and start with the number 17 as well as operator manuals should be ordered through the wholegood sales department. 	 <ul style="list-style-type: none"> • Bestellungen für Ersatzteile und Baugruppen sind an die ET-Abteilung zu richten. • Sonderausrüstungen und Zubehör hingegen, deren Bestellnummer mit 17 beginnen, sowie Montage- und Betriebsanleitungen, bestellen Sie bitte bei der Verkaufsabteilung für Maschinen.
Pour commander des pièces de rechange veuillez indiquer :	When ordering service-parts, please mention :	Bei der Bestellung von Ersatzteilen immer angeben :
<ul style="list-style-type: none"> ☞ Le numéro de fabrication de la machine ☞ Le numéro de la pièce ☞ La désignation de la pièce ☞ La quantité de pièces désirée 	<ul style="list-style-type: none"> ☞ The machine type and serial number ☞ The part number ☞ The description of the part ☞ The quantity of parts 	<ul style="list-style-type: none"> ☞ Die Fabrikationsnummer der Maschine ☞ Die Nummer des Teiles ☞ Die Bezeichnung des Teiles ☞ Die gewünschte Stückzahl

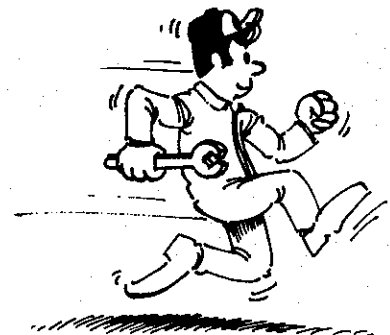
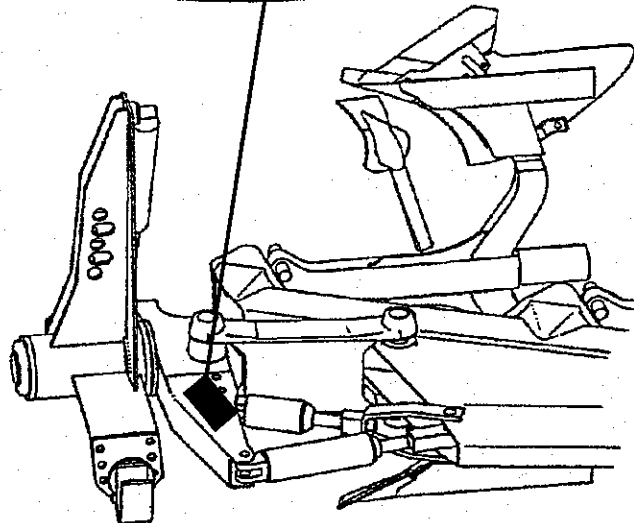
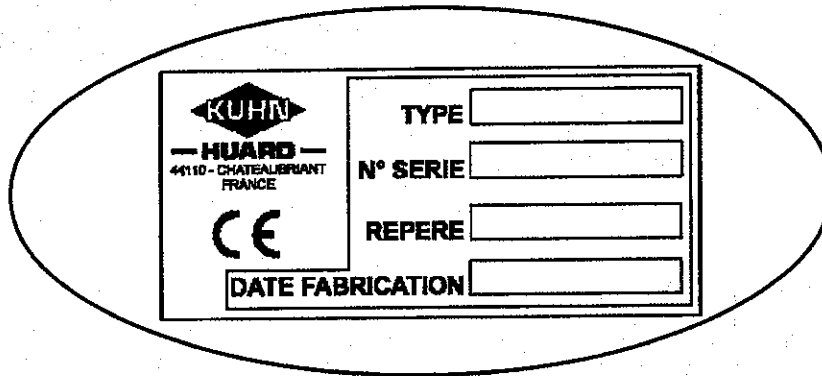
IDENTIFICATION - IDENTIFICATION - IDENTIFIZIERUNG



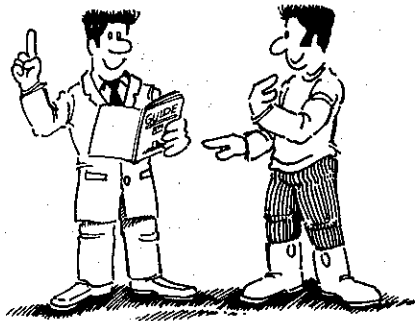
La plaque de marque constructeur permet d'identifier le modèle et le numéro de série de l'appareil. Cette plaque se trouve sur le bielle.

The manufacturers ID plate shows the model and serial number of the plough. The plate can be found on the center link between the headstock and the plough frame.

Modell und Seriennummer einer Maschine lassen sich anhand des Typenschildes ermitteln. Das Typenschild ist im Bereich des Pflugkopfes angebracht.



DESCRIPTION DE LA PLAQUE DE MARQUE - DESCRIPTION OF THE MANUFACTURE'S ID PLATE - HINWEISE ZUM TYPENSCHILD

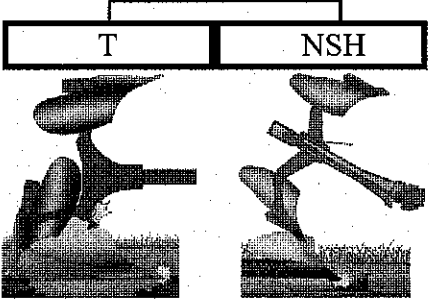


M -MASTER 150
MM -MULTIMASTER 150
VM -VARIMASTER 150

4 4 CORPS
4E 4 CORPS EXTENSIBLE
4 4FURROW
4E 4FURROW EXTENDIBLE
4 4 FURCHIG
4E 4 FURCHIG ERWEITERBAR

ENTRE CORPS 102 cm
POINT TO POINT CLERANCE
KÖRPERABSTAND 102 cm

TYPE	M 150 4E T
D.102	
N° SERIE	F. 4212.
REPERE	E 18052
DATE DE FABRICATION	01.12.99



Pour commander:

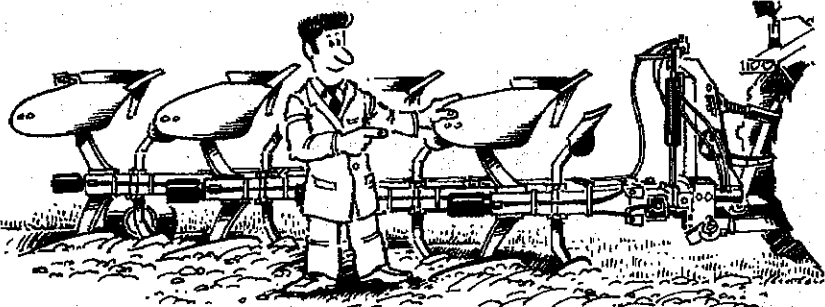
Toutes les pièces HUARD étant numérotées, assurez vous avant de remplir votre bon de commande que le numéro que vous allez noter correspond bien à celui porté par la pièce. Si la numérotation de la pièce est illisible, pour faciliter la recherche, l'utilisateur devra vous remettre la reproduction de la plaque de marque dûment remplie, située à la dernière page de sa notice d'utilisation et d'entretien.

To order:

All KUHN parts are numbered, ensure you have correctly filled in your order with the number corresponding to the part to be replaced. If the part number is un-readable the machine page owner should complete the copy of the manufacturers ID plate which can be found on the last page of the user manual. This will help you identify the correct part to order.

Bei der Bestellung beachten:

Vergewissern Sie sich vor dem Ausfüllen des Bestellscheins, daß die Teilenummer, die Sie eintragen wollen, auch wirklich mit der Nummer identisch ist, die auf dem Original-HUARD-Teil angegeben ist. Sollte diese Nummer unleserlich sein, laccon Sie sich zur leichten Identifizierung des Teils vom Kunden die vollständig ausgefüllte Kopie des Typenschildes geben, die auf der letzten Seite der



LES INFOS DU CATALOGUE - HOW TO MAKE THE BEST USE OF YOUR PARTS BOOK - WAS SIE DER ERSATZTEILLISTE ENTNEHMEN KÖNNEN



Type de machine.
Machine type.
Maschinentyp.

Ensemble valable pour toutes les machines fabriquées après le 01/98.

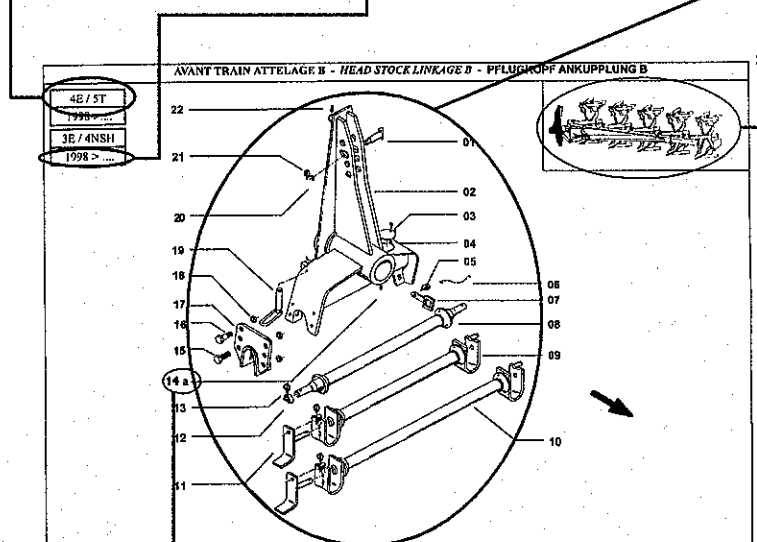
Group of part valid for all machines manufactured after 01/98.

Gültigkeit der dargestellten Baugruppe - hier für alle Maschinen, die nach 01/98 gefertigt wurden.

Figure de l'ensemble prévu pour un type de machine déterminé.

Plan of unit broken down into its constituent parts for a specific machine.

Zeichnung der Baugruppe für den angegebenen Maschinentyp.



Situation de l'ensemble (partie grisée) sur la machine.

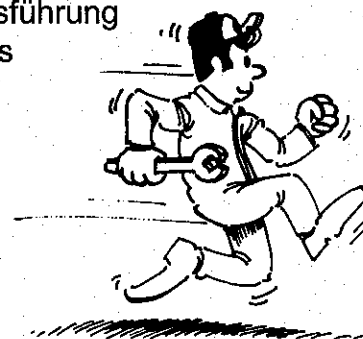
Location of the parts detailed in relation to the whole machine. Anordnung der Baugruppe (grau dargestellter Bereich).

Repère 14 a
Reference 14 a
Positions-Nr.
hier 14 a.

Le port d'un indice tel que a ou b signifie que la pièce a été remplacée. Pour ce cas particulier il faudra vous référer à la date de fabrication de la machine en question.

Where a letter is present such as a or b after the reference number this means the part has been replaced. In this instance please refer to the exact date of manufacture of the machine.

Der Hinweis a oder b bedeutet, daß das entsprechende Teil durch ein neues ersetzt wurde. Um das Teil in der richtigen Ausführung bestellen zu können, benötigen Sie das Fertigungsdatum der betreffenden Maschine.



LES INFOS DU TRAIN CATALOGUE - HOW TO MAKE THE BEST USE OF YOUR PARTS BOOK - WAS SIE DER ERSATZTEILLISTE ENTNEHMEN KÖNNEN



580296 correspond au numéro qui sera saisi sur votre commande.
 580296 is the number of the part to be ordered.
 Mit dieser Nummer geben Sie auf Ihrer Bestellung das gewünschte Teil an - hier 580296.

Désignation de la pièce (AVANT-TRAIN C).
 FRAME SUPPORT C OFFSETTING / ANG MITTELTEILE C ZUGPUNKT / ERSTEFUR

Part description (Headstock C).

Bezeichnung des gewünschten Teils (PFLUGKOPF C).

Cette pièce n'est pas montée sur les machines 3 ET.

This part is not assembled on 3 ET machines.

Dieses Teil ist für Maschinen der Ausführung 3 ET nicht vorgesehen.

Rep Nr	Série	Qt	Désignation	Description	Recherche	Remarque - Remark - Bemerkung
10	998 094	1	AVANT-TRAIN (C)	ROLL PIN 7/60	PFLUGKOPF (C)	
2	58296	1	ROULEAU-ROULEAU 2	TOP LINK PIN CAT2	OBENLEGENDBOLZEN KAT 2	
4	580296	1	VIS AUTOTARAUSEUSE	SELF-TAPPING SCREW	SCHNEIDSCHRAUBE	
5	222111	1	COUVERCLE	COVER	ABDECKUNG	
6	900210	2	LIEN PVC LG 195 (B3070064)	LINK	PVC SCHNUR	
7	900762	2	VERROU DE TRAVERSE	LOCK CROSS SHAFT BOTTOM	TRAGACHSEBREMSE	
8	750091	1	TRAVERSE STD 2	CROSS SHAFT CAT	TRAGACHSE KAT 2	
9	548019	1	TRAVERSE STD CHAPE	CROSS SHAFT CAT2	TRAGACHSE KAT.2	
10	589009	1	TRAVERSE EN CHAPE STD 2,5	CROSS SHAFT 2,5	TRAGACHSE KAT.2,5	
11	581615	2	BROCHE STD 2	PIN CAT 2	VERLEIBELANGSAPFEL KAT 2	
12	580220	2	ROULEAU EPAILLEE STD 2	HATCHER CAT 2	WÄRMELÖSCHSCHIEB KAT 2	
13	721014	2	GOUILLE RAPIDE D 10 STD2	LYNCH PIN D10 CAT2	KLAPPSTECKER D10 KAT2	
14	541001	2	GRAISSEUR DRT N 10 AUTOTARAUD	SELF TAPPING GREASER M10	SCHNITTSTIPPEN N 10 L1	
15	9907201	2	BUTEE/AFLAMB	ADJUSTER LEVELLING SCREW	ANSCHLAG	
16	582705	1	ROULEAU 9	WASHER	SCHLEIBE	
17	421194	1	GOUILLE RAPIDE D 10 STD2	LYNCH PIN D10 CAT2	KLAPPSTECKER D10 KAT2	
18	541001	2	PLAQUE	PLATE	PLATTE	
19a	200501	2	PLAQUE	PLATE	PLATTE	
19b	211228	2	PLAQUE	PLATE	PLATTE	
19c	246113	11/97	PLAQUE	PLATE	PLATTE	

Pièces montées sur toutes les machines avant Mars 1996.
 Part assembled on all machines manufactured before march 1996.

Dieses Teil wurde an Maschinen angebaut, die vor März 1996 gefertigt wurden.

Epaisseur de la pièce.
 Thickness of the part.
 Stärke des Teiles.

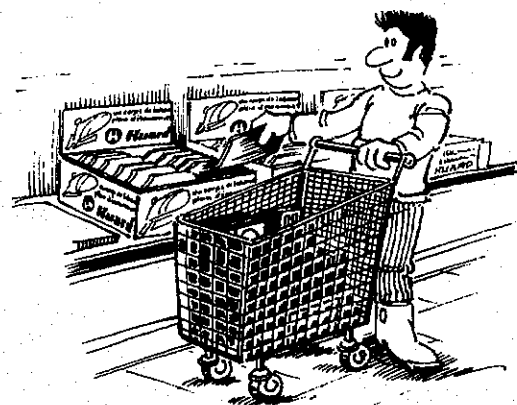
Quantité à saisir lors de la commande.
 Quantity to order.

Angabe der benötigten Stückzahl pro Maschine.

Le repère c indique que cette pièce remplace la pièce 19 b au montage de la machine en usine, pour la ou les dates indiquées.

The reference letter C means it replaces the part 19b on the assembly line in the factory for the date indicated.

Der Hinweis c bedeutet, daß dieses Teil ab dem angegebenen Termin abstelle des Teiles 19 b werkseitig montiert wird.



LES INFOS DU CATALOGUE - HOW TO MAKE THE BEST USE OF YOUR PARTS BOOK - WAS SIE DER ERSATZTEILLISTE ENTNEHMEN KÖNNEN

**Les pièces portant un indice A, B, C, D ou E
- For all parts references with the letter A,B,C,D or E -
Die Teile tragen einen Kennbuchstaben A,B,C,D oder E**

Chaque gamme de matériel KUHN-HUARD est divisée en plusieurs catégories. Ces catégories sont fonction de la robustesse demandée pour l'appareil. ainsi nous trouvons aux maximum cinq catégories allant de A à E; chaque indice correspond à une ou plusieurs configurations (voir exemple ci-dessous).

In the KUHN HUARD plough range each machine is equipped with a headstock and link corresponding to the tractor horsepower and the work the plough will be doing. These are referred to as A,B,C,D or E with E being the lightest and A the heaviest. These letters are subsequently used in the part description. Please see below.

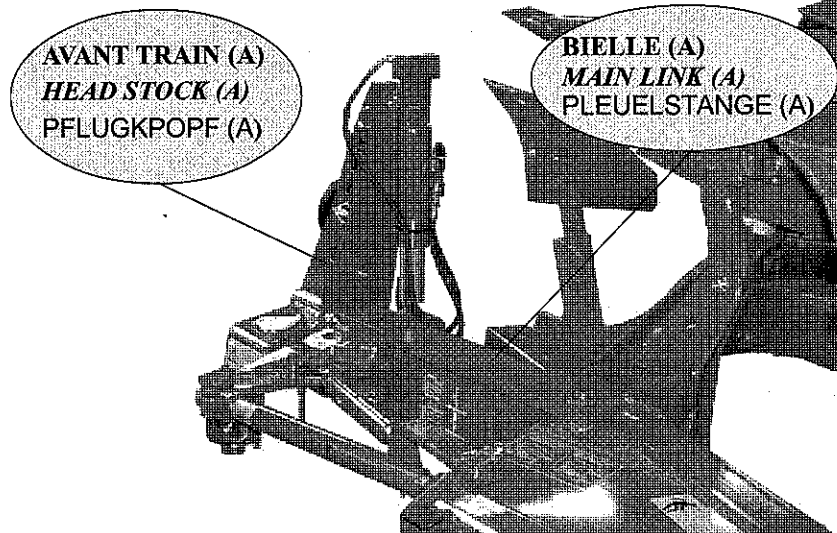
Jede Pflugbaureihe der Firma Kuhn Huard ist mit einem Pflugkopf und einer Pleuelstange ausgestattet, die der Schlepperleistung und den Arbeitsbedingungen angepasst sind. Sie sind in 5 Kategorien eingeteilt, von A bis E. Jeder Kennbuchstabe kann zu mehreren Konfigurationen gehören. (Siehe Beispiel)

Pour la gamme 120:

For the 120 range:

Bsp.: Baureihe 120:

Master 3ET	C
Master 4ET	B
Master 5ET	A
Master 3ET	C
Master 3E NSH	B
Master 3E NSH	A



Nous retrouvons ainsi, une bielle(exemple ci-dessous) de type A.

We can then find the main link reference for the type A headstock as follows..

Es handelt sich um eine Pleuelstange vom Typ A (Siehe Beispiel).

582293 BIELLE (A) - LINK (A) - PLEUELSTANGE (A)



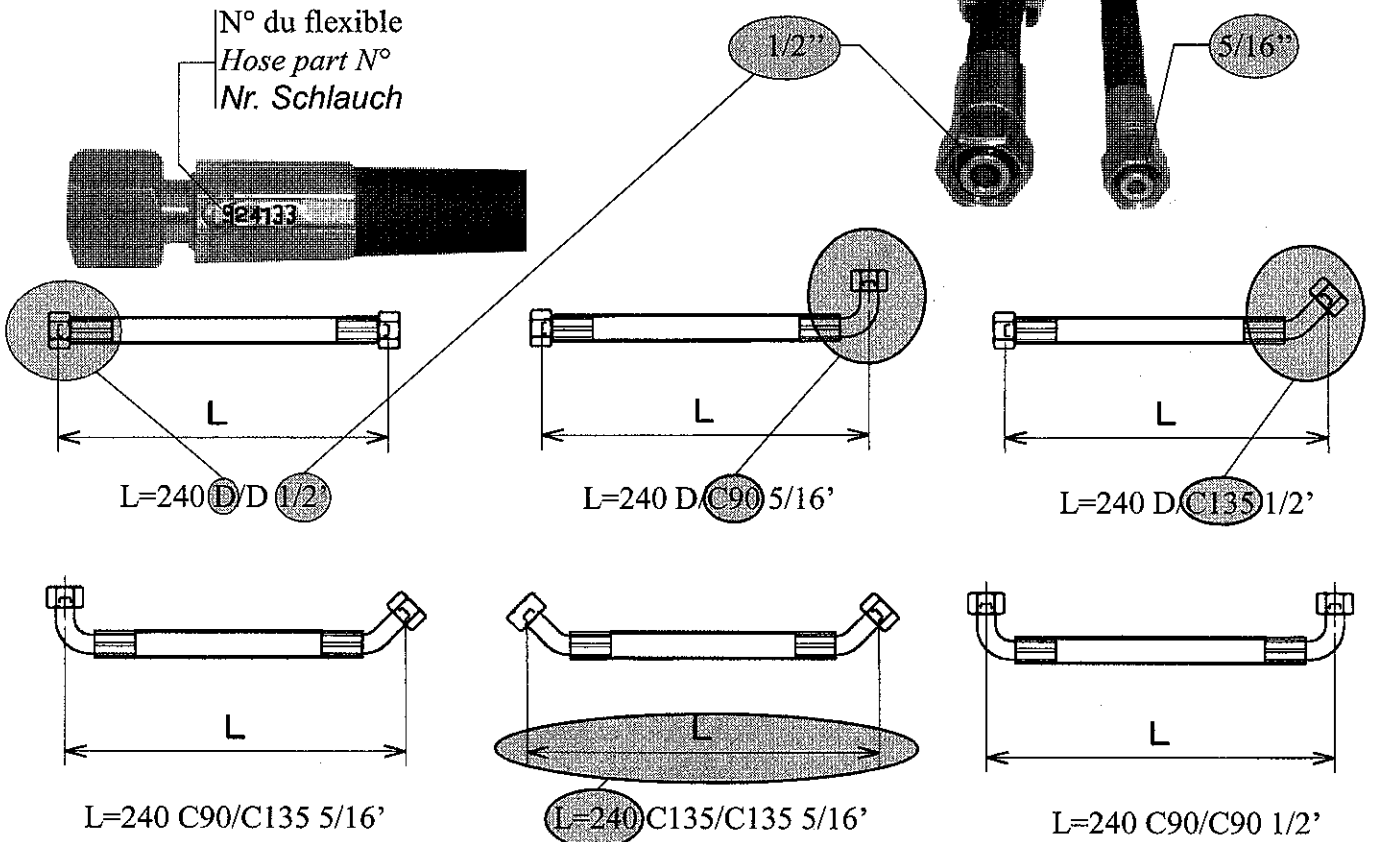
LES INFOS DU CATALOGUE - HOW TO MAKE THE BEST USE OF YOUR PARTS BOOK - WAS SIE DER ERSATZTEILLISTE ENTNEHMEN KÖNNEN

Afin de vous aider dans vos recherches, nous vous indiquons le plus d'informations possibles dans les désignations d'article. Vous trouverez ci-dessous toutes les abréviations qui vous seront utiles ainsi que leurs significations.

In order to help your find the correct part we have given as much information as possible for each part reference. Please find below an explanation of the different abbreviations used..

Um ihnen die Suche nach den Ersatzteilen zu erleichtern, geben wir ihnen einige Erklärungen, Zur leichten Identifizierung der Teile.

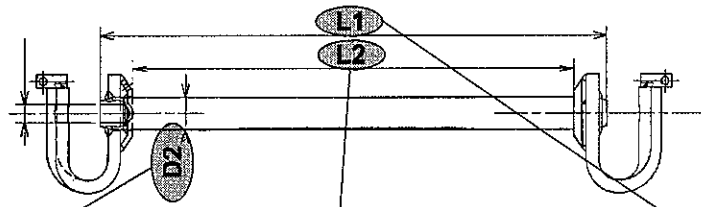
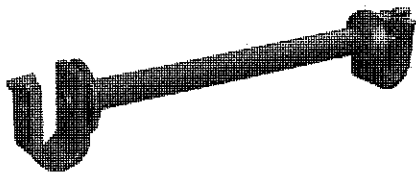
Les Flexibles - Hydraulic hoses - Die Schläuche



924133 FLEXIBLE (L=920 D/D 5/16') - HOSE (L=920 D/D 5/16') - SCHLAUCH (L=920 D/D 5/16')

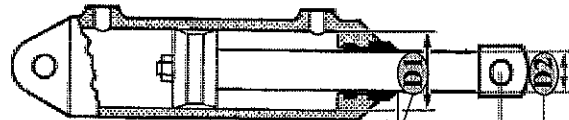
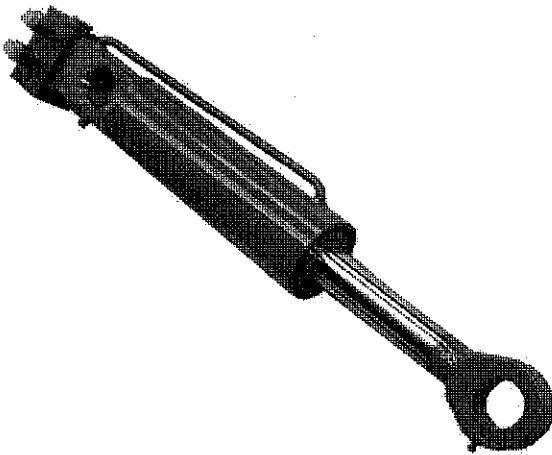


Les Traverses - Cross shafts - Die Tragachsen



586005 TRAVERSE SD 2 CHAPE (60700/825)-CROSS SHAFT 2 (60700/825)-TRAGACHSE KAT.2 60 700/825

LES VERINS - Hydraulic rams - Die Zylinder



500364 VERIN A MEMOIRE d40 (D90) C224
 - MEMORY CYLINDER d40 D90 (C224)
 - ZYLINDER KOMPLET VORN (d40) D90



Les vérins 951916 et 951917 n'ont pas de pochettes de joints. Les axes côté fond de ces vérins sont livrés avec et ne sont pas disponibles en pièces de rechanges.

The rams 951916 and 951917 do not have a seals kit. The pins at the base end of the ram (opposite end to the piston) are supplied with the ram and are not available separately as spare parts.

Die Zylinder 951916 und 951917 haben keinen dichtsatz. Die achsen von der gegessende seiteb des zylinders (entgegenetzte seite von kolbenstange) werden mit dem zylinder geliefert und sind nicht als E.T. verfügbar.





TABLE DES MATIERES - CONTENTS - INHALTSVERZEICHNIS

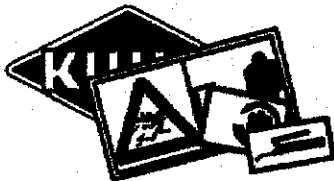
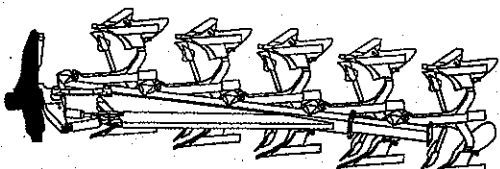
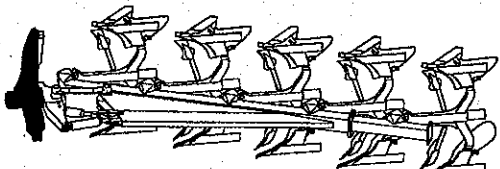
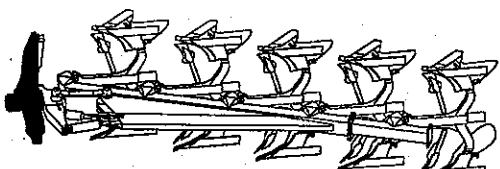
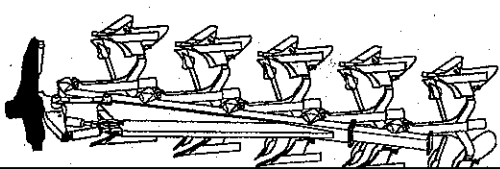
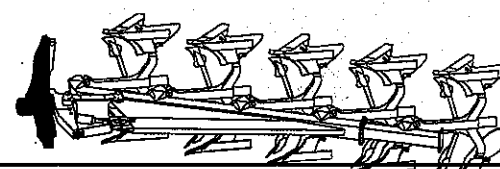
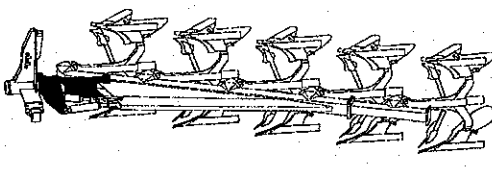
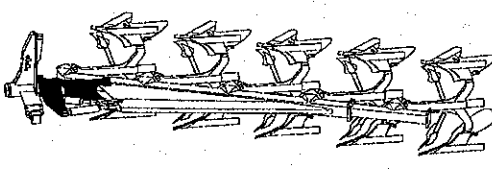
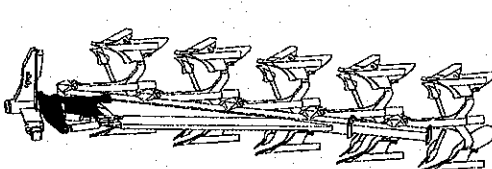
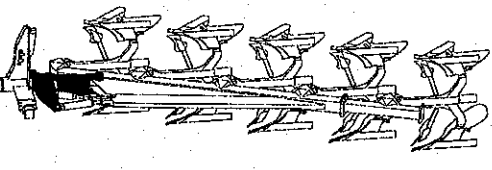
<p>Page Page Seite</p> <p>02</p>	<p>PICTOGRAMMES DE SECURITE <i>SAFETY ALER6T SYMBOL</i> PIKTOGRAMM SICHERHEIT</p>	
<p>Page Page Seite</p> <p>03</p>	<p>AVANT TRAIN E <i>HEAD STOCK E</i> PFLUGKPOPF E</p>	
<p>Page Page Seite</p> <p>04</p>	<p>AVANT TRAIN D <i>HEAD STOCK D</i> PFLUGKPOPF D</p>	
<p>Page Page Seite</p> <p>05</p>	<p>AVANT TRAIN D ESPA <i>SPAIN HEAD STOCK D</i> SPANIEN PFLUGKPOPF D</p>	
<p>Page Page Seite</p> <p>06</p>	<p>AVANT TRAIN ATTELAGE C <i>HEAD STOCK LINKAGE C</i> PFLUGKPOPF ANKUPPLUNG C</p>	
<p>Page Page Seite</p> <p>07</p>	<p>AVANT TRAIN ATTELAGE B <i>HEAD STOCK LINKAGE B</i> PFLUGKOPF ANDUPPLUNG B</p>	
<p>Page Page Seite</p> <p>08</p>	<p>PARTIE MEDIANE E DEVERS <i>FRAME SUPPORT E OFFSETTING /</i> <i>ANGLING</i> MITTELTEILE E ZUGPUNKT / ERSTEFURCHE</p>	
<p>Page Page Seite</p> <p>09</p>	<p>PARTIE MEDIANE D DEVERS <i>FRAME SUPPORT D OFFSETTING /</i> <i>ANGLING</i> MITTELTEILE D ZUGPUNKT / ERSTEFURCHE</p>	
<p>Page Page Seite</p> <p>10</p>	<p>PARTIE MEDIANE C DEVERS <i>FRAME SUPPORT C OFFSETTING /</i> <i>ANGLING</i> MITTELTEILE C ZUGPUNKT / ERSTEFURCHE</p>	
<p>Page Page Seite</p> <p>11</p>	<p>PARTIE MEDIANE B DEVERS <i>FRAME SUPPORT B OFFSETTING /</i> <i>ANGLING</i> MITTELTEILE B ZUGPUNKT / ERSTEFURCHE</p>	

TABLE DES MATIERES - CONTENTS - INHALTSVERZEICHNIS

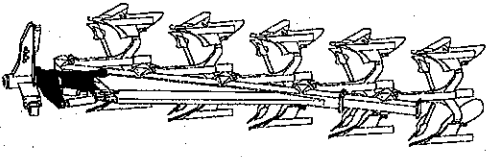
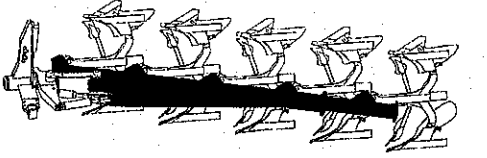
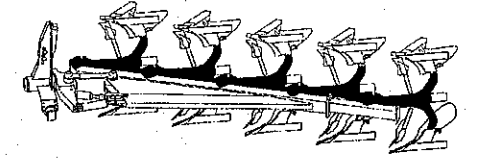
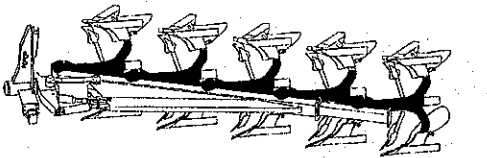
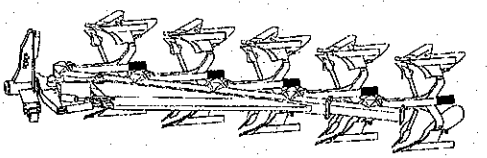
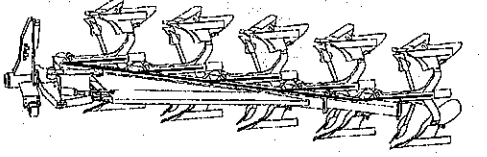
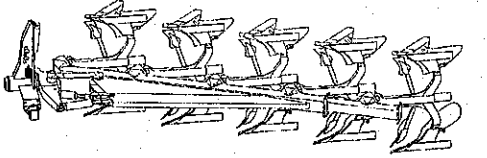
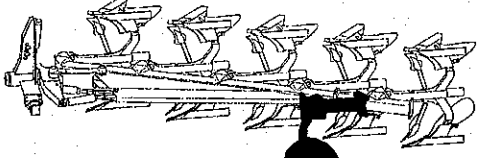
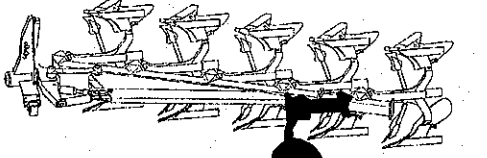
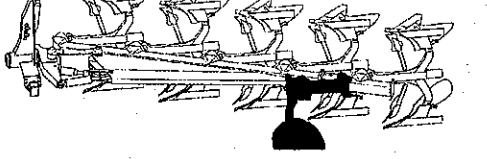
Page Page Seite	12	BATI EXTENSION T <i>FRAME EXTENSION T</i> RAHMEN ERWEITERUNG T	
Page Page Seite	13	BATI EXTENSION NSH <i>FRAME EXTENSION NSH</i> RAHMEN ERWEITERUNG	
Page Page Seite	14	AGE SECURITE T 70/75 <i>PLOUGH LEG 70/75 SAVETY T</i> GRINDEL T STEINSICHERUNG	
Page Page Seite	15	AGE SECURITE NSH <i>PLOUGH LEG SAFETY NSH</i> GRINDEL NSH STEINSICHERUN	
Page Page Seite	16	VERIN NSH 90/100 <i>CYLINDER NSH 90/100</i> ZYLINDER NSH 90/100	
Page Page Seite	17	TUYAU HYDRAULIQUE AGES NSH <i>HYDRAULIC HOSES NSH PLOUGH LEGS</i> HYDRAULISCHE SCHLAUCHE NSH GRINDEL	
Page Page Seite	18	VARIBAR NSH <i>HYDRAULIC HOSES NSH PLOUGH LEG</i> HYDRAULISCHE SCHLAUCHE NSH GRINDEL	
Page Page Seite	19	ROUE REGULATION MECANIC <i>REAR DEPTH WHEEL</i> TASTRAD	
Page Page Seite	20	ROUE REGULATION MECAVIS 2E NSH <i>WHEEL MECH ADJUST</i> VERSTELLBARES TASTRAD	
Page Page Seite	21	ROUE REGULATION MECAVIS 2E/3/3ET <i>WHEEL MECH ADJUST</i> VERSTELLBARES TASTRAD	

TABLE DES MATIERES - CONTENTS - INHALTSVERZEICHNIS

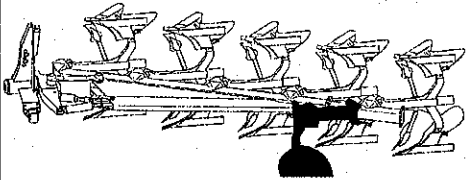
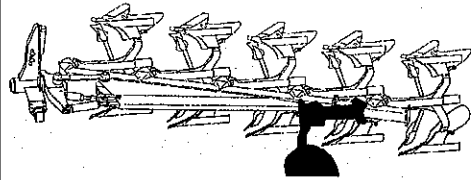
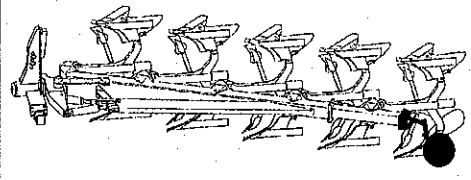
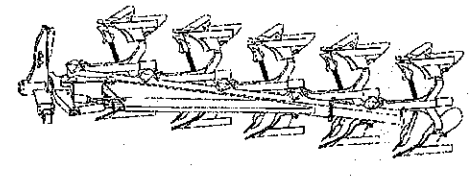
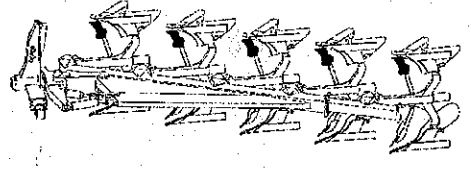
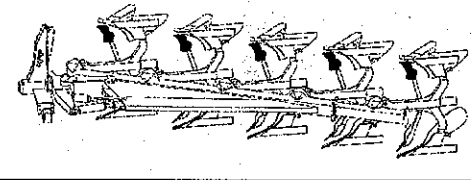
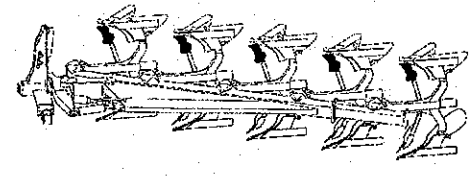
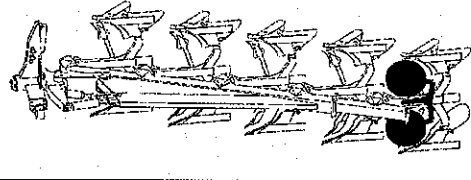
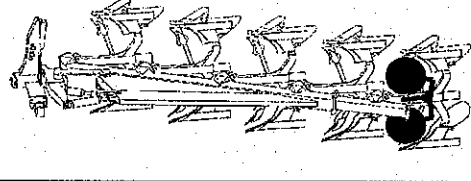
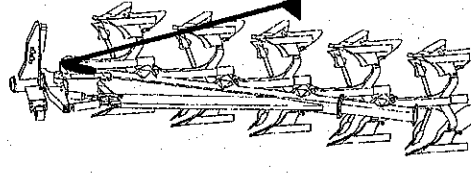
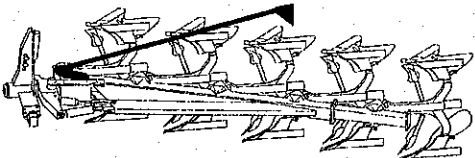
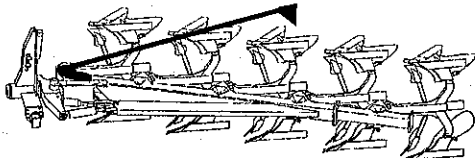
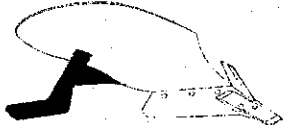
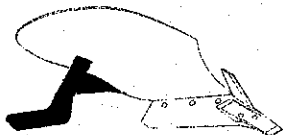
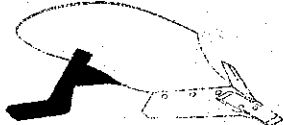
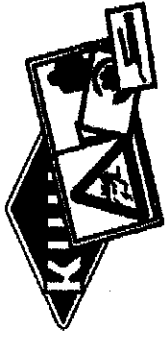
Page Page Seite	22	ROUE REGULATION MECAVIS 4 CORPS TUBE 100 <i>WHEEL MECH ADJUST</i> VERSTELLBARES TASTRAD	
Page Page Seite	23	ROUE REGULATION MECAVIS 4E / 5 TUBE 120 <i>WHEEL MECH ADJUST</i> VERSTELLBARES TASTRAD	
Page Page Seite	24	ROUE DE TRANSPORT ARRIERE <i>REAR TRANSPORT WHEEL</i> TRANSPORTRAD	
Page Page Seite	25	BOITIER TIGES RASETTES <i>SKIMMER LEG SUPPORT</i> HALTERUNG VORSCHALESTIEL	
Page Page Seite	26	RASETTES ZD ZG ZXE ZXL <i>SKIMMERS ZD ZG ZXE ZXL</i> VORSHALER ZD ZG ZXE ZXL	
Page Page Seite	27	RASETTES ZRE ZRL ZH <i>SKIMMERS ZRE ZRL ZH</i> VORSHALER ZRE ZRL ZH	
Page Page Seite	28	RASETTES ZGC <i>SKIMMERS ZGC</i> VORSHALER ZGC	
Page Page Seite	29	COUTRES CIRCULAIRES <i>DISC COULTER</i> SCHEIBENSECHE	
Page Page Seite	30	COUTRES CIRCULAIRES <i>DISC COULTER</i> SCHEIBENSECHE	
Page Page Seite	31	BOT MASTER <i>FURROW PRESS ARM</i> PACKERARM MAST 100 2E/3T	

TABLE DES MATIERES - CONTENTS - INHALTSVERZEICHNIS

<p>Page Seite</p> <p>32</p>	<p>B.O.T <i>FURROW PRESS ARM</i> PACKERARM</p>	
<p>Page Seite</p> <p>33</p>	<p>B.O.T MASTER 100 NS <i>FURROW PRESS ARM</i> PACKERARM MAST 100 NS</p>	
<p>Page Seite</p> <p>34</p>	<p>EQUIPEMENT PIC DECOMPACTEUR <i>EQUIPMENT SUBSOILER (PICK)</i> AUSRUSTUNG : UNTERGRUNDORN</p>	
<p>Page Seite</p> <p>35</p>	<p>EQUIPEMENT LAME SOUS SOLEUSE <i>EQUIPMENT SUBSOILER TINE</i> AUSRUSTUNG : UNTERGRUNDMESSER</p>	
<p>Page Seite</p> <p>36</p>	<p>EQUIPEMENT DISQUE FIN DE CHAMPS <i>EQUIPMENT : FINISH OF FIELD DIS</i> AUSRUSTUNG : ENDFURCHENSCHLEIBE</p>	

PICTOGRAMME DE SECURITE - SAFETY ALERT SYMBOL - PIKTOGRAMM SICHERHEIT



1

PRUDENCE

Ⓚ Avant le démarrage de la machine, lire la notice et vérifier la présence de la sécurité.
 Before starting the machine, read the manual and check the safety.
 Vor dem Starten der Maschine, lesen Sie die Bedienungsanleitung und überprüfen Sie die Sicherheit.

Ⓛ Ne pas laisser la machine sans surveillance.
 Do not leave the machine unattended.
 Die Maschine nicht unbeaufsichtigt lassen.

Ⓜ Éviter le contact avec les personnes, en particulier les enfants.
 Avoid contact with people, especially children.
 Vermeiden Sie den Kontakt mit Personen, insbesondere mit Kindern.

Ⓨ Avant de quitter la machine, placez au position la bague de repos.
 Before leaving the machine, place the rest pad in position.
 Vor dem Verlassen der Maschine, stellen Sie die Ruhezugschraube ein.

950 144

2

WARNING

ANGLES

Ⓚ Before using your plough, carefully read the instruction book and safety notices. Repeat a copy immediately if not supplied. Before any use, check that all safety guards are in place, and check that all nuts and bolts are correctly tightened.

Ⓛ Ensure that the tractor front axle is correctly weighted.

Ⓜ Keep all persons away from the turnover zone of reversible ploughs.

Ⓨ Before removing the plough from the tractor, always ensure that its landing is correctly positioned.

950 145

3

SICHERHEIT

Ⓚ Vor dem Einsetzen des Pfluges lesen Sie unbedingt sorgfältig die Bedienungs- und Sicherheitsanweisungen. Wiederholen Sie dies sofort, wenn diese nicht mitgeliefert sind. Vor dem Einsatz des Pfluges sind alle Sicherheitsvorrichtungen zu überprüfen und alle Nüsse und Bolzen auf die richtige Anspannung zu kontrollieren.

Ⓛ Vorderachse des Schleppers bei Antriebslauf zu belastigen.

Ⓜ Der Auftrieb von Personen im Wendebereich des Pfluges zu verhindern und sicherzustellen, dass alle Personen von der Maschine entfernt sind.

Ⓨ Vor dem Abheben des Pfluges ist die sichere Position "ABFELLEN" zu einstellen.

950 147

4

Ⓚ Ne jamais descendre du tracteur en marche pour effectuer des réglages sur la machine.
 Do not leave a moving tractor to carry out adjustments to the machine.
 Es ist verboten, pluggeschaltungen während der Fortbewegung der maschine durchzuführen.

Ⓛ Das ein fahren in funktionen (bediener) zu verhindern, die maschine zu verlassen.

Ⓜ Die abstände der maschine im wendebereich der ploughs sicherzustellen.

Ⓨ Die abstände der maschine im wendebereich der ploughs sicherzustellen.

950 133

5

Danger pendant le retournement

Danger during turnover

Varičeti ohraniti se pri obratovanju
 ces priplugev varčevati

Fare under veščing

Gevacur tijdens wendelen

Peligoso durante el funcionamiento
 de los arados

Atención durante el volteo

950 172

6

Danger de pinçement

Danger of pinching

Varičeti Quetschgefahr

Pos Pa samandlenning

Gevaar voor betralling

Peligoso d'impigiarsi

Peligro de aplastamiento

950 172

7

Danger of falling

Danger of falling

Varičeti Padgefahr

Gevaar voor vallen

Peligoso de caídas

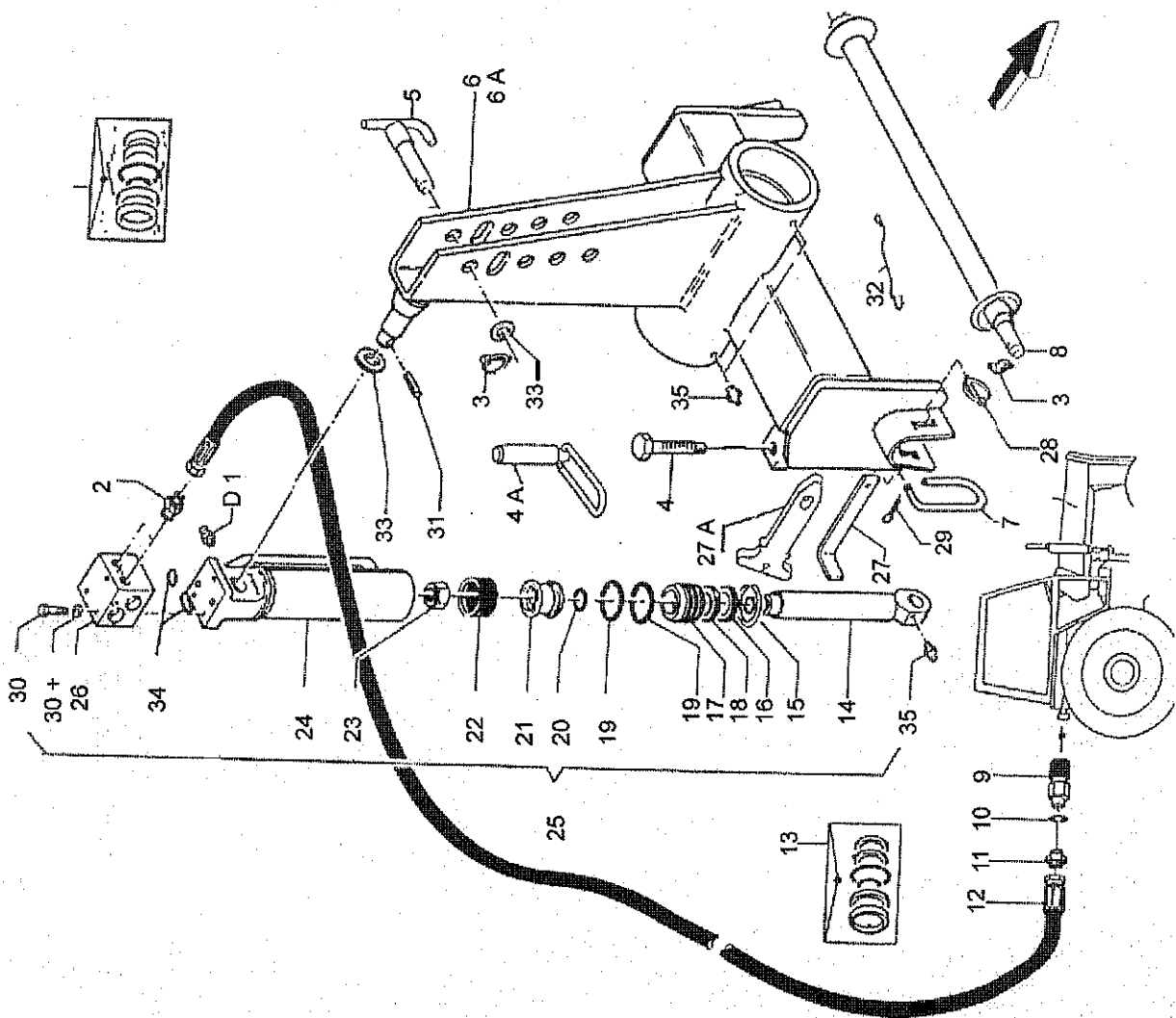
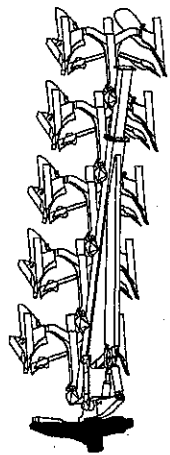
Peligro de caídas

950 173

Groupe : PICTOGRAMME DE SECURITE Group : SAFETY ALERT SYMBOL Gruppe : PICTOGRAMM SICHERHEIT
 MASTER 100 2E NS 70- MASTER 100 2E T 70/7 MASTER 100 3 NS 70- MASTER 100 3 T 70/7 >
 MASTER 100 3E NS 70- MASTER 100 3E T 70/7 MASTER 100 4 NS 70- MASTER 100 4 T 70/7 >
 MASTER 100 4E T 70/7 MASTER 100 5 T 70/7 >

Rep Nr	Série	Qt	Désignation	Description	Bezeichnung	Remarque - Remark - Bemerkung
1	950444	1	PICTOGRAMME ' PRUDENCE '	DIAGRAM	AUFKLEBER	
2	950446	1	PICTOGRAMME ' WARNING '	TRANSFER 'WARNING'	AUFKLEBER	
3	950447	1	PICTOGRAMME ' SICHERHEIT '	DIAGRAM	AUFKLEBER ' SICHERHEIT '	
	950448	1	PICTOGRAMME ' PRUDENCIA '	DIAGRAM	AUFKLEBER	
	950449	1	PICTOGRAMME ' SICUREZZA '	DIAGRAM	AUFKLEBER	
	950450	1	PICTOGRAMME ' ADVARSEL '	DIAGRAM	AUFKLEBER	
	950451	1	PICTOGRAMME ' LET OP! ' Holland	DIAGRAM	AUFKLEBER	
4	950332	1	PICTOGR.NE PAS DESC. TRACTEUR	DIAGRAM-DON'T LEAVE TRACTOR.	AUFKLEBER ABSTEIFEN TRAKTOR	
5	950471	1	PICTOGR.SILHOUETTE/CHARRUE	DIAGRAM	AUFKLEBER	
6	950474	1	PICTOGR.PINCEMENT/SECURITE	DIAGRAM	AUFKLEBER	
7	950476	1	PICTOGR.DANGER/ECRASEMENT	DIAGRAM - DANGER OF CRUSHING	AUFKLEBER QUETSCHUNGSGEFAHR	

AVANT TRAIN E - HEAD STOCK E - PFLUGKOPF

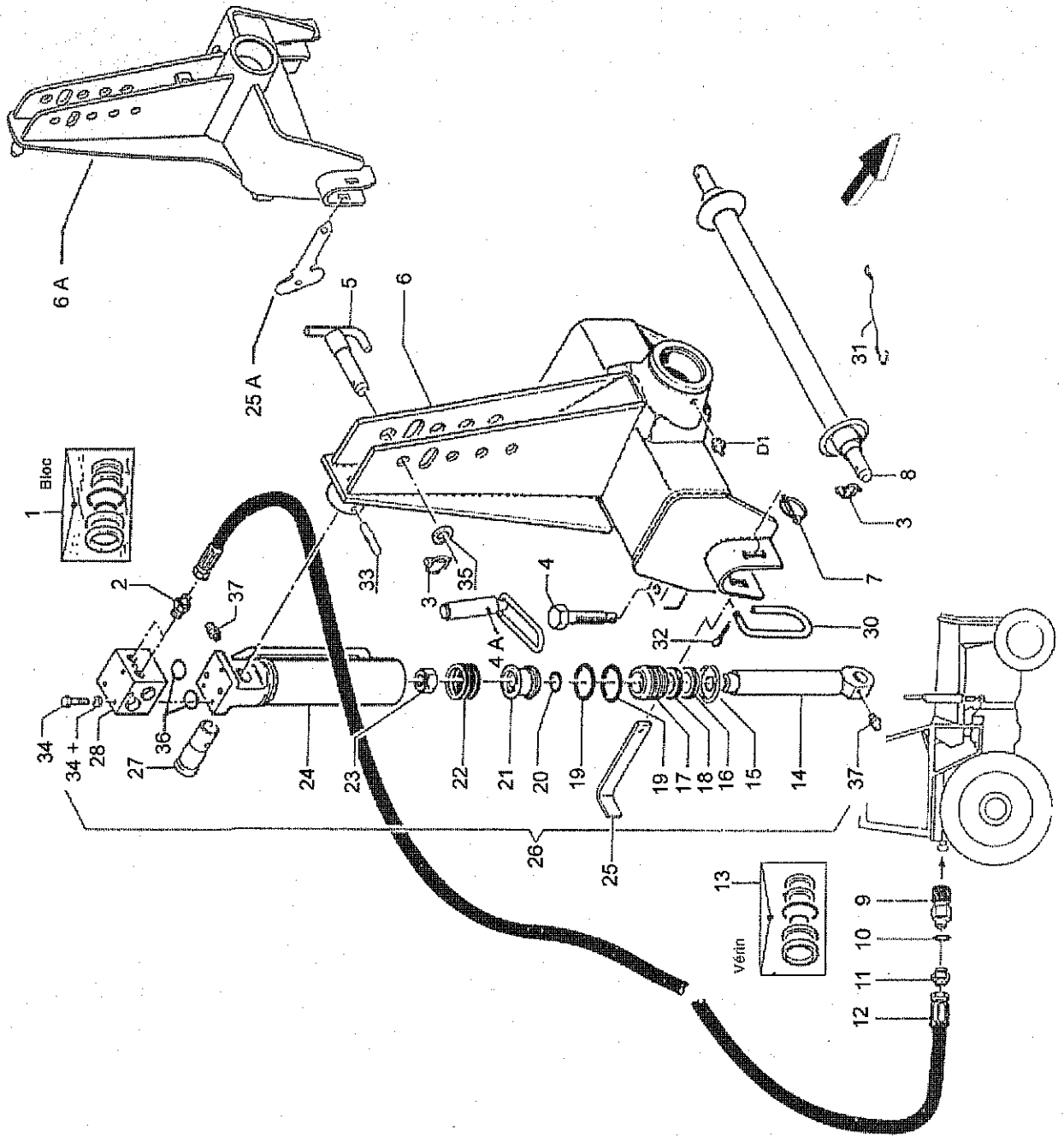


Group : AVANT TRAIN E
 MASTER 100 2E T 70/7 >
 Group : HEAD STOCK
 MASTER 100 3 T 70/7 >

Gruppe : PFLUGKOPF

Rep Nr	Série > Série	Qt	Désignation	Description	Bezeichnung	Remarque - Remark - Bemerkung
1	900483	1	POCHETTE DE JOINTS (900473)	SEALS PACKET	DICHTUNGSSATZ FUER 900473	
2	900474	2	RACCORD FILTRE	FILTER MOUNTING	GEWINDESTUTZEN	
3	541001	3	GOUPILLE RAPIDE D 10 STD2	LYNCH PIN D10 CAT2	KLAPPSTECKER D10 KAT2	
4	130125	2	V BUTEE/APLOMB 'C' D30	V ADJUSTER	V ANSCHLAG	
4A	582705	2	BUTEE/APLOMB 'AVT' C/D/E	ADJUSTER	ANSCHLAG	
5	580296	1	AXE 3 POINT STANDARD 2	D25 TOP LINK PIN CAT2	OBERLENKERBOLZEN KAT 2	
6	582252	1	V AVANT-TRAIN E MAST.100 2ET	VA HEADSTOCK E MAST.100 2ET	VA PFLUGKOPF E MAST.100 2ET	
6A	582755	1	AVANT-TRAIN (E)	HEADSTOCK (E)	PFLUGKOPF (E)	
7	139108	2	POIGNEE	HANDLE	HANDGRIFF	
8	545069	1	TRAVERSE SD2 D50-585/825	CROSS SHAFT CAT 2 D 50	TRAGACHSE KAT 2 D 50	
9	929057	2	V COUPLEUR PIONEER 3/4 16 UNF	VA COUPLING PIONEER 3/4 16 UNF	VA HYDRAULIKSTECKER 3/4 16 UNF	
9A	951994	2	COUPLEUR M16X150	COUPLING M16X150	HYDRAULIKSTECKER M16X150	
10	929058	2	BAGUE 16,36 X 2,21 PC851	WASHER 16,36 X 2,21 PC851	RING 16,36 X 2,21 PC851	
10A	900482	2	BAGUE BS C21	RING BS C21	RING BS C21	
11	929055	2	ADAPTEUR M16X150 3/4 UNF	ADAPTOR 16X150 3/4 UNF	ANSCHLUSSSTUECK 16X150 3/4 UNF	
11A	951657	2	ADAPTEUR 1/2 BSP 16X1,5 JO	ADAPTOR 1/2 BSP 16X1,5 JO	NIPPEL 1/2 BSP 16X1,5 JO	
12	A4921115	2	FLEXIBLE D08 10L+10L IG1600	HOSE L=1600 EN857-2SC8	SCHLAUCH L=1600 EN857-2SC8	
13	900331	1	POCHETTE DE JOINTS (900467/8)	SEALS PACKET 900467/8)	DICHTUNGSSATZ (900467/8)	
14	580847	1	TIGE DE PISTON /R65 L375	PISTON ROD	KOLBENSTANGE	
15	900481	1	JONC (VERIN 900468)	RING (CYLINDER 900468)	DICHTUNGSRING (DREHZYLIN.900468	
16	930092	1	JOINT AS 40 50 7/10	SEAL AS 40 50 7/10	ABSTREIFRING AS 40 50 7/10	
17	900475	1	TETE DE GUIDAGE (900468)	GUIDE RING 900468	FUEHRUNGSTEIL (900468)	
18	900383	1	JOINT NI 300 40X50X10 SIMRIT	SEAL NI 300 40X50X10	DICHRING NI 300 40X50X10	
19	929022	2	JOINT R 33	SEAL R 33 mm	DICHTUNGSRING R 33	
20	929097	1	JOINT TORIQUE R N 21	SEAL R N 21	DICHTUNGSRING R N 21	
21	153146	1	TETE DE PISTON	PISTON CROWN	KOLBENBODEN	
22	900828	1	JOINT SIMKO 63-51 14/28	SEAL 63-51 14/28	DICHTUNGSRING 63-51 14/28	
23	80202405	1	ECROU HEXAGONAL HAUT ZBC	DEEP HEXAGON NUT ZBC	HOHE SECHSKANTMUTTER ZBC	
24	900470	1	CORPS DE VERIN (900468)	CYLINDER BODY	ZYLINDERKOEPPER	
25	900468	1	VERIN RET.63-40 C=189 + BLOC	TURNOVER CYLINDER 63/40/189	DREHZYLINDER 63/40/189	
26	900473	1	BLOC DE DISTRIBUTION	HYDRAULIC BLOCK	UMSCHALTBLOCK	
27	225100	2	VERROU (30X10)D&G/TRVERSE	LOCK	RIEGEL	
27A	750091	2	VERROU (30X15)D&G/TRVERSE	LOCK	TRAGACHERIEGEL	
28	900210	2	GOUPILLE DE SECURITE D 11,50	LYNCH PIN D11,50	KLAPPSTECKER D 11,50	
29	9907002	2	V GOUPILLE V 3 X 25	VA ROLL PIN V 3 x 25	VA SPLINT V 3 X 25	
29A	80500236	2	GOUPILLE V	SPLIT PIN	SPLINT	
30	80060681	3	VIS TETE HEXAGONALE ZBC	HEXAGON HEAD SCREW ZBC	SECHSKANTSCHRAUBE ZBC	
30+	80270684	3	RONDELLE GROWER	SPRING LOCK WASHER	FEDERRING	
31	80450761	1	GOUPILLE ELASTIQUE	ROLL PIN	SPANNHUELSE	
32	900762	3	LIEN PVC LG 195 (83070064)	LINK	PVC SCHNUR	
33	80252432	1	RONDELLE PLATE	PLAIN WASHER	SCHEIBE	
34	900142	2	BAGUE R8/BASE 900473-951129	RING R 8	RING R 8	
35	82201016	1	GRAISSEUR AUTOTARAUDANT	SELF TAPPING GREASE NIPPLE	GEWINDESCHNEID-SCHMIERNIPPEL	

AVANT TRAIN D - HEAD STOCK D - PFLUGKOPF D



Groupe : AVANT TRAIN D
 MASTER 100 2E NS 70- >

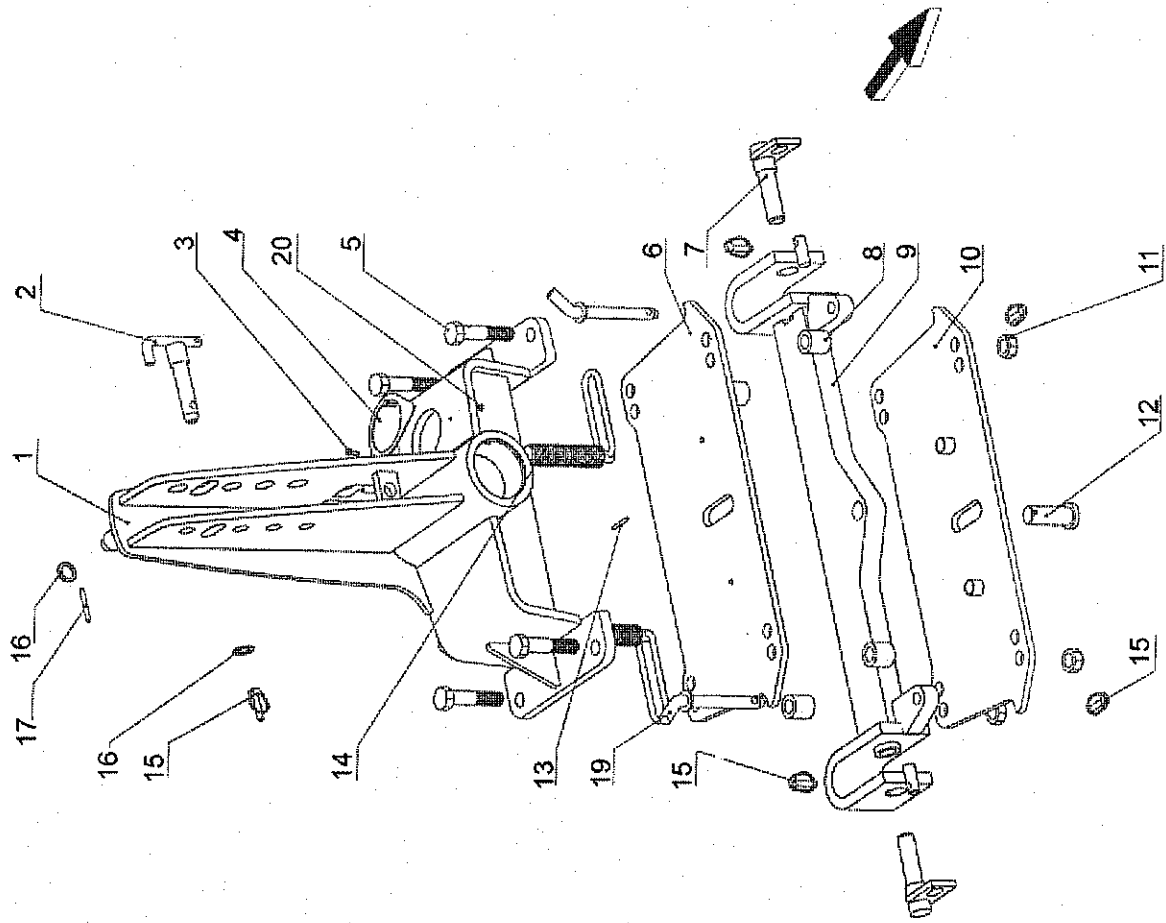
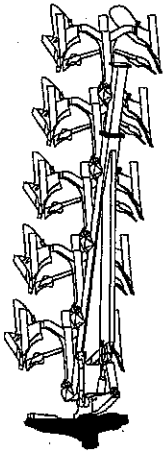
Group : HEAD STOCK
 MASTER 100 3 NS 70- >

Groupe : PFLUGKOPF
 MASTER 100 3E T 70/7 >

MASTER 100 4 T 70/7 >

Rep Nr	Série	Qt	Désignation	Description	Bezeichnung	Remarque - Remark - Bemerkung
1	900483	1	POCHETTE DE JOINTS (900473)	SEALS PACKET	DICHTUNGSSAVZ FUER 900473	
2	900474	2	RACCORD FILTRE	FILTER MOUNTING	GEWINDESTUTZEN	
3	541001	3	GOUPILLE RAPIDE D 10 STD2	LYNCH PIN D10 CAT2	KLAPPESTECKER D10 KAT2	
4	130125	2	V BUTEE/APLOMB'C' D30	V ADJUSTER	V ANSCHLAG	
4A	582705	2	BUTEE/APLOMB'AVT'C/D/E	ADJUSTER	ANSCHLAG	
5	580296	1	AXE 3 POINT STANDARD 2	D25 TOP LINK PIN CAT2	OBERLENKERBOLZEN KAT 2	
6	582253	1	VA AVANT-TRAIN D MAST.100	VA HEADSTOCK D MAST.100 3ET	VA PFLUGKOPF D MAST.100 3ET	
6A	582722	1	AVANT-TRAIN D	HEADSTOCK	PFLUGKOPF	
7	900210	2	GOUPILLE DE SECURITE D 11,50	LYNCH PIN D11,50	KLAPPESTECKER D 11,50	
8	545069	1	TRAVERSE SD2 D50-585/825	CROSS SHAFT CAT 2 D 50	TRAGACHSE KAT 2 D 50	
9	929057	2	V COUPLEUR PIONEER 3/4 16 UNF	VA COUPLING PIONEER 3/4 16 UNF	VA HYDRAULIKSTECKER 3/4 16 UNF	
9A	951994	2	COUPLEUR M16x150	COUPLING M16x150	HYDRAULIKSTECKER M16x150	
10	929058	2	BAGUE 16,36 X 2,21 PC851	WASHER 16,36 X 2,21 PC851	RING 16,36 X 2,21 PC851	
10A	900482	2	BAGUE BS C21	RING BS C21	RING BS C21	
11	929054	2	ADAPTEUR M16X150 / M18X150	ADAPTOR M16X150 / M18X150	ANSCHLUSSSTUECK M16x150/18x150	
11A	951657	2	ADAPTEUR 1/2 BSP 16X1,5 JO	ADAPTOR 1/2 BSP 16X1,5 JO	NIPPEL 1/2 BSP 16X1,5 JO	
12	A4921115	2	FLEXIBLE D08 10L+10L LG1600	HOSE L=1600 EN857-2SC8	SCHLAUCH L=1600 EN857-2SC8	
13	900331	1	POCHETTE DE JOINTS (900467/8)	SEALS PACKET 900467/8)	DICHTUNGSSATZ (900467/8)	
14	580847	1	TIGE DE PISTON /R65 L375	PISTON ROD	KOLBENSTANGE	
15	900481	1	JONC (VERIN 900468)	RING (CYLINDER 900468)	DICHTUNGSRING (DREHZYLIN.900468	
16	930092	1	JOINT AS 40 50 7/10	SEAL AS 40 50 7/10	ABSTREIFRING AS 40 50 7/10	
17	900475	1	TETE DE GUIDAGE (900468)	GUIDE RING 900468	FUEHRUNGSTEIL (900468)	
18	900383	1	JOINT NI 300 40x50x10 SIMRIT	SEAL NI 300 40X50X10	DICHRING NI 300 40X50X10	
19	929022	2	JOINT R 33	SEAL R 33 mm	DICHTUNGSRING R 33	
20	929097	1	JOINT TORIQUE R N 21	SEAL R N 21	DICHTUNGSRING R N 21	
21	153146	1	TETE DE PISTON	PISTON CROWN	KOLBENBODEN	
22	900828	1	JOINT SIMKO 63-51 14/28	SEAL 63-51 14/28	DICHTUNGSRING 63-51 14/28	
23	80202405	1	ECROU HEXAGONAL HAUT ZBC	DEEP HEXAGON NUT ZBC	HOHE SECHSKANTMUTTER ZBC	
24	900470	1	CORPS DE VERIN (900468)	CYLINDER BODY	ZYLINDERKOEPPER	
25	225100	2	VERROU (30X10)D&G/TRAVERSE	LOCK	RIEGEL	
25A	750091	2	VERROU (30X15)D&G/TRAVERSE	LOCK	TRAGACHERIEGEL	
26	900468	1	VERIN RET.63-40 C=189 + BLOC	TURNOVER CYLLINDER 63/40/189	DREHZYLINDER 63/40/189	
27	144110	1	AXE	PIN	ACHSE	
28	900473	1	BLOC DE DISTRIBUTION	HYDRAULIC BLOCK	UMSCHALTBLOCK	
30	139108	2	POIGNEE	HANDLE	HANDGRIFF	
31	900762	3	LIEN PVC LG 195 (83070064)	LINK	PVC SCHNUR	
32	9907002	2	V GOUPILLE V 3 X 25	VA ROLL PIN V 3 x 25	VA SPLINT V 3 X 25	
32A	80500236	2	GOUPILLE V	SPLIT PIN	SPLINT	
33	80450761	1	GOUPILLE ELASTIQUE	ROLL PIN	SPANNHUELSE	
34	80060681	3	VIS TETE HEXAGONALE ZBC	HEXAGON HEAD SCREW ZBC	SECHSKANTSCHRAUBE ZBC	
34+	80270684	1	RONDELLE GROWER	SPRING LOCK WASHER	FEDERRING	
35	80252432	1	RONDELLE PLATE	PLAIN WASHER	SCHEIBE	
36	900142	2	BAGUE R8/BASE 900473-951129	RING R 8	RING R 8	
37	82201016	1	GRAISSEUR AUTOTARAUDANT	SELF TAPPING GREASE NIPPLE	GEWINDESCHNEID-SCHMIERNIPPEL	

AVANT TRAIN D'ESPA - HEAD STOCK D - PFLUGKOPFD



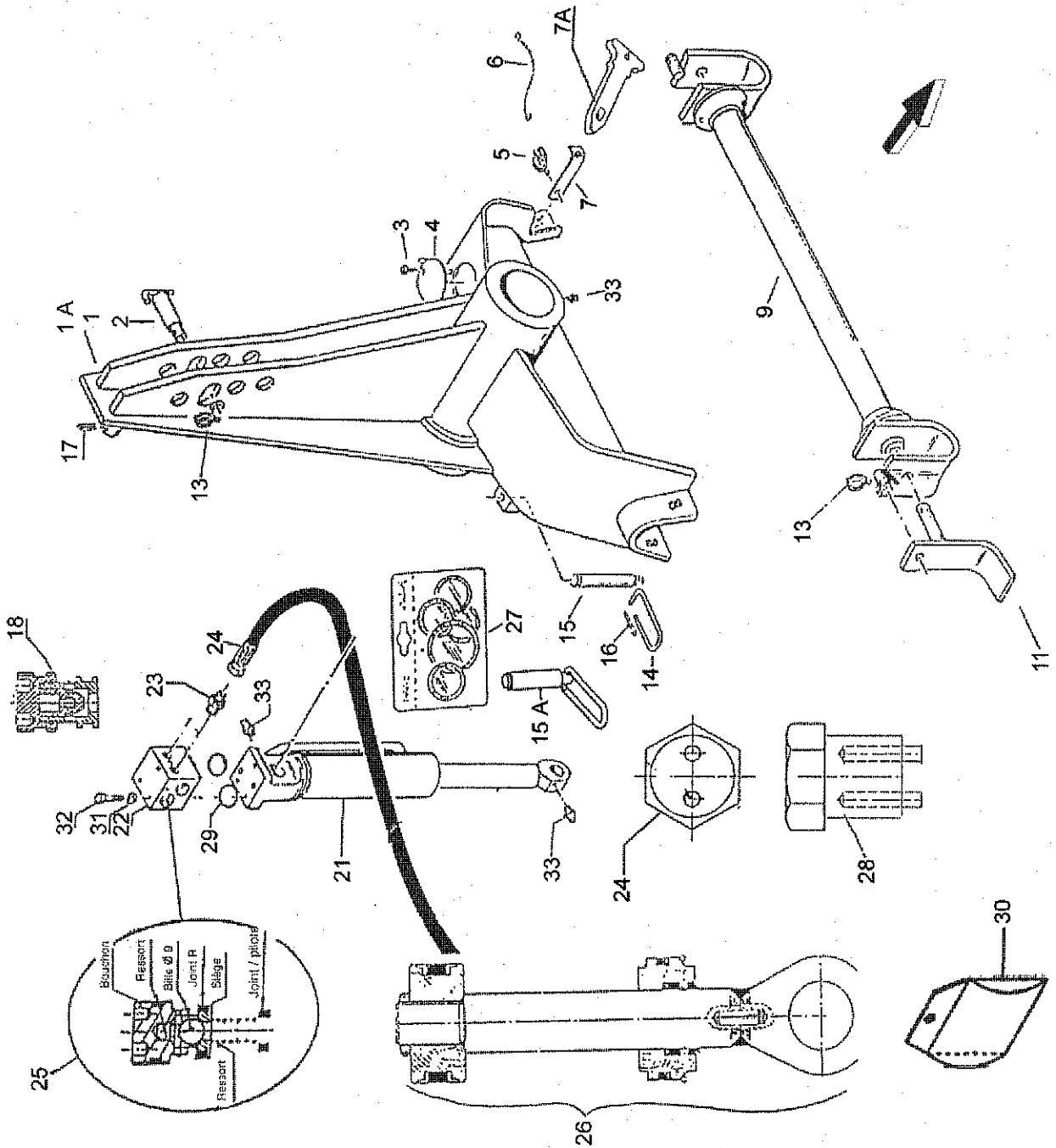
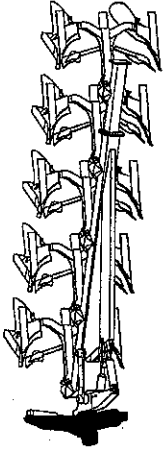
Gruppen : AVANT TRAIN D ESPA.3E/4T AVANT
 MASTER 100 2E NS 70- >

Gruppen : HEAD STOCK D
 MASTER 100 3E T 70/7 >

Gruppen : PFLUGKOPF D
 MASTER 100 4 T 70/7 >

Rep Nr	Série >	Série	Qt	Désignation	Description	Bezeichnung	Remarque - Remark - Bemerkung
1			1	AVANT-TRAIN D ESPAGNE TYP 110	HEADSTOCK D SPANISH	PFLUGKOPF	
2			1	AXE 3 POINT STANDARD 2	D25 TOP LINK PIN CAT2	OBERLENKERBOLZEN KAT 2	
3			2	VIS AUTOTARAUDÉUSE ZEC TAPITITE SELF-CUTTING SCREW ZBC		GEWINDE-SCHNEIDSCHRAUBE ZBC	
4			1	COUVERCLE	COVER	ABDECKUNG	
5			4	VIS TETE HEXAGONALE ZBC	HEXAGON HEAD SCREW ZBC	SECHSKANTSCHRAUBE ZBC	
6			1	EMBASE NUE	BASE	SITZFLANSCH	
7			2	BROCHE STANDARD 2	D28 SPINDLE STD 2	SPINDEL STD 2	
8			4	ENTRETOISE	SPACER	DISTANZSCHEIBE	
9			1	TRAVERSE OSCILLANTE STD 2	CROSS SHAFT	TRAGACHSE	
10			1	VA EMBASE COMPLETE	VA BASE	VA SITZFLANSCH	
11			4	ECROU HEXAGONAL AUTOFREINS ZBC SELF-LOCKING NUT		SELBSTSICHERNDE MUTTER	
12			1	AXE DE TRAVERSE	AXLE	ACHSE	
13			1	GOUPILLE ELASTIQUE DACRO	ROLL PIN DACRO	SPANNHUELSE DACRO	
14			2	BUTEE/APLOMB'AVT'C/D/E	ADJUSTER	ANSCHLAG	
15			5	GOUPILLE RAPIDE D 10 STD2	LYNCH PIN D10 CAT2	KLAPPSTECKER D10 KAT2	
16			1	RONDELLE PLATE	PLAIN WASHER	SCHEIBE	
17			1	GOUPILLE CANNELEE	GROOVED PIN	KERBSITZ	
19			2	BROCHE	SPINDLE	SPINDEL	
20			1	GRAISSEUR AUTOTARAUDANT	SELF TAPPING GREASE NIPPLE	GEWINDESCHNEID-SCHMIERNIPPPEL	

AVANT TRAIN ATTELAGE C - HEAD STOCK LINKAGE C - PFLUGKOPF ANKUPPLUNG C



Gruppe : PFLUGKOPF ANKUPPLUNG

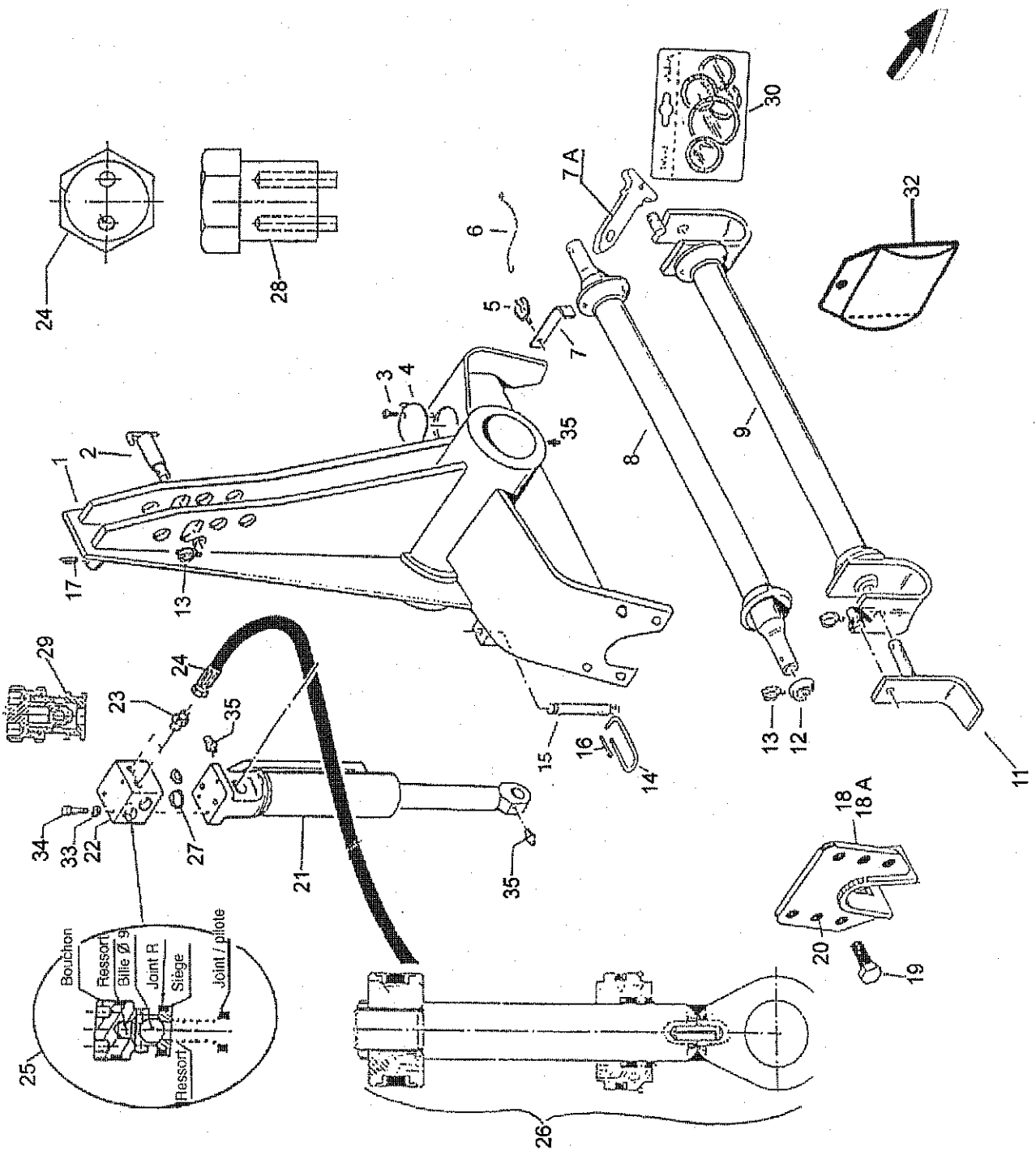
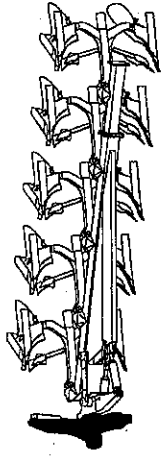
Group : HEAD STOCK LINKAGE

Group : AVANT TRAIN ATTELAGE C

MASTER 100 3E NS 70- > MASTER 100 4 NS 70- >

Rep Nr	Série	Qt	Désignation	Description	Bezeichnung	Remarque - Remark - Bemerkung
1	581708	1	V AVANT-TRAIN (C)	VA HEADSTOCK (C)	VA PFLUGKOPF (C)	
1A	582753	1	ATTELAGE AVANT-TRAIN C	HEADSTOCK (C)	PFLUGKOPF (C)	
2	580296	1	AXE 3 POINT STANDARD 2	D25 TOP LINK PIN CAT2	OBERLENKERBOLZEN KAT 2	
3	80190616	2	VIS AUTOFARAUDOUSE ZBC	TAPITTE SELF-CUTTING SCREW ZBC	GEWINDE-SCHNEIDSCHRAUBE ZBC	
4	222111	1	COUVERCLE	COVER	ABDECKUNG	
5	900210	2	GOUPILLE DE SECURITE D 11,50	LYNCH PIN D11,50	KLAPPSTECKER D 11,50	
6	900762	3	LIEN PVC LG 195 (83070064)	LINK	PVC SCHNUR	
7	225100	2	VERROU (30X10)D&G/TRVERSE	LOCK	RIEGEL	
7A	750091	2	VERROU (30X15)D&G/TRVERSE	LOCK	TRAGACHERINGEL	
9	589009	1	TRAVERSE SD2 CHAPE 50 700/825	CROSS SHAFT CAT2 D50	TRAGACHSE KAT.2 D50	
11	580220	2	BROCHE	PIN CAT 2	KLAPPSTECKER D10 KAT2	
13	541001	3	GOUPILLE RAPIDE D 10 STD2	LYNCH PIN D10 CAT2	HANDGRIFF	
14	139108	2	POIGNEE	HANDLE	V ANSCHLAG	
15	130125	2	V BUTEE/APLOMB 'C' D30	V ADJUSTER	ANSCHLAG	
15A	582705	2	BUTEE/APLOMB 'AVT' C/D/E	ADJUSTER	ANSCHLAG	
16	9907002	1	V GOUPILLE V 3 X 25	VA ROLL PIN V 3 x 25	V SPLINT V 3 X 25	
16A	80500236	1	GOUPILLE V	SPLIT PIN	SPLINT	
17	80450761	1	GOUPILLE ELASTIQUE	ROLL PIN	SPANNHUELSE	
18	951755	1	V CARTOUCHE CLAP. ANTI-RET	V LOCKING VALVE CYLINDER	V RUECKSCHLAGVENTIL	POUR BLOC 951753 (22A)
21	951130	1	VERIN DE RETOURNEMENT NU	CYLINDER TURNOVER	HUBZYLINDER	
21+	951127	1	VERIN DE RETOURNEMENT	CYLINDER TURNOVER C	HUBZYLINDER C	
22	951129	1	V BLOC RETOURN/MASTER	V TURNOVER BLOCK	V UMSCHALTBLOCK	
22A	951753	1	BLOC HYDRAULIQUE	TURNOVER BLOCK	UMSCHALTBLOCK	
23	900295	2	V ADAPTEUR 3/8 BSP 16X150	V ADAPTOR 3/8 BSP 16X150	V NIPPEL 3/8 BSP 16X150	
23A	951656	2	ADAPTEUR 3/8 BSP 16X1,5 JO	ADAPTOR 3/8 BSP 16X1,5 JO	NIPPEL 3/8 BSP 16X1,5 JO	
24	A4921115	2	FLEXIBLE D08 10L+10L LG1600	HOSE L=1600 EN857-2SC8	SCHLAUCH L=1600 EN857-2SC8	
25	951427	1	V CLAPET SIMPLE	V VALVE	V RUECKSCHLAGVENTIL	
26	951432	1	KIT TIGE ASSEM.VERIN 951130	KIT TIGE ASSEM.VERIN 951130	DICHTSATZ FUER 951127/8/951177	
27	951200	1	POCH.JOINTS (951127/8/951177)	SEALS PACKET (951127/8/951177)	SPEZ.WERKZ.F.HY.BLOCK	
28	951638	1	CLEF POWER PACKER PLECE/RECH.	SPANNER	RING R 8	
29	900142	2	BAGUE R8/BASE 900473-951129	RING R 8	RING R 8	951753/427/754/410/734/740
30	951832	1	KIT PR CLAPET ANTI-RET COURT	NON RETURN VALVE	RUECKSCHLAGVENTIL	
31	80270684	3	RONDELLE GROWER	SPRING LOCK WASHER	FEDERING	
32	80060681	3	VIS TETE HEXAGONALE ZBC	HEXAGON HEAD SCREW ZBC	SECHSKANTSCHRAUBE ZBC	
33	82201016	2	GRAISSEUR AUTOFARAUDANT	SELF TAPPING GREASE NIPPLE	GEWINDESCHNEID-SCHMIERNIPPEL	

AVANT TRAIN ATTELAGE B - HEAD STOCK LINKAGE B- PFLUGKOPF ANDUPPLUNG B



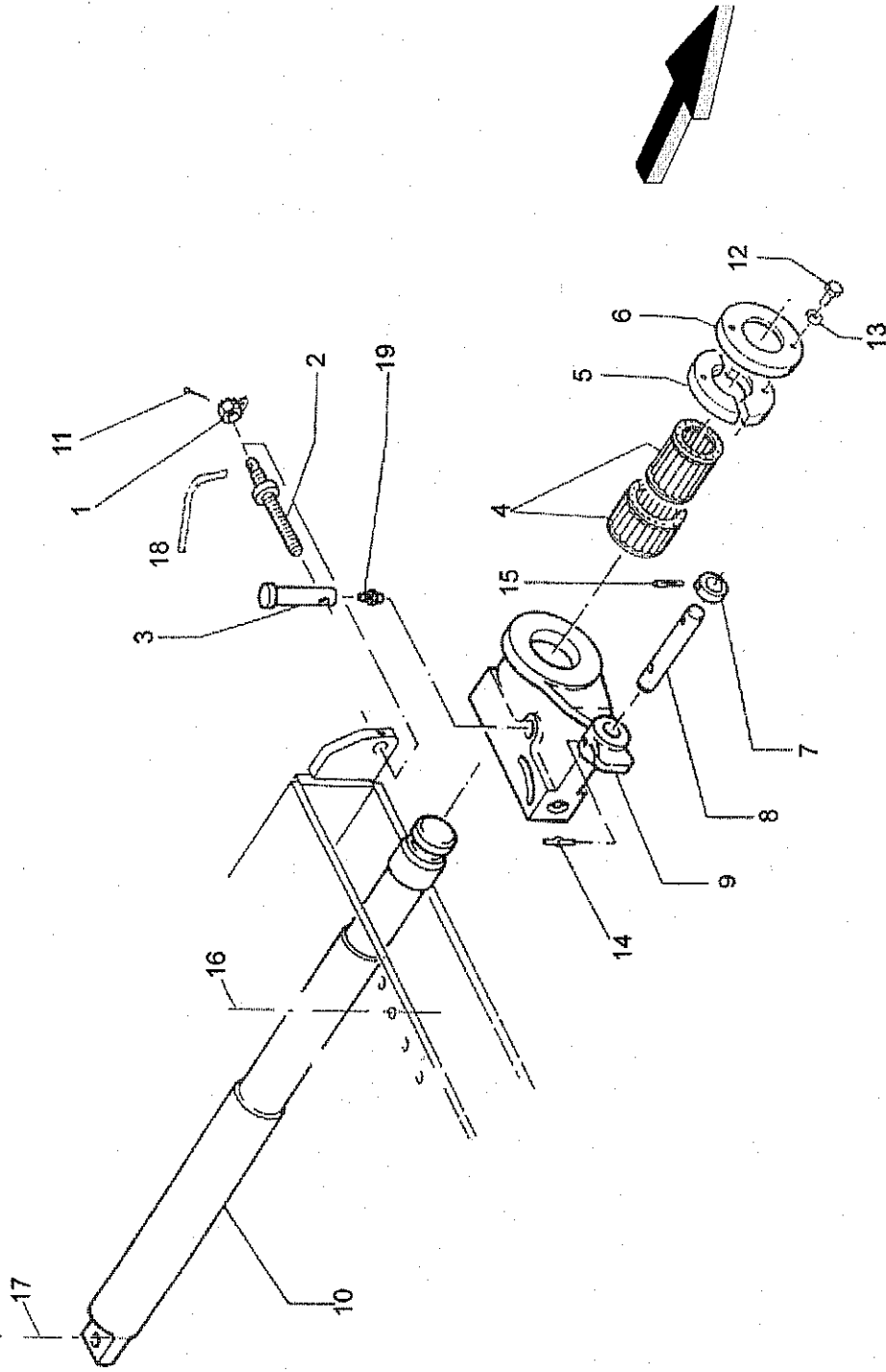
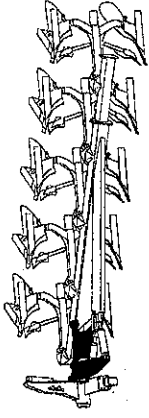
Gruppe : AVANT TRAIN ATTELAGE B Group : HEAD STOCK LINKAGE
 MASTER 100 4E T 70/7 > MASTER 100 5 T 70/7 >

Rep Nr	Série >	Série	Qt	Désignation	Description	Bezeichnung	Remarque - Remark - Bemerkung
1	---	1	---	ENSEMBLE AVANT-TRAIN B	HEADSTOCK (B)	PFLUGKOPF (B)	
2	---	1	---	AXE 3 POINT STANDARD 2	D25 TOP LINK PIN CAT2	OBERLENKERBOLZEN KAT 2	
3	---	2	---	VIS AUTOTARAUBUSE ZBC	TAPTITE SELF-CUTTING SCREW ZBC	GEWINDE-SCHNEIDSCHRAUBE ZBC	
4	---	1	---	COUVERCLE	COVER	ABDECKUNG	
5	---	2	---	GOUPILLE DE SECURITE D 11,50	LYNCH PIN D11,50	KLAPPSTECKER D 11,50	
6	---	2	---	LIEN PVC LG 195 (83070064)	LINK	PVC SCHNUR	
7	---	2	---	VERROU (30X10)D&G/TRVERSE	LOCK	RIEGEL	
7A	---	7A	---	VERROU (30X15)D&G/TRVERSE	LOCK	TRAGACHERIEGEL	
8	---	1	---	TRAVERSE SD 2 D50 700/825	CROSS SHAFT CAT 2 D.50	TRAGACHSE KAT 2 D.50	
9	---	1	---	TRAVERSE SD2 CHAPE 50 700/825	CROSS SHAFT CAT2 D50	TRAGACHSE KAT.2 D50	
10	---	1	---	TRAVERSE EN CHAPE STD 2,5	CROSS SHAFT 2,5	TRAGACHSE KAT.2,5	
11	---	2	---	BROCHE	PIN CAT 2	VERRIEGELUNGSZAPFEN KAT 2	
12	---	2	---	RONDELLE EPAULEE STD 2	WASHER CAT 2	UNTERLEGSCHIBE KAT 2	
13	---	2	---	GOUPILLE RAPIDE D 10 STD2	LYNCH PIN D10 CAT2	KLAPPSTECKER D10 KAT2	
14	---	2	---	POIGNEE	HANDLE	HANDGRIFF	
15	---	2	---	BUTEE/APLOMB D36	DEPTH ADJUSTER D36	ANSCHLAG D36	
16	---	2	---	V GOUPILLE V 3 X 25	VA ROLL PIN V 3 X 25	VA SPLINT V 3 X 25	
17	---	2	---	GOUPILLE V	SPLIT PIN	SPLINT	
18	---	1	---	GOUPILLE ELASTIQUE	ROLL PIN	SPANNUELSE	
19	---	2	---	MAIN D'ATTELAGE AV-T B	VA MAIN D'ATTELAGE AV-T B	VA ANHAENGUNG	
19+	---	4	---	VIS EPAULEE H 24/26	SCREW SHOULDER H 24/26	SCHRAUBE H 24/26	
20	---	8	---	ECROU HEXAGONAL AUTOFREINE ZBC	SELF-LOCKING NUT	SELBSTSICHERNDE MUTTER	
21	---	4	---	VIS TETE HEXAGONALE ZBC	HEXAGON HEAD SCREW ZBC	SECHSKANTSCHRAUBE ZBC	
21+	---	1	---	VERIN RET.80-40 C=278	TURNOVER CYLINDER B & BLOCK	DREHZYLINDER B	
22	---	1	---	VERIN NU RETOUR.40X80 C278	TURNOVER CYLINDER	HUBZYLINDER	
22A	---	1	---	BLOC RETOURN/MASTER	TURNOVER BLOCK	V UMSCHALTBLOCK	
23	---	2	---	V ADAPTEUR 3/8 BSP 16X150	TURNOVER BLOCK	UMSCHALTBLOCK	
24	---	2	---	FLEXIBLE D08 10L+10L LG1600	V ADAPTOR 3/8 BSP 16X150	V NIPPEL 3/8 BSP 16X150	
25	---	1	---	V CLAPET SIMPLE	HOSE L=1600 EN857-2SC8	SCHLAUCH L=1600 EN857-2SC8	
26	---	1	---	TIGE ASSEM.VERIN 951131 3E4	V VALVE	V RUCKSCHLAGVENTIL	
27	---	2	---	BAGUE R8/BASE 900473-951129	TIGE ASSEM.VERIN 951131 3E4	OLBENSTANGE MIT KOLBEN	
28	---	1	---	CLEF POWER PACKER PIECE/RECH.	RING R 8	RING R 8	
29	---	1	---	V CARPOUCHE CLAP.ANTI-RET	SPANNER	SPEZ.WERKZ.F.HY.BLOCK	
30	---	1	---	POCH.JOINTS (951127/8/951177)	V LOCKING VALVE CYLINDER	V RUECKSCHLAGVENTIL	
31	---	2	---	VIS TETE CYL.SIX P.CREUX ZBC	SEALS PACKET (951127/8/951177	DICHTSATZ FUER 951127/8/951177	
32	---	1	---	KIT BR CLAPET ANTI-RET COURT	HEX.SOCKET HEAD CAP SCREW ZBC	ZYLINDERSCHR.INNENSECHSK.ZBC	
33	---	3	---	RONDELLE GROWER	NON RETURN VALVE	RUCKSCHLAGVENTIL	
34	---	3	---	VIS TETE HEXAGONALE ZBC	SPRING LOCK WASHER	FEDERING	
35	---	4	---	GRAISSEUR AUTOTARAUDANT	HEXAGON HEAD SCREW ZBC	SECHSKANTSCHRAUBE ZBC	
					SELF TAPPING GREASE NIPPLE	GEWINDESCHNEID-SCHMIERNIPPEL	

POUR BLOC 951753 (22A)

951753/427/754/410/734/740

PARTIE MEDIANE E DEVERS - FRAME SUPPORT E OFFSETTING / ANGLING - MITTELTEILE ZUGPUNKT / ERSTEFURCHE



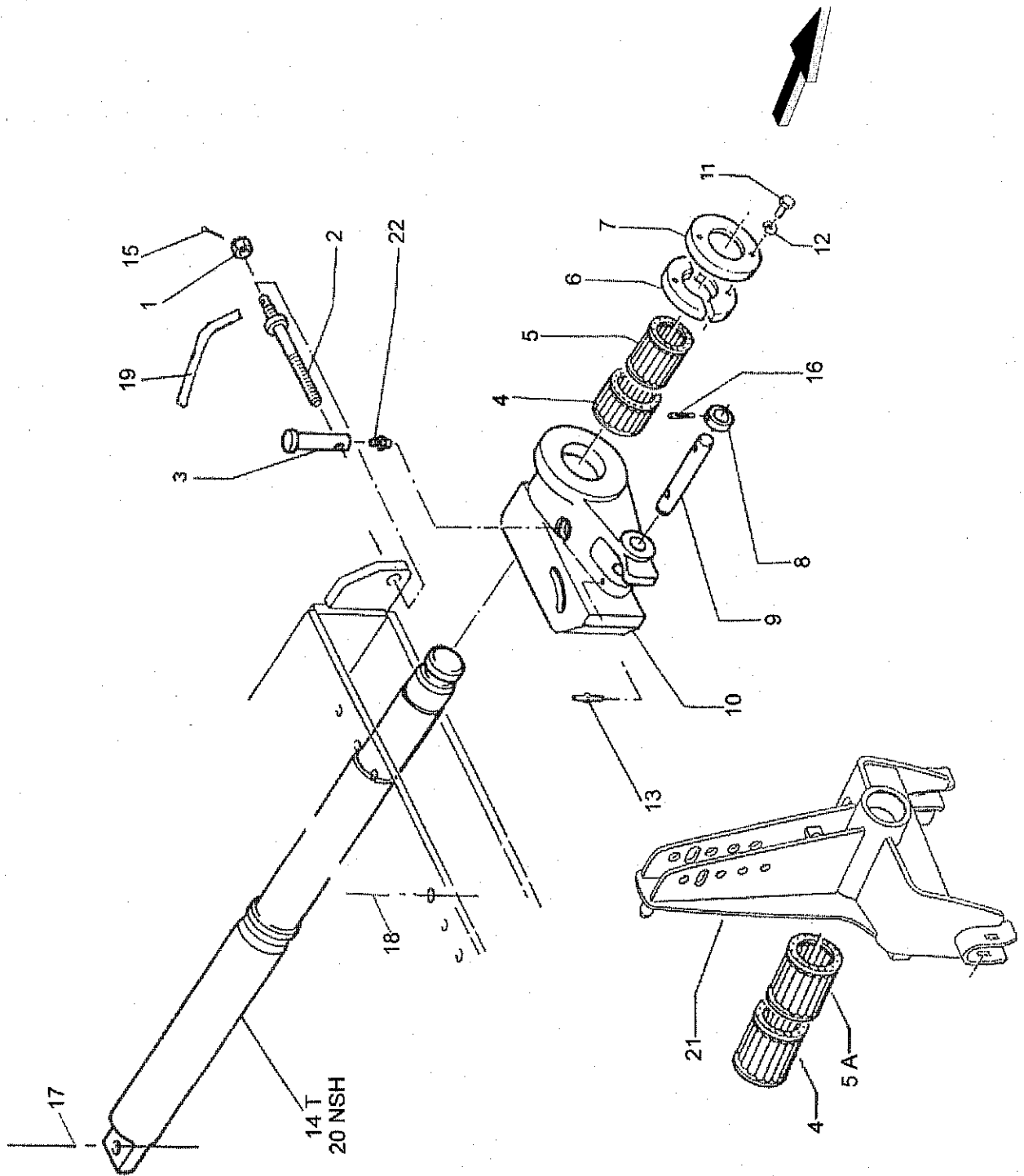
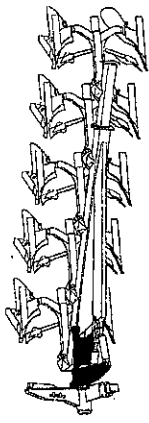
Gruppe : PARTIE MEDIANE E DEVERS
 MASTER 100 2E T 70/7

Group : FRAME SUPPORT OFFSETTING/ANGLI
 MASTER 100 3 T 70/7

Gruppe : MITTELTEIL ZUGPUNKT/ERSTEFURCH
 MASTER 100 2E T 70/7

Rep Nr	Série >	Série	Qt	Désignation	Description	Bezeichnung	Remarque - Remark - Bemerkung
1			1	ECROU DE DEVERS	NUT	MUTTER	
2			1	VIS DE DEVERS 2E/3E	SCREW	SCHRAUBE	
3			1	AXE	PIN	ACHSE	
4			2	ROULEMT. RLX 70x95x55	ROLLER BEARING 70x95x55	ROLLENLAGER 70X95X55	
5			2	1/2 COURONNE	1/2 COURONNE		
6			1	COUPELLE	COVER	ABDECKUNG	
7			1	RONDELLE D'ARRET	WASHER	SPANNSCHEIBE	
8			1	TOURILLON	TRUNNION	DREHZAPFEN	
9			1	SUPPORT D'ENTRAINEMENT 2E	FRAME SUPPORT	FLUGMITTELTEIL	
10			1	FUSEE 2ET D70	SHAFT	DREHZAPFEN	
11			1	GOUPILLE FENDUE	SPLIT PIN	SPLINT	
12			2	VIS TETE HEXAGONALE ZBC	HEXAGON HEAD SCREW ZBC	SECHSKANTSCHRAUBE ZBC	
13			2	RONDELLE GROWER	SPRING LOCK WASHER	FEDERRING	
14			1	GOUPILLE SPIRALE	ROLL PIN	SPIRAL-SPANNSTIFTE	
15			1	GOUPILLE CANNELEE	GROOVED PIN	KERBSTIFT	
16			2	VIS TETE HEXAGONALE ZBC	HEXAGON HEAD SCREW ZBC	SECHSKANTSCHRAUBE ZBC	
16+			2	ECROU HEXAGONAL AUTOFREINE ZBC	HEXAGON SELF-LOCKING NUT ZBC	SELBSTSICHERNDE MUTTER ZBC	
17			1	VIS TETE HEXAGONALE ZBC	HEXAGON HEAD SCREW ZBC	SECHSKANTSCHRAUBE ZBC	
17+			1	ECROU HEXAGONAL AUTOFREINE ZBC	HEXAGON SELF-LOCKING NUT ZBC	SELBSTSICHERNDE MUTTER ZBC	
18			1	BROCHE	PIN	KNEBELEISEN	
19			1	GRASSEUR AUTOTARAUDANT	SELF TAPPING GREASE NIPPLE	GEWINDESCHNEID-SCHMIERNIPPEL	

PARTIE MEDIANE D DEVERS - FRAME SUPPORT D OFFSETTING / ANGLING - MITELLEILE D ZUGPUNKT / ERSTEFURCHE

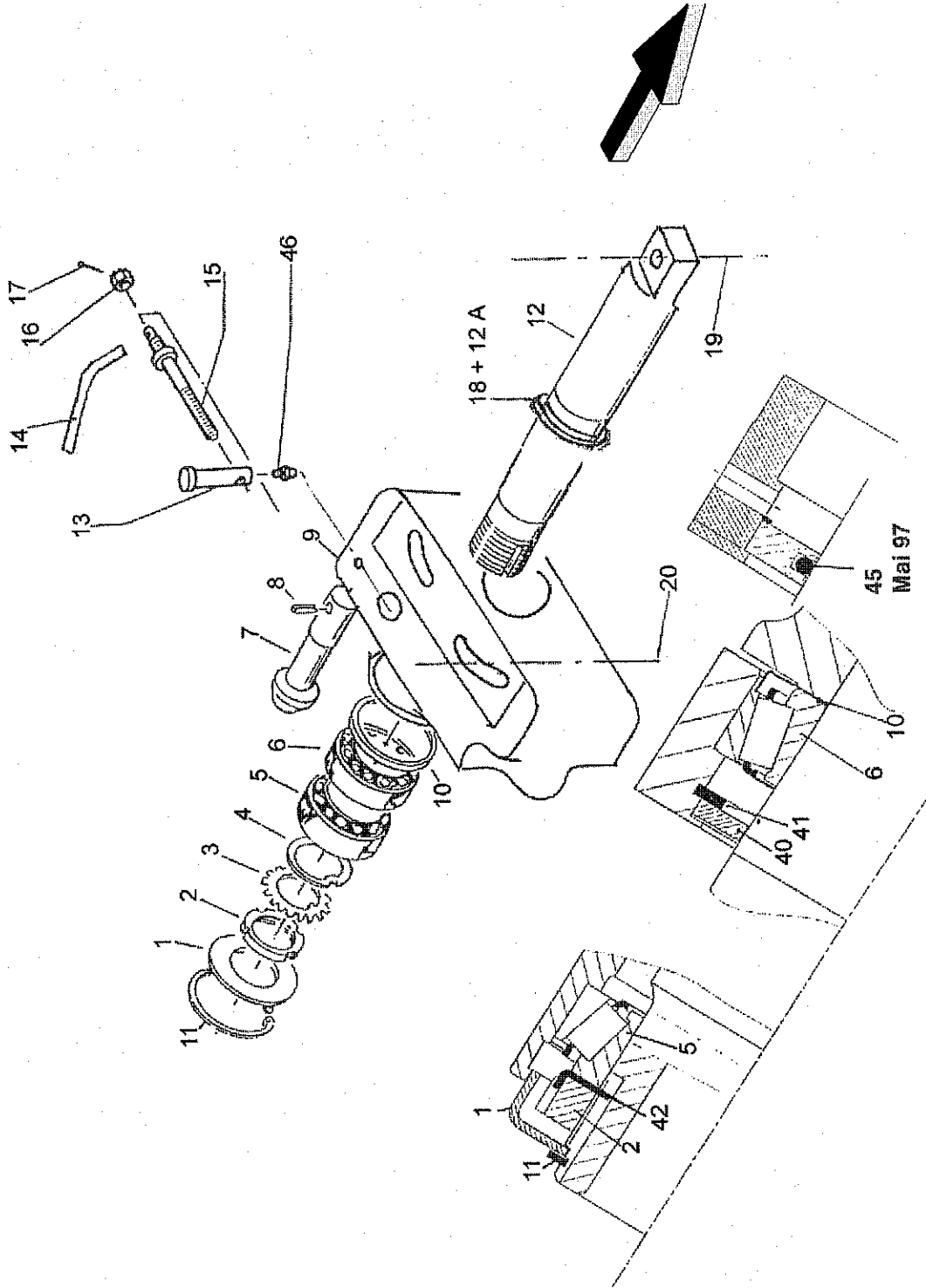
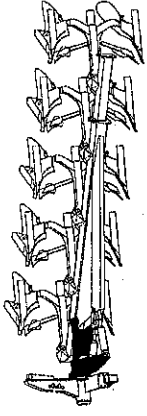


Groupes : PARTIE MEDIANE D DEVERS > Group : FRAME SUPPORT OFFSETTING/ANGLIN > Groupe : MITTELTEIL ZUGPUNKT/ERSTEFURCH >

MASTER 100 2E NS 70- > MASTER 100 3 NS 70- > MASTER 100 4 T 70/7 >

Rep Nr	Série	> Série	Qt	Désignation	Description	Bezeichnung	Remarque - Remark - Bemerkung
1	582251	---	1	ECROU DE DEVERS	NUT	MUTTER	
2	582249	---	1	VIS DE DEVERS 2E/3E	SCREW	SCHRAUBE	
3	142129	---	1	AXE	PIN	ACHSE	
4	490063	---	1	ROULEMT. RLX 85X100X55	ROLLER BEARING 85X100X55	ROLLENLAGER 85X100X55	
5	490061	---	1	ROULEMT. RLX 75X90X55	ROLLER BEARING 75X90X55	ROLLENLAGER 75X90X55	
5A	490025	---	1	ROULEMT. RLX 75X100X55	ROLLER BEARING 75X100X55	ROLLENLAGER 75X100X55	POUR AVANT-TRAIN D 582722
6	211711	---	2	1/2 COURONNE	1/2 COURONNE		
7	116042	---	1	COUPELLE	COVER	ABDECKUNG	
8	411103	---	1	RONDELLE D'ARRET	WASHER	SPANNSCHREIBE	
9	144126	---	1	TOURILLON RET.1165 D30	TRUNNION	DREHZAPFEN	
10	645268	---	1	SUPPORT D'ENTRAINEMENT 3E	FRAME SUPPORT	FLUGMITTELTEIL	
11	80061071	---	2	VIS TETE HEXAGONALE ZBC	HEXAGON HEAD SCREW ZBC	SECHSKANTSCHRAUBE ZBC	
12	80271084	---	2	RONDELLE GROWER	SPRING LOCK WASHER	FEDERRING	
13	80441270	---	1	GOUPILLE SPIRALE	ROLL PIN	SPIRAL-SPANNSTIFTE	
14	157153	---	1	FUSEE 3E/4 T D85	SHAFT 3E/4 T	DREHZAPFEN 3E/4 T	
15	80500345	---	1	GOUPILLE FENDUE	SPLIT PIN	SPLINT	
16	80540751	---	1	GOUPILLE CANNELEE	GROOVED PIN	KERBSTIFT	
17	80062494	---	1	VIS TETE HEXAGONALE ZBC	HEXAGON HEAD SCREW ZBC	SECHSKANTSCHRAUBE ZBC	
17+	80202440	---	1	ECROU HEXAGONAL AUTOPREINE ZBC	SELF-LOCKING NUT	SELBSTSICHERNDE MUTTER	
18	80062092	---	2	VIS TETE HEXAGONALE ZBC	HEXAGON HEAD SCREW ZBC	SECHSKANTSCHRAUBE ZBC	
18+	80202030	---	2	ECROU HEXAGONAL AUTOPREINE ZBC	SELF-LOCKING NUT ZBC	SELBSTSICHERNDE MUTTER ZBC	
19	139046	---	1	BROCHE	PIN	KNEBELEISEN	
20	157155	---	1	FUSEE 2E/3 NSH D85	SHAFT 2E/3 NSH	DREHZAPFEN 2E/3 NSH	
21	582722	---	1	AVANT-TRAIN D	HEADSTOCK	FLUGKOPF	
22	82201016	---	1	GRAISSEUR AUTOTARAUDANT	SELF TAPPING GREASE NIPPLE	GEWINDESCHNEID-SCHMIERNIPPEL	

PARTIE MEDIANE C DEVERS - FRAME SUPPORT C OFFSETTING / ANGLING - MITTELTEIL C ZUGPUNK / ERSTEFURCHE



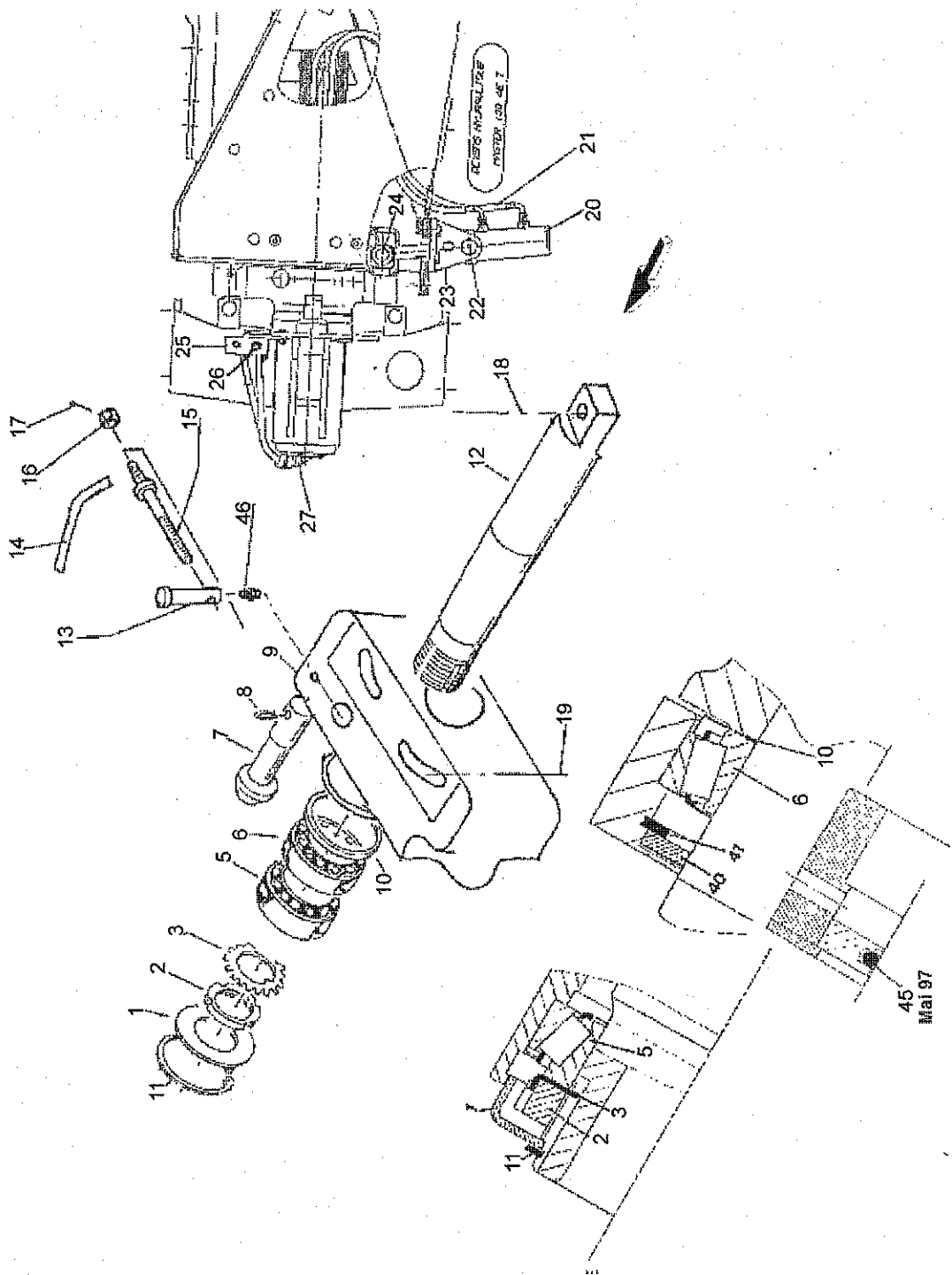
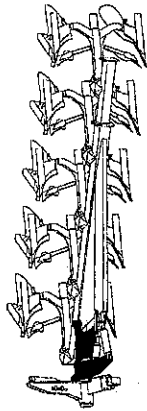
Gruppe : PARTIE MEDIANE C DEVERS
 MASTER 100 3E NS 70- >

Group : FRAME SUPPORT C OFFSETTING/AN
 MASTER 100 4 NS 70- >

Gruppe : MITTELTEIL C ZUGPUNKT/ERSTEFU

Rep Nr	Série >	Série	Qt	Désignation	Description	Bezeichnung	Remarque - Remark - Bemerkung
1			1	PROTECTEUR AV'C'	PROTECTOR AV'C'	SCHUTZDRUCKEL KOPF 'C'	
2			1	ECROU KM 16	NUT KM 16	MUTTER	
3			1	RONDELLE FREIN C	LOCK WASHER	SPANNSCHEIBE	
4			1	RONDELLE ARRETOIR	WASHER	SCHEIBE	
5			1	ROULEMT. RLX CON. 80X125X29	TAPER ROLLER BEARING	ROLLENLAGER	
6			1	ROULEMT. RLX CON. 90X140X32	TAPER ROLLER BEARING	ROLLENLAGER	
7			1	TOURILLON	TRUNNION	DREHZAPFEN	
8			1	GOUPILLE CANNELEE	GROOVED PIN	KERBSTIFT	
9			1	SUPPORT D'ENTRAINEMENT 3E NSH	FRAME SUPPORT	PFLUGMITTELTEIL	
10			1	RONDELLE D'ETANCHÉITE	WASHER	SCHEIBE	
11			1	CIRCLIP EXTERIEUR	RETAINING RING	SICHERUNGSRING	
12			1	FUSEE 3E NS D90	SHAFT	DREHZAPFEN	
12A			1	FUSEE 3E MAST.100NSH	SHAFT	DREHZAPFEN	
13			1	NOIX DE DEVERS 4E	SPINDLE	KNEBELMUTTER	
14			1	BROCHE	PIN	KNEBELEISEN	
15			1	VIS DE DEVERS 4RT MAS.100	SCREW	SCHRAUBE	
16			1	ECROU DE DEVERS	NUT	MUTTER	
17			1	GOUPILLE FENDUE	SPLIT PIN	SPLINT	
18			1	RONDELLE	WASHER	SCHEIBE	
19			1	VIS TETE HEXAGONALE ZBC	HEXAGON HEAD SCREW ZBC	SECHSKANTSCHRAUBE ZBC	
19+			1	ECROU HEXAGONAL *BC	HEXAGON NUT ZBC	SECHSKANTMUTTER ZBC	
19+			1	ECROU HEXAGONAL AUTOPREINE ZBC	HEXAGON SELF-LOCKING NUT	SELBSTSICHERNDE MUTTER	
20			2	VIS TETE HEXAGONALE ZBC	HEXAGON HEAD SCREW ZBC	SECHSKANTSCHRAUBE ZBC	
20+			2	ECROU HEXAGONAL AUTOPREINE ZBC	HEXAGON SELF-LOCKING NUT	SELBSTSICHERNDE MUTTER	
40			1	RONDELLE C	WASHER	SCHEIBE	
41			1	CIRCLIP INTERIEUR	RETAINING RING	SICHERUNGSRING	
42			1	RONDELLE FREIN C	LOCK WASHER	SPANNSCHEIBE	
45			1	JOINT TORIQUE OR 89,2X5,7	SEAL	DICHTUNGSRING	
46			1	GRAISSEUR AUTOTARAUDANT	SELF TAPPING GREASE NIPPLE	GEWINDESCHNEID-SCHMIERNIPPPEL	

PARTIE MEDIANE B DEVERS - FRAME SUPPORT B OFFSETTING / ANGLING - MITTELTEIL B ZUGPUNK / ERSTEFURCHE



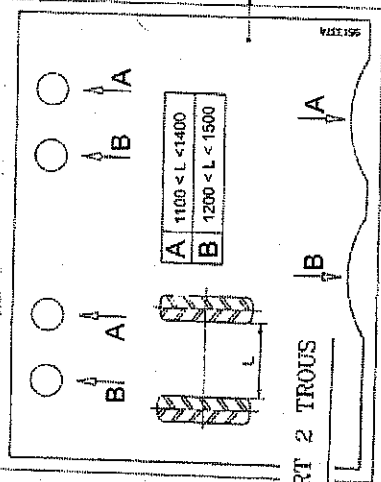
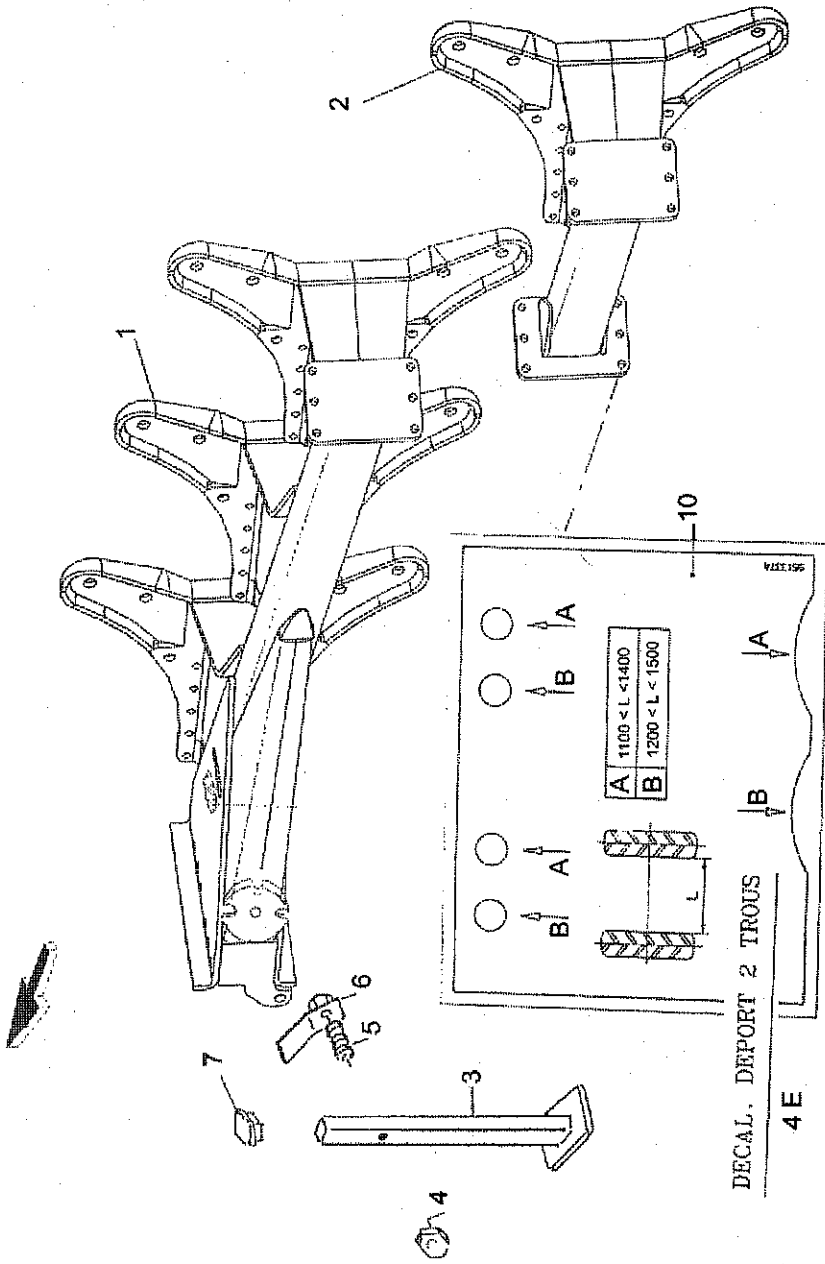
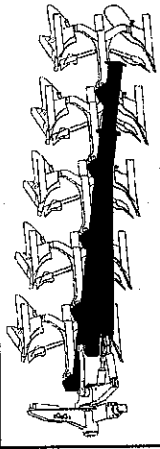
Gruppe : PARTIE MEDIANE B DEVERS
 MASTER 100 4E T 70/7 >

Group : FRAME SUPPORT OFFSETTING/ANGLI
 MASTER 100 5 T 70/7 >

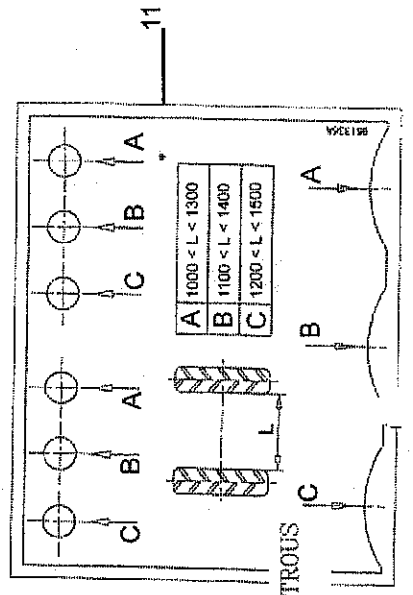
Gruppe : MITTELTEIL ZUGPUNKT/ERSTEFURCH

Rep Nr	Série >	Série	Qt	Désignation	Description	Bezeichnung	Remarque - Remark - Bemerkung
1		1		PROTECTEUR AV'B'	COVER H/STOCK 'B'	SCHUTZDECKEL KOPF 'B'	
2		1		ECROU A ENCOCHES KWL8 90X2	NUT 90X2	MUTTER 90X2	
3		1		RONDELLE FREIN B	LOCK WASHER	SPANNSCHEIBE	
5		1		ROULEMT.RLX CON.90X140X32	TAPER ROLLER BEARING	ROLLENLAGER	
6		1		ROULEMT.RLX CON.105X160X35	TAPER ROLLER BEARIN.105X160X35	ROLLENLAGER	
7		1		TOURILLON	TRUNNION	DREHZAPFEN	
8		1		GOUPILLE CANNELEE	GROOVED PIN	KERBSTIFT	
9		1		SUPPORT D'ENTRAINEMENT 4E	FRAME SUPPORT	PFLUGMITTELTEIL	
10		1		RONDELLE D'ETANCHEITE	PROTECTOR	SCHIEBE	
11		1		CIRCLIP EXTERIEUR	RETAINING RING	SICHERUNGSRING	
12		1		FUSEE 4E T D105	SHAFT	DREHZAPFEN	
13		1		NOIX DE DEVERS 4E	SPINDLE	KNEBELMUTTER	
14		1		BROCHE	PIN	KNEBELWEISEN	
15		1		VA VIS DE DEVERS 4E	SCREW	VA SCHRAUBE	
15A		1		VIS DE DEVERS 4ET MAS.100	SCREW	SCHRAUBE	
16		1		ECROU DE DEVERS	NUT	MUTTER	
17		1		GOUPILLE FENDUE	SPLIT PIN	SPLINT	
18		1		VIS TETE HEXAGONALE ZBC	HEXAGON HEAD SCREW ZBC	SECHSKANTSCHRAUBE ZBC	
18+		1		ECROU HEXAGONAL AUTOFREINE ZBC	HEXAGON SELF-LOCKING NUT	SELBSTSICHERNDE MUTTER	
19		2		VIS TETE HEXAGONALE ZBC	HEXAGON HEAD SCREW ZBC	SECHSKANTSCHRAUBE ZBC	
19+		2		ECROU HEXAGONAL AUTOFREINE ZBC	HEXAGON SELF-LOCKING NUT	SELBSTSICHERNDE MUTTER	
20		1		VERIN DE D=30.60 C= 70	CYLINDER DE D=30.60 C= 70	HUBZYLINDER D/A D=30.60 C= 70	
21		2		FLEXIBLE D08 10L+10L LG2500	HOSE L=2500 D/C90 EN857-2SC8	SCHLAUCH L=2500 EN857-2SC8	
22		2		VIS EPAULEE H 20	SCREW SHOULDER H 20	SCHRAUBE H 20	
23		1		CHAPE DEV.HYDRO	YOKE	GABELGELENK	
24		1		AXE DE VERIN	CYLINDER AXLE	ACHSE	
25		1		CLAPET ANTI-RETOUR DOUBLE	NON RETURN DOUBLE VALVE	RUECKSCHLAGVENTIL	
26		2		FLEXIBLE D08 10L+10L LG1600	HOSE L=1600 EN857-2SC8	SCHLAUCH L=1600 EN857-2SC8	
		2		V ADAPTEUR 3/8 BSP 16X150	V ADAPTOR 3/8 BSP 16X150	V NIPPEL 3/8 BSP 16X150	
		2		BAGUE BS B16,6	SEAL BS B16,6	DICHTRING BS B16,6	
		2		ADAPTEUR 3/8 BSP 16X1,5 JO	ADAPTOR 3/8 BSP 16X1,5 JO	NIPPEL 3/8 BSP 16X1,5 JO	
26A		1		GAINÉ POLYAMIDE L= 100 RT 25	SHEATH L:100	HUELLE L:100	
27		1		RONDELLE B	WASHER	SCHIEBE	
40		1		CIRCLIP INTERIEUR	RETAINING RING	SICHERUNGSRING	
41		1		JOINT TORIQUE OR 89,2X5,7	SEAL	DICHTUNGSRING	
45		1		GRAISSEUR AUTOTARAUDANT	SELF TAPPING GREASE NIPPLE	GEWINDESCHNEID-SCHMIERNIPPEL	
46		1					

BATI EXTENSION T - FRAME EXTENSION T - RAHMEN ERWEITERUNG T



DECAL. DEPORT 2 TROUS
4 E

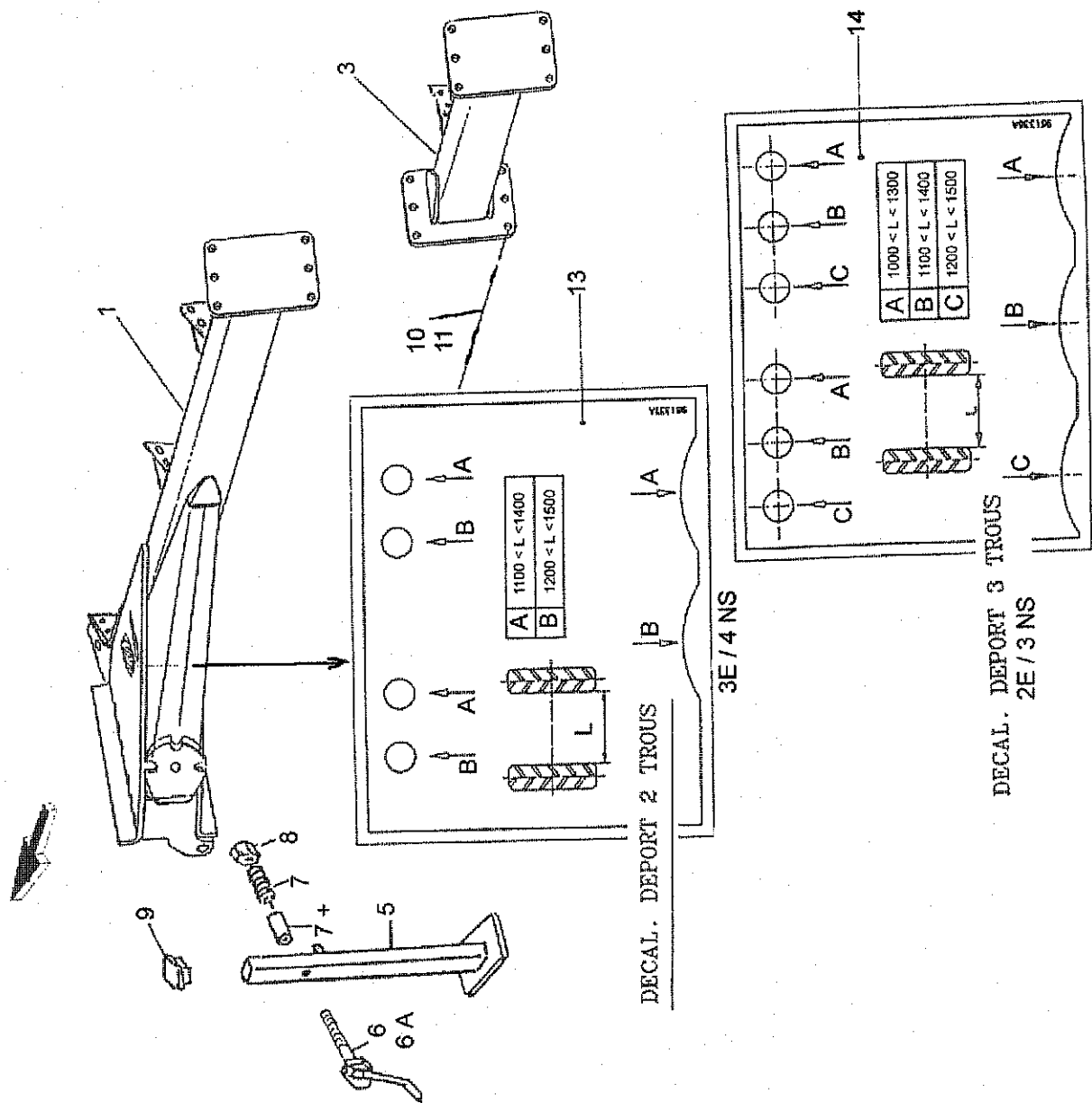


DECAL. DEPORT 3 TROUS
2E/3E

Groupe : BATI EXTENSION T
 MASTER 100 2E T 70/7 >
 MASTER 100 4E T 70/7 >
 Groupe : FRAME EXTENSION T
 MASTER 100 3 T 70/7 >
 MASTER 100 5 T 70/7 >
 Groupe : RAHMEN ERWEITERUNG T
 MASTER 100 3E T 70/7 >
 MASTER 100 4 T 70/7 >

Rep Nr	Série	Série	Qt	Désignation	Description	Bezeichnung	Remarque - Remark - Bemerkung
1	582241	----	1	BATI MAST.100 2ET	BEAM	RAHMEN	
	582242	----	1	BATI MAST.100 3ET	BEAM	RAHMEN	
	582243	----	1	BATI MAST.100 4ET	BEAM	RAHMEN	
2	582244	----	1	EXTENSION 100T	EXTENSION 100T	ERWEITERUNG 100T	
3	582245	----	1	BEQUILLE 70/75	STANDLEG 70/75	STUEITZE 70/75	
4	80202030	----	1	ECROU HEXAGONAL AUTOFREINE ZBC	SELF-LOCKING NUT ZBC	SELBSTSICHERNDE MUTTER ZBC	
5	191042	----	1	RESSORT DE VERROU	SPRING	FEDER F. VERRIEGELUNG	
6	582246	----	1	AXE BEQUILLE	PIN	ACHSE	
7	951347	----	1	EMBOUT CARRE KAPSTO	END	TERTEIL	
8	80061637	----	6	VIS TETE HEXAGONALE ZBC	HEXAGON HEAD SCREW ZBC	SECHSKANTSCHRAUBE ZBC	
9	80201669	----	12	ECROU HEXAGONAL ZBC	HEXAGON NUT ZBC	SECHSKANTMUTTER ZBC	
10	950337	----	1	AUTOCOL.L.COUP.MAST100	2TROUS WIDTH TRANSFER		
11	950336	----	1	AUTOCOL.L.COUP.MAST100	3TROUS WIDTH TRANSFER		

BATI EXPANSION NSH - FRAME EXTENSION NSH - RAHMEN ERWEITERUNG

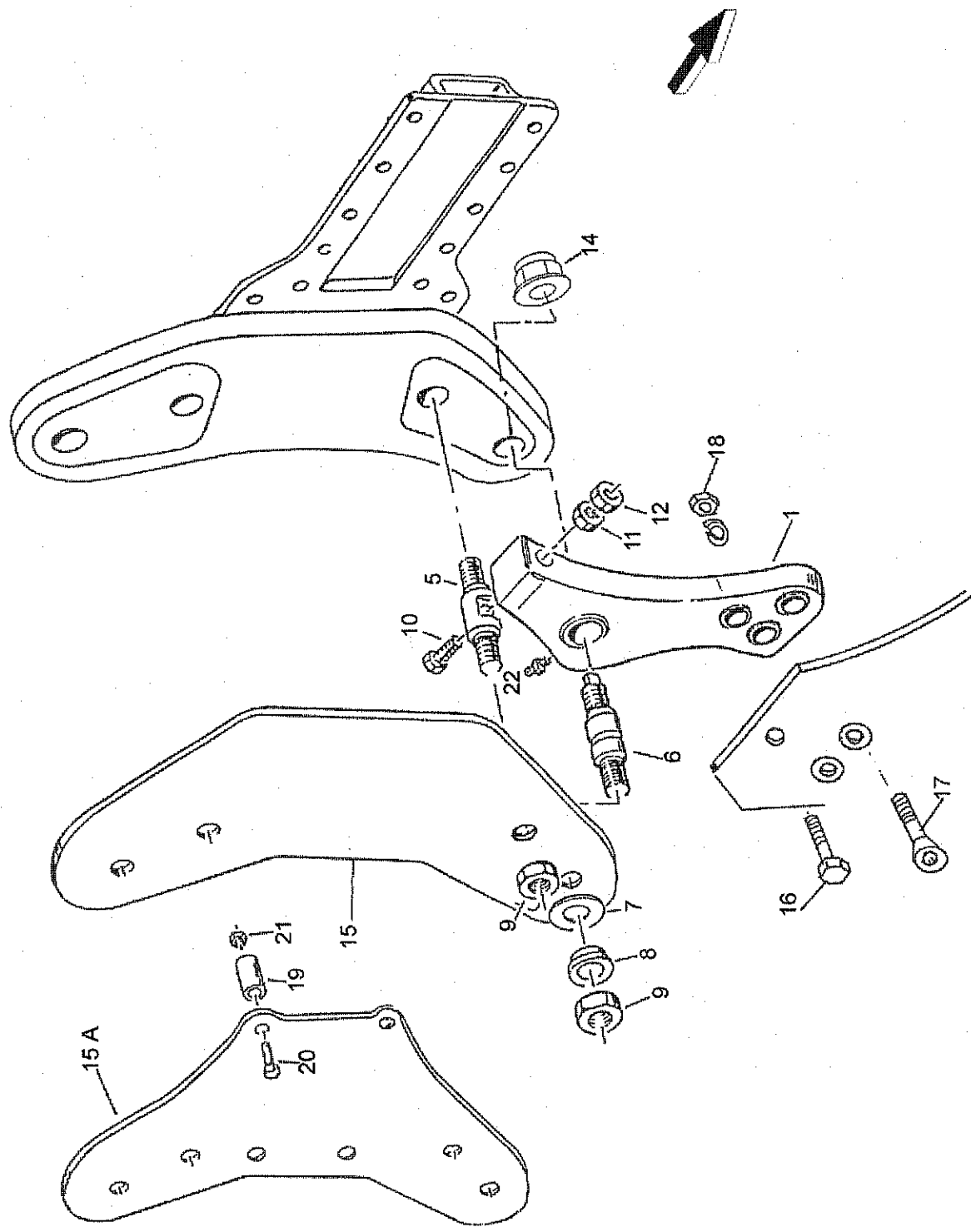
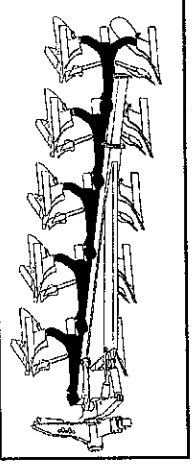


Groupe : BATTI EXTENSION NSH > Group : FRAME EXTENSION NSH > Groupe : RAHMEN ERWEITERUNG NSH >
 MASTER 100 2E NS 70- > MASTER 100 3 NS 70- > MASTER 100 3E NS 70- > MASTER 100 4 NS 70- >

Rep Nr	Série > Série	Qt	Désignation	Description	Bezeichnung	Remarque - Remark - Bemerkung
1	582280	1	BATTI MAST.100 2E NS	BEAM	RAHMEN	
	582281	1	BATTI MAST.100 3E NS	BEAM	RAHMEN	
3	582282	1	EXTENSION 100 NS	EXTENSION	ERWEITERUNG	
5	582245	1	BEQUILLE 70/75	STANDLEG 70/75	STUETZE 70/75	
6	80062093	1	VIS TETE HEXAGONALE ZBC	HEXAGON HEAD SCREW ZBC	SECHSKANTSCHRAUBE ZBC	
6A	582518	1	AXE DE BRIDAGE	PIN	ACHSE	
7	191042	1	RESSORT DE VERROU	SPRING	FEDER F. VERRIEGELUNG	
7+	445592	1	ENTRETOISE RESSORT	SPACER	DISTANZSCHEIBE	
8	80202030	1	ECROU HEXAGONAL AUTOFREINE ZBC	SELF-LOCKING NUT ZBC	SELBSTSICHERNDE MUTTER ZBC	
9	951347	1	EMBOUT CARRE KAPSTO	END	TERTEIL	
10	80061637	6	VIS TETE HEXAGONALE ZBC	HEXAGON HEAD SCREW ZBC	SECHSKANTSCHRAUBE ZBC	
11	80201669	12	ECROU HEXAGONAL ZBC	HEXAGON NUT ZBC	SECHSKANTMUTTER ZBC	
13	950337	1	AUTOCOL. L. COUP. MAST100	2TROUS WIDTH TRANSFER		
14	950336	1	AUTOCOL. L. COUP. MAST100	3TROUS WIDTH TRANSFER		

AGES SECURITE T 70/75 - PLOUGH LEG 70/75 SAVERY T - GRINDEL T STEINSICHERUNG

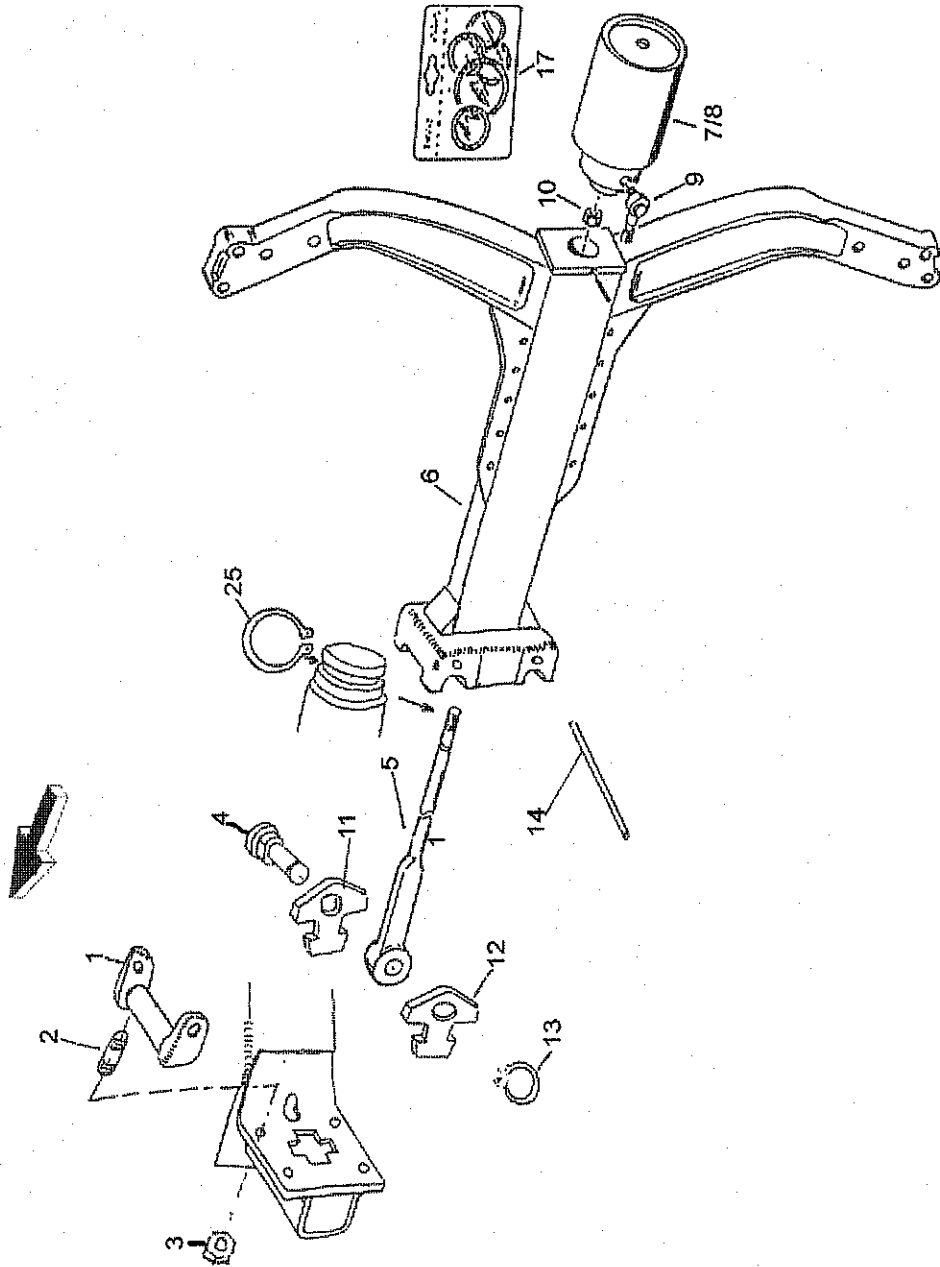
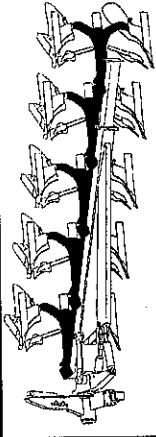
19 12 2001



Groupe : AGES SECURITE T 70/75
 MASTER 100 2E T 70/7 >
 MASTER 100 4E T 70/7 >
 Groupe : PLOUGH LEG 70/75 SAFETY T
 MASTER 100 3 T 70/7 >
 MASTER 100 5 T 70/7 >
 Groupe : GRINDEL T STEINSICHERUNG
 MASTER 100 4 T 70/7 >

Rep Nr	Série >	Série	Qt	Désignation	Description	Bezeichnung	Remarque - Remark - Bemerkung
1	645270	-----	1	ETANCON D	LEG	HALTESTIEL	
	645271	-----	1	ETANCON G	LEG	HALTESTIEL	
1A	645292	-----	1	ETANCON D	LEG	HALTESTIEL	A PARTIR DE SEPT/95
1A	645293	-----	1	ETANCON G	LEG	HALTESTIEL	
5	131209	-----	2	NOIX/SEC./MASTER 100	SPINDLE	KNEBELMUTTER	
6	131208	-----	2	AXE ETANCON	AXLE	ACHSE	
7	9908088	-----	2	V ROND. BELVILLE 81X29X4,5	WASHER 81x29x4,5	V FEDERSCHETBE 81X29X4,5	
7A	80283680	-----	2	RONDELLE A RESSORT	DISC SPRING	TELLERFEDER	
8	421150	-----	2	RONDELLE EPAULEE D.28	WASHER	SCHEIBE	
8A	421183	-----	2	RONDELLE EPAULEE D.35 EP.10	WASHER WITH SHOULDER	BUCHSE	
9	80202447	-----	2	ECROU HEXAGONAL AUTOFREINE	SELF-LOCKING NUT	SELBSTSICHERNDE MUTTER	
10	80061481	-----	2	VIS TETE HEXAGONALE ZBC	HEXAGON HEAD SCREW ZBC	SECHSKANTSCHRAUBE ZBC	
10A	80061460	-----	2	VIS TETE HEXAGONALE ZBC	HEXAGON HEAD SCREW ZBC	SECHSKANTSCHRAUBE ZBC	
11	80201470	-----	2	ECROU HEXAGONAL ZBC	HEXAGON NUT ZBC	SECHSKANTMUTTER ZBC	
12	80201452	-----	2	ECROU AUTOBLOQUANT FILL.DEFORME	UNDERSERRATED SELF-LOCKING NUT	SPERRZAHN-BUNDMUTTER	
14	80202420	-----	2	ECROU HEXAG.EMBASE AUTOFR.	SELF-LOCKING NUT	SELBSTSICHERNDE MUTTER	
15A	222158	-----	1	FLASQUE 6 TROUS	MOULDING	KURBEL WANGE	
16	80062081	-----	2	VIS TETE HEXAGONALE ZBC	HEXAGON HEAD SCREW ZBC	SECHSKANTSCHRAUBE ZBC	
17	80112080	-----	2	VIS TETE FRAI.SIX P.CREUX	HEX.SOCK.COUNT.HEAD SCREW	SENKSCRAUB.INNENSECHSKANT	
	80112090	-----	2	VIS TETE FRAI.SIX P.CREUX	HEX.SOCK.COUNT.HEAD SCREW	SENKSCRAUB.INNENSECHSKANT	
18	80202070	-----	3	ECROU H ZBC	HEXAGON NUT ZBC	SECHSKANTMUTTER ZBC	
19	445598	-----	2	ENTRETOISE MAST.100	SPACER	DISTANZSCHEIBE	
20	9962084	-----	2	V VIS HM 20.90/46 Q 8-8 ZNB	V SCREW HM 20.90/46 Q 8.8 ZNB	V SCHRAU HM 20.90/46 Q 8.8 ZNB	
20A	80062067	-----	2	VIS TETE HEXAGONALE ZBC	HEXAGON HEAD SCREW ZBC	SECHSKANTSCHRAUBE ZBC	
21	80202070	-----	2	ECROU H ZBC	HEXAGON NUT ZBC	SECHSKANTMUTTER ZBC	
21+	80272080	-----	2	RONDELLE GROWER	SPRING LOCK WASHER	FEDERING	
22	82201016	-----	1	GRAISSEUR AUTOTARAUDANT	SELF TAPING GREASE NIPPLE	GEWINDESCHNEID-SCHMIERNIPPPEL	

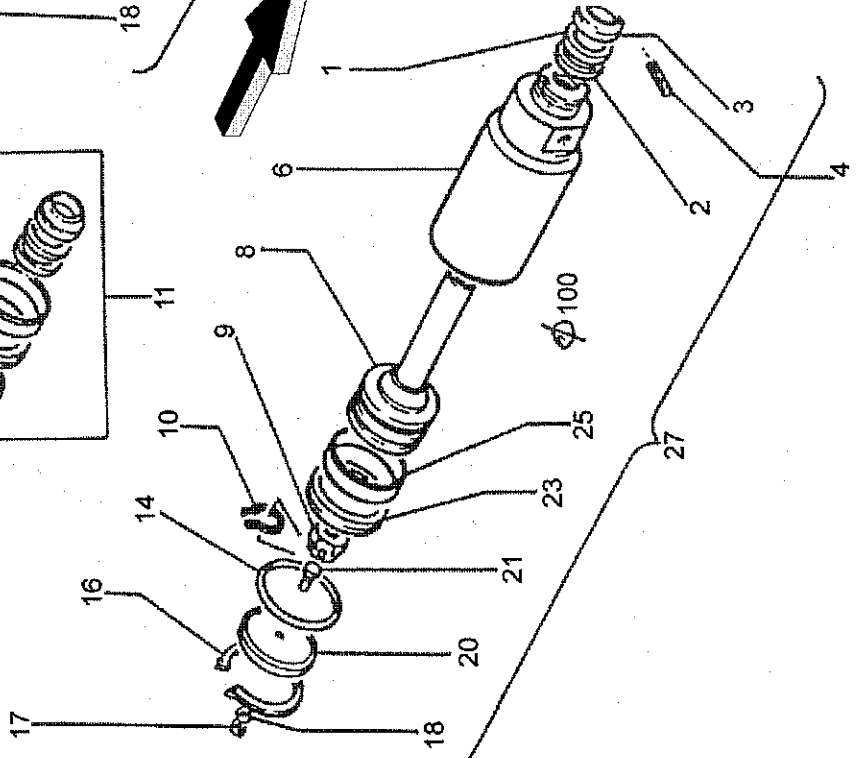
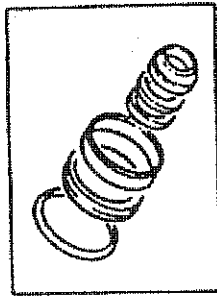
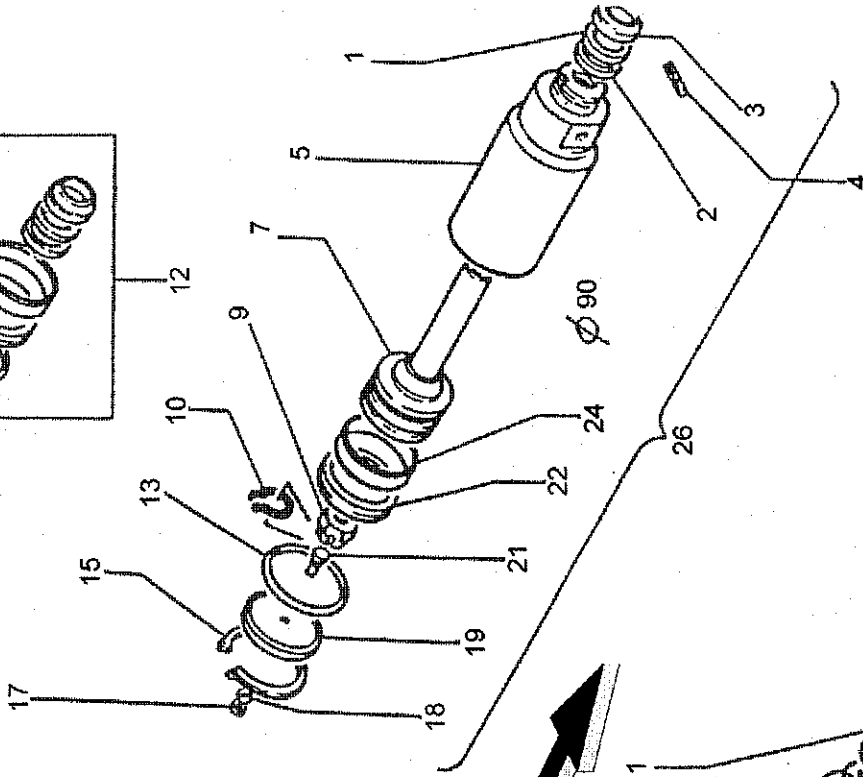
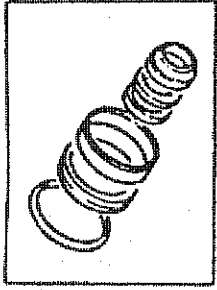
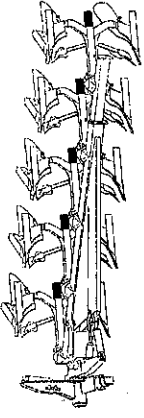
AGE SECURITE NSH - PLOUGH LEG SAFETY NSH - GRINDEL NSH STEINSICHERUN



Groupe : AGE SECURITE NSH > Group : PLOUGH LEG SAFETY NSH > Grappe : GRINDEL NSH STEINSICHERUN >
 MASTER 100 2E NS 70- > MASTER 100 3 NS 70- > MASTER 100 3E NS 70- > MASTER 100 4 NS 70- >

Rep Nr	Série > Série	Qt	Désignation	Description	Bezeichnung	Remarque - Remark - Bemerkung
1	645285	2	AXE	PIN	ACHSE	
2	131223	4	GOUJON	STUD	BOLZEN	
3	80201669	8	ECROU HEXAGONAL ZBC	HEXAGON NUT ZBC	SECHSKANTMUTTER ZBC	
3+	80271680	8	RONDELLE GROWER	SPRING LOCK WASHER	FEDERRING	
4	131205	1	AXE DE TIRANT	PIN	ACHSE	
5	645171	1	TIRANT NSH L.965	TIE ROD NSH	ZUGSTANGE NSH	
6	582284	1	AGE NS MAST.100	LEG	GRINDEL	
	582708	1	AGE NS MAST.100	LEG	GRINDEL	
7	900861	1	VERIN NSH D100	CYLINDER COMPL.NSH100/36	ZYLINDER NSH 100/36	AGE AVANT
8	900862	1	VERIN NSH D 90	CYLINDER COMPL.NSH 90/35	ZYLINDER NSH 90/35	AGES ARRIERES
9	900865	1	BANJO DE VERIN NSH	CYLINDER BANJO NSH	WINKELVERSCHRAUBUNG	
9+	931020	1	V JOINT CUIVRE/BANJO 900865	V SEAL	V DICHTUNGSRING	
10	80202405	1	ECROU HEXAGONAL HAUT ZBC	DEEP HEXAGON NUT ZBC	HOHE SECHSKANTMUTTER ZBC	
11	211770	1	BIELLETTTE DRT	LINK	SHUBSTANGE	
12	211771	1	BIELLETTTE GHE	LINK	SHUBSTANGE	
13	80583500	1	CIRCLIP EXTERIEUR	RETAINING RING	SICHERUNGSRING	
14	130252	2	BROCHE /TRANSP. TTH	LOCKING PIN NS	SPLINTBOLZEN NS	
17	900066	1	POCHETTE JOINTS 100 (900861)	SEALS PA.FR.920030 (900861)	DICHTUNGSSATZ F. 900861	
	900067	1	POCHETTE JOINTS 90 (900862)	SEALS PACKET 900862	DICHTUNGSSATZ F. 900862	
25	80582000	1	CIRCLIP EXTERIEUR	RETAINING RING	SICHERUNGSRING	

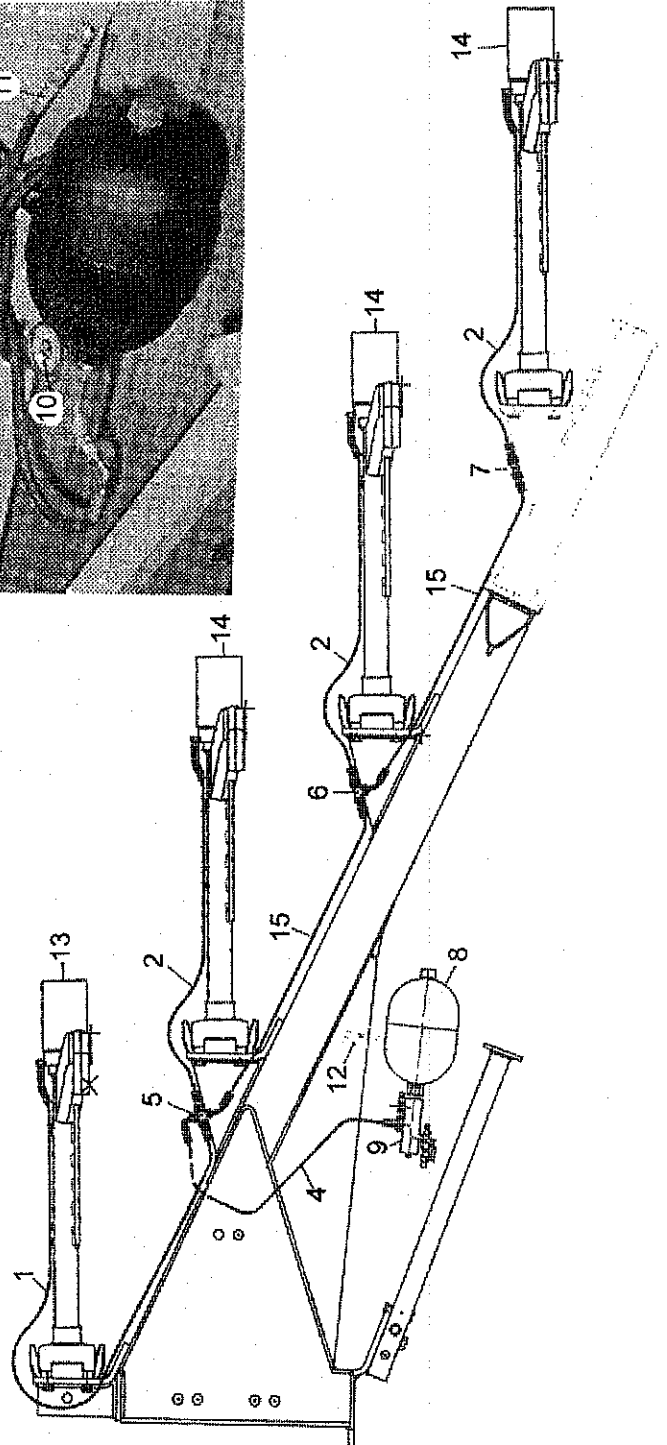
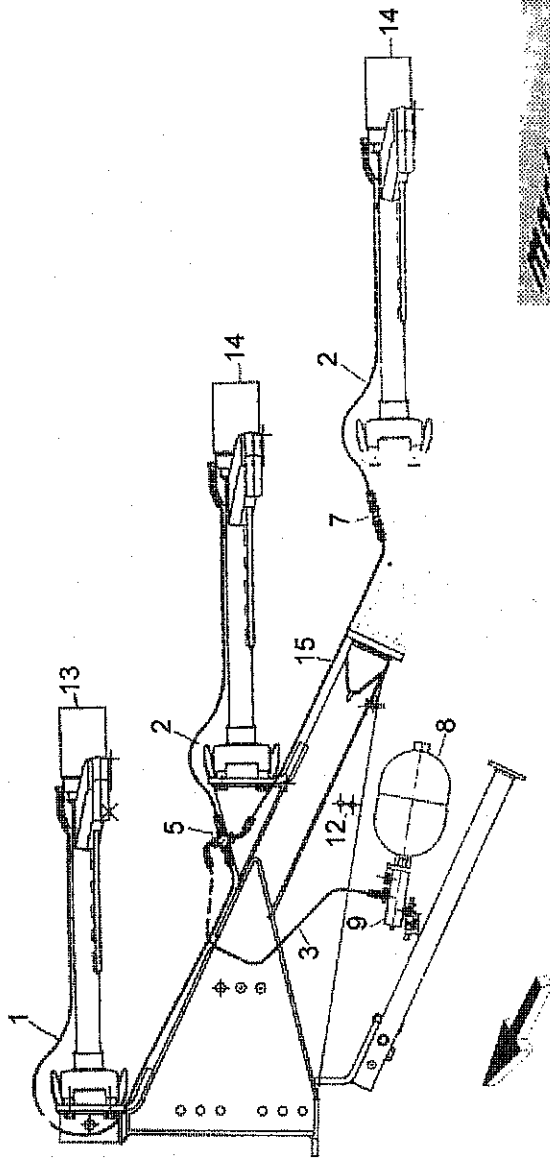
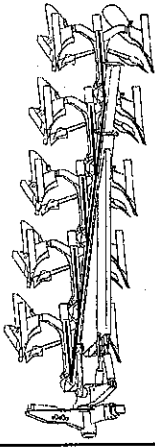
VERINS NSH 90 / 100 - CYLINDER NSH 90 / 100 - ZYLINDER NSH 90 / 100



Groupe : VERINS NSH 90/100 > Group : CYLINDER NSH 90/100 > Groupe : ZYLINDER NSH 90/100 >
 MASTER 100 2E NS 70- > MASTER 100 3 NS 70- > MASTER 100 3E NS 70- > MASTER 100 4 NS 70- >

Rep Nr	Série	Qt	Désignation	Description	Bezeichnung	Remarque - Remark - Bemerkung
1	920032	1	JOINT PISTON S 8,36	PISTON SEAL S 8,36	DICHTUNG S 8,36	
2	920033	1	SEGMENT A 40 B36 C5	RETAINING CLIP A40 B36 C5	KOLBENRING A40 B36 C5	
3	920029	1	JOINT RACLEUR AS 36 45 7/10	SEAL AS 36 45 7/10	DICHTUNG AS 36 45 7/10	
4	80450620	1	GOUPILLE ELASTIQUE	ROLL PIN	SPANNHUELSE	
5	580845	1	V CORPS DE VERIN D90 AR.	VA CYLINDER BODY	VA ZYLINDERKORPER	
6	580844	1	CORPS DE VERIN D100	CYLINDER BODY D 100	ZYLINDERKORPE VORDER D 100	
7	157123	1	PISTON AR (VERIN 900862)	PISTON REAR	KOLBEN F. 900862 NSH	
8	157124	1	PISTON D100 (VER. 900861)	PISTON (CYL. 900861)	ZYLINDERKOLBEN F. 900861	
9	80202405	1	ECROU HEXAGONAL HAUT ZBC	DEEP HEXAGON NUT ZBC	HOHE SECHSKANTMUTTER ZBC	
10	80582000	1	CIRCLIP EXTERIEUR	RETAINING RING	SICHERUNGSRING	
11	900066	1	POCHETTE JOINTS 100 (900861)	SEALS PA.FR. 920030 (900861)	DICHTUNGSSATZ F. 900861	
12	900067	1	POCHETTE JOINTS 90 (900862)	SEALS PACKET 900862	DICHTUNGSSATZ F. 900862	
13	900254	1	V JOINT TORIQUE 94,5/3	V SEAL 94,5 / 3	V DICHT. RING 94,5/3 F. 900862	
14	900253	1	JOINT TORIQUE 104,5/3	SEAL 104,5/3	DICHTUNGSRING 104,5/3 F. 900861	
15	80599500	1	CIRCLIP INTERIEUR	RETAINING RING	SICHERUNGSRING	
16	80590004	1	CIRCLIP INTERIEUR	RETAINING RING	SICHERUNGSRING	
17	80200870	1	ECROU HEXAGONAL ZBC	HEXAGON NUT ZBC	SECHSKANTMUTTER ZBC	
18	80270884	1	RONDELLE GROWER	SPRING LOCK WASHER	FEDERRING	
19	155087	1	COUVERCLE D95/(900862)	COVER (900862)	DECKEL F. 9008622)	
20	155086	1	COUVERCLE D105/(900861)	COVER (900861)	DECKEL F. 900861	
21	80060816	1	VIS TETE HEXAGONALE ZBC	HEXAGON HEAD SCREW ZBC	SECHSKANTSCHRAUBE ZBC	
22	920036	1	BAGUE EKF 90	RING 90	RING 90 F. 900862	
23	920034	1	JOINT NA 300 100 X 85 X 12	SEAL 100X85X12	DICHTUNG F. 900861	
24	900058	1	JOINT PISTON VN 75/107	PISTON SEAL VN 75/107	DICHTUNG VN 75/107	
25	920035	1	BAGUE EKF 100 AVANT	SEAL EKF100	RING 100 F. 900861	
26	900862	1	VERIN NSH D 90	CYLINDER COMPL.NSH 90/35	ZYLINDER NSH 90/35	
27	900861	1	VERIN NSH D100	CYLINDER COMPL.NSH100/36	ZYLINDER NSH 100/36	

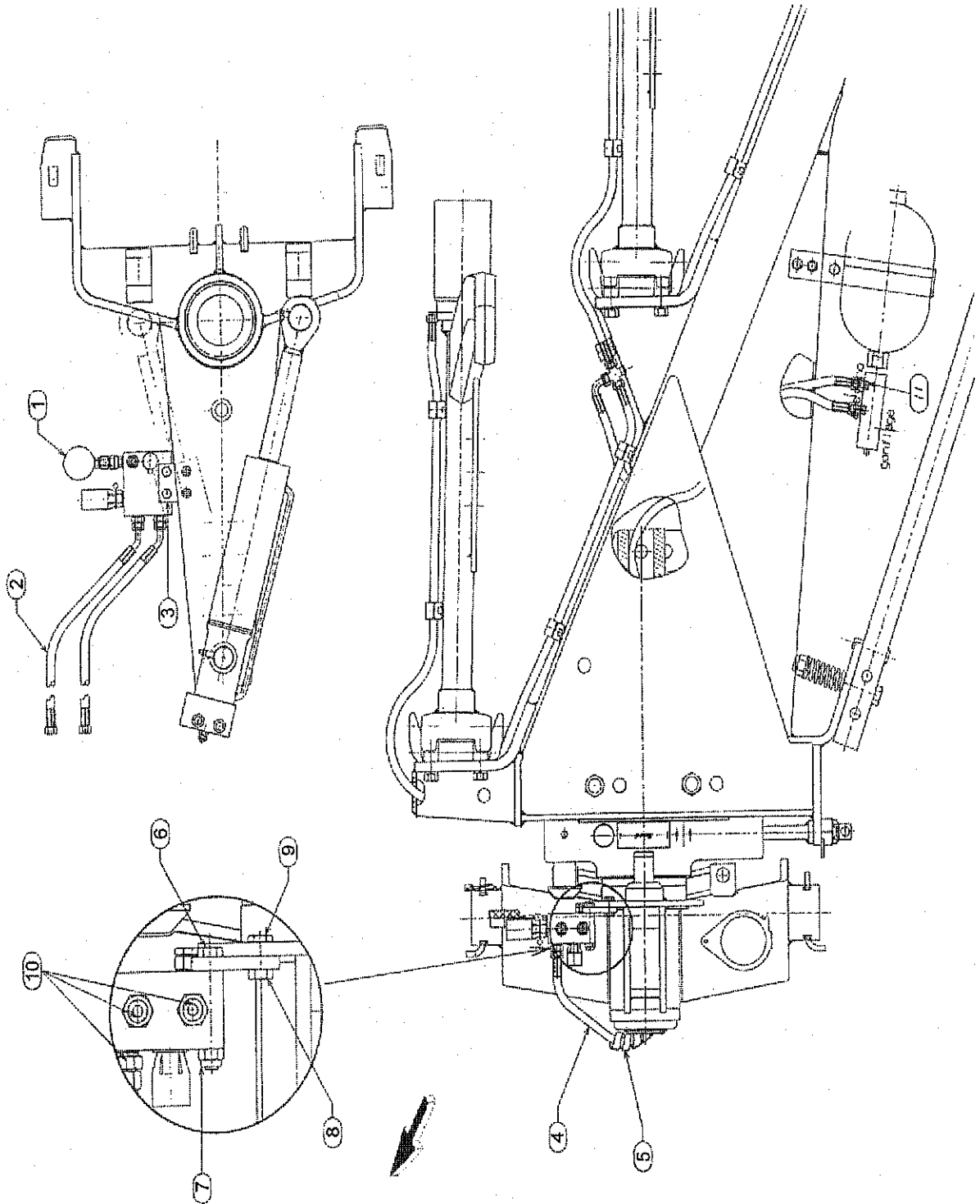
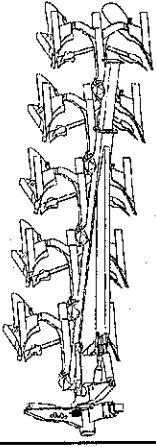
TUYAU HYDRAULIQUE AGES NSH - HYDRAULIC HOSES NSH PLOUGH LEGS - HYDRAULIC HOSES NSH PLOUGH LEGS - HYDRAULIC HOSES NSH GRINDEL



Groupe : TUYAU HYDRAULIQUE AGES NSH Group : HYDRAULIC HOSES NSH PLOUGH LEG Groupe : HYDRAULISCHE SCHLAUCHE NSH GRI
 MASTER 100 2E NS 70- MASTER 100 3 NS 70- MASTER 100 3E NS 70- MASTER 100 4 NS 70-

Rep Nr	Série	Qt	Désignation	Description	Bezeichnung	Remarque	Bemerkung
1	A4921034	1	FLEXIBLE D08 10L+10L LG1860	HOSE L=1860 EN857-2SC8	SCHLAUCH L=1860 EN857-2SC8		
2	A4921023	1	FLEXIBLE D08 10L+10L LG995	HOSE L=995 S/S EN857-2SC8	SCHLAUCH L=995GR/GR EN857-2SC8		
3	A4921070	1	FLEXIBLE D08 10L+10L LG850	HOSE L=850 D/C90 EN857-2SC8	SCHLAUCH L=850 EN857-2SC8		3E=2 EXTENS=1
4	A4921072	1	FLEXIBLE D08 10L+10L LG950	HOSE L=950 D/C90 EN857-2SC8	SCHLAUCH L=950 EN857-2SC8		
5	920098	1	CROIX EGALE	EQUAL CROSS	KREUZVERBINDUNGSSTUECK		
6	930035	1	TE 16/150	T PIECE 16/150	T STUECK 16/150		
7	931034	1	ADAPTEUR 16X1,5/16X1,5	ADAPTOR 16X1,5/16X1,5	ANSCHLUSSSTUECK 16X1,5/16X1,5		
8	900490	1	ACCU.3,5L(PO=85) (952127/952128	ACCU.3,5L(PO=85) (952127/952128	AKKU.3,5L(PO=85) (952127/952128		
9	500109	1	ENS POINTEAU RAC.AC+ADAP	ASSEMBLY AC+ADAP	AKKUMULATORVERBINDER KPL		
10	921048	1	MANOMETRE	GAUGE	MANOMETER		
11	A4921083	1	FLEXIBLE D08 10L+10L LG2700	HOSE L=2700 D/C90 EN857-2SC8	SCHLAUCH L=2700 EN857-2SC8		
12	227479	1	BRIDE ACCU	MOUNTING	BUEGEL		
13	900861	1	VERIN NSH D100	CYLINDER COMPL.NSH100/36	ZYLINDER NSH 100/36		
14	900862	1	VERIN NSH D 90	CYLINDER COMPL.NSH 90/35	ZYLINDER NSH 90/35		Q? MASTER100 2E=1 3E=2 EXTENS=1
15	A4921102	1	FLEXIBLE D08 10L+10L LG920	HOSE L=920 S/E135 EN857-2SC8	SCHLAUCH L=920 EN857-2SC8		Q? MASTER100 3E=1 EXTENS=1

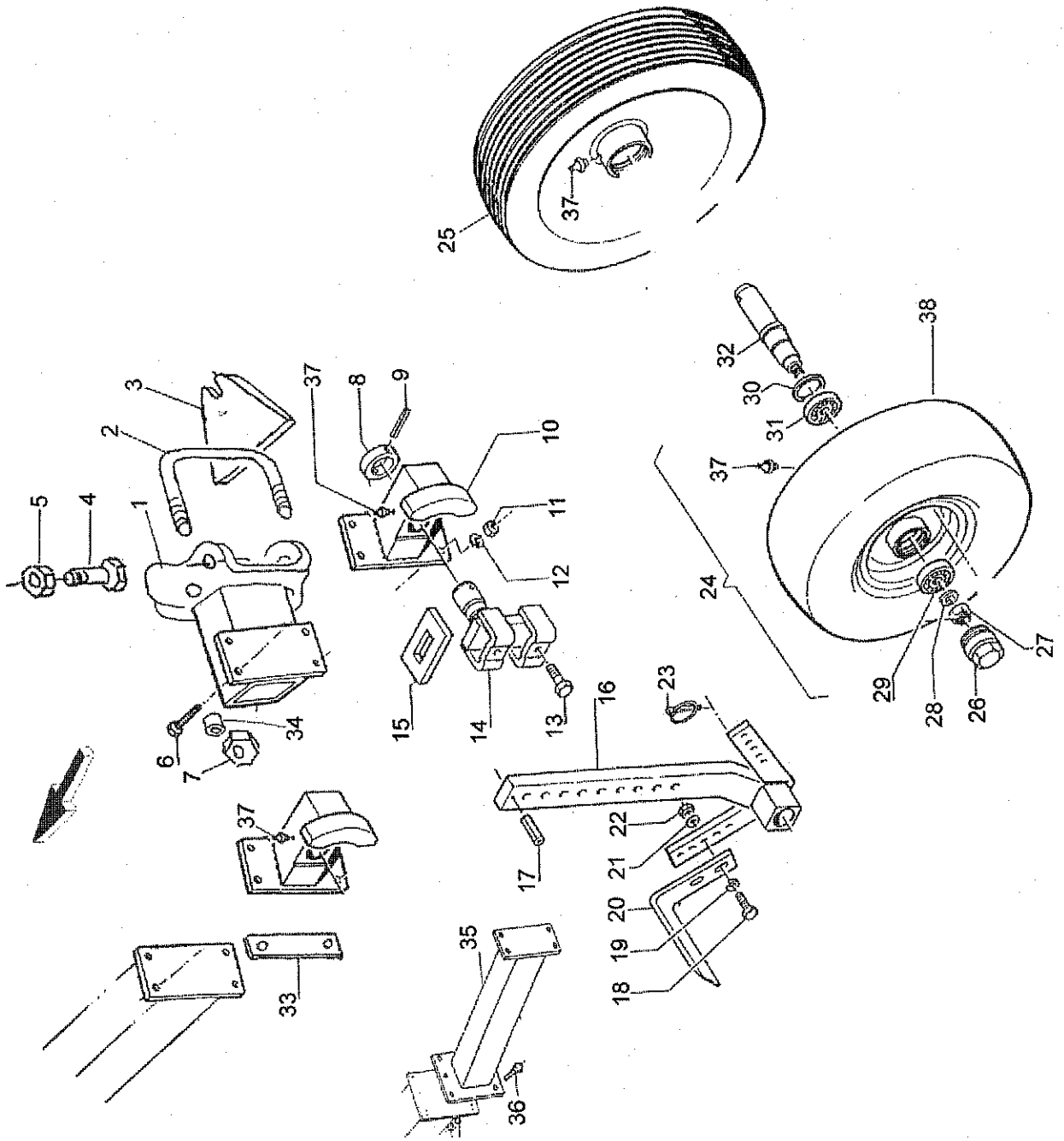
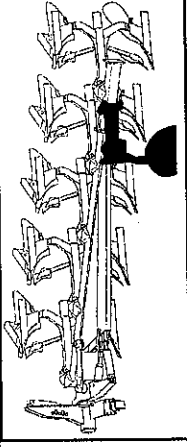
VARIBAR NSH - HYDRAULIC HOSES NSH PLOUGH LEG - HYDRAULISCHE SCHLAUCHE NSH GRI



Groupes : VARIBAR	Groupes : VARIBAR	Groupes : VARIBAR	Groupes : VARIBAR
MASTER 100 2E NS 70-	MASTER 100 2E T 70/7	MASTER 100 3 NS 70-	MASTER 100 3 T 70/7
MASTER 100 3E NS 70-	MASTER 100 3E T 70/7	MASTER 100 4 NS 70-	MASTER 100 4 T 70/7
MASTER 100 4E T 70/7	MASTER 100 5 T 70/7		

Rep Nr	Série	Qt	Désignation	Description	Bezeichnung	Remarque - Remark - Bemerkung
1	900835	1	BLOC VARIBAR	VARIBAR BLOCK	VARIBAR BLOCK	
2	A4921115	2	FLEXIBLE D08 10L+10L LG1600	HOSE L=1600 EN857-2SC8	SCHLAUCH L=1600 EN857-2SC8	
3	211574	1	PATTE DE LIAISON	BRACKET	HALTERUNG	
4	A4921080	1	FLEXIBLE D08 10L+10L LG2200	HOSE L=2200 D/C90 EN857-2SC8	SCHLAUCH L=2200 EN857-2SC8	
5	900576	1	GAINE POLYAMIDE L= 100 RT 25	SHEATH L:100	HUELLE L:100	
6	80061080	2	VIS TETE HEXAGONALE *BC	HEXAGON HEAD SCREW ZBC	SECHSKANTSCHRAUBE ZBC	
7	80201030	2	ECROU HEXAGONAL AUTOFREINE ZBC	SELF-LOCKING NUT ZBC	SELBSTSTICHERNDE MUTTER ZBC	
8	80061026	2	VIS TETE HEXAGONALE ZBC	HEXAGON HEAD SCREW ZBC	SECHSKANTSCHRAUBE ZBC	
9	80201001	2	ECROU HEXAGONAL BAS *BC	HEXAGON THIN NUT ZBC	FLACHE SECHSKANTMUTTER ZBC	
10	951656	3	ADAPTEUR 3/8 BSP 16X1,5 JO	ADAPTOR 3/8 BSP 16X1,5 JO	NIPPEL 3/8 BSP 16X1,5 JO	
11	951654	1	ADAPTEUR 1/4 BSP 16x1,5 JO	ADAPTOR 1/4 BSP 16X150 JO	NIPPEL 1/4 BSP 16X150 JO	

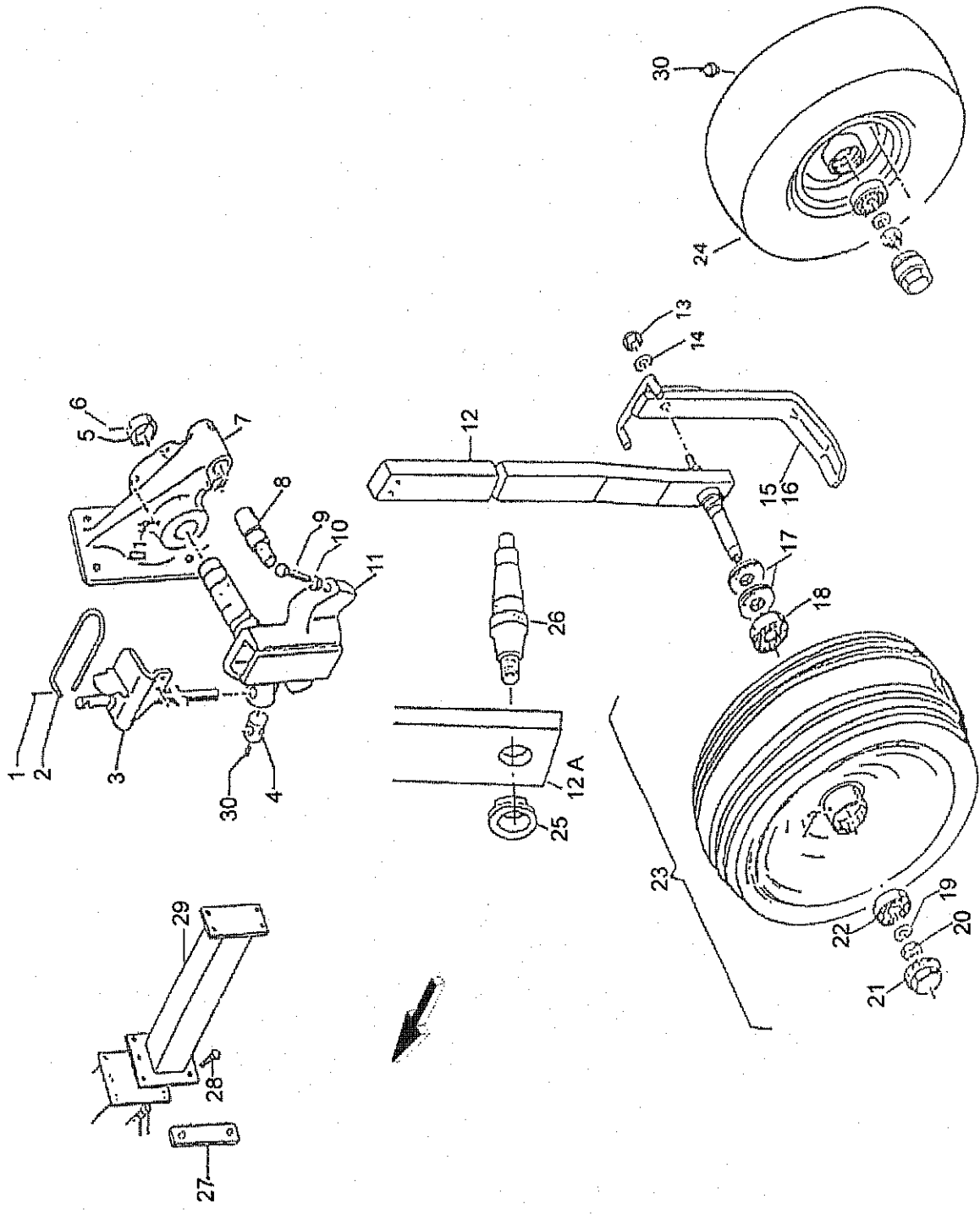
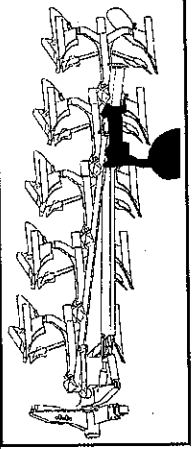
ROUE REGULATION MECANIC - REAR DEPTH WHEEL - TASTRAD



Groupe : ROUE REGULATION MECANIC
 MASTER 100 2E NS 70- >
 MASTER 100 3E NS 70- >
 MASTER 100 4E T 70/7 >
 Groupe : REAR DEPTH WHEEL
 MASTER 100 2E T 70/7 >
 MASTER 100 3E T 70/7 >
 MASTER 100 5 T 70/7 >
 Groupe : TASTRAD
 MASTER 100 3 NS 70- >
 MASTER 100 4 T 70/7 >

Rep Nr	Série	Qt	Désignation	Description	Bezeichnung	Remarque - Remark - Bemerkung
1	582254	1	V SUP. ROUE MECAVIS MAST.100	WHEEL BRACKET	V RADHALTERUNG	
1A	582262	1	SUPPORT DE ROUE	BASE	STUFLANSCH	
2	140160	1	BRIDE	MOUNTING	BUNDL	
3	211693	2	CALE	SPACER	KEIL	
4	80061646	2	VIS TETE HEXAGONALE ZBC	HEXAGON HEAD SCREW ZBC	SECHSKANTSCHRAUBE ZBC	
5	80201601	2	ECROU H BAS	HEXAGON THIN NUT	FLACHE SECHSKANTMUTTER	
6	80061632	4	VIS TETE HEXAGONALE ZBC	HEXAGON HEAD SCREW ZBC	SECHSKANTSCHRAUBE ZBC	
7	80202030	2	ECROU HEXAGONAL AUTOFREINE ZBC	SELF-LOCKING NUT ZBC	SELBSTSICHERNDE MUTTER ZBC	
8	421106	1	BAGUE	RING	SPANNSCHEIBE	
9	80440860	1	GOUPILLE SPIRALE	ROLL PIN	SPIRAL-SPANNSTIFTE	
10	582267	1	SUP.DE ROUE	WHEEL BRACKET	RADHALTERUNG	
11	80201670	4	ECROU HEXAGONAL ZBC	HEXAGON NUT ZBC	SECHSKANTMUTTER ZBC	
12	80271680	4	RONDELLE GROWER	SPRING LOCK WASHER	FEDERRING	
13	80091640	2	VIS TETE HEXAGONALE B.SPHE.ZBC	HEXAGON HEAD SCREW ZBC	SECHSKANTSCHRAUBE ZBC	
14	586019	1	SUPPORT DE BRAS	ARM BRACKET	ARMHALTERUNG	
15	580584	1	COULISSEAU	LOCKING PLATE	GLEITPLATTE	
16	580200	1	BRAS DE ROUE	WHEEL ARM	RADARM	
17	80450761	1	GOUPILLE ELASTIQUE	ROLL PIN	SPANNHUELSE	
18	80061245	4	VIS TETE HEXAGONALE ZBC	HEXAGON HEAD SCREW ZBC	SECHSKANTSCHRAUBE ZBC	
19	80251427	4	RONDELLE PLATE	PLAIN WASHER	SCHEIBE	
20	274100	1	DECROTOIR D	SCRAPER R	ABSTREIFER R	
	274101	1	DECROTOIR G	SCRAPER L	ABSTREIFER L	
21	80271284	4	RONDELLE GROWER	SPRING LOCK WASHER	FEDERRING	
22	80201270	4	ECROU HEXAGONAL ZBC	HEXAGON NUT ZBC	SECHSKANTMUTTER ZBC	
23	900210	1	GOUPILLE DE SECURITE D 11,50	LYNCH PIN D11,50	KLAPPSTECKER D 11,50	
24	500121	1	V ROUE MONTÉE PNEU D 540	V WHEEL D 540 WITH TYRE	V RAD D 540	
25	569118	1	ROUE FER P500 MASTER	STEEL WHEEL DIAM. 500	STAHLRAD	
26	900135	1	CAPUCHON	PLUG D63 40	RADKAPPE F. D63 40	
27	80202030	1	ECROU HEXAGONAL AUTOFREINE ZBC	SELF-LOCKING NUT ZBC	SELBSTSICHERNDE MUTTER ZBC	
28	80252026	1	RONDELLE PLATE	PLAIN WASHER	SCHEIBE	
29	900029	1	ROULEMENT A BILLES 30X62X16	BALL BEARING	ROLLENLAGER	
30	900262	1	JOINT DOUBLE LAME METAL.Z 007	SEAL	DICHTUNGSRING	
31	900260	1	ROULEMENT A BILLES 35X62X14	BALL BEARING	ROLLENLAGER	
32	153104	1	FUSEE DE ROUE D30-D35 L220	WHEEL AXLE	RADACHSE	
33	211731	1	ENTRETOISE	SPACER	DISTANZSCHEIBE	
34	131210	2	ENTRETOISE	SPACER	DISTANZBUCHSE	
35	582283	1	ALLONGE DR 2E NS	EXTENSION		
36	80061637	6	VIS TETE HEXAGONALE ZBC	HEXAGON HEAD SCREW ZBC	SECHSKANTSCHRAUBE ZBC	
36+	80201669	12	ECROU HEXAGONAL ZBC	HEXAGON NUT ZBC	SECHSKANTMUTTER ZBC	
37	82201016	2	GRAISSEUR AUTOTARAUDANT	SELF TAPPING GREASE NIPPLE	GEWINDESCHNEID-SCHMIERNIPPEL	
38	569133	1	ROUE PNEU 540 SPECIA.TRANSPORT	WHEEL D540	RAD 540 MM	

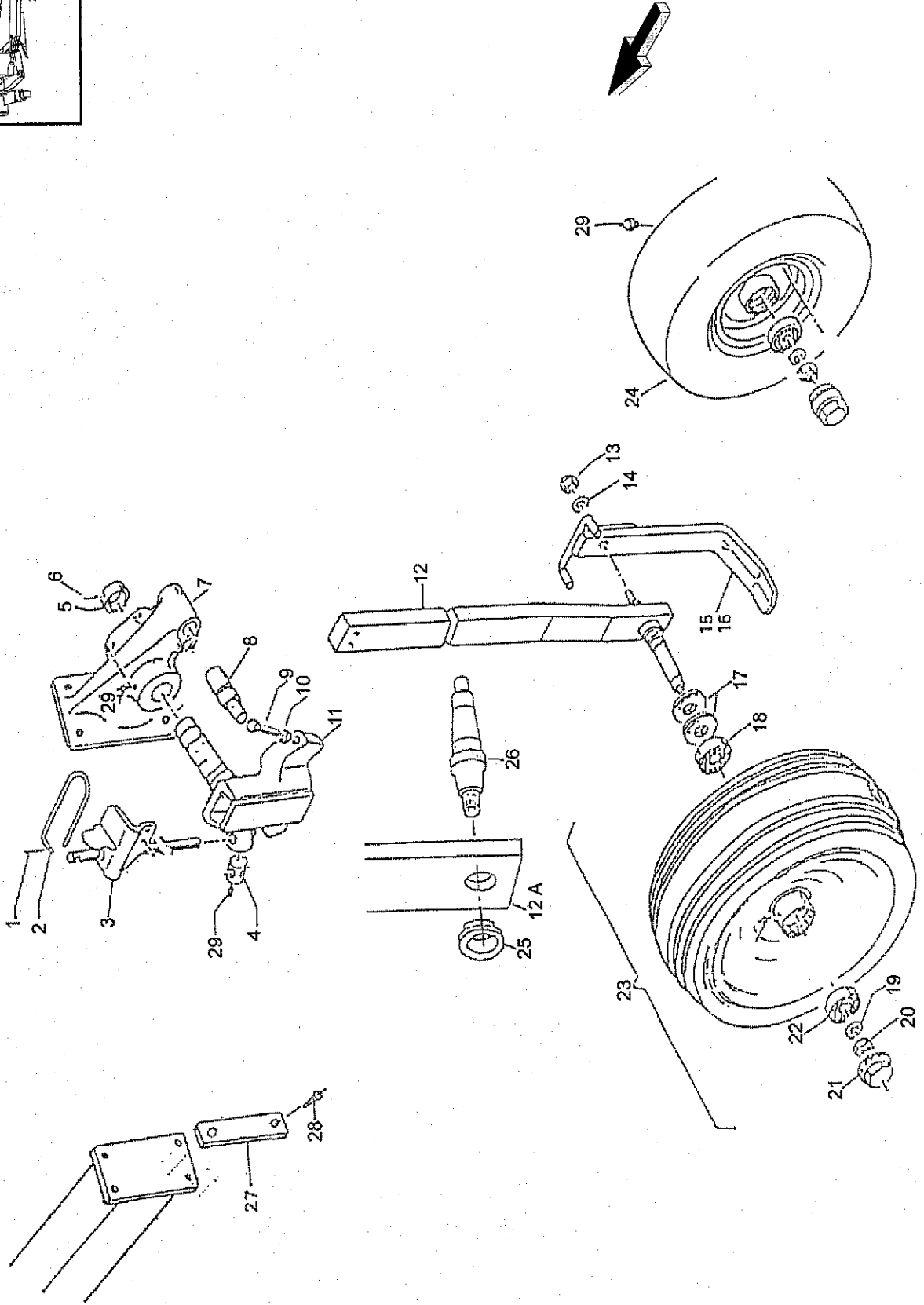
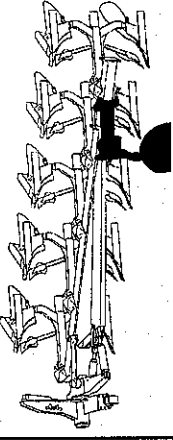
ROUE REGULATION MECAVIS 2E/NSH - WHEEL MECH ADJUST - VERSTELLBARES TASTRAD



Groupe : ROUE REGULATION MECAVIS 2E/NSH Group : WHEEL MECH ADJUST
 MASTER 100 2E NS 70- MASTER 100 3 NS 70-
 Groupe : VERSTELBARES TASTRAD
 MASTER 100 3E NS 70-

Rep Nr	Série > Série	Qt	Désignation	Description	Bezeichnung	Remarque - Remark - Bemerkung
1	9907002	1	V GOUPILLE V 3 X 25	VA ROLL PIN V 3 x 25	VA SPLINT V 3 X 25	
1A	80500236	1	GOUPILLE V	SPLIT PIN	SPLIT	
2	139108	1	POIGNEE	HANDLE	HANDGRIF	
3	581488	1	VIS	SCREW	SCHRAUBE	
4	141141	1	NOIX	SPINDLE	NUSS	
5	421106	1	BAGUE	RING	SPANNSCHEIBE	
6	80440860	1	GOUPILLE SPIRALE	ROLL PIN	SPIRAL-SPANNSTIFTE	
7	645284	1	V SUPPORT DE ROUE	BRACKET	VA HALTERUNG	
7A	645310	1	SUPPORT DE ROUE	WHEEL BRACKET	RADHALTER	
8	130256	1	AXE	PIN	ACHSE	
9	80062090	2	VIS TETE HEXAGONALE ZBC	HEXAGON HEAD SCREW ZBC	SECHSKANTSCHRAUBE ZBC	
10	80202070	2	ECROU H ZBC	HEXAGON NUT ZBC	SECHSKANTMUTTER ZBC	
11	581434	1	BRAS DE ROUE	ARM BRACKET	ARMHALTERUNG	
12	581785	1	V BRAS DE ROUE	V WHEEL ARM	V RADARM	
12A	227672	1	BRAS DE ROUE	ARM	ARM	
13	80202030	1	ECROU HEXAGONAL AUTOFREINE ZBC	SELF-LOCKING NUT ZBC	SELBSTSICHERNDE MUTTER ZBC	
14	80252026	1	RONDELLE PLATE	PLAIN WASHER	SCHIEBE	
15	581986	1	DECROTOIR D540	SCRAPER	ABSTREIFER	
15A	227676	1	DECROTOIR Ø540	SCRAPER	ABSTREIFER	
16	581981	1	DECROTOIR D500	SCRAPER	ABSTREIFER	
16A	227675	1	DECROTOIR Ø500	SCRAPER	ABSTREIFER	
17	900262	1	JOINT DOUBLE LAME METAL.Z 007	SEAL	DICHTUNGSRING	
18	900260	1	ROULEMENT A BILLES 35X62X14	BALL BEARING	ROLLENLAGER	
19	80252026	1	RONDELLE PLATE	PLAIN WASHER	SCHIEBE	
20	80202030	1	ECROU HEXAGONAL AUTOFREINE ZBC	SELF-LOCKING NUT ZBC	SELBSTSICHERNDE MUTTER ZBC	
21	900135	1	CAPUCHON	PLUG D63 40	RADKAPPE F. D63 40	
22	900029	1	ROULEMENT A BILLES 30X62X16	BALL BEARING	ROLLENLAGER	
23	569118	1	ROUE FER D500 MASTER	STEEL WHEEL DIAM. 500	STAHLRAD	
24	569101	1	ROUE COMPLETE D540	WHEEL RC6.00X9 TYRE 10PLY TS22	VA RAD RC 6.00X9 10 PR TS22	
24A	569133	1	ROUE PNEU 540 SPECIA.TRANSPORT	WHEEL D540	RAD 540 MM	
25	421236	1	ENTRETOISE	SPACER	DISTANZSCHEIBE	
26	130353	1	AXE ROUE Ø500/Ø690	AXLE	ACHSE	
26+	80202420	1	ECROU HEXAG.EMBASE AUTOFR.	SELF-LOCKING NUT	SELBSTSICHERNDE MUTTER	
27	211731	1	ENTRETOISE	SPACER	DISTANZSCHEIBE	
28	80061637	6	VIS TETE HEXAGONALE ZBC	HEXAGON HEAD SCREW ZBC	SECHSKANTSCHRAUBE ZBC	
28+	80201669	12	ECROU HEXAGONAL ZBC	HEXAGON NUT ZBC	SECHSKANTMUTTER ZBC	
29	582283	1	ALLONGE DR 2E NS	EXTENSION		
30	82201016	2	GRAISSEUR AUTOTARAUDANT	SELF TAPPING GREASE NIPPLE	GEWINDESCHNEID-SCHMIERNIPPEL	

ROUE REGULATION MECAVIS 2E / 3 / 3ET - WHEEL MECH ADJUST - VERSTELLBARES TASTRAD



KUHN SA 950618 Dessin : 950618 050

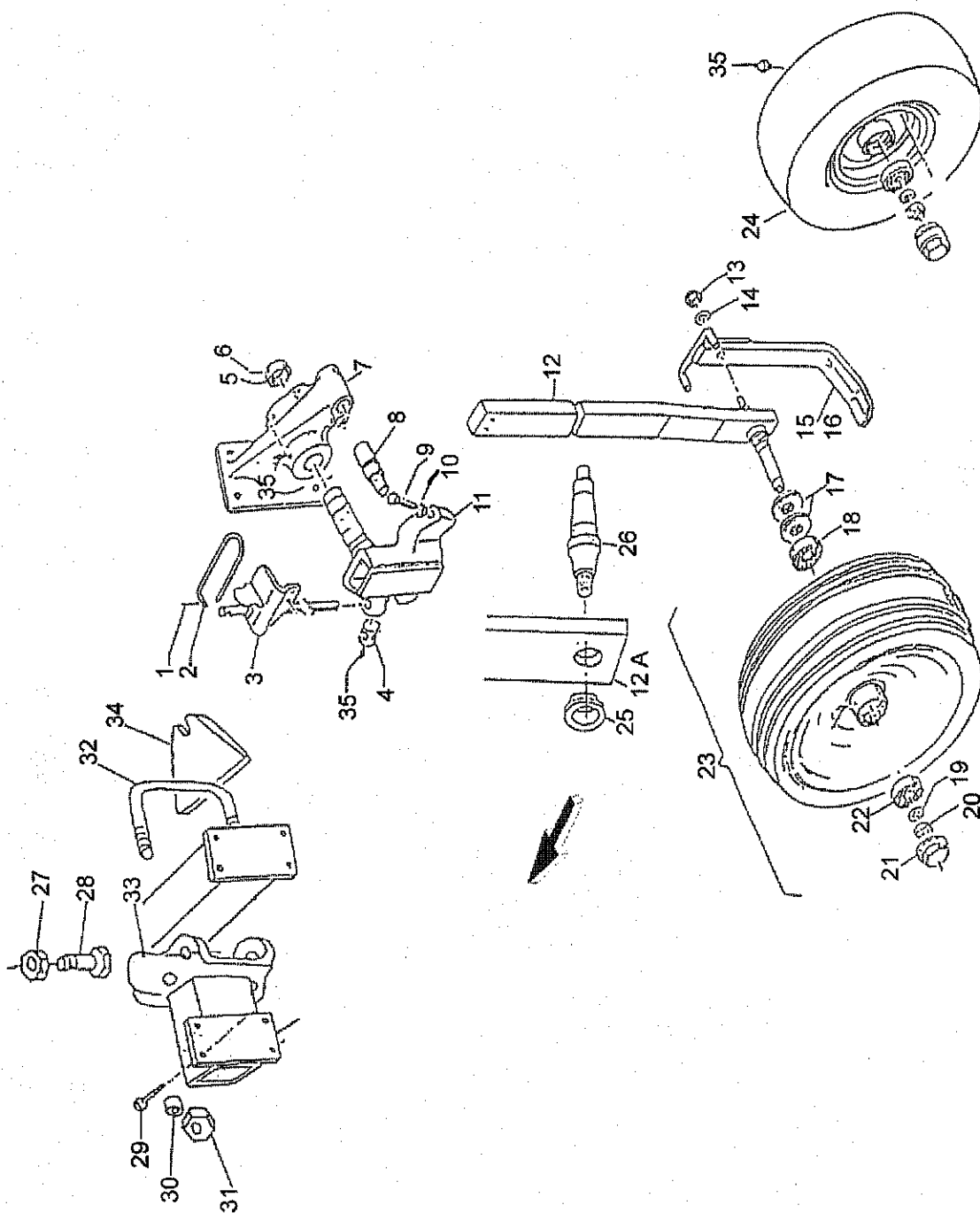
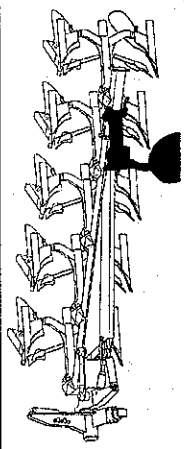
Groupe : ROUE REGULATION MECAVIS 2E/3/3
 MASTER 100 2E T 70/7 >

Group : WHEEL MECH ADJUST
 MASTER 100 3 T 70/7 >

Groupe : VERSTELLBARES TASTRAD
 MASTER 100 3E T 70/7 >

Rep Nr	Série > Série	Qt	Désignation	Description	Bezeichnung	Remarque - Remark - Bemerkung
1	9907002	1	V GOUPILLE V 3 X 25	VA ROLL PIN V 3 x 25	VA SPLINT V 3 X 25	
1A	80500236	1	GOUPILLE V	SPLIT PIN	SPLINT	
2	139108	1	POIGNEE	HANDLE	HANDGRIFFF	
3	581488	1	VIS	SCREW	SCHRAUBE	
4	141141	1	NOIX	SPINDLE	NUSS	
5	421106	1	BAGUE	RING	SPANNSCHEIBE	
6	80440860	1	GOUPILLE SPIRALE	ROLL PIN	SPIRAL-SPANNSTIFTE	
7	645284	1	V SUPPORT DE ROUE	BRACKET	VA HALTERUNG	
7A	645310	1	SUPPORT DE ROUE	WHEEL BRACKET	RADHALTER	
8	130256	1	AXE	PIN	ACHSE	
9	80062090	2	VIS TETE HEXAGONALE ZBC	HEXAGON HEAD SCREW ZBC	SECHSKANTSCHRAUBE ZBC	
10	80202070	2	ECROU H ZBC	HEXAGON NUT ZBC	SECHSKANTMUTTER ZBC	
11	581434	1	BRAS DE ROUE	ARM BRACKET	ARMHALTERUNG	
12	581785	1	V BRAS DE ROUE	V WHEEL ARM	V RADARM	
12A	227672	1	BRAS DE ROUE	ARM	ARM	
13	80202030	1	ECROU HEXAGONAL AUTOFREINE ZBC	SELF-LOCKING NUT ZBC	SELBSTSICHERENDE MUTTER ZBC	
14	80252026	1	RONDELLE PLATE	PLAIN WASHER	SCHEIBE	
15	581986	1	DECROTOIR D540	SCRAPER	ABSTREIFER	
15A	227676	1	DECROTOIR Ø540	SCRAPER	ABSTREIFER	
16	581981	1	DECROTOIR D500	SCRAPER	ABSTREIFER	
16A	227675	1	DECROTOIR Ø500	SCRAPER	ABSTREIFER	
17	900262	1	JOINT DOUBLE LAME METAL. Z 007	SEAL	DICHTUNGSRING	
18	900260	1	ROULEMENT A BILLES 35X62X14	BALL BEARING	ROLLENLAGER	
19	80252026	1	RONDELLE PLATE	PLAIN WASHER	SCHEIBE	
20	80202030	1	ECROU HEXAGONAL AUTOFREINE ZBC	SELF-LOCKING NUT ZBC	SELBSTSICHERENDE MUTTER ZBC	
21	900135	1	CAPUCHON	PLUG D63 40	RADKAPPE F. D63 40	
22	900029	1	ROULEMENT A BILLES 30X62X16	BALL BEARING	ROLLENLAGER	
23	569118	1	ROUE FER D500 MASTER	STEEL WHEEL DIAM. 500	STAHLRAD	
24	569101	1	ROUE COMPLETE D540	WHEEL RCC.00X9 TYRE 10PLY T522	VA RAD RC 6.00X9 10 PR T522	
24A	569133	1	ROUE PNEU 540 SPECIA. TRANSPORT	WHEEL D540	RAD 540 MM	
25	421236	1	ENTRETOISE	SPACER	DISTANZSCHEIBE	
26	130353	1	AXE ROUE Ø500/Ø690	AXLE	ACHSE	
26+	80202420	1	ECROU HEXAG.EMBASE AUTOFR.	SELF-LOCKING NUT	SELBSTSICHERENDE MUTTER	
27	211731	1	ENTRETOISE	SPACER	DISTANZSCHEIBE	
28	80061637	6	VIS TETE HEXAGONALE ZBC	HEXAGON HEAD SCREW ZBC	SECHSKANTSCHRAUBE ZBC	
28+	80201669	12	ECROU HEXAGONAL ZBC	HEXAGON NUT ZBC	SECHSKANTMUTTER ZBC	
29	82201016	2	GRAISSEUR AUTOTARAUDANT	SELF TAPPING GREASE NIPPLE	GEWINDESCHNEID-SCHMIERNIPPPEL	

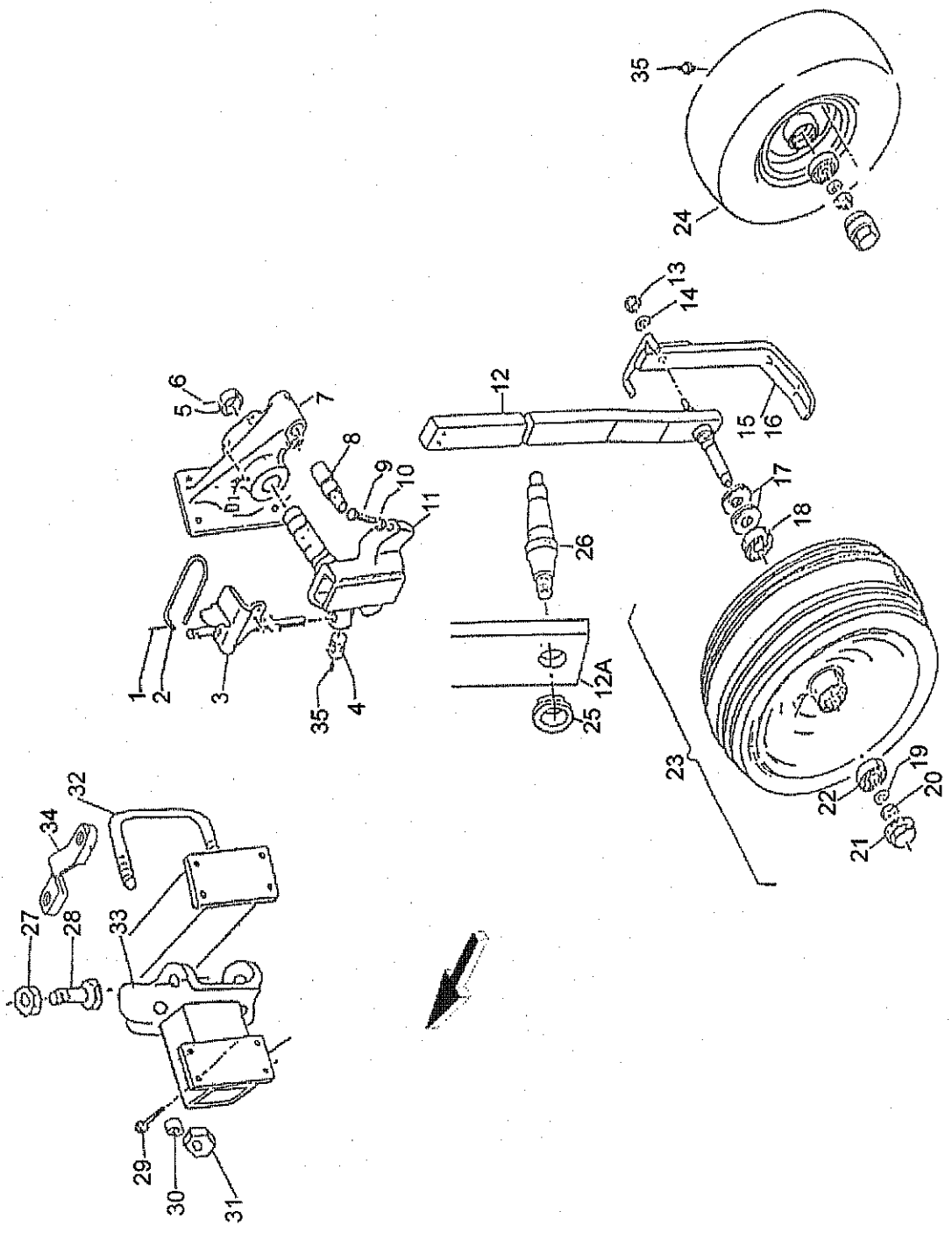
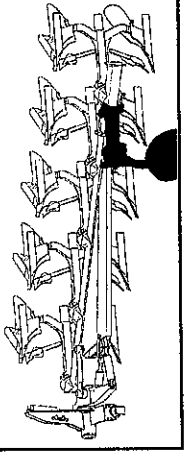
ROUE REGULATION MECAVIS 4 CORPS TUBE 100 - WHEEL MEACH ADJUST - VERSTELLBARES TASTRAD



Groupe : ROUE REGULATION MECAVIS 4 CORP MASTER 100 4 NS 70- > Group : WHEEL MECH ADJUST MASTER 100 4 T 70/7 > Groupe : VERSTELBARES TASTRAD

Rep Nr	Série > Série	Qt	Désignation	Description	Bezeichnung	Remarque - Remark - Bemerkung
1	9907002	1	V GOUPILLE V 3 X 25	VA ROLL PIN V 3 x 25	VA SPLINT V 3 X 25	
1A	80500236	1	GOUPILLE V	SPLIT PIN	SPLINT	
2	139108	1	POIGNEE	HANDLE	HANDGRIFF	
3	581488	1	VIS	SCREW	SCHRAUBE	
4	141141	1	NOIX	SPINDLE	NUSS	
5	421106	1	BAGUE	RING	SPANNSCHEIBE	
6	80440860	1	GOUPILLE SPIRALE	ROLL PIN	SPIRAL-SPANNSTIFTE	
7	645284	1	V SUPPORT DE ROUE	BRACKET	VA HALTERUNG	
7A	645310	1	SUPPORT DE ROUE	WHEEL BRACKET	RADHALTER	
8	130256	1	AXE	PIN	ACHSE	
9	80062090	2	VIS TETE HEXAGONALE ZBC	HEXAGON HEAD SCREW ZBC	SECHSKANTSCHRAUBE ZBC	
10	80202070	2	ECROU H ZBC	HEXAGON NUT ZBC	SECHSKANTMUTTER ZBC	
11	581434	1	BRAS DE ROUE	ARM BRACKET	ARMHALTERUNG	
12	581785	1	V BRAS DE ROUE	V WHEEL ARM	V RADARM	
12A	227672	1	BRAS DE ROUE	ARM	ARM	
13	80202030	1	ECROU HEXAGONAL AUTOFREINE ZBC	SELF-LOCKING NUT ZBC	SELBSTSICHERNDE MUTTER ZBC	
14	80252026	1	RONDELLE PLATE	PLAIN WASHER	SCHEIBE	
15	581986	1	DECROTOIR D540	SCRAPER	ABSTREIFER	
15A	227676	1	DECROTOIR Ø540	SCRAPER	ABSTREIFER	
16	581981	1	DECROTOIR D500	SCRAPER	ABSTREIFER	
16A	227675	1	DECROTOIR Ø500	SCRAPER	ABSTREIFER	
17	900262	1	JOINT DOUBLE LAME METAL. Z 007	SEAL	DICHTUNGSRING	
18	900260	1	ROULEMENT A BILLES 35X62X14	BALL BEARING	ROLLENLAGER	
19	80252026	1	RONDELLE PLATE	PLAIN WASHER	SCHEIBE	
20	80202030	1	ECROU HEXAGONAL AUTOFREINE ZBC	SELF-LOCKING NUT ZBC	SELBSTSICHERNDE MUTTER ZBC	
21	900135	1	CAPUCHON	PLUG D63 40	RADKAPPE F. D63 40	
22	900029	1	ROULEMENT A BILLES 30X62X16	BALL BEARING	ROLLENLAGER	
23	569118	1	ROUE FER D500 MASTER	STEEL WHEEL DIAM. 500	STAHLRAD	
24	569101	1	ROUE COMPLETE D540	WHEEL RC6.00X9 TYRE 10PLY T522	VA RAD RC 6.00X9 10 PR T522	
24A	569133	1	ROUE PNEU 540 SPECIA. TRANSPORT	WHEEL D540	RAD 540 MM	
25	421236	1	ENTRETOISE	SPACER	DISTANZSCHEIBE	
26	130353	1	AXE ROUE Ø500/Ø690	AXLE	ACHSE	
26+	80202420	1	ECROU HEXAG. EMBASE AUTOFR.	SELF-LOCKING NUT	SELBSTSICHERNDE MUTTER	
27	80201601	1	ECROU H BAS	HEXAGON THIN NUT	FLACHE SECHSKANTMUTTER	
28	80061646	2	VIS TETE HEXAGONALE ZBC	HEXAGON HEAD SCREW ZBC	SECHSKANTSCHRAUBE ZBC	
29	80061632	4	VIS TETE HEXAGONALE ZBC	HEXAGON HEAD SCREW ZBC	SECHSKANTSCHRAUBE ZBC	
30	131210	2	ENTRETOISE	SPACER	DISTANZSCHEIBE	
31	80202030	2	ECROU HEXAGONAL AUTOFREINE ZBC	SELF-LOCKING NUT ZBC	SELBSTSICHERNDE MUTTER ZBC	
32	140160	1	BRIDE	MOUNTING	BUNDEL	
33	582254	1	V SUP. ROUE MECAVIS MAST.100	WHEEL BRACKET	V RADHALTERUNG	
34	211693	2	CALE	SPACER	KEIL	
35	82201016	2	GRAISSEUR AUTOTARAUDANT	SELF TAPPING GREASE NIPPLE	GEWINDESCHNEID-SCHMIERNIPPEL	

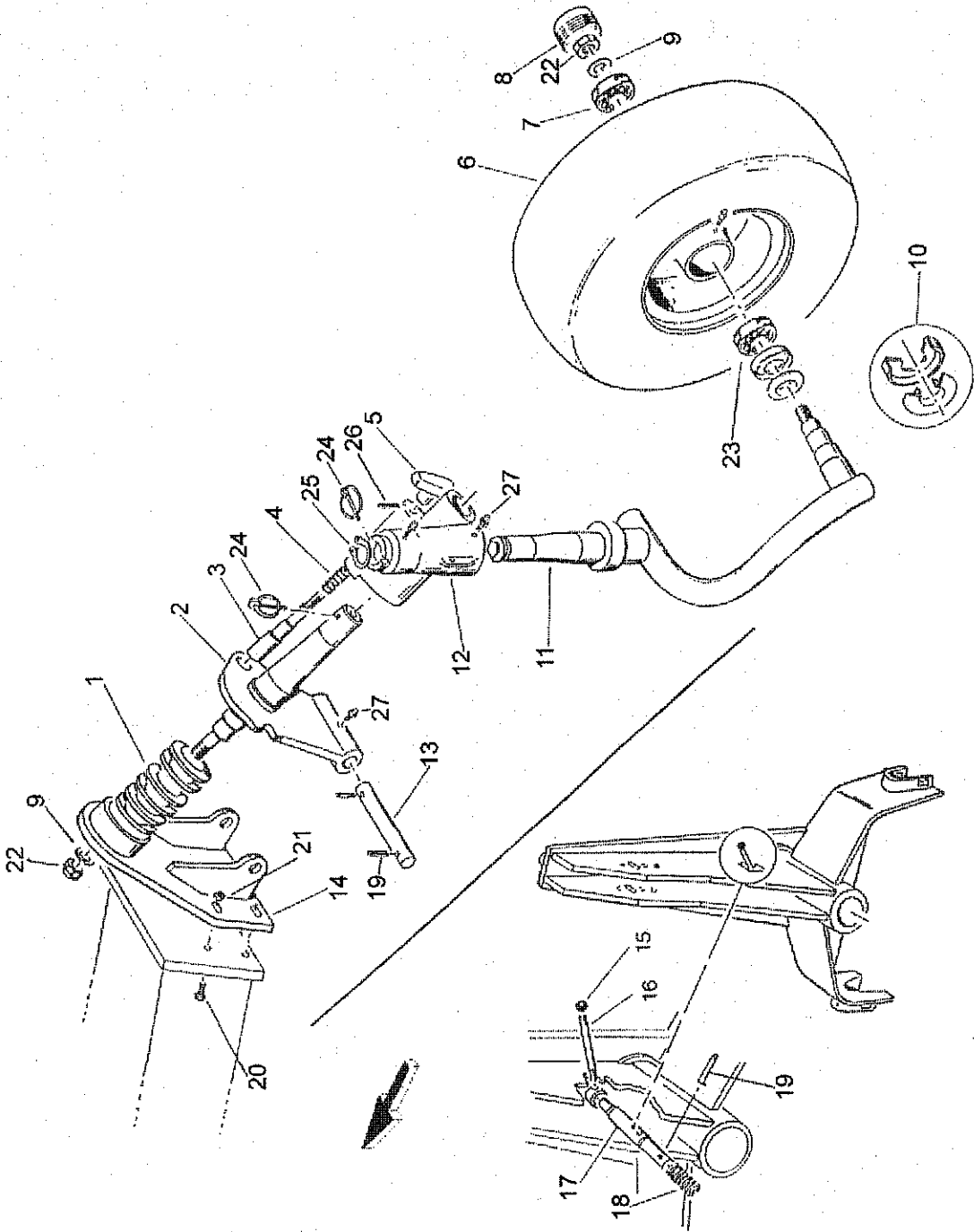
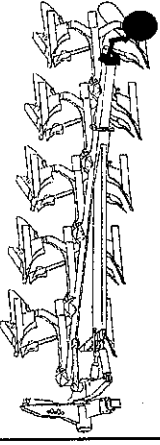
ROUE REGULATION MECAVIS 4E / 5 TUBE 120 - WHEEL MECH ADJUST - VERSTELBARES TASTRAD



Gruppe : ROUE REGULATION MECAVIS 4E/5 T MASTER 100 5 T 70/7 > Group : WHEEL MECH ADJUST MASTER 100 5 T 70/7 > Gruppe : VERSTELLBARES TASTRAD

Rep Nr	Série > Série	Qt	Désignation	Description	Bezeichnung	Remarque - Remark - Bemerkung
1		1	V GOUPILLE V 3 X 25	VA ROLL PIN V 3 x 25	VA SPLINT V 3 X 25	
1A		1	GOUPILLE V	SPLIT PIN	SPLINT	
2		1	POIGNEE	HANDLE	HANDGRIFF	
3		1	VIS	SCREW	SCHRAUBE	
4		1	NOIX	SPINDLE	NUSS	
5		1	BAGUE	RING	SPANNSCHEIBE	
6		1	GOUPILLE SPIRALE	ROLL PIN	SPIRAL-SPANNSTIFFE	
7		1	V SUPPORT DE ROUE	BRACKET	VA HALTERUNG	
7A		1	SUPPORT DE ROUE	WHEEL BRACKET	RADHALTER	
8		1	AXE	PIN	ACHSE	
9		2	VIS TETE HEXAGONALE ZBC	HEXAGON HEAD SCREW ZBC	SECHSKANTSCHRAUBE ZBC	
10		2	ECROU H ZBC	HEXAGON NUT ZBC	SECHSKANTMUTTER ZBC	
11		1	BRAS DE ROUE	ARM BRACKET	ARMHALTERUNG	
12		1	V BRAS DE ROUE	V WHEEL ARM	V RADARM	
12A		1	BRAS DE ROUE	ARM	ARM	
13		1	ECROU HEXAGONAL AUTOFREINE ZBC	SELF-LOCKING NUT ZBC	SELBSTSICHERNDE MUTTER ZBC	
14		1	RONDELLE PLATE	PLAIN WASHER	SCHLEIBE	
15		1	DECROTOIR D540	SCRAPER	ABSTREIFER	
15A		1	DECROTOIR Ø540	SCRAPER	ABSTREIFER	
16		1	DECROTOIR D500	SCRAPER	ABSTREIFER	
16A		1	DECROTOIR Ø500	SCRAPER	ABSTREIFER	
17		1	JOINT DOUBLE LAME METAL. Z 007	SEAL	DICHTUNGSRING	
18		1	ROULEMENT A BILLES 35X62X14	BALL BEARING	ROLLENLAGER	
19		1	RONDELLE PLATE	PLAIN WASHER	SCHLEIBE	
20		1	ECROU HEXAGONAL AUTOFREINE ZBC	SELF-LOCKING NUT ZBC	SELBSTSICHERNDE MUTTER ZBC	
21		1	CAPUCHON	PLUG D63 40	RADKAPPE F. D63 40	
22		1	ROULEMENT A BILLES 30X62X16	BALL BEARING	ROLLENLAGER	
23		1	ROUE FER D500 MASTER	STEEL WHEEL DIAM. 500	STAHLRAD	
24		1	ROUE COMPLETE D540	WHEEL RC6.00X9 TYRE 10PLY T522	VA RAD RC 6.00X9 10 PR T522	
24A		1	ROUE PNEU 540 SPECIA. TRANSPORT	WHEEL D540	RAD 540 MM	
25		1	ENTRETOISE	SPACER	DISTANZSCHEIBE	
26		1	AXE ROUE Ø500/Ø690	AXLE	ACHSE	
26A		1	ECROU HEXAG. EMBASE AUTOFR.	SELF-LOCKING NUT	SELBSTSICHERNDE MUTTER	
27		2	ECROU H BAS	HEXAGON THIN NUT	FLACHE SECHSKANTMUTTER	
28		2	VIS TETE HEXAGONALE ZBC	HEXAGON HEAD SCREW ZBC	SECHSKANTSCHRAUBE ZBC	
29		4	VIS TETE HEXAGONALE ZBC	HEXAGON HEAD SCREW ZBC	SECHSKANTSCHRAUBE ZBC	
30		2	ENTRETOISE	SPACER	DISTANZBUCHSE	
31		2	ECROU HEXAGONAL AUTOFREINE ZBC	SELF-LOCKING NUT ZBC	SELBSTSICHERNDE MUTTER ZBC	
32		1	BRIDE	MOUNTING	BUNDEL	
33		1	V SUP. ROUE MECAVIS MAST.100	WHEEL BRACKET	V RADHALTERUNG	
33A		1	SUPPORT DE ROUE	BASE	SITZFLANSCH	
34		1	CALE APPUI M120	SPACER	KELL	
35		2	GRAISSEUR AUTOTARAUDANT	SELF TAPPING GREASE NIPPLE	GEWINDESCHNEID-SCHMIERNIPPPEL	

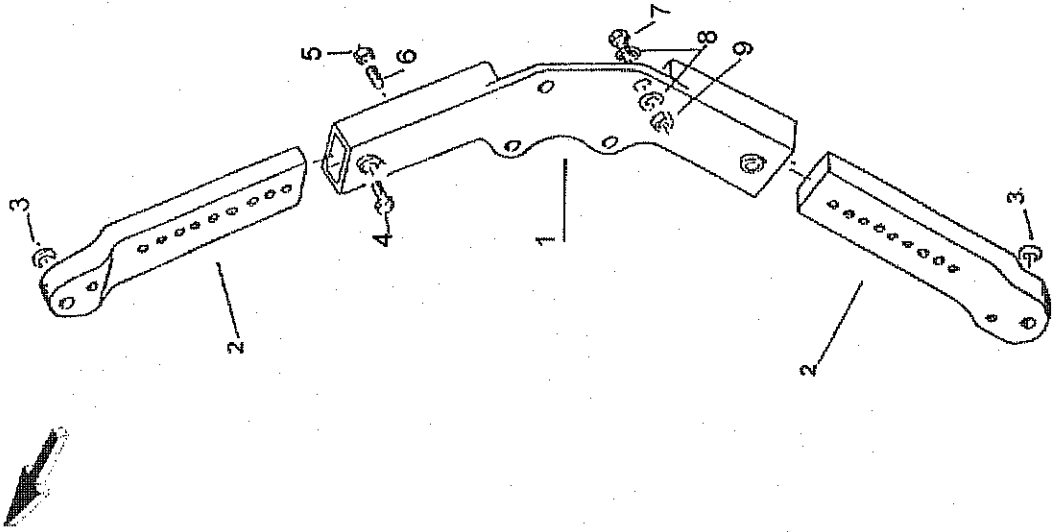
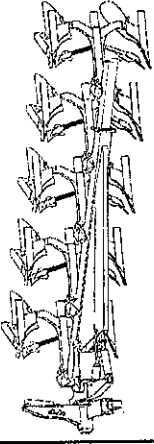
ROUE DE TRANSPORT ARRIERE - REAR TRANSPORT WHEEL - TRANSPORTRAD



Groupe : ROUE DE TRANSPORT ARRIERE Group : REAR TRANSPORT WHEEL Groupe : TRANSPORTRAD
 MASTER 100 2E NS 70- MASTER 100 2E T 70/7 MASTER 100 3 NS 70- > MASTER 100 3 T 70/7 >
 MASTER 100 3E NS 70- MASTER 100 3E T 70/7 MASTER 100 4 NS 70- > MASTER 100 4 T 70/7 >
 MASTER 100 4E T 70/7 MASTER 100 5 T 70/7 > > > >

Rep Nr	Série	Qt	Désignation	Description	Bezeichnung	Remarque - Remark - Bemerkung
1	80285100	8	RONDELLE A RESSORT	CONICAL SPRING WASHER	SPANNSCHEIBE	
2	581656	1	ARTICULATION	JOINT		
3	143168	1	BROCHE	SPINDLE	SPINDEL	
4	191114	1	RESSORT	SPRING	FEDER	
5	951291	1	POIGNEE CROISILLON	GRIP	HANDGRIF	
6	569029	1	ROUE RC 500X8	WHEEL 500/8	TRANSPORTRAD 500/8	
7	900029	1	ROULEMENT A BILLES 30X62X16	BALL BEARING	ROLLENLAGER	
8	900135	1	CAPUCHON	PLUG D63 40	RADKAPPE F. D63 40	
9	80252026	2	RONDELLE PLATE	PLAIN WASHER	SCHEIBE	
10	900262	1	JOINT DOUBLE LAME METAL. Z 007	SEAL	DICHTUNGSRING	
11A	582514	1	PIVOT DE TRANSPORT	SPINDLE	TRANSPORTSTIFT	
12	645197	1	BOITIER ROULETTE	WHEEL SUPPORT	RADHALTERUNG	
13	153195	1	AXE	PIN	ACHSE	
14	581641	1	EMBASE DE TRANSPORT	MOUNTING BRACKET	SITZFLANSCH	
15	951232	1	POIGNEE BAKELYTE	D50-M16 GRIP	HANDGRIF	
16	130127	1	LEVIER D16	LEVER	HEBEL	
17	130129	1	VERROU	LOCK	VERRIEGELUNG	
18	191118	1	RESSORT	SPRING	FEDER	
19	80450535	3	GOUPILLE ELASTIQUE	ROLL PIN	SPANNHUELSE	
20	80061632	4	VIS FETE HEXAGONALE ZBC	HEXAGON HEAD SCREW ZBC	SECHSKANTSCHRAUBE ZBC	
21	80201670	4	ECROU HEXAGONAL ZBC	HEXAGON NUT ZBC	SECHSKANTMUTTER ZBC	
22	80202030	2	ECROU HEXAGONAL AUTOFREINE ZBC	SELF-LOCKING NUT ZBC	SELBSTSICHERNDE MUTTER ZBC	
23	900260	1	ROULEMENT A BILLES 35X62X14	BALL BEARING	ROLLENLAGER	
24	900788	2	GOUPILLE DE SECURITE	LYNCH PIN	KLAPPSTECKER	
25	80583500	1	CIRCLIP EXTERIEUR	RETAINING RING	SICHERUNGSRING	
26	80450499	1	GOUPILLE ELASTIQUE	ROLL PIN	SPANNHUELSE	
27	82201016	5	GRAISSEUR AUTOTARAUDANT	SELF TAPPING GREASE NIPPLE	GEWINDESCHNEID-SCHMIERNIPPEL	

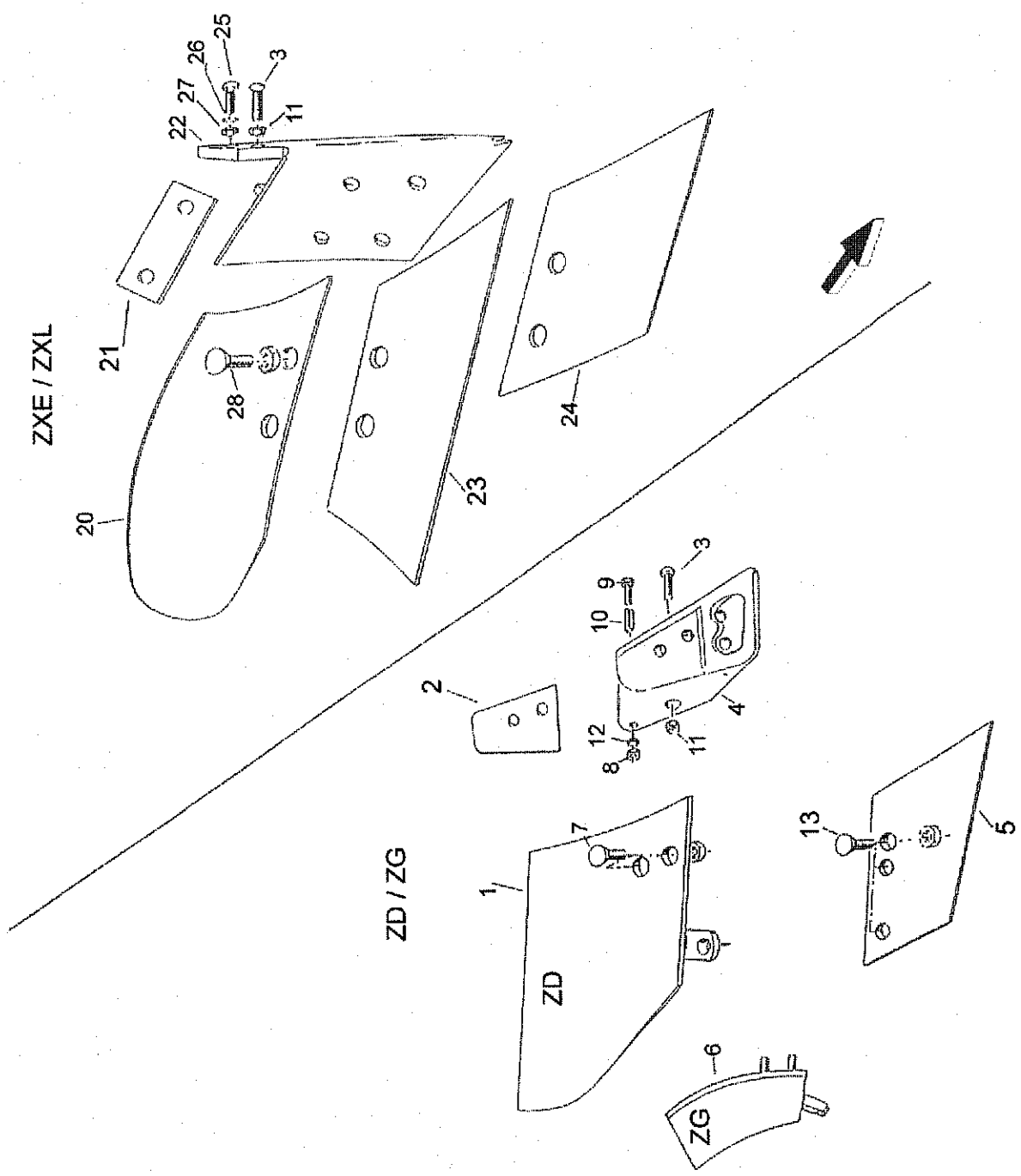
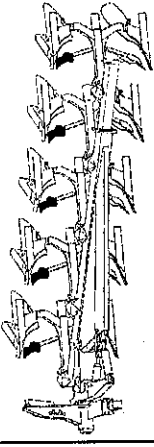
BOITIER / TIGES / RASETTES - SKIMMER LEG / SUPPORT - HALTERUNG / VORSCHALESTIEL



Groupe : BOITIER/TIGES RASETTE Group : SKIMMER LEG/SUPPORT Group : HALTERUNG/VORSCHALESTIEL
 MASTER 100 2E NS 70- MASTER 100 2E T 70/7 MASTER 100 3 NS 70- MASTER 100 3 T 70/7
 MASTER 100 3E NS 70- MASTER 100 3E T 70/7 MASTER 100 4 NS 70- MASTER 100 4 T 70/7
 MASTER 100 4E T 70/7 MASTER 100 5 T 70/7 MASTER 100 4 NS 70- MASTER 100 4 T 70/7

Rep Nr	Série	Qt	Désignation	Description	Bezeichnung	Remarque - Remark - Bemerkung
1	581549	1	BOITIER DE RASETTE	SKIMMER SUPPORT	VORSCHALELHALTER	
	582512	1	V BOITIER Z MAST.100NSH	V SUPPORT	V HALTER	
1A	582684	1	BOITIER Z MAST.100NSH	SUPPORT	HALTER	
2	261166	2	TIGE DE RASETTE	SKIMMER LEG	STIEL	
	261172	2	TIGE	LEG		
3	422069	2	BAGUE 17 X 35 X 5	PLATE ZNB WASHER	RING	
4	80091630	2	VIS TETE HEXAGONALE B.SPHE.ZBC	HEXAGON HEAD SCREW ZBC	SECHSKANTSCHRAUBE ZBC	
5	80201601	2	ECROU H BAS	HEXAGON THIN NUT	FLACHE SECHSKANTMUTTER	
6	80151635	2	VIS SANS TETE BOUT PLAT HC	SOCKET SET SCREW	GEWINDESTIFT	
7	9962048	4	V VIS HM 16.45/26 Q 8-8 ZNB	V SCREW HM 16.45/26 Q 8.8 ZNB	V SCHRAU HM 16.45/26 Q 8.8 ZNB	
7A	80061647	4	VIS TETE HEXAGONALE ZBC	HEXAGON HEAD SCREW ZBC	SECHSKANTSCHRAUBE ZBC	
8	80271686	8	RONDELLE A RESSORT SPHERIQUE	SPHERICAL SPRING WASHER	FEDERRING	
9	80201670	4	ECROU HEXAGONAL ZBC	HEXAGON NUT ZBC	SECHSKANTMUTTER ZBC	

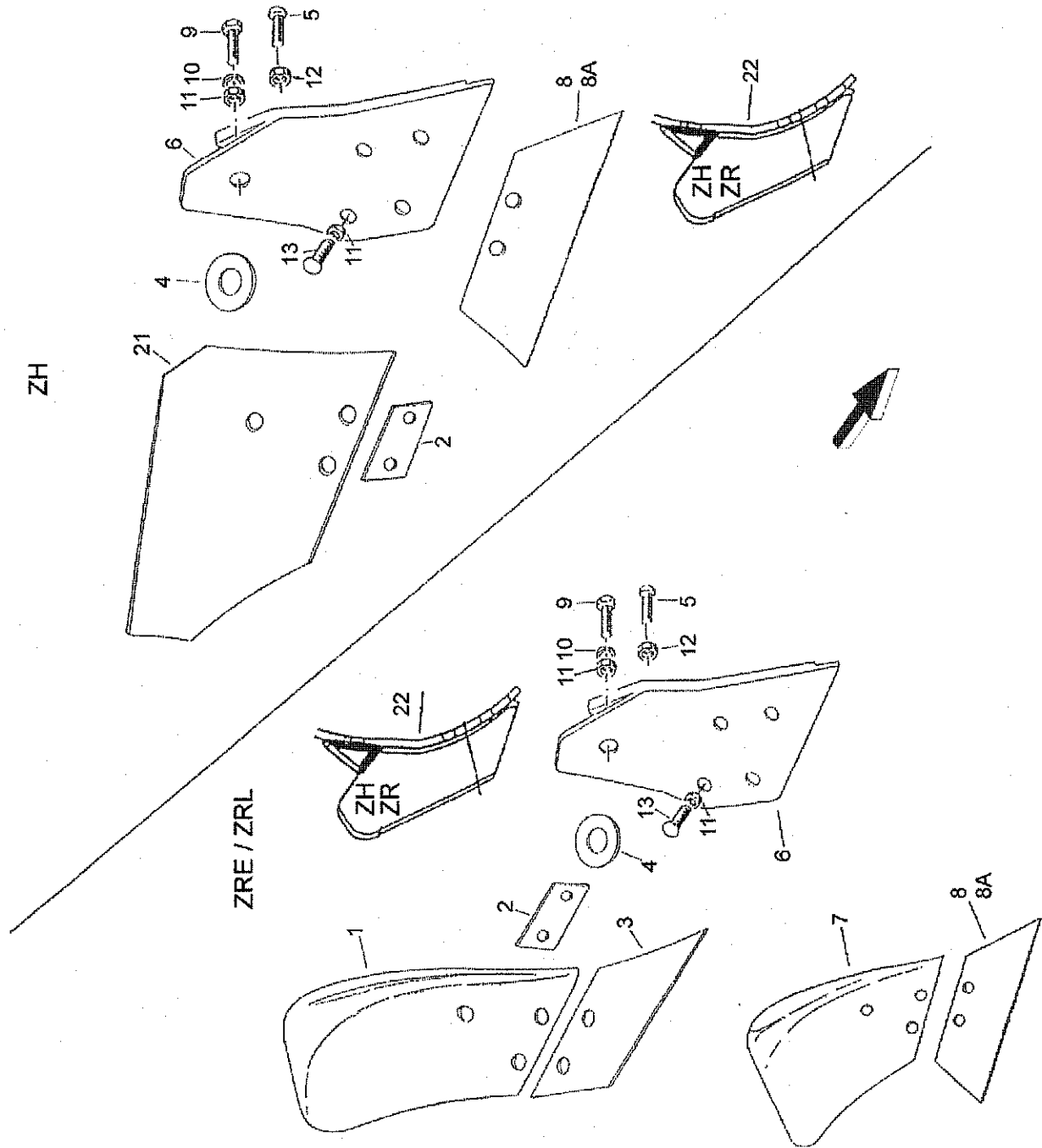
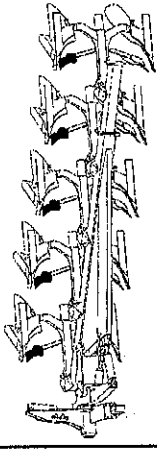
RASETTES ZD / ZG ZXE / ZXL - SKIMMERS ZD / ZG ZXE / ZXL - VORSHALER ZD / ZG ZXE / ZXL



Groupe : RASSETTES ZD/ZG. ZXE/ZXL Group : SKIMMERS ZD/ZG. ZXE/ZXL Groupe : VORSCHALER ZD/ZG. ZXE/ZXL
 MASTER 100 2E NS 70- MASTER 100 2E T 70/7 MASTER 100 3 NS 70- > MASTER 100 3 T 70/7 >
 MASTER 100 3E NS 70- MASTER 100 3E T 70/7 MASTER 100 4 NS 70- > MASTER 100 4 T 70/7 >
 MASTER 100 4E T 70/7 MASTER 100 5 T 70/7 > > > >

Rep Nr	Série	Qt	Désignation	Description	Bezeichnung	Remarque - Remark - Bemerkung
1	618108	1	VERSOIR DE ZD D	MOULDBOARD FOR ZD R	EINLEGERSTREICHBLECH ZD RECHTS	
2	951109	1	VERSOIR DE ZD G	MOULDBOARD FOR ZD L	EINLEGERSTREICHBLECH ZD LINKS	
3	900231	2	CALE VERSOIR ZD	SPACER ZD	KEIL ZD	
4	275100	1	VIS A TETE BOMBEE D16	SCREW FLAT-HEAD	SCHRAUBE F. KOERPERBEFESTIGUNG	
5	275101	1	SEP ZD/ZF D	SKIMMER FROG ZD/ZF R	RUMPF ZD/ZF RECHTS	
6	631106	1	SEP ZD/ZF G	SKIMMER FROG ZD/ZF L	RUMPF ZD/ZF LINKS	
7	631107	1	SOC DE ZD D	SKIMMER SHARE R	VORSCHAELEERSCHAR RECHTS	
8	631107	1	SOC DE ZD G	SKIMMER SHARE L	VORSCHAELEERSCHAR LINKS	
9	618110	1	VERSOIR DE ZG D	MOULDBOARD FOR ZG R	EINLEGERSTREICHBLECH	
10	618111	1	VERSOIR DE ZG G	MOULDBOARD FOR ZG L	EINLEGERSTREICHBLECH	
11	901111	1	BOITE 25 BOUL9941111	BOX 25 BOLT 9941111	SCHACHTEL 25 SCHRAUBEN	
12	80201070	6	ECROU HEXAGONAL ZBC	HEXAGON NUT ZBC	SECHSKANTMUTTER ZBC	
13	80061051	1	VIS TETE HEXAGONALE *BC	HEXAGON HEAD SCREW ZBC	SECHSKANTSCHRAUBE ZBC	
14	80451316	1	GOUPIILLE ELASTIQUE	ROLL PIN	SPANNHUELSE	
15	80201630	1	ECROU HEXAGONAL AUTOFREINE ZBC	SELF-LOCKING NUT ZBC	SELBSTSICHERNDE MUTTER ZBC	
16	80271084	1	RONDELLE GROUWER	SPRING LOCK WASHER	FEDERRING	
17	901112	1	BOITE 25 BOUL9941112	BOX 25 BOLT 9941112	SCHACHTEL 25 SCHRAUBEN	
18	618104	1	VERSOIR ZX DROIT	SKIMMER MOULDBOARD ZX R	STREICHBLECH ZX RECHTS	
19	618105	1	VERSOIR ZX GAUCHE	SKIMMER MOULDBOARD ZX L	STREICHBLECH ZX LINKS	
20	951102	1	CALE VERSOIR ZX	SPACER ZX	KEIL ZX	
21	580970	1	SEP ZX DROIT	SKIMMER FROG ZX R	RUMPF ZX RECHTS	
22	580971	1	SEP ZX GAUCHE	SKIMMER FROG ZX L	RUMPF ZX LINKS	
23	631104	1	V SOC ZXL LARGE D	VA SHARE ZX/ WIDE RIGHT	V SCHAR ZX/ BREIT RECHTS	
24	631105	1	V SOC ZXL LARGE G	VA SHARE ZX/ WIDE LEFT	V SCHAR ZX/ BREIT LINKS	
25	631102	1	SOC ZXL D. & G.	SHARE ZXL	SCHAR ZXL	
26	631100	1	SOC ZXE D	SKIMMER SHARE ZX R	SCHAR ZX RECHTS	
27	631101	1	SOC ZXE G	SKIMMER SHARE ZX L	SCHAR ZX LINKS	
28	80061212	1	VIS TETE HEXAGONALE ZBC	HEXAGON HEAD SCREW ZBC	SECHSKANTSCHRAUBE ZBC	
29	80271284	1	RONDELLE GROUWER	SPRING LOCK WASHER	FEDERRING	
30	80201270	1	ECROU HEXAGONAL ZBC	HEXAGON NUT ZBC	SECHSKANTMUTTER ZBC	
31	901121	1	BOITE 25 BOUL9941121	BOX 25 BOLT 9941121	SCHACHTEL 25 SCHRAUBEN	

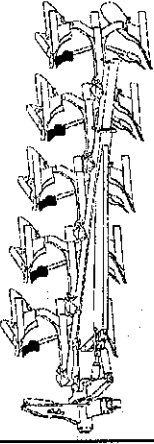
RASETTES ZRE / ZRL ZH - SKIMMERS ZRE / ZRL ZH - VORSCHALER ZRE / ZRL ZH



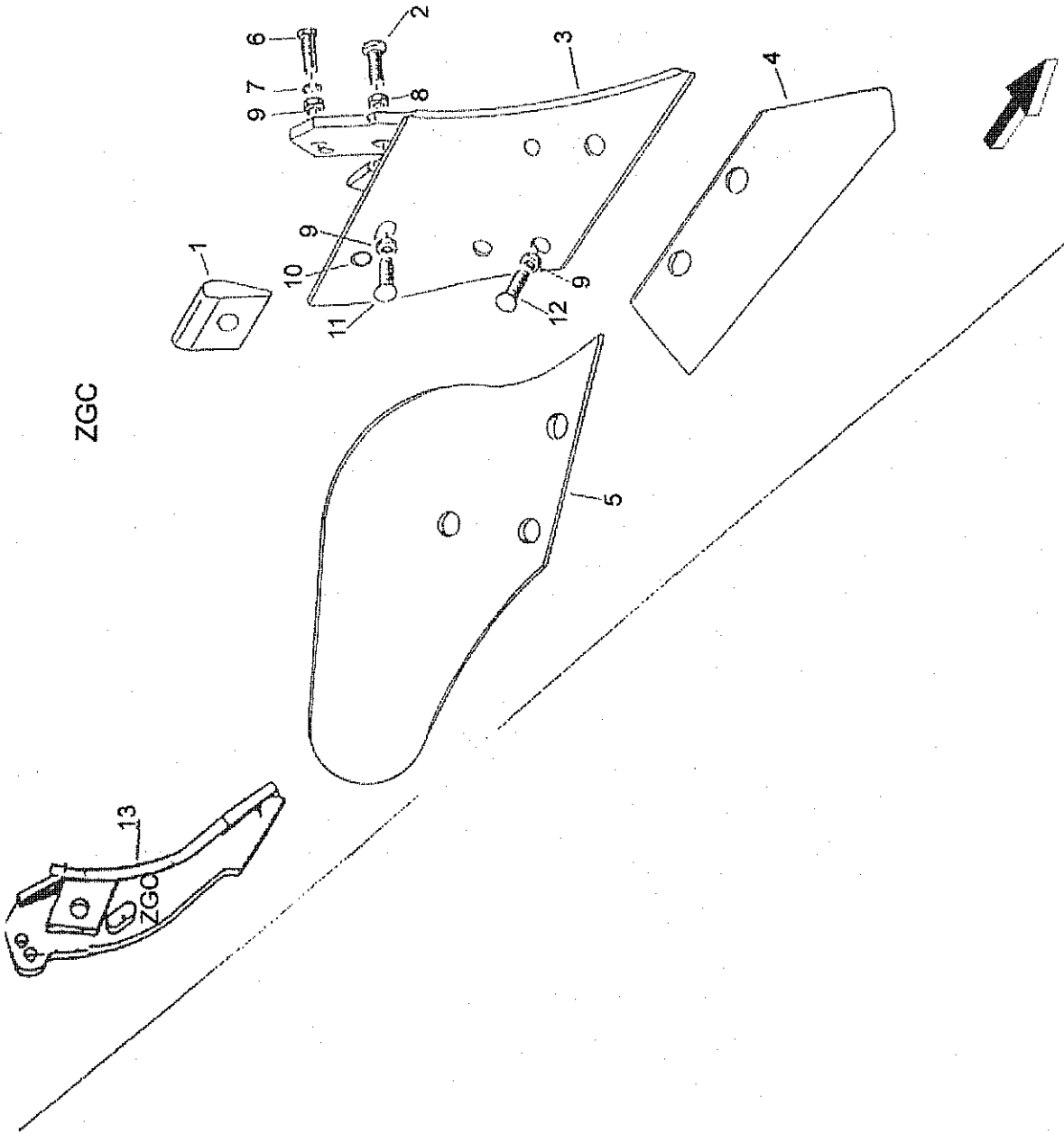
Groupe : RASETTES ZRE/ZRL.ZH > MASTER 100 2E T 70/7 > MASTER 100 3 T 70/7 >
 Groupe : SKIMMERS ZRE/ZRL.ZH > MASTER 100 4 NS 70- > MASTER 100 3 T 70/7 >
 Groupe : VORSCHALER ZRE/ZRL.ZH > MASTER 100 4 NS 70- > MASTER 100 4 T 70/7 >
 Groupe : SKIMMERS ZRE/ZRL.ZH > MASTER 100 5 T 70/7 > MASTER 100 4 T 70/7 >

Rep Nr	Série	Qt	Désignation	Description	Bezeichnung	Remarque - Remark - Bemerkung
1	619130	1	1 VERSOIR ZRE DROIT	MOULDBOARD ZRE R	STREICHBLECH ZRE R	
1	619131	1	1 VERSOIR ZRE GAUCHE	MOULDBOARD ZRE L	STREICHBLECH ZRE L	
2	951106	1	1 CALE VERSOIR ZR	SPACER ZR	KEIL ZR	
3	631100	1	1 SOC ZXE D	SKIMMER SHARE ZX R	SCHAR ZX RECHTS	
3	631101	1	1 SOC ZXE G	SKIMMER SHARE ZX L	SCHAR ZX LINKS	
4	951069	1	1 RONDELLE POLYETHYLENE	WASHER	KUNSTSTOFFSCHEIBE	
5	900231	1	1 VIS A TETE BOMBEE D16	SCREW FLAT-HEAD	SCHRAUBE F. KOERPERBEFESTIGUNG	
6	581406	1	1 SEP ZR DROIT	FROG ZR R	RUMPF ZR RECHTS	
7	581407	1	1 SEP ZR GAUCHE	FROG ZR L	RUMPF ZR LINKS	
7	619132	1	1 VERSOIR ZRL DROIT	ZRL LARGE MOULDBOARD R	BREITEN STREICHBLECH ZRL RECHT	
8	619133	1	1 VERSOIR ZRL GAUCHE	ZRL LARGE MOULDBOARD L	BREITEN STREICHBLECH ZRL LINKS	
8	631104	1	1 V SOC ZX/ LARGE D	VA SHARE ZX/ WIDE RIGHT	V SCHAR ZX/ BREIT RECHTS	
8	631105	1	1 V SOC ZX/ LARGE G	VA SHARE ZX/ WIDE LEFT	V SCHAR ZX/ BREIT LINKS	
8A	631108	1	1 SOC ZH/ZRL LARGE D	SHARE ZH/ZR WIDE RIGHT	SCHAR ZH/ZR BREIT RECHTS	
8A	631109	1	1 SOC ZH/ZRL LARGE G	SHARE ZH/ZR WIDE LEFT	SCHAR ZH/ZR BREIT LINKS	
9	80061212	1	1 VIS TETE HEXAGONALE ZBC	HEXAGON HEAD SCREW ZBC	SECHSKANTSCHRAUBE ZBC	
10	80271284	1	1 RONDELLE GROWER	SPRING LOCK WASHER	FEDERRING	
11	80201270	6	1 ECROU HEXAGONAL ZBC	HEXAGON NUT ZBC	SECHSKANTMUTTER ZBC	
13	901121	1	1 BOITE 25 BOUL9941121	BOX 25 BOLT 9941121	SCHACHTEL 25 SCHRAUBEN	
21	619154	1	1 VERSOIR ZH DROIT	MOULDBOARD ZH R	STREICHBLECH ZH R	
21	619155	1	1 VERSOIR ZH GAUCHE	MOULDBOARD ZH L	STREICHBLECH ZH L	
22	581538	1	1 V SEP ZR/ZH DROIT	FROG ZR/ZH R REINFORCED	V RUMPF ZR/ZH RECHTS	
22	581539	1	1 V SEP ZR/ZH GAUCHE	FROG ZR/ZH L REINFORCED	V RUMPF ZR/ZH LINKS	
22A	581406	1	1 SEP ZR DROIT	FROG ZR R	RUMPF ZR RECHTS	
22A	581407	1	1 SEP ZR GAUCHE	FROG ZR L	RUMPF ZR LINKS	

RASETTE ZGC - SKIMMERS ZGC - VORSCHALER ZGC



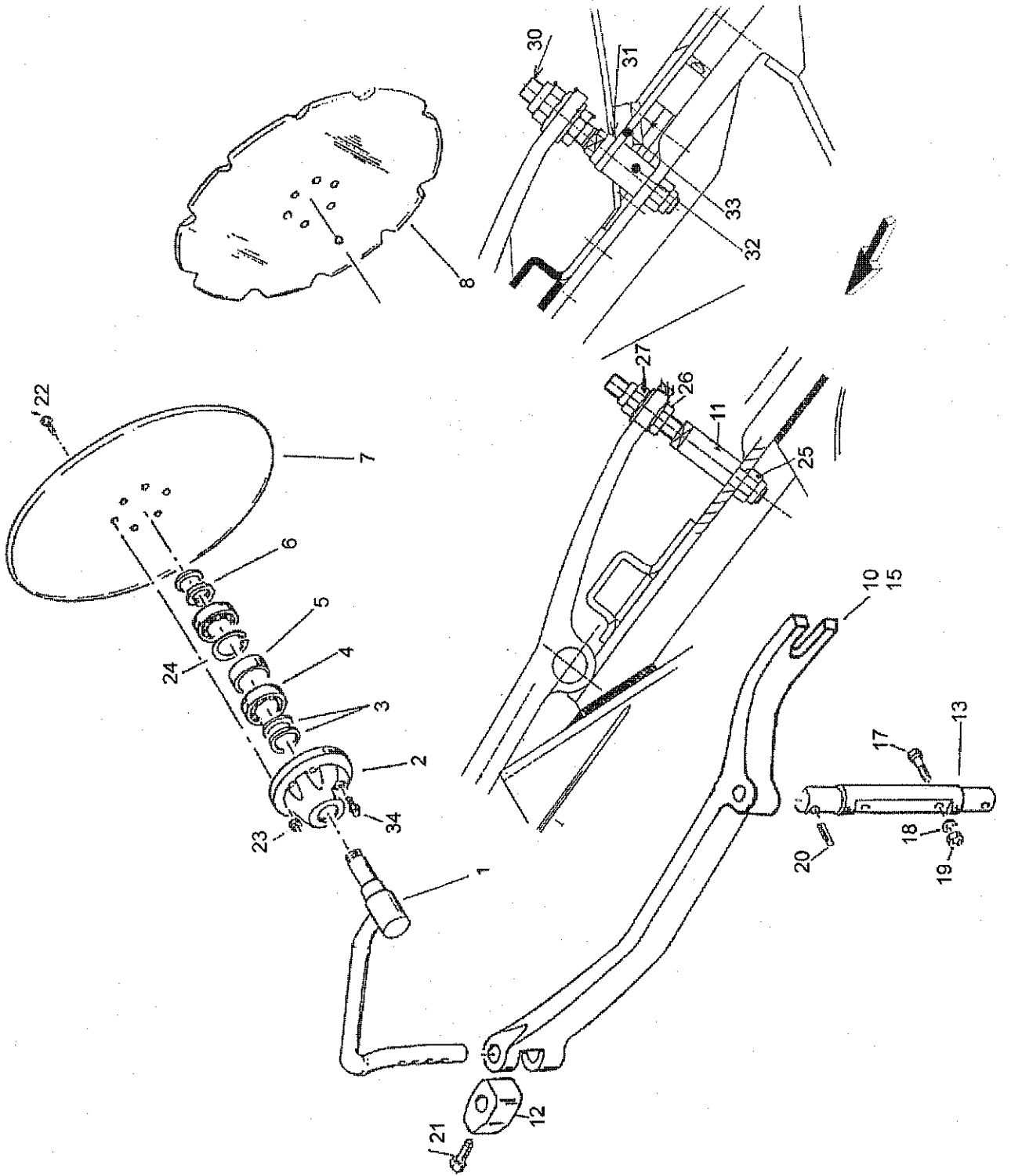
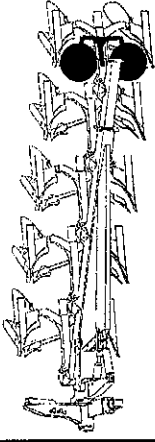
ZGC



Groupe : RASETTE ZGC
 MASTER 100 2E NS 70- >
 MASTER 100 3E NS 70- >
 MASTER 100 4E T 70/7 >
 Groupe : SKIMMERS ZGC
 MASTER 100 2E T 70/7 >
 MASTER 100 3E T 70/7 >
 MASTER 100 5 T 70/7 >
 Groupe : VORSCHALER ZGC
 MASTER 100 3 NS 70- >
 MASTER 100 4 NS 70- >
 MASTER 100 3 T 70/7 >
 MASTER 100 4 T 70/7 >

Rep Nr	Série	Qt	Désignation	Description	Bezeichnung	Remarque - Remark - Bemerkung
1	9511004	1	CALE DE VERSOIR	SPACER ZGC	KUNSTSTOFF-ZWISCHENLAGE	
2	900231	1	VIS A TETE BOMBEE D16	SCREW FLAT-HEAD	SCHRAUBE P. KOERPERBEFESTIGUNG	
3	580348	1	SEP ZU/ZGC DROIT	SKIMMER FROG ZU/ZGC R	RUMPF ZU/ZGC RECHTS	
4	580349	1	SEP ZU/ZGC GAUCHE	SKIMMER FROG ZU/ZGC L	RUMPF ZU/ZGC LINKS	
4	631102	1	SOC ZU/ZGC D	SHARE ZU/ZGC R	EINLEGGERSCHAR ZU/ZGC RECHTS	
4	631103	1	SOC ZU/ZGC G	SHARE ZU/ZGC L	EINLEGGERSCHAR ZU/ZGC LINKS	
5	619126	1	VERSOIR ZGC D	SKIMMER MOULDBOARD ZGC R	STREICHBLECH ZGC RECHTS	
6	619127	1	VERSOIR ZGC G	SKIMMER MOULDBOARD ZGC L	STREICHBLECH ZGC LINKS	
6	80061212	1	VIS TETE HEXAGONALE ZBC	HEXAGON HEAD SCREW ZBC	SECHSKANTSCHRAUBE ZBC	
7	80271284	1	RONDELLE GROWER	SPRING LOCK WASHER	FEDERRING	
8	80201630	1	ECROU HEXAGONAL AUTOPREINNE ZBC	SELF-LOCKING NUT ZBC	SELBSTSICHERENDE MUTTER ZBC	
9	80201270	6	ECROU HEXAGONAL ZBC	HEXAGON NUT ZBC	SECHSKANTMUTTER ZBC	
10	80251427	1	RONDELLE PLATE	PLAIN WASHER	SCHWEIBE	
11	901122	1	BOITE 25 BOUL9941122	BOX 25 BOLT 9941122	SCHACHTEL 25 SCHRAUBEN	
12	901121	1	BOITE 25 BOUL9941121	BOX 25 BOLT 9941121	SCHACHTEL 25 SCHRAUBEN	
13	581534	1	VA SEP ZU/ZGC DROIT RENFORCE	FROG ZU/ZGC R REINFORCED	VA RUMPF ZU/ZGC RECHTS	
13	581535	1	VA SEP ZU/ZGC GAUCHE RENFORCE	FROG ZU/ZGC L REINFORCED	VA RUMPF ZU/ZGC LINKS	
13A	580348	1	SEP ZU/ZGC DROIT	SKIMMER FROG ZU/ZGC R	RUMPF ZU/ZGC RECHTS	
13A	580349	1	SEP ZU/ZGC GAUCHE	SKIMMER FROG ZU/ZGC L	RUMPF ZU/ZGC LINKS	

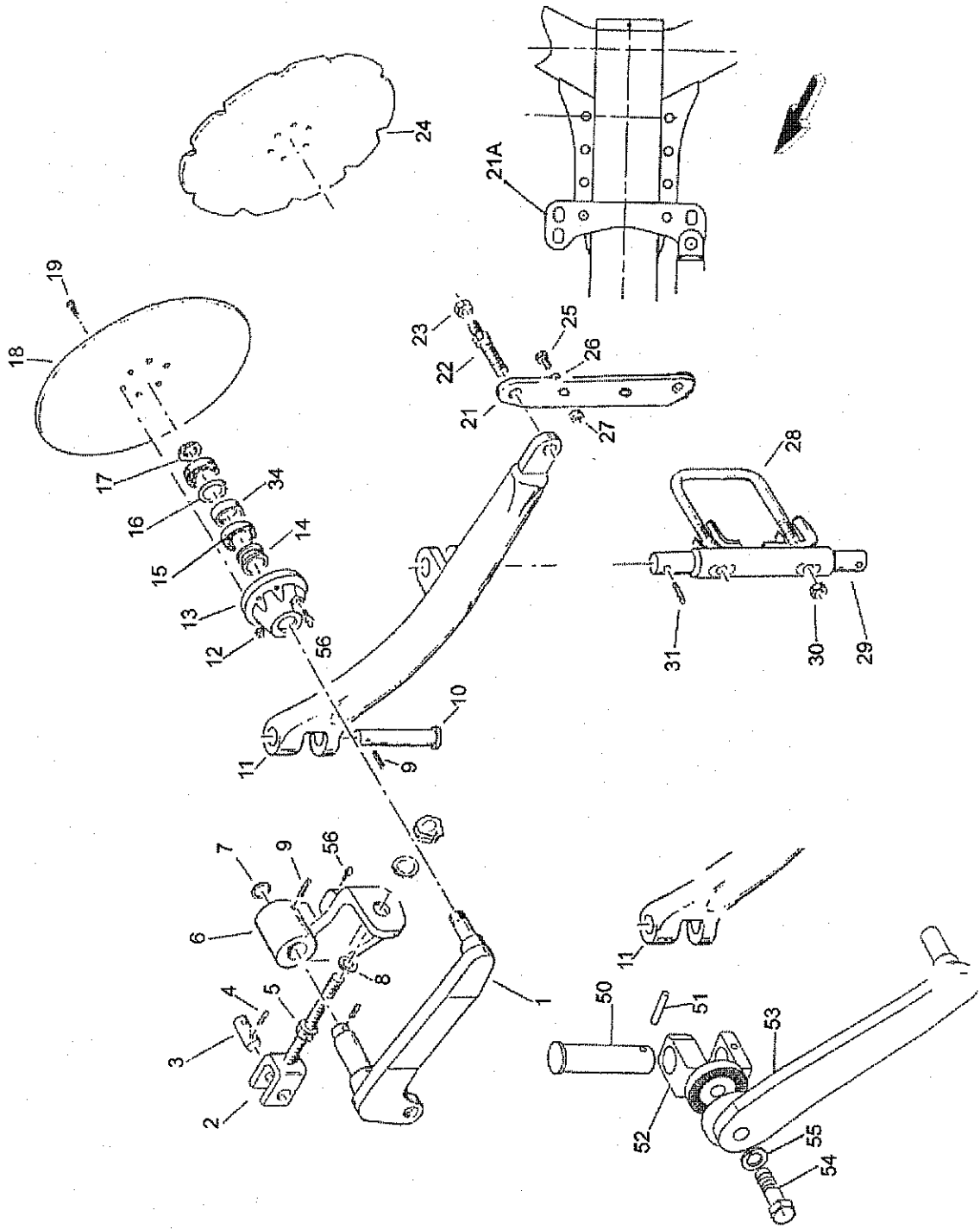
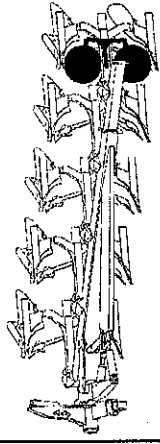
COUTRES CIRCULAIRES - DISC COULTER - SCHEIBENSECHE



Groupe : COUTRES CIRCULAIRES > Group : DISC COULTER > MASTER 100 3E T 70/7 > MASTER 100 4 T 70/7 >
 MASTER 100 2E T 70/7 > MASTER 100 5 T 70/7 >

Rep Nr	Série >	Série	Qt	Désignation	Description	Bezeichnung	Remarque - Remark - Bemerkung
1	---	TIGE D DE CC D 500	1	TIGE D DE CC D 500	DISC COULTER LEG D 500	STIEL F. CC D 500	
2	---	TIGE G DE CC D 500	1	TIGE G DE CC D 500	DISC COULTER LEG D 500	STIEL F. CC D 500	
3	---	MOYEU NU	1	MOYEU NU	HUB	NABE	
4	---	BAGUE NADELLA 35/43	2	BAGUE NADELLA 35/43	SEAL 35/43	RING 35/43	
5	---	ROULEMT. RLX CON. 25X52X16,25	2	ROULEMT. RLX CON. 25X52X16,25	TAPER ROLLER BEARING 25X52X16,25	ROLLENLAGER 25X52X16,25	
6	---	ENTRETOISE	1	ENTRETOISE	SPACER	DISTANZBUCHSE	
7	---	ECROU A ENCOCHES AUTOFR. ZBC	1	ECROU A ENCOCHES AUTOFR. ZBC	SELF-LOCKING NUT ZBC	SELBSTSICHERNDE MUTTER ZBC	
8	---	DISQUE LISSE D 500	1	DISQUE LISSE D 500	PLAIN DISC D 500	GLATTE SCHEIBE D 500	
9	---	DISQUE CRENELE D 500	1	DISQUE CRENELE D 500	NOTCHED DISC D 500	GEZACKTE SCHREIBE D 500	
10	---	V BRAS COURT DE CC D	1	V BRAS COURT DE CC D	VA ARM	V ZUGSTREBE VORN	
10A	---	V BRAS COURT DE CC G	1	V BRAS COURT DE CC G	VA ARM	V ZUGSTREBE VORN	
10A	---	BRAS DE CC DRT DECALE	1	BRAS DE CC DRT DECALE	BRAS DE CC DRT DECALE	ARM	
10A	---	BRAS DE CC GHE DECALE	1	BRAS DE CC GHE DECALE	BRAS DE CC GHE DECALE	V SCHRAUBE	
11	---	V VIS REGLAGE CC MAST.100	1	V VIS REGLAGE CC MAST.100	V SCREW	SCHRAUBE	
11A	---	V VIS REGLAGE CC MAST.100	1	V VIS REGLAGE CC MAST.100	SCREW	SCHRAUBE	
12	---	BUTEE	1	BUTEE	ADJUSTER	ANSCHLAG	
13	---	AXE	1	AXE	PIN	ACHSE	
14	---	BRAS LONG DE CC AUPRICHIE D	1	BRAS LONG DE CC AUPRICHIE D	ARM	ZUGSTREBE VORN	
15	---	BRAS LONG DE CC AUPRICHIE G	1	BRAS LONG DE CC AUPRICHIE G	ARM	ZUGSTREBE VORN	
16	---	ECROU HEXAGONAL ZBC	1	ECROU HEXAGONAL ZBC	HEXAGON NUT ZBC	SECHSKANTMUTTER ZBC	
17	---	VIS TETE HEXAGONALE ZBC	2	VIS TETE HEXAGONALE ZBC	HEXAGON HEAD SCREW ZBC	SECHSKANTSCHRAUBE ZBC	
18	---	RONDELLE A RESSORT SPHERIQUE	2	RONDELLE A RESSORT SPHERIQUE	SPHERICAL SPRING WASHER	FEDERING	
19	---	ECROU HEXAGONAL AUTOFREINE ZBC	2	ECROU HEXAGONAL AUTOFREINE ZBC	SELF-LOCKING NUT ZBC	SELBSTSICHERNDE MUTTER ZBC	
20	---	V GOUPILLE LGC GO6 8/60	1	V GOUPILLE LGC GO6 8/60	V SPLIT PIN LGC GO6 8/60	V KERBSTIFT G06 8/60	
20A	---	GOUPILLE SPIRALE	1	GOUPILLE SPIRALE	ROLL PIN	SPIRAL-SPANNSTIFTE	
21	---	VA VIS HM 16.40/40	1	VA VIS HM 16.40/40	VA SCREW HM 16.40/40 ZNB	VA SCHRAUBE HM 16.40/40 ZNB	
21A	---	VIS TETE HEXAGONALE B.SPHE. ZBC	1	VIS TETE HEXAGONALE B.SPHE. ZBC	HEXAGON HEAD SCREW ZBC	SECHSKANTSCHRAUBE ZBC	
22	---	VIS TETE FRAI.SIX P.CREUX ZBC	6	VIS TETE FRAI.SIX P.CREUX ZBC	HEX.SOCK.COUNT.HEAD SCREW ZBC	SEKSKRAUB. INNENSECHSKANT ZBC	
23	---	ECROU HEXAGONAL AUTOFREINE ZBC	6	ECROU HEXAGONAL AUTOFREINE ZBC	SELF-LOCKING NUT ZBC	SELBSTSICHERNDE MUTTER ZBC	
24	---	CIRCLIP INTERIEUR	1	CIRCLIP INTERIEUR	RETAINING RING	SICHERUNGSRING	
25	---	ECROU HEXAGONAL AUTOFREINE ZBC	1	ECROU HEXAGONAL AUTOFREINE ZBC	SELF-LOCKING NUT ZBC	SELBSTSICHERNDE MUTTER ZBC	
26	---	ECROU HEXAGONAL BAS *BZC	1	ECROU HEXAGONAL BAS *BZC	HEXAGON THIN NUT ZBC	FLACHE SECHSKANTMUTTER ZBC	
26A	---	ECROU HEXAGONAL BAS ZBC	1	ECROU HEXAGONAL BAS ZBC	HEXAGON THIN NUT ZBC	FLACHE SECHSKANTMUTTER ZBC	
27	---	ECROU HEXAG. EMBASE AUTOFR.	1	ECROU HEXAG. EMBASE AUTOFR.	SELF-LOCKING NUT	SELBSTSICHERNDE MUTTER	
27A	---	ECROU HEXAG. EMBASE AUTOFR.	1	ECROU HEXAG. EMBASE AUTOFR.	SELF-LOCKING NUT	SELBSTSICHERNDE MUTTER	
30	---	VIS REGLA. CC MAST.100/120/150	1	VIS REGLA. CC MAST.100/120/150	SCREW	SCHRAUBE	
31	---	BAGUE 20,5x35 L10	1	BAGUE 20,5x35 L10	WASHER	SCHEIBE	
32	---	ENTRETOISE MAST.100	1	ENTRETOISE MAST.100	SPACER	DISTANZSCHEIBE	
33	---	FLASQUE 6 TROUS	1	FLASQUE 6 TROUS	MOULDING	KURBEL WANGE	
34	---	GRAISSEUR AUTOTARAUDANT	1	GRAISSEUR AUTOTARAUDANT	SELF TAPPING GREASE NIPPLE	GEWINDESCHNEID-SCHMIERNIPPEL	

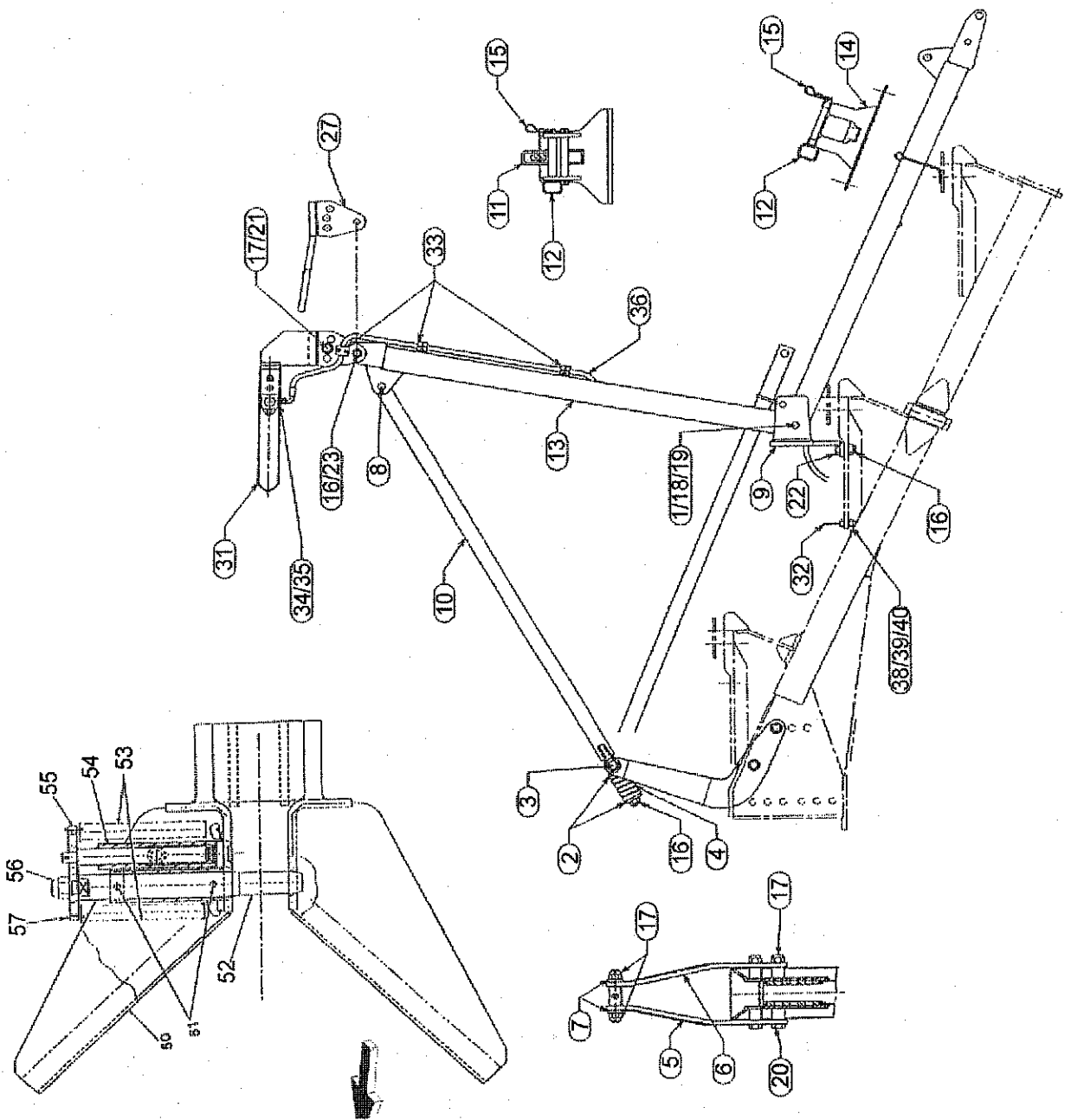
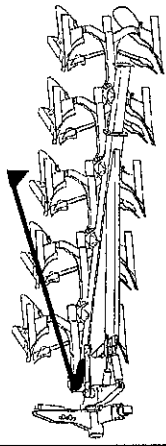
COURTES CIRCULAIRES - DISC COULTER - SCHEIBENSECHE



Groupe : COUTRES CIRCULAIRES
 MASTER 100 2E NS 70- >
 Group : DISC COULTER
 MASTER 100 3 NS 70- >
 Groupe : SCHEIBENSEICHE
 MASTER 100 4 NS 70- >
 Remark - Bemerkung

Rep Nr	Série > Série	Qt	Désignation	Description	Bezeichnung	Remarque - Bemerkung
1	582256	1	BRAS CC COMPLET D	ARM	ARM KOMPLETT R	
2	582257	1	BRAS CC COMPLET G	ARM	ARM KOMPLETT L	
3	131166	1	TIGE DE REGLAGE	LEG	STIEL	
4	80500236	1	AXE CHAPE	PIN	ACHSE	
5	80201653	1	GOUPILLE V	SPLIT PIN	SPLINT	
6	645252	2	ECROU AUTOBLOQUANT FENDU	UNDERSERATED SELF-LOCKING NUT	SPERRZAHN-BUNDMUTTER	
7	645253	1	TOURILLON DROIT	TRUNNION R	DREHZAPFEN Re.	
8	80251624	1	RONDELLE GAUCHE	TRUNNION L	DREHZAPFEN Li.	
9	80450625	2	RONDELLE PLATE C ZBC	PLAIN WASHER ZBC	SCHIEBE ZBC	
10	9907072	2	RONDELLE PLATE	PLAIN WASHER	SCHIEBE	
11	131165	1	GOUPILLE ELASTIQUE	ROLL PIN	SPANNHUELSE	
12	80201030	1	V GOUPILLE LGC G06 8/60	V SPLIT PIN LGC G06 8/60	V KERBSTIFT G06 8/60	
13	130347	1	V AXE VERTICAL	V AXLE	VA AXHSE	
14	581900	1	AXE VERTICAL	AXLE	ACHSE	
15	581901	1	BRAS DE CC D	DISC ARM	ARM	
16	581902	1	BRAS DE CC G	DISC ARM	ARM	
17	80201630	6	ECROU HEXAGONAL AUTOFREINE ZBC SELF-LOCKING NUT ZBC	SELF-LOCKING NUT ZBC	SELBSTSICHERNDE MUTTER ZBC	
18	645226	1	MOYEU NU	HUB	NABE	
19	951166	2	BAGUE NADELLA 35/43	SEAL 35/43	RING 35/43	
20	490038	2	ROULEMT.RLX CON.25X52X16,25	TAPER ROLLER BEARING25X52X16,25	ROLLENLAGER 25X52X16,25	
21	8095200	1	CIRCLIP INTERIEUR	RETAINING RING	SICHERUNGSRING	
22	80202566	1	ECROU A ENCOCHES AUTOFR.ZBC	SELF-LOCKING NUT ZBC	SELBSTSICHERNDE MUTTER ZBC	
23	110030	1	DISQUE LISE D 500	PLAIN DISC D 500	GLATTE SCHEIBE D 500	
24	80111029	6	VIS TETE FRAI.SIX P.CREUX ZBC	HEX.SOCK.COUNT.HEAD SCREW ZBC	SEKSKSCHRAUB.INNENSECHSKANT ZBC	
25	212190	1	SUPPORT	BRACKET	HALTERUNG	
26	750057	1	SUPPORT	BRACKET	HALTERUNG	
27	131222	1	VIS DE REGLAGE	SCREW	SCHRAUBE	
28	80201630	4	ECROU HEXAGONAL AUTOFREINE ZBC SELF-LOCKING NUT ZBC	SELF-LOCKING NUT ZBC	SELBSTSICHERNDE MUTTER ZBC	
29	110029	1	DISQUE CRENELE D 500	NOTCHED DISC D 500	GEZACKTE SCHEIBE D 500	
30	80061638	2	VIS TETE HEXAGONALE ZBC	HEXAGON HEAD SCREW ZBC	SECHSKANTSCHRAUBE ZBC	
31	80271686	2	RONDELLE A RESSORT SPHERIQUE	SPHERICAL SPRING WASHER	FEDERRING	
32	80201630	2	ECROU HEXAGONAL AUTOFREINE ZBC SELF-LOCKING NUT ZBC	SELF-LOCKING NUT ZBC	SELBSTSICHERNDE MUTTER ZBC	
33	140174	1	BRIDE	MOUNTING	BUNDL	
34	582360	1	AXE	PIN	ACHSE	
35	80201630	2	ECROU HEXAGONAL AUTOFREINE ZBC SELF-LOCKING NUT ZBC	SELF-LOCKING NUT ZBC	SELBSTSICHERNDE MUTTER ZBC	
36	9907072	2	V GOUPILLE LGC G06 8/60	V SPLIT PIN LGC G06 8/60	V KERBSTIFT G06 8/60	
37	80440860	2	GOUPILLE SPIRALE	ROLL PIN	SPIRAL-SPANNSTIFTE	
38	130347	2	AXE VERTICAL	AXLE	ACHSE	
39	9907072	2	V GOUPILLE LGC G06 8/60	V SPLIT PIN LGC G06 8/60	V KERBSTIFT G06 8/60	
40	80440860	2	GOUPILLE SPIRALE	ROLL PIN	SPIRAL-SPANNSTIFTE	
41	582575	2	TOURILLON	TRUNNION	DREHZAPFEN	
42	582574	2	V BRAS DE CC	V ARM	V ARM	
43	582889	2	BRAS DE CC CAMBREE	ARM	ARM	
44	80062062	2	VIS TETE HEXAGONALE ZBC	HEXAGON HEAD SCREW ZBC	SECHSKANTSCHRAUBE ZBC	
45	80272080	2	RONDELLE GROWER	SPRING LOCK WASHER	FEDERRING	
46	82201016	2	GRAISSEUR AUTOTARAUDANT	SELF TAPPING GREASE NIPPLE	GEWINDESCHNEID-SCHMIERNIPPPEL	

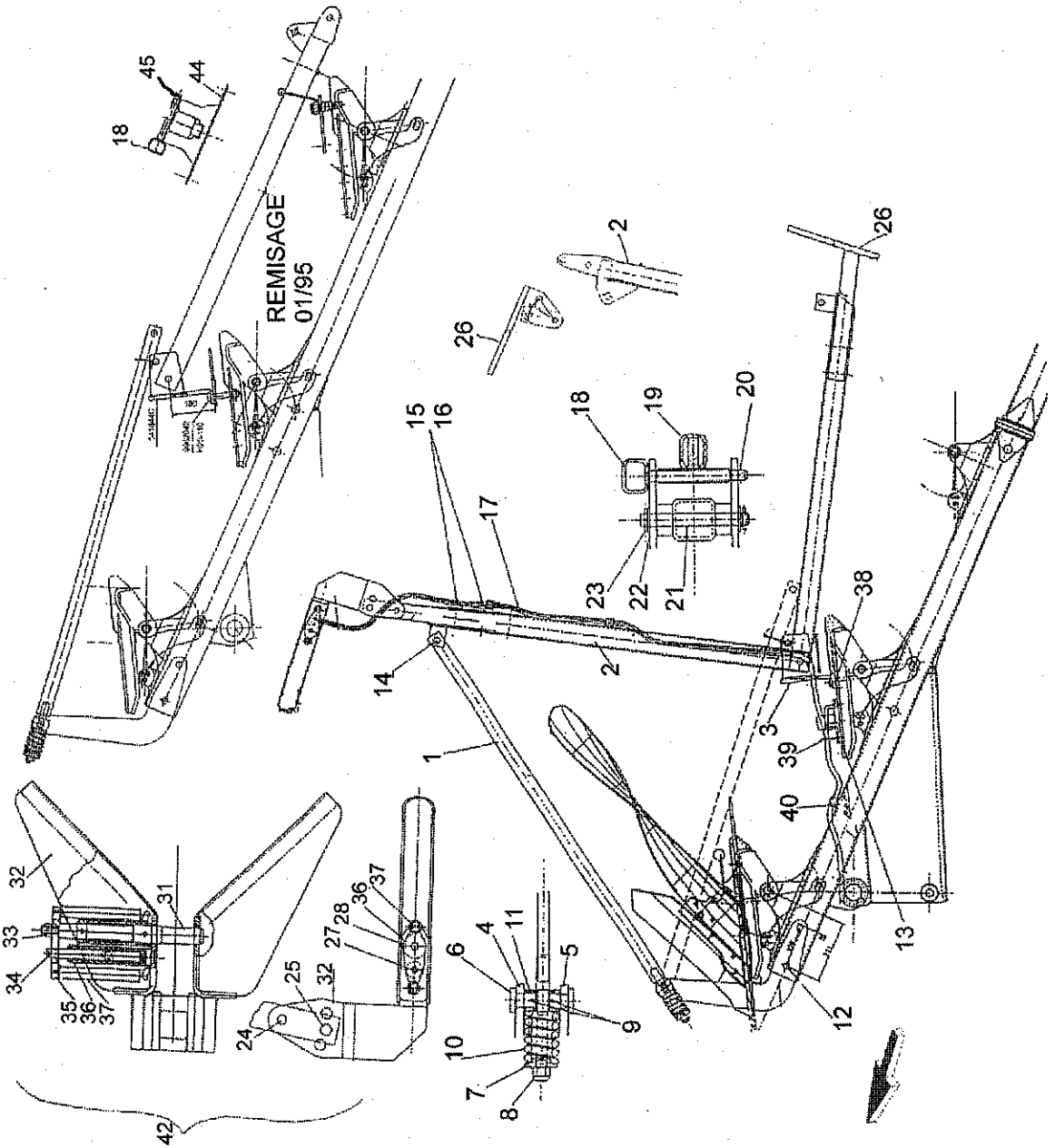
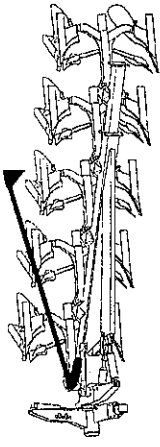
BOT MASTER - FURROW PRESS ARM - PACKERARM MAST 100 2E / 3T



Groupe : BOT MASTER 100 2E/3T Group : FURROW PRESS ARM Groupe : PACKERARM MAST.100 2E/3T
 MASTER 100 2E T 70/7 MASTER 100 3 T 70/7 MASTER 100 3E T 70/7 MASTER 100 4 T 70/7

Rep Nr	Série > série	Qt	Désignation	Description	Bezeichnung	Remarque - Remark - Bemerkung
1	130138	1	AXE	PIN	ACHSE	
2	130180	2	RONDELLE	WASHER	SCHEIBE	
3	131212	1	NOIX B.O.T	SPINDLE	KNEBELMUTTER	
4	191123	1	RESSORT	SPRING	FEDER	
5	582388	1	DEMI CHAPE DRT	DEMI CHAPE DRT		
6	582389	1	DEMI CHAPE GHE	DEMI CHAPE GHE		
7	421205	2	RONDELLE	WASHER	SCHEIBE	
8	581573	1	AXE	PIN	ACHSE	
9	581644	1	CHAPE	YOKE	GABELGELENK	
10	581645	1	TIRANT	TIE ROD	ZUGSTANGE	
11	581650	1	GUIDE	GUIDE	FUHRUNG	
12	581651	2	AXE DE REMISAGE	AXLE	ACHSE	
13	581775	1	BRAS SUPPORT	ARM BRACKET	ARMHALTERUNG	
14	582268	1	SUPPORT DE BRAS	ARM BRACKET	ARMHALTERUNG	
15	80570477	3	GOUPILLE BETA	SPRING COTTER PIN	FEDERSTECKER	
16	80202030	4	ECROU HEXAGONAL AUTOPREINNE ZBC	SELF-LOCKING NUT ZBC	SELBSTSICHERNDE MUTTER ZBC	
17	80202440	5	ECROU HEXAGONAL AUTOPREINNE ZBC	SELF-LOCKING NUT ZBC	SELBSTSICHERNDE MUTTER ZBC	
18	9907011	2	DL GOUPILLE V 6 X 40	DL SPLIT PIN V 6 X 40	DL SPLIT V 6 X 40	
19	80252432	2	RONDELLE PLATE	PLAIN WASHER	SCHEIBE	
20	80062498	2	VIS TETE HEXAGONALE ZBC	HEXAGON HEAD SCREW ZBC	SECHSKANTSCHRAUBE ZBC	
21	80062487	1	VIS TETE HEXAGONALE ZBC	HEXAGON HEAD SCREW ZBC	SECHSKANTSCHRAUBE ZBC	
22	80062049	2	VIS TETE HEXAGONALE ZBC	HEXAGON HEAD SCREW ZBC	SECHSKANTSCHRAUBE ZBC	
23	80062080	1	VA VIS TETE HEXAGONALE *BC	HEXAGON HEAD SCREW ZBC	SECHSKANTSCHRAUBE ZBC	
31	500287	1	V KIT DE LARGAGE HYDRAULIQUE	V HYDRAULIC PICK-UP HOOK	V FANGHAKEN HYDR. KPL.	
31A	500310	1	VA KIT DE LARGAGE HYDR.96	HYDRAULIC PICK-UP HOOK	FANGHAKEN HYDR. KPL.	
32	581646	1	PLAT DE FIXATION	PLATE	PLATTE	
33	900050	3	COLLIER FIX.FLEX.5/16'	COLLAR FOR HOSE 5/16'	SCHLAUCHKLEMMME 5/16'	
34	900295	1	V ADAPTEUR 3/8 BSP 16X150	V ADAPTOR 3/8 BSP 16X150	V NIPPEL 3/8 BSP 16X150	
34A	951656	1	ADAPTEUR 3/8 BSP 16X1,5 JO	ADAPTOR 3/8 BSP 16X1,5 JO	NIPPEL 3/8 BSP 16X1,5 JO	
35	900296	1	BAGUE BS B16,6	SEAL BS B16,6	DICHTRING BS B16,6	
36	A4921092	1	FLEXIBLE D08 10L+10L IGS800	HOSE L=5800 EN857-2SC8	SCHLAUCH L=5800 EN857-2SC8	
38	80201670	2	ECROU HEXAGONAL ZBC	HEXAGON NUT ZBC	SECHSKANTMUTTER ZBC	
39	80271686	2	RONDELLE A RESSORT SPHERIQUE	SPHERICAL SPRING WASHER	FEDERRING	
40	80061641	2	VIS TETE HEXAGONALE ZBC	HEXAGON HEAD SCREW ZBC	SECHSKANTSCHRAUBE ZBC	
45	581783	1	ANCRE FIXE ARTICULEE	FIXED HOOK	MECHAN FANGHAKEN	
50	583124	1	ANCRE ARTICULEE	ARICULATED MOUNTING	FANGHAKEN	
50A	582340	1	ANCRE ARTICULEE	ARICULATED MOUNTING	FANGHAKEN	
51	82201016	2	GRAISSEUR AUTOTARAUDANT	SELF TAPPING GREASE NIPPLE	GEWINDESCHNEID-SCHMIERNIPPEL	
52	131036	1	DOIGT	RELEASE LEVER	FINGER	
53	951185	2	RESSORT	SPRING	FEDER	
54	951184	1	VERIN	CYLINDER	ZYLINDER KOMPLET VORN	
55	951190	1	POCHETTE DE JOINTS (951184)	SEALS PACKET	DICHTUNGSSATZ	
55	211228	1	PLAQUE	PLATE	PLATTE	
56	80202030	1	ECROU HEXAGONAL AUTOPREINNE ZBC	SELF-LOCKING NUT ZBC	SELBSTSICHERNDE MUTTER ZBC	
57	80450499	3	GOUPILLE ELASTIQUE	ROLL PIN	SPANNHUELSE	

BRAS OUTIL TRAINÉ - FURROW PRESS ARM - PACKER ARM



Gruppe : PACKERARM

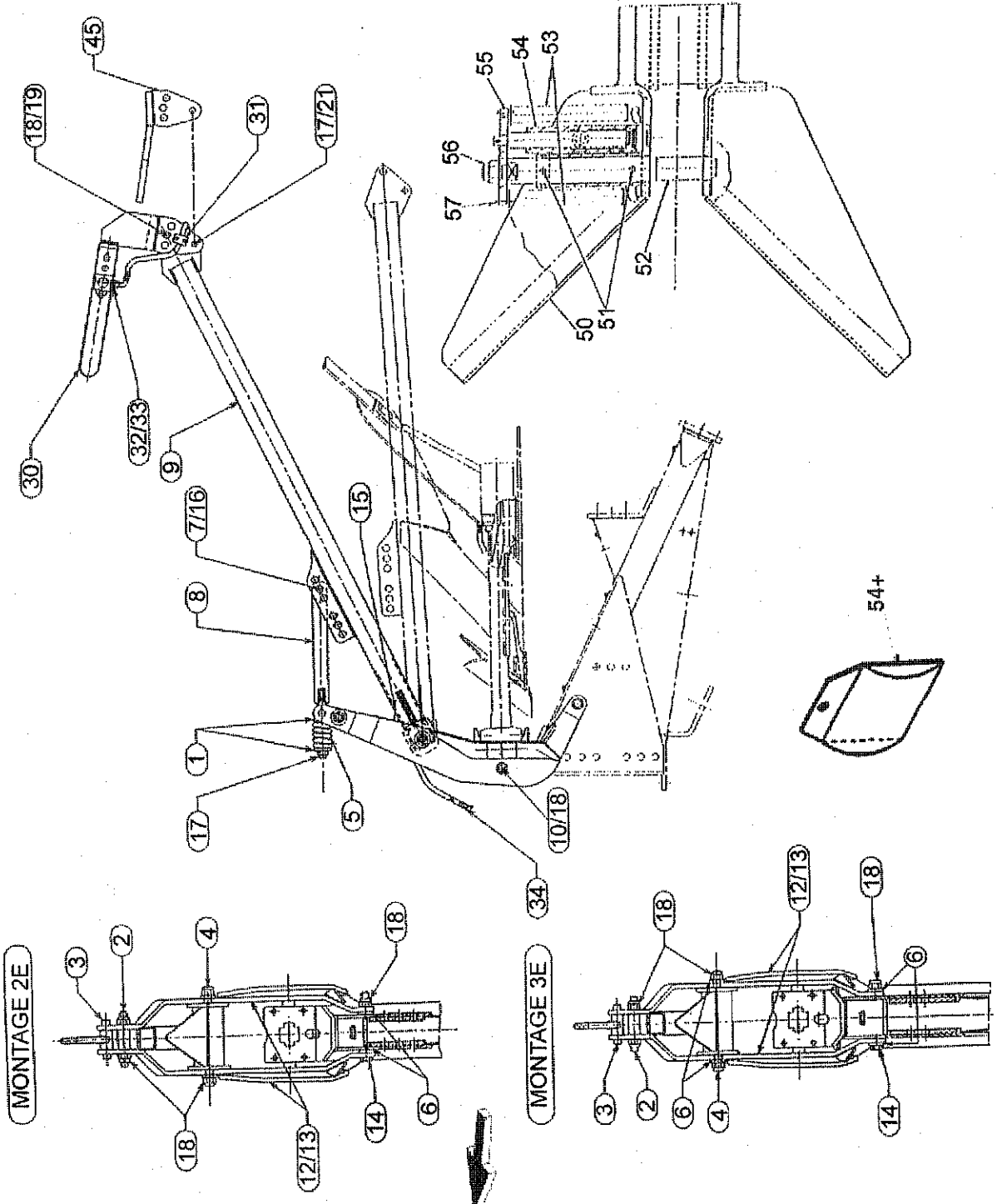
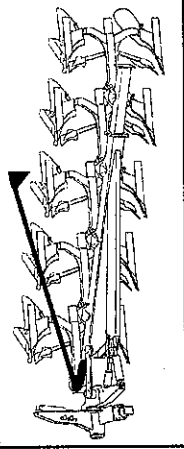
Group : FURROW PRESS ARM

MASTER 100 4E T 70/7 >

MASTER 100 5 T 70/7 >

Rep Nr	Série	Qt	Désignation	Description	Bezeichnung	Remarque - Bemerkung
1	---	1	TIRANT	TIE ROD	ZUGSTANGE	
2	---	1	BRAS SUPPORT	ARM BRACKET	ARMHALTERUNG	
3	---	1	CHAPE	YOKE	GABELGELENK	
4	---	1	DEMI-CHAPE D	1/2 MOUNTING	1/2 GABELGELENK	
5	---	1	DEMI-CHAPE G	1/2 MOUNTING	1/2 GABELGELENK	
7	---	1	RONDELLE	WASHER	SCHEIBE	
8	---	1	ECROU HEXAGONAL AUTOFREINE	ZBC SELF-LOCKING NUT ZBC	SELBSTSICHERNDE MUTTER ZBC	
9	---	2	GOUPILLE ELASTIQUE DACRO	ROLL PIN DACRO	SPANNHUELSE DACRO	
10	---	1	RESSORT	SPRING	FEDER	
11	---	1	NOIX	SPINDLE	KNIBELMUTTER	
12	---	2	VIS TETE HEXAGONALE ZBC	HEXAGON HEAD SCREW ZBC	SECHSKANTSCHRAUBE ZBC	
13	---	2	VIS TETE HEXAGONALE ZBC	HEXAGON HEAD SCREW ZBC	SECHSKANTSCHRAUBE ZBC	
14	---	1	AXE	PIN	ACHSE	
15	---	1	VIS TETE HEXAGONALE ZBC	HEXAGON HEAD SCREW ZBC	SECHSKANTSCHRAUBE ZBC	
16	---	1	ECROU HEXAGONAL AUTOFREINE	ZBC SELF-LOCKING NUT ZBC	SELBSTSICHERNDE MUTTER ZBC	
17	---	1	FLEXIBLE D08 10L+10L LG5800	HOSE L=5800 EN857-2SC8	SCHLAUCH L=5800 EN857-2SC8	
18	---	1	AXE DE REMISAGE	AXLE	ACHSE	
19	---	1	GUIDE	GUIDE	FUEHRUNG	
20	---	1	GOUPILLE BETA	SPRING COTTER PIN	FEDERSTECKER	
21	---	1	AXE	PIN	ACHSE	
22	---	1	RONDELLE PLATE	PLAIN WASHER	SCHEIBE	
23	---	1	DL GOUPILLE V 6 X 40	DL SPLIT PIN V 6 X 40	DL SPLIT V 6 X 40	
24	---	1	VA VIS TETE HEXAGONALE *BC	HEXAGON HEAD SCREW ZBC	SECHSKANTSCHRAUBE ZBC	
25	---	1	VIS TETE HEXAGONALE ZBC	HEXAGON HEAD SCREW ZBC	SECHSKANTSCHRAUBE ZBC	
26	---	1	RONDELLE PLATE	PLAIN WASHER	SCHEIBE	
27	---	1	ANCRE FIXE ARTICULEE	FIXED HOOK	MECHAN FANGHAKEN	
28	---	3	GOUPILLE ELASTIQUE	ROLL PIN	SPANNHUELSE	
31	---	2	GRAISSEUR AUTOTARAUDANT	SELF TAPPING GREASE NIPPLE	GEWINDESCHNEID-SCHMIERNIPPEL	
32	---	1	DOIGT	RELEASE LEVER	FINGER	
32A	---	1	ANCRE ARTICULEE	ARTICULATED MOUNTING	FANGHAKEN	
33	---	1	ANCRE ARTICULEE	ARTICULATED MOUNTING	FANGHAKEN	
33	---	1	ECROU HEXAGONAL AUTOFREINE	ZBC SELF-LOCKING NUT ZBC	SELBSTSICHERNDE MUTTER ZBC	
34	---	1	GOUPILLE ELASTIQUE	ROLL PIN	SPANNHUELSE	
35	---	1	PLAQUE	PLATE	PLATTE	
36	---	1	VERIN	CYLINDER	ZYLINDER KOMPLET VORN	
37	---	1	POCHETTE DE JOINTS (951184)	SEALS PACKET	DICHTUNGZSSATZ	
38	---	2	RESSORT	SPRING	FEDER	
38	---	2	VIS TETE HEXAGONALE ZBC	HEXAGON HEAD SCREW ZBC	SECHSKANTSCHRAUBE ZBC	
39	---	1	PLAT DE FIXATION	PLATE	PLATTE	
40	---	3	COLLIER FTX.FLEX.5/16'	COLLAR FOR HOSE 5/16'	SCHLAUCHKLENME 5/16'	
42	---	1	V KIT DE LARGAGE HYDRAULIQUE	V HYDRAULIC PICK-UP HOOK	V FANGHAKEN HYDR. KPL.	
42A	---	1	VA KIT DE LARGAGE HYDR.96	HYDRAULIC PICK-UP HOOK	FANGHAKEN HYDR. KPL.	
44	---	1	SUPPORT DE BRAS	ARM BRACKET	ARMHALTERUNG	
45	---	1	GOUPILLE BETA	SPRING COTTER PIN	FEDERSTECKER	

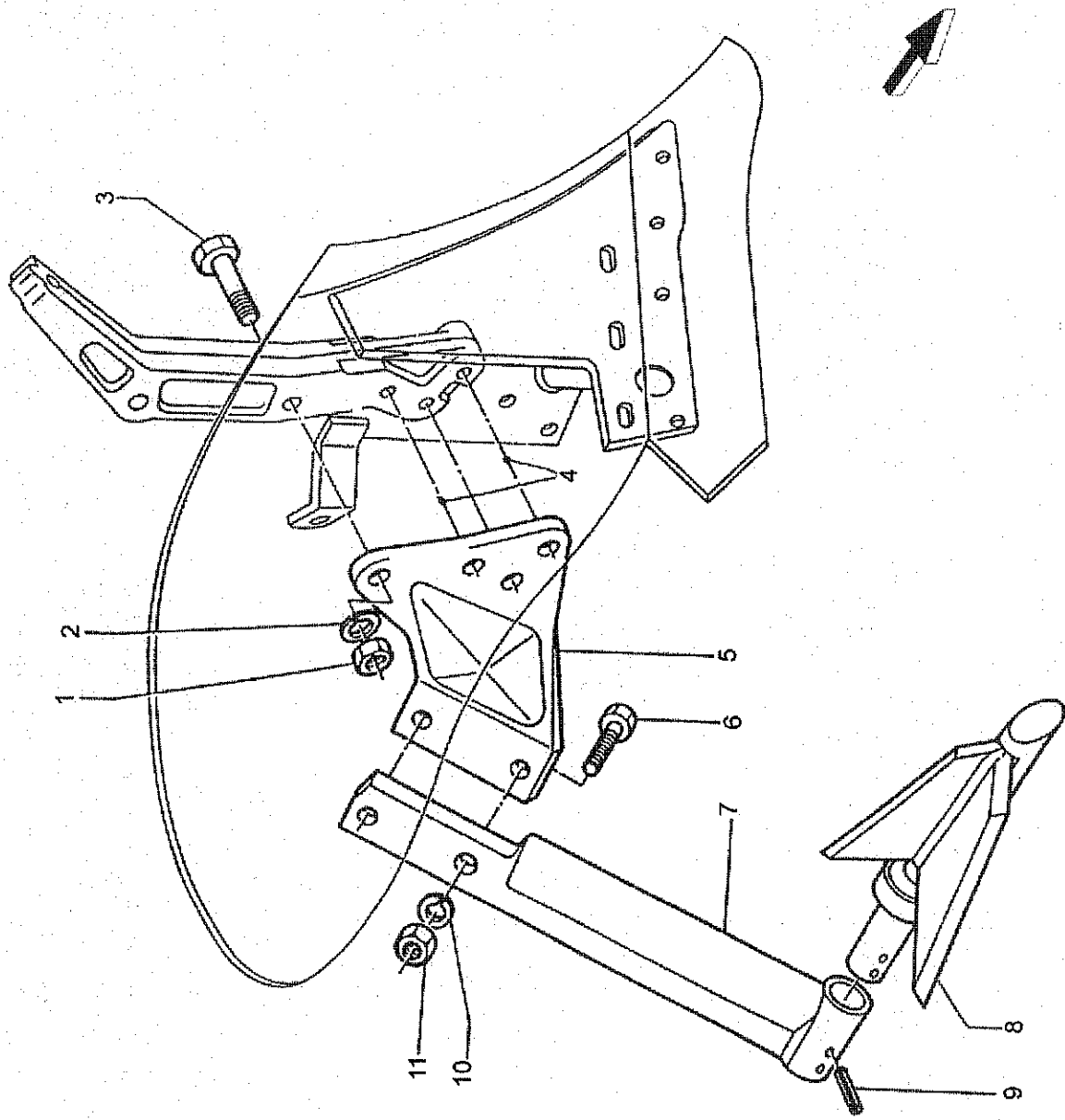
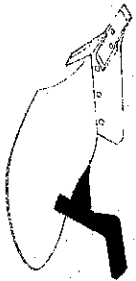
BOY MASTER 100 NS - FURROW PRESS ARM - PACKER ARM MAST 100 NS



Groupe : BOT MASTER 100 NS > Group : FURROW PRESS ARM > MASTER 100 3E NS 70- > Remarque - Remark - Bemerkung
 MASTER 100 2E NS 70- > MASTER 100 3 NS 70- > MASTER 100 4 NS 70- >

Rep Nr	Série > Série	Qt	Désignation	Description	Bezeichnung	Remarque - Remark - Bemerkung
1	130180	2	RONDELLE	WASHER	SCHEIBE	
2	131244	1	AXE BOT	PIN	ACHSE	
3	131245	1	NOIX BOT	SPINDLE	KNEBELMUTTER	
4	131242	1	AXE	PIN	ACHSE	
5	191123	1	RESSORT	SPRING	FEDER	
6	421205	4	RONDELLE	WASHER	SCHEIBE	
7	581573	1	AXE	PIN	ACHSE	
8	581897	1	TIRANT	TIE ROD	ZUGSTANGE	
9	582361	1	BRAS BOT	ARM	ZUGSTREBE	
10	80062475	1	VIS TETE HEXAGONALE ZBC	HEXAGON HEAD SCREW ZBC	SECHSKANTSCHRAUBE ZBC	
12	582358	1	DEMI CHAPE DRT	DEMI CHAPE DRT		
13	582359	1	DEMI CHAPE GHE	DEMI CHAPE GHE		
14	80062477	1	VIS TETE HEXAGONALE ZBC	HEXAGON HEAD SCREW ZBC		
15	951346	1	GAINÉ DE PROTECTION L 170	HOSE COVER		
16	80570477	1	GOUPILLE BETA	SPRING COTTER PIN	SECHSKANTSCHRAUBE ZBC	
17	80202030	2	ECROU HEXAGONAL AUTOFREINE ZBC	SELF-LOCKING NUT ZBC	FEDERSTECKER	
18	80202440	7	ECROU HEXAGONAL AUTOFREINE ZBC	SELF-LOCKING NUT	SELBSTSICHERNDE MUTTER ZBC	
19	80062487	1	VIS TETE HEXAGONALE ZBC	HEXAGON HEAD SCREW ZBC	SELBSTSICHERNDE MUTTER	
21	80062080	1	VA VIS TETE HEXAGONALE *BC	HEXAGON HEAD SCREW ZBC	SECHSKANTSCHRAUBE ZBC	
30	500287	1	V KIT DE LARGAGE HYDRAULIQUE	V HYDRAULIC PICK-UP HOOK	V FANGHAKEN HYDR. KPL.	
30A	500310	1	VA KIT DE LARGAGE HYDR. 96	HYDRAULIC PICK-UP HOOK	FANGHAKEN HYDR. KPL.	
31	900050	1	COLLIER FIX.FLEX.5/16'	COLLAR FOR HOSE 5/16'	SCHLAUCHKLENNE 5/16'	
32	900295	1	V ADAPTEUR 3/8 BSP 16X150	V ADAPTOR 3/8 BSP 16X150	V NIPPEL 3/8 BSP 16X150	
32A	951656	1	ADAPTEUR 3/8 BSP 16X1,5 JO	ADAPTOR 3/8 BSP 16X1,5 JO	NIPPEL 3/8 BSP 16X1,5 JO	
33	900296	1	BAGUE BS B16,6	SEAL BS B16,6	DICHTRING BS B16,6	
34	A4921091	1	FLEXIBLE D08 10L+10L LG4900	HOSE L=4900 EN857-2SC8	SCHLAUCH L=4900 EN857-2SC8	
45	581783	1	ANCRE FIXE ARTICULEE	FIXED HOOK	MECHAN FANGHAKEN	
50	583124	1	ANCRE ARTICULEE	ARICULATED MOUNTING	FANGHAKEN	
50A	582540	1	ANCRE ARTICULEE	ARICULATED MOUNTING	FANGHAKEN	
51	82201016	1	GRAISSEUR AUTOTARAUDANT	SELF TAPPING GREASE NIPPLE	GEWINDESCHNEID-SCHMIERNIPPEL	
52	131036	1	DOIGT	RELEASE LEVER	FINGER	
53	951185	2	RESSORT	SPRING	FEDER	
54	951184	1	VERIN	CYLINDER	ZYLINDER KOMPLET VORN	
54+	951190	1	POCHETTE DE JOINTS (951184)	SEALS PACKET	DICHTUNGSSATZ	
55	211228	1	PLAQUE	PLATE	PLATTE	
56	80202030	1	ECROU HEXAGONAL AUTOFREINE ZBC	SELF-LOCKING NUT ZBC	SELBSTSICHERNDE MUTTER ZBC	
57	80450499	3	GOUPILLE ELASTIQUE	ROLL PIN	SPANNHUELSE	

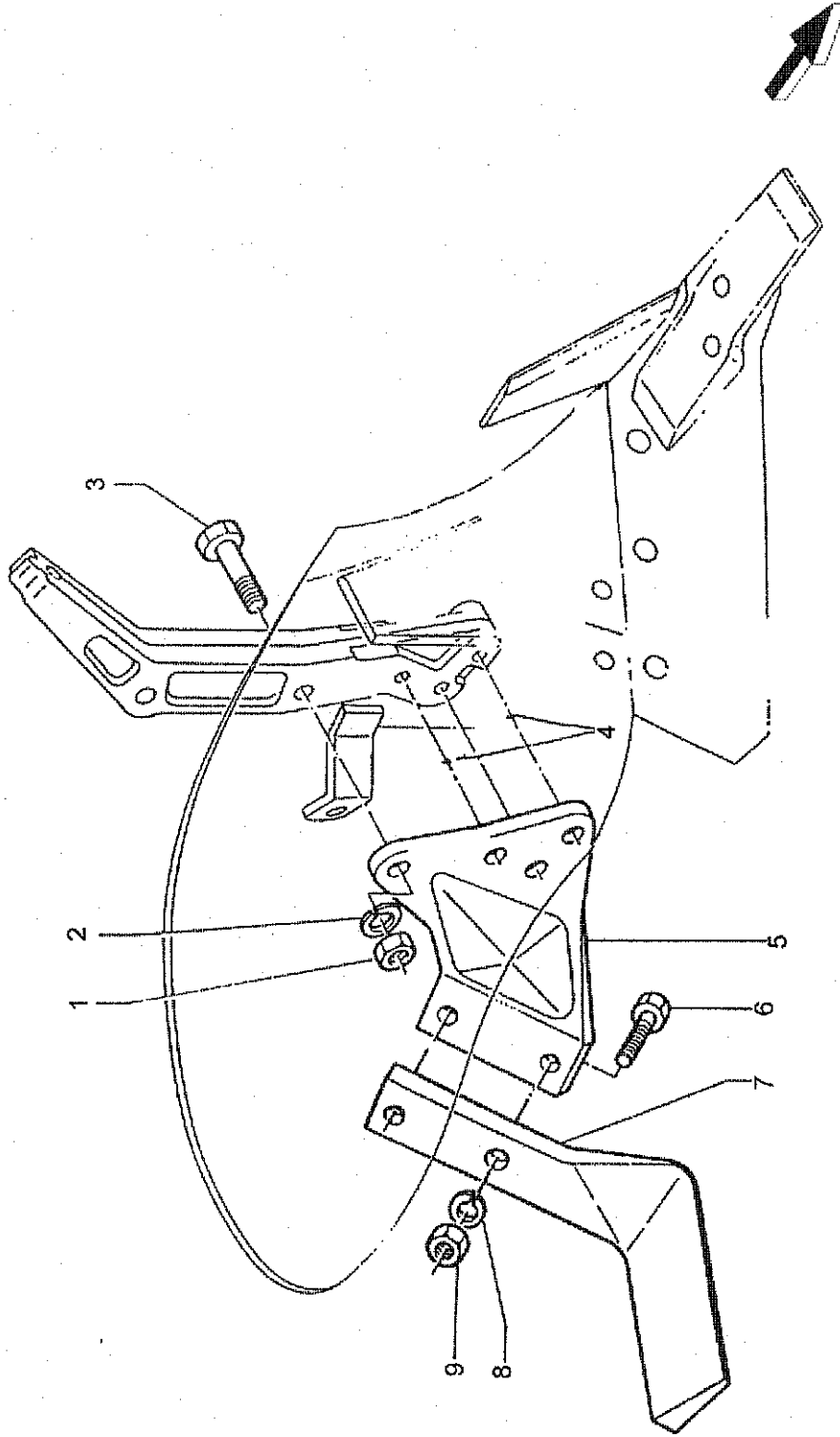
EQUIPEMENTS PIC DECOMPACTEUR - EQUIPMENT SUBSOILER (PICK) - AUSRUSTUNG: UNTERGRUNDORN



Groupe : EQUIPEMENTS PIC DECOMPACTEUR Group : EQUIPMENT: SUBSOILER (PICK) Gruppe : AUSTRUSTUNG: UNTERGRUNDORN
 MASTER 100 2E NS 70- MASTER 100 2E T 70/7 NS 70- > MASTER 100 3 T 70/7 >
 MASTER 100 3E NS 70- MASTER 100 3E T 70/7 NS 70- > MASTER 100 4 T 70/7 >
 MASTER 100 4E T 70/7 MASTER 100 5 T 70/7

Rep Nr	Série	>	Série	Qt	Désignation	Description	Bezeichnung	Remarque	Remark	Bemerkung
1	80202070	-	4	4	ECROU H ZBC	HEXAGON NUT ZBC	SECHSKANTMUTTER ZBC			
2	80272080	-	4	4	RONDELLE GROWER	SPRING LOCK WASHER	FEDERRING			
3	951418	-	1	1	VIS SPECIALE M20/105	SPECIAL BOLT	SCHRAUBE			
4	80112095	-	2	2	VIS TETE FRAI SIX P. CREUX	HEX. SOCK. COUNT. HEAD SCREW	SENKSCHRAUB. INNENSECHSKANT			
5	580840	-	1	1	SUPPORT PIC/LAME SOUS-SOLEUR D	BRACKET R PICK/TINE	HALTER RECHTS			
	580841	-	1	1	SUPPORT PIC/LAME SOUS-SOLEUR G	BRACKET L PICK/TINE	HALTER LINKS			
	581308	-	1	1	SUPPORT PIC/LAME D (CORPS H)	BRACKET (H BODY) R PICK/TINE	HALTER RECHTS H-KOERPER			
	581309	-	1	1	SUPPORT PIC/LAME G (CORPS H)	BRACKET (H BODY) L PICK/TINE	HALTER LINKS H-KOERPER			
6	80061638	-	2	2	VIS TETE HEXAGONALE ZBC	HEXAGON HEAD SCREW ZBC	SECHSKANTSCHRAUBE ZBC			
7	580843	-	1	1	BRAS	ARM	ARM			
8	580842	-	1	1	PIC DECOMPACTEUR	SUBSOILER (PICK)	UNTERGRUNDORN			
9	80451250	-	1	1	GOUPILLE ELASTIQUE	ROLL PIN	SPANNHUELSE			
10	80271680	-	2	2	RONDELLE GROWER	SPRING LOCK WASHER	FEDERRING			
11	80201670	-	2	2	ECROU HEXAGONAL ZBC	HEXAGON NUT ZBC	SECHSKANTMUTTER ZBC			

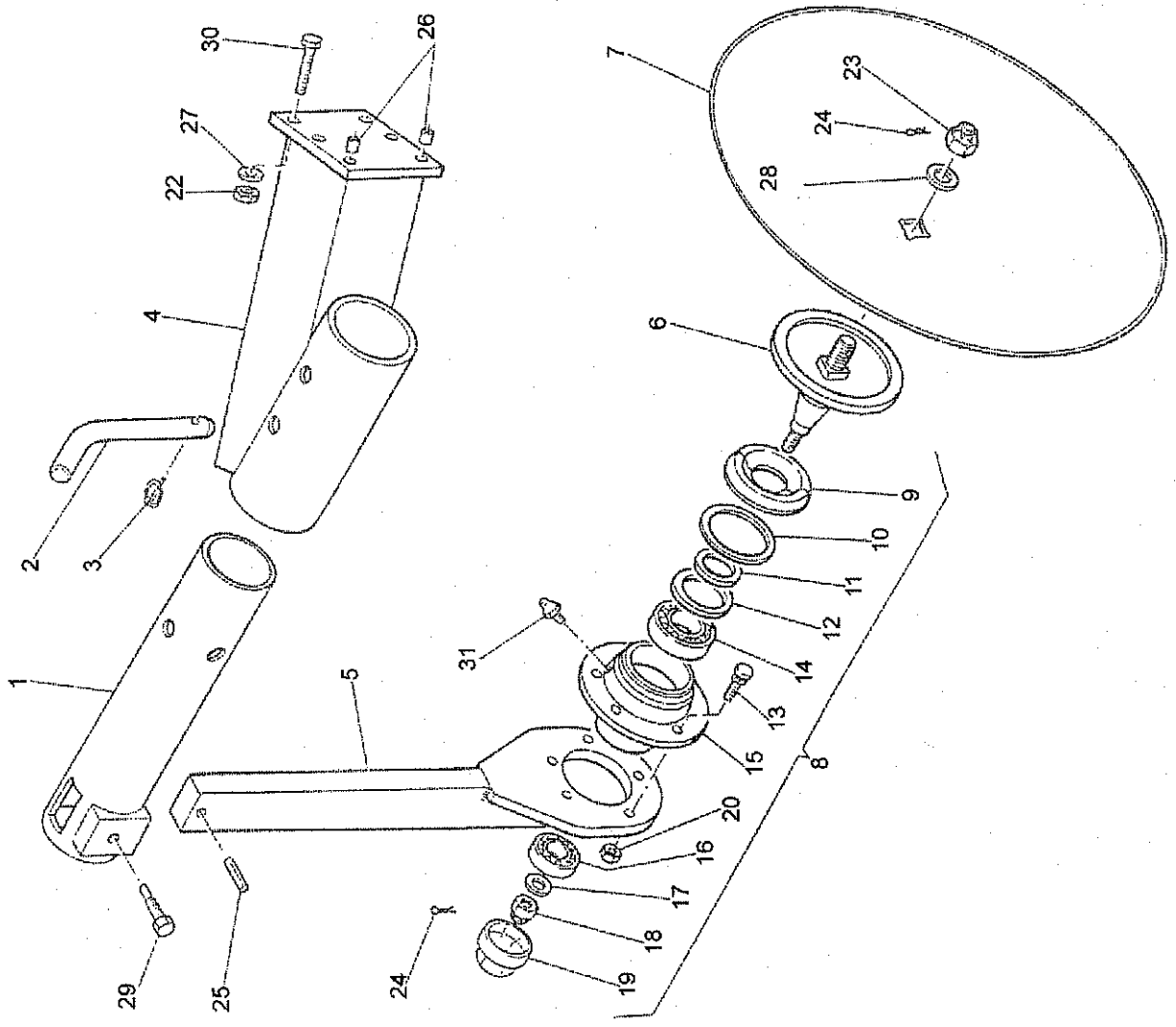
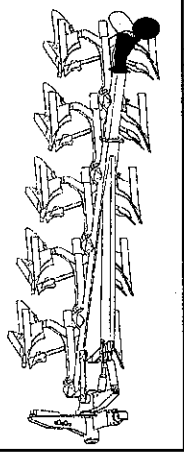
EQUIPEMENT LAME SOUS SOLEUSE - EQUIPMENT : SUB-SOILER TINE - AUSRÜSTUNG UNTERGRUNDMESSER



Groupe : EQUIPEMENT LAME SOUS SOLEUSE Group : EQUIPMENT: SUB-SOLLER TINE Gruppe : AUSRÜSTUNG: UNTERGRUNDMESSER
 MASTER 100 2E NS 70- MASTER 100 2E T 70/7 MASTER 100 3 NS 70- > MASTER 100 3 T 70/7 >
 MASTER 100 3E NS 70- MASTER 100 3E T 70/7 MASTER 100 4 NS 70- > MASTER 100 4 T 70/7 >
 MASTER 100 4E T 70/7 MASTER 100 5 T 70/7 > > > >

Rep Nr	Série	Qt	Désignation	Description	Bezeichnung	Remarque - Remark - Bemerkung
1	80202070	4	ECROU H ZBC	HEXAGON NUT ZBC	SECHSKANTMUTTER ZBC	
2	80272080	4	RONDELLE GROWER	SPRING LOCK WASHER	FEDERRING	
3	951418	1	VIS SPECIALE M20/105	SPECIAL BOLT	SCHRAUBE	
4	80112095	2	VIS TETE FRAI.SIX P.CREUX	HEX.SOCK.COUNT.HEAD SCREW	SENKSCRAUB.INNENSECHSKANT	
5	580840	1	SUPPORT PIC/LAME SOUS-SOLEUR D	BRACKET R PICK/TINE	HALTER RECHTS	
	580841	1	SUPPORT PIC/LAME SOUS-SOLEUR G	BRACKET L PICK/TINE	HALTER LINKS	
5A	581308	1	SUPPORT PIC/LAME D (CORPS H)	BRACKET (H BODY) R PICK/TINE	HALTER RECHTS H-KOERPER	
5A	581309	1	SUPPORT PIC/LAME G (CORPS H)	BRACKET (H BODY) L PICK/TINE	HALTER LINKS H-KOERPER	
6	80061638	2	VIS TETE HEXAGONALE ZBC	HEXAGON HEAD SCREW ZBC	SECHSKANTSCHRAUBE ZBC	
7	645186	1	LAME SOUS-SOLEUSE D	BLADE R	UNTERGRUNDMESSER RECHTS	
	645187	1	LAME SOUS-SOLEUSE G	BLADE L	UNTERGRUNDMESSER LINKS	
8	80271680	2	RONDELLE GROWER	SPRING LOCK WASHER	FEDERRING	
9	80201670	2	ECROU HEXAGONAL ZBC	HEXAGON NUT ZBC	SECHSKANTMUTTER ZBC	

EQUIPEMENTS DISQUE - EQUIPMENT : FINISH OF FIELD DIS - AUSRÜSTUNG : ENDFURCHENSCHLEIBE



Gruppe : EQUIPEMENTS DISQUE FIN DE CHAM Group : EQUIPMENT: FINISH OF FIELD DIS Gruppe : AUSRUSTUNG: ENDFURCHENSCHLEIBE

MASTER 100 2E NS 70- MASTER 100 2E T 70/7 > MASTER 100 3 NS 70- > MASTER 100 3 T 70/7 >
 MASTER 100 3E NS 70- MASTER 100 3E T 70/7 > MASTER 100 4 NS 70- > MASTER 100 4 T 70/7 >
 MASTER 100 4E T 70/7 > MASTER 100 5 T 70/7 >

Rep Nr	Série	Qt	Désignation	Description	Bezeichnung	Remarque - Remark - Bemerkung
1	581353	1	PIVOT	SPINDLE	HALTEROHR	
2	149109	1	BROCHE NUE	SPINDLE	STECKBOLZEN	
3	900210	1	GOUILLE DE SECURITE D 11,50	LYNCH PIN D11,50	KLAPPSTECKER D 11,50	
4	582413	1	SUPPORT	BRACKET	HALTERUNG	
5	580993	1	BRAS	ARM	ARM	
6	580992	1	AXE	PIN	ACHSE	
7	117005	1	DISQUE LISSE D 610	DL PLAIN DISC D 610	GLATTE SCHEIBE D610	
8	500311	1	ENS MOYEU + AXE DISC F. CHAMP	ASSEMBLY HUB AND SHAFT	NABE KOMPLETT	
9	900387	1	RONDELLE DE PROTECTION	WASHER	SCHEIBE	
10	900392	1	JOINT FEUTRE L300	SEAL	DICHTUNGSRING	
11	900389	1	ENTRETOISE 45-63 E10	SPACER	DISTANZSCHEIBE	
12	900390	1	JOINT 63X85X10 772057 IE	SEAL 63X85X10 772057 IE	DICHTUNGSRING 63X85X10 772057	
13	900208	5	GOUJON CRANTE SOUS TETE	STUD CAP M 16.150	RADSCHRAUBE M 16.150	
14	900202	1	ROULEM. RLX CON. 45X85 L20	TAPER ROLLER BEARING	KUGELLAGER	
15	900388	1	MOYEU DE ROUE NU	WHEELHUB	NABENGHAEUSE	
16	900203	1	ROULEM. RLX CON. 30X62 L18	TAPER ROLLER BEARING 62X30X18	KUGELLAGER F. RC 30X62 L18	
17	900209	1	RONDELLE DE FUSEE	WASHER	SCHEIBE	
18	900206	1	ECROU HK 24X200 Q.8	NUT HK 24X200 Q.8	MUTTER HK 24X200 Q.8	
19	900205	1	CHAPEAU VISSE D63X1,50 H40	PLUG D63 40	RADKAPPE F. D63 40	
20	900207	5	ECROU 16-150 CUL D'ORUF	NUT H 16.150	RADMUTTER H 16.150	
22	80201670	4	ECROU HEXAGONAL ZBC	HEXAGON NUT ZBC	SECHSKANTMUTTER ZBC	
23	80202716	1	ECROU HK ZBC	CASTLE NUT ZBC	KRONENMUTTER ZBC	
24	80500451	2	GOUILLE FENDUE ZBC	SPLIT PIN ZBC	SPLINT ZBC	
25	80451250	1	GOUILLE ELASTIQUE	ROLL PIN	SPANNHUELSE	
26	80451620	2	GOUILLE ELASTIQUE	ROLL PIN	SPANNHUELSE	
27	80271680	4	RONDELLE GROWER	SPRING LOCK WASHER	FEDERLING	
28	9908088	1	V ROND. BEVILLE 81X29X4,5	WASHER 81X29X4,5	V FEDERSCHLEIBE 81X29X4,5	
28+	421183	1	RONDELLE EPAULEE D.35 EP.10	WASHER WITH SHOULDER	BUCHSE	
28+	421184	1	RONDELLE EPAULEE D.35 EP.14	WASHER WITH SHOULDER	BUCHSE	
28A	80283680	1	RONDELLE A RESSORT	DISC SPRING	TELLEREFEDER	
29	9961936	1	VIS HM 20.100/46TET.Q 8-8 ZNB	SCREW HM 20.100/46 Q 8-8 ZNB	SCHRAUBE HM 20.100/46 Q 8-8 ZNB	
30	80061632	4	VIS TETE HEXAGONALE ZBC	HEXAGON HEAD SCREW ZBC	SECHSKANTSCHRAUBE ZBC	
31	82201016	1	GRAISSEUR AUTOTARAUDANT	SELF TAPPING GREASE NIPPLE	GEWINDESCHNEID-SCHMIERNIPPEL	



INDEX NUMERIQUE - NUMERICAL INDEX - VERZEICHNIS ALLER TEILNUMMERN

N°	Rep. Fig. Page Bild Seite	N°	Rep. Fig. Page Bild Seite	N°	Rep. Fig. Page Bild Seite	N°	Rep. Fig. Page Bild Seite	N°	Rep. Fig. Page Bild Seite
900067	17 15	900762	31 4	951190	54 31				
900067	12 16	900762	6 6	951190	36 32				
900135	26 19	900762	6 7	951190	54+ 33				
900135	21 20	900788	24 24	951200	27 6				
900135	21 21	900828	22 3	951200	30 7				
900135	21 22	900828	22 4	951222	15 24				
900135	21 23	900835	1 18	951291	5 24				
900135	8 24	900861	7 15	951346	15 33				
900142	34 3	900861	27 16	951347	7 12				
900142	36 4	900861	13 17	951347	9 13				
900142	29 6	900862	8 15	951418	3 34				
900142	27 7	900862	26 16	951418	3 35				
900202	14 36	900862	14 17	951427	25 6				
900203	16 36	900865	9 15	951427	25 7				
900205	19 36	900888	25 11	951432	26 6				
900206	18 36	901111	7 26	951433	26 7				
900207	20 36	901112	13 26	951540	20 11				
900208	13 36	901121	28 26	951542	22 11				
900209	17 36	901121	13 27	951638	28 6				
900210	28 3	901121	12 28	951638	28 7				
900210	7 4	901122	11 28	951654	11 18				
900210	5 6	920029	3 16	951656	23A 6				
900210	5 7	920032	1 16	951656	26A 11				
900210	23 19	920033	2 16	951656	10 18				
900210	3 36	920034	23 16	951656	34A 31				
900231	3 26	920035	25 16	951656	32A 33				
900231	5 27	920036	22 16	951657	11A 3				
900231	2 28	920098	5 17	951657	11A 4				
900253	14 16	921048	10 17	951729	45 10				
900254	13 16	929022	19 3	951729	45 11				
900260	31 19	929022	19 4	951753	22A 6				
900260	18 20	929054	11 4	951753	22A 7				
900260	18 21	929055	11 3	951755	18 6				
900260	18 22	929057	9 3	951755	29 7				
900260	18 23	929057	9 4	951832	30 6				
900260	23 24	929058	10 3	951832	32 7				
900262	30 19	929058	10 4	951994	9A 3				
900262	17 20	929097	20 3	951994	9A 4				
900262	17 21	929097	20 4	970108	19 7				
900262	17 22	930035	6 17	971101	2 10				
900262	17 23	930092	16 3	9907002	29 3				
900262	10 24	930092	16 4	9907002	32 4				
900295	23 6	931020	9+ 15	9907002	16 6				
900295	23 7	931034	7 17	9907002	16 7				
900295	26 11	950332	4 2	9907002	1 20				
900295	34 31	950336	11 12	9907002	1 21				
900295	32 33	950336	14 13	9907002	1 22				
900296	26 11	950337	10 12	9907002	1 23				
900296	35 31	950337	13 13	9907011	18 31				
900296	33 33	950444	1 2	9907011	23 32				
900331	13 3	950446	2 2	9907072	20 29				
900331	13 4	950447	3 2	9907072	9A 30				
900383	18 3	950448	3 2	9907072	31 30				
900383	18 4	950449	3 2	9907072	51 30				
900387	9 36	950450	3 2	9908088	7 14				
900388	15 36	950451	3 2	9908088	28 36				
900389	11 36	950471	5 2	9961845	21 29				
900390	12 36	950474	6 2	9961936	29 36				
900392	10 36	950476	7 2	9962048	7 25				
900468	25 3	951004	1 28	9962084	20 14				
900468	26 4	951069	4 27						
900470	24 3	951102	21 26						
900470	24 4	951106	2 27						
900473	26 3	951108	2 26						
900473	28 4	951113	10 10						
900474	2 3	951115	2 11						
900474	2 4	951118	10 11						
900475	17 3	951127	21+ 6						
900475	17 4	951128	21 7						
900481	15 3	951129	22 6						
900481	15 4	951129	22 7						
900482	10A 3	951130	21 6						
900482	10A 4	951131	21+ 7						
900483	1 3	951166	3 29						
900483	1 4	951166	14 30						
900490	8 17	951184	54 31						
900576	27 11	951184	36 32						
900576	5 18	951184	54 33						
900762	32 3	951185	53 31						
900762	31 4	951185	37 32						

EXTRAIT DES CONDITIONS DE GARANTIE ET CONDITIONS SPECIFIQUES PIECES DE RECHANGE

Nous garantissons notre matériel durant une année à partir du jour de livraison, c'est-à-dire que nous nous engageons à rembourser les pièces qui auront été reconnues défectueuses en nos usines, par notre service technique.

Bien entendu, la garantie ne s'applique pas en cas d'usure normale, ni en cas de détériorations résultant de négligences ou de défauts de surveillance, d'un mauvais usage, d'un manque d'entretien ou d'un accident. La garantie ne s'applique pas non plus si la machine a été prêtée ou utilisée pour un usage non conforme à sa destination prévue par la société.

La garantie ne s'applique pas aux pièces d'usure.

Les pièces de rechange sont soumises aux mêmes conditions de garantie que le matériel sous réserve qu'elles aient été montées selon les règles de l'art et utilisées conformément à nos recommandations.

EXTRACT FROM OUR CONDITIONS OF LIMITED WARRANTY AND SPARE PARTS WARRANTY POLICY

Our equipment is warranted for a period of one year from the date of delivery. We guarantee the reimbursement of all parts proven to be faulty by our technical division in material or manufacturing.

The warranty is not applicable in the following cases : normal wear, accident or negligence in operation, repairs using parts other than genuine KUHN parts, products altered or modified without the expressed permission of the company or if the machine is not used and serviced in accordance with the recommendations of the operator's manual.

Wearing items are not covered under these conditions of limited warranty.

Spare parts are subject to the same warranty conditions than the equipment providing they have been installed with proficiency and are used in accordance with our recommendations.

AUSZUG AUS UNSEREN GARANTIEBEDINGUNGEN UND SONDERBEDINGUNGEN FÜR ERSATZTEILE

Wir garantieren unsere Ware für ein Jahr ab dem Tag der Lieferung und verpflichten uns, die Teile zu ersetzen, die im Werk als fehlerhaft anerkannt wurden. Die Garantie ist ausgeschlossen für Teile, die einem normalen Verschleiß unterliegen, sowie im Fall von nachlässiger Behandlung oder mangelhafter Wartung oder eines Unfalls. Die Garantie erlischt auch, wenn die Maschine ausgeliehen oder unter Umständen eingesetzt wurde, die dem ursprünglichen Verwendungszweck und den Hinweisen in der Betriebsanleitung nicht entsprechen.

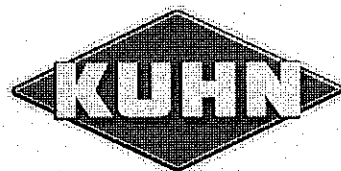
Verschleißteile sind von der Garantie ausgeschlossen. Ersatzteile unterliegen den gleichen Garantiebedingungen wie komplette Maschinen, vorausgesetzt, daß sie sachgerecht eingebaut und entsprechend unseren Empfehlungen verwendet wurden.



POUR VOTRE SECURITE ET LE BON FONCTIONNEMENT DE VOTRE MACHINE,
UTILISEZ UNIQUEMENT DES PIECES D'ORIGINE KUHN HUARD.

FOR YOUR SAFETY AND TO GET THE BEST FROM YOUR MACHINE,
USE ONLY GENUINE KUHN-HUARD PARTS.

ZU IHRER SICHERHEIT UND ZUR EINWANDFREIEN FUNKTION IHRER
MASCHINE SOLLTEN SIE NUR ORIGINAL KUHN-HUARD ERSATZTEILE VERWENDEN.



— HUARD —

KUHN-HUARD S.A. F - 44142 CHATEAUBRIANT CEDEX (FRANCE)

Tél. : + 33 (0) 2 40 55 77 00 - Fax : + 33 (0) 2 40 55 77 10

Site internet : www.kuhnsa.com

Adresse e-mail : info@kuhnsa.com

Société Anonyme au Capital de 4750000 E.

Printed in France by KUHN-HUARD