

Pièces de rechange
Spare parts list
Ersatzteilliste
Catalogo Pezzi di Ricambio



DECHAUMEUR A DENTS
STUBBLE CULTIVATOR
SCHEIBENGRUBBER
ERPICI A DENTI



* H R 0 9 0 B T L A *

---A1001-70B00001 > ---A1001-70B999999

CULTIMER M 100





SIGNES CODIFIÉS - STANDARD SYMBOLS - SYMBOLE - SIMBOLI CODIFICATI

	EN	FR	DE	IT	PT	ES	NL	PL
OPT	Optional equipment	Equipement optionnel	Sonderausrüstung	Attrezzatura opzionale	Equipamento opcional	Equipamiento opcional	Extra toebehoren	Wyposażenie dodatkowe
STD	Equipment supplied as standard	Equipement livré de série	Serienausrüstung	Attrezzatura fornita di serie	Equipamento fornecido como padrão	Equipamiento entregado de serie	Standaarduitrusting	Wyposażenie dostarczane w standardzie
ESP	Equipment delivered depending on country	Equipement livré suivant pays	Länderabhängige Ausrüstung	Attrezzatura fornita a seconda del paese	Equipamento fornecido consoante o país	Equipamiento entregado según el país	Geleverde uitrusting afhankelijk van land	Wyposażenie dostarczane w zależności od kraju
:	For ...	Pour ...	für ...	per ...	Por ...	Para ...	voor ...	Dla ...
>	From ... to ...	De ... à ...	Von ... bis ...	Da ... a ...	De ... a ...	De ... a ...	Van ... tot ...	Od ... do ...
RPL	Replaces ...	Remplace ...	Ersetzt ...	Sostituisce ...	Substituição ...	Sustitución ...	Vervangt ...	Zastępuje ...
∅	Diameter	Diamètre	Durchmesser	Diámetro	Diâmetro	Diámetro	Diameter	Średnica
>K	Thickness	Epaisseur	Stärke	Spessore	Espessura	Espesor	Dikte	Grubość
↔	Length	Longueur	Länge	Lunghezza	Comprimento	Longitud	Lengte	Długość
<m>	Sold by the metre	Vendu au mètre	Meterware	Venduto a metro	Vendido por metro	Vendido al metro	Verkoop per meter	Sprzedaż na metry
Q?	Quantity as required	Quantité selon besoin	Stückzahl nach Bedarf	Quantità richiesta	Quantidade conforme requerido	Cantidad según necesidad	Gewenste hoeveelheid	Wymagana ilość
*	See note	Voir note	Siehe Nota	Vedi nota	Veja a nota	Ver nota	Zie opmerking	Patrz uwaga
[n]	Items making up assembly	Composant d'un assemblage	Teil einer Baugruppe	Componente di un assieme	Componentes do uno montagem	Componente de un montaje	Onderdeel van een module	Elementy składowe Montaż
+ [n]	Assembly made up by items [n]	Assemblage comprenant les pièces [n]	Baugruppe bestehend aus den mit [n] bezeichneten	Assieme comprendente i componenti [n]	A montagem compreende as peças [n]	El montaje comprende las piezas [n]	Module bestaande uit alle onderdeel [n]	Elementy składowe zestawu montażowego części [n]
<-]	Left part	Pièce gauche	Linker Teil	Parte sinistra	Parte esquerda	Parte izquierda	Linker gedeelte	Lewa część
[->	Right part	Pièce droite	Rechter Teil	Parte destra	Parte direita	Parte derecha	Rechter gedeelte	Prawa część
z	Number of teeth	Nombre de dents	Anzahl der Zinken	Numero di denti	Número de dentes	Número de dientes	Aantal tanden	Liczba zębów

	EN	FR	DE	IT	PT	ES	NL	PL
	WHEN ORDERING SERVICE-PARTS, PLEASE MENTION: <ul style="list-style-type: none"> The machine type and serial number The part number The quantity of parts 	POUR COMMANDER DES PIÈCES DE RECHANGE, VEUILLEZ INDICUER: <ul style="list-style-type: none"> Le numéro de fabrication de la machine Le numéro de la pièce La quantité désirée 	BEI DER BESTELLUNG VON ERSATZTEILEN IMMER ANGEBEN: <ul style="list-style-type: none"> Die Seriennummer der Maschine Die Nummer des Teiles Die gewünschte Stückzahl 	NELL'ORDINARE I RICAMBI, SI PREGA DI INDICARE: <ul style="list-style-type: none"> Il tipo ed il numero di serie della macchina Il codice del componente La quantità desiderata 	QUANDO PEDIR POR PEÇAS/SERVIÇOS, POR FAVOR INDIQUE: <ul style="list-style-type: none"> O tipo de máquina e número de série O código da peça A quantidade de peças 	PARA PEDIR LAS PIEZAS DE REPUESTO, POR FAVOR INDIQUE: <ul style="list-style-type: none"> O número de fabricación de la máquina El número de la pieza La cantidad deseada 	VERMELD BIJ HET BESTELLEN VAN ONDERDELEN ALTIJD: <ul style="list-style-type: none"> het serienummer van de machine het nummer van het onderdeel de gewenste hoeveelheid 	PRZY ZAMAWIANIU CZĘŚCI SERWISOWYCH, PROSIMY PODAJ: <ul style="list-style-type: none"> Typ maszyny i numer seryjny Numer części Ilość części

	• Service parts and service part assemblies are to be ordered through the spare parts department. • Optional equipment (OPT) and assembly operator's manuals should be ordered through the wholegood sales department.	• Toutes les pièces détachées et sous-ensembles sont à commander au magasin pièces de rechange. • Les équipements optionnels (OPT) ainsi que les notices d'instructions sont à commander auprès des services commerciaux.	• Bestellungen für Ersatzteile und Baugruppen sind an die Ersatzteilabteilung zu richten. • Sonderausrüstungen (OPT) sowie Montage- und Betriebsanleitungen, bestellen Sie bitte bei der Verkaufsabteilung für Maschinen.	• I ricambi e i sotto-assieme devono essere ordinati al Magazzino Ricambi. • Le attrezzature opzionali (OPT) ed i manuali dell'operatore devono essere ordinati al Servizio Commerciale.	• Peças e conjuntos de peças devem ser pedidos através do departamento de peças de reposição. • Os equipamento opcionais (OPT) e manuais de montagem devem ser pedidos através do departamento comercial.	• Todas las piezas separadas y los sub-conjuntos tienen que pedirse en la tienda de recambios. • Los equipamientos opcionales (OPT) y los manuales de uso se piden en los servicios comerciales.	• Bestellingen van onderdelen en modules moeten gericht worden aan de Onderdelenafdeling. • Extra toebehoren (OPT) en handleidingen kunt u bestellen bij de verkoopafdeling van machines.	• Części serwisowe i montaż części serwisowych muszą być zamawiane za pośrednictwem działu części zamiennych. • Wyposażenie dodatkowe (OPT) i instrukcje montażu powinny być zamawiane za pośrednictwem działu sprzedaży.
--	--	---	---	--	---	--	---	---

	When replacing or changing parts, be sure to also order and apply all decals required on them, especially those on safety procedures.	Lors du remplacement ou d'un changement de pièces, commander et apposer impérativement toutes les étiquettes et notamment de sécurité.	Wenn Sie Teile ersetzen oder auswechseln, bestellen Sie alle selbstklebenden Etiketten, insbesondere diejenigen, die die Sicherheit betreffen, und bringen Sie sie an.	In caso di sostituzione o cambio pezzi, ordinare e apporre imperativamente tutti gli autoadesivi, in particolare quelli relativi alla sicurezza.	Quando substituir ou trocar peças, encomende e certifique-se que são colocados os autocolantes, especialmente aqueles relacionados à segurança.	Al sustituir o cambiar piezas, encargar pegatinas autoadhesivas y asegurarse de pegarlas, especialmente las relativas a la seguridad.	Zorg er bij het vervangen of verwisselen van onderdelen voor dat alle stickers, vooral die de veiligheid betreffen, op de juiste plaats zitten, bestel zonodig nieuwe stickers.	Podczas montażu i wymiany części należy pamiętać o zamówieniu i założeniu wszystkich elementów samoprzylepnych, szczególnie jeśli stanowią one część zabezpieczeń maszyny.
--	---	--	--	--	---	---	---	--

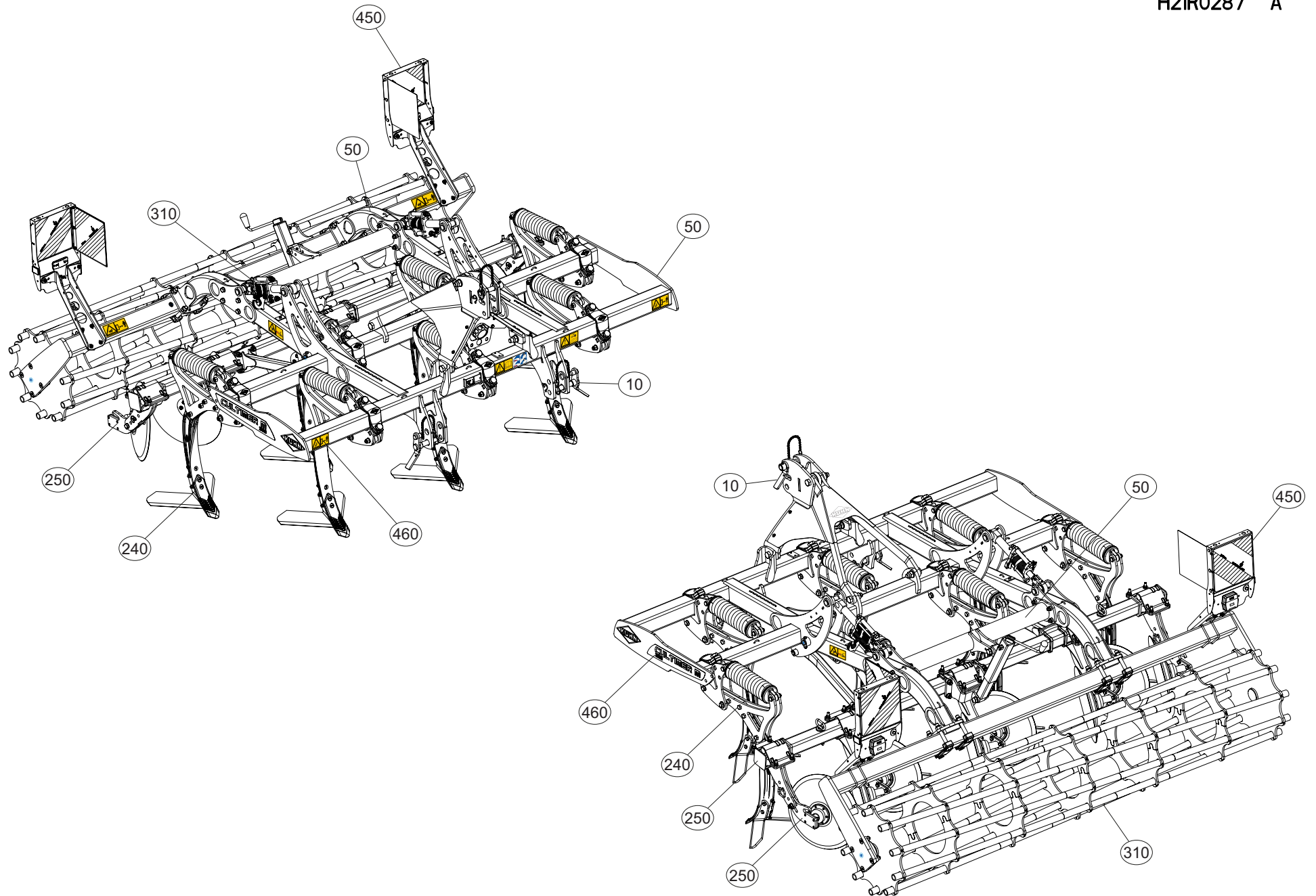




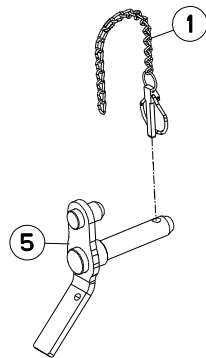
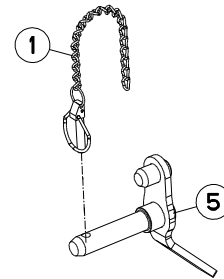
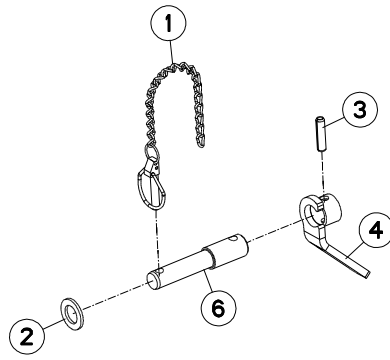
TABLE DES MATIERES - TABLE OF CONTENTS - INHALTSVERZEICHNIS - INDICE

H21R0287 A

Catalogue P.D.R. - Spare parts list - Ersatzteilliste - Pezzi di Ricambio :

HR090BTL A

Grp	Page	Opt	Groupe de pièces	Parts group index	Teilegruppe	Gruppo di parti
010	003		ATTELAGE STD2	CONNECTING FRAME STD2	ANBAUBOCK STD2	ATTACCO STD2
010	005		ATTELAGE STD3	CONNECTING FRAME STD3	ANBAUBOCK STD3	ATTACCO STD3
050	007		BATI CULTIMER M100	FRAME CULTIMER M100	RAHMEN CULTIMER M100	TELAIO CULTIMER M100
240	009		DENT A SÉCURITÉ NSM	SECURITY TINE NSM	ZINKEN MIT SICHERUNG NSM	DENTE DE SICUREZZA NSM
240	011		DENT A SÉCURITÉ T	SECURITY TINE T	ZINKEN MIT SICHERUNG T	DENTE DE SICUREZZA T
240	013		EQUIPEMENT L80 DENTS	EQUIPMENT L80 TINES	AUSRÜSTUNG L80 ZINKEN	EQUIPAGGIAMENTO L80 DENTI
240	015		EQUIPEMENT (CARBURE L80) DENTS	EQUIPMENT (CARBURE L80) TINES	AUSRÜSTUNG (CARBURE L80) ZINKE	EQUIPAGGIAMENTO (CARBURE L80)
240	017		EQUIPEMENT (CARBURE L50) DENTS	EQUIPMENT (CARBURE L50) TINES	AUSRÜSTUNG (CARBURE L50) ZINKE	EQUIPAGGIAMENTO (CARBURE L50)
250	019		CHASSIS (3M) TRAIN DE DISQUES	FRAME (3M) SET OF DISCS	RAHMEN (3M) SCHEIBENREIHE	TELAIO (3M) TRENO DI DISHI
250	021		CHASSIS (3M) TRAIN DE DISQUES	FRAME (3M) SET OF DISCS	RAHMEN (3M) SCHEIBENREIHE	TELAIO (3M) TRENO DI DISHI
250	023		DISQUES DROIT	DISCS RIGHT	SCHEIBEN RECHTS	DISCHI DESTRO
250	025		DISQUES GAUCHE	DISCS LEFT	SCHEIBEN LINKS	DISCHI SX
250	027		LAME NIVELEUSE CULTI.M300 7 DE	LEVELLING BOARD CULTI.M300 7 T	SCHLEPP-PLANKE CULTI.M300 7 ZI	LAMA LIVELLATRICE CULTI.M300 7
050	029		SUPPORT ROULEAU CULTIMER L100	HOLDER ROLLER CULTIMER L100	TROGWAND-FUEHRUNGSROLLE CULTIM	SEDE RULLO CULTIMER L100
310	031		REGLAGE ROULEAU	ADJUSTMENT ROLLER	EINSTELLUNG WALZE	REGOLAZIONE RULLO
310	033		REGLAGE HYDRAULIQUE RELEVAGE R	ADJUSTMENT HYDRAULIC FOR LIFT	EINSTELLUNG HYDRAULIKELEM. HUB	REGOLAZIONE SIST. IDR. SOLLEV.
310	035		ROULEAU A TUBES Ø550	CRUMBLER ROLLER Ø550	ROHRWALZE Ø550	RULLO SMINUZZATORE Ø550
310	037		ROULEAUX T-RING Ø600	ROLLERS T-RING Ø600	QUETSCHWALZEN T-RING Ø600	RULLI T-RING Ø600
310	039		ROULEAU TLINER2	ROLLER TLINER2	WALZE TLINER2	RULLO TLINER2
310	041		ROULEAU PACKLINER	PACKLINER ROLLER	PACKLINER-WALZE	RULLO PACKLINER
310	043		ROULEAU V-LINER Ø600	ROLLER V-LINER Ø600	WALZE V-LINER Ø600	RULLO V-LINER Ø600
310	045		ROULEAU Ø600 HD-LINER	ROLLER Ø600 HD-LINER	WALZE Ø600 HD-LINER	RULLO Ø600 HD-LINER
310	047		ROULEAUX HD-LINER Ø600	ROLLERS HD-LINER Ø600	QUETSCHWALZEN HD-LINER Ø600	RULLI HD-LINER Ø600
450	049		SIGNALISATION CULTI.L100 SANS	SIGNALLING CULTI.L100 SANS ROU	BELEUCHTUNG U.WARNTAFELN CULTI	SEGNALAZIONE CULTI.L100 SANS R
450	051		FEUX DE SIGNALISATION	SIGNAL LIGHTS	SIGNALLEUCHTEN	ILLUMINAZIONE DI SEGNALAZIONE
450	053		ELECTRICITE (SIGNALISATION)	ELECTRICITY (SIGNALLING)	ELEKTRIZITÄT (BELEUCHTUNG U.WA	ELETTRICITA (SEGNALAZIONE)
260	055		COUPLEURS HYDRAULIQUES RUSSE	HYDRAULIC COUPLERS RUSSE	HYDRAULIKANSCHLUESSE RUSSE	CONNETTORI IDRAULICI RUSSE
460	057		ETIQUETTES ADHESIVES CULTIMER	STICKERS CULTIMER M300	AUFKLEBER CULTIMER M300	ADESIVI CULTIMER M300





CULTIMERM300NSM
CULTIMERM300T

---A1001-70B00001>---A1001-70B99999
---A1001-70B00001>---A1001-70B99999

H21R0227 A

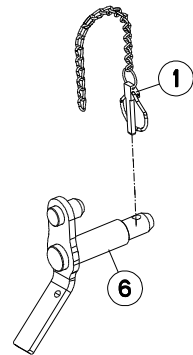
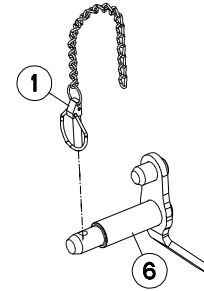
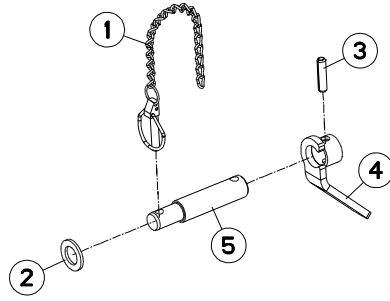
ATTELAGE STD2

CONNECTING FRAME STD2

ANBAUBOCK STD2

ATTACCO STD2

Rep	Nr	Qt	Designation	Description	Bezeichnung	Referenza	Remarque - Remark - Bemerkung - Osservazioni
001	50085400	003	CHAINETTE+GOUPILLE FE/ZNXC3	CHAIN	KETTE	CATENELLA	
002	80252746	001	RONDELLE PLATE FE/ZNXC3	PLAIN WASHER FE/ZNXC3	SCHEIBE FE/ZNXC3	RONDELLA PIATTA FE/ZNXC3	
003	80451250	001	GOUPILLE ELASTIQUE FLZNNC	ROLL PIN FLZNNC	SPANNHUELSE FLZNNC	SPINA ELASTICA FLZNNC	
004	H2115380	001	BROCHE	PIN, HITCH	ACHSE	PERNO	
005	H2117820	002	TOURILLON	TRUNNION	DREHZAPFEN	PERNI	
006	H2117830	001	BROCHE	PIN, HITCH	ACHSE	PERNO	





CULTIMERM300NSM ---A1001-70B00001>---A1001-70B99999
CULTIMERM300T ---A1001-70B00001>---A1001-70B99999

H21R0228 A

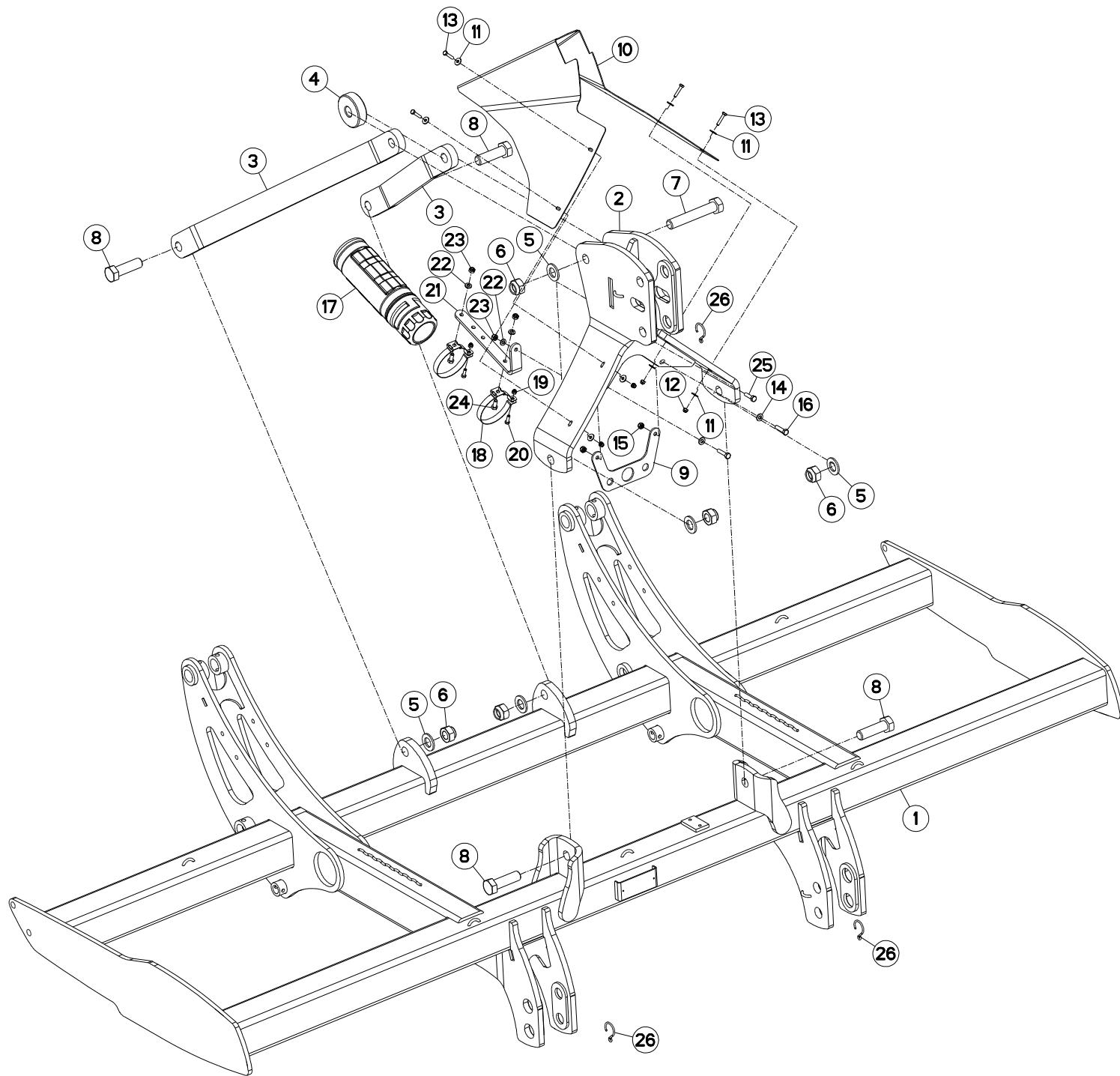
ATTELAGE STD3

CONNECTING FRAME STD3

ANBAUBOCK STD3

ATTACCO STD3

Rep	Nr	Qt	Designation	Description	Bezeichnung	Referenza	Remarque - Remark - Bemerkung - Osservazioni
001	50085400	003	CHAINETTE+GOUPILLE FE/ZNXC3	CHAIN	KETTE	CATENELLA	
002	80252746	001	RONDELLE PLATE FE/ZNXC3	PLAIN WASHER FE/ZNXC3	SCHEIBE FE/ZNXC3	RONDELLA PIATTA FE/ZNXC3	
003	80451250	001	GOUPILLE ELASTIQUE FLZNNC	ROLL PIN FLZNNC	SPANNHUELSE FLZNNC	SPINA ELASTICA FLZNNC	
004	H2115380	001	BROCHE	PIN, HITCH	ACHSE	PERNO	
005	H2116790	001	BROCHE	PIN, HITCH	ACHSE	PERNO	
006	H2116800	002	TOURILLON	TRUNNION	DREHZAPFEN	PERNI	



CULTIMERM300NSM ---A1001-70B00001>---A1001-70B99999
 CULTIMERM300T ---A1001-70B00001>---A1001-70B99999



H21R0285 A

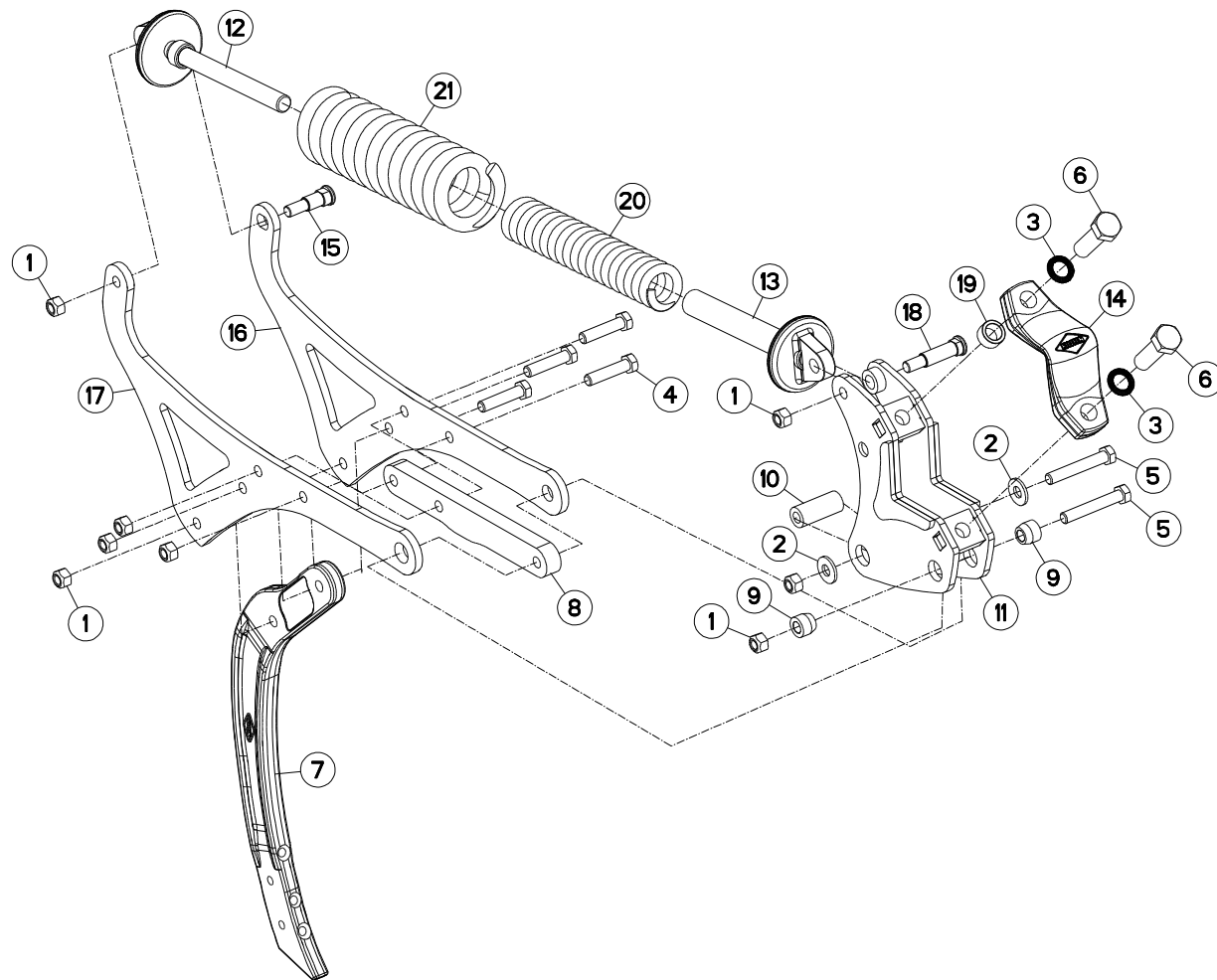
BATI CULTIMER M100

FRAME CULTIMER M100

RAHMEN CULTIMER M100

TELAIO CULTIMER M100

Rep	Nr	Qt	Designation	Description	Bezeichnung	Referenza	Remarque - Remark - Bemerkung - Osservazioni
001	H2118830	001	CHASSIS	CHASSIS	HAUPTRAHMEN	TELAIO	
002	H2118840	001	TETE D'ATTELAGE	HITCH, 2/3-POINT	ANBAUKOPFF	TESTA D'ATTACCO	
003	H2118860	002	TIRANT	TIE ROD	ZUGSTANGE	TIRANTE	
004	H2117320	001	RONDELLE	WASHER	SCHEIBE	RONDELLA PIATTA	
005	80252432	005	RONDELLE PLATE FE/ZNXC3	SMOOTH WASHER M 24	SCHEIBE FE/ZNXC3	RONDELLA PIATTA FE/ZNXC3	
006	80202442	005	ECROU HEX.BAS AUTOFR.FE/ZNXC3	SELF-LOCKING NUT FE/ZNXC3	SELBSTSICHERND.MUTTER FE/ZNXC3	DADO AUTOBLOCCANTE FE/ZNXC3	
007	80062493	001	VIS TETE HEXAGONALE FLZNNC	HEXAGON HEAD SCREW FLZNNC	SECHSKANTSCHRAUBE FLZNNC	VITE TESTA ESAGONALE FLZNNC	
008	80062401	004	VIS TETE HEXAGONALE FLZNNC	SCREW, HEX HEAD FLZNNC	SECHSKANTSCHRAUBE FLZNNC	VITE A TESTA ESAGONALE FLZNNC	
009	H2427020	001	SUPPORT	SUPPORT	TRAEGER	SUPPORTO	
010	H2118870	001	CAPOT	HOOD	HAUBE	COFANO	
011	80250613	008	RONDELLE PLATE FE/ZNXC3	PLAIN WASHER M6 DIN 9021 (D18X	SCHEIBE FE/ZNXC3	RONDELLA PIATTA FE/ZNXC3	
012	80200630	004	ECROU HEX.AUTOFREINE FE/ZNXC3	SELF LOCKING NUT FE/ZNXC3	SELBSTSICHERNDE MUTT.FE/ZNXC3	DADO AUTOBLOCCANTE FE/ZNXC3	
013	80060630	004	VIS TETE HEXAGONALE FE/ZNXC3	HEX BOLT FE/ZNXC3	SECHSKANTSCHRAUBE FE/ZNXC3	VITE TESTA ESAGONALE FE/ZNXC3	
014	80250920	002	RONDELLE PLATE FE/ZNXC3	PLAIN WASHER FE/ZNXC3	SCHEIBE FE/ZNXC3	RONDELLA PIATTA FE/ZNXC3	
015	80200840	002	ECROU HEX.BAS AUTOFR.FE/ZNXC3	SELF-LOCKING NUT FE/ZNXC3	SELBSTSICHERND.MUTTER FE/ZNXC3	DADO AUTOBLOCCANTE FE/ZNXC3	
016	80060835	002	VIS TETE HEXAGONALE FE/ZNXC3	HEXAGON HEAD SCREW FE/ZNXC3	SECHSKANTSCHRAUBE FE/ZNXC3	VITE TESTA ESAGONALE FE/ZNXC3	
017	K7024100	001	BOITE	BOX	KASTEN	SCATOLA	
018	K8018350	002	COLLIER	CLAMP, HOSE	SCHLAUCHSCHELLE	COLLARE	
019	80200630	002	ECROU HEX.AUTOFREINE FE/ZNXC3	SELF LOCKING NUT FE/ZNXC3	SELBSTSICHERNDE MUTT.FE/ZNXC3	DADO AUTOBLOCCANTE FE/ZNXC3	
020	80060620	002	VIS TETE HEXAGONALE FE/ZNXC3	HEX BOLT FE/ZNXC3	SECHSKANTSCHRAUBE FE/ZNXC3	VITE TESTA ESAGONALE FE/ZNXC3	
021	H2423060	001	SUPPORT	SUPPORT	TRAEGER	SUPPORTO	
022	80250823	003	RONDELLE PLATE FE/ZNXC3	PLAIN WASHER FE/ZNXC3	SCHEIBE FE/ZNXC3	RONDELLA PIATTA FE/ZNXC3	
023	80200840	003	ECROU HEX.BAS AUTOFR.FE/ZNXC3	SELF-LOCKING NUT FE/ZNXC3	SELBSTSICHERND.MUTTER FE/ZNXC3	DADO AUTOBLOCCANTE FE/ZNXC3	
024	80060820	002	VIS TETE HEXAGONALE FE/ZNXC3	HEXAGON HEAD SCREW FE/ZNXC3	SECHSKANTSCHRAUBE FE/ZNXC3	VITE TESTA ESAGONALE FE/ZNXC3	
025	80060833	001	VIS TETE HEXAGONALE FE/ZNXC3	HEXAGON HEAD SCREW FE/ZNXC3	SECHSKANTSCHRAUBE FE/ZNXC3	VITE TESTA ESAGONALE FE/ZNXC3	
026	83070061	003	ESSE SERIE INEGALE FE/ZNXC3	HOOK FE/ZNXC3	HAKEN FE/ZNXC3		





DENT A SÉCURITÉ NSM

SECURITY TINE NSM

ZINKEN MIT SICHERUNG NSM

DENTE DE SICUREZZA NSM

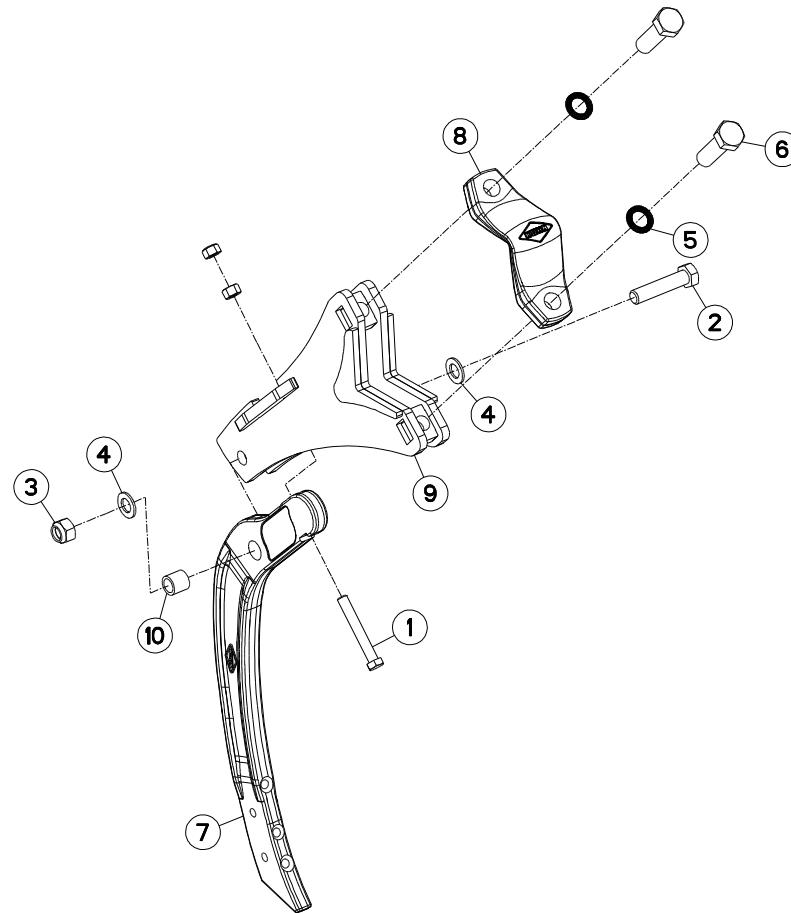
Rep	Nr	Qt	Designation	Description	Bezeichnung	Referenza	Remarque - Remark - Bemerkung - Osservazioni
001	80201617	008	ECROU HEX.AUTOFR.DELTAPROTEKT	SELF-LOCKING NUT DELTAPROTEKT	SELBSTSICH.MUTTER DELTAPROTEKT	DADO AUTOBLOCCANTE DELTAPROTEK	
002	80281639	002	RONDELLE RESSORT FLZNNC	CONICAL SPRING WASHER FLZNNC	SPANNSCHEIBE FLZNNC	RONDELLA A MOLLA FLZNNC	
003	80282539	002	RONDELLE NORD LOCK NL24 DELTA	WASHER	SCHIEBE	RONDELLA	
004	800616F3	004	VIS TETE HEXA.DELTAPROTEKT	HEXAG.HEAD SCREW DELTAPROTEKT	SECHSKANTSCHR.DELTAPROTEKT	VITE A TESTA ESAG.DELTAPROTEK	27 daN.m (199 lbf.ft)
005	800616F4	002	VIS TETE HEXA.DELTAPROTEKT	HEXAG.HEAD SCREW DELTAPROTEKT	SECHSKANTSCHR.DELTAPROTEKT	VITE A TESTA ESAG.DELTAPROTEKT	27 daN.m (199 lbf.ft)
006	800624A4	002	VIS TETE HEXA.DELTAPROTEKT	HEXAG.HEAD SCREW DELTAPROTEKT	SECHSKANTSCHR.DELTAPROTEKT	VITE A TESTA ESAG.DELTAPROTEK	70 daN.m (516.3 lbf.ft)
007	H2226290	001	AGE	MOUNT, MOULDBOARD	GRINDEL	BURE	
008	H2227610	001	ENTRETOISE	SPACER	DISTANZHUELSE	DISTANZIALE	
009	H2227640	002	CONE	CONE	KEGEL	CONO	
010	H2227651	001	BAGUE	BUSHING	HUELSE	BOCCOLA	
011	H2227661	001	BOITIER	HOUSING	GEHAEUSE	SCATOLA	
012	H2227680	001	COULISSEAU	GUIDE	FUEHRUNG	GUIDA	
013	H2227690	001	COULISSEAU	GUIDE	FUEHRUNG	GUIDA	
014	H2228000	001	BRIDE	CLAMP	BUEGEL	STAFFA	
015	H2228881	001	AXE	PIN	ACHSE	ASSE	
016	H2228900	001	FLANC	SIDE	SEITE	FIANCO	
017	H2228910	001	FLANC	SIDE	SEITE	FIANCO	
018	H2231941	001	AXE	PIN	ACHSE	ASSE	
019	H2238200	001	BAGUE	BUSHING	HUELSE	BOCCOLA	
020	H2227720	001	RESSORT	SPRING	FEDER	MOLLA	
021	H2227730	001	RESSORT	SPRING	FEDER	MOLLA	

Nombre de composants sur l'ensemble de la machine = Quantité (Qt) x 007

Gesamtanzahl der in dieser Teilegruppe für die Maschine verwendeten Teile = Menge (Qt) x 007

Number of service parts and service parts assemblies used on the machine = Quantity (Qt) x 007

Quantita di componenti sul complessivo della macchina = Quantita (Qtà) x 007





DENT A SÉCURITÉ T

SECURITY TINE T

ZINKEN MIT SICHERUNG T

DENTE DE SICUREZZA T

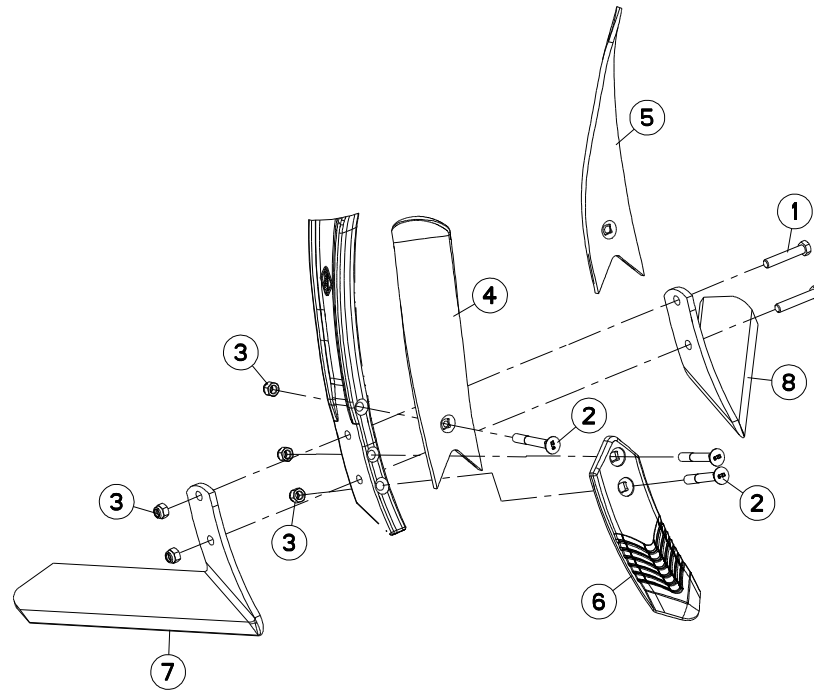
Rep	Nr	Qt	Designation	Description	Bezeichnung	Referenza	Remarque - Remark - Bemerkung - Osservazioni
001	H0609490	001	BOULON	BOLT	BOLZEN	BULLONE	13,5daN.m (99.6 lbf.ft)
002	80062067	001	VIS TETE HEXAGONALE FLZNNC	HEXAGON HEAD SCREW FLZNNC	SECHSKANTSCHRAUBE FLZNNC	VITE TESTA ESAGONALE FLZNNC	38daN.m (280.3 lbf.ft)
003	80202047	001	ECROU HEXAG.AUTOFREINE FLZNNC	SELF-LOCKING NUT FLZNNC	SELBSTSICHERNDE MUTTER FLZNNC	DADO AUTOBLOCCANTE FLZNNC	
004	80252026	002	RONDELLE PLATE FE/ZNXC3	PLAIN WASHER M20 DIN 125	SCHEIBE FE/ZNXC3	RONDELLA PIATTA FE/ZNXC3	
005	80282539	002	RONDELLE NORD LOCK NL24 DELTA	WASHER	SCHEIBE	RONDELLA	
006	800624A4	002	VIS TETE HEXA.DELTAPROTEKT	HEXAG.HEAD SCREW DELTAPROTEKT	SECHSKANTSCHR.DELTAPROTEKT	VITE A TESTA ESAG.DELTAPROTEK	70daN.m (516.3 lbf.ft)
007	H2226280	001	AGE	MOUNT, MOULDBOARD	GRINDEL	BURE	
008	H2228000	001	BRIDE	CLAMP	BUEGEL	STAFFA	
009	H2228021	001	BOITIER	HOUSING	GEHAEUSE	SCATOLA	
010	H2416910	001	BAGUE	BUSHING	HUELSE	BOCCOLA	

Nombre de composants sur l'ensemble de la machine = Quantité (Qt) x 007

Gesamtanzahl der in dieser Teilegruppe für die Maschine verwendeten Teile = Menge (Qt) x 007

Number of service parts and service parts assemblies used on the machine = Quantity (Qt) x 007

Quantità di componenti sul complessivo della macchina = Quantità (Qtà) x 007



CULTIMERM300NSM ---A1001-70B00001>---A1001-70B99999
 CULTIMERM300T ---A1001-70B00001>---A1001-70B99999



H22R0659 A

EQUIPEMENT L80 DENTS

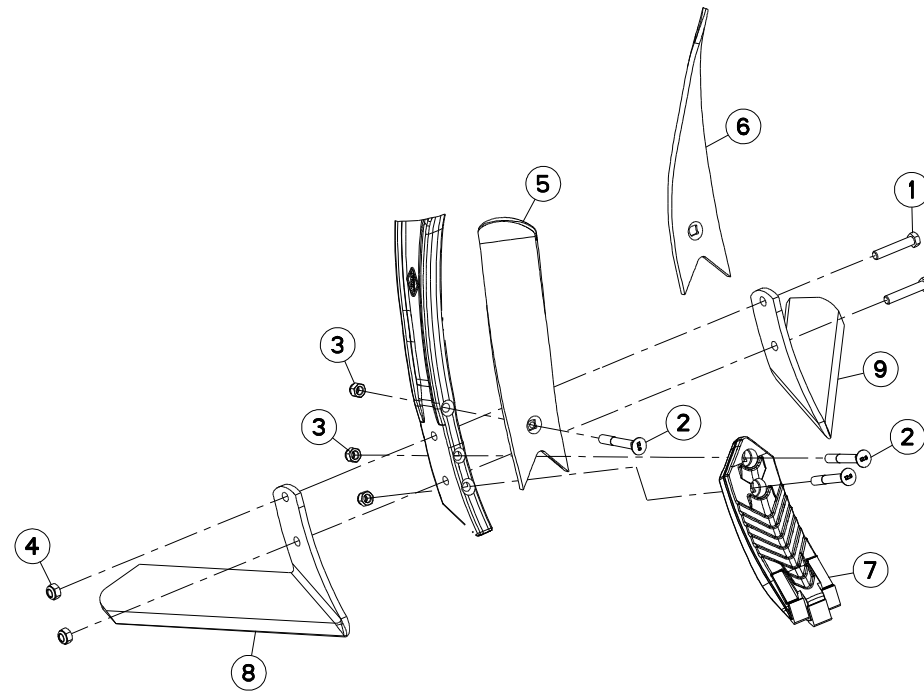
EQUIPMENT L80 TINES

AUSRÜSTUNG L80 ZINKEN

EQUIPAGGIAMENTO L80 DENTI

Rep	Nr	Qt	Designation	Description	Bezeichnung	Referenza	Remarque - Remark - Bemerkung - Osservazioni
001	80061286	002	VIS TETE HEXAGONALE FLZNNC	HEXAGON HEAD SCREW FLZNNC	SECHSKANTSCHRAUBE FLZNNC	VITE A TESTA ESAGONALE FLZNNC	
002	80111272	003	VIS TETE FRAISEE 90°	COUNT.FLAT SQUARE BOLT	SENKSCRAUBE 4-KANTANSATZ	VITE	
003	80201237	005	ECROU HEX.AUTOFREINE FE/ZNXC3	SELF-LOCKING NUT FE/ZNXC3	SELBSTSICHERNDE MUTT.FE/ZNXC3	DADO AUTOBLOCCANTE FE/ZNXC3	
004	H2212680	001	DEFLECTEUR	DEFLECTOR	ABWEISER	DEFLETTORE	[->
005	H2212690	001	DEFLECTEUR	DEFLECTOR	ABWEISER	DEFLETTORE	<-]
006	H2237810	001	POINTE	POINT	SCHARSPITZE	PUNTA	
007	H2241510	001	AILETTE	FIN	FLUEGEL	ALETTA	[->
008	H2241520	001	AILETTE	FIN	FLUEGEL	ALETTA	<-]

Nombre de composants sur l'ensemble de la machine = Quantité (Qt) x 007
 Gesamtanzahl der in dieser Teilegruppe für die Maschine verwendeten Teile = Menge (Qt) x 007
 Number of service parts and service parts assemblies used on the machine = Quantity (Qt) x 007
 Quantita di componenti sul complessivo della macchina = Quantita (Qtà) x 007



CULTIMERM300NSM ---A1001-70B00001>---A1001-70B99999
 CULTIMERM300T ---A1001-70B00001>---A1001-70B99999

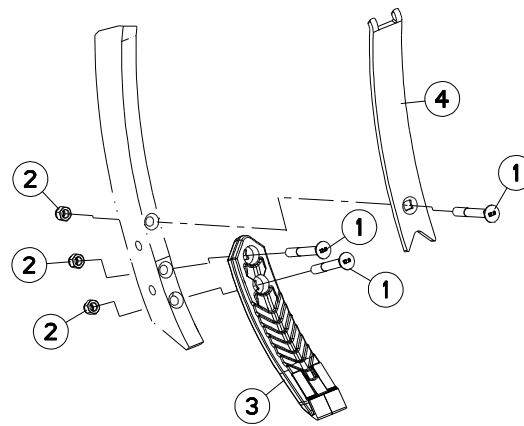


H22R0660 A

EQUIPEMENT (CARBURE L80) DENTS EQUIPMENT (CARBURE L80) TINES AUSRÜSTUNG (CARBURE L80) ZINKE EQUIPAGGIAMENTO (CARBURE L80)

Rep	Nr	Qt	Designation	Description	Bezeichnung	Referenza	Remarque - Remark - Bemerkung - Osservazioni
001	80061279	002	VIS TETE HEXAGONALE FE/ZNXC3	HEXAGON HEAD SCREW FE/ZNXC3	SECHSKANTSCHRAUBE FE/ZNXC3	VITE TESTA ESAGONALE FE/ZNXC3	
002	80111272	003	VIS TETE FRAISEE 90°	COUNT.FLAT SQUARE BOLT	SENKSCHRAUBE 4-KANTANSATZ	VITE	
003	80201237	003	ECROU HEX.AUTOFREINE FE/ZNXC3	SELF-LOCKING NUT FE/ZNXC3	SELBSTSICHERNDE MUTT.FE/ZNXC3	DADO AUTOBLOCCANTE FE/ZNXC3	
004	80201240	002	ECROU HEX.BAS AUTOFR.FE/ZNXC3	SELF-LOCKING NUT FE/ZNXC3	SELBSTSICHERND.MUTTER FE/ZNXC3	DADO AUTOBLOCCANTE FE/ZNXC3	
005	H2212680	001	DEFLECTEUR	DEFLECTOR	ABWEISER	DEFLETTORE	[->
006	H2212690	001	DEFLECTEUR	DEFLECTOR	ABWEISER	DEFLETTORE	<-]
007	H2220761	001	POINTE	POINT	SCHARSPITZE	PUNTA	
008	H2241510	001	AILETTE	FIN	FLUEGEL	ALETTA	[->
009	H2241520	001	AILETTE	FIN	FLUEGEL	ALETTA	<-]

Nombre de composants sur l'ensemble de la machine = Quantité (Qt) x 007
 Gesamtanzahl der in dieser Teilegruppe für die Maschine verwendeten Teile = Menge (Qt) x 007
 Number of service parts and service parts assemblies used on the machine = Quantity (Qt) x 007
 Quantita di componenti sul complessivo della macchina = Quantita (Qtà) x 007





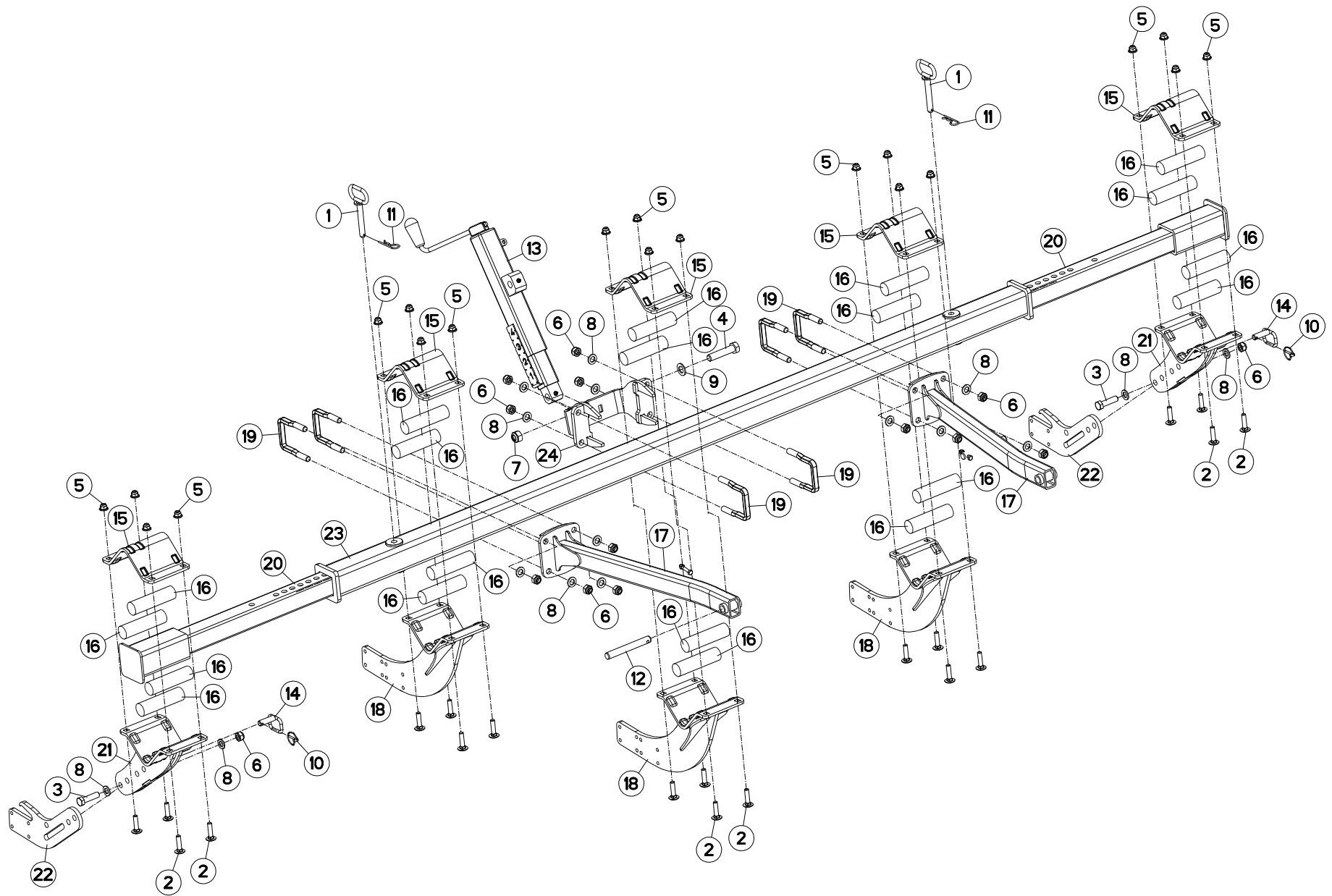
CULTIMERM300NSM ---A1001-70B00001>---A1001-70B99999
 CULTIMERM300T ---A1001-70B00001>---A1001-70B99999

H22R0535 B

EQUIPEMENT (CARBURE L50) DENTS EQUIPMENT (CARBURE L50) TINES AUSRÜSTUNG (CARBURE L50) ZINKE EQUIPAGGIAMENTO (CARBURE L50)

Rep	Nr	Qt	Designation	Description	Bezeichnung	Referenza	Remarque - Remark - Bemerkung - Osservazioni
001	80111272	003	VIS TETE FRAISEE 90°	COUNT.FLAT SQUARE BOLT	SENKSCRAUBE 4-KANTANSATZ	VITE	
002	80201237	003	ECROU HEX.AUTOFREINE FE/ZNXC3	SELF-LOCKING NUT FE/ZNXC3	SELBSTSICHERNDE MUTT.FE/ZNXC3	DADO AUTOBLOCCANTE FE/ZNXC3	
003	H2225650	001	POINTE CARBURE 50MM	CARBIDE SHARE POINT 50MM	KARBIDSPITZE 50MM	VOMERE 50MM	
004	H2225660	001	DEFLECTEUR	DEFLECTOR	ABWEISER	DEFLETTORE	

Nombre de composants sur l'ensemble de la machine = Quantité (Qt) x 007
 Gesamtanzahl der in dieser Teilegruppe für die Maschine verwendeten Teile = Menge (Qt) x 007
 Number of service parts and service parts assemblies used on the machine = Quantity (Qt) x 007
 Quantita di componenti sul complessivo della macchina = Quantita (Qtà) x 007



CULTIMERM300NSM
CULTIMERM300T

---A1001-70B00001>---A1001-70B99999
---A1001-70B00001>---A1001-70B99999



H22R0595 B

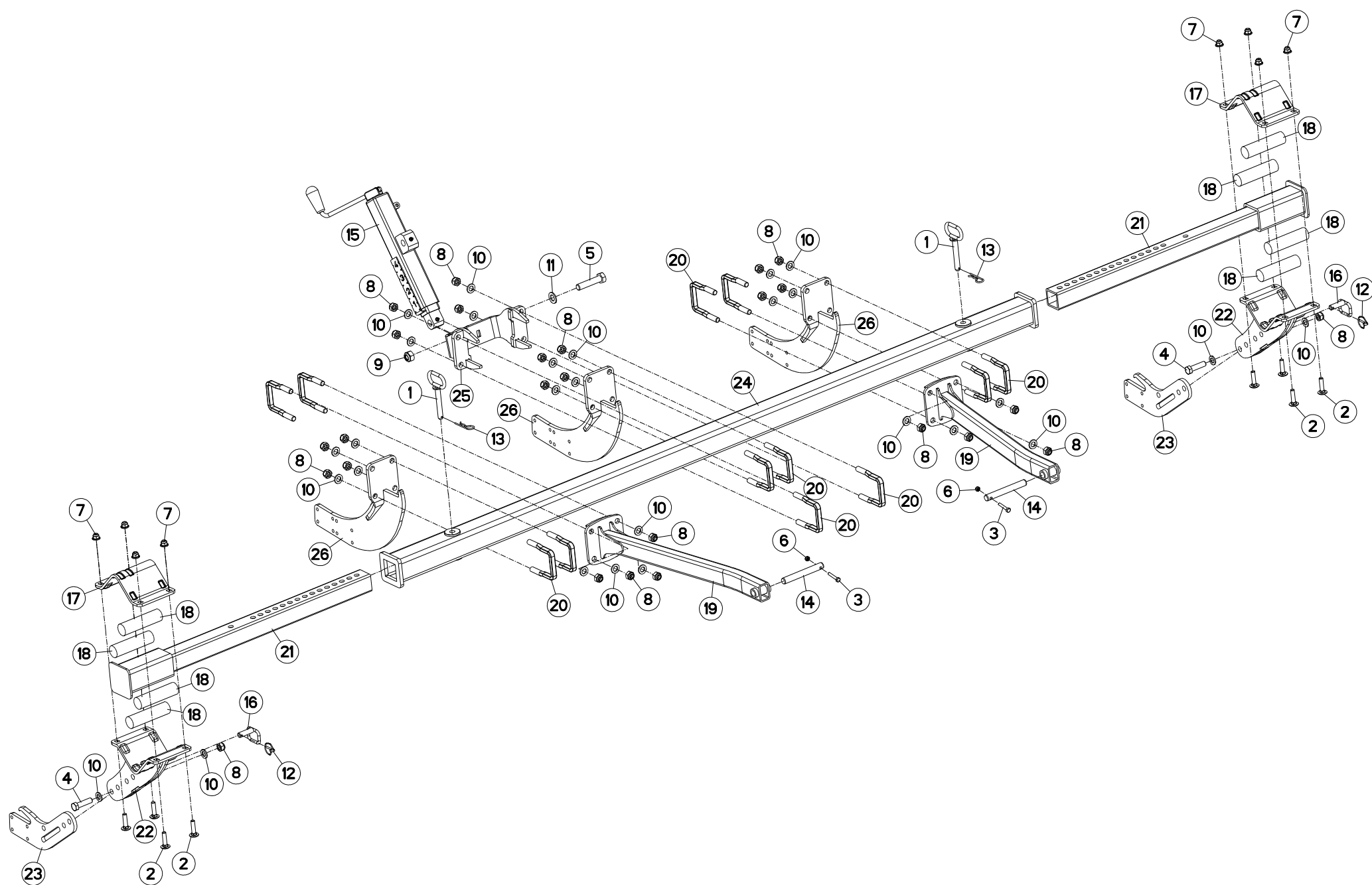
CHASSIS (3M) TRAIN DE DISQUES

FRAME (3M) SET OF DISCS

RAHMEN (3M) SCHEIBENREIHE

TELAIO (3M) TRENO DI DISHI

Rep	Nr	Qt	Designation	Description	Bezeichnung	Referenza	Remarque - Remark - Bemerkung - Osservazioni
001	583154	002	BROCHE	PIN, HITCH	ACHSE	PERNO	
002	50082100	020	VIS TBCC COURT	BOLT, CARRIAGE, SHORT NECK	FLACHRUNDSCHR.4KT ANSATZ	BULLONE	
003	80061651	002	VIS TETE HEXAGONALE FE/ZNXC3	HEXAGON HEAD SCREW FE/ZNXC3	SECHSKANTSCHRAUBE FE/ZNXC3	VITE TESTA ESAGONALE FE/ZNXC3	
004	80062090	001	VIS TETE HEXAGONALE FE/ZNXC3	HEXAGON HEAD SCREW FE/ZNXC3	SECHSKANTSCHRAUBE FE/ZNXC3	VITE TESTA ESAGONALE FE/ZNXC3	
005	80201220	020	ECROU HEXAG.EMBA.AUTOFR.FLZNNC	SELF-LOCKING NUT FLZNNC	SELBSTSICHERNDE MUTTER FLZNNC	DADO AUTOBLOCCANTE FLZNNC	
006	80201640	014	ECROU HEX.BAS AUTOFR.FE/ZNXC3	SELF-LOCKING NUT FE/ZNXC3	SELBSTSICHERND.MUTTER FE/ZNXC3	DADO AUTOBLOCCANTE FE/ZNXC3	
007	80202040	001	ECROU HEX.BAS AUTOFR.FE/ZNXC3	SELF-LOCKING NUT FE/ZNXC3	SELBSTSICHERND.MUTTER FE/ZNXC3	DADO AUTOBLOCCANTE FE/ZNXC3	
008	80251624	016	RONDELLE PLATE FE/ZNXC3	PLAIN WASHER M16	SCHEIBE FE/ZNXC3	RONDELLA PIATTA FE/ZNXC3	
009	80252026	001	RONDELLE PLATE FE/ZNXC3	PLAIN WASHER M20 DIN 125	SCHEIBE FE/ZNXC3	RONDELLA PIATTA FE/ZNXC3	
010	80560470	002	GOUPILLE AUTOMATIQUE FE/ZNXC3	LINCH PIN FE/ZNXC3	KLAPPSTECKER FE/ZNXC3	COPPIGLIA FE/ZNXC3	
011	80570477	002	GOUPILLE BETA SIMPLE FE/ZNXC3	SPRING COTTER PIN FE/ZNXC3	FEDERSTECKER FE/ZNXC3	MOLLA FE/ZNXC3	
012	H2113210	002	AXE	PIN	ACHSE	ASSE	
013	H2113530	001	TIRANT	TIE ROD	ZUGSTANGE	TIRANTE	
014	H2206520	002	BROCHE	PIN, HITCH	ACHSE	PERNO	
015	H2216750	005	BRIDE	CLAMP	BUEGEL	STAFFA	
016	H2228990	020	AMORTISSEUR	SHOCK ABSORBER	STOSSDAEMPFER	AMMORTIZZATORE	
017	H2229130	002	BRAS	ARM	ARM	BRACCIO	
018	H2229140	003	BRAS	ARM	ARM	BRACCIO	
019	H2229160	006	ETRIER	U-BOLT	BUEGEL	CAVALLOTTO	
020	H2229280	002	EXTENSION	EXTENSION	ERWEITERUNG	EXTENSIONE	
021	H2232050	002	BRAS	ARM	ARM	BRACCIO	
022	H2232060	002	PLAT	FLAT	FLACHEISEN	PIATTO	
023	H2234460	001	TUBE	TUBE	ROHR	TUBO	
024	H2234470	001	PIVOT	PIVOT	GELENKBOLZEN	PERNO	



CULTIMERM300NSM
CULTIMERM300T

---A1001-70B00001>---A1001-70B99999
---A1001-70B00001>---A1001-70B99999



H22R0614 B

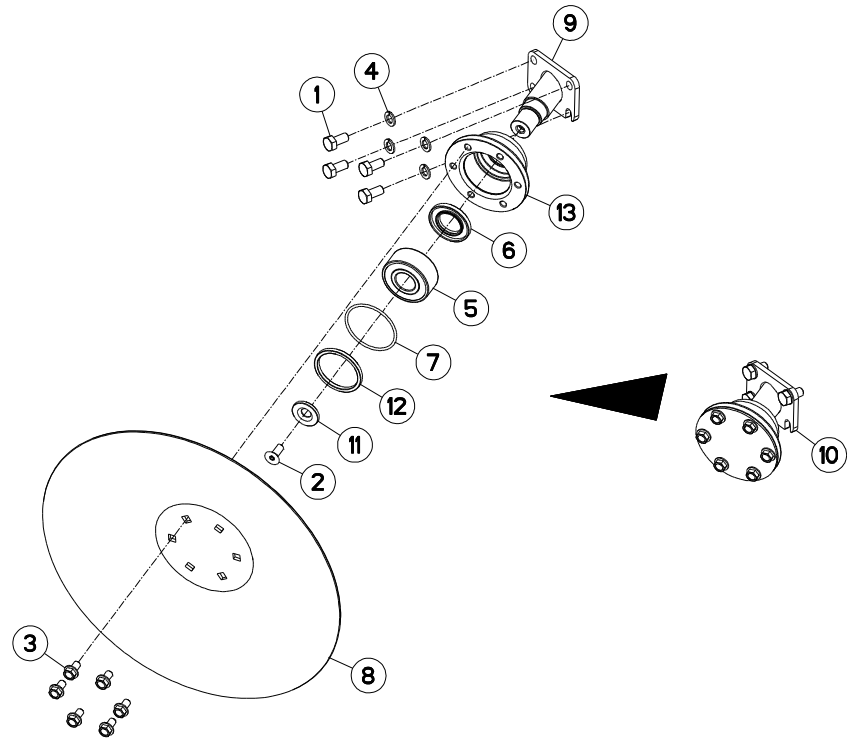
CHASSIS (3M) TRAIN DE DISQUES

FRAME (3M) SET OF DISCS

RAHMEN (3M) SCHEIBENREIHE

TELAIO (3M) TRENO DI DISHI

Rep	Nr	Qt	Designation	Description	Bezeichnung	Referenza	Remarque - Remark - Bemerkung - Osservazioni
001	583154	002	BROCHE	PIN, HITCH	ACHSE	PERNO	
002	50082100	008	VIS TBCC COURT	BOLT, CARRIAGE, SHORT NECK	FLACHRUNDSCHR.4KT ANSATZ	BULLONE	
003	80060846	002	VIS TETE HEXAGONALE FE/ZNXC3	HEX BOLT FE/ZNXC3	SECHSKANTSCHRAUBE FE/ZNXC3	VITE TESTA ESAGONALE FE/ZNXC3	
004	80061651	002	VIS TETE HEXAGONALE FE/ZNXC3	HEXAGON HEAD SCREW FE/ZNXC3	SECHSKANTSCHRAUBE FE/ZNXC3	VITE TESTA ESAGONALE FE/ZNXC3	
005	80062090	001	VIS TETE HEXAGONALE FE/ZNXC3	HEXAGON HEAD SCREW FE/ZNXC3	SECHSKANTSCHRAUBE FE/ZNXC3	VITE TESTA ESAGONALE FE/ZNXC3	
006	80200840	002	ECROU HEX.BAS AUTOFR.FE/ZNXC3	SELF-LOCKING NUT FE/ZNXC3	SELBSTSICHERND.MUTTER FE/ZNXC3	DADO AUTOBLOCCANTE FE/ZNXC3	
007	80201220	008	ECROU HEXAG.EMBA.AUTOFR.FLZNNC	SELF-LOCKING NUT FLZNNC	SELBSTSICHERNDE MUTTER FLZNNC	DADO AUTOBLOCCANTE FLZNNC	
008	80201640	026	ECROU HEX.BAS AUTOFR.FE/ZNXC3	SELF-LOCKING NUT FE/ZNXC3	SELBSTSICHERND.MUTTER FE/ZNXC3	DADO AUTOBLOCCANTE FE/ZNXC3	
009	80202040	001	ECROU HEX.BAS AUTOFR.FE/ZNXC3	SELF-LOCKING NUT FE/ZNXC3	SELBSTSICHERND.MUTTER FE/ZNXC3	DADO AUTOBLOCCANTE FE/ZNXC3	
010	80251624	028	RONDELLE PLATE FE/ZNXC3	PLAIN WASHER M16	SCHEIBE FE/ZNXC3	RONDELLA PIATTA FE/ZNXC3	
011	80252026	001	RONDELLE PLATE FE/ZNXC3	PLAIN WASHER M20 DIN 125	SCHEIBE FE/ZNXC3	RONDELLA PIATTA FE/ZNXC3	
012	80560470	002	GOUPILLE AUTOMATIQUE FE/ZNXC3	LINCH PIN FE/ZNXC3	KLAPPSTECKER FE/ZNXC3	COPPIGLIA FE/ZNXC3	
013	80570477	002	GOUPILLE BETA SIMPLE FE/ZNXC3	SPRING COTTER PIN FE/ZNXC3	FEDERSTECKER FE/ZNXC3	MOLLA FE/ZNXC3	
014	H2113210	002	AXE	PIN	ACHSE	ASSE	
015	H2113530	001	TIRANT	TIE ROD	ZUGSTANGE	TIRANTE	
016	H2206520	002	BROCHE	PIN, HITCH	ACHSE	PERNO	
017	H2216750	002	BRIDE	CLAMP	BUEGEL	STAFFA	
018	H2228990	008	AMORTISSEUR	SHOCK ABSORBER	STOSSDAEMPFER	AMMORTIZZATORE	
019	H2229130	002	BRAS	ARM	ARM	BRACCIO	
020	H2229160	012	ETRIER	U-BOLT	BUEGEL	CAVALLOTTO	
021	H2229280	002	EXTENSION	EXTENSION	ERWEITERUNG	EXTENSIONE	
022	H2232050	002	BRAS	ARM	ARM	BRACCIO	
023	H2232060	002	PLAT	FLAT	FLACHEISEN	PIATTO	
024	H2234460	001	TUBE	TUBE	ROHR	TUBO	
025	H2234470	001	PIVOT	PIVOT	GELENKBOLZEN	PERNO	
026	H2242090	003	BRAS	ARM	ARM	BRACCIO	



CULTIMERM300NSM ---A1001-70B00001>---A1001-70B99999
 CULTIMERM300T ---A1001-70B00001>---A1001-70B99999



H22R0526 D

DISQUES DROIT

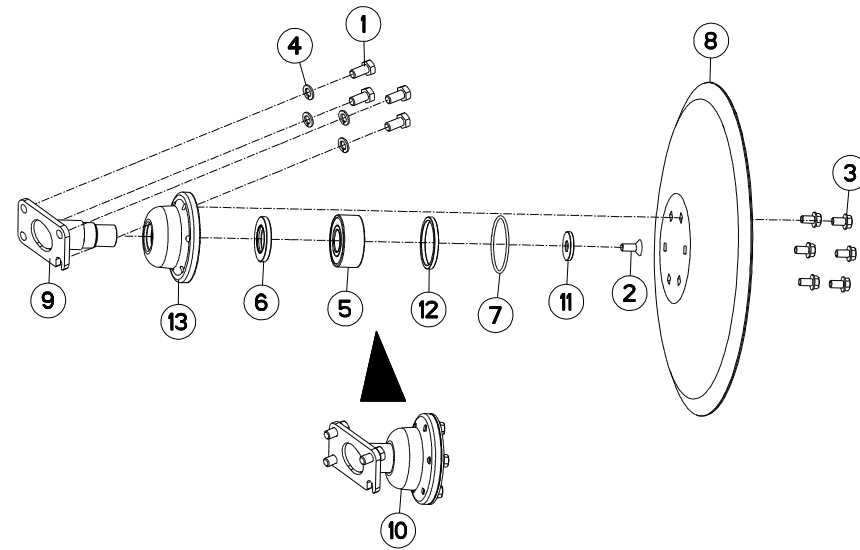
DISCS RIGHT

SCHEIBEN RECHTS

DISCHI DESTRO

Rep	Nr	Qt	Designation	Description	Bezeichnung	Referenza	Remarque - Remark - Bemerkung - Osservazioni
001	80061225	004	VIS TETE HEXAGONALE FE/ZNXC3	HEXAGON HEAD SCREW FE/ZNXC3	SECHSKANTSCHRAUBE FE/ZNXC3	VITE TESTA ESAGONALE FE/ZNXC3	[1]
002	80111021	001	VIS TETE FRAI.SIX P.CRE.INOX	HEX.SOCK.COUNT.HEAD SCREW INOX	SENKSCHRAUB.INNENSECHSK.INOX		[1]
003	80131020	006	VIS AUTOBLOQUANTE FLZNNC	UNDERSERRATED S-LOCKING FLZNNC	SPERRZAHN-BUNDSCHRAUBE FLZNNC	VITE FLZNNC	[1]
004	80271203	004	RONDELLE GROWER FE/ZNXC3	SPRING WASHER M12	FEDERRING FE/ZNXC3	RONDELLA GROWER FE/ZNXC3	[1]
005	81103071	001	ROULEMENT 2 R.BILLES CONT.OBL	ANG.CONT.DOUBLE ROW B.BEARING	2-REIHIGES SCHRAEGKUGELLAGER	CUSCINETTO	[1]
006	82013548	001	BAGUE D'ETANCHEITE	OIL SEAL	RADIALDICHRING	PARAOLIO	[1]
007	82067225	001	JOINT TORIQUE	O-RING	O-RING	GUARNIZIONE	[1]
008	H2203660	001	DISQUE Ø460 LISSE	DISC Ø460	SCHEIBE Ø460	DISCO Ø460	
009	H2229560	001	AXE	PIN	ACHSE	ASSE	[1]
010	H2233020	001	PREMONTAGE	PRE-ASSEMBLY	VORMONTAGE	PREMONTAGGIO	+ [1]
011	K3019640	001	RONDELLE	WASHER	SCHEIBE	RONDELLA PIATTA	[1]
012	K3019650	001	ENTRETOISE	SPACER	DISTANZHUELSE	DISTANZIALE	[1]
013	K3019760	001	MOYEU	HUB	NABE	MOZZO	[1]

Nombre de composants sur l'ensemble de la machine = Quantité (Qt) x 004
 Gesamtanzahl der in dieser Teilegruppe für die Maschine verwendeten Teile = Menge (Qt) x 004
 Number of service parts and service parts assemblies used on the machine = Quantity (Qt) x 004
 Quantita di componenti sul complessivo della macchina = Quantita (Qtà) x 004



CULTIMERM300NSM ---A1001-70B00001>---A1001-70B99999
 CULTIMERM300T ---A1001-70B00001>---A1001-70B99999



H22R0527 D

DISQUES GAUCHE

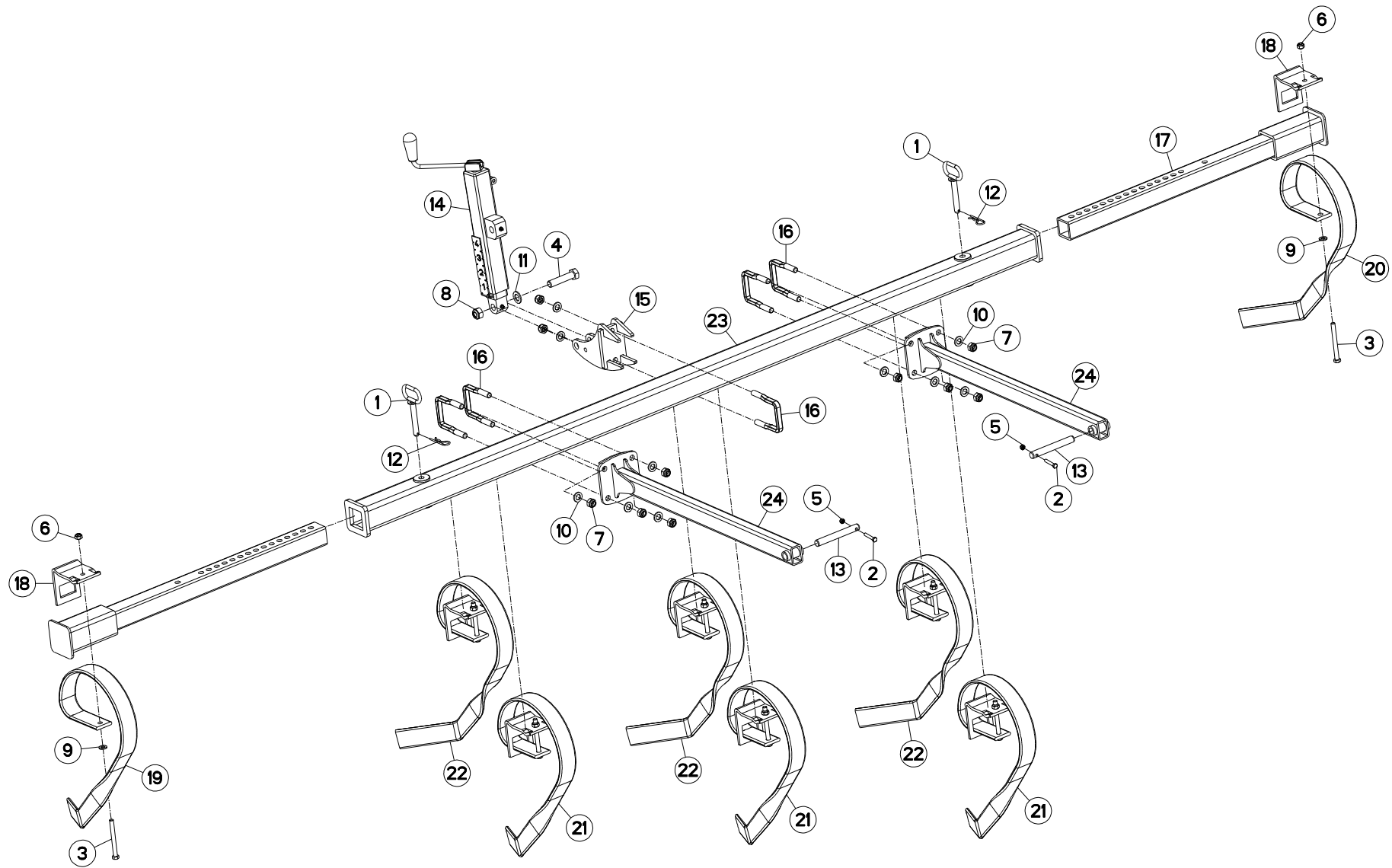
DISCS LEFT

SCHEIBEN LINKS

DISCHI SX

Rep	Nr	Qt	Designation	Description	Bezeichnung	Referenza	Remarque - Remark - Bemerkung - Osservazioni
001	80061225	004	VIS TETE HEXAGONALE FE/ZNXC3	HEXAGON HEAD SCREW FE/ZNXC3	SECHSKANTSCHRAUBE FE/ZNXC3	VITE TESTA ESAGONALE FE/ZNXC3	[1]
002	80111021	001	VIS TETE FRAI.SIX P.CRE.INOX	HEX.SOCK.COUNT.HEAD SCREW INOX	SENKSCHRAUB.INNENSECHSK.INOX		[1]
003	80131020	006	VIS AUTOBLOQUANTE FLZNNC	UNDERSERRATED S-LOCKING FLZNNC	SPERRZAHN-BUNDSCHRAUBE FLZNNC	VITE FLZNNC	[1]
004	80271203	004	RONDELLE GROWER FE/ZNXC3	SPRING WASHER M12	FEDERRING FE/ZNXC3	RONDELLA GROWER FE/ZNXC3	[1]
005	81103071	001	ROULEMENT 2 R.BILLES CONT.OBL	ANG.CONT.DOUBLE ROW B.BEARING	2-REIHIGES SCHRAEGKUGELLAGER	CUSCINETTO	[1]
006	82013548	001	BAGUE D'ETANCHEITE	OIL SEAL	RADIALDICHRING	PARAOLIO	[1]
007	82067225	001	JOINT TORIQUE	O-RING	O-RING	GUARNIZIONE	[1]
008	H2203660	001	DISQUE Ø460 LISSE	DISC Ø460	SCHEIBE Ø460	DISCO Ø460	
009	H2229570	001	AXE	PIN	ACHSE	ASSE	[1]
010	H2233030	001	PREMONTAGE	PRE-ASSEMBLY	VORMONTAGE	PREMONTAGGIO	+ [1]
011	K3019640	001	RONDELLE	WASHER	SCHEIBE	RONDELLA PIATTA	[1]
012	K3019650	001	ENTRETOISE	SPACER	DISTANZHUELSE	DISTANZIALE	[1]
013	K3019760	001	MOYEU	HUB	NABE	MOZZO	[1]

Nombre de composants sur l'ensemble de la machine = Quantité (Qt) x 004
 Gesamtanzahl der in dieser Teilegruppe für die Maschine verwendeten Teile = Menge (Qt) x 004
 Number of service parts and service parts assemblies used on the machine = Quantity (Qt) x 004
 Quantita di componenti sul complessivo della macchina = Quantita (Qtà) x 004



CULTIMERM300NSM
CULTIMERM300T

---A1001-70B00001>---A1001-70B99999
---A1001-70B00001>---A1001-70B99999



H22R0688 A

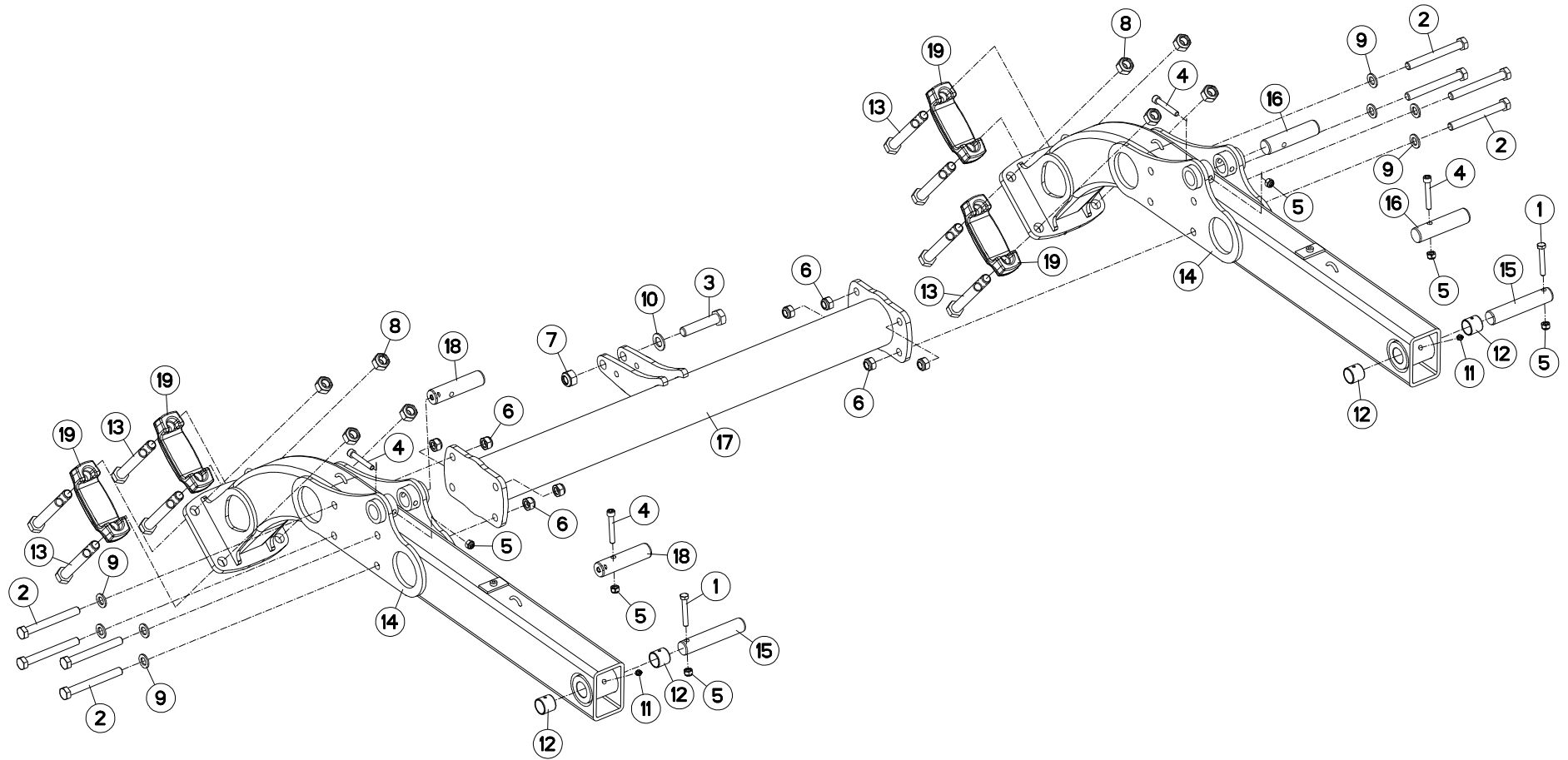
LAME NIVELEUSE CULTI.M300 7 DE

LEVELLING BOARD CULTI.M300 7 T

SCHLEPP-PLANKE CULTI.M300 7 ZI

LAMA LIVELLATRICE CULTI.M300 7

Rep	Nr	Qt	Designation	Description	Bezeichnung	Referenza	Remarque - Remark - Bemerkung - Osservazioni
001	583154	002	BROCHE	PIN, HITCH	ACHSE	PERNO	
002	80060846	002	VIS TETE HEXAGONALE FE/ZNXC3	HEX BOLT FE/ZNXC3	SECHSKANTSCHRAUBE FE/ZNXC3	VITE TESTA ESAGONALE FE/ZNXC3	
003	80061269	008	VIS TETE HEXAGONALE FE/ZNXC3	HEXAGON HEAD SCREW FE/ZNXC3	SECHSKANTSCHRAUBE FE/ZNXC3	VITE TESTA ESAGONALE FE/ZNXC3	[1][2]
004	80062090	001	VIS TETE HEXAGONALE FE/ZNXC3	HEXAGON HEAD SCREW FE/ZNXC3	SECHSKANTSCHRAUBE FE/ZNXC3	VITE TESTA ESAGONALE FE/ZNXC3	
005	80200840	002	ECROU HEX.BAS AUTOFR.FE/ZNXC3	SELF-LOCKING NUT FE/ZNXC3	SELBSTSICHERND.MUTTER FE/ZNXC3	DADO AUTOBLOCCANTE FE/ZNXC3	
006	80201240	008	ECROU HEX.BAS AUTOFR.FE/ZNXC3	SELF-LOCKING NUT FE/ZNXC3	SELBSTSICHERND.MUTTER FE/ZNXC3	DADO AUTOBLOCCANTE FE/ZNXC3	[1][2]
007	80201640	010	ECROU HEX.BAS AUTOFR.FE/ZNXC3	SELF-LOCKING NUT FE/ZNXC3	SELBSTSICHERND.MUTTER FE/ZNXC3	DADO AUTOBLOCCANTE FE/ZNXC3	
008	80202040	001	ECROU HEX.BAS AUTOFR.FE/ZNXC3	SELF-LOCKING NUT FE/ZNXC3	SELBSTSICHERND.MUTTER FE/ZNXC3	DADO AUTOBLOCCANTE FE/ZNXC3	
009	80251227	008	RONDELLE PLATE FE/ZNXC3	PLAIN WASHER FE/ZNXC3	SCHEIBE FE/ZNXC3	RONDELLA PIATTA FE/ZNXC3	[1][2]
010	80251624	010	RONDELLE PLATE FE/ZNXC3	PLAIN WASHER M16	SCHEIBE FE/ZNXC3	RONDELLA PIATTA FE/ZNXC3	
011	80252026	001	RONDELLE PLATE FE/ZNXC3	PLAIN WASHER M20 DIN 125	SCHEIBE FE/ZNXC3	RONDELLA PIATTA FE/ZNXC3	
012	80570477	002	GOUPILLE BETA SIMPLE FE/ZNXC3	SPRING COTTER PIN FE/ZNXC3	FEDERSTECKER FE/ZNXC3	MOLLA FE/ZNXC3	
013	H2113210	002	AXE	PIN	ACHSE	ASSE	
014	H2113530	001	TIRANT	TIE ROD	ZUGSTANGE	TIRANTE	
015	H2229150	001	PIVOT	PIVOT	GELENKBOLZEN	PERNO	
016	H2229160	005	ETRIER	U-BOLT	BUEGEL	CAVALLOTTO	
017	H2229280	002	EXTENSION	EXTENSION	ERWEITERUNG	EXTENSIONE	
018	H2233150	008	BRIDE	CLAMP	BUEGEL	STAFFA	[1][2]
019	H2233160	004	LAME GAUCHE	BLADE, LEFT	ZINKEN LINKS	DENTE SINISTRO	[1]
020	H2233170	004	LAME DROITE	BLADE, RIGHT	ZINKEN RECHTS	DENTE DESTRO	[2]
021	H2233180	004	LAME GAUCHE	BLADE, LEFT	ZINKEN LINKS	DENTE SINISTRO	+ [1]
022	H2233230	004	LAME DROITE	BLADE, RIGHT	ZINKEN RECHTS	DENTE DESTRO	+ [2]
023	H2234460	001	TUBE	TUBE	ROHR	TUBO	
024	H2235450	002	BRAS	ARM	ARM	BRACCIO	



CULTIMERM300NSM
CULTIMERM300T

---A1001-70B00001>---A1001-70B99999
---A1001-70B00001>---A1001-70B99999



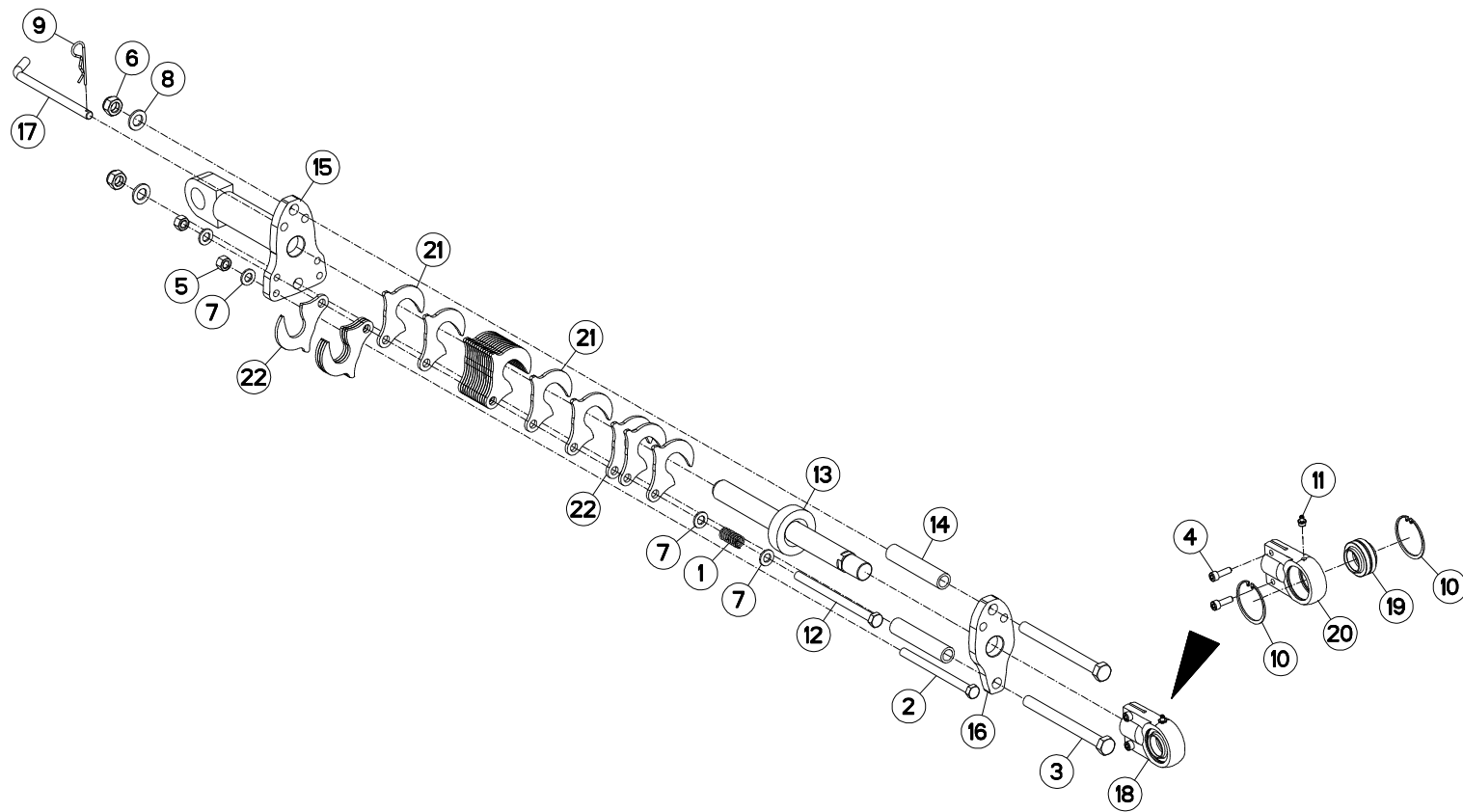
H21R0229 B

SUPPORT ROULEAU CULTIMER L100

HOLDER ROLLER CULTIMER L100

TROGWAND-FUEHRUNGSROLLE CULTIMSEDE RULLO CULTIMER L100

Rep	Nr	Qt	Designation	Description	Bezeichnung	Referenza	Remarque - Remark - Bemerkung - Osservazioni
001	80061055	002	VIS TETE HEXAGONALE FE/ZNXC3	HEX BOLT FE/ZNXC3	SECHSKANTSCHRAUBE FE/ZNXC3	VITE TESTA ESAGONALE FE/ZNXC3	
002	80061686	008	VIS TETE HEXAGONALE FE/ZNXC3	HEXAGON HEAD SCREW FE/ZNXC3	SECHSKANTSCHRAUBE FE/ZNXC3	VITE TESTA ESAGONALE FE/ZNXC3	
003	80062090	001	VIS TETE HEXAGONALE FE/ZNXC3	HEXAGON HEAD SCREW FE/ZNXC3	SECHSKANTSCHRAUBE FE/ZNXC3	VITE TESTA ESAGONALE FE/ZNXC3	
004	80081065	004	VIS TETE CYL.SIX P.CR.FE/ZNXC3	SCREW, SOCKET HEAD FE/ZNXC3	ZYLINDERSCHR.INNENSEC.FE/ZNXC3	VITE A TESTA CILINDR. FE/ZNXC3	
005	80201030	006	ECROU HEX.AUTOFREINE FE/ZNXC3	SELF-LOCKING NUT FE/ZNXC3	SELBSTSICH.MUTTER FE/ZNXC3	DADO AUTOBLOCCANTE FE/ZNXC3	
006	80201640	008	ECROU HEX.BAS AUTOFR.FE/ZNXC3	SELF-LOCKING NUT FE/ZNXC3	SELBSTSICHERND.MUTTER FE/ZNXC3	DADO AUTOBLOCCANTE FE/ZNXC3	
007	80202040	001	ECROU HEX.BAS AUTOFR.FE/ZNXC3	SELF-LOCKING NUT FE/ZNXC3	SELBSTSICHERND.MUTTER FE/ZNXC3	DADO AUTOBLOCCANTE FE/ZNXC3	
008	80202047	008	ECROU HEXAG.AUTOFREINE FLZNNC	SELF-LOCKING NUT FLZNNC	SELBSTSICHERNDE MUTTER FLZNNC	DADO AUTOBLOCCANTE FLZNNC	
009	80251624	008	RONDELLE PLATE FE/ZNXC3	PLAIN WASHER M16	SCHEIBE FE/ZNXC3	RONDELLA PIATTA FE/ZNXC3	
010	80252026	001	RONDELLE PLATE FE/ZNXC3	PLAIN WASHER M20 DIN 125	SCHEIBE FE/ZNXC3	RONDELLA PIATTA FE/ZNXC3	
011	82201016	002	GRAISSEUR A TETE SPHERIQUE	GREASE FITTING	KEGELSCHMIERNIPPEL	INGRASSATORE SFERICO	
012	83013030	004	BAGUE ROULEE	WRAPPED BUSH	GEROLLTE BUCHSE	ANELLO LUBRIFICATO	
013	800620B0	008	VIS TETE HEXAGONALE FLZNNC	HEXAGON HEAD SCREW FLZNNC	SECHSKANTSCHRAUBE FLZNNC	VITE TESTA ESAGONALE FLZNNC	
014	H2113170	002	BRAS	ARM	ARM	BRACCIO	
015	H2113230	002	AXE	PIN	ACHSE	ASSE	
016	H2113240	002	AXE	PIN	ACHSE	ASSE	
017	H2116710	001	ENTRETOISE	SPACER	DISTANZHUELSE	DISTANZIALE	
018	H2119670	002	AXE	PIN	ACHSE	ASSE	
019	H2241690	004	BRIDE	CLAMP	BUEGEL	STAFFA	





REGLAGE ROULEAU

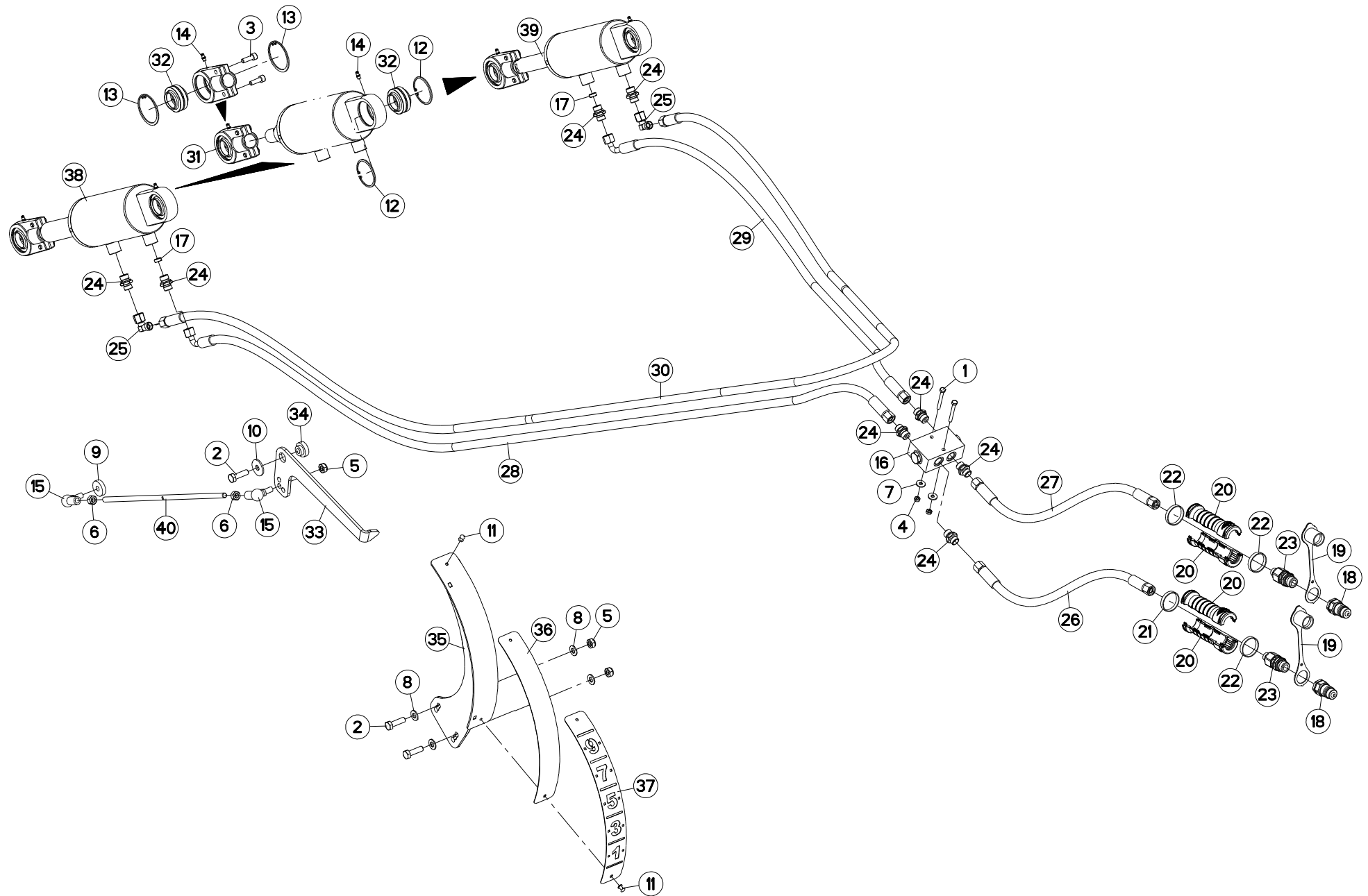
ADJUSTMENT ROLLER

EINSTELLUNG WALZE

REGOLAZIONE RULLO

Rep	Nr	Qt	Designation	Description	Bezeichnung	Referenza	Remarque - Remark - Bemerkung - Osservazioni
001	58527300	001	RESSORT	SPRING	FEDER	MOLLA	
002	80061209	001	VIS TETE HEXAGONALE FE/ZNXC3	HEXAGON HEAD SCREW FE/ZNXC3	SECHSKANTSCHRAUBE FE/ZNXC3	VITE TESTA ESAGONALE FE/ZNXC3	
003	80061605	002	VIS TETE HEXAGONALE FLZNNC	HEXAGON HEAD SCREW FLZNNC	SECHSKANTSCHRAUBE FLZNNC	VITE TESTA ESAGONALE FLZNNC	
004	80080805	002	VIS TETE CYL.SIX P.CR.FE/ZNXC3	HEX.SOCK.HEAD CAP SCR.FE/ZNXC3	ZYLINDERSCHR.INNENSEC.FE/ZNXC3	VITE A TESTA CILINDR. FE/ZNXC3	[1]
005	80201270	002	ECROU HEXAGONAL FE/ZNXC3	NUT FE/ZNXC3	SECHSKANTMUTTER FE/ZNXC3	DADO FE/ZNXC3	
006	80201640	002	ECROU HEX.BAS AUTOFR.FE/ZNXC3	SELF-LOCKING NUT FE/ZNXC3	SELBSTSICHERND.MUTTER FE/ZNXC3	DADO AUTOBLOCCANTE FE/ZNXC3	
007	80251227	004	RONDELLE PLATE FE/ZNXC3	PLAIN WASHER FE/ZNXC3	SCHEIBE FE/ZNXC3	RONDELLA PIATTA FE/ZNXC3	
008	80251624	002	RONDELLE PLATE FE/ZNXC3	PLAIN WASHER M16	SCHEIBE FE/ZNXC3	RONDELLA PIATTA FE/ZNXC3	
009	80570300	001	GOUPILLE BETA SIMPLE FE/ZNXC3	SPRING COTTER PIN FE/ZNXC3	FEDERSTECKER FE/ZNXC3	MOLLA FE/ZNXC3	
010	80596200	002	CIRCLIP INTERIEUR	ELASTIC RING	SICHERUNGSRING	ANELLO	[1]
011	82200616	001	GRAISSEUR A TETE SPHERIQUE	GREASE FITTING	KEGELSCHMIERNIPPEL	INGRASSATORE SFERICO	[1]
012	800612B7	001	VIS TETE HEXAGONALE FE/ZNXC3	HEXAGON HEAD SCREW FE/ZNXC3	SECHSKANTSCHRAUBE FE/ZNXC3	VITE TESTA ESAGONALE FE/ZNXC3	
013	H2232170	001	TIGE	STEM	STANGE	STELO	
014	H2232180	002	TUBE	TUBE	ROHR	TUBO	
015	H2232210	001	EMBASE	BASE	GRUNDPLATTE	BASE	
016	H2232220	001	PLAT	FLAT	FLACHEISEN	PIATTO	
017	H2232300	001	BROCHE	PIN, HITCH	ACHSE	PERNO	
018	H2417050	001	EMBOUT	END PIECE	ENDSTUECK	GIUNTO	+ [1]
019	H2417070	001	ROTULE	BALL JOINT	KUGELGELENK	GINOCCHIERA	[1]
020	H2417080	001	CORPS	BODY	KÖRPER	CORPO	[1]
021	H2420120	004	CALE	SHIM	DISTANZPLATTE	SPESSORE	
022	H2420130	019	CALE	SHIM	DISTANZPLATTE	SPESSORE	

Nombre de composants sur l'ensemble de la machine = Quantité (Qt) x 002
 Gesamtanzahl der in dieser Teilegruppe für die Maschine verwendeten Teile = Menge (Qt) x 002
 Number of service parts and service parts assemblies used on the machine = Quantity (Qt) x 002
 Quantità di componenti sul complessivo della macchina = Quantità (Qt) x 002



CULTIMERM300NSM
CULTIMERM300T

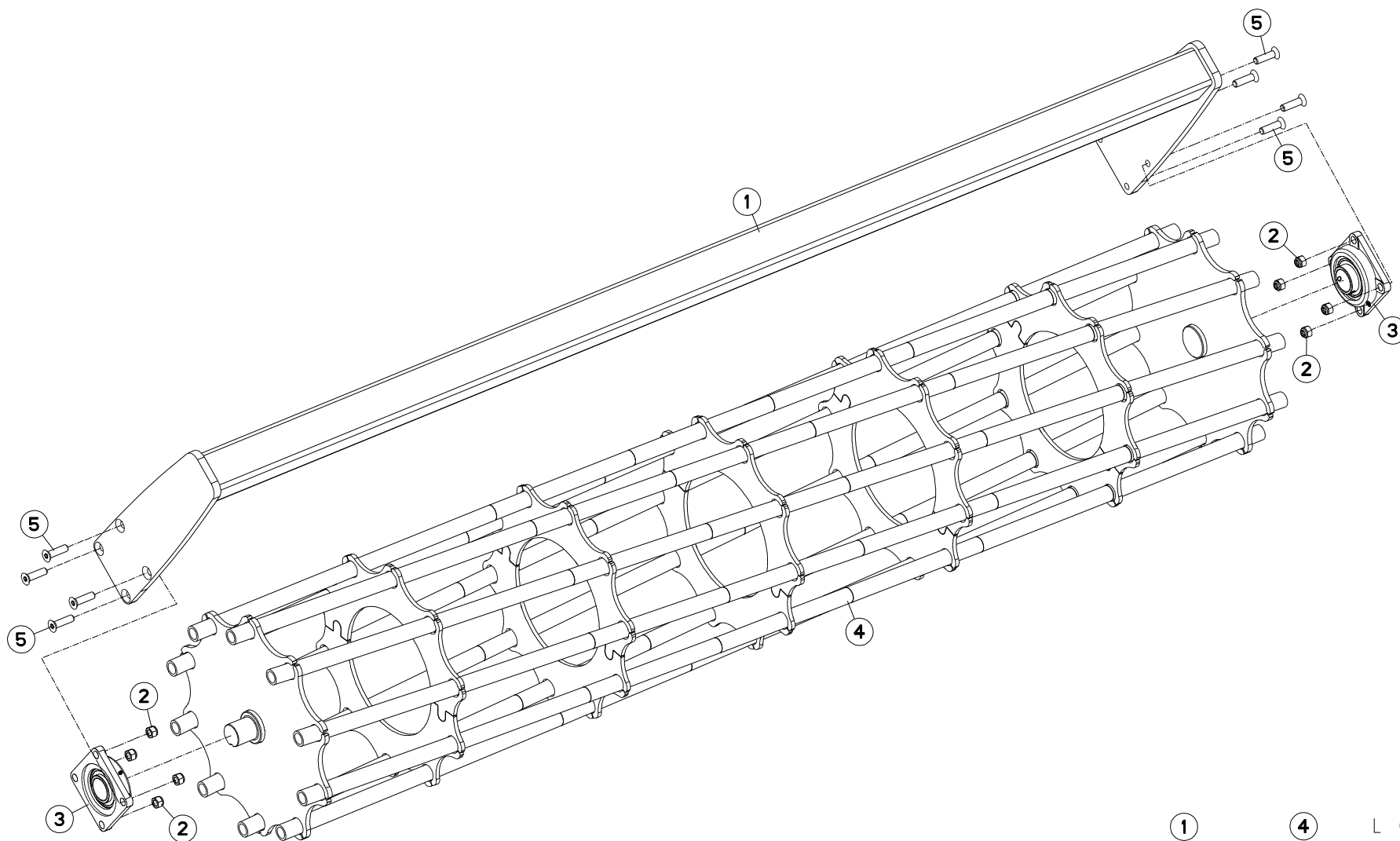
---A1001-70B00001>---A1001-70B99999
---A1001-70B00001>---A1001-70B99999



H24R0543 A

REGLAGE HYDRAULIQUE RELEVAGE R ADJUSTMENT HYDRAULIC FOR LIFT EINSTELLUNG HYDRAULIKELEM. HUB REGOLAZIONE SIST. IDR. SOLLEV.

Rep	Nr	Qt	Designation	Description	Bezeichnung	Referenza	Remarque - Remark - Bemerkung - Osservazioni
001	80060650	002	VIS TETE HEXAGONALE FE/ZNXC3	HEX. HEAD SCREW FE/ZNXC3	SECHSKANTSCHRAUBE FE/ZNXC3	VITE TESTA ESAGONALE FE/ZNXC3	
002	80061036	003	VIS TETE HEXAGONALE FE/ZNXC3	HEXAGON HEAD SCREW FE/ZNXC3	SECHSKANTSCHRAUBE FE/ZNXC3	VITE TESTA ESAGONALE FE/ZNXC3	
003	80080805	002	VIS TETE CYL.SIX P.CR.FE/ZNXC3	HEX.SOCK.HEAD CAP SCR.FE/ZNXC3	ZYLINDERSCHR.INNENSEC.FE/ZNXC3	VITE A TESTA CILINDR. FE/ZNXC3	[2]
004	80200640	002	ECROU HEX.BAS AUTOFR.FE/ZNXC3	SELF-LOCKING NUT FE/ZNXC3	SELBSTSICHERND.MUTTER FE/ZNXC3	DADO AUTOBLOCCANTE FE/ZNXC3	
005	80201040	003	ECROU HEX.BAS AUTOFR.FE/ZNXC3	SELF LOCKING NUT FE/ZNXC3	SELBSTSICHERND.MUTTER FE/ZNXC3	DADO AUTOBLOCCANTE FE/ZNXC3	
006	80201070	002	ECROU HEXAGONAL FE/ZNXC3	NUT FE/ZNXC3	SECHSKANTMUTTER FE/ZNXC3	DADO FE/ZNXC3	
007	80250613	002	RONDELLE PLATE FE/ZNXC3	PLAIN WASHER M6 DIN 9021 (D18X	SCHEIBE FE/ZNXC3	RONDELLA PIATTA FE/ZNXC3	
008	80251021	004	RONDELLE PLATE FE/ZNXC3	PLAIN WASHER M10	SCHEIBE FE/ZNXC3	RONDELLA PIATTA FE/ZNXC3	
009	80251033	001	RONDELLE PLATE FE/ZNXC3	PLAIN WASHER FE/ZNXC3	SCHEIBE FE/ZNXC3	RONDELLA PIATTA FE/ZNXC3	
010	80251036	001	RONDELLE PLATE FE/ZNXC3	PLAIN WASHER FE/ZNXC3	SCHEIBE FE/ZNXC3	RONDELLA PIATTA FE/ZNXC3	
011	80370501	002	RIVET AVEUGLE CLOU TP	RIVET	NIETE	RIVETTO	
012	80595500	002	CIRCLIP INTERIEUR	ELASTIC RING	SICHERUNGSRING	ANELLO	[1]
013	80596200	002	CIRCLIP INTERIEUR	ELASTIC RING	SICHERUNGSRING	ANELLO	[2]
014	82200616	002	GRAISSEUR A TETE SPHERIQUE	GREASE FITTING	KEGELSCHMIERNIPPEL	INGRASSATORE SFERICO	[1] [2]
015	83090260	002	EMBOUT A ROTULE FE/ZNXC3	ANGLE JOINT FE/ZNXC3	WINKELGELENK FE/ZNXC3	GIUNTO FE/ZNXC3	
016	A4071234	001	CLAPET	VALVE, FLAP	RUECKSCHLAGVENTIL	VALVOLA	
017	A4072014	002	LIMITEUR DEBIT D0.8 TUBE D14	DELIVERY LIMITER	MENGEN BEGRENZER	REGOLATORE D'ALIMENTAZIONE	
018	A4074001	002	COUPLEUR	COUPLER	KUPPLER	GIUNTO	
019	A4074045	002	CAPUCHON COUPLEUR MALE	CAP MALE CONNECTOR	KAPPE KUPPLUNG STECKER	TAPPO PLASTICA	
020	A4074069	004	POIGNEE	HANDLE	HANDGRIFF	MANIGLIA	
021	A4074084	001	BAGUE	BUSHING	HUELSE	BOCCOLA	
022	A4074089	003	BAGUE	BUSHING	HUELSE	BOCCOLA	
023	A4074104	002	ADAPTATEUR	FITTING, HYDRAULIC, ADAPTER	ANBAUELEMENT	ADATTATORE	
024	A4080401	008	UNION MALE	MALE STUD CONNECTOR	GERADER EINSCHRAUBSTUTZEN	GIUZIONE DIRITTA ZBC	
025	A4082700	002	COUDE TOURNANT	AJUSTABLE MALE STUD ELBOW	EINSTELLBARER WINKELSTUTZEN	GIUNZIONE A 90°ORIENTABILE	
026	A4921030	001	FLEXIBLE HYDRAULIQUE	HYDRAULIC HOSE	HYDRAULIKSCHLAUCH	TUBO GOMMA	<->300 mm
027	A4921030	001	FLEXIBLE HYDRAULIQUE	HYDRAULIC HOSE	HYDRAULIKSCHLAUCH	TUBO GOMMA	<->300 mm
028	A4921078	001	FLEXIBLE HYDRAULIQUE	HYDRAULIC HOSE	HYDRAULIKSCHLAUCH	TUBO GOMMA	<->1800 mm
029	A4921079	001	FLEXIBLE HYDRAULIQUE	HYDRAULIC HOSE	HYDRAULIKSCHLAUCH	TUBO GOMMA	<->2000 mm
030	A4921128	001	FLEXIBLE HYDRAULIQUE	HYDRAULIC HOSE	HYDRAULIKSCHLAUCH	TUBO GOMMA	<->3600 mm
031	H2417050	001	EMBOUT	END PIECE	ENDSTUECK	GIUNTO	[1] +[2]
032	H2417070	002	ROTULE	BALL JOINT	KUGELGELENK	GINOCCHIERA	[1] [2]
033	H2429240	001	INDICATEUR	INDICATOR	ANZEIGER	INDICATORE	
034	H2429250	001	ENTRETOISE	SPACER	DISTANZHUELSE	DISTANZIALE	
035	H2429260	001	SUPPORT	SUPPORT	TRAEGER	SUPPORTO	
036	H2429270	001	TOLE	SHEET	BLECH	TELA	
037	H2429280	001	TOLE	SHEET	BLECH	TELA	
038	H2429410	001	VERIN	CYLINDER, HYDRAULIC	HYDRAULIKZYLINDER	CILINDRO	+ [1]
039	H2429420	001	VERIN	CYLINDER, HYDRAULIC	HYDRAULIKZYLINDER	CILINDRO	+ [1]
040	H2429940	001	TIGE FILETEE	ROD, THREADED	SPINDELGEWINDE	ASTA FILETTATA	



	①	④	L (mm)
CULTIMER L300 / OPTIMER +603R :	H2231200	H2231210	2991
DISCOVER XL60 :	H2232200	H2232190	3891
CULTIMER L350 / DISCOVER XL52 :	H2231220	H2231230	3441
CULTIMER L500R / OPTIMER +503R :	H2231300	H2231310	2541
CULTIMER L400R / OPTIMER +403R [-> :	H2231360	H2231370	2091
OPTIMER +403R <-] :	H2231380	H2231390	1901

CULTIMERM300NSM ---A1001-70B00001>---A1001-70B99999
 CULTIMERM300T ---A1001-70B00001>---A1001-70B99999



H22R0580 B

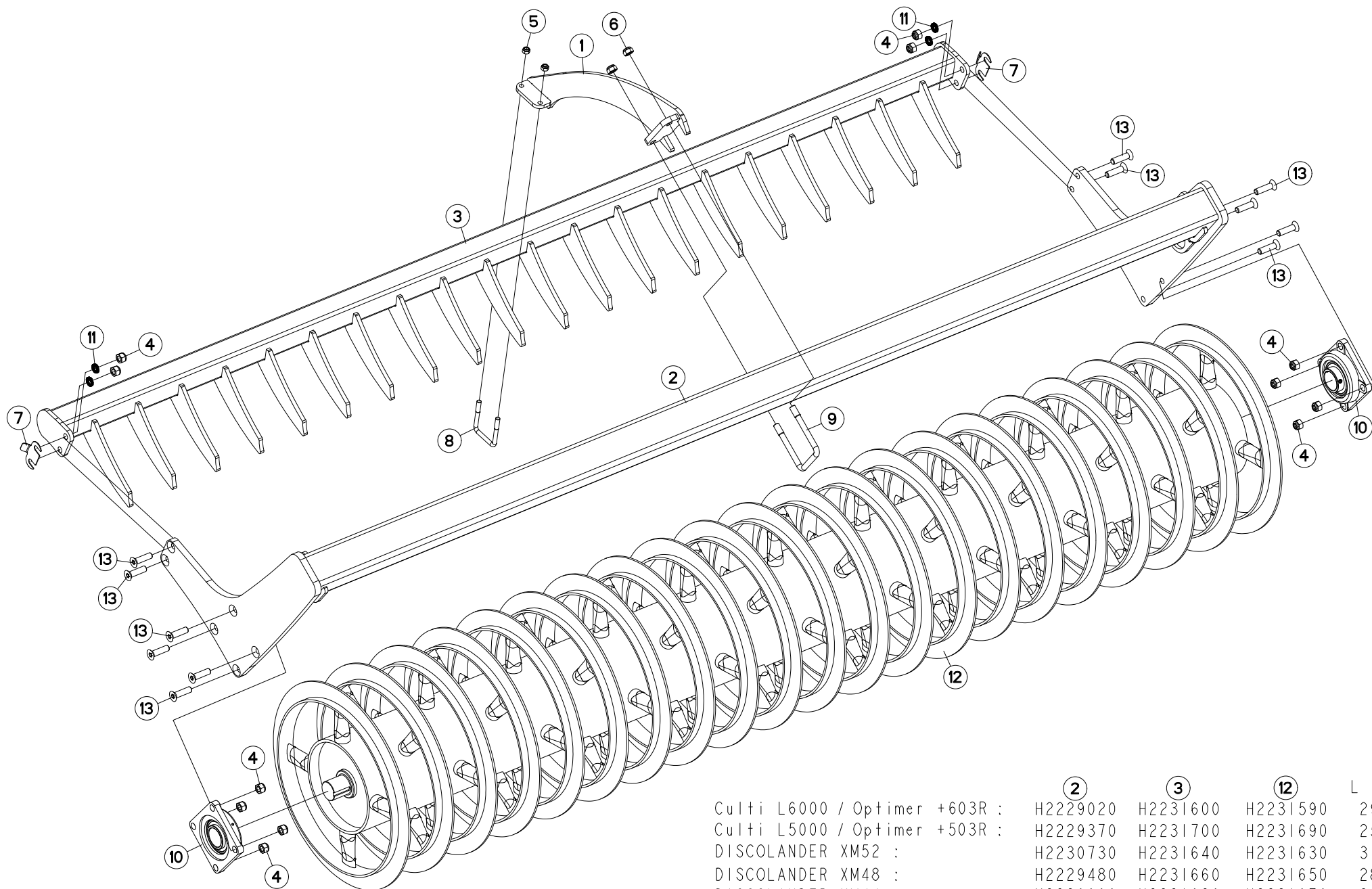
ROULEAU A TUBES Ø550

CRUMBLER ROLLER Ø550

ROHRWALZE Ø550

RULLO SMINIZZATORE Ø550

Rep	Nr	Qt	Designation	Description	Bezeichnung	Referenza	Remarque - Remark - Bemerkung - Osservazioni
001	H2231200	001	CADRE	FRAME	RAHMEN	TELAIO	: CULTIMER L300 / OPTIMER +603R
001	H2232200	001	CADRE	FRAME	RAHMEN	TELAIO	: DISCOVER XL60
001	H2231220	001	CADRE	FRAME	RAHMEN	TELAIO	: CULTIMER L350 / DISCOVER XL52
001	H2231300	001	CADRE	FRAME	RAHMEN	TELAIO	: CULTIMER L500R / OPTIMER +503R
001	H2231360	001	CADRE	FRAME	RAHMEN	TELAIO	: CULTIMERL400R / OPTIMER+403R [->
001	H2231380	001	CADRE	FRAME	RAHMEN	TELAIO	: OPTIMER +403R <-]
002	80201647	008	ECROU HEX.AUTOFREINE FE/ZNXC3	SELF-LOCKING NUT FE/ZNXC3	SELBSTSICHERNDE MUTT.FE/ZNXC3	DADO AUTOBLOCCANTE FE/ZNXC3	
003	H2228590	002	PALIER APPLIQUE	BEARING, FLANGE	FLANSCHLAGER	CUSCINETTO	
004	H2231210	001	ROULEAU	ROLLER	ROLLE	RULLO	: CULTIMER L300 / OPTIMER +603R
004	H2232190	001	ROULEAU	ROLLER	ROLLE	RULLO	: DISCOVER XL60
004	H2231230	001	ROULEAU	ROLLER	ROLLE	RULLO	: CULTIMER L350 / DISCOVER XL52
004	H2231310	001	ROULEAU	ROLLER	ROLLE	RULLO	: CULTIMER L500R / OPTIMER +503R
004	H2231370	001	ROULEAU	ROLLER	ROLLE	RULLO	: CULTIMERL400R / OPTIMER+403R [->
004	H2231390	001	ROULEAU	ROLLER	ROLLE	RULLO	: OPTIMER +403R <-]
005	80111667	008	VIS T.FRAI.SIX P.CR.FLZNNC	HEX.SOC.COUNT.HEAD SC.FLZNNC	SENKSCHRAUB.INNENSEC.FLZNNC	VITE FLZNNC	



	②	③	⑫	L (mm)
Culti L6000 / Optimer +603R :	H2229020	H2231600	H2231590	2991
Culti L5000 / Optimer +503R :	H2229370	H2231700	H2231690	2541
DISCOLANDER XM52 :	H2230730	H2231640	H2231630	3141
DISCOLANDER XM48 :	H2229480	H2231660	H2231650	2841
DISCOLANDER XM44 :	H2230690	H2231680	H2231670	2691
DISCOLANDER XM40 :	H2229990	H2231720	H2231710	2391
DISCOLANDER XM36 :	H2230040	H2231740	H2231730	2241
Culti L4000 / Optimer +403R :	H2229430	H2231760	H2231750	2091
DISCOLANDER XM32 / Optimer +403R :	H2230770	H2231780	H2231770	1941

CULTIMERM300NSM
CULTIMERM300T

---A1001-70B00001>---A1001-70B99999
---A1001-70B00001>---A1001-70B99999



H22R0579 A

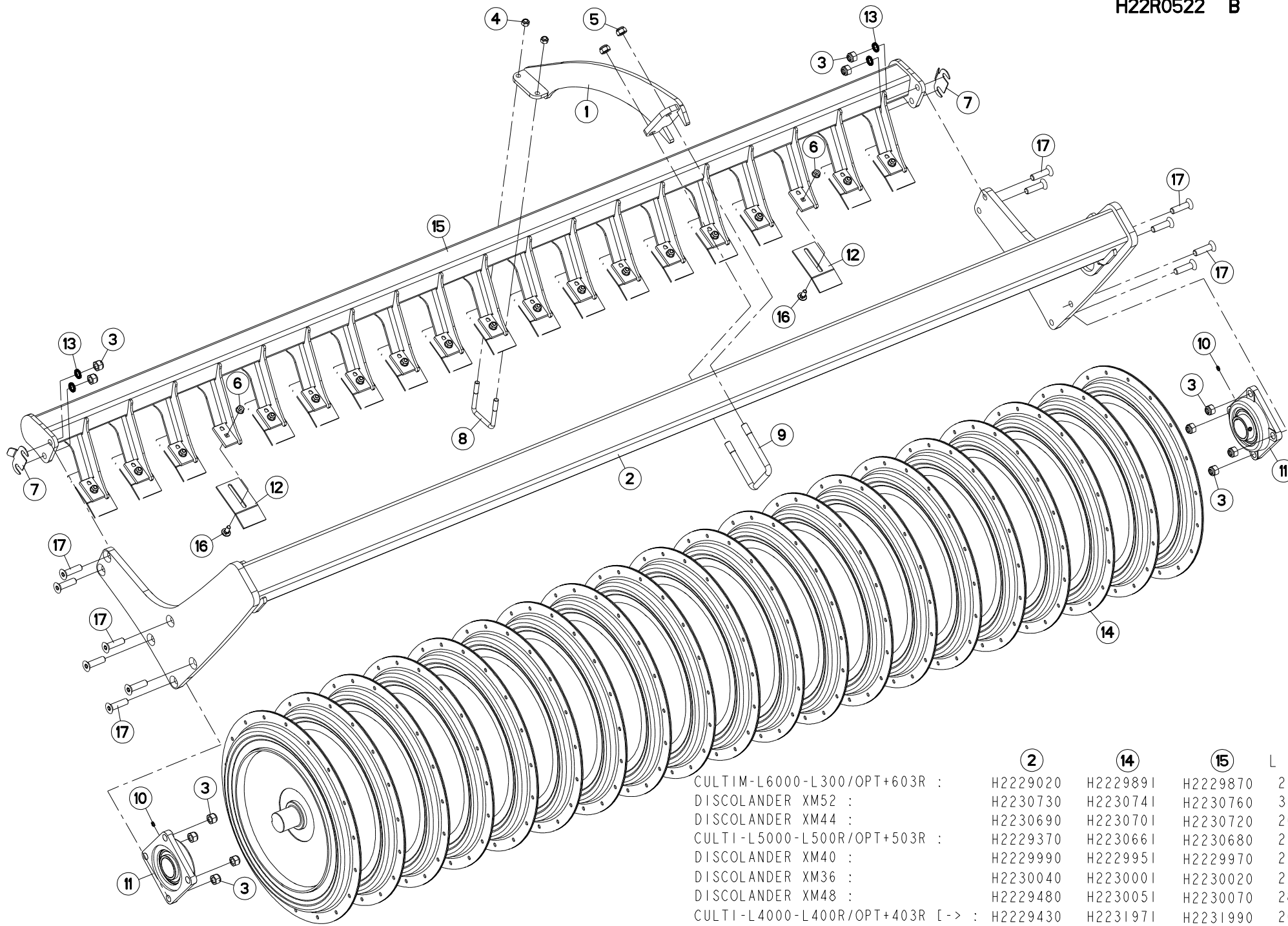
ROULEAUX T-RING Ø600

ROLLERS T-RING Ø600

QUETSCHWALZEN T-RING Ø600

RULLI T-RING Ø600

Rep	Nr	Qt	Designation	Description	Bezeichnung	Referenza	Remarque - Remark - Bemerkung - Osservazioni
001	H2229110	001	BRAS	ARM	ARM	BRACCIO	: DISCOLANDER XM52
002	H2230730	001	CADRE	FRAME	RAHMEN	TELAIO	: DISCOLANDER XM52
002	H2229020	001	CADRE	FRAME	RAHMEN	TELAIO	: CULTIMER L6000 / OPTIMER +603R
002	H2229370	001	CADRE	FRAME	RAHMEN	TELAIO	: CULTIMER L5000 / OPTIMER +503R
002	H2229480	001	CADRE	FRAME	RAHMEN	TELAIO	: DISCOLANDER XM48
002	H2230690	001	CADRE	FRAME	RAHMEN	TELAIO	: DISCOLANDER XM44
002	H2229990	001	CADRE	FRAME	RAHMEN	TELAIO	: DISCOLANDER XM40
002	H2230040	001	CADRE	FRAME	RAHMEN	TELAIO	: DISCOLANDER XM36
002	H2229430	001	CADRE	FRAME	RAHMEN	TELAIO	: CULTIMERL4000 / [-> OPTIMER+403R
002	H2230770	001	CADRE	FRAME	RAHMEN	TELAIO	: DLXM32 / <-] OPTIMER+403R
003	H2231640	001	DECROTTOIR	SCRAPER, DIRT	ABSTREIFER	RASCHIATORE	: DISCOLANDER XM52
003	H2231600	001	DECROTTOIR	SCRAPER, DIRT	ABSTREIFER	RASCHIATORE	: CULTIMER L6000 / OPTIMER +603R
003	H2231700	001	DECROTTOIR	SCRAPER, DIRT	ABSTREIFER	RASCHIATORE	: CULTIMER L5000 / OPTIMER +503R
003	H2231660	001	DECROTTOIR	SCRAPER, DIRT	ABSTREIFER	RASCHIATORE	: DISCOLANDER XM48
003	H2231680	001	DECROTTOIR	SCRAPER, DIRT	ABSTREIFER	RASCHIATORE	: DISCOLANDER XM44
003	H2231720	001	DECROTTOIR	SCRAPER, DIRT	ABSTREIFER	RASCHIATORE	: DISCOLANDER XM40
003	H2231740	001	DECROTTOIR	SCRAPER, DIRT	ABSTREIFER	RASCHIATORE	: DISCOLANDER XM36
003	H2231760	001	DECROTTOIR	SCRAPER, DIRT	ABSTREIFER	RASCHIATORE	: CULTIMERL4000 / [-> OPTIMER+403R
003	H2231780	001	DECROTTOIR	SCRAPER, DIRT	ABSTREIFER	RASCHIATORE	: DLXM32 / <-] OPTIMER+403R
004	80201647	012	ECROU HEX.AUTOFREINE FE/ZNXC3	SELF-LOCKING NUT FE/ZNXC3	SELBSTSICHERNDE MUTT.FE/ZNXC3	DADO AUTOBLOCCANTE FE/ZNXC3	
005	80201240	002	ECROU HEX.BAS AUTOFR.FE/ZNXC3	SELF-LOCKING NUT FE/ZNXC3	SELBSTSICHERND.MUTTER FE/ZNXC3	DADO AUTOBLOCCANTE FE/ZNXC3	: DISCOLANDER XM52
006	80201640	002	ECROU HEX.BAS AUTOFR.FE/ZNXC3	SELF-LOCKING NUT FE/ZNXC3	SELBSTSICHERND.MUTTER FE/ZNXC3	DADO AUTOBLOCCANTE FE/ZNXC3	: DISCOLANDER XM52
007	H2230830	002	ENTRETOISE	SPACER	DISTANZHUELSE	DISTANZIALE	
008	K3004810	001	ETRIER	U-BOLT	BUEGEL	CAVALLOTTO	: DISCOLANDER XM52
009	N3504280	001	ETRIER	U-BOLT	BUEGEL	CAVALLOTTO	: DISCOLANDER XM52
010	H2228590	002	PALIER APPLIQUE	BEARING, FLANGE	FLANSCHLAGER	CUSCINETTO	
011	80281725	004	RONDELLE NORD LOCK NL16 DELTA	WASHER	SCHEIBE	RONDELLA	
012	H2231630	001	ROULEAU	ROLLER	ROLLE	RULLO	: DISCOLANDER XM52
012	H2231590	001	ROULEAU	ROLLER	ROLLE	RULLO	: CULTIMER L6000 / OPTIMER +603R
012	H2231690	001	ROULEAU	ROLLER	ROLLE	RULLO	: CULTIMER L5000 / OPTIMER +503R
012	H2231650	001	ROULEAU	ROLLER	ROLLE	RULLO	: DISCOLANDER XM48
012	H2231670	001	ROULEAU	ROLLER	ROLLE	RULLO	: DISCOLANDER XM44
012	H2231710	001	ROULEAU	ROLLER	ROLLE	RULLO	: DISCOLANDER XM40
012	H2231730	001	ROULEAU	ROLLER	ROLLE	RULLO	: DISCOLANDER XM36
012	H2231750	001	ROULEAU	ROLLER	ROLLE	RULLO	: CULTIMERL4000 / [-> OPTIMER+403R
012	H2231770	001	ROULEAU	ROLLER	ROLLE	RULLO	: DLXM32 / <-] OPTIMER +403R
013	80111667	012	VIS T.FRAI.SIX P.CR.FLZNNC	HEX.SOC.COUNT.HEAD SC.FLZNNC	SENKSCHRAUB.INNENSEC.FLZNNC	VITE FLZNNC	



	②	⑭	⑮	L (mm)
CULTIM-L6000-L300/OPT+603R :	H2229020	H2229891	H2229870	2991
DISCOLANDER XM52 :	H2230730	H2230741	H2230760	3141
DISCOLANDER XM44 :	H2230690	H2230701	H2230720	2691
CULTI-L5000-L500R/OPT+503R :	H2229370	H2230661	H2230680	2541
DISCOLANDER XM40 :	H2229990	H2229951	H2229970	2391
DISCOLANDER XM36 :	H2230040	H2230001	H2230020	2241
DISCOLANDER XM48 :	H2229480	H2230051	H2230070	2841
CULTI-L4000-L400R/OPT+403R [-> :	H2229430	H2231971	H2231990	2091
DISCOLANDER XM32/OPT+403 <-] :	H2230770	H2230781	H2230800	1941
CULTI-L350 :	H2230870	H2230901	H2230890	3441

CULTIMERM300NSM
CULTIMERM300T

---A1001-70B00001>---A1001-70B99999
---A1001-70B00001>---A1001-70B99999



H22R0522 B

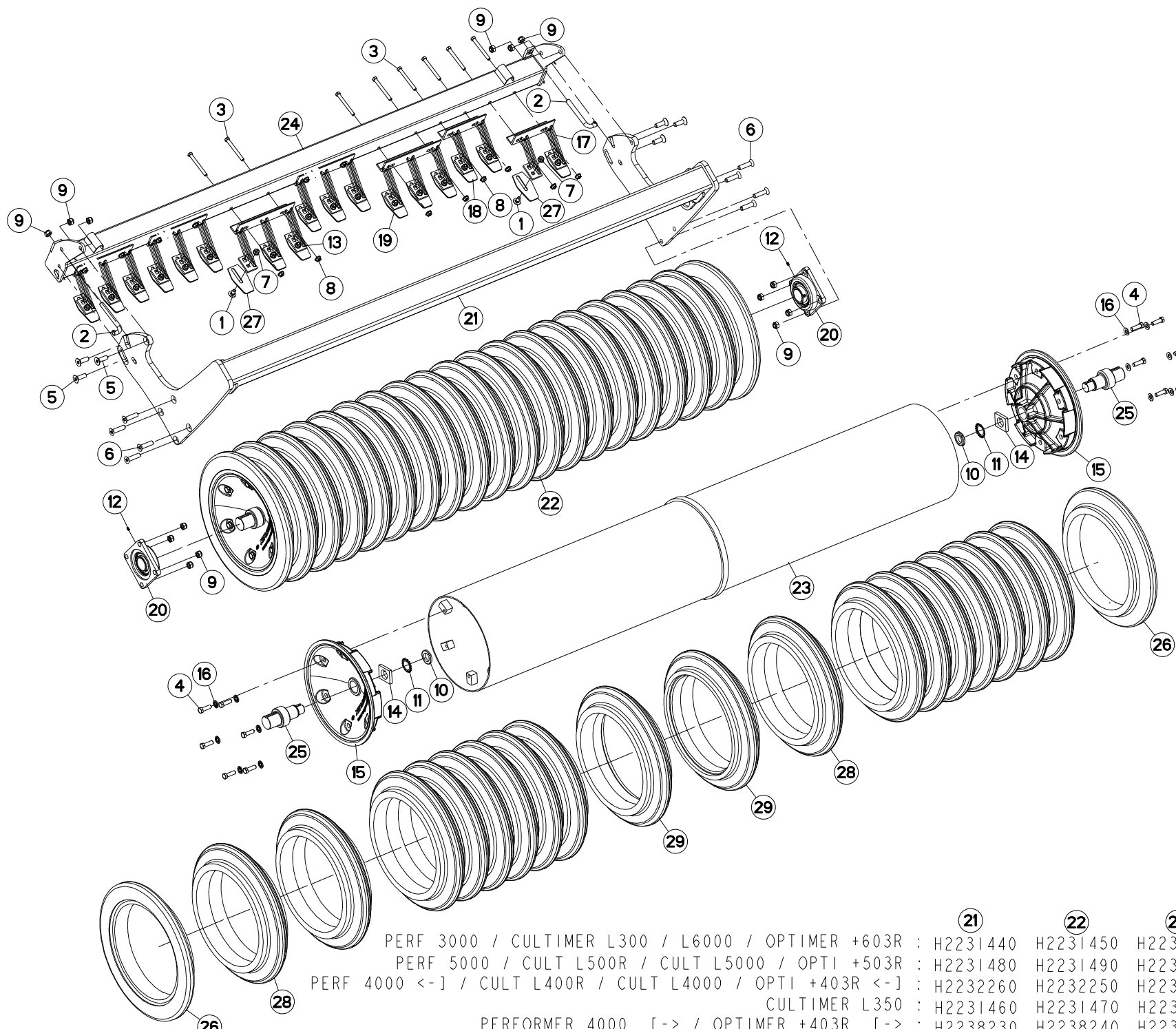
ROULEAU TLINER2

ROLLER TLINER2

WALZE TLINER2

RULLO TLINER2

Rep	Nr	Qt	Designation	Description	Bezeichnung	Referenza	Remarque - Remark - Bemerkung - Osservazioni
001	H2229110	001	BRAS	ARM	ARM	BRACCIO	OPT: DISCOLANDER XM52
002	H2229020	001	CADRE	FRAME	RAHMEN	TELAIO	: CULT-L6000-L300/OPT+603R
002	H2230730	001	CADRE	FRAME	RAHMEN	TELAIO	: DISCOLANDER XM52
002	H2230690	001	CADRE	FRAME	RAHMEN	TELAIO	: DISCOLANDER XM44
002	H2229370	001	CADRE	FRAME	RAHMEN	TELAIO	: CULTI-L5000-L500R/OPT+503R
002	H2229990	001	CADRE	FRAME	RAHMEN	TELAIO	: DISCOLANDER XM40
002	H2230040	001	CADRE	FRAME	RAHMEN	TELAIO	: DISCOLANDER XM36
002	H2229480	001	CADRE	FRAME	RAHMEN	TELAIO	: DISCOLANDER XM48
002	H2239430	001	GUIDE	GUIDE	FUEHRUNG	GUIDA	: CULTI-L4000-L400R/OPT+403R [->
002	H2230770	001	CADRE	FRAME	RAHMEN	TELAIO	: DISCOLANDER XM32/OPT+403R <-]
002	H2230870	001	CADRE	FRAME	RAHMEN	TELAIO	: CULTI-L350
003	80201647	012	ECROU HEX.AUTOFREINE FE/ZNXC3	SELF-LOCKING NUT FE/ZNXC3	SELBSTSICHERNDE MUTT.FE/ZNXC3	DADO AUTOBLOCCANTE FE/ZNXC3	
004	80201240	002	ECROU HEX.BAS AUTOFR.FE/ZNXC3	SELF-LOCKING NUT FE/ZNXC3	SELBSTSICHERND.MUTTER FE/ZNXC3	DADO AUTOBLOCCANTE FE/ZNXC3	OPT: DISCOLANDER XM52
005	80201640	002	ECROU HEX.BAS AUTOFR.FE/ZNXC3	SELF-LOCKING NUT FE/ZNXC3	SELBSTSICHERND.MUTTER FE/ZNXC3	DADO AUTOBLOCCANTE FE/ZNXC3	OPT: DISCOLANDER XM52
006	80201062	019	ECROU TWOLOK FLZNNC	SELF-LOCKING NUT FLZNNC	SELBSTSICHERNDE MUTTER FLZNNC	DADO TWOLOCK FLZNNC	Q?
007	H2230830	002	ENTRETOISE	SPACER	DISTANZHUELSE	DISTANZIALE	
008	K3004810	001	ETRIER	U-BOLT	BUEGEL	CAVALLOTTO	OPT: DISCOLANDER XM52
009	N3504280	001	ETRIER	U-BOLT	BUEGEL	CAVALLOTTO	OPT: DISCOLANDER XM52
010	87178122	002	GRAISSEUR	GREASE ZERK	SCHMIERNIPPEL	INGRASSATORE	
011	H2228590	002	PALIER APPLIQUE	BEARING, FLANGE	FLANSCHLAGER	CUSCINETTO	
012	52560010	019	PLAQUETTE	PLATE	PLATTE	PIATTO	Q?
013	80281725	004	RONDELLE NORD LOCK NL16 DELTA	WASHER	SCHEIBE	RONDELLA	
014	H2229891	001	ROULEAU	ROLLER	ROLLE	RULLO	: CULTI-L6000-L300/OPT+603R
014	H2230741	001	ROULEAU	ROLLER	ROLLE	RULLO	: DISCOLANDER XM52
014	H2230701	001	ROULEAU	ROLLER	ROLLE	RULLO	: DISCOLANDER XM44
014	H2230661	001	ROULEAU	ROLLER	ROLLE	RULLO	: CULTI-L5000-L500R/OPT+503R
014	H2229951	001	ROULEAU	ROLLER	ROLLE	RULLO	: DISCOLANDER XM40
014	H2230001	001	ROULEAU	ROLLER	ROLLE	RULLO	: DISCOLANDER XM36
014	H2230051	001	ROULEAU	ROLLER	ROLLE	RULLO	: DISCOLANDER XM48
014	H2231971	001	ROULEAU	ROLLER	ROLLE	RULLO	: CULTI-L4000-L400R/OPT+403R [->
014	H2230781	001	ROULEAU	ROLLER	ROLLE	RULLO	: DISCOLANDER XM32/OPT+403R <-]
014	H2230901	001	ROULEAU	ROLLER	ROLLE	RULLO	: CULTI-L350
015	H2229870	001	SUPPORT	SUPPORT	TRAEGER	SUPPORTO	: CULTI-L6000-L300/OPT+603R
015	H2230760	001	SUPPORT	SUPPORT	TRAEGER	SUPPORTO	: DISCOLANDER XM52
015	H2230720	001	SUPPORT	SUPPORT	TRAEGER	SUPPORTO	: DISCOLANDER XM44
015	H2230680	001	SUPPORT	SUPPORT	TRAEGER	SUPPORTO	: CULTI-L5000-L500R/OPT+503R
015	H2229970	001	SUPPORT	SUPPORT	TRAEGER	SUPPORTO	: DISCOLANDER XM40
015	H2230020	001	SUPPORT	SUPPORT	TRAEGER	SUPPORTO	: DISCOLANDER XM36
015	H2230070	001	SUPPORT	SUPPORT	TRAEGER	SUPPORTO	: DISCOLANDER XM48
015	H2231990	001	SUPPORT	SUPPORT	TRAEGER	SUPPORTO	: CULTI-L4000-L400R/OPT+403R [->
015	H2230800	001	SUPPORT	SUPPORT	TRAEGER	SUPPORTO	: DISCOLANDER XM32/OPT+403R <-]
015	H2230890	001	SUPPORT	SUPPORT	TRAEGER	SUPPORTO	: CULTI-L350
016	50005500	019	VIS J	BOLT, J	FLACHRUNDSCHR.4KT ANSATZ	VITI A TESTA QUADRATA	Q?
017	80111667	012	VIS T.FRAI.SIX P.CR.FLZNNC	HEX.SOC.COUNT.HEAD SC.FLZNNC	SENKSCHRAUB.INNENSEC.FLZNNC	VITE FLZNNC	



	21	22	23	24	L (mm)	Qté
PERF 3000 / CULTIMER L300 / L6000 / OPTIMER +603R :	H2231440	H2231450	H2232550	H2231540	2985	23
PERF 5000 / CULT L500R / CULT L5000 / OPTI +503R :	H2231480	H2231490	H2231500	H2231550	2485	19
PERF 4000 <-] / CULT L400R / CULT L4000 / OPTI +403R <-] :	H2232260	H2232250	H2231530	H2232240	2110	16
CULTIMER L350 :	H2231460	H2231470	H2232560	H2231570	3485	27
PERFORMER 4000 [-> / OPTIMER +403R [-> :	H2238230	H2238240	H2238250	H2238270	1985	15

1
7
27



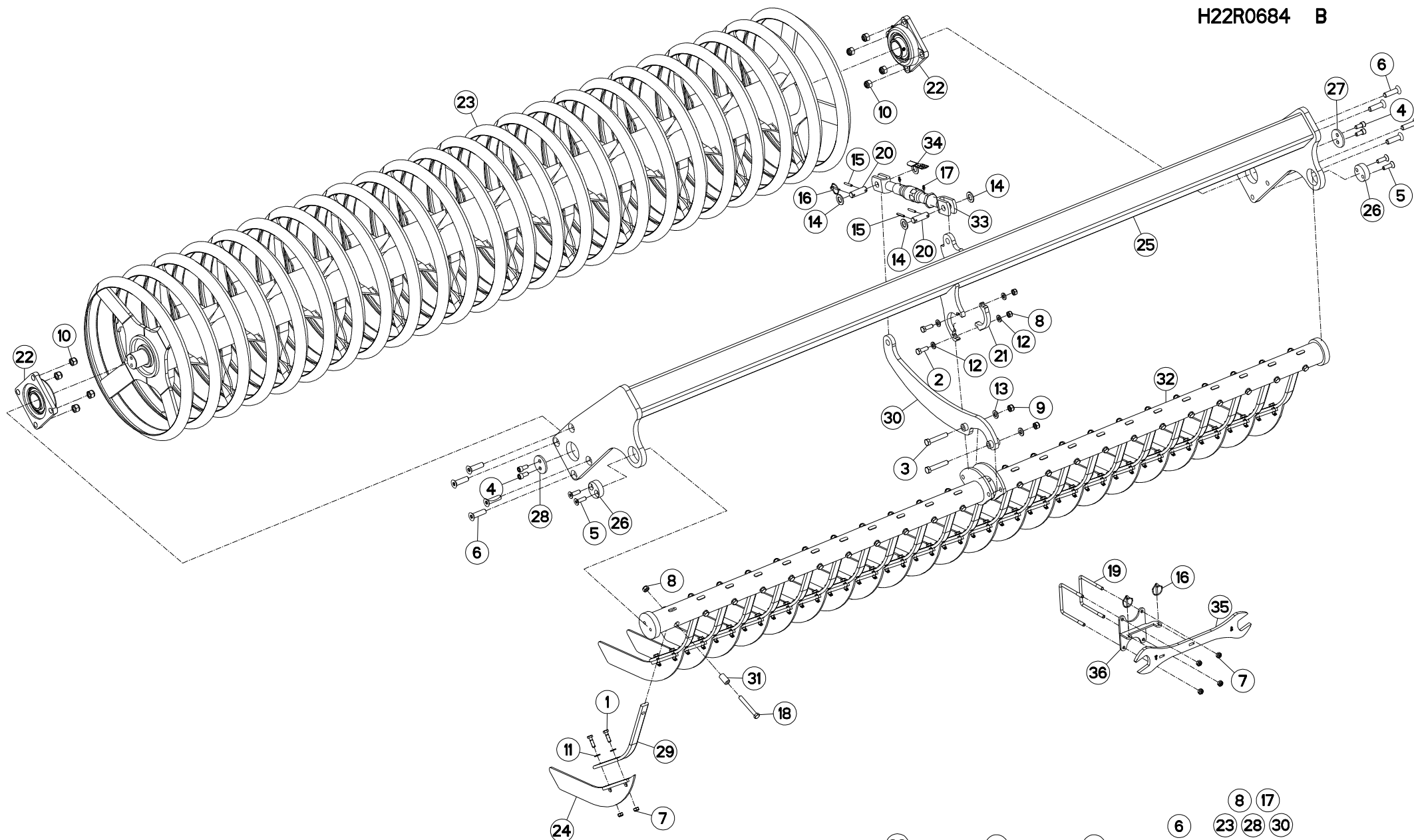
ROULEAU PACKLINER

PACKLINER ROLLER

PACKLINER-WALZE

RULLO PACKLINER

Rep	Nr	Qt	Designation	Description	Bezeichnung	Referenza	Remarque - Remark - Bemerkung - Osservazioni
001	50068100	019	VIS J	BOLT, J	FLACHRUNDSCHR.4KT ANSATZ	VITI A TESTA QUADRATA	[1]Q=3 [2]Q=2
002	50068200	002	GRIFFE	BOLT	SCHRAUBE	GANCIO	
003	80061268	014	VIS TETE HEXAGONALE FE/ZNXC3	HEX. HEAD SCREW FE/ZNXC3	SECHSKANTSCHRAUBE FE/ZNXC3	VITE TESTA ESAGONALE FE/ZNXC3	Q?
004	80061447	012	VIS TETE HEXAGONALE FE/ZNXC3	HEXAGON HEAD SCREW FE/ZNXC3	SECHSKANTSCHRAUBE FE/ZNXC3	VITE TESTA ESAGONALE FE/ZNXC3	[3]
005	80111651	006	VIS T.FRAI.SIX P.CR.FE/ZNXC3	HEX.SOC.COUNT.HEAD SC.FE/ZNXC3	SENKSCHRAUB.INNENSEC.FE/ZNXC3	VITE FE/ZNXC3	
006	80111665	008	VIS T.FRAI.SIX P.CR.FLZNNC	HEX.SOC.COUNT.HEAD SC.FLZNNC	SENKSCHRAUB.INNENSEC.FLZNNC	VITE FLZNNC	
007	80201262	019	ECROU TWOLOCK FLZNNC	SELF-LOCKING NUT FLZNNC	SELBSTSICHERNDE MUTTER FLZNNC	DADO TWOLOCK FLZNNC	[1]Q=3 [2]Q=2
008	80201265	014	ECROU HEWISTOP FE/ZNXC3	SELF-LOCKING NUT FE/ZNXC3	SELBSTSICHERNDE MUTT.FE/ZNXC	DADO FE/ZNXC3	Q?
009	80201640	014	ECROU HEX.BAS AUTOFR.FE/ZNXC3	SELF-LOCKING NUT FE/ZNXC3	SELBSTSICHERND.MUTTER FE/ZNXC3	DADO AUTOBLOCCANTE FE/ZNXC3	
010	80204018	002	ECROU A ENCOCHES	SLOTTED ROUND NUT	NUTMUTTER	GHIERA	[3]
011	80294020	002	RONDELLE-FREIN	SPIDER WASHER MB-8	SICHERUNGSBLECH	RONDELLA-FRENO	[3]
012	87178122	002	GRAISSEUR	GREASE ZERK	SCHMIERNIPPEL	INGRASSATORE	
013	H2214560	005	MODULE	MODULE	MODUL	MODULE	[1]
014	H2219710	002	ENTRETOISE	SPACER	DISTANZHUELSE	DISTANZIALE	[3]
015	H2219720	002	FLASQUE	FLANGE	FLANSCH	FLANGIA	[3]
016	H2219730	012	RONDELLE D'AJUSTAGE	SHIM WASHER	PASSSCHEIBE	RONDELLA	[3]
017	H2219780	002	MODULE	MODULE	MODUL	MODULE	[2]
018	H2219970	002	DECROTTOIR	SCRAPER, DIRT	ABSTREIFER	RASCHIATORE	+ [2] Q?
019	H2219980	005	DECROTTOIR	SCRAPER, DIRT	ABSTREIFER	RASCHIATORE	+ [1] Q?
020	H2228590	002	PALIER APPLIQUE	BEARING, FLANGE	FLANSCHLAGER	CUSCINETTO	
021	H2231440	001	CADRE	FRAME	RAHMEN	TELAIO	: CULTL300/L6000/OPT+603R/PERF3000
021	H2231480	001	CADRE	FRAME	RAHMEN	TELAIO	: CULTL5000/L500R/PERF5000/OPT+503
021	H2232260	001	CADRE	FRAME	RAHMEN	TELAIO	: CULTL400R/L4000/PERF4000/OPT+403
021	H2231460	001	CADRE	FRAME	RAHMEN	TELAIO	: CULTLIMER L350
021	H2238230	001	CADRE	FRAME	RAHMEN	TELAIO	: PERF4000 [-> / OPT+403R [->
022	H2231450	001	ROULEAU	ROLLER	ROLLE	RULLO	: CULTL300/L6000/OPT+603R/PERF3000
022	H2231490	001	ROULEAU	ROLLER	ROLLE	RULLO	: CULTL5000/L500R/PERF5000/OPT+503
022	H2232250	001	ROULEAU	ROLLER	ROLLE	RULLO	: CULTL400R/L4000/PERF4000/OPT+403
022	H2231470	001	ROULEAU	ROLLER	ROLLE	RULLO	: CULTIMER L350
022	H2238240	001	ROULEAU	ROLLER	ROLLE	RULLO	: PERF4000 [-> / OPT+403R [->
023	H2232550	001	TUBE	TUBE	ROHR	TUBO	: CULTL300/L6000/OPT+603R/PERF3000
023	H2231500	001	TUBE	TUBE	ROHR	TUBO	: CULTL5000/L500R/PERF5000/OPT+503
023	H2231530	001	TUBE	TUBE	ROHR	TUBO	: CULTL400R/L4000/PERF4000/OPT+403
023	H2232560	001	TUBE	TUBE	ROHR	TUBO	: CULTIMER L350
023	H2238250	001	TUBE	TUBE	ROHR	TUBO	: PERF4000 [-> / OPT+403R [->
024	H2231540	001	TRAVERSE	TUBE, CROSS	QUERTRAEGER	TRAVERSA	: CULTL300/L6000/OPT+603R/PERF3000
024	H2231550	001	TRAVERSE	TUBE, CROSS	QUERTRAEGER	TRAVERSA	: CULTL5000/L500R/PERF5000/OPT+503
024	H2232240	001	TRAVERSE	TUBE, CROSS	QUERTRAEGER	TRAVERSA	: CULTL400R/L4000/PERF4000/OPT+403
024	H2231570	001	TRAVERSE	TUBE, CROSS	QUERTRAEGER	TRAVERSA	: CULTIMER L350
024	H2238270	001	TRAVERSE	TUBE, CROSS	QUERTRAEGER	TRAVERSA	: PERF4000 [-> / OPT+403R [->
025	H2232440	002	AXE	PIN	ACHSE	ASSE	[3]
026	H2232670	002	ELEMENT	ELEMENT	ELEMENT	ELEMENTO	[3]
027	K2501310	019	PLAQUETTE	PLATE	PLATTE	PIATTO	[1]Q=3 [2]Q=2
028	K2500352	016	ELEMENT STANDARD	STANDARD ELEMENT	STANDARDELEMENT	ELEMENTO	[3]Q?
029	K2501290	002	ELEMENT MILIEU	INNER ELEMENT	INNENELEMENT	ELEMENTO INTERORE	[3]



	22	24	31	6	8 17	23 28 30	L (mm)
CULTIM-L300/L6000/M300 OPTIMER-603R OPTIMXL300 :	H2243720	H2244140	H2246790	46	23		2941
CULTIM-L350 OPTIMXL350 :	H2246630	H2246660	H2246800	54	27		3451
CULTIM-500R/L5000 OPTIMER-503R :	H2246640	H2246680	H2246810	38	19		2451
OPTIMER-403R CULTIM-L400R/L4000 (GAUCHE) :	H2244090	H2244180	H2246830	32	16		2076
CULTIM-L400R/L4000 (DROITE) :	H2244090	H2244200	H2246840	32	16		2076
OPTIMER-403R (DROITE) :	H2246650	H2246670	H2246820	30	15		1951

CULTIMERM300NSM
CULTIMERM300T

---A1001-70B00001>---A1001-70B99999
---A1001-70B00001>---A1001-70B99999



H22R0684 B

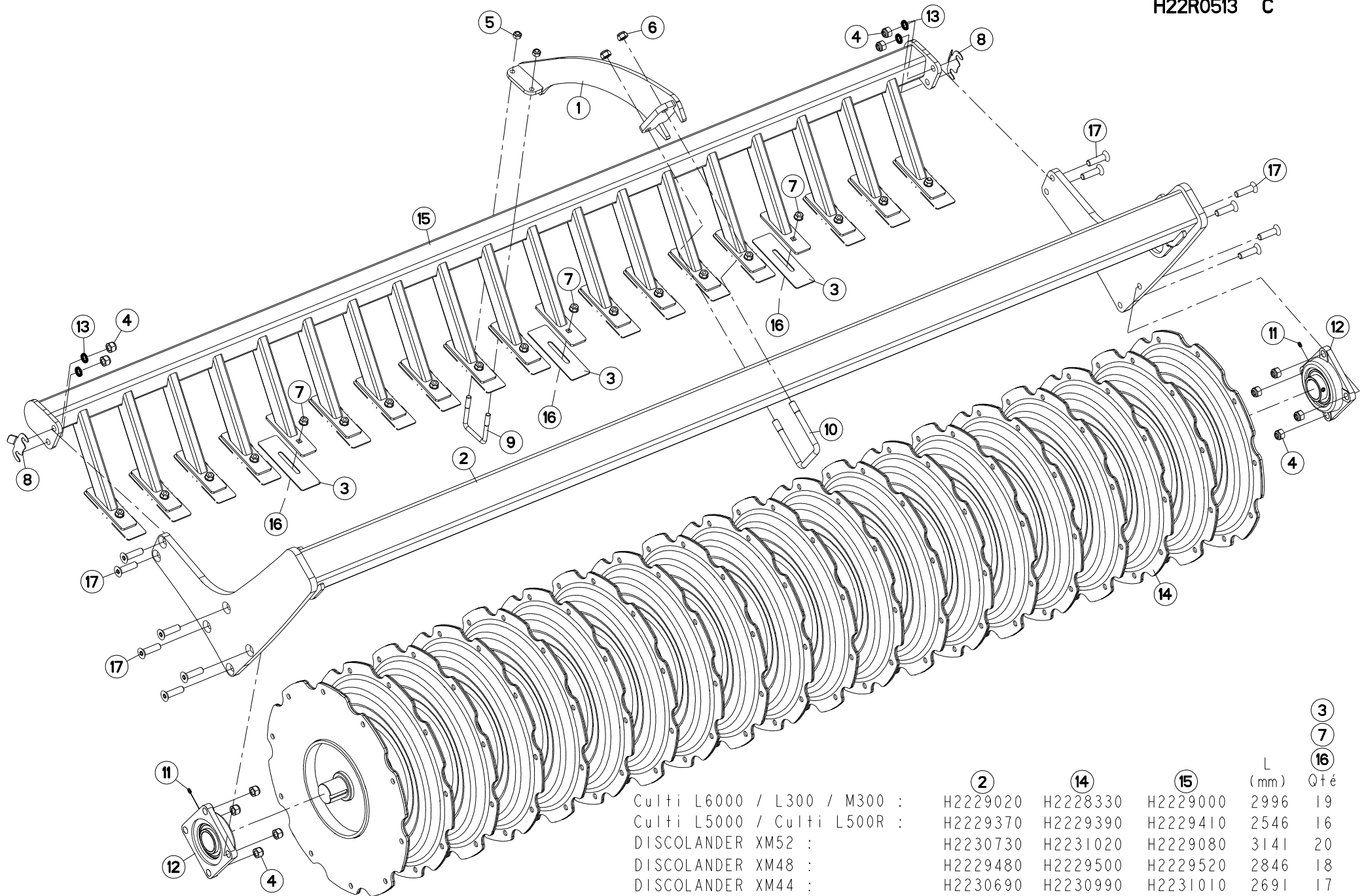
ROULEAU V-LINER Ø600

ROLLER V-LINER Ø600

WALZE V-LINER Ø600

RULLO V-LINER Ø600

Rep	Nr	Qt	Designation	Description	Bezeichnung	Referenza	Remarque - Remark - Bemerkung - Osservazioni
001	80061036	046	VIS TETE HEXAGONALE FE/ZNXC3	HEXAGON HEAD SCREW FE/ZNXC3	SECHSKANTSCHRAUBE FE/ZNXC3	VITE TESTA ESAGONALE FE/ZNXC3	
002	80061236	002	VIS TETE HEXAGONALE FE/ZNXC3	HEX BOLT FE/ZNXC3	SECHSKANTSCHRAUBE FE/ZNXC3	VITE TESTA ESAGONALE FE/ZNXC3	
003	80061457	002	VIS TETE HEXAGONALE FE/ZNXC3	HEX BOLT FE/ZNXC3	SECHSKANTSCHRAUBE FE/ZNXC3	VITE TESTA ESAGONALE FE/ZNXC3	
004	80081203	004	VIS TETE CYL.SIX P.CR.FE/ZNXC3	HEX.SOCK.HEAD CAP SCR.FE/ZNXC3	ZYLINDERSCHR.INNENSEC.FE/ZNXC3	VITE A TESTA CILINDR. FE/ZNXC3	
005	80111242	004	VIS T.FRAI.SIX P.CR.FLZNNC	HEX.SOC.COUNT.HEAD SC.FLZNNC	SENKSCHRAUB.INNENSEC.FLZNNC	VITE FLZNNC	
006	80111667	008	VIS T.FRAI.SIX P.CR.FLZNNC	HEX.SOC.COUNT.HEAD SC.FLZNNC	SENKSCHRAUB.INNENSEC.FLZNNC	VITE FLZNNC	
007	80201040	050	ECROU HEX.BAS AUTOFR.FE/ZNXC3	SELF LOCKING NUT FE/ZNXC3	SELBSTSICHERND.MUTTER FE/ZNXC3	DADO AUTOBLOCCANTE FE/ZNXC3	
008	80201240	025	ECROU HEX.BAS AUTOFR.FE/ZNXC3	SELF-LOCKING NUT FE/ZNXC3	SELBSTSICHERND.MUTTER FE/ZNXC3	DADO AUTOBLOCCANTE FE/ZNXC3	
009	80201440	002	ECROU HEX.BAS AUTOFR.FE/ZNXC3	SELF-LOCKING NUT FE/ZNXC3	SELBSTSICHERND.MUTTER FE/ZNXC3	DADO AUTOBLOCCANTE FE/ZNXC3	
010	80201647	008	ECROU HEX.AUTOFREINE FE/ZNXC3	SELF-LOCKING NUT FE/ZNXC3	SELBSTSICHERNDE MUTT.FE/ZNXC3	DADO AUTOBLOCCANTE FE/ZNXC3	
011	80251021	046	RONDELLE PLATE FE/ZNXC3	PLAIN WASHER M10	SCHEIBE FE/ZNXC3	RONDELLA PIATTA FE/ZNXC3	
012	80251227	027	RONDELLE PLATE FE/ZNXC3	PLAIN WASHER FE/ZNXC3	SCHEIBE FE/ZNXC3	RONDELLA PIATTA FE/ZNXC3	
013	80251430	002	RONDELLE PLATE FE/ZNXC3	PLAIN WASHER M14	SCHEIBE FE/ZNXC3	RONDELLA PIATTA FE/ZNXC3	
014	80252026	003	RONDELLE PLATE FE/ZNXC3	PLAIN WASHER M20 DIN 125	SCHEIBE FE/ZNXC3	RONDELLA PIATTA FE/ZNXC3	
015	80450641	003	GOUPILLE ELASTIQUE FLZNNC	ELASTIC PIN HEAVY DUTY	SPANNHUELSE FLZNNC	SPINA ELASTICA FLZNNC	
016	80560470	003	GOUPILLE AUTOMATIQUE FE/ZNXC3	LINCH PIN FE/ZNXC3	KLAPPSTECKER FE/ZNXC3	COPPIGLIA FE/ZNXC3	
017	82200600	002	GRAISSEUR A TETE SPHERIQUE	GREASE FITTING	KEGELSCHMIERNIPPEL	INGRASSATORE SFERICO	
018	800612F2	023	VIS TETE HEXAGONALE FE/ZNXC3	HEXAGON HEAD SCREW FE/ZNXC3	SECHSKANTSCHRAUBE FE/ZNXC3	VITE TESTA ESAGONALE FE/ZNXC3	
019	H0500810	002	ETRIER	U-BOLT	BUEGEL	CAVALLOTTO	
020	H2119960	002	AXE	PIN	ACHSE	ASSE	
021	H2120490	001	TOLE	SHEET	BLECH	TELA	
022	H2228590	002	PALIER APPLIQUE	BEARING, FLANGE	FLANSLAGER	CUSCINETTO	
023	H2243720	001	ROULEAU	ROLLER	ROLLE	RULLO	
024	H2244030	023	LAME	BLADE	MESSER	DENTE	
025	H2244140	001	CADRE	FRAME	RAHMEN	TELAIO	
026	H2244160	002	PIVOT	PIVOT	GELENKBOLZEN	PERNO	
027	H2245550	001	RONDELLE	WASHER	SCHEIBE	RONDELLA PIATTA	
028	H2245990	001	RONDELLE	WASHER	SCHEIBE	RONDELLA PIATTA	
029	H2246720	023	LAME	BLADE	MESSER	DENTE	
030	H2246750	001	LEVIER	LEVER	HEBEL	LEVA	
031	H2246760	023	ENTRETOISE	SPACER	DISTANZHUELSE	DISTANZIALE	
032	H2246790	001	SUPPORT	SUPPORT	TRAEGER	SUPPORTO	
033	H2429440	001	TIRANT	TIE ROD	ZUGSTANGE	TIRANTE	
034	H2429680	001	REGLETTE	GAUGE, GRADUATED	ANZEIGE	BARRETTA	
035	H2429790	001	CLE	WRENCH	SCHLUESSEL	CHIAVE	
036	H2429800	001	SUPPORT	SUPPORT	TRAEGER	SUPPORTO	



	②	⑭	⑮	L (mm)	③ ⑦ ⑯ Qté
Culti L6000 / L300 / M300 :	H2229020	H2228330	H2229000	2996	19
Culti L5000 / Culti L500R :	H2229370	H2229390	H2229410	2546	16
DISCOLANDER XM52 :	H2230730	H2231020	H2229080	3141	20
DISCOLANDER XM48 :	H2229480	H2229500	H2229520	2846	18
DISCOLANDER XM44 :	H2230690	H2230990	H2231010	2691	17
DISCOLANDER XM40 :	H2229990	H2230980	H2229640	2391	15
DISCOLANDER XM36 :	H2230040	H2230130	H2229850	2246	14
Culti L4000 / Culti L400R / PERFORMER 4000 :	H2229430	H2229450	H2229470	2091	13
DISCOLANDER XM32 :	H2230770	H2230950	H2230970	1941	12

CULTIMERM300NSM
CULTIMERM300T

---A1001-70B00001>---A1001-70B99999
---A1001-70B00001>---A1001-70B99999



H22R0513 C

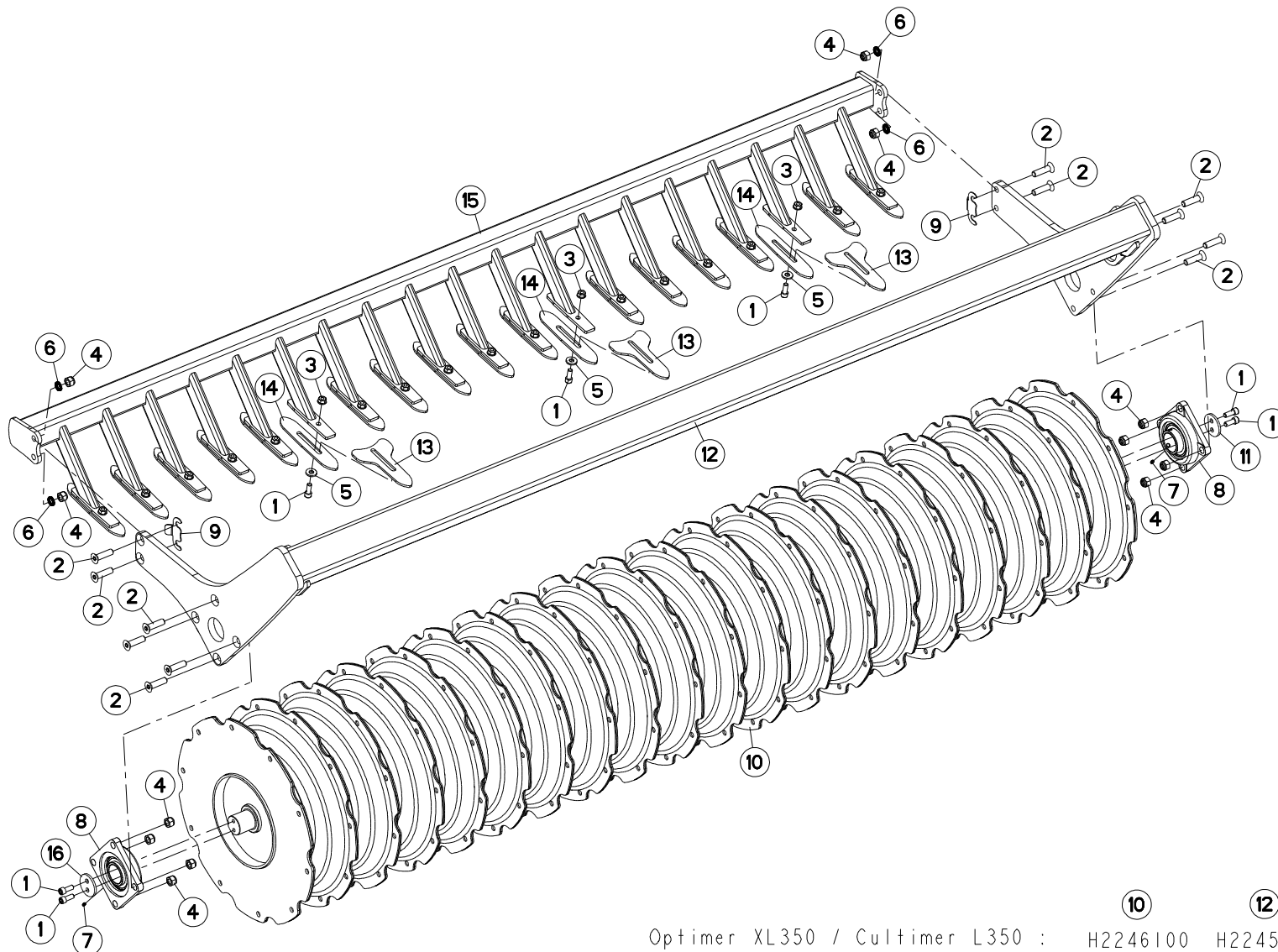
ROULEAU Ø600 HD-LINER

ROLLER Ø600 HD-LINER

WALZE Ø600 HD-LINER

RULLO Ø600 HD-LINER

Rep	Nr	Qt	Designation	Description	Bezeichnung	Referenza	Remarque - Remark - Bemerkung - Osservazioni
001	H2229110	001	BRAS	ARM	ARM	BRACCIO	OPT
002	H2229020	001	CADRE	FRAME	RAHMEN	TELAIO	: CULTIMER L6000 / L300 / M300
002	H2229370	001	CADRE	FRAME	RAHMEN	TELAIO	: CULTIMER L5000 / CULTIMER L500R
002	H2230730	001	CADRE	FRAME	RAHMEN	TELAIO	: DISCOLANDER XM52
002	H2229480	001	CADRE	FRAME	RAHMEN	TELAIO	: DISCOLANDER XM48
002	H2230690	001	CADRE	FRAME	RAHMEN	TELAIO	: DISCOLANDER XM44
002	H2229990	001	CADRE	FRAME	RAHMEN	TELAIO	: DISCOLANDER XM40
002	H2230040	001	CADRE	FRAME	RAHMEN	TELAIO	: DISCOLANDER XM36
002	H2229430	001	CADRE	FRAME	RAHMEN	TELAIO	: CULTI L4000 - L400R / PERF 4000
002	H2230770	001	CADRE	FRAME	RAHMEN	TELAIO	: DISCOLANDER XM32
003	H2229010	019	DECROTTOIR	SCRAPER, DIRT	ABSTREIFER	RASCHIATORE	Q?
004	80201647	012	ECROU HEX.AUTOFREINE FE/ZNXC3	SELF-LOCKING NUT FE/ZNXC3	SELBSTSICHERNDE MUTT.FE/ZNXC3	DADO AUTOBLOCCANTE FE/ZNXC3	
005	80201240	002	ECROU HEX.BAS AUTOFR.FE/ZNXC3	SELF-LOCKING NUT FE/ZNXC3	SELBSTSICHERND.MUTTER FE/ZNXC3	DADO AUTOBLOCCANTE FE/ZNXC3	OPT
006	80201640	002	ECROU HEX.BAS AUTOFR.FE/ZNXC3	SELF-LOCKING NUT FE/ZNXC3	SELBSTSICHERND.MUTTER FE/ZNXC3	DADO AUTOBLOCCANTE FE/ZNXC3	OPT
007	80201262	019	ECROU TWOLOK FLZNNC	SELF-LOCKING NUT FLZNNC	SELBSTSICHERNDE MUTTER FLZNNC	DADO TWOLOCK FLZNNC	Q?
008	H2230830	002	ENTRETOISE	SPACER	DISTANZHUELSE	DISTANZIALE	
009	K3004810	001	ETRIER	U-BOLT	BUEGEL	CAVALLOTTO	Q?
010	N3504280	001	ETRIER	U-BOLT	BUEGEL	CAVALLOTTO	Q?
011	87178122	002	GRAISSEUR	GREASE ZERK	SCHMIERNIPPEL	INGRASSATORE	
012	H2228590	002	PALIER APPLIQUE	BEARING, FLANGE	FLANSCHLAGER	CUSCINETTO	
013	80281725	004	RONDELLE NORD LOCK NL16 DELTA	WASHER	SCHEIBE	RONDELLA	
014	H2228330	001	ROULEAU	ROLLER	ROLLE	RULLO	: CULTIMER L6000 / L300 / M300
014	H2229390	001	ROULEAU	ROLLER	ROLLE	RULLO	: CULTIMER L5000 / CULTIMER L500R
014	H2231020	001	ROULEAU	ROLLER	ROLLE	RULLO	: DISCOLANDER XM52
014	H2229500	001	ROULEAU	ROLLER	ROLLE	RULLO	: DISCOLANDER XM48
014	H2230990	001	ROULEAU	ROLLER	ROLLE	RULLO	: DISCOLANDER XM44
014	H2230980	001	ROULEAU	ROLLER	ROLLE	RULLO	: DISCOLANDER XM40
014	H2230130	001	ROULEAU	ROLLER	ROLLE	RULLO	: DISCOLANDER XM36
014	H2229450	001	ROULEAU	ROLLER	ROLLE	RULLO	: CULTI L4000 - L400R / PERF 4000
014	H2230950	001	ROULEAU	ROLLER	ROLLE	RULLO	: DISCOLANDER XM32
015	H2229000	001	SUPPORT	SUPPORT	TRAEGER	SUPPORTO	: CULTIMER L6000 / L300 / M300
015	H2229410	001	SUPPORT	SUPPORT	TRAEGER	SUPPORTO	: CULTIMER L5000 / CULTIMER L500R
015	H2229080	001	SUPPORT	SUPPORT	TRAEGER	SUPPORTO	: DISCOLANDER XM52
015	H2229520	001	SUPPORT	SUPPORT	TRAEGER	SUPPORTO	: DISCOLANDER XM48
015	H2231010	001	SUPPORT	SUPPORT	TRAEGER	SUPPORTO	: DISCOLANDER XM44
015	H2229640	001	SUPPORT	SUPPORT	TRAEGER	SUPPORTO	: DISCOLANDER XM40
015	H2229850	001	SUPPORT	SUPPORT	TRAEGER	SUPPORTO	: DISCOLANDER XM36
015	H2229470	001	SUPPORT	SUPPORT	TRAEGER	SUPPORTO	: CULTI L4000 - L400R / PERF 4000
015	H2230970	001	SUPPORT	SUPPORT	TRAEGER	SUPPORTO	: DISCOLANDER XM32
016	50068100	019	VIS J	BOLT, J	FLACHRUNDSCHR.4KT ANSATZ	VITI A TESTA QUADRATA	Q?
017	80111667	012	VIS T.FRAI.SIX P.CR.FLZNNC	HEX.SOC.COUNT.HEAD SC.FLZNNC	SENKSCHRAUB.INNENSEC.FLZNNC	VITE FLZNNC	



	⑩	⑫	⑮	L (mm)	Qté
Optimer XL350 / Cultimer L350 :	H2246100	H2245800	H2245900	3591	22
DISCOLANDER XM52 :	H2246110	H2245790	H2245890	3141	20
Cultimer M300 / Cultimer L6000 / Cultimer L300 / Optimer XL300 :	H2245530	H2245610	H2245860	2991	19
DISCOLANDER XM48 :	H2246120	H2245770	H2245870	2841	18
DISCOLANDER XM44 :	H2246130	H2245750	H2245880	2691	17
Cultimer L5000 / Cultimer L500R :	H2246140	H2245760	H2245980	2541	16
DISCOLANDER XM40 :	H2246150	H2245780	H2245940	2391	15
DISCOLANDER XM36 :	H2246160	H2245740	H2245950	2246	14
Cultimer L4000 / Cultimer L400R :	H2246040	H2245680	H2245960	2091	13
DISCOLANDER XM32 :	H2246030	H2245820	H2245970	1941	12

CULTIMERM300NSM
CULTIMERM300T

---A1001-70B00001>---A1001-70B99999
---A1001-70B00001>---A1001-70B99999



H22R0679 A

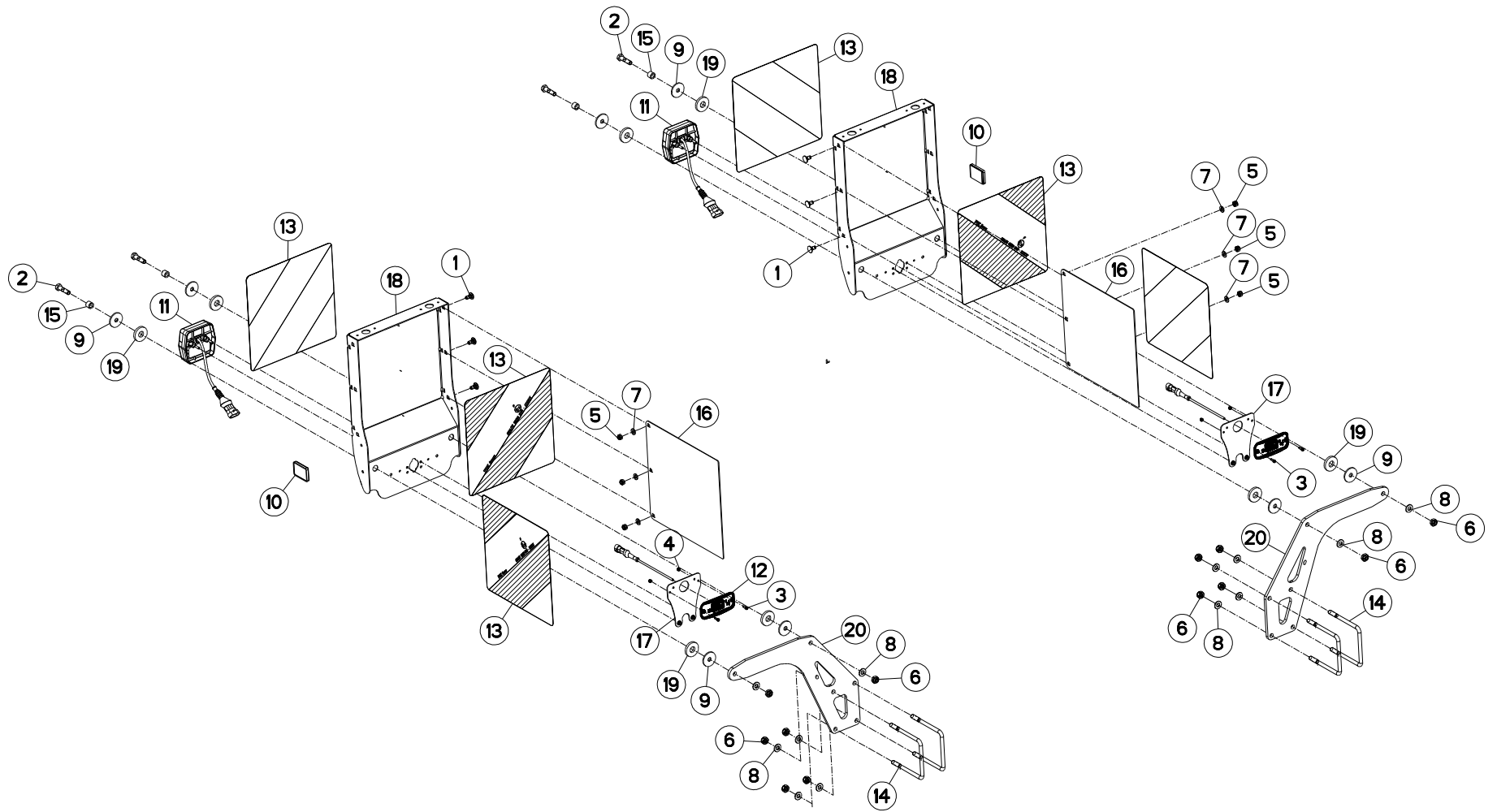
ROULEAUX HD-LINER Ø600

ROLLERS HD-LINER Ø600

QUETSCHWALZEN HD-LINER Ø600

RULLI HD-LINER Ø600

Rep	Nr	Qt	Designation	Description	Bezeichnung	Referenza	Remarque - Remark - Bemerkung - Osservazioni
001	80081204	005	VIS TETE CYL.SIX P.CR.FE/ZNXC3	HEX.SOCK.HEAD CAP SCR.FE/ZNXC3	ZYLINDERSCHR.INNENSEC.FE/ZNXC3	VITE A TESTA CILINDR. FE/ZNXC3	Q? + Qté 4
002	80111667	012	VIS T.FRAI.SIX P.CR.FLZNNC	HEX.SOC.COUNT.HEAD SC.FLZNNC	SENKSCHRAUB.INNENSEC.FLZNNC	VITE FLZNNC	
003	80201262	001	ECROU TWOLOK FLZNNC	SELF-LOCKING NUT FLZNNC	SELBSTSICHERNDE MUTTER FLZNNC	DADO TWOLOCK FLZNNC	Q?
004	80201647	012	ECROU HEX.AUTOFREINE FE/ZNXC3	SELF-LOCKING NUT FE/ZNXC3	SELBSTSICHERNDE MUTT.FE/ZNXC3	DADO AUTOBLOCCANTE FE/ZNXC3	
005	80251331	001	RONDELLE PLATE FE/ZNXC3	PLAIN WASHER FE/ZNXC3	SCHEIBE FE/ZNXC3	RONDELLA PIATTA FE/ZNXC3	Q?
006	80281725	004	RONDELLE NORD LOCK NL16 DELTA	WASHER	SCHEIBE	RONDELLA	
007	87178122	002	GRAISSEUR	GREASE ZERK	SCHMIERNIPPEL	INGRASSATORE	
008	H2228590	002	PALIER APPLIQUE	BEARING, FLANGE	FLANSLAGER	CUSCINETTO	
009	H2230830	002	ENTRETOISE	SPACER	DISTANZHUELSE	DISTANZIALE	
010	H2246030	001	ROULEAU	ROLLER	ROLLE	RULLO	: DISCOLANDER XM32
010	H2246040	001	ROULEAU	ROLLER	ROLLE	RULLO	: Cultimer L4000 - L400R
010	H2246160	001	ROULEAU	ROLLER	ROLLE	RULLO	: Discolander XM36
010	H2246150	001	ROULEAU	ROLLER	ROLLE	RULLO	: Discolander XM40
010	H2246140	001	ROULEAU	ROLLER	ROLLE	RULLO	: Cultimer L5000 - L500R
010	H2246130	001	ROULEAU	ROLLER	ROLLE	RULLO	: Discolander XM44
010	H2246120	001	ROULEAU	ROLLER	ROLLE	RULLO	: Discolander XM48
010	H2245530	001	ROULEAU	ROLLER	ROLLE	RULLO	: Cult L6000-L300-M300 Optim XL300
010	H2246110	001	ROULEAU	ROLLER	ROLLE	RULLO	: Discolander XM52
010	H2246100	001	ROULEAU	ROLLER	ROLLE	RULLO	: Optimer XL350 - Cultimer L350
011	H2245550	001	RONDELLE	WASHER	SCHEIBE	RONDELLA PIATTA	
012	H2245820	001	CADRE	FRAME	RAHMEN	TELAIO	: DISCOLANDER XM32
012	H2245720	001	CADRE	FRAME	RAHMEN	TELAIO	: Cultimer L4000 - L400R
012	H2245740	001	CADRE	FRAME	RAHMEN	TELAIO	: Discolander XM36
012	H2245780	001	CADRE	FRAME	RAHMEN	TELAIO	: Discolander XM40
012	H2245760	001	CADRE	FRAME	RAHMEN	TELAIO	: Cultimer L5000 - L500R
012	H2245750	001	CADRE	FRAME	RAHMEN	TELAIO	: Discolander XM44
012	H2245770	001	CADRE	FRAME	RAHMEN	TELAIO	: Discolander XM48
012	H2245610	001	CADRE	FRAME	RAHMEN	TELAIO	: Cult L6000-L300-M300 Optim XL300
012	H2245790	001	CADRE	FRAME	RAHMEN	TELAIO	: Discolander XM52
012	H2245800	001	CADRE	FRAME	RAHMEN	TELAIO	: Optimer XL350 - Cultimer L350
013	H2245840	001	DECROTTOIR	SCRAPER, DIRT	ABSTREIFER	RASCHIATORE	Q?
014	H2245850	001	DECROTTOIR	SCRAPER, DIRT	ABSTREIFER	RASCHIATORE	Q?
015	H2245970	001	SUPPORT	SUPPORT	TRAEGER	SUPPORTO	: DISCOLANDER XM32
015	H2245960	001	SUPPORT	SUPPORT	TRAEGER	SUPPORTO	: Cultimer L4000 - Cultimer L400R
015	H2245950	001	SUPPORT	SUPPORT	TRAEGER	SUPPORTO	: Discolander XM36
015	H2245940	001	SUPPORT	SUPPORT	TRAEGER	SUPPORTO	: Discolander XM40
015	H2245980	001	SUPPORT	SUPPORT	TRAEGER	SUPPORTO	: Cultimer L5000 - L500R
015	H2245880	001	SUPPORT	SUPPORT	TRAEGER	SUPPORTO	: Discolander XM44
015	H2245870	001	SUPPORT	SUPPORT	TRAEGER	SUPPORTO	: Discolander XM48
015	H2245860	001	SUPPORT	SUPPORT	TRAEGER	SUPPORTO	: Cult L6000-L300-M300 Optim XL300
015	H2245890	001	SUPPORT	SUPPORT	TRAEGER	SUPPORTO	: Discolander XM52
015	H2245900	001	SUPPORT	SUPPORT	TRAEGER	SUPPORTO	: Optimer XL350 - Cultimer L350
016	H2245990	001	RONDELLE	WASHER	SCHEIBE	RONDELLA PIATTA	



CULTIMERM300NSM
CULTIMERM300T

---A1001-70B00001>---A1001-70B99999
---A1001-70B00001>---A1001-70B99999



H24R0420 B

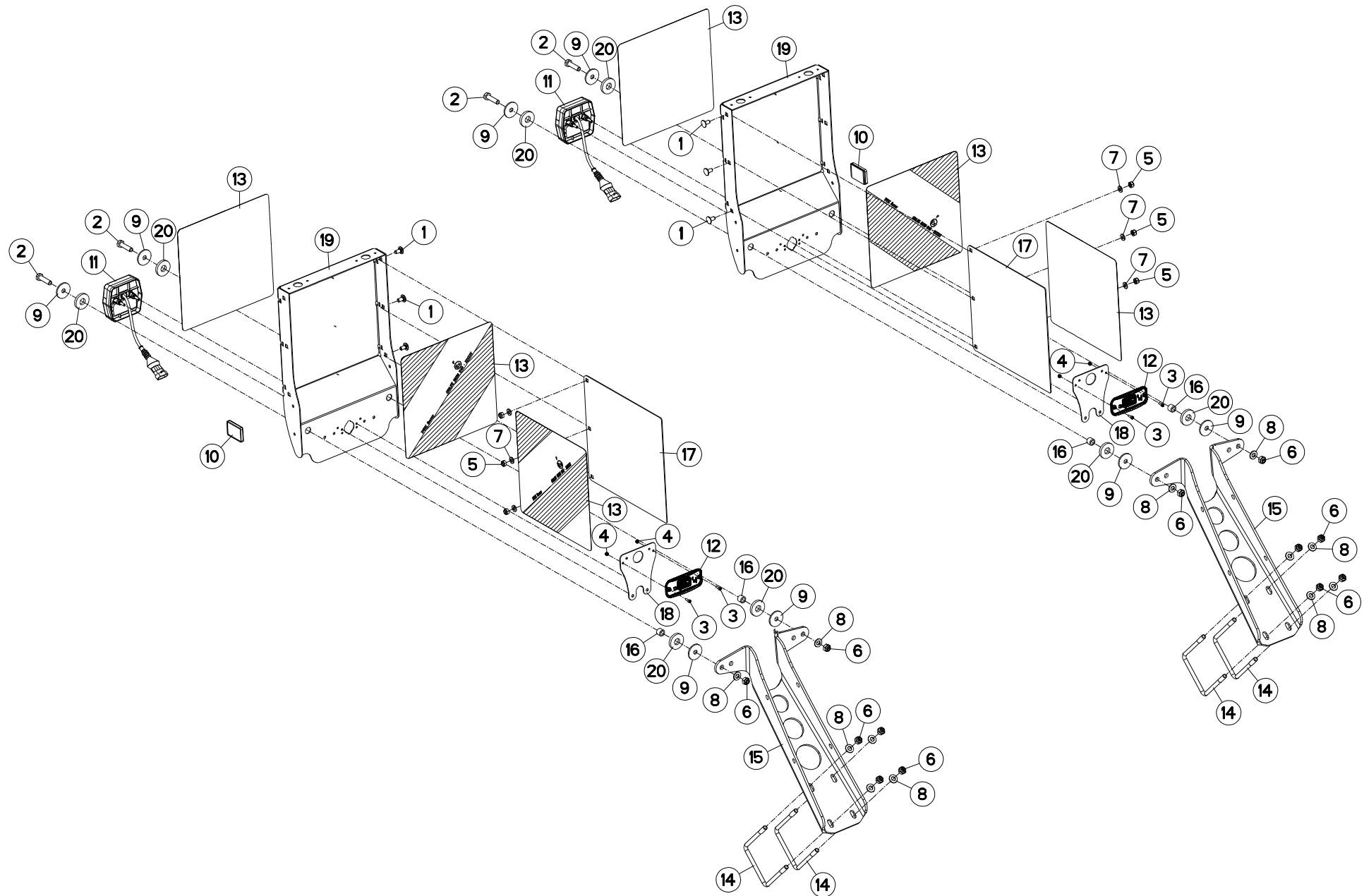
SIGNALISATION CULTI.L100 SANS

SIGNALLING CULTI.L100 SANS ROU

BELEUCHTUNG U.WARNTAFELN CULTI

SEGNALAZIONE CULTI.L100 SANS F

Rep	Nr	Qt	Designation	Description	Bezeichnung	Referenza	Remarque - Remark - Bemerkung - Osservazioni
001	50067100	006	VIS TBCC COURT	BOLT, CARRIAGE, SHORT NECK	FLACHRUNDSCHR.4KT ANSATZ	BULLONE	
002	80061040	004	VIS TETE HEXAGONALE FE/ZNXC3	HEXAGON HEAD SCREW FE/ZNXC3	SECHSKANTSCHRAUBE FE/ZNXC3	VITE TESTA ESAGONALE FE/ZNXC3	
003	80080412	004	VIS TETE CYL.SIX P.CR.FE/ZNXC3	HEX.SOCK.HEAD CAP SCR.FE/ZNXC3	ZYLINDERSCHR.INNENSEC.FE/ZNXC3	VITE A TESTA CILINDR. FE/ZNXC3	
004	80200440	004	ECROU HEX.AUTOFREINE FE/ZNXC3	SELF LOCKING NUT FE/ZNXC3	SELBSTSICHERNDE MUTT.FE/ZNXC3	DADO AUTOBLOCCANTE FE/ZNXC3	
005	80200840	006	ECROU HEX.BAS AUTOFR.FE/ZNXC3	SELF-LOCKING NUT FE/ZNXC3	SELBSTSICHERND.MUTTER FE/ZNXC3	DADO AUTOBLOCCANTE FE/ZNXC3	
006	80201040	012	ECROU HEX.BAS AUTOFR.FE/ZNXC3	SELF LOCKING NUT FE/ZNXC3	SELBSTSICHERND.MUTTER FE/ZNXC3	DADO AUTOBLOCCANTE FE/ZNXC3	
007	80250823	006	RONDELLE PLATE FE/ZNXC3	PLAIN WASHER FE/ZNXC3	SCHEIBE FE/ZNXC3	RONDELLA PIATTA FE/ZNXC3	
008	80251021	012	RONDELLE PLATE FE/ZNXC3	PLAIN WASHER M10	SCHEIBE FE/ZNXC3	RONDELLA PIATTA FE/ZNXC3	
009	80251040	008	RONDELLE PLATE FE/ZNXC3	PLAIN WASHER FE/ZNXC3	SCHEIBE FE/ZNXC3	RONDELLA PIATTA FE/ZNXC3	
010	83240017	002	CATADIOPTRE ORANGE ADHESIF	REFLECTOR ADHESIVE	RUECKSTRAHLER S.KLEB.	CATADIOTTRO	
011	83240503	002	FEU ARRIERE	LIGHT, REAR	RUECKLICHT	FANALINO COMPLETO POST	
012	83240510	002	FEU	LIGHT	LEUCHTE	LUCE	
013	83240514	006	PANNEAU DE SIGNALISATION	SIGN, TRANSPORT	WARNTAFEL	PANNELLO DI SEGNALAZIONE	
014	H0500810	004	ETRIER	U-BOLT	BUEGEL	CAVALLOTTO	
015	H2429080	004	ENTRETOISE	SPACER	DISTANZHUELSE	DISTANZIALE	
016	H2429090	002	SUPPORT	SUPPORT	TRAEGER	SUPPORTO	
017	H2429100	002	PLAT	FLAT	FLACHEISEN	PIATTO	
018	H2429110	002	SUPPORT DE FEUX	SUPPORT, LIGHT	LEUCHTENTRAEGER	SUPPORTO LUCI	
019	H2429120	008	ANNEAU CAOUTCHOUC	RING, RUBBER	RING, GUMMI	ANELLO, GOMMA	
020	H2429130	002	PLAT	FLAT	FLACHEISEN	PIATTO	



CULTIMERM300NSM ---A1001-70B00001>---A1001-70B99999
 CULTIMERM300T ---A1001-70B00001>---A1001-70B99999



H24R0519 A

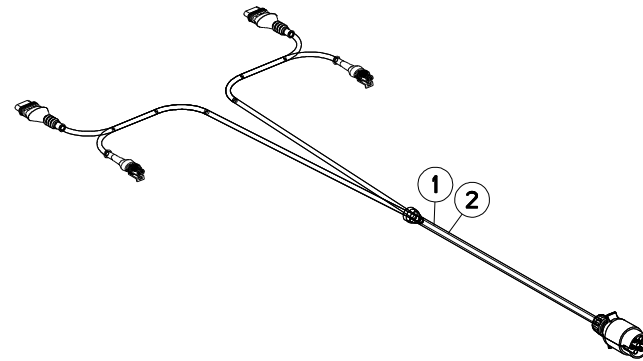
FEUX DE SIGNALISATION

SIGNAL LIGHTS

SIGNALLEUCHTEN

ILLUMINAZIONE DI SEGNALAZIONE

Rep	Nr	Qt	Designation	Description	Bezeichnung	Referenza	Remarque - Remark - Bemerkung - Osservazioni
001	50067100	006	VIS TBCC COURT	BOLT, CARRIAGE, SHORT NECK	FLACHRUNDSCHR.4KT ANSATZ	BULLONE	
002	80061040	004	VIS TETE HEXAGONALE FE/ZNXC3	HEXAGON HEAD SCREW FE/ZNXC3	SECHSKANTSCHRAUBE FE/ZNXC3	VITE TESTA ESAGONALE FE/ZNXC3	
003	80080412	004	VIS TETE CYL.SIX P.CR.FE/ZNXC3	HEX.SOCK.HEAD CAP SCR.FE/ZNXC3	ZYLINDERSCHR.INNENSEC.FE/ZNXC3	VITE A TESTA CILINDR. FE/ZNXC3	
004	80200440	004	ECROU HEX.AUTOFREINE FE/ZNXC3	SELF LOCKING NUT FE/ZNXC3	SELBSTSICHERNDE MUTT.FE/ZNXC3	DADO AUTOBLOCCANTE FE/ZNXC3	
005	80200840	006	ECROU HEX.BAS AUTOFR.FE/ZNXC3	SELF-LOCKING NUT FE/ZNXC3	SELBSTSICHERND.MUTTER FE/ZNXC3	DADO AUTOBLOCCANTE FE/ZNXC3	
006	80201040	012	ECROU HEX.BAS AUTOFR.FE/ZNXC3	SELF LOCKING NUT FE/ZNXC3	SELBSTSICHERND.MUTTER FE/ZNXC3	DADO AUTOBLOCCANTE FE/ZNXC3	
007	80250823	006	RONDELLE PLATE FE/ZNXC3	PLAIN WASHER FE/ZNXC3	SCHEIBE FE/ZNXC3	RONDELLA PIATTA FE/ZNXC3	
008	80251021	012	RONDELLE PLATE FE/ZNXC3	PLAIN WASHER M10	SCHEIBE FE/ZNXC3	RONDELLA PIATTA FE/ZNXC3	
009	80251040	008	RONDELLE PLATE FE/ZNXC3	PLAIN WASHER FE/ZNXC3	SCHEIBE FE/ZNXC3	RONDELLA PIATTA FE/ZNXC3	
010	83240017	002	CATADIOPTRE ORANGE ADHESIF	REFLECTOR ADHESIVE	RUECKSTRAHLER S.KLEB.	CATADIOTTRO	
011	83240503	002	FEU ARRIERE	LIGHT, REAR	RUECKLICHT	FANALINO COMPLETO POST	
012	83240510	002	FEU	LIGHT	LEUCHTE	LUCE	
013	83240514	006	PANNEAU DE SIGNALISATION	SIGN, TRANSPORT	WARNTAFEL	PANNELLO DI SEGNALAZIONE	
014	H0500810	004	ETRIER	U-BOLT	BUEGEL	CAVALLOTTO	
015	H2428800	002	SUPPORT DE FEUX	SUPPORT, LIGHT	LEUCHTENTRAEGER	SUPPORTO LUCI	
016	H2429080	004	ENTRETOISE	SPACER	DISTANZHUELSE	DISTANZIALE	
017	H2429090	002	SUPPORT	SUPPORT	TRAEGER	SUPPORTO	
018	H2429100	002	PLAT	FLAT	FLACHEISEN	PIATTO	
019	H2429110	002	SUPPORT DE FEUX	SUPPORT, LIGHT	LEUCHTENTRAEGER	SUPPORTO LUCI	
020	H2429120	008	ANNEAU CAOUTCHOUC	RING, RUBBER	RING, GUMMI	ANELLO, GOMMA	





CULTIMERM300NSM
CULTIMERM300T

---A1001-70B00001>---A1001-70B99999
---A1001-70B00001>---A1001-70B99999

H24R0520 A

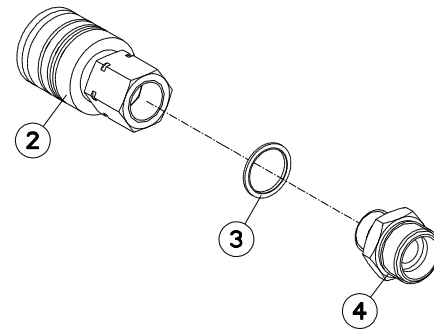
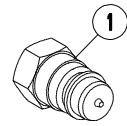
ELECTRICITE (SIGNALISATION)

ELECTRICITY (SIGNALLING)

ELEKTRIZITÄT (BELEUCHTUNG U.WA)

ELETTRICITA (SEGNALAZIONE)

Rep	Nr	Qt	Designation	Description	Bezeichnung	Referenza	Remarque - Remark - Bemerkung - Osservazioni
001	H2429040	001	FAISCEAU ELECTRIQUE	HARNESS, WIRING	KABELBAUM	CAVO ELETTRICO	: Optimer XL300 , Cultim M100
001	H2429560	001	FAISCEAU ELECTRIQUE	HARNESS, WIRING	KABELBAUM	CAVO ELETTRICO	: Cultim M100
002	H2429510	001	FAISCEAU ELECTRIQUE	HARNESS, WIRING	KABELBAUM	CAVO ELETTRICO	: Optimer XL350 - XL400
002	H2429570	001	FAISCEAU ELECTRIQUE	HARNESS, WIRING	KABELBAUM	CAVO ELETTRICO	: CULTIMER L100





CULTIMERM300NSM
CULTIMERM300T

---A1001-70B00001>---A1001-70B99999
---A1001-70B00001>---A1001-70B99999

H02R0204 A

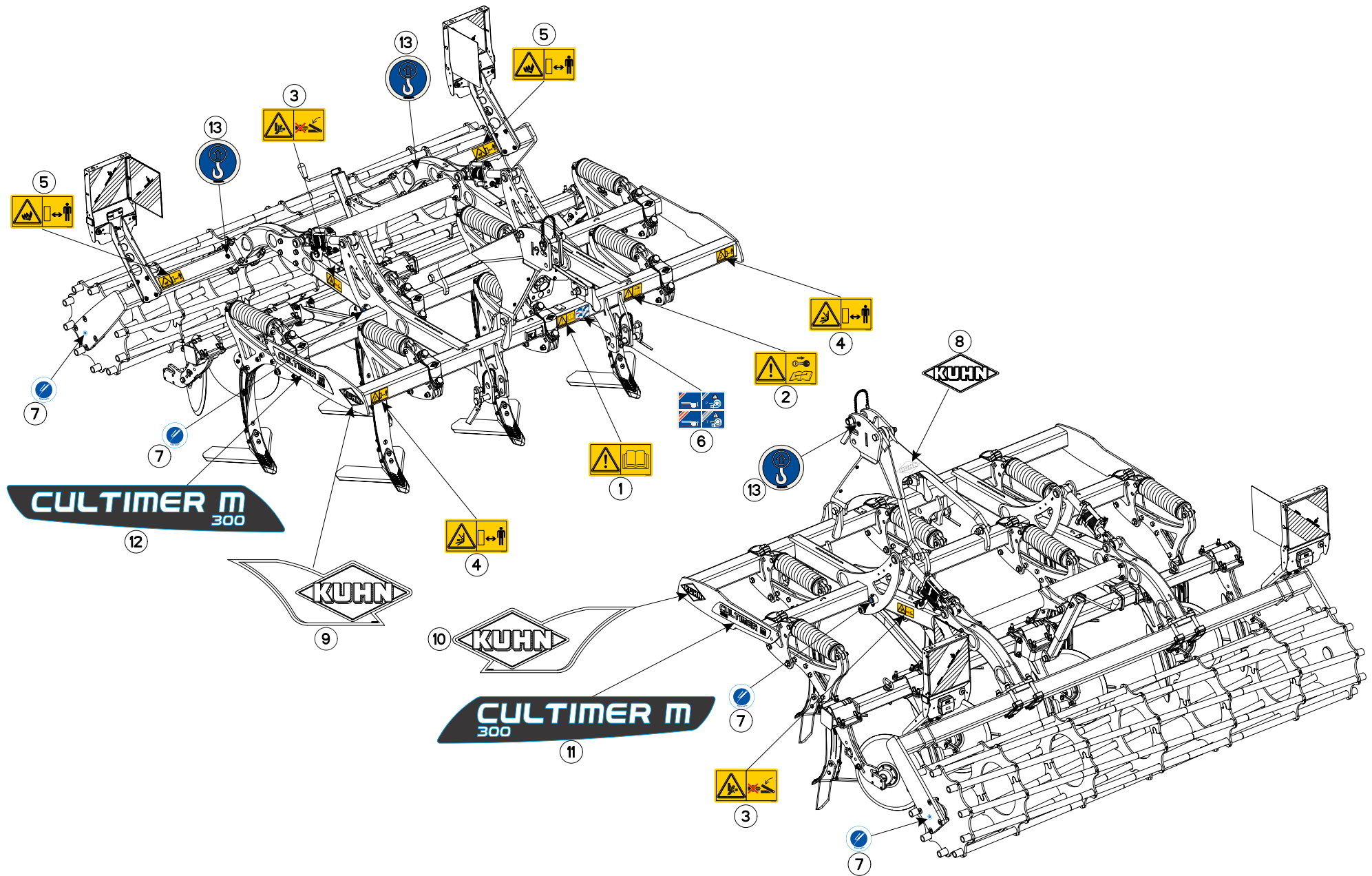
COUPLEURS HYDRAULIQUES RUSSE

HYDRAULIC COUPLERS RUSSE

HYDRAULIKANSCHLUESSE RUSSE

CONNETTORI IDRAULICI RUSSE

Rep	Nr	Qt	Designation	Description	Bezeichnung	Referenza	Remarque - Remark - Bemerkung - Osservazioni
001	A4074001	001	COUPLEUR	COUPLER	KUPPLER	GIUNTO	
002	A4074000	001	COUPLEUR	COUPLER	KUPPLER	GIUNTO	
003	A4230021	001	BAGUE BS21	BUSH BS	BUCHSE BS	BOCCOLA	
004	951453	001	ADAPTATEUR	FITTING, HYDRAULIC, ADAPTER	ANBAUELEMENT	ADATTATORE	



CULTIMERM300NSM ---A1001-70B00001>---A1001-70B99999
 CULTIMERM300T ---A1001-70B00001>---A1001-70B99999



H21R0286 A

ETIQUETTES ADHESIVES CULTIMER

STICKERS CULTIMER M300

AUFKLEBER CULTIMER M300

ADESIVI CULTIMER M300

Rep	Nr	Qt	Designation	Description	Bezeichnung	Referenza	Remarque - Remark - Bemerkung - Osservazioni
001	K9A044CE	001	PICTO.SECU.H	DECAL, SAFETY, H	PIKTOGR. SICHERHEITS, H	ADHESIVO DI SICUREZZA (ORIZ.)	
002	K9A046CE	001	PICTO.SECU.H	DECAL, SAFETY, H	PIKTOGR. SICHERHEITS, H	ADHESIVO DI SICUREZZA (ORIZ.)	
003	K9A192CE	002	PICTO.SECU.H	DECAL, SAFETY, H	PIKTOGR. SICHERHEITS, H	ADHESIVO DI SICUREZZA (ORIZ.)	
004	K9A084CE	002	PICTO.SECU.H	DECAL, SAFETY, H	PIKTOGR. SICHERHEITS, H	ADHESIVO DI SICUREZZA (ORIZ.)	
005	K9A222CE	002	PICTO.SECU.H	DECAL, SAFETY, H	PIKTOGR. SICHERHEITS, H	ADHESIVO DI SICUREZZA (ORIZ.)	
006	K9C539TL	001	PICTO.T	DECAL INFO.	PIKTO.T	ADHESIVO TECNICO	
007	K9C104TL	004	PICTO.T POINT DE GRAISSAGE	PICTO.T GREASE POINT	PICTO.T SCHMIER PUNKT		
008	K9500030	001	LOGO KUHN 153 BLANC/TRANSP.	LOGO KUHN 153	LOGO KUHN 153 WEISS/TRANSP.	LOGO KUHN 153 BIANCO TRASP	
009	K9530070	001	ETIQ.ADH.	DECAL	AUFKLEBER	ADESIVO	
010	K9530080	001	ETIQ.ADH.	DECAL	AUFKLEBER	ADESIVO	
011	K9520310	001	ETIQ.ADH.	DECAL	AUFKLEBER	ADESIVO	
012	K9520320	001	ETIQ.ADH.	DECAL	AUFKLEBER	ADESIVO	
013	K9C455TL	003	PICTO.T	DECAL INFO.	PIKTO.T	ADHESIVO TECNICO	



INDEX NUMERIQUE - NUMERICAL INDEX TEILENUMMERN-INDEX - INDICE NUMERICO

Nr	Page	Rep.	Nr	Page	Rep.	Nr	Page	Rep.	Nr	Page	Rep.	Nr	Page	Rep.	Nr	Page	Rep.	Nr	Page	Rep.
K9530080	057	010	80061651	021	004	80201040	043	007	80250823	007	022	80570300	031	009						
N3504280	037	009	80061686	029	002	80201040	049	006	80250823	049	007	80570477	019	011						
N3504280	039	009	800620B0	029	013	80201040	051	006	80250823	051	007	80570477	021	013						
N3504280	045	010	80062067	011	002	80201062	039	006	80250920	007	014	80570477	027	012						
50005500	039	016	80062090	019	004	80201070	033	006	80251021	033	008	80595500	033	012						
50067100	049	001	80062090	021	005	80201220	019	005	80251021	043	011	80596200	031	010						
50067100	051	001	80062090	027	004	80201220	021	007	80251021	049	008	80596200	033	013						
50068100	041	001	80062090	029	003	80201237	013	003	80251021	051	008	81103071	023	005						
50068100	045	016	800624A4	009	006	80201237	015	003	80251033	033	009	81103071	025	005						
50068200	041	002	800624A4	011	006	80201237	017	002	80251036	033	010	82013548	023	006						
50082100	019	002	80062401	007	008	80201240	015	004	80251040	049	009	82013548	025	006						
50082100	021	002	80062493	007	007	80201240	027	006	80251040	051	009	82067225	023	007						
50085400	003	001	80080412	049	003	80201240	037	005	80251227	027	009	82067225	025	007						
50085400	005	001	80080412	051	003	80201240	039	004	80251227	031	007	82200600	043	017						
52560010	039	012	80080805	031	004	80201240	043	008	80251227	043	012	82200616	031	011						
583154	019	001	80080805	033	003	80201240	045	005	80251331	047	005	82200616	033	014						
583154	021	001	80081065	029	004	80201262	041	007	80251430	043	013	82201016	029	011						
583154	027	001	80081203	043	004	80201262	045	007	80251624	019	008	83013030	029	012						
58527300	031	001	80081204	047	001	80201262	047	003	80251624	021	010	83070061	007	026						
80060620	007	020	80111021	023	002	80201265	041	008	80251624	027	010	83090260	033	015						
80060630	007	013	80111021	025	002	80201270	031	005	80251624	029	009	83240017	049	010						
80060650	033	001	80111242	043	005	80201440	043	009	80251624	031	008	83240017	051	010						
80060820	007	024	80111272	013	002	80201617	009	001	80252026	011	004	83240503	049	011						
80060833	007	025	80111272	015	002	80201640	019	006	80252026	019	009	83240503	051	011						
80060835	007	016	80111272	017	001	80201640	021	008	80252026	021	011	83240510	049	012						
80060846	021	003	80111651	041	005	80201640	027	007	80252026	027	011	83240510	051	012						
80060846	027	002	80111665	041	006	80201640	029	006	80252026	029	010	83240514	049	013						
80061036	033	002	80111667	035	005	80201640	031	006	80252026	043	014	83240514	051	013						
80061036	043	001	80111667	037	013	80201640	037	006	80252432	007	005	87178122	039	010						
80061040	049	002	80111667	039	017	80201640	039	005	80252746	003	002	87178122	041	012						
80061040	051	002	80111667	043	006	80201640	041	009	80252746	005	002	87178122	045	011						
80061055	029	001	80111667	045	017	80201640	045	006	80271203	023	004	87178122	047	007						
800612B7	031	012	80111667	047	002	80201647	035	002	80271203	025	004	951453	055	004						
800612F2	043	018	80131020	023	003	80201647	037	004	80281639	009	002									
80061209	031	002	80131020	025	003	80201647	039	003	80281725	037	011									
80061225	023	001	80200440	049	004	80201647	043	010	80281725	039	013									
80061225	025	001	80200440	051	004	80201647	045	004	80281725	045	013									
80061236	043	002	80200630	007	012	80201647	047	004	80281725	047	006									
80061268	041	003	80200630	007	019	80202040	019	007	80282539	009	003									
80061269	027	003	80200640	033	004	80202040	021	009	80282539	011	005									
80061279	015	001	80200840	007	015	80202040	027	008	80294020	041	011									
80061286	013	001	80200840	007	023	80202040	029	007	80370501	033	011									
80061447	041	004	80200840	021	006	80202047	011	003	80450641	043	015									
80061457	043	003	80200840	027	005	80202047	029	008	80451250	003	003									
800616F3	009	004	80200840	049	005	80202442	007	006	80451250	005	003									
800616F4	009	005	80200840	051	005	80204018	041	010	80560470	019	010									
80061605	031	003	80201030	029	005	80250613	007	011	80560470	021	012									
80061651	019	003	80201040	033	005	80250613	033	007	80560470	043	016									

EXTRAIT DES CONDITIONS DE GARANTIE ET CONDITIONS SPECIFIQUES PIECES DE RECHANGE

Nous garantissons notre matériel durant une année à partir du jour de livraison, c'est-à-dire que nous nous engageons à rembourser les pièces qui auront été reconnues défectueuses en nos usines, par notre service technique.

Bien entendu, la garantie ne s'applique pas en cas d'usure normale, ni en cas de détériorations résultant de négligences ou de défauts de surveillance, d'un mauvais usage, d'un manque d'entretien ou d'un accident. La garantie ne s'applique pas non plus si la machine a été prêtée ou utilisée pour un usage non conforme à sa destination prévue par la société.

La garantie ne s'applique pas aux pièces d'usure.

Les pièces de rechange sont soumises aux mêmes conditions de garantie que le matériel sous réserve qu'elles aient été montées selon les règles de l'art et utilisées conformément à nos recommandations.

EXTRACT FROM OUR CONDITIONS OF LIMITED WARRANTY AND SPARE PARTS WARRANTY POLICY

Our equipment is warranted for a period of one year from the date of delivery. We guarantee the reimbursement of all parts proven to be faulty by our technical division in material or manufacturing.

The warranty is not applicable in the following cases : normal wear, accident or negligence in operation, repairs using parts other than genuine KUHN parts, products altered or modified without the expressed permission of the company or if the machine is not used and serviced in accordance with the recommendations of the operator's manual. Wearing items are not covered under these conditions of limited warranty.

Spare parts are subject to the same warranty conditions than the equipment providing they have been installed with proficiency and are used in accordance with our recommendations.

AUSZUG AUS UNSEREN GARANTIEBEDINGUNGEN UND SONDERBEDINGUNGEN FÜR ERSATZTEILE

Wir garantieren unsere Ware für ein Jahr ab dem Tag der Lieferung und verpflichten uns, die Teile zu ersetzen, die im Werk als fehlerhaft anerkannt wurden.

Die Garantie ist ausgeschlossen für Teile, die einem normalen Verschleiß unterliegen, sowie im Fall von nachlässiger Behandlung oder mangelhafter Wartung oder eines Unfalls. Die Garantie erlischt auch, wenn die Maschine ausgeliehen oder unter Umständen eingesetzt wurde, die dem ursprünglichen Verwendungszweck und den Hinweisen in der Betriebsanleitung nicht entsprechen.

Verschleißteile sind von der Garantie ausgeschlossen

Ersatzteile unterliegen den gleichen Garantiebedingungen wie komplette Maschinen, vorausgesetzt, dass sie sachgerecht eingebaut und entsprechend unseren Empfehlungen verwendet wurden.

ESTRATTO DELLE CONDIZIONI DI GARANZIA E CONDIZIONI SPECIFICHE GARANZIA RICAMBI

Le nostre macchine sono garantite per un anno a partire dal giorno della consegna: ci impegnamo a rimborsare i componenti che saranno riconosciuti difettosi dai nostri servizi tecnici presso le nostre officine.

La garanzia non è applicabile nei seguenti casi: usura normale, incidente o negligenza nell'impiego, riparazioni utilizzando ricambi non originali KUHN, prodotti alterati o modificati senza il permesso dell'azienda. La garanzia non viene riconosciuta se la macchina è stata prestata o non è utilizzata o mantenuta in conformità alle raccomandazioni previste dalla società. La garanzia non copre i componenti soggetti ad usura.

I pezzi di ricambio sono soggetti agli stessi termini di garanzia della macchina, purchè siano stati installati con competenza e utilizzati conformemente alle nostre raccomandazioni.



**Pour votre sécurité et le bon fonctionnement de votre machine,
utilisez uniquement des pièces d'origine KUHN**

**For your safety and to get the best from your machine,
use only genuine KUHN parts**

**Zu ihrer Sicherheit und zur einwandfreien Funktion Ihrer
Maschine sollten Sie nur Original-KUHN-Ersatzteile verwenden**

**Per la vostra sicurezza, e per il buon funzionamento della vostra macchina,
usate esclusivamente i ricambi originali KUHN**

**KUHN PARTS Parc de la Faisanderie F - 67700 MONSWILLER (FRANCE)
www.kuhn.com**

Imprimé en France par KUHN
Printed in France by KUHN