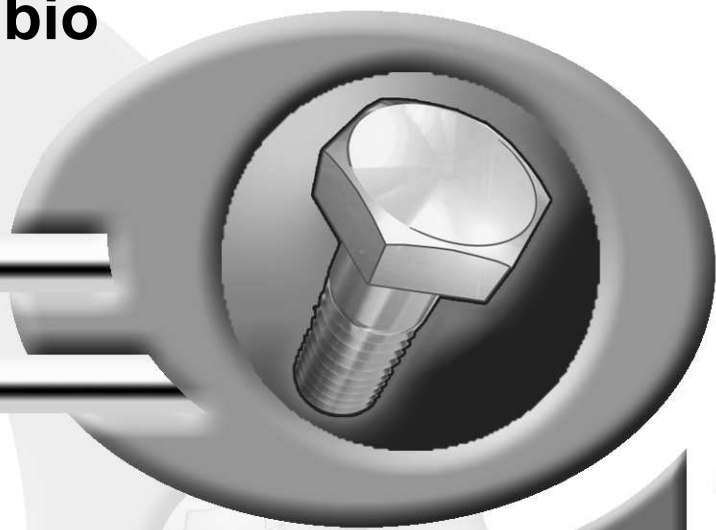


Pièces de rechange
Spare parts list
Ersatzteilliste
Catalogo Pezzi di Ricambio



DECHAUMEUR A DENTS
STUBBLE CULTIVATOR
SCHEIBENGRUBBER
ERPICI A DENTI



J8307 > K6870

CULTIMER 1000





SIGNES CODIFIÉS - STANDARD SYMBOLS - SYMBOLE - SIMBOLI CODIFICATI

OPT	Equipement optionnel
STD	Equipement livré de série
ESP	Equipement livré suivant pays
:	Pour ...
>	De ... à ...
RPL	Remplace ...
∅	Diamètre
> <	Epaisseur
<->	Longueur
<m>	Vendu au mètre
Q?	Quantité selon besoin
*	Voir note
[n]	Composant d'un assemblage
+ [n]	Assemblage comprenant les pièces [n]

OPT	Optional equipment
STD	Equipment supplied as standard
ESP	Equipment supplied for specific countries
:	For ...
>	From ... to ...
RPL	Replaces ...
∅	Diameter
> <	Thickness
<->	Length
<m>	Sold by the metre
Q?	Quantity as required
*	See note
[n]	Items making up assembly
+ [n]	Assembly made up by items [n]

OPT	Sonderausrüstung
STD	Serienausrüstung
ESP	Länderabhängige Ausrüstung
:	Für ...
>	Von ... bis ...
RPL	Ersetzt ...
∅	Durchmesser
> <	Stärke
<->	Länge
<m>	Meterware
Q?	Stückzahl nach Bedarf
*	Siehe Nota
[n]	Teil einer Baugruppe
+ [n]	Baugruppe bestehend aus den mit [n] bezeichneten Teilen

OPT	Attrezzatura opzionale
STD	Attrezzatura fornita di serie
ESP	Attrezzatura fornita secondo il paese
:	Per ...
>	Da ... A ...
RPL	Sostituisce ...
∅	Diametro
> <	Spessore
<->	Lunghezza
<m>	venduto a metro
Q?	Quantità richiesta
*	Vedi nota
[n]	Componente di un assieme
+ [n]	Assieme comprendente i componenti [n]

POUR COMMANDER DES PIÈCES DE RECHANGE, VEUILLEZ INDICUER:

- Le numéro de fabrication de la machine
- Le numéro de la pièce
- La quantité désirée

WHEN ORDERING SERVICE-PARTS, WILL YOU PLEASE MENTION:

- The machine type and serial number
- The part number
- The quantity of parts

BEI DER BESTELLUNG VON ERSATZTEILEN IMMER ANGEBEN:

- Die Seriennummer der Maschine
- Die Nummer des Teiles
- Die gewünschte Stückzahl

NELL'ORDINARE I RICAMBI, SI PREGA DI INDICARE:

- Il tipo ed il numero di serie della macchina
- Il codice del componente
- La quantità desiderata

- Toutes les pièces détachées et sous-ensembles sont à commander au magasin pièces de rechange.
- **Les équipements optionnels (OPT)** ainsi que les **notices d'instructions** sont à commander auprès des **services commerciaux**.

- Service parts and service part assemblies are to be ordered through the spare parts department.
- **Optional equipment (OPT)** and **assembly operator's manuals** should be ordered through the **wholesaler sales department**.

- Bestellungen für Ersatzteile und Baugruppen sind an die Ersatzteilabteilung zu richten.
- **Sonderausrüstungen (OPT)** sowie **Montage- und Betriebsanleitungen**, bestellen Sie bitte bei der **Verkaufsabteilung für Maschinen**.

- I ricambi e i sotto-assiemi devono essere ordinati al Magazzino Ricambi.
- **Le attrezzature opzionali (OPT)** ed i **manuali dell'operatore** devono essere ordinati al **Servizio Commerciale**.

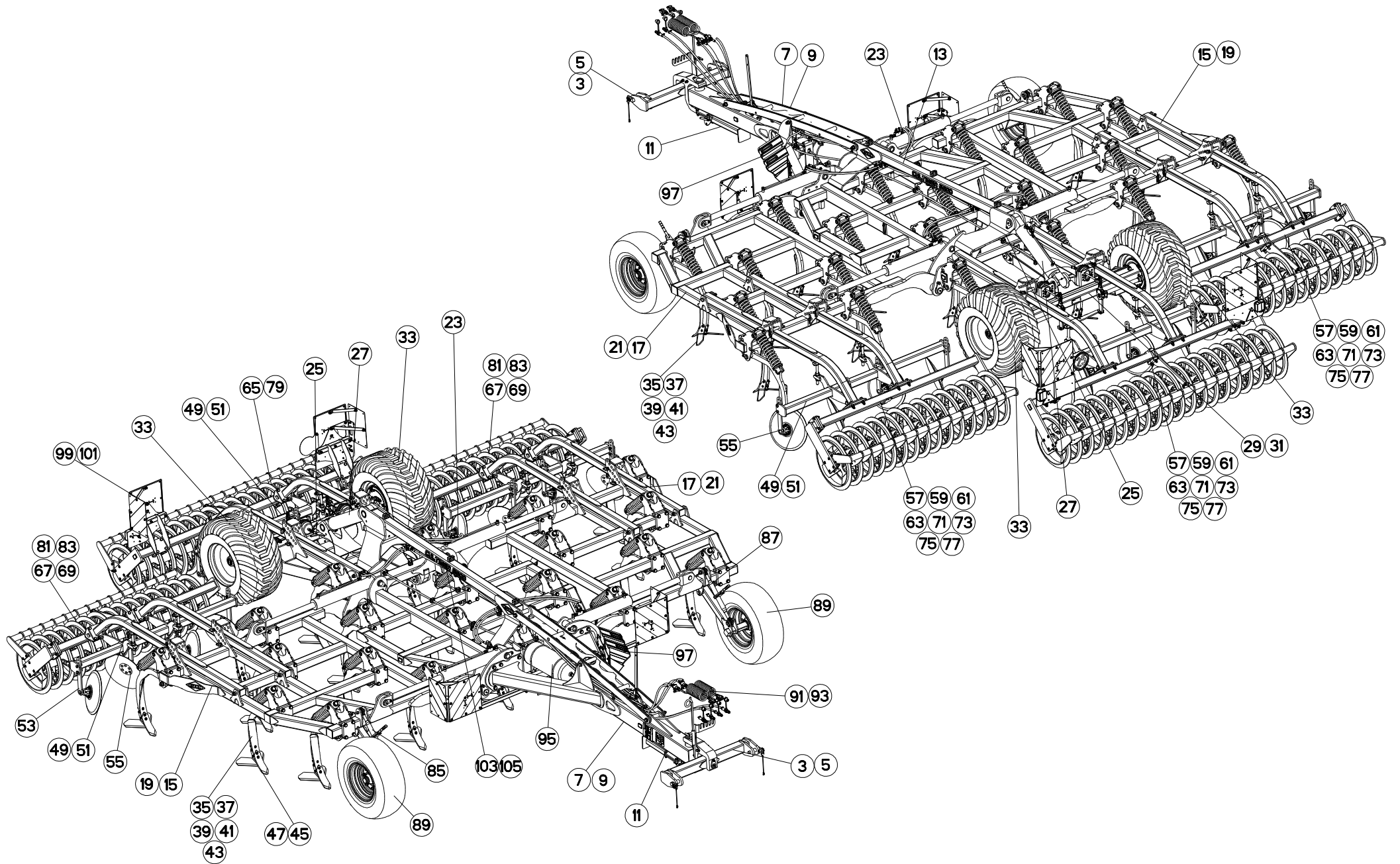




TABLE DES MATIERES - TABLE OF CONTENTS - INHALTSVERZEICHNIS - INDICE

H32R0019 D

Catalogue P.D.R. - Spare parts list - Ersatzteilliste - Pezzi di Ricambio :

HR067ATL E

Annule et remplace - Cancels and replaces - Annulliert und ersetzt - Annulla e sostituisce :

D

Page	Opt	Groupe de pièces	Parts group index	Teilegruppe	Gruppo di parti
003		ATTELAGE STD3	CONNECTING FRAME STD3	ANBAUBOCK STD3	ATTACCO STD3
005		ATTELAGE STD3 & 4	CONNECTING FRAME STD3 & 4	ANBAUBOCK STD3 & 4	ATTACCO STD3 & 4
007		TIMON	DRAWBAR	DEICHSEL	TIMONE
009		TIMON	DRAWBAR	DEICHSEL	TIMONE
011		BEQUILLE DE DEPOSE	PARKING STAND	ABSTELLSTUETZE	PIEDINO D'APPOGGIO
013		BATI	FRAME	RAHMEN	TELAIO
015		EXTENSION 6500 (DROITE)	EXTENSION 6500 (RIGHT)	ERWEITERUNG 6500 (RECHTS)	PROLUNGA 6500 (DX)
017		EXTENSION 6500 (GAUCHE)	EXTENSION 6500 (LEFT)	ERWEITERUNG 6500 (LINKS)	PROLUNGA 6500 (SX)
019		EXTENSION 8000 (DROITE)	EXTENSION 8000 (RIGHT)	ERWEITERUNG 8000 (RECHTS)	PROLUNGA 8000 (DX)
021		EXTENSION 8000 (GAUCHE)	EXTENSION 8000 (LEFT)	ERWEITERUNG 8000 (LINKS)	PROLUNGA 8000 (SX)
023		HYDRAULIQUE DE REPLIAGE	HYDRAULICS	HYDRAULIK RAHMENEINSCHWENKUNG	TUBI FLESSIBILI IDRAULICI
025		CHARIOT	CARRIAGE	FAHRWERK	CARRELLO
027		HYDRAULIQUE DE RELEVAGE	LIFTING HYDRAULIC	HYDRAULIKELEMENTE AUSHEBUNG	SIST. IDRAULICO SOLLEVAMENTO
029		ESSIEU COLAERT	AXLE COLAERT	ACHSE COLAERT	ASSALE COLAERT
031		ESSIEU MONROC	AXLE MONROC	ACHSE MONROC	ASSALE MONROC
033		ROUES D950 L500	WHEELS D950 L500	RÄDER D950 L500	RUOTE D950 L500
035		DENTS (J6917 --> K2437)	TINES (J6917 --> K2437)	ZINKEN (J6917 --> K2437)	DENTI (J6917 --> K2437)
037		DENTS (K2438 --> K7409)	TINES (K2438 --> K7409)	ZINKEN (K2438 --> K7409)	DENTI (K2438 --> K7409)
039		DENTS	TINES	ZINKEN	DENTI
041		DENTS (J0891 --> K2437)	TINES (J0891 --> K2437)	ZINKEN (J0891 --> K2437)	DENTI (J0891 --> K2437)
043		DENTS (K2438 --> K7409)	TINES (K2438 --> K7409)	ZINKEN (K2438 --> K7409)	DENTI (K2438 --> K7409)
045		EQUIPEMENT DENTS	EQUIPMENT TINES	AUSRÜSTUNG ZINKEN	EQUIPAGGIAMENTO DENTI
047	OPT	EQUIPEMENT (CARBURE) DENTS	EQUIPMENT (CARBURE) TINES	AUSRÜSTUNG (CARBURE) ZINKEN	EQUIPAGGIAMENTO (CARBURE) DENT
049		CHASSIS 6,5M (DISQUES)	FRAME 6,5M (DISCS)	RAHMEN 6,5M (SCHEIBEN)	TELAIO 6,5M (DISCI)
051		CHASSIS 8M (DISQUES)	FRAME 8M (DISCS)	RAHMEN 8M (SCHEIBEN)	TELAIO 8M (DISCI)
053		DISQUES (DROITE)	DISCS (RIGHT)	SCHEIBEN (RECHTS)	DISCI (DX)
055		DISQUES (GAUCHE)	DISCS (LEFT)	SCHEIBEN (LINKS)	DISCI (SX)
057		CHASSIS 6,5M (ROULEAU A TUBES)	FRAME 6,5M (CRUMBLER ROLLER)	RAHMEN 6,5M (ROHRWALZE)	TELAIO 6,5M (RULLO SMINUZZATOR
059		CHASSIS 6,5M (ROULEAU A TUBES)	FRAME 6,5M (CRUMBLER ROLLER)	RAHMEN 6,5M (ROHRWALZE)	TELAIO 6,5M (RULLO SMINUZZATOR
061		CHASSIS 8M (ROULEAU A TUBES)	FRAME 8M (CRUMBLER ROLLER)	RAHMEN 8M (ROHRWALZE)	TELAIO 8M (RULLO SMINUZZATORE)
063		CHASSIS 8M (ROULEAU A TUBES)	FRAME 8M (CRUMBLER ROLLER)	RAHMEN 8M (ROHRWALZE)	TELAIO 8M (RULLO SMINUZZATORE)
065		ROULEAU A TUBES 3M	CRUMBLER ROLLER 3M	ROHRWALZE 3M	RULLO SMINUZZATORE 3M
067		ROULEAU A TUBES 2 X 2M	CRUMBLER ROLLER 2 X 2M	ROHRWALZE 2 X 2M	RULLO SMINUZZATORE 2 X 2M
069		ROULEAU A TUBES 2 X 2,5M	CRUMBLER ROLLER 2 X 2,5M	ROHRWALZE 2 X 2,5M	RULLO SMINUZZATORE 2 X 2,5M
071		CHASSIS 6,5M (ROULEAU)	FRAME 6,5M (ROLLER)	RAHMEN 6,5M (WALZE)	TELAIO 6,5M (RULLO)
073		CHASSIS 6,5M (ROULEAU)	FRAME 6,5M (ROLLER)	RAHMEN 6,5M (WALZE)	TELAIO 6,5M (RULLO)
075		CHASSIS 8M (ROULEAU)	FRAME 8M (ROLLER)	RAHMEN 8M (WALZE)	TELAIO 8M (RULLO)
077		CHASSIS 8M (ROULEAU)	FRAME 8M (ROLLER)	RAHMEN 8M (WALZE)	TELAIO 8M (RULLO)
079		ROULEAU T-RING 3M	ROLLER T-RING 3M	WALZE T-RING 3M	RULLO T-RING 3M
081		ROULEAUX T-RING 2 X 2M	ROLLERS T-RING 2 X 2M	QUETSCHWALZEN T-RING 2 X 2M	RULLI T-RING 2 X 2M

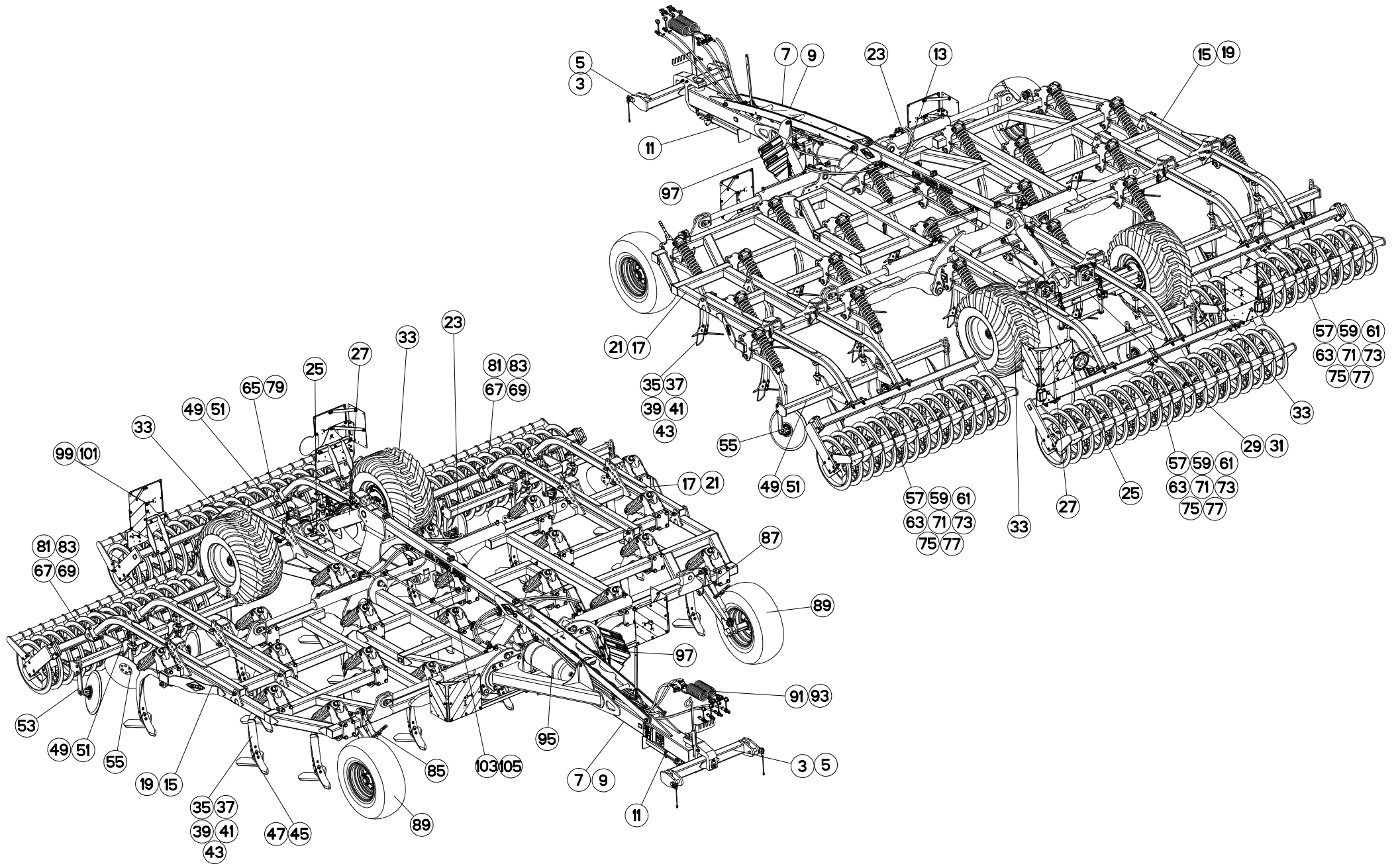




TABLE DES MATIERES - TABLE OF CONTENTS - INHALTSVERZEICHNIS - INDICE

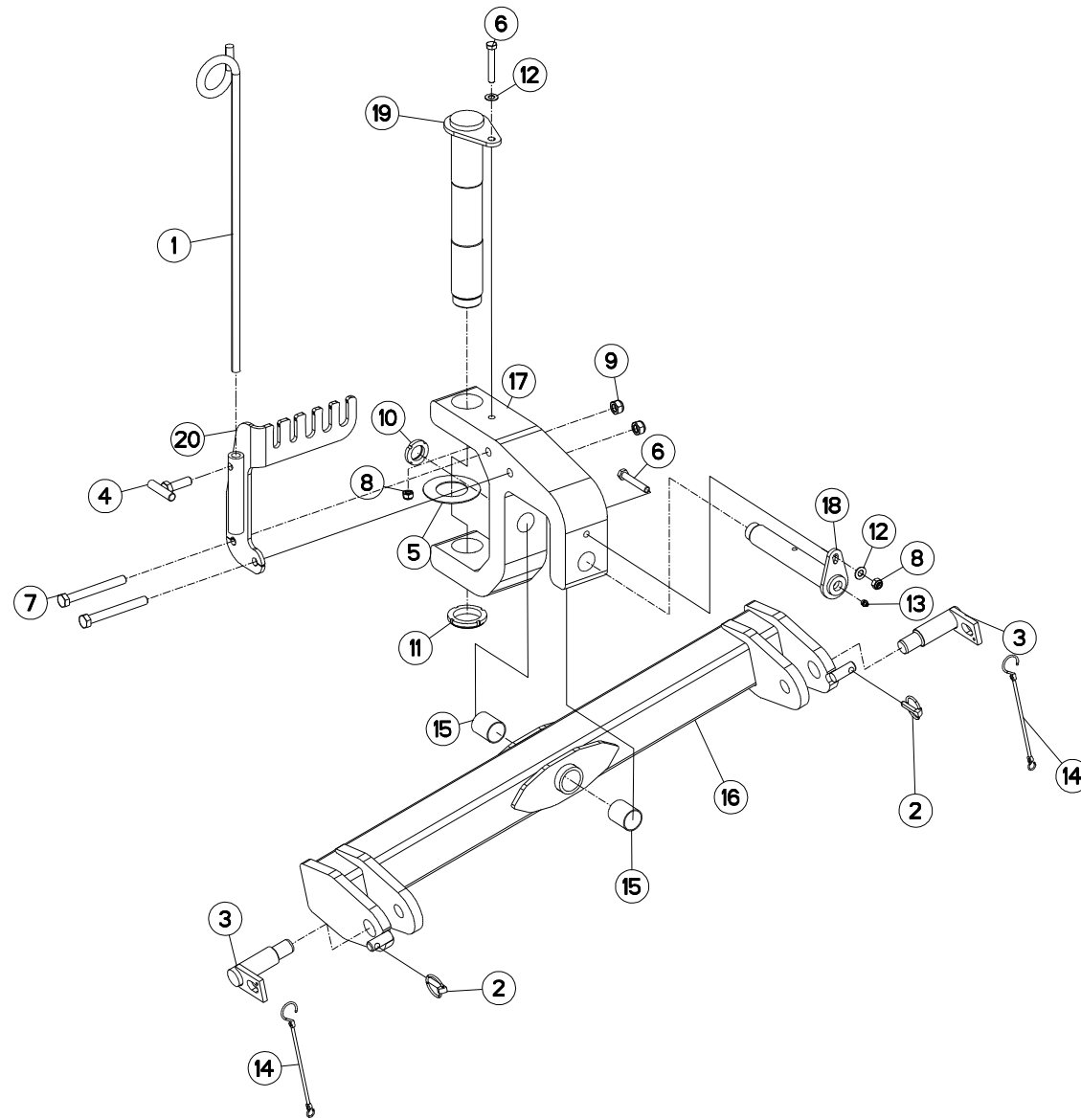
H32R0019 D

Catalogue P.D.R. - Spare parts list - Ersatzteilliste - Pezzi di Ricambio : **HR067ATL E**

Annule et remplace - Cancels and replaces - Annulliert und ersetzt - Annulla e sostituisce :

D

Page	Opt	Groupe de pièces	Parts group index	Teilegruppe	Gruppo di parti
083		ROULEAUX T-RING 2 X 2,5M	ROLLERS T-RING 2 X 2,5M	QUETSCHWALZEN T-RING 2 X 2,5M	RULLI T-RING 2 X 2,5M
085		SUPPORT DE ROUE (DROIT)	WHEEL SUPPORT (RIGHT)	RADHALTERUNG (RECHTS)	SUPPORTO RUOTA (DX)
087		SUPPORT DE ROUE (GAUCHE)	WHEEL SUPPORT (LEFT)	RADHALTERUNG (LINKS)	SUPPORTO RUOTA (SX)
089		ROUE 11,5/80-15	WHEEL 11,5/80-15	RAD 11,5/80-15	RUOTA 11,5/80-15
091		FREINAGE HYDRAULIQUE	HYDRAULIC BRAKE	HYDRAULISCHE BREMSANLAGE	FRENO IDRAULICO
093		FREINAGE PNEUMATIQUE	PNEUMATIC BRAKE	DRUCKLUFT-BREMSANLAGE	FRENO PNEUMATICO
095		RESERVOIR (PNEUMATIQUE)	TANK (TYRE)	TANK (REIFEN)	SERBATOIO (PNEUMATICO)
097	OPT	CALE DE ROUE	FIX OF WHEEL	BREMSKLOTZ	TENUTA DI RUO
099		SIGNALISATION	SIGNALLING	BELEUCHTUNG U. WARNTAFELN	SEGNALAZIONE
101		SIGNALISATION (TÜV)	SIGNALLING (TÜV)	BELEUCHTUNG U. WARNSCHILDER (T	SEGNALAZIONE (TÜV)
103		COLL.ETIQUETTES CULTIMER 6500	SET OF STICKERS CULTIMER 6500	SATZ AUFKLEBER CULTIMER 6500	SERIE ADESIVI CULTIMER 6500
105		COLL.ETIQUETTES CULTIMER 8000	SET OF STICKERS CULTIMER 8000	SATZ AUFKLEBER CULTIMER 8000	SERIE ADESIVI CULTIMER 8000





CULTIMER 1000 J8307 >K6870

H21R0114 B

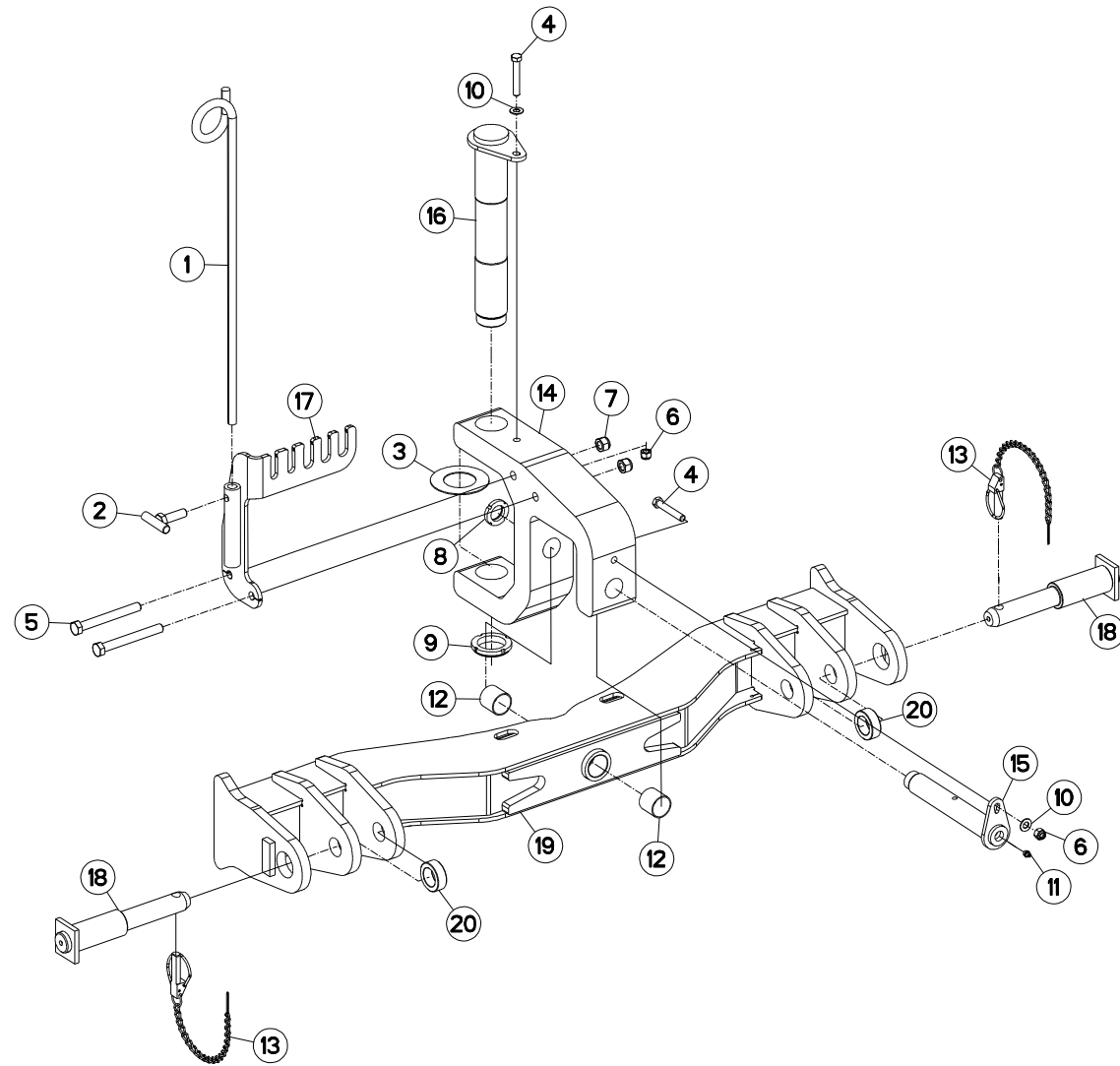
ATTELAGE STD3

CONNECTING FRAME STD3

ANBAUBOCK STD3

ATTACCO STD3

Rep	Nr	Qt	Designation	Description	Bezeichnung	Referenza	Remarque - Remark - Bemerkung - Osservazioni
001	140314	001	QUEUE DE COCHON	SUPPORT	HALTERUNG	SUPPORTO	
002	541001	002	GOUPILLE RAPIDE	LYNCH PIN D10 CAT2	KLAPPSTECKER D10 KAT2	CAPPIGLIA	
003	581706	002	BROCHE STD 3 Ø36	SPINDLE STD 3 Ø36	SPINDEL STD 3 Ø36	PERNO STD3 Ø36	
004	582836	001	POIGNEE DE SERRAGE	GRIP	HANDGRIFF	MANIGLIA	
005	900742	001	BAGUE ANTI-FRICTION	ANTI-FRICTION BUSHES	VERSCHLEISSRING	BOCCOLA	
006	80061280	002	VIS TETE HEXAGONALE FE/ZNXC3	HEXAGON HEAD SCREW FE/ZNXC3	SECHSKANTSCHRAUBE FE/ZNXC3	VITE TESTA ESAGONALE FE/ZNXC3	
007	80061686	002	VIS TETE HEXAGONALE FE/ZNXC3	HEXAGON HEAD SCREW FE/ZNXC3	SECHSKANTSCHRAUBE FE/ZNXC3	VITE TESTA ESAGONALE FE/ZNXC3	
008	80201240	002	ECROU HEX.BAS AUTOFR.FE/ZNXC3	SELF-LOCKING NUT E/ZNXC32	SELBSTSICH.MUTTER FE/ZNXC3	DADO AUTOBLOCCANTE FE/ZNXC32	
009	80201640	002	ECROU AUTOFREINE FE/ZNXC3	SELF-LOCKING NUT FE/ZNXC3	SELBSTSICHERND.MUTTER FE/ZNXC3	DADO AUTOBLOCCANTE FE/ZNXC3	
010	80203565	001	ECROU A ENCOCH.AUOF.FE/ZNXC3	SELF-LOCKING NUT FE/ZNXC3	SELBSTSICHERN.MUTTER FE/ZNXC3	DADO AUTOBLOCCANTE FE/ZNXC3	
011	80205566	001	ECROU A ENCOCH.AUOF.FE/ZNXC3	SELF-LOCKING NUT FE/ZNXC3	SELBSTSICHERN.MUTTER FE/ZNXC3	DADO AUTOBLOCCANTE FE/ZNXC3	
012	80251225	002	RONDELLE PLATE FE/ZNXC3	PLAIN WASHER FE/ZNXC3	SCHEIBE FE/ZNXC3	RONDELLA PIATTA FE/ZNXC3	
013	82201016	001	GRAISSEUR AUTOTARAUDANT	SELF TAPPING GREASE NIPPLE	GEWINDESCHNEID-SCHMIERNIPPEL	INGRASSATORE	
014	83070064	002	LIEN PVC	PVC CORD	SICHERUNGSBAND	CAVO	
015	83014044	002	BAGUE ROULEE	WRAPPED BUSH	GEROLLTE BUCHSE	ANELLO LUBRIFICATO	
016	H2104850	001	TRAVERSE	CROSS SHAFT	TRAGACHSE	TRAVERSA	
017	H2104860	001	CROISILLON	CROSS	KREUZGARNITUR	CROCIERA	
018	H2104870	001	AXE	PIN	ACHSE	ASSE	
019	H2104880	001	AXE	PIN	ACHSE	ASSE	
020	H2106440	001	SUPPORT	SUPPORT	TRAEGER	SUPPORTO	





CULTIMER 1000 J8307 >K6870

H21R0117 B

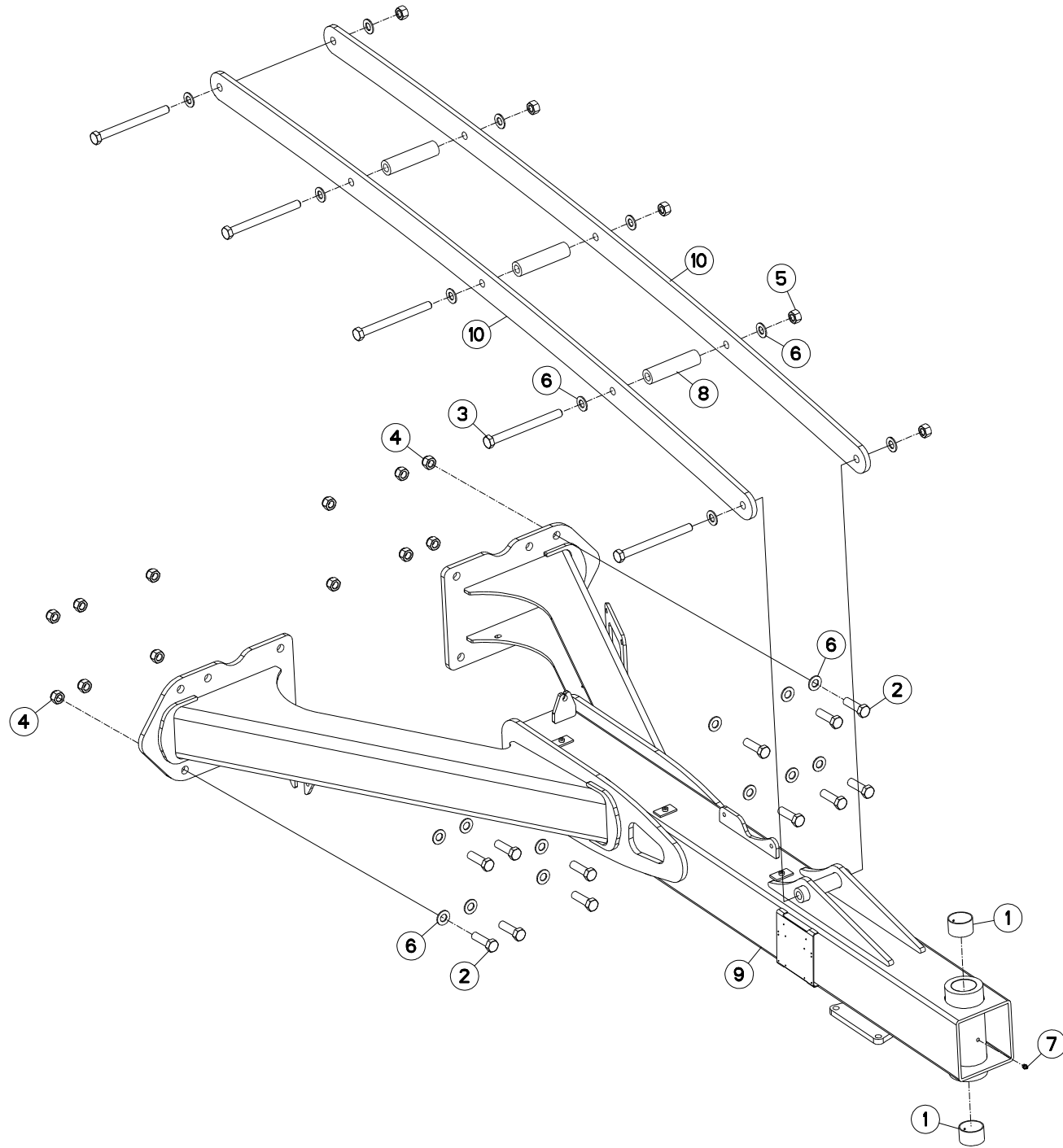
ATTELAGE STD3 & 4

CONNECTING FRAME STD3 & 4

ANBAUBOCK STD3 & 4

ATTACCO STD3 & 4

Rep	Nr	Qt	Designation	Description	Bezeichnung	Referenza	Remarque - Remark - Bemerkung - Osservazioni
001	140314	001	QUEUE DE COCHON	SUPPORT	HALTERUNG	SUPPORTO	
002	582836	001	POIGNEE DE SERRAGE	GRIP	HANDGRIFF	MANIGLIA	
003	900742	001	BAGUE ANTI-FRICTION	ANTI-FRICTION BUSHES	VERSCHLEISSRING	BOCCOLA	
004	80061280	002	VIS TETE HEXAGONALE FE/ZNXC3	HEXAGON HEAD SCREW FE/ZNXC3	SECHSKANTSCHRAUBE FE/ZNXC3	VITE TESTA ESAGONALE FE/ZNXC3	
005	80061686	002	VIS TETE HEXAGONALE FE/ZNXC3	HEXAGON HEAD SCREW FE/ZNXC3	SECHSKANTSCHRAUBE FE/ZNXC3	VITE TESTA ESAGONALE FE/ZNXC3	
006	80201240	002	ECROU HEX.BAS AUTOFR.FE/ZNXC3	SELF-LOCKING NUT E/ZNXC32	SELBSTSICH.MUTTER FE/ZNXC3	DADO AUTOBLOCCANTE FE/ZNXC32	
007	80201640	002	ECROU AUTOFREINE FE/ZNXC3	SELF-LOCKING NUT FE/ZNXC3	SELBSTSICHERND.MUTTER FE/ZNXC3	DADO AUTOBLOCCANTE FE/ZNXC3	
008	80203565	001	ECROU A ENCOCH.AUTOF.FE/ZNXC3	SELF-LOCKING NUT FE/ZNXC3	SELBSTSICHERN.MUTTER FE/ZNXC3	DADO AUTOBLOCCANTE FE/ZNXC3	
009	80205566	001	ECROU A ENCOCH.AUTOF.FE/ZNXC3	SELF-LOCKING NUT FE/ZNXC3	SELBSTSICHERN.MUTTER FE/ZNXC3	DADO AUTOBLOCCANTE FE/ZNXC3	
010	80251225	002	RONDELLE PLATE FE/ZNXC3	PLAIN WASHER FE/ZNXC3	SCHEIBE FE/ZNXC3	RONDELLA PIATTA FE/ZNXC3	
011	82201016	001	GRAISSEUR AUTOTARAUDANT	SELF TAPPING GREASE NIPPLE	GEWINDESCHNEID-SCHMIERNIPPEL	INGRASSATORE	
012	83014043	002	BAGUE ROULEE	WRAPPED BUSH	GEROLLTE BUCHSE	ANELLO LUBRIFICATO	
013	50086200	002	CHAINETTE ET GOUPILLES	CHAIN	KETTE	CATENETTA E COPPIGLIA	
014	H2104860	001	CROISILLON	CROSS	KREUZGARNITUR	CROCIERA	
015	H2104870	001	AXE	PIN	ACHSE	ASSE	
016	H2104880	001	AXE	PIN	ACHSE	ASSE	
017	H2106440	001	SUPPORT	SUPPORT	TRAEGER	SUPPORTO	
018	K1606340	002	TOURILLON	PIN	BOLZEN	PERNO	
019	K2503780	001	TETE D'ATTELAGE	HITCH, 2/3-POINT	ANBAUKOPFF	TESTA D'ATTACCO	
020	K2504040	002	TUBE	TUBE	ROHR	TUBO	





CULTIMER 1000 J8307 >K0157

H21R0107 A

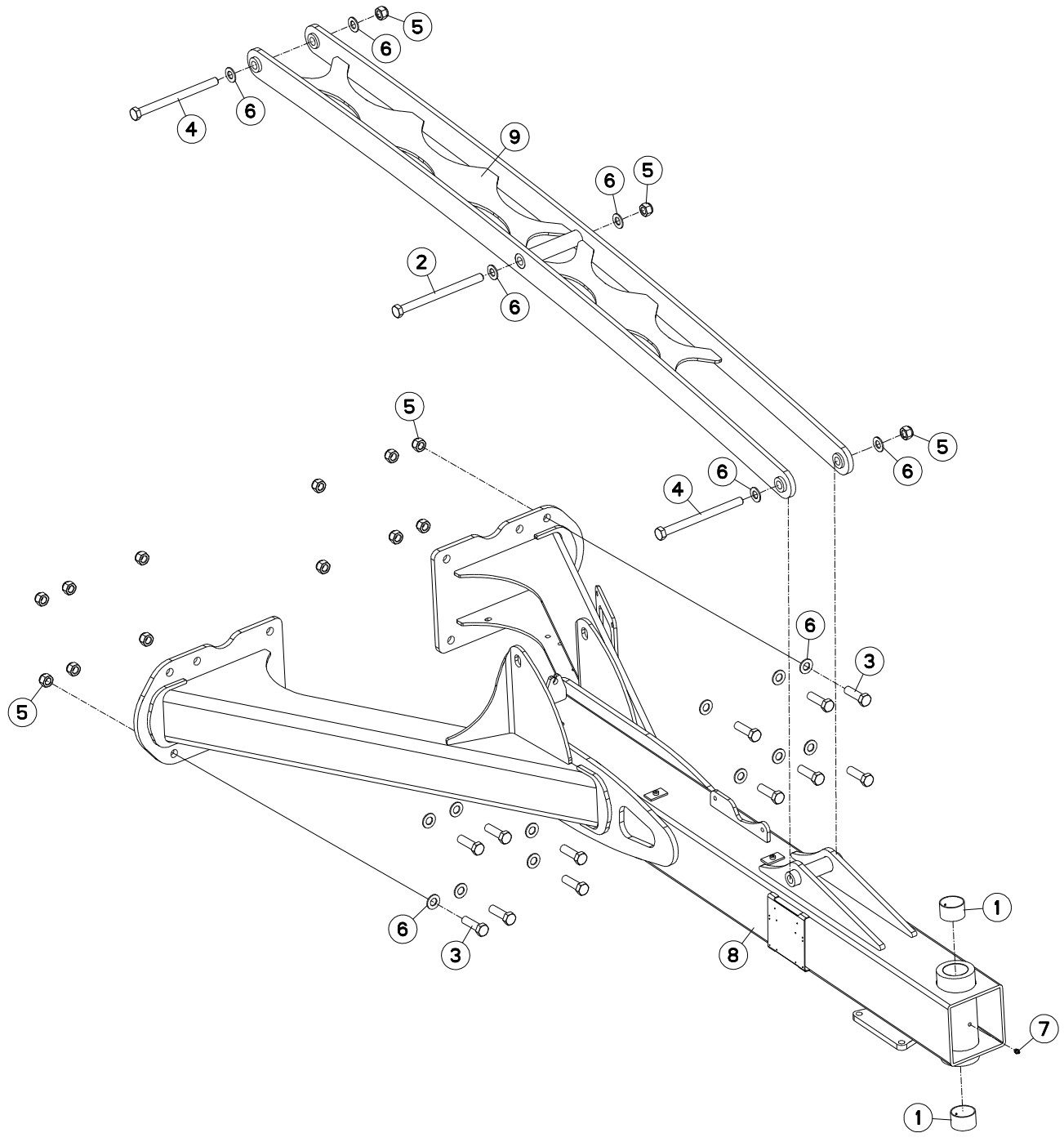
TIMON

DRAWBAR

DEICHSEL

TIMONE

Rep	Nr	Qt	Designation	Description	Bezeichnung	Referenza	Remarque - Remark - Bemerkung - Osservazioni
001	951242	002	BAGUE ROULEE	WRAPPED BUSH	GEROLLTE BUCHSE	BOCCOLA	
002	80062064	012	VIS TETE HEXAGONALE FLZNNC	HEXAGON HEAD SCREW FLZNNC	SECHSKANTSCHRAUBE FLZNNC	VITE TESTA ESAGONALE FLZNNC	
003	80062070	005	VIS TETE HEXAGONALE FLZNNC	HEXAGON HEAD SCREW FLZNNC	SECHSKANTSCHRAUBE FLZNNC	VITE TESTA ESAGONALE FLZNNC	
004	80202030	012	ECROU HEX.AUTOFREINE FE/ZNXC3	SELF-LOCKING NUT FE/ZNXC3	SELBSTSICH.MUTTER FE/ZNXC3	DADO AUTOBLOCCANTE FE/ZNXC3	
005	80202070	005	ECROU HEXAGONAL FE/ZNXC3	NUT FE/ZNXC3	SECHSKANTMUTTER FE/ZNXC3	DADO FE/ZNXC3	
006	80252026	022	RONDELLE PLATE FE/ZNXC3	PLAIN WASHER FE/ZNXC3	SCHEIBE FE/ZNXC3	RONDELLA PIATTA FE/ZNXC3	
007	82201016	001	GRAISSEUR AUTOTARAUDANT	SELF TAPPING GREASE NIPPLE	GEWINDESCHNEID-SCHMIERNIPPEL	INGRASSATORE	
008	H2106480	003	ENTRETOISE	SPACER	DISTANZHUELSE	DISTANZIALE	
009	H2106510	001	TIMON	TONGUE	DEICHSEL	TIMONE	
010	H2106600	002	PLAT	FLAT	FLACHEISEN	PIATTO	





CULTIMER 1000 K0158 >K6870

H21R0107 B

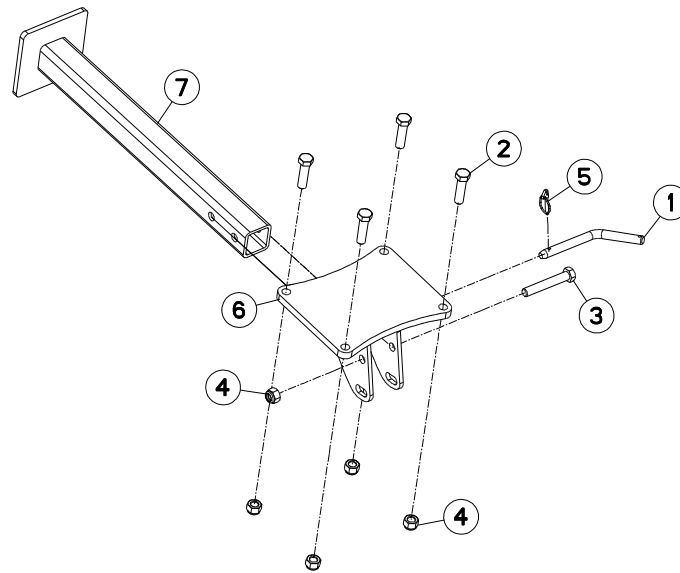
TIMON

DRAWBAR

DEICHSEL

TIMONE

Rep	Nr	Qt	Designation	Description	Bezeichnung	Referenza	Remarque - Remark - Bemerkung - Osservazioni
001	951242	002	BAGUE ROULEE	WRAPPED BUSH	GEROLLTE BUCHSE	BOCCOLA	
002	80062004	001	VIS TETE HEXAGONALE FLZNNC	HEXAGON HEAD SCREW FLZNNC	SECHSKANTSCHRAUBE FLZNNC	VITE TESTA ESAGONALE FLZNNC	
003	80062064	012	VIS TETE HEXAGONALE FLZNNC	HEXAGON HEAD SCREW FLZNNC	SECHSKANTSCHRAUBE FLZNNC	VITE TESTA ESAGONALE FLZNNC	
004	80062098	002	VIS TETE HEXAGONALE FE/ZNXC3	HEXAGON HEAD SCREW FE/ZNXC3	SECHSKANTSCHRAUBE FE/ZNXC3	VITE TESTA ESAGONALE FE/ZNXC3	
005	80202030	015	ECROU HEX.AUTOFREINE FE/ZNXC3	SELF-LOCKING NUT FE/ZNXC3	SELBSTSICH.MUTTER FE/ZNXC3	DADO AUTOBLOCCANTE FE/ZNXC3	
006	80252026	018	RONDELLE PLATE FE/ZNXC3	PLAIN WASHER FE/ZNXC3	SCHEIBE FE/ZNXC3	RONDELLA PIATTA FE/ZNXC3	
007	82201016	001	GRAISSEUR AUTOTARAUDANT	SELF TAPPING GREASE NIPPLE	GEWINDESCHNEID-SCHMIERNIPPEL	INGRASSATORE	
008	H2106510	001	TIMON	TONGUE	DEICHSEL	TIMONE	
009	H2109280	001	ENSEMBLE	ASSEMBLY	SATZ	INSIEME	





CULTIMER 1000 J8307 >K6870

H21R0115 A

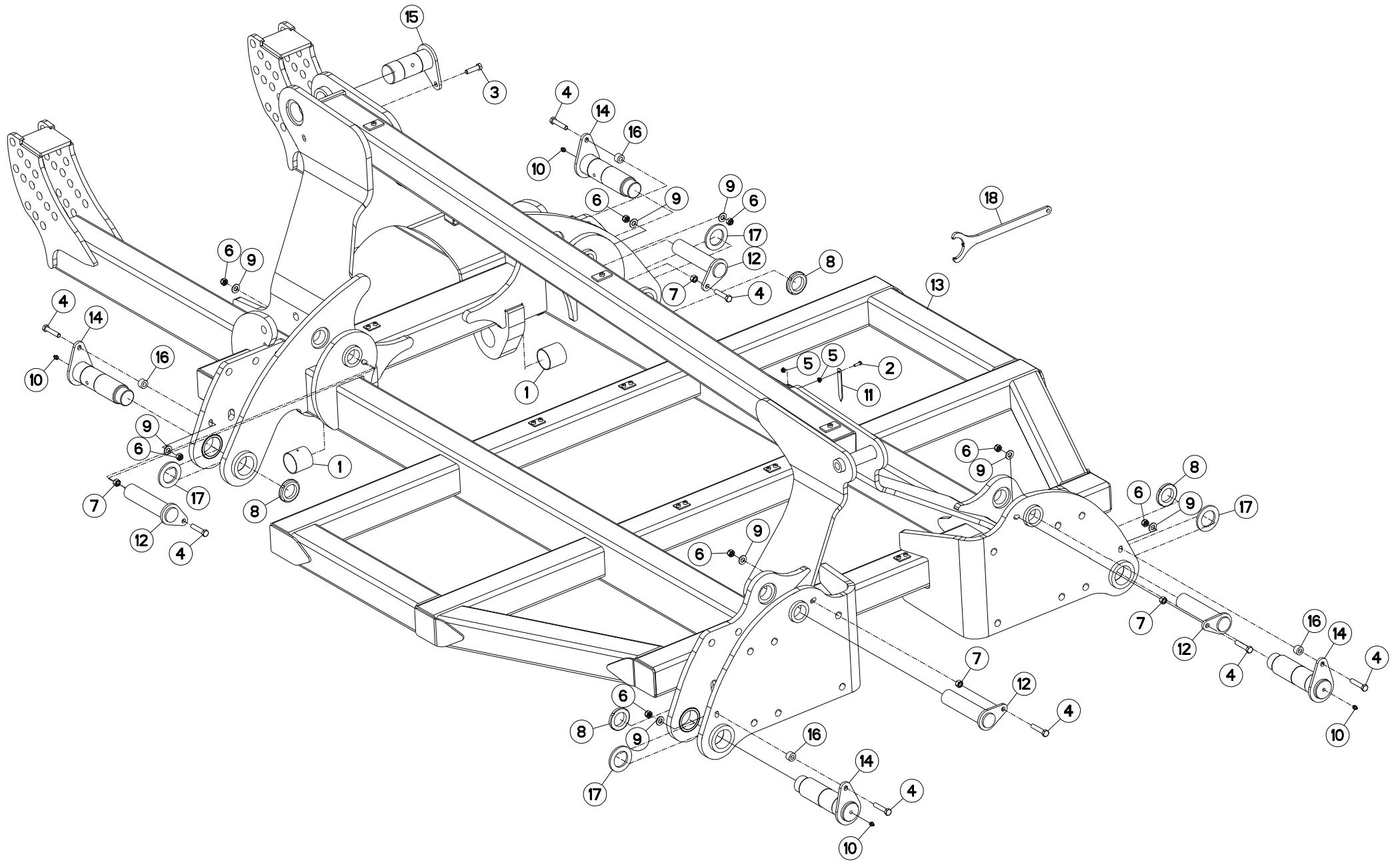
BEQUILLE DE DEPOSE

PARKING STAND

ABSTELLSTUETZE

PIEDINO D'APPOGGIO

Rep	Nr	Qt	Designation	Description	Bezeichnung	Referenza	Remarque - Remark - Bemerkung - Osservazioni
001	139113	001	BROCHE D'ATTELAGE	PIN, HITCH	ACHSE	PERNO	
002	80061651	004	VIS TETE HEXAGONALE FE/ZNXC3	HEXAGON HEAD SCREW FE/ZNXC3	SECHSKANTSCHRAUBE FE/ZNXC3	VITE TESTA ESAGONALE FE/ZNXC3	
003	80061661	001	VIS TETE HEXAGONALE FE/ZNXC3	HEXAGON HEAD SCREW FE/ZNXC3	SECHSKANTSCHRAUBE FE/ZNXC3	VITE TESTA ESAGONALE FE/ZNXC3	
004	80201630	005	ECROU HEX.AUTOFREINE FE/ZNXC3	SELF-LOCKING NUT FE/ZNXC3	SELBSTSICH.MUTTER FE/ZNXC3	DADO AUTOBLOCCANTE FE/ZNXC3	
005	80560440	001	GOUPILLE AUTOMATIQUE FE/ZNXC3	LINCH PIN FE/ZNXC3	KLAPPSTECKER FE/ZNXC3	COPPIGLIA FE/ZNXC3	
006	H2106790	001	SUPPORT	SUPPORT	TRAEGER	SUPPORTO	
007	H2106800	001	BEQUILLE	STAND	STÄNDER	SUPPORTO	





CULTIMER 1000 J8307 >K6870

H21R0104 C

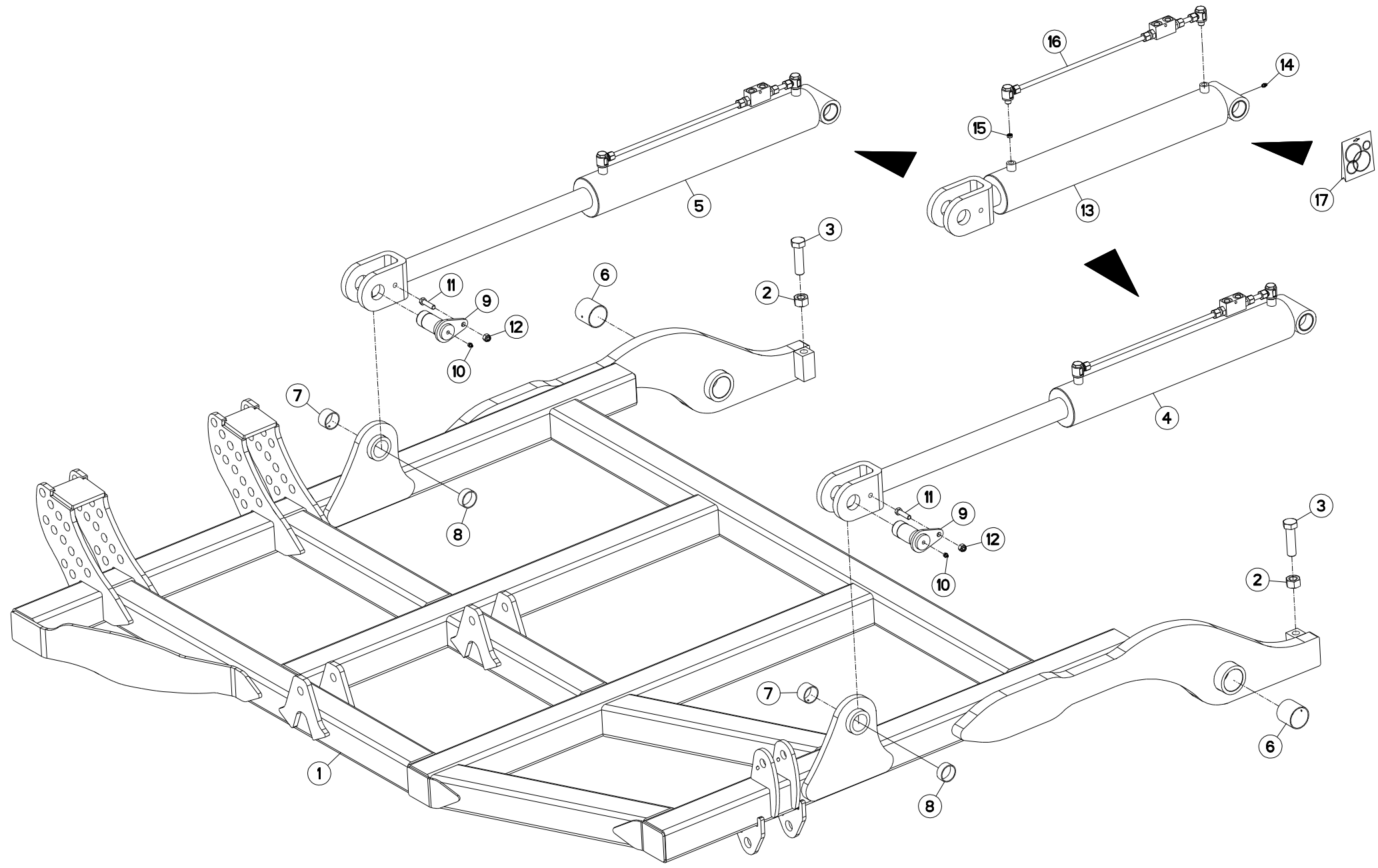
BATI

FRAME

RAHMEN

TELAIO

Rep	Nr	Qt	Designation	Description	Bezeichnung	Referenza	Remarque - Remark - Bemerkung - Osservazioni
001	951448	002	BAGUE ROULEE	WRAPPED BUSH	GEROLLTE BUCHSE	BOCCOLA	
002	80060620	001	VIS TETE HEXAGONALE FE/ZNXC3	HEXAGON HEAD SCREW FE/ZNXC3	SECHSKANTSCHRAUBE FE/ZNXC3	VITE TESTA ESAGONALE FE/ZNXC3	
003	80061245	001	VIS TETE HEXAGONALE FE/ZNXC3	HEXAGON HEAD SCREW FE/ZNXC3	SECHSKANTSCHRAUBE FE/ZNXC3	VITE TESTA ESAGONALE FE/ZNXC3	
004	80061278	008	VIS TETE HEXAGONALE FE/ZNXC3	HEXAGON HEAD SCREW FE/ZNXC3	SECHSKANTSCHRAUBE FE/ZNXC3	VITE TESTA ESAGONALE FE/ZNXC3	
005	80200665	002	ECROU HEXAG.AUTOBL.FE/ZNXC3	UNDERSERRAT.S.LOC.NUT FE/ZNXC3	SPERRZAHN-BUNDMUTTER FE/ZNXC3	DADO FE/ZNXC3	
006	80201240	008	ECROU HEX.BAS AUTOFR.FE/ZNXC3	SELF-LOCKING NUT E/ZNXC32	SELBSTSICH.MUTTER FE/ZNXC3	DADO AUTOBLOCCANTE FE/ZNXC32	
007	80201270	004	ECROU HEXAGONAL FE/ZNXC3	NUT FE/ZNXC3	SECHSKANTMUTTER FE/ZNXC3	DADO FE/ZNXC3	
008	80205018	004	ECROU A ENCOCHES	SLOTTED ROUND NUT	NUTMUTTER	DADO	
009	80251427	008	RONDELLE PLATE FE/ZNXC3	PLAIN WASHER FE/ZNXC3	SCHEIBE FE/ZNXC3	RONDELLA PIATTA FE/ZNXC3	
010	82201016	005	GRAISSEUR AUTOTARAUDANT	SELF TAPPING GREASE NIPPLE	GEWINDESCHNEID-SCHMIERNIPPEL	INGRASSATORE	
011	FDR0163	001	AIGUILLE DE NIVEAU	LEVEL GAUGE	NEIGUNGSANZEIGER	INDICE DI LIVELLO	
012	H2102900	004	AXE	PIN	ACHSE	ASSE	
013	H2106490	001	CHASSIS	CHASSIS	HAUPTRAHMEN	TELAIO	
014	H2106530	004	AXE	PIN	ACHSE	ASSE	
015	H2106540	001	AXE	PIN	ACHSE	ASSE	
016	H2106630	004	BAGUE	BUSHING	HUELSE	BOCCOLA	
017	H2107690	004	RONDELLE PLATE	WASHER, FLAT	SCHEIBE	RONDELLA PIATTA	
018	H2413430	001	CLE	WRENCH	SCHLUESSEL	CHIAVE	: 80205018





CULTIMER 6500

J8307 >K6870

H21R0112 A

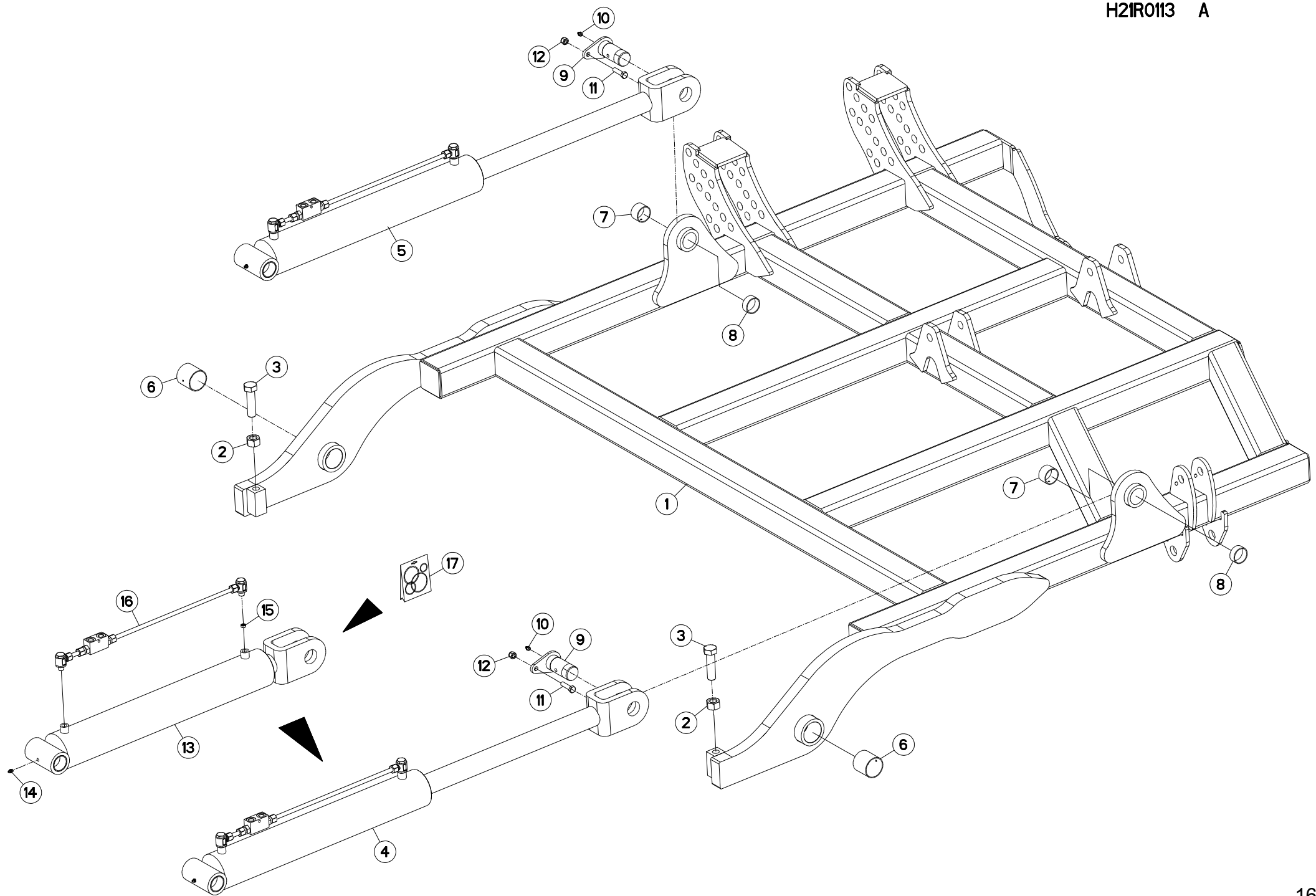
EXTENSION 6500 (DROITE)

EXTENSION 6500 (RIGHT)

ERWEITERUNG 6500 (RECHTS)

PROLUNGA 6500 (DX)

Rep	Nr	Qt	Designation	Description	Bezeichnung	Referenza	Remarque - Remark - Bemerkung - Osservazioni
001	H2106570	001	EXTENSION	EXTENSION	ERWEITERUNG	ESTENSIONE	
002	80202400	002	ECROU HEXAGONAL FE/ZNXC3	NUT FE/ZNXC3	SECHSKANTMUTTER FE/ZNXC3	DADO FE/ZNXC3	
003	80062476	002	VIS TETE HEXAGONALE FLZNNC	HEXAGON HEAD SCREW FLZNNC	SECHSKANTSCHRAUBE FLZNNC	VITE TESTA ESAGONALE FLZNNC	
004	H2407040	001	VERIN HYDRAULIQUE	CYLINDER, HYDRAULIC	HYDRAULIKZYLINDER	CILINDRO	+ [1]
005	H2407040	001	VERIN HYDRAULIQUE	CYLINDER, HYDRAULIC	HYDRAULIKZYLINDER	CILINDRO	+ [1]
006	951448	002	BAGUE ROULEE	WRAPPED BUSH	GEROLLTE BUCHSE	BOCCOLA	
007	951882	002	BAGUE ROULEE	WRAPPED BUSH	GEROLLTE BUCHSE	CUSCINETTO	
008	951946	002	BAGUE ROULEE	WRAPPED BUSH	GEROLLTE BUCHSE	CUSCINETTO	
009	H2106550	002	AXE	PIN	ACHSE	ASSE	
010	82201016	002	GRAISSEUR AUTOTARAUDANT	SELF TAPPING GREASE NIPPLE	GEWINDESCHNEID-SCHMIERNIPPEL	INGRASSATORE	
011	80061245	002	VIS TETE HEXAGONALE FE/ZNXC3	HEXAGON HEAD SCREW FE/ZNXC3	SECHSKANTSCHRAUBE FE/ZNXC3	VITE TESTA ESAGONALE FE/ZNXC3	
012	80201230	002	ECROU HEX.AUTOFREINE FE/ZNXC3	SELF-LOCKING NUT FE/ZNXC3	SELBSTSICH.MUTTER FE/ZNXC3	DADO AUTOBLOCCANTE FE/ZNXC3	
013	H2407050	001	VERIN HYDRAULIQUE	CYLINDER, HYDRAULIC	HYDRAULIKZYLINDER	CILINDRO	[1]
014	82200800	001	GRAISSEUR FE/ZNXC3	GREASE NIPPLE FE/ZNXC3	SCHMIERNIPPEL FE/ZNXC3	INGRASSATORE FE/ZNXC3	[1]
015	A4072014	001	LIMITEUR DEBIT D0.8 TUBE D14	DELIVERY LIMITER	MENGEN BEGRENZER	REGOLATORE D'ALIMENTAZIONE	[1]
016	952365	001	CLAPET ANTI-RETOUR	VALVE, CHECK	RUECKSCHLAGVENTIL	VALVOLA ANTI-RITORNO	[1]
017	H2407100	001	POCHETTE DE JOINTS	KIT, SEAL	TACHE	SACCHE	: H2407050





CULTIMER 6500 J8307 >K6870

H21R0113 A

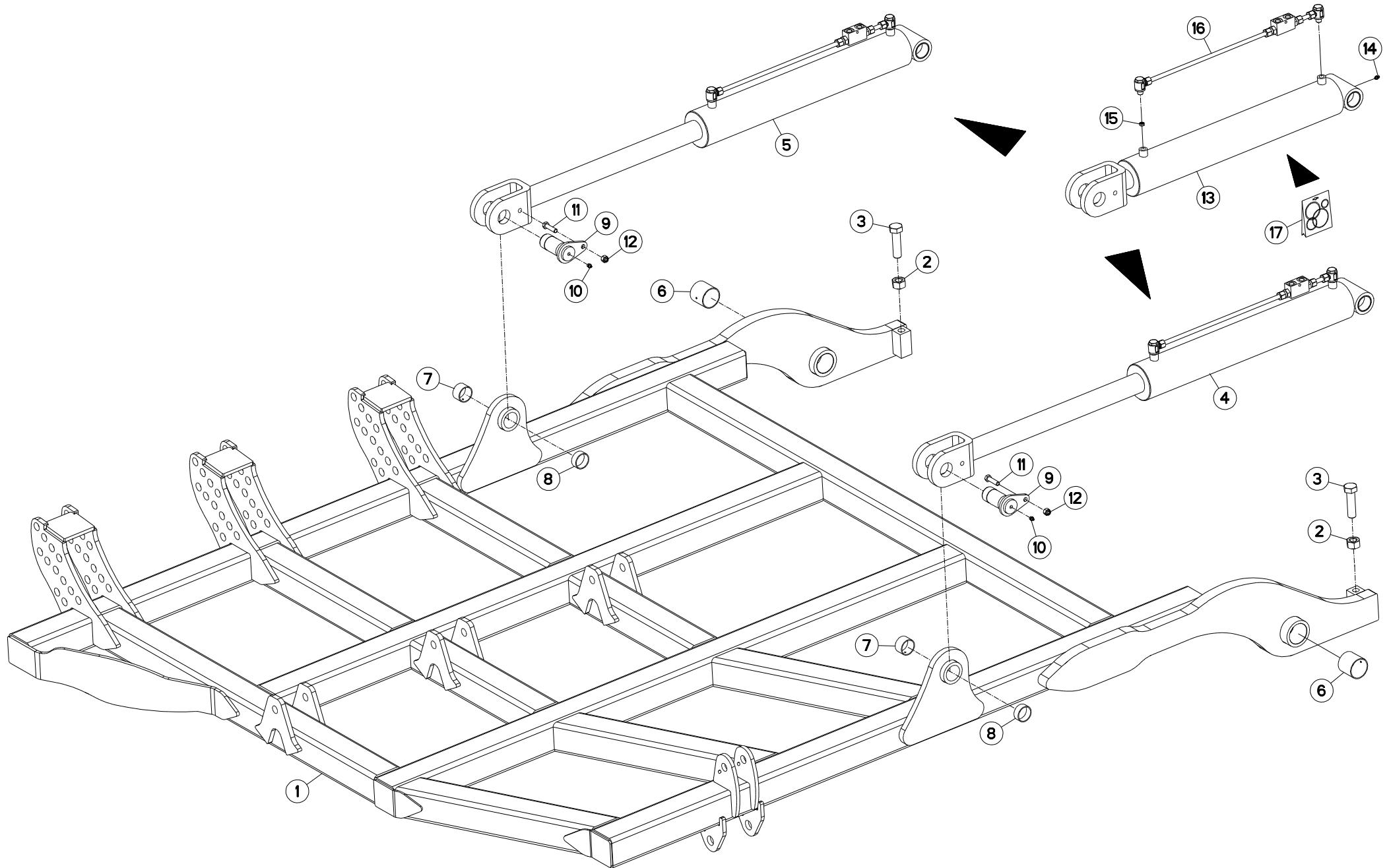
EXTENSION 6500 (GAUCHE)

EXTENSION 6500 (LEFT)

ERWEITERUNG 6500 (LINKS)

PROLUNGA 6500 (SX)

Rep	Nr	Qt	Designation	Description	Bezeichnung	Referenza	Remarque - Remark - Bemerkung - Osservazioni
001	H2106500	001	EXTENSION	EXTENSION	ERWEITERUNG	EXTENSIONE	
002	80202400	002	ECROU HEXAGONAL FE/ZNXC3	NUT FE/ZNXC3	SECHSKANTMUTTER FE/ZNXC3	DADO FE/ZNXC3	
003	80062476	002	VIS TETE HEXAGONALE FLZNNC	HEXAGON HEAD SCREW FLZNNC	SECHSKANTSCHRAUBE FLZNNC	VITE TESTA ESAGONALE FLZNNC	
004	H2407040	001	VERIN HYDRAULIQUE	CYLINDER, HYDRAULIC	HYDRAULIKZYLINDER	CILINDRO	+ [1]
005	H2407040	001	VERIN HYDRAULIQUE	CYLINDER, HYDRAULIC	HYDRAULIKZYLINDER	CILINDRO	+ [1]
006	951448	002	BAGUE ROULEE	WRAPPED BUSH	GEROLLTE BUCHSE	BOCCOLA	
007	951882	002	BAGUE ROULEE	WRAPPED BUSH	GEROLLTE BUCHSE	CUSCINETTO	
008	951946	002	BAGUE ROULEE	WRAPPED BUSH	GEROLLTE BUCHSE	CUSCINETTO	
009	H2106550	002	AXE	PIN	ACHSE	ASSE	
010	82201016	002	GRAISSEUR AUTOTARAUDANT	SELF TAPPING GREASE NIPPLE	GEWINDESCHNEID-SCHMIERNIPPEL	INGRASSATORE	
011	80061245	002	VIS TETE HEXAGONALE FE/ZNXC3	HEXAGON HEAD SCREW FE/ZNXC3	SECHSKANTSCHRAUBE FE/ZNXC3	VITE TESTA ESAGONALE FE/ZNXC3	
012	80201230	002	ECROU HEX.AUTOFREINE FE/ZNXC3	SELF-LOCKING NUT FE/ZNXC3	SELBSTSICH.MUTTER FE/ZNXC3	DADO AUTOBLOCCANTE FE/ZNXC3	
013	H2407050	001	VERIN HYDRAULIQUE	CYLINDER, HYDRAULIC	HYDRAULIKZYLINDER	CILINDRO	[1]
014	82200800	001	GRAISSEUR FE/ZNXC3	GREASE NIPPLE FE/ZNXC3	SCHMIERNIPPEL FE/ZNXC3	INGRASSATORE FE/ZNXC3	[1]
015	A4072014	001	LIMITEUR DEBIT D0.8 TUBE D14	DELIVERY LIMITER	MENGEN BEGRENZER	REGOLATORE D'ALIMENTAZIONE	[1]
016	952365	001	CLAPET ANTI-RETOUR	VALVE, CHECK	RUECKSCHLAGVENTIL	VALVOLA ANTI-RITORNO	[1]
017	H2407100	001	POCHETTE DE JOINTS	KIT, SEAL	TACHE	SACCHE	: H2407050





CULTIMER 8000 J8307 >K6870

H21R0109 A

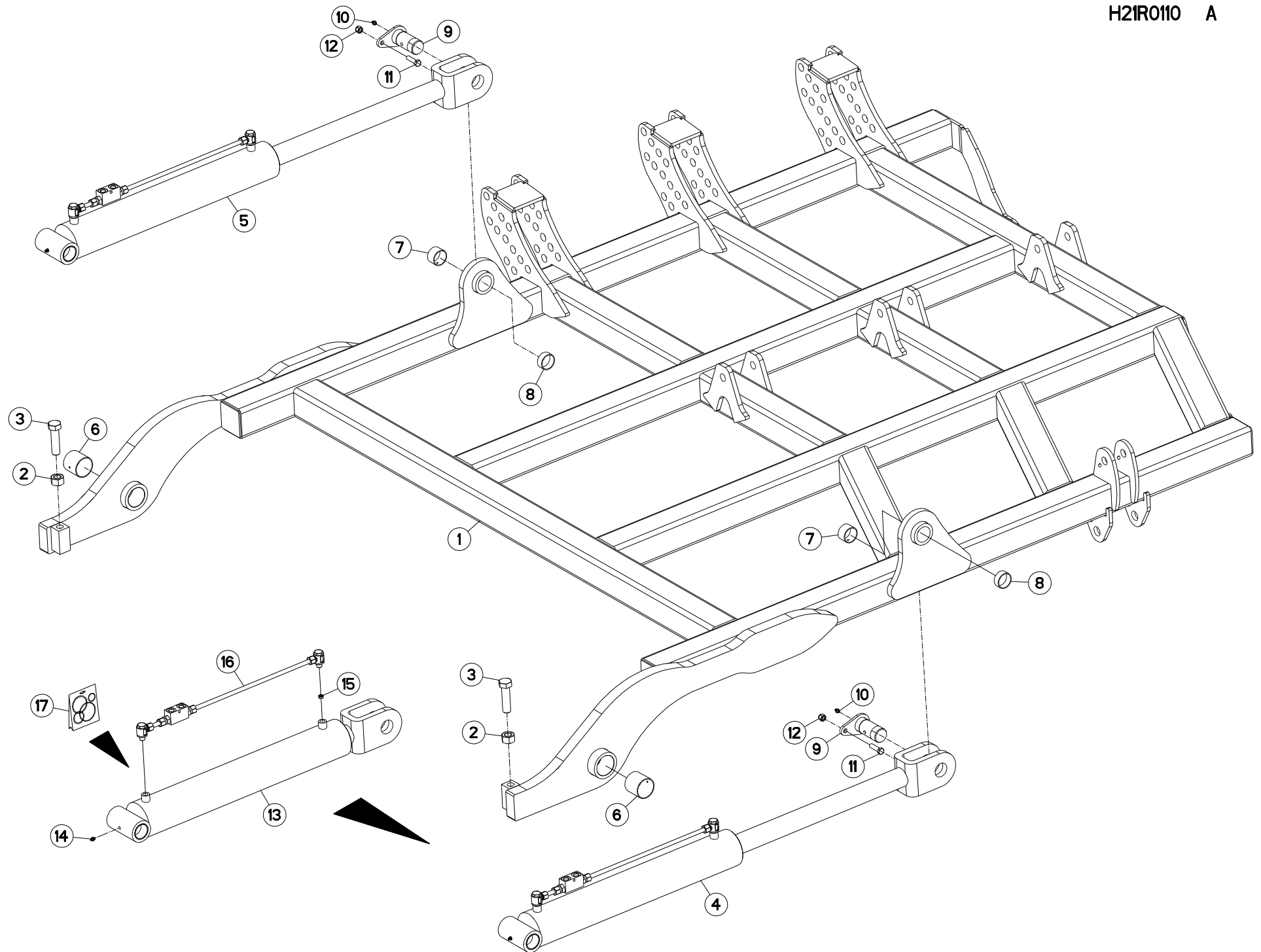
EXTENSION 8000 (DROITE)

EXTENSION 8000 (RIGHT)

ERWEITERUNG 8000 (RECHTS)

PROLUNGA 8000 (DX)

Rep	Nr	Qt	Designation	Description	Bezeichnung	Referenza	Remarque - Remark - Bemerkung - Osservazioni
001	H2106590	001	EXTENSION	EXTENSION	ERWEITERUNG	ESTENSIONE	
002	80202400	002	ECROU HEXAGONAL FE/ZNXC3	NUT FE/ZNXC3	SECHSKANTMUTTER FE/ZNXC3	DADO FE/ZNXC3	
003	80062476	002	VIS TETE HEXAGONALE FLZNNC	HEXAGON HEAD SCREW FLZNNC	SECHSKANTSCHRAUBE FLZNNC	VITE TESTA ESAGONALE FLZNNC	
004	H2407040	001	VERIN HYDRAULIQUE	CYLINDER, HYDRAULIC	HYDRAULIKZYLINDER	CILINDRO	+ [1]
005	H2407040	001	VERIN HYDRAULIQUE	CYLINDER, HYDRAULIC	HYDRAULIKZYLINDER	CILINDRO	+ [1]
006	951448	002	BAGUE ROULEE	WRAPPED BUSH	GEROLLTE BUCHSE	BOCCOLA	
007	951882	002	BAGUE ROULEE	WRAPPED BUSH	GEROLLTE BUCHSE	CUSCINETTO	
008	951946	002	BAGUE ROULEE	WRAPPED BUSH	GEROLLTE BUCHSE	CUSCINETTO	
009	H2106550	002	AXE	PIN	ACHSE	ASSE	
010	82201016	002	GRAISSEUR AUTOTARAUDANT	SELF TAPPING GREASE NIPPLE	GEWINDESCHNEID-SCHMIERNIPPEL	INGRASSATORE	
011	80061245	002	VIS TETE HEXAGONALE FE/ZNXC3	HEXAGON HEAD SCREW FE/ZNXC3	SECHSKANTSCHRAUBE FE/ZNXC3	VITE TESTA ESAGONALE FE/ZNXC3	
012	80201230	002	ECROU HEX.AUTOFREINE FE/ZNXC3	SELF-LOCKING NUT FE/ZNXC3	SELBSTSICH.MUTTER FE/ZNXC3	DADO AUTOBLOCCANTE FE/ZNXC3	
013	H2407050	001	VERIN HYDRAULIQUE	CYLINDER, HYDRAULIC	HYDRAULIKZYLINDER	CILINDRO	[1]
014	82200800	001	GRAISSEUR FE/ZNXC3	GREASE NIPPLE FE/ZNXC3	SCHMIERNIPPEL FE/ZNXC3	INGRASSATORE FE/ZNXC3	[1]
015	A4072014	001	LIMITEUR DEBIT D0.8 TUBE D14	DELIVERY LIMITER	MENGEN BEGRENZER	REGOLATORE D'ALIMENTAZIONE	[1]
016	952365	001	CLAPET ANTI-RETOUR	VALVE, CHECK	RUECKSCHLAGVENTIL	VALVOLA ANTI-RITORNO	[1]
017	H2407100	001	POCHETTE DE JOINTS	KIT, SEAL	TACHE	SACCHE	: H2407050





CULTIMER 8000 J8307 >K6870

H21R0110 A

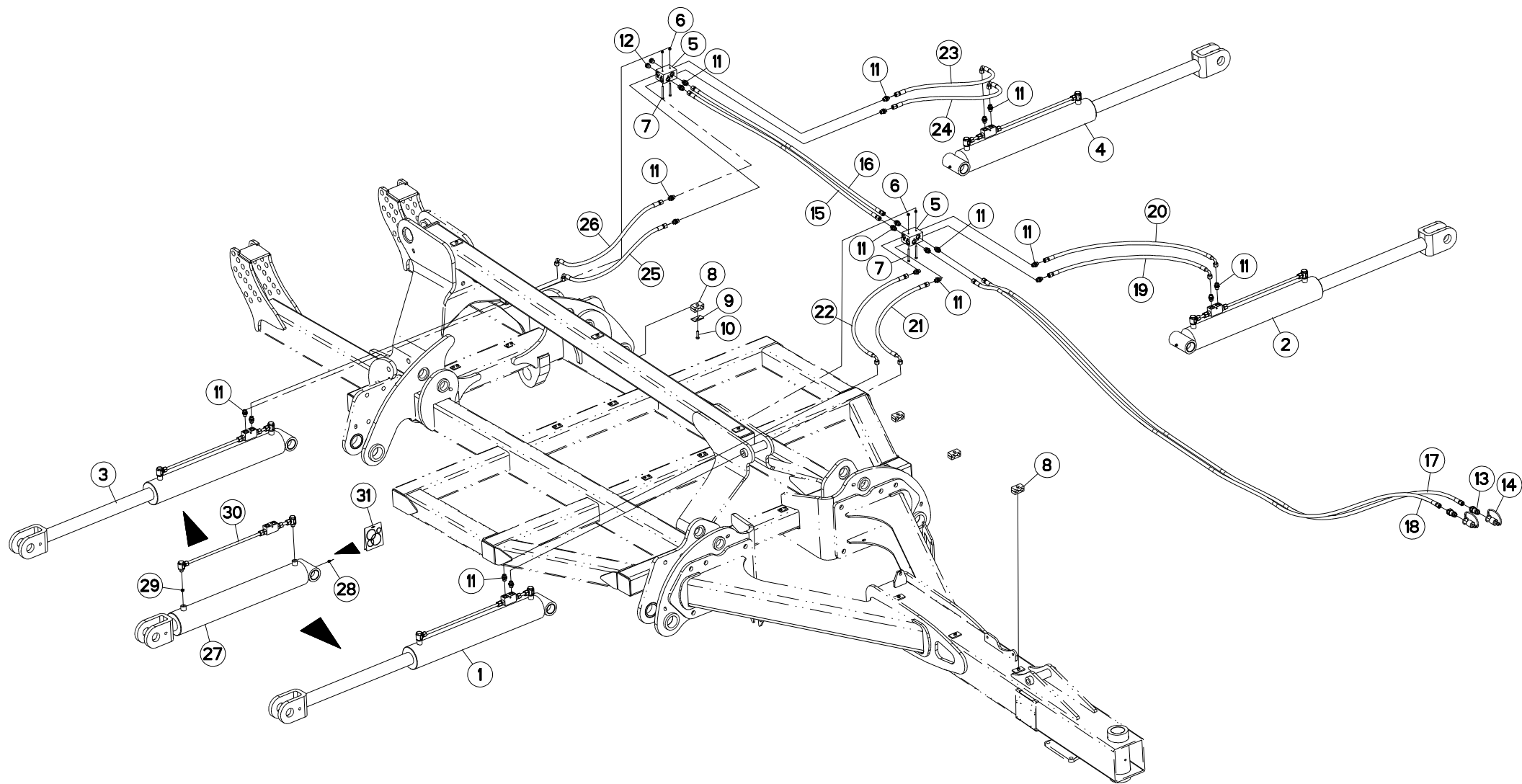
EXTENSION 8000 (GAUCHE)

EXTENSION 8000 (LEFT)

ERWEITERUNG 8000 (LINKS)

PROLUNGA 8000 (SX)

Rep	Nr	Qt	Designation	Description	Bezeichnung	Referenza	Remarque - Remark - Bemerkung - Osservazioni
001	H2106580	001	EXTENSION	EXTENSION	ERWEITERUNG	EXTENSIONE	
002	80202400	002	ECROU HEXAGONAL FE/ZNXC3	NUT FE/ZNXC3	SECHSKANTMUTTER FE/ZNXC3	DADO FE/ZNXC3	
003	80062476	002	VIS TETE HEXAGONALE FLZNNC	HEXAGON HEAD SCREW FLZNNC	SECHSKANTSCHRAUBE FLZNNC	VITE TESTA ESAGONALE FLZNNC	
004	H2407040	001	VERIN HYDRAULIQUE	CYLINDER, HYDRAULIC	HYDRAULIKZYLINDER	CILINDRO	+ [1]
005	H2407040	001	VERIN HYDRAULIQUE	CYLINDER, HYDRAULIC	HYDRAULIKZYLINDER	CILINDRO	+ [1]
006	951448	002	BAGUE ROULEE	WRAPPED BUSH	GEROLLTE BUCHSE	BOCCOLA	
007	951882	002	BAGUE ROULEE	WRAPPED BUSH	GEROLLTE BUCHSE	CUSCINETTO	
008	951946	002	BAGUE ROULEE	WRAPPED BUSH	GEROLLTE BUCHSE	CUSCINETTO	
009	H2106550	002	AXE	PIN	ACHSE	ASSE	
010	82201016	002	GRAISSEUR AUTOTARAUDANT	SELF TAPPING GREASE NIPPLE	GEWINDESCHNEID-SCHMIERNIPPEL	INGRASSATORE	
011	80061245	002	VIS TETE HEXAGONALE FE/ZNXC3	HEXAGON HEAD SCREW FE/ZNXC3	SECHSKANTSCHRAUBE FE/ZNXC3	VITE TESTA ESAGONALE FE/ZNXC3	
012	80201230	002	ECROU HEX.AUTOFREINE FE/ZNXC3	SELF-LOCKING NUT FE/ZNXC3	SELBSTSICH.MUTTER FE/ZNXC3	DADO AUTOBLOCCANTE FE/ZNXC3	
013	H2407050	001	VERIN HYDRAULIQUE	CYLINDER, HYDRAULIC	HYDRAULIKZYLINDER	CILINDRO	[1]
014	82200800	001	GRAISSEUR FE/ZNXC3	GREASE NIPPLE FE/ZNXC3	SCHMIERNIPPEL FE/ZNXC3	INGRASSATORE FE/ZNXC3	[1]
015	A4072014	001	LIMITEUR DEBIT D0.8 TUBE D14	DELIVERY LIMITER	MENGEN BEGRENZER	REGOLATORE D'ALIMENTAZIONE	[1]
016	952365	001	CLAPET ANTI-RETOUR	VALVE, CHECK	RUECKSCHLAGVENTIL	VALVOLA ANTI-RITORNO	[1]
017	H2407100	001	POCHETTE DE JOINTS	KIT, SEAL	TACHE	SACCHE	: H2407050





CULTIMER 1000

J8307 >K6870

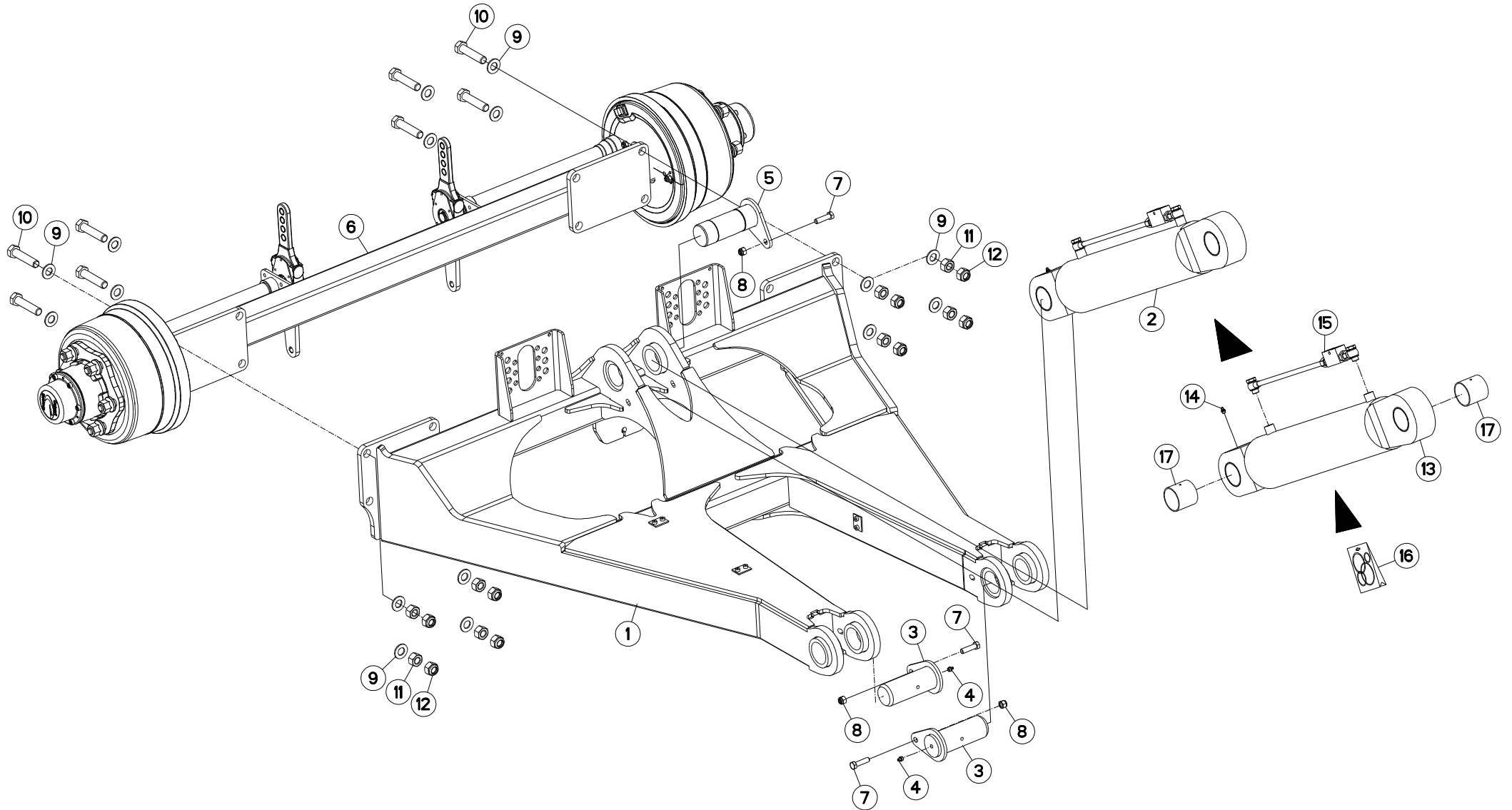
H24R0150 A

HYDRAULIQUE DE REPLIAGE

HYDRAULICS

HYDRAULIK RAHMENEINSCHWENKUNG TUBI FLESSIBILI IDRAULICI

Rep	Nr	Qt	Designation	Description	Bezeichnung	Referenza	Remarque - Remark - Bemerkung - Osservazioni
001	H2407040	001	VERIN HYDRAULIQUE	CYLINDER, HYDRAULIC	HYDRAULIKZYLINDER	CILINDRO	+ [1]
002	H2407040	001	VERIN HYDRAULIQUE	CYLINDER, HYDRAULIC	HYDRAULIKZYLINDER	CILINDRO	+ [1]
003	H2407040	001	VERIN HYDRAULIQUE	CYLINDER, HYDRAULIC	HYDRAULIKZYLINDER	CILINDRO	+ [1]
004	H2407040	001	VERIN HYDRAULIQUE	CYLINDER, HYDRAULIC	HYDRAULIKZYLINDER	CILINDRO	+ [1]
005	H2406830	002	BLOC HYDRAULIQUE	MANIFOLD, HYDRAULIC	HYDRAULIK-STEUERBLOCK	BLOCCO IDRAULICO	
006	80200630	004	ECROU HEX.AUTOFREINE FE/ZNXC3	SELF-LOCKING NUT FE/ZNXC3	SELBSTSICHERNDE MUTT.FE/ZNXC3	DADO AUTOBLOCCANTE FE/ZNXC3	
007	80060665	004	VIS TETE HEXAGONALE FE/ZNXC3	HEXAGON HEAD SCREW FE/ZNXC3	SECHSKANTSCHRAUBE FE/ZNXC3	VITE TESTA ESAGONALE FE/ZNXC3	
008	A7260042	005	COLLIER DOUBLE D15 NU	CLAMP D.15	SHELLE D.15	COLLARE D.15	
009	A7260016	002	PL SUP/C. DOUBLE D14/15/16/18	UPPER PLATE	OBERE PLATTE	PIASTRA	
010	80060835	002	VIS TETE HEXAGONALE FE/ZNXC3	HEXAGON HEAD SCREW FE/ZNXC3	SECHSKANTSCHRAUBE FE/ZNXC3	VITE TESTA ESAGONALE FE/ZNXC3	
011	A4080401	022	UNION MALE	MALE STUD CONNECTOR	GERADER EINSCHRAUBSTUTZEN	GIUZIONE DIRITTA ZBC	
012	A4061802	002	BOUCHON 3/8 CYL CHC+JOINT	PLUG + SEAL	STOPFEN + DICHRING	TAPPO	
013	A4074017	002	COUPLEUR MALE	CONNECTOR MALE	KUPPLUNGSTECKER	INNESTO M16X150	
014	82300026	002	CAPUCHON COUPLEUR MALE	CAP MALE CONNECTOR	KAPPE KUPPLUNGSSTECKER	TAPPO	
015	A4921031	001	FLEXIBLE HYDRAULIQUE	HYDRAULIC HOSE	HYDRAULIKSCHLAUCH	TUBO GOMMA	<->1530 mm
016	A4921031	001	FLEXIBLE HYDRAULIQUE	HYDRAULIC HOSE	HYDRAULIKSCHLAUCH	TUBO GOMMA	<->1530 mm
017	A4921053	001	FLEXIBLE HYDRAULIQUE	HYDRAULIC HOSE	HYDRAULIKSCHLAUCH	TUBO GOMMA	<->5200 mm
018	A4921053	001	FLEXIBLE HYDRAULIQUE	HYDRAULIC HOSE	HYDRAULIKSCHLAUCH	TUBO GOMMA	<->5200 mm
019	A4921070	001	FLEXIBLE HYDRAULIQUE	HYDRAULIC HOSE	HYDRAULIKSCHLAUCH	TUBO GOMMA	<->850 mm
020	A4921071	001	FLEXIBLE HYDRAULIQUE	HYDRAULIC HOSE	HYDRAULIKSCHLAUCH	TUBO GOMMA	<->900 mm
021	A4921070	001	FLEXIBLE HYDRAULIQUE	HYDRAULIC HOSE	HYDRAULIKSCHLAUCH	TUBO GOMMA	<->850 mm
022	A4921071	001	FLEXIBLE HYDRAULIQUE	HYDRAULIC HOSE	HYDRAULIKSCHLAUCH	TUBO GOMMA	<->900 mm
023	A4921070	001	FLEXIBLE HYDRAULIQUE	HYDRAULIC HOSE	HYDRAULIKSCHLAUCH	TUBO GOMMA	<->850 mm
024	A4921071	001	FLEXIBLE HYDRAULIQUE	HYDRAULIC HOSE	HYDRAULIKSCHLAUCH	TUBO GOMMA	<->900 mm
025	A4921071	001	FLEXIBLE HYDRAULIQUE	HYDRAULIC HOSE	HYDRAULIKSCHLAUCH	TUBO GOMMA	<->900 mm
026	A4921070	001	FLEXIBLE HYDRAULIQUE	HYDRAULIC HOSE	HYDRAULIKSCHLAUCH	TUBO GOMMA	<->850 mm
027	H2407050	001	VERIN HYDRAULIQUE	CYLINDER, HYDRAULIC	HYDRAULIKZYLINDER	CILINDRO	[1]
028	82200800	001	GRAISSEUR FE/ZNXC3	GREASE NIPPLE FE/ZNXC3	SCHMIERNIPPEL FE/ZNXC3	INGRASSATORE FE/ZNXC3	[1]
029	A4072014	001	LIMITEUR DEBIT D0.8 TUBE D14	DELIVERY LIMITER	MENGEN BEGRENZER	REGOLATORE D'ALIMENTAZIONE	[1]
030	952365	001	CLAPET ANTI-RETOUR	VALVE, CHECK	RUECKSCHLAGVENTIL	VALVOLA ANTI-RITORNO	[1]
031	H2407100	001	POCHETTE DE JOINTS	KIT, SEAL	TACHE	SACCHE	: H2407050





CULTIMER 1000 J8307 >K6870

H21R0108 B

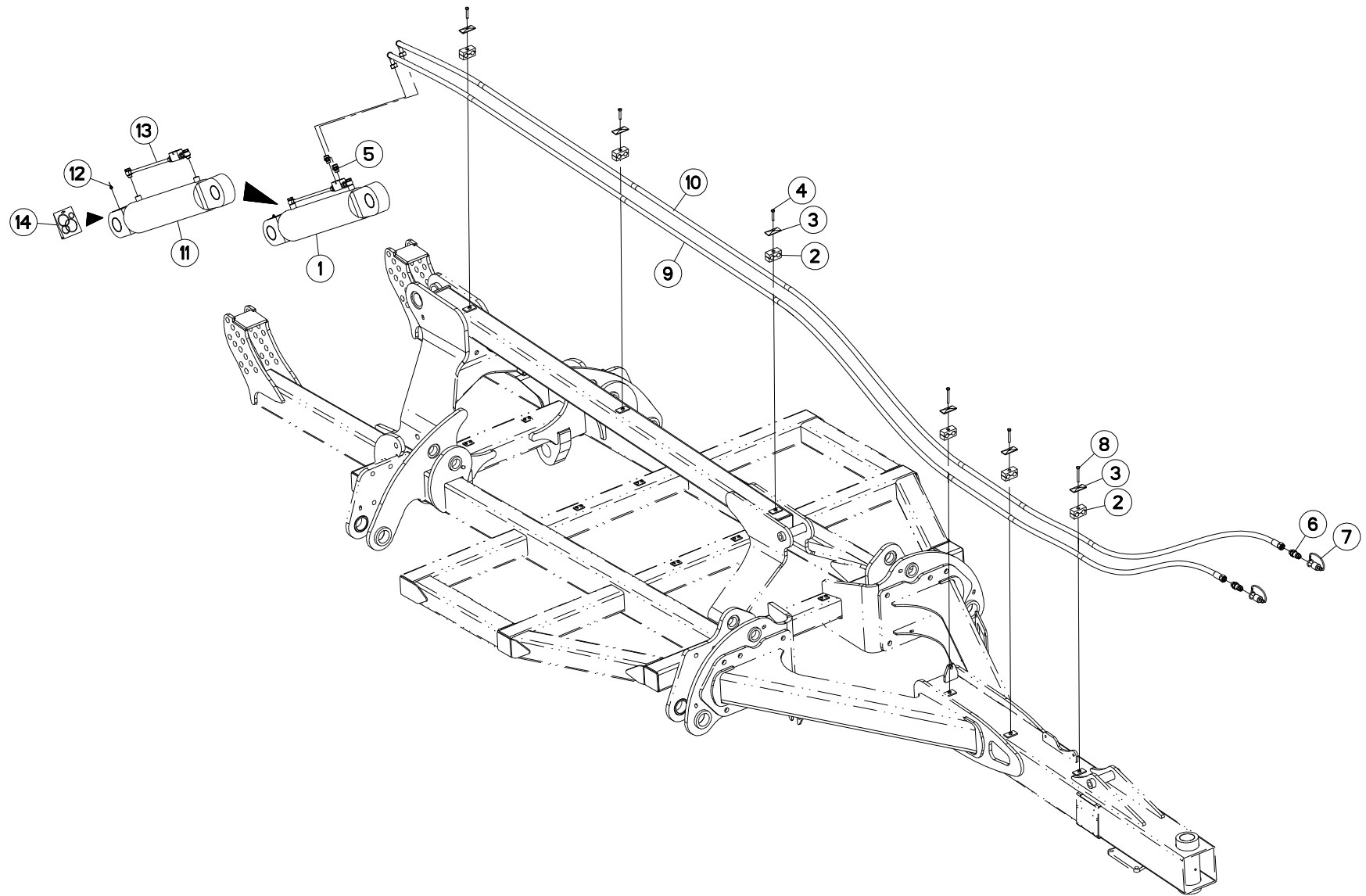
CHARIOT

CARRIAGE

FAHRWERK

CARRELLO

Rep	Nr	Qt	Designation	Description	Bezeichnung	Referenza	Remarque - Remark - Bemerkung - Osservazioni
001	H2108220	001	CHARIOT	TRAILER	SCHUBRAHMEN	CARRELLO	
002	H2407070	001	VERIN HYDRAULIQUE	CYLINDER, HYDRAULIC	HYDRAULIKZYLINDER	CILINDRO	+ [1]
003	H2102510	002	AXE	PIN	ACHSE	ASSE	
004	82201016	002	GRAISSEUR AUTOTARAUDANT	SELF TAPPING GREASE NIPPLE	GEWINDESCHNEID-SCHMIERNIPPEL	INGRASSATORE	
005	H2106560	001	AXE	PIN	ACHSE	ASSE	
006	H2904160	001	ESSIEU	AXLE	RADACHSE	ASSALE	
007	80061245	003	VIS TETE HEXAGONALE FE/ZNXC3	HEXAGON HEAD SCREW FE/ZNXC3	SECHSKANTSCHRAUBE FE/ZNXC3	VITE TESTA ESAGONALE FE/ZNXC3	
008	80201230	003	ECROU HEX.AUTOFREINE FE/ZNXC3	SELF-LOCKING NUT FE/ZNXC3	SELBSTSICH.MUTTER FE/ZNXC3	DADO AUTOBLOCCANTE FE/ZNXC3	
009	80252026	016	RONDELLE PLATE FE/ZNXC3	PLAIN WASHER FE/ZNXC3	SCHEIBE FE/ZNXC3	RONDELLA PIATTA FE/ZNXC3	
010	80062090	008	VIS TETE HEXAGONALE FE/ZNXC3	HEXAGON HEAD SCREW FE/ZNXC3	SECHSKANTSCHRAUBE FE/ZNXC3	VITE TESTA ESAGONALE FE/ZNXC3	
011	80202070	008	ECROU HEXAGONAL FE/ZNXC3	NUT FE/ZNXC3	SECHSKANTMUTTER FE/ZNXC3	DADO FE/ZNXC3	
012	80202030	008	ECROU HEX.AUTOFREINE FE/ZNXC3	SELF-LOCKING NUT FE/ZNXC3	SELBSTSICH.MUTTER FE/ZNXC3	DADO AUTOBLOCCANTE FE/ZNXC3	
013	H2407080	001	VERIN HYDRAULIQUE	CYLINDER, HYDRAULIC	HYDRAULIKZYLINDER	CILINDRO	[1]
014	82200800	001	GRAISSEUR FE/ZNXC3	GREASE NIPPLE FE/ZNXC3	SCHMIERNIPPEL FE/ZNXC3	INGRASSATORE FE/ZNXC3	[1]
015	952365	001	CLAPET ANTI-RETOUR	VALVE, CHECK	RUECKSCHLAGVENTIL	VALVOLA ANTI-RITORNO	[1]
016	H2407110	001	POCHETTE DE JOINTS	KIT, SEAL	TACHE	SACCHE	: H2407080
017	951448	002	BAGUE ROULEE	WRAPPED BUSH	GEROLLTE BUCHSE	BOCCOLA	





CULTIMER 1000 J8307 >K6870

H24R0151 A

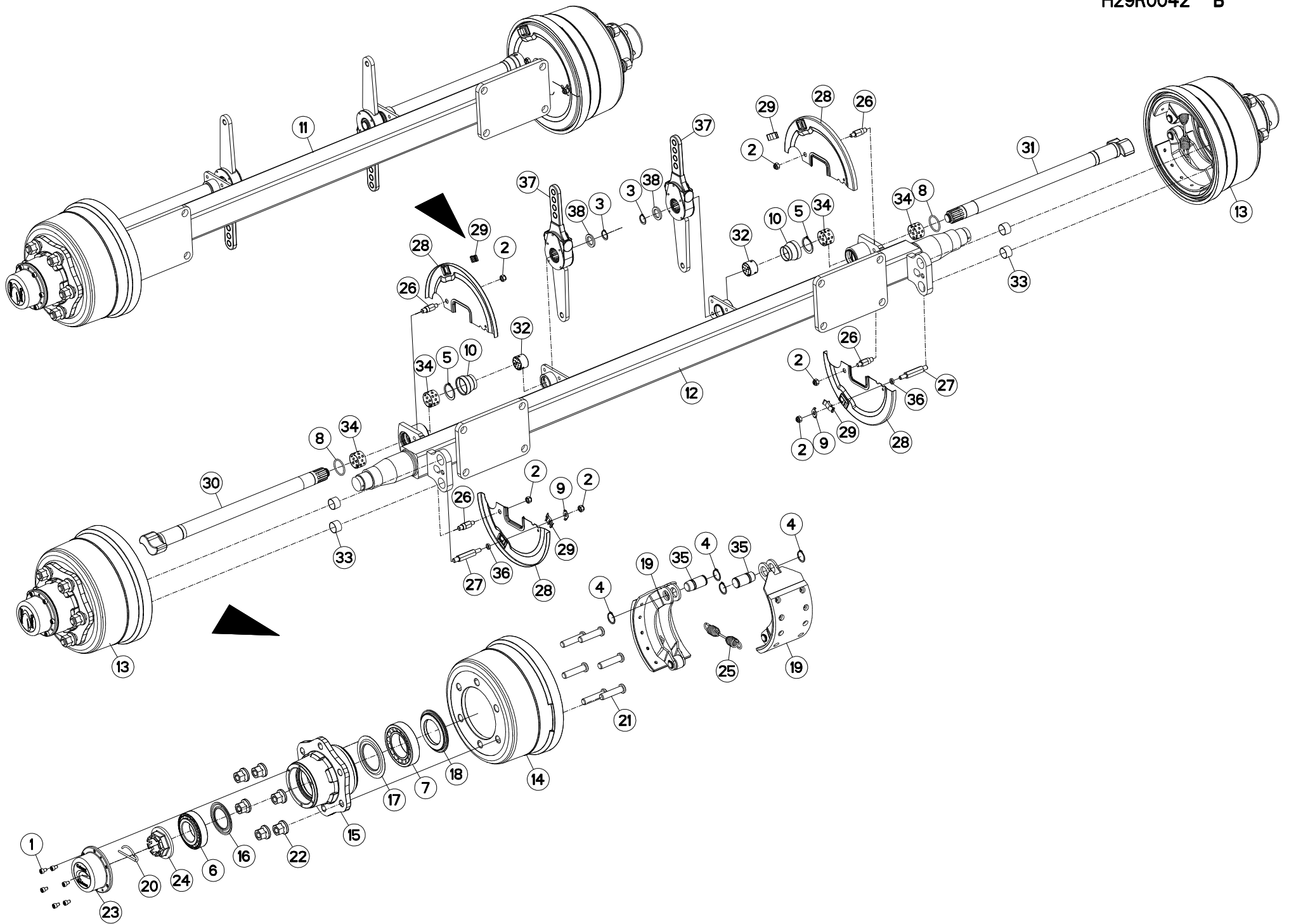
HYDRAULIQUE DE RELEVAGE

LIFTING HYDRAULIC

HYDRAULIKELEMENTE AUSHEBUNG

SIST. IDRAULICO SOLLEVAMENTO

Rep	Nr	Qt	Designation	Description	Bezeichnung	Referenza	Remarque - Remark - Bemerkung - Osservazioni
001	H2407070	001	VERIN HYDRAULIQUE	CYLINDER, HYDRAULIC	HYDRAULIKZYLINDER	CILINDRO	+ [1]
002	A7260046	006	COLLIER DOUBLE D20 NU	CLAMP D.20	SCHELLE D.20	COLLARE D.20	
003	A7260017	006	PL SUP/C. DOUBLE D19/20/22/25	UPPER PLATE	PLATTE OBERE	PIASTRA	
004	80060846	003	VIS TETE HEXAGONALE FE/ZNXC3	HEXAGON HEAD SCREW FE/ZNXC3	SECHSKANTSCHRAUBE FE/ZNXC3	VITE TESTA ESAGONALE FE/ZNXC3	
005	A4080429	002	UNION MALE	MALE STUD CONNECTOR	GERADER EINSCHRAUBSTUTZEN	GIUZIONE DIRITTA ZBC	
006	A4074018	002	COUPLEUR MALE	CONNECTOR MALE	KUPPLUNGSTECKER	ATTACCO IDRAULICO	
007	82300026	002	CAPUCHON COUPLEUR MALE	CAP MALE CONNECTOR	KAPPE KUPPLUNGSSTECKER	TAPPO	
008	80060871	002	VIS TETE HEXAGONALE FE/ZNXC3	HEXAGON HEAD SCREW FE/ZNXC3	SECHSKANTSCHRAUBE FE/ZNXC3	VITE TESTA ESAGONALE FE/ZNXC3	
009	A4923043	001	FLEXIBLE HYDRAULIQUE	HYDRAULIC HOSE	HYDRAULIKSCHLAUCH	TUBO GOMMA	<->7980 mm
010	A4923043	001	FLEXIBLE HYDRAULIQUE	HYDRAULIC HOSE	HYDRAULIKSCHLAUCH	TUBO GOMMA	<->7980 mm
011	H2407080	001	VERIN HYDRAULIQUE	CYLINDER, HYDRAULIC	HYDRAULIKZYLINDER	CILINDRO	[1]
012	82200800	001	GRAISSEUR FE/ZNXC3	GREASE NIPPLE FE/ZNXC3	SCHMIERNIPPEL FE/ZNXC3	INGRASSATORE FE/ZNXC3	[1]
013	952365	001	CLAPET ANTI-RETOUR	VALVE, CHECK	RUECKSCHLAGVENTIL	VALVOLA ANTI-RITORNO	[1]
014	H2407110	001	POCHETTE DE JOINTS	KIT, SEAL	TACHE	SACCHE	: H2407080





CULTIMER 1000 J8307 >K6870

H29R0042 B

ESSIEU COLAERT

AXLE COLAERT

ACHSE COLAERT

ASSALE COLAERT

Rep	Nr	Qt	Designation	Description	Bezeichnung	Referenza	Remarque - Remark - Bemerkung - Osservazioni
001	80080813	012	VIS TETE CYL.SIX P.CR.FE/ZNXC3	HEX.SOCK.HEAD CAP SCR.FE/ZNXC3	ZYLINDERSCHR.INNENSEC.FE/ZNXC3	VITE A TESTA CILINDR. FE/ZNXC3	[2]
002	80201030	006	ECROU HEX.AUTOFREINE FE/ZNXC3	SELF-LOCKING NUT FE/ZNXC3	SELBSTSICH.MUTTER FE/ZNXC3	DADO AUTOBLOCCANTE FE/ZNXC3	[1]
003	80582400	002	CIRCLIP EXTERIEUR	RETAINING RING	SICHERUNGSRING	ANELLO	[1]
004	80583000	008	CIRCLIP EXTERIEUR	RETAINING RING	SICHERUNGSRING	ANELLO	[2]
005	80584200	002	CIRCLIP EXTERIEUR	RETAINING RING	SICHERUNGSRING	ANELLO	[1]
006	81306097	002	ROULEMENT A ROULEAUX CONIQUES	TAPERED ROLLER BEARING	KEGELROLLENLAGER	CUSCINETTO A RULLI	[2]
007	81307514	002	ROULEMENT A ROULEAUX CONIQUES	TAPERED ROLLER BEARING	KEGELROLLENLAGER	CUSCINETTO A RULLI	[2]
008	82064350	002	JOINT TORIQUE	O-RING	O-RING	GUARNIZIONE	[1]
009	H2902260	002	ARRET	STOP	ANSCHLAG	ARRESTO	[1]
010	H2902270	002	PROTECTION	SHIELD	SCHUTZ	PROTEZIONE	[1]
011	H2902910	001	ESSIEU	AXLE	RADACHSE	ASSALE	+ [1]
012	H2902920	001	FUSEE	SPINDLE	DREHZAPFEN	FUSO	[1]
013	H2902930	002	MOYEU	HUB	NABE	MOZZO	[1] + [2]
014	H2902940	002	TAMBOUR DE FREIN	BRAKE DRUM	BREMSTROMMEL	TAMBURO DI FRENO	[2]
015	H2902950	002	MOYEU	HUB	NABE	MOZZO	[2]
016	H2902960	002	JOINT	SEAL	DICHTUNG	GUARNIZIONE	[2]
017	H2902970	002	JOINT	SEAL	DICHTUNG	GUARNIZIONE	[2]
018	H2902980	002	JOINT	SEAL	DICHTUNG	GUARNIZIONE	[2]
019	H2902990	004	PATIN	SKID	GLEITKUFE	PATTINO	[2]
020	H2903000	002	EPINGLE	PIN, COTTER, HAIRPIN	FEDERSTECKER	GRAFFA	[2]
021	H2903010	012	GOUJON	STUD, THREADED	GEWINDESTIFT	SPINA	[2]
022	H2903020	012	ECROU	NUT	MUTTER	DADO	[2]
023	H2903030	002	CHAPEAU	DUST CAP	KAPPE	CAPPELLO	[2]
024	H2903040	002	ECROU	NUT	MUTTER	DADO	[2]
025	H2903050	002	RESSORT	SPRING	FEDER	MOLLA	[2]
026	H2903060	004	ENTRETOISE	SPACER	DISTANZHUELSE	DISTANZIALE	[1]
027	H2903070	002	ENTRETOISE	SPACER	DISTANZHUELSE	DISTANZIALE	[1]
028	H2903080	002	ENSEMBLE	ASSEMBLY	SATZ	INSIEME	[1]
029	H2903090	004	AGRAFE	STAPLE	KLAMMER	AGRAFE	[1]
030	H2903100	001	AXE DROIT	PIN RIGHT	ACHSE RECHT	ASSE DX	[1]
031	H2903110	001	AXE GAUCHE	PIN LEFT	ACHSE LINNK	ASSE SX	[1]
032	H2903120	002	BAGUE	BUSHING	HUELSE	BOCCOLA	[1]
033	H2903130	004	BAGUE	BUSHING	HUELSE	BOCCOLA	[1]
034	H2903140	004	BAGUE	BUSHING	HUELSE	BOCCOLA	[1]
035	H2903150	004	AXE	PIN	ACHSE	ASSE	[2]
036	H2903160	002	RONDELLE	WASHER	SCHHEIBE	RONDELLA	[1]
037	H2903170	002	LEVIER	LEVER	HEBEL	LEVA	[1]
038	H2903180	002	RONDELLE PLATE	WASHER, FLAT	SCHHEIBE	RONDELLA PIATTA	[1]



CULTIMER 1000 J8307 >K6870

H29R0062 B

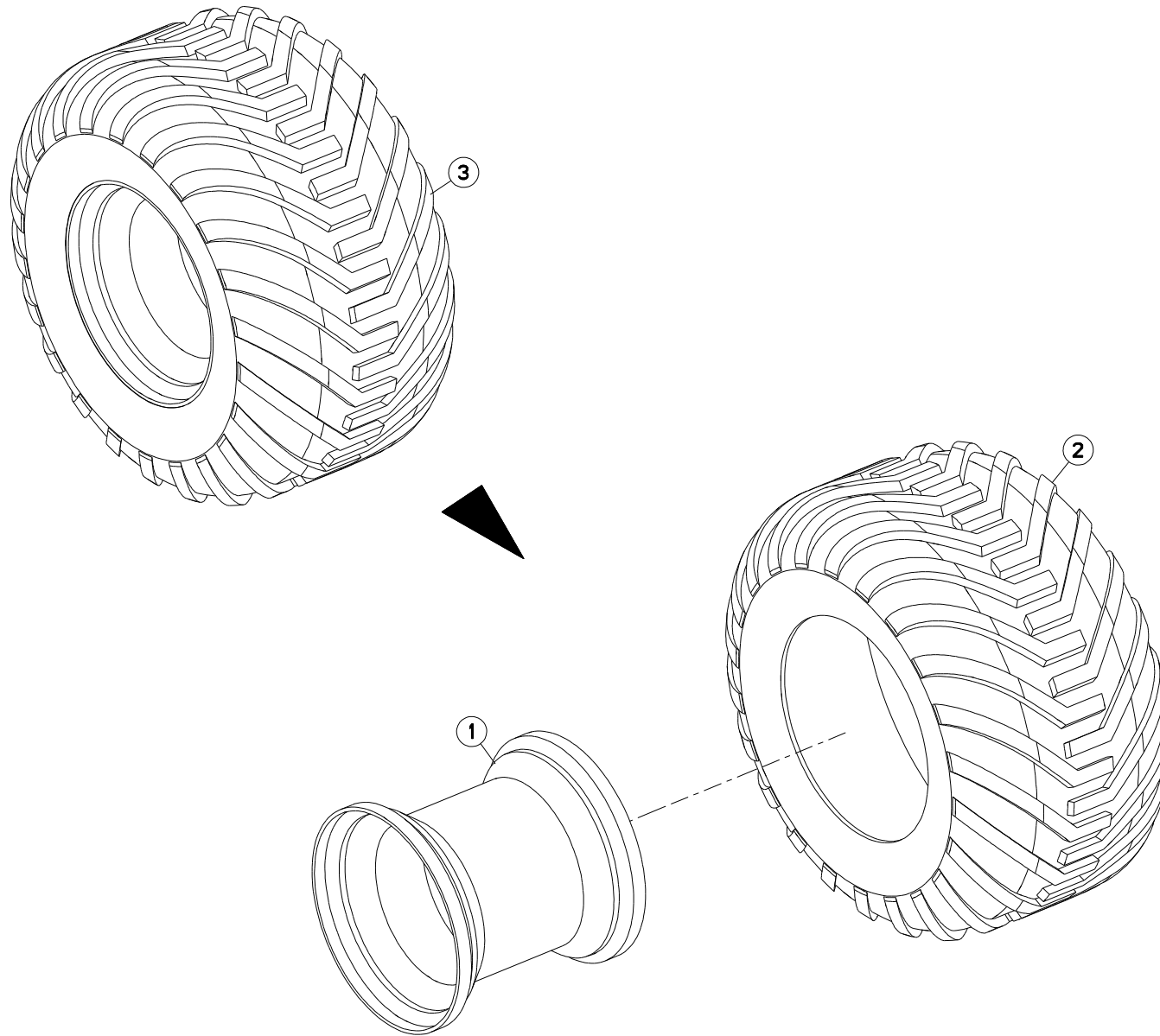
ESSIEU MONROC

AXLE MONROC

ACHSE MONROC

ASSALE MONROC

Rep	Nr	Qt	Designation	Description	Bezeichnung	Referenza	Remarque - Remark - Bemerkung - Osservazioni
001	900456	012	ECROU CUL D'OEUF 18.1,5 Q 10.9	NUT 18.1,5 Q 10.9	MUTTER	DADO	27daN.m (199.14 lbf.ft) [2]
002	952311	002	RONDELLE D'APPUI 75X130X10	WASHER	DISTANZRING	RONDELLA D'APPOGGIO	[2]
003	952316	012	GOUJON CRANTE SOUS TETE	STUD M 18.1,5	BOLZEN	SPINA	[2]
004	952317	002	RONDELLE D'APPUI 45X80X5	WASHER	DISTANZRING	RONDELLA D'APPOGGIO	[2]
005	952318	002	ECROU HK M45X200	NUT HK M45X200	MUTTER HK M45X200	DADO	[2]
006	80500579	002	GOUPILLE V FE/ZNXC3	SPLIT PIN FE/ZNXC3	SPLINT FE/ZNXC3	COPPIGLIA FE/ZNXC3	[2]
007	80583000	002	CIRCLIP EXTERIEUR	RETAINING RING	SICHERUNGSRING	ANELLO	[1]
008	81305501	002	ROULEMENT A ROULEAUX CONIQUES	TAPERED ROLLER BEARING	KEGELROLLENLAGER	CUSCINETTO A RULLI	[2]
009	81307512	002	ROULEMENT A ROULEAUX CONIQUES	TAPERED ROLLER BEARING	KEGELROLLENLAGER	CUSCINETTO A RULLI	[2]
010	82200616	002	GRAISSEUR AUTOTAR.FE/ZNXC3	TAPPING GREASE NIPPLE FE/ZNXC3	GEWINDESCH.SCHMIERNIP.FE/ZNXC3	INGRASSATORE FE/ZNXC3	[2]
011	H0501160	002	CORPS	BODY	KÖRPER	CORPO	[2]
012	H0501190	002	BOUCHON	PLUG	VERSCHLUSSSCHRAUBE	TAPPO	[2]
013	H2402020	004	RESSORT	SPRING	FEDER	MOLLA	[2]
014	H2903650	001	ESSIEU	AXLE	RADACHSE	ASSALE	+ [1]
015	H2903750	002	CAME	CAME	STEUERSCHEIBE	CAMMA	[1]
016	H2903760	004	MACHOIRE	PTO, YOKE	GELENKGABEL	FORCELLA	[2]
017	H2903810	002	TAMBOUR DE FREIN	BRAKE DRUM	BREMSTROMMEL	TAMBURO DI FRENO	[2]
018	H2903850	002	LEVIER	LEVER	HEBEL	LEVA	[1]
019	H2903870	001	ESSIEU	AXLE	RADACHSE	ASSALE	[1]
020	H2904220	002	MOYEU COMPLET	HUB, ASSEMBLY	NABE KPL.	MOZZO	[1] + [2]





CULTIMER 1000 J8307 >K6870

H29R0035 A

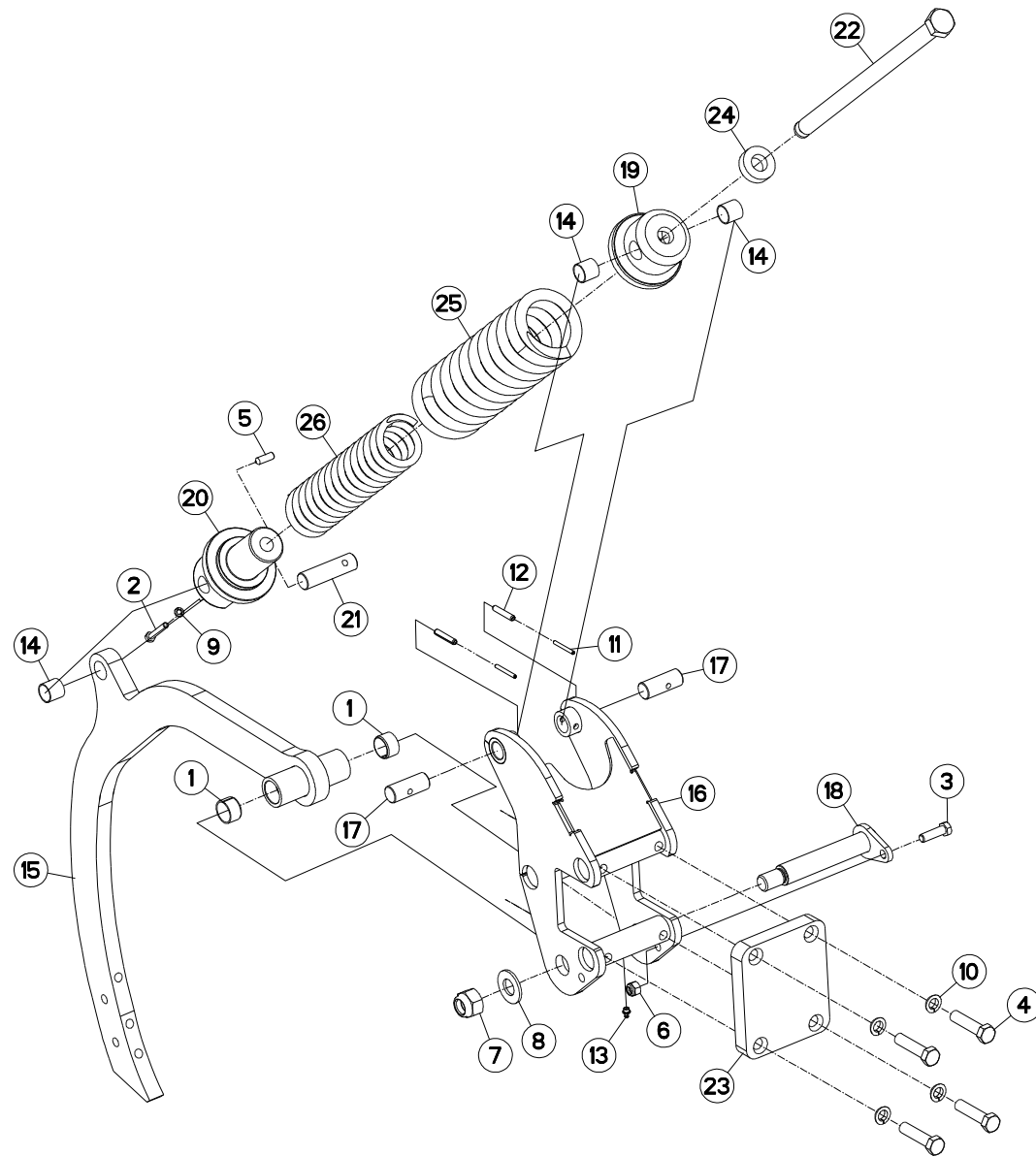
ROUES D950 L500

WHEELS D950 L500

RÄDER D950 L500

RUOTE D950 L500

Rep	Nr	Qt	Designation	Description	Bezeichnung	Referenza	Remarque - Remark - Bemerkung - Osservazioni
001	H2901320	001	JANTE	WHEEL	FELGE	CERCHIO	[1]TRELLEBORG
001	H2903280	001	JANTE	WHEEL	FELGE	CERCHIO	[1]VREDESTEIN
001	H2903250	001	JANTE	RIM	FELGE	CERCHIO	[1]BKT
002	H2901310	001	PNEU	TIRE	REIFEN	PNEUMATICO	[1]TRELLEBORG
002	H2903290	001	PNEU	TIRE	REIFEN	PNEUMATICO	[1]VREDESTEIN
002	H2903260	001	PNEU	TIRE	REIFEN	PNEUMATICO	[1]BKT
003	H2901300	001	ROUE	WHEEL AND TIRE ASSEMBLY	RAD	RUOTA	+ [1]TRELLEBORG 3,6bars(52.21
003	H2903270	001	ROUE	WHEEL AND TIRE ASSEMBLY	RAD	RUOTA	+ [1]VREDESTEIN 3,75bars(54.4
003	H2903240	001	ROUE	WHEEL AND TIRE ASSEMBLY	RAD	RUOTA	+ [1]BKT 3,8bars(55.11PSI)





CULTIMER 1000

J8307 >K2437

H22R0265 C

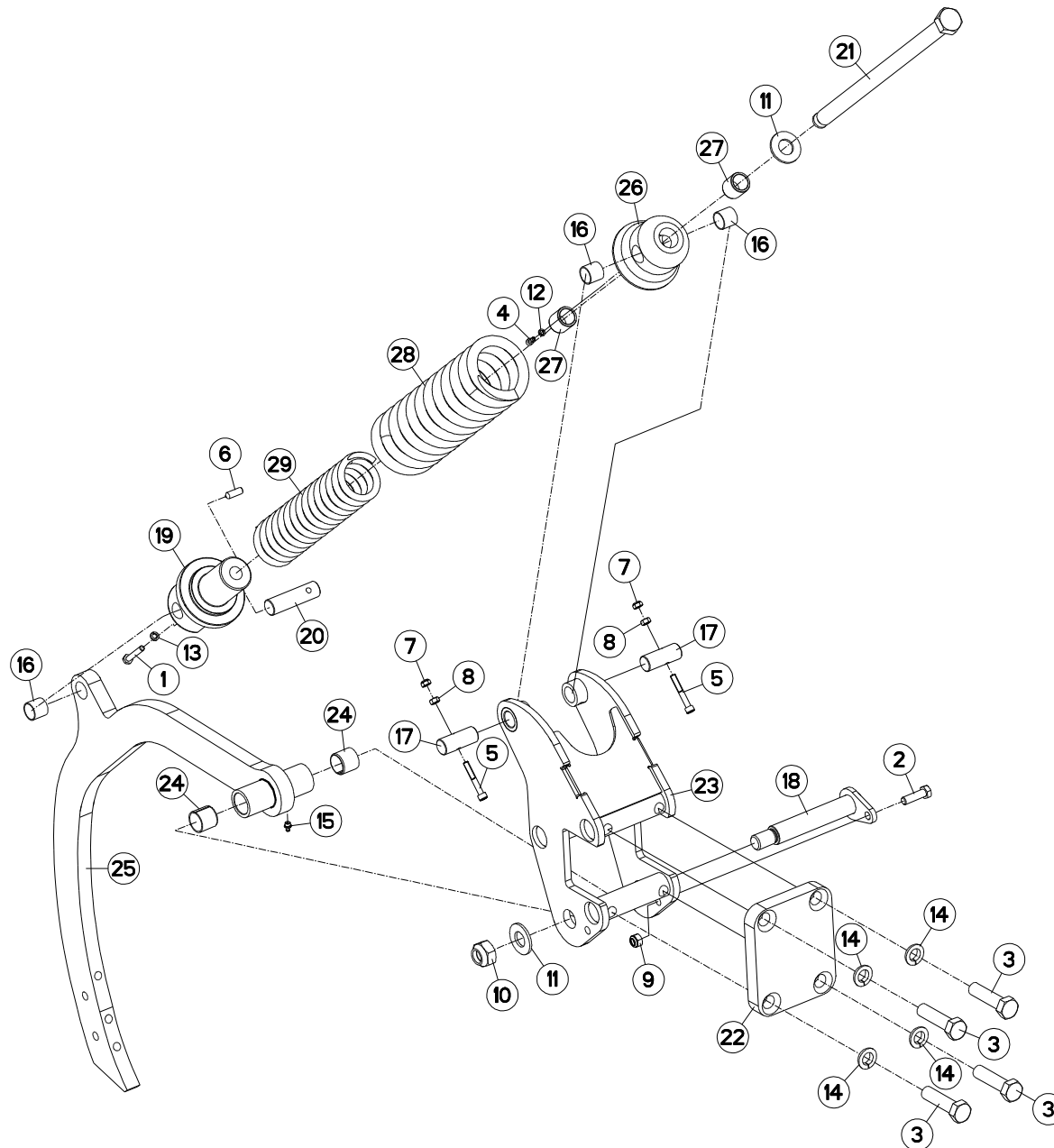
DENTS (J6917 --> K2437)

TINES (J6917 --> K2437)

ZINKEN (J6917 --> K2437)

DENTI (J6917 --> K2437)

Rep	Nr	Qt	Designation	Description	Bezeichnung	Referenza	Remarque - Remark - Bemerkung - Osservazioni
001	951522	002	BAGUE	BUSHING	HUELSE	BOCCOLA	
002	80060850	001	VIS TETE HEXAGONALE FE/ZNXC3	HEXAGON HEAD SCREW FE/ZNXC3	SECHSKANTSCHRAUBE FE/ZNXC3	VITE TESTA ESAGONALE FE/ZNXC3	
003	80061248	001	VIS TETE HEXAGONALE FE/ZNXC3	HEXAGON HEAD SCREW FE/ZNXC3	SECHSKANTSCHRAUBE FE/ZNXC3	VITE TESTA ESAGONALE FE/ZNXC3	
004	80061619	004	VIS TETE HEXAGONALE FLZNNC	HEXAGON HEAD SCREW FLZNNC	SECHSKANTSCHRAUBE FLZNNC	VITE TESTA ESAGONALE FLZNNC	
005	80141031	001	VIS S/TETE B.CONIQ.HC P90	SET SCREW WITH CONE	GEWINDESTIFT MIT SPITZE		
006	80201230	001	ECROU HEX.AUTOFREINE FE/ZNXC3	SELF-LOCKING NUT FE/ZNXC3	SELBSTSICH.MUTTER FE/ZNXC3	DADO AUTOBLOCCANTE FE/ZNXC3	
007	80202440	001	ECROU HEX.AUTOFREINE FE/ZNXC3	SELF-LOCKING NUT FE/ZNXC3	SELBSTSICHERNDE MUTT.FE/ZNXC3	DADO AUTOBLOCCANTE FE/ZNXC3	
008	80252432	001	RONDELLE PLATE FE/ZNXC3	PLAIN WASHER FE/ZNXC3	SCHEIBE FE/ZNXC3	RONDELLA PIATTA FE/ZNXC3	
009	80270884	001	RONDELLE GROWER	SPRING LOCK WASHER	FEDERRING	RONDELLA GROWER	
010	80271686	004	RONDELLE RESSORT SPHERI.FLZNNC	SPHERICAL SPRING WASHER FLZNNC	FEDERRING FLZNNC	RONDELLA A MOLLA FLZNNC	
011	80450546	002	GOUPILLE ELASTIQUE FLZNNC	ROLL PIN FLZNNC	SPANNHUELSE FLZNNC	SPINA ELASTICA FLZNNC	
012	80450845	002	GOUPILLE ELASTIQUE FLZNNC	ROLL PIN FLZNNC	SPANNHUELSE FLZNNC	SPINA ELASTICA	
013	82200815	001	GRAISSEUR AUTOTAR.FE/ZNXC3	TAPPING GREASE NIPPLE FE/ZNXC3	GEWINDESCH.SCHMIERNIP.FE/ZNXC3	INGRASSATORE FE/ZNXC3	
014	83012528	003	BAGUE ROULEE	WRAPPED BUSH	GEROLLTE BUCHSE	ANELLO LUBRIFICATO	
015	H2212580	001	AGE	MOUNT, MOULDBOARD	GRINDEL	BURE	
016	H2212590	001	BOITIER	HOUSING	GEHAEUSE	SCATOLA	
017	H2212600	002	AXE	PIN	ACHSE	ASSE	
018	H2212610	001	AXE	PIN	ACHSE	ASSE	
019	H2212620	001	COUPELLE	CUP	SCHALE	COPPIGLIA	
020	H2212630	001	COUPELLE	CUP	SCHALE	COPPIGLIA	
021	H2212640	001	AXE	PIN	ACHSE	ASSE	
022	H2212650	001	VIS TETE HEXAGONALE	SCREW, HEX HEAD	SECHSKANTSCHRAUBE	VITE A TESTA ESAGONALE	
023	H2213740	001	BRIDE	CLAMP	BUEGEL	STAFFA	
024	H2215460	001	RONDELLE PLATE	WASHER, FLAT	SCHEIBE	RONDELLA PIATTA	
025	H2212660	001	RESSORT	SPRING	FEDER	MOLLA	
026	H2212670	001	RESSORT	SPRING	FEDER	MOLLA	





CULTIMER 1000

K2438 >K6870

H22R0265 E

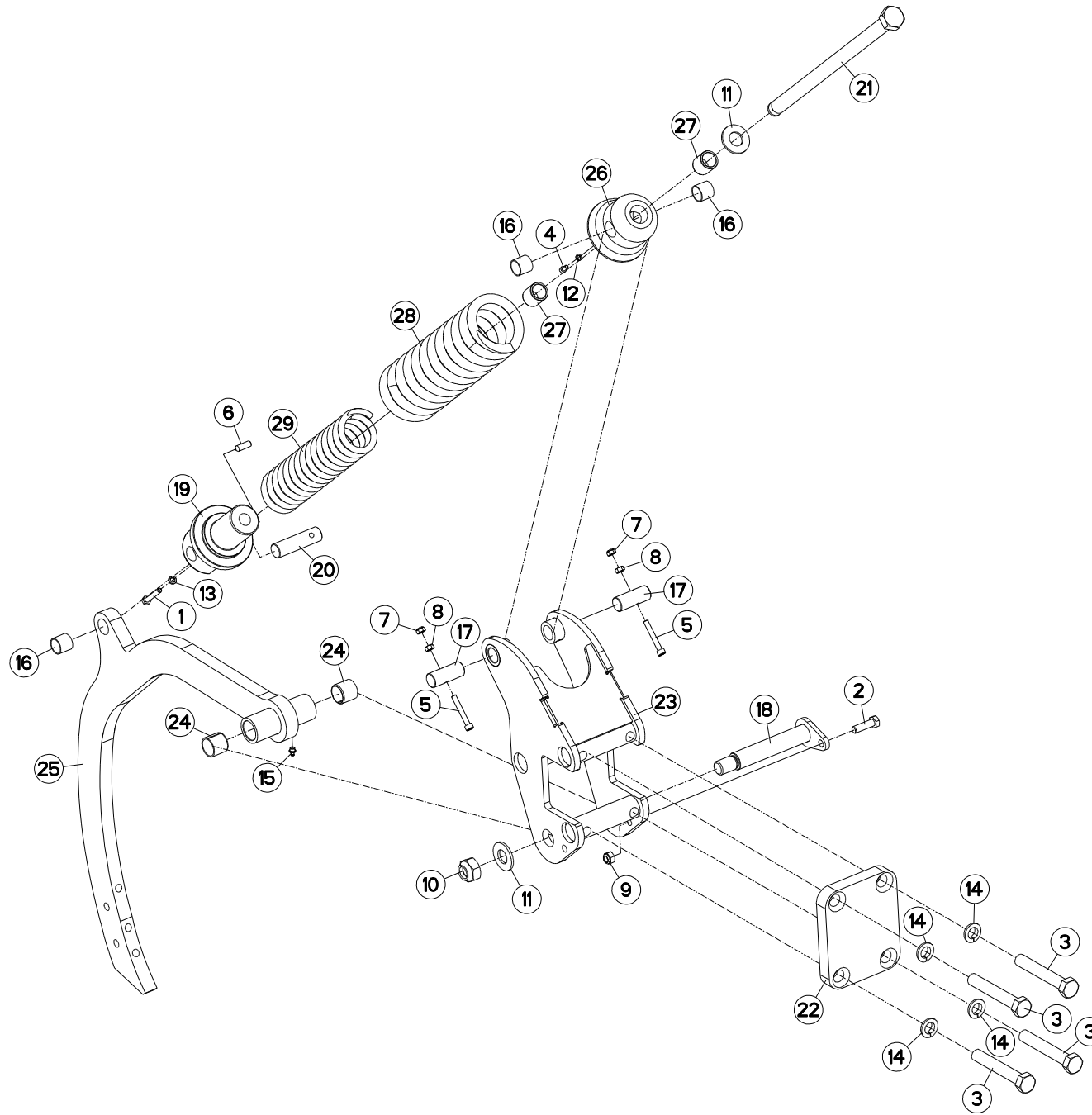
DENTS (K2438 --> K7409)

TINES (K2438 --> K7409)

ZINKEN (K2438 --> K7409)

DENTI (K2438 --> K7409)

Rep	Nr	Qt	Designation	Description	Bezeichnung	Referenza	Remarque - Remark - Bemerkung - Osservazioni
001	80060850	001	VIS TETE HEXAGONALE FE/ZNXC3	HEXAGON HEAD SCREW FE/ZNXC3	SECHSKANTSCHRAUBE FE/ZNXC3	VITE TESTA ESAGONALE FE/ZNXC3	
002	80061248	001	VIS TETE HEXAGONALE FE/ZNXC3	HEXAGON HEAD SCREW FE/ZNXC3	SECHSKANTSCHRAUBE FE/ZNXC3	VITE TESTA ESAGONALE FE/ZNXC3	
003	80062068	004	VIS TETE HEXAGONALE FLZNNC	HEXAGON HEAD SCREW FLZNNC	SECHSKANTSCHRAUBE FLZNNC	VITE TESTA ESAGONALE FLZNNC	
004	80080612	001	VIS TETE CYL.SIX P.CR.FE/ZNXC3	HEX.SOCK.HEAD CAP SCR.FE/ZNXC3	ZYLINDERSCHR.INNENSEC.FE/ZNXC3	VITE A TESTA CILINDR. FE/ZNXC3	
005	80080860	002	VIS TETE CYL.SIX P.CR.FE/ZNXC3	HEX.SOCK.HEAD CAP SCR.FE/ZNXC3	ZYLINDERSCHR.INNENSEC.FE/ZNXC3	VITE A TESTA CILINDR. FE/ZNXC3	
006	80141031	001	VIS S/TETE B.CONIQ.HC P90	SET SCREW WITH CONE	GEWINDESTIFT MIT SPITZE		
007	80200840	002	ECROU HEX.BAS AUTOFR.FE/ZNXC3	SELF-LOCKING NUT E/ZNXC32	SELBSTSICHERNDE MUTT.FE/ZNXC3	DADO AUTOBLOCCANTE FE/ZNXC32	
008	80200870	002	ECROU HEXAGONAL FE/ZNXC3	NUT FE/ZNXC3	SECHSKANTMUTTER FE/ZNXC3	DADO FE/ZNXC3	
009	80201240	001	ECROU HEX.BAS AUTOFR.FE/ZNXC3	SELF-LOCKING NUT E/ZNXC32	SELBSTSICH.MUTTER FE/ZNXC3	DADO AUTOBLOCCANTE FE/ZNXC32	
010	80202442	001	ECROU HEX.BAS AUTOFR.FE/ZNXC3	SELF-LOCKING NUT E/ZNXC32	SELBSTSICHERNDE MUTT.FE/ZNXC3	DADO AUTOBLOCCANTE FE/ZNXC32	
011	80252432	002	RONDELLE PLATE FE/ZNXC3	PLAIN WASHER FE/ZNXC3	SCHIBE FE/ZNXC3	RONDELLA PIATTA FE/ZNXC3	
012	80270684	001	RONDELLE GROWER	SPRING LOCK WASHER	FEDERRING	RONDELLA	
013	80270884	001	RONDELLE GROWER	SPRING LOCK WASHER	FEDERRING	RONDELLA GROWER	
014	80272086	004	RONDELLE A RESSORT SPHERIQUE	SPHERICAL SPRING WASHER	FEDERRING	RONDELLA A MOLLA	
015	82200815	001	GRAISSEUR AUTOTAR.FE/ZNXC3	TAPPING GREASE NIPPLE FE/ZNXC3	GEWINDESCH.SCHMIERNIP.FE/ZNXC3	INGRASSATORE FE/ZNXC3	
016	83012528	003	BAGUE ROULEE	WRAPPED BUSH	GEROLLTE BUCHSE	ANELLO LUBRIFICATO	
017	H2212600	002	AXE	PIN	ACHSE	ASSE	
018	H2212610	001	AXE	PIN	ACHSE	ASSE	
019	H2212630	001	COUPELLE	CUP	SCHALE	COPPIGLIA	
020	H2212640	001	AXE	PIN	ACHSE	ASSE	
021	H2212650	001	VIS TETE HEXAGONALE	SCREW, HEX HEAD	SECHSKANTSCHRAUBE	VITE A TESTA ESAGONALE	
022	H2217410	001	BRIDE	CLAMP	BUEGEL	STAFFA	
023	H2217420	001	BOITIER	HOUSING	GEHAEUSE	SCATOLA	
024	H2217520	002	BAGUE	BUSHING	HUELSE	BOCCOLA	
025	H2217750	001	AGE	MOUNT, MOULDBOARD	GRINDEL	BURE	
026	H2217770	001	COUPELLE	CUP	SCHALE	COPPIGLIA	
027	H2217780	002	BAGUE	BUSHING	HUELSE	BOCCOLA	
028	H2212660	001	RESSORT	SPRING	FEDER	MOLLA	
029	H2212670	001	RESSORT	SPRING	FEDER	MOLLA	





CULTIMER 1000 K2438 >K6870

H22R0368 A

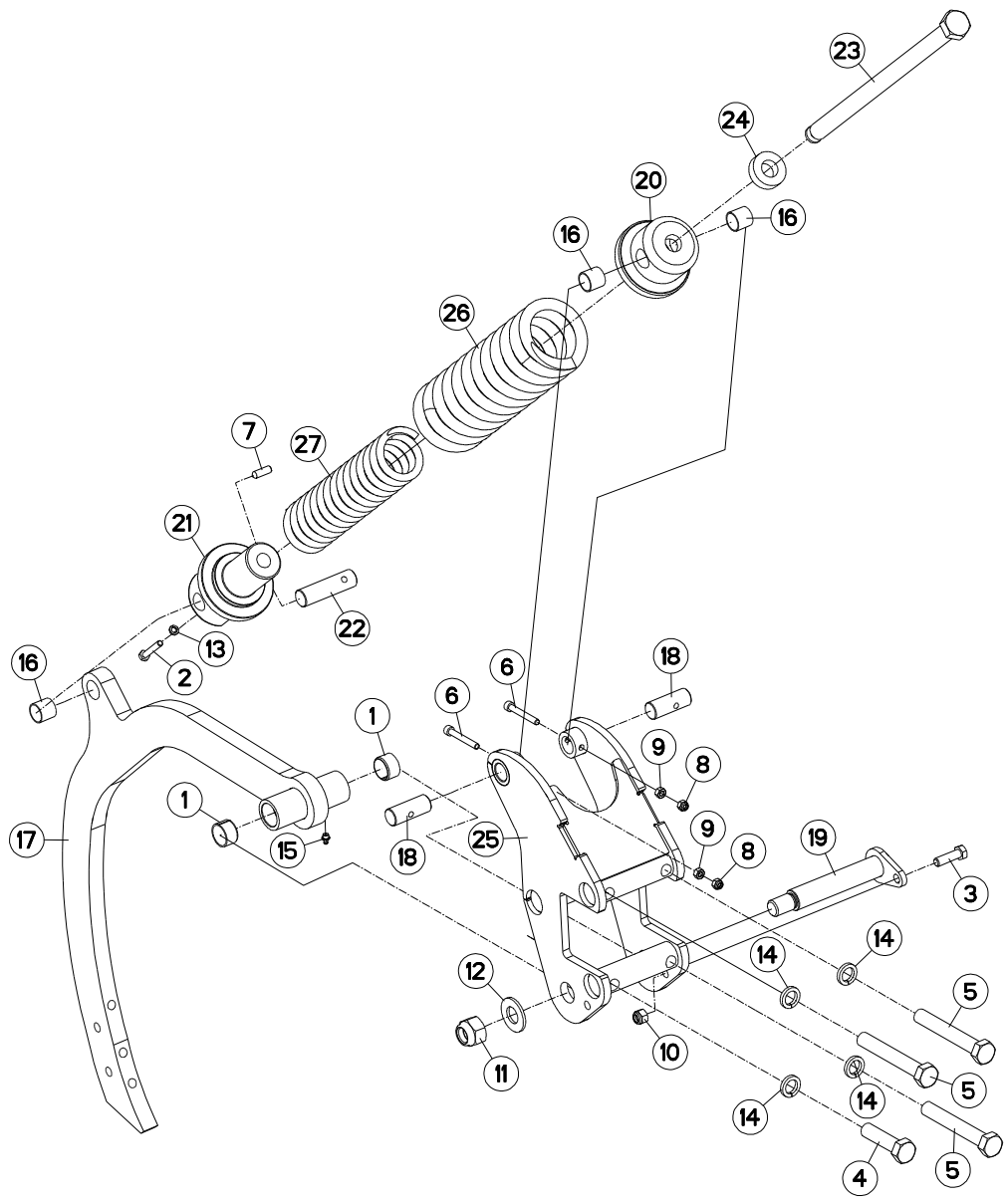
DENTS

TINES

ZINKEN

DENTI

Rep	Nr	Qt	Designation	Description	Bezeichnung	Referenza	Remarque - Remark - Bemerkung - Osservazioni
001	80060850	001	VIS TETE HEXAGONALE FE/ZNXC3	HEXAGON HEAD SCREW FE/ZNXC3	SECHSKANTSCHRAUBE FE/ZNXC3	VITE TESTA ESAGONALE FE/ZNXC3	
002	80061248	001	VIS TETE HEXAGONALE FE/ZNXC3	HEXAGON HEAD SCREW FE/ZNXC3	SECHSKANTSCHRAUBE FE/ZNXC3	VITE TESTA ESAGONALE FE/ZNXC3	
003	80062005	004	VIS TETE HEXAGONALE FLZNNC	HEXAGON HEAD SCREW FLZNNC	SECHSKANTSCHRAUBE FLZNNC	VITE A TESTA ESAGONALE FLZNNC	
004	80080612	001	VIS TETE CYL.SIX P.CR.FE/ZNXC3	HEX.SOCK.HEAD CAP SCR.FE/ZNXC3	ZYLINDERSCHR.INNENSEC.FE/ZNXC3	VITE A TESTA CILINDR. FE/ZNXC3	
005	80080860	002	VIS TETE CYL.SIX P.CR.FE/ZNXC3	HEX.SOCK.HEAD CAP SCR.FE/ZNXC3	ZYLINDERSCHR.INNENSEC.FE/ZNXC3	VITE A TESTA CILINDR. FE/ZNXC3	
006	80141031	001	VIS S/TETE B.CONIQ.HC P90	SET SCREW WITH CONE	GEWINDESTIFT MIT SPITZE		
007	80200840	002	ECROU HEX.BAS AUTOFR.FE/ZNXC3	SELF-LOCKING NUT E/ZNXC32	SELBSTSICHERNDE MUTT.FE/ZNXC3	DADO AUTOBLOCCANTE FE/ZNXC32	
008	80200870	002	ECROU HEXAGONAL FE/ZNXC3	NUT FE/ZNXC3	SECHSKANTMUTTER FE/ZNXC3	DADO FE/ZNXC3	
009	80201240	001	ECROU HEX.BAS AUTOFR.FE/ZNXC3	SELF-LOCKING NUT E/ZNXC32	SELBSTSICH.MUTTER FE/ZNXC3	DADO AUTOBLOCCANTE FE/ZNXC32	
010	80202442	001	ECROU HEX.BAS AUTOFR.FE/ZNXC3	SELF-LOCKING NUT E/ZNXC32	SELBSTSICHERNDE MUTT.FE/ZNXC3	DADO AUTOBLOCCANTE FE/ZNXC32	
011	80252432	002	RONDELLE PLATE FE/ZNXC3	PLAIN WASHER FE/ZNXC3	SCHIBE FE/ZNXC3	RONDELLA PIATTA FE/ZNXC3	
012	80270684	001	RONDELLE GROWER	SPRING LOCK WASHER	FEDERRING	RONDELLA	
013	80270884	001	RONDELLE GROWER	SPRING LOCK WASHER	FEDERRING	RONDELLA GROWER	
014	80272086	004	RONDELLE A RESSORT SPHERIQUE	SPHERICAL SPRING WASHER	FEDERRING	RONDELLA A MOLLA	
015	82200815	001	GRAISSEUR AUTOTAR.FE/ZNXC3	TAPPING GREASE NIPPLE FE/ZNXC3	GEWINDESCH.SCHMIERNIP.FE/ZNXC3	INGRASSATORE FE/ZNXC3	
016	83012528	003	BAGUE ROULEE	WRAPPED BUSH	GEROLLTE BUCHSE	ANELLO LUBRIFICATO	
017	H2212600	002	AXE	PIN	ACHSE	ASSE	
018	H2212610	001	AXE	PIN	ACHSE	ASSE	
019	H2212630	001	COUPELLE	CUP	SCHALE	COPPIGLIA	
020	H2212640	001	AXE	PIN	ACHSE	ASSE	
021	H2212650	001	VIS TETE HEXAGONALE	SCREW, HEX HEAD	SECHSKANTSCHRAUBE	VITE A TESTA ESAGONALE	
022	H2217410	001	BRIDE	CLAMP	BUEGEL	STAFFA	
023	H2217420	001	BOITIER	HOUSING	GEHAEUSE	SCATOLA	
024	H2217520	002	BAGUE	BUSHING	HUELSE	BOCCOLA	
025	H2217750	001	AGE	MOUNT, MOULDBOARD	GRINDEL	BURE	
026	H2217770	001	COUPELLE	CUP	SCHALE	COPPIGLIA	
027	H2217780	002	BAGUE	BUSHING	HUELSE	BOCCOLA	
028	H2212660	001	RESSORT	SPRING	FEDER	MOLLA	
029	H2212670	001	RESSORT	SPRING	FEDER	MOLLA	





CULTIMER 1000

J8307 >K2437

H22R0351 A

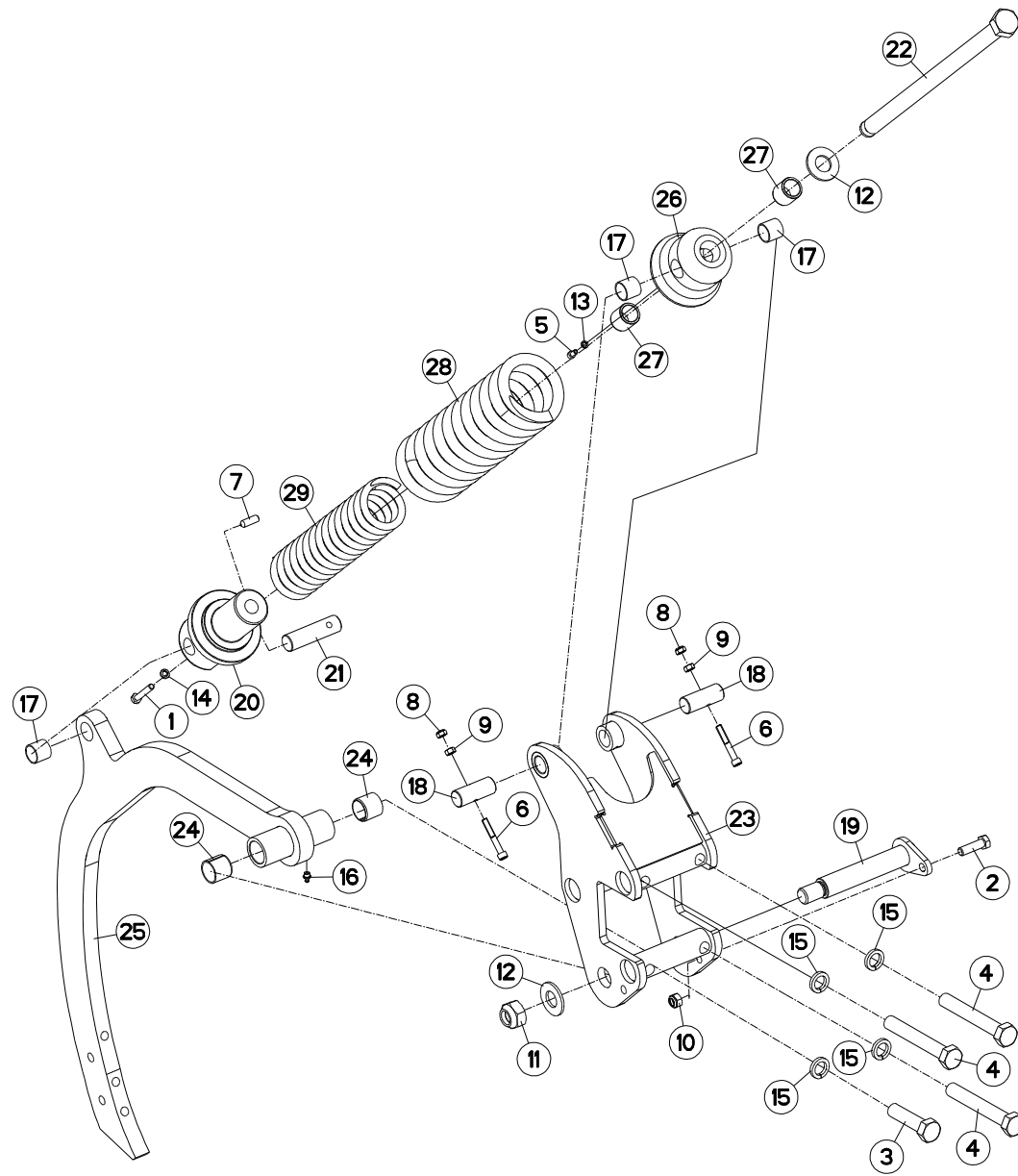
DENTS (J0891 --> K2437)

TINES (J0891 --> K2437)

ZINKEN (J0891 --> K2437)

DENTI (J0891 --> K2437)

Rep	Nr	Qt	Designation	Description	Bezeichnung	Referenza	Remarque - Remark - Bemerkung - Osservazioni
001	951522	002	BAGUE	BUSHING	HUELSE	BOCCOLA	
002	80060850	001	VIS TETE HEXAGONALE FE/ZNXC3	HEXAGON HEAD SCREW FE/ZNXC3	SECHSKANTSCHRAUBE FE/ZNXC3	VITE TESTA ESAGONALE FE/ZNXC3	
003	80061248	001	VIS TETE HEXAGONALE FE/ZNXC3	HEXAGON HEAD SCREW FE/ZNXC3	SECHSKANTSCHRAUBE FE/ZNXC3	VITE TESTA ESAGONALE FE/ZNXC3	
004	80062068	001	VIS TETE HEXAGONALE FLZNNC	HEXAGON HEAD SCREW FLZNNC	SECHSKANTSCHRAUBE FLZNNC	VITE TESTA ESAGONALE FLZNNC	
005	80062089	003	VIS TETE HEXAGONALE FE/ZNXC3	HEXAGON HEAD SCREW FE/ZNXC3	SECHSKANTSCHRAUBE FE/ZNXC3	VITE TESTA ESAGONALE FE/ZNXC3	
006	80080860	002	VIS TETE CYL.SIX P.CR.FE/ZNXC3	HEX.SOCK.HEAD CAP SCR.FE/ZNXC3	ZYLINDERSCHR.INNENSEC.FE/ZNXC3	VITE A TESTA CILINDR. FE/ZNXC3	
007	80141031	001	VIS S/TETE B.CONIQ.HC P90	SET SCREW WITH CONE	GEWINDESTIFT MIT SPITZE		
008	80200830	002	ECROU HEX.AUTOFREINE FE/ZNXC3	SELF-LOCKING NUT FE/ZNXC3	SELBSTSICHERNDE MUTT.FE/ZNXC3	DADO AUTOBLOCCANTE FE/ZNXC3	
009	80200870	002	ECROU HEXAGONAL FE/ZNXC3	NUT FE/ZNXC3	SECHSKANTMUTTER FE/ZNXC3	DADO FE/ZNXC3	
010	80201230	001	ECROU HEX.AUTOFREINE FE/ZNXC3	SELF-LOCKING NUT FE/ZNXC3	SELBSTSICH.MUTTER FE/ZNXC3	DADO AUTOBLOCCANTE FE/ZNXC3	
011	80202440	001	ECROU HEX.AUTOFREINE FE/ZNXC3	SELF-LOCKING NUT FE/ZNXC3	SELBSTSICHERNDE MUTT.FE/ZNXC3	DADO AUTOBLOCCANTE FE/ZNXC3	
012	80252432	001	RONDELLE PLATE FE/ZNXC3	PLAIN WASHER FE/ZNXC3	SCHEIBE FE/ZNXC3	RONDELLA PIATTA FE/ZNXC3	
013	80270884	001	RONDELLE GROWER	SPRING LOCK WASHER	FEDERRING	RONDELLA GROWER	
014	80272080	004	RONDELLE GROWER	SPRING LOCK WASHER	FEDERRING	RONDELLA GROWER	
015	82200815	001	GRAISSEUR AUTOTAR.FE/ZNXC3	TAPPING GREASE NIPPLE FE/ZNXC3	GEWINDESCH.SCHMIERNIP.FE/ZNXC3	INGRASSATORE FE/ZNXC3	
016	83012528	003	BAGUE ROULEE	WRAPPED BUSH	GEROLLTE BUCHSE	ANELLO LUBRIFICATO	
017	H2212580	001	AGE	MOUNT, MOULDBOARD	GRINDEL	BURE	
018	H2212600	002	AXE	PIN	ACHSE	ASSE	
019	H2212610	001	AXE	PIN	ACHSE	ASSE	
020	H2212620	001	COUPELLE	CUP	SCHALE	COPPIGLIA	
021	H2212630	001	COUPELLE	CUP	SCHALE	COPPIGLIA	
022	H2212640	001	AXE	PIN	ACHSE	ASSE	
023	H2212650	001	VIS TETE HEXAGONALE	SCREW, HEX HEAD	SECHSKANTSCHRAUBE	VITE A TESTA ESAGONALE	
024	H2215460	001	RONDELLE PLATE	WASHER, FLAT	SCHEIBE	RONDELLA PIATTA	
025	H2217420	001	BOITIER	HOUSING	GEHAEUSE	SCATOLA	
026	H2212660	001	RESSORT	SPRING	FEDER	MOLLA	
027	H2212670	001	RESSORT	SPRING	FEDER	MOLLA	





CULTIMER 1000

K2438 >K6870

H22R0351 C

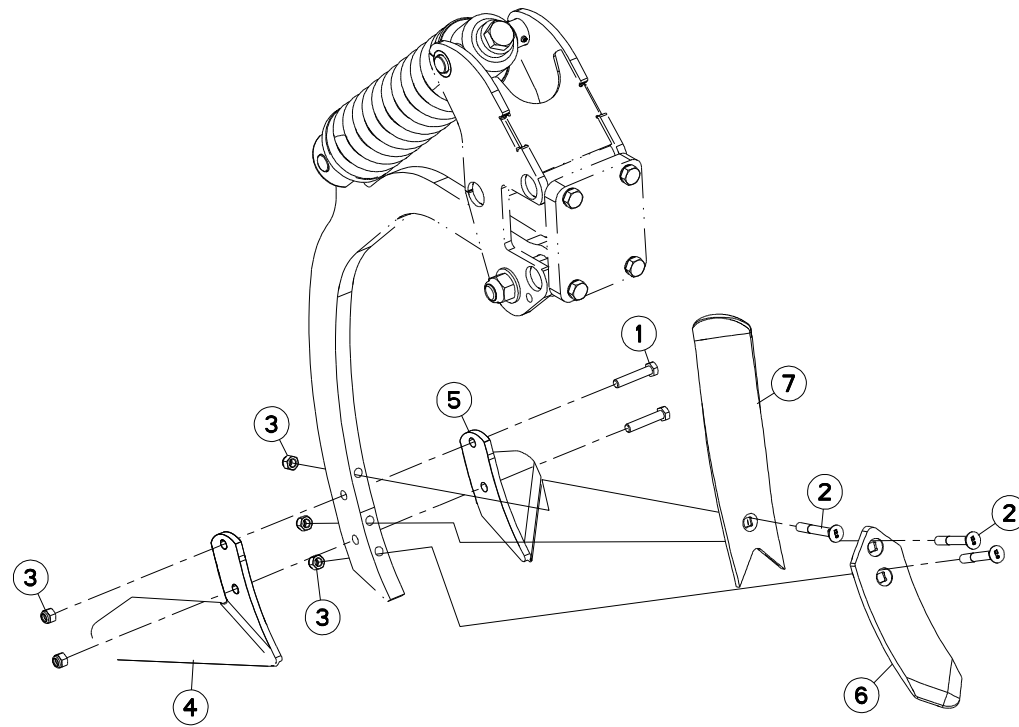
DENTS (K2438 --> K7409)

TINES (K2438 --> K7409)

ZINKEN (K2438 --> K7409)

DENTI (K2438 --> K7409)

Rep	Nr	Qt	Designation	Description	Bezeichnung	Referenza	Remarque - Remark - Bemerkung - Osservazioni
001	80060850	001	VIS TETE HEXAGONALE FE/ZNXC3	HEXAGON HEAD SCREW FE/ZNXC3	SECHSKANTSCHRAUBE FE/ZNXC3	VITE TESTA ESAGONALE FE/ZNXC3	
002	80061248	001	VIS TETE HEXAGONALE FE/ZNXC3	HEXAGON HEAD SCREW FE/ZNXC3	SECHSKANTSCHRAUBE FE/ZNXC3	VITE TESTA ESAGONALE FE/ZNXC3	
003	80062068	001	VIS TETE HEXAGONALE FLZNNC	HEXAGON HEAD SCREW FLZNNC	SECHSKANTSCHRAUBE FLZNNC	VITE TESTA ESAGONALE FLZNNC	
004	80062089	003	VIS TETE HEXAGONALE FE/ZNXC3	HEXAGON HEAD SCREW FE/ZNXC3	SECHSKANTSCHRAUBE FE/ZNXC3	VITE TESTA ESAGONALE FE/ZNXC3	
005	80080612	001	VIS TETE CYL.SIX P.CR.FE/ZNXC3	HEX.SOCK.HEAD CAP SCR.FE/ZNXC3	ZYLINDERSCHR.INNENSEC.FE/ZNXC3	VITE A TESTA CILINDR. FE/ZNXC3	
006	80080860	002	VIS TETE CYL.SIX P.CR.FE/ZNXC3	HEX.SOCK.HEAD CAP SCR.FE/ZNXC3	ZYLINDERSCHR.INNENSEC.FE/ZNXC3	VITE A TESTA CILINDR. FE/ZNXC3	
007	80141031	001	VIS S/TETE B.CONIQ.HC P90	SET SCREW WITH CONE	GEWINDESTIFT MIT SPITZE		
008	80200840	002	ECROU HEX.BAS AUTOFR.FE/ZNXC3	SELF-LOCKING NUT E/ZNXC32	SELBSTSICHERNDE MUTT.FE/ZNXC3	DADO AUTOBLOCCANTE FE/ZNXC32	
009	80200870	002	ECROU HEXAGONAL FE/ZNXC3	NUT FE/ZNXC3	SECHSKANTMUTTER FE/ZNXC3	DADO FE/ZNXC3	
010	80201240	001	ECROU HEX.BAS AUTOFR.FE/ZNXC3	SELF-LOCKING NUT E/ZNXC32	SELBSTSICH.MUTTER FE/ZNXC3	DADO AUTOBLOCCANTE FE/ZNXC32	
011	80202442	001	ECROU HEX.BAS AUTOFR.FE/ZNXC3	SELF-LOCKING NUT E/ZNXC32	SELBSTSICHERNDE MUTT.FE/ZNXC3	DADO AUTOBLOCCANTE FE/ZNXC32	
012	80252432	002	RONDELLE PLATE FE/ZNXC3	PLAIN WASHER FE/ZNXC3	SCHEIBE FE/ZNXC3	RONDELLA PIATTA FE/ZNXC3	
013	80270684	001	RONDELLE GROWER	SPRING LOCK WASHER	FEDERRING	RONDELLA	
014	80270884	001	RONDELLE GROWER	SPRING LOCK WASHER	FEDERRING	RONDELLA GROWER	
015	80272080	004	RONDELLE GROWER	SPRING LOCK WASHER	FEDERRING	RONDELLA GROWER	
016	82200815	001	GRAISSEUR AUTOTAR.FE/ZNXC3	TAPPING GREASE NIPPLE FE/ZNXC3	GEWINDESCH.SCHMIERNIP.FE/ZNXC3	INGRASSATORE FE/ZNXC3	
017	83012528	003	BAGUE ROULEE	WRAPPED BUSH	GEROLLTE BUCHSE	ANELLO LUBRIFICATO	
018	H2212600	002	AXE	PIN	ACHSE	ASSE	
019	H2212610	001	AXE	PIN	ACHSE	ASSE	
020	H2212630	001	COUPELLE	CUP	SCHALE	COPPIGLIA	
021	H2212640	001	AXE	PIN	ACHSE	ASSE	
022	H2212650	001	VIS TETE HEXAGONALE	SCREW, HEX HEAD	SECHSKANTSCHRAUBE	VITE A TESTA ESAGONALE	
023	H2217420	001	BOITIER	HOUSING	GEHAEUSE	SCATOLA	
024	H2217520	002	BAGUE	BUSHING	HUELSE	BOCCOLA	
025	H2217750	001	AGE	MOUNT, MOULDBOARD	GRINDEL	BURE	
026	H2217770	001	COUPELLE	CUP	SCHALE	COPPIGLIA	
027	H2217780	002	BAGUE	BUSHING	HUELSE	BOCCOLA	
028	H2212660	001	RESSORT	SPRING	FEDER	MOLLA	
029	H2212670	001	RESSORT	SPRING	FEDER	MOLLA	





CULTIMER 1000 J8307 >K6870

H22R0273 B

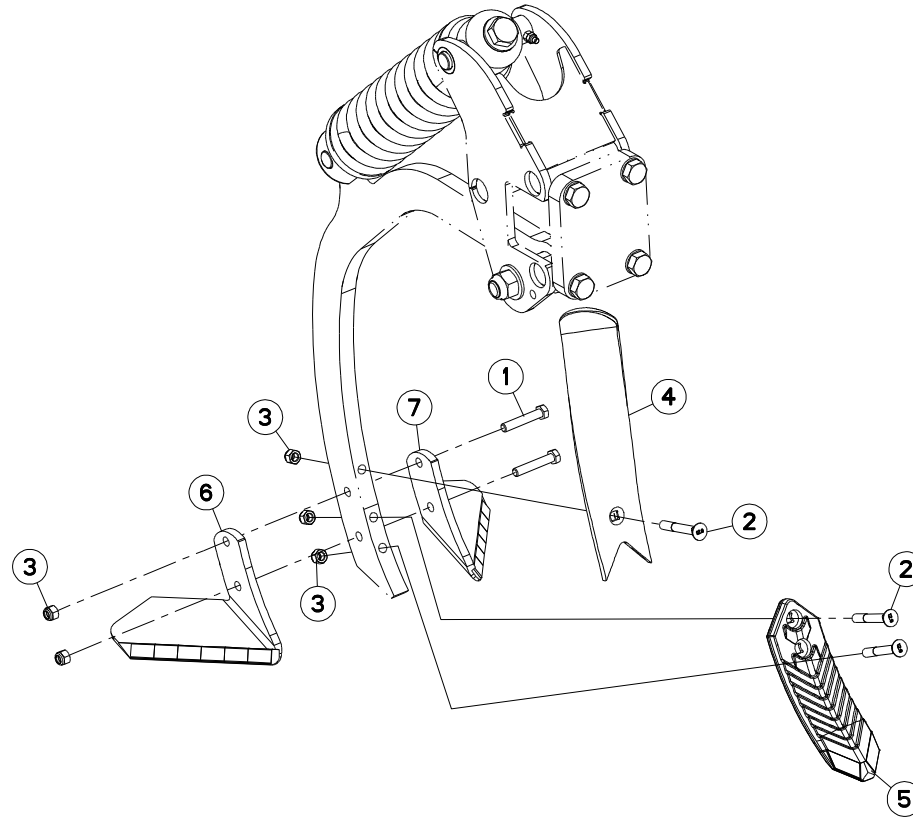
EQUIPEMENT DENTS

EQUIPMENT TINES

AUSRÜSTUNG ZINKEN

EQUIPAGGIAMENTO DENTI

Rep	Nr	Qt	Designation	Description	Bezeichnung	Referenza	Remarque - Remark - Bemerkung - Osservazioni
001	80061282	002	VIS TETE HEXAGONALE FE/ZNXC3	HEXAGON HEAD SCREW FE/ZNXC3	SECHSKANTSCHRAUBE FE/ZNXC3	VITE TESTA ESAGONALE FE/ZNXC3	
002	80111272	003	VIS F/90	COUNTERSUNK HEAD SCREW	SENKSCHRAUBE	VITE	
003	80201230	006	ECROU HEX.AUTOFREINE FE/ZNXC3	SELF-LOCKING NUT FE/ZNXC3	SELBSTSICH.MUTTER FE/ZNXC3	DADO AUTOBLOCCANTE FE/ZNXC3	
004	H2212500	001	AILETTE DROITE	BLADE RIGHT	FLUEGEL RECHT	ALETTA DX	
005	H2212510	001	AILETTE GAUCHE	BLADE LEFT	FLUEGEL LINKS	ALETTA SX	
006	H2212540	001	SOC	SHARE	SCHAR	VOMERE	
007	H2212680	001	DEFLECTEUR DROITE	DEFLECTOR	ABWEISER	DEFLETTORE	
007	H2212690	001	DEFLECTEUR GAUCHE	DEFLECTOR	ABWEISER	DEFLETTORE	





CULTIMER 1000 J8307 >K6870

H22R0353 A

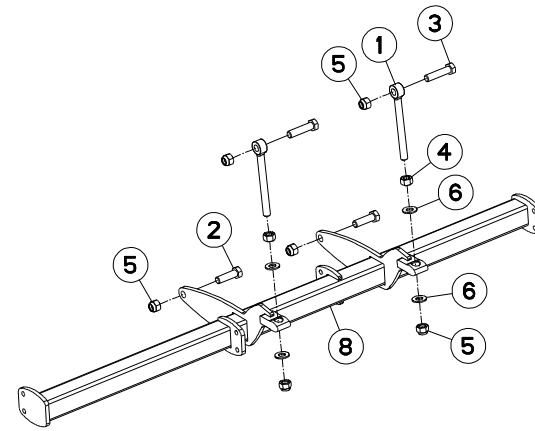
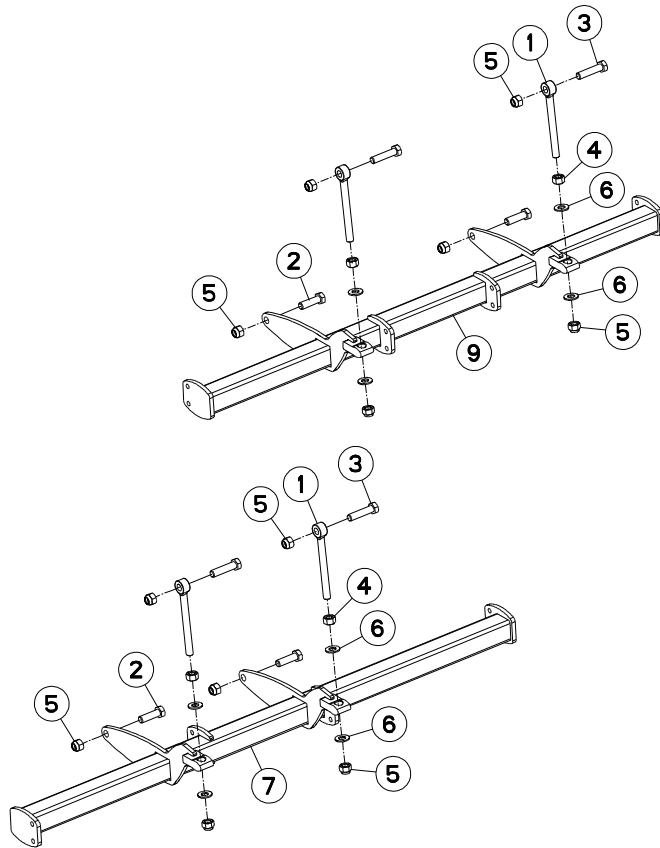
EQUIPEMENT (CARBURE) DENTS

EQUIPMENT (CARBURE) TINES

AUSRÜSTUNG (CARBURE) ZINKEN

EQUIPAGGIAMENTO (CARBURE) DE

Rep	Nr	Qt	Designation	Description	Bezeichnung	Referenza	Remarque - Remark - Bemerkung - Osservazioni
001	80061279	002	VIS TETE HEXAGONALE FE/ZNXC3	HEXAGON HEAD SCREW FE/ZNXC3	SECHSKANTSCHRAUBE FE/ZNXC3	VITE TESTA ESAGONALE FE/ZNXC3	
002	80111272	003	VIS F/90	COUNTERSUNK HEAD SCREW	SENKSCHRAUBE	VITE	
003	80201230	006	ECROU HEX.AUTOFREINE FE/ZNXC3	SELF-LOCKING NUT FE/ZNXC3	SELBSTSICH.MUTTER FE/ZNXC3	DADO AUTOBLOCCANTE FE/ZNXC3	
004	H2212680	001	DEFLECTEUR DROITE	DEFLECTOR	ABWEISER	DEFLETTORE	
005	H2217920	001	SOC CARBURE STANDARD	SHARE	SCHAR	VOMERE	
006	H2218180	001	AILETTE CARBURE DROITE	BLADE RIGHT	FLUEGEL RECHT	ALETTA DX	
007	H2218190	001	AILETTE CARBURE GAUCHE	BLADE LEFT	FLUEGEL LINKS	ALETTA SX	





CULTIMER 6500 J8307 >K6870

H22R0324 A

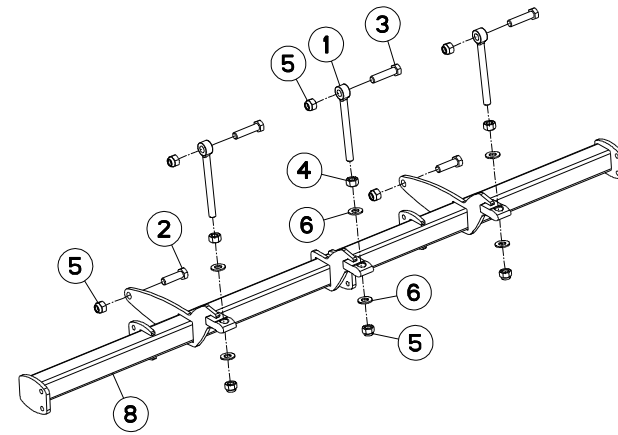
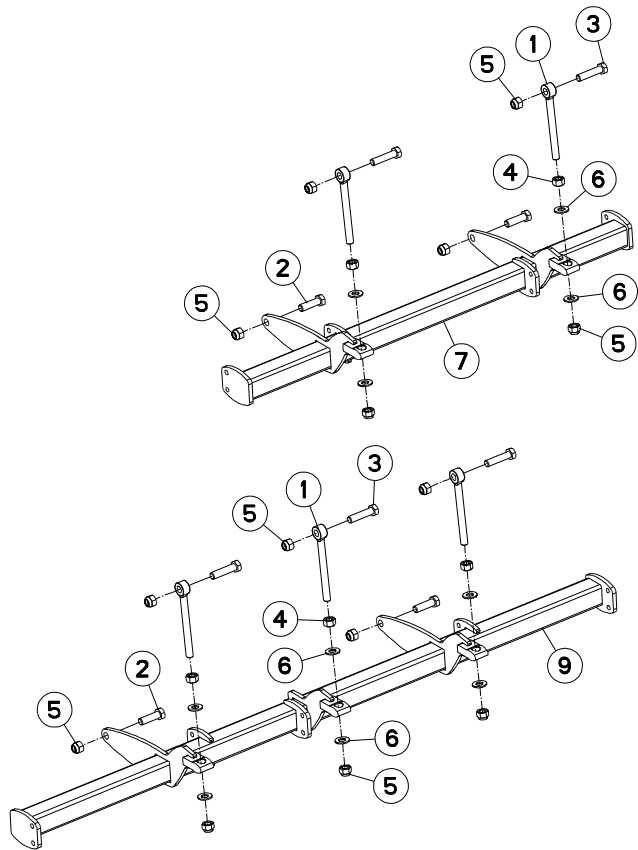
CHASSIS 6,5M (DISQUES)

FRAME 6,5M (DISCS)

RAHMEN 6,5M (SCHEIBEN)

TELAIO 6,5M (DISCI)

Rep	Nr	Qt	Designation	Description	Bezeichnung	Referenza	Remarque - Remark - Bemerkung - Osservazioni
001	951927	006	TIRANT	TIE ROD	ZUGSTANGE	TIRANTE	
002	80062480	006	VIS TETE HEXAGONALE FE/ZNXC3	HEXAGON HEAD SCREW FE/ZNXC3	SECHSKANTSCHRAUBE FE/ZNXC3	VITE TESTA ESAGONALE FE/ZNXC3	
003	80062484	006	VIS TETE HEXAGONALE FLZNNC	HEXAGON HEAD SCREW FLZNNC	SECHSKANTSCHRAUBE FLZNNC	VITE TESTA ESAGONALE FLZNNC	
004	80202400	006	ECROU HEXAGONAL FE/ZNXC3	NUT FE/ZNXC3	SECHSKANTMUTTER FE/ZNXC3	DADO FE/ZNXC3	
005	80202440	018	ECROU HEX.AUTOFREINE FE/ZNXC3	SELF-LOCKING NUT FE/ZNXC3	SELBSTSICHERNDE MUTT.FE/ZNXC3	DADO AUTOBLOCCANTE FE/ZNXC3	
006	80252432	012	RONDELLE PLATE FE/ZNXC3	PLAIN WASHER FE/ZNXC3	SCHEIBE FE/ZNXC3	RONDELLA PIATTA FE/ZNXC3	
007	H2212430	001	CHASSIS	CHASSIS	HAUPTRAHMEN	TELAIO	
008	H2212440	001	CHASSIS	CHASSIS	HAUPTRAHMEN	TELAIO	
009	H2212460	001	CHASSIS	CHASSIS	HAUPTRAHMEN	TELAIO	





CULTIMER 8000 J8307 >K6870

H22R0323 A

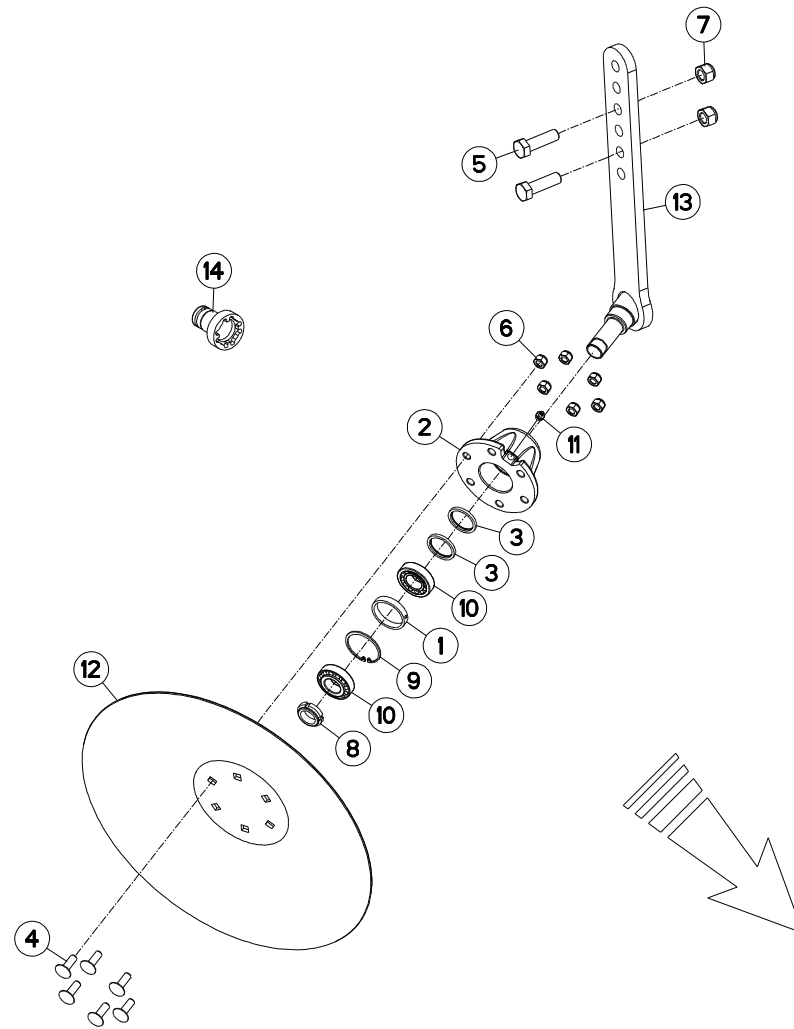
CHASSIS 8M (DISQUES)

FRAME 8M (DISCS)

RAHMEN 8M (SCHEIBEN)

TELAIO 8M (DISCI)

Rep	Nr	Qt	Designation	Description	Bezeichnung	Referenza	Remarque - Remark - Bemerkung - Osservazioni
001	951927	008	TIRANT	TIE ROD	ZUGSTANGE	TIRANTE	
002	80062480	006	VIS TETE HEXAGONALE FE/ZNXC3	HEXAGON HEAD SCREW FE/ZNXC3	SECHSKANTSCHRAUBE FE/ZNXC3	VITE TESTA ESAGONALE FE/ZNXC3	
003	80062484	008	VIS TETE HEXAGONALE FLZNNC	HEXAGON HEAD SCREW FLZNNC	SECHSKANTSCHRAUBE FLZNNC	VITE TESTA ESAGONALE FLZNNC	
004	80202400	008	ECROU HEXAGONAL FE/ZNXC3	NUT FE/ZNXC3	SECHSKANTMUTTER FE/ZNXC3	DADO FE/ZNXC3	
005	80202440	022	ECROU HEX.AUTOFREINE FE/ZNXC3	SELF-LOCKING NUT FE/ZNXC3	SELBSTSICHERNDE MUTT.FE/ZNXC3	DADO AUTOBLOCCANTE FE/ZNXC3	
006	80252432	016	RONDELLE PLATE FE/ZNXC3	PLAIN WASHER FE/ZNXC3	SCHEIBE FE/ZNXC3	RONDELLA PIATTA FE/ZNXC3	
007	H2212330	001	CHASSIS	CHASSIS	HAUPTRAHMEN	TELAIO	
008	H2212350	001	CHASSIS	CHASSIS	HAUPTRAHMEN	TELAIO	
009	H2212360	001	CHASSIS	CHASSIS	HAUPTRAHMEN	TELAIO	





CULTIMER 1000 J8307 >K6870

H22R0266 C

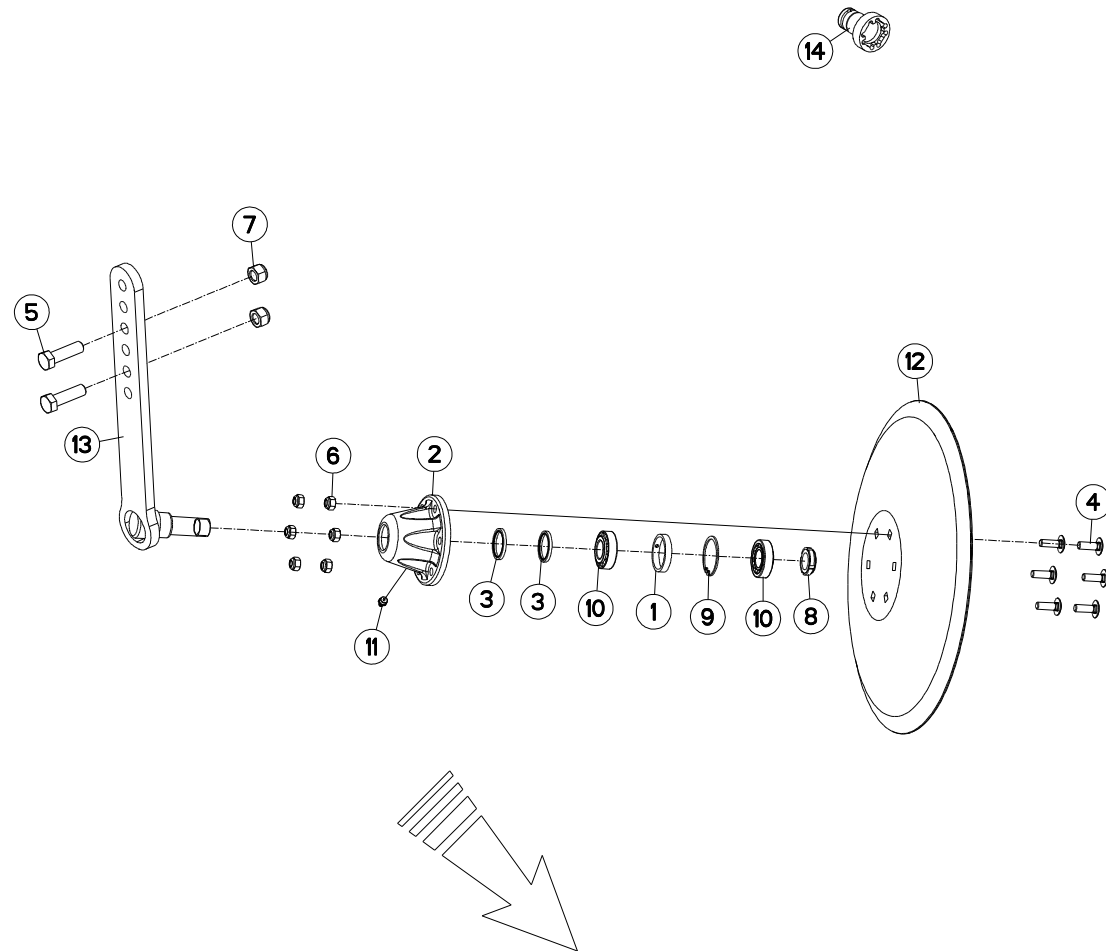
DISQUES (DROITE)

DISCS (RIGHT)

SCHEIBEN (RECHTS)

DISCI (DX)

Rep	Nr	Qt	Designation	Description	Bezeichnung	Referenza	Remarque - Remark - Bemerkung - Osservazioni
001	432023	001	ENTRETOISE	SPACER	DISTANZHUELSE	DISTANZIALE	
002	645317	001	MOYEU NU	HUB	NABE	MOZZO	
003	951166	002	BAGUE NADELLA 35/43	SEAL 35/43	RING 35/43	BOCCOLA	
004	50002300	006	VIS TBCC COURT	BOLT, CARRIAGE, SHORT NECK	FLACHRUNDSCHR.4KT ANSATZ	BULLONE	
005	80061647	002	VIS TETE HEXAGONALE FE/ZNXC3	HEXAGON HEAD SCREW FE/ZNXC3	SECHSKANTSCHRAUBE FE/ZNXC3	VITE TESTA ESAGONALE FE/ZNXC3	
006	80201030	006	ECROU HEX.AUTOFREINE FE/ZNXC3	SELF-LOCKING NUT FE/ZNXC3	SELBSTSICH.MUTTER FE/ZNXC3	DADO AUTOBLOCCANTE FE/ZNXC3	
007	80201630	002	ECROU HEX.AUTOFREINE FE/ZNXC3	SELF-LOCKING NUT FE/ZNXC3	SELBSTSICH.MUTTER FE/ZNXC3	DADO AUTOBLOCCANTE FE/ZNXC3	
008	80202566	001	ECROU A ENCOCH.AUTOF.FE/ZNXC3	SELF-LOCKING NUT FE/ZNXC3	SELBSTSICHERN.MUTTER FE/ZNXC3	DADO AUTOBLOCCANTE FE/ZNXC3	60daNm (443 lbf ft)
009	80595200	001	CIRCLIP INTERIEUR	RETAINING RING	SICHERUNGSRING	ANELLO	
010	81302552	002	ROULEMENT A ROULEAUX CONIQUES	TAPERED ROLLER BEARING	KEGELROLLENLAGER	CUSCINETTO A RULLO	
011	82201016	001	GRAISSEUR AUTOTARAUDANT	SELF TAPPING GREASE NIPPLE	GEWINDESCHNEID-SCHMIERNIPPEL	INGRASSATORE	
012	H2203660	001	DISQUE Ø460 LISSE	DISC Ø460	SCHEIBE Ø460	DISCO Ø460	
013	H2209540	001	BRAS	ARM	ARM	BRACCIO	
014	H2219020	001	EMBOUT	END PIECE	ENDSTUECK	GIUNTO	: 80202566





CULTIMER 1000 J8307 >K6870

H22R0267 C

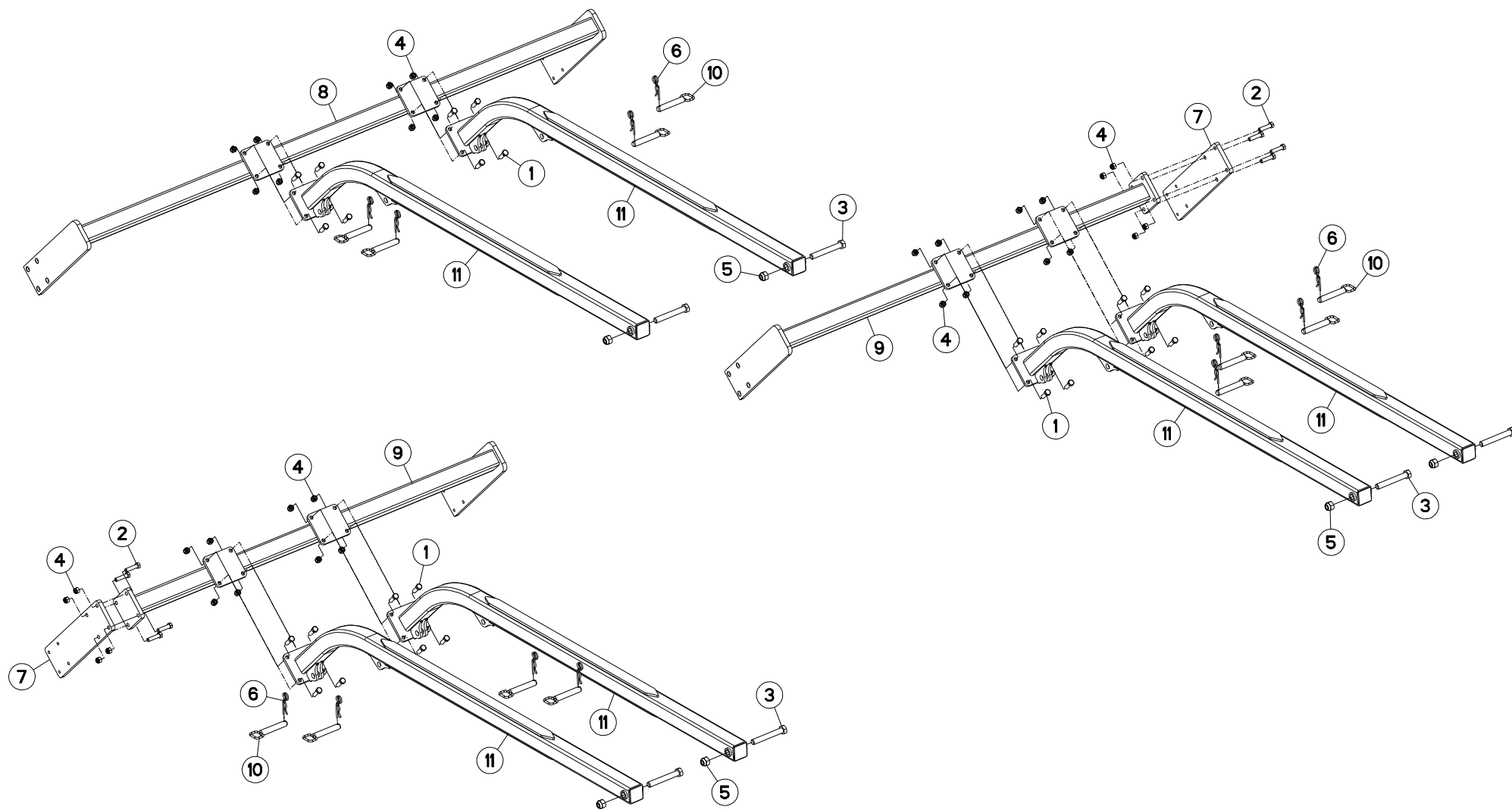
DISQUES (GAUCHE)

DISCS (LEFT)

SCHEIBEN (LINKS)

DISCI (SX)

Rep	Nr	Qt	Designation	Description	Bezeichnung	Referenza	Remarque - Remark - Bemerkung - Osservazioni
001	432023	001	ENTRETOISE	SPACER	DISTANZHUELSE	DISTANZIALE	
002	645317	001	MOYEU NU	HUB	NABE	MOZZO	
003	951166	002	BAGUE NADELLA 35/43	SEAL 35/43	RING 35/43	BOCCOLA	
004	50002300	006	VIS TBCC COURT	BOLT, CARRIAGE, SHORT NECK	FLACHRUNDSCHR.4KT ANSATZ	BULLONE	
005	80061647	002	VIS TETE HEXAGONALE FE/ZNXC3	HEXAGON HEAD SCREW FE/ZNXC3	SECHSKANTSCHRAUBE FE/ZNXC3	VITE TESTA ESAGONALE FE/ZNXC3	
006	80201030	006	ECROU HEX.AUTOFREINE FE/ZNXC3	SELF-LOCKING NUT FE/ZNXC3	SELBSTSICH.MUTTER FE/ZNXC3	DADO AUTOBLOCCANTE FE/ZNXC3	
007	80201630	002	ECROU HEX.AUTOFREINE FE/ZNXC3	SELF-LOCKING NUT FE/ZNXC3	SELBSTSICH.MUTTER FE/ZNXC3	DADO AUTOBLOCCANTE FE/ZNXC3	
008	80202566	001	ECROU A ENCOCH.AUTOF.FE/ZNXC3	SELF-LOCKING NUT FE/ZNXC3	SELBSTSICHERN.MUTTER FE/ZNXC3	DADO AUTOBLOCCANTE FE/ZNXC3	60daNm (443 lbf ft)
009	80595200	001	CIRCLIP INTERIEUR	RETAINING RING	SICHERUNGSRING	ANELLO	
010	81302552	002	ROULEMENT A ROULEAUX CONIQUES	TAPERED ROLLER BEARING	KEGELROLLENLAGER	CUSCINETTO A RULLO	
011	82201016	001	GRAISSEUR AUTOTARAUDANT	SELF TAPPING GREASE NIPPLE	GEWINDESCHNEID-SCHMIERNIPPEL	INGRASSATORE	
012	H2203660	001	DISQUE Ø460 LISSE	DISC Ø460	SCHEIBE Ø460	DISCO Ø460	
013	H2211270	001	BRAS	ARM	ARM	BRACCIO	
014	H2219020	001	EMBOUT	END PIECE	ENDSTUECK	GIUNTO	: 80202566





CULTIMER 6500 J8307 >K1305

H22R0314 A

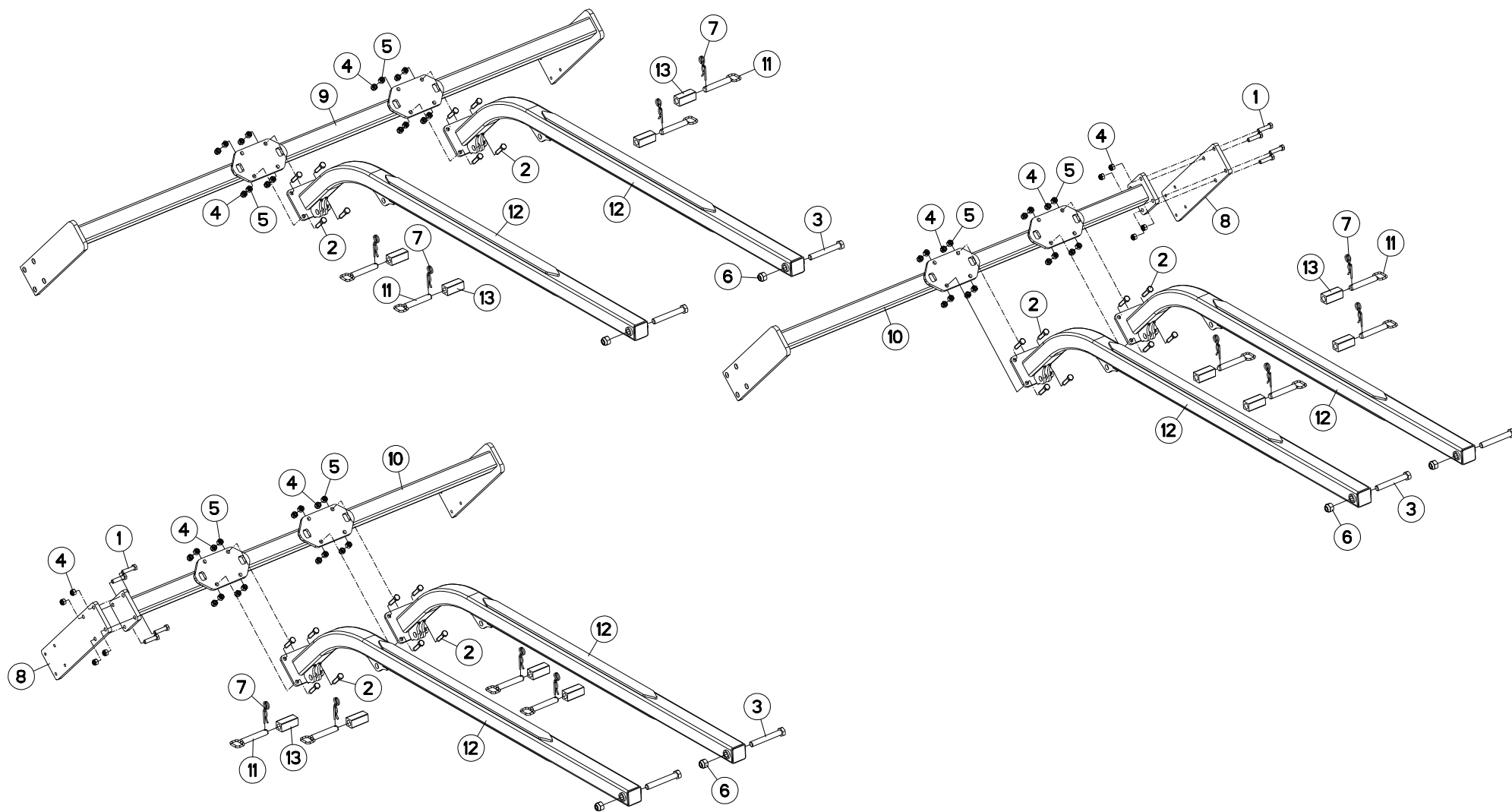
CHASSIS 6,5M (ROULEAU A TUBES)

FRAME 6,5M (CRUMBLER ROLLER)

RAHMEN 6,5M (ROHRWALZE)

TELAIO 6,5M (RULLO SMINUZZATO)

Rep	Nr	Qt	Designation	Description	Bezeichnung	Referenza	Remarque - Remark - Bemerkung - Osservazioni
001	80061601	024	VIS TETE HEXAGONALE FE/ZNXC3	HEXAGON HEAD SCREW FE/ZNXC3	SECHSKANTSCHRAUBE FE/ZNXC3	VITE TESTA ESAGONALE FE/ZNXC3	
002	80061638	008	VIS TETE HEXAGONALE FE/ZNXC3	HEXAGON HEAD SCREW FE/ZNXC3	SECHSKANTSCHRAUBE FE/ZNXC3	VITE TESTA ESAGONALE FE/ZNXC3	
003	80062469	006	VIS TETE HEXAGONALE FLZNNC	HEXAGON HEAD SCREW FLZNNC	SECHSKANTSCHRAUBE FLZNNC	VITE TESTA ESAGONALE FLZNNC	
004	80201630	032	ECROU HEX.AUTOFREINE FE/ZNXC3	SELF-LOCKING NUT FE/ZNXC3	SELBSTSICH.MUTTER FE/ZNXC3	DADO AUTOBLOCCANTE FE/ZNXC3	
005	80202440	006	ECROU HEX.AUTOFREINE FE/ZNXC3	SELF-LOCKING NUT FE/ZNXC3	SELBSTSICHERNDE MUTT.FE/ZNXC3	DADO AUTOBLOCCANTE FE/ZNXC3	
006	80570600	012	GOUPILLE BETA SIMPLE FE/ZNXC3	SPRING COTTER PIN FE/ZNXC3	FEDERSTECKER FE/ZNXC3	MOLLA FE/ZNXC3	
007	H2205860	002	EMBOUT	END	TERTEIL	GIUNTO	
008	H2212320	001	CHASSIS	CHASSIS	HAUPTRAHMEN	TELAIO	
009	H2212470	002	CHASSIS	CHASSIS	HAUPTRAHMEN	TELAIO	
010	H2212560	012	BROCHE D'ATTELAGE	PIN, HITCH	ACHSE	PERNO	
011	H2213250	006	BRAS	ARM	ARM	BRACCIO	





CULTIMER 6500

K1306 >K6870

H22R0314 B

CHASSIS 6,5M (ROULEAU A TUBES)

FRAME 6,5M (CRUMBLER ROLLER)

RAHMEN 6,5M (ROHRWALZE)

TELAIO 6,5M (RULLO SMINUZZATO)

Rep	Nr	Qt	Designation	Description	Bezeichnung	Referenza	Remarque - Remark - Bemerkung - Osservazioni
001	80061638	008	VIS TETE HEXAGONALE FE/ZNXC3	HEXAGON HEAD SCREW FE/ZNXC3	SECHSKANTSCHRAUBE FE/ZNXC3	VITE TESTA ESAGONALE FE/ZNXC3	
002	80061649	024	VIS TETE HEXAGONALE FE/ZNXC3	HEXAGON HEAD SCREW FE/ZNXC3	SECHSKANTSCHRAUBE FE/ZNXC3	VITE TESTA ESAGONALE FE/ZNXC3	
003	80062469	006	VIS TETE HEXAGONALE FLZNNC	HEXAGON HEAD SCREW FLZNNC	SECHSKANTSCHRAUBE FLZNNC	VITE TESTA ESAGONALE FLZNNC	
004	80201630	032	ECROU HEX.AUTOFREINE FE/ZNXC3	SELF-LOCKING NUT FE/ZNXC3	SELBSTSICH.MUTTER FE/ZNXC3	DADO AUTOBLOCCANTE FE/ZNXC3	
005	80201670	024	ECROU HEXAGONAL FE/ZNXC3	NUT FE/ZNXC3	SECHSKANTMUTTER FE/ZNXC3	DADO FE/ZNXC3	
006	80202440	006	ECROU HEX.AUTOFREINE FE/ZNXC3	SELF-LOCKING NUT FE/ZNXC3	SELBSTSICHERNDE MUTT.FE/ZNXC3	DADO AUTOBLOCCANTE FE/ZNXC3	
007	80570600	012	GOUPILLE BETA SIMPLE FE/ZNXC3	SPRING COTTER PIN FE/ZNXC3	FEDERSTECKER FE/ZNXC3	MOLLA FE/ZNXC3	
008	H2205860	002	EMBOUT	END	TERTEIL	GIUNTO	
009	H2212320	001	CHASSIS	CHASSIS	HAUPTRAHMEN	TELAIO	
010	H2212470	002	CHASSIS	CHASSIS	HAUPTRAHMEN	TELAIO	
011	H2212560	012	BROCHE D'ATTELAGE	PIN, HITCH	ACHSE	PERNO	
012	H2213250	006	BRAS	ARM	ARM	BRACCIO	
013	H2214590	012	ENTRETOISE	SPACER	DISTANZHUELSE	DISTANZIALE	



CULTIMER 8000 J8307 >K1305

H22R0309 A

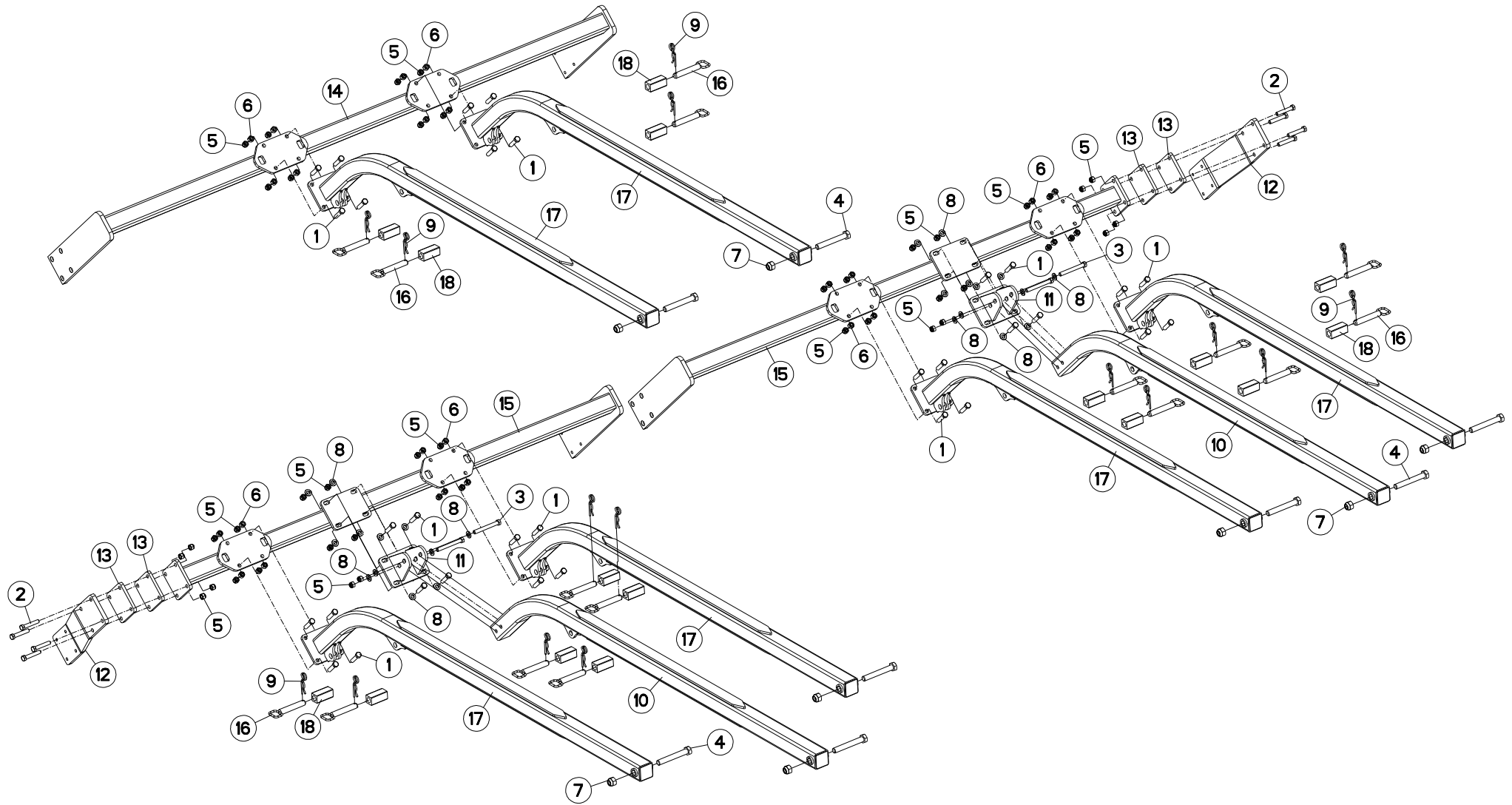
CHASSIS 8M (ROULEAU A TUBES)

FRAME 8M (CRUMBLER ROLLER)

RAHMEN 8M (ROHRWALZE)

TELAIO 8M (RULLO SMINUZZATORE)

Rep	Nr	Qt	Designation	Description	Bezeichnung	Referenza	Remarque - Remark - Bemerkung - Osservazioni
001	80061601	032	VIS TETE HEXAGONALE FE/ZNXC3	HEXAGON HEAD SCREW FE/ZNXC3	SECHSKANTSCHRAUBE FE/ZNXC3	VITE TESTA ESAGONALE FE/ZNXC3	
002	80061678	008	VIS TETE HEXAGONALE FE/ZNXC3	HEXAGON HEAD SCREW FE/ZNXC3	SECHSKANTSCHRAUBE FE/ZNXC3	VITE TESTA ESAGONALE FE/ZNXC3	
003	80061686	004	VIS TETE HEXAGONALE FE/ZNXC3	HEXAGON HEAD SCREW FE/ZNXC3	SECHSKANTSCHRAUBE FE/ZNXC3	VITE TESTA ESAGONALE FE/ZNXC3	
004	80062469	008	VIS TETE HEXAGONALE FLZNNC	HEXAGON HEAD SCREW FLZNNC	SECHSKANTSCHRAUBE FLZNNC	VITE TESTA ESAGONALE FLZNNC	
005	80201630	044	ECROU HEX.AUTOFREINE FE/ZNXC3	SELF-LOCKING NUT FE/ZNXC3	SELBSTSICH.MUTTER FE/ZNXC3	DADO AUTOBLOCCANTE FE/ZNXC3	
006	80202440	008	ECROU HEX.AUTOFREINE FE/ZNXC3	SELF-LOCKING NUT FE/ZNXC3	SELBSTSICHERNDE MUTT.FE/ZNXC3	DADO AUTOBLOCCANTE FE/ZNXC3	
007	80251624	024	RONDELLE PLATE FE/ZNXC3	PLAIN WASHER FE/ZNXC3	SCHEIBE FE/ZNXC3	RONDELLA PIATTA FE/ZNXC3	
008	80570600	016	GOUPILLE BETA SIMPLE FE/ZNXC3	SPRING COTTER PIN FE/ZNXC3	FEDERSTECKER FE/ZNXC3	MOLLA FE/ZNXC3	
009	H2106720	002	BRAS	ARM	ARM	BRACCIO	
010	H2106730	002	PLATINE	PLATE, MOUNTING	TRAGPLATTE	PIASTRA-SUPPORTO	
011	H2204640	002	EMBOUT	FITTING, HOSE	ENDSTÜCK	GIUNTO	
012	H2205780	004	CALE	SHIM	DISTANZPLATTE	SPESSORE	
013	H2212320	001	CHASSIS	CHASSIS	HAUPTRAHMEN	TELAIO	
014	H2212340	002	CHASSIS	CHASSIS	HAUPTRAHMEN	TELAIO	
015	H2212560	016	BROCHE D'ATTELAGE	PIN, HITCH	ACHSE	PERNO	
016	H2213250	006	BRAS	ARM	ARM	BRACCIO	





CULTIMER 8000 K1306 >K6870

H22R0309 B

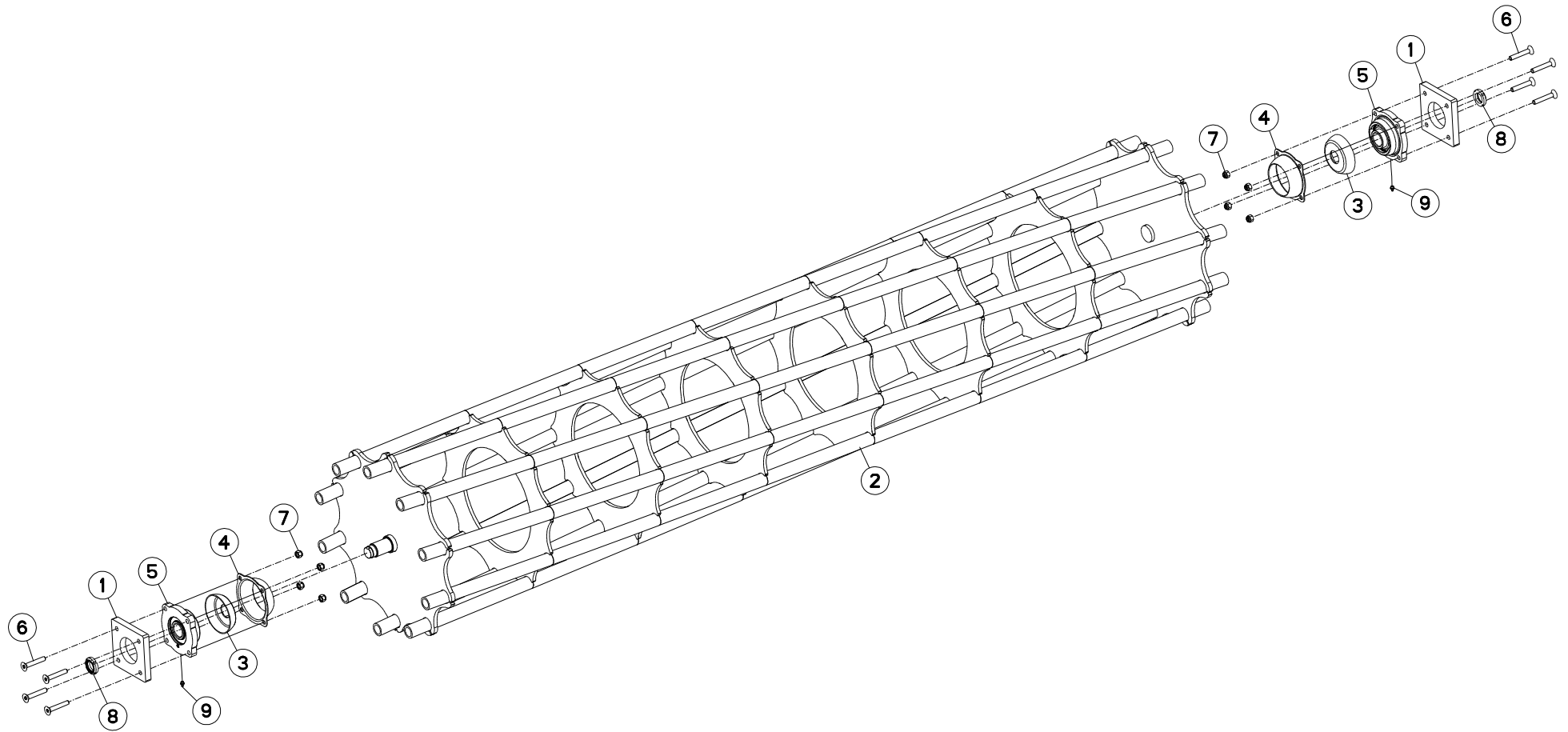
CHASSIS 8M (ROULEAU A TUBES)

FRAME 8M (CRUMBLER ROLLER)

RAHMEN 8M (ROHRWALZE)

TELAIO 8M (RULLO SMINUZZATORE)

Rep	Nr	Qt	Designation	Description	Bezeichnung	Referenza	Remarque - Remark - Bemerkung - Osservazioni
001	80061649	032	VIS TETE HEXAGONALE FE/ZNXC3	HEXAGON HEAD SCREW FE/ZNXC3	SECHSKANTSCHRAUBE FE/ZNXC3	VITE TESTA ESAGONALE FE/ZNXC3	
002	80061678	008	VIS TETE HEXAGONALE FE/ZNXC3	HEXAGON HEAD SCREW FE/ZNXC3	SECHSKANTSCHRAUBE FE/ZNXC3	VITE TESTA ESAGONALE FE/ZNXC3	
003	80061686	004	VIS TETE HEXAGONALE FE/ZNXC3	HEXAGON HEAD SCREW FE/ZNXC3	SECHSKANTSCHRAUBE FE/ZNXC3	VITE TESTA ESAGONALE FE/ZNXC3	
004	80062469	008	VIS TETE HEXAGONALE FLZNNC	HEXAGON HEAD SCREW FLZNNC	SECHSKANTSCHRAUBE FLZNNC	VITE TESTA ESAGONALE FLZNNC	
005	80201630	044	ECROU HEX.AUTOFREINE FE/ZNXC3	SELF-LOCKING NUT FE/ZNXC3	SELBSTSICH.MUTTER FE/ZNXC3	DADO AUTOBLOCCANTE FE/ZNXC3	
006	80201670	024	ECROU HEXAGONAL FE/ZNXC3	NUT FE/ZNXC3	SECHSKANMUTTER FE/ZNXC3	DADO FE/ZNXC3	
007	80202440	008	ECROU HEX.AUTOFREINE FE/ZNXC3	SELF-LOCKING NUT FE/ZNXC3	SELBSTSICHERNDE MUTT.FE/ZNXC3	DADO AUTOBLOCCANTE FE/ZNXC3	
008	80251624	024	RONDELLE PLATE FE/ZNXC3	PLAIN WASHER FE/ZNXC3	SCHEIBE FE/ZNXC3	RONDELLA PIATTA FE/ZNXC3	
009	80570600	016	GOUPILLE BETA SIMPLE FE/ZNXC3	SPRING COTTER PIN FE/ZNXC3	FEDERSTECKER FE/ZNXC3	MOLLA FE/ZNXC3	
010	H2106720	002	BRAS	ARM	ARM	BRACCIO	
011	H2106730	002	PLATINE	PLATE, MOUNTING	TRAGPLATTE	PIASTRA-SUPPORTO	
012	H2204640	002	EMBOUT	FITTING, HOSE	ENDSTÜCK	GIUNTO	
013	H2205780	004	CALE	SHIM	DISTANZPLATTE	SPESSORE	
014	H2212320	001	CHASSIS	CHASSIS	HAUPTRAHMEN	TELAIO	
015	H2212340	002	CHASSIS	CHASSIS	HAUPTRAHMEN	TELAIO	
016	H2212560	016	BROCHE D'ATTELAGE	PIN, HITCH	ACHSE	PERNO	
017	H2213250	006	BRAS	ARM	ARM	BRACCIO	
018	H2214590	016	ENTRETOISE	SPACER	DISTANZHUELSE	DISTANZIALE	





CULTIMER 1000 J8307 >K6870

H22R0270 A

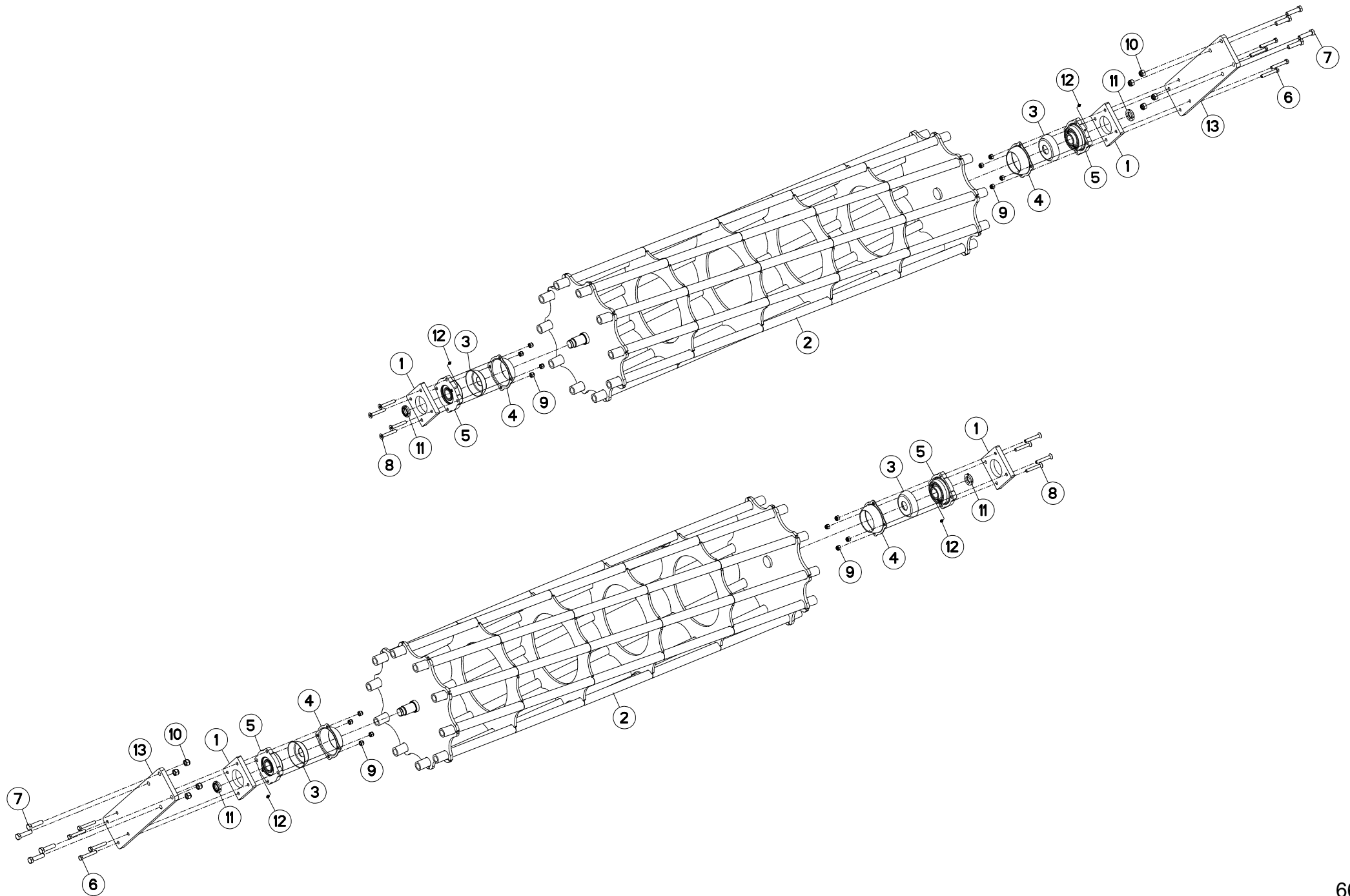
ROULEAU A TUBES 3M

CRUMBLER ROLLER 3M

ROHRWALZE 3M

RULLO SMINUZZATORE 3M

Rep	Nr	Qt	Designation	Description	Bezeichnung	Referenza	Remarque - Remark - Bemerkung - Osservazioni
001	211957	002	ENTRETOISE P. ROTOR	SPACER	DISTANZSCHEIBE	DISTANZIALE	
002	582984	001	ROULEAU 3M	ROLLER	WALZE	RULLO	
003	52514000	002	DEFLECTEUR DU PALIER	COVER	LAGERSCHUTZ	DEFLETTORE SUPPORTO	
004	52563600	002	PROTECTEUR	GUARD	SCHUTZ	PROTEZIONE	
005	52563800	002	PALIER	BEARING, PILLOW BLOCK	LAGER	SUPPORTO	
006	80111280	008	VIS T.FRAI.SIX P.CR.FE/ZNXC3	HEX.SOC.COUNT.HEAD SC.FE/ZNXC3	SENKSCRAUB.INNENSEC.FE/ZNXC3	VITE FE/ZNXC3	
007	80201230	008	ECROU HEX.AUTOFREINE FE/ZNXC3	SELF-LOCKING NUT FE/ZNXC3	SELBSTSICH.MUTTER FE/ZNXC3	DADO AUTOBLOCCANTE FE/ZNXC3	
008	80203565	002	ECROU A ENCOCH.AUOF.FE/ZNXC3	SELF-LOCKING NUT FE/ZNXC3	SELBSTSICHERN.MUTTER FE/ZNXC3	DADO AUTOBLOCCANTE FE/ZNXC3	
009	82200815	002	GRAISSEUR AUTOTAR.FE/ZNXC3	TAPPING GREASE NIPPLE FE/ZNXC3	GEWINDESCH.SCHMIERNIP.FE/ZNXC3	INGRASSATORE FE/ZNXC3	





CULTIMER 6500 J8307 >K6870

H22R0293 A

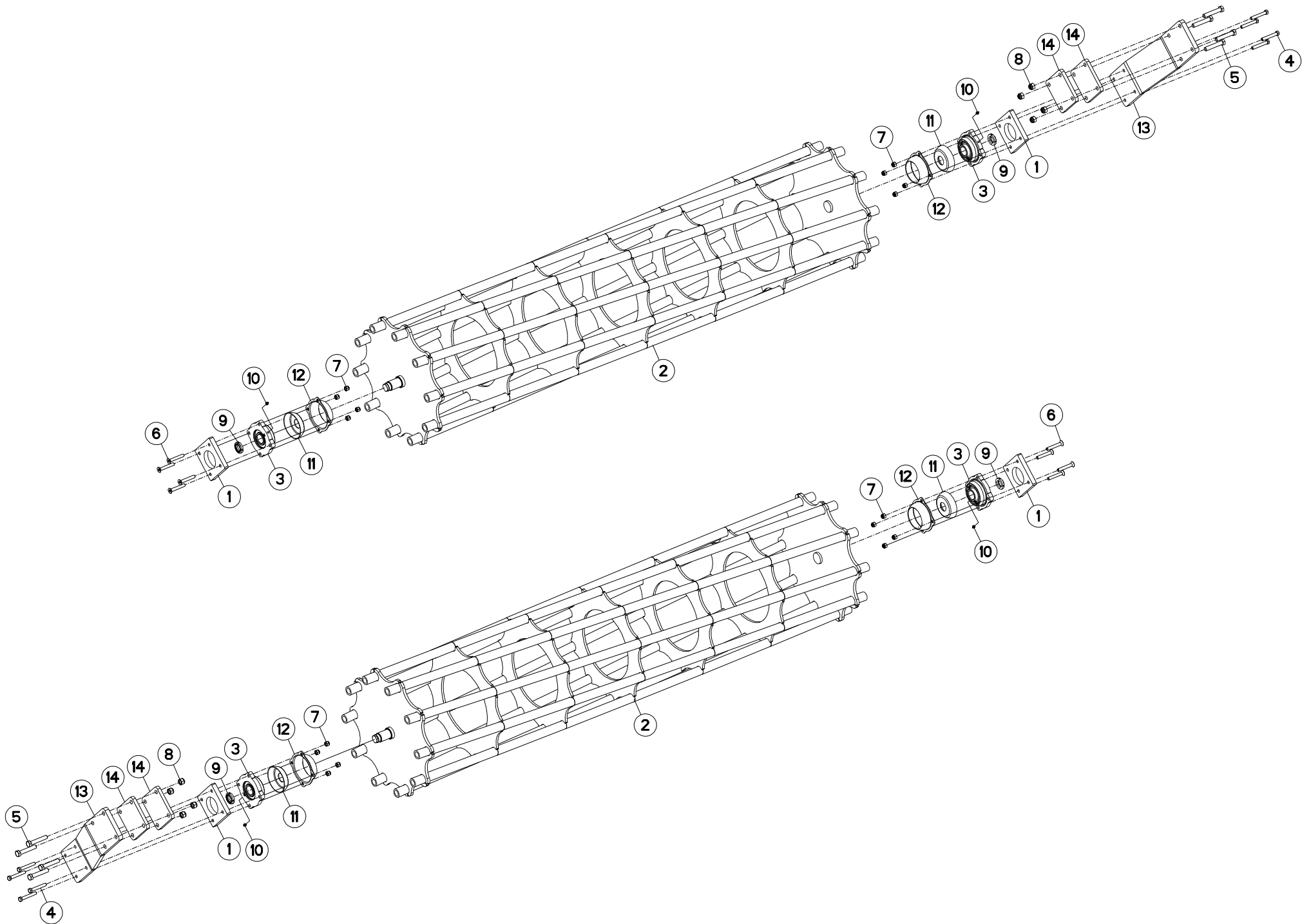
ROULEAU A TUBES 2 X 2M

CRUMBLER ROLLER 2 X 2M

ROHRWALZE 2 X 2M

RULLO SMINUZZATORE 2 X 2M

Rep	Nr	Qt	Designation	Description	Bezeichnung	Referenza	Remarque - Remark - Bemerkung - Osservazioni
001	211957	004	ENTRETOISE P. ROTOR	SPACER	DISTANZSCHEIBE	DISTANZIALE	
002	582831	002	ROULEAU	ROLLER	ROLLE	RULLO	
003	52514000	004	DEFLECTEUR DU PALIER	COVER	LAGERSCHUTZ	DEFLETTORE SUPPORTO	
004	52563600	004	PROTECTEUR	GUARD	SCHUTZ	PROTEZIONE	
005	52563800	004	PALIER	BEARING, PILLOW BLOCK	LAGER	SUPPORTO	
006	80061291	008	VIS TETE HEXAGONALE FLZNNC	HEXAGON HEAD SCREW FLZNNC	SECHSKANTSCHRAUBE FLZNNC	VITE A TESTA ESAGONALE FLZNNC	
007	80061638	008	VIS TETE HEXAGONALE FE/ZNXC3	HEXAGON HEAD SCREW FE/ZNXC3	SECHSKANTSCHRAUBE FE/ZNXC3	VITE TESTA ESAGONALE FE/ZNXC3	
008	80111280	008	VIS T.FRAI.SIX P.CR.FE/ZNXC3	HEX.SOC.COUNT.HEAD SC.FE/ZNXC3	SENKSCHRAUB.INNENSEC.FE/ZNXC3	VITE FE/ZNXC3	
009	80201230	016	ECROU HEX.AUTOFREINE FE/ZNXC3	SELF-LOCKING NUT FE/ZNXC3	SELBSTSICH.MUTTER FE/ZNXC3	DADO AUTOBLOCCANTE FE/ZNXC3	
010	80201630	008	ECROU HEX.AUTOFREINE FE/ZNXC3	SELF-LOCKING NUT FE/ZNXC3	SELBSTSICH.MUTTER FE/ZNXC3	DADO AUTOBLOCCANTE FE/ZNXC3	
011	80203565	004	ECROU A ENCOCH.AUTOF.FE/ZNXC3	SELF-LOCKING NUT FE/ZNXC3	SELBSTSICHERN.MUTTER FE/ZNXC3	DADO AUTOBLOCCANTE FE/ZNXC3	
012	82200815	004	GRAISSEUR AUTOTAR.FE/ZNXC3	TAPPING GREASE NIPPLE FE/ZNXC3	GEWINDESCH.SCHMIERNIP.FE/ZNXC3	INGRASSATORE FE/ZNXC3	
013	H2205860	002	EMBOUT	END	TERTEIL	GIUNTO	





CULTIMER 8000 J8307 >K6870

H22R0296 A

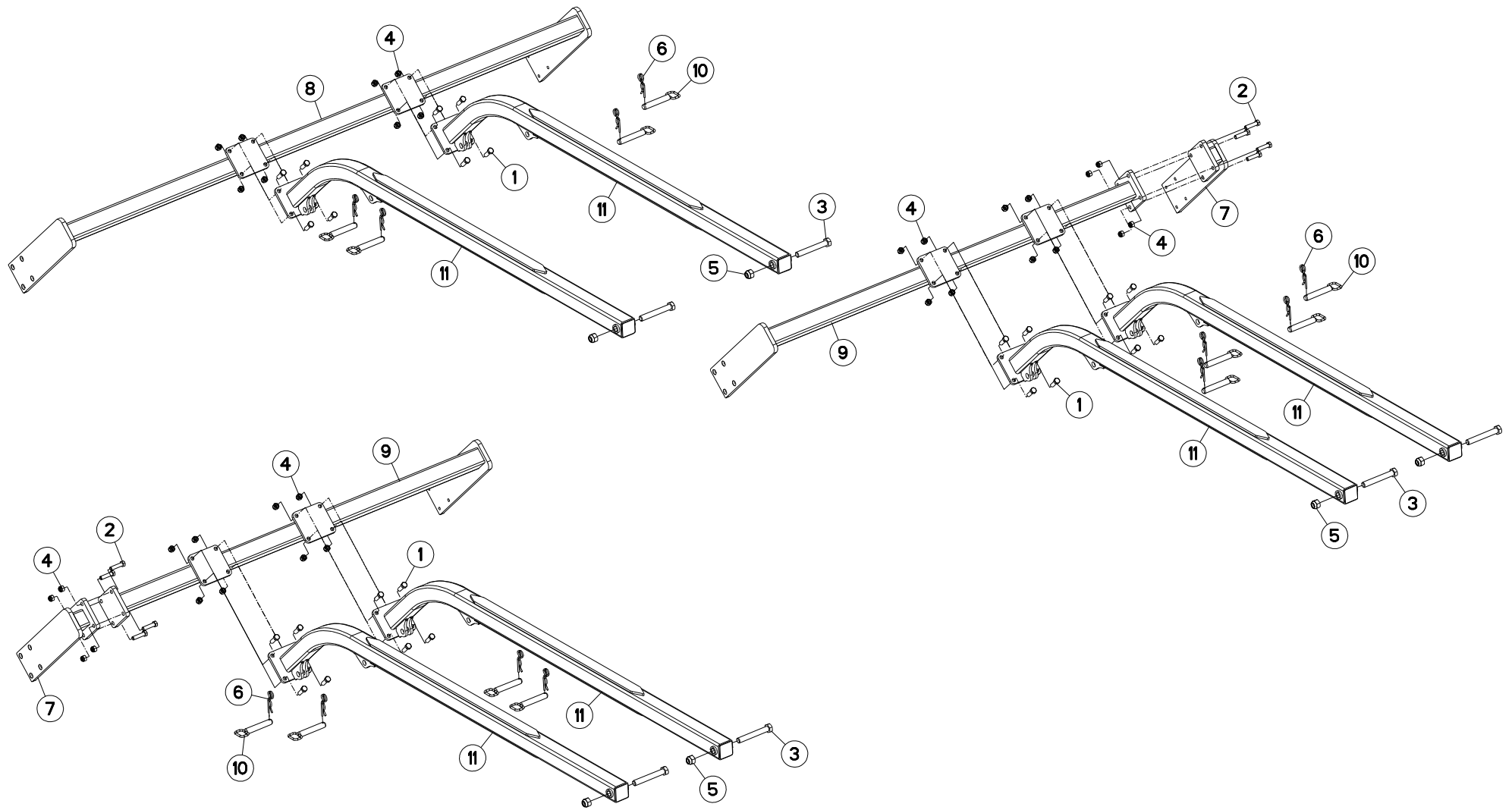
ROULEAU A TUBES 2 X 2,5M

CRUMBLER ROLLER 2 X 2,5M

ROHRWALZE 2 X 2,5M

RULLO SMINUZZATORE 2 X 2,5M

Rep	Nr	Qt	Designation	Description	Bezeichnung	Referenza	Remarque - Remark - Bemerkung - Osservazioni
001	211957	004	ENTRETOISE P. ROTOR	SPACER	DISTANZSCHEIBE	DISTANZIALE	
002	582833	002	ROULEAU	ROLLER	ROLLE	RULLO	
003	52563800	004	PALIER	BEARING, PILLOW BLOCK	LAGER	SUPPORTO	
004	80061291	008	VIS TETE HEXAGONALE FLZNNC	HEXAGON HEAD SCREW FLZNNC	SECHSKANTSCHRAUBE FLZNNC	VITE A TESTA ESAGONALE FLZNNC	
005	80061678	008	VIS TETE HEXAGONALE FE/ZNXC3	HEXAGON HEAD SCREW FE/ZNXC3	SECHSKANTSCHRAUBE FE/ZNXC3	VITE TESTA ESAGONALE FE/ZNXC3	
006	80111280	008	VIS T.FRAI.SIX P.CR.FE/ZNXC3	HEX.SOC.COUNT.HEAD SC.FE/ZNXC3	SENKSCHRAUB.INNENSEC.FE/ZNXC3	VITE FE/ZNXC3	
007	80201230	016	ECROU HEX.AUTOFREINE FE/ZNXC3	SELF-LOCKING NUT FE/ZNXC3	SELBSTSICH.MUTTER FE/ZNXC3	DADO AUTOBLOCCANTE FE/ZNXC3	
008	80201630	008	ECROU HEX.AUTOFREINE FE/ZNXC3	SELF-LOCKING NUT FE/ZNXC3	SELBSTSICH.MUTTER FE/ZNXC3	DADO AUTOBLOCCANTE FE/ZNXC3	
009	80203565	004	ECROU A ENCOCH.AUTOF.FE/ZNXC3	SELF-LOCKING NUT FE/ZNXC3	SELBSTSICHERN.MUTTER FE/ZNXC3	DADO AUTOBLOCCANTE FE/ZNXC3	
010	82200815	004	GRAISSEUR AUTOTAR.FE/ZNXC3	TAPPING GREASE NIPPLE FE/ZNXC3	GEWINDESCH.SCHMIERNIP.FE/ZNXC3	INGRASSATORE FE/ZNXC3	
011	52514000	004	DEFLECTEUR DU PALIER	COVER	LAGERSCHUTZ	DEFLETTORE SUPPORTO	
012	52563600	004	PROTECTEUR	GUARD	SCHUTZ	PROTEZIONE	
013	H2204640	002	EMBOUIT	FITTING, HOSE	ENDSTÜCK	GIUNTO	
014	H2205780	004	CALE	SHIM	DISTANZPLATTE	SPESSORE	





CULTIMER 6500 J8307 >K1305

H22R0322 A

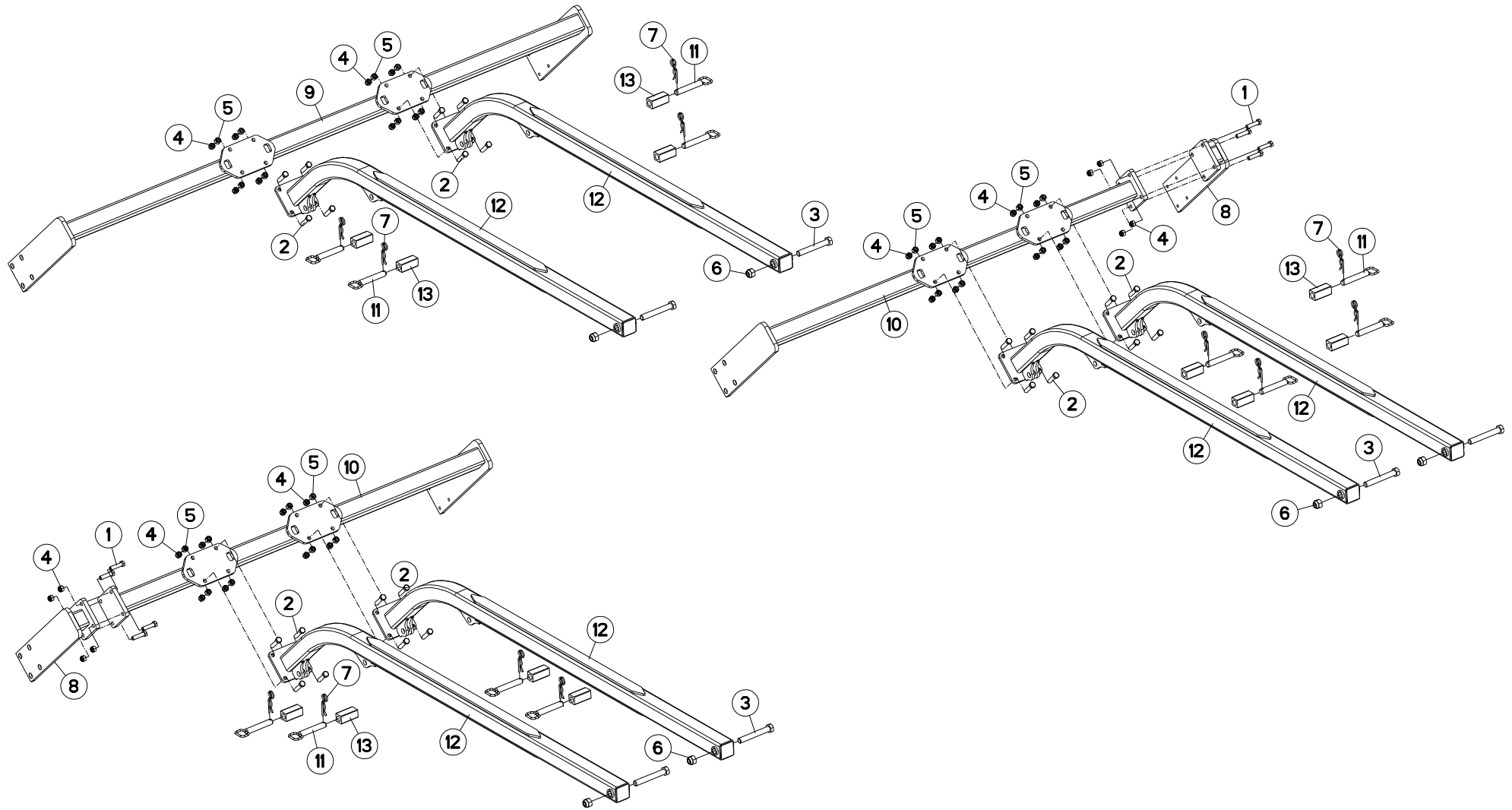
CHASSIS 6,5M (ROULEAU)

FRAME 6,5M (ROLLER)

RAHMEN 6,5M (WALZE)

TELAIO 6,5M (RULLO)

Rep	Nr	Qt	Designation	Description	Bezeichnung	Referenza	Remarque - Remark - Bemerkung - Osservazioni
001	80061601	024	VIS TETE HEXAGONALE FE/ZNXC3	HEXAGON HEAD SCREW FE/ZNXC3	SECHSKANTSCHRAUBE FE/ZNXC3	VITE TESTA ESAGONALE FE/ZNXC3	
002	80061638	008	VIS TETE HEXAGONALE FE/ZNXC3	HEXAGON HEAD SCREW FE/ZNXC3	SECHSKANTSCHRAUBE FE/ZNXC3	VITE TESTA ESAGONALE FE/ZNXC3	
003	80062469	006	VIS TETE HEXAGONALE FLZNNC	HEXAGON HEAD SCREW FLZNNC	SECHSKANTSCHRAUBE FLZNNC	VITE TESTA ESAGONALE FLZNNC	
004	80201630	032	ECROU HEX.AUTOFREINE FE/ZNXC3	SELF-LOCKING NUT FE/ZNXC3	SELBSTSICH.MUTTER FE/ZNXC3	DADO AUTOBLOCCANTE FE/ZNXC3	
005	80202440	006	ECROU HEX.AUTOFREINE FE/ZNXC3	SELF-LOCKING NUT FE/ZNXC3	SELBSTSICHERNDE MUTT.FE/ZNXC3	DADO AUTOBLOCCANTE FE/ZNXC3	
006	80570600	012	GOUPILLE BETA SIMPLE FE/ZNXC3	SPRING COTTER PIN FE/ZNXC3	FEDERSTECKER FE/ZNXC3	MOLLA FE/ZNXC3	
007	H2208950	002	BRAS	ARM	ARM	BRACCIO	
008	H2212320	001	CHASSIS	CHASSIS	HAUPTRAHMEN	TELAIO	
009	H2212470	002	CHASSIS	CHASSIS	HAUPTRAHMEN	TELAIO	
010	H2212560	012	BROCHE D'ATTELAGE	PIN, HITCH	ACHSE	PERNO	
011	H2213250	006	BRAS	ARM	ARM	BRACCIO	





CULTIMER 6500 K1306 >K6870

H22R0322 B

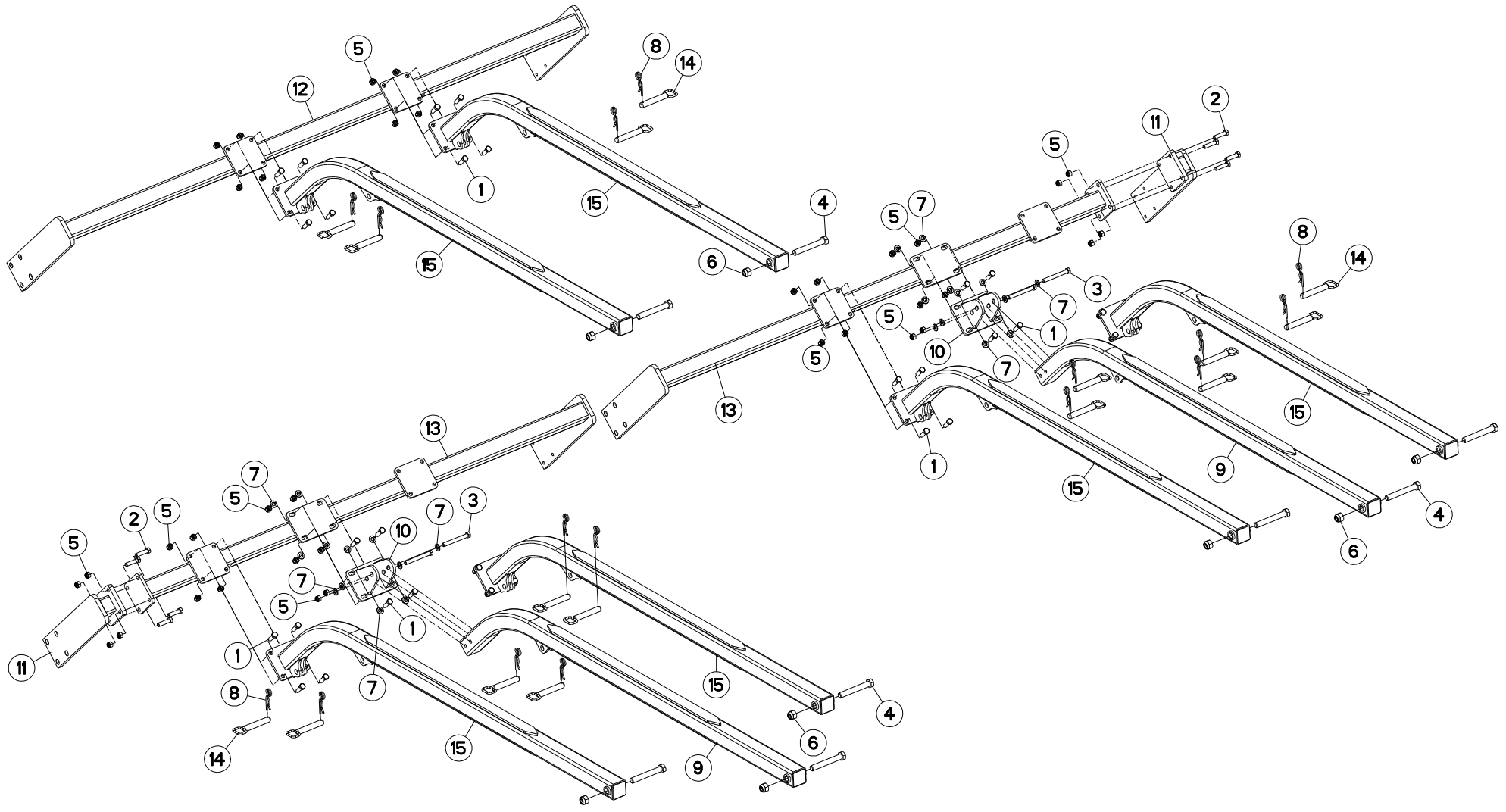
CHASSIS 6,5M (ROULEAU)

FRAME 6,5M (ROLLER)

RAHMEN 6,5M (WALZE)

TELAIO 6,5M (RULLO)

Rep	Nr	Qt	Designation	Description	Bezeichnung	Referenza	Remarque - Remark - Bemerkung - Osservazioni
001	80061638	008	VIS TETE HEXAGONALE FE/ZNXC3	HEXAGON HEAD SCREW FE/ZNXC3	SECHSKANTSCHRAUBE FE/ZNXC3	VITE TESTA ESAGONALE FE/ZNXC3	
002	80061649	024	VIS TETE HEXAGONALE FE/ZNXC3	HEXAGON HEAD SCREW FE/ZNXC3	SECHSKANTSCHRAUBE FE/ZNXC3	VITE TESTA ESAGONALE FE/ZNXC3	
003	80062469	006	VIS TETE HEXAGONALE FLZNNC	HEXAGON HEAD SCREW FLZNNC	SECHSKANTSCHRAUBE FLZNNC	VITE TESTA ESAGONALE FLZNNC	
004	80201630	032	ECROU HEX.AUTOFREINE FE/ZNXC3	SELF-LOCKING NUT FE/ZNXC3	SELBSTSICH.MUTTER FE/ZNXC3	DADO AUTOBLOCCANTE FE/ZNXC3	
005	80201670	024	ECROU HEXAGONAL FE/ZNXC3	NUT FE/ZNXC3	SECHSKANTMUTTER FE/ZNXC3	DADO FE/ZNXC3	
006	80202440	006	ECROU HEX.AUTOFREINE FE/ZNXC3	SELF-LOCKING NUT FE/ZNXC3	SELBSTSICHERNDE MUTT.FE/ZNXC3	DADO AUTOBLOCCANTE FE/ZNXC3	
007	80570600	012	GOUPILLE BETA SIMPLE FE/ZNXC3	SPRING COTTER PIN FE/ZNXC3	FEDERSTECKER FE/ZNXC3	MOLLA FE/ZNXC3	
008	H2208950	002	BRAS	ARM	ARM	BRACCIO	
009	H2212320	001	CHASSIS	CHASSIS	HAUPTRAHMEN	TELAIO	
010	H2212470	002	CHASSIS	CHASSIS	HAUPTRAHMEN	TELAIO	
011	H2212560	012	BROCHE D'ATTELAGE	PIN, HITCH	ACHSE	PERNO	
012	H2213250	006	BRAS	ARM	ARM	BRACCIO	
013	H2214590	012	ENTRETOISE	SPACER	DISTANZHUELSE	DISTANZIALE	





CULTIMER 8000 J8307 >K1305

H22R0305 A

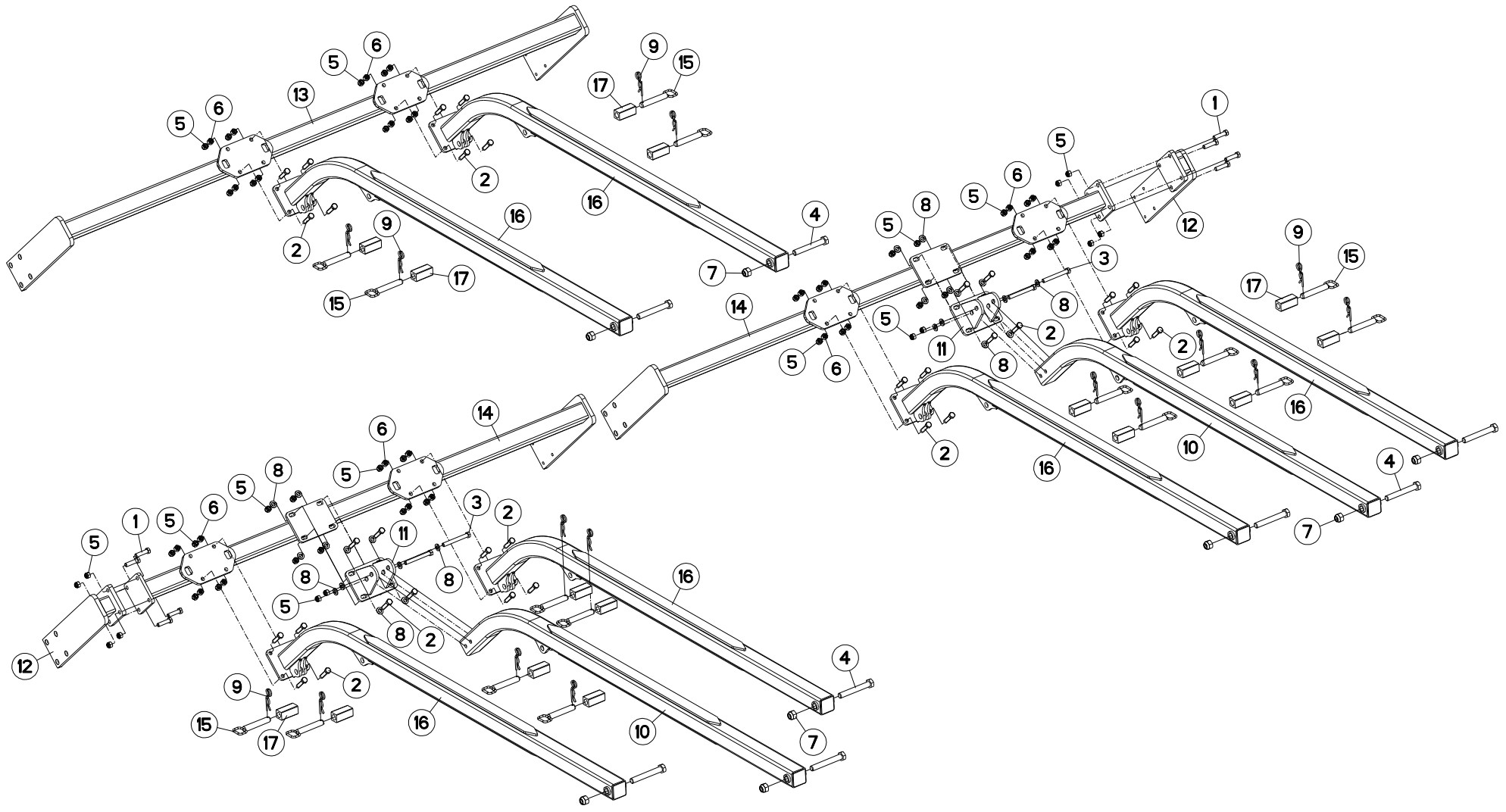
CHASSIS 8M (ROULEAU)

FRAME 8M (ROLLER)

RAHMEN 8M (WALZE)

TELAIO 8M (RULLO)

Rep	Nr	Qt	Designation	Description	Bezeichnung	Referenza	Remarque - Remark - Bemerkung - Osservazioni
001	80061601	032	VIS TETE HEXAGONALE FE/ZNXC3	HEXAGON HEAD SCREW FE/ZNXC3	SECHSKANTSCHRAUBE FE/ZNXC3	VITE TESTA ESAGONALE FE/ZNXC3	
002	80061638	008	VIS TETE HEXAGONALE FE/ZNXC3	HEXAGON HEAD SCREW FE/ZNXC3	SECHSKANTSCHRAUBE FE/ZNXC3	VITE TESTA ESAGONALE FE/ZNXC3	
003	80061686	004	VIS TETE HEXAGONALE FE/ZNXC3	HEXAGON HEAD SCREW FE/ZNXC3	SECHSKANTSCHRAUBE FE/ZNXC3	VITE TESTA ESAGONALE FE/ZNXC3	
004	80062469	008	VIS TETE HEXAGONALE FLZNNC	HEXAGON HEAD SCREW FLZNNC	SECHSKANTSCHRAUBE FLZNNC	VITE TESTA ESAGONALE FLZNNC	
005	80201630	044	ECROU HEX.AUTOFREINE FE/ZNXC3	SELF-LOCKING NUT FE/ZNXC3	SELBSTSICH.MUTTER FE/ZNXC3	DADO AUTOBLOCCANTE FE/ZNXC3	
006	80202440	008	ECROU HEX.AUTOFREINE FE/ZNXC3	SELF-LOCKING NUT FE/ZNXC3	SELBSTSICHERNDE MUTT.FE/ZNXC3	DADO AUTOBLOCCANTE FE/ZNXC3	
007	80251624	024	RONDELLE PLATE FE/ZNXC3	PLAIN WASHER FE/ZNXC3	SCHEIBE FE/ZNXC3	RONDELLA PIATTA FE/ZNXC3	
008	80570600	016	GOUPILLE BETA SIMPLE FE/ZNXC3	SPRING COTTER PIN FE/ZNXC3	FEDERSTECKER FE/ZNXC3	MOLLA FE/ZNXC3	
009	H2106720	002	BRAS	ARM	ARM	BRACCIO	
010	H2106730	002	PLATINE	PLATE, MOUNTING	TRAGPLATTE	PIASTRA-SUPPORTO	
011	H2208950	002	BRAS	ARM	ARM	BRACCIO	
012	H2212320	001	CHASSIS	CHASSIS	HAUPTRAHMEN	TELAIO	
013	H2212340	002	CHASSIS	CHASSIS	HAUPTRAHMEN	TELAIO	
014	H2212560	016	BROCHE D'ATTELAGE	PIN, HITCH	ACHSE	PERNO	
015	H2213250	006	BRAS	ARM	ARM	BRACCIO	





CULTIMER 8000

K1306 >K6870

H22R0305 B

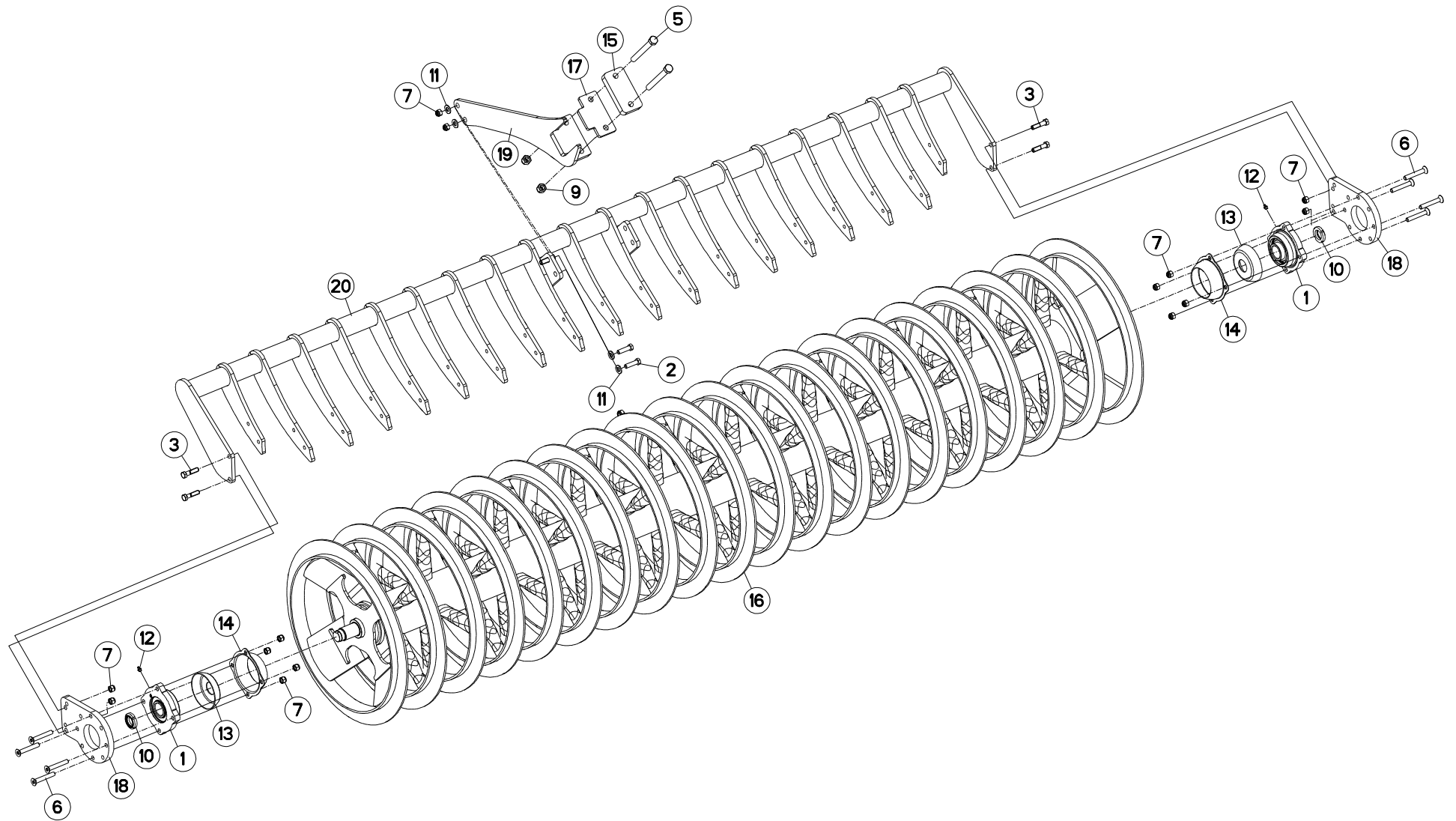
CHASSIS 8M (ROULEAU)

FRAME 8M (ROLLER)

RAHMEN 8M (WALZE)

TELAIO 8M (RULLO)

Rep	Nr	Qt	Designation	Description	Bezeichnung	Referenza	Remarque - Remark - Bemerkung - Osservazioni
001	80061638	008	VIS TETE HEXAGONALE FE/ZNXC3	HEXAGON HEAD SCREW FE/ZNXC3	SECHSKANTSCHRAUBE FE/ZNXC3	VITE TESTA ESAGONALE FE/ZNXC3	
002	80061649	032	VIS TETE HEXAGONALE FE/ZNXC3	HEXAGON HEAD SCREW FE/ZNXC3	SECHSKANTSCHRAUBE FE/ZNXC3	VITE TESTA ESAGONALE FE/ZNXC3	
003	80061686	004	VIS TETE HEXAGONALE FE/ZNXC3	HEXAGON HEAD SCREW FE/ZNXC3	SECHSKANTSCHRAUBE FE/ZNXC3	VITE TESTA ESAGONALE FE/ZNXC3	
004	80062469	008	VIS TETE HEXAGONALE FLZNNC	HEXAGON HEAD SCREW FLZNNC	SECHSKANTSCHRAUBE FLZNNC	VITE TESTA ESAGONALE FLZNNC	
005	80201630	044	ECROU HEX.AUTOFREINE FE/ZNXC3	SELF-LOCKING NUT FE/ZNXC3	SELBSTSICH.MUTTER FE/ZNXC3	DADO AUTOBLOCCANTE FE/ZNXC3	
006	80201670	024	ECROU HEXAGONAL FE/ZNXC3	NUT FE/ZNXC3	SECHSKANTMUTTER FE/ZNXC3	DADO FE/ZNXC3	
007	80202440	008	ECROU HEX.AUTOFREINE FE/ZNXC3	SELF-LOCKING NUT FE/ZNXC3	SELBSTSICHERNDE MUTT.FE/ZNXC3	DADO AUTOBLOCCANTE FE/ZNXC3	
008	80251624	024	RONDELLE PLATE FE/ZNXC3	PLAIN WASHER FE/ZNXC3	SCHEIBE FE/ZNXC3	RONDELLA PIATTA FE/ZNXC3	
009	80570600	016	GOUPILLE BETA SIMPLE FE/ZNXC3	SPRING COTTER PIN FE/ZNXC3	FEDERSTECKER FE/ZNXC3	MOLLA FE/ZNXC3	
010	H2106720	002	BRAS	ARM	ARM	BRACCIO	
011	H2106730	002	PLATINE	PLATE, MOUNTING	TRAGPLATTE	PIASTRA-SUPPORTO	
012	H2208950	002	BRAS	ARM	ARM	BRACCIO	
013	H2212320	001	CHASSIS	CHASSIS	HAUPTRAHMEN	TELAIO	
014	H2212340	002	CHASSIS	CHASSIS	HAUPTRAHMEN	TELAIO	
015	H2212560	016	BROCHE D'ATTELAGE	PIN, HITCH	ACHSE	PERNO	
016	H2213250	006	BRAS	ARM	ARM	BRACCIO	
017	H2214590	016	ENTRETOISE	SPACER	DISTANZHUELSE	DISTANZIALE	





CULTIMER 1000 J8307 >K6870

H22R0272 B

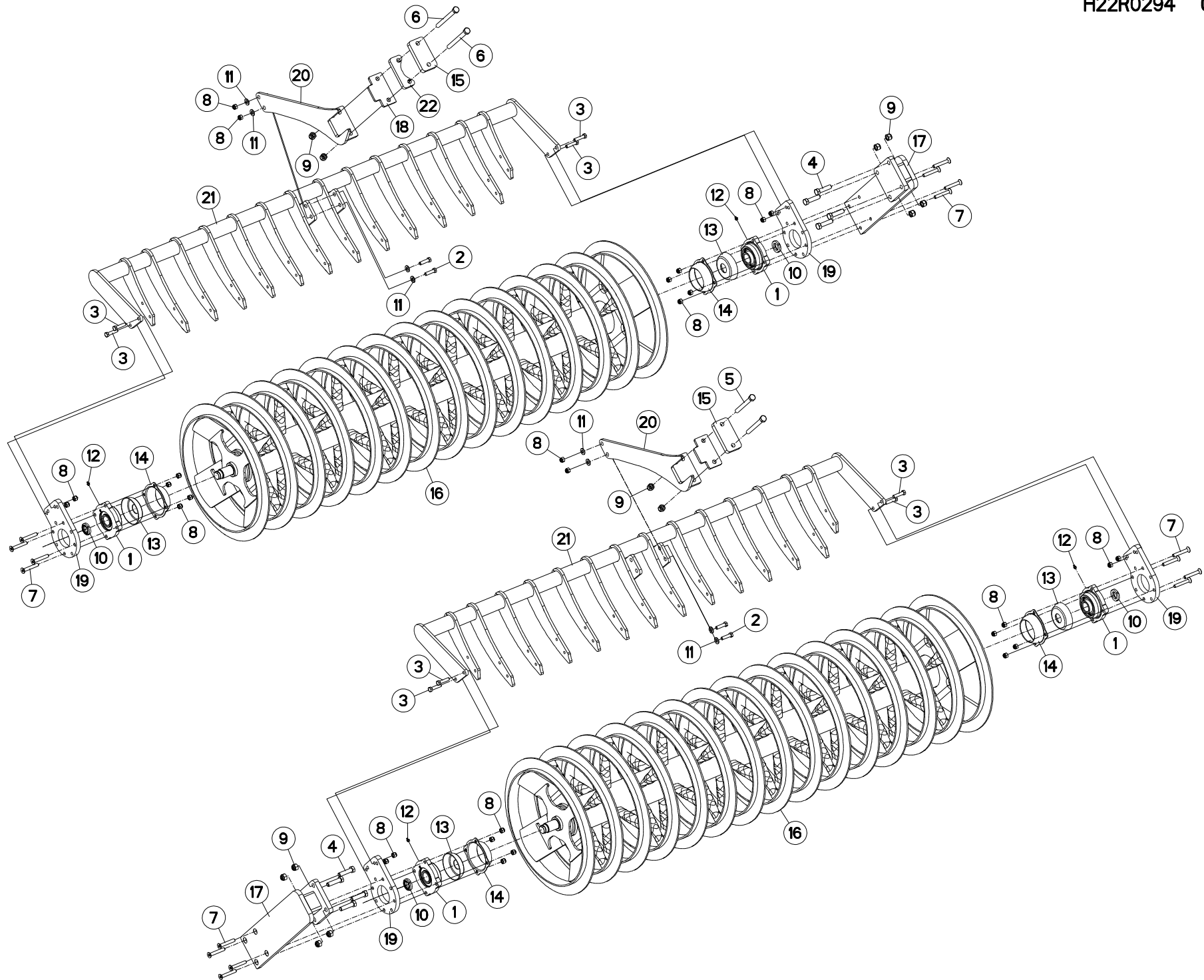
ROULEAU T-RING 3M

ROLLER T-RING 3M

WALZE T-RING 3M

RULLO T-RING 3M

Rep	Nr	Qt	Designation	Description	Bezeichnung	Referenza	Remarque - Remark - Bemerkung - Osservazioni
001	52563800	002	PALIER	BEARING, PILLOW BLOCK	LAGER	SUPPORTO	
002	80061245	002	VIS TETE HEXAGONALE FE/ZNXC3	HEXAGON HEAD SCREW FE/ZNXC3	SECHSKANTSCHRAUBE FE/ZNXC3	VITE TESTA ESAGONALE FE/ZNXC3	
003	80061249	004	VIS TETE HEXAGONALE FE/ZNXC3	HEXAGON HEAD SCREW FE/ZNXC3	SECHSKANTSCHRAUBE FE/ZNXC3	VITE TESTA ESAGONALE FE/ZNXC3	
004	80061441	002	VIS TETE HEXAGONALE FE/ZNXC3	HEXAGON HEAD SCREW FE/ZNXC3	SECHSKANTSCHRAUBE FE/ZNXC3	VITE TESTA ESAGONALE FE/ZNXC3	
005	80061666	002	VIS TETE HEXAGONALE FE/ZNXC3	HEXAGON HEAD SCREW FE/ZNXC3	SECHSKANTSCHRAUBE FE/ZNXC3	VITE TESTA ESAGONALE FE/ZNXC3	
006	80111280	008	VIS T.FRAI.SIX P.CR.FE/ZNXC3	HEX.SOC.COUNT.HEAD SC.FE/ZNXC3	SENKSCHRAUB.INNENSEC.FE/ZNXC3	VITE FE/ZNXC3	
007	80201230	014	ECROU HEX.AUTOFREINE FE/ZNXC3	SELF-LOCKING NUT FE/ZNXC3	SELBSTSICH.MUTTER FE/ZNXC3	DADO AUTOBLOCCANTE FE/ZNXC3	
008	80201440	002	ECROU HEX.BAS AUTOFR.FE/ZNXC3	SELF-LOCKING NUT E/ZNXC32	SELBSTSICHERNDE MUTT.FE/ZNXC3	DADO AUTOBLOCCANTE FE/ZNXC32	
009	80201630	002	ECROU HEX.AUTOFREINE FE/ZNXC3	SELF-LOCKING NUT FE/ZNXC3	SELBSTSICH.MUTTER FE/ZNXC3	DADO AUTOBLOCCANTE FE/ZNXC3	
010	80203565	002	ECROU A ENCOCH.AUTOF.FE/ZNXC3	SELF-LOCKING NUT FE/ZNXC3	SELBSTSICHERN.MUTTER FE/ZNXC3	DADO AUTOBLOCCANTE FE/ZNXC3	
011	80251427	004	RONDELLE PLATE FE/ZNXC3	PLAIN WASHER FE/ZNXC3	SCHEIBE FE/ZNXC3	RONDELLA PIATTA FE/ZNXC3	
012	82200815	002	GRAISSEUR AUTOTAR.FE/ZNXC3	TAPPING GREASE NIPPLE FE/ZNXC3	GEWINDESCH.SCHMIERNIP.FE/ZNXC3	INGRASSATORE FE/ZNXC3	
013	52514000	002	DEFLECTEUR DU PALIER	COVER	LAGERSCHUTZ	DEFLETTORE SUPPORTO	
014	52563600	002	PROTECTEUR	GUARD	SCHUTZ	PROTEZIONE	
015	H2205580	001	PLAT	FLAT	FLACHEISEN	PIATTO	
016	H2208250	001	ROULEAU	ROLLER	ROLLE	RULLO	
017	H2210490	001	PLAT	FLAT	FLACHEISEN	PIATTO	
018	H2213820	002	ENTRETOISE	SPACER	DISTANZHUELSE	DISTANZIALE	
019	H2213950	001	BRAS	ARM	ARM	BRACCIO	
020	H2213960	001	DECROTTOIR	SCRAPER, DIRT	ABSTREIFER	RASCHIATORE	





CULTIMER 6500 J8307 >K6870

H22R0294 C

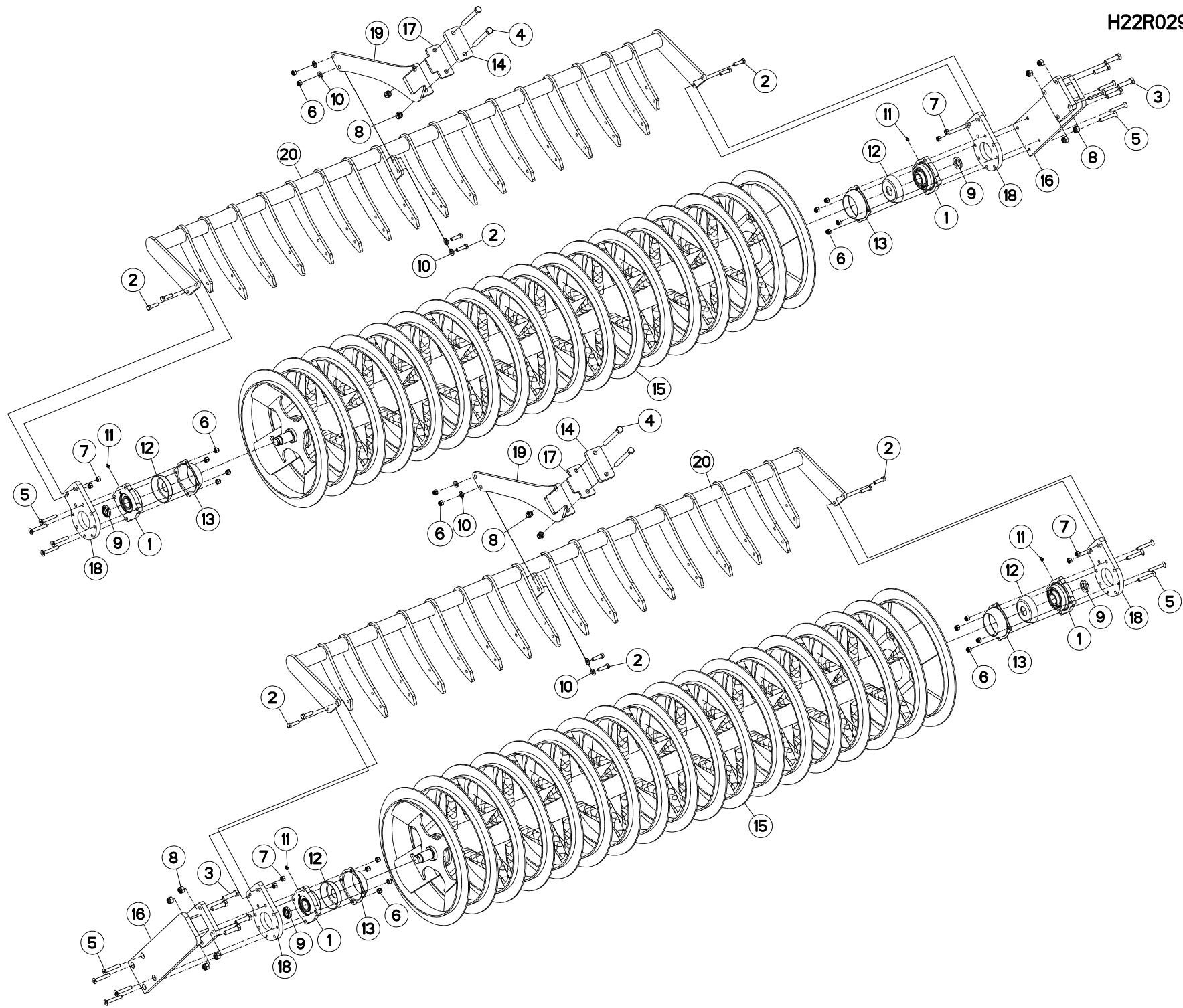
ROULEAUX T-RING 2 X 2M

ROLLERS T-RING 2 X 2M

QUETSCHWALZEN T-RING 2 X 2M

RULLI T-RING 2 X 2M

Rep	Nr	Qt	Designation	Description	Bezeichnung	Referenza	Remarque - Remark - Bemerkung - Osservazioni
001	52563800	004	PALIER	BEARING, PILLOW BLOCK	LAGER	SUPPORTO	
002	80061245	004	VIS TETE HEXAGONALE FE/ZNXC3	HEXAGON HEAD SCREW FE/ZNXC3	SECHSKANTSCHRAUBE FE/ZNXC3	VITE TESTA ESAGONALE FE/ZNXC3	
003	80061249	008	VIS TETE HEXAGONALE FE/ZNXC3	HEXAGON HEAD SCREW FE/ZNXC3	SECHSKANTSCHRAUBE FE/ZNXC3	VITE TESTA ESAGONALE FE/ZNXC3	
004	80061638	008	VIS TETE HEXAGONALE FE/ZNXC3	HEXAGON HEAD SCREW FE/ZNXC3	SECHSKANTSCHRAUBE FE/ZNXC3	VITE TESTA ESAGONALE FE/ZNXC3	
005	80061666	000	VIS TETE HEXAGONALE FE/ZNXC3	HEXAGON HEAD SCREW FE/ZNXC3	SECHSKANTSCHRAUBE FE/ZNXC3	VITE TESTA ESAGONALE FE/ZNXC3	Q? CULT400=4 CULT6500=2
006	80061687	002	VIS TETE HEXAGONALE FE/ZNXC3	HEXAGON HEAD SCREW FE/ZNXC3	SECHSKANTSCHRAUBE FE/ZNXC3	VITE TESTA ESAGONALE FE/ZNXC3	: CULTIMER6500
007	80111280	016	VIS T.FRAI.SIX P.CR.FE/ZNXC3	HEX.SOC.COUNT.HEAD SC.FE/ZNXC3	SENKSCHR.AUB.INNENSEC.FE/ZNXC3	VITE FE/ZNXC3	
008	80201230	028	ECROU HEX.AUTOFREINE FE/ZNXC3	SELF-LOCKING NUT FE/ZNXC3	SELBSTSICH.MUTTER FE/ZNXC3	DADO AUTOBLOCCANTE FE/ZNXC3	
009	80201630	012	ECROU HEX.AUTOFREINE FE/ZNXC3	SELF-LOCKING NUT FE/ZNXC3	SELBSTSICH.MUTTER FE/ZNXC3	DADO AUTOBLOCCANTE FE/ZNXC3	
010	80203565	004	ECROU A ENCOCH.AUTOF.FE/ZNXC3	SELF-LOCKING NUT FE/ZNXC3	SELBSTSICHERN.MUTTER FE/ZNXC3	DADO AUTOBLOCCANTE FE/ZNXC3	
011	80251427	008	RONDELLE PLATE FE/ZNXC3	PLAIN WASHER FE/ZNXC3	SCHEIBE FE/ZNXC3	RONDELLA PIATTA FE/ZNXC3	
012	82200815	004	GRAISSEUR AUTOTAR.FE/ZNXC3	TAPPING GREASE NIPPLE FE/ZNXC3	GEWINDESCH.SCHMIERNIP.FE/ZNXC3	INGRASSATORE FE/ZNXC3	
013	52514000	004	DEFLECTEUR DU PALIER	COVER	LAGERSCHUTZ	DEFLETTORE SUPPORTO	
014	52563600	004	PROTECTEUR	GUARD	SCHUTZ	PROTEZIONE	
015	H2205580	002	PLAT	FLAT	FLACHEISEN	PIATTO	
016	H2208720	002	ROULEAU	ROLLER	ROLLE	RULLO	
017	H2208950	002	BRAS	ARM	ARM	BRACCIO	
018	H2210490	002	PLAT	FLAT	FLACHEISEN	PIATTO	
019	H2213820	004	ENTRETOISE	SPACER	DISTANZHUELSE	DISTANZIALE	
020	H2213950	002	BRAS	ARM	ARM	BRACCIO	
021	H2213980	002	DECROTTOIR	SCRAPER, DIRT	ABSTREIFER	RASCHIATORE	
022	H2218730	001	PLAT	FLAT	FLACHEISEN	PIATTO	: CULTIMER6500





CULTIMER 8000 J8307 >K6870

H22R0295 B

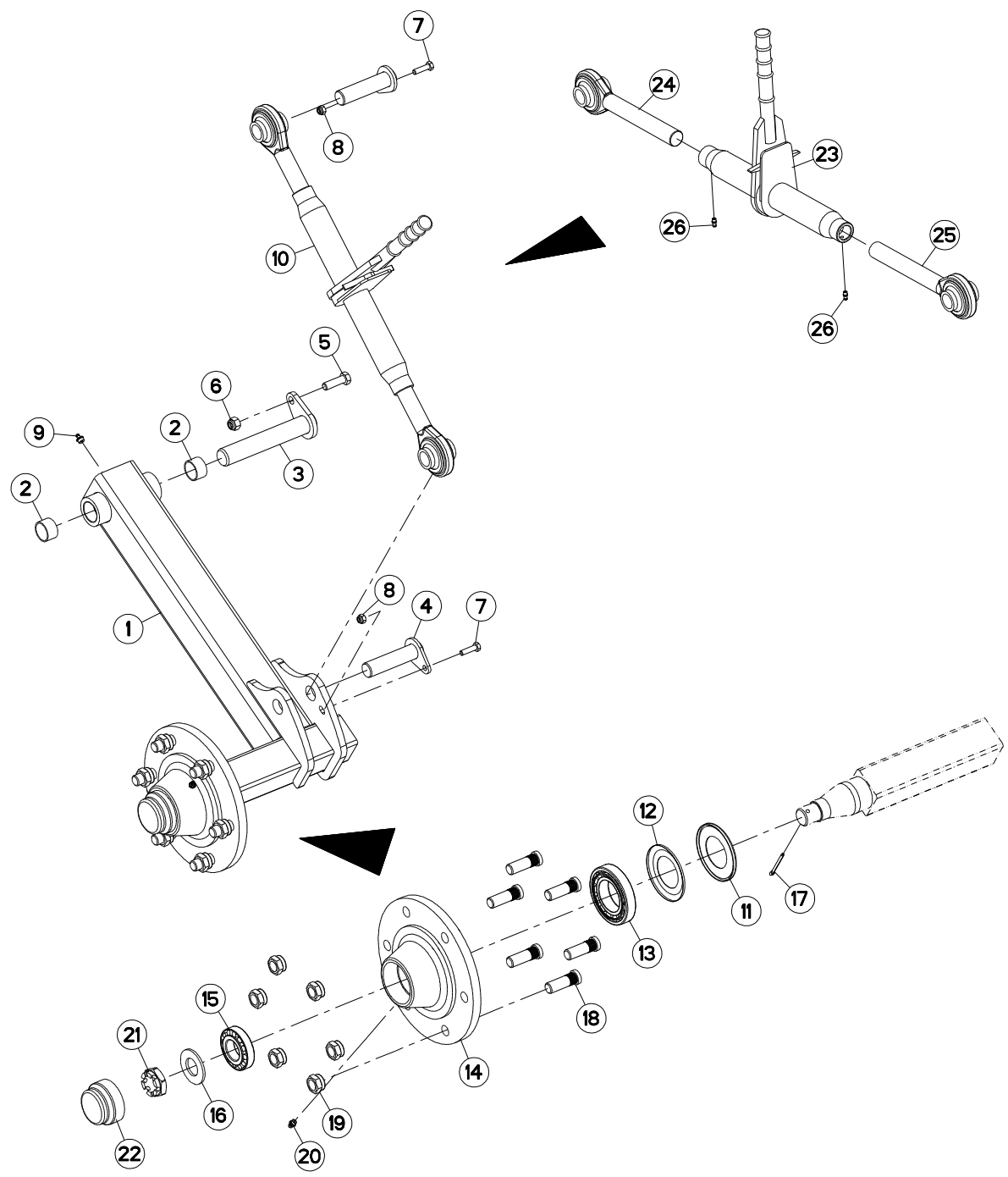
ROULEAUX T-RING 2 X 2,5M

ROLLERS T-RING 2 X 2,5M

QUETSCHWALZEN T-RING 2 X 2,5M

RULLI T-RING 2 X 2,5M

Rep	Nr	Qt	Designation	Description	Bezeichnung	Referenza	Remarque - Remark - Bemerkung - Osservazioni
001	52563800	004	PALIER	BEARING, PILLOW BLOCK	LAGER	SUPPORTO	
002	80061245	012	VIS TETE HEXAGONALE FE/ZNXC3	HEXAGON HEAD SCREW FE/ZNXC3	SECHSKANTSCHRAUBE FE/ZNXC3	VITE TESTA ESAGONALE FE/ZNXC3	
003	80061638	008	VIS TETE HEXAGONALE FE/ZNXC3	HEXAGON HEAD SCREW FE/ZNXC3	SECHSKANTSCHRAUBE FE/ZNXC3	VITE TESTA ESAGONALE FE/ZNXC3	
004	80061666	004	VIS TETE HEXAGONALE FE/ZNXC3	HEXAGON HEAD SCREW FE/ZNXC3	SECHSKANTSCHRAUBE FE/ZNXC3	VITE TESTA ESAGONALE FE/ZNXC3	
005	80111280	016	VIS T.FRAI.SIX P.CR.FE/ZNXC3	HEX.SOC.COUNT.HEAD SC.FE/ZNXC3	SENKSCHRAUB.INNENSEC.FE/ZNXC3	VITE FE/ZNXC3	
006	80201230	020	ECROU HEX.AUTOFREINE FE/ZNXC3	SELF-LOCKING NUT FE/ZNXC3	SELBSTSICH.MUTTER FE/ZNXC3	DADO AUTOBLOCCANTE FE/ZNXC3	
007	80201270	008	ECROU HEXAGONAL FE/ZNXC3	NUT FE/ZNXC3	SECHSKANTMUTTER FE/ZNXC3	DADO FE/ZNXC3	
008	80201630	012	ECROU HEX.AUTOFREINE FE/ZNXC3	SELF-LOCKING NUT FE/ZNXC3	SELBSTSICH.MUTTER FE/ZNXC3	DADO AUTOBLOCCANTE FE/ZNXC3	
009	80203565	004	ECROU A ENCOCH.AUTOF.FE/ZNXC3	SELF-LOCKING NUT FE/ZNXC3	SELBSTSICHERN.MUTTER FE/ZNXC3	DADO AUTOBLOCCANTE FE/ZNXC3	
010	80251427	008	RONDELLE PLATE FE/ZNXC3	PLAIN WASHER FE/ZNXC3	SCHEIBE FE/ZNXC3	RONDELLA PIATTA FE/ZNXC3	
011	82200815	004	GRAISSEUR AUTOTAR.FE/ZNXC3	TAPPING GREASE NIPPLE FE/ZNXC3	GEWINDESCH.SCHMIERNIP.FE/ZNXC3	INGRASSATORE FE/ZNXC3	
012	52514000	004	DEFLECTEUR DU PALIER	COVER	LAGERSCHUTZ	DEFLETTORE SUPPORTO	
013	52563600	004	PROTECTEUR	GUARD	SCHUTZ	PROTEZIONE	
014	H2205580	002	PLAT	FLAT	FLACHEISEN	PIATTO	
015	H2208740	002	ROULEAU	ROLLER	ROLLE	RULLO	
016	H2208950	002	BRAS	ARM	ARM	BRACCIO	
017	H2210490	002	PLAT	FLAT	FLACHEISEN	PIATTO	
018	H2213820	004	ENTRETOISE	SPACER	DISTANZHUELSE	DISTANZIALE	
019	H2213950	002	BRAS	ARM	ARM	BRACCIO	
020	H2213990	002	DECROTTOIR	SCRAPER, DIRT	ABSTREIFER	RASCHIATORE	





CULTIMER 1000 J8307 >K6870

H29R0045 A

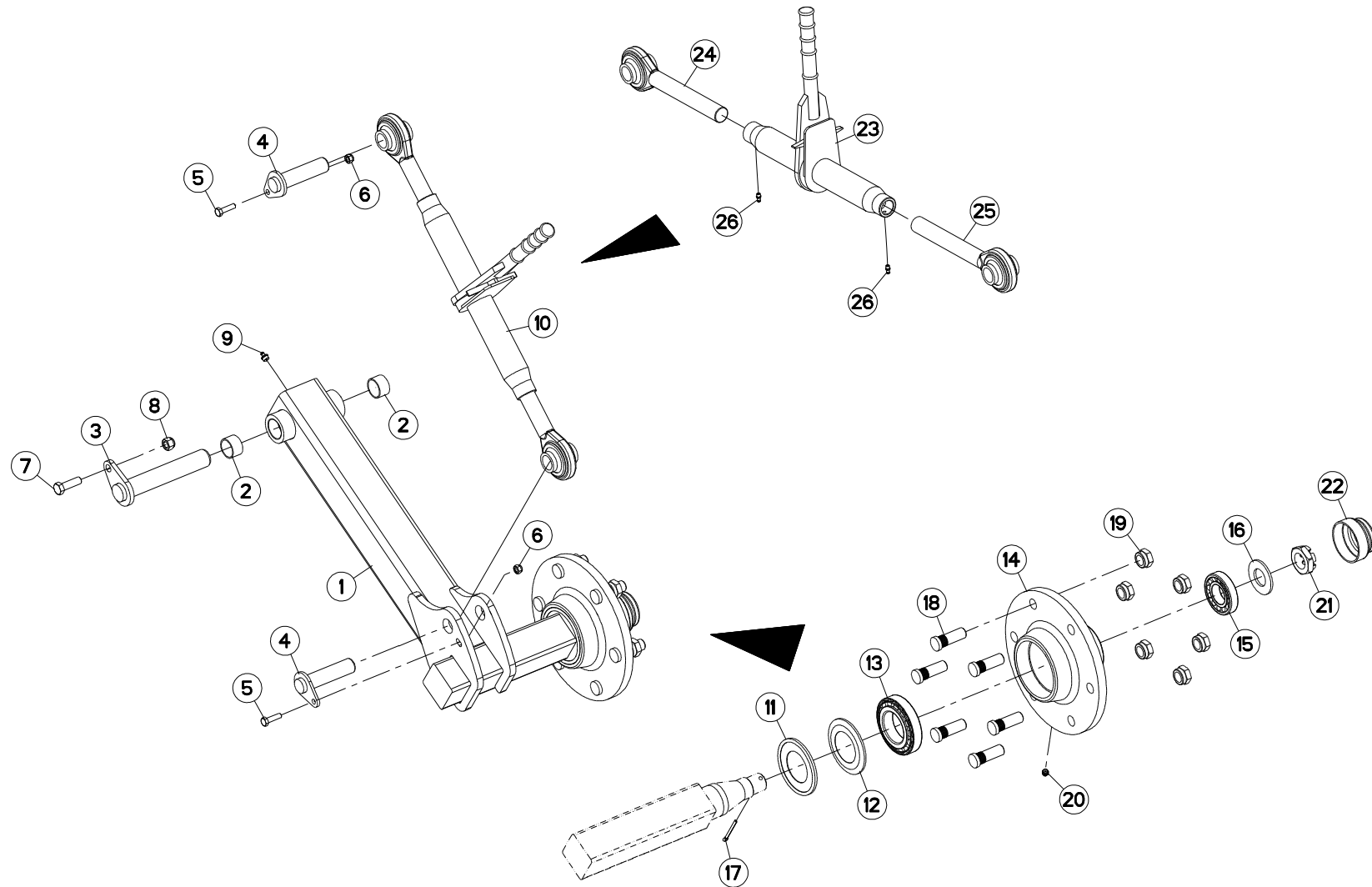
SUPPORT DE ROUE (DROIT)

WHEEL SUPPORT (RIGHT)

RADHALTERUNG (RECHTS)

SUPPORTO RUOTA (DX)

Rep	Nr	Qt	Designation	Description	Bezeichnung	Referenza	Remarque - Remark - Bemerkung - Osservazioni
001	H2902780	001	BRAS DE ROUE	ARM, WHEEL	RADARM	BRACCIO PER RUOTA	+ [1]
002	83013034	002	BAGUE ROULEE	WRAPPED BUSH	GEROLTE BUCHSE	ANELLO LUBRIFICATO	
003	H2700660	001	AXE	PIN	ACHSE	ASSE	
004	583181	002	PIVOT	PIVOT	GELENKBOLZEN	PERNO	
005	80061241	001	VIS TETE HEXAGONALE FE/ZNXC3	HEXAGON HEAD SCREW FE/ZNXC3	SECHSKANTSCHRAUBE FE/ZNXC3	VITE TESTA ESAGONALE FE/ZNXC3	
006	80201230	001	ECROU HEX.AUTOFREINE FE/ZNXC3	SELF-LOCKING NUT FE/ZNXC3	SELBSTSICH.MUTTER FE/ZNXC3	DADO AUTOBLOCCANTE FE/ZNXC3	
007	80060832	002	VIS TETE HEXAGONALE INOX A2	HEXAGON HEAD SCREW INOX A2	SECHSKANTSCHRAUBE INOX A2	VITE A TESTA ESAGONALE INOX A2	
008	80200830	002	ECROU HEX.AUTOFREINE FE/ZNXC3	SELF-LOCKING NUT FE/ZNXC3	SELBSTSICHERNDE MUTT.FE/ZNXC3	DADO AUTOBLOCCANTE FE/ZNXC3	
009	82201016	001	GRAISSEUR AUTOTARAUDANT	SELF TAPPING GREASE NIPPLE	GEWINDESCHNEID-SCHMIERNIPPEL	INGRASSATORE	
010	H2208530	001	TIRANT	TIE ROD	ZUGSTANGE	TIRANTE	+ [2]
011	900918	001	RONDELLE DE PROTECTION	PROTECTOR WASHER	SCHEIBE	RONDELLA	[1]
012	900451	001	COUPELLE ETANCHEITE	PROTECTOR	SCHEIBE	RONDELLA DI TENUTA	[1]
013	81305504	001	RLT A ROULEAUX CONIQUES	TAPERED ROLLER BEARING	KEGELROLLENLAGER	CUSCINETTO A RULLI	[1]
014	952226	001	MOYEU NU 606A	HUB BASIC	NABE	MOZZO	[1]
015	81303572	001	ROULEMENT A ROULEAUX CONIQUES	TAPERED ROLLER BEARING	KEGELROLLENLAGER	CUSCINETTO A RULLO	[1]
016	80253034	001	RONDELLE PLATE FE/ZNXC3	PLAIN WASHER FE/ZNXC3	SCHEIBE FE/ZNXC3	RONDELLA PIATTA FE/ZNXC3	[1]
017	80500451	001	GOUPILLE V FE/ZNXC3	SPLIT PIN FE/ZNXC3	SPLINT FE/ZNXC3	COPPIGLIA FE/ZNXC3	[1]
018	A7039023	006	GOUJON CRANTE 18X150 LG54/39	STUD	STIFTSCHRAUBE	SPINA	[1]
019	900456	006	ECROU CUL D'OEUF 18.1,5 Q 10.9	NUT 18.1,5 Q 10.9	MUTTER	DADO	[1]
020	82200800	001	GRAISSEUR FE/ZNXC3	GREASE NIPPLE FE/ZNXC3	SCHMIERNIPPEL FE/ZNXC3	INGRASSATORE FE/ZNXC3	[1]
021	80203017	001	ECROU HK BAS FE/ZNXC3	HEXAGON CASTLE NUT FE/ZNXC3	FLACHE KRONENMUTTER FE/ZNXC3	DADO FE/ZNXC3	[1]
022	900459	001	CHAPEAU VISSE D73X1,50 H40	CAP	KAPPE D 73X1,5	TAPPO	[1]
023	H2208540	001	TIRANT	TIE ROD	ZUGSTANGE	TIRANTE	[2]
024	H2208550	001	EMBOUT	END PIECE	ENDSTUECK	GIUNTO	[2]
025	H2208560	001	EMBOUT	END PIECE	ENDSTUECK	GIUNTO	[2]
026	82200616	002	GRAISSEUR AUTOTAR.FE/ZNXC3	TAPPING GREASE NIPPLE FE/ZNXC3	GEWINDESCH.SCHMIERNIP.FE/ZNXC3	INGRASSATORE FE/ZNXC3	[2]





CULTIMER 1000 J8307 >K6870

H29R0044 A

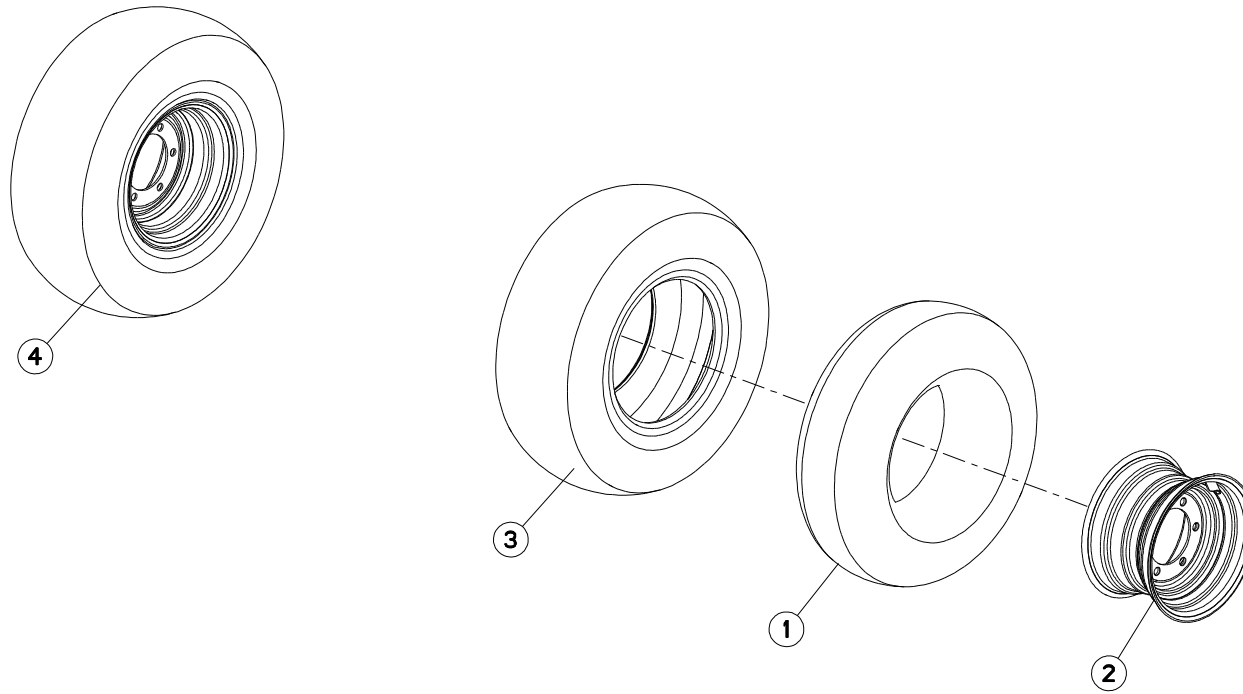
SUPPORT DE ROUE (GAUCHE)

WHEEL SUPPORT (LEFT)

RADHALTERUNG (LINKS)

SUPPORTO RUOTA (SX)

Rep	Nr	Qt	Designation	Description	Bezeichnung	Referenza	Remarque - Remark - Bemerkung - Osservazioni
001	H2902750	001	BRAS DE ROUE	ARM, WHEEL	RADARM	BRACCIO PER RUOTA	+ [1]
002	83013034	002	BAGUE ROULEE	WRAPPED BUSH	GEROLTE BUCHSE	ANELLO LUBRIFICATO	
003	H2700660	001	AXE	PIN	ACHSE	ASSE	
004	583181	002	PIVOT	PIVOT	GELENKBOLZEN	PERNO	
005	80060832	002	VIS TETE HEXAGONALE INOX A2	HEXAGON HEAD SCREW INOX A2	SECHSKANTSCHRAUBE INOX A2	VITE A TESTA ESAGONALE INOX A2	
006	80200830	002	ECROU HEX.AUTOFREINE FE/ZNXC3	SELF-LOCKING NUT FE/ZNXC3	SELBSTSICHERNDE MUTT.FE/ZNXC3	DADO AUTOBLOCCANTE FE/ZNXC3	
007	80061241	001	VIS TETE HEXAGONALE FE/ZNXC3	HEXAGON HEAD SCREW FE/ZNXC3	SECHSKANTSCHRAUBE FE/ZNXC3	VITE TESTA ESAGONALE FE/ZNXC3	
008	80201230	001	ECROU HEX.AUTOFREINE FE/ZNXC3	SELF-LOCKING NUT FE/ZNXC3	SELBSTSICH.MUTTER FE/ZNXC3	DADO AUTOBLOCCANTE FE/ZNXC3	
009	82201016	001	GRAISSEUR AUTOTARAUDANT	SELF TAPPING GREASE NIPPLE	GEWINDESCHNEID-SCHMIERNIPPEL	INGRASSATORE	
010	H2208530	001	TIRANT	TIE ROD	ZUGSTANGE	TIRANTE	+ [2]
011	900918	001	RONDELLE DE PROTECTION	PROTECTOR WASHER	SCHEIBE	RONDELLA	[1]
012	900451	001	COUPELLE ETANCHEITE	PROTECTOR	SCHEIBE	RONDELLA DI TENUTA	[1]
013	81305504	001	RLT A ROULEAUX CONIQUES	TAPERED ROLLER BEARING	KEGELROLLENLAGER	CUSCINETTO A RULLI	[1]
014	952226	001	MOYEU NU 606A	HUB BASIC	NABE	MOZZO	[1]
015	81303572	001	ROULEMENT A ROULEAUX CONIQUES	TAPERED ROLLER BEARING	KEGELROLLENLAGER	CUSCINETTO A RULLO	[1]
016	80253034	001	RONDELLE PLATE FE/ZNXC3	PLAIN WASHER FE/ZNXC3	SCHEIBE FE/ZNXC3	RONDELLA PIATTA FE/ZNXC3	[1]
017	80500451	001	GOUPILLE V FE/ZNXC3	SPLIT PIN FE/ZNXC3	SPLINT FE/ZNXC3	COPPIGLIA FE/ZNXC3	[1]
018	A7039023	006	GOUJON CRANTE 18X150 LG54/39	STUD	STIFTSCHRAUBE	SPINA	[1]
019	900456	006	ECROU CUL D'OEUF 18.1,5 Q 10.9	NUT 18.1,5 Q 10.9	MUTTER	DADO	[1]
020	82200800	001	GRAISSEUR FE/ZNXC3	GREASE NIPPLE FE/ZNXC3	SCHMIERNIPPEL FE/ZNXC3	INGRASSATORE FE/ZNXC3	[1]
021	80203017	001	ECROU HK BAS FE/ZNXC3	HEXAGON CASTLE NUT FE/ZNXC3	FLACHE KRONENMUTTER FE/ZNXC3	DADO FE/ZNXC3	[1]
022	900459	001	CHAPEAU VISSE D73X1,50 H40	CAP	KAPPE D 73X1,5	TAPPO	[1]
023	H2208540	001	TIRANT	TIE ROD	ZUGSTANGE	TIRANTE	[2]
024	H2208550	001	EMBOUT	END PIECE	ENDSTUECK	GIUNTO	[2]
025	H2208560	001	EMBOUT	END PIECE	ENDSTUECK	GIUNTO	[2]
026	82200616	002	GRAISSEUR AUTOTAR.FE/ZNXC3	TAPPING GREASE NIPPLE FE/ZNXC3	GEWINDESCH.SCHMIERNIP.FE/ZNXC3	INGRASSATORE FE/ZNXC3	[2]





CULTIMER 1000 J8307 >K6870

H29R0002 A

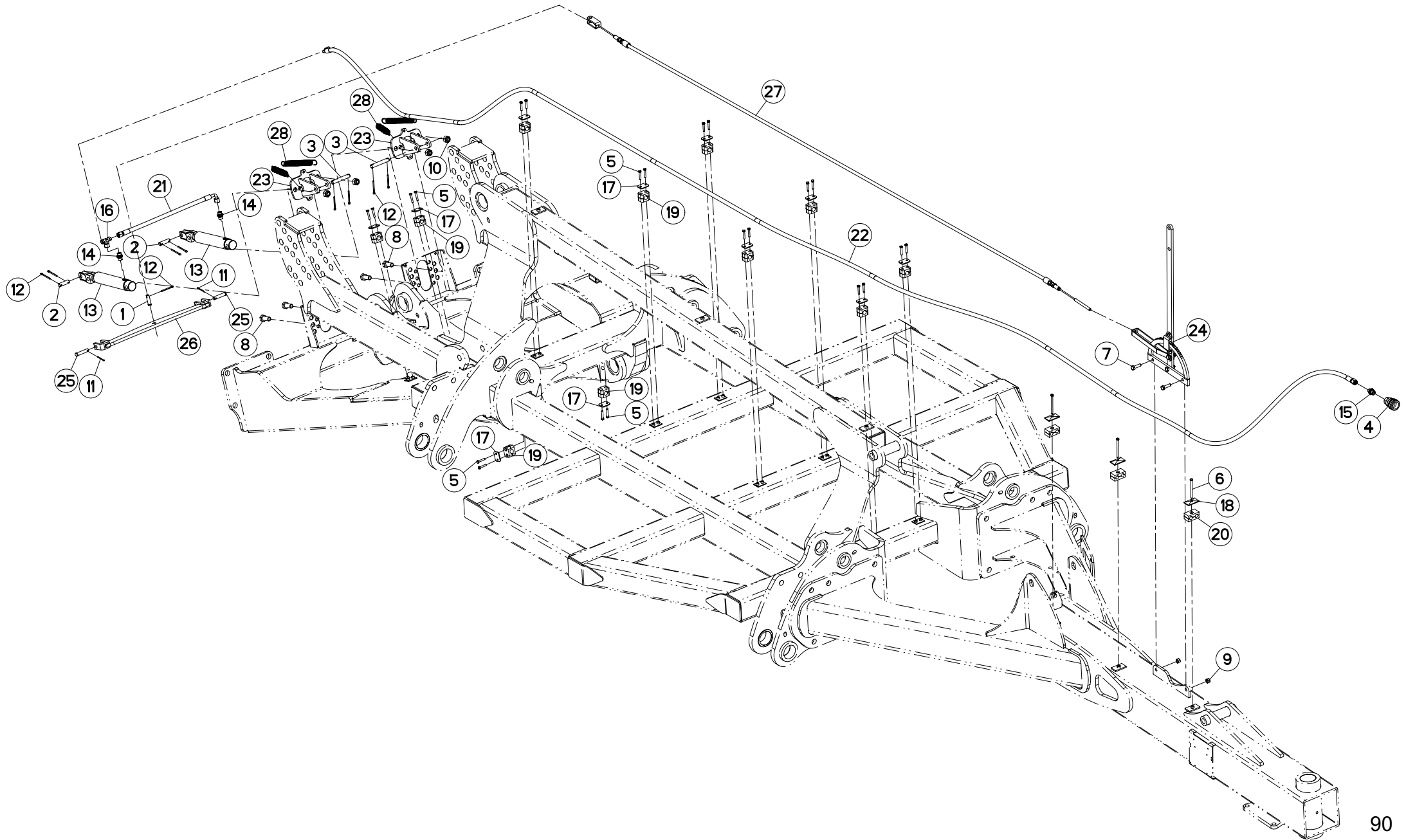
ROUE 11,5/80-15

WHEEL 11,5/80-15

RAD 11,5/80-15

RUOTA 11,5/80-15

Rep	Nr	Qt	Designation	Description	Bezeichnung	Referenza	Remarque - Remark - Bemerkung - Osservazioni
001	951396	002	CHAMBRE A AIR ROUE 569112	INNER TUBE WHEEL 569112	SCHLAUCH	CAMERA D'ARIA	[1]
002	951397	002	JANTE ROUE 569112	WHEEL RIM 569112	FELGE 569112	CERCHIONE RUOTA	[1]
003	951395	002	PNEU 11,5/80-15 12PR /569112	TYRE WHEEL 569112	REIFEN 11.5/80-15 12PR	PNEUMATICO 11,5/80-15PR	[1]
004	569112	002	ROUE D 868-11,5/80-15	WHEEL	RAD	RUOTA	+ [1] 5bars (72.52PSI)





CULTIMER 1000

J8307 >K6870

H24R0162 B

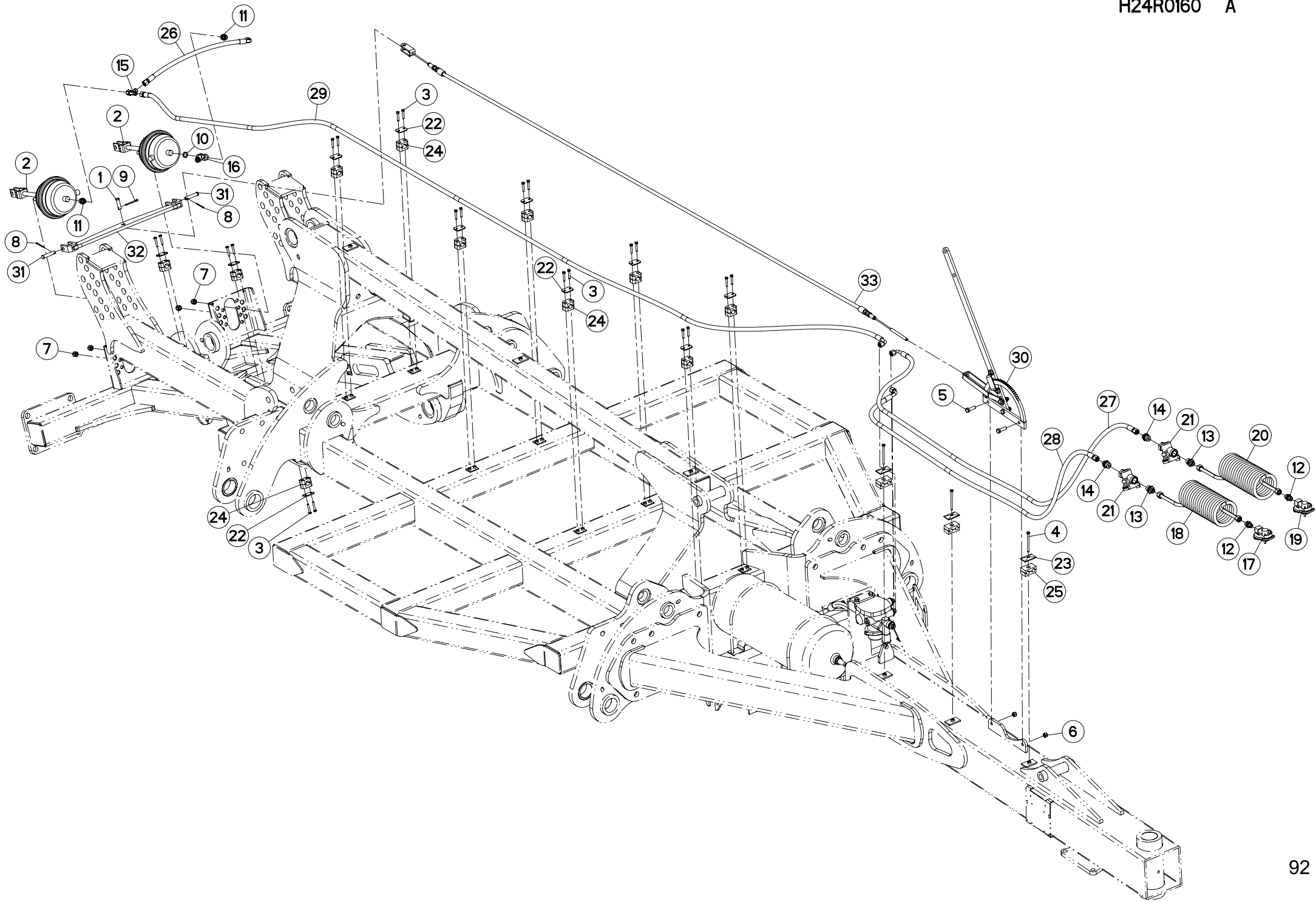
FREINAGE HYDRAULIQUE

HYDRAULIC BRAKE

HYDRAULISCHE BREMSANLAGE

FRENO IDRAULICO

Rep	Nr	Qt	Designation	Description	Bezeichnung	Referenza	Remarque - Remark - Bemerkung - Osservazioni
001	720119	001	AXE CABLE DE FREIN	PIN	ACHSE	PERNO	
002	720262	002	AXE	PIN	ACHSE	ASSE	
003	720270	002	AXE	PIN	ACHSE	ASSE	
004	952211	001	RACCORD DE FREINAGE	HYDRAULIC BRAKE VALVE	STECKER VON HYDRAULIKBREMSE	RACCORDO	
005	80060635	022	VIS TETE HEXAGONALE FE/ZNXC3	HEXAGON HEAD SCREW FE/ZNXC3	SECHSKANTSCHRAUBE FE/ZNXC3	VITE TESTA ESAGONALE FE/ZNXC3	
006	80060685	003	VIS TETE HEXAGONALE FE/ZNXC3	HEXAGON HEAD SCREW FE/ZNXC3	SECHSKANTSCHRAUBE FE/ZNXC3	VITE TESTA ESAGONALE FE/ZNXC3	
007	80061036	004	VIS TETE HEXAGONALE FE/ZNXC3	HEXAGON HEAD SCREW FE/ZNXC3	SECHSKANTSCHRAUBE FE/ZNXC3	VITE TESTA ESAGONALE FE/ZNXC3	
008	80061641	004	VIS TETE HEXAGONALE FE/ZNXC3	HEXAGON HEAD SCREW FE/ZNXC3	SECHSKANTSCHRAUBE FE/ZNXC3	VITE TESTA ESAGONALE FE/ZNXC3	
009	80201030	004	ECROU HEX.AUTOFREINE FE/ZNXC3	SELF-LOCKING NUT FE/ZNXC3	SELBSTSICH.MUTTER FE/ZNXC3	DADO AUTOBLOCCANTE FE/ZNXC3	
010	80201640	004	ECROU AUTOFREINE FE/ZNXC3	SELF-LOCKING NUT FE/ZNXC3	SELBSTSICHERND.MUTTER FE/ZNXC3	DADO AUTOBLOCCANTE FE/ZNXC3	
011	80500236	002	GOUPILLE V	SPLIT PIN	SPLINT	COPPIGLIA	
012	80500451	009	GOUPILLE V FE/ZNXC3	SPLIT PIN FE/ZNXC3	SPLINT FE/ZNXC3	COPPIGLIA FE/ZNXC3	
013	951906	002	VERIN Ø25-C.110	CYLINDER D25 C110	ZYLINDER D25 C110	MARTINETTO	
014	A4080401	002	UNION MALE	MALE STUD CONNECTOR	GERADER EINSCHRAUBSTUTZEN	GIUZIONE DIRITTA ZBC	
015	A4080426	001	UNION MALE	MALE STUD CONNECTOR	GERADER EINSCHRAUBSTUTZEN	GIUZIONE DIRITTA ZBC	
016	A4083206	001	TE ADAPTABLE NU FE/ZNXC3	ADJUSTABLE EQUAL TEE FE/ZNXC3	EINSTELLB.T VERSCHRAU.FE/ZNXC3	GIUNZIONE A T ORIENTA.FE/ZNXC3	
017	A7260011	011	PL SUP/C. SIMPLE D14/15/16/18	UPPER PLATE	PLATTE OBERE	PIASTRA	
018	A7260016	003	PL SUP/C. DOUBLE D14/15/16/18	UPPER PLATE	OBERE PLATTE	PIASTRA	
019	A7260027	011	COLLIER SIMPLE D18 NU	CLAMP D.18	SHELLE D.18	COLLARE D.18	
020	A7260042	003	COLLIER DOUBLE D15 NU	CLAMP D.15	SHELLE D.15	COLLARE D.15	
021	A4921065	001	FLEXIBLE HYDRAULIQUE	HYDRAULIC HOSE	HYDRAULIKSCHLAUCH	TUBO GOMMA	<->500 mm
022	A4921095	001	FLEXIBLE HYDRAULIQUE	HYDRAULIC HOSE	HYDRAULIKSCHLAUCH	TUBO GOMMA	<->7800 mm
023	H2403390	002	SUPPORT	SUPPORT	TRAEGER	SUPPORTO	
024	H2405660	001	FREIN	BRAKE	BREMSE	FRENO	
025	H2902460	002	AXE	PIN	ACHSE	ASSE	
026	H2903210	001	PALONNIER	SPREADER BAR	LASTTRAVERSE	TIMONE	
027	H2903220	001	CABLE	WIRE	DRAHTSEIL	CAVO	
028	H2400520	004	RESSORT	SPRING	FEDER	MOLLA	





CULTIMER 1000 J8307 >K6870

H24R0160 A

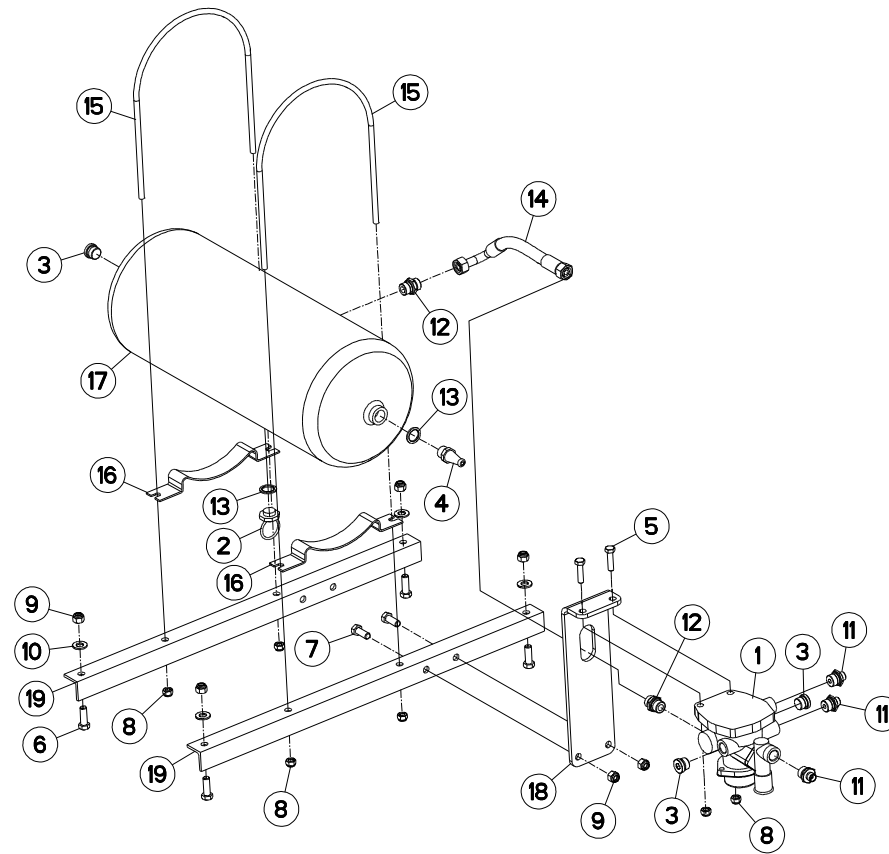
FREINAGE PNEUMATIQUE

PNEUMATIC BRAKE

DRUCKLUFT-BREMSANLAGE

FRENO PNEUMATICO

Rep	Nr	Qt	Designation	Description	Bezeichnung	Referenza	Remarque - Remark - Bemerkung - Osservazioni
001	720119	001	AXE CABLE DE FREIN	PIN	ACHSE	PERNO	
002	951603	002	VASE DE FREIN	16CL CONTAINER	GEFAESS 16'CL	CONTENITORE 16CL	
003	8006035	022	VIS TETE HEXAGONALE FE/ZNXC3	HEXAGON HEAD SCREW FE/ZNXC3	SECHSKANTSCHRAUBE FE/ZNXC3	VITE TESTA ESAGONALE FE/ZNXC3	
004	80060685	003	VIS TETE HEXAGONALE FE/ZNXC3	HEXAGON HEAD SCREW FE/ZNXC3	SECHSKANTSCHRAUBE FE/ZNXC3	VITE TESTA ESAGONALE FE/ZNXC3	
005	80061036	002	VIS TETE HEXAGONALE FE/ZNXC3	HEXAGON HEAD SCREW FE/ZNXC3	SECHSKANTSCHRAUBE FE/ZNXC3	VITE TESTA ESAGONALE FE/ZNXC3	
006	80201030	002	ECROU HEX.AUTOFREINE FE/ZNXC3	SELF-LOCKING NUT FE/ZNXC3	SELBSTSICH.MUTTER FE/ZNXC3	DADO AUTOBLOCCANTE FE/ZNXC3	
007	80201230	004	ECROU HEX.AUTOFREINE FE/ZNXC3	SELF-LOCKING NUT FE/ZNXC3	SELBSTSICH.MUTTER FE/ZNXC3	DADO AUTOBLOCCANTE FE/ZNXC3	
008	80500236	002	GOUPILLE V	SPLIT PIN	SPLINT	COPPIGLIA	
009	80500451	001	GOUPILLE V FE/ZNXC3	SPLIT PIN FE/ZNXC3	SPLINT FE/ZNXC3	COPPIGLIA FE/ZNXC3	
010	82101622	001	JOINT CUIVRE	SEALING RING	DICHTRING	RONDELLA RAME	
011	A4080403	002	UNION MALE	MALE STUD CONNECTOR	GERADER EINSCHRAUBSTUTZEN	GIUZIONE DIRITTA ZBC	
012	A4080413	002	UNION MALE	MALE STUD CONNECTOR	GERADER EINSCHRAUBSTUTZEN	GIUZIONE DIRITTA ZBC	
013	A4080414	002	UNION MALE	MALE STUD CONNECTOR	GERADER EINSCHRAUBSTUTZEN	GIUZIONE DIRITTA ZBC	
014	A4080435	002	UNION MALE	MALE STUD CONNECTOR	GERADER EINSCHRAUBSTUTZEN	GIUZIONE DIRITTA ZBC	
015	A4083100	001	TE ADAPTABLE RENVERSE FE/ZNC3	ADJ.MALE STUD TEE-STU.FE/ZNC33	EINSTELLB.T-VERSCHRAU.FE/ZNC33	TERMINALE A T ORIENTA.FE/ZNC33	
016	A7181108	001	PRISE DE PRESSION EN T	PRESSURE PORT T	DRUCKANSCHLUSS T	PRESA DI PRESSIONE	
017	A7181122	001	TETE D'ACCOUPLMENT ROUGE	RED COUPLING HEAD	ANSCHLUSSKOPF ROT	TESTA ACCOPPIAMENTO ROSSO	
018	A7181124	001	FLEXIBLE SPIRALE ROUGE LG1500	RED HOSE	DRUCKSCHLAUCH ROT	TUBO IN GOMMA	
019	A7181125	001	TETE D'ACCOUPLMENT ISO JAUNE	YELLOW COUPLING HEAD	ANSCHLUSSKOPF GELB	TESTA ACCOPPIAMENTO GIALLO	
020	A7181126	001	FLEXIBLE SPIRALE JAUNE LG1500	YELLOW HOSE	DRUCKSCHLAUCH GELB	TUBO IN GOMMA	
021	A7181144	002	FILTRE DE CONDUITE	FILTER	FILTER	FILTRO	
022	A7260011	011	PL SUP/C. SIMPLE D14/15/16/18	UPPER PLATE	PLATTE OBERE	PIASTRA	
023	A7260016	003	PL SUP/C. DOUBLE D14/15/16/18	UPPER PLATE	OBERE PLATTE	PIASTRA	
024	A7260027	011	COLLIER SIMPLE D18 NU	CLAMP D.18	SHELLE D.18	COLLARE D.18	
025	A7260042	003	COLLIER DOUBLE D15 NU	CLAMP D.15	SHELLE D.15	COLLARE D.15	
026	A4921066	001	FLEXIBLE HYDRAULIQUE	HYDRAULIC HOSE	HYDRAULIKSCHLAUCH	TUBO GOMMA	<->600 mm
027	A4921080	001	FLEXIBLE HYDRAULIQUE	HYDRAULIC HOSE	HYDRAULIKSCHLAUCH	TUBO GOMMA	<->2200 mm
028	A4921080	001	FLEXIBLE HYDRAULIQUE	HYDRAULIC HOSE	HYDRAULIKSCHLAUCH	TUBO GOMMA	<->2200 mm
029	A4921088	001	FLEXIBLE HYDRAULIQUE	HYDRAULIC HOSE	HYDRAULIKSCHLAUCH	TUBO GOMMA	<->4550 mm
030	H2405660	001	FREIN	BRAKE	BREMSE	FRENO	
031	H2902460	002	AXE	PIN	ACHSE	ASSE	
032	H2903210	001	PALONNIER	SPREADER BAR	LASTTRAUVERSE	TIMONE	
033	H2903220	001	CABLE	WIRE	DRAHTSEIL	CAVO	





CULTIMER 1000 J8307 >K6870

H24R0161 A

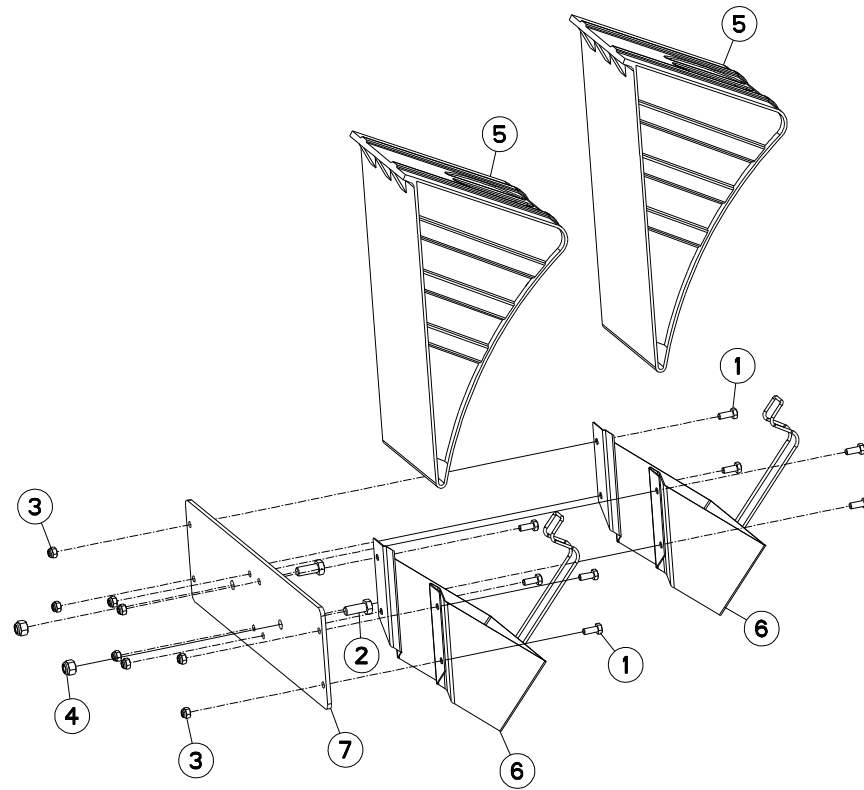
RESERVOIR (PNEUMATIQUE)

TANK (TYRE)

TANK (REIFEN)

SERBATOIO (PNEUMATICO)

Rep	Nr	Qt	Designation	Description	Bezeichnung	Referenza	Remarque - Remark - Bemerkung - Osservazioni
001	951601	001	VALVE DE COMMANDE	COMMAND VALVE	VENTIL COMMANDE	VALVOLA DI COMANDO	
002	951602	001	VALVE DE PURGE	PURGE VALVE	ENTLUEFTUNGSVENTIL	VALVOLA	
003	951607	003	BOUCHON M22X150	PLUG M22X150	STOPFEN M22X150	TAPPO	
004	951617	001	PRISE DE PRESSION	PRESSURE PLUG	DRUCKSTECKER	PRESA DI PRESSIONE	
005	80061040	002	VIS TETE HEXAGONALE FE/ZNXC3	HEXAGON HEAD SCREW FE/ZNXC3	SECHSKANTSCHRAUBE FE/ZNXC3	VITE TESTA ESAGONALE FE/ZNXC3	
006	80061236	004	VIS TETE HEXAGONALE FE/ZNXC3	HEXAGON HEAD SCREW FE/ZNXC3	SECHSKANTSCHRAUBE FE/ZNXC3	VITE TESTA ESAGONALE FE/ZNXC3	
007	80061271	002	VIS TETE HEXAGONALE FE/ZNXC3	HEXAGON HEAD SCREW FE/ZNXC3	SECHSKANTSCHRAUBE FE/ZNXC3	VITE TESTA ESAGONALE FE/ZNXC3	
008	80201030	006	ECROU HEX.AUTOFREINE FE/ZNXC3	SELF-LOCKING NUT FE/ZNXC3	SELBSTSICH.MUTTER FE/ZNXC3	DADO AUTOBLOCCANTE FE/ZNXC3	
009	80201230	006	ECROU HEX.AUTOFREINE FE/ZNXC3	SELF-LOCKING NUT FE/ZNXC3	SELBSTSICH.MUTTER FE/ZNXC3	DADO AUTOBLOCCANTE FE/ZNXC3	
010	80251427	004	RONDELLE PLATE FE/ZNXC3	PLAIN WASHER FE/ZNXC3	SCHEIBE FE/ZNXC3	RONDELLA PIATTA FE/ZNXC3	
011	A4080435	003	UNION MALE	MALE STUD CONNECTOR	GERADER EINSCHRAUBSTUTZEN	GIUZIONE DIRITTA ZBC	
012	A4080466	002	UNION MALE	MALE STUD CONNECTOR	GERADER EINSCHRAUBSTUTZEN	GIUZIONE DIRITTA ZBC	
013	A4230002	002	BAGUE BS C22	SEAL	DICHTUNGSRING	BOCCOLA	
014	A4923067	001	FLEXIBLE HYDRAULIQUE	HYDRAULIC HOSE	HYDRAULIKSCHLAUCH	TUBO GOMMA	<->375 mm
015	H2402780	002	COLLIER	CLAMP, HOSE	SCHLAUCHSCHELLE	COLLARE	
016	H2402790	002	SUPPORT	SUPPORT	TRAEGER	SUPPORTO	
017	H2402800	001	RESERVOIR	RESERVOIR	TANK	SERBATOIO	
018	H2408150	001	SUPPORT	SUPPORT	TRAEGER	SUPPORTO	
019	H2408160	002	CORNIERE	CORNER PROFIL	WINKEL	CORNIERA	





CULTIMER 1000 J8307 >K6870

H24R0159 A

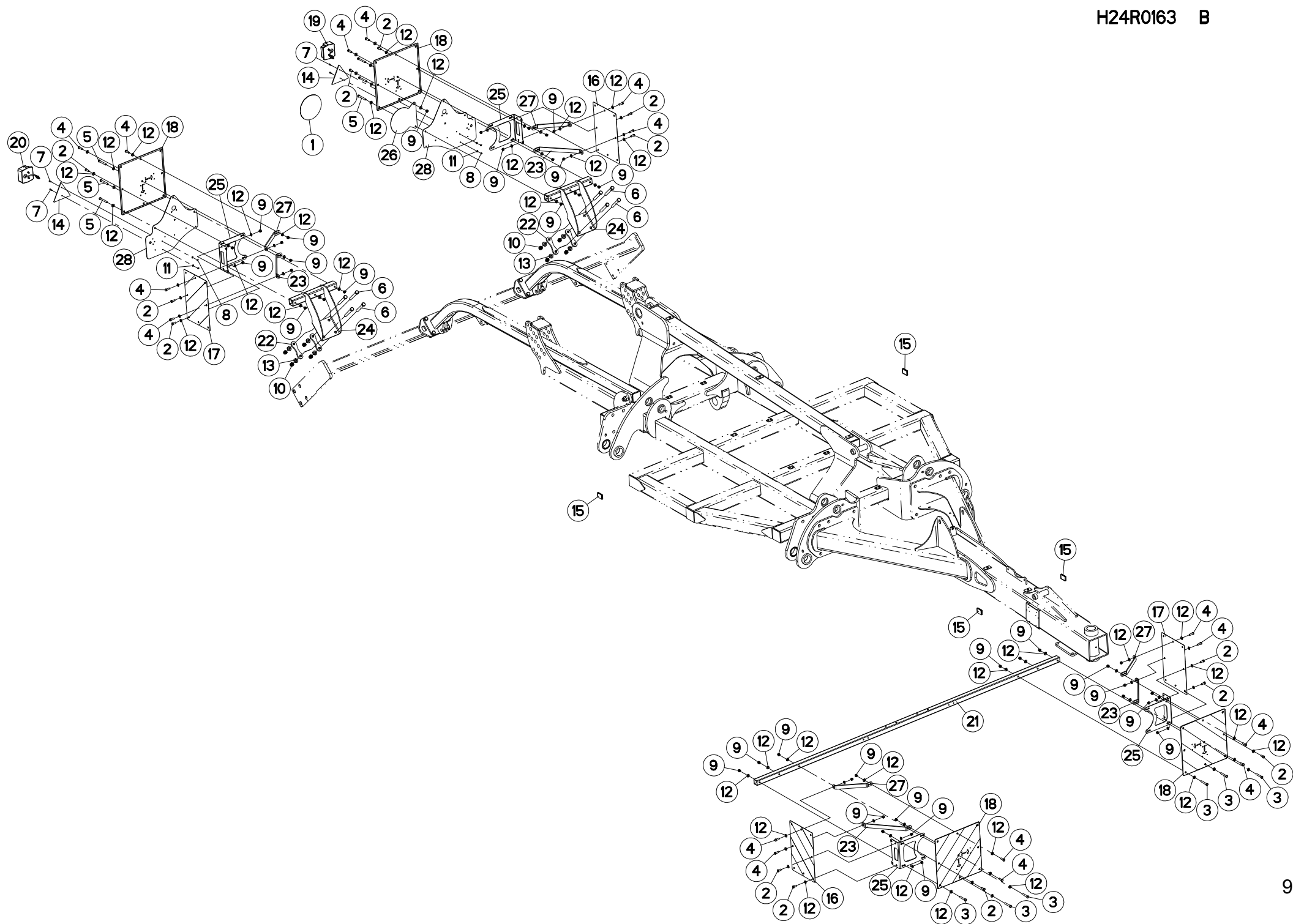
CALE DE ROUE

FIX OF WHEEL

BREMSKLOTZ

TENUTA DI RUO

Rep	Nr	Qt	Designation	Description	Bezeichnung	Referenza	Remarque - Remark - Bemerkung - Osservazioni
001	80060820	008	VIS TETE HEXAGONALE FE/ZNXC3	HEXAGON HEAD SCREW FE/ZNXC3	SECHSKANTSCHRAUBE FE/ZNXC3	VITE TESTA ESAGONALE FE/ZNXC3	
002	80061271	002	VIS TETE HEXAGONALE FE/ZNXC3	HEXAGON HEAD SCREW FE/ZNXC3	SECHSKANTSCHRAUBE FE/ZNXC3	VITE TESTA ESAGONALE FE/ZNXC3	
003	80200840	008	ECROU HEX.BAS AUTOFR.FE/ZNXC3	SELF-LOCKING NUT E/ZNXC32	SELBSTSICHERNDE MUTT.FE/ZNXC3	DADO AUTOBLOCCANTE FE/ZNXC32	
004	80201240	002	ECROU HEX.BAS AUTOFR.FE/ZNXC3	SELF-LOCKING NUT E/ZNXC32	SELBSTSICH.MUTTER FE/ZNXC3	DADO AUTOBLOCCANTE FE/ZNXC32	
005	A7021004	002	CALE	SHIM	DISTANZPLATTE	SPESSORE	
006	A7021005	002	SUPPORT	SUPPORT	TRAEGER	SUPPORTO	
007	H2402530	001	SUPPORT	SUPPORT	TRAEGER	SUPPORTO	





CULTIMER 1000 J8307 >K6870

H24R0163 B

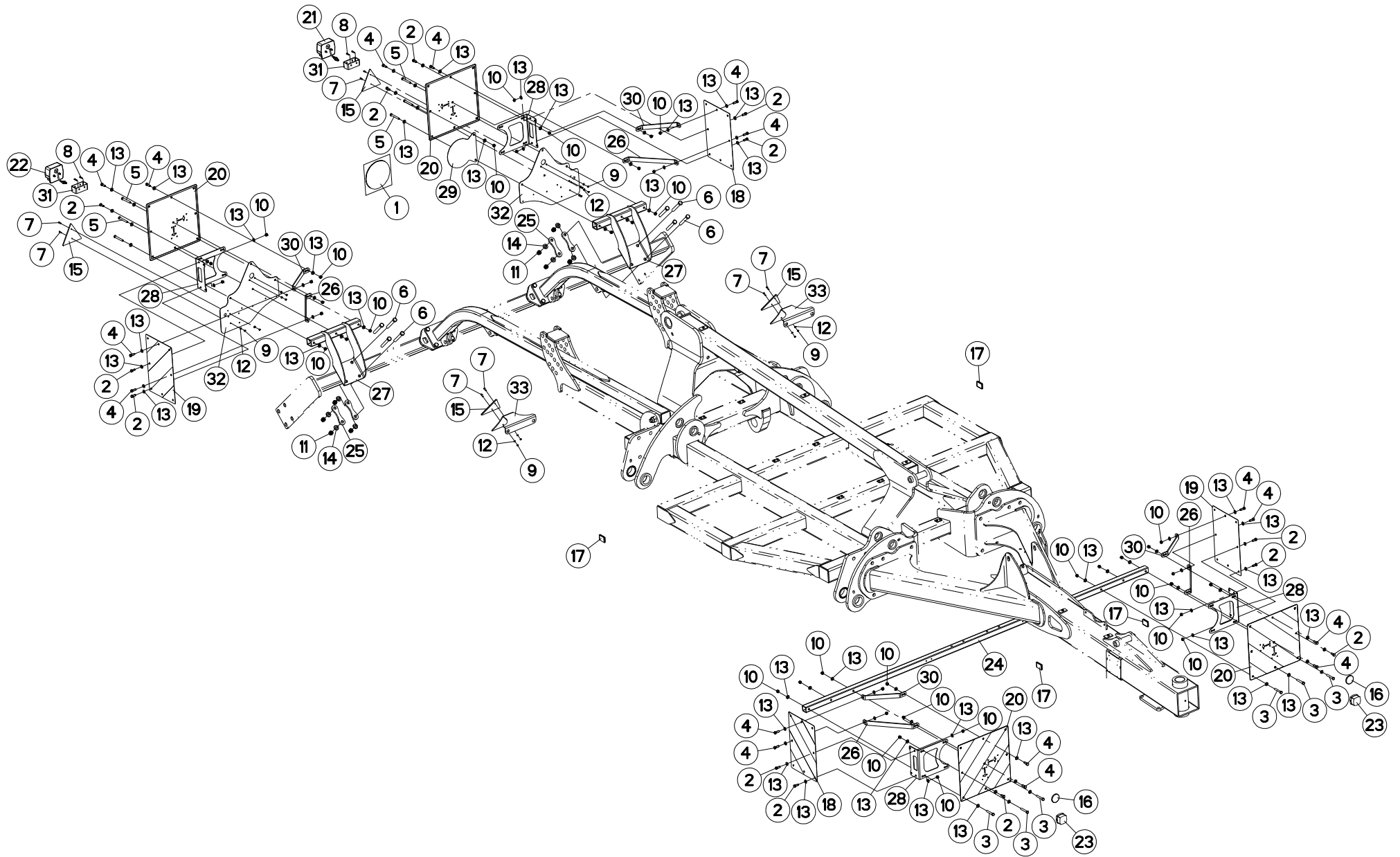
SIGNALISATION

SIGNALLING

BELEUCHTUNG U. WARNTAFELN

SEGNALAZIONE

Rep	Nr	Qt	Designation	Description	Bezeichnung	Referenza	Remarque - Remark - Bemerkung - Osservazioni
001	09968300	001	ETIQ.ADHE.S.VITESSE LIMIT.25 DE	TRANSFER MAX.25	AUFKLEBER MAX.25	ADESIVO LIMITE VELOC. MAX.25	
002	80061026	013	VIS TETE HEXAGONALE FE/ZNXC3	HEXAGON HEAD SCREW FE/ZNXC3	SECHSKANTSCHRAUBE FE/ZNXC3	VITE TESTA ESAGONALE FE/ZNXC3	
003	80061055	006	VIS TETE HEXAGONALE FE/ZNXC3	HEXAGON HEAD SCREW FE/ZNXC3	SECHSKANTSCHRAUBE FE/ZNXC3	VITE TESTA ESAGONALE FE/ZNXC3	
004	80061073	016	VIS TETE HEXAGONALE FE/ZNXC3	HEXAGON HEAD SCREW FE/ZNXC3	SECHSKANTSCHRAUBE FE/ZNXC3	VITE TESTA ESAGONALE FE/ZNXC3	
005	80061080	006	VIS TETE HEXAGONALE FE/ZNXC3	HEXAGON HEAD SCREW FE/ZNXC3	SECHSKANTSCHRAUBE FE/ZNXC3	VITE TESTA ESAGONALE FE/ZNXC3	
006	80061669	008	VIS TETE HEXAGONALE FE/ZNXC3	HEXAGON HEAD SCREW FE/ZNXC3	SECHSKANTSCHRAUBE FE/ZNXC3	VITE TESTA ESAGONALE FE/ZNXC3	
007	80080516	004	VIS TETE CYL.SIX P.CREUX	HEX.SOCKET HEAD CAP SCREW	ZYLINDERSCHR.INNENSECHSKANT	VITE A TESTA CILINDRICA	
008	80200540	004	ECROU HEX.AUTOFREINE FE/ZNXC3	SELF-LOCKING NUT FE/ZNXC3	SELBSTSICHERNDE MUTT.FE/ZNXC3	DADO AUTOBLOCCANTE FE/ZNXC3	
009	80201030	041	ECROU HEX.AUTOFREINE FE/ZNXC3	SELF-LOCKING NUT FE/ZNXC3	SELBSTSICH.MUTTER FE/ZNXC3	DADO AUTOBLOCCANTE FE/ZNXC3	
010	80201640	008	ECROU AUTOFREINE FE/ZNXC3	SELF-LOCKING NUT FE/ZNXC3	SELBSTSICHERND.MUTTER FE/ZNXC3	DADO AUTOBLOCCANTE FE/ZNXC3	
011	80250512	004	RONDELLE PLATE C FE/ZNXC3	PLAIN WASHER FE/ZNXC3	SCHEIBE FE/ZNXC3	RONDELLA PIATTA FE/ZNXC3	
012	80251021	082	RONDELLE PLATE FE/ZNXC3	PLAIN WASHER FE/ZNXC3	SCHEIBE FE/ZNXC3	RONDELLA PIATTA FE/ZNXC3	
013	80251624	008	RONDELLE PLATE FE/ZNXC3	PLAIN WASHER FE/ZNXC3	SCHEIBE FE/ZNXC3	RONDELLA PIATTA FE/ZNXC3	
014	83240007	002	CATADIOPTRE TRIAN.ROUGE 160	REFLECTOR RED 160	RUECKSTRAHLER ROT 160	CATADIOTTRO	
015	83240017	004	CATADIOPTRE ORANGE ADHESIF	REFLECTOR ADHESIVE	RUECKSTRAHLER S.KLEB.	CATADIOTTRO	
016	83240209	002	PANNEAU DE SIGNAL.RECT.ARD-AVG	WARNING PLATE	WARNTAFEL HI-RE + VO-LI	PANNELLO	
017	83240210	002	PANNEAU DE SIGNAL.RECT.ARG-AVD	WARNING PLATE	WARNTAFEL HI-LI + VO-RE	PANNELLO	
018	83240212	004	PANNEAU DE SIGNALISATION	WARNING PLATE	WARNTAFEL	PANNELLO B/R ANT.	
019	83240400	001	FEU ARRIERE GAUCHE	REAR LAMP LEFT	RUECKLICHT LINKS	FANALINO COMPLETO POST. SX	
020	83240401	001	FEU ARRIERE DROIT	REAR LAMP RIGHT	RUECKLICHT RECHTS	FANALINO COMPLETO POST. DX	
021	H2401870	001	TUBE	TUBE	ROHR	TUBO	
022	H2404650	004	BRIDE	CLAMP	BUEGEL	STAFFA	
023	H2406180	004	RENFORT	REINFORCEMENT	VERSTAERKUNG	RINFORZO	
024	H2406220	002	SUPPORT	SUPPORT	TRAEGER	SUPPORTO	
025	H2406960	004	SUPPORT	SUPPORT	TRAEGER	SUPPORTO	
026	H2407030	001	SUPPORT	SUPPORT	TRAEGER	SUPPORTO	
027	H2407280	004	RENFORT	REINFORCEMENT	VERSTAERKUNG	RINFORZO	
028	H2409080	002	SUPPORT	SUPPORT	TRAEGER	SUPPORTO	





CULTIMER 1000

J8307 >K6870

H24R0190 A

SIGNALISATION (TÜV)

SIGNALLING (TÜV)

BELEUCHTUNG U. WARNSCHILDER (T

SEGNALAZIONE (TÜV)

Rep	Nr	Qt	Designation	Description	Bezeichnung	Referenza	Remarque - Remark - Bemerkung - Osservazioni
001	09968300	001	ETIQ.ADHES.VITESSE LIMIT.25 DE	TRANSFER MAX.25	AUFKLEBER MAX.25	ADESIVO LIMITE VELOC. MAX.25	
002	80061026	013	VIS TETE HEXAGONALE FE/ZNXC3	HEXAGON HEAD SCREW FE/ZNXC3	SECHSKANTSCHRAUBE FE/ZNXC3	VITE TESTA ESAGONALE FE/ZNXC3	
003	80061055	006	VIS TETE HEXAGONALE FE/ZNXC3	HEXAGON HEAD SCREW FE/ZNXC3	SECHSKANTSCHRAUBE FE/ZNXC3	VITE TESTA ESAGONALE FE/ZNXC3	
004	80061073	016	VIS TETE HEXAGONALE FE/ZNXC3	HEXAGON HEAD SCREW FE/ZNXC3	SECHSKANTSCHRAUBE FE/ZNXC3	VITE TESTA ESAGONALE FE/ZNXC3	
005	80061080	006	VIS TETE HEXAGONALE FE/ZNXC3	HEXAGON HEAD SCREW FE/ZNXC3	SECHSKANTSCHRAUBE FE/ZNXC3	VITE TESTA ESAGONALE FE/ZNXC3	
006	80061669	008	VIS TETE HEXAGONALE FE/ZNXC3	HEXAGON HEAD SCREW FE/ZNXC3	SECHSKANTSCHRAUBE FE/ZNXC3	VITE TESTA ESAGONALE FE/ZNXC3	
007	80080516	008	VIS TETE CYL.SIX P.CREUX	HEX.SOCKET HEAD CAP SCREW	ZYLINDERSCHR.INNENSECHSKANT	VITE A TESTA CILINDRICA	
008	80080520	004	VIS TETE CYL.SIX P.CRE.INOX A2	HEX.SOCKET HEAD CAP SCREW INOX	ZYLINDERSCHR.INNENSECHSK.INOX	VITE A TESTA CILINDRICA INOX	
009	80200540	012	ECROU HEX.AUTOFREINE FE/ZNXC3	SELF-LOCKING NUT FE/ZNXC3	SELBSTSICHERNDE MUTT.FE/ZNXC3	DADO AUTOBLOCCANTE FE/ZNXC3	
010	80201030	041	ECROU HEX.AUTOFREINE FE/ZNXC3	SELF-LOCKING NUT FE/ZNXC3	SELBSTSICH.MUTTER FE/ZNXC3	DADO AUTOBLOCCANTE FE/ZNXC3	
011	80201640	008	ECROU AUTOFREINE FE/ZNXC3	SELF-LOCKING NUT FE/ZNXC3	SELBSTSICHERND.MUTTER FE/ZNXC3	DADO AUTOBLOCCANTE FE/ZNXC3	
012	80250512	012	RONDELLE PLATE C FE/ZNXC3	PLAIN WASHER FE/ZNXC3	SCHEIBE FE/ZNXC3	RONDELLA PIATTA FE/ZNXC3	
013	80251021	082	RONDELLE PLATE FE/ZNXC3	PLAIN WASHER FE/ZNXC3	SCHEIBE FE/ZNXC3	RONDELLA PIATTA FE/ZNXC3	
014	80251624	008	RONDELLE PLATE FE/ZNXC3	PLAIN WASHER FE/ZNXC3	SCHEIBE FE/ZNXC3	RONDELLA PIATTA FE/ZNXC3	
015	83240007	004	CATADIOPTRE TRIAN.ROUGE 160	REFLECTOR RED 160	RUECKSTRAHLER ROT 160	CATADIOTTRO	
016	83240010	002	CATADIOPTRE BLANC 60 ADHESIF	REFLECTOR WHITE 60 ADHESIVE	RUECKSTRAH.60 WEISS SELBSTKL.	CATADIOTTRO BIANCO	
017	83240017	004	CATADIOPTRE ORANGE ADHESIF	REFLECTOR ADHESIVE	RUECKSTRAHLER S.KLEB.	CATADIOTTRO	
018	83240209	002	PANNEAU DE SIGNAL.RECT.ARD-AVG	WARNING PLATE	WARNTAFEL HI-RE + VO-LI	PANNELLO	
019	83240210	002	PANNEAU DE SIGNAL.RECT.ARG-AVD	WARNING PLATE	WARNTAFEL HI-LI + VO-RE	PANNELLO	
020	83240212	004	PANNEAU DE SIGNALISATION	WARNING PLATE	WARNTAFEL	PANNELLO B/R ANT.	
021	83240400	001	FEU ARRIERE GAUCHE	REAR LAMP LEFT	RUECKLICHT LINKS	FANALINO COMPLETO POST. SX	
022	83240401	001	FEU ARRIERE DROIT	REAR LAMP RIGHT	RUECKLICHT RECHTS	FANALINO COMPLETO POST. DX	
023	83240404	002	FEU DE POSITION BLANC	FRONT LAMP WHITE	BEGRENZUNGSLICHT WEISS	FANALINO BIANCO	
024	H2401870	001	TUBE	TUBE	ROHR	TUBO	
025	H2404650	004	BRIDE	CLAMP	BUEGEL	STAFFA	
026	H2406180	004	RENFORT	REINFORCEMENT	VERSTAERKUNG	RINFORZO	
027	H2406220	004	SUPPORT	SUPPORT	TRAEGER	SUPPORTO	
028	H2406960	002	SUPPORT	SUPPORT	TRAEGER	SUPPORTO	
029	H2407030	001	SUPPORT	SUPPORT	TRAEGER	SUPPORTO	
030	H2407280	004	RENFORT	REINFORCEMENT	VERSTAERKUNG	RINFORZO	
031	H2408860	002	CALE	SHIM	DISTANZPLATTE	SPESSORE	
032	H2409080	002	SUPPORT	SUPPORT	TRAEGER	SUPPORTO	
033	H2411940	002	SUPPORT	SUPPORT	TRAEGER	SUPPORTO	



CULTIMER 6500

J8307 >K6870

H32R0015 A

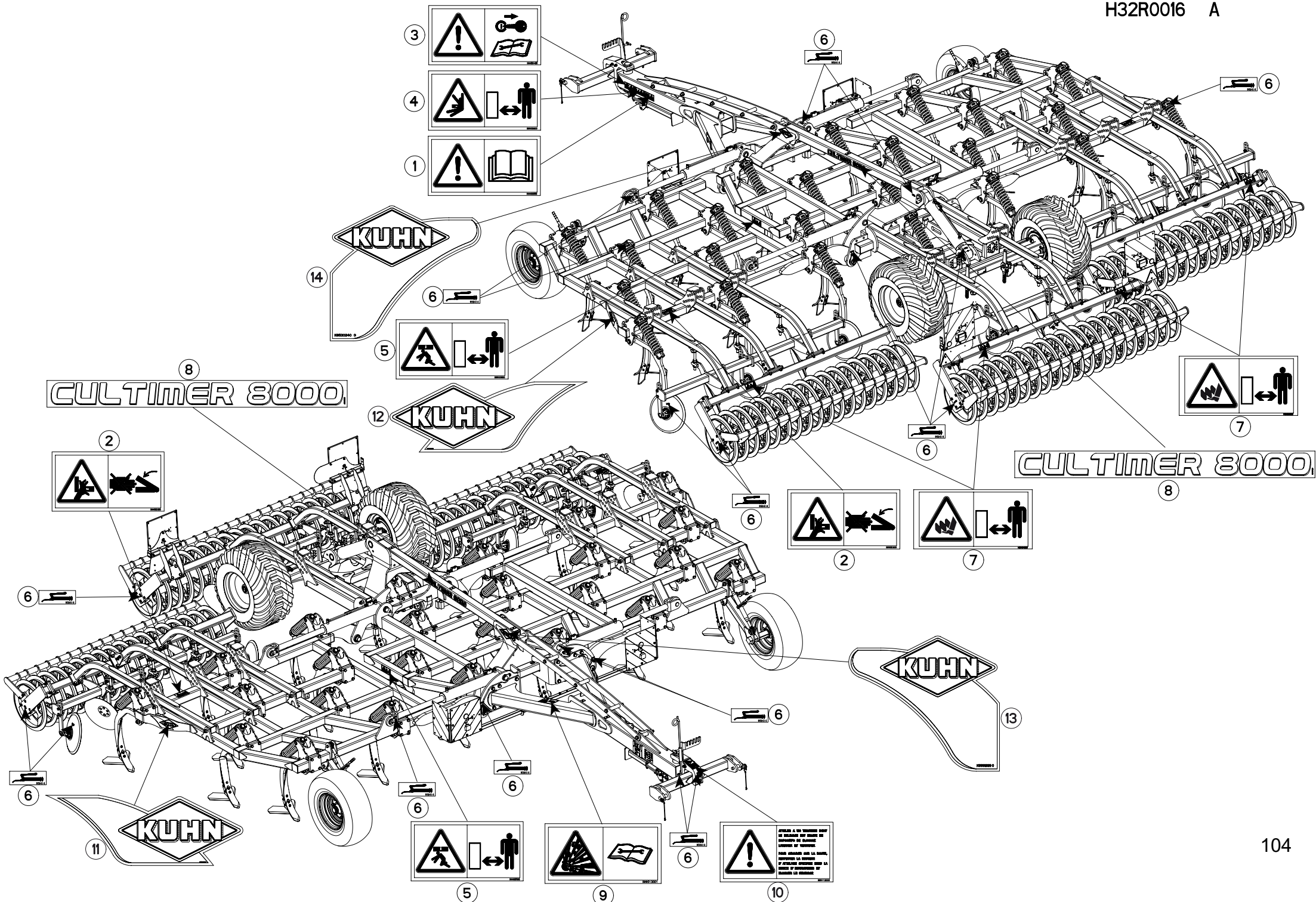
COLL.ETIQUETTES CULTIMER 6500

SET OF STICKERS CULTIMER 6500

SATZ AUFKLEBER CULTIMER 6500

SERIE ADESIVI CULTIMER 6500

Rep	Nr	Qt	Designation	Description	Bezeichnung	Referenza	Remarque - Remark - Bemerkung - Osservazioni
001	59900000	001	PICTOGR.H NOTICE D'INSTR	PICTORIAL H INSTRUCTIONS	PIKTOGR.H BETRIEBSANLEITUNG	ADESIVO	
002	59900300	002	PICTOGR.H ECRASEM.MAIN	PICTORIAL H CRUSH.DANGER HAND	PIKTOGR.H QUETSCHGEFAHR HAND	ADESIVO	
003	59900400	001	PICTOGR.H ARRETER MOTEUR	PICTORIAL H STOP ENGINE	PIKTOGR.H MOTOR ABSTELLEN	ADESIVO	
004	59900600	001	PICTOGR.H ECRASEM.TORSE	PICTORIAL H CRUSH.DANG.TORSO	PIKTOGR.H QUETSCHGEF.BRUSTK	ADESIVO	
005	59900500	002	PICTOGR.H ECRASEM.CORPS	PICTORIAL H CRUSH. DANGER BODY	PIKTOGR.H QUETSCHGEF.KOERPER	ADESIVO	
006	950414	045	AUTOCOL.POMPE A GRAISSE	STICKER OIL PUMP	AUFKLEBER SCHMIERUNG	ADESIVO	
007	H2404660	004	AUTOCOLLANT	STICKER	AUFKLEBER	ADESIVO	
008	H2407220	002	ETIQ.ADH.	DECAL	AUFKLEBER	ADESIVO	
009	59901300	001	PICTOGR.H DANGER ACCUMULAT	PICTORIAL H DANGER ACCUMULATOR	PIKTOGR.H GEFAHR HYDROSPEICHER	ADESIVO	OPT
010	59911200	001	PICTOGR.ATTELAGE 2 POINTS	PICTOGR.TWO POINT LINKAGE	PIKTOGR.ZWEIPUNKT-ANBAU	ADESIVO	
011	K9530070	001	ETIQ.ADH.	DECAL	AUFKLEBER	ADESIVO	
012	K9530080	001	ETIQ.ADH.	DECAL	AUFKLEBER	ADESIVO	
013	K9530230	001	ETIQ.ADH.	DECAL	AUFKLEBER	ADESIVO	
014	K9530240	001	ETIQ.ADH.	DECAL	AUFKLEBER	ADESIVO	





CULTIMER 8000

J8307 >K6870

H32R0016 A

COLL.ETIQUETTES CULTIMER 8000

SET OF STICKERS CULTIMER 8000

SATZ AUFKLEBER CULTIMER 8000

SERIE ADESIVI CULTIMER 8000

Rep	Nr	Qt	Designation	Description	Bezeichnung	Referenza	Remarque - Remark - Bemerkung - Osservazioni
001	59900000	001	PICTOGR.H NOTICE D'INSTR	PICTORIAL H INSTRUCTIONS	PIKTOGR.H BETRIEBSANLEITUNG	ADESIVO	
002	59900300	002	PICTOGR.H ECRASEM.MAIN	PICTORIAL H CRUSH.DANGER HAND	PIKTOGR.H QUETSCHGEFAHR HAND	ADESIVO	
003	59900400	001	PICTOGR.H ARRETER MOTEUR	PICTORIAL H STOP ENGINE	PIKTOGR.H MOTOR ABSTELLEN	ADESIVO	
004	59900600	001	PICTOGR.H ECRASEM.TORSE	PICTORIAL H CRUSH.DANG.TORSO	PIKTOGR.H QUETSCHGEF.BRUSTK	ADESIVO	
005	59900500	002	PICTOGR.H ECRASEM.CORPS	PICTORIAL H CRUSH. DANGER BODY	PIKTOGR.H QUETSCHGEF.KOERPER	ADESIVO	
006	950414	049	AUTOCOL.POMPE A GRAISSE	STICKER OIL PUMP	AUFKLEBER SCHMIERUNG	ADESIVO	
007	H2404660	004	AUTOCOLLANT	STICKER	AUFKLEBER	ADESIVO	
008	H2407230	002	ETIQ.ADH.	DECAL	AUFKLEBER	ADESIVO	
009	59901300	001	PICTOGR.H DANGER ACCUMULAT	PICTORIAL H DANGER ACCUMULATOR	PIKTOGR.H GEFAHR HYDROSPEICHER	ADESIVO	OPT
010	59911200	001	PICTOGR.ATTELAGE 2 POINTS	PICTOGR.TWO POINT LINKAGE	PIKTOGR.ZWEIPUNKT-ANBAU	ADESIVO	
011	K9530070	001	ETIQ.ADH.	DECAL	AUFKLEBER	ADESIVO	
012	K9530080	001	ETIQ.ADH.	DECAL	AUFKLEBER	ADESIVO	
013	K9530230	001	ETIQ.ADH.	DECAL	AUFKLEBER	ADESIVO	
014	K9530240	001	ETIQ.ADH.	DECAL	AUFKLEBER	ADESIVO	



INDEX NUMERIQUE - NUMERICAL INDEX TEILENUMMERN-INDEX - INDICE NUMERICO

Nr	Page	Rep.	Nr	Page	Rep.	Nr	Page	Rep.	Nr	Page	Rep.	Nr	Page	Rep.	Nr	Page	Rep.	Nr	Page	Rep.	Nr	Page	Rep.
A4061802	023	012	A7181108	093	016	H2106590	019	001	H2208950	083	016	H2212600	043	018	H2213820	081	019	H2403390	091	023	H2407280	099	027
A4072014	015	015	A7181122	093	017	H2106600	007	010	H2209540	053	013	H2212610	035	018	H2213820	083	018	H2404650	099	022	H2407280	101	030
A4072014	017	015	A7181124	093	018	H2106630	013	016	H2210490	079	017	H2212610	037	018	H2213950	079	019	H2404650	101	025	H2408150	095	018
A4072014	019	015	A7181125	093	019	H2106720	061	009	H2210490	081	018	H2212610	039	018	H2213950	081	020	H2404660	103	007	H2408160	095	019
A4072014	021	015	A7181126	093	020	H2106720	063	010	H2210490	083	017	H2212610	041	019	H2213950	083	019	H2404660	105	007	H2408860	101	031
A4072014	023	029	A7181144	093	021	H2106720	075	009	H2211270	055	013	H2212610	043	019	H2213960	079	020	H2405660	091	024	H2409080	099	028
A4074017	023	013	A7260011	091	017	H2106720	077	010	H2212320	057	008	H2212620	035	019	H2213980	081	021	H2405660	093	030	H2409080	101	032
A4074018	027	006	A7260011	093	022	H2106730	061	010	H2212320	059	009	H2212620	041	020	H2213990	083	020	H2406180	099	023	H2411940	101	033
A4080401	023	011	A7260016	023	009	H2106730	063	011	H2212320	061	013	H2212630	035	020	H2214590	059	013	H2406180	101	026	H2413430	013	018
A4080401	091	014	A7260016	091	018	H2106730	075	010	H2212320	063	014	H2212630	037	019	H2214590	063	018	H2406220	099	024	H2700660	085	003
A4080403	093	011	A7260016	093	023	H2106730	077	011	H2212320	071	008	H2212630	039	019	H2214590	073	013	H2406220	101	027	H2700660	087	003
A4080413	093	012	A7260017	027	003	H2106790	011	006	H2212320	073	009	H2212630	041	021	H2214590	077	017	H2406830	023	005	H2901300	033	003
A4080414	093	013	A7260027	091	019	H2106800	011	007	H2212320	075	012	H2212630	043	020	H2215460	035	024	H2406960	099	025	H2901310	033	002
A4080426	091	015	A7260027	093	024	H2107690	013	017	H2212320	077	013	H2212640	035	021	H2215460	041	024	H2406960	101	028	H2901320	033	001
A4080429	027	005	A7260042	023	008	H2108220	025	001	H2212330	051	007	H2212640	037	020	H2217410	037	022	H2407030	099	026	H2902260	029	009
A4080435	093	014	A7260042	091	020	H2109280	009	009	H2212340	061	014	H2212640	039	020	H2217410	039	022	H2407030	101	029	H2902270	029	010
A4080435	095	011	A7260042	093	025	H2203660	053	012	H2212340	063	015	H2212640	041	022	H2217420	037	023	H2407040	015	004	H2902460	091	025
A4080466	095	012	A7260046	027	002	H2203660	055	012	H2212340	075	013	H2212640	043	021	H2217420	039	023	H2407040	015	005	H2902460	093	031
A4083100	093	015	FDR0163	013	011	H2204640	061	011	H2212340	077	014	H2212650	035	022	H2217420	041	025	H2407040	017	004	H2902750	087	001
A4083206	091	016	H0501160	031	011	H2204640	063	012	H2212350	051	008	H2212650	037	021	H2217420	043	023	H2407040	017	005	H2902780	085	001
A4230002	095	013	H0501190	031	012	H2204640	069	013	H2212360	051	009	H2212650	039	021	H2217520	037	024	H2407040	019	004	H2902910	029	011
A4921031	023	015	H2102510	025	003	H2205580	079	015	H2212430	049	007	H2212650	041	023	H2217520	039	024	H2407040	019	005	H2902920	029	012
A4921031	023	016	H2102900	013	012	H2205580	081	015	H2212440	049	008	H2212650	043	022	H2217520	043	024	H2407040	021	004	H2902930	029	013
A4921053	023	017	H2104850	003	016	H2205580	083	014	H2212460	049	009	H2212660	035	025	H2217750	037	025	H2407040	021	005	H2902940	029	014
A4921053	023	018	H2104860	003	017	H2205780	061	012	H2212470	057	009	H2212660	037	028	H2217750	039	025	H2407040	023	001	H2902950	029	015
A4921065	091	021	H2104860	005	014	H2205780	063	013	H2212470	059	010	H2212660	039	028	H2217750	043	025	H2407040	023	002	H2902960	029	016
A4921066	093	026	H2104870	003	018	H2205780	069	014	H2212470	071	009	H2212660	041	026	H2217770	037	026	H2407040	023	003	H2902970	029	017
A4921070	023	019	H2104870	005	015	H2205860	057	007	H2212470	073	010	H2212660	043	028	H2217770	039	026	H2407040	023	004	H2902980	029	018
A4921070	023	021	H2104880	003	019	H2205860	059	008	H2212500	045	004	H2212670	035	026	H2217770	043	026	H2407050	015	013	H2902990	029	019
A4921070	023	023	H2104880	005	016	H2205860	067	013	H2212510	045	005	H2212670	037	029	H2217780	037	027	H2407050	017	013	H2903000	029	020
A4921070	023	026	H2106440	003	020	H2208250	079	016	H2212540	045	006	H2212670	039	029	H2217780	039	027	H2407050	019	013	H2903010	029	021
A4921071	023	020	H2106440	005	017	H2208530	085	010	H2212560	057	010	H2212670	041	027	H2217780	043	027	H2407050	021	013	H2903020	029	022
A4921071	023	022	H2106480	007	008	H2208530	087	010	H2212560	059	011	H2212670	043	029	H2217920	047	005	H2407050	023	027	H2903030	029	023
A4921071	023	024	H2106490	013	013	H2208540	085	023	H2212560	061	015	H2212680	045	007	H2218180	047	006	H2407070	025	002	H2903040	029	024
A4921071	023	025	H2106500	017	001	H2208540	087	023	H2212560	063	016	H2212680	047	004	H2218190	047	007	H2407070	027	001	H2903050	029	025
A4921080	093	027	H2106510	007	009	H2208550	085	024	H2212560	071	010	H2212690	045	007	H2218730	081	022	H2407080	025	013	H2903060	029	026
A4921080	093	028	H2106510	009	008	H2208550	087	024	H2212560	073	011	H2213250	057	011	H2219020	053	014	H2407080	027	011	H2903070	029	027
A4921088	093	029	H2106530	013	014	H2208560	085	025	H2212560	075	014	H2213250	059	012	H2219020	055	014	H2407100	015	017	H2903080	029	028
A4921095	091	022	H2106540	013	015	H2208560	087	025	H2212560	077	015	H2213250	061	016	H2400520	091	028	H2407100	017	017	H2903090	029	029
A4923043	027	009	H2106550	015	009	H2208720	081	016	H2212580	035	015	H2213250	063	017	H2401870	099	021	H2407100	019	017	H2903100	029	030
A4923043	027	010	H2106550	017	009	H2208740	083	015	H2212580	041	017	H2213250	071	011	H2401870	101	024	H2407100	021	017	H2903110	029	031
A4923067	095	014	H2106550	019	009	H2208950	071	007	H2212590	035	016	H2213250	073	012	H2402020	031	013	H2407100	023	031	H2903120	029	032
A7021004	097	005	H2106550	021	009	H2208950	073	008	H2212600	035	017	H2213250	075	015	H2402530	097	007	H2407110	025	016	H2903130	029	033
A7021005	097	006	H2106560	025	005	H2208950	075	011	H2212600	037	017	H2213250	077	016	H2402780	095	015	H2407110	027	014	H2903140	029	034
A7039023	085	018	H2106570	015	001	H2208950	077	012	H2212600	039	017	H2213740	035	023	H2402790	095	016	H2407220	103	008	H2903150	029	035
A7039023	087	018	H2106580	021	001	H2208950	081	017	H2212600	041	018	H2213820	079	018	H2402800	095	017	H2407230	105	008	H2903160	029	036



INDEX NUMERIQUE - NUMERICAL INDEX

TEILENUMMERN-INDEX - INDICE NUMERICO

Nr	Page	Rep.	Nr	Page	Rep.	Nr	Page	Rep.	Nr	Page	Rep.	Nr	Page	Rep.	Nr	Page	Rep.	Nr	Page	Rep.	Nr	Page	Rep.
H2903170	029	037	52514000	081	013	80060685	091	006	80061280	005	004	80062068	041	004	80200540	101	009	80201270	013	007	80202440	073	006
H2903180	029	038	52514000	083	012	80060685	093	004	80061282	045	001	80062068	043	003	80200630	023	006	80201270	083	007	80202440	075	006
H2903210	091	026	52563600	065	004	80060820	097	001	80061291	067	006	80062070	007	003	80200665	013	005	80201440	079	008	80202440	077	007
H2903210	093	032	52563600	067	004	80060832	085	007	80061291	069	004	80062089	041	005	80200830	041	008	80201630	011	004	80202442	037	010
H2903220	091	027	52563600	069	012	80060832	087	005	80061441	079	004	80062089	043	004	80200830	085	008	80201630	053	007	80202442	039	010
H2903220	093	033	52563600	079	014	80060835	023	010	80061601	057	001	80062090	025	010	80200830	087	006	80201630	055	007	80202442	043	011
H2903240	033	003	52563600	081	014	80060846	027	004	80061601	061	001	80062098	009	004	80200840	037	007	80201630	057	004	80202566	053	008
H2903250	033	001	52563600	083	013	80060850	035	002	80061601	071	001	80062469	057	003	80200840	039	007	80201630	059	004	80202566	055	008
H2903260	033	002	52563800	065	005	80060850	037	001	80061601	075	001	80062469	059	003	80200840	043	008	80201630	061	005	80203017	085	021
H2903270	033	003	52563800	067	005	80060850	039	001	80061619	035	004	80062469	061	004	80200840	097	003	80201630	063	005	80203017	087	021
H2903280	033	001	52563800	069	003	80060850	041	002	80061638	057	002	80062469	063	004	80200870	037	008	80201630	067	010	80203565	003	010
H2903290	033	002	52563800	079	001	80060850	043	001	80061638	059	001	80062469	071	003	80200870	039	008	80201630	069	008	80203565	005	008
H2903650	031	014	52563800	081	001	80060871	027	008	80061638	067	007	80062469	073	003	80200870	041	009	80201630	071	004	80203565	065	008
H2903750	031	015	52563800	083	001	80061026	099	002	80061638	071	002	80062469	075	004	80200870	043	009	80201630	073	004	80203565	067	011
H2903760	031	016	541001	003	002	80061026	101	002	80061638	073	001	80062469	077	004	80201030	029	002	80201630	075	005	80203565	069	009
H2903810	031	017	569112	089	004	80061036	091	007	80061638	075	002	80062476	015	003	80201030	053	006	80201630	077	005	80203565	079	010
H2903850	031	018	581706	003	003	80061036	093	005	80061638	077	001	80062476	017	003	80201030	055	006	80201630	079	009	80203565	081	010
H2903870	031	019	582831	067	002	80061040	095	005	80061638	081	004	80062476	019	003	80201030	091	009	80201630	081	009	80203565	083	009
H2904160	025	006	582833	069	002	80061055	099	003	80061638	083	003	80062476	021	003	80201030	093	006	80201630	083	008	80205018	013	008
H2904220	031	020	582836	003	004	80061055	101	003	80061641	091	008	80062480	049	002	80201030	095	008	80201640	003	009	80205566	003	011
K1606340	005	018	582836	005	002	80061073	099	004	80061647	053	005	80062480	051	002	80201030	099	009	80201640	005	007	80205566	005	009
K2503780	005	019	582984	065	002	80061073	101	004	80061647	055	005	80062484	049	003	80201030	101	010	80201640	091	010	80250512	099	011
K2504040	005	020	583181	085	004	80061080	099	005	80061649	059	002	80062484	051	003	80201230	015	012	80201640	099	010	80250512	101	012
K9530070	103	011	583181	087	004	80061080	101	005	80061649	063	001	80080516	099	007	80201230	017	012	80201640	101	011	80251021	099	012
K9530070	105	011	59900000	103	001	59900000	103	001	80061236	095	006	80061649	073	002	80080516	101	007	80201230	019	012	80201670	059	005
K9530080	103	012	59900000	105	001	80061241	085	005	80061649	077	002	80080520	101	008	80201230	021	012	80201670	063	006	80251225	003	012
K9530080	105	012	59900300	103	002	80061241	087	007	80061651	011	002	80080612	037	004	80201230	025	008	80201670	073	005	80251225	005	010
K9530230	103	013	59900300	105	002	80061245	013	003	80061661	011	003	80080612	039	004	80201230	035	006	80201670	077	006	80251427	013	009
K9530230	105	013	59900400	103	003	80061245	015	011	80061666	079	005	80080612	043	005	80201230	041	010	80202030	007	004	80251427	079	011
K9530240	103	014	59900400	105	003	80061245	017	011	80061666	081	005	80080813	029	001	80201230	045	003	80202030	009	005	80251427	081	011
K9530240	105	014	59900500	103	005	80061245	019	011	80061666	083	004	80080860	037	005	80201230	047	003	80202030	025	012	80251427	083	010
09968300	099	001	59900500	105	005	80061245	021	011	80061669	099	006	80080860	039	005	80201230	065	007	80202070	007	005	80251427	095	010
09968300	101	001	59900600	103	004	80061245	025	007	80061669	101	006	80080860	041	006	80201230	067	009	80202070	025	011	80251624	061	007
139113	011	001	59900600	105	004	80061245	079	002	80061678	061	002	80080860	043	006	80201230	069	007	80202400	015	002	80251624	063	008
140314	003	001	59901300	103	009	80061245	081	002	80061678	063	002	80111272	045	002	80201230	079	007	80202400	017	002	80251624	075	007
140314	005	001	59901300	105	009	80061245	083	002	80061678	069	005	80111272	047	002	80201230	081	008	80202400	019	002	80251624	077	008
211957	065	001	59911200	103	010	80061248	035	003	80061686	003	007	80111280	065	006	80201230	083	006	80202400	021	002	80251624	099	013
211957	067	001	59911200	105	010	80061248	037	002	80061686	005	005	80111280	067	008	80201230	085	006	80202400	049	004	80251624	101	014
211957	069	001	645317	053	002	80061248	039	002	80061686	061	003	80111280	069	006	80201230	087	008	80202400	051	004	80252026	007	006
432023	053	001	645317	055	002	80061248	041	003	80061686	063	003	80111280	079	006	80201230	093	007	80202440	035	007	80252026	009	006
432023	055	001	720119	091	001	80061248	043	002	80061686	075	003	80111280	081	007	80201230	095	009	80202440	041	011	80252026	025	009
50002300	053	004	720119	093	001	80061249	079	003	80061686	077	003	80111280	083	005	80201240	003	008	80202440	049	005	80252432	035	008
50002300	055	004	720262	091	002	80061249	081	003	80061687	081	006	80141031	035	005	80201240	005	006	80202440	051	005	80252432	037	011
50086200	005	013	720270	091	003	80061271	095	007	80062004	009	002	80141031	037	006	80201240	013	006	80202440	057	005	80252432	039	011
52514000	065	003	80060620	013	002	80061271	097	002	80062005	039	003	80141031	039	006	80201240	037	009	80202440	059	006	80252432	041	012
52514000	067	003	80060635	091	005	80061278	013	004	80062064	007	002	80141031	041	007	80201240	039	009	80202440	061	006	80252432	043	012
52514000	069	011	80060635	093	003	80061279	047	001	80062064	009	003	80141031	043	007	80201240	043	010	80202440	063	007	80252432	049	006
52514000	079	013	80060665	023	007	80061280	003	006	80062068	037	003	80200540	099	008	80201240	097	004	80202440	071	005	80252432	051	006



INDEX NUMERIQUE - NUMERICAL INDEX TEILENUMMERN-INDEX - INDICE NUMERICO

Nr	Page	Rep.	Nr	Page	Rep.	Nr	Page	Rep.	Nr	Page	Rep.	Nr	Page	Rep.	Nr	Page	Rep.	Nr	Page	Rep.
80253034	085	016	81306097	029	006	83012528	039	016	951448	017	006									
80253034	087	016	81307512	031	009	83012528	041	016	951448	019	006									
80270684	037	012	81307514	029	007	83012528	043	017	951448	021	006									
80270684	039	012	82064350	029	008	83013034	085	002	951448	025	017									
80270684	043	013	82101622	093	010	83013034	087	002	951522	035	001									
80270884	035	009	82200616	031	010	83014043	005	012	951522	041	001									
80270884	037	013	82200616	085	026	83014044	003	015	951601	095	001									
80270884	039	013	82200616	087	026	83070064	003	014	951602	095	002									
80270884	041	013	82200800	015	014	83240007	099	014	951603	093	002									
80270884	043	014	82200800	017	014	83240007	101	015	951607	095	003									
80271686	035	010	82200800	019	014	83240010	101	016	951617	095	004									
80272080	041	014	82200800	021	014	83240017	099	015	951882	015	007									
80272080	043	015	82200800	023	028	83240017	101	017	951882	017	007									
80272086	037	014	82200800	025	014	83240209	099	016	951882	019	007									
80272086	039	014	82200800	027	012	83240209	101	018	951882	021	007									
80450546	035	011	82200800	085	020	83240210	099	017	951906	091	013									
80450845	035	012	82200800	087	020	83240210	101	019	951927	049	001									
80500236	091	011	82200815	035	013	83240212	099	018	951927	051	001									
80500236	093	008	82200815	037	015	83240212	101	020	951946	015	008									
80500451	085	017	82200815	039	015	83240400	099	019	951946	017	008									
80500451	087	017	82200815	041	015	83240400	101	021	951946	019	008									
80500451	091	012	82200815	043	016	83240401	099	020	951946	021	008									
80500451	093	009	82200815	065	009	83240401	101	022	952211	091	004									
80500579	031	006	82200815	067	012	83240404	101	023	952226	085	014									
80560440	011	005	82200815	069	010	900451	085	012	952226	087	014									
80570600	057	006	82200815	079	012	900451	087	012	952311	031	002									
80570600	059	007	82200815	081	012	900456	031	001	952316	031	003									
80570600	061	008	82200815	083	011	900456	085	019	952317	031	004									
80570600	063	009	82201016	003	013	900456	087	019	952318	031	005									
80570600	071	006	82201016	005	011	900459	085	022	952365	015	016									
80570600	073	007	82201016	007	007	900459	087	022	952365	017	016									
80570600	075	008	82201016	009	007	900742	003	005	952365	019	016									
80570600	077	009	82201016	013	010	900742	005	003	952365	021	016									
80582400	029	003	82201016	015	010	900918	085	011	952365	023	030									
80583000	029	004	82201016	017	010	900918	087	011	952365	025	015									
80583000	031	007	82201016	019	010	950414	103	006	952365	027	013									
80584200	029	005	82201016	021	010	950414	105	006												
80595200	053	009	82201016	025	004	951166	053	003												
80595200	055	009	82201016	053	011	951166	055	003												
81302552	053	010	82201016	055	011	951242	007	001												
81302552	055	010	82201016	085	009	951242	009	001												
81303572	085	015	82201016	087	009	951395	089	003												
81303572	087	015	82300026	023	014	951396	089	001												
81305501	031	008	82300026	027	007	951397	089	002												
81305504	085	013	83012528	035	014	951448	013	001												
81305504	087	013	83012528	037	016	951448	015	006												

EXTRAIT DES CONDITIONS DE GARANTIE ET CONDITIONS SPECIFIQUES PIECES DE RECHANGE

Nous garantissons notre matériel durant une année à partir du jour de livraison, c'est-à-dire que nous nous engageons à rembourser les pièces qui auront été reconnues défectueuses en nos usines, par notre service technique.

Bien entendu, la garantie ne s'applique pas en cas d'usure normale, ni en cas de détériorations résultant de négligences ou de défauts de surveillance, d'un mauvais usage, d'un manque d'entretien ou d'un accident. La garantie ne s'applique pas non plus si la machine a été prêtée ou utilisée pour un usage non conforme à sa destination prévue par la société.

La garantie ne s'applique pas aux pièces d'usure.

Les pièces de rechange sont soumises aux mêmes conditions de garantie que le matériel sous réserve qu'elles aient été montées selon les règles de l'art et utilisées conformément à nos recommandations.

EXTRACT FROM OUR CONDITIONS OF LIMITED WARRANTY AND SPARE PARTS WARRANTY POLICY

Our equipment is warranted for a period of one year from the date of delivery. We guarantee the reimbursement of all parts proven to be faulty by our technical division in material or manufacturing.

The warranty is not applicable in the following cases : normal wear, accident or negligence in operation, repairs using parts other than genuine KUHN parts, products altered or modified without the expressed permission of the company or if the machine is not used and serviced in accordance with the recommendations of the operator's manual. Wearing items are not covered under these conditions of limited warranty.

Spare parts are subject to the same warranty conditions than the equipment providing they have been installed with proficiency and are used in accordance with our recommendations.

AUSZUG AUS UNSEREN GARANTIEBEDINGUNGEN UND SONDERBEDINGUNGEN FÜR ERSATZTEILE

Wir garantieren unsere Ware für ein Jahr ab dem Tag der Lieferung und verpflichten uns, die Teile zu ersetzen, die im Werk als fehlerhaft anerkannt wurden.

Die Garantie ist ausgeschlossen für Teile, die einem normalen Verschleiß unterliegen, sowie im Fall von nachlässiger Behandlung oder mangelhafter Wartung oder eines Unfalls. Die Garantie erlischt auch, wenn die Maschine ausgeliehen oder unter Umständen eingesetzt wurde, die dem ursprünglichen Verwendungszweck und den Hinweisen in der Betriebsanleitung nicht entsprechen.

Verschleißteile sind von der Garantie ausgeschlossen

Ersatzteile unterliegen den gleichen Garantiebedingungen wie komplette Maschinen, vorausgesetzt, dass sie sachgerecht eingebaut und entsprechend unseren Empfehlungen verwendet wurden.

ESTRATTO DELLE CONDIZIONI DI GARANZIA E CONDIZIONI SPECIFICHE GARANZIA RICAMBI

Le nostre macchine sono garantite per un anno a partire dal giorno della consegna: ci impegnamo a rimborsare i componenti che saranno riconosciuti difettosi dai nostri servizi tecnici presso le nostre officine.

La garanzia non è applicabile nei seguenti casi: usura normale, incidente o negligenza nell'impiego, riparazioni utilizzando ricambi non originali KUHN, prodotti alterati o modificati senza il permesso dell'azienda. La garanzia non viene riconosciuta se la macchina è stata prestata o non è utilizzata o mantenuta in conformità alle raccomandazioni previste dalla società. La garanzia non copre i componenti soggetti ad usura.

I pezzi di ricambio sono soggetti agli stessi termini di garanzia della macchina, purchè siano stati installati con competenza e utilizzati conformemente alle nostre raccomandazioni.



**Pour votre sécurité et le bon fonctionnement de votre machine,
utilisez uniquement des pièces d'origine KUHN**

**For your safety and to get the best from your machine,
use only genuine KUHN parts**

**Zu ihrer Sicherheit und zur einwandfreien Funktion Ihrer
Maschine sollten Sie nur Original-KUHN-Ersatzteile verwenden**

**Per la vostra sicurezza, e per il buon funzionamento della vostra macchina,
usate esclusivamente i ricambi originali KUHN**

KUHN PARTS Parc de la Faisanderie F - 67700 MONSWILLER (FRANCE)

Tél.: + 33 (0) 3 88 01 81 00 - Fax : + 33 (0) 3 88 01 81 03

www.kuhn.com

Imprimé en France par KUHN
Printed in France by KUHN