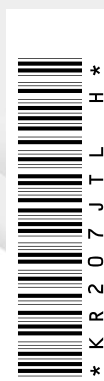


Pièces de rechange
Spare parts list
Ersatzteilliste
Catalogo Pezzi di Ricambio



Herse Rotative
 Power Harrow
 Kreiselegge
 Erpice rotante



* KR207JTL H *




J 0001 >

HR3004D/HR3504D





SIGNES CODIFIÉS - STANDARD SYMBOLS - SYMBOLE - SIMBOLI CODIFICATI

| | EN | FR | DE | IT | PT | ES | NL | PL |
|--|--|--|---|---|---|--|--|---|
| KIT | Repair kit | Collection de réparation | Reparatursatz | Kit di riparazione | Conjunto de reparação | Conjunto de reparación | Reparatiekit | Zestaw do naprawy |
| OPT | Optional equipment | Équipement optionnel | Sonderausrüstung | Attrezzatura opzionale | Equipamento opcional | Equipamiento opcional | Extra toebehoren | Wyposażenie dodatkowe |
| STD | Equipment supplied as standard | Équipement livré de série | Serienausrüstung | Attrezzatura fornita di serie | Equipamento fornecido como padrão | Equipamiento entregado de serie | Standaarduitrusting | Wyposażenie dostarczane w standardzie |
| ESP | Equipment supplied depending upon country | Équipement livré suivant pays | Länderabhängige Ausrüstung | Attrezzatura fornita a seconda del paese | Equipamento fornecido consoante o país | Equipamiento entregado según el país | Geleverde uitrusting afhankelijk van land | Wyposażenie dostarczane w zależności od kraju |
| : | For ... | Pour ... | für ... | per ... | Por ... | Para ... | voor ... | Dla ... |
| > | From ... to ... | De ... à ... | Von ... bis ... | Da ... a ... | De ... a ... | De ... a ... | Van ... tot ... | Od ... do ... |
| RPL | Replaces ... | Remplace ... | Ersetzt ... | Sostituisce ... | Substituição ... | Sustitución ... | Vervangt ... | Zastępuje ... |
| ∅ | Diameter | Diamètre | Durchmesser | Diametro | Diâmetro | Diámetro | Diameter | Średnica |
| > < | Thickness | Épaisseur | Stärke | Spessore | Espessura | Espesor | Dikte | Grubość |
| <-> | Length | Longueur | Länge | Lunghezza | Comprimento | Longitud | Lengte | Długość |
| <m> | Sold by the metre | Vendu au mètre | Meterware | Venduto a metro | Vendido por metro | Vendido al metro | Verkoop per meter | Sprzedaż na metry |
| Q? | Quantity as required | Quantité selon besoin | Stückzahl nach Bedarf | Quantità richiesta | Quantidade conforme requerido | Cantidad según necesidad | Gewenste hoeveelheid | Wymagana ilość |
| * | See note | Voir note | Siehe Bemerkung | Vedi nota | Veja a nota | Ver nota | Zie opmerking | Patrz uwaga |
| [n] | Items making up assembly | Composant d'un assemblage | Teil einer Baugruppe | Componente di un assieme | Componentes do uno montagem | Componente de un montaje | Onderdeel van een module | Elementy składowe Montaż |
| + [n] | Assembly made up by items [n] | Assemblage comprenant les pièces [n] | Baugruppe bestehend aus den mit [n] bezeichneten | Assieme comprendente i componenti [n] | A montagem compreende as peças [n] | El montaje comprende las piezas [n] | Module bestaande uit alle onderdeel [n] | Elementy składowe zestawu montażowego części [n] |
| <- | Left part | Pièce gauche | Teil Links | Parte sinistra | Parte esquerda | Parte izquierda | Linker gedeelte | Lewa część |
| -> | Right part | Pièce droite | Teil Rechtes | Parte destra | Parte direita | Parte derecha | Rechter gedeelte | Prawa część |
| z | Number of teeth | Nombre de dents | Anzahl der Zinken | Numero di denti | Número de dentes | Número de dientes | Aantal tanden | Liczba zębów |
|  | When ordering service parts, please mention : • Machine type and serial number • The part number • The quantity of parts | POUR COMMANDER DES PIÈCES DE RECHANGE, VEUILLEZ INDIQUER: • Le numéro de fabrication de la machine • Le numéro de la pièce • La quantité désirée | BEI DER BESTELLUNG VON ERSATZTEILEN IMMER ANGEBEN: • Die Seriennummer der Maschine • Die Nummer des Teiles • Die gewünschte Stückzahl | NELL'ORDINARE I RICAMBI, SI PREGA DI INDICARE: • Il tipo ed il numero di serie della macchina • Il codice del componente • La quantità desiderata | QUANDO PEDIR POR PEÇAS/SERVIÇOS, POR FAVOR INDIQUE: • O tipo de máquina e número de série • O código da peça • A quantidade de peças | PARA PEDIR LAS PIEZAS DE REPUESTO, POR FAVOR INDIQUE: • El número de fabricación de la máquina • El número de la pieza • La cantidad deseada | VERMELD BIJ HET BESTELLEN VAN ONDERDELEN ALTIJD: • het serienummer van de machine • het nummer van het onderdeel • de gewenste hoeveelheid | PRZY ZAMAWIANIU CZĘŚCI SERWISOWYCH, PROSIMY PODAJ: • Typ maszyny i numer seryjny • Numer części • Ilość części |
|  | • Service parts and service part assemblies are to be ordered through the spare parts department. • Optional equipment (OPT) and assembly operator's manuals should be ordered through the wholegood sales department. | • Toutes les pièces détachées et sous-ensembles sont à commander au magasin pièces de rechange. • Les équipements optionnels (OPT) ainsi que les notices d'instructions sont à commander auprès des services commerciaux. | • Bestellungen für Ersatzteile und Baugruppen sind an die Ersatzteilabteilung zu richten. • Sonderausrüstungen (OPT) sowie Montage- und Betriebsanleitungen , bestellen Sie bitte bei der Verkaufsabteilung für Maschinen. | • I ricambi e i sotto-assieme devono essere ordinati al Magazzino Ricambi. • Le attrezzature opzionali (OPT) ed i manuali dell'operatore devono essere ordinati al Servizio Commerciale. | • Peças e conjuntos de peças devem ser pedidos através do departamento de peças de reposição. • Os equipamentos opcionais (OPT) e manuals de montagem devem ser pedidos através do departamento comercial. | • Todas las piezas separadas y los sub-conjuntos tienen que pedirse en la tienda de recambios. • Los equipamientos opcionales (OPT) y los manuals de uso se piden en los servicios comerciales. | • Bestellingen van onderdelen en modules moeten gericht worden aan de Onderdelenafdeling. • Extra toebehoren (OPT) en handleidingen kunt u bestellen bij de verkoopafdeling van machines. | • Części serwisowe i montaż części serwisowych muszą być zamawiane za pośrednictwem działu zamówieniowy. • Wyposażenie dodatkowe (OPT) i instrukcje montażu powinny być zamawiane za pośrednictwem działu sprzedaży. |
|  | When replacing or changing parts, be sure to also order and apply all decals required on them, especially those on safety procedures. | Lors du remplacement ou d'un changement de pièces, commander et apposer impérativement toutes les étiquettes et notamment de sécurité. | Wenn Sie Teile ersetzen oder auswechseln, bestellen Sie alle Aufkleber, insbesondere diejenigen, die die Sicherheit betreffen, und bringen Sie sie an. | In caso di sostituzione o cambio pezzi, ordinare e apporre imperativamente tutti gli autoadesivi, in particolare quelli relativi alla sicurezza. | Quando substituir ou trocar peças, encomende e certifique-se que são colocados os autocolantes, especialmente aqueles relacionados à segurança. | Al sustituir o cambiar piezas, encargar pegatinas autoadhesivas y asegurarse de pegarlas, especialmente las relativas a la seguridad. | Zorg er bij het vervangen of verwisselen van onderdelen voor dat alle stickers, vooral die de veiligheid betreffen, op de juiste plaats zitten, bestel zonodig nieuwe stickers. | Podczas montażu i wymiany części należy pamiętać o zamówieniu i założeniu wszystkich elementów samoprzylepnych, szczególnie jeśli stanowią one część zabezpieczeń maszyny. |

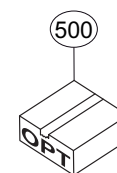
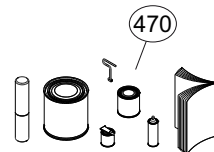
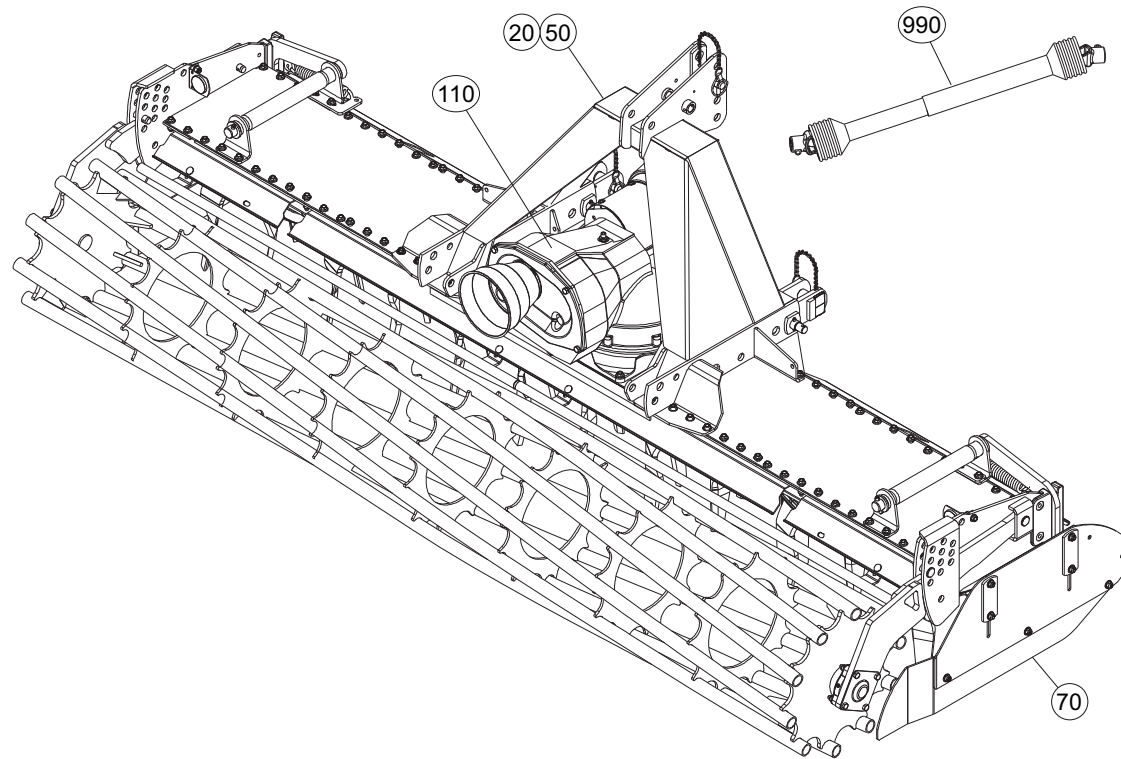
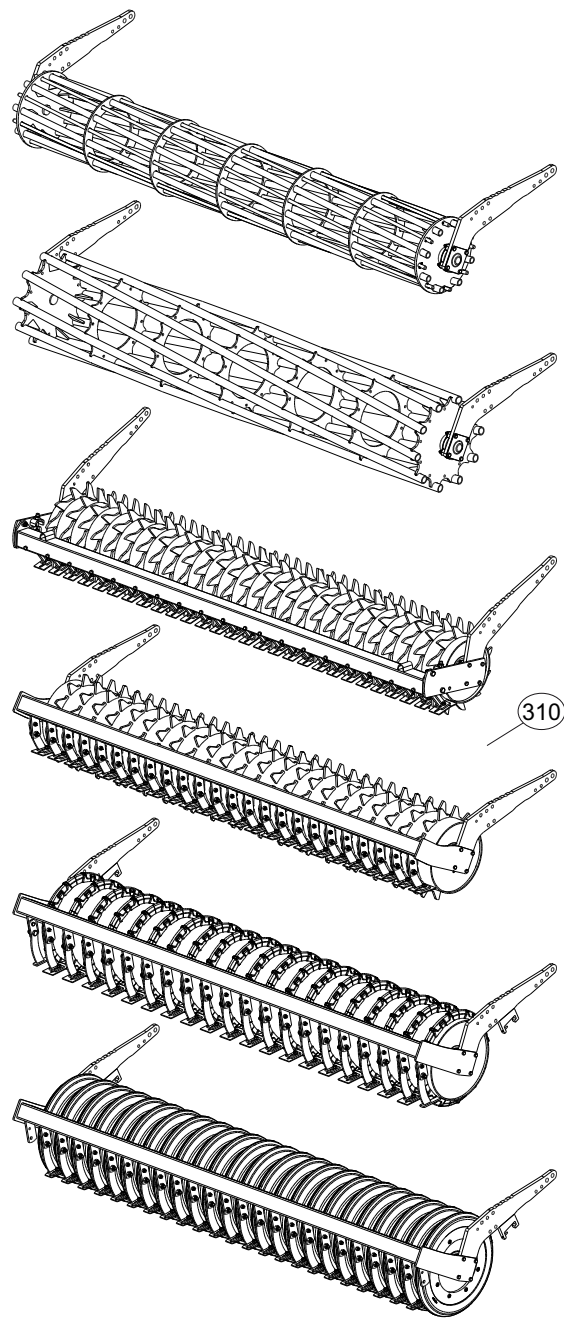




TABLE DES MATIERES - TABLE OF CONTENTS - INHALTSVERZEICHNIS - INDICE

K25R0174 C

Catalogue P.D.R. - Spare parts list - Ersatzteilliste - Pezzi di Ricambio :

KR207JTL H

Annule et remplace - Cancels and replaces - Annulliert und ersetzt - Annulla e sostituisce :

KR207JTL_G

| Grp | Page | Opt | Groupe de pièces | Parts group index | Teilegruppe | Gruppo di parti |
|-----|------|-----|--------------------------------|-------------------------------|------------------------------|-------------------------------|
| 020 | 011 | | CHEVALET 3M | HITCH FRAME 3M | DREIPUNKTRAHMEN 3M | TELAIO DI ATTACCO 3M |
| 020 | 013 | | CHEVALET 3,5M | HITCH FRAME 3,5M | DREIPUNKTRAHMEN 3,5M | TELAIO DI ATTACCO 3,5M |
| 110 | 015 | | LIMITEUR DE COUPLE | TORQUE LIMITER | ÜBERLASTKUPPLUNG | LIMITATORE DI COPPIA |
| 110 | 017 | | BOITE DE VITESSES | SPEED-CHANGE GEAR BOX | GETRIEBE | SCATOLA CAMBIO DI VELOCITÀ |
| 110 | 021 | | BOITE DE VITESSES | SPEED-CHANGE GEAR BOX | GETRIEBE | SCATOLA CAMBIO DI VELOCITÀ |
| 110 | 025 | | BOITE DE VITESSES | SPEED-CHANGE GEAR BOX | GETRIEBE | SCATOLA CAMBIO DI VELOCITÀ |
| 110 | 029 | | BOITE DE VITESSES | SPEED-CHANGE GEAR BOX | GETRIEBE | SCATOLA CAMBIO DI VELOCITÀ |
| 110 | 033 | | COLL.RECOND. CARTER | KIT, UPDATE HOUSING | NACHRUESTSATZ GEHAEUSE | KIT RICONDIZIONAMENTO SCATOLA |
| 050 | 035 | | POUTRE 3M | CONNECTING FRAME 3M | VERBINDUNGSRAHMEN 3M | TELAIO DI COLLEGAMENTO 3M |
| 050 | 037 | | POUTRE 3,5M | CONNECTING FRAME 3,5M | VERBINDUNGSRAHMEN 3,5M | TELAIO DI COLLEGAMENTO 3,5M |
| 050 | 039 | | POUTRE 3,5M | CONNECTING FRAME 3,5M | VERBINDUNGSRAHMEN 3,5M | TELAIO DI COLLEGAMENTO 3,5M |
| 050 | 041 | | LAMES 3M | TINES 3M | ZINKEN 3M | DENTI 3M |
| 050 | 043 | | LAMES 3,5M | TINES 3,5M | ZINKEN 3,5M | DENTI 3,5M |
| 070 | 045 | | PROTECTEURS 3M | SAFETY GUARDS 3M | SCHUTZVORRICHTUNGEN 3M | PARAPETTI 3M |
| 070 | 047 | | PROTECTEURS 3,5M | SAFETY GUARDS 3,5M | SCHUTZVORRICHTUNGEN 3,5M | PARAPETTI 3,5M |
| 070 | 049 | | DEFLECTEURS LATÉRAUX | SIDE DEFLECTORS | SEITLICHE ABSCHLUSSPLATTEN | DEFLETTORI LATERALI |
| 070 | 051 | | DEFLECTEURS LATÉRAUX | SIDE DEFLECTORS | SEITLICHE ABSCHLUSSPLATTEN | DEFLETTORI LATERALI |
| 070 | 053 | | DEFLECTEURS LATÉRAUX | SIDE DEFLECTORS | SEITLICHE ABSCHLUSSPLATTEN | DEFLETTORI LATERALI |
| 460 | 055 | | COLL.ETIQUETTES ADHESIVES | SET OF STICKERS | SATZ AUFKLEBER | SERIE ADESIVI |
| 460 | 057 | | COLL.ETIQUETTES ADHESIVES 3M | SET OF STICKERS 3M | SATZ AUFKLEBER 3M | SERIE ADESIVI 3M |
| 460 | 059 | | COLL.ETIQUETTES ADHESIVES | SET OF STICKERS | SATZ AUFKLEBER | SERIE ADESIVI |
| 460 | 061 | | COLL.ETIQUETTES ADHESIVES 3,5M | SET OF STICKERS 3,5M | SATZ AUFKLEBER 3,5M | SERIE ADESIVI 3,5M |
| 470 | 063 | | DIVERS | MISCELLANEOUS | VERSCHIEDENES | VARIE |
| 310 | 065 | | ROULEAU CAGE 3M | CRUMBLER ROLLER 3M | ROHRPACKERWELZE 3M | RULLO GABBIA 3M |
| 310 | 067 | | ROULEAU MAXICAGE 3M | MAXICRUMBLER ROLLER 3M | MAXIROHRWALZE 3M | RULLO MAXIGABBIA 3M |
| 310 | 069 | | ROULEAU MAXICAGE 3,5M | MAXICRUMBLER ROLLER 3,5M | MAXIROHRWALZE 3,5M | RULLO MAXISMINUZZATORE 3,5M |
| 310 | 071 | | ROULEAU PACKER PK2 3M | PACKER ROLLER PK2 3M | ZAHNPACKERWALZE PK2 3M | RULLO PACKER PK2 3M |
| 310 | 073 | | ROULEAU PACKER PK2 3M | PACKER ROLLER PK2 3M | ZAHNPACKERWALZE PK2 3M | RULLO PACKER PK2 3M |
| 310 | 075 | | ROULEAU PACKER PK2 3M HD | PACKER ROLLER PK2 3M HD | ZAHNPACKERWALZE PK2 3M HD | RULLO PACKER PK2 3M HD |
| 310 | 077 | | ROULEAU MAXIPACKER 3M | MAXIPACKER ROLLER 3M | MAXIPACKERWALZE 3M | RULLO MAXIPACKER 3M |
| 310 | 079 | | ROULEAU MAXIPACKER 3M | MAXIPACKER ROLLER 3M | MAXIPACKERWALZE 3M | RULLO MAXIPACKER 3M |
| 310 | 081 | | ROULEAU MAXIPACKER 3,5M | MAXIPACKER ROLLER 3,5M | MAXIPACKERWALZE 3,5M | RULLO MAXICOMPATTATORE 3,5M |
| 310 | 083 | | ROULEAU MAXIPACKER 3,5M | MAXIPACKER ROLLER 3,5M | MAXIPACKERWALZE 3,5M | RULLO MAXICOMPATTATORE 3,5M |
| 310 | 085 | | ROULEAU MAXIPACKER 3,5M | MAXIPACKER ROLLER 3,5M | MAXIPACKERWALZE 3,5M | RULLO MAXICOMPATTATORE 3,5M |
| 310 | 087 | | ROULEAU STEELLINER D500 3M-125 | STEELLINER ROLLER D500 3M-125 | STEELLINER-WALZE D500 3M-125 | RULLO STEELLINER D500 3M-125 |
| 310 | 089 | | ROULEAU STEELLINER D500 3M-125 | STEELLINER ROLLER D500 3M-125 | STEELLINER-WALZE D500 3M-125 | RULLO STEELLINER D500 3M-125 |
| 310 | 091 | | ROULEAU STEELLINER D550 3M-125 | STEELLINER ROLLER D550 3M-125 | STEELLINER-WALZE D550 3M-125 | RULLO STEELLINER D550 3M-125 |
| 310 | 093 | | ROULEAU STEELLINER D550 3M-125 | STEELLINER ROLLER D550 3M-125 | STEELLINER-WALZE D550 3M-125 | RULLO STEELLINER D550 3M-125 |
| 310 | 095 | | ROULEAU STEELLINER 3,5M-125 | STEELLINER ROLLER 3,5M-125 | STEELLINER-WALZE 3,5M-125 | RULLO STEELLINER 3,5M-125 |
| 310 | 097 | | ROULEAU STEELLINER 3,5M-125 | STEELLINER ROLLER 3,5M-125 | STEELLINER-WALZE 3,5M-125 | RULLO STEELLINER 3,5M-125 |

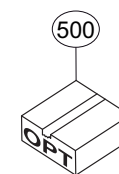
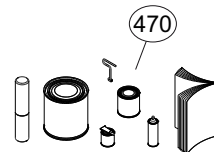
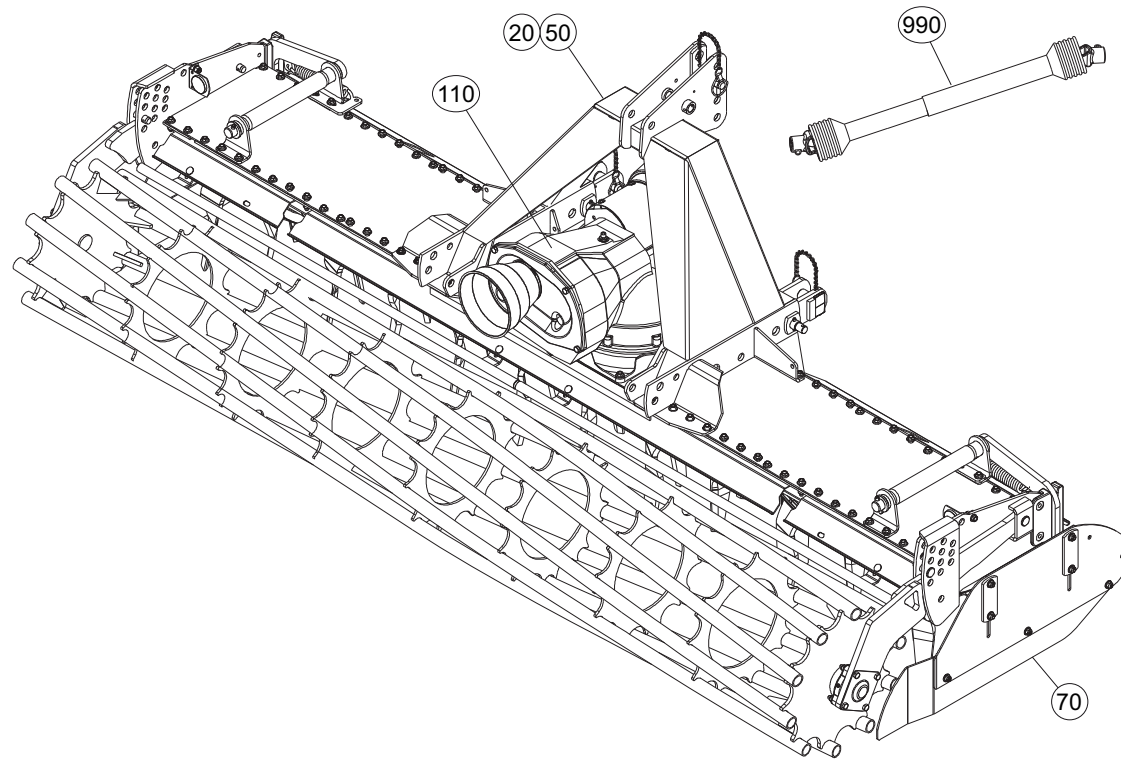
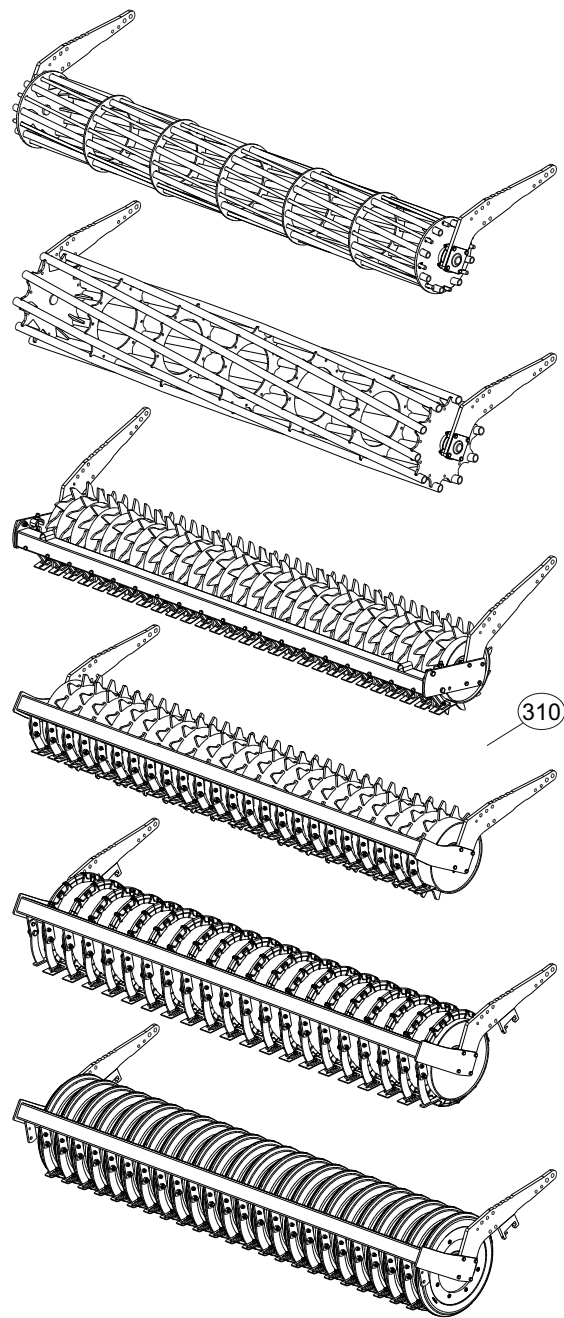




TABLE DES MATIERES - TABLE OF CONTENTS - INHALTSVERZEICHNIS - INDICE

K25R0174 C

Catalogue P.D.R. - Spare parts list - Ersatzteilliste - Pezzi di Ricambio :

KR207JTL H

Anulle et remplace - Cancels and replaces - Annulliert und ersetzt - Annulla e sostituisce :

KR207JTL_G

| Grp | Page | Opt | Groupe de pièces | Parts group index | Teilegruppe | Gruppo di parti |
|-----|------|-----|--------------------------------|--------------------------------|--------------------------------|--------------------------------|
| 310 | 099 | | ROULEAU STEELLINER 3,5M-125 | STEELLINER ROLLER 3,5M-125 | STEELLINER-WALZE 3,5M-125 | RULLO STEELLINER 3,5M-125 |
| 310 | 101 | | ROULEAU STEELLINER 3M D550-150 | STEELLINER ROLLER 3M D550-150 | STEELLINER-WALZE 3M D550-150 | RULLO STEELLINER 3M D550-150 |
| 310 | 103 | | ROULEAU STEELLINER 3M D550-150 | STEELLINER ROLLER 3M D550-150 | STEELLINER-WALZE 3M D550-150 | RULLO STEELLINER 3M D550-150 |
| 310 | 105 | | ROULEAU STEELLINER 3,5M-143 | STEELLINER ROLLER 3,5M-143 | STEELLINER-WALZE 3,5M-143 | RULLO STEELLINER 3,5M-143 |
| 310 | 107 | | ROULEAU STEELLINER 3,5M-143 | STEELLINER ROLLER 3,5M-143 | STEELLINER-WALZE 3,5M-143 | RULLO STEELLINER 3,5M-143 |
| 310 | 109 | | ROULEAU STEELLINER 3,5M-143 | STEELLINER ROLLER 3,5M-143 | STEELLINER-WALZE 3,5M-143 | RULLO STEELLINER 3,5M-143 |
| 310 | 111 | | ROULEAU PACKLINER 3M-125 | PACKLINER ROLLER 3M-125 | PACKLINER-WALZE 3M-125 | RULLO PACKLINER 3M-125 |
| 310 | 113 | | ROULEAU PACKLINER 3M-125 | PACKLINER ROLLER 3M-125 | PACKLINER-WALZE 3M-125 | RULLO PACKLINER 3M-125 |
| 310 | 115 | | ROULEAU PACKLINER 3M-125 | PACKLINER ROLLER 3M-125 | PACKLINER-WALZE 3M-125 | RULLO PACKLINER 3M-125 |
| 310 | 117 | | ROULEAU PACKLINER 3,5M-125 | PACKLINER ROLLER 3,5M-125 | PACKLINER-WALZE 3,5M-125 | RULLO PACKLINER 3,5M-125 |
| 310 | 119 | | ROULEAU PACKLINER 3,5M-125 | PACKLINER ROLLER 3,5M-125 | PACKLINER-WALZE 3,5M-125 | RULLO PACKLINER 3,5M-125 |
| 310 | 121 | | ROULEAU PACKLINER 3,5M-125 | PACKLINER ROLLER 3,5M-125 | PACKLINER-WALZE 3,5M-125 | RULLO PACKLINER 3,5M-125 |
| 310 | 123 | | ROULEAU PACKLINER 3M-150 | PACKLINER ROLLER 3M-150 | PACKLINER-WALZE 3M-150 | RULLO PACKLINER 3M-150 |
| 310 | 125 | | ROULEAU PACKLINER 3M-150 | PACKLINER ROLLER 3M-150 | PACKLINER-WALZE 3M-150 | RULLO PACKLINER 3M-150 |
| 500 | 127 | OPT | COLL.BRAS UNIVERSELS | SET UNIVERS.ROLLER ARMS | SATZ UNIVERSAL ARME | BRACCIO RULLO |
| 500 | 129 | OPT | COLL.BRAS UNIVERSELS | SET UNIVERS.ROLLER ARMS | SATZ UNIVERSAL ARME | BRACCIO RULLO |
| 500 | 131 | OPT | COLL.BRAS UNIVERSELS | SET UNIVERS.ROLLER ARMS | SATZ UNIVERSAL ARME | BRACCIO RULLO |
| 500 | 133 | OPT | TUBE (ROULEAU MAXICAGE) | TUBE (MAXICRUMBLER ROLLER) | ROHR (MAXIROHRWALZE) | TUBO (RULLO MAXIGABBIA) |
| 500 | 135 | OPT | BARRE NIVELEUSE 3M | LEVELLING BAR 3M | SCHLEPPPLANKE 3M | BARRA LIVELLATRICE 3M |
| 500 | 137 | OPT | BARRE NIVELEUSE 3,5M | LEVELLING BAR 3,5M | SCHLEPPPLANKE 3,5M | BARRA LIVELLATRICE 3,5M |
| 500 | 139 | OPT | COLL.2 EFFAC.TRAC.SEC.BOULON | TRACTION BOLT ERADICATOR | SPURLOCKERER M.ABREISSSCHRAUBE | KIT N.2 ROMP.CON BULLONE |
| 500 | 141 | OPT | COLL.2 EFFAC.TRAC.SEC.BOULON | TRACTION BOLT ERADICATOR | SPURLOCKERER M.ABREISSSCHRAUBE | KIT N.2 ROMP.CON BULLONE |
| 500 | 143 | OPT | COLL.2 EFFAC.TRAC.SEC.RESSORTS | SPRING ERADICATOR | SPURLOCKERER M.FEDERSTEINSICH. | KIT N.2 ROMP. A MOLLE |
| 500 | 145 | OPT | COLL.2 EFFAC.TRAC.SEC.RESSORTS | SPRING ERADICATOR | SPURLOCKERER M.FEDERSTEINSICH. | KIT N.2 ROMP. A MOLLE |
| 500 | 147 | OPT | COLL.SUPPORTS D'ÉFFACEURS | TRACK ERADICATORS SUPPORTS | SATZ SPURLOCKERERHALTERUNG | SUPPORTI ROMPI TRACCE |
| 500 | 149 | OPT | SIGNALISATION | SIGNALLING | BELEUCHTUNG U.WARNTAFELN | SEGNALAZIONE |
| 500 | 151 | OPT | SIGNALISATION HR AVANT | SIGNALLING HR FRONT | BELEUCHTUNG U.WARNTAFELN HR VO | SEGNALAZIONE HR ANTERIORE |
| 500 | 153 | OPT | SIGNALISATION LATERALE | SIDE SIGNALLING | SEITLICHE WARNTAFELN | SEGNALAZIONE LATERALI |
| 500 | 155 | OPT | PANNEAUX DE SIGNALISATION | WARNING BOARD | WARNTAFEL | PANNELLO DI SEGNALAZIONE |
| 500 | 157 | OPT | SIGNALISATION HR-EL USA | SIGNALLING HR-EL UNITED STATES | BELEUCHTUNG U.WARNTAFELN HR-EL | SEGNALAZIONE HR-EL STATI UNITI |
| 500 | 159 | OPT | ATTELAGE (ARRIERE) | CONNECTING FRAME (REAR) | ANBAUBOCK (HINTEN) | ATTACCO (POSTERIORE) |
| 500 | 161 | OPT | ATTELAGE AR.HYDR.2 VERINS HR R | HYDR.REAR 3 PT.FRAME HR R + EL | HYDR.HUBRAHMEN HR R + EL | ATT.SEMIN.IDRAUL. HR R + EL |
| 500 | 165 | OPT | ATTELAGE (ARRIERE) | CONNECTING FRAME (REAR) | ANBAUBOCK (HINTEN) | ATTACCO (POSTERIORE) |
| 500 | 167 | OPT | ATTELAGE (ARRIERE) | CONNECTING FRAME (REAR) | ANBAUBOCK (HINTEN) | ATTACCO (POSTERIORE) |
| 500 | 171 | OPT | ATTELAGE (ARRIERE) | CONNECTING FRAME (REAR) | ANBAUBOCK (HINTEN) | ATTACCO (POSTERIORE) |
| 500 | 175 | OPT | ATTELAGE (ARRIERE) | CONNECTING FRAME (REAR) | ANBAUBOCK (HINTEN) | ATTACCO (POSTERIORE) |
| 500 | 179 | OPT | TRIANGLE D'ATTELAGE | ATTACHMENT FRAME | ANBAUDREIECK | ATTACCO A TRE PUNTI |
| 500 | 181 | OPT | CHAINES DE LIMITATION | LIMITER CHAINS | BEGRENZUNGSKETTEN | CATENE LIMITAZIONE |
| 500 | 183 | OPT | COLL.BOITE A NOTICE | DOCUMENTS BOX SET | DOKUMENTENBOX | VANO DOCUMENTAZIONE |
| 990 | 185 | | TRANSMISSION 4600577 | TRANSMISSION 4600577 | GELENKWELLE 4600577 | TRANSMISSIONE 4600577 |

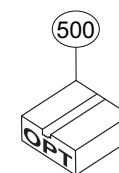
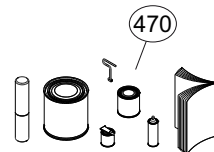
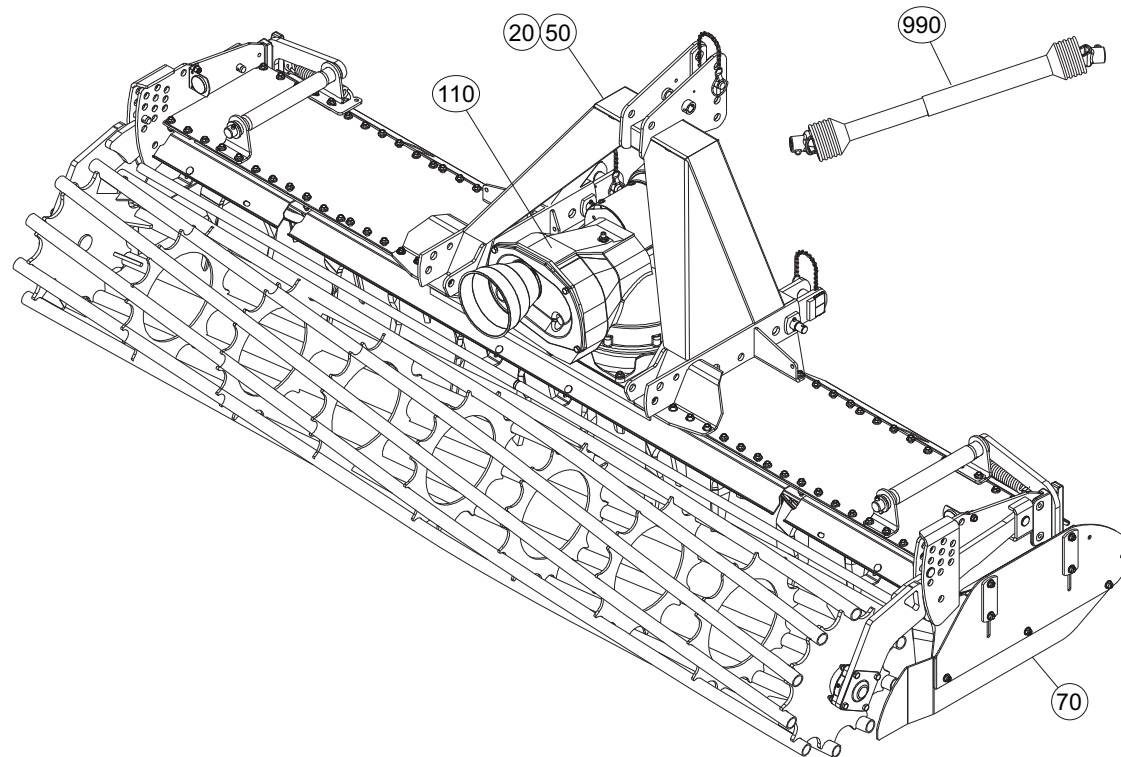
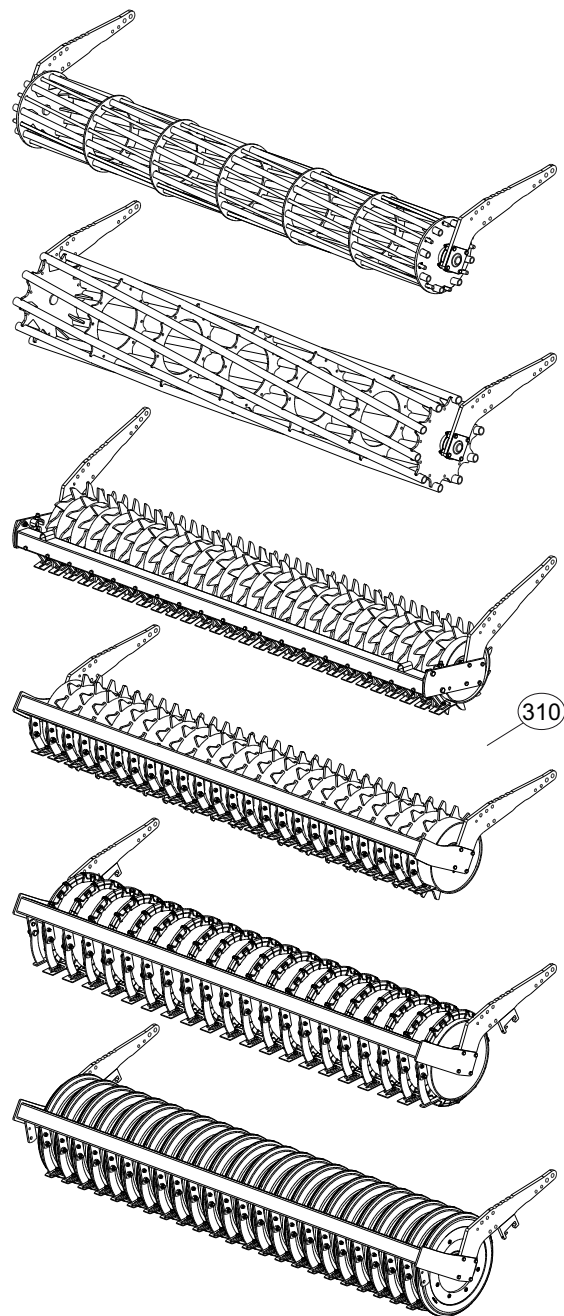




TABLE DES MATIERES - TABLE OF CONTENTS - INHALTSVERZEICHNIS - INDICE

K25R0174 C

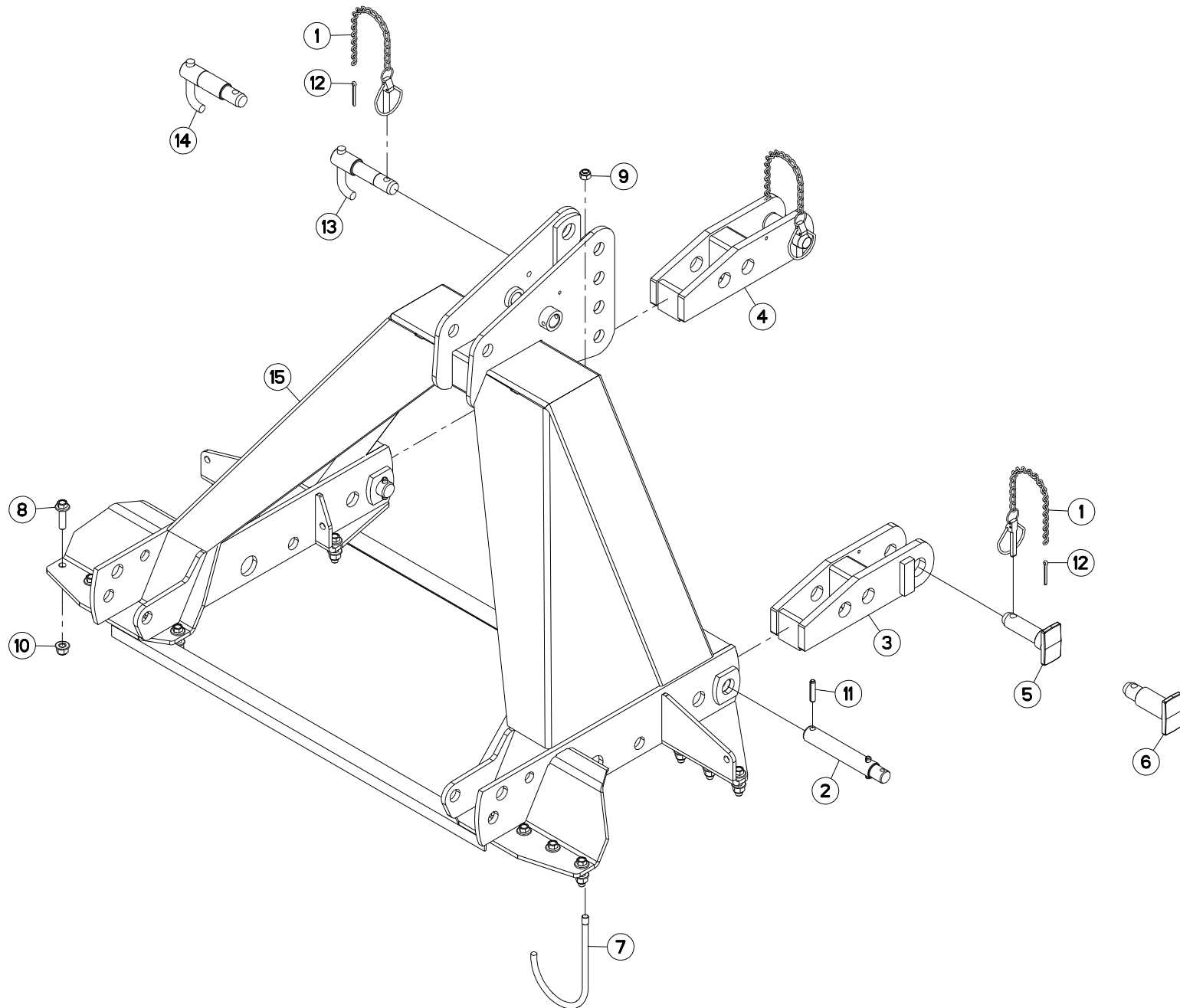
Catalogue P.D.R. - Spare parts list - Ersatzteilliste - Pezzi di Ricambio :

KR207JTL H

Annule et remplace - Cancels and replaces - Annulliert und ersetzt - Annulla e sostituisce :

KR207JTL_G

| Grp | Page | Opt | Groupe de pièces | Parts group index | Teilegruppe | Gruppo di parti |
|-----|------|-----|----------------------|----------------------|---------------------|-----------------------|
| 500 | 187 | OPT | TRANSMISSION 4600578 | TRANSMISSION 4600578 | GELENKWELLE 4600578 | TRANSMISSIONE 4600578 |
| 500 | 189 | OPT | TRANSMISSION 4600579 | TRANSMISSION 4600579 | GELENKWELLE 4600579 | TRANSMISSIONE 4600579 |
| 500 | 191 | OPT | TRANSMISSION 4600580 | TRANSMISSION 4600580 | GELENKWELLE 4600580 | TRANSMISSIONE 4600580 |
| 500 | 193 | OPT | TRANSMISSION 4600581 | TRANSMISSION 4600581 | GELENKWELLE 4600581 | TRANSMISSIONE 4600581 |
| 500 | 195 | OPT | TRANSMISSION 4600657 | TRANSMISSION 4600657 | GELENKWELLE 4600657 | TRANSMISSIONE 4600657 |
| 500 | 197 | OPT | TRANSMISSION 4600658 | TRANSMISSION 4600658 | GELENKWELLE 4600658 | TRANSMISSIONE 4600658 |
| 500 | 199 | OPT | TRANSMISSION 4600659 | TRANSMISSION 4600659 | GELENKWELLE 4600659 | TRANSMISSIONE 4600659 |
| 500 | 201 | OPT | TRANSMISSION 4600586 | TRANSMISSION 4600586 | GELENKWELLE 4600586 | TRANSMISSIONE 4600586 |
| 500 | 203 | OPT | TRANSMISSION 4600587 | TRANSMISSION 4600587 | GELENKWELLE 4600587 | TRANSMISSIONE 4600587 |
| 500 | 205 | OPT | TRANSMISSION 4600588 | TRANSMISSION 4600588 | GELENKWELLE 4600588 | TRANSMISSIONE 4600588 |
| 500 | 207 | OPT | TRANSMISSION 4600589 | TRANSMISSION 4600589 | GELENKWELLE 4600589 | TRANSMISSIONE 4600589 |





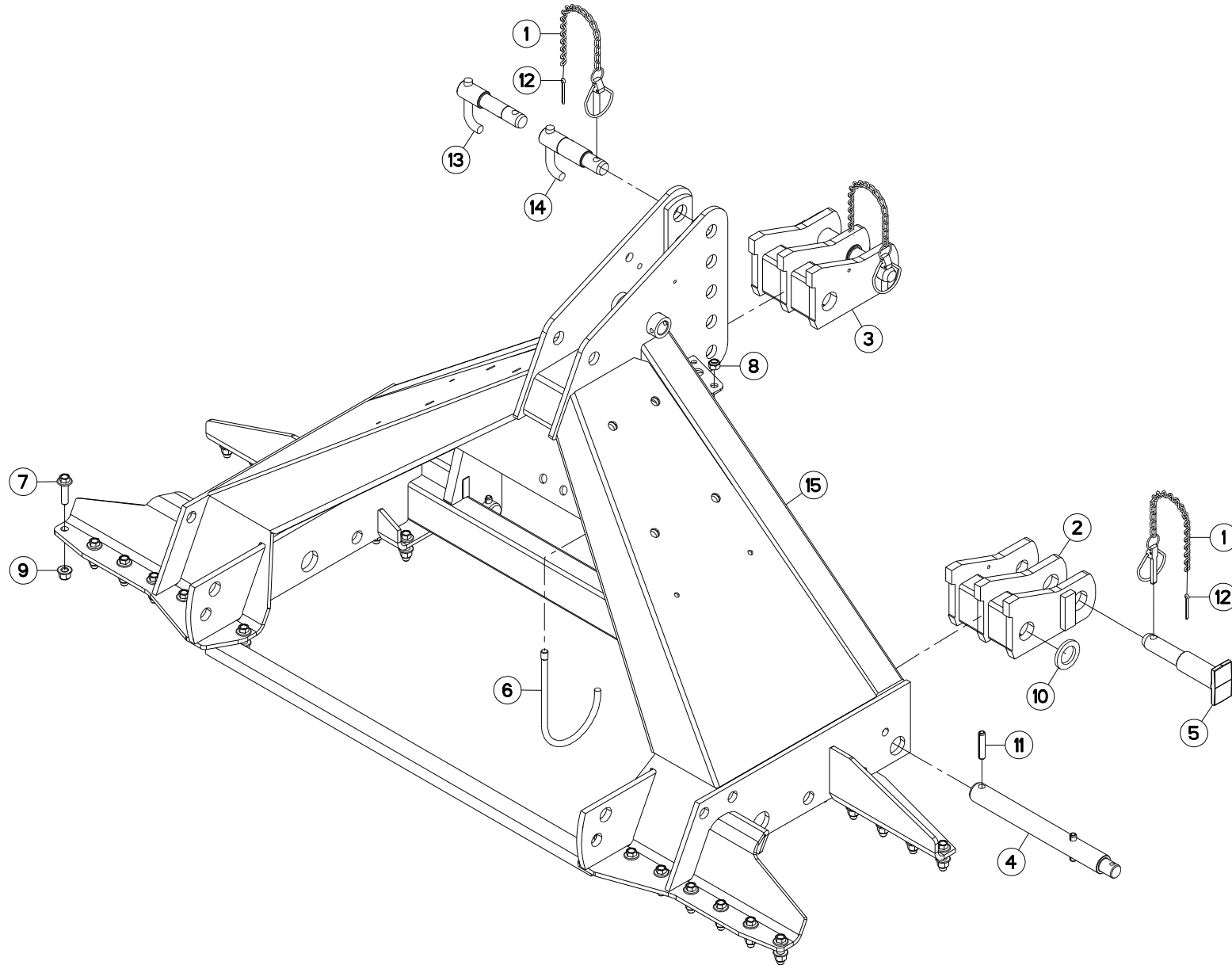
CHEVALET 3M

HITCH FRAME 3M

DREIPUNKTRAHMEN 3M

TELAIO DI ATTACCO 3M

| Rep | Nr | Qt | Designation | Description | Bezeichnung | Referenza | Remarque - Remark - Bemerkung - Osservazioni |
|-----|-----------------|-----|--------------------------------|-------------------------------|--------------------------------|-----------------------------|--|
| 001 | 50085400 | 003 | CHAINETTE+GOUPILLE FE/ZNXC3 | CHAIN | KETTE | CATENELLA | |
| 002 | 52570610 | 002 | AXE | PIN | ACHSE | ASSE | |
| 003 | 52572820 | 001 | CHAPE DROITE | ATTACHMENT BRACKET RIGHT | ANBAULASCHE RECHTS | COPERCHIO DESTRO | |
| 004 | 52572920 | 001 | CHAPE GAUCHE | ATTACHMENT BRACKET LEFT | ANBAULASCHE LINKS | FORCELLA | |
| 005 | 52592400 | 002 | TOURILLON | TRUNNION | DREHZAPFEN | PERNI | |
| 006 | 52592500 | 002 | TOURILLON | TRUNNION | DREHZAPFEN | PERNI | OPT |
| 007 | 56861410 | 001 | SUPPORT | SUPPORT | TRAEGER | SUPPORTO | |
| 008 | 80171246 | 020 | VIS TETE HEXAG.EMBASE FE/ZNXC3 | HEXAGON FLANGE SCREW FE/ZNXC3 | SECHSKANTSCHRAUBE MIT FLANSCH | VITE FE/ZNXC3 | 10 daN m (74 lbf ft) |
| 009 | 80201240 | 001 | ECROU HEX.BAS AUTOFR.FE/ZNXC3 | SELF-LOCKING NUT FE/ZNXC3 | SELBSTSICHERND.MUTTER FE/ZNXC3 | DADO AUTOBLOCCANTE FE/ZNXC3 | |
| 010 | 80201260 | 020 | ECROU HEX.EMB.AUTOFR.FE/ZNXC3 | NUT FE/ZNXC3 | SELBSTSICH.FLANSCH-MUTTER | DADO FE/ZNXC3 | |
| 011 | 80451046 | 004 | GOUPILLE ELASTIQUE FLZNNC | ROLL PIN FLZNNC | SPANNHUELSE FLZNNC | SPINA ELASTICA FLZNNC | |
| 012 | 80500470 | 003 | GOUPILLE FENDUE FE/ZNXC3 | SPLIT PIN FE/ZNXC3 | SPLINT FE/ZNXC3 | COPPIGLIA FE/ZNXC3 | |
| 013 | K2503240 | 001 | TOURILLON | TRUNNION | DREHZAPFEN | PERNI | |
| 014 | K2503250 | 001 | TOURILLON | TRUNNION | DREHZAPFEN | PERNI | OPT |
| 015 | K2601451 | 001 | CHEVALET | FRAME, THREE POINT | DREIPUNKTBOCK | CAVALLETTO | |





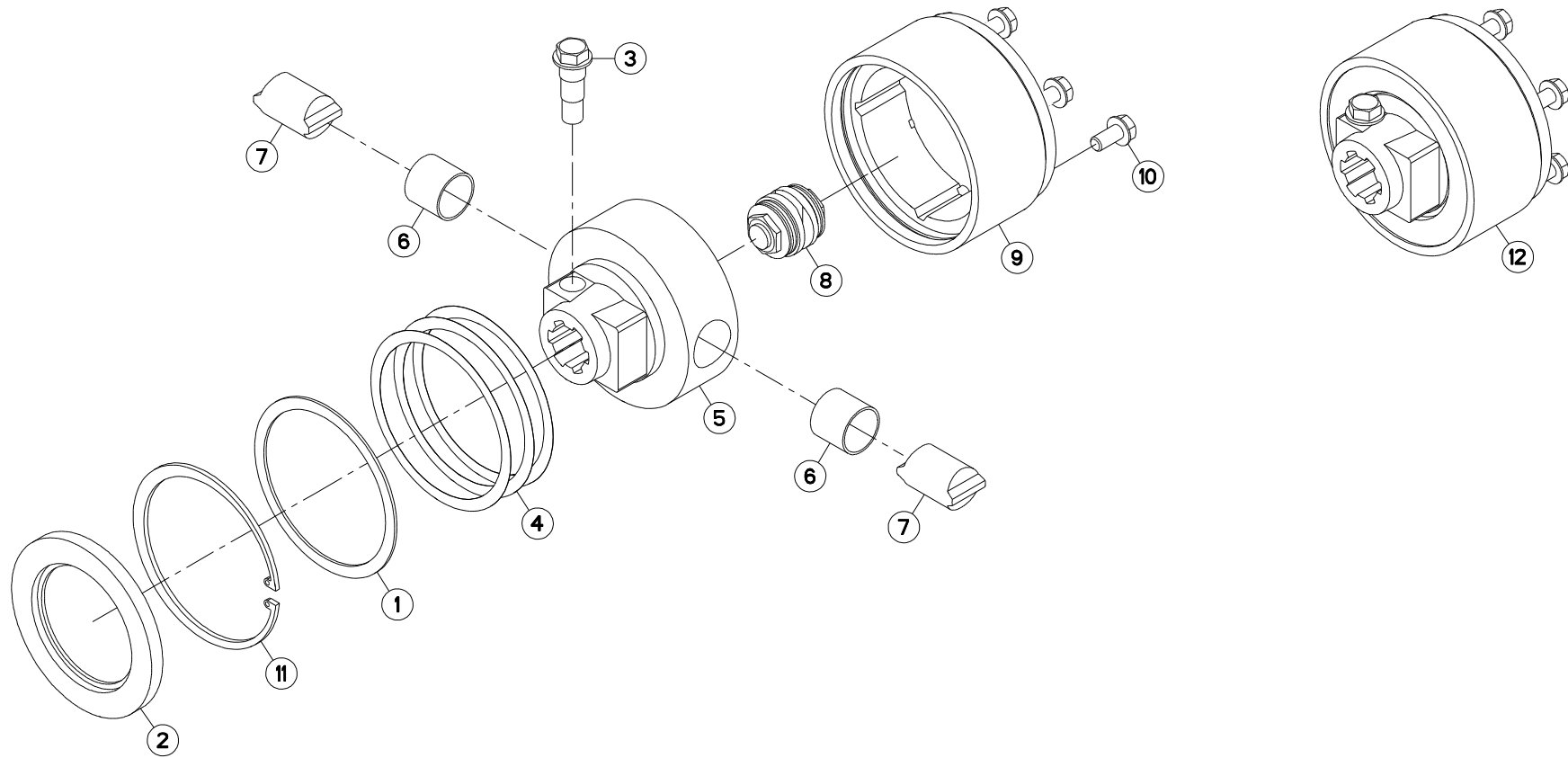
CHEVALET 3,5M

HITCH FRAME 3,5M

DREIPUNKTRAHMEN 3,5M

TELAIO DI ATTACCO 3,5M

| Rep | Nr | Qt | Designation | Description | Bezeichnung | Referenza | Remarque - Remark - Bemerkung - Osservazioni |
|-----|-----------------|-----|--------------------------------|-------------------------------|--------------------------------|-----------------------------|--|
| 001 | 50085400 | 003 | CHAINETTE+GOUPILLE FE/ZNXC3 | CHAIN | KETTE | CATENELLA | |
| 002 | 52563420 | 001 | CHAPE DROITE | ATTACHMENT BRACKET RIGHT | ANBAULASCHE RECHTS | SUPPORTO DESTRO | |
| 003 | 52563520 | 001 | CHAPE GAUCHE | ATTACHMENT BRACKET LEFT | ANBAULASCHE LINKS | SUPPORTO SINISTRO | |
| 004 | 52570710 | 002 | AXE | PIN | ACHSE | ASSE | |
| 005 | 52600300 | 002 | TOURILLON | TRUNNION | DREHZAPFEN | PERNI | |
| 006 | 56861410 | 001 | SUPPORT | SUPPORT | TRAEGER | SUPPORTO | |
| 007 | 80171246 | 028 | VIS TETE HEXAG.EMBASE FE/ZNXC3 | HEXAGON FLANGE SCREW FE/ZNXC3 | SECHSKANTSCHRAUBE MIT FLANSCH | VITE FE/ZNXC3 | 10 daN m (74 lbf ft) |
| 008 | 80201240 | 001 | ECROU HEX.BAS AUTOFR.FE/ZNXC3 | SELF-LOCKING NUT FE/ZNXC3 | SELBSTSICHERND.MUTTER FE/ZNXC3 | DADO AUTOBLOCCANTE FE/ZNXC3 | |
| 009 | 80201260 | 028 | ECROU HEX.EMB.AUTOFR.FE/ZNXC3 | NUT FE/ZNXC3 | SELBSTSICH.FLANSCH-MUTTER | DADO FE/ZNXC3 | |
| 010 | 80253557 | 002 | RONDELLE PLATE FE/ZNXC3 | PLAIN WASHER FE/ZNXC3 | SCHEIBE FE/ZNXC3 | RONDELLA PIATTA FE/ZNXC3 | |
| 011 | 80451255 | 004 | GOUPILLE ELASTIQUE FLZNNC | ROLL PIN FLZNNC | SPANNHUELSE FLZNNC | SPINA ELASTICA FLZNNC | |
| 012 | 80500470 | 003 | GOUPILLE FENDUE FE/ZNXC3 | SPLIT PIN FE/ZNXC3 | SPLINT FE/ZNXC3 | COPPIGLIA FE/ZNXC3 | |
| 013 | K2503240 | 001 | TOURILLON | TRUNNION | DREHZAPFEN | PERNI | OPT |
| 014 | K2503250 | 001 | TOURILLON | TRUNNION | DREHZAPFEN | PERNI | |
| 015 | K2601461 | 001 | CHEVALET | FRAME, THREE POINT | DREIPUNKTBOCK | CAVALLETTO | |



HR3004D
HR3504D

J 0001>
J 0001>



K25R0108 A

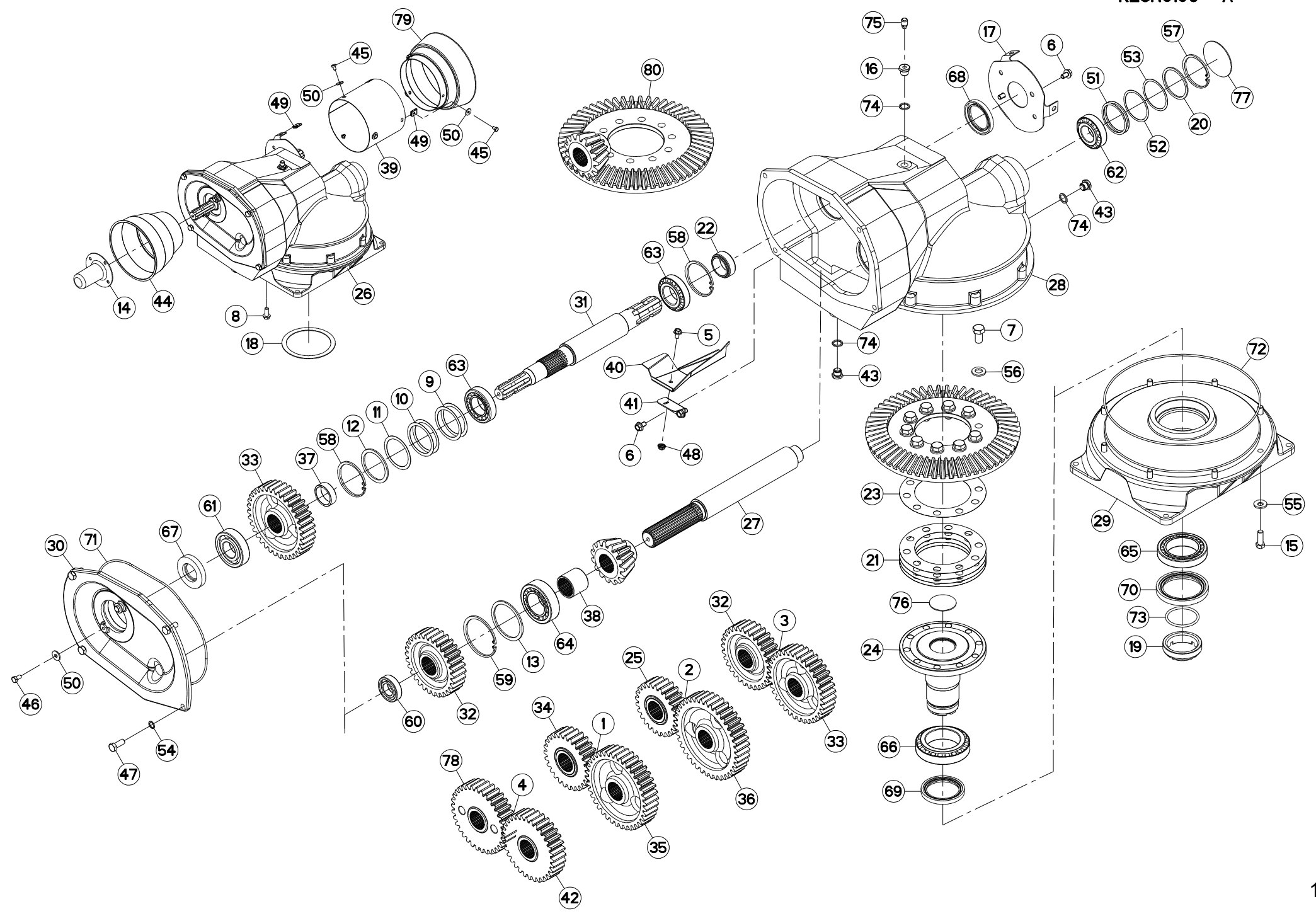
LIMITEUR DE COUPLE

TORQUE LIMITER

ÜBERLASTKUPPLUNG

LIMITATORE DI COPPIA

| Rep | Nr | Qt | Designation | Description | Bezeichnung | Referenza | Remarque - Remark - Bemerkung - Osservazioni |
|-----|-----------------|-----|------------------------------|--------------------------------|--------------------------------|----------------------------|--|
| 001 | 4612007 | 001 | RONDELLE POUR BAGUE DE FREIN | SUPPORTING RING | STUETZSCHEIBE | RONDELLA | [1] |
| 002 | 4612016 | 001 | JOINT | SEAL | DICHTRING | ANELLO | [1] |
| 003 | 4612024 | 001 | CONE DE CONTRAINTE | CLAMPING CONE | KLEMM-KONUS | BULLONE | [1] 7 daN m (52 lbf ft) |
| 004 | 4612030 | 001 | JEU DE RONDELLES DE CALAGE | SHIM RING SET | EINSTELLSCHEIBENSATZ | KIT RONDELLE DI BLOCCAGGIO | [1] |
| 005 | 4612052 | 001 | MOYEU COMPLET | HUB COMPLET | NABE KOMPLET | SUPPORTO | [1] |
| 006 | 4612053 | 002 | DOUILLE | BUSH | BUECHSE | BOCCOLA | [1] |
| 007 | 4612054 | 002 | CAME | LOCKING CAM | SPERRNOCKE | NOTTOLINO | [1] |
| 008 | 4612055 | 001 | BLOC-RESSORT COMPLET | SPRING PACK COMPLET | FEDERPAKET KOMPLETT | CAMME DI BLOCCAGGIO | [1] |
| 009 | 4612056 | 001 | BOITIER-ROTATION A DROITE | CLUTCH HOUSING-RIGHT HAND ROT. | KUPPLUNGSGEHAEUSE-RECHTSDREHD. | SCATOLA | [1] |
| 010 | 50003300 | 006 | VIS AUTOFREINEE | SCREW, SELF-LOCKING | SELBSTSICHERNDE SCHRAUBE | VITE AUTOBLOCCANTE | [1] 10 daN m (74 lbf ft) |
| 011 | 80590008 | 001 | CIRCLIP INTERIEUR | RETAINING RING | SICHERUNGSRING | ANELLO | [1] |
| 012 | K2503270 | 001 | LIMITEUR | TORQUE LIMITER | ÜBERLASTKUPPLUNG | LIMITATORE DI COPPIA | +{1} |





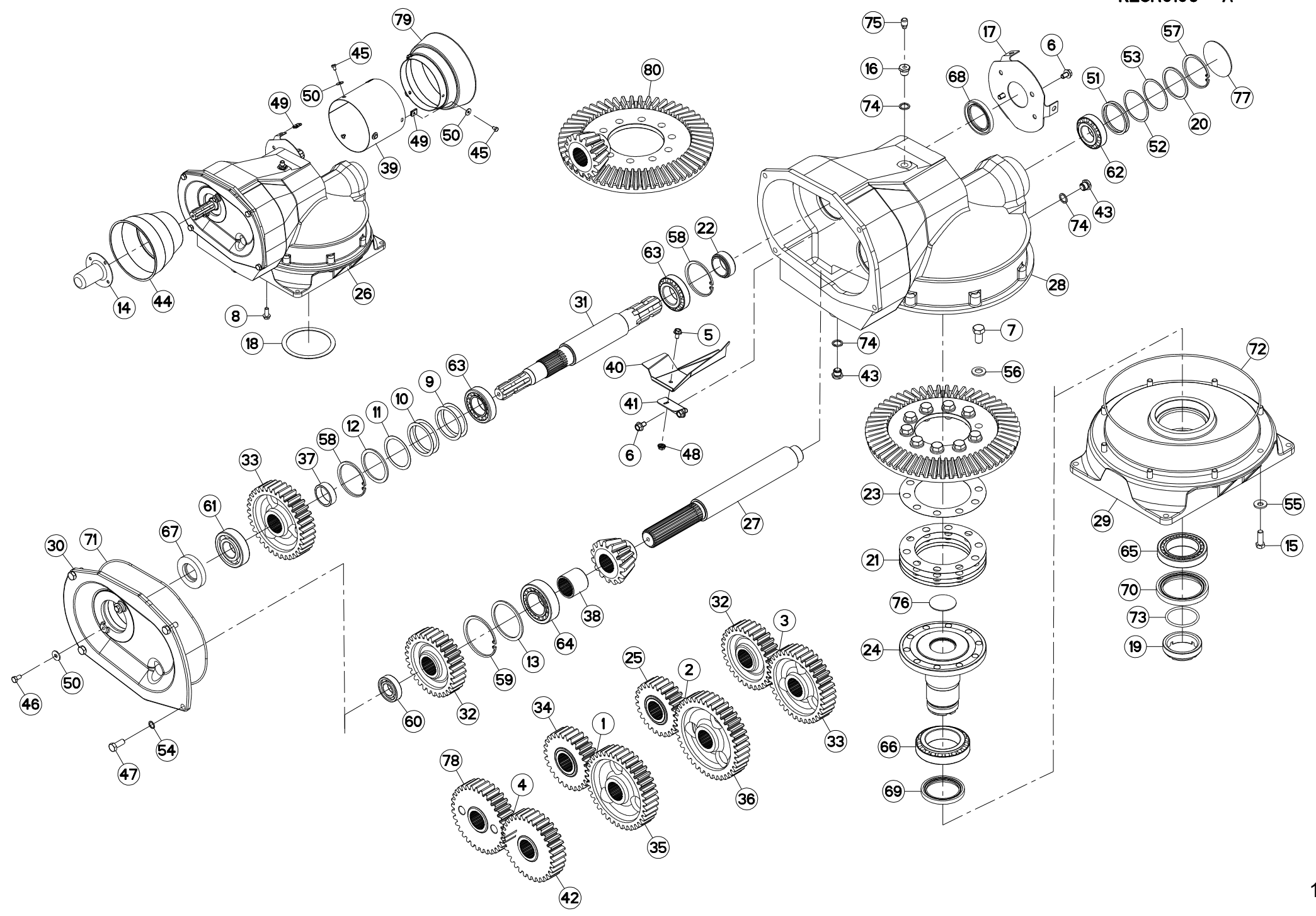
BOITE DE VITESSES

SPEED-CHANGE GEAR BOX

GETRIEBE

SCATOLA CAMBIO DI VELOCITÀ

| Rep | Nr | Qt | Designation | Description | Bezeichnung | Referenza | Remarque - Remark - Bemerkung - Osservazioni |
|-----|----------|-----|--------------------------------|--------------------------------|-------------------------------|-------------------------------|--|
| 001 | 1238700 | 001 | JEU DE 2 PIGNONS 27D-38D | 27-38 GEARS HR1003D | WECHSELRAEDER 27-38 | COPPIA INGR.27/38 HR | OPT +[2] |
| 002 | 1238710 | 001 | JEU DE 2 PIGNONS 25D-40D | 25-40 GEARS HR1003D | WECHSELRAEDER 25-40 | COPPIA SUPPL.INGR. 25/40 HR | OPT +[3] |
| 003 | 1238930 | 001 | JEU DE 2 PIGNONS 30D-35D | 30-35 GEARS HR 3004/4004D | WECHSELRAEDER 30-35 | COPPIA INGR.30/35 | OPT +[4] |
| 004 | 1239480 | 001 | JEU DE 2 PIGNONS 32D-33D | 32-33 GEARS | WECHSELRAEDER 32-33 | COPPIA INGR.32/33 | OPT +[5] : ** |
| 005 | 50000800 | 001 | VIS AUTOFREINEE | SCREW, SELF-LOCKING | SELBSTSICHERNDE SCHRAUBE | VITE AUTOBLOCCANTE | [1] |
| 006 | 50000900 | 004 | VIS | SCREW | SCHRAUBE | VITE | [1] |
| 007 | 50007400 | 010 | VIS AUTOFREINEE H | SELF-LOCKING SCREW | SELBSTSICHERNDE SCHRAUBE | VITE AUTOBLOCCANTE | [1] 22 daN m (162 lbf ft) |
| 008 | 50007900 | 002 | VIS AVEC REVÊTEMENT ADHESIF | SCREW WITH ADHESIVE COATING | KLEBE BESCHICHTETE SCHRAUBE | VITE CON RIVETTAMENTO ADESIVO | [1] |
| 009 | 50010100 | 002 | RONDELLE D'AJUSTAGE | SHIM WASHER | PASSSCHEIBE | RONDELLA | [1] > < 0,1 mm |
| 010 | 50010200 | 002 | RONDELLE D'AJUSTAGE | SHIM WASHER | PASSSCHEIBE | RONDELLA | [1] > < 0,2 mm |
| 011 | 50010300 | 001 | RONDELLE D'AJUSTAGE | SHIM WASHER | PASSSCHEIBE | RONDELLA | [1] > < 0,5 mm |
| 012 | 50010400 | 001 | RONDELLE D'APPUI | WASHER | SCHEIBE | RONDELLA | [1] > < 3,5 mm |
| 013 | 50017100 | 001 | RONDELLE D'AJUSTAGE 85X100X3.5 | WASHER | SCHEIBE | RONDELLA | [1] > < 3,5 mm |
| 014 | 50040010 | 001 | PROTECTEUR | GUARD | SCHUTZ | PROTEZIONE | [1] |
| 015 | 50065000 | 008 | VIS AVEC REVÊTEMENT ADHESIF | SCREW WITH ADHESIVE COATING | KLEBE BESCHICHTETE SCHRAUBE | VITE CON RIVETTAMENTO ADESIVO | [1] 10 daN m (74 lbf ft) |
| 016 | 52136100 | 001 | BOUCHON POUR RENIFLARD | CONNECTING SCREW | VERBINDUNGSSCHRAUBE | TAPPO | [1] |
| 017 | 52137420 | 001 | FOND | FLOOR | BODEN | FONDELLO | [1] |
| 018 | 52502210 | 001 | JOINT | GASKET | DICHTUNG | GUARNIZIONE | [1] |
| 019 | 52502300 | 001 | ECROU | NUT | MUTTER | DADO | [1] * |
| 020 | 52505800 | 001 | RONDELLE | WASHER | SCHEIBE | SPESSORE | [1] |
| 021 | 52511700 | 004 | RONDELLE | ADJUSTING WASHER | EINSTELLSCHEIBE | RONDELLA DI REGOLAZIONE | [1] > < 0,2 mm |
| 022 | 52527600 | 001 | ENTRETOISE | SPACER | DISTANZHUELSE | DISTANZIALE | [1] |
| 023 | 52549300 | 001 | RONDELLE DE REGLAGE | ADJUSTING WASHER | EINSTELLSCHEIBE | RONDELLA DI REGOLAZIONE | [1] > < 0,1 mm |
| 024 | 52556800 | 001 | MOYEU | HUB | NABE | MOZZO | [1] |
| 025 | 52559810 | 001 | PIGNON | GEAR, PINION | RITZEL | PIGNONE | [3] Z=25 |
| 026 | 52600600 | 001 | BOITE DE VITESSES | GEARBOX | GETRIEBE | SCATOLA DI VELOCITA' | + [1] |
| 027 | 52601600 | 001 | ARBRE INTERMEDIAIRE | INTERMEDIATE SHAFT | ZWISCHENWELLE | ALBERO INTERMEDIO | [1] |
| 028 | 52601710 | 001 | CARTER | HOUSING | GEHAEUSE | LAMIERA | [1] |
| 029 | 52601800 | 001 | CLOCHE | BEARING HOUSING | LAGERGEHAEUSE | SEDE DEL CUSCINETTO | [1] |
| 030 | 52601910 | 001 | COUVERCLE | LID | DECKEL | COPERCHIO | [1] |
| 031 | 52602000 | 001 | ARBRE | SHAFT | WELLE | ALBERO | [1] |
| 032 | 52602700 | 002 | ROUE DENTEE | GEAR | STIRNRAD | PINIONE | [1][4] Z=30 |
| 033 | 52602800 | 002 | ROUE DENTEE | GEAR | STIRNRAD | PINIONE | [1][4] Z=35 |
| 034 | 52602900 | 001 | ROUE 27 DENTS | GEAR WHEEL Z.27 | ZAHNRAD Z.27 | CORONA 27 DENTI | [2] Z=27 |
| 035 | 52603000 | 001 | ROUE DENTEE | GEAR | STIRNRAD | PINIONE | [2] Z=38 |
| 036 | 52603100 | 001 | ROUE DENTEE | GEAR | STIRNRAD | PINIONE | [3] Z=40 |
| 037 | 52606700 | 001 | ENTRETOISE | SPACER | DISTANZHUELSE | DISTANZIALE | [1] |
| 038 | 52606800 | 001 | BAGUE | BUSHING | HUELSE | BOCCOLA | [1] |
| 039 | 52614500 | 001 | BOL | BOWL | SCHUTZTOPF | PROTEZIONE | [1] |
| 040 | 52614800 | 001 | GOUTTIERE | GUTTER | ABDECKSCHEIBE | CANALETTO | [1] |
| 041 | 52614900 | 001 | EQUERRE | CORNER | WINKEL | SQUADRA | [1] |
| 042 | 52618700 | 001 | ROUE 32 DENTS | GEAR WHEEL Z.32 | ZAHNRAD Z.32 | RUOTA | [5] Z=32 : ** |
| 043 | 56145700 | 002 | BOUCHON MAGNETIQUE | PLUG, MAGNETIC | MAGNET-VERSCHLUSSSCHRAUBE | TAPPO CALAMITATO | [1] |
| 044 | 58707010 | 001 | PROTECTEUR | GUARD | SCHUTZ | PROTEZIONE | [1] |
| 045 | 80060812 | 006 | VIS TETE HEXAGONALE FE/ZNXC3 | HEXAGON HEAD SCREW FE/ZNXC3 | SECHSKANTSCHRAUBE FE/ZNXC3 | VITE TESTA ESAGONALE FE/ZNXC3 | [1] |
| 046 | 80060816 | 002 | VIS TETE HEXAGONALE FE/ZNXC3 | HEX. SCREW FE/ZNXC3 | SECHSKANTSCHRAUBE FE/ZNXC3 | VITE TESTA ESAGONALE FE/ZNXC3 | [1] + Loctite 274 |
| 047 | 80061271 | 004 | VIS TETE HEXAGONALE FE/ZNXC3 | HEX BOLT FE/ZNXC3 | SECHSKANTSCHRAUBE FE/ZNXC3 | VITE TESTA ESAGONALE FE/ZNXC3 | [1] |
| 048 | 80200851 | 001 | ECROU AUTOBLOQUANT FE/ZNXC3 | UNDERSERRAT.S.LOC.NUT FE/ZNXC3 | SPERRZAHN-BUNDMUTTER FE/ZNXC3 | DADO FE/ZNXC3 | [1] |





BOITE DE VITESSES

SPEED-CHANGE GEAR BOX

GETRIEBE

SCATOLA CAMBIO DI VELOCITÀ

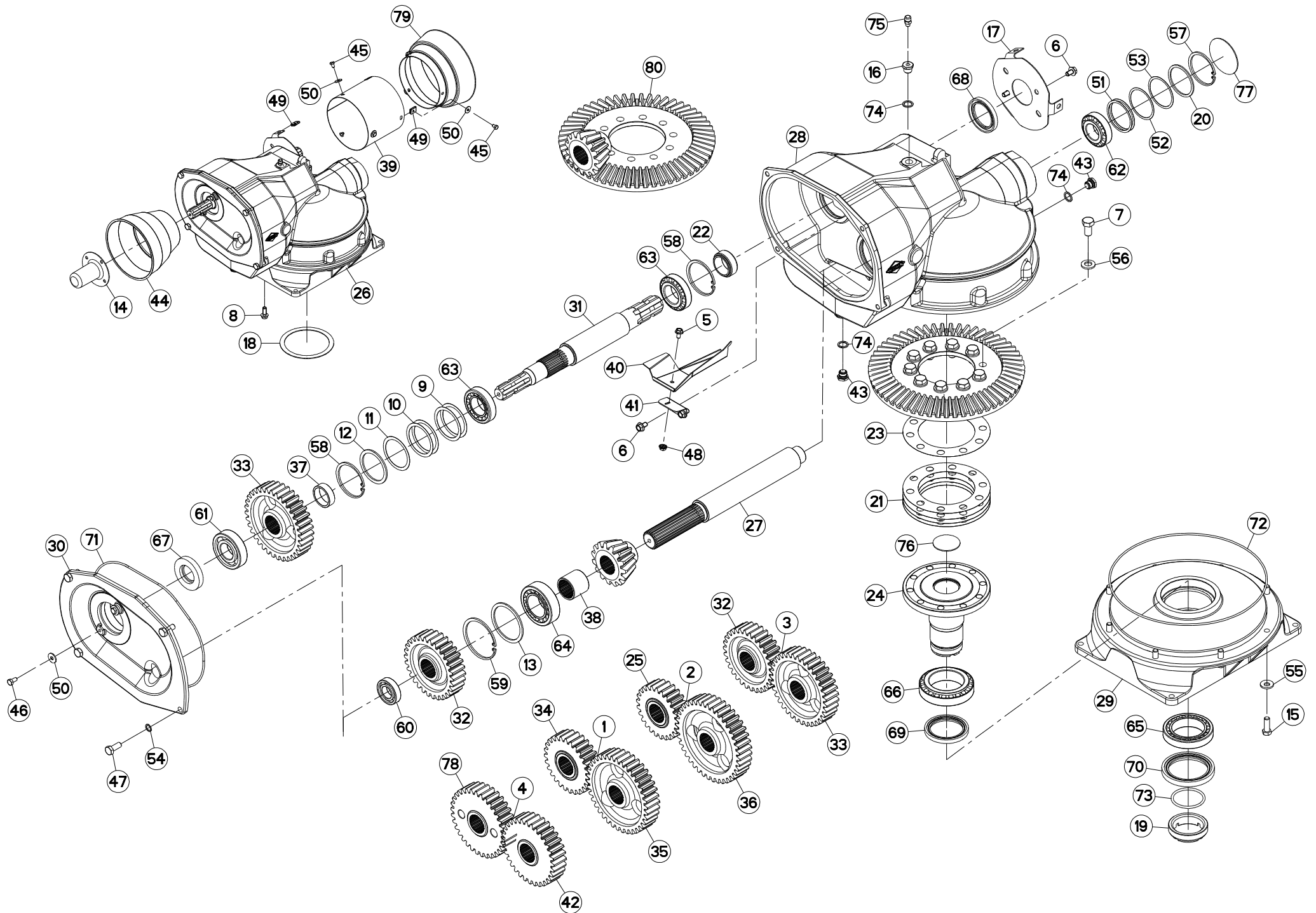
| Rep | Nr | Qt | Designation | Description | Bezeichnung | Referenza | Remarque - Remark - Bemerkung - Osservazioni |
|-----|-----------------|-----|-------------------------------|------------------------------|----------------------|------------------------|--|
| 049 | 80200856 | 006 | ECROU FE/ZNXC3 | CLAMP NUT FE/ZNXC3 | MUTTER FE/ZNXC3 | PIASTRINA FE/ZNXC3 | [1] |
| 050 | 80250970 | 008 | RONDELLE PLATE FE/ZN | PLAIN WASHER FE/ZN | SCHEIBE FE/ZN | RONDELLA PIATTA FE/ZN | [1] |
| 051 | 80257055 | 002 | RONDELLE D'AJUSTAGE PS 0,1 | SHIM RING PS 0,1 | PASSSCHEIBE PS 0,1 | SPESSORE | [1] > < 0,1 mm |
| 052 | 80257056 | 001 | RONDELLE D'AJUSTAGE PS 0,3 | SHIM RING PS 0,3 | PASSSCHEIBE PS 0,3 | SPESSORE | [1] > < 0,3 mm |
| 053 | 80257057 | 001 | RONDELLE D'AJUSTAGE PS 0,5 | SHIM RING PS 0,5 | PASSSCHEIBE PS 0,5 | SPESSORE | [1] > < 0,5 mm |
| 054 | 80281220 | 004 | RONDELLE RESSORT CRANTEE | CONICAL SPRING WASHER | SPANNSCHEIBE | RONDELLA A MOLLA | [1] |
| 055 | 80281252 | 008 | RONDELLE CONIQUE BLOC.FLZNNC | CONICAL SPRING WASHER FLZNNC | SPANNSCHEIBE FLZNNC | RONDELLA CONICA FLZNNC | [1] |
| 056 | 80281600 | 010 | RONDELLE CONIQUE BLOC.FLZNNC | CONICAL SPRING WASHER FLZNNC | SPANNSCHEIBE FLZNNC | RONDELLA CONICA FLZNNC | [1] |
| 057 | 80628000 | 001 | CIRCLIP INTERIEUR | RETAINING RING | SICHERUNGSRING | ANELLO | [1] |
| 058 | 80628500 | 002 | CIRCLIP INTERIEUR | RETAINING RING | SICHERUNGSRING | ANELLO ELASTICO | [1] |
| 059 | 80629500 | 001 | CIRCLIP INTERIEUR | RETAINING RING | SICHERUNGSRING | ANELLO ELASTICO | [1] |
| 060 | 81003062 | 001 | ROULEMENT A BILLES | BALL BEARING | KUGELLAGER | CUSCINETTO A SFERE | [1] |
| 061 | 81004090 | 001 | ROULEMENT A BILLES | BALL BEARING | KUGELLAGER | CUSCINETTO A SFERE | [1] |
| 062 | 81304080 | 001 | ROULEMENT A ROULEAUX CONIQUES | TAPERED ROLLER BEARING | KEGELROLLENLAGER | CUSCINETTO A RULLO | [1] |
| 063 | 81304587 | 002 | ROULEMENT A ROULEAUX CONIQUES | TAPERED ROLLER BEARING | KEGELROLLENLAGER | CUSCINETTO A RULLO | [1] |
| 064 | 81305598 | 001 | ROULEMENT A ROULEAUX CONIQUES | TAPERED ROLLER BEARING | KEGELROLLENLAGER | CUSCINETTO A RULLI | [1] |
| 065 | 81307515 | 001 | ROULEMENT A ROULEAUX CONIQUES | TAPERED ROLLER BEARING | KEGELROLLENLAGER | CUSCINETTO A RULLI | [1] |
| 066 | 81308025 | 001 | ROULEMENT A ROULEAUX CONIQUES | TAPERED ROLLER BEARING | KEGELROLLENLAGER | CUSCINETTO A RULLI CR | [1] |
| 067 | 82014080 | 001 | BAGUE D'ETANCHEITE | OIL SEAL | RADIALDICHRING | PARAOLIO | [1] |
| 068 | 82016088 | 001 | BAGUE D'ETANCHEITE | OIL SEAL | RADIALDICHRING | PARAOLIO | [1] |
| 069 | 82017500 | 001 | BAGUE D'ETANCHEITE | OIL SEAL | RADIALDICHRING | PARAOLIO | [1] |
| 070 | 82019021 | 001 | BAGUE D'ETANCHEITE | OIL SEAL | RADIALDICHRING | PARAOLIO | [1] |
| 071 | 82060069 | 001 | JOINT TORIQUE | O-RING | O-RING | GUARNIZIONE | [1] |
| 072 | 82060075 | 001 | JOINT TORIQUE | O-RING | O-RING | GUARNIZIONE | [1] |
| 073 | 82066878 | 001 | JOINT TORIQUE | O-RING | O-RING | GUARNIZIONE | [1] |
| 074 | 82131824 | 003 | JOINT CUIVRE | SEALING RING | DICHRING | RONDELLA RAME | [1] |
| 075 | 82230000 | 001 | CLAPET DE DECHARGE | PRESSURE RELIEF VALVE | ENTLUEFTUNGSSCHRAUBE | SFIATATOIO | [1] |
| 076 | 83040000 | 001 | BOUCHON EXPANSIBLE | EXPANDING CAP | VERSCHLUSSSCHEIBE | TAPPO | [1] |
| 077 | 83040004 | 001 | BOUCHON EXPANSIBLE | EXPANDING CAP | VERSCHLUSSSCHEIBE | TAPPO | [1] |
| 078 | K1605180 | 001 | PIGNON | GEAR, PINION | RITZEL | PIGNONE | [5] Z=33 : ** |
| 079 | K2503320 | 001 | RALLONGE | EXTENSION | VERLAENGERUNG | ESTENSIONE | [1] |
| 080 | K2511820 | 001 | COUPLE CONIQUE Z15/56 | GEAR SET | | | [1] Z=15/56 |

** HR3003D ; HR3004D ; HR4003D & HR4004D

* Serrer à 50 daN m, desserrer de 30°.

* Torque to 50 daN m (369 lbf ft), back off 30°.

* Anziehen mit 50 daN m, Mutter um 30° lösen.





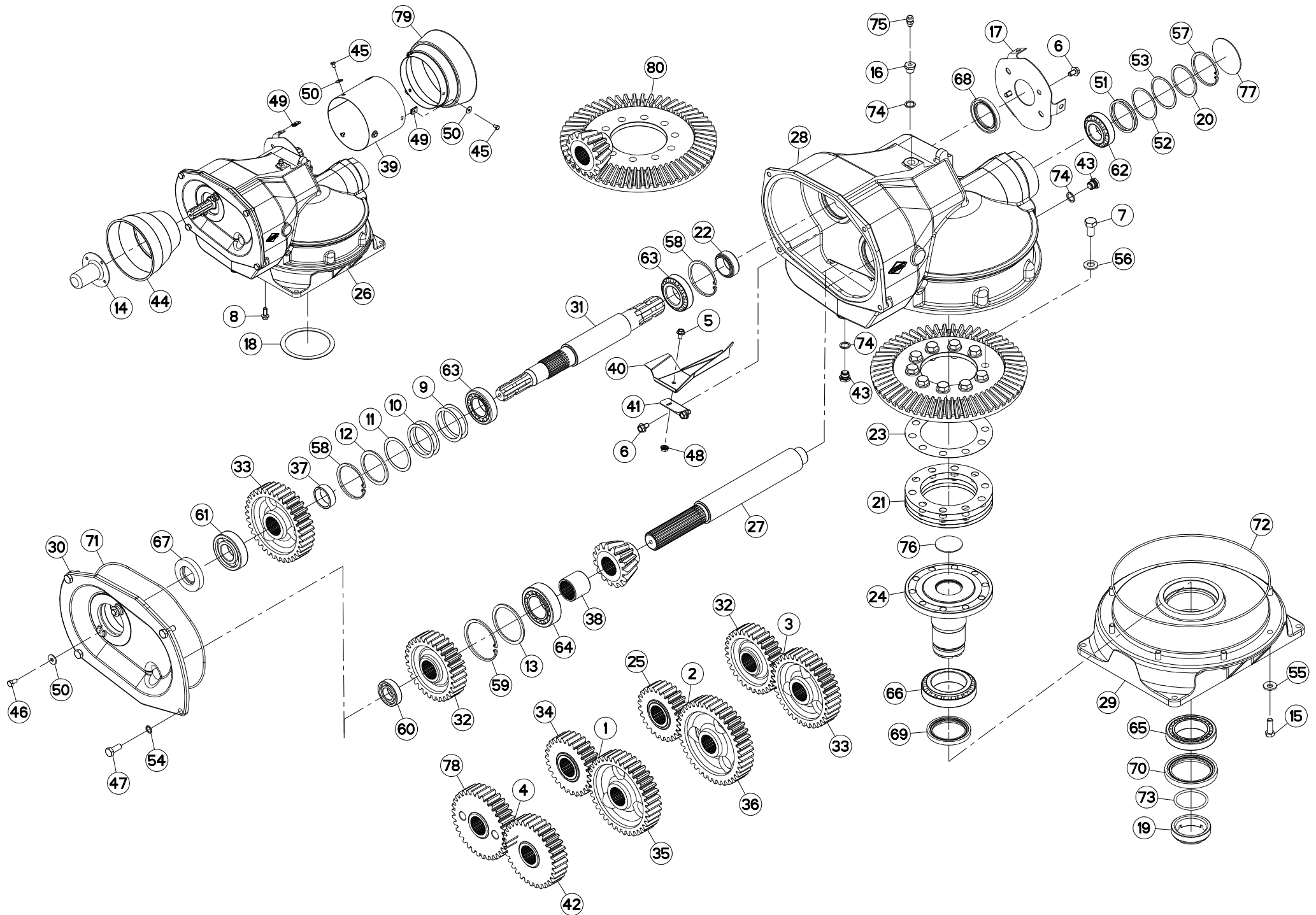
BOITE DE VITESSES

SPEED-CHANGE GEAR BOX

GETRIEBE

SCATOLA CAMBIO DI VELOCITÀ

| Rep | Nr | Qt | Designation | Description | Bezeichnung | Referenza | Remarque - Remark - Bemerkung - Osservazioni |
|-----|----------|-----|--------------------------------|--------------------------------|-------------------------------|-------------------------------|--|
| 001 | 1238700 | 001 | JEU DE 2 PIGNONS 27D-38D | 27-38 GEARS HR1003D | WECHSELRAEDER 27-38 | COPPIA INGR.27/38 HR | OPT +[2] |
| 002 | 1238710 | 001 | JEU DE 2 PIGNONS 25D-40D | 25-40 GEARS HR1003D | WECHSELRAEDER 25-40 | COPPIA SUPPL.INGR. 25/40 HR | OPT +[3] |
| 003 | 1238930 | 001 | JEU DE 2 PIGNONS 30D-35D | 30-35 GEARS HR 3004/4004D | WECHSELRAEDER 30-35 | COPPIA INGR.30/35 | OPT +[4] |
| 004 | 1239480 | 001 | JEU DE 2 PIGNONS 32D-33D | 32-33 GEARS | WECHSELRAEDER 32-33 | COPPIA INGR.32/33 | OPT +[5] : ** |
| 005 | 50000800 | 001 | VIS AUTOFREINEE | SCREW, SELF-LOCKING | SELBSTSICHERNDE SCHRAUBE | VITE AUTOBLOCCANTE | [1] |
| 006 | 50000900 | 004 | VIS | SCREW | SCHRAUBE | VITE | [1] |
| 007 | 50007400 | 010 | VIS AUTOFREINEE H | SELF-LOCKING SCREW | SELBSTSICHERNDE SCHRAUBE | VITE AUTOBLOCCANTE | [1] 22 daN m (162 lbf ft) |
| 008 | 50007900 | 002 | VIS AVEC REVÊTEMENT ADHESIF | SCREW WITH ADHESIVE COATING | KLEBE BESCHICHTETE SCHRAUBE | VITE CON RIVETTAMENTO ADESIVO | [1] |
| 009 | 50010100 | 002 | RONDELLE D'AJUSTAGE | SHIM WASHER | PASSSCHEIBE | RONDELLA | [1] > < 0,1 mm |
| 010 | 50010200 | 002 | RONDELLE D'AJUSTAGE | SHIM WASHER | PASSSCHEIBE | RONDELLA | [1] > < 0,2 mm |
| 011 | 50010300 | 001 | RONDELLE D'AJUSTAGE | SHIM WASHER | PASSSCHEIBE | RONDELLA | [1] > < 0,5 mm |
| 012 | 50010400 | 001 | RONDELLE D'APPUI | WASHER | SCHEIBE | RONDELLA | [1] > < 3,5 mm |
| 013 | 50017100 | 001 | RONDELLE D'AJUSTAGE 85X100X3.5 | WASHER | SCHEIBE | RONDELLA | [1] > < 3,5 mm |
| 014 | 50040010 | 001 | PROTECTEUR | GUARD | SCHUTZ | PROTEZIONE | [1] |
| 015 | 50065000 | 008 | VIS AVEC REVÊTEMENT ADHESIF | SCREW WITH ADHESIVE COATING | KLEBE BESCHICHTETE SCHRAUBE | VITE CON RIVETTAMENTO ADESIVO | [1] 10 daN m (74 lbf ft) |
| 016 | 52136100 | 001 | BOUCHON POUR RENIFLARD | CONNECTING SCREW | VERBINDUNGSSCHRAUBE | TAPPO | [1] |
| 017 | 52137420 | 001 | FOND | FLOOR | BODEN | FONDELLO | [1] |
| 018 | 52502210 | 001 | JOINT | GASKET | DICHTUNG | GUARNIZIONE | [1] |
| 019 | 52502300 | 001 | ECROU | NUT | MUTTER | DADO | [1] * |
| 020 | 52505800 | 001 | RONDELLE | WASHER | SCHEIBE | SPESSORE | [1] |
| 021 | 52511700 | 004 | RONDELLE | ADJUSTING WASHER | EINSTELLSCHEIBE | RONDELLA DI REGOLAZIONE | [1] > < 0,2 mm |
| 022 | 52527600 | 001 | ENTRETOISE | SPACER | DISTANZHUELSE | DISTANZIALE | [1] |
| 023 | 52549300 | 001 | RONDELLE DE REGLAGE | ADJUSTING WASHER | EINSTELLSCHEIBE | RONDELLA DI REGOLAZIONE | [1] > < 0,1 mm |
| 024 | 52556800 | 001 | MOYEU | HUB | NABE | MOZZO | [1] |
| 025 | 52559810 | 001 | PIGNON | GEAR, PINION | RITZEL | PIGNONE | [3] Z=25 |
| 026 | 52600600 | 001 | BOITE DE VITESSES | GEARBOX | GETRIEBE | SCATOLA DI VELOCITA' | + [1] |
| 027 | 52601600 | 001 | ARBRE INTERMEDIAIRE | INTERMEDIATE SHAFT | ZWISCHENWELLE | ALBERO INTERMEDIO | [1] |
| 028 | 52601720 | 001 | CARTER | HOUSING | GEHAEUSE | SCATOLA | [1] |
| 029 | 52601800 | 001 | CLOCHE | BEARING HOUSING | LAGERGEHAEUSE | SEDE DEL CUSCINETTO | [1] |
| 030 | 52601910 | 001 | COUVERCLE | LID | DECKEL | COPERCHIO | [1] |
| 031 | 52602000 | 001 | ARBRE | SHAFT | WELLE | ALBERO | [1] |
| 032 | 52602700 | 002 | ROUE DENTEE | GEAR | STIRNRAD | PINIONE | [1][4] Z=30 |
| 033 | 52602800 | 002 | ROUE DENTEE | GEAR | STIRNRAD | PINIONE | [1][4] Z=35 |
| 034 | 52602900 | 001 | ROUE 27 DENTS | GEAR WHEEL Z.27 | ZAHNRAD Z.27 | CORONA 27 DENTI | [2] Z=27 |
| 035 | 52603000 | 001 | ROUE DENTEE | GEAR | STIRNRAD | PINIONE | [2] Z=38 |
| 036 | 52603100 | 001 | ROUE DENTEE | GEAR | STIRNRAD | PINIONE | [3] Z=40 |
| 037 | 52606700 | 001 | ENTRETOISE | SPACER | DISTANZHUELSE | DISTANZIALE | [1] |
| 038 | 52606800 | 001 | BAGUE | BUSHING | HUELSE | BOCCOLA | [1] |
| 039 | 52614500 | 001 | BOL | BOWL | SCHUTZTOPF | PROTEZIONE | [1] |
| 040 | 52614800 | 001 | GOUTTIERE | GUTTER | ABDECKSCHEIBE | CANALETTO | [1] |
| 041 | 52614900 | 001 | EQUERRE | CORNER | WINKEL | SQUADRA | [1] |
| 042 | 52618700 | 001 | ROUE 32 DENTS | GEAR WHEEL Z.32 | ZAHNRAD Z.32 | RUOTA | [5] Z=32 : ** |
| 043 | 56145700 | 002 | BOUCHON MAGNETIQUE | PLUG, MAGNETIC | MAGNET-VERSCHLUSSSCHRAUBE | TAPPO CALAMITATO | [1] |
| 044 | 58707010 | 001 | PROTECTEUR | GUARD | SCHUTZ | PROTEZIONE | [1] |
| 045 | 80060812 | 006 | VIS TETE HEXAGONALE FE/ZNXC3 | HEXAGON HEAD SCREW FE/ZNXC3 | SECHSKANTSCHRAUBE FE/ZNXC3 | VITE TESTA ESAGONALE FE/ZNXC3 | [1] |
| 046 | 80060816 | 002 | VIS TETE HEXAGONALE FE/ZNXC3 | HEX. SCREW FE/ZNXC3 | SECHSKANTSCHRAUBE FE/ZNXC3 | VITE TESTA ESAGONALE FE/ZNXC3 | [1] + Loctite 274 |
| 047 | 80061271 | 004 | VIS TETE HEXAGONALE FE/ZNXC3 | HEX BOLT FE/ZNXC3 | SECHSKANTSCHRAUBE FE/ZNXC3 | VITE TESTA ESAGONALE FE/ZNXC3 | [1] |
| 048 | 80200851 | 001 | ECROU AUTOBLOQUANT FE/ZNXC3 | UNDERSERRAT.S.LOC.NUT FE/ZNXC3 | SPERRZAHN-BUNDMUTTER FE/ZNXC3 | DADO FE/ZNXC3 | [1] |





BOITE DE VITESSES

SPEED-CHANGE GEAR BOX

GETRIEBE

SCATOLA CAMBIO DI VELOCITÀ

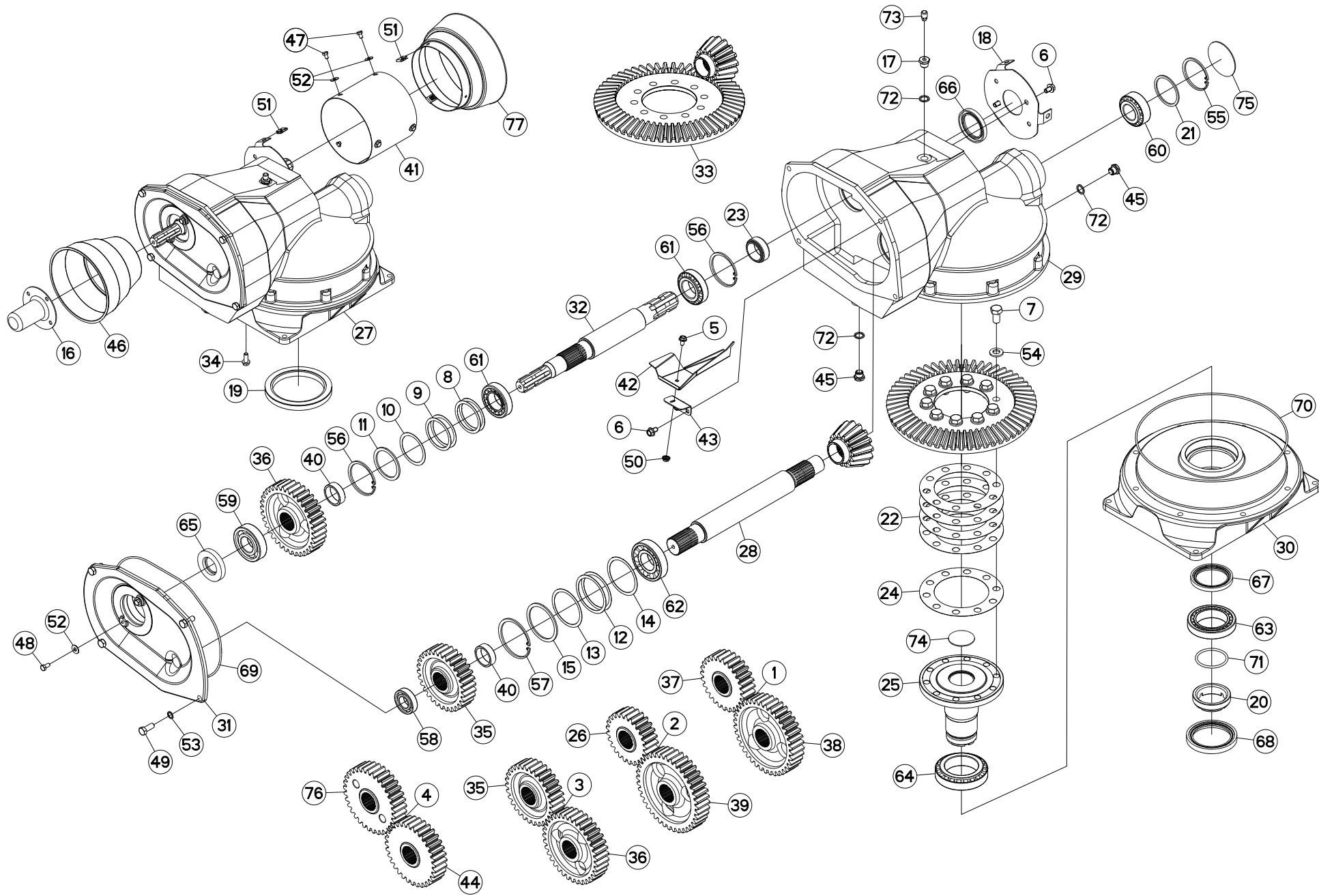
| Rep | Nr | Qt | Designation | Description | Bezeichnung | Referenza | Remarque - Remark - Bemerkung - Osservazioni |
|-----|-----------------|-----|-------------------------------|------------------------------|----------------------|------------------------|--|
| 049 | 80200856 | 006 | ECROU FE/ZNXC3 | CLAMP NUT FE/ZNXC3 | MUTTER FE/ZNXC3 | PIASTRINA FE/ZNXC3 | [1] |
| 050 | 80250970 | 008 | RONDELLE PLATE FE/ZN | PLAIN WASHER FE/ZN | SCHEIBE FE/ZN | RONDELLA PIATTA FE/ZN | [1] |
| 051 | 80257055 | 002 | RONDELLE D'AJUSTAGE PS 0,1 | SHIM RING PS 0,1 | PASSSCHEIBE PS 0,1 | SPESSORE | [1] > < 0,1 mm |
| 052 | 80257056 | 001 | RONDELLE D'AJUSTAGE PS 0,3 | SHIM RING PS 0,3 | PASSSCHEIBE PS 0,3 | SPESSORE | [1] > < 0,3 mm |
| 053 | 80257057 | 001 | RONDELLE D'AJUSTAGE PS 0,5 | SHIM RING PS 0,5 | PASSSCHEIBE PS 0,5 | SPESSORE | [1] > < 0,5 mm |
| 054 | 80281220 | 004 | RONDELLE RESSORT CRANTEE | CONICAL SPRING WASHER | SPANNSCHEIBE | RONDELLA A MOLLA | [1] |
| 055 | 80281252 | 008 | RONDELLE CONIQUE BLOC.FLZNNC | CONICAL SPRING WASHER FLZNNC | SPANNSCHEIBE FLZNNC | RONDELLA CONICA FLZNNC | [1] |
| 056 | 80281600 | 010 | RONDELLE CONIQUE BLOC.FLZNNC | CONICAL SPRING WASHER FLZNNC | SPANNSCHEIBE FLZNNC | RONDELLA CONICA FLZNNC | [1] |
| 057 | 80628000 | 001 | CIRCLIP INTERIEUR | RETAINING RING | SICHERUNGSRING | ANELLO | [1] |
| 058 | 80628500 | 002 | CIRCLIP INTERIEUR | RETAINING RING | SICHERUNGSRING | ANELLO ELASTICO | [1] |
| 059 | 80629500 | 001 | CIRCLIP INTERIEUR | RETAINING RING | SICHERUNGSRING | ANELLO ELASTICO | [1] |
| 060 | 81003062 | 001 | ROULEMENT A BILLES | BALL BEARING | KUGELLAGER | CUSCINETTO A SFERE | [1] |
| 061 | 81004090 | 001 | ROULEMENT A BILLES | BALL BEARING | KUGELLAGER | CUSCINETTO A SFERE | [1] |
| 062 | 81304080 | 001 | ROULEMENT A ROULEAUX CONIQUES | TAPERED ROLLER BEARING | KEGELROLLENLAGER | CUSCINETTO A RULLO | [1] |
| 063 | 81304587 | 002 | ROULEMENT A ROULEAUX CONIQUES | TAPERED ROLLER BEARING | KEGELROLLENLAGER | CUSCINETTO A RULLO | [1] |
| 064 | 81305598 | 001 | ROULEMENT A ROULEAUX CONIQUES | TAPERED ROLLER BEARING | KEGELROLLENLAGER | CUSCINETTO A RULLI | [1] |
| 065 | 81307515 | 001 | ROULEMENT A ROULEAUX CONIQUES | TAPERED ROLLER BEARING | KEGELROLLENLAGER | CUSCINETTO A RULLI | [1] |
| 066 | 81308025 | 001 | ROULEMENT A ROULEAUX CONIQUES | TAPERED ROLLER BEARING | KEGELROLLENLAGER | CUSCINETTO A RULLI CR | [1] |
| 067 | 82014080 | 001 | BAGUE D'ETANCHEITE | OIL SEAL | RADIALDICHRING | PARAOLIO | [1] |
| 068 | 82016088 | 001 | BAGUE D'ETANCHEITE | OIL SEAL | RADIALDICHRING | PARAOLIO | [1] |
| 069 | 82017500 | 001 | BAGUE D'ETANCHEITE | OIL SEAL | RADIALDICHRING | PARAOLIO | [1] |
| 070 | 82019021 | 001 | BAGUE D'ETANCHEITE | OIL SEAL | RADIALDICHRING | PARAOLIO | [1] |
| 071 | 82060069 | 001 | JOINT TORIQUE | O-RING | O-RING | GUARNIZIONE | [1] |
| 072 | 82060075 | 001 | JOINT TORIQUE | O-RING | O-RING | GUARNIZIONE | [1] |
| 073 | 82066878 | 001 | JOINT TORIQUE | O-RING | O-RING | GUARNIZIONE | [1] |
| 074 | 82131824 | 003 | JOINT CUIVRE | SEALING RING | DICHRING | RONDELLA RAME | [1] |
| 075 | 82230000 | 001 | CLAPET DE DECHARGE | PRESSURE RELIEF VALVE | ENTLUEFTUNGSSCHRAUBE | SFIATATOIO | [1] |
| 076 | 83040000 | 001 | BOUCHON EXPANSIBLE | EXPANDING CAP | VERSCHLUSSSCHEIBE | TAPPO | [1] |
| 077 | 83040004 | 001 | BOUCHON EXPANSIBLE | EXPANDING CAP | VERSCHLUSSSCHEIBE | TAPPO | [1] |
| 078 | K1605180 | 001 | PIGNON | GEAR, PINION | RITZEL | PIGNONE | [5] Z=33 : ** |
| 079 | K2503320 | 001 | RALLONGE | EXTENSION | VERLAENGERUNG | ESTENSIONE | [1] |
| 080 | K2511820 | 001 | COUPLE CONIQUE Z15/56 | GEAR SET | | | [1] Z=15/56 |

** HR3003D ; HR3004D ; HR4003D & HR4004D

* Serrer à 50 daN m, desserrer de 30°.

* Torque to 50 daN m (369 lbf ft), back off 30°.

* Anziehen mit 50 daN m, Mutter um 30° lösen.





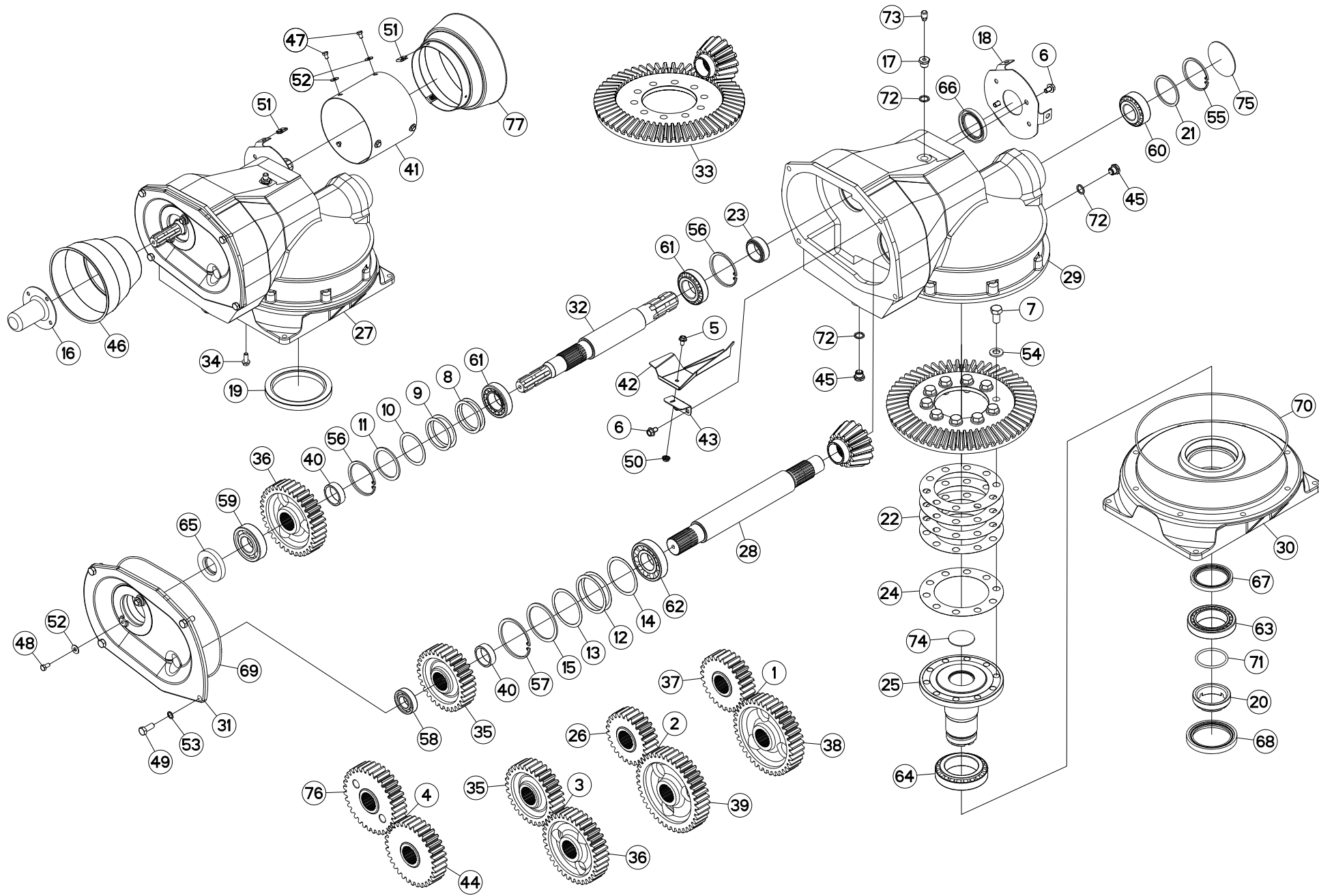
BOITE DE VITESSES

SPEED-CHANGE GEAR BOX

GETRIEBE

SCATOLA CAMBIO DI VELOCITÀ

| Rep | Nr | Qt | Designation | Description | Bezeichnung | Referenza | Remarque - Remark - Bemerkung - Osservazioni |
|-----|----------|-----|--------------------------------|-----------------------------|-----------------------------|-------------------------------|--|
| 001 | 1238700 | 001 | JEU DE 2 PIGNONS 27D-38D | 27-38 GEARS HR1003D | WECHSELRAEDER 27-38 | COPPIA INGR.27/38 HR | OPT +[2] |
| 002 | 1238710 | 001 | JEU DE 2 PIGNONS 25D-40D | 25-40 GEARS HR1003D | WECHSELRAEDER 25-40 | COPPIA SUPPL.INGR. 25/40 HR | OPT +[3] |
| 003 | 1238930 | 001 | JEU DE 2 PIGNONS 30D-35D | 30-35 GEARS HR 3004/4004D | WECHSELRAEDER 30-35 | COPPIA INGR.30/35 | OPT +[4] |
| 004 | 1239480 | 001 | JEU DE 2 PIGNONS 32D-33D | 32-33 GEARS | WECHSELRAEDER 32-33 | COPPIA INGR.32/33 | OPT +[5] |
| 005 | 50000800 | 001 | VIS AUTOFREINEE | SCREW, SELF-LOCKING | SELBSTSICHERNDE SCHRAUBE | VITE AUTOBLOCCANTE | [1] |
| 006 | 50000900 | 004 | VIS | SCREW | SCHRAUBE | VITE | [1] |
| 007 | 50007400 | 010 | VIS AUTOFREINEE H | SELF-LOCKING SCREW | SELBSTSICHERNDE SCHRAUBE | VITE AUTOBLOCCANTE | [1] 22 daN m (162 lbf ft) |
| 008 | 50010100 | 002 | RONDELLE D'AJUSTAGE | SHIM WASHER | PASSSCHEIBE | RONDELLA | [1] > < 0,1 mm |
| 009 | 50010200 | 002 | RONDELLE D'AJUSTAGE | SHIM WASHER | PASSSCHEIBE | RONDELLA | [1] > < 0,2 mm |
| 010 | 50010300 | 001 | RONDELLE D'AJUSTAGE | SHIM WASHER | PASSSCHEIBE | RONDELLA | [1] > < 0,5 mm |
| 011 | 50010400 | 001 | RONDELLE D'APPUI | WASHER | SCHIEBE | RONDELLA | [1] |
| 012 | 50016800 | 002 | RONDELLE D'AJUSTAGE 85X100X0.1 | WASHER | SCHEIBE | RONDELLA | [1] > < 0,1 mm |
| 013 | 50016900 | 001 | RONDELLE D'AJUSTAGE | SHIM WASHER | PASSSCHEIBE | RONDELLA | [1] > < 0,2 mm |
| 014 | 50017000 | 001 | RONDELLE D'AJUSTAGE | SHIM WASHER | PASSSCHEIBE | RONDELLA | [1] > < 0,5 mm |
| 015 | 50017100 | 001 | RONDELLE D'AJUSTAGE 85X100X3.5 | WASHER | SCHIEBE | RONDELLA | [1] |
| 016 | 50040010 | 001 | PROTECTEUR | GUARD | SCHUTZ | PROTEZIONE | [1] |
| 017 | 52136100 | 001 | BOUCHON POUR RENIFLARD | CONNECTING SCREW | VERBINDUNGSSCHRAUBE | TAPPO | [1] |
| 018 | 52137420 | 001 | FOND | FLOOR | BODEN | FONDELLO | [1] |
| 019 | 52502210 | 001 | JOINT | GASKET | DICHTUNG | GUARNIZIONE | [1] |
| 020 | 52502300 | 001 | ECROU | NUT | MUTTER | DADO | [1] * |
| 021 | 52505800 | 001 | RONDELLE | WASHER | SCHEIBE | SPESSORE | [1] |
| 022 | 52511700 | 004 | RONDELLE | ADJUSTING WASHER | EINSTELLSCHIEBE | RONDELLA DI REGOLAZIONE | [1] > < 0,2 mm |
| 023 | 52527600 | 001 | ENTRETOISE | SPACER | DISTANZHUELSE | DISTANZIALE | [1] |
| 024 | 52549300 | 001 | RONDELLE DE REGLAGE | ADJUSTING WASHER | EINSTELLSCHIEBE | RONDELLA DI REGOLAZIONE | [1] > < 0,1 mm |
| 025 | 52556800 | 001 | MOYEU | HUB | NABE | MOZZO | [1] |
| 026 | 52559810 | 001 | PIGNON | GEAR, PINION | RITZEL | PIGNONE | [3] Z=25 |
| 027 | 52600500 | 001 | BOITE DE VITESSES HR3503/4503 | GEARBOX | GETRIEBE | SCATOLA DI VELOCITA' | + [1] |
| 028 | 52601500 | 001 | ARBRE INTERMEDIAIRE | INTERMEDIATE SHAFT | ZWISCHENWELLE | ALBERO INTERMEDIO | [1] |
| 029 | 52601710 | 001 | CARTER | HOUSING | GEHAEUSE | LAMIERA | [1] |
| 030 | 52601800 | 001 | CLOCHE | BEARING HOUSING | LAGERGEHAEUSE | SEDE DEL CUSCINETTO | [1] |
| 031 | 52601910 | 001 | COUVERCLE | LID | DECKEL | COPERCHIO | [1] |
| 032 | 52602000 | 001 | ARBRE | SHAFT | WELLE | ALBERO | [1] |
| 033 | K2511820 | 001 | COUPLE CONIQUE Z15/56 | GEAR SET | | | [1] Z=15/56 |
| 034 | 50065000 | 008 | VIS AVEC REVÊTEMENT ADHESIF | SCREW WITH ADHESIVE COATING | KLEBE BESCHICHTETE SCHRAUBE | VITE CON RIVETTAMENTO ADESIVO | [1] 10 daN m (74 lbf ft) |
| 035 | 52602700 | 002 | ROUE DENTEE | GEAR | STIRNRAD | PINIONE | [4] Z=30 |
| 036 | 52602800 | 002 | ROUE DENTEE | GEAR | STIRNRAD | PINIONE | [4] Z=35 |
| 037 | 52602900 | 001 | ROUE 27 DENTS | GEAR WHEEL Z.27 | ZAHNRAD Z.27 | CORONA 27 DENTI | [2] Z=27 |
| 038 | 52603000 | 001 | ROUE DENTEE | GEAR | STIRNRAD | PINIONE | [2] Z=38 |
| 039 | 52603100 | 001 | ROUE DENTEE | GEAR | STIRNRAD | PINIONE | [3] Z=40 |
| 040 | 52606700 | 002 | ENTRETOISE | SPACER | DISTANZHUELSE | DISTANZIALE | [1] |
| 041 | 52614500 | 001 | BOL | BOWL | SCHUTZTOPF | PROTEZIONE | [1] |
| 042 | 52614800 | 001 | GOUTTIERE | GUTTER | ABDECKSCHEIBE | CANALETTO | [1] |
| 043 | 52614900 | 001 | EQUERRE | CORNER | WINKEL | SQUADRA | [1] |
| 044 | 52618700 | 001 | ROUE 32 DENTS | GEAR WHEEL Z.32 | ZAHNRAD Z.32 | RUOTA | [5] Z=32 |
| 045 | 56145700 | 002 | BOUCHON MAGNETIQUE | PLUG, MAGNETIC | MAGNET-VERSCHLUSSSCHRAUBE | TAPPO CALAMITATO | [1] |
| 046 | 58707010 | 001 | PROTECTEUR | GUARD | SCHUTZ | PROTEZIONE | [1] |
| 047 | 80060812 | 006 | VIS TETE HEXAGONALE FE/ZNXC3 | HEXAGON HEAD SCREW FE/ZNXC3 | SECHSKANTSCHRAUBE FE/ZNXC3 | VITE TESTA ESAGONALE FE/ZNXC3 | [1] |
| 048 | 80060816 | 002 | VIS TETE HEXAGONALE FE/ZNXC3 | HEX. SCREW FE/ZNXC3 | SECHSKANTSCHRAUBE FE/ZNXC3 | VITE TESTA ESAGONALE FE/ZNXC3 | [1] + Loctite 274 |





BOITE DE VITESSES

SPEED-CHANGE GEAR BOX

GETRIEBE

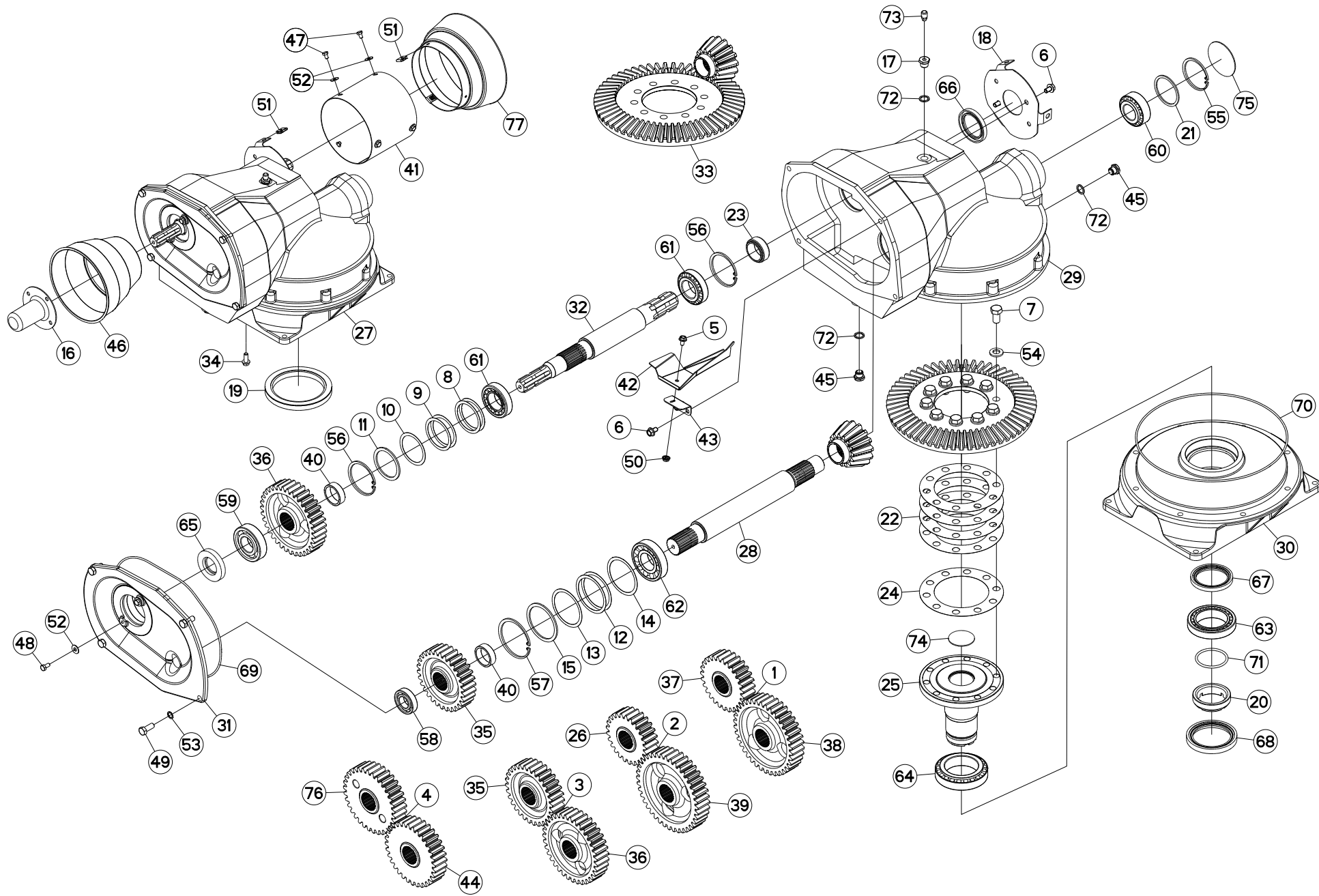
SCATOLA CAMBIO DI VELOCITÀ

| Rep | Nr | Qt | Designation | Description | Bezeichnung | Referenza | Remarque - Remark - Bemerkung - Osservazioni |
|-----|-----------------|-----|-------------------------------|--------------------------------|-------------------------------|-------------------------------|--|
| 049 | 80061271 | 004 | VIS TETE HEXAGONALE FE/ZNXC3 | HEX BOLT FE/ZNXC3 | SECHSKANTSCHRAUBE FE/ZNXC3 | VITE TESTA ESAGONALE FE/ZNXC3 | [1] 10 daN m (74 lbf ft) |
| 050 | 80200851 | 001 | ECROU AUTOBLOQUANT FE/ZNXC3 | UNDERSERRAT.S.LOC.NUT FE/ZNXC3 | SPERRZAHN-BUNDMUTTER FE/ZNXC3 | DADO FE/ZNXC3 | [1] |
| 051 | 80200856 | 006 | ECROU FE/ZNXC3 | CLAMP NUT FE/ZNXC3 | MUTTER FE/ZNXC3 | PIASTRINA FE/ZNXC3 | [1] |
| 052 | 80250970 | 008 | RONDELLE PLATE FE/ZN | PLAIN WASHER FE/ZN | SCHEIBE FE/ZN | RONDELLA PIATTA FE/ZN | [1] |
| 053 | 80281220 | 004 | RONDELLE RESSORT CRANTEE | CONICAL SPRING WASHER | SPANNSCHEIBE | RONDELLA A MOLLA | [1] |
| 054 | 80281600 | 010 | RONDELLE CONIQUE BLOC.FLZNNC | CONICAL SPRING WASHER FLZNNC | SPANNSCHEIBE FLZNNC | RONDELLA CONICA FLZNNC | [1] |
| 055 | 80628000 | 001 | CIRCLIP INTERIEUR | RETAINING RING | SICHERUNGSRING | ANELLO | [1] |
| 056 | 80628500 | 002 | CIRCLIP INTERIEUR | RETAINING RING | SICHERUNGSRING | ANELLO ELASTICO | [1] |
| 057 | 80629500 | 001 | CIRCLIP INTERIEUR | RETAINING RING | SICHERUNGSRING | ANELLO ELASTICO | [1] |
| 058 | 81003062 | 001 | ROULEMENT A BILLES | BALL BEARING | KUGELLAGER | CUSCINETTO A SFERE | [1] |
| 059 | 81004090 | 001 | ROULEMENT A BILLES | BALL BEARING | KUGELLAGER | CUSCINETTO A SFERE | [1] |
| 060 | 81304081 | 001 | ROULEMENT A ROULEAUX CONIQUES | TAPERED ROLLER BEARING | KEGELROLLENLAGER | CUSCINETTO A RULLO | [1] |
| 061 | 81304587 | 002 | ROULEMENT A ROULEAUX CONIQUES | TAPERED ROLLER BEARING | KEGELROLLENLAGER | CUSCINETTO A RULLO | [1] |
| 062 | 81304590 | 001 | ROULEMENT A ROULEAUX CONIQUES | TAPERED ROLLER BEARING | KEGELROLLENLAGER | CUSCINETTO A RULLI | [1] |
| 063 | 81307515 | 001 | ROULEMENT A ROULEAUX CONIQUES | TAPERED ROLLER BEARING | KEGELROLLENLAGER | CUSCINETTO A RULLI | [1] |
| 064 | 81308025 | 001 | ROULEMENT A ROULEAUX CONIQUES | TAPERED ROLLER BEARING | KEGELROLLENLAGER | CUSCINETTO A RULLI CR | [1] |
| 065 | 82014080 | 001 | BAGUE D'ETANCHEITE | OIL SEAL | RADIALDICHRING | PARAOLIO | [1] |
| 066 | 82016088 | 001 | BAGUE D'ETANCHEITE | OIL SEAL | RADIALDICHRING | PARAOLIO | [1] |
| 067 | 82017500 | 001 | BAGUE D'ETANCHEITE | OIL SEAL | RADIALDICHRING | PARAOLIO | [1] |
| 068 | 82019021 | 001 | BAGUE D'ETANCHEITE | OIL SEAL | RADIALDICHRING | PARAOLIO | [1] |
| 069 | 82060069 | 001 | JOINT TORIQUE | O-RING | O-RING | GUARNIZIONE | [1] |
| 070 | 82060075 | 001 | JOINT TORIQUE | O-RING | O-RING | GUARNIZIONE | [1] |
| 071 | 82066878 | 001 | JOINT TORIQUE | O-RING | O-RING | GUARNIZIONE | [1] |
| 072 | 82131824 | 003 | JOINT CUIVRE | SEALING RING | DICHRING | RONDELLA RAME | [1] |
| 073 | 82230000 | 001 | CLAPET DE DECHARGE | PRESSURE RELIEF VALVE | ENTLUEFTUNGSSCHRAUBE | SFIATATOIO | [1] |
| 074 | 83040000 | 001 | BOUCHON EXPANSIBLE | EXPANDING CAP | VERSCHLUSSSCHEIBE | TAPPO | [1] |
| 075 | 83040004 | 001 | BOUCHON EXPANSIBLE | EXPANDING CAP | VERSCHLUSSSCHEIBE | TAPPO | [1] |
| 076 | K1605180 | 001 | PIGNON | GEAR, PINION | RITZEL | PIGNONE | [5] Z=33 |
| 077 | K2503320 | 001 | RALLONGE | EXTENSION | VERLAENGERUNG | ESTENSIONE | [1] |

* Serrer à 50 daN m, desserrer de 30°.

* Torque to 50 daN m (369 lbf ft), back off 30°.

* Anziehen mit 50 daN m, Mutter um 30° lösen.





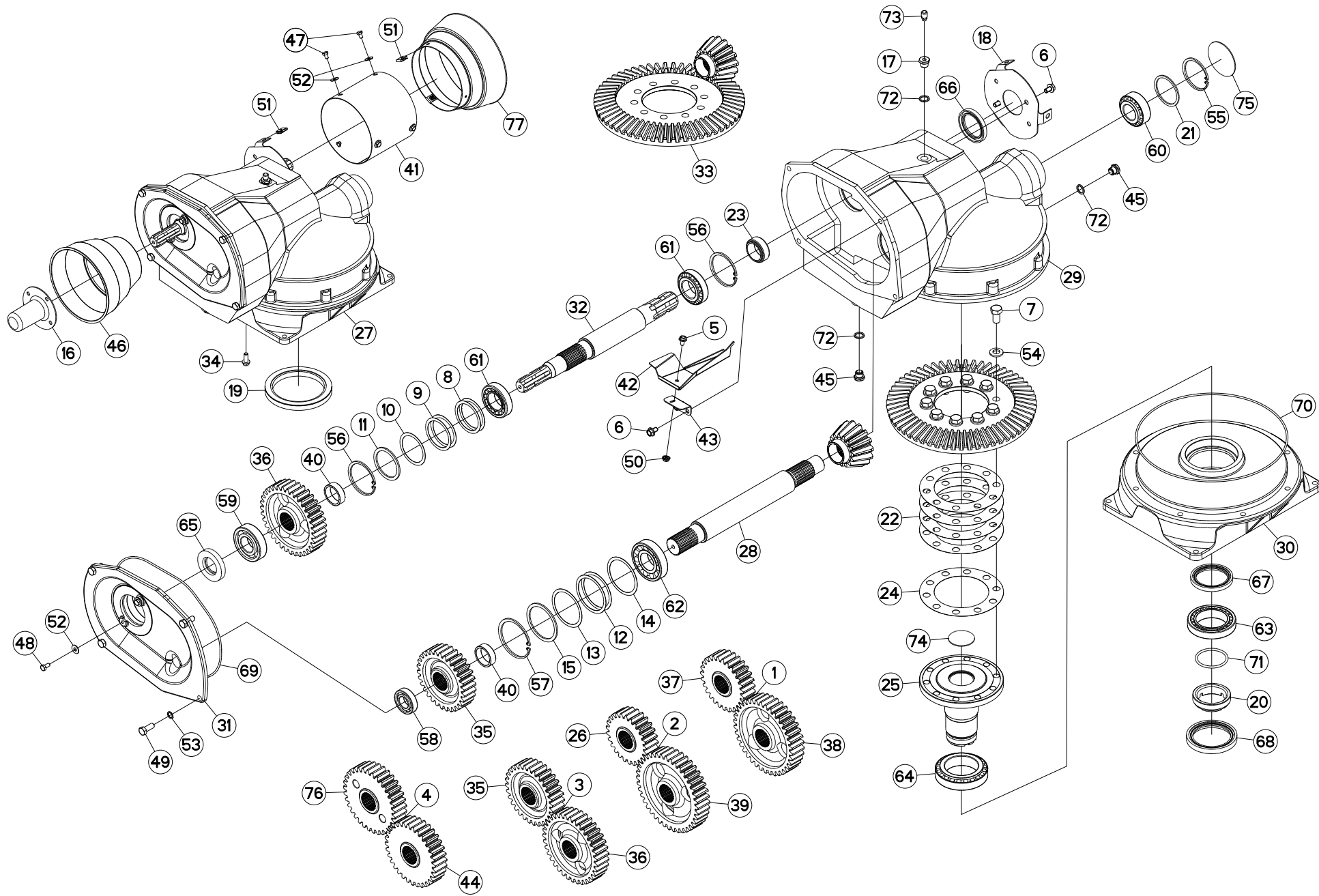
BOITE DE VITESSES

SPEED-CHANGE GEAR BOX

GETRIEBE

SCATOLA CAMBIO DI VELOCITÀ

| Rep | Nr | Qt | Designation | Description | Bezeichnung | Referenza | Remarque - Remark - Bemerkung - Osservazioni |
|-----|----------|-----|--------------------------------|-----------------------------|-----------------------------|-------------------------------|--|
| 001 | 1238700 | 001 | JEU DE 2 PIGNONS 27D-38D | 27-38 GEARS HR1003D | WECHSELRAEDER 27-38 | COPPIA INGR.27/38 HR | OPT +[2] |
| 002 | 1238710 | 001 | JEU DE 2 PIGNONS 25D-40D | 25-40 GEARS HR1003D | WECHSELRAEDER 25-40 | COPPIA SUPPL.INGR. 25/40 HR | OPT +[3] |
| 003 | 1238930 | 001 | JEU DE 2 PIGNONS 30D-35D | 30-35 GEARS HR 3004/4004D | WECHSELRAEDER 30-35 | COPPIA INGR.30/35 | OPT +[4] |
| 004 | 1239480 | 001 | JEU DE 2 PIGNONS 32D-33D | 32-33 GEARS | WECHSELRAEDER 32-33 | COPPIA INGR.32/33 | OPT +[5] |
| 005 | 50000800 | 001 | VIS AUTOFREINEE | SCREW, SELF-LOCKING | SELBSTSICHERNDE SCHRAUBE | VITE AUTOBLOCCANTE | [1] |
| 006 | 50000900 | 004 | VIS | SCREW | SCHRAUBE | VITE | [1] |
| 007 | 50007400 | 010 | VIS AUTOFREINEE H | SELF-LOCKING SCREW | SELBSTSICHERNDE SCHRAUBE | VITE AUTOBLOCCANTE | [1] 22 daN m (162 lbf ft) |
| 008 | 50010100 | 002 | RONDELLE D'AJUSTAGE | SHIM WASHER | PASSSCHEIBE | RONDELLA | [1] > < 0,1 mm |
| 009 | 50010200 | 002 | RONDELLE D'AJUSTAGE | SHIM WASHER | PASSSCHEIBE | RONDELLA | [1] > < 0,2 mm |
| 010 | 50010300 | 001 | RONDELLE D'AJUSTAGE | SHIM WASHER | PASSSCHEIBE | RONDELLA | [1] > < 0,5 mm |
| 011 | 50010400 | 001 | RONDELLE D'APPUI | WASHER | SCHIEBE | RONDELLA | [1] |
| 012 | 50016800 | 002 | RONDELLE D'AJUSTAGE 85X100X0.1 | WASHER | SCHEIBE | RONDELLA | [1] > < 0,1 mm |
| 013 | 50016900 | 001 | RONDELLE D'AJUSTAGE | SHIM WASHER | PASSSCHEIBE | RONDELLA | [1] > < 0,2 mm |
| 014 | 50017000 | 001 | RONDELLE D'AJUSTAGE | SHIM WASHER | PASSSCHEIBE | RONDELLA | [1] > < 0,5 mm |
| 015 | 50017100 | 001 | RONDELLE D'AJUSTAGE 85X100X3.5 | WASHER | SCHIEBE | RONDELLA | [1] |
| 016 | 50040010 | 001 | PROTECTEUR | GUARD | SCHUTZ | PROTEZIONE | [1] |
| 017 | 52136100 | 001 | BOUCHON POUR RENIFLARD | CONNECTING SCREW | VERBINDUNGSSCHRAUBE | TAPPO | [1] |
| 018 | 52137420 | 001 | FOND | FLOOR | BODEN | FONDELLO | [1] |
| 019 | 52502210 | 001 | JOINT | GASKET | DICHTUNG | GUARNIZIONE | [1] |
| 020 | 52502300 | 001 | ECROU | NUT | MUTTER | DADO | [1] * |
| 021 | 52505800 | 001 | RONDELLE | WASHER | SCHEIBE | SPESSORE | [1] |
| 022 | 52511700 | 004 | RONDELLE | ADJUSTING WASHER | EINSTELLSCHIEBE | RONDELLA DI REGOLAZIONE | [1] > < 0,2 mm |
| 023 | 52527600 | 001 | ENTRETOISE | SPACER | DISTANZHUELSE | DISTANZIALE | [1] |
| 024 | 52549300 | 001 | RONDELLE DE REGLAGE | ADJUSTING WASHER | EINSTELLSCHIEBE | RONDELLA DI REGOLAZIONE | [1] > < 0,1 mm |
| 025 | 52556800 | 001 | MOYEU | HUB | NABE | MOZZO | [1] |
| 026 | 52559810 | 001 | PIGNON | GEAR, PINION | RITZEL | PIGNONE | [3] Z=25 |
| 027 | 52600500 | 001 | BOITE DE VITESSES HR3503/4503 | GEARBOX | GETRIEBE | SCATOLA DI VELOCITA' | + [1] |
| 028 | 52601500 | 001 | ARBRE INTERMEDIAIRE | INTERMEDIATE SHAFT | ZWISCHENWELLE | ALBERO INTERMEDIO | [1] |
| 029 | 52601720 | 001 | CARTER | HOUSING | GEHAEUSE | SCATOLA | [1] |
| 030 | 52601800 | 001 | CLOCHE | BEARING HOUSING | LAGERGEHAEUSE | SEDE DEL CUSCINETTO | [1] |
| 031 | 52601910 | 001 | COUVERCLE | LID | DECKEL | COPERCHIO | [1] |
| 032 | 52602000 | 001 | ARBRE | SHAFT | SHAFT | ALBERO | [1] |
| 033 | K2511820 | 001 | COUPLE CONIQUE Z15/56 | GEAR SET | GEAR SET | | [1] Z=15/56 |
| 034 | 50065000 | 008 | VIS AVEC REVÊTEMENT ADHESIF | SCREW WITH ADHESIVE COATING | KLEBE BESCHICHTETE SCHRAUBE | VITE CON RIVETTAMENTO ADESIVO | [1] 10 daN m (74 lbf ft) |
| 035 | 52602700 | 002 | ROUE DENTEE | GEAR | STIRNRAD | PINIONE | [4] Z=30 |
| 036 | 52602800 | 002 | ROUE DENTEE | GEAR | STIRNRAD | PINIONE | [4] Z=35 |
| 037 | 52602900 | 001 | ROUE 27 DENTS | GEAR WHEEL Z.27 | ZAHNRAD Z.27 | CORONA 27 DENTI | [2] Z=27 |
| 038 | 52603000 | 001 | ROUE DENTEE | GEAR | STIRNRAD | PINIONE | [2] Z=38 |
| 039 | 52603100 | 001 | ROUE DENTEE | GEAR | STIRNRAD | PINIONE | [3] Z=40 |
| 040 | 52606700 | 002 | ENTRETOISE | SPACER | DISTANZHUELSE | DISTANZIALE | [1] |
| 041 | 52614500 | 001 | BOL | BOWL | SCHUTZTOPF | PROTEZIONE | [1] |
| 042 | 52614800 | 001 | GOUTTIERE | GUTTER | ABDECKSCHEIBE | CANALETTO | [1] |
| 043 | 52614900 | 001 | EQUERRE | CORNER | WINKEL | SQUADRA | [1] |
| 044 | 52618700 | 001 | ROUE 32 DENTS | GEAR WHEEL Z.32 | ZAHNRAD Z.32 | RUOTA | [5] Z=32 |
| 045 | 56145700 | 002 | BOUCHON MAGNETIQUE | PLUG, MAGNETIC | MAGNET-VERSCHLUSSSCHRAUBE | TAPPO CALAMITATO | [1] |
| 046 | 58707010 | 001 | PROTECTEUR | GUARD | SCHUTZ | PROTEZIONE | [1] |
| 047 | 80060812 | 006 | VIS TETE HEXAGONALE FE/ZNXC3 | HEXAGON HEAD SCREW FE/ZNXC3 | SECHSKANTSCHRAUBE FE/ZNXC3 | VITE TESTA ESAGONALE FE/ZNXC3 | [1] |
| 048 | 80060816 | 002 | VIS TETE HEXAGONALE FE/ZNXC3 | HEX. SCREW FE/ZNXC3 | SECHSKANTSCHRAUBE FE/ZNXC3 | VITE TESTA ESAGONALE FE/ZNXC3 | [1] + Loctite 274 |





BOITE DE VITESSES

SPEED-CHANGE GEAR BOX

GETRIEBE

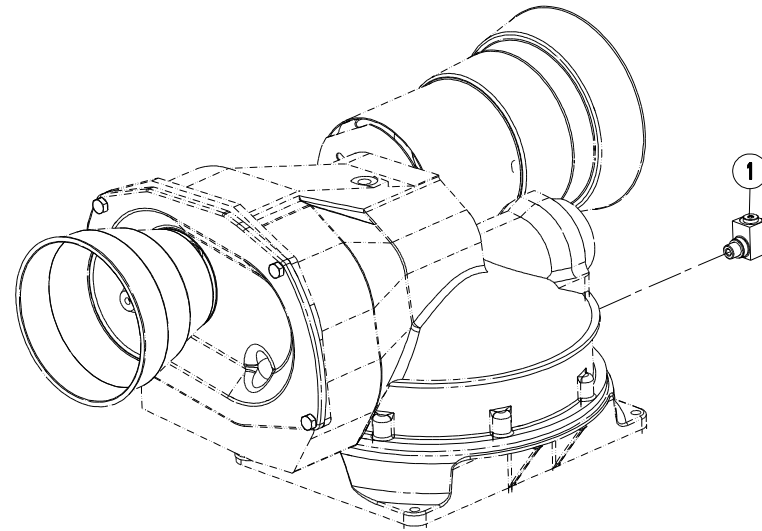
SCATOLA CAMBIO DI VELOCITÀ

| Rep | Nr | Qt | Designation | Description | Bezeichnung | Referenza | Remarque - Remark - Bemerkung - Osservazioni |
|-----|-----------------|-----|-------------------------------|--------------------------------|-------------------------------|-------------------------------|--|
| 049 | 80061271 | 004 | VIS TETE HEXAGONALE FE/ZNXC3 | HEX BOLT FE/ZNXC3 | SECHSKANTSCHRAUBE FE/ZNXC3 | VITE TESTA ESAGONALE FE/ZNXC3 | [1] 10 daN m (74 lbf ft) |
| 050 | 80200851 | 001 | ECROU AUTOBLOQUANT FE/ZNXC3 | UNDERSERRAT.S.LOC.NUT FE/ZNXC3 | SPERRZAHN-BUNDMUTTER FE/ZNXC3 | DADO FE/ZNXC3 | [1] |
| 051 | 80200856 | 006 | ECROU FE/ZNXC3 | CLAMP NUT FE/ZNXC3 | MUTTER FE/ZNXC3 | PIASTRINA FE/ZNXC3 | [1] |
| 052 | 80250970 | 008 | RONDELLE PLATE FE/ZN | PLAIN WASHER FE/ZN | SCHEIBE FE/ZN | RONDELLA PIATTA FE/ZN | [1] |
| 053 | 80281220 | 004 | RONDELLE RESSORT CRANTEE | CONICAL SPRING WASHER | SPANNSCHEIBE | RONDELLA A MOLLA | [1] |
| 054 | 80281600 | 010 | RONDELLE CONIQUE BLOC.FLZNNC | CONICAL SPRING WASHER FLZNNC | SPANNSCHEIBE FLZNNC | RONDELLA CONICA FLZNNC | [1] |
| 055 | 80628000 | 001 | CIRCLIP INTERIEUR | RETAINING RING | SICHERUNGSRING | ANELLO | [1] |
| 056 | 80628500 | 002 | CIRCLIP INTERIEUR | RETAINING RING | SICHERUNGSRING | ANELLO ELASTICO | [1] |
| 057 | 80629500 | 001 | CIRCLIP INTERIEUR | RETAINING RING | SICHERUNGSRING | ANELLO ELASTICO | [1] |
| 058 | 81003062 | 001 | ROULEMENT A BILLES | BALL BEARING | KUGELLAGER | CUSCINETTO A SFERE | [1] |
| 059 | 81004090 | 001 | ROULEMENT A BILLES | BALL BEARING | KUGELLAGER | CUSCINETTO A SFERE | [1] |
| 060 | 81304081 | 001 | ROULEMENT A ROULEAUX CONIQUES | TAPERED ROLLER BEARING | KEGELROLLENLAGER | CUSCINETTO A RULLO | [1] |
| 061 | 81304587 | 002 | ROULEMENT A ROULEAUX CONIQUES | TAPERED ROLLER BEARING | KEGELROLLENLAGER | CUSCINETTO A RULLO | [1] |
| 062 | 81304590 | 001 | ROULEMENT A ROULEAUX CONIQUES | TAPERED ROLLER BEARING | KEGELROLLENLAGER | CUSCINETTO A RULLI | [1] |
| 063 | 81307515 | 001 | ROULEMENT A ROULEAUX CONIQUES | TAPERED ROLLER BEARING | KEGELROLLENLAGER | CUSCINETTO A RULLI | [1] |
| 064 | 81308025 | 001 | ROULEMENT A ROULEAUX CONIQUES | TAPERED ROLLER BEARING | KEGELROLLENLAGER | CUSCINETTO A RULLI CR | [1] |
| 065 | 82014080 | 001 | BAGUE D'ETANCHEITE | OIL SEAL | RADIALDICHRING | PARAOLIO | [1] |
| 066 | 82016088 | 001 | BAGUE D'ETANCHEITE | OIL SEAL | RADIALDICHRING | PARAOLIO | [1] |
| 067 | 82017500 | 001 | BAGUE D'ETANCHEITE | OIL SEAL | RADIALDICHRING | PARAOLIO | [1] |
| 068 | 82019021 | 001 | BAGUE D'ETANCHEITE | OIL SEAL | RADIALDICHRING | PARAOLIO | [1] |
| 069 | 82060069 | 001 | JOINT TORIQUE | O-RING | O-RING | GUARNIZIONE | [1] |
| 070 | 82060075 | 001 | JOINT TORIQUE | O-RING | O-RING | GUARNIZIONE | [1] |
| 071 | 82066878 | 001 | JOINT TORIQUE | O-RING | O-RING | GUARNIZIONE | [1] |
| 072 | 82131824 | 003 | JOINT CUIVRE | SEALING RING | DICHRING | RONDELLA RAME | [1] |
| 073 | 82230000 | 001 | CLAPET DE DECHARGE | PRESSURE RELIEF VALVE | ENTLUEFTUNGSSCHRAUBE | SFIATATOIO | [1] |
| 074 | 83040000 | 001 | BOUCHON EXPANSIBLE | EXPANDING CAP | VERSCHLUSSSCHEIBE | TAPPO | [1] |
| 075 | 83040004 | 001 | BOUCHON EXPANSIBLE | EXPANDING CAP | VERSCHLUSSSCHEIBE | TAPPO | [1] |
| 076 | K1605180 | 001 | PIGNON | GEAR, PINION | RITZEL | PIGNONE | [5] Z=33 |
| 077 | K2503320 | 001 | RALLONGE | EXTENSION | VERLAENGERUNG | ESTENSIONE | [1] |

* Serrer à 50 daN m, desserrer de 30°.

* Torque to 50 daN m (369 lbf ft), back off 30°.

* Anziehen mit 50 daN m, Mutter um 30° lösen.





HR3004D
HR3504D

J 2056>J 2147
J 2077>J 2083

K25R0503 A

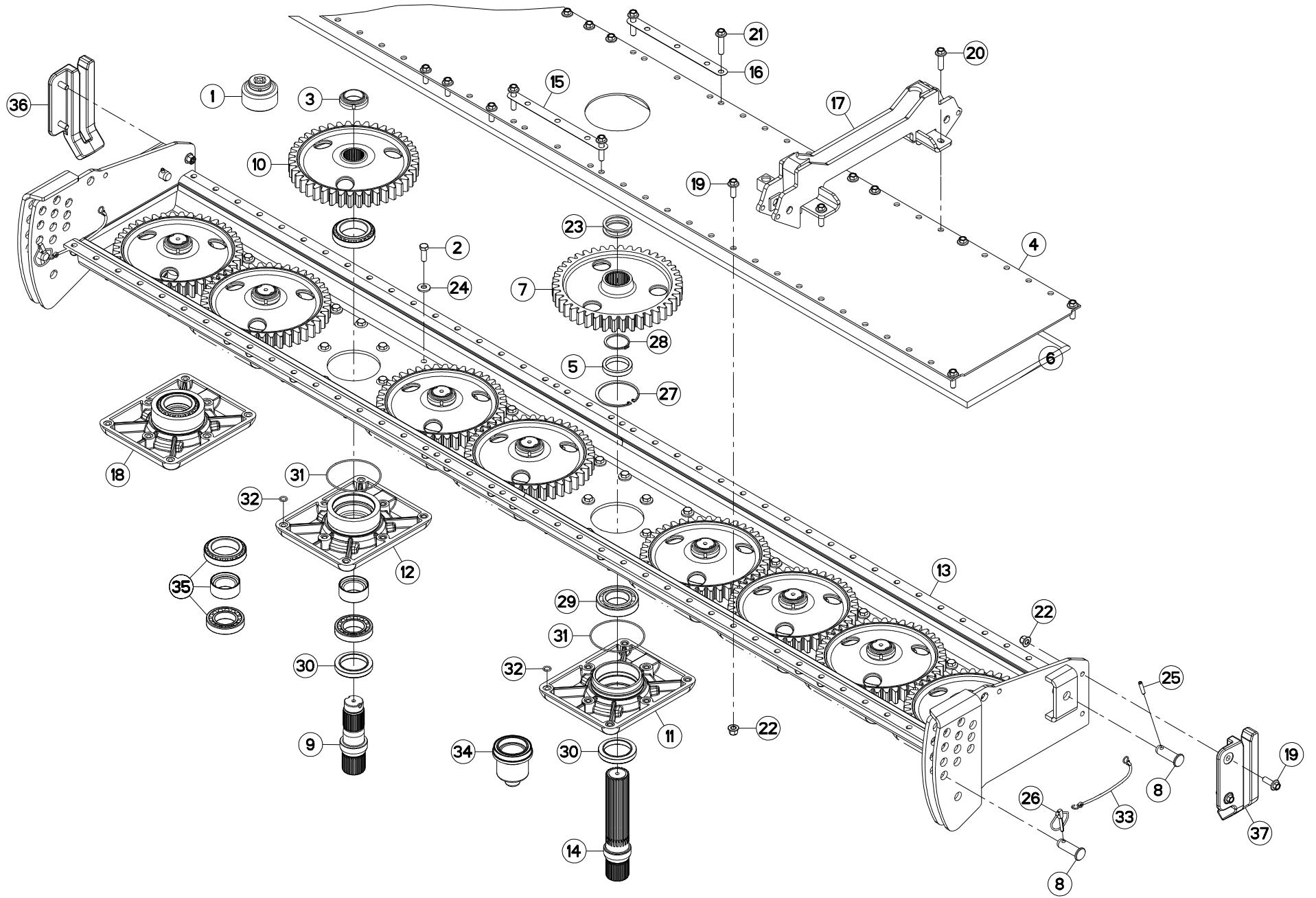
COLL.RECOND. CARTER

KIT, UPDATE HOUSING

NACHRUESTSATZ GEHAEUSE

KIT RICONDIZIONAMENTO SCATOLA

| Rep | Nr | Qt | Designation | Description | Bezeichnung | Referenza | Remarque - Remark - Bemerkung - Osservazioni |
|-----|-----------------|-----|---|-------------|---------------|-----------------------|--|
| 001 | K2517670 | 001 | COLL.RECOND. * Uniquement si monté d'origine * Only if originally mounted * Nur wenn original montiert | KIT, UPDATE | NACHRUESTSATZ | KIT RICONDIZIONAMENTO | * |





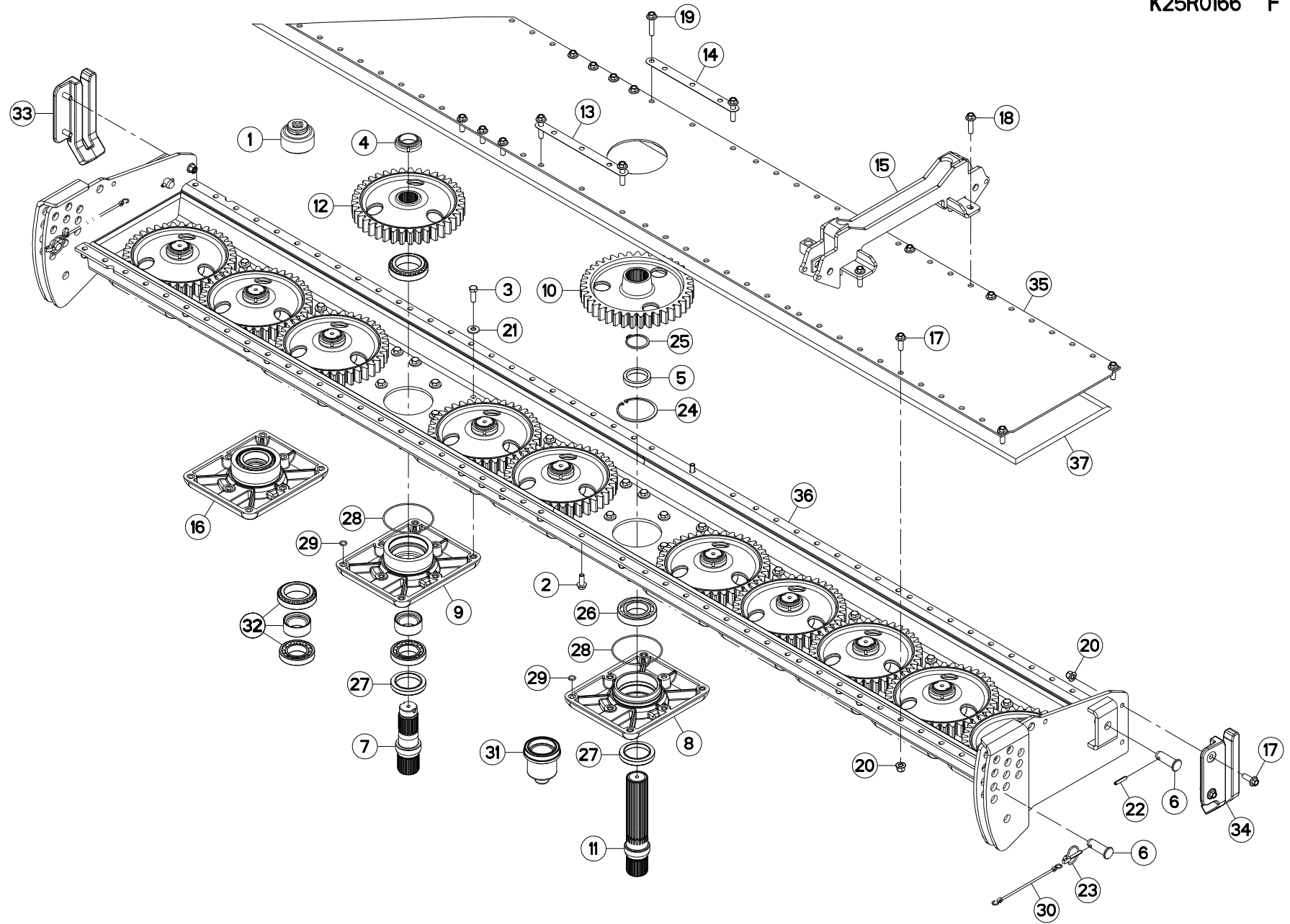
POUTRE 3M

CONNECTING FRAME 3M

VERBINDUNGSRAHMEN 3M

TELAIO DI COLLEGAMENTO 3M

| Rep | Nr | Qt | Designation | Description | Bezeichnung | Referenza | Remarque - Remark - Bemerkung - Osservazioni |
|-----|----------|-----|--------------------------------|-------------------------------|--------------------------------|-------------------------------|--|
| 001 | 3119467 | 001 | DOUILLE | SOCKET | STECKNUSS | CHIAVE | OPT : 50077200 |
| 002 | 50065000 | 080 | VIS AVEC REVÊTEMENT ADHESIF | SCREW WITH ADHESIVE COATING | KLEBE BESCHICHTETE SCHRAUBE | VITE CON RIVETTAMENTO ADESIVO | 10 daN m (74 lbf ft) |
| 003 | 50077200 | 009 | ECROU A ENCOCHES | SLOTTED ROUND NUT | NUTMUTTER | GHIERA | 60 daN m (443 lbf ft) + Loctite |
| 004 | 52502940 | 001 | COUVERCLE | LID | DECKEL | COPERCHIO | |
| 005 | 52503230 | 001 | ENTRETOISE _ | SPACER | DISTANZHUELSE | DISTANZIALE | |
| 006 | 52503910 | 001 | JOINT | SEAL | DICHTUNG | GUARNIZIONE | |
| 007 | 52539000 | 001 | ROUE DENTEE | GEAR | STIRNRAD | PINIONE | |
| 008 | 52547300 | 004 | TOURILLON | TRUNNION | DREHZAPFEN | PERNI | |
| 009 | 52569120 | 009 | ARBRE | SHAFT | WELLE | ALBERO | |
| 010 | 52569200 | 009 | ROUE DENTEE | GEAR | STIRNRAD | PINIONE | |
| 011 | 52579100 | 001 | PALIER | BEARING, PILLOW BLOCK | LAGER | SUPPORTO | |
| 012 | 52592710 | 009 | PALIER | BEARING, PILLOW BLOCK | LAGER | SUPPORTO | [1] |
| 013 | 52600700 | 001 | POUTRE | BEAM | TRAGEBALKEN | TRAVE | |
| 014 | 52600920 | 001 | ARBRE | SHAFT | WELLE | ALBERO | |
| 015 | 52616400 | 001 | CALE | SHIM | DISTANZPLATTE | SPESSORE | > < 0,5 mm Q? |
| 016 | 52616500 | 001 | CALE | SHIM | DISTANZPLATTE | SPESSORE | > < 1 mm Q? |
| 017 | 52621410 | 002 | SUPPORT | SUPPORT | TRAEGER | SUPPORTO | |
| 018 | 52627600 | 009 | PALIER HR 1003 CPL | BEARING HOUSING CPL | LAGERGEHAEUSE KPL | SUPPORTO COMPLETO | + [1] |
| 019 | 80171236 | 023 | VIS TETE HEXAG.EMBASE FE/ZNXC3 | HEXAGON FLANGE SCREW | SECHSKANTSCHRAUBE MIT FLANSCH | VITE | 10 daN m (74 lbf ft) |
| 020 | 80171246 | 008 | VIS TETE HEXAG.EMBASE FE/ZNXC3 | HEXAGON FLANGE SCREW FE/ZNXC3 | SECHSKANTSCHRAUBE MIT FLANSCH | VITE FE/ZNXC3 | 10 daN m (74 lbf ft) |
| 021 | 80171256 | 004 | VIS TETE HEXAG.EMBASE FE/ZNXC3 | HEXAGON FLANGE SCREW FE/ZNXC3 | SECHSKANTSCHRAUBE MIT FLANSCH | VITE FE/ZNXC3 | 10 daN m (74 lbf ft) |
| 022 | 80201260 | 035 | ECROU HEX.EMB.AUTOFR.FE/ZNXC3 | NUT FE/ZNXC3 | SELBSTSICH.FLANSCH-MUTTER | DADO FE/ZNXC3 | |
| 023 | 80255568 | 002 | RONDELLE D'APPUI SS 3,0 | SUPPORTING RING SS 3,0 | STUETZSCHEIBE SS 3,0 | RONDELLA D'APPOGGIO | |
| 024 | 80281252 | 080 | RONDELLE CONIQUE BLOC.FLZNNC | CONICAL SPRING WASHER FLZNNC | SPANNSCHEIBE FLZNNC | RONDELLA CONICA FLZNNC | |
| 025 | 80450841 | 002 | GOUPILLE ELASTIQUE FLZNNC | ROLL PIN FLZNNC | SPANNHUELSE FLZNNC | SPINA ELASTICA FLZNNC | |
| 026 | 80560748 | 002 | GOUPILLE AUTOMATIQUE | LINCH PIN | KLAPPSTECKER | SPINA DI FERMO | |
| 027 | 80590000 | 001 | CIRCLIP INTERIEUR | ELASTIC RING | SICHERUNGSRING | ANELLO | |
| 028 | 80615500 | 001 | CIRCLIP EXTERIEUR | RETAINING RING | SICHERUNGSRING | ANELLO | |
| 029 | 81005500 | 001 | ROULEMENT A BILLES | BALL BEARING | KUGELLAGER | CUSCINETTO A SFERE | |
| 030 | 82016592 | 010 | JOINT A CASSETTE S3 | CASSETTE SEAL | AXIAL-/RADIAL-DICHTRING | PARAOLIO | |
| 031 | 82060024 | 010 | JOINT TORIQUE | O-RING | O-RING | GUARNIZIONE | |
| 032 | 82061323 | 080 | JOINT TORIQUE | O-RING | O-RING | GUARNIZIONE | |
| 033 | 83070063 | 002 | LIEN PVC | PVC CORD | SICHERUNGSBAND | CAVETTO | |
| 034 | K2501870 | 001 | CHASSE | PUNCH, DRIFT | RAEUMER | CACCIA | OPT : 82016592 |
| 035 | K2507370 | 009 | KIT RLT+ENTRETOISE HR | KIT BEARINGS+SPACER HR | KUGELLAGERSATZ+DISTANZHÜLSE HR | KIT CUSCINETTO+DISTANZIALE HR | [1] |
| 036 | K2601850 | 001 | FOURREAU | SHEATH, RIGID | KULISSE | FODERO | |
| 037 | K2601860 | 001 | FOURREAU | SHEATH, RIGID | KULISSE | FODERO | |





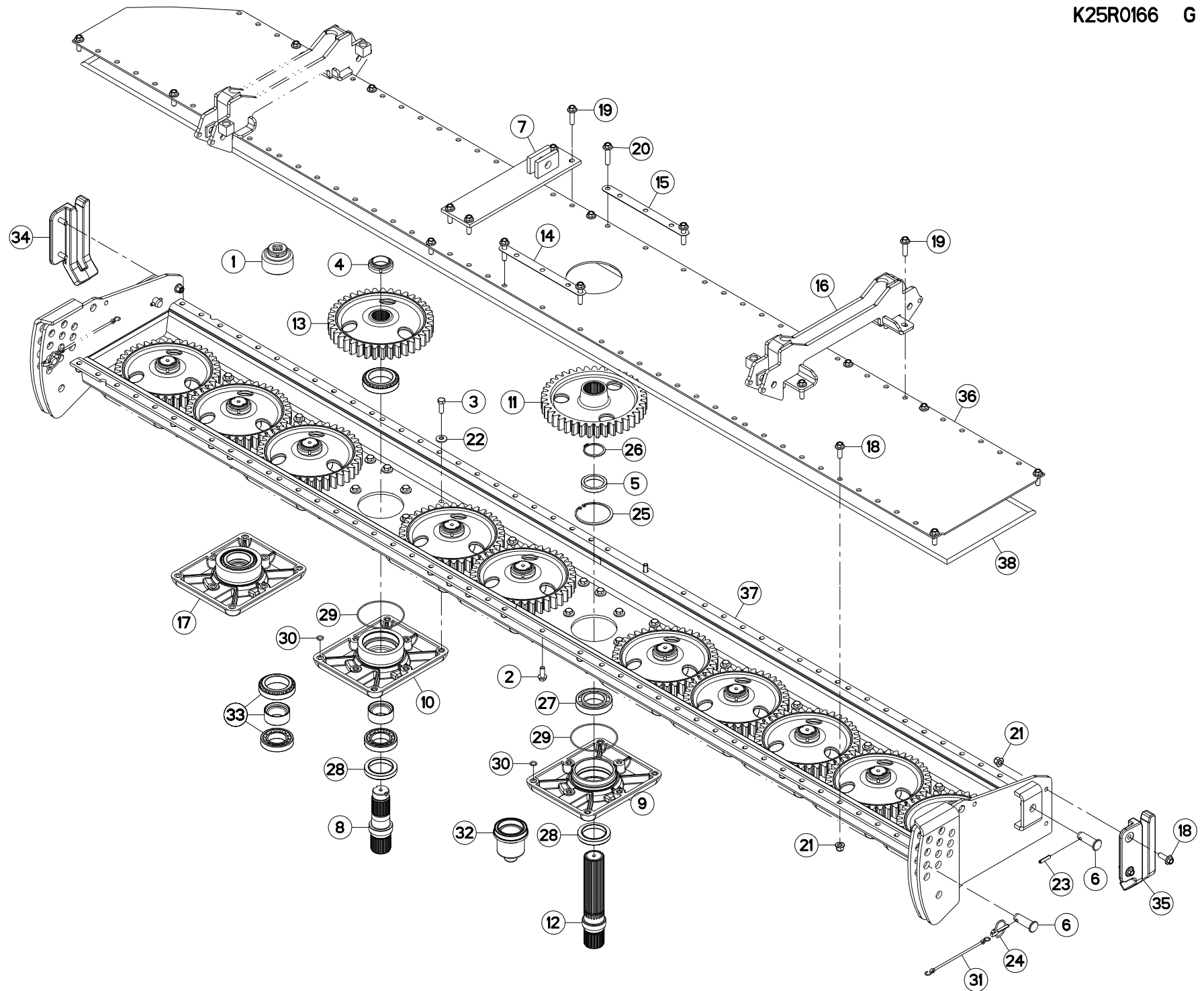
POUTRE 3,5M

CONNECTING FRAME 3,5M

VERBINDUNGSRAHMEN 3,5M

TELAIO DI COLLEGAMENTO 3,5M

| Rep | Nr | Qt | Designation | Description | Bezeichnung | Referenza | Remarque - Remark - Bemerkung - Osservazioni |
|-----|----------|-----|--------------------------------|-------------------------------|--------------------------------|-------------------------------|--|
| 001 | 3119467 | 001 | DOUILLE | SOCKET | STECKNUSS | CHIAVE | OPT : 50077200 |
| 002 | 50007900 | 002 | VIS AVEC REVÊTEMENT ADHESIF | SCREW WITH ADHESIVE COATING | KLEBE BESCHICHTETE SCHRAUBE | VITE CON RIVETTAMENTO ADESIVO | |
| 003 | 50065000 | 096 | VIS AVEC REVÊTEMENT ADHESIF | SCREW WITH ADHESIVE COATING | KLEBE BESCHICHTETE SCHRAUBE | VITE CON RIVETTAMENTO ADESIVO | 10 daN m (74 lbf ft) |
| 004 | 50077200 | 011 | ECROU A ENCOCHES | SLOTTED ROUND NUT | NUTMUTTER | GHIERA | 60 daN m (443 lbf ft) + Loctite |
| 005 | 52503230 | 001 | ENTRETOISE | SPACER | DISTANZHUELSE | DISTANZIALE | |
| 006 | 52547300 | 004 | TOURILLON | TRUNNION | DREHZAPFEN | PERNI | |
| 007 | 52569120 | 011 | ARBRE | SHAFT | WELLE | ALBERO | |
| 008 | 52579100 | 001 | PALIER | BEARING, PILLOW BLOCK | LAGER | SUPPORTO | |
| 009 | 52592710 | 011 | PALIER | BEARING, PILLOW BLOCK | LAGER | SUPPORTO | [1] |
| 010 | 52598800 | 001 | ROUE DENTEE | GEAR | STIRNRAD | PINIONE | |
| 011 | 52600920 | 001 | ARBRE | SHAFT | WELLE | ALBERO | |
| 012 | 52601100 | 011 | ROUE DENTEE | GEAR | STIRNRAD | PINIONE | |
| 013 | 52616400 | 001 | CALE | SHIM | DISTANZPLATTE | SPESSORE | > < 0,5 mm Q? |
| 014 | 52616500 | 001 | CALE | SHIM | DISTANZPLATTE | SPESSORE | > < 1 mm Q? |
| 015 | 52621410 | 002 | SUPPORT | SUPPORT | TRAEGER | SUPPORTO | |
| 016 | 52627600 | 011 | PALIER HR 1003 CPL | BEARING HOUSING CPL | LAGERGEHAEUSE KPL | SUPPORTO COMPLETO | + [1] |
| 017 | 80171236 | 021 | VIS TETE HEXAG.EMBASE FE/ZNXC3 | HEXAGON FLANGE SCREW | SECHSKANTSCHRAUBE MIT FLANSCH | VITE | 10 daN m (74 lbf ft) |
| 018 | 80171246 | 008 | VIS TETE HEXAG.EMBASE FE/ZNXC3 | HEXAGON FLANGE SCREW FE/ZNXC3 | SECHSKANTSCHRAUBE MIT FLANSCH | VITE FE/ZNXC3 | 10 daN m (74 lbf ft) |
| 019 | 80171256 | 004 | VIS TETE HEXAG.EMBASE FE/ZNXC3 | HEXAGON FLANGE SCREW FE/ZNXC3 | SECHSKANTSCHRAUBE MIT FLANSCH | VITE FE/ZNXC3 | 10 daN m (74 lbf ft) |
| 020 | 80201260 | 033 | ECROU HEX.EMB.AUTOFR.FE/ZNXC3 | NUT FE/ZNXC3 | SELBSTSICH.FLANSCH-MUTTER | DADO FE/ZNXC3 | |
| 021 | 80281252 | 096 | RONDELLE CONIQUE BLOC.FLZNNC | CONICAL SPRING WASHER FLZNNC | SPANNSCHEIBE FLZNNC | RONDELLA CONICA FLZNNC | |
| 022 | 80450841 | 002 | GOUPILLE ELASTIQUE FLZNNC | ROLL PIN FLZNNC | SPANNHUELSE FLZNNC | SPINA ELASTICA FLZNNC | |
| 023 | 80560748 | 002 | GOUPILLE AUTOMATIQUE | LINCH PIN | KLAPPSTECKER | SPINA DI FERMO | |
| 024 | 80590000 | 001 | CIRCLIP INTERIEUR | ELASTIC RING | SICHERUNGSRING | ANELLO | |
| 025 | 80615500 | 001 | CIRCLIP EXTERIEUR | RETAINING RING | SICHERUNGSRING | ANELLO | |
| 026 | 81005500 | 001 | ROULEMENT A BILLES | BALL BEARING | KUGELLAGER | CUSCINETTO A SFERE | |
| 027 | 82016592 | 012 | JOINT A CASSETTE S3 | CASSETTE SEAL | AXIAL-/RADIAL-DICHTRING | PARAOLIO | |
| 028 | 82060024 | 012 | JOINT TORIQUE | O-RING | O-RING | GUARNIZIONE | |
| 029 | 82061323 | 096 | JOINT TORIQUE | O-RING | O-RING | GUARNIZIONE | |
| 030 | 83070063 | 002 | LIEN PVC | PVC CORD | SICHERUNGSBAND | CAVETTO | |
| 031 | K2501870 | 001 | CHASSE | PUNCH, DRIFT | RAEUMER | CACCIA | OPT : 82016592 |
| 032 | K2507370 | 011 | KIT RLT+ENTRETOISE HR | KIT BEARINGS+SPACER HR | KUGELLAGERSATZ+DISTANZHÜLSE HR | KIT CUSCINETTO+DISTANZIALE HR | [1] |
| 033 | K2601850 | 001 | FOURREAU | SHEATH, RIGID | KULISSE | FODERO | |
| 034 | K2601860 | 001 | FOURREAU | SHEATH, RIGID | KULISSE | FODERO | |
| 035 | K2602230 | 001 | COUVERCLE | LID | DECKEL | COPERCHIO | |
| 036 | K2602240 | 001 | POUTRE | BEAM | TRAGEBALKEN | TRAVE | |
| 037 | K2602250 | 001 | JOINT | SEAL | DICHTUNG | GUARNIZIONE | |





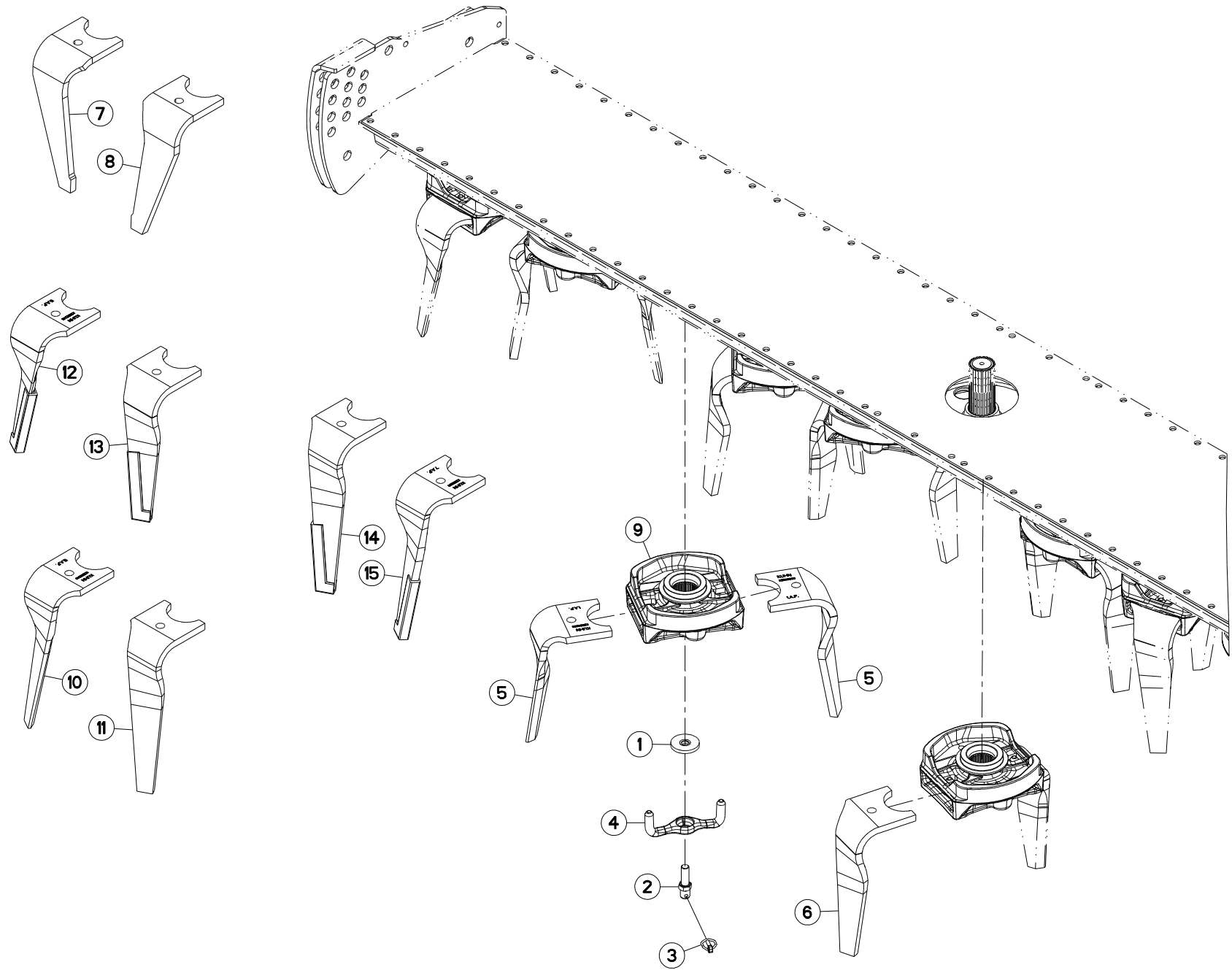
POUTRE 3,5M

CONNECTING FRAME 3,5M

VERBINDUNGSRAHMEN 3,5M

TELAIO DI COLLEGAMENTO 3,5M

| Rep | Nr | Qt | Designation | Description | Bezeichnung | Referenza | Remarque - Remark - Bemerkung - Osservazioni |
|-----|----------|-----|--------------------------------|-------------------------------|--------------------------------|-------------------------------|--|
| 001 | 3119467 | 001 | DOUILLE | SOCKET | STECKNUSS | CHIAVE | OPT : 50077200 |
| 002 | 50007900 | 002 | VIS AVEC REVÊTEMENT ADHESIF | SCREW WITH ADHESIVE COATING | KLEBE BESCHICHTETE SCHRAUBE | VITE CON RIVETTAMENTO ADESIVO | |
| 003 | 50065000 | 096 | VIS AVEC REVÊTEMENT ADHESIF | SCREW WITH ADHESIVE COATING | KLEBE BESCHICHTETE SCHRAUBE | VITE CON RIVETTAMENTO ADESIVO | 10 daN m (74 lbf ft) |
| 004 | 50077200 | 011 | ECROU A ENCOCHES | SLOTTED ROUND NUT | NUTMUTTER | GHIERA | 60 daN m (443 lbf ft) + Loctite |
| 005 | 52503230 | 001 | ENTRETOISE | SPACER | DISTANZHUELSE | DISTANZIALE | |
| 006 | 52547300 | 004 | TOURILLON | TRUNNION | DREHZAPFEN | PERNI | |
| 007 | 52548810 | 001 | SUPPORT INTERMEDIAIRE | INTERMEDIATE SUPPORT | ZWISCHENHALTERUNG | SUPPORTO INTERMEDIO | |
| 008 | 52569120 | 011 | ARBRE | SHAFT | WELLE | ALBERO | |
| 009 | 52579100 | 001 | PALIER | BEARING, PILLOW BLOCK | LAGER | SUPPORTO | |
| 010 | 52592710 | 011 | PALIER | BEARING, PILLOW BLOCK | LAGER | SUPPORTO | [1] |
| 011 | 52598800 | 001 | ROUE DENTEE | GEAR | STIRNRAD | PINIONE | |
| 012 | 52600920 | 001 | ARBRE | SHAFT | WELLE | ALBERO | |
| 013 | 52601100 | 011 | ROUE DENTEE | GEAR | STIRNRAD | PINIONE | |
| 014 | 52616400 | 001 | CALE | SHIM | DISTANZPLATTE | SPESSORE | > < 0,5 mm Q? |
| 015 | 52616500 | 001 | CALE | SHIM | DISTANZPLATTE | SPESSORE | > < 1 mm Q? |
| 016 | 52621410 | 002 | SUPPORT | SUPPORT | TRAEGER | SUPPORTO | |
| 017 | 52627600 | 011 | PALIER HR 1003 CPL | BEARING HOUSING CPL | LAGERGEHAEUSE KPL | SUPPORTO COMPLETO | + [1] |
| 018 | 80171236 | 017 | VIS TETE HEXAG.EMBASE FE/ZNXC3 | HEXAGON FLANGE SCREW | SECHSKANTSCHRAUBE MIT FLANSCH | VITE | 10 daN m (74 lbf ft) |
| 019 | 80171246 | 012 | VIS TETE HEXAG.EMBASE FE/ZNXC3 | HEXAGON FLANGE SCREW FE/ZNXC3 | SECHSKANTSCHRAUBE MIT FLANSCH | VITE FE/ZNXC3 | 10 daN m (74 lbf ft) |
| 020 | 80171256 | 004 | VIS TETE HEXAG.EMBASE FE/ZNXC3 | HEXAGON FLANGE SCREW FE/ZNXC3 | SECHSKANTSCHRAUBE MIT FLANSCH | VITE FE/ZNXC3 | 10 daN m (74 lbf ft) |
| 021 | 80201260 | 033 | ECROU HEX.EMB.AUTOFR.FE/ZNXC3 | NUT FE/ZNXC3 | SELBSTSICH.FLANSCH-MUTTER | DADO FE/ZNXC3 | |
| 022 | 80281252 | 096 | RONDELLE CONIQUE BLOC.FLZNNC | CONICAL SPRING WASHER FLZNNC | SPANNSCHEIBE FLZNNC | RONDELLA CONICA FLZNNC | |
| 023 | 80450841 | 002 | GOUPILLE ELASTIQUE FLZNNC | ROLL PIN FLZNNC | SPANNHUELSE FLZNNC | SPINA ELASTICA FLZNNC | |
| 024 | 80560748 | 002 | GOUPILLE AUTOMATIQUE | LINCH PIN | KLAPPSTECKER | SPINA DI FERMO | |
| 025 | 80590000 | 001 | CIRCLIP INTERIEUR | ELASTIC RING | SICHERUNGSRING | ANELLO | |
| 026 | 80615500 | 001 | CIRCLIP EXTERIEUR | RETAINING RING | SICHERUNGSRING | ANELLO | |
| 027 | 81005500 | 001 | ROULEMENT A BILLES | BALL BEARING | KUGELLAGER | CUSCINETTO A SFERE | |
| 028 | 82016592 | 012 | JOINT A CASSETTE S3 | CASSETTE SEAL | AXIAL-/RADIAL-DICHTRING | PARAOLIO | |
| 029 | 82060024 | 012 | JOINT TORIQUE | O-RING | O-RING | GUARNIZIONE | |
| 030 | 82061323 | 096 | JOINT TORIQUE | O-RING | O-RING | GUARNIZIONE | |
| 031 | 83070063 | 002 | LIEN PVC | PVC CORD | SICHERUNGSBAND | CAVETTO | |
| 032 | K2501870 | 001 | CHASSE | PUNCH, DRIFT | RAEUMER | CACCIA | OPT : 82016592 |
| 033 | K2507370 | 011 | KIT RLT+ENTRETOISE HR | KIT BEARINGS+SPACER HR | KUGELLAGERSATZ+DISTANZHÜLSE HR | KIT CUSCINETTO+DISTANZIALE HR | [1] |
| 034 | K2601850 | 001 | FOURREAU | SHEATH, RIGID | KULISSE | FODERO | |
| 035 | K2601860 | 001 | FOURREAU | SHEATH, RIGID | KULISSE | FODERO | |
| 036 | K2602230 | 001 | COUVERCLE | LID | DECKEL | COPERCHIO | |
| 037 | K2602240 | 001 | POUTRE | BEAM | TRAGEBALKEN | TRAVE | |
| 038 | K2602250 | 001 | JOINT | SEAL | DICHTUNG | GUARNIZIONE | |





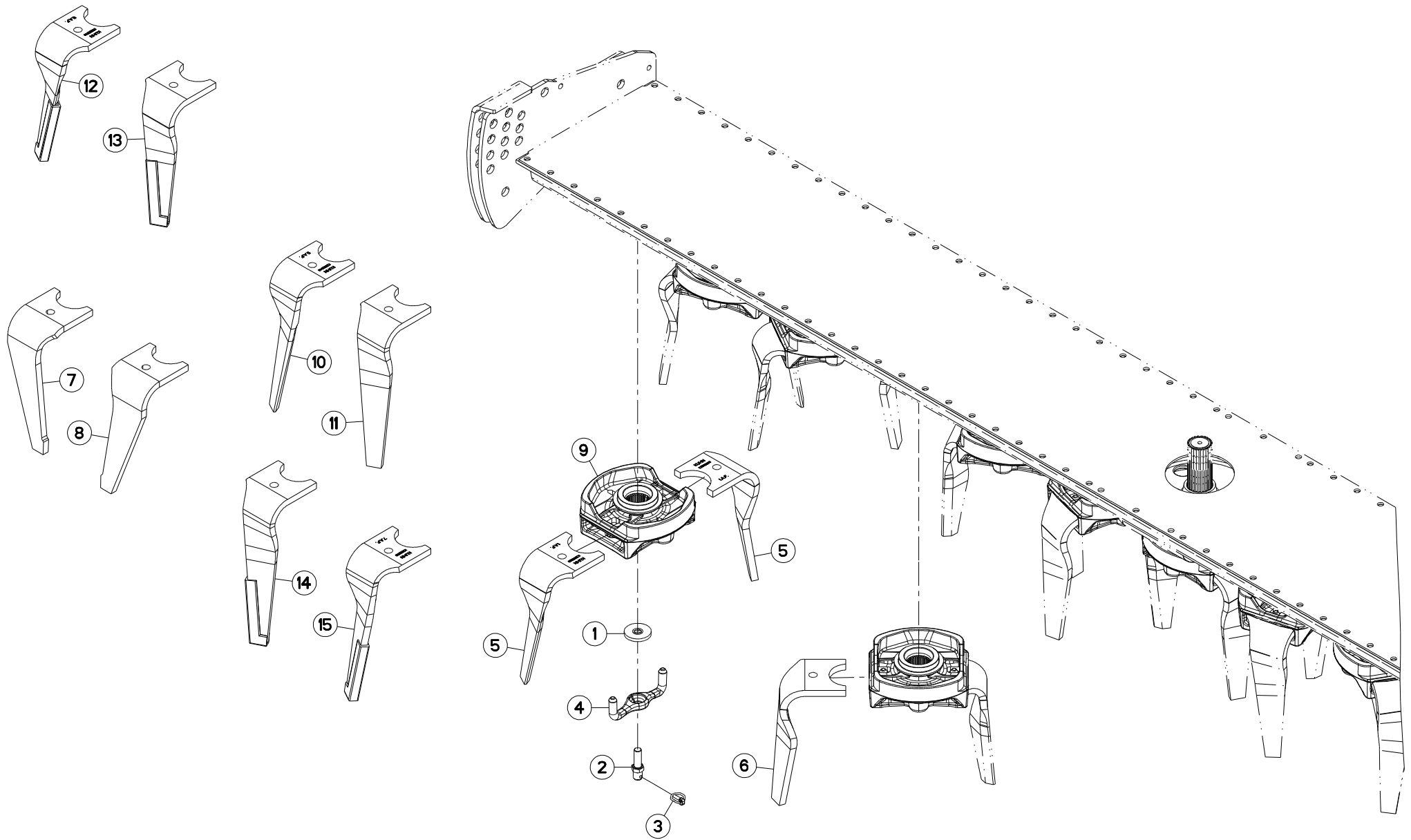
LAMES 3M

TINES 3M

ZINKEN 3M

DENTI 3M

| Rep | Nr | Qt | Designation | Description | Bezeichnung | Referenza | Remarque - Remark - Bemerkung - Osservazioni |
|-----|-----------------|-----|--------------------------------|--------------------------------|-------------------------------|-------------------------------|--|
| 001 | 50013100 | 010 | RONDELLE | WASHER | SCHEIBE | RONDELLA PIATTA | |
| 002 | 50069300 | 010 | VIS SPECIALE | SPECIAL SCREW | SPEZIALSCHRAUBE | BULLONE | 30 daN m (221 lbf ft) |
| 003 | 50086310 | 010 | GOUPILLE AUTOMATIQUE | PIN, LINCH | KLAPPSTECKER | COPPIGLIA AUTOMATICA | |
| 004 | 52596600 | 010 | PONT DE LAMES | CONNECTING PIECE | VERBINDUNGSTEIL | PONTE X LAME FAST-FIT | |
| 005 | K2500090 | 010 | LAME GAUCHE FAST-FIT2 | BLADE, FAST-FIT2, LEFT | ZINKEN LINKS FAST-FIT2 | DENTE SINISTRO FAST-FIT2 | |
| 006 | K2500100 | 010 | LAME DROITE FAST-FIT2 | BLADE, FAST-FIT2, RIGHT | ZINKEN RECHTS FAST-FIT2 | DENTE DESTRO FAST-FIT2 | |
| 007 | K2501120 | 010 | LAME GAUCHE OPTIMIX2 | BLADE, OPTIMIX2, LEFT | ZINKEN LINKS OPTIMIX2 | DENTE SINISTRO OPTIMIX2 | |
| 008 | K2501130 | 010 | LAME DROITE OPTIMIX2 | BLADE, OPTIMIX2, RIGHT | ZINKEN RECHTS OPTIMIX2 | DENTE DESTRO OPTIMIX2 | |
| 009 | K2501380 | 010 | SUPPORT | SUPPORT | TRAEGER | SUPPORTO | |
| 010 | K2502040 | 010 | LAME GAUCHE LONGUE FAST-FIT2 | BLADE, FAST-FIT2, LEFT, LONG | ZINKEN LINKS LANG FAST-FIT2 | DENTE SINISTRO FAST-FIT2 | OPT |
| 011 | K2502050 | 010 | LAME DROITE LONGUE FAST-FIT2 | BLADE, FAST-FIT2, RIGHT, LONG | ZINKEN RECHTS LANG FAST-FIT2 | DENTE DESTRO FAST-FIT2 | OPT |
| 012 | K2502240 | 010 | LAME GAUCHE REVETUE FAST-FIT2 | BLADE, LEFT, COATED,FAST-FIT2 | ZINKEN LINKS BESCH.FAST-FIT2 | DENTE SX RINFORZATO FAST-FIT2 | |
| 013 | K2502250 | 010 | LAME DROITE REVETUE FAST-FIT2 | BLADE, RIGHT, COATED,FAST-FIT2 | ZINKEN RECHTS BESCH.FAST-FIT2 | DENTE DX RINFORZATO FAST-FIT2 | |
| 014 | K2503800 | 010 | LAME DROITE LONG.REV.FAST-FIT2 | BLADE, FAST-FIT2, RH, LG, CTD | ZINKEN R.LANG BESCH.FAST-FIT2 | DENTE DX RINFORZATO FAST-FIT2 | OPT |
| 015 | K2503810 | 010 | LAME GAUCHE LONG.REV.FAST-FIT2 | BLADE, FAST-FIT2, LH, LG, CTD | ZINKEN L.LANG BESCH.FAST-FIT2 | DENTE SX RINFORZATO FAST-FIT2 | OPT |



HR3504D

J 0001>



K25R0123 B

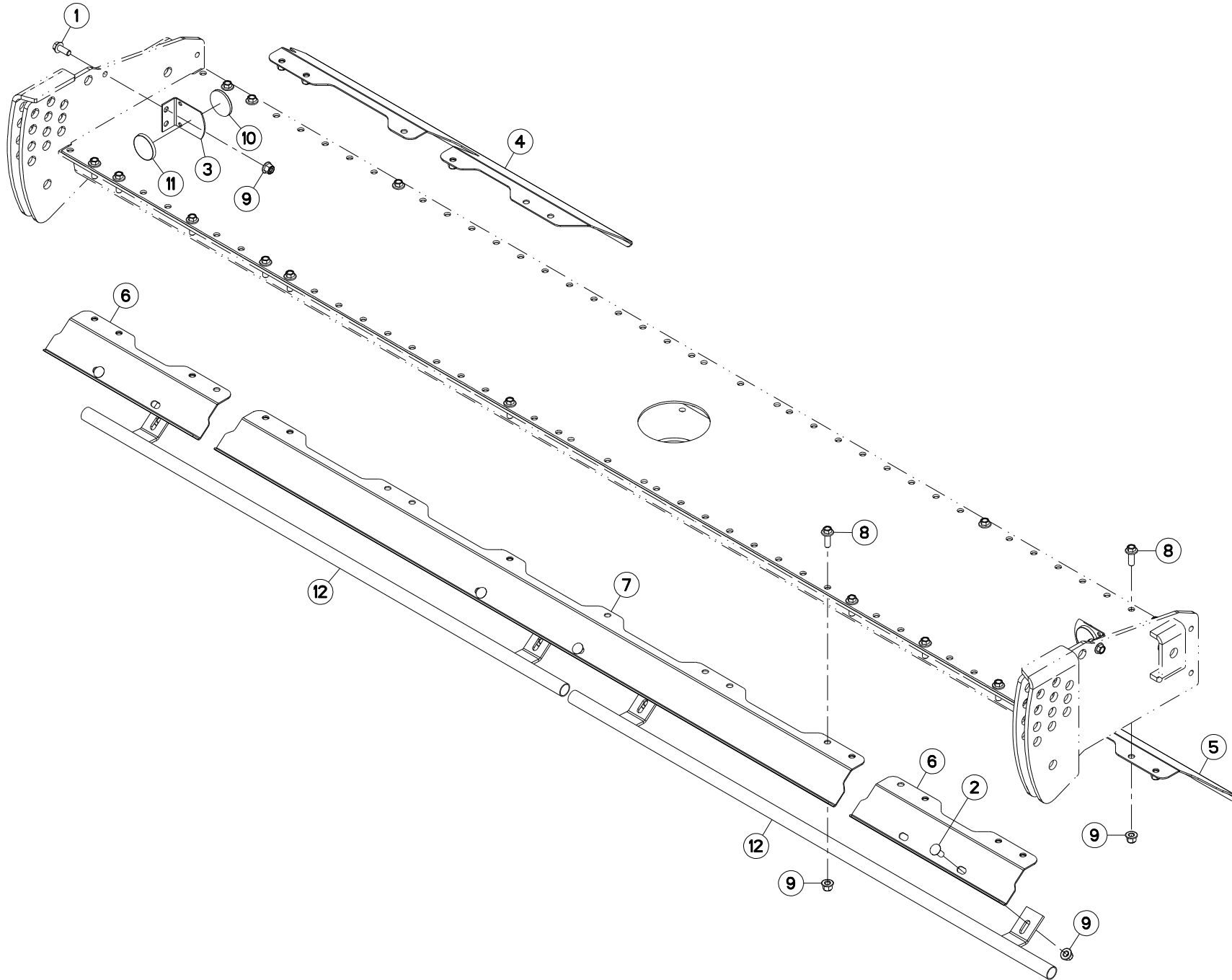
LAMES 3,5M

TINES 3,5M

ZINKEN 3,5M

DENTI 3,5M

| Rep | Nr | Qt | Designation | Description | Bezeichnung | Referenza | Remarque - Remark - Bemerkung - Osservazioni |
|-----|-----------------|-----|--------------------------------|--------------------------------|-------------------------------|-------------------------------|--|
| 001 | 50013100 | 012 | RONDELLE | WASHER | SCHEIBE | RONDELLA PIATTA | |
| 002 | 50069300 | 012 | VIS SPECIALE | SPECIAL SCREW | SPEZIALSCHRAUBE | BULLONE | 30 daN m (221 lbf ft) |
| 003 | 50086310 | 012 | GOUPILLE AUTOMATIQUE | PIN, LINCH | KLAPPSTECKER | COPPIGLIA AUTOMATICA | |
| 004 | 52596600 | 012 | PONT DE LAMES | CONNECTING PIECE | VERBINDUNGSTEIL | PONTE X LAME FAST-FIT | |
| 005 | K2500090 | 012 | LAME GAUCHE FAST-FIT2 | BLADE, FAST-FIT2, LEFT | ZINKEN LINKS FAST-FIT2 | DENTE SINISTRO FAST-FIT2 | |
| 006 | K2500100 | 012 | LAME DROITE FAST-FIT2 | BLADE, FAST-FIT2, RIGHT | ZINKEN RECHTS FAST-FIT2 | DENTE DESTRO FAST-FIT2 | |
| 007 | K2501120 | 012 | LAME GAUCHE OPTIMIX2 | BLADE, OPTIMIX2, LEFT | ZINKEN LINKS OPTIMIX2 | DENTE SINISTRO OPTIMIX2 | |
| 008 | K2501130 | 012 | LAME DROITE OPTIMIX2 | BLADE, OPTIMIX2, RIGHT | ZINKEN RECHTS OPTIMIX2 | DENTE DESTRO OPTIMIX2 | |
| 009 | K2501380 | 012 | SUPPORT | SUPPORT | TRAEGER | SUPPORTO | |
| 010 | K2502040 | 012 | LAME GAUCHE LONGUE FAST-FIT2 | BLADE, FAST-FIT2, LEFT, LONG | ZINKEN LINKS LANG FAST-FIT2 | DENTE SINISTRO FAST-FIT2 | OPT |
| 011 | K2502050 | 012 | LAME DROITE LONGUE FAST-FIT2 | BLADE, FAST-FIT2, RIGHT, LONG | ZINKEN RECHTS LANG FAST-FIT2 | DENTE DESTRO FAST-FIT2 | OPT |
| 012 | K2502240 | 012 | LAME GAUCHE REVETUE FAST-FIT2 | BLADE, LEFT, COATED,FAST-FIT2 | ZINKEN LINKS BESCH.FAST-FIT2 | DENTE SX RINFORZATO FAST-FIT2 | |
| 013 | K2502250 | 012 | LAME DROITE REVETUE FAST-FIT2 | BLADE, RIGHT, COATED,FAST-FIT2 | ZINKEN RECHTS BESCH.FAST-FIT2 | DENTE DX RINFORZATO FAST-FIT2 | |
| 014 | K2503800 | 012 | LAME DROITE LONG.REV.FAST-FIT2 | BLADE, FAST-FIT2, RH, LG, CTD | ZINKEN R.LANG BESCH.FAST-FIT2 | DENTE DX RINFORZATO FAST-FIT2 | OPT |
| 015 | K2503810 | 012 | LAME GAUCHE LONG.REV.FAST-FIT2 | BLADE, FAST-FIT2, LH, LG, CTD | ZINKEN L.LANG BESCH.FAST-FIT2 | DENTE SX RINFORZATO FAST-FIT2 | OPT |





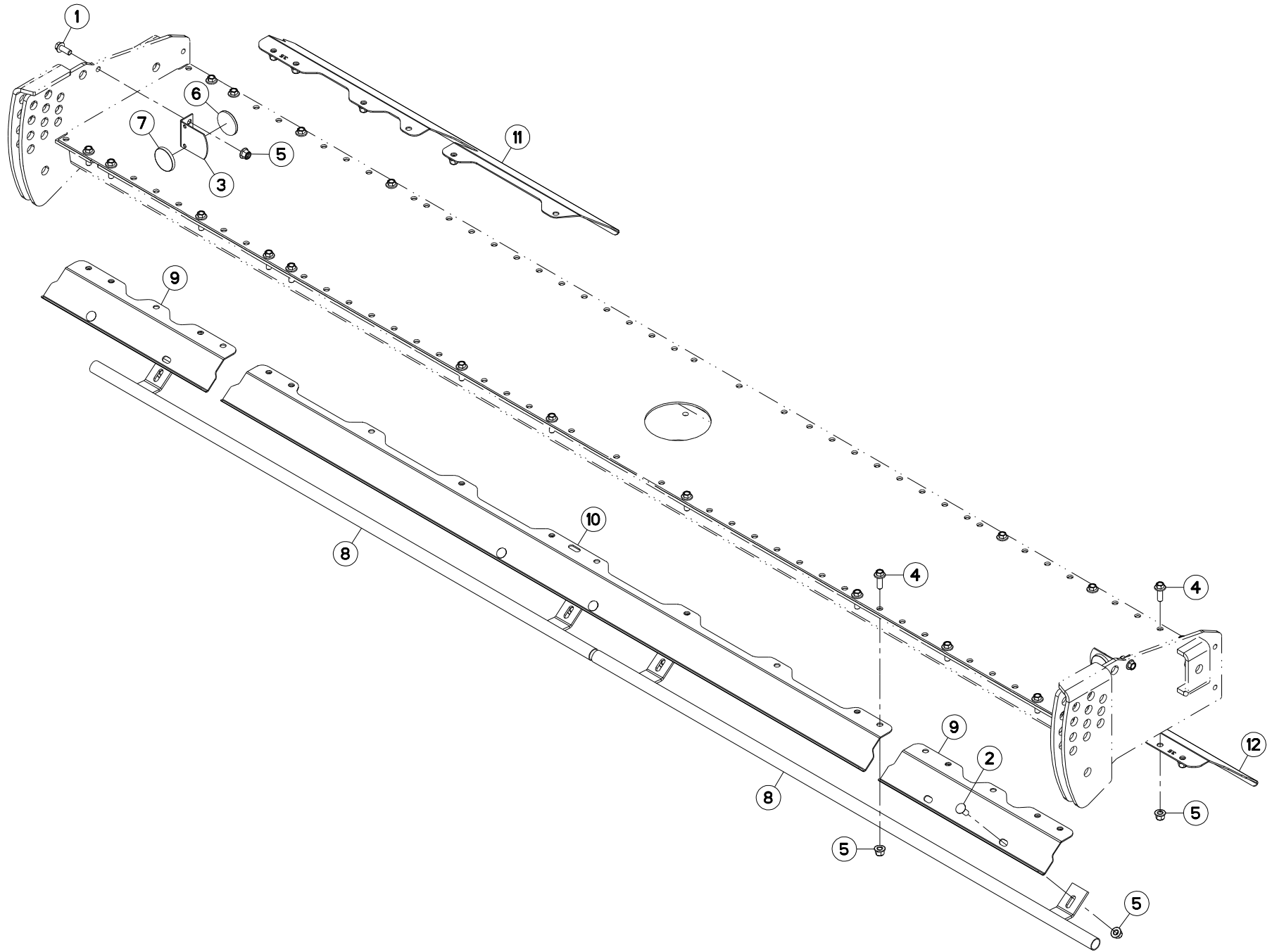
PROTECTEURS 3M

SAFETY GUARDS 3M

SCHUTZVORRICHTUNGEN 3M

PARAPETTI 3M

| Rep | Nr | Qt | Designation | Description | Bezeichnung | Referenza | Remarque - Remark - Bemerkung - Osservazioni |
|-----|-----------------|-----|--------------------------------|-----------------------------|-------------------------------|-------------------------------|--|
| 001 | 50007900 | 002 | VIS AVEC REVÊTEMENT ADHESIF | SCREW WITH ADHESIVE COATING | KLEBE BESCHICHTETE SCHRAUBE | VITE CON RIVETTAMENTO ADESIVO | |
| 002 | 50068900 | 004 | VIS TBCC COURT | BOLT, CARRIAGE, SHORT NECK | FLACHRUNDSCHR.4KT ANSATZ | BULLONE | |
| 003 | 52519130 | 002 | SUPPORT | SUPPORT | TRAEGER | SUPPORTO | |
| 004 | 52613020 | 001 | GARDE-FOU | SAFETY-GUARD | SCHUTZ | PROTEZIONE | |
| 005 | 52613120 | 001 | GARDE-FOU | SAFETY-GUARD | SCHUTZ | PROTEZIONE | |
| 006 | 52613220 | 002 | PROTECTEUR | GUARD | SCHUTZ | PROTEZIONE | |
| 007 | 52613320 | 001 | PROTECTEUR | GUARD | SCHUTZ | PROTEZIONE | |
| 008 | 80171236 | 017 | VIS TETE HEXAG.EMBASE FE/ZNXC3 | HEXAGON FLANGE SCREW | SECHSKANTSCHRAUBE MIT FLANSCH | VITE | 10 daN m (74 lbf ft) |
| 009 | 80201260 | 023 | ECROU HEX.EMB.AUTOFR.FE/ZNXC3 | NUT FE/ZNXC3 | SELBSTSICH.FLANSCH-MUTTER | DADO FE/ZNXC3 | |
| 010 | 83240010 | 002 | CATADIOPTRE | REFLECTOR | RUECKSTRAHLER | CATADIOTTRO | |
| 011 | 83240011 | 002 | CATADIOPTRE ROUGE 60 ADHESIF | REFLECTOR RED ADHESIVE | RUECKSTRAHLER ROT SELBSTKL. | CATADIOTRI | |
| 012 | K2600920 | 002 | RALLONGE | EXTENSION | VERLAENGERUNG | ESTENSIONE | |





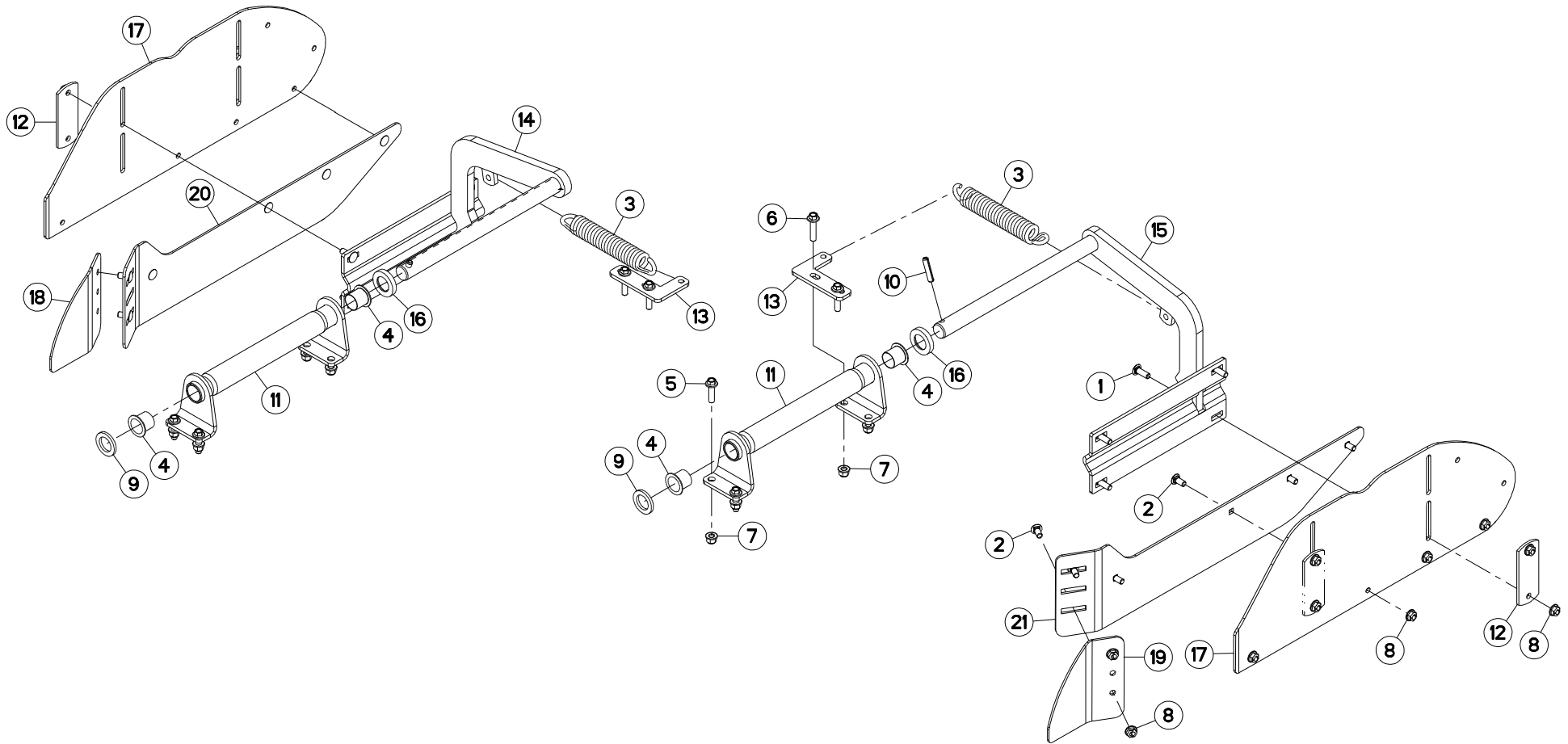
PROTECTEURS 3,5M

SAFETY GUARDS 3,5M

SCHUTZVORRICHTUNGEN 3,5M

PARAPETTI 3,5M

| Rep | Nr | Qt | Designation | Description | Bezeichnung | Referenza | Remarque - Remark - Bemerkung - Osservazioni |
|-----|-----------------|-----|--------------------------------|-----------------------------|-------------------------------|-------------------------------|--|
| 001 | 50007900 | 002 | VIS AVEC REVÊTEMENT ADHESIF | SCREW WITH ADHESIVE COATING | KLEBE BESCHICHTETE SCHRAUBE | VITE CON RIVETTAMENTO ADESIVO | |
| 002 | 50068900 | 004 | VIS TBCC COURT | BOLT, CARRIAGE, SHORT NECK | FLACHRUNDSCHR.4KT ANSATZ | BULLONE | |
| 003 | 52519130 | 002 | SUPPORT | SUPPORT | TRAEGER | SUPPORTO | |
| 004 | 80171236 | 021 | VIS TETE HEXAG.EMBASE FE/ZNXC3 | HEXAGON FLANGE SCREW | SECHSKANTSCHRAUBE MIT FLANSCH | VITE | 10 daN m (74 lbf ft) |
| 005 | 80201260 | 027 | ECROU HEX.EMB.AUTOFR.FE/ZNXC3 | NUT FE/ZNXC3 | SELBSTSICH.FLANSCH-MUTTER | DADO FE/ZNXC3 | |
| 006 | 83240010 | 002 | CATADIOPTRE | REFLECTOR | RUECKSTRAHLER | CATADIOTTRO | |
| 007 | 83240011 | 002 | CATADIOPTRE ROUGE 60 ADHESIF | REFLECTOR RED ADHESIVE | RUECKSTRAHLER ROT SELBSTKL. | CATADIOTRI | |
| 008 | K2602260 | 002 | TUBE | TUBE | ROHR | TUBO | |
| 009 | K2602270 | 002 | TOLE DE PROTECTION | SHIELD, RIGID | SCHUTZBLECH | LAMIERA DI PROTEZIONE | |
| 010 | K2602280 | 001 | TOLE DE PROTECTION | SHIELD, RIGID | SCHUTZBLECH | LAMIERA DI PROTEZIONE | |
| 011 | K2602290 | 001 | TOLE DE PROTECTION | SHIELD, RIGID | SCHUTZBLECH | LAMIERA DI PROTEZIONE | |
| 012 | K2602300 | 001 | TOLE DE PROTECTION | SHIELD, RIGID | SCHUTZBLECH | LAMIERA DI PROTEZIONE | |





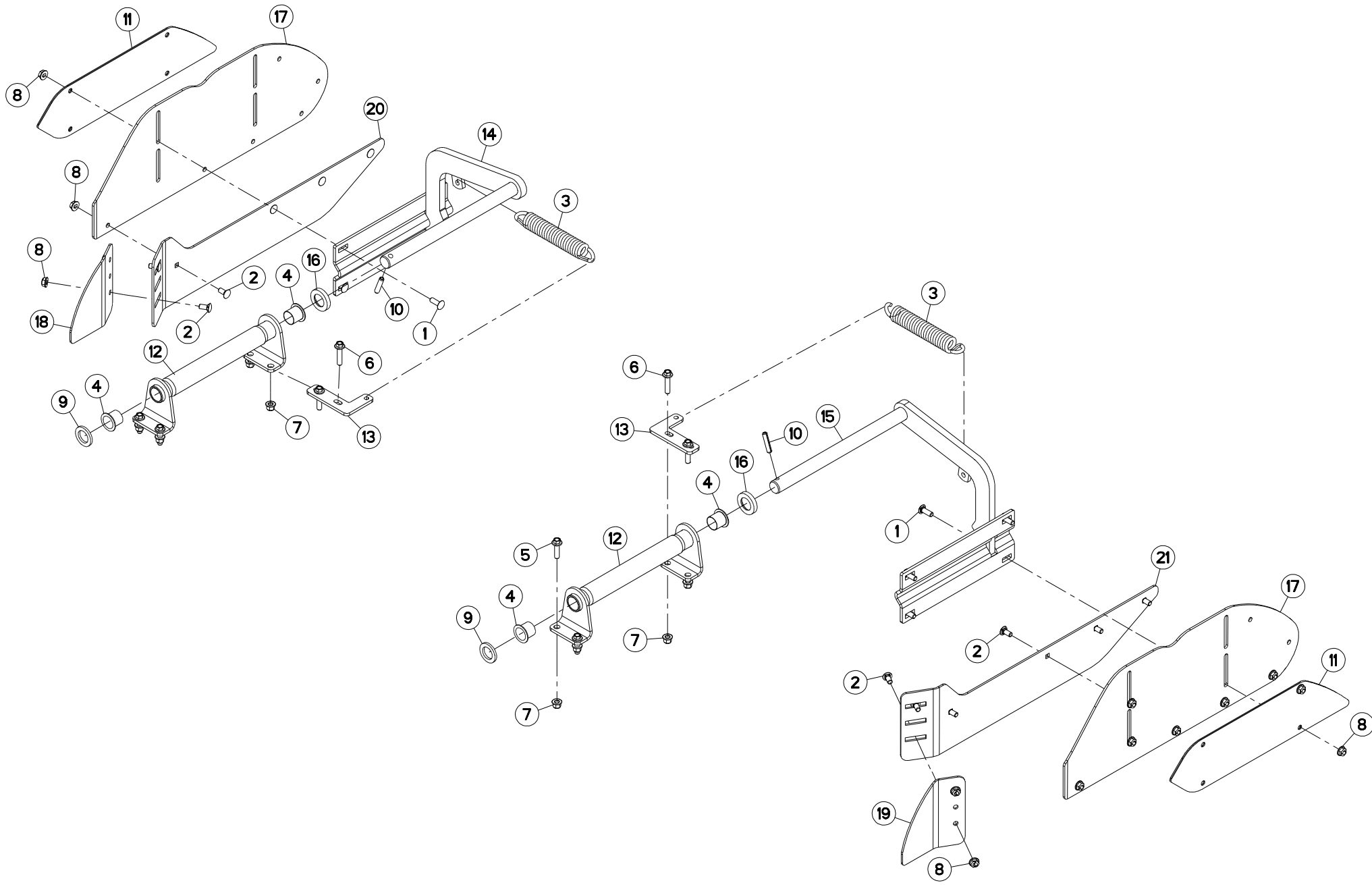
DEFLECTEURS LATÉRAUX

SIDE DEFLECTORS

SEITLICHE ABSCHLUSSPLATTEN

DEFLETTORI LATERALI

| Rep | Nr | Qt | Designation | Description | Bezeichnung | Referenza | Remarque - Remark - Bemerkung - Osservazioni |
|-----|-----------------|-----|--------------------------------|-------------------------------|-------------------------------|--------------------------|--|
| 001 | 50008800 | 008 | VIS TBCC COURT | BOLT, CARRIAGE, SHORT NECK | FLACHRUNDSCHR.4KT ANSATZ | BULLONE | |
| 002 | 50070800 | 012 | VIS TBCC COURT | BOLT, CARRIAGE, SHORT NECK | FLACHRUNDSCHR.4KT ANSATZ | BULLONE | |
| 003 | 52546600 | 002 | RESSORT | SPRING | FEDER | MOLLA | |
| 004 | 58565100 | 004 | BAGUE PLASTIQUE A COLLERETTE | NYLON BEARING | KUNSTSTOFF-GLEITLAGER | ANELLO PLASTICA | |
| 005 | 80171246 | 004 | VIS TETE HEXAG.EMBASE FE/ZNXC3 | HEXAGON FLANGE SCREW FE/ZNXC3 | SECHSKANTSCHRAUBE MIT FLANSCH | VITE FE/ZNXC3 | 10 daN m (74 lbf ft) |
| 006 | 80171256 | 004 | VIS TETE HEXAG.EMBASE FE/ZNXC3 | HEXAGON FLANGE SCREW FE/ZNXC3 | SECHSKANTSCHRAUBE MIT FLANSCH | VITE FE/ZNXC3 | 10 daN m (74 lbf ft) |
| 007 | 80201260 | 008 | ECROU HEX.EMB.AUTOFR.FE/ZNXC3 | NUT FE/ZNXC3 | SELBSTSICH.FLANSCH-MUTTER | DADO FE/ZNXC3 | |
| 008 | 80201265 | 020 | ECROU HEWISTOP FE/ZNXC3 | SELF-LOCKING NUT FE/ZNXC3 | SELBSTSICHERNDE MUTT.FE/ZNXC | DADO FE/ZNXC3 | |
| 009 | 80253557 | 002 | RONDELLE PLATE FE/ZNXC3 | PLAIN WASHER FE/ZNXC3 | SCHEIBE FE/ZNXC3 | RONDELLA PIATTA FE/ZNXC3 | |
| 010 | 80451255 | 002 | GOUPILLE ELASTIQUE FLZNNC | ROLL PIN FLZNNC | SPANNHUELSE FLZNNC | SPINA ELASTICA FLZNNC | |
| 011 | K2601200 | 002 | SUPPORT | SUPPORT | TRAEGER | SUPPORTO | |
| 012 | K2601210 | 004 | PLAT | FLAT | FLACHEISEN | PIATTO | |
| 013 | K2601220 | 002 | PLAQUE | PLATE | PLATTE | PIASTRA | |
| 014 | K2601260 | 001 | BRAS | ARM | ARM | BRACCIO | |
| 015 | K2601290 | 001 | BRAS | ARM | ARM | BRACCIO | |
| 016 | K2601350 | 002 | RONDELLE | WASHER | SCHEIBE | RONDELLA | |
| 017 | K2601391 | 002 | DEFLECTEUR | DEFLECTOR | ABWEISER | DEFLETTORE | |
| 018 | K2601530 | 001 | DEFLECTEUR | DEFLECTOR | ABWEISER | DEFLETTORE | |
| 019 | K2601550 | 001 | DEFLECTEUR | DEFLECTOR | ABWEISER | DEFLETTORE | |
| 020 | K2602010 | 001 | RABATTEUR | DEFLECTOR | ABWEISBLECH | DEFLETTORE | |
| 021 | K2602020 | 001 | RABATTEUR | DEFLECTOR | ABWEISBLECH | DEFLETTORE | |





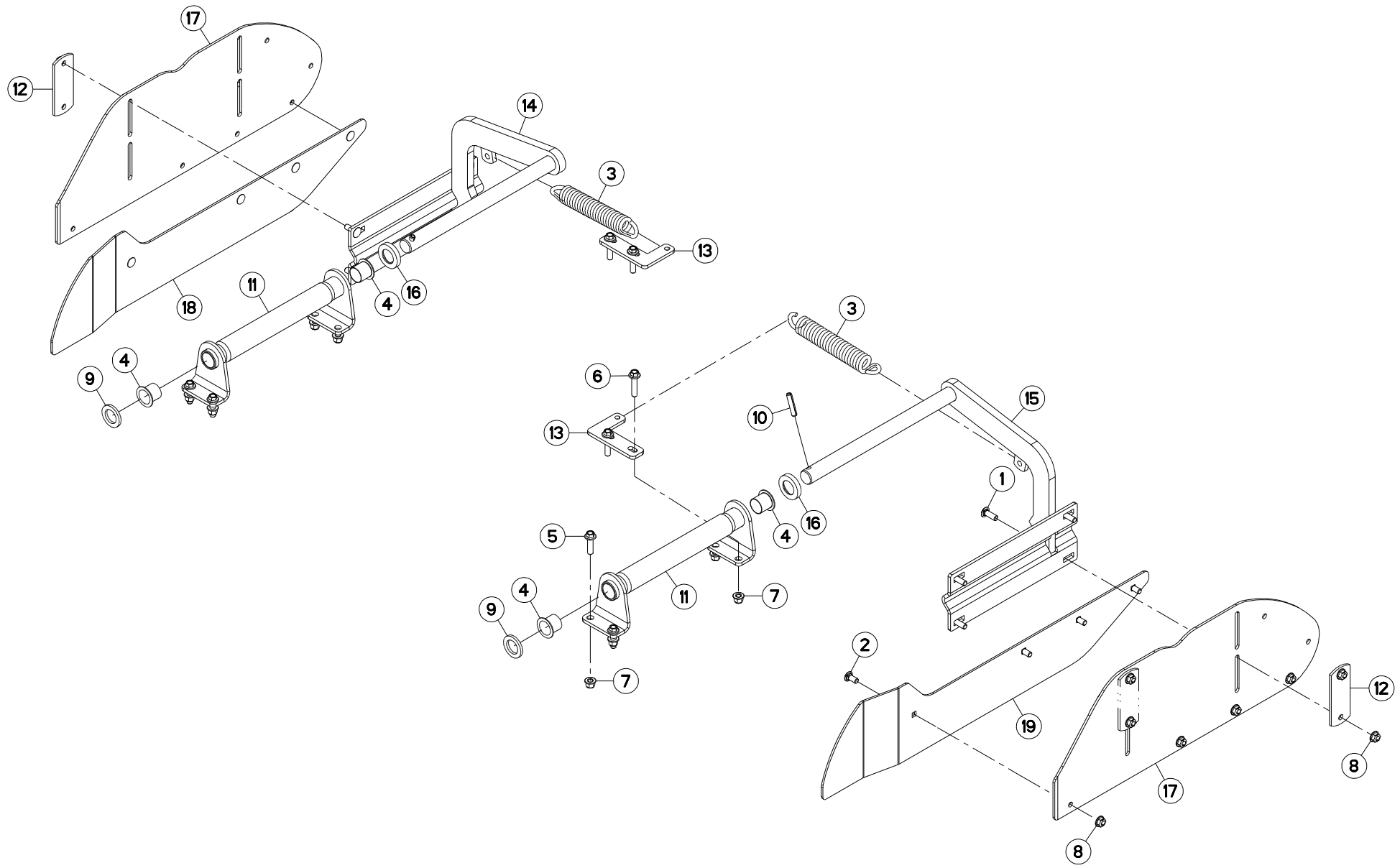
DEFLECTEURS LATÉRAUX

SIDE DEFLECTORS

SEITLICHE ABSCHLUSSPLATTEN

DEFLETTORI LATERALI

| Rep | Nr | Qt | Designation | Description | Bezeichnung | Referenza | Remarque - Remark - Bemerkung - Osservazioni |
|-----|-----------------|-----|--------------------------------|-------------------------------|-------------------------------|--------------------------|--|
| 001 | 50008800 | 008 | VIS TBCC COURT | BOLT, CARRIAGE, SHORT NECK | FLACHRUNDSCHR.4KT ANSATZ | BULLONE | |
| 002 | 50070800 | 012 | VIS TBCC COURT | BOLT, CARRIAGE, SHORT NECK | FLACHRUNDSCHR.4KT ANSATZ | BULLONE | |
| 003 | 52546600 | 002 | RESSORT | SPRING | FEDER | MOLLA | |
| 004 | 58565100 | 004 | BAGUE PLASTIQUE A COLLERETTE | NYLON BEARING | KUNSTSTOFF-GLEITLAGER | ANELLO PLASTICA | |
| 005 | 80171246 | 004 | VIS TETE HEXAG.EMBASE FE/ZNXC3 | HEXAGON FLANGE SCREW FE/ZNXC3 | SECHSKANTSCHRAUBE MIT FLANSCH | VITE FE/ZNXC3 | 10 daN m (74 lbf ft) |
| 006 | 80171256 | 004 | VIS TETE HEXAG.EMBASE FE/ZNXC3 | HEXAGON FLANGE SCREW FE/ZNXC3 | SECHSKANTSCHRAUBE MIT FLANSCH | VITE FE/ZNXC3 | 10 daN m (74 lbf ft) |
| 007 | 80201260 | 008 | ECROU HEX.EMB.AUTOFR.FE/ZNXC3 | NUT FE/ZNXC3 | SELBSTSICH.FLANSCH-MUTTER | DADO FE/ZNXC3 | |
| 008 | 80201265 | 020 | ECROU HEWISTOP FE/ZNXC3 | SELF-LOCKING NUT FE/ZNXC3 | SELBSTSICHERNDE MUTT.FE/ZNXC | DADO FE/ZNXC3 | |
| 009 | 80253557 | 002 | RONDELLE PLATE FE/ZNXC3 | PLAIN WASHER FE/ZNXC3 | SCHEIBE FE/ZNXC3 | RONDELLA PIATTA FE/ZNXC3 | |
| 010 | 80451255 | 002 | GOUPILLE ELASTIQUE FLZNNC | ROLL PIN FLZNNC | SPANNHUELSE FLZNNC | SPINA ELASTICA FLZNNC | |
| 011 | K2516620 | 002 | TOLE | SHEET | BLECH | TELA | |
| 012 | K2601200 | 002 | SUPPORT | SUPPORT | TRAEGER | SUPPORTO | |
| 013 | K2601220 | 002 | PLAQUE | PLATE | PLATTE | PIASTRA | |
| 014 | K2601260 | 001 | BRAS | ARM | ARM | BRACCIO | |
| 015 | K2601290 | 001 | BRAS | ARM | ARM | BRACCIO | |
| 016 | K2601350 | 002 | RONDELLE | WASHER | SCHEIBE | RONDELLA | |
| 017 | K2601391 | 002 | DEFLECTEUR | DEFLECTOR | ABWEISER | DEFLETTORE | |
| 018 | K2601530 | 001 | DEFLECTEUR | DEFLECTOR | ABWEISER | DEFLETTORE | |
| 019 | K2601550 | 001 | DEFLECTEUR | DEFLECTOR | ABWEISER | DEFLETTORE | |
| 020 | K2602010 | 001 | RABATTEUR | DEFLECTOR | ABWEISBLECH | DEFLETTORE | |
| 021 | K2602020 | 001 | RABATTEUR | DEFLECTOR | ABWEISBLECH | DEFLETTORE | |





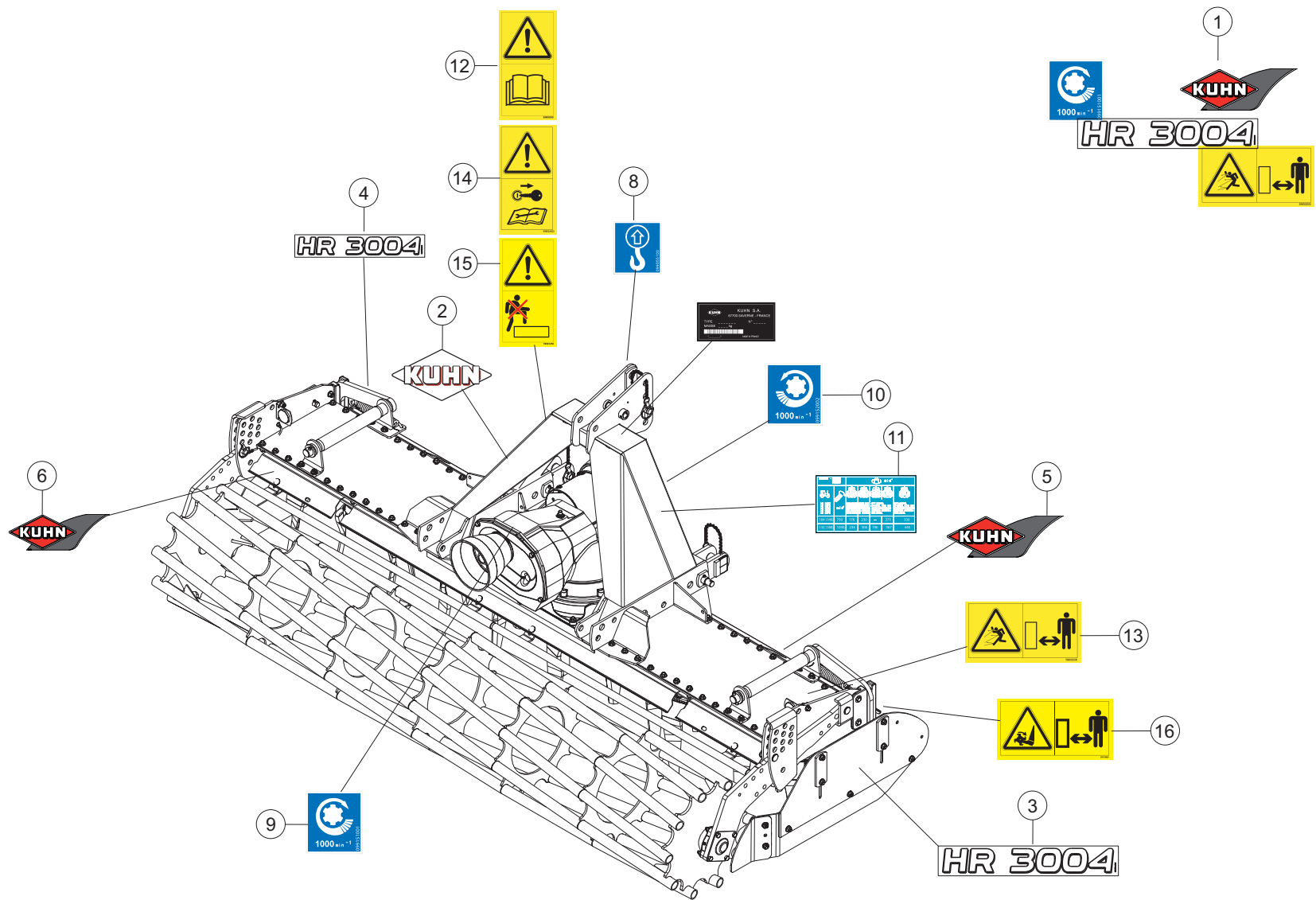
DEFLECTEURS LATÉRAUX

SIDE DEFLECTORS

SEITLICHE ABSCHLUSSPLATTEN

DEFLETTORI LATERALI

| Rep | Nr | Qt | Designation | Description | Bezeichnung | Referenza | Remarque - Remark - Bemerkung - Osservazioni |
|-----|-----------------|-----|--------------------------------|-------------------------------|-------------------------------|--------------------------|--|
| 001 | 50008800 | 008 | VIS TBCC COURT | BOLT, CARRIAGE, SHORT NECK | FLACHRUNDSCHR.4KT ANSATZ | BULLONE | |
| 002 | 50070800 | 008 | VIS TBCC COURT | BOLT, CARRIAGE, SHORT NECK | FLACHRUNDSCHR.4KT ANSATZ | BULLONE | |
| 003 | 52546600 | 002 | RESSORT | SPRING | FEDER | MOLLA | |
| 004 | 58565100 | 004 | BAGUE PLASTIQUE A COLLERETTE | NYLON BEARING | KUNSTSTOFF-GLEITLAGER | ANELLO PLASTICA | |
| 005 | 80171246 | 004 | VIS TETE HEXAG.EMBASE FE/ZNXC3 | HEXAGON FLANGE SCREW FE/ZNXC3 | SECHSKANTSCHRAUBE MIT FLANSCH | VITE FE/ZNXC3 | 10 daN m (74 lbf ft) |
| 006 | 80171256 | 004 | VIS TETE HEXAG.EMBASE FE/ZNXC3 | HEXAGON FLANGE SCREW FE/ZNXC3 | SECHSKANTSCHRAUBE MIT FLANSCH | VITE FE/ZNXC3 | 10 daN m (74 lbf ft) |
| 007 | 80201260 | 008 | ECROU HEX.EMB.AUTOFR.FE/ZNXC3 | NUT FE/ZNXC3 | SELBSTSICH.FLANSCH-MUTTER | DADO FE/ZNXC3 | |
| 008 | 80201265 | 016 | ECROU HEWISTOP FE/ZNXC3 | SELF-LOCKING NUT FE/ZNXC3 | SELBSTSICHERNDE MUTT.FE/ZNXC | DADO FE/ZNXC3 | |
| 009 | 80253557 | 002 | RONDELLE PLATE FE/ZNXC3 | PLAIN WASHER FE/ZNXC3 | SCHEIBE FE/ZNXC3 | RONDELLA PIATTA FE/ZNXC3 | |
| 010 | 80451255 | 002 | GOUPILLE ELASTIQUE FLZNNC | ROLL PIN FLZNNC | SPANNHUELSE FLZNNC | SPINA ELASTICA FLZNNC | |
| 011 | K2601200 | 002 | SUPPORT | SUPPORT | TRAEGER | SUPPORTO | |
| 012 | K2601210 | 004 | PLAT | FLAT | FLACHEISEN | PIATTO | |
| 013 | K2601220 | 002 | PLAQUE | PLATE | PLATTE | PIASTRA | |
| 014 | K2601260 | 001 | BRAS | ARM | ARM | BRACCIO | |
| 015 | K2601290 | 001 | BRAS | ARM | ARM | BRACCIO | |
| 016 | K2601350 | 002 | RONDELLE | WASHER | SCHEIBE | RONDELLA | |
| 017 | K2601391 | 002 | DEFLECTEUR | DEFLECTOR | ABWEISER | DEFLETTORE | |
| 018 | K2602440 | 001 | RABATTEUR | DEFLECTOR | ABWEISBLECH | DEFLETTORE | |
| 019 | K2602450 | 001 | RABATTEUR | DEFLECTOR | ABWEISBLECH | DEFLETTORE | |





COLL.ETIQUETTES ADHESIVES

SET OF STICKERS

SATZ AUFKLEBER

SERIE ADESIVI

| Rep | Nr | Qt | Designation | Description | Bezeichnung | Referenza | Remarque - Remark - Bemerkung - Osservazioni |
|-----|-----------------|-----|-------------------------------|-------------------------------|--------------------------------|-------------------------------|--|
| 001 | K2602710 | 001 | COLL.ETIQ.ADHES. | KIT, DECAL | SATZ AUFKLEBER | SERIE ADESIVI | + [1] |
| 001 | K2602717 | 001 | COLL.ETIQ.ADHES.HR3004D CA | KIT, DECAL HR3004D CA | SATZ AUFKLEBER HR3004D CA | SERIE ADESIVI HR3004D CA | : CA |
| 001 | K2602718 | 001 | COLL.ETIQ.ADHES. HR3004D US | KIT, DECAL HR3004D US | SATZ AUFKLEBER HR3004D US | SERIE ADESIVI HR3004D US | : US |
| 002 | K9500070 | 002 | LOGO KUHN 207 BLANC/TRANSP. | LOGO KUHN 207 | LOGO KUHN 207 WEISS/TRANSP. | LOGO KUHN 207 BIANCO TRASP. | [1] |
| 003 | K9506440 | 002 | ETIQ.ADH. | DECAL | AUFKLEBER | ADESIVO | [1] |
| 004 | K9506550 | 002 | ETIQ.ADH. | DECAL | AUFKLEBER | ADESIVO | [1] |
| 005 | K9530080 | 002 | ETIQ.ADH. | DECAL | AUFKLEBER | ADESIVO | [1] |
| 006 | K9530260 | 001 | ETIQ.ADH. | DECAL | AUFKLEBER | ADESIVO | [1] |
| 008 | 09905510 | 002 | ETIQ.ADHESIVE POINT DE LEVAGE | DECAL LIFTING POINT | AUFKLEBER ANSCHLAGPUNKT | ADESIVO | [1] |
| 009 | 09915100 | 001 | ETIQ.ADHESIVE 1000 MIN-1 A D. | DECAL 1000 MIN-1 RI. | AUFKLEBER 1000 MIN-1 RE. | ADESIVO | [1] |
| 010 | 09915200 | 001 | ETIQ.ADHESIVE 1000 MIN-1 A G. | DECAL 1000 MIN-1 LE. | AUFKLEBER 1000 MIN-1 LI. | ADESIVO | [1] |
| 011 | 09977000 | 001 | ETIQ.ADH. | DECAL | AUFKLEBER | ADESIVO | [1] |
| 012 | 59900050 | 001 | PICTOGR.V NOTICE D'INSTR | PICTORIAL V INSTRUCTIONS | PIKTOGR.V BETRIEBSANLEITUNG | ADESIVO | [1] * |
| 013 | K9A134CE | 002 | PICTO.SECU.H | DECAL, SAFETY, H | PIKTOGR. SICHERHEITS, H | ADHESIVO DI SICUREZZA (ORIZ.) | [1] * |
| 014 | 59900450 | 001 | PICTOGR.V ARRETER MOTEUR | PICTORIAL V STOP ENGINE | PIKTOGR.V MOTOR ABSTELLEN | ADESIVO | [1] * |
| 015 | 59901250 | 002 | PICTOGR.V NE PAS MONTER | PICTORIAL V DO NOT STEP | PIKTOGR.V NICHT AUFSTEIGEN | ADESIVO | [1] * |
| 016 | 59901400 | 002 | PICTOGR.H HAPPEMENT PIED | PICTORIAL H DANGER ENTANGLEM. | PIKTOG.H GEFAHR DURCH ERFASSEN | ADESIVO | [1] * |

Pour les pictogrammes sans texte (standard CE) dont le code commence par 599xxxxx, le 7° chiffre est 0 ou 5.

Pour les pictogrammes avec texte, le 7° chiffre est respectivement:

1 ou 6 pour les pictogrammes avec texte français (standard du Canada francophone).

2 ou 7 pour les pictogrammes avec texte anglais (standard de pays anglophones non européens).

Safety pictorials without text (CE standard) with part no. starting with 599xxxxx, use 0 or 5 as the 7th digit of the number.

In the corresponding pictorials with text the 7th digit of the number is :

1 or 6 respectively for pictorials with French text as used in French Canada.

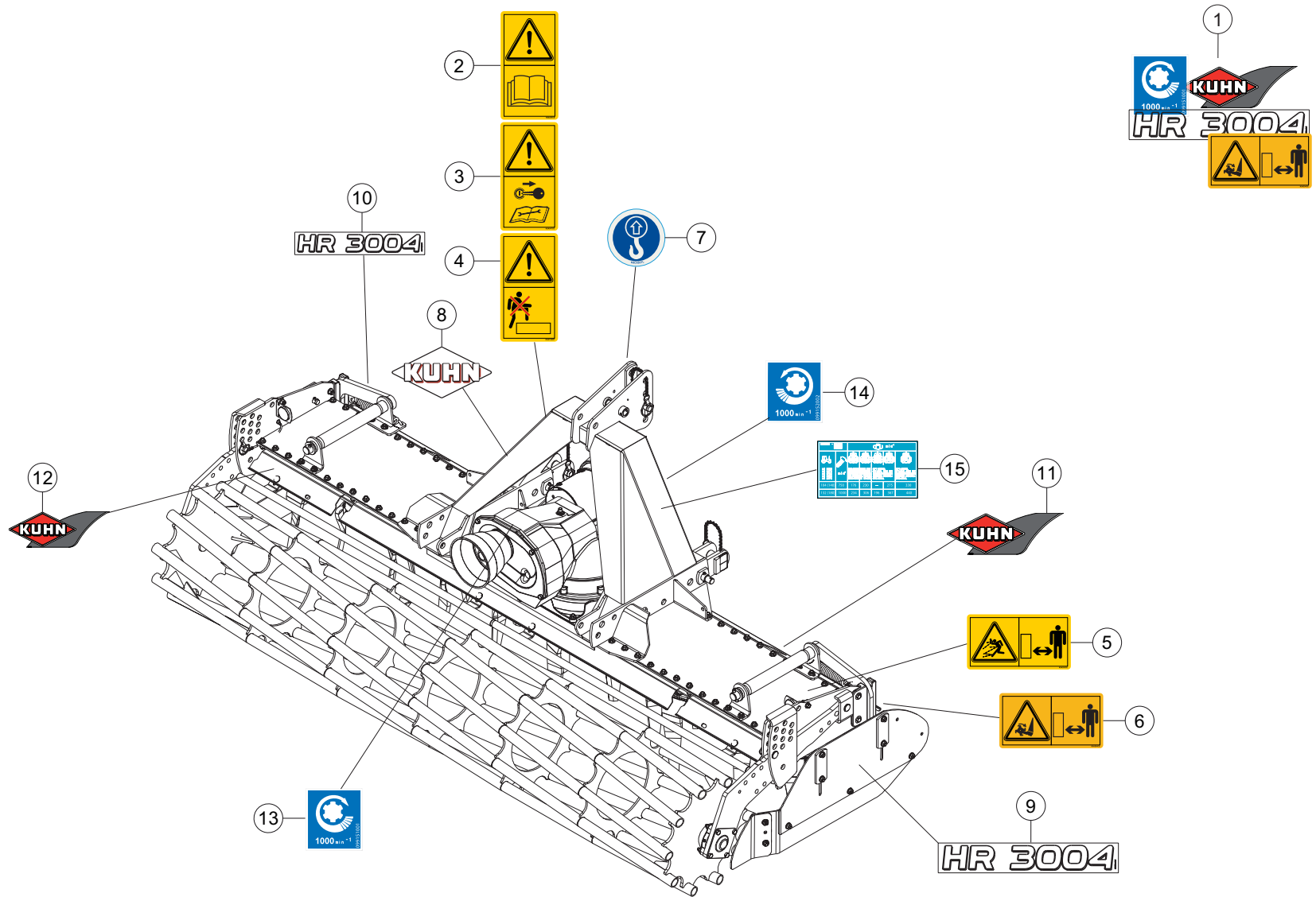
2 or 7 respectively for pictorials with English text as used in non-European English speaking countries.

Bei Sicherheitsaufklebern/Piktogrammen ohne Text (CE-Standard) mit Art.-Nr. 599xxxxx ist die 7. Ziffer 0 oder 5.

Bei den entsprechenden Sicherheitsaufklebern/Piktogrammen mit Text ist die 7. Ziffer:

1 oder 6 für Sicherheitsaufkleber/Piktogramme mit französischem Text (Serie im französischsprachigem Kanada)

2 oder 7 für Sicherheitsaufkleber/Piktogramme mit englischem Text (Serie in außereuropäischen englischsprachigen Ländern)





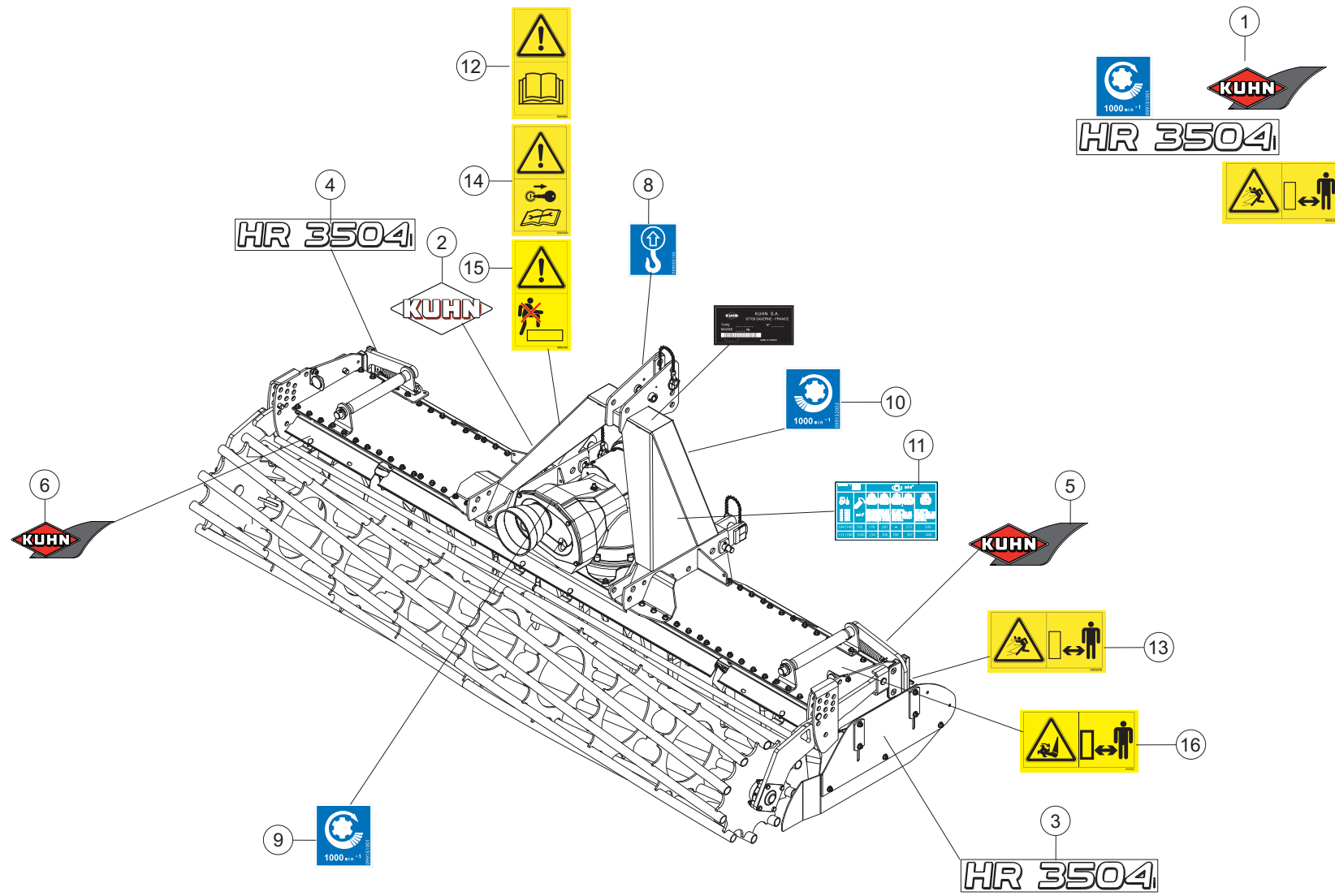
COLL.ETIQUETTES ADHESIVES 3M

SET OF STICKERS 3M

SATZ AUFKLEBER 3M

SERIE ADESIVI 3M

| Rep | Nr | Qt | Designation | Description | Bezeichnung | Referenza | Remarque - Remark - Bemerkung - Osservazioni |
|-----|-----------------|-----|-------------------------------|-------------------------------|------------------------------|-------------------------------|--|
| 001 | K2602710 | 001 | COLL.ETIQ.ADHES. | KIT, DECAL | SATZ AUFKLEBER | SERIE ADESIVI | : CE +[1] |
| 001 | K2602717 | 001 | COLL.ETIQ.ADHES.HR3004D CA | KIT, DECAL HR3004D CA | SATZ AUFKLEBER HR3004D CA | SERIE ADESIVI HR3004D CA | : CA +[2] |
| 001 | K2602718 | 001 | COLL.ETIQ.ADHES. HR3004D US | KIT, DECAL HR3004D US | SATZ AUFKLEBER HR3004D US | SERIE ADESIVI HR3004D US | : US +[3] |
| 002 | K9A045CE | 001 | PICTO.SECU.V | DECAL, SAFETY, V | PIKTOGR. SICHERHEITS, V | ADHESIVO DI SICUREZZA (VERT.) | : CE [1] |
| 002 | K9A045CA | 001 | PICTO.SECU.V | DECAL, SAFETY, V | PIKTOGR. SICHERHEITS, V | ADHESIVO DI SICUREZZA (VERT.) | : CA [2] |
| 002 | K9A045US | 001 | PICTO.SECU.V | DECAL, SAFETY, V | PIKTOGR. SICHERHEITS, V | ADHESIVO DI SICUREZZA (VERT.) | : US [3] |
| 002 | K9A045JP | 001 | PICTO.SECU.V | DECAL, SAFETY, V | PIKTOGR. SICHERHEITS, V | ADHESIVO DI SICUREZZA (VERT.) | : JP |
| 003 | K9A047CE | 001 | PICTO.SECU.V | DECAL, SAFETY, V | PIKTOGR. SICHERHEITS, V | ADHESIVO DI SICUREZZA (VERT.) | : CE [1] |
| 003 | K9A047CA | 001 | PICTO.SECU.V | DECAL, SAFETY, V | PIKTOGR. SICHERHEITS, V | ADHESIVO DI SICUREZZA (VERT.) | : CA [2] |
| 003 | K9A047US | 001 | PICTO.SECU.V | DECAL, SAFETY, V | PIKTOGR. SICHERHEITS, V | ADHESIVO DI SICUREZZA (VERT.) | : US [3] |
| 003 | K9A047JP | 001 | PICTO.SECU.V | DECAL, SAFETY, V | PIKTOGR. SICHERHEITS, V | ADHESIVO DI SICUREZZA (VERT.) | : JP |
| 004 | K9A149CE | 002 | PICTO.SECU.V | DECAL, SAFETY, V | PIKTOGR. SICHERHEITS, V | ADHESIVO DI SICUREZZA (VERT.) | : CE [1] |
| 004 | K9A149CA | 002 | PICTO.SECU.V | DECAL, SAFETY, V | PIKTOGR. SICHERHEITS, V | ADHESIVO DI SICUREZZA (VERT.) | : CA [2] |
| 004 | K9A149US | 002 | PICTO.SECU.V | DECAL, SAFETY, V | PIKTOGR. SICHERHEITS, V | ADHESIVO DI SICUREZZA (VERT.) | : US [3] |
| 004 | K9A149JP | 002 | PICTO.SECU.V | DECAL, SAFETY, V | PIKTOGR. SICHERHEITS, V | ADHESIVO DI SICUREZZA (VERT.) | : JP |
| 005 | K9A200CE | 002 | PICTO.H DANGER PROJEC | PICTORIAL H DANGER PROJECTION | PIKTOGR.H GEFAHR FORTGESCHL. | ADESIVO | : CE [1] |
| 005 | K9A200CA | 002 | PICTO.H DANGER PROJEC | PICTORIAL H DANGER PROJECTION | PIKTOGR.H GEFAHR FORTGESCHL. | ADESIVO | : CA [2] |
| 005 | K9A200US | 002 | PICTO.H DANGER PROJEC | PICTORIAL H DANGER PROJECTION | PIKTOGR.H GEFAHR FORTGESCHL. | ADESIVO | : US [3] |
| 006 | K9A204CE | 002 | PICTO.SECU.H | DECAL, SAFETY, H | PIKTOGR. SICHERHEITS, H | ADHESIVO DI SICUREZZA (ORIZ.) | : CE [1] |
| 006 | K9A204CA | 002 | PICTO.SECU.H | DECAL, SAFETY, H | PIKTOGR. SICHERHEITS, H | ADHESIVO DI SICUREZZA (ORIZ.) | : CA [2] |
| 006 | K9A204US | 002 | PICTO.SECU.H | DECAL, SAFETY, H | PIKTOGR. SICHERHEITS, H | ADHESIVO DI SICUREZZA (ORIZ.) | : US [3] |
| 007 | K9C455TL | 002 | PICTO.T | DECAL INFO. | PIKTO.T | ADHESIVO TECNICO | [1][2][3] |
| 008 | K9500070 | 002 | LOGO KUHN 207 BLANC/TRANSP. | LOGO KUHN 207 | LOGO KUHN 207 WEISS/TRANSP. | LOGO KUHN 207 BIANCO TRASP. | [1][2][3] |
| 009 | K9506440 | 002 | ETIQ.ADH. | DECAL | AUFKLEBER | ADESIVO | [1][2][3] |
| 010 | K9506550 | 002 | ETIQ.ADH. | DECAL | AUFKLEBER | ADESIVO | [1][2][3] |
| 011 | K9530080 | 001 | ETIQ.ADH. | DECAL | AUFKLEBER | ADESIVO | [1][2][3] |
| 012 | K9530260 | 001 | ETIQ.ADH. | DECAL | AUFKLEBER | ADESIVO | [1][2][3] |
| 013 | 09915100 | 001 | ETIQ.ADHESIVE 1000 MIN-1 A D. | DECAL 1000 MIN-1 RI. | AUFKLEBER 1000 MIN-1 RE. | ADESIVO | [1][2][3] |
| 014 | 09915200 | 001 | ETIQ.ADHESIVE 1000 MIN-1 A G. | DECAL 1000 MIN-1 LE. | AUFKLEBER 1000 MIN-1 LI. | ADESIVO | [1][2][3] |
| 015 | 09977000 | 001 | ETIQ.ADH. | DECAL | AUFKLEBER | ADESIVO | [1][2][3] |





COLL.ETIQUETTES ADHESIVES

SET OF STICKERS

SATZ AUFKLEBER

SERIE ADESIVI

| Rep | Nr | Qt | Designation | Description | Bezeichnung | Referenza | Remarque - Remark - Bemerkung - Osservazioni |
|-----|-----------------|-----|-------------------------------|-------------------------------|--------------------------------|-------------------------------|--|
| 001 | K2602460 | 001 | COLL.ETIQ.ADHES. | KIT, DECAL | SATZ AUFKLEBER | SERIE ADESIVI | + [1] |
| 001 | K2602467 | 001 | COLL.ETIQ.ADHES.HR3504 CA | KIT, DECAL CA | SATZ AUFKLEBER CA | SERIE ADESIVI CA | : CA |
| 001 | K2602468 | 001 | COLL.ETIQ.ADHES.HR3504 US | KIT, DECAL US | SATZ AUFKLEBER US | SERIE ADESIVI US | : US |
| 002 | K9500070 | 002 | LOGO KUHN 207 BLANC/TRANSP. | LOGO KUHN 207 | LOGO KUHN 207 WEISS/TRANSP. | LOGO KUHN 207 BIANCO TRASP. | [1] |
| 003 | K9506410 | 002 | ETIQ.ADH. | DECAL | AUFKLEBER | ADESIVO | [1] |
| 004 | K9506860 | 002 | ETIQ.ADH. | DECAL | AUFKLEBER | ADESIVO | [1] |
| 005 | K9530080 | 002 | ETIQ.ADH. | DECAL | AUFKLEBER | ADESIVO | [1] |
| 006 | K9530260 | 001 | ETIQ.ADH. | DECAL | AUFKLEBER | ADESIVO | [1] |
| 008 | 09905510 | 002 | ETIQ.ADHESIVE POINT DE LEVAGE | DECAL LIFTING POINT | AUFKLEBER ANSCHLAGPUNKT | ADESIVO | [1] |
| 009 | 09915100 | 001 | ETIQ.ADHESIVE 1000 MIN-1 A D. | DECAL 1000 MIN-1 RI. | AUFKLEBER 1000 MIN-1 RE. | ADESIVO | [1] |
| 010 | 09915200 | 001 | ETIQ.ADHESIVE 1000 MIN-1 A G. | DECAL 1000 MIN-1 LE. | AUFKLEBER 1000 MIN-1 LI. | ADESIVO | [1] |
| 011 | 09977000 | 001 | ETIQ.ADH. | DECAL | AUFKLEBER | ADESIVO | [1] |
| 012 | 59900050 | 001 | PICTOGR.V NOTICE D'INSTR | PICTORIAL V INSTRUCTIONS | PIKTOGR.V BETRIEBSANLEITUNG | ADESIVO | [1] * |
| 013 | K9A134CE | 002 | PICTO.SECU.H | DECAL, SAFETY, H | PIKTOGR. SICHERHEITS, H | ADHESIVO DI SICUREZZA (ORIZ.) | [1] * |
| 014 | 59900450 | 001 | PICTOGR.V ARRETER MOTEUR | PICTORIAL V STOP ENGINE | PIKTOGR.V MOTOR ABSTELLEN | ADESIVO | [1] * |
| 015 | 59901250 | 002 | PICTOGR.V NE PAS MONTER | PICTORIAL V DO NOT STEP | PIKTOGR.V NICHT AUFSTEIGEN | ADESIVO | [1] * |
| 016 | 59901400 | 002 | PICTOGR.H HAPPEMENT PIED | PICTORIAL H DANGER ENTANGLEM. | PIKTOG.H GEFAHR DURCH ERFASSEN | ADESIVO | [1] * |

Pour les pictogrammes sans texte (standard CE) dont le code commence par 599xxxxx, le 7° chiffre est 0 ou 5.

Pour les pictogrammes avec texte, le 7° chiffre est respectivement:

1 ou 6 pour les pictogrammes avec texte français (standard du Canada francophone).

2 ou 7 pour les pictogrammes avec texte anglais (standard de pays anglophones non européens).

Safety pictorials without text (CE standard) with part no. starting with 599xxxxx, use 0 or 5 as the 7th digit of the number.

In the corresponding pictorials with text the 7th digit of the number is :

1 or 6 respectively for pictorials with French text as used in French Canada.

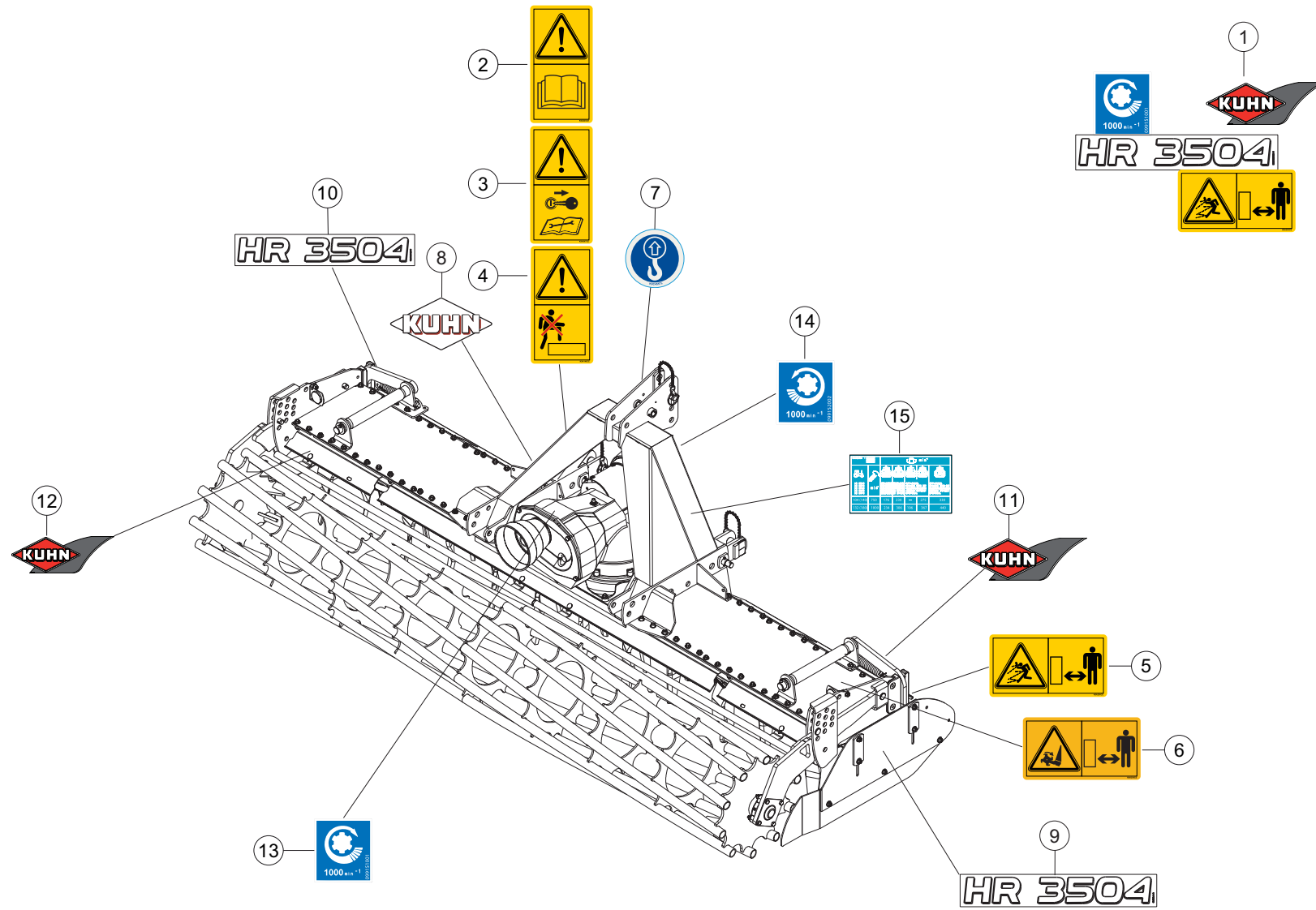
2 or 7 respectively for pictorials with English text as used in non-European English speaking countries.

Bei Sicherheitsaufklebern/Piktogrammen ohne Text (CE-Standard) mit Art.-Nr. 599xxxxx ist die 7. Ziffer 0 oder 5.

Bei den entsprechenden Sicherheitsaufklebern/Piktogrammen mit Text ist die 7. Ziffer:

1 oder 6 für Sicherheitsaufkleber/Piktogramme mit französischem Text (Serie im französischsprachigem Kanada)

2 oder 7 für Sicherheitsaufkleber/Piktogramme mit englischem Text (Serie in außereuropäischen englischsprachigen Ländern)





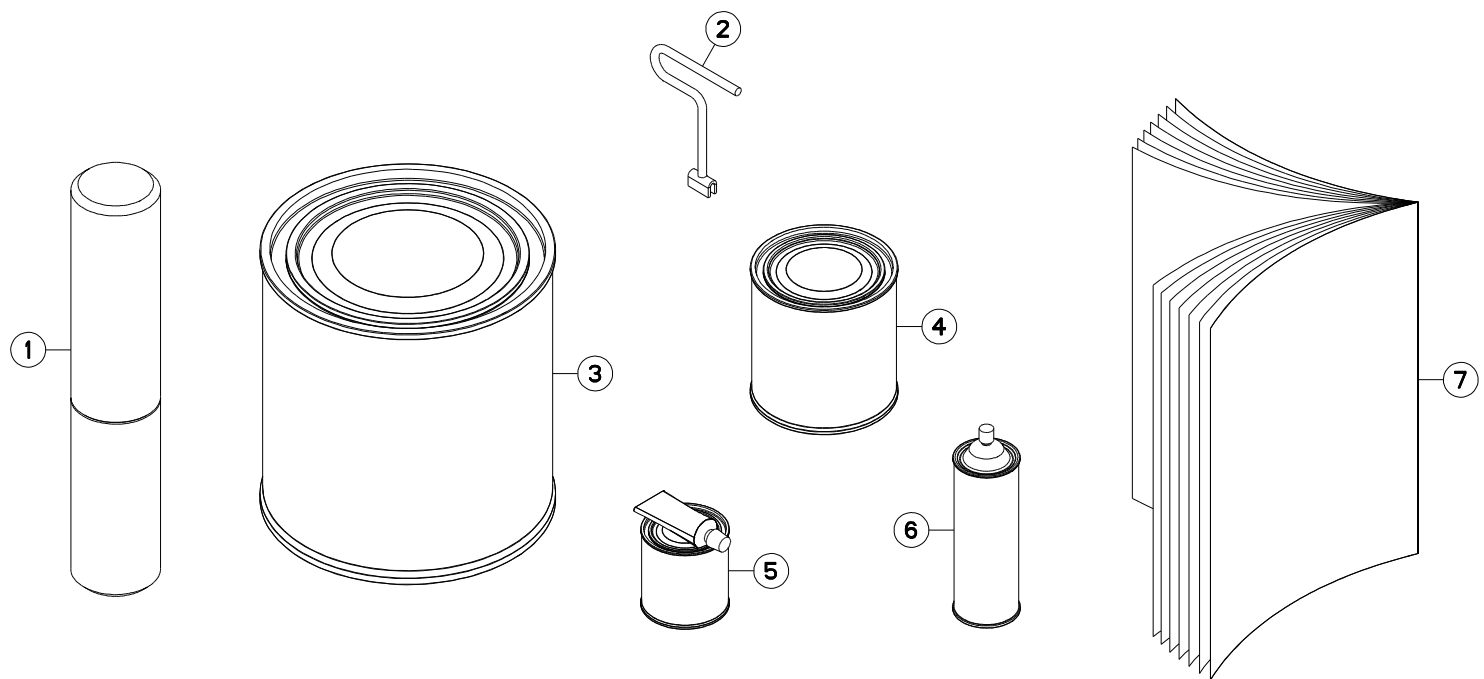
COLL.ETIQUETTES ADHESIVES 3,5M

SET OF STICKERS 3,5M

SATZ AUFKLEBER 3,5M

SERIE ADESIVI 3,5M

| Rep | Nr | Qt | Designation | Description | Bezeichnung | Referenza | Remarque - Remark - Bemerkung - Osservazioni |
|-----|-----------------|-----|-------------------------------|-------------------------------|------------------------------|-------------------------------|--|
| 001 | K2602460 | 001 | COLL.ETIQ.ADHES. | KIT, DECAL | SATZ AUFKLEBER | SERIE ADESIVI | : CE +[1] |
| 001 | K2602467 | 001 | COLL.ETIQ.ADHES.HR3504 CA | KIT, DECAL CA | SATZ AUFKLEBER CA | SERIE ADESIVI CA | : CA +[2] |
| 001 | K2602468 | 001 | COLL.ETIQ.ADHES.HR3504 US | KIT, DECAL US | SATZ AUFKLEBER US | SERIE ADESIVI US | : US +[3] |
| 002 | K9A045CE | 001 | PICTO.SECU.V | DECAL, SAFETY, V | PIKTOGR. SICHERHEITS, V | ADHESIVO DI SICUREZZA (VERT.) | : CE [1] |
| 002 | K9A045CA | 001 | PICTO.SECU.V | DECAL, SAFETY, V | PIKTOGR. SICHERHEITS, V | ADHESIVO DI SICUREZZA (VERT.) | : CA [2] |
| 002 | K9A045US | 001 | PICTO.SECU.V | DECAL, SAFETY, V | PIKTOGR. SICHERHEITS, V | ADHESIVO DI SICUREZZA (VERT.) | : US [3] |
| 002 | K9A045JP | 001 | PICTO.SECU.V | DECAL, SAFETY, V | PIKTOGR. SICHERHEITS, V | ADHESIVO DI SICUREZZA (VERT.) | : JP |
| 003 | K9A047CE | 001 | PICTO.SECU.V | DECAL, SAFETY, V | PIKTOGR. SICHERHEITS, V | ADHESIVO DI SICUREZZA (VERT.) | : CE [1] |
| 003 | K9A047CA | 001 | PICTO.SECU.V | DECAL, SAFETY, V | PIKTOGR. SICHERHEITS, V | ADHESIVO DI SICUREZZA (VERT.) | : CA [2] |
| 003 | K9A047US | 001 | PICTO.SECU.V | DECAL, SAFETY, V | PIKTOGR. SICHERHEITS, V | ADHESIVO DI SICUREZZA (VERT.) | : US [3] |
| 003 | K9A047JP | 001 | PICTO.SECU.V | DECAL, SAFETY, V | PIKTOGR. SICHERHEITS, V | ADHESIVO DI SICUREZZA (VERT.) | : JP |
| 004 | K9A149CE | 002 | PICTO.SECU.V | DECAL, SAFETY, V | PIKTOGR. SICHERHEITS, V | ADHESIVO DI SICUREZZA (VERT.) | : CE [1] |
| 004 | K9A149CA | 002 | PICTO.SECU.V | DECAL, SAFETY, V | PIKTOGR. SICHERHEITS, V | ADHESIVO DI SICUREZZA (VERT.) | : CA [2] |
| 004 | K9A149US | 002 | PICTO.SECU.V | DECAL, SAFETY, V | PIKTOGR. SICHERHEITS, V | ADHESIVO DI SICUREZZA (VERT.) | : US [3] |
| 004 | K9A149JP | 002 | PICTO.SECU.V | DECAL, SAFETY, V | PIKTOGR. SICHERHEITS, V | ADHESIVO DI SICUREZZA (VERT.) | : JP |
| 005 | K9A200CE | 002 | PICTO.H DANGER PROJEC | PICTORIAL H DANGER PROJECTION | PIKTOGR.H GEFAHR FORTGESCHL. | ADESIVO | : CE [1] |
| 005 | K9A200CA | 002 | PICTO.H DANGER PROJEC | PICTORIAL H DANGER PROJECTION | PIKTOGR.H GEFAHR FORTGESCHL. | ADESIVO | : CA [2] |
| 005 | K9A200US | 002 | PICTO.H DANGER PROJEC | PICTORIAL H DANGER PROJECTION | PIKTOGR.H GEFAHR FORTGESCHL. | ADESIVO | : US [3] |
| 006 | K9A204CE | 002 | PICTO.SECU.H | DECAL, SAFETY, H | PIKTOGR. SICHERHEITS, H | ADHESIVO DI SICUREZZA (ORIZ.) | : CE [1] |
| 006 | K9A204CA | 002 | PICTO.SECU.H | DECAL, SAFETY, H | PIKTOGR. SICHERHEITS, H | ADHESIVO DI SICUREZZA (ORIZ.) | : CA [2] |
| 006 | K9A204US | 002 | PICTO.SECU.H | DECAL, SAFETY, H | PIKTOGR. SICHERHEITS, H | ADHESIVO DI SICUREZZA (ORIZ.) | : US [3] |
| 007 | K9C455TL | 002 | PICTO.T | DECAL INFO. | PIKTO.T | ADHESIVO TECNICO | [1][2][3] |
| 008 | K9500070 | 002 | LOGO KUHN 207 BLANC/TRANSP. | LOGO KUHN 207 | LOGO KUHN 207 WEISS/TRANSP. | LOGO KUHN 207 BIANCO TRASP. | [1][2][3] |
| 009 | K9506410 | 002 | ETIQ.ADH. | DECAL | AUFKLEBER | ADESIVO | [1][2][3] |
| 010 | K9506860 | 002 | ETIQ.ADH. | DECAL | AUFKLEBER | ADESIVO | [1][2][3] |
| 011 | K9530080 | 002 | ETIQ.ADH. | DECAL | AUFKLEBER | ADESIVO | [1][2][3] |
| 012 | K9530260 | 001 | ETIQ.ADH. | DECAL | AUFKLEBER | ADESIVO | [1][2][3] |
| 013 | 09915100 | 001 | ETIQ.ADHESIVE 1000 MIN-1 A D. | DECAL 1000 MIN-1 RI. | AUFKLEBER 1000 MIN-1 RE. | ADESIVO | [1][2][3] |
| 014 | 09915200 | 001 | ETIQ.ADHESIVE 1000 MIN-1 A G. | DECAL 1000 MIN-1 LE. | AUFKLEBER 1000 MIN-1 LI. | ADESIVO | [1][2][3] |
| 015 | 09977000 | 001 | ETIQ.ADH. | DECAL | AUFKLEBER | ADESIVO | [1][2][3] |



HR3004D
HR3504D

J 0001>
J 0001>



K25R0163 D

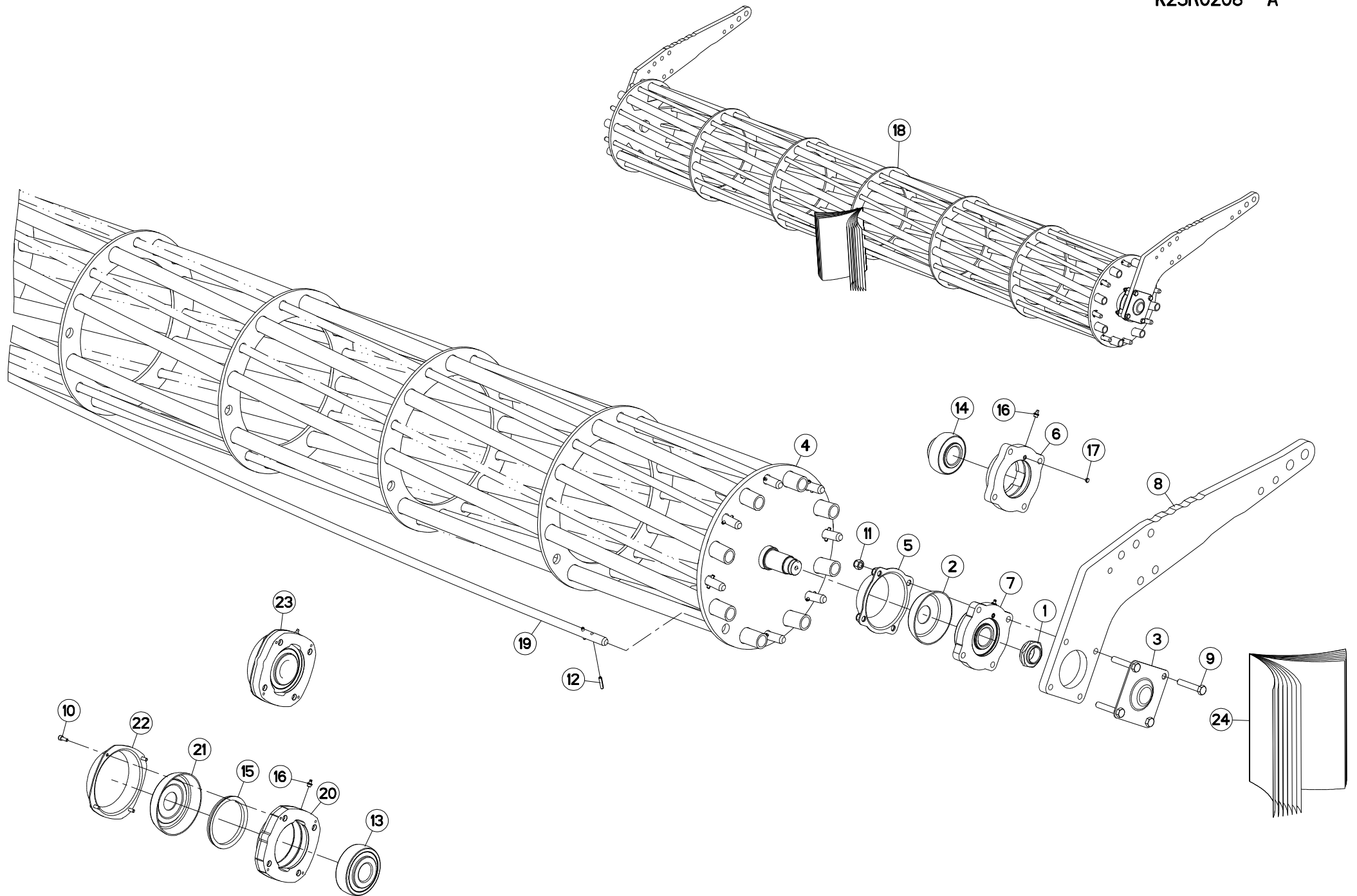
DIVERS

MISCELLANEOUS

VERSCHIEDENES

VARIE

| Rep | Nr | Qt | Designation | Description | Bezeichnung | Referenza | Remarque - Remark - Bemerkung - Osservazioni |
|-----|-----------------|-----|-------------------------------|-------------------------------|------------------------------|-------------------------------|--|
| 001 | 9006600 | 001 | PORTE-DOCUMENTS TUBULAIRE | DOCUMENT BOX | GEWINDEPACK | PORTADUCOMANTI TUBOLARE | |
| 002 | 52598210 | 001 | CLE DEVER.GOUP.FIX.RAPIDE ZBC | WRENCH | SCHLUESSEL | CHIAVE FISSAGGIO FAST FIT | |
| 003 | 83460003 | 001 | BIDON 5KG GRAISSE SEMI-FLUID | 5 KG GREASE ALVANIA WR0 | 5 KG FETT ALVANIA WR0 | SCATOLA KG 5 GRASSO PER HR | OPT |
| 004 | 83503018 | 001 | BOITE 1L PEINT.ROUGE | 1L RED PAINT CAN, | DOSE FARBE ROT,1L | VERNICE ROSSA KUHN | OPT |
| 005 | 83503019 | 001 | KIT RAL2002 0,5+0,1 KG BICOMP | KIT RAL2002 0,5+0,1 KG 2 COMP | KIT RAL2002 0,5+0,1 KG 2KOMP | VERNICE RAL2002 2K 0,5+0,1 KG | OPT |
| 006 | 83503026 | 001 | AEROSOL ROUGE RAL2002 BR. | RED SPRAY PAINT | FARBSPRUEHDOSE KUHN ROT | VERNICE SPRAY ROSSA | OPT |
| 007 | KN207J | 001 | NOTICE D'INST. | OPERATOR'S MANUAL | BETRIEBSANLEITUNG | MANUALE D'USO E MANUTENZIONE | |





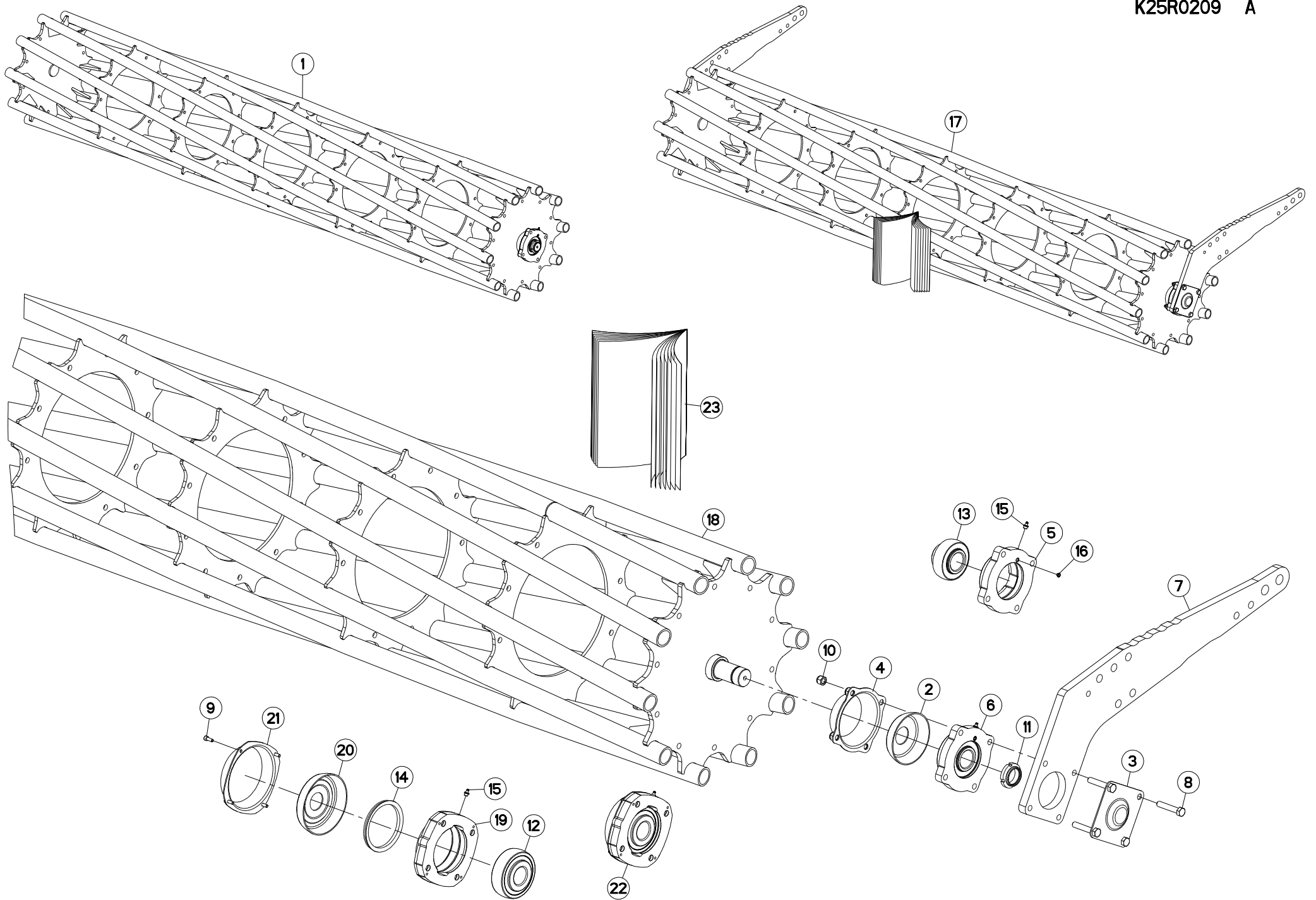
ROULEAU CAGE 3M

CRUMBLER ROLLER 3M

ROHRPACKERWELZE 3M

RULLO GABBIA 3M

| Rep | Nr | Qt | Designation | Description | Bezeichnung | Referenza | Remarque - Remark - Bemerkung - Osservazioni |
|-----|----------|-----|-------------------------------|-----------------------------|--------------------------------|-------------------------------|--|
| 001 | 52503600 | 002 | ECROU | NUT | MUTTER | DADO | [3] 50 daN m (369 lbf ft) |
| 002 | 52514000 | 002 | DEFLECTEUR DU PALIER | COVER | LAGERSCHUTZ | DEFLETTORE SUPPORTO | [1] |
| 003 | 52517810 | 002 | COUVERCLE | LID | DECKEL | COPERCHIO | [1] |
| 004 | 52523410 | 001 | ROULEAU | ROLLER | ROLLE | RULLO | [1] Ø 400 mm +[3] |
| 005 | 52563600 | 002 | PROTECTEUR | GUARD | SCHUTZ | PROTEZIONE | [1] |
| 006 | 52563710 | 002 | CORPS DE PALIER | BEARING HOUSING | LAGERGEHAEUSE | CORPO SUPPORTO | [2] |
| 007 | 52563800 | 002 | PALIER | BEARING, PILLOW BLOCK | LAGER | SUPPORTO | [1] +[2] |
| 008 | 52566230 | 002 | BRAS | ARM | ARM | BRACCIO | [1] |
| 009 | 80061279 | 008 | VIS TETE HEXAGONALE FE/ZNXC3 | HEXAGON HEAD SCREW FE/ZNXC3 | SECHSKANTSCHRAUBE FE/ZNXC3 | VITE TESTA ESAGONALE FE/ZNXC3 | [1] |
| 010 | 80070616 | 004 | VIS AVEC REVÊTEMENT ADHESIF | SCREW WITH ADHESIVE COATING | KLEBE BESCHICHTETE SCHRAUBE | VITE CON RIVETTAMENTO ADESIVO | [4] |
| 011 | 80201230 | 008 | ECROU HEX.AUTOFREINE FE/ZNXC3 | SELF-LOCKING NUT FE/ZNXC3 | SELBSTSICH.MUTTER FE/ZNXC3 | DADO AUTOBLOCCANTE FE/ZNXC3 | [1] |
| 012 | 80450631 | 016 | GOUPILLE ELASTIQUE FLZNNC | ELASTIC PIN HEAVY CLASS | SPANNHUELSE FLZNNC | SPINA ELASTICA FLZNNC | [1] |
| 013 | 81024087 | 001 | ROULEMENT AUTO-ALIGNEUR | BALL BEARING | KUGELLAGER | CUSCINETTO A SFERE | [4] |
| 014 | 81024089 | 002 | ROULEMENT AUTO-ALIGNEUR | BALL BEARING | KUGELLAGER | CUSCINETTO A SFERE | [2] |
| 015 | 82049903 | 001 | JOINT V-RING | V-RING | V-RING | ANELLO | [4] |
| 016 | 82200815 | 003 | GRAISSEUR A TETE SPHERIQUE | GREASE FITTING | KEGELSCHMIERNIPPEL | INGRASSATORE SFERICO | [4][2] |
| 017 | 83040072 | 002 | BOUCHON D'OBTURATION | END PLUG | KEGELSTOPFEN | TAPPO DI CHIUSURA | [2] |
| 018 | 1246320 | 001 | ROUL.CAGE.3M.HR | CRUMBLER ROLLER 3 M | ROHRPACKERWALZE 3 M | RULLO GABBIA 3,00 HR/HRB | OPT +[1] |
| 019 | 52523600 | 008 | TIGE AMOVIBLE | ROD | STANGE | ASTA RULLO | [1] |
| 020 | K2507970 | 001 | CORPS | BODY | KÖRPER | CORPO | [4] |
| 021 | K2507980 | 001 | DEFLECTEUR | DEFLECTOR | ABWEISER | DEFLETTORE | [4] |
| 022 | K2507990 | 001 | PROTECTEUR | GUARD | SCHUTZ | PROTEZIONE | [4] |
| 023 | K2508000 | 001 | PALIER A ETANCHEITE RENFORCE | BEARING, PILLOW BLOCK | LAGER | SUPPORTO | OPT +[4] |
| 024 | KE0369TL | 001 | NOTICE D'EQUIP.COLL.ROULEAU | OPTIONAL EQUIPMENT MANUAL | ANLEITUNG FÜR SONDERAUSRÜSTUNG | MANUALE EQUIPAGGIAMENTI OPZ. | [1] |





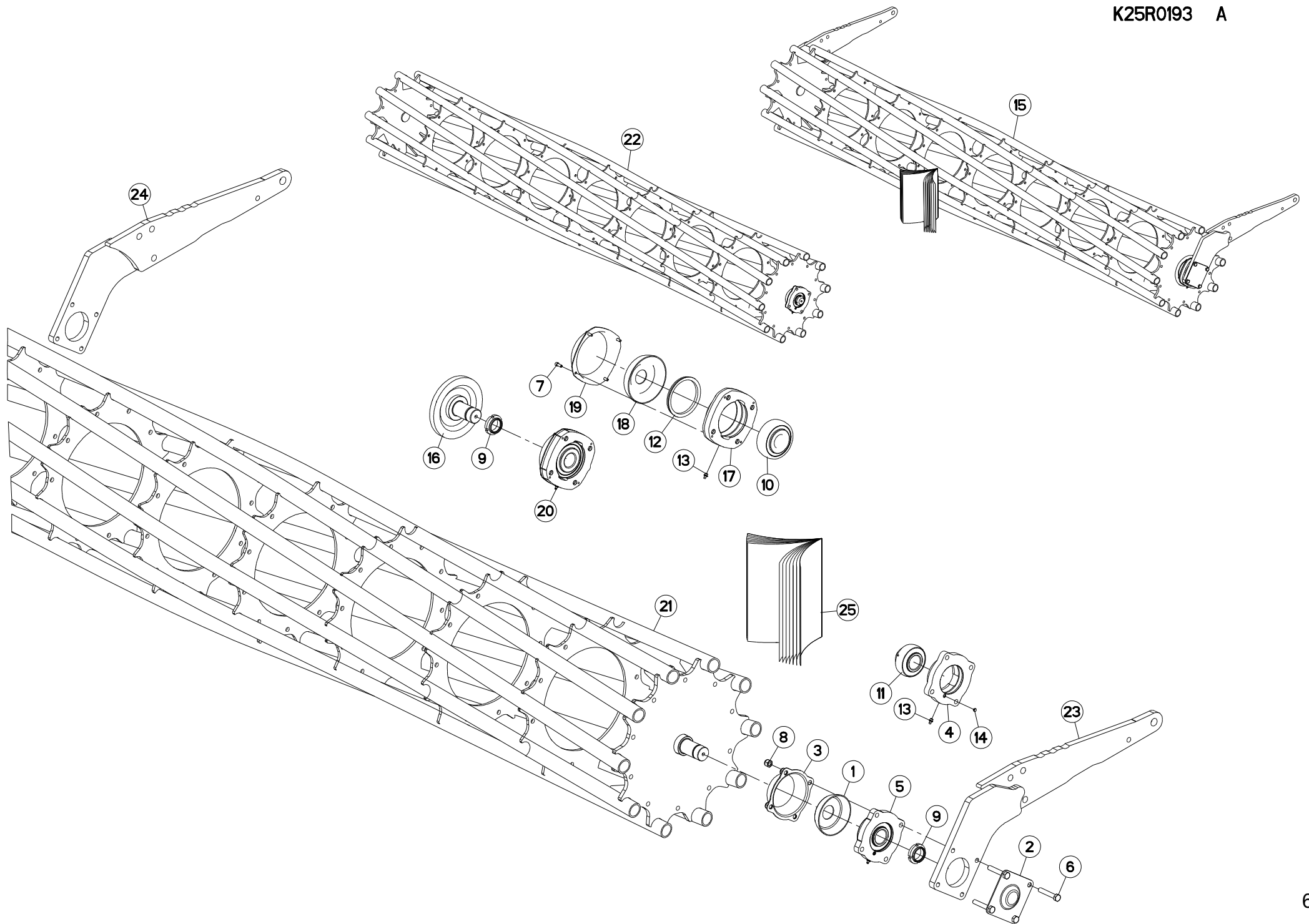
ROULEAU MAXICAGE 3M

MAXICRUMBLER ROLLER 3M

MAXIROHRWALZE 3M

RULLO MAXIGABBIA 3M

| Rep | Nr | Qt | Designation | Description | Bezeichnung | Referenza | Remarque - Remark - Bemerkung - Osservazioni |
|-----|-----------------|-----|-------------------------------|-----------------------------|--------------------------------|-------------------------------|--|
| 001 | 52355210 | 001 | ROULEAU | ROLLER | ROLLE | RULLO | [1] Ø 500 mm +[2] |
| 002 | 52514000 | 002 | DEFLECTEUR DU PALIER | COVER | LAGERSCHUTZ | DEFLETTORE SUPPORTO | [2] |
| 003 | 52517810 | 002 | COUVERCLE | LID | DECKEL | COPERCHIO | [1] |
| 004 | 52563600 | 002 | PROTECTEUR | GUARD | SCHUTZ | PROTEZIONE | [2] |
| 005 | 52563710 | 002 | CORPS DE PALIER | BEARING HOUSING | LAGERGEHAEUSE | CORPO SUPPORTO | [4] |
| 006 | 52563800 | 002 | PALIER | BEARING, PILLOW BLOCK | LAGER | SUPPORTO | [2] +[4] |
| 007 | 52566230 | 002 | BRAS | ARM | ARM | BRACCIO | [1] |
| 008 | 80061279 | 008 | VIS TETE HEXAGONALE FE/ZNXC3 | HEXAGON HEAD SCREW FE/ZNXC3 | SECHSKANTSCHRAUBE FE/ZNXC3 | VITE TESTA ESAGONALE FE/ZNXC3 | [1] |
| 009 | 80070616 | 004 | VIS AVEC REVÊTEMENT ADHESIF | SCREW WITH ADHESIVE COATING | KLEBE BESCHICHTETE SCHRAUBE | VITE CON RIVETTAMENTO ADESIVO | [5] |
| 010 | 80201230 | 008 | ECROU HEX.AUTOFREINE FE/ZNXC3 | SELF-LOCKING NUT FE/ZNXC3 | SELBSTSICH.MUTTER FE/ZNXC3 | DADO AUTOBLOCCANTE FE/ZNXC3 | [1] |
| 011 | 80204063 | 002 | ECROU A ENCOCHES AUTOFREINE | SELF-LOCKING SLOTTED ROUND | SELBSTICHERND NUTMUTTER | BULLONE E DADO AUTOBLOCCANTE | [3] 50 daN m (369 lbf ft) |
| 012 | 81024087 | 001 | ROULEMENT AUTO-ALIGNEUR | BALL BEARING | KUGELLAGER | CUSCINETTO A SFERE | [5] |
| 013 | 81024089 | 002 | ROULEMENT AUTO-ALIGNEUR | BALL BEARING | KUGELLAGER | CUSCINETTO A SFERE | [4] |
| 014 | 82049903 | 001 | JOINT V-RING | V-RING | V-RING | ANELLO | [5] |
| 015 | 82200815 | 003 | GRAISSEUR A TETE SPHERIQUE | GREASE FITTING | KEGELSCHMIERNIPPEL | INGRASSATORE SFERICO | [4][5] |
| 016 | 83040072 | 002 | BOUCHON D'OBTURATION | END PLUG | KEGELSTOPFEN | TAPPO DI CHIUSURA | [4] |
| 017 | 1246290 | 001 | ROUL.MXCAGE.3M.HR | 3.00M MAXICRUMBLER HR | MAXIROHRWALZE 3,0 M | RULLO MAXI GABBIA 3,00 | OPT +[1] |
| 018 | 52333020 | 001 | ROULEAU | ROLLER | ROLLE | RULLO | [2] +[3] |
| 019 | K2507970 | 001 | CORPS | BODY | KÖRPER | CORPO | [5] |
| 020 | K2507980 | 001 | DEFLECTEUR | DEFLECTOR | ABWEISER | DEFLETTORE | [5] |
| 021 | K2507990 | 001 | PROTECTEUR | GUARD | SCHUTZ | PROTEZIONE | [5] |
| 022 | K2508000 | 001 | PALIER A ETANCHEITE RENFORCE | BEARING, PILLOW BLOCK | LAGER | SUPPORTO | OPT +[5] |
| 023 | KE0369TL | 001 | NOTICE D'EQUIP.COLL.ROULEAU | OPTIONAL EQUIPMENT MANUAL | ANLEITUNG FÜR SONDERAUSRÜSTUNG | MANUALE EQUIPAGGIAMENTI OPZ. | [1] |





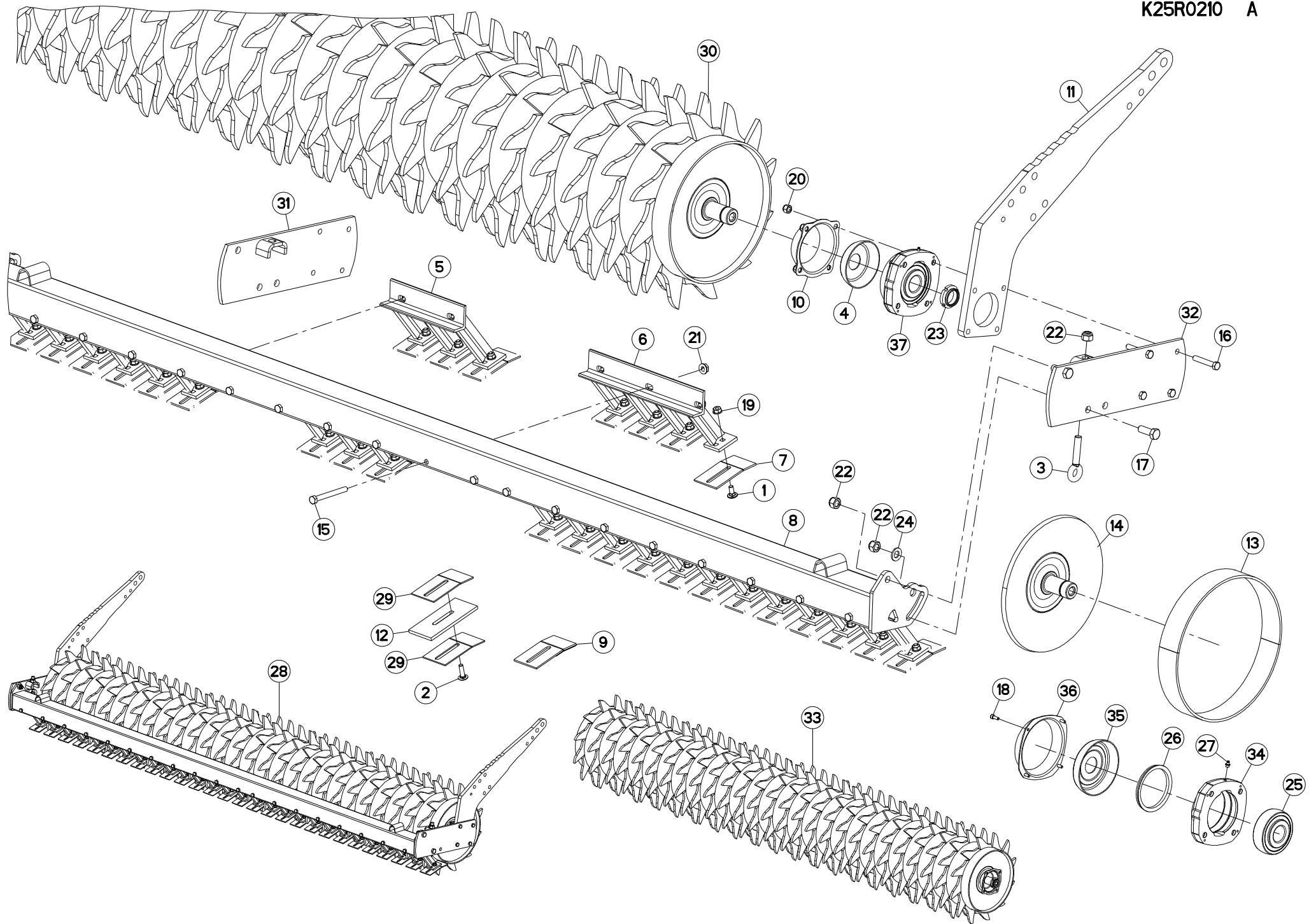
ROULEAU MAXICAGE 3,5M

MAXICRUMBLER ROLLER 3,5M

MAXIROHRWALZE 3,5M

RULLO MAXISMINUZZATORE 3,5M

| Rep | Nr | Qt | Designation | Description | Bezeichnung | Referenza | Remarque - Remark - Bemerkung - Osservazioni |
|-----|----------|-----|-------------------------------|------------------------------|--------------------------------|-------------------------------|--|
| 001 | 52514000 | 002 | DEFLECTEUR DU PALIER | COVER | LAGERSCHUTZ | DEFLETTORE SUPPORTO | [2] |
| 002 | 52517810 | 002 | COUVERCLE | LID | DECKEL | COPERCHIO | [1] |
| 003 | 52563600 | 002 | PROTECTEUR | GUARD | SCHUTZ | PROTEZIONE | [2] |
| 004 | 52563710 | 002 | CORPS DE PALIER | BEARING HOUSING | LAGERGEHAEUSE | CORPO SUPPORTO | [4] |
| 005 | 52563800 | 002 | PALIER | BEARING, PILLOW BLOCK | LAGER | SUPPORTO | [2] +[4] |
| 006 | 80061281 | 008 | VIS TETE HEXAGONALE FE/ZNXC3 | HEXAGON HEAD SCREW FE/ZNXC3 | SECHSKANTSCHRAUBE FE/ZNXC3 | VITE TESTA ESAGONALE FE/ZNXC3 | [1] |
| 007 | 80070616 | 004 | VIS AVEC REVÊTEMENT ADHESIF | SCREW WITH ADHESIVE COATING | KLEBE BESCHICHTETE SCHRAUBE | VITE CON RIVETTAMENTO ADESIVO | [5] |
| 008 | 80201230 | 008 | ECROU HEX.AUTOFREINE FE/ZNXC3 | SELF-LOCKING NUT FE/ZNXC3 | SELBSTSICH.MUTTER FE/ZNXC3 | DADO AUTOBLOCCANTE FE/ZNXC3 | [1] |
| 009 | 80204063 | 002 | ECROU A ENCOCHES AUTOFREINE | SELF-LOCKING SLOTTED ROUND | SELBSTICHERND NUTMUTTER | BULLONE E DADO AUTOBLOCCANTE | [3][6] 50 daN m (369 lbf ft) |
| 010 | 81024087 | 001 | ROULEMENT AUTO-ALIGNEUR | BALL BEARING | KUGELLAGER | CUSCINETTO A SFERE | [5] |
| 011 | 81024089 | 002 | ROULEMENT AUTO-ALIGNEUR | BALL BEARING | KUGELLAGER | CUSCINETTO A SFERE | [4] |
| 012 | 82049903 | 001 | JOINT V-RING | V-RING | V-RING | ANELLO | [5] |
| 013 | 82200815 | 003 | GRAISSEUR A TETE SPHERIQUE | GREASE FITTING | KEGELSCHMIERNIPPEL | INGRASSATORE SFERICO | [4][5] |
| 014 | 83040072 | 002 | BOUCHON D'OBTURATION | END PLUG | KEGELSTOPFEN | TAPPO DI CHIUSURA | [4] |
| 015 | 1246390 | 001 | ROUL.MXCAGE.3,5M.HR | 3,50M MAXICRUMBLER ROLLER HR | MAXIROHRWALZE HR3504 | RULLO MAXI GABBIA HR3504 | OPT +[1] |
| 016 | 52587910 | 001 | KIT EMBOUT DE ROULEAU EL/HR | REP.SET ROLLER FLANGE AXLE | REP.SATZ PACKER FLANSCHACH. | MOZZO | OPT +[6] |
| 017 | K2507970 | 001 | CORPS | BODY | KÖRPER | CORPO | [5] |
| 018 | K2507980 | 001 | DEFLECTEUR | DEFLECTOR | ABWEISER | DEFLETTORE | [5] |
| 019 | K2507990 | 001 | PROTECTEUR | GUARD | SCHUTZ | PROTEZIONE | [5] |
| 020 | K2508000 | 001 | PALIER A ETANCHEITE RENFORCE | BEARING, PILLOW BLOCK | LAGER | SUPPORTO | OPT +[5] |
| 021 | K2602391 | 001 | ROULEAU MAXICAGE | ROLLER, MAXICRUMBLER | MAXI-ROHRWALZE | RULLO MAXI GABBIA | [2] +[3] |
| 022 | K2602401 | 001 | ROULEAU | ROLLER | ROLLE | RULLO | [1] Ø 510 mm +[2] |
| 023 | K2603980 | 001 | BRAS | ARM | ARM | BRACCIO | [1] |
| 024 | K2603990 | 001 | BRAS | ARM | ARM | BRACCIO | [1] |
| 025 | KE0369TL | 001 | NOTICE D'EQUIP.COLL.ROULEAU | OPTIONAL EQUIPMENT MANUAL | ANLEITUNG FÜR SONDERAUSRÜSTUNG | MANUALE EQUIPAGGIAMENTI OPZ. | [1] |





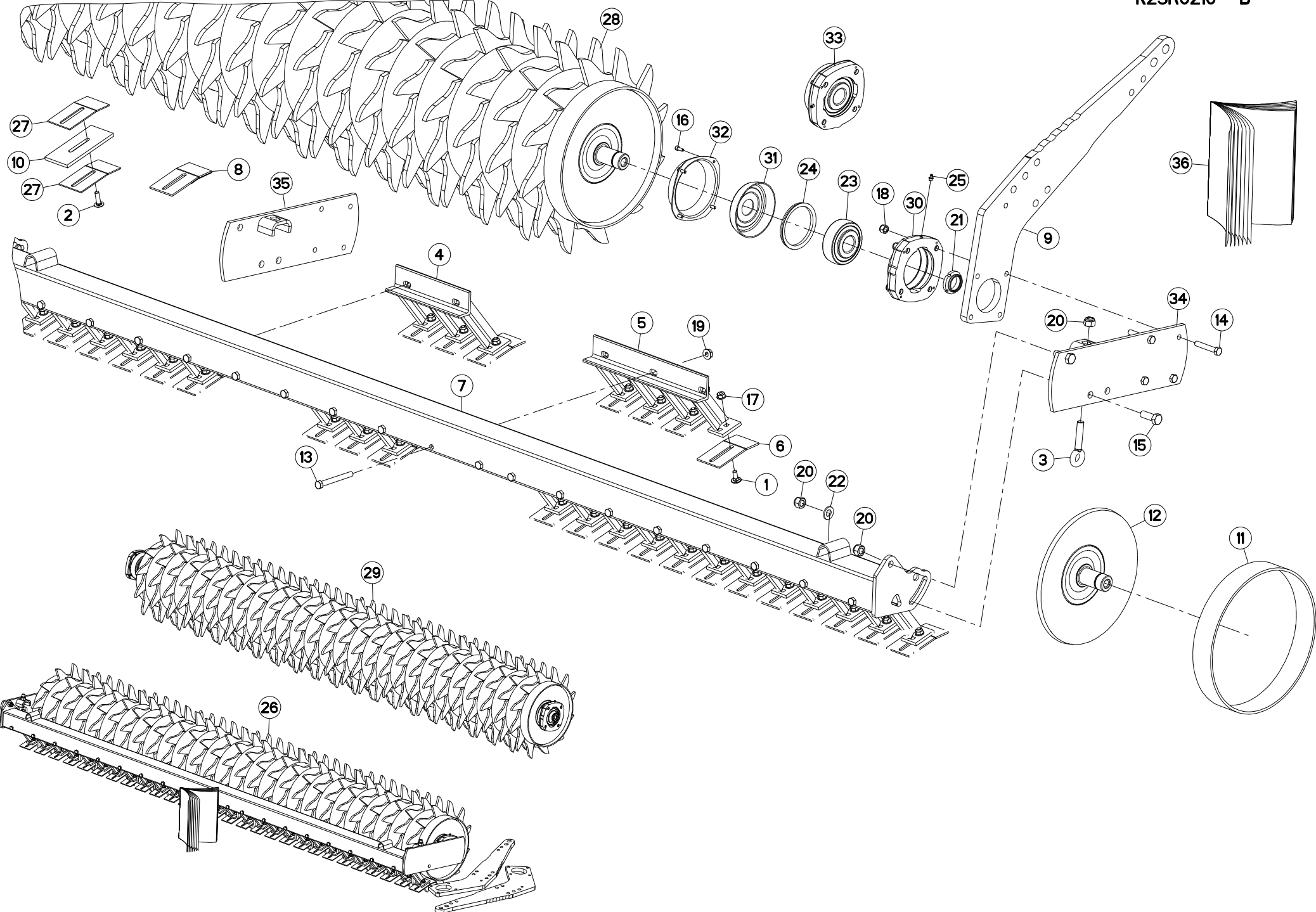
ROULEAU PACKER PK2 3M

PACKER ROLLER PK2 3M

ZAHNPACKERWALZE PK2 3M

RULLO PACKER PK2 3M

| Rep | Nr | Qt | Designation | Description | Bezeichnung | Referenza | Remarque - Remark - Bemerkung - Osservazioni |
|-----|----------|-----|-------------------------------|------------------------------|-------------------------------|-------------------------------|--|
| 001 | 50005500 | 028 | VIS J | BOLT, J | FLACHRUNDSCHR.4KT ANSATZ | VITI A TESTA QUADRATA | [1] |
| 002 | 50007300 | 028 | VIS TBCC COURT | BOLT, CARRIAGE, SHORT NECK | FLACHRUNDSCHR.4KT ANSATZ | BULLONE | OPT |
| 003 | 50068600 | 002 | ANNEAU | RING | RING | ANELLO | [1] |
| 004 | 52514000 | 002 | DEFLECTEUR DU PALIER | COVER | LAGERSCHUTZ | DEFLETTORE SUPPORTO | [2] |
| 005 | 52531910 | 008 | MODULE | MODULE | MODUL | MODULE | [1] |
| 006 | 52532010 | 001 | MODULE | MODULE | MODUL | MODULE | [1] |
| 007 | 52532130 | 028 | PLAQUETTE | SCRAPER PLATE | ABSTREIFERPLATTE | RASCHIATORE | [1] |
| 008 | 52532410 | 001 | TRAVERSE | TUBE, CROSS | QUERTRAEGER | TRAVERSA | [1] |
| 009 | 52560010 | 028 | PLAQUETTE | PLATE | PLATTE | PIATTO | OPT |
| 010 | 52563600 | 002 | PROTECTEUR | GUARD | SCHUTZ | PROTEZIONE | [2] |
| 011 | 52566230 | 002 | BRAS | ARM | ARM | BRACCIO | [1] |
| 012 | 52570200 | 028 | PLAQUE DECROTTEUR | NYLON CLEANING PLATE | KUNSTSTOFF-ABSTREIFERPLATTE | RASCHIETTO PLASTICA | OPT |
| 013 | 52630500 | 001 | COLL.DOUBLURES PACKER 2 | ROLLER STRIP UNIT | SATZ ROLLBANDAGE | | OPT |
| 014 | 52630600 | 001 | COLL.EMBOUT DE ROUL.PACKER 2 | REP.SET PACKER 2 AXLE | REP.SATZ PACKER 2 LAGERZAPFEN | MOZZO | OPT +[6] |
| 015 | 80061268 | 019 | VIS TETE HEXAGONALE FE/ZNXC3 | HEX. HEAD SCREW FE/ZNXC3 | SECHSKANTSCHRAUBE FE/ZNXC3 | VITE TESTA ESAGONALE FE/ZNXC3 | [1] |
| 016 | 80061281 | 008 | VIS TETE HEXAGONALE FE/ZNXC3 | HEXAGON HEAD SCREW FE/ZNXC3 | SECHSKANTSCHRAUBE FE/ZNXC3 | VITE TESTA ESAGONALE FE/ZNXC3 | [1] |
| 017 | 80061646 | 004 | VIS TETE HEXAGONALE FE/ZNXC3 | HEXAGON HEAD SCREW FE/ZNXC3 | SECHSKANTSCHRAUBE FE/ZNXC3 | VITE TESTA ESAGONALE FE/ZNXC3 | [1] |
| 018 | 80070616 | 008 | VIS AVEC REVÊTEMENT ADHESIF | SCREW WITH ADHESIVE COATING | KLEBE BESCHICHTETE SCHRAUBE | VITE CON RIVETTAMENTO ADESIVO | [5] |
| 019 | 80201062 | 028 | ECROU TWOLOCK FLZNNC | SELF-LOCKING NUT FLZNNC | SELBSTSICHERNDE MUTTER FLZNNC | DADO TWOLOCK FLZNNC | [1] |
| 020 | 80201230 | 008 | ECROU HEX.AUTOFREINE FE/ZNXC3 | SELF-LOCKING NUT FE/ZNXC3 | SELBSTSICH.MUTTER FE/ZNXC3 | DADO AUTOBLOCCANTE FE/ZNXC3 | [1] |
| 021 | 80201265 | 019 | ECROU HEWISTOP FE/ZNXC3 | SELF-LOCKING NUT FE/ZNXC3 | SELBSTSICHERNDE MUTT.FE/ZNXC | DADO FE/ZNXC3 | [1] |
| 022 | 80201630 | 006 | ECROU HEX.AUTOFREINE FE/ZNXC3 | SELF-LOCKING NUT FE/ZNXC3 | SELBSTSICH.MUTTER FE/ZNXC3 | DADO AUTOBLOCCANTE FE/ZNXC3 | [1] |
| 023 | 80204063 | 002 | ECROU A ENCOCHES AUTOFREINE | SELF-LOCKING SLOTTED ROUND | SELBSTSICHERND NUTMUTTER | BULLONE E DADO AUTOBLOCCANTE | [4][6] 50 daN m (369 lbf ft) |
| 024 | 80281600 | 002 | RONDELLE CONIQUE BLOC.FLZNNC | CONICAL SPRING WASHER FLZNNC | SPANNSCHEIBE FLZNNC | RONDELLA CONICA FLZNNC | [1] |
| 025 | 81024087 | 002 | ROULEMENT AUTO-ALIGNEUR | BALL BEARING | KUGELLAGER | CUSCINETTO A SFERE | [5] |
| 026 | 82049903 | 002 | JOINT V-RING | V-RING | V-RING | ANELLO | [5] |
| 027 | 82200815 | 002 | GRAISSEUR A TETE SPHERIQUE | GREASE FITTING | KEGELSCHMIERNIPPEL | INGRASSATORE SFERICO | [5] |
| 028 | 1246300 | 001 | ROUL.PK2-3M.HR | 3.00M PACKER ROLLER PK2 HR | ZAHNPACKERWALZE PK2-3,0M | RULLO PACKER PLUS 3,0 | OPT +[1] |
| 029 | 52532130 | 056 | PLAQUETTE | SCRAPER PLATE | ABSTREIFERPLATTE | RASCHIATORE | [1] |
| 030 | K2500430 | 001 | ROULEAU PACKER | ROLLER, PACKER | ZAHNPACKERWALZE | RULLO PACKER | [2] Ø 356 mm +[4] |
| 031 | K2500541 | 001 | BRAS | ARM | ARM | BRACCIO | [1] |
| 032 | K2500551 | 001 | BRAS | ARM | ARM | BRACCIO | [1] |
| 033 | K2500880 | 001 | PREMONTAGE | PRE-ASSEMBLY | VORMONTAGE | PREMONTAGGIO | [1] +[2] |
| 034 | K2507970 | 002 | CORPS | BODY | KÖRPER | CORPO | [5] |
| 035 | K2507980 | 002 | DEFLECTEUR | DEFLECTOR | ABWEISER | DEFLETTORE | [5] |
| 036 | K2507990 | 002 | PROTECTEUR | GUARD | SCHUTZ | PROTEZIONE | [5] |
| 037 | K2508000 | 002 | PALIER A ETANCHEITE RENFORCE | BEARING, PILLOW BLOCK | LAGER | SUPPORTO | + [5] |





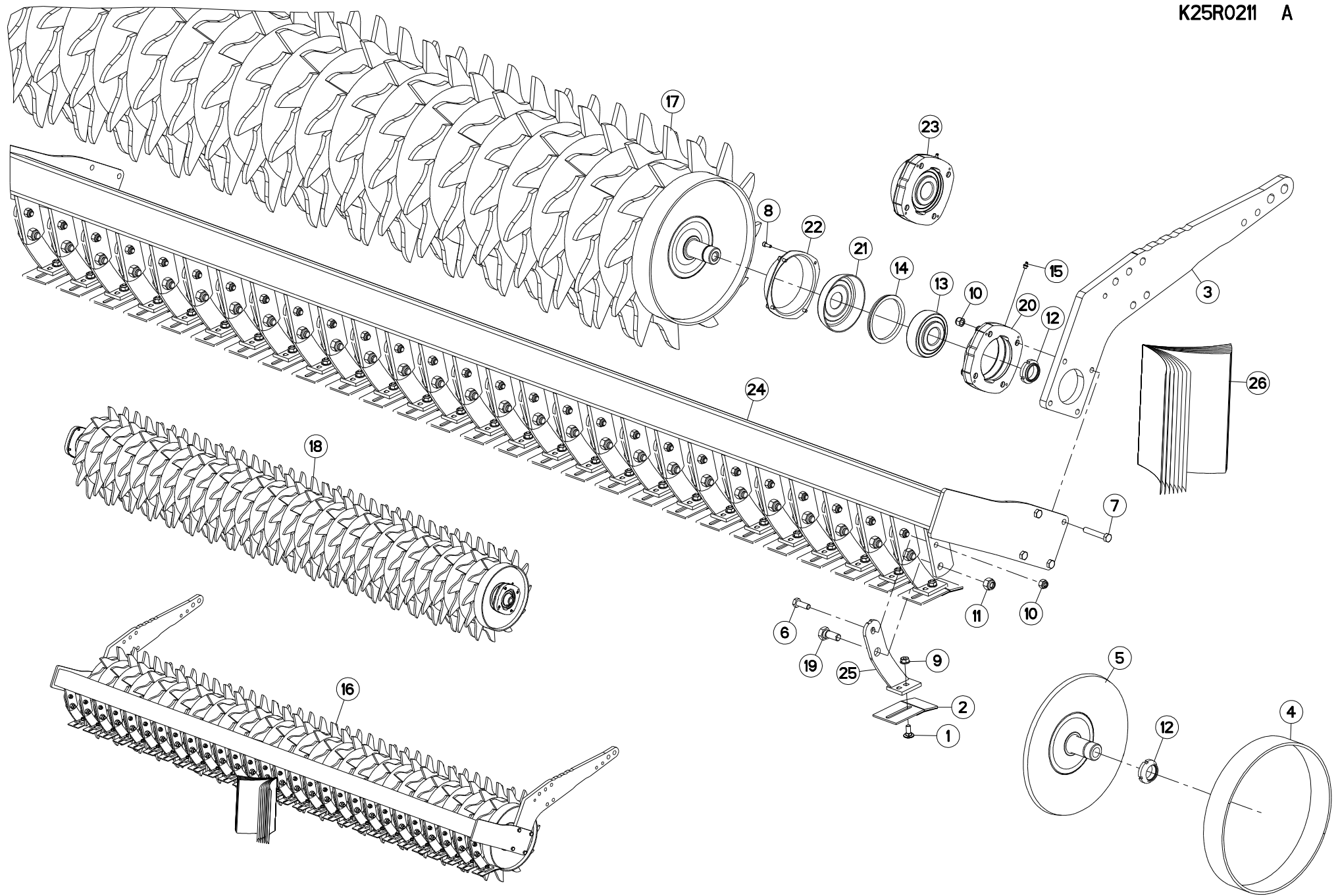
ROULEAU PACKER PK2 3M

PACKER ROLLER PK2 3M

ZAHNPACKERWALZE PK2 3M

RULLO PACKER PK2 3M

| Rep | Nr | Qt | Designation | Description | Bezeichnung | Referenza | Remarque - Remark - Bemerkung - Osservazioni |
|-----|----------|-----|-------------------------------|------------------------------|--------------------------------|-------------------------------|--|
| 001 | 50005500 | 028 | VIS J | BOLT, J | FLACHRUNDSCHR.4KT ANSATZ | VITI A TESTA QUADRATA | [1] |
| 002 | 50007300 | 028 | VIS TBCC COURT | BOLT, CARRIAGE, SHORT NECK | FLACHRUNDSCHR.4KT ANSATZ | BULLONE | OPT |
| 003 | 50068600 | 002 | ANNEAU | RING | RING | ANELLO | [1] |
| 004 | 52531910 | 008 | MODULE | MODULE | MODUL | MODULE | [1] |
| 005 | 52532010 | 001 | MODULE | MODULE | MODUL | MODULE | [1] |
| 006 | 52532130 | 028 | PLAQUETTE | SCRAPER PLATE | ABSTREIFERPLATTE | RASCHIATORE | [1] |
| 007 | 52532410 | 001 | TRAVERSE | TUBE, CROSS | QUERTRAEGER | TRAVERSA | [1] |
| 008 | 52560010 | 028 | PLAQUETTE | PLATE | PLATTE | PIATTO | OPT |
| 009 | 52566230 | 002 | BRAS | ARM | ARM | BRACCIO | [1] |
| 010 | 52570200 | 028 | PLAQUE DECROTTEUR | NYLON CLEANING PLATE | KUNSTSTOFF-ABSTREIFERPLATTE | RASCHIETTO PLASTICA | OPT |
| 011 | 52630500 | 001 | COLL.DOUBLURES PACKER 2 | ROLLER STRIP UNIT | SATZ ROLLBANDAGE | | OPT |
| 012 | 52630600 | 001 | COLL.EMBOUIT DE ROUL.PACKER 2 | REP.SET PACKER 2 AXLE | REP.SATZ PACKER 2 LAGERZAPFEN | MOZZO | OPT +[3] |
| 013 | 80061268 | 019 | VIS TETE HEXAGONALE FE/ZNXC3 | HEX. HEAD SCREW FE/ZNXC3 | SECHSKANTSCHRAUBE FE/ZNXC3 | VITE TESTA ESAGONALE FE/ZNXC3 | [1] |
| 014 | 80061281 | 008 | VIS TETE HEXAGONALE FE/ZNXC3 | HEXAGON HEAD SCREW FE/ZNXC3 | SECHSKANTSCHRAUBE FE/ZNXC3 | VITE TESTA ESAGONALE FE/ZNXC3 | [1] |
| 015 | 80061646 | 004 | VIS TETE HEXAGONALE FE/ZNXC3 | HEXAGON HEAD SCREW FE/ZNXC3 | SECHSKANTSCHRAUBE FE/ZNXC3 | VITE TESTA ESAGONALE FE/ZNXC3 | [1] |
| 016 | 80070616 | 008 | VIS AVEC REVÊTEMENT ADHESIF | SCREW WITH ADHESIVE COATING | KLEBE BESCHICHTETE SCHRAUBE | VITE CON RIVETTAMENTO ADESIVO | [5] |
| 017 | 80201062 | 028 | ECROU TWOLOCK FLZNNC | SELF-LOCKING NUT FLZNNC | SELBSTSICHERNDE MUTTER FLZNNC | DADO TWOLOCK FLZNNC | [1] |
| 018 | 80201230 | 008 | ECROU HEX.AUTOFREINE FE/ZNXC3 | SELF-LOCKING NUT FE/ZNXC3 | SELBSTSICH.MUTTER FE/ZNXC3 | DADO AUTOBLOCCANTE FE/ZNXC3 | [1] |
| 019 | 80201265 | 019 | ECROU HEWISTOP FE/ZNXC3 | SELF-LOCKING NUT FE/ZNXC3 | SELBSTSICHERNDE MUTT.FE/ZNXC | DADO FE/ZNXC3 | [1] |
| 020 | 80201630 | 006 | ECROU HEX.AUTOFREINE FE/ZNXC3 | SELF-LOCKING NUT FE/ZNXC3 | SELBSTSICH.MUTTER FE/ZNXC3 | DADO AUTOBLOCCANTE FE/ZNXC3 | [1] |
| 021 | 80204063 | 002 | ECROU A ENCOCHES AUTOFREINE | SELF-LOCKING SLOTTED ROUND | SELBSTICHERND NUTMUTTER | BULLONE E DADO AUTOBLOCCANTE | [4][3] 50 daN m (369 lbf ft) |
| 022 | 80281600 | 002 | RONDELLE CONIQUE BLOC.FLZNNC | CONICAL SPRING WASHER FLZNNC | SPANNSCHEIBE FLZNNC | RONDELLA CONICA FLZNNC | [1] |
| 023 | 81024087 | 002 | ROULEMENT AUTO-ALIGNEUR | BALL BEARING | KUGELLAGER | CUSCINETTO A SFERE | [5] |
| 024 | 82049903 | 002 | JOINT V-RING | V-RING | V-RING | ANELLO | [5] |
| 025 | 82200815 | 002 | GRAISSEUR A TETE SPHERIQUE | GREASE FITTING | KEGELSCHMIERNIPPEL | INGRASSATORE SFERICO | [5] |
| 026 | 1246300 | 001 | ROUL.PK2-3M.HR | 3.00M PACKER ROLLER PK2 HR | ZAHNPACKERWALZE PK2-3,0M | RULLO PACKER PLUS 3,0 | OPT +[1] |
| 027 | 52532130 | 056 | PLAQUETTE | SCRAPER PLATE | ABSTREIFERPLATTE | RASCHIATORE | [1] |
| 028 | K2500430 | 001 | ROULEAU PACKER | ROLLER, PACKER | ZAHNPACKERWALZE | RULLO PACKER | [2] Ø 356 mm +[4] |
| 029 | K2500880 | 001 | PREMONTAGE | PRE-ASSEMBLY | VORMONTAGE | PREMONTAGGIO | [1] +[2] |
| 030 | K2507970 | 002 | CORPS | BODY | KÖRPER | CORPO | [5] |
| 031 | K2507980 | 002 | DEFLECTEUR | DEFLECTOR | ABWEISER | DEFLETTORE | [5] |
| 032 | K2507990 | 002 | PROTECTEUR | GUARD | SCHUTZ | PROTEZIONE | [5] |
| 033 | K2508000 | 002 | PALIER A ETANCHEITE RENFORCE | BEARING, PILLOW BLOCK | LAGER | SUPPORTO | [2] +[5] |
| 034 | K2516910 | 001 | BRAS | ARM | ARM | BRACCIO | [1] |
| 035 | K2516920 | 001 | BRAS | ARM | ARM | BRACCIO | [1] |
| 036 | KE0369TL | 001 | NOTICE D'EQUIP.COLL.ROULEAU | OPTIONAL EQUIPMENT MANUAL | ANLEITUNG FÜR SONDERAUSRÜSTUNG | MANUALE EQUIPAGGIAMENTI OPZ. | [1] |





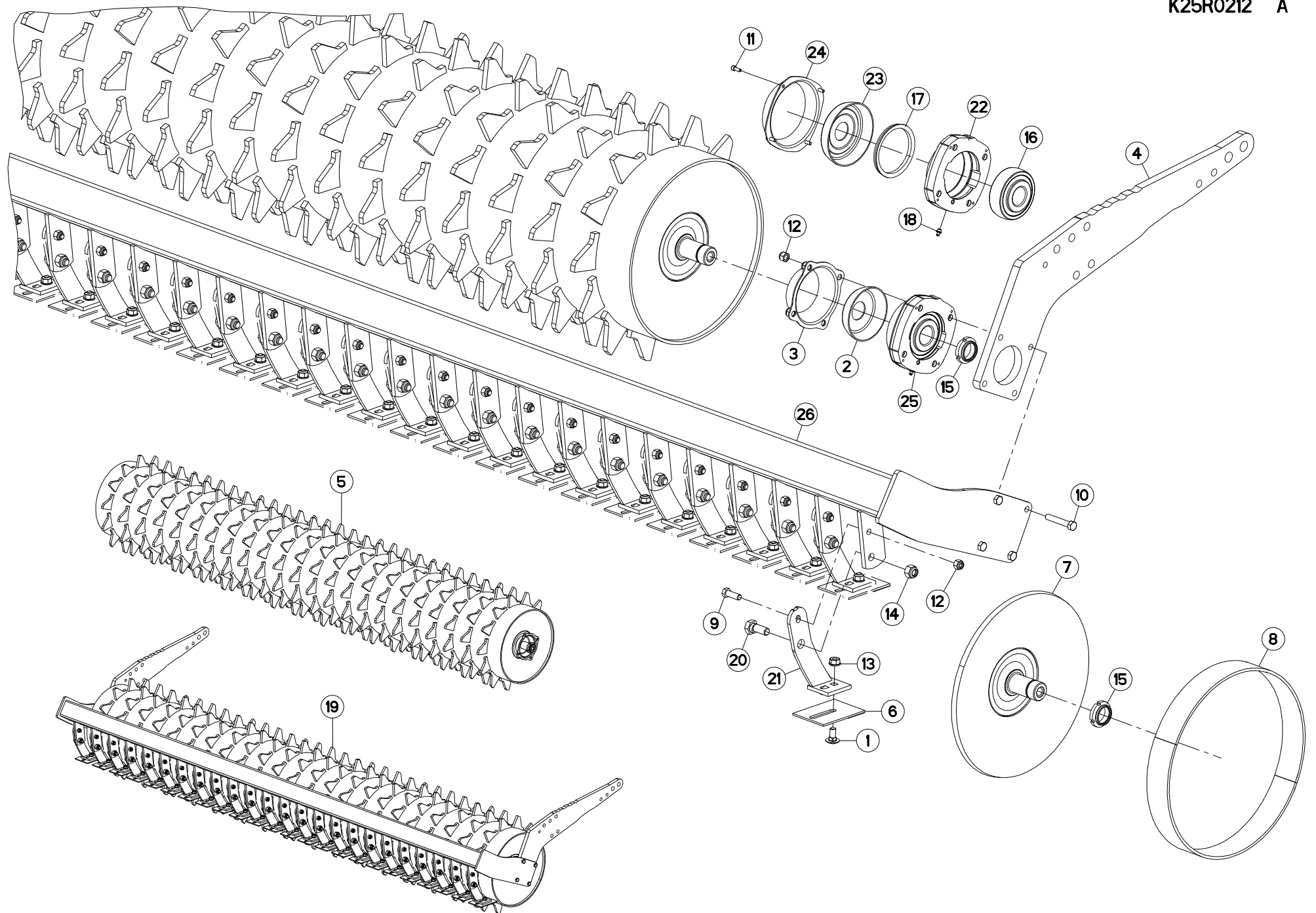
ROULEAU PACKER PK2 3M HD

PACKER ROLLER PK2 3M HD

ZAHNPACKERWALZE PK2 3M HD

RULLO PACKER PK2 3M HD

| Rep | Nr | Qt | Designation | Description | Bezeichnung | Referenza | Remarque - Remark - Bemerkung - Osservazioni |
|-----|----------|-----|-------------------------------|--------------------------------|--------------------------------|-------------------------------|--|
| 001 | 50005500 | 028 | VIS J | BOLT, J | FLACHRUNDSCHR.4KT ANSATZ | VITI A TESTA QUADRATA | [1] |
| 002 | 52560010 | 028 | PLAQUETTE | PLATE | PLATTE | PIATTO | [1] |
| 003 | 52566230 | 002 | BRAS | ARM | ARM | BRACCIO | [1] |
| 004 | 52630500 | 001 | COLL.DOUBLURES PACKER 2 | ROLLER STRIP UNIT | SATZ ROLLBANDAGE | | OPT |
| 005 | 52630600 | 001 | COLL.EMBOUT DE ROUL.PACKER 2 | REP.SET PACKER 2 AXLE | REP.SATZ PACKER 2 LAGERZAPFEN | MOZZO | OPT +[3] |
| 006 | 80061236 | 028 | VIS TETE HEXAGONALE FE/ZNXC3 | HEX BOLT FE/ZNXC3 | SECHSKANTSCHRAUBE FE/ZNXC3 | VITE TESTA ESAGONALE FE/ZNXC3 | [1] |
| 007 | 80061281 | 008 | VIS TETE HEXAGONALE FE/ZNXC3 | HEXAGON HEAD SCREW FE/ZNXC3 | SECHSKANTSCHRAUBE FE/ZNXC3 | VITE TESTA ESAGONALE FE/ZNXC3 | [1] |
| 008 | 80070616 | 008 | VIS AVEC REVÊTEMENT ADHESIF | SCREW WITH ADHESIVE COATING | KLEBE BESCHICHTETE SCHRAUBE | VITE CON RIVETTAMENTO ADESIVO | [5] |
| 009 | 80201062 | 028 | ECROU TWOLOK FLZNNC | SELF-LOCKING NUT FLZNNC | SELBSTSICHERNDE MUTTER FLZNNC | DADO TWOLOCK FLZNNC | [1] |
| 010 | 80201230 | 036 | ECROU HEX.AUTOFREINE FE/ZNXC3 | SELF-LOCKING NUT FE/ZNXC3 | SELBSTSICH.MUTTER FE/ZNXC3 | DADO AUTOBLOCCANTE FE/ZNXC3 | [1] |
| 011 | 80201630 | 028 | ECROU HEX.AUTOFREINE FE/ZNXC3 | SELF-LOCKING NUT FE/ZNXC3 | SELBSTSICH.MUTTER FE/ZNXC3 | DADO AUTOBLOCCANTE FE/ZNXC3 | [1] |
| 012 | 80204063 | 002 | ECROU A ENCOCHES AUTOFREINE | SELF-LOCKING SLOTTED ROUND | SELBSTICHERND NUTMUTTER | BULLONE E DADO AUTOBLOCCANTE | [3][4] 50 daN m (369 lbf ft) |
| 013 | 81024087 | 002 | ROULEMENT AUTO-ALIGNEUR | BALL BEARING | KUGELLAGER | CUSCINETTO A SFERE | [5] |
| 014 | 82049903 | 002 | JOINT V-RING | V-RING | V-RING | ANELLO | [5] |
| 015 | 82200815 | 002 | GRAISSEUR A TETE SPHERIQUE | GREASE FITTING | KEGELSCHMIERNIPPEL | INGRASSATORE SFERICO | [5] |
| 016 | 1246310 | 001 | ROUL.PK2-3MHD.HR | PACKER ROLLER PK2-3M-LC3000 HR | PACKERWALZE PK2-3M-HD LC3000 | RULLO PACKER PK2-3M-LC3000 | OPT +[1] |
| 017 | K2500430 | 001 | ROULEAU PACKER | ROLLER, PACKER | ZAHNPACKERWALZE | RULLO PACKER | [2] Ø 356 mm +[4] |
| 018 | K2500880 | 001 | PREMONTAGE | PRE-ASSEMBLY | VORMONTAGE | PREMONTAGGIO | [1] +[2] |
| 019 | K2502540 | 028 | VIS | SCREW | SCHRAUBE | VITE | [1] |
| 020 | K2507970 | 002 | CORPS | BODY | KÖRPER | CORPO | [5] |
| 021 | K2507980 | 002 | DEFLECTEUR | DEFLECTOR | ABWEISER | DEFLETTORE | [5] |
| 022 | K2507990 | 002 | PROTECTEUR | GUARD | SCHUTZ | PROTEZIONE | [5] |
| 023 | K2508000 | 002 | PALIER A ETANCHEITE RENFORCE | BEARING, PILLOW BLOCK | LAGER | SUPPORTO | [2] +[5] |
| 024 | K2603770 | 001 | TRAVERSE | TUBE, CROSS | QUERTRAEGER | TRAVERSA | [1] |
| 025 | K2603780 | 028 | BRAS | ARM | ARM | BRACCIO | [1] |
| 026 | KE0369TL | 001 | NOTICE D'EQUIP.COLL.ROULEAU | OPTIONAL EQUIPMENT MANUAL | ANLEITUNG FÜR SONDERAUSRÜSTUNG | MANUALE EQUIPAGGIAMENTI OPZ. | [1] |





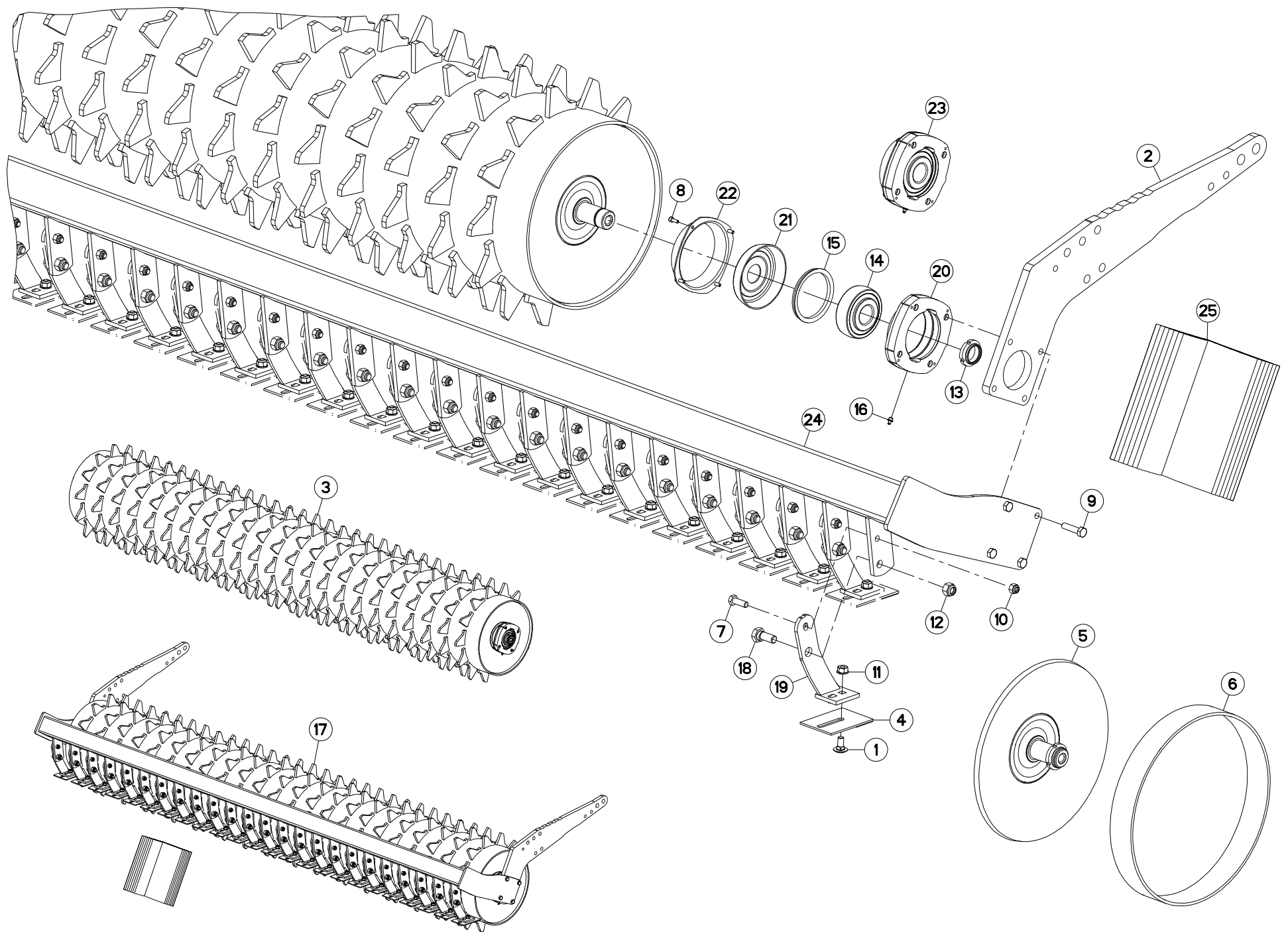
ROULEAU MAXIPACKER 3M

MAXIPACKER ROLLER 3M

MAXIPACKERWALZE 3M

RULLO MAXIPACKER 3M

| Rep | Nr | Qt | Designation | Description | Bezeichnung | Referenza | Remarque - Remark - Bemerkung - Osservazioni |
|-----|-----------------|-----|--------------------------------|-----------------------------|-------------------------------|-------------------------------|--|
| 001 | 50068100 | 024 | VIS J | BOLT, J | FLACHRUNDSCHR.4KT ANSATZ | VITI A TESTA QUADRATA | [1] |
| 002 | 52514000 | 002 | DEFLECTEUR DU PALIER | COVER | LAGERSCHUTZ | DEFLETTORE SUPPORTO | [2] |
| 003 | 52563600 | 002 | PROTECTEUR | GUARD | SCHUTZ | PROTEZIONE | [2] |
| 004 | 52566230 | 002 | BRAS | ARM | ARM | BRACCIO | [1] |
| 005 | 52591620 | 001 | ROULEAU | ROLLER | ROLLE | RULLO | [1] Ø 406 mm +[2] |
| 006 | 52593410 | 024 | PLAQUE | PLATE | PLATTE | PIASTRA | [1] |
| 007 | 52626300 | 001 | KIT EMBOUT ROUL.M.PAC/STEL 500 | REP.SET MAXIPACKER AXLE | REP.SATZ MAXIPACK.LAGERZAPFEN | MOZZO | OPT +[5] |
| 008 | 52630200 | 001 | COLL.DOUBLURES MAXIPACKER | ROLLER STRIP UNIT | SATZ ROLLBANDAGE | | OPT |
| 009 | 80061236 | 024 | VIS TETE HEXAGONALE FE/ZNXC3 | HEX BOLT FE/ZNXC3 | SECHSKANTSCHRAUBE FE/ZNXC3 | VITE TESTA ESAGONALE FE/ZNXC3 | [1] |
| 010 | 80061281 | 008 | VIS TETE HEXAGONALE FE/ZNXC3 | HEXAGON HEAD SCREW FE/ZNXC3 | SECHSKANTSCHRAUBE FE/ZNXC3 | VITE TESTA ESAGONALE FE/ZNXC3 | [1] |
| 011 | 80070616 | 008 | VIS AVEC REVÊTEMENT ADHESIF | SCREW WITH ADHESIVE COATING | KLEBE BESCHICHTETE SCHRAUBE | VITE CON RIVETTAMENTO ADESIVO | [4] |
| 012 | 80201230 | 032 | ECROU HEX.AUTOFREINE FE/ZNXC3 | SELF-LOCKING NUT FE/ZNXC3 | SELBSTSICH.MUTTER FE/ZNXC3 | DADO AUTOBLOCCANTE FE/ZNXC3 | [1] |
| 013 | 80201262 | 024 | ECROU TWOLOCK FLZNNC | SELF-LOCKING NUT FLZNNC | SELBSTSICHERNDE MUTTER FLZNNC | DADO TWOLOCK FLZNNC | [1] |
| 014 | 80201630 | 024 | ECROU HEX.AUTOFREINE FE/ZNXC3 | SELF-LOCKING NUT FE/ZNXC3 | SELBSTSICH.MUTTER FE/ZNXC3 | DADO AUTOBLOCCANTE FE/ZNXC3 | [1] |
| 015 | 80204063 | 002 | ECROU A ENCOCHES AUTOFREINE | SELF-LOCKING SLOTTED ROUND | SELBSTICHERND NUTMUTTER | BULLONE E DADO AUTOBLOCCANTE | [2][5] 50 daN m (369 lbf ft) |
| 016 | 81024087 | 002 | ROULEMENT AUTO-ALIGNEUR | BALL BEARING | KUGELLAGER | CUSCINETTO A SFERE | [4] |
| 017 | 82049903 | 002 | JOINT V-RING | V-RING | V-RING | ANELLO | [4] |
| 018 | 82200815 | 001 | GRAISSEUR A TETE SPHERIQUE | GREASE FITTING | KEGELSCHMIERNIPPEL | INGRASSATORE SFERICO | [4] |
| 019 | 1246280 | 001 | ROUL.MXPK.3M.HR | 3,00M MAXIPACKER ROLLER HR | MAXIPACKERWALZE-3M-LC3000 | RULLO MAXIPACKER-3M-LC3000 | OPT +[1] |
| 020 | K2502540 | 024 | VIS | SCREW | SCHRAUBE | VITE | [1] |
| 021 | K2503910 | 024 | BRAS | ARM | ARM | BRACCIO | [1] |
| 022 | K2507970 | 002 | CORPS | BODY | KÖRPER | CORPO | [4] |
| 023 | K2507980 | 002 | DEFLECTEUR | DEFLECTOR | ABWEISER | DEFLETTORE | [4] |
| 024 | K2507990 | 002 | PROTECTEUR | GUARD | SCHUTZ | PROTEZIONE | [4] |
| 025 | K2508000 | 002 | PALIER A ETANCHEITE RENFORCE | BEARING, PILLOW BLOCK | LAGER | SUPPORTO | + [4] |
| 026 | K2603760 | 001 | TRAVERSE | TUBE, CROSS | QUERTRAEGER | TRAVERSA | [1] |





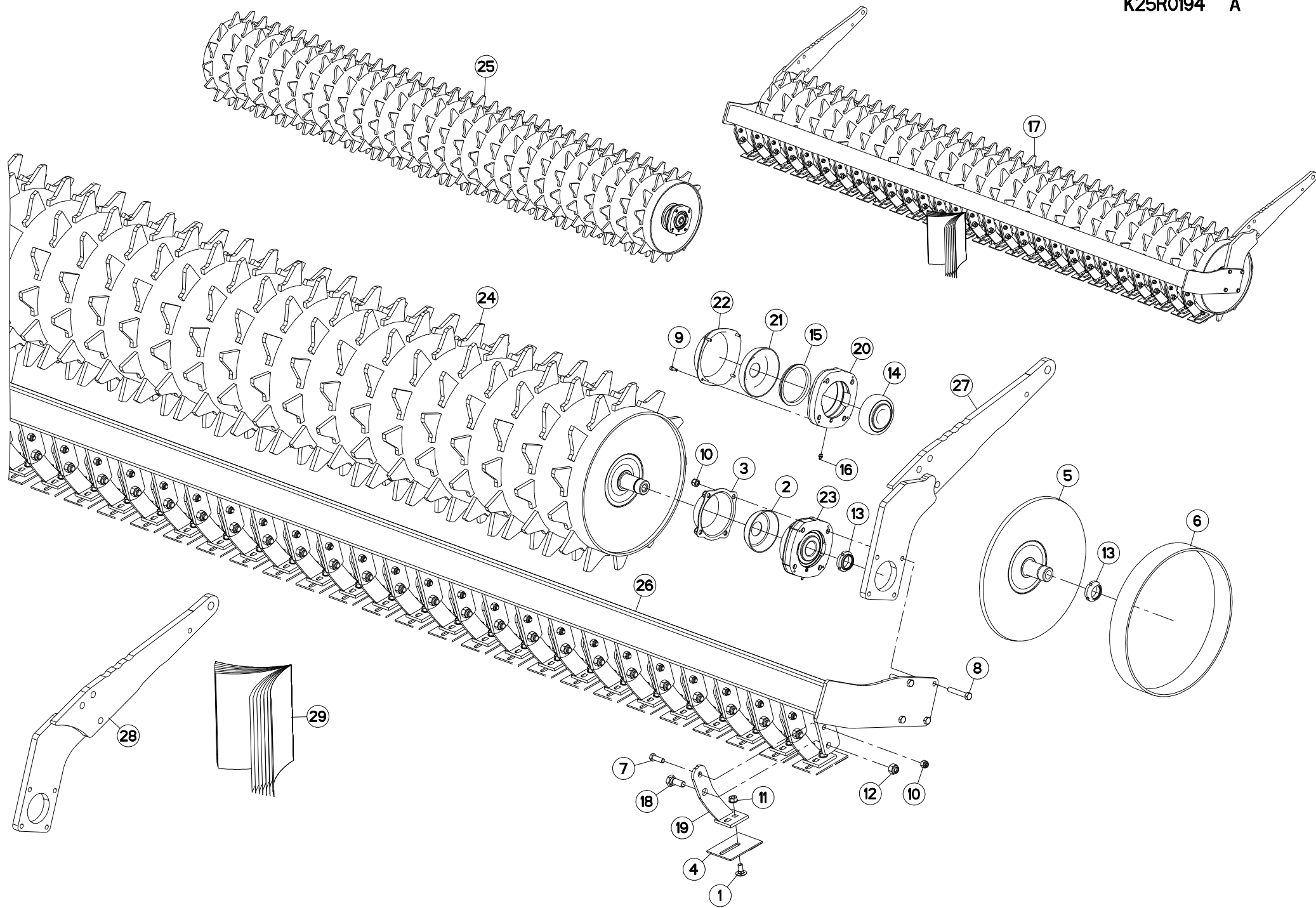
ROULEAU MAXIPACKER 3M

MAXIPACKER ROLLER 3M

MAXIPACKERWALZE 3M

RULLO MAXIPACKER 3M

| Rep | Nr | Qt | Designation | Description | Bezeichnung | Referenza | Remarque - Remark - Bemerkung - Osservazioni |
|-----|-----------------|-----|--------------------------------|-----------------------------|--------------------------------|-------------------------------|--|
| 001 | 50068100 | 024 | VIS J | BOLT, J | FLACHRUNDSCHR.4KT ANSATZ | VITI A TESTA QUADRATA | [1] |
| 002 | 52566230 | 002 | BRAS | ARM | ARM | BRACCIO | [1] |
| 003 | 52591620 | 001 | ROULEAU | ROLLER | ROLLE | RULLO | [1] Ø 406 mm +[2] |
| 004 | 52593410 | 024 | PLAQUE | PLATE | PLATTE | PIASTRA | [1] |
| 005 | 52626300 | 001 | KIT EMBOUT ROUL.M.PAC/STEL 500 | REP.SET MAXIPACKER AXLE | REP.SATZ MAXIPACK.LAGERZAPFEN | MOZZO | OPT |
| 006 | 52630200 | 001 | COLL.DOUBLURES MAXIPACKER | ROLLER STRIP UNIT | SATZ ROLLBANDAGE | | OPT |
| 007 | 80061236 | 024 | VIS TETE HEXAGONALE FE/ZNXC3 | HEX BOLT FE/ZNXC3 | SECHSKANTSCHRAUBE FE/ZNXC3 | VITE TESTA ESAGONALE FE/ZNXC3 | [1] |
| 008 | 80070616 | 008 | VIS AVEC REVÊTEMENT ADHESIF | SCREW WITH ADHESIVE COATING | KLEBE BESCHICHTETE SCHRAUBE | VITE CON RIVETTAMENTO ADESIVO | [3] |
| 009 | 80071250 | 008 | VIS AVEC REVÊTEMENT ADHESIF | SCREW WITH ADHESIVE COATING | KLEBE BESCHICHTETE SCHRAUBE | VITE CON RIVETTAMENTO ADESIVO | [1] |
| 010 | 80201230 | 024 | ECROU HEX.AUTOFREINE FE/ZNXC3 | SELF-LOCKING NUT FE/ZNXC3 | SELBSTSICH.MUTTER FE/ZNXC3 | DADO AUTOBLOCCANTE FE/ZNXC3 | [1] |
| 011 | 80201262 | 024 | ECROU TWOLOCK FLZNNC | SELF-LOCKING NUT FLZNNC | SELBSTSICHERNDE MUTTER FLZNNC | DADO TWOLOCK FLZNNC | [1] |
| 012 | 80201630 | 024 | ECROU HEX.AUTOFREINE FE/ZNXC3 | SELF-LOCKING NUT FE/ZNXC3 | SELBSTSICH.MUTTER FE/ZNXC3 | DADO AUTOBLOCCANTE FE/ZNXC3 | [1] |
| 013 | 80204063 | 002 | ECROU A ENCOCHES AUTOFREINE | SELF-LOCKING SLOTTED ROUND | SELBSTICHERND NUTMUTTER | BULLONE E DADO AUTOBLOCCANTE | [2] 50 daN m (369 lbf ft) |
| 014 | 81024087 | 002 | ROULEMENT AUTO-ALIGNEUR | BALL BEARING | KUGELLAGER | CUSCINETTO A SFERE | [3] |
| 015 | 82049903 | 002 | JOINT V-RING | V-RING | V-RING | ANELLO | [3] |
| 016 | 82200815 | 002 | GRAISSEUR A TETE SPHERIQUE | GREASE FITTING | KEGELSCHMIERNIPPEL | INGRASSATORE SFERICO | [3] |
| 017 | 1246280 | 001 | ROUL.MXPK.3M.HR | 3,00M MAXIPACKER ROLLER HR | MAXIPACKERWALZE-3M-LC3000 | RULLO MAXIPACKER-3M-LC3000 | OPT +[1] |
| 018 | K2502540 | 024 | VIS | SCREW | SCHRAUBE | VITE | [1] |
| 019 | K2503910 | 024 | BRAS | ARM | ARM | BRACCIO | [1] |
| 020 | K2507970 | 002 | CORPS | BODY | KÖRPER | CORPO | [3] |
| 021 | K2507980 | 002 | DEFLECTEUR | DEFLECTOR | ABWEISER | DEFLETTORE | [3] |
| 022 | K2507990 | 002 | PROTECTEUR | GUARD | SCHUTZ | PROTEZIONE | [3] |
| 023 | K2508000 | 002 | PALIER A ETANCHEITE RENFORCE | BEARING, PILLOW BLOCK | LAGER | SUPPORTO | [2] +[3] |
| 024 | K2603760 | 001 | TRAVERSE | TUBE, CROSS | QUERTRAEGER | TRAVERSA | [1] |
| 025 | KE0369TL | 001 | NOTICE D'EQUIP.COLL.ROULEAU | OPTIONAL EQUIPMENT MANUAL | ANLEITUNG FÜR SONDERAUSRÜSTUNG | MANUALE EQUIPAGGIAMENTI OPZ. | [1] |





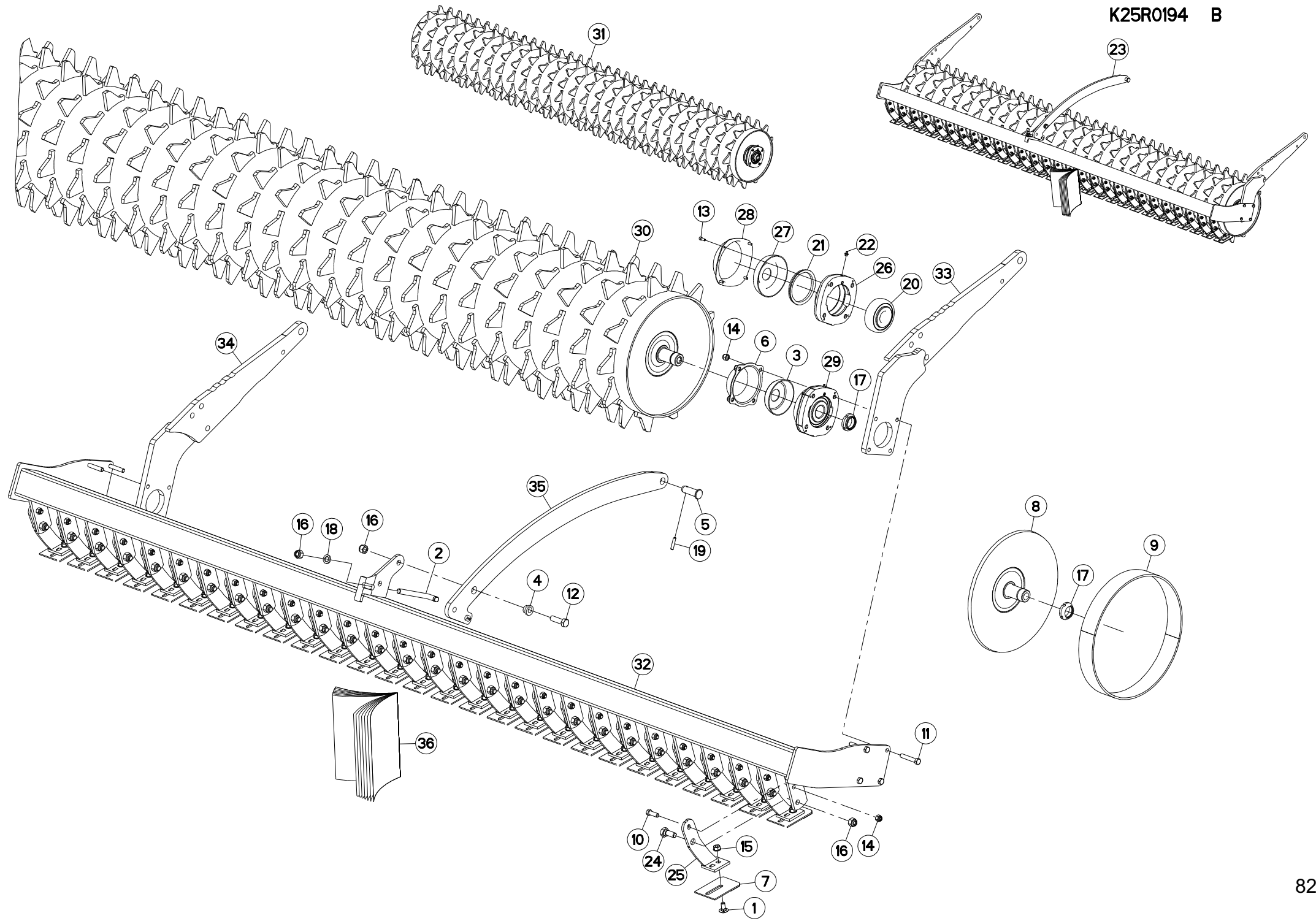
ROULEAU MAXIPACKER 3,5M

MAXIPACKER ROLLER 3,5M

MAXIPACKERWALZE 3,5M

RULLO MAXICOMPATTATORE 3,5M

| Rep | Nr | Qt | Designation | Description | Bezeichnung | Referenza | Remarque - Remark - Bemerkung - Osservazioni |
|-----|-----------------|-----|--------------------------------|--------------------------------|--------------------------------|--------------------------------|--|
| 001 | 50068100 | 028 | VIS J | BOLT, J | FLACHRUNDSCHR.4KT ANSATZ | VITI A TESTA QUADRATA | [1] |
| 002 | 52514000 | 002 | DEFLECTEUR DU PALIER | COVER | LAGERSCHUTZ | DEFLETTORE SUPPORTO | [1] |
| 003 | 52563600 | 002 | PROTECTEUR | GUARD | SCHUTZ | PROTEZIONE | [1] |
| 004 | 52593410 | 028 | PLAQUE | PLATE | PLATTE | PIASTRA | [1] |
| 005 | 52626300 | 001 | KIT EMBOUT ROUL.M.PAC/STEL 500 | REP.SET MAXIPACKER AXLE | REP.SATZ MAXIPACK.LAGERZAPFEN | MOZZO | OPT +[5] |
| 006 | 52630200 | 001 | COLL.DOUBLURES MAXIPACKER | ROLLER STRIP UNIT | SATZ ROLLBANDAGE | | OPT |
| 007 | 80061236 | 028 | VIS TETE HEXAGONALE FE/ZNXC3 | HEX BOLT FE/ZNXC3 | SECHSKANTSCHRAUBE FE/ZNXC3 | VITE TESTA ESAGONALE FE/ZNXC3 | [1] |
| 008 | 80061281 | 008 | VIS TETE HEXAGONALE FE/ZNXC3 | HEXAGON HEAD SCREW FE/ZNXC3 | SECHSKANTSCHRAUBE FE/ZNXC3 | VITE TESTA ESAGONALE FE/ZNXC3 | [1] |
| 009 | 80080616 | 008 | VIS TETE CYL.SIX P.CR.FE/ZNXC3 | HEX.SOCK.HEAD CAP SCR.FE/ZNXC3 | ZYLINDERSCHR.INNENSEC.FE/ZNXC3 | VITE A TESTA CILINDR. FE/ZNXC3 | [4] |
| 010 | 80201230 | 036 | ECROU HEX.AUTOFREINE FE/ZNXC3 | SELF-LOCKING NUT FE/ZNXC3 | SELBSTSICH.MUTTER FE/ZNXC3 | DADO AUTOBLOCCANTE FE/ZNXC3 | [1] |
| 011 | 80201262 | 028 | ECROU TWOLOCK FLZNNC | SELF-LOCKING NUT FLZNNC | SELBSTSICHERNDE MUTTER FLZNNC | DADO TWOLOCK FLZNNC | [1] |
| 012 | 80201630 | 028 | ECROU HEX.AUTOFREINE FE/ZNXC3 | SELF-LOCKING NUT FE/ZNXC3 | SELBSTSICH.MUTTER FE/ZNXC3 | DADO AUTOBLOCCANTE FE/ZNXC3 | [1] |
| 013 | 80204063 | 002 | ECROU A ENCOCHES AUTOFREINE | SELF-LOCKING SLOTTED ROUND | SELBSTICHERND NUTMUTTER | BULLONE E DADO AUTOBLOCCANTE | [3][5] 50 daN m (369 lbf ft) |
| 014 | 81024087 | 002 | ROULEMENT AUTO-ALIGNEUR | BALL BEARING | KUGELLAGER | CUSCINETTO A SFERE | [4] |
| 015 | 82049903 | 002 | JOINT V-RING | V-RING | V-RING | ANELLO | [4] |
| 016 | 82200815 | 002 | GRAISSEUR A TETE SPHERIQUE | GREASE FITTING | KEGELSCHMIERNIPPEL | INGRASSATORE SFERICO | [4] |
| 017 | 1246380 | 001 | ROUL.MXPK.3.5M.HR | 3,50M MAXIPACKER ROLLER HR | MAXIPACKERWALZE HR3504 | RULLO MAXIPACKER HR3504 | OPT +[1] |
| 018 | K2502540 | 028 | VIS | SCREW | SCHRAUBE | VITE | [1] |
| 019 | K2503910 | 028 | BRAS | ARM | ARM | BRACCIO | [1] |
| 020 | K2507970 | 002 | CORPS | BODY | KÖRPER | CORPO | [4] |
| 021 | K2507980 | 002 | DEFLECTEUR | DEFLECTOR | ABWEISER | DEFLETTORE | [4] |
| 022 | K2507990 | 002 | PROTECTEUR | GUARD | SCHUTZ | PROTEZIONE | [4] |
| 023 | K2508000 | 002 | PALIER A ETANCHEITE RENFORCE | BEARING, PILLOW BLOCK | LAGER | SUPPORTO | [2] +[4] |
| 024 | K2602330 | 001 | ROULEAU | ROLLER | ROLLER | RULLO | [2] +[3] |
| 025 | K2602340 | 001 | ROULEAU | ROLLER | ROLLE | RULLO | [1] Ø 406 mm +[2] |
| 026 | K2602630 | 001 | TRAVERSE | TUBE, CROSS | QUERTRAEGER | TRAVERSA | [1] |
| 027 | K2603980 | 001 | BRAS | ARM | ARM | BRACCIO | [1] |
| 028 | K2603990 | 001 | BRAS | ARM | ARM | BRACCIO | [1] |
| 029 | KE0369TL | 001 | NOTICE D'EQUIP.COLL.ROULEAU | OPTIONAL EQUIPMENT MANUAL | ANLEITUNG FÜR SONDERAUSRÜSTUNG | MANUALE EQUIPAGGIAMENTI OPZ. | [1] |





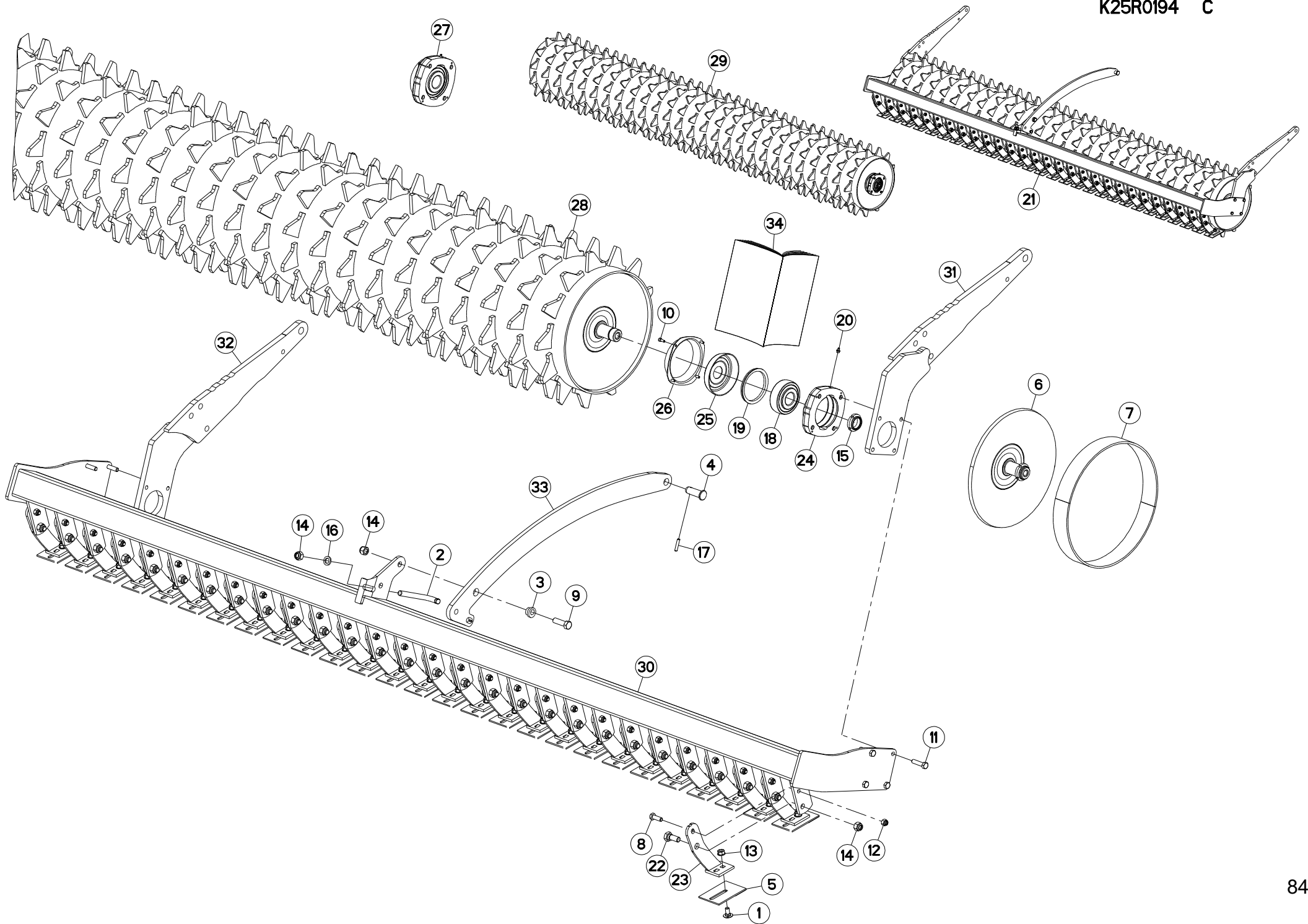
ROULEAU MAXIPACKER 3,5M

MAXIPACKER ROLLER 3,5M

MAXIPACKERWALZE 3,5M

RULLO MAXICOMPATTATORE 3,5M

| Rep | Nr | Qt | Designation | Description | Bezeichnung | Referenza | Remarque - Remark - Bemerkung - Osservazioni |
|-----|----------|-----|--------------------------------|--------------------------------|--------------------------------|--------------------------------|--|
| 001 | 50068100 | 028 | VIS J | BOLT, J | FLACHRUNDSCHR.4KT ANSATZ | VITI A TESTA QUADRATA | [1] |
| 002 | 50068200 | 001 | GRIFFE | BOLT | SCHRAUBE | GANCIO | [1] |
| 003 | 52514000 | 002 | DEFLECTEUR DU PALIER | COVER | LAGERSCHUTZ | DEFLETTORE SUPPORTO | [2] |
| 004 | 52536200 | 001 | BAGUE | BUSHING | HUELSE | BOCCOLA | [1] |
| 005 | 52547300 | 001 | TOURILLON | TRUNNION | DREHZAPFEN | PERNI | [1] |
| 006 | 52563600 | 002 | PROTECTEUR | GUARD | SCHUTZ | PROTEZIONE | [2] |
| 007 | 52593410 | 028 | PLAQUE | PLATE | PLATTE | PIASTRA | [1] |
| 008 | 52626300 | 001 | KIT EMBOUT ROUL.M.PAC/STEL 500 | REP.SET MAXIPACKER AXLE | REP.SATZ MAXIPACK.LAGERZAPFEN | MOZZO | OPT +[5] |
| 009 | 52630200 | 001 | COLL.DOUBLURES MAXIPACKER | ROLLER STRIP UNIT | SATZ ROLLBANDAGE | | OPT |
| 010 | 80061236 | 028 | VIS TETE HEXAGONALE FE/ZNXC3 | HEX BOLT FE/ZNXC3 | SECHSKANTSCHRAUBE FE/ZNXC3 | VITE TESTA ESAGONALE FE/ZNXC3 | [1] |
| 011 | 80061281 | 008 | VIS TETE HEXAGONALE FE/ZNXC3 | HEXAGON HEAD SCREW FE/ZNXC3 | SECHSKANTSCHRAUBE FE/ZNXC3 | VITE TESTA ESAGONALE FE/ZNXC3 | [1] |
| 012 | 80061647 | 001 | VIS TETE HEXAGONALE FE/ZNXC3 | HEXAGON HEAD SCREW FE/ZNXC3 | SECHSKANTSCHRAUBE FE/ZNXC3 | VITE TESTA ESAGONALE FE/ZNXC3 | [1] |
| 013 | 80080616 | 008 | VIS TETE CYL.SIX P.CR.FE/ZNXC3 | HEX.SOCK.HEAD CAP SCR.FE/ZNXC3 | ZYLINDERSCHR.INNENSEC.FE/ZNXC3 | VITE A TESTA CILINDR. FE/ZNXC3 | [4] |
| 014 | 80201230 | 036 | ECROU HEX.AUTOFREINE FE/ZNXC3 | SELF-LOCKING NUT FE/ZNXC3 | SELBSTSICH.MUTTER FE/ZNXC3 | DADO AUTOBLOCCANTE FE/ZNXC3 | [1] |
| 015 | 80201262 | 028 | ECROU TWOLOCK FLZNNC | SELF-LOCKING NUT FLZNNC | SELBSTSICHERNDE MUTTER FLZNNC | DADO TWOLOCK FLZNNC | [1] |
| 016 | 80201630 | 030 | ECROU HEX.AUTOFREINE FE/ZNXC3 | SELF-LOCKING NUT FE/ZNXC3 | SELBSTSICH.MUTTER FE/ZNXC3 | DADO AUTOBLOCCANTE FE/ZNXC3 | [1] |
| 017 | 80204063 | 002 | ECROU A ENCOCHES AUTOFREINE | SELF-LOCKING SLOTTED ROUND | SELBSTICHERND NUTMUTTER | BULLONE E DADO AUTOBLOCCANTE | [3][5] 50 daN m (369 lbf ft) |
| 018 | 80251729 | 001 | RONDELLE PLATE | PLAIN WASHER | SCHEIBE | RONDELLA | [1] |
| 019 | 80450841 | 001 | GOUPILLE ELASTIQUE FLZNNC | ROLL PIN FLZNNC | SPANNHUELSE FLZNNC | SPINA ELASTICA FLZNNC | [1] |
| 020 | 81024087 | 002 | ROULEMENT AUTO-ALIGNEUR | BALL BEARING | KUGELLAGER | CUSCINETTO A SFERE | [4] |
| 021 | 82049903 | 002 | JOINT V-RING | V-RING | V-RING | ANELLO | [4] |
| 022 | 82200815 | 002 | GRAISSEUR A TETE SPHERIQUE | GREASE FITTING | KEGELSCHMIERNIPPEL | INGRASSATORE SFERICO | [4] |
| 023 | 1246380 | 001 | ROUL.MXPK.3.5M.HR | 3,50M MAXIPACKER ROLLER HR | MAXIPACKERWALZE HR3504 | RULLO MAXIPACKER HR3504 | OPT +[1] |
| 024 | K2502540 | 028 | VIS | SCREW | SCHRAUBE | VITE | [1] |
| 025 | K2503910 | 028 | BRAS | ARM | ARM | BRACCIO | [1] |
| 026 | K2507970 | 002 | CORPS | BODY | KÖRPER | CORPO | [4] |
| 027 | K2507980 | 002 | DEFLECTEUR | DEFLECTOR | ABWEISER | DEFLETTORE | [4] |
| 028 | K2507990 | 002 | PROTECTEUR | GUARD | SCHUTZ | PROTEZIONE | [4] |
| 029 | K2508000 | 002 | PALIER A ETANCHEITE RENFORCE | BEARING, PILLOW BLOCK | LAGER | SUPPORTO | [2] +[4] |
| 030 | K2602330 | 001 | ROULEAU | ROLLER | ROLLE | RULLO | [2] Ø 406 mm +[3] |
| 031 | K2602340 | 001 | ROULEAU | ROLLER | ROLLE | RULLO | [1] +[2] |
| 032 | K2602630 | 001 | TRAVERSE | TUBE, CROSS | QUERTRAEGER | TRAVERSA | [1] |
| 033 | K2603980 | 001 | BRAS | ARM | ARM | BRACCIO | [1] |
| 034 | K2603990 | 001 | BRAS | ARM | ARM | BRACCIO | [1] |
| 035 | K3033700 | 001 | BRAS | ARM | ARM | BRACCIO | [1] |
| 036 | KE0369TL | 001 | NOTICE D'EQUIP.COLL.ROULEAU | OPTIONAL EQUIPMENT MANUAL | ANLEITUNG FÜR SONDERAUSRÜSTUNG | MANUALE EQUIPAGGIAMENTI OPZ. | [1] |





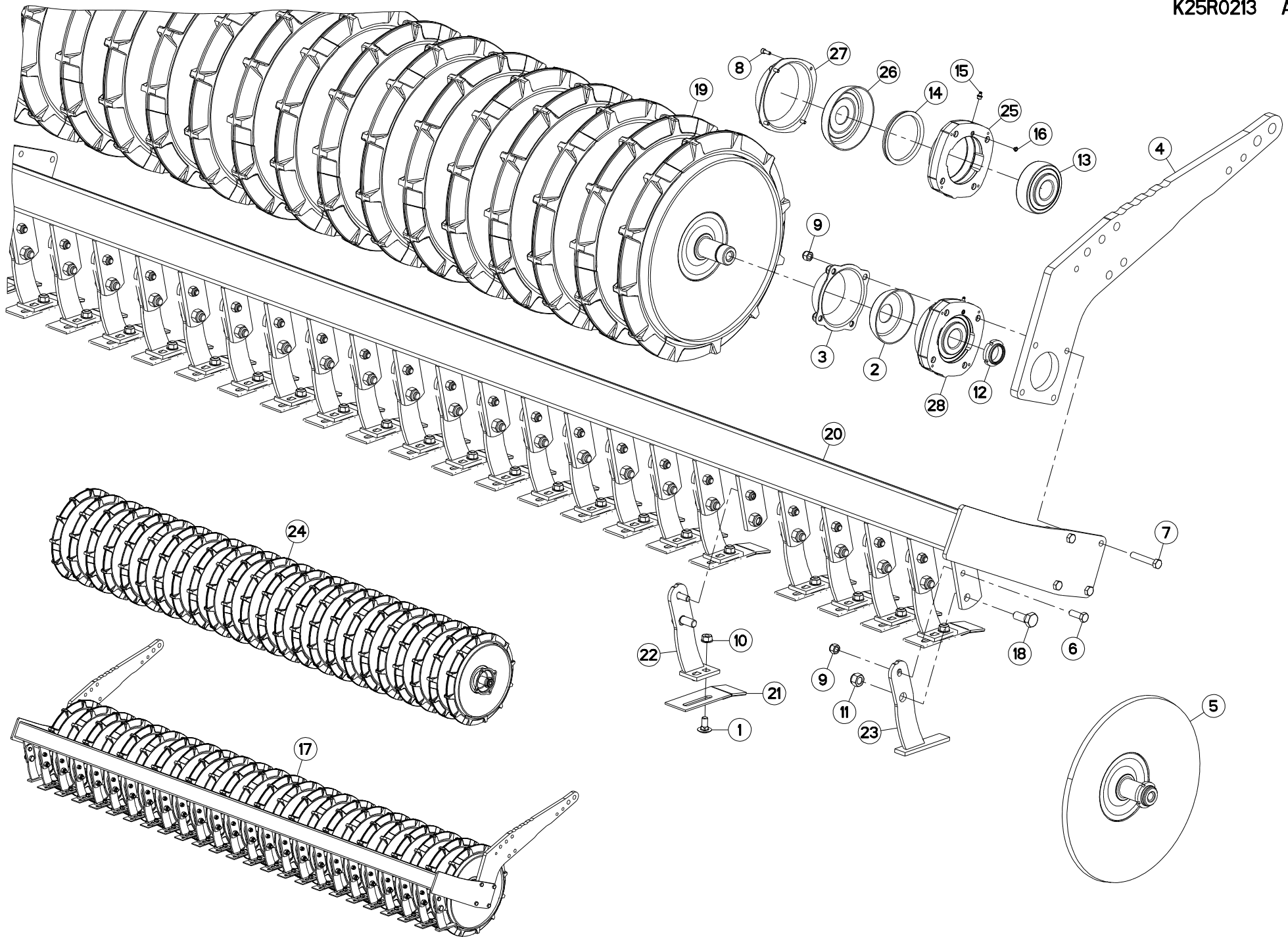
ROULEAU MAXIPACKER 3,5M

MAXIPACKER ROLLER 3,5M

MAXIPACKERWALZE 3,5M

RULLO MAXICOMPATTATORE 3,5M

| Rep | Nr | Qt | Designation | Description | Bezeichnung | Referenza | Remarque - Remark - Bemerkung - Osservazioni | |
|-----|----------|-----|--------------------------------|-----------------------------|--------------------------------|-------------------------------|--|-----------------------|
| 001 | 50068100 | 028 | VIS J | BOLT, J | FLACHRUNDSCHR.4KT ANSATZ | VITI A TESTA QUADRATA | [1] | |
| 002 | 50068200 | 001 | GRIFFE | BOLT | SCHRAUBE | GANCIO | [1] | |
| 003 | 52536200 | 001 | BAGUE | BUSHING | HUELSE | BOCCOLA | [1] | |
| 004 | 52547300 | 001 | TOURILLON | TRUNNION | DREHZAPFEN | PERNI | [1] | |
| 005 | 52593410 | 028 | PLAQUE | PLATE | PLATTE | PIASTRA | [1] | |
| 006 | 52626300 | 001 | KIT EMBOUT ROUL.M.PAC/STEL 500 | REP.SET MAXIPACKER AXLE | REP.SATZ MAXIPACK.LAGERZAPFEN | MOZZO | OPT | |
| 007 | 52630200 | 001 | COLL.DOUBLURES MAXIPACKER | ROLLER STRIP UNIT | SATZ ROLLBANDAGE | | OPT | |
| 008 | 80061236 | 028 | VIS TETE HEXAGONALE FE/ZNXC3 | HEX BOLT FE/ZNXC3 | SECHSKANTSCHRAUBE FE/ZNXC3 | VITE TESTA ESAGONALE FE/ZNXC3 | [1] | |
| 009 | 80061647 | 001 | VIS TETE HEXAGONALE FE/ZNXC3 | HEXAGON HEAD SCREW FE/ZNXC3 | SECHSKANTSCHRAUBE FE/ZNXC3 | VITE TESTA ESAGONALE FE/ZNXC3 | [1] | |
| 010 | 80070616 | 008 | VIS AVEC REVÊTEMENT ADHESIF | SCREW WITH ADHESIVE COATING | KLEBE BESCHICHTETE SCHRAUBE | VITE CON RIVETTAMENTO ADESIVO | [3] | |
| 011 | 80071250 | 008 | VIS AVEC REVÊTEMENT ADHESIF | SCREW WITH ADHESIVE COATING | KLEBE BESCHICHTETE SCHRAUBE | VITE CON RIVETTAMENTO ADESIVO | [1] | |
| 012 | 80201230 | 028 | ECROU HEX.AUTOFREINE FE/ZNXC3 | SELF-LOCKING NUT FE/ZNXC3 | SELBSTSICH.MUTTER FE/ZNXC3 | DADO AUTOBLOCCANTE FE/ZNXC3 | [1] | |
| 013 | 80201262 | 028 | ECROU TWOLOK FLZNNC | SELF-LOCKING NUT FLZNNC | SELBSTSICHERNDE MUTTER FLZNNC | DADO TWOLOK FLZNNC | [1] | |
| 014 | 80201630 | 030 | ECROU HEX.AUTOFREINE FE/ZNXC3 | SELF-LOCKING NUT FE/ZNXC3 | SELBSTSICH.MUTTER FE/ZNXC3 | DADO AUTOBLOCCANTE FE/ZNXC3 | [1] | |
| 015 | 80204063 | 002 | ECROU A ENCOCHES AUTOFREINE | SELF-LOCKING SLOTTED ROUND | SELBSTICHERND NUTMUTTER | BULLONE E DADO AUTOBLOCCANTE | [4] | 50 daN m (369 lbf ft) |
| 016 | 80251729 | 001 | RONDELLE PLATE | PLAIN WASHER | SCHEIBE | RONDELLA | [1] | |
| 017 | 80450841 | 001 | GOUPILLE ELASTIQUE FLZNNC | ROLL PIN FLZNNC | SPANNHUELSE FLZNNC | SPINA ELASTICA FLZNNC | [1] | |
| 018 | 81024087 | 002 | ROULEMENT AUTO-ALIGNEUR | BALL BEARING | KUGELLAGER | CUSCINETTO A SFERE | [3] | |
| 019 | 82049903 | 002 | JOINT V-RING | V-RING | V-RING | ANELLO | [3] | |
| 020 | 82200815 | 002 | GRAISSEUR A TETE SPHERIQUE | GREASE FITTING | KEGELSCHMIERNIPPEL | INGRASSATORE SFERICO | [3] | |
| 021 | 1246380 | 001 | ROUL.MXPK.3.5M.HR | 3,50M MAXIPACKER ROLLER HR | MAXIPACKERWALZE HR3504 | RULLO MAXIPACKER HR3504 | OPT | + [1] |
| 022 | K2502540 | 028 | VIS | SCREW | SCHRAUBE | VITE | [1] | |
| 023 | K2503910 | 028 | BRAS | ARM | ARM | BRACCIO | [1] | |
| 024 | K2507970 | 002 | CORPS | BODY | KÖRPER | CORPO | [3] | |
| 025 | K2507980 | 002 | DEFLECTEUR | DEFLECTOR | ABWEISER | DEFLETTORE | [3] | |
| 026 | K2507990 | 002 | PROTECTEUR | GUARD | SCHUTZ | PROTEZIONE | [3] | |
| 027 | K2508000 | 002 | PALIER A ETANCHEITE RENFORCE | BEARING, PILLOW BLOCK | LAGER | SUPPORTO | [2] | + [3] |
| 028 | K2602330 | 001 | ROULEAU | ROLLER | ROLLE | RULLO | [2] | Ø 406 mm + [4] |
| 029 | K2602340 | 001 | ROULEAU | ROLLER | ROLLE | RULLO | [1] | + [2] |
| 030 | K2602630 | 001 | TRAVERSE | TUBE, CROSS | QUERTRAEGER | TRAVERSA | [1] | |
| 031 | K2603980 | 001 | BRAS | ARM | ARM | BRACCIO | [1] | |
| 032 | K2603990 | 001 | BRAS | ARM | ARM | BRACCIO | [1] | |
| 033 | K3033700 | 001 | BRAS | ARM | ARM | BRACCIO | [1] | |
| 034 | KE0369TL | 001 | NOTICE D'EQUIP.COLL.ROULEAU | OPTIONAL EQUIPMENT MANUAL | ANLEITUNG FÜR SONDERAUSRÜSTUNG | MANUALE EQUIPAGGIAMENTI OPZ. | [1] | |





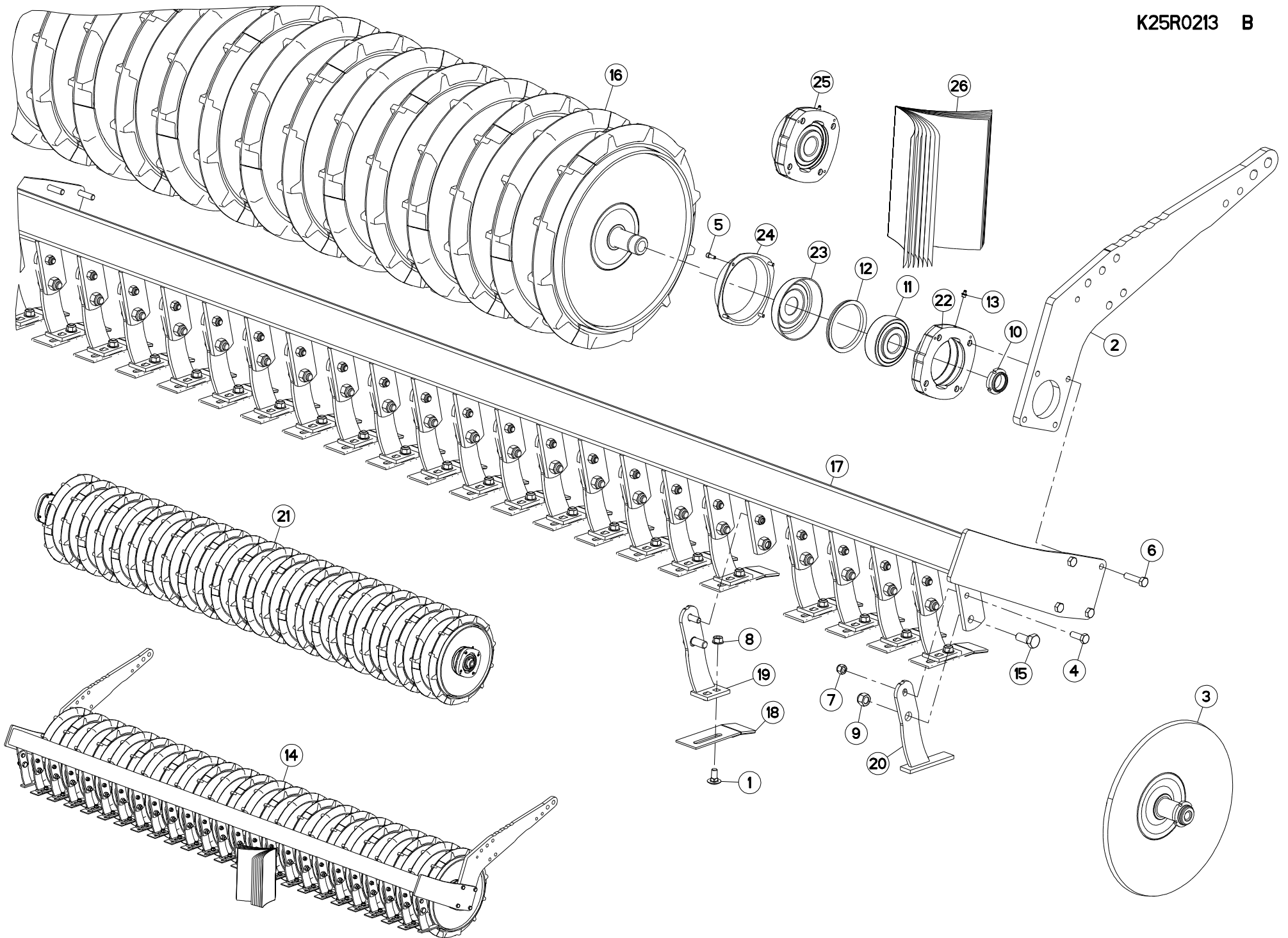
ROULEAU STEELLINER D500 3M-125

STEELLINER ROLLER D500 3M-125

STEELLINER-WALZE D500 3M-125

RULLO STEELLINER D500 3M-125

| Rep | Nr | Qt | Designation | Description | Bezeichnung | Referenza | Remarque - Remark - Bemerkung - Osservazioni |
|-----|----------|-----|--------------------------------|--------------------------------|--------------------------------|--------------------------------|--|
| 001 | 50068100 | 023 | VIS J | BOLT, J | FLACHRUNDSCHR.4KT ANSATZ | VITI A TESTA QUADRATA | [1] |
| 002 | 52514000 | 002 | DEFLECTEUR DU PALIER | COVER | LAGERSCHUTZ | DEFLETTORE SUPPORTO | [2] |
| 003 | 52563600 | 002 | PROTECTEUR | GUARD | SCHUTZ | PROTEZIONE | [2] |
| 004 | 52566230 | 002 | BRAS | ARM | ARM | BRACCIO | [1] |
| 005 | 52626300 | 001 | KIT EMBOUT ROUL.M.PAC/STEL 500 | REP.SET MAXIPACKER AXLE | REP.SATZ MAXIPACK.LAGERZAPFEN | MOZZO | OPT |
| 006 | 80061236 | 025 | VIS TETE HEXAGONALE FE/ZNXC3 | HEX BOLT FE/ZNXC3 | SECHSKANTSCHRAUBE FE/ZNXC3 | VITE TESTA ESAGONALE FE/ZNXC3 | [1] |
| 007 | 80061281 | 008 | VIS TETE HEXAGONALE FE/ZNXC3 | HEXAGON HEAD SCREW FE/ZNXC3 | SECHSKANTSCHRAUBE FE/ZNXC3 | VITE TESTA ESAGONALE FE/ZNXC3 | [1] |
| 008 | 80080616 | 008 | VIS TETE CYL.SIX P.CR.FE/ZNXC3 | HEX.SOCK.HEAD CAP SCR.FE/ZNXC3 | ZYLINDERSCHR.INNENSEC.FE/ZNXC3 | VITE A TESTA CILINDR. FE/ZNXC3 | [3] |
| 009 | 80201230 | 034 | ECROU HEX.AUTOFREINE FE/ZNXC3 | SELF-LOCKING NUT FE/ZNXC3 | SELBSTSICH.MUTTER FE/ZNXC3 | DADO AUTOBLOCCANTE FE/ZNXC3 | [1] |
| 010 | 80201262 | 023 | ECROU TWOLOCK FLZNNC | SELF-LOCKING NUT FLZNNC | SELBSTSICHERNDE MUTTER FLZNNC | DADO TWOLOCK FLZNNC | [1] |
| 011 | 80201630 | 025 | ECROU HEX.AUTOFREINE FE/ZNXC3 | SELF-LOCKING NUT FE/ZNXC3 | SELBSTSICH.MUTTER FE/ZNXC3 | DADO AUTOBLOCCANTE FE/ZNXC3 | [1] |
| 012 | 80204063 | 002 | ECROU A ENCOCHES AUTOFREINE | SELF-LOCKING SLOTTED ROUND | SELBSTICHERND NUTMUTTER | BULLONE E DADO AUTOBLOCCANTE | [4] 50 daN m (369 lbf ft) |
| 013 | 81024087 | 002 | ROULEMENT AUTO-ALIGNEUR | BALL BEARING | KUGELLAGER | CUSCINETTO A SFERE | [3] |
| 014 | 82049903 | 002 | JOINT V-RING | V-RING | V-RING | ANELLO | [3] |
| 015 | 82200815 | 002 | GRAISSEUR A TETE SPHERIQUE | GREASE FITTING | KEGELSCHMIERNIPPEL | INGRASSATORE SFERICO | [3] |
| 016 | 83040072 | 002 | BOUCHON D'OBTURATION | END PLUG | KEGELSTOPFEN | TAPPO DI CHIUSURA | [3] |
| 017 | 1246330 | 001 | ROUL.STEEL.3M.125.HRB | 3,00M STEELLINER ROLL D500 125 | STEELLINER-WALZE D500 3M-125 | RULLO STEELLINER D500 3M-125 | OPT +[1] |
| 018 | K2502540 | 025 | VIS | SCREW | SCHRAUBE | VITE | [1] |
| 019 | K2503680 | 001 | ROULEAU | ROLLER | ROLLE | RULLO | [2] D500 - 125 +[4] |
| 020 | K2504170 | 001 | TRAVERSE | TUBE, CROSS | QUERTRAEGER | TRAVERSA | [1] |
| 021 | K2505120 | 023 | PLAQUETTE | PLATE | PLATTE | PIATTO | [1] |
| 022 | K2505190 | 023 | BRAS | ARM | ARM | BRACCIO | [1] |
| 023 | K2505200 | 001 | DECROTTEUR | SCRAPER, SOIL | ABSTREIFER | RASCHIETTO | [1] |
| 024 | K2505410 | 001 | ROULEAU | ROLLER | ROLLE | RULLO | [1] +[2] |
| 025 | K2507970 | 002 | CORPS | BODY | KÖRPER | CORPO | [3] |
| 026 | K2507980 | 002 | DEFLECTEUR | DEFLECTOR | ABWEISER | DEFLETTORE | [3] |
| 027 | K2507990 | 002 | PROTECTEUR | GUARD | SCHUTZ | PROTEZIONE | [3] |
| 028 | K2508000 | 002 | PALIER A ETANCHEITE RENFORCE | BEARING, PILLOW BLOCK | LAGER | SUPPORTO | [3] +[3] |





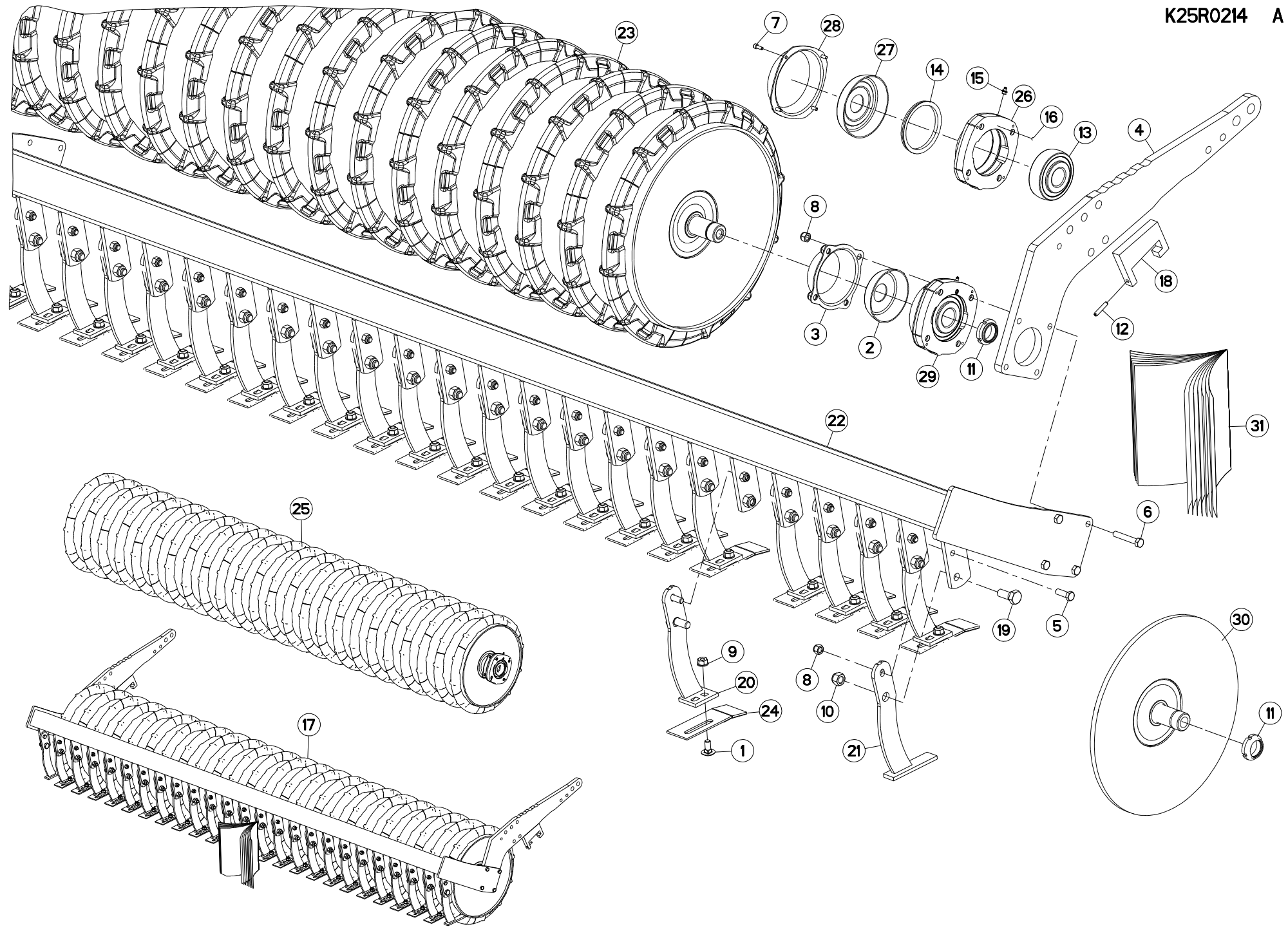
ROULEAU STEELLINER D500 3M-125

STEELLINER ROLLER D500 3M-125

STEELLINER-WALZE D500 3M-125

RULLO STEELLINER D500 3M-125

| Rep | Nr | Qt | Designation | Description | Bezeichnung | Referenza | Remarque - Remark - Bemerkung - Osservazioni |
|-----|-----------------|-----|--------------------------------|--------------------------------|--------------------------------|-------------------------------|--|
| 001 | 50068100 | 023 | VIS J | BOLT, J | FLACHRUNDSCHR.4KT ANSATZ | VITI A TESTA QUADRATA | [1] |
| 002 | 52566230 | 002 | BRAS | ARM | ARM | BRACCIO | [1] |
| 003 | 52626300 | 001 | KIT EMBOUT ROUL.M.PAC/STEL 500 | REP.SET MAXIPACKER AXLE | REP.SATZ MAXIPACK.LAGERZAPFEN | MOZZO | OPT |
| 004 | 80061236 | 025 | VIS TETE HEXAGONALE FE/ZNXC3 | HEX BOLT FE/ZNXC3 | SECHSKANTSCHRAUBE FE/ZNXC3 | VITE TESTA ESAGONALE FE/ZNXC3 | [1] |
| 005 | 80070616 | 008 | VIS AVEC REVÊTEMENT ADHESIF | SCREW WITH ADHESIVE COATING | KLEBE BESCHICHTETE SCHRAUBE | VITE CON RIVETTAMENTO ADESIVO | [3] |
| 006 | 80071250 | 008 | VIS AVEC REVÊTEMENT ADHESIF | SCREW WITH ADHESIVE COATING | KLEBE BESCHICHTETE SCHRAUBE | VITE CON RIVETTAMENTO ADESIVO | [1] |
| 007 | 80201230 | 025 | ECROU HEX.AUTOFREINE FE/ZNXC3 | SELF-LOCKING NUT FE/ZNXC3 | SELBSTSICH.MUTTER FE/ZNXC3 | DADO AUTOBLOCCANTE FE/ZNXC3 | [1] |
| 008 | 80201262 | 023 | ECROU TWOLOK FLZNNC | SELF-LOCKING NUT FLZNNC | SELBSTSICHERNDE MUTTER FLZNNC | DADO TWOLOCK FLZNNC | [1] |
| 009 | 80201630 | 025 | ECROU HEX.AUTOFREINE FE/ZNXC3 | SELF-LOCKING NUT FE/ZNXC3 | SELBSTSICH.MUTTER FE/ZNXC3 | DADO AUTOBLOCCANTE FE/ZNXC3 | [1] |
| 010 | 80204063 | 002 | ECROU A ENCOCHES AUTOFREINE | SELF-LOCKING SLOTTED ROUND | SELBSTSICHERND NUTMUTTER | BULLONE E DADO AUTOBLOCCANTE | [4] 50 daN m (369 lbf ft) |
| 011 | 81024087 | 002 | ROULEMENT AUTO-ALIGNEUR | BALL BEARING | KUGELLAGER | CUSCINETTO A SFERE | [3] |
| 012 | 82049903 | 002 | JOINT V-RING | V-RING | V-RING | ANELLO | [3] |
| 013 | 82200815 | 002 | GRAISSEUR A TETE SPHERIQUE | GREASE FITTING | KEGELSCHMIERNIPPEL | INGRASSATORE SFERICO | [3] |
| 014 | 1246330 | 001 | ROUL.STEEL.3M.125.HRB | 3,00M STEELLINER ROLL D500 125 | STEELLINER-WALZE D500 3M-125 | RULLO STEELLINER D500 3M-125 | OPT +[1] |
| 015 | K2502540 | 025 | VIS | SCREW | SCHRAUBE | VITE | [1] |
| 016 | K2503680 | 001 | ROULEAU | ROLLER | ROLLE | RULLO | [2] D500 - 125 +[4] |
| 017 | K2504170 | 001 | TRAVERSE | TUBE, CROSS | QUERTRAEGER | TRAVERSA | [1] |
| 018 | K2505120 | 023 | PLAQUETTE | PLATE | PLATTE | PIATTO | [1] |
| 019 | K2505190 | 023 | BRAS | ARM | ARM | BRACCIO | [1] |
| 020 | K2505200 | 002 | DECROTTEUR | SCRAPER, SOIL | ABSTREIFER | RASCHIETTO | [1] |
| 021 | K2505410 | 001 | ROULEAU | ROLLER | ROLLE | RULLO | [1] +[2] |
| 022 | K2507970 | 002 | CORPS | BODY | KÖRPER | CORPO | [3] |
| 023 | K2507980 | 002 | DEFLECTEUR | DEFLECTOR | ABWEISER | DEFLETTORE | [3] |
| 024 | K2507990 | 002 | PROTECTEUR | GUARD | SCHUTZ | PROTEZIONE | [3] |
| 025 | K2508000 | 002 | PALIER A ETANCHEITE RENFORCE | BEARING, PILLOW BLOCK | LAGER | SUPPORTO | [2] +[3] |
| 026 | KE0369TL | 001 | NOTICE D'EQUIP.COLL.ROULEAU | OPTIONAL EQUIPMENT MANUAL | ANLEITUNG FÜR SONDERAUSRÜSTUNG | MANUALE EQUIPAGGIAMENTI OPZ. | [1] |





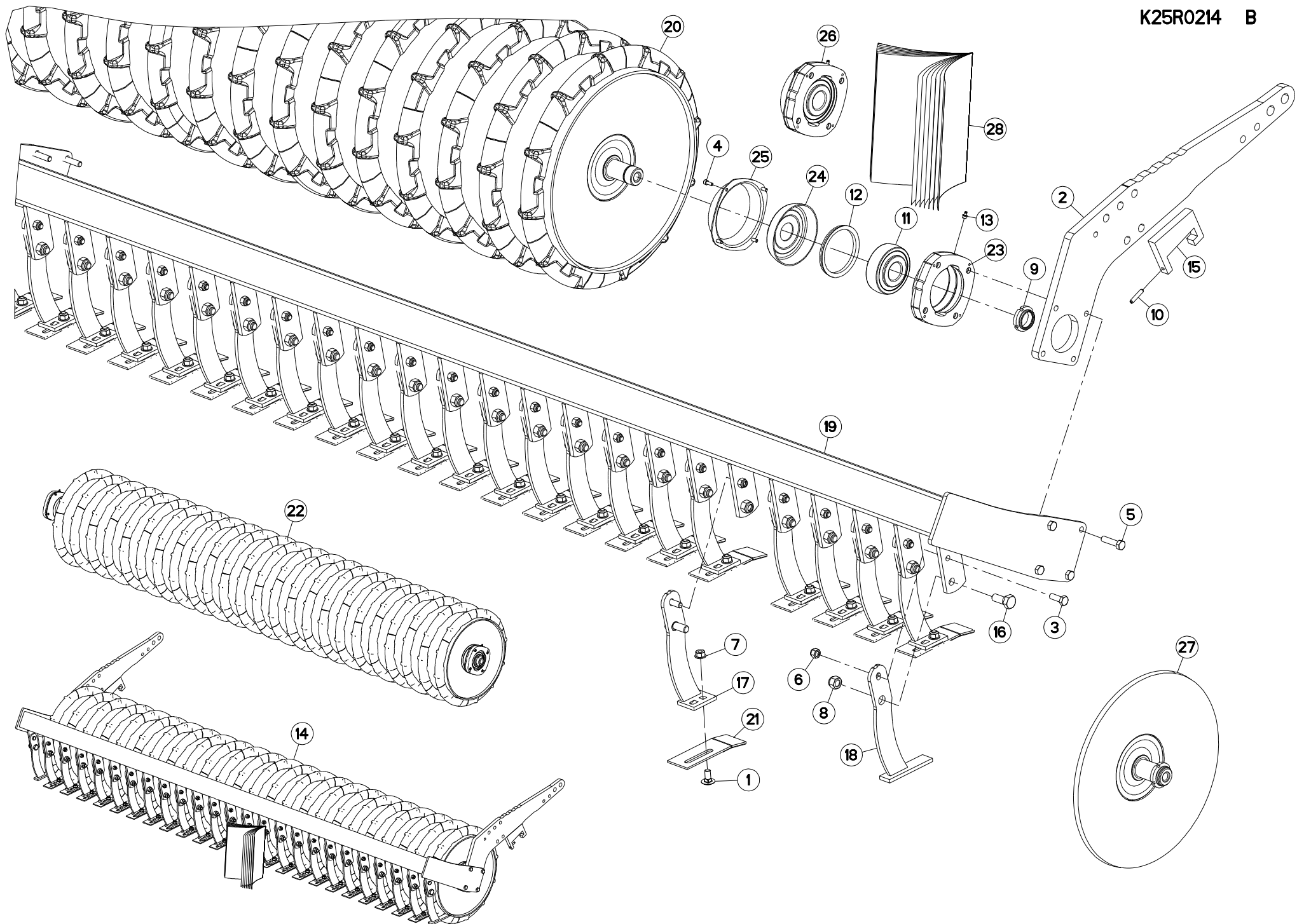
ROULEAU STEELLINER D550 3M-125

STEELLINER ROLLER D550 3M-125

STEELLINER-WALZE D550 3M-125

RULLO STEELLINER D550 3M-125

| Rep | Nr | Qt | Designation | Description | Bezeichnung | Referenza | Remarque - Remark - Bemerkung - Osservazioni |
|-----|-----------------|-----|--------------------------------|--------------------------------|--------------------------------|--------------------------------|--|
| 001 | 50068100 | 023 | VIS J | BOLT, J | FLACHRUNDSCHR.4KT ANSATZ | VITI A TESTA QUADRATA | [1] |
| 002 | 52514000 | 002 | DEFLECTEUR DU PALIER | COVER | LAGERSCHUTZ | DEFLETTORE SUPPORTO | [2] |
| 003 | 52563600 | 002 | PROTECTEUR | GUARD | SCHUTZ | PROTEZIONE | [2] |
| 004 | 52566230 | 002 | BRAS | ARM | ARM | BRACCIO | [1] |
| 005 | 80061236 | 025 | VIS TETE HEXAGONALE FE/ZNXC3 | HEX BOLT FE/ZNXC3 | SECHSKANTSCHRAUBE FE/ZNXC3 | VITE TESTA ESAGONALE FE/ZNXC3 | [1] |
| 006 | 80061281 | 008 | VIS TETE HEXAGONALE FE/ZNXC3 | HEXAGON HEAD SCREW FE/ZNXC3 | SECHSKANTSCHRAUBE FE/ZNXC3 | VITE TESTA ESAGONALE FE/ZNXC3 | [1] |
| 007 | 80080616 | 008 | VIS TETE CYL.SIX P.CR.FE/ZNXC3 | HEX.SOCK.HEAD CAP SCR.FE/ZNXC3 | ZYLINDERSCHR.INNENSEC.FE/ZNXC3 | VITE A TESTA CILINDR. FE/ZNXC3 | [4] |
| 008 | 80201230 | 033 | ECROU HEX.AUTOFREINE FE/ZNXC3 | SELF-LOCKING NUT FE/ZNXC3 | SELBSTSICH.MUTTER FE/ZNXC3 | DADO AUTOBLOCCANTE FE/ZNXC3 | [1] |
| 009 | 80201262 | 023 | ECROU TWOLOK FLZNNC | SELF-LOCKING NUT FLZNNC | SELBSTSICHERNDE MUTTER FLZNNC | DADO TWOLOCK FLZNNC | [1] |
| 010 | 80201630 | 025 | ECROU HEX.AUTOFREINE FE/ZNXC3 | SELF-LOCKING NUT FE/ZNXC3 | SELBSTSICH.MUTTER FE/ZNXC3 | DADO AUTOBLOCCANTE FE/ZNXC3 | [1] |
| 011 | 80204063 | 002 | ECROU A ENCOCHES AUTOFREINE | SELF-LOCKING SLOTTED ROUND | SELBSTICHERND NUTMUTTER | BULLONE E DADO AUTOBLOCCANTE | [3][5] 50 daN m (369 lbf ft) |
| 012 | 80450841 | 002 | GOUPILLE ELASTIQUE FLZNNC | ROLL PIN FLZNNC | SPANNHUELSE FLZNNC | SPINA ELASTICA FLZNNC | [1] |
| 013 | 81024087 | 002 | ROULEMENT AUTO-ALIGNEUR | BALL BEARING | KUGELLAGER | CUSCINETTO A SFERE | [4] |
| 014 | 82049903 | 002 | JOINT V-RING | V-RING | V-RING | ANELLO | [4] |
| 015 | 82200815 | 001 | GRAISSEUR A TETE SPHERIQUE | GREASE FITTING | KEGELSCHMIERNIPPEL | INGRASSATORE SFERICO | [4] |
| 016 | 83040072 | 002 | BOUCHON D'OBTURATION | END PLUG | KEGELSTOPFEN | TAPPO DI CHIUSURA | [4] |
| 017 | 1246340 | 001 | ROUL.STEEL.3M.125.HR | 3,00M STEELLINER ROLL D550 125 | STEELLINER-WALZE D550 3M-125 | RULLO STEELLINER D550 3M-125 | OPT +[1] |
| 018 | K2500830 | 002 | CALE DE BRAS | DISTANCE PLATE | DISTANZPLATTE | SPESSORE | [1] |
| 019 | K2502540 | 025 | VIS | SCREW | SCHRAUBE | VITE | [1] |
| 020 | K2503890 | 023 | BRAS | ARM | ARM | BRACCIO | [1] |
| 021 | K2504150 | 002 | DECROTTEUR | SCRAPER, SOIL | ABSTREIFER | RASCHIETTO | [1] |
| 022 | K2504170 | 001 | TRAVERSE | TUBE, CROSS | QUERTRAEGER | TRAVERSA | [1] |
| 023 | K2504210 | 001 | ROULEAU | ROLLER | ROLLE | RULLO | [2] Ø 550 mm - 125 +[3] |
| 024 | K2505120 | 023 | PLAQUETTE | PLATE | PLATTE | PIATTO | [1] |
| 025 | K2505370 | 001 | ROULEAU | ROLLER | ROLLE | RULLO | [1] +[2] |
| 026 | K2507970 | 002 | CORPS | BODY | KÖRPER | CORPO | [4] |
| 027 | K2507980 | 002 | DEFLECTEUR | DEFLECTOR | ABWEISER | DEFLETTORE | [4] |
| 028 | K2507990 | 002 | PROTECTEUR | GUARD | SCHUTZ | PROTEZIONE | [4] |
| 029 | K2508000 | 002 | PALIER A ETANCHEITE RENFORCE | BEARING, PILLOW BLOCK | LAGER | SUPPORTO | [2] +[4] |
| 030 | K2508800 | 001 | KIT EMBOUT ROUL.STEELLINER 550 | REP.SET STEELLINER AXLE | REP.SATZ STEELLIN.LAGERZAPFEN | MOZZO | OPT +[5] |
| 031 | KE0369TL | 001 | NOTICE D'EQUIP.COLL.ROULEAU | OPTIONAL EQUIPMENT MANUAL | ANLEITUNG FÜR SONDERAUSRÜSTUNG | MANUALE EQUIPAGGIAMENTI OPZ. | [1] |





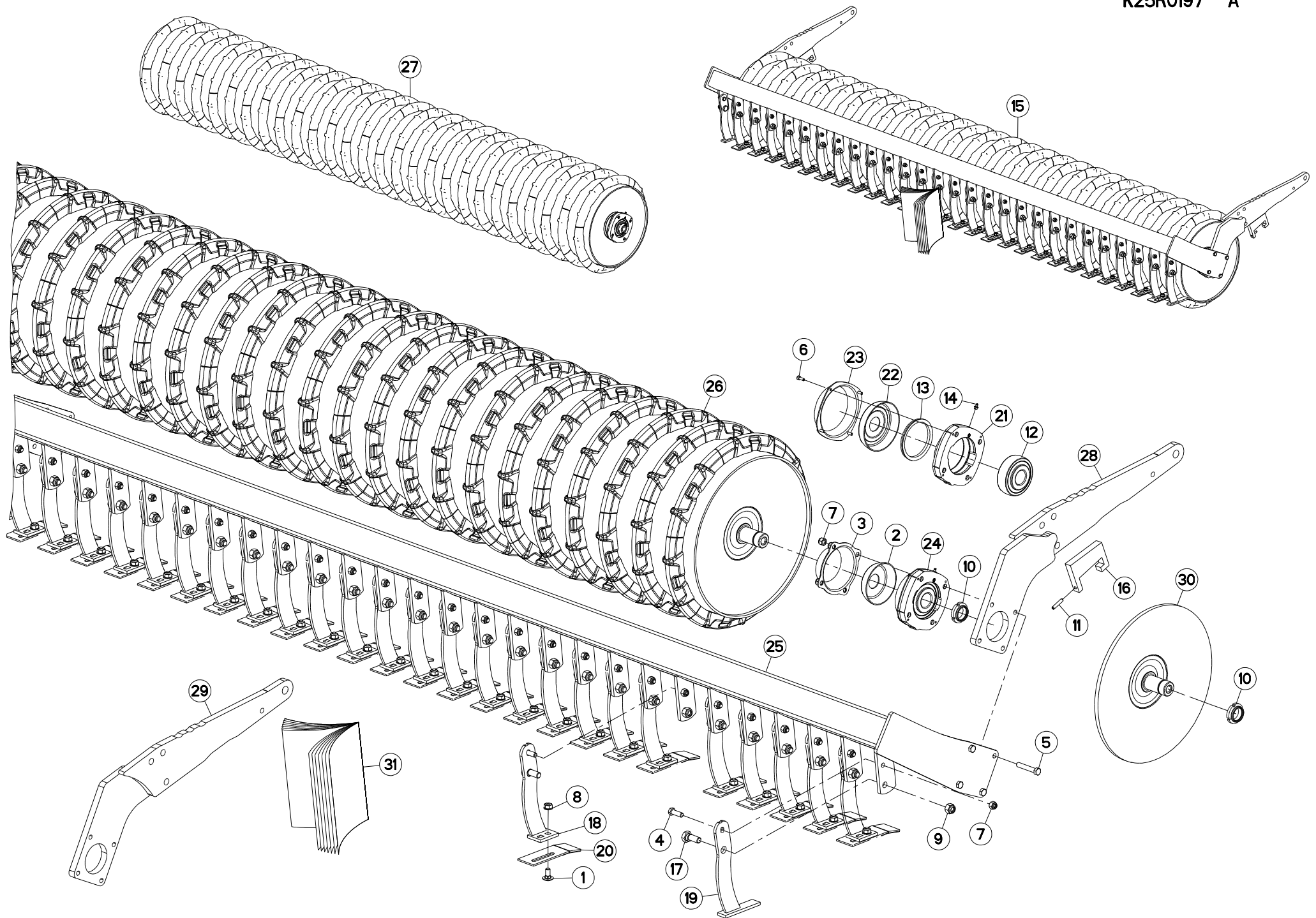
ROULEAU STEELLINER D550 3M-125

STEELLINER ROLLER D550 3M-125

STEELLINER-WALZE D550 3M-125

RULLO STEELLINER D550 3M-125

| Rep | Nr | Qt | Designation | Description | Bezeichnung | Referenza | Remarque - Remark - Bemerkung - Osservazioni |
|-----|-----------------|-----|--------------------------------|--------------------------------|--------------------------------|-------------------------------|--|
| 001 | 50068100 | 023 | VIS J | BOLT, J | FLACHRUNDSCHR.4KT ANSATZ | VITI A TESTA QUADRATA | [1] |
| 002 | 52566230 | 002 | BRAS | ARM | ARM | BRACCIO | [1] |
| 003 | 80061236 | 025 | VIS TETE HEXAGONALE FE/ZNXC3 | HEX BOLT FE/ZNXC3 | SECHSKANTSCHRAUBE FE/ZNXC3 | VITE TESTA ESAGONALE FE/ZNXC3 | [1] |
| 004 | 80070616 | 008 | VIS AVEC REVÊTEMENT ADHESIF | SCREW WITH ADHESIVE COATING | KLEBE BESCHICHTETE SCHRAUBE | VITE CON RIVETTAMENTO ADESIVO | [3] |
| 005 | 80071250 | 008 | VIS AVEC REVÊTEMENT ADHESIF | SCREW WITH ADHESIVE COATING | KLEBE BESCHICHTETE SCHRAUBE | VITE CON RIVETTAMENTO ADESIVO | [1] |
| 006 | 80201230 | 025 | ECROU HEX.AUTOFREINE FE/ZNXC3 | SELF-LOCKING NUT FE/ZNXC3 | SELBSTSICH.MUTTER FE/ZNXC3 | DADO AUTOBLOCCANTE FE/ZNXC3 | [1] |
| 007 | 80201262 | 023 | ECROU TWOLOK FLZNNC | SELF-LOCKING NUT FLZNNC | SELBSTSICHERNDE MUTTER FLZNNC | DADO TWOLOCK FLZNNC | [1] |
| 008 | 80201630 | 025 | ECROU HEX.AUTOFREINE FE/ZNXC3 | SELF-LOCKING NUT FE/ZNXC3 | SELBSTSICH.MUTTER FE/ZNXC3 | DADO AUTOBLOCCANTE FE/ZNXC3 | [1] |
| 009 | 80204063 | 002 | ECROU A ENCOCHES AUTOFREINE | SELF-LOCKING SLOTTED ROUND | SELBSTICHERND NUTMUTTER | BULLONE E DADO AUTOBLOCCANTE | [4] 50 daN m (369 lbf ft) |
| 010 | 80450841 | 002 | GOUPILLE ELASTIQUE FLZNNC | ROLL PIN FLZNNC | SPANNHUELSE FLZNNC | SPINA ELASTICA FLZNNC | [1] |
| 011 | 81024087 | 002 | ROULEMENT AUTO-ALIGNEUR | BALL BEARING | KUGELLAGER | CUSCINETTO A SFERE | [3] |
| 012 | 82049903 | 002 | JOINT V-RING | V-RING | V-RING | ANELLO | [3] |
| 013 | 82200815 | 002 | GRAISSEUR A TETE SPHERIQUE | GREASE FITTING | KEGELSCHMIERNIPPEL | INGRASSATORE SFERICO | [3] |
| 014 | 1246340 | 001 | ROUL.STEEL.3M.125.HR | 3,00M STEELLINER ROLL D550 125 | STEELLINER-WALZE D550 3M-125 | RULLO STEELLINER D550 3M-125 | OPT +[1] |
| 015 | K2500830 | 002 | CALE DE BRAS | DISTANCE PLATE | DISTANZPLATTE | SPESSORE | [1] |
| 016 | K2502540 | 025 | VIS | SCREW | SCHRAUBE | VITE | [1] |
| 017 | K2503890 | 023 | BRAS | ARM | ARM | BRACCIO | [1] |
| 018 | K2504150 | 002 | DECROTTEUR | SCRAPER, SOIL | ABSTREIFER | RASCHIETTO | [1] |
| 019 | K2504170 | 001 | TRAVERSE | TUBE, CROSS | QUERTRAEGER | TRAVERSA | [1] |
| 020 | K2504210 | 001 | ROULEAU | ROLLER | ROLLE | RULLO | [2] Ø 550 mm - 125 +[4] |
| 021 | K2505120 | 023 | PLAQUETTE | PLATE | PLATTE | PIATTO | [1] |
| 022 | K2505370 | 001 | ROULEAU | ROLLER | ROLLE | RULLO | [1] +[2] |
| 023 | K2507970 | 002 | CORPS | BODY | KÖRPER | CORPO | [3] |
| 024 | K2507980 | 002 | DEFLECTEUR | DEFLECTOR | ABWEISER | DEFLETTORE | [3] |
| 025 | K2507990 | 002 | PROTECTEUR | GUARD | SCHUTZ | PROTEZIONE | [3] |
| 026 | K2508000 | 002 | PALIER A ETANCHEITE RENFORCE | BEARING, PILLOW BLOCK | LAGER | SUPPORTO | [2] +[3] |
| 027 | K2508800 | 001 | KIT EMBOUT ROUL.STEELLINER 550 | REP.SET STEELLINER AXLE | REP.SATZ STEELLIN.LAGERZAPFEN | MOZZO | OPT |
| 028 | KE0369TL | 001 | NOTICE D'EQUIP.COLL.ROULEAU | OPTIONAL EQUIPMENT MANUAL | ANLEITUNG FÜR SONDERAUSRÜSTUNG | MANUALE EQUIPAGGIAMENTI OPZ. | [1] |





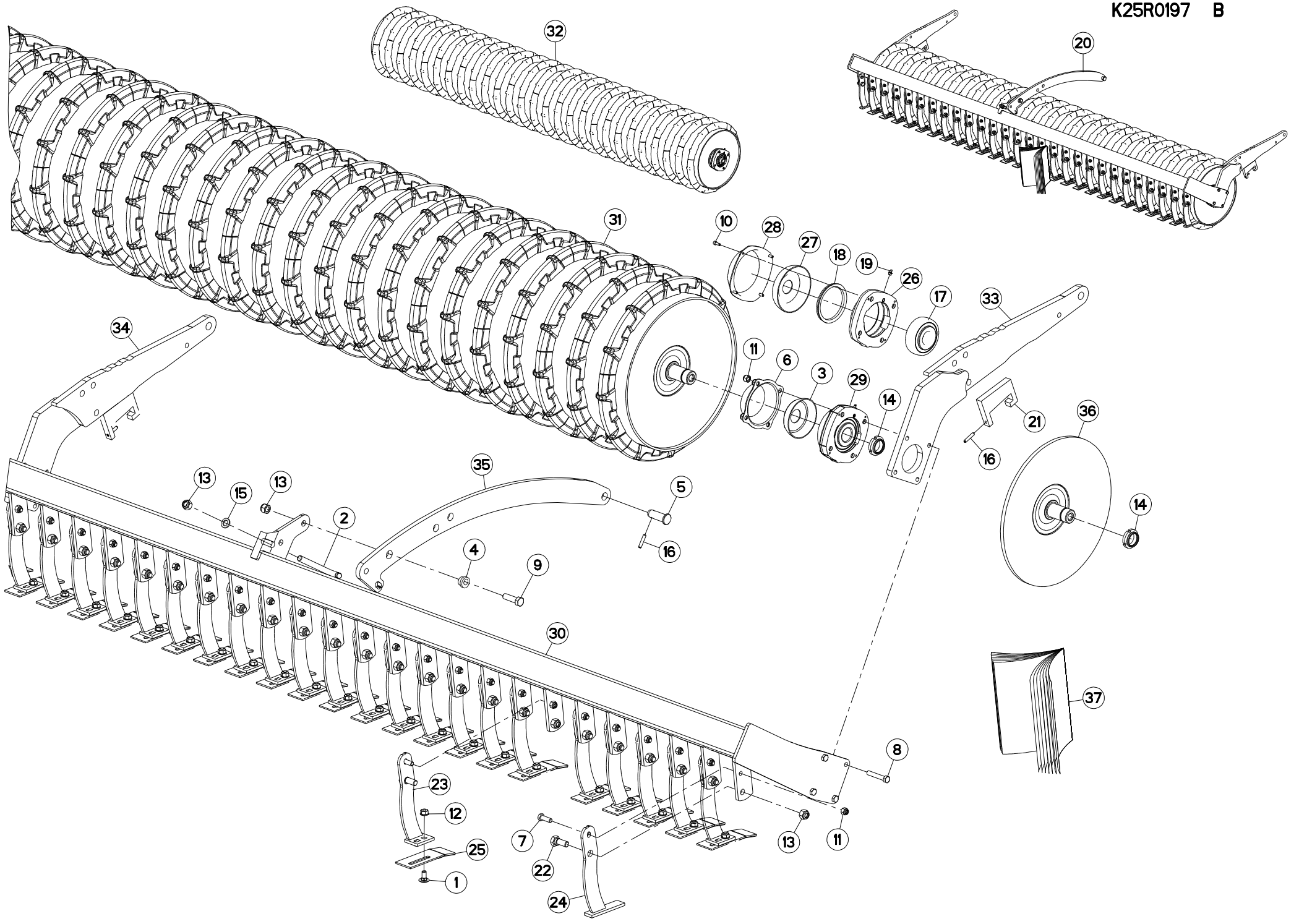
ROULEAU STEELLINER 3,5M-125

STEELLINER ROLLER 3,5M-125

STEELLINER-WALZE 3,5M-125

RULLO STEELLINER 3,5M-125

| Rep | Nr | Qt | Designation | Description | Bezeichnung | Referenza | Remarque - Remark - Bemerkung - Osservazioni |
|-----|-----------------|-----|--------------------------------|--------------------------------|--------------------------------|--------------------------------|--|
| 001 | 50068100 | 026 | VIS J | BOLT, J | FLACHRUNDSCHR.4KT ANSATZ | VITI A TESTA QUADRATA | [1] |
| 002 | 52514000 | 002 | DEFLECTEUR DU PALIER | COVER | LAGERSCHUTZ | DEFLETTORE SUPPORTO | [2] |
| 003 | 52563600 | 002 | PROTECTEUR | GUARD | SCHUTZ | PROTEZIONE | [2] |
| 004 | 80061236 | 028 | VIS TETE HEXAGONALE FE/ZNXC3 | HEX BOLT FE/ZNXC3 | SECHSKANTSCHRAUBE FE/ZNXC3 | VITE TESTA ESAGONALE FE/ZNXC3 | [1] |
| 005 | 80061281 | 008 | VIS TETE HEXAGONALE FE/ZNXC3 | HEXAGON HEAD SCREW FE/ZNXC3 | SECHSKANTSCHRAUBE FE/ZNXC3 | VITE TESTA ESAGONALE FE/ZNXC3 | [1] |
| 006 | 80080616 | 008 | VIS TETE CYL.SIX P.CR.FE/ZNXC3 | HEX.SOCK.HEAD CAP SCR.FE/ZNXC3 | ZYLINDERSCHR.INNENSEC.FE/ZNXC3 | VITE A TESTA CILINDR. FE/ZNXC3 | [4] |
| 007 | 80201230 | 036 | ECROU HEX.AUTOFREINE FE/ZNXC3 | SELF-LOCKING NUT FE/ZNXC3 | SELBSTSICH.MUTTER FE/ZNXC3 | DADO AUTOBLOCCANTE FE/ZNXC3 | [1] |
| 008 | 80201262 | 026 | ECROU TWOLOCK FLZNNC | SELF-LOCKING NUT FLZNNC | SELBSTSICHERNDE MUTTER FLZNNC | DADO TWOLOCK FLZNNC | [1] |
| 009 | 80201630 | 028 | ECROU HEX.AUTOFREINE FE/ZNXC3 | SELF-LOCKING NUT FE/ZNXC3 | SELBSTSICH.MUTTER FE/ZNXC3 | DADO AUTOBLOCCANTE FE/ZNXC3 | [1] |
| 010 | 80204063 | 002 | ECROU A ENCOCHES AUTOFREINE | SELF-LOCKING SLOTTED ROUND | SELBSTSICHERND NUTMUTTER | BULLONE E DADO AUTOBLOCCANTE | [3][5] 50 daN m (369 lbf ft) |
| 011 | 80450841 | 002 | GOUPILLE ELASTIQUE FLZNNC | ROLL PIN FLZNNC | SPANNHUELSE FLZNNC | SPINA ELASTICA FLZNNC | [1] |
| 012 | 81024087 | 002 | ROULEMENT AUTO-ALIGNEUR | BALL BEARING | KUGELLAGER | CUSCINETTO A SFERE | [4] |
| 013 | 82049903 | 002 | JOINT V-RING | V-RING | V-RING | ANELLO | [4] |
| 014 | 82200815 | 002 | GRAISSEUR A TETE SPHERIQUE | GREASE FITTING | KEGELSCHMIERNIPPEL | INGRASSATORE SFERICO | [4] |
| 015 | 1246420 | 001 | ROUL.STEEL.3.5M.125.HR | 3,50M STEELLINER ROLLER 125 HR | STEELLINERWALZ.D550 HR3504-125 | RULLO STEELLIN.D550 HR3504-125 | OPT +[1] |
| 016 | K2500830 | 002 | CALE DE BRAS | DISTANCE PLATE | DISTANZPLATTE | SPESSORE | [1] |
| 017 | K2502540 | 028 | VIS | SCREW | SCHRAUBE | VITE | [1] |
| 018 | K2503890 | 026 | BRAS | ARM | ARM | BRACCIO | [1] |
| 019 | K2504150 | 002 | DECROTTEUR | SCRAPER, SOIL | ABSTREIFER | RASCHIETTO | [1] |
| 020 | K2505120 | 026 | PLAQUETTE | PLATE | PLATTE | PIATTO | [1] |
| 021 | K2507970 | 002 | CORPS | BODY | KÖRPER | CORPO | [4] |
| 022 | K2507980 | 002 | DEFLECTEUR | DEFLECTOR | ABWEISER | DEFLETTORE | [4] |
| 023 | K2507990 | 002 | PROTECTEUR | GUARD | SCHUTZ | PROTEZIONE | [4] |
| 024 | K2508000 | 002 | PALIER A ETANCHEITE RENFORCE | BEARING, PILLOW BLOCK | LAGER | SUPPORTO | [2] +[4] |
| 025 | K2603800 | 001 | TRAVERSE | TUBE, CROSS | QUERTRAEGER | TRAVERSA | [1] |
| 026 | K2603810 | 001 | ROULEAU | ROLLER | ROLLE | RULLO | [2] Ø 550 mm - 125 +[3] |
| 027 | K2603830 | 001 | ROULEAU | ROLLER | ROLLE | RULLO | [1] +[2] |
| 028 | K2603980 | 001 | BRAS | ARM | ARM | BRACCIO | [1] |
| 029 | K2603990 | 001 | BRAS | ARM | ARM | BRACCIO | [1] |
| 030 | K2508800 | 001 | KIT EMBOUT ROUL.STEELLINER 550 | REP.SET STEELLINER AXLE | REP.SATZ STEELLIN.LAGERZAPFEN | MOZZO | OPT +[5] |
| 031 | KE0369TL | 001 | NOTICE D'EQUIP.COLL.ROULEAU | OPTIONAL EQUIPMENT MANUAL | ANLEITUNG FÜR SONDERAUSRÜSTUNG | MANUALE EQUIPAGGIAMENTI OPZ. | [1] |





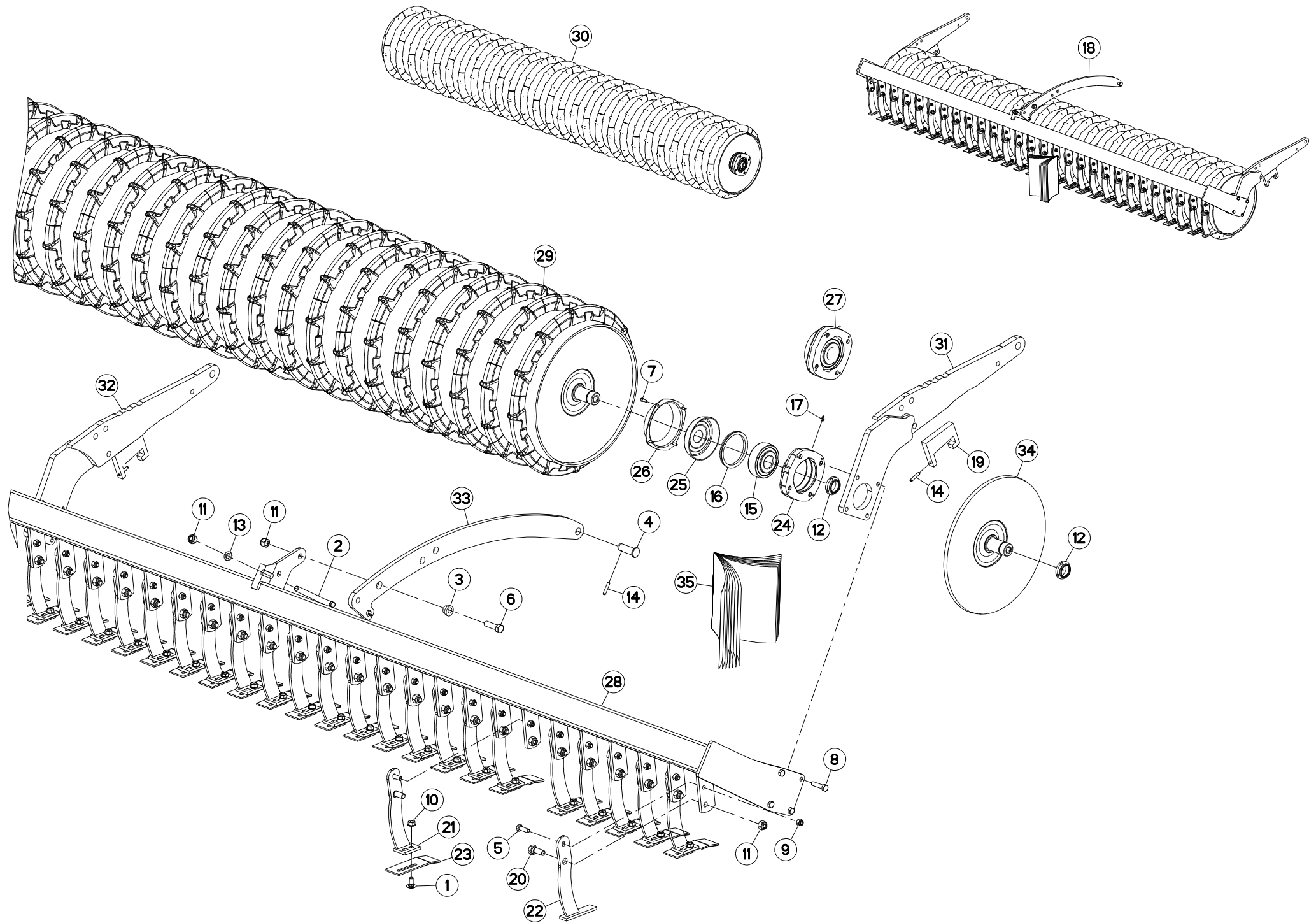
ROULEAU STEELLINER 3,5M-125

STEELLINER ROLLER 3,5M-125

STEELLINER-WALZE 3,5M-125

RULLO STEELLINER 3,5M-125

| Rep | Nr | Qt | Designation | Description | Bezeichnung | Referenza | Remarque - Remark - Bemerkung - Osservazioni |
|-----|----------|-----|--------------------------------|--------------------------------|--------------------------------|--------------------------------|--|
| 001 | 50068100 | 026 | VIS J | BOLT, J | FLACHRUNDSCHR.4KT ANSATZ | VITI A TESTA QUADRATA | [1] |
| 002 | 50068200 | 001 | GRIFFE | BOLT | SCHRAUBE | GANCIO | [1] |
| 003 | 52514000 | 002 | DEFLECTEUR DU PALIER | COVER | LAGERSCHUTZ | DEFLETTORE SUPPORTO | [2] |
| 004 | 52536200 | 001 | BAGUE | BUSHING | HUELSE | BOCCOLA | [1] |
| 005 | 52547300 | 001 | TOURILLON | TRUNNION | DREHZAPFEN | PERNI | [1] |
| 006 | 52563600 | 002 | PROTECTEUR | GUARD | SCHUTZ | PROTEZIONE | [2] |
| 007 | 80061236 | 028 | VIS TETE HEXAGONALE FE/ZNXC3 | HEX BOLT FE/ZNXC3 | SECHSKANTSCHRAUBE FE/ZNXC3 | VITE TESTA ESAGONALE FE/ZNXC3 | [1] |
| 008 | 80061281 | 008 | VIS TETE HEXAGONALE FE/ZNXC3 | HEXAGON HEAD SCREW FE/ZNXC3 | SECHSKANTSCHRAUBE FE/ZNXC3 | VITE TESTA ESAGONALE FE/ZNXC3 | [1] |
| 009 | 80061647 | 001 | VIS TETE HEXAGONALE FE/ZNXC3 | HEXAGON HEAD SCREW FE/ZNXC3 | SECHSKANTSCHRAUBE FE/ZNXC3 | VITE TESTA ESAGONALE FE/ZNXC3 | [1] |
| 010 | 80080616 | 008 | VIS TETE CYL.SIX P.CR.FE/ZNXC3 | HEX.SOCK.HEAD CAP SCR.FE/ZNXC3 | ZYLINDERSCHR.INNENSEC.FE/ZNXC3 | VITE A TESTA CILINDR. FE/ZNXC3 | [4] |
| 011 | 80201230 | 036 | ECROU HEX.AUTOFREINE FE/ZNXC3 | SELF-LOCKING NUT FE/ZNXC3 | SELBSTSICH.MUTTER FE/ZNXC3 | DADO AUTOBLOCCANTE FE/ZNXC3 | [1] |
| 012 | 80201262 | 026 | ECROU TWOLOK FLZNNC | SELF-LOCKING NUT FLZNNC | SELBSTSICHERNDE MUTTER FLZNNC | DADO TWOLOCK FLZNNC | [1] |
| 013 | 80201630 | 030 | ECROU HEX.AUTOFREINE FE/ZNXC3 | SELF-LOCKING NUT FE/ZNXC3 | SELBSTSICH.MUTTER FE/ZNXC3 | DADO AUTOBLOCCANTE FE/ZNXC3 | [1] |
| 014 | 80204063 | 002 | ECROU A ENCOCHES AUTOFREINE | SELF-LOCKING SLOTTED ROUND | SELBSTSICHERND NUTMUTTER | BULLONE E DADO AUTOBLOCCANTE | [3][5] 50 daN m (369 lbf ft) |
| 015 | 80251729 | 001 | RONDELLE PLATE | PLAIN WASHER | SCHEIBE | RONDELLA | [1] |
| 016 | 80450841 | 003 | GOUPILLE ELASTIQUE FLZNNC | ROLL PIN FLZNNC | SPANNHUELSE FLZNNC | SPINA ELASTICA FLZNNC | [1] |
| 017 | 81024087 | 002 | ROULEMENT AUTO-ALIGNEUR | BALL BEARING | KUGELLAGER | CUSCINETTO A SFERE | [4] |
| 018 | 82049903 | 002 | JOINT V-RING | V-RING | V-RING | ANELLO | [4] |
| 019 | 82200815 | 002 | GRAISSEUR A TETE SPHERIQUE | GREASE FITTING | KEGELSCHMIERNIPPEL | INGRASSATORE SFERICO | [4] |
| 020 | 1246420 | 001 | ROUL.STEEL.3.5M.125.HR | 3,50M STEELLINER ROLLER 125 HR | STEELLINERWALZ.D550 HR3504-125 | RULLO STEELLIN.D550 HR3504-125 | OPT +[1] |
| 021 | K2500830 | 002 | CALE DE BRAS | DISTANCE PLATE | DISTANZPLATTE | SPESSORE | [1] |
| 022 | K2502540 | 028 | VIS | SCREW | SCHRAUBE | VITE | [1] |
| 023 | K2503890 | 026 | BRAS | ARM | ARM | BRACCIO | [1] |
| 024 | K2504150 | 002 | DECROTTEUR | SCRAPER, SOIL | ABSTREIFER | RASCHIETTO | [1] |
| 025 | K2505120 | 026 | PLAQUETTE | PLATE | PLATTE | PIATTO | [1] |
| 026 | K2507970 | 002 | CORPS | BODY | KÖRPER | CORPO | [4] |
| 027 | K2507980 | 002 | DEFLECTEUR | DEFLECTOR | ABWEISER | DEFLETTORE | [4] |
| 028 | K2507990 | 002 | PROTECTEUR | GUARD | SCHUTZ | PROTEZIONE | [4] |
| 029 | K2508000 | 002 | PALIER A ETANCHEITE RENFORCE | BEARING, PILLOW BLOCK | LAGER | SUPPORTO | [2] +[4] |
| 030 | K2603800 | 001 | TRAVERSE | TUBE, CROSS | QUERTRAEGER | TRAVERSA | [1] |
| 031 | K2603810 | 001 | ROULEAU | ROLLER | ROLLE | RULLO | [2] Ø 550 mm - 125 +[3] |
| 032 | K2603830 | 001 | ROULEAU | ROLLER | ROLLE | RULLO | [1] +[2] |
| 033 | K2603980 | 001 | BRAS | ARM | ARM | BRACCIO | [1] |
| 034 | K2603990 | 001 | BRAS | ARM | ARM | BRACCIO | [1] |
| 035 | K3010470 | 001 | BRAS | ARM | ARM | BRACCIO | [1] |
| 036 | K2508800 | 001 | KIT EMBOUT ROUL.STEELLINER 550 | REP.SET STEELLINER AXLE | REP.SATZ STEELLIN.LAGERZAPFEN | MOZZO | OPT +[5] |
| 037 | KE0369TL | 001 | NOTICE D'EQUIP.COLL.ROULEAU | OPTIONAL EQUIPMENT MANUAL | ANLEITUNG FÜR SONDERAUSRÜSTUNG | MANUALE EQUIPAGGIAMENTI OPZ. | [1] |





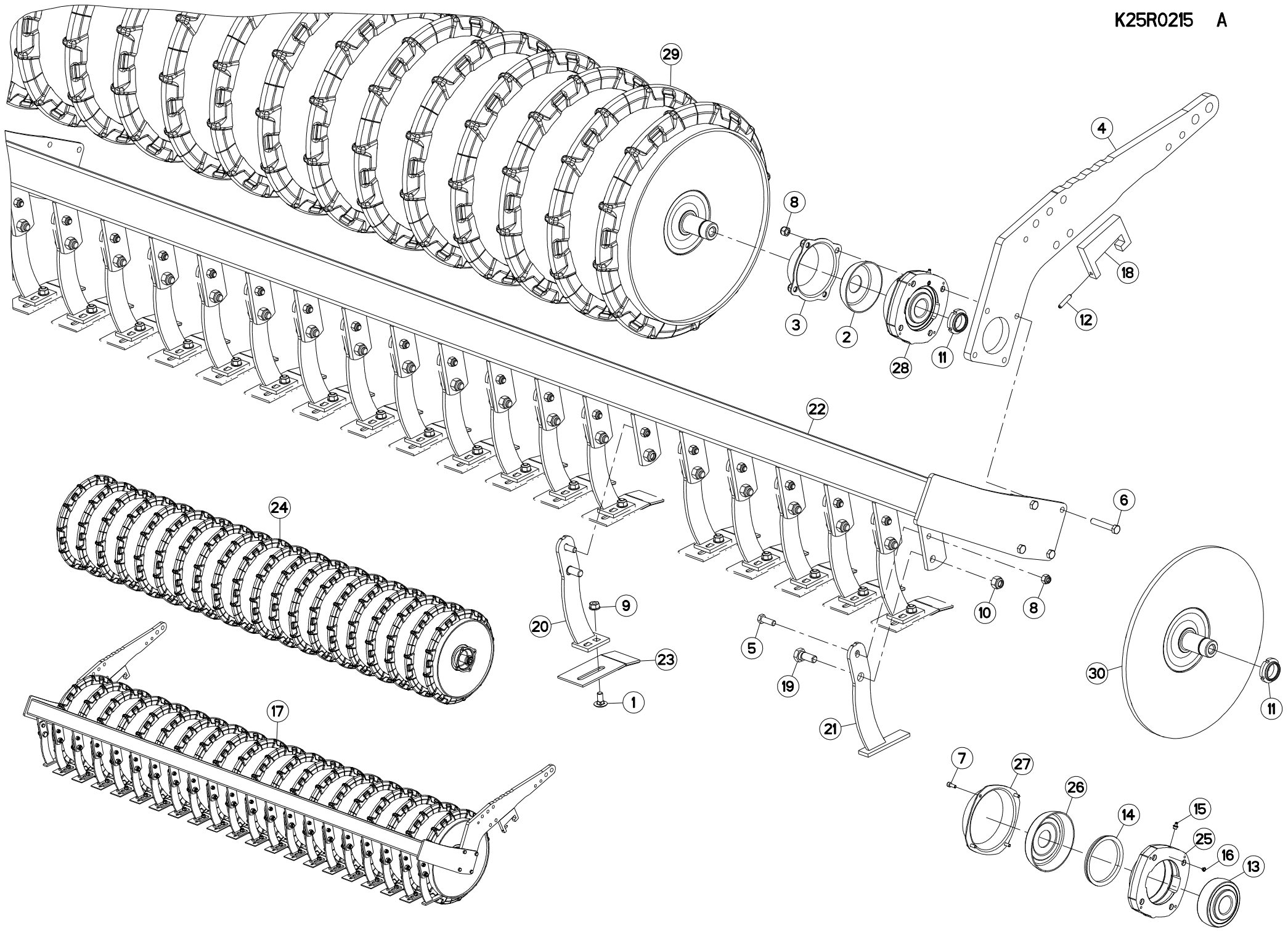
ROULEAU STEELLINER 3,5M-125

STEELLINER ROLLER 3,5M-125

STEELLINER-WALZE 3,5M-125

RULLO STEELLINER 3,5M-125

| Rep | Nr | Qt | Designation | Description | Bezeichnung | Referenza | Remarque - Remark - Bemerkung - Osservazioni |
|-----|----------|-----|--------------------------------|--------------------------------|--------------------------------|--------------------------------|--|
| 001 | 50068100 | 026 | VIS J | BOLT, J | FLACHRUNDSCHR.4KT ANSATZ | VITI A TESTA QUADRATA | [1] |
| 002 | 50068200 | 001 | GRIFFE | BOLT | SCHRAUBE | GANCIO | [1] |
| 003 | 52536200 | 001 | BAGUE | BUSHING | HUELSE | BOCCOLA | [1] |
| 004 | 52547300 | 001 | TOURILLON | TRUNNION | DREHZAPFEN | PERNI | [1] |
| 005 | 80061236 | 028 | VIS TETE HEXAGONALE FE/ZNXC3 | HEX BOLT FE/ZNXC3 | SECHSKANTSCHRAUBE FE/ZNXC3 | VITE TESTA ESAGONALE FE/ZNXC3 | [1] |
| 006 | 80061647 | 001 | VIS TETE HEXAGONALE FE/ZNXC3 | HEXAGON HEAD SCREW FE/ZNXC3 | SECHSKANTSCHRAUBE FE/ZNXC3 | VITE TESTA ESAGONALE FE/ZNXC3 | [1] |
| 007 | 80070616 | 008 | VIS AVEC REVÊTEMENT ADHESIF | SCREW WITH ADHESIVE COATING | KLEBE BESCHICHTETE SCHRAUBE | VITE CON RIVETTAMENTO ADESIVO | [4] |
| 008 | 80071250 | 008 | VIS AVEC REVÊTEMENT ADHESIF | SCREW WITH ADHESIVE COATING | KLEBE BESCHICHTETE SCHRAUBE | VITE CON RIVETTAMENTO ADESIVO | [1] |
| 009 | 80201230 | 028 | ECROU HEX.AUTOFREINE FE/ZNXC3 | SELF-LOCKING NUT FE/ZNXC3 | SELBSTSICH.MUTTER FE/ZNXC3 | DADO AUTOBLOCCANTE FE/ZNXC3 | [1] |
| 010 | 80201262 | 026 | ECROU TWOLOK FLZNNC | SELF-LOCKING NUT FLZNNC | SELBSTSICHERNDE MUTTER FLZNNC | DADO TWOLOCK FLZNNC | [1] |
| 011 | 80201630 | 030 | ECROU HEX.AUTOFREINE FE/ZNXC3 | SELF-LOCKING NUT FE/ZNXC3 | SELBSTSICH.MUTTER FE/ZNXC3 | DADO AUTOBLOCCANTE FE/ZNXC3 | [1] |
| 012 | 80204063 | 002 | ECROU A ENCOCHES AUTOFREINE | SELF-LOCKING SLOTTED ROUND | SELBSTICHERND NUTMUTTER | BULLONE E DADO AUTOBLOCCANTE | [3][6] 50 daN m (369 lbf ft) |
| 013 | 80251729 | 001 | RONDELLE PLATE | PLAIN WASHER | SCHIBE | RONDELLA | [1] |
| 014 | 80450841 | 003 | GOUPILLE ELASTIQUE FLZNNC | ROLL PIN FLZNNC | SPANNHUELSE FLZNNC | SPINA ELASTICA FLZNNC | [1] |
| 015 | 81024087 | 002 | ROULEMENT AUTO-ALIGNEUR | BALL BEARING | KUGELLAGER | CUSCINETTO A SFERE | [4] |
| 016 | 82049903 | 002 | JOINT V-RING | V-RING | V-RING | ANELLO | [4] |
| 017 | 82200815 | 002 | GRAISSEUR A TETE SPHERIQUE | GREASE FITTING | KEGELSCHMIERNIPPEL | INGRASSATORE SFERICO | [4] |
| 018 | 1246420 | 001 | ROUL.STEEL.3.5M.125.HR | 3,50M STEELLINER ROLLER 125 HR | STEELLINERWALZ.D550 HR3504-125 | RULLO STEELLIN.D550 HR3504-125 | OPT +[1] |
| 019 | K2500830 | 002 | CALE DE BRAS | DISTANCE PLATE | DISTANZPLATTE | SPESSORE | [1] |
| 020 | K2502540 | 028 | VIS | SCREW | SCHRAUBE | VITE | [1] |
| 021 | K2503890 | 026 | BRAS | ARM | ARM | BRACCIO | [1] |
| 022 | K2504150 | 002 | DECROTTEUR | SCRAPER, SOIL | ABSTREIFER | RASCHIETTO | [1] |
| 023 | K2505120 | 026 | PLAQUETTE | PLATE | PLATTE | PIATTO | [1] |
| 024 | K2507970 | 002 | CORPS | BODY | KÖRPER | CORPO | [4] |
| 025 | K2507980 | 002 | DEFLECTEUR | DEFLECTOR | ABWEISER | DEFLETTORE | [4] |
| 026 | K2507990 | 002 | PROTECTEUR | GUARD | SCHUTZ | PROTEZIONE | [4] |
| 027 | K2508000 | 002 | PALIER A ETANCHEITE RENFORCE | BEARING, PILLOW BLOCK | LAGER | SUPPORTO | [2] +[4] |
| 028 | K2603800 | 001 | TRAVERSE | TUBE, CROSS | QUERTRAEGER | TRAVERSA | [1] |
| 029 | K2603810 | 001 | ROULEAU | ROLLER | ROLLE | RULLO | [2] Ø 550 mm - 125 +[3] |
| 030 | K2603830 | 001 | ROULEAU | ROLLER | ROLLE | RULLO | [1] +[2] |
| 031 | K2603980 | 001 | BRAS | ARM | ARM | BRACCIO | [1] |
| 032 | K2603990 | 001 | BRAS | ARM | ARM | BRACCIO | [1] |
| 033 | K3010470 | 001 | BRAS | ARM | ARM | BRACCIO | [1] |
| 034 | K2508800 | 001 | KIT EMBOUT ROUL.STEELLINER 550 | REP.SET STEELLINER AXLE | REP.SATZ STEELLIN.LAGERZAPFEN | MOZZO | OPT +[6] |
| 035 | KE0369TL | 001 | NOTICE D'EQUIP.COLL.ROULEAU | OPTIONAL EQUIPMENT MANUAL | ANLEITUNG FÜR SONDERAUSRÜSTUNG | MANUALE EQUIPAGGIAMENTI OPZ. | [1] |





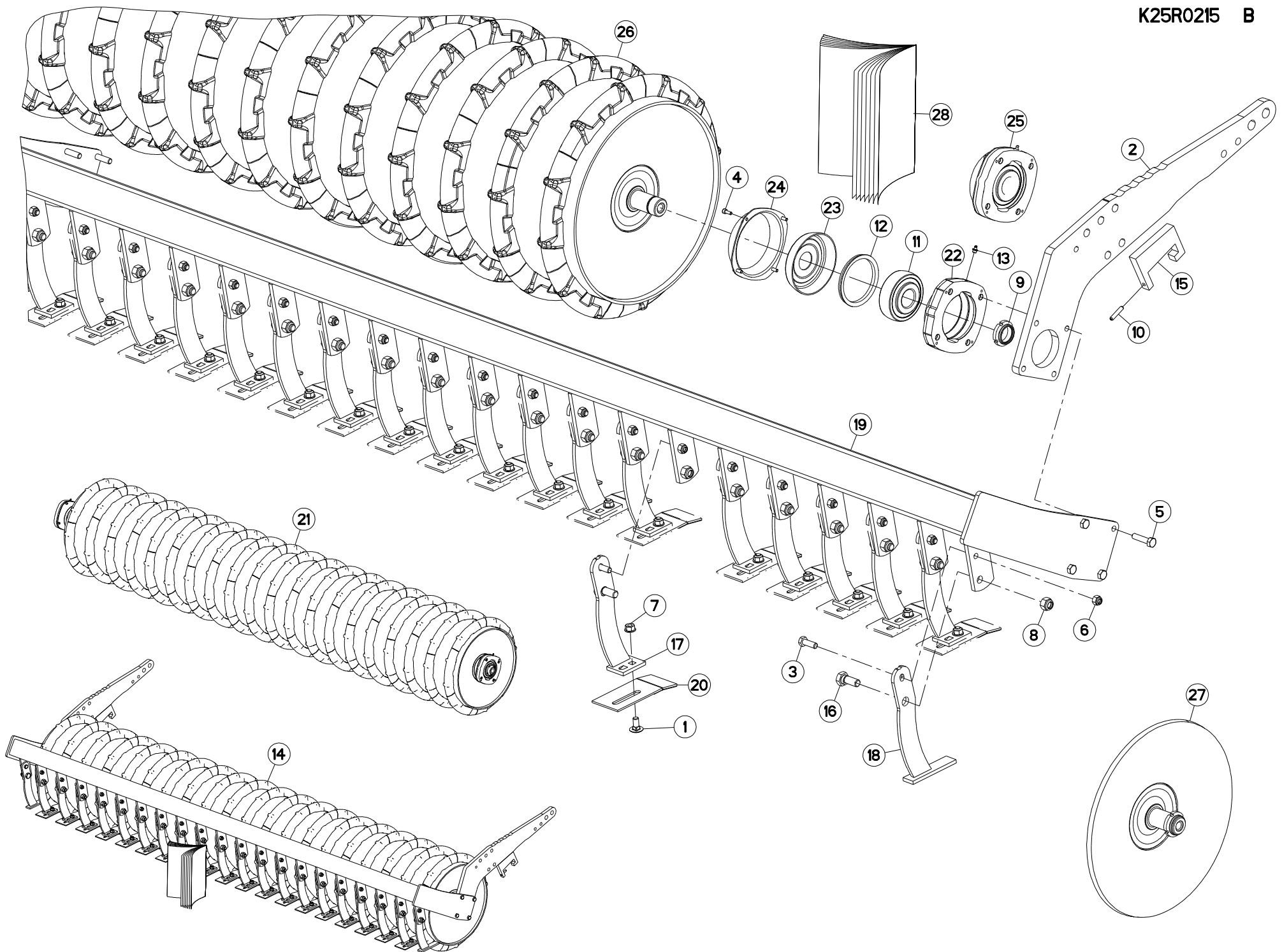
ROULEAU STEELLINER 3M D550-150

STEELLINER ROLLER 3M D550-150

STEELLINER-WALZE 3M D550-150

RULLO STEELLINER 3M D550-150

| Rep | Nr | Qt | Designation | Description | Bezeichnung | Referenza | Remarque - Remark - Bemerkung - Osservazioni |
|-----|----------|-----|--------------------------------|--------------------------------|--------------------------------|--------------------------------|--|
| 001 | 50068100 | 019 | VIS J | BOLT, J | FLACHRUNDSCHR.4KT ANSATZ | VITI A TESTA QUADRATA | [1] |
| 002 | 52514000 | 002 | DEFLECTEUR DU PALIER | COVER | LAGERSCHUTZ | DEFLETTORE SUPPORTO | [2] |
| 003 | 52563600 | 002 | PROTECTEUR | GUARD | SCHUTZ | PROTEZIONE | [2] |
| 004 | 52566230 | 002 | BRAS | ARM | ARM | BRACCIO | [1] |
| 005 | 80061236 | 021 | VIS TETE HEXAGONALE FE/ZNXC3 | HEX BOLT FE/ZNXC3 | SECHSKANTSCHRAUBE FE/ZNXC3 | VITE TESTA ESAGONALE FE/ZNXC3 | [1] |
| 006 | 80061281 | 008 | VIS TETE HEXAGONALE FE/ZNXC3 | HEXAGON HEAD SCREW FE/ZNXC3 | SECHSKANTSCHRAUBE FE/ZNXC3 | VITE TESTA ESAGONALE FE/ZNXC3 | [1] |
| 007 | 80080616 | 008 | VIS TETE CYL.SIX P.CR.FE/ZNXC3 | HEX.SOCK.HEAD CAP SCR.FE/ZNXC3 | ZYLINDERSCHR.INNENSEC.FE/ZNXC3 | VITE A TESTA CILINDR. FE/ZNXC3 | [4] |
| 008 | 80201230 | 029 | ECROU HEX.AUTOFREINE FE/ZNXC3 | SELF-LOCKING NUT FE/ZNXC3 | SELBSTSICH.MUTTER FE/ZNXC3 | DADO AUTOBLOCCANTE FE/ZNXC3 | [1] |
| 009 | 80201262 | 019 | ECROU TWOLOK FLZNNC | SELF-LOCKING NUT FLZNNC | SELBSTSICHERNDE MUTTER FLZNNC | DADO TWOLOCK FLZNNC | [1] |
| 010 | 80201630 | 021 | ECROU HEX.AUTOFREINE FE/ZNXC3 | SELF-LOCKING NUT FE/ZNXC3 | SELBSTSICH.MUTTER FE/ZNXC3 | DADO AUTOBLOCCANTE FE/ZNXC3 | [1] |
| 011 | 80204063 | 002 | ECROU A ENCOCHES AUTOFREINE | SELF-LOCKING SLOTTED ROUND | SELBSTICHERND NUTMUTTER | BULLONE E DADO AUTOBLOCCANTE | [3][5] 50 daN m (369 lbf ft) |
| 012 | 80450841 | 002 | GOUPILLE ELASTIQUE FLZNNC | ROLL PIN FLZNNC | SPANNHUELSE FLZNNC | SPINA ELASTICA FLZNNC | [1] |
| 013 | 81024087 | 002 | ROULEMENT AUTO-ALIGNEUR | BALL BEARING | KUGELLAGER | CUSCINETTO A SFERE | [4] |
| 014 | 82049903 | 002 | JOINT V-RING | V-RING | V-RING | ANELLO | [4] |
| 015 | 82200815 | 002 | GRAISSEUR A TETE SPHERIQUE | GREASE FITTING | KEGELSCHMIERNIPPEL | INGRASSATORE SFERICO | [4] |
| 016 | 83040072 | 002 | BOUCHON D'OBTURATION | END PLUG | KEGELSTOPFEN | TAPPO DI CHIUSURA | [4] |
| 017 | 1246350 | 001 | ROUL.STEEL.3M.150.HR | 3,00M STEELLINER ROLL D550 150 | STEELLINER-WALZE D550 3M-150 | RULLO STEELLINER D550 3M-150 | OPT +[1] |
| 018 | K2500830 | 002 | CALE DE BRAS | DISTANCE PLATE | DISTANZPLATTE | SPESSORE | [1] |
| 019 | K2502540 | 021 | VIS | SCREW | SCHRAUBE | VITE | [1] |
| 020 | K2503890 | 019 | BRAS | ARM | ARM | BRACCIO | [1] |
| 021 | K2504150 | 002 | DECROTTEUR | SCRAPER, SOIL | ABSTREIFER | RASCHIETTO | [1] |
| 022 | K2504180 | 001 | TRAVERSE | TUBE, CROSS | QUERTRAEGER | TRAVERSA | [1] |
| 023 | K2505130 | 019 | PLAQUETTE | PLATE | PLATTE | PIATTO | [1] |
| 024 | K2505380 | 001 | ROULEAU | ROLLER | ROLLE | RULLO | [1] +[2] |
| 025 | K2507970 | 002 | CORPS | BODY | KÖRPER | CORPO | [4] |
| 026 | K2507980 | 002 | DEFLECTEUR | DEFLECTOR | ABWEISER | DEFLETTORE | [4] |
| 027 | K2507990 | 002 | PROTECTEUR | GUARD | SCHUTZ | PROTEZIONE | [4] |
| 028 | K2508000 | 002 | PALIER A ETANCHEITE RENFORCE | BEARING, PILLOW BLOCK | LAGER | SUPPORTO | [2] +[4] |
| 029 | K2602050 | 001 | ROULEAU | ROLLER | ROLLE | RULLO | [2] Ø 550 mm - 150 +[3] |
| 030 | K2508800 | 001 | KIT EMBOUT ROUL.STEELLINER 550 | REP.SET STEELLINER AXLE | REP.SATZ STEELLIN.LAGERZAPFEN | MOZZO | OPT +[5] |





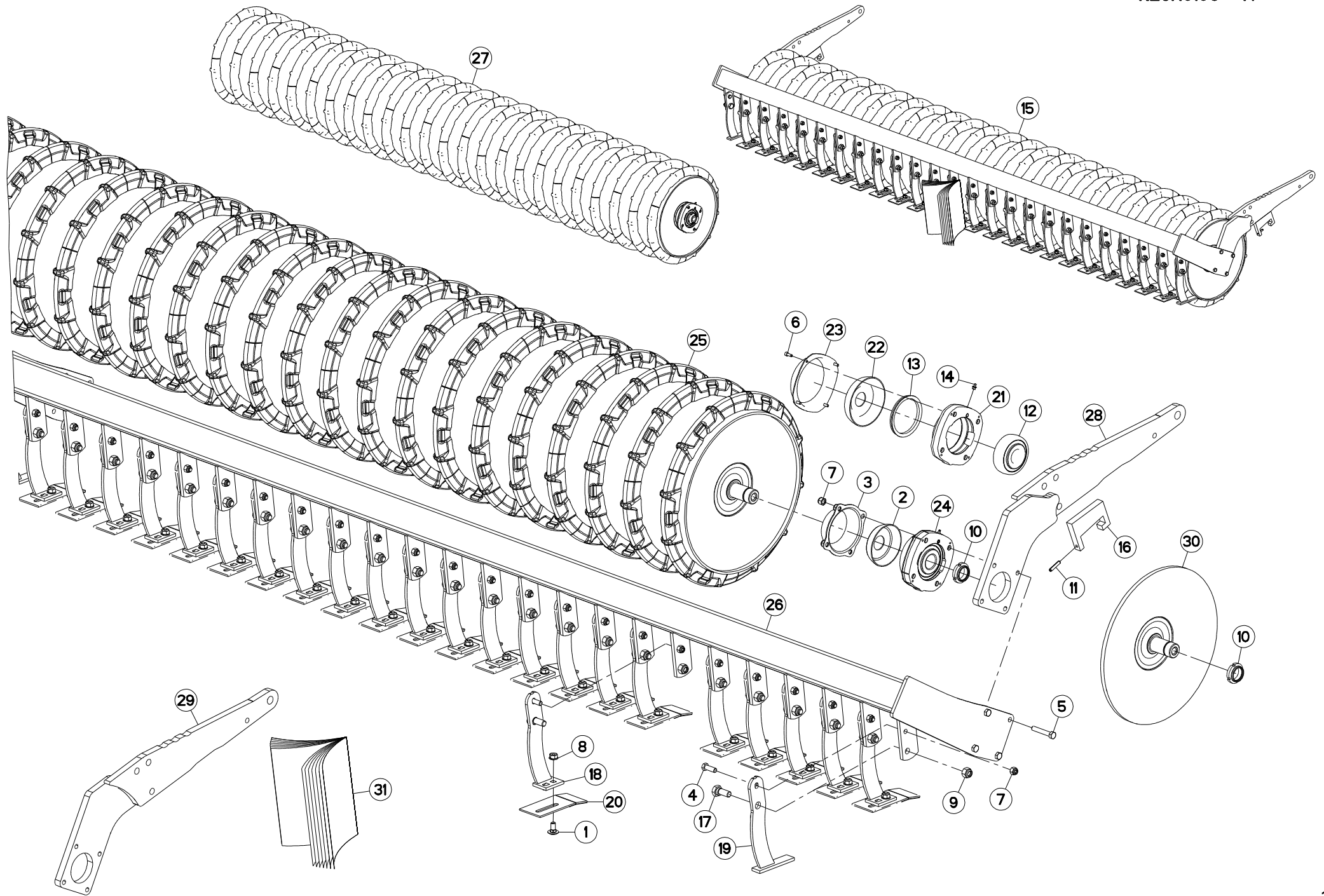
ROULEAU STEELLINER 3M D550-150

STEELLINER ROLLER 3M D550-150

STEELLINER-WALZE 3M D550-150

RULLO STEELLINER 3M D550-150

| Rep | Nr | Qt | Designation | Description | Bezeichnung | Referenza | Remarque - Remark - Bemerkung - Osservazioni |
|-----|-----------------|-----|--------------------------------|--------------------------------|--------------------------------|-------------------------------|--|
| 001 | 50068100 | 019 | VIS J | BOLT, J | FLACHRUNDSCHR.4KT ANSATZ | VITI A TESTA QUADRATA | [1] |
| 002 | 52566230 | 002 | BRAS | ARM | ARM | BRACCIO | [1] |
| 003 | 80061236 | 021 | VIS TETE HEXAGONALE FE/ZNXC3 | HEX BOLT FE/ZNXC3 | SECHSKANTSCHRAUBE FE/ZNXC3 | VITE TESTA ESAGONALE FE/ZNXC3 | [1] |
| 004 | 80070616 | 008 | VIS AVEC REVÊTEMENT ADHESIF | SCREW WITH ADHESIVE COATING | KLEBE BESCHICHTETE SCHRAUBE | VITE CON RIVETTAMENTO ADESIVO | [4] |
| 005 | 80071250 | 008 | VIS AVEC REVÊTEMENT ADHESIF | SCREW WITH ADHESIVE COATING | KLEBE BESCHICHTETE SCHRAUBE | VITE CON RIVETTAMENTO ADESIVO | [1] |
| 006 | 80201230 | 021 | ECROU HEX.AUTOFREINE FE/ZNXC3 | SELF-LOCKING NUT FE/ZNXC3 | SELBSTSICH.MUTTER FE/ZNXC3 | DADO AUTOBLOCCANTE FE/ZNXC3 | [1] |
| 007 | 80201262 | 019 | ECROU TWOLOCK FLZNNC | SELF-LOCKING NUT FLZNNC | SELBSTSICHERNDE MUTTER FLZNNC | DADO TWOLOCK FLZNNC | [1] |
| 008 | 80201630 | 021 | ECROU HEX.AUTOFREINE FE/ZNXC3 | SELF-LOCKING NUT FE/ZNXC3 | SELBSTSICH.MUTTER FE/ZNXC3 | DADO AUTOBLOCCANTE FE/ZNXC3 | [1] |
| 009 | 80204063 | 002 | ECROU A ENCOCHES AUTOFREINE | SELF-LOCKING SLOTTED ROUND | SELBSTICHERND NUTMUTTER | BULLONE E DADO AUTOBLOCCANTE | [3] 50 daN m (369 lbf ft) |
| 010 | 80450841 | 002 | GOUPILLE ELASTIQUE FLZNNC | ROLL PIN FLZNNC | SPANNHUELSE FLZNNC | SPINA ELASTICA FLZNNC | [1] |
| 011 | 81024087 | 002 | ROULEMENT AUTO-ALIGNEUR | BALL BEARING | KUGELLAGER | CUSCINETTO A SFERE | [4] |
| 012 | 82049903 | 002 | JOINT V-RING | V-RING | V-RING | ANELLO | [4] |
| 013 | 82200815 | 002 | GRAISSEUR A TETE SPHERIQUE | GREASE FITTING | KEGELSCHMIERNIPPEL | INGRASSATORE SFERICO | [4] |
| 014 | 1246350 | 001 | ROUL.STEEL.3M.150.HR | 3,00M STEELLINER ROLL D550 150 | STEELLINER-WALZE D550 3M-150 | RULLO STEELLINER D550 3M-150 | OPT +[1] |
| 015 | K2500830 | 002 | CALE DE BRAS | DISTANCE PLATE | DISTANZPLATTE | SPESSORE | [1] |
| 016 | K2502540 | 021 | VIS | SCREW | SCHRAUBE | VITE | [1] |
| 017 | K2503890 | 019 | BRAS | ARM | ARM | BRACCIO | [1] |
| 018 | K2504150 | 002 | DECROTTEUR | SCRAPER, SOIL | ABSTREIFER | RASCHIETTO | [1] |
| 019 | K2504180 | 001 | TRAVERSE | TUBE, CROSS | QUERTRAEGER | TRAVERSA | [1] |
| 020 | K2505130 | 019 | PLAQUETTE | PLATE | PLATTE | PIATTO | [1] |
| 021 | K2505380 | 001 | ROULEAU | ROLLER | ROLLE | RULLO | [1] +[2] |
| 022 | K2507970 | 002 | CORPS | BODY | KÖRPER | CORPO | [4] |
| 023 | K2507980 | 002 | DEFLECTEUR | DEFLECTOR | ABWEISER | DEFLETTORE | [4] |
| 024 | K2507990 | 002 | PROTECTEUR | GUARD | SCHUTZ | PROTEZIONE | [4] |
| 025 | K2508000 | 002 | PALIER A ETANCHEITE RENFORCE | BEARING, PILLOW BLOCK | LAGER | SUPPORTO | [2] +[4] |
| 026 | K2602050 | 001 | ROULEAU | ROLLER | ROLLE | RULLO | [2] Ø 550 mm - 150 +[3] |
| 027 | K2508800 | 001 | KIT EMBOUT ROUL.STEELLINER 550 | REP.SET STEELLINER AXLE | REP.SATZ STEELLIN.LAGERZAPFEN | MOZZO | OPT |
| 028 | KE0369TL | 001 | NOTICE D'EQUIP.COLL.ROULEAU | OPTIONAL EQUIPMENT MANUAL | ANLEITUNG FÜR SONDERAUSRÜSTUNG | MANUALE EQUIPAGGIAMENTI OPZ. | [1] |





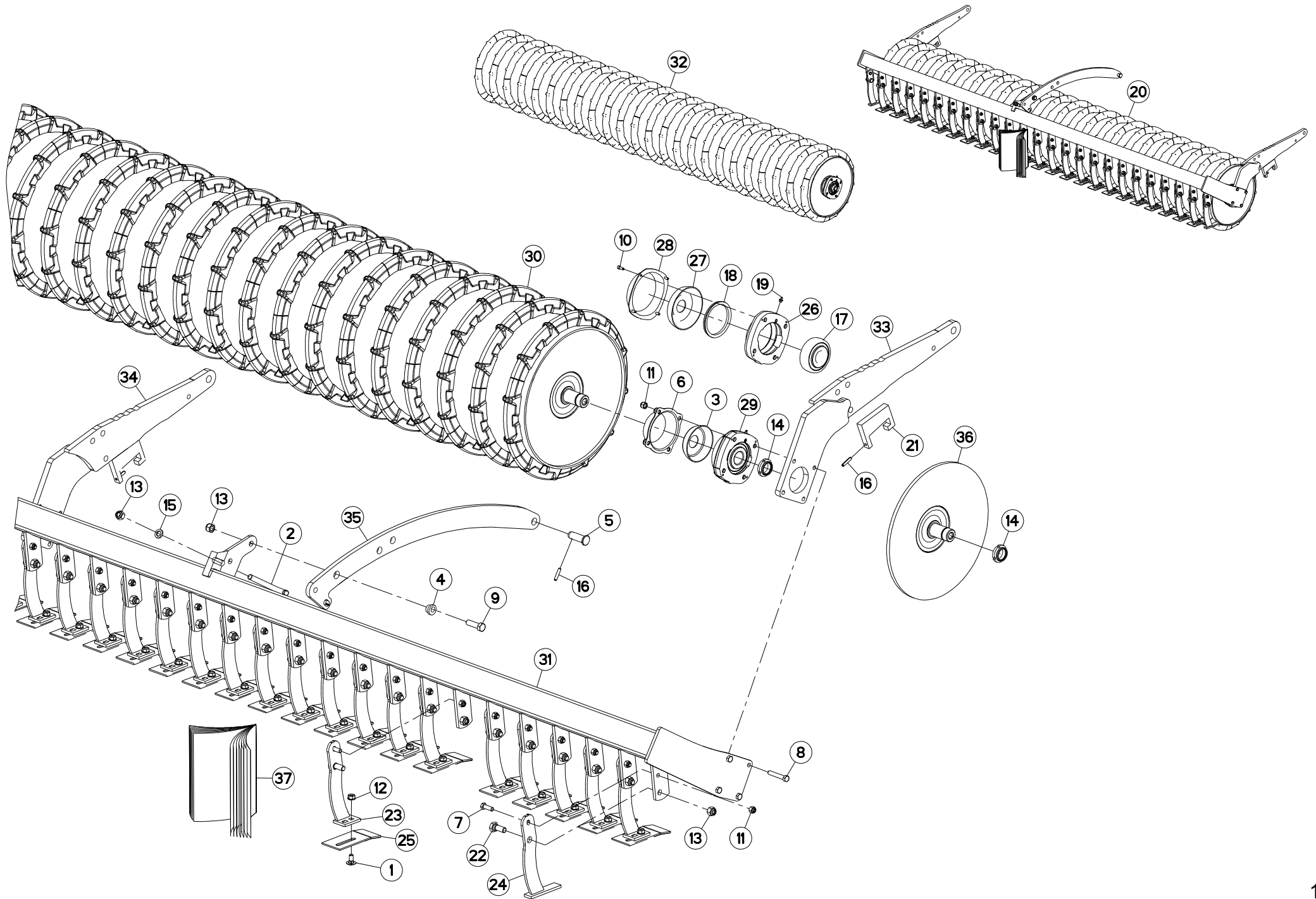
ROULEAU STEELLINER 3,5M-143

STEELLINER ROLLER 3,5M-143

STEELLINER-WALZE 3,5M-143

RULLO STEELLINER 3,5M-143

| Rep | Nr | Qt | Designation | Description | Bezeichnung | Referenza | Remarque - Remark - Bemerkung - Osservazioni |
|-----|-----------------|-----|--------------------------------|--------------------------------|--------------------------------|--------------------------------|--|
| 001 | 50068100 | 023 | VIS J | BOLT, J | FLACHRUNDSCHR.4KT ANSATZ | VITI A TESTA QUADRATA | [1] |
| 002 | 52514000 | 002 | DEFLECTEUR DU PALIER | COVER | LAGERSCHUTZ | DEFLETTORE SUPPORTO | [1] |
| 003 | 52563600 | 002 | PROTECTEUR | GUARD | SCHUTZ | PROTEZIONE | [1] |
| 004 | 80061236 | 025 | VIS TETE HEXAGONALE FE/ZNXC3 | HEX BOLT FE/ZNXC3 | SECHSKANTSCHRAUBE FE/ZNXC3 | VITE TESTA ESAGONALE FE/ZNXC3 | [1] |
| 005 | 80061281 | 008 | VIS TETE HEXAGONALE FE/ZNXC3 | HEXAGON HEAD SCREW FE/ZNXC3 | SECHSKANTSCHRAUBE FE/ZNXC3 | VITE TESTA ESAGONALE FE/ZNXC3 | [1] |
| 006 | 80080616 | 008 | VIS TETE CYL.SIX P.CR.FE/ZNXC3 | HEX.SOCK.HEAD CAP SCR.FE/ZNXC3 | ZYLINDERSCHR.INNENSEC.FE/ZNXC3 | VITE A TESTA CILINDR. FE/ZNXC3 | [4] |
| 007 | 80201230 | 033 | ECROU HEX.AUTOFREINE FE/ZNXC3 | SELF-LOCKING NUT FE/ZNXC3 | SELBSTSICH.MUTTER FE/ZNXC3 | DADO AUTOBLOCCANTE FE/ZNXC3 | [1] |
| 008 | 80201262 | 023 | ECROU TWOLOK FLZNNC | SELF-LOCKING NUT FLZNNC | SELBSTSICHERNDE MUTTER FLZNNC | DADO TWOLOCK FLZNNC | [1] |
| 009 | 80201630 | 025 | ECROU HEX.AUTOFREINE FE/ZNXC3 | SELF-LOCKING NUT FE/ZNXC3 | SELBSTSICH.MUTTER FE/ZNXC3 | DADO AUTOBLOCCANTE FE/ZNXC3 | [1] |
| 010 | 80204063 | 002 | ECROU A ENCOCHES AUTOFREINE | SELF-LOCKING SLOTTED ROUND | SELBSTSICHERND NUTMUTTER | BULLONE E DADO AUTOBLOCCANTE | [3][5] 50 daN m (369 lbf ft) |
| 011 | 80450841 | 002 | GOUPILLE ELASTIQUE FLZNNC | ROLL PIN FLZNNC | SPANNHUELSE FLZNNC | SPINA ELASTICA FLZNNC | [1] |
| 012 | 81024087 | 002 | ROULEMENT AUTO-ALIGNEUR | BALL BEARING | KUGELLAGER | CUSCINETTO A SFERE | [4] |
| 013 | 82049903 | 002 | JOINT V-RING | V-RING | V-RING | ANELLO | [4] |
| 014 | 82200815 | 002 | GRAISSEUR A TETE SPHERIQUE | GREASE FITTING | KEGELSCHMIERNIPPEL | INGRASSATORE SFERICO | [4] |
| 015 | 1246410 | 001 | ROUL.STEEL.3.5M.143.HR | 3,50M STEELLINER ROLLER 143 HR | STEELLINERWALZ.D550 HR3504-143 | RULLO STEELLIN.D550 HR3504-143 | OPT +[1] |
| 016 | K2500830 | 002 | CALE DE BRAS | DISTANCE PLATE | DISTANZPLATTE | SPESSORE | [1] |
| 017 | K2502540 | 025 | VIS | SCREW | SCHRAUBE | VITE | [1] |
| 018 | K2503890 | 023 | BRAS | ARM | ARM | BRACCIO | [1] |
| 019 | K2504150 | 002 | DECROTTEUR | SCRAPER, SOIL | ABSTREIFER | RASCHIETTO | [1] |
| 020 | K2505130 | 023 | PLAQUETTE | PLATE | PLATTE | PIATTO | [1] |
| 021 | K2507970 | 002 | CORPS | BODY | KÖRPER | CORPO | [4] |
| 022 | K2507980 | 002 | DEFLECTEUR | DEFLECTOR | ABWEISER | DEFLETTORE | [4] |
| 023 | K2507990 | 002 | PROTECTEUR | GUARD | SCHUTZ | PROTEZIONE | [4] |
| 024 | K2508000 | 002 | PALIER A ETANCHEITE RENFORCE | BEARING, PILLOW BLOCK | LAGER | SUPPORTO | [2] +[4] |
| 025 | K2602370 | 001 | ROULEAU | ROLLER | ROLLE | RULLO | [2] Ø 550 mm - 143 +[3] |
| 026 | K2602660 | 001 | TRAVERSE | TUBE, CROSS | QUERTRAEGER | TRAVERSA | [1] |
| 027 | K2603120 | 001 | ROULEAU | ROLLER | ROLLE | RULLO | [1] +[2] |
| 028 | K2603980 | 001 | BRAS | ARM | ARM | BRACCIO | [1] |
| 029 | K2603990 | 001 | BRAS | ARM | ARM | BRACCIO | [1] |
| 030 | K2508800 | 001 | KIT EMBOUT ROUL.STEELLINER 550 | REP.SET STEELLINER AXLE | REP.SATZ STEELLIN.LAGERZAPFEN | MOZZO | OPT +[5] |
| 031 | KE0369TL | 001 | NOTICE D'EQUIP.COLL.ROULEAU | OPTIONAL EQUIPMENT MANUAL | ANLEITUNG FÜR SONDERAUSRÜSTUNG | MANUALE EQUIPAGGIAMENTI OPZ. | [1] |





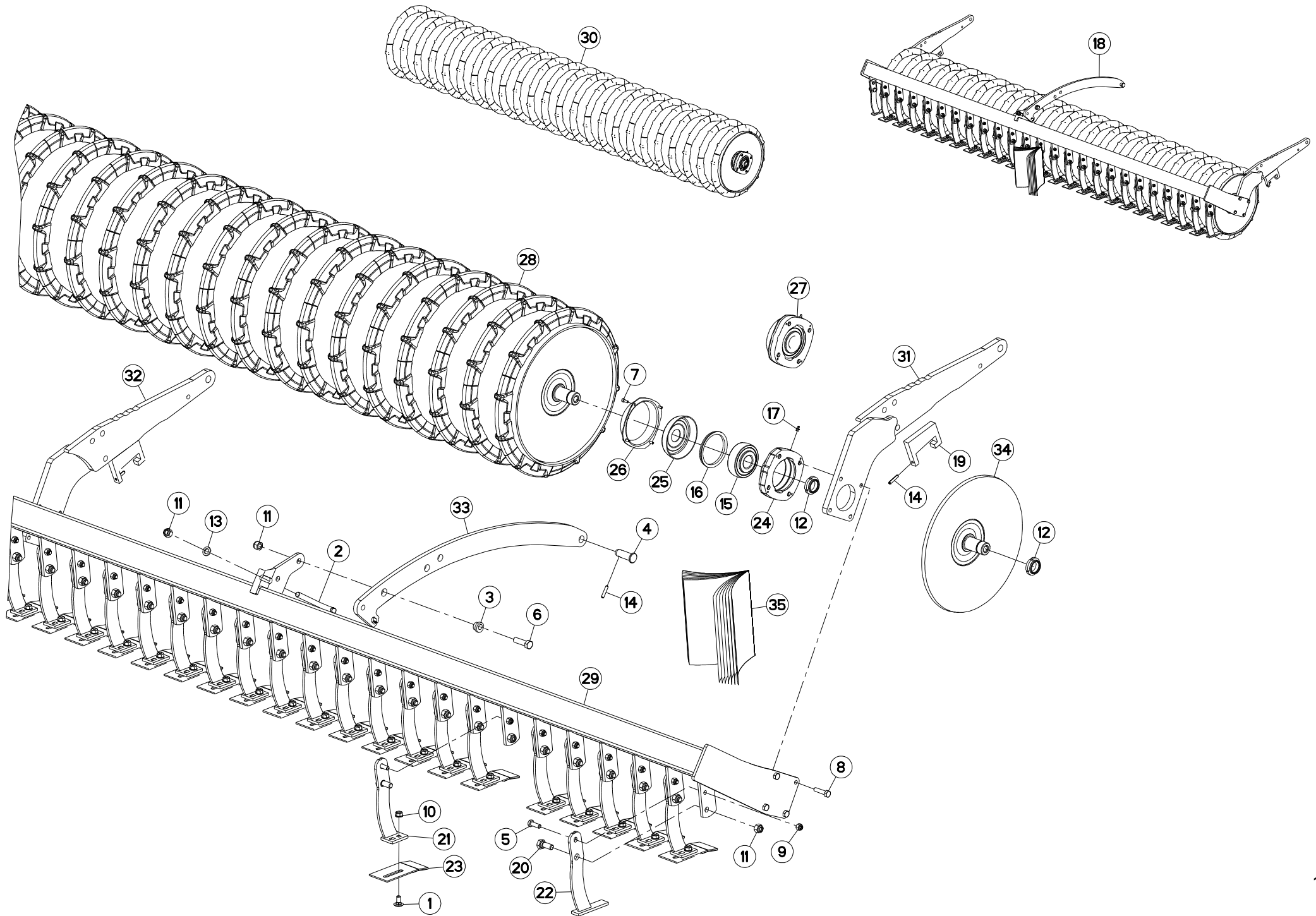
ROULEAU STEELLINER 3,5M-143

STEELLINER ROLLER 3,5M-143

STEELLINER-WALZE 3,5M-143

RULLO STEELLINER 3,5M-143

| Rep | Nr | Qt | Designation | Description | Bezeichnung | Referenza | Remarque - Remark - Bemerkung - Osservazioni |
|-----|----------|-----|--------------------------------|--------------------------------|--------------------------------|--------------------------------|--|
| 001 | 50068100 | 023 | VIS J | BOLT, J | FLACHRUNDSCHR.4KT ANSATZ | VITI A TESTA QUADRATA | [1] |
| 002 | 50068200 | 001 | GRIFFE | BOLT | SCHRAUBE | GANCIO | [1] |
| 003 | 52514000 | 002 | DEFLECTEUR DU PALIER | COVER | LAGERSCHUTZ | DEFLETTORE SUPPORTO | [2] |
| 004 | 52536200 | 001 | BAGUE | BUSHING | HUELSE | BOCCOLA | [1] |
| 005 | 52547300 | 001 | TOURILLON | TRUNNION | DREHZAPFEN | PERNI | [1] |
| 006 | 52563600 | 002 | PROTECTEUR | GUARD | SCHUTZ | PROTEZIONE | [2] |
| 007 | 80061236 | 025 | VIS TETE HEXAGONALE FE/ZNXC3 | HEX BOLT FE/ZNXC3 | SECHSKANTSCHRAUBE FE/ZNXC3 | VITE TESTA ESAGONALE FE/ZNXC3 | [1] |
| 008 | 80061281 | 008 | VIS TETE HEXAGONALE FE/ZNXC3 | HEXAGON HEAD SCREW FE/ZNXC3 | SECHSKANTSCHRAUBE FE/ZNXC3 | VITE TESTA ESAGONALE FE/ZNXC3 | [1] |
| 009 | 80061647 | 001 | VIS TETE HEXAGONALE FE/ZNXC3 | HEXAGON HEAD SCREW FE/ZNXC3 | SECHSKANTSCHRAUBE FE/ZNXC3 | VITE TESTA ESAGONALE FE/ZNXC3 | [1] |
| 010 | 80080616 | 008 | VIS TETE CYL.SIX P.CR.FE/ZNXC3 | HEX.SOCK.HEAD CAP SCR.FE/ZNXC3 | ZYLINDERSCHR.INNENSEC.FE/ZNXC3 | VITE A TESTA CILINDR. FE/ZNXC3 | [4] |
| 011 | 80201230 | 033 | ECROU HEX.AUTOFREINE FE/ZNXC3 | SELF-LOCKING NUT FE/ZNXC3 | SELBSTSICH.MUTTER FE/ZNXC3 | DADO AUTOBLOCCANTE FE/ZNXC3 | [1] |
| 012 | 80201262 | 023 | ECROU TWOLOK FLZNNC | SELF-LOCKING NUT FLZNNC | SELBSTSICHERNDE MUTTER FLZNNC | DADO TWOLOCK FLZNNC | [1] |
| 013 | 80201630 | 027 | ECROU HEX.AUTOFREINE FE/ZNXC3 | SELF-LOCKING NUT FE/ZNXC3 | SELBSTSICH.MUTTER FE/ZNXC3 | DADO AUTOBLOCCANTE FE/ZNXC3 | [1] |
| 014 | 80204063 | 002 | ECROU A ENCOCHES AUTOFREINE | SELF-LOCKING SLOTTED ROUND | SELBSTSICHERND NUTMUTTER | BULLONE E DADO AUTOBLOCCANTE | [3][5] 50 daN m (369 lbf ft) |
| 015 | 80251729 | 001 | RONDELLE PLATE | PLAIN WASHER | SCHEIBE | RONDELLA | [1] |
| 016 | 80450841 | 003 | GOUPILLE ELASTIQUE FLZNNC | ROLL PIN FLZNNC | SPANNHUELSE FLZNNC | SPINA ELASTICA FLZNNC | [1] |
| 017 | 81024087 | 002 | ROULEMENT AUTO-ALIGNEUR | BALL BEARING | KUGELLAGER | CUSCINETTO A SFERE | [4] |
| 018 | 82049903 | 002 | JOINT V-RING | V-RING | V-RING | ANELLO | [4] |
| 019 | 82200815 | 002 | GRAISSEUR A TETE SPHERIQUE | GREASE FITTING | KEGELSCHMIERNIPPEL | INGRASSATORE SFERICO | [4] |
| 020 | 1246410 | 001 | ROUL.STEEL.3.5M.143.HR | 3,50M STEELLINER ROLLER 143 HR | STEELLINERWALZ.D550 HR3504-143 | RULLO STEELLIN.D550 HR3504-143 | OPT +[1] |
| 021 | K2500830 | 002 | CALE DE BRAS | DISTANCE PLATE | DISTANZPLATTE | SPESSORE | [1] |
| 022 | K2502540 | 025 | VIS | SCREW | SCHRAUBE | VITE | [1] |
| 023 | K2503890 | 023 | BRAS | ARM | ARM | BRACCIO | [1] |
| 024 | K2504150 | 002 | DECROTTEUR | SCRAPER, SOIL | ABSTREIFER | RASCHIETTO | [1] |
| 025 | K2505130 | 023 | PLAQUETTE | PLATE | PLATTE | PIATTO | [1] |
| 026 | K2507970 | 002 | CORPS | BODY | KÖRPER | CORPO | [4] |
| 027 | K2507980 | 002 | DEFLECTEUR | DEFLECTOR | ABWEISER | DEFLETTORE | [4] |
| 028 | K2507990 | 002 | PROTECTEUR | GUARD | SCHUTZ | PROTEZIONE | [4] |
| 029 | K2508000 | 002 | PALIER A ETANCHEITE RENFORCE | BEARING, PILLOW BLOCK | LAGER | SUPPORTO | [2] +[4] |
| 030 | K2602370 | 001 | ROULEAU | ROLLER | ROLLE | RULLO | [2] Ø 550 mm - 143 +[3] |
| 031 | K2602660 | 001 | TRAVERSE | TUBE, CROSS | QUERTRAEGER | TRAVERSA | [1] |
| 032 | K2603120 | 001 | ROULEAU | ROLLER | ROLLE | RULLO | [1] +[2] |
| 033 | K2603980 | 001 | BRAS | ARM | ARM | BRACCIO | [1] |
| 034 | K2603990 | 001 | BRAS | ARM | ARM | BRACCIO | [1] |
| 035 | K3010470 | 001 | BRAS | ARM | ARM | BRACCIO | [1] |
| 036 | K2508800 | 001 | KIT EMBOUT ROUL.STEELLINER 550 | REP.SET STEELLINER AXLE | REP.SATZ STEELLIN.LAGERZAPFEN | MOZZO | OPT +[5] |
| 037 | KE0369TL | 001 | NOTICE D'EQUIP.COLL.ROULEAU | OPTIONAL EQUIPMENT MANUAL | ANLEITUNG FÜR SONDERAUSRÜSTUNG | MANUALE EQUIPAGGIAMENTI OPZ. | [1] |





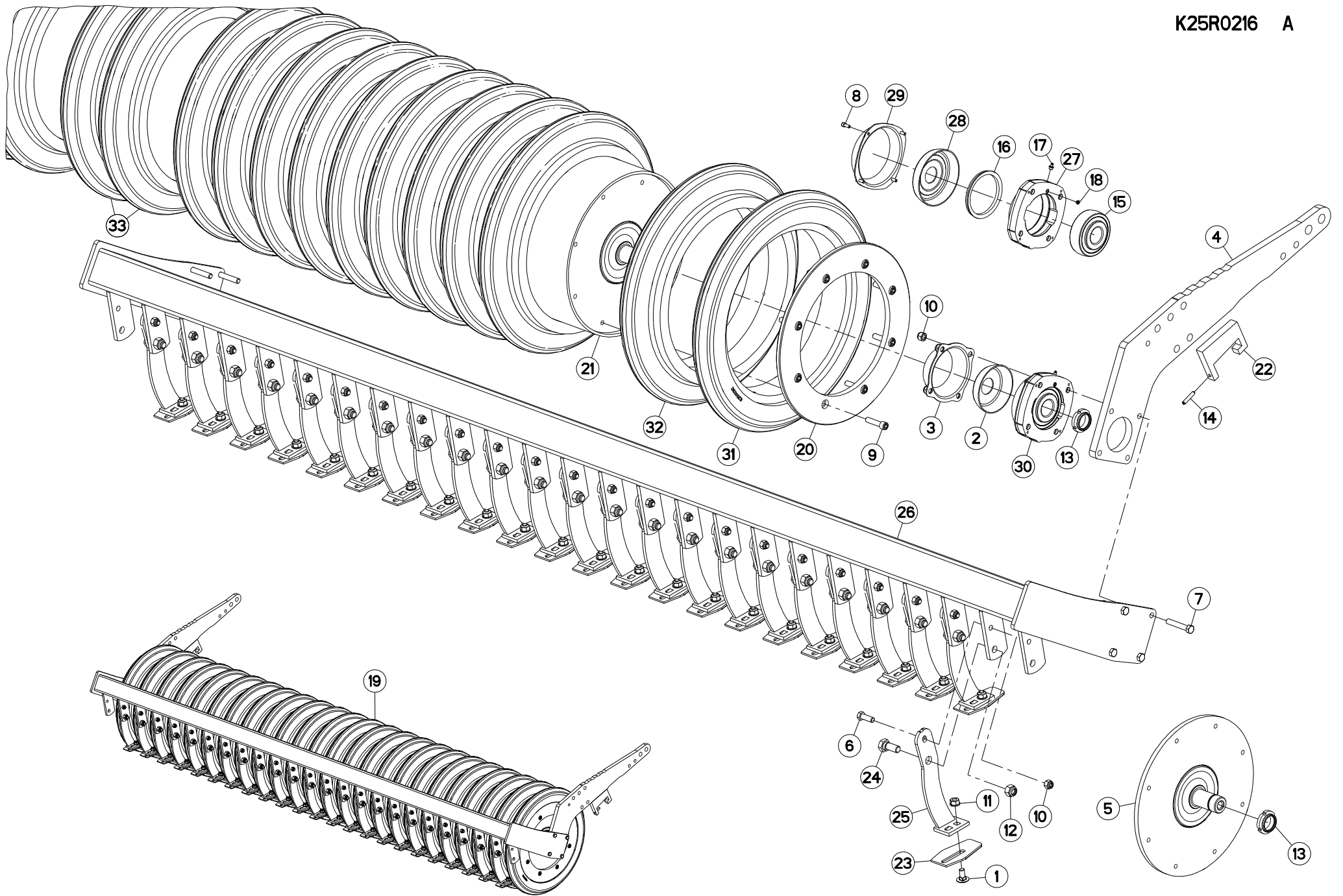
ROULEAU STEELLINER 3,5M-143

STEELLINER ROLLER 3,5M-143

STEELLINER-WALZE 3,5M-143

RULLO STEELLINER 3,5M-143

| Rep | Nr | Qt | Designation | Description | Bezeichnung | Referenza | Remarque - Remark - Bemerkung - Osservazioni |
|-----|----------|-----|--------------------------------|--------------------------------|--------------------------------|--------------------------------|--|
| 001 | 50068100 | 023 | VIS J | BOLT, J | FLACHRUNDSCHR.4KT ANSATZ | VITI A TESTA QUADRATA | [1] |
| 002 | 50068200 | 001 | GRIFFE | BOLT | SCHRAUBE | GANCIO | [1] |
| 003 | 52536200 | 001 | BAGUE | BUSHING | HUELSE | BOCCOLA | [1] |
| 004 | 52547300 | 001 | TOURILLON | TRUNNION | DREHZAPFEN | PERNI | [1] |
| 005 | 80061236 | 025 | VIS TETE HEXAGONALE FE/ZNXC3 | HEX BOLT FE/ZNXC3 | SECHSKANTSCHRAUBE FE/ZNXC3 | VITE TESTA ESAGONALE FE/ZNXC3 | [1] |
| 006 | 80061647 | 001 | VIS TETE HEXAGONALE FE/ZNXC3 | HEXAGON HEAD SCREW FE/ZNXC3 | SECHSKANTSCHRAUBE FE/ZNXC3 | VITE TESTA ESAGONALE FE/ZNXC3 | [1] |
| 007 | 80070616 | 008 | VIS AVEC REVÊTEMENT ADHESIF | SCREW WITH ADHESIVE COATING | KLEBE BESCHICHTETE SCHRAUBE | VITE CON RIVETTAMENTO ADESIVO | [4] |
| 008 | 80071250 | 008 | VIS AVEC REVÊTEMENT ADHESIF | SCREW WITH ADHESIVE COATING | KLEBE BESCHICHTETE SCHRAUBE | VITE CON RIVETTAMENTO ADESIVO | [1] |
| 009 | 80201230 | 025 | ECROU HEX.AUTOFREINE FE/ZNXC3 | SELF-LOCKING NUT FE/ZNXC3 | SELBSTSICH.MUTTER FE/ZNXC3 | DADO AUTOBLOCCANTE FE/ZNXC3 | [1] |
| 010 | 80201262 | 023 | ECROU TWOLOK FLZNNC | SELF-LOCKING NUT FLZNNC | SELBSTSICHERNDE MUTTER FLZNNC | DADO TWOLOCK FLZNNC | [1] |
| 011 | 80201630 | 027 | ECROU HEX.AUTOFREINE FE/ZNXC3 | SELF-LOCKING NUT FE/ZNXC3 | SELBSTSICH.MUTTER FE/ZNXC3 | DADO AUTOBLOCCANTE FE/ZNXC3 | [1] |
| 012 | 80204063 | 002 | ECROU A ENCOCHES AUTOFREINE | SELF-LOCKING SLOTTED ROUND | SELBSTICHERND NUTMUTTER | BULLONE E DADO AUTOBLOCCANTE | [3][5] 50 daN m (369 lbf ft) |
| 013 | 80251729 | 001 | RONDELLE PLATE | PLAIN WASHER | SCHLEIBE | RONDELLA | [1] |
| 014 | 80450841 | 003 | GOUPILLE ELASTIQUE FLZNNC | ROLL PIN FLZNNC | SPANNHUELSE FLZNNC | SPINA ELASTICA FLZNNC | [1] |
| 015 | 81024087 | 002 | ROULEMENT AUTO-ALIGNEUR | BALL BEARING | KUGELLAGER | CUSCINETTO A SFERE | [4] |
| 016 | 82049903 | 002 | JOINT V-RING | V-RING | V-RING | ANELLO | [4] |
| 017 | 82200815 | 002 | GRAISSEUR A TETE SPHERIQUE | GREASE FITTING | KEGELSCHMIERNIPPEL | INGRASSATORE SFERICO | [4] |
| 018 | 1246410 | 001 | ROUL.STEEL.3.5M.143.HR | 3,50M STEELLINER ROLLER 143 HR | STEELLINERWALZ.D550 HR3504-143 | RULLO STEELLIN.D550 HR3504-143 | OPT +[1] |
| 019 | K2500830 | 002 | CALE DE BRAS | DISTANCE PLATE | DISTANZPLATTE | SPESSORE | [1] |
| 020 | K2502540 | 025 | VIS | SCREW | SCHRAUBE | VITE | [1] |
| 021 | K2503890 | 023 | BRAS | ARM | ARM | BRACCIO | [1] |
| 022 | K2504150 | 002 | DECROTTEUR | SCRAPER, SOIL | ABSTREIFER | RASCHIETTO | [1] |
| 023 | K2505130 | 023 | PLAQUETTE | PLATE | PLATTE | PIATTO | [1] |
| 024 | K2507970 | 002 | CORPS | BODY | KÖRPER | CORPO | [4] |
| 025 | K2507980 | 002 | DEFLECTEUR | DEFLECTOR | ABWEISER | DEFLETTORE | [4] |
| 026 | K2507990 | 002 | PROTECTEUR | GUARD | SCHUTZ | PROTEZIONE | [4] |
| 027 | K2508000 | 002 | PALIER A ETANCHEITE RENFORCE | BEARING, PILLOW BLOCK | LAGER | SUPPORTO | [2] +[4] |
| 028 | K2602370 | 001 | ROULEAU | ROLLER | ROLLE | RULLO | [2] Ø 550 mm - 143 +[3] |
| 029 | K2602660 | 001 | TRAVERSE | TUBE, CROSS | QUERTRAEGER | TRAVERSA | [1] |
| 030 | K2603120 | 001 | ROULEAU | ROLLER | ROLLE | RULLO | [1] +[2] |
| 031 | K2603980 | 001 | BRAS | ARM | ARM | BRACCIO | [1] |
| 032 | K2603990 | 001 | BRAS | ARM | ARM | BRACCIO | [1] |
| 033 | K3010470 | 001 | BRAS | ARM | ARM | BRACCIO | [1] |
| 034 | K2508800 | 001 | KIT EMBOUT ROUL.STEELLINER 550 | REP.SET STEELLINER AXLE | REP.SATZ STEELLIN.LAGERZAPFEN | MOZZO | OPT +[5] |
| 035 | KE0369TL | 001 | NOTICE D'EQUIP.COLL.ROULEAU | OPTIONAL EQUIPMENT MANUAL | ANLEITUNG FÜR SONDERAUSRÜSTUNG | MANUALE EQUIPAGGIAMENTI OPZ. | [1] |





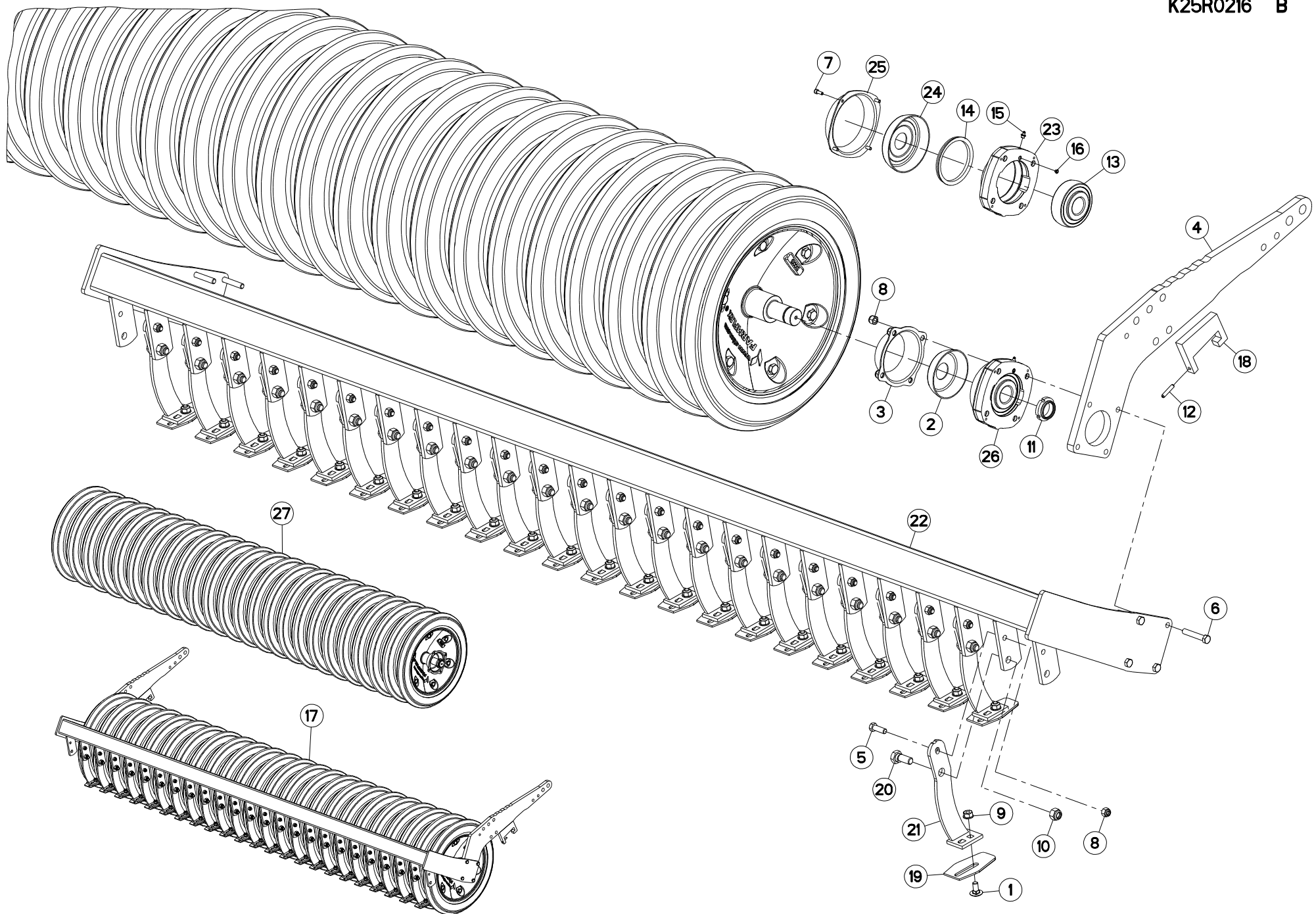
ROULEAU PACKLINER 3M-125

PACKLINER ROLLER 3M-125

PACKLINER-WALZE 3M-125

RULLO PACKLINER 3M-125

| Rep | Nr | Qt | Designation | Description | Bezeichnung | Referenza | Remarque - Remark - Bemerkung - Osservazioni |
|-----|----------|-----|--------------------------------|--------------------------------|--------------------------------|--------------------------------|--|
| 001 | 50068100 | 023 | VIS J | BOLT, J | FLACHRUNDSCHR.4KT ANSATZ | VITI A TESTA QUADRATA | [1] |
| 002 | 52514000 | 002 | DEFLECTEUR DU PALIER | COVER | LAGERSCHUTZ | DEFLETTORE SUPPORTO | [1] |
| 003 | 52563600 | 002 | PROTECTEUR | GUARD | SCHUTZ | PROTEZIONE | [1] |
| 004 | 52566230 | 002 | BRAS | ARM | ARM | BRACCIO | [1] |
| 005 | 52630800 | 001 | COLL.EMBOUT DE ROUL.PACKLINER | REP.SET PACKLINER 2 AXLE | REP.SATZ PACKLINER LAGERZAPFEN | MOZZO | OPT +[3] |
| 006 | 80061236 | 023 | VIS TETE HEXAGONALE FE/ZNXC3 | HEX BOLT FE/ZNXC3 | SECHSKANTSCHRAUBE FE/ZNXC3 | VITE TESTA ESAGONALE FE/ZNXC3 | [1] |
| 007 | 80061281 | 008 | VIS TETE HEXAGONALE FE/ZNXC3 | HEXAGON HEAD SCREW FE/ZNXC3 | SECHSKANTSCHRAUBE FE/ZNXC3 | VITE TESTA ESAGONALE FE/ZNXC3 | [1] |
| 008 | 80080616 | 008 | VIS TETE CYL.SIX P.CR.FE/ZNXC3 | HEX.SOCK.HEAD CAP SCR.FE/ZNXC3 | ZYLINDERSCHR.INNENSEC.FE/ZNXC3 | VITE A TESTA CILINDR. FE/ZNXC3 | [2] |
| 009 | 80081250 | 016 | VIS TETE CYL.SIX P.CR.FE/ZNXC3 | HEX.SOCK.HEAD CAP SCR.FE/ZNXC3 | ZYLINDERSCHR.INNENSEC.FE/ZNXC3 | VITE A TESTA CILINDR. FE/ZNXC3 | [1] 8 daN m (59 lbf ft) |
| 010 | 80201230 | 031 | ECROU HEX.AUTOFREINE FE/ZNXC3 | SELF-LOCKING NUT FE/ZNXC3 | SELBSTSICH.MUTTER FE/ZNXC3 | DADO AUTOBLOCCANTE FE/ZNXC3 | [1] |
| 011 | 80201262 | 023 | ECROU TWOLOCK FLZNNC | SELF-LOCKING NUT FLZNNC | SELBSTSICHERNDE MUTTER FLZNNC | DADO TWOLOCK FLZNNC | [1] |
| 012 | 80201630 | 023 | ECROU HEX.AUTOFREINE FE/ZNXC3 | SELF-LOCKING NUT FE/ZNXC3 | SELBSTSICH.MUTTER FE/ZNXC3 | DADO AUTOBLOCCANTE FE/ZNXC3 | [1] |
| 013 | 80204063 | 003 | ECROU A ENCOCHES AUTOFREINE | SELF-LOCKING SLOTTED ROUND | SELBSTICHERND NUTMUTTER | BULLONE E DADO AUTOBLOCCANTE | [1][3] 50 daN m (369 lbf ft) |
| 014 | 80450841 | 002 | GOUPILLE ELASTIQUE FLZNNC | ROLL PIN FLZNNC | SPANNHUELSE FLZNNC | SPINA ELASTICA FLZNNC | [1] |
| 015 | 81024087 | 002 | ROULEMENT AUTO-ALIGNEUR | BALL BEARING | KUGELLAGER | CUSCINETTO A SFERE | [2] |
| 016 | 82049903 | 002 | JOINT V-RING | V-RING | V-RING | ANELLO | [2] |
| 017 | 82200815 | 002 | GRAISSEUR A TETE SPHERIQUE | GREASE FITTING | KEGELSCHMIERNIPPEL | INGRASSATORE SFERICO | [2] |
| 018 | 83040072 | 002 | BOUCHON D'OBTURATION | END PLUG | KEGELSTOPFEN | TAPPO DI CHIUSURA | [2] |
| 019 | 1246360 | 001 | ROUL.PACKL.3M.125.HR | 3,00M PACKLINER ROLLER 125 HR | PACKLINERERWALZE-3M-125-LC3000 | RULLO PACKLINER-3M-125-LC3000 | OPT +[1] |
| 020 | K2500230 | 002 | DISQUE | DISC | SCHEIBE | DISCO | [1] |
| 021 | K2500561 | 001 | ROULEAU | ROLLER | ROLLE | RULLO | [1] +[3] |
| 022 | K2500830 | 002 | CALE DE BRAS | DISTANCE PLATE | DISTANZPLATTE | SPESSORE | [1] |
| 023 | K2501310 | 023 | PLAQUETTE | PLATE | PLATTE | PIATTO | [1] |
| 024 | K2502540 | 023 | VIS | SCREW | SCHRAUBE | VITE | [1] |
| 025 | K2503890 | 023 | BRAS | ARM | ARM | BRACCIO | [1] |
| 026 | K2504170 | 001 | TRAVERSE | TUBE, CROSS | QUERTRAEGER | TRAVERSA | [1] |
| 027 | K2507970 | 002 | CORPS | BODY | KÖRPER | CORPO | [2] |
| 028 | K2507980 | 002 | DEFLECTEUR | DEFLECTOR | ABWEISER | DEFLETTORE | [2] |
| 029 | K2507990 | 002 | PROTECTEUR | GUARD | SCHUTZ | PROTEZIONE | [2] |
| 030 | K2508000 | 002 | PALIER A ETANCHEITE RENFORCE | BEARING, PILLOW BLOCK | LAGER | SUPPORTO | [1] Ø 550 mm - 125 +[2] |
| 031 | K2500312 | 002 | ELEMENT D'EXTREMITÉ | OUTER ELEMENT | AUSSENELEMENT | ELEMENTO | [1] |
| 032 | K2500352 | 020 | ELEMENT STANDARD | STANDARD ELEMENT | STANDARDELEMENT | ELEMENTO | [1] |
| 033 | K2501290 | 002 | ELEMENT MILIEU | INNER ELEMENT | INNELEMENT | ELEMENTO INTERORE | [1] |





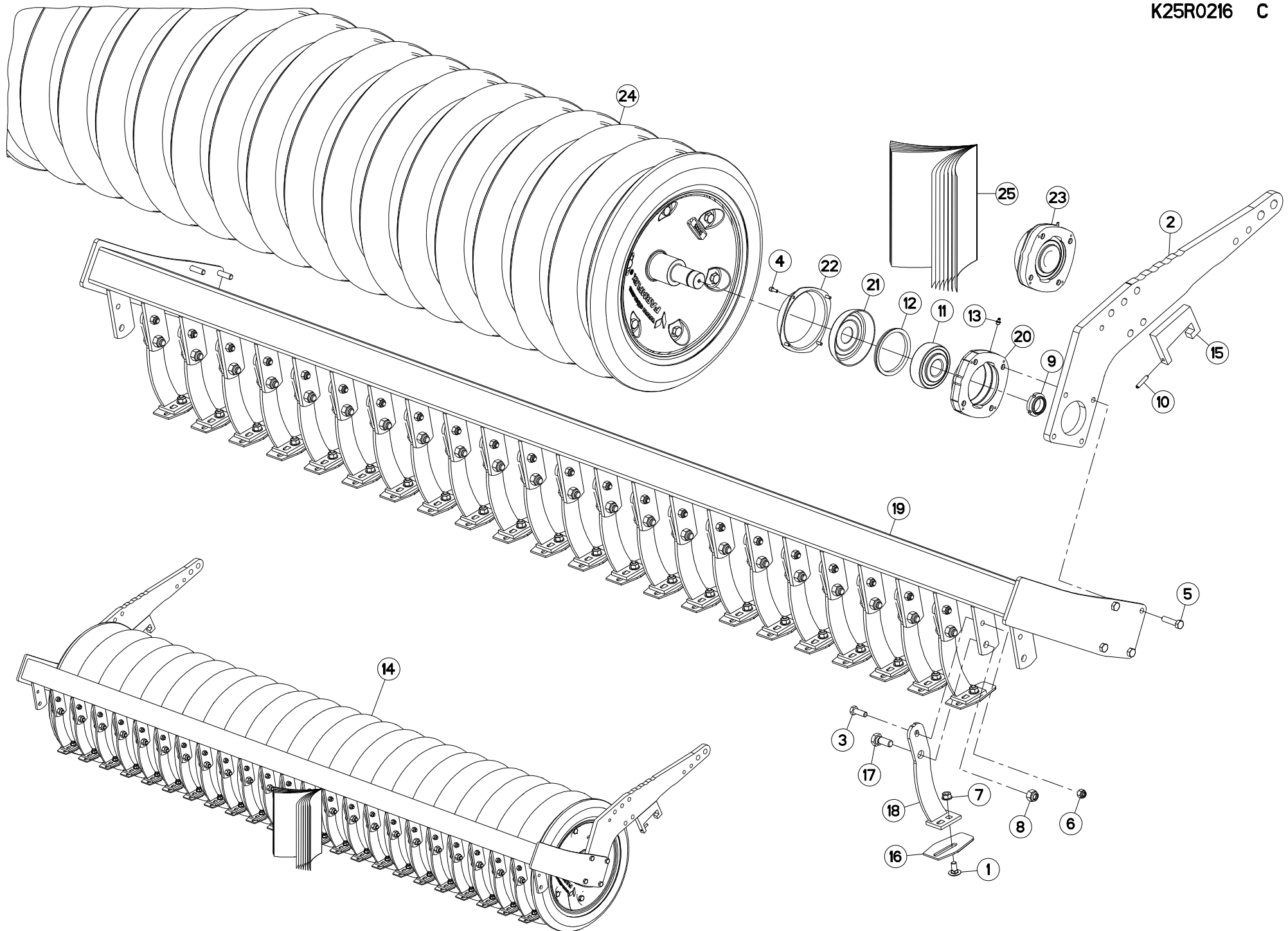
ROULEAU PACKLINER 3M-125

PACKLINER ROLLER 3M-125

PACKLINER-WALZE 3M-125

RULLO PACKLINER 3M-125

| Rep | Nr | Qt | Designation | Description | Bezeichnung | Referenza | Remarque - Remark - Bemerkung - Osservazioni |
|-----|-----------------|-----|-------------------------------|-------------------------------|--------------------------------|-------------------------------|--|
| 001 | 50068100 | 023 | VIS J | BOLT, J | FLACHRUNDSCHR.4KT ANSATZ | VITI A TESTA QUADRATA | [1] |
| 002 | 52514000 | 002 | DEFLECTEUR DU PALIER | COVER | LAGERSCHUTZ | DEFLETTORE SUPPORTO | [1] |
| 003 | 52563600 | 002 | PROTECTEUR | GUARD | SCHUTZ | PROTEZIONE | [1] |
| 004 | 52566230 | 002 | BRAS | ARM | ARM | BRACCIO | [1] |
| 005 | 80061236 | 023 | VIS TETE HEXAGONALE FE/ZNXC3 | HEX BOLT FE/ZNXC3 | SECHSKANTSCHRAUBE FE/ZNXC3 | VITE TESTA ESAGONALE FE/ZNXC3 | [1] |
| 006 | 80061281 | 008 | VIS TETE HEXAGONALE FE/ZNXC3 | HEXAGON HEAD SCREW FE/ZNXC3 | SECHSKANTSCHRAUBE FE/ZNXC3 | VITE TESTA ESAGONALE FE/ZNXC3 | [1] |
| 007 | 80070616 | 008 | VIS AVEC REVÊTEMENT ADHESIF | SCREW WITH ADHESIVE COATING | KLEBE BESCHICHTETE SCHRAUBE | VITE CON RIVETTAMENTO ADESIVO | [3] |
| 008 | 80201230 | 031 | ECROU HEX.AUTOFREINE FE/ZNXC3 | SELF-LOCKING NUT FE/ZNXC3 | SELBSTSICH.MUTTER FE/ZNXC3 | DADO AUTOBLOCCANTE FE/ZNXC3 | [1] |
| 009 | 80201262 | 023 | ECROU TWOLOK FLZNNC | SELF-LOCKING NUT FLZNNC | SELBSTSICHERNDE MUTTER FLZNNC | DADO TWOLOCK FLZNNC | [1] |
| 010 | 80201630 | 023 | ECROU HEX.AUTOFREINE FE/ZNXC3 | SELF-LOCKING NUT FE/ZNXC3 | SELBSTSICH.MUTTER FE/ZNXC3 | DADO AUTOBLOCCANTE FE/ZNXC3 | [1] |
| 011 | 80204063 | 002 | ECROU A ENCOCHES AUTOFREINE | SELF-LOCKING SLOTTED ROUND | SELBSTICHERND NUTMUTTER | BULLONE E DADO AUTOBLOCCANTE | [2] 50 daN m (369 lbf ft) |
| 012 | 80450841 | 002 | GOUPILLE ELASTIQUE FLZNNC | ROLL PIN FLZNNC | SPANNHUELSE FLZNNC | SPINA ELASTICA FLZNNC | [1] |
| 013 | 81024087 | 002 | ROULEMENT AUTO-ALIGNEUR | BALL BEARING | KUGELLAGER | CUSCINETTO A SFERE | [3] |
| 014 | 82049903 | 002 | JOINT V-RING | V-RING | V-RING | ANELLO | [3] |
| 015 | 82200815 | 002 | GRAISSEUR A TETE SPHERIQUE | GREASE FITTING | KEGELSCHMIERNIPPEL | INGRASSATORE SFERICO | [3] |
| 016 | 83040072 | 002 | BOUCHON D'OBTURATION | END PLUG | KEGELSTOPFEN | TAPPO DI CHIUSURA | [3] |
| 017 | 1246360 | 001 | ROUL.PACKL.3M.125.HR | 3,00M PACKLINER ROLLER 125 HR | PACKLINERERWALZE-3M-125-LC3000 | RULLO PACKLINER-3M-125-LC3000 | OPT +[1] |
| 018 | K2500830 | 002 | CALE DE BRAS | DISTANCE PLATE | DISTANZPLATTE | SPESSORE | [1] |
| 019 | K2501310 | 023 | PLAQUETTE | PLATE | PLATTE | PIATTO | [1] |
| 020 | K2502540 | 023 | VIS | SCREW | SCHRAUBE | VITE | [1] |
| 021 | K2503890 | 023 | BRAS | ARM | ARM | BRACCIO | [1] |
| 022 | K2504170 | 001 | TRAVERSE | TUBE, CROSS | QUERTRAEGER | TRAVERSA | [1] |
| 023 | K2507970 | 002 | CORPS | BODY | KÖRPER | CORPO | [3] |
| 024 | K2507980 | 002 | DEFLECTEUR | DEFLECTOR | ABWEISER | DEFLETTORE | [3] |
| 025 | K2507990 | 002 | PROTECTEUR | GUARD | SCHUTZ | PROTEZIONE | [3] |
| 026 | K2508000 | 002 | PALIER A ETANCHEITE RENFORCE | BEARING, PILLOW BLOCK | LAGER | SUPPORTO | [2] +[3] |
| 027 | K2513830 | 001 | ROULEAU | ROLLER | ROLLE | RULLO | [1] Ø 550 mm - 125 +[2] |





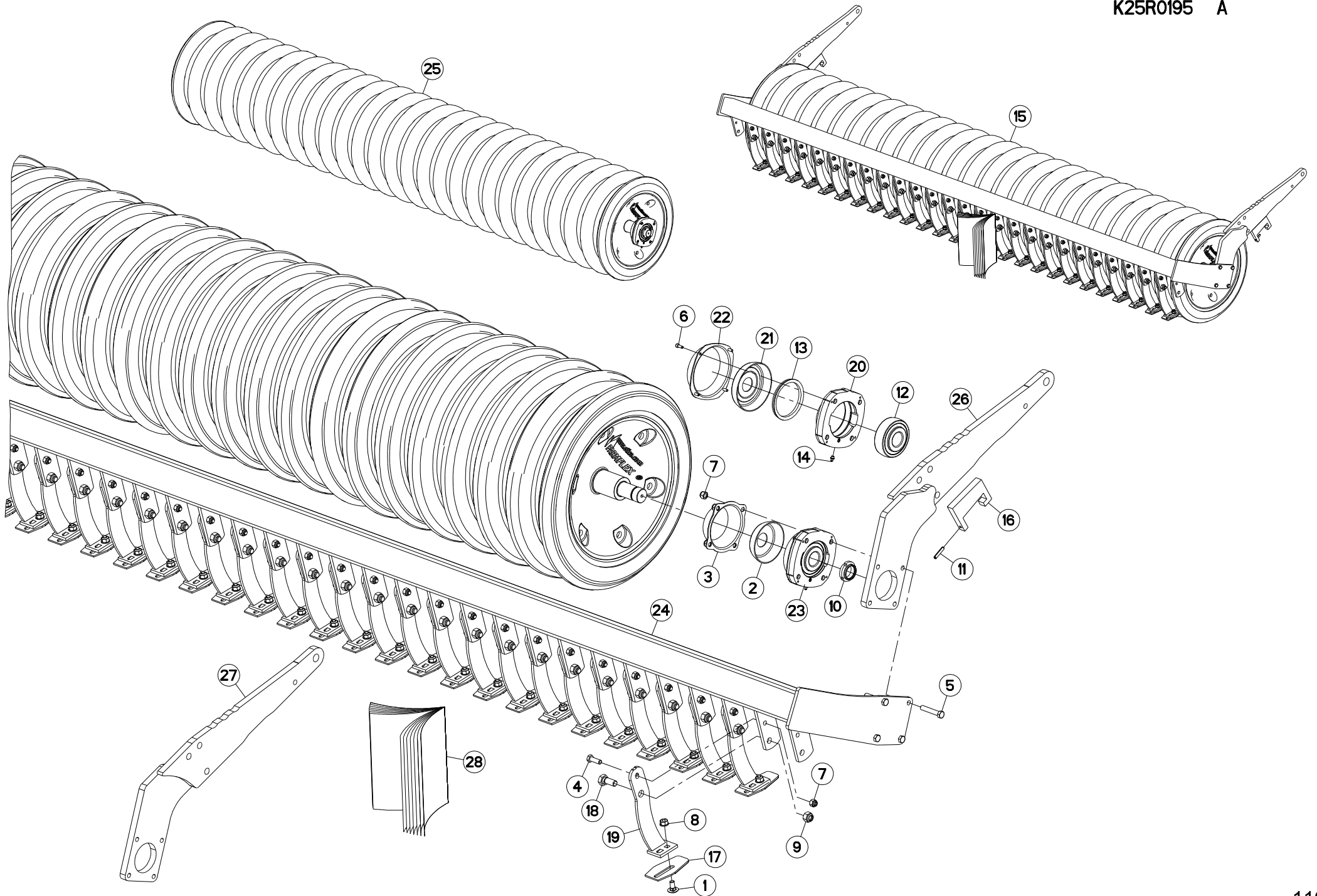
ROULEAU PACKLINER 3M-125

PACKLINER ROLLER 3M-125

PACKLINER-WALZE 3M-125

RULLO PACKLINER 3M-125

| Rep | Nr | Qt | Designation | Description | Bezeichnung | Referenza | Remarque - Remark - Bemerkung - Osservazioni |
|-----|-----------------|-----|-------------------------------|-------------------------------|--------------------------------|-------------------------------|--|
| 001 | 50068100 | 023 | VIS J | BOLT, J | FLACHRUNDSCHR.4KT ANSATZ | VITI A TESTA QUADRATA | [1] |
| 002 | 52566230 | 002 | BRAS | ARM | ARM | BRACCIO | [1] |
| 003 | 80061236 | 023 | VIS TETE HEXAGONALE FE/ZNXC3 | HEX BOLT FE/ZNXC3 | SECHSKANTSCHRAUBE FE/ZNXC3 | VITE TESTA ESAGONALE FE/ZNXC3 | [1] |
| 004 | 80070616 | 008 | VIS AVEC REVÊTEMENT ADHESIF | SCREW WITH ADHESIVE COATING | KLEBE BESCHICHTETE SCHRAUBE | VITE CON RIVETTAMENTO ADESIVO | [3] |
| 005 | 80071250 | 008 | VIS AVEC REVÊTEMENT ADHESIF | SCREW WITH ADHESIVE COATING | KLEBE BESCHICHTETE SCHRAUBE | VITE CON RIVETTAMENTO ADESIVO | [1] |
| 006 | 80201230 | 023 | ECROU HEX.AUTOFREINE FE/ZNXC3 | SELF-LOCKING NUT FE/ZNXC3 | SELBSTSICH.MUTTER FE/ZNXC3 | DADO AUTOBLOCCANTE FE/ZNXC3 | [1] |
| 007 | 80201262 | 023 | ECROU TWOLOCK FLZNNC | SELF-LOCKING NUT FLZNNC | SELBSTSICHERNDE MUTTER FLZNNC | DADO TWOLOCK FLZNNC | [1] |
| 008 | 80201630 | 023 | ECROU HEX.AUTOFREINE FE/ZNXC3 | SELF-LOCKING NUT FE/ZNXC3 | SELBSTSICH.MUTTER FE/ZNXC3 | DADO AUTOBLOCCANTE FE/ZNXC3 | [1] |
| 009 | 80204063 | 002 | ECROU A ENCOCHES AUTOFREINE | SELF-LOCKING SLOTTED ROUND | SELBSTICHERND NUTMUTTER | BULLONE E DADO AUTOBLOCCANTE | [2] 50 daN m (369 lbf ft) |
| 010 | 80450841 | 002 | GOUPILLE ELASTIQUE FLZNNC | ROLL PIN FLZNNC | SPANNHUELSE FLZNNC | SPINA ELASTICA FLZNNC | [1] |
| 011 | 81024087 | 002 | ROULEMENT AUTO-ALIGNEUR | BALL BEARING | KUGELLAGER | CUSCINETTO A SFERE | [3] |
| 012 | 82049903 | 002 | JOINT V-RING | V-RING | V-RING | ANELLO | [3] |
| 013 | 82200815 | 002 | GRAISSEUR A TETE SPHERIQUE | GREASE FITTING | KEGELSCHMIERNIPPEL | INGRASSATORE SFERICO | [3] |
| 014 | 1246360 | 001 | ROUL.PACKL.3M.125.HR | 3,00M PACKLINER ROLLER 125 HR | PACKLINERERWALZE-3M-125-LC3000 | RULLO PACKLINER-3M-125-LC3000 | OPT +[1] |
| 015 | K2500830 | 002 | CALE DE BRAS | DISTANCE PLATE | DISTANZPLATTE | SPESSORE | [1] |
| 016 | K2501310 | 023 | PLAQUETTE | PLATE | PLATTE | PIATTO | [1] |
| 017 | K2502540 | 023 | VIS | SCREW | SCHRAUBE | VITE | [1] |
| 018 | K2503890 | 023 | BRAS | ARM | ARM | BRACCIO | [1] |
| 019 | K2504170 | 001 | TRAVERSE | TUBE, CROSS | QUERTRAEGER | TRAVERSA | [1] |
| 020 | K2507970 | 002 | CORPS | BODY | KÖRPER | CORPO | [3] |
| 021 | K2507980 | 002 | DEFLECTEUR | DEFLECTOR | ABWEISER | DEFLETTORE | [3] |
| 022 | K2507990 | 002 | PROTECTEUR | GUARD | SCHUTZ | PROTEZIONE | [3] |
| 023 | K2508000 | 002 | PALIER A ATANCHEITE RENFORCE | BEARING, PILLOW BLOCK | LAGER | SUPPORTO | [2] +[3] |
| 024 | K2513830 | 001 | ROULEAU | ROLLER | ROLLE | RULLO | [1] Ø 550 mm - 125 +[2] |
| 025 | KE0369TL | 001 | NOTICE D'EQUIP.COLL.ROULEAU | OPTIONAL EQUIPMENT MANUAL | ANLEITUNG FÜR SONDERAUSRÜSTUNG | MANUALE EQUIPAGGIAMENTI OPZ. | [1] |





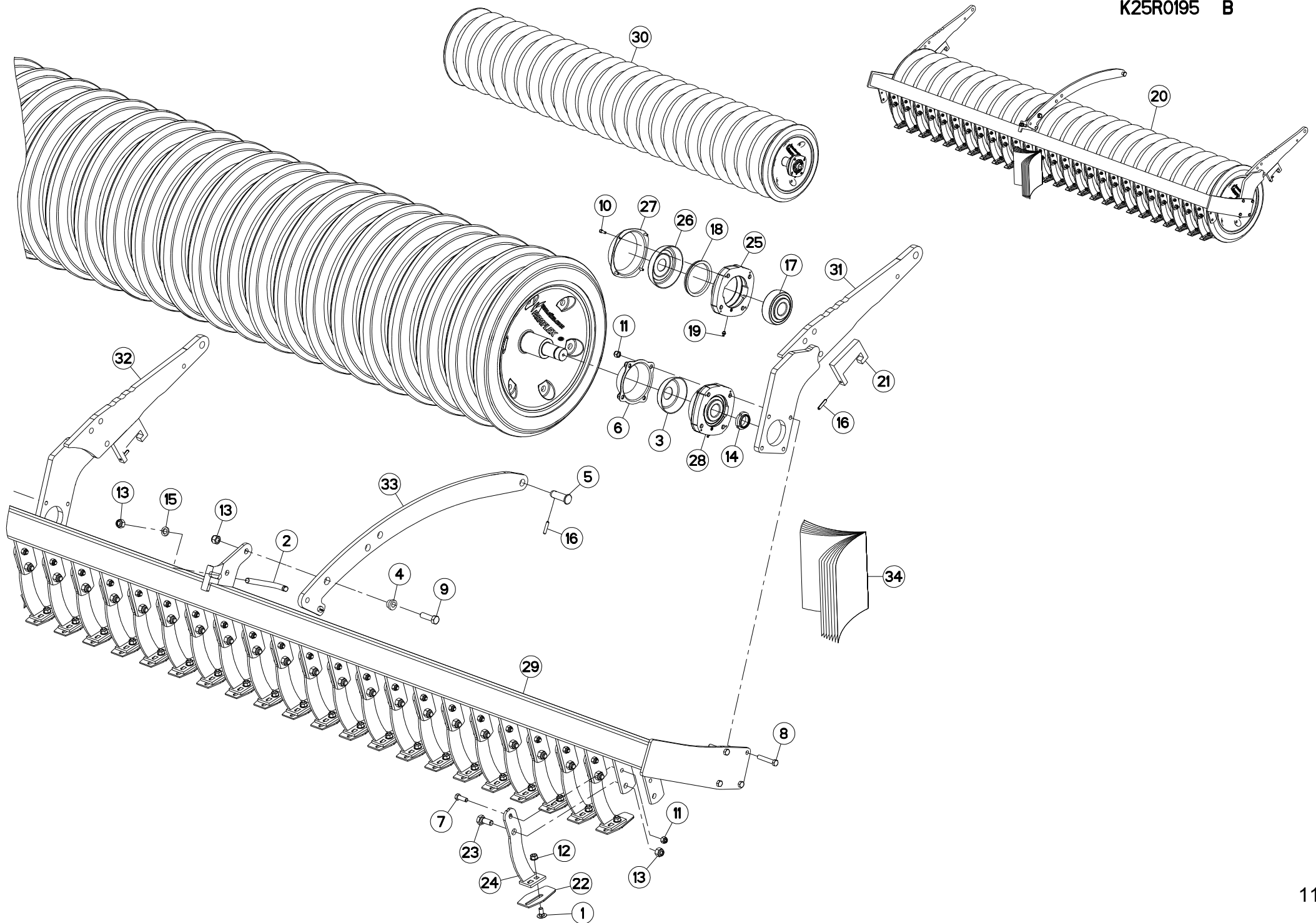
ROULEAU PACKLINER 3,5M-125

PACKLINER ROLLER 3,5M-125

PACKLINER-WALZE 3,5M-125

RULLO PACKLINER 3,5M-125

| Rep | Nr | Qt | Designation | Description | Bezeichnung | Referenza | Remarque - Remark - Bemerkung - Osservazioni |
|-----|-----------------|-----|--------------------------------|--------------------------------|--------------------------------|--------------------------------|--|
| 001 | 50068100 | 026 | VIS J | BOLT, J | FLACHRUNDSCHR.4KT ANSATZ | VITI A TESTA QUADRATA | [1] |
| 002 | 52514000 | 002 | DEFLECTEUR DU PALIER | COVER | LAGERSCHUTZ | DEFLETTORE SUPPORTO | [1] |
| 003 | 52563600 | 002 | PROTECTEUR | GUARD | SCHUTZ | PROTEZIONE | [1] |
| 004 | 80061236 | 026 | VIS TETE HEXAGONALE FE/ZNXC3 | HEX BOLT FE/ZNXC3 | SECHSKANTSCHRAUBE FE/ZNXC3 | VITE TESTA ESAGONALE FE/ZNXC3 | [1] |
| 005 | 80061281 | 008 | VIS TETE HEXAGONALE FE/ZNXC3 | HEXAGON HEAD SCREW FE/ZNXC3 | SECHSKANTSCHRAUBE FE/ZNXC3 | VITE TESTA ESAGONALE FE/ZNXC3 | [1] |
| 006 | 80080616 | 008 | VIS TETE CYL.SIX P.CR.FE/ZNXC3 | HEX.SOCK.HEAD CAP SCR.FE/ZNXC3 | ZYLINDERSCHR.INNENSEC.FE/ZNXC3 | VITE A TESTA CILINDR. FE/ZNXC3 | [3] |
| 007 | 80201230 | 034 | ECROU HEX.AUTOFREINE FE/ZNXC3 | SELF-LOCKING NUT FE/ZNXC3 | SELBSTSICH.MUTTER FE/ZNXC3 | DADO AUTOBLOCCANTE FE/ZNXC3 | [1] |
| 008 | 80201262 | 026 | ECROU TWOLOK FLZNNC | SELF-LOCKING NUT FLZNNC | SELBSTSICHERNDE MUTTER FLZNNC | DADO TWOLOCK FLZNNC | [1] |
| 009 | 80201630 | 026 | ECROU HEX.AUTOFREINE FE/ZNXC3 | SELF-LOCKING NUT FE/ZNXC3 | SELBSTSICH.MUTTER FE/ZNXC3 | DADO AUTOBLOCCANTE FE/ZNXC3 | [1] |
| 010 | 80204063 | 002 | ECROU A ENCOCHES AUTOFREINE | SELF-LOCKING SLOTTED ROUND | SELBSTSICHERND NUTMUTTER | BULLONE E DADO AUTOBLOCCANTE | [2] 50 daN m (369 lbf ft) |
| 011 | 80450841 | 002 | GOUPILLE ELASTIQUE FLZNNC | ROLL PIN FLZNNC | SPANNHUELSE FLZNNC | SPINA ELASTICA FLZNNC | [3] |
| 012 | 81024087 | 002 | ROULEMENT AUTO-ALIGNEUR | BALL BEARING | KUGELLAGER | CUSCINETTO A SFERE | [3] |
| 013 | 82049903 | 002 | JOINT V-RING | V-RING | V-RING | ANELLO | [3] |
| 014 | 82200815 | 002 | GRAISSEUR A TETE SPHERIQUE | GREASE FITTING | KEGELSCHMIERNIPPEL | INGRASSATORE SFERICO | [2] |
| 015 | 1246400 | 001 | ROUL.PACKL.3.5M.125.HR | 3,50M PACKLINER ROLLER 125 HR | PACKLINERWALZE HR3504-125 | RULLO PACKLINER HR3504-125 | OPT +[1] |
| 016 | K2500830 | 002 | CALE DE BRAS | DISTANCE PLATE | DISTANZPLATTE | SPESSORE | [1] |
| 017 | K2501310 | 026 | PLAQUETTE | PLATE | PLATTE | PIATTO | [1] |
| 018 | K2502540 | 026 | VIS | SCREW | SCHRAUBE | VITE | [1] |
| 019 | K2503890 | 026 | BRAS | ARM | ARM | BRACCIO | [1] |
| 020 | K2507970 | 002 | CORPS | BODY | KÖRPER | CORPO | [3] |
| 021 | K2507980 | 002 | DEFLECTEUR | DEFLECTOR | ABWEISER | DEFLETTORE | [3] |
| 022 | K2507990 | 002 | PROTECTEUR | GUARD | SCHUTZ | PROTEZIONE | [3] |
| 023 | K2508000 | 002 | PALIER A ETANCHEITE RENFORCE | BEARING, PILLOW BLOCK | LAGER | SUPPORTO | [2] +[3] |
| 024 | K2603800 | 001 | TRAVERSE | TUBE, CROSS | QUERTRAEGER | TRAVERSA | [1] |
| 025 | K2603820 | 001 | ROULEAU | ROLLER | ROLLE | RULLO | [1] Ø 550 mm - 125 +[2] |
| 026 | K2603980 | 001 | BRAS | ARM | ARM | BRACCIO | [1] |
| 027 | K2603990 | 001 | BRAS | ARM | ARM | BRACCIO | [1] |
| 028 | KE0369TL | 001 | NOTICE D'EQUIP.COLL.ROULEAU | OPTIONAL EQUIPMENT MANUAL | ANLEITUNG FÜR SONDERAUSRÜSTUNG | MANUALE EQUIPAGGIAMENTI OPZ. | [1] |





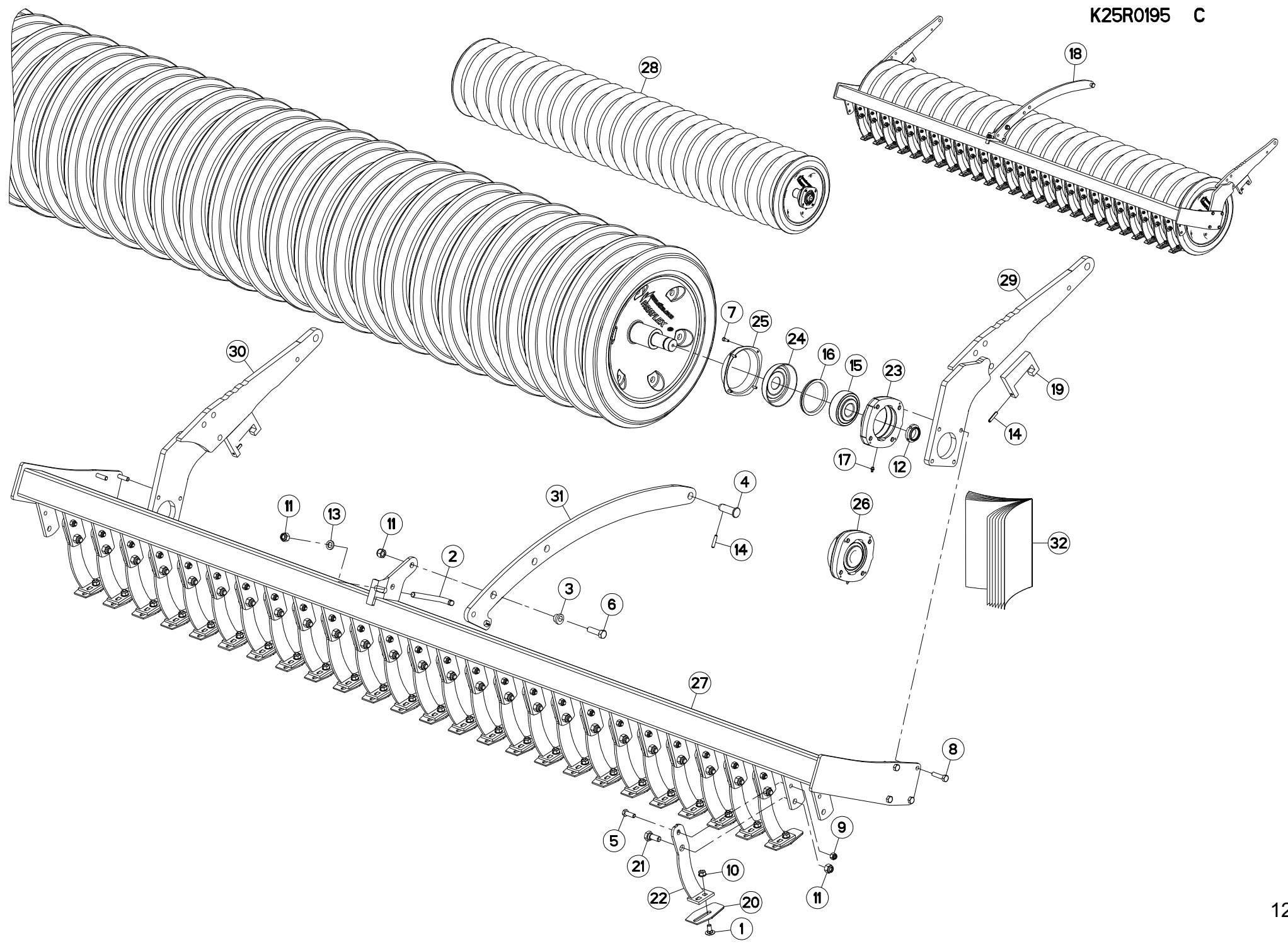
ROULEAU PACKLINER 3,5M-125

PACKLINER ROLLER 3,5M-125

PACKLINER-WALZE 3,5M-125

RULLO PACKLINER 3,5M-125

| Rep | Nr | Qt | Designation | Description | Bezeichnung | Referenza | Remarque - Remark - Bemerkung - Osservazioni |
|-----|----------|-----|--------------------------------|--------------------------------|--------------------------------|--------------------------------|--|
| 001 | 50068100 | 026 | VIS J | BOLT, J | FLACHRUNDSCHR.4KT ANSATZ | VITI A TESTA QUADRATA | [1] |
| 002 | 50068200 | 001 | GRIFFE | BOLT | SCHRAUBE | GANCIO | [1] |
| 003 | 52514000 | 002 | DEFLECTEUR DU PALIER | COVER | LAGERSCHUTZ | DEFLETTORE SUPPORTO | [1] |
| 004 | 52536200 | 001 | BAGUE | BUSHING | HUELSE | BOCCOLA | [1] |
| 005 | 52547300 | 001 | TOURILLON | TRUNNION | DREHZAPFEN | PERNI | [1] |
| 006 | 52563600 | 002 | PROTECTEUR | GUARD | SCHUTZ | PROTEZIONE | [1] |
| 007 | 80061236 | 026 | VIS TETE HEXAGONALE FE/ZNXC3 | HEX BOLT FE/ZNXC3 | SECHSKANTSCHRAUBE FE/ZNXC3 | VITE TESTA ESAGONALE FE/ZNXC3 | [1] |
| 008 | 80061281 | 008 | VIS TETE HEXAGONALE FE/ZNXC3 | HEXAGON HEAD SCREW FE/ZNXC3 | SECHSKANTSCHRAUBE FE/ZNXC3 | VITE TESTA ESAGONALE FE/ZNXC3 | [1] |
| 009 | 80061647 | 001 | VIS TETE HEXAGONALE FE/ZNXC3 | HEXAGON HEAD SCREW FE/ZNXC3 | SECHSKANTSCHRAUBE FE/ZNXC3 | VITE TESTA ESAGONALE FE/ZNXC3 | [1] |
| 010 | 80080616 | 008 | VIS TETE CYL.SIX P.CR.FE/ZNXC3 | HEX.SOCK.HEAD CAP SCR.FE/ZNXC3 | ZYLINDERSCHR.INNENSEC.FE/ZNXC3 | VITE A TESTA CILINDR. FE/ZNXC3 | [3] |
| 011 | 80201230 | 034 | ECROU HEX.AUTOFREINE FE/ZNXC3 | SELF-LOCKING NUT FE/ZNXC3 | SELBSTSICH.MUTTER FE/ZNXC3 | DADO AUTOBLOCCANTE FE/ZNXC3 | [1] |
| 012 | 80201262 | 026 | ECROU TWOLOK FLZNNC | SELF-LOCKING NUT FLZNNC | SELBSTSICHERNDE MUTTER FLZNNC | DADO TWOLOCK FLZNNC | [1] |
| 013 | 80201630 | 028 | ECROU HEX.AUTOFREINE FE/ZNXC3 | SELF-LOCKING NUT FE/ZNXC3 | SELBSTSICH.MUTTER FE/ZNXC3 | DADO AUTOBLOCCANTE FE/ZNXC3 | [1] |
| 014 | 80204063 | 002 | ECROU A ENCOCHES AUTOFREINE | SELF-LOCKING SLOTTED ROUND | SELBSTSICHERND NUTMUTTER | BULLONE E DADO AUTOBLOCCANTE | [2] 50 daN m (369 lbf ft) |
| 015 | 80251729 | 001 | RONDELLE PLATE | PLAIN WASHER | SCHIEBE | RONDELLA | [1] |
| 016 | 80450841 | 003 | GOUPILLE ELASTIQUE FLZNNC | ROLL PIN FLZNNC | SPANNHUELSE FLZNNC | SPINA ELASTICA FLZNNC | [1] |
| 017 | 81024087 | 002 | ROULEMENT AUTO-ALIGNEUR | BALL BEARING | KUGELLAGER | CUSCINETTO A SFERE | [3] |
| 018 | 82049903 | 002 | JOINT V-RING | V-RING | V-RING | ANELLO | [3] |
| 019 | 82200815 | 002 | GRAISSEUR A TETE SPHERIQUE | GREASE FITTING | KEGELSCHMIERNIPPEL | INGRASSATORE SFERICO | [3] |
| 020 | 1246400 | 001 | ROUL.PACKL.3.5M.125.HR | 3,50M PACKLINER ROLLER 125 HR | PACKLINERWALZE HR3504-125 | RULLO PACKLINER HR3504-125 | OPT +[1] |
| 021 | K2500830 | 002 | CALE DE BRAS | DISTANCE PLATE | DISTANZPLATTE | SPESSORE | [1] |
| 022 | K2501310 | 026 | PLAQUETTE | PLATE | PLATTE | PIATTO | [1] |
| 023 | K2502540 | 026 | VIS | SCREW | SCHRAUBE | VITE | [1] |
| 024 | K2503890 | 026 | BRAS | ARM | ARM | BRACCIO | [1] |
| 025 | K2507970 | 002 | CORPS | BODY | KÖRPER | CORPO | [3] |
| 026 | K2507980 | 002 | DEFLECTEUR | DEFLECTOR | ABWEISER | DEFLETTORE | [3] |
| 027 | K2507990 | 002 | PROTECTEUR | GUARD | SCHUTZ | PROTEZIONE | [3] |
| 028 | K2508000 | 002 | PALIER A ETANCHEITE RENFORCE | BEARING, PILLOW BLOCK | LAGER | SUPPORTO | [2] +[3] |
| 029 | K2603800 | 001 | TRAVERSE | TUBE, CROSS | QUERTRAEGER | TRAVERSA | [1] |
| 030 | K2603820 | 001 | ROULEAU | ROLLER | ROLLE | RULLO | [1] Ø 550 mm - 125 +[2] |
| 031 | K2603980 | 001 | BRAS | ARM | ARM | BRACCIO | [1] |
| 032 | K2603990 | 001 | BRAS | ARM | ARM | BRACCIO | [1] |
| 033 | K3010470 | 001 | BRAS | ARM | ARM | BRACCIO | [1] |
| 034 | KE0369TL | 001 | NOTICE D'EQUIP.COLL.ROULEAU | OPTIONAL EQUIPMENT MANUAL | ANLEITUNG FÜR SONDERAUSRÜSTUNG | MANUALE EQUIPAGGIAMENTI OPZ. | [1] |





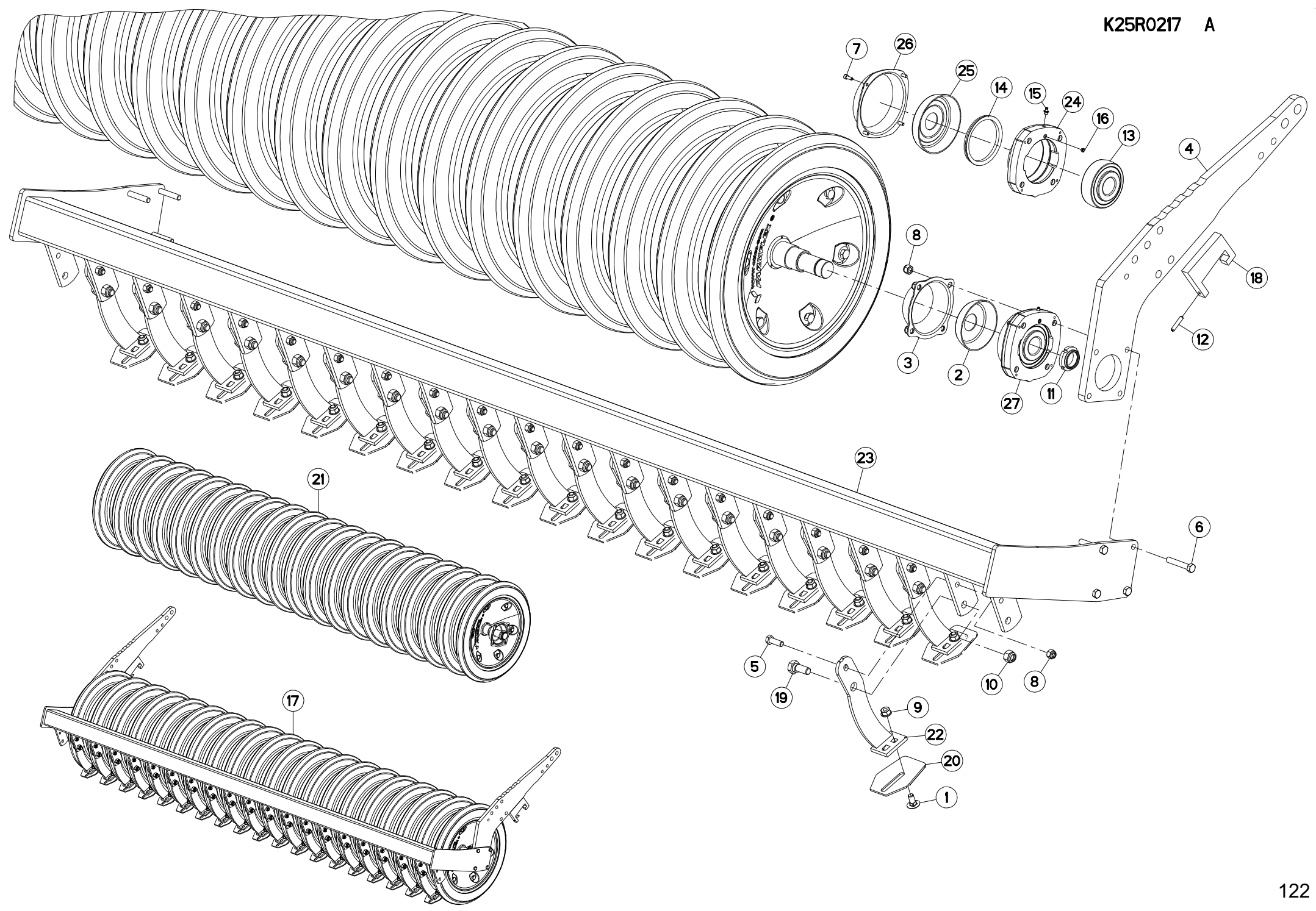
ROULEAU PACKLINER 3,5M-125

PACKLINER ROLLER 3,5M-125

PACKLINER-WALZE 3,5M-125

RULLO PACKLINER 3,5M-125

| Rep | Nr | Qt | Designation | Description | Bezeichnung | Referenza | Remarque - Remark - Bemerkung - Osservazioni |
|-----|----------|-----|-------------------------------|-------------------------------|--------------------------------|-------------------------------|--|
| 001 | 50068100 | 026 | VIS J | BOLT, J | FLACHRUNDSCHR.4KT ANSATZ | VITI A TESTA QUADRATA | [1] |
| 002 | 50068200 | 001 | GRIFFE | BOLT | SCHRAUBE | GANCIO | [1] |
| 003 | 52536200 | 001 | BAGUE | BUSHING | HUELSE | BOCCOLA | [1] |
| 004 | 52547300 | 001 | TOURILLON | TRUNNION | DREHZAPFEN | PERNI | [1] |
| 005 | 80061236 | 026 | VIS TETE HEXAGONALE FE/ZNXC3 | HEX BOLT FE/ZNXC3 | SECHSKANTSCHRAUBE FE/ZNXC3 | VITE TESTA ESAGONALE FE/ZNXC3 | [1] |
| 006 | 80061647 | 001 | VIS TETE HEXAGONALE FE/ZNXC3 | HEXAGON HEAD SCREW FE/ZNXC3 | SECHSKANTSCHRAUBE FE/ZNXC3 | VITE TESTA ESAGONALE FE/ZNXC3 | [1] |
| 007 | 80070616 | 008 | VIS AVEC REVÊTEMENT ADHESIF | SCREW WITH ADHESIVE COATING | KLEBE BESCHICHTETE SCHRAUBE | VITE CON RIVETTAMENTO ADESIVO | [3] |
| 008 | 80071250 | 008 | VIS AVEC REVÊTEMENT ADHESIF | SCREW WITH ADHESIVE COATING | KLEBE BESCHICHTETE SCHRAUBE | VITE CON RIVETTAMENTO ADESIVO | [1] |
| 009 | 80201230 | 026 | ECROU HEX.AUTOFREINE FE/ZNXC3 | SELF-LOCKING NUT FE/ZNXC3 | SELBSTSICH.MUTTER FE/ZNXC3 | DADO AUTOBLOCCANTE FE/ZNXC3 | [1] |
| 010 | 80201262 | 026 | ECROU TWOLOK FLZNNC | SELF-LOCKING NUT FLZNNC | SELBSTSICHERNDE MUTTER FLZNNC | DADO TWOLOCK FLZNNC | [1] |
| 011 | 80201630 | 028 | ECROU HEX.AUTOFREINE FE/ZNXC3 | SELF-LOCKING NUT FE/ZNXC3 | SELBSTSICH.MUTTER FE/ZNXC3 | DADO AUTOBLOCCANTE FE/ZNXC3 | [1] |
| 012 | 80204063 | 002 | ECROU A ENCOCHES AUTOFREINE | SELF-LOCKING SLOTTED ROUND | SELBSTICHERND NUTMUTTER | BULLONE E DADO AUTOBLOCCANTE | [2] 50 daN m (369 lbf ft) |
| 013 | 80251729 | 001 | RONDELLE PLATE | PLAIN WASHER | SCHLEIBE | RONDELLA | [1] |
| 014 | 80450841 | 003 | GOUPILLE ELASTIQUE FLZNNC | ROLL PIN FLZNNC | SPANNHUELSE FLZNNC | SPINA ELASTICA FLZNNC | [1] |
| 015 | 81024087 | 002 | ROULEMENT AUTO-ALIGNEUR | BALL BEARING | KUGELLAGER | CUSCINETTO A SFERE | [3] |
| 016 | 82049903 | 002 | JOINT V-RING | V-RING | V-RING | ANELLO | [3] |
| 017 | 82200815 | 002 | GRAISSEUR A TETE SPHERIQUE | GREASE FITTING | KEGELSCHMIERNIPPEL | INGRASSATORE SFERICO | [3] |
| 018 | 1246400 | 001 | ROUL.PACKL.3.5M.125.HR | 3,50M PACKLINER ROLLER 125 HR | PACKLINERWALZE HR3504-125 | RULLO PACKLINER HR3504-125 | OPT +[1] |
| 019 | K2500830 | 002 | CALE DE BRAS | DISTANCE PLATE | DISTANZPLATTE | SPESSORE | [1] |
| 020 | K2501310 | 026 | PLAQUETTE | PLATE | PLATTE | PIATTO | [1] |
| 021 | K2502540 | 026 | VIS | SCREW | SCHRAUBE | VITE | [1] |
| 022 | K2503890 | 026 | BRAS | ARM | ARM | BRACCIO | [1] |
| 023 | K2507970 | 002 | CORPS | BODY | KÖRPER | CORPO | [3] |
| 024 | K2507980 | 002 | DEFLECTEUR | DEFLECTOR | ABWEISER | DEFLETTORE | [3] |
| 025 | K2507990 | 002 | PROTECTEUR | GUARD | SCHUTZ | PROTEZIONE | [3] |
| 026 | K2508000 | 002 | PALIER A ETANCHEITE RENFORCE | BEARING, PILLOW BLOCK | LAGER | SUPPORTO | [2] +[3] |
| 027 | K2603800 | 001 | TRAVERSE | TUBE, CROSS | QUERTRAEGER | TRAVERSA | [1] |
| 028 | K2603820 | 001 | ROULEAU | ROLLER | ROLLE | RULLO | [1] Ø 550 mm - 125 +[2] |
| 029 | K2603980 | 001 | BRAS | ARM | ARM | BRACCIO | [1] |
| 030 | K2603990 | 001 | BRAS | ARM | ARM | BRACCIO | [1] |
| 031 | K3010470 | 001 | BRAS | ARM | ARM | BRACCIO | [1] |
| 032 | KE0369TL | 001 | NOTICE D'EQUIP.COLL.ROULEAU | OPTIONAL EQUIPMENT MANUAL | ANLEITUNG FÜR SONDERAUSRÜSTUNG | MANUALE EQUIPAGGIAMENTI OPZ. | [1] |





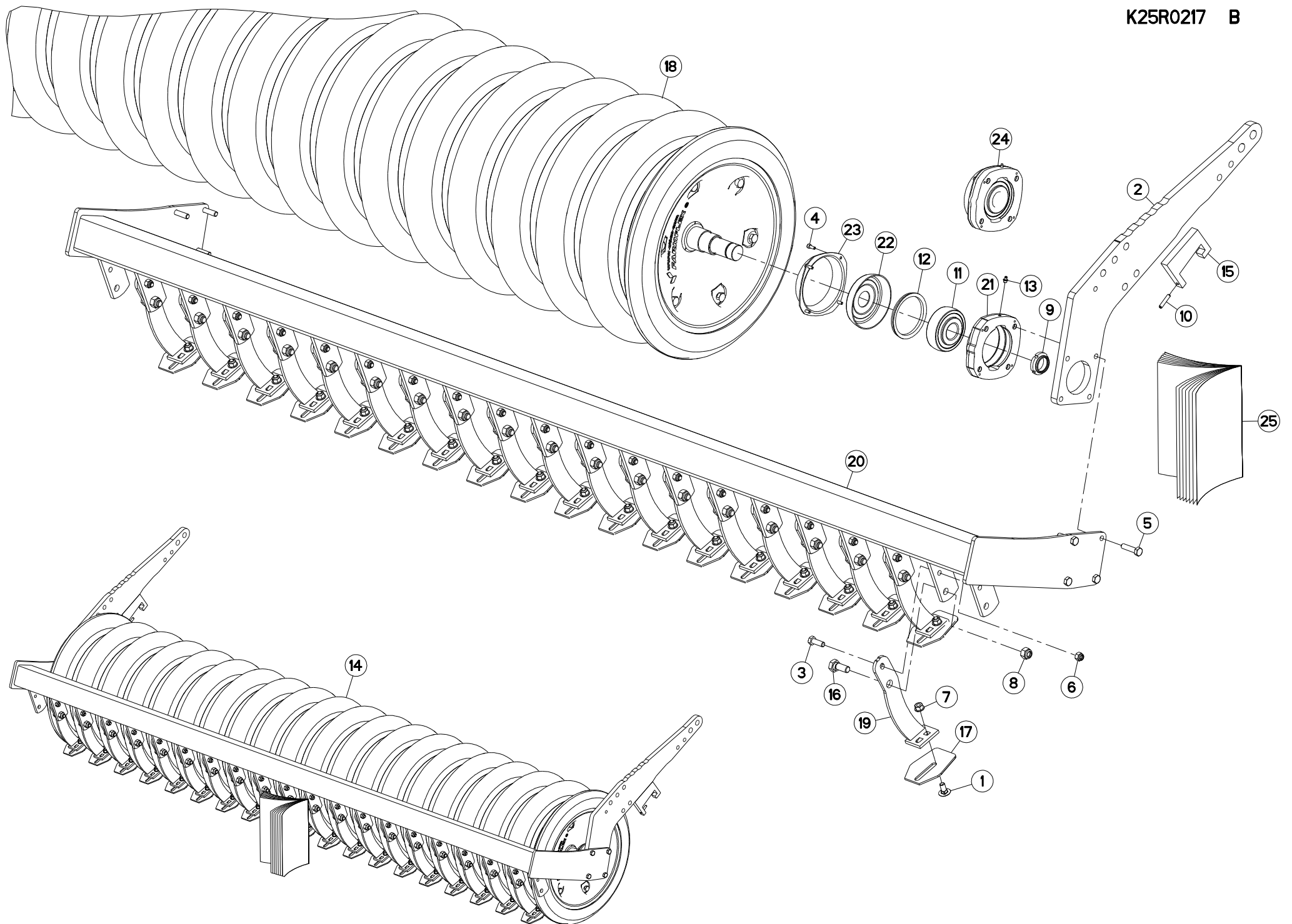
ROULEAU PACKLINER 3M-150

PACKLINER ROLLER 3M-150

PACKLINER-WALZE 3M-150

RULLO PACKLINER 3M-150

| Rep | Nr | Qt | Designation | Description | Bezeichnung | Referenza | Remarque - Remark - Bemerkung - Osservazioni |
|-----|----------|-----|--------------------------------|--------------------------------|--------------------------------|--------------------------------|--|
| 001 | 50068100 | 019 | VIS J | BOLT, J | FLACHRUNDSCHR.4KT ANSATZ | VITI A TESTA QUADRATA | [1] |
| 002 | 52514000 | 002 | DEFLECTEUR DU PALIER | COVER | LAGERSCHUTZ | DEFLETTORE SUPPORTO | [1] |
| 003 | 52563600 | 002 | PROTECTEUR | GUARD | SCHUTZ | PROTEZIONE | [1] |
| 004 | 52566230 | 002 | BRAS | ARM | ARM | BRACCIO | [1] |
| 005 | 80061236 | 019 | VIS TETE HEXAGONALE FE/ZNXC3 | HEX BOLT FE/ZNXC3 | SECHSKANTSCHRAUBE FE/ZNXC3 | VITE TESTA ESAGONALE FE/ZNXC3 | [1] |
| 006 | 80061281 | 008 | VIS TETE HEXAGONALE FE/ZNXC3 | HEXAGON HEAD SCREW FE/ZNXC3 | SECHSKANTSCHRAUBE FE/ZNXC3 | VITE TESTA ESAGONALE FE/ZNXC3 | [1] |
| 007 | 80080616 | 008 | VIS TETE CYL.SIX P.CR.FE/ZNXC3 | HEX.SOCK.HEAD CAP SCR.FE/ZNXC3 | ZYLINDERSCHR.INNENSEC.FE/ZNXC3 | VITE A TESTA CILINDR. FE/ZNXC3 | [3] |
| 008 | 80201230 | 027 | ECROU HEX.AUTOFREINE FE/ZNXC3 | SELF-LOCKING NUT FE/ZNXC3 | SELBSTSICH.MUTTER FE/ZNXC3 | DADO AUTOBLOCCANTE FE/ZNXC3 | [1] |
| 009 | 80201262 | 019 | ECROU TWOLOK FLZNNC | SELF-LOCKING NUT FLZNNC | SELBSTSICHERNDE MUTTER FLZNNC | DADO TWOLOCK FLZNNC | [1] |
| 010 | 80201630 | 019 | ECROU HEX.AUTOFREINE FE/ZNXC3 | SELF-LOCKING NUT FE/ZNXC3 | SELBSTSICH.MUTTER FE/ZNXC3 | DADO AUTOBLOCCANTE FE/ZNXC3 | [1] |
| 011 | 80204063 | 002 | ECROU A ENCOCHES AUTOFREINE | SELF-LOCKING SLOTTED ROUND | SELBSTICHERND NUTMUTTER | BULLONE E DADO AUTOBLOCCANTE | [2] 50 daN m (369 lbf ft) |
| 012 | 80450841 | 002 | GOUPILLE ELASTIQUE FLZNNC | ROLL PIN FLZNNC | SPANNHUELSE FLZNNC | SPINA ELASTICA FLZNNC | [1] |
| 013 | 81024087 | 002 | ROULEMENT AUTO-ALIGNEUR | BALL BEARING | KUGELLAGER | CUSCINETTO A SFERE | [3] |
| 014 | 82049903 | 002 | JOINT V-RING | V-RING | V-RING | ANELLO | [3] |
| 015 | 82200815 | 002 | GRAISSEUR A TETE SPHERIQUE | GREASE FITTING | KEGELSCHMIERNIPPEL | INGRASSATORE SFERICO | [3] |
| 016 | 83040072 | 002 | BOUCHON D'OBTURATION | END PLUG | KEGELSTOPFEN | TAPPO DI CHIUSURA | [3] |
| 017 | 1246370 | 001 | ROUL.PACKL.3M.150.HR | 3,00M PACKLINER ROLLER 150 HR | PACKLINERERWALZE-3M-150-LC3000 | RULLO PACKLINER-3M-150-LC3000 | OPT +[1] |
| 018 | K2500830 | 002 | CALE DE BRAS | DISTANCE PLATE | DISTANZPLATTE | SPESSORE | [1] |
| 019 | K2502540 | 019 | VIS | SCREW | SCHRAUBE | VITE | [1] |
| 020 | K2503620 | 019 | PLAQUETTE | PLATE | PLATTE | PIATTO | [1] |
| 021 | K2503640 | 001 | ROULEAU | ROLLER | ROLLE | RULLO | [1] Ø 550 mm - 150 +[2] |
| 022 | K2503890 | 019 | BRAS | ARM | ARM | BRACCIO | [1] |
| 023 | K2504180 | 001 | TRAVERSE | TUBE, CROSS | QUERTRAEGER | TRAVERSA | [1] |
| 024 | K2507970 | 002 | CORPS | BODY | KÖRPER | CORPO | [3] |
| 025 | K2507980 | 002 | DEFLECTEUR | DEFLECTOR | ABWEISER | DEFLETTORE | [3] |
| 026 | K2507990 | 002 | PROTECTEUR | GUARD | SCHUTZ | PROTEZIONE | [3] |
| 027 | K2508000 | 002 | PALIER A ETANCHEITE RENFORCE | BEARING, PILLOW BLOCK | LAGER | SUPPORTO | [2] +[3] |





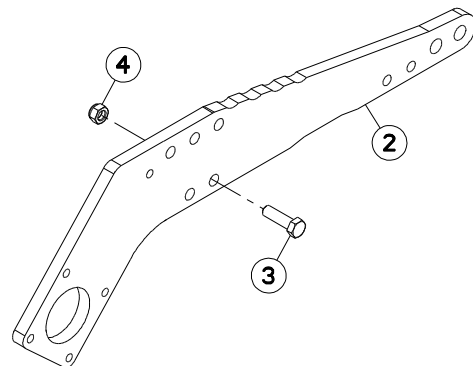
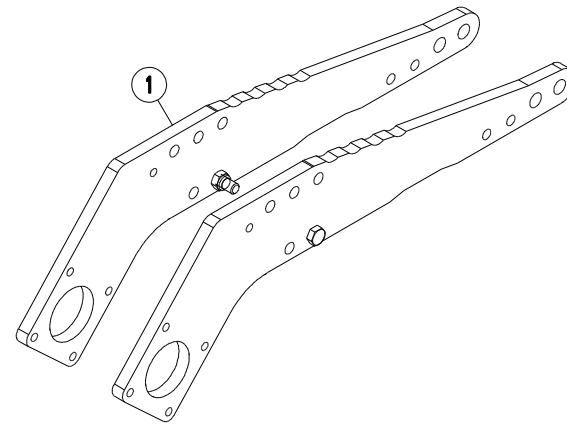
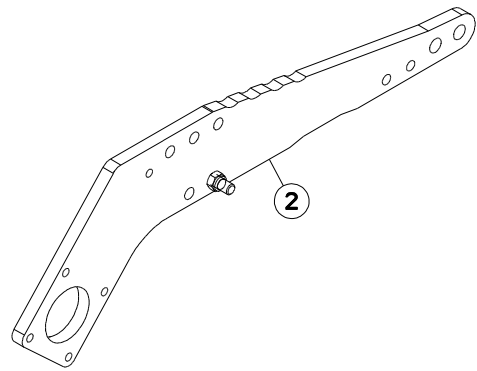
ROULEAU PACKLINER 3M-150

PACKLINER ROLLER 3M-150

PACKLINER-WALZE 3M-150

RULLO PACKLINER 3M-150

| Rep | Nr | Qt | Designation | Description | Bezeichnung | Referenza | Remarque - Remark - Bemerkung - Osservazioni |
|-----|----------|-----|-------------------------------|-------------------------------|--------------------------------|-------------------------------|--|
| 001 | 50068100 | 019 | VIS J | BOLT, J | FLACHRUNDSCHR.4KT ANSATZ | VITI A TESTA QUADRATA | [1] |
| 002 | 52566230 | 002 | BRAS | ARM | ARM | BRACCIO | [1] |
| 003 | 80061236 | 019 | VIS TETE HEXAGONALE FE/ZNXC3 | HEX BOLT FE/ZNXC3 | SECHSKANTSCHRAUBE FE/ZNXC3 | VITE TESTA ESAGONALE FE/ZNXC3 | [1] |
| 004 | 80070616 | 008 | VIS AVEC REVÊTEMENT ADHESIF | SCREW WITH ADHESIVE COATING | KLEBE BESCHICHTETE SCHRAUBE | VITE CON RIVETTAMENTO ADESIVO | [3] |
| 005 | 80071250 | 008 | VIS AVEC REVÊTEMENT ADHESIF | SCREW WITH ADHESIVE COATING | KLEBE BESCHICHTETE SCHRAUBE | VITE CON RIVETTAMENTO ADESIVO | [1] |
| 006 | 80201230 | 019 | ECROU HEX.AUTOFREINE FE/ZNXC3 | SELF-LOCKING NUT FE/ZNXC3 | SELBSTSICH.MUTTER FE/ZNXC3 | DADO AUTOBLOCCANTE FE/ZNXC3 | [1] |
| 007 | 80201262 | 019 | ECROU TWOLOCK FLZNNC | SELF-LOCKING NUT FLZNNC | SELBSTSICHERNDE MUTTER FLZNNC | DADO TWOLOCK FLZNNC | [1] |
| 008 | 80201630 | 019 | ECROU HEX.AUTOFREINE FE/ZNXC3 | SELF-LOCKING NUT FE/ZNXC3 | SELBSTSICH.MUTTER FE/ZNXC3 | DADO AUTOBLOCCANTE FE/ZNXC3 | [1] |
| 009 | 80204063 | 002 | ECROU A ENCOCHES AUTOFREINE | SELF-LOCKING SLOTTED ROUND | SELBSTICHERND NUTMUTTER | BULLONE E DADO AUTOBLOCCANTE | [2] 50 daN m (369 lbf ft) |
| 010 | 80450841 | 002 | GOUPILLE ELASTIQUE FLZNNC | ROLL PIN FLZNNC | SPANNHUELSE FLZNNC | SPINA ELASTICA FLZNNC | [1] |
| 011 | 81024087 | 002 | ROULEMENT AUTO-ALIGNEUR | BALL BEARING | KUGELLAGER | CUSCINETTO A SFERE | [3] |
| 012 | 82049903 | 002 | JOINT V-RING | V-RING | V-RING | ANELLO | [3] |
| 013 | 82200815 | 002 | GRAISSEUR A TETE SPHERIQUE | GREASE FITTING | KEGELSCHMIERNIPPEL | INGRASSATORE SFERICO | [3] |
| 014 | 1246370 | 001 | ROUL.PACKL.3M.150.HR | 3,00M PACKLINER ROLLER 150 HR | PACKLINERERWALZE-3M-150-LC3000 | RULLO PACKLINER-3M-150-LC3000 | OPT +[1] |
| 015 | K2500830 | 002 | CALE DE BRAS | DISTANCE PLATE | DISTANZPLATTE | SPESSORE | [1] |
| 016 | K2502540 | 019 | VIS | SCREW | SCHRAUBE | VITE | [1] |
| 017 | K2503620 | 019 | PLAQUETTE | PLATE | PLATTE | PIATTO | [1] |
| 018 | K2503640 | 001 | ROULEAU | ROLLER | ROLLE | RULLO | [1] Ø 550 mm - 150 +[2] |
| 019 | K2503890 | 019 | BRAS | ARM | ARM | BRACCIO | [1] |
| 020 | K2504180 | 001 | TRAVERSE | TUBE, CROSS | QUERTRAEGER | TRAVERSA | [1] |
| 021 | K2507970 | 002 | CORPS | BODY | KÖRPER | CORPO | [3] |
| 022 | K2507980 | 002 | DEFLECTEUR | DEFLECTOR | ABWEISER | DEFLETTORE | [3] |
| 023 | K2507990 | 002 | PROTECTEUR | GUARD | SCHUTZ | PROTEZIONE | [3] |
| 024 | K2508000 | 002 | PALIER A ETANCHEITE RENFORCE | BEARING, PILLOW BLOCK | LAGER | SUPPORTO | [2] +[3] |
| 025 | KE0369TL | 001 | NOTICE D'EQUIP.COLL.ROULEAU | OPTIONAL EQUIPMENT MANUAL | ANLEITUNG FÜR SONDERAUSRÜSTUNG | MANUALE EQUIPAGGIAMENTI OPZ. | [1] |



HR3004D

J 0001>J 0389



K26R0069 A

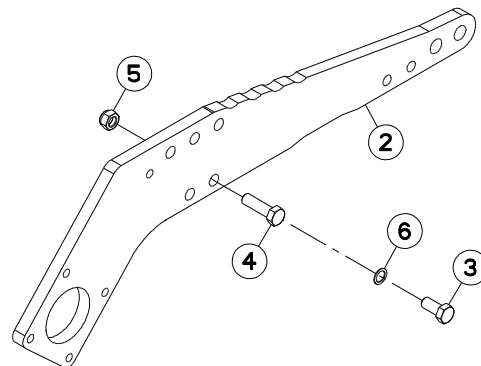
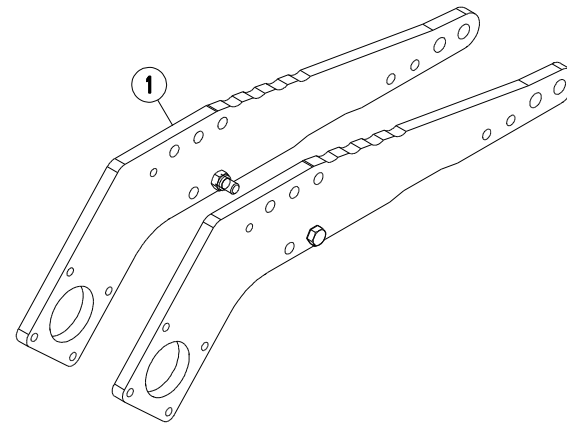
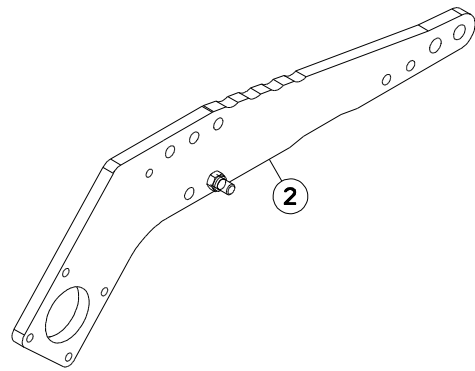
COLL.BRAS UNIVERSELS

SET UNIVERS.ROLLER ARMS

SATZ UNIVERSAL ARME

BRACCIO RULLO

| Rep | Nr | Qt | Designation | Description | Bezeichnung | Referenza | Remarque - Remark - Bemerkung - Osservazioni |
|-----|-----------------|-----|-------------------------------|-----------------------------|--------------------------------|-------------------------------|--|
| 001 | 1239030 | 001 | COLL.BRAS UNIVERS.HR/HRB | SET UNIVERS.ROLLER ARMS | SATZ UNIVERS.ARME PACKERWALZE | COLL.BRACCI UNIVERS.HR/HRB | OPT +[1] |
| 002 | 52566230 | 002 | BRAS | ARM | ARM | BRACCIO | [1] |
| 003 | 80061647 | 002 | VIS TETE HEXAGONALE FE/ZNXC3 | HEXAGON HEAD SCREW FE/ZNXC3 | SECHSKANTSCHRAUBE FE/ZNXC3 | VITE TESTA ESAGONALE FE/ZNXC3 | [1] |
| 004 | 80201640 | 002 | ECROU HEX.BAS AUTOFR.FE/ZNXC3 | SELF-LOCKING NUT FE/ZNXC3 | SELBSTSICHERND.MUTTER FE/ZNXC3 | DADO AUTOBLOCCANTE FE/ZNXC3 | [1] |



HR3004D

J 0390>



K26R0069 B

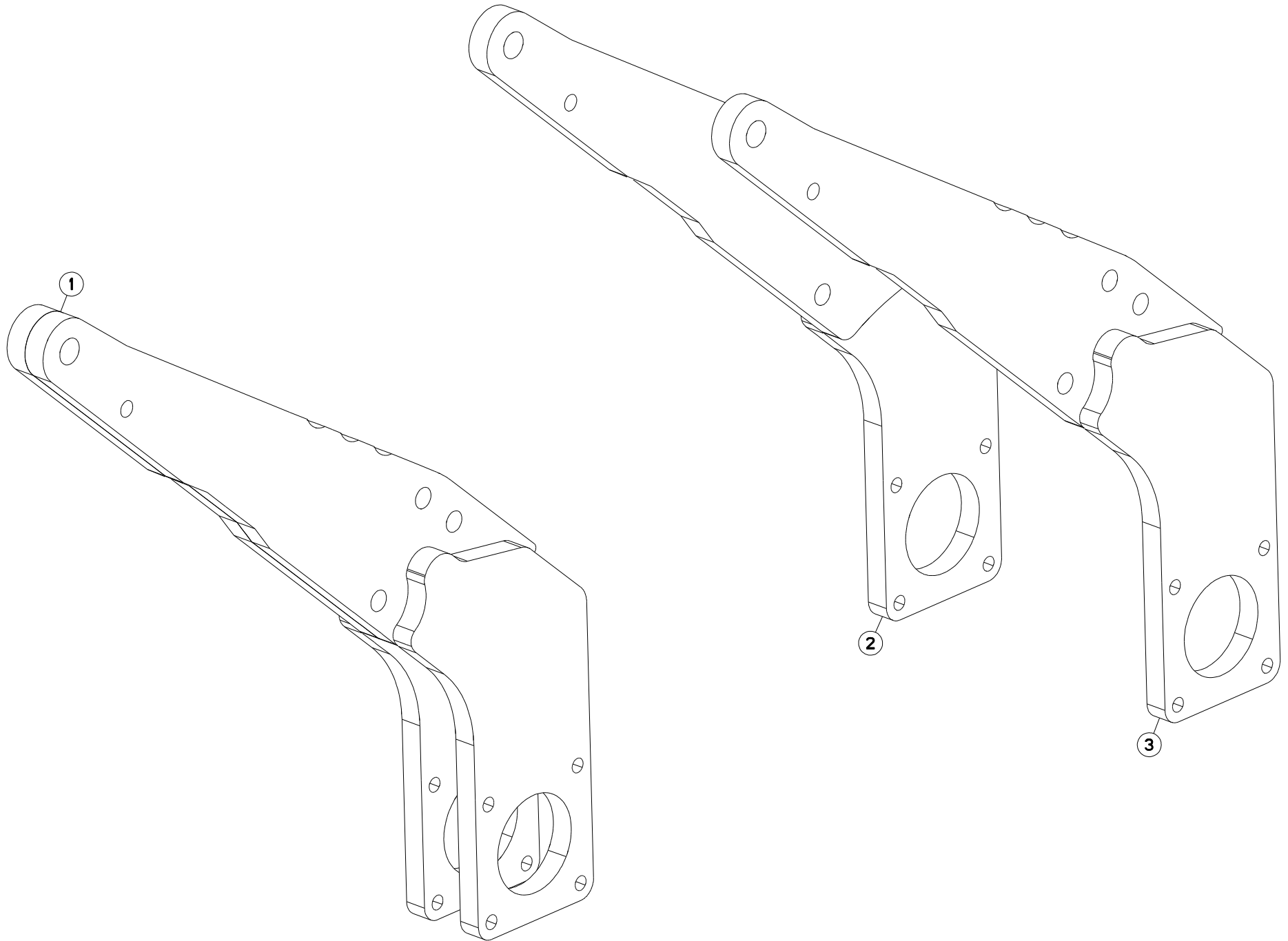
COLL.BRAS UNIVERSELS

SET UNIVERS.ROLLER ARMS

SATZ UNIVERSAL ARME

BRACCIO RULLO

| Rep | Nr | Qt | Designation | Description | Bezeichnung | Referenza | Remarque - Remark - Bemerkung - Osservazioni |
|-----|-----------------|-----|-------------------------------|-----------------------------|--------------------------------|-------------------------------|--|
| 001 | 1239030 | 001 | COLL.BRAS UNIVERS.HR/HRB | SET UNIVERS.ROLLER ARMS | SATZ UNIVERS.ARME PACKERWALZE | COLL.BRACCI UNIVER.S.HR/HRB | OPT +[1] |
| 002 | 52566230 | 002 | BRAS | ARM | ARM | BRACCIO | [1] |
| 003 | 80061635 | 002 | VIS TETE HEXAGONALE FE/ZNXC3 | HEXAGON HEAD SCREW FE/ZNXC3 | SECHSKANTSCHRAUBE FE/ZNXC3 | VITE TESTA ESAGONALE FE/ZNXC3 | [1] |
| 004 | 80061647 | 002 | VIS TETE HEXAGONALE FE/ZNXC3 | HEXAGON HEAD SCREW FE/ZNXC3 | SECHSKANTSCHRAUBE FE/ZNXC3 | VITE TESTA ESAGONALE FE/ZNXC3 | [1] |
| 005 | 80201640 | 002 | ECROU HEX.BAS AUTOFR.FE/ZNXC3 | SELF-LOCKING NUT FE/ZNXC3 | SELBSTSICHERND.MUTTER FE/ZNXC3 | DADO AUTOBLOCCANTE FE/ZNXC3 | [1] |
| 006 | 80281620 | 002 | RONDELLE RESSORT CRANTEE | CONICAL SPRING WASHER | SPANNSCHEIBE | RONDELLA A MOLLA | [1] |



HR3504D

J 0001>



K26R0478 A

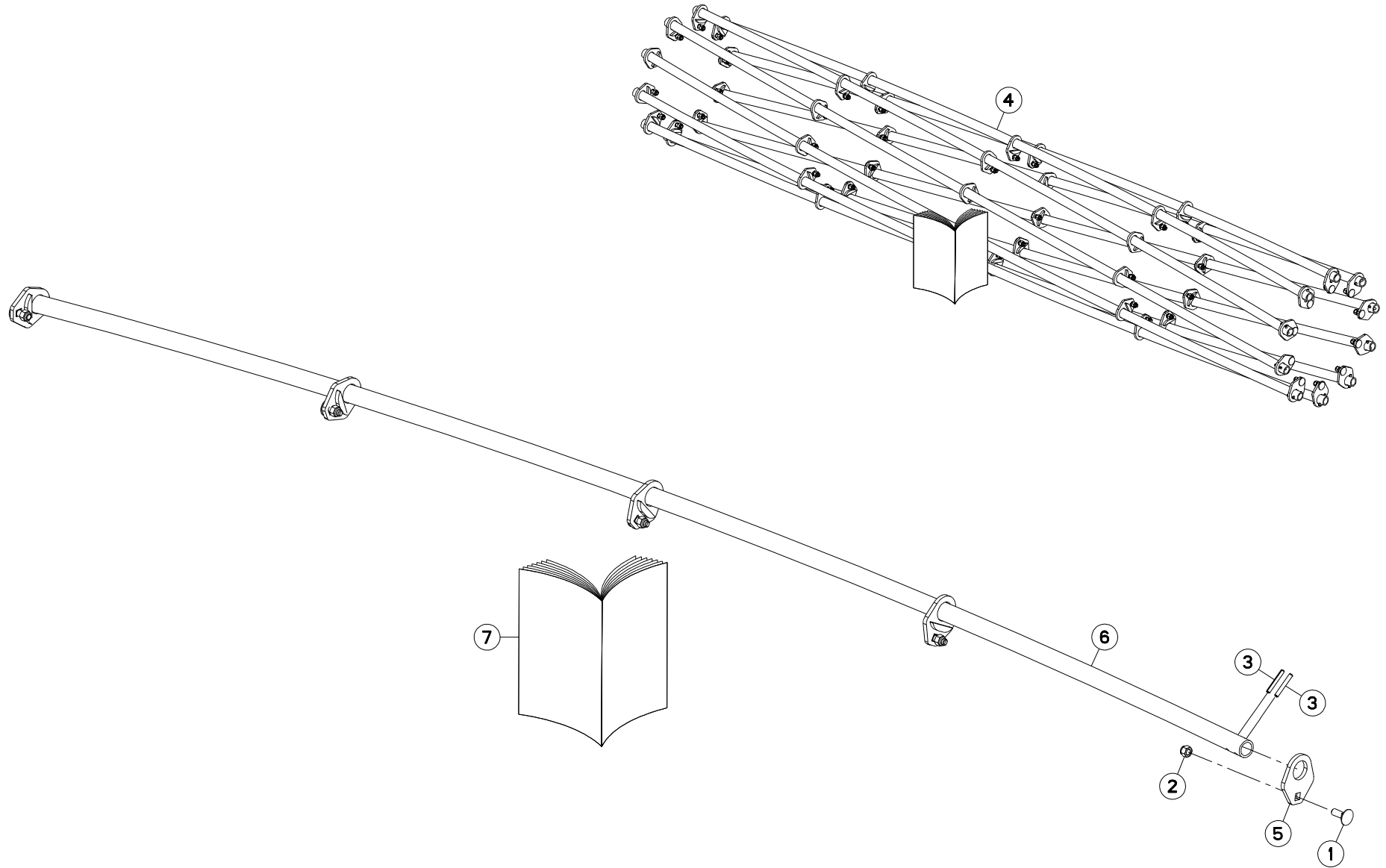
COLL.BRAS UNIVERSELS

SET UNIVERS.ROLLER ARMS

SATZ UNIVERSAL ARME

BRACCIO RULLO

| Rep | Nr | Qt | Designation | Description | Bezeichnung | Referenza | Remarque - Remark - Bemerkung - Osservazioni |
|-----|-----------------|-----|-------------------|-------------------------|-------------------|---------------------|--|
| 001 | 1236060 | 001 | COLL.BRAS HR 3,5M | SET ROLLER ARMS HR 3,5M | SATZ ARME HR 3,5M | COLL.BRACCI HR 3,5M | |
| 002 | K2603980 | 001 | BRAS | ARM | ARM | BRACCIO | |
| 003 | K2603990 | 001 | BRAS | ARM | ARM | BRACCIO | |



HR3504D

J 0001>



K25R0199 A

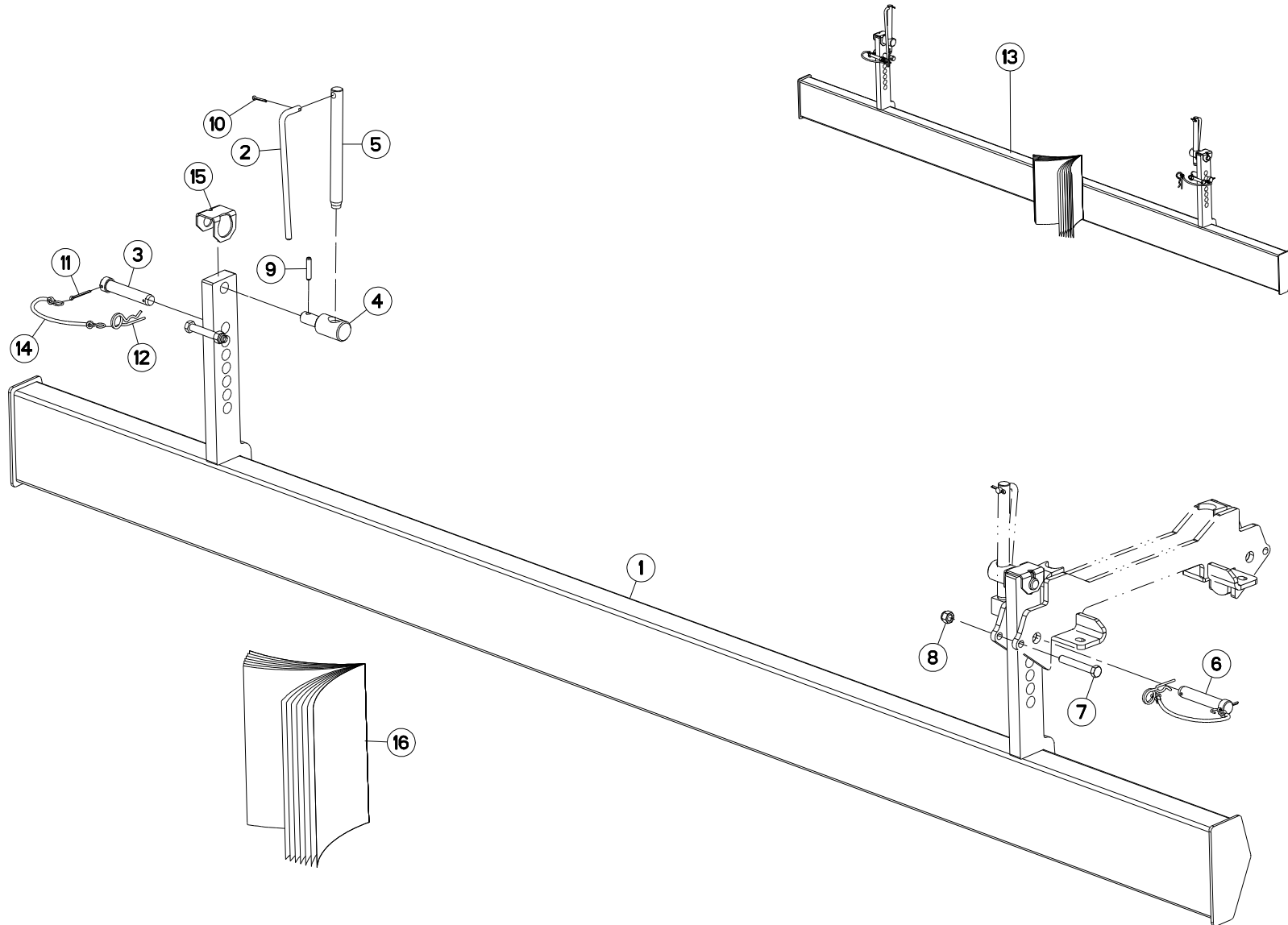
TUBE (ROULEAU MAXICAGE)

TUBE (MAXICRUMBLER ROLLER)

ROHR (MAXIROHRWALZE)

TUBO (RULLO MAXIGABBIA)

| Rep | Nr | Qt | Designation | Description | Bezeichnung | Referenza | Remarque - Remark - Bemerkung - Osservazioni |
|-----|-----------------|-----|-------------------------------|---------------------------|--------------------------------|------------------------------|--|
| 001 | 80031236 | 050 | VIS J FE/ZNXC3 | CUP SQUARE BOLT FE/ZNXC3 | FLACHRUNDSCHRAUBE FE/ZNXC3 | BULLONE FE/ZNXC3 | [1] |
| 002 | 80201230 | 050 | ECROU HEX.AUTOFREINE FE/ZNXC3 | SELF-LOCKING NUT FE/ZNXC3 | SELBSTSICH.MUTTER FE/ZNXC3 | DADO AUTOBLOCCANTE FE/ZNXC3 | [1] |
| 003 | 80450750 | 020 | GOUPILLE ELASTIQUE FLZNNC | ROLL PIN FLZNNC | SPANNHUELSE FLZNNC | SPINA ELASTICA FLZNNC | [1] |
| 004 | 1246640 | 001 | COLL.TUBES ROUL.MAXICAGE 3,5M | | | | OPT +[1] |
| 005 | K2604600 | 050 | PREMONTAGE | PRE-ASSEMBLY | VORMONTAGE | PREMONTAGGIO | [1] |
| 006 | K2604650 | 010 | TUBE | TUBE | ROHR | TUBO | [1] |
| 007 | KE0371TL | 001 | NOTICE D'EQUIP.COL.1246440 | OPTIONAL EQUIPMENT MANUAL | ANLEITUNG FÜR SONDERAUSRÜSTUNG | MANUALE EQUIPAGGIAMENTI OPZ. | [1] |





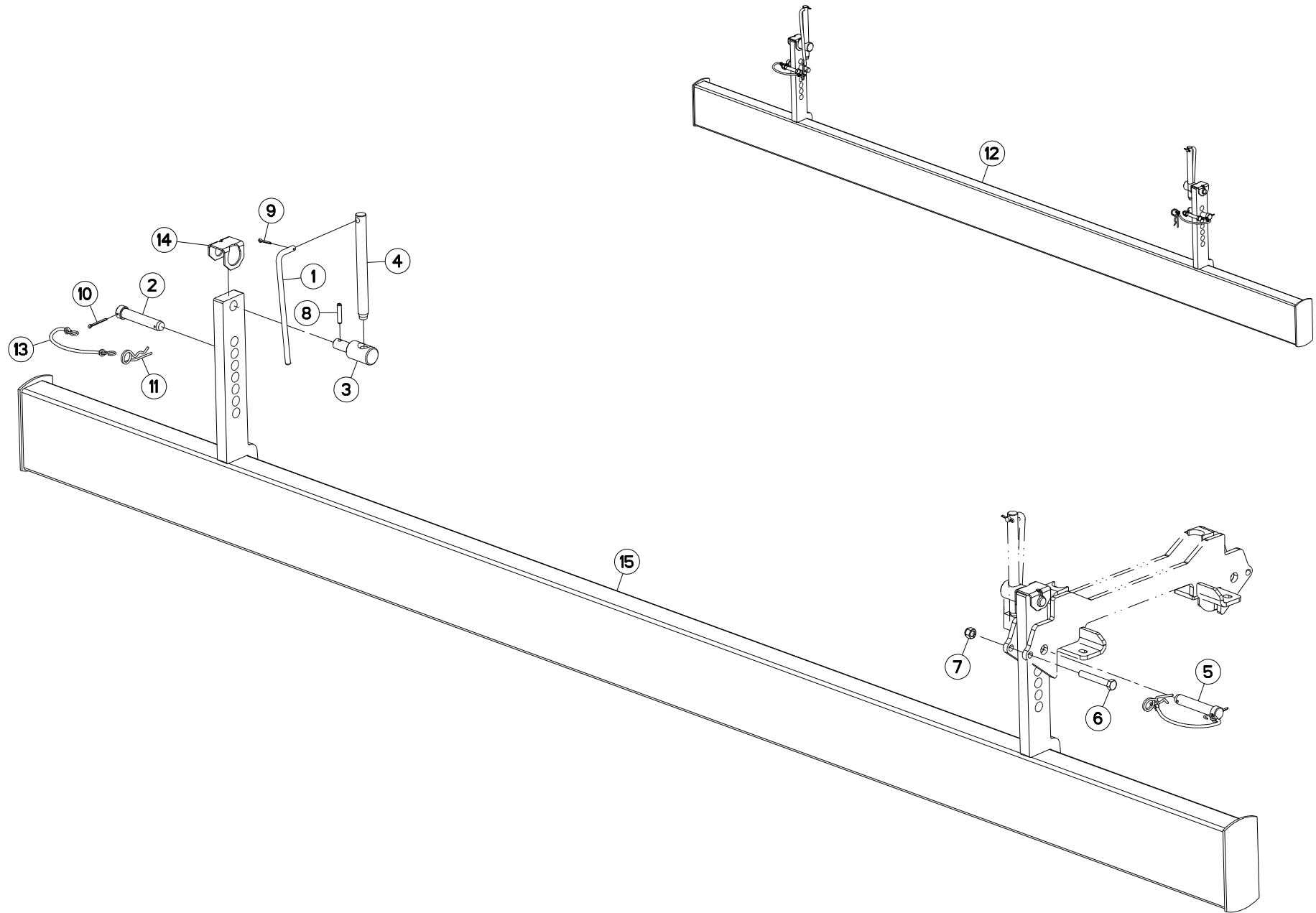
BARRE NIVELEUSE 3M

LEVELLING BAR 3M

SCHLEPPPLANKE 3M

BARRA LIVELLATRICE 3M

| Rep | Nr | Qt | Designation | Description | Bezeichnung | Referenza | Remarque - Remark - Bemerkung - Osservazioni |
|-----|-----------------|-----|--------------------------------|----------------------------|--------------------------------|-------------------------------|--|
| 001 | 52605400 | 001 | BARRE | BAR | BALKEN | BARRA | [1] |
| 002 | 52606010 | 002 | POIGNEE | HANDLE | HANDGRIFF | MANIGLIA | [1] |
| 003 | 52612700 | 002 | TOURILLON | TRUNNION | DREHZAPFEN | PERNI | [2] |
| 004 | 52621500 | 002 | ECROU | NUT | MUTTER | DADO | [1] |
| 005 | 52621600 | 002 | VIS | SCREW | SCHRAUBE | VITE | [1] |
| 006 | 59080610 | 002 | TOURILLON | TRUNNION | DREHZAPFEN | PERNI | [1] +[2] |
| 007 | 80061265 | 002 | VIS TETE HEXAGONALE FE/ZNXC3 | HEX BOLT FE/ZNXC3 | SECHSKANTSCHRAUBE FE/ZNXC3 | VITE TESTA ESAGONALE FE/ZNXC3 | [1] |
| 008 | 80201230 | 002 | ECROU HEX.AUTOFREINE FE/ZNXC3 | SELF-LOCKING NUT FE/ZNXC3 | SELBSTSICH.MUTTER FE/ZNXC3 | DADO AUTOBLOCCANTE FE/ZNXC3 | [1] |
| 009 | 80450841 | 002 | GOUPILLE ELASTIQUE FLZNNC | ROLL PIN FLZNNC | SPANNHUELSE FLZNNC | SPINA ELASTICA FLZNNC | [1] |
| 010 | 80500322 | 002 | GOUPILLE FENDUE FE/ZNXC3 | SPLIT PIN FE/ZNXC3 | SPLINT FE/ZNXC3 | COPPIGLIA FE/ZNXC3 | [1] |
| 011 | 80500340 | 002 | GOUPILLE FENDUE FE/ZN | SPLIT PIN FE/ZN | SPLINT FE/ZN | COPPIGLIA FE/ZN | [2] |
| 012 | 80570476 | 002 | GOUPILLE BETA FE/ZNXC3 | SPRING COTTER PIN FE/ZNXC3 | FEDERSTECKER FE/ZNXC3 | MOLLA FE/ZNXC3 | [2] |
| 013 | 1246560 | 001 | BAR.NIVEL.3M.HR SS SUP | LEVELLING BAR HR 3 M | SCHLEPPPLANKE HR 3 M | BARRA LIVELLATR. 3,00 | OPT +[1] |
| 014 | 83070063 | 002 | LIEN PVC | PVC CORD | SICHERUNGSBAND | CAVETTO | [2] |
| 015 | K2502500 | 002 | PLAQUE | PLATE | PLATTE | PIASTRA | [1] |
| 016 | KE0370TL | 001 | NOTICE D'EQUIP.COLL.1246550... | OPTIONAL EQUIPMENT MANUAL | ANLEITUNG FÜR SONDERAUSRÜSTUNG | MANUALE EQUIPAGGIAMENTI OPZ. | [1] |





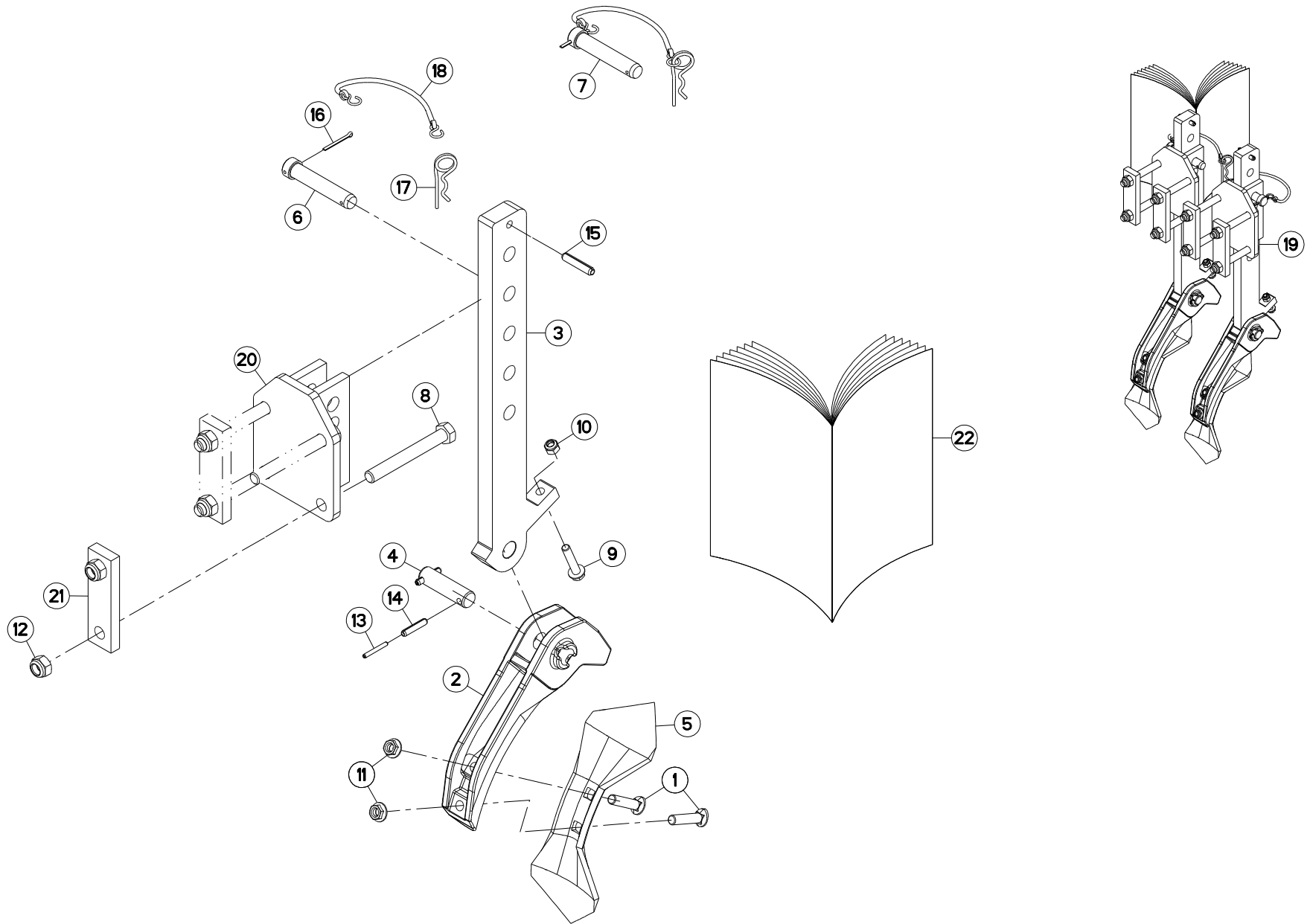
BARRE NIVELEUSE 3,5M

LEVELLING BAR 3,5M

SCHLEPPPLANKE 3,5M

BARRA LIVELLATRICE 3,5M

| Rep | Nr | Qt | Designation | Description | Bezeichnung | Referenza | Remarque - Remark - Bemerkung - Osservazioni |
|-----|----------|-----|-------------------------------|----------------------------|----------------------------|-------------------------------|--|
| 001 | 52606010 | 002 | POIGNEE | HANDLE | HANDGRIFF | MANIGLIA | [1] |
| 002 | 52612700 | 002 | TOURILLON | TRUNNION | DREHZAPFEN | PERNI | [2] |
| 003 | 52621500 | 002 | ECROU | NUT | MUTTER | DADO | [1] |
| 004 | 52621600 | 002 | VIS | SCREW | SCHRAUBE | VITE | [1] |
| 005 | 59080610 | 002 | TOURILLON | TRUNNION | DREHZAPFEN | PERNI | [1] +[2] |
| 006 | 80061265 | 002 | VIS TETE HEXAGONALE FE/ZNXC3 | HEX BOLT FE/ZNXC3 | SECHSKANTSCHRAUBE FE/ZNXC3 | VITE TESTA ESAGONALE FE/ZNXC3 | [1] |
| 007 | 80201230 | 002 | ECROU HEX.AUTOFREINE FE/ZNXC3 | SELF-LOCKING NUT FE/ZNXC3 | SELBSTSICH.MUTTER FE/ZNXC3 | DADO AUTOBLOCCANTE FE/ZNXC3 | [1] |
| 008 | 80450841 | 002 | GOUPILLE ELASTIQUE FLZNNC | ROLL PIN FLZNNC | SPANNHUELSE FLZNNC | SPINA ELASTICA FLZNNC | [1] |
| 009 | 80500322 | 002 | GOUPILLE FENDUE FE/ZNXC3 | SPLIT PIN FE/ZNXC3 | SPLINT FE/ZNXC3 | COPPIGLIA FE/ZNXC3 | [1] |
| 010 | 80500340 | 002 | GOUPILLE FENDUE FE/ZN | SPLIT PIN FE/ZN | SPLINT FE/ZN | COPPIGLIA FE/ZN | [2] |
| 011 | 80570476 | 002 | GOUPILLE BETA FE/ZNXC3 | SPRING COTTER PIN FE/ZNXC3 | FEDERSTECKER FE/ZNXC3 | MOLLA FE/ZNXC3 | [2] |
| 012 | 1246570 | 001 | BAR.NIVEL.3,5M.HR SS SUP | LEVELLING BAR HR3504 | SCHLEPPPLANKE HR3504 | BARRA LIVELLATR.HR3504 | OPT +[1] |
| 013 | 83070063 | 002 | LIEN PVC | PVC CORD | SICHERUNGSBAND | CAVETTO | [2] |
| 014 | K2502500 | 002 | PLAQUE | PLATE | PLATTE | PIASTRA | [1] |
| 015 | K2602410 | 001 | BARRE NIVELEUSE | LEVELLING BAR | SCHLEPPPLANKE | BARRA LIVELLATRICE | [1] |



HR3004D
HR3504D

J 0001>J 1386
J 0001>J 1387



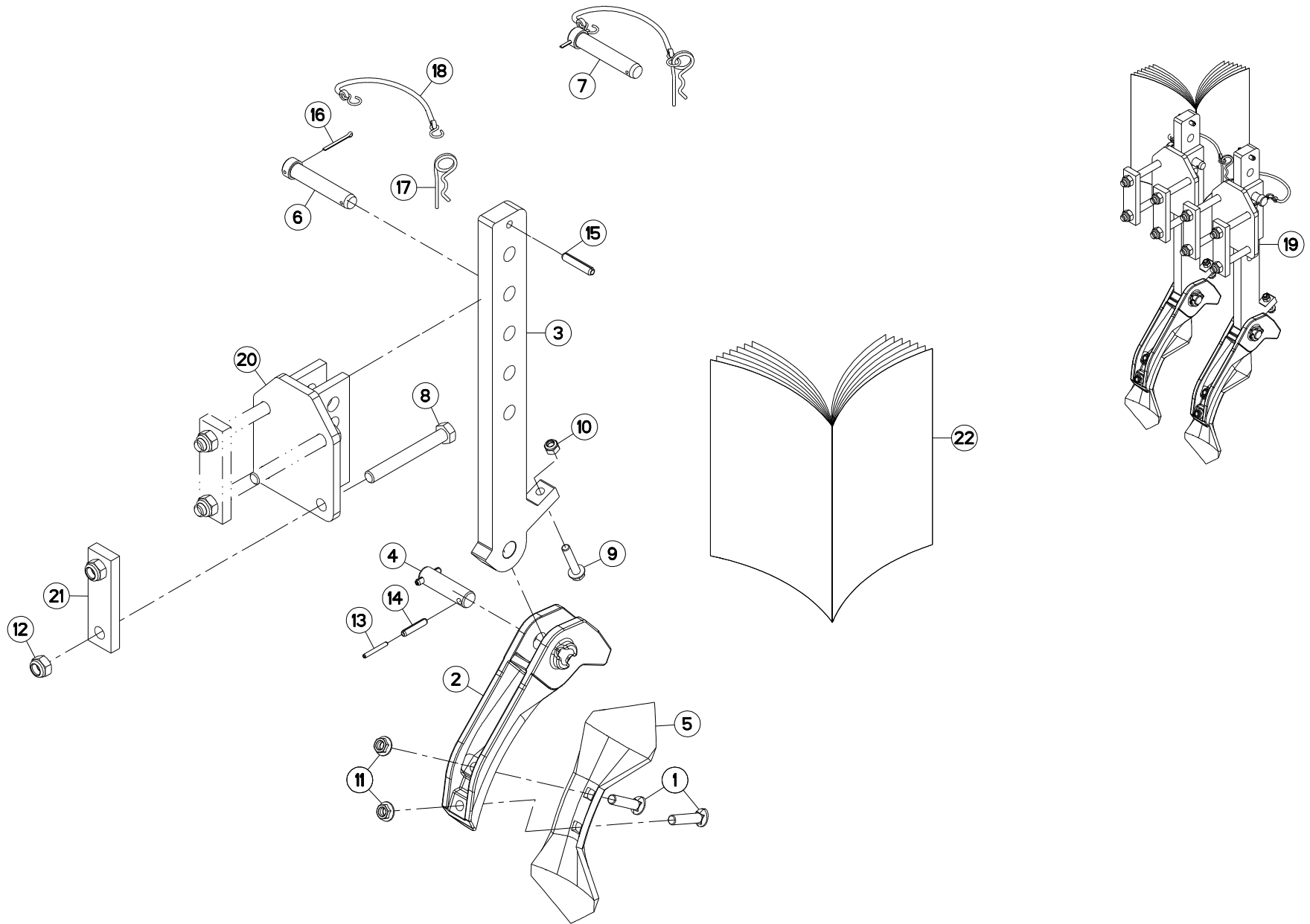
K25R0064 C

COLL.2 EFFAC.TRAC.SEC.BOULON

TRACTION BOLT ERADICATOR

SPURLOCKERER M.ABREISSSCHRAUBE KIT N.2 ROMP.CON BULLONE

| Rep | Nr | Qt | Designation | Description | Bezeichnung | Referenza | Remarque - Remark - Bemerkung - Osservazioni |
|-----|-----------------|-----|--------------------------------|--------------------------------|--------------------------------|-------------------------------|--|
| 001 | 50068700 | 004 | VIS | SCREW | SCHRAUBE | VITE | [1] |
| 002 | 51709220 | 002 | SUPPORT | SUPPORT | TRAEGER | SUPPORTO | [1] |
| 003 | 51710510 | 002 | BRAS DE SOC | SHARE ARM | SCHARARM | BRACCIO | [1] |
| 004 | 51710600 | 002 | AXE | PIN | ACHSE | ASSE | [1] |
| 005 | 51711000 | 002 | SOC | SHARE | SCHAR | VOMERE | [1] |
| 006 | 52612700 | 002 | TOURILLON | TRUNNION | DREHZAPFEN | PERNI | [2] |
| 007 | 59080610 | 002 | TOURILLON | TRUNNION | DREHZAPFEN | PERNI | [1] +[2] |
| 008 | 80061667 | 008 | VIS TETE HEXAGONALE FE/ZNXC3 | HEXAGON HEAD SCREW FE/ZNXC3 | SECHSKANTSCHRAUBE FE/ZNXC3 | VITE TESTA ESAGONALE FE/ZNXC3 | [1] 21 daN m (155 lbf ft) |
| 009 | 80131051 | 002 | VIS AUTOBLOQUANTE FLZNNC | UNDERSERR.S.LOC.SCREW FLZNNC | SPERRZAHN-BUNDSCHRAU.FLZNNC | VITE FLZNNC | [1] |
| 010 | 80201030 | 002 | ECROU HEX.AUTOFREINE FE/ZNXC3 | SELF-LOCKING NUT FE/ZNXC3 | SELBSTSICH.MUTTER FE/ZNXC3 | DADO AUTOBLOCCANTE FE/ZNXC3 | [1] |
| 011 | 80201253 | 004 | ECROU AUTOBLOQUANT FE/ZNXC3 | UNDERSERRAT.S.LOC.NUT FE/ZNXC3 | SPERRZAHN-BUNDMUTTER FE/ZNXC3 | DADO FE/ZNXC3 | [1] |
| 012 | 80201640 | 008 | ECROU HEX.BAS AUTOFR.FE/ZNXC3 | SELF-LOCKING NUT FE/ZNXC3 | SELBSTSICHERND.MUTTER FE/ZNXC3 | DADO AUTOBLOCCANTE FE/ZNXC3 | [1] |
| 013 | 80450540 | 004 | GOUPILLE ELASTIQUE FLZNNC | ROLL PIN FLZNNC | SPANNHUELSE FLZNNC | SPINA ELASTICA FLZNNC | [1] |
| 014 | 80450841 | 004 | GOUPILLE ELASTIQUE FLZNNC | ROLL PIN FLZNNC | SPANNHUELSE FLZNNC | SPINA ELASTICA FLZNNC | [1] |
| 015 | 80451050 | 002 | GOUPILLE ELASTIQUE FLZNNC | ROLL PIN FLZNNC | SPANNHUELSE FLZNNC | SPINA ELASTICA FLZNNC | [1] |
| 016 | 80500340 | 002 | GOUPILLE FENDUE FE/ZN | SPLIT PIN FE/ZN | SPLINT FE/ZN | COPPIGLIA FE/ZN | [2] |
| 017 | 80570476 | 002 | GOUPILLE BETA FE/ZNXC3 | SPRING COTTER PIN FE/ZNXC3 | FEDERSTECKER FE/ZNXC3 | MOLLA FE/ZNXC3 | [2] |
| 018 | 83070063 | 002 | LIEN PVC | PVC CORD | SICHERUNGSBAND | CAVETTO | [2] |
| 019 | 1216610 | 001 | COLL.2 EFFAC.TRAC.SEC.BOULON | TRACTION BOLT ERADICATOR(PAIR) | 2 SPURL.M.ABREISSSCHR.O.HALTER | KIT N.2 ROMP.CON BULLONE | OPT +[1] |
| 020 | K1600920 | 002 | SUPPORT | SUPPORT | TRAEGER | SUPPORTO | [1] |
| 021 | K1600930 | 004 | BRIDE | CLAMP | BUEGEL | STAFFA | [1] |
| 022 | KE0123TL | 001 | NOTICE D'EQUIP.COLL.1216610/20 | OPTIONAL EQUIPMENT MANUAL | ANLEITUNG FÜR SONDERAUSRÜSTUNG | MANUALE EQUIPAGGIAMENTI OPZ. | [1] |



HR3004D
HR3504D

J 1387>
J 1387>



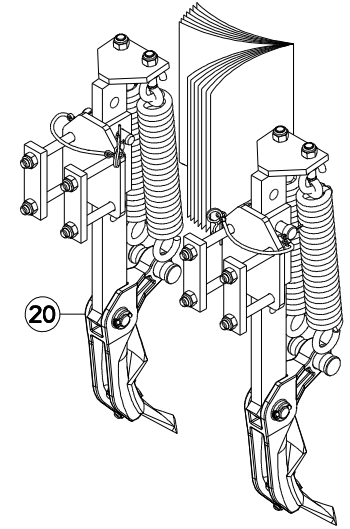
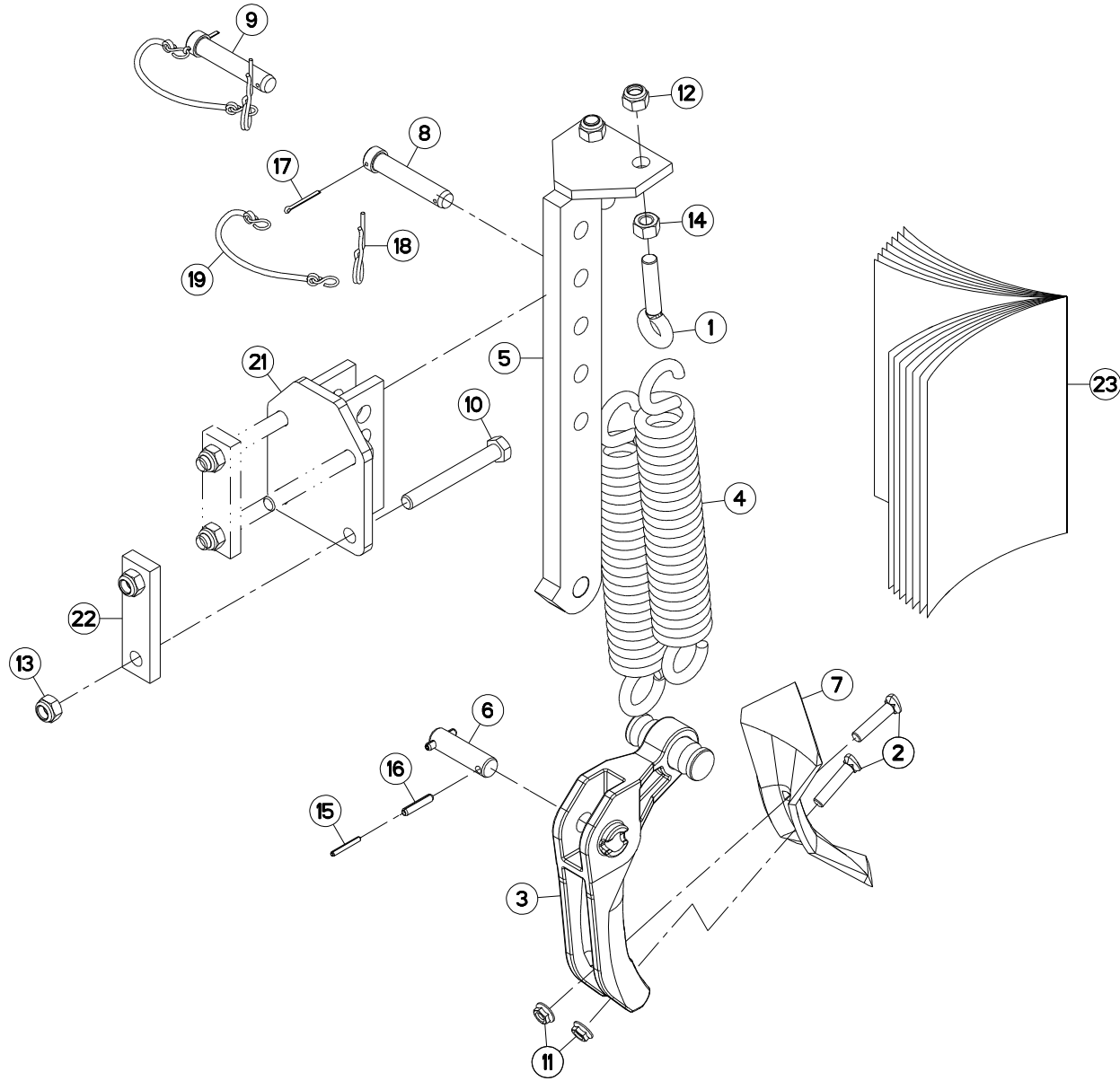
K25R0064 D

COLL.2 EFFAC.TRAC.SEC.BOULON

TRACTION BOLT ERADICATOR

SPURLOCKERER M.ABREISSSCHRAUBE KIT N.2 ROMP.CON BULLONE

| Rep | Nr | Qt | Designation | Description | Bezeichnung | Referenza | Remarque - Remark - Bemerkung - Osservazioni |
|-----|-----------------|-----|--------------------------------|--------------------------------|--------------------------------|-------------------------------|--|
| 001 | 50068700 | 004 | VIS | SCREW | SCHRAUBE | VITE | [1] |
| 002 | 51709220 | 002 | SUPPORT | SUPPORT | TRAEGER | SUPPORTO | [1] |
| 003 | 51710510 | 002 | BRAS DE SOC | SHARE ARM | SCHARARM | BRACCIO | [1] |
| 004 | 51710600 | 002 | AXE | PIN | ACHSE | ASSE | [1] |
| 005 | 51711000 | 002 | SOC | SHARE | SCHAR | VOMERE | [1] |
| 006 | 52612700 | 002 | TOURILLON | TRUNNION | DREHZAPFEN | PERNI | [2] |
| 007 | 59080610 | 002 | TOURILLON | TRUNNION | DREHZAPFEN | PERNI | [1] +[2] |
| 008 | 80061667 | 008 | VIS TETE HEXAGONALE FE/ZNXC3 | HEXAGON HEAD SCREW FE/ZNXC3 | SECHSKANTSCHRAUBE FE/ZNXC3 | VITE TESTA ESAGONALE FE/ZNXC3 | [1] 21 daN m (155 lbf ft) |
| 009 | 80131051 | 002 | VIS AUTOBLOQUANTE FLZNNC | UNDERSERR.S.LOC.SCREW FLZNNC | SPERRZAHN-BUNDSCHRAU.FLZNNC | VITE FLZNNC | [1] |
| 010 | 80201030 | 002 | ECROU HEX.AUTOFREINE FE/ZNXC3 | SELF-LOCKING NUT FE/ZNXC3 | SELBSTSICH.MUTTER FE/ZNXC3 | DADO AUTOBLOCCANTE FE/ZNXC3 | [1] |
| 011 | 80201264 | 004 | ECROU AUTOBLOQUANT FLZNNC | UNDERSERRAT.S.LOC.NUT FLZNNC | SPERRZAHN-BUNDMUTTER FLZNNC | DADO FLZNNC | [1] |
| 012 | 80201640 | 008 | ECROU HEX.BAS AUTOFR.FE/ZNXC3 | SELF-LOCKING NUT FE/ZNXC3 | SELBSTSICHERND.MUTTER FE/ZNXC3 | DADO AUTOBLOCCANTE FE/ZNXC3 | [1] |
| 013 | 80450540 | 004 | GOUPILLE ELASTIQUE FLZNNC | ROLL PIN FLZNNC | SPANNHUELSE FLZNNC | SPINA ELASTICA FLZNNC | [1] |
| 014 | 80450841 | 004 | GOUPILLE ELASTIQUE FLZNNC | ROLL PIN FLZNNC | SPANNHUELSE FLZNNC | SPINA ELASTICA FLZNNC | [1] |
| 015 | 80451050 | 002 | GOUPILLE ELASTIQUE FLZNNC | ROLL PIN FLZNNC | SPANNHUELSE FLZNNC | SPINA ELASTICA FLZNNC | [1] |
| 016 | 80500340 | 002 | GOUPILLE FENDUE FE/ZN | SPLIT PIN FE/ZN | SPLINT FE/ZN | COPPIGLIA FE/ZN | [2] |
| 017 | 80570476 | 002 | GOUPILLE BETA FE/ZNXC3 | SPRING COTTER PIN FE/ZNXC3 | FEDERSTECKER FE/ZNXC3 | MOLLA FE/ZNXC3 | [2] |
| 018 | 83070063 | 002 | LIEN PVC | PVC CORD | SICHERUNGSBAND | CAVETTO | [2] |
| 019 | 1216610 | 001 | COLL.2 EFFAC.TRAC.SEC.BOULON | TRACTION BOLT ERADICATOR(PAIR) | 2 SPURL.M.ABREISSSCHR.O.HALTER | KIT N.2 ROMP.CON BULLONE | OPT +[1] |
| 020 | K1600920 | 002 | SUPPORT | SUPPORT | TRAEGER | SUPPORTO | [1] |
| 021 | K1600930 | 004 | BRIDE | CLAMP | BUEGEL | STAFFA | [1] |
| 022 | KE0123TL | 001 | NOTICE D'EQUIP.COLL.1216610/20 | OPTIONAL EQUIPMENT MANUAL | ANLEITUNG FÜR SONDERAUSRÜSTUNG | MANUALE EQUIPAGGIAMENTI OPZ. | [1] |



HR3004D
HR3504D

J 0001>J 1386
J 0001>J 1386



K25R0063 C

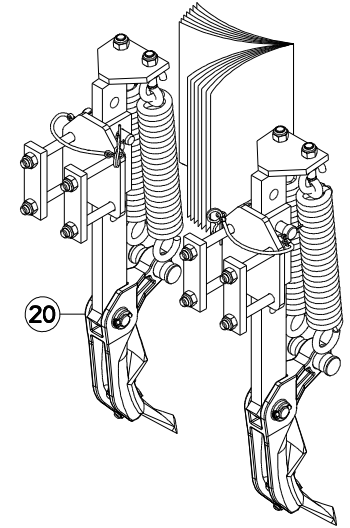
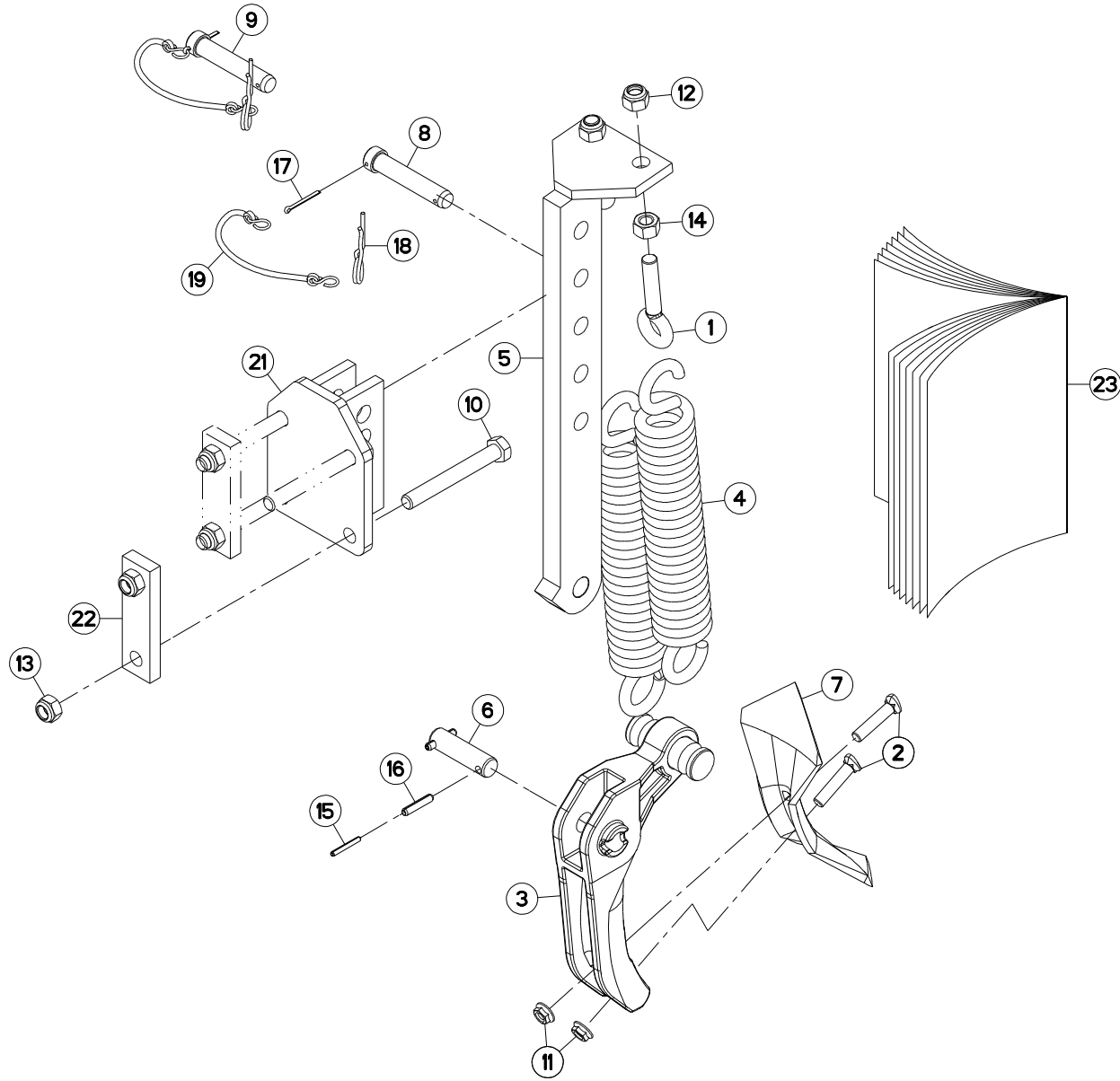
COLL.2 EFFAC.TRAC.SEC.RESSORTS

SPRING ERADICATOR

SPURLOCKERER M.FEDERSTEINSICH.

KIT N.2 ROMP. A MOLLE

| Rep | Nr | Qt | Designation | Description | Bezeichnung | Referenza | Remarque - Remark - Bemerkung - Osservazioni |
|-----|-----------------|-----|--------------------------------|--------------------------------|--------------------------------|-------------------------------|--|
| 001 | 50068600 | 004 | ANNEAU | RING | RING | ANELLO | [1] |
| 002 | 50068700 | 004 | VIS | SCREW | SCHRAUBE | VITE | [1] |
| 003 | 51709110 | 002 | SUPPORT | SUPPORT | TRAEGER | SUPPORTO | [1] |
| 004 | 51710300 | 004 | RESSORT DE TRACTION | SPRING | ZUGFEDER | MOLLA DI TRAZIONE | [1] |
| 005 | 51710410 | 002 | BRAS | ARM | ARM | BRACCIO | [1] |
| 006 | 51710600 | 002 | AXE | PIN | ACHSE | ASSE | [1] |
| 007 | 51711000 | 002 | SOC | SHARE | SCHAR | VOMERE | [1] |
| 008 | 52612700 | 002 | TOURILLON | TRUNNION | DREHZAPFEN | PERNI | [2] |
| 009 | 59080610 | 002 | TOURILLON | TRUNNION | DREHZAPFEN | PERNI | [1] +[2] |
| 010 | 80061667 | 008 | VIS TETE HEXAGONALE FE/ZNXC3 | HEXAGON HEAD SCREW FE/ZNXC3 | SECHSKANTSCHRAUBE FE/ZNXC3 | VITE TESTA ESAGONALE FE/ZNXC3 | [1] 21 daN m (155 lbf ft) |
| 011 | 80201253 | 004 | ECROU AUTOBLOQUANT FE/ZNXC3 | UNDERSERRAT.S.LOC.NUT FE/ZNXC3 | SPERRZAHN-BUNDMUTTER FE/ZNXC3 | DADO FE/ZNXC3 | [1] |
| 012 | 80201630 | 004 | ECROU HEX.AUTOFREINE FE/ZNXC3 | SELF-LOCKING NUT FE/ZNXC3 | SELBSTSICH.MUTTER FE/ZNXC3 | DADO AUTOBLOCCANTE FE/ZNXC3 | [1] |
| 013 | 80201640 | 008 | ECROU HEX.BAS AUTOFR.FE/ZNXC3 | SELF-LOCKING NUT FE/ZNXC3 | SELBSTSICHERND.MUTTER FE/ZNXC3 | DADO AUTOBLOCCANTE FE/ZNXC3 | [1] |
| 014 | 80201670 | 004 | ECROU HEXAGONAL FE/ZNXC3 | NUT FE/ZNXC3 | SECHSKANTMUTTER FE/ZNXC3 | DADO FE/ZNXC3 | [1] |
| 015 | 80450540 | 004 | GOUPILLE ELASTIQUE FLZNNC | ROLL PIN FLZNNC | SPANNHUELSE FLZNNC | SPINA ELASTICA FLZNNC | [1] |
| 016 | 80450841 | 004 | GOUPILLE ELASTIQUE FLZNNC | ROLL PIN FLZNNC | SPANNHUELSE FLZNNC | SPINA ELASTICA FLZNNC | [1] |
| 017 | 80500340 | 002 | GOUPILLE FENDUE FE/ZN | SPLIT PIN FE/ZN | SPLINT FE/ZN | COPPGLIA FE/ZN | [2] |
| 018 | 80570476 | 002 | GOUPILLE BETA FE/ZNXC3 | SPRING COTTER PIN FE/ZNXC3 | FEDERSTECKER FE/ZNXC3 | MOLLA FE/ZNXC3 | [2] |
| 019 | 83070063 | 002 | LIEN PVC | PVC CORD | SICHERUNGSBAND | CAVETTO | [2] |
| 020 | 1216620 | 001 | COLL.2 EFFAC.TRAC.SEC.RESSORTS | SPRING ERADICATOR(PAIR) | 2 SPURL.M.FEDERSICHER.O.HALTER | KIT N.2 ROMP. A MOLLE | OPT +[1] |
| 021 | K1600920 | 002 | SUPPORT | SUPPORT | TRAEGER | SUPPORTO | [1] |
| 022 | K1600930 | 004 | BRIDE | CLAMP | BUEGEL | STAFFA | [1] |
| 023 | KE0123TL | 001 | NOTICE D'EQUIP.COLL.1216610/20 | OPTIONAL EQUIPMENT MANUAL | ANLEITUNG FÜR SONDERAUSRÜSTUNG | MANUALE EQUIPAGGIAMENTI OPZ. | [1] |



HR3004D
HR3504D

J 1387>
J 1387>



K25R0063 D

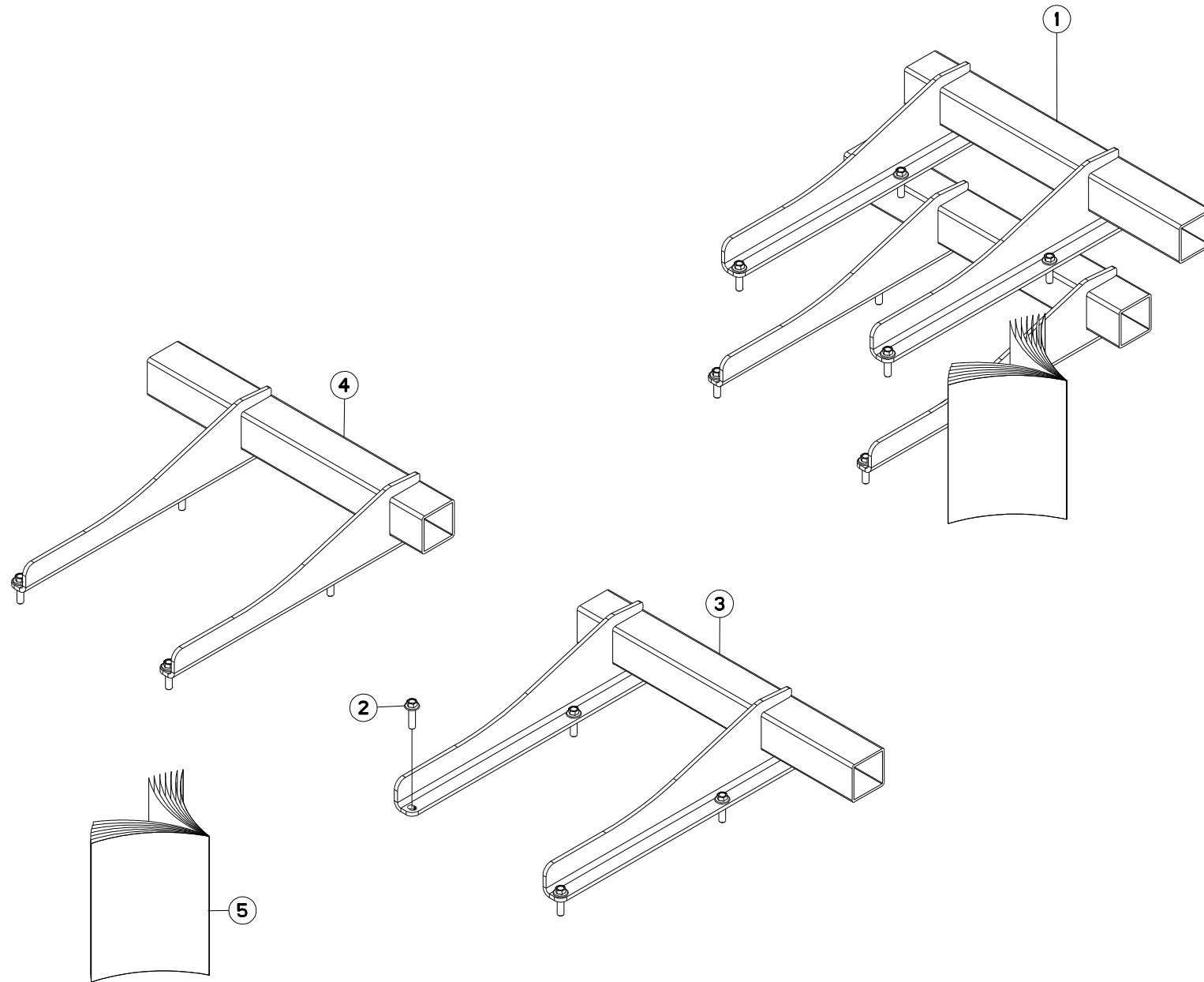
COLL.2 EFFAC.TRAC.SEC.RESSORTS

SPRING ERADICATOR

SPURLOCKERER M.FEDERSTEINSICH.

KIT N.2 ROMP. A MOLLE

| Rep | Nr | Qt | Designation | Description | Bezeichnung | Referenza | Remarque - Remark - Bemerkung - Osservazioni |
|-----|-----------------|-----|--------------------------------|------------------------------|--------------------------------|-------------------------------|--|
| 001 | 50068600 | 004 | ANNEAU | RING | RING | ANELLO | [1] |
| 002 | 50068700 | 004 | VIS | SCREW | SCHRAUBE | VITE | [1] |
| 003 | 51709110 | 002 | SUPPORT | SUPPORT | TRAEGER | SUPPORTO | [1] |
| 004 | 51710300 | 004 | RESSORT DE TRACTION | SPRING | ZUGFEDER | MOLLA DI TRAZIONE | [1] |
| 005 | 51710410 | 002 | BRAS | ARM | ARM | BRACCIO | [1] |
| 006 | 51710600 | 002 | AXE | PIN | ACHSE | ASSE | [1] |
| 007 | 51711000 | 002 | SOC | SHARE | SCHAR | VOMERE | [1] |
| 008 | 52612700 | 002 | TOURILLON | TRUNNION | DREHZAPFEN | PERNI | [2] |
| 009 | 59080610 | 002 | TOURILLON | TRUNNION | DREHZAPFEN | PERNI | [1] +[2] |
| 010 | 80061667 | 008 | VIS TETE HEXAGONALE FE/ZNXC3 | HEXAGON HEAD SCREW FE/ZNXC3 | SECHSKANTSCHRAUBE FE/ZNXC3 | VITE TESTA ESAGONALE FE/ZNXC3 | [1] 21 daN m (155 lbf ft) |
| 011 | 80201264 | 004 | ECROU AUTOBLOQUANT FLZNNC | UNDERSERRAT.S.LOC.NUT FLZNNC | SPERRZAHN-BUNDMUTTER FLZNNC | DADO FLZNNC | [1] |
| 012 | 80201630 | 004 | ECROU HEX.AUTOFREINE FE/ZNXC3 | SELF-LOCKING NUT FE/ZNXC3 | SELBSTSICH.MUTTER FE/ZNXC3 | DADO AUTOBLOCCANTE FE/ZNXC3 | [1] |
| 013 | 80201640 | 008 | ECROU HEX.BAS AUTOFR.FE/ZNXC3 | SELF-LOCKING NUT FE/ZNXC3 | SELBSTSICHERND.MUTTER FE/ZNXC3 | DADO AUTOBLOCCANTE FE/ZNXC3 | [1] |
| 014 | 80201670 | 004 | ECROU HEXAGONAL FE/ZNXC3 | NUT FE/ZNXC3 | SECHSKANTMUTTER FE/ZNXC3 | DADO FE/ZNXC3 | [1] |
| 015 | 80450540 | 004 | GOUPILLE ELASTIQUE FLZNNC | ROLL PIN FLZNNC | SPANNHUELSE FLZNNC | SPINA ELASTICA FLZNNC | [1] |
| 016 | 80450841 | 004 | GOUPILLE ELASTIQUE FLZNNC | ROLL PIN FLZNNC | SPANNHUELSE FLZNNC | SPINA ELASTICA FLZNNC | [1] |
| 017 | 80500340 | 002 | GOUPILLE FENDUE FE/ZN | SPLIT PIN FE/ZN | SPLINT FE/ZN | COPPGLIA FE/ZN | [2] |
| 018 | 80570476 | 002 | GOUPILLE BETA FE/ZNXC3 | SPRING COTTER PIN FE/ZNXC3 | FEDERSTECKER FE/ZNXC3 | MOLLA FE/ZNXC3 | [2] |
| 019 | 83070063 | 002 | LIEN PVC | PVC CORD | SICHERUNGSBAND | CAVETTO | [2] |
| 020 | 1216620 | 001 | COLL.2 EFFAC.TRAC.SEC.RESSORTS | SPRING ERADICATOR(PAIR) | 2 SPURL.M.FEDERSICHER.O.HALTER | KIT N.2 ROMP. A MOLLE | OPT +[1] |
| 021 | K1600920 | 002 | SUPPORT | SUPPORT | TRAEGER | SUPPORTO | [1] |
| 022 | K1600930 | 004 | BRIDE | CLAMP | BUEGEL | STAFFA | [1] |
| 023 | KE0123TL | 001 | NOTICE D'EQUIP.COLL.1216610/20 | OPTIONAL EQUIPMENT MANUAL | ANLEITUNG FÜR SONDERAUSRÜSTUNG | MANUALE EQUIPAGGIAMENTI OPZ. | [1] |





HR3004D
HR3504D

J 0001>
J 0001>

K26R0205 A

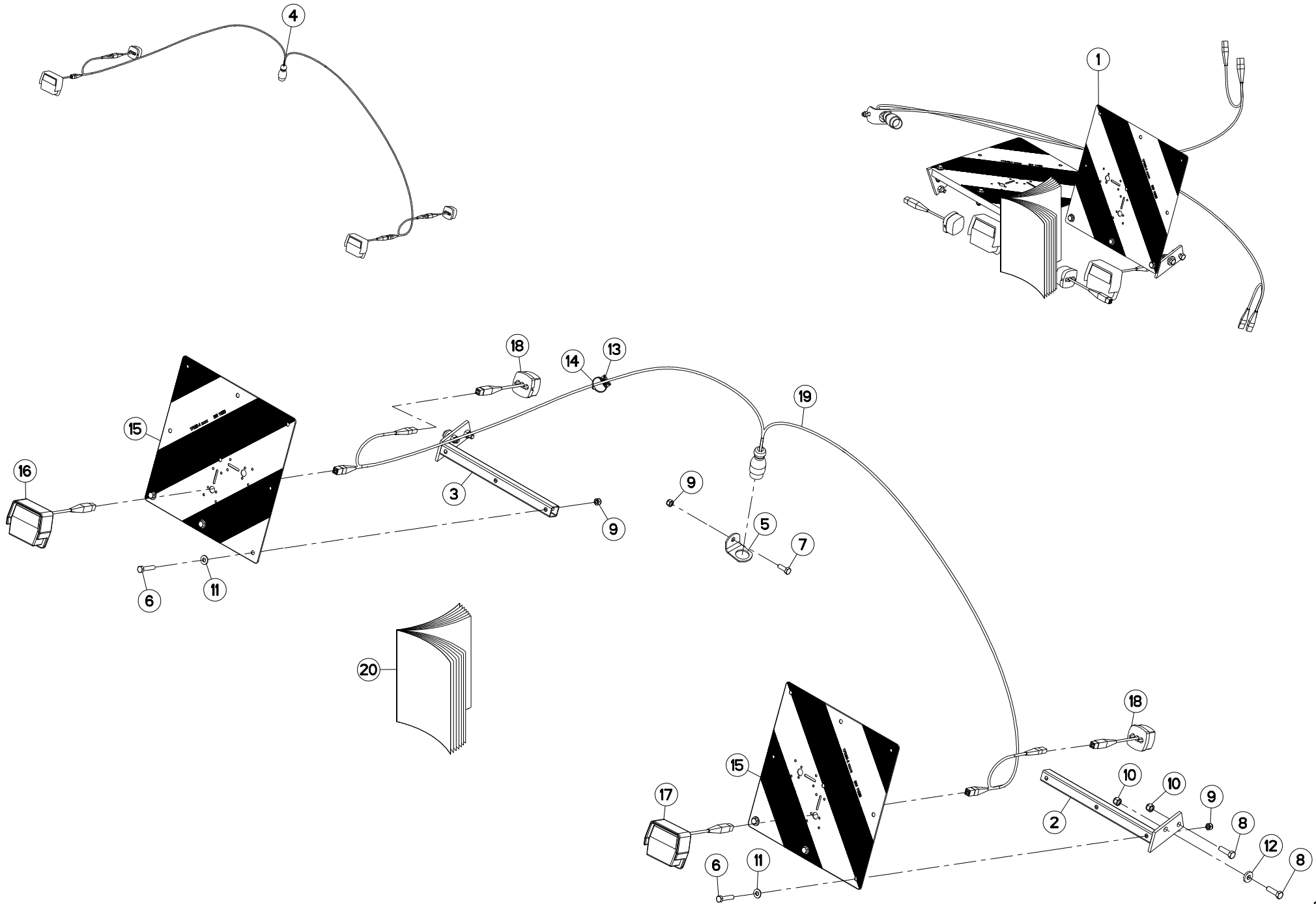
COLL.SUPPORTS D'EFFACEURS

TRACK ERADICATORS SUPPORTS

SATZ SPURLOCKERERHALTERUNG

SUPPORTI ROMPI TRACCE

| Rep | Nr | Qt | Designation | Description | Bezeichnung | Referenza | Remarque - Remark - Bemerkung - Osservazioni |
|-----|-----------------|-----|--------------------------------|--------------------------------|-------------------------------|------------------------------|--|
| 001 | 1237570 | 001 | SUPPORT EFFACEURS HR 3/3,5M | 3.00M ERADICATOR SUPPORT HR | SPURLOCKERERHALTERUNG 3-3,5M | SUPPORTO ROMPI TRACCIA | OPT +[1] |
| 002 | 80171246 | 008 | VIS TETE HEXAG.EMBASE FE/ZNXC3 | HEXAGON FLANGE SCREW FE/ZNXC3 | SECHSKANTSCHRAUBE MIT FLANSCH | VITE FE/ZNXC3 | [1] |
| 003 | K2601790 | 001 | SUPPORT | SUPPORT | TRAEGER | SUPPORTO | [1] |
| 004 | K2601800 | 001 | SUPPORT | SUPPORT | TRAEGER | SUPPORTO | [1] |
| 005 | KE0038TL | 001 | NOTICE D'EQUIP.COLL.1238840 | FITTING INSTRUCTIONS ERADICAT. | MONTAGEANLEITUNG SPURLOCKERER | MAN. EQUIPAGGIAMENTI OPZIONE | [1] |



HR3004D
HR3504D

J 0001>
J 0001>



K26R0022 A

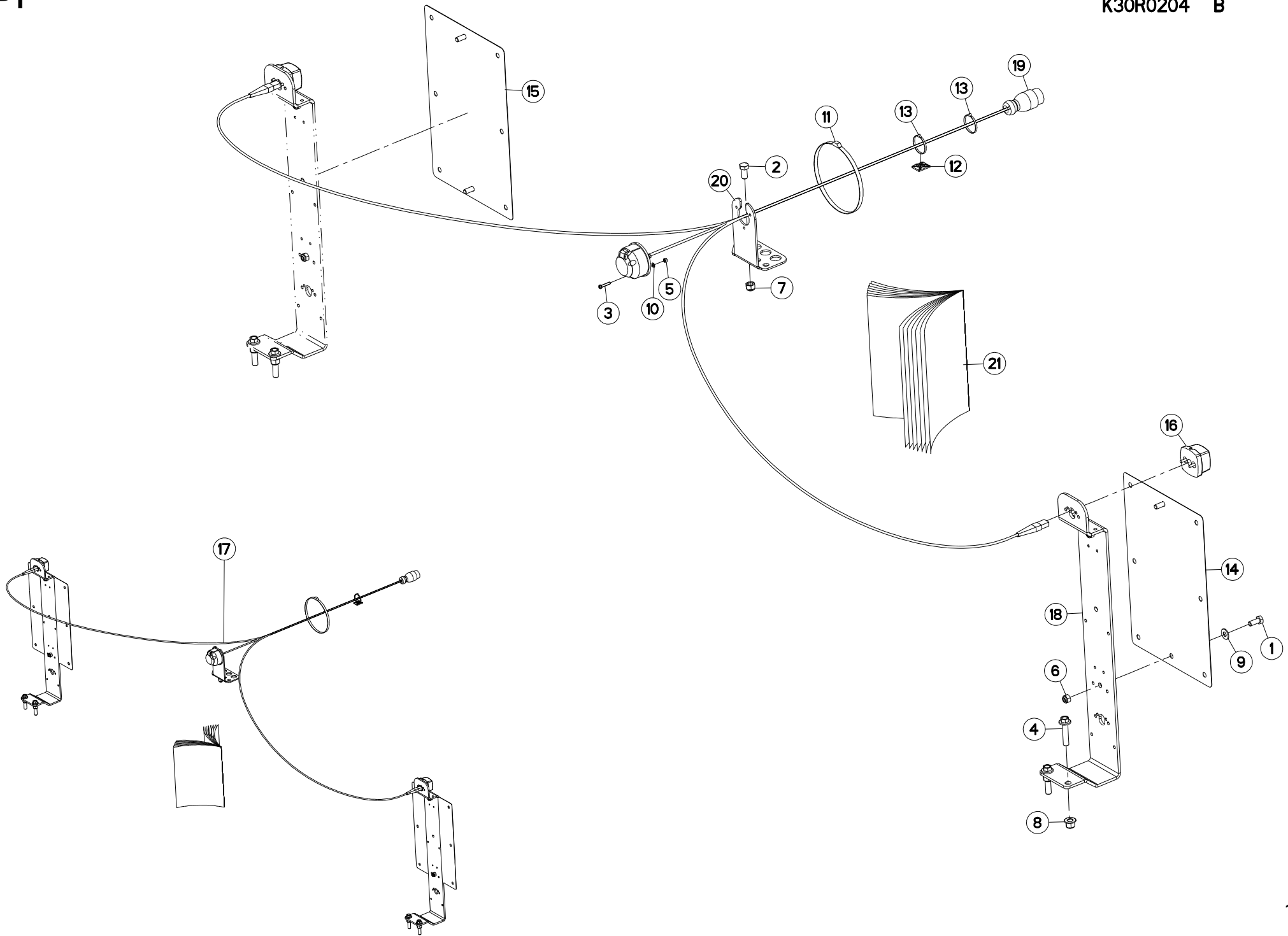
SIGNALISATION

SIGNALLING

BELEUCHTUNG U. WARNTAFELN

SEGNALAZIONE

| Rep | Nr | Qt | Designation | Description | Bezeichnung | Referenza | Remarque - Remark - Bemerkung - Osservazioni |
|-----|-----------------|-----|-------------------------------|-----------------------------|-------------------------------|-------------------------------|--|
| 001 | 1238170 | 001 | PANNEAUX SIGNAL.+FEUX HR SOLO | WARNING BOARDS+LIGHTS HR | WARNT.+BELEUCHT.VORNE+HINT.HR | KIT ILLUM. SEGN. HR | OPT +[1] |
| 002 | 52564000 | 001 | SUPPORT DE FEUX DROIT | LIGHT SUPPORT PLATE RIGHT | LEUCHTENTRAEGER RECHTS | SUPPORTO FARO DESTRO | [1] |
| 003 | 52564100 | 001 | SUPPORT DE FEUX GAUCHE | LIGHT SUPPORT PLATE LEFT | LEUCHTENTRAEGER LINKS | SUPPORTO FARO SINISTRO | [1] |
| 004 | 52564400 | 001 | COLL.FEUX DE SIGNALISATION | WARNING LAMPS SET | BELEUCHTUNG | COLL.FARI DI SEGNALAZIONE | [1] +[2] |
| 005 | 58739300 | 001 | SUPPORT | SUPPORT | TRAEGER | SUPPORTO | [1] |
| 006 | 80061049 | 006 | VIS TETE HEXAGONALE FE/ZNXC3 | HEXAGON HEAD SCREW FE/ZNXC3 | SECHSKANTSCHRAUBE FE/ZNXC3 | VITE TESTA ESAGONALE FE/ZNXC3 | [1] |
| 007 | 80061073 | 001 | VIS TETE HEXAGONALE FE/ZNXC3 | HEXAGON HEAD SCREW FE/ZNXC3 | SECHSKANTSCHRAUBE FE/ZNXC3 | VITE TESTA ESAGONALE FE/ZNXC3 | [1] |
| 008 | 80061241 | 004 | VIS TETE HEXAGONALE FE/ZNXC3 | HEXAGON HEAD SCREW FE/ZNXC3 | SECHSKANTSCHRAUBE FE/ZNXC3 | VITE TESTA ESAGONALE FE/ZNXC3 | [1] |
| 009 | 80201030 | 007 | ECROU HEX.AUTOFREINE FE/ZNXC3 | SELF-LOCKING NUT FE/ZNXC3 | SELBSTSICH.MUTTER FE/ZNXC3 | DADO AUTOBLOCCANTE FE/ZNXC3 | [1] |
| 010 | 80201230 | 004 | ECROU HEX.AUTOFREINE FE/ZNXC3 | SELF-LOCKING NUT FE/ZNXC3 | SELBSTSICH.MUTTER FE/ZNXC3 | DADO AUTOBLOCCANTE FE/ZNXC3 | [1] |
| 011 | 80251176 | 006 | RONDELLE PLATE FE/ZNXC3 | PLAIN WASHER FE/ZNXC3 | SCHEIBE FE/ZNXC3 | RONDELLA PIATTA FE/ZNXC3 | [1] |
| 012 | 80251338 | 002 | RONDELLE PLATE FE/ZNXC3 | PLAIN WASHER FE/ZNXC3 | SCHEIBE FE/ZNXC3 | RONDELLA PIATTA FE/ZNXC3 | [1] |
| 013 | 83090038 | 018 | EMBASE AUTOADHESIVE | SELF STIKING CABLE GUIDE | KABELKONSOLE SELBSTKLEBEND | BASAMENTO | [1] |
| 014 | 83090039 | 018 | COLLIER PLASTIQUE | CABLE TIE PLASTIC | KABELBINDER PLASTIK | FASCETTE FERMACAVI | [1] |
| 015 | 83240202 | 002 | PANNEAU DE SIGNAL.DOUBLE-FACE | WARNING PLATE | WARNTAFEL | PANNELLO DI SEGNALAZIONE | [1] |
| 016 | 83240400 | 001 | FEU ARRIERE GAUCHE | REAR LAMP LEFT | RUECKLICHT LINKS | FANALINO COMPLETO POST. SX | [2] |
| 017 | 83240401 | 001 | FEU ARRIERE DROIT | REAR LAMP RIGHT | RUECKLICHT RECHTS | FANALINO COMPLETO POST. DX | [2] |
| 018 | 83240404 | 002 | FEU DE POSITION BLANC | FRONT LAMP WHITE | BEGRENZUNGSLICHT WEISS | FANALINO BIANCO | [2] |
| 019 | K2503660 | 001 | FAISCEAU ELECTRIQUE | HARNESS, WIRING | KABELBAUM | CAVO ELETTRICO | [2] |
| 020 | KE0087TL | 001 | NOTICE D'EQUIP.COLL.1238170 | MANUAL OPTIONAL EQUIPMENT | ANLEITUNG SONDERAUSRÜSTUNG | MAN. EQUIPAGGIAMENTI OPZIONE | [1] |



HR3004D
HR3504D

J 0001>
J 0001>



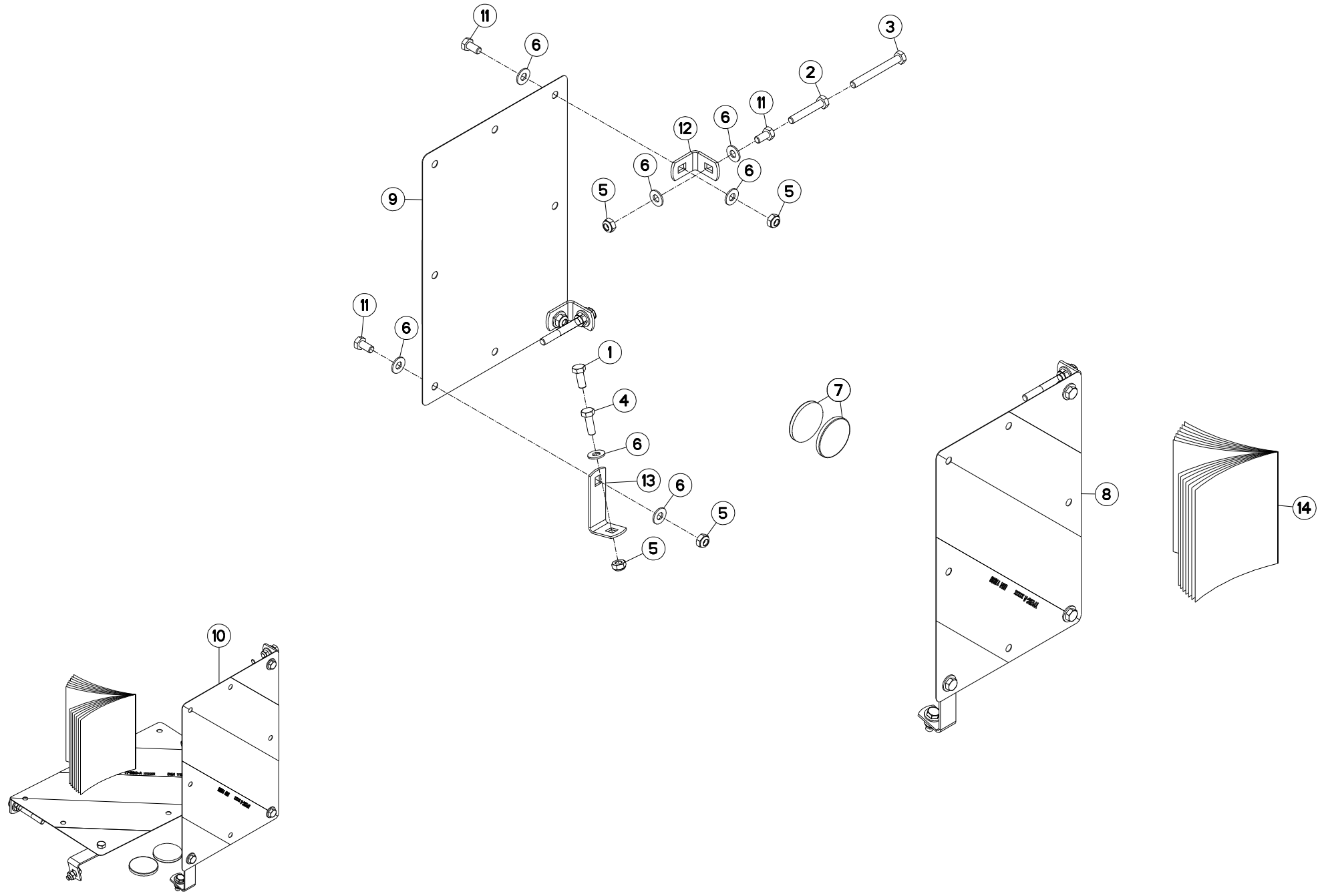
K30R0204 B

SIGNALISATION HR AVANT

SIGNALLING HR FRONT

BELEUCHTUNG U. WARNTAFELN HR VO SEGNAZIONE HR ANTERIORE

| Rep | Nr | Qt | Designation | Description | Bezeichnung | Referenza | Remarque - Remark - Bemerkung - Osservazioni | |
|-----|-----------------|-----|--------------------------------|--------------------------------|--------------------------------|-------------------------------|--|-------|
| 001 | 80061026 | 004 | VIS TETE HEXAGONALE FE/ZNXC3 | HEXAGON HEAD SCREW FE/ZNXC3 | SECHSKANTSCHRAUBE FE/ZNXC3 | VITE TESTA ESAGONALE FE/ZNXC3 | [1] | |
| 002 | 80061225 | 001 | VIS TETE HEXAGONALE FE/ZNXC3 | HEXAGON HEAD SCREW FE/ZNXC3 | SECHSKANTSCHRAUBE FE/ZNXC3 | VITE TESTA ESAGONALE FE/ZNXC3 | [1] | |
| 003 | 80100525 | 003 | VIS TETE CYL.FENDUE FE/ZNXC3 | SLOT.CHEES.HEAD SCREW FE/ZNXC3 | ZYLINDERSCHAU.SCHLITZ FE/ZNXC3 | VITE TESTA CILINDR.FE/ZNXC3 | [2] | |
| 004 | 80171256 | 004 | VIS TETE HEXAG.EMBASE FE/ZNXC3 | HEXAGON FLANGE SCREW FE/ZNXC3 | SECHSKANTSCHRAUBE MIT FLANSCH | VITE FE/ZNXC3 | [1] | |
| 005 | 80200501 | 003 | ECROU HEXAGONAL INOX | HEXAGON NUT INOX | SECHSKANTMUTTER INOX | DADO INOX | [2] | |
| 006 | 80201030 | 004 | ECROU HEX.AUTOFREINE FE/ZNXC3 | SELF-LOCKING NUT FE/ZNXC3 | SELBSTSICH.MUTTER FE/ZNXC3 | DADO AUTOBLOCCANTE FE/ZNXC3 | [1] | |
| 007 | 80201230 | 001 | ECROU HEX.AUTOFREINE FE/ZNXC3 | SELF-LOCKING NUT FE/ZNXC3 | SELBSTSICH.MUTTER FE/ZNXC3 | DADO AUTOBLOCCANTE FE/ZNXC3 | [1] | |
| 008 | 80201260 | 004 | ECROU HEX.EMB.AUTOFR.FE/ZNXC3 | NUT FE/ZNXC3 | SELBSTSICH.FLANSCH-MUTTER | DADO FE/ZNXC3 | [1] | |
| 009 | 80251176 | 004 | RONDELLE PLATE FE/ZNXC3 | PLAIN WASHER FE/ZNXC3 | SCHEIBE FE/ZNXC3 | RONDELLA PIATTA FE/ZNXC3 | [1] | |
| 010 | 80270501 | 003 | RONDELLE EVENTAIL FE/ZNXC3 | SERRATED LOCK WASHER FE/ZNXC3 | FAECHERSCHEIBE FE/ZNXC3 | RONDELLA VENTAGLIO FE/ZNXC3 | [2] | |
| 011 | 83090030 | 004 | COLLIER PLASTIQUE | CABLE TIE PLASTIC | KABELBINDER PLASTIK | FASCETTE FERMACAVI | [1] | |
| 012 | 83090038 | 010 | EMBASE AUTOADHESIVE | SELF STIKING CABLE GUIDE | KABELKONSOLE SELBSTKLEBEND | BASAMENTO | [1] | |
| 013 | 83090039 | 016 | COLLIER PLASTIQUE | CABLE TIE PLASTIC | KABELBINDER PLASTIK | FASCETTE FERMACAVI | [1] | |
| 014 | 83240209 | 001 | PANNEAU DE SIGNAL.RECT.ARD-AVG | WARNING PLATE | WARNTAFEL HI-RE + VO-LI | PANNELLO | [1] | |
| 015 | 83240210 | 001 | PANNEAU DE SIGNAL.RECT.ARG-AVD | WARNING PLATE | WARNTAFEL HI-LI + VO-RE | PANNELLO | [1] | |
| 016 | 83240404 | 002 | FEU DE POSITION BLANC | FRONT LAMP WHITE | BEGRENZUNGSLICHT WEISS | FANALINO BIANCO | [1] | |
| 017 | 1286582 | 001 | COLL.SIGNALISATION HR AVANT | FRONT LIGHTS & SIGNALLING HR | WARNT.+BEL.VORNE HR/HRB STARR | KIT ILLUM.SEGN.HR | OPT | + [1] |
| 018 | K2603790 | 002 | SUPPORT DE FEUX | SUPPORT, LIGHT | LEUCHTENTRAEGER | SUPPORTO LUCI | [1] | |
| 019 | K3017570 | 001 | FAISCEAU ELECTRIQUE | HARNES, WIRING | KABELBAUM | CAVO ELETTRICO | [1] | + [2] |
| 020 | K3017580 | 001 | SUPPORT | SUPPORT | TRAEGER | SUPPORTO | [1] | |
| 021 | KE0225TL | 001 | NOTICE D'EQUIP.COLL.1286582 | OPTIONAL EQUIPMENT MANUAL | ANLEITUNG FÜR SONDERAUSRÜSTUNG | MANUALE EQUIPAGGIAMENTI OPZ. | [1] | |



HR3004D
HR3504D

J 0001>
J 0001>



K30R0205 A

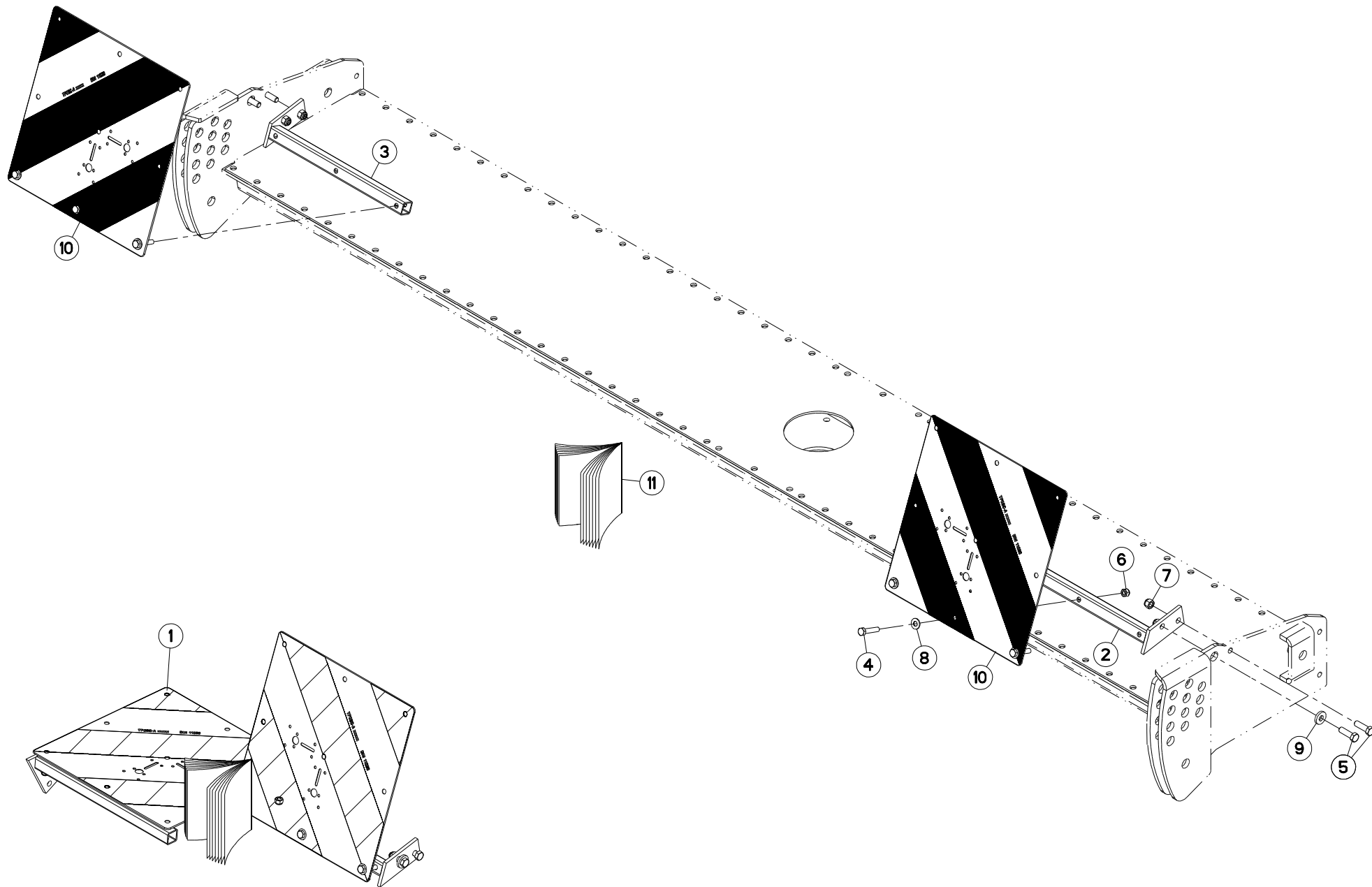
SIGNALISATION LATERALE

SIDE SIGNALLING

SEITLICHE WARNTAFELN

SEGNALAZIONE LATERALI

| Rep | Nr | Qt | Designation | Description | Bezeichnung | Referenza | Remarque - Remark - Bemerkung - Osservazioni | |
|-----|-----------------|-----|--------------------------------|-------------------------------|--------------------------------|--------------------------------|--|-------|
| 001 | 80061026 | 002 | VIS TETE HEXAGONALE FE/ZNXC3 | HEXAGON HEAD SCREW FE/ZNXC3 | SECHSKANTSCHRAUBE FE/ZNXC3 | VITE TESTA ESAGONALE FE/ZNXC3 | [1] | Q? |
| 002 | 80061054 | 004 | VIS TETE HEXAGONALE FE/ZNXC3 | HEX BOLT FE/ZNXC3 | SECHSKANTSCHRAUBE FE/ZNXC3 | VITE TESTA ESAGONALE FE/ZNXC3 | [1] | Q? |
| 003 | 80061065 | 004 | VIS TETE HEXAGONALE FE/ZNXC3 | HEX. SCREW FE/ZNXC3 | SECHSKANTSCHRAUBE FE/ZNXC3 | VITE TESTA ESAGONALE FE/ZNXC3 | [1] | Q? |
| 004 | 80061073 | 002 | VIS TETE HEXAGONALE FE/ZNXC3 | HEXAGON HEAD SCREW FE/ZNXC3 | SECHSKANTSCHRAUBE FE/ZNXC3 | VITE TESTA ESAGONALE FE/ZNXC3 | [1] | Q? |
| 005 | 80201040 | 012 | ECROU HEX.BAS AUTOFR.FE/ZNXC3 | SELF LOCKING NUT FE/ZNXC3 | SELBSTSICHERND.MUTTER FE/ZNXC3 | DADO AUTOBLOCCANTE FE/ZNXC3 | [1] | Q? |
| 006 | 80251176 | 022 | RONDELLE PLATE FE/ZNXC3 | PLAIN WASHER FE/ZNXC3 | SCHEIBE FE/ZNXC3 | RONDELLA PIATTA FE/ZNXC3 | [1] | Q? |
| 007 | 83240014 | 002 | CATADIOPTRE | REFLECTOR | RUECKSTRAHLER | CATADIOTTRO | [1] | |
| 008 | 83240209 | 001 | PANNEAU DE SIGNAL.RECT.ARD-AVG | WARNING PLATE | WARNTAFEL HI-RE + VO-LI | PANNELLO | [1] | |
| 009 | 83240210 | 001 | PANNEAU DE SIGNAL.RECT.ARG-AVD | WARNING PLATE | WARNTAFEL HI-LI + VO-RE | PANNELLO | [1] | |
| 010 | 1016410 | 001 | COLL.SIGNALISA.LATERALE CDR FR | SET OF SIDE WARNING BOARDS FR | SATZ SEIT WARNTAFELN FR | IMP.PANN.SEGN. FR | OPT ESP: FR | + [1] |
| 011 | 80061020 | 010 | VIS TETE HEXAGONALE FE/ZNXC3 | HEX. HEAD SCREW FE/ZNXC3 | SECHSKANTSCHRAUBE FE/ZNXC3 | VITE A TESTA ESAGONALE FE/ZNXC | [1] | Q? |
| 012 | K6801520 | 004 | EQUERRE | GUSSET, CORNER | WINKEL | SQUADRA | [1] | Q? |
| 013 | K6801540 | 002 | EQUERRE | GUSSET, CORNER | WINKEL | SQUADRA | [1] | Q? |
| 014 | KE0099TL | 001 | NOTICE D'EQUIP.COLL.1016410 | MANUAL OPTIONAL EQUIPMENT | ANLEITUNG SONDERAUSRÜSTUNG | MAN. EQUIPAGGIAMENTI OPZIONE | [1] | |



HR3004D
HR3504D

J 0001>
J 0001>



K26R0256 A

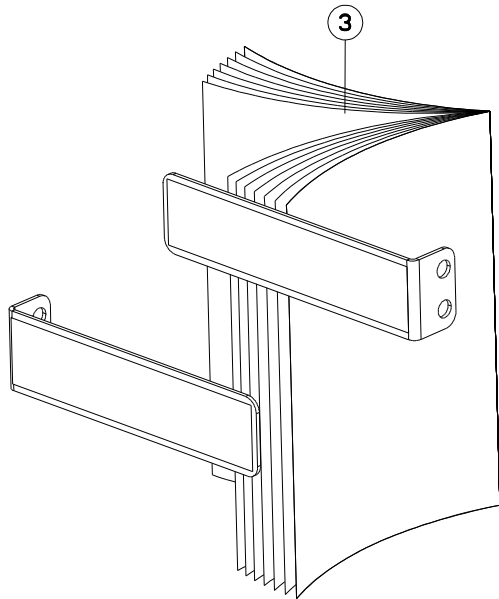
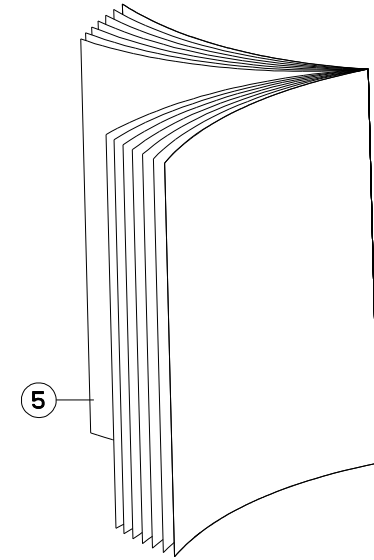
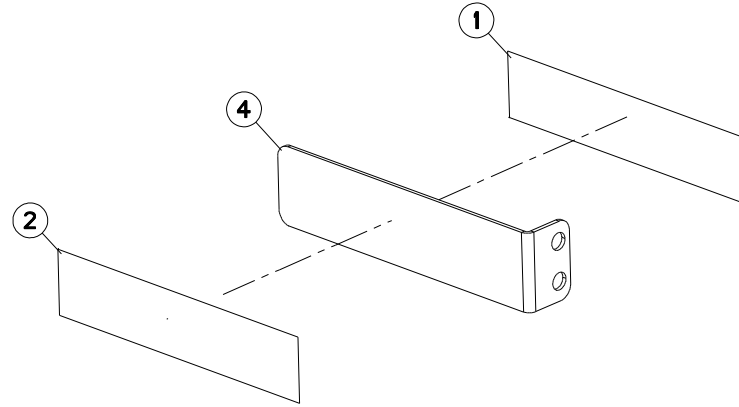
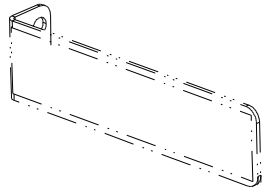
PANNEAUX DE SIGNALISATION

WARNING BOARD

WARNTAFEL

PANNELLO DI SEGNALAZIONE

| Rep | Nr | Qt | Designation | Description | Bezeichnung | Referenza | Remarque - Remark - Bemerkung - Osservazioni |
|-----|-----------------|-----|-------------------------------|-----------------------------|--------------------------------|-------------------------------|--|
| 001 | 1239500 | 001 | SIGNAL.HR-CD SOLO SANS FEUX | WARNING BOARDS HR | SATZ WARNTAFELN HR | KIT ILLUM. SEGN. HR | OPT +[1] |
| 002 | 52564000 | 001 | SUPPORT DE FEUX DROIT | LIGHT SUPPORT PLATE RIGHT | LEUCHTENTRAEGER RECHTS | SUPPORTO FARO DESTRO | [1] |
| 003 | 52564100 | 001 | SUPPORT DE FEUX GAUCHE | LIGHT SUPPORT PLATE LEFT | LEUCHTENTRAEGER LINKS | SUPPORTO FARO SINISTRO | [1] |
| 004 | 80061049 | 006 | VIS TETE HEXAGONALE FE/ZNXC3 | HEXAGON HEAD SCREW FE/ZNXC3 | SECHSKANTSCHRAUBE FE/ZNXC3 | VITE TESTA ESAGONALE FE/ZNXC3 | [1] |
| 005 | 80061241 | 004 | VIS TETE HEXAGONALE FE/ZNXC3 | HEXAGON HEAD SCREW FE/ZNXC3 | SECHSKANTSCHRAUBE FE/ZNXC3 | VITE TESTA ESAGONALE FE/ZNXC3 | [1] |
| 006 | 80201030 | 006 | ECROU HEX.AUTOFREINE FE/ZNXC3 | SELF-LOCKING NUT FE/ZNXC3 | SELBSTSICH.MUTTER FE/ZNXC3 | DADO AUTOBLOCCANTE FE/ZNXC3 | [1] |
| 007 | 80201230 | 004 | ECROU HEX.AUTOFREINE FE/ZNXC3 | SELF-LOCKING NUT FE/ZNXC3 | SELBSTSICH.MUTTER FE/ZNXC3 | DADO AUTOBLOCCANTE FE/ZNXC3 | [1] |
| 008 | 80251176 | 006 | RONDELLE PLATE FE/ZNXC3 | PLAIN WASHER FE/ZNXC3 | SCHEIBE FE/ZNXC3 | RONDELLA PIATTA FE/ZNXC3 | [1] |
| 009 | 80251338 | 002 | RONDELLE PLATE FE/ZNXC3 | PLAIN WASHER FE/ZNXC3 | SCHEIBE FE/ZNXC3 | RONDELLA PIATTA FE/ZNXC3 | [1] |
| 010 | 83240202 | 002 | PANNEAU DE SIGNAL.DOUBLE-FACE | WARNING PLATE | WARNTAFEL | PANNELLO DI SEGNALAZIONE | [1] |
| 011 | KE0216TL | 001 | NOTICE D'EQUIP.COLL.1066170 | OPTIONAL EQUIPMENT MANUAL | ANLEITUNG FÜR SONDERAUSRÜSTUNG | MANUALE EQUIPAGGIAMENTI OPZ. | |



HR3004D
HR3504D

J 0001>
J 0001>



K16R0389 A

SIGNALISATION HR-EL USA

SIGNALLING HR-EL UNITED STATES

BELEUCHTUNG U.WARNTAFELN HR-EL

SEGNALAZIONE HR-EL STATI UNITI

| Rep | Nr | Qt | Designation | Description | Bezeichnung | Referenza | Remarque - Remark - Bemerkung - Osservazioni |
|-----|-----------------|-----|-----------------------------|-------------------------------|--------------------------------|------------------------------|--|
| 001 | 83240019 | 002 | CATADIOPTRE ADHESIF JAUNE | REFLECTOR YELLOW | RUECKSTRAHLER GELB | CATADIOTTRO | [1] |
| 002 | 83240021 | 002 | CATADIOPTRE ADHESIF ROUGE | REFLECTOR RED | RUECKSTRAHLER ROT | CATADIOTTRO | [1] |
| 003 | 1236080 | 001 | COLL.SIGN.USA HR-EL | LIGHTS & SIGNALLING USA HR-EL | BELEUCHTUNG USA HR-EL | KIT ILLUM. SEGN.USA | OPT +[1] |
| 004 | K2514420 | 002 | SUPPORT DE CATADIOPTRE | SUPPORT, REFLECTOR | RUECKSTRAHLERHALTERUNG | SUPPORTO CATADIOTTRO | [1] |
| 005 | KE0422TL | 001 | NOTICE D'EQUIP.COLL.1236080 | OPTIONAL EQUIPMENT MANUAL | ANLEITUNG FÜR SONDERAUSRÜSTUNG | MANUALE EQUIPAGGIAMENTI OPZ. | [1] |

HR3004D
HR3504D

J 0001>J 1765
J 0001>J 1765



K26R0037 E

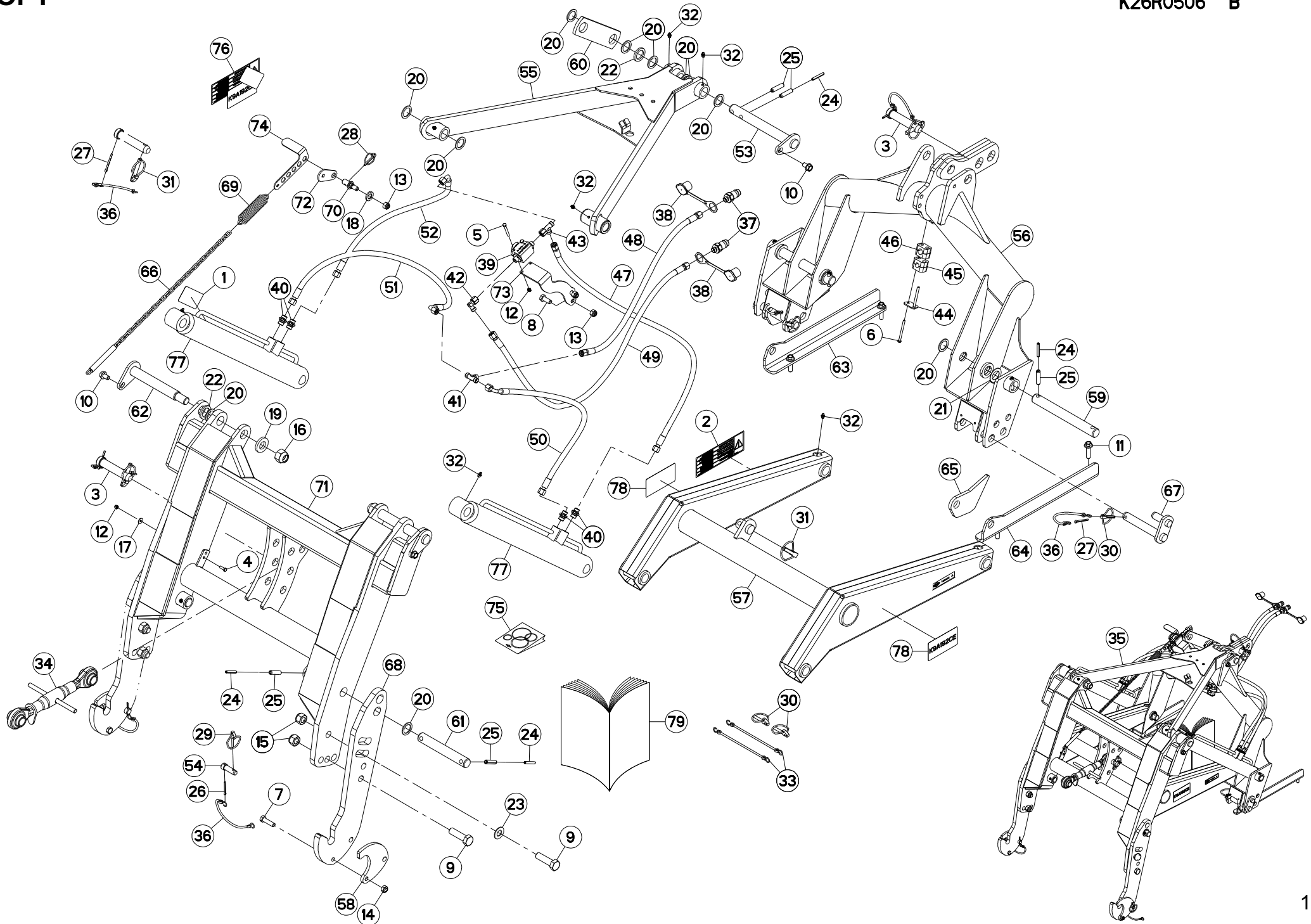
ATTELAGE (ARRIERE)

CONNECTING FRAME (REAR)

ANBAUBOCK (HINTEN)

ATTACCO (POSTERIORE)

| Rep | Nr | Qt | Designation | Description | Bezeichnung | Referenza | Remarque - Remark - Bemerkung - Osservazioni |
|-----|----------|-----|--------------------------------|-------------------------------|-------------------------------|-------------------------------|--|
| 001 | 52520520 | 001 | TOURILLON | PIN | BOLZEN | PERNO COMPLETO | [1] +[3] |
| 002 | 80060630 | 001 | VIS TETE HEXAGONALE FE/ZNXC3 | HEX BOLT FE/ZNXC3 | SECHSKANTSCHRAUBE FE/ZNXC3 | VITE TESTA ESAGONALE FE/ZNXC3 | [1] |
| 003 | 80060650 | 002 | VIS TETE HEXAGONALE FE/ZNXC3 | HEX. HEAD SCREW FE/ZNXC3 | SECHSKANTSCHRAUBE FE/ZNXC3 | VITE TESTA ESAGONALE FE/ZNXC3 | [1] |
| 004 | 80061236 | 002 | VIS TETE HEXAGONALE FE/ZNXC3 | HEX BOLT FE/ZNXC3 | SECHSKANTSCHRAUBE FE/ZNXC3 | VITE TESTA ESAGONALE FE/ZNXC3 | [1] |
| 005 | 80131220 | 001 | VIS AUTOBLOQUANTE FLZNNC | UNDERSERR.S-LOC.SCREW FLZNNC | SPERRZAHN-BUNDSCHRAU.FLZNNC | VITE FLZNNC | [1] |
| 006 | 80200600 | 002 | ECROU HEXAGONAL FE/ZNXC3 | NUT FE/ZNXC3 | SECHSKANTMUTTER FE/ZNXC3 | DADO FE/ZNXC3 | [1] |
| 007 | 80200630 | 002 | ECROU HEX.AUTOFREINE FE/ZNXC3 | SELF LOCKING NUT FE/ZNXC3 | SELBSTSICHERNDE MUTT.FE/ZNXC3 | DADO AUTOBLOCCANTE FE/ZNXC3 | [1] |
| 008 | 80201230 | 002 | ECROU HEX.AUTOFREINE FE/ZNXC3 | SELF-LOCKING NUT FE/ZNXC3 | SELBSTSICH.MUTTER FE/ZNXC3 | DADO AUTOBLOCCANTE FE/ZNXC3 | [1] |
| 009 | 80253046 | 002 | RONDELLE PLATE FE/ZNXC3 | PLAIN WASHER FE/ZNXC3 | SCHEIBE FE/ZNXC3 | RONDELLA PIATTA FE/ZNXC3 | [1] |
| 010 | 80253050 | 002 | RONDELLE PLATE FE/ZNXC3 | PLAIN WASHER FE/ZNXC3 | SCHEIBE FE/ZNXC3 | RONDELLA PIATTA FE/ZNXC3 | [1] |
| 011 | 80253146 | 008 | RONDELLE PLATE FE/ZNXC3 | PLAIN WASHER FE/ZNXC3 | SCHEIBE FE/ZNXC3 | RONDELLA PIATTA FE/ZNXC3 | [1] |
| 012 | 80450750 | 005 | GOUPILLE ELASTIQUE FLZNNC | ROLL PIN FLZNNC | SPANNHUELSE FLZNNC | SPINA ELASTICA FLZNNC | [1] |
| 013 | 80451250 | 006 | GOUPILLE ELASTIQUE FLZNNC | ROLL PIN FLZNNC | SPANNHUELSE FLZNNC | SPINA ELASTICA FLZNNC | [1] |
| 014 | 80500451 | 002 | GOUPILLE FENDUE FE/ZNXC3 | SPLIT PIN FE/ZNXC3 | SPLINT FE/ZNXC3 | COPPIGLIA FE/ZNXC3 | [3] |
| 015 | 80560748 | 003 | GOUPILLE AUTOMATIQUE | LINCH PIN | KLAPPSTECKER | SPINA DI FERMO | [1] |
| 016 | 80561155 | 001 | GOUPILLE AUTOMATIQUE | LINCH PIN | KLAPPSTECKER | SPINA DI FERMO | [3] |
| 017 | 82200800 | 004 | GRAISSEUR A TETE SPHERIQUE | GREASE FITTING | KEGELSCHMIERNIPPEL | INGRASSATORE SFERICO | [4] |
| 018 | 83090030 | 002 | COLLIER PLASTIQUE | CABLE TIE PLASTIC | KABELBINDER PLASTIK | FASCETTE FERMACAVI | [1] |
| 019 | 80171246 | 004 | VIS TETE HEXAG.EMBASE FE/ZNXC3 | HEXAGON FLANGE SCREW FE/ZNXC3 | SECHSKANTSCHRAUBE MIT FLANSCH | VITE FE/ZNXC3 | [1] |
| 020 | 83070063 | 003 | LIEN PVC | PVC CORD | SICHERUNGSBAND | CAVETTO | [3] |
| 021 | A4074017 | 001 | COUPLEUR MALE | CONNECTOR MALE | KUPPLUNGSTECKER | INNESTO M16X150 | [1] |
| 022 | A4074046 | 001 | CAPUCHON COUPLEUR MALE | CAP MALE CONNECTOR | KAPPE KUPPLUNG STECKER | TAPPO PLASTICA | [1] |
| 023 | A4075020 | 001 | ROBINET | VALVE, BALL | KUGELHAHN | ROBINETTO | [1] |
| 024 | A4083206 | 001 | TE TOURNANT NU FE/ZN | ADJUSTABLE EQUAL TEE FE/ZN | EINSTELLB.T VERSCHRAU.FE/ZN | RACCORDO ORIENT.A T FE/ZN | [1] |
| 025 | A4921024 | 001 | FLEXIBLE HYDRAULIQUE | HYDRAULIC HOSE | HYDRAULIKSCHLAUCH | TUBO GOMMA | [1] <-> 1100 mm |
| 026 | A4921024 | 001 | FLEXIBLE HYDRAULIQUE | HYDRAULIC HOSE | HYDRAULIKSCHLAUCH | TUBO GOMMA | [1] <-> 1100 mm |
| 027 | A4921036 | 001 | FLEXIBLE HYDRAULIQUE | HYDRAULIC HOSE | HYDRAULIKSCHLAUCH | TUBO GOMMA | [1] <-> 2000 mm |
| 028 | K2600240 | 001 | AXE | PIN | ACHSE | ASSE | [1] |
| 029 | K2600360 | 001 | LEVIER | LEVER | HEBEL | LEVA | [1] |
| 030 | K2600380 | 001 | SUPPORT | SUPPORT | TRAEGER | SUPPORTO | [1] |
| 031 | K2600401 | 001 | CADRE | FRAME | RAHMEN | TELAIO | [1] |
| 032 | K2600460 | 002 | AXE | PIN | ACHSE | ASSE | [1] |
| 033 | K2600470 | 001 | PLAT | FLAT | FLACHEISEN | PIATTO | [1] |
| 034 | K2600520 | 001 | POTENCE | BOOM | TRAGARM | ATTACCO ATTREZZO | [1] |
| 035 | K2600530 | 001 | POTENCE | BOOM | TRAGARM | ATTACCO ATTREZZO | [1] |
| 036 | K2600572 | 002 | VERIN | CYLINDER, HYDRAULIC | HYDRAULIKZYLINDER | CILINDRO | [1] +[4] |
| 037 | K2600600 | 001 | CHAINE | CHAIN | KETTE | CATENA | [1] |
| 038 | K2600910 | 001 | COLL.JOINTS-VERIN K2600570 | SET OIL SEALS FOR K2600570 | SATZ DICHTUNGEN F.K2600570 | KIT GUARNIZ.PISTO.K2600570 | [4] : K2600570 |
| 039 | K2601051 | 002 | AXE | PIN | ACHSE | ASSE | [1] |





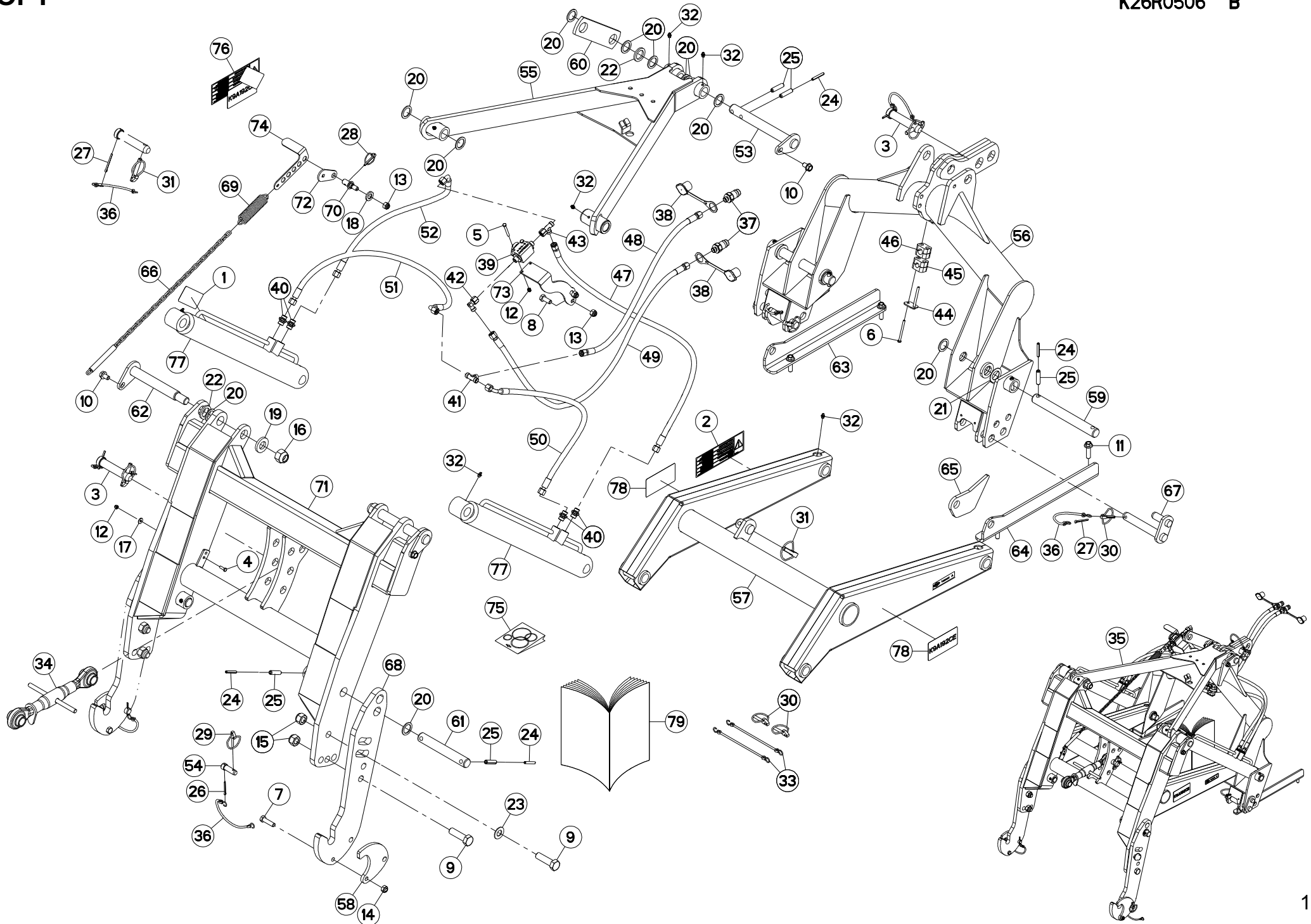
ATTELAGE AR.HYDR.2 VERINS HR R

HYDR.REAR 3 PT.FRAME HR R + EL

HYDR.HUBBRAHMEN HR R + EL

ATT.SEMIN.IDRAUL. HR R + EL

| Rep | Nr | Qt | Designation | Description | Bezeichnung | Referenza | Remarque - Remark - Bemerkung - Osservazioni |
|-----|----------|-----|--------------------------------|--------------------------------|--------------------------------|-------------------------------|--|
| 001 | 09906200 | 001 | ETIQ.ADHESIVE "PRES.TRAVAIL" | TRANSFER | AUFKLEBER | ETICHETTA ADESIVA | [2] |
| 002 | 09908300 | 001 | ETIQ.ADHESIVE AV.INTERV.REP.MA | TRANSFER | AUFKLEBER | ETICHETTA ADESIVA | [2] |
| 003 | 52520520 | 002 | TOURILLON | PIN | BOLZEN | PERNO COMPLETO | [1] +[3] |
| 004 | 80060620 | 001 | VIS TETE HEXAGONALE FE/ZNXC3 | HEX BOLT FE/ZNXC3 | SECHSKANTSCHRAUBE FE/ZNXC3 | VITE TESTA ESAGONALE FE/ZNXC3 | [1] |
| 005 | 80060650 | 002 | VIS TETE HEXAGONALE FE/ZNXC3 | HEX. HEAD SCREW FE/ZNXC3 | SECHSKANTSCHRAUBE FE/ZNXC3 | VITE TESTA ESAGONALE FE/ZNXC3 | [1] |
| 006 | 80060672 | 002 | VIS TETE HEXAGONALE FE/ZNXC3 | HEX BOLT FE/ZNXC3 | SECHSKANTSCHRAUBE FE/ZNXC3 | VITE TESTA ESAGONALE FE/ZNXC3 | [1] |
| 007 | 80061245 | 002 | VIS TETE HEXAGONALE FE/ZNXC3 | HEXAGON HEAD SCREW FE/ZNXC3 | SECHSKANTSCHRAUBE FE/ZNXC3 | VITE TESTA ESAGONALE FE/ZNXC3 | [1] |
| 008 | 80061271 | 002 | VIS TETE HEXAGONALE FE/ZNXC3 | HEX BOLT FE/ZNXC3 | SECHSKANTSCHRAUBE FE/ZNXC3 | VITE TESTA ESAGONALE FE/ZNXC3 | [1] |
| 009 | 80062060 | 004 | VIS TETE HEXAGONALE FE/ZNXC3 | HEXAGON HEAD SCREW FE/ZNXC3 | SECHSKANTSCHRAUBE FE/ZNXC3 | VITE TESTA ESAGONALE FE/ZNXC3 | [1] |
| 010 | 80131220 | 003 | VIS AUTOBLOQUANTE FLZNNC | UNDERSERR.S-LOC.SCREW FLZNNC | SPERRZAHN-BUNDSCHRAU.FLZNNC | VITE FLZNNC | [1] |
| 011 | 80171246 | 004 | VIS TETE HEXAG.EMBASE FE/ZNXC3 | HEXAGON FLANGE SCREW FE/ZNXC3 | SECHSKANTSCHRAUBE MIT FLANSCH | VITE FE/ZNXC3 | [1] |
| 012 | 80200630 | 003 | ECROU HEX.AUTOFREINE FE/ZNXC3 | SELF LOCKING NUT FE/ZNXC3 | SELBSTSICHERNDE MUTT.FE/ZNXC3 | DADO AUTOBLOCCANTE FE/ZNXC3 | [1] |
| 013 | 80201230 | 003 | ECROU HEX.AUTOFREINE FE/ZNXC3 | SELF-LOCKING NUT FE/ZNXC3 | SELBSTSICH.MUTTER FE/ZNXC3 | DADO AUTOBLOCCANTE FE/ZNXC3 | [1] |
| 014 | 80201240 | 002 | ECROU HEX.BAS AUTOFR.FE/ZNXC3 | SELF-LOCKING NUT FE/ZNXC3 | SELBSTSICHERND.MUTTER FE/ZNXC3 | DADO AUTOBLOCCANTE FE/ZNXC3 | [1] |
| 015 | 80202030 | 004 | ECROU HEX.AUTOFREINE FE/ZNXC3 | SELF-LOCKING NUT FE/ZNXC3 | SELBSTSICH.MUTTER FE/ZNXC3 | DADO AUTOBLOCCANTE FE/ZNXC3 | [1] |
| 016 | 80202440 | 002 | ECROU HEX.AUTOFREINE FE/ZNXC3 | SELF-LOCKING NUT FE/ZNXC3 | SELBSTSICHERNDE MUTT.FE/ZNXC3 | DADO AUTOBLOCCANTE FE/ZNXC3 | [1] |
| 017 | 80250613 | 001 | RONDELLE PLATE FE/ZNXC3 | PLAIN WASHER M6 DIN 9021 (D18X | SCHEIBE FE/ZNXC3 | RONDELLA PIATTA FE/ZNXC3 | [1] |
| 018 | 80251632 | 001 | RONDELLE PLATE FE/ZNXC3 | PLAIN WASHER FE/ZNXC3 | SCHEIBE FE/ZNXC3 | RONDELLA PIATTA FE/ZNXC3 | [1] |
| 019 | 80252550 | 002 | RONDELLE PLATE FE/ZNXC3 | PLAIN WASHER FE/ZNXC3 | SCHEIBE FE/ZNXC3 | RONDELLA PIATTA FE/ZNXC3 | [1] |
| 020 | 80253042 | 016 | RONDELLE D'APP.SS 2,5 FLZNNC | SUPPORTING RING SS2,5 FLZNNC | STUETZSCHEIBE SS 2,5 FLZNNC | SPESSORE FLZNNC | [1] |
| 021 | 80253046 | 002 | RONDELLE PLATE FE/ZNXC3 | PLAIN WASHER FE/ZNXC3 | SCHEIBE FE/ZNXC3 | RONDELLA PIATTA FE/ZNXC3 | [1] |
| 022 | 80253146 | 003 | RONDELLE PLATE FE/ZNXC3 | PLAIN WASHER FE/ZNXC3 | SCHEIBE FE/ZNXC3 | RONDELLA PIATTA FE/ZNXC3 | [1] |
| 023 | 80282006 | 002 | RONDELLE RESSORT FLZNNC | CONICAL SPRING WASHER FLZNNC | SPANNSCHEIBE FLZNNC | RONDELLA A MOLLA FLZNNC | [1] |
| 024 | 80450750 | 009 | GOUPILLE ELASTIQUE FLZNNC | ROLL PIN FLZNNC | SPANNHUELSE FLZNNC | SPINA ELASTICA FLZNNC | [1] |
| 025 | 80451250 | 010 | GOUPILLE ELASTIQUE FLZNNC | ROLL PIN FLZNNC | SPANNHUELSE FLZNNC | SPINA ELASTICA FLZNNC | [1] |
| 026 | 80500340 | 002 | GOUPILLE FENDUE FE/ZN | SPLIT PIN FE/ZN | SPLINT FE/ZN | COPPIGLIA FE/ZN | [1] |
| 027 | 80500451 | 004 | GOUPILLE FENDUE FE/ZNXC3 | SPLIT PIN FE/ZNXC3 | SPLINT FE/ZNXC3 | COPPIGLIA FE/ZNXC3 | [3] |
| 028 | 80560440 | 001 | GOUPILLE AUTOMATIQUE FE/ZNXC3 | LINCH PIN FE/ZNXC3 | KLAPPSTECKER FE/ZNXC3 | COPPIGLIA FE/ZNXC3 | [1] |
| 029 | 80560540 | 002 | GOUPILLE AUTOMATIQUE FE/ZNXC3 | LINCH PIN FE/ZNXC3 | KLAPPSTECKER FE/ZNXC3 | COPPIGLIA FE/ZNXC3 | [1] |
| 030 | 80560748 | 004 | GOUPILLE AUTOMATIQUE | LINCH PIN | KLAPPSTECKER | SPINA DI FERMO | [1] |
| 031 | 80561155 | 003 | GOUPILLE AUTOMATIQUE | LINCH PIN | KLAPPSTECKER | SPINA DI FERMO | [3] |
| 032 | 82200800 | 010 | GRAISSEUR A TETE SPHERIQUE | GREASE FITTING | KEGELSCHMIERNIPPEL | INGRASSATORE SFERICO | [1] |
| 033 | 83070063 | 002 | LIEN PVC | PVC CORD | SICHERUNGSBAND | CAVETTO | [3] |
| 034 | 83090024 | 001 | BARRE DE POUSSEE | LINK | LENKER | REGISTRO COMPLETO | [1] |
| 035 | 1247750 | 001 | ATTEL.HYD.HD DE HR RIGIDE+EL | HYD HD LIFT BTF-HR/EL | HYD.HUBBRAHM.HEAVY DUTY DE HR | ATT.SEMIN.ID.HD DE HR | OPT +[1] |
| 036 | 83070063 | 006 | LIEN PVC | PVC CORD | SICHERUNGSBAND | CAVETTO | [3] |
| 037 | A4074017 | 002 | COUPLEUR MALE | CONNECTOR MALE | KUPPLUNGSTECKER | INNESTO M16X150 | [1] |
| 038 | A4074046 | 002 | CAPUCHON COUPLEUR MALE | CAP MALE CONNECTOR | KAPPE KUPPLUNG STECKER | TAPPO PLASTICA | [1] |
| 039 | A4075020 | 001 | ROBINET | VALVE, BALL | KUGELHAHN | ROBINETTO | [1] |
| 040 | A4080401 | 004 | UNION MALE | MALE STUD CONNECTOR | GERADER EINSCHRAUBSTUTZEN | GIUZIONE DIRITTA ZBC | [1] |
| 041 | A4081002 | 001 | TE EGAL | EQUAL TEE | T-VERSCHRAUBUNG | GIUNZIONE A T | [1] |
| 042 | A4082700 | 001 | COUDE TOURNANT | AJUSTABLE MALE STUD ELBOW | EINSTELLBARER WINKELSTUTZEN | GIUNZIONE A 90°ORIENTABILE | [1] |
| 043 | A4083100 | 001 | TE ADAPTABLE RENVERSE | ADJ.MALE STUD TEE-STU. | EINSTELLB.T-VERSCHRAU. | TERMINALE A T ORIENTA. | [1] |
| 044 | A7260011 | 001 | PLAQUE SUPERIEURE TAILLE 2 | UPPER PLATE SIZE 2 | DECKPLÄTTE SIZE 2 | PIASTRA | [1] |
| 045 | A7260025 | 001 | COLLIER SIMPLE D15 | CLAMP D15 | KLEMMHÄLFTENPAAR D15 | COLLARE D.15 | [1] |
| 046 | A7260027 | 001 | COLLIER SIMPLE D18 | CLAMP D18 | KLEMMHÄLFTENPAAR D18 | COLLARE D.18 | [1] |
| 047 | A4921024 | 001 | FLEXIBLE HYDRAULIQUE | HYDRAULIC HOSE | HYDRAULIKSCHLAUCH | TUBO GOMMA | [1] <->1100 mm |
| 048 | A4921036 | 001 | FLEXIBLE HYDRAULIQUE | HYDRAULIC HOSE | HYDRAULIKSCHLAUCH | TUBO GOMMA | [1] <->2000 mm |



HR3004D
HR3504D

J 0001>
J 0001>



K26R0506 B

ATTELAGE AR.HYDR.2 VERINS HR R

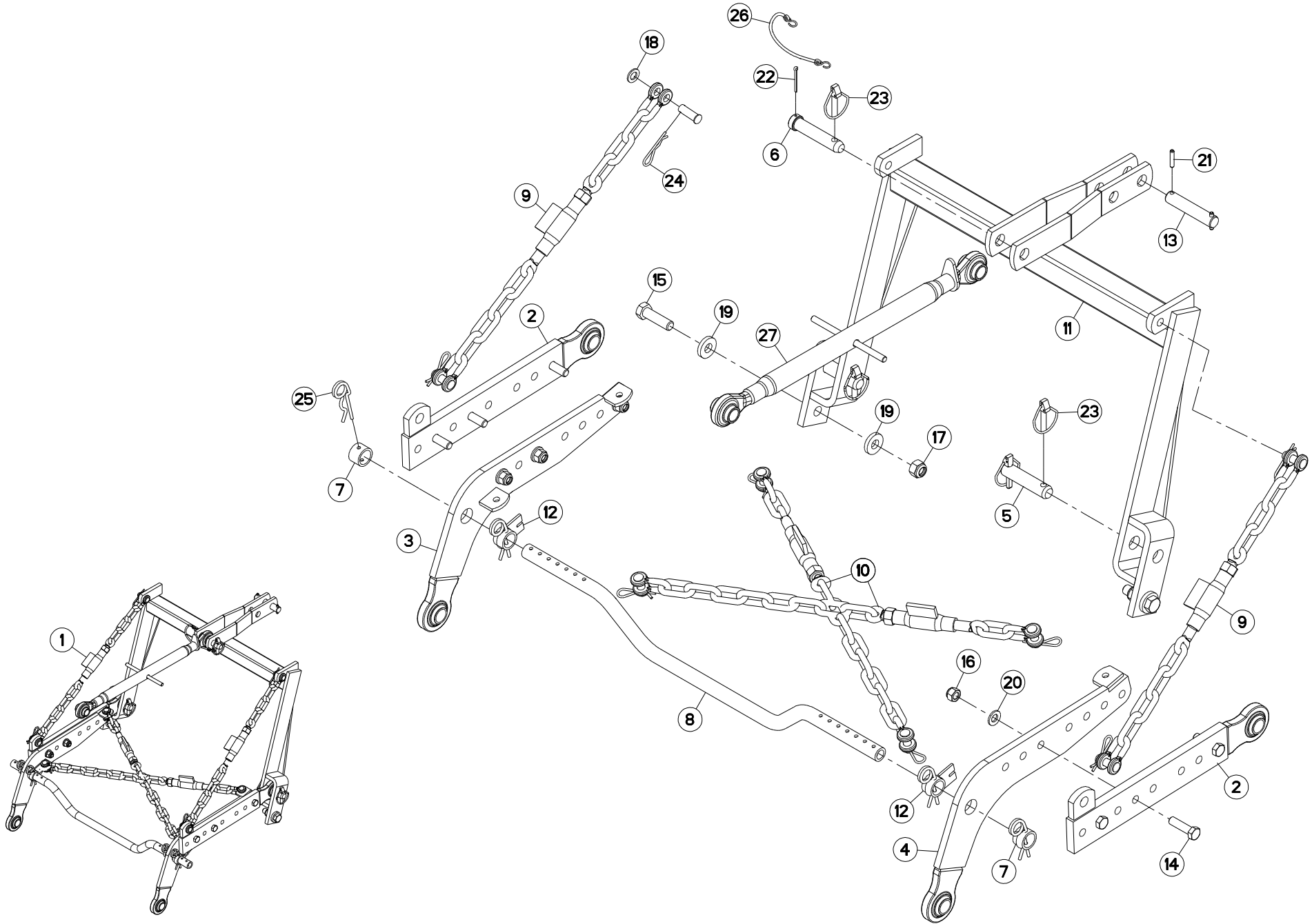
HYDR.REAR 3 PT.FRAME HR R + EL

HYDR.HUBRAHMEN HR R + EL

ATT.SEMIN.IDRAUL. HR R + EL

| Rep | Nr | Qt | Designation | Description | Bezeichnung | Referenza | Remarque - Remark - Bemerkung - Osservazioni |
|-----|-----------------|-----|-----------------------------|---------------------------|--------------------------------|-------------------------------|--|
| 049 | A4921039 | 001 | FLEXIBLE HYDRAULIQUE | HYDRAULIC HOSE | HYDRAULIKSCHLAUCH | TUBO GOMMA | [1] <->2320 mm |
| 050 | A4921069 | 001 | FLEXIBLE | HOSE, HYDRAULIC | HYDRAULIKSCHLAUCH | TUBO IN GOMMA | [1] <->810 mm |
| 051 | A4921069 | 001 | FLEXIBLE | HOSE, HYDRAULIC | HYDRAULIKSCHLAUCH | TUBO IN GOMMA | [1] <->810 mm |
| 052 | A4921130 | 001 | FLEXIBLE HYDRAULIQUE | HYDRAULIC HOSE | HYDRAULIKSCHLAUCH | TUBO GOMMA | [1] <->700 mm |
| 053 | K2600240 | 001 | AXE | PIN | ACHSE | ASSE | [1] |
| 054 | K2600280 | 002 | AXE | PIN | ACHSE | ASSE | [1] |
| 055 | K2600390 | 001 | TRIANGLE | FRAME, HITCH | DREIPUNKTBOCK | TRIANGOLO D'ATTACCO | [1] |
| 056 | K2600401 | 001 | CADRE | FRAME | RAHMEN | TELAIO | [1] |
| 057 | K2600420 | 001 | RAMPE | BOOM, SPRAYER | RAMPE | BARRA | [1] |
| 058 | K2600450 | 002 | VERROU | LATCH | RIEGEL | LEVA | [1] |
| 059 | K2600460 | 002 | AXE | PIN | ACHSE | ASSE | [1] |
| 060 | K2600470 | 001 | PLAT | FLAT | FLACHEISEN | PIATTO | [1] |
| 061 | K2600490 | 002 | AXE | PIN | ACHSE | ASSE | [1] |
| 062 | K2600500 | 002 | AXE | PIN | ACHSE | ASSE | [1] |
| 063 | K2600520 | 001 | POTENCE | BOOM | TRAGARM | ATTACCO ATTREZZO | [1] |
| 064 | K2600530 | 001 | POTENCE | BOOM | TRAGARM | ATTACCO ATTREZZO | [1] |
| 065 | K2600540 | 002 | PATTE | BRACKET | BEFESTIGUNGSEISEN | FAZZOLETTO | [1] |
| 066 | K2600600 | 001 | CHAINE | CHAIN | KETTE | CATENA | [1] |
| 067 | K2601051 | 002 | AXE | PIN | ACHSE | ASSE | [1] |
| 068 | K2606420 | 002 | CROCHET | HOOK | HAKEN | GANCIO | [1] |
| 069 | K3004550 | 001 | RESSORT DE TRACTION | SPRING, EXTENSION | ZUGFEDER | MOLLA DI TRAZIONE | [1] |
| 070 | K3006291 | 001 | TENON | HITCH STUD | ZAPFEN | ATTACCO | [1] |
| 071 | K3013450 | 001 | CADRE | FRAME | RAHMEN | TELAIO | [1] |
| 072 | K3013500 | 001 | LEVIER | LEVER | HEBEL | LEVA | [1] |
| 073 | K3017110 | 001 | SUPPORT | SUPPORT | TRAEGER | SUPPORTO | [1] |
| 074 | K3017120 | 001 | POIGNEE | HANDLE | HANDGRIFF | MANIGLIA | [1] |
| 075 | K3036580 | 001 | COLL.JOINTS-VERIN K3033060 | SET OF OIL SEALS K3033060 | SATZ DICHTUNGEN K3033060 | SERIE GUARNIZIONI K3033060 | [1] : K3033060 |
| 076 | K2600681 | 001 | COLL.ETIQ.ADHES. | KIT, DECAL | SATZ AUFKLEBER | SERIE ADESIVI | [1] +[2] |
| 077 | K3033060 | 002 | VERIN | CYLINDER, HYDRAULIC | HYDRAULIKZYLINDER | CILINDRO | [1] * |
| 078 | K9A192CE | 002 | PICTO.SECU.H | DECAL, SAFETY, H | PIKTOGR. SICHERHEITS, H | ADHESIVO DI SICUREZZA (ORIZ.) | [2] |
| 079 | KE0410TL | 001 | NOTICE D'EQUIP.COLL.1247750 | OPTIONAL EQUIPMENT MANUAL | ANLEITUNG FÜR SONDERAUSRÜSTUNG | MANUALE EQUIPAGGIAMENTI OPZ. | [1] |

*: Voir Marquage
*: See marking
*: Siehe Kennzeichnung
*: Vedere marchiatura



HR3004D
HR3504D

J 0001>
J 0001>



K26R0040 A

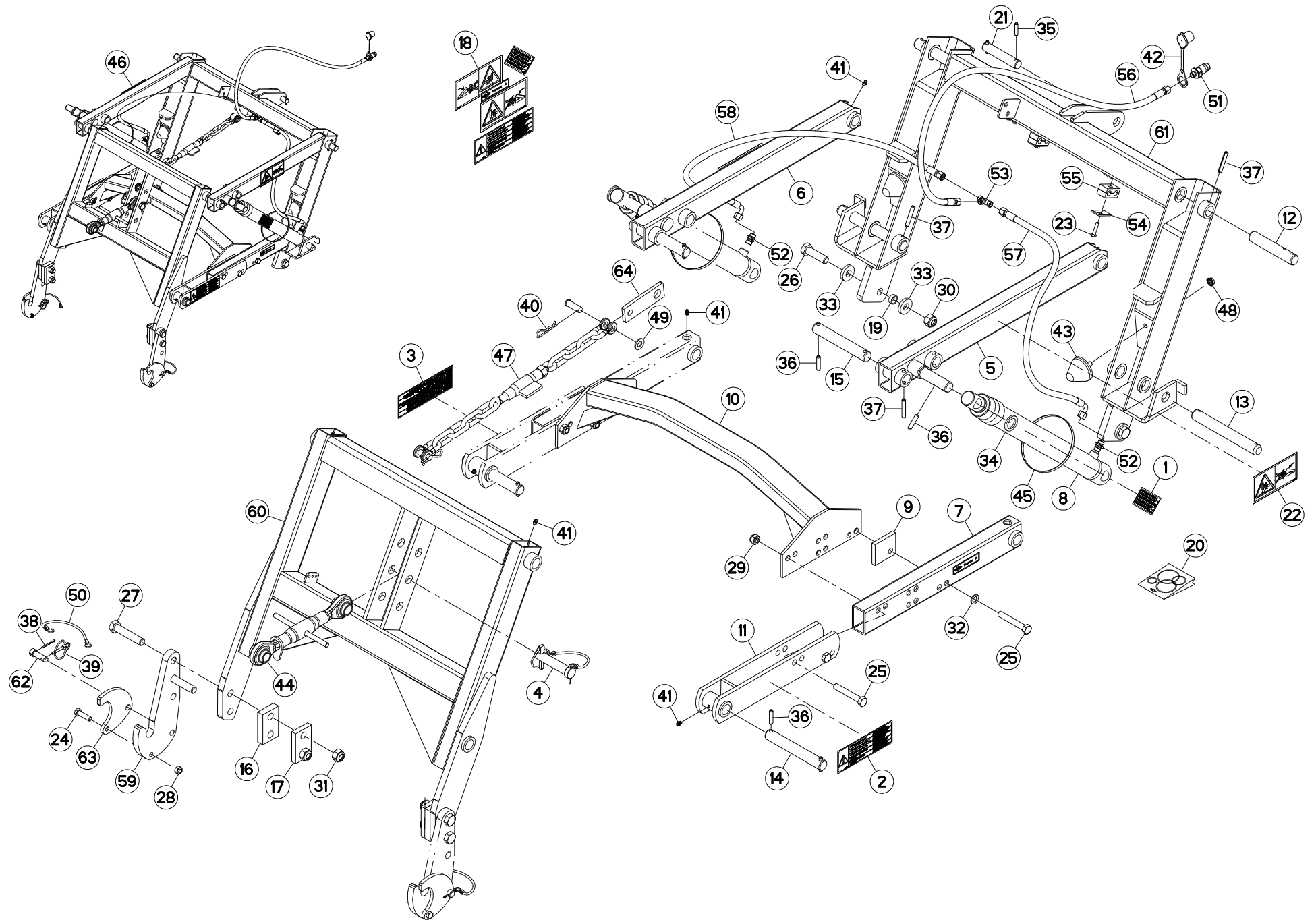
ATTELAGE (ARRIERE)

CONNECTING FRAME (REAR)

ANBAUBOCK (HINTEN)

ATTACCO (POSTERIORE)

| Rep | Nr | Qt | Designation | Description | Bezeichnung | Referenza | Remarque - Remark - Bemerkung - Osservazioni |
|-----|----------|-----|--------------------------------|------------------------------|----------------------------|-------------------------------|--|
| 001 | 1246020 | 001 | ATTELAGE SEMOIR STANDARD HA-HR | REAR 3 POINT FRAME HA-HR | ANBAUVORR.F.DRILLM HA-HR | ATT. SEMIN. MECC. HR/HRB | OPT +[1] |
| 002 | 52508650 | 002 | BRAS DE RELEVAGE | ATTACHMENT BRACKET | GELENKARM | BRACCIO | [1] |
| 003 | 52508720 | 001 | ATTACHE COUDEE GAUCHE | ATTACHMENT BRACKET LEFT | LENKER LINKS | ATTACCO | [1] |
| 004 | 52509120 | 001 | ATTACHE COUDEE DROITE | ATTACHMENT BRACKET RIGHT | LENKER RECHTS | ATTACCO | [1] |
| 005 | 52520300 | 002 | AXE | PINE | BOLZEN | PERNO | [1] |
| 006 | 52520520 | 001 | TOURILLON | PIN | BOLZEN | PERNO COMPLETO | [1] +[2] |
| 007 | 52520610 | 002 | BAGUE | SOCKET | BUECHSE | BOCCOLA | [1] |
| 008 | 52520710 | 001 | TUBE ENTRETOISE | SPACER TUBE | ZWISCHENROHR | TUBO DISTANZIALE | [1] |
| 009 | 52520800 | 002 | CHAINE COMPLETE DE RELEVAGE | CHAIN | KETTE | CATENA | [1] +[3] |
| 010 | 52520900 | 002 | CHAINE DE TRIANGUL.CPL | CHAIN | KETTE | CATENA | [1] +[3] |
| 011 | 52551910 | 001 | CADRE 3 POINTS | THREE POINT FRAME | DREIPUNKTRAHMEN | TELAIO | [1] |
| 012 | 52559600 | 002 | BAGUE DE POSITIONNEMENT | SOCKET | HUELSE | BOCCOLA | [1] |
| 013 | 58742110 | 001 | AXE ZBC | PIN | BOLZEN | ASSE | [1] |
| 014 | 80061651 | 006 | VIS TETE HEXAGONALE FE/ZNXC3 | HEXAGON HEAD SCREW FE/ZNXC3 | SECHSKANTSCHRAUBE FE/ZNXC3 | VITE TESTA ESAGONALE FE/ZNXC3 | [1] |
| 015 | 80062060 | 002 | VIS TETE HEXAGONALE FE/ZNXC3 | HEXAGON HEAD SCREW FE/ZNXC3 | SECHSKANTSCHRAUBE FE/ZNXC3 | VITE TESTA ESAGONALE FE/ZNXC3 | [1] 35 daN m (258 lbf ft) |
| 016 | 80201630 | 006 | ECROU HEX.AUTOFREINE FE/ZNXC3 | SELF-LOCKING NUT FE/ZNXC3 | SELBSTSICH.MUTTER FE/ZNXC3 | DADO AUTOBLOCCANTE FE/ZNXC3 | [1] |
| 017 | 80202030 | 002 | ECROU HEX.AUTOFREINE FE/ZNXC3 | SELF-LOCKING NUT FE/ZNXC3 | SELBSTSICH.MUTTER FE/ZNXC3 | DADO AUTOBLOCCANTE FE/ZNXC3 | [1] |
| 018 | 80251624 | 008 | RONDELLE PLATE FE/ZNXC3 | PLAIN WASHER M16 | SCHEIBE FE/ZNXC3 | RONDELLA PIATTA FE/ZNXC3 | [3] |
| 019 | 80252046 | 004 | RONDELLE PLATE FE/ZNXC3 | PLAIN WASHER FE/ZNXC3 | SCHEIBE FE/ZNXC3 | RONDELLA PIATTA FE/ZNXC3 | [1] |
| 020 | 80281600 | 006 | RONDELLE CONIQUE BLOC.FLZNNC | CONICAL SPRING WASHER FLZNNC | SPANNSCHEIBE FLZNNC | RONDELLA CONICA FLZNNC | [1] |
| 021 | 80450841 | 002 | GOUPILLE ELASTIQUE FLZNNC | ROLL PIN FLZNNC | SPANNHUELSE FLZNNC | SPINA ELASTICA FLZNNC | [1] |
| 022 | 80500451 | 001 | GOUPILLE FENDUE FE/ZNXC3 | SPLIT PIN FE/ZNXC3 | SPLINT FE/ZNXC3 | COPPIGLIA FE/ZNXC3 | [2] |
| 023 | 80561155 | 005 | GOUPILLE AUTOMATIQUE | LINCH PIN | KLAPPSTECKER | SPINA DI FERMO | [2] |
| 024 | 80570400 | 008 | GOUPILLE BETA SIMPLE FE/ZNXC3 | SPRING COTTER PIN FE/ZNXC3 | FEDERSTECKER FE/ZNXC3 | MOLLA FE/ZNXC3 | [3] |
| 025 | 80570600 | 004 | GOUPILLE BETA SIMPLE FE/ZNXC3 | SPRING COTTER PIN FE/ZNXC3 | FEDERSTECKER FE/ZNXC3 | MOLLA FE/ZNXC3 | [1] |
| 026 | 83070063 | 001 | LIEN PVC | PVC CORD | SICHERUNGSBAND | CAVETTO | [2] |
| 027 | 83090007 | 001 | BARRE DE POUSSEE CAT.2 | LINK | LENKER | BARRA | [1] |





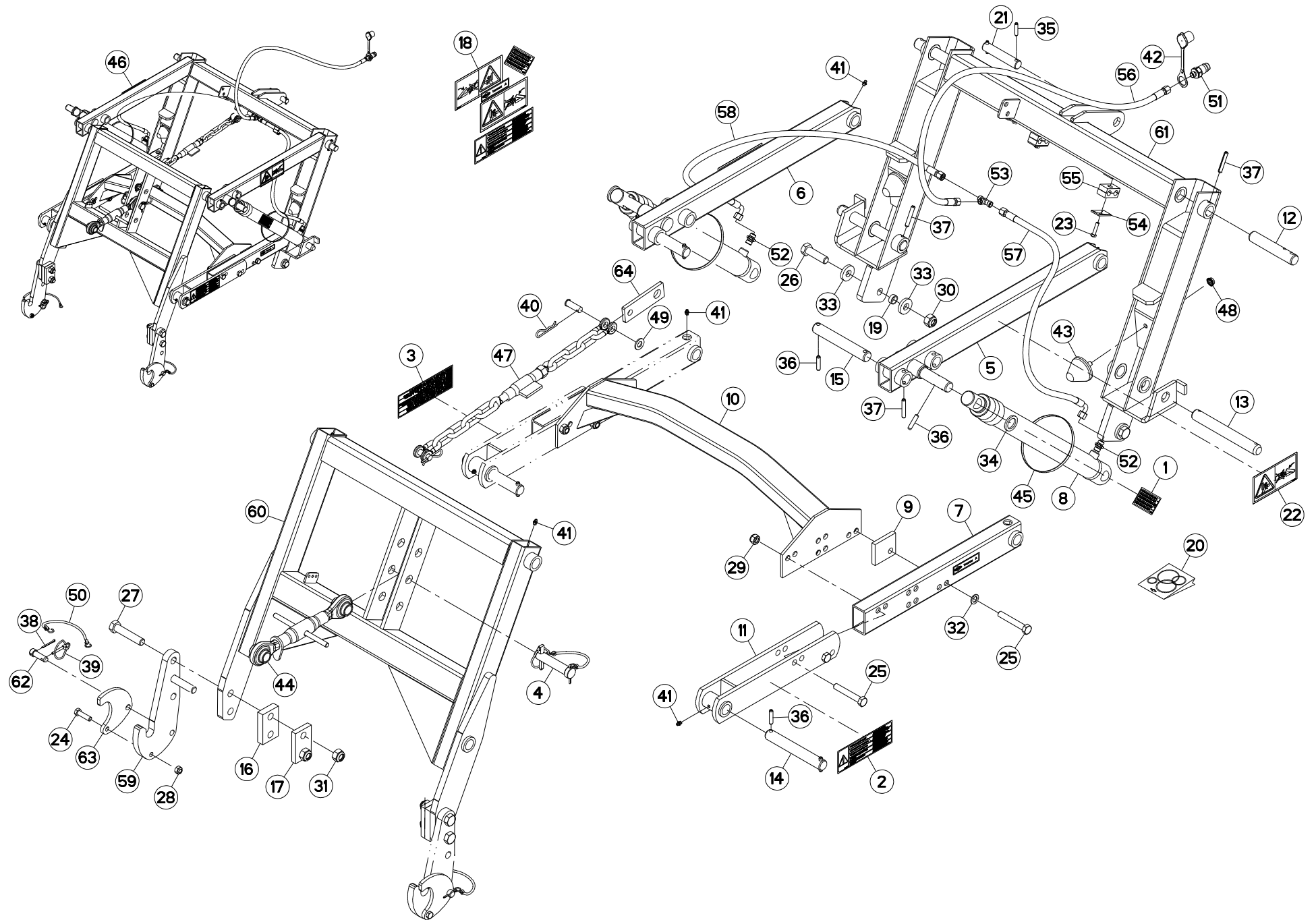
ATTELAGE (ARRIERE)

CONNECTING FRAME (REAR)

ANBAUBOCK (HINTEN)

ATTACCO (POSTERIORE)

| Rep | Nr | Qt | Designation | Description | Bezeichnung | Referenza | Remarque - Remark - Bemerkung - Osservazioni |
|-----|----------|-----|--------------------------------|--------------------------------|--------------------------------|--------------------------------|--|
| 001 | 09906200 | 001 | ETIQ.ADHESIVE "PRES.TRAVAIL" | TRANSFER | AUFKLEBER | ETICHETTA ADESIVA | [2] |
| 002 | 09908300 | 001 | ETIQ.ADHESIVE AV.INTERV.REP.MA | TRANSFER | AUFKLEBER | ETICHETTA ADESIVA | [2] |
| 003 | 09916500 | 001 | ETIQ.ADHESIVE REGLAGE CHAINES | TRANSFER | AUFKLEBER | ETICHETTA ADESIVA | [2] |
| 004 | 52520520 | 001 | TOURILLON | PIN | BOLZEN | PERNO COMPLETO | [1] |
| 005 | 52553420 | 001 | BRAS | ARM | ARM | BRACCIO | [1] |
| 006 | 52553520 | 001 | BRAS | ARM | ARM | BRACCIO | [1] |
| 007 | 52553720 | 002 | BRAS | ARM | ARM | BRACCIO | [1] |
| 008 | 52553810 | 002 | VERIN | HYDRAULIC CYLINDER | HYDRAULIKZYLINDER | CILINDRO | [1] |
| 009 | 52553900 | 002 | CALE | SPACER PLATE | UNTERLEGPLATTE | SPESSORE | [1] |
| 010 | 52554000 | 001 | ARCEAU | SUPPORT TUBE | BUEGEL | TRAVERSA | [1] |
| 011 | 52554110 | 002 | BRAS | ARM | ARM | BRACCIO | [1] |
| 012 | 52554210 | 002 | AXE 165 | PIN 165 | BOLZEN 165 | PERNO 165 | [1] |
| 013 | 52554310 | 002 | AXE | PIN | BOLZEN | ASSE | [1] |
| 014 | 52554410 | 002 | AXE | PIN | BOLZEN | ASSE | [1] |
| 015 | 52554510 | 002 | AXE | PIN | BOLZEN | ASSE | [1] |
| 016 | 52554700 | 002 | CALE | SPACER PLATE | UNTERLEGPLATTE | SPESSORE | [1] |
| 017 | 52554800 | 002 | CALE | SPACER PLATE | UNTERLEGPLATTE | SPESSORE | [1] |
| 018 | 52555110 | 001 | COLL.ETIQ.ADHES. | KIT, DECAL | SATZ AUFKLEBER | SERIE ADESIVI | [1] +[2] |
| 019 | 52555700 | 002 | ENTRETOISE FE/ZN | SPACER | DISTANZHUELSE | DISTANZIALE | [1] |
| 020 | 52592600 | 001 | COLL.JOINTS-VERIN 52553810 | SET OF OIL SEALS | SATZ DICHTUNGEN | KIT GUARNIZIONI PISTONI | [1] : 52553810 |
| 021 | 58742110 | 001 | AXE ZBC | PIN | BOLZEN | ASSE | [1] |
| 022 | 59900300 | 002 | PICTOGR.H ECRASEM.MAIN | PICTORIAL H CRUSH.DANGER HAND | PIKTOGR.H QUETSCHGEFAHR HAND | ADESIVO | [2] |
| 023 | 80060835 | 002 | VIS TETE HEXAGONALE FE/ZNXC3 | HEXAGON HEAD SCREW FE/ZNXC3 | SECHSKANTSCHRAUBE FE/ZNXC3 | VITE TESTA ESAGONALE FE/ZNXC3 | [1] |
| 024 | 80061245 | 002 | VIS TETE HEXAGONALE FE/ZNXC3 | HEXAGON HEAD SCREW FE/ZNXC3 | SECHSKANTSCHRAUBE FE/ZNXC3 | VITE TESTA ESAGONALE FE/ZNXC3 | [1] |
| 025 | 80061661 | 006 | VIS TETE HEXAGONALE FE/ZNXC3 | HEXAGON HEAD SCREW FE/ZNXC3 | SECHSKANTSCHRAUBE FE/ZNXC3 | VITE TESTA ESAGONALE FE/ZNXC3 | [1] |
| 026 | 80062060 | 002 | VIS TETE HEXAGONALE FE/ZNXC3 | HEXAGON HEAD SCREW FE/ZNXC3 | SECHSKANTSCHRAUBE FE/ZNXC3 | VITE TESTA ESAGONALE FE/ZNXC3 | [1] 35 daN m (258 lbf ft) |
| 027 | 80062076 | 004 | VIS TETE HEXAGONALE FE/ZNXC3 | HEXAGON HEAD SCREW FE/ZNXC3 | SECHSKANTSCHRAUBE FE/ZNXC3 | VITE TESTA ESAGONALE FE/ZNXC3 | [1] |
| 028 | 80201240 | 002 | ECROU HEX.BAS AUTOFR.FE/ZNXC3 | SELF-LOCKING NUT FE/ZNXC3 | SELBSTSICHERND.MUTTER FE/ZNXC3 | DADO AUTOBLOCCANTE FE/ZNXC3 | [1] |
| 029 | 80201640 | 006 | ECROU HEX.BAS AUTOFR.FE/ZNXC3 | SELF-LOCKING NUT FE/ZNXC3 | SELBSTSICHERND.MUTTER FE/ZNXC3 | DADO AUTOBLOCCANTE FE/ZNXC3 | [1] |
| 030 | 80202030 | 002 | ECROU HEX.AUTOFREINE FE/ZNXC3 | SELF-LOCKING NUT FE/ZNXC3 | SELBSTSICH.MUTTER FE/ZNXC3 | DADO AUTOBLOCCANTE FE/ZNXC3 | [1] |
| 031 | 80202040 | 004 | ECROU HEX.BAS AUTOFR.FE/ZNXC3 | SELF-LOCKING NUT FE/ZNXC3 | SELBSTSICHERND.MUTTER FE/ZNXC3 | DADO AUTOBLOCCANTE FE/ZNXC3 | [1] |
| 032 | 80251631 | 002 | RONDELLE PLATE FE/ZNXC3 | PLAIN WASHER FE/ZNXC3 | SCHIBE FE/ZNXC3 | RONDELLA PIATTA FE/ZNXC3 | [1] |
| 033 | 80252046 | 004 | RONDELLE PLATE FE/ZNXC3 | PLAIN WASHER FE/ZNXC3 | SCHIBE FE/ZNXC3 | RONDELLA PIATTA FE/ZNXC3 | [1] |
| 034 | 80253146 | 002 | RONDELLE PLATE FE/ZNXC3 | PLAIN WASHER FE/ZNXC3 | SCHIBE FE/ZNXC3 | RONDELLA PIATTA FE/ZNXC3 | [1] |
| 035 | 80450841 | 002 | GOUPILLE ELASTIQUE FLZNNC | ROLL PIN FLZNNC | SPANNHUELSE FLZNNC | SPINA ELASTICA FLZNNC | [1] |
| 036 | 80451046 | 008 | GOUPILLE ELASTIQUE FLZNNC | ROLL PIN FLZNNC | SPANNHUELSE FLZNNC | SPINA ELASTICA FLZNNC | [1] |
| 037 | 80451061 | 006 | GOUPILLE ELASTIQUE FLZNNC | ROLL PIN FLZNNC | SPANNHUELSE FLZNNC | SPINA ELASTICA FLZNNC | [1] |
| 038 | 80500340 | 002 | GOUPILLE FENDUE FE/ZN | SPLIT PIN FE/ZN | SPLINT FE/ZN | COPPIGLIA FE/ZN | [1] |
| 039 | 80560540 | 002 | GOUPILLE AUTOMATIQUE FE/ZNXC3 | LINCH PIN FE/ZNXC3 | KLAPPSTECKER FE/ZNXC3 | COPPIGLIA FE/ZNXC3 | [1] |
| 040 | 80570400 | 002 | GOUPILLE BETA SIMPLE FE/ZNXC3 | SPRING COTTER PIN FE/ZNXC3 | FEDERSTECKER FE/ZNXC3 | MOLLA FE/ZNXC3 | [1] |
| 041 | 82200800 | 008 | GRAISSEUR A TETE SPHERIQUE | GREASE FITTING | KEGELSCHMIERNIPPEL | INGRASSATORE SFERICO | [1] |
| 042 | 82300026 | 001 | CAPUCHON COUPLEUR MALE | CAP MALE CONNECTOR | KAPPE KUPPLUNGSSTECKER | TAPPO | [1] |
| 043 | 83030008 | 002 | BUTEE ELASTIQUE CONIQUE | RUBBER STOP | GUMMIPUFFER | GOMMINO | [1] |
| 044 | 83090024 | 001 | BARRE DE POUSSEE | LINK | LENKER | REGISTRO COMPLETO | [1] |
| 045 | 83090030 | 002 | COLLIER PLASTIQUE | CABLE TIE PLASTIC | KABELBINDER PLASTIK | FASCETTE FERMACAVI | [1] |
| 046 | 1246030 | 001 | ATTEL.AR.HYDR.2 VERINS HA-HR | HYD LIFT HR | HYDR.ANBAUVOR.F.DRILLM.HA-HR | ATT. SEMIN. IDRAUL. 2 PIST. HR | OPT +[1] |
| 047 | 52520800 | 001 | CHAINE COMPLETE DE RELEVAGE | CHAIN | KETTE | CATENA | [1] |
| 048 | 80201253 | 002 | ECROU AUTOBLOQUANT FE/ZNXC3 | UNDERSERRAT.S.LOC.NUT FE/ZNXC3 | SPERRZAHN-BUNDMUTTER FE/ZNXC3 | DADO FE/ZNXC3 | [1] |



HR3004D
HR3504D

J 0001>J 1386
J 0001>J 1386



K26R0041 C

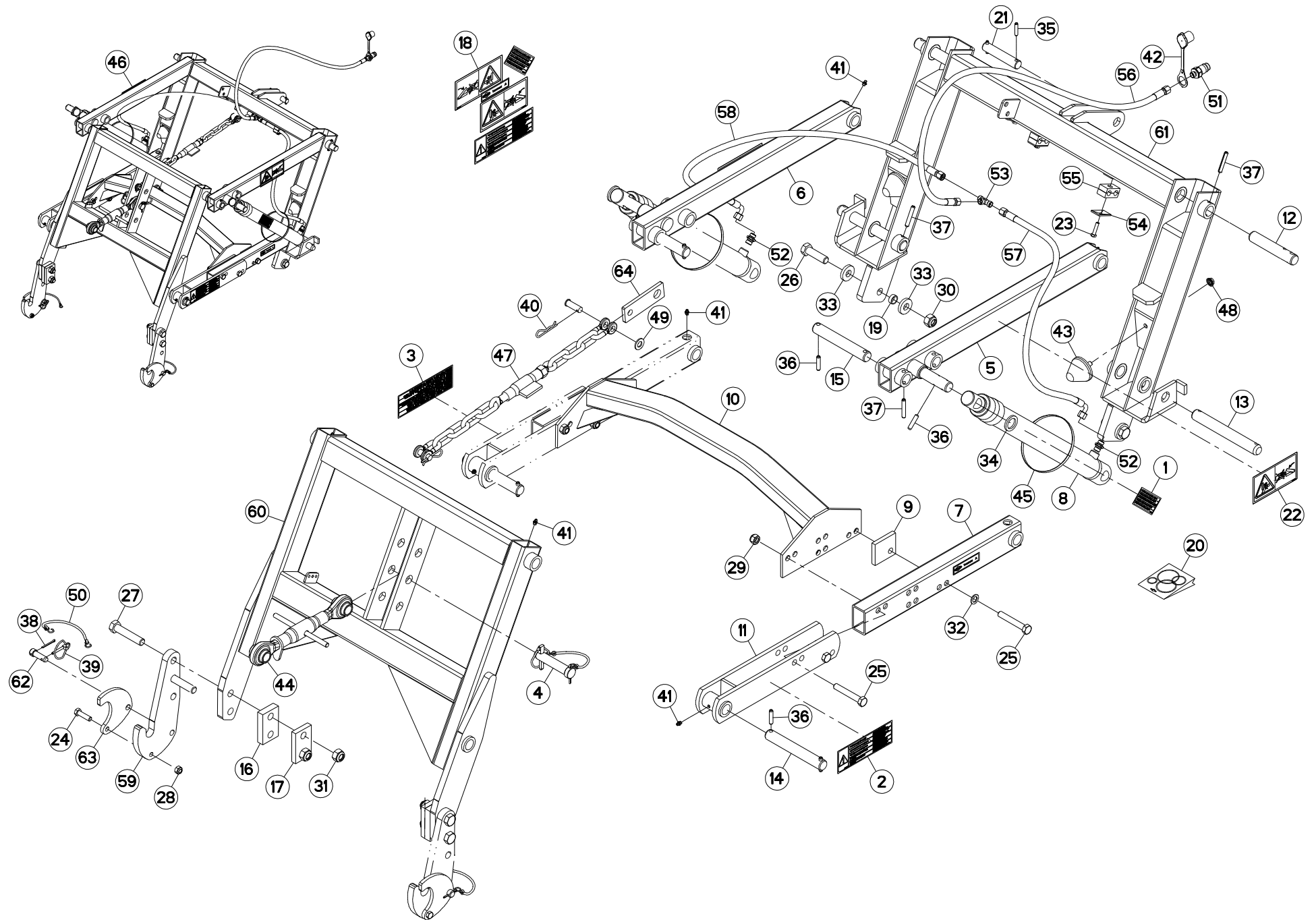
ATTELAGE (ARRIERE)

CONNECTING FRAME (REAR)

ANBAUBOCK (HINTEN)

ATTACCO (POSTERIORE)

| Rep | Nr | Qt | Designation | Description | Bezeichnung | Referenza | Remarque - Remark - Bemerkung - Osservazioni |
|-----|-----------------|-----|----------------------------|---------------------|---------------------------|--------------------------|--|
| 049 | 80251624 | 002 | RONDELLE PLATE FE/ZNXC3 | PLAIN WASHER M16 | SCHEIBE FE/ZNXC3 | RONDELLA PIATTA FE/ZNXC3 | [1] |
| 050 | 83070063 | 002 | LIEN PVC | PVC CORD | SICHERUNGSBAND | CAVETTO | [1] |
| 051 | A4074017 | 001 | COUPLEUR MALE | CONNECTOR MALE | KUPPLUNGSTECKER | INNESTO M16X150 | [1] |
| 052 | A4080401 | 002 | UNION MALE | MALE STUD CONNECTOR | GERADER EINSCHRAUBSTUTZEN | GIUZIONE DIRITTA ZBC | [1] |
| 053 | A4081002 | 001 | TE EGAL | EQUAL TEE | T-VERSCHRAUBUNG | GIUNZIONE A T | [1] |
| 054 | A7260016 | 002 | PLAQUE SUPERIEURE TAILLE 2 | UPPER PLATE SIZE 2 | DECKPLATTE SIZE 2 | PIASTRA | [1] |
| 055 | A7260042 | 002 | COLLIER DOUBLE D15+D15 | CLAMP D15+D15 | KLEMMHÄLFTENPAAR D15+D15 | COLLARE D.15 | [1] |
| 056 | A4921036 | 001 | FLEXIBLE HYDRAULIQUE | HYDRAULIC HOSE | HYDRAULIKSCHLAUCH | TUBO GOMMA | [1] <->2000 mm |
| 057 | A4921074 | 001 | FLEXIBLE HYDRAULIQUE | HYDRAULIC HOSE | HYDRAULIKSCHLAUCH | TUBO GOMMA | [1] <->1100 mm |
| 058 | A4921074 | 001 | FLEXIBLE HYDRAULIQUE | HYDRAULIC HOSE | HYDRAULIKSCHLAUCH | TUBO GOMMA | [1] <->1100 mm |
| 059 | K2503860 | 002 | CROCHET | HOOK | HAKEN | GANCIO | [1] |
| 060 | K2505530 | 001 | CADRE | FRAME | RAHMEN | TELAIO | [1] |
| 061 | K2505540 | 001 | CADRE | FRAME | RAHMEN | TELAIO | [1] |
| 062 | K2600280 | 002 | AXE | PIN | ACHSE | ASSE | [1] |
| 063 | K2600450 | 002 | VERROU | LATCH | RIEGEL | LEVA | [1] |
| 064 | K2603190 | 001 | TOLE | SHEET | BLECH | TELA | [1] |





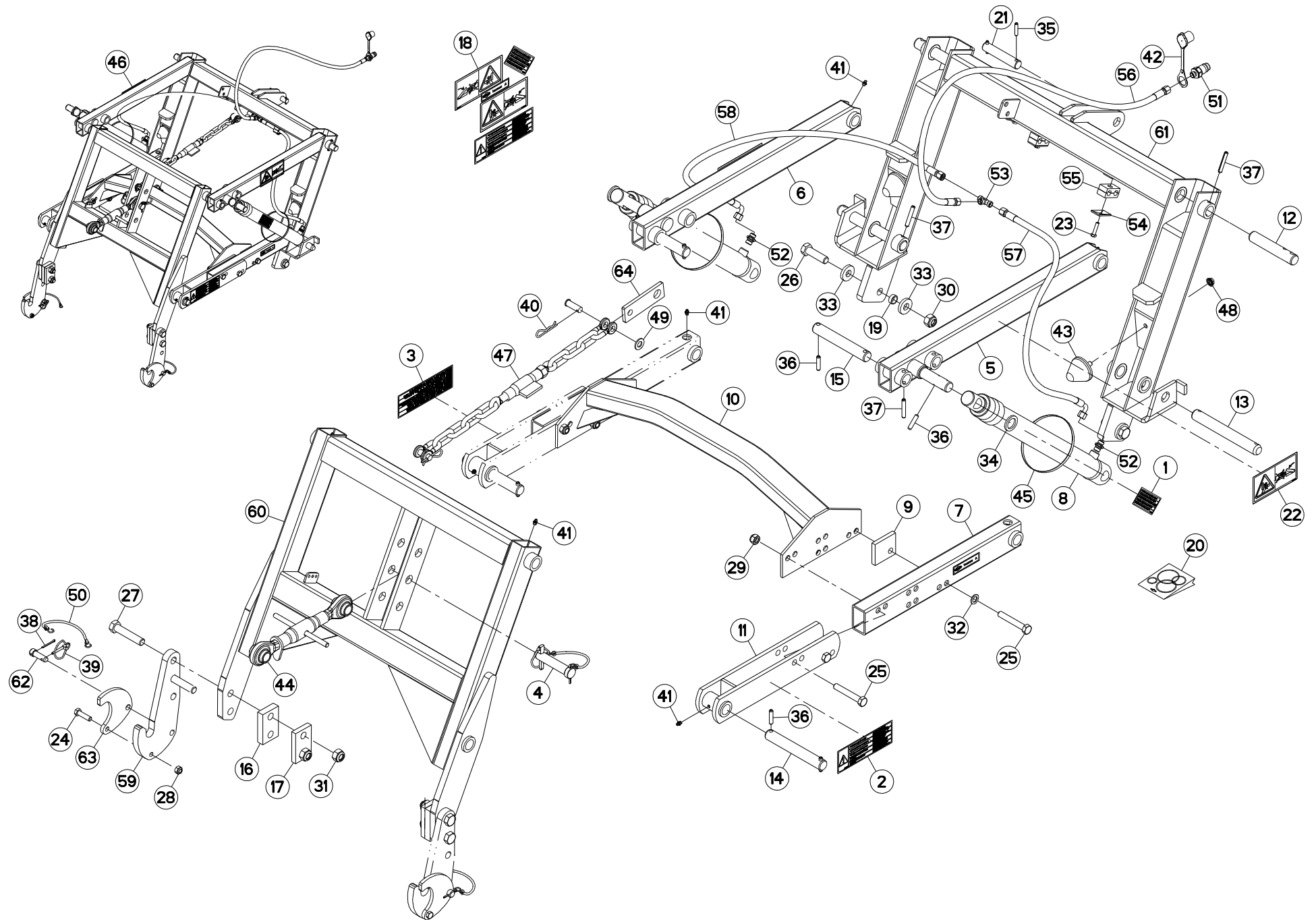
ATTELAGE (ARRIERE)

CONNECTING FRAME (REAR)

ANBAUBOCK (HINTEN)

ATTACCO (POSTERIORE)

| Rep | Nr | Qt | Designation | Description | Bezeichnung | Referenza | Remarque - Remark - Bemerkung - Osservazioni | |
|-----|----------|-----|--------------------------------|-------------------------------|--------------------------------|--------------------------------|--|-----------------------|
| 001 | 09906200 | 001 | ETIQ.ADHESIVE "PRES.TRAVAIL" | TRANSFER | AUFKLEBER | ETICHETTA ADESIVA | [2] | |
| 002 | 09908300 | 001 | ETIQ.ADHESIVE AV.INTERV.REP.MA | TRANSFER | AUFKLEBER | ETICHETTA ADESIVA | [2] | |
| 003 | 09916500 | 001 | ETIQ.ADHESIVE REGLAGE CHAINES | TRANSFER | AUFKLEBER | ETICHETTA ADESIVA | [2] | |
| 004 | 52520520 | 001 | TOURILLON | PIN | BOLZEN | PERNO COMPLETO | [1] | |
| 005 | 52553420 | 001 | BRAS | ARM | ARM | BRACCIO | [1] | |
| 006 | 52553520 | 001 | BRAS | ARM | ARM | BRACCIO | [1] | |
| 007 | 52553720 | 002 | BRAS | ARM | ARM | BRACCIO | [1] | |
| 008 | 52553810 | 002 | VERIN | HYDRAULIC CYLINDER | HYDRAULIKZYLINDER | CILINDRO | [1] | |
| 009 | 52553900 | 002 | CALE | SPACER PLATE | UNTERLEGPLATTE | SPESSORE | [1] | |
| 010 | 52554000 | 001 | ARCEAU | SUPPORT TUBE | BUEGEL | TRAVERSA | [1] | |
| 011 | 52554110 | 002 | BRAS | ARM | ARM | BRACCIO | [1] | |
| 012 | 52554210 | 002 | AXE 165 | PIN 165 | BOLZEN 165 | PERNO 165 | [1] | |
| 013 | 52554310 | 002 | AXE | PIN | BOLZEN | ASSE | [1] | |
| 014 | 52554410 | 002 | AXE | PIN | BOLZEN | ASSE | [1] | |
| 015 | 52554510 | 002 | AXE | PIN | BOLZEN | ASSE | [1] | |
| 016 | 52554700 | 002 | CALE | SPACER PLATE | UNTERLEGPLATTE | SPESSORE | [1] | |
| 017 | 52554800 | 002 | CALE | SPACER PLATE | UNTERLEGPLATTE | SPESSORE | [1] | |
| 018 | 52555110 | 001 | COLL.ETIQ.ADHES. | KIT, DECAL | SATZ AUFKLEBER | SERIE ADESIVI | [1] | + [2] |
| 019 | 52555700 | 002 | ENTRETOISE FE/ZN | SPACER | DISTANZHUELSE | DISTANZIALE | [1] | |
| 020 | 52592600 | 001 | COLL.JOINTS-VERIN 52553810 | SET OF OIL SEALS | SATZ DICHTUNGEN | KIT GUARNIZIONI PISTONI | [1] | : 52553810 |
| 021 | 58742110 | 001 | AXE ZBC | PIN | BOLZEN | ASSE | [1] | |
| 022 | 59900300 | 002 | PICTOGR.H ECRASEM.MAIN | PICTORIAL H CRUSH.DANGER HAND | PIKTOGR.H QUETSCHGEFAHR HAND | ADESIVO | [2] | |
| 023 | 80060835 | 002 | VIS TETE HEXAGONALE FE/ZNXC3 | HEXAGON HEAD SCREW FE/ZNXC3 | SECHSKANTSCHRAUBE FE/ZNXC3 | VITE TESTA ESAGONALE FE/ZNXC3 | [1] | |
| 024 | 80061245 | 002 | VIS TETE HEXAGONALE FE/ZNXC3 | HEXAGON HEAD SCREW FE/ZNXC3 | SECHSKANTSCHRAUBE FE/ZNXC3 | VITE TESTA ESAGONALE FE/ZNXC3 | [1] | |
| 025 | 80061661 | 006 | VIS TETE HEXAGONALE FE/ZNXC3 | HEXAGON HEAD SCREW FE/ZNXC3 | SECHSKANTSCHRAUBE FE/ZNXC3 | VITE TESTA ESAGONALE FE/ZNXC3 | [1] | |
| 026 | 80062060 | 002 | VIS TETE HEXAGONALE FE/ZNXC3 | HEXAGON HEAD SCREW FE/ZNXC3 | SECHSKANTSCHRAUBE FE/ZNXC3 | VITE TESTA ESAGONALE FE/ZNXC3 | [1] | 35 daN m (258 lbf ft) |
| 027 | 80062076 | 004 | VIS TETE HEXAGONALE FE/ZNXC3 | HEXAGON HEAD SCREW FE/ZNXC3 | SECHSKANTSCHRAUBE FE/ZNXC3 | VITE TESTA ESAGONALE FE/ZNXC3 | [1] | |
| 028 | 80201240 | 002 | ECROU HEX.BAS AUTOFR.FE/ZNXC3 | SELF-LOCKING NUT FE/ZNXC3 | SELBSTSICHERND.MUTTER FE/ZNXC3 | DADO AUTOBLOCCANTE FE/ZNXC3 | [1] | |
| 029 | 80201640 | 006 | ECROU HEX.BAS AUTOFR.FE/ZNXC3 | SELF-LOCKING NUT FE/ZNXC3 | SELBSTSICHERND.MUTTER FE/ZNXC3 | DADO AUTOBLOCCANTE FE/ZNXC3 | [1] | |
| 030 | 80202030 | 002 | ECROU HEX.AUTOFREINE FE/ZNXC3 | SELF-LOCKING NUT FE/ZNXC3 | SELBSTSICH.MUTTER FE/ZNXC3 | DADO AUTOBLOCCANTE FE/ZNXC3 | [1] | |
| 031 | 80202040 | 004 | ECROU HEX.BAS AUTOFR.FE/ZNXC3 | SELF-LOCKING NUT FE/ZNXC3 | SELBSTSICHERND.MUTTER FE/ZNXC3 | DADO AUTOBLOCCANTE FE/ZNXC3 | [1] | |
| 032 | 80251631 | 002 | RONDELLE PLATE FE/ZNXC3 | PLAIN WASHER FE/ZNXC3 | SCHIBE FE/ZNXC3 | RONDELLA PIATTA FE/ZNXC3 | [1] | |
| 033 | 80252046 | 004 | RONDELLE PLATE FE/ZNXC3 | PLAIN WASHER FE/ZNXC3 | SCHIBE FE/ZNXC3 | RONDELLA PIATTA FE/ZNXC3 | [1] | |
| 034 | 80253146 | 002 | RONDELLE PLATE FE/ZNXC3 | PLAIN WASHER FE/ZNXC3 | SCHIBE FE/ZNXC3 | RONDELLA PIATTA FE/ZNXC3 | [1] | |
| 035 | 80450841 | 002 | GOUPILLE ELASTIQUE FLZNNC | ROLL PIN FLZNNC | SPANNHUELSE FLZNNC | SPINA ELASTICA FLZNNC | [1] | |
| 036 | 80451046 | 008 | GOUPILLE ELASTIQUE FLZNNC | ROLL PIN FLZNNC | SPANNHUELSE FLZNNC | SPINA ELASTICA FLZNNC | [1] | |
| 037 | 80451061 | 006 | GOUPILLE ELASTIQUE FLZNNC | ROLL PIN FLZNNC | SPANNHUELSE FLZNNC | SPINA ELASTICA FLZNNC | [1] | |
| 038 | 80500340 | 002 | GOUPILLE FENDUE FE/ZN | SPLIT PIN FE/ZN | SPLINT FE/ZN | COPPIGLIA FE/ZN | [1] | |
| 039 | 80560540 | 002 | GOUPILLE AUTOMATIQUE FE/ZNXC3 | LINCH PIN FE/ZNXC3 | KLAPPSTECKER FE/ZNXC3 | COPPIGLIA FE/ZNXC3 | [1] | |
| 040 | 80570400 | 002 | GOUPILLE BETA SIMPLE FE/ZNXC3 | SPRING COTTER PIN FE/ZNXC3 | FEDERSTECKER FE/ZNXC3 | MOLLA FE/ZNXC3 | [1] | |
| 041 | 82200800 | 008 | GRAISSEUR A TETE SPHERIQUE | GREASE FITTING | KEGELSCHMIERNIPPEL | INGRASSATORE SFERICO | [1] | |
| 042 | 82300026 | 001 | CAPUCHON COUPLEUR MALE | CAP MALE CONNECTOR | KAPPE KUPPLUNGSSTECKER | TAPPO | [1] | |
| 043 | 83030008 | 002 | BUTEE ELASTIQUE CONIQUE | RUBBER STOP | GUMMIPUFFER | GOMMINO | [1] | |
| 044 | 83090024 | 001 | BARRE DE POUSSEE | LINK | LENKER | REGISTRO COMPLETO | [1] | |
| 045 | 83090030 | 002 | COLLIER PLASTIQUE | CABLE TIE PLASTIC | KABELBINDER PLASTIK | FASCETTE FERMACAVI | [1] | |
| 046 | 1246030 | 001 | ATTEL.AR.HYDR.2 VERINS HA-HR | HYD LIFT HR | HYDR.ANBAUVOR.F.DRILLM.HA-HR | ATT. SEMIN. IDRAUL. 2 PIST. HR | OPT | + [1] |
| 047 | 52520800 | 001 | CHAINE COMPLETE DE RELEVAGE | CHAIN | KETTE | CATENA | [1] | |
| 048 | 80201264 | 002 | ECROU AUTOBLOQUANT FLZNNC | UNDERSERRAT.S.LOC.NUT FLZNNC | SPERRZAHN-BUNDMUTTER FLZNNC | DADO FLZNNC | [1] | |



HR3004D
HR3504D

J 1387>J 1765
J 1387>J 1765



K26R0041 D

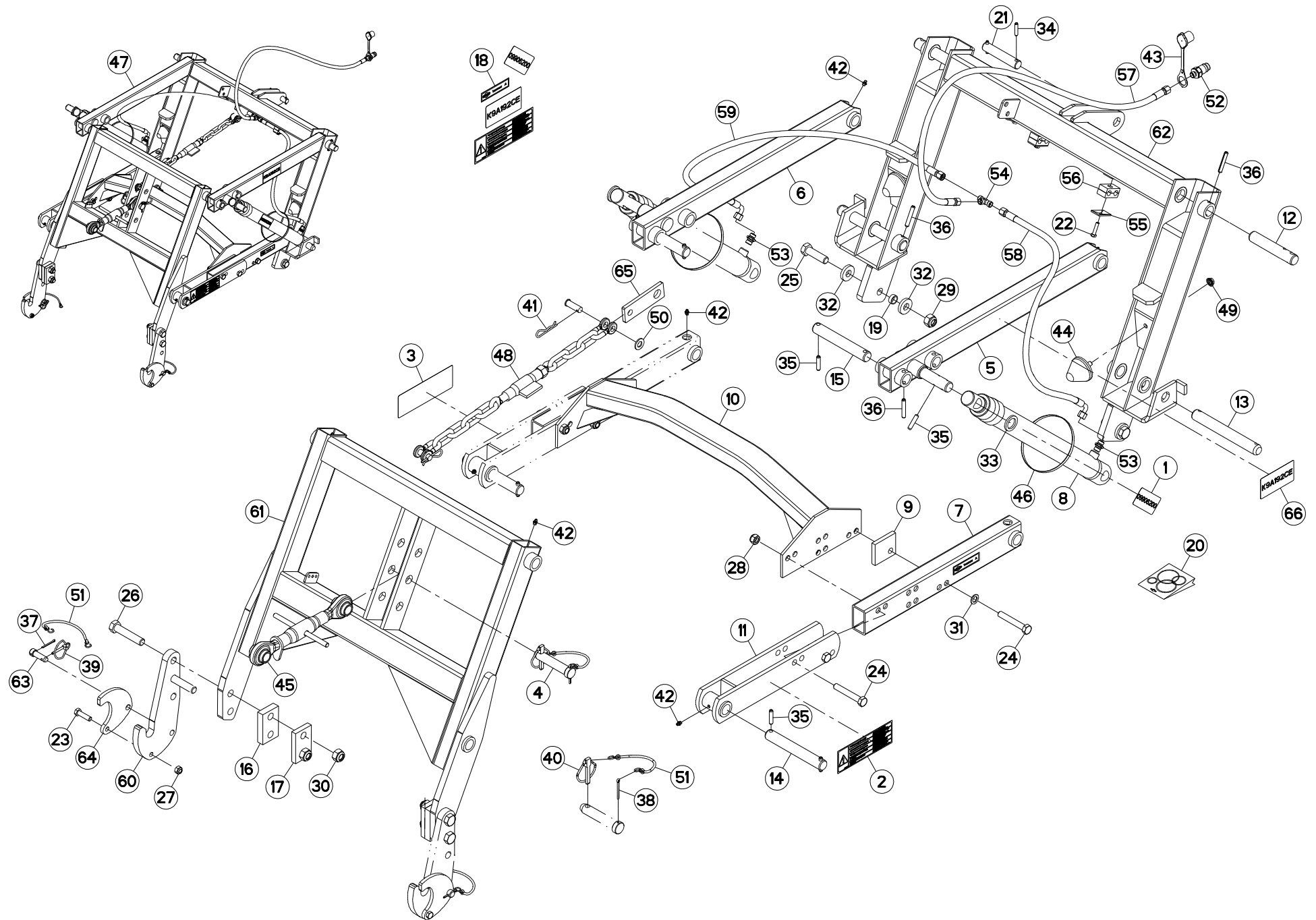
ATTELAGE (ARRIERE)

CONNECTING FRAME (REAR)

ANBAUBOCK (HINTEN)

ATTACCO (POSTERIORE)

| Rep | Nr | Qt | Designation | Description | Bezeichnung | Referenza | Remarque - Remark - Bemerkung - Osservazioni |
|-----|-----------------|-----|----------------------------|---------------------|---------------------------|--------------------------|--|
| 049 | 80251624 | 002 | RONDELLE PLATE FE/ZNXC3 | PLAIN WASHER M16 | SCHEIBE FE/ZNXC3 | RONDELLA PIATTA FE/ZNXC3 | [1] |
| 050 | 83070063 | 002 | LIEN PVC | PVC CORD | SICHERUNGSBAND | CAVETTO | [1] |
| 051 | A4074017 | 001 | COUPLEUR MALE | CONNECTOR MALE | KUPPLUNGSTECKER | INNESTO M16X150 | [1] |
| 052 | A4080401 | 002 | UNION MALE | MALE STUD CONNECTOR | GERADER EINSCHRAUBSTUTZEN | GIUZIONE DIRITTA ZBC | [1] |
| 053 | A4081002 | 001 | TE EGAL | EQUAL TEE | T-VERSCHRAUBUNG | GIUNZIONE A T | [1] |
| 054 | A7260016 | 002 | PLAQUE SUPERIEURE TAILLE 2 | UPPER PLATE SIZE 2 | DECKPLATTE SIZE 2 | PIASTRA | [1] |
| 055 | A7260042 | 002 | COLLIER DOUBLE D15+D15 | CLAMP D15+D15 | KLEMMHÄLFTENPAAR D15+D15 | COLLARE D.15 | [1] |
| 056 | A4921036 | 001 | FLEXIBLE HYDRAULIQUE | HYDRAULIC HOSE | HYDRAULIKSCHLAUCH | TUBO GOMMA | [1] <->2000 mm |
| 057 | A4921074 | 001 | FLEXIBLE HYDRAULIQUE | HYDRAULIC HOSE | HYDRAULIKSCHLAUCH | TUBO GOMMA | [1] <->1100 mm |
| 058 | A4921074 | 001 | FLEXIBLE HYDRAULIQUE | HYDRAULIC HOSE | HYDRAULIKSCHLAUCH | TUBO GOMMA | [1] <->1100 mm |
| 059 | K2503860 | 002 | CROCHET | HOOK | HAKEN | GANCIO | [1] |
| 060 | K2505530 | 001 | CADRE | FRAME | RAHMEN | TELAIO | [1] |
| 061 | K2505540 | 001 | CADRE | FRAME | RAHMEN | TELAIO | [1] |
| 062 | K2600280 | 002 | AXE | PIN | ACHSE | ASSE | [1] |
| 063 | K2600450 | 002 | VERROU | LATCH | RIEGEL | LEVA | [1] |
| 064 | K2603190 | 001 | TOLE | SHEET | BLECH | TELA | [1] |





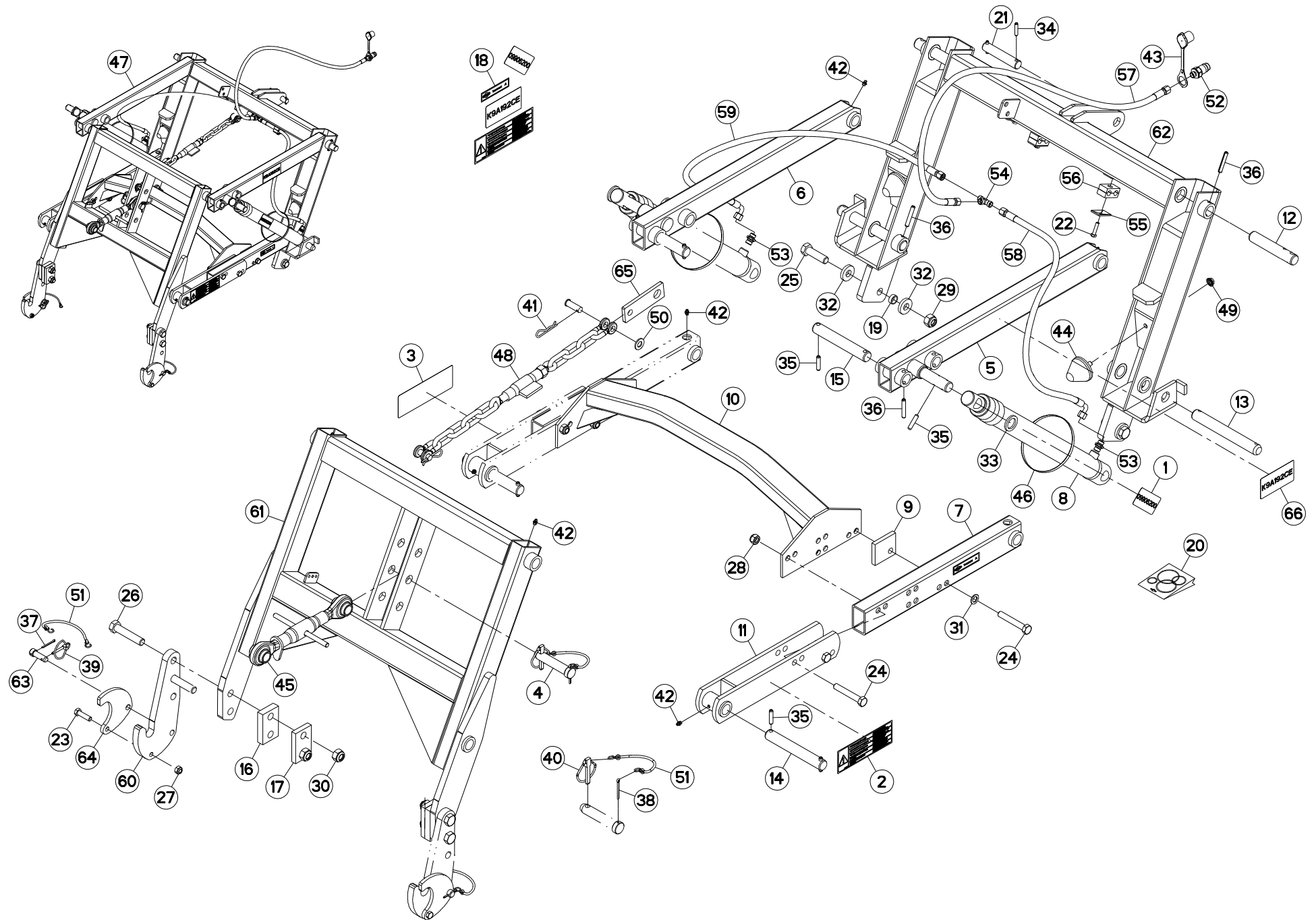
ATTELAGE (ARRIERE)

CONNECTING FRAME (REAR)

ANBAUBOCK (HINTEN)

ATTACCO (POSTERIORE)

| Rep | Nr | Qt | Designation | Description | Bezeichnung | Referenza | Remarque - Remark - Bemerkung - Osservazioni |
|-----|----------|-----|--------------------------------|-----------------------------|--------------------------------|--------------------------------|--|
| 001 | 09906200 | 001 | ETIQ.ADHESIVE "PRES.TRAVAIL" | TRANSFER | AUFKLEBER | ETICHETTA ADESIVA | |
| 002 | 09908300 | 001 | ETIQ.ADHESIVE AV.INTERV.REP.MA | TRANSFER | AUFKLEBER | ETICHETTA ADESIVA | |
| 003 | 09916500 | 001 | ETIQ.ADHESIVE REGLAGE CHAINES | TRANSFER | AUFKLEBER | ETICHETTA ADESIVA | |
| 004 | 52520520 | 001 | TOURILLON | PIN | BOLZEN | PERNO COMPLETO | [1] |
| 005 | 52553420 | 001 | BRAS | ARM | ARM | BRACCIO | [1] |
| 006 | 52553520 | 001 | BRAS | ARM | ARM | BRACCIO | [1] |
| 007 | 52553720 | 002 | BRAS | ARM | ARM | BRACCIO | [1] |
| 008 | 52553810 | 002 | VERIN | HYDRAULIC CYLINDER | HYDRAULIKZYLINDER | CILINDRO | [1] |
| 009 | 52553900 | 002 | CALE | SPACER PLATE | UNTERLEGPLATTE | SPESSORE | [1] |
| 010 | 52554000 | 001 | ARCEAU | SUPPORT TUBE | BUEGEL | TRAVERSA | [1] |
| 011 | 52554110 | 002 | BRAS | ARM | ARM | BRACCIO | [1] |
| 012 | 52554210 | 002 | AXE 165 | PIN 165 | BOLZEN 165 | PERNO 165 | [1] |
| 013 | 52554310 | 002 | AXE | PIN | BOLZEN | ASSE | [1] |
| 014 | 52554410 | 002 | AXE | PIN | BOLZEN | ASSE | [1] |
| 015 | 52554510 | 002 | AXE | PIN | BOLZEN | ASSE | [1] |
| 016 | 52554700 | 002 | CALE | SPACER PLATE | UNTERLEGPLATTE | SPESSORE | [1] |
| 017 | 52554800 | 002 | CALE | SPACER PLATE | UNTERLEGPLATTE | SPESSORE | [1] |
| 018 | 52555110 | 001 | COLL.ETIQ.ADHES. | KIT, DECAL | SATZ AUFKLEBER | SERIE ADESIVI | [1] +[2] |
| 019 | 52555700 | 002 | ENTRETOISE FE/ZN | SPACER | DISTANZHUELSE | DISTANZIALE | [1] |
| 020 | 52592600 | 001 | COLL.JOINTS-VERIN 52553810 | SET OF OIL SEALS | SATZ DICHTUNGEN | KIT GUARNIZIONI PISTONI | [1] : 52553810 |
| 021 | 58742110 | 001 | AXE ZBC | PIN | BOLZEN | ASSE | [1] |
| 022 | 80060835 | 002 | VIS TETE HEXAGONALE FE/ZNXC3 | HEXAGON HEAD SCREW FE/ZNXC3 | SECHSKANTSCHRAUBE FE/ZNXC3 | VITE TESTA ESAGONALE FE/ZNXC3 | [1] |
| 023 | 80061245 | 002 | VIS TETE HEXAGONALE FE/ZNXC3 | HEXAGON HEAD SCREW FE/ZNXC3 | SECHSKANTSCHRAUBE FE/ZNXC3 | VITE TESTA ESAGONALE FE/ZNXC3 | [1] |
| 024 | 80061661 | 006 | VIS TETE HEXAGONALE FE/ZNXC3 | HEXAGON HEAD SCREW FE/ZNXC3 | SECHSKANTSCHRAUBE FE/ZNXC3 | VITE TESTA ESAGONALE FE/ZNXC3 | [1] |
| 025 | 80062060 | 002 | VIS TETE HEXAGONALE FE/ZNXC3 | HEXAGON HEAD SCREW FE/ZNXC3 | SECHSKANTSCHRAUBE FE/ZNXC3 | VITE TESTA ESAGONALE FE/ZNXC3 | [1] 35 daN m (258 lbf ft) |
| 026 | 80062076 | 004 | VIS TETE HEXAGONALE FE/ZNXC3 | HEXAGON HEAD SCREW FE/ZNXC3 | SECHSKANTSCHRAUBE FE/ZNXC3 | VITE TESTA ESAGONALE FE/ZNXC3 | [1] |
| 027 | 80201240 | 002 | ECROU HEX.BAS AUTOFR.FE/ZNXC3 | SELF-LOCKING NUT FE/ZNXC3 | SELBSTSICHERND.MUTTER FE/ZNXC3 | DADO AUTOBLOCCANTE FE/ZNXC3 | [1] |
| 028 | 80201640 | 006 | ECROU HEX.BAS AUTOFR.FE/ZNXC3 | SELF-LOCKING NUT FE/ZNXC3 | SELBSTSICHERND.MUTTER FE/ZNXC3 | DADO AUTOBLOCCANTE FE/ZNXC3 | [1] |
| 029 | 80202030 | 002 | ECROU HEX.AUTOFREINE FE/ZNXC3 | SELF-LOCKING NUT FE/ZNXC3 | SELBSTSICH.MUTTER FE/ZNXC3 | DADO AUTOBLOCCANTE FE/ZNXC3 | [1] |
| 030 | 80202040 | 004 | ECROU HEX.BAS AUTOFR.FE/ZNXC3 | SELF-LOCKING NUT FE/ZNXC3 | SELBSTSICHERND.MUTTER FE/ZNXC3 | DADO AUTOBLOCCANTE FE/ZNXC3 | [1] |
| 031 | 80251631 | 002 | RONDELLE PLATE FE/ZNXC3 | PLAIN WASHER FE/ZNXC3 | SCHEIBE FE/ZNXC3 | RONDELLA PIATTA FE/ZNXC3 | [1] |
| 032 | 80252046 | 004 | RONDELLE PLATE FE/ZNXC3 | PLAIN WASHER FE/ZNXC3 | SCHEIBE FE/ZNXC3 | RONDELLA PIATTA FE/ZNXC3 | [1] |
| 033 | 80253146 | 002 | RONDELLE PLATE FE/ZNXC3 | PLAIN WASHER FE/ZNXC3 | SCHEIBE FE/ZNXC3 | RONDELLA PIATTA FE/ZNXC3 | [1] |
| 034 | 80450841 | 002 | GOUPILLE ELASTIQUE FLZNNC | ROLL PIN FLZNNC | SPANNHUELSE FLZNNC | SPINA ELASTICA FLZNNC | [1] |
| 035 | 80451046 | 008 | GOUPILLE ELASTIQUE FLZNNC | ROLL PIN FLZNNC | SPANNHUELSE FLZNNC | SPINA ELASTICA FLZNNC | [1] |
| 036 | 80451061 | 006 | GOUPILLE ELASTIQUE FLZNNC | ROLL PIN FLZNNC | SPANNHUELSE FLZNNC | SPINA ELASTICA FLZNNC | [1] |
| 037 | 80500340 | 002 | GOUPILLE FENDUE FE/ZN | SPLIT PIN FE/ZN | SPLINT FE/ZN | COPPIGLIA FE/ZN | [1] |
| 038 | 80500451 | 001 | GOUPILLE FENDUE FE/ZNXC3 | SPLIT PIN FE/ZNXC3 | SPLINT FE/ZNXC3 | COPPIGLIA FE/ZNXC3 | |
| 039 | 80560540 | 002 | GOUPILLE AUTOMATIQUE FE/ZNXC3 | LINCH PIN FE/ZNXC3 | KLAPPSTECKER FE/ZNXC3 | COPPIGLIA FE/ZNXC3 | [1] |
| 040 | 80561155 | 001 | GOUPILLE AUTOMATIQUE | LINCH PIN | KLAPPSTECKER | SPINA DI FERMO | |
| 041 | 80570400 | 002 | GOUPILLE BETA SIMPLE FE/ZNXC3 | SPRING COTTER PIN FE/ZNXC3 | FEDERSTECKER FE/ZNXC3 | MOLLA FE/ZNXC3 | [1] |
| 042 | 82200800 | 008 | GRAISSEUR A TETE SPHERIQUE | GREASE FITTING | KEGELSCHMIERNIPPEL | INGRASSATORE SFERICO | [1] |
| 043 | 82300026 | 001 | CAPUCHON COUPLEUR MALE | CAP MALE CONNECTOR | KAPPE KUPPLUNGSSTECKER | TAPPO | [1] |
| 044 | 83030008 | 002 | BUTEE ELASTIQUE CONIQUE | RUBBER STOP | GUMMIPUFFER | GOMMINO | [1] |
| 045 | 83090024 | 001 | BARRE DE POUSSEE | LINK | LENKER | REGISTRO COMPLETO | [1] |
| 046 | 83090030 | 002 | COLLIER PLASTIQUE | CABLE TIE PLASTIC | KABELBINDER PLASTIK | FASCETTE FERMACAVI | [1] |
| 047 | 1246030 | 001 | ATTEL.AR.HYDR.2 VERINS HA-HR | HYD LIFT HR | HYDR.ANBAUVOR.F.DRILLM.HA-HR | ATT. SEMIN. IDRAUL. 2 PIST. HR | OPT +[1] |
| 048 | 52520800 | 001 | CHAINE COMPLETE DE RELEVAGE | CHAIN | KETTE | CATENA | [1] |



HR3004D
HR3504D

J 1766>
J 1766>



K26R0041 E

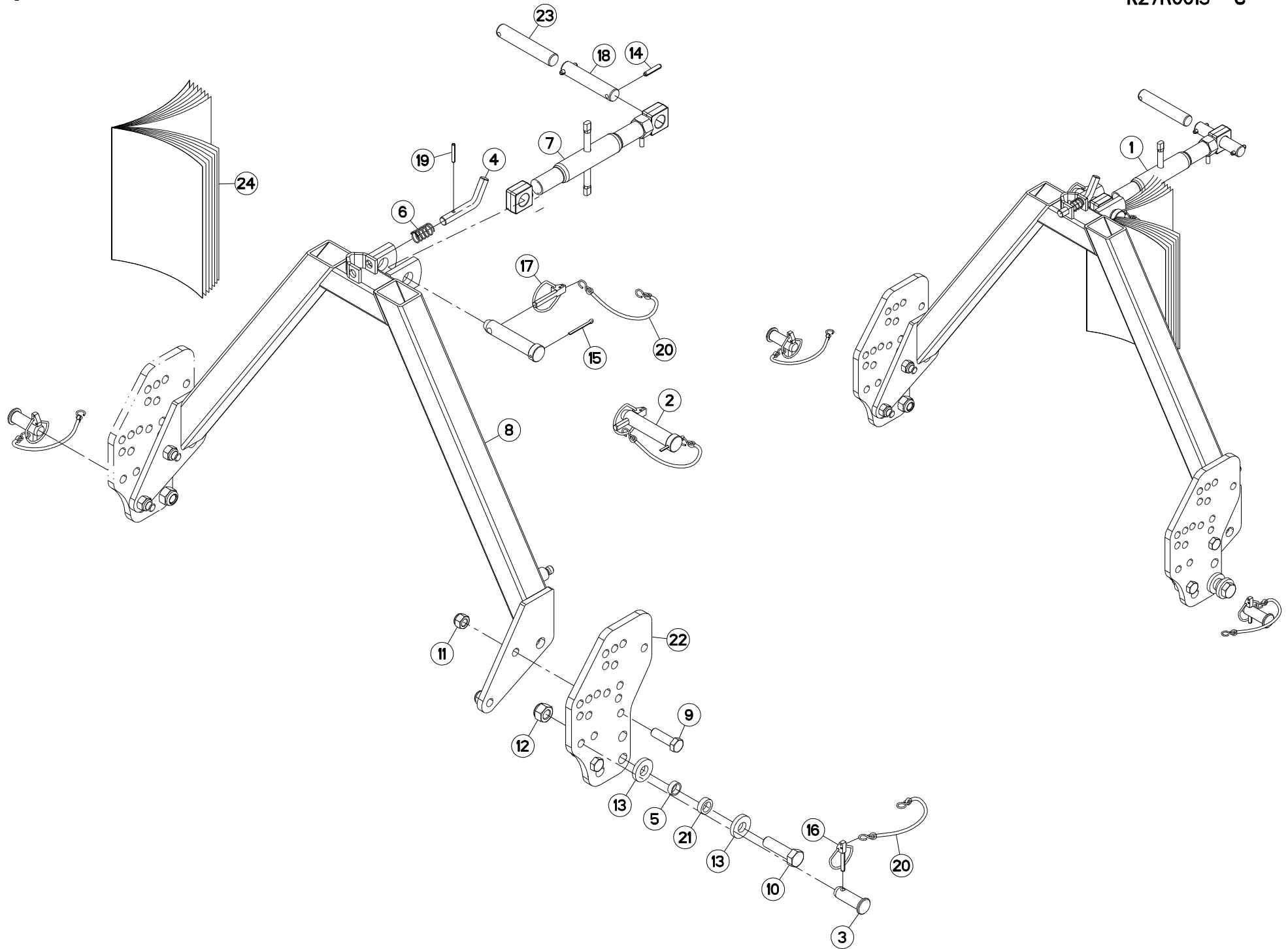
ATTELAGE (ARRIERE)

CONNECTING FRAME (REAR)

ANBAUBOCK (HINTEN)

ATTACCO (POSTERIORE)

| Rep | Nr | Qt | Designation | Description | Bezeichnung | Referenza | Remarque - Remark - Bemerkung - Osservazioni |
|-----|-----------------|-----|----------------------------|------------------------------|-----------------------------|-------------------------------|--|
| 049 | 80201264 | 002 | ECROU AUTOBLOQUANT FLZNNC | UNDERSERRAT.S.LOC.NUT FLZNNC | SPERRZAHN-BUNDMUTTER FLZNNC | DADO FLZNNC | [1] |
| 050 | 80251624 | 002 | RONDELLE PLATE FE/ZNXC3 | PLAIN WASHER M16 | SCHEIBE FE/ZNXC3 | RONDELLA PIATTA FE/ZNXC3 | [1] |
| 051 | 83070063 | 003 | LIEN PVC | PVC CORD | SICHERUNGSBAND | CAVETTO | [1] |
| 052 | A4074017 | 001 | COUPLEUR MALE | CONNECTOR MALE | KUPPLUNGSTECKER | INNESTO M16X150 | [1] |
| 053 | A4080401 | 002 | UNION MALE | MALE STUD CONNECTOR | GERADER EINSCHRAUBSTUTZEN | GIUZIONE DIRITTA ZBC | [1] |
| 054 | A4081002 | 001 | TE EGAL | EQUAL TEE | T-VERSCHRAUBUNG | GIUNZIONE A T | [1] |
| 055 | A7260016 | 002 | PLAQUE SUPERIEURE TAILLE 2 | UPPER PLATE SIZE 2 | DECKPLATTE SIZE 2 | PIASTRA | [1] |
| 056 | A7260042 | 002 | COLLIER DOUBLE D15+D15 | CLAMP D15+D15 | KLEMMHÄLFTENPAAR D15+D15 | COLLARE D.15 | [1] |
| 057 | A4921036 | 001 | FLEXIBLE HYDRAULIQUE | HYDRAULIC HOSE | HYDRAULIKSCHLAUCH | TUBO GOMMA | [1] <->2000 mm |
| 058 | A4921074 | 001 | FLEXIBLE HYDRAULIQUE | HYDRAULIC HOSE | HYDRAULIKSCHLAUCH | TUBO GOMMA | [1] <->1100 mm |
| 059 | A4921074 | 001 | FLEXIBLE HYDRAULIQUE | HYDRAULIC HOSE | HYDRAULIKSCHLAUCH | TUBO GOMMA | [1] <->1100 mm |
| 060 | K2503860 | 002 | CROCHET | HOOK | HAKEN | GANCIO | [1] |
| 061 | K2505530 | 001 | CADRE | FRAME | RAHMEN | TELAIO | [1] |
| 062 | K2505540 | 001 | CADRE | FRAME | RAHMEN | TELAIO | [1] |
| 063 | K2600280 | 002 | AXE | PIN | ACHSE | ASSE | [1] |
| 064 | K2600450 | 002 | VERROU | LATCH | RIEGEL | LEVA | [1] |
| 065 | K2603190 | 001 | TOLE | SHEET | BLECH | TELA | [1] |
| 066 | K9A192CE | 002 | PICTO.SECU.H | DECAL, SAFETY, H | PIKTOGR. SICHERHEITS, H | ADHESIVO DI SICUREZZA (ORIZ.) | [2] |



HR3004D
HR3504D

J 0001>
J 0001>



K27R0015 C

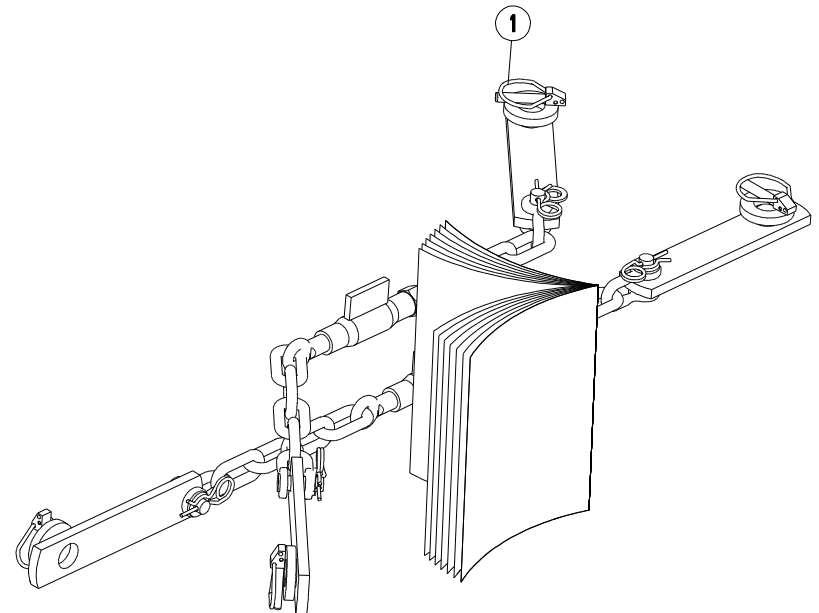
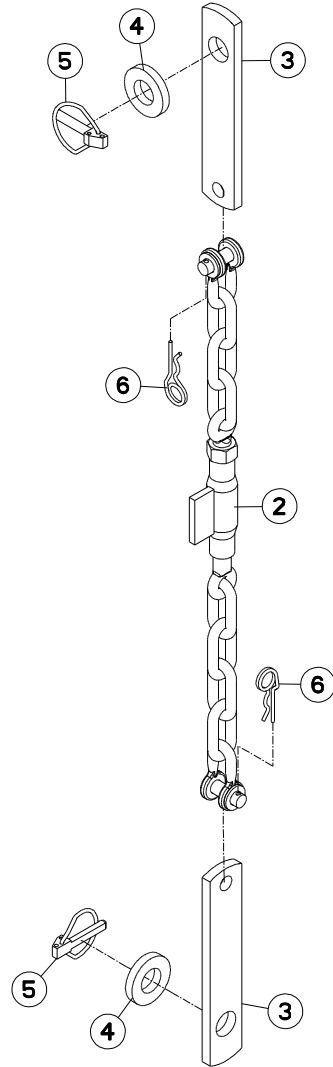
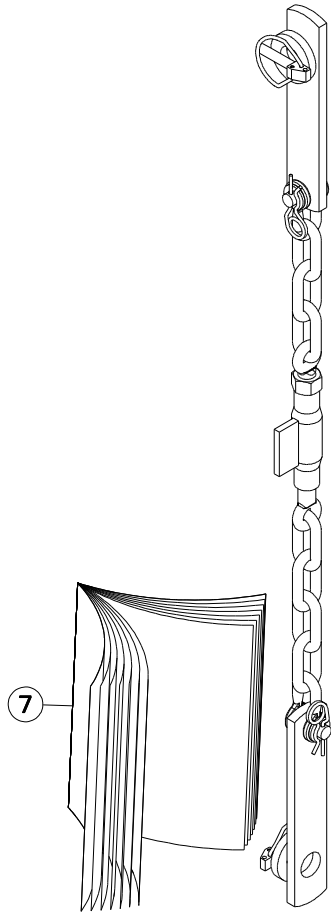
TRIANGLE D'ATTELAGE

ATTACHMENT FRAME

ANBAUDREIECK

ATTACO A TRE PUNTI

| Rep | Nr | Qt | Designation | Description | Bezeichnung | Referenza | Remarque - Remark - Bemerkung - Osservazioni |
|-----|-----------------|-----|-------------------------------|------------------------------|--------------------------------|-------------------------------|--|
| 001 | 1286369 | 001 | ADAPT.VENTA LC HR/HRB/EL/CD | MOUNTING KIT LC HR/HRB/EL/CD | VENTA ANBAUSATZ HR/HRB/EL/CD | ATT.SEM. LC/HR-HRB-EL-CD | OPT +[1] |
| 002 | 52520520 | 001 | TOURILLON | PIN | BOLZEN | PERNO COMPLETO | [1] +[2] |
| 003 | 52547300 | 002 | TOURILLON | TRUNNION | DREHZAPFEN | PERNI | [1] |
| 004 | 52555500 | 001 | VERROU ZBC | PAWL | RIEGEL | CHIAVISTELLO | [1] |
| 005 | 52555700 | 002 | ENTRETOISE FE/ZN | SPACER | DISTANZHUELSE | DISTANZIALE | [1] |
| 006 | 52555800 | 001 | RESSORT | SPRING | FEDER | MOLLA | [1] |
| 007 | 53070400 | 001 | CHANDELLE DE RELEVAGE | LINK, LIFT | HUBSTANGE | BIELLA | [1] |
| 008 | 53074310 | 001 | TRIANGLE | FRAME, HITCH | DREIPUNKTBOCK | TRIANGOLO D'ATTACCO | [1] |
| 009 | 80061647 | 004 | VIS TETE HEXAGONALE FE/ZNXC3 | HEXAGON HEAD SCREW FE/ZNXC3 | SECHSKANTSCHRAUBE FE/ZNXC3 | VITE TESTA ESAGONALE FE/ZNXC3 | [1] |
| 010 | 80062060 | 002 | VIS TETE HEXAGONALE FE/ZNXC3 | HEXAGON HEAD SCREW FE/ZNXC3 | SECHSKANTSCHRAUBE FE/ZNXC3 | VITE TESTA ESAGONALE FE/ZNXC3 | [1] |
| 011 | 80201630 | 004 | ECROU HEX.AUTOFREINE FE/ZNXC3 | SELF-LOCKING NUT FE/ZNXC3 | SELBSTSICH.MUTTER FE/ZNXC3 | DADO AUTOBLOCCANTE FE/ZNXC3 | [1] 21 daN m (185 lbf ft) |
| 012 | 80202030 | 002 | ECROU HEX.AUTOFREINE FE/ZNXC3 | SELF-LOCKING NUT FE/ZNXC3 | SELBSTSICH.MUTTER FE/ZNXC3 | DADO AUTOBLOCCANTE FE/ZNXC3 | [1] |
| 013 | 80252046 | 004 | RONDELLE PLATE FE/ZNXC3 | PLAIN WASHER FE/ZNXC3 | SCHEIBE FE/ZNXC3 | RONDELLA PIATTA FE/ZNXC3 | [1] |
| 014 | 80450841 | 002 | GOUPILLE ELASTIQUE FLZNNC | ROLL PIN FLZNNC | SPANNHUELSE FLZNNC | SPINA ELASTICA FLZNNC | [1] |
| 015 | 80500451 | 001 | GOUPILLE FENDUE FE/ZNXC3 | SPLIT PIN FE/ZNXC3 | SPLINT FE/ZNXC3 | COPPIGLIA FE/ZNXC3 | [2] |
| 016 | 80560748 | 002 | GOUPILLE AUTOMATIQUE | LINCH PIN | KLAPPSTECKER | SPINA DI FERMO | [1] |
| 017 | 80561155 | 001 | GOUPILLE AUTOMATIQUE | LINCH PIN | KLAPPSTECKER | SPINA DI FERMO | [2] |
| 018 | 58742110 | 001 | AXE ZBC | PIN | BOLZEN | ASSE | [1] |
| 019 | 80450641 | 001 | GOUPILLE ELASTIQUE FLZNNC | ELASTIC PIN HEAVY DUTY | SPANNHUELSE FLZNNC | SPINA ELASTICA FLZNNC | [1] |
| 020 | 83070063 | 003 | LIEN PVC | PVC CORD | SICHERUNGSBAND | CAVETTO | [1][2] |
| 021 | K3000440 | 002 | ENTRETOISE ZBC | SPACER | DISTANZHUELSE | DISTANZIALE | [1] |
| 022 | K3000801 | 002 | PLAQUE | PLATE | PLATTE | PIASTRA | [1] |
| 023 | K3009441 | 001 | AXE | PIN | ACHSE | ASSE | [1] |
| 024 | KE0011TL | 001 | NOTICE D'EQUIP.COLL.1286369 | OPTIONAL EQUIPMENT MANUAL | ANLEITUNG FÜR SONDERAUSRÜSTUNG | MANUALE EQUIPAGGIAMENTI OPZ. | [1] |



HR3004D
HR3504D

J 0001>
J 0001>



K27R0016 A

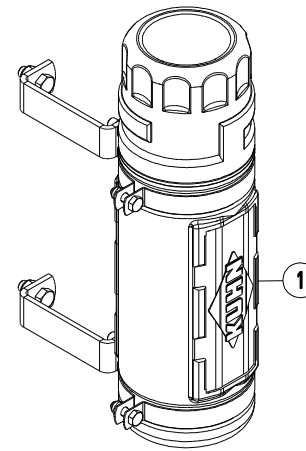
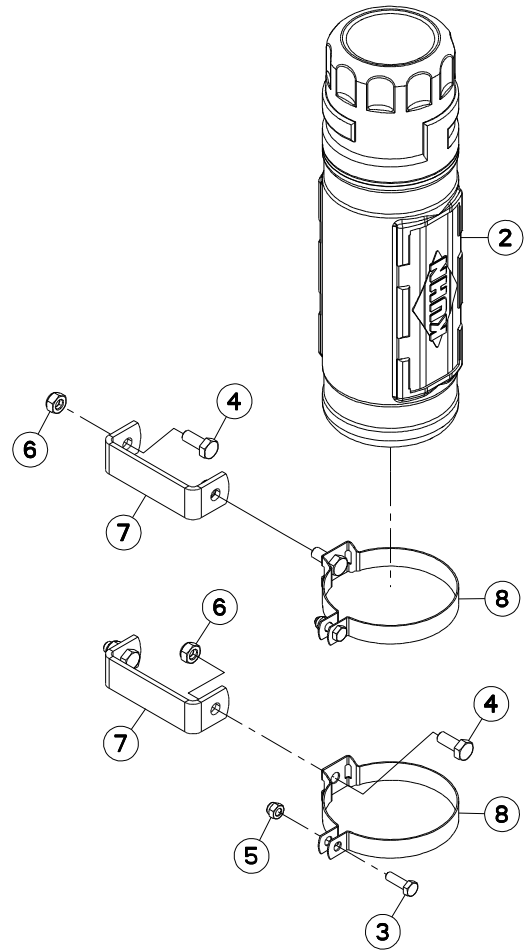
CHAINES DE LIMITATION

LIMITER CHAINS

BEGRENZUNGSKETTEN

CATENE LIMITAZIONE

| Rep | Nr | Qt | Designation | Description | Bezeichnung | Referenza | Remarque - Remark - Bemerkung - Osservazioni |
|-----|-----------------|-----|-------------------------------|----------------------------|----------------------------|------------------------------|--|
| 001 | 1246040 | 001 | COLL.CHAINE DE LIMITATION | CHAIN LIMITER | BEGRENZUNGSKETTENSATZ | KIT CATENA LIM. ATT. SEMIN. | OPT +[1] |
| 002 | 52520800 | 002 | CHAINE COMPLETE DE RELEVAGE | CHAIN | KETTE | CATENA | [1] +[2] |
| 003 | 52555200 | 004 | PLAT DE LIAISON | BRACKET | BEFESTIGUNGSLASCHE | PIASTRA | [1] |
| 004 | 80253060 | 004 | RONDELLE PLATE | PLAIN WASHER | SCHEIBE | RONDELLA PIATTA | [1] |
| 005 | 80561155 | 004 | GOUPILLE AUTOMATIQUE | LINCH PIN | KLAPPSTECKER | SPINA DI FERMO | [1] |
| 006 | 80570400 | 004 | GOUPILLE BETA SIMPLE FE/ZNXC3 | SPRING COTTER PIN FE/ZNXC3 | FEDERSTECKER FE/ZNXC3 | MOLLA FE/ZNXC3 | [2] |
| 007 | KE0061TL | 001 | NOTICE D'EQUIP.COLL.1246040 | MANUAL OPTIONAL EQUIPMENT | ANLEITUNG SONDERAUSRÜSTUNG | MAN. EQUIPAGGIAMENTI OPZIONE | [1] |



HR3004D
HR3504D

J 0001>
J 0001>



K26R0257 A

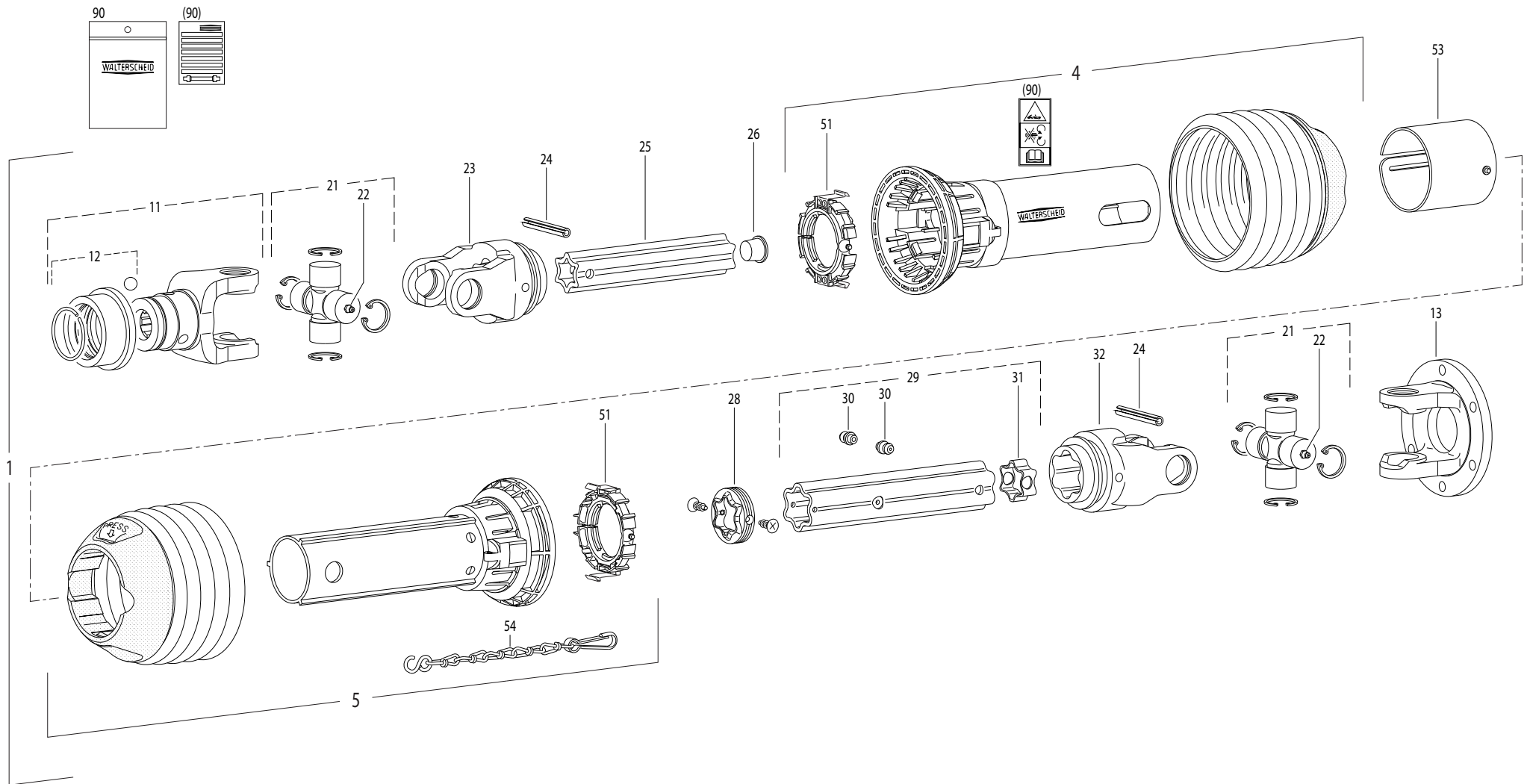
COLL.BOITE A NOTICE

DOCUMENTS BOX SET

DOKUMENTENBOX

VANO DOCUMENTAZIONE

| Rep | Nr | Qt | Designation | Description | Bezeichnung | Referenza | Remarque - Remark - Bemerkung - Osservazioni |
|-----|-----------------|-----|-------------------------------|-----------------------------|--------------------------------|-------------------------------|--|
| 001 | 1239530 | 001 | COLL.BOITE A NOTICE HRB/HR | DOCUMENTS BOX HRB/HR | DOKUMENTENBOX HRB/HR | VANO DOCUMENTAZIONE HRB/HR | ESP: US +[1] |
| 002 | K7024100 | 001 | BOITE | BOX | KASTEN | SCATOLA | [1] |
| 003 | 80060620 | 002 | VIS TETE HEXAGONALE FE/ZNXC3 | HEX BOLT FE/ZNXC3 | SECHSKANTSCHRAUBE FE/ZNXC3 | VITE TESTA ESAGONALE FE/ZNXC3 | [1] |
| 004 | 80060820 | 004 | VIS TETE HEXAGONALE FE/ZNXC3 | HEXAGON HEAD SCREW FE/ZNXC3 | SECHSKANTSCHRAUBE FE/ZNXC3 | VITE TESTA ESAGONALE FE/ZNXC3 | [1] |
| 005 | 80200630 | 002 | ECROU HEX.AUTOFREINE FE/ZNXC3 | SELF LOCKING NUT FE/ZNXC3 | SELBSTSICHERNDE MUTT.FE/ZNXC3 | DADO AUTOBLOCCANTE FE/ZNXC3 | [1] |
| 006 | 80200840 | 004 | ECROU HEX.BAS AUTOFR.FE/ZNXC3 | SELF-LOCKING NUT FE/ZNXC3 | SELBSTSICHERND.MUTTER FE/ZNXC3 | DADO AUTOBLOCCANTE FE/ZNXC3 | [1] |
| 007 | K2505260 | 002 | SUPPORT | SUPPORT | TRAEGER | SUPPORTO | [1] |
| 008 | K8018350 | 002 | COLLIER | CLAMP, HOSE | SCHLAUCHSCHELLE | COLLARE | [1] |



HR3004D
HR3504D

J 0001>
J 0001>



K99R0302 B

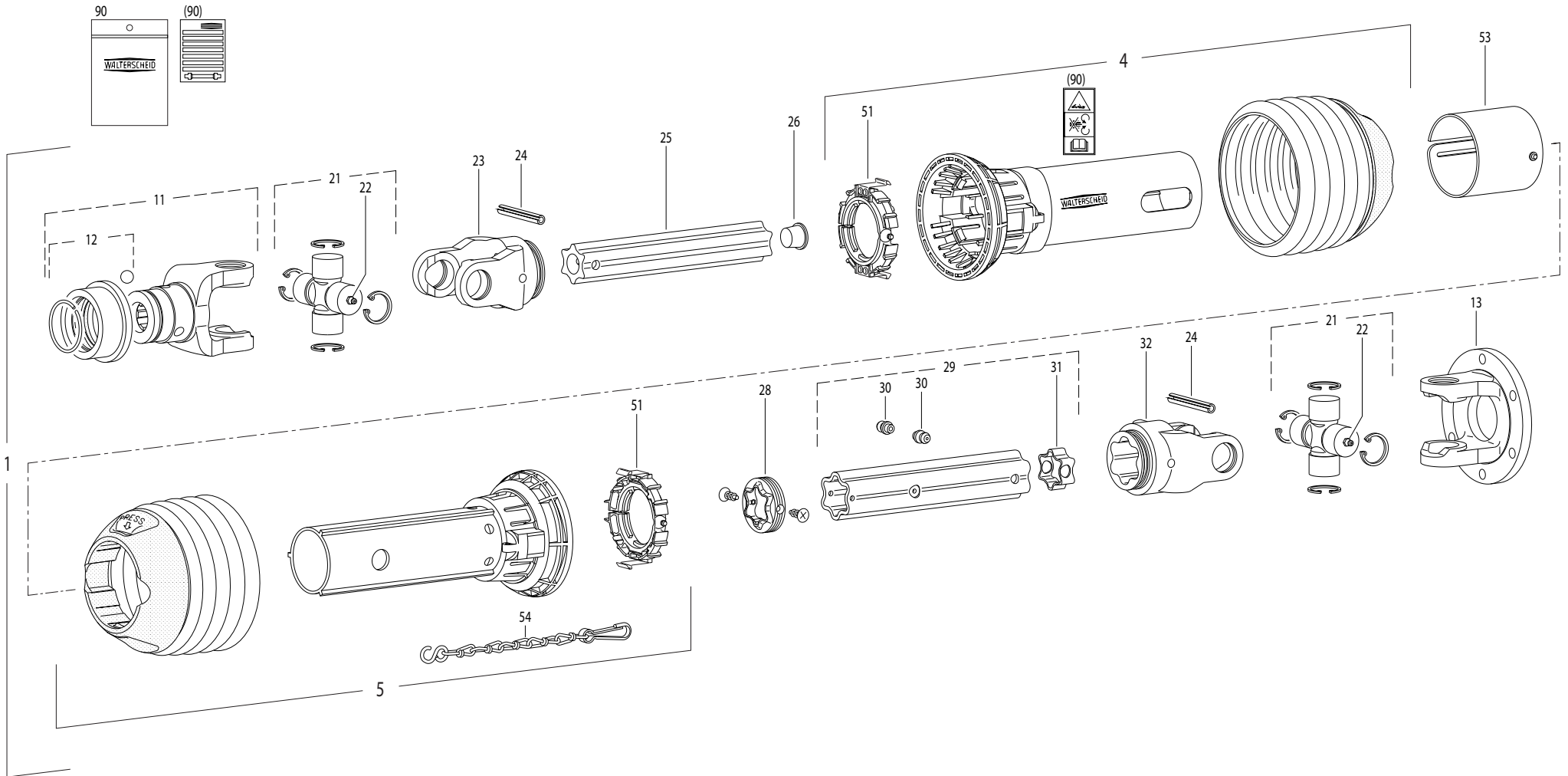
TRANSMISSION 4600577

TRANSMISSION 4600577

GELENKWELLE 4600577

TRANSMISSIONE 4600577

| Rep | Nr | Qt | Designation | Description | Bezeichnung | Referenza | Remarque - Remark - Bemerkung - Osservazioni |
|-----|-----------------|-----|-------------------------------|--------------------------------|--------------------------------|-------------------------------|--|
| 001 | 4600577 | 001 | TRAN.P500-PG25SW 1 3/8-6 710 | PTO.S.1 3/8-6 P500-PG25SW 710 | GELEN.P500-PG25SW 1 3/8-6 710 | CARDA.P500-PG25SW 1 3/8-6 710 | |
| 004 | 4617577 | 001 | 1/2 PROTECTEUR EXTERIEUR | OUTER GUARD-HALF | AEUSSERE SCHUTZHAELFTE | 1/2 PROTEZIONE ESTERNA | |
| 005 | 4616577 | 001 | 1/2 PROTECTEUR INTERIEUR | INNER GUARD-HALF | INNERE SCHUTZHAELFTE | 1/2 PROTEZIONE INTERNA | |
| 011 | 70174983 | 001 | MACHOIRE VERROUIL.ANNEAU CPLT | PTO, YOKE, 1.38, 540 RPM | AUFSTECKGABEL ZIEHVERSCH.KPLT | FORCELLA ATTACCO A COLLARE | |
| 012 | 4605108 | 001 | VERROUILLAGE A BILLES CPLT | BALL COLLAR KIT CPLT | ZIEHVERSCHLUSS KPLT | KIT COLLARE A SFERE | |
| 013 | 4603374 | 001 | MACH.PLAT.W2500 6TR. | FLANGE YOKE W2500 D160 6 HOLES | FLANSCHGABEL W2500 D160 6 BOHR | FLANGIA | |
| 021 | 4605028 | 002 | CROISILLON | CROSS JOURNAL | KREUZGARNITUR | CROCIERA | |
| 022 | 4605056 | 002 | GRAISSEUR | GREASE NIPPLE | SCHMIERNIPPEL | INGRASSATORE | |
| 023 | 4603385 | 001 | MACHOIRE | YOKE | GELENKGABEL | FORCELLA | |
| 024 | 80451067 | 002 | GOUPILLE ELASTIQUE FLZNNC | ROLL PIN FLZNNC | SPANNHUELSE FLZNNC | SPINA ELASTICA FLZNNC | |
| 025 | 4608802 | 001 | TUBE PROFILE | PROFILE TUBE | PROFILROHR | PROFILATO | |
| 026 | 83040159 | 001 | BOUCHON D'OBTURATION | END PLUG | UNIVERSAL-SCHUTZSTOPFEN | TAPPO DI CHIUSURA | |
| 028 | 4612049 | 001 | JOINT | SEAL | DICHTRING | ANELLO | |
| 029 | 4608869 | 001 | PROFIL S5 + GRAISSEUR LG 535 | PROFILE S5 + NIPPLE LG 535 | PROFILR.S5 + SCHMIERN. LG 535 | | |
| 030 | 4605051 | 002 | GRAISSEUR A FRAPPER | DRIVE IN GREASE NIPPLE | EINPRESSSCHMIERNIPPEL | INGRASSATORE | |
| 031 | 4612050 | 001 | BOUCHON D'OBTURATION | CONICAL END PLUG | KEGELSTOPFEN | TAPPO | |
| 032 | 4603386 | 001 | MACHOIRE | YOKE | GELENKGABEL | FORCELLA | |
| 051 | 4620025 | 002 | BAGUE DE GUIDAGE | SLIDING RING | GLEITRING | BOCCOLA GUIDA | |
| 053 | 4621006 | 001 | OBTURATEUR | COVER | ABDECKUNG | COFANO | |
| 054 | 41660000 | 001 | CHAINETTE | CHAIN | HALTEKETTE | CATENA | |
| 090 | 4631003 | 001 | COLL.PICTOGRAMMES ET NOTICE | SET PICTORIALS & INSTRUCTIONS | SATZ PIKTOGRAMME UND BETR-ANL. | SERIE ADESIVI + MANUALE | |



HR3004D
HR3504D

J 0001>
J 0001>



K99R0459 B

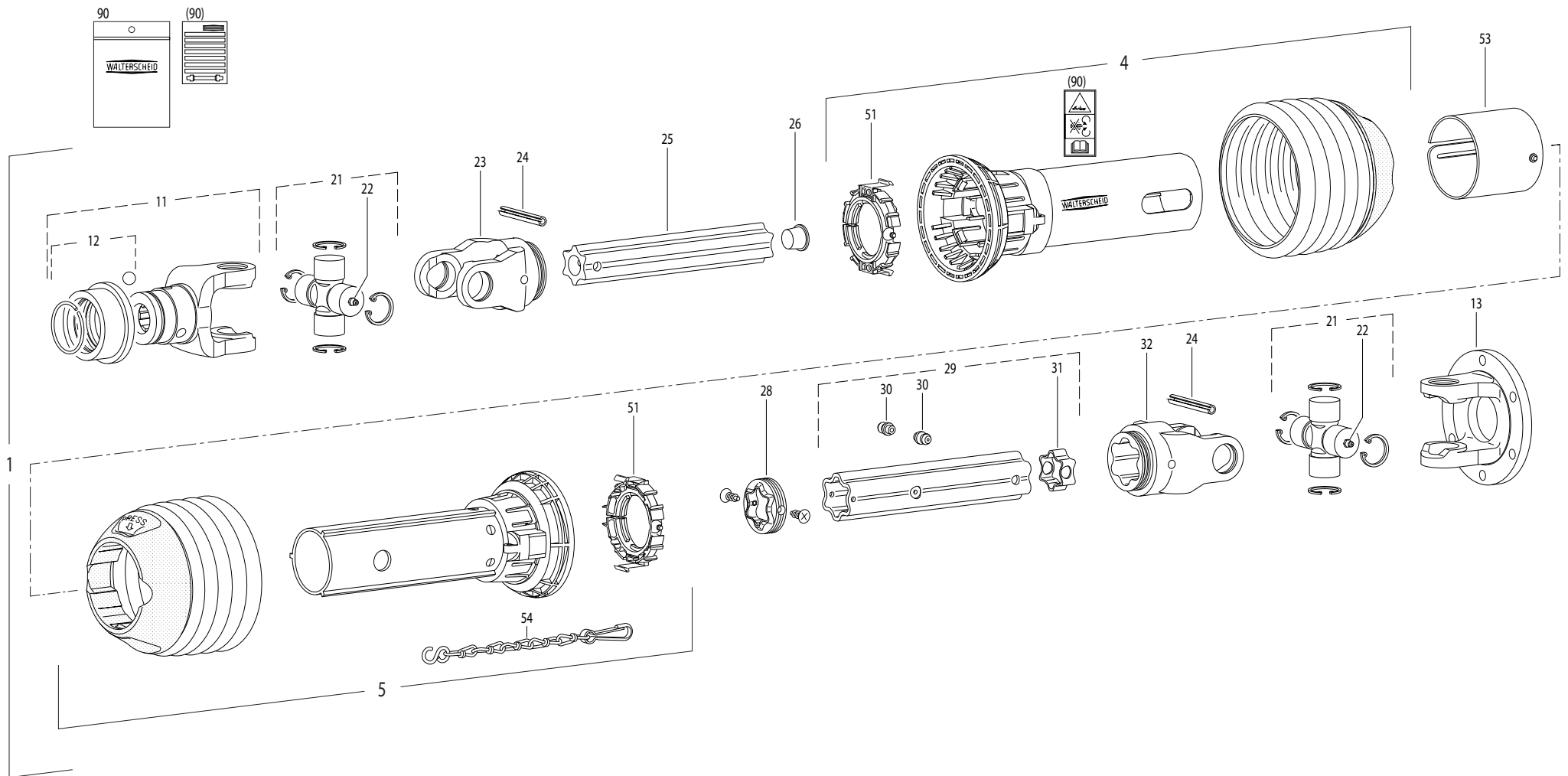
TRANSMISSION 4600578

TRANSMISSION 4600578

GELENKWELLE 4600578

TRANSMISSIONE 4600578

| Rep | Nr | Qt | Designation | Description | Bezeichnung | Referenza | Remarque - Remark - Bemerkung - Osservazioni |
|-----|-----------------|-----|-------------------------------|--------------------------------|--------------------------------|--------------------------------|--|
| 001 | 4600578 | 001 | TRAN.P500-PG25SW 1 3/8-21 710 | PTO.S.1 3/8 21 P500-PG25SW 710 | GELEN.P500-PG25SW 1 3/8-21 710 | CARDA.P500-PG25SW 1 3/8-21 710 | |
| 004 | 4617577 | 001 | 1/2 PROTECTEUR EXTERIEUR | OUTER GUARD-HALF | AEUSSERE SCHUTZHAELFTE | 1/2 PROTEZIONE ESTERNA | |
| 005 | 4616577 | 001 | 1/2 PROTECTEUR INTERIEUR | INNER GUARD-HALF | INNERE SCHUTZHAELFTE | 1/2 PROTEZIONE INTERNA | |
| 011 | 4603244 | 001 | MACHOIRE 1 3/8-21 CANNELURES | 1 3/8-21 SPLINE YOKE | GELENKGABEL 1 3/8-21 NUTEN | FORCELLA ATTACCO A COLLARE QS | |
| 012 | 4605108 | 001 | VERROUILLAGE A BILLES CPLT | BALL COLLAR KIT CPLT | ZIEHVERSCHLUSS KPLT | KIT COLLARE A SFERE | |
| 013 | 4603374 | 001 | MACH.PLAT.W2500 6TR. | FLANGE YOKE W2500 D160 6 HOLES | FLANSCHGABEL W2500 D160 6 BOHR | FLANGIA | |
| 021 | 4605028 | 002 | CROISILLON | CROSS JOURNAL | KREUZGARNITUR | CROCIERA | |
| 022 | 4605055 | 002 | GRAISSEUR | GREASE NIPPLE | SCHMIERNIPPEL | INGRASSATORE | |
| 023 | 4603385 | 001 | MACHOIRE | YOKE | GELENKGABEL | FORCELLA | |
| 024 | 80451067 | 002 | GOUPILLE ELASTIQUE FLZNNC | ROLL PIN FLZNNC | SPANNHUELSE FLZNNC | SPINA ELASTICA FLZNNC | |
| 025 | 4608802 | 001 | TUBE PROFILE | PROFILE TUBE | PROFILROHR | PROFILATO | |
| 026 | 83040159 | 001 | BOUCHON D'OBTURATION | END PLUG | UNIVERSAL-SCHUTZSTOPFEN | TAPPO DI CHIUSURA | |
| 028 | 4612049 | 001 | JOINT | SEAL | DICHTRING | ANELLO | |
| 029 | 4608869 | 001 | PROFIL S5 + GRAISSEUR LG 535 | PROFILE S5 + NIPPLE LG 535 | PROFILR.S5 + SCHMIERN. LG 535 | | |
| 030 | 4605051 | 002 | GRAISSEUR A FRAPPER | DRIVE IN GREASE NIPPLE | EINPRESSSCHMIERNIPPEL | INGRASSATORE | |
| 031 | 4612050 | 001 | BOUCHON D'OBTURATION | CONICAL END PLUG | KEGELSTOPFEN | TAPPO | |
| 032 | 4603386 | 001 | MACHOIRE | YOKE | GELENKGABEL | FORCELLA | |
| 051 | 4620025 | 002 | BAGUE DE GUIDAGE | SLIDING RING | GLEITRING | BOCCOLA GUIDA | |
| 053 | 4621006 | 001 | OBTURATEUR | COVER | ABDECKUNG | COFANO | |
| 054 | 41660000 | 001 | CHAINETTE | CHAIN | HALTEKETTE | CATENA | |
| 090 | 4631003 | 001 | COLL.PICTOGRAMMES ET NOTICE | SET PICTORIALS & INSTRUCTIONS | SATZ PIKTOGRAMME UND BETR-ANL. | SERIE ADESIVI + MANUALE | |



HR3004D
HR3504D

J 0001>
J 0001>



K99R0460 B

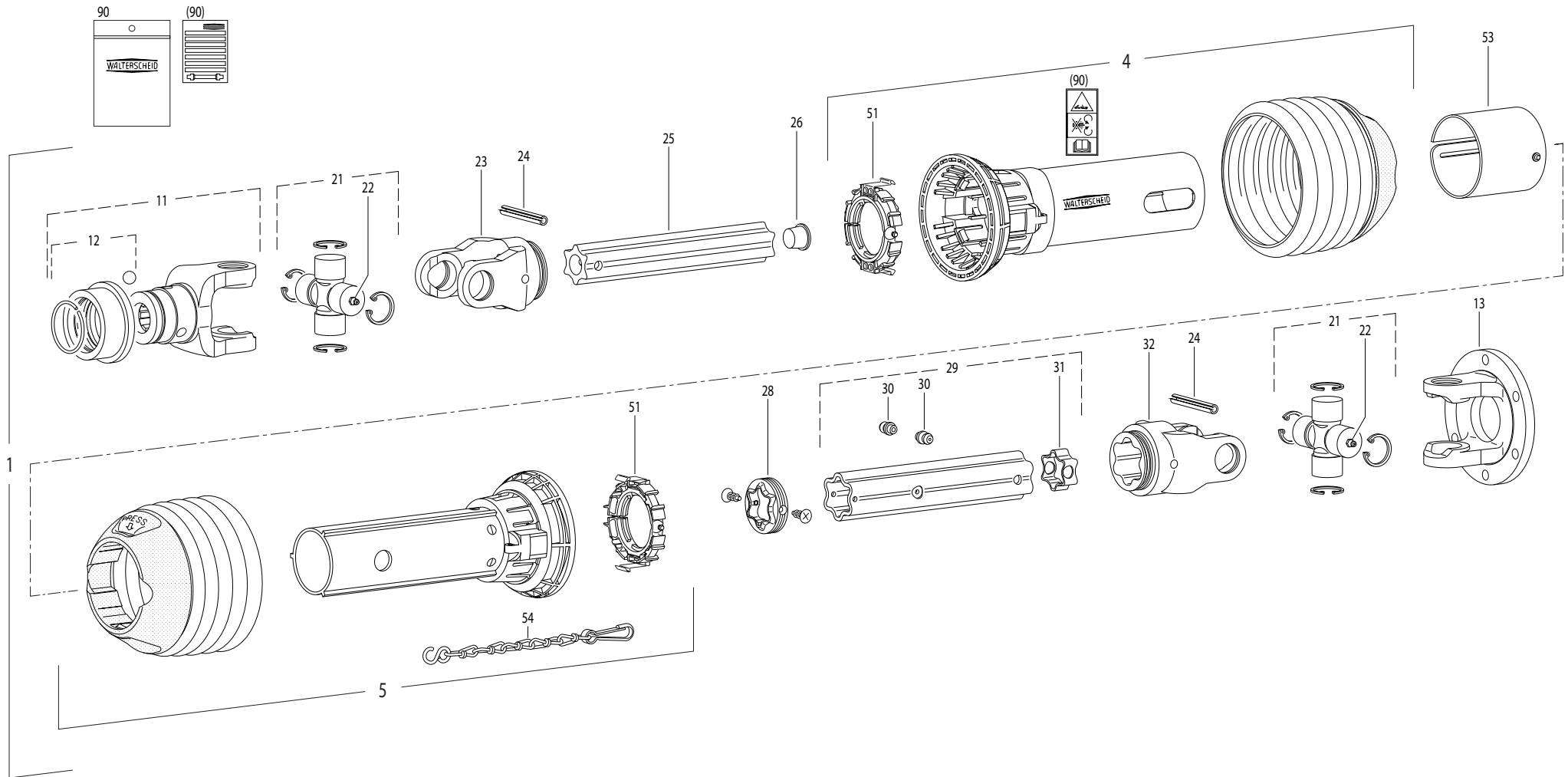
TRANSMISSION 4600579

TRANSMISSION 4600579

GELENKWELLE 4600579

TRANSMISSIONE 4600579

| Rep | Nr | Qt | Designation | Description | Bezeichnung | Referenza | Remarque - Remark - Bemerkung - Osservazioni |
|-----|-----------------|-----|-------------------------------|--------------------------------|--------------------------------|-------------------------------|--|
| 001 | 4600579 | 001 | TRAN.P500-PG25SW 1 3/4-6 710 | PTO.S.1 3/4-6 P500-PG25SW 710 | GELEN.P500-PG25SW 1 3/4-6 710 | CARDA.P500-PG25SW 1 3/4-6 710 | |
| 004 | 4617577 | 001 | 1/2 PROTECTEUR EXTERIEUR | OUTER GUARD-HALF | AEUSSERE SCHUTZHAELFTE | 1/2 PROTEZIONE ESTERNA | |
| 005 | 4616577 | 001 | 1/2 PROTECTEUR INTERIEUR | INNER GUARD-HALF | INNERE SCHUTZHAELFTE | 1/2 PROTEZIONE INTERNA | |
| 011 | 4603245 | 001 | MACHOIRE VERROUIL.ANNEAU CPLT | PULL TYPE LOCK YOKE CPLT | AUFSTECKGABEL ZIEHVERSCH.KPLT | FORCELLA ATTACCO A COLLARE QS | |
| 012 | 4605109 | 001 | VERROUILLAGE A BILLES CPLT | BALL COLLAR KIT CPLT | ZIEHVERSCHLUSS KPLT | KIT COLLARE A SFERE | |
| 013 | 4603374 | 001 | MACH.PLAT.W2500 6TR. | FLANGE YOKE W2500 D160 6 HOLES | FLANSCHGABEL W2500 D160 6 BOHR | FLANGIA | |
| 021 | 4605028 | 002 | CROISILLON | CROSS JOURNAL | KREUZGARNITUR | CROCIERA | |
| 022 | 4605055 | 002 | GRAISSEUR | GREASE NIPPLE | SCHMIERNIPPEL | INGRASSATORE | |
| 023 | 4603385 | 001 | MACHOIRE | YOKE | GELENKGABEL | FORCELLA | |
| 024 | 80451067 | 002 | GOUPILLE ELASTIQUE FLZNNC | ROLL PIN FLZNNC | SPANNHUELSE FLZNNC | SPINA ELASTICA FLZNNC | |
| 025 | 4608802 | 001 | TUBE PROFILE | PROFILE TUBE | PROFILROHR | PROFILATO | |
| 026 | 83040159 | 001 | BOUCHON D'OBTURATION | END PLUG | UNIVERSAL-SCHUTZSTOPFEN | TAPPO DI CHIUSURA | |
| 028 | 4612049 | 001 | JOINT | SEAL | DICHTRING | ANELLO | |
| 029 | 4608869 | 001 | PROFIL S5 + GRAISSEUR LG 535 | PROFILE S5 + NIPPLE LG 535 | PROFILR.S5 + SCHMIERN. LG 535 | | |
| 030 | 4605051 | 002 | GRAISSEUR A FRAPPER | DRIVE IN GREASE NIPPLE | EINPRESSSCHMIERNIPPEL | INGRASSATORE | |
| 031 | 4612050 | 001 | BOUCHON D'OBTURATION | CONICAL END PLUG | KEGELSTOPFEN | TAPPO | |
| 032 | 4603386 | 001 | MACHOIRE | YOKE | GELENKGABEL | FORCELLA | |
| 051 | 4620025 | 002 | BAGUE DE GUIDAGE | SLIDING RING | GLEITRING | BOCCOLA GUIDA | |
| 053 | 4621006 | 001 | OBTURATEUR | COVER | ABDECKUNG | COFANO | |
| 054 | 41660000 | 001 | CHAINETTE | CHAIN | HALTEKETTE | CATENA | |
| 090 | 4631003 | 001 | COLL.PICTOGRAMMES ET NOTICE | SET PICTORIALS & INSTRUCTIONS | SATZ PIKTOGRAMME UND BETR-ANL. | SERIE ADESIVI + MANUALE | |



HR3004D
HR3504D

J 0001>
J 0001>



K99R0461 B

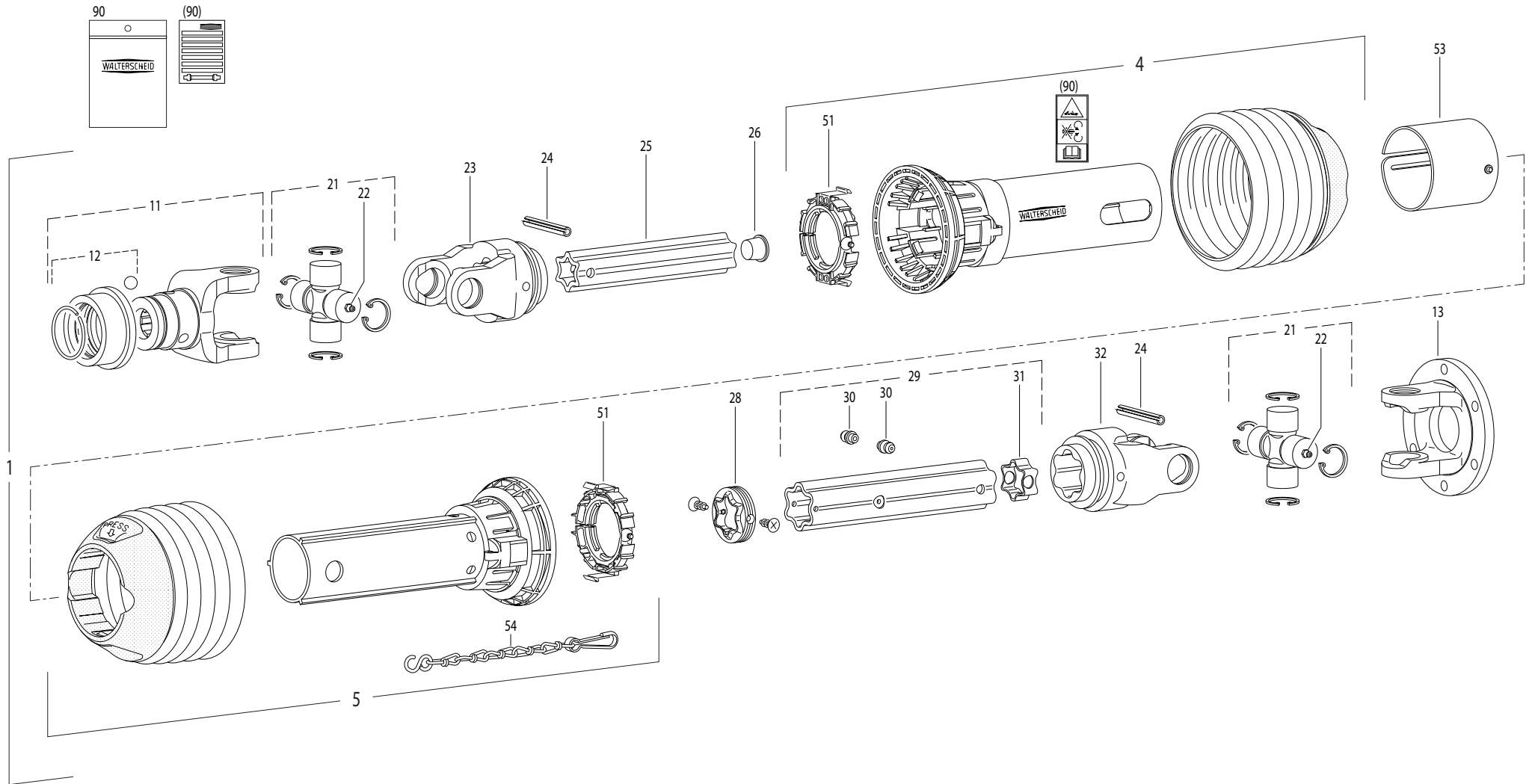
TRANSMISSION 4600580

TRANSMISSION 4600580

GELENKWELLE 4600580

TRANSMISSIONE 4600580

| Rep | Nr | Qt | Designation | Description | Bezeichnung | Referenza | Remarque - Remark - Bemerkung - Osservazioni |
|-----|-----------------|-----|-------------------------------|--------------------------------|--------------------------------|--------------------------------|--|
| 001 | 4600580 | 001 | TRAN.P500-PG25SW 1 3/4-20 710 | PTO.S.1 3/4-20 P500-PG25SW 710 | GELEN.P500-PG25SW 1 3/4-20 710 | CARDA.P500-PG25SW 1 3/4-20 710 | |
| 004 | 4617577 | 001 | 1/2 PROTECTEUR EXTERIEUR | OUTER GUARD-HALF | AEUSSERE SCHUTZHAELFTE | 1/2 PROTEZIONE ESTERNA | |
| 005 | 4616577 | 001 | 1/2 PROTECTEUR INTERIEUR | INNER GUARD-HALF | INNERE SCHUTZHAELFTE | 1/2 PROTEZIONE INTERNA | |
| 011 | 4603249 | 001 | MACHOIRE VERROUIL.ANNEAU CPLT | PULL TYPE LOCK YOKE CPLT | AUFSTECKGABEL ZIEHVERSCH.KPLT | FORCELLA ATTACCO A COLLARE QS | |
| 012 | 4605109 | 001 | VERROUILLAGE A BILLES CPLT | BALL COLLAR KIT CPLT | ZIEHVERSCHLUSS KPLT | KIT COLLARE A SFERE | |
| 013 | 4603374 | 001 | MACH.PLAT.W2500 6TR. | FLANGE YOKE W2500 D160 6 HOLES | FLANSCHGABEL W2500 D160 6 BOHR | FLANGIA | |
| 021 | 4605028 | 002 | CROISILLON | CROSS JOURNAL | KREUZGARNITUR | CROCIERA | |
| 022 | 4605055 | 002 | GRAISSEUR | GREASE NIPPLE | SCHMIERNIPPEL | INGRASSATORE | |
| 023 | 4603385 | 001 | MACHOIRE | YOKE | GELENKGABEL | FORCELLA | |
| 024 | 80451067 | 002 | GOUPILLE ELASTIQUE FLZNNC | ROLL PIN FLZNNC | SPANNHUELSE FLZNNC | SPINA ELASTICA FLZNNC | |
| 025 | 4608802 | 001 | TUBE PROFILE | PROFILE TUBE | PROFILROHR | PROFILATO | |
| 026 | 83040159 | 001 | BOUCHON D'OBTURATION | END PLUG | UNIVERSAL-SCHUTZSTOPFEN | TAPPO DI CHIUSURA | |
| 028 | 4612049 | 001 | JOINT | SEAL | DICHTRING | ANELLO | |
| 029 | 4608869 | 001 | PROFIL S5 + GRAISSEUR LG 535 | PROFILE S5 + NIPPLE LG 535 | PROFILR.S5 + SCHMIERN. LG 535 | | |
| 030 | 4605051 | 002 | GRAISSEUR A FRAPPER | DRIVE IN GREASE NIPPLE | EINPRESSSCHMIERNIPPEL | INGRASSATORE | |
| 031 | 4612050 | 001 | BOUCHON D'OBTURATION | CONICAL END PLUG | KEGELSTOPFEN | TAPPO | |
| 032 | 4603386 | 001 | MACHOIRE | YOKE | GELENKGABEL | FORCELLA | |
| 051 | 4620025 | 002 | BAGUE DE GUIDAGE | SLIDING RING | GLEITRING | BOCCOLA GUIDA | |
| 053 | 4621006 | 001 | OBTURATEUR | COVER | ABDECKUNG | COFANO | |
| 054 | 41660000 | 001 | CHAINETTE | CHAIN | HALTEKETTE | CATENA | |
| 090 | 4631003 | 001 | COLL.PICTOGRAMMES ET NOTICE | SET PICTORIALS & INSTRUCTIONS | SATZ PIKTOGRAMME UND BETR-ANL. | SERIE ADESIVI + MANUALE | |



HR3004D
HR3504D

J 0001>
J 0001>



K99R0462 B

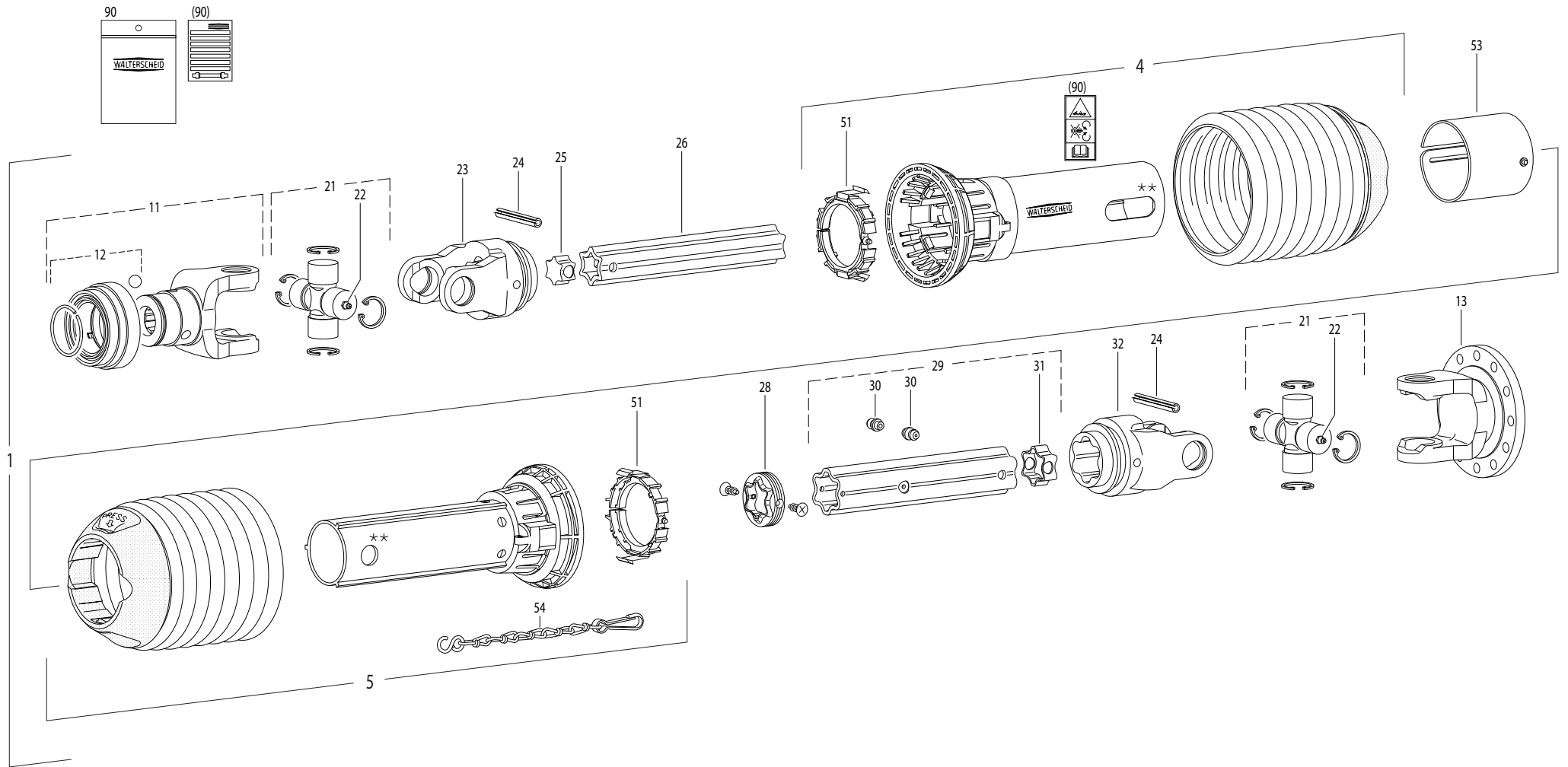
TRANSMISSION 4600581

TRANSMISSION 4600581

GELENKWELLE 4600581

TRANSMISSIONE 4600581

| Rep | Nr | Qt | Designation | Description | Bezeichnung | Referenza | Remarque - Remark - Bemerkung - Osservazioni |
|-----|-----------------|-----|------------------------------|--------------------------------|--------------------------------|-------------------------------|--|
| 001 | 4600581 | 001 | TRAN.P500-PG25SW 8X32X38 710 | PTO.S.P500-PG25SW 8X32X38 710 | GELEN.P500-PG25SW 8X32X38 710 | CARDA.P500-PG25SW 8X32X38 710 | |
| 004 | 4617547 | 001 | 1/2 PROTECTEUR EXTERIEUR | OUTER GUARD HALF | AEUSSERE SCHUTZHAELFTE | 1/2 PROTEZIONE ESTERNA | |
| 005 | 4616547 | 001 | 1/2 PROTECTEUR INTERIEUR | INNER GUARD-HALF | INNERE SCHUTZHAELFTE | 1/2 PROTEZIONE INTERNA | |
| 011 | 4603241 | 001 | MACHOIRE 32X38-8 CANNELURES | 32X38-8 SPLINE YOKE | GELENKGABEL 32X38-8 NUTEN | FORCELLA INTERNE "8" | |
| 012 | 4605107 | 001 | VERROUILLAGE A BILLES CPLT | BALL COLLAR KIT CPLT | ZIEHVERSCHLUSS KPLT | KIT COLLARE A SFERE | |
| 013 | 4603374 | 001 | MACH.PLAT.W2500 6TR. | FLANGE YOKE W2500 D160 6 HOLES | FLANSCHGABEL W2500 D160 6 BOHR | FLANGIA | |
| 021 | 4605028 | 002 | CROISILLON | CROSS JOURNAL | KREUZGARNITUR | CROCIERA | |
| 022 | 4605056 | 002 | GRAISSEUR | GREASE NIPPLE | SCHMIERNIPPEL | INGRASSATORE | |
| 023 | 4603385 | 001 | MACHOIRE | YOKE | GELENKGABEL | FORCELLA | |
| 024 | 80451067 | 002 | GOUPILLE ELASTIQUE FLZNNC | ROLL PIN FLZNNC | SPANNHUELSE FLZNNC | SPINA ELASTICA FLZNNC | |
| 025 | 4608802 | 001 | TUBE PROFILE | PROFILE TUBE | PROFILROHR | PROFILATO | |
| 026 | 83040159 | 001 | BOUCHON D'OBTURATION | END PLUG | UNIVERSAL-SCHUTZSTOPFEN | TAPPO DI CHIUSURA | |
| 028 | 4612049 | 001 | JOINT | SEAL | DICHTRING | ANELLO | |
| 029 | 4608869 | 001 | PROFIL S5 + GRAISSEUR LG 535 | PROFILE S5 + NIPPLE LG 535 | PROFILR.S5 + SCHMIERN. LG 535 | | |
| 030 | 4605051 | 002 | GRAISSEUR A FRAPPER | DRIVE IN GREASE NIPPLE | EINPRESSSCHMIERNIPPEL | INGRASSATORE | |
| 031 | 4612050 | 001 | BOUCHON D'OBTURATION | CONICAL END PLUG | KEGELSTOPFEN | TAPPO | |
| 032 | 4603386 | 001 | MACHOIRE | YOKE | GELENKGABEL | FORCELLA | |
| 051 | 4620025 | 002 | BAGUE DE GUIDAGE | SLIDING RING | GLEITRING | BOCCOLA GUIDA | |
| 053 | 4621006 | 001 | OBTURATEUR | COVER | ABDECKUNG | COFANO | |
| 054 | 41660000 | 001 | CHAINETTE | CHAIN | HALTEKETTE | CATENA | |
| 090 | 4631003 | 001 | COLL.PICTOGRAMMES ET NOTICE | SET PICTORIALS & INSTRUCTIONS | SATZ PIKTOGRAMME UND BETR-ANL. | SERIE ADESIVI + MANUALE | |



HR3004D
HR3504D

J 0001>
J 0001>



K99R0258 C

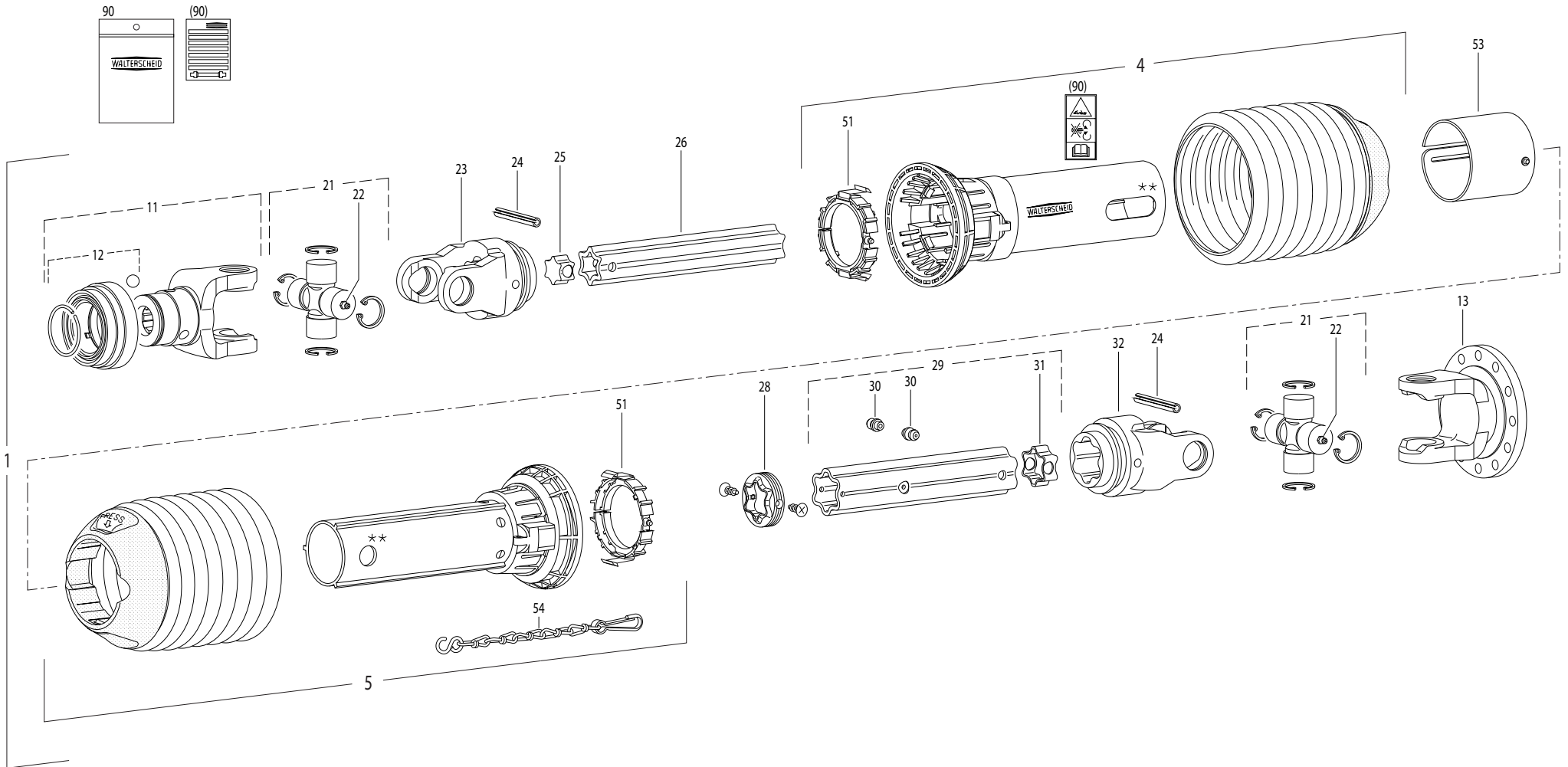
TRANSMISSION 4600657

TRANSMISSION 4600657

GELENKWELLE 4600657

TRANSMISSIONE 4600657

| Rep | Nr | Qt | Designation | Description | Bezeichnung | Referenza | Remarque - Remark - Bemerkung - Osservazioni |
|-----|-----------------|-----|-----------------------------|-------------------------------|--------------------------------|------------------------------|--|
| 001 | 4600657 | 001 | TRAN.P600-PG30 1 3/8-21 710 | PTO-S.1 3/8-21 P600-PG30 710 | GELEN.P600-PG30 1 3/8-21 710 | CARDA.P600-PG30 1 3/8-21 710 | |
| 004 | 4617666 | 001 | 1/2 PROTECTEUR EXTERIEUR | OUTER GUARD-HALF | AEUSSERE SCHUTZHAELFTE | 1/2 PROTEZIONE ESTERNA | |
| 005 | 4616666 | 001 | 1/2 PROTECTEUR INTERIEUR | INNER GUARD-HALF | INNERE SCHUTZHAELFTE | 1/2 PROTEZIONE INTERNA | |
| 011 | 4604601 | 001 | MACHOIRE QS | QS-YOKE | QS-AUFSTECKGABEL | MANICOTTO QS | |
| 012 | 4605102 | 001 | VERROUILLAGE QS C | QS-LOCK C | QS-VERSCHLUSS C | BLOCCO FORCELLA | |
| 013 | 4604635 | 001 | MACHOIRE | YOKE | GELENGABEL | FORCELLA | |
| 021 | 4605033 | 002 | CROISILLON | CROSS JOURNAL | KREUZGARNITUR | CROCIERA | |
| 022 | 4605058 | 002 | GRAISSEUR | GREASE NIPPLE | SCHMIERNIPPEL | INGRASSATORE | |
| 023 | 4603610 | 001 | MACHOIRE | INBOARD YOKE | RILLENGABEL | FORCELLA | |
| 024 | 4605060 | 002 | GOUPILLE E | ROLL PIN | SPANNSTIFT | COPPIGLIA | |
| 025 | 4612050 | 001 | BOUCHON D'OBTURATION | CONICAL END PLUG | KEGELSTOPFEN | TAPPO | |
| 026 | 4608841 | 001 | TUBE PROFILE | PROFILE TUBE | PROFILROHR | PROFILATO | |
| 028 | 4608999 | 001 | JOINT DE PROFILE | SEALING RING | DICHTRING FUER AUSSENPROFIL | GUARNIZIONE | |
| 029 | 4608843 | 001 | TUBE PROFILE | PROFILE TUBE | PROFILROHR | PROFILATO | |
| 030 | 4605051 | 002 | GRAISSEUR A FRAPPER | DRIVE IN GREASE NIPPLE | EINPRESSSCHMIERNIPPEL | INGRASSATORE | |
| 031 | 4612051 | 001 | BOUCHON D'OBTURATION | CONICAL END PLUG | KEGELSTOPFEN | TAPPO | |
| 032 | 4603611 | 001 | MACHOIRE | INBOARD YOKE | RILLENGABEL | FORCELLA | |
| 051 | 4620021 | 002 | BAGUE DE GUIDAGE | SLIDING RING | GLEITRING | BOCCOLA GUIDA | |
| 053 | 4621010 | 001 | OBTURATEUR | COVER | ABDECKUNG | COFANO | |
| 054 | 41660000 | 001 | CHAINETTE | CHAIN | HALTEKETTE | CATENA | |
| 090 | 4631003 | 001 | COLL.PICTOGRAMMES ET NOTICE | SET PICTORIALS & INSTRUCTIONS | SATZ PIKTOGRAMME UND BETR-ANL. | SERIE ADESIVI + MANUALE | |



HR3004D
HR3504D

J 0001>
J 0001>



K99R0259 B

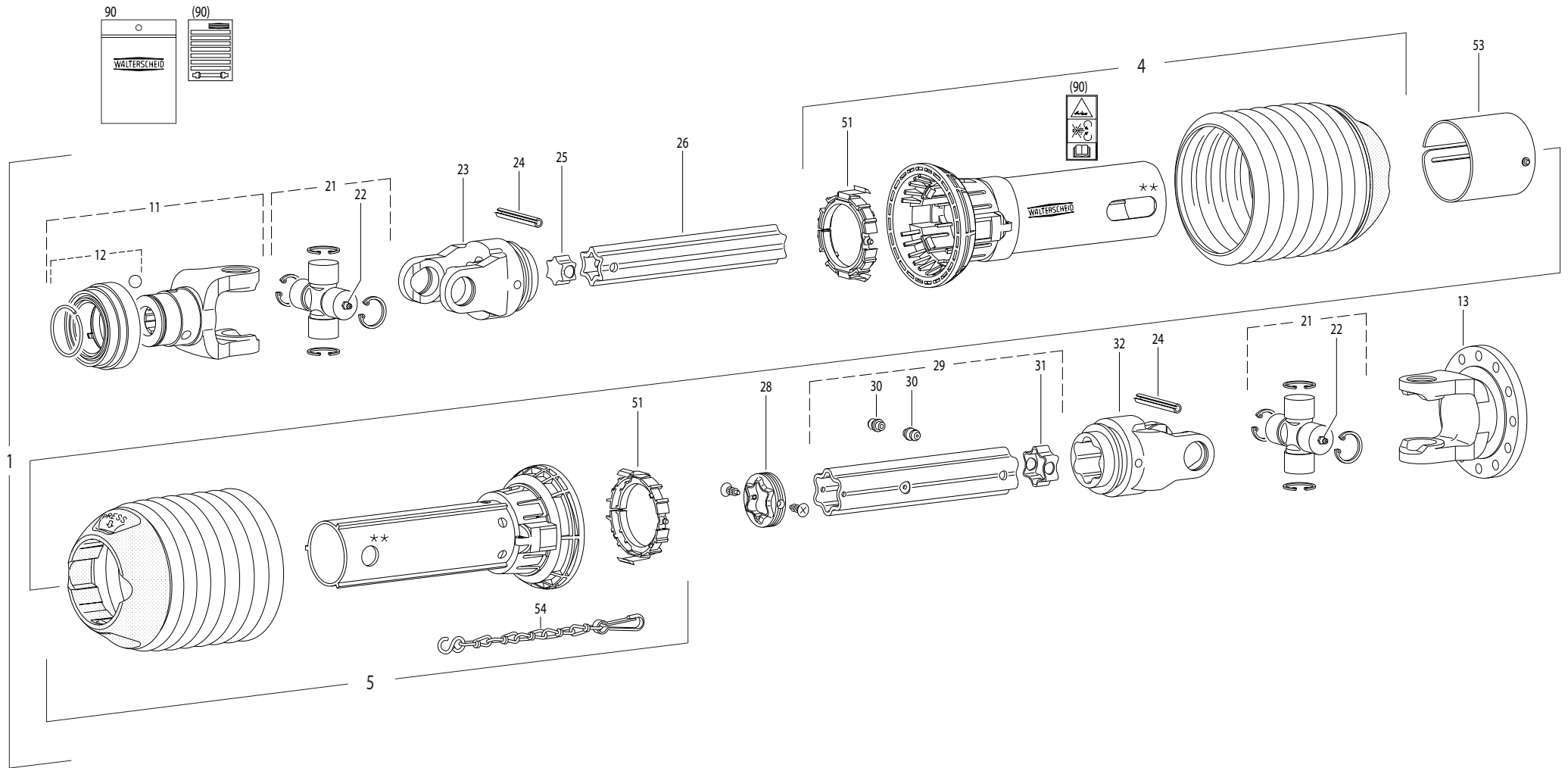
TRANSMISSION 4600658

TRANSMISSION 4600658

GELENKWELLE 4600658

TRANSMISSIONE 4600658

| Rep | Nr | Qt | Designation | Description | Bezeichnung | Referenza | Remarque - Remark - Bemerkung - Osservazioni |
|-----|-----------------|-----|-----------------------------|-------------------------------|--------------------------------|-----------------------------|--|
| 001 | 4600658 | 001 | TRAN.P600-PG30 1 3/4-6 710 | PTO-S.1 3/4-6 P600-PG30 710 | GELEN.P600-PG30 1 3/4-6 710 | CARDA.P600-PG30 1 3/4-6 710 | |
| 004 | 4617666 | 001 | 1/2 PROTECTEUR EXTERIEUR | OUTER GUARD-HALF | AEUSSERE SCHUTZHAELFTE | 1/2 PROTEZIONE ESTERNA | |
| 005 | 4616666 | 001 | 1/2 PROTECTEUR INTERIEUR | INNER GUARD-HALF | INNERE SCHUTZHAELFTE | 1/2 PROTEZIONE INTERNA | |
| 011 | 4604602 | 001 | MACHOIRE QS | QS-YOKE | QS-AUFSTECKGABEL | FORCELLA | |
| 012 | 4605103 | 001 | VERROUILLAGE QS C | QS-LOCK C | QS-VERSCHLUSS C | KIT PULSANTE FORCELLA | |
| 013 | 4604635 | 001 | MACHOIRE | YOKE | GELENGABEL | FORCELLA | |
| 021 | 4605033 | 002 | CROISILLON | CROSS JOURNAL | KREUZGARNITUR | CROCIERA | |
| 022 | 4605056 | 002 | GRAISSEUR | GREASE NIPPLE | SCHMIERNIPPEL | INGRASSATORE | |
| 023 | 4603610 | 001 | MACHOIRE | INBOARD YOKE | RILLENGABEL | FORCELLA | |
| 024 | 4605060 | 002 | GOUPILLE E | ROLL PIN | SPANNSTIFT | COPPIGLIA | |
| 025 | 4612050 | 001 | BOUCHON D'OBTURATION | CONICAL END PLUG | KEGELSTOPFEN | TAPPO | |
| 026 | 4608839 | 001 | TUBE PROFILE | PROFILE TUBE | PROFILROHR | PROFILATO | |
| 028 | 4608999 | 001 | JOINT DE PROFILE | SEALING RING | DICHTRING FUER AUSSENPROFIL | GUARNIZIONE | |
| 029 | 4608840 | 001 | TUBE PROFILE | PROFILE TUBE | PROFILROHR | PROFILATO | |
| 030 | 4605051 | 002 | GRAISSEUR A FRAPPER | DRIVE IN GREASE NIPPLE | EINPRESSSCHMIERNIPPEL | INGRASSATORE | |
| 031 | 4612051 | 001 | BOUCHON D'OBTURATION | CONICAL END PLUG | KEGELSTOPFEN | TAPPO | |
| 032 | 4603611 | 001 | MACHOIRE | INBOARD YOKE | RILLENGABEL | FORCELLA | |
| 051 | 4620021 | 002 | BAGUE DE GUIDAGE | SLIDING RING | GLEITRING | BOCCOLA GUIDA | |
| 053 | 4621010 | 001 | OBTURATEUR | COVER | ABDECKUNG | COFANO | |
| 054 | 41660000 | 001 | CHAINETTE | CHAIN | HALTEKETTE | CATENA | |
| 090 | 4631003 | 001 | COLL.PICTOGRAMMES ET NOTICE | SET PICTORIALS & INSTRUCTIONS | SATZ PIKTOGRAMME UND BETR-ANL. | SERIE ADESIVI + MANUALE | |



HR3004D
HR3504D

J 0001>
J 0001>



K99R0260 C

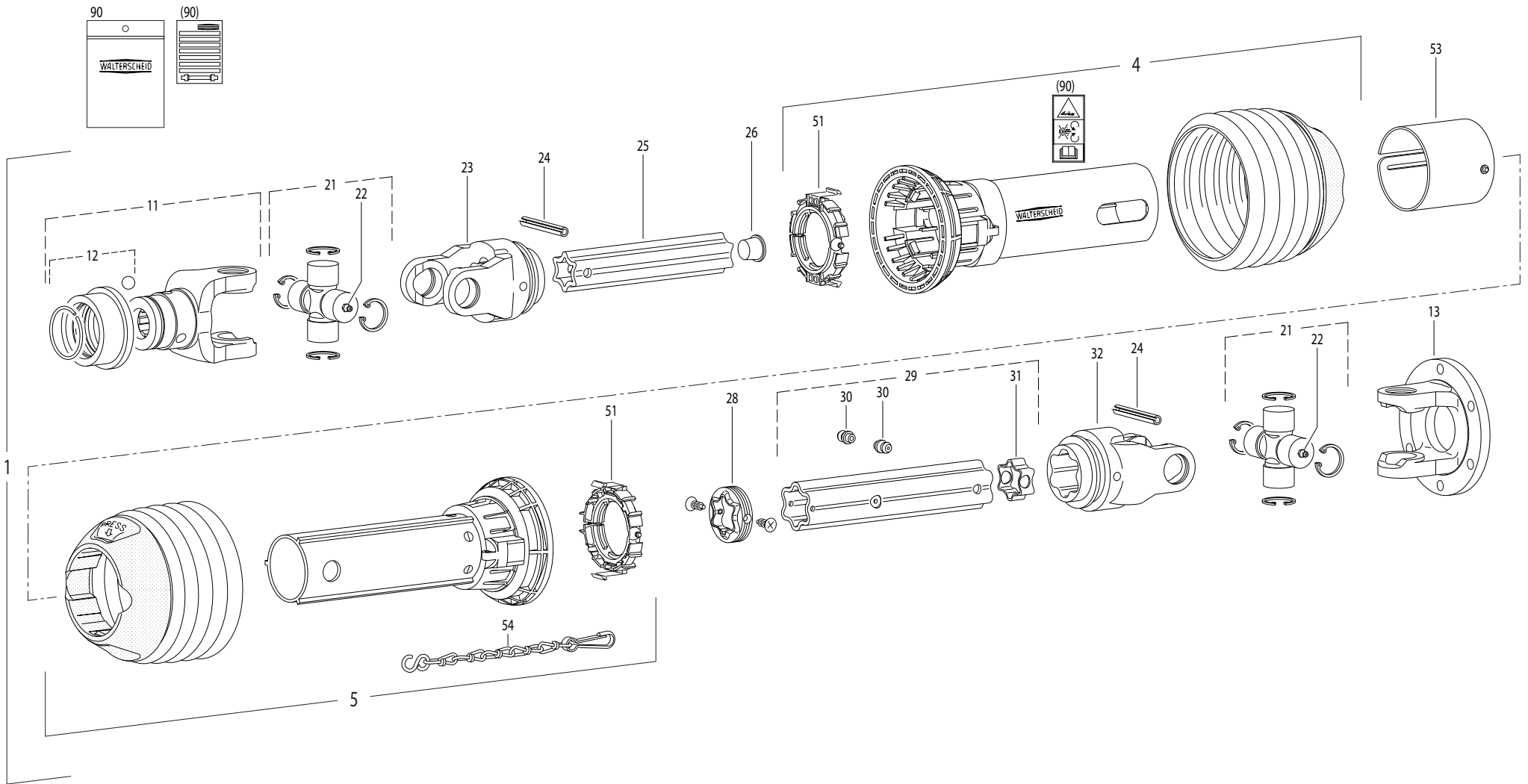
TRANSMISSION 4600659

TRANSMISSION 4600659

GELENKWELLE 4600659

TRANSMISSIONE 4600659

| Rep | Nr | Qt | Designation | Description | Bezeichnung | Referenza | Remarque - Remark - Bemerkung - Osservazioni |
|-----|-----------------|-----|-----------------------------|-------------------------------|--------------------------------|------------------------------|--|
| 001 | 4600659 | 001 | TRAN.P600-PG30 1 3/4-20 710 | PTO-S.1 3/4-20 P600-PG30 710 | GELEN.P600-PG30 1 3/4-20 710 | CARDA.P600-PG30 1 3/4-20 710 | |
| 004 | 4617666 | 001 | 1/2 PROTECTEUR EXTERIEUR | OUTER GUARD-HALF | AEUSSERE SCHUTZHAELFTE | 1/2 PROTEZIONE ESTERNA | |
| 005 | 4616666 | 001 | 1/2 PROTECTEUR INTERIEUR | INNER GUARD-HALF | INNERE SCHUTZHAELFTE | 1/2 PROTEZIONE INTERNA | |
| 011 | 4604603 | 001 | MACHOIRE QS | QS-YOKE | QS-AUFSTECKGABEL | FORCELLA | |
| 012 | 4605103 | 001 | VERROUILLAGE QS C | QS-LOCK C | QS-VERSCHLUSS C | KIT PULSANTE FORCELLA | |
| 013 | 4604635 | 001 | MACHOIRE | YOKE | GELENGABEL | FORCELLA | |
| 021 | 4605033 | 002 | CROISILLON | CROSS JOURNAL | KREUZGARNITUR | CROCIERA | |
| 022 | 4605058 | 002 | GRAISSEUR | GREASE NIPPLE | SCHMIERNIPPEL | INGRASSATORE | |
| 023 | 4603610 | 001 | MACHOIRE | INBOARD YOKE | RILLENGABEL | FORCELLA | |
| 024 | 4605060 | 002 | GOUPILLE E | ROLL PIN | SPANNSTIFT | COPPIGLIA | |
| 025 | 4612050 | 001 | BOUCHON D'OBTURATION | CONICAL END PLUG | KEGELSTOPFEN | TAPPO | |
| 026 | 4608841 | 001 | TUBE PROFILE | PROFILE TUBE | PROFILROHR | PROFILATO | |
| 028 | 4608999 | 001 | JOINT DE PROFILE | SEALING RING | DICHTRING FUER AUSSENPROFIL | GUARNIZIONE | |
| 029 | 4608843 | 001 | TUBE PROFILE | PROFILE TUBE | PROFILROHR | PROFILATO | |
| 030 | 4605051 | 002 | GRAISSEUR A FRAPPER | DRIVE IN GREASE NIPPLE | EINPRESSSCHMIERNIPPEL | INGRASSATORE | |
| 031 | 4612051 | 001 | BOUCHON D'OBTURATION | CONICAL END PLUG | KEGELSTOPFEN | TAPPO | |
| 032 | 4603611 | 001 | MACHOIRE | INBOARD YOKE | RILLENGABEL | FORCELLA | |
| 051 | 4620021 | 002 | BAGUE DE GUIDAGE | SLIDING RING | GLEITRING | BOCCOLA GUIDA | |
| 053 | 4621010 | 001 | OBTURATEUR | COVER | ABDECKUNG | COFANO | |
| 054 | 41660000 | 001 | CHAINETTE | CHAIN | HALTEKETTE | CATENA | |
| 090 | 4631003 | 001 | COLL.PICTOGRAMMES ET NOTICE | SET PICTORIALS & INSTRUCTIONS | SATZ PIKTOGRAMME UND BETR-ANL. | SERIE ADESIVI + MANUALE | |





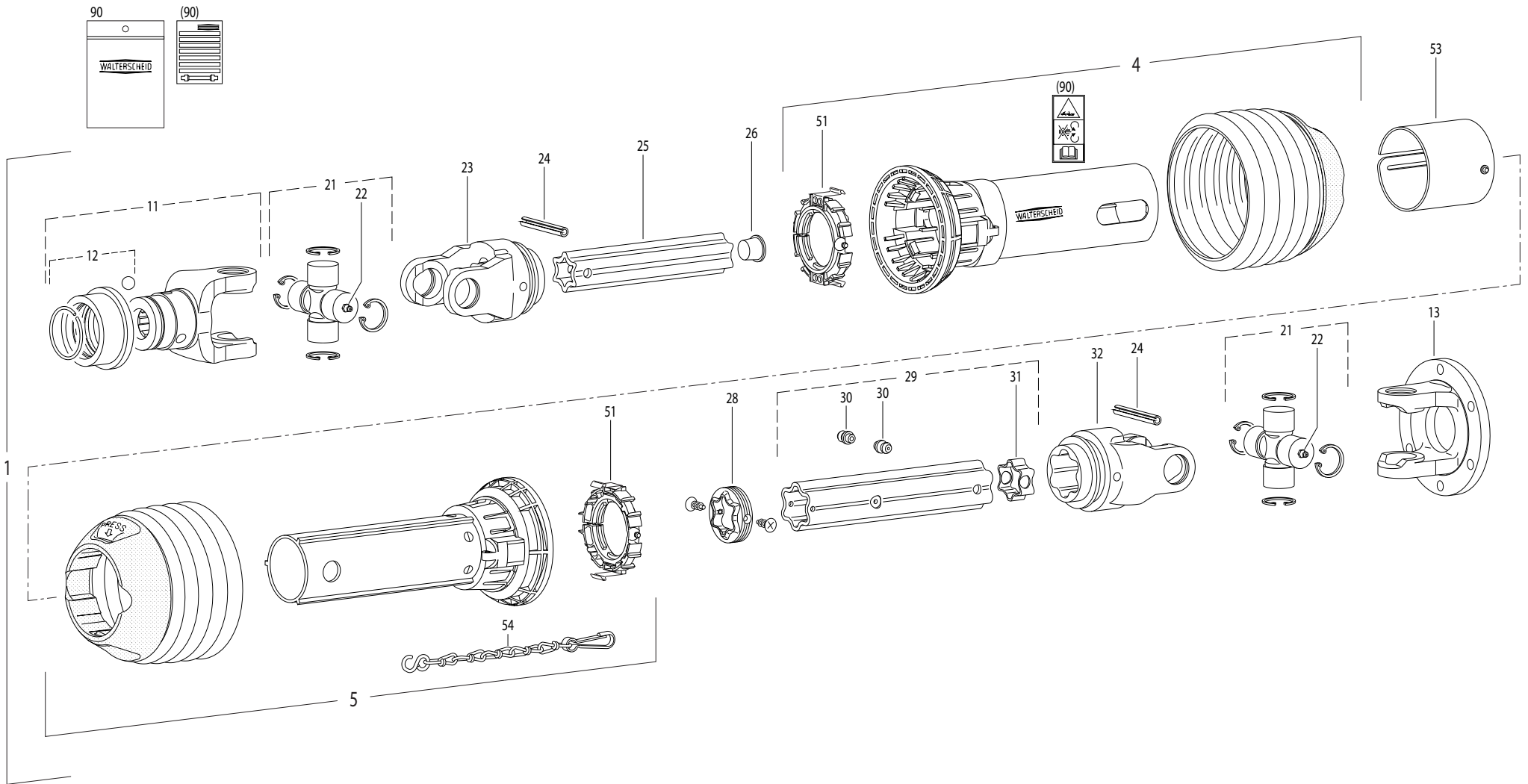
TRANSMISSION 4600586

TRANSMISSION 4600586

GELENKWELLE 4600586

TRANSMISSIONE 4600586

| Rep | Nr | Qt | Designation | Description | Bezeichnung | Referenza | Remarque - Remark - Bemerkung - Osservazioni |
|-----|-----------------|-----|-------------------------------|--------------------------------|--------------------------------|--------------------------------|--|
| 001 | 4600586 | 001 | TRAN.P500-PG25SW 1 3/8-6 1210 | PTO.S.P500-PG25SW 1 3/8-6 1210 | GELEN.P500-PG25SW 1 3/8-6 1210 | CARDA.P500-PG25SW 1 3/8-6 1210 | |
| 004 | 4617547 | 001 | 1/2 PROTECTEUR EXTERIEUR | OUTER GUARD HALF | AEUSSERE SCHUTZHAELFTE | 1/2 PROTEZIONE ESTERNA | |
| 005 | 4616547 | 001 | 1/2 PROTECTEUR INTERIEUR | INNER GUARD-HALF | INNERE SCHUTZHAELFTE | 1/2 PROTEZIONE INTERNA | |
| 011 | 70174983 | 001 | MACHOIRE VERROUIL.ANNEAU CPLT | PTO, YOKE, 1.38, 540 RPM | AUFSTECKGABEL ZIEHVERSCH.KPLT | FORCELLA ATTACCO A COLLARE | |
| 012 | 4605108 | 001 | VERROUILLAGE A BILLES CPLT | BALL COLLAR KIT CPLT | ZIEHVERSCHLUSS KPLT | KIT COLLARE A SFERE | |
| 013 | 4603374 | 001 | MACH.PLAT.W2500 6TR. | FLANGE YOKE W2500 D160 6 HOLES | FLANSCHGABEL W2500 D160 6 BOHR | FLANGIA | |
| 021 | 4605028 | 002 | CROISILLON | CROSS JOURNAL | KREUZGARNITUR | CROCIERA | |
| 022 | 4605056 | 002 | GRAISSEUR | GREASE NIPPLE | SCHMIERNIPPEL | INGRASSATORE | |
| 023 | 4603385 | 001 | MACHOIRE | YOKE | GELENKGABEL | FORCELLA | |
| 024 | 80451067 | 002 | GOUPILLE ELASTIQUE FLZNNC | ROLL PIN FLZNNC | SPANNHUELSE FLZNNC | SPINA ELASTICA FLZNNC | |
| 025 | 4608803 | 001 | PROFIL | PROFILE SHAFT | PROFILWELLE | PROFILATO | |
| 026 | 83040159 | 001 | BOUCHON D'OBTURATION | END PLUG | UNIVERSAL-SCHUTZSTOPFEN | TAPPO DI CHIUSURA | |
| 028 | 4612049 | 001 | JOINT | SEAL | DICHTRING | ANELLO | |
| 029 | 4608870 | 001 | PROFIL S5 + GRAISSEUR LG 1040 | PROFILE S5 + NIPPLE LG 1040 | PROFILR.S5 + SCHMIERN. LG 1040 | | |
| 030 | 4605051 | 002 | GRAISSEUR A FRAPPER | DRIVE IN GREASE NIPPLE | EINPRESSSCHMIERNIPPEL | INGRASSATORE | |
| 031 | 4612050 | 001 | BOUCHON D'OBTURATION | CONICAL END PLUG | KEGELSTOPFEN | TAPPO | |
| 032 | 4603386 | 001 | MACHOIRE | YOKE | GELENKGABEL | FORCELLA | |
| 051 | 4620025 | 002 | BAGUE DE GUIDAGE | SLIDING RING | GLEITRING | BOCCOLA GUIDA | |
| 053 | 4621006 | 001 | OBTURATEUR | COVER | ABDECKUNG | COFANO | |
| 054 | 41660000 | 001 | CHAINETTE | CHAIN | HALTEKETTE | CATENA | |
| 090 | 4631003 | 001 | COLL.PICTOGRAMMES ET NOTICE | SET PICTORIALS & INSTRUCTIONS | SATZ PIKTOGRAMME UND BETR-ANL. | SERIE ADESIVI + MANUALE | |





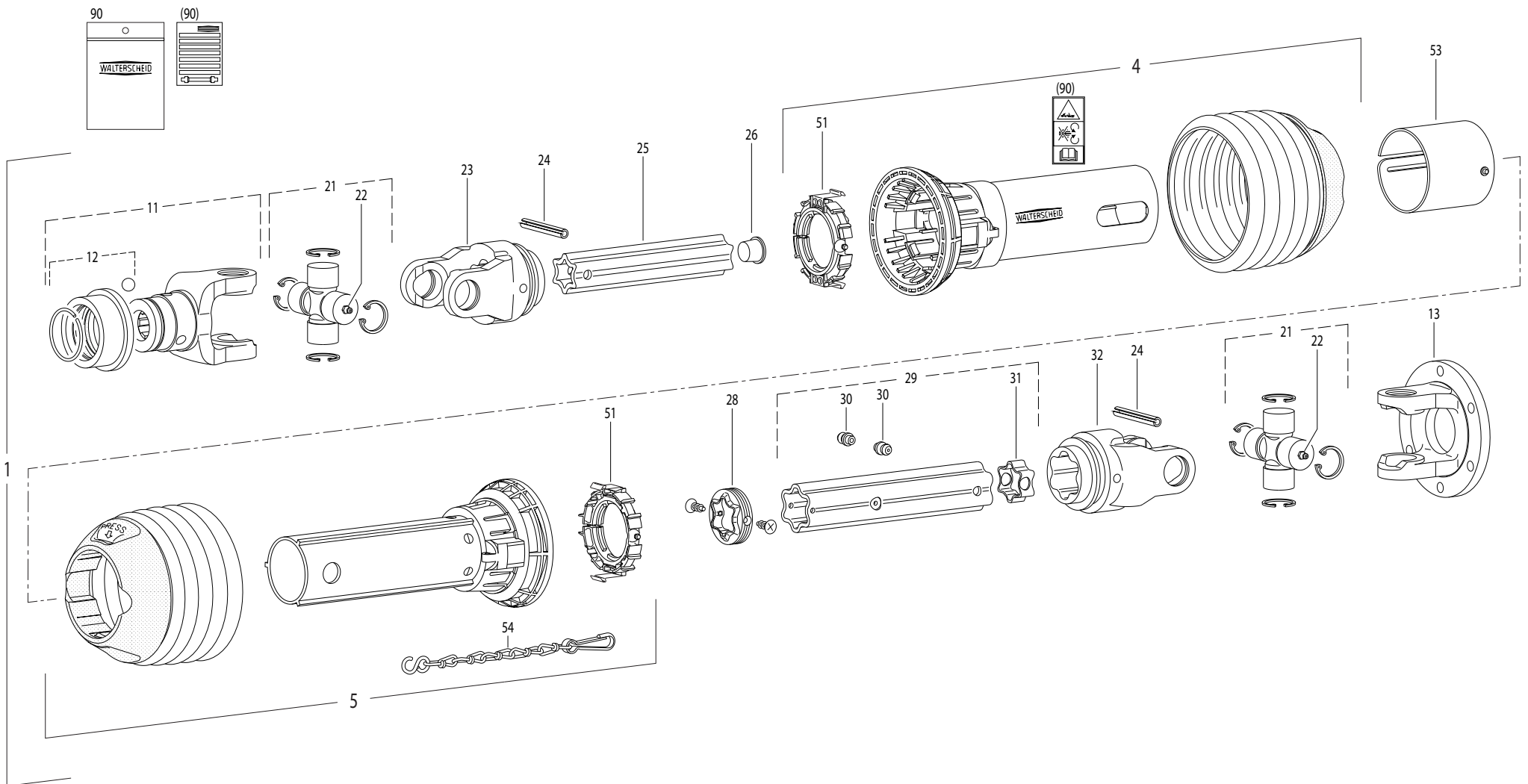
TRANSMISSION 4600587

TRANSMISSION 4600587

GELENKWELLE 4600587

TRANSMISSIONE 4600587

| Rep | Nr | Qt | Designation | Description | Bezeichnung | Referenza | Remarque - Remark - Bemerkung - Osservazioni |
|-----|-----------------|-----|--------------------------------|--------------------------------|--------------------------------|-------------------------------|--|
| 001 | 4600587 | 001 | TRAN.P500-PG25SW 1 3/8-21 1210 | PTO.S.P500-PG25 1 3/8-21 1210 | GELEN.P500-PG25 1 3/8-21 1210 | CARDA.P500-PG25 1 3/8-21 1210 | |
| 004 | 4617547 | 001 | 1/2 PROTECTEUR EXTERIEUR | OUTER GUARD HALF | AEUSSERE SCHUTZHAELFTE | 1/2 PROTEZIONE ESTERNA | |
| 005 | 4616547 | 001 | 1/2 PROTECTEUR INTERIEUR | INNER GUARD-HALF | INNERE SCHUTZHAELFTE | 1/2 PROTEZIONE INTERNA | |
| 011 | 4603244 | 001 | MACHOIRE 1 3/8-21 CANNELURES | 1 3/8-21 SPLINE YOKE | GELENKGABEL 1 3/8-21 NUTEN | FORCELLA ATTACCO A COLLARE QS | |
| 012 | 4605108 | 001 | VERROUILLAGE A BILLES CPLT | BALL COLLAR KIT CPLT | ZIEHVERSCHLUSS KPLT | KIT COLLARE A SFERE | |
| 013 | 4603374 | 001 | MACH.PLAT.W2500 6TR. | FLANGE YOKE W2500 D160 6 HOLES | FLANSCHGABEL W2500 D160 6 BOHR | FLANGIA | |
| 021 | 4605028 | 002 | CROISILLON | CROSS JOURNAL | KREUZGARNITUR | CROCIERA | |
| 022 | 4605056 | 002 | GRAISSEUR | GREASE NIPPLE | SCHMIERNIPPEL | INGRASSATORE | |
| 023 | 4603385 | 001 | MACHOIRE | YOKE | GELENKGABEL | FORCELLA | |
| 024 | 80451067 | 002 | GOUPILLE ELASTIQUE FLZNNC | ROLL PIN FLZNNC | SPANNHUELSE FLZNNC | SPINA ELASTICA FLZNNC | |
| 025 | 4608803 | 001 | PROFIL | PROFILE SHAFT | PROFILWELLE | PROFILATO | |
| 026 | 83040159 | 001 | BOUCHON D'OBTURATION | END PLUG | UNIVERSAL-SCHUTZSTOPFEN | TAPPO DI CHIUSURA | |
| 028 | 4612049 | 001 | JOINT | SEAL | DICHTRING | ANELLO | |
| 029 | 4608870 | 001 | PROFIL S5 + GRAISSEUR LG 1040 | PROFILE S5 + NIPPLE LG 1040 | PROFILR.S5 + SCHMIERN. LG 1040 | | |
| 030 | 4605051 | 002 | GRAISSEUR A FRAPPER | DRIVE IN GREASE NIPPLE | EINPRESSSCHMIERNIPPEL | INGRASSATORE | |
| 031 | 4612050 | 001 | BOUCHON D'OBTURATION | CONICAL END PLUG | KEGELSTOPFEN | TAPPO | |
| 032 | 4603386 | 001 | MACHOIRE | YOKE | GELENKGABEL | FORCELLA | |
| 051 | 4620025 | 002 | BAGUE DE GUIDAGE | SLIDING RING | GLEITRING | BOCCOLA GUIDA | |
| 053 | 4621006 | 001 | OBTURATEUR | COVER | ABDECKUNG | COFANO | |
| 054 | 41660000 | 001 | CHAINETTE | CHAIN | HALTEKETTE | CATENA | |
| 090 | 4631003 | 001 | COLL.PICTOGRAMMES ET NOTICE | SET PICTORIALS & INSTRUCTIONS | SATZ PIKTOGRAMME UND BETR-ANL. | SERIE ADESIVI + MANUALE | |





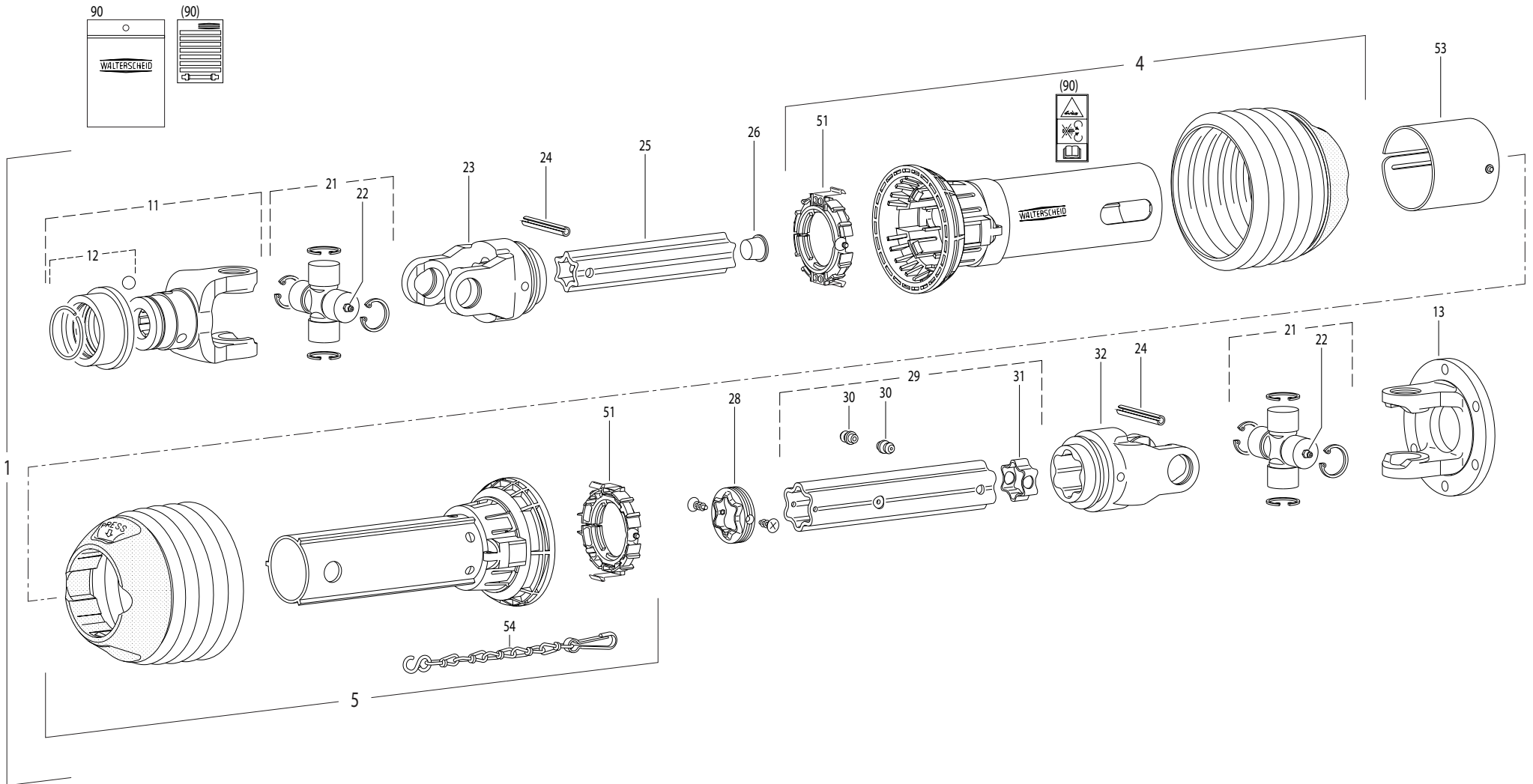
TRANSMISSION 4600588

TRANSMISSION 4600588

GELENKWELLE 4600588

TRANSMISSIONE 4600588

| Rep | Nr | Qt | Designation | Description | Bezeichnung | Referenza | Remarque - Remark - Bemerkung - Osservazioni |
|-----|-----------------|-----|-------------------------------|--------------------------------|--------------------------------|--------------------------------|--|
| 001 | 4600588 | 001 | TRAN.P500-PG25SW 1 3/4-6 1210 | PTO.S.P500-PG25SW 1 3/4-6 1210 | GELEN.P500-PG25SW 1 3/4-6 1210 | CARDA.P500-PG25SW 1 3/4-6 1210 | |
| 004 | 4617577 | 001 | 1/2 PROTECTEUR EXTERIEUR | OUTER GUARD-HALF | AEUSSERE SCHUTZHAELFTE | 1/2 PROTEZIONE ESTERNA | |
| 005 | 4616577 | 001 | 1/2 PROTECTEUR INTERIEUR | INNER GUARD-HALF | INNERE SCHUTZHAELFTE | 1/2 PROTEZIONE INTERNA | |
| 011 | 4603245 | 001 | MACHOIRE VERROUIL.ANNEAU CPLT | PULL TYPE LOCK YOKE CPLT | AUFSTECKGABEL ZIEHVERSCH.KPLT | FORCELLA ATTACCO A COLLARE QS | |
| 012 | 4605109 | 001 | VERROUILLAGE A BILLES CPLT | BALL COLLAR KIT CPLT | ZIEHVERSCHLUSS KPLT | KIT COLLARE A SFERE | |
| 013 | 4603374 | 001 | MACH.PLAT.W2500 6TR. | FLANGE YOKE W2500 D160 6 HOLES | FLANSCHGABEL W2500 D160 6 BOHR | FLANGIA | |
| 021 | 4605028 | 002 | CROISILLON | CROSS JOURNAL | KREUZGARNITUR | CROCIERA | |
| 022 | 4605056 | 002 | GRAISSEUR | GREASE NIPPLE | SCHMIERNIPPEL | INGRASSATORE | |
| 023 | 4603385 | 001 | MACHOIRE | YOKE | GELENKGABEL | FORCELLA | |
| 024 | 80451067 | 002 | GOUPILLE ELASTIQUE FLZNNC | ROLL PIN FLZNNC | SPANNHUELSE FLZNNC | SPINA ELASTICA FLZNNC | |
| 025 | 4608803 | 001 | PROFIL | PROFILE SHAFT | PROFILWELLE | PROFILATO | |
| 026 | 83040159 | 001 | BOUCHON D'OBTURATION | END PLUG | UNIVERSAL-SCHUTZSTOPFEN | TAPPO DI CHIUSURA | |
| 028 | 4612049 | 001 | JOINT | SEAL | DICHTRING | ANELLO | |
| 029 | 4608870 | 001 | PROFIL S5 + GRAISSEUR LG 1040 | PROFILE S5 + NIPPLE LG 1040 | PROFILR.S5 + SCHMIERN. LG 1040 | | |
| 030 | 4605051 | 002 | GRAISSEUR A FRAPPER | DRIVE IN GREASE NIPPLE | EINPRESSSCHMIERNIPPEL | INGRASSATORE | |
| 031 | 4612050 | 001 | BOUCHON D'OBTURATION | CONICAL END PLUG | KEGELSTOPFEN | TAPPO | |
| 032 | 4603386 | 001 | MACHOIRE | YOKE | GELENKGABEL | FORCELLA | |
| 051 | 4620025 | 002 | BAGUE DE GUIDAGE | SLIDING RING | GLEITRING | BOCCOLA GUIDA | |
| 053 | 4621006 | 001 | OBTURATEUR | COVER | ABDECKUNG | COFANO | |
| 054 | 41660000 | 001 | CHAINETTE | CHAIN | HALTEKETTE | CATENA | |
| 090 | 4631003 | 001 | COLL.PICTOGRAMMES ET NOTICE | SET PICTORIALS & INSTRUCTIONS | SATZ PIKTOGRAMME UND BETR-ANL. | SERIE ADESIVI + MANUALE | |





TRANSMISSION 4600589

TRANSMISSION 4600589

GELENKWELLE 4600589

TRANSMISSIONE 4600589

| Rep | Nr | Qt | Designation | Description | Bezeichnung | Referenza | Remarque - Remark - Bemerkung - Osservazioni |
|-----|-----------------|-----|--------------------------------|--------------------------------|--------------------------------|-------------------------------|--|
| 001 | 4600589 | 001 | TRAN.P500-PG25SW 1 3/4-20 1210 | PTO.S.P500-PG25 1 3/4-20 1210 | GELEN.P500-PG25 1 3/4-20 1210 | CARDA.P500-PG25 1 3/4-20 1210 | |
| 004 | 4617547 | 001 | 1/2 PROTECTEUR EXTERIEUR | OUTER GUARD HALF | AEUSSERE SCHUTZHAELFTE | 1/2 PROTEZIONE ESTERNA | |
| 005 | 4616547 | 001 | 1/2 PROTECTEUR INTERIEUR | INNER GUARD-HALF | INNERE SCHUTZHAELFTE | 1/2 PROTEZIONE INTERNA | |
| 011 | 4603249 | 001 | MACHOIRE VERROUIL.ANNEAU CPLT | PULL TYPE LOCK YOKE CPLT | AUFSTECKGABEL ZIEHVERSCH.KPLT | FORCELLA ATTACCO A COLLARE QS | |
| 012 | 4605109 | 001 | VERROUILLAGE A BILLES CPLT | BALL COLLAR KIT CPLT | ZIEHVERSCHLUSS KPLT | KIT COLLARE A SFERE | |
| 013 | 4603374 | 001 | MACH.PLAT.W2500 6TR. | FLANGE YOKE W2500 D160 6 HOLES | FLANSCHGABEL W2500 D160 6 BOHR | FLANGIA | |
| 021 | 4605028 | 002 | CROISILLON | CROSS JOURNAL | KREUZGARNITUR | CROCIERA | |
| 022 | 4605056 | 002 | GRAISSEUR | GREASE NIPPLE | SCHMIERNIPPEL | INGRASSATORE | |
| 023 | 4603385 | 001 | MACHOIRE | YOKE | GELENKGABEL | FORCELLA | |
| 024 | 80451067 | 002 | GOUPILLE ELASTIQUE FLZNNC | ROLL PIN FLZNNC | SPANNHUELSE FLZNNC | SPINA ELASTICA FLZNNC | |
| 025 | 4608803 | 001 | PROFIL | PROFILE SHAFT | PROFILWELLE | PROFILATO | |
| 026 | 83040159 | 001 | BOUCHON D'OBTURATION | END PLUG | UNIVERSAL-SCHUTZSTOPFEN | TAPPO DI CHIUSURA | |
| 028 | 4612049 | 001 | JOINT | SEAL | DICHTRING | ANELLO | |
| 029 | 4608870 | 001 | PROFIL S5 + GRAISSEUR LG 1040 | PROFILE S5 + NIPPLE LG 1040 | PROFILR.S5 + SCHMIERN. LG 1040 | | |
| 030 | 4605051 | 002 | GRAISSEUR A FRAPPER | DRIVE IN GREASE NIPPLE | EINPRESSSCHMIERNIPPEL | INGRASSATORE | |
| 031 | 4612050 | 001 | BOUCHON D'OBTURATION | CONICAL END PLUG | KEGELSTOPFEN | TAPPO | |
| 032 | 4603386 | 001 | MACHOIRE | YOKE | GELENKGABEL | FORCELLA | |
| 051 | 4620025 | 002 | BAGUE DE GUIDAGE | SLIDING RING | GLEITRING | BOCCOLA GUIDA | |
| 053 | 4621006 | 001 | OBTURATEUR | COVER | ABDECKUNG | COFANO | |
| 054 | 41660000 | 001 | CHAINETTE | CHAIN | HALTEKETTE | CATENA | |
| 090 | 4631003 | 001 | COLL.PICTOGRAMMES ET NOTICE | SET PICTORIALS & INSTRUCTIONS | SATZ PIKTOGRAMME UND BETR-ANL. | SERIE ADESIVI + MANUALE | |



INDEX NUMERIQUE - NUMERICAL INDEX

TEILENUMMERN-INDEX - INDICE NUMERICO

| Nr | Page | Rep. | Nr | Page | Rep. | Nr | Page | Rep. | Nr | Page | Rep. | Nr | Page | Rep. | Nr | Page | Rep. | Nr | Page | Rep. | Nr | Page | Rep. |
|----------|------|------|----------|------|------|----------|------|------|----------|------|------|----------|------|------|----------|------|------|----------|------|------|----------|------|------|
| A4074017 | 159 | 021 | A7260042 | 177 | 056 | K1600930 | 141 | 021 | K2501310 | 111 | 023 | K2502540 | 125 | 016 | K2503910 | 085 | 023 | K2505410 | 089 | 021 | K2507980 | 075 | 021 |
| A4074017 | 161 | 037 | KE0011TL | 179 | 024 | K1600930 | 143 | 022 | K2501310 | 113 | 019 | K2503240 | 011 | 013 | K2504150 | 091 | 021 | K2505530 | 169 | 060 | K2507980 | 077 | 023 |
| A4074017 | 169 | 051 | KE0038TL | 147 | 005 | K1600930 | 145 | 022 | K2501310 | 115 | 016 | K2503240 | 013 | 013 | K2504150 | 093 | 018 | K2505530 | 173 | 060 | K2507980 | 079 | 021 |
| A4074017 | 173 | 051 | KE0061TL | 181 | 007 | K1605180 | 019 | 078 | K2501310 | 117 | 017 | K2503250 | 011 | 014 | K2504150 | 095 | 019 | K2505530 | 177 | 061 | K2507980 | 081 | 021 |
| A4074017 | 177 | 052 | KE0087TL | 149 | 020 | K1605180 | 023 | 078 | K2501310 | 119 | 022 | K2503250 | 013 | 014 | K2504150 | 097 | 024 | K2505540 | 169 | 061 | K2507980 | 083 | 027 |
| A4074046 | 159 | 022 | KE0099TL | 153 | 014 | K1605180 | 027 | 076 | K2501310 | 121 | 020 | K2503270 | 015 | 012 | K2504150 | 099 | 022 | K2505540 | 173 | 061 | K2507980 | 085 | 025 |
| A4074046 | 161 | 038 | KE0123TL | 139 | 022 | K1605180 | 031 | 076 | K2501380 | 041 | 009 | K2503320 | 019 | 079 | K2504150 | 101 | 021 | K2505540 | 177 | 062 | K2507980 | 087 | 026 |
| A4075020 | 159 | 023 | KE0123TL | 141 | 022 | K2500090 | 041 | 005 | K2501380 | 043 | 009 | K2503320 | 023 | 079 | K2504150 | 103 | 018 | K2507370 | 035 | 035 | K2507980 | 089 | 023 |
| A4075020 | 161 | 039 | KE0123TL | 143 | 023 | K2500090 | 043 | 005 | K2501870 | 035 | 034 | K2503320 | 027 | 077 | K2504150 | 105 | 019 | K2507370 | 037 | 032 | K2507980 | 091 | 027 |
| A4080401 | 161 | 040 | KE0123TL | 145 | 023 | K2500100 | 041 | 006 | K2501870 | 037 | 031 | K2503320 | 031 | 077 | K2504150 | 107 | 024 | K2507370 | 039 | 033 | K2507980 | 093 | 024 |
| A4080401 | 169 | 052 | KE0216TL | 155 | 011 | K2500100 | 043 | 006 | K2501870 | 039 | 032 | K2503620 | 123 | 020 | K2504150 | 109 | 022 | K2507970 | 065 | 020 | K2507980 | 095 | 022 |
| A4080401 | 173 | 052 | KE0225TL | 151 | 021 | K2500230 | 111 | 020 | K2502040 | 041 | 010 | K2503620 | 125 | 017 | K2504170 | 087 | 020 | K2507970 | 067 | 019 | K2507980 | 097 | 027 |
| A4080401 | 177 | 053 | KE0369TL | 065 | 024 | K2500312 | 111 | 031 | K2502040 | 043 | 010 | K2503640 | 123 | 021 | K2504170 | 089 | 017 | K2507970 | 069 | 017 | K2507980 | 099 | 025 |
| A4081002 | 161 | 041 | KE0369TL | 067 | 023 | K2500352 | 111 | 032 | K2502050 | 041 | 011 | K2503640 | 125 | 018 | K2504170 | 091 | 022 | K2507970 | 071 | 034 | K2507980 | 101 | 026 |
| A4081002 | 169 | 053 | KE0369TL | 069 | 025 | K2500430 | 071 | 030 | K2502050 | 043 | 011 | K2503660 | 149 | 019 | K2504170 | 093 | 019 | K2507970 | 073 | 030 | K2507980 | 103 | 023 |
| A4081002 | 173 | 053 | KE0369TL | 073 | 036 | K2500430 | 073 | 028 | K2502240 | 041 | 012 | K2503680 | 087 | 019 | K2504170 | 111 | 026 | K2507970 | 075 | 020 | K2507980 | 105 | 022 |
| A4081002 | 177 | 054 | KE0369TL | 075 | 026 | K2500430 | 075 | 017 | K2502240 | 043 | 012 | K2503680 | 089 | 016 | K2504170 | 113 | 022 | K2507970 | 077 | 022 | K2507980 | 107 | 027 |
| A4082700 | 161 | 042 | KE0369TL | 079 | 025 | K2500541 | 071 | 031 | K2502250 | 041 | 013 | K2503800 | 041 | 014 | K2504170 | 115 | 019 | K2507970 | 079 | 020 | K2507980 | 109 | 025 |
| A4083100 | 161 | 043 | KE0369TL | 081 | 029 | K2500551 | 071 | 032 | K2502250 | 043 | 013 | K2503800 | 043 | 014 | K2504180 | 101 | 022 | K2507970 | 081 | 020 | K2507980 | 111 | 028 |
| A4083206 | 159 | 024 | KE0369TL | 083 | 036 | K2500561 | 111 | 021 | K2502500 | 135 | 015 | K2503810 | 041 | 015 | K2504180 | 103 | 019 | K2507970 | 083 | 026 | K2507980 | 113 | 024 |
| A4921024 | 159 | 025 | KE0369TL | 085 | 034 | K2500830 | 091 | 018 | K2502500 | 137 | 014 | K2503810 | 043 | 015 | K2504180 | 123 | 023 | K2507970 | 085 | 024 | K2507980 | 115 | 021 |
| A4921024 | 159 | 026 | KE0369TL | 089 | 026 | K2500830 | 093 | 015 | K2502540 | 075 | 019 | K2503860 | 169 | 059 | K2504180 | 125 | 020 | K2507970 | 087 | 025 | K2507980 | 117 | 021 |
| A4921024 | 161 | 047 | KE0369TL | 091 | 031 | K2500830 | 095 | 016 | K2502540 | 077 | 020 | K2503860 | 173 | 059 | K2504210 | 091 | 023 | K2507970 | 089 | 022 | K2507980 | 119 | 026 |
| A4921036 | 159 | 027 | KE0369TL | 093 | 028 | K2500830 | 097 | 021 | K2502540 | 079 | 018 | K2503860 | 177 | 060 | K2504210 | 093 | 020 | K2507970 | 091 | 026 | K2507980 | 121 | 024 |
| A4921036 | 161 | 048 | KE0369TL | 095 | 031 | K2500830 | 099 | 019 | K2502540 | 081 | 018 | K2503890 | 091 | 020 | K2505120 | 087 | 021 | K2507970 | 093 | 023 | K2507980 | 123 | 025 |
| A4921036 | 169 | 056 | KE0369TL | 097 | 037 | K2500830 | 101 | 018 | K2502540 | 083 | 024 | K2503890 | 093 | 017 | K2505120 | 089 | 018 | K2507970 | 095 | 021 | K2507980 | 125 | 022 |
| A4921036 | 173 | 056 | KE0369TL | 099 | 035 | K2500830 | 103 | 015 | K2502540 | 085 | 022 | K2503890 | 095 | 018 | K2505120 | 091 | 024 | K2507970 | 097 | 026 | K2507990 | 065 | 022 |
| A4921036 | 177 | 057 | KE0369TL | 103 | 028 | K2500830 | 105 | 016 | K2502540 | 087 | 018 | K2503890 | 097 | 023 | K2505120 | 093 | 021 | K2507970 | 099 | 024 | K2507990 | 067 | 021 |
| A4921039 | 163 | 049 | KE0369TL | 105 | 031 | K2500830 | 107 | 021 | K2502540 | 089 | 015 | K2503890 | 099 | 021 | K2505120 | 095 | 020 | K2507970 | 101 | 025 | K2507990 | 069 | 019 |
| A4921069 | 163 | 050 | KE0369TL | 107 | 037 | K2500830 | 109 | 019 | K2502540 | 091 | 019 | K2503890 | 101 | 020 | K2505120 | 097 | 025 | K2507970 | 103 | 022 | K2507990 | 071 | 036 |
| A4921069 | 163 | 051 | KE0369TL | 109 | 035 | K2500830 | 111 | 022 | K2502540 | 093 | 016 | K2503890 | 103 | 017 | K2505120 | 099 | 023 | K2507970 | 105 | 021 | K2507990 | 073 | 032 |
| A4921074 | 169 | 057 | KE0369TL | 115 | 025 | K2500830 | 113 | 018 | K2502540 | 095 | 017 | K2503890 | 105 | 018 | K2505130 | 101 | 023 | K2507970 | 107 | 026 | K2507990 | 075 | 022 |
| A4921074 | 169 | 058 | KE0369TL | 117 | 028 | K2500830 | 115 | 015 | K2502540 | 097 | 022 | K2503890 | 107 | 023 | K2505130 | 103 | 020 | K2507970 | 109 | 024 | K2507990 | 077 | 024 |
| A4921074 | 173 | 057 | KE0369TL | 119 | 034 | K2500830 | 117 | 016 | K2502540 | 099 | 020 | K2503890 | 109 | 021 | K2505130 | 105 | 020 | K2507970 | 111 | 027 | K2507990 | 079 | 022 |
| A4921074 | 173 | 058 | KE0369TL | 121 | 032 | K2500830 | 119 | 021 | K2502540 | 101 | 019 | K2503890 | 111 | 025 | K2505130 | 107 | 025 | K2507970 | 113 | 023 | K2507990 | 081 | 022 |
| A4921074 | 177 | 058 | KE0369TL | 125 | 025 | K2500830 | 121 | 019 | K2502540 | 103 | 016 | K2503890 | 113 | 021 | K2505130 | 109 | 023 | K2507970 | 115 | 020 | K2507990 | 083 | 028 |
| A4921074 | 177 | 059 | KE0370TL | 135 | 016 | K2500830 | 123 | 018 | K2502540 | 105 | 017 | K2503890 | 115 | 018 | K2505190 | 087 | 022 | K2507970 | 117 | 020 | K2507990 | 085 | 026 |
| A4921130 | 163 | 052 | KE0371TL | 133 | 007 | K2500830 | 125 | 015 | K2502540 | 107 | 022 | K2503890 | 117 | 019 | K2505190 | 089 | 019 | K2507970 | 119 | 025 | K2507990 | 087 | 027 |
| A7260011 | 161 | 044 | KE0410TL | 163 | 079 | K2500880 | 071 | 033 | K2502540 | 109 | 020 | K2503890 | 119 | 024 | K2505200 | 087 | 023 | K2507970 | 121 | 023 | K2507990 | 089 | 024 |
| A7260016 | 169 | 054 | KE0422TL | 157 | 005 | K2500880 | 073 | 029 | K2502540 | 111 | 024 | K2503890 | 121 | 022 | K2505200 | 089 | 020 | K2507970 | 123 | 024 | K2507990 | 091 | 028 |
| A7260016 | 173 | 054 | KN207J | 063 | 007 | K2500880 | 075 | 018 | K2502540 | 113 | 020 | K2503890 | 123 | 022 | K2505260 | 183 | 007 | K2507970 | 125 | 021 | K2507990 | 093 | 025 |
| A7260016 | 177 | 055 | K1600920 | 139 | 020 | K2501120 | 041 | 007 | K2502540 | 115 | 017 | K2503890 | 125 | 019 | K2505370 | 091 | 025 | K2507980 | 065 | 021 | K2507990 | 095 | 023 |
| A7260025 | 161 | 045 | K1600920 | 141 | 020 | K2501120 | 043 | 007 | K2502540 | 117 | 018 | K2503910 | 077 | 021 | K2505370 | 093 | 022 | K2507980 | 067 | 020 | K2507990 | 097 | 028 |
| A7260027 | 161 | 046 | K1600920 | 143 | 021 | K2501130 | 041 | 008 | K2502540 | 119 | 023 | K2503910 | 079 | 019 | K2505380 | 101 | 024 | K2507980 | 069 | 018 | K2507990 | 099 | 026 |
| A7260042 | 169 | 055 | K1600920 | 145 | 021 | K2501130 | 043 | 008 | K2502540 | 121 | 021 | K2503910 | 081 | 019 | K2505380 | 103 | 021 | K2507980 | 071 | 035 | K2507990 | 101 | 027 |
| A7260042 | 173 | 055 | K1600930 | 139 | 021 | K2501290 | 111 | 033 | K2502540 | 123 | 019 | K2503910 | 083 | 025 | K2505410 | 087 | 024 | K2507980 | 073 | 031 | K2507990 | 103 | 024 |



INDEX NUMERIQUE - NUMERICAL INDEX TEILENUMMERN-INDEX - INDICE NUMERICO

| Nr | Page | Rep. | Nr | Page | Rep. | Nr | Page | Rep. | Nr | Page | Rep. | Nr | Page | Rep. | Nr | Page | Rep. | Nr | Page | Rep. | Nr | Page | Rep. |
|----------|------|------|----------|------|------|----------|------|------|----------|------|------|----------|------|------|----------|------|------|----------|------|------|----------|------|------|
| K2507990 | 105 | 023 | K2508800 | 103 | 027 | K2601051 | 159 | 039 | K2602260 | 047 | 008 | K2603800 | 095 | 025 | K3004550 | 163 | 069 | K9A149US | 061 | 004 | 09915100 | 057 | 013 |
| K2507990 | 107 | 028 | K2508800 | 105 | 030 | K2601051 | 163 | 067 | K2602270 | 047 | 009 | K2603800 | 097 | 030 | K3006291 | 163 | 070 | K9A192CE | 163 | 078 | 09915100 | 059 | 009 |
| K2507990 | 109 | 026 | K2508800 | 107 | 036 | K2601200 | 049 | 011 | K2602280 | 047 | 010 | K2603800 | 099 | 028 | K3009441 | 179 | 023 | K9A192CE | 177 | 066 | 09915100 | 061 | 013 |
| K2507990 | 111 | 029 | K2508800 | 109 | 034 | K2601200 | 051 | 012 | K2602290 | 047 | 011 | K2603800 | 117 | 024 | K3010470 | 097 | 035 | K9A200CA | 057 | 005 | 09915200 | 055 | 010 |
| K2507990 | 113 | 025 | K2511820 | 019 | 080 | K2601200 | 053 | 011 | K2602300 | 047 | 012 | K2603800 | 119 | 029 | K3010470 | 099 | 033 | K9A200CA | 061 | 005 | 09915200 | 057 | 014 |
| K2507990 | 115 | 022 | K2511820 | 023 | 080 | K2601210 | 049 | 012 | K2602330 | 081 | 024 | K2603800 | 121 | 027 | K3010470 | 107 | 035 | K9A200CE | 057 | 005 | 09915200 | 059 | 010 |
| K2507990 | 117 | 022 | K2511820 | 025 | 033 | K2601210 | 053 | 012 | K2602330 | 083 | 030 | K2603810 | 095 | 026 | K3010470 | 109 | 033 | K9A200CE | 061 | 005 | 09915200 | 061 | 014 |
| K2507990 | 119 | 027 | K2511820 | 029 | 033 | K2601220 | 049 | 013 | K2602330 | 085 | 028 | K2603810 | 097 | 031 | K3010470 | 119 | 033 | K9A200US | 057 | 005 | 09916500 | 167 | 003 |
| K2507990 | 121 | 025 | K2513830 | 113 | 027 | K2601220 | 051 | 013 | K2602340 | 081 | 025 | K2603810 | 099 | 029 | K3010470 | 121 | 031 | K9A200US | 061 | 005 | 09916500 | 171 | 003 |
| K2507990 | 123 | 026 | K2513830 | 115 | 024 | K2601220 | 053 | 013 | K2602340 | 083 | 031 | K2603820 | 117 | 025 | K3013450 | 163 | 071 | K9A204CA | 057 | 006 | 09916500 | 175 | 003 |
| K2507990 | 125 | 023 | K2514420 | 157 | 004 | K2601260 | 049 | 014 | K2602340 | 085 | 029 | K2603820 | 119 | 030 | K3013500 | 163 | 072 | K9A204CA | 061 | 006 | 09977000 | 055 | 011 |
| K2508000 | 065 | 023 | K2516620 | 051 | 011 | K2601260 | 051 | 014 | K2602370 | 105 | 025 | K2603820 | 121 | 028 | K3017110 | 163 | 073 | K9A204CE | 057 | 006 | 09977000 | 057 | 015 |
| K2508000 | 067 | 022 | K2516910 | 073 | 034 | K2601260 | 053 | 014 | K2602370 | 107 | 030 | K2603830 | 095 | 027 | K3017120 | 163 | 074 | K9A204CE | 061 | 006 | 09977000 | 059 | 011 |
| K2508000 | 069 | 020 | K2516920 | 073 | 035 | K2601290 | 049 | 015 | K2602370 | 109 | 028 | K2603830 | 097 | 032 | K3017570 | 151 | 019 | K9A204US | 057 | 006 | 09977000 | 061 | 015 |
| K2508000 | 071 | 037 | K2517670 | 033 | 001 | K2601290 | 051 | 015 | K2602391 | 069 | 021 | K2603830 | 099 | 030 | K3017580 | 151 | 020 | K9A204US | 061 | 006 | 1016410 | 153 | 010 |
| K2508000 | 073 | 033 | K2600240 | 159 | 028 | K2601290 | 053 | 015 | K2602401 | 069 | 022 | K2603980 | 069 | 023 | K3033060 | 163 | 077 | K9C455TL | 057 | 007 | 1216610 | 139 | 019 |
| K2508000 | 075 | 023 | K2600240 | 163 | 053 | K2601350 | 049 | 016 | K2602410 | 137 | 015 | K2603980 | 081 | 027 | K3033700 | 083 | 035 | K9C455TL | 061 | 007 | 1216610 | 141 | 019 |
| K2508000 | 077 | 025 | K2600280 | 163 | 054 | K2601350 | 051 | 016 | K2602440 | 053 | 018 | K2603980 | 083 | 033 | K3033700 | 085 | 033 | K9500070 | 055 | 002 | 1216620 | 143 | 020 |
| K2508000 | 079 | 023 | K2600280 | 169 | 062 | K2601350 | 053 | 016 | K2602450 | 053 | 019 | K2603980 | 085 | 031 | K3036580 | 163 | 075 | K9500070 | 057 | 008 | 1216620 | 145 | 020 |
| K2508000 | 081 | 023 | K2600280 | 173 | 062 | K2601391 | 049 | 017 | K2602460 | 059 | 001 | K2603980 | 095 | 028 | K6801520 | 153 | 012 | K9500070 | 059 | 002 | 1236060 | 131 | 001 |
| K2508000 | 083 | 029 | K2600280 | 177 | 063 | K2601391 | 051 | 017 | K2602460 | 061 | 001 | K2603980 | 097 | 033 | K6801540 | 153 | 013 | K9500070 | 061 | 008 | 1236080 | 157 | 003 |
| K2508000 | 085 | 027 | K2600360 | 159 | 029 | K2601391 | 053 | 017 | K2602467 | 059 | 001 | K2603980 | 099 | 031 | K7024100 | 183 | 002 | K9506410 | 059 | 003 | 1237570 | 147 | 001 |
| K2508000 | 087 | 028 | K2600380 | 159 | 030 | K2601451 | 011 | 015 | K2602467 | 061 | 001 | K2603980 | 105 | 028 | K8018350 | 183 | 008 | K9506410 | 061 | 009 | 1238170 | 149 | 001 |
| K2508000 | 089 | 025 | K2600390 | 163 | 055 | K2601461 | 013 | 015 | K2602468 | 059 | 001 | K2603980 | 107 | 033 | K9A045CA | 057 | 002 | K9506440 | 055 | 003 | 1238700 | 017 | 001 |
| K2508000 | 091 | 029 | K2600401 | 159 | 031 | K2601530 | 049 | 018 | K2602468 | 061 | 001 | K2603980 | 109 | 031 | K9A045CA | 061 | 002 | K9506440 | 057 | 009 | 1238700 | 021 | 001 |
| K2508000 | 093 | 026 | K2600401 | 163 | 056 | K2601530 | 051 | 018 | K2602630 | 081 | 026 | K2603980 | 117 | 026 | K9A045CE | 057 | 002 | K9506550 | 055 | 004 | 1238700 | 025 | 001 |
| K2508000 | 095 | 024 | K2600420 | 163 | 057 | K2601550 | 049 | 019 | K2602630 | 083 | 032 | K2603980 | 119 | 031 | K9A045CE | 061 | 002 | K9506550 | 057 | 010 | 1238700 | 029 | 001 |
| K2508000 | 097 | 029 | K2600450 | 163 | 058 | K2601550 | 051 | 019 | K2602630 | 085 | 030 | K2603980 | 121 | 029 | K9A045JP | 057 | 002 | K9506860 | 059 | 004 | 1238710 | 017 | 002 |
| K2508000 | 099 | 027 | K2600450 | 169 | 063 | K2601790 | 147 | 003 | K2602660 | 105 | 026 | K2603980 | 131 | 002 | K9A045JP | 061 | 002 | K9506860 | 061 | 010 | 1238710 | 021 | 002 |
| K2508000 | 101 | 028 | K2600450 | 173 | 063 | K2601800 | 147 | 004 | K2602660 | 107 | 031 | K2603990 | 069 | 024 | K9A045US | 057 | 002 | K9530080 | 055 | 005 | 1238710 | 025 | 002 |
| K2508000 | 103 | 025 | K2600450 | 177 | 064 | K2601850 | 035 | 036 | K2602660 | 109 | 029 | K2603990 | 081 | 028 | K9A045US | 061 | 002 | K9530080 | 057 | 011 | 1238710 | 029 | 002 |
| K2508000 | 105 | 024 | K2600460 | 159 | 032 | K2601850 | 037 | 033 | K2602710 | 055 | 001 | K2603990 | 083 | 034 | K9A047CA | 057 | 003 | K9530080 | 059 | 005 | 1238930 | 017 | 003 |
| K2508000 | 107 | 029 | K2600460 | 163 | 059 | K2601850 | 039 | 034 | K2602710 | 057 | 001 | K2603990 | 085 | 032 | K9A047CA | 061 | 003 | K9530080 | 061 | 011 | 1238930 | 021 | 003 |
| K2508000 | 109 | 027 | K2600470 | 159 | 033 | K2601860 | 035 | 037 | K2602717 | 055 | 001 | K2603990 | 095 | 029 | K9A047CE | 057 | 003 | K9530260 | 055 | 006 | 1238930 | 025 | 003 |
| K2508000 | 111 | 030 | K2600470 | 163 | 060 | K2601860 | 037 | 034 | K2602717 | 057 | 001 | K2603990 | 097 | 034 | K9A047CE | 061 | 003 | K9530260 | 057 | 012 | 1238930 | 029 | 003 |
| K2508000 | 113 | 026 | K2600490 | 163 | 061 | K2601860 | 039 | 035 | K2602718 | 055 | 001 | K2603990 | 099 | 032 | K9A047JP | 057 | 003 | K9530260 | 059 | 006 | 1239030 | 127 | 001 |
| K2508000 | 115 | 023 | K2600500 | 163 | 062 | K2602010 | 049 | 020 | K2602718 | 057 | 001 | K2603990 | 105 | 029 | K9A047JP | 061 | 003 | K9530260 | 061 | 012 | 1239030 | 129 | 001 |
| K2508000 | 117 | 023 | K2600520 | 159 | 034 | K2602010 | 051 | 020 | K2603120 | 105 | 027 | K2603990 | 107 | 034 | K9A047US | 057 | 003 | 09905510 | 055 | 008 | 1239480 | 017 | 004 |
| K2508000 | 119 | 028 | K2600520 | 163 | 063 | K2602020 | 049 | 021 | K2603120 | 107 | 032 | K2603990 | 109 | 032 | K9A047US | 061 | 003 | 09905510 | 059 | 008 | 1239480 | 021 | 004 |
| K2508000 | 121 | 026 | K2600530 | 159 | 035 | K2602020 | 051 | 021 | K2603120 | 109 | 030 | K2603990 | 117 | 027 | K9A134CE | 055 | 013 | 09906200 | 161 | 001 | 1239480 | 025 | 004 |
| K2508000 | 123 | 027 | K2600530 | 163 | 064 | K2602050 | 101 | 029 | K2603190 | 169 | 064 | K2603990 | 119 | 032 | K9A134CE | 059 | 013 | 09906200 | 167 | 001 | 1239480 | 029 | 004 |
| K2508000 | 125 | 024 | K2600540 | 163 | 065 | K2602050 | 103 | 026 | K2603190 | 173 | 064 | K2603990 | 121 | 030 | K9A149CA | 057 | 004 | 09906200 | 171 | 001 | 1239500 | 155 | 001 |
| K2508800 | 091 | 030 | K2600572 | 159 | 036 | K2602230 | 037 | 035 | K2603190 | 177 | 065 | K2603990 | 131 | 003 | K9A149CA | 061 | 004 | 09906200 | 175 | 001 | 1239530 | 183 | 001 |
| K2508800 | 093 | 027 | K2600600 | 159 | 037 | K2602230 | 039 | 036 | K2603760 | 077 | 026 | K2604600 | 133 | 005 | K9A149CE | 057 | 004 | 09908300 | 161 | 002 | 1246020 | 165 | 001 |
| K2508800 | 095 | 030 | K2600600 | 163 | 066 | K2602240 | 037 | 036 | K2603760 | 079 | 024 | K2604650 | 133 | 006 | K9A149CE | 061 | 004 | 09908300 | 167 | 002 | 1246030 | 167 | 046 |
| K2508800 | 097 | 036 | K2600681 | 163 | 076 | K2602240 | 039 | 037 | K2603770 | 075 | 024 | K2606420 | 163 | 068 | K9A149JP | 057 | 004 | 09908300 | 171 | 002 | 1246030 | 171 | 046 |
| K2508800 | 099 | 034 | K2600910 | 159 | 038 | K2602250 | 037 | 037 | K2603780 | 075 | 025 | K3000440 | 179 | 021 | K9A149JP | 061 | 004 | 09908300 | 175 | 002 | 1246030 | 175 | 047 |
| K2508800 | 101 | 030 | K2600920 | 045 | 012 | K2602250 | 039 | 038 | K2603790 | 151 | 018 | K3000801 | 179 | 022 | K9A149US | 057 | 004 | 09915100 | 055 | 009 | 1246040 | 181 | 001 |



INDEX NUMERIQUE - NUMERICAL INDEX TEILENUMMERN-INDEX - INDICE NUMERICO

| Nr | Page | Rep. | Nr | Page | Rep. | Nr | Page | Rep. | Nr | Page | Rep. | Nr | Page | Rep. | Nr | Page | Rep. | Nr | Page | Rep. | Nr | Page | Rep. |
|----------|------|------|----------|------|------|---------|------|------|---------|------|------|---------|------|------|---------|------|------|----------|------|------|----------|------|------|
| 1246280 | 077 | 019 | 41660000 | 197 | 054 | 4603386 | 191 | 032 | 4605056 | 193 | 022 | 4608870 | 207 | 029 | 4616666 | 195 | 005 | 4631003 | 199 | 090 | 50010400 | 025 | 011 |
| 1246280 | 079 | 017 | 41660000 | 199 | 054 | 4603386 | 193 | 032 | 4605056 | 197 | 022 | 4608999 | 195 | 028 | 4616666 | 197 | 005 | 4631003 | 201 | 090 | 50010400 | 029 | 011 |
| 1246290 | 067 | 017 | 41660000 | 201 | 054 | 4603386 | 201 | 032 | 4605056 | 201 | 022 | 4608999 | 197 | 028 | 4616666 | 199 | 005 | 4631003 | 203 | 090 | 50013100 | 041 | 001 |
| 1246300 | 071 | 028 | 41660000 | 203 | 054 | 4603386 | 203 | 032 | 4605056 | 203 | 022 | 4608999 | 199 | 028 | 4617547 | 193 | 004 | 4631003 | 205 | 090 | 50013100 | 043 | 001 |
| 1246300 | 073 | 026 | 41660000 | 205 | 054 | 4603386 | 205 | 032 | 4605056 | 205 | 022 | 4612007 | 015 | 001 | 4617547 | 201 | 004 | 4631003 | 207 | 090 | 50016800 | 025 | 012 |
| 1246310 | 075 | 016 | 41660000 | 207 | 054 | 4603386 | 207 | 032 | 4605056 | 207 | 022 | 4612016 | 015 | 002 | 4617547 | 203 | 004 | 50000800 | 017 | 005 | 50016800 | 029 | 012 |
| 1246320 | 065 | 018 | 4600577 | 185 | 001 | 4603610 | 195 | 023 | 4605058 | 195 | 022 | 4612024 | 015 | 003 | 4617547 | 207 | 004 | 50000800 | 021 | 005 | 50016900 | 025 | 013 |
| 1246330 | 087 | 017 | 4600578 | 187 | 001 | 4603610 | 197 | 023 | 4605058 | 199 | 022 | 4612030 | 015 | 004 | 4617577 | 185 | 004 | 50000800 | 025 | 005 | 50016900 | 029 | 013 |
| 1246330 | 089 | 014 | 4600579 | 189 | 001 | 4603610 | 199 | 023 | 4605060 | 195 | 024 | 4612049 | 185 | 028 | 4617577 | 187 | 004 | 50000800 | 029 | 005 | 50017000 | 025 | 014 |
| 1246340 | 091 | 017 | 4600580 | 191 | 001 | 4603611 | 195 | 032 | 4605060 | 197 | 024 | 4612049 | 187 | 028 | 4617577 | 189 | 004 | 50000900 | 017 | 006 | 50017000 | 029 | 014 |
| 1246340 | 093 | 014 | 4600581 | 193 | 001 | 4603611 | 197 | 032 | 4605060 | 199 | 024 | 4612049 | 189 | 028 | 4617577 | 191 | 004 | 50000900 | 021 | 006 | 50017100 | 017 | 013 |
| 1246350 | 101 | 017 | 4600586 | 201 | 001 | 4603611 | 199 | 032 | 4605102 | 195 | 012 | 4612049 | 191 | 028 | 4617577 | 205 | 004 | 50000900 | 025 | 006 | 50017100 | 021 | 013 |
| 1246350 | 103 | 014 | 4600587 | 203 | 001 | 4604601 | 195 | 011 | 4605103 | 197 | 012 | 4612049 | 193 | 028 | 4617666 | 195 | 004 | 50000900 | 029 | 006 | 50017100 | 025 | 015 |
| 1246360 | 111 | 019 | 4600588 | 205 | 001 | 4604602 | 197 | 011 | 4605103 | 199 | 012 | 4612049 | 201 | 028 | 4617666 | 197 | 004 | 50003300 | 015 | 010 | 50017100 | 029 | 015 |
| 1246360 | 113 | 017 | 4600589 | 207 | 001 | 4604603 | 199 | 011 | 4605107 | 193 | 012 | 4612049 | 203 | 028 | 4617666 | 199 | 004 | 50005500 | 071 | 001 | 50040010 | 017 | 014 |
| 1246360 | 115 | 014 | 4600657 | 195 | 001 | 4604635 | 195 | 013 | 4605108 | 185 | 012 | 4612049 | 205 | 028 | 4620021 | 195 | 051 | 50005500 | 073 | 001 | 50040010 | 021 | 014 |
| 1246370 | 123 | 017 | 4600658 | 197 | 001 | 4604635 | 197 | 013 | 4605108 | 187 | 012 | 4612049 | 207 | 028 | 4620021 | 197 | 051 | 50005500 | 075 | 001 | 50040010 | 025 | 016 |
| 1246370 | 125 | 014 | 4600659 | 199 | 001 | 4604635 | 199 | 013 | 4605108 | 201 | 012 | 4612050 | 185 | 031 | 4620021 | 199 | 051 | 50007300 | 071 | 002 | 50040010 | 029 | 016 |
| 1246380 | 081 | 017 | 4603241 | 193 | 011 | 4605028 | 185 | 021 | 4605108 | 203 | 012 | 4612050 | 187 | 031 | 4620025 | 185 | 051 | 50007300 | 073 | 002 | 50065000 | 017 | 015 |
| 1246380 | 083 | 023 | 4603244 | 187 | 011 | 4605028 | 187 | 021 | 4605109 | 189 | 012 | 4612050 | 189 | 031 | 4620025 | 187 | 051 | 50007400 | 017 | 007 | 50065000 | 021 | 015 |
| 1246380 | 085 | 021 | 4603244 | 203 | 011 | 4605028 | 189 | 021 | 4605109 | 191 | 012 | 4612050 | 191 | 031 | 4620025 | 189 | 051 | 50007400 | 021 | 007 | 50065000 | 025 | 034 |
| 1246390 | 069 | 015 | 4603245 | 189 | 011 | 4605028 | 191 | 021 | 4605109 | 205 | 012 | 4612050 | 193 | 031 | 4620025 | 191 | 051 | 50007400 | 025 | 007 | 50065000 | 029 | 034 |
| 1246400 | 117 | 015 | 4603245 | 205 | 011 | 4605028 | 193 | 021 | 4605109 | 207 | 012 | 4612050 | 195 | 025 | 4620025 | 193 | 051 | 50007400 | 029 | 007 | 50065000 | 035 | 002 |
| 1246400 | 119 | 020 | 4603249 | 191 | 011 | 4605028 | 201 | 021 | 4608802 | 185 | 025 | 4612050 | 197 | 025 | 4620025 | 201 | 051 | 50007900 | 017 | 008 | 50065000 | 037 | 003 |
| 1246400 | 121 | 018 | 4603249 | 207 | 011 | 4605028 | 203 | 021 | 4608802 | 187 | 025 | 4612050 | 199 | 025 | 4620025 | 203 | 051 | 50007900 | 021 | 008 | 50065000 | 039 | 003 |
| 1246410 | 105 | 015 | 4603374 | 185 | 013 | 4605028 | 205 | 021 | 4608802 | 189 | 025 | 4612050 | 201 | 031 | 4620025 | 205 | 051 | 50007900 | 037 | 002 | 50068100 | 077 | 001 |
| 1246410 | 107 | 020 | 4603374 | 187 | 013 | 4605028 | 207 | 021 | 4608802 | 191 | 025 | 4612050 | 203 | 031 | 4620025 | 207 | 051 | 50007900 | 039 | 002 | 50068100 | 079 | 001 |
| 1246410 | 109 | 018 | 4603374 | 189 | 013 | 4605033 | 195 | 021 | 4608802 | 193 | 025 | 4612050 | 205 | 031 | 4621006 | 185 | 053 | 50007900 | 045 | 001 | 50068100 | 081 | 001 |
| 1246420 | 095 | 015 | 4603374 | 191 | 013 | 4605033 | 197 | 021 | 4608803 | 201 | 025 | 4612050 | 207 | 031 | 4621006 | 187 | 053 | 50007900 | 047 | 001 | 50068100 | 083 | 001 |
| 1246420 | 097 | 020 | 4603374 | 193 | 013 | 4605033 | 199 | 021 | 4608803 | 203 | 025 | 4612051 | 195 | 031 | 4621006 | 189 | 053 | 50008800 | 049 | 001 | 50068100 | 085 | 001 |
| 1246420 | 099 | 018 | 4603374 | 201 | 013 | 4605051 | 185 | 030 | 4608803 | 205 | 025 | 4612051 | 197 | 031 | 4621006 | 191 | 053 | 50008800 | 051 | 001 | 50068100 | 087 | 001 |
| 1246560 | 135 | 013 | 4603374 | 203 | 013 | 4605051 | 187 | 030 | 4608803 | 207 | 025 | 4612051 | 199 | 031 | 4621006 | 193 | 053 | 50008800 | 053 | 001 | 50068100 | 089 | 001 |
| 1246570 | 137 | 012 | 4603374 | 205 | 013 | 4605051 | 189 | 030 | 4608839 | 197 | 026 | 4612052 | 015 | 005 | 4621006 | 201 | 053 | 50010100 | 017 | 009 | 50068100 | 091 | 001 |
| 1246640 | 133 | 004 | 4603374 | 207 | 013 | 4605051 | 191 | 030 | 4608840 | 197 | 029 | 4612053 | 015 | 006 | 4621006 | 203 | 053 | 50010100 | 021 | 009 | 50068100 | 093 | 001 |
| 1247750 | 161 | 035 | 4603385 | 185 | 023 | 4605051 | 193 | 030 | 4608841 | 195 | 026 | 4612054 | 015 | 007 | 4621006 | 205 | 053 | 50010100 | 025 | 008 | 50068100 | 095 | 001 |
| 1286369 | 179 | 001 | 4603385 | 187 | 023 | 4605051 | 195 | 030 | 4608841 | 199 | 026 | 4612055 | 015 | 008 | 4621006 | 207 | 053 | 50010100 | 029 | 008 | 50068100 | 097 | 001 |
| 1286582 | 151 | 017 | 4603385 | 189 | 023 | 4605051 | 197 | 030 | 4608843 | 195 | 029 | 4612056 | 015 | 009 | 4621010 | 195 | 053 | 50010200 | 017 | 010 | 50068100 | 099 | 001 |
| 3119467 | 035 | 001 | 4603385 | 191 | 023 | 4605051 | 199 | 030 | 4608843 | 199 | 029 | 4616547 | 193 | 005 | 4621010 | 197 | 053 | 50010200 | 021 | 010 | 50068100 | 101 | 001 |
| 3119467 | 037 | 001 | 4603385 | 193 | 023 | 4605051 | 201 | 030 | 4608869 | 185 | 029 | 4616547 | 201 | 005 | 4621010 | 199 | 053 | 50010200 | 025 | 009 | 50068100 | 103 | 001 |
| 3119467 | 039 | 001 | 4603385 | 201 | 023 | 4605051 | 203 | 030 | 4608869 | 187 | 029 | 4616547 | 203 | 005 | 4631003 | 185 | 090 | 50010200 | 029 | 009 | 50068100 | 105 | 001 |
| 41660000 | 185 | 054 | 4603385 | 203 | 023 | 4605051 | 205 | 030 | 4608869 | 189 | 029 | 4616547 | 207 | 005 | 4631003 | 187 | 090 | 50010300 | 017 | 011 | 50068100 | 107 | 001 |
| 41660000 | 187 | 054 | 4603385 | 205 | 023 | 4605051 | 207 | 030 | 4608869 | 191 | 029 | 4616577 | 185 | 005 | 4631003 | 189 | 090 | 50010300 | 021 | 011 | 50068100 | 109 | 001 |
| 41660000 | 189 | 054 | 4603385 | 207 | 023 | 4605055 | 187 | 022 | 4608869 | 193 | 029 | 4616577 | 187 | 005 | 4631003 | 191 | 090 | 50010300 | 025 | 010 | 50068100 | 111 | 001 |
| 41660000 | 191 | 054 | 4603386 | 185 | 032 | 4605055 | 189 | 022 | 4608870 | 201 | 029 | 4616577 | 189 | 005 | 4631003 | 193 | 090 | 50010300 | 029 | 010 | 50068100 | 113 | 001 |
| 41660000 | 193 | 054 | 4603386 | 187 | 032 | 4605055 | 191 | 022 | 4608870 | 203 | 029 | 4616577 | 191 | 005 | 4631003 | 195 | 090 | 50010400 | 017 | 012 | 50068100 | 115 | 001 |
| 41660000 | 195 | 054 | 4603386 | 189 | 032 | 4605056 | 185 | 022 | 4608870 | 205 | 029 | 4616577 | 205 | 005 | 4631003 | 197 | 090 | 50010400 | 021 | 012 | 50068100 | 117 | 001 |



INDEX NUMERIQUE - NUMERICAL INDEX

TEILENUMMERN-INDEX - INDICE NUMERICO

| Nr | Page | Rep. | Nr | Page | Rep. | Nr | Page | Rep. | Nr | Page | Rep. | Nr | Page | Rep. | Nr | Page | Rep. | Nr | Page | Rep. | Nr | Page | Rep. |
|----------|------|------|----------|------|------|----------|------|------|----------|------|------|----------|------|------|----------|------|------|----------|------|------|----------|------|------|
| 50068100 | 119 | 001 | 51711000 | 139 | 005 | 52514000 | 095 | 002 | 52536200 | 085 | 003 | 52554110 | 171 | 011 | 52563600 | 077 | 003 | 52569120 | 039 | 008 | 52601710 | 025 | 029 |
| 50068100 | 121 | 001 | 51711000 | 141 | 005 | 52514000 | 097 | 003 | 52536200 | 097 | 004 | 52554110 | 175 | 011 | 52563600 | 081 | 003 | 52569200 | 035 | 010 | 52601720 | 021 | 028 |
| 50068100 | 123 | 001 | 51711000 | 143 | 007 | 52514000 | 101 | 002 | 52536200 | 099 | 003 | 52554210 | 167 | 012 | 52563600 | 083 | 006 | 52570200 | 071 | 012 | 52601720 | 029 | 029 |
| 50068100 | 125 | 001 | 51711000 | 145 | 007 | 52514000 | 105 | 002 | 52536200 | 107 | 004 | 52554210 | 171 | 012 | 52563600 | 087 | 003 | 52570200 | 073 | 010 | 52601800 | 017 | 029 |
| 50068200 | 083 | 002 | 52136100 | 017 | 016 | 52514000 | 107 | 003 | 52536200 | 109 | 003 | 52554210 | 175 | 012 | 52563600 | 091 | 003 | 52570610 | 011 | 002 | 52601800 | 021 | 029 |
| 50068200 | 085 | 002 | 52136100 | 021 | 016 | 52514000 | 111 | 002 | 52536200 | 119 | 004 | 52554310 | 167 | 013 | 52563600 | 095 | 003 | 52570710 | 013 | 004 | 52601800 | 025 | 030 |
| 50068200 | 097 | 002 | 52136100 | 025 | 017 | 52514000 | 113 | 002 | 52536200 | 121 | 003 | 52554310 | 171 | 013 | 52563600 | 097 | 006 | 52572820 | 011 | 003 | 52601800 | 029 | 030 |
| 50068200 | 099 | 002 | 52136100 | 029 | 017 | 52514000 | 117 | 002 | 52539000 | 035 | 007 | 52554310 | 175 | 013 | 52563600 | 101 | 003 | 52572920 | 011 | 004 | 52601910 | 017 | 030 |
| 50068200 | 107 | 002 | 52137420 | 017 | 017 | 52514000 | 119 | 003 | 52546600 | 049 | 003 | 52554410 | 167 | 014 | 52563600 | 105 | 003 | 52579100 | 035 | 011 | 52601910 | 021 | 030 |
| 50068200 | 109 | 002 | 52137420 | 021 | 017 | 52514000 | 123 | 002 | 52546600 | 051 | 003 | 52554410 | 171 | 014 | 52563600 | 107 | 006 | 52579100 | 037 | 008 | 52601910 | 025 | 031 |
| 50068200 | 119 | 002 | 52137420 | 025 | 018 | 52517810 | 065 | 003 | 52546600 | 053 | 003 | 52554410 | 175 | 014 | 52563600 | 111 | 003 | 52579100 | 039 | 009 | 52601910 | 029 | 031 |
| 50068200 | 121 | 002 | 52137420 | 029 | 018 | 52517810 | 067 | 003 | 52547300 | 035 | 008 | 52554510 | 167 | 015 | 52563600 | 113 | 003 | 52587910 | 069 | 016 | 52602000 | 017 | 031 |
| 50068600 | 071 | 003 | 52333020 | 067 | 018 | 52517810 | 069 | 002 | 52547300 | 037 | 006 | 52554510 | 171 | 015 | 52563600 | 117 | 003 | 52591620 | 077 | 005 | 52602000 | 021 | 031 |
| 50068600 | 073 | 003 | 52355210 | 067 | 001 | 52519130 | 045 | 003 | 52547300 | 039 | 006 | 52554510 | 175 | 015 | 52563600 | 119 | 006 | 52591620 | 079 | 003 | 52602000 | 025 | 032 |
| 50068600 | 143 | 001 | 52502210 | 017 | 018 | 52519130 | 047 | 003 | 52547300 | 083 | 005 | 52554700 | 167 | 016 | 52563600 | 123 | 003 | 52592400 | 011 | 005 | 52602000 | 029 | 032 |
| 50068600 | 145 | 001 | 52502210 | 021 | 018 | 52520300 | 165 | 005 | 52547300 | 085 | 004 | 52554700 | 171 | 016 | 52563710 | 065 | 006 | 52592500 | 011 | 006 | 52602700 | 017 | 032 |
| 50068700 | 139 | 001 | 52502210 | 025 | 019 | 52520520 | 159 | 001 | 52547300 | 097 | 005 | 52554700 | 175 | 016 | 52563710 | 067 | 005 | 52592600 | 167 | 020 | 52602700 | 021 | 032 |
| 50068700 | 141 | 001 | 52502210 | 029 | 019 | 52520520 | 161 | 003 | 52547300 | 099 | 004 | 52554800 | 167 | 017 | 52563710 | 069 | 004 | 52592600 | 171 | 020 | 52602700 | 025 | 035 |
| 50068700 | 143 | 002 | 52502300 | 017 | 019 | 52520520 | 165 | 006 | 52547300 | 107 | 005 | 52554800 | 171 | 017 | 52563800 | 065 | 007 | 52592600 | 175 | 020 | 52602700 | 029 | 035 |
| 50068700 | 145 | 002 | 52502300 | 021 | 019 | 52520520 | 167 | 004 | 52547300 | 109 | 004 | 52554800 | 175 | 017 | 52563800 | 067 | 006 | 52592710 | 035 | 012 | 52602800 | 017 | 033 |
| 50068900 | 045 | 002 | 52502300 | 025 | 020 | 52520520 | 171 | 004 | 52547300 | 119 | 005 | 52555110 | 167 | 018 | 52563800 | 069 | 005 | 52592710 | 037 | 009 | 52602800 | 021 | 033 |
| 50068900 | 047 | 002 | 52502300 | 029 | 020 | 52520520 | 175 | 004 | 52547300 | 121 | 004 | 52555110 | 171 | 018 | 52564000 | 149 | 002 | 52592710 | 039 | 010 | 52602800 | 025 | 036 |
| 50069300 | 041 | 002 | 52502940 | 035 | 004 | 52520520 | 179 | 002 | 52547300 | 179 | 003 | 52555110 | 175 | 018 | 52564000 | 155 | 002 | 52593410 | 077 | 006 | 52602800 | 029 | 036 |
| 50069300 | 043 | 002 | 52503230 | 035 | 005 | 52520610 | 165 | 007 | 52548810 | 039 | 007 | 52555200 | 181 | 003 | 52564100 | 149 | 003 | 52593410 | 079 | 004 | 52602900 | 017 | 034 |
| 50070800 | 049 | 002 | 52503230 | 037 | 005 | 52520710 | 165 | 008 | 52549300 | 017 | 023 | 52555500 | 179 | 004 | 52564100 | 155 | 003 | 52593410 | 081 | 004 | 52602900 | 021 | 034 |
| 50070800 | 051 | 002 | 52503230 | 039 | 005 | 52520800 | 165 | 009 | 52549300 | 021 | 023 | 52555700 | 167 | 019 | 52564400 | 149 | 004 | 52593410 | 083 | 007 | 52602900 | 025 | 037 |
| 50070800 | 053 | 002 | 52503600 | 065 | 001 | 52520800 | 167 | 047 | 52549300 | 025 | 024 | 52555700 | 171 | 019 | 52566230 | 065 | 008 | 52593410 | 085 | 005 | 52602900 | 029 | 037 |
| 50077200 | 035 | 003 | 52503910 | 035 | 006 | 52520800 | 171 | 047 | 52549300 | 029 | 024 | 52555700 | 175 | 019 | 52566230 | 067 | 007 | 52596600 | 041 | 004 | 52603000 | 017 | 035 |
| 50077200 | 037 | 004 | 52505800 | 017 | 020 | 52520800 | 175 | 048 | 52551910 | 165 | 011 | 52555700 | 179 | 005 | 52566230 | 071 | 011 | 52596600 | 043 | 004 | 52603000 | 021 | 035 |
| 50077200 | 039 | 004 | 52505800 | 021 | 020 | 52520800 | 181 | 002 | 52553420 | 167 | 005 | 52555800 | 179 | 006 | 52566230 | 073 | 009 | 52598210 | 063 | 002 | 52603000 | 025 | 038 |
| 50085400 | 011 | 001 | 52505800 | 025 | 021 | 52520900 | 165 | 010 | 52553420 | 171 | 005 | 52556800 | 017 | 024 | 52566230 | 075 | 003 | 52598800 | 037 | 010 | 52603000 | 029 | 038 |
| 50085400 | 013 | 001 | 52505800 | 029 | 021 | 52523410 | 065 | 004 | 52553420 | 175 | 005 | 52556800 | 021 | 024 | 52566230 | 077 | 004 | 52598800 | 039 | 011 | 52603100 | 017 | 036 |
| 50086310 | 041 | 003 | 52508650 | 165 | 002 | 52523600 | 065 | 019 | 52553520 | 167 | 006 | 52556800 | 025 | 025 | 52566230 | 079 | 002 | 52600300 | 013 | 005 | 52603100 | 021 | 036 |
| 50086310 | 043 | 003 | 52508720 | 165 | 003 | 52527600 | 017 | 022 | 52553520 | 171 | 006 | 52556800 | 029 | 025 | 52566230 | 087 | 004 | 52600500 | 025 | 027 | 52603100 | 025 | 039 |
| 51709110 | 143 | 003 | 52509120 | 165 | 004 | 52527600 | 021 | 022 | 52553520 | 175 | 006 | 52559600 | 165 | 012 | 52566230 | 089 | 002 | 52600500 | 029 | 027 | 52603100 | 029 | 039 |
| 51709110 | 145 | 003 | 52511700 | 017 | 021 | 52527600 | 025 | 023 | 52553720 | 167 | 007 | 52559810 | 017 | 025 | 52566230 | 091 | 004 | 52600600 | 017 | 026 | 52605400 | 135 | 001 |
| 51709220 | 139 | 002 | 52511700 | 021 | 021 | 52527600 | 029 | 023 | 52553720 | 171 | 007 | 52559810 | 021 | 025 | 52566230 | 093 | 002 | 52600600 | 021 | 026 | 52606010 | 135 | 002 |
| 51709220 | 141 | 002 | 52511700 | 025 | 022 | 52531910 | 071 | 005 | 52553720 | 175 | 007 | 52559810 | 025 | 026 | 52566230 | 101 | 004 | 52600700 | 035 | 013 | 52606010 | 137 | 001 |
| 51710300 | 143 | 004 | 52511700 | 029 | 022 | 52531910 | 073 | 004 | 52553810 | 167 | 008 | 52559810 | 029 | 026 | 52566230 | 103 | 002 | 52600920 | 035 | 014 | 52606700 | 017 | 037 |
| 51710300 | 145 | 004 | 52514000 | 065 | 002 | 52532010 | 071 | 006 | 52553810 | 171 | 008 | 52560010 | 071 | 009 | 52566230 | 111 | 004 | 52600920 | 037 | 011 | 52606700 | 021 | 037 |
| 51710410 | 143 | 005 | 52514000 | 067 | 002 | 52532010 | 073 | 005 | 52553810 | 175 | 008 | 52560010 | 073 | 008 | 52566230 | 113 | 004 | 52600920 | 039 | 012 | 52606700 | 025 | 040 |
| 51710410 | 145 | 005 | 52514000 | 069 | 001 | 52532130 | 071 | 007 | 52553900 | 167 | 009 | 52560010 | 075 | 002 | 52566230 | 115 | 002 | 52601100 | 037 | 012 | 52606700 | 029 | 040 |
| 51710510 | 139 | 003 | 52514000 | 071 | 004 | 52532130 | 071 | 029 | 52553900 | 171 | 009 | 52563420 | 013 | 002 | 52566230 | 123 | 004 | 52601100 | 039 | 013 | 52606800 | 017 | 038 |
| 51710510 | 141 | 003 | 52514000 | 077 | 002 | 52532130 | 073 | 006 | 52553900 | 175 | 009 | 52563520 | 013 | 003 | 52566230 | 125 | 002 | 52601500 | 025 | 028 | 52606800 | 021 | 038 |
| 51710600 | 139 | 004 | 52514000 | 081 | 002 | 52532130 | 073 | 027 | 52554000 | 167 | 010 | 52563600 | 065 | 005 | 52566230 | 127 | 002 | 52601500 | 029 | 028 | 52612700 | 135 | 003 |
| 51710600 | 141 | 004 | 52514000 | 083 | 003 | 52532410 | 071 | 008 | 52554000 | 171 | 010 | 52563600 | 067 | 004 | 52566230 | 129 | 002 | 52601600 | 017 | 027 | 52612700 | 137 | 002 |
| 51710600 | 143 | 006 | 52514000 | 087 | 002 | 52532410 | 073 | 007 | 52554000 | 175 | 010 | 52563600 | 069 | 003 | 52569120 | 035 | 009 | 52601600 | 021 | 027 | 52612700 | 139 | 006 |
| 51710600 | 145 | 006 | 52514000 | 091 | 002 | 52536200 | 083 | 004 | 52554110 | 167 | 011 | 52563600 | 071 | 010 | 52569120 | 037 | 007 | 52601710 | 017 | 028 | 52612700 | 141 | 006 |



INDEX NUMERIQUE - NUMERICAL INDEX TEILENUMMERN-INDEX - INDICE NUMERICO

| Nr | Page | Rep. | Nr | Page | Rep. | Nr | Page | Rep. | Nr | Page | Rep. | Nr | Page | Rep. | Nr | Page | Rep. | Nr | Page | Rep. | Nr | Page | Rep. |
|----------|------|------|----------|------|------|----------|------|------|----------|------|------|----------|------|------|----------|------|------|----------|------|------|----------|------|------|
| 52612700 | 143 | 008 | 52630200 | 079 | 006 | 59901400 | 055 | 016 | 80061236 | 101 | 005 | 80061281 | 113 | 006 | 80070616 | 099 | 007 | 80171246 | 049 | 005 | 80201230 | 085 | 012 |
| 52612700 | 145 | 008 | 52630200 | 081 | 006 | 59901400 | 059 | 016 | 80061236 | 103 | 003 | 80061281 | 117 | 005 | 80070616 | 103 | 004 | 80171246 | 051 | 005 | 80201230 | 087 | 009 |
| 52613020 | 045 | 004 | 52630200 | 083 | 009 | 70174983 | 185 | 011 | 80061236 | 105 | 004 | 80061281 | 119 | 008 | 80070616 | 109 | 007 | 80171246 | 053 | 005 | 80201230 | 089 | 007 |
| 52613120 | 045 | 005 | 52630200 | 085 | 007 | 70174983 | 201 | 011 | 80061236 | 107 | 007 | 80061281 | 123 | 006 | 80070616 | 113 | 007 | 80171246 | 147 | 002 | 80201230 | 091 | 008 |
| 52613220 | 045 | 006 | 52630500 | 071 | 013 | 80031236 | 133 | 001 | 80061236 | 109 | 005 | 80061635 | 129 | 003 | 80070616 | 115 | 004 | 80171246 | 159 | 019 | 80201230 | 093 | 006 |
| 52613320 | 045 | 007 | 52630500 | 073 | 011 | 80060620 | 161 | 004 | 80061236 | 111 | 006 | 80061646 | 071 | 017 | 80070616 | 121 | 007 | 80171246 | 161 | 011 | 80201230 | 095 | 007 |
| 52614500 | 017 | 039 | 52630500 | 075 | 004 | 80060620 | 183 | 003 | 80061236 | 113 | 005 | 80061646 | 073 | 015 | 80070616 | 125 | 004 | 80171256 | 035 | 021 | 80201230 | 097 | 011 |
| 52614500 | 021 | 039 | 52630600 | 071 | 014 | 80060630 | 159 | 002 | 80061236 | 115 | 003 | 80061647 | 083 | 012 | 80071250 | 079 | 009 | 80171256 | 037 | 019 | 80201230 | 099 | 009 |
| 52614500 | 025 | 041 | 52630600 | 073 | 012 | 80060650 | 159 | 003 | 80061236 | 117 | 004 | 80061647 | 085 | 009 | 80071250 | 085 | 011 | 80171256 | 039 | 020 | 80201230 | 101 | 008 |
| 52614500 | 029 | 041 | 52630600 | 075 | 005 | 80060650 | 161 | 005 | 80061236 | 119 | 007 | 80061647 | 097 | 009 | 80071250 | 089 | 006 | 80171256 | 049 | 006 | 80201230 | 103 | 006 |
| 52614800 | 017 | 040 | 52630800 | 111 | 005 | 80060672 | 161 | 006 | 80061236 | 121 | 005 | 80061647 | 099 | 006 | 80071250 | 093 | 005 | 80171256 | 051 | 006 | 80201230 | 105 | 007 |
| 52614800 | 021 | 040 | 53070400 | 179 | 007 | 80060812 | 017 | 045 | 80061236 | 123 | 005 | 80061647 | 107 | 009 | 80071250 | 099 | 008 | 80171256 | 053 | 006 | 80201230 | 107 | 011 |
| 52614800 | 025 | 042 | 53074310 | 179 | 008 | 80060812 | 021 | 045 | 80061236 | 125 | 003 | 80061647 | 109 | 006 | 80071250 | 103 | 005 | 80171256 | 151 | 004 | 80201230 | 109 | 009 |
| 52614800 | 029 | 042 | 56145700 | 017 | 043 | 80060812 | 025 | 047 | 80061236 | 159 | 004 | 80061647 | 119 | 009 | 80071250 | 109 | 008 | 80200501 | 151 | 005 | 80201230 | 111 | 010 |
| 52614900 | 017 | 041 | 56145700 | 021 | 043 | 80060812 | 029 | 047 | 80061241 | 149 | 008 | 80061647 | 121 | 006 | 80071250 | 115 | 005 | 80200600 | 159 | 006 | 80201230 | 113 | 008 |
| 52614900 | 021 | 041 | 56145700 | 025 | 045 | 80060816 | 017 | 046 | 80061241 | 155 | 005 | 80061647 | 127 | 003 | 80071250 | 121 | 008 | 80200630 | 159 | 007 | 80201230 | 115 | 006 |
| 52614900 | 025 | 043 | 56145700 | 029 | 045 | 80060816 | 021 | 046 | 80061245 | 161 | 007 | 80061647 | 129 | 004 | 80071250 | 125 | 005 | 80200630 | 161 | 012 | 80201230 | 117 | 007 |
| 52614900 | 029 | 043 | 56861410 | 011 | 007 | 80060816 | 025 | 048 | 80061245 | 167 | 024 | 80061647 | 179 | 009 | 80080616 | 081 | 009 | 80200630 | 183 | 005 | 80201230 | 119 | 011 |
| 52616400 | 035 | 015 | 56861410 | 013 | 006 | 80060816 | 029 | 048 | 80061245 | 171 | 024 | 80061651 | 165 | 014 | 80080616 | 083 | 013 | 80200840 | 183 | 006 | 80201230 | 121 | 009 |
| 52616400 | 037 | 013 | 58565100 | 049 | 004 | 80060820 | 183 | 004 | 80061245 | 175 | 023 | 80061661 | 167 | 025 | 80080616 | 087 | 008 | 80200851 | 017 | 048 | 80201230 | 123 | 008 |
| 52616400 | 039 | 014 | 58565100 | 051 | 004 | 80060835 | 167 | 023 | 80061265 | 135 | 007 | 80061661 | 171 | 025 | 80080616 | 091 | 007 | 80200851 | 021 | 048 | 80201230 | 125 | 006 |
| 52616500 | 035 | 016 | 58565100 | 053 | 004 | 80060835 | 171 | 023 | 80061265 | 137 | 006 | 80061661 | 175 | 024 | 80080616 | 095 | 006 | 80200851 | 027 | 050 | 80201230 | 133 | 002 |
| 52616500 | 037 | 014 | 58707010 | 017 | 044 | 80060835 | 175 | 022 | 80061268 | 071 | 015 | 80061667 | 139 | 008 | 80080616 | 097 | 010 | 80200851 | 031 | 050 | 80201230 | 135 | 008 |
| 52616500 | 039 | 015 | 58707010 | 021 | 044 | 80061020 | 153 | 011 | 80061268 | 073 | 013 | 80061667 | 141 | 008 | 80080616 | 101 | 007 | 80200856 | 019 | 049 | 80201230 | 137 | 007 |
| 52618700 | 017 | 042 | 58707010 | 025 | 046 | 80061026 | 151 | 001 | 80061271 | 017 | 047 | 80061667 | 143 | 010 | 80080616 | 105 | 006 | 80200856 | 023 | 049 | 80201230 | 149 | 010 |
| 52618700 | 021 | 042 | 58707010 | 029 | 046 | 80061026 | 153 | 001 | 80061271 | 021 | 047 | 80061667 | 145 | 010 | 80080616 | 107 | 010 | 80200856 | 027 | 051 | 80201230 | 151 | 007 |
| 52618700 | 025 | 044 | 58739300 | 149 | 005 | 80061049 | 149 | 006 | 80061271 | 027 | 049 | 80062060 | 161 | 009 | 80080616 | 111 | 008 | 80200856 | 031 | 051 | 80201230 | 155 | 007 |
| 52618700 | 029 | 044 | 58742110 | 165 | 013 | 80061049 | 155 | 004 | 80061271 | 031 | 049 | 80062060 | 165 | 015 | 80080616 | 117 | 006 | 80201030 | 139 | 010 | 80201230 | 159 | 008 |
| 52621410 | 035 | 017 | 58742110 | 167 | 021 | 80061054 | 153 | 002 | 80061271 | 161 | 008 | 80062060 | 167 | 026 | 80080616 | 119 | 010 | 80201030 | 141 | 010 | 80201230 | 161 | 013 |
| 52621410 | 037 | 015 | 58742110 | 171 | 021 | 80061065 | 153 | 003 | 80061279 | 065 | 009 | 80062060 | 171 | 026 | 80080616 | 123 | 007 | 80201030 | 149 | 009 | 80201240 | 011 | 009 |
| 52621410 | 039 | 016 | 58742110 | 175 | 021 | 80061073 | 149 | 007 | 80061279 | 067 | 008 | 80062060 | 175 | 025 | 80081250 | 111 | 009 | 80201030 | 151 | 006 | 80201240 | 013 | 008 |
| 52621500 | 135 | 004 | 58742110 | 179 | 018 | 80061073 | 153 | 004 | 80061281 | 069 | 006 | 80062060 | 179 | 010 | 80100525 | 151 | 003 | 80201030 | 155 | 006 | 80201240 | 161 | 014 |
| 52621500 | 137 | 003 | 59080610 | 135 | 006 | 80061225 | 151 | 002 | 80061281 | 071 | 016 | 80062076 | 167 | 027 | 80131051 | 139 | 009 | 80201040 | 153 | 005 | 80201240 | 167 | 028 |
| 52621600 | 135 | 005 | 59080610 | 137 | 005 | 80061236 | 075 | 006 | 80061281 | 073 | 014 | 80062076 | 171 | 027 | 80131051 | 141 | 009 | 80201062 | 071 | 019 | 80201240 | 171 | 028 |
| 52621600 | 137 | 004 | 59080610 | 139 | 007 | 80061236 | 077 | 009 | 80061281 | 075 | 007 | 80062076 | 175 | 026 | 80131220 | 159 | 005 | 80201062 | 073 | 017 | 80201240 | 175 | 027 |
| 52626300 | 077 | 007 | 59080610 | 141 | 007 | 80061236 | 079 | 007 | 80061281 | 077 | 010 | 80070616 | 065 | 010 | 80131220 | 161 | 010 | 80201062 | 075 | 009 | 80201253 | 139 | 011 |
| 52626300 | 079 | 005 | 59080610 | 143 | 009 | 80061236 | 081 | 007 | 80061281 | 081 | 008 | 80070616 | 067 | 009 | 80171236 | 035 | 019 | 80201230 | 065 | 011 | 80201253 | 143 | 011 |
| 52626300 | 081 | 005 | 59080610 | 145 | 009 | 80061236 | 083 | 010 | 80061281 | 083 | 011 | 80070616 | 069 | 007 | 80171236 | 037 | 017 | 80201230 | 067 | 010 | 80201253 | 167 | 048 |
| 52626300 | 083 | 008 | 59900050 | 055 | 012 | 80061236 | 085 | 008 | 80061281 | 087 | 007 | 80070616 | 071 | 018 | 80171236 | 039 | 018 | 80201230 | 069 | 008 | 80201260 | 011 | 010 |
| 52626300 | 085 | 006 | 59900050 | 059 | 012 | 80061236 | 087 | 006 | 80061281 | 091 | 006 | 80070616 | 073 | 016 | 80171236 | 045 | 008 | 80201230 | 071 | 020 | 80201260 | 013 | 009 |
| 52626300 | 087 | 005 | 59900300 | 167 | 022 | 80061236 | 089 | 004 | 80061281 | 095 | 005 | 80070616 | 075 | 008 | 80171236 | 047 | 004 | 80201230 | 073 | 018 | 80201260 | 035 | 022 |
| 52626300 | 089 | 003 | 59900300 | 171 | 022 | 80061236 | 091 | 005 | 80061281 | 097 | 008 | 80070616 | 077 | 011 | 80171246 | 011 | 008 | 80201230 | 075 | 010 | 80201260 | 037 | 020 |
| 52627600 | 035 | 018 | 59900450 | 055 | 014 | 80061236 | 093 | 003 | 80061281 | 101 | 006 | 80070616 | 079 | 008 | 80171246 | 013 | 007 | 80201230 | 077 | 012 | 80201260 | 039 | 021 |
| 52627600 | 037 | 016 | 59900450 | 059 | 014 | 80061236 | 095 | 004 | 80061281 | 105 | 005 | 80070616 | 085 | 010 | 80171246 | 035 | 020 | 80201230 | 079 | 010 | 80201260 | 045 | 009 |
| 52627600 | 039 | 017 | 59901250 | 055 | 015 | 80061236 | 097 | 007 | 80061281 | 107 | 008 | 80070616 | 089 | 005 | 80171246 | 037 | 018 | 80201230 | 081 | 010 | 80201260 | 047 | 005 |
| 52630200 | 077 | 008 | 59901250 | 059 | 015 | 80061236 | 099 | 005 | 80061281 | 111 | 007 | 80070616 | 093 | 004 | 80171246 | 039 | 019 | 80201230 | 083 | 014 | 80201260 | 049 | 007 |



INDEX NUMERIQUE - NUMERICAL INDEX

TEILENUMMERN-INDEX - INDICE NUMERICO

| Nr | Page | Rep. | Nr | Page | Rep. | Nr | Page | Rep. | Nr | Page | Rep. | Nr | Page | Rep. | Nr | Page | Rep. | Nr | Page | Rep. | Nr | Page | Rep. |
|----------|------|------|----------|------|------|----------|------|------|----------|------|------|----------|------|------|----------|------|------|----------|------|------|----------|------|------|
| 80201260 | 051 | 007 | 80201630 | 093 | 008 | 80204063 | 079 | 013 | 80251729 | 109 | 013 | 80282006 | 161 | 023 | 80451050 | 139 | 015 | 80560748 | 161 | 030 | 81005500 | 037 | 026 |
| 80201260 | 053 | 007 | 80201630 | 095 | 009 | 80204063 | 081 | 013 | 80251729 | 119 | 015 | 80450540 | 139 | 013 | 80451050 | 141 | 015 | 80560748 | 179 | 016 | 81005500 | 039 | 027 |
| 80201260 | 151 | 008 | 80201630 | 097 | 013 | 80204063 | 083 | 017 | 80251729 | 121 | 013 | 80450540 | 141 | 013 | 80451061 | 167 | 037 | 80561155 | 159 | 016 | 81024087 | 065 | 013 |
| 80201262 | 077 | 013 | 80201630 | 099 | 011 | 80204063 | 085 | 015 | 80252046 | 165 | 019 | 80450540 | 143 | 015 | 80451061 | 171 | 037 | 80561155 | 161 | 031 | 81024087 | 067 | 012 |
| 80201262 | 079 | 011 | 80201630 | 101 | 010 | 80204063 | 087 | 012 | 80252046 | 167 | 033 | 80450540 | 145 | 015 | 80451061 | 175 | 036 | 80561155 | 165 | 023 | 81024087 | 069 | 010 |
| 80201262 | 081 | 011 | 80201630 | 103 | 008 | 80204063 | 089 | 010 | 80252046 | 171 | 033 | 80450631 | 065 | 012 | 80451067 | 185 | 024 | 80561155 | 175 | 040 | 81024087 | 071 | 025 |
| 80201262 | 083 | 015 | 80201630 | 105 | 009 | 80204063 | 091 | 011 | 80252046 | 175 | 032 | 80450641 | 179 | 019 | 80451067 | 187 | 024 | 80561155 | 179 | 017 | 81024087 | 073 | 023 |
| 80201262 | 085 | 013 | 80201630 | 107 | 013 | 80204063 | 093 | 009 | 80252046 | 179 | 013 | 80450750 | 133 | 003 | 80451067 | 189 | 024 | 80561155 | 181 | 005 | 81024087 | 075 | 013 |
| 80201262 | 087 | 010 | 80201630 | 109 | 011 | 80204063 | 095 | 010 | 80252550 | 161 | 019 | 80450750 | 159 | 012 | 80451067 | 191 | 024 | 80570400 | 165 | 024 | 81024087 | 077 | 016 |
| 80201262 | 089 | 008 | 80201630 | 111 | 012 | 80204063 | 097 | 014 | 80253042 | 161 | 020 | 80450750 | 161 | 024 | 80451067 | 193 | 024 | 80570400 | 167 | 040 | 81024087 | 079 | 014 |
| 80201262 | 091 | 009 | 80201630 | 113 | 010 | 80204063 | 099 | 012 | 80253046 | 159 | 009 | 80450841 | 035 | 025 | 80451067 | 201 | 024 | 80570400 | 171 | 040 | 81024087 | 081 | 014 |
| 80201262 | 093 | 007 | 80201630 | 115 | 008 | 80204063 | 101 | 011 | 80253046 | 161 | 021 | 80450841 | 037 | 022 | 80451067 | 203 | 024 | 80570400 | 175 | 041 | 81024087 | 083 | 020 |
| 80201262 | 095 | 008 | 80201630 | 117 | 009 | 80204063 | 103 | 009 | 80253050 | 159 | 010 | 80450841 | 039 | 023 | 80451067 | 205 | 024 | 80570400 | 181 | 006 | 81024087 | 085 | 018 |
| 80201262 | 097 | 012 | 80201630 | 119 | 013 | 80204063 | 105 | 010 | 80253060 | 181 | 004 | 80450841 | 083 | 019 | 80451067 | 207 | 024 | 80570476 | 135 | 012 | 81024087 | 087 | 013 |
| 80201262 | 099 | 010 | 80201630 | 121 | 011 | 80204063 | 107 | 014 | 80253146 | 159 | 011 | 80450841 | 085 | 017 | 80451250 | 159 | 013 | 80570476 | 137 | 011 | 81024087 | 089 | 011 |
| 80201262 | 101 | 009 | 80201630 | 123 | 010 | 80204063 | 109 | 012 | 80253146 | 161 | 022 | 80450841 | 091 | 012 | 80451250 | 161 | 025 | 80570476 | 139 | 017 | 81024087 | 091 | 013 |
| 80201262 | 103 | 007 | 80201630 | 125 | 008 | 80204063 | 111 | 013 | 80253146 | 167 | 034 | 80450841 | 093 | 010 | 80451255 | 013 | 011 | 80570476 | 141 | 017 | 81024087 | 093 | 011 |
| 80201262 | 105 | 008 | 80201630 | 143 | 012 | 80204063 | 113 | 011 | 80253146 | 171 | 034 | 80450841 | 095 | 011 | 80451255 | 049 | 010 | 80570476 | 143 | 018 | 81024087 | 095 | 012 |
| 80201262 | 107 | 012 | 80201630 | 145 | 012 | 80204063 | 115 | 009 | 80253146 | 175 | 033 | 80450841 | 097 | 016 | 80451255 | 051 | 010 | 80570476 | 145 | 018 | 81024087 | 097 | 017 |
| 80201262 | 109 | 010 | 80201630 | 165 | 016 | 80204063 | 117 | 010 | 80253557 | 013 | 010 | 80450841 | 099 | 014 | 80451255 | 053 | 010 | 80570600 | 165 | 025 | 81024087 | 099 | 015 |
| 80201262 | 111 | 011 | 80201630 | 179 | 011 | 80204063 | 119 | 014 | 80253557 | 049 | 009 | 80450841 | 101 | 012 | 80500322 | 135 | 010 | 80590000 | 035 | 027 | 81024087 | 101 | 013 |
| 80201262 | 113 | 009 | 80201640 | 127 | 004 | 80204063 | 121 | 012 | 80253557 | 051 | 009 | 80450841 | 103 | 010 | 80500322 | 137 | 009 | 80590000 | 037 | 024 | 81024087 | 103 | 011 |
| 80201262 | 115 | 007 | 80201640 | 129 | 005 | 80204063 | 123 | 011 | 80253557 | 053 | 009 | 80450841 | 105 | 011 | 80500340 | 135 | 011 | 80590000 | 039 | 025 | 81024087 | 105 | 012 |
| 80201262 | 117 | 008 | 80201640 | 139 | 012 | 80204063 | 125 | 009 | 80255568 | 035 | 023 | 80450841 | 107 | 016 | 80500340 | 137 | 010 | 80590008 | 015 | 011 | 81024087 | 107 | 017 |
| 80201262 | 119 | 012 | 80201640 | 141 | 012 | 80250613 | 161 | 017 | 80257055 | 019 | 051 | 80450841 | 109 | 014 | 80500340 | 139 | 016 | 80615500 | 035 | 028 | 81024087 | 109 | 015 |
| 80201262 | 121 | 010 | 80201640 | 143 | 013 | 80250970 | 019 | 050 | 80257055 | 023 | 051 | 80450841 | 111 | 014 | 80500340 | 141 | 016 | 80615500 | 037 | 025 | 81024087 | 111 | 015 |
| 80201262 | 123 | 009 | 80201640 | 145 | 013 | 80250970 | 023 | 050 | 80257056 | 019 | 052 | 80450841 | 113 | 012 | 80500340 | 143 | 017 | 80615500 | 039 | 026 | 81024087 | 113 | 013 |
| 80201262 | 125 | 007 | 80201640 | 167 | 029 | 80250970 | 027 | 052 | 80257056 | 023 | 052 | 80450841 | 115 | 010 | 80500340 | 145 | 017 | 80628000 | 019 | 057 | 81024087 | 115 | 011 |
| 80201264 | 141 | 011 | 80201640 | 171 | 029 | 80250970 | 031 | 052 | 80257057 | 019 | 053 | 80450841 | 117 | 011 | 80500340 | 161 | 026 | 80628000 | 023 | 057 | 81024087 | 117 | 012 |
| 80201264 | 145 | 011 | 80201640 | 175 | 028 | 80251176 | 149 | 011 | 80257057 | 023 | 053 | 80450841 | 119 | 016 | 80500340 | 167 | 038 | 80628000 | 027 | 055 | 81024087 | 119 | 017 |
| 80201264 | 171 | 048 | 80201670 | 143 | 014 | 80251176 | 151 | 009 | 80270501 | 151 | 010 | 80450841 | 121 | 014 | 80500340 | 171 | 038 | 80628000 | 031 | 055 | 81024087 | 121 | 015 |
| 80201264 | 177 | 049 | 80201670 | 145 | 014 | 80251176 | 153 | 006 | 80281220 | 019 | 054 | 80450841 | 123 | 012 | 80500340 | 175 | 037 | 80628500 | 019 | 058 | 81024087 | 123 | 013 |
| 80201265 | 049 | 008 | 80202030 | 161 | 015 | 80251176 | 155 | 008 | 80281220 | 023 | 054 | 80450841 | 125 | 010 | 80500451 | 159 | 014 | 80628500 | 023 | 058 | 81024087 | 125 | 011 |
| 80201265 | 051 | 008 | 80202030 | 165 | 017 | 80251338 | 149 | 012 | 80281220 | 027 | 053 | 80450841 | 135 | 009 | 80500451 | 161 | 027 | 80628500 | 027 | 056 | 81024089 | 065 | 014 |
| 80201265 | 053 | 008 | 80202030 | 167 | 030 | 80251338 | 155 | 009 | 80281220 | 031 | 053 | 80450841 | 137 | 008 | 80500451 | 165 | 022 | 80628500 | 031 | 056 | 81024089 | 067 | 013 |
| 80201265 | 071 | 021 | 80202030 | 171 | 030 | 80251624 | 165 | 018 | 80281252 | 019 | 055 | 80450841 | 139 | 014 | 80500451 | 175 | 038 | 80629500 | 019 | 059 | 81024089 | 069 | 011 |
| 80201265 | 073 | 019 | 80202030 | 175 | 029 | 80251624 | 169 | 049 | 80281252 | 023 | 055 | 80450841 | 141 | 014 | 80500451 | 179 | 015 | 80629500 | 023 | 059 | 81304080 | 019 | 062 |
| 80201630 | 071 | 022 | 80202030 | 179 | 012 | 80251624 | 173 | 049 | 80281252 | 035 | 024 | 80450841 | 143 | 016 | 80500470 | 011 | 012 | 80629500 | 027 | 057 | 81304080 | 023 | 062 |
| 80201630 | 073 | 020 | 80202040 | 167 | 031 | 80251624 | 177 | 050 | 80281252 | 037 | 021 | 80450841 | 145 | 016 | 80500470 | 013 | 012 | 80629500 | 031 | 057 | 81304081 | 027 | 060 |
| 80201630 | 075 | 011 | 80202040 | 171 | 031 | 80251631 | 167 | 032 | 80281252 | 039 | 022 | 80450841 | 165 | 021 | 80560440 | 161 | 028 | 81003062 | 019 | 060 | 81304081 | 031 | 060 |
| 80201630 | 077 | 014 | 80202040 | 175 | 030 | 80251631 | 171 | 032 | 80281600 | 019 | 056 | 80450841 | 167 | 035 | 80560540 | 161 | 029 | 81003062 | 023 | 060 | 81304587 | 019 | 063 |
| 80201630 | 079 | 012 | 80202440 | 161 | 016 | 80251631 | 175 | 031 | 80281600 | 023 | 056 | 80450841 | 171 | 035 | 80560540 | 167 | 039 | 81003062 | 027 | 058 | 81304587 | 023 | 063 |
| 80201630 | 081 | 012 | 80204063 | 067 | 011 | 80251632 | 161 | 018 | 80281600 | 027 | 054 | 80450841 | 175 | 034 | 80560540 | 171 | 039 | 81003062 | 031 | 058 | 81304587 | 027 | 061 |
| 80201630 | 083 | 016 | 80204063 | 069 | 009 | 80251729 | 083 | 018 | 80281600 | 031 | 054 | 80450841 | 179 | 014 | 80560540 | 175 | 039 | 81004090 | 019 | 061 | 81304587 | 031 | 061 |
| 80201630 | 085 | 014 | 80204063 | 071 | 023 | 80251729 | 085 | 016 | 80281600 | 071 | 024 | 80451046 | 011 | 011 | 80560748 | 035 | 026 | 81004090 | 023 | 061 | 81304590 | 027 | 062 |
| 80201630 | 087 | 011 | 80204063 | 073 | 021 | 80251729 | 097 | 015 | 80281600 | 073 | 022 | 80451046 | 167 | 036 | 80560748 | 037 | 023 | 81004090 | 027 | 059 | 81304590 | 031 | 062 |
| 80201630 | 089 | 009 | 80204063 | 075 | 012 | 80251729 | 099 | 013 | 80281600 | 165 | 020 | 80451046 | 171 | 036 | 80560748 | 039 | 024 | 81004090 | 031 | 059 | 81305598 | 019 | 064 |
| 80201630 | 091 | 010 | 80204063 | 077 | 015 | 80251729 | 107 | 015 | 80281620 | 129 | 006 | 80451046 | 175 | 035 | 80560748 | 159 | 015 | 81005500 | 035 | 029 | 81305598 | 023 | 064 |



INDEX NUMERIQUE - NUMERICAL INDEX TEILENUMMERN-INDEX - INDICE NUMERICO

| Nr | Page | Rep. | Nr | Page | Rep. | Nr | Page | Rep. | Nr | Page | Rep. | Nr | Page | Rep. | Nr | Page | Rep. | Nr | Page | Rep. |
|----------|------|------|----------|------|------|----------|------|------|----------|------|------|----------|------|------|----|------|------|----|------|------|
| 81307515 | 019 | 065 | 82049903 | 103 | 012 | 82200815 | 079 | 016 | 83040072 | 091 | 016 | 83240010 | 047 | 006 | | | | | | |
| 81307515 | 023 | 065 | 82049903 | 105 | 013 | 82200815 | 081 | 016 | 83040072 | 101 | 016 | 83240011 | 045 | 011 | | | | | | |
| 81307515 | 027 | 063 | 82049903 | 107 | 018 | 82200815 | 083 | 022 | 83040072 | 111 | 018 | 83240011 | 047 | 007 | | | | | | |
| 81307515 | 031 | 063 | 82049903 | 109 | 016 | 82200815 | 085 | 020 | 83040072 | 113 | 016 | 83240014 | 153 | 007 | | | | | | |
| 81308025 | 019 | 066 | 82049903 | 111 | 016 | 82200815 | 087 | 015 | 83040072 | 123 | 016 | 83240019 | 157 | 001 | | | | | | |
| 81308025 | 023 | 066 | 82049903 | 113 | 014 | 82200815 | 089 | 013 | 83040159 | 185 | 026 | 83240021 | 157 | 002 | | | | | | |
| 81308025 | 027 | 064 | 82049903 | 115 | 012 | 82200815 | 091 | 015 | 83040159 | 187 | 026 | 83240202 | 149 | 015 | | | | | | |
| 81308025 | 031 | 064 | 82049903 | 117 | 013 | 82200815 | 093 | 013 | 83040159 | 189 | 026 | 83240202 | 155 | 010 | | | | | | |
| 82014080 | 019 | 067 | 82049903 | 119 | 018 | 82200815 | 095 | 014 | 83040159 | 191 | 026 | 83240209 | 151 | 014 | | | | | | |
| 82014080 | 023 | 067 | 82049903 | 121 | 016 | 82200815 | 097 | 019 | 83040159 | 193 | 026 | 83240209 | 153 | 008 | | | | | | |
| 82014080 | 027 | 065 | 82049903 | 123 | 014 | 82200815 | 099 | 017 | 83040159 | 201 | 026 | 83240210 | 151 | 015 | | | | | | |
| 82014080 | 031 | 065 | 82049903 | 125 | 012 | 82200815 | 101 | 015 | 83040159 | 203 | 026 | 83240210 | 153 | 009 | | | | | | |
| 82016088 | 019 | 068 | 82060024 | 035 | 031 | 82200815 | 103 | 013 | 83040159 | 205 | 026 | 83240400 | 149 | 016 | | | | | | |
| 82016088 | 023 | 068 | 82060024 | 037 | 028 | 82200815 | 105 | 014 | 83040159 | 207 | 026 | 83240401 | 149 | 017 | | | | | | |
| 82016088 | 027 | 066 | 82060024 | 039 | 029 | 82200815 | 107 | 019 | 83070063 | 035 | 033 | 83240404 | 149 | 018 | | | | | | |
| 82016088 | 031 | 066 | 82060069 | 019 | 071 | 82200815 | 109 | 017 | 83070063 | 037 | 030 | 83240404 | 151 | 016 | | | | | | |
| 82016592 | 035 | 030 | 82060069 | 023 | 071 | 82200815 | 111 | 017 | 83070063 | 039 | 031 | 83460003 | 063 | 003 | | | | | | |
| 82016592 | 037 | 027 | 82060069 | 027 | 069 | 82200815 | 113 | 015 | 83070063 | 135 | 014 | 83503018 | 063 | 004 | | | | | | |
| 82016592 | 039 | 028 | 82060069 | 031 | 069 | 82200815 | 115 | 013 | 83070063 | 137 | 013 | 83503019 | 063 | 005 | | | | | | |
| 82017500 | 019 | 069 | 82060075 | 019 | 072 | 82200815 | 117 | 014 | 83070063 | 139 | 018 | 83503026 | 063 | 006 | | | | | | |
| 82017500 | 023 | 069 | 82060075 | 023 | 072 | 82200815 | 119 | 019 | 83070063 | 141 | 018 | 9006600 | 063 | 001 | | | | | | |
| 82017500 | 027 | 067 | 82060075 | 027 | 070 | 82200815 | 121 | 017 | 83070063 | 143 | 019 | | | | | | | | | |
| 82017500 | 031 | 067 | 82060075 | 031 | 070 | 82200815 | 123 | 015 | 83070063 | 145 | 019 | | | | | | | | | |
| 82019021 | 019 | 070 | 82061323 | 035 | 032 | 82200815 | 125 | 013 | 83070063 | 159 | 020 | | | | | | | | | |
| 82019021 | 023 | 070 | 82061323 | 037 | 029 | 82230000 | 019 | 075 | 83070063 | 161 | 033 | | | | | | | | | |
| 82019021 | 027 | 068 | 82061323 | 039 | 030 | 82230000 | 023 | 075 | 83070063 | 161 | 036 | | | | | | | | | |
| 82019021 | 031 | 068 | 82066878 | 019 | 073 | 82230000 | 027 | 073 | 83070063 | 165 | 026 | | | | | | | | | |
| 82049903 | 065 | 015 | 82066878 | 023 | 073 | 82230000 | 031 | 073 | 83070063 | 169 | 050 | | | | | | | | | |
| 82049903 | 067 | 014 | 82066878 | 027 | 071 | 82300026 | 167 | 042 | 83070063 | 173 | 050 | | | | | | | | | |
| 82049903 | 069 | 012 | 82066878 | 031 | 071 | 82300026 | 171 | 042 | 83070063 | 177 | 051 | | | | | | | | | |
| 82049903 | 071 | 026 | 82131824 | 019 | 074 | 82300026 | 175 | 043 | 83070063 | 179 | 020 | | | | | | | | | |
| 82049903 | 073 | 024 | 82131824 | 023 | 074 | 83030008 | 167 | 043 | 83090007 | 165 | 027 | | | | | | | | | |
| 82049903 | 075 | 014 | 82131824 | 027 | 072 | 83030008 | 171 | 043 | 83090024 | 161 | 034 | | | | | | | | | |
| 82049903 | 077 | 017 | 82131824 | 031 | 072 | 83030008 | 175 | 044 | 83090024 | 167 | 044 | | | | | | | | | |
| 82049903 | 079 | 015 | 82200800 | 159 | 017 | 83040000 | 019 | 076 | 83090024 | 171 | 044 | | | | | | | | | |
| 82049903 | 081 | 015 | 82200800 | 161 | 032 | 83040000 | 023 | 076 | 83090024 | 175 | 045 | | | | | | | | | |
| 82049903 | 083 | 021 | 82200800 | 167 | 041 | 83040000 | 027 | 074 | 83090030 | 151 | 011 | | | | | | | | | |
| 82049903 | 085 | 019 | 82200800 | 171 | 041 | 83040000 | 031 | 074 | 83090030 | 159 | 018 | | | | | | | | | |
| 82049903 | 087 | 014 | 82200800 | 175 | 042 | 83040004 | 019 | 077 | 83090030 | 167 | 045 | | | | | | | | | |
| 82049903 | 089 | 012 | 82200815 | 065 | 016 | 83040004 | 023 | 077 | 83090030 | 171 | 045 | | | | | | | | | |
| 82049903 | 091 | 014 | 82200815 | 067 | 015 | 83040004 | 027 | 075 | 83090030 | 175 | 046 | | | | | | | | | |
| 82049903 | 093 | 012 | 82200815 | 069 | 013 | 83040004 | 031 | 075 | 83090038 | 149 | 013 | | | | | | | | | |
| 82049903 | 095 | 013 | 82200815 | 071 | 027 | 83040072 | 065 | 017 | 83090038 | 151 | 012 | | | | | | | | | |
| 82049903 | 097 | 018 | 82200815 | 073 | 025 | 83040072 | 067 | 016 | 83090039 | 149 | 014 | | | | | | | | | |
| 82049903 | 099 | 016 | 82200815 | 075 | 015 | 83040072 | 069 | 014 | 83090039 | 151 | 013 | | | | | | | | | |
| 82049903 | 101 | 014 | 82200815 | 077 | 018 | 83040072 | 087 | 016 | 83240010 | 045 | 010 | | | | | | | | | |

EXTRAIT DES CONDITIONS DE GARANTIE ET CONDITIONS SPECIFIQUES PIECES DE RECHANGE

Nous garantissons notre matériel durant une année à partir du jour de livraison, c'est-à-dire que nous nous engageons à rembourser les pièces qui auront été reconnues défectueuses en nos usines, par notre service technique.

Bien entendu, la garantie ne s'applique pas en cas d'usure normale, ni en cas de détériorations résultant de négligences ou de défauts de surveillance, d'un mauvais usage, d'un manque d'entretien ou d'un accident. La garantie ne s'applique pas non plus si la machine a été prêtée ou utilisée pour un usage non conforme à sa destination prévue par la société.

La garantie ne s'applique pas aux pièces d'usure.

Les pièces de rechange sont soumises aux mêmes conditions de garantie que le matériel sous réserve qu'elles aient été montées selon les règles de l'art et utilisées conformément à nos recommandations.

EXTRACT FROM OUR CONDITIONS OF LIMITED WARRANTY AND SPARE PARTS WARRANTY POLICY

Our equipment is warranted for a period of one year from the date of delivery. We guarantee the reimbursement of all parts proven to be faulty by our technical division in material or manufacturing.

The warranty is not applicable in the following cases : normal wear, accident or negligence in operation, repairs using parts other than genuine KUHN parts, products altered or modified without the expressed permission of the company or if the machine is not used and serviced in accordance with the recommendations of the operator's manual. Wearing items are not covered under these conditions of limited warranty.

Spare parts are subject to the same warranty conditions than the equipment providing they have been installed with proficiency and are used in accordance with our recommendations.

AUSZUG AUS UNSEREN GARANTIEBEDINGUNGEN UND SONDERBEDINGUNGEN FÜR ERSATZTEILE

Wir garantieren unsere Ware für ein Jahr ab dem Tag der Lieferung und verpflichten uns, die Teile zu ersetzen, die im Werk als fehlerhaft anerkannt wurden.

Die Garantie ist ausgeschlossen für Teile, die einem normalen Verschleiß unterliegen, sowie im Fall von nachlässiger Behandlung oder mangelhafter Wartung oder eines Unfalls. Die Garantie erlischt auch, wenn die Maschine ausgeliehen oder unter Umständen eingesetzt wurde, die dem ursprünglichen Verwendungszweck und den Hinweisen in der Betriebsanleitung nicht entsprechen.

Verschleißteile sind von der Garantie ausgeschlossen

Ersatzteile unterliegen den gleichen Garantiebedingungen wie komplette Maschinen, vorausgesetzt, dass sie sachgerecht eingebaut und entsprechend unseren Empfehlungen verwendet wurden.

ESTRATTO DELLE CONDIZIONI DI GARANZIA E CONDIZIONI SPECIFICHE GARANZIA RICAMBI

Le nostre macchine sono garantite per un anno a partire dal giorno della consegna: ci impegnamo a rimborsare i componenti che saranno riconosciuti difettosi dai nostri servizi tecnici presso le nostre officine.

La garanzia non è applicabile nei seguenti casi: usura normale, incidente o negligenza nell'impiego, riparazioni utilizzando ricambi non originali KUHN, prodotti alterati o modificati senza il permesso dell'azienda. La garanzia non viene riconosciuta se la macchina è stata prestata o non è utilizzata o mantenuta in conformità alle raccomandazioni previste dalla società. La garanzia non copre i componenti soggetti ad usura.

I pezzi di ricambio sono soggetti agli stessi termini di garanzia della macchina, purchè siano stati installati con competenza e utilizzati conformemente alle nostre raccomandazioni.



**Pour votre sécurité et le bon fonctionnement de votre machine,
utilisez uniquement des pièces d'origine KUHN**

**For your safety and to get the best from your machine,
use only genuine KUHN parts**

**Zu ihrer Sicherheit und zur einwandfreien Funktion Ihrer
Maschine sollten Sie nur Original-KUHN-Ersatzteile verwenden**

**Per la vostra sicurezza, e per il buon funzionamento della vostra macchina,
usate esclusivamente i ricambi originali KUHN**

**KUHN PARTS Parc de la Faisanderie F - 67700 MONSWILLER (FRANCE)
www.kuhn.com**

Imprimé en France par KUHN
Printed in France by KUHN