

**CULTIROTOR
POWER TILLER
ROTORFRÄSE**

EL 100 N

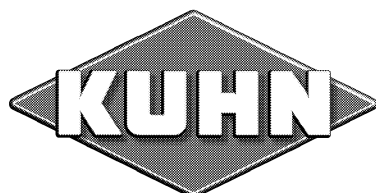
N° 9014 291.14

Z 0001 >



**Pièces de rechange
Spare parts list
Ersatzteilliste**

0298



KUHN S.A.

4 Impasse des Fabriques

F - 67706 SAVERNE CEDEX (FRANCE)

Tél. : + 33 (0) 3 88 01 81 00 - Fax : + 33 (0) 3 88 01 81 03

www.kuhnsa.com


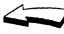

E-mail : info@kuhnsa.com




Société Anonyme au Capital de 19 488 000 Euros

**SIGNES
CODIFIÉS**

**CONVENTIONAL
SIGNS**

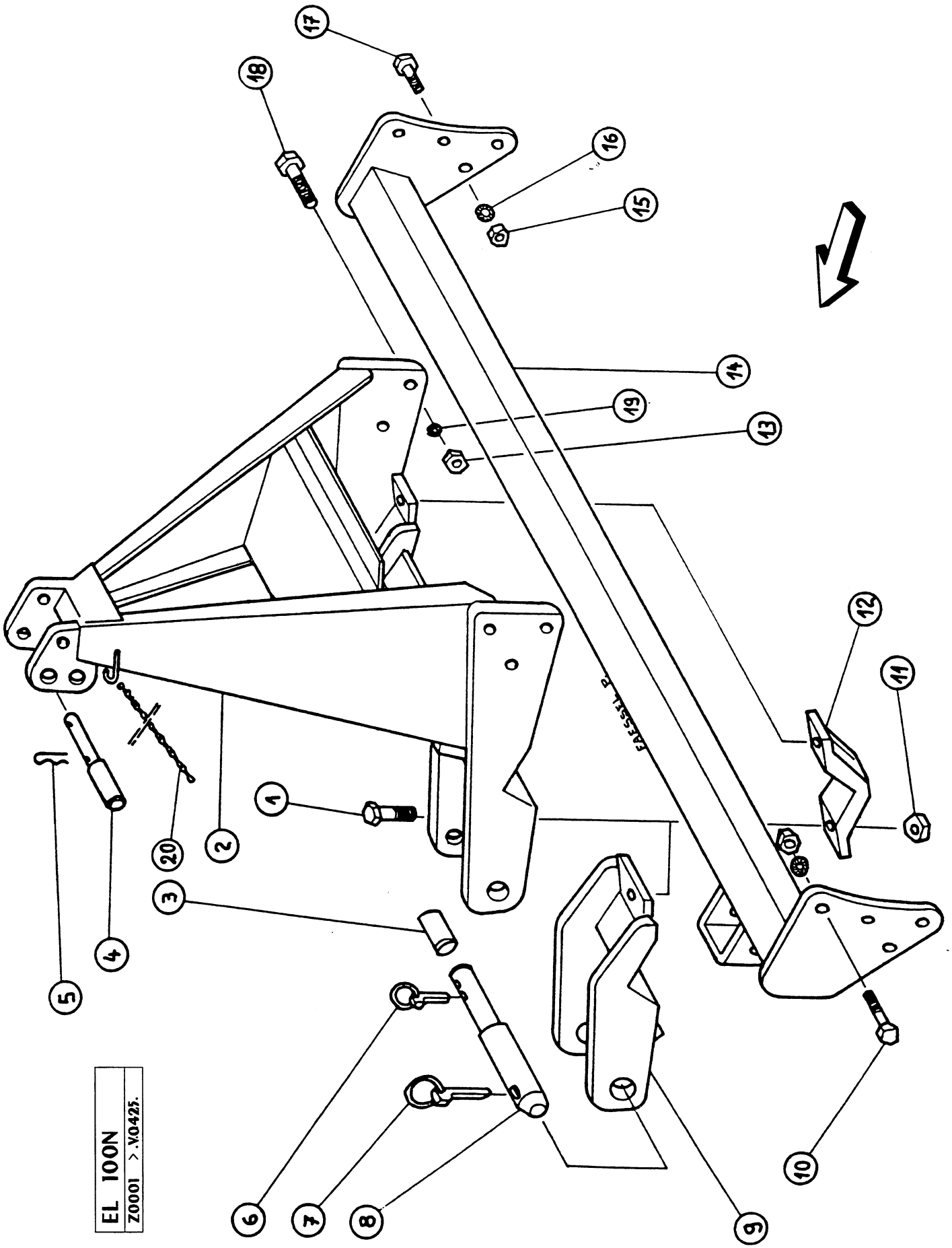
**VERSCHLÜSSELTE
ZEICHEN**

OPT	Equipement facultatif	Optional equipment	Ausrüstung nach Wunsch
:	Pour ...	For ...	Für ...
<>	Sauf ...	Except ...	Außer ...
>	De ... à ...	From ... to ...	Von ... bis ...
Rpl	Remplace ...	Replaces ...	Ersetzt ...
∅	Diamètre	Diameter	Durchmesser
> <	Epaisseur	Thickness	Stärke
<->	Longueur	Length	Länge
T1N	Pour tracteur vigneron	For vineyard tractor linkage	Für Weinberg-Traktor
T1	Pour tracteur de catégorie 1	For category 1 linkage	Für Traktor Kat. 1
T2	Pour tracteur de catégorie 2	For category 2 linkage	Für Traktor Kat. 2
T3	Pour tracteur de catégorie 3	For category 3 linkage	Für Traktor Kat. 3
Q?	Quantité selon besoin	Quantity as required	Stückzahl nach Bedarf
*	Voir note	See note	Siehe Nota
	Sens d'avancement	Direction of travel	Fahrtrichtung
	Sens de rotation	Direction of rotation	Drehrichtung
	Ensemble de pièces	Sub-assemblies & kits	Teilesätze & Baugruppen

 <ul style="list-style-type: none"> • Toutes les pièces détachées et sous-ensembles sont à commander au magasin pièces de rechange. • Par contre, les collections et accessoires optionnels dont le code commence par 1 de même que les notices d'instructions sont à commander auprès des services commerciaux. 	 <ul style="list-style-type: none"> • Service parts and service sub-assemblies are to be ordered through the spare parts department. • Optional equipment whose part number starts with 1 and assembly operator's manuals should be ordered through the wholegood sales department. 	 <ul style="list-style-type: none"> • Bestellungen für Ersatzteile und Baugruppen sind an die ET-Abteilung zu richten. • Sonderausrüstungen und Zubehör hingegen, deren Bestellnummer mit 1 beginnen, sowie Montage- und Betriebsanleitungen, bestellen Sie bitte bei der Verkaufsabteilung für Maschinen.
Pour commander des pièces de rechange veuillez indiquer :	When ordering service-parts, will you please mention :	Bei der Bestellung von Ersatzteilen immer angeben:
<input type="checkbox"/> Le numéro de fabrication de la machine <input type="checkbox"/> Le numéro de la pièce <input type="checkbox"/> La désignation de la pièce <input type="checkbox"/> La quantité de pièces désirée	<input type="checkbox"/> The machine type and serial number <input type="checkbox"/> The part number <input type="checkbox"/> The description of the part <input type="checkbox"/> The quantity of parts	<input type="checkbox"/> Die Fabrikationsnummer der Maschine <input type="checkbox"/> Die Nummer des Teiles <input type="checkbox"/> Die Bezeichnung des Teiles <input type="checkbox"/> Die gewünschte Stückzahl



Page Page Seite	TABLE DES MATIERES - TABLE OF CONTENTS - INHALTSVERZEICHNIS		
	GROUPES DE PIÈCES	PARTS GROUP INDEX	TEILGRUPPE
3	Chevalet Z 0001 > V 0425	Hitch frame Z 0001 > V 0425	3-Pkt-Rahmen Z 0001 > V 0425
5	Chevalet V 0426 >	Hitch frame V 0426 >	3-Pkt-Rahmen V 0426 >
7	Carter latéral	Side gearbox	Seitengetriebe
9	Transmission intermédiaire	Intermediate transmission	Zwischenwelle
11 - 13	Carter central	Central gearbox	Hauptgetriebe
15	Paroi latérale	Side plate assembly	Seitenwand
17	Rotor	Rotor	Rotor
19	Rotor Cultilabour	Spade rotor	Zinkenrotor
21	Rotor Cultitiller	Cultitiller rotor	Cultitiller Rotor
23 - 25	Tôle transversale - Capot	Cover plate - Hood	Abdeckblech - Fräsenhaube
27	Transmission Z0001>Y0200 OPT	P.T.O. shaft Z0001>Y0200 OPT	Gelenkwelle Z0001 > Y0200 OPT
29	Transmission X0001 > OPT	P.T.O. shaft X0001 > OPT	Gelenkwelle X 0001 > OPT
31	Limiteur de couple Z0001>X0200	Torque limit.clutch Z0001>X0200	Scheibenkupplung Z 0001 > X 0200
33	Limiteur de couple X 0201 >	Torque limit.clutch X 0201 >	Scheibenkupplung X 0201 >
35	Roulette	Wheel	Rad
37 - 39	Rouleaux cage / Packer OPT	Crumbler / Packer roller OPT	Stabwalze - Packerwalze OPT
41	Attelage arrière OPT	Three point linkage frame OPT	Zusatz-Anbaubock OPT
43	Patins - Béquille OPT	Skids - Stand OPT	Gleitkufen - Abstellstütze OPT
45	Protecteurs Z 0001 > T 0375	Safety guards Z 0001 > T 0375	Schutzvorrichtung Z 0001 > T 0375
47	Protecteurs T 0376 >	Safety guards T 0376 >	Schutzvorrichtung T 0376 >
49 - 51	Décrotteur du rouleau Packer OPT	Scraper for Packer roller OPT	Abstreifer für Packerwalze OPT
53	Décrotteur du rouleau cage OPT	Scraper for crumbler roller OPT	Abstreifer für Stabwalze OPT
55	Protecteurs : G.B. OPT	Safety guards : G.B. OPT	Schutzvorrichtung : G.B. OPT
57	Garde-fous	Safety guards	Schutzvorrichtung
59 - 61	Attelage arrière hydraulique OPT	Hydraulic 3 point frame OPT	Hydraulischer Hubrahmen OPT
63	Effac de traces - Barre nivel. OPT	Track eradicators - Levellg. bar OPT	Spurlockerer - Schlepplanke OPT
65	Pièces adaptat. ACCORD DA OPT	Attachment parts for ACCORD DA OPT	Anbauteile ACCORD DA OPT

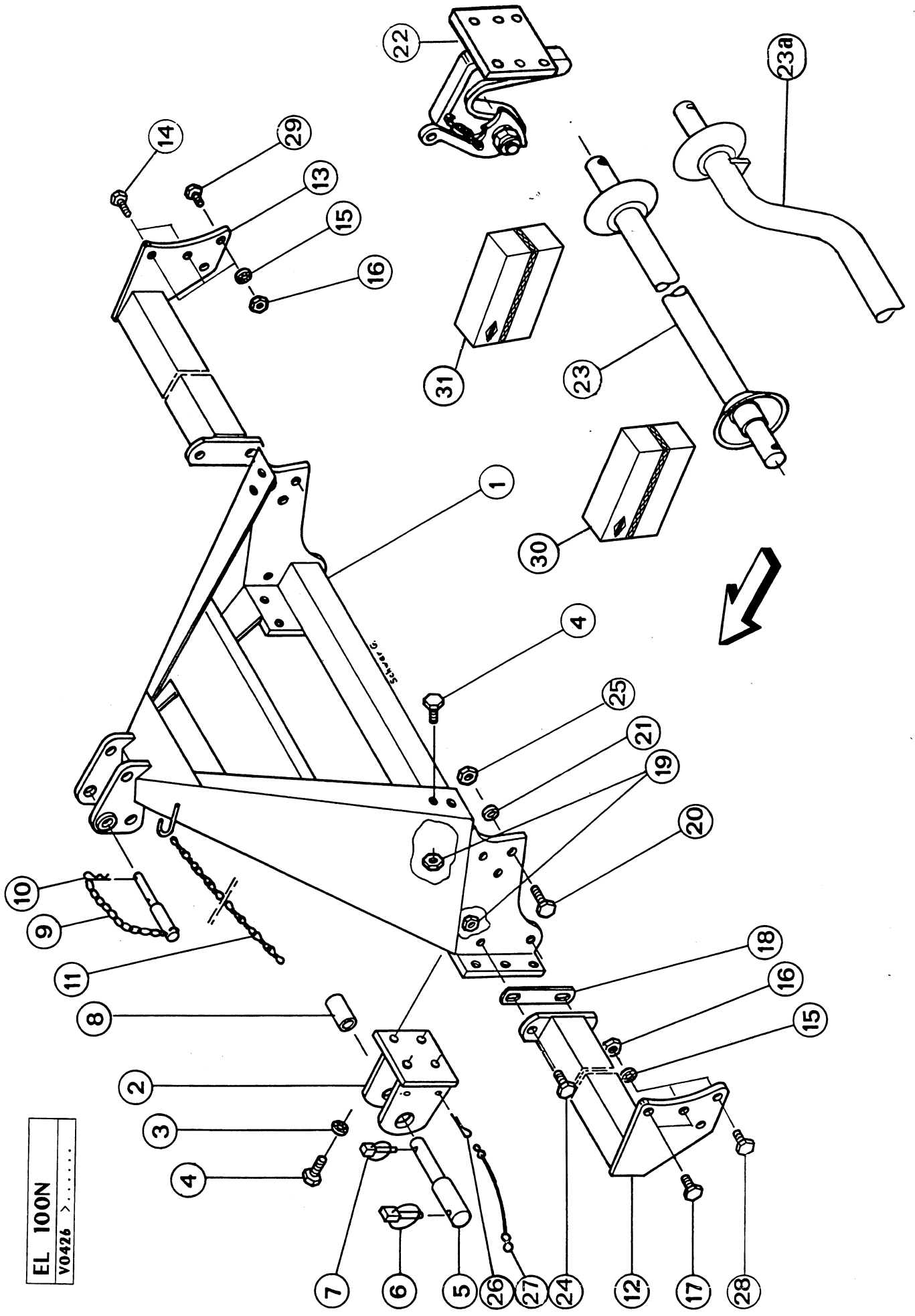


EL 100N
Z0001 > .V0425.

KUHN SA

Groupe : Chevalet			Group : Hitch frame			Groupe : Dreipunkt-Aufhängung		
Rep Nr	Série	Série >	Qt	Désignation	Description	Bezeichnung	Remarque	Bemerkung
1	80061654	-----	8	Vis H	Hexagon bolt	Sechskantschraube		
2	51911900	-----	1	Chevalet	Three point frame	Dreipunktbock		Rpl 83090100
3	50030600	-----	2	Bague	Socket	Büchse		
4	52519000	-----	1	Tourillon du 3ème point	Link pin	Steckbolzen		
5	80570600	-----	1	Goupille bêta	Spring cotter	Federstecker		
6	80561155	-----	2	Goupille automatique	Linch pin	Klappstecker		
7	80561760	-----	2	Goupille automatique	Linch pin	Klappstecker		
8	51905700	-----	2	Tourillon d'attelage	Link pin	Anhängebolzen		
9	51905600	-----	1	Chape droite	Yoke right	Zugmaul rechts		
10	51905500	-----	1	Chape gauche	Yoke left	Zugmaul links		
11	80061245	-----	3	Vis H	Hexagon screw	Sechskantschraube		
12	80201630	-----	8	Ecrou autofreiné	Self-locking nut	Selbstsichernde Mutter		
13	51903600	-----	4	Serre-chape	Locking plate	Befestigungslasche		
14	80201606	-----	6	Ecrou H haut	Deep hexagon nut	Hohe sechskantmutter		
15	51912100	-----	1	Traverse avant	Support tube	Tragröhr	<-> 230	
16	51912200	-----	1	Traverse avant	Support tube	Tragröhr	<-> 255	
17	51912300	-----	1	Traverse avant	Support tube	Tragröhr	<-> 305	
18	80201200	-----	6	Ecrou H	Hexagon nut	Sechskantmutter		
19	80281220	-----	6	Rondelle ressort crantée	Conical spring washer	Spannscheibe		
20	80061230	-----	3	Vis H	Hexagon screw	Sechskantschraube		
21	80061675	-----	6	Vis H	Hexagon screw	Sechskantschraube		
22	80281600	-----	6	Rondelle conique blocage	Conical spring washer	Spannscheibe		
23	50085210	-----	1	Chaînette support de transm.	Chain	Kette		Rpl 50085200

EL 100N
 V0426 >



KUHN SA 9014291 Planche : 004

Gruppe : Dreipunkt-Aufhängung V0426>....

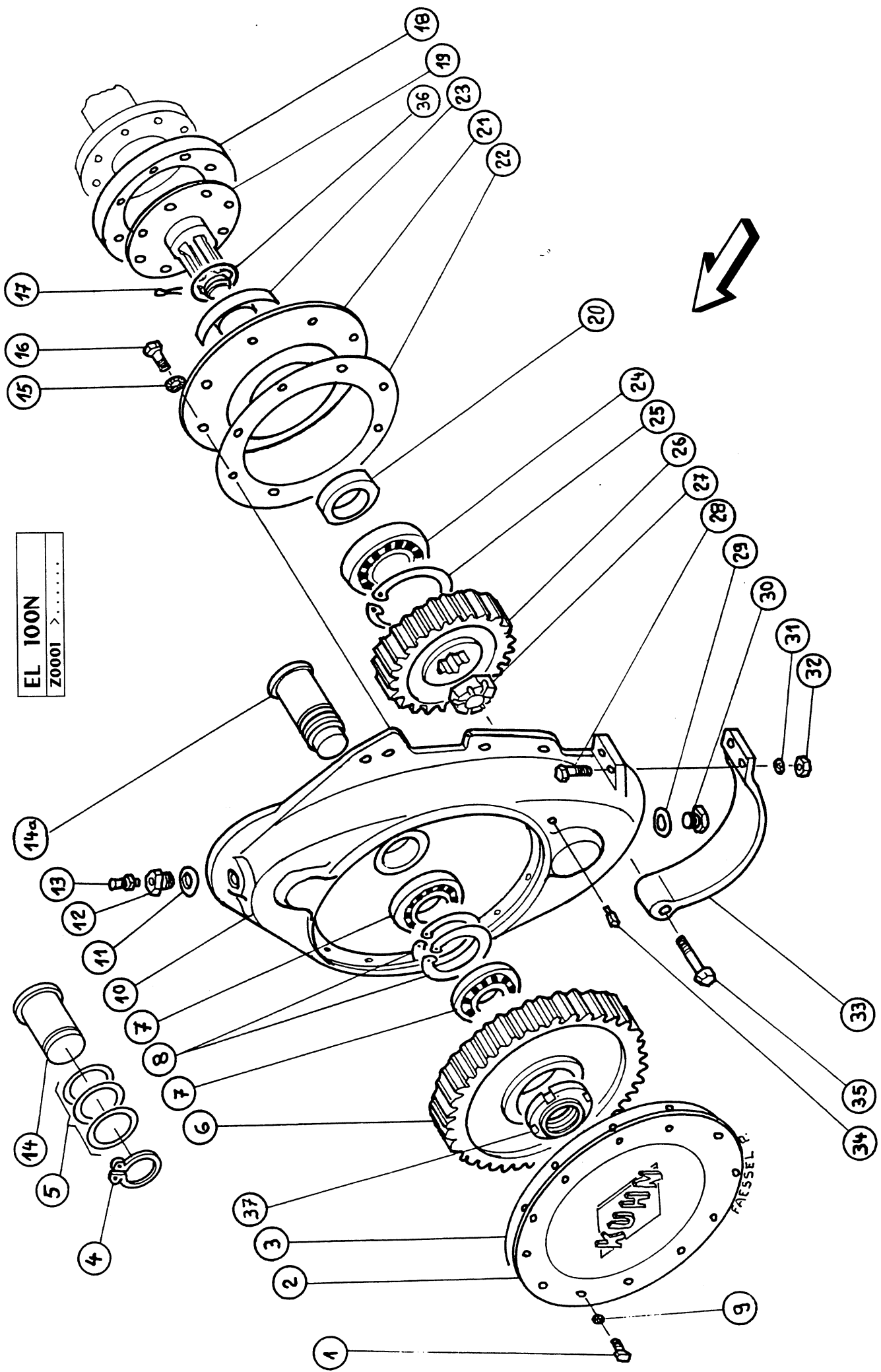
V0426>....

Group : Hitch frame

V 0426>

Gruppe : Chevalet

Rep Nr	Série > Série	Qt	Désignation	Description	Bezeichnung	Remarque - Remark - Bemerkung
1	51923400	1	Chevalet	3-point frame	Dreipunktbock	
2	52278810	2	Chape d'attelage	Yoke	Zugmaul	
3	80281620	8	Rondelle ressort crantée	Disc spring	Tellerfeder	
4	80061640	12	Vis H	Hexagon screw	Sechskantschraube	
5	52528500	2	Tourillon d'attelage inférieur	Link pin	Anhängelbolzen	
6	80561760	2	Goupille automatique	Linch pin	Klappstecker	
7	80561155	2	Goupille automatique	Linch pin	Klappstecker	
8	50030600	2	Bague	Socket	Büchse	Rpl 83090100
9	52519000	1	Tourillon du 3ème point	Link pin	Steckbolzen	
10	80570600	1	Goupille bêta	Spring cotter	Federstecker	
11	50085200	1	Chaînette de suspension	Chain	Kette	
12	51923800	1	Traverse avant gauche	Support tube left	Tragrohr links	<-> 230
	T0375	1	Traverse avant gauche	Support tube left	Tragrohr links	<-> 255
	T0375	1	Traverse avant gauche	Support tube left	Tragrohr links	<-> 305
	T0375	1	Traverse avant gauche	Support tube left	Tragrohr links	<-> 230
	T0376	1	Traverse avant gauche	Support tube left	Tragrohr links	<-> 255
	T0376	1	Traverse avant gauche	Support tube left	Tragrohr links	<-> 305
13	51924210	1	Traverse avant droite	Support tube right	Tragrohr rechts	<-> 230
	T0376	1	Traverse avant droite	Support tube right	Tragrohr rechts	<-> 255
	T0376	1	Traverse avant droite	Support tube right	Tragrohr rechts	<-> 305
14	80061236	2	Vis H	Hexagon screw	Sechskantschraube	Rpl 80061230
15	80281220	6	Rondelle ressort crantée	Conical spring washer	Spannscheibe	
16	80201200	6	Ecrou H	Hexagon nut	Sechskantmutter	
17	80061288	2	Vis H	Hexagon bolt	Sechskantschraube	Rpl 80061245
18	52255000	2	Cale	Shim	Distanzplatte	
19	80201600	8	Ecrou autofreiné	Hexagon nut	Sechskantmutter	
20	80201630	8	Vis H	Self-locking nut	Selbstsichernde Mutter	
	V0626	6	Vis autofreinée H	Hexagon screw	Sechskantschraube	
	V0626	6	Vis autofreinée H	Self locking screw	Selbstsichernde Schraube	
21	80281600	6	Rondelle conique blocage	Conical spring washer	Spannscheibe	
22	51923500	1	Crochet droit	Coupling hook right	Fanghaken rechts	
23	52533100	1	Barre d'attelage	Coupling hook left	Fanghaken links	T2
	52533200	1	Barre d'attelage	Coupling bar	Kuppelstange	T3
	51924900	1	Barre d'attelage.coudée	Coupling bar	Kuppelstange	T2
23a	51924800	1	Barre d'attelage.coudée	Coupling bar	Kuppelstange	T3
24	80061645	4	Vis H	Hexagon screw	Sechskantschraube	Rpl 80061640
25	80201600	6	Ecrou H haut	Deep hexagon nut	Hohe sechskantmutter	Rpl 80201600
26	80500432	4	Goupille V	Split pin	Splint	
27	83070063	4	Lien pvc	Pvc cord	Sicherungsband	
28	80061245	1	Vis H	Hexagon screw	Sechskantschraube	
29	80061230	1	Vis H	Hexagon screw	Sechskantschraube	
30	1207110	1	Coll. attelage automatique	Quick attachment coupling	Satz Schnellkuppler	OPT 22+23a
31	1207120	1	Coll. attelage automatique	Quick attachment coupling	Satz Schnellkuppler	OPT 22+23a



EL 100N
Z0001 >

KUHN SA 9014291 Planche : 008

Groupe : Carter latéral
EL100N Z0001 >

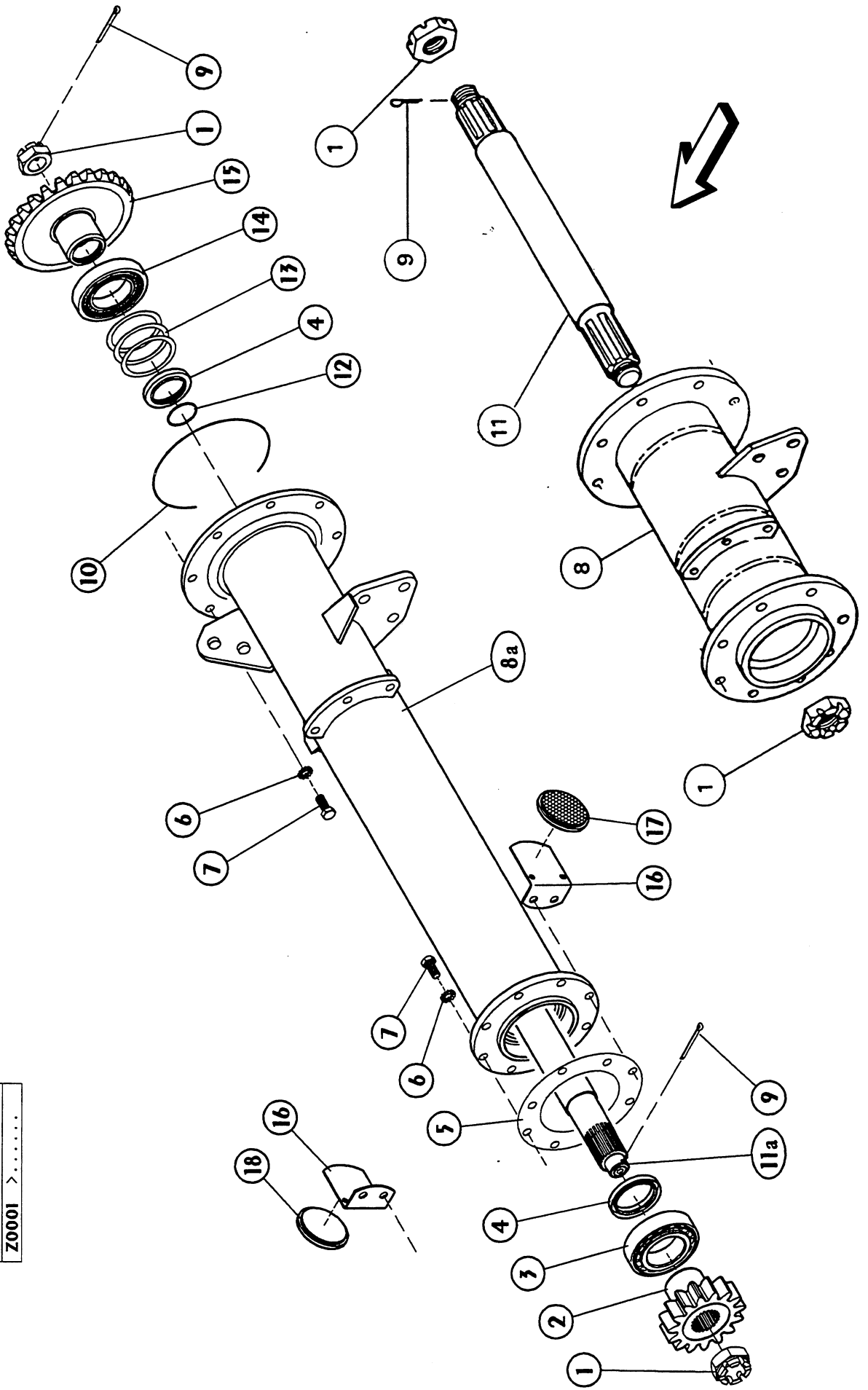
Group : Side gearbox

Gruppe : Seitenge triebe

Rep Nr Série > Série Qt Désignation Description Bezeichnung Remarque - Remark - Bemerkung

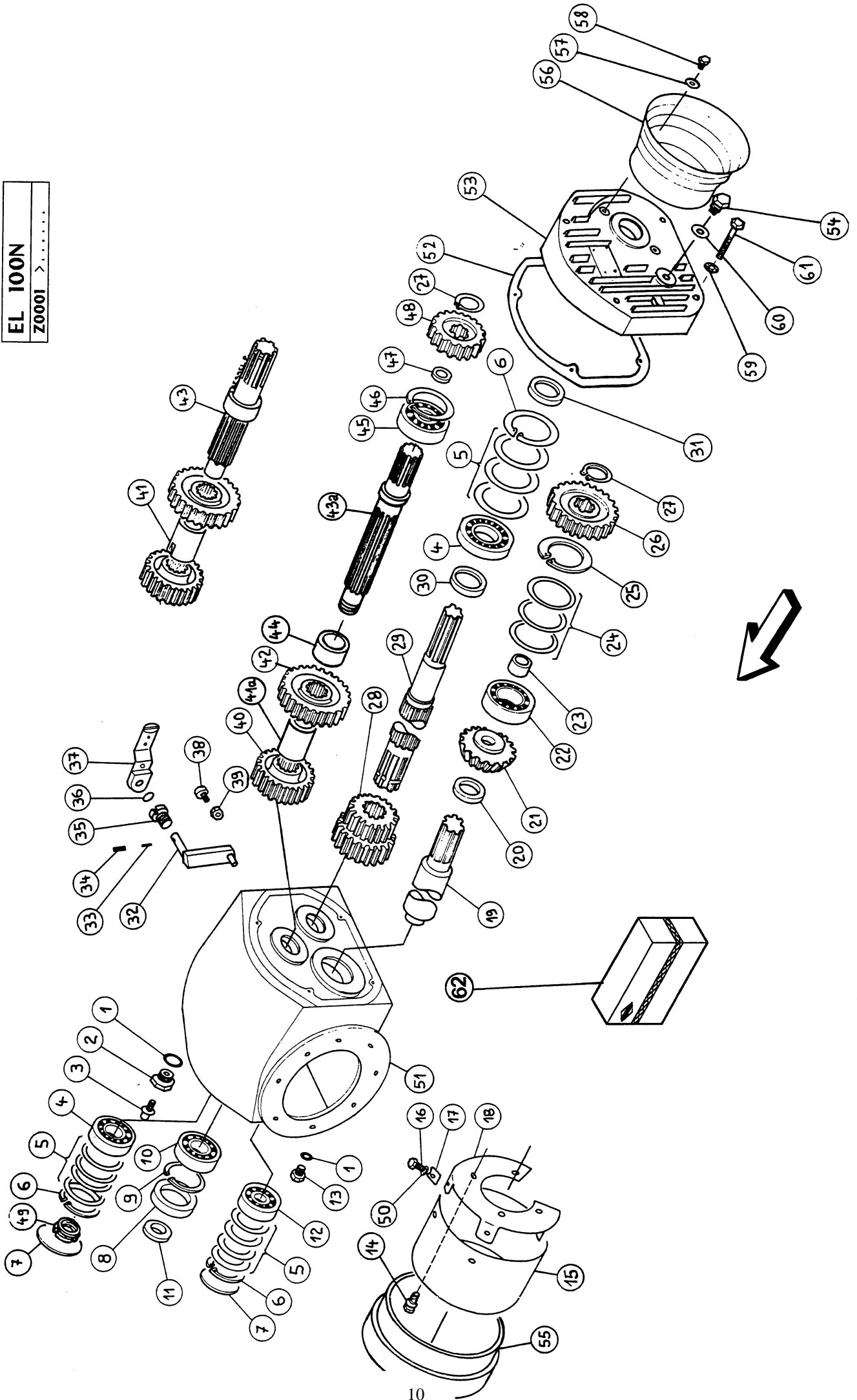
Rep Nr	Série	Série	Qt	Désignation	Description	Bezeichnung	Remarque - Remark - Bemerkung
1	50000100		12	Vis autofreinée	Self locking screw	Selbstsichernde Schraube	
2	51907100	X0500	1	Couvercle	Cover	Deckel	
3	51907110	W0001	1	Couvercle	Cover	Deckel	
4	52232410		1	Joint du couvercle	Gasket	Dichtung	
5	80614500	X0500	1	Circlip	Retaining ring	Sicherungsring	
6	80254552	X0500	1	Rondelle d'appui	Supporting ring	Stützscheibe	> < 3mm
7	80254551	X0500	2	Rondelle	Washer	Scheibe	> < 0,3mm
8	80254550	X0500	3	Rondelle	Washer	Scheibe	> < 0,1mm
9	51906900		1	Roue intermédiaire 45 dents	Gear wheel 45 teeth	Zahnrad 45 Zähne	
10	51906910	W0001	1	Roue intermédiaire 45 dents	Gear wheel 45 teeth	Zahnrad 45 Zähne	
11	81304585	X0500	2	Roulement à rouleaux coniques	Tapered roller bearing	Kegelrollenlager	
12	81305090	W0001	2	Roulement à rouleaux	Roller bearing	Rollenlager	
13	80598500	X0500	2	Circlip	Retaining ring	Sicherungsring	
14	80599000	W0001	2	Circlip	Retaining ring	Sicherungsring	
15	80281020		12	Rondelle ressort crantée	Spring washer	Fächerscheibe	
16	51906700	X0500	1	Carter latéral	Side housing	Seitengetriebe	
17	51906710	W0001	1	Carter latéral	Lateral housing	Seitengetriebe	
18	82131824		1	Joint cuivre	Copper washer	Kupferscheibe	
19	52136100		1	Bouchon pour reniflard	Connecting screw	Verbindungsschraube	
20	82230000		1	Reniflard	Pressure relief valve	Entlüftungsschraube	
21	51906800	X0500	1	Axe de roue intermédiaire	Axle	Achse	
22	51906810	W0001	1	Axe de roue intermédiaire	Axle	Achse	
23	80281220		8	Rondelle ressort crantée	Conical spring washer	Spannscheibe	
24	52508300		8	Vis autofreinée	Self locking screw	Selbstsichernde Schraube	
25	80500450		1	Goupille V	Split pin	Splint	
26	52232700		1	Protecteur	Guard	Schutz	
27	51914400		1	Embout du rotor	Rotor flange	Rotorflansch	
28	51907300		1	Entretoise	Spacer	Distanzhülse	
29	51907200		1	Palier gauche	Flange bearing unit left	Flanschlager links	
30	52232600		1	Joint papier	Gasket	Dichtung	
31	82016590		1	Bague d'étanchéité	Oil seal	Radialdichtring	
32	81145001		1	Roulement à rotule	Spherical roller bearing	Pendelrollenlager	
33	80590000		1	Circlip	Retaining ring	Sicherungsring	
34	51907000	X0200	1	Pignon du rotor 24 dents	Gear wheel 24 teeth	Zahnrad 24 Zähne	
35	51907010	X0201	1	Pignon du rotor 24 dents	Gear wheel 24 teeth	Zahnrad 24 Zähne	
36	52221900		1	Ecrou crânelé	Castle nut	Kronenmutter	
37	80061240		2	Vis H	Hexagon screw	Sechskantschraube	
38	82131824		1	Joint cuivre	Copper washer	Kupferscheibe	
39	56145700		1	Bouchon magnétique	Magnetic drain plug	Verschlusschraube	
40	80271200		2	Rondelle éventail	Serrated lock washer	Fächerscheibe	
41	80201200		2	Ecrou H	Hexagon nut	Sechskantmutter	
42	52292600		1	Patin protecteur	Skid	Schutzschleife	
43	82230004		1	Bouchon de niveau	Plug	Verschlusschraube	
44	80061252		1	Vis H	Hexagon screw	Sechskantschraube	
45	82065561		1	Joint torique	O-ring	O-Ring	
46	80205019	W 0001	1	Ecrou crânelé	Self-locking nut	Selbstsichernde Mutter	

EL 100N
Z0001 >



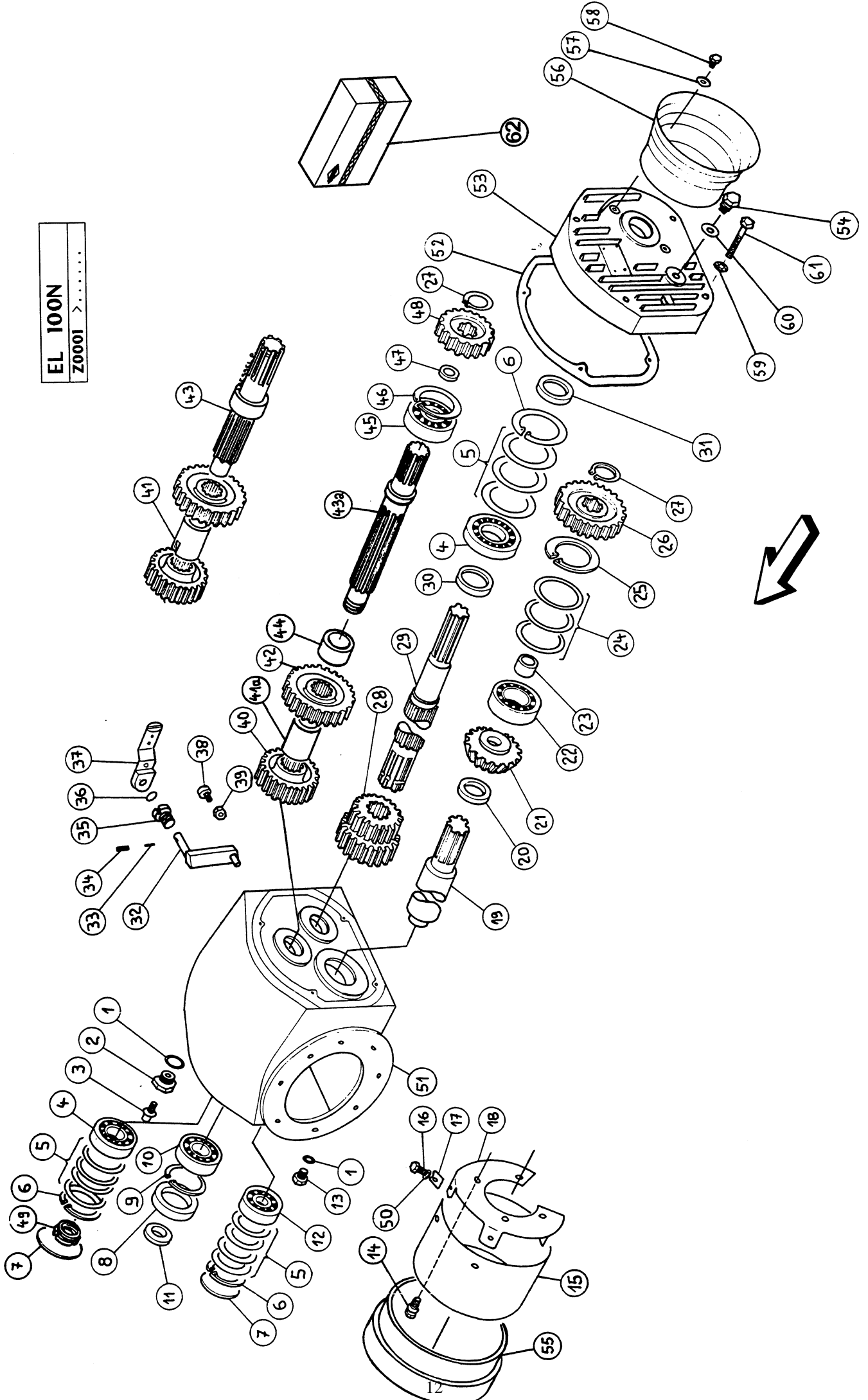
Groupe : Transmission intermédiaire			Group : Intermediate transmission			Groupe : Zwischenwelle		
Rep Nr	Série > Série	Qt	Désignation	Description	Bezeichnung	Remarque - Remark - Bemerkung		
1	52221900	2	Ecrou crénelé	Castle nut	Kronenmutter			
2	51909500	1	Pignon d'entraînement 15 dents	drive pinion 15 teeth	Antriebsritzel 15 Zähne			
3	51909510	1	Pignon d'entraînement 15 dents	drive pinion 15 teeth	Antriebsritzel 15 Zähne			
4	81306010	1	Roulement à rouleaux	Roller bearing	Rollenlager			
5	81306097	1	Roulement à rouleaux	Roller bearing	Rollenlager			
6	82016082	2	Bague d'étanchéité	Oil seal	Radialdichtring	Rpl 82016080		
7	52239900	1	Joint papier	Gasket	Dichtung			
8	80271200	16	Rondelle éventail	Serrated lock washer	Fächerscheibe			
9	50000200	8	Vis autofrénée	Self locking screw	Selbstsichernde Schraube	10daNm(74ft.lbs)		
10	51910200	1	Tube de transmission	Transmission tube	Getrieberohr	<-> 230		
11	51910300	1	Tube de transmission	Transmission tube	Getrieberohr	<-> 255		
12	51910400	1	Tube de transmission	Transmission tube	Getrieberohr	<-> 305		
13	51910210	1	Tube de transmission	Transmission tube	Getrieberohr	<-> 230		
14	51910310	1	Tube de transmission	Transmission tube	Getrieberohr	<-> 255		
15	51910410	1	Tube de transmission	Transmission tube	Getrieberohr	<-> 305		
16	80500450	2	Goupille V	Split pin	Splint			
17	82060058	1	Joint torique	O-ring	O-Ring			
18	51909800	1	Arbre de transmission	Transmission shaft	Getriebewelle	<-> 230		
19	51909900	1	Arbre de transmission	Transmission shaft	Getriebewelle	<-> 255		
20	51910000	1	Arbre de transmission	Transmission shaft	Getriebewelle	<-> 305		
21	51909810	1	Arbre de transmission	Transmission shaft	Getriebewelle	<-> 230		
22	51909910	1	Arbre de transmission	Transmission shaft	Getriebewelle	<-> 255		
23	51910010	1	Arbre de transmission	Transmission shaft	Getriebewelle	<-> 305		
24	82064552	2	Joint torique	O-ring	O-Ring			
25	80259070	1	Cale d'épaisseur	Shim ring	Distanzscheibe	> < 0,1mm		
26	80259071	2	Cale d'épaisseur	Shim ring	Distanzscheibe	> < 0,3mm		
27	80259072	1	Cale d'épaisseur	Shim ring	Distanzscheibe	> < 0,5mm		
28	81306010	1	Roulement à rouleaux	Roller bearing	Rollenlager			
29	51909400	1	Pignon conique 29 dents	Bevel gear pinion 29 teeth	Ritzel 29 Zähne			
30	51909410	1	Pignon conique 29 dents	Bevel gear pinion 29 teeth	Ritzel 29 Zähne			
31	52519130	4	Support de catadioptr	Reflector support	Rückstrahler Halterung			
32	83240002	2	Catadioptr rouge adhésif	Reflector red self-adhesive	Rückstrahler rot selbstklebend			
33	83240001	2	Catadioptr blanc adhésif	Reflector white self-adhesive	Rückstrahler weiss selbstkleb.			

EL 100N
Z0001 >.....

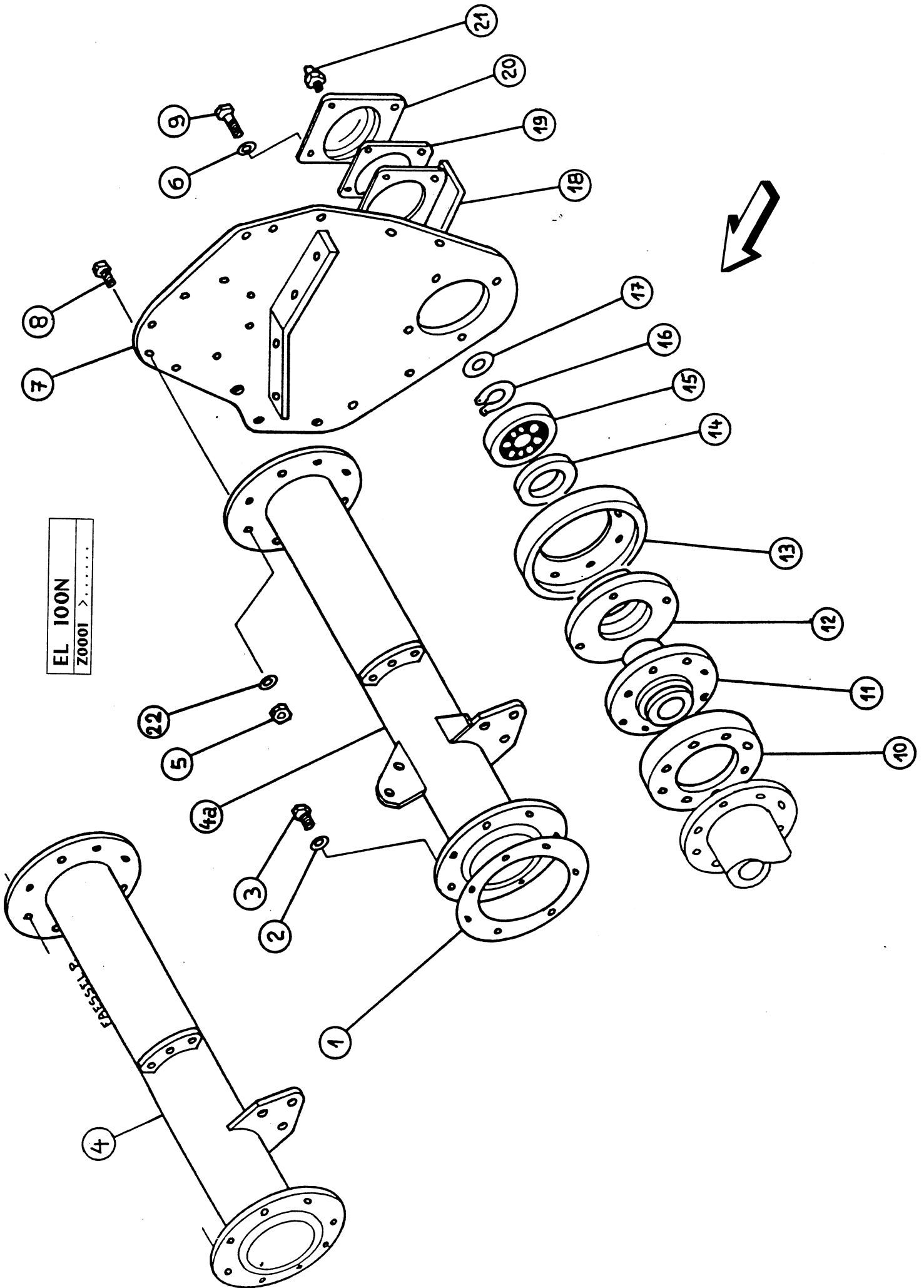


Groupe : Carter central			Group : Central gearbox			Groupe : Hauptgetriebe		
Rep Nr	Série > Série	Qt	Désignation	Description	Bezeichnung	Remarque - Remark - Bemerkung		
1	82131824	2	Joint cuivre	Copper washer	Kupferscheibe			
2	52136100	1	Bouchon pour reniflard	Connecting screw	Verbindungsschraube			
3	82230000	1	Reniflard	Pressure relief valve	Entlüftungsschraube			
4	81304080	2	Roulement à rouleaux	Roller bearing	Rollenlager			
5	52505800	3	Rondelle	Washer	Scheibe	> < 3mm		
	52239200	3	Rondelle	Washer	Scheibe	> < 0,5mm		
	52239000	6	Rondelle	Washer	Scheibe	> < 0,1mm		
	52239100	3	Rondelle	Washer	Scheibe	> < 0,3mm		
6	80598000	3	Circlip	Retaining ring	Sicherungsring			
7	83040003	2	Bouchon expansible	Expanding cap	Verschlusscheibe			
8	83040004	2	Bouchon expansible	Expanding cap	Verschlusscheibe			
9	82016088	1	Bague d'étanchéité	Oil seal	Radialdichtring			
10	80628500	1	Circlip	Retaining ring	Sicherungsring			
11	81304587	1	Roulement à rouleaux	Roller bearing	Rollenlager			
12	52527600	1	Entretoise	Spacer	Distanzhülse			
13	81304079	1	Roulement à rouleaux coniques	Tapered roller bearing	Kegelellenlager			
14	56145700	1	Bouchon magnétique	Magnetic drain plug	Verschlusschraube			
15	50000900	2	Vis autofreinée à embase	Self-locking screw	Selbstsichernde Schraube			
16	52528800	1	Protecteur du limiteur	Guard	Schutz			
17	80060812	4	Vis H	Hexagon screw	Sechskantschraube			
18	80200856	4	Ecroû rapid	Self locking nut	Selbstsichernde Mutter			
19	52528700	1	Fond du protecteur	Guard fixing plate	Schutzhalterung			
20	51908600	1	Arbre intermédiaire	Intermediate shaft	Zwischenwelle			
21	52512000	1	Entretoise	Spacer	Distanzhülse			
22	52545000	1	Entretoise	Spacer	Distanzhülse			
23	51908710	1	Pignon conique 15 dents	Bevel gear pinion 15 teeth	Ritzel 15 Zähne			
24	51908700	1	Pignon conique 15 dents	Bevel gear pinion 15 teeth	Ritzel 15 Zähne			
25	81305597	1	Roulement à rouleaux	Roller bearing	Rollenlager			
26	50011800	1	Bague cannelée	Splined bush	Rillenhülse			
27	50011500	2	Cale d'épaisseur	Washer	Scheibe	> < 0,1mm		
28	50011600	2	Cale d'épaisseur	Shim	Scheibe	> < 0,3mm		
29	50011700	1	Cale d'épaisseur	Shim	Scheibe	> < 0,5mm		
30	80629300	1	Circlip	Retaining ring	Sicherungsring			
31	52513300	1	Roue 26 dents	Gear wheel 26 teeth	Zahnrad 26 Zähne			
32	52513200	1	Roue 24 dents	Gear wheel 24 teeth	Zahnrad 24 Zähne			
33	80614500	1	Circlip	Retaining ring	Sicherungsring			
34	51907700	1	Pignon baladeur 21/19 dents	Shift gear 21/19 teeth	Schieberad 21/19 Zähne			
35	51907610	1	Arbre prise de force	Drive shaft	Antriebswelle			

EL 100N
Z0001 >.....



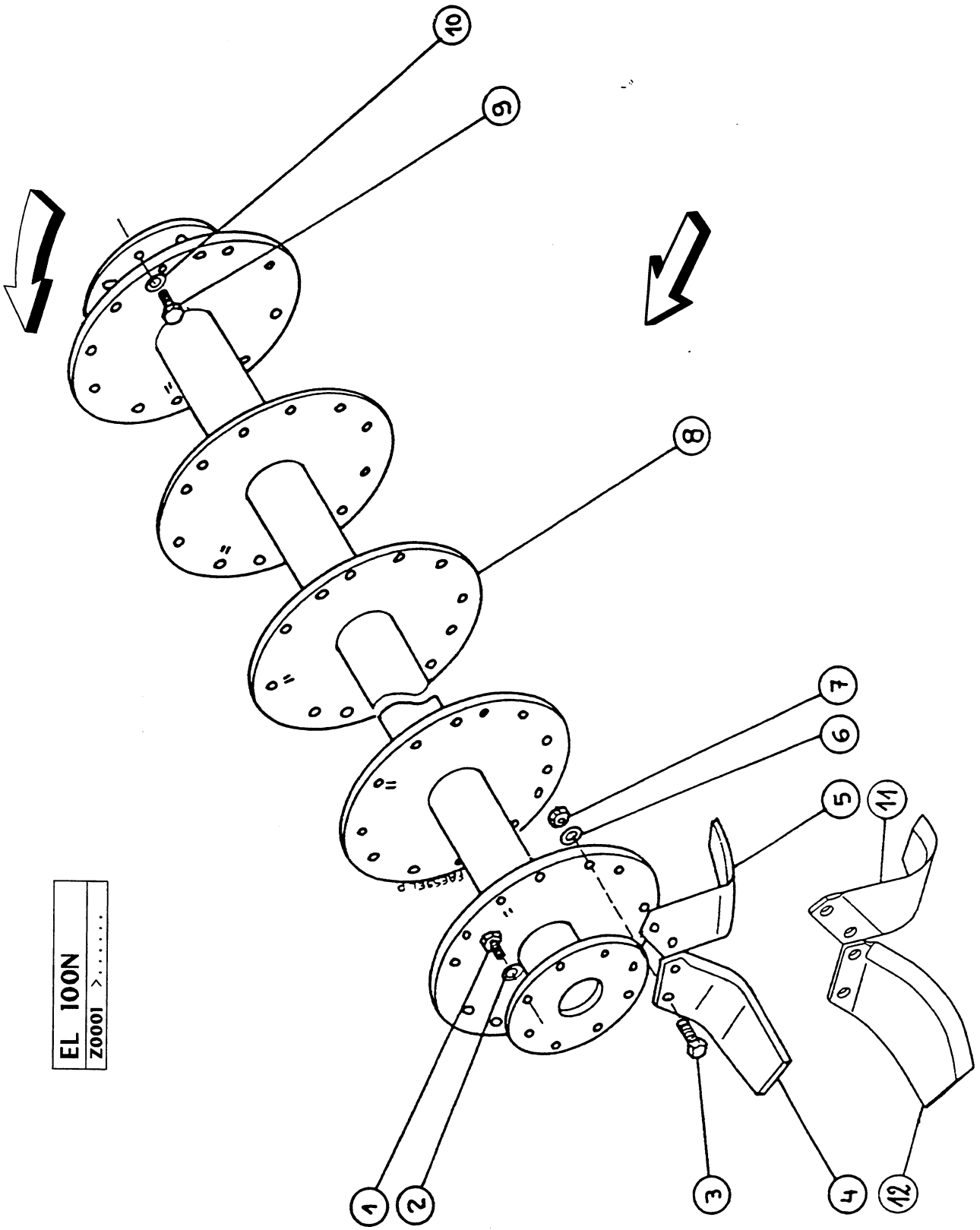
Groupe : Carter central		Group : Central gearbox		Groupe : Hauptgetriebe		
Rep Nr	Série > Série	Qt	Désignation	Description	Bezeichnung	Remarque - Remark - Bemerkung
30	U0866	1	Arbre prise de force	Drive shaft	Antriebswelle	
31		1	Bague butée	Stop ring	Anschlagring	
32		1	Bague d'étanchéité	Oil seal	Radialdichtring	
33		1	Manivelle	Crank	Kurbel	
34		1	Goupille E	Roll pin	Spannhülse	
35		1	Goupille E	Roll pin	Spannhülse	
36		1	Ecrou spécial	Special nut	Spezialmutter	
37		1	Joint torique	O-ring	O-Ring	
38		1	Levier complet	Gear lever complete	Schalthebel komplett	
39		3	Vis Chc	Socket head cap screw	Zylinderschraube	
40		3	Ecrou H	Hexagon nut	Sechskantmutter	
41		1	Pignon 22 dents	Gear wheel 22 teeth	Zahnrad 22 Zähne	
41a	V0425	1	Entretoise	Spacer	Distanzhülse	
42		1	Entretoise	Spacer	Distanzhülse	
43	V0425	1	Pignon 24 dents	Gear wheel 24 teeth	Zahnrad 24 Zähne	
43a	V0426	1	Arbre secondaire	Gear shaft	Getriebewelle	
44		1	Entretoise	Spacer	Zahnradwelle	
45		1	Roulement à rouleaux	Roller bearing	Distanzhülse	Rpl 81304586
46		1	Circlip	Retaining ring	Rollenlager	
47		1	Entretoise	Spacer	Sicherungsring	
48		1	Pignon 19 dents	Gear wheel 19 teeth	Zahnrad 19 Zähne	
49		1	Pignon 21 dents	Gear wheel 21 teeth	Zahnrad 21 Zähne	OPT
50	V0426	1	Ecrou crénelé	Castle nut	Kronenmutter	
51		4	Rondelle contact blocage	Conical spring washer	Spannscheibe	
52	V0000	1	Carter nu	Gear housing	Getriebegehäuse	
53		1	Carter nu	Gear housing	Getriebegehäuse	
54		1	Joint du couvercle	Gasket	Dichtung	
55		1	Couvercle nervuré	Cover ribbed	Deckel verrippt	
56		1	Bouchon de niveau	Leveling plug	Ölstandschrabe	
57		1	Rallonge du bol protecteur	Guard cone extension	Schutztrichter-Verlängerung	
58		1	Protecteur	Guard cone	Schutzstopf	Rpl 58555400
59		2	Rondelle plate	Plain washer	Scheibe	
60		2	Vis H	Hexagon screw	Sechskantschraube	
61		4	Rondelle éventail	Serrated lock washer	Fächerscheibe	
62		1	Joint cuivre	Copper washer	Kupferscheibe	
		4	Vis H	Hexagon screw	Sechskantschraube	
		1	Jeu de pignons 21/24 dents	Set of gear wheels 21/24 teeth	Wechselsräder 21/24 Zähne	OPT 26+48



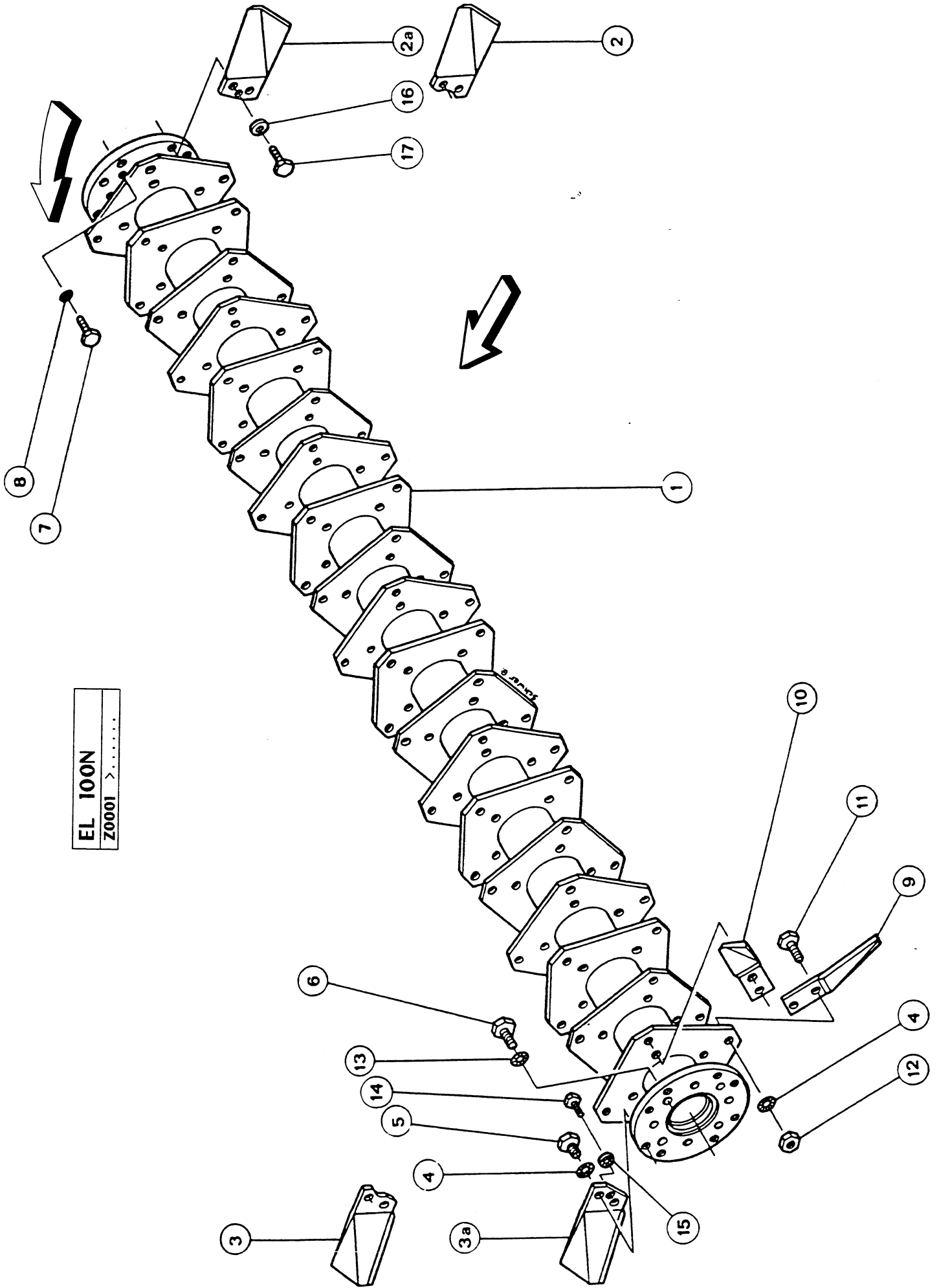
EL 100N
Z0001 >.....

Groupe : Paroi latérale		Group : Side plate assembly		Groupe : Seitenwand		
Rep Nr	Série > Série	Qt	Désignation	Description	Bezeichnung	Remarque - Remark - Bemerkung
1	52232100	1	Joint	Gasket	Dichtung	
2	80281253	7	Rondelle conique blocage	Conical spring washer	Spannscheibe	
	80271200	1	Rondelle éventail	Serrated lock washer	Fächerscheibe	Rpl 80281253
3	50003600	8	Vis autofreinée H	Self-locking screw	Selbstsichernde Schraube	10daNm(74ft.lbs)
4	51911200	1	Tube entretoise	Spacer tube	Distanzrohr	<-> 230
	V0425	1	Tube entretoise	Spacer tube	Distanzrohr	<-> 255
	V0425	1	Tube entretoise	Spacer tube	Distanzrohr	<-> 305
4a	51911210	1	Tube entretoise	Spacer tube	Distanzrohr	<-> 230
4a	51911310	1	Tube entretoise	Spacer tube	Distanzrohr	<-> 255
4a	51911410	1	Tube entretoise	Spacer tube	Distanzrohr	<-> 305
5	80201200	1	Ecrou H	Hexagon nut	Sechskantmutter	
6	80281220	4	Rondelle ressort crantée	Conical spring washer	Spannscheibe	
7	51910500	1	Paroi latérale	Right hand side shield	Seitenblech rechts	
8	80061230	8	Vis H	Hexagon screw	Sechskantschraube	
9	80061240	4	Vis H	Hexagon screw	Sechskantschraube	
10	52225300	1	Défecteur intérieur droit	Inner guard right	Innenschutz rechts	
11	51910600	1	Fusée du rotor	Rotor flange	Rotorflansch	
12	51910700	1	Palier droit	Flange bearing unit right	Flanschlager rechts	
13	52225200	1	Protecteur extérieur droit	Outer guard right	Aussenschutz rechts	
14	82016082	1	Bague d'étanchéité	Oil seal	Radialdichtring	Rpl 82016080
15	81004500	1	Roulement à billes	Ball bearing	Kugellager	
16	80614500	1	Circlip	Retaining ring	Sicherungsring	
17	80254552	1	Rondelle d'appui	Supporting ring	Stützscheibe	
18	51910900	1	Patin protecteur	Skid	Gleitkufen	
19	51911000	1	Joint	Gasket	Dichtung	
20	51910800	1	Couvercle	Cover	Deckel	
21	82200800	1	Graisseur	Grease nipple	Schmiernippel	Rpl 80271200
22	80281220	8	Rondelle ressort crantée	Conical spring washer	Spannscheibe	

EL 100N
Z0001 >



Groupe : Rotor		Group : Rotor		Groupe : Rotor		
Rep Nr	Série > Série	Qt	Désignation	Description	Bezeichnung	Remarque - Remark - Bemerkung
1	50003400	8	Vis H spéciale	Special screw	Speziialschraube	Rp1 80061674 22daNm(163ft.lbs) Rp1 80281620 16daNm(118ft.lbs)
2	80271680	8	Rondelle grower	Spring lock washer	Federring	<-> 230
3	50002500	108	Vis H	Special screw	Speziialschraube	<-> 255
		120	Vis H	Special screw	Speziialschraube	<-> 305
		144	Vis H	Special screw	Speziialschraube	<-> 230
4	51913700	27	Beche coudée gauche	Spade knife left	Spatenmesser links	<-> 255
		30	Beche coudée gauche	Spade knife left	Spatenmesser links	<-> 305
		36	Beche coudée gauche	Spade knife left	Spatenmesser links	<-> 230
		27	Beche coudée gauche	Spade knife left	Spatenmesser links	<-> 255
		30	Beche coudée gauche	Spade knife left	Spatenmesser links	<-> 305
		36	Beche coudée gauche	Spade knife left	Spatenmesser links	<-> 230
5	51913600	27	Beche coudée droite	Spade knife right	Spatenmesser rechts	<-> 255
		30	Beche coudée droite	Spade knife right	Spatenmesser rechts	<-> 305
		36	Beche coudée droite	Spade knife right	Spatenmesser rechts	<-> 230
		27	Beche coudée droite	Spade knife right	Spatenmesser rechts	<-> 255
		30	Beche coudée droite	Spade knife right	Spatenmesser rechts	<-> 305
		36	Beche coudée droite	Spade knife right	Spatenmesser rechts	<-> 230
6	80271484	108	Rondelle	Spring lock washer	Federring	<-> 255
		120	Rondelle	Spring lock washer	Federring	<-> 305
		144	Rondelle	Spring lock washer	Federring	<-> 230
7	80201404	108	Ecrou H	Nut	Mutter	<-> 255
		120	Ecrou H	Nut	Mutter	<-> 305
		144	Ecrou H	Nut	Mutter	<-> 230
8	51913300	1	Rotor	Rotor	Rotor	<-> 255
		1	Rotor	Rotor	Rotor	<-> 305
		1	Rotor	Rotor	Rotor	<-> 230
9	80061230	8	Vis H	Hexagon screw	Sechskantschraube	10daNm(74ft.lbs)
10	80281220	8	Rondelle ressort crantée	Conical spring washer	Spannscheibe	<-> 230
11	51937000	27	Bêche hélicoïdale droite	Mulch blade right	Mulchmesser rechts	<-> 255
		30	Bêche hélicoïdale droite	Mulch blade right	Mulchmesser rechts	<-> 305
		36	Bêche hélicoïdale droite	Mulch blade right	Mulchmesser rechts	<-> 230
		27	Bêche hélicoïdale gauche	Mulch blade left	Mulchmesser links	<-> 255
12	51937100	30	Bêche hélicoïdale gauche	Mulch blade left	Mulchmesser links	<-> 305
		36	Bêche hélicoïdale gauche	Mulch blade left	Mulchmesser links	<-> 230

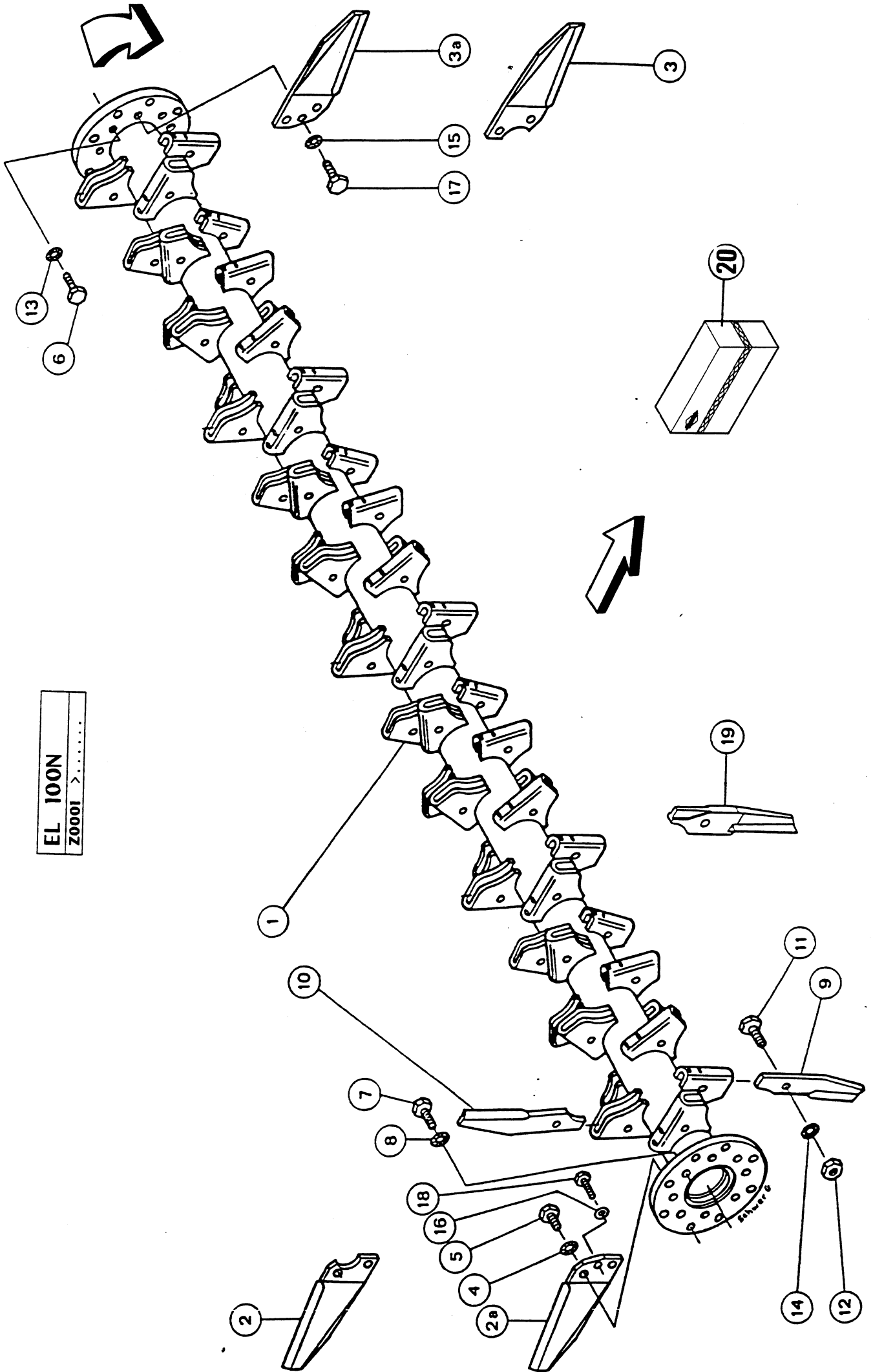


EL 100N
Z0001 >

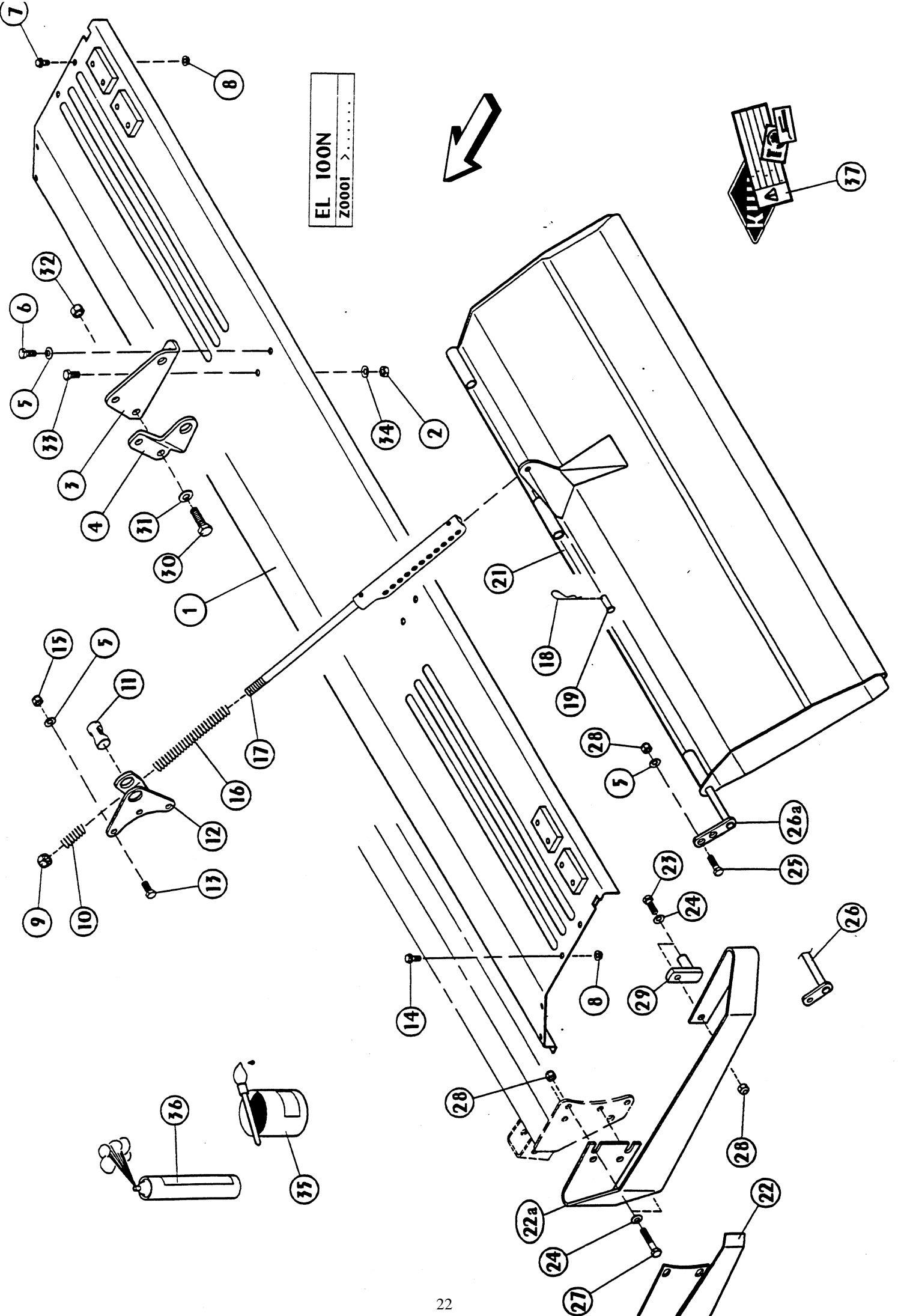
Groupe : Rotor Cultilabour Group : Spade rotor Groupe : Zinkenrotor

Rep Nr	Série	Série >	Série	Qt	Désignation	Description	Bezeichnung	Remarque	Remark	Bemerkung
1	51916200		1	1	Rotor	Rotor	Rotor	<->	230	
	51916300		1	1	Rotor	Rotor	Rotor	<->	255	
	51916400		1	1	Rotor	Rotor	Rotor	<->	305	
2	51916700		2	2	Décrotteur droit	Scrapers right	Abstreifer rechts			
2a	51916710	R0001	2	2	Décrotteur droit	Scrapers right	Abstreifer rechts			
3	51916800		2	2	Décrotteur gauche	Scrapers left	Abstreifer links			
3a	51916810	R0001	2	2	Décrotteur gauche	Scrapers left	Abstreifer links			
4	80281620		160	160	Rondelle ressort crantée	Disc spring	Tellerfeder	<->	230	
			176	176	Rondelle ressort crantée	Disc spring	Tellerfeder	<->	255	
			208	208	Rondelle ressort crantée	Disc spring	Tellerfeder	<->	305	
5	80061672		8	8	Vis H	Hexagon screw	Sechskantschraube			22daNm (163ft. lbs)
6	50003400		8	8	Vis H spéciale	Special screw	Spezialschraube			Rp1 80061674
		R0001	6	6	Vis H spéciale	Special screw	Spezialschraube			22daNm (163ft. lbs)
7	80061235		6	6	Vis H	Hexagon screw	Sechskantschraube			10daNm (74ft. lbs)
8	80281220		8	8	Rondelle ressort crantée	Conical spring washer	Spannscheibe			
		R0001	6	6	Rondelle ressort crantée	Conical spring washer	Spannscheibe			
9	51916500		38	38	Lame droite	Spade knife right	Spatenmesser rechts	<->	230	
			42	42	Lame droite	Spade knife right	Spatenmesser rechts	<->	255	
			50	50	Lame droite	Spade knife right	Spatenmesser rechts	<->	305	
10	51916600		38	38	Lame gauche	Spade knife left	Spatenmesser links	<->	230	
			42	42	Lame gauche	Spade knife left	Spatenmesser links	<->	255	
			50	50	Lame gauche	Spade knife left	Spatenmesser links	<->	305	
11	50005900		152	152	Vis H spéciale	Special screw	Spezialschraube	<->	230	Rp1 50003400
			168	168	Vis H spéciale	Special screw	Spezialschraube	<->	255	
			200	200	Vis H spéciale	Special screw	Spezialschraube	<->	305	
12	80201604		152	152	Ecrou H	Nut	Mutter	<->	230	22daNm (163ft. lbs)
			168	168	Ecrou H	Nut	Mutter	<->	255	
			200	200	Ecrou H	Nut	Mutter	<->	305	
13	80271680		8	8	Rondelle grower	Spring lock washer	Federring			Rp1 80281620
		R0001	6	6	Rondelle grower	Spring lock washer	Federring			
14	50004800		2	2	Vis autofreinée H	Self locking screw	Selbstsichernde Schraube			
15	80281620		2	2	Rondelle ressort crantée	Disc spring	Tellerfeder			
16	80281252		2	2	Rondelle conique blocage	Conical spring washer	Spannscheibe			
17	80061245		2	2	Vis H	Hexagon screw	Sechskantschraube			

EL 100N
 Z0001 >.....



Groupe : Rotor Cultitiller		Group : Cultitiller rotor		Groupe : Cultitiller Rotor		
Rep Nr	Série > Série	Qt	Désignation	Description	Bezeichnung	Remarque - Remark - Bemerkung
1	51933700	1	Rotor	Rotor	Rotor	<-> 305
	51933600	1	Rotor	Rotor	Rotor	<-> 255
	51933500	1	Rotor	Rotor	Rotor	<-> 230
2	51916700	2	Décrotteur droit	Scrapers right	Abstreifer rechts	
2a	51916710	2	Décrotteur droit	Scrapers right	Abstreifer rechts	
3	51916800	2	Décrotteur gauche	Scrapers left	Abstreifer links	
3a	51916810	2	Décrotteur gauche	Scrapers left	Abstreifer links	
4	80281620	8	Rondelle ressort crantée	Disc spring	Tellerfeder	
5	80061672	8	Vis H	Hexagon screw	Sechskantschraube	22daNm(163ft.lbs)
6	50003400	8	Vis H spéciale	Special screw	Spezialschraube	22daNm(163ft.lbs)
	R0001	6	Vis H spéciale	Special screw	Spezialschraube	
	R0001	6	Vis H	Hexagon screw	Sechskantschraube	10daNm(74ft.lbs)
7	80061235	8	Rondelle ressort crantée	Conical spring washer	Spannscheibe	
8	80281220	6	Rondelle ressort crantée	Conical spring washer	Spannscheibe	
9	51933800	30	Lame droite vrillée	Spade knife right	Spatenmesser rechts	<-> 305
		25	Lame droite vrillée	Spade knife right	Spatenmesser rechts	<-> 255
		22	Lame droite vrillée	Spade knife right	Spatenmesser rechts	<-> 230
		30	Lame gauche vrillée	Spade knife left	Spatenmesser links	<-> 305
		25	Lame gauche vrillée	Spade knife left	Spatenmesser links	<-> 255
		22	Lame gauche vrillée	Spade knife left	Spatenmesser links	<-> 230
11	50003400	60	Vis H spéciale	Special screw	Spezialschraube	<-> 305
		50	Vis H spéciale	Special screw	Spezialschraube	<-> 255
		44	Vis H spéciale	Special screw	Spezialschraube	<-> 230
12	80201604	60	Ecrou H	Nut	Mutter	<-> 305
		50	Ecrou H	Nut	Mutter	<-> 255
		44	Ecrou H	Nut	Mutter	<-> 230
13	80271680	8	Rondelle grower	Spring lock washer	Federring	
	R0001	6	Rondelle grower	Spring lock washer	Federring	
14	80281600	60	Rondelle conique blocage	Conical spring washer	Spannscheibe	<-> 305
		50	Rondelle conique blocage	Conical spring washer	Spannscheibe	<-> 255
		44	Rondelle conique blocage	Conical spring washer	Spannscheibe	<-> 230
15	80281620	2	Rondelle ressort crantée	Disc spring	Tellerfeder	
16	80281252	2	Rondelle conique blocage	Conical spring washer	Spannscheibe	
17	50004800	2	Vis autofreinée H	Self locking screw	Selbstsichernde Schraube	
18	80061245	2	Vis H	Hexagon screw	Sechskantschraube	OPT
19	51934000	44	Pointe cultitiller forgée	Arrow tine cultitiller	Pfeilzinken Cultitillier	OPT
		50	Pointe cultitiller forgée	Arrow tine cultitiller	Pfeilzinken Cultitillier	OPT
		60	Pointe cultitiller forgée	Arrow tine cultitiller	Pfeilzinken Cultitillier	OPT
20	1208270	1	Rotor Cultitiller complet	Cultitiller rotor complete	Cultitiller Rotor komplett	1>17
	1208250	1	Rotor Cultitiller complet	Cultitiller rotor complete	Cultitiller Rotor komplett	1>17
	1208280	1	Rotor Cultitiller complet	Cultitiller rotor complete	Cultitiller Rotor komplett	1>17



KUHN SA

9014291 Planche : 026

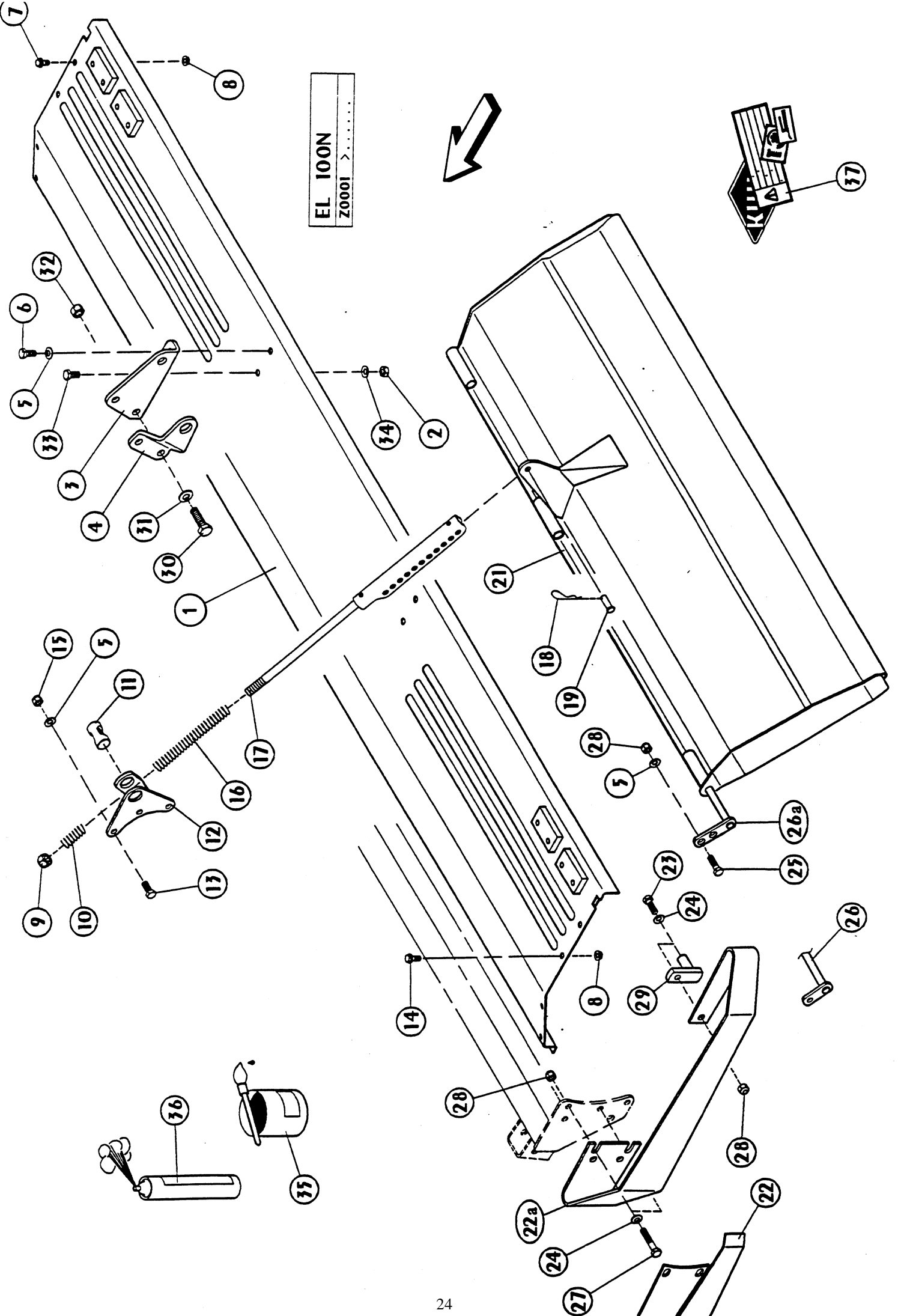
Gruppe : Abdeckblech - Fräsenhaube

Group : Cover plate - Hood

Group : Tôle transversale - Capot

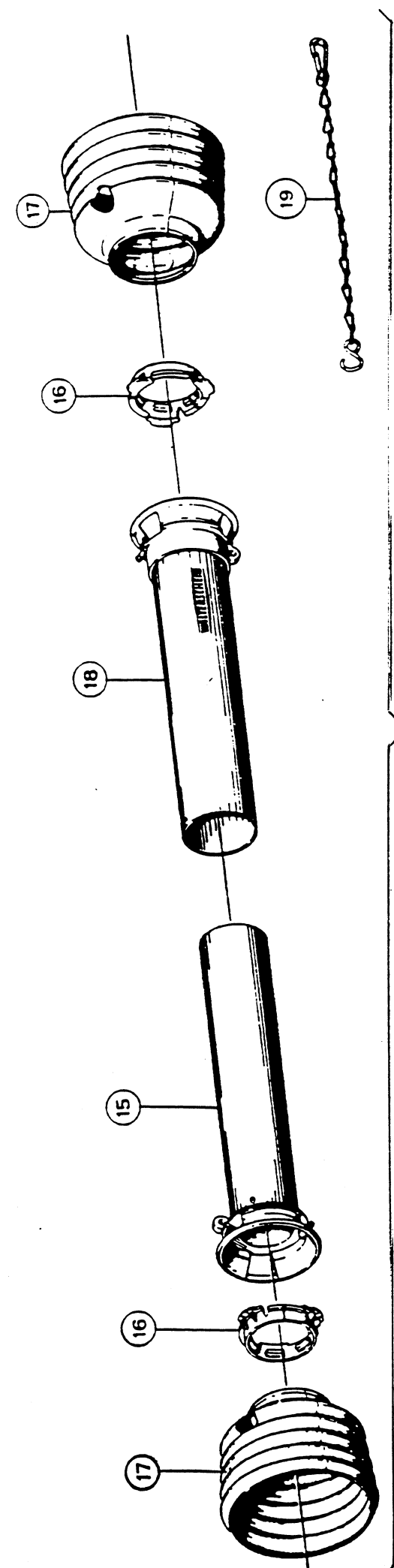
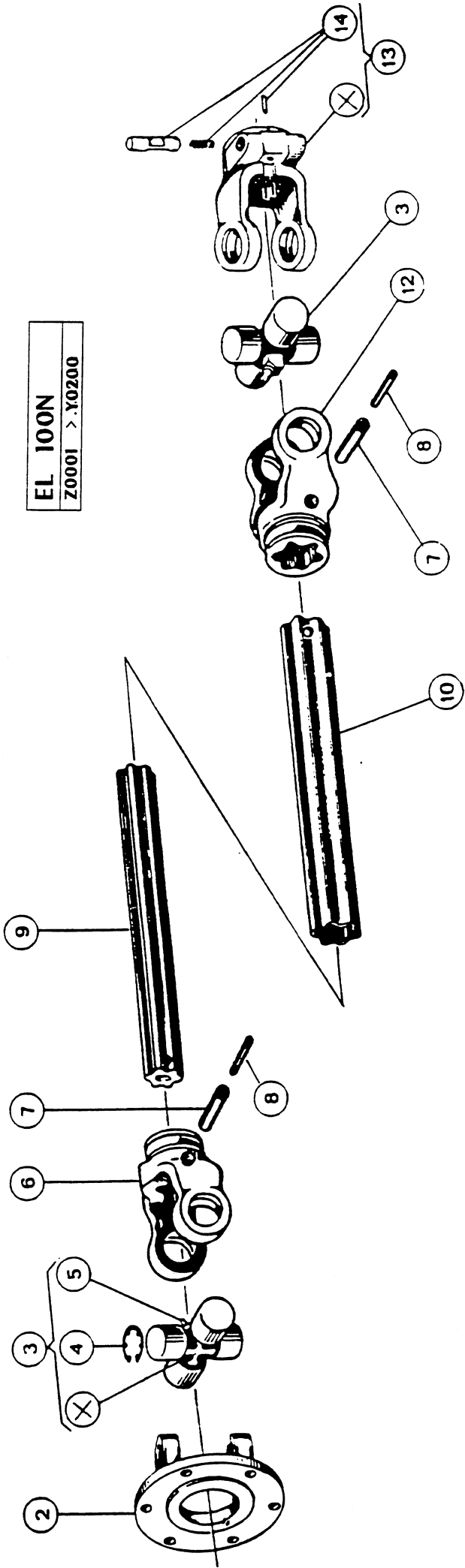
EL100N Z 0001>

Rep	Nr	Série >	Série	Qt	Désignation	Description	Bezeichnung	Remarque	Remark	Bemerkung
1	51911600	-----	V0425	1	Tôle transversale	Cover plate	Abdeckblech	<->	230	
	51911700	-----	V0425	1	Tôle transversale	Cover plate	Abdeckblech	<->	255	
	51911800	-----	V0425	1	Tôle transversale	Cover plate	Abdeckblech	<->	305	
	51911650	V0426	-----	1	Tôle transversale	Cover plate	Abdeckblech	<->	230	
	51911750	V0426	-----	1	Tôle transversale	Cover plate	Abdeckblech	<->	255	
	51911850	V0426	-----	1	Tôle transversale	Cover plate	Abdeckblech	<->	305	
2	80201200	-----	-----	2	Ecrou H	Hexagon nut	Sechskantmutter			
3	51912400	-----	V0425	1	Equerre de liaison gauche	Bracket left	Befestigungswinkel links			
	51912500	-----	V0425	1	Equerre de liaison droite	Bracket right	Befestigungswinkel rechts			
	51912410	V0426	-----	1	Equerre de liaison gauche	Bracket left	Befestigungswinkel links			
	51912510	V0426	-----	1	Equerre de liaison droite	Bracket right	Befestigungswinkel rechts			
4	51912700	-----	V0425	1	Paroi de chape gauche	Support plate left	Befestigungsblech links			
	51912600	-----	V0425	1	Paroi de chape droite	Support plate right	Befestigungsblech rechts			
	51912710	V0426	-----	1	Paroi de chape gauche	Support plate left	Befestigungsblech links			
	51912610	V0426	-----	1	Paroi de chape droite	Support plate right	Befestigungsblech rechts			
5	80281220	-----	-----	8	Rondelle ressort crantée	Conical spring washer	Spannscheibe			Rp1 80061225
6	50000200	-----	-----	2	Vis autofreinée	Self locking screw	Selbstsichernde Schraube			
7	80131020	-----	-----	4	Vis autobloquante	Self-locking screw	Sperrzahn-Bundschraube			
8	80201051	-----	-----	8	Ecrou autobloquant	Self-locking nut	Sperrzahn-Bundmutter			
9	80201630	-----	-----	2	Ecrou autofreiné	Self-locking nut	Selbstsichernde Mutter			
10	51904300	-----	-----	2	Ressort de pression	Pressure spring	Druckfeder			
11	51904000	-----	-----	2	Tourillon	Pin	Gelenkbolzen			Rp1 51903900 Rp1 51903910
12	51946100	-----	-----	2	Attache triangle	Bracket	Befestigungslasche			
13	80061230	-----	-----	6	Vis H	Hexagon screw	Sechskantschraube			
14	80131025	-----	-----	4	Vis autobloquante	Self-locking screw	Sperrzahn-Bundschraube			
15	80201200	-----	-----	6	Ecrou H	Hexagon nut	Sechskantmutter			
16	51904200	-----	-----	2	Ressort de pression	Pressure spring	Druckfeder			
17	51904100	-----	-----	2	Tringie à ressort	Adjusting rod	Einstellstrebe			
18	52234200	-----	-----	2	Clip	Spring cotter	Federstecker			
19	52227000	-----	-----	2	Axe	Pin	Bolzen			
21	51905000	-----	V0925	1	Demi-capot droit	Half hood right	Halbe Haube rechts	<->	230	
	51905050	U0001	-----	1	Demi-capot droit	Half hood right	Halbe Haube rechts	<->	230	
	51912800	-----	V0925	1	Demi-capot droit	Half hood right	Halbe Haube rechts	<->	255	
	51912850	U0001	-----	1	Demi-capot droit	Half hood right	Halbe Haube rechts	<->	255	
	51912900	-----	V0925	1	Demi-capot droit	Half hood right	Halbe Haube rechts	<->	305	
	51912950	U0001	-----	1	Demi-capot droit	Half hood right	Halbe Haube rechts	<->	305	
	51912960	S0151	-----	1	Demi-capot droit	Half hood right	Halbe Haube rechts	<->	305	
	51904900	-----	V0925	1	Demi-capot gauche	Half hood left	Halbe Haube links	<->	230	
	51904950	U0001	-----	1	Demi-capot gauche	Half hood left	Halbe Haube links	<->	230	
	51913000	-----	V0925	1	Demi-capot gauche	Half hood left	Halbe Haube links	<->	255	
	51913050	U0001	-----	1	Demi-capot gauche	Half hood left	Halbe Haube links	<->	255	
	51913100	-----	V0925	1	Demi-capot gauche	Half hood left	Halbe Haube links	<->	305	
	51913150	U0001	S0150	1	Demi-capot gauche	Half hood left	Halbe Haube links	<->	305	
	51913160	S0151	-----	1	Demi-capot gauche	Half hood left	Halbe Haube links	<->	305	



Groupe : Tôle transversale - Capot			Group : Hood			Groupe : Fräsenhaube		
Rep Nr	Série	Série > Série	Qt	Désignation	Description	Bezeichnung	Remarque	Bemerkung
51913150	U0001	S0150	1	Demi-capot gauche	Half hood left	Halbe Haube links	<->	305
51913160	S0151	-----	1	Demi-capot gauche	Half hood left	Halbe Haube links	<->	305
22	51926000	930071	2	Garde-fou latéral	Side guard	Seitlicher Schutz		
22a	51955500	930072	2	Garde-fou latéral	Side guard	Seitlicher Schutz		
23	80061235	-----	2	Vis H	Hexagon screw	Sechskantschraube		
24	80281253	-----	4	Rondelle conique blocage	Conical spring washer	Spannscheibe		
25	80061271	V0425	2	Vis H	Hexagon screw	Sechskantschraube		
26	50000300	V0426	2	Vis autofreinée H	Self-locking screw	Selbstsichernde Schraube		
	52137000	930071	2	Axe capot	Axle	Achse	<->	230
	52136700	930071	2	Axe capot	Axle	Achse	<->	255
	52137100	930071	2	Axe capot	Axle	Achse	<->	305
26a	52137010	930072	2	Axe / capot	Pin	Achse	<->	230
26a	52136710	930072	2	Axe / capot	Pin	Achse	<->	255
26a	52137110	930072	2	Axe / capot	Pin	Achse	<->	305
27	80061253	-----	2	Vis H	Hexagon screw	Sechskantschraube		
28	80201200	-----	2	Ecrrou H	Hexagon nut	Sechskantmutter		
29	51955600	-----	2	Entretoise de fixation	Spacer	Distanzhülse		
30	80061675	-----	4	Vis H	Hexagon screw	Sechskantschraube		
31	80281600	-----	4	Rondelle conique blocage	Conical spring washer	Spannscheibe		
32	80201606	-----	4	Ecrrou H haut	Deep hexagon nut	Hohe sechskantmutter		
33	50000200	V0626	2	Vis autofreinée	Self locking screw	Selbstsichernde Schraube		
34	80281251	V0626	2	Rondelle contact blocage	Conical spring washer	Spannscheibe		
35	83503018	-----	1	Boîte 11 peint.rouge s.plomb	11 red paint can, unleaded	11 Dose Farbe rot, bleifrei		Rpl 80281220
36	83503026	-----	1	Bombe aérosol rouge KUHN	Red spray paint	Farbsprühdose KUHN rot		
37	01995300	-----	1	Coll. étiquettes adhesives	Set of stickers	Satz Aufkleber		

EL 100N
Z0001 > Y0200



9014291 Planche : 030

KUHN SA

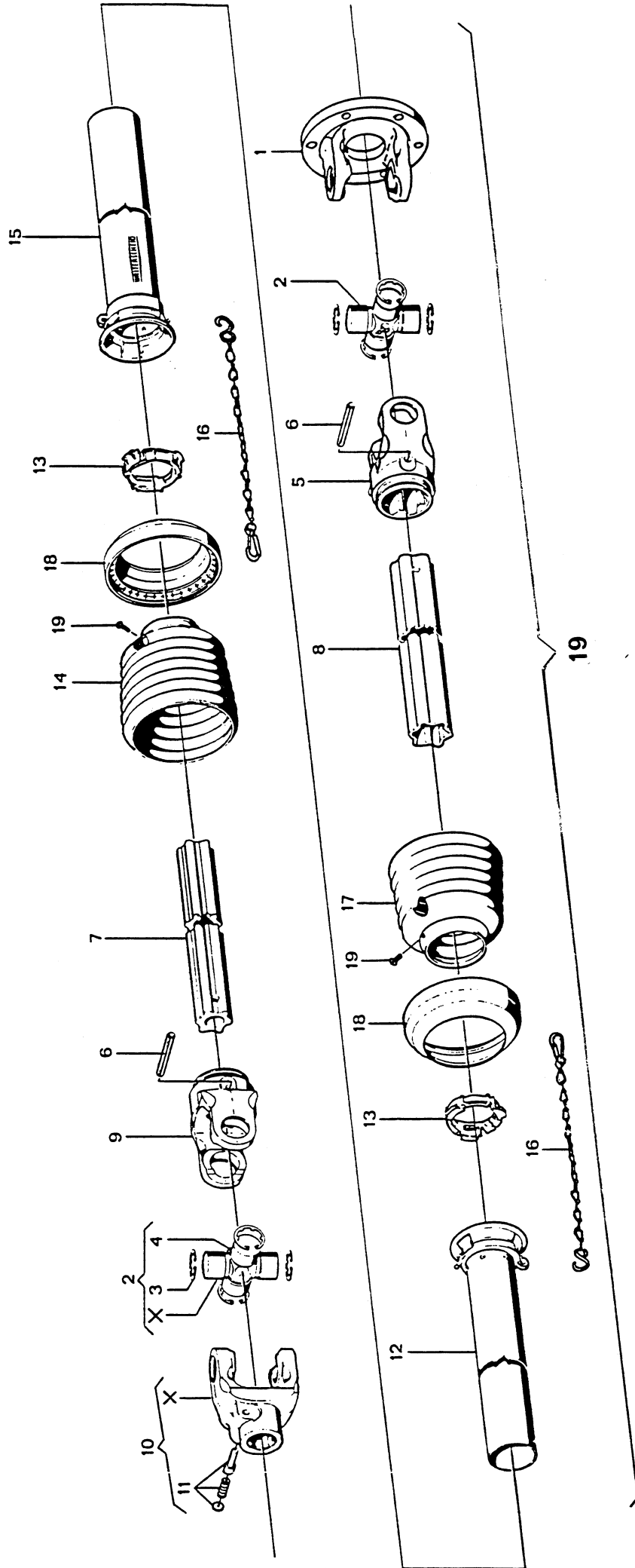
Group : P.T.O. shaft

Group : Transmission

Group : Gelenkwelle

Rep Nr	Série > Série	Qt	Désignation	Description	Bezeichnung	Remarque - Remark - Bemerkung
2	41037000	1	Mâchoire à plateau	Yoke	Flanschgabel	Ø 12x6
3	41120070	2	Croisillon	Cross journal	Kreuzgarnitur	
4	41150070	8	Circlip	Circlip	Sicherungsring	
5	41180010	2	Graisser	Grease nipple	Schmiernippel	
6	41037800	1	Machoire	Yoke	Rillengabel	
7	80451365	2	Goupille E	Roll pin	Spannhülse	
8	80450863	2	Goupille E	Roll pin	Spannhülse	<-> 540
9	41247500	1	Barre étoile	Male tube	Profilrohr	<-> 530
10	41248500	1	Tube étoile	Female tube	Rillengabel	
12	41037810	1	Mâchoire	Yoke	Nabengabel	OPT
13	41037600	1	Mâchoire 1 3/8" 6 cannelures	Yoke	Nabengabel	OPT
	41037610	1	Mâchoire 1 3/8" 21 cannelures	Yoke	Nabengabel	OPT
	41037620	1	Mâchoire 1 3/4" 6 cannelures	Yoke	Nabengabel	OPT
	41037630	1	Mâchoire 1 3/4" 20 cannelures	Yoke	Nabengabel	OPT
14	41330000	1	Poussoir	Push button	Schiebestift	: 41037600
	41330010	1	Poussoir complet	Lock pin assly	Schiebestift komplett	: 41037610
	41330020	1	Poussoir complet	Lock pin assly	Schiebestift komplett	: 41037620
	41330030	1	Poussoir complet	Lock pin assly	Schiebestift komplett	: 41037630
15	41514000	1	Tube protecteur intérieur	Male guard tube	Schutzrohr innen	<-> 450
16	41550000	2	Bague de guidage	Ring	Gleitring	
17	41480000	2	Cloche	Guard cone	Schutztrichter	<-> 455
18	41515000	1	Tube protecteur extérieur	Female guard tube	Schutzrohr aussen	
19	41660000	1	Chaînette	Chain	Haltekette	
20	41007030	1	Transmission complète	PTO drive shaft complete	Gelenkwelle komplett	1"3/8
	41007040	1	Transmission complète	PTO drive shaft complete	Gelenkwelle komplett	OPT 1"3/8
	4600506	1	Transmission complète	PTO drive shaft complete	Gelenkwelle komplett	OPT 1"3/4
	41007060	1	Transmission complète	PTO drive shaft complete	Gelenkwelle komplett	OPT 1"3/4

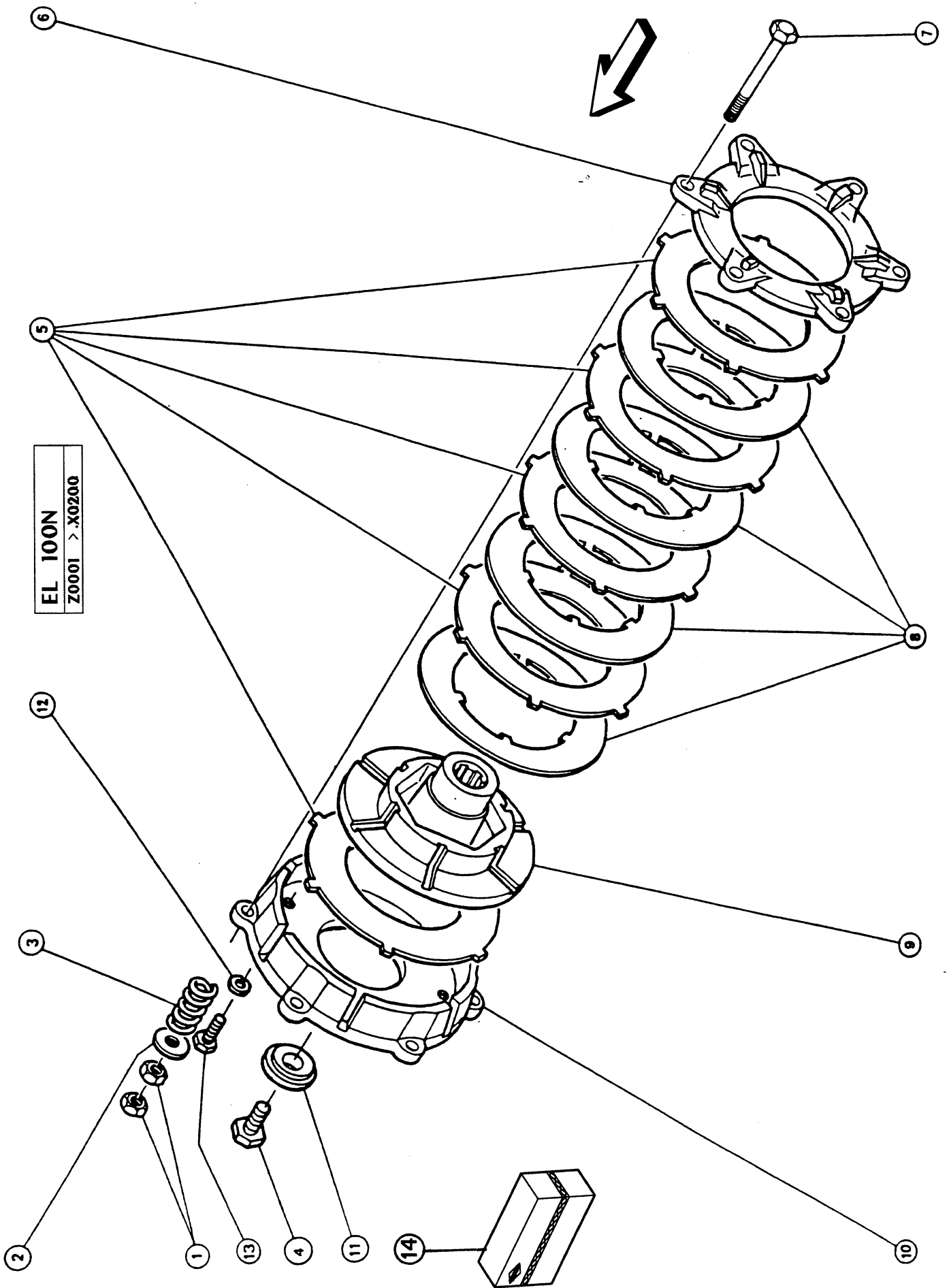
EL 100N
X0001 >.....



Groupe : Transmission Group : P.T.O. shaft

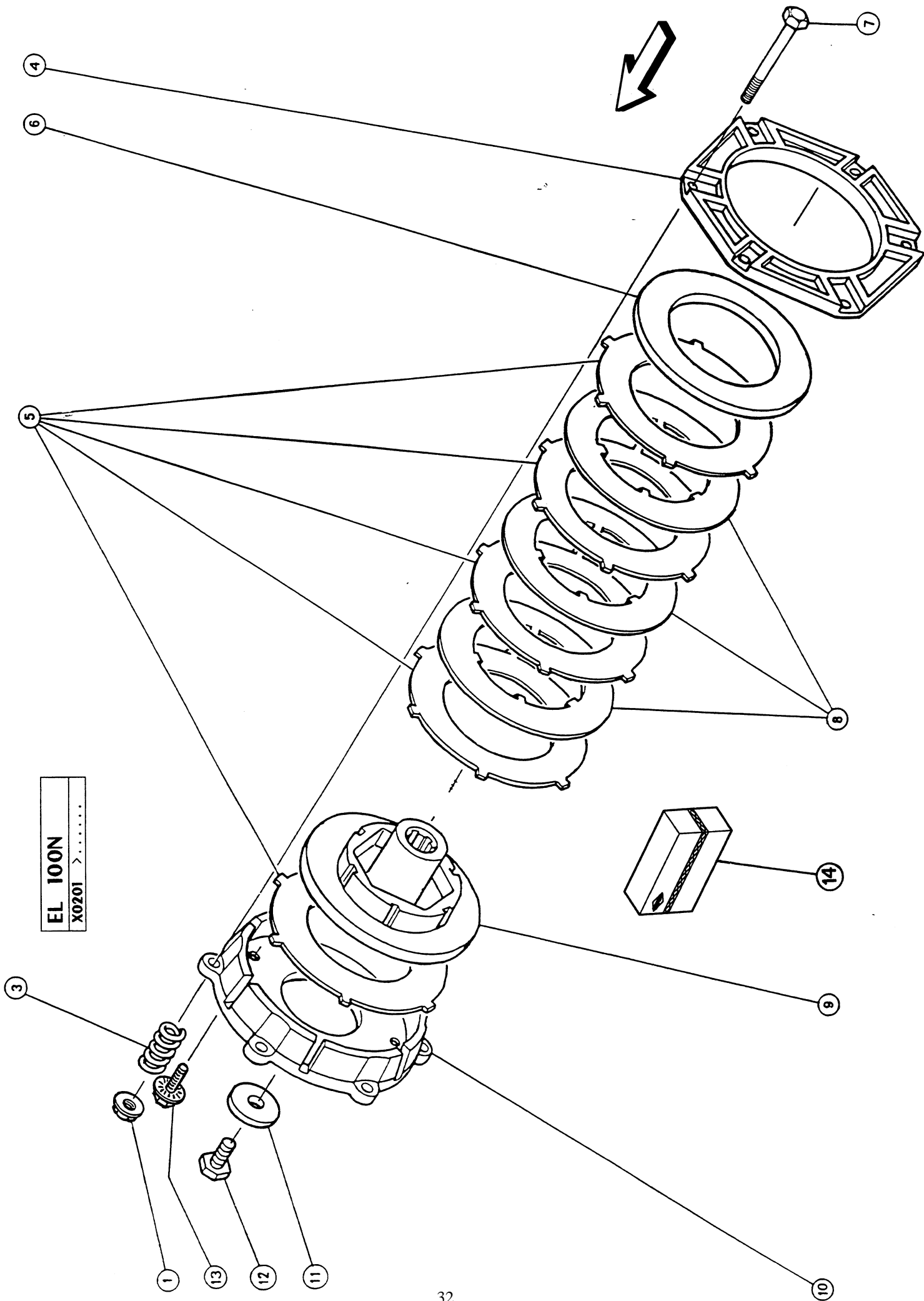
Rep Nr	Série > Série	Qt	Désignation	Description	Bezeichnung	Remarque	Remark	Bemerkung
1	4603376	1	Mâchoire à plateau	Yoke	Flanschgabel			
2	41120090	2	Croisillon	Cross journal	Kreuzgarnitur			
3	41150090	8	Circlip	Circlip	Sicherungsring			
4	4605050	2	Graisieur	Grease nipple	Schmierknippel			
5	4603386	1	Mâchoire	Yoke	Kreuzgelenk			
6	80451067	2	Goupille E	Expanding pin	Spannhülse			
7	4608765	1	Barre étoile	Male tube	Profilwelle	<-> 560mm		
8	4608810	1	Tube étoile	Female tube	Profilrohr	<-> 545mm		
9	4603385	1	Mâchoire	Yoke	Rillengabel			
10	41038780	1	Mâchoire	Yoke	Aufsteckgabel			
	41038790	1	Mâchoire	Yoke	Aufsteckgabel			
	41038800	1	Mâchoire	Yoke	Gelenkgabel			
	41038810	1	Mâchoire	Yoke	Gelenkgabel			
11	41330100	1	Poussoir complet	Push button complete	Schiebestift komplett	OPT : 41038780-41038790		
	41330110	1	Poussoir complet	Lock pin assly	Schiebestift komplett	OPT : 41038800-41038810		
12	4619401	1	Tube protecteur intérieur	Male guard tube	Innenschutzrohr	<-> 470mm		
13	41550000	2	Bague de guidage	Ring	Gleitring			
14	41480000	2	Cloche	Guard cone	Schutztrichter			
15	4619501	1	Tube protecteur extérieur	Female guard tube	Aussenschutzrohr			
16	41660000	2	Chaînette	Chain	Haltekette			
17	41480240	1	Cloche	Guard cone	Schutztrichter			
18	4621002	2	Manchon de renforcement	Collar	Stützring			
19	4600502	1	Transmission complète	PTO drive shaft complete	Gelenkwelle komplett	1"3/8		6 cannelures
	4600504	1	Transmission complète	PTO drive shaft complete	Gelenkwelle komplett	OPT 1"3/8		21 cannelures
	4600506	1	Transmission complète	PTO drive shaft complete	Gelenkwelle komplett	OPT 1"3/4		6 cannelures
	4600508	1	Transmission complète	PTO drive shaft complete	Gelenkwelle komplett	OPT 1"3/4		20 cannelures

EL 100N
Z0001 > .X0200



KUHN SA

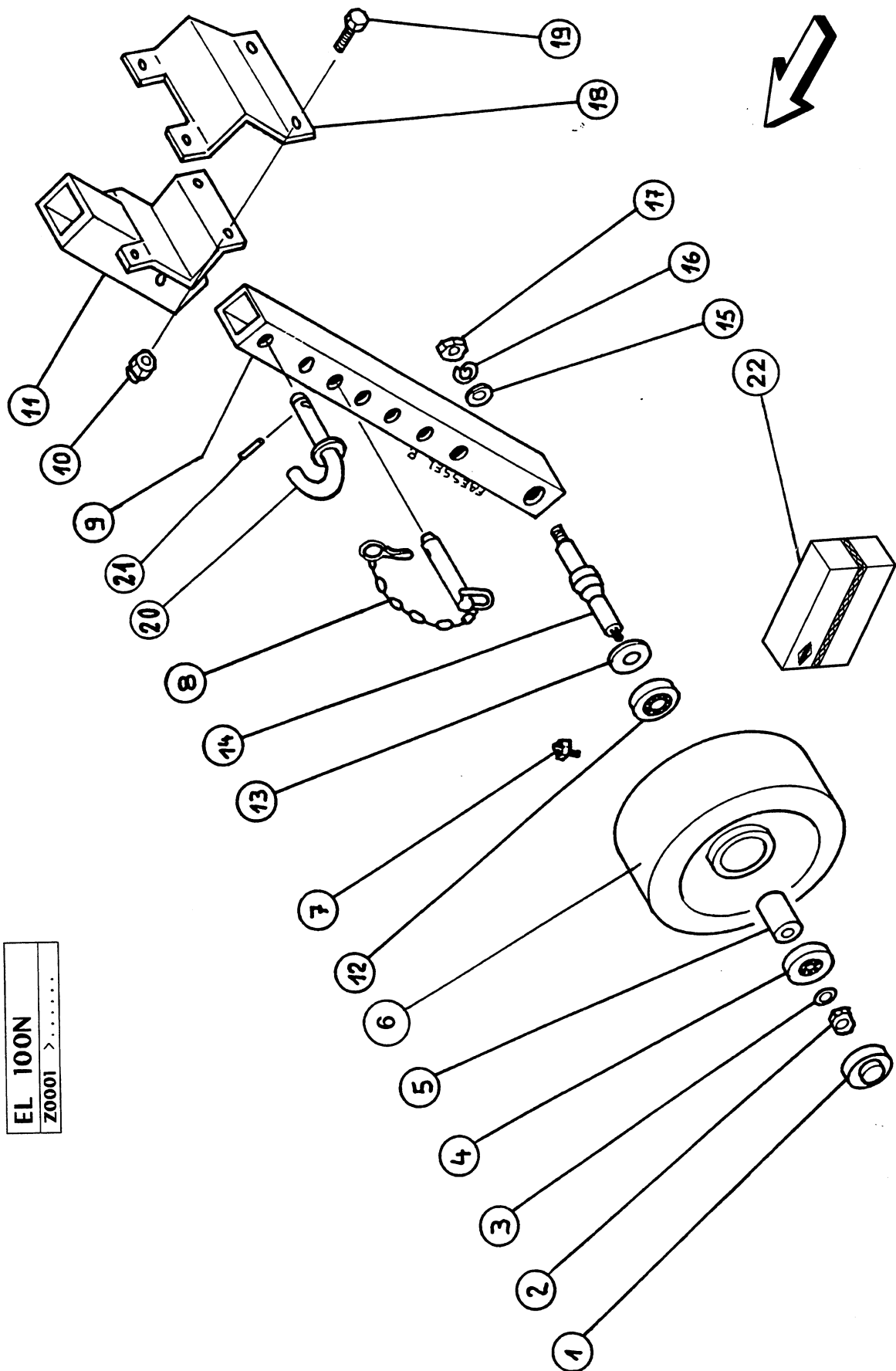
Groupe : Limiteur de couple			Group : Torque limiting clutch		Groupe : Scheibenkupplung	
Rep Nr	Série > Série	Qt	Désignation	Description	Bezeichnung	Remarque - Remark - Bemerkung
1	80201200	12	Ecrou H	Hexagon nut	Sechskantmutter	
2	80251230	6	Rondelle plate	Plain washer	Scheibe	
3	52228500	6	Ressort de pression	Pressure spring	Druckfeder	
4	50001010	1	Vis autofreinée	Self-locking screw	Selbstsichernde Schraube	Rpl 50001000
5	83250000	5	Lamelle extérieure	Clutch disc	Kupplungsscheibe aussen	
6	52228000	1	Bague de serrage	Pressure ring	Druckring	
7	80061268	6	Vis H	Hexagon screw	Sechskantschraube	
8	83250050	4	Lamelle intérieure	Clutch disc	Kupplungsscheibe innen	
9	56010300	1	Moyeu du limiteur	Clutch hub	Flanschnabe	
10	52514110	1	Courome	Flange	Flansch	
11	50011300	1	Rondelle	Washer	Scheibe	
12	80271284	6	Rondelle ressort	Spring lock washer	Federring	
13	80061228	6	Vis H	Hexagon screw	Sechskantschraube	10daNm (74ft. lbs)
14	02589600	1	Limiteur de couple	Torque limiting clutch	Scheibenkupplung	1>3+5>10+12+13



KUHN SA

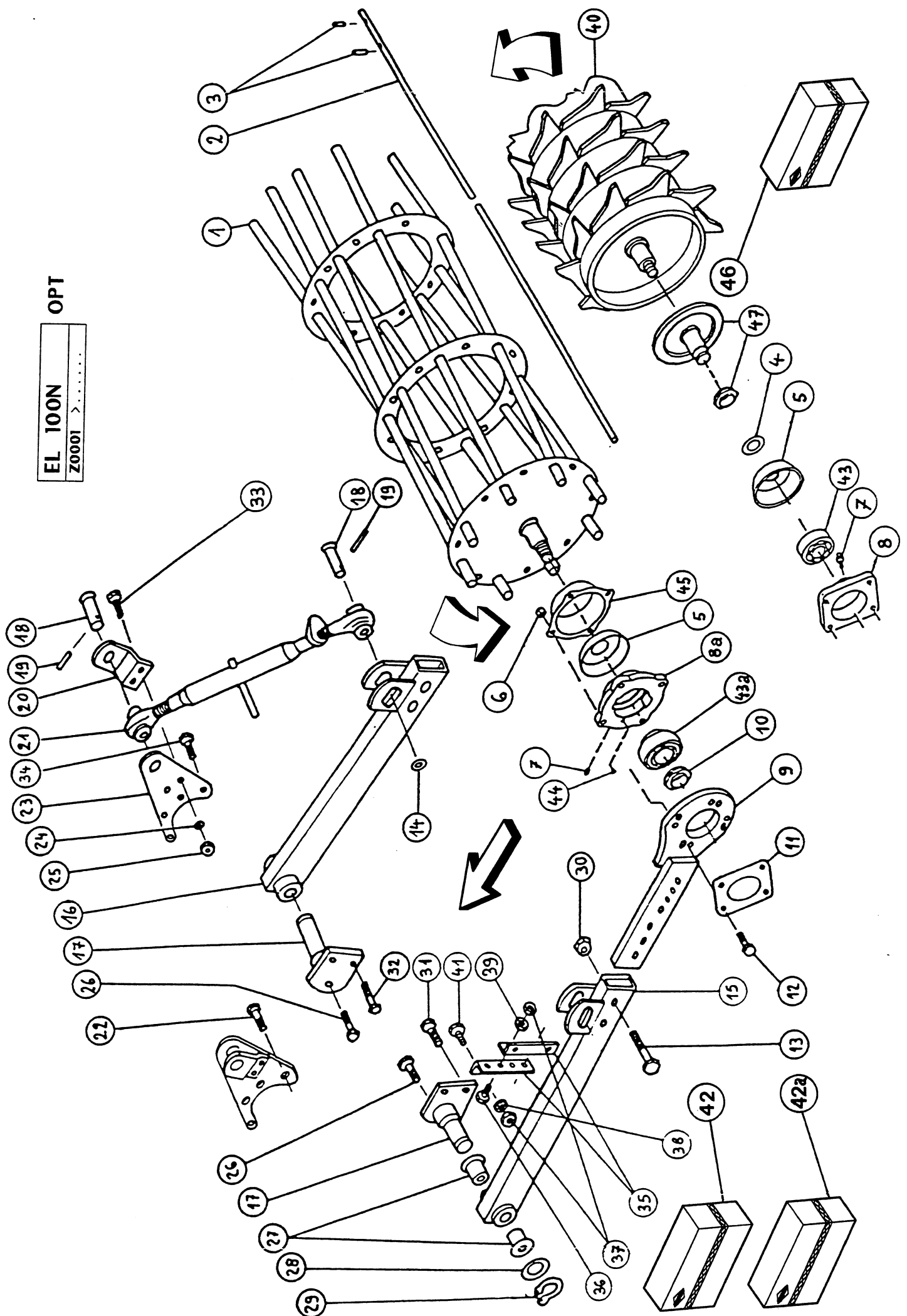
Groupe : Limiteur de couple		Group : Torque limiting clutch		Gruppe : Scheibenkupplung		
Rep Nr	Série > Série	Qt	Désignation	Description	Bezeichnung	Remarque - Remark - Bemerkung
1	80201260	6	Ecrou H à embase autofreiné	Self-locking flange nut	Selbstsichernde Mutter-Flansch	Rpl 80201230 Rpl 80251230
3	52228500	6	Ressort de pression	Pressure spring	Druckfeder	
4	52536700	1	Bride de serrage	Pressure spring	Druckring	
5	83250001	5	Lamelle extérieure	Clutch disc	Kupplungsscheibe aussen	
6	52536600	1	Rondelle d'extrémité	Washer	Scheibe	
7	80061269	6	Vis H	Hexagon bolt	Sechskantschraube	
8	83250050	3	Lamelle intérieure	Clutch disc	Kupplungsscheibe innen	
9	56010300	1	Moyeu du limiteur	Clutch hub	Flanschnabe	
10	52514110	1	Couronne	Flange	Flansch	
11	50015100	1	Rondelle	Washer	Scheibe	Rpl 50011300
12	50003500	1	Vis autofreinée H	Self-locking screw	Selbstsichernde Schraube	12daNm (90ft. lbs)
13	50003300	6	Vis autofreinée	Self-locking screw	Selbstsichernde Schraube	12daNm (90ft. lbs)
14	52583500	1	Limiteur de couple	Torque limiting clutch	Scheibenkupplung	1->10+13

EL 100N
Z0001 >.....



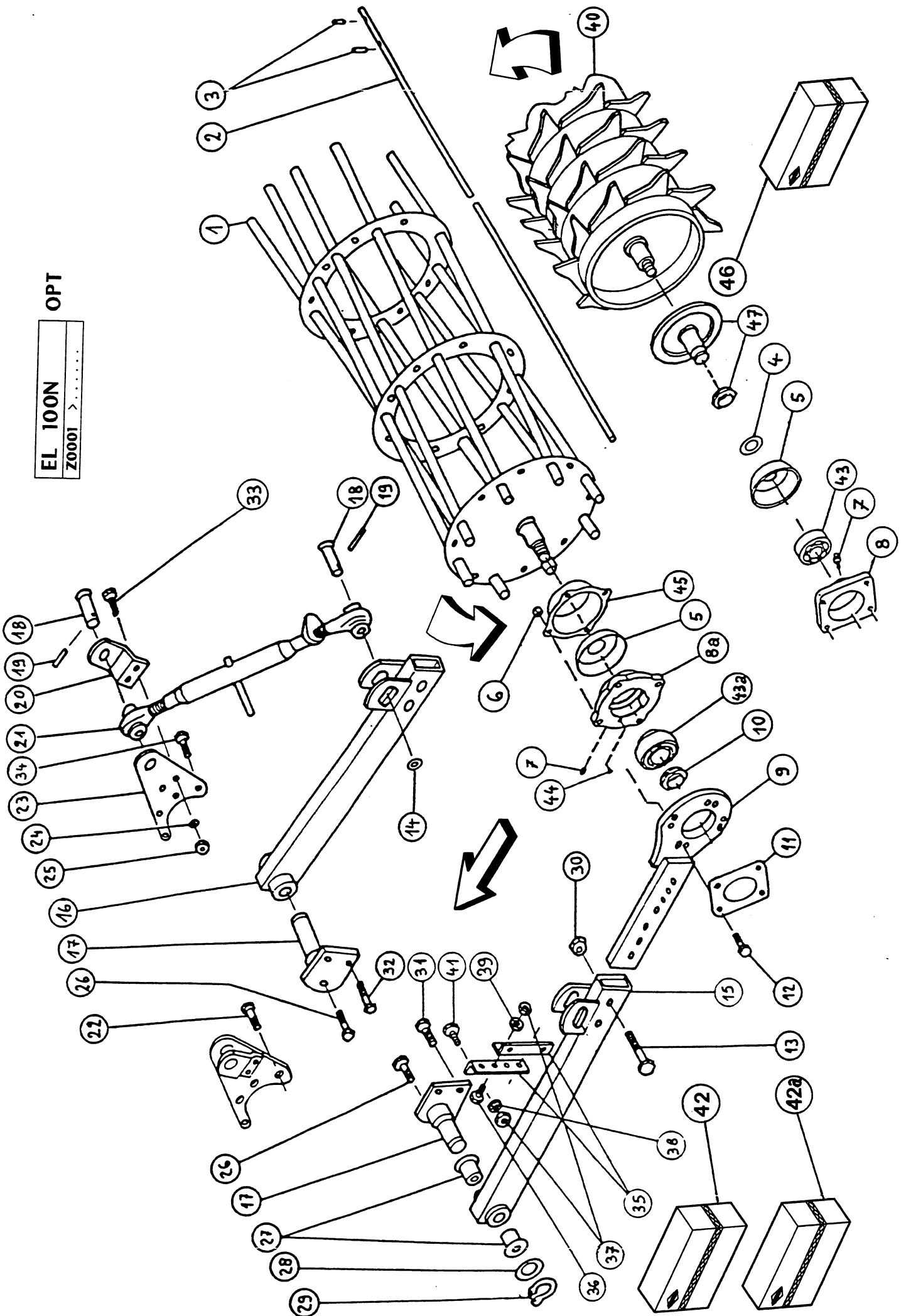
Groupe : Roulette				Group : Wheel				Groupe : Rad			
Rep Nr	Série	Série >	Série	Qt	Désignation	Description	Bezeichnung	Remarque	Remark	Bemerkung	
1	83300039	-----	-----	2	Ecrou	Nut	Mutter				
2	80201630	-----	-----	2	Ecrou autofreiné	Self-locking nut	Selbstsichernde Mutter				
3	80251740	-----	-----	2	Rondelle	Washer	Scheibe				
4	81002565	-----	-----	2	Roulement à billes	Ball bearing	Kugellager				
5	51914300	-----	-----	2	Entretoise	Spacer	Distanzhülse				
6	83300042	-----	-----	2	Roulette	Wheel	Rad				
7	82200600	-----	-----	2	Graisser	Grease nipple	Schmiernippel				
8	59683300	-----	-----	2	Tourillon	Link pin	Steckbolzen				
9	52254700	-----	-----	2	Colonne de roulette	Wheel column	Rollenständer				
10	80201230	-----	-----	8	Ecrou autofreiné	Self-locking nut	Selbstsichernde Mutter				
11	52279000	-----	-----	2	Guide de roulette	Wheel guide	Rollengleitrohr				
12	81003062	-----	-----	2	Roulement à billes	Ball bearing	Kugellager				
13	82043562	-----	-----	4	Rondelle Z	Z Washer	Z Scheibe				
14	51914200	-----	-----	2	Axe de roulette	Wheel axle	Radachse				
15	80252240	-----	-----	2	Rondelle plate	Plain washer	Scheibe				
16	80272280	-----	-----	2	Rondelle Grower	Spring lock washer	Federscheibe				
17	59602000	-----	-----	2	Ecrou H	Hexagon nut	Mutter				
18	52254500	-----	-----	2	Serre-guide	Locking plate	Befestigungslasche				
19	80061241	-----	-----	8	Vis H	Hexagon screw	Sechskantschraube			Rp1 80061240	
20	51915900	-----	-----	2	Arretoir	Retaining pin	Sicherheitsbolzen				
21	80450630	-----	-----	2	Goupille E	Roll pin	Spannhülse				
22	83300037	-----	-----	2	Roulette complète	Wheel complete	Rad komplett			2+3+6+14	

EL 100N OPT
Z0001 >.....



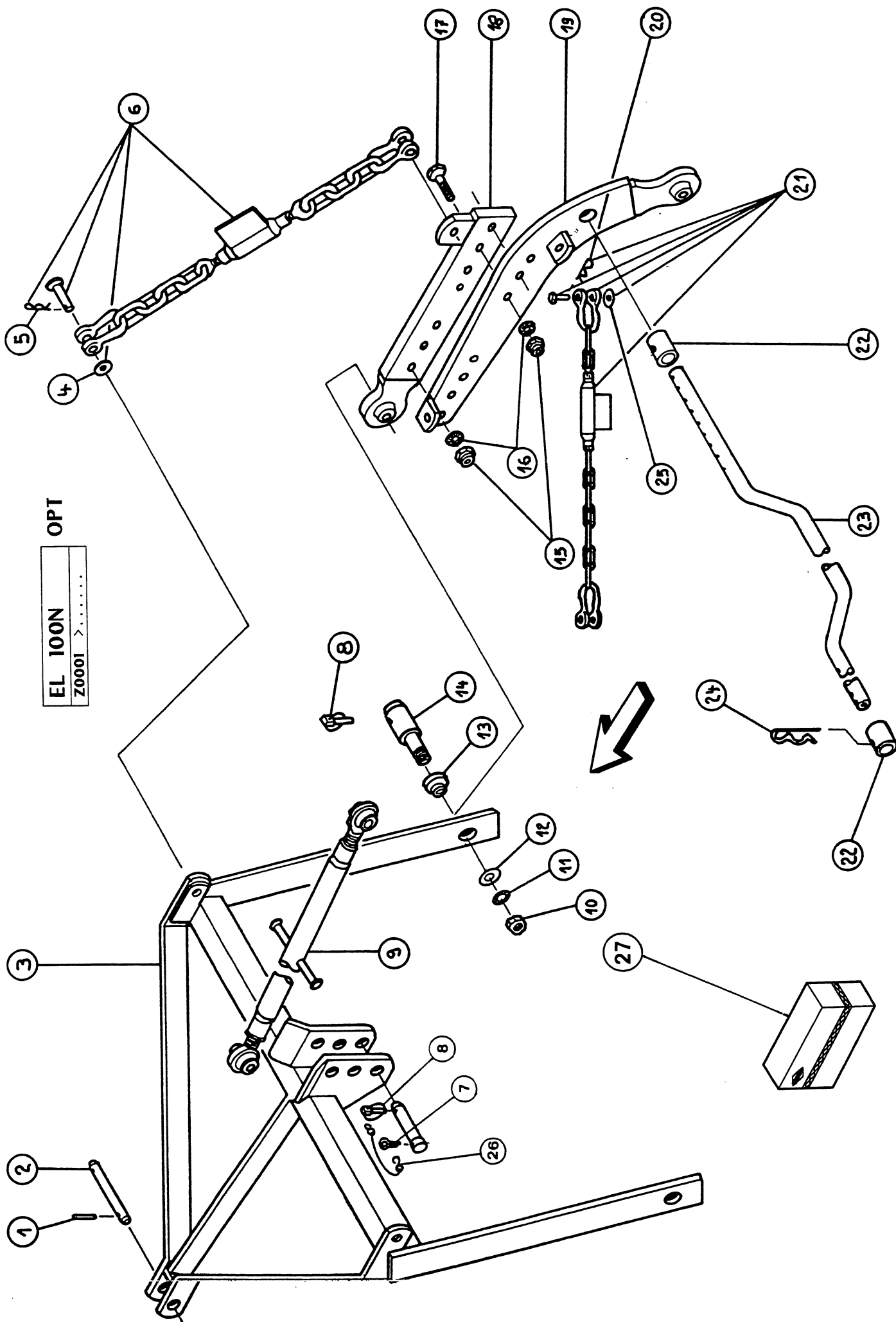
Groupe : Rouleau cage-Rouleau Packer			Group : Crumbler roller-Packer roller			Groupe : Stabwalze-Packerwalse		
Rep	Nr	Série > Série	Qt	Désignation	Description	Bezeichnung	Remarque - Remark	Bemerkung
1	52523300		1	Rouleau cage	Crumbler roller	Stabwalze		<-> 230
	51913800		1	Rouleau cage	Crumbler roller	Stabwalze		<-> 255
	51913900		1	Rouleau cage	Crumbler roller	Stabwalze		<-> 305
2	52523500		8	Tige amovible	Rod	Stange		<-> 230
	51914000		8	Tige amovible	Rod	Stange		<-> 255
	51914100		8	Tige amovible	Rod	Stange		<-> 305
3	80450630		16	Goupille E	Roll pin	Spannhülse		
4	80254055	V0625	2	Rondelle	Washer	Scheibe		
5	52514000		2	Défecteur	Cover	Lagerschutz		
6	80201230		8	Ecrou autofreiné	Self-locking nut	Selbstsichernde Mutter		
7	82200910	950000	2	Graisneur	Grease nipple	Schmiernippl		
8	82200815	950001	2	Graisneur autotaraudant	Self tapping grease nipple	Schneidschmiernippl		
8	56011500		2	Corps de palier	Bearing housing	Lagergehäuse		
8a	52563700	920001	2	Corps de palier	Bearing housing	Lagergehäuse		
8a	52563710	950001	2	Corps de palier	Bearing housing	Lagergehäuse		
9	51906200	S0150	2	Rallonge du bras	Arm extension	Armverlängerung		
	51906210	S0151	2	Rallonge du bras	Arm extension	Armverlängerung		
10	52503600		2	Ecrou	Nut	Mutter		
11	52517800		2	Couvercle	Cover	Deckel		Rpl 80061252
12	80061281		8	Vis H	Hexagon screw	Sechskantschraube		
13	80062055		4	Vis H	Hexagon screw	Sechskantschraube		
14	80252640		4	Rondelle plate	Plain washer	Scheibe		
15	51906100	X0200	1	Bras gauche	Support arm left	Tragarm links		
	51906110	X0201	1	Bras gauche	Support arm left	Tragarm links		
16	51906000	X0200	1	Bras droit	Support arm right	Tragarm rechts		
	51906010	X0201	1	Bras droit	Support arm right	Tragarm rechts		
17	51906300		2	Support bras du rouleau	Bracket	Befestigungszapfen		
18	51906400		4	Axe	Axle	Achse		
19	80450636		4	Goupille E	Roll pin	Spannhülse		
20	51906600		2	Paroi de chape	Bracket	Befestigungsblech		
21	83090012		2	Barre de poussée	Link	Lenker		
22	50001000	Y0200	3	Vis autofreinée	Self locking screw	Selbstsichernde Schraube		10daNm(74ft.lbs)
	50006500	X0001	4	Vis autofreinée H	Self-locking screw	Selbstsichernde Schraube		Rpl 50001000
23	51906500	Y0200	2	Support barre	Bracket	Befestigungsblech		
	51906510	X0001	2	Support barre	Bracket	Befestigungsblech		
24	80271200		4	Rondelle éventail	Serrated lock washer	Fächerscheibe		
25	80201200		4	Ecrou H	Hexagon nut	Sechskantschraube		
26	80061635		2	Vis H	Hexagon screw	Sechskantschraube		
27	58565100		4	Bague	Nylon bushing	Nylonbüchse		
28	80253556		2	Rondelle	Washer	Scheibe		
29	80613500		2	Circlip	Retaining ring	Sicherungsring		
30	80202040		4	Ecrou autofreiné	Self-locking nut	Selbstsichernde Mutter		
31	80061241		2	Vis H	Hexagon screw	Sechskantschraube		Rpl 80061240

EL 100N OPT
Z0001 >.....



 Groupe : Rouleau cage-Rouleau Packer Group : Crumbler roller-Packer roller Groupe : Stabwalze-Packerwalze

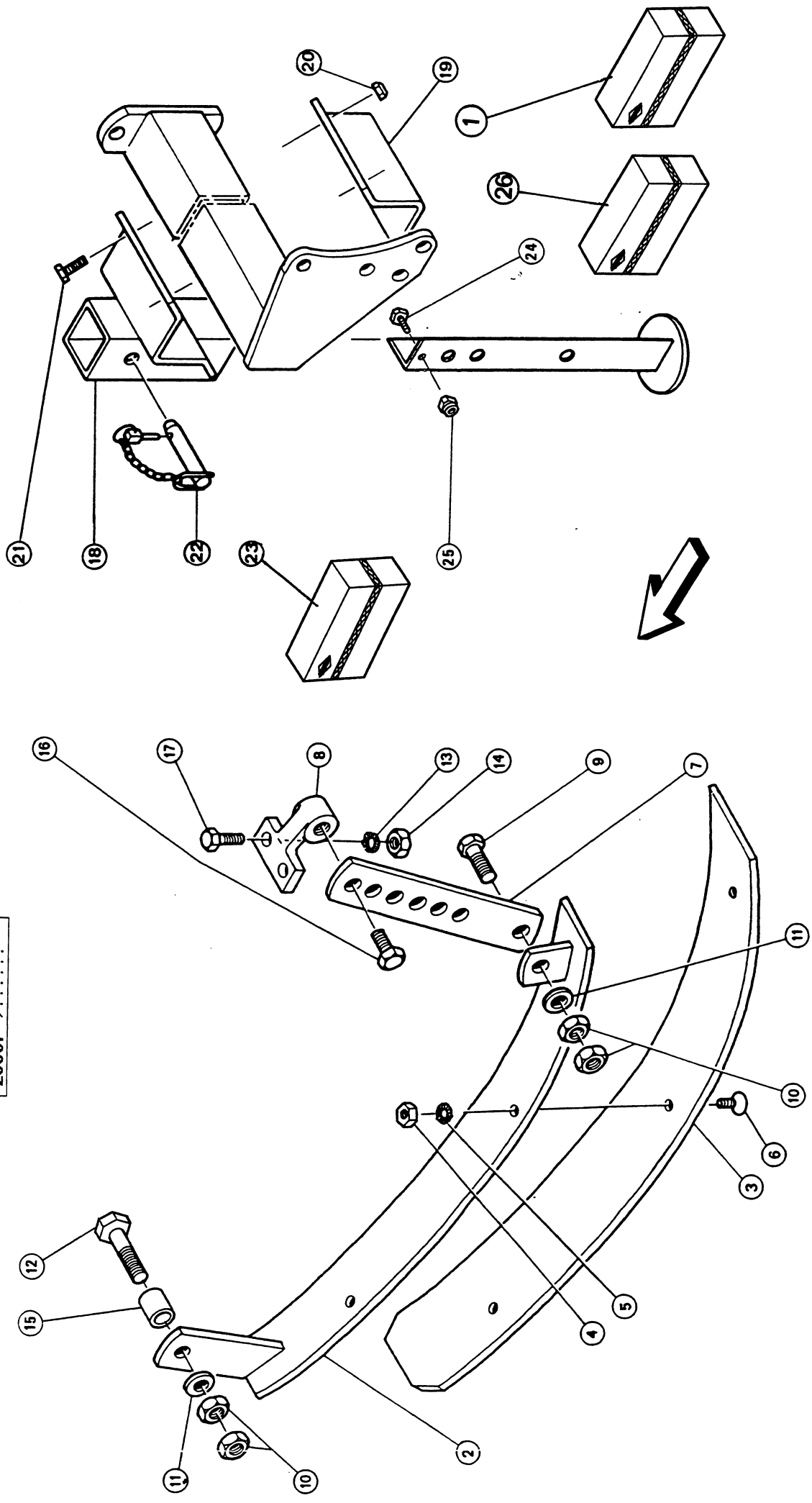
Rep Nr	Série	Série >	Série	Qt	Désignation	Description	Bezeichnung	Remarque - Remark	Bemerkung
32	80061278			2	Vis H	Hexagon screw	Sechskantschraube		Rpl 80061252
33	80061235			4	Vis H	Hexagon screw	Sechskantschraube		
34	80061240		Y0200	3	Vis H	Hexagon screw	Sechskantschraube		80061240
	80061241		X0001	4	Vis H	Hexagon screw	Sechskantschraube		10daNm (74ft.lbs)
35	51916900		X0001	4	Butée latérale	Stop corner	Anschlag		
36	80061271		X0001	4	Vis H	Hexagon screw	Sechskantschraube		Rpl 80061289
37	80201270		X0001	8	Ecrou H	Hexagon nut	Sechskantmutter		
38	80281220		X0001	4	Rondelle ressort crantée	Conical spring washer	Spannscheibe		
39	80281251		X0001	4	Rondelle contact blocage	Conical spring washer	Spannscheibe		
40	52529500		Y0001	1	Rouleau Packer	Packer roller	Packerwalze		<-> 230
	52540900		W0001	1	Rouleau Packer	Packer roller	Packerwalze		<-> 230
	51915700		Y0001	1	Rouleau Packer	Packer roller	Packerwalze		<-> 255
	51921000		W0001	1	Rouleau Packer	Packer roller	Packerwalze		<-> 255
	51915800		Y0001	1	Rouleau Packer	Packer roller	Packerwalze		<-> 305
	51921100		W0001	1	Rouleau Packer	Packer roller	Packerwalze		<-> 305
41	80061241			4	Vis H	Hexagon screw	Sechskantschraube		Rpl 80061271
42	52513800			2	Palier complet	Bearing housing	Lagergehäuse	7+8+43	
42a	52563800		920001	2	Palier double étanchéité	Bearing housing, double deflec.	Lagergehäuse, Doppelichtung	7+8a+43a+44	
43	81024090			2	Roulement à billes	Ball bearing	Kugellager		
43a	81024089		920001	2	Roulement à billes	Ball bearing	Kugellager		
44	83040072		920001	2	Bouchon d'obturation	Conical end plug	Kegelstopfen		
45	52563600		920001	2	Protecteur	Safety guard	Schutz		
46	52588000		920001	2	Palier complet	Bearing housing complete	Lagergehäuse komplett	5+6+12+42a+45	
47	52587900		920001	2	Kit embout de rouleau	Rep. set roller flange axle	Rep. Satz Packer Flanschachse		



Groupe : Attelage arrière				Group : Three point linkage frame				Groupe : Zusatzanbaubock			
Rep	Nr	Série > Série	Qt	Désignation	Description	Bezeichnung	Remarque - Remark - Bemerkung				
1	80450840	-----	2	Goupille E	Roll pin	Spannhülse					
2	52520400	-----	1	Tourillon	Pin	Bolzen					
3	51914900	-----	1	Cadre 3 points	Three point frame	Dreipunktrahmen					
4	80251733	-----	4	Rondelle plate	Plain washer	Scheibe					
5	80570476	-----	4	Goupille bêta	Spring cotter pin	Federstecker					
6	52520800	-----	2	Chaîne de relevage	Chain	Kette					
7	80500451	-----	1	Goupille V	Split pin	Splint					
8	80561155	-----	3	Goupille automatique	Linch pin	Klappstecker					
9	83090007	-----	1	Barre de poussée	Link	Oberlenker					
10	80202070	-----	2	Ecrou H	Hexagon nut	Sechskantmutter	Rpl 80202000				
11	80272000	-----	2	Rondelle éventail	Serrated lock washer	Faeherscheibe					
12	50012400	-----	2	Rondelle spéciale	Special washer	Spezialscheibe					
13	51915200	-----	2	Douille de réglage	Adjusting socket	Einstellbuechse					
14	51915000	-----	2	Axe	Pin	Bolzen					
15	80201630	-----	6	Ecrou autofreiné	Self-locking nut	Selbstsichernde Mutter	Rpl 80201600				
16	80281600	-----	6	Rondelle conique blocage	Conical spring washer	Spannscheibe	Rpl 80271600				
17	80061651	-----	6	Vis H	Hexagon bolt	Sechskantschraube	Rpl 80061647				
18	52508600	-----	2	Bras de relevage	Attachment bracket	Gelenkarm					
19	52509120	U0361	2	Bras de relevage	Attachment bracket	Gelenkarm					
20	52508720	-----	1	Attache coudée droite	Attachment bracket right	Lenker rechts	Rpl 52509110				
21	80570476	-----	4	Goupille bêta	Attachment bracket left	Lenker links	Rpl 52508710				
22	52520900	-----	2	Chaîne de triangulation	Spring cotter pin	Federstecker					
23	52520610	-----	4	Bague	Adjusting chain	Kette					
24	80570600	-----	1	Tube entretoise	Spacer tube	Büchse					
25	80251528	-----	4	Rondelle bêta	Spring cotter	Zwischenrohr					
26	83070063	-----	4	Lien pvc	Washer	Federstecker					
27	52520520	-----	1	Tourillon du 3.point	Pvc cord	Sicherungsband	X+7+8+26				

EL 100N
Z0001 >

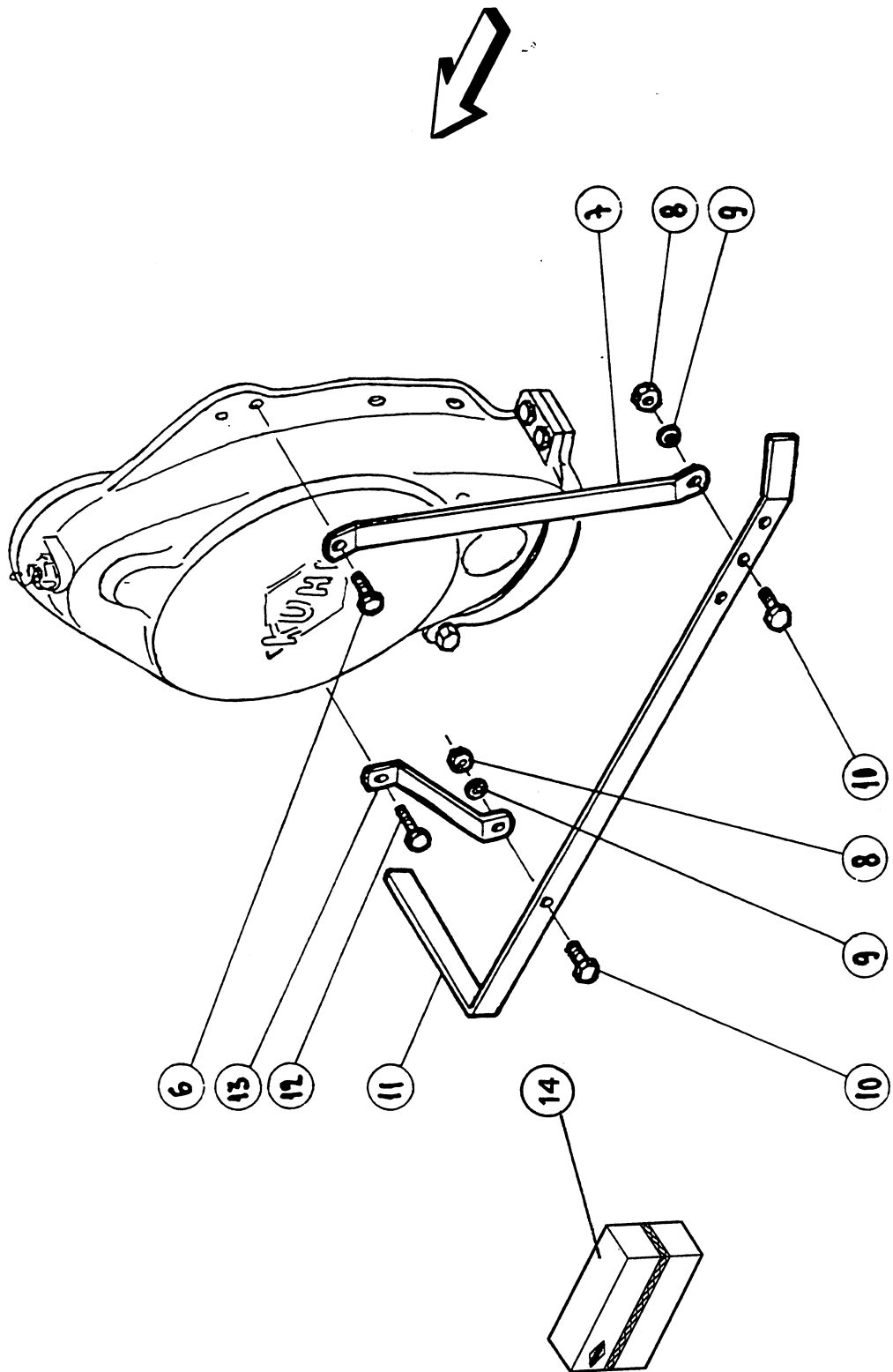
OPT



KUHN SA

Groupe : Patins - Béquille		Group : Skids - Stand		Gruppe : Gleitkufen - Abstellstütze			
Rep	Nr	Série > Série	Qt	Désignation	Description	Bezeichnung	Remarque - Remark - Bemerkung
1	52297700	-----	2	Patin avec semelle	Skid with wearing plate	Gleitkufe mit Sohle	2>6
2	52295510	-----	2	Patin	Skid	Kufe	
3	52234710	-----	2	Semelle	Skid sole	Sohle	
4	80201200	-----	6	Ecrou H	Hexagon nut	Sechskantmutter	
5	80271200	-----	6	Rondelle éventail	Serrated lock washer	Fächerscheibe	
6	80011230	-----	6	Vis à tête fraisée	Countersunk head cap screw	Senkschraube mit Nase	
7	52234900	-----	2	Barre de réglage	Adjusting plate	Einstellplatte	
8	52235000	-----	2	Coussinet	Hinge bracket	Befestigungshuelle	
9	80061645	-----	2	Vis H	Hexagon screw	Sechskantschraube	
10	80201601	-----	8	Ecrou H bas	Hexagon thin nut	Flache Sechskantmutter	
11	80281605	-----	4	Rondelle ressort	Disc spring	Tellerfeder	
12	80061650	-----	2	Vis H	Hexagon screw	Sechskantschraube	
13	80271200	-----	8	Rondelle éventail	Serrated lock washer	Fächerscheibe	
14	80201270	-----	8	Ecrou H	Hexagon nut	Sechskantmutter	
15	52234800	-----	2	Entretoise	Spacer	Distanzhuelle	
16	80061635	-----	2	Vis H	Hexagon screw	Sechskantschraube	
17	80061245	-----	4	Vis H	Hexagon screw	Sechskantschraube	
18	52279000	-----	1	Guide de roulette	Wheel guide	Rollengleitrohr	
19	52254500	-----	1	Serre-guide	Locking plate	Befestigungslasche	
20	80201230	-----	4	Ecrou autofreiné	Self-locking nut	Selbstsichernde Mutter	
21	80061241	-----	4	Vis H	Hexagon screw	Sechskantschraube	
22	59683300	-----	1	Tourillon	Link pin	Steckbolzen	X+24+25
23	51917400	-----	1	Béquille	Stand	Stuetze	
24	80060872	T0376	1	Vis H	Hexagon screw	Sechskantschraube	
25	80200830	T0376	1	Ecrou autofreiné	Self-locking nut	Selbstsichernde Mutter	1>25
26	1206920	-----	1	Collection 2 patins	Set of 2 skids	Satz Gleitkufen	
27	83503018	-----	1	Boîte 11 peint.rouge s.plomb	11 red paint can, unleaded	11 Dose Farbe rot, bleifrei	
28	01995300	-----	1	Coll. étiquettes adhésives	Set of stickers	Satz Aufkleber	

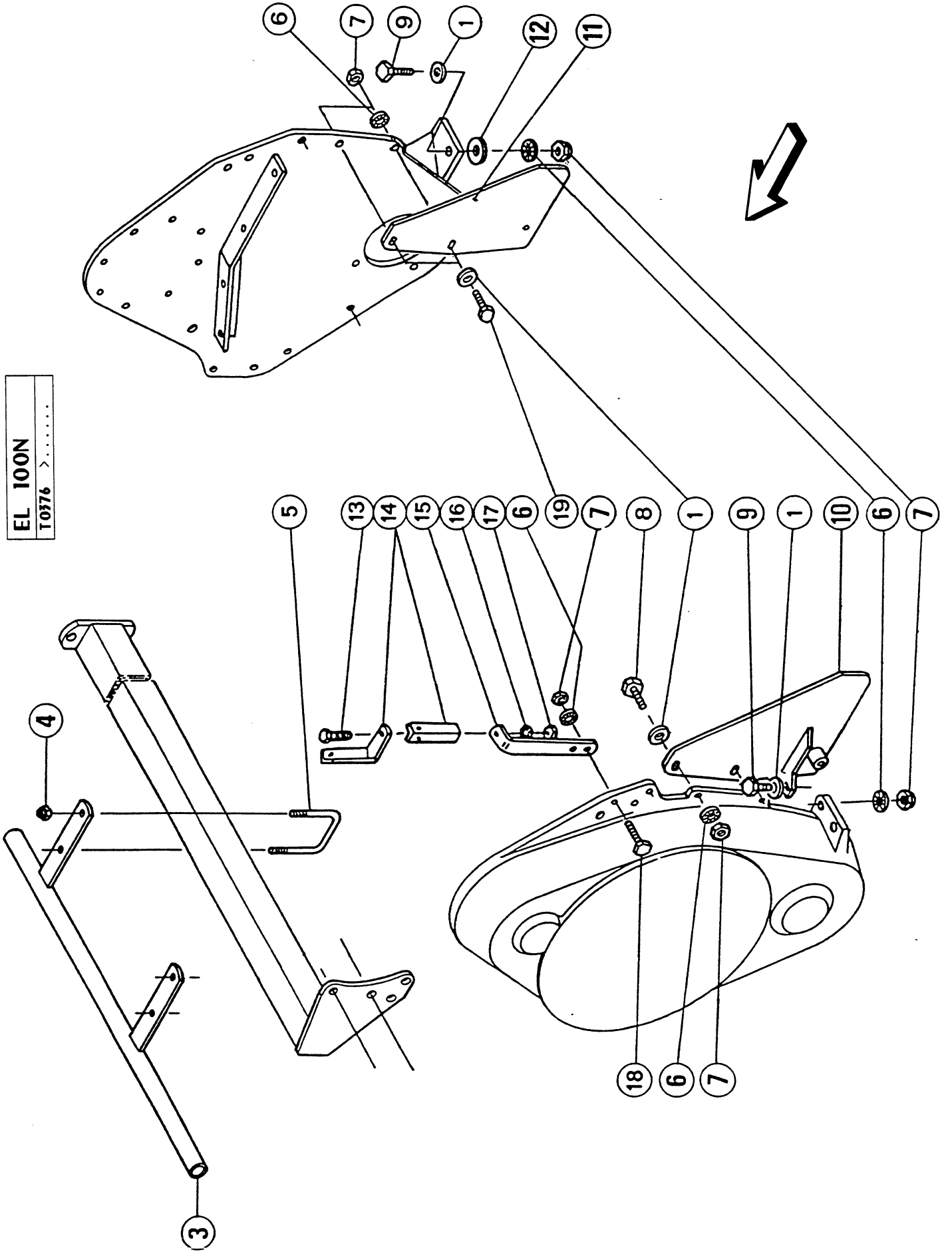
EL 100N
Z0001 > .1.0375 .



KUHN SA

Groupe : Protecteurs			Group : Safety guard			Groupe : Schutzvorrichtung		
Rep Nr	Série > Série	Qt	Désignation	Description	Bezeichnung	Remarque - Remark	Bemerkung	
6	80061241	2	Vis H	Hexagon screw	Sechskantschraube		Rpl 80061240	
7	52110300	2	Barre articulée	Adjusting bar	Schutzstange			
8	80201270	16	Ecrou H	Hexagon nut	Sechskantmutter		Rpl 80201200	
9	80271200	16	Rondelle éventail	Serrated lock washer	Fächerscheibe			
10	80061271	4	Vis H	Hexagon screw	Sechskantschraube		Rpl 80061230	
11	52110500	2	Barre inférieure	Lower safety bar	Schutzstange			
12	80061252	2	Vis H	Hexagon screw	Sechskantschraube		Rpl 80061251	
13	52110400	2	Barre rigide	Bar	Schutzstange			
14	1207210	1	Coll. garde-fous	Safety guard complete	Schutzvorrichtung komplett			6>13

EL 100N
T0376 >.....



KUHN SA

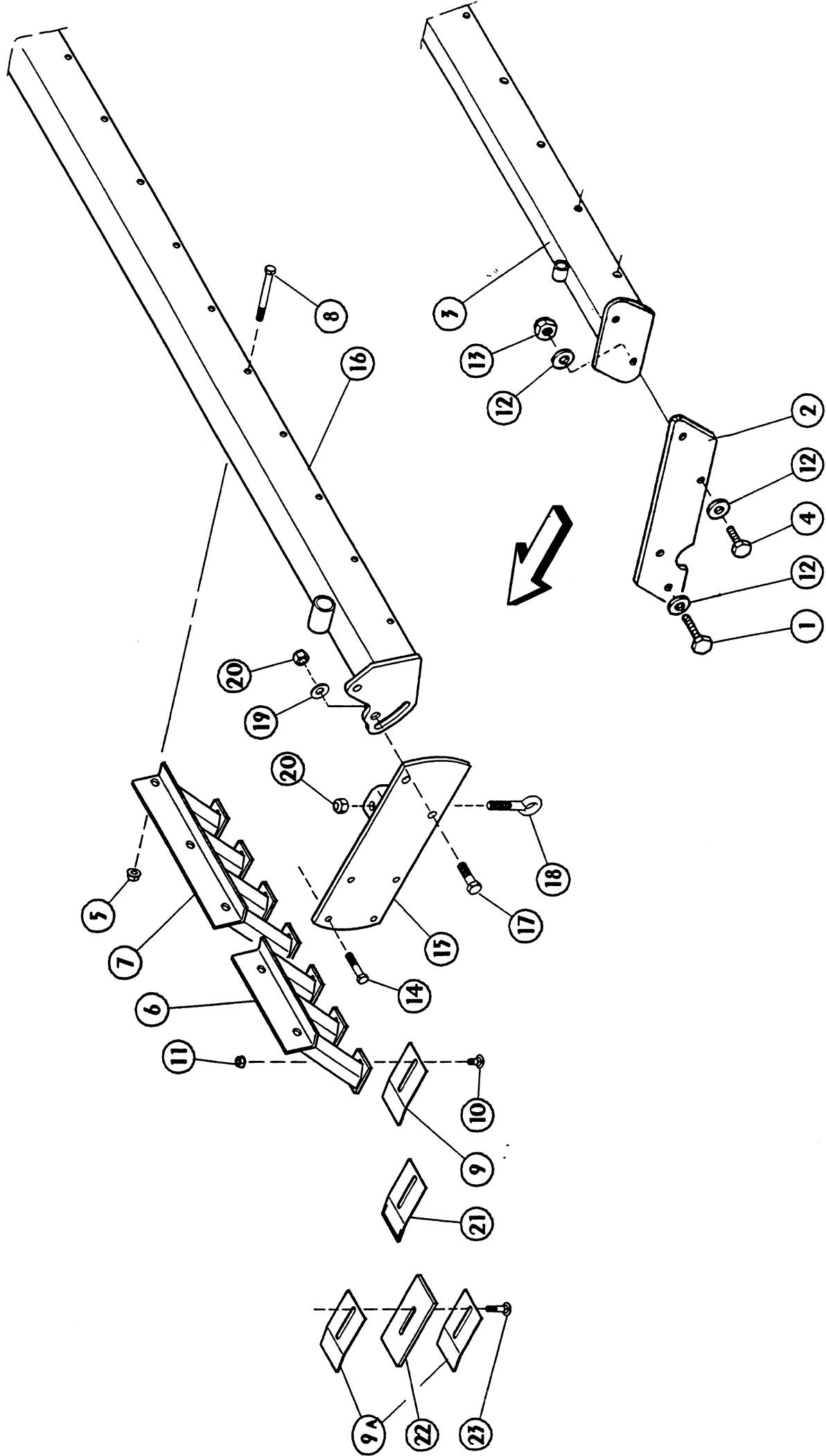
Groupe : Protecteurs		Group : Safety guards		Gruppe : Schutzvorrichtung		
Rep Nr	Série > Série	Qt	Désignation	Description	Bezeichnung	Remarque - Remark - Bemerkung
1	80281253	6	Rondelle conique blocage	Conical spring washer	Spannscheibe	
3	51926100	2	Garde-fou avant	Front guard	Vorderer Schutz	
4	80201030	8	Ecrou autofreiné	Self-locking nut	Selbstsichernde Mutter	
5	51926200	4	Etrier de fixation	Break-away bar	Anhängebügel	
6	80281220	8	Rondelle ressort crantée	Conical spring washer	Spannscheibe	
7	80201270	8	Ecrou H	Hexagon nut	Sechskantmutter	
8	80061236	2	Vis H	Hexagon screw	Sechskantschraube	
9	80061290	2	Vis H	Hexagon screw	Sechskantschraube	
10	51919200	1	Protecteur latéral arr. gauche	Rear safety guard left	Hinterer Schutz links	
11	51919300	1	Protecteur latéral arr. droit	Rear safety guard right	Hinterer Schutz rechts	
12	80251338	1	Rondelle plate	Plain washer	Scheibe	OPT
13	80061035	2	Vis H	Hexagon screw	Sechskantschraube	OPT
14	59081800	4	Support de feux	Light support plate	Lichthalterung	OPT
15	59010700	2	Equerre	Support plate	Befestigungslasche	OPT
16	80271000	2	Rondelle éventail	Serrated lock washer	Fächerscheibe	OPT
17	80201000	2	Ecrou H	Hexagon nut	Sechskantmutter	OPT
18	80061241	2	Vis H	Hexagon screw	Sechskantschraube	OPT
19	80061271	2	Vis H	Hexagon screw	Sechskantschraube	OPT

Rp1 80061240

OPT

EL 100N

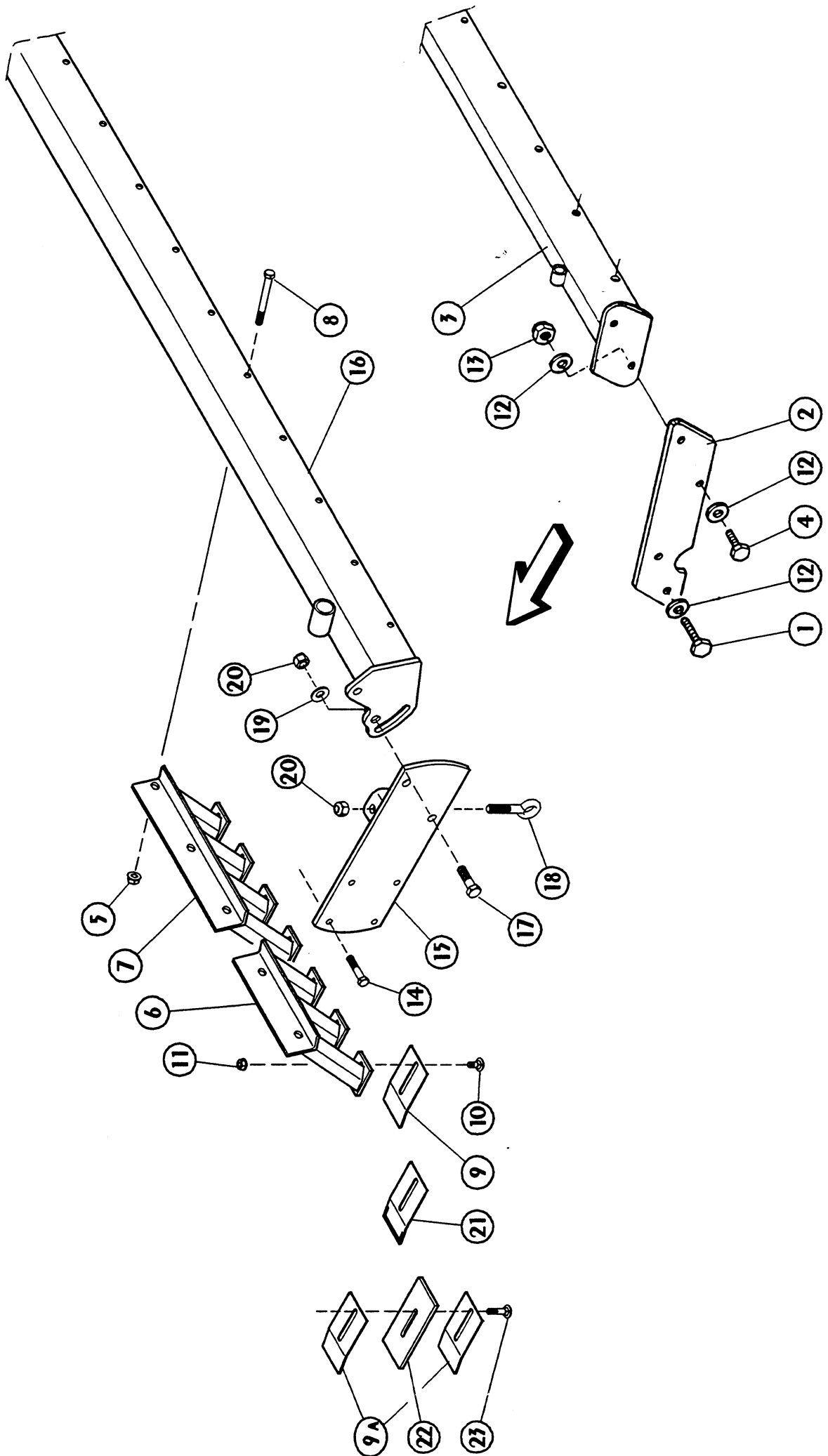
Y0001 >.....



Groupe : Décrotteur du rouleau Packer		Group : Scraper for Packer roller		Groupe : Abstreifer für Packerwalze		
Rep Nr	Série > Série	Qt	Désignation	Description	Bezeichnung	Remarque - Remark - Bemerkung
1	80061281	4	Vis H	Hexagon screw	Sechskantschraube	Rpl 80061256
2	52532200	2	Bras du décrocteur	Bracket	Halterung	<-> 230
3	52532300	1	Traverse du décrocteur	Connecting tube	Verbindungsrohr	<-> 255
	51915410	1	Traverse du décrocteur	Connecting tube	Verbindungsrohr	<-> 305
4	80061240	4	Vis H	Hexagon screw	Sechskantschraube	
5	80201265	16	Ecrou autofreiné à embase	Self-locking nut	Selbstsichernde Mutter	<-> 230
		18	Ecrou autofreiné à embase	Self-locking nut	Selbstsichernde Mutter	<-> 255
		20	Ecrou autofreiné à embase	Self-locking nut	Selbstsichernde Mutter	<-> 305
6	52531900	5	Module 3 éléments	Support for 3 plates	Halterung für 3 Putzplatten	<-> 230
		6	Module 3 éléments	Support for 3 plates	Halterung für 3 Putzplatten	<-> 255
		10	Module 3 éléments	Support for 3 plates	Halterung für 3 Putzplatten	<-> 305
7	52532000	2	Module 4 éléments	Support for 4 plates	Halterung für 4 Putzplatten	<-> 230
		2	Module 4 éléments	Support for 4 plates	Halterung für 4 Putzplatten	<-> 255
8	80061260	16	Vis H	Hexagon screw	Sechskantschraube	<-> 230
		18	Vis H	Hexagon screw	Sechskantschraube	<-> 255
		20	Vis H	Hexagon screw	Sechskantschraube	<-> 305
9	52532100		Plaque du décrocteur	Cleaner plate	Putzplatte	<-> 230
	52532130	23	Plaque de décrocteur	Cleaner plate	Putzplatte	<-> 255
		26	Plaque de décrocteur	Cleaner plate	Putzplatte	<-> 305
		30	Plaque de décrocteur	Cleaner plate	Putzplatte	<-> 230
9a		46	Plaque de décrocteur	Cleaner plate	Putzplatte	<-> 255
9a		52	Plaque de décrocteur	Cleaner plate	Putzplatte	<-> 305
9a		60	Plaque de décrocteur	Cleaner plate	Putzplatte	<-> 230
10	50005500	23	Vis tête bombée collet carré	Cup square bolt	Flachrundschr. mit 4kt Ansatz	<-> 230
		26	Vis tête bombée collet carré	Cup square bolt	Flachrundschr. mit 4kt Ansatz	<-> 255
		30	Vis tête bombée collet carré	Cup square bolt	Flachrundschr. mit 4kt Ansatz	<-> 305
11	80201062	23	Ecrou autofreiné	Self-locking nut	Selbstsichernde Mutter	<-> 230
		26	Ecrou autofreiné	Self-locking nut	Selbstsichernde Mutter	<-> 255
		30	Ecrou autofreiné	Self-locking nut	Selbstsichernde Mutter	<-> 305

OPT

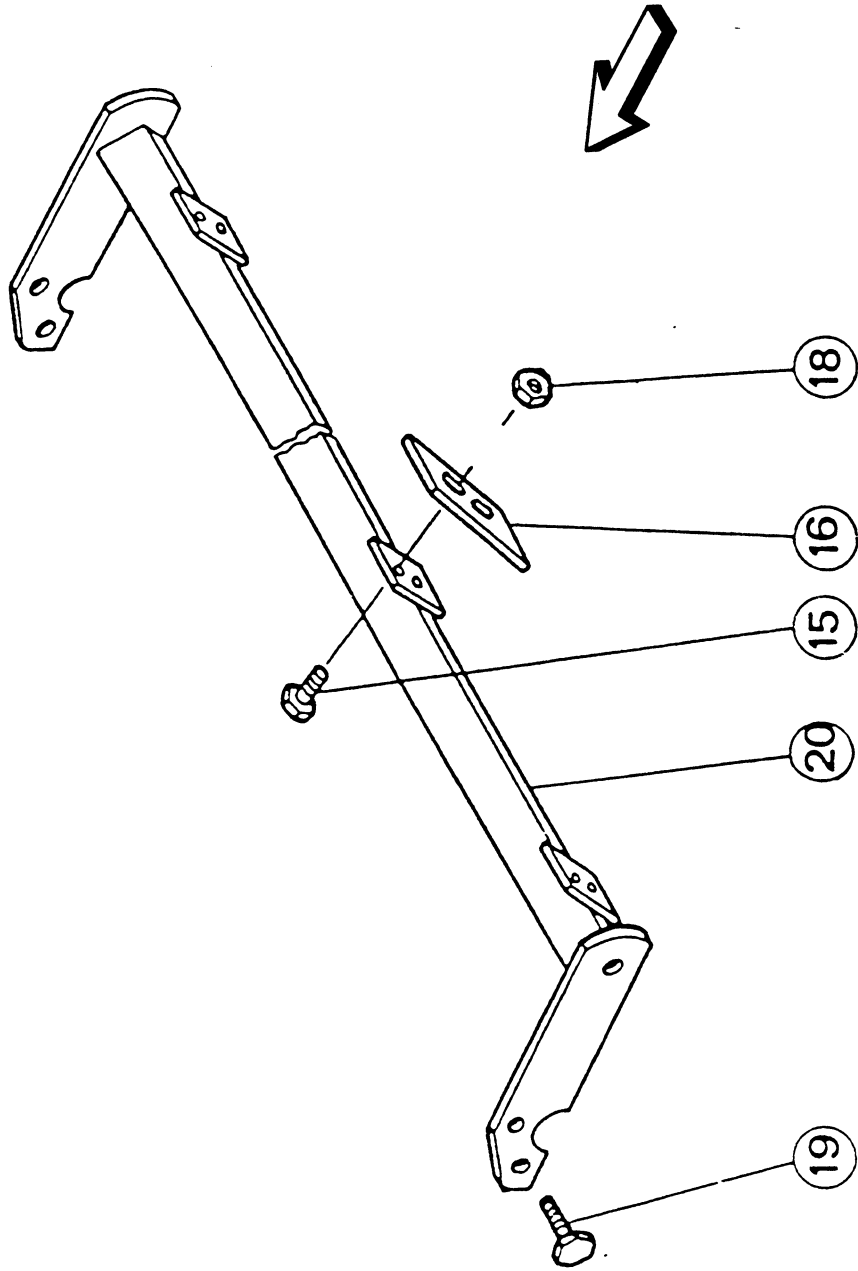
EL 100N
Y0001 >



Groupe : Décrotteur du rouleau Packer Group : Scraper for Packer roller Groupe : Abstreifer für Packerwalze

Rep Nr	Série	Série >	Qt	Désignation	Description	Bezeichnung	Remarque - Remark - Bemerkung
12	80281251	X0500	12	Rondeille contact blocage	Conical spring washer	Spannscheibe	
13	80201230	S0000	4	Ecrou autofreiné	Self-locking nut	Selbstsichernde Mutter	
14	80061279	S0001	8	Vis H	Hexagon screw	Sechskantschraube	
15	52547100	S0001	1	Bras du décrotteur droit	Scraper arm right	Abstreifer Arm rechts	
	52547200	S0001	1	Bras du décrotteur gauche	Scraper arm left	Abstreifer Arm links	
16	52532310	S0001	1	Traverse du décrotteur	Connecting tube	Verbindungsrohr	<-> 230
	51915420	S0001	1	Traverse du décrotteur	Connecting tube	Verbindungsrohr	<-> 255
	51915520	S0001	1	Traverse du décrotteur	Connecting tube	Verbindungsrohr	<-> 305
17	80061646	S0001	4	Vis H	Hexagon screw	Sechskantschraube	
18	50006000		2	Piton	Eyelet bolt	Ösenschraube	
19	80281600		2	Rondelle conique blocage	Conical spring washer	Spannscheibe	
20	80201630		4	Ecrou autofreiné	Self-locking nut	Selbstsichernde Mutter	<-> 230
21	52560000		23	Plaque de décrotteur revêtu	Scraper plate hardcoated	Putzplatte beschichtet	<-> 255
			26	Plaque de décrotteur revêtu	Scraper plate hardcoated	Putzplatte beschichtet	<-> 305
22	52570200		30	Plaque de décrotteur revêtu	Scraper plate hardcoated	Putzplatte beschichtet	<-> 230
			23	Plaque de décro. plastique	Plastic scraper plate	Kunststoff Putzplatte	<-> 255
			26	Plaque de décro. plastique	Plastic scraper plate	Kunststoff Putzplatte	<-> 305
			30	Plaque de décro. plastique	Plastic scraper plate	Kunststoff Putzplatte	<-> 230
23	50007300		23	Vis tête bombée collet carré	Cup square bolt	Flachrundschr. mit 4Kt Ansatz	<-> 255
			26	Vis tête bombée collet carré	Cup square bolt	Flachrundschr. mit 4Kt Ansatz	<-> 305
			30	Vis tête bombée collet carré	Cup square bolt	Flachrundschr. mit 4Kt Ansatz	<-> 305

EL 100N	OPT
Z0001 >.....	



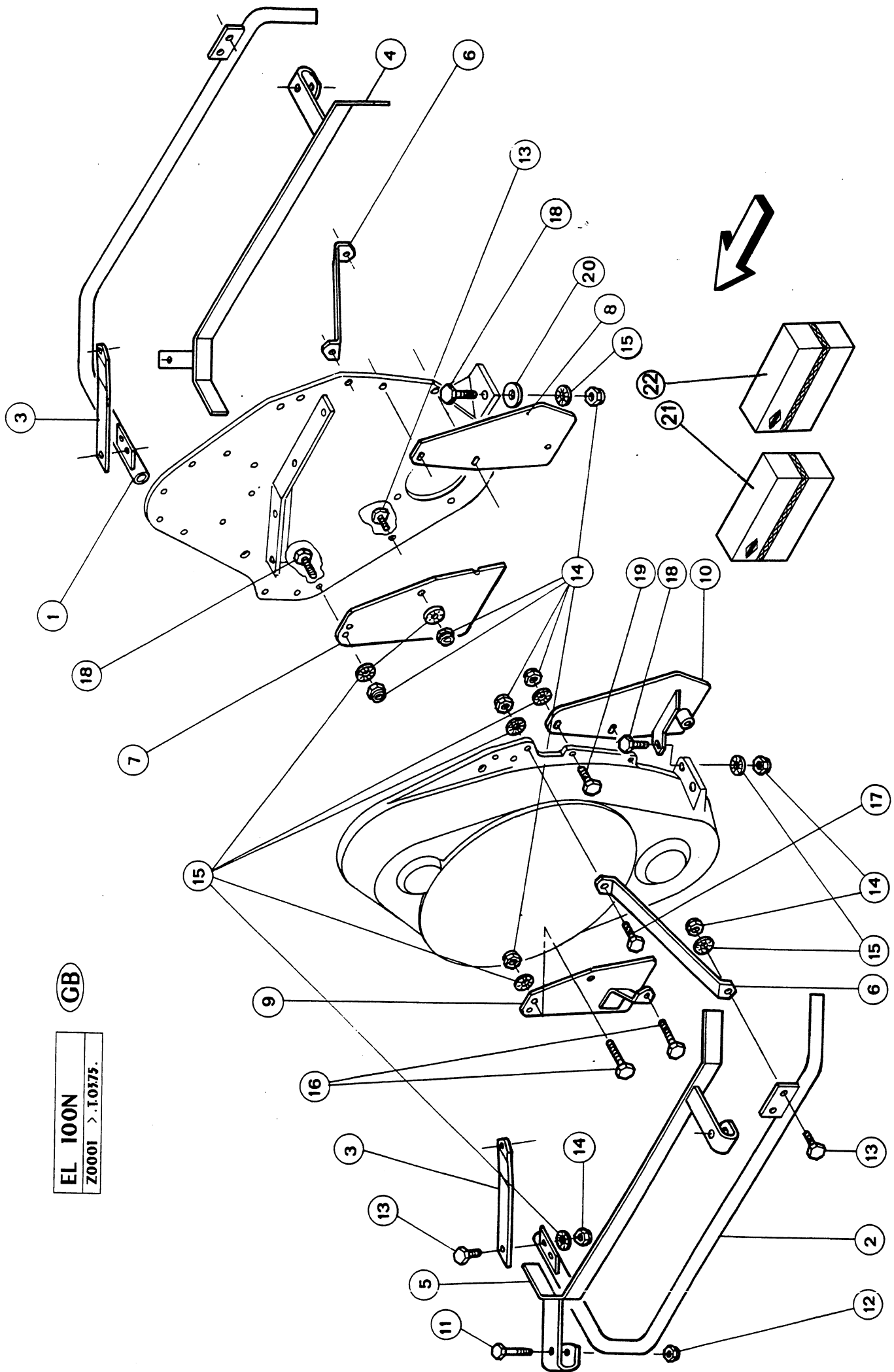
KUHN SA

Groupe : Décrotteur du rouleau cage		Group : Scraper for crumbler roller		Groupe : Abstreifer für Stabwalze			
Rep Nr	Série > Série	Qt	Désignation	Description	Bezeichnung	Remarque - Remark	Bemerkung
15	80061025	12	Vis H	Hexagon screw	Sechskantschraube	<->	230-255
		14	Vis H	Hexagon screw	Sechskantschraube	<->	305
16	52528400	6	Plaque	Cleaner plate	Abstreiferplatte	<->	230-255
		7	Plaque	Cleaner plate	Abstreiferplatte	<->	305
18	80201062	12	Ecrou autofreiné	Self-locking nut	Selbstsichernde Mutter	<->	230-255
							6daNm(45ft.lbs)
						<->	305
19	80061256	14	Ecrou autofreiné	Self-locking nut	Selbstsichernde Mutter	<->	230
20	52528000	4	Vis H	Hexagon bolt	Sechskantschraube	<->	230
		1	Traverse	Connecting tube	Verbindungsrohr	<->	255
		1	Traverse	Connecting tube	Verbindungsrohr	<->	305
		1	Traverse	Connecting tube	Verbindungsrohr	<->	305

EL 100N

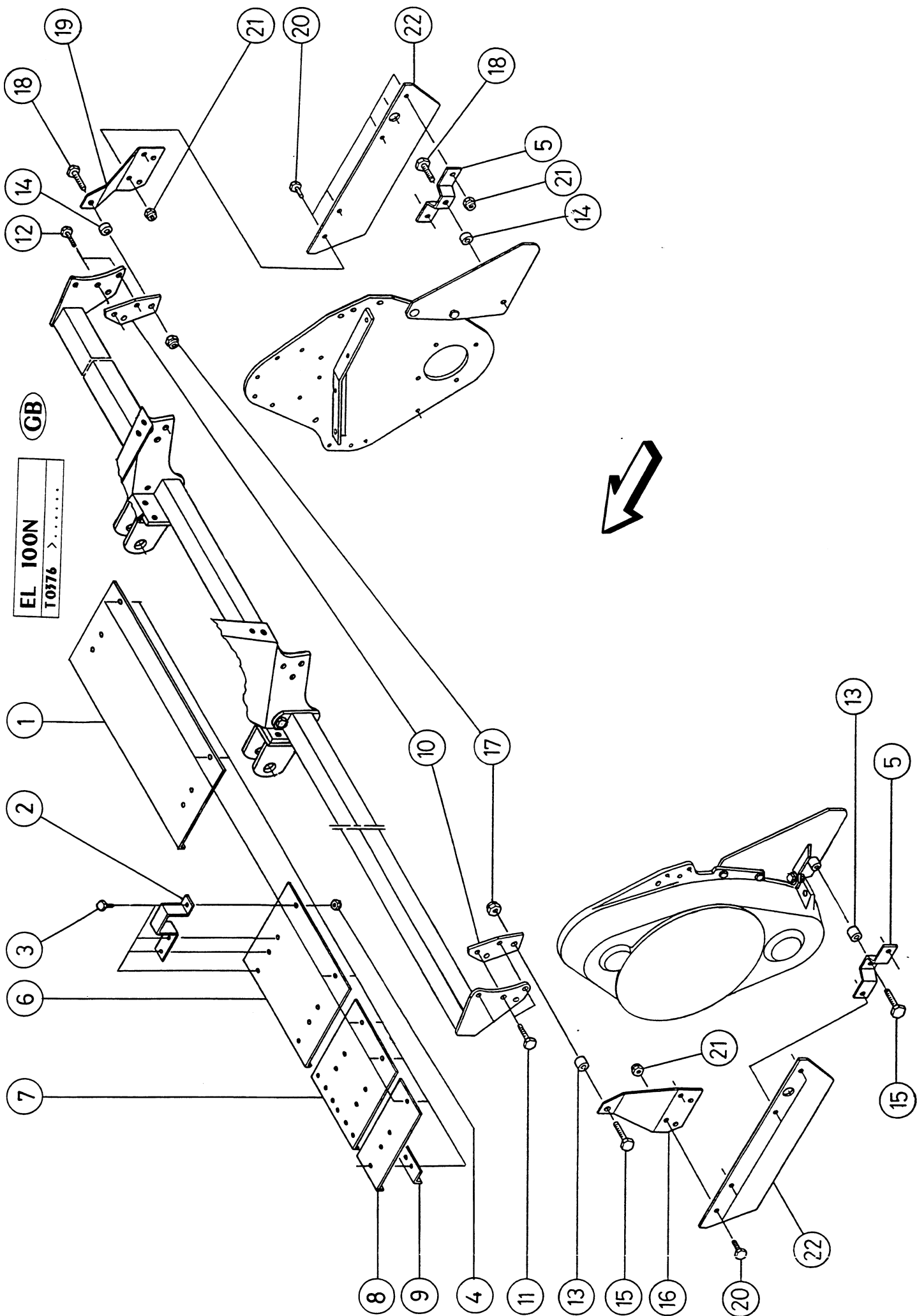
Z0001 > I.0375.

GB



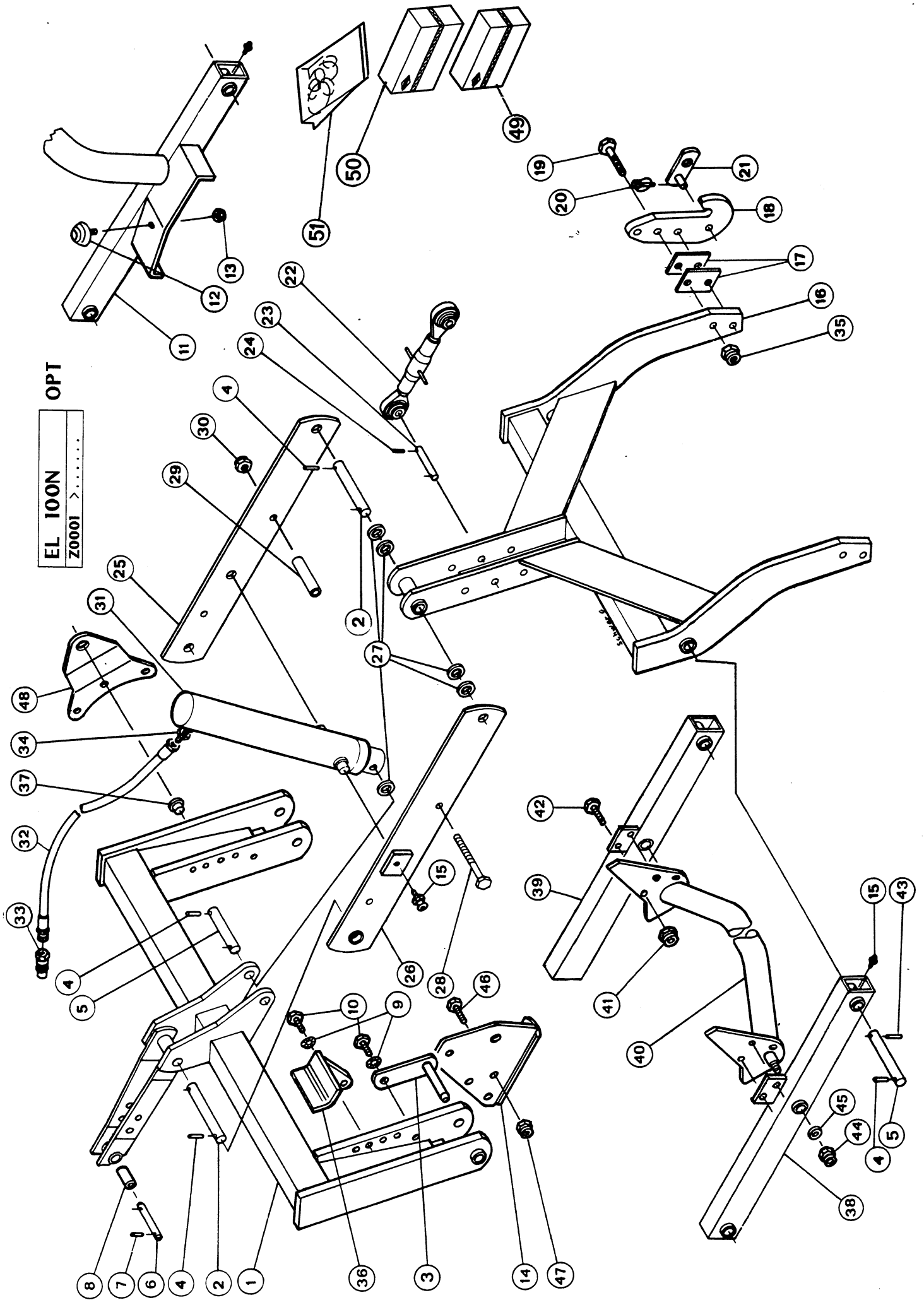
KUHN SA

Groupe : Protecteurs			Group : Safety guards			Groupe : Schutzvorrichtung		
Rep Nr	Série > Série	Qt	Désignation	Description	Bezeichnung	Remarque - Remark	Bemerkung	
1	51918000	1	Garde-fou droit	Safety guard right	Schutz rechts			
2	51918100	1	Garde-fou gauche	Safety guard left	Schutz links			
3	51918600	2	Bras de fixation avant	Front arm	Tragarm vorn			
4	51918400	1	Garde-fou intérieur droit	Inner safety guard right	Innenschutz rechts			
5	51918500	1	Garde-fou intérieur gauche	Inner guard left	Innenschutz links			
6	51918700	2	Bras arrière	Rear arm	Schutzarm hinten			
7	51919600	1	Protecteur lat. avant droit	Front safety guard right	Vorderer Schutz rechts			
8	51919300	1	Protecteur latéral arr. droit	Rear safety guard right	Hinterer Schutz rechts			
9	51919500	1	Protecteur lat. avant gauche	Front safety guard left	Vorderer Schutz links			
10	51919200	1	Protecteur latéral arr. gauche	Rear safety guard left	Hinterer Schutz links			
11	80061054	4	Vis H	Hexagon screw	Sechskantschraube			
12	80201030	4	Ecrou autofreiné	Self-locking nut	Selbstsichernde Mutter			
13	80061289	7	Vis H	Hexagon screw	Sechskantschraube			
14	80201270	17	Ecrou H	Hexagon nut	Sechskantmutter			
15	80281220	17	Rondelle ressort crantée	Conical spring washer	Spannscheibe			
16	80061279	2	Vis H	Hexagon screw	Sechskantschraube			
17	80061236	2	Vis H	Hexagon screw	Sechskantschraube			
18	80061290	3	Vis H	Hexagon screw	Sechskantschraube			
19	80061271	4	Vis H	Hexagon screw	Sechskantschraube			
20	80251338	1	Rondelle plate	Plain washer	Scheibe			
21	1207290	1	Coll prot latéraux	Side guards	Seitliche Schutzbuegel			7+8+9+10+13+14+15+16+18+19+20
22	1207760	1	Elem.securité UK	Safety-guards UK	Schutzvorrichtung UK			1>20



Groupe : Garde-fous		Group : Safety guards		Groupe : Schutzvorrichtung		
Rep Nr	Série > Série	Qt	Désignation	Description	Bezeichnung	Remarque - Remark - Bemerkung
1	51934500	1	Garde-fou central	Guard central	Zentralschutz	<-> 690mm
2	51935500		Collier de serrage	Clamping collar	Befestigungsbuegel	Q?
3	80061072		Vis H	Hexagon screw	Sechskantschraube	Q?
4	80201030		Ecrou autofreiné	Self-locking nut	Selbstsichernde Mutter	Q?
5	51935900	2	Raccord du protecteur latéral	Guard joining	Schutzverbindung	
6	51934600		Tole garde-fou	Guard shield	Schutzblech	<-> 384mm
7	51934700		Tole garde-fou	Guard shield	Schutzblech	<-> 256
8	51934800		Tole garde-fou	Guard shield	Schutzblech	<-> 128mm
9	51934900	2	Cornière de rigidification	Reinforcing corner	Verstaerkungswinkel	
10	51936300	2	Plaque de fixation protecteur	Guard bracket	Schutzbefestigungs-lasche	
11	80061282	2	Vis H	Hexagon screw	Sechskantschraube	
12	80061245	2	Vis H	Hexagon screw	Sechskantschraube	
13	51936500	2	Entretoise	Spacer	Distanzhuelse	
14	51936400	2	Entretoise	Spacer	Distanzhuelse	
15	80061651	2	Vis H	Hexagon bolt	Sechskantschraube	
16	51936200	1	Support de protecteur gauche	Guard support left	Schutzhalterung links	
17	80201630	2	Ecrou autofreiné	Self-locking nut	Selbstsichernde Mutter	
18	80061635	2	Vis H	Hexagon screw	Sechskantschraube	
19	51936100	1	Support de protecteur droit	Guard support right	Schutzhalterung rechts	
20	80061289	8	Vis H	Hexagon screw	Sechskantschraube	
21	80201230	8	Ecrou autofreiné	Self-locking nut	Selbstsichernde Mutter	
22	51935800	2	Protecteur latéral	Side guard	Seitlicherschutz	

EL 100N
Z0001 >.....
OPT

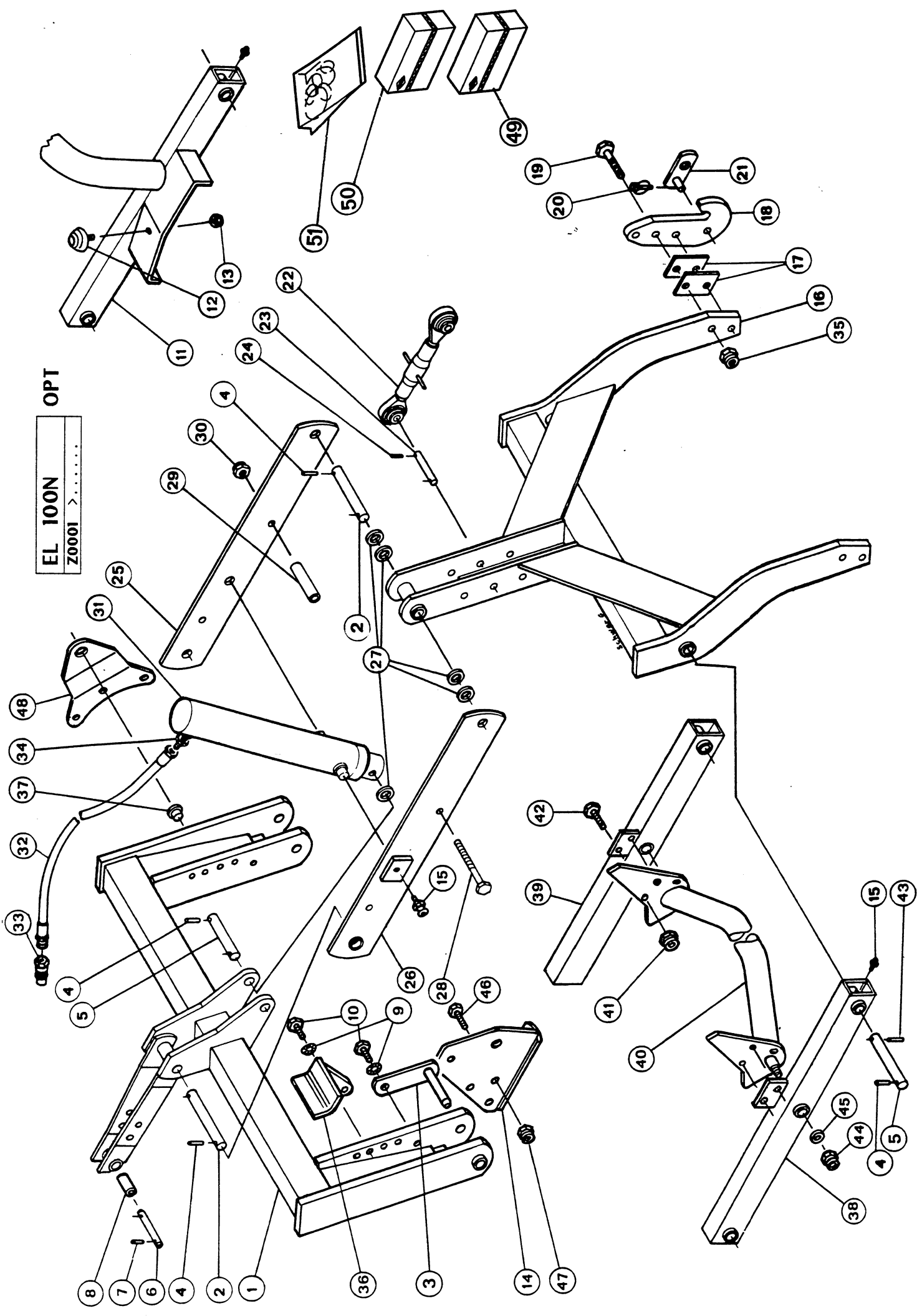


Groupe : Attelage arrière hydraulique Group : Hydraulic 3 point frame Groupe : Hydraulischer Hubrahmen
 Série > Série Qt Désignation Description Bezeichnung Remark - Remark - Bemerkung

Rep Nr	Série	Qt	Désignation	Description	Bezeichnung	Remark - Remark - Bemerkung
1	519222000	1	Portique avant	Front frame	Vorderer Rahmen	
2	52534400	2	Axe	Axle	Achse	
3	51922300	2	Axe charnière	Hinge pin	Scharnierbolzen	
4	80451045	8	Goupille E	Roll pin	Spannhülse	
5	52534200	3	Axe	Axle	Achse	
6	52520400	1	Tourillon	Pin	Bolzen	
7	80450845	2	Goupille E	Roll pin	Spannhülse	
8	51923100	1	Excentrique d'adaptation	Excentric	Exzenter	
9	80281620	4	Rondelle ressort crantée	Disc spring	Tellerfeder	
10	80061635	4	Vis H	Hexagon screw	Sechskantschraube	
11	51922200	1	Bras inférieur	Lower arm	Unterer arm	
12	83030008	2	Butée conique	Silentbloc	Gummipuffer	
13	80201230	2	Ecrou autofreiné	Self-locking nut	Selbstsichernde Mutter	
14	51922700	1	Support gauche	Support left	Befestigungsblech links	
15	51922600	1	Support droit	Support right	Befestigungsblech rechts	
16	82200800	8	Graisser	Grease nipple	Schmierknippel	
17	51922100	1	Trois points arrière	Rear three point frame	Hinterer Dreipunkttrahmen	
18	52533700	4	Cale	Spacer plate	Unterlegplatte	
19	52533500	2	Crochet	Hook	Haken	
20	80062073	4	Vis H	Hexagon bolt	Sechskantschraube	
21	80560540	2	Goupille automatique	Linch pin	Klappstecker	
22	52533600	2	Verrou	Pawl	Riegel	
23	83090012	1	Barre de poussée	Link	Lenker	
24	52533400	1	Axe	Axle	Achse	
25	80450636	2	Goupille E	Roll pin	Spannhülse	
26	52534810	1	Bras supérieur droit	Upper arm right	Oberer Arm rechts	
27	52534910	1	Bras supérieur gauche	Upper arm left	Oberer Arm links	
28	80253047	6	Rondelle plate	Plain washer	Scheibe	
29	80061666	2	Vis H	Hexagon bolt	Sechskantschraube	
30	52533800	2	Tube entretoise	Spacer tube	Distanzrohr	
31	80201640	2	Ecrou autofreiné	Self-locking nut	Selbstsichernde Mutter	
32	52533900	1	Vérin	Hydraulic cylinder	Hubzylinder	
33	52534000	1	Flexible	Hydraulic hose	Schlauch	
34	82301207	1	Coupleur mâle	Male connector	Hydr-Kupplungsstecker	
35	82301000	1	Union male	Male connector	Verbindungsschraube	
36	80202030	4	Ecrou autofreiné	Self-locking nut	Selbstsichernde Mutter	
37	51922500	1	Butée gauche	Stop left	Anschlag links	
38	51922400	1	Butée droite	Stop right	Anschlag rechts	
39	83040064	1	Bouchon d'obturation	End plug	Verschlusstopfen	
40	51923200	1	Bras inférieur gauche	Lower arm left	Unterer arm links	
41	51923300	1	Bras inférieur droit	Lower arm right	Unterer arm rechts	
42	52544100	1	Arceau pivotant	Pivot frame	Rahmen	

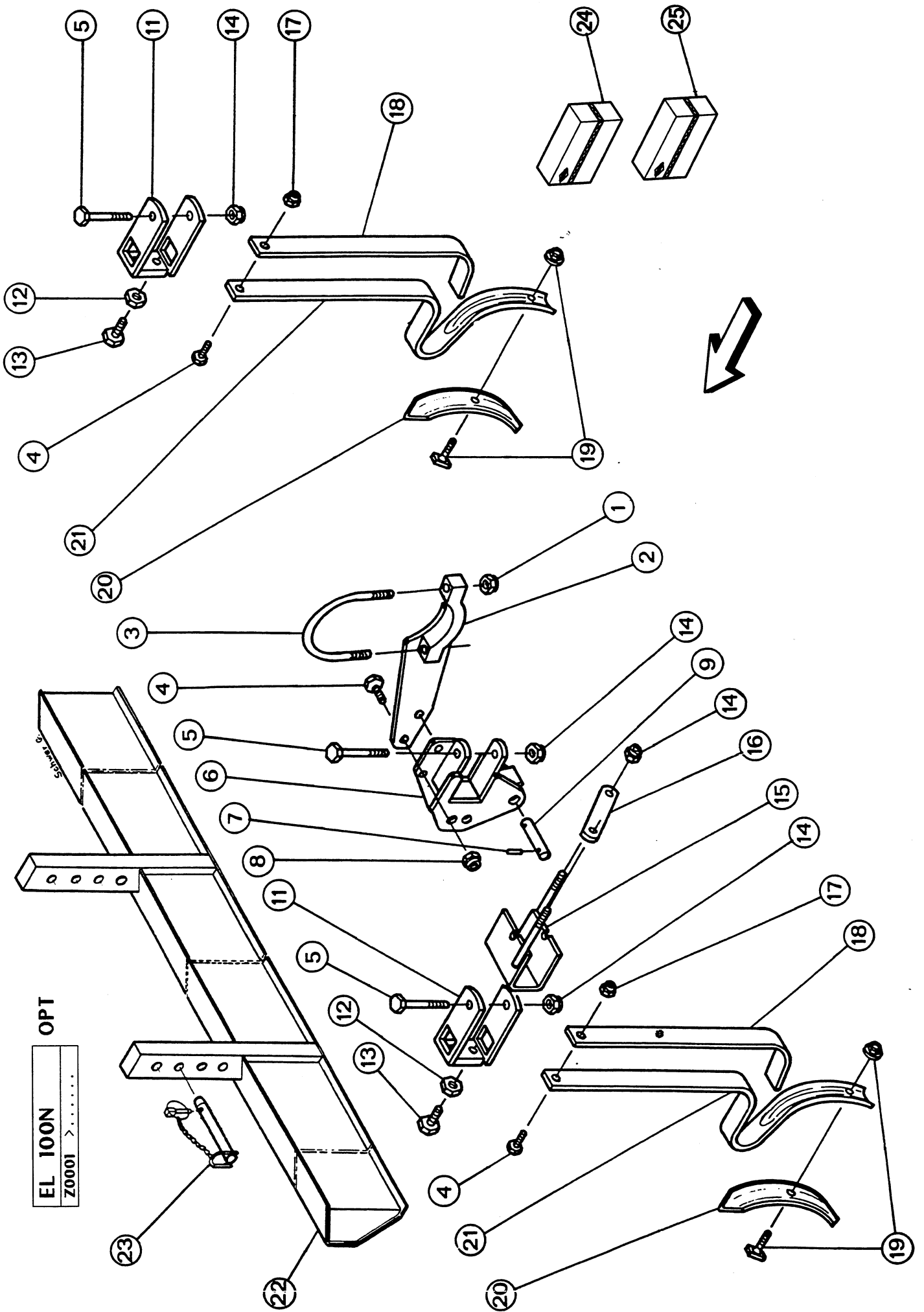
EL 100N
Z0001 >

OPT



KUHN SA

Groupe : Attelage arrière hydraulique		Group : Hydraulic 3 point frame		Groupe : Hydraulischer Hubrahmen		
Rep Nr	Série > Série	Qt	Désignation	Description	Bezeichnung	Remarque - Remark - Bemerkung
41	80201630	V0001	4 Ecrou autofreiné	Self-locking nut	Selbstsichernde Mutter	Rp1 80201640 (2)
42	80061646	V0001	4 Vis H	Hexagon screw	Sechskantschraube	Rp1 80061645 (2)
43	80451055	V0201	2 Goupille E	Roll pin	Spannhülse	Rp1 80451045
44	80202030	V0201	2 Ecrou autofreiné	Self-locking nut	Selbstsichernde Mutter	
45	80252040	V0201	2 Rondelle plate	Plain washer	Scheibe	
46	80061646	T0001	2 Vis H	Hexagon screw	Sechskantschraube	
47	80201630	T0001	2 Ecrou autofreiné	Self-locking nut	Selbstsichernde Mutter	
48	51923000		1 Attache triangle à ressort	Bracket	Befestigungswinkel	<-> 255
49	1207690		1 Collection butées	Set of stops	Satz Anschlaege	9+10+36
50	52538300		1 Corps de vérin	Cylinder	Zylinder	: 52533900
51	52583700		1 Pochette joints du vérin	Set of oil seals	Satz Dichtungen	: 52533900



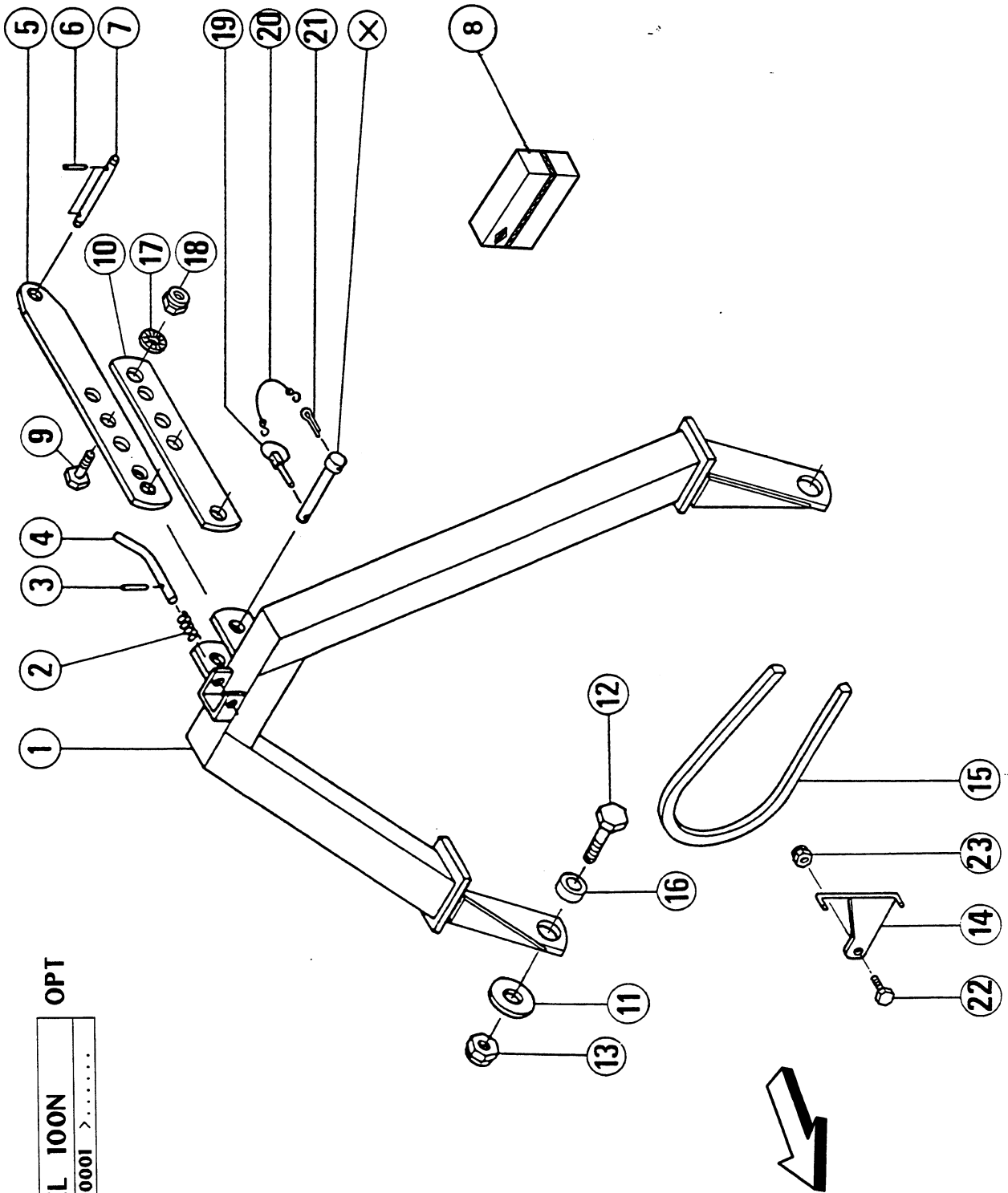
EL 100N OPT
 Z0001 >

Groupe : Effac.de traces - Barre nivel. Group : Track eradicators-Levellyg. bar Groupe : Spurlockerer - Schlepplanke

Rep Nr	Série	Série >	Série	Qt	Désignation	Description	Bezeichnung	Remarque - Remark - Bemerkung
1	80201430			4	Ecrrou autofreiné	Self-locking nut	Selbstsichernde Mutter	
2	51931200			2	Bras	Arm	Arm	
3	51931400			2	Anse de fixation	U-bolt	Buegel	
4	80061236			8	Vis H	Hexagon screw	Sechskantschraube	
5	80061462			6	Vis H	Hexagon screw	Sechskantschraube	
6	51930800			2	Chape à bride	Yoke	Gabel	
7	80450530			4	Goupille E	Roll pin	Spannhülse	
8	80201237			4	Ecrrou autofreiné	Self-locking nut	Selbstsichernde Mutter	
9	51932100			2	Axe de la chape	Pin	Bolzen	
11	51930100			4	Support de dent	Tine support	Federzinkenhalterung	
12	80201401			4	Support de dent	Hexagon thin nut	Flache Sechskantmutter	
13	80061441			8	Ecrrou H bas	Hexagon screw	Sechskantschraube	
14	80201430			8	Vis H	Self-locking nut	Selbstsichernde Mutter	
15	51930400			10	Ecrrou autofreiné	Tine adjustable support	Verschiebesupport	
16	51930500			4	Support de décalage	Clamp plate	Klemmlasche	
17	80201230			2	Plat de serrage	Self-locking nut	Selbstsichernde Mutter	
18	83090027			4	Elément de dent	Tine component	Zinkenverstaerkung	
19	83090028			4	Boulon spécial	Special bolt	Spezialschraube	
20	83090029			4	Soc	Point	Schare	
21	83090026			4	Dent renforcée	Reinforced tine	Federzinken	<-> 255
22	52506310			4	Barre niveleuse	Levelling bar	Schlepplanke	<-> 305
23	52505110			1	Barre niveleuse	Levelling bar	Schlepplanke	
24	59080600			2	Tourillon complet	Linkage pin cpl	Anhaengebolzen kpl.	4+5+11>21
25	1208000			1	Coll. effaceurs de traces	Set mark eradicators	Satz Spurlockerer	1>9+14
	1208010			1	Liaisons de rigidif.	Reinforcement kit	Satz Verbindungsstreben	

OPT

EL 100N
T0001 >

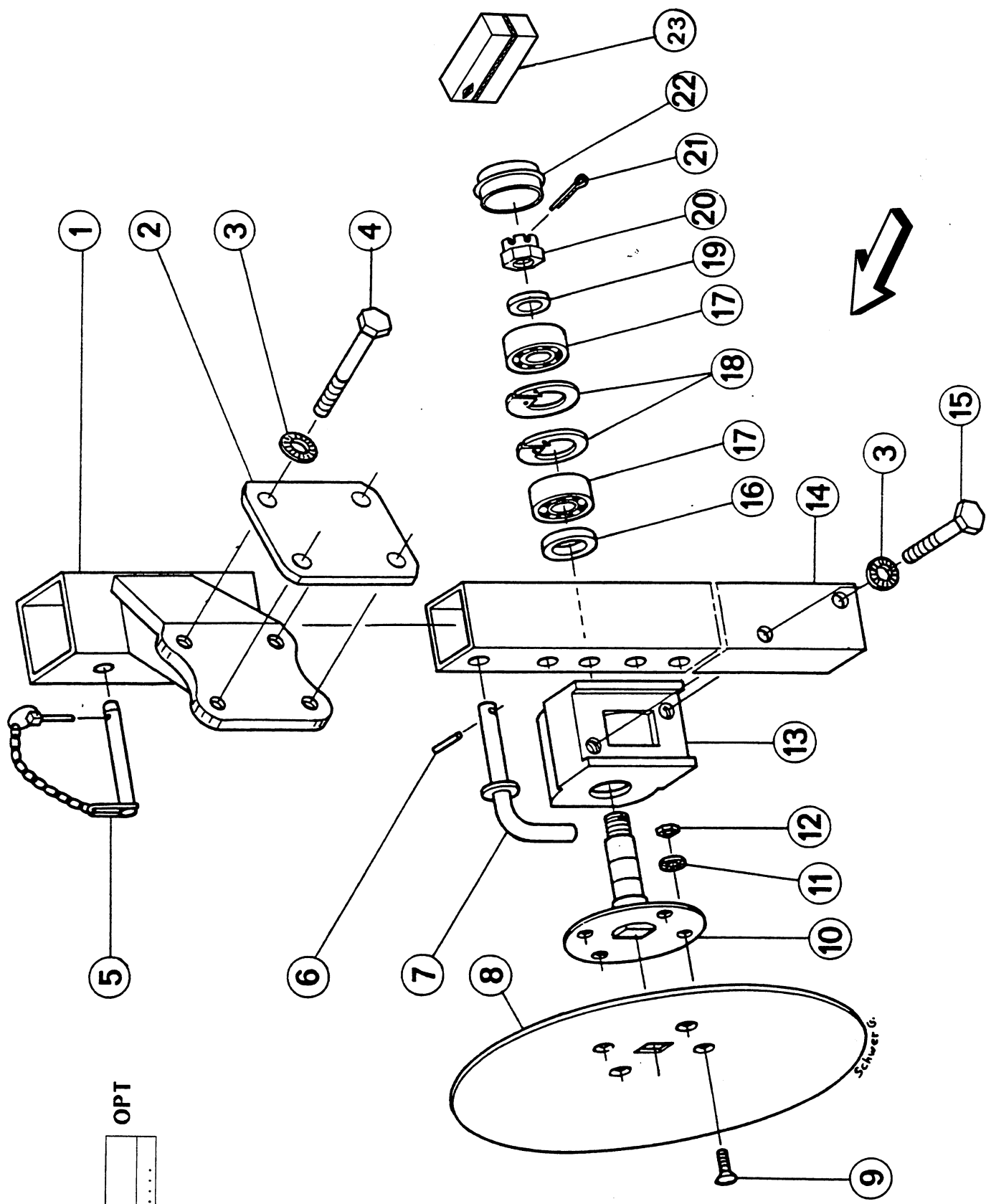


KUHN SA

Groupe : Pièces adapt. semoir ACCORD DA Group : Attachment parts for ACCORD DA Groupe : Anbauteile ACCORD DA

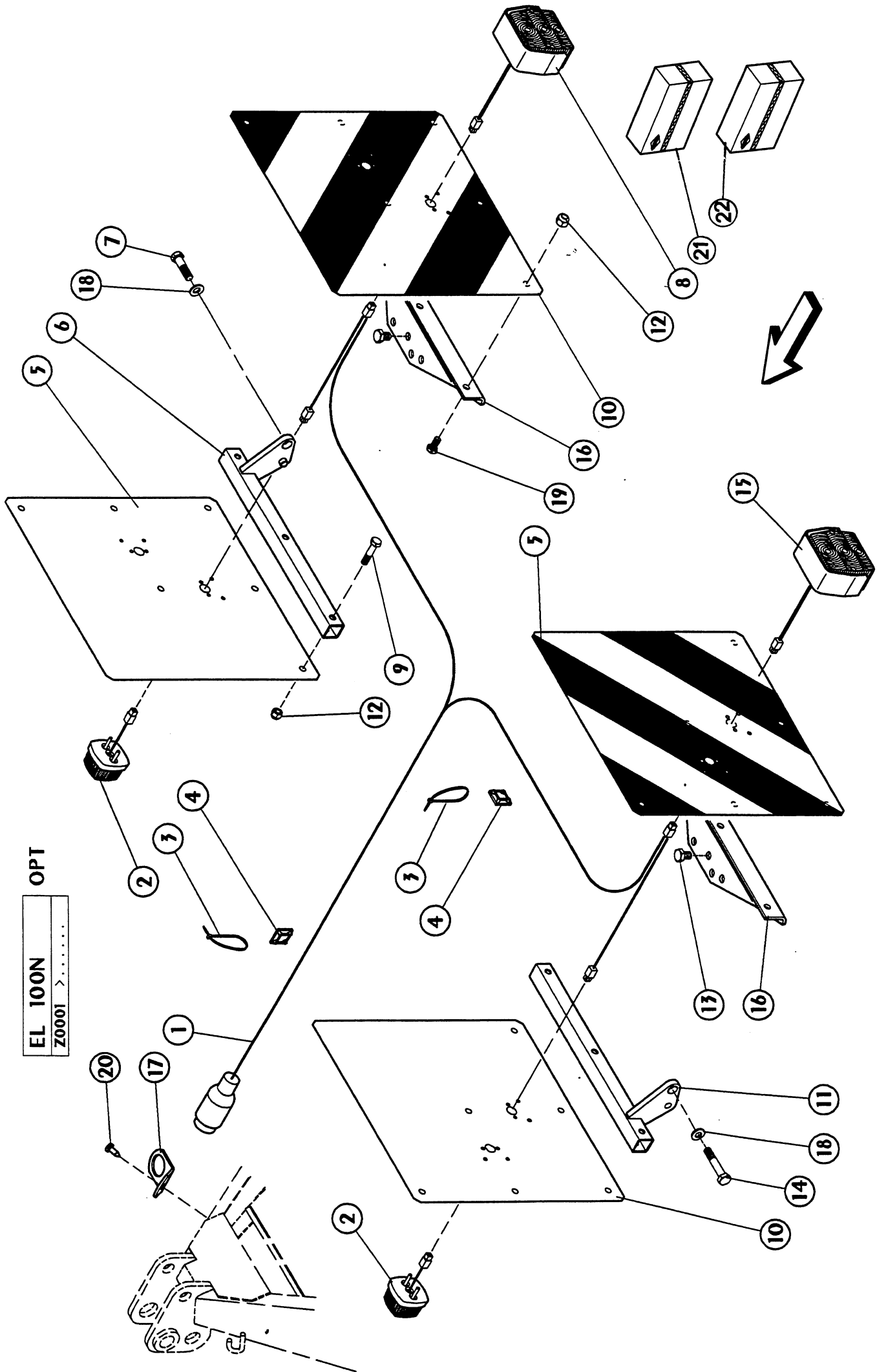
Rep Nr	Série	Série >	Série	Qt	Désignation	Description	Bezeichnung	Remarque	Remark	Bemerkung
1	51932500	-----	-----	1	Cadre 3 points	Three points frame	Dreipunktrahmen			
2	52555800	-----	-----	1	Ressort de pression	Pressure spring	Druckfeder			
3	80450640	-----	-----	1	Goupille E	Roll pin	Spannhülse			
4	52555500	-----	-----	1	Goujon	Lock pin	Verriegelungsbolzen			
5	51932600	-----	-----	1	Demi-tirant avant	Tie rod half	1/2 vordere Oberlenkerstrebe			
6	80450840	-----	-----	2	Goupille E	Roll pin	Spannhülse			
7	52520400	-----	-----	1	Tourillon	Pin	Bolzen	X+19>21	Rpl 52520510	
8	52520520	-----	-----	1	Tourillon du 3. point	Pin	Bolzen			
9	80061646	-----	-----	2	Vis H	Hexagon screw	Sechskantschraube			
10	51932700	-----	-----	1	Demi-tirant arrière	Tie rod half	1/2 hintere Oberlenkerstrebe			
11	80252046	-----	-----	2	Rondelle plate	Plain washer	Scheibe			
12	80062060	-----	-----	2	Vis H	Hexagon screw	Sechskantschraube			
13	80202030	-----	-----	2	Ecrou autofreiné	Self-locking nut	Selbstsichernde Mutter			35daNm (258ft. lbs)
14	51932900	-----	-----	1	Guide de courroies	Guide	Fuehrung			
15	83101068	-----	-----	2	Courroie trapézoïdale	V-belt	Keilriemen			
16	51932800	-----	-----	2	Entretoise	Spacer	Distanzhuelse			
17	80281620	-----	-----	2	Rondelle ressort crantée	Disc spring	Tellerfeder			
18	80201630	-----	-----	2	Ecrou autofreiné	Self-locking nut	Selbstsichernde Mutter			
19	80561155	-----	-----	1	Goupille automatique	Linch pin	Klappstecker			
20	83070063	-----	-----	1	Lien pvc	Pvc cord	Sicherungsband			
21	80500451	-----	-----	1	Goupille V	Split pin	Splint			
22	80061072	-----	-----	1	Vis H	Hexagon screw	Sechskantschraube			
23	80201030	-----	-----	1	Ecrou autofreiné	Self-locking nut	Selbstsichernde Mutter			

EL 100N
Z0001 >.....
OPT



Groupe : Disques latéraux de dégagement		Group : Seitliche Trennscheiben		Groupe : Side separating discs		
Rep Nr	Série > Série	Qt	Désignation	Description	Bezeichnung	Remarque - Remark - Bemerkung
1	51926900	1	Support de disque droit	Disc support right	Scheibenhalterung rechts	
1	51927000	1	Support de disque gauche	Disc support left	Scheibenhalterung links	
2	51927100	2	Contre-plaque de serrage	Spacer plate	Befestigungsplatte	
3	80281420	12	Rondelle à ressort crantée	Conical spring washer	Spannscheibe	
4	50007600	8	Vis autofreinée H	Self-locking screw	Selbstsichernde Schraube	
5	59683300	2	Tourillon	Link pin	Steckbolzen	
6	80450630	2	Goupille E	Roll pin	Spannhülse	
7	51915900	2	Arretoir	Retaining pin	Sicherheitsbolzen	
8	51926500	2	Disque bombé lisse	Disc	Scheibe	
9	50007200	8	Vis à tête fraisée	Self-lo. countersunk head screw	Selbstsichernde Senkschraube	
10	51926700	2	Fusée du disque	Disc flange	Scheibenflansch	
11	80270800	8	Rondelle éventail	Serrated lock washer	Fächerscheibe	
12	80200870	8	Ecrou H	Hexagon nut	Sechskantmutter	
13	51926600	2	Palier	Housing	Lager	
14	51926800	2	Colonne	Column	Saeule	
15	80061453	4	Vis H	Hexagon bolt	Sechskantschraube	
16	82013247	2	Bague d'étanchéité	Oil seal	Radialdichtring	
17	81302552	4	Roulement à rouleaux coniques	Tapered roller bearing	Kegelrollenlager	
18	80595200	4	Circlip	Retaining ring	Sicherungsring	
19	80252038	2	Rondelle plate	Plain washer	Scheibe	
20	80202018	2	Ecrou crénelé	Castle nut	Kronenmutter	
21	80500336	2	Goupille V Ø4x36	Split pin Ø4x36	Splint Ø4x36	
22	83300029	2	Capuchon de roue	Wheel cap	Radkappe	
23	1208220	1	Coll. disques latéraux	Side separating discs set	Satz Trennscheiben	1->22

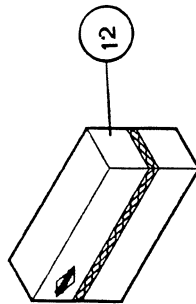
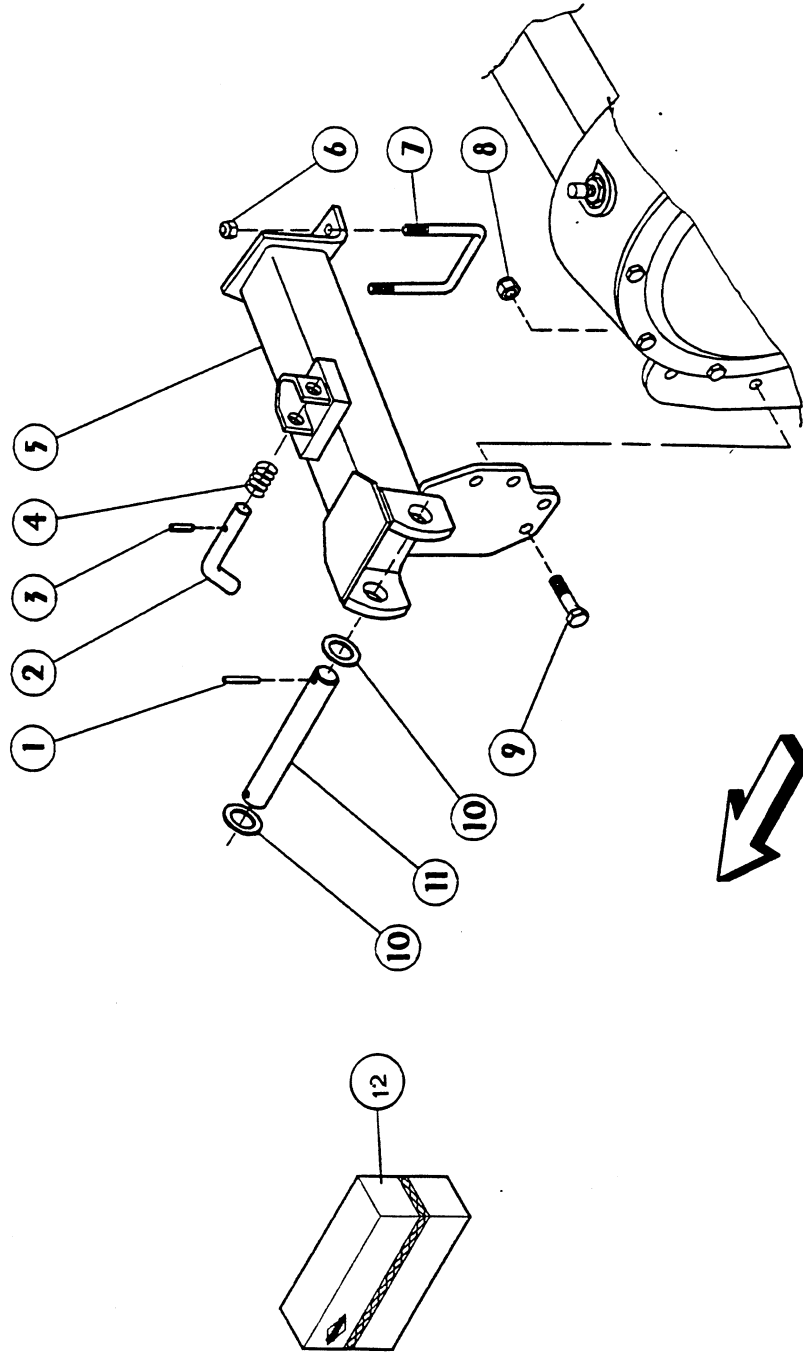
EL 100N OPT
 Z0001 >.....



Groupe : Signalisation routière		Group : Signalling elements		Groupe : Warntafeln - Beleuchtung			
Rep	Nr	Série > Série	Qt	Désignation	Description	Bezeichnung	Remarque - Remark - Bemerkung
1	52329900	-----	1	Faisceau électrique	Wiring harness	Kabelnetz	
2	83240040	-----	2	Feu de position blanc	Front lamp white	Begrenzungslicht weiss	
3	83090039	-----	15	Collier	Cable binder	Kabelbefestigungsband	
4	83090038	-----	15	Embase autoadhésive	Self stiking cable guide	Kabelkonsole selbstklebend	
5	58735610	-----	2	Panneau de signalisation	Warning plate	Warntafel	
6	52333800	-----	1	Support de signalisation	Signaling support	Warntafelhalterung	
7	80061245	-----	1	Vis H	Hexagon screw	Sechskantschraube	
8	83240036	-----	1	Feu arrière droit	Rear lamp right	Rücklicht rechts	
9	80061046	-----	6	Vis H	Hexagon screw	Sechskantschraube	
10	58751710	-----	2	Panneau de signal.ard-avg	Warning plate	Warntafel	
11	52333900	-----	1	Support de signalisation	Signaling support	Warntafelhalterung	
12	80201030	-----	12	Ecrou autofreiné	Self-locking nut	Selbstsichernde Mutter	
13	80061219	-----	4	Vis H	Hexagon screw	Sechskantschraube	
14	80061279	-----	1	Vis H	Hexagon screw	Sechskantschraube	
15	83240035	-----	1	Feu arrière gauche	Rear lamp left	Rücklicht links	
16	53517410	-----	2	Support de panneau	Support	Träger	
17	58739300	-----	1	Support de fiche	Plug support	Steckerhalterung	
18	80281254	-----	2	Rondelle ressort	Conical spring washer	Spannscheibe	
19	80061072	-----	6	Vis H	Hexagon screw	Sechskantschraube	
20	80190412	-----	1	Vis taraudeuse	Self cutting screw	Gewinde-Schneidschraube	
21	1209010	-----	1	Col.signalisation	Warning board and light set	Satz Warntafeln-Beleuchtung	1>19
22	52334000	-----	1	Coll.feux de signalisation	Light set	Beleuchtung	1+2+8+15

OPT

EL 100N
Z0001 >



Groupe : Supports de traceurs		Group : Marker supports		Groupe : Markiererhalterung		
Rep Nr	Série > Série	Qt	Désignation	Description	Bezeichnung	Remarque - Remark - Bemerkung
1	80450840	4	Goupille E	Roll pin	Spannhülse	
2	52555500	2	Goujon	Lock pin	Verriegelungsbolzen	
3	80450625	2	Goupille E	Roll pin	Spannhülse	
4	52555800	2	Ressort de pression	Pressure spring	Druckfeder	
5	53010100	1	Support gauche de traceur	Marker support left	Spurreissherhalterung links	
6	53010000	1	Support droit de traceur	Marker support right	Spurreissherhalterung rechts	
7	80201030	4	Ecroû autofreiné	Self-locking nut	Selbstsichernde Mutter	
8	51926200	2	Etrier de fixation	U-bolt	Anhängebügel	
9	80201230	6	Ecroû autofreiné	Self-locking nut	Selbstsichernde Mutter	
10	80061290	6	Vis H	Hexagon screw	Sechskantschraube	
11	80252538	4	Rondelle plate	Plain washer	Scheibe	
12	56509420	2	Axe	Pin	Bolzen	
12	1276110	1	Collection supports traceurs	SET of marker supports	Satz Markiererhalterung	1>11

INDEX NUMERIQUE - NUMERICAL INDEX - VERZEICHNIS ALLER TEILNUMMERN

N°	Rep. Fig. Bild	Page Page Seite	N°	Rep. Fig. Bild	Page Page Seite	N°	Rep. Fig. Bild	Page Page Seite	N°	Rep. Fig. Bild	Page Page Seite	N°	Rep. Fig. Bild	Page Page Seite
01995300	37	25	50002500	3	17	51907700	28	11	51913800	1	37	51924000	12	5
01995300	28	43	50002500	3	17	51907800	32	13	51913900	1	37	51924010	12	5
02589600	14	31	50003300	13	33	51907900	35	13	51914000	2	37	51924100	13	5
1206920	26	43	50003400	1	17	51908010	30	13	51914100	2	37	51924200	12	5
1207110	30	5	50003400	1	17	51908100	53	13	51914200	14	35	51924210	12	5
1207120	31	5	50003400	6	19	51908200	43	13	51914300	5	35	51924800	23a	5
1207210	14	45	50003400	6	19	51908300	40	13	51914400	19	7	51924900	23a	5
1207290	21	55	50003400	6	21	51908400	41	13	51914600	20	53	51926000	22	25
1207690	49	61	50003400	6	21	51908410	41a	13	51914700	20	53	51926100	3	47
1207760	22	55	50003400	11	21	51908500	42	13	51914900	3	41	51926200	5	47
1208000	24	63	50003400	11	21	51908600	19	11	51915000	14	41	51926200	7	71
1208010	25	63	50003400	11	21	51908700	21	11	51915200	13	41	51926500	8	67
1208220	23	67	50003500	12	33	51908710	21	11	51915410	3	49	51926600	13	67
1208250	20	21	50003600	3	15	51908800	23	11	51915420	16	51	51926700	10	67
1208270	20	21	50004800	20	5	51908900	52	13	51915510	3	49	51926800	14	67
1208280	20	21	50004800	14	19	51909400	15	9	51915520	16	51	51926900	1	67
1209010	21	69	50004800	17	21	51909410	15	9	51915700	40	39	51927000	1	67
1237710	62	13	50005400	49	13	51909500	2	9	51915800	40	39	51927100	2	67
1276110	12	71	50005500	10	49	51909510	2	9	51915900	20	35	51930100	11	63
41007030	20	27	50005500	10	49	51909800	11	9	51915900	7	67	51930400	15	63
41007040	20	27	50005500	10	49	51909810	11a	9	51916000	54	13	51930500	16	63
41007060	20	27	50005900	11	19	51909900	11	9	51916200	1	19	51930800	6	63
41037000	2	27	50005900	11	19	51909910	11a	9	51916300	1	19	51931200	2	63
41037600	13	27	50005900	11	19	51910000	11	9	51916400	1	19	51931400	3	63
41037610	13	27	50006000	18	51	51910010	11a	9	51916500	9	19	51932100	9	63
41037620	13	27	50006500	22	37	51910200	8	9	51916500	9	19	51932500	1	65
41037630	13	27	50007200	9	67	51910210	8a	9	51916500	9	19	51932600	5	65
41037800	6	27	50007300	23	51	51910300	8	9	51916600	10	19	51932700	10	65
41037810	12	27	50007300	23	51	51910310	8a	9	51916600	10	19	51932800	16	65
41038780	10	29	50007300	23	51	51910400	8	9	51916600	10	19	51932900	14	65
41038790	10	29	50007600	4	67	51910410	8a	9	51916700	2	19	51933500	1	21
41038800	10	29	50011300	11	31	51910500	7	15	51916700	2	21	51933600	1	21
41038810	10	29	50011500	24	11	51910600	11	15	51916710	2a	19	51933700	1	21
41120070	3	27	50011600	24	11	51910700	12	15	51916710	2a	21	51933800	9	21
41120090	2	29	50011700	24	11	51910800	20	15	51916800	3	19	51933800	9	21
41150070	4	27	50011800	24	11	51910900	18	15	51916800	3	21	51933800	9	21
41150090	3	29	50012400	12	41	51911000	19	15	51916810	3a	19	51933900	10	21
41180010	5	27	50015100	11	33	51911200	4	15	51916810	3a	21	51933900	10	21
41247500	9	27	50030600	3	3	51911210	4a	15	51916900	35	39	51933900	10	21
41248500	10	27	50030600	8	5	51911300	4	15	51917000	56	13	51934000	19	21
41330000	14	27	50085200	11	5	51911310	4a	15	51917400	23	43	51934000	19	21
41330010	14	27	50085210	20	3	51911400	4	15	51918000	1	55	51934000	19	21
41330020	14	27	51903600	12	3	51911410	4a	15	51918100	2	55	51934500	1	57
41330030	14	27	51904000	11	23	51911600	1	23	51918400	4	55	51934600	6	57
41330100	11	29	51904100	17	23	51911650	1	23	51918500	5	55	51934700	7	57
41330110	11	29	51904200	16	23	51911700	1	23	51918600	3	55	51934800	8	57
41480000	17	27	51904300	10	23	51911750	1	23	51918700	6	55	51934900	9	57
41480000	14	29	51904900	21	23	51911800	1	23	51919200	10	47	51935500	2	57
41480240	17	29	51904950	21	23	51911850	1	23	51919200	10	55	51935800	22	57
41514000	15	27	51905000	21	23	51911900	2	3	51919300	11	47	51935900	5	57
41515000	18	27	51905050	21	23	51912100	14	3	51919300	8	55	51936100	19	57
41550000	16	27	51905500	9	3	51912200	14	3	51919500	9	55	51936200	16	57
41550000	13	29	51905600	9	3	51912300	14	3	51919600	7	55	51936300	10	57
41660000	19	27	51905700	8	3	51912400	3	23	51921000	40	39	51936400	14	57
41660000	16	29	51906000	16	37	51912410	3	23	51921100	40	39	51936500	13	57
4521000	55	13	51906010	16	37	51912500	3	23	51921500	4	17	51937000	11	17
4600502	19	29	51906100	15	37	51912510	3	23	51921500	4	17	51937000	11	17
4600504	19	29	51906110	15	37	51912600	4	23	51921500	4	17	51937000	11	17
4600506	20	27	51906200	9	37	51912610	4	23	51921600	5	17	51937100	12	17
4600506	19	29	51906210	9	37	51912700	4	23	51921600	5	17	51937100	12	17
4600508	19	29	51906300	17	37	51912710	4	23	51921600	5	17	51937100	12	17
4603376	1	29	51906400	18	37	51912800	21	23	51922000	1	59	51946100	12	23
4603385	9	29	51906500	23	37	51912850	21	23	51922100	16	59	51946100	12	23
4603386	5	29	51906510	23	37	51912900	21	23	51922200	11	59	51955500	22a	25
4605050	4	29	51906600	20	37	51912950	21	23	51922300	3	59	51955600	29	25
4608765	7	29	51906700	10	7	51912960	21	23	51922400	36	59	52110300	7	45
4608810	8	29	51906710	10	7	51913000	21	23	51922500	36	59	52110400	13	45
4619401	12	29	51906800	14	7	51913050	21	23	51922600	14	59	52110500	11	45
4619501	15	29	51906810	14a	7	51913100	21	23	51922700	14	59	52136100	12	7
4621002	18	29	51906900	6	7	51913150	21	23	51923000	48	61	52136100	2	11
50000100	1	7	51906910	6	7	51913160	21	23	51923100	8	59	52136700	26	25
50000200	7	9	51907000	26	7	51913300	8	17	51923200	38	59	52136710	26a	25
50000200	6	23	51907010	26	7	51913400	8	17	51923300	39	59	52137000	26	25
50000200	33	25	51907100	2	7	51913500	8	17	51923400	1	5	52137010	26a	25
50000300	25	25	51907110	2	7	51913600	5	17	51923500	22	5	52137100	26	25
50000900	14	11	51907200	21	7	51913600	5	17	51923600	22	5	52137110	26a	25
50001000	22	37	51907300	20	7	51913600	5	17	51923700	13	5	52221900	27	7
50001010	4	31	51907500	51	13	51913700	4	17	51923800	12	5	52221900	1	9
50002500	3	17	51907510	51	13	51913700	4	17	51923810	12	5	52225200	13	15
50002500	3	17	51907610	29	11	51913700	4	17	51923900	13	5	52225300	10	15

INDEX NUMERIQUE - NUMERICAL INDEX - VERZEICHNIS ALLER TEILNUMMERN

N°	Rep. Fig. Bild	Page Page Seite	N°	Rep. Fig. Bild	Page Page Seite	N°	Rep. Fig. Bild	Page Page Seite	N°	Rep. Fig. Bild	Page Page Seite	N°	Rep. Fig. Bild	Page Page Seite
52227000	19	23	52532130	9	49	80061072	22	65	80061651	15	57	80201630	19	5
52228000	6	31	52532130	9	49	80061072	19	69	80061654	1	3	80201630	9	23
52228500	3	31	52532130	9	49	80061219	13	69	80061666	28	59	80201630	2	35
52228500	3	33	52532130	9a	49	80061228	13	31	80061672	5	19	80201630	15	41
52232100	1	15	52532130	9a	49	80061230	17	3	80061672	5	21	80201630	20	51
52232410	3	7	52532130	9a	49	80061230	29	5	80061675	18	3	80201630	17	57
52232600	22	7	52532200	2	49	80061230	8	15	80061675	20	5	80201630	41	61
52232700	18	7	52532300	3	49	80061230	9	17	80061675	30	25	80201630	47	61
52234200	18	23	52532310	16	51	80061230	13	23	80062055	13	37	80201630	18	65
52234710	3	43	52533100	23	5	80061235	7	19	80062060	12	65	80201640	30	59
52234800	15	43	52533200	23	5	80061235	7	21	80062073	19	59	80202018	20	67
52234900	7	43	52533400	23	59	80061235	23	25	80081006	38	13	80202030	35	59
52235000	8	43	52533500	18	59	80061235	33	39	80131020	7	23	80202030	44	61
52239000	5	11	52533600	21	59	80061236	14	5	80131025	14	23	80202030	13	65
52239100	5	11	52533700	17	59	80061236	8	47	80190412	20	69	80202040	30	37
52239200	5	11	52533800	29	59	80061236	17	55	80200830	25	43	80202070	10	41
52239900	5	9	52533900	31	59	80061236	4	63	80200856	17	11	80205019	37	7
52254500	18	35	52534000	32	59	80061240	28	7	80200870	12	67	80250970	57	13
52254500	19	43	52534200	5	59	80061240	9	15	80201000	39	13	80251230	2	31
52254700	9	35	52534400	2	59	80061240	34	39	80201000	17	47	80251338	12	47
52255000	18	5	52534810	25	59	80061240	4	49	80201030	4	47	80251338	20	55
52278810	2	5	52534910	26	59	80061241	19	35	80201030	12	55	80251528	25	41
52279000	11	35	52536600	6	33	80061241	31	37	80201030	4	57	80251733	4	41
52279000	18	43	52536700	4	33	80061241	34	39	80201030	23	65	80251740	3	35
52292600	33	7	52538300	50	61	80061241	34	39	80201030	12	69	80252038	19	67
52295510	2	43	52540600	43a	13	80061241	41	39	80201030	6	71	80252040	45	61
52297700	1	43	52540900	40	39	80061241	21	43	80201051	8	23	80252046	11	65
52329900	1	69	52544100	40	59	80061241	6	45	80201062	11	49	80252240	15	35
52333800	6	69	52545000	20	11	80061241	18	47	80201062	11	49	80252538	10	71
52333900	11	69	52545000	44	13	80061245	10	3	80201062	11	49	80252640	14	37
52334000	22	69	52547100	15	51	80061245	28	5	80201062	18	53	80253047	27	59
52503600	10	37	52547200	15	51	80061245	17	19	80201062	18	53	80253556	28	37
52505110	22	63	52555500	4	65	80061245	18	21	80201062	18	53	80254055	4	37
52505800	5	11	52555500	2	71	80061245	17	43	80201200	15	3	80254550	5	7
52506310	22	63	52555800	2	65	80061245	12	57	80201200	16	5	80254551	5	7
52508300	16	7	52555800	4	71	80061245	7	69	80201200	32	7	80254552	5	7
52508600	18	41	52560000	21	51	80061252	35	7	80201200	5	15	80254552	17	15
52508650	18	41	52560000	21	51	80061252	12	45	80201200	2	23	80259070	13	9
52508720	19	41	52560000	21	51	80061253	27	25	80201200	15	23	80259071	13	9
52509120	19	41	52563600	45	39	80061256	19	53	80201200	28	25	80259072	13	9
52512000	20	11	52563700	8a	37	80061260	8	49	80201200	1	31	80270800	11	67
52512800	47	13	52563710	8a	37	80061260	8	49	80201200	25	37	80271000	16	47
52513000	48	13	52563800	42a	39	80061260	8	49	80201200	4	43	80271200	31	7
52513100	48	13	52570200	22	51	80061265	61	13	80201230	10	35	80271200	6	9
52513200	26	11	52570200	22	51	80061268	7	31	80201230	6	37	80271200	59	13
52513300	26	11	52570200	22	51	80061269	7	33	80201230	20	43	80271200	2	15
52513800	42	39	52580200	37	13	80061271	25	25	80201230	13	51	80271200	24	37
52514000	5	37	52583500	14	33	80061271	36	39	80201230	21	57	80271200	5	43
52514110	10	31	52583700	51	61	80061271	10	45	80201230	13	59	80271200	13	43
52514110	10	33	52587900	47	39	80061271	19	47	80201230	17	63	80271200	9	45
52517800	11	37	52588000	46	39	80061271	19	55	80201230	8	71	80271284	12	31
52519000	4	3	53010000	5	71	80061278	32	39	80201237	8	63	80271484	6	17
52519000	9	5	53010100	5	71	80061279	14	51	80201260	1	33	80271484	6	17
52519130	16	9	53517410	16	69	80061279	16	55	80201260	1	33	80271484	6	17
52520400	2	41	56010300	9	31	80061279	14	69	80201265	5	49	80271680	2	17
52520400	6	59	56010300	9	33	80061281	12	37	80201265	5	49	80271680	13	19
52520400	7	65	56011500	8	37	80061281	1	49	80201265	5	49	80271680	13	19
52520520	27	41	56145700	30	7	80061282	11	57	80201270	37	39	80271680	13	21
52520520	8	65	56145700	13	11	80061288	17	5	80201270	14	43	80271680	13	21
52520610	22	41	56509420	11	71	80061289	13	55	80201270	8	45	80272000	11	41
52520710	23	41	58565100	27	37	80061289	20	57	80201270	7	47	80272280	16	35
52520800	6	41	58735610	5	69	80061290	9	47	80201270	14	55	80280851	50	13
52520900	21	41	58739300	17	69	80061290	18	55	80201401	12	63	80281020	9	7
52523300	1	37	58751710	10	69	80061290	9	71	80201404	7	17	80281220	16	3
52523500	2	37	59010700	15	47	80061441	13	63	80201404	7	17	80281220	15	5
52527600	11	11	59080600	23	63	80061453	15	67	80201404	7	17	80281220	15	7
52528000	20	53	59081800	14	47	80061462	5	63	80201430	1	63	80281220	6	15
52528400	16	53	59602000	17	35	80061635	26	37	80201430	14	63	80281220	22	15
52528400	16	53	59683300	8	35	80061635	16	43	80201600	19	5	80281220	10	17
52528500	5	5	59683300	22	43	80061635	18	57	80201601	10	43	80281220	8	19
52528700	18	11	59683300	5	67	80061635	10	59	80201604	12	19	80281220	8	19
52528800	15	11	80011230	6	43	80061640	4	5	80201604	12	19	80281220	8	21
52529500	40	39	80060812	16	11	80061645	24	5	80201604	12	19	80281220	8	21
52531900	6	49	80060872	24	43	80061645	9	43	80201604	12	21	80281220	5	23
52531900	6	49	80060873	58	13	80061646	17	51	80201604	12	21	80281220	38	39
52531900	6	49	80061025	15	53	80061646	42	61	80201604	12	21	80281220	6	47
52532000	7	49	80061025	15	53	80061646	46	61	80201606	13	3	80281220	15	55
52532000	7	49	80061035	13	47	80061646	9	65	80201606	25	5	80281251	34	25
52532100	9	49	80061046	9	69	80061650	12	43	80201606	32	25	80281251	39	39
52532130	9	49	80061054	11	55	80061651	17	41	80201630	11	3	80281251	12	51

INDEX NUMERIQUE - NUMERICAL INDEX - VERZEICHNIS ALLER TEILNUMMERN

N°	Rep. Fig. Bild	Page Page Seite	N°	Rep. Fig. Bild	Page Page Seite	N°	Rep. Fig. Bild	Page Page Seite	N°	Rep. Fig. Bild	Page Page Seite	N°	Rep. Fig. Bild	Page Page Seite
80281252	16	19	81145001	24	7									
80281252	16	21	81302552	17	67									
80281253	2	15	81304079	12	11									
80281253	24	25	81304080	4	11									
80281253	1	47	81304585	7	7									
80281254	18	69	81304587	10	11									
80281420	3	67	81304587	45	13									
80281600	19	3	81305090	7	7									
80281600	21	5	81305597	22	11									
80281600	14	21	81306010	3	9									
80281600	14	21	81306010	14	9									
80281600	14	21	81306097	3	9									
80281600	31	25	82013247	16	67									
80281600	16	41	82014054	31	13									
80281600	19	51	82016082	4	9									
80281605	11	43	82016082	14	15									
80281620	3	5	82016088	8	11									
80281620	4	19	82016590	23	7									
80281620	4	19	82043562	13	35									
80281620	4	19	82060058	10	9									
80281620	15	19	82062226	36	13									
80281620	4	21	82064552	12	9									
80281620	15	21	82065561	36	7									
80281620	9	59	82131824	11	7									
80281620	17	65	82131824	29	7									
80450440	33	13	82131824	1	11									
80450530	7	63	82131824	60	13									
80450625	3	71	82200600	7	35									
80450630	21	35	82200800	21	15									
80450630	3	37	82200800	15	59									
80450630	6	67	82200815	7	37									
80450636	19	37	82200910	7	37									
80450636	24	59	82230000	13	7									
80450640	3	65	82230000	3	11									
80450745	34	13	82230004	34	7									
80450840	1	41	82301000	34	59									
80450840	6	65	82301207	33	59									
80450840	1	71	83030008	12	59									
80450845	7	59	83040003	7	11									
80450863	8	27	83040004	7	11									
80451045	4	59	83040064	37	59									
80451055	43	61	83040072	44	39									
80451067	6	29	83070063	27	5									
80451365	7	27	83070063	26	41									
80500336	21	67	83070063	20	65									
80500432	26	5	83090007	9	41									
80500450	17	7	83090012	21	37									
80500450	9	9	83090012	22	59									
80500451	7	41	83090026	21	63									
80500451	21	65	83090027	18	63									
80560540	20	59	83090028	19	63									
80561155	6	3	83090029	20	63									
80561155	7	5	83090038	4	69									
80561155	8	41	83090039	3	69									
80561155	19	65	83101068	15	65									
80561760	7	3	83240001	18	9									
80561760	6	5	83240002	17	9									
80570476	5	41	83240035	15	69									
80570476	20	41	83240036	8	69									
80570600	5	3	83240040	2	69									
80570600	10	5	83250000	5	31									
80570600	24	41	83250001	5	33									
80590000	25	7	83250050	8	31									
80595200	18	67	83250050	8	33									
80598000	6	11	83300029	22	67									
80598500	8	7	83300037	22	35									
80599000	8	7	83300039	1	35									
80613500	29	37	83300042	6	35									
80614500	4	7	83503018	35	25									
80614500	27	11	83503018	27	43									
80614500	16	15	83503026	36	25									
80628500	9	11												
80628500	46	13												
80629300	25	11												
81002565	4	35												
81003062	12	35												
81004500	15	15												
81024089	43a	39												
81024090	43	39												
81145001	24	7												

Tableau de correspondance : Année de production / Numéro de série
Machine serial number by production year
Umschlüsselungsliste: Baujahr / Seriennummer

	1979	79....	A partir de 1998, les deux premiers caractères (qui correspondent actuellement à l'année de production) sont remplacés par un caractère alphabétique (A, B, C ...). Ce caractère n'est plus lié à une année de production et est totalement indépendant par modèle. Il évoluera dans l'ordre de l'alphabet.
	1980	80....	
..... >1981	1981	81....	
1982>1990	1982	Z....	
	1983	Y....	
	1984	X....	
	1985	W....	
	1986	V....	
	1987	U....	
	1988	T....	
	1989	S....	As from 1998 production, the serial number prefix indicates the technical level the machine has reached rather than its production year. It is changed in alphabetic order.
	1990	R....	
1991>1997	1991	91....	
	1992	92....	
	1997	97....	
1998>.....	1998	A...; B....; ...	

EXTRAIT DES CONDITIONS DE GARANTIE ET CONDITIONS SPECIFIQUES PIECES DE RECHANGE

Nous garantissons notre matériel durant une année à partir du jour de livraison, c'est-à-dire que nous nous engageons à rembourser les pièces qui auront été reconnues défectueuses en nos usines, par notre service technique.

Bien entendu, la garantie ne s'applique pas en cas d'usure normale, ni en cas de détériorations résultant de négligences ou de défauts de surveillance, d'un mauvais usage, d'un manque d'entretien ou d'un accident. La garantie ne s'applique pas non plus si la machine a été prêtée ou utilisée pour un usage non conforme à sa destination prévue par la société.

La garantie ne s'applique pas aux pièces d'usure.

Les pièces de rechange sont soumises aux mêmes conditions de garantie que le matériel sous réserve qu'elles aient été montées selon les règles de l'art et utilisées conformément à nos recommandations.

EXTRACT FROM OUR CONDITIONS OF LIMITED WARRANTY AND SPARE PARTS WARRANTY POLICY

Our equipment is warranted for a period of one year from the date of delivery. We guarantee the reimbursement of all parts proven to be faulty by our technical division in material or manufacturing.

The warranty is not applicable in the following cases : normal wear, accident or negligence in operation, repairs using parts other than genuine KUHN parts, products altered or modified without the expressed permission of the company or if the machine is not used and serviced in accordance with the recommendations of the operator's manual.

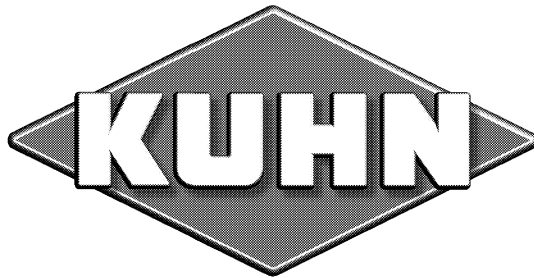
Wearing items are not covered under these conditions of limited warranty.

Spare parts are subject to the same warranty conditions than the equipment providing they have been installed with proficiency and are used in accordance with our recommendations.

AUSZUG AUS UNSEREN GARANTIEBEDINGUNGEN UND SONDERBEDINGUNGEN FÜR ERSATZTEILE

Wir garantieren unsere Ware für ein Jahr ab dem Tag der Lieferung und verpflichten uns, die Teile zu ersetzen, die im Werk als fehlerhaft anerkannt wurden. Die Garantie ist ausgeschlossen für Teile, die einem normalen Verschleiß unterliegen, sowie im Fall von nachlässiger Behandlung oder mangelhafter Wartung oder eines Unfalls. Die Garantie erlischt auch, wenn die Maschine ausgeliehen oder unter Umständen eingesetzt wurde, die dem ursprünglichen Verwendungszweck und den Hinweisen in der Betriebsanleitung nicht entsprechen.

Verschleißteile sind von der Garantie ausgeschlossen. Ersatzteile unterliegen den gleichen Garantiebedingungen wie komplette Maschinen, vorausgesetzt, daß sie sachgerecht eingebaut und entsprechend unseren Empfehlungen verwendet wurden.



**Pour votre sécurité et le bon fonctionnement de votre machine,
utilisez uniquement des pièces d'origine KUHNS**

**For your safety and to get the best from your machine,
use only genuine KUHNS parts**

**Zu Ihrer Sicherheit und zur einwandfreien Funktion Ihrer
Maschine sollten Sie nur Original-KUHNS-Ersatzteile verwenden**

**KUHNS S.A. 4 Impasse des Fabriques F - 67706 SAVERNE CEDEX (FRANCE)
Tél. : + 33 (0) 3 88 01 81 00 - Fax : + 33 (0) 3 88 01 81 03
www.kuhnsa.com - E-mail : info@kuhnsa.com
Société Anonyme au Capital de 19 488 000 Euros**

Printed in France by KUHNS