

**Pièces de rechange**  
**Spare parts list**  
**Ersatzteilliste**  
**Catalogo Pezzi di Ricambio**



Combiné faneur andaineur  
Tedder rake combination  
Kombination Heuer Schwader  
Voltafieno Andanatore combinate



X2901 &gt; .....

**GRS25N**





## SIGNES CODIFIÉS - STANDARD SYMBOLS - SYMBOLE - SIMBOLI CODIFICATI

<b>OPT</b>	Equipement optionnel
<b>STD</b>	Equipement livré de série
<b>ESP</b>	Equipement livré suivant pays
:	Pour ...
>	De ... à ...
<b>RPL</b>	Remplace ...
∅	Diamètre
> <	Epaisseur
<->	Longueur
<m>	Vendu au mètre
<b>Q?</b>	Quantité selon besoin
*	Voir note
[n]	Composant d'un assemblage
+ [n]	Assemblage comprenant les pièces [n]
<-]	Pièce gauche
[->	Pièce droite

<b>OPT</b>	Optional equipment
<b>STD</b>	Equipment supplied as standard
<b>ESP</b>	Equipment supplied for specific countries
:	For ...
>	From ... to ...
<b>RPL</b>	Replaces ...
∅	Diameter
> <	Thickness
<->	Length
<m>	Sold by the metre
<b>Q?</b>	Quantity as required
*	See note
[n]	Items making up assembly
+ [n]	Assembly made up by items [n]
<-]	Left part
[->	Right part

<b>OPT</b>	Sonderausrüstung
<b>STD</b>	Serienausrüstung
<b>ESP</b>	Länderabhängige Ausrüstung
:	Für ...
>	Von ... bis ...
<b>RPL</b>	Ersetzt ...
∅	Durchmesser
> <	Stärke
<->	Länge
<m>	Meterware
<b>Q?</b>	Stückzahl nach Bedarf
*	Siehe Nota
[n]	Teil einer Baugruppe
+ [n]	Baugruppe bestehend aus den mit [n] bezeichneten Teilen
<-]	Links Teil
[->	Rechts Teil

<b>OPT</b>	Attrezzatura opzionale
<b>STD</b>	Attrezzatura fornita di serie
<b>ESP</b>	Attrezzatura fornita secondo il paese
:	Per ...
>	Da ... A ...
<b>RPL</b>	Sostituisce ...
∅	Diametro
> <	Spessore
<->	Lunghezza
<m>	venduto a metro
<b>Q?</b>	Quantità richiesta
*	Vedi nota
[n]	Componente di un assieme
+ [n]	Assieme comprendente i componenti [n]
<-]	Sx componente
[->	Dx componente

### POUR COMMANDER DES PIÈCES DE RECHANGE, VEUILLEZ INDIQUER:

- Le numéro de fabrication de la machine
- Le numéro de la pièce
- La quantité désirée

### WHEN ORDERING SERVICE-PARTS, WILL YOU PLEASE MENTION:

- The machine type and serial number
- The part number
- The quantity of parts

### BEI DER BESTELLUNG VON ERSATZTEILEN IMMER ANGEBEN:

- Die Seriennummer der Maschine
- Die Nummer des Teiles
- Die gewünschte Stückzahl

### NELL'ORDINARE I RICAMBI, SI PREGA DI INDICARE:

- Il tipo ed il numero di serie della macchina
- Il codice del componente
- La quantità desiderata

- Toutes les pièces détachées et sous-ensembles sont à commander au magasin pièces de rechange.
- **Les équipements optionnels (OPT)** ainsi que les **notices d'instructions** sont à commander auprès des **services commerciaux**.
- Service parts and service part assemblies are to be ordered through the spare parts department.
- **Optional equipment (OPT)** and **assembly operator's manuals** should be ordered through the **wholegood sales department**.
- Bestellungen für Ersatzteile und Baugruppen sind an die Ersatzteilabteilung zu richten.
- **Sonderausrüstungen (OPT)** sowie **Montage- und Betriebsanleitungen**, bestellen Sie bitte bei der **Verkaufsabteilung für Maschinen**.
- I ricambi e i sotto-assiemi devono essere ordinati al Magazzino Ricambi.
- **Le attrezzature opzionali (OPT)** ed i **manuali dell'operatore** devono essere ordinati al **Servizio Commerciale**.



## TABLE DES MATIERES - TABLE OF CONTENTS - INHALTSVERZEICHNIS - INDICE

Catalogue P.D.R. - Spare parts list - Ersatzteilliste - Pezzi di Ricambio :

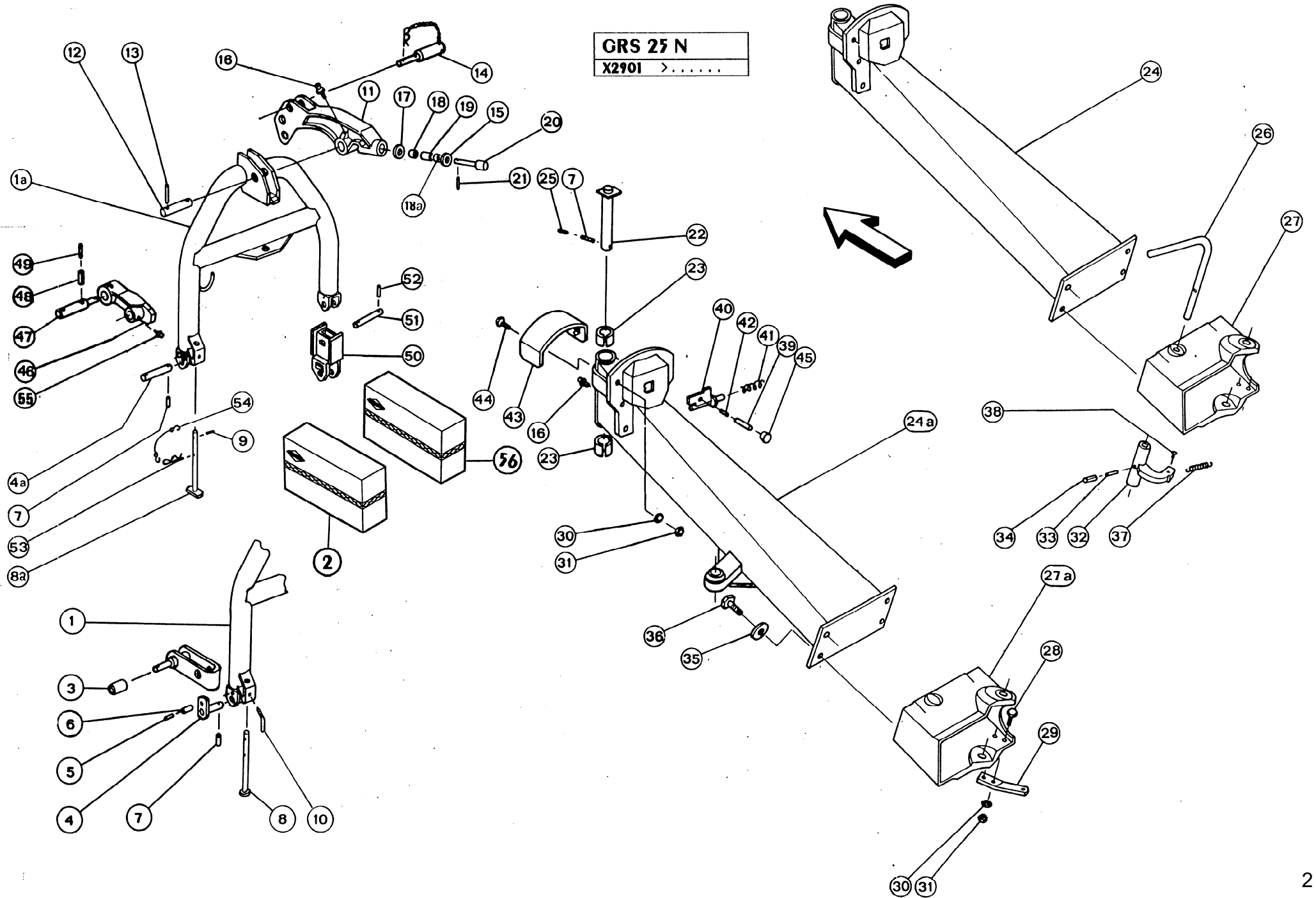
**9014313 N**

Annule et remplace - Cancels and replaces - Annulliert und ersetzt - Annulla e sostituisce :

**9014313 M**

Grp	Page	Opt	Groupe de pièces	Parts group index	Teilegruppe	Gruppo di parti
010	003		CADRE 3 POINTS	3 POINT FRAME	DREIPUNKTBOCK	TIMONE
020	007		Chassis	Frame	Rahmen	
030	011		Rotor	Rotor	Kreisel	
040	015		Roulette	Wheel	Laufrad	
050	017		Défecteur d'andainage	Swath deflector	Schwadvorrichtung	
060	019		Garde-fous - Supports de feux	Safety guards - Light supports	Schutzbügel - Leuchtenhalter	
070	021		Relais de transmis. Waltersheid	PTO-Shaft bearing unit Walters	Gelenkwellenlagerung Waltershe	
080	023		Relais de transmis. Bondioli	PTO shaft bearing unit Bondiol	Gelenkwellenlagerung Bondioli	
090	025		Signalisation routière	Signalling elements	Beleuchtung	
100	027		Transmission X2901>S0000	PTO shaft X2901>S0000	Gelenkwelle X2901>S0000	
110	029		Transmission S0001>920000	PTO shaft S0001>920000	Gelenkwelle S0001>920000	
120	031		TRANSMISSION 4500212 (....>200	TRANSMISSION 4500212 (....>200	GELENKWELLE 4500212 (....>2008	TRANSMISSIONE 4500212 (....>20
121	033		TRANSMISSION 4500212 (2008>...	TRANSMISSION 4500212 (2008>...	GELENKWELLE 4500212 (2008>....	TRANSMISSIONE 4500212 (2008>..

**GRS 25 N**  
X2901 >.....





GRS25N

X2901 &gt;

K98R2979 A

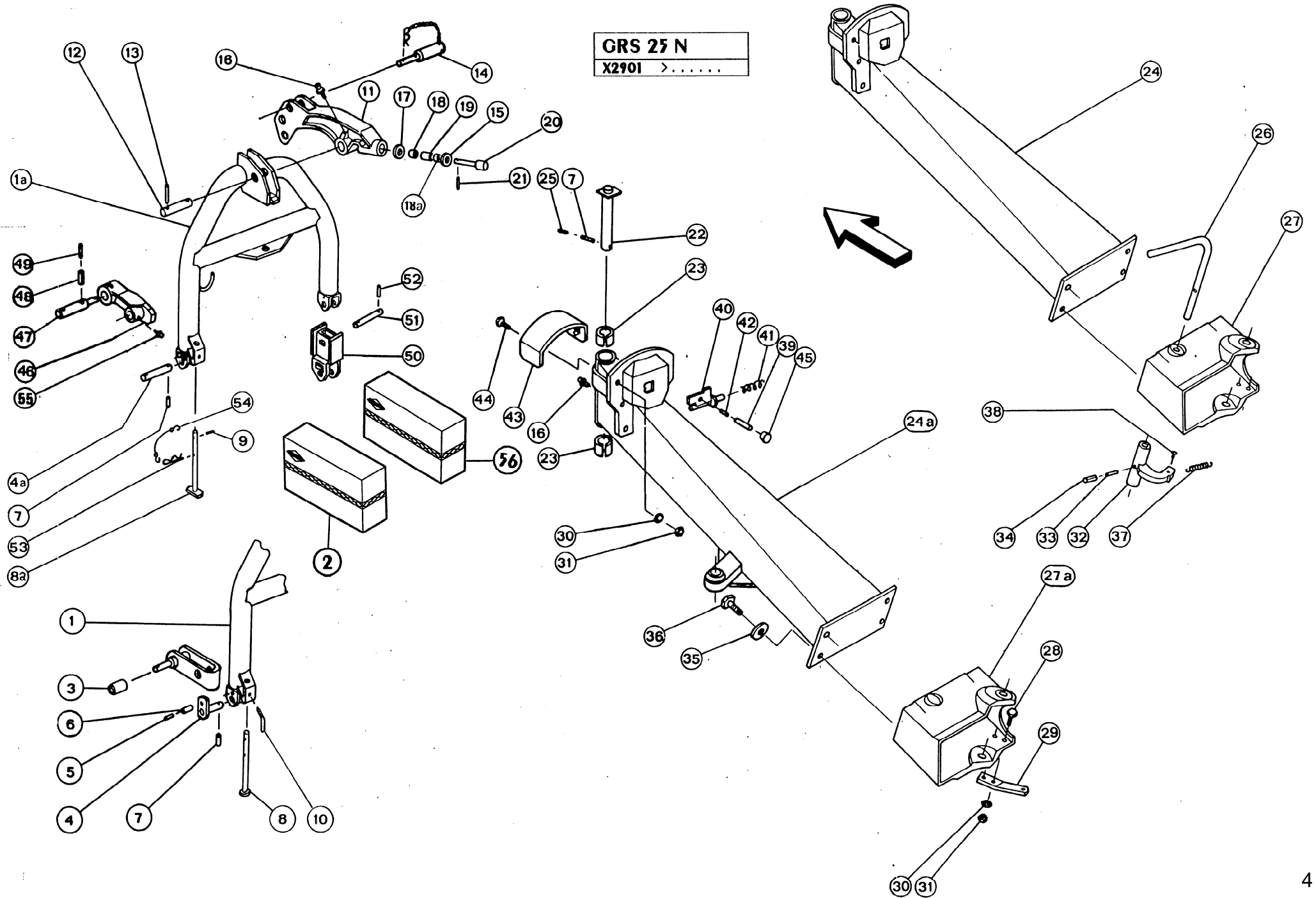
## CADRE 3 POINTS

## 3 POINT FRAME

## DREIPUNKTBOCK

## TIMONE

Rep	Nr	Qt	Designation	Description	Bezeichnung	Referenza	Remarque - Remark - Bemerkung - Osservazioni
001	57700020	001	CADRE 3 POINTS	THREE POINT FRAME	DREIPUNKTRAHMEN	ATTACCO	
001a	57700030	001	CADRE 3 POINTS	THREE POINT FRAME	DREIPUNKTRAHMEN	TELAIO	
001a	57700040	001	CADRE 3 POINTS	THREE POINT FRAME	DREIPUNKTRAHMEN	TELAIO	
002	57704500	002	TENON DOUBLE	LINKAGE PIN	ANBAUBOLZEN	PERNO	46>49
002	57704520	002	TENON DOUBLE	HITCH PIN	UL-BOLZEN MIT HALTERUNG	SUPPORTO	46>49+55 Rpl 57704510
003	80462850	002	GOUPILLE ELASTIQUE FLZNNC	ROLL PIN FLZNNC	SPANNHUELSE FLZNNC	SPINA ELASTICA FLZNNC	T2
004	57704400	002	CHEVILLE DU TENON	PIN	BOLZEN	PERNO	
004a	57704410	002	AXE	PIN	ACHSE	ASSE	
005	80450521	002	GOUPILLE ELASTIQUE FLZNNC	ROLL PIN FLZNNC	SPANNHUELSE FLZNNC	SPINA ELASTICA FLZNNC	
006	80450820	002	GOUPILLE ELASTIQUE FLZNNC	ROLL PIN FLZNNC	SPANNHUELSE FLZNNC	SPINA ELASTICA FLZNNC	
007	80450851	003	GOUPILLE ELASTIQUE FLZNNC	ROLL PIN FLZNNC	SPANNHUELSE FLZNNC	SPINA ELASTICA FLZNNC	
007		005	GOUPILLE ELASTIQUE FLZNNC	ROLL PIN FLZNNC	SPANNHUELSE FLZNNC	SPINA ELASTICA FLZNNC	
008	57580800	001	BEQUILLE	STAND	STUETZE	BOCCOLA	
008a	57580810	001	BEQUILLE	STAND	STUETZE	PIEDINO	
009	80450641	001	GOUPILLE ELASTIQUE FLZNNC	ROLL PIN FLZNNC	SPANNHUELSE FLZNNC	SPINA ELASTICA FLZNNC	
010	57503600	001	VIS DE BEQUILLE M14	LOCKING ROD	GRIFFSCHRAUBE	MANOVELLA	
011	58562610	001	BASCULE DU 3E POINT	SWINGING YOKE	DREIPUNKTWAAGE	BASCULA	
011	58730620	001	BASCULE	ROCKER	WAAGE	BASCULA	
012	58705510	001	AXE DE LA BASCULE	PIN	BOLZEN	PERNO	
012	58730500	001	AXE DE BASCULE	HINGE PIN FE/ZN	GELENKBOLZEN FE/ZN	PERNO FE/ZN	
013	80450851	002	GOUPILLE ELASTIQUE FLZNNC	ROLL PIN FLZNNC	SPANNHUELSE FLZNNC	SPINA ELASTICA FLZNNC	
014	52234300	001	TOURILLON	TOP LINK PIN	OBERLENKERBOLZEN	PERNO	
015	80252543	001	RONDELLE PLATE FE/ZNXC3	PLAIN WASHER FE/ZNXC3	SCHEIBE FE/ZNXC3	RONDELLA PIATTA FE/ZNXC3	
016	82200800	002	GRAISSEUR A TETE SPHERIQUE	LUBRICATING NIPPLE: CONE TYPE	KEGELSCHMIERNIPPEL	INGRASSATORE FE/ZNXC3	
017	80252640	001	RONDELLE PLATE FE/ZNXC3	PLAIN WASHER FE/ZNXC3	SCHEIBE FE/ZNXC3	RONDELLA FE/ZNXC3	> < 3,0mm Q?
017	80252542	001	RONDELLE PLATE FE/ZNXC3	PLAIN WASHER FE/ZNXC3	SCHEIBE FE/ZNXC3	RONDELLA PIATTA FE/ZNXC3	> < 2,0mm Q?
017	80252539	001	RONDELLE PLATE FE/ZNXC3	PLAIN WASHER FE/ZNXC3	SCHEIBE FE/ZNXC3	RONDELLA PIATTA FE/ZNXC3	> < 4,0mm Q?
018	81422532	001	DOUILLE A AIGUILLES	NEEDLE BEARING	NADELLAGER	BUSSOLA	
018a	81422532	001	DOUILLE A AIGUILLES	NEEDLE BEARING	NADELLAGER	BUSSOLA	
018a	81422533	001	DOUILLE A AIGUILLES	NEEDLE BEARING	NADELLAGER	BUSSOLA	
019	58705000	001	ENTRETOISE	SPACER	DISTANZHUELSE	DISTANZIALE	
019	58732500	001	ENTRETOISE	SPACER	DISTANZHUELSE	DISTANZIALE	
020	58705100	001	GALET	ROLLER	ROLLE	RULLINO	
021	80450637	001	GOUPILLE ELASTIQUE FLZNNC	ROLL PIN FLZNNC	SPANNHUELSE FLZNNC	SPINA ELASTICA FLZNNC	
022	58705400	001	AXE	AXLE	ACHSE	PERNO	
022	58730400	001	AXE DE PIVOTEMENT	HINGE PIN	BOLZEN	PERNO PIVOTTANTE	
023	80472835	004	BAGUE ELASTIQUE	TENSION BUSH	EINSPANNBUECHSE	SPINA ELASTICA	
024	57651000	001	POUTRE	CONNECTING FRAME GRS25 N	VERBINDUNGSRAHMEN GRS25 N	TRAVE	
024a	57651010	001	POUTRE	CONNECTING FRAME GRS25 N	VERBINDUNGSRAHMEN GRS25 N	TIMONE	
025	80450551	001	GOUPILLE ELASTIQUE FLZNNC	ROLL PIN FLZNNC	SPANNHUELSE FLZNNC	SPINA ELASTICA FLZNNC	
026	57649900	001	LEVIER DE DEBLOCAGE	HANDGRIP	HANDGRIFF	LEVA	
027	57651100	001	CHARNIERE INCLINEE	ARTICULATION PIECE	GELENKSTUECK	CERNIERA	
027a	57651110	001	CHARNIERE INCLINEE	ARTICULATION PIECE	GELENKSTUECK	SUPPORTO	
028	80061030	002	VIS TETE HEXAGONALE	HEXAGON HEAD SCREW	SECHSKANTSCHRAUBE	VITE A TESTA ESAGONALE	
029	57650000	001	LEVIER DE COMMANDE	LEVER	HEBEL	LEVA	
030	80271001	004	RONDELLE EVENTAIL FLZNNC	SERRATED LOCK WASHER FLZNNC	FAECHERSCHEIBE FLZNNC	RONDELLA VENTAGLIO FLZNNC	
031	80201000	004	ECROU HEXAGONAL	HEXAGON NUT	SECHSKANTMUTTER	DADO	
032	57650110	001	CLIQUET DE VERROUILLAGE	PAWL	RIEGEL	ARTICOLAZIONE	





GRS25N

X2901 &gt;

K98R2979 A

## CADRE 3 POINTS

## 3 POINT FRAME

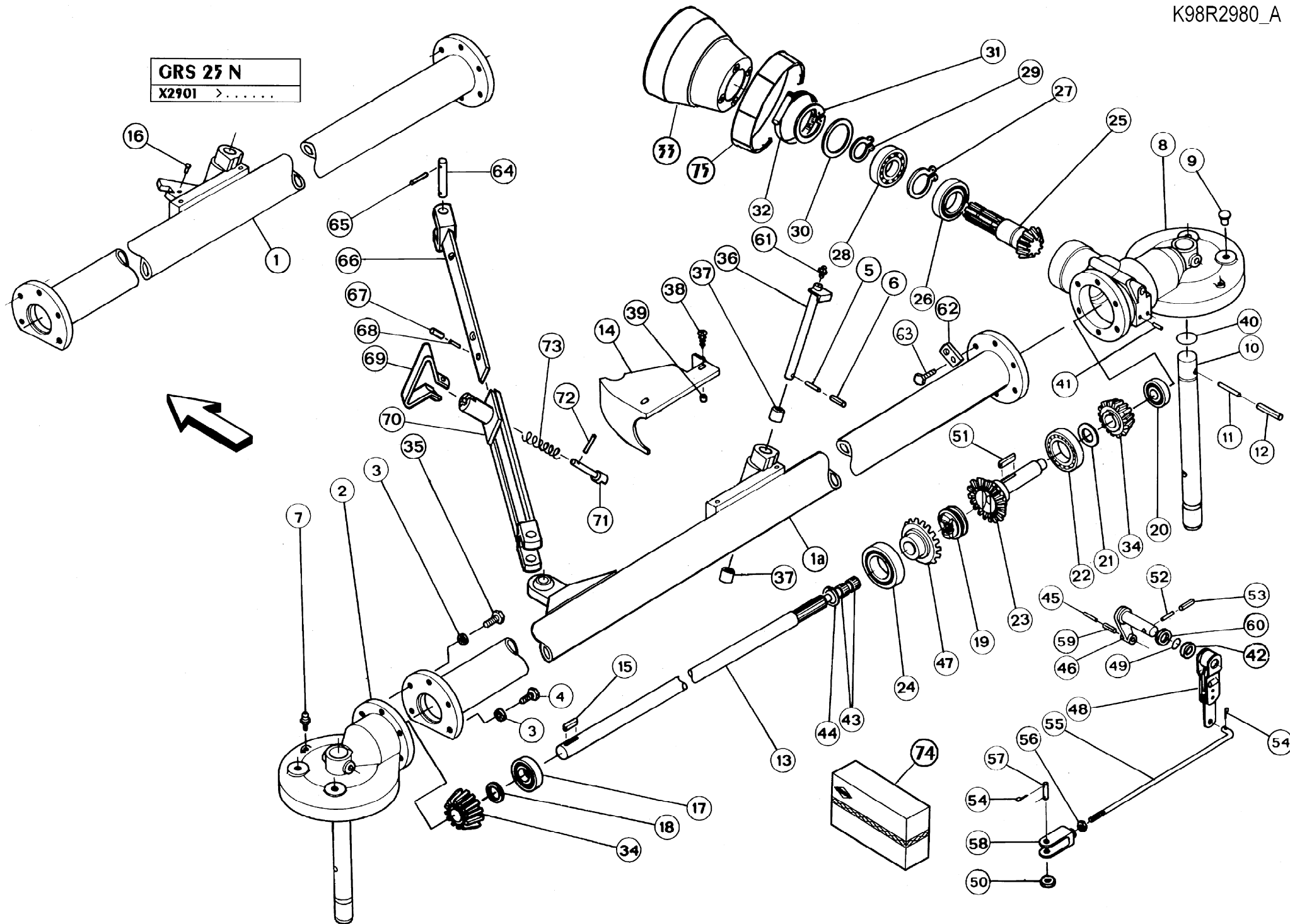
## DREIPUNKTBOCK

## TIMONE

Rep	Nr	Qt	Designation	Description	Bezeichnung	Referenza	Remarque - Remark - Bemerkung - Osservazioni
032	57650120	001	CLIQUET DE VERROUILLAGE	PAWL	RIEGEL	FERMO	
033	80450535	001	GOUPILLE ELASTIQUE FLZNNC	ROLL PIN FLZNNC	SPANNHUELSE FLZNNC	SPINA ELASTICA FLZNNC	
034	80450836	001	GOUPILLE ELASTIQUE FLZNNC	ROLL PIN FLZNNC	SPANNHUELSE FLZNNC	SPINA ELASTICA FLZNNC	
035	80281451	004	RONDELLE CONIQUE BLOC.FLZNNC	CONICAL SPRING WASHER FLZNNC	SPANNSCHEIBE FLZNNC	RONDELLA CONICA FLZNNC	
036	50004500	004	VIS AVEC REVÊTEMENT ADHESIF	SCREW WITH ADHESIVE COATING	KLEBE BESCHICHTETE SCHRAUBE	VITE AUTOBLOCCANTE	Rpl 80061441
037	59801900	001	RESSORT DE TRACTION	SPRING, EXTENSION	ZUGFEDER	MOLLA DI TRAZIONE	
038	80540605	001	CLOU CANNELE	ROUND HEAD GROOVED PIN	HALBRUNDKERBNAGEL	CHIODO	
039	80451063	001	GOUPILLE ELASTIQUE FLZNNC	ROLL PIN FLZNNC	SPANNHUELSE FLZNNC	SPINA ELASTICA FLZNNC	
040	57707500	001	LOQUET	PAWL	RIEGEL	CERNIERA	
041	58527300	001	RESSORT	SPRING	FEDER	MOLLA	
042	80450641	001	GOUPILLE ELASTIQUE FLZNNC	ROLL PIN FLZNNC	SPANNHUELSE FLZNNC	SPINA ELASTICA FLZNNC	
043	57707410	001	COIFFE DE PROTECTION	GUARD	SCHUTZ	PROTEZIONE	
044	80061073	002	VIS TETE HEXAGONALE FE/ZNXC3	HEXAGON HEAD SCREW FE/ZNXC3	SECHSKANTSCHRAUBE FE/ZNXC3	VITE TESTA ESAGONALE FE/ZNXC3	
045	83050011	001	POIGNEE	HANDLE	HANDGRIFF	MANIGLIA	
046	57713900	002	BRAS DU TENON	LINKAGE PIN SUPPORT	ANBAUBOLZENHALTERUNG	BRACCIO	
046	57713920	002	BRAS DU TENON	LINKAGE PIN SUPPORT	UNTERLENKERBOLZENHALTERUNG	MANOVELLA	+55 Rpl 57713910
047	57713800	002	TENON ETAGE	LINKAGE PIN	ANBAUBOLZEN		
047	57713810	002	TENON ETAGE	LINKAGE PIN	UNTERLENKERBOLZEN	PERNO	
048	80451050	002	GOUPILLE ELASTIQUE FLZNNC	ROLL PIN FLZNNC	SPANNHUELSE FLZNNC	SPINA ELASTICA FLZNNC	
049	80450650	002	GOUPILLE ELASTIQUE FLZNNC	ROLL PIN FLZNNC	SPANNHUELSE FLZNNC	SPINA ELASTICA FLZNNC	
050	57714200	002	PROLONGEMENT CADRE 3 POINTS	3 POINTS FRAME EXTENSION	DREIPUNKTRAHMENVERLAENGERUNG	SUPPORTO	OPT
051	57704410	002	AXE	PIN	ACHSE	ASSE	OPT
052	80450851	004	GOUPILLE ELASTIQUE FLZNNC	ROLL PIN FLZNNC	SPANNHUELSE FLZNNC	SPINA ELASTICA FLZNNC	OPT
053	80570600	001	GOUPILLE BETA SIMPLE FE/ZNXC3	SPRING COTTER PIN FE/ZNXC3	FEDERSTECKER FE/ZNXC3	MOLLA FE/ZNXC3	
054	83070064	001	LIEN PVC	PVC CORD	SICHERUNGSBAND	CAVO	
055	82200815	002	GRAISSEUR A TETE SPHERIQUE	LUBRICATING NIPPLE: CONE TYPE	KEGELSCHMIERNIPPEL	INGRASSATORE FE/ZNXC3	Rpl 82200800
056	1146230	001	TOURILLONS D'ATTelage ABAISSES	3 POINTS FRAME EXTENSION	SATZ DREIPUNKTVERLAENGERUNG	KIT ALL.3°P.TO GA402/GRS/GF4/5	OPT 50+51+52



GRS 25 N  
X2901 >.....





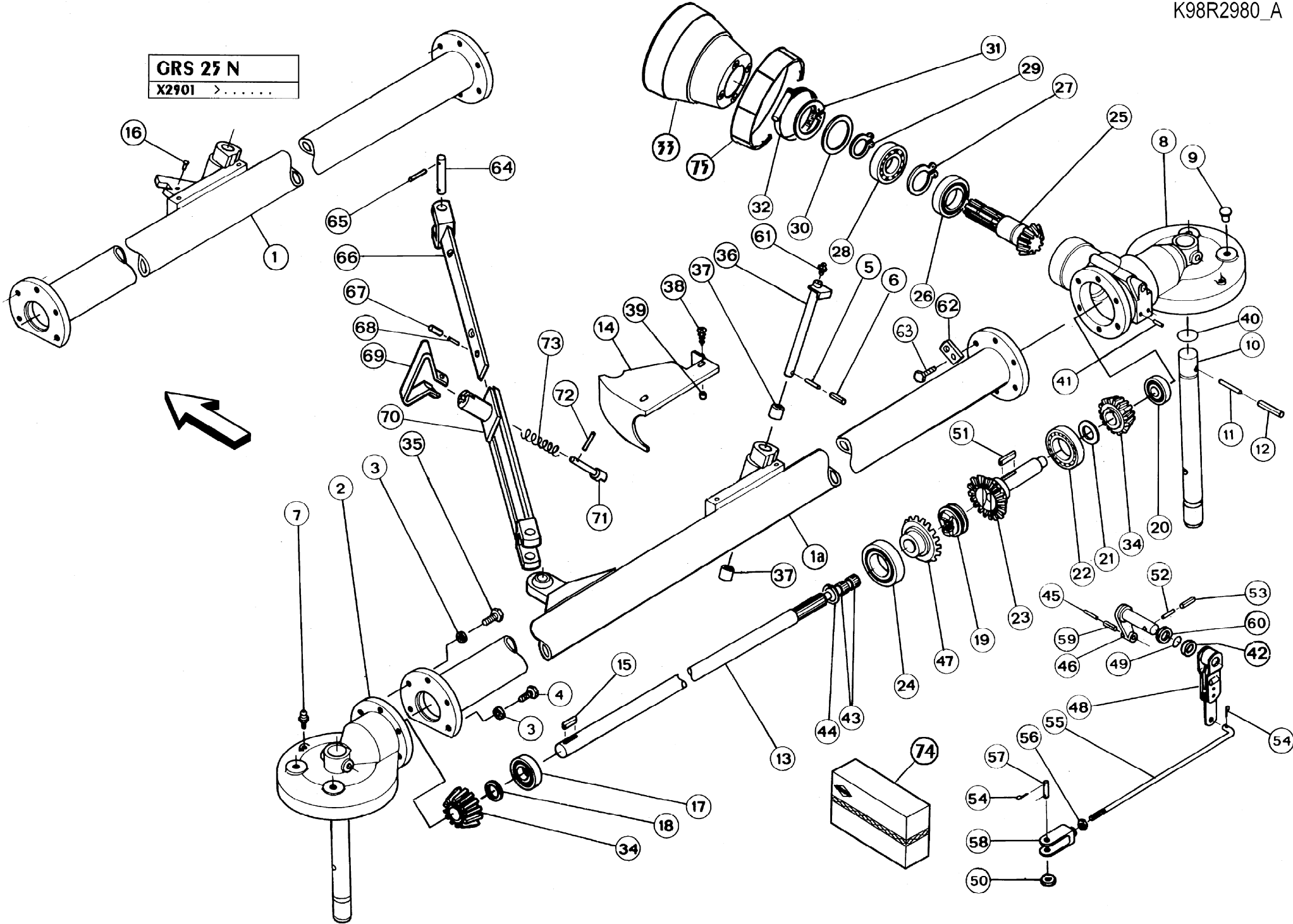
## Chassis

## Frame

## Rahmen

Rep	Nr	Qt	Designation	Description	Bezeichnung	Referenza	Remarque - Remark - Bemerkung - Osservazioni
001	57650800	001	TRAVERSE	SUPPORT TUBE	QUERTRAEGER	TRAVERSA	
001a	57650810	001	TRAVERSE	SUPPORT TUBE	QUERTRAEGER	TRAVERSA	
002	57651700	001	BOITIER EXTERIEUR	HOUSING	GEHAEUSE	SCATOLA ESTERNA	10>12+40
003	80271201	011	RONDELLE EVENTAIL FLZNNC	SERRATED LOCK WASHER FLZNNC	FAEHERSCHEIBE FLZNNC	RONDELLA VENTAGLIO FLZNNC	
004	80061230	008	VIS TETE HEXAGONALE	HEXAGON HEAD SCREW	SECHSKANTSCHRAUBE	VITE A TESTA ESAGONALE	
005	80450540	001	GOUPILLE ELASTIQUE FLZNNC	ROLL PIN FLZNNC	SPANNHUELSE FLZNNC	SPINA ELASTICA FLZNNC	
006	80450841	001	GOUPILLE ELASTIQUE FLZNNC	ROLL PIN FLZNNC	SPANNHUELSE FLZNNC	SPINA ELASTICA FLZNNC	
007	82200800	002	GRAISSEUR A TETE SPHERIQUE	LUBRICATING NIPPLE: CONE TYPE	KEGELSCHMIERNIPPEL	INGRASSATORE FE/ZNXC3	
008	57651800	001	TAMBOUR COMBINE	HOUSING	GEHAEUSE	SCATOLA	10>12+40
009	83040069	004	BOUCHON D'OBTURATION	END PLUG	VERSCHLUSSSTOPFEN	TAPPO DI CHIUSURA	
010	57640310	002	AXE DU ROTOR	ROTOR AXLE	ROTORACHSE	ALBERO	
011	80450752	002	GOUPILLE ELASTIQUE FLZNNC	ROLL PIN FLZNNC	SPANNHUELSE FLZNNC	SPINA ELASTICA FLZNNC	
012	80451255	002	GOUPILLE ELASTIQUE FLZNNC	ROLL PIN FLZNNC	SPANNHUELSE FLZNNC	SPINA ELASTICA FLZNNC	
013	57640210	001	ARBRE DE COMMANDE	CONNECTING SHAFT	VERBINDUNGSWELLE	ALBERO	
014	57650700	001	PROTECTEUR POUR ARTICULATION	GUARD	GELENKSCHUTZ	PROTEZIONE	
015	58502400	001	CLAVETTE PARALLELE	KEY, PARALLEL	PASSFEDER	CHIAVETTA	
016	80540605	001	CLOU CANNELE	ROUND HEAD GROOVED PIN	HALBRUNDKERBNAGEL	CHIDO	
017	81003067	001	ROULEMENT A BILLES	BALL BEARING	KUGELLAGER	CUSCINETTO A SFERE	
018	58557300	001	RONDELLE-ENTRETOISE	SPACER	DISTANZSCHEIBE	SPESSORE GRS25	
019	57640400	001	CRABOT	COUPLING	KLAUE	INNESTO	
020	81002053	001	ROULEMENT A BILLES	BALL BEARING	KUGELLAGER	CUSCINETTO A SFERE	
021	80253003	001	RONDELLE PLATE	PLAIN WASHER	SCHEIBE	SPESSORE	
022	81004576	001	ROULEMENT A BILLES	BALL BEARING	KUGELLAGER	CUSCINETTO A SFERE	
023	57640700	001	ROUE ARBREE 19D	BEVEL GEAR PINION	KEGELRADWELLE	INGRANAGGIO	
024	81004588	001	ROULEMENT A BILLES	BALL BEARING	KUGELLAGER	CUSCINETTO A SFERE	
025	57640600	001	PIGNON DE CDE 13D	BEVEL GEAR PINION	RITZEL	PIGNONE	
026	81004068	001	ROULEMENT A BILLES	BALL BEARING	KUGELLAGER	CUSCINETTO A SFERE	
027	80584000	001	CIRCLIP EXTERIEUR	RETAINING RING	SICHERUNGSRING	ANELLO	
028	81003573	001	ROULEMENT A BILLES	BALL BEARING	KUGELLAGER	CUSCINETTO A SFERE	
029	80583500	001	CIRCLIP EXTERIEUR	RETAINING RING	SICHERUNGSRING	ANELLO	
030	80255671	003	RONDELLE D'AJUSTAGE PS 0,3	SHIM RING PS 0,3	PASSSCHEIBE PS 0,3	SPESSORE PS 0,3	> < 0,3mm
031	80597200	001	CIRCLIP INTERIEUR	RETAINING RING	SICHERUNGSRING	ANELLO	
032	83090050	001	COLLIER	COLLAR	SHELLE	COLLARE	
033	57702010	001	PROTECTEUR	GUARD	SCHUTZ	PROTEZIONE VEDI 57702020	
033	57702020	001	PROTECTEUR	GUARD	SCHUTZ	PROTEZIONE	
034	58556000	002	PIGNON 15/4	BEVEL GEAR PINION	RITZEL	PIGNONE 58556010	
034	58556010	002	PIGNON 15 DENTS	BEVEL GEAR PINION Z.15	RITZEL 15 Z.	PIGNONE Z.15	
035	80061241	002	VIS TETE HEXAGONALE FE/ZNXC3	HEXAGON HEAD SCREW FE/ZNXC3	SECHSKANTSCHRAUBE FE/ZNXC3	VITE TESTA ESAGONALE FE/ZNXC3	
036	57650200	001	AXE D'ARTICULATION	PIN	GELENKBOLZEN	PERNO	
037	80472835	002	BAGUE ELASTIQUE	TENSION BUSH	EINSPANNBUECHSE	SPINA ELASTICA	
038	80190820	002	VIS AUTOTARAU.FE/ZNXC3 TAPTITE	SELF-CUTTING SCREW FE/ZNXC3	GEWINDE-SCHNEIDSCHRAU.FE/ZNXC3	VITE AUTOBLOCCANTE	
039	57649800	002	ENTRETOISE	SPACER	DISTANZHUELSE	SUPPORTO	
040	82063034	002	JOINT TORIQUE	O-RING	O-RING	GUARNIZIONE	
041	80450720	002	GOUPILLE ELASTIQUE FLZNNC	ROLL PIN FLZNNC	SPANNHUELSE FLZNNC	SPINA ELASTICA FLZNNC	
042	80252133	001	RONDELLE PLATE	PLAIN WASHER	SCHEIBE	RONDELLA PIATTA	
043	81403035	002	CAGE A AIGUILLES				
044	80600004	001	SEGMENT D'ARRET	RETAINING RING	SICHERUNGSRING	FERMO	
045	80450530	001	GOUPILLE ELASTIQUE FLZNNC	ROLL PIN FLZNNC	SPANNHUELSE FLZNNC	SPINA ELASTICA FLZNNC	

GRS 25 N  
X2901 >.....





GRS25N

X2901 &gt;

K98R2980 A

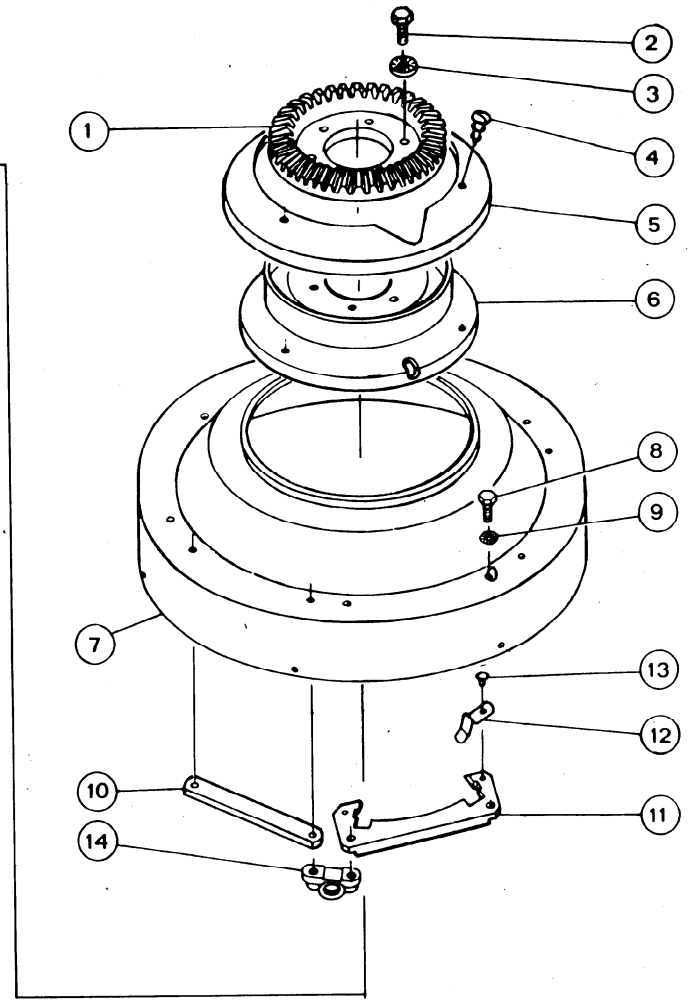
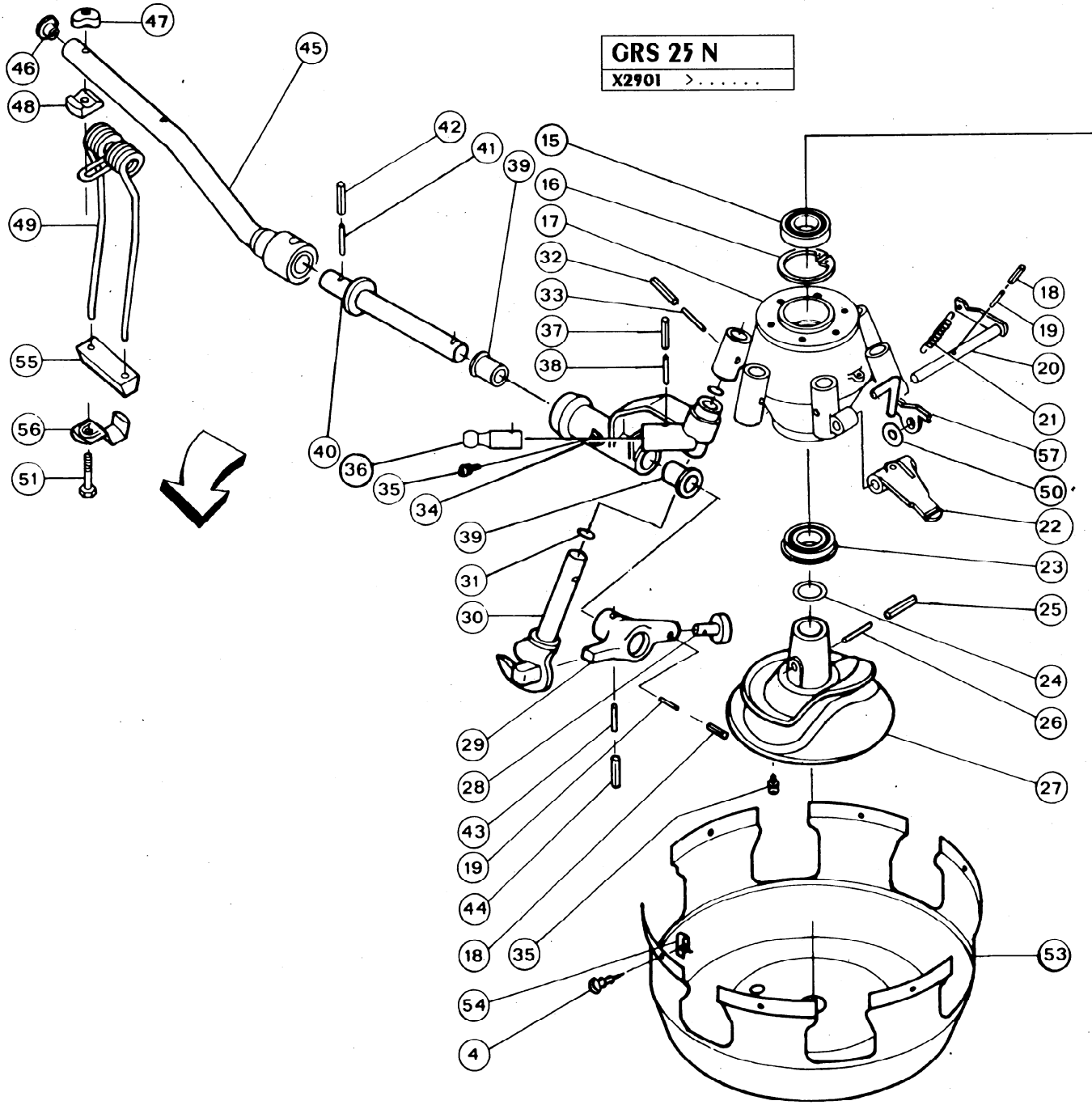
## Chassis

## Frame

## Rahmen

Rep	Nr	Qt	Designation	Description	Bezeichnung	Referenza	Remarque - Remark - Bemerkung - Osservazioni
046	57640510	001	LEVIER DE FOURCHETTE	FORK LEVER	KURBEL		
047	57640800	001	ROUE D'INVERSION 19D	BEVEL GEAR PINION	KEGELRAD	INGRANAGGIO	
048	57647800	001	LEVIER INVERSEUR	LEVER	HEBEL	LEVA	
049	82061924	001	JOINT TORIQUE	O-RING	O-RING	GUARNIZIONE	
050	80251127	001	RONDELLE PLATE FE/ZNXC3	PLAIN WASHER FE/ZNXC3	SCHEIBE FE/ZNXC3	RONDELLA PIATTA FE/ZNXC3	
051	58502400	001	CLAVETTE PARALLELE	KEY, PARALLEL	PASSFEDER	CHIAVETTA	
052	80450631	001	GOUPILLE ELASTIQUE FLZNNC	ROLL PIN FLZNNC	SPANNHUELSE FLZNNC	SPINA ELASTICA FLZNNC	
053	80451030	001	GOUPILLE ELASTIQUE FLZNNC	ROLL PIN FLZNNC	SPANNHUELSE FLZNNC	SPINA ELASTICA FLZNNC	
054	80500229	003	GOUPILLE FENDUE FE/ZNXC3	SPLIT PIN FE/ZNXC3	SPLINT FE/ZNXC3	COPPIGLIA FE/ZNXC3	
055	57644320	001	TRINGLE D'INVERSION	ROD	STANGE	TIRANTE	
056	80201000	001	ECROU HEXAGONAL	HEXAGON NUT	SECHSKANTMUTTER	DADO	
057	59406000	001	AXE	PIN	BOLZEN	ASSE	
058	59406400	001	CHAPE	YOKE	GABEL	FORCELLA	
059	80450830	001	GOUPILLE ELASTIQUE FLZNNC	ROLL PIN FLZNNC	SPANNHUELSE FLZNNC	SPINA ELASTICA FLZNNC	
060	80252030	002	RONDELLE PLATE	PLAIN WASHER	SCHEIBE	RONDELLA PIATTA	Q?
061	82200800	001	GRAISSEUR A TETE SPHERIQUE	LUBRICATING NIPPLE: CONE TYPE	KEGELSCHMIERNIPPEL	INGRASSATORE FE/ZNXC3	
062	07506600	001	OEILLET	EYELET	GATCHEN	OCCHIELLO DI FISSAGGIO	
063	80061236	001	VIS TETE HEXAGONALE FE/ZNXC3	HEXAGON HEAD SCREW FE/ZNXC3	SECHSKANTSCHRAUBE FE/ZNXC3	VITE TESTA ESAGONALE FE/ZNXC3	
064	57651600	002	AXE DE LA ROTULE	BALL JOINT AXLE	KUGELGELENK ACHSE	PERNO	
065	80450641	004	GOUPILLE ELASTIQUE FLZNNC	ROLL PIN FLZNNC	SPANNHUELSE FLZNNC	SPINA ELASTICA FLZNNC	
066	57651400	001	TIRANT COMPLET	ADJUSTING BAR	STREBE	BRACCIO	
067	80451230	001	GOUPILLE ELASTIQUE FLZNNC	ROLL PIN FLZNNC	SPANNHUELSE FLZNNC	SPINA ELASTICA FLZNNC	
068	80450730	001	GOUPILLE ELASTIQUE FLZNNC	ROLL PIN FLZNNC	SPANNHUELSE FLZNNC	SPINA ELASTICA FLZNNC	
069	57600500	001	POIGNEE DE REGLAGE	HANDLE	HANDGRIFF	MANIGLIA	
070	57651500	001	FOURREAU COMPLET	HOUSING	SCHEIDE	GUIDA TIRANTE	
071	57600400	001	CLIQUET DE REGLAGE	PAWL	RIEGEL	PERNO	
072	80450859	001	GOUPILLE ELASTIQUE FLZNNC	ROLL PIN FLZNNC	SPANNHUELSE FLZNNC	SPINA ELASTICA FLZNNC	
073	58553600	001	RESSORT	SPRING	FEDER	MOLLA	
074	57648400	001	LEVIER DE FOURCHETTE	LEVER	HEBEL	LEVA	45+46+59
075	57734200	001	RALLONGE DE BOL DE PROTECTION	GUARD CONE EXTENSION	SCHUTZTRICHTERVERLAENGERUNG	PROLUNGA-PROTEZIONE	

**GRS 25 N**  
X2901 >.....





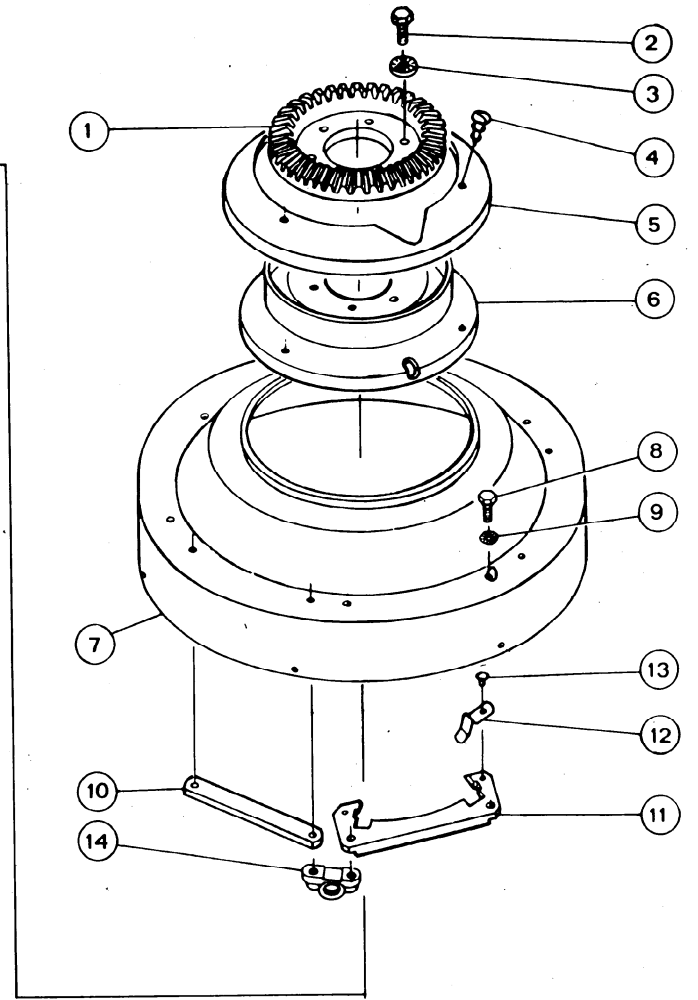
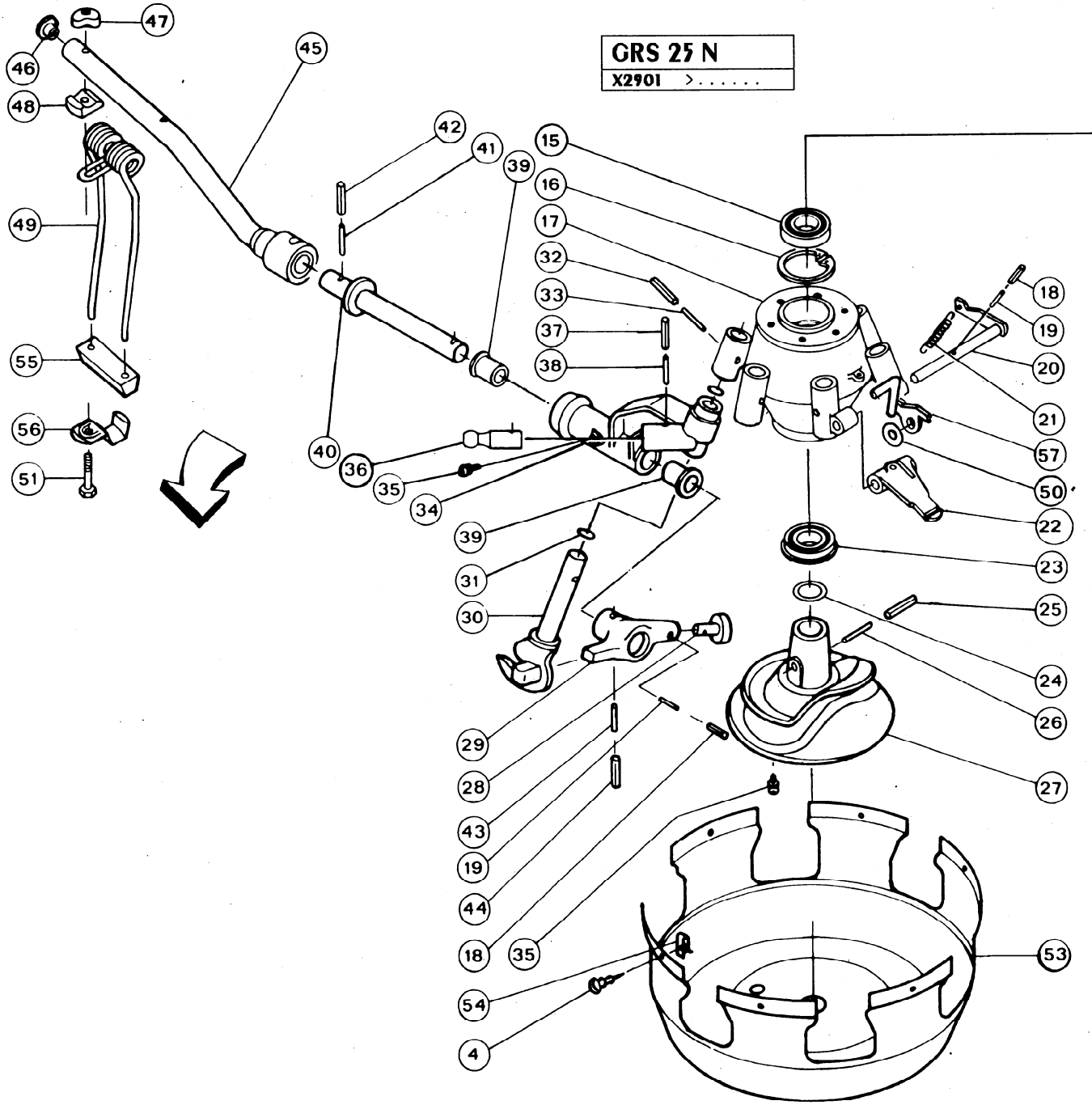
## Rotor

## Rotor

## Kreisel

Rep	Nr	Qt	Designation	Description	Bezeichnung	Referenza	Remarque - Remark - Bemerkung - Osservazioni
001	58557400	002	COURONNE 45/4	BEVEL GEAR WHEEL	KEGELRAD	CORONA GRS25 VEDI 58557410	
001	58557410	002	COURONNE 45 DENTS	BEVEL GEAR WHEEL Z.45	KEGELRAD 45 Z.	CORONA Z.45	
002	50000300	012	VIS AVEC REVÊTEMENT ADHESIF	SCREW WITH ADHESIVE COATING	KLEBE BESCHICHTETE SCHRAUBE	VITE	
003	80281220	012	RONDELLE RESSORT CRANTEE	CONICAL SPRING WASHER	SPANNSCHEIBE	RONDELLA A MOLLA	
004	80190412	018	VIS TARAUDEUSE FE/ZNXC3	SELF CUTTING SCREW FE/ZNXC3	GEWINDE-SCHNEIDSCHRAU.FE/ZNXC3	VITE FE/ZNXC3	
005	57646100	002	GOUITIERE	COVER DISC	ABDECKSCHEIBE	COPERCHIO	
006	57641900	002	COIFFE DU MOYEU	COVER	SCHUTZDECKEL	COPERCHIO	
007	57643010	002	CALOTTE	DRUM	TROMMEL	CALOTTA	
008	50006600	024	VIS AVEC REVÊTEMENT ADHESIF	SCREW WITH ADHESIVE COATING	KLEBE BESCHICHTETE SCHRAUBE	VITE AUTOBLOCCANTE	
009	80271001	024	RONDELLE EVENTAIL FLZNNC	SERRATED LOCK WASHER FLZNNC	FAECHERSCHEIBE FLZNNC	RONDELLA VENTAGLIO FLZNNC	
010	57643100	010	PONT	BRACKET	BEFESTIGUNGSLASCHE	PIASTRINA	
011	57643310	002	ARRETOIR	STOP PLATE	ANSCHLAG	ARRESTO	
012	57643510	004	LAMELLE	SPRING PLATE	FEDERBLATT	LAMELLA	
013	80320416	004	RIVET R	ROUND HEAD RIVET	HALBRUNDNIETE	RIVETTO	
014	57643700	012	EMBASE	HOUSING	LAGERUNG	GIUNTO	
015	81003564	002	ROULEMENT A BILLES	BALL BEARING	KUGELLAGER	CUSCINETTO A SFERE	
016	80596200	002	CIRCLIP INTERIEUR	RETAINING RING	SICHERUNGSRING	ANELLO	
017	57641800	002	MOYEU	HUB	NABE	MOZZO	
018	80450730	014	GOUPILLE ELASTIQUE FLZNNC	ROLL PIN FLZNNC	SPANNHUELSE FLZNNC	SPINA ELASTICA FLZNNC	
019	80450431	014	GOUPILLE ELASTIQUE FLZNNC	ROLL PIN FLZNNC	SPANNHUELSE FLZNNC	SPINA ELASTICA FLZNNC	
020	57642100	002	LEVIER	LEVER	HEBEL	LEVA	
021	57651200	002	RESSORT DE TRACTION	SPRING	ZUGFEDER	MOLLA DI TENSIONE	
022	57648800	002	VERROU DE CALOTTE	PAWL	RIEGEL	LEVA	
023	81003578	002	ROULEMENT A BILLES	BALL BEARING	KUGELLAGER	CUSCINETTO A SFERE	
024	80253543	002	RONDELLE D'AJUSTAGE PS 1,0	SHIM RING PS 1,0	PASSSCHEIBE PS 1,0	SPESSORE	> < 1,0mm
024	80253546	002	RONDELLE D'AJUSTAGE PS 0,2	SHIM RING PS 0,2	PASSSCHEIBE PS 0,2	SPESSORE	> < 0,2mm
024	80253547	002	RONDELLE D'AJUSTAGE PS 0,5	SHIM RING PS 0,5	PASSSCHEIBE PS 0,5	SPESSORE	> < 0,5mm
025	80451255	002	GOUPILLE ELASTIQUE FLZNNC	ROLL PIN FLZNNC	SPANNHUELSE FLZNNC	SPINA ELASTICA FLZNNC	
026	80450752	002	GOUPILLE ELASTIQUE FLZNNC	ROLL PIN FLZNNC	SPANNHUELSE FLZNNC	SPINA ELASTICA FLZNNC	
027	57646400	002	CAME	CAM	STEUERSCHEIBE	CAMMA	
028	57642800	012	GALET	CAM ROLLER	ROLLE	RULLINO VEDI 57533300	
028	57533300	012	GALET DE CAME RENFORCE	CAM ROLLER	ROLLE	CUSCINETTO	
029	57646300	012	MANIVELLE DOUBLE	DOUBLE CRANK	DOPPELKURBEL	*** VEDERE 57646310	
029	57646310	012	MANIVELLE DOUBLE	DOUBLE CRANK	DOPPELKURBEL	MANOVELLA	
030	57646200	012	VERROU	LOCKING DEVICE	RIEGEL	SERRATURA	
031	82063034	024	JOINT TORIQUE	O-RING	O-RING	GUARNIZIONE	
032	80451050	012	GOUPILLE ELASTIQUE FLZNNC	ROLL PIN FLZNNC	SPANNHUELSE FLZNNC	SPINA ELASTICA FLZNNC	
033	80450650	012	GOUPILLE ELASTIQUE FLZNNC	ROLL PIN FLZNNC	SPANNHUELSE FLZNNC	SPINA ELASTICA FLZNNC	
034	57642210	012	PALIER A ROTULE	TINE ARM SUPPORT	ZINKENARMHALTERUNG	SUPPORTO	
035	82200800	014	GRAISSEUR A TETE SPHERIQUE	LUBRICATING NIPPLE: CONE TYPE	KEGELSCHMIERNIPPEL	INGRASSATORE FE/ZNXC3	
036	57642500	012	ROTULE	TOGGLE	GELENKZAPFEN	RULLINO	
037	80451046	012	GOUPILLE ELASTIQUE FLZNNC	ROLL PIN FLZNNC	SPANNHUELSE FLZNNC	SPINA ELASTICA FLZNNC	
038	80450645	012	GOUPILLE ELASTIQUE FLZNNC	ROLL PIN FLZNNC	SPANNHUELSE FLZNNC	SPINA ELASTICA FLZNNC	
039	58531500	024	BAGUE PLASTIQUE A COLLERETTE	NYLON BEARING	KUNSTSTOFF-GLEITLAGER	ANELLO PLASTICA	
040	57645810	012	ARBRE OSCILLANT	SWINGING SHAFT	ZINKENARMACHSE	ALBERO	
040	57645820	012	ARBRE OSCILLANT	SWINGING SHAFT	ZINKENARMACHSE	ALBERO	
041	80450752	012	GOUPILLE ELASTIQUE FLZNNC	ROLL PIN FLZNNC	SPANNHUELSE FLZNNC	SPINA ELASTICA FLZNNC	
042	80451255	012	GOUPILLE ELASTIQUE FLZNNC	ROLL PIN FLZNNC	SPANNHUELSE FLZNNC	SPINA ELASTICA FLZNNC	

**GRS 25 N**  
X2901 >.....





GRS25N

X2901 &gt;

K98R2981 A

## Rotor

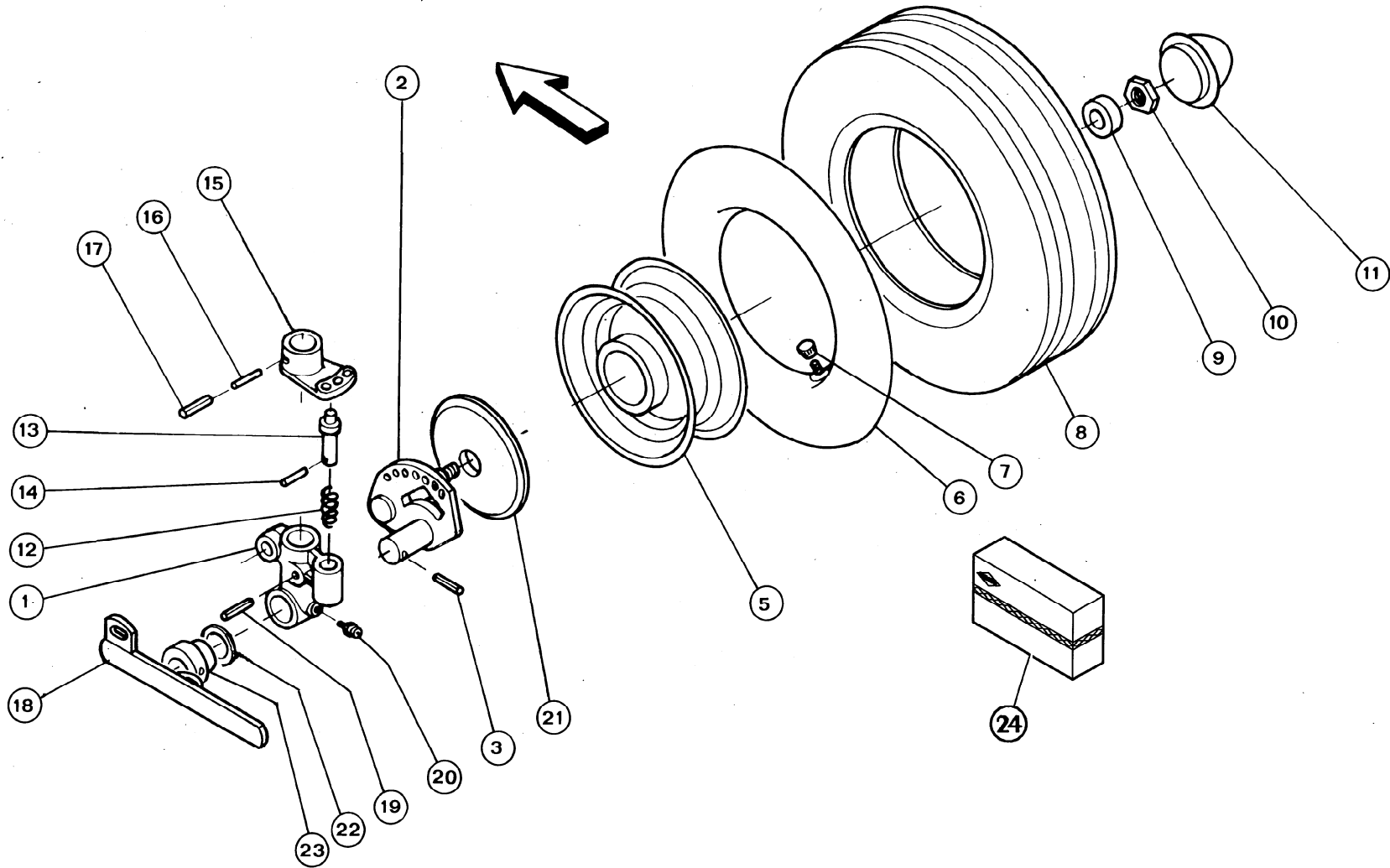
## Rotor

## Kreisel

Rep	Nr	Qt	Designation	Description	Bezeichnung	Referenza	Remarque - Remark - Bemerkung - Osservazioni
043	80450745	012	GOUPILLE ELASTIQUE FLZNNC	ROLL PIN FLZNNC	SPANNHUELSE FLZNNC	SPINA ELASTICA FLZNNC	
043	80450845	012	GOUPILLE ELASTIQUE FLZNNC	ROLL PIN FLZNNC	SPANNHUELSE FLZNNC	SPINA ELASTICA FLZNNC	
044	80451246	012	GOUPILLE ELASTIQUE FLZNNC	ROLL PIN FLZNNC	SPANNHUELSE FLZNNC	SPINA ELASTICA FLZNNC	
044	80451345	012	GOUPILLE ELASTIQUE FLZNNC	ROLL PIN FLZNNC	SPANNHUELSE FLZNNC	SPINA ELASTICA FLZNNC	
045	57643910	012	BRAS DE FOURCHES	TINE ARM	ZINKENARM	BRACCIO	
046	83040070	012	BOUCHON D'OBTURATION	END PLUG	VERSCHLUSSSTOPFEN	TAPPO DI CHIUSURA	
047	57702200	024	ECROU CONCAVE ZINGUE	TINE LOCKING DEVICE	SPEZIALMUTTER	DADO	
048	57644200	024	BRIDE DE FOURCHE ZBC	BRACKET	ZINKENSCHLEIBE	PIASTRINA	
049	57644010	024	FOURCHE	TINE	ZINKEN	FORCA	
050	80251630	002	RONDELLE PLATE	PLAIN WASHER	SCHEIBE	RONDELLA PIATTA	
051	80061279	024	VIS TETE HEXAGONALE FE/ZNXC3	HEXAGON HEAD SCREW FE/ZNXC3	SECHSKANTSCHRAUBE FE/ZNXC3	VITE TESTA ESAGONALE FE/ZNXC3	
053	57643810	002	JUPE	SKIRT	SCHWADMANSCHETTE	PROTEZIONE	
054	80200455	012	ECROU	CLAMP NUT	KLEMKAEFIG-MUTTER	FERMO A MOLLA	
055	57648500	024	RAIDISSEUR POUR FOURCHE	REINFORCING ELEMENT	VERSTEIFUNGSELEMENT	RINFORZO	
056	57648600	024	BRIDE	CLAMP	BUEGEL	STAFFA	
057	57648700	002	POIGNEE DE COMMANDE	HANDLE	HANDGRIFF	MANIGLIA	



GRS 25 N  
X2901 >.....





GRS25N

X2901 &gt;

K98R2982 A

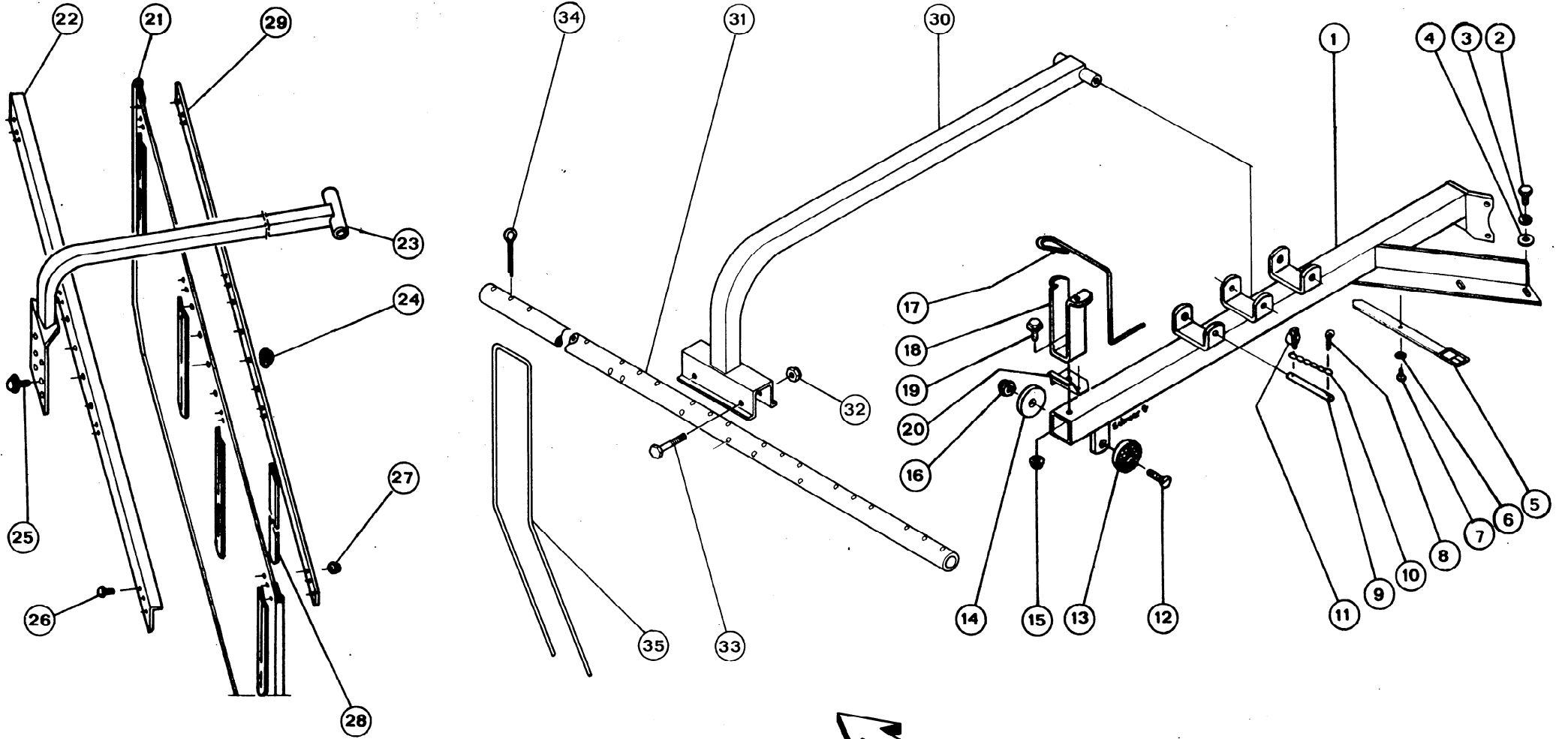
## Roulette

## Wheel

## Laufrad

Rep	Nr	Qt	Designation	Description	Bezeichnung	Referenza	Remarque - Remark - Bemerkung - Osservazioni
001	57647200	002	TOURELLE	WHEEL HUB	RADACHSENLAGERUNG	MOZZO	
002	57650600	002	FUSEE MOBILE GRS25N	WHEEL AXLE GRS25N	RADACHSE GRS25N	ASSALE	
002	57650610	002	FUSEE MOBILE GRS25N	WHEEL AXLE GRS25N	RADACHSE GRS25N	FUSO	
003	80450856	002	GOUPILLE ELASTIQUE FLZNNC	ROLL PIN FLZNNC	SPANNHUELSE FLZNNC	SPINA ELASTICA FLZNNC	
005	83300045	002	JANTE	RIM	FELGE	CERCHIO RUOTA	
006	83300035	002	CHAMBRE A AIR "BALLON"	INNER TUBE "BALLON"	SCHLAUCH "BALLON"	CAMERA D'ARIA	
007	83300050	002	CAPUCHON DE VALVE	VALVE CAP	VENTILKAPPE	TAPPO VALVOLA	
008	83300034	002	PNEU "BALLON"+CHAMBRE AIR	TYRE+INNER TUBE	REIFEN BALLON+SCHLAUCH	PNEUMATICO+CAMERA D'ARIA	
009	58504510	002	BAGUE	BUSHING	HUELSE	BOCCOLA	
009	80281600	002	RONDELLE CONIQUE BLOC.FLZNNC	CONICAL SPRING WASHER FLZNNC	SPANNSCHEIBE FLZNNC	RONDELLA CONICA FLZNNC	
010	80201605	002	ECROU HEXAGONAL BAS FE/ZNXC3	NUT FE/ZNXC3	SECHSKANTMUTTER FE/ZNXC3	DADO FE/ZNXC3	10daNm(74ft.lbs)
010	80201641	002	ECROU HEX.BAS AUTOFR.FE/ZNXC3	SELF-LOCKING NUT FE/ZNXC3	SELBSTSICHERND.MUTTER FE/ZNXC3	DADO AUTOBLOCCANTE FE/ZNXC3	12daNm(89ft.lbs)
011	83300046	002	CAPUCHON DE ROUE	WHEEL CAP	RADKAPPE	TAPPO RUOTA	
012	56113900	004	RESSORT	SPRING	FEDER	MOLLA	
013	57647300	004	PENE	PAWL	RIEGEL	PERNO	
014	80450641	004	GOUPILLE ELASTIQUE FLZNNC	ROLL PIN FLZNNC	SPANNHUELSE FLZNNC	SPINA ELASTICA FLZNNC	
015	57651300	002	SECTEUR	ADJUSTING PLATE	EINSTELLPLATTE	SETTORE	
016	80450752	002	GOUPILLE ELASTIQUE FLZNNC	ROLL PIN FLZNNC	SPANNHUELSE FLZNNC	SPINA ELASTICA FLZNNC	
017	80451255	002	GOUPILLE ELASTIQUE FLZNNC	ROLL PIN FLZNNC	SPANNHUELSE FLZNNC	SPINA ELASTICA FLZNNC	
018	57647700	002	LEVIER	LEVER	HEBEL	LEVA	
019	80451050	002	GOUPILLE ELASTIQUE FLZNNC	ROLL PIN FLZNNC	SPANNHUELSE FLZNNC	SPINA ELASTICA FLZNNC	
020	82200800	002	GRAISSEUR A TETE SPHERIQUE	LUBRICATING NIPPLE: CONE TYPE	KEGELSCHMIERNIPPEL	INGRASSATORE FE/ZNXC3	
021	58569500	002	PROTECTEUR	GUARD	SCHUTZ	PROTEZIONE	
022	80253547	002	RONDELLE D'AJUSTAGE PS 0,5	SHIM RING PS 0,5	PASSSCHEIBE PS 0,5	SPESSORE	> < 0,5mm Q?
022	80253543	002	RONDELLE D'AJUSTAGE PS 1,0	SHIM RING PS 1,0	PASSSCHEIBE PS 1,0	SPESSORE	> < 1,0mm Q?
023	57650500	002	SUPPORT DE LEVIER	SUPPORT	HALTERUNG	SUPPORTO	
024	58577010	002	ROUE	WHEEL AND TIRE ASSEMBLY	RAD	RUOTA	5>8

GRS 25 N  
X2901 >.....





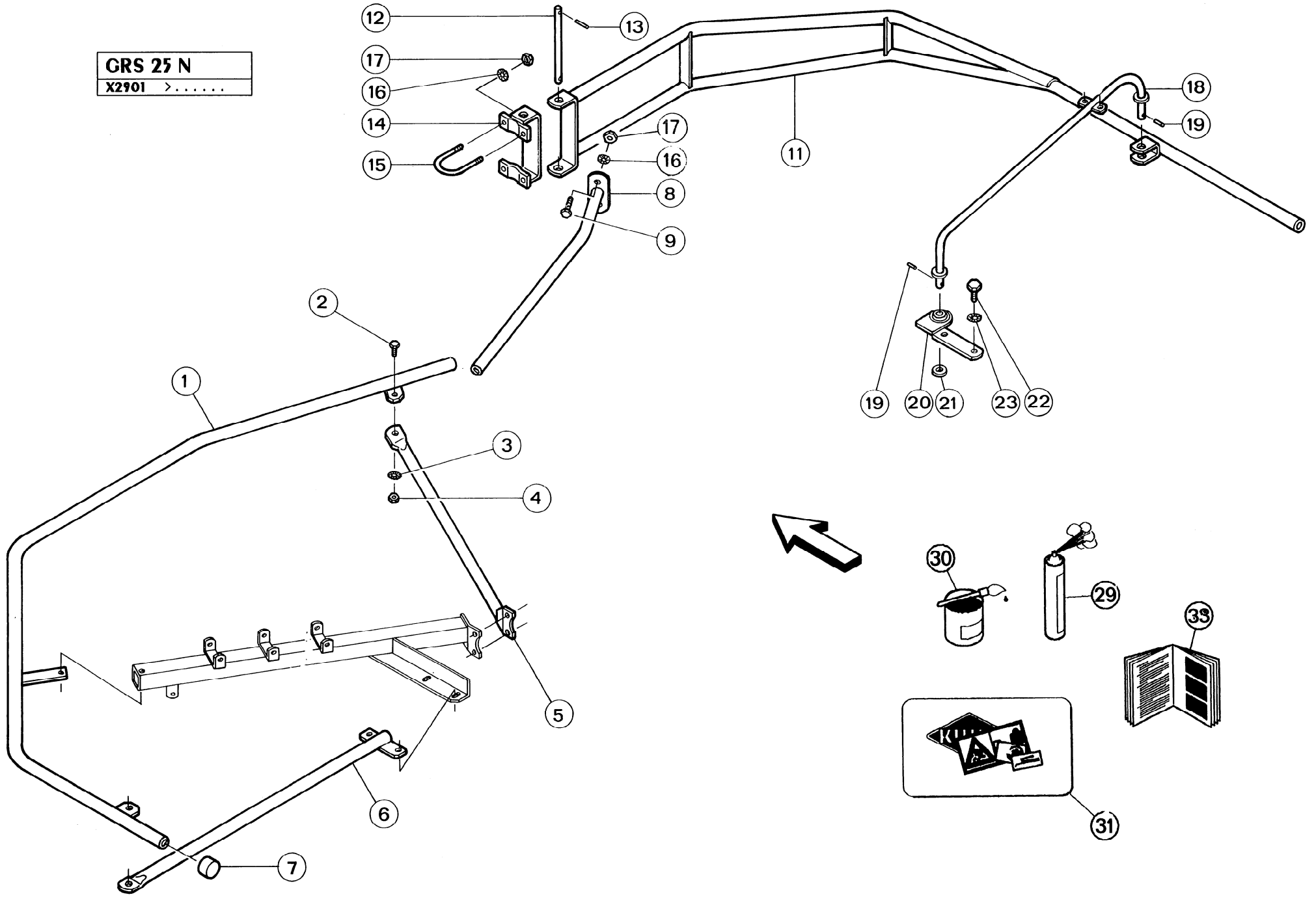
## Déflecteur d'andainage

## Swath deflector

## Schwadvorrichtung

Rep	Nr	Qt	Designation	Description	Bezeichnung	Referenza	Remarque - Remark - Bemerkung - Osservazioni
001	57703010	001	FLECHE	SWATH SCREEN SUPPORT	SCHWADGITTERHALTERUNG	FRECCIA	
002	80061225	002	VIS TETE HEXAGONALE FE/ZNXC3	HEXAGON HEAD SCREW FE/ZNXC3	SECHSKANTSCHRAUBE FE/ZNXC3	VITE TESTA ESAGONALE FE/ZNXC3	
003	80271201	002	RONDELLE EVENTAIL FLZNNC	SERRATED LOCK WASHER FLZNNC	FAECHERSCHEIBE FLZNNC	RONDELLA VENTAGLIO FLZNNC	
004	80251336	002	RONDELLE PLATE FE/ZNXC3	PLAIN WASHER FE/ZNXC3	SCHEIBE FE/ZNXC3	RONDELLA PIATTA FE/ZNXC3	
005	56163600	001	LANIERE CUIR	STRAP	BEFESTIGUNGSRIEMEN	CINGHIA	
006	80250613	001	RONDELLE PLATE FE/ZNXC3	PLAIN WASHER FE/ZNXC3	SCHEIBE FE/ZNXC3	RONDELLA PIATTA FE/ZNXC3	
007	80060670	001	VIS TETE HEXAGONALE FE/ZNXC3	HEXAGON HEAD SCREW FE/ZNXC3	SECHSKANTSCHRAUBE FE/ZNXC3	VITE TESTA ESAGONALE FE/ZNXC3	
008	80500422	001	GOUPILLE FENDUE FE/ZNXC3	SPLIT PIN FE/ZNXC3	SPLINT FE/ZNXC3	COPPIGLIA FE/ZNXC3	
009	57703400	001	CHEVILLE	PIN	ZAPFEN	SPINA	
010	83070005	001	CHAINETTE TORSADÉE FE/ZNXC3	CHAIN FE/ZNXC3	KETTE FE/ZNXC3	CATENELLA FE/ZNXC3	
011	80560540	001	GOUPILLE AUTOMATIQUE FE/ZNXC3	LINCH PIN FE/ZNXC3	KLAPPSTECKER FE/ZNXC3	COPPIGLIA FE/ZNXC3	
012	80110535	001	VIS F/90 FE/ZNXC3	COUNTERS.HEAD SCREW FE/ZNXC3	SENKSCHEIBE FE/ZNXC3	VITE FE/ZNXC3	
013	83240011	001	CATADIOPTRE ROUGE 60 ADHESIF	REFLECTOR RED ADHESIVE	RUECKSTRAHLER ROT SELBSTKL.	CATADIOTRI	
014	83240010	001	CATADIOPTRE	REFLECTOR	RUECKSTRAHLER	CATADIOTTRO	
015	80201053	001	ECROU AUTOBLOQUANT FE/ZNXC3	UNDERSERRAT.S.LOC.NUT FE/ZNXC3	SPERRZAHN-BUNDMUTTER FE/ZNXC3	DADO FE/ZNXC3	
016	80200540	001	ECROU HEX.BAS AUTOFR.FE/ZNXC3	SELF-LOCKING NUT FE/ZNXC3	SELBSTSICHERND.MUTTER FE/ZNXC3	DADO AUTOBLOCCANTE FE/ZNXC3	
017	57702700	001	TRINGLE	ROD	BEFESTIGUNGSSTREBE	MOLLA	
018	57703200	001	GUIDE	BRACKET	BEFESTIGUNGSBUegel	GUIDA	
019	80131020	001	VIS AUTOBLOQUANTE FLZNNC	UNDERSERRATED S-LOCKING SCREW	SPERRZAHN-BUNDSCHRAUBE FLZNNC	VITE FLZNNC	
020	57703300	001	PLAQUETTE	PLATE	BEFESTIGUNGSLASCHE	PIASTRA	
021	57804700	001	TOILE DE DEFLECTEUR	DEFLECTOR CURTAIN	PRALLTUCH	*** VEDERE 57804710	
022	57804800	001	SUPPORT DE TOILE	CURTAIN SUPPORT	TUCHHALTERUNG	SUPPORTO	
023	57712000	001	ALLONGE DE DEFLECTEUR	DEFLECTOR EXTENSION	VERBINDUNGSROHR	BRACCIO PROTEZIONE	
024	80200851	002	ECROU AUTOBLOQUANT FE/ZNXC3	UNDERSERRAT.S.LOC.NUT FE/ZNXC3	SPERRZAHN-BUNDMUTTER FE/ZNXC3	DADO FE/ZNXC3	
025	80130820	002	VIS AUTOBLOQUANTE FLZNNC	UNDERSERR.S-LOC.SCREW FLZNNC	SPERRZAHN-BUNDSCHRAU.FLZNNC	VITE FLZNNC	
026	80060616	010	VIS TETE HEXAGONALE FE/ZNXC3	HEXAGON HEAD SCREW FE/ZNXC3	SECHSKANTSCHRAUBE FE/ZNXC3	VITE TESTA ESAGONALE FE/ZNXC3	
027	80200630	010	ECROU HEX.AUTOFREINE FE/ZNXC3	SELF-LOCKING NUT FE/ZNXC3	SELBSTSICHERNDE MUTT.FE/ZNXC3	DADO AUTOBLOCCANTE FE/ZNXC3	
028	57805000	004	RAIDISSEUR	STIFFENER	VERSTEIFUNGSPLETTE	BALESTRA	
029	57804900	001	BARRETTE	ATTACHMENT BAR	KLEMMLEISTE	BARRETTA	
030	57703100	001	ALLONGE DE GRILLE	CONNECTING TUBE	VERBINDUNGSROHR	BRACCIO	
031	57502700	001	SUPPORT DE FOURCHES	SWATH SCREEN SUPPORT TUBE	ZINKENTRAEGROHR	TUBO RASTRELLO	
032	80200830	002	ECROU HEX.AUTOFREINE FE/ZNXC3	SELF-LOCKING NUT FE/ZNXC3	SELBSTSICHERNDE MUTT.FE/ZNXC3	DADO AUTOBLOCCANTE FE/ZNXC3	
033	80060851	002	VIS TETE HEXAGONALE FE/ZNXC3	HEXAGON HEAD SCREW FE/ZNXC3	SECHSKANTSCHRAUBE FE/ZNXC3	VITE TESTA ESAGONALE FE/ZNXC3	
034	80500541	011	GOUPILLE FENDUE FE/ZNXC3	SPLIT PIN FE/ZNXC3	SPLINT FE/ZNXC3	COPPIGLIA FE/ZNXC3	
035	57502800	011	DENT DE LA GRILLE D6	SCREEN TINE	ZINKEN	DENTE RASTRELLO	

**GRS 25 N**  
X2901 >.....





GRS25N

X2901 &gt;

K98R2984 A

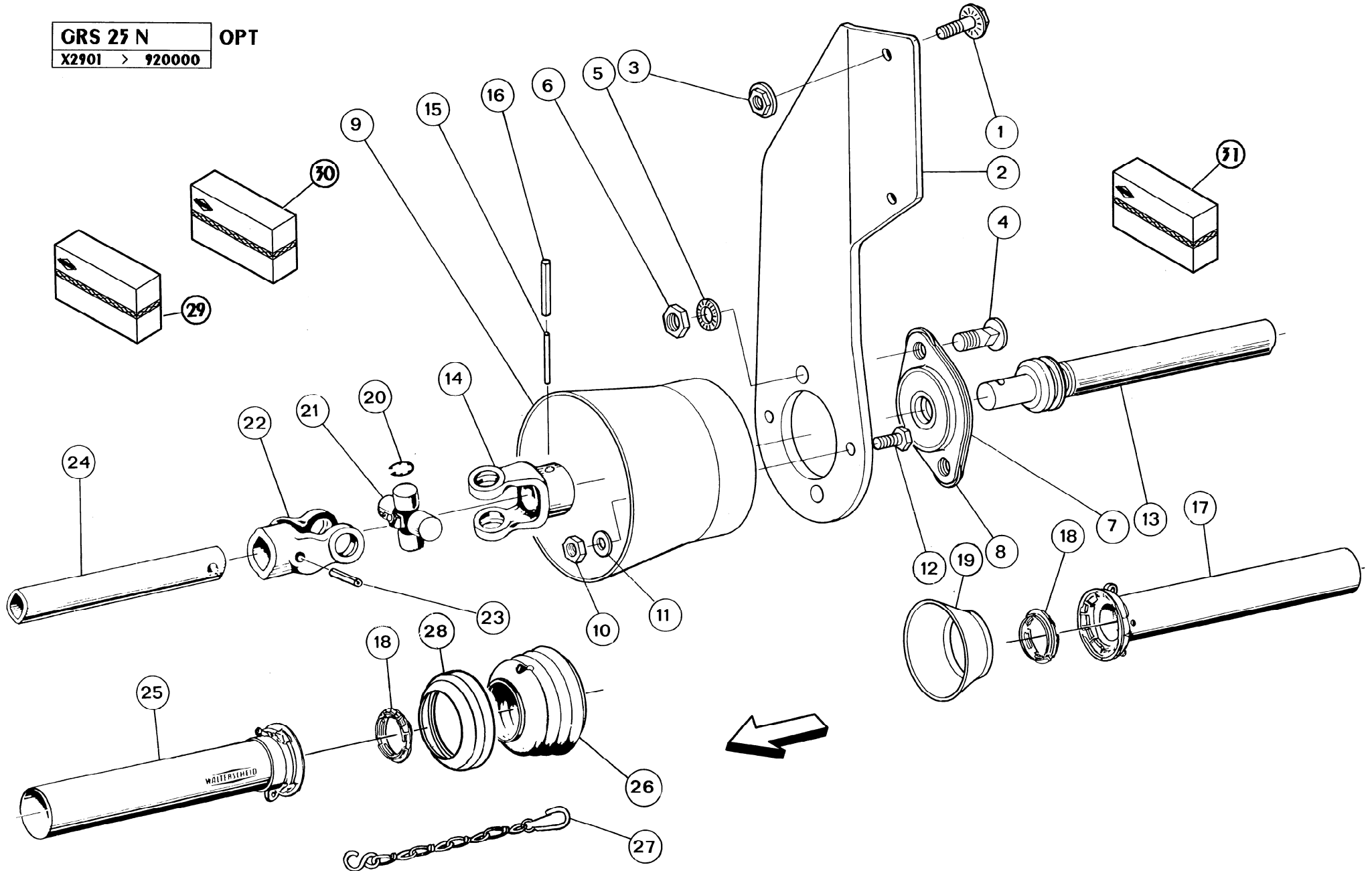
## Garde-fous - Supports de feux

## Safety guards - Light supports

## Schutzbügel - Leuchtenhalter

Rep	Nr	Qt	Designation	Description	Bezeichnung	Referenza	Remarque - Remark - Bemerkung - Osservazioni
001	57649000	001	GARDE GAUCHE	GUARD LEFT HAND	SCHUTZ LINKS	PROTEZIONE	
002	80061073	003	VIS TETE HEXAGONALE FE/ZNXC3	HEXAGON HEAD SCREW FE/ZNXC3	SECHSKANTSCHRAUBE FE/ZNXC3	VITE TESTA ESAGONALE FE/ZNXC3	
003	80271001	003	RONDELLE EVENTAIL FLZNNC	SERRATED LOCK WASHER FLZNNC	FAECHERSCHEIBE FLZNNC	RONDELLA VENTAGLIO FLZNNC	
004	80201070	003	ECROU HEXAGONAL FE/ZNXC3	NUT FE/ZNXC3	SECHSKANTMUTTER FE/ZNXC3	DADO FE/ZNXC3	
005	57649400	001	BRAS SUPPORT	SUPPORT ARM	SUPPORT ARM	BRACCIO	
006	57646500	001	BRAS PORTEUR	SUPPORT ARM	TRAGARM	SUPPORT ARM	
007	83040151	004	BOUCHON D'OBTURATION	END PLUG	VERSCHLUSSSCHEIBE	TAPPO DI CHIUSURA	
008	57649200	001	GARDE AVANT GAUCHE	FRONT GUARD LEFT	VORDERER SCHUTZ LINKS	PROTEZIONE	
009	80061073	006	VIS TETE HEXAGONALE FE/ZNXC3	HEXAGON HEAD SCREW FE/ZNXC3	SECHSKANTSCHRAUBE FE/ZNXC3	VITE TESTA ESAGONALE FE/ZNXC3	
011	57649300	001	GARDE DROITE	GUARD RIGHT HAND	SCHUTZ RECHTS	PROTEZIONE	
012	57649600	001	AXE DE PIVOTEMENT ZBC	AXLE	ACHSE	PERNO	
013	80450645	002	GOUPILLE ELASTIQUE FLZNNC	ROLL PIN FLZNNC	SPANNHUELSE FLZNNC	SPINA ELASTICA FLZNNC	
014	57649100	001	CHARNIERE AMOVIBLE	HINGE	SCHARNIER	SNODO	
015	57601700	002	ETRIER	U-BOLT	BUEGEL	CAVALLOTTO	
016	80271001	006	RONDELLE EVENTAIL FLZNNC	SERRATED LOCK WASHER FLZNNC	FAECHERSCHEIBE FLZNNC	RONDELLA VENTAGLIO FLZNNC	
017	80201070	006	ECROU HEXAGONAL FE/ZNXC3	NUT FE/ZNXC3	SECHSKANTMUTTER FE/ZNXC3	DADO FE/ZNXC3	
018	57648900	001	TIRANT	SUPPORT ROD	BEFESTIGUNGSTANGE	TIRANTE	
019	80450631	002	GOUPILLE ELASTIQUE FLZNNC	ROLL PIN FLZNNC	SPANNHUELSE FLZNNC	SPINA ELASTICA FLZNNC	
020	57649500	001	ROTULE	BALL JOINT	KUGELGELENK	ROTULA	
021	80252133	001	RONDELLE PLATE	PLAIN WASHER	SCHEIBE	RONDELLA PIATTA	
022	80061225	002	VIS TETE HEXAGONALE FE/ZNXC3	HEXAGON HEAD SCREW FE/ZNXC3	SECHSKANTSCHRAUBE FE/ZNXC3	VITE TESTA ESAGONALE FE/ZNXC3	
023	80271201	002	RONDELLE EVENTAIL FLZNNC	SERRATED LOCK WASHER FLZNNC	FAECHERSCHEIBE FLZNNC	RONDELLA VENTAGLIO FLZNNC	
029	83503026	001	BOMBE AEROSOL ROUGE KUHN	RED SPRAY PAINT	FARBSPRUEHDOSE KUHN ROT	VERNICE SPRAY ROSSA	
030	83503018	001	BOITE 1L PEINT.ROUGE	1L RED PAINT CAN,	DOSE FARBE ROT,1L	VERNICE ROSSA KUHN	
031	07694200	001	COLL.ETIQ.ADHES.GRS25	SET OF STICKERS	VOIR SATZ AUFKLEBER	KIT ADESIVI	
031	07694270	001	COLL.ETIQ.ADHES.GRS25 CDN	SET OF STICKERS	VOIR SATZ AUFKLEBER	SERIE ADESIVI	: CDN
031	07694280	001	COLL.ETIQ.ADHES.GRS25	SET OF STICKERS	VOIR SATZ AUFKLEBER	SERIE ADESIVI	: USA
033	95391A	001	NOTICE D'INSTRUCTIONS	OPERATORS MANUAL	BETRIEBSANLEITUNG		

**GRS 25 N**    **OPT**  
X2901 > 920000





GRS25N

X2901 &gt; 920000

K98R2985 A

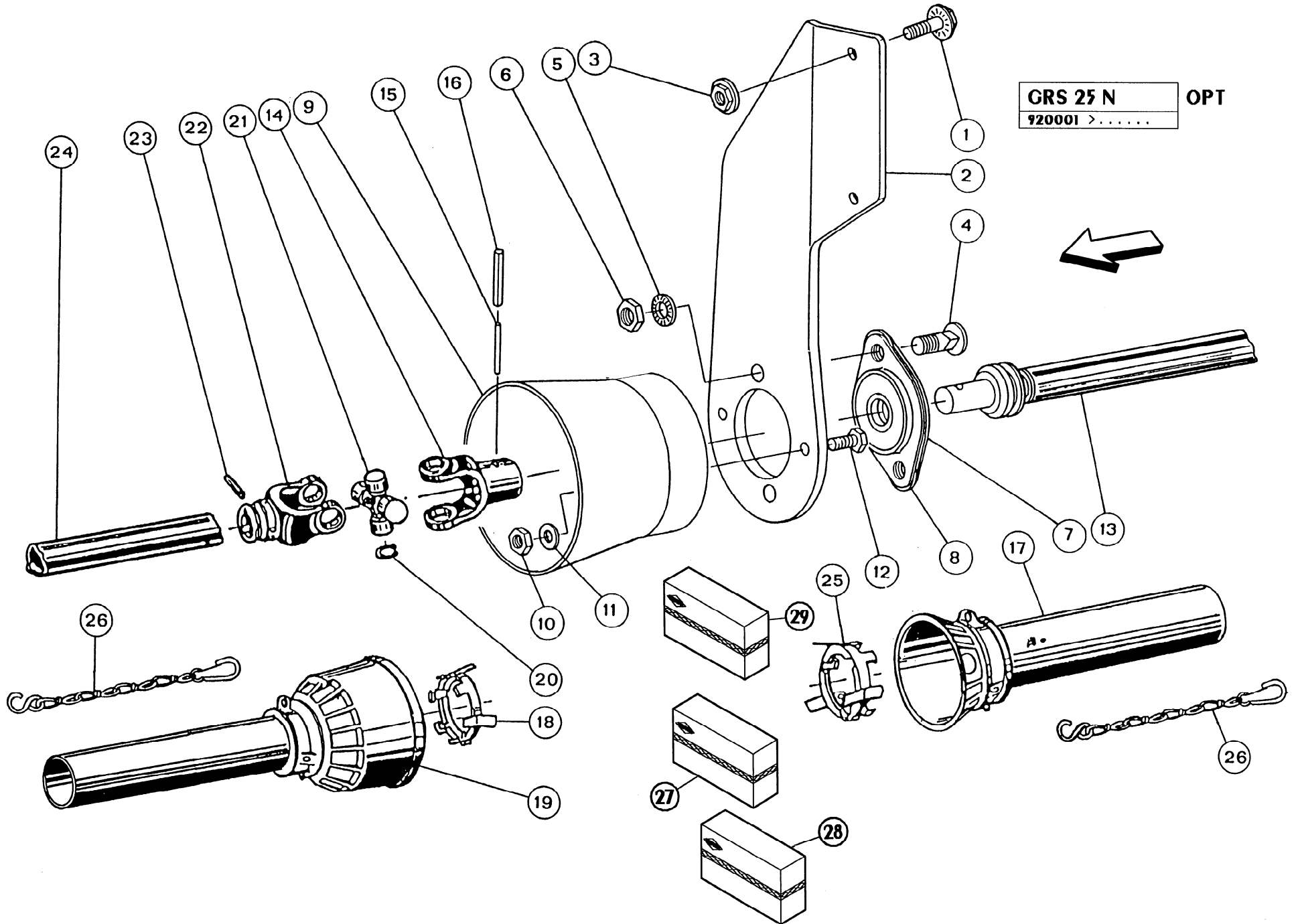
## Relais de transmis.Waltersheid

## PTO-Shaft bearing unit Walters

## Gelenkwellenlagerung Waltershe

Rep	Nr	Qt	Designation	Description	Bezeichnung	Referenza	Remarque - Remark - Bemerkung - Osservazioni
001	80131031	002	VIS AUTOBLOQUANTE FLZNNC	UNDERSERR.S-LOC.SCREW FLZNNC	SPERRZAHN-BUNDSCHRAU.FLZNNC	VITE FLZNNC	
002	57648100	001	SUPPORT DE PALIER	BRACKET	BEFESTIGUNGSBLECH	SUPPORTO	
003	80201053	002	ECROU AUTOBLOQUANT FE/ZNXC3	UNDERSERRAT.S.LOC.NUT FE/ZNXC3	SPERRZAHN-BUNDMUTTER FE/ZNXC3	DADO FE/ZNXC3	
004	80031025	002	VIS J	CUP SQUARE BOLT	FLACHRUNDSCHRAUBE	VITE J	
005	80271001	002	RONDELLE EVENTAIL FLZNNC	SERRATED LOCK WASHER FLZNNC	FAECHERSCHEIBE FLZNNC	RONDELLA VENTAGLIO FLZNNC	
006	80201070	002	ECROU HEXAGONAL FE/ZNXC3	NUT FE/ZNXC3	SECHSKANTMUTTER FE/ZNXC3	DADO FE/ZNXC3	
007	81503010	001	PALIER EN TOLE	FLANGE BEARING UNIT	FLANSCHLAGER	CUSCINETTO	
008	80251526	002	RONDELLE PLATE	PLAIN WASHER	SCHEIBE	RONDELLA PIATTA	
009	57648200	001	BOL PROTECTEUR	GUARD CONE	SCHUTZTRICHTER		
010	80200870	002	ECROU HEXAGONAL FE/ZNXC3	NUT FE/ZNXC3	SECHSKANTMUTTER FE/ZNXC3	DADO FE/ZNXC3	
011	80250970	002	RONDELLE PLATE FE/ZNXC3	PLAIN WASHER FE/ZNXC3	SCHEIBE FE/ZNXC3	RONDELLA PIATTA FE/ZNXC3	
012	80060846	002	VIS TETE HEXAGONALE FE/ZNXC3	HEXAGON HEAD SCREW FE/ZNXC3	SECHSKANTSCHRAUBE FE/ZNXC3	VITE TESTA ESAGONALE FE/ZNXC3	
013	57647910	001	ARBRE MACHINE	SIDE SHAFT	ANTRIEBSWELLE	ALBERO	
014	41032330	001	MACHOIRE	YOKE	NABENGABEL	FORCELLA	
015	80450655	001	GOUPILLE ELASTIQUE FLZNNC	ROLL PIN FLZNNC	SPANNHUELSE FLZNNC	SPINA ELASTICA FLZNNC	
016	80451055	001	GOUPILLE ELASTIQUE FLZNNC	ROLL PIN FLZNNC	SPANNHUELSE FLZNNC	SPINA ELASTICA FLZNNC	
017	41513130	001	TUBE PROTECTEUR EXTERIEUR	GUARD TUBE	SCHUTZROHR AUSSEN	TUBO	
018	41550010	002	BAGUE DE GUIDAGE	SLIDING RING	GLEITRING	ANELLO	
019	57648000	001	CONE	GUARD CONE	SCHUTZTRICHTER	CONO	
020	41150020	004	CIRCLIP	CIRCLIP	SICHERUNGSRING	ANELLO	
021	41120020	001	CROISILLON	CROSS JOURNAL	KREUZGARNITUR	CROCIERA	
022	41032720	001	MACHOIRE	YOKE	GELENKGABEL	FORCELLA	
023	80451057	001	GOUPILLE ELASTIQUE FLZNNC	ROLL PIN FLZNNC	SPANNHUELSE FLZNNC	SPINA ELASTICA FLZNNC	
024	41244570	001	TUBE PROFILE	PROFILE TUBE	PROFILROHR	TUBO	<-> 560mm
025	41512130	001	TUBE PROTECTEUR INTERIEUR	GUARD TUBE	SCHUTZROHR INNEN	TUBO	<-> 500mm
026	41480060	001	CLOCHE	GUARD CONE	SCHUTZTRICHTER		
027	41660000	001	CHAINETTE	CHAIN	HALTEKETTE	CATENA	
028	4621001	001	MANCHON DE RENFORCEMENT	REINFORCING COLLAR	STUETZRING	MANICOTTO	
029	41022140	001	1/2 TRANSMISSION EXTERIEURE	1/2 PTO-SHAFT	GELENKWELLE HAELFTE AUSSEN	1/2 CARDANO ESTERNO	OPT 14+18+20>26
030	57684010	001	ARBRE MACHINE CPL	DRIVE SHAFT MACHINE SIDE	ANTRIEBSWELLE MASCHINENSEITE	ALBERO	OPT 13+17+18+19
031	1166410	001	RELAIS TRANSM GRS25N-GA402N	PTO-S.BEAR.UNIT GRS25N-GA402N	GELENKWELLENLAG.GRS25N-GA402N	SUPP.INT.PDF GA402/GRS25 (WLT)	OPT







GRS25N

920001 &gt;

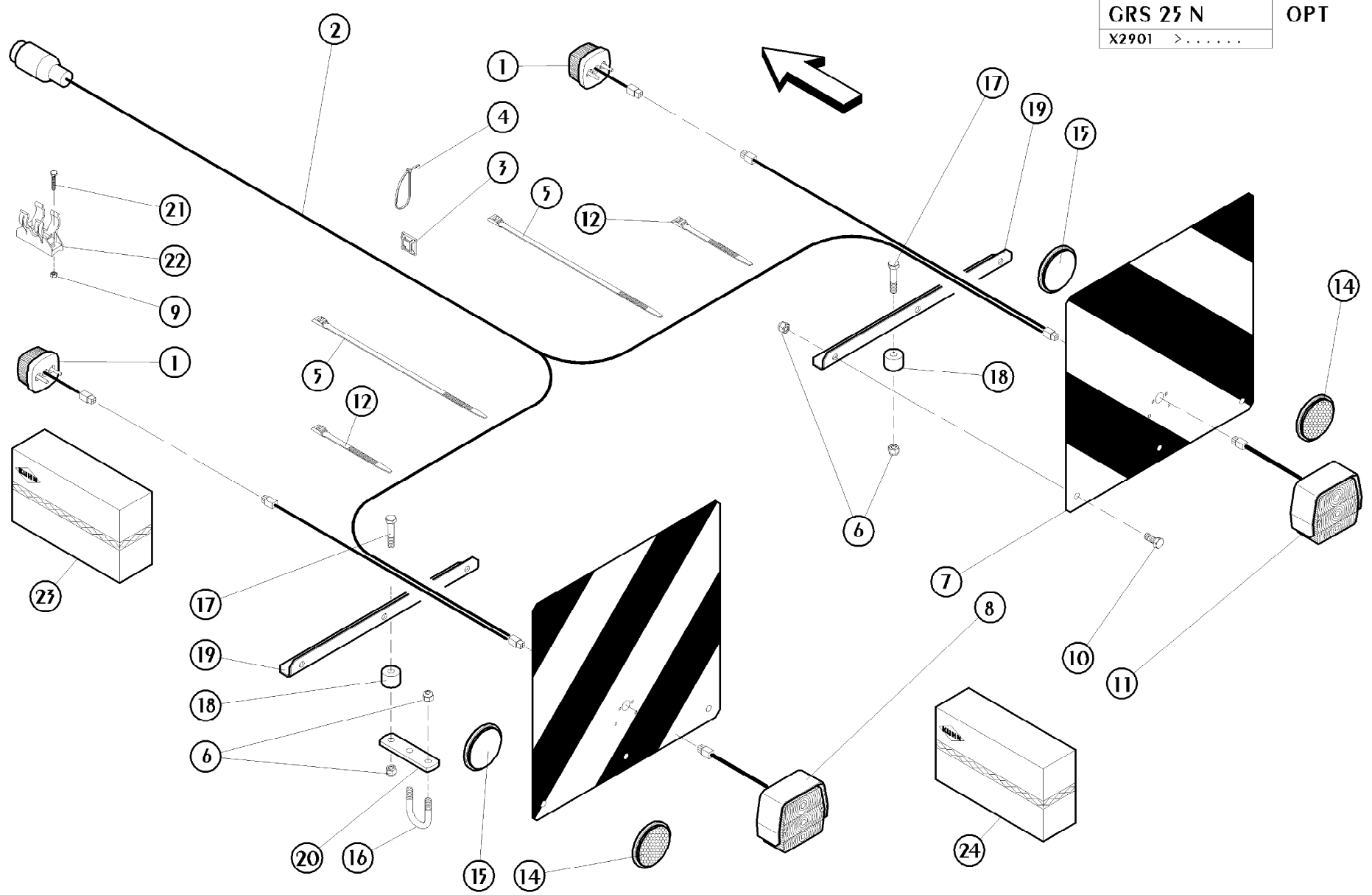
K98R2986 A

## Relais de transmis. Bondioli

## PTO shaft bearing unit Bondiol

## Gelenkwellenlagerung Bondioli

Rep	Nr	Qt	Designation	Description	Bezeichnung	Referenza	Remarque - Remark - Bemerkung - Osservazioni
001	80131031	002	VIS AUTOBLOQUANTE FLZNNC	UNDERSERR.S-LOC.SCREW FLZNNC	SPERRZAHN-BUNDSCHRAU.FLZNNC	VITE FLZNNC	
002	57648100	001	SUPPORT DE PALIER	BRACKET	BEFESTIGUNGSBLECH	SUPPORTO	
003	80201053	002	ECROU AUTOBLOQUANT FE/ZNXC3	UNDERSERRAT.S.LOC.NUT FE/ZNXC3	SPERRZAHN-BUNDMUTTER FE/ZNXC3	DADO FE/ZNXC3	
004	80031025	002	VIS J	CUP SQUARE BOLT	FLACHRUNDSCHRAUBE	VITE J	
005	80271001	002	RONDELLE EVENTAIL FLZNNC	SERRATED LOCK WASHER FLZNNC	FAECHERSCHEIBE FLZNNC	RONDELLA VENTAGLIO FLZNNC	
006	80201070	002	ECROU HEXAGONAL FE/ZNXC3	NUT FE/ZNXC3	SECHSKANTMUTTER FE/ZNXC3	DADO FE/ZNXC3	
007	81503010	001	PALIER EN TOLE	FLANGE BEARING UNIT	FLANSCHLAGER	CUSCINETTO	
008	80251526	002	RONDELLE PLATE	PLAIN WASHER	SCHEIBE	RONDELLA PIATTA	
009	57648200	001	BOL PROTECTEUR	GUARD CONE	SCHUTZTRICHTER		
010	80200870	002	ECROU HEXAGONAL FE/ZNXC3	NUT FE/ZNXC3	SECHSKANTMUTTER FE/ZNXC3	DADO FE/ZNXC3	
011	80250970	002	RONDELLE PLATE FE/ZNXC3	PLAIN WASHER FE/ZNXC3	SCHEIBE FE/ZNXC3	RONDELLA PIATTA FE/ZNXC3	
012	80060846	002	VIS TETE HEXAGONALE FE/ZNXC3	HEXAGON HEAD SCREW FE/ZNXC3	SECHSKANTSCHRAUBE FE/ZNXC3	VITE TESTA ESAGONALE FE/ZNXC3	
013	4508950	001	TUBE SPECIAL	SPECIAL TUBE	SPEZIALROHR	TUBO	
014	4503258	001	MACHOIRE	YOKE	GELENKGABEL	FORCELLA	
015	80450655	001	GOUPILLE ELASTIQUE FLZNNC	ROLL PIN FLZNNC	SPANNHUELSE FLZNNC	SPINA ELASTICA FLZNNC	
016	80451055	001	GOUPILLE ELASTIQUE FLZNNC	ROLL PIN FLZNNC	SPANNHUELSE FLZNNC	SPINA ELASTICA FLZNNC	
017	4515200	001	1/2 PROTECTEUR EXTERIEUR	OUTER GUARD-HALF	AEUSSERE SCHUTZHAELFTE	1/2 PROTEZIONE ESTERNA	
018	4520012	001	PALIER	SLIDING RING	GLEITRING	SUPPORTO	
019	4516950	001	DEMI-PROTECTEUR	HALF GUARD	HALBER SCHUTZ		
020	40150030	004	CIRCLIP DE CROISILLON	CIRCLIP	SICHERUNGSRING	ANNELLO ELASTICO	
021	40120030	001	CROISILLON	CROSS JOURNAL	KREUZGARNITUR	CROCIERA	
022	4503310	001	MACHOIRE	YOKE	GELENKGABEL	FORCELLA	
023	80450845	001	GOUPILLE ELASTIQUE FLZNNC	ROLL PIN FLZNNC	SPANNHUELSE FLZNNC	SPINA ELASTICA FLZNNC	
024	4508179	001	TUBE PROFILE INT LG 555	PROFILE TUBE	PROFILROHR	PROFILATO	<-> 555mm
025	4520011	001	PALIER	SLIDING RING	GLEITRING	SUPPORTO	
026	40660000	002	CHAINETTE	CHAIN	HALTEKETTE	CATENELLA	
027	57652000	001	ARBRE MACHINE CPL	DRIVE SHAFT MACHINE SIDE	ANTRIEBSWELLE MASCHINENSEITE	ALBERO	OPT 14+18>24+26
028	57651900	001	ARBRE MACHINE CPL	DRIVE SHAFT MACHINE SIDE	ANTRIEBSWELLE MASCHINENSEITE	ALBERO	OPT 13+15+16+17+25+26
029	1166420	001	RELAIS TRAN.BOND.GRS25N-GA402N	PTO.BEAR.UN.BOND.GRS25N-GA402N	GELENKW-LAG.BOND.GRS25N-GA402N	SICUREZZA PDF GA402/GRS25	OPT





## Signalisation routière

## Signalling elements

## Beleuchtung

Rep	Nr	Qt	Designation	Description	Bezeichnung	Referenza	Remarque - Remark - Bemerkung - Osservazioni
001	83240404	002	FEU DE POSITION BLANC	FRONT LAMP WHITE	BEGRENZUNGLICHT WEISS	FANALINO BIANCO	
002	57733000	001	FAISCEAU ELECTRIQUE	WIRING HARNESS	KABELNETZ	FASCIO DE CONDUTTORI	
003	83090038	004	EMBASE AUTOADHESIVE	SELF STIKING CABLE GUIDE	KABELKONSOLE SELBSTKLEBEND	BASAMENTO	
004	83090039	004	COLLIER PLASTIQUE	CABLE TIE PLASTIC	KABELBINDER PLASTIK	FASCETTA	
005	83090192	005	COLLIER	CABLE TIE PLASTIC	KABELBINDER PLASTIK	ANELLO	
006	80201030	010	ECROU HEX.AUTOFREINE FE/ZNXC3	SELF-LOCKING NUT FE/ZNXC3	SELBSTSICH.MUTTER FE/ZNXC3	DADO AUTOBLOCCANTE FE/ZNXC3	
007	83240202	002	PANNEAU DE SIGNAL.DOUBLE-FACE	WARNING PLATE	WARNTAFEL	PANNELLO DI SEGNAZIONE	
008	83240400	001	FEU ARRIERE GAUCHE	REAR LAMP LEFT	RUECKLICHT LINKS	FANALINO COMPLETO POST. SX	
009	80200630	002	ECROU HEX.AUTOFREINE FE/ZNXC3	SELF-LOCKING NUT FE/ZNXC3	SELBSTSICHERNDE MUTT.FE/ZNXC3	DADO AUTOBLOCCANTE FE/ZNXC3	
010	80061026	006	VIS TETE HEXAGONALE FE/ZNXC3	HEXAGON HEAD SCREW FE/ZNXC3	SECHSKANTSCHRAUBE FE/ZNXC3	VITE TESTA ESAGONALE FE/ZNXC3	
011	83240401	001	FEU ARRIERE DROIT	REAR LAMP RIGHT	RUECKLICHT RECHTS	FANALINO COMPLETO POST. DX	
012	83090086	004	COLLIER PLASTIQUE	CABLE TIE PLASTIC	KABELBINDER PLASTIK	FASCETTA	
014	83240011	002	CATADIOPTRE ROUGE 60 ADHESIF	REFLECTOR RED ADHESIVE	RUECKSTRAHLER ROT SELBSTKL.	CATADIOTRI	
015	83240010	002	CATADIOPTRE	REFLECTOR	RUECKSTRAHLER	CATADIOTTRO	
016	58533200	001	ETRIER	U-BOLT	BUEGEL	CAVALLOTTO	
017	80061049	002	VIS TETE HEXAGONALE FE/ZNXC3	HEXAGON HEAD SCREW FE/ZNXC3	SECHSKANTSCHRAUBE FE/ZNXC3	VITE TESTA ESAGONALE FE/ZNXC3	
018	57732800	002	DOUILLE DU PANNEAU ZBC	SOCKET	BUECHSE	DISTANZIALI	
019	57555600	002	SUPPORT DE SIGNALISATION	WARNING PLATE SUPPORT	WARNTAFELHALTERUNG	SUPPORTO PANNELLI SEGNAZ.	
020	57557200	001	BRIDE ZBC	BRIDLE	BUEGEL	PIASTRINA	
021	80060630	002	VIS TETE HEXAGONALE FE/ZNXC3	HEXAGON HEAD SCREW FE/ZNXC3	SECHSKANTSCHRAUBE FE/ZNXC3	VITE TESTA ESAGONALE FE/ZNXC3	
022	83090037	001	SUPPORT DE PRISE 7 POLES	PLUG SUPPORT	STECKERHALTERUNG	SUPPORTO	
023	57732900	001	COLL.FEUX DE SIGNALISATION	WARNING LAMPS SET	BELEUCHTUNG		OPT 1+2+8+11
024	1146250	001	PAN.SIGNAL.+FEUX GA402N/GRS25N	WARN.BOARDS+LIGH.GA402N/GRS25N	WARNT.+BELEUCHT.G402N/GRS25N	KIT ILLUM. SEGN. GA402N/GRS25N	OPT 1>22





GRS25N

X2901 &gt; S0000

K98R2988 A

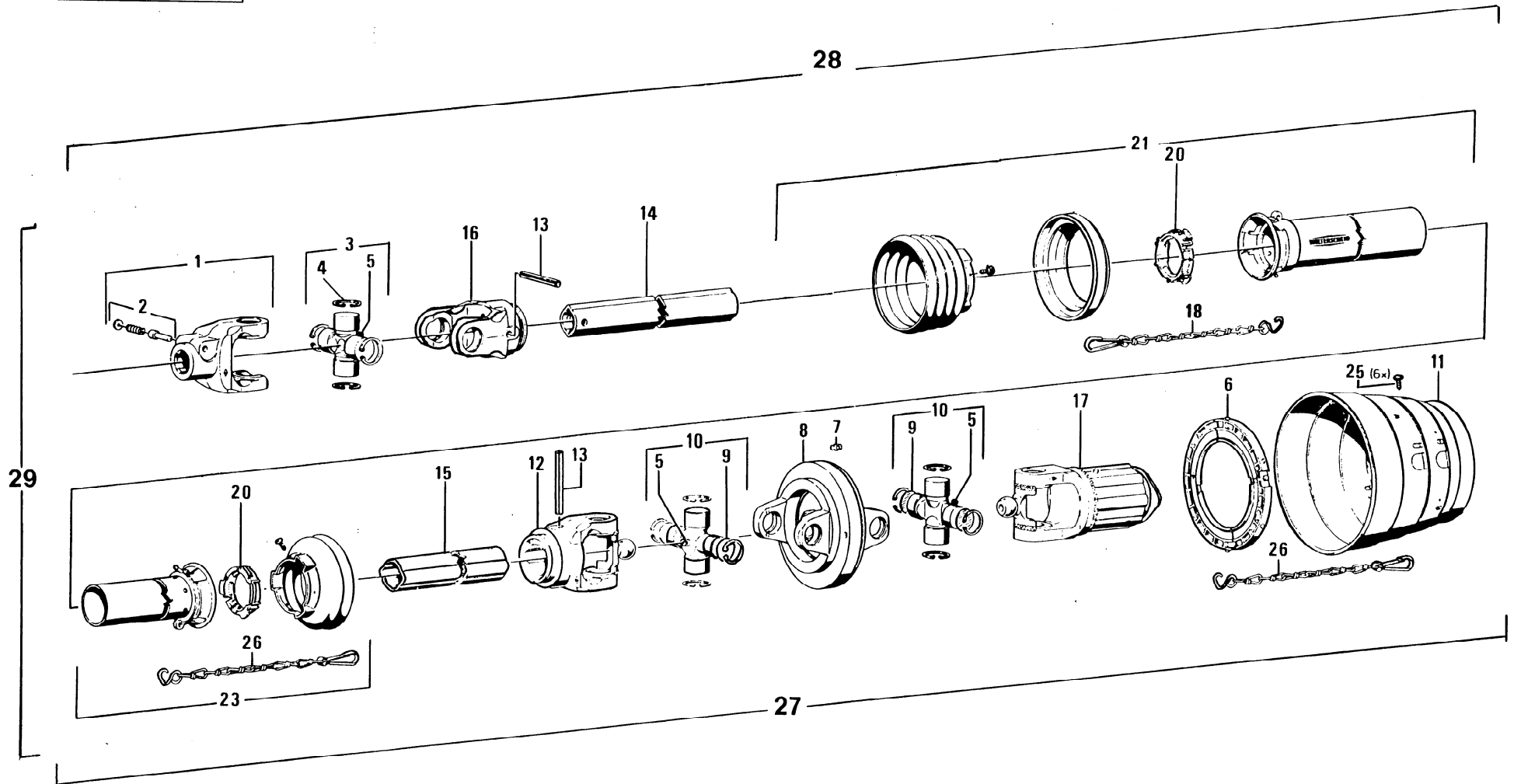
Transmission X2901&gt;S0000

PTO shaft X2901&gt;S0000

Gelenkwelle X2901&gt;S0000

Rep	Nr	Qt	Designation	Description	Bezeichnung	Referenza	Remarque - Remark - Bemerkung - Osservazioni
001	4600200	001	TRAN.WWE2280 1 3/8-6 K33B 1210	PTO.WWE2280 1 3/8 K33B 1210	GEL.WWE2280 1 3/8 K33B 1210	CAR.WWE2280 1 3/8 K33B 1210	<-> 1210mm
002	4601200	001	1/2 TRANSMISSION INTERIEURE	INNER PTO HALF	INNERE GELENKWELLENHAELFTE	1/2 CARDANO INTERNA	
003	4602200	001	1/2 TRANSMISSION EXTERIEURE	OUTER PTO-HALF	GELENKW HAELFTE AUSSEN	MEZZO CARDANO	
005	4617200	001	1/2 PROTECTEUR EXTERIEUR	OUTER GUARD HALF	AEUSSERE SCHUTZHAELFTE	1/2 PROTEZIONE ESTERNA	
006	4616200	001	1/2 PROTECTEUR INTERIEUR	INNER GUARD-HALF	INNERE SCHUTZHAELFTE	1/2 PROTEZIONE INTERNA	
011	41032020	001	MACHOIRE VERROUILLAGE RAPIDE	QUICK-DISCONNECT YOKE	AUFSTECKGABEL MIT SCHIEBESTIFT	FORCELLA D'ATTACCO PULSANTE	
012	41330100	001	POUSSOIR CPLT	PUSH BUTTON CPLT	SCHIEBESTIFT KPLT	PULSANTE	
015	41210110	001	LIMITEUR	CLUTCH	STERNRATSCHKE	FRIZIONE	
021	41120020	003	CROISILLON	CROSS JOURNAL	KREUZGARNITUR	CROCIERA	
022	41150020	012	CIRCLIP	CIRCLIP	SICHERUNGSRING	ANELLO	
023	4605050	004	GRAISSEUR	GREASE NIPPLE	SCHMIERNIPPEL	INGRASSATORE	
024	41032720	001	MACHOIRE	YOKE	GELENKGABEL	FORCELLA	
025	80451057	002	GOUPILLE ELASTIQUE FLZNNC	ROLL PIN FLZNNC	SPANNHUELSE FLZNNC	SPINA ELASTICA FLZNNC	
026	41243530	001	TUBE PROFILE	PROFIL TUBE	PROFILROHR	PROFILATO	<-> 1020mm
027	41244530	001	TUBE PROFILE	PROFIL TUBE	PROFILROHR	PROFILATO	<-> 1020mm
028	41032780	001	MACHOIRE PROFIL	YOKE	RILLENGABEL	FORCELLA	
029	41690010	001	FLASQUE	FLANGE	FLANSCHGABEL	FLANGIA	
030	41691000	002	RONDELLE DE GUIDAGE	WASHER	GLEITSCHKEIBE	RONDELLA	
031	41692000	001	MOYEU DE GUIDAGE	DRUM	FUEHRUNGSSCHKEIBE	MOZZO	
032	41690000	001	FLASQUE	FLANGE	FLANSCHGABEL	FLANGIA	
033	41180010	001	GRAISSEUR	GREASE NIPPLE	SCHMIERNIPPEL	INGRASSATORE	
034	80060630	008	VIS TETE HEXAGONALE FE/ZNXC3	HEXAGON HEAD SCREW FE/ZNXC3	SECHSKANTSCHRAUBE FE/ZNXC3	VITE TESTA ESAGONALE FE/ZNXC3	
035	80200600	008	ECROU HEXAGONAL FE/ZNXC3	NUT FE/ZNXC3	SECHSKANTMUTTER FE/ZNXC3	DADO FE/ZNXC3	
053	41550010	002	BAGUE DE GUIDAGE	SLIDING RING	GLEITRING	ANELLO	
057	41660000	002	CHAINETTE	CHAIN	HALTEKETTE	CATENA	

**GRS 25 N**  
S0001 > 920000





GRS25N

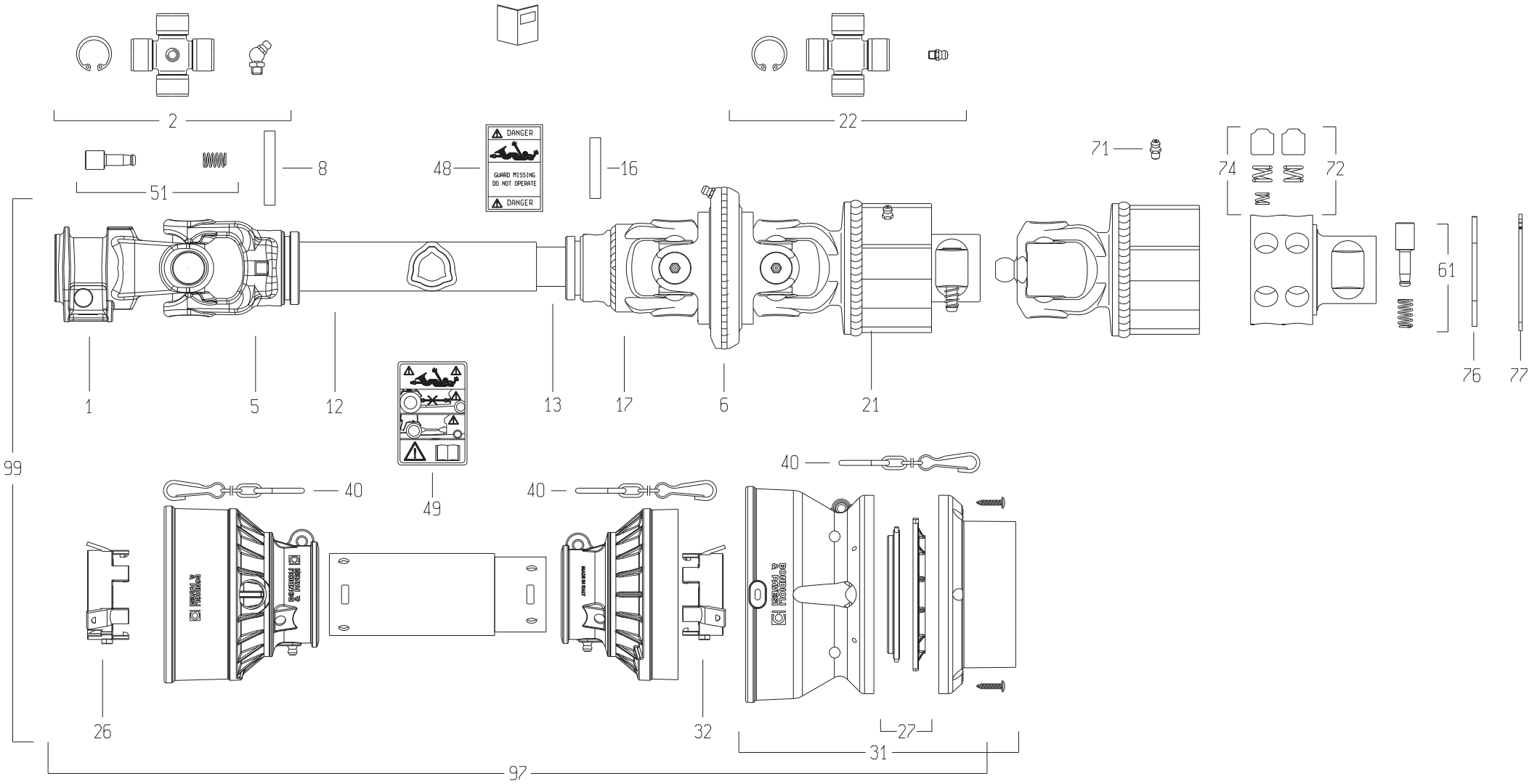
S0001 > 920000

K98R2989 A

Transmission S0001>920000 PTO shaft S0001>920000 Gelenkwelle S0001>920000

Rep	Nr	Qt	Designation	Description	Bezeichnung	Referenza	Remarque - Remark - Bemerkung - Osservazioni
001	41032020	001	MACHOIRE VERROUILLAGE RAPIDE	QUICK-DISCONNECT YOKE	AUFSTECKGABEL MIT SCHIEBESTIFT	FORCELLA D'ATTACCO PULSANTE	
002	41330100	001	POUSSOIR CPLT	PUSH BUTTON CPLT	SCHIEBESTIFT KPLT	PULSANTE	
003	41120020	001	CROISILLON	CROSS JOURNAL	KREUZGARNITUR	CROCIERA	
004	41150020	012	CIRCLIP	CIRCLIP	SICHERUNGSRING	ANELLO	
005	4605050	003	GRAISSEUR	GREASE NIPPLE	SCHMIERNIPPEL	INGRASSATORE	
006	4620010	001	BAGUE DE GUIDAGE	SLIDING RING	GLEITRING	BOCCOLA GUIDA SD15 2280	
007	82200807	001	GRAISSEUR A TETE SPHERIQUE	LUBRICATING NIPPLE: CONE TYPE	KEGELSCHMIERNIPPEL	ENGRASADEIRA FE/ZNXC3	
008	4613005	001	MACHOIRE DOUBLE	DOUBLE YOKE	DOPPELGABEL	SNODO	
009	4613006	004	RONDELLE	WASHER	SCHEIBE	RONDELLA	
010	4605010	002	CROISILLON	CROSS JOURNAL	KREUZGARNITUR	CROCERA	
011	4618210	001	CLOCHE	GUARD CONE	SCHUTZTRICHTER	CAMPANA	
012	4603170	001	MACHOIRE	INBOARD YOKE	RILLENGABEL	FORCELLA	
013	80451057	002	GOUPILLE ELASTIQUE FLZNNC	ROLL PIN FLZNNC	SPANNHUELSE FLZNNC	SPINA ELASTICA FLZNNC	
014	41243530	001	TUBE PROFILE	PROFIL TUBE	PROFILROHR	PROFILATO	<-> 1020mm
015	41244530	001	TUBE PROFILE	PROFIL TUBE	PROFILROHR	PROFILATO	<-> 1010mm
016	41032720	001	MACHOIRE	YOKE	GELENKGABEL	FORCELLA	
017	4610020	001	LIMITEUR	CLUTCH	KUPPLUNG	FRIZIONE	
018	41660000	001	CHAINETTE	CHAIN	HALTEKETTE	CATENA	
020	41550010	002	BAGUE DE GUIDAGE	SLIDING RING	GLEITRING	ANELLO	
021	4617200	001	1/2 PROTECTEUR EXTERIEUR	OUTER GUARD HALF	AEUSSERE SCHUTZHAELFTE	1/2 PROTEZIONE ESTERNA	<-> 955mm
023	4616200	001	1/2 PROTECTEUR INTERIEUR	INNER GUARD-HALF	INNERE SCHUTZHAELFTE	1/2 PROTEZIONE INTERNA	<-> 940mm
025	4618900	008	VIS	SCREW	SCHRAUBE	VITE	
026	4618910	002	CHAINETTE	CHAIN	HALTEKETTE	CATENELLA	
027	4602200	001	1/2 TRANSMISSION EXTERIEURE	OUTER PTO-HALF	GELENKW HAELFTE AUSSEN	MEZZO CARDANO	
028	4601200	001	1/2 TRANSMISSION INTERIEURE	INNER PTO HALF	INNERE GELENKWELLENHAELFTE	1/2 CARDANO INTERNA	
029	4600200	001	TRAN.WWE2280 1 3/8-6 K33B 1210	PTO.WWE2280 1 3/8 K33B 1210	GEL.WWE2280 1 3/8 K33B 1210	CAR.WWE2280 1 3/8 K33B 1210	<-> 1210mm







GRS25N

920001 &gt;

K99R0025 B

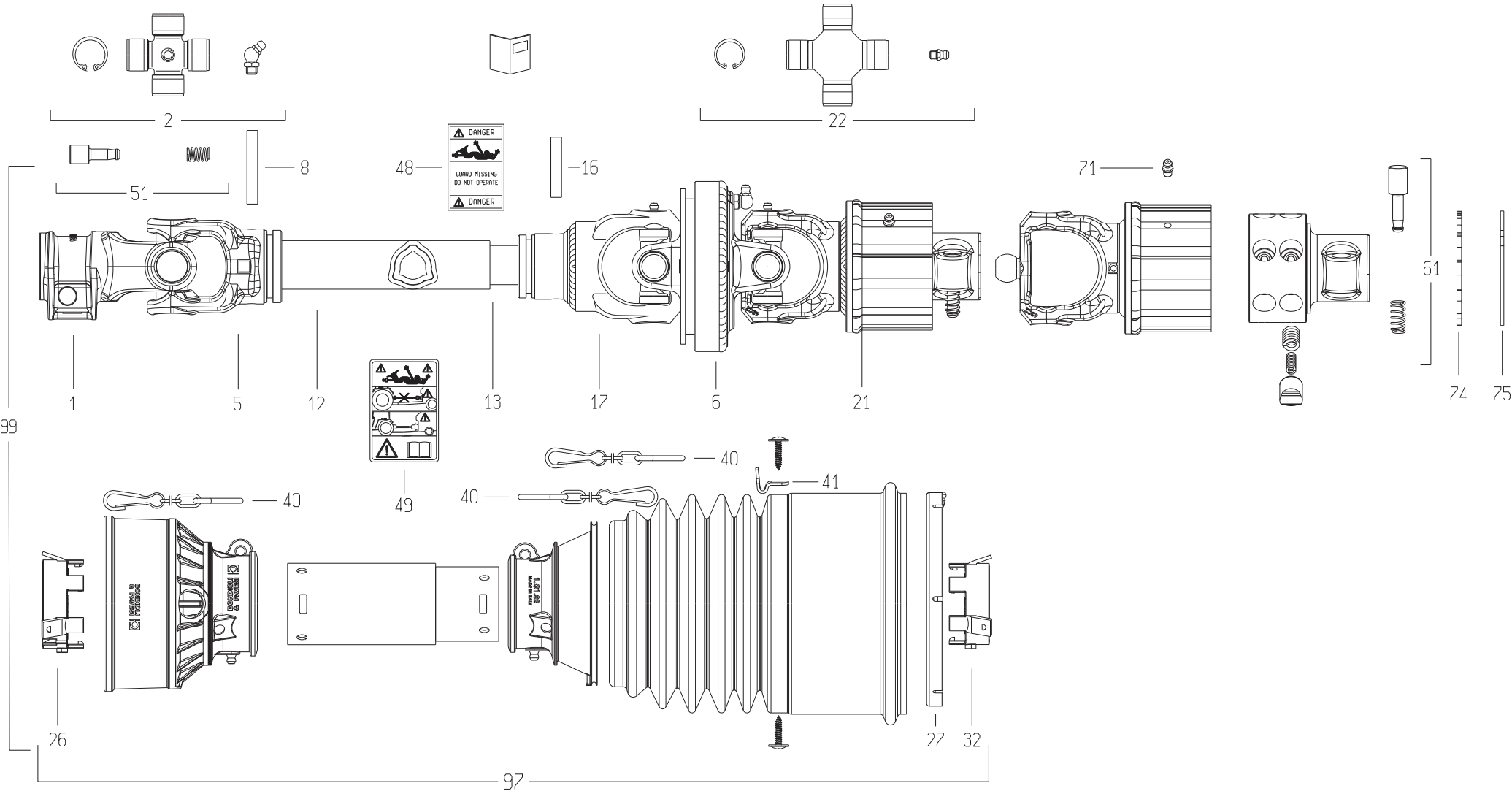
TRANSMISSION 4500212 (....&gt;200

TRANSMISSION 4500212 (....&gt;200

GELENKWELLE 4500212 (....&gt;2008

TRANSMISSIONE 4500212 (....&gt;20

Rep	Nr	Qt	Designation	Description	Bezeichnung	Referenza	Remarque - Remark - Bemerkung - Osservazioni
001	40030070	001	MACHOIRE	YOKE	GELENKGABEL	FORCELLA	
002	4805073	001	CROISILLON CPL	CROSS JOURNAL	KREUZGARNITUR	CROCIERA	
005	4503251	001	MACHOIRE	YOKE	GELENKGABEL	FORCELLA	
006	4505502	001	BLOC CENTRAL	CENTRAL BODY	ZENTRALKOERPER		
008	80450856	001	GOUPILLE ELASTIQUE FLZNNC	ROLL PIN FLZNNC	SPANNHUELSE FLZNNC	SPINA ELASTICA FLZNNC	
012	4508178	001	TUBE PROFILE EXTERIEUR	PROFILE TUBE	PROFILROHR	PROFILATO	
013	4508053	001	TUBE PROFILE	PROFILE TUBE	PROFILROHR	PROFILATO	
016	80450845	001	GOUPILLE ELASTIQUE FLZNNC	ROLL PIN FLZNNC	SPANNHUELSE FLZNNC	SPINA ELASTICA FLZNNC	
017	4503212	001	MACHOIRE	YOKE	GELENKGABEL	FORCELLA	
021	4510141	001	LIMITEUR	CLUTCH	KUPPLUNG	LIMITATORE	
022	4505004	002	CROISILLON CPL	CROSS JOURNAL	KREUZGARNITUR	CROCIERA	
026	4520011	001	PALIER	SLIDING RING	GLEITRING	SUPPORTO	
027	4520016	001	COUPLE DE PALIERS	COUPLE OF BEARING RING	PAAR GLEITRINGE		
031	4521002	001	BOL DE PROTECTION HC	GUARD CONE HC	SCHUTZTRICHTER HC	MANICOTTO PROTEZIONE	
032	4520012	001	PALIER	SLIDING RING	GLEITRING	SUPPORTO	
040	4821023	003	CHAINETTE	CHAIN	HALTEKETTE	CATENELLA	
048	A7926009	001	ETIQUETTES	STICKER	AUFKLEBER	ADESIVO	
049	4831002	001	PICTOGRAMME	PICTORIAL	PIKTOGRAMM	ADESIVO	
051	4505230	001	POUSSOIR CPL	PUSH BUTTON	SCHIEBESTIEFT	PULSANTE COMPLETO	
061	40330050	001	POUSSOIR CPLT	PUSH BUTTON CPLT	SCHIEBESTIEFT KPLT	PULSANTE	
071	4505051	001	GRAISSEUR	GREASE NIPPLE	SCHMIERNIPPEL	INGRASSATORE	
072	4810108	005	ROCHET	CLAMPING KEY	KLEMMKEIL	ROCCHETTO	
074	4810101	007	ROCHET	CLAMPING KEY	KLEMMKEIL	ROCCHETTO	
076	4810103	001	DISQUE DE FERMETURE	FEDER	SPRING	DISCO	
077	80598200	001	CIRCLIP INTERIEUR	RETAINING RING	SICHERUNGSRING	ANELLO	
097	45192120	001	PROTECTEUR COMPLET	GUARD COMPLET	SCHUTZ KOMPLET	PROTEZIONE	
099	4500212	001	TRAN.662 1 3/8 SA2 1439 ....>2008	PTO-S.662 1 3/8 SA2 1439	GELEN.662 1 3/8 SA2 1439	CARDA.662 1 3/8 SA2 1439	





GRS25N

920001 &gt;

K99R0025 C

TRANSMISSION 4500212 (2008&gt;...

TRANSMISSION 4500212 (2008&gt;...

GELENKWELLE 4500212 (2008&gt;....

TRANSMISSIONE 4500212 (2008&gt;..

Rep	Nr	Qt	Designation	Description	Bezeichnung	Referenza	Remarque - Remark - Bemerkung - Osservazioni
001	40030070	001	MACHOIRE	YOKE	GELENKGABEL	FORCELLA	
002	4805073	001	CROISILLON CPL	CROSS JOURNAL	KREUZGARNITUR	CROCIERA	
005	4503251	001	MACHOIRE	YOKE	GELENKGABEL	FORCELLA	
006	4813004	001	MACHOIRE DOUBLE	DOUBLE YOKE	DOPPELGELENKGABEL	FORCELLA	
008	80450856	001	GOUPILLE ELASTIQUE FLZNNC	ROLL PIN FLZNNC	SPANNHUELSE FLZNNC	SPINA ELASTICA FLZNNC	
012	4508198	001	TUBE PROFILE EXTERIEUR	PROFILE TUBE	PROFILROHR	PROFILATO	
013	4508199	001	TUBE PROFILE INTERIEUR	PROFILE TUBE	PROFILROHR	PROFILATO	
016	80450845	001	GOUPILLE ELASTIQUE FLZNNC	ROLL PIN FLZNNC	SPANNHUELSE FLZNNC	SPINA ELASTICA FLZNNC	
017	4503262	001	MACHOIRE	YOKE	GELENKGABEL	FORCELLA	
021	4510184	001	LIMITEUR	CLUTCH	KUPPLUNG	LIMITATORE	
022	4805074	002	CROISILLON CPL	CROSS JOURNAL	KREUZGARNITUR	CROCIERA	
026	4520011	001	PALIER	SLIDING RING	GLEITRING	SUPPORTO	
027	4820117	001	PALIER	SLIDING RING	GLEITRING	SUPPORTO	
032	4520012	001	PALIER	SLIDING RING	GLEITRING	SUPPORTO	
040	4821023	003	CHAINETTE	CHAIN	HALTEKETTE	CATENELLA	
041	4512007	001	CROCHET	HOOK	HAKEN	GANCIO	
048	A7926009	001	ETIQUETTES	STICKER	AUFKLEBER	ADESIVO	
049	4831002	001	PICTOGRAMME	PICTORIAL	PIKTOGRAMM	ADESIVO	
051	4505230	001	POUSSOIR CPL	PUSH BUTTON	SCHIEBESTIEFT	PULSANTE COMPLETO	
061	40330050	001	POUSSOIR CPLT	PUSH BUTTON CPLT	SCHIEBESTIEFT KPLT	PULSANTE	
071	4505051	001	GRAISSEUR	GREASE NIPPLE	SCHMIERNIPPEL	INGRASSATORE	
074	4810103	001	DISQUE DE FERMETURE	FEDER	SPRING	DISCO	
075	80598200	001	CIRCLIP INTERIEUR	RETAINING RING	SICHERUNGSRING	ANELLO	
097	4519212	001	PROTECTEUR COMPLET	GUARD COMPLET	SCHUTZ KOMPLET	PROTEZIONE	
099	4500212	001	TRAN.662 1 3/8 SA2 1439 2008>....	PTO-S.662 1 3/8 SA2 1439	GELEN.662 1 3/8 SA2 1439	CARDA.662 1 3/8 SA2 1439	



# INDEX NUMERIQUE - NUMERICAL INDEX TEILENUMMERN-INDEX - INDICE NUMERICO

Nr	Page	Rep.	Nr	Page	Rep.	Nr	Page	Rep.	Nr	Page	Rep.	Nr	Page	Rep.	Nr	Page	Rep.	Nr	Page	Rep.	Nr	Page	Rep.
A7926009	031	048	41660000	021	027	4602200	027	003	57600500	009	069	57648700	013	057	57703300	017	020	59406000	009	057	80201070	019	004
A7926009	033	048	41660000	027	057	4602200	029	027	57601700	019	015	57648800	011	022	57703400	017	009	59406400	009	058	80201070	019	017
07506600	009	062	41660000	029	018	4603170	029	012	57640210	007	013	57648900	019	018	57704400	003	004	59801900	005	037	80201070	021	006
07694200	019	031	41690000	027	032	4605010	029	010	57640310	007	010	57649000	019	001	57704410	003	004	80031025	021	004	80201070	023	006
07694270	019	031	41690010	027	029	4605050	027	023	57640400	007	019	57649100	019	014	57704410	005	051	80031025	023	004	80201605	015	010
07694280	019	031	41691000	027	030	4605050	029	005	57640510	009	046	57649200	019	008	57704500	003	002	80060616	017	026	80201641	015	010
1146230	005	056	41692000	027	031	4610020	029	017	57640600	007	025	57649300	019	011	57704520	003	002	80060630	025	021	80250613	017	006
1146250	025	024	4500212	031	099	4613005	029	008	57640700	007	023	57649400	019	005	57707410	005	043	80060630	027	034	80250970	021	011
1166410	021	031	4500212	033	099	4613006	029	009	57640800	009	047	57649500	019	020	57707500	005	040	80060670	017	007	80250970	023	011
1166420	023	029	4503212	031	017	4616200	027	006	57641800	011	017	57649600	019	012	57712000	017	023	80060846	021	012	80251127	009	050
40030070	031	001	4503251	031	005	4616200	029	023	57641900	011	006	57649800	007	039	57713800	005	047	80060846	023	012	80251336	017	004
40030070	033	001	4503251	033	005	4617200	027	005	57642100	011	020	57649900	003	026	57713810	005	047	80060851	017	033	80251526	021	008
40120030	023	021	4503258	023	014	4617200	029	021	57642210	011	034	57650000	003	029	57713900	005	046	80061026	025	010	80251526	023	008
40150030	023	020	4503262	033	017	4618210	029	011	57642500	011	036	57650110	003	032	57713920	005	046	80061030	003	028	80251630	013	050
40330050	031	061	4503310	023	022	4618900	029	025	57642800	011	028	57650120	005	032	57714200	005	050	80061049	025	017	80252030	009	060
40330050	033	061	4505004	031	022	4618910	029	026	57643010	011	007	57650200	007	036	57732800	025	018	80061073	005	044	80252133	007	042
40660000	023	026	4505051	031	071	4620010	029	006	57643100	011	010	57650500	015	023	57732900	025	023	80061073	019	002	80252133	019	021
41022140	021	029	4505051	033	071	4621001	021	028	57643310	011	011	57650600	015	002	57733000	025	002	80061073	019	009	80252539	003	017
41032020	027	011	4505230	031	051	4805073	031	002	57643510	011	012	57650610	015	002	57734200	009	075	80061225	017	002	80252542	003	017
41032020	029	001	4505230	033	051	4805073	033	002	57643700	011	014	57650700	007	014	57804700	017	021	80061225	019	022	80252543	003	015
41032330	021	014	4505502	031	006	4805074	033	022	57643810	013	053	57650800	007	001	57804800	017	022	80061230	007	004	80252640	003	017
41032720	021	022	4508053	031	013	4810101	031	074	57643910	013	045	57650810	007	001	57804900	017	029	80061236	009	063	80253003	007	021
41032720	027	024	4508178	031	012	4810103	031	076	57644010	013	049	57651000	003	024	57805000	017	028	80061241	007	035	80253543	011	024
41032720	029	016	4508179	023	024	4810103	033	074	57644200	013	048	57651010	003	024	58502400	007	015	80061279	013	051	80253543	015	022
41032780	027	028	4508198	033	012	4810108	031	072	57644320	009	055	57651100	003	027	58502400	009	051	80110535	017	012	80253546	011	024
41120020	021	021	4508199	033	013	4813004	033	006	57645810	011	040	57651110	003	027	58504510	015	009	80130820	017	025	80253547	011	024
41120020	027	021	4508950	023	013	4820117	033	027	57645820	011	040	57651200	011	021	58527300	005	041	80131020	017	019	80253547	015	022
41120020	029	003	4510141	031	021	4821023	031	040	57646100	011	005	57651300	015	015	58531500	011	039	80131031	021	001	80255671	007	030
41150020	021	020	4510184	033	021	4821023	033	040	57646200	011	030	57651400	009	066	58533200	025	016	80131031	023	001	80271001	003	030
41150020	027	022	4512007	033	041	4831002	031	049	57646300	011	029	57651500	009	070	58553600	009	073	80190412	011	004	80271001	011	009
41150020	029	004	4515200	023	017	4831002	033	049	57646310	011	029	57651600	009	064	58556000	007	034	80190820	007	038	80271001	019	003
41180010	027	033	4516950	023	019	50000300	011	002	57646400	011	027	57651700	007	002	58556010	007	034	80200455	013	054	80271001	019	016
41210110	027	015	4519212	033	097	50004500	005	036	57646500	019	006	57651800	007	008	58557300	007	018	80200540	017	016	80271001	021	005
41243530	027	026	45192120	031	097	50006600	011	008	57647200	015	001	57651900	023	028	58557400	011	001	80200600	027	035	80271001	023	005
41243530	029	014	4520011	023	025	52234300	003	014	57647300	015	013	57652000	023	027	58557410	011	001	80200630	017	027	80271201	007	003
41244530	027	027	4520011	031	026	56113900	015	012	57647700	015	018	57684010	021	030	58562610	003	011	80200630	025	009	80271201	017	003
41244530	029	015	4520011	033	026	56163600	017	005	57647800	009	048	57700020	003	001	58569500	015	021	80200830	017	032	80271201	019	023
41244570	021	024	4520012	023	018	57502700	017	031	57647910	021	013	57700030	003	001	58577010	015	024	80200851	017	024	80281220	011	003
41330100	027	012	4520012	031	032	57502800	017	035	57648000	021	019	57700040	003	001	58705000	003	019	80200870	021	010	80281451	005	035
41330100	029	002	4520012	033	032	57503600	003	010	57648100	021	002	57702010	007	033	58705100	003	020	80200870	023	010	80281600	015	009
41480060	021	026	4520016	031	027	57533300	011	028	57648100	023	002	57702020	007	033	58705400	003	022	80201000	003	031	80320416	011	013
41512130	021	025	4521002	031	031	57555600	025	019	57648200	021	009	57702200	013	047	58705510	003	012	80201000	009	056	80450431	011	019
41513130	021	017	4600200	027	001	57557200	025	020	57648200	023	009	57702700	017	017	58730400	003	022	80201030	025	006	80450521	003	005
41550010	021	018	4600200	029	029	57580800	003	008	57648400	009	074	57703010	017	001	58730500	003	012	80201053	017	015	80450530	007	045
41550010	027	053	4601200	027	002	57580810	003	008	57648500	013	055	57703100	017	030	58730620	003	011	80201053	021	003	80450535	005	033
41550010	029	020	4601200	029	028	57600400	009	071	57648600	013	056	57703200	017	018	58732500	003	019	80201053	023	003	80450540	007	005



# INDEX NUMERIQUE - NUMERICAL INDEX TEILENUMMERN-INDEX - INDICE NUMERICO

Nr	Page	Rep.	Nr	Page	Rep.	Nr	Page	Rep.	Nr	Page	Rep.	Nr	Page	Rep.	Nr	Page	Rep.	Nr	Page	Rep.
80450551	003	025	80451063	005	039	82200815	005	055												
80450631	009	052	80451230	009	067	83040069	007	009												
80450631	019	019	80451246	013	044	83040070	013	046												
80450637	003	021	80451255	007	012	83040151	019	007												
80450641	003	009	80451255	011	025	83050011	005	045												
80450641	005	042	80451255	011	042	83070005	017	010												
80450641	009	065	80451255	015	017	83070064	005	054												
80450641	015	014	80451345	013	044	83090037	025	022												
80450645	011	038	80462850	003	003	83090038	025	003												
80450645	019	013	80472835	003	023	83090039	025	004												
80450650	005	049	80472835	007	037	83090050	007	032												
80450650	011	033	80500229	009	054	83090086	025	012												
80450655	021	015	80500422	017	008	83090192	025	005												
80450655	023	015	80500541	017	034	83240010	017	014												
80450720	007	041	80540605	005	038	83240010	025	015												
80450730	009	068	80540605	007	016	83240011	017	013												
80450730	011	018	80560540	017	011	83240011	025	014												
80450745	013	043	80570600	005	053	83240202	025	007												
80450752	007	011	80583500	007	029	83240400	025	008												
80450752	011	026	80584000	007	027	83240401	025	011												
80450752	011	041	80596200	011	016	83240404	025	001												
80450752	015	016	80597200	007	031	83300034	015	008												
80450820	003	006	80598200	031	077	83300035	015	006												
80450830	009	059	80598200	033	075	83300045	015	005												
80450836	005	034	80600004	007	044	83300046	015	011												
80450841	007	006	81002053	007	020	83300050	015	007												
80450845	013	043	81003067	007	017	83503018	019	030												
80450845	023	023	81003564	011	015	83503026	019	029												
80450845	031	016	81003573	007	028	95391A	019	033												
80450845	033	016	81003578	011	023															
80450851	003	007	81004068	007	026															
80450851	003	007	81004576	007	022															
80450851	003	013	81004588	007	024															
80450851	005	052	81403035	007	043															
80450856	015	003	81422532	003	018															
80450856	031	008	81422532	003	018															
80450856	033	008	81422533	003	018															
80450859	009	072	81503010	021	007															
80451030	009	053	81503010	023	007															
80451046	011	037	82061924	009	049															
80451050	005	048	82063034	007	040															
80451050	011	032	82063034	011	031															
80451050	015	019	82200800	003	016															
80451055	021	016	82200800	007	007															
80451055	023	016	82200800	009	061															
80451057	021	023	82200800	011	035															
80451057	027	025	82200800	015	020															
80451057	029	013	82200807	029	007															



## **EXTRAIT DES CONDITIONS DE GARANTIE ET CONDITIONS SPECIFIQUES PIECES DE RECHANGE**

Nous garantissons notre matériel durant une année à partir du jour de livraison, c'est-à-dire que nous nous engageons à rembourser les pièces qui auront été reconnues défectueuses en nos usines, par notre service technique.

Bien entendu, la garantie ne s'applique pas en cas d'usure normale, ni en cas de détériorations résultant de négligences ou de défauts de surveillance, d'un mauvais usage, d'un manque d'entretien ou d'un accident. La garantie ne s'applique pas non plus si la machine a été prêtée ou utilisée pour un usage non conforme à sa destination prévue par la société.

La garantie ne s'applique pas aux pièces d'usure.

Les pièces de rechange sont soumises aux mêmes conditions de garantie que le matériel sous réserve qu'elles aient été montées selon les règles de l'art et utilisées conformément à nos recommandations.

## **EXTRACT FROM OUR CONDITIONS OF LIMITED WARRANTY AND SPARE PARTS WARRANTY POLICY**

Our equipment is warranted for a period of one year from the date of delivery. We guarantee the reimbursement of all parts proven to be faulty by our technical division in material or manufacturing.

The warranty is not applicable in the following cases : normal wear, accident or negligence in operation, repairs using parts other than genuine KUHN parts, products altered or modified without the expressed permission of the company or if the machine is not used and serviced in accordance with the recommendations of the operator's manual. Wearing items are not covered under these conditions of limited warranty.

Spare parts are subject to the same warranty conditions than the equipment providing they have been installed with proficiency and are used in accordance with our recommendations.

## **AUSZUG AUS UNSEREN GARANTIEBEDINGUNGEN UND SONDERBEDINGUNGEN FÜR ERSATZTEILE**

Wir garantieren unsere Ware für ein Jahr ab dem Tag der Lieferung und verpflichten uns, die Teile zu ersetzen, die im Werk als fehlerhaft anerkannt wurden.

Die Garantie ist ausgeschlossen für Teile, die einem normalen Verschleiß unterliegen, sowie im Fall von nachlässiger Behandlung oder mangelhafter Wartung oder eines Unfalls. Die Garantie erlischt auch, wenn die Maschine ausgeliehen oder unter Umständen eingesetzt wurde, die dem ursprünglichen Verwendungszweck und den Hinweisen in der Betriebsanleitung nicht entsprechen.

Verschleißteile sind von der Garantie ausgeschlossen

Ersatzteile unterliegen den gleichen Garantiebedingungen wie komplette Maschinen, vorausgesetzt, dass sie sachgerecht eingebaut und entsprechend unseren Empfehlungen verwendet wurden.

## **ESTRATTO DELLE CONDIZIONI DI GARANZIA E CONDIZIONI SPECIFICHE GARANZIA RICAMBI**

Le nostre macchine sono garantite per un anno a partire dal giorno della consegna: ci impegnamo a rimborsare i componenti che saranno riconosciuti difettosi dai nostri servizi tecnici presso le nostre officine.

La garanzia non è applicabile nei seguenti casi: usura normale, incidente o negligenza nell'impiego, riparazioni utilizzando ricambi non originali KUHN, prodotti alterati o modificati senza il permesso dell'azienda. La garanzia non viene riconosciuta se la macchina è stata prestata o non è utilizzata o mantenuta in conformità alle raccomandazioni previste dalla società. La garanzia non copre i componenti soggetti ad usura.

I pezzi di ricambio sono soggetti agli stessi termini di garanzia della macchina, purchè siano stati installati con competenza e utilizzati conformemente alle nostre raccomandazioni.





**Pour votre sécurité et le bon fonctionnement de votre machine,  
utilisez uniquement des pièces d'origine KUHN**

---

**For your safety and to get the best from your machine,  
use only genuine KUHN parts**

---

**Zu ihrer Sicherheit und zur einwandfreien Funktion Ihrer  
Maschine sollten Sie nur Original-KUHN-Ersatzteile verwenden**

---

**Per la vostra sicurezza, e per il buon funzionamento della vostra macchina,  
usate esclusivamente i ricambi originali KUHN**

**KUHN PARTS Parc de la Faisanderie F - 67700 MONSWILLER (FRANCE)  
[www.kuhn.com](http://www.kuhn.com)**

Imprimé en France par KUHN  
Printed in France by KUHN