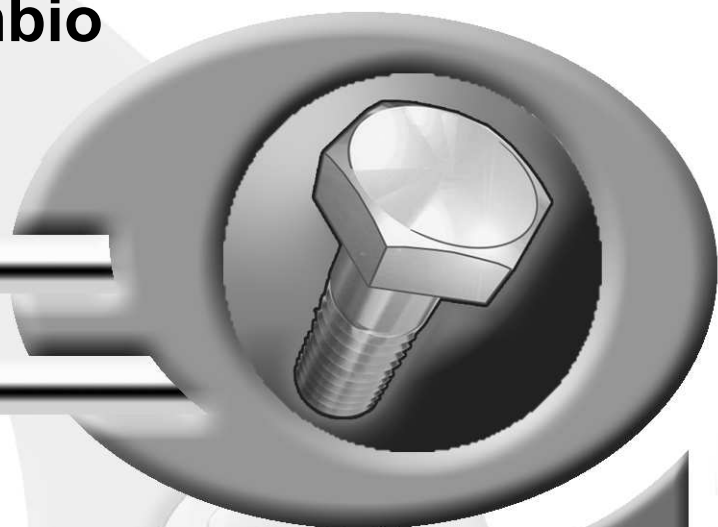


**Pièces de rechange**  
**Spare parts list**  
**Ersatzteilliste**  
**Catalogo Pezzi di Ricambio**



Girofaneur  
Gyrotedder  
Giroheuer  
Giro-Voltafieno



A 0001 > B 0000

**GF10802T**







## SIGNES CODIFIÉS - STANDARD SYMBOLS - SYMBOLE - SIMBOLI CODIFICATI

<b>OPT</b>	Equipement optionnel
<b>STD</b>	Equipement livré de série
<b>ESP</b>	Equipement livré suivant pays
:	Pour ...
>	De ... à ...
<b>RPL</b>	Remplace ...
∅	Diamètre
> <	Epaisseur
<->	Longueur
<m>	Vendu au mètre
<b>Q?</b>	Quantité selon besoin
*	Voir note
[n]	Composant d'un assemblage
+ [n]	Assemblage comprenant les pièces [n]
<-]	Pièce gauche
[->	Pièce droite

<b>OPT</b>	Optional equipment
<b>STD</b>	Equipment supplied as standard
<b>ESP</b>	Equipment supplied for specific countries
:	For ...
>	From ... to ...
<b>RPL</b>	Replaces ...
∅	Diameter
> <	Thickness
<->	Length
<m>	Sold by the metre
<b>Q?</b>	Quantity as required
*	See note
[n]	Items making up assembly
+ [n]	Assembly made up by items [n]
<-]	Left part
[->	Right part

<b>OPT</b>	Sonderausrüstung
<b>STD</b>	Serienausrüstung
<b>ESP</b>	Länderabhängige Ausrüstung
:	Für ...
>	Von ... bis ...
<b>RPL</b>	Ersetzt ...
∅	Durchmesser
> <	Stärke
<->	Länge
<m>	Meterware
<b>Q?</b>	Stückzahl nach Bedarf
*	Siehe Nota
[n]	Teil einer Baugruppe
+ [n]	Baugruppe bestehend aus den mit [n] bezeichneten Teilen
<-]	Links Teil
[->	Rechts Teil

<b>OPT</b>	Attrezzatura opzionale
<b>STD</b>	Attrezzatura fornita di serie
<b>ESP</b>	Attrezzatura fornita secondo il paese
:	Per ...
>	Da ... A ...
<b>RPL</b>	Sostituisce ...
∅	Diametro
> <	Spessore
<->	Lunghezza
<m>	venduto a metro
<b>Q?</b>	Quantità richiesta
*	Vedi nota
[n]	Componente di un assieme
+ [n]	Assieme comprendente i componenti [n]
<-]	Sx componente
[->	Dx componente

### POUR COMMANDER DES PIÈCES DE RECHANGE, VEUILLEZ INDIQUER:

- Le numéro de fabrication de la machine
- Le numéro de la pièce
- La quantité désirée

### WHEN ORDERING SERVICE-PARTS, WILL YOU PLEASE MENTION:

- The machine type and serial number
- The part number
- The quantity of parts

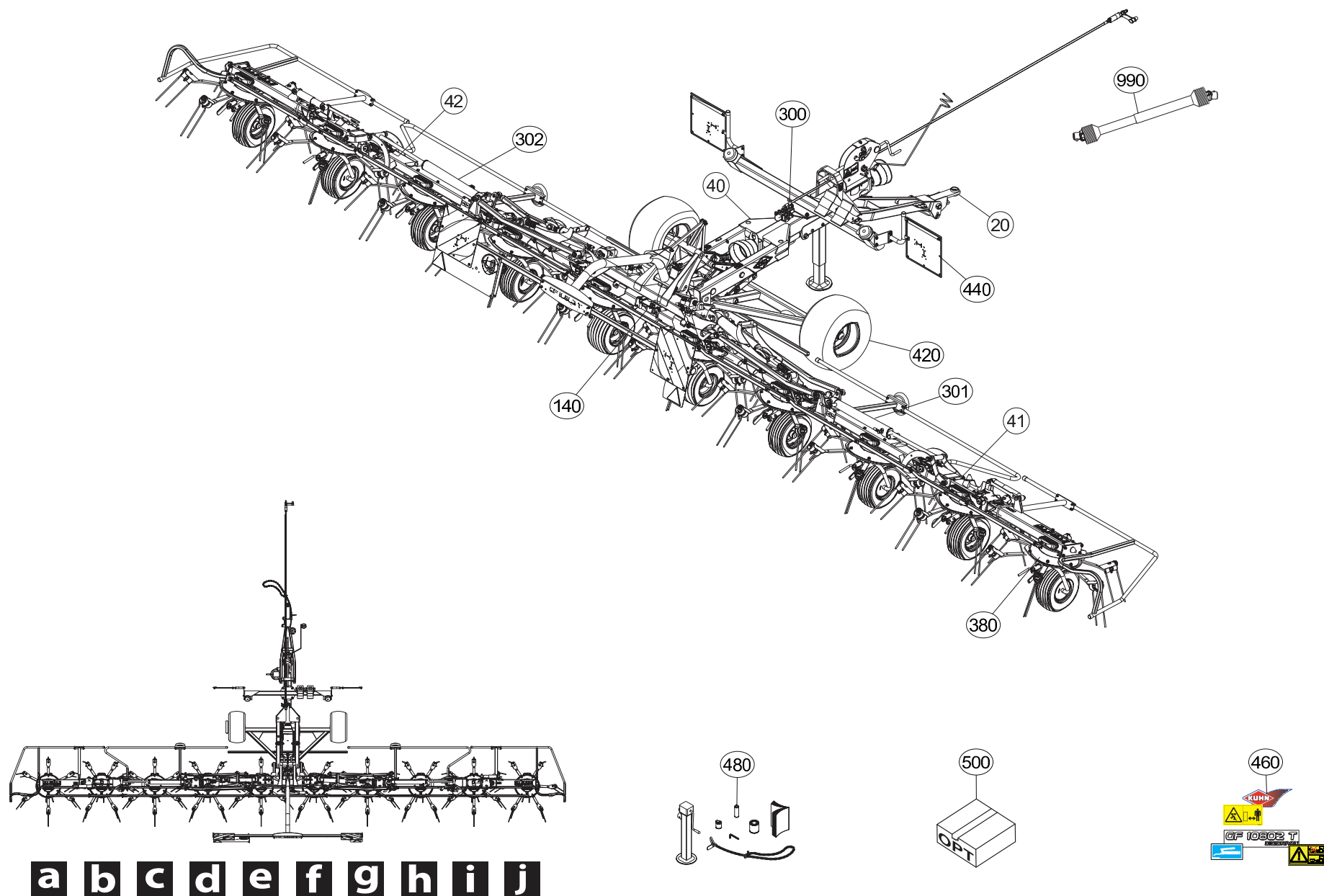
### BEI DER BESTELLUNG VON ERSATZTEILEN IMMER ANGEBEN:

- Die Seriennummer der Maschine
- Die Nummer des Teiles
- Die gewünschte Stückzahl

### NELL'ORDINARE I RICAMBI, SI PREGA DI INDICARE:

- Il tipo ed il numero di serie della macchina
- Il codice del componente
- La quantità desiderata

- Toutes les pièces détachées et sous-ensembles sont à commander au magasin pièces de rechange.
- **Les équipements optionnels (OPT)** ainsi que les **notices d'instructions** sont à commander auprès des **services commerciaux**.
- Service parts and service part assemblies are to be ordered through the spare parts department.
- **Optional equipment (OPT)** and **assembly operator's manuals** should be ordered through the **wholegood sales department**.
- Bestellungen für Ersatzteile und Baugruppen sind an die Ersatzteilabteilung zu richten.
- **Sonderausrüstungen (OPT)** sowie **Montage- und Betriebsanleitungen**, bestellen Sie bitte bei der **Verkaufsabteilung für Maschinen**.
- I ricambi e i sotto-assiemi devono essere ordinati al Magazzino Ricambi.
- **Le attrezzature opzionali (OPT)** ed i **manuali dell'operatore** devono essere ordinati al **Servizio Commerciale**.





# TABLE DES MATIERES - TABLE OF CONTENTS - INHALTSVERZEICHNIS - INDICE

K88R0396 E

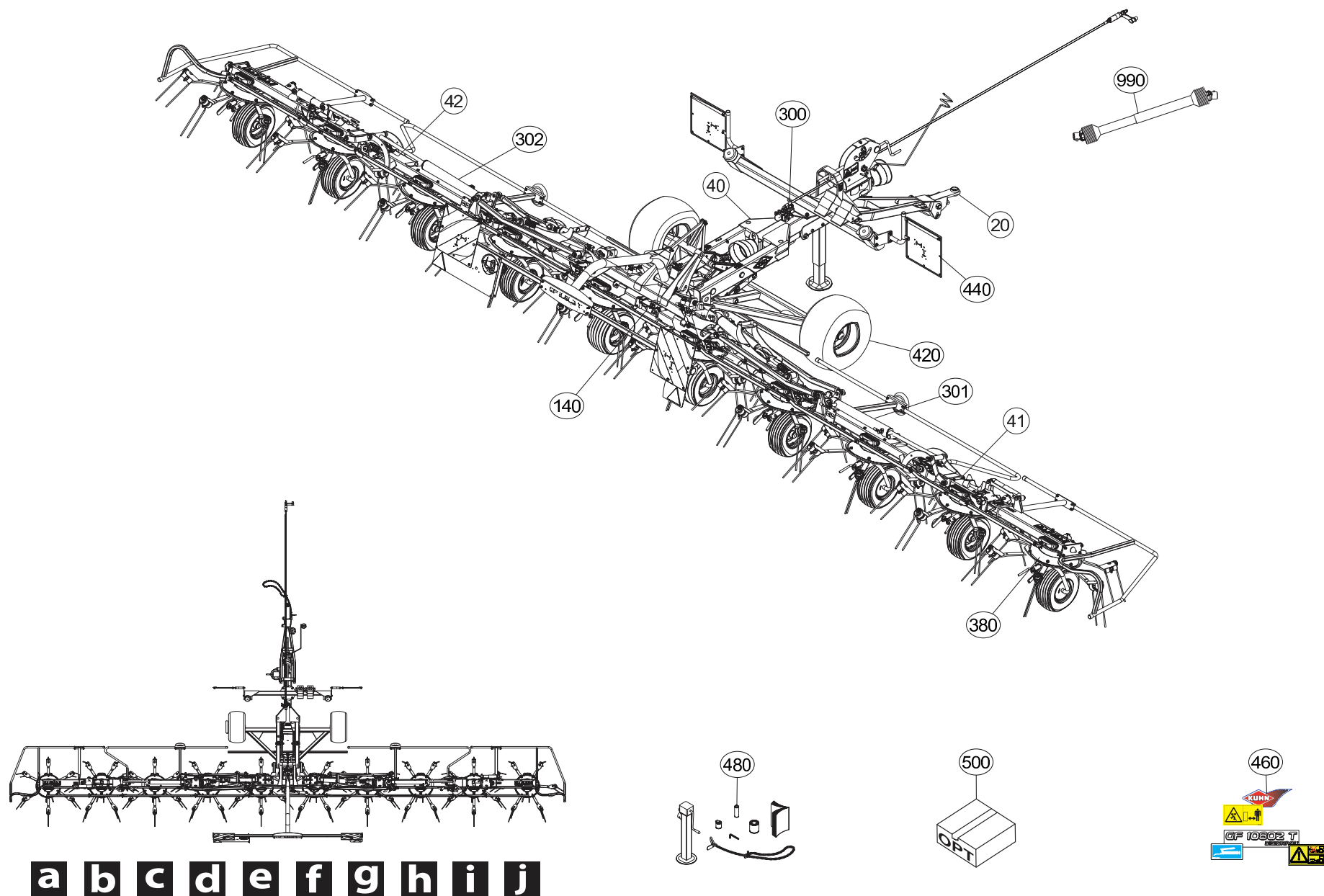
Catalogue P.D.R. - Spare parts list - Ersatzteilliste - Pezzi di Ricambio :

**KR201ATL J**

Annule et remplace - Cancels and replaces - Annulliert und ersetzt - Annulla e sostituisce :

**KR201ATL I**

Grp	Page	Opt	Groupe de pièces	Parts group index	Teilegruppe	Gruppo di parti
020	003		ATTELAGE D 40	CONNECTING FRAME D 40	ANBAUBOCK D 40	ATTACCO D 40
020	005		ATTELAGE D 80	CONNECTING FRAME D 80	ANBAUBOCK D 80	ATTACCO D 80
020	007		ATTELAGE US	CONNECTING FRAME US	ANBAUBOCK US	ATTACCO US
020	009		ATTELAGE IT	CONNECTING FRAME IT	ANBAUBOCK IT	ATTACCO IT
020	011		TIMON D'ATTELAGE GF DE	TONGUE GF DE	RAHMEN ANHÄNGUNG GF DE	TIMONE DI ATTACCO GF DE
040	013		CHASSIS	FRAME	RAHMEN	TELAIO
040	015		CHASSIS	FRAME	RAHMEN	TELAIO
040	017		CHASSIS	FRAME	RAHMEN	TELAIO
040	019		CHASSIS	FRAME	RAHMEN	TELAIO
040	021		CHASSIS	FRAME	RAHMEN	TELAIO
440	023		SIGNALISATION (AVANT)	SIGNALLING (FRONT)	BELEUCHTUNG U. WARNSCHILDER (V	SEGNALAZIONE (ANTERIORE)
440	025		SIGNALISATION (AVANT)	SIGNALLING (FRONT)	BELEUCHTUNG U. WARNSCHILDER (V	SEGNALAZIONE (ANTERIORE)
440	027		SIGNALISATION (AVANT)	SIGNALLING (FRONT)	BELEUCHTUNG U. WARNSCHILDER (V	SEGNALAZIONE (ANTERIORE)
440	029		SIGNALISATION (ARRIERE)	SIGNALLING (REAR)	BELEUCHTUNG U. WARNSCHILDER (H	SEGNALAZIONE (POSTERIORE)
440	031		SIGNALISATION (ARRIERE)	SIGNALLING (REAR)	BELEUCHTUNG U. WARNSCHILDER (H	SEGNALAZIONE (POSTERIORE)
040	033		BIELLE	PULL BAR	LENKER	BIELLA
040	035		BIELLE	PULL BAR	LENKER	BIELLA
040	037		BIELLE	PULL BAR	LENKER	BIELLA
420	039		TRAIN DE ROUES	WHEEL COLUMN	FAHRGESTELL	TRENO DI RUOTE
420	041		TRAIN DE ROUES	WHEEL COLUMN	FAHRGESTELL	TRENO DI RUOTE
420	043		TRAIN DE ROUES	WHEEL COLUMN	FAHRGESTELL	TRENO DI RUOTE
420	045		TRAIN DE ROUES	WHEEL COLUMN	FAHRGESTELL	TRENO DI RUOTE
140	047		CARTER CENTRAL	MAIN GEARBOX	HAUPTGETRIEBE	RINVIO
140	049		CARTER CENTRAL	MAIN GEARBOX	HAUPTGETRIEBE	RINVIO
140	051		CARTER CENTRAL	MAIN GEARBOX	HAUPTGETRIEBE	RINVIO
040	053		ELEMENT CENTRAL	CENTRAL WING	MITTLERES KREISELEMENT	ELEMENTO CENTRALE
040	055		ELEMENT CENTRAL	CENTRAL WING	MITTLERES KREISELEMENT	ELEMENTO CENTRALE
040	057		ELEMENT CENTRAL	CENTRAL WING	MITTLERES KREISELEMENT	ELEMENTO CENTRALE
041	059		ELEMENT INTERMEDIAIRE 1 (DROIT	INTERMEDIATE WING 1 (RIGHT)	ZWISCHEN KREISELEMENT 1 (REC	ELEMENTO INTERMEDIO 1 (DX)
041	061		ELEMENT INTERMEDIAIRE 1 (DROIT	INTERMEDIATE WING 1 (RIGHT)	ZWISCHEN KREISELEMENT 1 (REC	ELEMENTO INTERMEDIO 1 (DX)
041	063		ELEMENT INTERMEDIAIRE 1 (DROIT	INTERMEDIATE WING 1 (RIGHT)	ZWISCHEN KREISELEMENT 1 (REC	ELEMENTO INTERMEDIO 1 (DX)
041	065		ELEMENT INTERMEDIAIRE 1 (DROIT	INTERMEDIATE WING 1 (RIGHT)	ZWISCHEN KREISELEMENT 1 (REC	ELEMENTO INTERMEDIO 1 (DX)
042	067		ELEMENT INTERMEDIAIRE 1 (GAUCH	INTERMEDIATE WING 1 (LEFT)	ZWISCHEN KREISELEMENT 1 (LIN	ELEMENTO INTERMEDIO 1 (SX)
042	069		ELEMENT INTERMEDIAIRE 1 (GAUCH	INTERMEDIATE WING 1 (LEFT)	ZWISCHEN KREISELEMENT 1 (LIN	ELEMENTO INTERMEDIO 1 (SX)
042	071		ELEMENT INTERMEDIAIRE 1 (GAUCH	INTERMEDIATE WING 1 (LEFT)	ZWISCHEN KREISELEMENT 1 (LIN	ELEMENTO INTERMEDIO 1 (SX)
042	073		ELEMENT INTERMEDIAIRE 1 (GAUCH	INTERMEDIATE WING 1 (LEFT)	ZWISCHEN KREISELEMENT 1 (LIN	ELEMENTO INTERMEDIO 1 (SX)
041	075		ELEMENT INTERMEDIAIRE 2 (DROIT	INTERMEDIATE WING 2 (RIGHT)	ZWISCHEN KREISELEMENT 2 (REC	ELEMENTO INTERMEDIO 2 (DX)
041	077		ELEMENT INTERMEDIAIRE 2 (DROIT	INTERMEDIATE WING 2 (RIGHT)	ZWISCHEN KREISELEMENT 2 (REC	ELEMENTO INTERMEDIO 2 (DX)
042	079		ELEMENT INTERMEDIAIRE 2 (GAUCH	INTERMEDIATE WING 2 (LEFT)	ZWISCHEN KREISELEMENT 2 (LIN	ELEMENTO INTERMEDIO 2 (SX)
042	081		ELEMENT INTERMEDIAIRE 2 (GAUCH	INTERMEDIATE WING 2 (LEFT)	ZWISCHEN KREISELEMENT 2 (LIN	ELEMENTO INTERMEDIO 2 (SX)





# TABLE DES MATIERES - TABLE OF CONTENTS - INHALTSVERZEICHNIS - INDICE

K88R0396 E

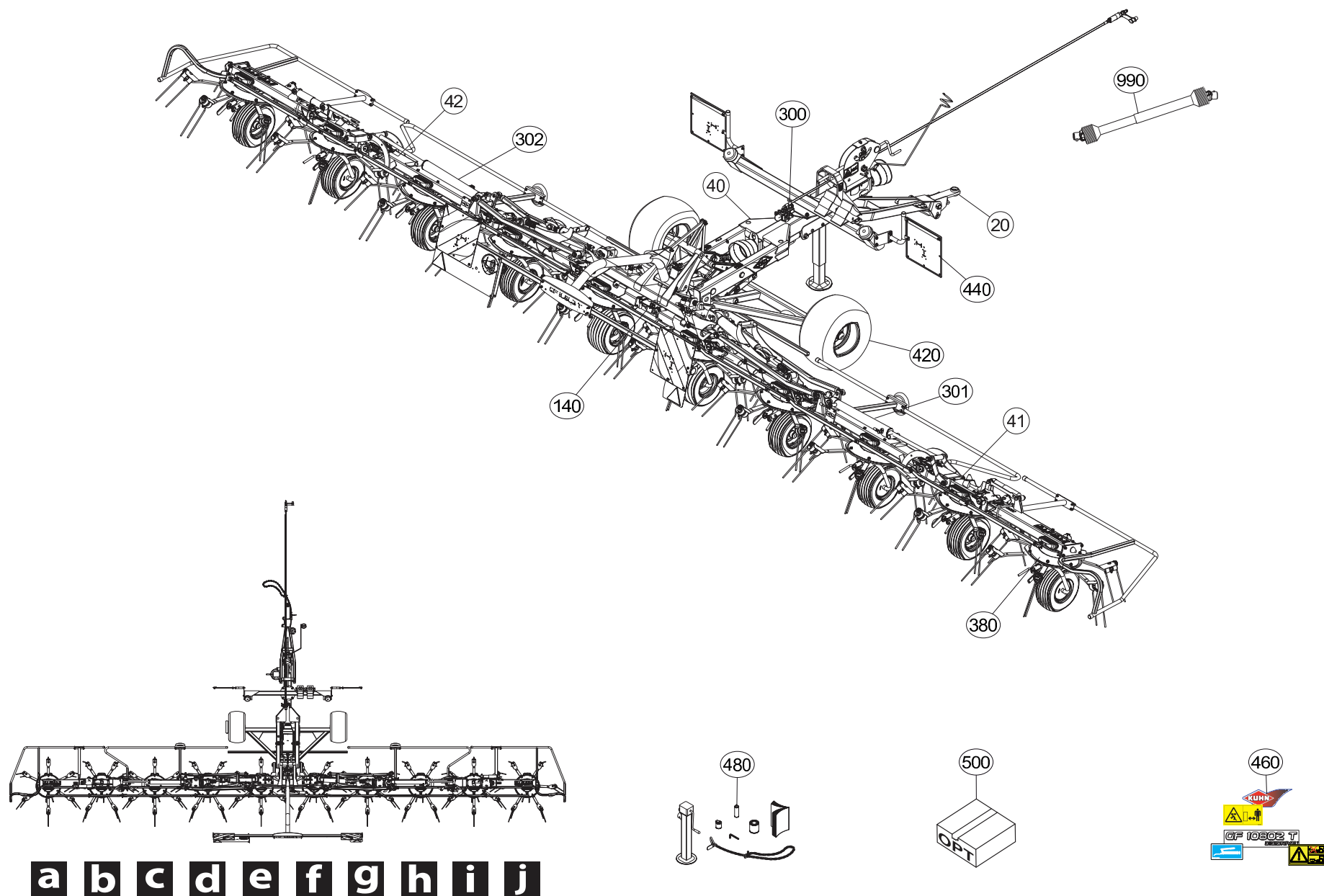
Catalogue P.D.R. - Spare parts list - Ersatzteilliste - Pezzi di Ricambio :

**KR201ATL J**

Anulle et remplace - Cancels and replaces - Annulliert und ersetzt - Annulla e sostituisce :

**KR201ATL I**

Grp	Page	Opt	Groupe de pièces	Parts group index	Teilegruppe	Gruppo di parti
042	083		ELEMENT INTERMEDIAIRE 2 (GAUCH	INTERMEDIATE WING 2 (LEFT)	ZWISCHEN KREISELELEMENT 2 (LIN	ELEMENTO INTERMEDIO 2 (SX)
041	085		ELEMENT INTERMEDIAIRE 3 (DROIT	INTERMEDIATE WING 3 (RIGHT)	ZWISCHEN KREISELELEMENT 3 (REC	ELEMENTO INTERMEDIO 3 (DX)
041	087		ELEMENT INTERMEDIAIRE 3 (DROIT	INTERMEDIATE WING 3 (RIGHT)	ZWISCHEN KREISELELEMENT 3 (REC	ELEMENTO INTERMEDIO 3 (DX)
042	089		ELEMENT INTERMEDIAIRE 3 (GAUCH	INTERMEDIATE WING 3 (LEFT)	ZWISCHEN KREISELELEMENT 3 (LIN	ELEMENTO INTERMEDIO 3 (SX)
042	091		ELEMENT INTERMEDIAIRE 3 (GAUCH	INTERMEDIATE WING 3 (LEFT)	ZWISCHEN KREISELELEMENT 3 (LIN	ELEMENTO INTERMEDIO 3 (SX)
041	093		ELEMENT EXTERIEUR (DROITE)	OUTER WING (RIGHT)	AUSSERES KREISELELEMENT (RECHT	ELEMENTO ESTERNO (DX)
041	095		ELEMENT EXTERIEUR (DROITE)	OUTER WING (RIGHT)	AUSSERES KREISELELEMENT (RECHT	ELEMENTO ESTERNO (DX)
041	097		ELEMENT EXTERIEUR (DROITE)	OUTER WING (RIGHT)	AUSSERES KREISELELEMENT (RECHT	ELEMENTO ESTERNO (DX)
042	099		ELEMENT EXTERIEUR (GAUCHE)	OUTER WING (LEFT)	AUSSERES KREISELELEMENT (LINKS	ELEMENTO ESTERNO (SX)
042	101		ELEMENT EXTERIEUR (GAUCHE)	OUTER WING (LEFT)	AUSSERES KREISELELEMENT (LINKS	ELEMENTO ESTERNO (SX)
042	103		ELEMENT EXTERIEUR (GAUCHE)	OUTER WING (LEFT)	AUSSERES KREISELELEMENT (LINKS	ELEMENTO ESTERNO (SX)
300	105		HYDRAULIQUE (AVANT)	HYDRAULIC (FRONT)	HYDRAULIK (VORN)	IDRAULICO (ANTERIORE)
300	107		HYDRAULIQUE (AVANT)	HYDRAULIC (FRONT)	HYDRAULIK (VORN)	IDRAULICO (ANTERIORE)
300	109		HYDRAULIQUE (AVANT)	HYDRAULIC (FRONT)	HYDRAULIK (VORN)	IDRAULICO (ANTERIORE)
301	111		HYDRAULIQUE (DROITE)	HYDRAULIC (RIGHT)	HYDRAULIK (RECHTS)	IDRAULICO (DX)
301	113		HYDRAULIQUE (DROITE)	HYDRAULIC (RIGHT)	HYDRAULIK (RECHTS)	IDRAULICO (DX)
301	115		HYDRAULIQUE (DROITE)	HYDRAULIC (RIGHT)	HYDRAULIK (RECHTS)	IDRAULICO (DX)
302	117		HYDRAULIQUE (GAUCHE)	HYDRAULIC (LEFT)	HYDRAULIK (LINKS)	IDRAULICO (SX)
302	119		HYDRAULIQUE (GAUCHE)	HYDRAULIC (LEFT)	HYDRAULIK (LINKS)	IDRAULICO (SX)
302	121		HYDRAULIQUE (GAUCHE)	HYDRAULIC (LEFT)	HYDRAULIK (LINKS)	IDRAULICO (SX)
040	123		TRINGLERIE	LINKAGE	GESTAENGE	BIELLISMO
040	125		TRINGLERIE	LINKAGE	GESTAENGE	BIELLISMO
040	127		TRINGLERIE	LINKAGE	GESTAENGE	BIELLISMO
040	129		TRINGLERIE	LINKAGE	GESTAENGE	BIELLISMO
380	131		ROTOR A-C-E-G-I TOURNANT A DRO	ROTOR A-C-E-G-I RIGHT TURNING	KREISEL A-C-E-G-I RECHTSDREHEN	ROTORE A-C-E-G-I GIRANDO A DES
380	133		ROTOR A-C-E-G-I TOURNANT A DRO	ROTOR A-C-E-G-I RIGHT TURNING	KREISEL A-C-E-G-I RECHTSDREHEN	ROTORE A-C-E-G-I GIRANDO A DES
380	135		ROTOR A-C-E-G-I TOURNANT A DRO	ROTOR A-C-E-G-I RIGHT TURNING	KREISEL A-C-E-G-I RECHTSDREHEN	ROTORE A-C-E-G-I GIRANDO A DES
380	137		ROTOR B-D-F-H-J TOURNANT A GAU	ROTOR B-D-F-H-J LEFT TURNING	KREISEL B-D-F-H-J LINKSDREHEND	ROTORE B-D-F-H-J GIRANDO A SIN
380	139		ROTOR B-D-F-H-J TOURNANT A GAU	ROTOR B-D-F-H-J LEFT TURNING	KREISEL B-D-F-H-J LINKSDREHEND	ROTORE B-D-F-H-J GIRANDO A SIN
380	141		ROTOR B-D-F-H-J TOURNANT A GAU	ROTOR B-D-F-H-J LEFT TURNING	KREISEL B-D-F-H-J LINKSDREHEND	ROTORE B-D-F-H-J GIRANDO A SIN
420	143		COLONNE DE ROUE A-C-G-I	WHEEL COLUMN A-C-G-I	RADSTAENDER A-C-G-I	COLONNA RUOTA A-C-G-I
420	145		COLONNE DE ROUE A-C-G-I	WHEEL COLUMN A-C-G-I	RADSTAENDER A-C-G-I	COLONNA RUOTA A-C-G-I
420	147		COLONNE DE ROUE A-C-G-I	WHEEL COLUMN A-C-G-I	RADSTAENDER A-C-G-I	COLONNA RUOTA A-C-G-I
420	149		COLONNE DE ROUE B-D-H-J	WHEEL COLUMN B-D-H-J	RADSTAENDER B-D-H-J	COLONNA RUOTA B-D-H-J
420	151		COLONNE DE ROUE B-D-H-J	WHEEL COLUMN B-D-H-J	RADSTAENDER B-D-H-J	COLONNA RUOTA B-D-H-J
420	153		COLONNE DE ROUE B-D-H-J	WHEEL COLUMN B-D-H-J	RADSTAENDER B-D-H-J	COLONNA RUOTA B-D-H-J
420	155		COLONNE DE ROUE E	WHEEL COLUMN E	RADSTAENDER E	COLONNA RUOTA E
420	157		COLONNE DE ROUE E	WHEEL COLUMN E	RADSTAENDER E	COLONNA RUOTA E
420	159		COLONNE DE ROUE E	WHEEL COLUMN E	RADSTAENDER E	COLONNA RUOTA E
420	161		COLONNE DE ROUE E	WHEEL COLUMN E	RADSTAENDER E	COLONNA RUOTA E







# TABLE DES MATIERES - TABLE OF CONTENTS - INHALTSVERZEICHNIS - INDICE

K88R0396 E

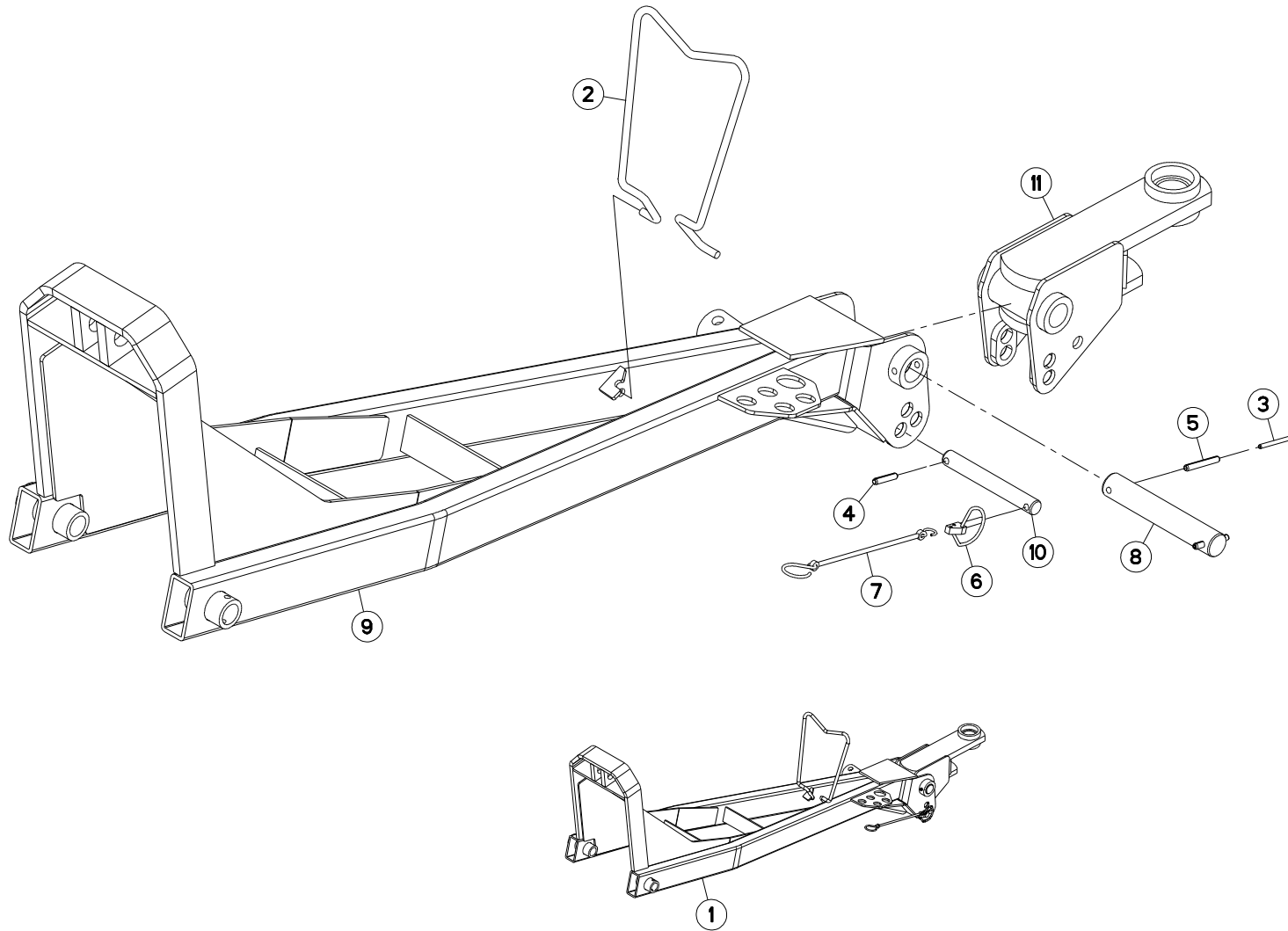
Catalogue P.D.R. - Spare parts list - Ersatzteilliste - Pezzi di Ricambio :

**KR201ATL J**

Annule et remplace - Cancels and replaces - Annulliert und ersetzt - Annulla e sostituisce :

**KR201ATL I**

Grp	Page	Opt	Groupe de pièces	Parts group index	Teilegruppe	Gruppo di parti
420	163		COLONNE DE ROUE F	WHEEL COLUMN F	RADSTAENDER F	COLONNA RUOTA F
420	165		COLONNE DE ROUE F	WHEEL COLUMN F	RADSTAENDER F	COLONNA RUOTA F
420	167		COLONNE DE ROUE F	WHEEL COLUMN F	RADSTAENDER F	COLONNA RUOTA F
420	169		COLONNE DE ROUE F	WHEEL COLUMN F	RADSTAENDER F	COLONNA RUOTA F
420	171		ROUES DE ROTOR	WHEELS	KREISELRAEDER	RUOTE DEL ROTORE
420	173		ROUES DE ROTOR	WHEELS	KREISELRAEDER	RUOTE DEL ROTORE
420	175		ROUES DE ROTOR	WHEELS	KREISELRAEDER	RUOTE DEL ROTORE
420	177		ROUES DE ROTOR	WHEELS	KREISELRAEDER	RUOTE DEL ROTORE
420	179		DEFLECTEUR	DEFLECTOR	ABWEISER	DEFLETTORE
420	181		ROUE CENTRALE	CENTRAL WHEEL	MITTLERES RAD	RUOTA CENTRALE
420	183		ROUE CENTRALE	CENTRAL WHEEL	MITTLERES RAD	RUOTA CENTRALE
420	185		DEFLECTEUR	DEFLECTOR	ABWEISER	DEFLETTORE
460	187		COLL.ETIQUETTES ADHESIVES	SET OF STICKERS	SATZ AUFKLEBER	SERIE ADESIVI
460	189		COLL.ETIQUETTES ADHESIVES	SET OF STICKERS	SATZ AUFKLEBER	SERIE ADESIVI
460	191		COLL.ETIQUETTES ADHESIVES	SET OF STICKERS	SATZ AUFKLEBER	SERIE ADESIVI
480	193		DIVERS	MISCELLANEOUS	VERSCHIEDENES	VARIE
480	195		DIVERS	MISCELLANEOUS	VERSCHIEDENES	VARIE
500	197	OPT	INDICATEUR DE POSITION	POSITION INDICATOR	STELLUNGSANZEIGE	INDICATORE DI POSIZIONE
500	199	OPT	ROUE DE SECOURS	SPARE WHEEL	ERSATZRAD	RUOTA DI SCORTA
500	201	OPT	ROUE DE SECOURS	SPARE WHEEL	ERSATZRAD	RUOTA DI SCORTA
500	203	OPT	ROUE DE SECOURS	SPARE WHEEL	ERSATZRAD	RUOTA DI SCORTA
500	205	OPT	ROUE DE SECOURS	SPARE WHEEL	ERSATZRAD	RUOTA DI SCORTA
500	207	OPT	CARTER DUPLEX	DUPLEX GEARBOX	DUPLEX-GETRIEBE	RIDUTTORE DUPLEX
500	209		CARTER DUPLEX	DUPLEX GEARBOX	DUPLEX-GETRIEBE	RIDUTTORE DUPLEX
500	211	OPT	COLL.ROUE D'APPUI	PROP WHEEL	SATZ STÜTZRAD	KIT RUOTA D'APPOGGIO
500	213	OPT	COLL.ROUE D'APPUI	PROP WHEEL	SATZ STÜTZRAD	KIT RUOTA D'APPOGGIO
990	215		TRANSMISSION 4800406	TRANSMISSION 4800406	GELENKWELLE 4800406	TRANSMISSIONE 4800406
990	217		TRANSMISSION 4500415	TRANSMISSION 4500415	GELENKWELLE 4500415	TRANSMISSIONE 4500415
990	219		TRANSMISSION 4800413	TRANSMISSION 4800413	GELENKWELLE 4800413	TRANSMISSIONE 4800413
990	221		TRANSMISSION 4800417	TRANSMISSION 4800417	GELENKWELLE 4800417	TRANSMISSIONE 4800417
990	223		TRANSMISSION 4800407	TRANSMISSION 4800407	GELENKWELLE 4800407	TRANSMISSIONE 4800407
990	225		TRANSMISSION 4500306	TRANSMISSION 4500306	GELENKWELLE 4500306	TRANSMISSIONE 4500306
500	227	OPT	TRANSMISSION 4800408	TRANSMISSION 4800408	GELENKWELLE 4800408	TRANSMISSIONE 4800408





GF10802T

A 0001 &gt; B 0000

K88R0257 B

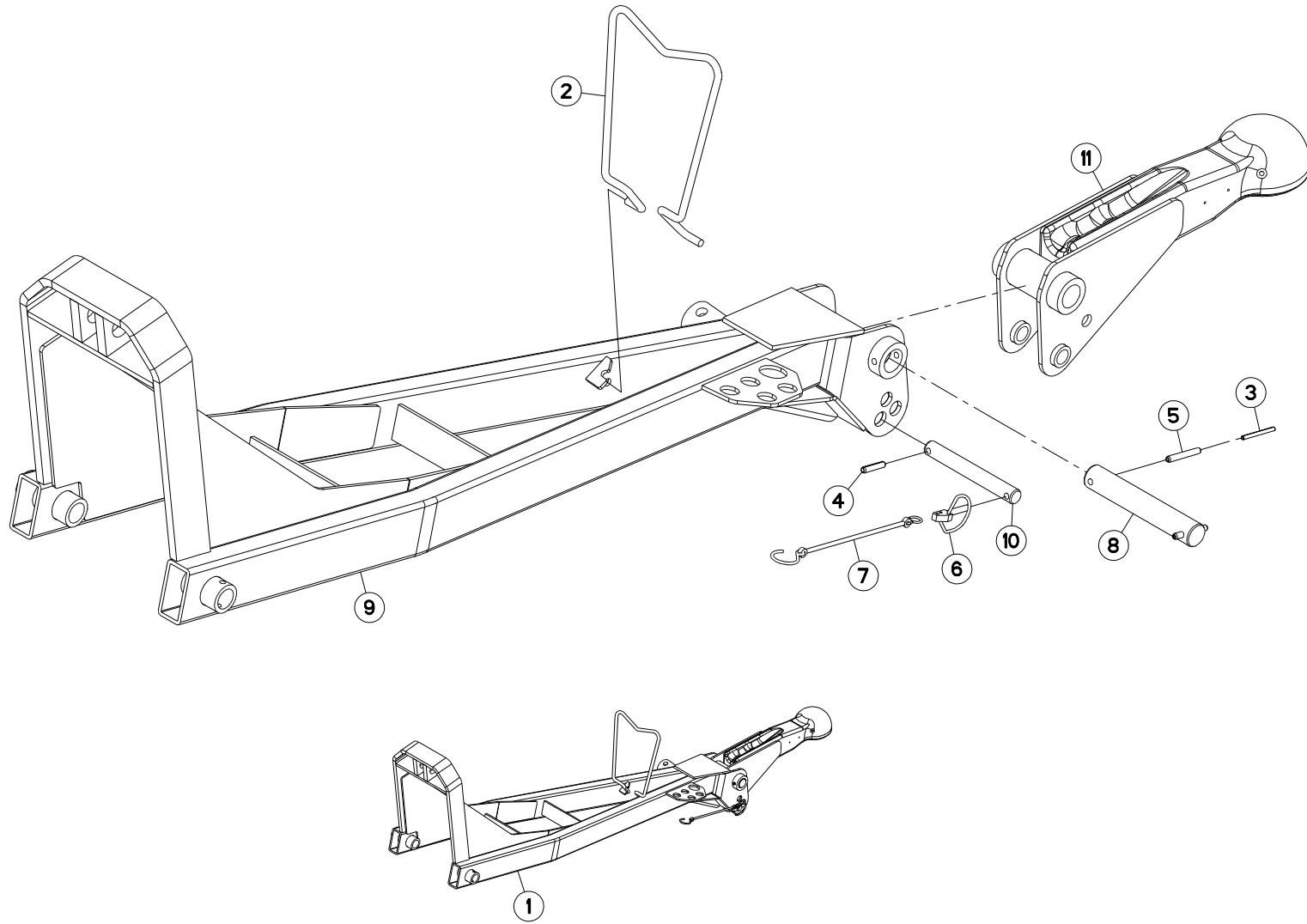
## ATTELAGE D 40

## CONNECTING FRAME D 40

## ANBAUBOCK D 40

## ATTACCO D 40

Rep	Nr	Qt	Designation	Description	Bezeichnung	Referenza	Remarque - Remark - Bemerkung - Osservazioni
001	<b>1126400</b>	001	COLL.TIMON+ATTELAGE GF D.40	ATTACHMENT SET GF D.40	ANHAENGEVORRICHTUNG GF D.40	RACCOLTA ATTACCATURA GF D.40	OPT +[1]
002	<b>57909900</b>	001	SUPPORT	SUPPORT	TRAEGER	SUPPORTO	[1]
003	<b>80450558</b>	002	GOUPILLE ELASTIQUE FLZNNC	ROLL PIN FLZNNC	SPANNHUELSE FLZNNC	SPINA ELASTICA FLZNNC	[1]
004	<b>80450841</b>	001	GOUPILLE ELASTIQUE FLZNNC	ROLL PIN FLZNNC	SPANNHUELSE FLZNNC	SPINA ELASTICA FLZNNC	[1]
005	<b>80450860</b>	002	GOUPILLE ELASTIQUE FLZNNC	ROLL PIN FLZNNC	SPANNHUELSE FLZNNC	SPINA ELASTICA FLZNNC	[1]
006	<b>80560748</b>	001	GOUPILLE AUTOMATIQUE	LINCH PIN	KLAPPSTECKER	SPINA DI FERMO	[1]
007	<b>83070064</b>	001	LIEN PVC	PVC CORD	SICHERUNGSBAND	CAVO	[1]
008	<b>K8005650</b>	001	AXE	PIN	ACHSE	ASSE	[1]
009	<b>K8807171</b>	001	TIMON	TONGUE	ZUGDEICHSEL	TIMONE	[1]
010	<b>K8808230</b>	001	AXE	PIN	ACHSE	ASSE	[1]
011	<b>K8808691</b>	001	CHAPE	CLEVIS	GABEL	FORCELLA	[1]





GF10802T

A 0001 &gt; B 0000

K88R0258 B

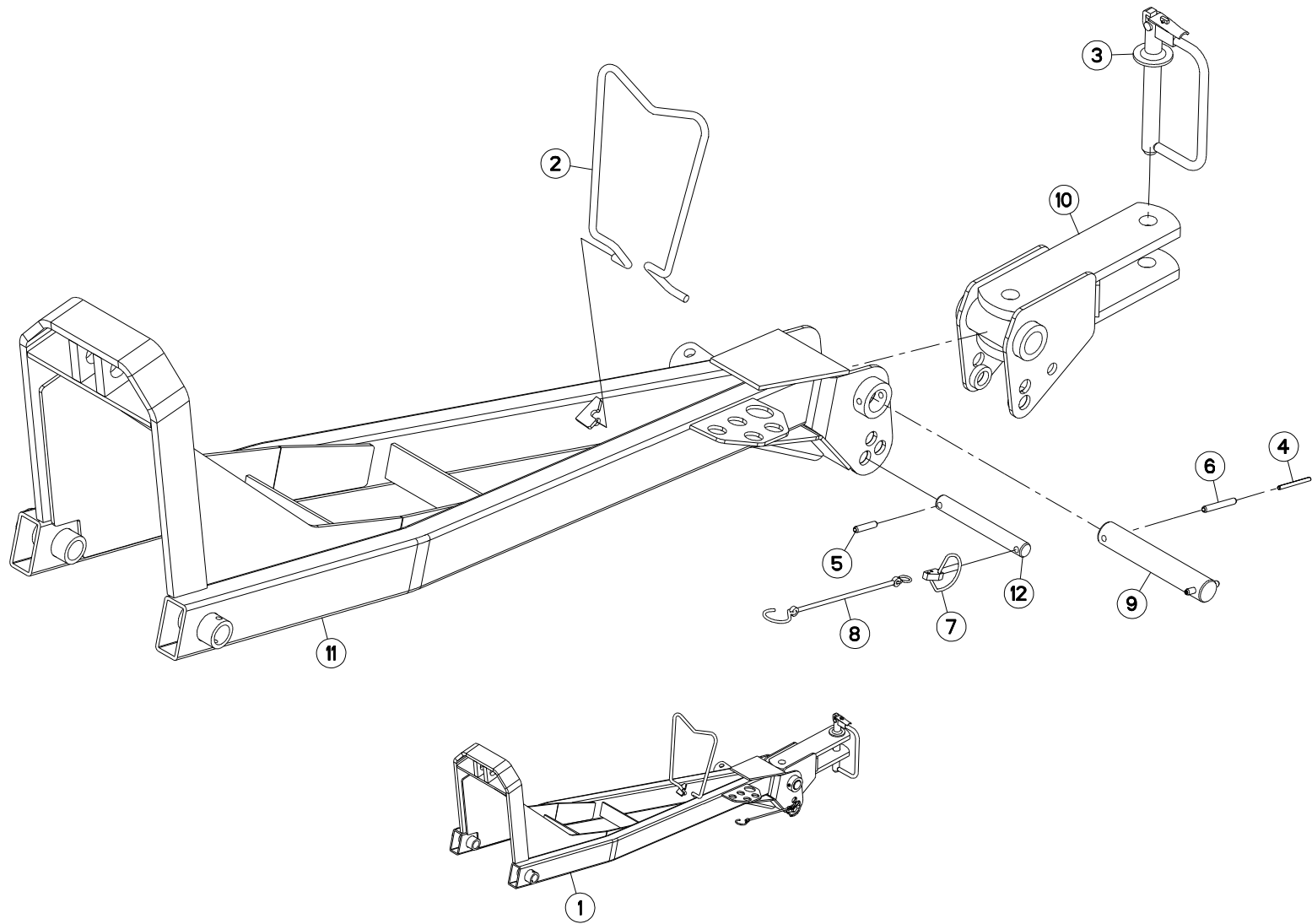
## ATTELAGE D 80

## CONNECTING FRAME D 80

## ANBAUBOCK D 80

## ATTACCO D 80

Rep	Nr	Qt	Designation	Description	Bezeichnung	Referenza	Remarque - Remark - Bemerkung - Osservazioni
001	<b>1126410</b>	001	COLL.TIMON+ATTELAGE GF D.80	ATTACHMENT SET GF D.80	ANHAENGEVORRICHTUNG GF D.80	RACCOLTA ATTACCATURA GF D.80	OPT +[1]
002	<b>57909900</b>	001	SUPPORT	SUPPORT	TRAEGER	SUPPORTO	[1]
003	<b>80450558</b>	002	GOUPILLE ELASTIQUE FLZNNC	ROLL PIN FLZNNC	SPANNHUELSE FLZNNC	SPINA ELASTICA FLZNNC	[1]
004	<b>80450841</b>	001	GOUPILLE ELASTIQUE FLZNNC	ROLL PIN FLZNNC	SPANNHUELSE FLZNNC	SPINA ELASTICA FLZNNC	[1]
005	<b>80450860</b>	002	GOUPILLE ELASTIQUE FLZNNC	ROLL PIN FLZNNC	SPANNHUELSE FLZNNC	SPINA ELASTICA FLZNNC	[1]
006	<b>80560748</b>	001	GOUPILLE AUTOMATIQUE	LINCH PIN	KLAPPSTECKER	SPINA DI FERMO	[1]
007	<b>83070064</b>	001	LIEN PVC	PVC CORD	SICHERUNGSBAND	CAVO	[1]
008	<b>K8005650</b>	001	AXE	PIN	ACHSE	ASSE	[1]
009	<b>K8807171</b>	001	TIMON	TONGUE	ZUGDEICHSEL	TIMONE	[1]
010	<b>K8808230</b>	001	AXE	PIN	ACHSE	ASSE	[1]
011	<b>K8808680</b>	001	OEILLET D'ATTELAGE	HITCH, PINTLE	ZUGOESE	UCCHIONE DI ATTACO	[1]





GF10802T

A 0001 &gt; B 0000

K88R0259 B

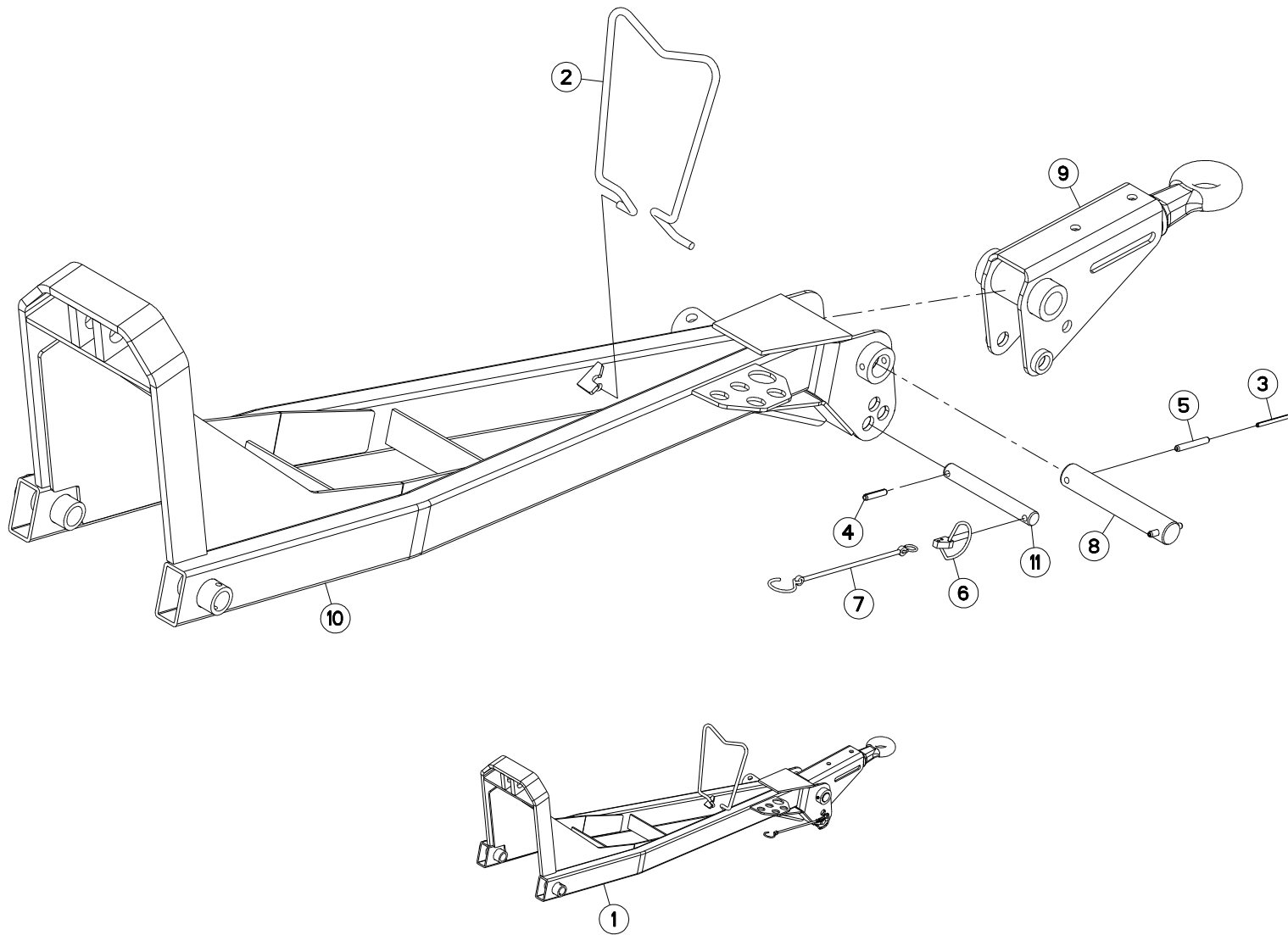
## ATTELAGE US

## CONNECTING FRAME US

## ANBAUBOCK US

## ATTACCO US

Rep	Nr	Qt	Designation	Description	Bezeichnung	Referenza	Remarque - Remark - Bemerkung - Osservazioni
001	1126420	001	COLL.TIMON+ATTELAGE GF US	ATTACHMENT SET GF US	ANHAENGEVORRICHTUNG GF US	RACCOLTA ATTACCATURA GF US	OPT : US +[1]
002	57909900	001	SUPPORT	SUPPORT	TRAEGER	SUPPORTO	[1]
003	57918200	001	BROCHE D'ATTELAGE DE SECURITE	SAFETY HITCH PIN	SICHERHEITSANHAENGEBOLEN	PERNO	[1]
004	80450558	002	GOUPILLE ELASTIQUE FLZNNC	ROLL PIN FLZNNC	SPANNHUELSE FLZNNC	SPINA ELASTICA FLZNNC	[1]
005	80450841	001	GOUPILLE ELASTIQUE FLZNNC	ROLL PIN FLZNNC	SPANNHUELSE FLZNNC	SPINA ELASTICA FLZNNC	[1]
006	80450860	002	GOUPILLE ELASTIQUE FLZNNC	ROLL PIN FLZNNC	SPANNHUELSE FLZNNC	SPINA ELASTICA FLZNNC	[1]
007	80560748	001	GOUPILLE AUTOMATIQUE	LINCH PIN	KLAPPSTECKER	SPINA DI FERMO	[1]
008	83070064	001	LIEN PVC	PVC CORD	SICHERUNGSBAND	CAVO	[1]
009	K8005650	001	AXE	PIN	ACHSE	ASSE	[1]
010	K8008000	001	CHAPE	CLEVIS	GABEL	FORCELLA	[1]
011	K8807171	001	TIMON	TONGUE	ZUGDEICHSEL	TIMONE	[1]
012	K8808230	001	AXE	PIN	ACHSE	ASSE	[1]







GF10802T

A 0001 &gt; B 0000

K88R0260 B

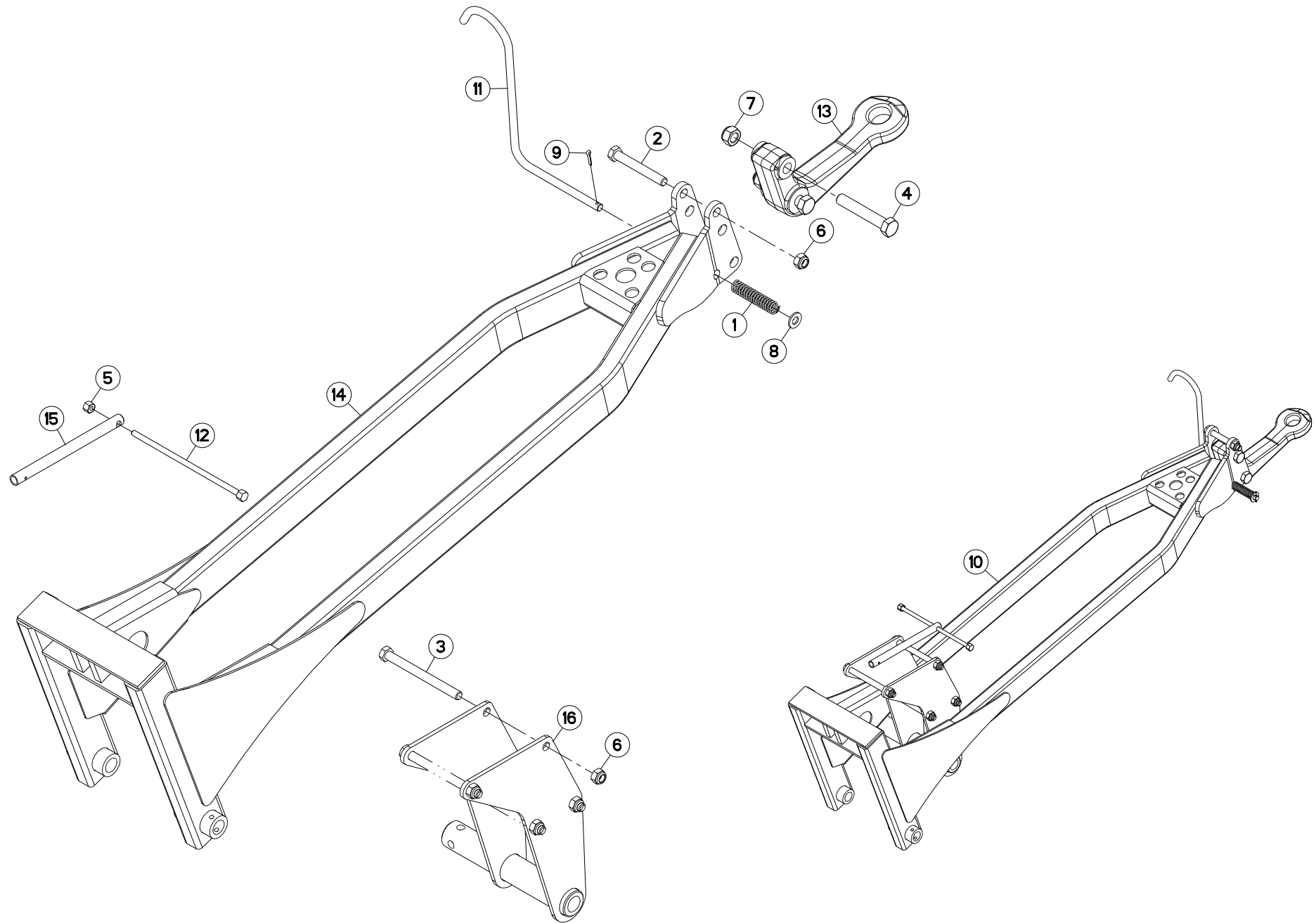
## ATTELAGE IT

## CONNECTING FRAME IT

## ANBAUBOCK IT

## ATTACCO IT

Rep	Nr	Qt	Designation	Description	Bezeichnung	Referenza	Remarque - Remark - Bemerkung - Osservazioni
001	<b>1126430</b>	001	COLL.TIMON+ATTELAGE GF IT	ATTACHMENT SET GF IT	ANHAENGEVORRICHTUNG GF IT	RACCOLTA ATTACCATURA GF IT	OPT :IT +[1]
002	<b>57909900</b>	001	SUPPORT	SUPPORT	TRAEGER	SUPPORTO	[1]
003	<b>80450558</b>	002	GOUPILLE ELASTIQUE FLZNNC	ROLL PIN FLZNNC	SPANNHUELSE FLZNNC	SPINA ELASTICA FLZNNC	[1]
004	<b>80450841</b>	001	GOUPILLE ELASTIQUE FLZNNC	ROLL PIN FLZNNC	SPANNHUELSE FLZNNC	SPINA ELASTICA FLZNNC	[1]
005	<b>80450860</b>	002	GOUPILLE ELASTIQUE FLZNNC	ROLL PIN FLZNNC	SPANNHUELSE FLZNNC	SPINA ELASTICA FLZNNC	[1]
006	<b>80560748</b>	001	GOUPILLE AUTOMATIQUE	LINCH PIN	KLAPPSTECKER	SPINA DI FERMO	[1]
007	<b>83070064</b>	001	LIEN PVC	PVC CORD	SICHERUNGSBAND	CAVO	[1]
008	<b>K8005650</b>	001	AXE	PIN	ACHSE	ASSE	[1]
009	<b>K8008010</b>	001	ATTELAGE ARTICULÉ	ARTICULATED DRAWBAR EGE	GELENK-ZUGÖSE	ATTACCO ARTICOLATO	[1]
010	<b>K8807171</b>	001	TIMON	TONGUE	ZUGDEICHSEL	TIMONE	[1]
011	<b>K8808230</b>	001	AXE	PIN	ACHSE	ASSE	[1]





GF10802T

A 0001 &gt; B 0000

K88R0459 A

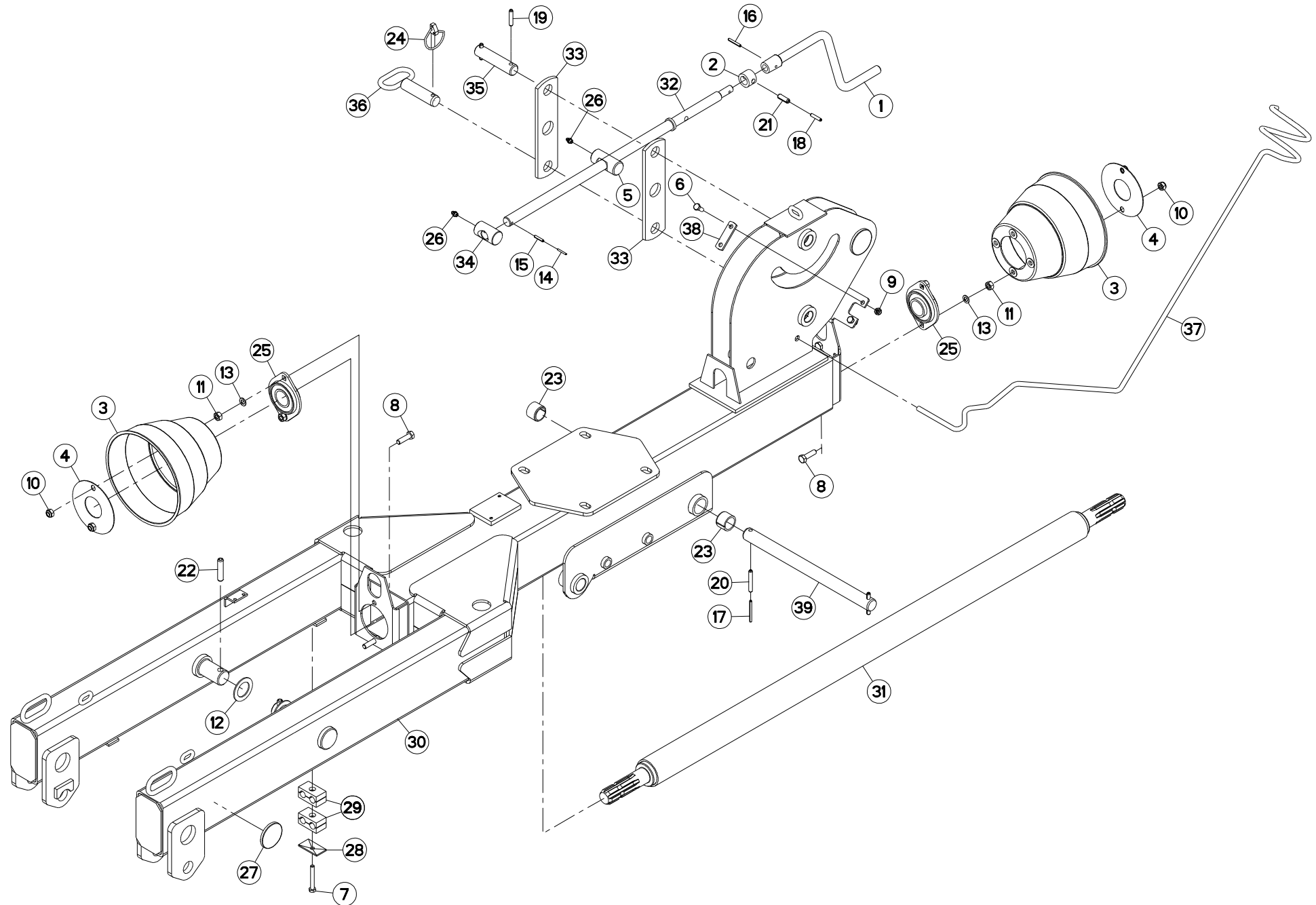
## TIMON D'ATTELAGE GF DE

## TONGUE GF DE

## RAHMEN ANHÄNGUNG GF DE

## TIMONE DI ATTACCO GF DE

Rep	Nr	Qt	Designation	Description	Bezeichnung	Referenza	Remarque - Remark - Bemerkung - Osservazioni
001	<b>58553600</b>	001	RESSORT	SPRING	FEDER	MOLLA	[1]
002	<b>80061669</b>	001	VIS TETE HEXAGONALE FE/ZNXC3	HEXAGON HEAD SCREW FE/ZNXC3	SECHSKANTSCHRAUBE FE/ZNXC3	VITE TESTA ESAGONALE FE/ZNXC3	[1]
003	<b>80061687</b>	004	VIS TETE HEXAGONALE FE/ZNXC3	HEXAGON HEAD SCREW FE/ZNXC3	SECHSKANTSCHRAUBE FE/ZNXC3	VITE TESTA ESAGONALE FE/ZNXC3	[1]
004	<b>80062083</b>	002	VIS TETE HEXAGONALE FE/ZNXC3	HEXAGON HEAD SCREW FE/ZNXC3	SECHSKANTSCHRAUBE FE/ZNXC3	VITE TESTA ESAGONALE FE/ZNXC3	[1]
005	<b>80201080</b>	002	ECROU BORGNE FE/ZNXC3	BLIND NUT FE/ZNXC3	HUTMUTTER FE/ZNXC3	DADO FE/ZNXC3	[1]
006	<b>80201640</b>	005	ECROU HEX.BAS AUTOFR.FE/ZNXC3	SELF-LOCKING NUT M16 DIN 985 B	SELBSTSICHERND.MUTTER FE/ZNXC3	DADO AUTOBLOCCANTE FE/ZNXC3	[1]
007	<b>80202040</b>	002	ECROU HEX.BAS AUTOFR.FE/ZNXC3	SELF-LOCKING NUT FE/ZNXC3	SELBSTSICHERND.MUTTER FE/ZNXC3	DADO AUTOBLOCCANTE FE/ZNXC3	[1]
008	<b>80251430</b>	001	RONDELLE PLATE FE/ZNXC3	PLAIN WASHER M14	SCHEIBE FE/ZNXC3	RONDELLA PIATTA FE/ZNXC3	[1]
009	<b>80500422</b>	001	GOUPILLE FENDUE FE/ZNXC3	SPLIT PIN FE/ZNXC3	SPLINT FE/ZNXC3	COPPILIA FE/ZNXC3	[1]
010	<b>1126560</b>	001	COLL.TIMON ZUGMAUL GF10802T DE	ATTACHMENT SET GF DE	ANHAENGEVORRICHTUNG ZUGM. DE	RACCOLTA ATTACCATURA GF DE	OPT:DE +[1]
011	<b>K5601230</b>	001	SUPPORT DE TRANSMISSION	PTO-S.HAFT SUPPORT	GELENKWELLENHALTERUNG	SUPPORTO	[1]
012	<b>K8800370</b>	001	BARRE DE MANOEUVRE	CRANK	KURBEL	MANOVELLA	[1]
013	<b>K8809000</b>	001	ANNEAU	RING	RING	ANELLO	[1]
014	<b>K8809090</b>	001	TIMON	TONGUE	ZUGDEICHSEL	TIMONE	[1]
015	<b>K8810260</b>	001	TUBE	TUBE	ROHR	TUBO	[1]
016	<b>K8811190</b>	001	SUPPORT	SUPPORT	TRAEGER	SUPPORTO	[1]





GF10802T

A 0001 &gt; A 0015

K88R0370 A

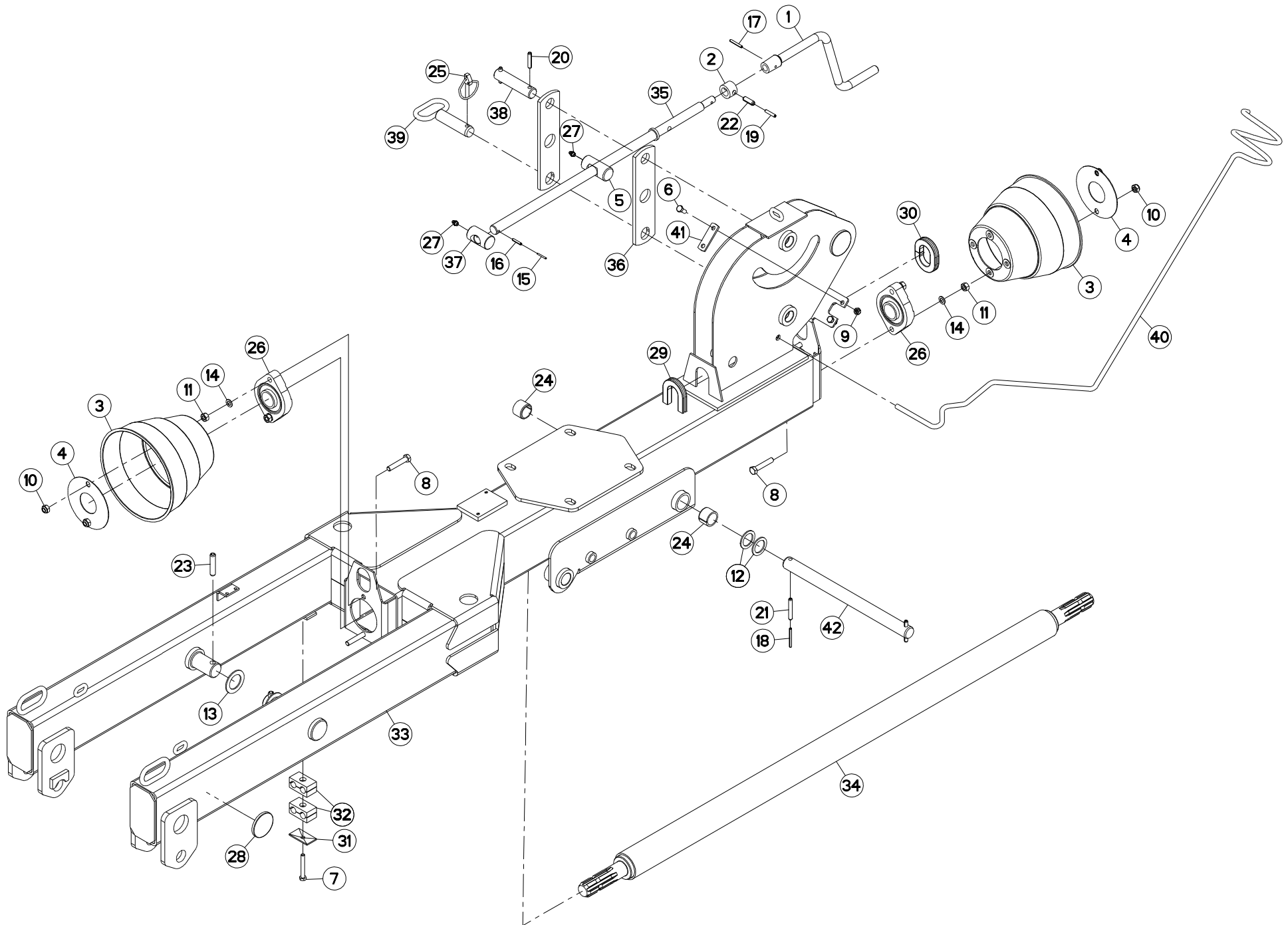
## CHASSIS

## FRAME

## RAHMEN

## TELAIO

Rep	Nr	Qt	Designation	Description	Bezeichnung	Referenza	Remarque - Remark - Bemerkung - Osservazioni
001	58505710	001	MANIVELLE	CRANK	KURBEL	MANOVELLA	
002	58558110	001	BAGUE	BUSHING	HUELSE	BOCCOLA	
003	58707010	002	PROTECTEUR	GUARD	SCHUTZ	PROTEZIONE	
004	58765400	002	RONDELLE	WASHER	SCHEIBE	RONDELLA PIATTA	
005	58809020	001	TOURILLON	TRUNNION	DREHZAPFEN	PERNO	
006	80060820	002	VIS TETE HEXAGONALE FE/ZNXC3	HEXAGON HEAD SCREW FE/ZNXC3	SECHSKANTSCHRAUBE FE/ZNXC3	VITE TESTA ESAGONALE FE/ZNXC3	
007	80060853	001	VIS TETE HEXAGONALE FE/ZNXC3	HEX BOLT M8X60 CL 5.8 DIN931 R	SECHSKANTSCHRAUBE FE/ZNXC3	VITE TESTA ESAGONALE FE/ZNXC3	
008	80061035	004	VIS TETE HEXAGONALE FE/ZNXC3	HEX. HEAD SCREW M10 X 35 MM CL	SECHSKANTSCHRAUBE FE/ZNXC3	VITE TESTA ESAGONALE FE/ZNXC3	
009	80200840	002	ECROU HEX.BAS AUTOFR.FE/ZNXC3	SELF-LOCKING NUT FE/ZNXC3	SELBSTSICHERND.MUTTER FE/ZNXC3	DADO AUTOBLOCCANTE FE/ZNXC3	
010	80201040	004	ECROU HEX.BAS AUTOFR.FE/ZNXC3	SELF LOCKING NUT M10 DIN 985	SELBSTSICHERND.MUTTER FE/ZNXC3	DADO AUTOBLOCCANTE FE/ZNXC3	
011	80201070	004	ECROU HEXAGONAL FE/ZNXC3	NUT FE/ZNXC3	SECHSKANTMUTTER FE/ZNXC3	DADO FE/ZNXC3	
012	80253554	002	RONDELLE PLATE FE/ZNXC3	PLAIN WASHER FE/ZNXC3	SCHEIBE FE/ZNXC3	RONDELLA PIATTA FE/ZNXC3	
013	80271001	004	RONDELLE EVENTAIL FLZNNC	SERRATED LOCK WASHER FLZNNC	FAECHERSCHEIBE FLZNNC	RONDELLA VENTAGLIO FLZNNC	
014	80450325	001	GOUPILLE ELASTIQUE INOX	ROLL PIN INOX	SPANNHUELSE INOX	SPINA ELASTICA INOX	
015	80450525	001	GOUPILLE ELASTIQUE FLZNNC	ELASTIC PIN 5X26 HEAVY DUTY	SPANNHUELSE FLZNNC	SPINA ELASTICA FLZNNC	
016	80450535	001	GOUPILLE ELASTIQUE FLZNNC	ELASTIC PIN 5X36 HEAVY DUTY	SPANNHUELSE FLZNNC	SPINA ELASTICA FLZNNC	
017	80450551	002	GOUPILLE ELASTIQUE FLZNNC	ROLL PIN FLZNNC	SPANNHUELSE FLZNNC	SPINA ELASTICA FLZNNC	
018	80450631	001	GOUPILLE ELASTIQUE FLZNNC	ELASTIC PIN 6 X 30 HEAVY CLASS	SPANNHUELSE FLZNNC	SPINA ELASTICA FLZNNC	
019	80450841	002	GOUPILLE ELASTIQUE FLZNNC	ROLL PIN FLZNNC	SPANNHUELSE FLZNNC	SPINA ELASTICA FLZNNC	
020	80450856	002	GOUPILLE ELASTIQUE FLZNNC	ROLL PIN FLZNNC	SPANNHUELSE FLZNNC	SPINA ELASTICA FLZNNC	
021	80451030	001	GOUPILLE ELASTIQUE FLZNNC	ELASTIC PIN 10X30 HEAVY DUTY	SPANNHUELSE FLZNNC	SPINA ELASTICA FLZNNC	
022	80451255	002	GOUPILLE ELASTIQUE FLZNNC	ROLL PIN FLZNNC	SPANNHUELSE FLZNNC	SPINA ELASTICA FLZNNC	
023	80472825	002	BAGUE ELASTIQUE	TENSION BUSH	EINSPANNBUECHSE	SPINA ELASTICA	
024	80560748	001	GOUPILLE AUTOMATIQUE	LINCH PIN	KLAPPSTECKER	SPINA DI FERMO	
025	81503504	002	PALIER	FLANGE UNIT	FLANSLAGER	CUSCINETTO	
026	82200800	002	GRAISSEUR A TETE SPHERIQUE	GRESE NIPPLE B M8X1,25	KEGELSCHMIERNIPPEL	INGRASSATORE FE/ZNXC3	
027	83240014	004	CATADIOPTRE	REFLECTOR	RUECKSTRAHLER	CATADIOTTRO	
028	A7260016	001	PLAQUE SUPERIEURE TAILLE 2	UPPER PLATE SIZE 2	DECKPLATTE SIZE 2	PIASTRA	
029	A7260043	002	COLLIER DOUBLE D16+D16	CLAMP D16+D16	KLEMMHAELFTENPAAR D16+D16	COLLARE D.16	
030	K8806670	001	CHASSIS	CHASSIS	HAUPTRAHMEN	TELAIO	
031	K8806700	001	ARBRE	SHAFT	WELLE	ALBERO	
032	K8806710	001	VIS	SCREW	SCHRAUBE	VITE	
033	K8806720	002	PLAT	FLAT	FLACHEISEN	PIATTO	
034	K8806780	001	ECROU	NUT	MUTTER	DADO	
035	K8806900	001	AXE	PIN	ACHSE	ASSE	
036	K8807070	001	TOURILLON	PIN	BOLZEN	PERNO	
037	K8809340	001	GUIDE	GUIDE	FUEHRUNG	GUIDA	
038	K8809350	001	PLAQUETTE	PLATE	PLATTE	PIASTRINA	
039	K8810280	001	AXE	PIN	ACHSE	ASSE	





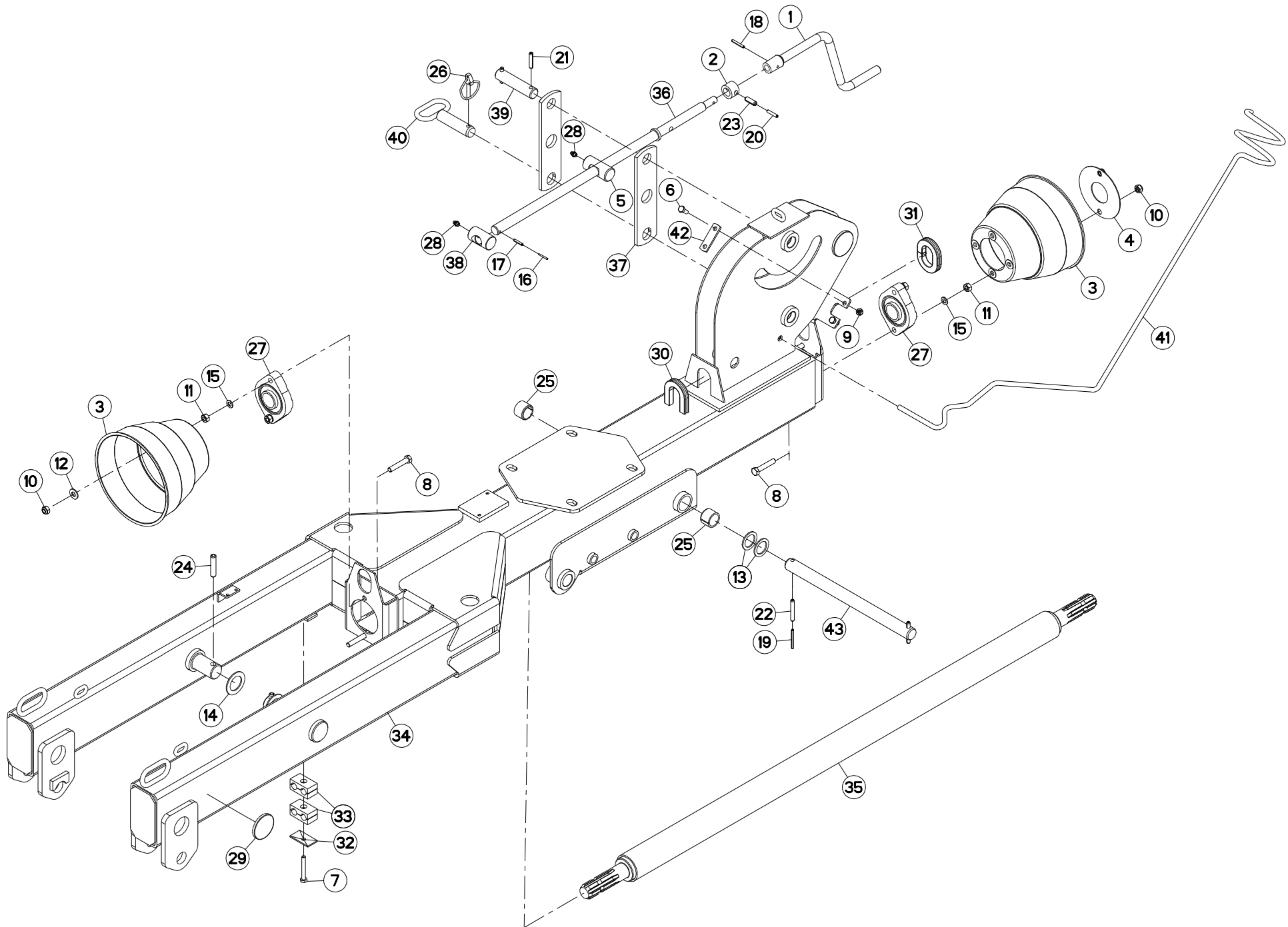
## CHASSIS

## FRAME

## RAHMEN

## TELAIO

Rep	Nr	Qt	Designation	Description	Bezeichnung	Referenza	Remarque - Remark - Bemerkung - Osservazioni
001	58505710	001	MANIVELLE	CRANK	KURBEL	MANOVELLA	
002	58558110	001	BAGUE	BUSHING	HUELSE	BOCCOLA	
003	58707010	002	PROTECTEUR	GUARD	SCHUTZ	PROTEZIONE	
004	58765400	002	RONDELLE	WASHER	SCHEIBE	RONDELLA PIATTA	
005	58809020	001	TOURILLON	TRUNNION	DREHZAPFEN	PERNO	
006	80060820	002	VIS TETE HEXAGONALE FE/ZNXC3	HEXAGON HEAD SCREW FE/ZNXC3	SECHSKANTSCHRAUBE FE/ZNXC3	VITE TESTA ESAGONALE FE/ZNXC3	
007	80060853	001	VIS TETE HEXAGONALE FE/ZNXC3	HEX BOLT M8X60 CL.5.8 DIN931 R	SECHSKANTSCHRAUBE FE/ZNXC3	VITE TESTA ESAGONALE FE/ZNXC3	
008	80061052	004	VIS TETE HEXAGONALE FE/ZNXC3	HEX BOLT M10X55 CL.5.8 DIN933 R	SECHSKANTSCHRAUBE FE/ZNXC3	VITE TESTA ESAGONALE FE/ZNXC3	
009	80200840	002	ECROU HEX.BAS AUTOFR.FE/ZNXC3	SELF-LOCKING NUT FE/ZNXC3	SELBSTSICHERND.MUTTER FE/ZNXC3	DADO AUTOBLOCCANTE FE/ZNXC3	
010	80201040	004	ECROU HEX.BAS AUTOFR.FE/ZNXC3	SELF LOCKING NUT M10 DIN 985	SELBSTSICHERND.MUTTER FE/ZNXC3	DADO AUTOBLOCCANTE FE/ZNXC3	
011	80201070	004	ECROU HEXAGONAL FE/ZNXC3	NUT FE/ZNXC3	SECHSKANTMUTTER FE/ZNXC3	DADO FE/ZNXC3	
012	80253050	002	RONDELLE PLATE FE/ZNXC3	PLAIN WASHER FE/ZNXC3	SCHEIBE FE/ZNXC3	RONDELLA PIATTA FE/ZNXC3	
013	80253554	002	RONDELLE PLATE FE/ZNXC3	PLAIN WASHER FE/ZNXC3	SCHEIBE FE/ZNXC3	RONDELLA PIATTA FE/ZNXC3	
014	80271001	004	RONDELLE EVENTAIL FLZNNC	SERRATED LOCK WASHER FLZNNC	FAECHERSCHEIBE FLZNNC	RONDELLA VENTAGLIO FLZNNC	
015	80450325	001	GOUPILLE ELASTIQUE INOX	ROLL PIN INOX	SPANNHUELSE INOX	SPINA ELASTICA INOX	
016	80450525	001	GOUPILLE ELASTIQUE FLZNNC	ELASTIC PIN 5X26 HEAVY DUTY	SPANNHUELSE FLZNNC	SPINA ELASTICA FLZNNC	
017	80450535	001	GOUPILLE ELASTIQUE FLZNNC	ELASTIC PIN 5X36 HEAVY DUTY	SPANNHUELSE FLZNNC	SPINA ELASTICA FLZNNC	
018	80450551	002	GOUPILLE ELASTIQUE FLZNNC	ROLL PIN FLZNNC	SPANNHUELSE FLZNNC	SPINA ELASTICA FLZNNC	
019	80450631	001	GOUPILLE ELASTIQUE FLZNNC	ELASTIC PIN 6 X 30 HEAVY CLASS	SPANNHUELSE FLZNNC	SPINA ELASTICA FLZNNC	
020	80450841	002	GOUPILLE ELASTIQUE FLZNNC	ROLL PIN FLZNNC	SPANNHUELSE FLZNNC	SPINA ELASTICA FLZNNC	
021	80450856	002	GOUPILLE ELASTIQUE FLZNNC	ROLL PIN FLZNNC	SPANNHUELSE FLZNNC	SPINA ELASTICA FLZNNC	
022	80451030	001	GOUPILLE ELASTIQUE FLZNNC	ELASTIC PIN 10X30 HEAVY DUTY	SPANNHUELSE FLZNNC	SPINA ELASTICA FLZNNC	
023	80451255	002	GOUPILLE ELASTIQUE FLZNNC	ROLL PIN FLZNNC	SPANNHUELSE FLZNNC	SPINA ELASTICA FLZNNC	
024	80472825	002	BAGUE ELASTIQUE	TENSION BUSH	EINSPANNBUECHSE	SPINA ELASTICA	
025	80560748	001	GOUPILLE AUTOMATIQUE	LINCH PIN	KLAPPSTECKER	SPINA DI FERMO	
026	81503506	002	PALIER	FLANGE UNIT	FLANSCHLAGER	FLANGIA	
027	82200800	002	GRAISSEUR A TETE SPHERIQUE	GRESE NIPPLE B M8X1,25	KEGELSCHMIERNIPPEL	INGRASSATORE FE/ZNXC3	
028	83240014	004	CATADIOPTRE	REFLECTOR	RUECKSTRAHLER	CATADIOTTRO	
029	83090205	001	PROFIL DE PROTECTION	CORNER GUARD	KANTENSCHUTZ	COPRIBORDO	
030	83090205	001	PROFIL DE PROTECTION	CORNER GUARD	KANTENSCHUTZ	COPRIBORDO	
031	A7260016	001	PLAQUE SUPERIEURE TAILLE 2	UPPER PLATE SIZE 2	DECKPLATTE SIZE 2	PIASTRA	
032	A7260043	002	COLLIER DOUBLE D16+D16	CLAMP D16+D16	KLEMMHALFTENPAAR D16+D16	COLLARE D.16	
033	K8806670	001	CHASSIS	CHASSIS	HAUPTRAHMEN	TELAIO	
034	K8806700	001	ARBRE	SHAFT	WELLE	ALBERO	
035	K8806710	001	VIS	SCREW	SCHRAUBE	VITE	
036	K8806720	002	PLAT	FLAT	FLACHEISEN	PIATTO	
037	K8806780	001	ECROU	NUT	MUTTER	DADO	
038	K8806900	001	AXE	PIN	ACHSE	ASSE	
039	K8807070	001	TOURILLON	PIN	BOLZEN	PERNO	
040	K8809340	001	GUIDE	GUIDE	FUEHRUNG	GUIDA	
041	K8809350	001	PLAQUETTE	PLATE	PLATTE	PIASTRINA	
042	K8810280	001	AXE	PIN	ACHSE	ASSE	







GF10802T

A 0166 &gt; A 0391

K88R0370 C

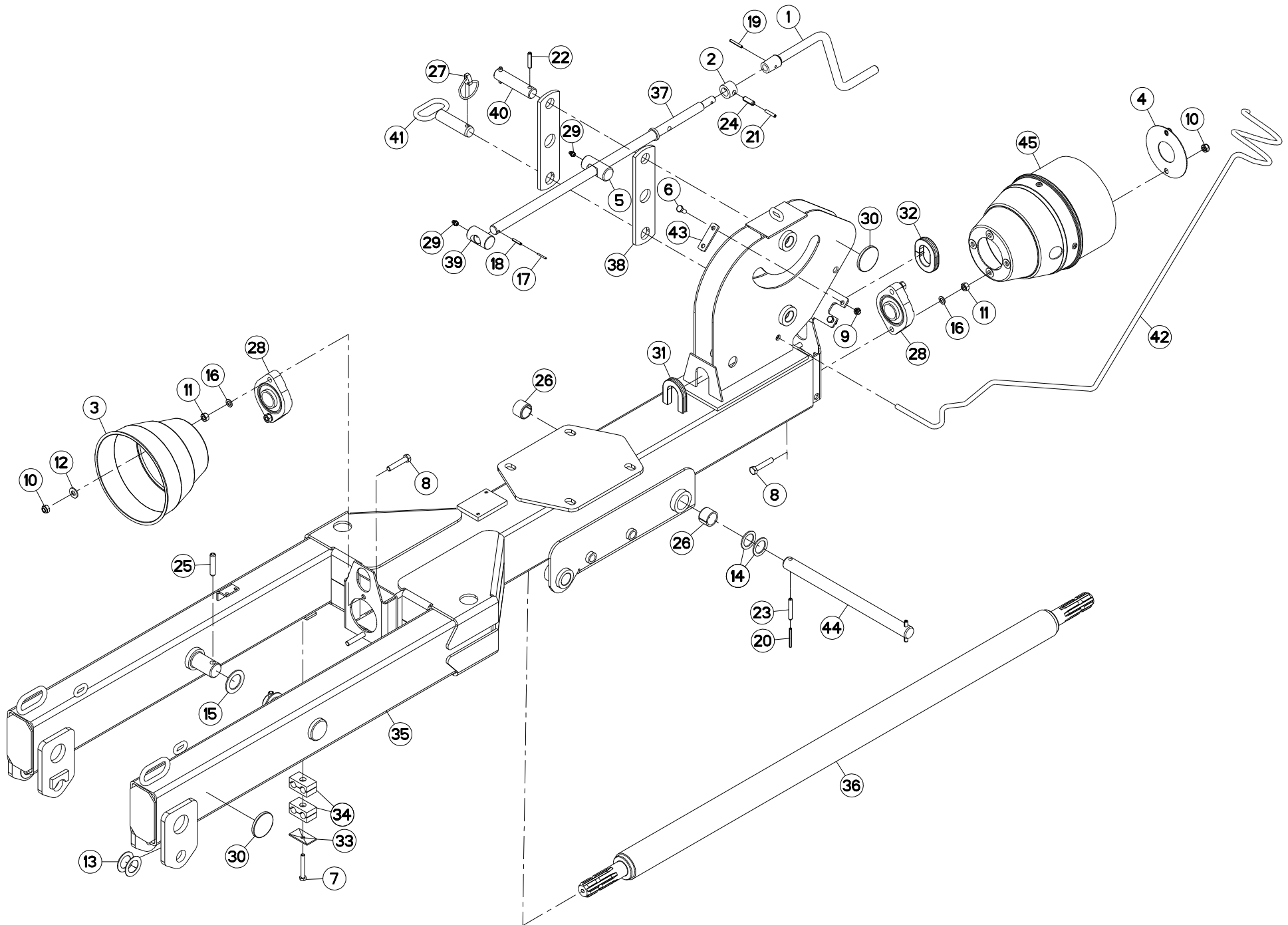
## CHASSIS

## FRAME

## RAHMEN

## TELAIO

Rep	Nr	Qt	Designation	Description	Bezeichnung	Referenza	Remarque - Remark - Bemerkung - Osservazioni
001	58505710	001	MANIVELLE	CRANK	KURBEL	MANOVELLA	
002	58558110	001	BAGUE	BUSHING	HUELSE	BOCCOLA	
003	58707010	002	PROTECTEUR	GUARD	SCHUTZ	PROTEZIONE	
004	58765400	001	RONDELLE	WASHER	SCHEIBE	RONDELLA PIATTA	
005	58809020	001	TOURILLON	TRUNNION	DREHZAPFEN	PERNO	
006	80060820	002	VIS TETE HEXAGONALE FE/ZNXC3	HEXAGON HEAD SCREW FE/ZNXC3	SECHSKANTSCHRAUBE FE/ZNXC3	VITE TESTA ESAGONALE FE/ZNXC3	
007	80060853	001	VIS TETE HEXAGONALE FE/ZNXC3	HEX BOLT M8X60 CL 5.8 DIN931 R	SECHSKANTSCHRAUBE FE/ZNXC3	VITE TESTA ESAGONALE FE/ZNXC3	
008	80061052	004	VIS TETE HEXAGONALE FE/ZNXC3	HEX BOLT M10X55 CL5.8 DIN933 R	SECHSKANTSCHRAUBE FE/ZNXC3	VITE TESTA ESAGONALE FE/ZNXC3	
009	80200840	002	ECROU HEX.BAS AUTOFR.FE/ZNXC3	SELF-LOCKING NUT FE/ZNXC3	SELBSTSICHERND.MUTTER FE/ZNXC3	DADO AUTOBLOCCANTE FE/ZNXC3	
010	80201040	004	ECROU HEX.BAS AUTOFR.FE/ZNXC3	SELF LOCKING NUT M10 DIN 985	SELBSTSICHERND.MUTTER FE/ZNXC3	DADO AUTOBLOCCANTE FE/ZNXC3	
011	80201070	004	ECROU HEXAGONAL FE/ZNXC3	NUT FE/ZNXC3	SECHSKANTMUTTER FE/ZNXC3	DADO FE/ZNXC3	
012	80251176	002	RONDELLE PLATE FE/ZNXC3	PLAIN WASHER FE/ZNXC3	SCHEIBE FE/ZNXC3	RONDELLA PIATTA FE/ZNXC3	
013	80253050	002	RONDELLE PLATE FE/ZNXC3	PLAIN WASHER FE/ZNXC3	SCHEIBE FE/ZNXC3	RONDELLA PIATTA FE/ZNXC3	
014	80253554	002	RONDELLE PLATE FE/ZNXC3	PLAIN WASHER FE/ZNXC3	SCHEIBE FE/ZNXC3	RONDELLA PIATTA FE/ZNXC3	
015	80271001	004	RONDELLE EVENTAIL FLZNNC	SERRATED LOCK WASHER FLZNNC	FAECHERSCHEIBE FLZNNC	RONDELLA VENTAGLIO FLZNNC	
016	80450325	001	GOUPILLE ELASTIQUE INOX	ROLL PIN INOX	SPANNHUELSE INOX	SPINA ELASTICA INOX	
017	80450525	001	GOUPILLE ELASTIQUE FLZNNC	ELASTIC PIN 5X26 HEAVY DUTY	SPANNHUELSE FLZNNC	SPINA ELASTICA FLZNNC	
018	80450535	001	GOUPILLE ELASTIQUE FLZNNC	ELASTIC PIN 5X36 HEAVY DUTY	SPANNHUELSE FLZNNC	SPINA ELASTICA FLZNNC	
019	80450551	002	GOUPILLE ELASTIQUE FLZNNC	ROLL PIN FLZNNC	SPANNHUELSE FLZNNC	SPINA ELASTICA FLZNNC	
020	80450631	001	GOUPILLE ELASTIQUE FLZNNC	ELASTIC PIN 6 X 30 HEAVY CLASS	SPANNHUELSE FLZNNC	SPINA ELASTICA FLZNNC	
021	80450841	002	GOUPILLE ELASTIQUE FLZNNC	ROLL PIN FLZNNC	SPANNHUELSE FLZNNC	SPINA ELASTICA FLZNNC	
022	80450856	002	GOUPILLE ELASTIQUE FLZNNC	ROLL PIN FLZNNC	SPANNHUELSE FLZNNC	SPINA ELASTICA FLZNNC	
023	80451030	001	GOUPILLE ELASTIQUE FLZNNC	ELASTIC PIN 10X30 HEAVY DUTY	SPANNHUELSE FLZNNC	SPINA ELASTICA FLZNNC	
024	80451255	002	GOUPILLE ELASTIQUE FLZNNC	ROLL PIN FLZNNC	SPANNHUELSE FLZNNC	SPINA ELASTICA FLZNNC	
025	80472825	002	BAGUE ELASTIQUE	TENSION BUSH	EINSPANNBUECHSE	SPINA ELASTICA	
026	80560748	001	GOUPILLE AUTOMATIQUE	LINCH PIN	KLAPPSTECKER	SPINA DI FERMO	
027	81503506	002	PALIER	FLANGE UNIT	FLANSCHLAGER	FLANGIA	
028	82200800	002	GRAISSEUR A TETE SPHERIQUE	GRESE NIPPLE B M8X1,25	KEGELSCHMIERNIPPEL	INGRASSATORE FE/ZNXC3	
029	83240014	004	CATADIOPTRE	REFLECTOR	RUECKSTRAHLER	CATADIOTTRO	
030	83090205	001	PROFIL DE PROTECTION	CORNER GUARD	KANTENSCHUTZ	COPRIBORDO	
031	83090205	001	PROFIL DE PROTECTION	CORNER GUARD	KANTENSCHUTZ	COPRIBORDO	
032	A7260016	001	PLAQUE SUPERIEURE TAILLE 2	UPPER PLATE SIZE 2	DECKPLATTE SIZE 2	PIASTRA	
033	A7260043	002	COLLIER DOUBLE D16+D16	CLAMP D16+D16	KLEMMHAELFTENPAAR D16+D16	COLLARE D.16	
034	K8806670	001	CHASSIS	CHASSIS	HAUPTRAHMEN	TELAIO	
035	K8806700	001	ARBRE	SHAFT	WELLE	ALBERO	
036	K8806710	001	VIS	SCREW	SCHRAUBE	VITE	
037	K8806720	002	PLAT	FLAT	FLACHEISEN	PIATTO	
038	K8806780	001	ECROU	NUT	MUTTER	DADO	
039	K8806900	001	AXE	PIN	ACHSE	ASSE	
040	K8807070	001	TOURILLON	PIN	BOLZEN	PERNO	
041	K8809340	001	GUIDE	GUIDE	FUEHRUNG	GUIDA	
042	K8809350	001	PLAQUETTE	PLATE	PLATTE	PIASTRINA	
043	K8810280	001	AXE	PIN	ACHSE	ASSE	





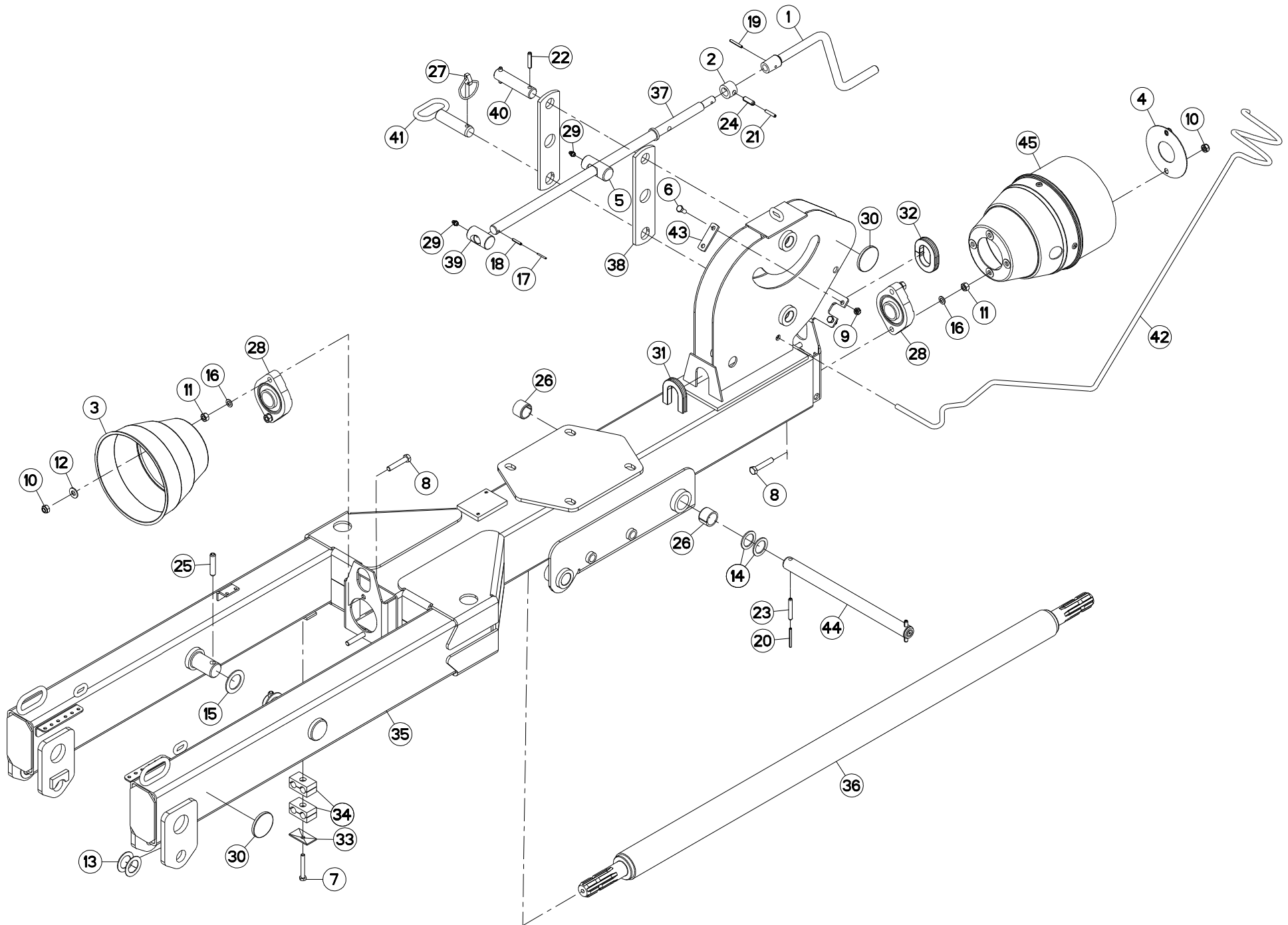
## CHASSIS

## FRAME

## RAHMEN

## TELAIO

Rep	Nr	Qt	Designation	Description	Bezeichnung	Referenza	Remarque - Remark - Bemerkung - Osservazioni
001	58505710	001	MANIVELLE	CRANK	KURBEL	MANOVELLA	
002	58558110	001	BAGUE	BUSHING	HUELSE	BOCCOLA	
003	58707010	001	PROTECTEUR	GUARD	SCHUTZ	PROTEZIONE	
004	58765400	001	RONDELLE	WASHER	SCHEIBE	RONDELLA PIATTA	
005	58809020	001	TOURILLON	TRUNNION	DREHZAPFEN	PERNO	
006	80060820	002	VIS TETE HEXAGONALE FE/ZNXC3	HEXAGON HEAD SCREW FE/ZNXC3	SECHSKANTSCHRAUBE FE/ZNXC3	VITE TESTA ESAGONALE FE/ZNXC3	
007	80060853	001	VIS TETE HEXAGONALE FE/ZNXC3	HEX BOLT M8X60 CL.5.8 DIN931 R	SECHSKANTSCHRAUBE FE/ZNXC3	VITE TESTA ESAGONALE FE/ZNXC3	
008	80061052	004	VIS TETE HEXAGONALE FE/ZNXC3	HEX BOLT M10X55 CL5.8 DIN933 R	SECHSKANTSCHRAUBE FE/ZNXC3	VITE TESTA ESAGONALE FE/ZNXC3	
009	80200840	002	ECROU HEX.BAS AUTOFR.FE/ZNXC3	SELF-LOCKING NUT FE/ZNXC3	SELBSTSICHERND.MUTTER FE/ZNXC3	DADO AUTOBLOCCANTE FE/ZNXC3	
010	80201040	004	ECROU HEX.BAS AUTOFR.FE/ZNXC3	SELF LOCKING NUT M10 DIN 985	SELBSTSICHERND.MUTTER FE/ZNXC3	DADO AUTOBLOCCANTE FE/ZNXC3	
011	80201070	004	ECROU HEXAGONAL FE/ZNXC3	NUT FE/ZNXC3	SECHSKANTMUTTER FE/ZNXC3	DADO FE/ZNXC3	
012	80251176	002	RONDELLE PLATE FE/ZNXC3	PLAIN WASHER FE/ZNXC3	SCHEIBE FE/ZNXC3	RONDELLA PIATTA FE/ZNXC3	
013	80253046	004	RONDELLE PLATE FE/ZNXC3	PLAIN WASHER FE/ZNXC3	SCHEIBE FE/ZNXC3	RONDELLA PIATTA FE/ZNXC3	
014	80253050	002	RONDELLE PLATE FE/ZNXC3	PLAIN WASHER FE/ZNXC3	SCHEIBE FE/ZNXC3	RONDELLA PIATTA FE/ZNXC3	
015	80253554	002	RONDELLE PLATE FE/ZNXC3	PLAIN WASHER FE/ZNXC3	SCHEIBE FE/ZNXC3	RONDELLA PIATTA FE/ZNXC3	
016	80271001	004	RONDELLE EVENTAIL FLZNNC	SERRATED LOCK WASHER FLZNNC	FAECHERSCHEIBE FLZNNC	RONDELLA VENTAGLIO FLZNNC	
017	80450325	001	GOUPILLE ELASTIQUE INOX	ROLL PIN INOX	SPANNHUELSE INOX	SPINA ELASTICA INOX	
018	80450525	001	GOUPILLE ELASTIQUE FLZNNC	ELASTIC PIN 5X26 HEAVY DUTY	SPANNHUELSE FLZNNC	SPINA ELASTICA FLZNNC	
019	80450535	001	GOUPILLE ELASTIQUE FLZNNC	ELASTIC PIN 5X36 HEAVY DUTY	SPANNHUELSE FLZNNC	SPINA ELASTICA FLZNNC	
020	80450551	002	GOUPILLE ELASTIQUE FLZNNC	ROLL PIN FLZNNC	SPANNHUELSE FLZNNC	SPINA ELASTICA FLZNNC	
021	80450631	001	GOUPILLE ELASTIQUE FLZNNC	ELASTIC PIN 6 X 30 HEAVY CLASS	SPANNHUELSE FLZNNC	SPINA ELASTICA FLZNNC	
022	80450841	002	GOUPILLE ELASTIQUE FLZNNC	ROLL PIN FLZNNC	SPANNHUELSE FLZNNC	SPINA ELASTICA FLZNNC	
023	80450856	002	GOUPILLE ELASTIQUE FLZNNC	ROLL PIN FLZNNC	SPANNHUELSE FLZNNC	SPINA ELASTICA FLZNNC	
024	80451030	001	GOUPILLE ELASTIQUE FLZNNC	ELASTIC PIN 10X30 HEAVY DUTY	SPANNHUELSE FLZNNC	SPINA ELASTICA FLZNNC	
025	80451255	002	GOUPILLE ELASTIQUE FLZNNC	ROLL PIN FLZNNC	SPANNHUELSE FLZNNC	SPINA ELASTICA FLZNNC	
026	80472825	002	BAGUE ELASTIQUE	TENSION BUSH	EINSPANNBUECHSE	SPINA ELASTICA	
027	80560748	001	GOUPILLE AUTOMATIQUE	LINCH PIN	KLAPPSTECKER	SPINA DI FERMO	
028	81503506	002	PALIER	FLANGE UNIT	FLANSCHLAGER	FLANGIA	
029	82200800	002	GRAISSEUR A TETE SPHERIQUE	GRESE NIPPLE B M8X1,25	KEGELSCHMIERNIPPEL	INGRASSATORE FE/ZNXC3	
030	83240014	004	CATADIOPTRE	REFLECTOR	RUECKSTRAHLER	CATADIOTTRO	
031	83090205	001	PROFIL DE PROTECTION	CORNER GUARD	KANTENSCHUTZ	COPRIBORDO	
032	83090205	001	PROFIL DE PROTECTION	CORNER GUARD	KANTENSCHUTZ	COPRIBORDO	
033	A7260016	001	PLAQUE SUPERIEURE TAILLE 2	UPPER PLATE SIZE 2	DECKPLATTE SIZE 2	PIASTRA	
034	A7260043	002	COLLIER DOUBLE D16+D16	CLAMP D16+D16	KLEMMHAELFTENPAAR D16+D16	COLLARE D.16	
035	K8806671	001	CHASSIS	CHASSIS	HAUPTTRAHMEN	TELAIO	
036	K8806700	001	ARBRE	SHAFT	WELLE	ALBERO	
037	K8806710	001	VIS	SCREW	SCHRAUBE	VITE	
038	K8806720	002	PLAT	FLAT	FLACHEISEN	PIATTO	
039	K8806780	001	ECROU	NUT	MUTTER	DADO	
040	K8806900	001	AXE	PIN	ACHSE	ASSE	
041	K8807070	001	TOURILLON	PIN	BOLZEN	PERNO	
042	K8809340	001	GUIDE	GUIDE	FUEHRUNG	GUIDA	
043	K8809350	001	PLAQUETTE	PLATE	PLATTE	PIASTRINA	
044	K8810280	001	AXE	PIN	ACHSE	ASSE	
045	K8813570	001	PROTECTEUR	GUARD	SCHUTZ	PROTEZIONE	





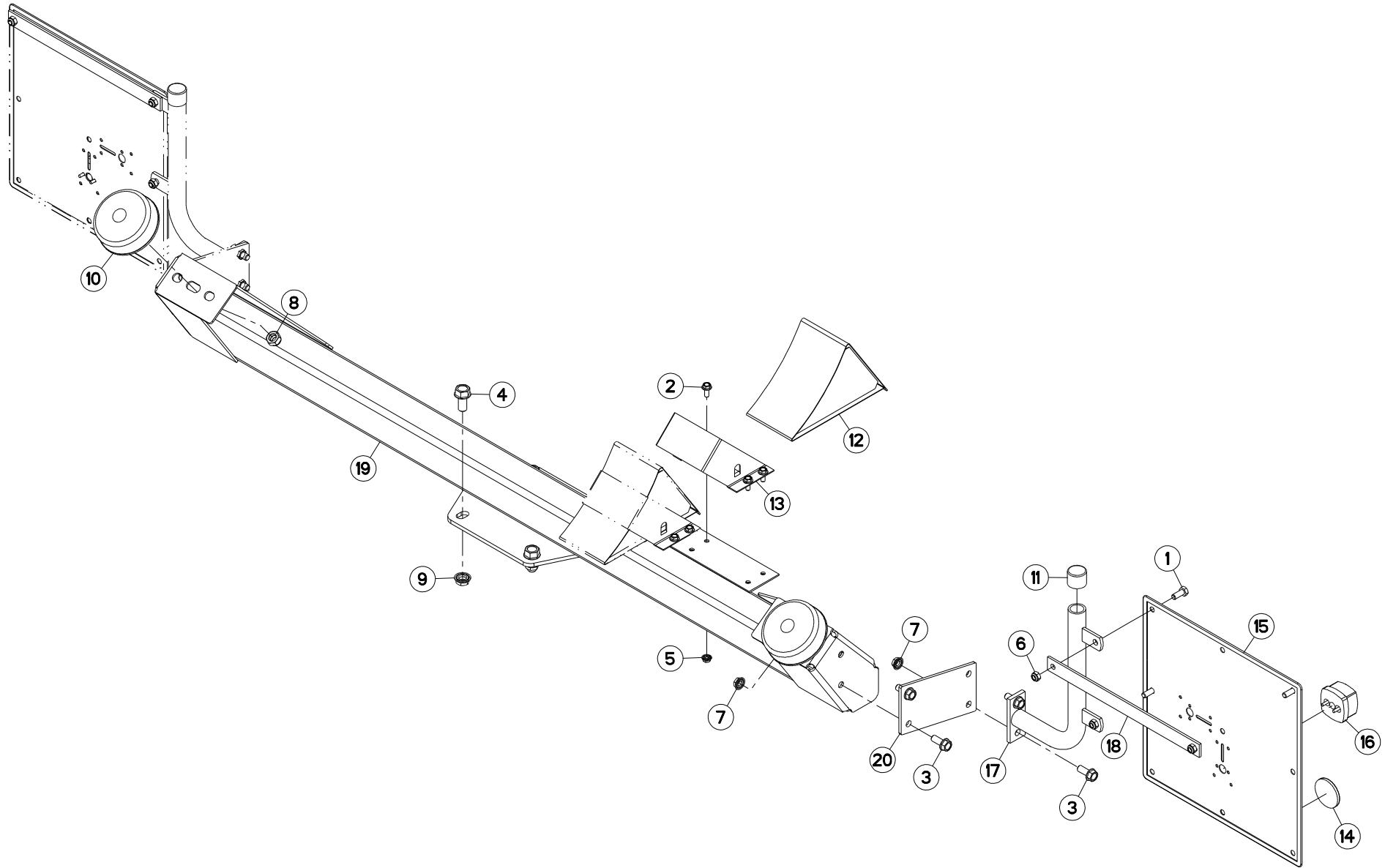
## CHASSIS

## FRAME

## RAHMEN

## TELAIO

Rep	Nr	Qt	Designation	Description	Bezeichnung	Referenza	Remarque - Remark - Bemerkung - Osservazioni
001	58505710	001	MANIVELLE	CRANK	KURBEL	MANOVELLA	
002	58558110	001	BAGUE	BUSHING	HUELSE	BOCCOLA	
003	58707010	001	PROTECTEUR	GUARD	SCHUTZ	PROTEZIONE	
004	58765400	001	RONDELLE	WASHER	SCHEIBE	RONDELLA PIATTA	
005	58809020	001	TOURILLON	TRUNNION	DREHZAPFEN	PERNO	
006	80060820	002	VIS TETE HEXAGONALE FE/ZNXC3	HEXAGON HEAD SCREW FE/ZNXC3	SECHSKANTSCHRAUBE FE/ZNXC3	VITE TESTA ESAGONALE FE/ZNXC3	
007	80060853	001	VIS TETE HEXAGONALE FE/ZNXC3	HEX BOLT M8X60 CL.5.8 DIN931 R	SECHSKANTSCHRAUBE FE/ZNXC3	VITE TESTA ESAGONALE FE/ZNXC3	
008	80061052	004	VIS TETE HEXAGONALE FE/ZNXC3	HEX BOLT M10X55 CL5.8 DIN933 R	SECHSKANTSCHRAUBE FE/ZNXC3	VITE TESTA ESAGONALE FE/ZNXC3	
009	80200840	002	ECROU HEX.BAS AUTOFR.FE/ZNXC3	SELF-LOCKING NUT FE/ZNXC3	SELBSTSICHERND.MUTTER FE/ZNXC3	DADO AUTOBLOCCANTE FE/ZNXC3	
010	80201040	004	ECROU HEX.BAS AUTOFR.FE/ZNXC3	SELF LOCKING NUT M10 DIN 985	SELBSTSICHERND.MUTTER FE/ZNXC3	DADO AUTOBLOCCANTE FE/ZNXC3	
011	80201070	004	ECROU HEXAGONAL FE/ZNXC3	NUT FE/ZNXC3	SECHSKANTMUTTER FE/ZNXC3	DADO FE/ZNXC3	
012	80251176	002	RONDELLE PLATE FE/ZNXC3	PLAIN WASHER FE/ZNXC3	SCHEIBE FE/ZNXC3	RONDELLA PIATTA FE/ZNXC3	
013	80253046	004	RONDELLE PLATE FE/ZNXC3	PLAIN WASHER FE/ZNXC3	SCHEIBE FE/ZNXC3	RONDELLA PIATTA FE/ZNXC3	
014	80253050	002	RONDELLE PLATE FE/ZNXC3	PLAIN WASHER FE/ZNXC3	SCHEIBE FE/ZNXC3	RONDELLA PIATTA FE/ZNXC3	
015	80253554	002	RONDELLE PLATE FE/ZNXC3	PLAIN WASHER FE/ZNXC3	SCHEIBE FE/ZNXC3	RONDELLA PIATTA FE/ZNXC3	
016	80271001	004	RONDELLE EVENTAIL FLZNNC	SERRATED LOCK WASHER FLZNNC	FAECHERSCHEIBE FLZNNC	RONDELLA VENTAGLIO FLZNNC	
017	80450325	001	GOUPILLE ELASTIQUE INOX	ROLL PIN INOX	SPANNHUELSE INOX	SPINA ELASTICA INOX	
018	80450525	001	GOUPILLE ELASTIQUE FLZNNC	ELASTIC PIN 5X26 HEAVY DUTY	SPANNHUELSE FLZNNC	SPINA ELASTICA FLZNNC	
019	80450535	001	GOUPILLE ELASTIQUE FLZNNC	ELASTIC PIN 5X36 HEAVY DUTY	SPANNHUELSE FLZNNC	SPINA ELASTICA FLZNNC	
020	80450551	002	GOUPILLE ELASTIQUE FLZNNC	ROLL PIN FLZNNC	SPANNHUELSE FLZNNC	SPINA ELASTICA FLZNNC	
021	80450631	001	GOUPILLE ELASTIQUE FLZNNC	ELASTIC PIN 6 X 30 HEAVY CLASS	SPANNHUELSE FLZNNC	SPINA ELASTICA FLZNNC	
022	80450841	002	GOUPILLE ELASTIQUE FLZNNC	ROLL PIN FLZNNC	SPANNHUELSE FLZNNC	SPINA ELASTICA FLZNNC	
023	80450856	002	GOUPILLE ELASTIQUE FLZNNC	ROLL PIN FLZNNC	SPANNHUELSE FLZNNC	SPINA ELASTICA FLZNNC	
024	80451030	001	GOUPILLE ELASTIQUE FLZNNC	ELASTIC PIN 10X30 HEAVY DUTY	SPANNHUELSE FLZNNC	SPINA ELASTICA FLZNNC	
025	80451255	002	GOUPILLE ELASTIQUE FLZNNC	ROLL PIN FLZNNC	SPANNHUELSE FLZNNC	SPINA ELASTICA FLZNNC	
026	80472825	002	BAGUE ELASTIQUE	TENSION BUSH	EINSPANNBUECHSE	SPINA ELASTICA	
027	80560748	001	GOUPILLE AUTOMATIQUE	LINCH PIN	KLAPPSTECKER	SPINA DI FERMO	
028	81503506	002	PALIER	FLANGE UNIT	FLANSCHLAGER	FLANGIA	
029	82200800	002	GRAISSEUR A TETE SPHERIQUE	GRESE NIPPLE B M8X1,25	KEGELSCHMIERNIPPEL	INGRASSATORE FE/ZNXC3	
030	83240014	004	CATADIOPTRE	REFLECTOR	RUECKSTRAHLER	CATADIOTTRO	
031	83090205	001	PROFIL DE PROTECTION	CORNER GUARD	KANTENSCHUTZ	COPRIBORDO	
032	83090205	001	PROFIL DE PROTECTION	CORNER GUARD	KANTENSCHUTZ	COPRIBORDO	
033	A7260016	001	PLAQUE SUPERIEURE TAILLE 2	UPPER PLATE SIZE 2	DECKPLATTE SIZE 2	PIASTRA	
034	A7260043	002	COLLIER DOUBLE D16+D16	CLAMP D16+D16	KLEMMHAELFTENPAAR D16+D16	COLLARE D.16	
035	K8806672	001	CHASSIS	CHASSIS	HAUPTTRAHMEN	TELAIO	
036	K8806700	001	ARBRE	SHAFT	WELLE	ALBERO	
037	K8806710	001	VIS	SCREW	SCHRAUBE	VITE	
038	K8806720	002	PLAT	FLAT	FLACHEISEN	PIATTO	
039	K8806780	001	ECROU	NUT	MUTTER	DADO	
040	K8806900	001	AXE	PIN	ACHSE	ASSE	
041	K8807070	001	TOURILLON	PIN	BOLZEN	PERNO	
042	K8809340	001	GUIDE	GUIDE	FUEHRUNG	GUIDA	
043	K8809350	001	PLAQUETTE	PLATE	PLATTE	PIASTRINA	
044	K8810281	001	AXE	PIN	ACHSE	ASSE	
045	K8813570	001	PROTECTEUR	GUARD	SCHUTZ	PROTEZIONE	





GF10802T

A 0001 &gt; A 0165

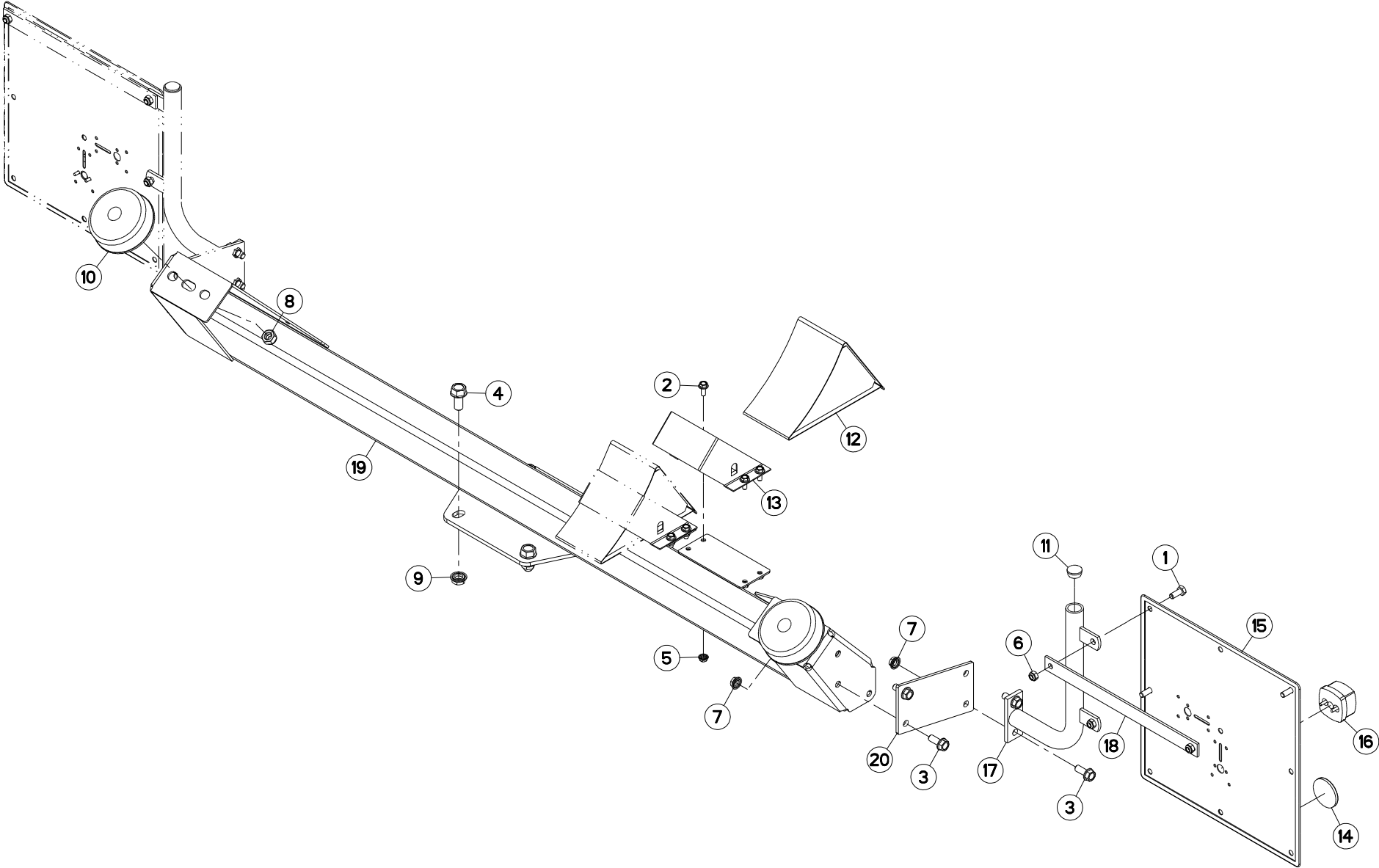
K88R0390 A

## SIGNALISATION (AVANT)

## SIGNALLING (FRONT)

## BELEUCHTUNG U. WARNSCHILDER (V SEGNALEZIONE (ANTERIORE))

Rep	Nr	Qt	Designation	Description	Bezeichnung	Referenza	Remarque - Remark - Bemerkung - Osservazioni
001	<b>80061026</b>	006	VIS TETE HEXAGONALE FE/ZNXC3	HEXAGON HEAD SCREW FE/ZNXC3	SECHSKANTSCHRAUBE FE/ZNXC3	VITE TESTA ESAGONALE FE/ZNXC3	
002	<b>80130820</b>	008	VIS AUTOBLOQUANTE FLZNNC	UNDERSERR.S-LOC.SCREW FLZNNC	SPERRZAHN-BUNDSCHRAU.FLZNNC	VITE FLZNNC	
003	<b>80131232</b>	008	VIS AUTOBLOQUANTE FLZNNC KL105	UNDERSERR.S-LOC.SCREW FLZNNC	SPERRZAHN-BUNDSCHRAU.FLZNNC	VITE FLZNNC KL105	
004	<b>80131636</b>	004	VIS AUTOBLOQUANTE FLZNNC	UNDERSERR.S-LOC.SCREW FLZNNC	SPERRZAHN-BUNDSCHRAU.FLZNNC	VITE FLZNNC	
005	<b>80200851</b>	008	ECROU AUTOBLOQUANT FE/ZNXC3	UNDERSERRAT.S.LOC.NUT FE/ZNXC3	SPERRZAHN-BUNDMUTTER FE/ZNXC3	DADO FE/ZNXC3	
006	<b>80201040</b>	006	ECROU HEX.BAS AUTOFR.FE/ZNXC3	SELF LOCKING NUT M10 DIN 985	SELBSTSICHERND.MUTTER FE/ZNXC3	DADO AUTOBLOCCANTE FE/ZNXC3	
007	<b>80201253</b>	008	ECROU AUTOBLOQUANT FE/ZNXC3	UNDERSERRAT.S.LOC.NUT FE/ZNXC3	SPERRZAHN-BUNDMUTTER FE/ZNXC3	DADO FE/ZNXC3	
008	<b>80201640</b>	002	ECROU HEX.BAS AUTOFR.FE/ZNXC3	SELF-LOCKING NUT M16 DIN 985 B	SELBSTSICHERND.MUTTER FE/ZNXC3	DADO AUTOBLOCCANTE FE/ZNXC3	
009	<b>80201651</b>	004	ECROU AUTOBLOQUANT FE/ZNXC3	UNDERSERRAT.S.LOC.NUT FE/ZNXC3	SPERRZAHN-BUNDMUTTER FE/ZNXC3	DADO FE/ZNXC3	
010	<b>83030027</b>	002	BUTEE ELASTIQUE	RUBBER STOP	GUMMIPUFFER	GOMMINO	
011	<b>83040151</b>	002	BOUCHON D'OBTURATION	END PLUG	VERSCHLUSSSCHEIBE	TAPPO DI CHIUSURA	
012	<b>83090042</b>	002	CALE DE ROUE RAYON DE 360	WHEEL CHOCK R360	UNTERLEGKEIL R360	CUNEO PER RUOTE R360	
013	<b>83090043</b>	002	SUPPORT DE CALE DE ROUE	BRACKET FOR WHEEL CHOCK	BEFESTIGUNGSBUEGEL	SUPPORTO	
014	<b>83240010</b>	002	CATADIOPTRE	REFLECTOR	RUECKSTRAHLER	CATADIOTTRO	
015	<b>83240212</b>	002	PANNEAU CARRE SIMPLE-FACE	WARNING PLATE	WARNTAFEL	PANNELLO B/R ANT.	
016	<b>83240404</b>	002	FEU DE POSITION BLANC	FRONT LAMP WHITE	BEGRENZUNGLICHT WEISS	FANALINO BIANCO	
017	<b>K8807150</b>	002	SUPPORT DE PROTECTEUR	SUPPORT, GUARD	SCHUTZHALTERUNG	SUPPORTO PROTEZIONE	
018	<b>K8807160</b>	002	PLAT	FLAT	FLACHEISEN	PIATTO	
019	<b>K8808641</b>	001	PIED	FOOT	FUSS	PIEDE	
020	<b>K8809590</b>	002	TOLE	SHEET	BLECH	TELA	







GF10802T

A 0166 &gt; A 0255

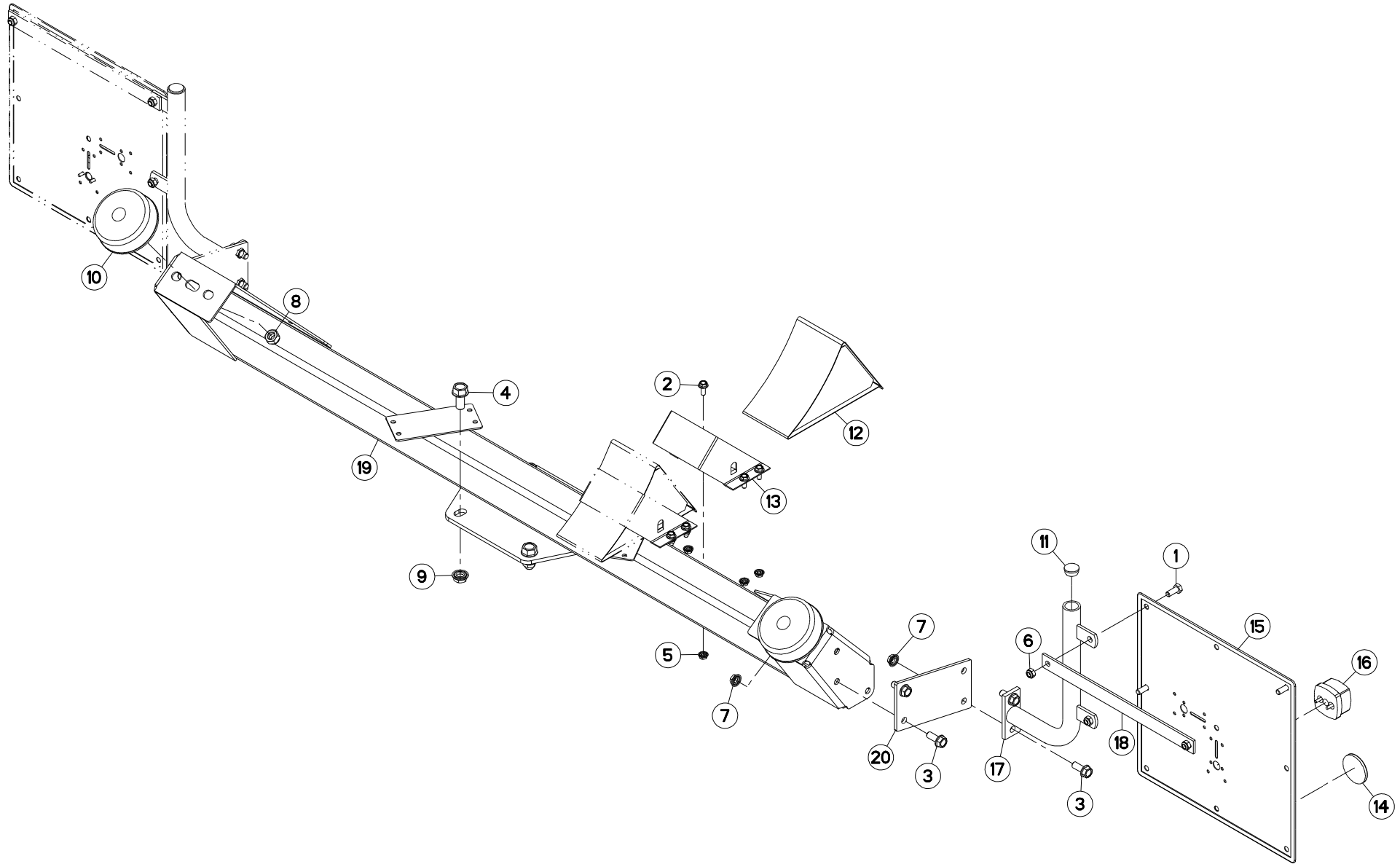
K88R0390 B

## SIGNALISATION (AVANT)

## SIGNALLING (FRONT)

## BELEUCHTUNG U. WARNSCHILDER (V SEGNALEZIONE (ANTERIORE))

Rep	Nr	Qt	Designation	Description	Bezeichnung	Referenza	Remarque - Remark - Bemerkung - Osservazioni
001	<b>80061026</b>	006	VIS TETE HEXAGONALE FE/ZNXC3	HEXAGON HEAD SCREW FE/ZNXC3	SECHSKANTSCHRAUBE FE/ZNXC3	VITE TESTA ESAGONALE FE/ZNXC3	
002	<b>80130820</b>	008	VIS AUTOBLOQUANTE FLZNNC	UNDERSERR.S-LOC.SCREW FLZNNC	SPERRZAHN-BUNDSCHRAU.FLZNNC	VITE FLZNNC	
003	<b>80131232</b>	008	VIS AUTOBLOQUANTE FLZNNC KL105	UNDERSERR.S-LOC.SCREW FLZNNC	SPERRZAHN-BUNDSCHRAU.FLZNNC	VITE FLZNNC KL105	
004	<b>80131636</b>	004	VIS AUTOBLOQUANTE FLZNNC	UNDERSERR.S-LOC.SCREW FLZNNC	SPERRZAHN-BUNDSCHRAU.FLZNNC	VITE FLZNNC	
005	<b>80200851</b>	008	ECROU AUTOBLOQUANT FE/ZNXC3	UNDERSERRAT.S.LOC.NUT FE/ZNXC3	SPERRZAHN-BUNDMUTTER FE/ZNXC3	DADO FE/ZNXC3	
006	<b>80201040</b>	006	ECROU HEX.BAS AUTOFR.FE/ZNXC3	SELF LOCKING NUT M10 DIN 985	SELBSTSICHERND.MUTTER FE/ZNXC3	DADO AUTOBLOCCANTE FE/ZNXC3	
007	<b>80201253</b>	008	ECROU AUTOBLOQUANT FE/ZNXC3	UNDERSERRAT.S.LOC.NUT FE/ZNXC3	SPERRZAHN-BUNDMUTTER FE/ZNXC3	DADO FE/ZNXC3	
008	<b>80201640</b>	002	ECROU HEX.BAS AUTOFR.FE/ZNXC3	SELF-LOCKING NUT M16 DIN 985 B	SELBSTSICHERND.MUTTER FE/ZNXC3	DADO AUTOBLOCCANTE FE/ZNXC3	
009	<b>80201651</b>	004	ECROU AUTOBLOQUANT FE/ZNXC3	UNDERSERRAT.S.LOC.NUT FE/ZNXC3	SPERRZAHN-BUNDMUTTER FE/ZNXC3	DADO FE/ZNXC3	
010	<b>83030027</b>	002	BUTEE ELASTIQUE	RUBBER STOP	GUMMIPUFFER	GOMMINO	
011	<b>83040070</b>	002	BOUCHON D'OBTURATION	END PLUG	VERSCHLUSSSTOPFEN	TAPPO DI CHIUSURA	
012	<b>83090042</b>	002	CALE DE ROUE RAYON DE 360	WHEEL CHOCK R360	UNTERLEGKEIL R360	CUNEO PER RUOTE R360	
013	<b>83090043</b>	002	SUPPORT DE CALE DE ROUE	BRACKET FOR WHEEL CHOCK	BEFESTIGUNGSBUEGEL	SUPPORTO	
014	<b>83240010</b>	002	CATADIOPTRE	REFLECTOR	RUECKSTRAHLER	CATADIOTTRO	
015	<b>83240212</b>	002	PANNEAU CARRE SIMPLE-FACE	WARNING PLATE	WARNTAFEL	PANNELLO B/R ANT.	
016	<b>83240404</b>	002	FEU DE POSITION BLANC	FRONT LAMP WHITE	BEGRENZUNGLICHT WEISS	FANALINO BIANCO	
017	<b>K8807150</b>	002	SUPPORT DE PROTECTEUR	SUPPORT, GUARD	SCHUTZHALTERUNG	SUPPORTO PROTEZIONE	
018	<b>K8807160</b>	002	PLAT	FLAT	FLACHEISEN	PIATTO	
019	<b>K8808641</b>	001	PIED	FOOT	FUSS	PIEDE	
020	<b>K8809590</b>	002	TOLE	SHEET	BLECH	TELA	





GF10802T

A 0256 &gt; B 0000

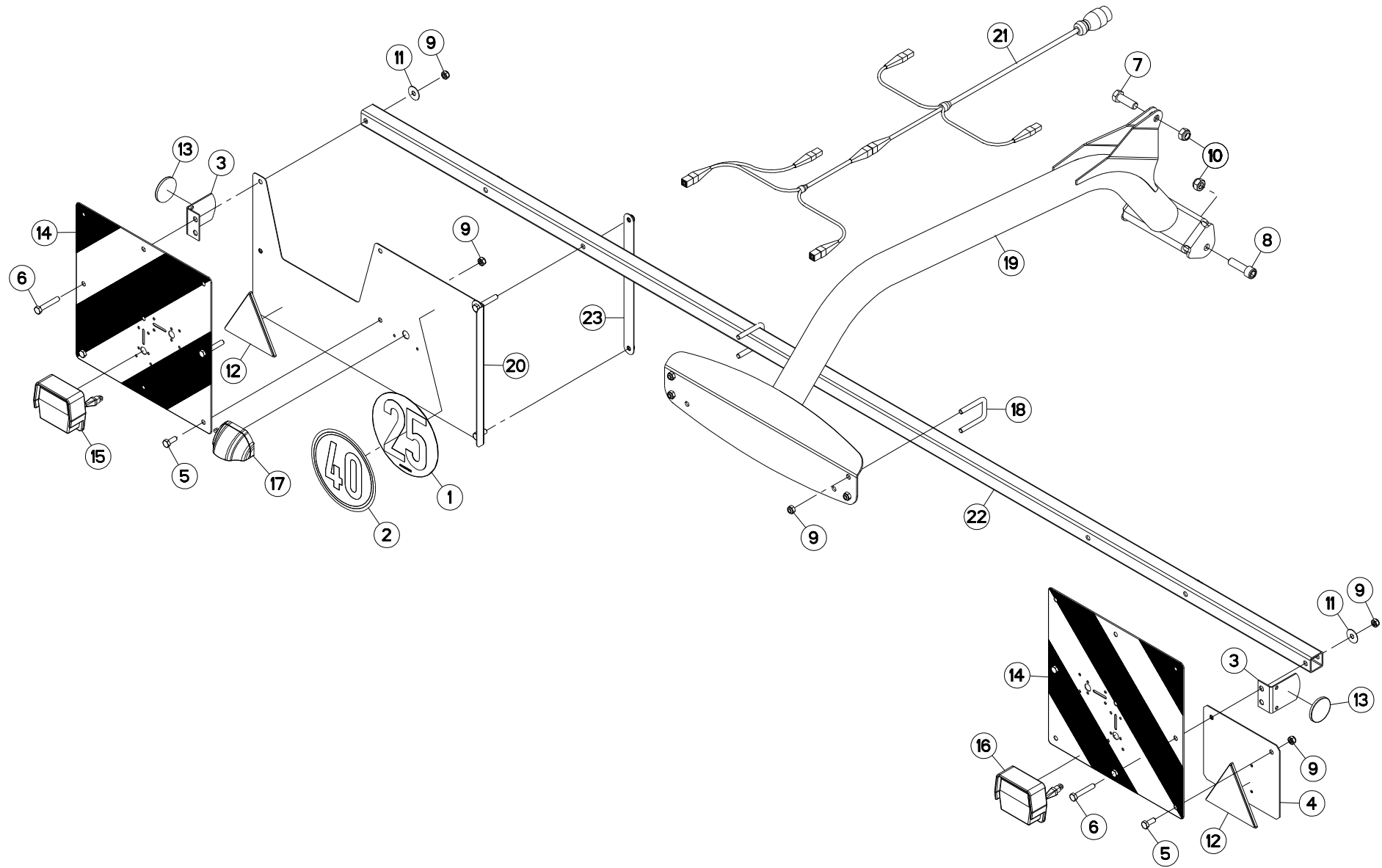
K88R0390 C

## SIGNALISATION (AVANT)

## SIGNALLING (FRONT)

## BELEUCHTUNG U. WARNSCHILDER (V SEGNALEZIONE (ANTERIORE)

Rep	Nr	Qt	Designation	Description	Bezeichnung	Referenza	Remarque - Remark - Bemerkung - Osservazioni
001	<b>80061026</b>	006	VIS TETE HEXAGONALE FE/ZNXC3	HEXAGON HEAD SCREW FE/ZNXC3	SECHSKANTSCHRAUBE FE/ZNXC3	VITE TESTA ESAGONALE FE/ZNXC3	
002	<b>80130820</b>	008	VIS AUTOBLOQUANTE FLZNNC	UNDERSERR.S-LOC.SCREW FLZNNC	SPERRZAHN-BUNDSCHRAU.FLZNNC	VITE FLZNNC	
003	<b>80131232</b>	008	VIS AUTOBLOQUANTE FLZNNC KL105	UNDERSERR.S-LOC.SCREW FLZNNC	SPERRZAHN-BUNDSCHRAU.FLZNNC	VITE FLZNNC KL105	
004	<b>80131636</b>	004	VIS AUTOBLOQUANTE FLZNNC	UNDERSERR.S-LOC.SCREW FLZNNC	SPERRZAHN-BUNDSCHRAU.FLZNNC	VITE FLZNNC	
005	<b>80200851</b>	008	ECROU AUTOBLOQUANT FE/ZNXC3	UNDERSERRAT.S.LOC.NUT FE/ZNXC3	SPERRZAHN-BUNDMUTTER FE/ZNXC3	DADO FE/ZNXC3	
006	<b>80201040</b>	006	ECROU HEX.BAS AUTOFR.FE/ZNXC3	SELF LOCKING NUT M10 DIN 985	SELBSTSICHERND.MUTTER FE/ZNXC3	DADO AUTOBLOCCANTE FE/ZNXC3	
007	<b>80201253</b>	008	ECROU AUTOBLOQUANT FE/ZNXC3	UNDERSERRAT.S.LOC.NUT FE/ZNXC3	SPERRZAHN-BUNDMUTTER FE/ZNXC3	DADO FE/ZNXC3	
008	<b>80201640</b>	002	ECROU HEX.BAS AUTOFR.FE/ZNXC3	SELF-LOCKING NUT M16 DIN 985 B	SELBSTSICHERND.MUTTER FE/ZNXC3	DADO AUTOBLOCCANTE FE/ZNXC3	
009	<b>80201651</b>	004	ECROU AUTOBLOQUANT FE/ZNXC3	UNDERSERRAT.S.LOC.NUT FE/ZNXC3	SPERRZAHN-BUNDMUTTER FE/ZNXC3	DADO FE/ZNXC3	
010	<b>83030027</b>	002	BUTEE ELASTIQUE	RUBBER STOP	GUMMIPUFFER	GOMMINO	
011	<b>83040070</b>	002	BOUCHON D'OBTURATION	END PLUG	VERSCHLUSSSTOPFEN	TAPPO DI CHIUSURA	
012	<b>83090042</b>	002	CALE DE ROUE RAYON DE 360	WHEEL CHOCK R360	UNTERLEGKEIL R360	CUNEO PER RUOTE R360	
013	<b>83090043</b>	002	SUPPORT DE CALE DE ROUE	BRACKET FOR WHEEL CHOCK	BEFESTIGUNGSBUEGEL	SUPPORTO	
014	<b>83240010</b>	004	CATADIOPTRE	REFLECTOR	RUECKSTRAHLER	CATADIOTTRO	
015	<b>83240212</b>	002	PANNEAU CARRE SIMPLE-FACE	WARNING PLATE	WARNTAFEL	PANNELLO B/R ANT.	
016	<b>83240404</b>	002	FEU DE POSITION BLANC	FRONT LAMP WHITE	BEGRENZUNGLICHT WEISS	FANALINO BIANCO	
017	<b>K8807150</b>	002	SUPPORT DE PROTECTEUR	SUPPORT, GUARD	SCHUTZHALTERUNG	SUPPORTO PROTEZIONE	
018	<b>K8807160</b>	002	PLAT	FLAT	FLACHEISEN	PIATTO	
019	<b>K8808641</b>	001	PIED	FOOT	FUSS	PIEDE	
020	<b>K8809590</b>	002	TOLE	SHEET	BLECH	TELA	





## SIGNALISATION (ARRIERE)

## SIGNALLING (REAR)

## BELEUCHTUNG U. WARNSCHILDER (H SEGNALAZIONE (POSTERIORE)

Rep	Nr	Qt	Designation	Description	Bezeichnung	Referenza	Remarque - Remark - Bemerkung - Osservazioni
001	<b>09968310</b>	001	ETIQ.ADHES.VITESSE LIMIT.25 FR	TRANSFER MAX.25	AUKLEBER MAX.25	ADESIVO LIMITE VELOC .MAX.25	ESP
002	<b>09971400</b>	001	ETIQ.ADHESIVE	TRANSFER MAX.40	ABZIEHBILD MAX.40	ADESIVO VEL.MAX.40	ESP
003	<b>52519130</b>	002	SUPPORT	SUPPORT	TRAEGER	SUPPORTO	
004	<b>58743000</b>	001	SUPPORT	SUPPORT	TRAEGER	SUPPORTO	
005	<b>80061026</b>	005	VIS TETE HEXAGONALE FE/ZNXC3	HEXAGON HEAD SCREW FE/ZNXC3	SECHSKANTSCHRAUBE FE/ZNXC3	VITE TESTA ESAGONALE FE/ZNXC3	
006	<b>80061054</b>	005	VIS TETE HEXAGONALE FE/ZNXC3	HEX BOLT M10X60 CL5.8 DIN931 R	SECHSKANTSCHRAUBE FE/ZNXC3	VITE TESTA ESAGONALE FE/ZNXC3	
007	<b>80061601</b>	001	VIS TETE HEXAGONALE FE/ZNXC3	HEXAGON HEAD SCREW FE/ZNXC3	SECHSKANTSCHRAUBE FE/ZNXC3	VITE TESTA ESAGONALE FE/ZNXC3	
008	<b>80081655</b>	002	VIS TETE CYL.SIX P.CR.FE/ZNXC3	HEX.SOCK.HEAD CAP SCR.FE/ZNXC3	ZYLINDERSCHR.INNENSEC.FE/ZNXC3	VITE A TESTA CILINDR. FE/ZNXC3	
009	<b>80201040</b>	014	ECROU HEX.BAS AUTOFR.FE/ZNXC3	SELF LOCKING NUT M10 DIN 985	SELBSTSICHERND.MUTTER FE/ZNXC3	DADO AUTOBLOCCANTE FE/ZNXC3	
010	<b>80201640</b>	003	ECROU HEX.BAS AUTOFR.FE/ZNXC3	SELF-LOCKING NUT M16 DIN 985 B	SELBSTSICHERND.MUTTER FE/ZNXC3	DADO AUTOBLOCCANTE FE/ZNXC3	
011	<b>80251135</b>	005	RONDELLE PLATE FE/ZNXC3	PLAIN WASHER FE/ZNXC3	SCHEIBE FE/ZNXC3	RONDELLA PIATTA FE/ZNXC3	
012	<b>83240013</b>	002	CATADIOP.TRIAN.ROUGE 160 ADHES	REFLECTOR RED 160 SELF-ADHES.	RUECKSTRAHLER ROT 160 SELBSTKL	CATADIOTTRO 160	
013	<b>83240014</b>	002	CATADIOPTRE	REFLECTOR	RUECKSTRAHLER	CATADIOTTRO	
014	<b>83240212</b>	002	PANNEAU CARRE SIMPLE-FACE	WARNING PLATE	WARNTAFEL	PANNELLO B/R ANT.	
015	<b>83240400</b>	001	FEU ARRIERE GAUCHE	REAR LAMP LEFT	RUECKLICHT LINKS	FANALINO COMPLETO POST. SX	
016	<b>83240401</b>	001	FEU ARRIERE DROIT	REAR LAMP RIGHT	RUECKLICHT RECHTS	FANALINO COMPLETO POST. DX	
017	<b>83240431</b>	001	FEU ECLAIRAGE PLAQUE	LIGHT	LICHT	LUCE	
018	<b>FLA1808A</b>	002	ETRIER	U-BOLT	BUEGEL	CAVALLOTTO	
019	<b>K8807970</b>	001	BRAS	ARM	ARM	BRACCIO	
020	<b>K8808050</b>	001	SUPPORT	SUPPORT	TRAEGER	SUPPORTO	
021	<b>K8808670</b>	001	FAISCEAU ELECTRIQUE	HARNESS, WIRING	KABELBAUM	CAVO ELETTRICO	
022	<b>K8808770</b>	001	SUPPORT	SUPPORT	TRAEGER	SUPPORTO	
023	<b>K8811220</b>	001	RAIDISSEUR	STIFFENER	VERSTEIFUNGSPLATTE	BALESTRA	





GF10802T

A 0256 &gt; B 0000

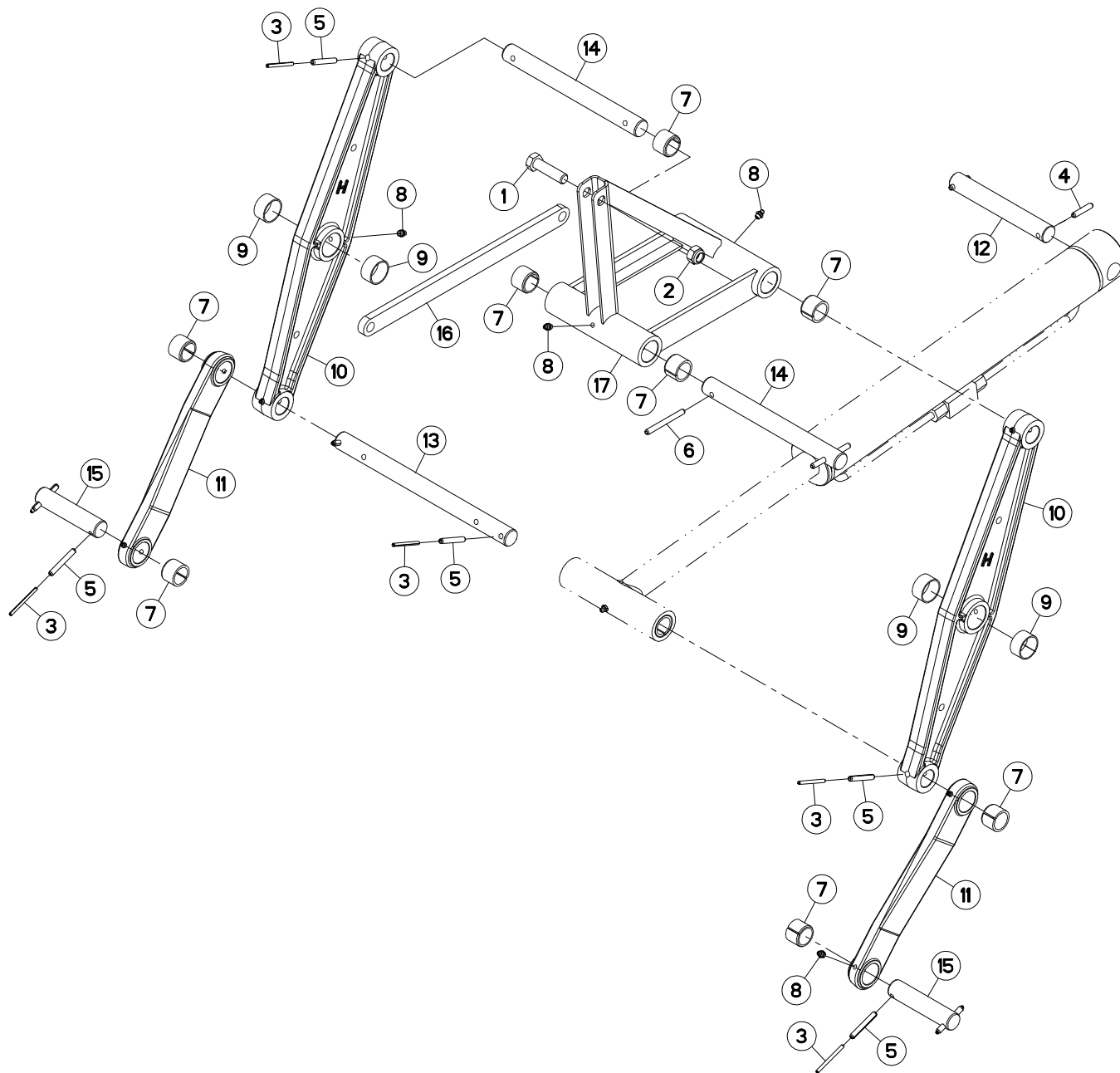
K88R0394 B

## SIGNALISATION (ARRIERE)

## SIGNALLING (REAR)

## BELEUCHTUNG U. WARNSCHILDER (H SEGNALAZIONE (POSTERIORE)

Rep	Nr	Qt	Designation	Description	Bezeichnung	Referenza	Remarque - Remark - Bemerkung - Osservazioni
001	<b>09968310</b>	001	ETIQ.ADHES.VITESSE LIMIT.25 FR	TRANSFER MAX.25	AUKLEBER MAX.25	ADESIVO LIMITE VELOC .MAX.25	ESP
002	<b>09971400</b>	001	ETIQ.ADHESIVE	TRANSFERR MAX.40	ABZIEHBILD MAX.40	ADESIVO VEL.MAX.40	ESP
003	<b>52519130</b>	002	SUPPORT	SUPPORT	TRAEGER	SUPPORTO	
004	<b>58743000</b>	001	SUPPORT	SUPPORT	TRAEGER	SUPPORTO	
005	<b>80061026</b>	005	VIS TETE HEXAGONALE FE/ZNXC3	HEXAGON HEAD SCREW FE/ZNXC3	SECHSKANTSCHRAUBE FE/ZNXC3	VITE TESTA ESAGONALE FE/ZNXC3	
006	<b>80061054</b>	005	VIS TETE HEXAGONALE FE/ZNXC3	HEX BOLT M10X60 CL5.8 DIN931 R	SECHSKANTSCHRAUBE FE/ZNXC3	VITE TESTA ESAGONALE FE/ZNXC3	
007	<b>80061601</b>	001	VIS TETE HEXAGONALE FE/ZNXC3	HEXAGON HEAD SCREW FE/ZNXC3	SECHSKANTSCHRAUBE FE/ZNXC3	VITE TESTA ESAGONALE FE/ZNXC3	
008	<b>80081655</b>	002	VIS TETE CYL.SIX P.CR.FE/ZNXC3	HEX.SOCK.HEAD CAP SCR.FE/ZNXC3	ZYLINDERSCHR.INNENSEC.FE/ZNXC3	VITE A TESTA CILINDR. FE/ZNXC3	
009	<b>80201040</b>	014	ECROU HEX.BAS AUTOFR.FE/ZNXC3	SELF LOCKING NUT M10 DIN 985	SELBSTSICHERND.MUTTER FE/ZNXC3	DADO AUTOBLOCCANTE FE/ZNXC3	
010	<b>80201640</b>	003	ECROU HEX.BAS AUTOFR.FE/ZNXC3	SELF-LOCKING NUT M16 DIN 985 B	SELBSTSICHERND.MUTTER FE/ZNXC3	DADO AUTOBLOCCANTE FE/ZNXC3	
011	<b>80251135</b>	005	RONDELLE PLATE FE/ZNXC3	PLAIN WASHER FE/ZNXC3	SCHEIBE FE/ZNXC3	RONDELLA PIATTA FE/ZNXC3	
012	<b>83090086</b>	015	COLLIER PLASTIQUE	CABLE TIE PLASTIC	KABELBINDER PLASTIK	FASCETTA	
013	<b>83240013</b>	002	CATADIOP.TRIAN.ROUGE 160 ADHES	REFLECTOR RED 160 SELF-ADHES.	RUECKSTRAHLER ROT 160 SELBSTKL	CATADIOTTRO 160	
014	<b>83240014</b>	002	CATADIOPTRE	REFLECTOR	RUECKSTRAHLER	CATADIOTTRO	
015	<b>83240212</b>	002	PANNEAU CARRE SIMPLE-FACE	WARNING PLATE	WARNTAFEL	PANNELLO B/R ANT.	
016	<b>83240400</b>	001	FEU ARRIERE GAUCHE	REAR LAMP LEFT	RUECKLICHT LINKS	FANALINO COMPLETO POST. SX	
017	<b>83240401</b>	001	FEU ARRIERE DROIT	REAR LAMP RIGHT	RUECKLICHT RECHTS	FANALINO COMPLETO POST. DX	
018	<b>83240431</b>	001	FEU ECLAIRAGE PLAQUE	LIGHT	LICHT	LUCE	
019	<b>FLA1808A</b>	002	ETRIER	U-BOLT	BUEGEL	CAVALLOTTO	
020	<b>K8807971</b>	001	BRAS	ARM	ARM	BRACCIO	
021	<b>K8808050</b>	001	SUPPORT	SUPPORT	TRAEGER	SUPPORTO	
022	<b>K8808670</b>	001	FAISCEAU ELECTRIQUE	HARNES, WIRING	KABELBAUM	CAVO ELETTRICO	
023	<b>K8808770</b>	001	SUPPORT	SUPPORT	TRAEGER	SUPPORTO	
024	<b>K8811220</b>	001	RAIDISSEUR	STIFFENER	VERSTEIFUNGSPLATTE	BALESTRA	







GF10802T

A 0001 &gt; A 0015

K88R0371 A

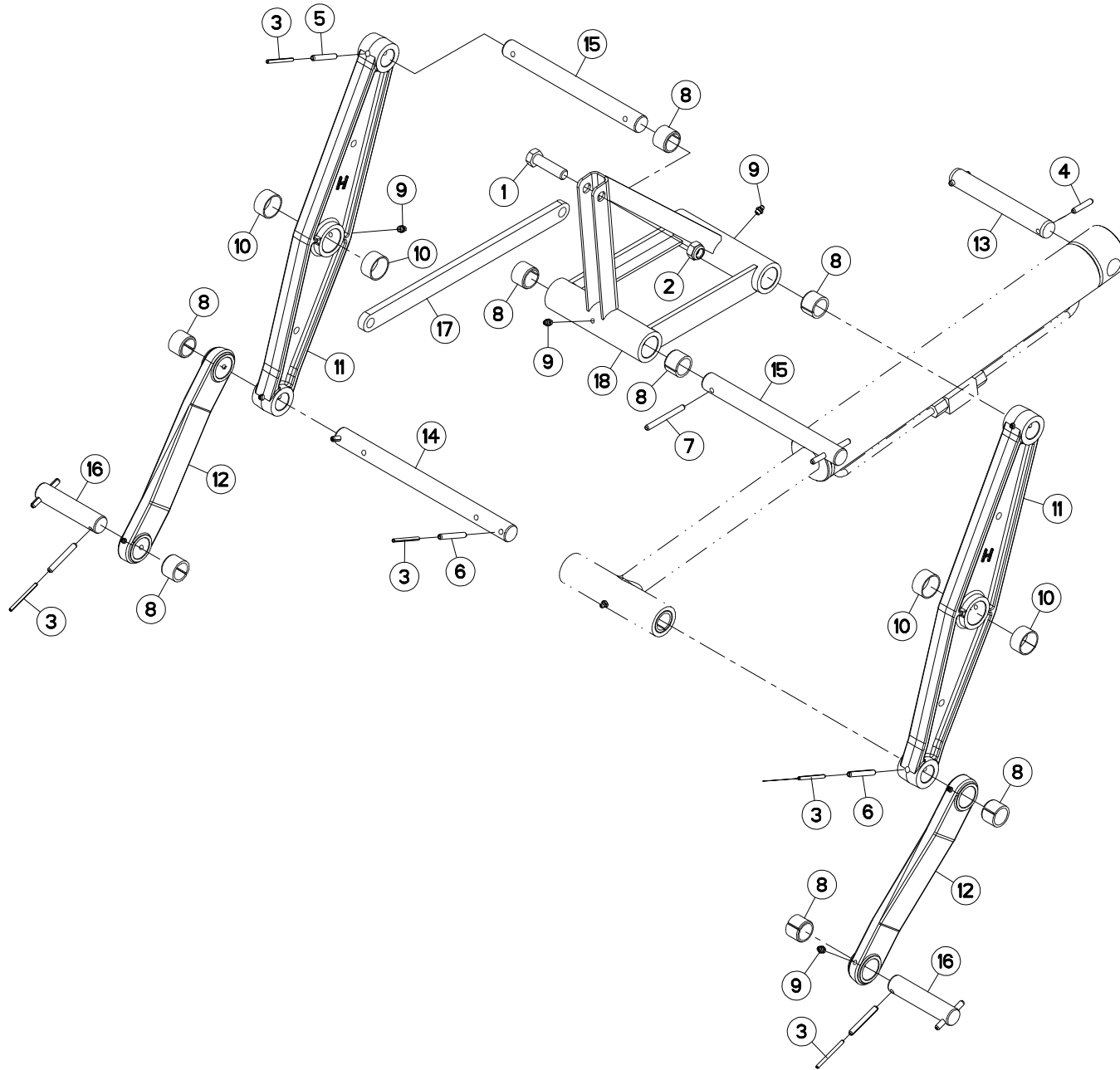
## BIELLE

## PULL BAR

## LENKER

## BIELLA

Rep	Nr	Qt	Designation	Description	Bezeichnung	Referenza	Remarque - Remark - Bemerkung - Osservazioni
001	<b>80061651</b>	001	VIS TETE HEXAGONALE FE/ZNXC3	HEXAGON HEAD SCREW FE/ZNXC3	SECHSKANTSCHRAUBE FE/ZNXC3	VITE TESTA ESAGONALE FE/ZNXC3	
002	<b>80201640</b>	001	ECROU HEX.BAS AUTOFR.FE/ZNXC3	SELF-LOCKING NUT M16 DIN 985 B	SELBSTSICHERND.MUTTER FE/ZNXC3	DADO AUTOBLOCCANTE FE/ZNXC3	
003	<b>80450558</b>	010	GOUPILLE ELASTIQUE FLZNNC	ROLL PIN FLZNNC	SPANNHUELSE FLZNNC	SPINA ELASTICA FLZNNC	
004	<b>80450841</b>	002	GOUPILLE ELASTIQUE FLZNNC	ROLL PIN FLZNNC	SPANNHUELSE FLZNNC	SPINA ELASTICA FLZNNC	
005	<b>80450856</b>	010	GOUPILLE ELASTIQUE FLZNNC	ROLL PIN FLZNNC	SPANNHUELSE FLZNNC	SPINA ELASTICA FLZNNC	
006	<b>80450862</b>	002	GOUPILLE ELASTIQUE FLZNNC	ROLL PIN FLZNNC	SPANNHUELSE FLZNNC	SPINA ELASTICA FLZNNC	
007	<b>80472825</b>	008	BAGUE ELASTIQUE	TENSION BUSH	EINSPANNBUECHSE	SPINA ELASTICA	
008	<b>82200800</b>	008	GRAISSEUR A TETE SPHERIQUE	GRESE NIPPLE B M8X1,25	KEGELSCHMIERNIPPEL	INGRASSATORE FE/ZNXC3	
009	<b>83013539</b>	004	BAGUE ROULEE	WRAPPED BUSH	GEROLLTE BUCHSE	ANELLO LUBRIFICATO	
010	<b>K8806610</b>	002	BIELLE	LINK, CONNECTING	LENKER	BIELLA	
011	<b>K8806620</b>	002	BIELLE	LINK, CONNECTING	LENKER	BIELLA	
012	<b>K8806750</b>	001	AXE	PIN	ACHSE	ASSE	
013	<b>K8806760</b>	001	AXE	PIN	ACHSE	ASSE	
014	<b>K8806770</b>	002	AXE	PIN	ACHSE	ASSE	
015	<b>K8806850</b>	002	AXE	PIN	ACHSE	ASSE	
016	<b>K8808010</b>	001	TRINGLE	LINK	STREBE	TRIANGOLO	
017	<b>K8808780</b>	001	BIELLE	LINK, CONNECTING	LENKER	BIELLA	





GF10802T

A 0016 &gt; A 0165

K88R0371 B

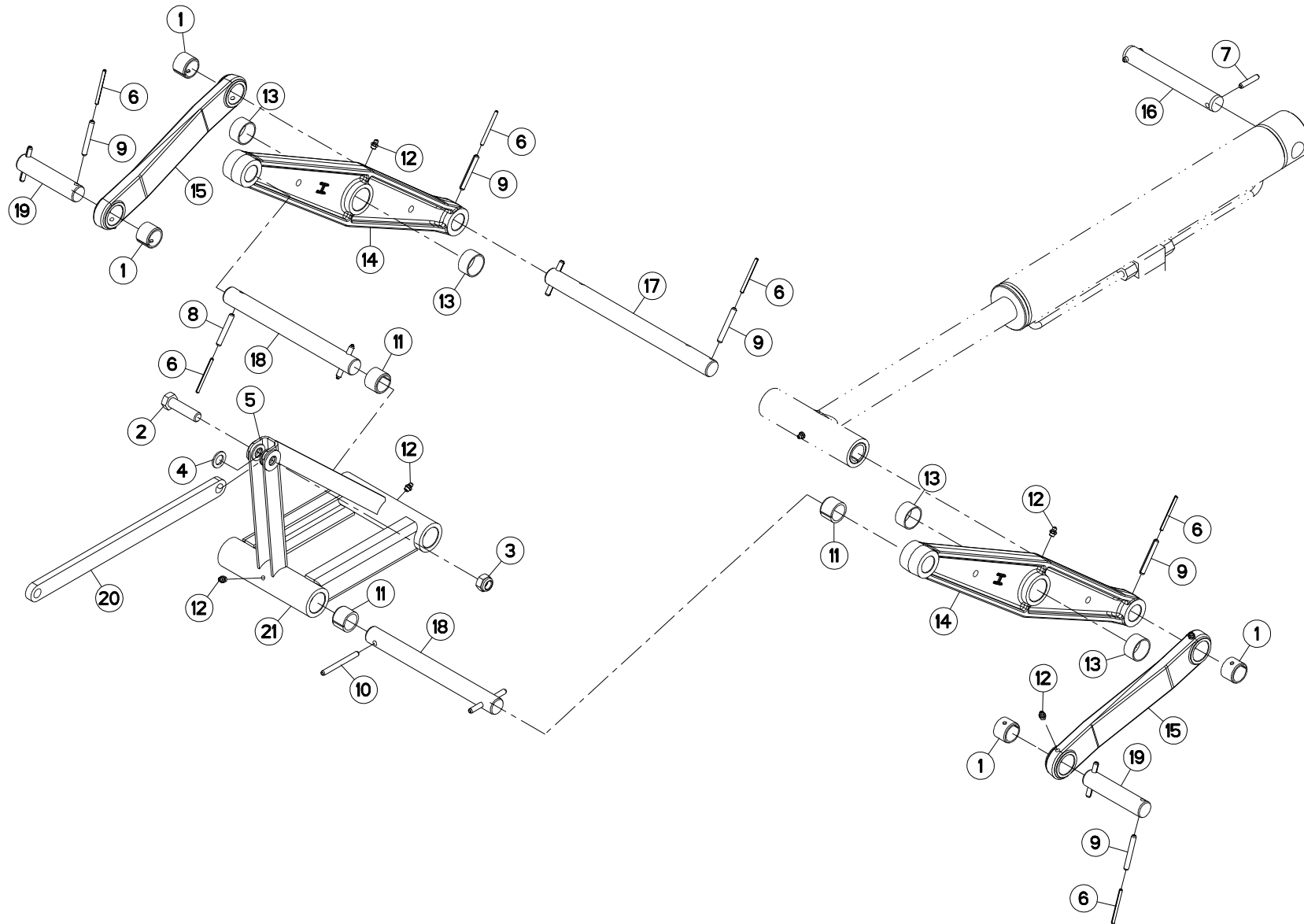
## BIELLE

## PULL BAR

## LENKER

## BIELLA

Rep	Nr	Qt	Designation	Description	Bezeichnung	Referenza	Remarque - Remark - Bemerkung - Osservazioni
001	<b>80061651</b>	001	VIS TETE HEXAGONALE FE/ZNXC3	HEXAGON HEAD SCREW FE/ZNXC3	SECHSKANTSCHRAUBE FE/ZNXC3	VITE TESTA ESAGONALE FE/ZNXC3	
002	<b>80201640</b>	001	ECROU HEX.BAS AUTOFR.FE/ZNXC3	SELF-LOCKING NUT M16 DIN 985 B	SELBSTSICHERND.MUTTER FE/ZNXC3	DADO AUTOBLOCCANTE FE/ZNXC3	
003	<b>80450558</b>	010	GOUPILLE ELASTIQUE FLZNNC	ROLL PIN FLZNNC	SPANNHUELSE FLZNNC	SPINA ELASTICA FLZNNC	
004	<b>80450841</b>	002	GOUPILLE ELASTIQUE FLZNNC	ROLL PIN FLZNNC	SPANNHUELSE FLZNNC	SPINA ELASTICA FLZNNC	
005	<b>80450856</b>	002	GOUPILLE ELASTIQUE FLZNNC	ROLL PIN FLZNNC	SPANNHUELSE FLZNNC	SPINA ELASTICA FLZNNC	
006	<b>80450860</b>	008	GOUPILLE ELASTIQUE FLZNNC	ROLL PIN FLZNNC	SPANNHUELSE FLZNNC	SPINA ELASTICA FLZNNC	
007	<b>80450862</b>	002	GOUPILLE ELASTIQUE FLZNNC	ROLL PIN FLZNNC	SPANNHUELSE FLZNNC	SPINA ELASTICA FLZNNC	
008	<b>80472825</b>	008	BAGUE ELASTIQUE	TENSION BUSH	EINSPANNBUECHSE	SPINA ELASTICA	
009	<b>82200800</b>	008	GRAISSEUR A TETE SPHERIQUE	GRESE NIPPLE B M8X1,25	KEGELSCHMIERNIPPEL	INGRASSATORE FE/ZNXC3	
010	<b>83013539</b>	004	BAGUE ROULEE	WRAPPED BUSH	GEROLLTE BUCHSE	ANELLO LUBRIFICATO	
011	<b>K8806610</b>	002	BIELLE	LINK, CONNECTING	LENKER	BIELLA	
012	<b>K8806620</b>	002	BIELLE	LINK, CONNECTING	LENKER	BIELLA	
013	<b>K8806751</b>	001	AXE	PIN	ACHSE	ASSE	
014	<b>K8806760</b>	001	AXE	PIN	ACHSE	ASSE	
015	<b>K8806770</b>	002	AXE	PIN	ACHSE	ASSE	
016	<b>K8806850</b>	002	AXE	PIN	ACHSE	ASSE	
017	<b>K8808010</b>	001	TRINGLE	LINK	STREBE	TRIANGOLO	
018	<b>K8808780</b>	001	BIELLE	LINK, CONNECTING	LENKER	BIELLA	





GF10802T

A 0166 &gt; B 0000

K88R0371 C

## BIELLE

## PULL BAR

## LENKER

## BIELLA

Rep	Nr	Qt	Designation	Description	Bezeichnung	Referenza	Remarque - Remark - Bemerkung - Osservazioni
001	<b>50030400</b>	004	BAGUE ELASTIQUE	TENSION BUSH	EINSPANNBUECHSE	SPINA ELASTICA	
002	<b>80061651</b>	001	VIS TETE HEXAGONALE FE/ZNXC3	HEXAGON HEAD SCREW FE/ZNXC3	SECHSKANTSCHRAUBE FE/ZNXC3	VITE TESTA ESAGONALE FE/ZNXC3	
003	<b>80201640</b>	001	ECROU HEX.BAS AUTOFR.FE/ZNXC3	SELF-LOCKING NUT M16 DIN 985 B	SELBSTSICHERND.MUTTER FE/ZNXC3	DADO AUTOBLOCCANTE FE/ZNXC3	
004	<b>80251631</b>	004	RONDELLE PLATE FE/ZNXC3	PLAIN WASHER FE/ZNXC3	SCHEIBE FE/ZNXC3	RONDELLA PIATTA FE/ZNXC3	
005	<b>80251636</b>	002	RONDELLE PLATE	PLAIN WASHER	SCHEIBE	RONDELLA PIATTA	
006	<b>80450558</b>	010	GOUPILLE ELASTIQUE FLZNNC	ROLL PIN FLZNNC	SPANNHUELSE FLZNNC	SPINA ELASTICA FLZNNC	
007	<b>80450841</b>	002	GOUPILLE ELASTIQUE FLZNNC	ROLL PIN FLZNNC	SPANNHUELSE FLZNNC	SPINA ELASTICA FLZNNC	
008	<b>80450856</b>	002	GOUPILLE ELASTIQUE FLZNNC	ROLL PIN FLZNNC	SPANNHUELSE FLZNNC	SPINA ELASTICA FLZNNC	
009	<b>80450860</b>	008	GOUPILLE ELASTIQUE FLZNNC	ROLL PIN FLZNNC	SPANNHUELSE FLZNNC	SPINA ELASTICA FLZNNC	
010	<b>80450862</b>	002	GOUPILLE ELASTIQUE FLZNNC	ROLL PIN FLZNNC	SPANNHUELSE FLZNNC	SPINA ELASTICA FLZNNC	
011	<b>80472825</b>	004	BAGUE ELASTIQUE	TENSION BUSH	EINSPANNBUECHSE	SPINA ELASTICA	
012	<b>82200800</b>	008	GRAISSEUR A TETE SPHERIQUE	GRESE NIPPLE B M8X1,25	KEGELSCHMIERNIPPEL	INGRASSATORE FE/ZNXC3	
013	<b>83013539</b>	004	BAGUE ROULEE	WRAPPED BUSH	GEROLLTE BUCHSE	ANELLO LUBRIFICATO	
014	<b>K8806610</b>	002	BIELLE	LINK, CONNECTING	LENKER	BIELLA	
015	<b>K8806620</b>	002	BIELLE	LINK, CONNECTING	LENKER	BIELLA	
016	<b>K8806751</b>	001	AXE	PIN	ACHSE	ASSE	
017	<b>K8806760</b>	001	AXE	PIN	ACHSE	ASSE	
018	<b>K8806770</b>	002	AXE	PIN	ACHSE	ASSE	
019	<b>K8806850</b>	002	AXE	PIN	ACHSE	ASSE	
020	<b>K8808010</b>	001	TRINGLE	LINK	STREBE	TRIANGOLO	
021	<b>K8808780</b>	001	BIELLE	LINK, CONNECTING	LENKER	BIELLA	





GF10802T

A 0001 &gt; A 0015

K88R0372 A

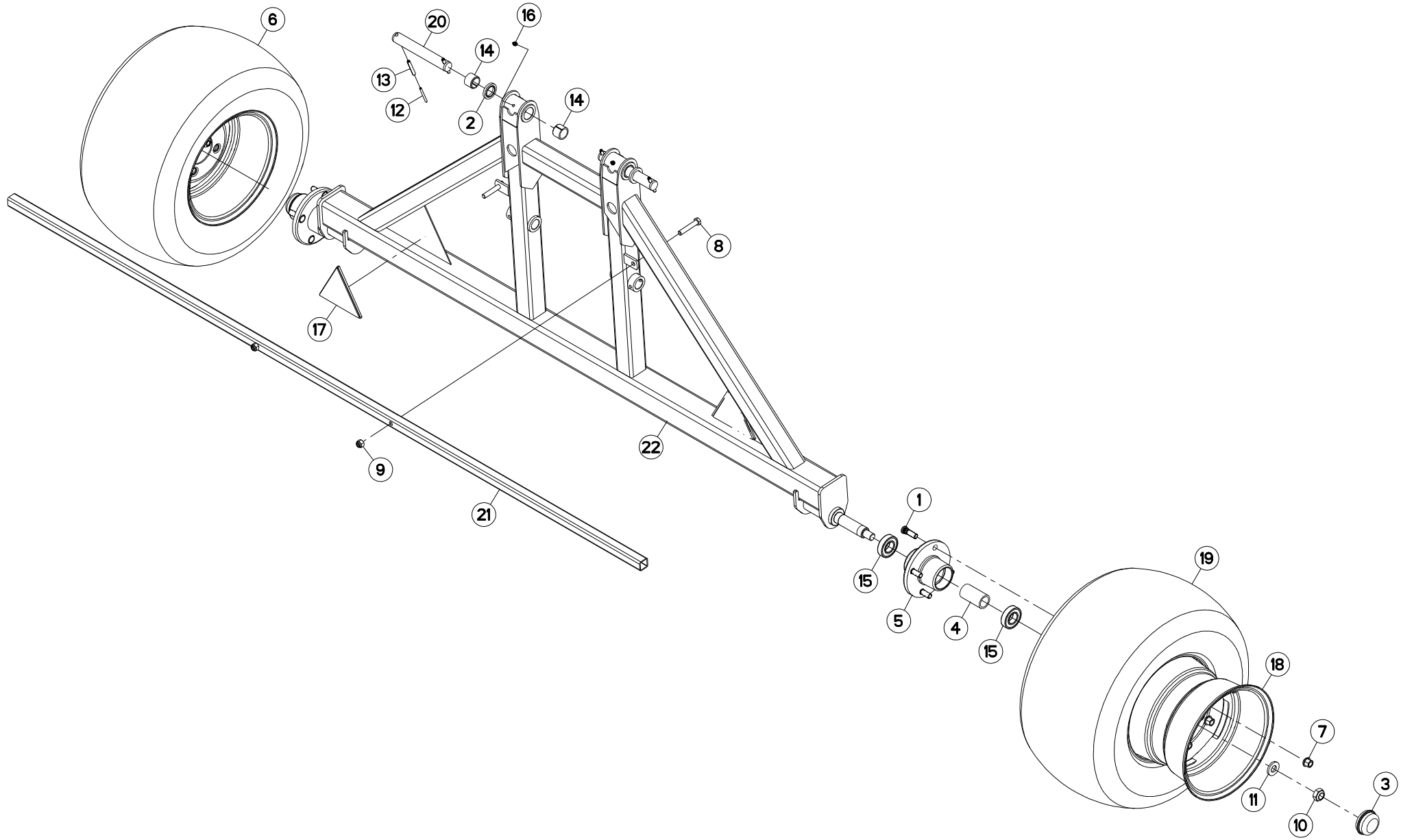
## TRAIN DE ROUES

## WHEEL COLUMN

## FAHRGESTELL

## TRENO DI RUOTE

Rep	Nr	Qt	Designation	Description	Bezeichnung	Referenza	Remarque - Remark - Bemerkung - Osservazioni
001	<b>50000000</b>	008	VIS	SCREW	SCHRAUBE	VITE	[1]
002	<b>56039800</b>	002	CHAPEAU DE ROUE	WHEEL CAP	RADKAPPE	FERMO	
003	<b>57824700</b>	002	ENTRETOISE	SPACER	DISTANZHUELSE	DISTANZIALE	
004	<b>57824900</b>	002	MOYEU	HUB	NABE	MOZZO	+[1]
005	<b>58829700</b>	002	ROUE CPL.PNEU 26X12.00-12 8PLY	WHEEL 26X12.00	RAD 26X12.00	RUOTA CPL. 26X12.00-12 8 PLY	
006	<b>59002600</b>	008	ECROU	NUT	MUTTER	DADO	10 daN m (74 lbf ft)
007	<b>80061279</b>	002	VIS TETE HEXAGONALE FE/ZNXC3	HEXAGON HEAD SCREW FE/ZNXC3	SECHSKANTSCHRAUBE FE/ZNXC3	VITE TESTA ESAGONALE FE/ZNXC3	
008	<b>80201230</b>	002	ECROU HEX.AUTOFREINE FE/ZNXC3	SELF-LOCKING NUT FE/ZNXC3	SELBSTSICH.MUTTER FE/ZNXC3	DADO AUTOBLOCCANTE FE/ZNXC3	
009	<b>80202048</b>	002	ECROU AUTOFREINE FE/ZNXC3	SELF-LOCKING NUT FE/ZNXC3	SELBSTSICHERND.MUTTER FE/ZNXC3	DADO AUTOBLOCCANTE FE/ZNXC3	20 daN m (148 lbf ft)
010	<b>80252040</b>	002	RONDELLE PLATE	PLAIN WASHER	SCHEIBE	RONDELLA PIATTA	
011	<b>80450558</b>	004	GOUPILLE ELASTIQUE FLZNNC	ROLL PIN FLZNNC	SPANNHUELSE FLZNNC	SPINA ELASTICA FLZNNC	
012	<b>80450856</b>	004	GOUPILLE ELASTIQUE FLZNNC	ROLL PIN FLZNNC	SPANNHUELSE FLZNNC	SPINA ELASTICA FLZNNC	
013	<b>80472825</b>	004	BAGUE ELASTIQUE	TENSION BUSH	EINSPANNBUECHSE	SPINA ELASTICA	
014	<b>81003064</b>	004	ROULEMENT A BILLES	BALL BEARING	KUGELLAGER	CUSCINETTO A SFERE	
015	<b>82200800</b>	002	GRAISSEUR A TETE SPHERIQUE	GRESE NIPPLE B M8X1,25	KEGELSCHMIERNIPPEL	INGRASSATORE FE/ZNXC3	
016	<b>83240013</b>	002	CATADIOP.TRIAN.ROUGE 160 ADHES	REFLECTOR RED 160 SELF-ADHES.	RUECKSTRAHLER ROT 160 SELBSTKL	CATADIOTTRO 160	
017	<b>83300097</b>	002	JANTE 10.50-12 4 TR.(58829700)	RIM	FELGE	CERCHIONE RUOTA	
018	<b>83300098</b>	002	PNEU 26X12.00-12 8 PLY	TYRE 26X12.00-12 8 PLY	REIFEN 26X12.00-12 8 PLY	PNEUMATICO	
019	<b>K8808100</b>	001	PROTECTEUR	GUARD	SCHUTZ	PROTEZIONE	
020	<b>K8808540</b>	002	AXE	PIN	ACHSE	ASSE	
021	<b>K8809800</b>	001	TRAIN DE ROUES	BOGIE	RADSTAENDER	TELAIO	







GF10802T

A 0016 > A 0361

K88R0372 B

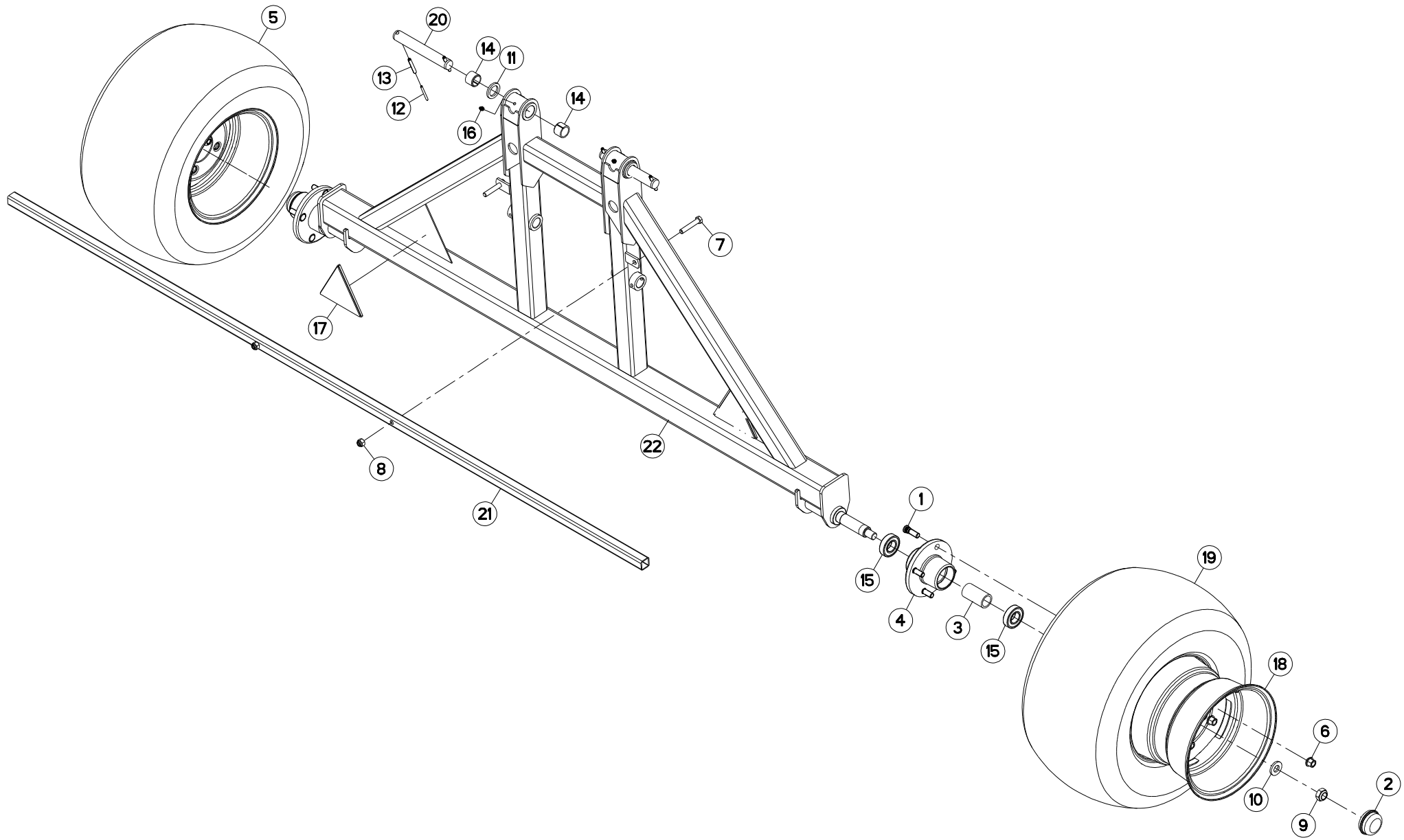
TRAIN DE ROUES

WHEEL COLUMN

FAHRGESTELL

TRENO DI RUOTE

Rep	Nr	Qt	Designation	Description	Bezeichnung	Referenza	Remarque - Remark - Bemerkung - Osservazioni
001	<b>50000000</b>	008	VIS	SCREW	SCHRAUBE	VITE	[1]
002	<b>50010700</b>	002	RONDELLE SPECIALE	SPECIAL WASHER	SPEZIALSCHEIBE	RONDELLA SPECIALE	
003	<b>56039800</b>	002	CHAPEAU DE ROUE	WHEEL CAP	RADKAPPE	FERMO	
004	<b>57824700</b>	002	ENTRETOISE	SPACER	DISTANZHUELSE	DISTANZIALE	
005	<b>57824900</b>	002	MOYEU	HUB	NABE	MOZZO	+ [1]
006	<b>58829700</b>	002	ROUE CPL.PNEU 26X12.00-12 8PLY	WHEEL 26X12.00	RAD 26X12.00	RUOTA CPL. 26X12.00-12 8 PLY	
007	<b>59002600</b>	008	ECROU	NUT	MUTTER	DADO	10 daN m (74 lbf ft)
008	<b>80061279</b>	002	VIS TETE HEXAGONALE FE/ZNXC3	HEXAGON HEAD SCREW FE/ZNXC3	SECHSKANTSCHRAUBE FE/ZNXC3	VITE TESTA ESAGONALE FE/ZNXC3	
009	<b>80201230</b>	002	ECROU HEX.AUTOFREINE FE/ZNXC3	SELF-LOCKING NUT FE/ZNXC3	SELBSTSICH.MUTTER FE/ZNXC3	DADO AUTOBLOCCANTE FE/ZNXC3	
010	<b>80202048</b>	002	ECROU AUTOFREINE FE/ZNXC3	SELF-LOCKING NUT FE/ZNXC3	SELBSTSICHERND.MUTTER FE/ZNXC3	DADO AUTOBLOCCANTE FE/ZNXC3	20 daN m (148 lbf ft)
011	<b>80252040</b>	002	RONDELLE PLATE	PLAIN WASHER	SCHEIBE	RONDELLA PIATTA	
012	<b>80450558</b>	004	GOUPILLE ELASTIQUE FLZNNC	ROLL PIN FLZNNC	SPANNHUELSE FLZNNC	SPINA ELASTICA FLZNNC	
013	<b>80450860</b>	004	GOUPILLE ELASTIQUE FLZNNC	ROLL PIN FLZNNC	SPANNHUELSE FLZNNC	SPINA ELASTICA FLZNNC	
014	<b>80472825</b>	004	BAGUE ELASTIQUE	TENSION BUSH	EINSPANNBUECHSE	SPINA ELASTICA	
015	<b>81003064</b>	004	ROULEMENT A BILLES	BALL BEARING	KUGELLAGER	CUSCINETTO A SFERE	
016	<b>82200800</b>	002	GRAISSEUR A TETE SPHERIQUE	GRESE NIPPLE B M8X1,25	KEGELSCHMIERNIPPEL	INGRASSATORE FE/ZNXC3	
017	<b>83240013</b>	002	CATADIOP.TRIAN.ROUGE 160 ADHES	REFLECTOR RED 160 SELF-ADHES.	RUECKSTRAHLER ROT 160 SELBSTKL	CATADIOTTRO 160	
018	<b>83300097</b>	002	JANTE 10.50-12 4 TR.(58829700)	RIM	FELGE	CERCHIONE RUOTA	
019	<b>83300098</b>	002	PNEU 26X12.00-12 8 PLY	TYRE 26X12.00-12 8 PLY	REIFEN 26X12.00-12 8 PLY	PNEUMATICO	
020	<b>K8806751</b>	002	AXE	PIN	ACHSE	ASSE	
021	<b>K8808100</b>	001	PROTECTEUR	GUARD	SCHUTZ	PROTEZIONE	
022	<b>K8809800</b>	001	TRAIN DE ROUES	BOGIE	RADSTAENDER	TELAIO	





GF10802T

A 0362 &gt; A 0586

K88R0372 C

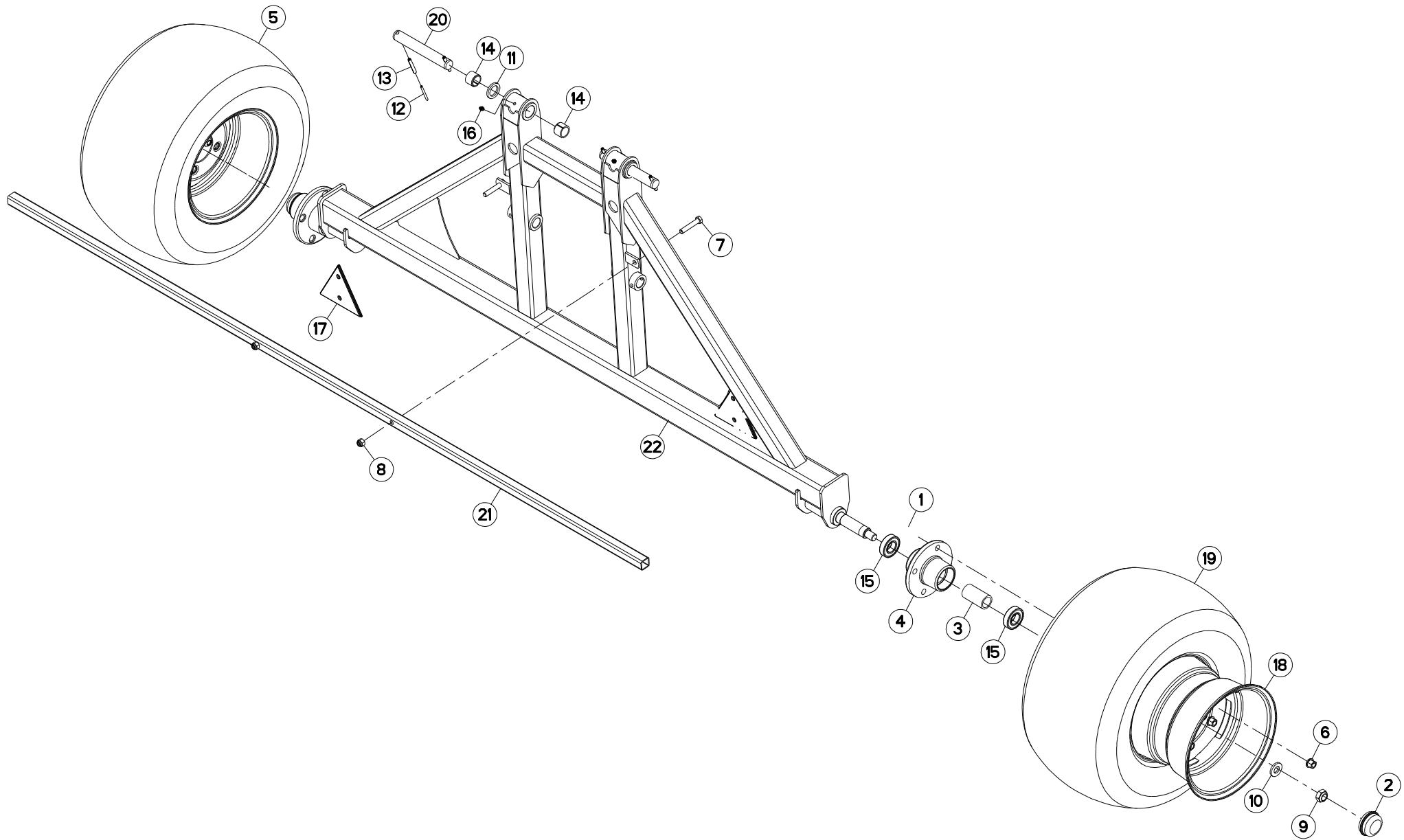
## TRAIN DE ROUES

## WHEEL COLUMN

## FAHRGESTELL

## TRENO DI RUOTE

Rep	Nr	Qt	Designation	Description	Bezeichnung	Referenza	Remarque - Remark - Bemerkung - Osservazioni
001	<b>50000000</b>	008	VIS	SCREW	SCHRAUBE	VITE	[1]
002	<b>56039800</b>	002	CHAPEAU DE ROUE	WHEEL CAP	RADKAPPE	FERMO	
003	<b>57824700</b>	002	ENTRETOISE	SPACER	DISTANZHUELSE	DISTANZIALE	
004	<b>57824900</b>	002	MOYEU	HUB	NABE	MOZZO	+[1]
005	<b>58829700</b>	002	ROUE CPL.PNEU 26X12.00-12 8PLY	WHEEL 26X12.00	RAD 26X12.00	RUOTA CPL. 26X12.00-12 8 PLY	
006	<b>59002600</b>	008	ECROU	NUT	MUTTER	DADO	12 daN m (89 lbf ft)
007	<b>80061279</b>	002	VIS TETE HEXAGONALE FE/ZNXC3	HEXAGON HEAD SCREW FE/ZNXC3	SECHSKANTSCHRAUBE FE/ZNXC3	VITE TESTA ESAGONALE FE/ZNXC3	
008	<b>80201230</b>	002	ECROU HEX.AUTOFREINE FE/ZNXC3	SELF-LOCKING NUT FE/ZNXC3	SELBSTSICH.MUTTER FE/ZNXC3	DADO AUTOBLOCCANTE FE/ZNXC3	
009	<b>80202048</b>	002	ECROU AUTOFREINE FE/ZNXC3	SELF-LOCKING NUT FE/ZNXC3	SELBSTSICHERND.MUTTER FE/ZNXC3	DADO AUTOBLOCCANTE FE/ZNXC3	20 daN m (148 lbf ft)
010	<b>80252040</b>	002	RONDELLE PLATE	PLAIN WASHER	SCHEIBE	RONDELLA PIATTA	
011	<b>80253146</b>	002	RONDELLE PLATE FE/ZNXC3	PLAIN WASHER FE/ZNXC3	SCHEIBE FE/ZNXC3	RONDELLA PIATTA FE/ZNXC3	
012	<b>80450558</b>	004	GOUPILLE ELASTIQUE FLZNNC	ROLL PIN FLZNNC	SPANNHUELSE FLZNNC	SPINA ELASTICA FLZNNC	
013	<b>80450860</b>	004	GOUPILLE ELASTIQUE FLZNNC	ROLL PIN FLZNNC	SPANNHUELSE FLZNNC	SPINA ELASTICA FLZNNC	
014	<b>80472825</b>	004	BAGUE ELASTIQUE	TENSION BUSH	EINSPANNBUECHSE	SPINA ELASTICA	
015	<b>81003064</b>	004	ROULEMENT A BILLES	BALL BEARING	KUGELLAGER	CUSCINETTO A SFERE	
016	<b>82200800</b>	002	GRAISSEUR A TETE SPHERIQUE	GRESE NIPPLE B M8X1,25	KEGELSCHMIERNIPPEL	INGRASSATORE FE/ZNXC3	
017	<b>83240013</b>	002	CATADIOP.TRIAN.ROUGE 160 ADHES	REFLECTOR RED 160 SELF-ADHES.	RUECKSTRAHLER ROT 160 SELBSTKL	CATADIOTTRO 160	
018	<b>83300097</b>	002	JANTE 10.50-12 4 TR.(58829700)	RIM	FELGE	CERCHIONE RUOTA	
019	<b>83300098</b>	002	PNEU 26X12.00-12 8 PLY	TYRE 26X12.00-12 8 PLY	REIFEN 26X12.00-12 8 PLY	PNEUMATICO	
020	<b>K8806751</b>	002	AXE	PIN	ACHSE	ASSE	
021	<b>K8808100</b>	001	PROTECTEUR	GUARD	SCHUTZ	PROTEZIONE	
022	<b>K8809800</b>	001	TRAIN DE ROUES	BOGIE	RADSTAENDER	TELAIO	





GF10802T

A 0587 &gt; B 0000

K88R0372 D

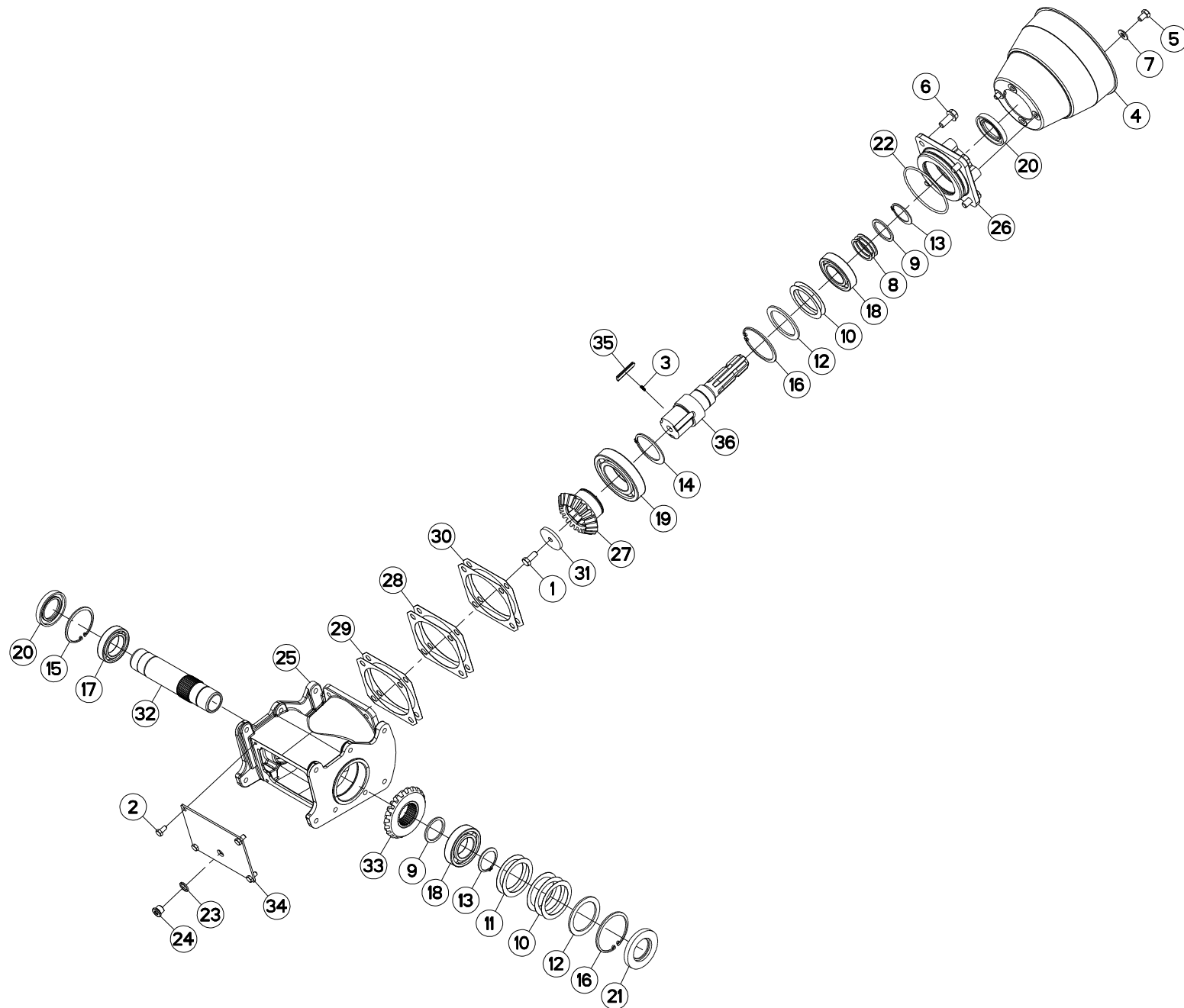
## TRAIN DE ROUES

## WHEEL COLUMN

## FAHRGESTELL

## TRENO DI RUOTE

Rep	Nr	Qt	Designation	Description	Bezeichnung	Referenza	Remarque - Remark - Bemerkung - Osservazioni
001	50000000	008	VIS	SCREW	SCHRAUBE	VITE	
002	56039800	002	CHAPEAU DE ROUE	WHEEL CAP	RADKAPPE	FERMO	
003	57824700	002	ENTRETOISE	SPACER	DISTANZHUELSE	DISTANZIALE	
004	57824900	002	MOYEU	HUB	NABE	MOZZO	
005	58829700	002	ROUE CPL.PNEU 26X12.00-12 8PLY	WHEEL 26X12.00	RAD 26X12.00	RUOTA CPL. 26X12.00-12 8 PLY	
006	59002600	008	ECROU	NUT	MUTTER	DADO	12,3 daN m (90,7 lbf ft)
007	80061279	002	VIS TETE HEXAGONALE FE/ZNXC3	HEXAGON HEAD SCREW FE/ZNXC3	SECHSKANTSCHRAUBE FE/ZNXC3	VITE TESTA ESAGONALE FE/ZNXC3	
008	80201230	002	ECROU HEX.AUTOFREINE FE/ZNXC3	SELF-LOCKING NUT FE/ZNXC3	SELBSTSICH.MUTTER FE/ZNXC3	DADO AUTOBLOCCANTE FE/ZNXC3	
009	80202048	002	ECROU AUTOFREINE FE/ZNXC3	SELF-LOCKING NUT FE/ZNXC3	SELBSTSICHERND.MUTTER FE/ZNXC3	DADO AUTOBLOCCANTE FE/ZNXC3	20,6 daN m (151,9 lbf ft)
010	80252040	002	RONDELLE PLATE	PLAIN WASHER	SCHEIBE	RONDELLA PIATTA	
011	80253146	002	RONDELLE PLATE FE/ZNXC3	PLAIN WASHER FE/ZNXC3	SCHEIBE FE/ZNXC3	RONDELLA PIATTA FE/ZNXC3	
012	80450558	004	GOUPILLE ELASTIQUE FLZNNC	ROLL PIN FLZNNC	SPANNHUELSE FLZNNC	SPINA ELASTICA FLZNNC	
013	80450860	004	GOUPILLE ELASTIQUE FLZNNC	ROLL PIN FLZNNC	SPANNHUELSE FLZNNC	SPINA ELASTICA FLZNNC	
014	80472825	004	BAGUE ELASTIQUE	TENSION BUSH	EINSPANNBUECHSE	SPINA ELASTICA	
015	81003064	004	ROULEMENT A BILLES	BALL BEARING	KUGELLAGER	CUSCINETTO A SFERE	
016	82200800	002	GRAISSEUR A TETE SPHERIQUE	GRESE NIPPLE B M8X1,25	KEGELSCHMIERNIPPEL	INGRASSATORE FE/ZNXC3	
017	83240013	002	CATADIOP.TRIAN.ROUGE 160 ADHES	REFLECTOR RED 160 SELF-ADHES.	RUECKSTRAHLER ROT 160 SELBSTKL	CATADIOTTRO 160	
018	83300097	002	JANTE 10.50-12 4 TR.(58829700)	RIM	FELGE	CERCHIONE RUOTA	
019	83300098	002	PNEU 26X12.00-12 8 PLY	TYRE 26X12.00-12 8 PLY	REIFEN 26X12.00-12 8 PLY	PNEUMATICO	
020	K8806751	002	AXE	PIN	ACHSE	ASSE	
021	K8808100	001	PROTECTEUR	GUARD	SCHUTZ	PROTEZIONE	
022	K8809801	001	TRAIN DE ROUES	BOGIE	RADSTAENDER	TELAIO	





GF10802T

A 0001 &gt; A 0015

K88R0302 A

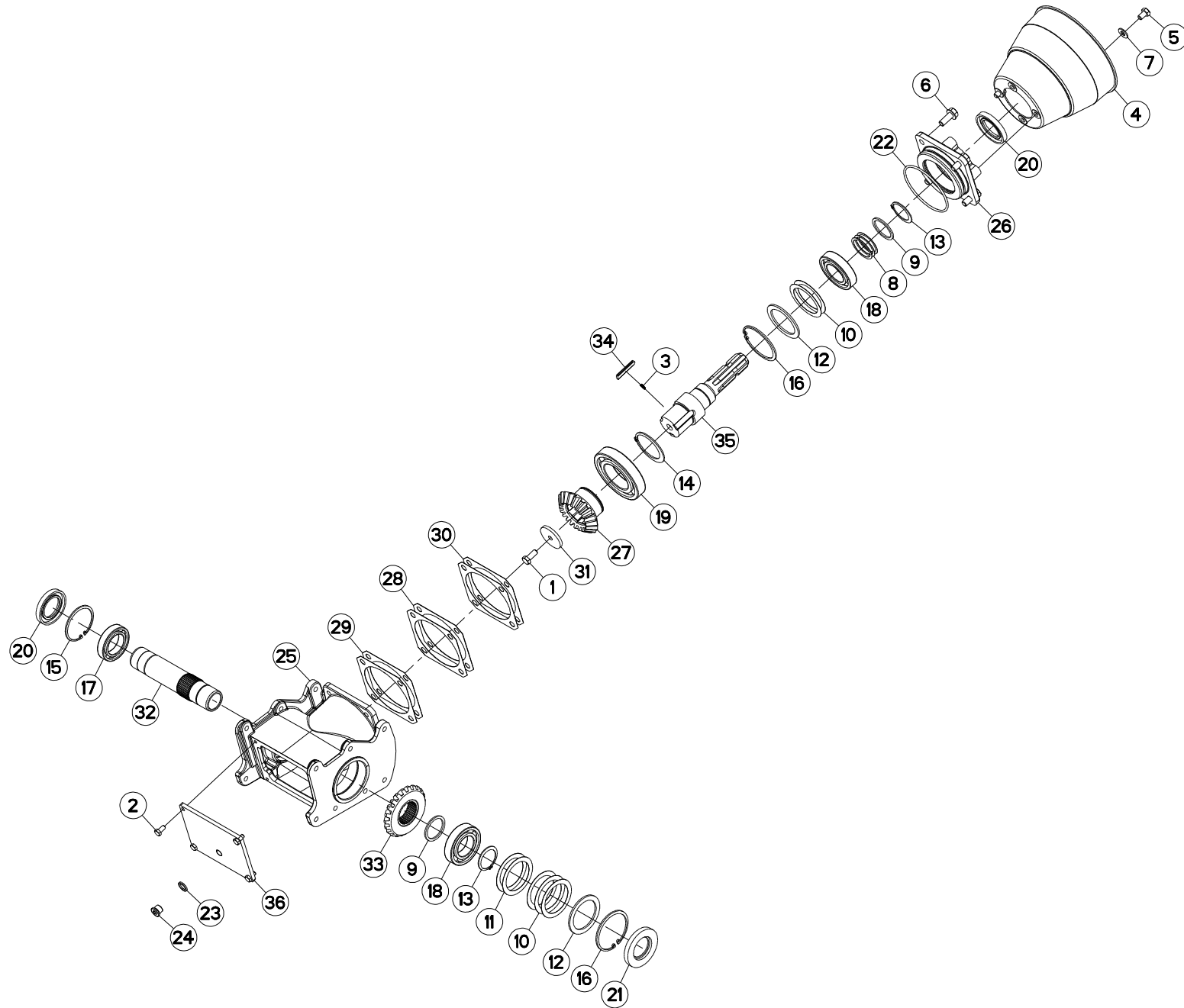
## CARTER CENTRAL

## MAIN GEARBOX

## HAUPTGETRIEBE

## RINVIO

Rep	Nr	Qt	Designation	Description	Bezeichnung	Referenza	Remarque - Remark - Bemerkung - Osservazioni
001	<b>80071030</b>	001	VIS AVEC REVÊTEMENT ADHESIF	SCREW WITH ADHESIVE COATING	KLEBE BESCHICHTETE SCHRAUBE	VITE FE/ZNXC3	4,9 daN m (35 lbf ft)
002	<b>80070834</b>	004	VIS AVEC REVÊTEMENT ADHESIF	SCREW WITH ADHESIVE COATING	KLEBE BESCHICHTETE SCHRAUBE	VITE FE/ZNXC3	2,5 daN m (18 lbf ft)
003	<b>55745700</b>	003	RESSORT	SPRING	FEDER	MOLLA	
004	<b>58707010</b>	001	PROTECTEUR	GUARD	SCHUTZ	PROTEZIONE	
005	<b>80061016</b>	002	VIS TETE HEXAGONALE FE/ZNXC3	HEXAGON HEAD SCREW FE/ZNXC3	SECHSKANTSCHRAUBE FE/ZNXC3	VITE TESTA ESAGONALE FE/ZNXC3	
006	<b>80131232</b>	004	VIS AUTOBLOQUANTE FLZNNC KL105	UNDERSERR.S-LOC.SCREW FLZNNC	SPERRZAHN-BUNDSCHRAU.FLZNNC	VITE FLZNNC KL105	
007	<b>80251176</b>	002	RONDELLE PLATE FE/ZNXC3	PLAIN WASHER FE/ZNXC3	SCHEIBE FE/ZNXC3	RONDELLA PIATTA FE/ZNXC3	
008	<b>80254550</b>	003	RONDELLE D'AJUSTAGE PS 0,1	SHIM RING PS 0,1	PASSSCHEIBE PS 0,1	SPESSORE	
009	<b>80254552</b>	002	RONDELLE D'APPUI	SUPPORTING RING	STUETZSCHEIBE	RONDELLA DI SPINTA	
010	<b>80256565</b>	005	RONDELLE D'AJUSTAGE PS 0,1	SHIM RING PS 0,1	PASSSCHEIBE PS 0,1	SPESSORE	
011	<b>80256566</b>	002	RONDELLE D'AJUSTAGE PS 0,2	SHIM RING PS 0,2	PASSSCHEIBE PS 0,2	SPESSORE	
012	<b>80256570</b>	002	RONDELLE D'APPUI SS 3,5	SUPPORTING RING SS 3,5	STUETZSCHEIBE SS 3,5	RONDELLA D'APPOGGIO	
013	<b>80584500</b>	002	CIRCLIP EXTERIEUR	RETAINING RING	SICHERUNGSRING	ANELLO	
014	<b>80586500</b>	001	CIRCLIP EXTERIEUR	RETAINING RING	SICHERUNGSRING	ANELLO	
015	<b>80597500</b>	001	CIRCLIP INTERIEUR	RETAINING RING	SICHERUNGSRING	ANELLO	
016	<b>80598500</b>	002	CIRCLIP INTERIEUR	RETAINING RING	SICHERUNGSRING	ANELLO	
017	<b>81004575</b>	001	ROULEMENT A BILLES	BALL BEARING	KUGELLAGER	CUSCINETTO A SFERE	
018	<b>81004585</b>	002	ROULEMENT A BILLES	BALL BEARING	KUGELLAGER	CUSCINETTO A SFERE	
019	<b>81006519</b>	001	ROULEMENT A BILLES	BALL BEARING	KUGELLAGER	CUSCINETTO A SFERE	
020	<b>82014576</b>	002	BAGUE D'ETANCHEITE	OIL SEAL	RADIALDICHTRING	PARAOLIO	
021	<b>82014585</b>	001	BAGUE D'ETANCHEITE	OIL SEAL	RADIALDICHTRING	PARAOLIO	
022	<b>82060011</b>	001	JOINT TORIQUE	O-RING	O-RING	GUARNIZIONE	
023	<b>82101623</b>	001	JOINT CUIVRE	SEALING RING	DICHTRING	RONDELLA RAME	
024	<b>82230006</b>	001	BOUCHON FE/ZNXC3	PLUG FE/ZNXC3	VERSCHLUSSSCHRAUBE FE/ZNXC3	TAPPO FE/ZNXC3	
025	<b>K8800650</b>	001	CARTER	HOUSING	GEHAEUSE	SCATOLA	
026	<b>K8800660</b>	001	BOITIER	HOUSING	GEHAEUSE	SCATOLA	
027	<b>K8800720</b>	001	PIGNON CONIQUE	GEAR, BEVEL	KEGELRAD	PIGNONE CONICO	Z=20
028	<b>K8800890</b>	002	RONDELLE D'AJUSTAGE	SHIM WASHER	PASSSCHEIBE	RONDELLA	
029	<b>K8800900</b>	002	RONDELLE D'AJUSTAGE	SHIM WASHER	PASSSCHEIBE	RONDELLA	
030	<b>K8800910</b>	002	RONDELLE D'AJUSTAGE	SHIM WASHER	PASSSCHEIBE	RONDELLA	
031	<b>K8800940</b>	001	RONDELLE	WASHER	SCHEIBE	RONDELLA PIATTA	
032	<b>K8805780</b>	001	ARBRE	SHAFT	WELLE	ALBERO	
033	<b>K8805800</b>	001	PIGNON	GEAR, PINION	RITZEL	PIGNONE	Z=22
034	<b>K8806100</b>	001	COUVERCLE	LID	DECKEL	COPERCHIO	
035	<b>K8806210</b>	003	CLIQUET	RATCHET	SPERRKLINKE	NOTTOLINO	
036	<b>K8806220</b>	001	ARBRE	SHAFT	WELLE	ALBERO	







GF10802T

A 0016 &gt; A 0357

K88R0302 B

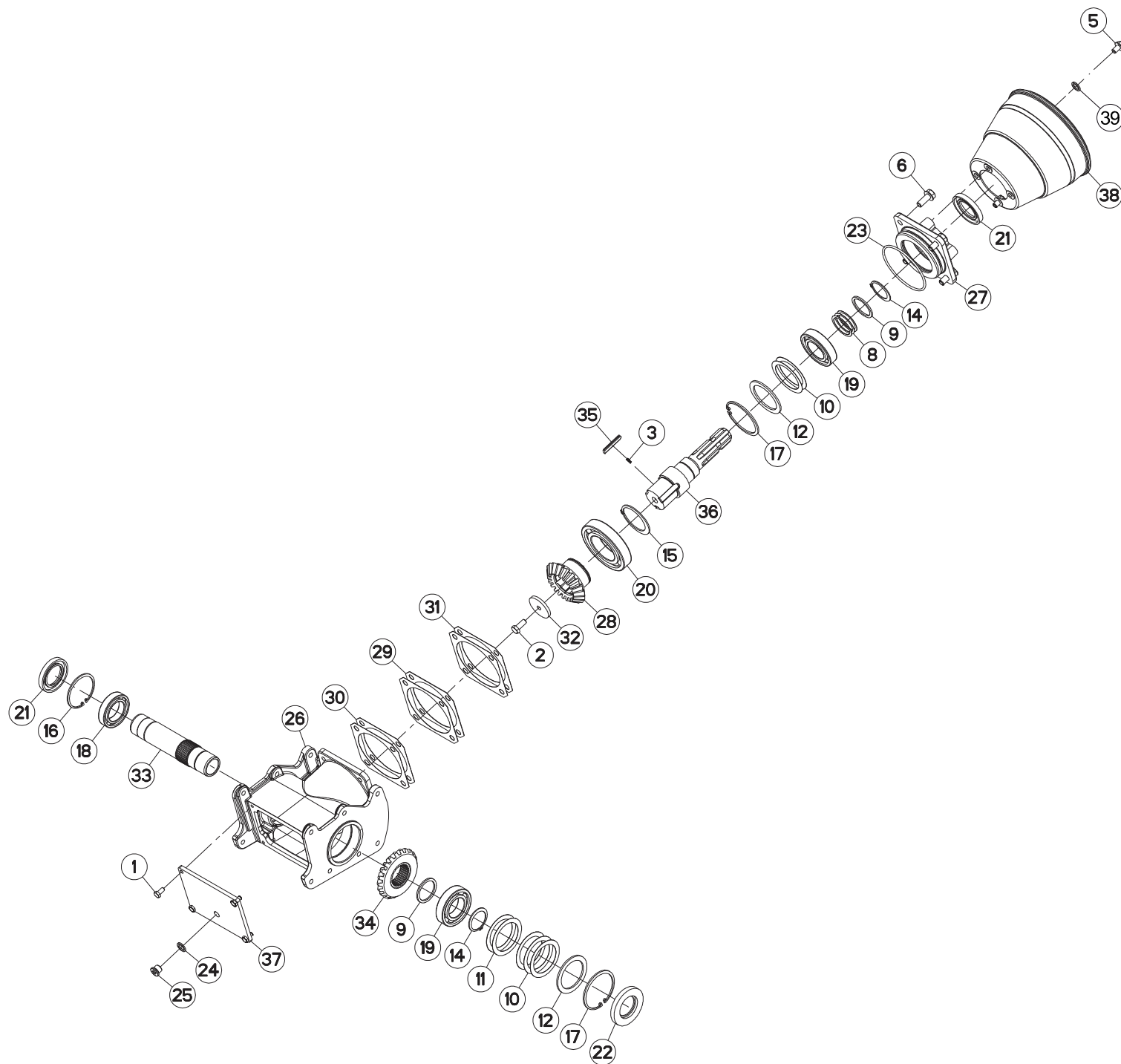
## CARTER CENTRAL

## MAIN GEARBOX

## HAUPTGETRIEBE

## RINVIO

Rep	Nr	Qt	Designation	Description	Bezeichnung	Referenza	Remarque - Remark - Bemerkung - Osservazioni
001	<b>80071030</b>	001	VIS AVEC REVÊTEMENT ADHESIF	SCREW WITH ADHESIVE COATING	KLEBE BESCHICHTETE SCHRAUBE	VITE FE/ZNXC3	4,9 daN m (35 lbf ft)
002	<b>80070834</b>	004	VIS AVEC REVÊTEMENT ADHESIF	SCREW WITH ADHESIVE COATING	KLEBE BESCHICHTETE SCHRAUBE	VITE FE/ZNXC3	2,5 daN m (18 lbf ft)
003	<b>55745700</b>	003	RESSORT	SPRING	FEDER	MOLLA	
004	<b>58707010</b>	001	PROTECTEUR	GUARD	SCHUTZ	PROTEZIONE	
005	<b>80061016</b>	002	VIS TETE HEXAGONALE FE/ZNXC3	HEXAGON HEAD SCREW FE/ZNXC3	SECHSKANTSCHRAUBE FE/ZNXC3	VITE TESTA ESAGONALE FE/ZNXC3	
006	<b>80131232</b>	004	VIS AUTOBLOQUANTE FLZNNC KL105	UNDERSERR.S-LOC.SCREW FLZNNC	SPERRZAHN-BUNDSCHRAU.FLZNNC	VITE FLZNNC KL105	8,5 daN m (63 lbf ft)
007	<b>80251176</b>	002	RONDELLE PLATE FE/ZNXC3	PLAIN WASHER FE/ZNXC3	SCHEIBE FE/ZNXC3	RONDELLA PIATTA FE/ZNXC3	
008	<b>80254550</b>	003	RONDELLE D'AJUSTAGE PS 0,1	SHIM RING PS 0,1	PASSSCHEIBE PS 0,1	SPESSORE	
009	<b>80254552</b>	002	RONDELLE D'APPUI	SUPPORTING RING	STUETZSCHEIBE	RONDELLA DI SPINTA	
010	<b>80256565</b>	005	RONDELLE D'AJUSTAGE PS 0,1	SHIM RING PS 0,1	PASSSCHEIBE PS 0,1	SPESSORE	
011	<b>80256566</b>	002	RONDELLE D'AJUSTAGE PS 0,2	SHIM RING PS 0,2	PASSSCHEIBE PS 0,2	SPESSORE	
012	<b>80256570</b>	002	RONDELLE D'APPUI SS 3,5	SUPPORTING RING SS 3,5	STUETZSCHEIBE SS 3,5	RONDELLA D'APPOGGIO	
013	<b>80584500</b>	002	CIRCLIP EXTERIEUR	RETAINING RING	SICHERUNGSRING	ANELLO	
014	<b>80586500</b>	001	CIRCLIP EXTERIEUR	RETAINING RING	SICHERUNGSRING	ANELLO	
015	<b>80597500</b>	001	CIRCLIP INTERIEUR	RETAINING RING	SICHERUNGSRING	ANELLO	
016	<b>80598500</b>	002	CIRCLIP INTERIEUR	RETAINING RING	SICHERUNGSRING	ANELLO	
017	<b>81004575</b>	001	ROULEMENT A BILLES	BALL BEARING	KUGELLAGER	CUSCINETTO A SFERE	
018	<b>81004585</b>	002	ROULEMENT A BILLES	BALL BEARING	KUGELLAGER	CUSCINETTO A SFERE	
019	<b>81006519</b>	001	ROULEMENT A BILLES	BALL BEARING	KUGELLAGER	CUSCINETTO A SFERE	
020	<b>82014576</b>	002	BAGUE D'ETANCHEITE	OIL SEAL	RADIALDICHTRING	PARAOLIO	
021	<b>82014585</b>	001	BAGUE D'ETANCHEITE	OIL SEAL	RADIALDICHTRING	PARAOLIO	
022	<b>82060011</b>	001	JOINT TORIQUE	O-RING	O-RING	GUARNIZIONE	
023	<b>82101623</b>	001	JOINT CUIVRE	SEALING RING	DICHTRING	RONDELLA RAME	
024	<b>82230006</b>	001	BOUCHON FE/ZNXC3	PLUG FE/ZNXC3	VERSCHLUSSSCHRAUBE FE/ZNXC3	TAPPO FE/ZNXC3	
025	<b>K8800650</b>	001	CARTER	HOUSING	GEHAEUSE	SCATOLA	
026	<b>K8800660</b>	001	BOITIER	HOUSING	GEHAEUSE	SCATOLA	
027	<b>K8800720</b>	001	PIGNON CONIQUE	GEAR, BEVEL	KEGELRAD	PIGNONE CONICO	Z=20
028	<b>K8800890</b>	002	RONDELLE D'AJUSTAGE	SHIM WASHER	PASSSCHEIBE	RONDELLA	
029	<b>K8800900</b>	002	RONDELLE D'AJUSTAGE	SHIM WASHER	PASSSCHEIBE	RONDELLA	
030	<b>K8800910</b>	002	RONDELLE D'AJUSTAGE	SHIM WASHER	PASSSCHEIBE	RONDELLA	
031	<b>K8800940</b>	001	RONDELLE	WASHER	SCHEIBE	RONDELLA PIATTA	
032	<b>K8805780</b>	001	ARBRE	SHAFT	WELLE	ALBERO	
033	<b>K8805800</b>	001	PIGNON	GEAR, PINION	RITZEL	PIGNONE	Z=22
034	<b>K8806210</b>	003	CLIQUET	RATCHET	SPERRKLINKE	NOTTOLINO	
035	<b>K8806220</b>	001	ARBRE	SHAFT	WELLE	ALBERO	
036	<b>K8811570</b>	001	COUVERCLE	LID	DECKEL	COPERCHIO	





GF10802T

A 0358 &gt; B 0000

K88R0302 C

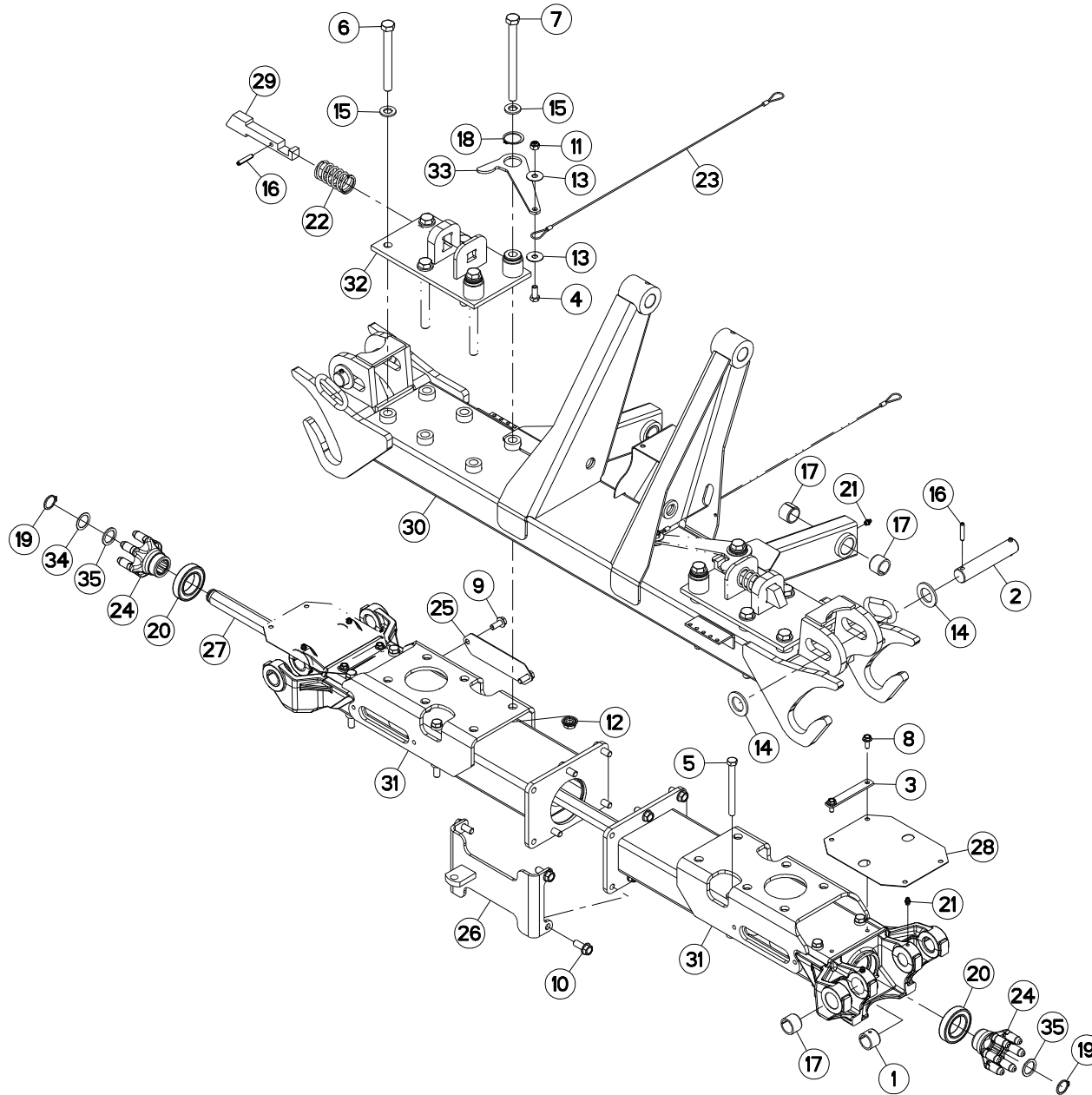
## CARTER CENTRAL

## MAIN GEARBOX

## HAUPTGETRIEBE

## RINVIO

Rep	Nr	Qt	Designation	Description	Bezeichnung	Referenza	Remarque - Remark - Bemerkung - Osservazioni
001	<b>80070834</b>	004	VIS AVEC REVÊTEMENT ADHESIF	SCREW WITH ADHESIVE COATING	KLEBE BESCHICHTETE SCHRAUBE	VITE FE/ZNXC3	2,5 daN m (18 lbf ft)
002	<b>80071030</b>	001	VIS AVEC REVÊTEMENT ADHESIF	SCREW WITH ADHESIVE COATING	KLEBE BESCHICHTETE SCHRAUBE	VITE FE/ZNXC3	4,9 daN m (35 lbf ft)
003	<b>55745700</b>	003	RESSORT	SPRING	FEDER	MOLLA	
004	<b>58707010</b>	001	PROTECTEUR	GUARD	SCHUTZ	PROTEZIONE	
005	<b>80131017</b>	002	VIS AUTOBLOQUANTE FLZNNC	UNDERSERR.S-LOC.SCREW FLZNNC	SPERRZAHN-BUNDSCHRAU.FLZNNC	VITE FLZNNC	
006	<b>80131232</b>	004	VIS AUTOBLOQUANTE FLZNNC KL105	UNDERSERR.S-LOC.SCREW FLZNNC	SPERRZAHN-BUNDSCHRAU.FLZNNC	VITE FLZNNC KL105	8,5 daN m (63 lbf ft)
007	<b>80250510</b>	004	RONDELLE PLATE FE/ZNXC3	PLAIN WASHER FE/ZNXC3	SCHEIBE FE/ZNXC3	RONDELLA PIATTA FE/ZNXC3	
008	<b>80254550</b>	003	RONDELLE D'AJUSTAGE PS 0,1	SHIM RING PS 0,1	PASSSCHEIBE PS 0,1	SPESSORE	
009	<b>80254552</b>	002	RONDELLE D'APPUI	SUPPORTING RING	STUETZSCHEIBE	RONDELLA DI SPINTA	
010	<b>80256565</b>	005	RONDELLE D'AJUSTAGE PS 0,1	SHIM RING PS 0,1	PASSSCHEIBE PS 0,1	SPESSORE	
011	<b>80256566</b>	002	RONDELLE D'AJUSTAGE PS 0,2	SHIM RING PS 0,2	PASSSCHEIBE PS 0,2	SPESSORE	
012	<b>80256570</b>	002	RONDELLE D'APPUI SS 3,5	SUPPORTING RING SS 3,5	STUETZSCHEIBE SS 3,5	RONDELLA D'APPOGGIO	
013	<b>80370414</b>	004	RIVET AVEUGLE TL ALU	RIVET	NIETE	RIVETTO	
014	<b>80584500</b>	002	CIRCLIP EXTERIEUR	RETAINING RING	SICHERUNGSRING	ANELLO	
015	<b>80586500</b>	001	CIRCLIP EXTERIEUR	RETAINING RING	SICHERUNGSRING	ANELLO	
016	<b>80597500</b>	001	CIRCLIP INTERIEUR	RETAINING RING	SICHERUNGSRING	ANELLO	
017	<b>80598500</b>	002	CIRCLIP INTERIEUR	RETAINING RING	SICHERUNGSRING	ANELLO	
018	<b>81004575</b>	001	ROULEMENT A BILLES	BALL BEARING	KUGELLAGER	CUSCINETTO A SFERE	
019	<b>81004585</b>	002	ROULEMENT A BILLES	BALL BEARING	KUGELLAGER	CUSCINETTO A SFERE	
020	<b>81006519</b>	001	ROULEMENT A BILLES	BALL BEARING	KUGELLAGER	CUSCINETTO A SFERE	
021	<b>82014576</b>	002	BAGUE D'ETANCHEITE	OIL SEAL	RADIALDICHRING	PARAOILIO	
022	<b>82014585</b>	001	BAGUE D'ETANCHEITE	OIL SEAL	RADIALDICHRING	PARAOILIO	
023	<b>82060011</b>	001	JOINT TORIQUE	O-RING	O-RING	GUARNIZIONE	
024	<b>82101623</b>	001	JOINT CUIVRE	SEALING RING	DICHRING	RONDELLA RAME	
025	<b>82230006</b>	001	BOUCHON FE/ZNXC3	PLUG FE/ZNXC3	VERSCHLUSSSCHRAUBE FE/ZNXC3	TAPPO FE/ZNXC3	
026	<b>K8800650</b>	001	CARTER	HOUSING	GEHAEUSE	SCATOLA	
027	<b>K8800660</b>	001	BOITIER	HOUSING	GEHAEUSE	SCATOLA	
028	<b>K8800720</b>	001	PIGNON CONIQUE	GEAR, BEVEL	KEGELRAD	PIGNONE CONICO	Z=20
029	<b>K8800890</b>	002	RONDELLE D'AJUSTAGE	SHIM WASHER	PASSSCHEIBE	RONDELLA	
030	<b>K8800900</b>	002	RONDELLE D'AJUSTAGE	SHIM WASHER	PASSSCHEIBE	RONDELLA	
031	<b>K8800910</b>	002	RONDELLE D'AJUSTAGE	SHIM WASHER	PASSSCHEIBE	RONDELLA	
032	<b>K8800940</b>	001	RONDELLE	WASHER	SCHEIBE	RONDELLA PIATTA	
033	<b>K8805780</b>	001	ARBRE	SHAFT	WELLE	ALBERO	
034	<b>K8805800</b>	001	PIGNON	GEAR, PINION	RITZEL	PIGNONE	Z=22
035	<b>K8806210</b>	003	CLIQUET	RATCHET	SPERRKLINKE	NOTTOLINO	
036	<b>K8806220</b>	001	ARBRE	SHAFT	WELLE	ALBERO	
037	<b>K8811570</b>	001	COUVERCLE	LID	DECKEL	COPERCHIO	
038	<b>58707010</b>	001	PROTECTEUR	GUARD	SCHUTZ	PROTEZIONE	
039	<b>80251176</b>	002	RONDELLE PLATE FE/ZNXC3	PLAIN WASHER FE/ZNXC3	SCHEIBE FE/ZNXC3	RONDELLA PIATTA FE/ZNXC3	





GF10802T

A 0001 &gt; A 0015

K88R0373 A

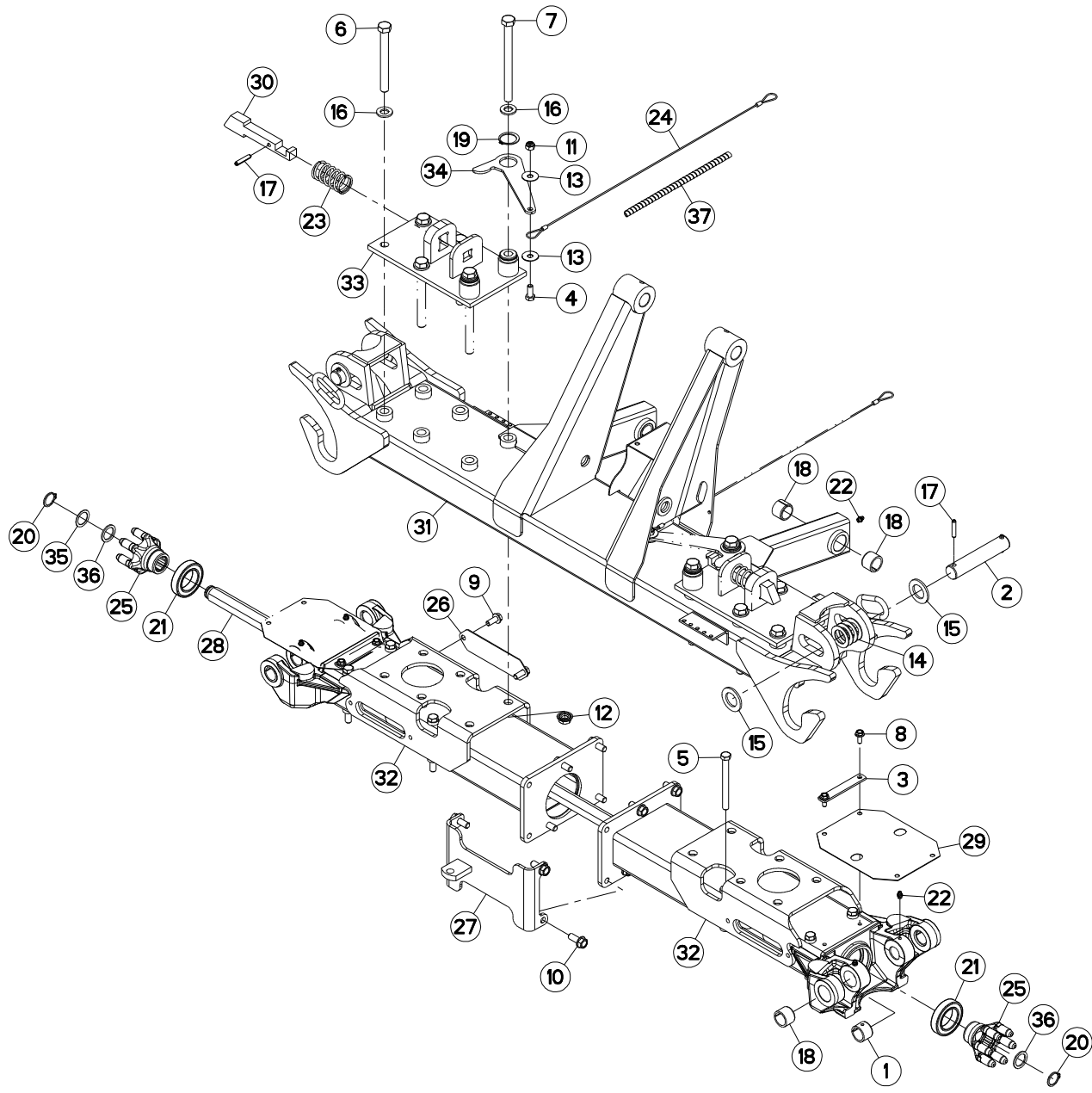
## ELEMENT CENTRAL

## CENTRAL WING

## MITTLERES KREISELEMENT

## ELEMENTO CENTRALE

Rep	Nr	Qt	Designation	Description	Bezeichnung	Referenza	Remarque - Remark - Bemerkung - Osservazioni
001	50030400	004	BAGUE ELASTIQUE	TENSION BUSH	EINSPANNBUECHSE	SPINA ELASTICA	
002	58730500	002	AXE DE BASCULE	HINGE PIN FE/ZN	GELENKBOLZEN FE/ZN	PERNO FE/ZN	
003	58754700	002	BARRETTE	ATTACHMENT BAR	KLEMMLEISTE	BARRETTA	
004	80061026	002	VIS TETE HEXAGONALE FE/ZNXC3	HEXAGON HEAD SCREW FE/ZNXC3	SECHSKANTSCHRAUBE FE/ZNXC3	VITE TESTA ESAGONALE FE/ZNXC3	
005	80061264	008	VIS TETE HEXAGONALE FE/ZNXC3	HEXAGON HEAD SCREW FE/ZNXC3	SECHSKANTSCHRAUBE FE/ZNXC3	VITE TESTA ESAGONALE FE/ZNXC3	8,5 daN m (63 lbf ft)
006	80061666	008	VIS TETE HEXAGONALE FE/ZNXC3	HEXAGON HEAD SCREW FE/ZNXC3	SECHSKANTSCHRAUBE FE/ZNXC3	VITE TESTA ESAGONALE FE/ZNXC3	21 daN m (155 lbf ft)
007	80061690	004	VIS TETE HEXAGONALE FE/ZNXC3	HEXAGON HEAD SCREW FE/ZNXC3	SECHSKANTSCHRAUBE FE/ZNXC3	VITE TESTA ESAGONALE FE/ZNXC3	21 daN m (155 lbf ft)
008	80130820	004	VIS AUTOBLOQUANTE FLZNNC	UNDERSERR.S-LOC.SCREW FLZNNC	SPERRZAHN-BUNDSCHRAU.FLZNNC	VITE FLZNNC	
009	80131026	004	VIS AUTOBLOQUANTE FLZNNC	UNDERSERR.S-LOC.SCREW FLZNNC	SPERRZAHN-BUNDSCHRAU.FLZNNC	VITE FLZNNC	
010	80131232	014	VIS AUTOBLOQUANTE FLZNNC KL105	UNDERSERR.S-LOC.SCREW FLZNNC	SPERRZAHN-BUNDSCHRAU.FLZNNC	VITE FLZNNC KL105	
011	80201030	002	ECROU HEX.AUTOFREINE FE/ZNXC3	SELF-LOCKING NUT FE/ZNXC3	SELBSTSICH.MUTTER FE/ZNXC3	DADO AUTOBLOCCANTE FE/ZNXC3	
012	80201651	012	ECROU AUTOBLOQUANT FE/ZNXC3	UNDERSERRAT.S.LOC.NUT FE/ZNXC3	SPERRZAHN-BUNDMUTTER FE/ZNXC3	DADO FE/ZNXC3	
013	80251135	004	RONDELLE PLATE FE/ZNXC3	PLAIN WASHER FE/ZNXC3	SCHEIBE FE/ZNXC3	RONDELLA PIATTA FE/ZNXC3	
014	80253034	004	RONDELLE PLATE FE/ZNXC3	PLAIN WASHER FE/ZNXC3	SCHEIBE FE/ZNXC3	RONDELLA PIATTA FE/ZNXC3	
015	80281600	012	RONDELLE CONIQUE BLOC.FLZNNC	CONICAL SPRING WASHER FLZNNC	SPANNSCHEIBE FLZNNC	RONDELLA CONICA FLZNNC	
016	80450841	006	GOUPILLE ELASTIQUE FLZNNC	ROLL PIN FLZNNC	SPANNHUELSE FLZNNC	SPINA ELASTICA FLZNNC	
017	80472825	008	BAGUE ELASTIQUE	TENSION BUSH	EINSPANNBUECHSE	SPINA ELASTICA	
018	80583500	002	CIRCLIP EXTERIEUR	ELASTIC RING E 35	SICHERUNGSRING	ANELLO	
019	80612700	002	CIRCLIP E	RETAINING RING	SICHERUNGSRING	ANELLO	
020	81004578	002	ROULEMENT A BILLES	BALL BEARING	KUGELLAGER	CUSCINETTO A SFERE	
021	82200800	006	GRAISSEUR A TETE SPHERIQUE	GRESE NIPPLE B M8X1,25	KEGELSCHMIERNIPPEL	INGRASSATORE FE/ZNXC3	
022	K5606440	002	RESSORT	SPRING	FEDER	MOLLA	
023	K8004640	002	CABLE MULTITORON D=2 LG=700	CABLE	DRAHTSEIL	CAVO	
024	K8800860	002	DIGIDRIVE	DIGIDRIVE	DIGIDRIVE	DIGIDRIVE	
025	K8801760	002	COUVERCLE	LID	DECKEL	COPERCHIO	
026	K8801820	001	SUPPORT	SUPPORT	TRAEGER	SUPPORTO	
027	K8803661	001	ARBRE	SHAFT	WELLE	ALBERO	
028	K8804610	002	PROTECTEUR	GUARD	SCHUTZ	PROTEZIONE	
029	K8807370	002	VERROU	LATCH	RIEGEL	LEVA	
030	K8807540	001	CHEVALET	FRAME	RAHMENBERTEIL	CAVALLETTO	
031	K8807550	002	ELEMENT	ELEMENT	ELEMENT	ELEMENTO	
032	K8807700	002	EMBASE	BASE	GRUNDPLATTE	BASE	
033	K8807710	002	LEVIER	LEVER	HEBEL	LEVA	
034	K8809940	001	RONDELLE PLATE	WASHER, FLAT	SCHEIBE	RONDELLA PIATTA	
035	K8809950	002	RONDELLE PLATE	WASHER, FLAT	SCHEIBE	RONDELLA PIATTA	





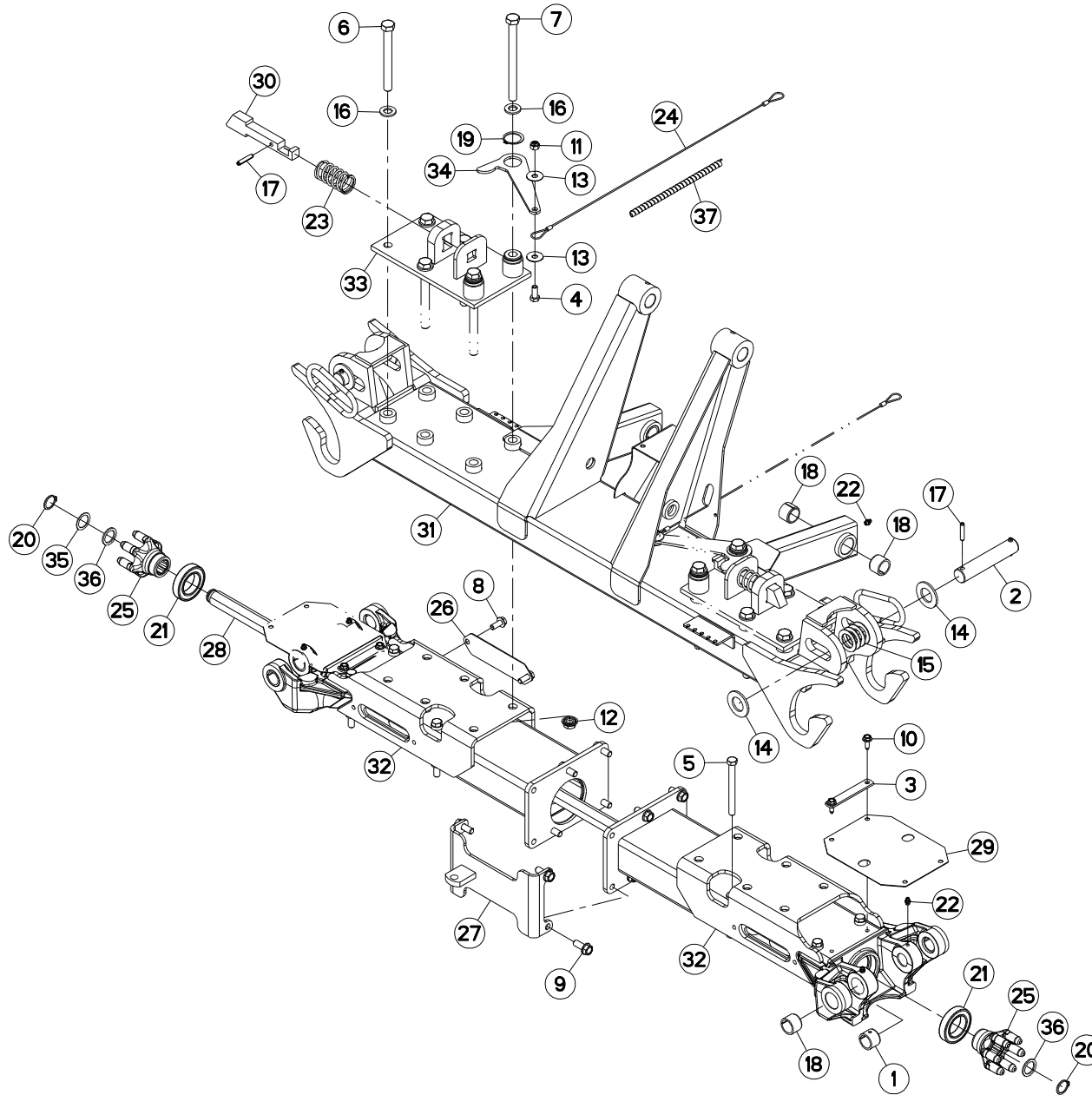
## ELEMENT CENTRAL

## CENTRAL WING

## MITTLERES KREISELEMENT

## ELEMENTO CENTRALE

Rep	Nr	Qt	Designation	Description	Bezeichnung	Referenza	Remarque - Remark - Bemerkung - Osservazioni
001	50030400	004	BAGUE ELASTIQUE	TENSION BUSH	EINSPANNBUECHSE	SPINA ELASTICA	
002	58730500	002	AXE DE BASCULE	HINGE PIN FE/ZN	GELENKBOLZEN FE/ZN	PERNO FE/ZN	
003	58754700	002	BARRETTE	ATTACHMENT BAR	KLEMMLEISTE	BARRETTA	
004	80061026	002	VIS TETE HEXAGONALE FE/ZNXC3	HEXAGON HEAD SCREW FE/ZNXC3	SECHSKANTSCHRAUBE FE/ZNXC3	VITE TESTA ESAGONALE FE/ZNXC3	
005	80061264	008	VIS TETE HEXAGONALE FE/ZNXC3	HEXAGON HEAD SCREW FE/ZNXC3	SECHSKANTSCHRAUBE FE/ZNXC3	VITE TESTA ESAGONALE FE/ZNXC3	8,5 daN m (63 lbf ft)
006	80061666	008	VIS TETE HEXAGONALE FE/ZNXC3	HEXAGON HEAD SCREW FE/ZNXC3	SECHSKANTSCHRAUBE FE/ZNXC3	VITE TESTA ESAGONALE FE/ZNXC3	21 daN m (155 lbf ft)
007	80061690	004	VIS TETE HEXAGONALE FE/ZNXC3	HEXAGON HEAD SCREW FE/ZNXC3	SECHSKANTSCHRAUBE FE/ZNXC3	VITE TESTA ESAGONALE FE/ZNXC3	21 daN m (155 lbf ft)
008	80130820	004	VIS AUTOBLOQUANTE FLZNNC	UNDERSERR.S.LOC.SCREW FLZNNC	SPERRZAHN-BUNDSCHRAU.FLZNNC	VITE FLZNNC	
009	80131026	004	VIS AUTOBLOQUANTE FLZNNC	UNDERSERR.S.LOC.SCREW FLZNNC	SPERRZAHN-BUNDSCHRAU.FLZNNC	VITE FLZNNC	
010	80131232	014	VIS AUTOBLOQUANTE FLZNNC KL105	UNDERSERR.S.LOC.SCREW FLZNNC	SPERRZAHN-BUNDSCHRAU.FLZNNC	VITE FLZNNC KL105	
011	80201030	002	ECROU HEX.AUTOFREINE FE/ZNXC3	SELF-LOCKING NUT FE/ZNXC3	SELBSTSICH.MUTTER FE/ZNXC3	DADO AUTOBLOCCANTE FE/ZNXC3	
012	80201651	012	ECROU AUTOBLOQUANT FE/ZNXC3	UNDERSERRAT.S.LOC.NUT FE/ZNXC3	SPERRZAHN-BUNDMUTTER FE/ZNXC3	DADO FE/ZNXC3	
013	80251135	004	RONDELLE PLATE FE/ZNXC3	PLAIN WASHER FE/ZNXC3	SCHEIBE FE/ZNXC3	RONDELLA PIATTA FE/ZNXC3	
014	80253046	004	RONDELLE PLATE FE/ZNXC3	PLAIN WASHER FE/ZNXC3	SCHEIBE FE/ZNXC3	RONDELLA PIATTA FE/ZNXC3	
015	80253034	004	RONDELLE PLATE FE/ZNXC3	PLAIN WASHER FE/ZNXC3	SCHEIBE FE/ZNXC3	RONDELLA PIATTA FE/ZNXC3	
016	80281600	012	RONDELLE CONIQUE BLOC.FLZNNC	CONICAL SPRING WASHER FLZNNC	SPANNSCHEIBE FLZNNC	RONDELLA CONICA FLZNNC	
017	80450841	006	GOUPILLE ELASTIQUE FLZNNC	ROLL PIN FLZNNC	SPANNHUELSE FLZNNC	SPINA ELASTICA FLZNNC	
018	80472825	008	BAGUE ELASTIQUE	TENSION BUSH	EINSPANNBUECHSE	SPINA ELASTICA	
019	80583500	002	CIRCLIP EXTERIEUR	ELASTIC RING E 35	SICHERUNGSRING	ANELLO	
020	80612700	002	CIRCLIP E	RETAINING RING	SICHERUNGSRING	ANELLO	
021	81004578	002	ROULEMENT A BILLES	BALL BEARING	KUGELLAGER	CUSCINETTO A SFERE	
022	82200800	006	GRAISSEUR A TETE SPHERIQUE	GRESE NIPPLE B M8X1,25	KEGELSCHMIERNIPPEL	INGRASSATORE FE/ZNXC3	
023	K5606440	002	RESSORT	SPRING	FEDER	MOLLA	
024	K8004640	002	CABLE MULTITORON D=2 LG=700	CABLE	DRAHTSEIL	CAVO	
025	K8800860	002	DIGIDRIVE	DIGIDRIVE	DIGIDRIVE	DIGIDRIVE	
026	K8801760	002	COUVERCLE	LID	DECKEL	COPERCHIO	
027	K8801820	001	SUPPORT	SUPPORT	TRAEGER	SUPPORTO	
028	K8803661	001	ARBRE	SHAFT	WELLE	ALBERO	
029	K8804610	002	PROTECTEUR	GUARD	SCHUTZ	PROTEZIONE	
030	K8807371	002	VERROU	LATCH	RIEGEL	LEVA	
031	K8807541	001	CHEVALET	FRAME, THREE POINT	DREIPUNKTBOCK	CAVALLETTO	
032	K8807550	002	ELEMENT	ELEMENT	ELEMENT	ELEMENTO	
033	K8807700	002	EMBASE	BASE	GRUNDPLATTE	BASE	
034	K8807710	002	LEVIER	LEVER	HEBEL	LEVA	
035	K8809940	001	RONDELLE PLATE	WASHER, FLAT	SCHEIBE	RONDELLA PIATTA	
036	K8809950	002	RONDELLE PLATE	WASHER, FLAT	SCHEIBE	RONDELLA PIATTA	
037	K8812370	001	GAINE	SHEATH, FLEXIBLE	GLEITSCHIENE	SUPPORTO	







GF10802T

A 0740 &gt; B 0000

K88R0373 C

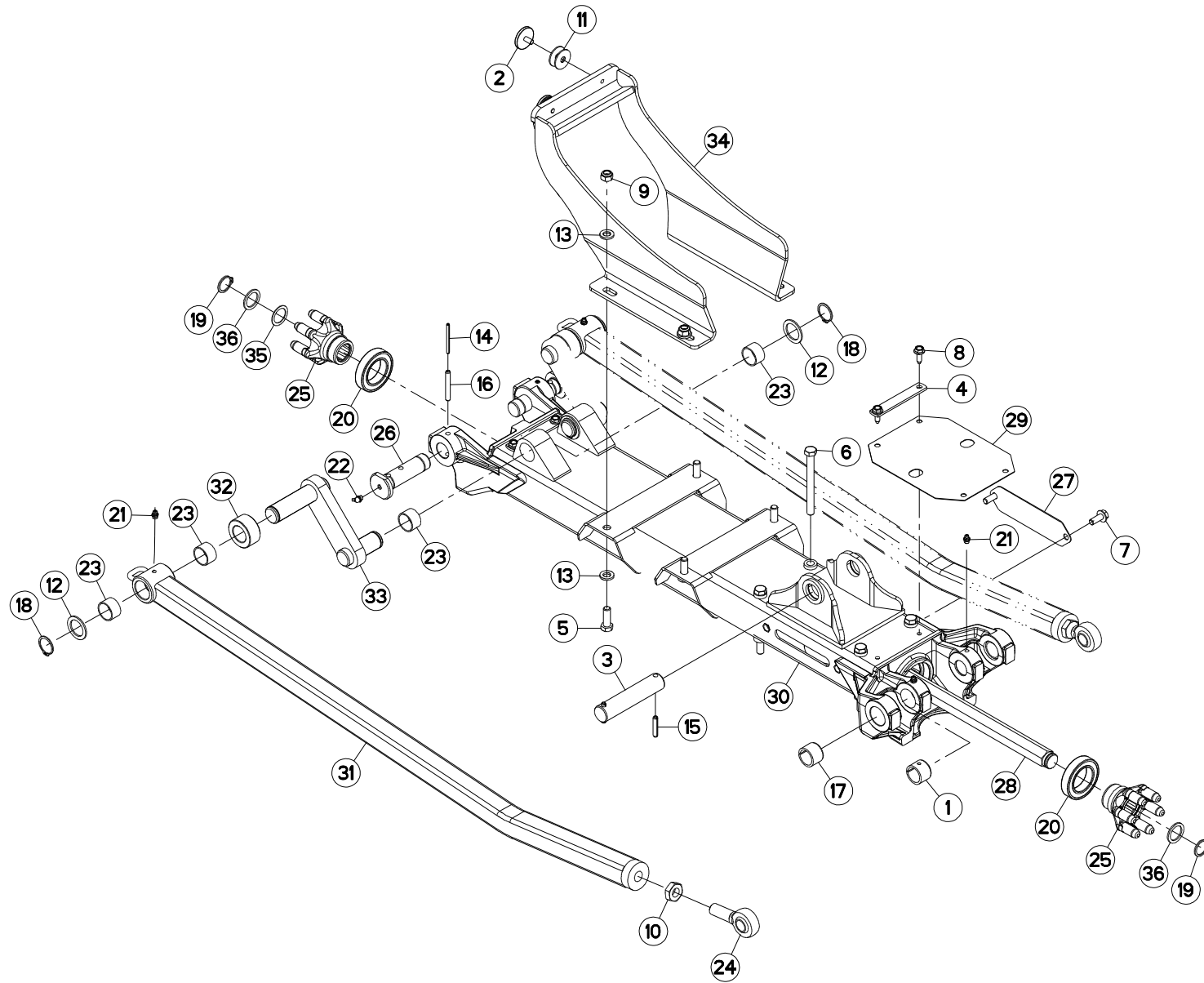
## ELEMENT CENTRAL

## CENTRAL WING

## MITTLERES KREISELEMENT

## ELEMENTO CENTRALE

Rep	Nr	Qt	Designation	Description	Bezeichnung	Referenza	Remarque - Remark - Bemerkung - Osservazioni
001	50030400	004	BAGUE ELASTIQUE	TENSION BUSH	EINSPANNBUECHSE	SPINA ELASTICA	
002	58730500	002	AXE DE BASCULE	HINGE PIN FE/ZN	GELENKBOLZEN FE/ZN	PERNO FE/ZN	
003	58754700	002	BARRETTE	ATTACHMENT BAR	KLEMMLEISTE	BARRETTA	
004	80061026	002	VIS TETE HEXAGONALE FE/ZNXC3	HEXAGON HEAD SCREW FE/ZNXC3	SECHSKANTSCHRAUBE FE/ZNXC3	VITE TESTA ESAGONALE FE/ZNXC3	
005	80061264	008	VIS TETE HEXAGONALE FE/ZNXC3	HEXAGON HEAD SCREW FE/ZNXC3	SECHSKANTSCHRAUBE FE/ZNXC3	VITE TESTA ESAGONALE FE/ZNXC3	8,5 daN m (63 lbf ft)
006	80061666	008	VIS TETE HEXAGONALE FE/ZNXC3	HEXAGON HEAD SCREW FE/ZNXC3	SECHSKANTSCHRAUBE FE/ZNXC3	VITE TESTA ESAGONALE FE/ZNXC3	21 daN m (155 lbf ft)
007	80061690	004	VIS TETE HEXAGONALE FE/ZNXC3	HEXAGON HEAD SCREW FE/ZNXC3	SECHSKANTSCHRAUBE FE/ZNXC3	VITE TESTA ESAGONALE FE/ZNXC3	21 daN m (155 lbf ft)
008	80131026	004	VIS AUTOBLOQUANTE FLZNNC	UNDERSERR.S.LOC.SCREW FLZNNC	SPERRZAHN-BUNDSCHRAU.FLZNNC	VITE FLZNNC	
009	80131232	014	VIS AUTOBLOQUANTE FLZNNC KL105	UNDERSERR.S.LOC.SCREW FLZNNC	SPERRZAHN-BUNDSCHRAU.FLZNNC	VITE FLZNNC KL105	
010	80190820	004	VIS AUTOTARAU.FE/ZNXC3 TAPTITE	SELF-CUTTING SCREW FE/ZNXC3	GEWINDE-SCHNEIDSCHRAU.FE/ZNXC3	VITE AUTOBLOCCANTE	
011	80201030	002	ECROU HEX.AUTOFREINE FE/ZNXC3	SELF-LOCKING NUT FE/ZNXC3	SELBSTSICH.MUTTER FE/ZNXC3	DADO AUTOBLOCCANTE FE/ZNXC3	
012	80201651	012	ECROU AUTOBLOQUANT FE/ZNXC3	UNDERSERRAT.S.LOC.NUT FE/ZNXC3	SPERRZAHN-BUNDMUTTER FE/ZNXC3	DADO FE/ZNXC3	
013	80251135	004	RONDELLE PLATE FE/ZNXC3	PLAIN WASHER FE/ZNXC3	SCHEIBE FE/ZNXC3	RONDELLA PIATTA FE/ZNXC3	
014	80253034	004	RONDELLE PLATE FE/ZNXC3	PLAIN WASHER FE/ZNXC3	SCHEIBE FE/ZNXC3	RONDELLA PIATTA FE/ZNXC3	
015	80253046	004	RONDELLE PLATE FE/ZNXC3	PLAIN WASHER FE/ZNXC3	SCHEIBE FE/ZNXC3	RONDELLA PIATTA FE/ZNXC3	
016	80281600	012	RONDELLE CONIQUE BLOC.FLZNNC	CONICAL SPRING WASHER FLZNNC	SPANNSCHEIBE FLZNNC	RONDELLA CONICA FLZNNC	
017	80450841	006	GOUPILLE ELASTIQUE FLZNNC	ROLL PIN FLZNNC	SPANNHUELSE FLZNNC	SPINA ELASTICA FLZNNC	
018	80472825	008	BAGUE ELASTIQUE	TENSION BUSH	EINSPANNBUECHSE	SPINA ELASTICA	
019	80583500	002	CIRCLIP EXTERIEUR	ELASTIC RING E 35	SICHERUNGSRING	ANELLO	
020	80612700	002	CIRCLIP E	RETAINING RING	SICHERUNGSRING	ANELLO	
021	81004578	002	ROULEMENT A BILLES	BALL BEARING	KUGELLAGER	CUSCINETTO A SFERE	
022	82200800	006	GRAISSEUR A TETE SPHERIQUE	GRESE NIPPLE B M8X1,25	KEGELSCHMIERNIPPEL	INGRASSATORE FE/ZNXC3	
023	K5606440	002	RESSORT	SPRING	FEDER	MOLLA	
024	K8004640	002	CABLE MULTITORON D=2 LG=700	CABLE	DRAHTSEIL	CAVO	
025	K8800860	002	DIGIDRIVE	DIGIDRIVE	DIGIDRIVE	DIGIDRIVE	
026	K8801760	002	COUVERCLE	LID	DECKEL	COPERCHIO	
027	K8801820	001	SUPPORT	SUPPORT	TRAEGER	SUPPORTO	
028	K8803661	001	ARBRE	SHAFT	WELLE	ALBERO	
029	K8804610	002	PROTECTEUR	GUARD	SCHUTZ	PROTEZIONE	
030	K8807371	002	VERROU	LATCH	RIEGEL	LEVA	
031	K8807541	001	CHEVALET	FRAME, THREE POINT	DREIPUNKTBOCK	CAVALLETTO	
032	K8807551	002	ELEMENT	ELEMENT	ELEMENT	ELEMENTO	
033	K8807700	002	EMBASE	BASE	GRUNDPLATTE	BASE	
034	K8807710	002	LEVIER	LEVER	HEBEL	LEVA	
035	K8809940	001	RONDELLE PLATE	WASHER, FLAT	SCHEIBE	RONDELLA PIATTA	
036	K8809950	002	RONDELLE PLATE	WASHER, FLAT	SCHEIBE	RONDELLA PIATTA	
037	K8812370	001	GAINE	SHEATH, FLEXIBLE	GLEITSCHIENE	SUPPORTO	





GF10802T

A 0001 &gt; A 0015

K88R0374 A

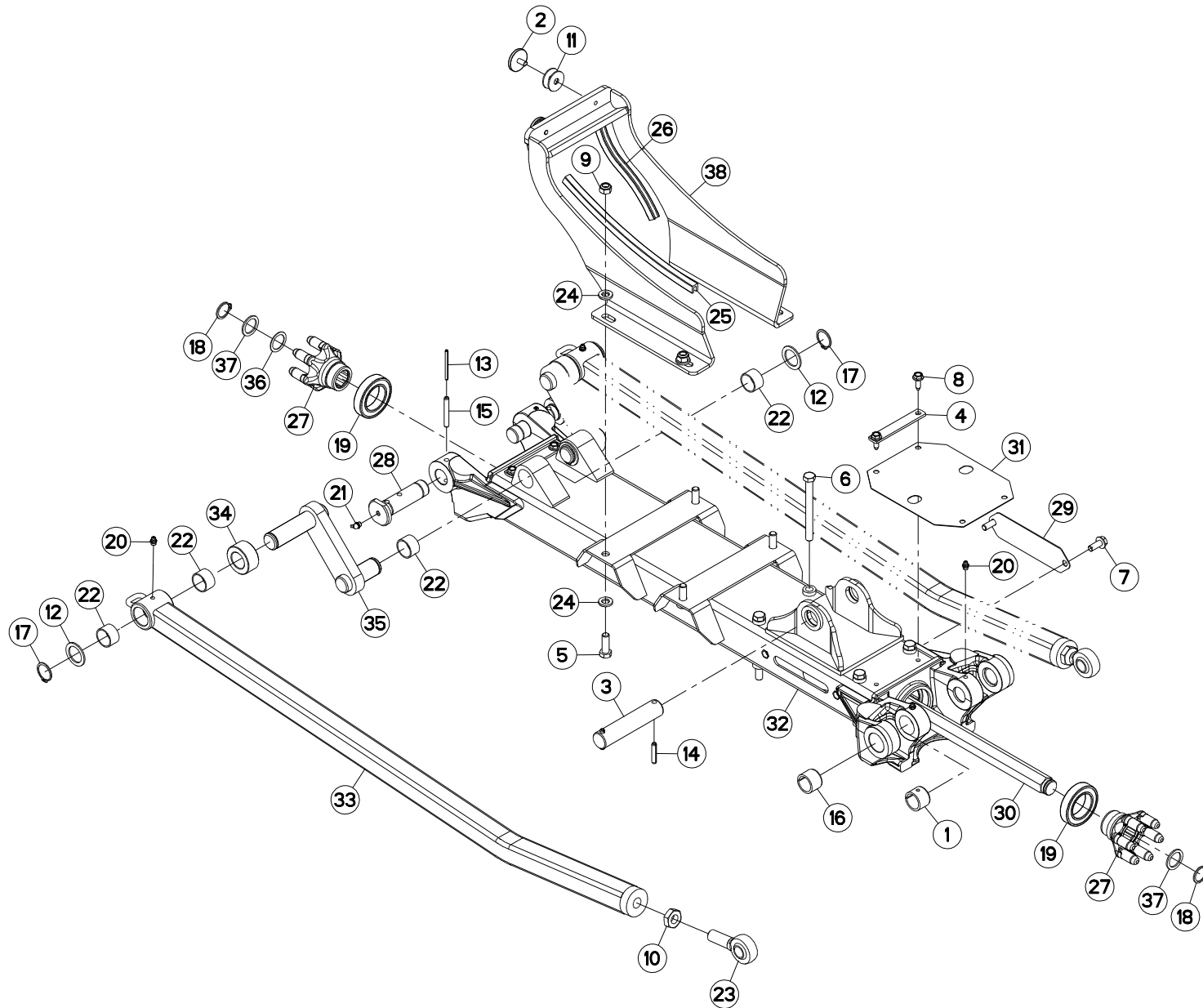
ELEMENT INTERMEDIAIRE 1 (DROIT)

INTERMEDIATE WING 1 (RIGHT)

ZWISCHEN KREISELEMENT 1 (REC)

ELEMENTO INTERMEDIO 1 (DX)

Rep	Nr	Qt	Designation	Description	Bezeichnung	Referenza	Remarque - Remark - Bemerkung - Osservazioni
001	50030400	002	BAGUE ELASTIQUE	TENSION BUSH	EINSPANNBUECHSE	SPINA ELASTICA	
002	50090000	002	BUTEE	STOP	ANSCHLAG	LIMITATORE	
003	53076600	001	AXE	PIN	ACHSE	ASSE	
004	58754700	002	BARRETTE	ATTACHMENT BAR	KLEMMLEISTE	BARRETTA	
005	80061236	004	VIS TETE HEXAGONALE FE/ZNXC3	HEX BOLT M12X35 CL8.8 DIN933 R	SECHSKANTSCHRAUBE FE/ZNXC3	VITE TESTA ESAGONALE FE/ZNXC3	
006	80061264	004	VIS TETE HEXAGONALE FE/ZNXC3	HEXAGON HEAD SCREW FE/ZNXC3	SECHSKANTSCHRAUBE FE/ZNXC3	VITE TESTA ESAGONALE FE/ZNXC3	8,5 daN m (63 lbf ft)
007	80131026	002	VIS AUTOBLOQUANTE FLZNNC	UNDERSERR.S-LOC.SCREW FLZNNC	SPERRZAHN-BUNDSCHRAU.FLZNNC	VITE FLZNNC	
008	80190820	004	VIS AUTOTARAU.FE/ZNXC3 TAPTITE	SELF-CUTTING SCREW FE/ZNXC3	GEWINDE-SCHNEIDSCHRAU.FE/ZNXC3	VITE AUTOBLOCCANTE	
009	80201240	004	ECROU HEX.BAS AUTOFR.FE/ZNXC3	SELF-LOCKING NUT M 12 DIN-985	SELBSTSICHERND.MUTTER FE/ZNXC3	DADO AUTOBLOCCANTE FE/ZNXC3	
010	80202005	002	ECROU HEXAGONAL BAS FE/ZNXC3	NUT FE/ZNXC3	SECHSKANTMUTTER FE/ZNXC3	DADO FE/ZNXC3	
011	80251036	004	RONDELLE PLATE FE/ZNXC3	PLAIN WASHER FE/ZNXC3	SCHEIBE FE/ZNXC3	RONDELLA PIATTA FE/ZNXC3	
012	80253050	004	RONDELLE PLATE FE/ZNXC3	PLAIN WASHER FE/ZNXC3	SCHEIBE FE/ZNXC3	RONDELLA PIATTA FE/ZNXC3	
013	80281254	008	RONDELLE CONIQUE BLOC.FLZNNC	CONICAL SPRING WASHER FLZNNC	SPANNSCHEIBE FLZNNC	RONDELLA CONICA FLZNNC	
014	80450558	002	GOUPILLE ELASTIQUE FLZNNC	ROLL PIN FLZNNC	SPANNHUELSE FLZNNC	SPINA ELASTICA FLZNNC	
015	80450841	002	GOUPILLE ELASTIQUE FLZNNC	ROLL PIN FLZNNC	SPANNHUELSE FLZNNC	SPINA ELASTICA FLZNNC	
016	80450860	002	GOUPILLE ELASTIQUE FLZNNC	ROLL PIN FLZNNC	SPANNHUELSE FLZNNC	SPINA ELASTICA FLZNNC	
017	80472825	002	BAGUE ELASTIQUE	TENSION BUSH	EINSPANNBUECHSE	SPINA ELASTICA	
018	80583000	004	CIRCLIP EXTERIEUR	ELASTIC RING B.VOLUX E30 DIN 4	SICHERUNGSRING	ANELLO	
019	80612700	002	CIRCLIP E	RETAINING RING	SICHERUNGSRING	ANELLO	
020	81004578	002	ROULEMENT A BILLES	BALL BEARING	KUGELLAGER	CUSCINETTO A SFERE	
021	82200800	004	GRAISSEUR A TETE SPHERIQUE	GRESE NIPPLE B M8X1,25	KEGELSCHMIERNIPPEL	INGRASSATORE FE/ZNXC3	
022	82200802	002	GRAISSEUR A TETE SPHERIQUE	GREASER CURVA 45GRAUS M 8X1,25	KEGELSCHMIERNIPPEL	INGRASSATORE FE/ZNXC3	
023	83013034	008	BAGUE ROULEE	WRAPPED BUSH	GEROLLTE BUCHSE	ANELLO LUBRIFICATO	
024	83090058	002	ROTULE A TIGE FILETE	BALL JOINT	KUGELGELENK	TIRANTE	
025	K8800860	002	DIGIDRIVE	DIGIDRIVE	DIGIDRIVE	DIGIDRIVE	
026	K8800870	002	PIVOT	PIVOT	GELENKBOLZEN	PERNO	
027	K8801760	001	COUVERCLE	LID	DECKEL	COPERCHIO	
028	K8803651	001	ARBRE	SHAFT	WELLE	ALBERO	
029	K8804610	001	PROTECTEUR	GUARD	SCHUTZ	PROTEZIONE	
030	K8807560	001	ELEMENT	ELEMENT	ELEMENT	ELEMENTO	
031	K8807680	002	BIELLE	LINK, CONNECTING	LENKER	BIELLA	
032	K8809160	002	GALET	ROLLER	ROLLE		
033	K8809180	002	MANIVELLE	CRANK	KURBEL	MANOVELLA	
034	K8809750	001	BUTEE	STOP	ANSCHLAG	LIMITATORE	
035	K8809940	001	RONDELLE PLATE	WASHER, FLAT	SCHEIBE	RONDELLA PIATTA	
036	K8809950	002	RONDELLE PLATE	WASHER, FLAT	SCHEIBE	RONDELLA PIATTA	





GF10802T

A 0016 &gt; A 0165

K88R0374 B

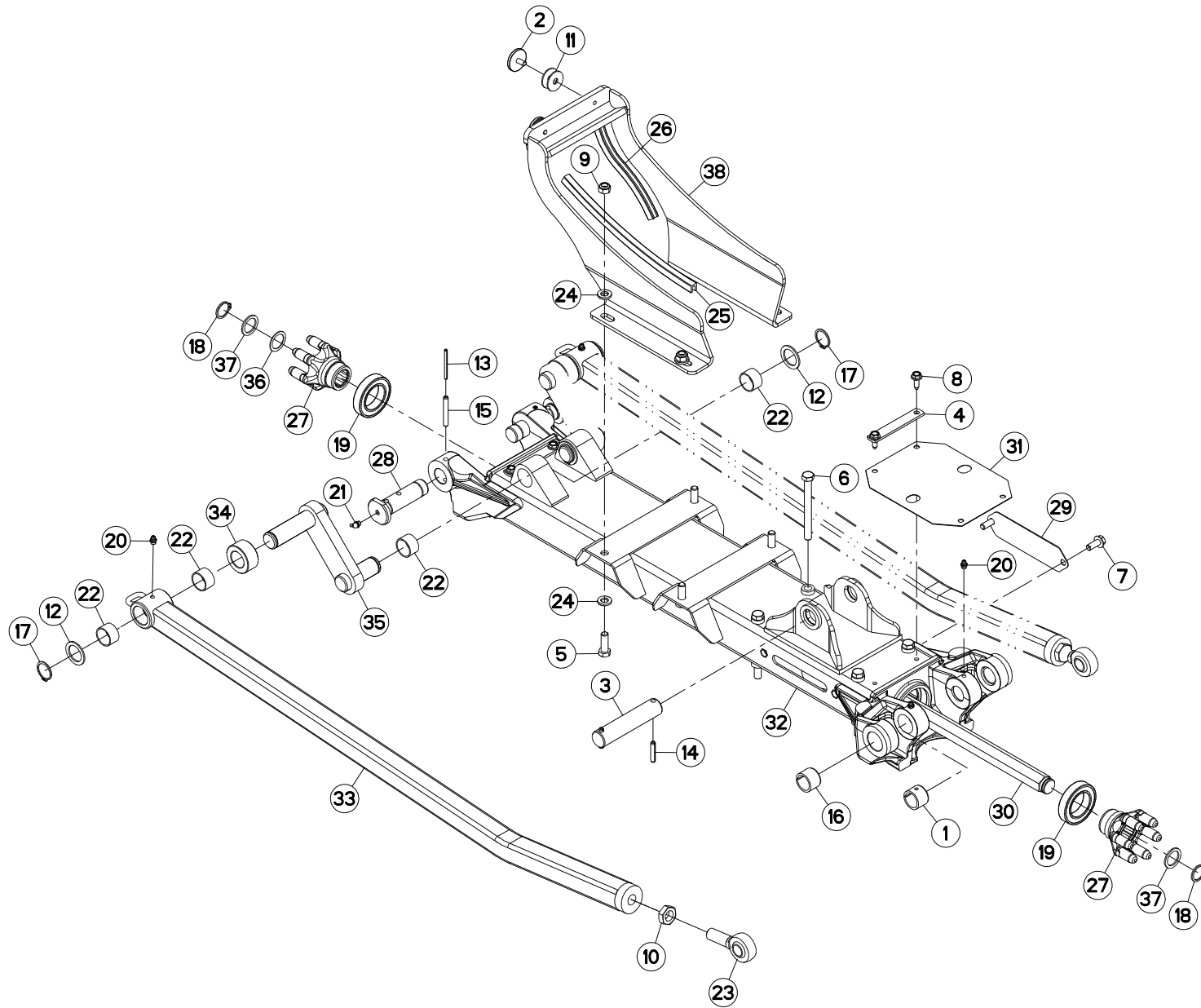
ELEMENT INTERMEDIAIRE 1 (DROIT)

INTERMEDIATE WING 1 (RIGHT)

ZWISCHEN KREISELEMENT 1 (REC)

ELEMENTO INTERMEDIO 1 (DX)

Rep	Nr	Qt	Designation	Description	Bezeichnung	Referenza	Remarque - Remark - Bemerkung - Osservazioni
001	50030400	002	BAGUE ELASTIQUE	TENSION BUSH	EINSPANNBUECHSE	SPINA ELASTICA	
002	50090000	002	BUTEE	STOP	ANSCHLAG	LIMITATORE	
003	53076600	001	AXE	PIN	ACHSE	ASSE	
004	58754700	002	BARRETTE	ATTACHMENT BAR	KLEMMLEISTE	BARRETTA	
005	80061236	004	VIS TETE HEXAGONALE FE/ZNXC3	HEX BOLT M12X35 CL.8 DIN933 R	SECHSKANTSCHRAUBE FE/ZNXC3	VITE TESTA ESAGONALE FE/ZNXC3	
006	80061264	004	VIS TETE HEXAGONALE FE/ZNXC3	HEXAGON HEAD SCREW FE/ZNXC3	SECHSKANTSCHRAUBE FE/ZNXC3	VITE TESTA ESAGONALE FE/ZNXC3	8,5 daN m (63 lbf ft)
007	80131026	002	VIS AUTOBLOQUANTE FLZNNC	UNDERSERR.S-LOC.SCREW FLZNNC	SPERRZAHN-BUNDSCHRAU.FLZNNC	VITE FLZNNC	
008	80190820	004	VIS AUTOTARAU.FE/ZNXC3 TAPTITE	SELF-CUTTING SCREW FE/ZNXC3	GEWINDE-SCHNEIDSCHRAU.FE/ZNXC3	VITE AUTOBLOCCANTE	
009	80201240	004	ECROU HEX.BAS AUTOFR.FE/ZNXC3	SELF-LOCKING NUT M 12 DIN-985	SELBSTSICHERND.MUTTER FE/ZNXC3	DADO AUTOBLOCCANTE FE/ZNXC3	
010	80202005	002	ECROU HEXAGONAL BAS FE/ZNXC3	NUT FE/ZNXC3	SECHSKANTMUTTER FE/ZNXC3	DADO FE/ZNXC3	
011	80251036	004	RONDELLE PLATE FE/ZNXC3	PLAIN WASHER FE/ZNXC3	SCHEIBE FE/ZNXC3	RONDELLA PIATTA FE/ZNXC3	
012	80253050	004	RONDELLE PLATE FE/ZNXC3	PLAIN WASHER FE/ZNXC3	SCHEIBE FE/ZNXC3	RONDELLA PIATTA FE/ZNXC3	
013	80450558	002	GOUPILLE ELASTIQUE FLZNNC	ROLL PIN FLZNNC	SPANNHUELSE FLZNNC	SPINA ELASTICA FLZNNC	
014	80450841	002	GOUPILLE ELASTIQUE FLZNNC	ROLL PIN FLZNNC	SPANNHUELSE FLZNNC	SPINA ELASTICA FLZNNC	
015	80450860	002	GOUPILLE ELASTIQUE FLZNNC	ROLL PIN FLZNNC	SPANNHUELSE FLZNNC	SPINA ELASTICA FLZNNC	
016	80472825	002	BAGUE ELASTIQUE	TENSION BUSH	EINSPANNBUECHSE	SPINA ELASTICA	
017	80583000	004	CIRCLIP EXTERIEUR	ELASTIC RING B,VOLUX E30 DIN 4	SICHERUNGSRING	ANELLO	
018	80612700	002	CIRCLIP E	RETAINING RING	SICHERUNGSRING	ANELLO	
019	81004578	002	ROULEMENT A BILLES	BALL BEARING	KUGELLAGER	CUSCINETTO A SFERE	
020	82200800	004	GRAISSEUR A TETE SPHERIQUE	GRESE NIPPLE B M8X1,25	KEGELSCHMIERNIPPEL	INGRASSATORE FE/ZNXC3	
021	82200802	002	GRAISSEUR A TETE SPHERIQUE	GREASER CURVA 45GRAUS M 8X1,25	KEGELSCHMIERNIPPEL	INGRASSATORE FE/ZNXC3	
022	83013034	008	BAGUE ROULEE	WRAPPED BUSH	GEROLLTE BUCHSE	ANELLO LUBRIFICATO	
023	83090058	002	ROTULE A TIGE FILETE	BALL JOINT	KUGELGELENK	TIRANTE	
024	80281254	008	RONDELLE CONIQUE BLOC.FLZNNC	CONICAL SPRING WASHER FLZNNC	SPANNSCHEIBE FLZNNC	RONDELLA CONICA FLZNNC	
025	83090205	001	PROFIL DE PROTECTION	CORNER GUARD	KANTENSCHUTZ	COPRIBORDO	
026	83090205	001	PROFIL DE PROTECTION	CORNER GUARD	KANTENSCHUTZ	COPRIBORDO	
027	K8800860	002	DIGIDRIVE	DIGIDRIVE	DIGIDRIVE	DIGIDRIVE	
028	K8800870	002	PIVOT	PIVOT	GELENKBOLZEN	PERNO	
029	K8801760	001	COUVERCLE	LID	DECKEL	COPERCHIO	
030	K8803651	001	ARBRE	SHAFT	WELLE	ALBERO	
031	K8804610	001	PROTECTEUR	GUARD	SCHUTZ	PROTEZIONE	
032	K8807560	001	ELEMENT	ELEMENT	ELEMENT	ELEMENTO	
033	K8807680	002	BIELLE	LINK, CONNECTING	LENKER	BIELLA	
034	K8809160	002	GALET	ROLLER	ROLLE		
035	K8809180	002	MANIVELLE	CRANK	KURBEL	MANOVELLA	
036	K8809940	001	RONDELLE PLATE	WASHER, FLAT	SCHEIBE	RONDELLA PIATTA	
037	K8809950	002	RONDELLE PLATE	WASHER, FLAT	SCHEIBE	RONDELLA PIATTA	
038	K8812110	001	BUTEE	STOP	ANSCHLAG	LIMITATORE	





GF10802T

A 0166 &gt; A 0586

K88R0374 C

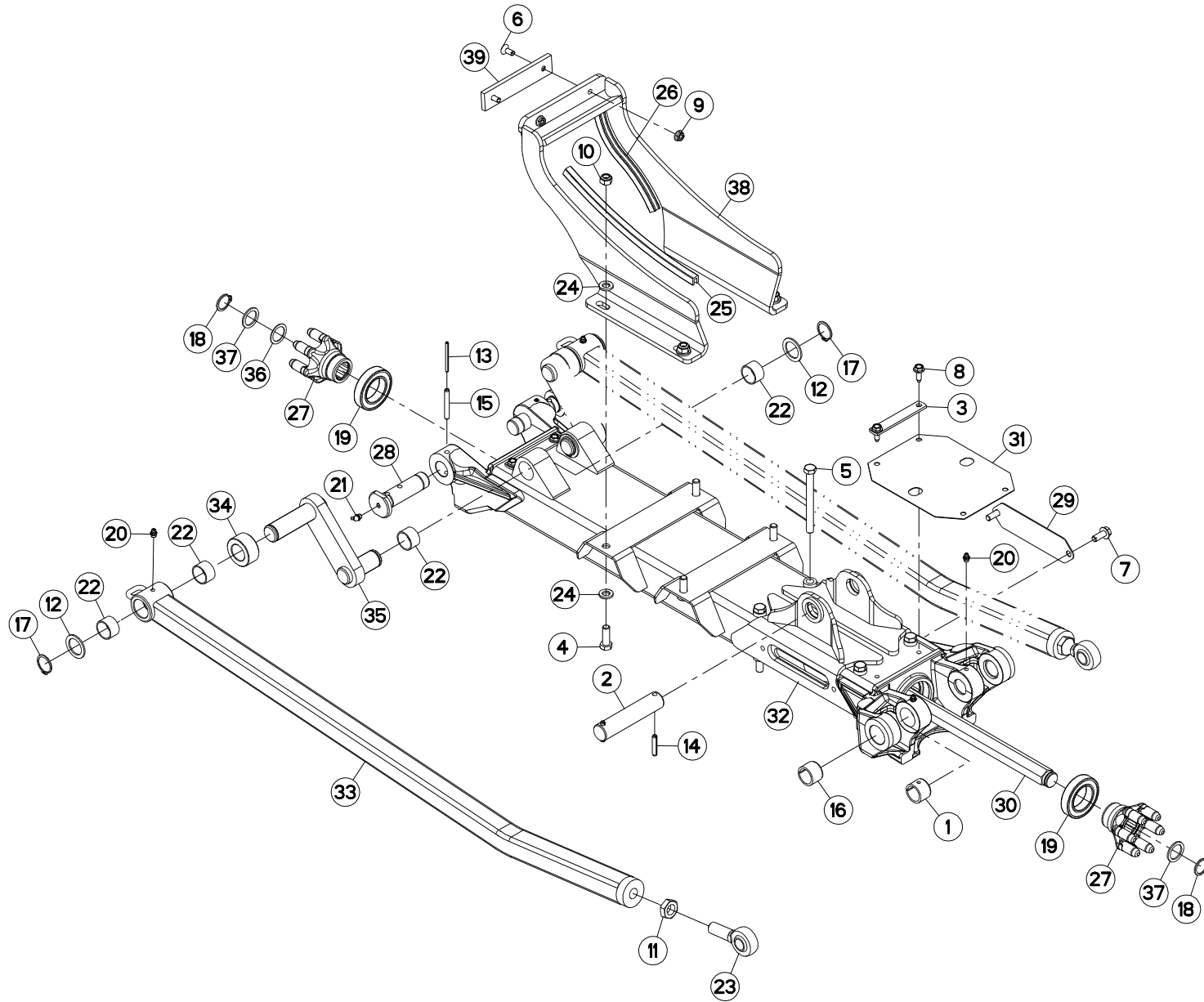
ELEMENT INTERMEDIAIRE 1 (DROIT)

INTERMEDIATE WING 1 (RIGHT)

ZWISCHEN KREISELEMENT 1 (REC)

ELEMENTO INTERMEDIO 1 (DX)

Rep	Nr	Qt	Designation	Description	Bezeichnung	Referenza	Remarque - Remark - Bemerkung - Osservazioni
001	50030400	002	BAGUE ELASTIQUE	TENSION BUSH	EINSPANNBUECHSE	SPINA ELASTICA	
002	50090000	002	BUTEE	STOP	ANSCHLAG	LIMITATORE	
003	53076600	001	AXE	PIN	ACHSE	ASSE	
004	58754700	002	BARRETTE	ATTACHMENT BAR	KLEMMLEISTE	BARRETTA	
005	80061236	004	VIS TETE HEXAGONALE FE/ZNXC3	HEX BOLT M12X35 CL8.8 DIN933 R	SECHSKANTSCHRAUBE FE/ZNXC3	VITE TESTA ESAGONALE FE/ZNXC3	
006	80061264	004	VIS TETE HEXAGONALE FE/ZNXC3	HEXAGON HEAD SCREW FE/ZNXC3	SECHSKANTSCHRAUBE FE/ZNXC3	VITE TESTA ESAGONALE FE/ZNXC3	8,5 daN m (63 lbf ft)
007	80131026	002	VIS AUTOBLOQUANTE FLZNNC	UNDERSERR.S-LOC.SCREW FLZNNC	SPERRZAHN-BUNDSCHRAU.FLZNNC	VITE FLZNNC	
008	80190820	004	VIS AUTOTARAU.FE/ZNXC3 TAPTITE	SELF-CUTTING SCREW FE/ZNXC3	GEWINDE-SCHNEIDSCHRAU.FE/ZNXC3	VITE AUTOBLOCCANTE	
009	80201240	004	ECROU HEX.BAS AUTOFR.FE/ZNXC3	SELF-LOCKING NUT M 12 DIN-985	SELBSTSICHERND.MUTTER FE/ZNXC3	DADO AUTOBLOCCANTE FE/ZNXC3	
010	80202005	002	ECROU HEXAGONAL BAS FE/ZNXC3	NUT FE/ZNXC3	SECHSKANTMUTTER FE/ZNXC3	DADO FE/ZNXC3	
011	80251036	004	RONDELLE PLATE FE/ZNXC3	PLAIN WASHER FE/ZNXC3	SCHEIBE FE/ZNXC3	RONDELLA PIATTA FE/ZNXC3	
012	80253050	004	RONDELLE PLATE FE/ZNXC3	PLAIN WASHER FE/ZNXC3	SCHEIBE FE/ZNXC3	RONDELLA PIATTA FE/ZNXC3	
013	80450558	002	GOUPILLE ELASTIQUE FLZNNC	ROLL PIN FLZNNC	SPANNHUELSE FLZNNC	SPINA ELASTICA FLZNNC	
014	80450841	002	GOUPILLE ELASTIQUE FLZNNC	ROLL PIN FLZNNC	SPANNHUELSE FLZNNC	SPINA ELASTICA FLZNNC	
015	80450860	002	GOUPILLE ELASTIQUE FLZNNC	ROLL PIN FLZNNC	SPANNHUELSE FLZNNC	SPINA ELASTICA FLZNNC	
016	80472825	002	BAGUE ELASTIQUE	TENSION BUSH	EINSPANNBUECHSE	SPINA ELASTICA	
017	80583000	004	CIRCLIP EXTERIEUR	ELASTIC RING B,VOLUX E30 DIN 4	SICHERUNGSRING	ANELLO	
018	80612700	002	CIRCLIP E	RETAINING RING	SICHERUNGSRING	ANELLO	
019	81004578	002	ROULEMENT A BILLES	BALL BEARING	KUGELLAGER	CUSCINETTO A SFERE	
020	82200800	004	GRAISSEUR A TETE SPHERIQUE	GRESE NIPPLE B M8X1,25	KEGELSCHMIERNIPPEL	INGRASSATORE FE/ZNXC3	
021	82200802	002	GRAISSEUR A TETE SPHERIQUE	GREASER CURVA 45GRAUS M 8X1,25	KEGELSCHMIERNIPPEL	INGRASSATORE FE/ZNXC3	
022	83013034	008	BAGUE ROULEE	WRAPPED BUSH	GEROLLTE BUCHSE	ANELLO LUBRIFICATO	
023	83090058	002	ROTULE A TIGE FILETE	BALL JOINT	KUGELGELENK	TIRANTE	
024	80281254	008	RONDELLE CONIQUE BLOC.FLZNNC	CONICAL SPRING WASHER FLZNNC	SPANNSCHEIBE FLZNNC	RONDELLA CONICA FLZNNC	
025	83090205	001	PROFIL DE PROTECTION	CORNER GUARD	KANTENSCHUTZ	COPRIBORDO	
026	83090205	001	PROFIL DE PROTECTION	CORNER GUARD	KANTENSCHUTZ	COPRIBORDO	
027	K8800860	002	DIGIDRIVE	DIGIDRIVE	DIGIDRIVE	DIGIDRIVE	
028	K8800870	002	PIVOT	PIVOT	GELENKBOLZEN	PERNO	
029	K8801760	001	COUVERCLE	LID	DECKEL	COPERCHIO	
030	K8803651	001	ARBRE	SHAFT	WELLE	ALBERO	
031	K8804610	001	PROTECTEUR	GUARD	SCHUTZ	PROTEZIONE	
032	K8807560	001	ELEMENT	ELEMENT	ELEMENT	ELEMENTO	
033	K8807681	002	BIELLE	LINK, CONNECTING	LENKER	BIELLA	
034	K8809160	002	GALET	ROLLER	ROLLE		
035	K8809180	002	MANIVELLE	CRANK	KURBEL	MANOVELLA	
036	K8809940	001	RONDELLE PLATE	WASHER, FLAT	SCHEIBE	RONDELLA PIATTA	
037	K8809950	002	RONDELLE PLATE	WASHER, FLAT	SCHEIBE	RONDELLA PIATTA	
038	K8812110	001	BUTEE	STOP	ANSCHLAG	LIMITATORE	







GF10802T

A 0587 &gt; B 0000

K88R0374 D

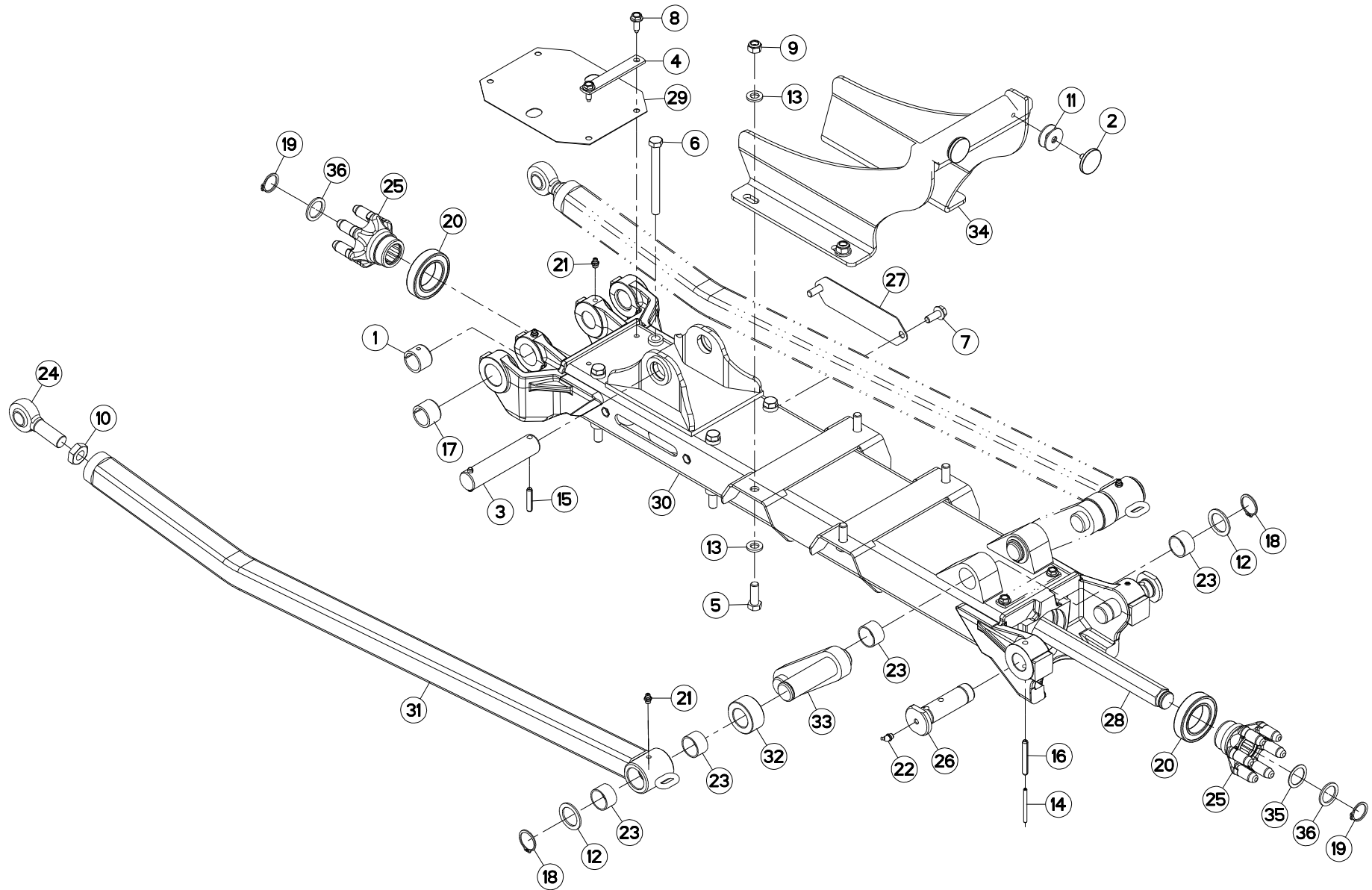
ELEMENT INTERMEDIAIRE 1 (DROIT)

INTERMEDIATE WING 1 (RIGHT)

ZWISCHEN KREISELEMENT 1 (REC)

ELEMENTO INTERMEDIO 1 (DX)

Rep	Nr	Qt	Designation	Description	Bezeichnung	Referenza	Remarque - Remark - Bemerkung - Osservazioni
001	50030400	002	BAGUE ELASTIQUE	TENSION BUSH	EINSPANNBUECHSE	SPINA ELASTICA	
002	53076600	001	AXE	PIN	ACHSE	ASSE	
003	58754700	002	BARRETTE	ATTACHMENT BAR	KLEMMLEISTE	BARRETTA	
004	80061236	004	VIS TETE HEXAGONALE FE/ZNXC3	HEX BOLT M12X35 CL8.8 DIN933 R	SECHSKANTSCHRAUBE FE/ZNXC3	VITE TESTA ESAGONALE FE/ZNXC3	
005	80061264	004	VIS TETE HEXAGONALE FE/ZNXC3	HEXAGON HEAD SCREW FE/ZNXC3	SECHSKANTSCHRAUBE FE/ZNXC3	VITE TESTA ESAGONALE FE/ZNXC3	8,5 daN m (63 lbf ft)
006	80110824	002	VIS T.FRAI.SIX P.CR.FE/ZNXC3	PLAIN HEAD HEX. SCREW.M8X25 CL	SENKSCHRAUB.INNENSEC.FE/ZNXC3	VITE FE/ZNXC3	
007	80131026	002	VIS AUTOBLOQUANTE FLZNNC	UNDERSERR.S.LOC.SCREW FLZNNC	SPERRZAHN-BUNDSCHRAU.FLZNNC	VITE FLZNNC	
008	80190820	004	VIS AUTOTARAU.FE/ZNXC3 TAPTITE	SELF-CUTTING SCREW FE/ZNXC3	GEWINDE-SCHNEIDSCHRAU.FE/ZNXC3	VITE AUTOBLOCCANTE	
009	80200851	002	ECROU AUTOBLOQUANT FE/ZNXC3	UNDERSERRAT.S.LOC.NUT FE/ZNXC3	SPERRZAHN-BUNDMUTTER FE/ZNXC3	DADO FE/ZNXC3	
010	80201240	004	ECROU HEX.BAS AUTOFR.FE/ZNXC3	SELF-LOCKING NUT M 12 DIN-985	SELBSTSICHERND.MUTTER FE/ZNXC3	DADO AUTOBLOCCANTE FE/ZNXC3	
011	80202005	002	ECROU HEXAGONAL BAS FE/ZNXC3	NUT FE/ZNXC3	SECHSKANTMUTTER FE/ZNXC3	DADO FE/ZNXC3	
012	80253050	004	RONDELLE PLATE FE/ZNXC3	PLAIN WASHER FE/ZNXC3	SCHEIBE FE/ZNXC3	RONDELLA PIATTA FE/ZNXC3	
013	80450558	002	GOUPILLE ELASTIQUE FLZNNC	ROLL PIN FLZNNC	SPANNHUELSE FLZNNC	SPINA ELASTICA FLZNNC	
014	80450841	002	GOUPILLE ELASTIQUE FLZNNC	ROLL PIN FLZNNC	SPANNHUELSE FLZNNC	SPINA ELASTICA FLZNNC	
015	80450860	002	GOUPILLE ELASTIQUE FLZNNC	ROLL PIN FLZNNC	SPANNHUELSE FLZNNC	SPINA ELASTICA FLZNNC	
016	80472825	002	BAGUE ELASTIQUE	TENSION BUSH	EINSPANNBUECHSE	SPINA ELASTICA	
017	80583000	004	CIRCLIP EXTERIEUR	ELASTIC RING B.VOLUX E30 DIN 4	SICHERUNGSRING	ANELLO	
018	80612700	002	CIRCLIP E	RETAINING RING	SICHERUNGSRING	ANELLO	
019	81004578	002	ROULEMENT A BILLES	BALL BEARING	KUGELLAGER	CUSCINETTO A SFERE	
020	82200800	004	GRAISSEUR A TETE SPHERIQUE	GRESE NIPPLE B M8X1,25	KEGELSCHMIERNIPPEL	INGRASSATORE FE/ZNXC3	
021	82200802	002	GRAISSEUR A TETE SPHERIQUE	GREASER CURVA 45GRAUS M 8X1,25	KEGELSCHMIERNIPPEL	INGRASSATORE FE/ZNXC3	
022	83013034	008	BAGUE ROULEE	WRAPPED BUSH	GEROLLTE BUCHSE	ANELLO LUBRIFICATO	
023	83090058	002	ROTULE A TIGE FILETE	BALL JOINT	KUGELGELENK	TIRANTE	
024	80281254	008	RONDELLE CONIQUE BLOC.FLZNNC	CONICAL SPRING WASHER FLZNNC	SPANNSCHEIBE FLZNNC	RONDELLA CONICA FLZNNC	
025	83090205	001	PROFIL DE PROTECTION	CORNER GUARD	KANTENSCHUTZ	COPRIBORDO	
026	83090205	001	PROFIL DE PROTECTION	CORNER GUARD	KANTENSCHUTZ	COPRIBORDO	
027	K8800860	002	DIGIDRIVE	DIGIDRIVE	DIGIDRIVE	DIGIDRIVE	
028	K8800870	002	PIVOT	PIVOT	GELENKBOLZEN	PERNO	
029	K8801760	001	COUVERCLE	LID	DECKEL	COPERCHIO	
030	K8803651	001	ARBRE	SHAFT	WELLE	ALBERO	
031	K8804610	001	PROTECTEUR	GUARD	SCHUTZ	PROTEZIONE	
032	K8807561	001	ELEMENT	ELEMENT	ELEMENT	ELEMENTO	
033	K8807681	002	BIELLE	LINK, CONNECTING	LENKER	BIELLA	
034	K8809160	002	GALET	ROLLER	ROLLE		
035	K8809180	002	MANIVELLE	CRANK	KURBEL	MANOVELLA	
036	K8809940	001	RONDELLE PLATE	WASHER, FLAT	SCHEIBE	RONDELLA PIATTA	
037	K8809950	002	RONDELLE PLATE	WASHER, FLAT	SCHEIBE	RONDELLA PIATTA	
038	K8812111	001	BUTEE	STOP	ANSCHLAG	LIMITATORE	
039	K8814480	001	PLAQUETTE	PLATE	PLATTE		





GF10802T

A 0001 &gt; A 0015

K88R0375 A

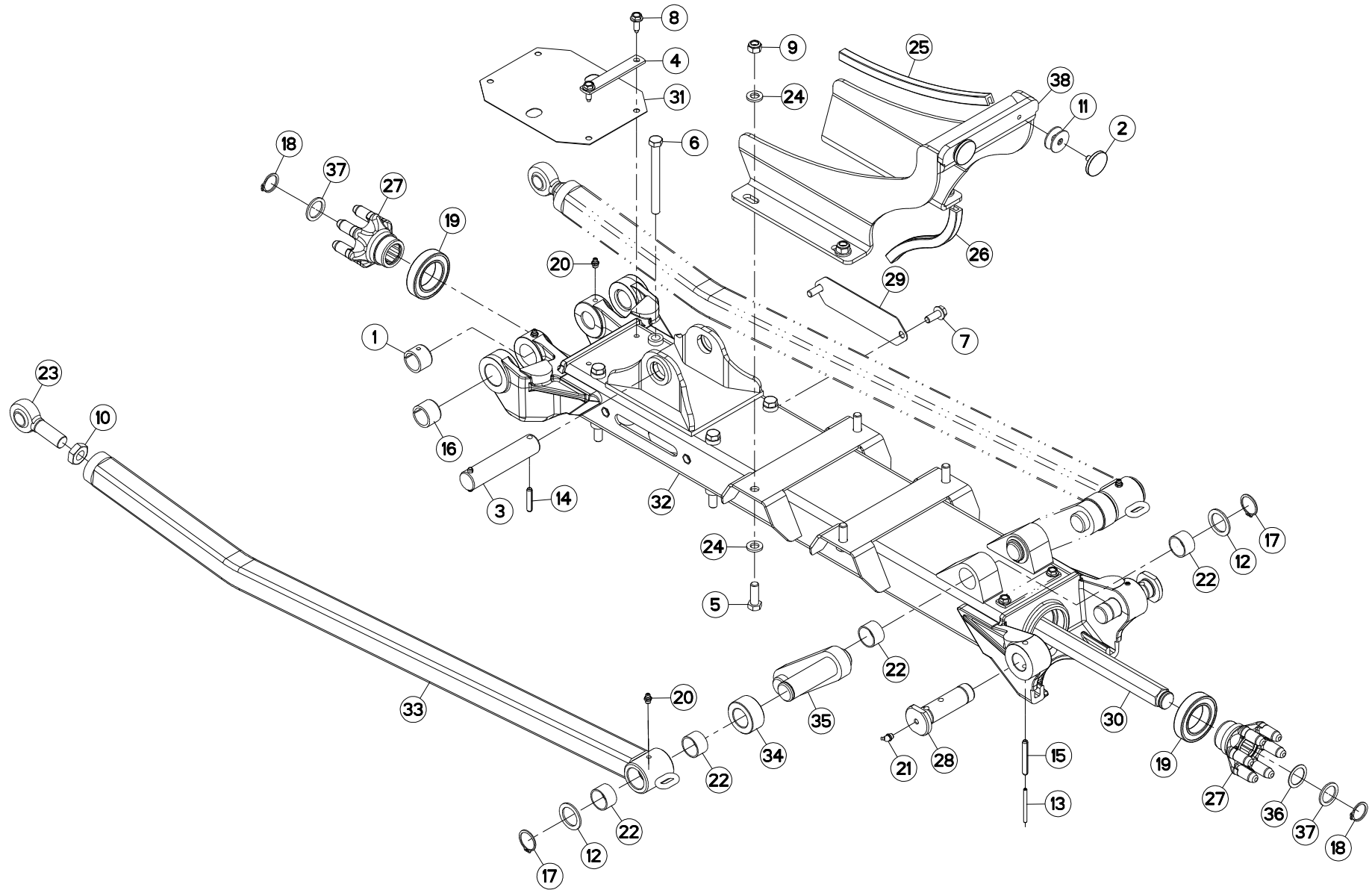
ELEMENT INTERMEDIAIRE 1 (GAUCH

INTERMEDIATE WING 1 (LEFT)

ZWISCHEN KREISELEMENT 1 (LIN

ELEMENTO INTERMEDIO 1 (SX)

Rep	Nr	Qt	Designation	Description	Bezeichnung	Referenza	Remarque - Remark - Bemerkung - Osservazioni
001	50030400	002	BAGUE ELASTIQUE	TENSION BUSH	EINSPANNBUECHSE	SPINA ELASTICA	
002	50090000	002	BUTEE	STOP	ANSCHLAG	LIMITATORE	
003	53076600	001	AXE	PIN	ACHSE	ASSE	
004	58754700	002	BARRETTE	ATTACHMENT BAR	KLEMMLEISTE	BARRETTA	
005	80061236	004	VIS TETE HEXAGONALE FE/ZNXC3	HEX BOLT M12X35 CL8.8 DIN933 R	SECHSKANTSCHRAUBE FE/ZNXC3	VITE TESTA ESAGONALE FE/ZNXC3	
006	80061264	004	VIS TETE HEXAGONALE FE/ZNXC3	HEXAGON HEAD SCREW FE/ZNXC3	SECHSKANTSCHRAUBE FE/ZNXC3	VITE TESTA ESAGONALE FE/ZNXC3	8,5 daN m (63 lbf ft)
007	80131026	002	VIS AUTOBLOQUANTE FLZNNC	UNDERSERR.S-LOC.SCREW FLZNNC	SPERRZAHN-BUNDSCHRAU.FLZNNC	VITE FLZNNC	
008	80190820	004	VIS AUTOTARAU.FE/ZNXC3 TAPTITE	SELF-CUTTING SCREW FE/ZNXC3	GEWINDE-SCHNEIDSCHRAU.FE/ZNXC3	VITE AUTOBLOCCANTE	
009	80201240	004	ECROU HEX.BAS AUTOFR.FE/ZNXC3	SELF-LOCKING NUT M 12 DIN-985	SELBSTSICHERND.MUTTER FE/ZNXC3	DADO AUTOBLOCCANTE FE/ZNXC3	
010	80202005	002	ECROU HEXAGONAL BAS FE/ZNXC3	NUT FE/ZNXC3	SECHSKANTMUTTER FE/ZNXC3	DADO FE/ZNXC3	
011	80251036	004	RONDELLE PLATE FE/ZNXC3	PLAIN WASHER FE/ZNXC3	SCHEIBE FE/ZNXC3	RONDELLA PIATTA FE/ZNXC3	
012	80253050	004	RONDELLE PLATE FE/ZNXC3	PLAIN WASHER FE/ZNXC3	SCHEIBE FE/ZNXC3	RONDELLA PIATTA FE/ZNXC3	
013	80281254	008	RONDELLE CONIQUE BLOC.FLZNNC	CONICAL SPRING WASHER FLZNNC	SPANNSCHEIBE FLZNNC	RONDELLA CONICA FLZNNC	
014	80450558	002	GOUPILLE ELASTIQUE FLZNNC	ROLL PIN FLZNNC	SPANNHUELSE FLZNNC	SPINA ELASTICA FLZNNC	
015	80450841	002	GOUPILLE ELASTIQUE FLZNNC	ROLL PIN FLZNNC	SPANNHUELSE FLZNNC	SPINA ELASTICA FLZNNC	
016	80450860	002	GOUPILLE ELASTIQUE FLZNNC	ROLL PIN FLZNNC	SPANNHUELSE FLZNNC	SPINA ELASTICA FLZNNC	
017	80472825	002	BAGUE ELASTIQUE	TENSION BUSH	EINSPANNBUECHSE	SPINA ELASTICA	
018	80583000	004	CIRCLIP EXTERIEUR	ELASTIC RING B.VOLUX E30 DIN 4	SICHERUNGSRING	ANELLO	
019	80612700	002	CIRCLIP E	RETAINING RING	SICHERUNGSRING	ANELLO	
020	81004578	002	ROULEMENT A BILLES	BALL BEARING	KUGELLAGER	CUSCINETTO A SFERE	
021	82200800	004	GRAISSEUR A TETE SPHERIQUE	GRESE NIPPLE B M8X1,25	KEGELSCHMIERNIPPEL	INGRASSATORE FE/ZNXC3	
022	82200802	002	GRAISSEUR A TETE SPHERIQUE	GREASER CURVA 45GRAUS M 8X1,25	KEGELSCHMIERNIPPEL	INGRASSATORE FE/ZNXC3	
023	83013034	008	BAGUE ROULEE	WRAPPED BUSH	GEROLLTE BUCHSE	ANELLO LUBRIFICATO	
024	83090058	002	ROTULE A TIGE FILETE	BALL JOINT	KUGELGELENK	TIRANTE	
025	K8800860	002	DIGIDRIVE	DIGIDRIVE	DIGIDRIVE	DIGIDRIVE	
026	K8800870	002	PIVOT	PIVOT	GELENKBOLZEN	PERNO	
027	K8801760	001	COUVERCLE	LID	DECKEL	COPERCHIO	
028	K8803651	001	ARBRE	SHAFT	WELLE	ALBERO	
029	K8804610	001	PROTECTEUR	GUARD	SCHUTZ	PROTEZIONE	
030	K8807560	001	ELEMENT	ELEMENT	ELEMENT	ELEMENTO	
031	K8807680	002	BIELLE	LINK, CONNECTING	LENKER	BIELLA	
032	K8809160	002	GALET	ROLLER	ROLLE		
033	K8809180	002	MANIVELLE	CRANK	KURBEL	MANOVELLA	
034	K8809750	001	BUTEE	STOP	ANSCHLAG	LIMITATORE	
035	K8809940	001	RONDELLE PLATE	WASHER, FLAT	SCHEIBE	RONDELLA PIATTA	
036	K8809950	002	RONDELLE PLATE	WASHER, FLAT	SCHEIBE	RONDELLA PIATTA	





GF10802T

A 0016 &gt; A 0165

K88R0375 B

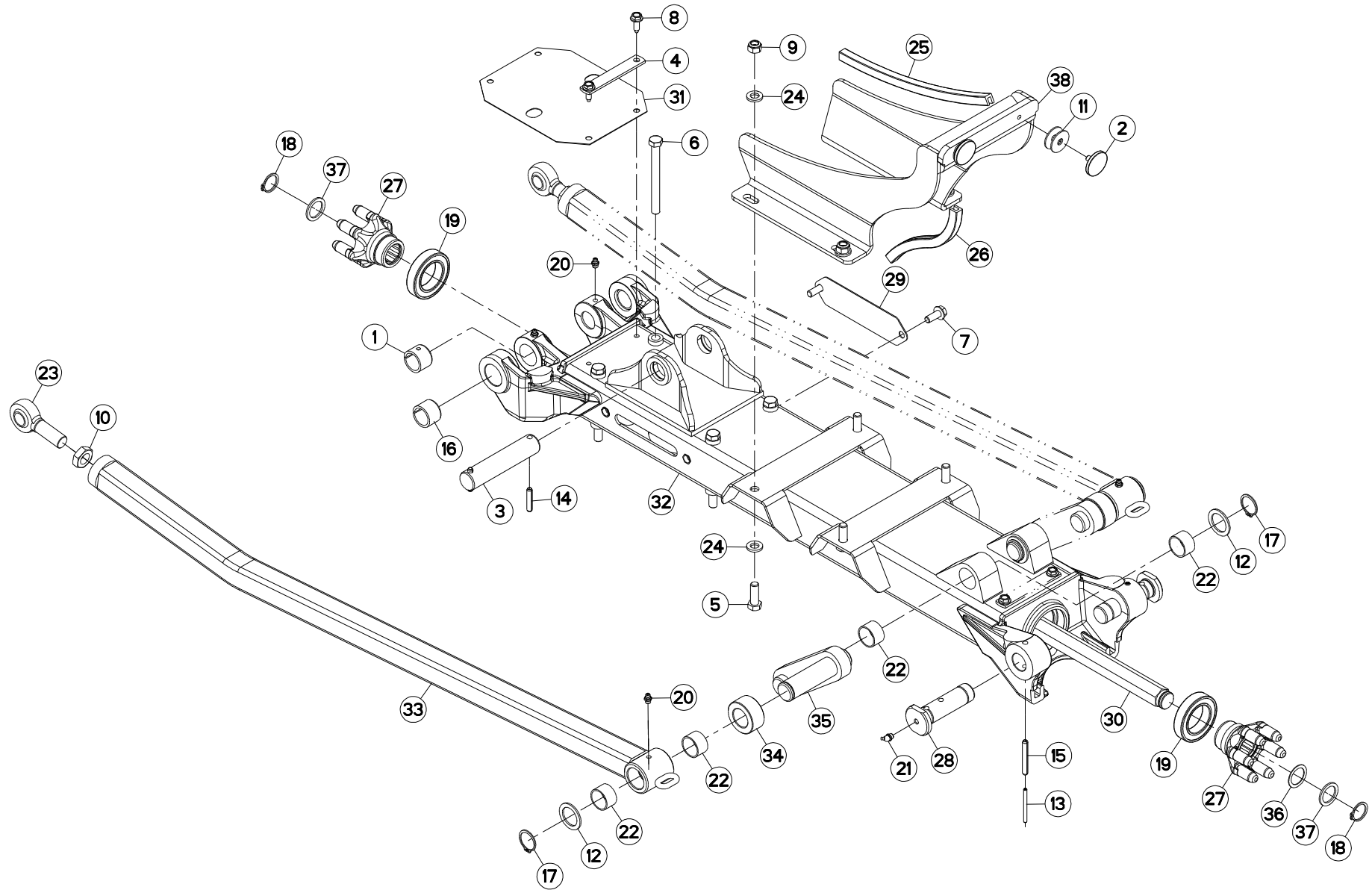
ELEMENT INTERMEDIAIRE 1 (GAUCH

INTERMEDIATE WING 1 (LEFT)

ZWISCHEN KREISELEMENT 1 (LIN

ELEMENTO INTERMEDIO 1 (SX)

Rep	Nr	Qt	Designation	Description	Bezeichnung	Referenza	Remarque - Remark - Bemerkung - Osservazioni
001	50030400	002	BAGUE ELASTIQUE	TENSION BUSH	EINSPANNBUECHSE	SPINA ELASTICA	
002	50090000	002	BUTEE	STOP	ANSCHLAG	LIMITATORE	
003	53076600	001	AXE	PIN	ACHSE	ASSE	
004	58754700	002	BARRETTE	ATTACHMENT BAR	KLEMMLEISTE	BARRETTA	
005	80061236	004	VIS TETE HEXAGONALE FE/ZNXC3	HEX BOLT M12X35 CL.8 DIN933 R	SECHSKANTSCHRAUBE FE/ZNXC3	VITE TESTA ESAGONALE FE/ZNXC3	
006	80061264	004	VIS TETE HEXAGONALE FE/ZNXC3	HEXAGON HEAD SCREW FE/ZNXC3	SECHSKANTSCHRAUBE FE/ZNXC3	VITE TESTA ESAGONALE FE/ZNXC3	8,5 daN m (63 lbf ft)
007	80131026	002	VIS AUTOBLOQUANTE FLZNNC	UNDERSERR.S-LOC.SCREW FLZNNC	SPERRZAHN-BUNDSCHRAU.FLZNNC	VITE FLZNNC	
008	80190820	004	VIS AUTOTARAU.FE/ZNXC3 TAPTITE	SELF-CUTTING SCREW FE/ZNXC3	GEWINDE-SCHNEIDSCHRAU.FE/ZNXC3	VITE AUTOBLOCCANTE	
009	80201240	004	ECROU HEX.BAS AUTOFR.FE/ZNXC3	SELF-LOCKING NUT M 12 DIN-985	SELBSTSICHERND.MUTTER FE/ZNXC3	DADO AUTOBLOCCANTE FE/ZNXC3	
010	80202005	002	ECROU HEXAGONAL BAS FE/ZNXC3	NUT FE/ZNXC3	SECHSKANTMUTTER FE/ZNXC3	DADO FE/ZNXC3	
011	80251036	004	RONDELLE PLATE FE/ZNXC3	PLAIN WASHER FE/ZNXC3	SCHEIBE FE/ZNXC3	RONDELLA PIATTA FE/ZNXC3	
012	80253050	004	RONDELLE PLATE FE/ZNXC3	PLAIN WASHER FE/ZNXC3	SCHEIBE FE/ZNXC3	RONDELLA PIATTA FE/ZNXC3	
013	80450558	002	GOUPILLE ELASTIQUE FLZNNC	ROLL PIN FLZNNC	SPANNHUELSE FLZNNC	SPINA ELASTICA FLZNNC	
014	80450841	002	GOUPILLE ELASTIQUE FLZNNC	ROLL PIN FLZNNC	SPANNHUELSE FLZNNC	SPINA ELASTICA FLZNNC	
015	80450860	002	GOUPILLE ELASTIQUE FLZNNC	ROLL PIN FLZNNC	SPANNHUELSE FLZNNC	SPINA ELASTICA FLZNNC	
016	80472825	002	BAGUE ELASTIQUE	TENSION BUSH	EINSPANNBUECHSE	SPINA ELASTICA	
017	80583000	004	CIRCLIP EXTERIEUR	ELASTIC RING B,VOLUX E30 DIN 4	SICHERUNGSRING	ANELLO	
018	80612700	002	CIRCLIP E	RETAINING RING	SICHERUNGSRING	ANELLO	
019	81004578	002	ROULEMENT A BILLES	BALL BEARING	KUGELLAGER	CUSCINETTO A SFERE	
020	82200800	004	GRAISSEUR A TETE SPHERIQUE	GRESE NIPPLE B M8X1,25	KEGELSCHMIERNIPPEL	INGRASSATORE FE/ZNXC3	
021	82200802	002	GRAISSEUR A TETE SPHERIQUE	GREASER CURVA 45GRAUS M 8X1,25	KEGELSCHMIERNIPPEL	INGRASSATORE FE/ZNXC3	
022	83013034	008	BAGUE ROULEE	WRAPPED BUSH	GEROLLTE BUCHSE	ANELLO LUBRIFICATO	
023	83090058	002	ROTULE A TIGE FILETE	BALL JOINT	KUGELGELENK	TIRANTE	
024	80281254	008	RONDELLE CONIQUE BLOC.FLZNNC	CONICAL SPRING WASHER FLZNNC	SPANNSCHEIBE FLZNNC	RONDELLA CONICA FLZNNC	
025	83090205	001	PROFIL DE PROTECTION	CORNER GUARD	KANTENSCHUTZ	COPRIBORDO	
026	83090205	001	PROFIL DE PROTECTION	CORNER GUARD	KANTENSCHUTZ	COPRIBORDO	
027	K8800860	002	DIGIDRIVE	DIGIDRIVE	DIGIDRIVE	DIGIDRIVE	
028	K8800870	002	PIVOT	PIVOT	GELENKBOLZEN	PERNO	
029	K8801760	001	COUVERCLE	LID	DECKEL	COPERCHIO	
030	K8803651	001	ARBRE	SHAFT	WELLE	ALBERO	
031	K8804610	001	PROTECTEUR	GUARD	SCHUTZ	PROTEZIONE	
032	K8807560	001	ELEMENT	ELEMENT	ELEMENT	ELEMENTO	
033	K8807680	002	BIELLE	LINK, CONNECTING	LENKER	BIELLA	
034	K8809160	002	GALET	ROLLER	ROLLE		
035	K8809180	002	MANIVELLE	CRANK	KURBEL	MANOVELLA	
036	K8809940	001	RONDELLE PLATE	WASHER, FLAT	SCHEIBE	RONDELLA PIATTA	
037	K8809950	002	RONDELLE PLATE	WASHER, FLAT	SCHEIBE	RONDELLA PIATTA	
038	K8812110	001	BUTEE	STOP	ANSCHLAG	LIMITATORE	





GF10802T

A 0166 &gt; A 0586

K88R0375 C

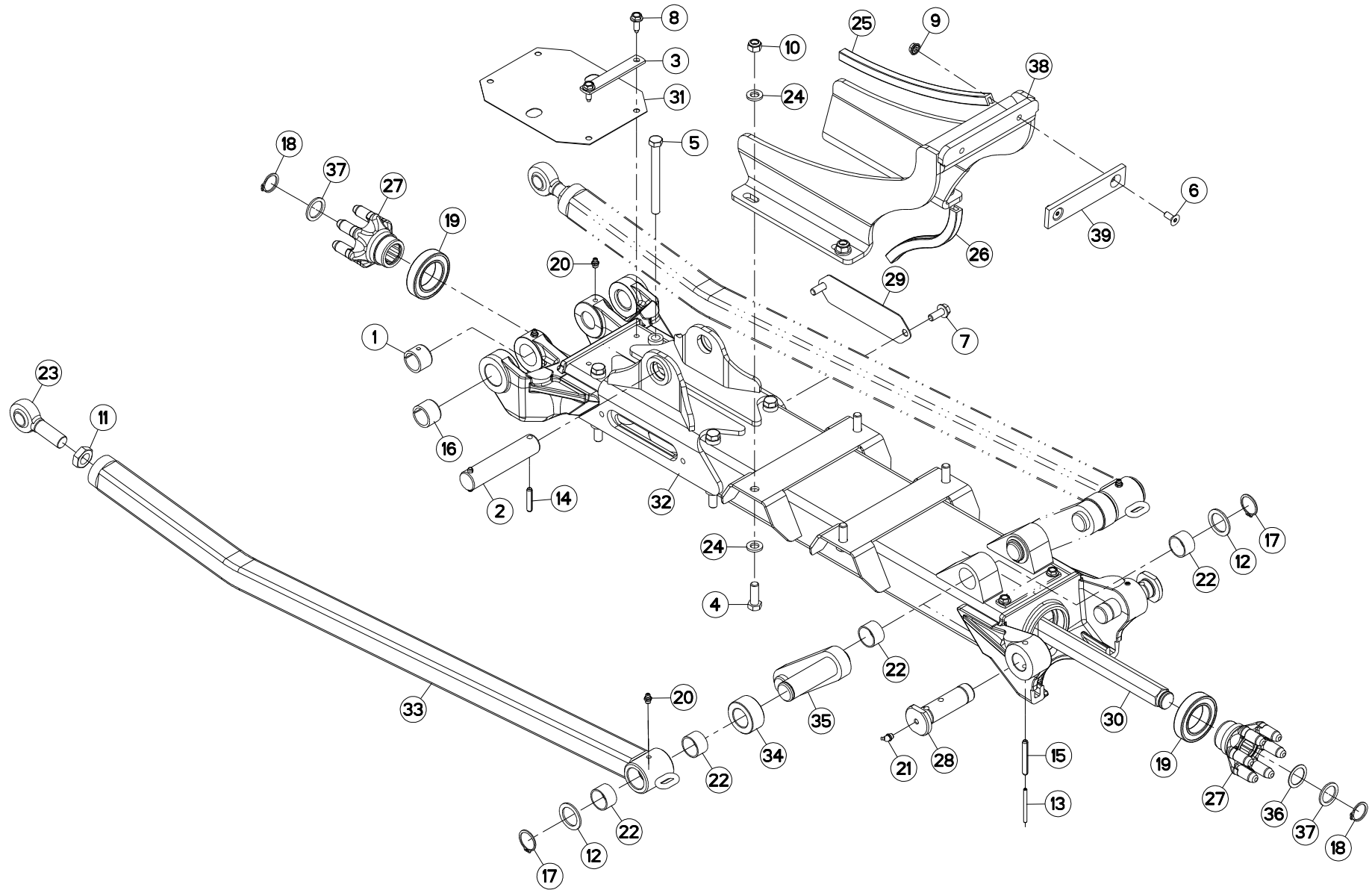
ELEMENT INTERMEDIAIRE 1 (GAUCH

INTERMEDIATE WING 1 (LEFT)

ZWISCHEN KREISELEMENT 1 (LIN

ELEMENTO INTERMEDIO 1 (SX)

Rep	Nr	Qt	Designation	Description	Bezeichnung	Referenza	Remarque - Remark - Bemerkung - Osservazioni
001	50030400	002	BAGUE ELASTIQUE	TENSION BUSH	EINSPANNBUECHSE	SPINA ELASTICA	
002	50090000	002	BUTEE	STOP	ANSCHLAG	LIMITATORE	
003	53076600	001	AXE	PIN	ACHSE	ASSE	
004	58754700	002	BARRETTE	ATTACHMENT BAR	KLEMMLEISTE	BARRETTA	
005	80061236	004	VIS TETE HEXAGONALE FE/ZNXC3	HEX BOLT M12X35 CL8.8 DIN933 R	SECHSKANTSCHRAUBE FE/ZNXC3	VITE TESTA ESAGONALE FE/ZNXC3	
006	80061264	004	VIS TETE HEXAGONALE FE/ZNXC3	HEXAGON HEAD SCREW FE/ZNXC3	SECHSKANTSCHRAUBE FE/ZNXC3	VITE TESTA ESAGONALE FE/ZNXC3	8,5 daN m (63 lbf ft)
007	80131026	002	VIS AUTOBLOQUANTE FLZNNC	UNDERSERR.S-LOC.SCREW FLZNNC	SPERRZAHN-BUNDSCHRAU.FLZNNC	VITE FLZNNC	
008	80190820	004	VIS AUTOTARAU.FE/ZNXC3 TAPTITE	SELF-CUTTING SCREW FE/ZNXC3	GEWINDE-SCHNEIDSCHRAU.FE/ZNXC3	VITE AUTOBLOCCANTE	
009	80201240	004	ECROU HEX.BAS AUTOFR.FE/ZNXC3	SELF-LOCKING NUT M 12 DIN-985	SELBSTSICHERND.MUTTER FE/ZNXC3	DADO AUTOBLOCCANTE FE/ZNXC3	
010	80202005	002	ECROU HEXAGONAL BAS FE/ZNXC3	NUT FE/ZNXC3	SECHSKANTMUTTER FE/ZNXC3	DADO FE/ZNXC3	
011	80251036	004	RONDELLE PLATE FE/ZNXC3	PLAIN WASHER FE/ZNXC3	SCHEIBE FE/ZNXC3	RONDELLA PIATTA FE/ZNXC3	
012	80253050	004	RONDELLE PLATE FE/ZNXC3	PLAIN WASHER FE/ZNXC3	SCHEIBE FE/ZNXC3	RONDELLA PIATTA FE/ZNXC3	
013	80450558	002	GOUPILLE ELASTIQUE FLZNNC	ROLL PIN FLZNNC	SPANNHUELSE FLZNNC	SPINA ELASTICA FLZNNC	
014	80450841	002	GOUPILLE ELASTIQUE FLZNNC	ROLL PIN FLZNNC	SPANNHUELSE FLZNNC	SPINA ELASTICA FLZNNC	
015	80450860	002	GOUPILLE ELASTIQUE FLZNNC	ROLL PIN FLZNNC	SPANNHUELSE FLZNNC	SPINA ELASTICA FLZNNC	
016	80472825	002	BAGUE ELASTIQUE	TENSION BUSH	EINSPANNBUECHSE	SPINA ELASTICA	
017	80583000	004	CIRCLIP EXTERIEUR	ELASTIC RING B,VOLUX E30 DIN 4	SICHERUNGSRING	ANELLO	
018	80612700	002	CIRCLIP E	RETAINING RING	SICHERUNGSRING	ANELLO	
019	81004578	002	ROULEMENT A BILLES	BALL BEARING	KUGELLAGER	CUSCINETTO A SFERE	
020	82200800	004	GRAISSEUR A TETE SPHERIQUE	GRESE NIPPLE B M8X1,25	KEGELSCHMIERNIPPEL	INGRASSATORE FE/ZNXC3	
021	82200802	002	GRAISSEUR A TETE SPHERIQUE	GREASER CURVA 45GRAUS M 8X1,25	KEGELSCHMIERNIPPEL	INGRASSATORE FE/ZNXC3	
022	83013034	008	BAGUE ROULEE	WRAPPED BUSH	GEROLLTE BUCHSE	ANELLO LUBRIFICATO	
023	83090058	002	ROTULE A TIGE FILETE	BALL JOINT	KUGELGELENK	TIRANTE	
024	80281254	008	RONDELLE CONIQUE BLOC.FLZNNC	CONICAL SPRING WASHER FLZNNC	SPANNSCHEIBE FLZNNC	RONDELLA CONICA FLZNNC	
025	83090205	001	PROFIL DE PROTECTION	CORNER GUARD	KANTENSCHUTZ	COPRIBORDO	
026	83090205	001	PROFIL DE PROTECTION	CORNER GUARD	KANTENSCHUTZ	COPRIBORDO	
027	K8800860	002	DIGIDRIVE	DIGIDRIVE	DIGIDRIVE	DIGIDRIVE	
028	K8800870	002	PIVOT	PIVOT	GELENKBOLZEN	PERNO	
029	K8801760	001	COUVERCLE	LID	DECKEL	COPERCHIO	
030	K8803651	001	ARBRE	SHAFT	WELLE	ALBERO	
031	K8804610	001	PROTECTEUR	GUARD	SCHUTZ	PROTEZIONE	
032	K8807560	001	ELEMENT	ELEMENT	ELEMENT	ELEMENTO	
033	K8807681	002	BIELLE	LINK, CONNECTING	LENKER	BIELLA	
034	K8809160	002	GALET	ROLLER	ROLLE		
035	K8809180	002	MANIVELLE	CRANK	KURBEL	MANOVELLA	
036	K8809940	001	RONDELLE PLATE	WASHER, FLAT	SCHEIBE	RONDELLA PIATTA	
037	K8809950	002	RONDELLE PLATE	WASHER, FLAT	SCHEIBE	RONDELLA PIATTA	
038	K8812110	001	BUTEE	STOP	ANSCHLAG	LIMITATORE	







GF10802T

A 0587 &gt; B 0000

K88R0375 D

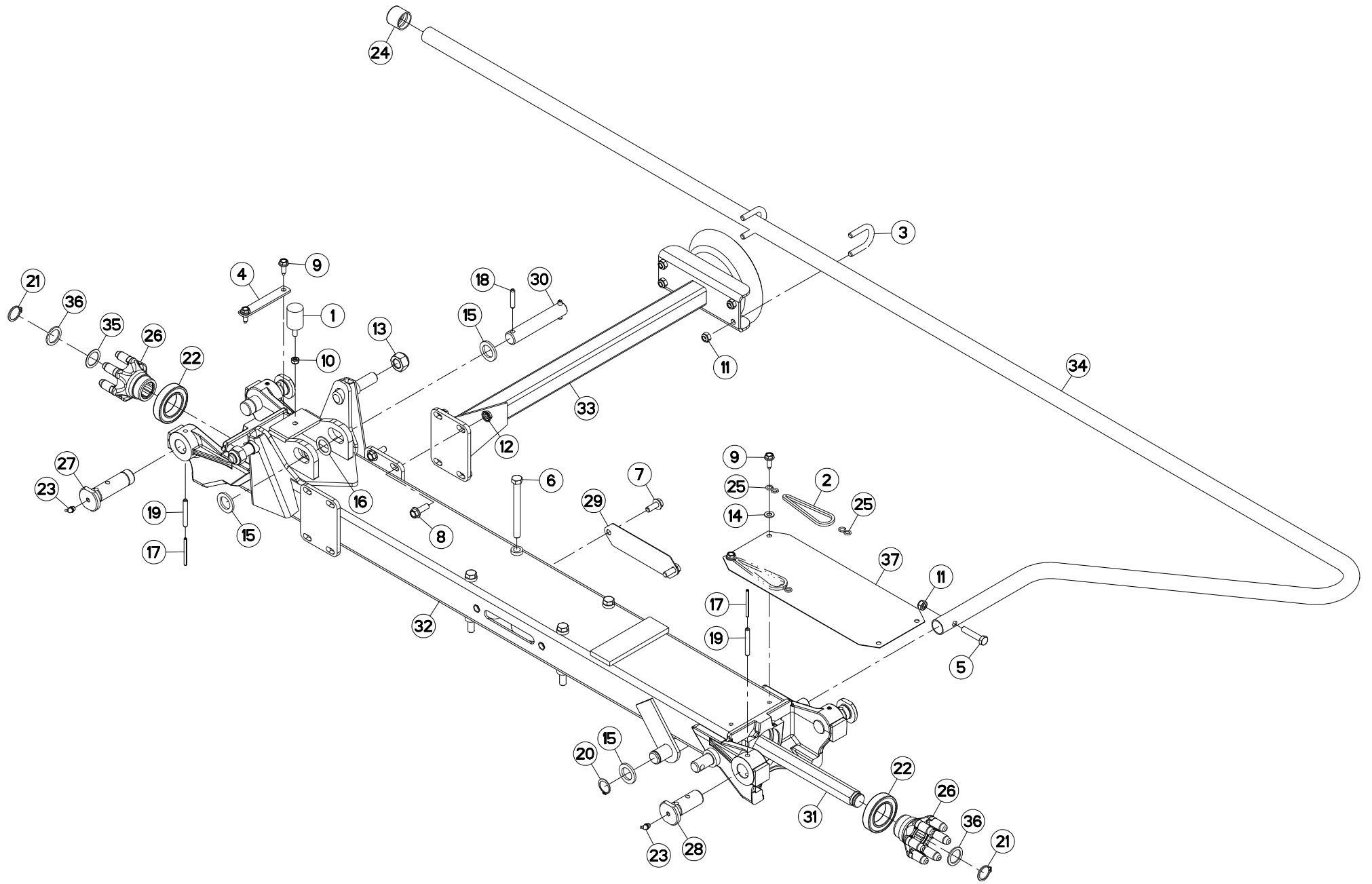
ELEMENT INTERMEDIAIRE 1 (GAUCH

INTERMEDIATE WING 1 (LEFT)

ZWISCHEN KREISELEMENT 1 (LIN

ELEMENTO INTERMEDIO 1 (SX)

Rep	Nr	Qt	Designation	Description	Bezeichnung	Referenza	Remarque - Remark - Bemerkung - Osservazioni
001	50030400	002	BAGUE ELASTIQUE	TENSION BUSH	EINSPANNBUECHSE	SPINA ELASTICA	
002	53076600	001	AXE	PIN	ACHSE	ASSE	
003	58754700	002	BARRETTE	ATTACHMENT BAR	KLEMMLEISTE	BARRETTA	
004	80061236	004	VIS TETE HEXAGONALE FE/ZNXC3	HEX BOLT M12X35 CL8.8 DIN933 R	SECHSKANTSCHRAUBE FE/ZNXC3	VITE TESTA ESAGONALE FE/ZNXC3	
005	80061264	004	VIS TETE HEXAGONALE FE/ZNXC3	HEXAGON HEAD SCREW FE/ZNXC3	SECHSKANTSCHRAUBE FE/ZNXC3	VITE TESTA ESAGONALE FE/ZNXC3	
006	80110824	002	VIS T.FRAI.SIX P.CR.FE/ZNXC3	PLAIN HEAD HEX. SCREW.M8X25 CL	SENKSCHAUB.INNENSEC.FE/ZNXC3	VITE FE/ZNXC3	
007	80131026	002	VIS AUTOBLOQUANTE FLZNNC	UNDERSERR.S.LOC.SCREW FLZNNC	SPERRZAHN-BUNDSCHRAU.FLZNNC	VITE FLZNNC	
008	80190820	004	VIS AUTOTARAU.FE/ZNXC3 TAPTITE	SELF-CUTTING SCREW FE/ZNXC3	GEWINDE-SCHNEIDSCHRAU.FE/ZNXC3	VITE AUTOBLOCCANTE	
009	80200851	002	ECROU AUTOBLOQUANT FE/ZNXC3	UNDERSERRAT.S.LOC.NUT FE/ZNXC3	SPERRZAHN-BUNDMUTTER FE/ZNXC3	DADO FE/ZNXC3	
010	80201240	004	ECROU HEX.BAS AUTOFR.FE/ZNXC3	SELF-LOCKING NUT M 12 DIN-985	SELBSTSICHERND.MUTTER FE/ZNXC3	DADO AUTOBLOCCANTE FE/ZNXC3	
011	80202005	002	ECROU HEXAGONAL BAS FE/ZNXC3	NUT FE/ZNXC3	SECHSKANTMUTTER FE/ZNXC3	DADO FE/ZNXC3	
012	80253050	004	RONDELLE PLATE FE/ZNXC3	PLAIN WASHER FE/ZNXC3	SCHEIBE FE/ZNXC3	RONDELLA PIATTA FE/ZNXC3	
013	80450558	002	GOUPILLE ELASTIQUE FLZNNC	ROLL PIN FLZNNC	SPANNHUELSE FLZNNC	SPINA ELASTICA FLZNNC	
014	80450841	002	GOUPILLE ELASTIQUE FLZNNC	ROLL PIN FLZNNC	SPANNHUELSE FLZNNC	SPINA ELASTICA FLZNNC	
015	80450860	002	GOUPILLE ELASTIQUE FLZNNC	ROLL PIN FLZNNC	SPANNHUELSE FLZNNC	SPINA ELASTICA FLZNNC	
016	80472825	002	BAGUE ELASTIQUE	TENSION BUSH	EINSPANNBUECHSE	SPINA ELASTICA	
017	80583000	004	CIRCLIP EXTERIEUR	ELASTIC RING B.VOLUX E30 DIN 4	SICHERUNGSRING	ANELLO	
018	80612700	002	CIRCLIP E	RETAINING RING	SICHERUNGSRING	ANELLO	
019	81004578	002	ROULEMENT A BILLES	BALL BEARING	KUGELLAGER	CUSCINETTO A SFERE	
020	82200800	004	GRAISSEUR A TETE SPHERIQUE	GRESE NIPPLE B M8X1,25	KEGELSCHMIERNIPPEL	INGRASSATORE FE/ZNXC3	
021	82200802	002	GRAISSEUR A TETE SPHERIQUE	GREASER CURVA 45GRAUS M 8X1,25	KEGELSCHMIERNIPPEL	INGRASSATORE FE/ZNXC3	
022	83013034	008	BAGUE ROULEE	WRAPPED BUSH	GEROLLTE BUCHSE	ANELLO LUBRIFICATO	
023	83090058	002	ROTULE A TIGE FILETE	BALL JOINT	KUGELGELENK	TIRANTE	
024	80281254	008	RONDELLE CONIQUE BLOC.FLZNNC	CONICAL SPRING WASHER FLZNNC	SPANNSCHEIBE FLZNNC	RONDELLA CONICA FLZNNC	
025	83090205	001	PROFIL DE PROTECTION	CORNER GUARD	KANTENSCHUTZ	COPRIBORDO	
026	83090205	001	PROFIL DE PROTECTION	CORNER GUARD	KANTENSCHUTZ	COPRIBORDO	
027	K8800860	002	DIGIDRIVE	DIGIDRIVE	DIGIDRIVE	DIGIDRIVE	
028	K8800870	002	PIVOT	PIVOT	GELENKBOLZEN	PERNO	
029	K8801760	001	COUVERCLE	LID	DECKEL	COPERCHIO	
030	K8803651	001	ARBRE	SHAFT	WELLE	ALBERO	
031	K8804610	001	PROTECTEUR	GUARD	SCHUTZ	PROTEZIONE	
032	K8807561	001	ELEMENT	ELEMENT	ELEMENT	ELEMENTO	
033	K8807681	002	BIELLE	LINK, CONNECTING	LENKER	BIELLA	
034	K8809160	002	GALET	ROLLER	ROLLE		
035	K8809180	002	MANIVELLE	CRANK	KURBEL	MANOVELLA	
036	K8809940	001	RONDELLE PLATE	WASHER, FLAT	SCHEIBE	RONDELLA PIATTA	
037	K8809950	002	RONDELLE PLATE	WASHER, FLAT	SCHEIBE	RONDELLA PIATTA	
038	K8812111	001	BUTEE	STOP	ANSCHLAG	LIMITATORE	
039	K8814480	001	PLAQUETTE	PLATE	PLATTE		





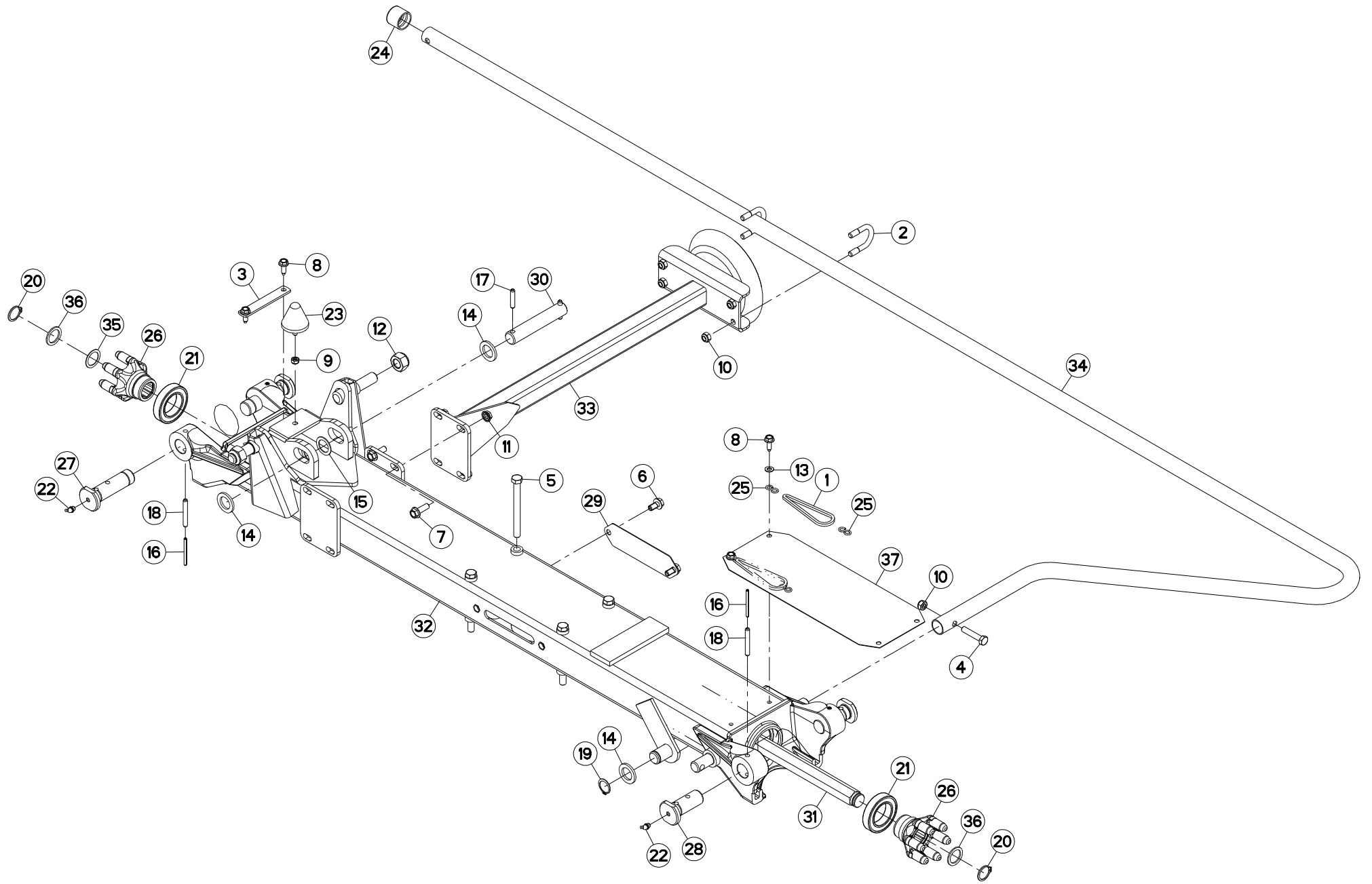
## ELEMENT INTERMEDIAIRE 2 (DROIT)

## INTERMEDIATE WING 2 (RIGHT)

## ZWISCHEN KREISELEMENT 2 (REC)

## ELEMENTO INTERMEDIO 2 (DX)

Rep	Nr	Qt	Designation	Description	Bezeichnung	Referenza	Remarque - Remark - Bemerkung - Osservazioni
001	900433	001	BUTEE CAOUTCHOUC M8X25 D30H40	ADJUSTER RUBBER	GUMMIANSCHLAG	GOMMINO	
002	50035000	002	TENDEUR	TENSIONER	SPANNER	TENDITORE	
003	58533200	002	ETRIER	U-BOLT	BUEGEL	CAVALLOTTO	
004	58754700	001	BARRETTE	ATTACHMENT BAR	KLEMMLEISTE	BARRETTA	
005	80061049	001	VIS TETE HEXAGONALE FE/ZNXC3	HEXAGON HEAD SCREW FE/ZNXC3	SECHSKANTSCHRAUBE FE/ZNXC3	VITE TESTA ESAGONALE FE/ZNXC3	
006	80061264	004	VIS TETE HEXAGONALE FE/ZNXC3	HEXAGON HEAD SCREW FE/ZNXC3	SECHSKANTSCHRAUBE FE/ZNXC3	VITE TESTA ESAGONALE FE/ZNXC3	8,5 daN m (63 lbf ft)
007	80131026	002	VIS AUTOBLOQUANTE FLZNNC	UNDERSERR.S-LOC.SCREW FLZNNC	SPERRZAHN-BUNDSCHRAU.FLZNNC	VITE FLZNNC	
008	80131031	004	VIS AUTOBLOQUANTE FLZNNC	UNDERSERR.S-LOC.SCREW FLZNNC	SPERRZAHN-BUNDSCHRAU.FLZNNC	VITE FLZNNC	
009	80190820	004	VIS AUTOTARAU.FE/ZNXC3 TAPTITE	SELF-CUTTING SCREW FE/ZNXC3	GEWINDE-SCHNEIDSCHRAU.FE/ZNXC3	VITE AUTOBLOCCANTE	
010	80200840	001	ECROU HEX.BAS AUTOFR.FE/ZNXC3	SELF-LOCKING NUT FE/ZNXC3	SELBSTSICHERND.MUTTER FE/ZNXC3	DADO AUTOBLOCCANTE FE/ZNXC3	
011	80201040	005	ECROU HEX.BAS AUTOFR.FE/ZNXC3	SELF LOCKING NUT M10 DIN 985	SELBSTSICHERND.MUTTER FE/ZNXC3	DADO AUTOBLOCCANTE FE/ZNXC3	
012	80201053	004	ECROU AUTOBLOQUANT FE/ZNXC3	UNDERSERRAT.S.LOC.NUT FE/ZNXC3	SPERRZAHN-BUNDMUTTER FE/ZNXC3	DADO FE/ZNXC3	
013	80202040	002	ECROU HEX.BAS AUTOFR.FE/ZNXC3	SELF-LOCKING NUT FE/ZNXC3	SELBSTSICHERND.MUTTER FE/ZNXC3	DADO AUTOBLOCCANTE FE/ZNXC3	
014	80250823	002	RONDELLE PLATE FE/ZNXC3	PLAIN WASHER FE/ZNXC3	SCHEIBE FE/ZNXC3	RONDELLA PIATTA FE/ZNXC3	
015	80252539	004	RONDELLE PLATE FE/ZNXC3	PLAIN WASHER FE/ZNXC3	SCHEIBE FE/ZNXC3	RONDELLA PIATTA FE/ZNXC3	
016	80252543	002	RONDELLE PLATE FE/ZNXC3	PLAIN WASHER FE/ZNXC3	SCHEIBE FE/ZNXC3	RONDELLA PIATTA FE/ZNXC3	
017	80450558	004	GOUPILLE ELASTIQUE FLZNNC	ROLL PIN FLZNNC	SPANNHUELSE FLZNNC	SPINA ELASTICA FLZNNC	
018	80450841	002	GOUPILLE ELASTIQUE FLZNNC	ROLL PIN FLZNNC	SPANNHUELSE FLZNNC	SPINA ELASTICA FLZNNC	
019	80450860	004	GOUPILLE ELASTIQUE FLZNNC	ROLL PIN FLZNNC	SPANNHUELSE FLZNNC	SPINA ELASTICA FLZNNC	
020	80582500	002	CIRCLIP EXTERIEUR	ELASTIC RING E 25 DIN 471	SICHERUNGSRING	ANELLO	
021	80612700	002	CIRCLIP E	RETAINING RING	SICHERUNGSRING	ANELLO	
022	81004578	002	ROULEMENT A BILLES	BALL BEARING	KUGELLAGER	CUSCINETTO A SFERE	
023	82200802	004	GRAISSEUR A TETE SPHERIQUE	GREASER CURVA 45GRAUS M 8X1,25	KEGELSCHMIERNIPPEL	INGRASSATORE FE/ZNXC3	
024	83040151	001	BOUCHON D'OBTURATION	END PLUG	VERSCHLUSSSCHEIBE	TAPPO DI CHIUSURA	
025	83070065	004	ESSE SERIE EGALE FE/ZNXC3	HOOK FE/ZNXC3	HAKEN FE/ZNXC3	GANCIO AD "S" FE/ZNXC3	
026	K8800860	002	DIGIDRIVE	DIGIDRIVE	DIGIDRIVE	DIGIDRIVE	
027	K8800870	002	PIVOT	PIVOT	GELENKBOLZEN	PERNO	
028	K8800880	002	PIVOT	PIVOT	GELENKBOLZEN	PERNO	
029	K8801760	001	COUVERCLE	LID	DECKEL	COPERCHIO	
030	K8804600	001	AXE	PIN	ACHSE	ASSE	
031	K8807880	001	ARBRE	SHAFT	WELLE	ALBERO	
032	K8807930	001	ELEMENT	ELEMENT	ELEMENT	ELEMENTO	
033	K8809530	001	PIED	FOOT	FUSS	PIEDE	
034	K8809540	001	PROTECTEUR	GUARD	SCHUTZ	PROTEZIONE	
035	K8809940	001	RONDELLE PLATE	WASHER, FLAT	SCHEIBE	RONDELLA PIATTA	
036	K8809950	002	RONDELLE PLATE	WASHER, FLAT	SCHEIBE	RONDELLA PIATTA	
037	K8810620	001	PROTECTEUR	GUARD	SCHUTZ	PROTEZIONE	





GF10802T

A 0016 &gt; B 0000

K88R0376 B

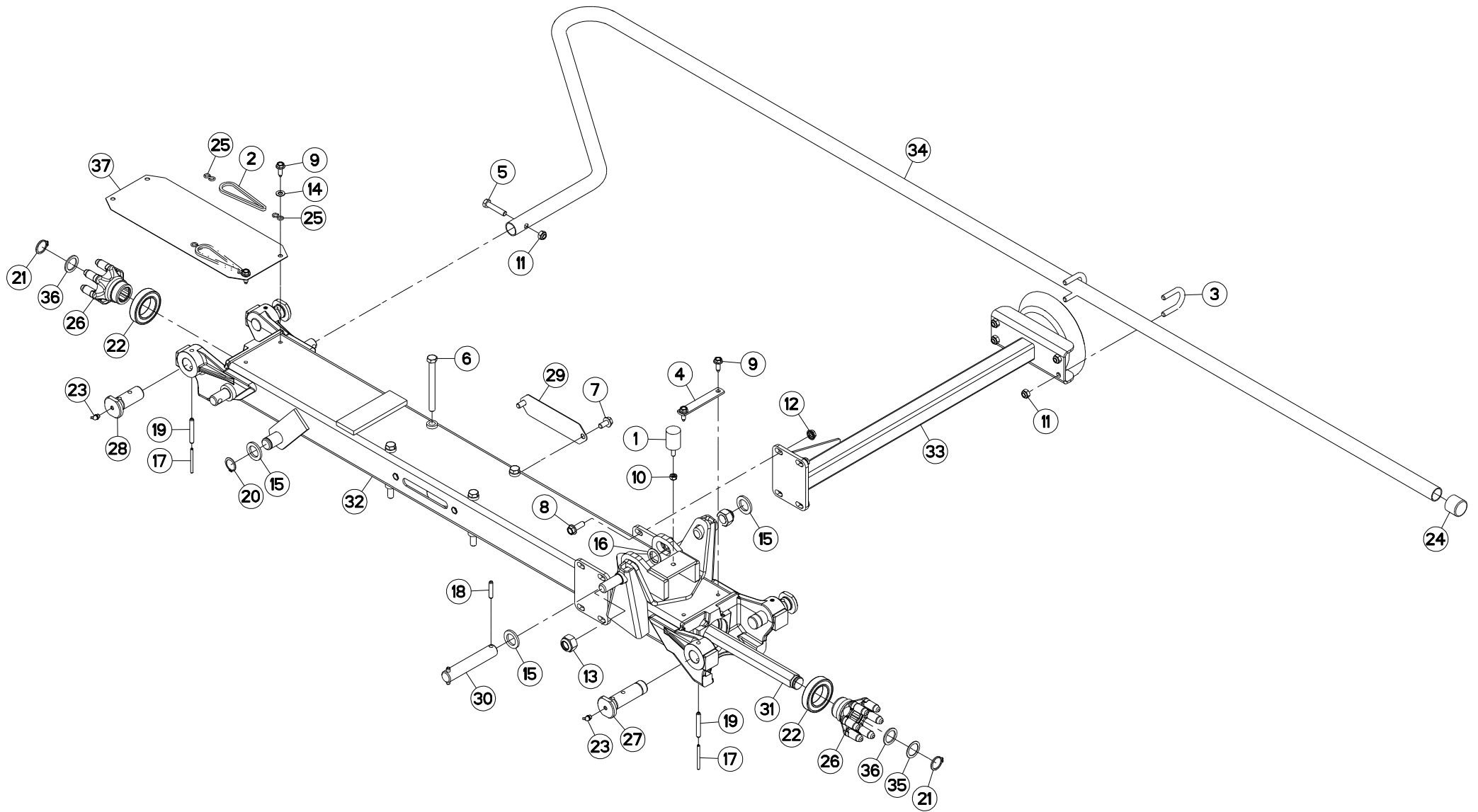
ELEMENT INTERMEDIAIRE 2 (DROIT)

INTERMEDIATE WING 2 (RIGHT)

ZWISCHEN KREISELEMENT 2 (REC)

ELEMENTO INTERMEDIO 2 (DX)

Rep	Nr	Qt	Designation	Description	Bezeichnung	Referenza	Remarque - Remark - Bemerkung - Osservazioni
001	50035000	002	TENDEUR	TENSIONER	SPANNER	TENDITORE	
002	58533200	002	ETRIER	U-BOLT	BUEGEL	CAVALLOTTO	
003	58754700	001	BARRETTE	ATTACHMENT BAR	KLEMMLEISTE	BARRETTA	
004	80061049	001	VIS TETE HEXAGONALE FE/ZNXC3	HEXAGON HEAD SCREW FE/ZNXC3	SECHSKANTSCHRAUBE FE/ZNXC3	VITE TESTA ESAGONALE FE/ZNXC3	
005	80061264	004	VIS TETE HEXAGONALE FE/ZNXC3	HEXAGON HEAD SCREW FE/ZNXC3	SECHSKANTSCHRAUBE FE/ZNXC3	VITE TESTA ESAGONALE FE/ZNXC3	8,5 daN m (63 lbf ft)
006	80131020	002	VIS AUTOBLOQUANTE FLZNNC	UNDERSERRATED S-LOCKING SCREW	SPERRZAHN-BUNDSCHRAUBE FLZNNC	VITE FLZNNC	
007	80131031	004	VIS AUTOBLOQUANTE FLZNNC	UNDERSERR.S.LOC.SCREW FLZNNC	SPERRZAHN-BUNDSCHRAU.FLZNNC	VITE FLZNNC	
008	80190820	004	VIS AUTOTARAU.FE/ZNXC3 TAPTITE	SELF-CUTTING SCREW FE/ZNXC3	GEWINDE-SCHNEIDSCHRAU.FE/ZNXC3	VITE AUTOBLOCCANTE	
009	80200840	001	ECROU HEX.BAS AUTOFR.FE/ZNXC3	SELF-LOCKING NUT FE/ZNXC3	SELBSTSICHERND.MUTTER FE/ZNXC3	DADO AUTOBLOCCANTE FE/ZNXC3	
010	80201040	005	ECROU HEX.BAS AUTOFR.FE/ZNXC3	SELF LOCKING NUT M10 DIN 985	SELBSTSICHERND.MUTTER FE/ZNXC3	DADO AUTOBLOCCANTE FE/ZNXC3	
011	80201053	004	ECROU AUTOBLOQUANT FE/ZNXC3	UNDERSERRAT.S.LOC.NUT FE/ZNXC3	SPERRZAHN-BUNDMUTTER FE/ZNXC3	DADO FE/ZNXC3	
012	80202040	002	ECROU HEX.BAS AUTOFR.FE/ZNXC3	SELF-LOCKING NUT FE/ZNXC3	SELBSTSICHERND.MUTTER FE/ZNXC3	DADO AUTOBLOCCANTE FE/ZNXC3	
013	80250823	002	RONDELLE PLATE FE/ZNXC3	PLAIN WASHER FE/ZNXC3	SCHEIBE FE/ZNXC3	RONDELLA PIATTA FE/ZNXC3	
014	80252539	004	RONDELLE PLATE FE/ZNXC3	PLAIN WASHER FE/ZNXC3	SCHEIBE FE/ZNXC3	RONDELLA PIATTA FE/ZNXC3	
015	80252543	002	RONDELLE PLATE FE/ZNXC3	PLAIN WASHER FE/ZNXC3	SCHEIBE FE/ZNXC3	RONDELLA PIATTA FE/ZNXC3	
016	80450558	004	GOUPILLE ELASTIQUE FLZNNC	ROLL PIN FLZNNC	SPANNHUELSE FLZNNC	SPINA ELASTICA FLZNNC	
017	80450841	002	GOUPILLE ELASTIQUE FLZNNC	ROLL PIN FLZNNC	SPANNHUELSE FLZNNC	SPINA ELASTICA FLZNNC	
018	80450860	004	GOUPILLE ELASTIQUE FLZNNC	ROLL PIN FLZNNC	SPANNHUELSE FLZNNC	SPINA ELASTICA FLZNNC	
019	80582500	002	CIRCLIP EXTERIEUR	ELASTIC RING E 25 DIN 471	SICHERUNGSRING	ANELLO	
020	80612700	002	CIRCLIP E	RETAINING RING	SICHERUNGSRING	ANELLO	
021	81004578	002	ROULEMENT A BILLES	BALL BEARING	KUGELLAGER	CUSCINETTO A SFERE	
022	82200802	004	GRAISSEUR A TETE SPHERIQUE	GREASER CURVA 45GRAUS M 8X1,25	KEGELSCHMIERNIPPEL	INGRASSATORE FE/ZNXC3	
023	83030012	001	BUTEE ELASTIQUE	RUBBER STOP	GUMMIPUFFER	GOMMINO	
024	83040151	001	BOUCHON D'OBTURATION	END PLUG	VERSCHLUSSSCHEIBE	TAPPO DI CHIUSURA	
025	83070065	004	ESSE SERIE EGAL FE/ZNXC3	HOOK FE/ZNXC3	HAKEN FE/ZNXC3	GANCIO AD "S" FE/ZNXC3	
026	K8800860	002	DIGIDRIVE	DIGIDRIVE	DIGIDRIVE	DIGIDRIVE	
027	K8800870	002	PIVOT	PIVOT	GELENKBOLZEN	PERNO	
028	K8800880	002	PIVOT	PIVOT	GELENKBOLZEN	PERNO	
029	K8801760	001	COUVERCLE	LID	DECKEL	COPERCHIO	
030	K8804600	001	AXE	PIN	ACHSE	ASSE	
031	K8807880	001	ARBRE	SHAFT	WELLE	ALBERO	
032	K8807930	001	ELEMENT	ELEMENT	ELEMENT	ELEMENTO	
033	K8809530	001	PIED	FOOT	FUSS	PIEDE	
034	K8809540	001	PROTECTEUR	GUARD	SCHUTZ	PROTEZIONE	
035	K8809940	001	RONDELLE PLATE	WASHER, FLAT	SCHEIBE	RONDELLA PIATTA	
036	K8809950	002	RONDELLE PLATE	WASHER, FLAT	SCHEIBE	RONDELLA PIATTA	
037	K8810620	001	PROTECTEUR	GUARD	SCHUTZ	PROTEZIONE	





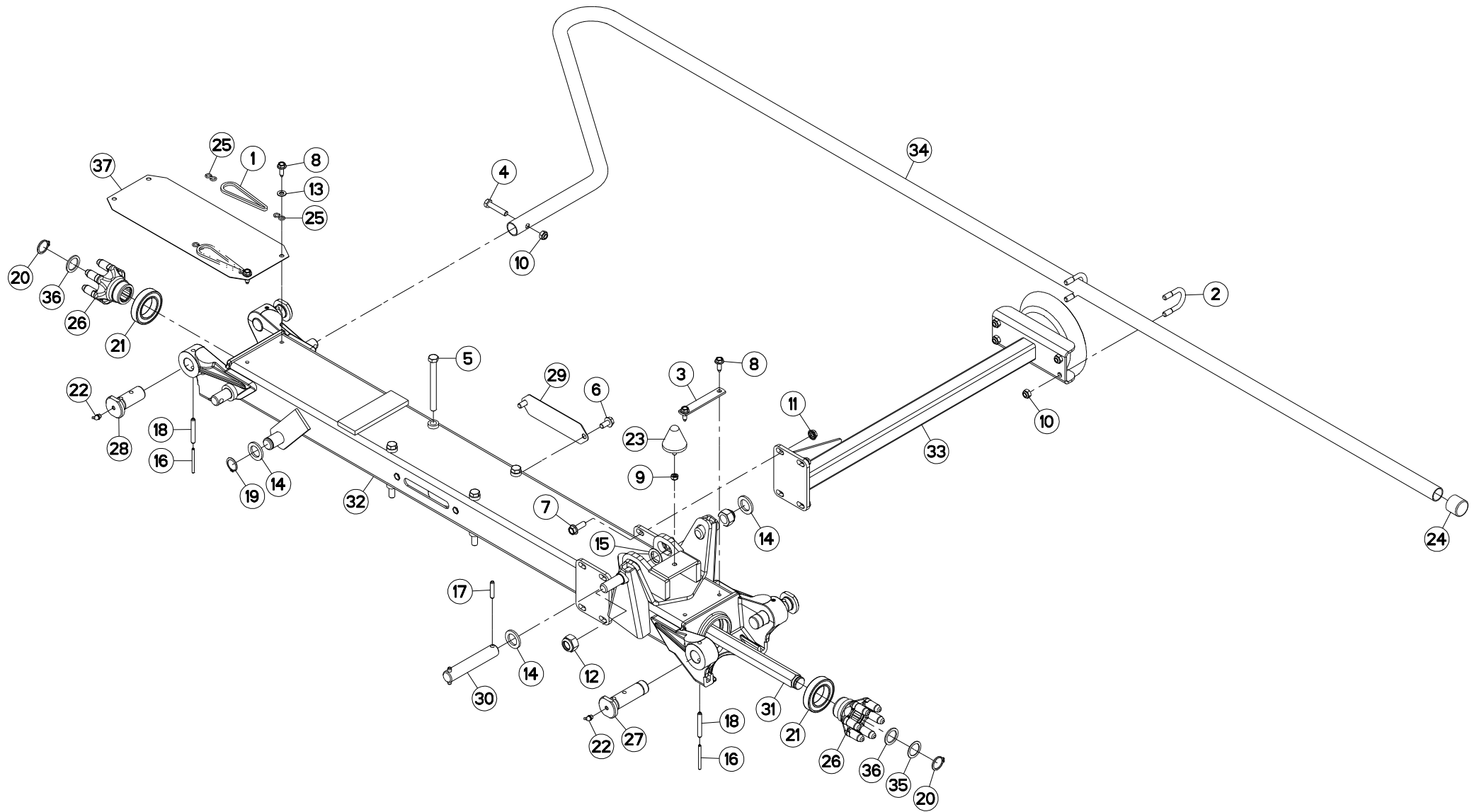
## ELEMENT INTERMEDIAIRE 2 (GAUCH

## INTERMEDIATE WING 2 (LEFT)

## ZWISCHEN KREISELEMENT 2 (LIN

## ELEMENTO INTERMEDIO 2 (SX)

Rep	Nr	Qt	Designation	Description	Bezeichnung	Referenza	Remarque - Remark - Bemerkung - Osservazioni
001	900433	001	BUTEE CAOUTCHOUC M8X25 D30H40	ADJUSTER RUBBER	GUMMIANSCHLAG	GOMMINO	
002	50035000	002	TENDEUR	TENSIONER	SPANNER	TENDITORE	
003	58533200	002	ETRIER	U-BOLT	BUEGEL	CAVALLOTTO	
004	58754700	001	BARRETTE	ATTACHMENT BAR	KLEMMLEISTE	BARRETTA	
005	80061049	001	VIS TETE HEXAGONALE FE/ZNXC3	HEXAGON HEAD SCREW FE/ZNXC3	SECHSKANTSCHRAUBE FE/ZNXC3	VITE TESTA ESAGONALE FE/ZNXC3	
006	80061264	004	VIS TETE HEXAGONALE FE/ZNXC3	HEXAGON HEAD SCREW FE/ZNXC3	SECHSKANTSCHRAUBE FE/ZNXC3	VITE TESTA ESAGONALE FE/ZNXC3	8,5 daN m (63 lbf ft)
007	80131020	002	VIS AUTOBLOQUANTE FLZNNC	UNDERSERRATED S-LOCKING SCREW	SPERRZAHN-BUNDSCHRAUBE FLZNNC	VITE FLZNNC	
008	80131031	004	VIS AUTOBLOQUANTE FLZNNC	UNDERSERR.S-LOC.SCREW FLZNNC	SPERRZAHN-BUNDSCHRAU.FLZNNC	VITE FLZNNC	
009	80190820	004	VIS AUTOTARAU.FE/ZNXC3 TAPTITE	SELF-CUTTING SCREW FE/ZNXC3	GEWINDE-SCHNEIDSCHRAU.FE/ZNXC3	VITE AUTOBLOCCANTE	
010	80200840	001	ECROU HEX.BAS AUTOFR.FE/ZNXC3	SELF-LOCKING NUT FE/ZNXC3	SELBSTSICHERND.MUTTER FE/ZNXC3	DADO AUTOBLOCCANTE FE/ZNXC3	
011	80201040	005	ECROU HEX.BAS AUTOFR.FE/ZNXC3	SELF LOCKING NUT M10 DIN 985	SELBSTSICHERND.MUTTER FE/ZNXC3	DADO AUTOBLOCCANTE FE/ZNXC3	
012	80201053	004	ECROU AUTOBLOQUANT FE/ZNXC3	UNDERSERRAT.S.LOC.NUT FE/ZNXC3	SPERRZAHN-BUNDMUTTER FE/ZNXC3	DADO FE/ZNXC3	
013	80202040	002	ECROU HEX.BAS AUTOFR.FE/ZNXC3	SELF-LOCKING NUT FE/ZNXC3	SELBSTSICHERND.MUTTER FE/ZNXC3	DADO AUTOBLOCCANTE FE/ZNXC3	
014	80250823	002	RONDELLE PLATE FE/ZNXC3	PLAIN WASHER FE/ZNXC3	SCHEIBE FE/ZNXC3	RONDELLA PIATTA FE/ZNXC3	
015	80252539	004	RONDELLE PLATE FE/ZNXC3	PLAIN WASHER FE/ZNXC3	SCHEIBE FE/ZNXC3	RONDELLA PIATTA FE/ZNXC3	
016	80252543	002	RONDELLE PLATE FE/ZNXC3	PLAIN WASHER FE/ZNXC3	SCHEIBE FE/ZNXC3	RONDELLA PIATTA FE/ZNXC3	
017	80450558	004	GOUPILLE ELASTIQUE FLZNNC	ROLL PIN FLZNNC	SPANNHUELSE FLZNNC	SPINA ELASTICA FLZNNC	
018	80450841	002	GOUPILLE ELASTIQUE FLZNNC	ROLL PIN FLZNNC	SPANNHUELSE FLZNNC	SPINA ELASTICA FLZNNC	
019	80450860	004	GOUPILLE ELASTIQUE FLZNNC	ROLL PIN FLZNNC	SPANNHUELSE FLZNNC	SPINA ELASTICA FLZNNC	
020	80582500	002	CIRCLIP EXTERIEUR	ELASTIC RING E 25 DIN 471	SICHERUNGSRING	ANELLO	
021	80612700	002	CIRCLIP E	RETAINING RING	SICHERUNGSRING	ANELLO	
022	81004578	002	ROULEMENT A BILLES	BALL BEARING	KUGELLAGER	CUSCINETTO A SFERE	
023	82200802	004	GRAISSEUR A TETE SPHERIQUE	GREASER CURVA 45GRAUS M 8X1,25	KEGELSCHMIERNIPPEL	INGRASSATORE FE/ZNXC3	
024	83040151	001	BOUCHON D'OBTURATION	END PLUG	VERSCHLUSSSCHEIBE	TAPPO DI CHIUSURA	
025	83070065	004	ESSE SERIE EGALE FE/ZNXC3	HOOK FE/ZNXC3	HAKEN FE/ZNXC3	GANCIO AD "S" FE/ZNXC3	
026	K8800860	002	DIGIDRIVE	DIGIDRIVE	DIGIDRIVE	DIGIDRIVE	
027	K8800870	002	PIVOT	PIVOT	GELENKBOLZEN	PERNO	
028	K8800880	002	PIVOT	PIVOT	GELENKBOLZEN	PERNO	
029	K8801760	001	COUVERCLE	LID	DECKEL	COPERCHIO	
030	K8804600	001	AXE	PIN	ACHSE	ASSE	
031	K8807880	001	ARBRE	SHAFT	WELLE	ALBERO	
032	K8807930	001	ELEMENT	ELEMENT	ELEMENT	ELEMENTO	
033	K8809530	001	PIED	FOOT	FUSS	PIEDE	
034	K8809540	001	PROTECTEUR	GUARD	SCHUTZ	PROTEZIONE	
035	K8809940	001	RONDELLE PLATE	WASHER, FLAT	SCHEIBE	RONDELLA PIATTA	
036	K8809950	002	RONDELLE PLATE	WASHER, FLAT	SCHEIBE	RONDELLA PIATTA	
037	K8810620	001	PROTECTEUR	GUARD	SCHUTZ	PROTEZIONE	







GF10802T

A 0016 &gt; A 0165

K88R0377 B

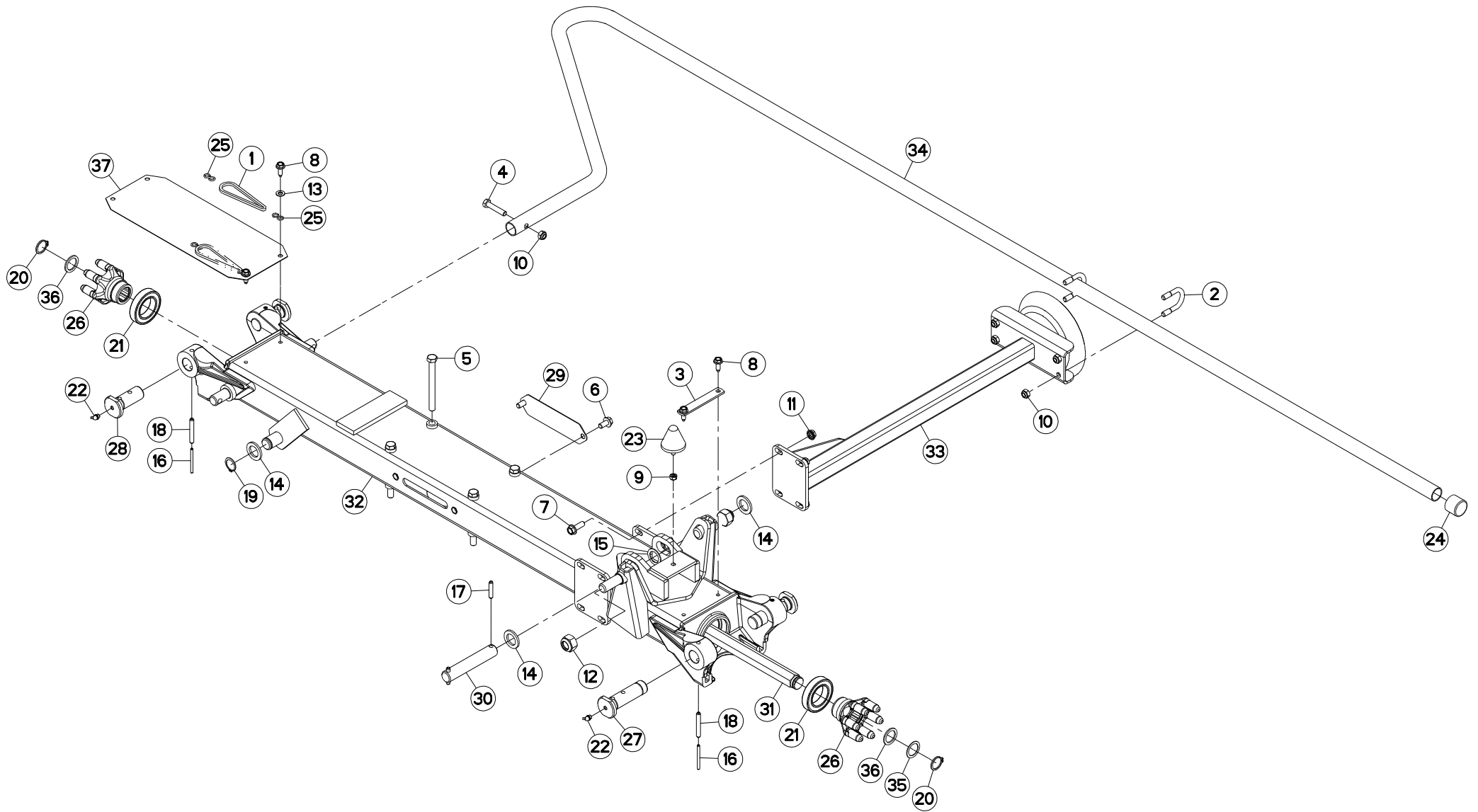
ELEMENT INTERMEDIAIRE 2 (GAUCH

INTERMEDIATE WING 2 (LEFT)

ZWISCHEN KREISELEMENT 2 (LIN

ELEMENTO INTERMEDIO 2 (SX)

Rep	Nr	Qt	Designation	Description	Bezeichnung	Referenza	Remarque - Remark - Bemerkung - Osservazioni
001	50035000	002	TENDEUR	TENSIONER	SPANNER	TENDITORE	
002	58533200	002	ETRIER	U-BOLT	BUEGEL	CAVALLOTTO	
003	58754700	001	BARRETTE	ATTACHMENT BAR	KLEMMLEISTE	BARRETTA	
004	80061049	001	VIS TETE HEXAGONALE FE/ZNXC3	HEXAGON HEAD SCREW FE/ZNXC3	SECHSKANTSCHRAUBE FE/ZNXC3	VITE TESTA ESAGONALE FE/ZNXC3	
005	80061264	004	VIS TETE HEXAGONALE FE/ZNXC3	HEXAGON HEAD SCREW FE/ZNXC3	SECHSKANTSCHRAUBE FE/ZNXC3	VITE TESTA ESAGONALE FE/ZNXC3	8,5 daN m (63 lbf ft)
006	80131020	002	VIS AUTOBLOQUANTE FLZNNC	UNDERSERRATED S-LOCKING SCREW	SPERRZAHN-BUNDSCHRAUBE FLZNNC	VITE FLZNNC	
007	80131031	004	VIS AUTOBLOQUANTE FLZNNC	UNDERSERR.S.LOC.SCREW FLZNNC	SPERRZAHN-BUNDSCHRAU.FLZNNC	VITE FLZNNC	
008	80190820	004	VIS AUTOTARAU.FE/ZNXC3 TAPTITE	SELF-CUTTING SCREW FE/ZNXC3	GEWINDE-SCHNEIDSCHRAU.FE/ZNXC3	VITE AUTOBLOCCANTE	
009	80200840	001	ECROU HEX.BAS AUTOFR.FE/ZNXC3	SELF-LOCKING NUT FE/ZNXC3	SELBSTSICHERND.MUTTER FE/ZNXC3	DADO AUTOBLOCCANTE FE/ZNXC3	
010	80201040	005	ECROU HEX.BAS AUTOFR.FE/ZNXC3	SELF LOCKING NUT M10 DIN 985	SELBSTSICHERND.MUTTER FE/ZNXC3	DADO AUTOBLOCCANTE FE/ZNXC3	
011	80201053	004	ECROU AUTOBLOQUANT FE/ZNXC3	UNDERSERRAT.S.LOC.NUT FE/ZNXC3	SPERRZAHN-BUNDMUTTER FE/ZNXC3	DADO FE/ZNXC3	
012	80202040	002	ECROU HEX.BAS AUTOFR.FE/ZNXC3	SELF-LOCKING NUT FE/ZNXC3	SELBSTSICHERND.MUTTER FE/ZNXC3	DADO AUTOBLOCCANTE FE/ZNXC3	
013	80250823	002	RONDELLE PLATE FE/ZNXC3	PLAIN WASHER FE/ZNXC3	SCHEIBE FE/ZNXC3	RONDELLA PIATTA FE/ZNXC3	
014	80252539	004	RONDELLE PLATE FE/ZNXC3	PLAIN WASHER FE/ZNXC3	SCHEIBE FE/ZNXC3	RONDELLA PIATTA FE/ZNXC3	
015	80252543	002	RONDELLE PLATE FE/ZNXC3	PLAIN WASHER FE/ZNXC3	SCHEIBE FE/ZNXC3	RONDELLA PIATTA FE/ZNXC3	
016	80450558	004	GOUPILLE ELASTIQUE FLZNNC	ROLL PIN FLZNNC	SPANNHUELSE FLZNNC	SPINA ELASTICA FLZNNC	
017	80450841	002	GOUPILLE ELASTIQUE FLZNNC	ROLL PIN FLZNNC	SPANNHUELSE FLZNNC	SPINA ELASTICA FLZNNC	
018	80450860	004	GOUPILLE ELASTIQUE FLZNNC	ROLL PIN FLZNNC	SPANNHUELSE FLZNNC	SPINA ELASTICA FLZNNC	
019	80582500	002	CIRCLIP EXTERIEUR	ELASTIC RING E 25 DIN 471	SICHERUNGSRING	ANELLO	
020	80612700	002	CIRCLIP E	RETAINING RING	SICHERUNGSRING	ANELLO	
021	81004578	002	ROULEMENT A BILLES	BALL BEARING	KUGELLAGER	CUSCINETTO A SFERE	
022	82200802	004	GRAISSEUR A TETE SPHERIQUE	GREASER CURVA 45GRAUS M 8X1,25	KEGELSCHMIERNIPPEL	INGRASSATORE FE/ZNXC3	
023	83030012	001	BUTEE ELASTIQUE	RUBBER STOP	GUMMIPUFFER	GOMMINO	
024	83040151	001	BOUCHON D'OBTURATION	END PLUG	VERSCHLUSSSCHEIBE	TAPPO DI CHIUSURA	
025	83070065	004	ESSE SERIE EGALE FE/ZNXC3	HOOK FE/ZNXC3	HAKEN FE/ZNXC3	GANCIO AD "S" FE/ZNXC3	
026	K8800860	002	DIGIDRIVE	DIGIDRIVE	DIGIDRIVE	DIGIDRIVE	
027	K8800870	002	PIVOT	PIVOT	GELENKBOLZEN	PERNO	
028	K8800880	002	PIVOT	PIVOT	GELENKBOLZEN	PERNO	
029	K8801760	001	COUVERCLE	LID	DECKEL	COPERCHIO	
030	K8804600	001	AXE	PIN	ACHSE	ASSE	
031	K8807880	001	ARBRE	SHAFT	WELLE	ALBERO	
032	K8807930	001	ELEMENT	ELEMENT	ELEMENT	ELEMENTO	
033	K8809530	001	PIED	FOOT	FUSS	PIEDE	
034	K8809540	001	PROTECTEUR	GUARD	SCHUTZ	PROTEZIONE	
035	K8809940	001	RONDELLE PLATE	WASHER, FLAT	SCHEIBE	RONDELLA PIATTA	
036	K8809950	002	RONDELLE PLATE	WASHER, FLAT	SCHEIBE	RONDELLA PIATTA	
037	K8810620	001	PROTECTEUR	GUARD	SCHUTZ	PROTEZIONE	





GF10802T

A 0166 &gt; B 0000

K88R0377 C

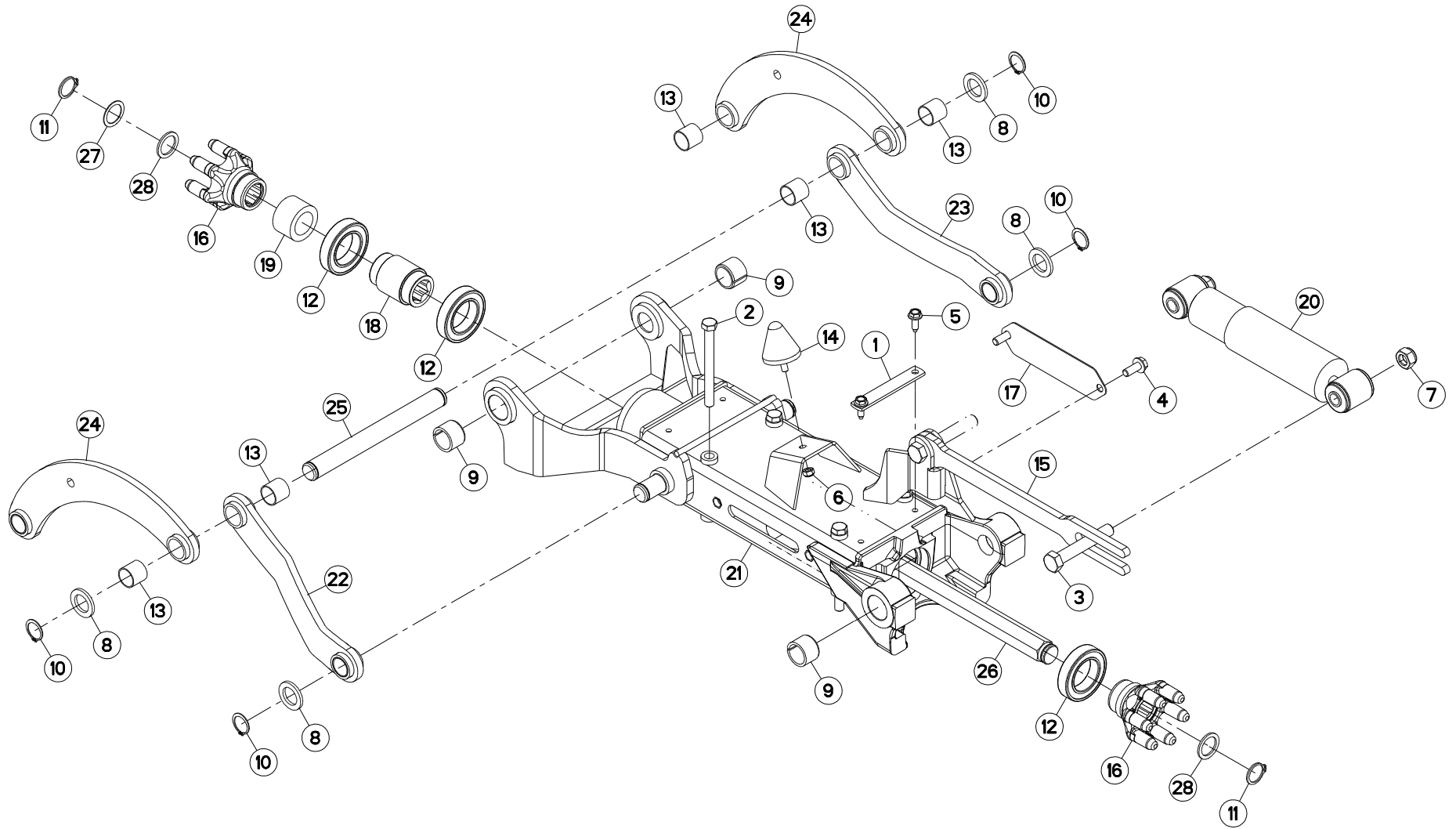
ELEMENT INTERMEDIAIRE 2 (GAUCH

INTERMEDIATE WING 2 (LEFT)

ZWISCHEN KREISELEMENT 2 (LIN

ELEMENTO INTERMEDIO 2 (SX)

Rep	Nr	Qt	Designation	Description	Bezeichnung	Referenza	Remarque - Remark - Bemerkung - Osservazioni
001	50035000	002	TENDEUR	TENSIONER	SPANNER	TENDITORE	
002	58533200	002	ETRIER	U-BOLT	BUEGEL	CAVALLOTTO	
003	58754700	001	BARRETTE	ATTACHMENT BAR	KLEMMLEISTE	BARRETTA	
004	80061049	001	VIS TETE HEXAGONALE FE/ZNXC3	HEXAGON HEAD SCREW FE/ZNXC3	SECHSKANTSCHRAUBE FE/ZNXC3	VITE TESTA ESAGONALE FE/ZNXC3	
005	80061264	004	VIS TETE HEXAGONALE FE/ZNXC3	HEXAGON HEAD SCREW FE/ZNXC3	SECHSKANTSCHRAUBE FE/ZNXC3	VITE TESTA ESAGONALE FE/ZNXC3	8,5 daN m (63 lbf ft)
006	80131020	002	VIS AUTOBLOQUANTE FLZNNC	UNDERSERRATED S-LOCKING SCREW	SPERRZAHN-BUNDSCHRAUBE FLZNNC	VITE FLZNNC	
007	80131031	004	VIS AUTOBLOQUANTE FLZNNC	UNDERSERR.S.LOC.SCREW FLZNNC	SPERRZAHN-BUNDSCHRAU.FLZNNC	VITE FLZNNC	
008	80190820	004	VIS AUTOTARAU.FE/ZNXC3 TAPTITE	SELF-CUTTING SCREW FE/ZNXC3	GEWINDE-SCHNEIDSCHRAU.FE/ZNXC3	VITE AUTOBLOCCANTE	
009	80200840	001	ECROU HEX.BAS AUTOFR.FE/ZNXC3	SELF-LOCKING NUT FE/ZNXC3	SELBSTSICHERND.MUTTER FE/ZNXC3	DADO AUTOBLOCCANTE FE/ZNXC3	
010	80201040	005	ECROU HEX.BAS AUTOFR.FE/ZNXC3	SELF LOCKING NUT M10 DIN 985	SELBSTSICHERND.MUTTER FE/ZNXC3	DADO AUTOBLOCCANTE FE/ZNXC3	
011	80201053	004	ECROU AUTOBLOQUANT FE/ZNXC3	UNDERSERRAT.S.LOC.NUT FE/ZNXC3	SPERRZAHN-BUNDMUTTER FE/ZNXC3	DADO FE/ZNXC3	
012	80202040	002	ECROU HEX.BAS AUTOFR.FE/ZNXC3	SELF-LOCKING NUT FE/ZNXC3	SELBSTSICHERND.MUTTER FE/ZNXC3	DADO AUTOBLOCCANTE FE/ZNXC3	
013	80250823	002	RONDELLE PLATE FE/ZNXC3	PLAIN WASHER FE/ZNXC3	SCHEIBE FE/ZNXC3	RONDELLA PIATTA FE/ZNXC3	
014	80252539	004	RONDELLE PLATE FE/ZNXC3	PLAIN WASHER FE/ZNXC3	SCHEIBE FE/ZNXC3	RONDELLA PIATTA FE/ZNXC3	
015	80252543	002	RONDELLE PLATE FE/ZNXC3	PLAIN WASHER FE/ZNXC3	SCHEIBE FE/ZNXC3	RONDELLA PIATTA FE/ZNXC3	
016	80450558	004	GOUPILLE ELASTIQUE FLZNNC	ROLL PIN FLZNNC	SPANNHUELSE FLZNNC	SPINA ELASTICA FLZNNC	
017	80450841	002	GOUPILLE ELASTIQUE FLZNNC	ROLL PIN FLZNNC	SPANNHUELSE FLZNNC	SPINA ELASTICA FLZNNC	
018	80450860	004	GOUPILLE ELASTIQUE FLZNNC	ROLL PIN FLZNNC	SPANNHUELSE FLZNNC	SPINA ELASTICA FLZNNC	
019	80582500	002	CIRCLIP EXTERIEUR	ELASTIC RING E 25 DIN 471	SICHERUNGSRING	ANELLO	
020	80612700	002	CIRCLIP E	RETAINING RING	SICHERUNGSRING	ANELLO	
021	81004578	002	ROULEMENT A BILLES	BALL BEARING	KUGELLAGER	CUSCINETTO A SFERE	
022	82200802	004	GRAISSEUR A TETE SPHERIQUE	GREASER CURVA 45GRAUS M 8X1,25	KEGELSCHMIERNIPPEL	INGRASSATORE FE/ZNXC3	
023	83030012	001	BUTEE ELASTIQUE	RUBBER STOP	GUMMIPUFFER	GOMMINO	
024	83040151	001	BOUCHON D'OBTURATION	END PLUG	VERSCHLUSSSCHEIBE	TAPPO DI CHIUSURA	
025	83070065	004	ESSE SERIE EGALE FE/ZNXC3	HOOK FE/ZNXC3	HAKEN FE/ZNXC3	GANCIO AD "S" FE/ZNXC3	
026	K8800860	002	DIGIDRIVE	DIGIDRIVE	DIGIDRIVE	DIGIDRIVE	
027	K8800870	002	PIVOT	PIVOT	GELENKBOLZEN	PERNO	
028	K8800880	002	PIVOT	PIVOT	GELENKBOLZEN	PERNO	
029	K8801760	001	COUVERCLE	LID	DECKEL	COPERCHIO	
030	K8804600	001	AXE	PIN	ACHSE	ASSE	
031	K8807880	001	ARBRE	SHAFT	WELLE	ALBERO	
032	K8807930	001	ELEMENT	ELEMENT	ELEMENT	ELEMENTO	
033	K8809530	001	PIED	FOOT	FUSS	PIEDE	
034	K8809540	001	PROTECTEUR	GUARD	SCHUTZ	PROTEZIONE	
035	K8809940	001	RONDELLE PLATE	WASHER, FLAT	SCHEIBE	RONDELLA PIATTA	
036	K8809950	002	RONDELLE PLATE	WASHER, FLAT	SCHEIBE	RONDELLA PIATTA	
037	K8810620	001	PROTECTEUR	GUARD	SCHUTZ	PROTEZIONE	





GF10802T

A 0001 &gt; A 0015

K88R0379 A

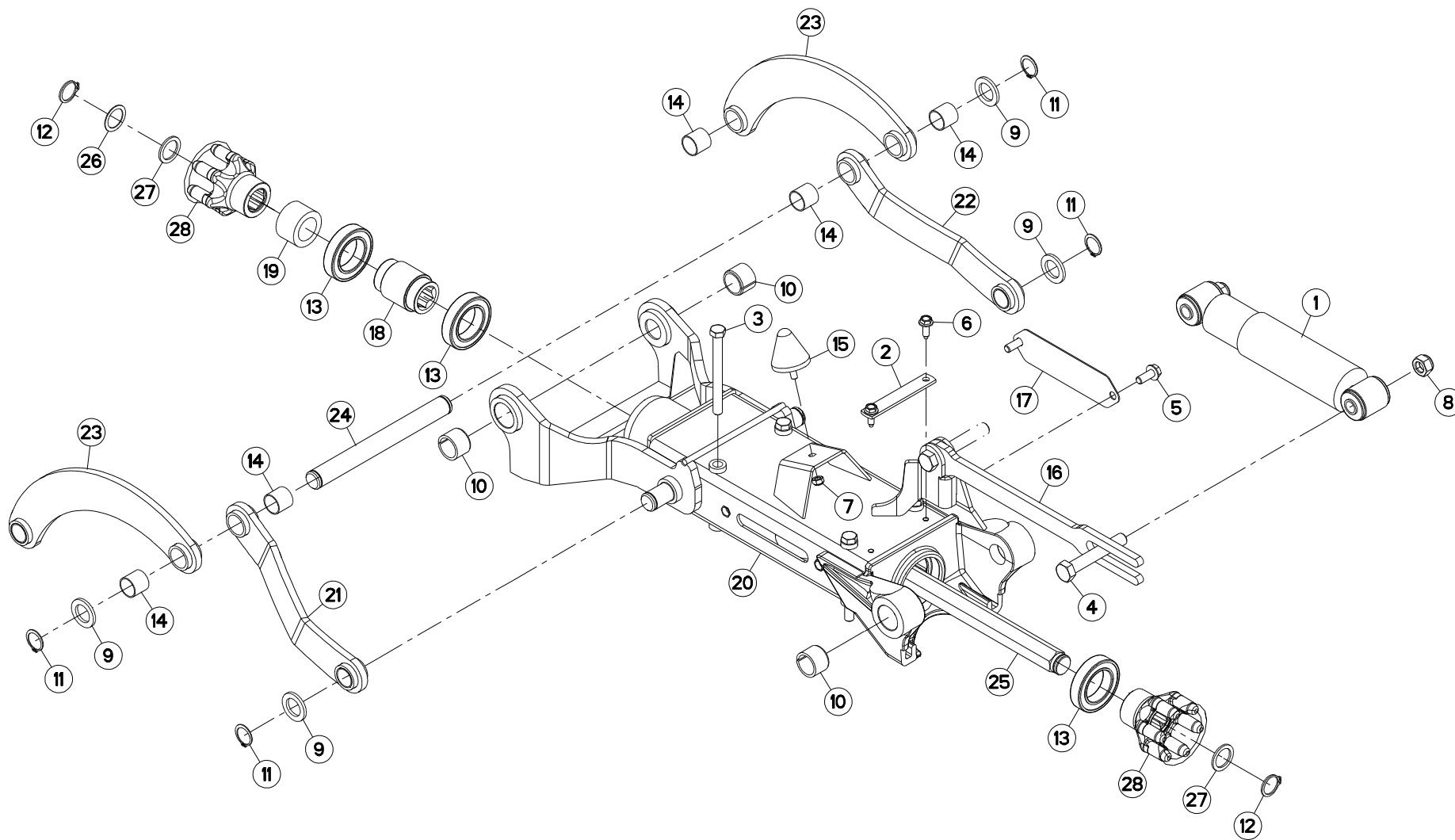
ELEMENT INTERMEDIAIRE 3 (DROIT)

INTERMEDIATE WING 3 (RIGHT)

ZWISCHEN KREISELEMENT 3 (REC)

ELEMENTO INTERMEDIO 3 (DX)

Rep	Nr	Qt	Designation	Description	Bezeichnung	Referenza	Remarque - Remark - Bemerkung - Osservazioni
001	<b>58754700</b>	001	BARRETTE	ATTACHMENT BAR	KLEMMLEISTE	BARRETTA	
002	<b>80061264</b>	004	VIS TETE HEXAGONALE FE/ZNXC3	HEXAGON HEAD SCREW FE/ZNXC3	SECHSKANTSCHRAUBE FE/ZNXC3	VITE TESTA ESAGONALE FE/ZNXC3	8,5 daN m (63 lbf ft)
003	<b>80061681</b>	002	VIS TETE HEXAGONALE FLZNNC	HEXAGON HEAD SCREW FLZNNC	SECHSKANTSCHRAUBE FLZNNC	VITE TESTA ESAGONALE FLZNNC	
004	<b>80131026</b>	002	VIS AUTOBLOQUANTE FLZNNC	UNDERSERR.S-LOC.SCREW FLZNNC	SPERRZAHN-BUNDSCHRAU.FLZNNC	VITE FLZNNC	
005	<b>80190820</b>	002	VIS AUTOTARAU.FE/ZNXC3 TAPTITE	SELF-CUTTING SCREW FE/ZNXC3	GEWINDE-SCHNEIDSCHRAU.FE/ZNXC3	VITE AUTOBLOCCANTE	
006	<b>80200840</b>	001	ECROU HEX.BAS AUTOFR.FE/ZNXC3	SELF-LOCKING NUT FE/ZNXC3	SELBSTSICHERND.MUTTER FE/ZNXC3	DADO AUTOBLOCCANTE FE/ZNXC3	
007	<b>80201640</b>	002	ECROU HEX.BAS AUTOFR.FE/ZNXC3	SELF-LOCKING NUT M16 DIN 985 B	SELBSTSICHERND.MUTTER FE/ZNXC3	DADO AUTOBLOCCANTE FE/ZNXC3	
008	<b>80252539</b>	004	RONDELLE PLATE FE/ZNXC3	PLAIN WASHER FE/ZNXC3	SCHEIBE FE/ZNXC3	RONDELLA PIATTA FE/ZNXC3	
009	<b>80472825</b>	004	BAGUE ELASTIQUE	TENSION BUSH	EINSPANNBUCHSE	SPINA ELASTICA	
010	<b>80582500</b>	004	CIRCLIP EXTERIEUR	ELASTIC RING E 25 DIN 471	SICHERUNGSRING	ANELLO	
011	<b>80612700</b>	002	CIRCLIP E	RETAINING RING	SICHERUNGSRING	ANELLO	
012	<b>81004578</b>	003	ROULEMENT A BILLES	BALL BEARING	KUGELLAGER	CUSCINETTO A SFERE	
013	<b>83012528</b>	008	BAGUE ROULEE	WRAPPED BUSH	GEROLLTE BUCHSE	ANELLO LUBRIFICATO	
014	<b>83030012</b>	001	BUTEE ELASTIQUE	RUBBER STOP	GUMMIPUFFER	GOMMINO	
015	<b>K8800400</b>	001	BIELLETTA	LINK	SHUBSTANGE	BIELLETTA	
016	<b>K8800860</b>	002	DIGIDRIVE	DIGIDRIVE	DIGIDRIVE	DIGIDRIVE	
017	<b>K8801760</b>	001	COUVERCLE	LID	DECKEL	COPERCHIO	
018	<b>K8801950</b>	001	ENTRETOISE	SPACER	DISTANZHUELSE	DISTANZIALE	
019	<b>K8801960</b>	001	ENTRETOISE	SPACER	DISTANZHUELSE	DISTANZIALE	
020	<b>K8806090</b>	001	AMORTISSEUR	SHOCK ABSORBER	STOSSDAEMPFER	AMMORTIZZATORE	
021	<b>K8807600</b>	001	ELEMENT	ELEMENT	ELEMENT	ELEMENTO	
022	<b>K8807620</b>	001	BIELLETTA	LINK	SHUBSTANGE	BIELLETTA	
023	<b>K8807630</b>	001	BIELLETTA	LINK	SHUBSTANGE	BIELLETTA	
024	<b>K8807640</b>	002	BIELLETTA	LINK	SHUBSTANGE	BIELLETTA	
025	<b>K8807760</b>	001	AXE	PIN	ACHSE	ASSE	
026	<b>K8807940</b>	001	ARBRE	SHAFT	WELLE	ALBERO	
027	<b>K8809940</b>	001	RONDELLE PLATE	WASHER, FLAT	SCHEIBE	RONDELLA PIATTA	
028	<b>K8809950</b>	002	RONDELLE PLATE	WASHER, FLAT	SCHEIBE	RONDELLA PIATTA	





GF10802T

A 0016 &gt; B 0000

K88R0379 B

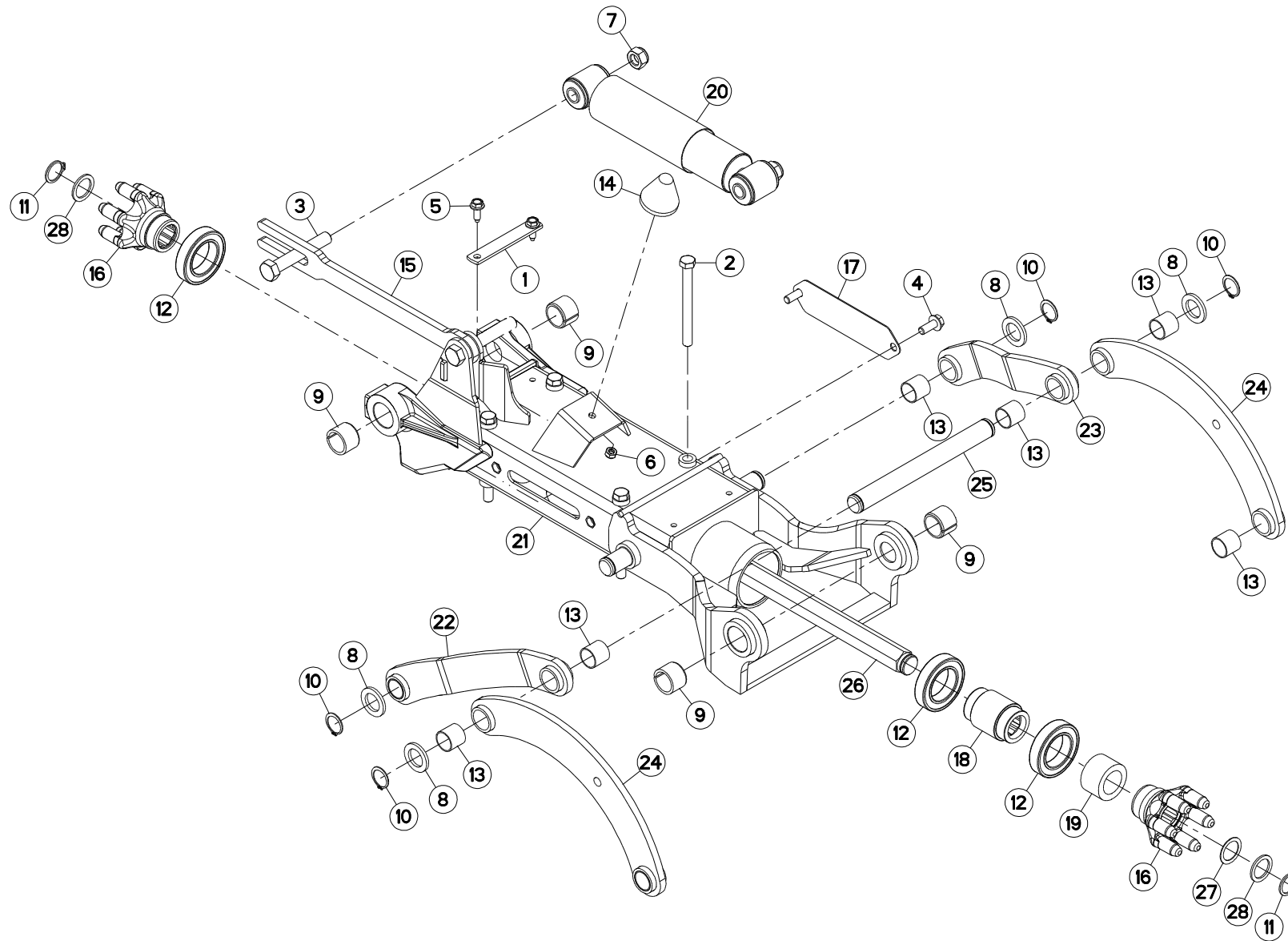
## ELEMENT INTERMEDIAIRE 3 (DROIT)

## INTERMEDIATE WING 3 (RIGHT)

## ZWISCHEN KREISELEMENT 3 (REC)

## ELEMENTO INTERMEDIO 3 (DX)

Rep	Nr	Qt	Designation	Description	Bezeichnung	Referenza	Remarque - Remark - Bemerkung - Osservazioni
001	57738200	001	AMORTISSEUR	SHOCK ABSORBER	STOSSDAEMPFER	AMMORTIZZATORE	
002	58754700	001	BARRETTE	ATTACHMENT BAR	KLEMMLEISTE	BARRETTA	
003	80061264	004	VIS TETE HEXAGONALE FE/ZNXC3	HEXAGON HEAD SCREW FE/ZNXC3	SECHSKANTSCHRAUBE FE/ZNXC3	VITE TESTA ESAGONALE FE/ZNXC3	8,5 daN m (63 lbf ft)
004	80061681	002	VIS TETE HEXAGONALE FLZNNC	HEXAGON HEAD SCREW FLZNNC	SECHSKANTSCHRAUBE FLZNNC	VITE TESTA ESAGONALE FLZNNC	
005	80131026	002	VIS AUTOBLOQUANTE FLZNNC	UNDERSERR.S-LOC.SCREW FLZNNC	SPERRZAHN-BUNDSCHRAU.FLZNNC	VITE FLZNNC	
006	80190820	002	VIS AUTOTARAU.FE/ZNXC3 TAPTITE	SELF-CUTTING SCREW FE/ZNXC3	GEWINDE-SCHNEIDSCHRAU.FE/ZNXC3	VITE AUTOBLOCCANTE	
007	80200840	001	ECROU HEX.BAS AUTOFR.FE/ZNXC3	SELF-LOCKING NUT FE/ZNXC3	SELBSTSICHERND.MUTTER FE/ZNXC3	DADO AUTOBLOCCANTE FE/ZNXC3	
008	80201640	002	ECROU HEX.BAS AUTOFR.FE/ZNXC3	SELF-LOCKING NUT M16 DIN 985 B	SELBSTSICHERND.MUTTER FE/ZNXC3	DADO AUTOBLOCCANTE FE/ZNXC3	
009	80252539	004	RONDELLE PLATE FE/ZNXC3	PLAIN WASHER FE/ZNXC3	SCHEIBE FE/ZNXC3	RONDELLA PIATTA FE/ZNXC3	
010	80472825	004	BAGUE ELASTIQUE	TENSION BUSH	EINSPANNBUECHSE	SPINA ELASTICA	
011	80582500	004	CIRCLIP EXTERIEUR	ELASTIC RING E 25 DIN 471	SICHERUNGSRING	ANELLO	
012	80612700	002	CIRCLIP E	RETAINING RING	SICHERUNGSRING	ANELLO	
013	81004578	003	ROULEMENT A BILLES	BALL BEARING	KUGELLAGER	CUSCINETTO A SFERE	
014	83012528	008	BAGUE ROULEE	WRAPPED BUSH	GEROLLTE BUCHSE	ANELLO LUBRIFICATO	
015	83030012	001	BUTEE ELASTIQUE	RUBBER STOP	GUMMIPUFFER	GOMMINO	
016	K8800400	001	BIELLETTE	LINK	SHUBSTANGE	BIELLETTA	
017	K8801760	001	COUVERCLE	LID	DECKEL	COPERCHIO	
018	K8801950	001	ENTRETOISE	SPACER	DISTANZHUELSE	DISTANZIALE	
019	K8801960	001	ENTRETOISE	SPACER	DISTANZHUELSE	DISTANZIALE	
020	K8807600	001	ELEMENT	ELEMENT	ELEMENT	ELEMENTO	
021	K8807620	001	BIELLETTE	LINK	SHUBSTANGE	BIELLETTA	
022	K8807630	001	BIELLETTE	LINK	SHUBSTANGE	BIELLETTA	
023	K8807640	002	BIELLETTE	LINK	SHUBSTANGE	BIELLETTA	
024	K8807760	001	AXE	PIN	ACHSE	ASSE	
025	K8807940	001	ARBRE	SHAFT	WELLE	ALBERO	
026	K8809940	001	RONDELLE PLATE	WASHER, FLAT	SCHEIBE	RONDELLA PIATTA	
027	K8809950	002	RONDELLE PLATE	WASHER, FLAT	SCHEIBE	RONDELLA PIATTA	
028	K8812140	002	DIGIDRIVE	DIGIDRIVE	DIGIDRIVE	DIGIDRIVE	







GF10802T

A 001 &gt; A 0015

K88R0380 A

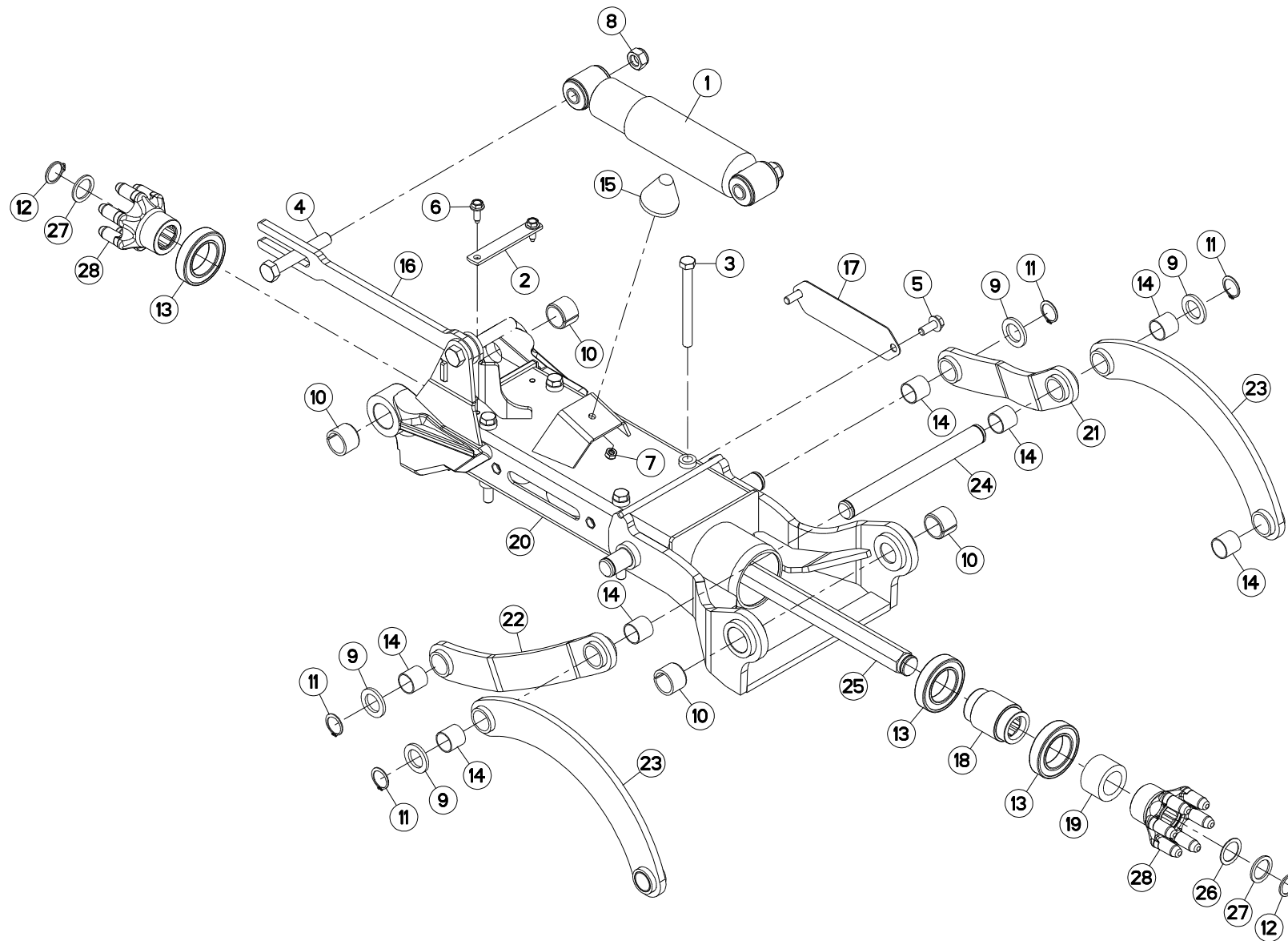
ELEMENT INTERMEDIAIRE 3 (GAUCH

INTERMEDIATE WING 3 (LEFT)

ZWISCHEN KREISELEMENT 3 (LIN

ELEMENTO INTERMEDIO 3 (SX)

Rep	Nr	Qt	Designation	Description	Bezeichnung	Referenza	Remarque - Remark - Bemerkung - Osservazioni
001	58754700	001	BARRETTE	ATTACHMENT BAR	KLEMMLEISTE	BARRETTA	
002	80061264	004	VIS TETE HEXAGONALE FE/ZNXC3	HEXAGON HEAD SCREW FE/ZNXC3	SECHSKANTSCHRAUBE FE/ZNXC3	VITE TESTA ESAGONALE FE/ZNXC3	8,5 daN m (63 lbf ft)
003	80061681	002	VIS TETE HEXAGONALE FLZNNC	HEXAGON HEAD SCREW FLZNNC	SECHSKANTSCHRAUBE FLZNNC	VITE TESTA ESAGONALE FLZNNC	
004	80131026	002	VIS AUTOBLOQUANTE FLZNNC	UNDERSERR.S-LOC.SCREW FLZNNC	SPERRZAHN-BUNDSCHRAU.FLZNNC	VITE FLZNNC	
005	80190820	002	VIS AUTOTARAU.FE/ZNXC3 TAPTITE	SELF-CUTTING SCREW FE/ZNXC3	GEWINDE-SCHNEIDSCHRAU.FE/ZNXC3	VITE AUTOBLOCCANTE	
006	80200840	001	ECROU HEX.BAS AUTOFR.FE/ZNXC3	SELF-LOCKING NUT FE/ZNXC3	SELBSTSICHERND.MUTTER FE/ZNXC3	DADO AUTOBLOCCANTE FE/ZNXC3	
007	80201640	002	ECROU HEX.BAS AUTOFR.FE/ZNXC3	SELF-LOCKING NUT M16 DIN 985 B	SELBSTSICHERND.MUTTER FE/ZNXC3	DADO AUTOBLOCCANTE FE/ZNXC3	
008	80252539	004	RONDELLE PLATE FE/ZNXC3	PLAIN WASHER FE/ZNXC3	SCHEIBE FE/ZNXC3	RONDELLA PIATTA FE/ZNXC3	
009	80472825	004	BAGUE ELASTIQUE	TENSION BUSH	EINSPANNBUCHSE	SPINA ELASTICA	
010	80582500	004	CIRCLIP EXTERIEUR	ELASTIC RING E 25 DIN 471	SICHERUNGSRING	ANELLO	
011	80612700	002	CIRCLIP E	RETAINING RING	SICHERUNGSRING	ANELLO	
012	81004578	003	ROULEMENT A BILLES	BALL BEARING	KUGELLAGER	CUSCINETTO A SFERE	
013	83012528	008	BAGUE ROULEE	WRAPPED BUSH	GEROLLTE BUCHSE	ANELLO LUBRIFICATO	
014	83030012	001	BUTEE ELASTIQUE	RUBBER STOP	GUMMIPUFFER	GOMMINO	
015	K8800400	001	BIELLETTE	LINK	SHUBSTANGE	BIELLETTA	
016	K8800860	002	DIGIDRIVE	DIGIDRIVE	DIGIDRIVE	DIGIDRIVE	
017	K8801760	001	COUVERCLE	LID	DECKEL	COPERCHIO	
018	K8801950	001	ENTRETOISE	SPACER	DISTANZHUELSE	DISTANZIALE	
019	K8801960	001	ENTRETOISE	SPACER	DISTANZHUELSE	DISTANZIALE	
020	K8806090	001	AMORTISSEUR	SHOCK ABSORBER	STOSSDAEMPFER	AMMORTIZZATORE	
021	K8807600	001	ELEMENT	ELEMENT	ELEMENT	ELEMENTO	
022	K8807620	001	BIELLETTE	LINK	SHUBSTANGE	BIELLETTA	
023	K8807630	001	BIELLETTE	LINK	SHUBSTANGE	BIELLETTA	
024	K8807640	002	BIELLETTE	LINK	SHUBSTANGE	BIELLETTA	
025	K8807760	001	AXE	PIN	ACHSE	ASSE	
026	K8807940	001	ARBRE	SHAFT	WELLE	ALBERO	
027	K8809940	001	RONDELLE PLATE	WASHER, FLAT	SCHEIBE	RONDELLA PIATTA	
028	K8809950	002	RONDELLE PLATE	WASHER, FLAT	SCHEIBE	RONDELLA PIATTA	





GF10802T

A 0016 &gt; B 0000

K88R0380 B

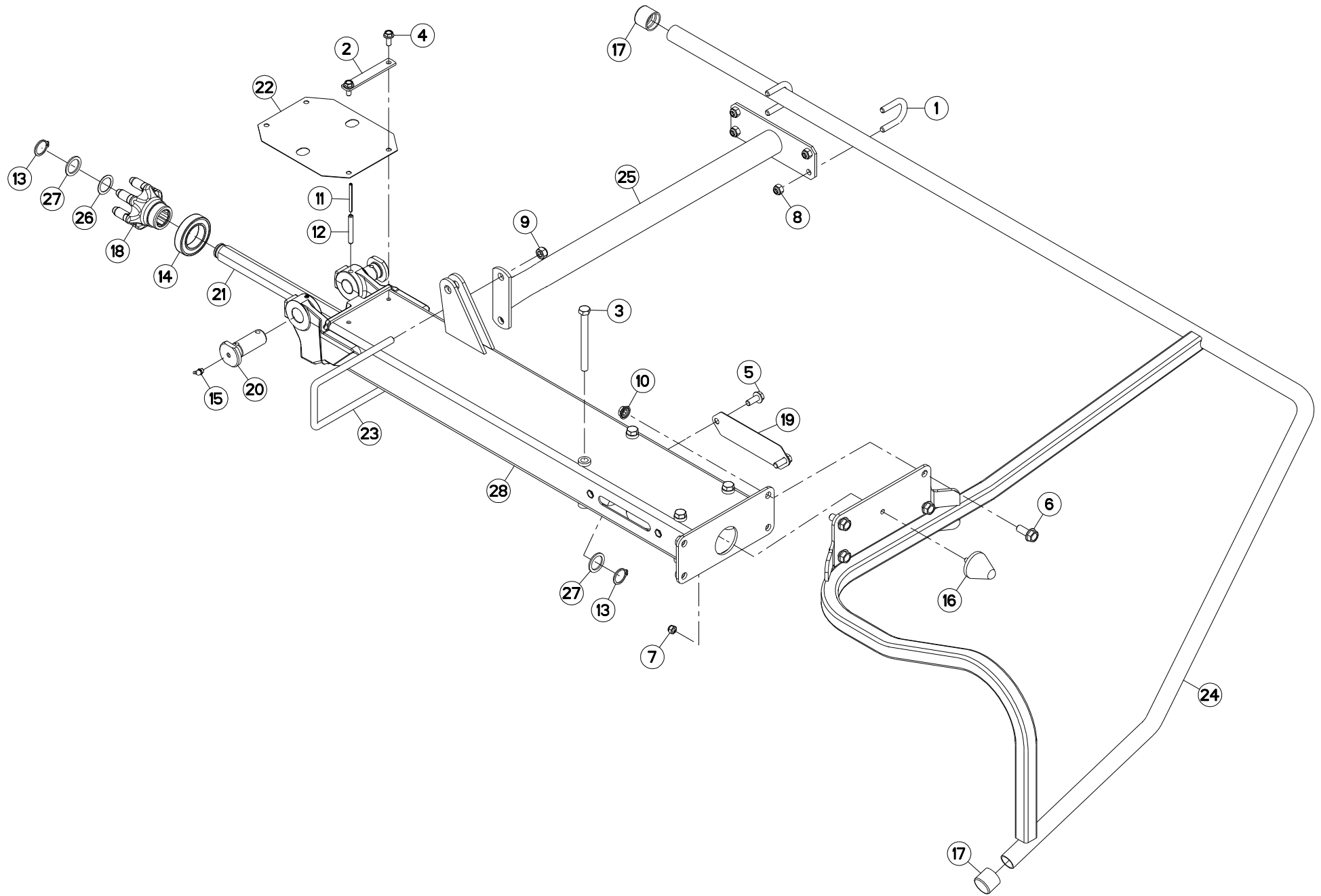
ELEMENT INTERMEDIAIRE 3 (GAUCH

INTERMEDIATE WING 3 (LEFT)

ZWISCHEN KREISELEMENT 3 (LIN

ELEMENTO INTERMEDIO 3 (SX)

Rep	Nr	Qt	Designation	Description	Bezeichnung	Referenza	Remarque - Remark - Bemerkung - Osservazioni
001	57738200	001	AMORTISSEUR	SHOCK ABSORBER	STOSSDAEMPFER	AMMORTIZZATORE	
002	58754700	001	BARRETTE	ATTACHMENT BAR	KLEMMLEISTE	BARRETTA	
003	80061264	004	VIS TETE HEXAGONALE FE/ZNXC3	HEXAGON HEAD SCREW FE/ZNXC3	SECHSKANTSCHRAUBE FE/ZNXC3	VITE TESTA ESAGONALE FE/ZNXC3	8,5 daN m (63 lbf ft)
004	80061681	002	VIS TETE HEXAGONALE FLZNNC	HEXAGON HEAD SCREW FLZNNC	SECHSKANTSCHRAUBE FLZNNC	VITE TESTA ESAGONALE FLZNNC	
005	80131026	002	VIS AUTOBLOQUANTE FLZNNC	UNDERSERR.S-LOC.SCREW FLZNNC	SPERRZAHN-BUNDSCHRAU.FLZNNC	VITE FLZNNC	
006	80190820	002	VIS AUTOTARAU.FE/ZNXC3 TAPTITE	SELF-CUTTING SCREW FE/ZNXC3	GEWINDE-SCHNEIDSCHRAU.FE/ZNXC3	VITE AUTOBLOCCANTE	
007	80200840	001	ECROU HEX.BAS AUTOFR.FE/ZNXC3	SELF-LOCKING NUT FE/ZNXC3	SELBSTSICHERND.MUTTER FE/ZNXC3	DADO AUTOBLOCCANTE FE/ZNXC3	
008	80201640	002	ECROU HEX.BAS AUTOFR.FE/ZNXC3	SELF-LOCKING NUT M16 DIN 985 B	SELBSTSICHERND.MUTTER FE/ZNXC3	DADO AUTOBLOCCANTE FE/ZNXC3	
009	80252539	004	RONDELLE PLATE FE/ZNXC3	PLAIN WASHER FE/ZNXC3	SCHEIBE FE/ZNXC3	RONDELLA PIATTA FE/ZNXC3	
010	80472825	004	BAGUE ELASTIQUE	TENSION BUSH	EINSPANNBUECHSE	SPINA ELASTICA	
011	80582500	004	CIRCLIP EXTERIEUR	ELASTIC RING E 25 DIN 471	SICHERUNGSRING	ANELLO	
012	80612700	002	CIRCLIP E	RETAINING RING	SICHERUNGSRING	ANELLO	
013	81004578	003	ROULEMENT A BILLES	BALL BEARING	KUGELLAGER	CUSCINETTO A SFERE	
014	83012528	008	BAGUE ROULEE	WRAPPED BUSH	GEROLLTE BUCHSE	ANELLO LUBRIFICATO	
015	83030012	001	BUTEE ELASTIQUE	RUBBER STOP	GUMMIPUFFER	GOMMINO	
016	K8800400	001	BIELLETTE	LINK	SHUBSTANGE	BIELLETTA	
017	K8801760	001	COUVERCLE	LID	DECKEL	COPERCHIO	
018	K8801950	001	ENTRETOISE	SPACER	DISTANZHUELSE	DISTANZIALE	
019	K8801960	001	ENTRETOISE	SPACER	DISTANZHUELSE	DISTANZIALE	
020	K8807600	001	ELEMENT	ELEMENT	ELEMENT	ELEMENTO	
021	K8807620	001	BIELLETTE	LINK	SHUBSTANGE	BIELLETTA	
022	K8807630	001	BIELLETTE	LINK	SHUBSTANGE	BIELLETTA	
023	K8807640	002	BIELLETTE	LINK	SHUBSTANGE	BIELLETTA	
024	K8807760	001	AXE	PIN	ACHSE	ASSE	
025	K8807940	001	ARBRE	SHAFT	WELLE	ALBERO	
026	K8809940	001	RONDELLE PLATE	WASHER, FLAT	SCHEIBE	RONDELLA PIATTA	
027	K8809950	002	RONDELLE PLATE	WASHER, FLAT	SCHEIBE	RONDELLA PIATTA	
028	K8812140	002	DIGIDRIVE	DIGIDRIVE	DIGIDRIVE	DIGIDRIVE	





GF10802T

A 0001 &gt; A 0165

K88R0381 A

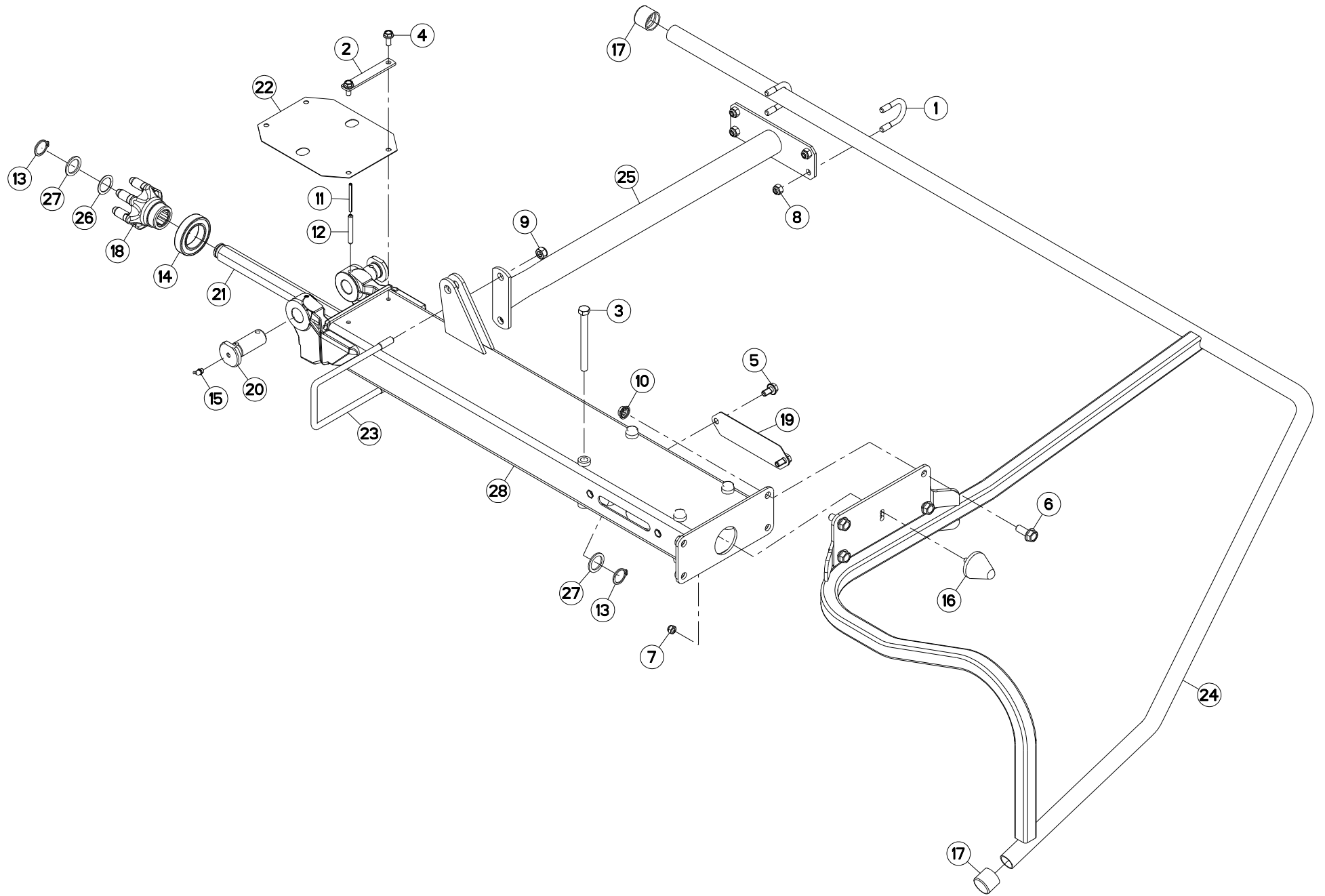
## ELEMENT EXTERIEUR (DROITE)

## OUTER WING (RIGHT)

## AUSSERES KREISELEMENT (RECHT)

## ELEMENTO ESTERNO (DX)

Rep	Nr	Qt	Designation	Description	Bezeichnung	Referenza	Remarque - Remark - Bemerkung - Osservazioni
001	58533200	002	ETRIER	U-BOLT	BUEGEL	CAVALLOTTO	
002	58754700	001	BARRETTE	ATTACHMENT BAR	KLEMMLEISTE	BARRETTA	
003	80061264	004	VIS TETE HEXAGONALE FE/ZNXC3	HEXAGON HEAD SCREW FE/ZNXC3	SECHSKANTSCHRAUBE FE/ZNXC3	VITE TESTA ESAGONALE FE/ZNXC3	8,5 daN m (63 lbf ft)
004	80130820	002	VIS AUTOBLOQUANTE FLZNNC	UNDERSERR.S-LOC.SCREW FLZNNC	SPERRZAHN-BUNDSCHRAU.FLZNNC	VITE FLZNNC	
005	80131026	002	VIS AUTOBLOQUANTE FLZNNC	UNDERSERR.S-LOC.SCREW FLZNNC	SPERRZAHN-BUNDSCHRAU.FLZNNC	VITE FLZNNC	
006	80131232	004	VIS AUTOBLOQUANTE FLZNNC KL105	UNDERSERR.S-LOC.SCREW FLZNNC	SPERRZAHN-BUNDSCHRAU.FLZNNC	VITE FLZNNC KL105	
007	80200830	001	ECROU HEX.AUTOFREINE FE/ZNXC3	SELFLOCKING NUT M8 DIN 982	SELBSTSICHERNDE MUTT.FE/ZNXC3	DADO AUTOBLOCCANTE FE/ZNXC3	
008	80201030	004	ECROU HEX.AUTOFREINE FE/ZNXC3	SELF-LOCKING NUT FE/ZNXC3	SELBSTSICH.MUTTER FE/ZNXC3	DADO AUTOBLOCCANTE FE/ZNXC3	
009	80201240	002	ECROU HEX.BAS AUTOFR.FE/ZNXC3	SELF-LOCKING NUT M 12 DIN-985	SELBSTSICHERND.MUTTER FE/ZNXC3	DADO AUTOBLOCCANTE FE/ZNXC3	
010	80201253	004	ECROU AUTOBLOQUANT FE/ZNXC3	UNDERSERRAT.S.LOC.NUT FE/ZNXC3	SPERRZAHN-BUNDMUTTER FE/ZNXC3	DADO FE/ZNXC3	
011	80450558	002	GOUPILLE ELASTIQUE FLZNNC	ROLL PIN FLZNNC	SPANNHUELSE FLZNNC	SPINA ELASTICA FLZNNC	
012	80450860	002	GOUPILLE ELASTIQUE FLZNNC	ROLL PIN FLZNNC	SPANNHUELSE FLZNNC	SPINA ELASTICA FLZNNC	
013	80612700	002	CIRCLIP E	RETAINING RING	SICHERUNGSRING	ANELLO	
014	81004578	001	ROULEMENT A BILLES	BALL BEARING	KUGELLAGER	CUSCINETTO A SFERE	
015	82200802	002	GRAISSEUR A TETE SPHERIQUE	GREASER CURVA 45GRAUS M 8X1,25	KEGELSCHMIERNIPPEL	INGRASSATORE FE/ZNXC3	
016	83030012	001	BUTEE ELASTIQUE	RUBBER STOP	GUMMIPUFFER	GOMMINO	
017	83040151	002	BOUCHON D'OBTURATION	END PLUG	VERSCHLUSSSCHEIBE	TAPPO DI CHIUSURA	
018	K8800860	001	DIGIDRIVE	DIGIDRIVE	DIGIDRIVE	DIGIDRIVE	
019	K8801760	001	COUVERCLE	LID	DECKEL	COPERCHIO	
020	K8802810	002	PIVOT	PIVOT	GELENKBOLZEN	PERNO	
021	K8803641	001	ARBRE	SHAFT	WELLE	ALBERO	
022	K8804610	001	PROTECTEUR	GUARD	SCHUTZ	PROTEZIONE	
023	K8807240	001	ETRIER	U-BOLT	BUEGEL	CAVALLOTTO	
024	K8809730	001	PROTECTEUR	GUARD	SCHUTZ	PROTEZIONE	
025	K8809760	001	SUPPORT	SUPPORT	TRAEGER	SUPPORTO	
026	K8809940	001	RONDELLE PLATE	WASHER, FLAT	SCHEIBE	RONDELLA PIATTA	
027	K8809950	002	RONDELLE PLATE	WASHER, FLAT	SCHEIBE	RONDELLA PIATTA	
028	K8810090	001	ELEMENT EXTERIEUR	ELEMENT, OUTER	VERBINDUNGSRÖHR AUSSEN	ELEMENTO ESTERNO	





GF10802T

A 0166 &gt; A 0586

K88R0381 B

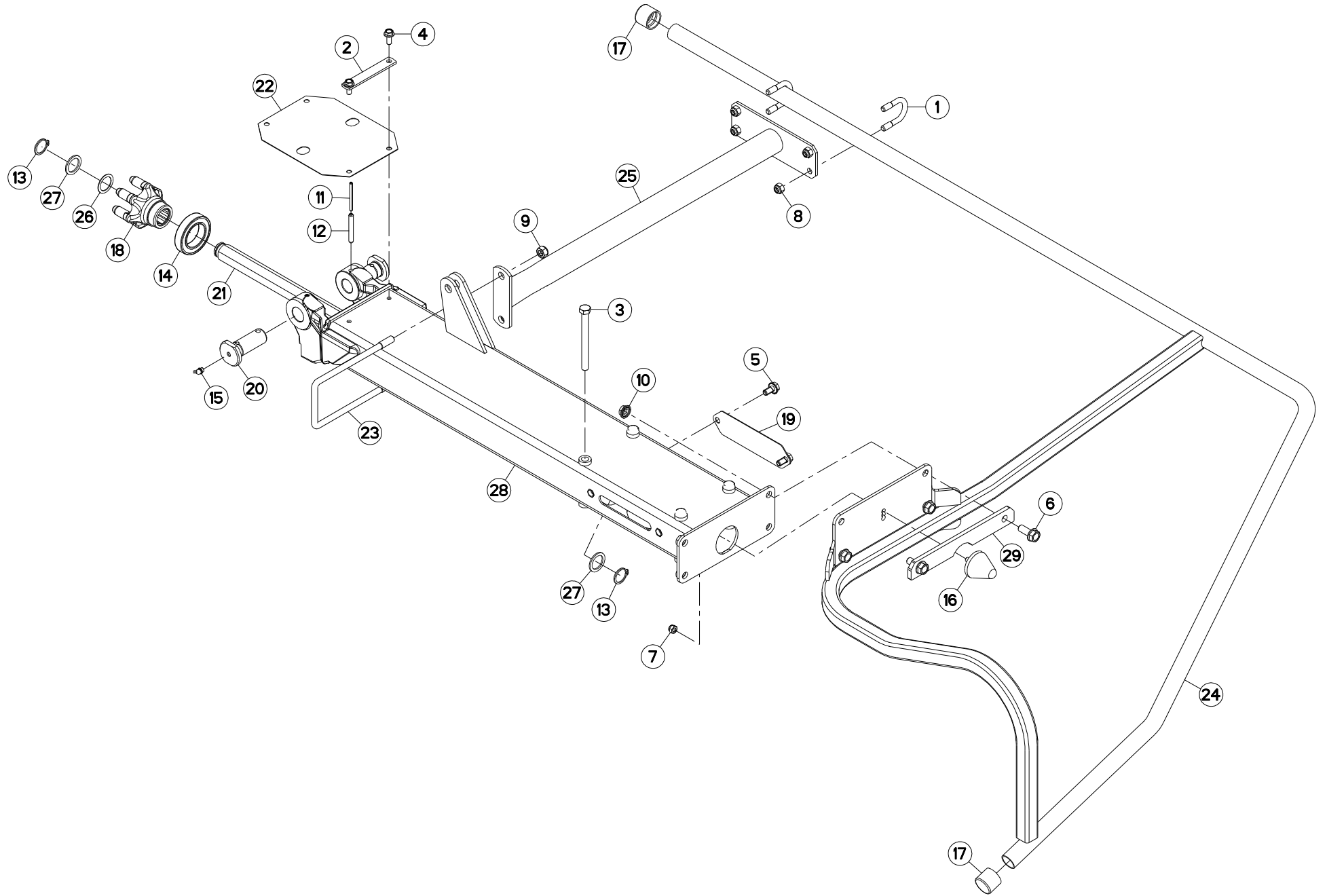
## ELEMENT EXTERIEUR (DROITE)

## OUTER WING (RIGHT)

## AUSSERES KREISELEMENT (RECHT)

## ELEMENTO ESTERNO (DX)

Rep	Nr	Qt	Designation	Description	Bezeichnung	Referenza	Remarque - Remark - Bemerkung - Osservazioni
001	58533200	002	ETRIER	U-BOLT	BUEGEL	CAVALLOTTO	
002	58754700	001	BARRETTE	ATTACHMENT BAR	KLEMMLEISTE	BARRETTA	
003	80061264	004	VIS TETE HEXAGONALE FE/ZNXC3	HEXAGON HEAD SCREW FE/ZNXC3	SECHSKANTSCHRAUBE FE/ZNXC3	VITE TESTA ESAGONALE FE/ZNXC3	8,5 daN m (63 lbf ft)
004	80130820	002	VIS AUTOBLOQUANTE FLZNNC	UNDERSERR.S-LOC.SCREW FLZNNC	SPERRZAHN-BUNDSCHRAU.FLZNNC	VITE FLZNNC	
005	80131020	002	VIS AUTOBLOQUANTE FLZNNC	UNDERSERRATED S-LOCKING SCREW	SPERRZAHN-BUNDSCHRAUBE FLZNNC	VITE FLZNNC	
006	80131232	004	VIS AUTOBLOQUANTE FLZNNC KL105	UNDERSERR.S-LOC.SCREW FLZNNC	SPERRZAHN-BUNDSCHRAU.FLZNNC	VITE FLZNNC KL105	
007	80200830	001	ECROU HEX.AUTOFREINE FE/ZNXC3	SELFLOCKING NUT M8 DIN 982	SELBSTSICHERNDE MUTT.FE/ZNXC3	DADO AUTOBLOCCANTE FE/ZNXC3	
008	80201030	004	ECROU HEX.AUTOFREINE FE/ZNXC3	SELF-LOCKING NUT FE/ZNXC3	SELBSTSICH.MUTTER FE/ZNXC3	DADO AUTOBLOCCANTE FE/ZNXC3	
009	80201240	002	ECROU HEX.BAS AUTOFR.FE/ZNXC3	SELF-LOCKING NUT M 12 DIN-985	SELBSTSICHERND.MUTTER FE/ZNXC3	DADO AUTOBLOCCANTE FE/ZNXC3	
010	80201253	004	ECROU AUTOBLOQUANT FE/ZNXC3	UNDERSERRAT.S.LOC.NUT FE/ZNXC3	SPERRZAHN-BUNDMUTTER FE/ZNXC3	DADO FE/ZNXC3	
011	80450558	002	GOUPILLE ELASTIQUE FLZNNC	ROLL PIN FLZNNC	SPANNHUELSE FLZNNC	SPINA ELASTICA FLZNNC	
012	80450860	002	GOUPILLE ELASTIQUE FLZNNC	ROLL PIN FLZNNC	SPANNHUELSE FLZNNC	SPINA ELASTICA FLZNNC	
013	80612700	002	CIRCLIP E	RETAINING RING	SICHERUNGSRING	ANELLO	
014	81004578	001	ROULEMENT A BILLES	BALL BEARING	KUGELLAGER	CUSCINETTO A SFERE	
015	82200802	002	GRAISSEUR A TETE SPHERIQUE	GREASER CURVA 45GRAUS M 8X1,25	KEGELSCHMIERNIPPEL	INGRASSATORE FE/ZNXC3	
016	83030012	001	BUTEE ELASTIQUE	RUBBER STOP	GUMMIPUFFER	GOMMINO	
017	83040151	002	BOUCHON D'OBTURATION	END PLUG	VERSCHLUSSSCHEIBE	TAPPO DI CHIUSURA	
018	K8800860	001	DIGIDRIVE	DIGIDRIVE	DIGIDRIVE	DIGIDRIVE	
019	K8801760	001	COUVERCLE	LID	DECKEL	COPERCHIO	
020	K8802810	002	PIVOT	PIVOT	GELENKBOLZEN	PERNO	
021	K8803641	001	ARBRE	SHAFT	WELLE	ALBERO	
022	K8804610	001	PROTECTEUR	GUARD	SCHUTZ	PROTEZIONE	
023	K8807240	001	ETRIER	U-BOLT	BUEGEL	CAVALLOTTO	
024	K8809730	001	PROTECTEUR	GUARD	SCHUTZ	PROTEZIONE	
025	K8809760	001	SUPPORT	SUPPORT	TRAEGER	SUPPORTO	
026	K8809940	001	RONDELLE PLATE	WASHER, FLAT	SCHEIBE	RONDELLA PIATTA	
027	K8809950	002	RONDELLE PLATE	WASHER, FLAT	SCHEIBE	RONDELLA PIATTA	
028	K8810090	001	ELEMENT EXTERIEUR	ELEMENT, OUTER	VERBINDUNGSRÖHR AUSSEN	ELEMENTO ESTERNO	







GF10802T

A 0587 &gt; B 0000

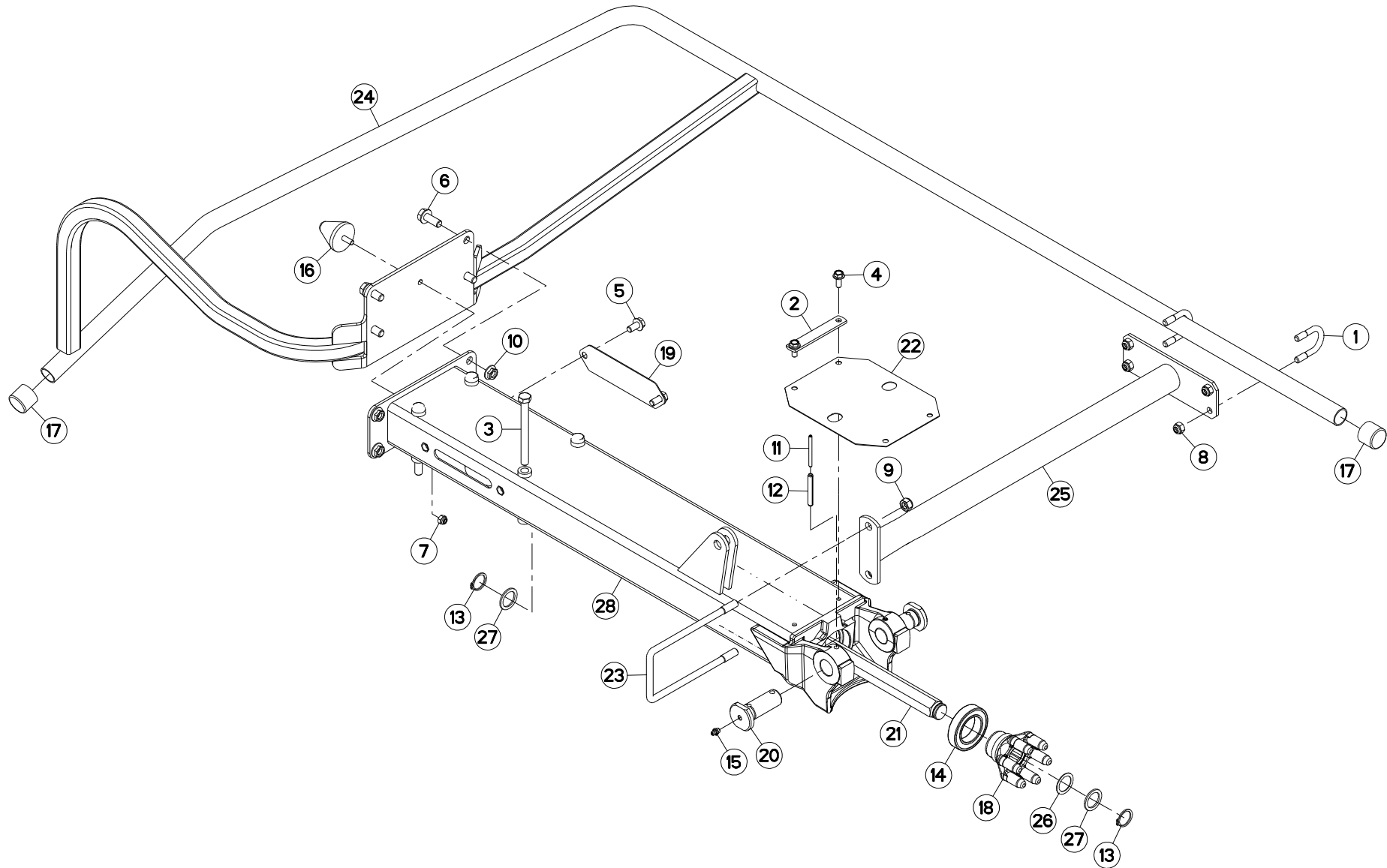
K88R0381 C

## ELEMENT EXTERIEUR (DROITE)

## OUTER WING (RIGHT)

## AUSSERES KREISELEMENT (RECHT ELEMENTO ESTERNO (DX))

Rep	Nr	Qt	Designation	Description	Bezeichnung	Referenza	Remarque - Remark - Bemerkung - Osservazioni
001	58533200	002	ETRIER	U-BOLT	BUEGEL	CAVALLOTTO	
002	58754700	001	BARRETTE	ATTACHMENT BAR	KLEMMLEISTE	BARRETTA	
003	80061264	004	VIS TETE HEXAGONALE FE/ZNXC3	HEXAGON HEAD SCREW FE/ZNXC3	SECHSKANTSCHRAUBE FE/ZNXC3	VITE TESTA ESAGONALE FE/ZNXC3	
004	80130820	002	VIS AUTOBLOQUANTE FLZNNC	UNDERSERR.S-LOC.SCREW FLZNNC	SPERRZAHN-BUNDSCHRAU.FLZNNC	VITE FLZNNC	
005	80131020	002	VIS AUTOBLOQUANTE FLZNNC	UNDERSERRATED S-LOCKING SCREW	SPERRZAHN-BUNDSCHRAUBE FLZNNC	VITE FLZNNC	
006	80131232	004	VIS AUTOBLOQUANTE FLZNNC KL105	UNDERSERR.S-LOC.SCREW FLZNNC	SPERRZAHN-BUNDSCHRAU.FLZNNC	VITE FLZNNC KL105	
007	80200830	001	ECROU HEX.AUTOFREINE FE/ZNXC3	SELFLOCKING NUT M8 DIN 982	SELBSTSICHERNDE MUTT.FE/ZNXC3	DADO AUTOBLOCCANTE FE/ZNXC3	
008	80201030	004	ECROU HEX.AUTOFREINE FE/ZNXC3	SELF-LOCKING NUT FE/ZNXC3	SELBSTSICH.MUTTER FE/ZNXC3	DADO AUTOBLOCCANTE FE/ZNXC3	
009	80201240	002	ECROU HEX.BAS AUTOFR.FE/ZNXC3	SELF-LOCKING NUT M 12 DIN-985	SELBSTSICHERND.MUTTER FE/ZNXC3	DADO AUTOBLOCCANTE FE/ZNXC3	
010	80201253	004	ECROU AUTOBLOQUANT FE/ZNXC3	UNDERSERRAT.S.LOC.NUT FE/ZNXC3	SPERRZAHN-BUNDMUTTER FE/ZNXC3	DADO FE/ZNXC3	
011	80450558	002	GOUPILLE ELASTIQUE FLZNNC	ROLL PIN FLZNNC	SPANNHUELSE FLZNNC	SPINA ELASTICA FLZNNC	
012	80450860	002	GOUPILLE ELASTIQUE FLZNNC	ROLL PIN FLZNNC	SPANNHUELSE FLZNNC	SPINA ELASTICA FLZNNC	
013	80612700	002	CIRCLIP E	RETAINING RING	SICHERUNGSRING	ANELLO	
014	81004578	001	ROULEMENT A BILLES	BALL BEARING	KUGELLAGER	CUSCINETTO A SFERE	
015	82200802	002	GRAISSEUR A TETE SPHERIQUE	GREASER CURVA 45GRAUS M 8X1,25	KEGELSCHMIERNIPPEL	INGRASSATORE FE/ZNXC3	
016	83030012	001	BUTEE ELASTIQUE	RUBBER STOP	GUMMIPUFFER	GOMMINO	
017	83040151	002	BOUCHON D'OBTURATION	END PLUG	VERSCHLUSSSCHEIBE	TAPPO DI CHIUSURA	
018	K8800860	001	DIGIDRIVE	DIGIDRIVE	DIGIDRIVE	DIGIDRIVE	
019	K8801760	001	COUVERCLE	LID	DECKEL	COPERCHIO	
020	K8802810	002	PIVOT	PIVOT	GELENKBOLZEN	PERNO	
021	K8803641	001	ARBRE	SHAFT	WELLE	ALBERO	
022	K8804610	001	PROTECTEUR	GUARD	SCHUTZ	PROTEZIONE	
023	K8807240	001	ETRIER	U-BOLT	BUEGEL	CAVALLOTTO	
024	K8809730	001	PROTECTEUR	GUARD	SCHUTZ	PROTEZIONE	
025	K8809760	001	SUPPORT	SUPPORT	TRAEGER	SUPPORTO	
026	K8809940	001	RONDELLE PLATE	WASHER, FLAT	SCHEIBE	RONDELLA PIATTA	
027	K8809950	002	RONDELLE PLATE	WASHER, FLAT	SCHEIBE	RONDELLA PIATTA	
028	K8810090	001	ELEMENT EXTERIEUR	ELEMENT, OUTER	VERBINDUNGSROHR AUSSEN	ELEMENTO ESTERNO	
029	K8814510	001	CENTREUR	TOOL, DRILL GUIDE	ZENTRIERSTUECK		





GF10802T

A 0001 &gt; A 0165

K88R0382 A

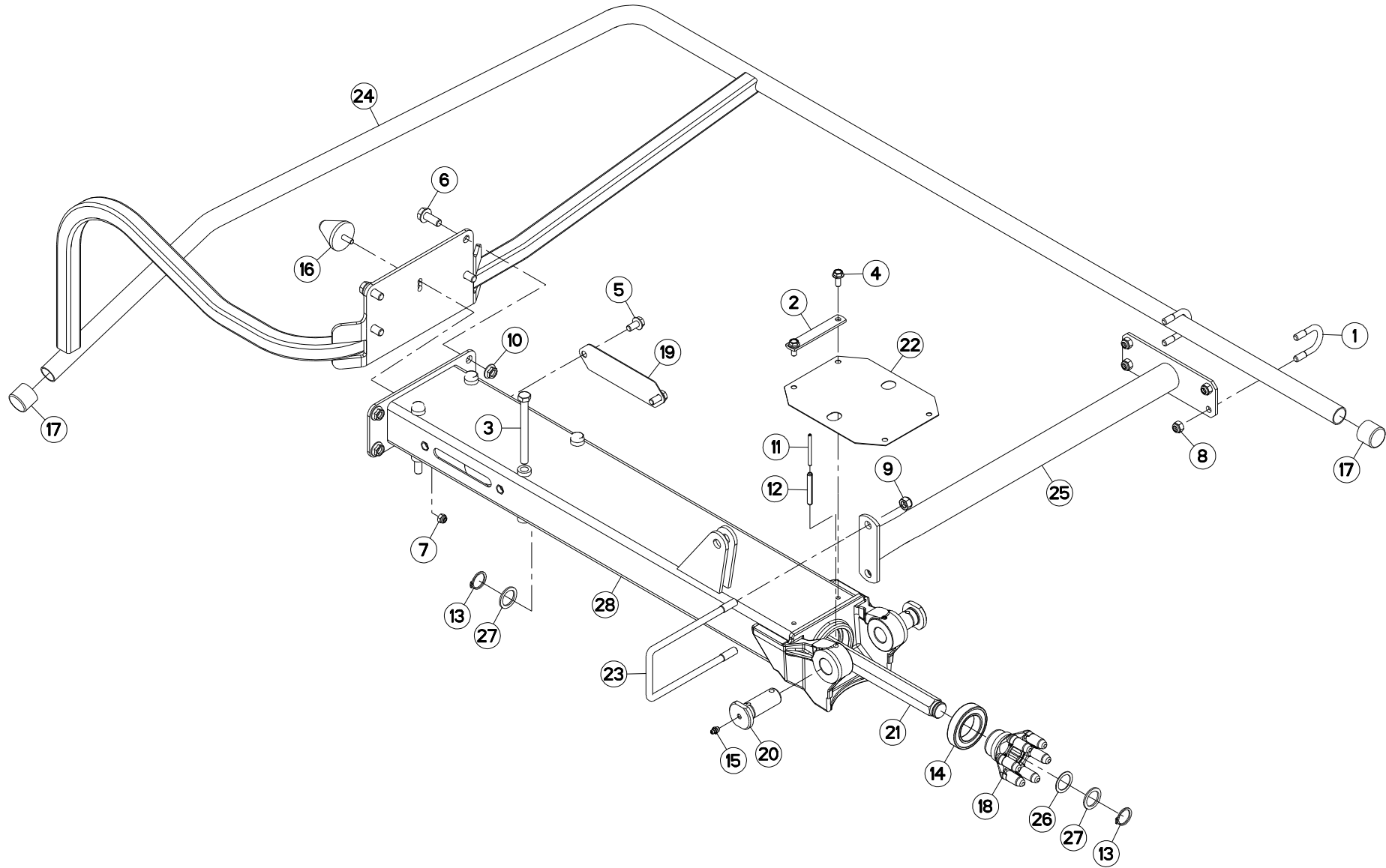
## ELEMENT EXTERIEUR (GAUCHE)

## OUTER WING (LEFT)

## AUSSERES KREISELEMENT (LINKS)

## ELEMENTO ESTERNO (SX)

Rep	Nr	Qt	Designation	Description	Bezeichnung	Referenza	Remarque - Remark - Bemerkung - Osservazioni
001	58533200	002	ETRIER	U-BOLT	BUEGEL	CAVALLOTTO	
002	58754700	001	BARRETTE	ATTACHMENT BAR	KLEMMLEISTE	BARRETTA	
003	80061264	004	VIS TETE HEXAGONALE FE/ZNXC3	HEXAGON HEAD SCREW FE/ZNXC3	SECHSKANTSCHRAUBE FE/ZNXC3	VITE TESTA ESAGONALE FE/ZNXC3	
004	80130820	002	VIS AUTOBLOQUANTE FLZNNC	UNDERSERR.S-LOC.SCREW FLZNNC	SPERRZAHN-BUNDSCHRAU.FLZNNC	VITE FLZNNC	
005	80131020	002	VIS AUTOBLOQUANTE FLZNNC	UNDERSERRATED S-LOCKING SCREW	SPERRZAHN-BUNDSCHRAUBE FLZNNC	VITE FLZNNC	
006	80131232	004	VIS AUTOBLOQUANTE FLZNNC KL105	UNDERSERR.S-LOC.SCREW FLZNNC	SPERRZAHN-BUNDSCHRAU.FLZNNC	VITE FLZNNC KL105	
007	80200830	001	ECROU HEX.AUTOFREINE FE/ZNXC3	SELFLOCKING NUT M8 DIN 982	SELBSTSICHERNDE MUTT.FE/ZNXC3	DADO AUTOBLOCCANTE FE/ZNXC3	
008	80201030	004	ECROU HEX.AUTOFREINE FE/ZNXC3	SELF-LOCKING NUT FE/ZNXC3	SELBSTSICH.MUTTER FE/ZNXC3	DADO AUTOBLOCCANTE FE/ZNXC3	
009	80201240	002	ECROU HEX.BAS AUTOFR.FE/ZNXC3	SELF-LOCKING NUT M 12 DIN-985	SELBSTSICHERND.MUTTER FE/ZNXC3	DADO AUTOBLOCCANTE FE/ZNXC3	
010	80201253	004	ECROU AUTOBLOQUANT FE/ZNXC3	UNDERSERRAT.S.LOC.NUT FE/ZNXC3	SPERRZAHN-BUNDMUTTER FE/ZNXC3	DADO FE/ZNXC3	
011	80450558	002	GOUPILLE ELASTIQUE FLZNNC	ROLL PIN FLZNNC	SPANNHUELSE FLZNNC	SPINA ELASTICA FLZNNC	
012	80450860	002	GOUPILLE ELASTIQUE FLZNNC	ROLL PIN FLZNNC	SPANNHUELSE FLZNNC	SPINA ELASTICA FLZNNC	
013	80612700	002	CIRCLIP E	RETAINING RING	SICHERUNGSRING	ANELLO	
014	81004578	001	ROULEMENT A BILLES	BALL BEARING	KUGELLAGER	CUSCINETTO A SFERE	
015	82200800	002	GRAISSEUR A TETE SPHERIQUE	GRESE NIPPLE B M8X1,25	KEGELSCHMIERNIPPEL	INGRASSATORE FE/ZNXC3	
016	83030012	001	BUTEE ELASTIQUE	RUBBER STOP	GUMMIPUFFER	GOMMINO	
017	83040151	002	BOUCHON D'OBTURATION	END PLUG	VERSCHLUSSSCHEIBE	TAPPO DI CHIUSURA	
018	K8800860	001	DIGIDRIVE	DIGIDRIVE	DIGIDRIVE	DIGIDRIVE	
019	K8801760	001	COUVERCLE	LID	DECKEL	COPERCHIO	
020	K8802810	002	PIVOT	PIVOT	GELENKBOLZEN	PERNO	
021	K8803641	001	ARBRE	SHAFT	WELLE	ALBERO	
022	K8804610	001	PROTECTEUR	GUARD	SCHUTZ	PROTEZIONE	
023	K8807240	001	ETRIER	U-BOLT	BUEGEL	CAVALLOTTO	
024	K8807830	001	PROTECTEUR	GUARD	SCHUTZ	PROTEZIONE	
025	K8809760	001	SUPPORT	SUPPORT	TRAEGER	SUPPORTO	
026	K8809940	001	RONDELLE PLATE	WASHER, FLAT	SCHEIBE	RONDELLA PIATTA	
027	K8809950	002	RONDELLE PLATE	WASHER, FLAT	SCHEIBE	RONDELLA PIATTA	
028	K8810090	001	ELEMENT EXTERIEUR	ELEMENT, OUTER	VERBINDUNGSRÖHR AUSSEN	ELEMENTO ESTERNO	





GF10802T

A 0166 &gt; A 0586

K88R0382 B

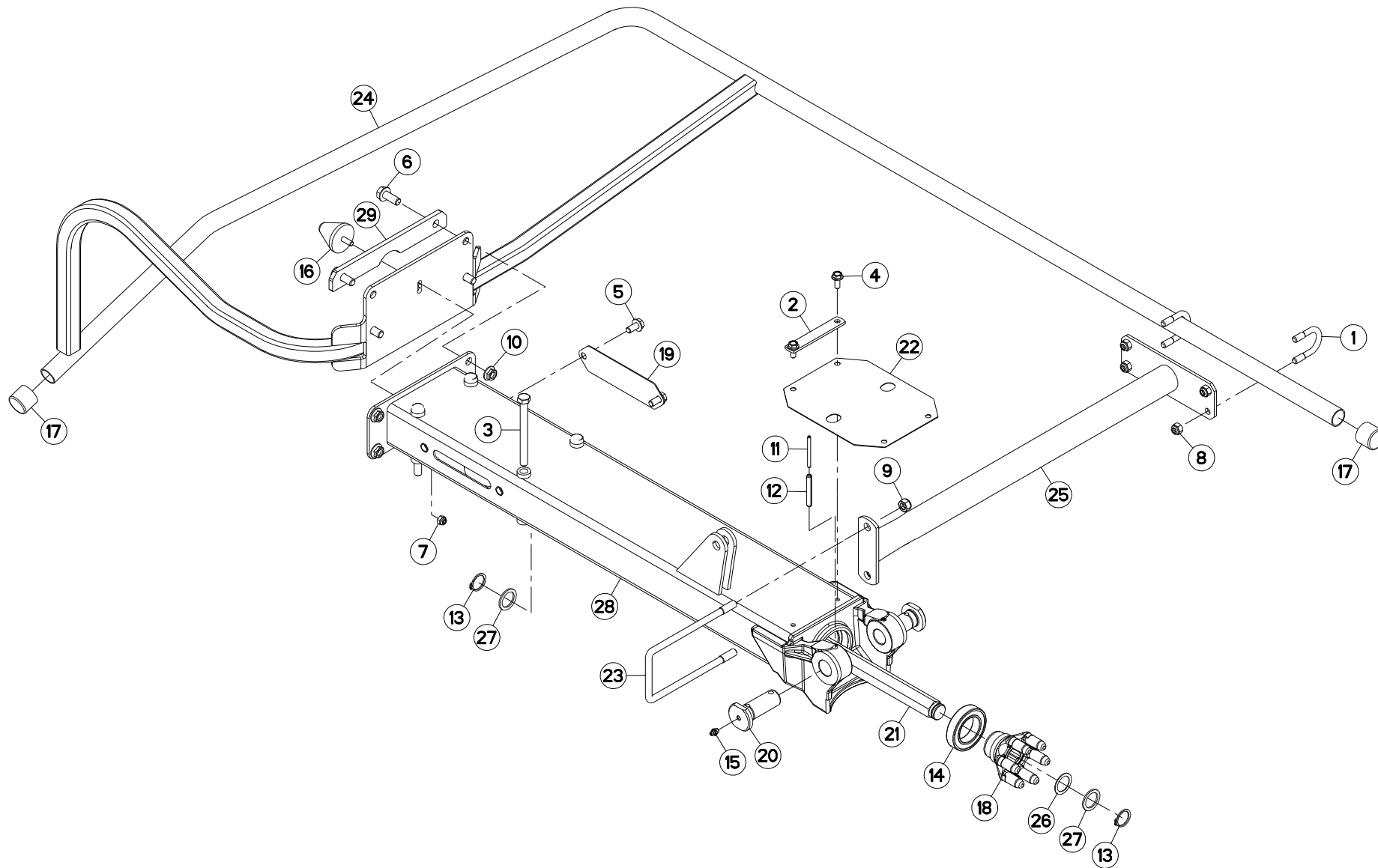
## ELEMENT EXTERIEUR (GAUCHE)

## OUTER WING (LEFT)

## AUSSERES KREISELEMENT (LINKS)

## ELEMENTO ESTERNO (SX)

Rep	Nr	Qt	Designation	Description	Bezeichnung	Referenza	Remarque - Remark - Bemerkung - Osservazioni
001	58533200	002	ETRIER	U-BOLT	BUEGEL	CAVALLOTTO	
002	58754700	001	BARRETTE	ATTACHMENT BAR	KLEMMLEISTE	BARRETTA	
004	80130820	002	VIS AUTOBLOQUANTE FLZNNC	UNDERSERR.S-LOC.SCREW FLZNNC	SPERRZAHN-BUNDSCHRAU.FLZNNC	VITE FLZNNC	
005	80131020	002	VIS AUTOBLOQUANTE FLZNNC	UNDERSERRATED S-LOCKING SCREW	SPERRZAHN-BUNDSCHRAUBE FLZNNC	VITE FLZNNC	
006	80131232	004	VIS AUTOBLOQUANTE FLZNNC KL105	UNDERSERR.S-LOC.SCREW FLZNNC	SPERRZAHN-BUNDSCHRAU.FLZNNC	VITE FLZNNC KL105	
007	80200830	001	ECROU HEX.AUTOFREINE FE/ZNXC3	SELFLOCKING NUT M8 DIN 982	SELBSTSICHERNDE MUTT.FE/ZNXC3	DADO AUTOBLOCCANTE FE/ZNXC3	
008	80201030	004	ECROU HEX.AUTOFREINE FE/ZNXC3	SELF-LOCKING NUT FE/ZNXC3	SELBSTSICH.MUTTER FE/ZNXC3	DADO AUTOBLOCCANTE FE/ZNXC3	
009	80201240	002	ECROU HEX.BAS AUTOFR.FE/ZNXC3	SELF-LOCKING NUT M 12 DIN-985	SELBSTSICHERND.MUTTER FE/ZNXC3	DADO AUTOBLOCCANTE FE/ZNXC3	
010	80201253	004	ECROU AUTOBLOQUANT FE/ZNXC3	UNDERSERRAT.S.LOC.NUT FE/ZNXC3	SPERRZAHN-BUNDMUTTER FE/ZNXC3	DADO FE/ZNXC3	
011	80450558	002	GOUPILLE ELASTIQUE FLZNNC	ROLL PIN FLZNNC	SPANNHUELSE FLZNNC	SPINA ELASTICA FLZNNC	
012	80450860	002	GOUPILLE ELASTIQUE FLZNNC	ROLL PIN FLZNNC	SPANNHUELSE FLZNNC	SPINA ELASTICA FLZNNC	
013	80612700	002	CIRCLIP E	RETAINING RING	SICHERUNGSRING	ANELLO	
014	81004578	001	ROULEMENT A BILLES	BALL BEARING	KUGELLAGER	CUSCINETTO A SFERE	
015	82200800	002	GRAISSEUR A TETE SPHERIQUE	GRESE NIPPLE B M8X1,25	KEGELSCHMIERNIPPEL	INGRASSATORE FE/ZNXC3	
016	83030012	001	BUTEE ELASTIQUE	RUBBER STOP	GUMMIPUFFER	GOMMINO	
017	83040151	002	BOUCHON D'OBTURATION	END PLUG	VERSCHLUSSSCHEIBE	TAPPO DI CHIUSURA	
018	K8800860	001	DIGIDRIVE	DIGIDRIVE	DIGIDRIVE	DIGIDRIVE	
019	K8801760	001	COUVERCLE	LID	DECKEL	COPERCHIO	
020	K8802810	002	PIVOT	PIVOT	GELENKBOLZEN	PERNO	
021	K8803641	001	ARBRE	SHAFT	WELLE	ALBERO	
022	K8804610	001	PROTECTEUR	GUARD	SCHUTZ	PROTEZIONE	
023	K8807240	001	ETRIER	U-BOLT	BUEGEL	CAVALLOTTO	
024	K8807830	001	PROTECTEUR	GUARD	SCHUTZ	PROTEZIONE	
025	K8809760	001	SUPPORT	SUPPORT	TRAEGER	SUPPORTO	
026	K8809940	001	RONDELLE PLATE	WASHER, FLAT	SCHEIBE	RONDELLA PIATTA	
027	K8809950	002	RONDELLE PLATE	WASHER, FLAT	SCHEIBE	RONDELLA PIATTA	
028	K8810090	001	ELEMENT EXTERIEUR	ELEMENT, OUTER	VERBINDUNGSROHR AUSSEN	ELEMENTO ESTERNO	





GF10802T

A 0587 &gt; B 0000

K88R0382 C

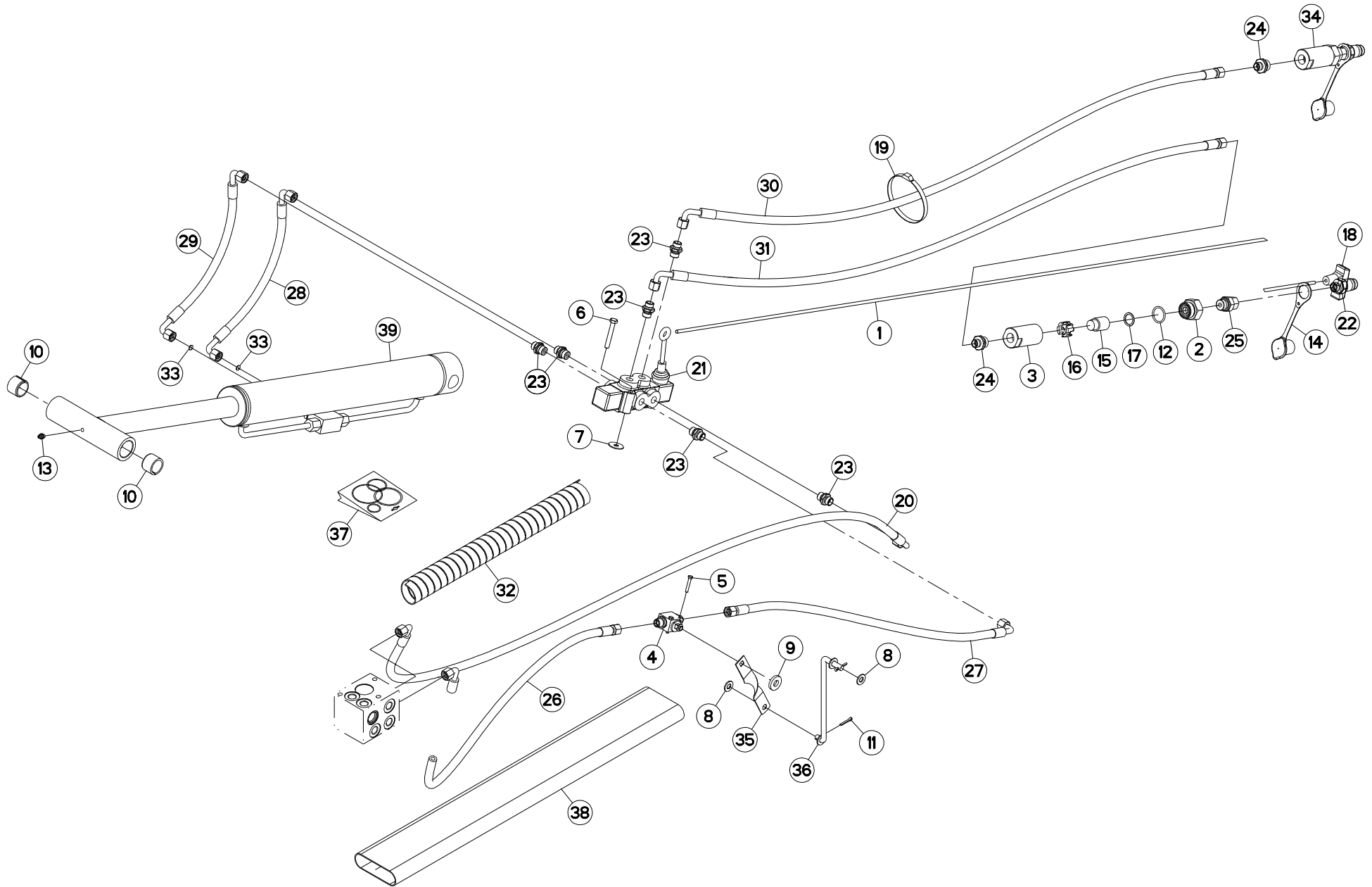
## ELEMENT EXTERIEUR (GAUCHE)

## OUTER WING (LEFT)

## AUSSERES KREISELEMENT (LINKS)

## ELEMENTO ESTERNO (SX)

Rep	Nr	Qt	Designation	Description	Bezeichnung	Referenza	Remarque - Remark - Bemerkung - Osservazioni
001	58533200	002	ETRIER	U-BOLT	BUEGEL	CAVALLOTTO	
002	58754700	001	BARRETTE	ATTACHMENT BAR	KLEMMLEISTE	BARRETTA	
003	80061264	004	VIS TETE HEXAGONALE FE/ZNXC3	HEXAGON HEAD SCREW FE/ZNXC3	SECHSKANTSCHRAUBE FE/ZNXC3	VITE TESTA ESAGONALE FE/ZNXC3	
004	80130820	002	VIS AUTOBLOQUANTE FLZNNC	UNDERSERR.S-LOC.SCREW FLZNNC	SPERRZAHN-BUNDSCHRAU.FLZNNC	VITE FLZNNC	
005	80131020	002	VIS AUTOBLOQUANTE FLZNNC	UNDERSERRATED S-LOCKING SCREW	SPERRZAHN-BUNDSCHRAUBE FLZNNC	VITE FLZNNC	
006	80131232	004	VIS AUTOBLOQUANTE FLZNNC KL105	UNDERSERR.S-LOC.SCREW FLZNNC	SPERRZAHN-BUNDSCHRAU.FLZNNC	VITE FLZNNC KL105	
007	80200830	001	ECROU HEX.AUTOFREINE FE/ZNXC3	SELFLOCKING NUT M8 DIN 982	SELBSTSICHERNDE MUTT.FE/ZNXC3	DADO AUTOBLOCCANTE FE/ZNXC3	
008	80201030	004	ECROU HEX.AUTOFREINE FE/ZNXC3	SELF-LOCKING NUT FE/ZNXC3	SELBSTSICH.MUTTER FE/ZNXC3	DADO AUTOBLOCCANTE FE/ZNXC3	
009	80201240	002	ECROU HEX.BAS AUTOFR.FE/ZNXC3	SELF-LOCKING NUT M 12 DIN-985	SELBSTSICHERND.MUTTER FE/ZNXC3	DADO AUTOBLOCCANTE FE/ZNXC3	
010	80201253	004	ECROU AUTOBLOQUANT FE/ZNXC3	UNDERSERRAT.S.LOC.NUT FE/ZNXC3	SPERRZAHN-BUNDMUTTER FE/ZNXC3	DADO FE/ZNXC3	
011	80450558	002	GOUPILLE ELASTIQUE FLZNNC	ROLL PIN FLZNNC	SPANNHUELSE FLZNNC	SPINA ELASTICA FLZNNC	
012	80450860	002	GOUPILLE ELASTIQUE FLZNNC	ROLL PIN FLZNNC	SPANNHUELSE FLZNNC	SPINA ELASTICA FLZNNC	
013	80612700	002	CIRCLIP E	RETAINING RING	SICHERUNGSRING	ANELLO	
014	81004578	001	ROULEMENT A BILLES	BALL BEARING	KUGELLAGER	CUSCINETTO A SFERE	
015	82200800	002	GRAISSEUR A TETE SPHERIQUE	GRESE NIPPLE B M8X1,25	KEGELSCHMIERNIPPEL	INGRASSATORE FE/ZNXC3	
016	83030012	001	BUTEE ELASTIQUE	RUBBER STOP	GUMMIPUFFER	GOMMINO	
017	83040151	002	BOUCHON D'OBTURATION	END PLUG	VERSCHLUSSSCHEIBE	TAPPO DI CHIUSURA	
018	K8800860	001	DIGIDRIVE	DIGIDRIVE	DIGIDRIVE	DIGIDRIVE	
019	K8801760	001	COUVERCLE	LID	DECKEL	COPERCHIO	
020	K8802810	002	PIVOT	PIVOT	GELENKBOLZEN	PERNO	
021	K8803641	001	ARBRE	SHAFT	WELLE	ALBERO	
022	K8804610	001	PROTECTEUR	GUARD	SCHUTZ	PROTEZIONE	
023	K8807240	001	ETRIER	U-BOLT	BUEGEL	CAVALLOTTO	
024	K8807830	001	PROTECTEUR	GUARD	SCHUTZ	PROTEZIONE	
025	K8809760	001	SUPPORT	SUPPORT	TRAEGER	SUPPORTO	
026	K8809940	001	RONDELLE PLATE	WASHER, FLAT	SCHEIBE	RONDELLA PIATTA	
027	K8809950	002	RONDELLE PLATE	WASHER, FLAT	SCHEIBE	RONDELLA PIATTA	
028	K8810090	001	ELEMENT EXTERIEUR	ELEMENT, OUTER	VERBINDUNGSRÖHR AUSSEN	ELEMENTO ESTERNO	
029	K8814510	001	CENTREUR	TOOL, DRILL GUIDE	ZENTRIERSTUECK		







GF10802T

A 0001 &gt; A 0015

K88R0392 A

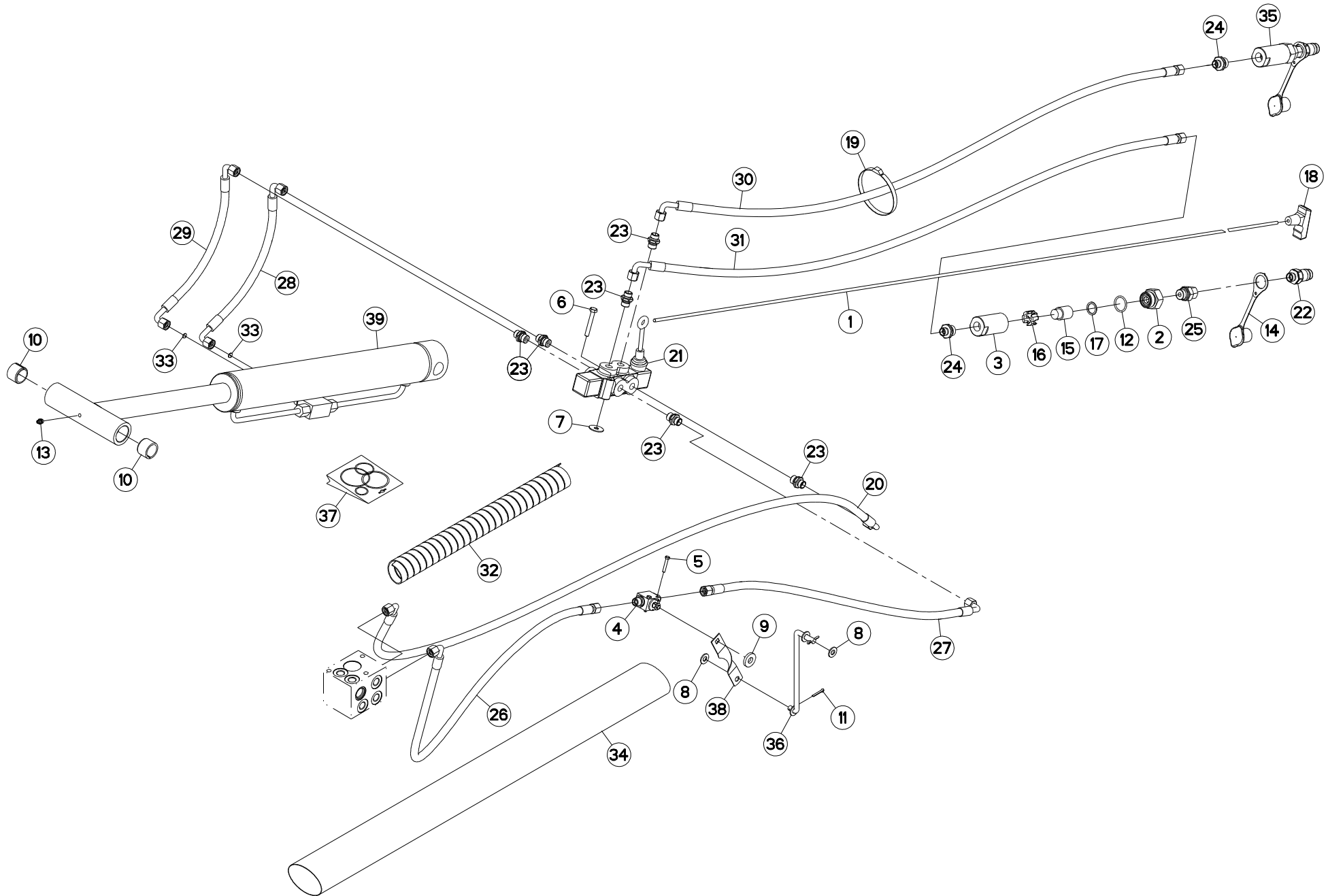
## HYDRAULIQUE (AVANT)

## HYDRAULIC (FRONT)

## HYDRAULIK (VORN)

## IDRAULICO (ANTERIORE)

Rep	Nr	Qt	Designation	Description	Bezeichnung	Referenza	Remarque - Remark - Bemerkung - Osservazioni
001	53510800	001	CORDE NYLON	CORD	NYLONSEIL	CORDA NYLON	
002	56571010	002	BOUCHON	PLUG	VERSCHLUSSSCHRAUBE	TAPPO	[1]
003	56571200	002	CORPS DE FILTRE ZBC	FILTER BODY	FILTERGEHAEUSE	CORPO	[1]
004	56866200	001	ROBINET	VALVE, BALL	KUGELHAHN	ROBINETTO	
005	80060530	002	VIS TETE HEXAGONALE FE/ZNXC3	HEXAGON HEAD SCREW FE/ZNXC3	SECHSKANTSCHRAUBE FE/ZNXC3	VITE TESTA ESAGONALE FE/ZNXC3	
006	80060851	002	VIS TETE HEXAGONALE FE/ZNXC3	HEXAGON HEAD SCREW FE/ZNXC3	SECHSKANTSCHRAUBE FE/ZNXC3	VITE TESTA ESAGONALE FE/ZNXC3	
007	80250830	002	RONDELLE PLATE FE/ZNXC3	PLAIN WASHER FE/ZNXC3	SCHEIBE FE/ZNXC3	RONDELLA PIATTA FE/ZNXC3	
008	80251021	002	RONDELLE PLATE FE/ZNXC3	PLAIN WASHER M10	SCHEIBE FE/ZNXC3	RONDELLA PIATTA FE/ZNXC3	
009	80251338	001	RONDELLE PLATE FE/ZNXC3	PLAIN WASHER FE/ZNXC3	SCHEIBE FE/ZNXC3	RONDELLA PIATTA FE/ZNXC3	
010	80472825	002	BAGUE ELASTIQUE	TENSION BUSH	EINSPANNBUCHSE	SPINA ELASTICA	
011	80500322	002	GOUPILLE FENDUE FE/ZNXC3	SPLIT PIN FE/ZNXC3	SPLINT FE/ZNXC3	COPPIGLIA FE/ZNXC3	
012	82062733	002	JOINT TORIQUE	O-RING	O-RING	GUARNIZIONE	[1]
013	82200800	001	GRAISSEUR A TETE SPHERIQUE	GRESE NIPPLE B M8X1.25	KEGELSCHIERNIPPEL	INGRASSATORE FE/ZNXC3	[2]
014	82300026	002	CAPUCHON COUPLEUR MALE	CAP MALE CONNECTOR	KAPPE KUPPLUNGSSTECKER	TAPPO	[1]
015	82300073	002	ELEMENT FILTRANT	FILTER	FILTER	ELEMENTO FILTRANTE	[1]
016	82300075	002	ENTRETOISE PLASTIQUE	PLASTIC SPACER	KUNSTSTOFFHUELSE	DISTANZIALE DI PLASTICA	[1]
017	82300076	002	RONDELLE CAOUTCHOUC	RUBBER WASHER	GUMMISCHEIBE	RONDELLA	[1]
018	83050013	001	POIGNEE POUR CORDE	HANDLE	HANDGRIFF	MANIGLIA	
019	83090192	016	COLLIER	CABLE TIE PLASTIC	KABELBINDER PLASTIK	ANELLO	
020	55809500	001	FLEXIBLE	HOSE, HYDRAULIC	HYDRAULIKSCHLAUCH	TUBO IN GOMMA	
021	82300097	001	DISTRIBUTEUR 6 VOIES	DISTRIBUTOR	WEGEVENTIL	DISTRIBUTORE	
022	A4074044	002	COUPLEUR MALE	CONNECTOR MALE	KUPPLUNGSTECKER	GIUNTO	
023	A4080401	006	UNION MALE	MALE STUD CONNECTOR	GERADER EINSCHRAUBSTUTZEN	GIUZIONE DIRITTA ZBC	
024	A4080402	002	UNION MALE	MALE STUD CONNECTOR	GERADER EINSCHRAUBSTUTZEN	GIUZIONE DIRITTA ZBC	
025	A4080527	002	ADAPTATEUR MALE	SWIVEL CONNECTOR	EINSTELBARE EINSCHRAUBSTUTZE	ADATTATORE ZBC	[1]
026	A4921065	001	FLEXIBLE HYDRAULIQUE	HYDRAULIC HOSE	HYDRAULIKSCHLAUCH	TUBO GOMMA	<->500 mm
027	A4921075	001	FLEXIBLE HYDRAULIQUE	HYDRAULIC HOSE	HYDRAULIKSCHLAUCH	TUBO GOMMA	<->1300 mm
028	A4921113	001	FLEXIBLE HYDRAULIQUE	HYDRAULIC HOSE	HYDRAULIKSCHLAUCH	TUBO GOMMA	<->470 mm
029	A4921113	001	FLEXIBLE HYDRAULIQUE	HYDRAULIC HOSE	HYDRAULIKSCHLAUCH	TUBO GOMMA	<->470 mm
030	A4921121	001	FLEXIBLE HYDRAULIQUE	HYDRAULIC HOSE	HYDRAULIKSCHLAUCH	TUBO GOMMA	<->3900 mm
031	A4921121	001	FLEXIBLE HYDRAULIQUE	HYDRAULIC HOSE	HYDRAULIKSCHLAUCH	TUBO GOMMA	<->3900 mm
032	K5602910	001	GAINÉ SPIRALE	SPIRAL WRAP	SCHUTZSPIRALE	PROTEZIONE	
033	K7009220	002	ETRANGLEUR	ADAPTER, RESTRICTOR	OELDROSSEL	RIDUTTORE	
034	K8006760	002	BLOC	BLOCK	BLOCK	BLOCCO	+ [1]
035	K8808570	001	COMMANDE	SYSTEM, ACTUATION	BEDIENUNG	COMANDO	
036	K8808580	001	TRINGLE	LINK	STREBE	TRIANGOLO	
037	K8808840	001	COLL.JOINTS-VERIN K8806600	SET OIL SEALS FOR K8806600	SATZ DICHTUNGEN F.K8806600	KIT GUARNIZ.PISTO.K8806600	: K8806600
038	K8004670	001	TUYAU POMPIER D 80 NOIR	FIRE HOSE	SCHUTZSCHLAUCH	TUBO IN GOMMA	<m>
039	K8806600	001	VERIN	CYLINDER, HYDRAULIC	HYDRAULIKZYLINDER	CILINDRO	+ [2]





GF10802T

A 0016 &gt; A 0165

K88R0392 B

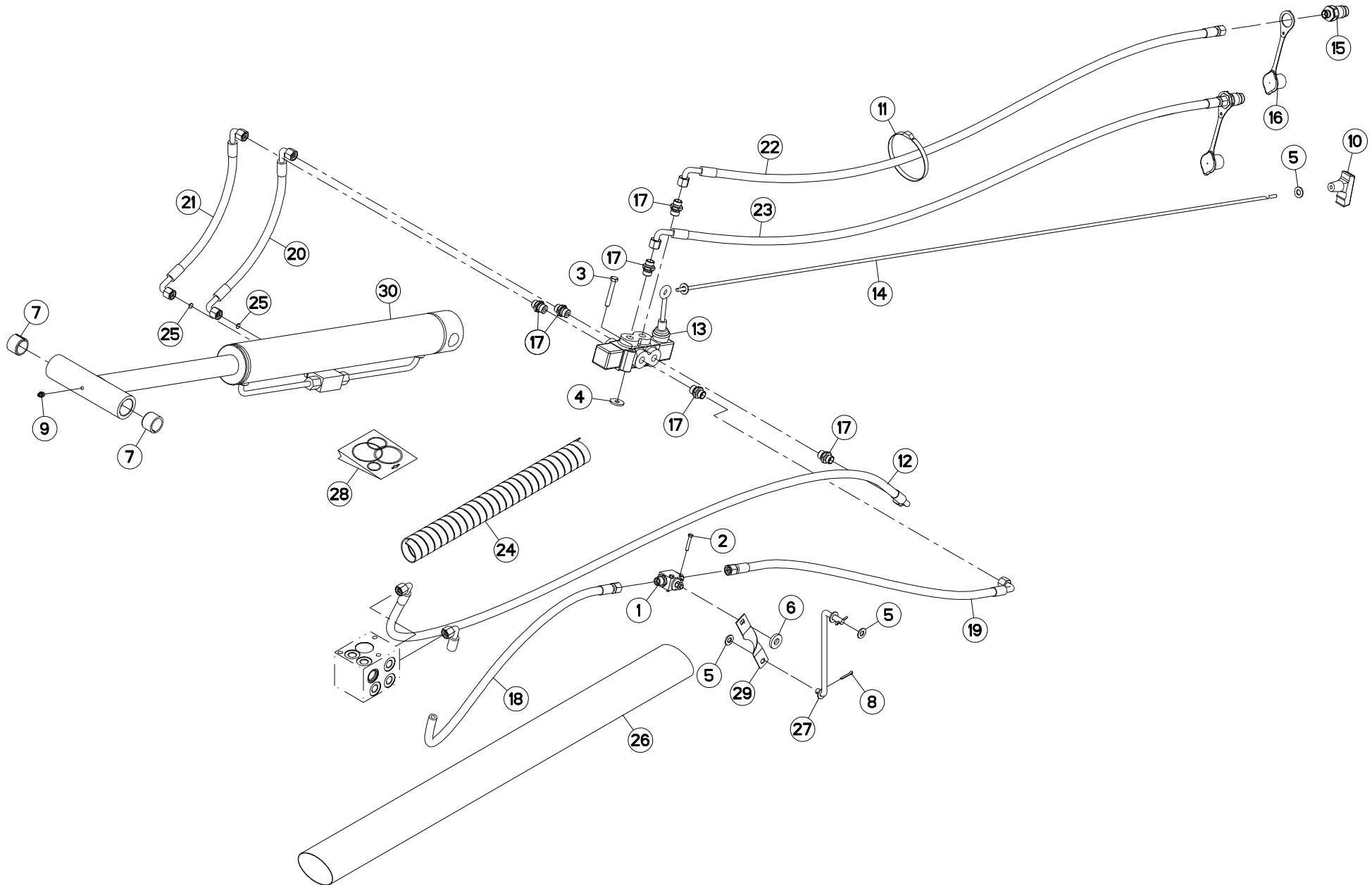
## HYDRAULIQUE (AVANT)

## HYDRAULIC (FRONT)

## HYDRAULIK (VORN)

## IDRAULICO (ANTERIORE)

Rep	Nr	Qt	Designation	Description	Bezeichnung	Referenza	Remarque - Remark - Bemerkung - Osservazioni
001	53510800	001	CORDE NYLON	CORD	NYLONSEIL	CORDA NYLON	
002	56571010	002	BOUCHON	PLUG	VERSCHLUSSSCHRAUBE	TAPPO	[1]
003	56571200	002	CORPS DE FILTRE ZBC	FILTER BODY	FILTERGEHAEUSE	CORPO	[1]
004	56866200	001	ROBINET	VALVE, BALL	KUGELHAHN	ROBINETTO	
005	80060530	002	VIS TETE HEXAGONALE FE/ZNXC3	HEXAGON HEAD SCREW FE/ZNXC3	SECHSKANTSCHRAUBE FE/ZNXC3	VITE TESTA ESAGONALE FE/ZNXC3	
006	80060851	002	VIS TETE HEXAGONALE FE/ZNXC3	HEXAGON HEAD SCREW FE/ZNXC3	SECHSKANTSCHRAUBE FE/ZNXC3	VITE TESTA ESAGONALE FE/ZNXC3	
007	80250830	002	RONDELLE PLATE FE/ZNXC3	PLAIN WASHER FE/ZNXC3	SCHEIBE FE/ZNXC3	RONDELLA PIATTA FE/ZNXC3	
008	80251021	002	RONDELLE PLATE FE/ZNXC3	PLAIN WASHER M10	SCHEIBE FE/ZNXC3	RONDELLA PIATTA FE/ZNXC3	
009	80251338	001	RONDELLE PLATE FE/ZNXC3	PLAIN WASHER FE/ZNXC3	SCHEIBE FE/ZNXC3	RONDELLA PIATTA FE/ZNXC3	
010	80472825	002	BAGUE ELASTIQUE	TENSION BUSH	EINSPANNBUCHSE	SPINA ELASTICA	
011	80500322	002	GOUPILLE FENDUE FE/ZNXC3	SPLIT PIN FE/ZNXC3	SPLINT FE/ZNXC3	COPPIGLIA FE/ZNXC3	
012	82062733	002	JOINT TORIQUE	O-RING	O-RING	GUARNIZIONE	[1]
013	82200800	001	GRAISSEUR A TETE SPHERIQUE	GRESE NIPPLE B M8X1,25	KEGELSCHIERNIPPEL	INGRASSATORE FE/ZNXC3	[2]
014	82300026	002	CAPUCHON COUPLEUR MALE	CAP MALE CONNECTOR	KAPPE KUPPLUNGSSTECKER	TAPPO	[1]
015	82300073	002	ELEMENT FILTRANT	FILTER	FILTER	ELEMENTO FILTRANTE	[1]
016	82300075	002	ENTRETOISE PLASTIQUE	PLASTIC SPACER	KUNSTSTOFFHUELSE	DISTANZIALE DI PLASTICA	[1]
017	82300076	002	RONDELLE CAOUTCHOUC	RUBBER WASHER	GUMMISCHEIBE	RONDELLA	[1]
018	83050013	001	POIGNEE POUR CORDE	HANDLE	HANDGRIFF	MANIGLIA	
019	83090192	016	COLLIER	CABLE TIE PLASTIC	KABELBINDER PLASTIK	ANELLO	
020	55809500	001	FLEXIBLE	HOSE, HYDRAULIC	HYDRAULIKSCHLAUCH	TUBO IN GOMMA	
021	82300097	001	DISTRIBUTEUR 6 VOIES	DISTRIBUTOR	WEGEVENTIL	DISTRIBUTORE	
022	A4074044	002	COUPLEUR MALE	CONNECTOR MALE	KUPPLUNGSTECKER	GIUNTO	
023	A4080401	006	UNION MALE	MALE STUD CONNECTOR	GERADER EINSCHRAUBSTUTZEN	GIUZIONE DIRITTA ZBC	
024	A4080402	002	UNION MALE	MALE STUD CONNECTOR	GERADER EINSCHRAUBSTUTZEN	GIUZIONE DIRITTA ZBC	
025	A4080527	002	ADAPTATEUR MALE	SWIVEL CONNECTOR	EINSTELBARE EINSCHRAUBSTUTZE	ADATTATORE ZBC	[1]
026	A4921065	001	FLEXIBLE HYDRAULIQUE	HYDRAULIC HOSE	HYDRAULIKSCHLAUCH	TUBO GOMMA	<->500 mm
027	A4921075	001	FLEXIBLE HYDRAULIQUE	HYDRAULIC HOSE	HYDRAULIKSCHLAUCH	TUBO GOMMA	<->1300 mm
028	A4921113	001	FLEXIBLE HYDRAULIQUE	HYDRAULIC HOSE	HYDRAULIKSCHLAUCH	TUBO GOMMA	<->470 mm
029	A4921113	001	FLEXIBLE HYDRAULIQUE	HYDRAULIC HOSE	HYDRAULIKSCHLAUCH	TUBO GOMMA	<->470 mm
030	A4921121	001	FLEXIBLE HYDRAULIQUE	HYDRAULIC HOSE	HYDRAULIKSCHLAUCH	TUBO GOMMA	<->3900 mm
031	A4921121	001	FLEXIBLE HYDRAULIQUE	HYDRAULIC HOSE	HYDRAULIKSCHLAUCH	TUBO GOMMA	<->3900 mm
032	K5602910	001	GAINÉ SPIRALE	SPIRAL WRAP	SCHUTZSPIRALE	PROTEZIONE	
033	K7009220	002	ETRANGLEUR	ADAPTER, RESTRICTOR	OELDROSSEL	RIDUTTORE	
034	K8004670	001	TUYAU POMPIER D 80 NOIR	FIRE HOSE	SCHUTZSCHLAUCH	TUBO IN GOMMA	<m>
035	K8006760	002	BLOC	BLOCK	BLOCK	BLOCCO	+ [1]
036	K8808580	001	TRINGLE	LINK	STREBE	TRIANGOLO	
037	K8808840	001	COLL.JOINTS-VERIN K8806600	SET OIL SEALS FOR K8806600	SATZ DICHTUNGEN F.K8806600	KIT GUARNIZ.PISTO.K8806600	: K8806600
038	K8812160	001	COMMANDE	SYSTEM, ACTUATION	BEDIENUNG	COMANDO	
039	K8806600	001	VERIN	CYLINDER, HYDRAULIC	HYDRAULIKZYLINDER	CILINDRO	+ [2]





GF10802T

A 0166 &gt; B 0000

K88R0392 C

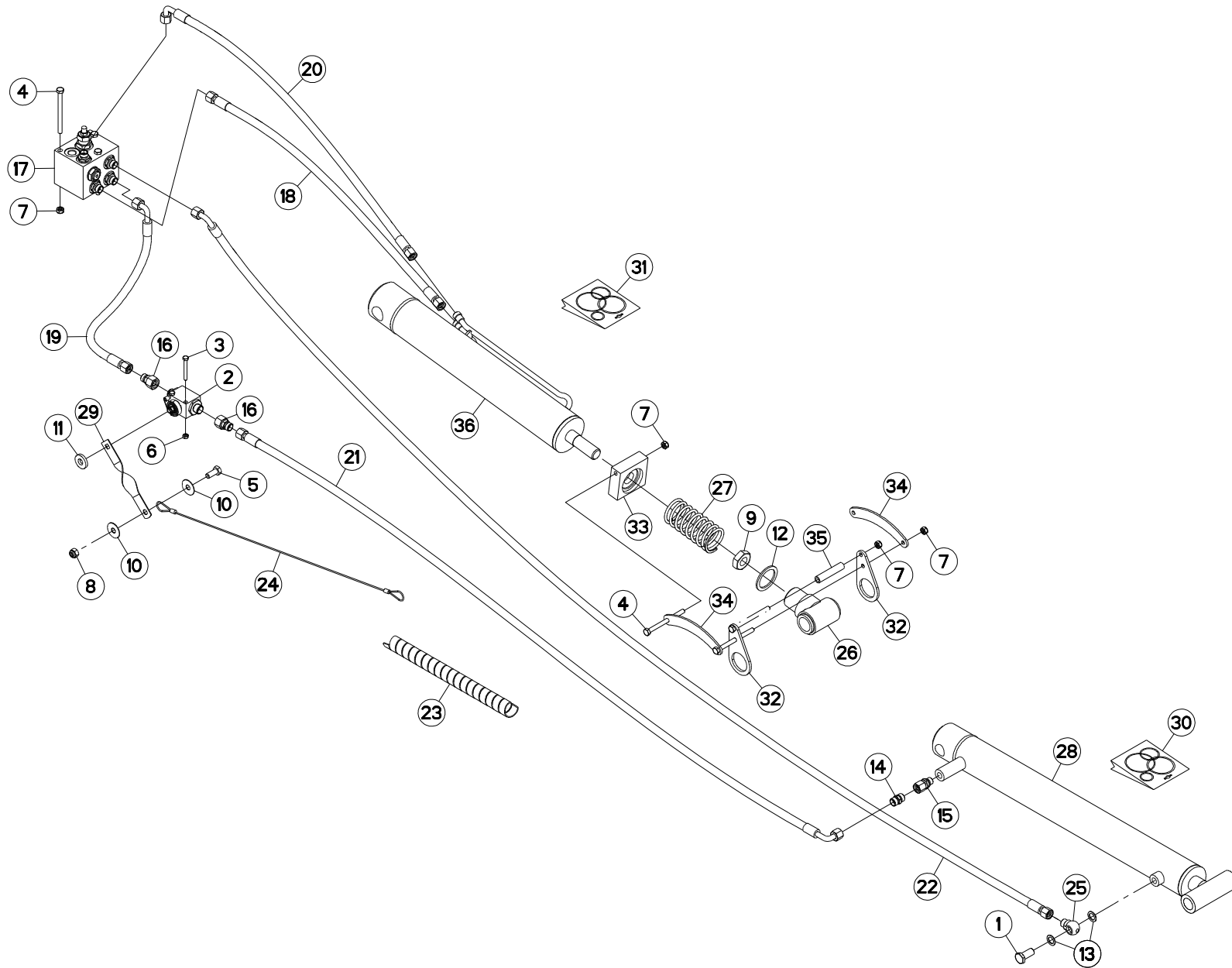
## HYDRAULIQUE (AVANT)

## HYDRAULIC (FRONT)

## HYDRAULIK (VORN)

## IDRAULICO (ANTERIORE)

Rep	Nr	Qt	Designation	Description	Bezeichnung	Referenza	Remarque - Remark - Bemerkung - Osservazioni
001	56866200	001	ROBINET	VALVE, BALL	KUGELHAHN	ROBINETTO	
002	80060530	002	VIS TETE HEXAGONALE FE/ZNXC3	HEXAGON HEAD SCREW FE/ZNXC3	SECHSKANTSCHRAUBE FE/ZNXC3	VITE TESTA ESAGONALE FE/ZNXC3	
003	80060851	002	VIS TETE HEXAGONALE FE/ZNXC3	HEXAGON HEAD SCREW FE/ZNXC3	SECHSKANTSCHRAUBE FE/ZNXC3	VITE TESTA ESAGONALE FE/ZNXC3	
004	80250830	002	RONDELLE PLATE FE/ZNXC3	PLAIN WASHER FE/ZNXC3	SCHEIBE FE/ZNXC3	RONDELLA PIATTA FE/ZNXC3	
005	80251021	004	RONDELLE PLATE FE/ZNXC3	PLAIN WASHER M10	SCHEIBE FE/ZNXC3	RONDELLA PIATTA FE/ZNXC3	
006	80251338	001	RONDELLE PLATE FE/ZNXC3	PLAIN WASHER FE/ZNXC3	SCHEIBE FE/ZNXC3	RONDELLA PIATTA FE/ZNXC3	
007	80472825	002	BAGUE ELASTIQUE	TENSION BUSH	EINSPANNBUCHSE	SPINA ELASTICA	
008	80500322	002	GOUPILLE FENDUE FE/ZNXC3	SPLIT PIN FE/ZNXC3	SPLINT FE/ZNXC3	COPPIGLIA FE/ZNXC3	
009	82200800	001	GRAISSEUR A TETE SPHERIQUE	GRESE NIPPLE B M8X1,25	KEGELSCHMIERNIPPEL	INGRASSATORE FE/ZNXC3	[1]
010	83050013	001	POIGNEE POUR CORDE	HANDLE	HANDGRIF	MANIGLIA	
011	83090192	016	COLLIER	CABLE TIE PLASTIC	KABELBINDER PLASTIK	ANELLO	
012	55809500	001	FLEXIBLE	HOSE, HYDRAULIC	HYDRAULIKSCHLAUCH	TUBO IN GOMMA	
013	82300097	001	DISTRIBUTEUR 6 VOIES	DISTRIBUTOR	WEGEVENTIL	DISTRIBUTORE	
014	83200606	001	CORDE (NOIR)	CORD (BLACK)	NYLONSEIL (SCHWARTZ)	CORDA NYLON (BLACK)	
015	A4074017	002	COUPLEUR MALE	CONNECTOR MALE	KUPPLUNGSTECKER	INNESTO M16X150	
016	A4074046	002	CAPUCHON COUPLEUR MALE	CAP MALE CONNECTOR	KAPPE KUPPLUNG STECKER	TAPPO PLASTICA	
017	A4080401	006	UNION MALE	MALE STUD CONNECTOR	GERADER EINSCHRAUBSTUTZEN	GIUZIONE DIRITTA ZBC	
018	A4921065	001	FLEXIBLE HYDRAULIQUE	HYDRAULIC HOSE	HYDRAULIKSCHLAUCH	TUBO GOMMA	<->500 mm
019	A4921075	001	FLEXIBLE HYDRAULIQUE	HYDRAULIC HOSE	HYDRAULIKSCHLAUCH	TUBO GOMMA	<->1300 mm
020	A4921113	001	FLEXIBLE HYDRAULIQUE	HYDRAULIC HOSE	HYDRAULIKSCHLAUCH	TUBO GOMMA	<->470 mm
021	A4921113	001	FLEXIBLE HYDRAULIQUE	HYDRAULIC HOSE	HYDRAULIKSCHLAUCH	TUBO GOMMA	<->470 mm
022	A4921121	001	FLEXIBLE HYDRAULIQUE	HYDRAULIC HOSE	HYDRAULIKSCHLAUCH	TUBO GOMMA	<->3900 mm
023	A4921121	001	FLEXIBLE HYDRAULIQUE	HYDRAULIC HOSE	HYDRAULIKSCHLAUCH	TUBO GOMMA	<->3900 mm
024	K5602910	001	GAINÉ SPIRALE	SPIRAL WRAP	SCHUTZSPIRALE	PROTEZIONE	
025	K7009220	002	ETRANGLEUR	ADAPTER, RESTRICTOR	OELDROSSEL	RIDUTTORE	
026	K8004670	001	TUYAU POMPIER D 80 NOIR	FIRE HOSE	SCHUTZSCHLAUCH	TUBO IN GOMMA	<m>
027	K8808580	001	TRINGLE	LINK	STREBE	TRIANGOLO	
028	K8808840	001	COLL.JOINTS-VERIN K8806600	SET OIL SEALS FOR K8806600	SATZ DICHTUNGEN F.K8806600	KIT GUARNIZ.PISTO.K8806600	: K8806600
029	K8812160	001	COMMANDE	SYSTEM, ACTUATION	BEDIENUNG	COMANDO	
030	K8806600	001	VERIN	CYLINDER, HYDRAULIC	HYDRAULIKZYLINDER	CILINDRO	+ [1]





GF10802T

A 0001 &gt; A 0015

K88R0391 A

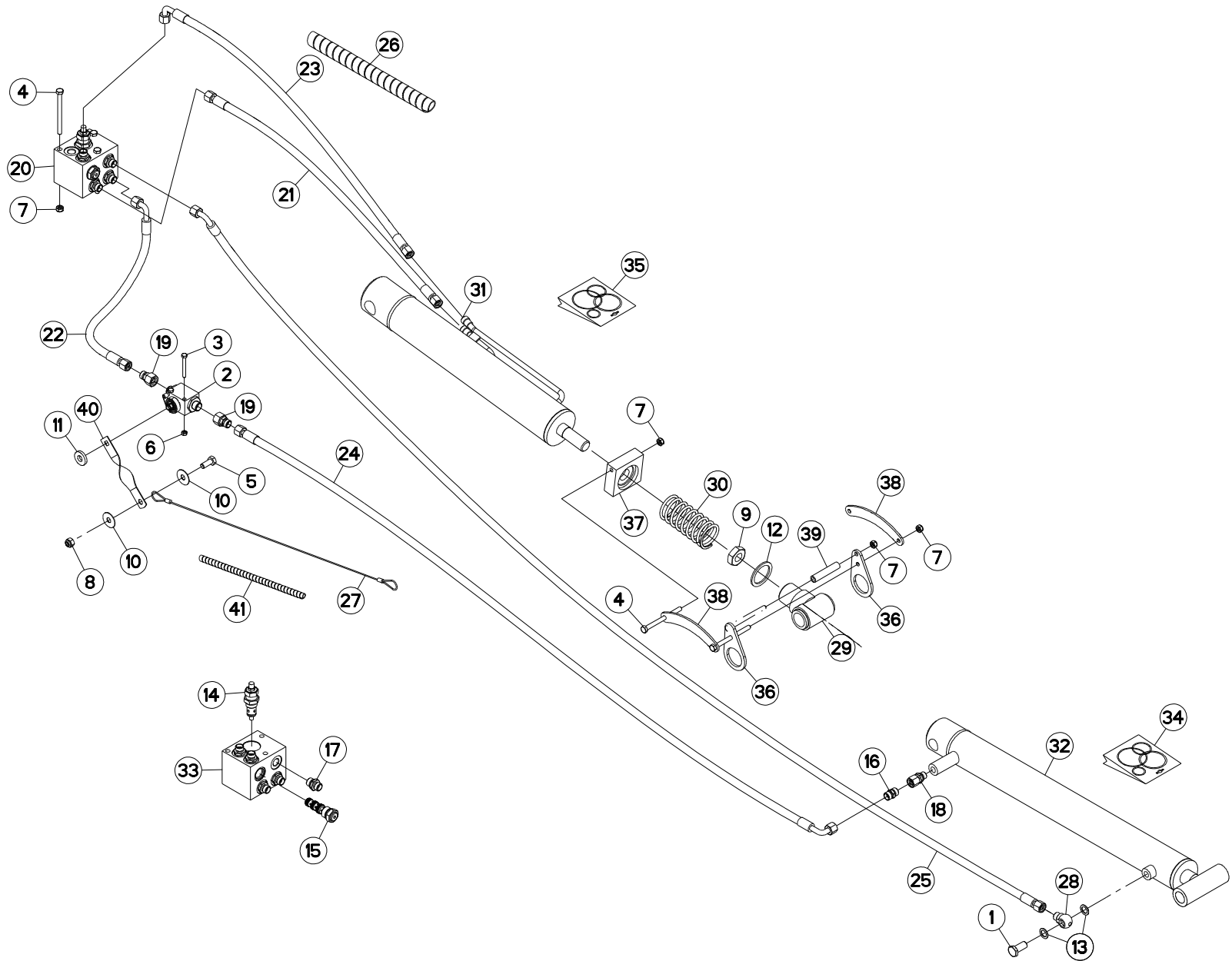
## HYDRAULIQUE (DROITE)

## HYDRAULIC (RIGHT)

## HYDRAULIK (RECHTS)

## IDRAULICO (DX)

Rep	Nr	Qt	Designation	Description	Bezeichnung	Referenza	Remarque - Remark - Bemerkung - Osservazioni
001	56116800	001	VIS	SCREW	SCHRAUBE	VITE	
002	56864200	001	ROBINET	VALVE, BALL	KUGELHAHN	ROBINETTO	
003	80060650	002	VIS TETE HEXAGONALE FE/ZNXC3	HEX. HEAD SCREW M6 X 50 MM CL8	SECHSKANTSCHRAUBE FE/ZNXC3	VITE TESTA ESAGONALE FE/ZNXC3	
004	80060864	006	VIS TETE HEXAGONALE FE/ZNXC3	HEX. HEAD SCREW M8 X 100 MM CL	SECHSKANTSCHRAUBE FE/ZNXC3	VITE TESTA ESAGONALE FE/ZNXC3	
005	80061026	001	VIS TETE HEXAGONALE FE/ZNXC3	HEXAGON HEAD SCREW FE/ZNXC3	SECHSKANTSCHRAUBE FE/ZNXC3	VITE TESTA ESAGONALE FE/ZNXC3	
006	80200640	002	ECROU HEX.BAS AUTOFR.FE/ZNXC3	SELF-LOCKING NUT FE/ZNXC3	SELBSTSICHERND.MUTTER FE/ZNXC3	DADO AUTOBLOCCANTE FE/ZNXC3	
007	80200840	006	ECROU HEX.BAS AUTOFR.FE/ZNXC3	SELF-LOCKING NUT FE/ZNXC3	SELBSTSICHERND.MUTTER FE/ZNXC3	DADO AUTOBLOCCANTE FE/ZNXC3	
008	80201030	001	ECROU HEX.AUTOFREINE FE/ZNXC3	SELF-LOCKING NUT FE/ZNXC3	SELBSTSICH.MUTTER FE/ZNXC3	DADO AUTOBLOCCANTE FE/ZNXC3	
009	80202475	001	ECROU HEXAGONAL BAS FE/ZNXC3	NUT FE/ZNXC3	SECHSKANTMUTTER FE/ZNXC3	DADO FE/ZNXC3	
010	80251135	002	RONDELLE PLATE FE/ZNXC3	PLAIN WASHER FE/ZNXC3	SCHEIBE FE/ZNXC3	RONDELLA PIATTA FE/ZNXC3	
011	80251338	001	RONDELLE PLATE FE/ZNXC3	PLAIN WASHER FE/ZNXC3	SCHEIBE FE/ZNXC3	RONDELLA PIATTA FE/ZNXC3	
012	80254356	001	RONDELLE PLATE FE/ZNXC3	PLAIN WASHER FE/ZNXC3	SCHEIBE FE/ZNXC3	RONDELLA PIATTA FE/ZNXC3	
013	82101422	002	JOINT CUIVRE	SEALING RING	DICHTRING	RONDELLA RAME	
014	A4080300	001	UNION DOUBLE FE/ZNXC3	STRAIGHT COUPLING FE/ZNXC3	GERADE VERSCHRAUBUNG FE/ZNXC3	GIUNZIONE DIRITTA FE/ZNXC3	
015	A4080525	001	ADAPTATEUR FE/ZNXC3	ADAPTER FE/ZNXC3	GEWINDESTUTZEN FE/ZNXC3	ADATTATORE FE/ZNXC3	
016	A4085309	002	RACCORD REDUCTION FE/ZNXC3	STRAIGHT REDUCING COUPLING	GERADE REDUZIERSTUTZEN		
017	A4101086	001	BLOC HYDRAULIQUE	MANIFOLD, HYDRAULIC	HYDRAULIK-STEUERBLOCK	BLOCCO IDRAULICO	+ [1]
018	A4921021	001	FLEXIBLE HYDRAULIQUE	HYDRAULIC HOSE	HYDRAULIKSCHLAUCH	TUBO GOMMA	<->920 mm
019	A4921070	001	FLEXIBLE HYDRAULIQUE	HYDRAULIC HOSE	HYDRAULIKSCHLAUCH	TUBO GOMMA	<->850 mm
020	A4921072	001	FLEXIBLE HYDRAULIQUE	HYDRAULIC HOSE	HYDRAULIKSCHLAUCH	TUBO GOMMA	<->950 mm
021	A4921078	001	FLEXIBLE HYDRAULIQUE	HYDRAULIC HOSE	HYDRAULIKSCHLAUCH	TUBO GOMMA	<->1800 mm
022	A4921085	001	FLEXIBLE HYDRAULIQUE	HYDRAULIC HOSE	HYDRAULIKSCHLAUCH	TUBO GOMMA	<->3200 mm
023	K7000260	001	GAINÉ SPIRALE	SPIRAL WRAP	SCHUTZSPIRALE	PROTEZIONE	
024	K8004640	001	CABLE MULTITORON D=2 LG=700	CABLE	DRAHTSEIL	CAVO	
025	K8005680	001	RACCORD BANJO DL10	CONNECTION	VERBINDUNG	STAFFA	
026	K8807410	001	EMBOUT	END PIECE	ENDSTUECK	GIUNTO	
027	K8807430	001	RESSORT	SPRING	FEDER	MOLLA	
028	K8807450	001	VERIN	CYLINDER, HYDRAULIC	HYDRAULIKZYLINDER	CILINDRO	
029	K8808570	001	COMMANDE	SYSTEM, ACTUATION	BEDIENUNG	COMANDO	
030	K8810630	001	COLL.JOINTS-VERIN K8807450	SET OIL SEALS FOR K8807450	SATZ DICHTUNGEN F.K8807450	KIT GUARNIZ.PISTO.K8807450	: K8807450
031	K8810640	001	COLL.JOINTS-VERIN K8807440	SET OIL SEALS FOR K8807440	SATZ DICHTUNGEN F.K8807440	KIT GUARNIZ.PISTO.K8807440	: K8807440
032	K8810740	002	BIELLE	LINK, CONNECTING	LENKER	BIELLA	
033	K8810750	001	GUIDE	GUIDE	FUEHRUNG	GUIDA	
034	K8810760	002	BIELLE	LINK, CONNECTING	LENKER	BIELLA	
035	K8810770	001	ENTRETOISE	SPACER	DISTANZHUELSE	DISTANZIALE	
036	K8807440	001	VERIN	CYLINDER, HYDRAULIC	HYDRAULIKZYLINDER	CILINDRO	







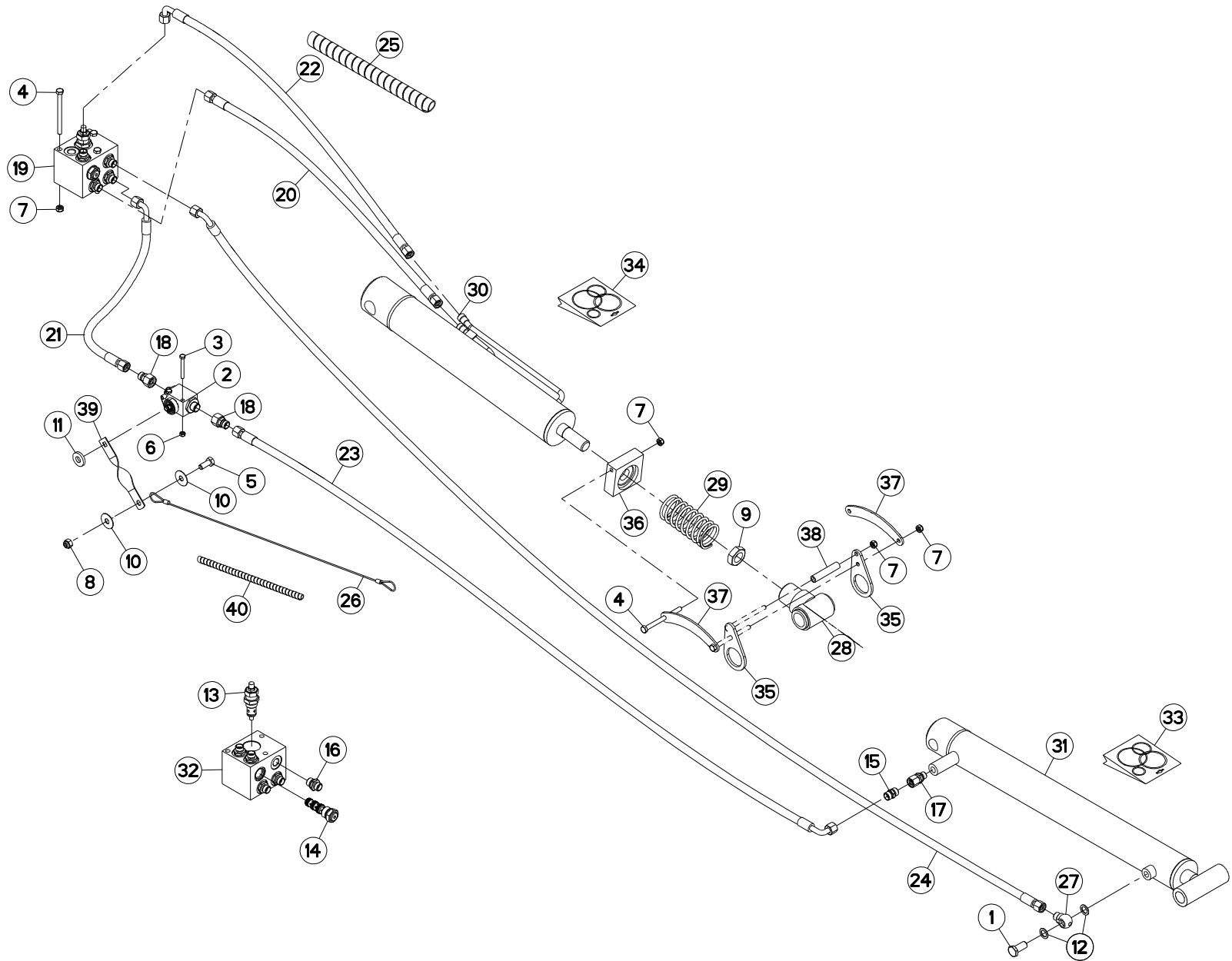
## HYDRAULIQUE (DROITE)

## HYDRAULIC (RIGHT)

## HYDRAULIK (RECHTS)

## IDRAULICO (DX)

Rep	Nr	Qt	Designation	Description	Bezeichnung	Referenza	Remarque - Remark - Bemerkung - Osservazioni
001	56116800	001	VIS	SCREW	SCHRAUBE	VITE	
002	56864200	001	ROBINET	VALVE, BALL	KUGELHAHN	ROBINETTO	
003	80060650	002	VIS TETE HEXAGONALE FE/ZNXC3	HEX. HEAD SCREW M6 X 50 MM CL8	SECHSKANTSCHRAUBE FE/ZNXC3	VITE TESTA ESAGONALE FE/ZNXC3	
004	80060864	006	VIS TETE HEXAGONALE FE/ZNXC3	HEX. HEAD SCREW M8 X 100 MM CL	SECHSKANTSCHRAUBE FE/ZNXC3	VITE TESTA ESAGONALE FE/ZNXC3	
005	80061026	001	VIS TETE HEXAGONALE FE/ZNXC3	HEXAGON HEAD SCREW FE/ZNXC3	SECHSKANTSCHRAUBE FE/ZNXC3	VITE TESTA ESAGONALE FE/ZNXC3	
006	80200640	002	ECROU HEX.BAS AUTOFR.FE/ZNXC3	SELF-LOCKING NUT FE/ZNXC3	SELBSTSICHERND.MUTTER FE/ZNXC3	DADO AUTOBLOCCANTE FE/ZNXC3	
007	80200840	006	ECROU HEX.BAS AUTOFR.FE/ZNXC3	SELF-LOCKING NUT FE/ZNXC3	SELBSTSICHERND.MUTTER FE/ZNXC3	DADO AUTOBLOCCANTE FE/ZNXC3	
008	80201030	001	ECROU HEX.AUTOFREINE FE/ZNXC3	SELF-LOCKING NUT FE/ZNXC3	SELBSTSICH.MUTTER FE/ZNXC3	DADO AUTOBLOCCANTE FE/ZNXC3	
009	80202475	001	ECROU HEXAGONAL BAS FE/ZNXC3	NUT FE/ZNXC3	SECHSKANTMUTTER FE/ZNXC3	DADO FE/ZNXC3	
010	80251135	002	RONDELLE PLATE FE/ZNXC3	PLAIN WASHER FE/ZNXC3	SCHEIBE FE/ZNXC3	RONDELLA PIATTA FE/ZNXC3	
011	80251338	001	RONDELLE PLATE FE/ZNXC3	PLAIN WASHER FE/ZNXC3	SCHEIBE FE/ZNXC3	RONDELLA PIATTA FE/ZNXC3	
012	80254356	001	RONDELLE PLATE FE/ZNXC3	PLAIN WASHER FE/ZNXC3	SCHEIBE FE/ZNXC3	RONDELLA PIATTA FE/ZNXC3	
013	82101422	002	JOINT CUIVRE	SEALING RING	DICHTRING	RONDELLA RAME	
014	A4070050	001	LIMITEUR DE PRESSION	VALVE, RELIEF	DRUCKBEGRENZUNGSVENTIL	LIMITATORE DI PRESSIONE	
015	A4073036	001	DIVISEUR	DIVIDER	VERTEILER	DIVISORE	
016	A4080300	001	UNION DOUBLE FE/ZNXC3	STRAIGHT COUPLING FE/ZNXC3	GERADE VERSCHRAUBUNG FE/ZNXC3	GIUNZIONE DIRITTA FE/ZNXC3	
017	A4080401	010	UNION MALE	MALE STUD CONNECTOR	GERADER EINSCHRAUBSTUTZEN	GIUZIONE DIRITTA ZBC	
018	A4080525	001	ADAPTATEUR FE/ZNXC3	ADAPTER FE/ZNXC3	GEWINDESTUTZEN FE/ZNXC3	ADATTATORE FE/ZNXC3	
019	A4085309	002	RACCORD REDUCTION FE/ZNXC3	STRAIGHT REDUCING COUPLING	GERADE REDUZIERSTUTZEN		
020	A4101086	001	BLOC HYDRAULIQUE	MANIFOLD, HYDRAULIC	HYDRAULIK-STEUERBLOCK	BLOCCO IDRAULICO	
021	A4921021	001	FLEXIBLE HYDRAULIQUE	HYDRAULIC HOSE	HYDRAULIKSCHLAUCH	TUBO GOMMA	<->920 mm
022	A4921070	001	FLEXIBLE HYDRAULIQUE	HYDRAULIC HOSE	HYDRAULIKSCHLAUCH	TUBO GOMMA	<->850 mm
023	A4921072	001	FLEXIBLE HYDRAULIQUE	HYDRAULIC HOSE	HYDRAULIKSCHLAUCH	TUBO GOMMA	<->950 mm
024	A4921078	001	FLEXIBLE HYDRAULIQUE	HYDRAULIC HOSE	HYDRAULIKSCHLAUCH	TUBO GOMMA	<->1800 mm
025	A4921085	001	FLEXIBLE HYDRAULIQUE	HYDRAULIC HOSE	HYDRAULIKSCHLAUCH	TUBO GOMMA	<->3200 mm
026	K7000260	001	GAINE SPIRALE	SPIRAL WRAP	SCHUTZSPIRALE	PROTEZIONE	
027	K8004640	001	CABLE MULTITORON D=2 LG=700	CABLE	DRAHTSEIL	CAVO	
028	K8005680	001	RACCORD BANJO DL10	CONNECTION	VERBINDUNG	STAFFA	
029	K8807410	001	EMBOUT	END PIECE	ENDSTUECK	GIUNTO	
030	K8807430	001	RESSORT	SPRING	FEDER	MOLLA	
031	K8807441	001	VERIN	CYLINDER, HYDRAULIC	HYDRAULIKZYLINDER	CILINDRO	
032	K8807450	001	VERIN	CYLINDER, HYDRAULIC	HYDRAULIKZYLINDER	CILINDRO	
033	K8810350	001	BLOC HYDRAULIQUE	MANIFOLD, HYDRAULIC	HYDRAULIK-STEUERBLOCK	BLOCCO IDRAULICO	
034	K8810630	001	COLL.JOINTS-VERIN K8807450	SET OIL SEALS FOR K8807450	SATZ DICHTUNGEN F.K8807450	KIT GUARNIZ.PISTO.K8807450	: K8807450
035	K8810640	001	COLL.JOINTS-VERIN K8807440	SET OIL SEALS FOR K8807440	SATZ DICHTUNGEN F.K8807440	KIT GUARNIZ.PISTO.K8807440	: K8807440
036	K8810741	002	BIELLE	LINK, CONNECTING	LENKER	BIELLA	
037	K8810750	001	GUIDE	GUIDE	FUEHRUNG	GUIDA	
038	K8810760	002	BIELLE	LINK, CONNECTING	LENKER	BIELLA	
039	K8810770	001	ENTRETOISE	SPACER	DISTANZHUELSE	DISTANZIALE	
040	K8812160	001	COMMANDE	SYSTEM, ACTUATION	BEDIENUNG	COMANDO	
041	K8812370	001	GAINE	SHEATH, FLEXIBLE	GLEITSCHIENE	SUPPORTO	





GF10802T

A 0166 &gt; B 0000

K88R0391 C

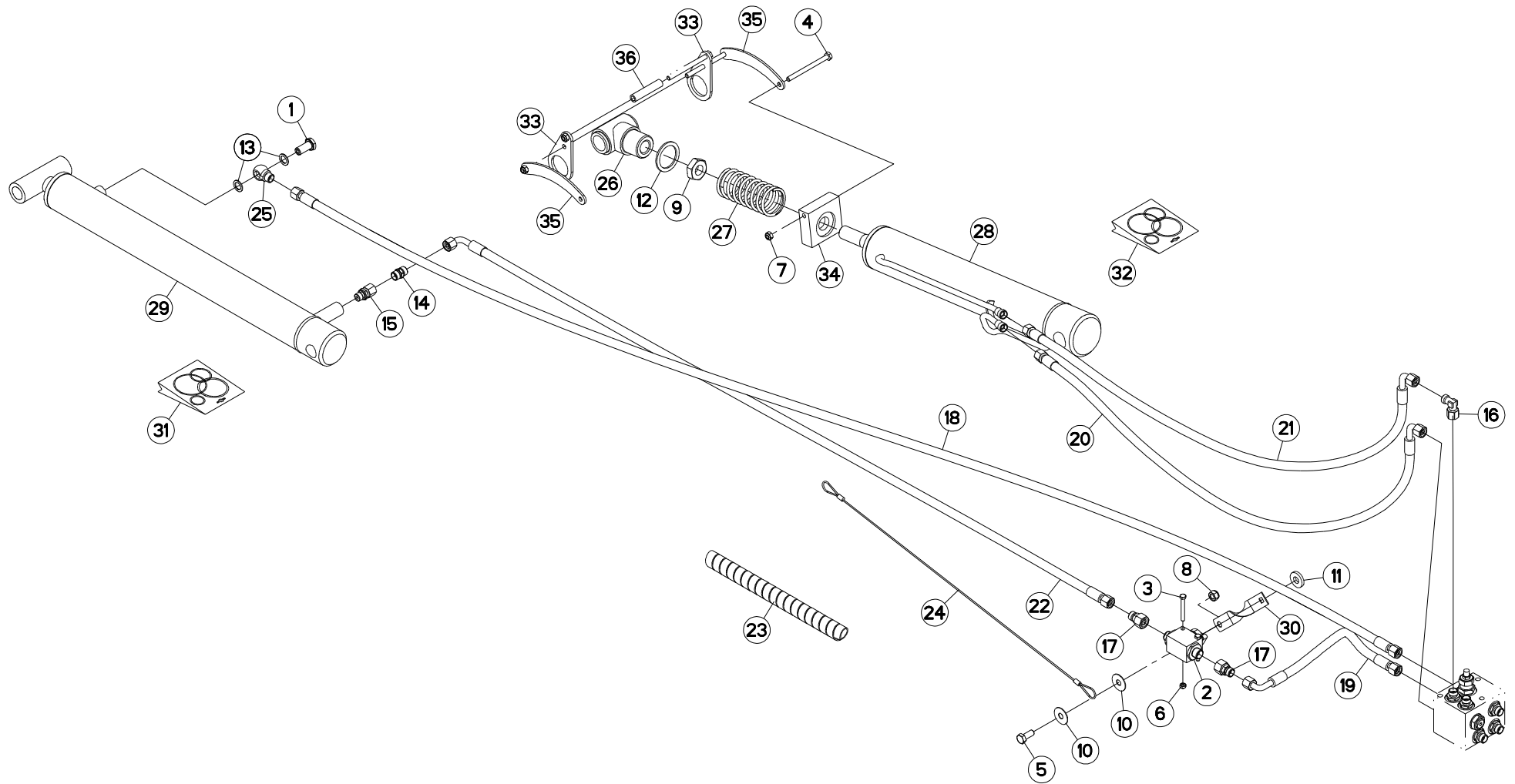
## HYDRAULIQUE (DROITE)

## HYDRAULIC (RIGHT)

## HYDRAULIK (RECHTS)

## IDRAULICO (DX)

Rep	Nr	Qt	Designation	Description	Bezeichnung	Referenza	Remarque - Remark - Bemerkung - Osservazioni
001	56116800	001	VIS	SCREW	SCHRAUBE	VITE	
002	56864200	001	ROBINET	VALVE, BALL	KUGELHAHN	ROBINETTO	
003	80060650	002	VIS TETE HEXAGONALE FE/ZNXC3	HEX. HEAD SCREW M6 X 50 MM CL8	SECHSKANTSCHRAUBE FE/ZNXC3	VITE TESTA ESAGONALE FE/ZNXC3	
004	80060864	006	VIS TETE HEXAGONALE FE/ZNXC3	HEX. HEAD SCREW M8 X 100 MM CL	SECHSKANTSCHRAUBE FE/ZNXC3	VITE TESTA ESAGONALE FE/ZNXC3	
005	80061026	001	VIS TETE HEXAGONALE FE/ZNXC3	HEXAGON HEAD SCREW FE/ZNXC3	SECHSKANTSCHRAUBE FE/ZNXC3	VITE TESTA ESAGONALE FE/ZNXC3	
006	80200640	002	ECROU HEX.BAS AUTOFR.FE/ZNXC3	SELF-LOCKING NUT FE/ZNXC3	SELBSTSICHERND.MUTTER FE/ZNXC3	DADO AUTOBLOCCANTE FE/ZNXC3	
007	80200840	006	ECROU HEX.BAS AUTOFR.FE/ZNXC3	SELF-LOCKING NUT FE/ZNXC3	SELBSTSICHERND.MUTTER FE/ZNXC3	DADO AUTOBLOCCANTE FE/ZNXC3	
008	80201030	001	ECROU HEX.AUTOFREINE FE/ZNXC3	SELF-LOCKING NUT FE/ZNXC3	SELBSTSICH.MUTTER FE/ZNXC3	DADO AUTOBLOCCANTE FE/ZNXC3	
009	80202475	001	ECROU HEXAGONAL BAS FE/ZNXC3	NUT FE/ZNXC3	SECHSKANTMUTTER FE/ZNXC3	DADO FE/ZNXC3	
010	80251135	002	RONDELLE PLATE FE/ZNXC3	PLAIN WASHER FE/ZNXC3	SCHEIBE FE/ZNXC3	RONDELLA PIATTA FE/ZNXC3	
011	80251338	001	RONDELLE PLATE FE/ZNXC3	PLAIN WASHER FE/ZNXC3	SCHEIBE FE/ZNXC3	RONDELLA PIATTA FE/ZNXC3	
012	82101422	002	JOINT CUIVRE	SEALING RING	DICHTRING	RONDELLA RAME	
013	A4070050	001	LIMITEUR DE PRESSION	VALVE, RELIEF	DRUCKBEGRENZUNGSVENTIL	LIMITATORE DI PRESSIONE	
014	A4073036	001	DIVISEUR	DIVIDER	VERTEILER	DIVISORE	
015	A4080300	001	UNION DOUBLE FE/ZNXC3	STRAIGHT COUPLING FE/ZNXC3	GERADE VERSCHRAUBUNG FE/ZNXC3	GIUNZIONE DIRITTA FE/ZNXC3	
016	A4080401	010	UNION MALE	MALE STUD CONNECTOR	GERADER EINSCHRAUBSTUTZEN	GIUZIONE DIRITTA ZBC	
017	A4080525	001	ADAPTATEUR FE/ZNXC3	ADAPTER FE/ZNXC3	GEWINDESTUTZEN FE/ZNXC3	ADATTATORE FE/ZNXC3	
018	A4085309	002	RACCORD REDUCTION FE/ZNXC3	STRAIGHT REDUCING COUPLING	GERADE REDUZIERSTUTZEN	BLOCCO IDRAULICO	
019	A4101086	001	BLOC HYDRAULIQUE	MANIFOLD, HYDRAULIC	HYDRAULIK-STEUERBLOCK	TUBO GOMMA	<->920 mm
020	A4921021	001	FLEXIBLE HYDRAULIQUE	HYDRAULIC HOSE	HYDRAULIKSCHLAUCH	TUBO GOMMA	<->850 mm
021	A4921070	001	FLEXIBLE HYDRAULIQUE	HYDRAULIC HOSE	HYDRAULIKSCHLAUCH	TUBO GOMMA	<->950 mm
022	A4921072	001	FLEXIBLE HYDRAULIQUE	HYDRAULIC HOSE	HYDRAULIKSCHLAUCH	TUBO GOMMA	<->1800 mm
023	A4921078	001	FLEXIBLE HYDRAULIQUE	HYDRAULIC HOSE	HYDRAULIKSCHLAUCH	TUBO GOMMA	<->3200 mm
024	A4921085	001	FLEXIBLE HYDRAULIQUE	HYDRAULIC HOSE	HYDRAULIKSCHLAUCH	TUBO GOMMA	
025	K7000260	001	GAINÉ SPIRALE	SPIRAL WRAP	SCHUTZSPIRALE	PROTEZIONE	
026	K8004640	001	CABLE MULTITORON D=2 LG=700	CABLE	DRAHTSEIL	CAVO	
027	K8005680	001	RACCORD BANJO DL10	CONNECTION	VERBINDUNG	STAFFA	
028	K8807410	001	EMBOUT	END PIECE	ENDSTUECK	GIUNTO	
029	K8807430	001	RESSORT	SPRING	FEDER	MOLLA	
030	K8807441	001	VERIN	CYLINDER, HYDRAULIC	HYDRAULIKZYLINDER	CILINDRO	
031	K8807450	001	VERIN	CYLINDER, HYDRAULIC	HYDRAULIKZYLINDER	CILINDRO	
032	K8810350	001	BLOC HYDRAULIQUE	MANIFOLD, HYDRAULIC	HYDRAULIK-STEUERBLOCK	BLOCCO IDRAULICO	
033	K8810630	001	COLL.JOINTS-VERIN K8807450	SET OIL SEALS FOR K8807450	SATZ DICHTUNGEN F.K8807450	KIT GUARNIZ.PISTO.K8807450	: K8807450
034	K8810640	001	COLL.JOINTS-VERIN K8807440	SET OIL SEALS FOR K8807440	SATZ DICHTUNGEN F.K8807440	KIT GUARNIZ.PISTO.K8807440	: K8807440
035	K8810741	002	BIELLE	LINK, CONNECTING	LENKER	BIELLA	
036	K8810750	001	GUIDE	GUIDE	FUEHRUNG	GUIDA	
037	K8810760	002	BIELLE	LINK, CONNECTING	LENKER	BIELLA	
038	K8810770	001	ENTRETOISE	SPACER	DISTANZHUELSE	DISTANZIALE	
039	K8812160	001	COMMANDE	SYSTEM, ACTUATION	BEDIENUNG	COMANDO	
040	K8812370	001	GAINÉ	SHEATH, FLEXIBLE	GLEITSCHIENE	SUPPORTO	





GF10802T

A 0001 &gt; A 0015

K88R0393 A

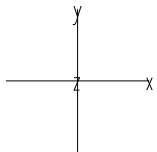
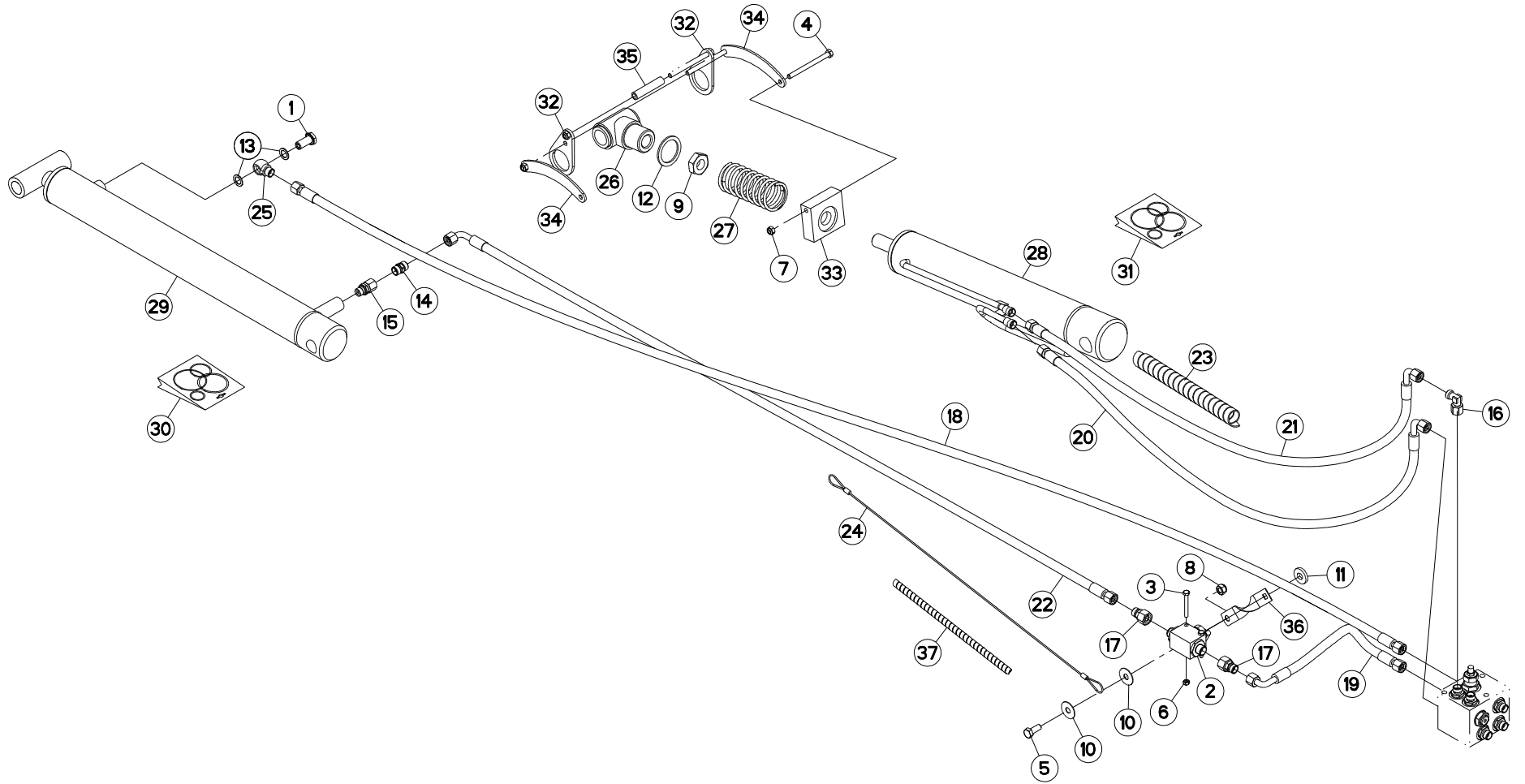
## HYDRAULIQUE (GAUCHE)

## HYDRAULIC (LEFT)

## HYDRAULIK (LINKS)

## IDRAULICO (SX)

Rep	Nr	Qt	Designation	Description	Bezeichnung	Referenza	Remarque - Remark - Bemerkung - Osservazioni
001	56116800	001	VIS	SCREW	SCHRAUBE	VITE	
002	56864200	001	ROBINET	VALVE, BALL	KUGELHAHN	ROBINETTO	
003	80060650	002	VIS TETE HEXAGONALE FE/ZNXC3	HEX. HEAD SCREW M6 X 50 MM CL8	SECHSKANTSCHRAUBE FE/ZNXC3	VITE TESTA ESAGONALE FE/ZNXC3	
004	80060864	003	VIS TETE HEXAGONALE FE/ZNXC3	HEX. HEAD SCREW M8 X 100 MM CL	SECHSKANTSCHRAUBE FE/ZNXC3	VITE TESTA ESAGONALE FE/ZNXC3	
005	80061026	001	VIS TETE HEXAGONALE FE/ZNXC3	HEXAGON HEAD SCREW FE/ZNXC3	SECHSKANTSCHRAUBE FE/ZNXC3	VITE TESTA ESAGONALE FE/ZNXC3	
006	80200640	002	ECROU HEX.BAS AUTOFR.FE/ZNXC3	SELF-LOCKING NUT FE/ZNXC3	SELBSTSICHERND.MUTTER FE/ZNXC3	DADO AUTOBLOCCANTE FE/ZNXC3	
007	80200840	003	ECROU HEX.BAS AUTOFR.FE/ZNXC3	SELF-LOCKING NUT FE/ZNXC3	SELBSTSICHERND.MUTTER FE/ZNXC3	DADO AUTOBLOCCANTE FE/ZNXC3	
008	80201030	001	ECROU HEX.AUTOFREINE FE/ZNXC3	SELF-LOCKING NUT FE/ZNXC3	SELBSTSICH.MUTTER FE/ZNXC3	DADO AUTOBLOCCANTE FE/ZNXC3	
009	80202475	001	ECROU HEXAGONAL BAS FE/ZNXC3	NUT FE/ZNXC3	SECHSKANTMUTTER FE/ZNXC3	DADO FE/ZNXC3	
010	80251135	002	RONDELLE PLATE FE/ZNXC3	PLAIN WASHER FE/ZNXC3	SCHEIBE FE/ZNXC3	RONDELLA PIATTA FE/ZNXC3	
011	80251338	001	RONDELLE PLATE FE/ZNXC3	PLAIN WASHER FE/ZNXC3	SCHEIBE FE/ZNXC3	RONDELLA PIATTA FE/ZNXC3	
012	80254356	001	RONDELLE PLATE FE/ZNXC3	PLAIN WASHER FE/ZNXC3	SCHEIBE FE/ZNXC3	RONDELLA PIATTA FE/ZNXC3	
013	82101422	002	JOINT CUIVRE	SEALING RING	DICHTRING	RONDELLA RAME	
014	A4080300	001	UNION DOUBLE FE/ZNXC3	STRAIGHT COUPLING FE/ZNXC3	GERADE VERSCHRAUBUNG FE/ZNXC3	GIUNZIONE DIRITTA FE/ZNXC3	
015	A4080525	001	ADAPTATEUR FE/ZNXC3	ADAPTER FE/ZNXC3	GEWINDESTUTZEN FE/ZNXC3	ADATTATORE FE/ZNXC3	
016	A4082700	001	COUDE TOURNANT	AJUSTABLE MALE STUD ELBOW	EINSTELLBARER WINKELSTUTZEN	GIUNZIONE A 90°ORIENTABILE	
017	A4085309	002	RACCORD REDUCTION FE/ZNXC3	STRAIGHT REDUCING COUPLING	GERADE REDUZIERSTUTZEN		
018	A4921043	001	FLEXIBLE HYDRAULIQUE	HYDRAULIC HOSE	HYDRAULIKSCHLAUCH	TUBO GOMMA	<->2950 mm
019	A4921065	001	FLEXIBLE HYDRAULIQUE	HYDRAULIC HOSE	HYDRAULIKSCHLAUCH	TUBO GOMMA	<->500 mm
020	A4921074	001	FLEXIBLE HYDRAULIQUE	HYDRAULIC HOSE	HYDRAULIKSCHLAUCH	TUBO GOMMA	<->1100 mm
021	A4921075	001	FLEXIBLE HYDRAULIQUE	HYDRAULIC HOSE	HYDRAULIKSCHLAUCH	TUBO GOMMA	<->1300 mm
022	A4921078	001	FLEXIBLE HYDRAULIQUE	HYDRAULIC HOSE	HYDRAULIKSCHLAUCH	TUBO GOMMA	<->1800 mm
023	K7000260	001	GAINÉ SPIRALE	SPIRAL WRAP	SCHUTZSPIRALE	PROTEZIONE	
024	K8004640	001	CABLE MULTITORON D=2 LG=700	CABLE	DRAHTSEIL	CAVO	
025	K8005680	001	RACCORD BANJO DL10	CONNECTION	VERBINDUNG	STAFFA	
026	K8807410	001	EMBOUT	END PIECE	ENDSTUECK	GIUNTO	
027	K8807430	001	RESSORT	SPRING	FEDER	MOLLA	
028	K8807440	001	VERIN	CYLINDER, HYDRAULIC	HYDRAULIKZYLINDER	CILINDRO	
029	K8807450	001	VERIN	CYLINDER, HYDRAULIC	HYDRAULIKZYLINDER	CILINDRO	
030	K8808570	001	COMMANDE	SYSTEM, ACTUATION	BEDIENUNG	COMANDO	
031	K8810630	001	COLL.JOINTS-VERIN K8807450	SET OIL SEALS FOR K8807450	SATZ DICHTUNGEN F.K8807450	KIT GUARNIZ.PISTO.K8807450	: K8807450
032	K8810640	001	COLL.JOINTS-VERIN K8807440	SET OIL SEALS FOR K8807440	SATZ DICHTUNGEN F.K8807440	KIT GUARNIZ.PISTO.K8807440	: K8807440
033	K8810740	002	BIELLE	LINK, CONNECTING	LENKER	BIELLA	
034	K8810750	001	GUIDE	GUIDE	FUEHRUNG	GUIDA	
035	K8810760	002	BIELLE	LINK, CONNECTING	LENKER	BIELLA	
036	K8810770	001	ENTRETOISE	SPACER	DISTANZHUELSE	DISTANZIALE	





GF10802T

A 0016 &gt; A 0165

K88R0393 B

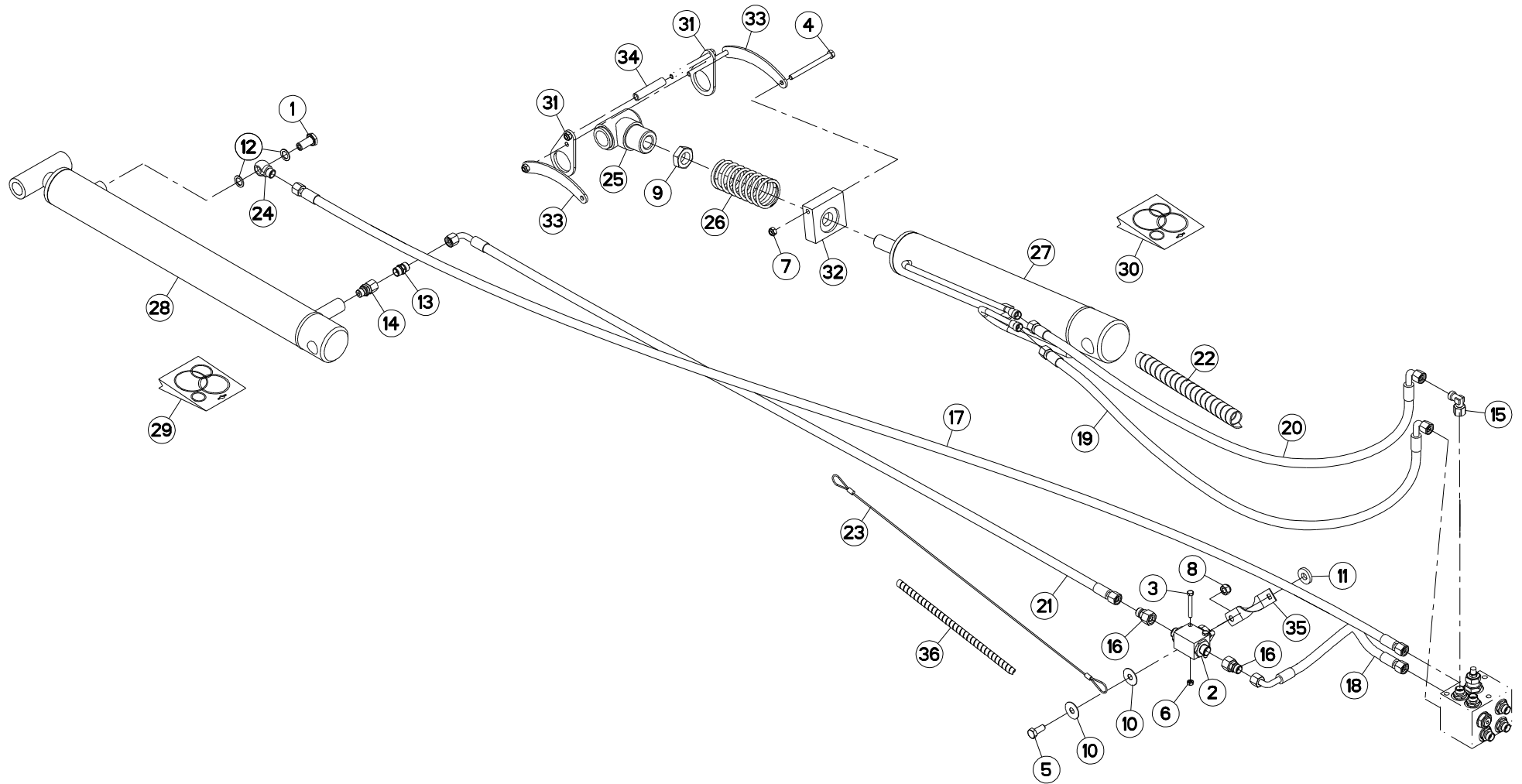
## HYDRAULIQUE (GAUCHE)

## HYDRAULIC (LEFT)

## HYDRAULIK (LINKS)

## IDRAULICO (SX)

Rep	Nr	Qt	Designation	Description	Bezeichnung	Referenza	Remarque - Remark - Bemerkung - Osservazioni
001	56116800	001	VIS	SCREW	SCHRAUBE	VITE	
002	56864200	001	ROBINET	VALVE, BALL	KUGELHAHN	ROBINETTO	
003	80060650	002	VIS TETE HEXAGONALE FE/ZNXC3	HEX. HEAD SCREW M6 X 50 MM CL8	SECHSKANTSCHRAUBE FE/ZNXC3	VITE TESTA ESAGONALE FE/ZNXC3	
004	80060864	003	VIS TETE HEXAGONALE FE/ZNXC3	HEX. HEAD SCREW M8 X 100 MM CL	SECHSKANTSCHRAUBE FE/ZNXC3	VITE TESTA ESAGONALE FE/ZNXC3	
005	80061026	001	VIS TETE HEXAGONALE FE/ZNXC3	HEXAGON HEAD SCREW FE/ZNXC3	SECHSKANTSCHRAUBE FE/ZNXC3	VITE TESTA ESAGONALE FE/ZNXC3	
006	80200640	002	ECROU HEX.BAS AUTOFR.FE/ZNXC3	SELF-LOCKING NUT FE/ZNXC3	SELBSTSICHERND.MUTTER FE/ZNXC3	DADO AUTOBLOCCANTE FE/ZNXC3	
007	80200840	003	ECROU HEX.BAS AUTOFR.FE/ZNXC3	SELF-LOCKING NUT FE/ZNXC3	SELBSTSICHERND.MUTTER FE/ZNXC3	DADO AUTOBLOCCANTE FE/ZNXC3	
008	80201030	001	ECROU HEX.AUTOFREINE FE/ZNXC3	SELF-LOCKING NUT FE/ZNXC3	SELBSTSICH.MUTTER FE/ZNXC3	DADO AUTOBLOCCANTE FE/ZNXC3	
009	80202475	001	ECROU HEXAGONAL BAS FE/ZNXC3	NUT FE/ZNXC3	SECHSKANTMUTTER FE/ZNXC3	DADO FE/ZNXC3	
010	80251135	002	RONDELLE PLATE FE/ZNXC3	PLAIN WASHER FE/ZNXC3	SCHEIBE FE/ZNXC3	RONDELLA PIATTA FE/ZNXC3	
011	80251338	001	RONDELLE PLATE FE/ZNXC3	PLAIN WASHER FE/ZNXC3	SCHEIBE FE/ZNXC3	RONDELLA PIATTA FE/ZNXC3	
012	80254356	001	RONDELLE PLATE FE/ZNXC3	PLAIN WASHER FE/ZNXC3	SCHEIBE FE/ZNXC3	RONDELLA PIATTA FE/ZNXC3	
013	82101422	002	JOINT CUIVRE	SEALING RING	DICHTRING	RONDELLA RAME	
014	A4080300	001	UNION DOUBLE FE/ZNXC3	STRAIGHT COUPLING FE/ZNXC3	GERADE VERSCHRAUBUNG FE/ZNXC3	GIUNZIONE DIRITTA FE/ZNXC3	
015	A4080525	001	ADAPTATEUR FE/ZNXC3	ADAPTER FE/ZNXC3	GEWINDESTUTZEN FE/ZNXC3	ADATTATORE FE/ZNXC3	
016	A4082700	001	COUDE TOURNANT	AJUSTABLE MALE STUD ELBOW	EINSTELLBARER WINKELSTUTZEN	GIUNZIONE A 90°ORIENTABILE	
017	A4085309	002	RACCORD REDUCTION FE/ZNXC3	STRAIGHT REDUCING COUPLING	GERADE REDUZIERSTUTZEN		
018	A4921043	001	FLEXIBLE HYDRAULIQUE	HYDRAULIC HOSE	HYDRAULIKSCHLAUCH	TUBO GOMMA	<->2950 mm
019	A4921065	001	FLEXIBLE HYDRAULIQUE	HYDRAULIC HOSE	HYDRAULIKSCHLAUCH	TUBO GOMMA	<->500 mm
020	A4921074	001	FLEXIBLE HYDRAULIQUE	HYDRAULIC HOSE	HYDRAULIKSCHLAUCH	TUBO GOMMA	<->1100 mm
021	A4921075	001	FLEXIBLE HYDRAULIQUE	HYDRAULIC HOSE	HYDRAULIKSCHLAUCH	TUBO GOMMA	<->1300 mm
022	A4921078	001	FLEXIBLE HYDRAULIQUE	HYDRAULIC HOSE	HYDRAULIKSCHLAUCH	TUBO GOMMA	<->1800 mm
023	K7000260	001	GAINÉ SPIRALE	SPIRAL WRAP	SCHUTZSPIRALE	PROTEZIONE	
024	K8004640	001	CABLE MULTITORON D=2 LG=700	CABLE	DRAHTSEIL	CAVO	
025	K8005680	001	RACCORD BANJO DL10	CONNECTION	VERBINDUNG	STAFFA	
026	K8807410	001	EMBOUT	END PIECE	ENDSTUECK	GIUNTO	
027	K8807430	001	RESSORT	SPRING	FEDER	MOLLA	
028	K8807441	001	VERIN	CYLINDER, HYDRAULIC	HYDRAULIKZYLINDER	CILINDRO	
029	K8807450	001	VERIN	CYLINDER, HYDRAULIC	HYDRAULIKZYLINDER	CILINDRO	
030	K8810630	001	COLL.JOINTS-VERIN K8807450	SET OIL SEALS FOR K8807450	SATZ DICHTUNGEN F.K8807450	KIT GUARNIZ.PISTO.K8807450	: K8807450
031	K8810640	001	COLL.JOINTS-VERIN K8807440	SET OIL SEALS FOR K8807440	SATZ DICHTUNGEN F.K8807440	KIT GUARNIZ.PISTO.K8807440	: K8807440
032	K8810741	002	BIELLE	LINK, CONNECTING	LENKER	BIELLA	
033	K8810750	001	GUIDE	GUIDE	FUEHRUNG	GUIDA	
034	K8810760	002	BIELLE	LINK, CONNECTING	LENKER	BIELLA	
035	K8810770	001	ENTRETOISE	SPACER	DISTANZHUELSE	DISTANZIALE	
036	K8812160	001	COMMANDE	SYSTEM, ACTUATION	BEDIENUNG	COMANDO	
037	K8812370	001	GAINÉ	SHEATH, FLEXIBLE	GLEITSCHIENE	SUPPORTO	







GF10802T

A 0166 &gt; B 0000

K88R0393 C

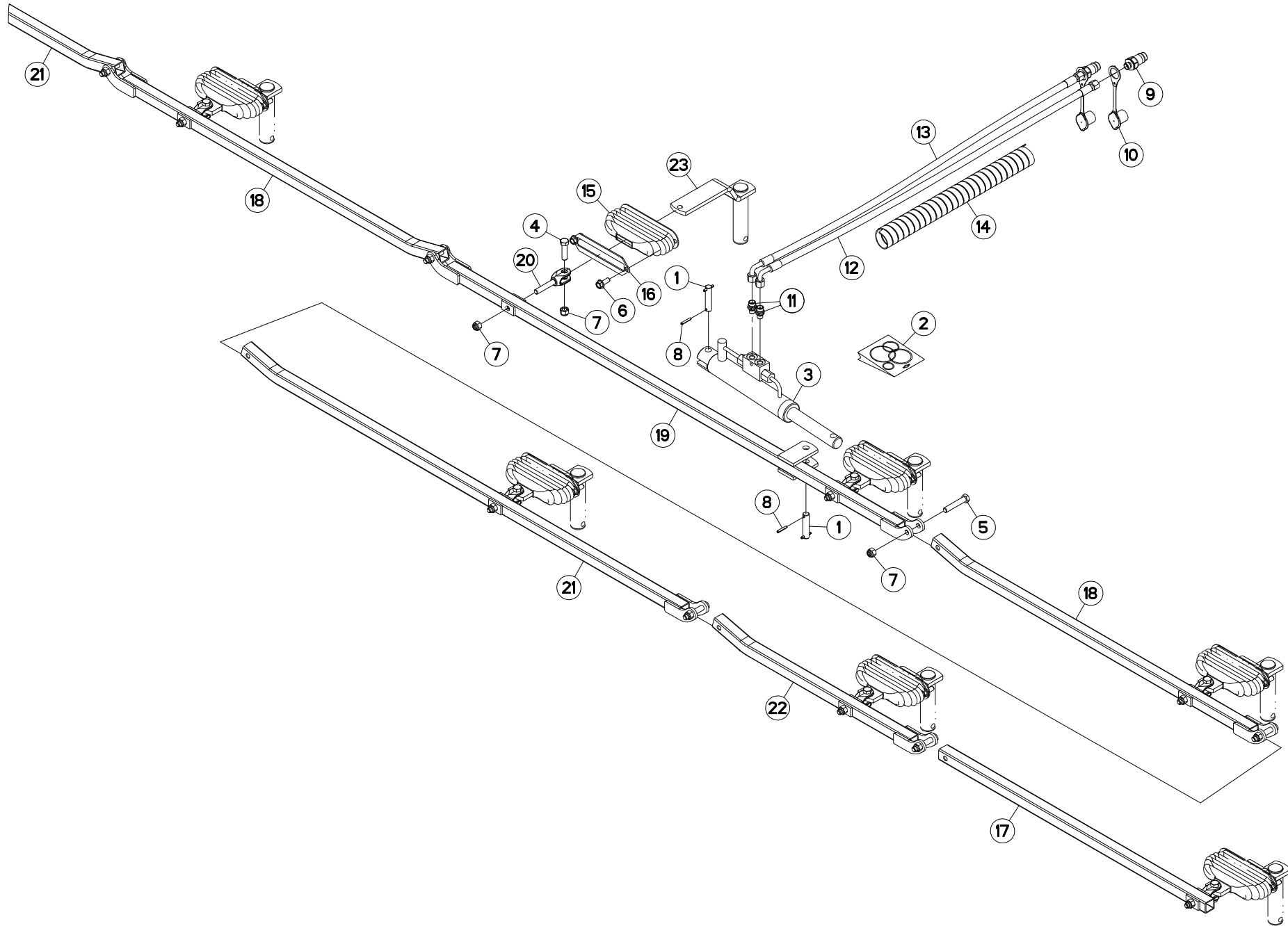
## HYDRAULIQUE (GAUCHE)

## HYDRAULIC (LEFT)

## HYDRAULIK (LINKS)

## IDRAULICO (SX)

Rep	Nr	Qt	Designation	Description	Bezeichnung	Referenza	Remarque - Remark - Bemerkung - Osservazioni
001	56116800	001	VIS	SCREW	SCHRAUBE	VITE	
002	56864200	001	ROBINET	VALVE, BALL	KUGELHAHN	ROBINETTO	
003	80060650	002	VIS TETE HEXAGONALE FE/ZNXC3	HEX. HEAD SCREW M6 X 50 MM CL8	SECHSKANTSCHRAUBE FE/ZNXC3	VITE TESTA ESAGONALE FE/ZNXC3	
004	80060864	003	VIS TETE HEXAGONALE FE/ZNXC3	HEX. HEAD SCREW M8 X 100 MM CL	SECHSKANTSCHRAUBE FE/ZNXC3	VITE TESTA ESAGONALE FE/ZNXC3	
005	80061026	001	VIS TETE HEXAGONALE FE/ZNXC3	HEXAGON HEAD SCREW FE/ZNXC3	SECHSKANTSCHRAUBE FE/ZNXC3	VITE TESTA ESAGONALE FE/ZNXC3	
006	80200640	002	ECROU HEX.BAS AUTOFR.FE/ZNXC3	SELF-LOCKING NUT FE/ZNXC3	SELBSTSICHERND.MUTTER FE/ZNXC3	DADO AUTOBLOCCANTE FE/ZNXC3	
007	80200840	003	ECROU HEX.BAS AUTOFR.FE/ZNXC3	SELF-LOCKING NUT FE/ZNXC3	SELBSTSICHERND.MUTTER FE/ZNXC3	DADO AUTOBLOCCANTE FE/ZNXC3	
008	80201030	001	ECROU HEX.AUTOFREINE FE/ZNXC3	SELF-LOCKING NUT FE/ZNXC3	SELBSTSICH.MUTTER FE/ZNXC3	DADO AUTOBLOCCANTE FE/ZNXC3	
009	80202475	001	ECROU HEXAGONAL BAS FE/ZNXC3	NUT FE/ZNXC3	SECHSKANTMUTTER FE/ZNXC3	DADO FE/ZNXC3	
010	80251135	002	RONDELLE PLATE FE/ZNXC3	PLAIN WASHER FE/ZNXC3	SCHEIBE FE/ZNXC3	RONDELLA PIATTA FE/ZNXC3	
011	80251338	001	RONDELLE PLATE FE/ZNXC3	PLAIN WASHER FE/ZNXC3	SCHEIBE FE/ZNXC3	RONDELLA PIATTA FE/ZNXC3	
012	82101422	002	JOINT CUIVRE	SEALING RING	DICHTRING	RONDELLA RAME	
013	A4080300	001	UNION DOUBLE FE/ZNXC3	STRAIGHT COUPLING FE/ZNXC3	GERADE VERSCHRAUBUNG FE/ZNXC3	GIUNZIONE DIRITTA FE/ZNXC3	
014	A4080525	001	ADAPTATEUR FE/ZNXC3	ADAPTER FE/ZNXC3	GEWINDESTUTZEN FE/ZNXC3	ADATTATORE FE/ZNXC3	
015	A4082700	001	COUDE TOURNANT	AJUSTABLE MALE STUD ELBOW	EINSTELLBARER WINKELSTUTZEN	GIUNZIONE A 90°ORIENTABILE	
016	A4085309	002	RACCORD REDUCTION FE/ZNXC3	STRAIGHT REDUCING COUPLING	GERADE REDUZIERSTUTZEN		
017	A4921043	001	FLEXIBLE HYDRAULIQUE	HYDRAULIC HOSE	HYDRAULIKSCHLAUCH	TUBO GOMMA	<->2950 mm
018	A4921065	001	FLEXIBLE HYDRAULIQUE	HYDRAULIC HOSE	HYDRAULIKSCHLAUCH	TUBO GOMMA	<->500 mm
019	A4921074	001	FLEXIBLE HYDRAULIQUE	HYDRAULIC HOSE	HYDRAULIKSCHLAUCH	TUBO GOMMA	<->1100 mm
020	A4921075	001	FLEXIBLE HYDRAULIQUE	HYDRAULIC HOSE	HYDRAULIKSCHLAUCH	TUBO GOMMA	<->1300 mm
021	A4921078	001	FLEXIBLE HYDRAULIQUE	HYDRAULIC HOSE	HYDRAULIKSCHLAUCH	TUBO GOMMA	<->1800 mm
022	K7000260	001	GAINÉ SPIRALE	SPIRAL WRAP	SCHUTZSPIRALE	PROTEZIONE	
023	K8004640	001	CABLE MULTITORON D=2 LG=700	CABLE	DRAHTSEIL	CAVO	
024	K8005680	001	RACCORD BANJO DL10	CONNECTION	VERBINDUNG	STAFFA	
025	K8807410	001	EMBOUT	END PIECE	ENDSTUECK	GIUNTO	
026	K8807430	001	RESSORT	SPRING	FEDER	MOLLA	
027	K8807441	001	VERIN	CYLINDER, HYDRAULIC	HYDRAULIKZYLINDER	CILINDRO	
028	K8807450	001	VERIN	CYLINDER, HYDRAULIC	HYDRAULIKZYLINDER	CILINDRO	
029	K8810630	001	COLL.JOINTS-VERIN K8807450	SET OIL SEALS FOR K8807450	SATZ DICHTUNGEN F.K8807450	KIT GUARNIZ.PISTO.K8807450	: K8807450
030	K8810640	001	COLL.JOINTS-VERIN K8807440	SET OIL SEALS FOR K8807440	SATZ DICHTUNGEN F.K8807440	KIT GUARNIZ.PISTO.K8807440	: k8807440
031	K8810741	002	BIELLE	LINK, CONNECTING	LENKER	BIELLA	
032	K8810750	001	GUIDE	GUIDE	FUEHRUNG	GUIDA	
033	K8810760	002	BIELLE	LINK, CONNECTING	LENKER	BIELLA	
034	K8810770	001	ENTRETOISE	SPACER	DISTANZHUELSE	DISTANZIALE	
035	K8812160	001	COMMANDE	SYSTEM, ACTUATION	BEDIENUNG	COMANDO	
036	K8812370	001	GAINÉ	SHEATH, FLEXIBLE	GLEITSCHIENE	SUPPORTO	





GF10802T

A 0001 &gt; A 0015

K88R0387 A

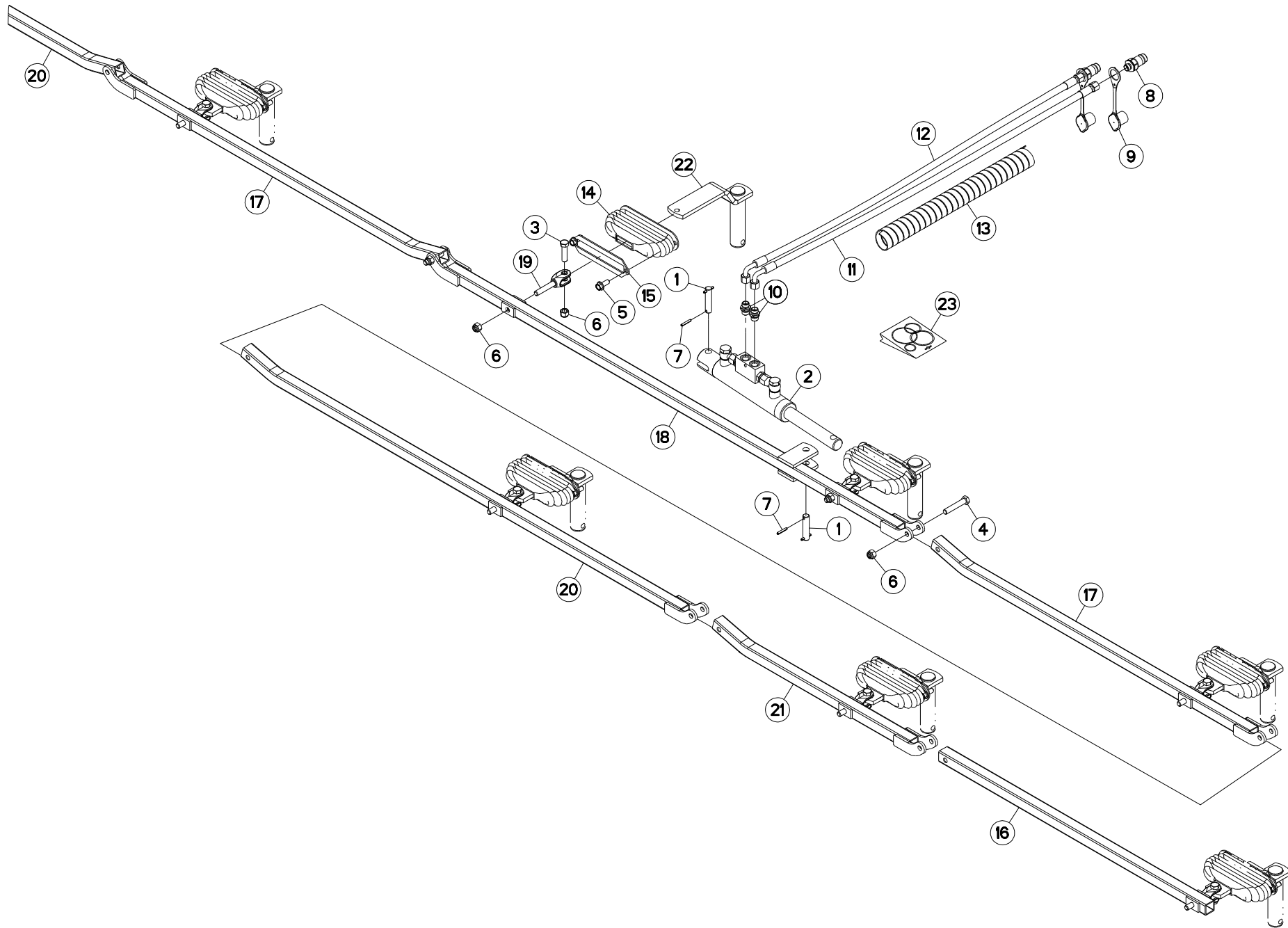
## TRINGLERIE

## LINKAGE

## GESTAENGE

## BIELLISMO

Rep	Nr	Qt	Designation	Description	Bezeichnung	Referenza	Remarque - Remark - Bemerkung - Osservazioni
001	57744900	002	AXE DE BIELLE	LINK PIN	BOLZEN	ASSE	
002	58811900	001	COLL.JOINTS-VERIN 58803100	SET OIL SEALS FOR 58803100	SATZ DICHTUNGEN F.58803100	KIT GUARNIZ.PISTO.58803100	: 58818210
003	58818210	001	VERIN DOUBLE EFFET	HYDRAULIC DOUBLE ACTING RAM	HYDRAULIKZYLINDER	CILINDRO DOPPIO EFFETTO	
004	80061245	010	VIS TETE HEXAGONALE FE/ZNXC3	HEXAGON HEAD SCREW FE/ZNXC3	SECHSKANTSCHRAUBE FE/ZNXC3	VITE TESTA ESAGONALE FE/ZNXC3	
005	80061279	008	VIS TETE HEXAGONALE FE/ZNXC3	HEXAGON HEAD SCREW FE/ZNXC3	SECHSKANTSCHRAUBE FE/ZNXC3	VITE TESTA ESAGONALE FE/ZNXC3	
006	80131026	020	VIS AUTOBLOQUANTE FLZNNC	UNDERSERR.S-LOC.SCREW FLZNNC	SPERRZAHN-BUNDSCHRAU.FLZNNC	VITE FLZNNC	
007	80201230	028	ECROU HEX.AUTOFREINE FE/ZNXC3	SELF-LOCKING NUT FE/ZNXC3	SELBSTSICH.MUTTER FE/ZNXC3	DADO AUTOBLOCCANTE FE/ZNXC3	
008	80450530	004	GOUPILLE ELASTIQUE FLZNNC	ROLL PIN FLZNNC	SPANNHUELSE FLZNNC	SPINA ELASTICA FLZNNC	
009	A4074017	002	COUPLEUR MALE	CONNECTOR MALE	KUPPLUNGSTECKER	INNESTO M16X150	
010	A4074048	002	CAPUCHON COUPLEUR MALE	CAP MALE CONNECTOR	KAPPE KUPPLUNG STECKER	TAPPO PLASTICA	
011	A4080400	002	UNION MALE	MALE STUD CONNECTOR	GERADER EINSCHRAUBSTUTZEN	GIUZIONE DIRITTA FEZN/XC3	
012	A4921092	001	FLEXIBLE HYDRAULIQUE	HYDRAULIC HOSE	HYDRAULIKSCHLAUCH	TUBO GOMMA	<->5800 mm
013	A4921092	001	FLEXIBLE HYDRAULIQUE	HYDRAULIC HOSE	HYDRAULIKSCHLAUCH	TUBO GOMMA	<->5800 mm
014	K5602910	002	GAINÉ SPIRALE	SPIRAL WRAP	SCHUTZSPIRALE	PROTEZIONE	
015	K8802180	010	SOUFFLET	BELLOWS	FALTENBALG	SOFFIETTO	
016	K8802540	010	BRIDE	CLAMP	BUEGEL	STAFFA	
017	K8803670	002	TRINGLE	LINK	STREBE	TRIANGOLO	
018	K8803680	002	TRINGLE	LINK	STREBE	TRIANGOLO	
019	K8803690	001	TRINGLE	LINK	STREBE	TRIANGOLO	
020	K8807390	010	CHAPE	CLEVIS	GABEL	FORCELLA	
021	K8807770	002	TRINGLE	LINK	STREBE	TRIANGOLO	
022	K8807780	002	TRINGLE	LINK	STREBE	TRIANGOLO	
023	K8811100	010	LEVIER	LEVER	HEBEL	LEVA	





GF10802T

A 0016 &gt; A 0165

K88R0387 B

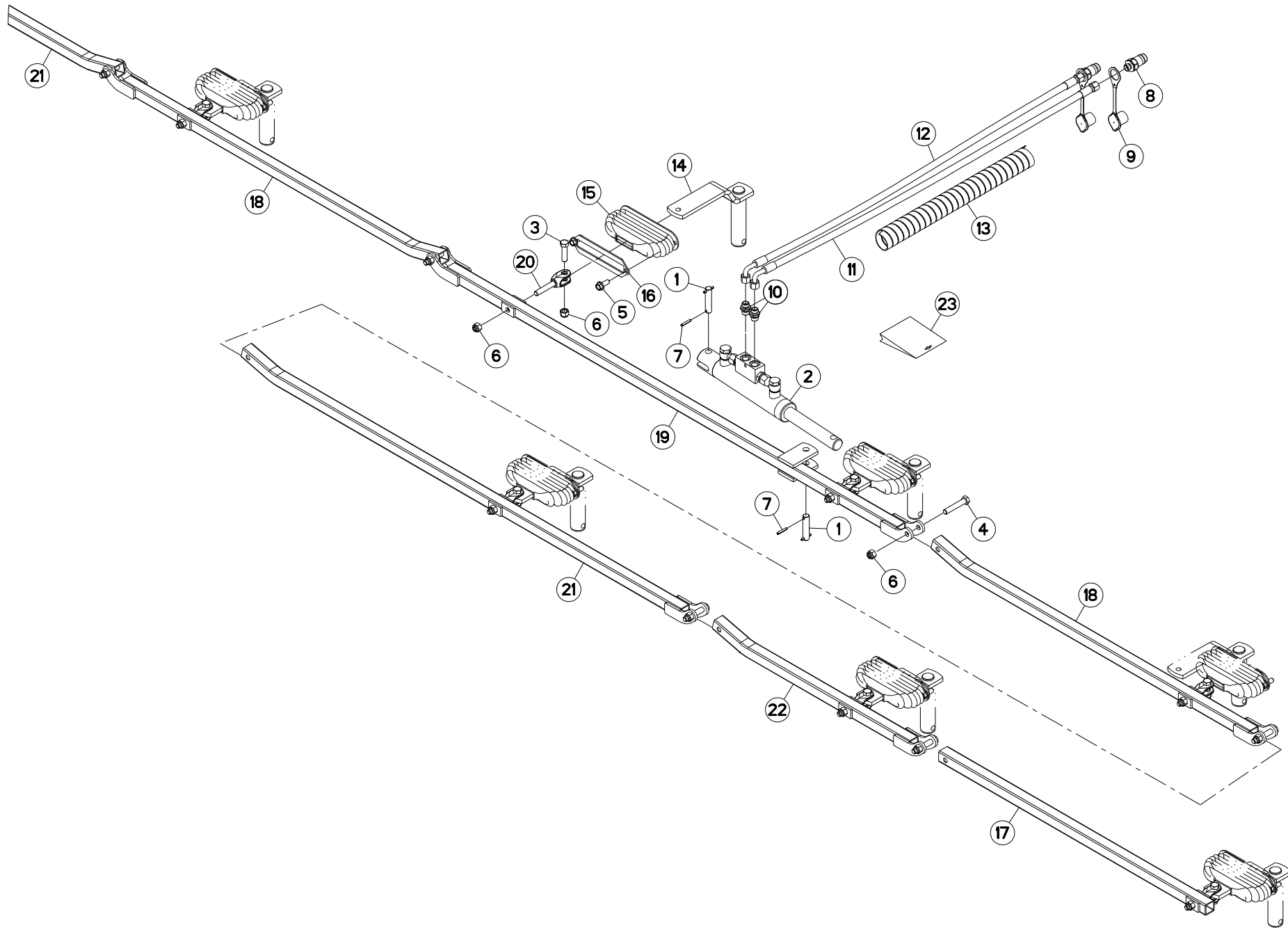
## TRINGLERIE

## LINKAGE

## GESTAENGE

## BIELLISMO

Rep	Nr	Qt	Designation	Description	Bezeichnung	Referenza	Remarque - Remark - Bemerkung - Osservazioni
001	57744900	002	AXE DE BIELLE	LINK PIN	BOLZEN	ASSE	
002	58818220	001	VERIN	CYLINDER, HYDRAULIC	HYDRAULIKZYLINDER	CILINDRO	
003	80061245	010	VIS TETE HEXAGONALE FE/ZNXC3	HEXAGON HEAD SCREW FE/ZNXC3	SECHSKANTSCHRAUBE FE/ZNXC3	VITE TESTA ESAGONALE FE/ZNXC3	
004	80061279	002	VIS TETE HEXAGONALE FE/ZNXC3	HEXAGON HEAD SCREW FE/ZNXC3	SECHSKANTSCHRAUBE FE/ZNXC3	VITE TESTA ESAGONALE FE/ZNXC3	
005	80131026	020	VIS AUTOBLOQUANTE FLZNNC	UNDERSERR.S-LOC.SCREW FLZNNC	SPERRZAHN-BUNDSCHRAU.FLZNNC	VITE FLZNNC	
006	80201230	014	ECROU HEX.AUTOFREINE FE/ZNXC3	SELF-LOCKING NUT FE/ZNXC3	SELBSTSICH.MUTTER FE/ZNXC3	DADO AUTOBLOCCANTE FE/ZNXC3	
007	80450530	004	GOUPILLE ELASTIQUE FLZNNC	ROLL PIN FLZNNC	SPANNHUELSE FLZNNC	SPINA ELASTICA FLZNNC	
008	A4074017	002	COUPLEUR MALE	CONNECTOR MALE	KUPPLUNGSTECKER	INNESTO M16X150	
009	A4074048	002	CAPUCHON COUPLEUR MALE	CAP MALE CONNECTOR	KAPPE KUPPLUNG STECKER	TAPPO PLASTICA	
010	A4080401	002	UNION MALE	MALE STUD CONNECTOR	GERADER EINSCHRAUBSTUTZEN	GIUZIONE DIRITTA ZBC	
011	A4921092	001	FLEXIBLE HYDRAULIQUE	HYDRAULIC HOSE	HYDRAULIKSCHLAUCH	TUBO GOMMA	<->5800 mm
012	A4921092	001	FLEXIBLE HYDRAULIQUE	HYDRAULIC HOSE	HYDRAULIKSCHLAUCH	TUBO GOMMA	<->5800 mm
013	K5602910	002	GAINÉ SPIRALE	SPIRAL WRAP	SCHUTZSPIRALE	PROTEZIONE	
014	K8802180	010	SOUFFLET	BELLOWS	FALTENBALG	SOFFIETTO	
015	K8802540	010	BRIDE	CLAMP	BUEGEL	STAFFA	
016	K8803670	002	TRINGLE	LINK	STREBE	TRIANGOLO	
017	K8803680	002	TRINGLE	LINK	STREBE	TRIANGOLO	
018	K8803690	001	TRINGLE	LINK	STREBE	TRIANGOLO	
019	K8807390	010	CHAPE	CLEVIS	GABEL	FORCELLA	
020	K8807770	002	TRINGLE	LINK	STREBE	TRIANGOLO	
021	K8807780	002	TRINGLE	LINK	STREBE	TRIANGOLO	
022	K8811100	010	LEVIER	LEVER	HEBEL	LEVA	
023	K8811330	001	COLL.JOINTS-VERIN 58818220	SET OF OIL SEALS 58818220	SATZ DICHTUNGEN 58818220	SERIE GUARNIZIONI 58818220	





GF10802T

A 0166 &gt; A 0586

K88R0387 C

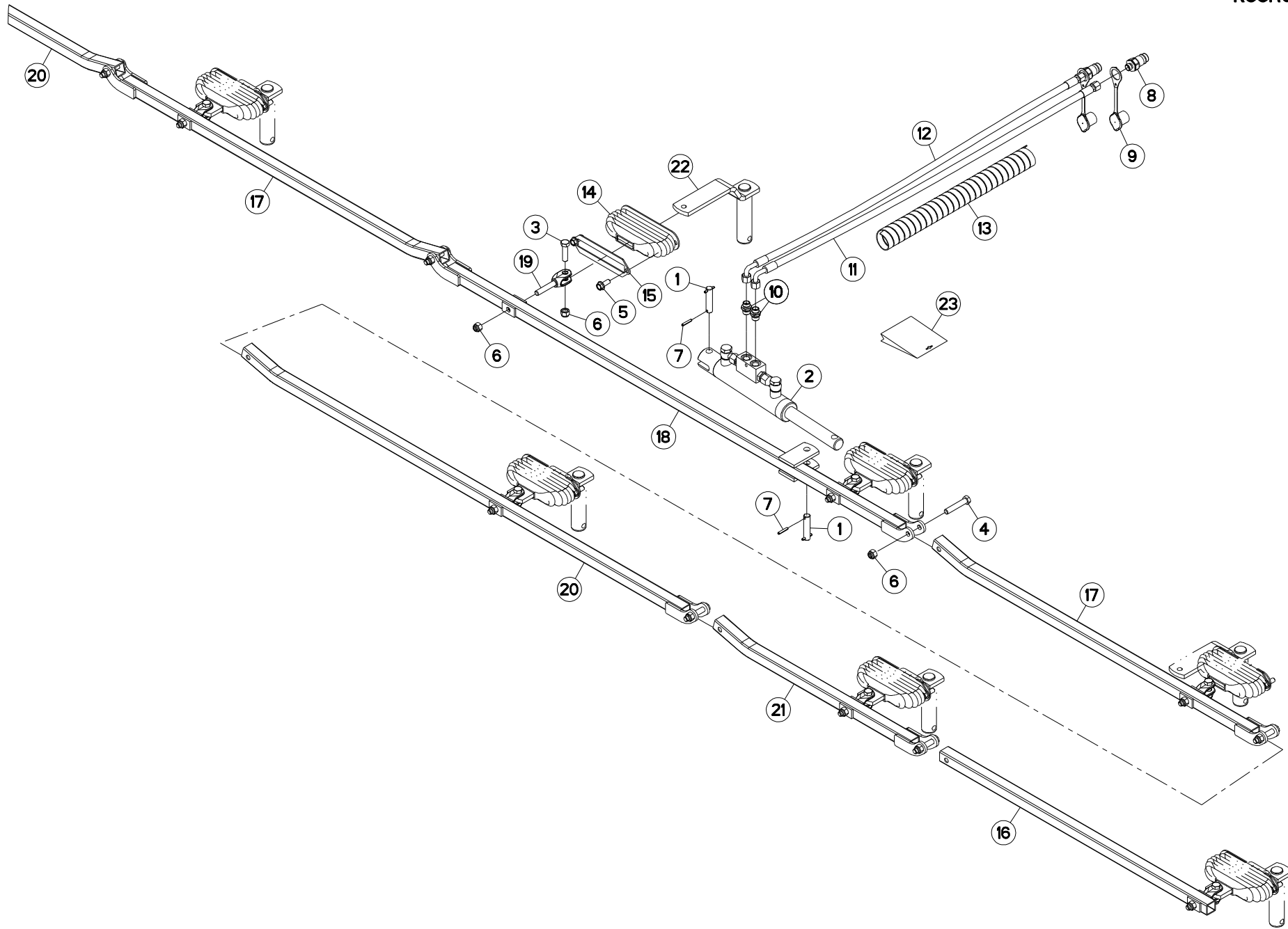
## TRINGLERIE

## LINKAGE

## GESTAENGE

## BIELLISMO

Rep	Nr	Qt	Designation	Description	Bezeichnung	Referenza	Remarque - Remark - Bemerkung - Osservazioni
001	57744900	002	AXE DE BIELLE	LINK PIN	BOLZEN	ASSE	
002	58818220	001	VERIN	CYLINDER, HYDRAULIC	HYDRAULIKZYLINDER	CILINDRO	
003	80061245	010	VIS TETE HEXAGONALE FE/ZNXC3	HEXAGON HEAD SCREW FE/ZNXC3	SECHSKANTSCHRAUBE FE/ZNXC3	VITE TESTA ESAGONALE FE/ZNXC3	
004	80061279	008	VIS TETE HEXAGONALE FE/ZNXC3	HEXAGON HEAD SCREW FE/ZNXC3	SECHSKANTSCHRAUBE FE/ZNXC3	VITE TESTA ESAGONALE FE/ZNXC3	
005	80131026	020	VIS AUTOBLOQUANTE FLZNNC	UNDERSERR.S-LOC.SCREW FLZNNC	SPERRZAHN-BUNDSCHRAU.FLZNNC	VITE FLZNNC	
006	80201230	028	ECROU HEX.AUTOFREINE FE/ZNXC3	SELF-LOCKING NUT FE/ZNXC3	SELBSTSICH.MUTTER FE/ZNXC3	DADO AUTOBLOCCANTE FE/ZNXC3	
007	80450530	004	GOUPILLE ELASTIQUE FLZNNC	ROLL PIN FLZNNC	SPANNHUELSE FLZNNC	SPINA ELASTICA FLZNNC	
008	A4074017	002	COUPLEUR MALE	CONNECTOR MALE	KUPPLUNGSTECKER	INNESTO M16X150	
009	A4074048	002	CAPUCHON COUPLEUR MALE	CAP MALE CONNECTOR	KAPPE KUPPLUNG STECKER	TAPPO PLASTICA	
010	A4080401	002	UNION MALE	MALE STUD CONNECTOR	GERADER EINSCHRAUBSTUTZEN	GIUZIONE DIRITTA ZBC	
011	A4921092	001	FLEXIBLE HYDRAULIQUE	HYDRAULIC HOSE	HYDRAULIKSCHLAUCH	TUBO GOMMA	<->5800 mm
012	A4921092	001	FLEXIBLE HYDRAULIQUE	HYDRAULIC HOSE	HYDRAULIKSCHLAUCH	TUBO GOMMA	<->5800 mm
013	K5602910	002	GAINÉ SPIRALE	SPIRAL WRAP	SCHUTZSPIRALE	PROTEZIONE	
014	K8800802	010	LEVIER	LEVER	HEBEL	LEVA	
015	K8802180	010	SOUFFLET	BELLOWS	FALTENBALG	SOFFIETTO	
016	K8802540	010	BRIDE	CLAMP	BUEGEL	STAFFA	
017	K8803670	002	TRINGLE	LINK	STREBE	TRIANGOLO	
018	K8803680	002	TRINGLE	LINK	STREBE	TRIANGOLO	
019	K8803690	001	TRINGLE	LINK	STREBE	TRIANGOLO	
020	K8807390	010	CHAPE	CLEVIS	GABEL	FORCELLA	
021	K8807770	002	TRINGLE	LINK	STREBE	TRIANGOLO	
022	K8807780	002	TRINGLE	LINK	STREBE	TRIANGOLO	
023	K8811330	001	COLL.JOINTS-VERIN 58818220	SET OF OIL SEALS 58818220	SATZ DICHTUNGEN 58818220	SERIE GUARNIZIONI 58818220	







GF10802T

A 0587 &gt; B 0000

K88R0387 D

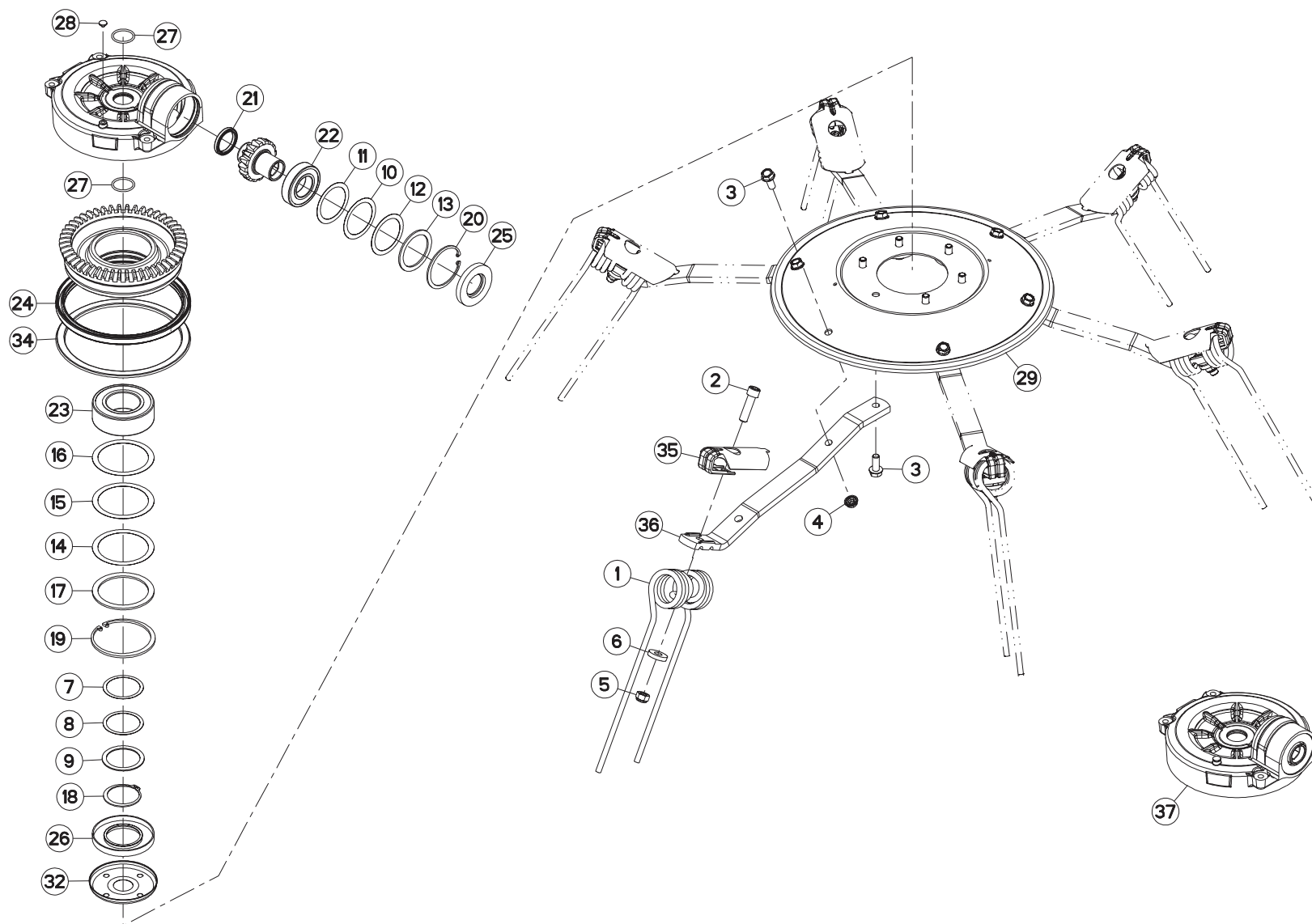
## TRINGLERIE

## LINKAGE

## GESTAENGE

## BIELLISMO

Rep	Nr	Qt	Designation	Description	Bezeichnung	Referenza	Remarque - Remark - Bemerkung - Osservazioni
001	57744900	002	AXE DE BIELLE	LINK PIN	BOLZEN	ASSE	
002	58818220	001	VERIN	CYLINDER, HYDRAULIC	HYDRAULIKZYLINDER	CILINDRO	
003	80061245	010	VIS TETE HEXAGONALE FE/ZNXC3	HEXAGON HEAD SCREW FE/ZNXC3	SECHSKANTSCHRAUBE FE/ZNXC3	VITE TESTA ESAGONALE FE/ZNXC3	
004	80061279	008	VIS TETE HEXAGONALE FE/ZNXC3	HEXAGON HEAD SCREW FE/ZNXC3	SECHSKANTSCHRAUBE FE/ZNXC3	VITE TESTA ESAGONALE FE/ZNXC3	
005	80131026	020	VIS AUTOBLOQUANTE FLZNNC	UNDERSERR.S-LOC.SCREW FLZNNC	SPERRZAHN-BUNDSCHRAU.FLZNNC	VITE FLZNNC	
006	80201230	028	ECROU HEX.AUTOFREINE FE/ZNXC3	SELF-LOCKING NUT FE/ZNXC3	SELBSTSICH.MUTTER FE/ZNXC3	DADO AUTOBLOCCANTE FE/ZNXC3	
007	80450530	004	GOUPILLE ELASTIQUE FLZNNC	ROLL PIN FLZNNC	SPANNHUELSE FLZNNC	SPINA ELASTICA FLZNNC	
008	A4074017	002	COUPLEUR MALE	CONNECTOR MALE	KUPPLUNGSTECKER	INNESTO M16X150	
009	A4074048	002	CAPUCHON COUPLEUR MALE	CAP MALE CONNECTOR	KAPPE KUPPLUNG STECKER	TAPPO PLASTICA	
010	A4080401	002	UNION MALE	MALE STUD CONNECTOR	GERADER EINSCHRAUBSTUTZEN	GIUZIONE DIRITTA ZBC	
011	A4921092	001	FLEXIBLE HYDRAULIQUE	HYDRAULIC HOSE	HYDRAULIKSCHLAUCH	TUBO GOMMA	<->5800 mm
012	A4921092	001	FLEXIBLE HYDRAULIQUE	HYDRAULIC HOSE	HYDRAULIKSCHLAUCH	TUBO GOMMA	<->5800 mm
013	K5602910	002	GAINÉ SPIRALE	SPIRAL WRAP	SCHUTZSPIRALE	PROTEZIONE	
014	K8802180	010	SOUFFLET	BELLOWS	FALTENBALG	SOFFIETTO	
015	K8802540	010	BRIDE	CLAMP	BUEGEL	STAFFA	
016	K8803670	002	TRINGLE	LINK	STREBE	TRIANGOLO	
017	K8803680	002	TRINGLE	LINK	STREBE	TRIANGOLO	
018	K8803690	001	TRINGLE	LINK	STREBE	TRIANGOLO	
019	K8807390	010	CHAPE	CLEVIS	GABEL	FORCELLA	
020	K8807770	002	TRINGLE	LINK	STREBE	TRIANGOLO	
021	K8807780	002	TRINGLE	LINK	STREBE	TRIANGOLO	
022	K8811101	010	LEVIER	LEVER	HEBEL	LEVA	
023	K8811330	001	COLL.JOINTS-VERIN 58818220	SET OF OIL SEALS 58818220	SATZ DICHTUNGEN 58818220	SERIE GUARNIZIONI 58818220	





## ROTOR A-C-E-G-I TOURNANT A DRO

## ROTOR A-C-E-G-I RIGHT TURNING

## KREISEL A-C-E-G-I RECHTSDREHEN

## ROTORE A-C-E-G-I GIRANDO A DES

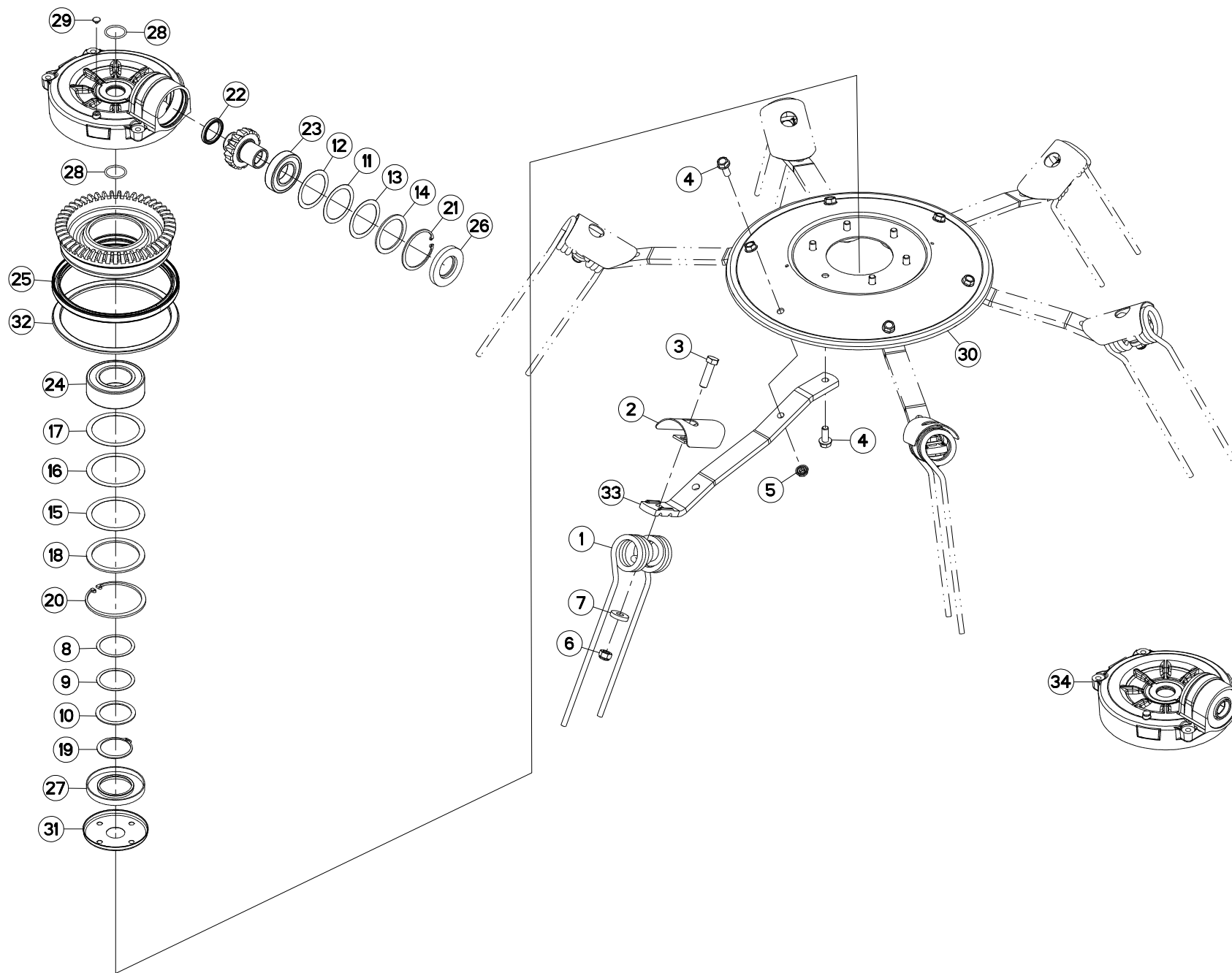
Rep	Nr	Qt	Designation	Description	Bezeichnung	Referenza	Remarque - Remark - Bemerkung - Osservazioni
001	58740700	006	FOURCHE	TINE, MULTIPLE	ZINKEN	FORCA	
002	80081450	006	VIS TETE CYL.SIX P.CR.FLZNNC	HEX.SOC.HEAD CAP SCREW FLZNNC	ZYLINDERSCHR.INNENSECHSK.FLZNNC	VITE A TESTA CILINDR.FLZNNC	18 daN m (133 lbf ft)
003	80131232	012	VIS AUTOBLOQUANTE FLZNNC KL105	UNDERSERR.S.LOC.SCREW FLZNNC	SPERRZAHN-BUNDSCHRAU.FLZNNC	VITE FLZNNC KL105	12,5 daN m (93 lbf ft)
004	80201253	006	ECROU AUTOBLOQUANT FE/ZNXC3	UNDERSERRAT.S.LOC.NUT FE/ZNXC3	SPERRZAHN-BUNDMUTTER FE/ZNXC3	DADO FE/ZNXC3	
005	80201447	006	ECROU HEX.BAS AUTOFR.FLZNNC	SELF-LOCKING NUT FLZNNC	SELBSTSICHERND.MUTTER FLZNNC	DADO AUTOBLOCCANTE FLZNNC	
006	80251435	006	RONDELLE PLATE FE/ZNXC3	PLAIN WASHER FE/ZNXC3	SCHEIBE FE/ZNXC3	RONDELLA PIATTA FE/ZNXC3	
007	80256070	001	RONDELLE D'AJUSTAGE PS 0,1	SHIM RING PS 0,1	PASSSCHEIBE PS 0,1	SPESSORE	[1]
008	80256072	001	RONDELLE D'AJUSTAGE PS 0,5	SHIM RING PS 0,5	PASSSCHEIBE PS 0,5	SPESSORE	[1]
009	80256076	001	RONDELLE D'AJUSTAGE PS 2,0	SHIM RING PS 2,0	PASSSCHEIBE PS 2,0	SPESSORE	[1]
010	80256370	001	RONDELLE D'AJUSTAGE PS 0,1	SHIM RING PS 0,1	PASSSCHEIBE PS 0,1	SPESSORE	[1]
011	80256371	001	RONDELLE D'AJUSTAGE PS 0,3	SHIM RING PS 0,3	PASSSCHEIBE PS 0,3	SPESSORE	[1]
012	80256372	001	RONDELLE D'AJUSTAGE PS 0,5	SHIM RING PS 0,5	PASSSCHEIBE PS 0,5	SPESSORE	[1]
013	80256380	001	RONDELLE D'APPUI SS 3,0	SUPPORTING RING SS 3,0	STUETZSCHEIBE SS 3,0	RONDELLA D'APPOGGIO	[1]
014	80259070	001	RONDELLE D'AJUSTAGE PS 0,1	SHIM RING PS 0,1	PASSSCHEIBE PS 0,1	SPESSORE PS 0,1	[1]
015	80259071	001	RONDELLE D'AJUSTAGE PS 0,3	SHIM RING PS 0,3	PASSSCHEIBE PS 0,3	SPESSORE	[1]
016	80259072	001	RONDELLE D'AJUSTAGE PS 0,5	SHIM RING PS 0,5	PASSSCHEIBE PS 0,5	SPESSORE	[1]
017	80259077	001	RONDELLE D'APPUI SS 3,5	SUPPORTING RING SS 3,5	STUETZSCHEIBE SS 3,5	RONDELLA D'APPOGGIO	[1]
018	80586000	001	CIRCLIP EXTERIEUR	RETAINING RING	SICHERUNGSRING	ANELLO	[1]
019	80590002	001	CIRCLIP INTERIEUR	RETAINING RING	SICHERUNGSRING	ANELLO	[1]
020	80598000	001	CIRCLIP INTERIEUR	ELASTIC RING I80 BLACK (DIN 47	SICHERUNGSRING	ANELLO	[1]
021	81004052	001	ROULEMENT A BILLES	BALL BEARING	KUGELLAGER	CUSCINETTO A SFERE	[1]
022	81004082	001	ROULEMENT A BILLES	BALL BEARING	KUGELLAGER	CUSCINETTO A SFERE	[1]
023	81106000	001	ROULEMENT 2 R.BILLES CONT.OBL	ANG.CONT.DOUBLE ROW B.BEARING	2-REIHIGES SCHRAEGKUGELLAGER	CUSCINETTO	[1]
024	82010000	001	BAGUE D'ETANCHEITE	OIL SEAL	RADIALDICHRING	PARAOLIO	[1]
025	82014081	001	BAGUE D'ETANCHEITE	OIL SEAL	RADIALDICHRING	PARAOLIO	[1]
026	82016010	001	BAGUE D'ETANCHEITE	OIL SEAL	RADIALDICHRING	PARAOLIO	[1]
027	82063541	002	JOINT TORIQUE	O-RING	O-RING	GUARNIZIONE	[1]
028	83040065	001	BOUCHON D'OBTURATION	END PLUG	VERSCHLUSSSTOPFEN	TAPPO DI CHIUSURA	[1]
029	K8800480	001	ASSIETTE	DISH	TELLER	DISCO	
032	K8801120	001	DEFLECTEUR	DEFLECTOR	ABWEISER	DEFLETTORE	
034	K8803460	001	DEFLECTEUR	DEFLECTOR	ABWEISER	DEFLETTORE	[1]
035	K8806130	006	DEFLECTEUR	DEFLECTOR	ABWEISER	DEFLETTORE	
036	K8806540	006	BRAS DE FOURCHES	TINE ARM	ZINKENARM	BRACCIO	
037	K8808860	001	BOITIER DE ROTOR	ROTOR HOUSING	KREISELGEHAEUSE	ROTORE SCATOLA	+ [1]

Nombre de composants sur l'ensemble de la machine = Quantité (Qt) x 005

Gesamtanzahl der in dieser Teilegruppe für die Maschine verwendeten Teile = Menge (Qt) x 005

Number of service parts and service parts assemblies used on the machine = Quantity (Qt) x 005

Quantità di componenti sul complessivo della macchina = Quantità (Qt) x 005





GF10802T

A 0016 &gt; A 0165

K88R0383 B

ROTOR A-C-E-G-I TOURNANT A DRO

ROTOR A-C-E-G-I RIGHT TURNING

KREISEL A-C-E-G-I RECHTSDREHEN

ROTORE A-C-E-G-I GIRANDO A DES

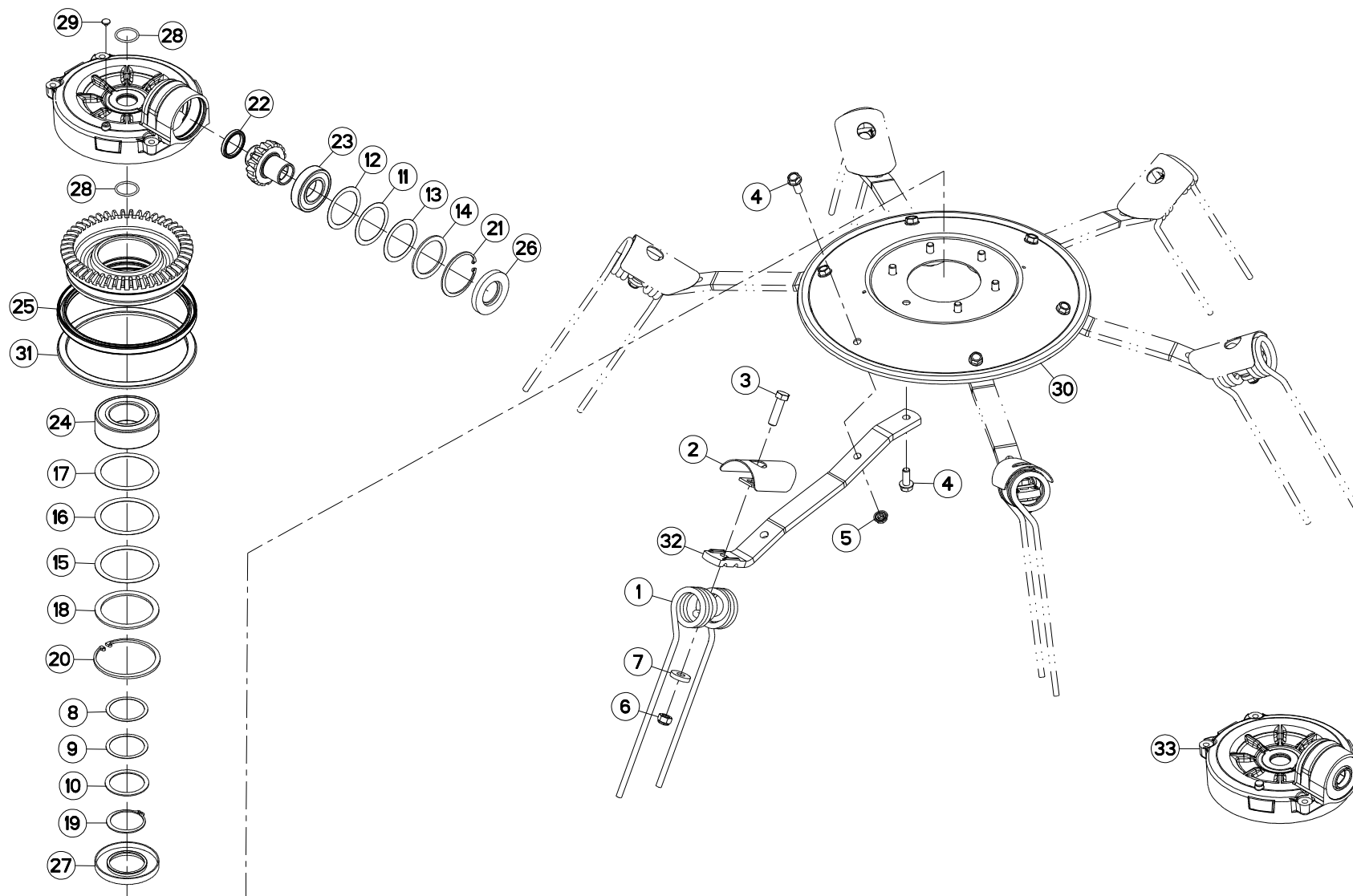
Rep	Nr	Qt	Designation	Description	Bezeichnung	Referenza	Remarque - Remark - Bemerkung - Osservazioni
001	58740700	006	FOURCHE	TINE, MULTIPLE	ZINKEN	FORCA	
002	58848200	006	DEFLECTEUR	DEFLECTOR	ABWEISER	DEFLETTORE	
003	80061448	006	VIS TETE HEXAGONALE FLZNNC	HEXAGON HEAD SCREW FLZNNC	SECHSKANTSCHRAUBE FLZNNC	VITE A TESTA ESAGONALE FLZNNC	20 daN m (133 lbf ft)
004	80131232	012	VIS AUTOBLOQUANTE FLZNNC KL105	UNDERSERR.S.LOC.SCREW FLZNNC	SPERRZAHN-BUNDSCHRAU.FLZNNC	VITE FLZNNC KL105	12,5 daN m (93 lbf ft)
005	80201253	006	ECROU AUTOBLOQUANT FE/ZNXC3	UNDERSERRAT.S.LOC.NUT FE/ZNXC3	SPERRZAHN-BUNDMUTTER FE/ZNXC3	DADO FE/ZNXC3	
006	80201447	006	ECROU HEX.BAS AUTOFR.FLZNNC	SELF-LOCKING NUT FLZNNC	SELBSTSICHERND.MUTTER FLZNNC	DADO AUTOBLOCCANTE FLZNNC	
007	80251435	006	RONDELLE PLATE FE/ZNXC3	PLAIN WASHER FE/ZNXC3	SCHEIBE FE/ZNXC3	RONDELLA PIATTA FE/ZNXC3	
008	80256070	001	RONDELLE D'AJUSTAGE PS 0,1	SHIM RING PS 0,1	PASSSCHEIBE PS 0,1	SPESSORE	[1]
009	80256072	001	RONDELLE D'AJUSTAGE PS 0,5	SHIM RING PS 0,5	PASSSCHEIBE PS 0,5	SPESSORE	[1]
010	80256076	001	RONDELLE D'AJUSTAGE PS 2,0	SHIM RING PS 2,0	PASSSCHEIBE PS 2,0	SPESSORE	[1]
011	80256370	001	RONDELLE D'AJUSTAGE PS 0,1	SHIM RING PS 0,1	PASSSCHEIBE PS 0,1	SPESSORE	[1]
012	80256371	001	RONDELLE D'AJUSTAGE PS 0,3	SHIM RING PS 0,3	PASSSCHEIBE PS 0,3	SPESSORE	[1]
013	80256372	001	RONDELLE D'AJUSTAGE PS 0,5	SHIM RING PS 0,5	PASSSCHEIBE PS 0,5	SPESSORE	[1]
014	80256380	001	RONDELLE D'APPUI SS 3,0	SUPPORTING RING SS 3,0	STUETZSCHEIBE SS 3,0	RONDELLA D'APPOGGIO	[1]
015	80259070	001	RONDELLE D'AJUSTAGE PS 0,1	SHIM RING PS 0,1	PASSSCHEIBE PS 0,1	SPESSORE PS 0,1	[1]
016	80259071	001	RONDELLE D'AJUSTAGE PS 0,3	SHIM RING PS 0,3	PASSSCHEIBE PS 0,3	SPESSORE	[1]
017	80259072	001	RONDELLE D'AJUSTAGE PS 0,5	SHIM RING PS 0,5	PASSSCHEIBE PS 0,5	SPESSORE	[1]
018	80259077	001	RONDELLE D'APPUI SS 3,5	SUPPORTING RING SS 3,5	STUETZSCHEIBE SS 3,5	RONDELLA D'APPOGGIO	[1]
019	80586000	001	CIRCLIP EXTERIEUR	RETAINING RING	SICHERUNGSRING	ANELLO	[1]
020	80590002	001	CIRCLIP INTERIEUR	RETAINING RING	SICHERUNGSRING	ANELLO	[1]
021	80598000	001	CIRCLIP INTERIEUR	ELASTIC RING I80 BLACK (DIN 47	SICHERUNGSRING	ANELLO	[1]
022	81004052	001	ROULEMENT A BILLES	BALL BEARING	KUGELLAGER	CUSCINETTO A SFERE	[1]
023	81004082	001	ROULEMENT A BILLES	BALL BEARING	KUGELLAGER	CUSCINETTO A SFERE	[1]
024	81106000	001	ROULEMENT 2 R.BILLES CONT.OBL	ANG.CONT.DOUBLE ROW B.BEARING	2-REIHIGES SCHRAEGKUGELLAGER	CUSCINETTO	[1]
025	82010000	001	BAGUE D'ETANCHEITE	OIL SEAL	RADIALDICHRING	PARAOLIO	[1]
026	82014081	001	BAGUE D'ETANCHEITE	OIL SEAL	RADIALDICHRING	PARAOLIO	[1]
027	82016010	001	BAGUE D'ETANCHEITE	OIL SEAL	RADIALDICHRING	PARAOLIO	[1]
028	82063541	002	JOINT TORIQUE	O-RING	O-RING	GUARNIZIONE	[1]
029	83040065	001	BOUCHON D'OBTURATION	END PLUG	VERSCHLUSSSTOPFEN	TAPPO DI CHIUSURA	[1]
030	K8800480	001	ASSIETTE	DISH	TELLER	DISCO	
031	K8801120	001	DEFLECTEUR	DEFLECTOR	ABWEISER	DEFLETTORE	
032	K8803460	001	DEFLECTEUR	DEFLECTOR	ABWEISER	DEFLETTORE	[1]
033	K8806540	006	BRAS DE FOURCHES	TINE ARM	ZINKENARM	BRACCIO	
034	K8808861	001	BOITIER DE ROTOR	ROTOR HOUSING	KREISELGEHAEUSE	ROTORE SCATOLA	+ [1]

Nombre de composants sur l'ensemble de la machine = Quantité (Qt) x 005

Gesamtanzahl der in dieser Teilegruppe für die Maschine verwendeten Teile = Menge (Qt) x 005

Number of service parts and service parts assemblies used on the machine = Quantity (Qt) x 005

Quantità di componenti sul complessivo della macchina = Quantità (Qtà) x 005





GF10802T

A 0166 &gt; B 0000

K88R0383 C

ROTOR A-C-E-G-I TOURNANT A DRO

ROTOR A-C-E-G-I RIGHT TURNING

KREISEL A-C-E-G-I RECHTSDREHEN

ROTORE A-C-E-G-I GIRANDO A DES

Rep	Nr	Qt	Designation	Description	Bezeichnung	Referenza	Remarque - Remark - Bemerkung - Osservazioni
001	58740700	006	FOURCHE	TINE, MULTIPLE	ZINKEN	FORCA	
002	58848200	006	DEFLECTEUR	DEFLECTOR	ABWEISER	DEFLETTORE	
003	80061448	006	VIS TETE HEXAGONALE FLZNNC	HEXAGON HEAD SCREW FLZNNC	SECHSKANTSCHRAUBE FLZNNC	VITE A TESTA ESAGONALE FLZNNC	20 daN m (133 lbf ft)
004	80131232	012	VIS AUTOBLOQUANTE FLZNNC KL105	UNDERSERR.S.LOC.SCREW FLZNNC	SPERRZAHN-BUNDSCHRAU.FLZNNC	VITE FLZNNC KL105	12,5 daN m (93 lbf ft)
005	80201253	006	ECROU AUTOBLOQUANT FE/ZNXC3	UNDERSERRAT.S.LOC.NUT FE/ZNXC3	SPERRZAHN-BUNDMUTTER FE/ZNXC3	DADO FE/ZNXC3	
006	80201447	006	ECROU HEX.BAS AUTOFR.FLZNNC	SELF-LOCKING NUT FLZNNC	SELBSTSICHERND.MUTTER FLZNNC	DADO AUTOBLOCCANTE FLZNNC	
007	80251435	006	RONDELLE PLATE FE/ZNXC3	PLAIN WASHER FE/ZNXC3	SCHEIBE FE/ZNXC3	RONDELLA PIATTA FE/ZNXC3	
008	80256070	001	RONDELLE D'AJUSTAGE PS 0,1	SHIM RING PS 0,1	PASSSCHEIBE PS 0,1	SPESSORE	[1]
009	80256072	001	RONDELLE D'AJUSTAGE PS 0,5	SHIM RING PS 0,5	PASSSCHEIBE PS 0,5	SPESSORE	[1]
010	80256076	001	RONDELLE D'AJUSTAGE PS 2,0	SHIM RING PS 2,0	PASSSCHEIBE PS 2,0	SPESSORE	[1]
011	80256370	001	RONDELLE D'AJUSTAGE PS 0,1	SHIM RING PS 0,1	PASSSCHEIBE PS 0,1	SPESSORE	[1]
012	80256371	001	RONDELLE D'AJUSTAGE PS 0,3	SHIM RING PS 0,3	PASSSCHEIBE PS 0,3	SPESSORE	[1]
013	80256372	001	RONDELLE D'AJUSTAGE PS 0,5	SHIM RING PS 0,5	PASSSCHEIBE PS 0,5	SPESSORE	[1]
014	80256380	001	RONDELLE D'APPUI SS 3,0	SUPPORTING RING SS 3,0	STUETZSCHEIBE SS 3,0	RONDELLA D'APPOGGIO	[1]
015	80259070	001	RONDELLE D'AJUSTAGE PS 0,1	SHIM RING PS 0,1	PASSSCHEIBE PS 0,1	SPESSORE PS 0,1	[1]
016	80259071	001	RONDELLE D'AJUSTAGE PS 0,3	SHIM RING PS 0,3	PASSSCHEIBE PS 0,3	SPESSORE	[1]
017	80259072	001	RONDELLE D'AJUSTAGE PS 0,5	SHIM RING PS 0,5	PASSSCHEIBE PS 0,5	SPESSORE	[1]
018	80259077	001	RONDELLE D'APPUI SS 3,5	SUPPORTING RING SS 3,5	STUETZSCHEIBE SS 3,5	RONDELLA D'APPOGGIO	[1]
019	80586000	001	CIRCLIP EXTERIEUR	RETAINING RING	SICHERUNGSRING	ANELLO	[1]
020	80590002	001	CIRCLIP INTERIEUR	RETAINING RING	SICHERUNGSRING	ANELLO	[1]
021	80598000	001	CIRCLIP INTERIEUR	ELASTIC RING I80 BLACK (DIN 47	SICHERUNGSRING	ANELLO	[1]
022	81004052	001	ROULEMENT A BILLES	BALL BEARING	KUGELLAGER	CUSCINETTO A SFERE	[1]
023	81004082	001	ROULEMENT A BILLES	BALL BEARING	KUGELLAGER	CUSCINETTO A SFERE	[1]
024	81106000	001	ROULEMENT 2 R.BILLES CONT.OBL	ANG.CONT.DOUBLE ROW B.BEARING	2-REIHIGES SCHRAEGKUGELLAGER	CUSCINETTO	[1]
025	82010000	001	BAGUE D'ETANCHEITE	OIL SEAL	RADIALDICHRING	PARAOLIO	[1]
026	82014081	001	BAGUE D'ETANCHEITE	OIL SEAL	RADIALDICHRING	PARAOLIO	[1]
027	82016010	001	BAGUE D'ETANCHEITE	OIL SEAL	RADIALDICHRING	PARAOLIO	[1]
028	82063541	002	JOINT TORIQUE	O-RING	O-RING	GUARNIZIONE	[1]
029	83040065	001	BOUCHON D'OBTURATION	END PLUG	VERSCHLUSSSTOPFEN	TAPPO DI CHIUSURA	[1]
030	K8800480	001	ASSIETTE	DISH	TELLER	DISCO	
031	K8803460	001	DEFLECTEUR	DEFLECTOR	ABWEISER	DEFLETTORE	[1]
032	K8806540	006	BRAS DE FOURCHES	TINE ARM	ZINKENARM	BRACCIO	
033	K8808861	001	BOITIER DE ROTOR	ROTOR HOUSING	KREISELGEHAEUSE	ROTORE SCATOLA	+ [1]

Nombre de composants sur l'ensemble de la machine = Quantité (Qt) x 005

Gesamtanzahl der in dieser Teilegruppe für die Maschine verwendeten Teile = Menge (Qt) x 005

Number of service parts and service parts assemblies used on the machine = Quantity (Qt) x 005

Quantità di componenti sul complessivo della macchina = Quantità (Qt) x 005







GF10802T

A 0001 &gt; A 0015

K88R0384 A

ROTOR B-D-F-H-J TOURNANT A GAU

ROTOR B-D-F-H-J LEFT TURNING

KREISEL B-D-F-H-J LINKSDREHEND

ROTORE B-D-F-H-J GIRANDO A SIN

Rep	Nr	Qt	Designation	Description	Bezeichnung	Referenza	Remarque - Remark - Bemerkung - Osservazioni
001	58740600	006	FOURCHE	TINE, MULTIPLE	ZINKEN	FORCA	
002	80081450	006	VIS TETE CYL.SIX P.CR.FLZNNC	HEX.SOC.HEAD CAP SCREW FLZNNC	ZYLINDERSCHR.INNENSECHSK.FLZNN	VITE A TESTA CILINDR.FLZNNC	18 daN m (133 lbf ft)
003	80131232	012	VIS AUTOBLOQUANTE FLZNNC KL105	UNDERSERR.S.LOC.SCREW FLZNNC	SPERRZAHN-BUNDSCHRAU.FLZNNC	VITE FLZNNC KL105	12,5 daN m (93 lbf ft)
004	80201253	006	ECROU AUTOBLOQUANT FE/ZNXC3	UNDERSERRAT.S.LOC.NUT FE/ZNXC3	SPERRZAHN-BUNDMUTTER FE/ZNXC3	DADO FE/ZNXC3	
005	80201447	006	ECROU HEX.BAS AUTOFR.FLZNNC	SELF-LOCKING NUT FLZNNC	SELBSTSICHERND.MUTTER FLZNNC	DADO AUTOBLOCCANTE FLZNNC	
006	80251435	006	RONDELLE PLATE FE/ZNXC3	PLAIN WASHER FE/ZNXC3	SCHEIBE FE/ZNXC3	RONDELLA PIATTA FE/ZNXC3	
007	80256070	001	RONDELLE D'AJUSTAGE PS 0,1	SHIM RING PS 0,1	PASSSCHEIBE PS 0,1	SPESSORE	[1]
008	80256072	001	RONDELLE D'AJUSTAGE PS 0,5	SHIM RING PS 0,5	PASSSCHEIBE PS 0,5	SPESSORE	[1]
009	80256076	001	RONDELLE D'AJUSTAGE PS 2,0	SHIM RING PS 2,0	PASSSCHEIBE PS 2,0	SPESSORE	[1]
010	80256370	001	RONDELLE D'AJUSTAGE PS 0,1	SHIM RING PS 0,1	PASSSCHEIBE PS 0,1	SPESSORE	[1]
011	80256371	001	RONDELLE D'AJUSTAGE PS 0,3	SHIM RING PS 0,3	PASSSCHEIBE PS 0,3	SPESSORE	[1]
012	80256372	001	RONDELLE D'AJUSTAGE PS 0,5	SHIM RING PS 0,5	PASSSCHEIBE PS 0,5	SPESSORE	[1]
013	80256380	001	RONDELLE D'APPUI SS 3,0	SUPPORTING RING SS 3,0	STUETZSCHEIBE SS 3,0	RONDELLA D'APPOGGIO	[1]
014	80259070	001	RONDELLE D'AJUSTAGE PS 0,1	SHIM RING PS 0,1	PASSSCHEIBE PS 0,1	SPESSORE PS 0,1	[1]
015	80259071	001	RONDELLE D'AJUSTAGE PS 0,3	SHIM RING PS 0,3	PASSSCHEIBE PS 0,3	SPESSORE	[1]
016	80259072	001	RONDELLE D'AJUSTAGE PS 0,5	SHIM RING PS 0,5	PASSSCHEIBE PS 0,5	SPESSORE	[1]
017	80259077	001	RONDELLE D'APPUI SS 3,5	SUPPORTING RING SS 3,5	STUETZSCHEIBE SS 3,5	RONDELLA D'APPOGGIO	[1]
018	80586000	001	CIRCLIP EXTERIEUR	RETAINING RING	SICHERUNGSRING	ANELLO	[1]
019	80590002	001	CIRCLIP INTERIEUR	RETAINING RING	SICHERUNGSRING	ANELLO	[1]
020	80598000	001	CIRCLIP INTERIEUR	ELASTIC RING I80 BLACK (DIN 47	SICHERUNGSRING	ANELLO	[1]
021	81004052	001	ROULEMENT A BILLES	BALL BEARING	KUGELLAGER	CUSCINETTO A SFERE	[1]
022	81004082	001	ROULEMENT A BILLES	BALL BEARING	KUGELLAGER	CUSCINETTO A SFERE	[1]
023	81106000	001	ROULEMENT 2 R.BILLES CONT.OBL	ANG.CONT.DOUBLE ROW B.BEARING	2-REIHIGES SCHRAEGKUGELLAGER	CUSCINETTO	[1]
024	82010000	001	BAGUE D'ETANCHEITE	OIL SEAL	RADIALDICHRING	PARAOILIO	[1]
025	82014081	001	BAGUE D'ETANCHEITE	OIL SEAL	RADIALDICHRING	PARAOILIO	[1]
026	82016010	001	BAGUE D'ETANCHEITE	OIL SEAL	RADIALDICHRING	PARAOILIO	[1]
027	82063541	002	JOINT TORIQUE	O-RING	O-RING	GUARNIZIONE	[1]
028	83040065	001	BOUCHON D'OBTURATION	END PLUG	VERSCHLUSSSTOPFEN	TAPPO DI CHIUSURA	[1]
029	K8800480	001	ASSIETTE	DISH	TELLER	DISCO	
032	K8801120	001	DEFLECTEUR	DEFLECTOR	ABWEISER	DEFLETTORE	
034	K8803460	001	DEFLECTEUR	DEFLECTOR	ABWEISER	DEFLETTORE	[1]
035	K8806130	006	DEFLECTEUR	DEFLECTOR	ABWEISER	DEFLETTORE	
036	K8806540	006	BRAS DE FOURCHES	TINE ARM	ZINKENARM	BRACCIO	
037	K8808880	001	BOITIER DE ROTOR	ROTOR HOUSING	KREISELGEHAEUSE	ROTORE SCATOLA	

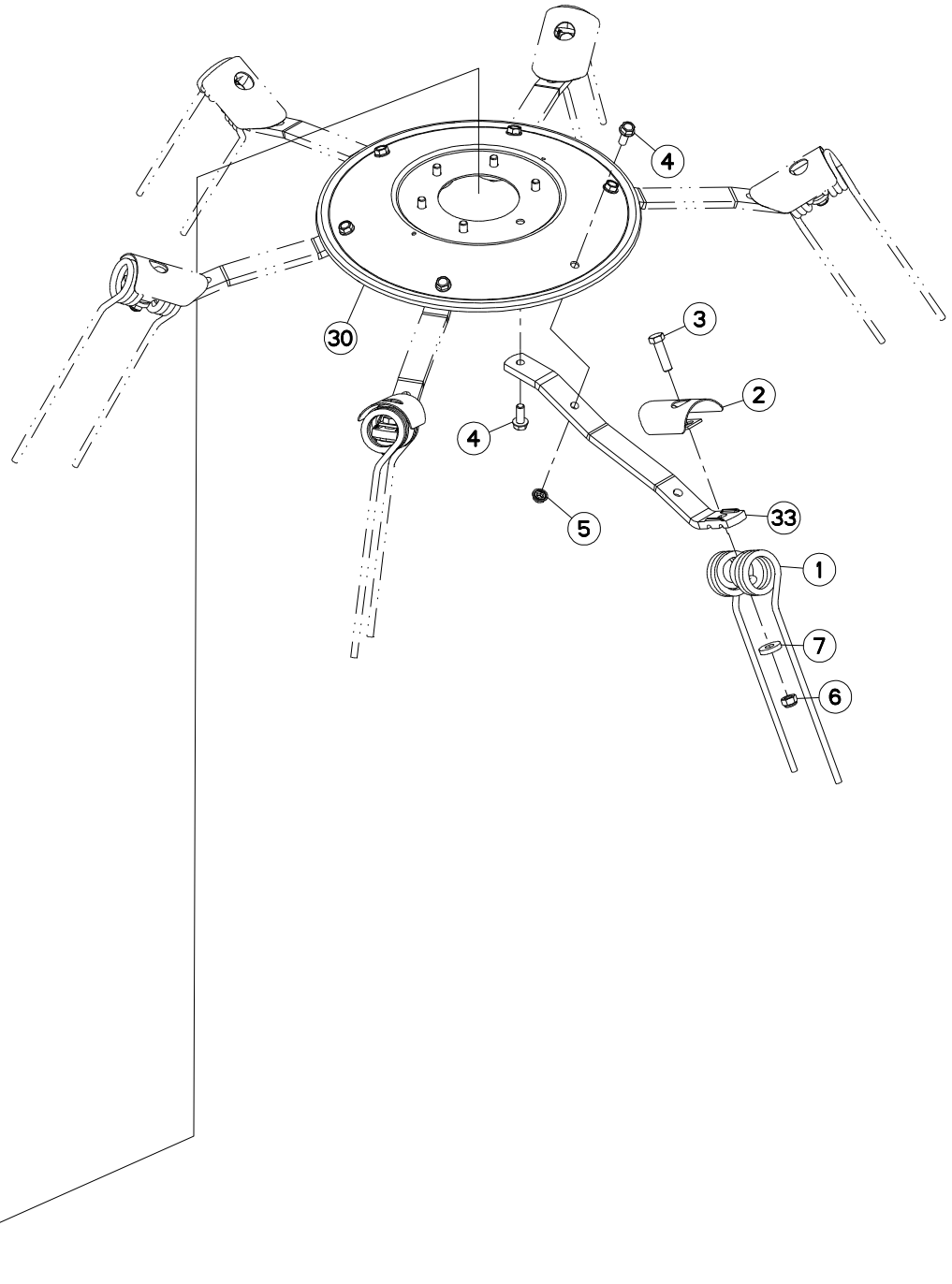
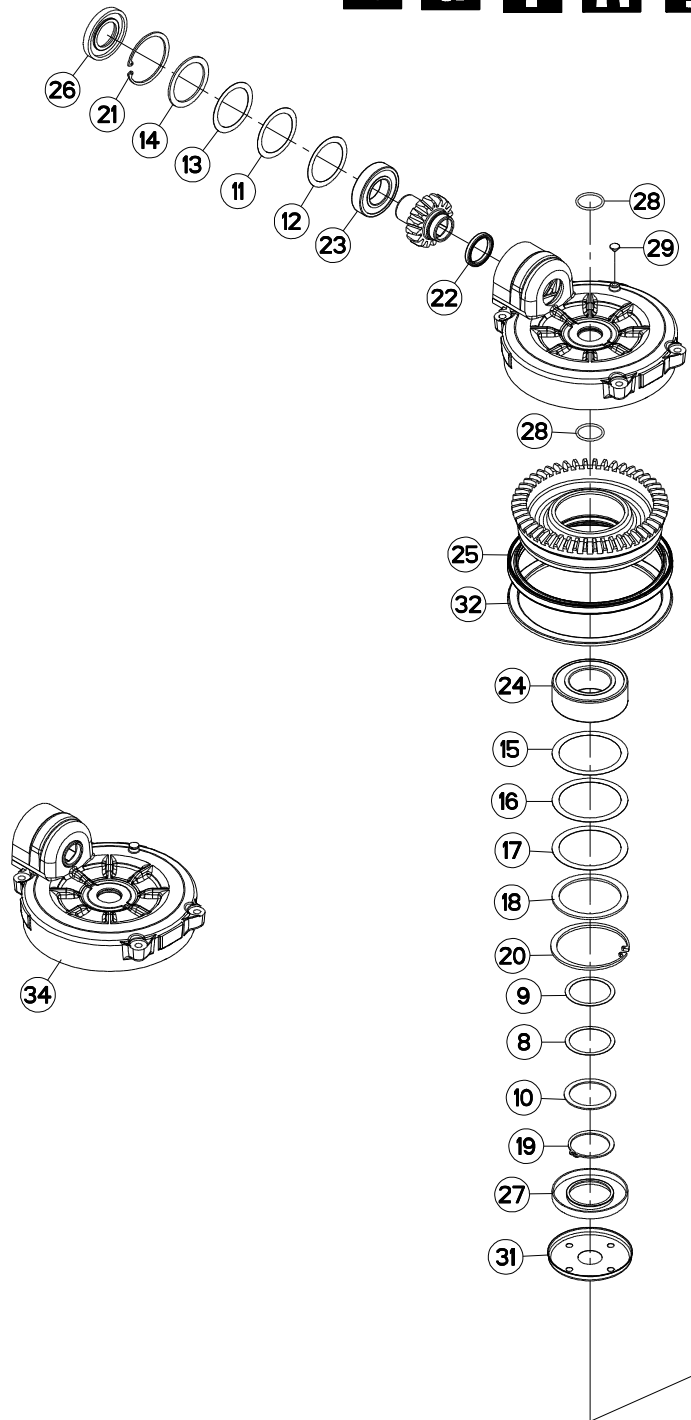
Nombre de composants sur l'ensemble de la machine = Quantité (Qt) x 005

Gesamtanzahl der in dieser Teilegruppe für die Maschine verwendeten Teile = Menge (Qt) x 005

Number of service parts and service parts assemblies used on the machine = Quantity (Qt) x 005

Quantità di componenti sul complessivo della macchina = Quantità (Qt) x 005

**b d f h j**





GF10802T

A 0016 > A 0165

K88R0384 B

ROTOR B-D-F-H-J TOURNANT A GAU

ROTOR B-D-F-H-J LEFT TURNING

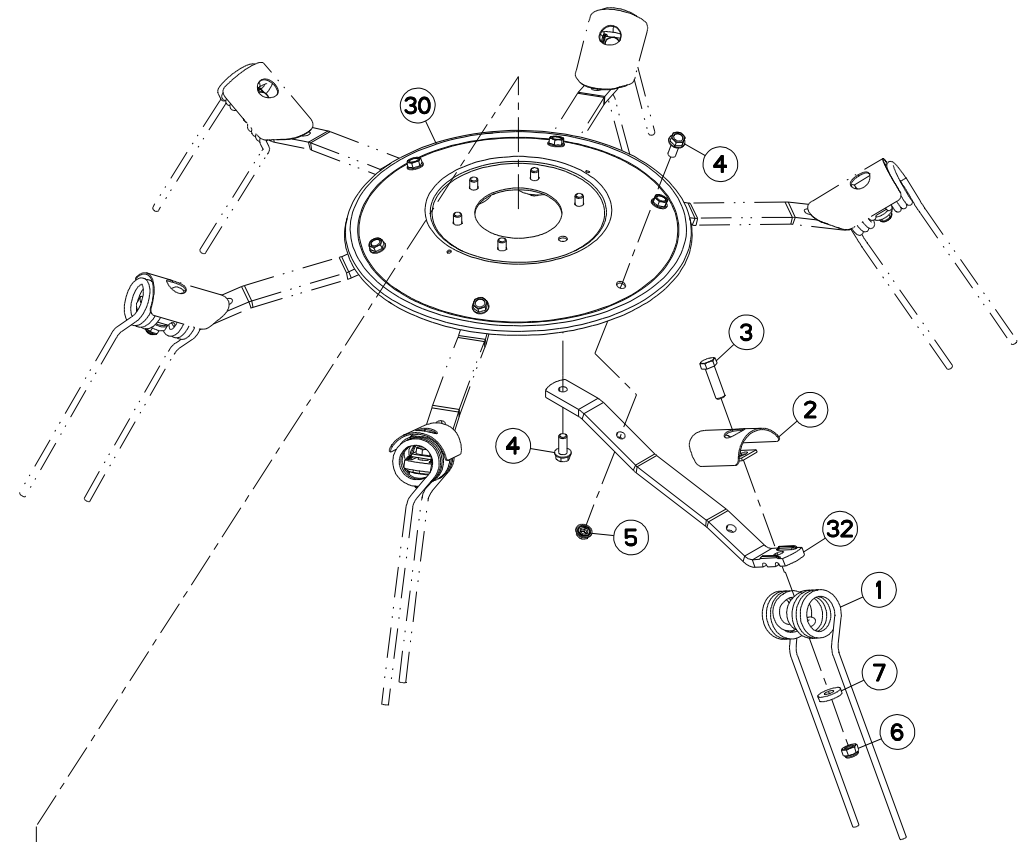
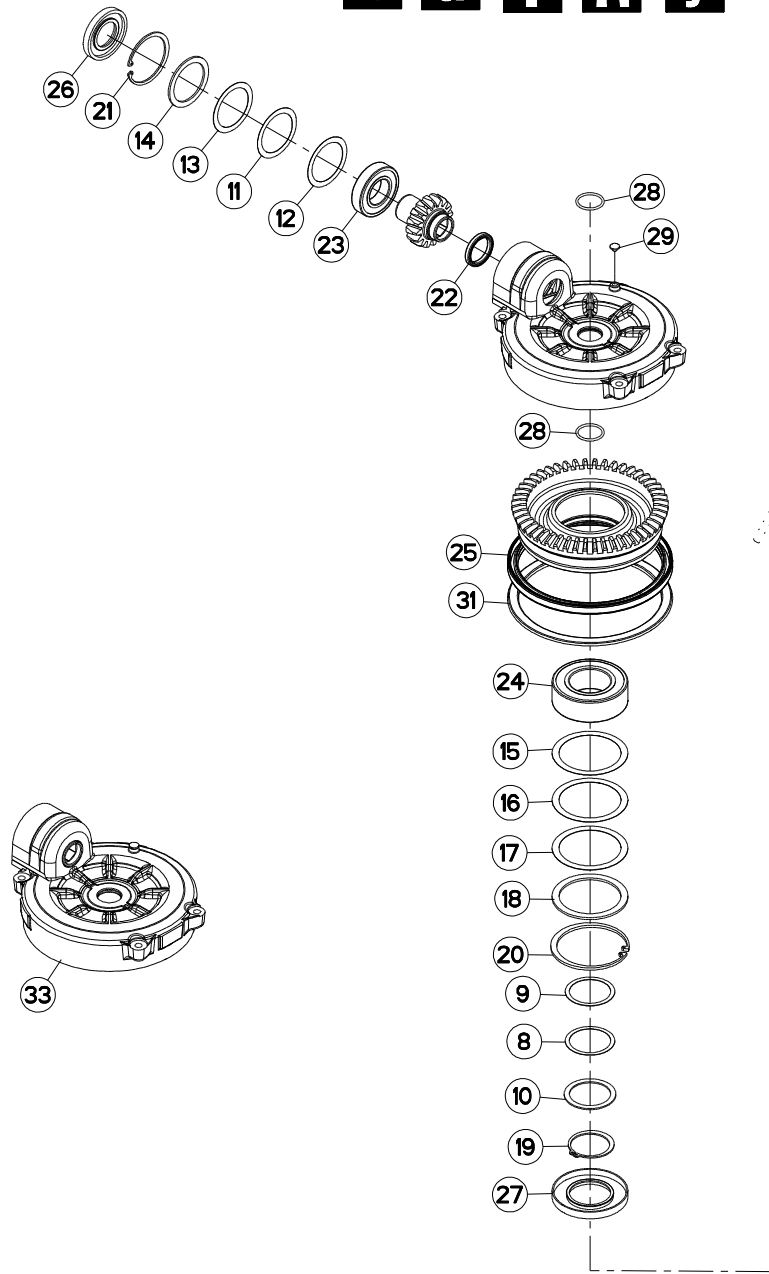
KREISEL B-D-F-H-J LINKSDREHEND

ROTORE B-D-F-H-J GIRANDO A SIN

Rep	Nr	Qt	Designation	Description	Bezeichnung	Referenza	Remarque - Remark - Bemerkung - Osservazioni
001	58740600	006	FOURCHE	TINE, MULTIPLE	ZINKEN	FORCA	
002	58848200	006	DEFLECTEUR	DEFLECTOR	ABWEISER	DEFLETTORE	
003	80061448	006	VIS TETE HEXAGONALE FLZNNC	HEXAGON HEAD SCREW FLZNNC	SECHSKANTSCHRAUBE FLZNNC	VITE A TESTA ESAGONALE FLZNNC	20 daN m (133 lbf ft)
004	80131232	012	VIS AUTOBLOQUANTE FLZNNC KL105	UNDERSERR.S.LOC.SCREW FLZNNC	SPERRZAHN-BUNDSCHRAU.FLZNNC	VITE FLZNNC KL105	12,5 daN m (93 lbf ft)
005	80201253	006	ECROU AUTOBLOQUANT FE/ZNXC3	UNDERSERRAT.S.LOC.NUT FE/ZNXC3	SPERRZAHN-BUNDMUTTER FE/ZNXC3	DADO FE/ZNXC3	
006	80201447	006	ECROU HEX.BAS AUTOFR.FLZNNC	SELF-LOCKING NUT FLZNNC	SELBSTSICHERND.MUTTER FLZNNC	DADO AUTOBLOCCANTE FLZNNC	
007	80251435	006	RONDELLE PLATE FE/ZNXC3	PLAIN WASHER FE/ZNXC3	SCHEIBE FE/ZNXC3	RONDELLA PIATTA FE/ZNXC3	
008	80256070	001	RONDELLE D'AJUSTAGE PS 0,1	SHIM RING PS 0,1	PASSSCHEIBE PS 0,1	SPESSORE	[1]
009	80256072	001	RONDELLE D'AJUSTAGE PS 0,5	SHIM RING PS 0,5	PASSSCHEIBE PS 0,5	SPESSORE	[1]
010	80256076	001	RONDELLE D'AJUSTAGE PS 2,0	SHIM RING PS 2,0	PASSSCHEIBE PS 2,0	SPESSORE	[1]
011	80256370	001	RONDELLE D'AJUSTAGE PS 0,1	SHIM RING PS 0,1	PASSSCHEIBE PS 0,1	SPESSORE	[1]
012	80256371	001	RONDELLE D'AJUSTAGE PS 0,3	SHIM RING PS 0,3	PASSSCHEIBE PS 0,3	SPESSORE	[1]
013	80256372	001	RONDELLE D'AJUSTAGE PS 0,5	SHIM RING PS 0,5	PASSSCHEIBE PS 0,5	SPESSORE	[1]
014	80256380	001	RONDELLE D'APPUI SS 3,0	SUPPORTING RING SS 3,0	STUETZSCHEIBE SS 3,0	RONDELLA D'APPOGGIO	[1]
015	80259070	001	RONDELLE D'AJUSTAGE PS 0,1	SHIM RING PS 0,1	PASSSCHEIBE PS 0,1	SPESSORE PS 0,1	[1]
016	80259071	001	RONDELLE D'AJUSTAGE PS 0,3	SHIM RING PS 0,3	PASSSCHEIBE PS 0,3	SPESSORE	[1]
017	80259072	001	RONDELLE D'AJUSTAGE PS 0,5	SHIM RING PS 0,5	PASSSCHEIBE PS 0,5	SPESSORE	[1]
018	80259077	001	RONDELLE D'APPUI SS 3,5	SUPPORTING RING SS 3,5	STUETZSCHEIBE SS 3,5	RONDELLA D'APPOGGIO	[1]
019	80586000	001	CIRCLIP EXTERIEUR	RETAINING RING	SICHERUNGSRING	ANELLO	[1]
020	80590002	001	CIRCLIP INTERIEUR	RETAINING RING	SICHERUNGSRING	ANELLO	[1]
021	80598000	001	CIRCLIP INTERIEUR	ELASTIC RING I80 BLACK (DIN 47	SICHERUNGSRING	ANELLO	[1]
022	81004052	001	ROULEMENT A BILLES	BALL BEARING	KUGELLAGER	CUSCINETTO A SFERE	[1]
023	81004082	001	ROULEMENT A BILLES	BALL BEARING	KUGELLAGER	CUSCINETTO A SFERE	[1]
024	81106000	001	ROULEMENT 2 R.BILLES CONT.OBL	ANG.CONT.DOUBLE ROW B.BEARING	2-REIHIGES SCHRAEGKUGELLAGER	CUSCINETTO	[1]
025	82010000	001	BAGUE D'ETANCHEITE	OIL SEAL	RADIALDICHRING	PARAOLIO	[1]
026	82014081	001	BAGUE D'ETANCHEITE	OIL SEAL	RADIALDICHRING	PARAOLIO	[1]
027	82016010	001	BAGUE D'ETANCHEITE	OIL SEAL	RADIALDICHRING	PARAOLIO	[1]
028	82063541	002	JOINT TORIQUE	O-RING	O-RING	GUARNIZIONE	[1]
029	83040065	001	BOUCHON D'OBTURATION	END PLUG	VERSCHLUSSSTOPFEN	TAPPO DI CHIUSURA	[1]
030	K8800480	001	ASSIETTE	DISH	TELLER	DISCO	
031	K8801120	001	DEFLECTEUR	DEFLECTOR	ABWEISER	DEFLETTORE	
032	K8803460	001	DEFLECTEUR	DEFLECTOR	ABWEISER	DEFLETTORE	[1]
033	K8806540	006	BRAS DE FOURCHES	TINE ARM	ZINKENARM	BRACCIO	
034	K8808881	001	BOITIER DE ROTOR	ROTOR HOUSING	KREISELGEHAEUSE	ROTORE SCATOLA	+ [1]

Nombre de composants sur l'ensemble de la machine = Quantité (Qt) x 005  
 Gesamtanzahl der in dieser Teilegruppe für die Maschine verwendeten Teile = Menge (Qt) x 005  
 Number of service parts and service parts assemblies used on the machine = Quantity (Qt) x 005  
 Quantita di componenti sul complessivo della macchina = Quantita (Qtà) x 005

**b d f h j**





GF10802T

A 0166 &gt; B 0000

K88R0384 C

ROTOR B-D-F-H-J TOURNANT A GAU

ROTOR B-D-F-H-J LEFT TURNING

KREISEL B-D-F-H-J LINKSDREHEND

ROTORE B-D-F-H-J GIRANDO A SIN

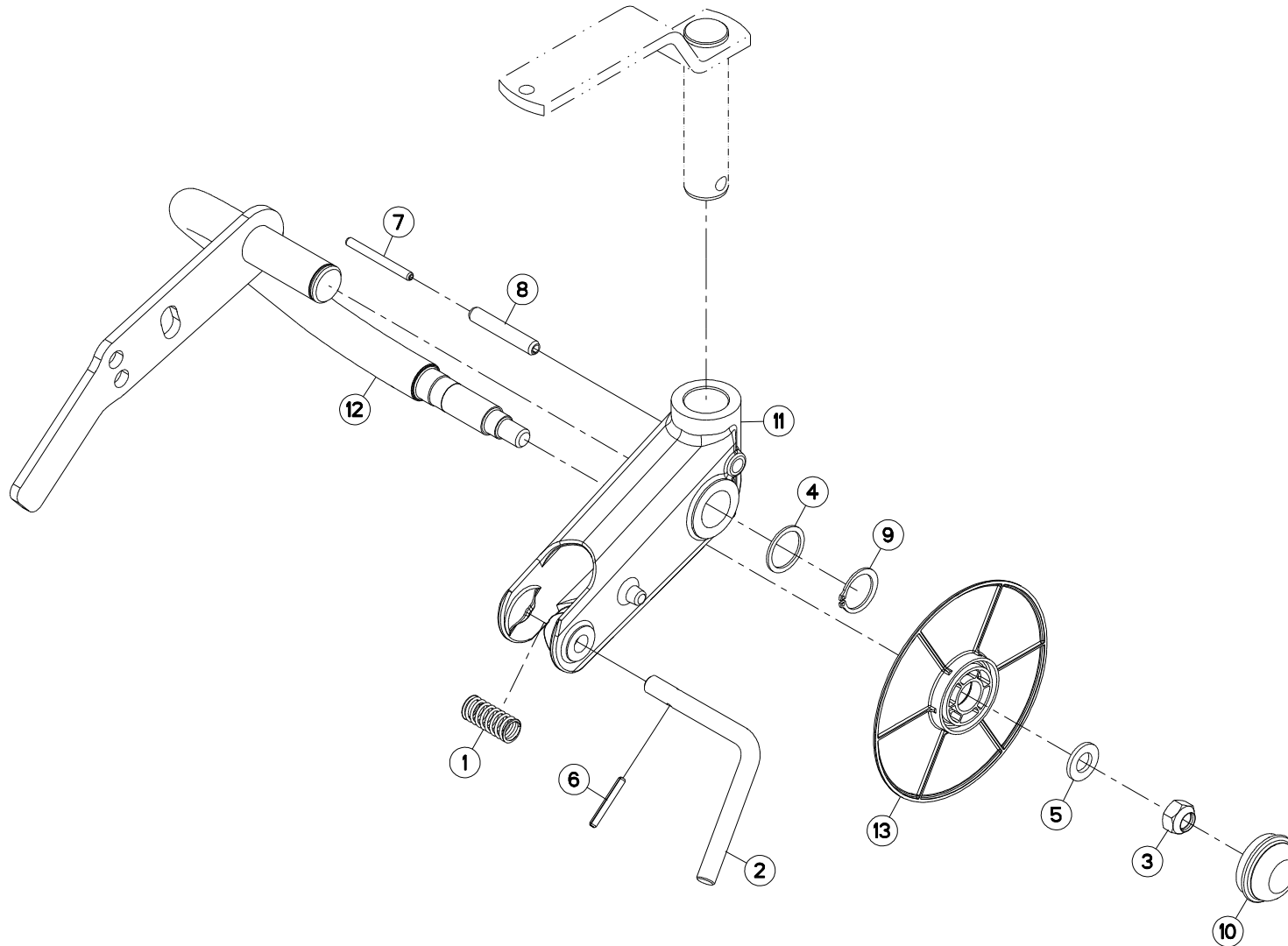
Rep	Nr	Qt	Designation	Description	Bezeichnung	Referenza	Remarque - Remark - Bemerkung - Osservazioni
001	58740600	006	FOURCHE	TINE, MULTIPLE	ZINKEN	FORCA	
002	58848200	006	DEFLECTEUR	DEFLECTOR	ABWEISER	DEFLETTORE	
003	80061448	006	VIS TETE HEXAGONALE FLZNNC	HEXAGON HEAD SCREW FLZNNC	SECHSKANTSCHRAUBE FLZNNC	VITE A TESTA ESAGONALE FLZNNC	20 daN m (133 lbf ft)
004	80131232	012	VIS AUTOBLOQUANTE FLZNNC KL105	UNDERSERR.S.LOC.SCREW FLZNNC	SPERRZAHN-BUNDSCHRAU.FLZNNC	VITE FLZNNC KL105	12,5 daN m (93 lbf ft)
005	80201253	006	ECROU AUTOBLOQUANT FE/ZNXC3	UNDERSERRAT.S.LOC.NUT FE/ZNXC3	SPERRZAHN-BUNDMUTTER FE/ZNXC3	DADO FE/ZNXC3	
006	80201447	006	ECROU HEX.BAS AUTOFR.FLZNNC	SELF-LOCKING NUT FLZNNC	SELBSTSICHERND.MUTTER FLZNNC	DADO AUTOBLOCCANTE FLZNNC	
007	80251435	006	RONDELLE PLATE FE/ZNXC3	PLAIN WASHER FE/ZNXC3	SCHEIBE FE/ZNXC3	RONDELLA PIATTA FE/ZNXC3	
008	80256070	001	RONDELLE D'AJUSTAGE PS 0,1	SHIM RING PS 0,1	PASSSCHEIBE PS 0,1	SPESSORE	[1]
009	80256072	001	RONDELLE D'AJUSTAGE PS 0,5	SHIM RING PS 0,5	PASSSCHEIBE PS 0,5	SPESSORE	[1]
010	80256076	001	RONDELLE D'AJUSTAGE PS 2,0	SHIM RING PS 2,0	PASSSCHEIBE PS 2,0	SPESSORE	[1]
011	80256370	001	RONDELLE D'AJUSTAGE PS 0,1	SHIM RING PS 0,1	PASSSCHEIBE PS 0,1	SPESSORE	[1]
012	80256371	001	RONDELLE D'AJUSTAGE PS 0,3	SHIM RING PS 0,3	PASSSCHEIBE PS 0,3	SPESSORE	[1]
013	80256372	001	RONDELLE D'AJUSTAGE PS 0,5	SHIM RING PS 0,5	PASSSCHEIBE PS 0,5	SPESSORE	[1]
014	80256380	001	RONDELLE D'APPUI SS 3,0	SUPPORTING RING SS 3,0	STUETZSCHEIBE SS 3,0	RONDELLA D'APPOGGIO	[1]
015	80259070	001	RONDELLE D'AJUSTAGE PS 0,1	SHIM RING PS 0,1	PASSSCHEIBE PS 0,1	SPESSORE PS 0,1	[1]
016	80259071	001	RONDELLE D'AJUSTAGE PS 0,3	SHIM RING PS 0,3	PASSSCHEIBE PS 0,3	SPESSORE	[1]
017	80259072	001	RONDELLE D'AJUSTAGE PS 0,5	SHIM RING PS 0,5	PASSSCHEIBE PS 0,5	SPESSORE	[1]
018	80259077	001	RONDELLE D'APPUI SS 3,5	SUPPORTING RING SS 3,5	STUETZSCHEIBE SS 3,5	RONDELLA D'APPOGGIO	[1]
019	80586000	001	CIRCLIP EXTERIEUR	RETAINING RING	SICHERUNGSRING	ANELLO	[1]
020	80590002	001	CIRCLIP INTERIEUR	RETAINING RING	SICHERUNGSRING	ANELLO	[1]
021	80598000	001	CIRCLIP INTERIEUR	ELASTIC RING I80 BLACK (DIN 47	SICHERUNGSRING	ANELLO	[1]
022	81004052	001	ROULEMENT A BILLES	BALL BEARING	KUGELLAGER	CUSCINETTO A SFERE	[1]
023	81004082	001	ROULEMENT A BILLES	BALL BEARING	KUGELLAGER	CUSCINETTO A SFERE	[1]
024	81106000	001	ROULEMENT 2 R.BILLES CONT.OBL	ANG.CONT.DOUBLE ROW B.BEARING	2-REIHIGES SCHRAEGKUGELLAGER	CUSCINETTO	[1]
025	82010000	001	BAGUE D'ETANCHEITE	OIL SEAL	RADIALDICHRING	PARAOLIO	[1]
026	82014081	001	BAGUE D'ETANCHEITE	OIL SEAL	RADIALDICHRING	PARAOLIO	[1]
027	82016010	001	BAGUE D'ETANCHEITE	OIL SEAL	RADIALDICHRING	PARAOLIO	[1]
028	82063541	002	JOINT TORIQUE	O-RING	O-RING	GUARNIZIONE	[1]
029	83040065	001	BOUCHON D'OBTURATION	END PLUG	VERSCHLUSSSTOPFEN	TAPPO DI CHIUSURA	[1]
030	K8800480	001	ASSIETTE	DISH	TELLER	DISCO	
031	K8803460	001	DEFLECTEUR	DEFLECTOR	ABWEISER	DEFLETTORE	[1]
032	K8806540	006	BRAS DE FOURCHES	TINE ARM	ZINKENARM	BRACCIO	
033	K8808881	001	BOITIER DE ROTOR	ROTOR HOUSING	KREISELGEHAEUSE	ROTORE SCATOLA	+ [1]

Nombre de composants sur l'ensemble de la machine = Quantité (Qt) x 005

Gesamtanzahl der in dieser Teilegruppe für die Maschine verwendeten Teile = Menge (Qt) x 005

Number of service parts and service parts assemblies used on the machine = Quantity (Qt) x 005

Quantità di componenti sul complessivo della macchina = Quantità (Qt) x 005





GF10802T

A 0001 &gt; A 0015

K88R0385 A

## COLONNE DE ROUE A-C-G-I

## WHEEL COLUMN A-C-G-I

## RADSTAENDER A-C-G-I

## COLONNA RUOTA A-C-G-I

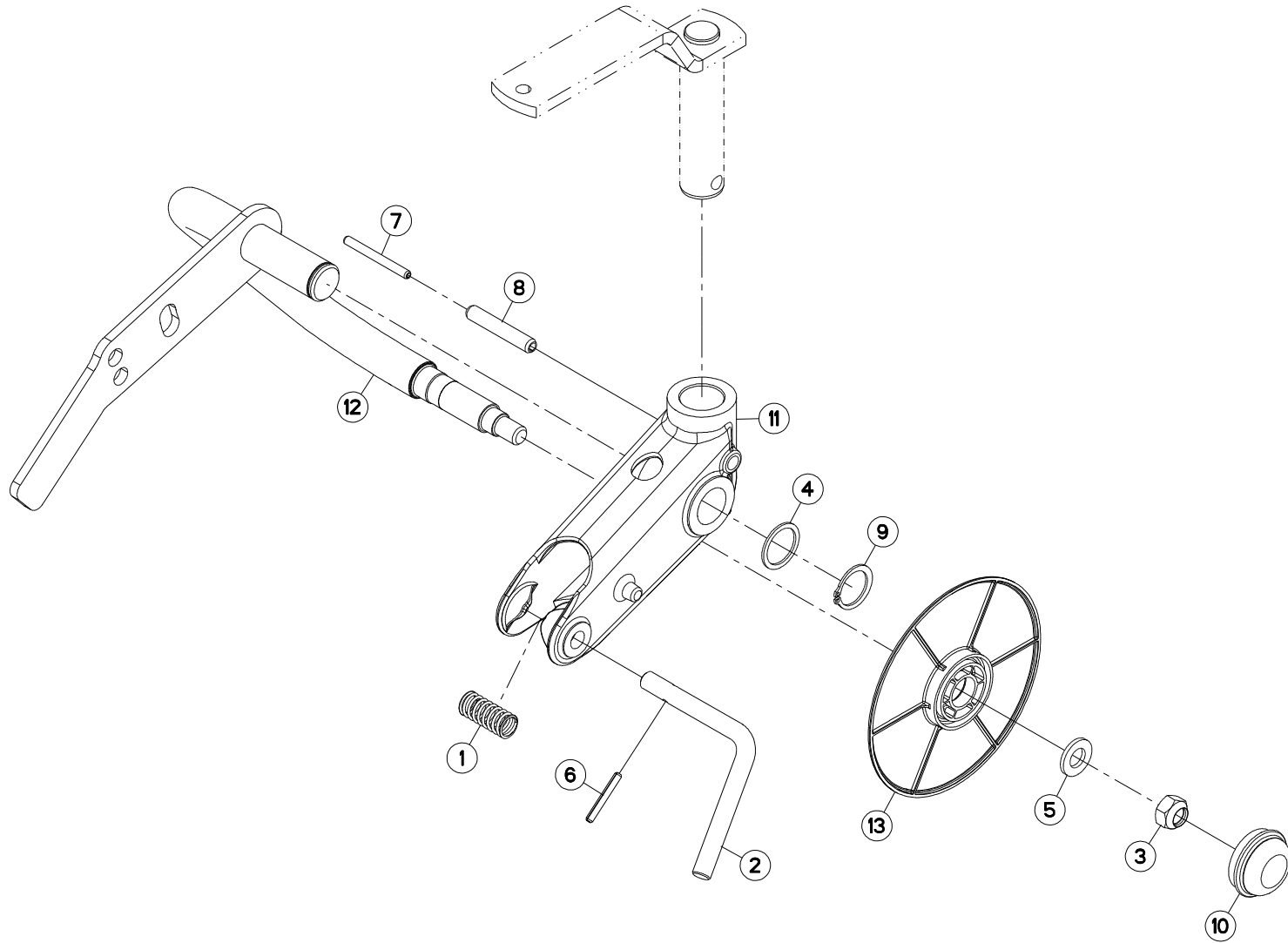
Rep	Nr	Qt	Designation	Description	Bezeichnung	Referenza	Remarque - Remark - Bemerkung - Osservazioni
001	<b>58565200</b>	001	RESSORT	SPRING	FEDER	MOLLA	
002	<b>58761800</b>	001	VERROU	LATCH	RIEGEL	LEVA	
003	<b>80201641</b>	001	ECROU HEX.BAS AUTOFR.FE/ZNXC3	SELF-LOCKING NUT FE/ZNXC3	SELBSTSICHERND.MUTTER FE/ZNXC3	DADO AUTOBLOCCANTE FE/ZNXC3	12 daN m (89 lbf ft)
004	<b>80253339</b>	001	RONDELLE PLATE FE/ZNXC3	PLAIN WASHER FE/ZNXC3	SCHEIBE FE/ZNXC3	RONDELLA PIATTA FE/ZNXC3	
005	<b>80281600</b>	001	RONDELLE CONIQUE BLOC.FLZNNC	CONICAL SPRING WASHER FLZNNC	SPANNSCHEIBE FLZNNC	RONDELLA CONICA FLZNNC	
006	<b>80450645</b>	001	GOUPILLE ELASTIQUE FLZNNC	ROLL PIN FLZNNC	SPANNHUELSE FLZNNC	SPINA ELASTICA FLZNNC	
007	<b>80450770</b>	001	GOUPILLE ELASTIQUE FLZNNC	ROLL PIN FLZNNC	SPANNHUELSE FLZNNC	SPINA ELASTICA FLZNNC	
008	<b>80451270</b>	001	GOUPILLE ELASTIQUE FLZNNC	ROLL PIN FLZNNC	SPANNHUELSE FLZNNC	SPINA ELASTICA FLZNNC	
009	<b>80613200</b>	001	CIRCLIP E	RETAINING RING	SICHERUNGSRING	ANELLO	
010	<b>83300046</b>	001	CAPUCHON DE ROUE	WHEEL CAP	RADKAPPE	TAPPO RUOTA	
011	<b>K8801870</b>	001	SUPPORT	SUPPORT	TRAEGER	SUPPORTO	
012	<b>K8804540</b>	001	COLONNE	COLUMN	SAEULE	COLONNA	
013	<b>K8807350</b>	001	PROTECTEUR	GUARD	SCHUTZ	PROTEZIONE	

Nombre de composants sur l'ensemble de la machine = Quantité (Qt) x 004

Gesamtanzahl der in dieser Teilegruppe für die Maschine verwendeten Teile = Menge (Qt) x 004

Number of service parts and service parts assemblies used on the machine = Quantity (Qt) x 004

Quantita di componenti sul complessivo della macchina = Quantita (Qtà) x 004







## COLONNE DE ROUE A-C-G-I

## WHEEL COLUMN A-C-G-I

## RADSTAENDER A-C-G-I

## COLONNA RUOTA A-C-G-I

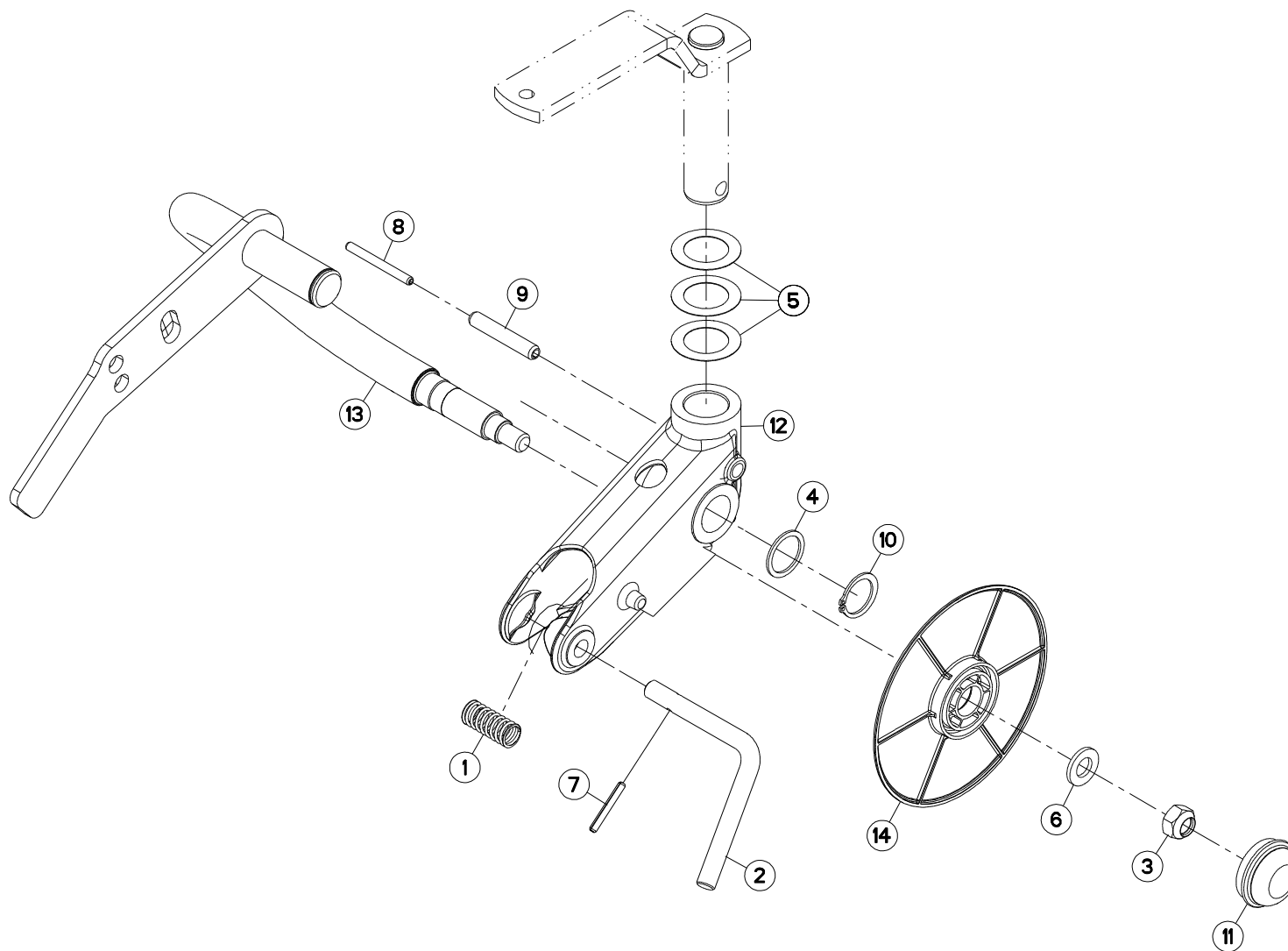
Rep	Nr	Qt	Designation	Description	Bezeichnung	Referenza	Remarque - Remark - Bemerkung - Osservazioni
001	<b>58565200</b>	001	RESSORT	SPRING	FEDER	MOLLA	
002	<b>58761800</b>	001	VERROU	LATCH	RIEGEL	LEVA	
003	<b>80201641</b>	001	ECROU HEX.BAS AUTOFR.FE/ZNXC3	SELF-LOCKING NUT FE/ZNXC3	SELBSTSICHERND.MUTTER FE/ZNXC3	DADO AUTOBLOCCANTE FE/ZNXC3	12 daN m (89 lbf ft)
004	<b>80253339</b>	001	RONDELLE PLATE FE/ZNXC3	PLAIN WASHER FE/ZNXC3	SCHEIBE FE/ZNXC3	RONDELLA PIATTA FE/ZNXC3	
005	<b>80281600</b>	001	RONDELLE CONIQUE BLOC.FLZNNC	CONICAL SPRING WASHER FLZNNC	SPANNSCHEIBE FLZNNC	RONDELLA CONICA FLZNNC	
006	<b>80450645</b>	001	GOUPILLE ELASTIQUE FLZNNC	ROLL PIN FLZNNC	SPANNHUELSE FLZNNC	SPINA ELASTICA FLZNNC	
007	<b>80450770</b>	001	GOUPILLE ELASTIQUE FLZNNC	ROLL PIN FLZNNC	SPANNHUELSE FLZNNC	SPINA ELASTICA FLZNNC	
008	<b>80451270</b>	001	GOUPILLE ELASTIQUE FLZNNC	ROLL PIN FLZNNC	SPANNHUELSE FLZNNC	SPINA ELASTICA FLZNNC	
009	<b>80613200</b>	001	CIRCLIP E	RETAINING RING	SICHERUNGSRING	ANELLO	
010	<b>83300046</b>	001	CAPUCHON DE ROUE	WHEEL CAP	RADKAPPE	TAPPO RUOTA	
011	<b>K8801871</b>	001	SUPPORT	SUPPORT	TRAEGER	SUPPORTO	
012	<b>K8804540</b>	001	COLONNE	COLUMN	SAEULE	COLONNA	
013	<b>K8807350</b>	001	PROTECTEUR	GUARD	SCHUTZ	PROTEZIONE	

Nombre de composants sur l'ensemble de la machine = Quantité (Qt) x 004

Gesamtanzahl der in dieser Teilegruppe für die Maschine verwendeten Teile = Menge (Qt) x 004

Number of service parts and service parts assemblies used on the machine = Quantity (Qt) x 004

Quantita di componenti sul complessivo della macchina = Quantita (Qtà) x 004





GF10802T

A 0166 &gt; B 0000

K88R0385 C

## COLONNE DE ROUE A-C-G-I

## WHEEL COLUMN A-C-G-I

## RADSTAENDER A-C-G-I

## COLONNA RUOTA A-C-G-I

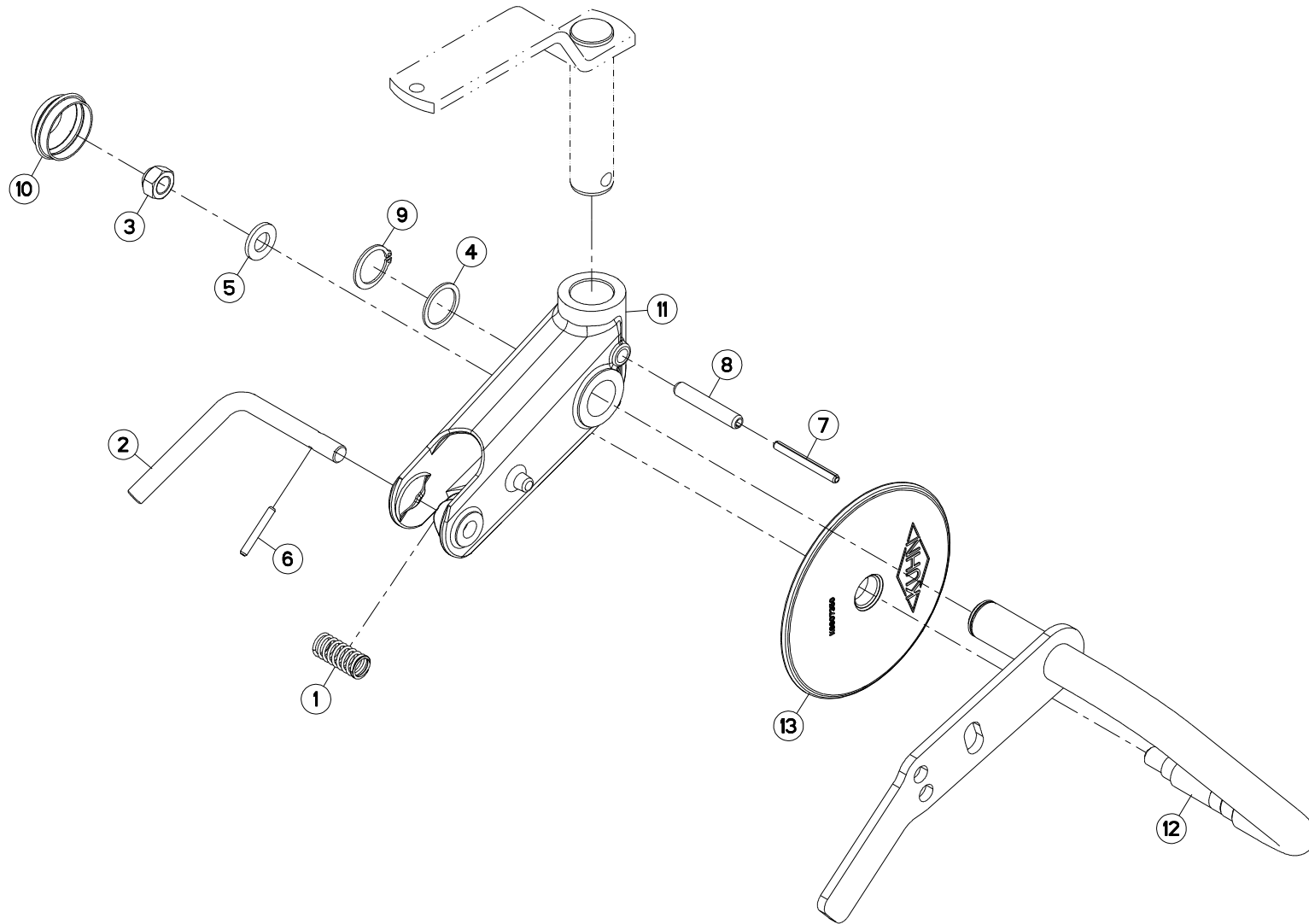
Rep	Nr	Qt	Designation	Description	Bezeichnung	Referenza	Remarque - Remark - Bemerkung - Osservazioni
001	<b>58565200</b>	001	RESSORT	SPRING	FEDER	MOLLA	
002	<b>58761800</b>	001	VERROU	LATCH	RIEGEL	LEVA	
003	<b>80201641</b>	001	ECROU HEX.BAS AUTOFR.FE/ZNXC3	SELF-LOCKING NUT FE/ZNXC3	SELBSTSICHERND.MUTTER FE/ZNXC3	DADO AUTOBLOCCANTE FE/ZNXC3	12 daN m (89 lbf ft)
004	<b>80253339</b>	001	RONDELLE PLATE FE/ZNXC3	PLAIN WASHER FE/ZNXC3	SCHEIBE FE/ZNXC3	RONDELLA PIATTA FE/ZNXC3	
005	<b>80253570</b>	003	RONDELLE D'AJUSTAGE FE/ZNXC3	SHIM RING FE/ZNXC3	PASSSCHEIBE FE/ZNXC3	SPESSORE FE/ZNXC3	Q?
006	<b>80281600</b>	001	RONDELLE CONIQUE BLOC.FLZNNC	CONICAL SPRING WASHER FLZNNC	SPANNSCHEIBE FLZNNC	RONDELLA CONICA FLZNNC	
007	<b>80450645</b>	001	GOUPILLE ELASTIQUE FLZNNC	ROLL PIN FLZNNC	SPANNHUELSE FLZNNC	SPINA ELASTICA FLZNNC	
008	<b>80450770</b>	001	GOUPILLE ELASTIQUE FLZNNC	ROLL PIN FLZNNC	SPANNHUELSE FLZNNC	SPINA ELASTICA FLZNNC	
009	<b>80451270</b>	001	GOUPILLE ELASTIQUE FLZNNC	ROLL PIN FLZNNC	SPANNHUELSE FLZNNC	SPINA ELASTICA FLZNNC	
010	<b>80613200</b>	001	CIRCLIP E	RETAINING RING	SICHERUNGSRING	ANELLO	
011	<b>83300046</b>	001	CAPUCHON DE ROUE	WHEEL CAP	RADKAPPE	TAPPO RUOTA	
012	<b>K8801871</b>	001	SUPPORT	SUPPORT	TRAEGER	SUPPORTO	
013	<b>K8804540</b>	001	COLONNE	COLUMN	SAEULE	COLONNA	
014	<b>K8807350</b>	001	PROTECTEUR	GUARD	SCHUTZ	PROTEZIONE	

Nombre de composants sur l'ensemble de la machine = Quantité (Qt) x 004

Gesamtanzahl der in dieser Teilegruppe für die Maschine verwendeten Teile = Menge (Qt) x 004

Number of service parts and service parts assemblies used on the machine = Quantity (Qt) x 004

Quantità di componenti sul complessivo della macchina = Quantità (Qtà) x 004





GF10802T

A 0001 &gt; A 0015

K88R0386 A

## COLONNE DE ROUE B-D-H-J

## WHEEL COLUMN B-D-H-J

## RADSTAENDER B-D-H-J

## COLONNA RUOTA B-D-H-J

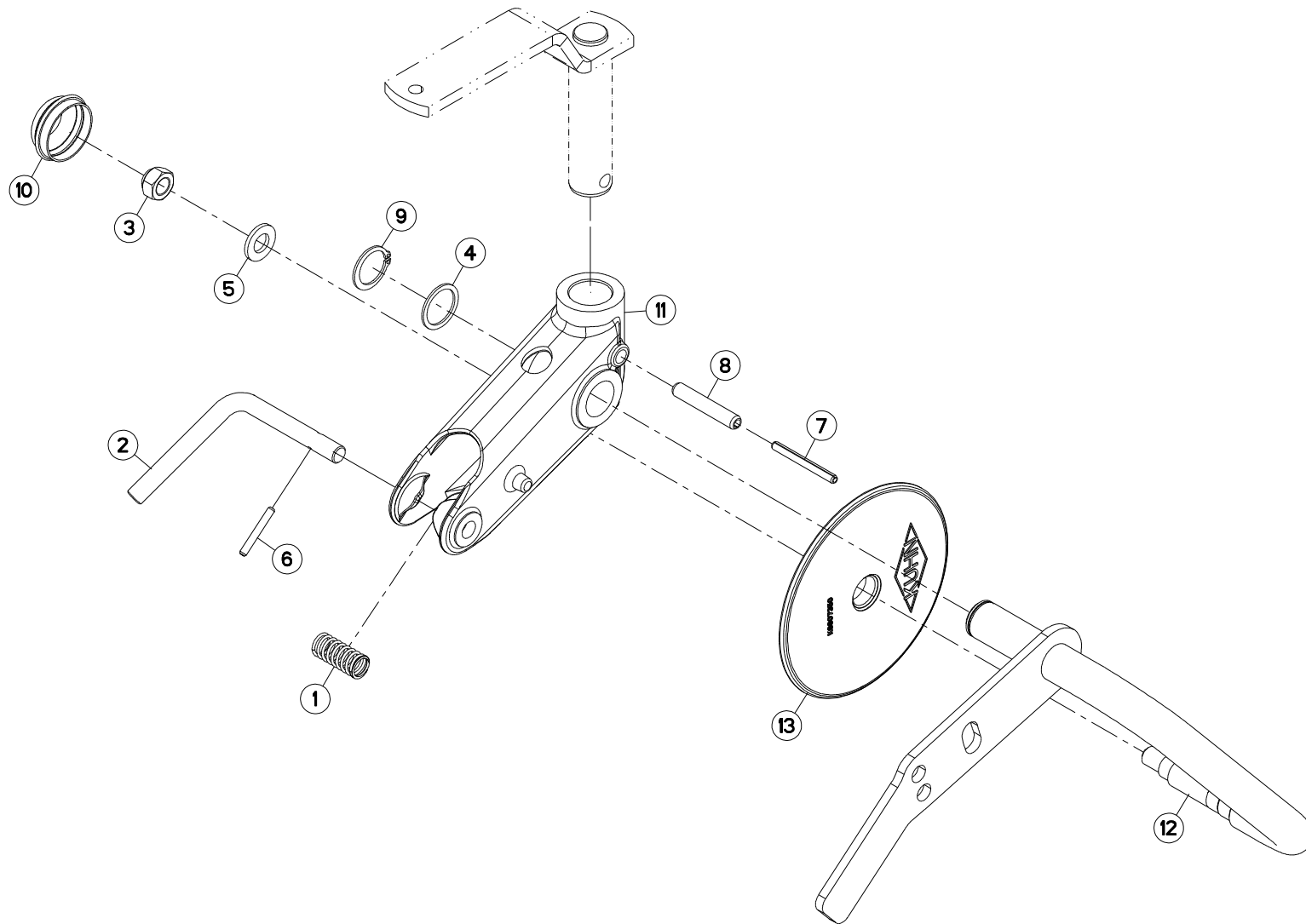
Rep	Nr	Qt	Designation	Description	Bezeichnung	Referenza	Remarque - Remark - Bemerkung - Osservazioni
001	<b>58565200</b>	001	RESSORT	SPRING	FEDER	MOLLA	
002	<b>58761800</b>	001	VERROU	LATCH	RIEGEL	LEVA	
003	<b>80201641</b>	001	ECROU HEX.BAS AUTOFR.FE/ZNXC3	SELF-LOCKING NUT FE/ZNXC3	SELBSTSICHERND.MUTTER FE/ZNXC3	DADO AUTOBLOCCANTE FE/ZNXC3	12 daN m (89 lbf ft)
004	<b>80253339</b>	001	RONDELLE PLATE FE/ZNXC3	PLAIN WASHER FE/ZNXC3	SCHEIBE FE/ZNXC3	RONDELLA PIATTA FE/ZNXC3	
005	<b>80281600</b>	001	RONDELLE CONIQUE BLOC.FLZNNC	CONICAL SPRING WASHER FLZNNC	SPANNSCHEIBE FLZNNC	RONDELLA CONICA FLZNNC	
006	<b>80450645</b>	001	GOUPILLE ELASTIQUE FLZNNC	ROLL PIN FLZNNC	SPANNHUELSE FLZNNC	SPINA ELASTICA FLZNNC	
007	<b>80450770</b>	001	GOUPILLE ELASTIQUE FLZNNC	ROLL PIN FLZNNC	SPANNHUELSE FLZNNC	SPINA ELASTICA FLZNNC	
008	<b>80451270</b>	001	GOUPILLE ELASTIQUE FLZNNC	ROLL PIN FLZNNC	SPANNHUELSE FLZNNC	SPINA ELASTICA FLZNNC	
009	<b>80613200</b>	001	CIRCLIP E	RETAINING RING	SICHERUNGSRING	ANELLO	
010	<b>83300046</b>	001	CAPUCHON DE ROUE	WHEEL CAP	RADKAPPE	TAPPO RUOTA	
011	<b>K8801870</b>	001	SUPPORT	SUPPORT	TRAEGER	SUPPORTO	
012	<b>K8804550</b>	001	COLONNE	COLUMN	SAEULE	COLONNA	
013	<b>K8807350</b>	001	PROTECTEUR	GUARD	SCHUTZ	PROTEZIONE	

Nombre de composants sur l'ensemble de la machine = Quantité (Qt) x 004

Gesamtanzahl der in dieser Teilegruppe für die Maschine verwendeten Teile = Menge (Qt) x 004

Number of service parts and service parts assemblies used on the machine = Quantity (Qt) x 004

Quantita di componenti sul complessivo della macchina = Quantita (Qtà) x 004





GF10802T

A 0016 &gt; A 0165

K88R0386 B

## COLONNE DE ROUE B-D-H-J

## WHEEL COLUMN B-D-H-J

## RADSTAENDER B-D-H-J

## COLONNA RUOTA B-D-H-J

Rep	Nr	Qt	Designation	Description	Bezeichnung	Referenza	Remarque - Remark - Bemerkung - Osservazioni
001	58565200	001	RESSORT	SPRING	FEDER	MOLLA	
002	58761800	001	VERROU	LATCH	RIEGEL	LEVA	
003	80201641	001	ECROU HEX.BAS AUTOFR.FE/ZNXC3	SELF-LOCKING NUT FE/ZNXC3	SELBSTSICHERND.MUTTER FE/ZNXC3	DADO AUTOBLOCCANTE FE/ZNXC3	12 daN m (89 lbf ft)
004	80253339	001	RONDELLE PLATE FE/ZNXC3	PLAIN WASHER FE/ZNXC3	SCHEIBE FE/ZNXC3	RONDELLA PIATTA FE/ZNXC3	
005	80281600	001	RONDELLE CONIQUE BLOC.FLZNNC	CONICAL SPRING WASHER FLZNNC	SPANNSCHEIBE FLZNNC	RONDELLA CONICA FLZNNC	
006	80450645	001	GOUPILLE ELASTIQUE FLZNNC	ROLL PIN FLZNNC	SPANNHUELSE FLZNNC	SPINA ELASTICA FLZNNC	
007	80450770	001	GOUPILLE ELASTIQUE FLZNNC	ROLL PIN FLZNNC	SPANNHUELSE FLZNNC	SPINA ELASTICA FLZNNC	
008	80451270	001	GOUPILLE ELASTIQUE FLZNNC	ROLL PIN FLZNNC	SPANNHUELSE FLZNNC	SPINA ELASTICA FLZNNC	
009	80613200	001	CIRCLIP E	RETAINING RING	SICHERUNGSRING	ANELLO	
010	83300046	001	CAPUCHON DE ROUE	WHEEL CAP	RADKAPPE	TAPPO RUOTA	
011	K8801871	001	SUPPORT	SUPPORT	TRAEGER	SUPPORTO	
012	K8804550	001	COLONNE	COLUMN	SAEULE	COLONNA	
013	K8807350	001	PROTECTEUR	GUARD	SCHUTZ	PROTEZIONE	

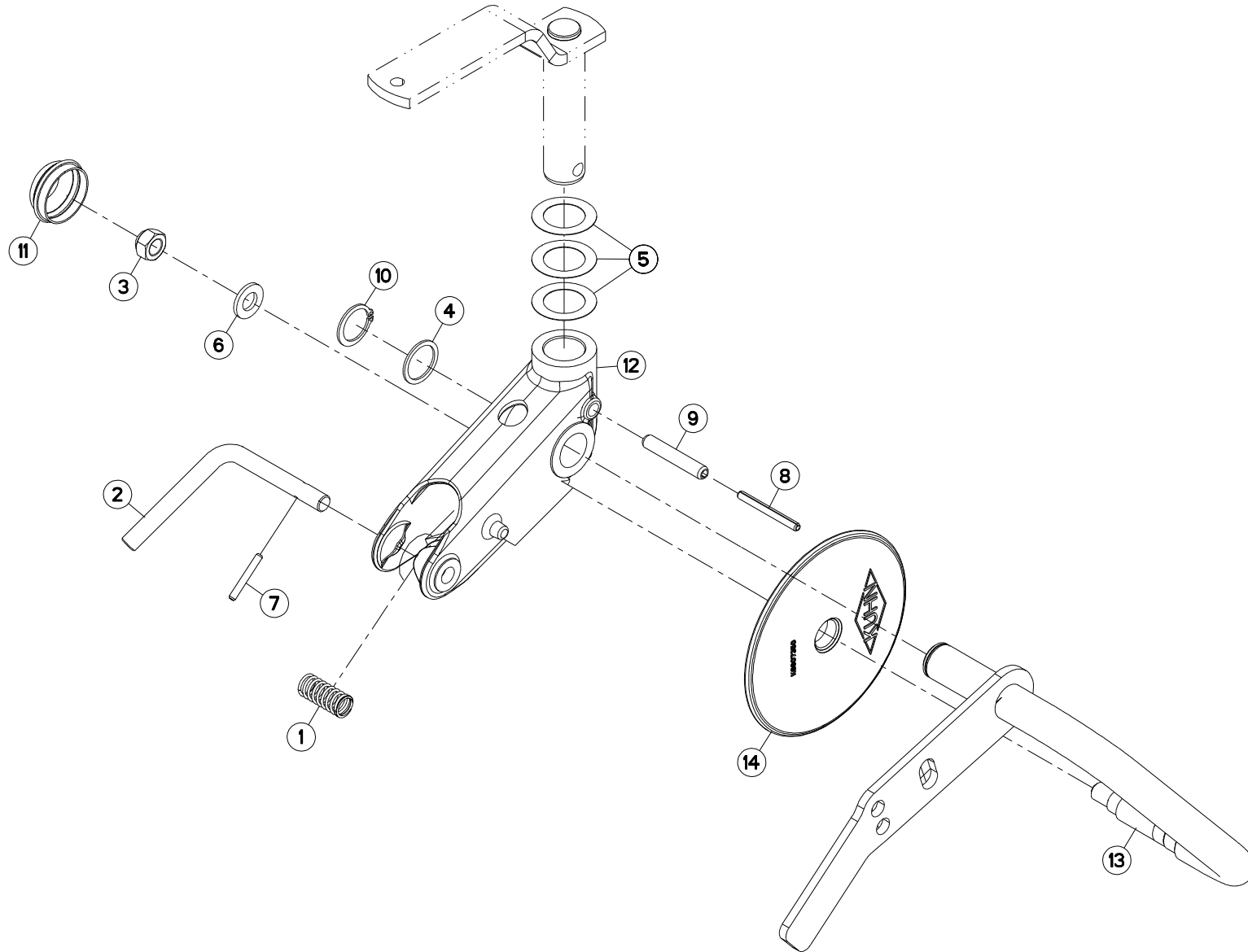
Nombre de composants sur l'ensemble de la machine = Quantité (Qt) x 004

Gesamtanzahl der in dieser Teilegruppe für die Maschine verwendeten Teile = Menge (Qt) x 004

Number of service parts and service parts assemblies used on the machine = Quantity (Qt) x 004

Quantita di componenti sul complessivo della macchina = Quantita (Qtà) x 004

**b d h j**







GF10802T

A 0166 &gt; B 0000

K88R0386 C

## COLONNE DE ROUE B-D-H-J

## WHEEL COLUMN B-D-H-J

## RADSTAENDER B-D-H-J

## COLONNA RUOTA B-D-H-J

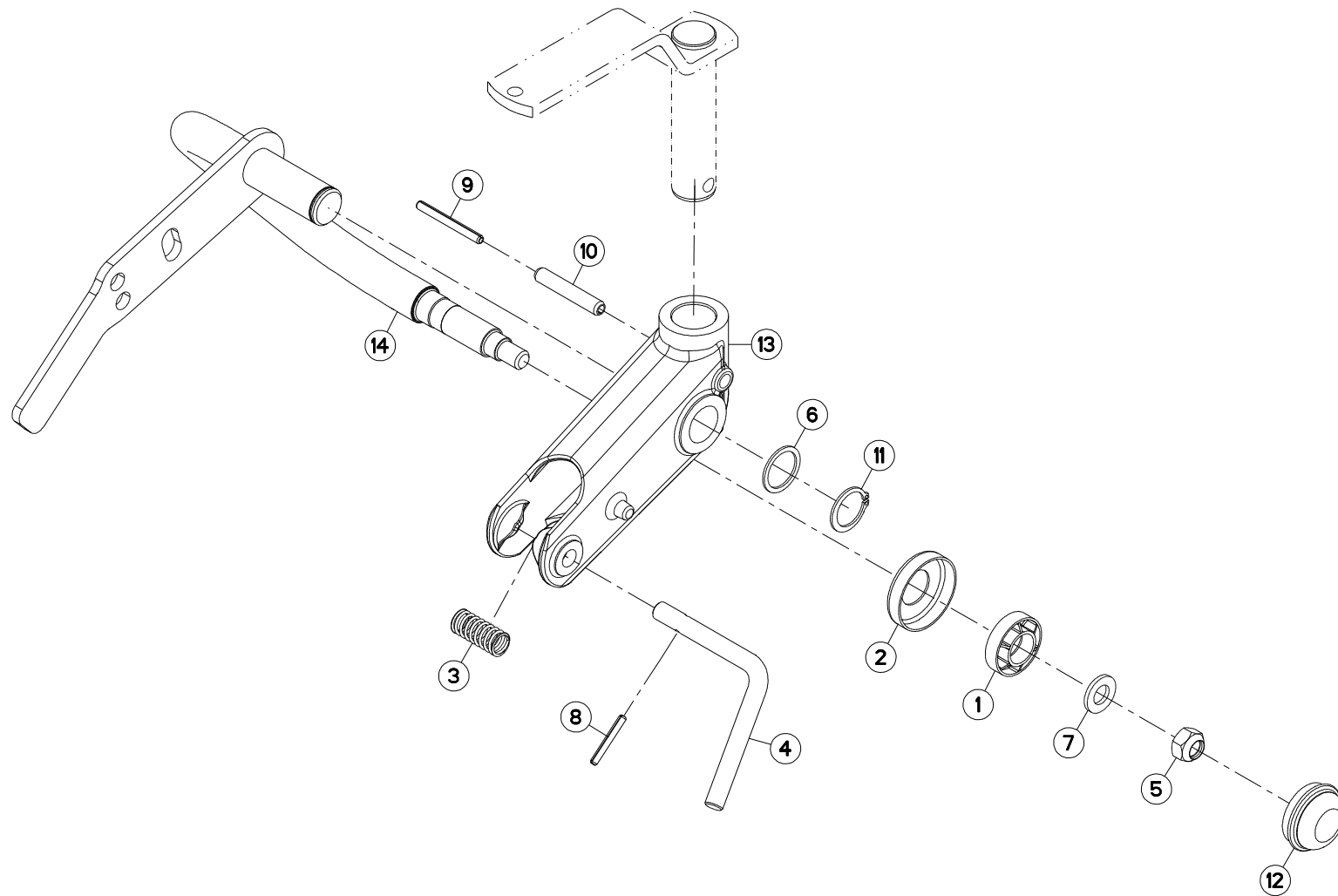
Rep	Nr	Qt	Designation	Description	Bezeichnung	Referenza	Remarque - Remark - Bemerkung - Osservazioni
001	<b>58565200</b>	001	RESSORT	SPRING	FEDER	MOLLA	
002	<b>58761800</b>	001	VERROU	LATCH	RIEGEL	LEVA	
003	<b>80201641</b>	001	ECROU HEX.BAS AUTOFR.FE/ZNXC3	SELF-LOCKING NUT FE/ZNXC3	SELBSTSICHERND.MUTTER FE/ZNXC3	DADO AUTOBLOCCANTE FE/ZNXC3	12 daN m (89 lbf ft)
004	<b>80253339</b>	001	RONDELLE PLATE FE/ZNXC3	PLAIN WASHER FE/ZNXC3	SCHEIBE FE/ZNXC3	RONDELLA PIATTA FE/ZNXC3	
005	<b>80253570</b>	003	RONDELLE D'AJUSTAGE FE/ZNXC3	SHIM RING FE/ZNXC3	PASSSCHEIBE FE/ZNXC3	SPESSORE FE/ZNXC3	Q?
006	<b>80281600</b>	001	RONDELLE CONIQUE BLOC.FLZNNC	CONICAL SPRING WASHER FLZNNC	SPANNSCHEIBE FLZNNC	RONDELLA CONICA FLZNNC	
007	<b>80450645</b>	001	GOUPILLE ELASTIQUE FLZNNC	ROLL PIN FLZNNC	SPANNHUELSE FLZNNC	SPINA ELASTICA FLZNNC	
008	<b>80450770</b>	001	GOUPILLE ELASTIQUE FLZNNC	ROLL PIN FLZNNC	SPANNHUELSE FLZNNC	SPINA ELASTICA FLZNNC	
009	<b>80451270</b>	001	GOUPILLE ELASTIQUE FLZNNC	ROLL PIN FLZNNC	SPANNHUELSE FLZNNC	SPINA ELASTICA FLZNNC	
010	<b>80613200</b>	001	CIRCLIP E	RETAINING RING	SICHERUNGSRING	ANELLO	
011	<b>83300046</b>	001	CAPUCHON DE ROUE	WHEEL CAP	RADKAPPE	TAPPO RUOTA	
012	<b>K8801871</b>	001	SUPPORT	SUPPORT	TRAEGER	SUPPORTO	
013	<b>K8804550</b>	001	COLONNE	COLUMN	SAEULE	COLONNA	
014	<b>K8807350</b>	001	PROTECTEUR	GUARD	SCHUTZ	PROTEZIONE	

Nombre de composants sur l'ensemble de la machine = Quantité (Qt) x 004

Gesamtanzahl der in dieser Teilegruppe für die Maschine verwendeten Teile = Menge (Qt) x 004

Number of service parts and service parts assemblies used on the machine = Quantity (Qt) x 004

Quantità di componenti sul complessivo della macchina = Quantità (Qt) x 004





GF10802T

A 0001 &gt; A 0015

K88R0388 A

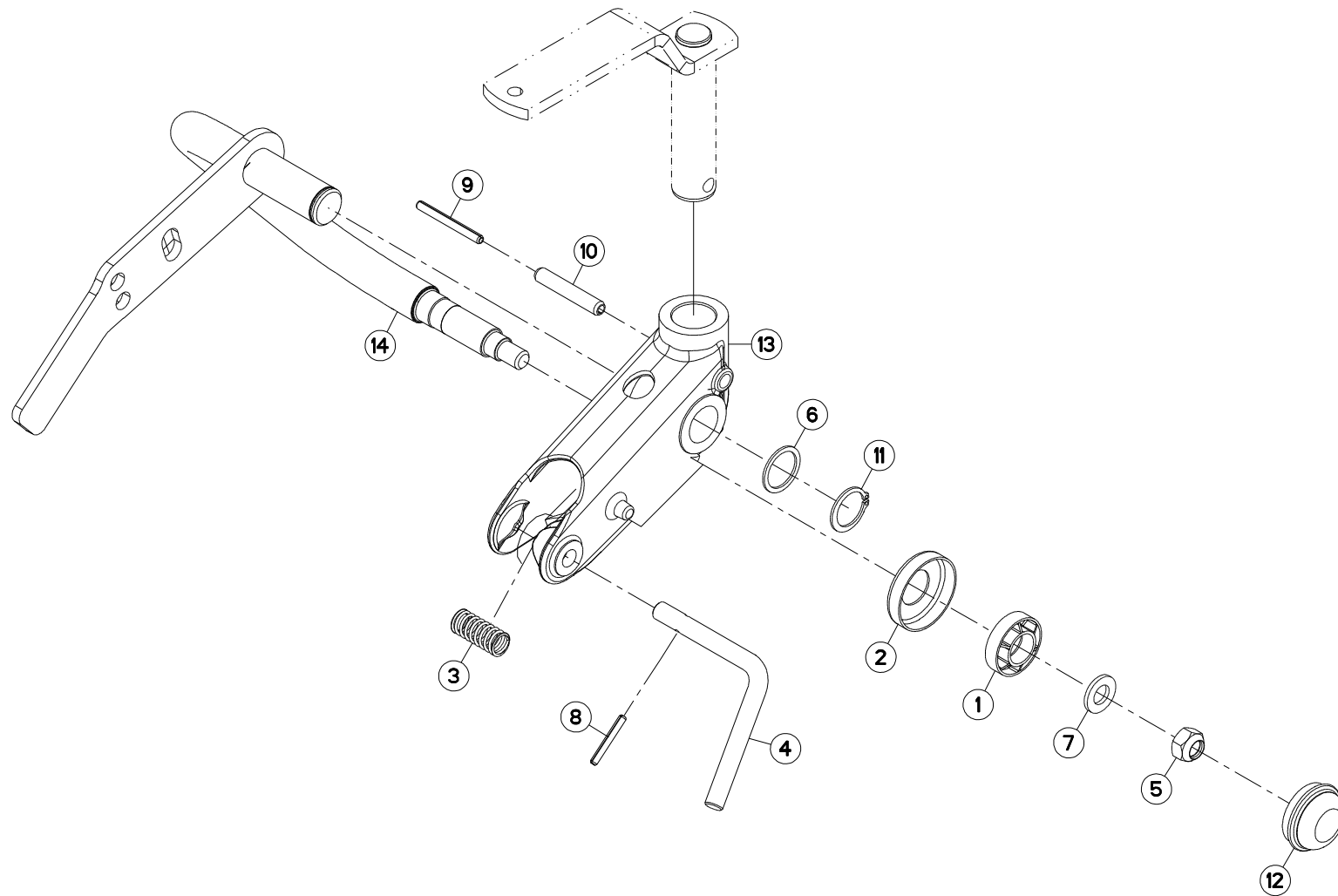
## COLONNE DE ROUE E

## WHEEL COLUMN E

## RADSTAENDER E

## COLONNA RUOTA E

Rep	Nr	Qt	Designation	Description	Bezeichnung	Referenza	Remarque - Remark - Bemerkung - Osservazioni
001	<b>57726100</b>	001	PROTECTEUR DE ROULEMENT	DEFLECTOR	KAPPE	ANELLO	
002	<b>57726200</b>	001	COIFFE	COVER	SCHUTZDECKEL	CAPPELOTTO	
003	<b>58565200</b>	001	RESSORT	SPRING	FEDER	MOLLA	
004	<b>58761800</b>	001	VERROU	LATCH	RIEGEL	LEVA	
005	<b>80201641</b>	001	ECROU HEX.BAS AUTOFR.FE/ZNXC3	SELF-LOCKING NUT FE/ZNXC3	SELBSTSICHERND.MUTTER FE/ZNXC3	DADO AUTOBLOCCANTE FE/ZNXC3	12 daN m (89 lbf ft)
006	<b>80253339</b>	001	RONDELLE PLATE FE/ZNXC3	PLAIN WASHER FE/ZNXC3	SCHEIBE FE/ZNXC3	RONDELLA PIATTA FE/ZNXC3	
007	<b>80281600</b>	001	RONDELLE CONIQUE BLOC.FLZNNC	CONICAL SPRING WASHER FLZNNC	SPANNSCHEIBE FLZNNC	RONDELLA CONICA FLZNNC	
008	<b>80450645</b>	001	GOUPILLE ELASTIQUE FLZNNC	ROLL PIN FLZNNC	SPANNHUELSE FLZNNC	SPINA ELASTICA FLZNNC	
009	<b>80450770</b>	001	GOUPILLE ELASTIQUE FLZNNC	ROLL PIN FLZNNC	SPANNHUELSE FLZNNC	SPINA ELASTICA FLZNNC	
010	<b>80451270</b>	001	GOUPILLE ELASTIQUE FLZNNC	ROLL PIN FLZNNC	SPANNHUELSE FLZNNC	SPINA ELASTICA FLZNNC	
011	<b>80613200</b>	001	CIRCLIP E	RETAINING RING	SICHERUNGSRING	ANELLO	
012	<b>83300046</b>	001	CAPUCHON DE ROUE	WHEEL CAP	RADKAPPE	TAPPO RUOTA	
013	<b>K8801870</b>	001	SUPPORT	SUPPORT	TRAEGER	SUPPORTO	
014	<b>K8804540</b>	001	COLONNE	COLUMN	SAEULE	COLONNA	





GF10802T

A 0016 &gt; A 0165

K88R0388 B

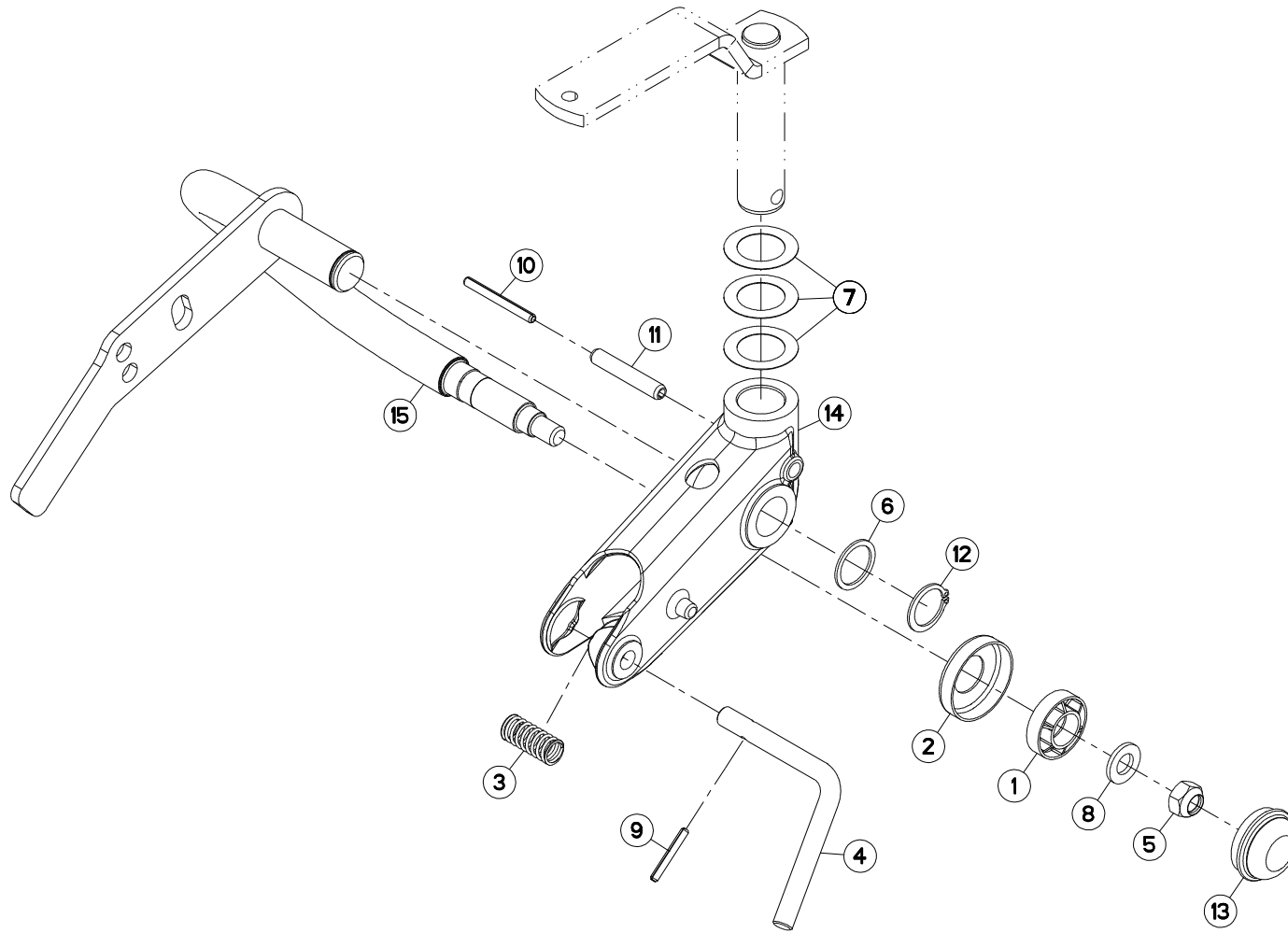
## COLONNE DE ROUE E

## WHEEL COLUMN E

## RADSTAENDER E

## COLONNA RUOTA E

Rep	Nr	Qt	Designation	Description	Bezeichnung	Referenza	Remarque - Remark - Bemerkung - Osservazioni
001	57726100	001	PROTECTEUR DE ROULEMENT	DEFLECTOR	KAPPE	ANELLO	
002	57726200	001	COIFFE	COVER	SCHUTZDECKEL	CAPPELOTTO	
003	58565200	001	RESSORT	SPRING	FEDER	MOLLA	12 daN m (89 lbf ft)
004	58761800	001	VERROU	LATCH	RIEGEL	LEVA	
005	80201641	001	ECROU HEX.BAS AUTOFR.FE/ZNXC3	SELF-LOCKING NUT FE/ZNXC3	SELBSTSICHERND.MUTTER FE/ZNXC3	DADO AUTOBLOCCANTE FE/ZNXC3	
006	80253339	001	RONDELLE PLATE FE/ZNXC3	PLAIN WASHER FE/ZNXC3	SCHEIBE FE/ZNXC3	RONDELLA PIATTA FE/ZNXC3	
007	80281600	001	RONDELLE CONIQUE BLOC.FLZNNC	CONICAL SPRING WASHER FLZNNC	SPANNSCHEIBE FLZNNC	RONDELLA CONICA FLZNNC	
008	80450645	001	GOUPILLE ELASTIQUE FLZNNC	ROLL PIN FLZNNC	SPANNHUELSE FLZNNC	SPINA ELASTICA FLZNNC	
009	80450770	001	GOUPILLE ELASTIQUE FLZNNC	ROLL PIN FLZNNC	SPANNHUELSE FLZNNC	SPINA ELASTICA FLZNNC	
010	80451270	001	GOUPILLE ELASTIQUE FLZNNC	ROLL PIN FLZNNC	SPANNHUELSE FLZNNC	SPINA ELASTICA FLZNNC	
011	80613200	001	CIRCLIP E	RETAINING RING	SICHERUNGSRING	ANELLO	
012	83300046	001	CAPUCHON DE ROUE	WHEEL CAP	RADKAPPE	TAPPO RUOTA	
013	K8801871	001	SUPPORT	SUPPORT	TRAEGER	SUPPORTO	
014	K8804540	001	COLONNE	COLUMN	SAEULE	COLONNA	





GF10802T

A 0166 &gt; A 0779

K88R0388 C

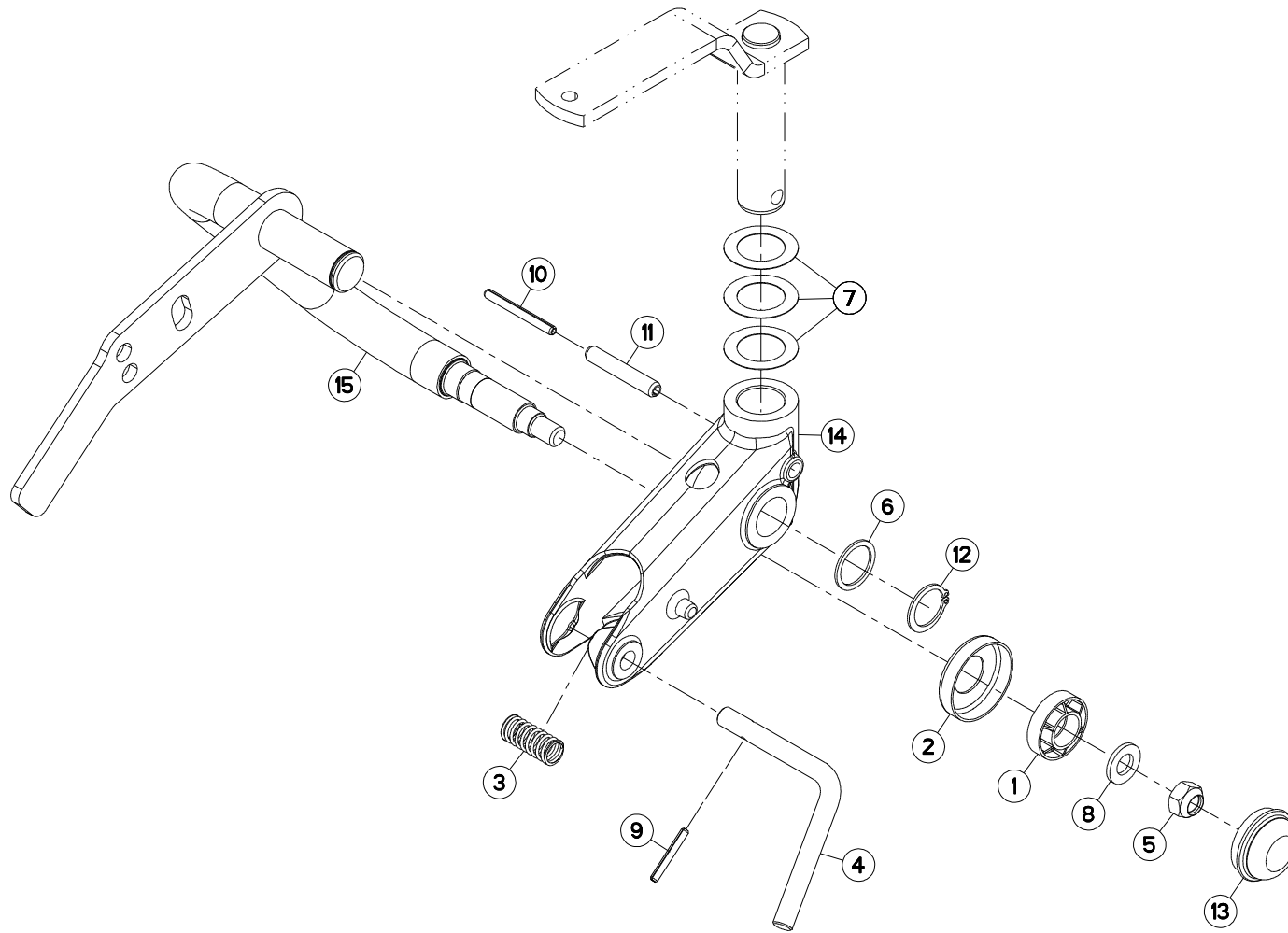
## COLONNE DE ROUE E

## WHEEL COLUMN E

## RADSTAENDER E

## COLONNA RUOTA E

Rep	Nr	Qt	Designation	Description	Bezeichnung	Referenza	Remarque - Remark - Bemerkung - Osservazioni
001	57726100	001	PROTECTEUR DE ROULEMENT	DEFLECTOR	KAPPE	ANELLO	
002	57726200	001	COIFFE	COVER	SCHUTZDECKEL	CAPPELOTTO	
003	58565200	001	RESSORT	SPRING	FEDER	MOLLA	12 daN m (89 lbf ft)
004	58761800	001	VERROU	LATCH	RIEGEL	LEVA	
005	80201641	001	ECROU HEX.BAS AUTOFR.FE/ZNXC3	SELF-LOCKING NUT FE/ZNXC3	SELBSTSICHERND.MUTTER FE/ZNXC3	DADO AUTOBLOCCANTE FE/ZNXC3	
006	80253339	001	RONDELLE PLATE FE/ZNXC3	PLAIN WASHER FE/ZNXC3	SCHEIBE FE/ZNXC3	RONDELLA PIATTA FE/ZNXC3	
007	80253570	003	RONDELLE D'AJUSTAGE FE/ZNXC3	SHIM RING FE/ZNXC3	PASSSCHEIBE FE/ZNXC3	SPESSORE FE/ZNXC3	Q?
008	80281600	001	RONDELLE CONIQUE BLOC.FLZNNC	CONICAL SPRING WASHER FLZNNC	SPANNSCHEIBE FLZNNC	RONDELLA CONICA FLZNNC	
009	80450645	001	GOUPILLE ELASTIQUE FLZNNC	ROLL PIN FLZNNC	SPANNHUELSE FLZNNC	SPINA ELASTICA FLZNNC	
010	80450770	001	GOUPILLE ELASTIQUE FLZNNC	ROLL PIN FLZNNC	SPANNHUELSE FLZNNC	SPINA ELASTICA FLZNNC	
011	80451270	001	GOUPILLE ELASTIQUE FLZNNC	ROLL PIN FLZNNC	SPANNHUELSE FLZNNC	SPINA ELASTICA FLZNNC	
012	80613200	001	CIRCLIP E	RETAINING RING	SICHERUNGSRING	ANELLO	
013	83300046	001	CAPUCHON DE ROUE	WHEEL CAP	RADKAPPE	TAPPO RUOTA	
014	K8801871	001	SUPPORT	SUPPORT	TRAEGER	SUPPORTO	
015	K8804540	001	COLONNE	COLUMN	SAEULE	COLONNA	







GF10802T

A 0780 &gt; B 0000

K88R0388 D

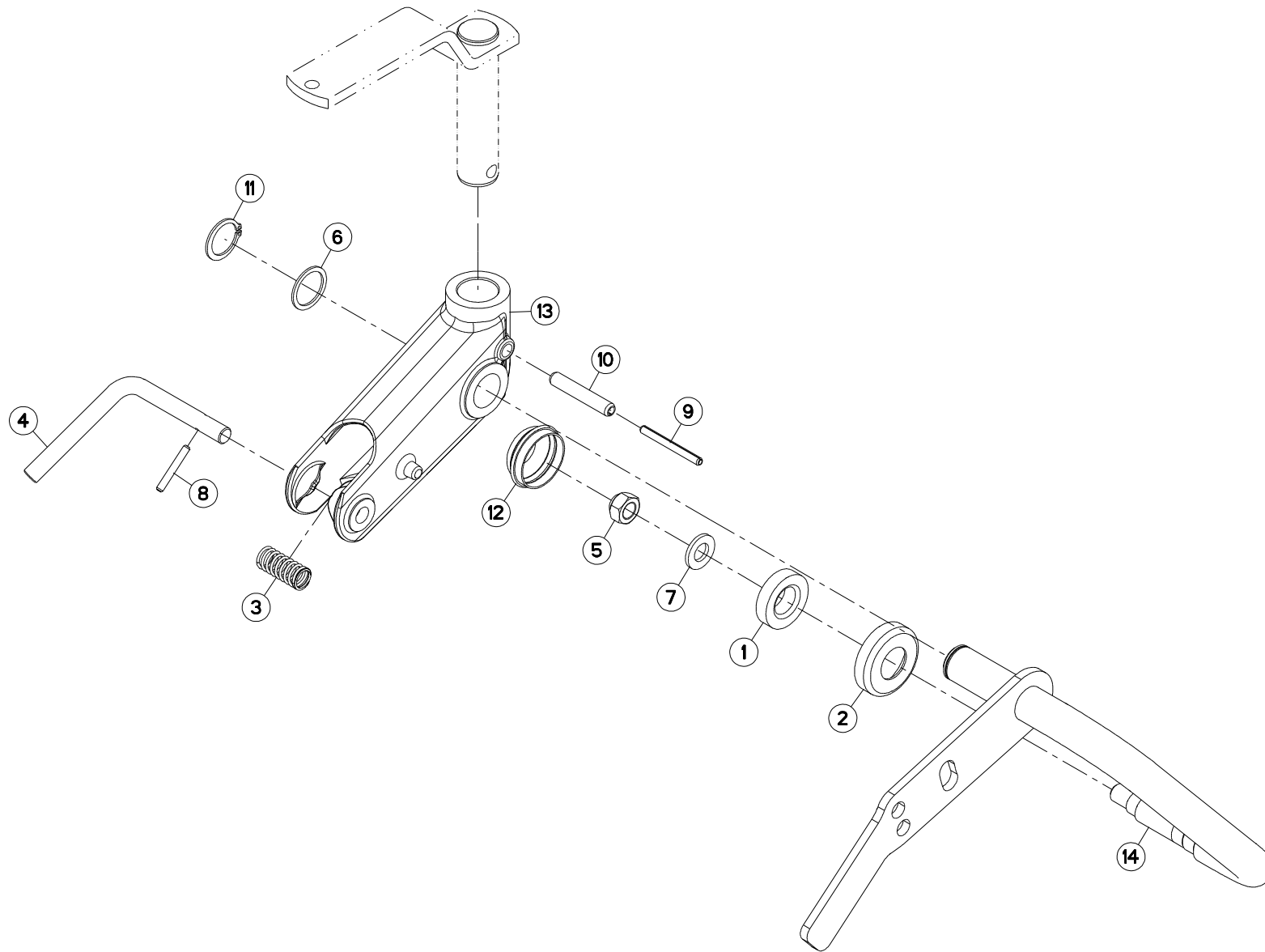
## COLONNE DE ROUE E

## WHEEL COLUMN E

## RADSTAENDER E

## COLONNA RUOTA E

Rep	Nr	Qt	Designation	Description	Bezeichnung	Referenza	Remarque - Remark - Bemerkung - Osservazioni
001	57726100	001	PROTECTEUR DE ROULEMENT	DEFLECTOR	KAPPE	ANELLO	
002	57726200	001	COIFFE	COVER	SCHUTZDECKEL	CAPPELOTTO	
003	58565200	001	RESSORT	SPRING	FEDER	MOLLA	12 daN m (89 lbf ft)
004	58761800	001	VERROU	LATCH	RIEGEL	LEVA	
005	80201641	001	ECROU HEX.BAS AUTOFR.FE/ZNXC3	SELF-LOCKING NUT FE/ZNXC3	SELBSTSICHERND.MUTTER FE/ZNXC3	DADO AUTOBLOCCANTE FE/ZNXC3	
006	80253339	001	RONDELLE PLATE FE/ZNXC3	PLAIN WASHER FE/ZNXC3	SCHEIBE FE/ZNXC3	RONDELLA PIATTA FE/ZNXC3	
007	80253570	003	RONDELLE D'AJUSTAGE FE/ZNXC3	SHIM RING FE/ZNXC3	PASSSCHEIBE FE/ZNXC3	SPESSORE FE/ZNXC3	Q?
008	80281600	001	RONDELLE CONIQUE BLOC.FLZNNC	CONICAL SPRING WASHER FLZNNC	SPANNSCHEIBE FLZNNC	RONDELLA CONICA FLZNNC	
009	80450645	001	GOUPILLE ELASTIQUE FLZNNC	ROLL PIN FLZNNC	SPANNHUELSE FLZNNC	SPINA ELASTICA FLZNNC	
010	80450770	001	GOUPILLE ELASTIQUE FLZNNC	ROLL PIN FLZNNC	SPANNHUELSE FLZNNC	SPINA ELASTICA FLZNNC	
011	80451270	001	GOUPILLE ELASTIQUE FLZNNC	ROLL PIN FLZNNC	SPANNHUELSE FLZNNC	SPINA ELASTICA FLZNNC	
012	80613200	001	CIRCLIP E	RETAINING RING	SICHERUNGSRING	ANELLO	
013	83300046	001	CAPUCHON DE ROUE	WHEEL CAP	RADKAPPE	TAPPO RUOTA	
014	K8801871	001	SUPPORT	SUPPORT	TRAEGER	SUPPORTO	
015	K8815010	001	COLONNE	COLUMN	SAEULE	COLONNA	





GF10802T

A 0001 &gt; A 0015

K88R0389 A

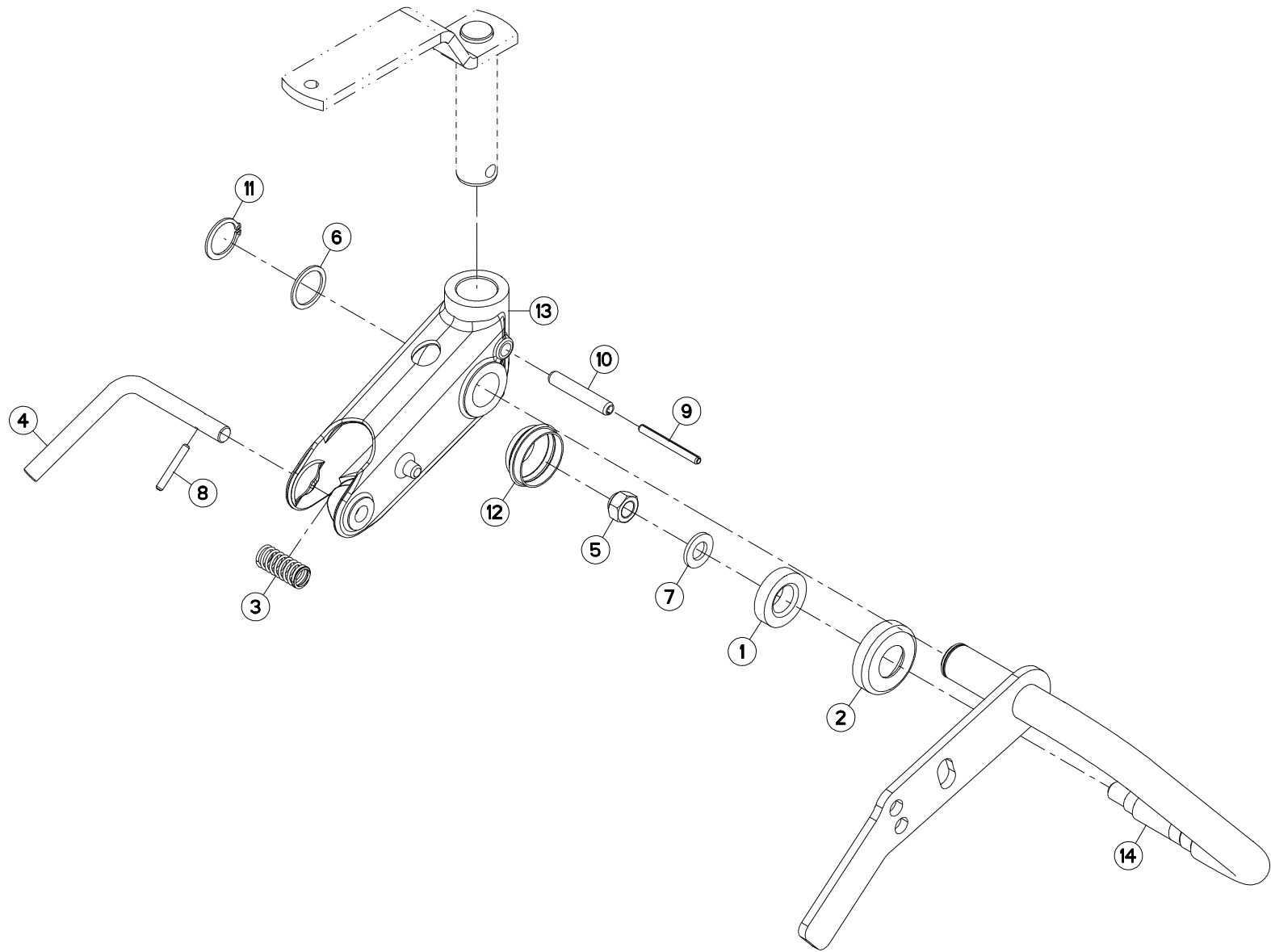
## COLONNE DE ROUE F

## WHEEL COLUMN F

## RADSTAENDER F

## COLONNA RUOTA F

Rep	Nr	Qt	Designation	Description	Bezeichnung	Referenza	Remarque - Remark - Bemerkung - Osservazioni
001	<b>57726100</b>	001	PROTECTEUR DE ROULEMENT	DEFLECTOR	KAPPE	ANELLO	
002	<b>57726200</b>	001	COIFFE	COVER	SCHUTZDECKEL	CAPPELOTTO	
003	<b>58565200</b>	001	RESSORT	SPRING	FEDER	MOLLA	
004	<b>58761800</b>	001	VERROU	LATCH	RIEGEL	LEVA	
005	<b>80201641</b>	001	ECROU HEX.BAS AUTOFR.FE/ZNXC3	SELF-LOCKING NUT FE/ZNXC3	SELBSTSICHERND.MUTTER FE/ZNXC3	DADO AUTOBLOCCANTE FE/ZNXC3	12 daN m (89 lbf ft)
006	<b>80253339</b>	001	RONDELLE PLATE FE/ZNXC3	PLAIN WASHER FE/ZNXC3	SCHEIBE FE/ZNXC3	RONDELLA PIATTA FE/ZNXC3	
007	<b>80281600</b>	001	RONDELLE CONIQUE BLOC.FLZNNC	CONICAL SPRING WASHER FLZNNC	SPANNSCHEIBE FLZNNC	RONDELLA CONICA FLZNNC	
008	<b>80450645</b>	001	GOUPILLE ELASTIQUE FLZNNC	ROLL PIN FLZNNC	SPANNHUELSE FLZNNC	SPINA ELASTICA FLZNNC	
009	<b>80450770</b>	001	GOUPILLE ELASTIQUE FLZNNC	ROLL PIN FLZNNC	SPANNHUELSE FLZNNC	SPINA ELASTICA FLZNNC	
010	<b>80451270</b>	001	GOUPILLE ELASTIQUE FLZNNC	ROLL PIN FLZNNC	SPANNHUELSE FLZNNC	SPINA ELASTICA FLZNNC	
011	<b>80613200</b>	001	CIRCLIP E	RETAINING RING	SICHERUNGSRING	ANELLO	
012	<b>83300046</b>	001	CAPUCHON DE ROUE	WHEEL CAP	RADKAPPE	TAPPO RUOTA	
013	<b>K8801870</b>	001	SUPPORT	SUPPORT	TRAEGER	SUPPORTO	
014	<b>K8804550</b>	001	COLONNE	COLUMN	SAEULE	COLONNA	





GF10802T

A 0016 &gt; A 0165

K88R0389 B

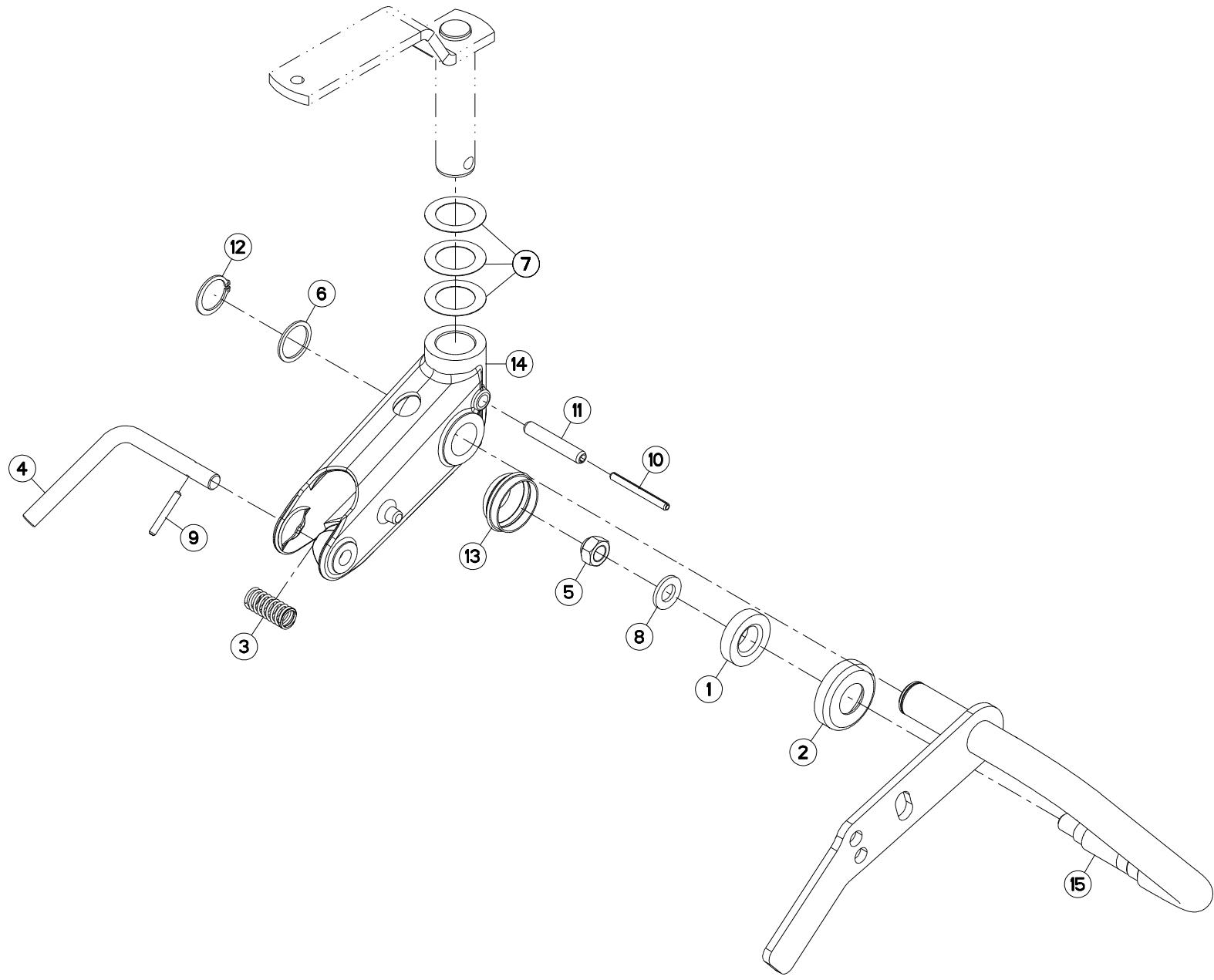
## COLONNE DE ROUE F

## WHEEL COLUMN F

## RADSTAENDER F

## COLONNA RUOTA F

Rep	Nr	Qt	Designation	Description	Bezeichnung	Referenza	Remarque - Remark - Bemerkung - Osservazioni
001	<b>57726100</b>	001	PROTECTEUR DE ROULEMENT	DEFLECTOR	KAPPE	ANELLO	
002	<b>57726200</b>	001	COIFFE	COVER	SCHUTZDECKEL	CAPPELOTTO	
003	<b>58565200</b>	001	RESSORT	SPRING	FEDER	MOLLA	12 daN m (89 lbf ft)
004	<b>58761800</b>	001	VERROU	LATCH	RIEGEL	LEVA	
005	<b>80201641</b>	001	ECROU HEX.BAS AUTOFR.FE/ZNXC3	SELF-LOCKING NUT FE/ZNXC3	SELBSTSICHERND.MUTTER FE/ZNXC3	DADO AUTOBLOCCANTE FE/ZNXC3	
006	<b>80253339</b>	001	RONDELLE PLATE FE/ZNXC3	PLAIN WASHER FE/ZNXC3	SCHEIBE FE/ZNXC3	RONDELLA PIATTA FE/ZNXC3	
007	<b>80281600</b>	001	RONDELLE CONIQUE BLOC.FLZNNC	CONICAL SPRING WASHER FLZNNC	SPANNSCHEIBE FLZNNC	RONDELLA CONICA FLZNNC	
008	<b>80450645</b>	001	GOUPILLE ELASTIQUE FLZNNC	ROLL PIN FLZNNC	SPANNHUELSE FLZNNC	SPINA ELASTICA FLZNNC	
009	<b>80450770</b>	001	GOUPILLE ELASTIQUE FLZNNC	ROLL PIN FLZNNC	SPANNHUELSE FLZNNC	SPINA ELASTICA FLZNNC	
010	<b>80451270</b>	001	GOUPILLE ELASTIQUE FLZNNC	ROLL PIN FLZNNC	SPANNHUELSE FLZNNC	SPINA ELASTICA FLZNNC	
011	<b>80613200</b>	001	CIRCLIP E	RETAINING RING	SICHERUNGSRING	ANELLO	
012	<b>83300046</b>	001	CAPUCHON DE ROUE	WHEEL CAP	RADKAPPE	TAPPO RUOTA	
013	<b>K8801871</b>	001	SUPPORT	SUPPORT	TRAEGER	SUPPORTO	
014	<b>K8804550</b>	001	COLONNE	COLUMN	SAEULE	COLONNA	





GF10802T

A 0166 &gt; A 0779

K88R0389 C

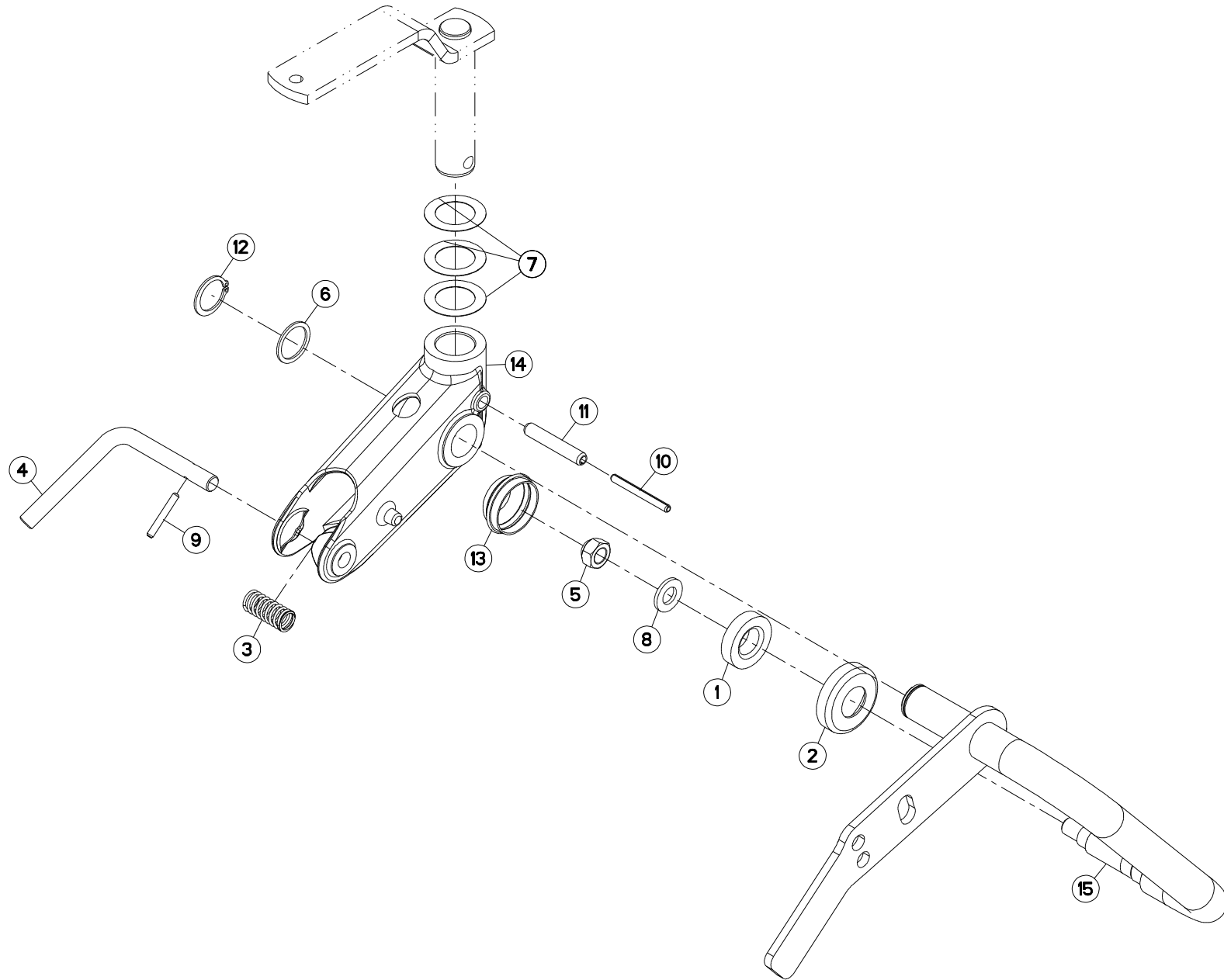
## COLONNE DE ROUE F

## WHEEL COLUMN F

## RADSTAENDER F

## COLONNA RUOTA F

Rep	Nr	Qt	Designation	Description	Bezeichnung	Referenza	Remarque - Remark - Bemerkung - Osservazioni
001	<b>57726100</b>	001	PROTECTEUR DE ROULEMENT	DEFLECTOR	KAPPE	ANELLO	
002	<b>57726200</b>	001	COIFFE	COVER	SCHUTZDECKEL	CAPPELOTTO	
003	<b>58565200</b>	001	RESSORT	SPRING	FEDER	MOLLA	12 daN m (89 lbf ft)
004	<b>58761800</b>	001	VERROU	LATCH	RIEGEL	LEVA	
005	<b>80201641</b>	001	ECROU HEX.BAS AUTOFR.FE/ZNXC3	SELF-LOCKING NUT FE/ZNXC3	SELBSTSICHERND.MUTTER FE/ZNXC3	DADO AUTOBLOCCANTE FE/ZNXC3	
006	<b>80253339</b>	001	RONDELLE PLATE FE/ZNXC3	PLAIN WASHER FE/ZNXC3	SCHEIBE FE/ZNXC3	RONDELLA PIATTA FE/ZNXC3	
007	<b>80253570</b>	003	RONDELLE D'AJUSTAGE FE/ZNXC3	SHIM RING FE/ZNXC3	PASSSCHEIBE FE/ZNXC3	SPESSORE FE/ZNXC3	Q?
008	<b>80281600</b>	001	RONDELLE CONIQUE BLOC.FLZNNC	CONICAL SPRING WASHER FLZNNC	SPANNSCHEIBE FLZNNC	RONDELLA CONICA FLZNNC	
009	<b>80450645</b>	001	GOUPILLE ELASTIQUE FLZNNC	ROLL PIN FLZNNC	SPANNHUELSE FLZNNC	SPINA ELASTICA FLZNNC	
010	<b>80450770</b>	001	GOUPILLE ELASTIQUE FLZNNC	ROLL PIN FLZNNC	SPANNHUELSE FLZNNC	SPINA ELASTICA FLZNNC	
011	<b>80451270</b>	001	GOUPILLE ELASTIQUE FLZNNC	ROLL PIN FLZNNC	SPANNHUELSE FLZNNC	SPINA ELASTICA FLZNNC	
012	<b>80613200</b>	001	CIRCLIP E	RETAINING RING	SICHERUNGSRING	ANELLO	
013	<b>83300046</b>	001	CAPUCHON DE ROUE	WHEEL CAP	RADKAPPE	TAPPO RUOTA	
014	<b>K8801871</b>	001	SUPPORT	SUPPORT	TRAEGER	SUPPORTO	
015	<b>K8804550</b>	001	COLONNE	COLUMN	SAEULE	COLONNA	







GF10802T

A 0780 &gt; B 0000

K88R0389 D

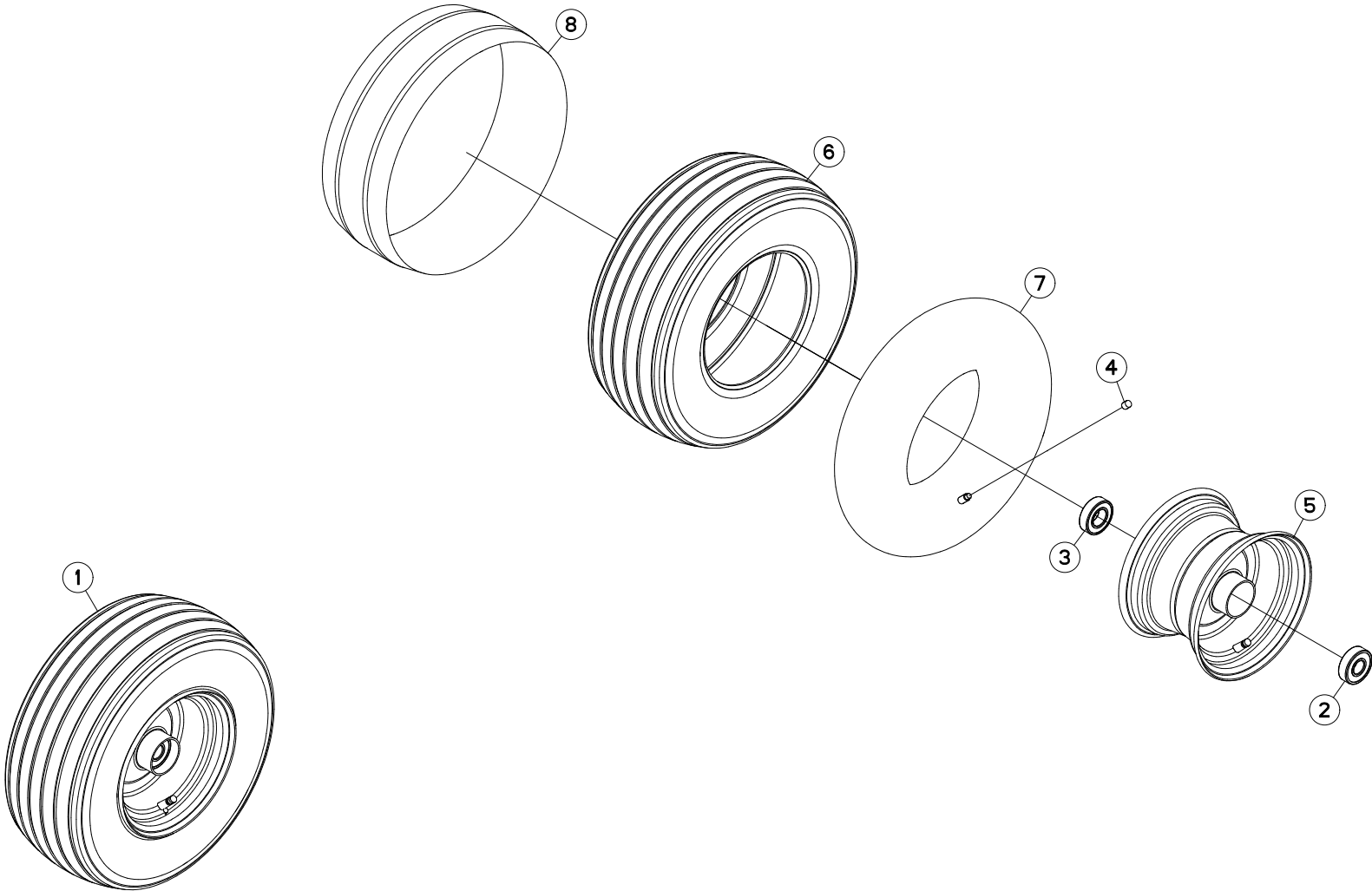
## COLONNE DE ROUE F

## WHEEL COLUMN F

## RADSTAENDER F

## COLONNA RUOTA F

Rep	Nr	Qt	Designation	Description	Bezeichnung	Referenza	Remarque - Remark - Bemerkung - Osservazioni
001	57726100	001	PROTECTEUR DE ROULEMENT	DEFLECTOR	KAPPE	ANELLO	
002	57726200	001	COIFFE	COVER	SCHUTZDECKEL	CAPPELOTTO	
003	58565200	001	RESSORT	SPRING	FEDER	MOLLA	12 daN m (89 lbf ft)
004	58761800	001	VERROU	LATCH	RIEGEL	LEVA	
005	80201641	001	ECROU HEX.BAS AUTOFR.FE/ZNXC3	SELF-LOCKING NUT FE/ZNXC3	SELBSTSICHERND.MUTTER FE/ZNXC3	DADO AUTOBLOCCANTE FE/ZNXC3	
006	80253339	001	RONDELLE PLATE FE/ZNXC3	PLAIN WASHER FE/ZNXC3	SCHEIBE FE/ZNXC3	RONDELLA PIATTA FE/ZNXC3	
007	80253570	003	RONDELLE D'AJUSTAGE FE/ZNXC3	SHIM RING FE/ZNXC3	PASSSCHEIBE FE/ZNXC3	SPESSORE FE/ZNXC3	Q?
008	80281600	001	RONDELLE CONIQUE BLOC.FLZNNC	CONICAL SPRING WASHER FLZNNC	SPANNSCHEIBE FLZNNC	RONDELLA CONICA FLZNNC	
009	80450645	001	GOUPILLE ELASTIQUE FLZNNC	ROLL PIN FLZNNC	SPANNHUELSE FLZNNC	SPINA ELASTICA FLZNNC	
010	80450770	001	GOUPILLE ELASTIQUE FLZNNC	ROLL PIN FLZNNC	SPANNHUELSE FLZNNC	SPINA ELASTICA FLZNNC	
011	80451270	001	GOUPILLE ELASTIQUE FLZNNC	ROLL PIN FLZNNC	SPANNHUELSE FLZNNC	SPINA ELASTICA FLZNNC	
012	80613200	001	CIRCLIP E	RETAINING RING	SICHERUNGSRING	ANELLO	
013	83300046	001	CAPUCHON DE ROUE	WHEEL CAP	RADKAPPE	TAPPO RUOTA	
014	K8801871	001	SUPPORT	SUPPORT	TRAEGER	SUPPORTO	
015	K8815020	001	COLONNE	COLUMN	SAEULE	COLONNA	





GF10802T

A 0001 &gt; A 0015

K88R0017 B

## ROUES DE ROTOR

## WHEELS

## KREISELRAEDER

## RUOTE DEL ROTORE

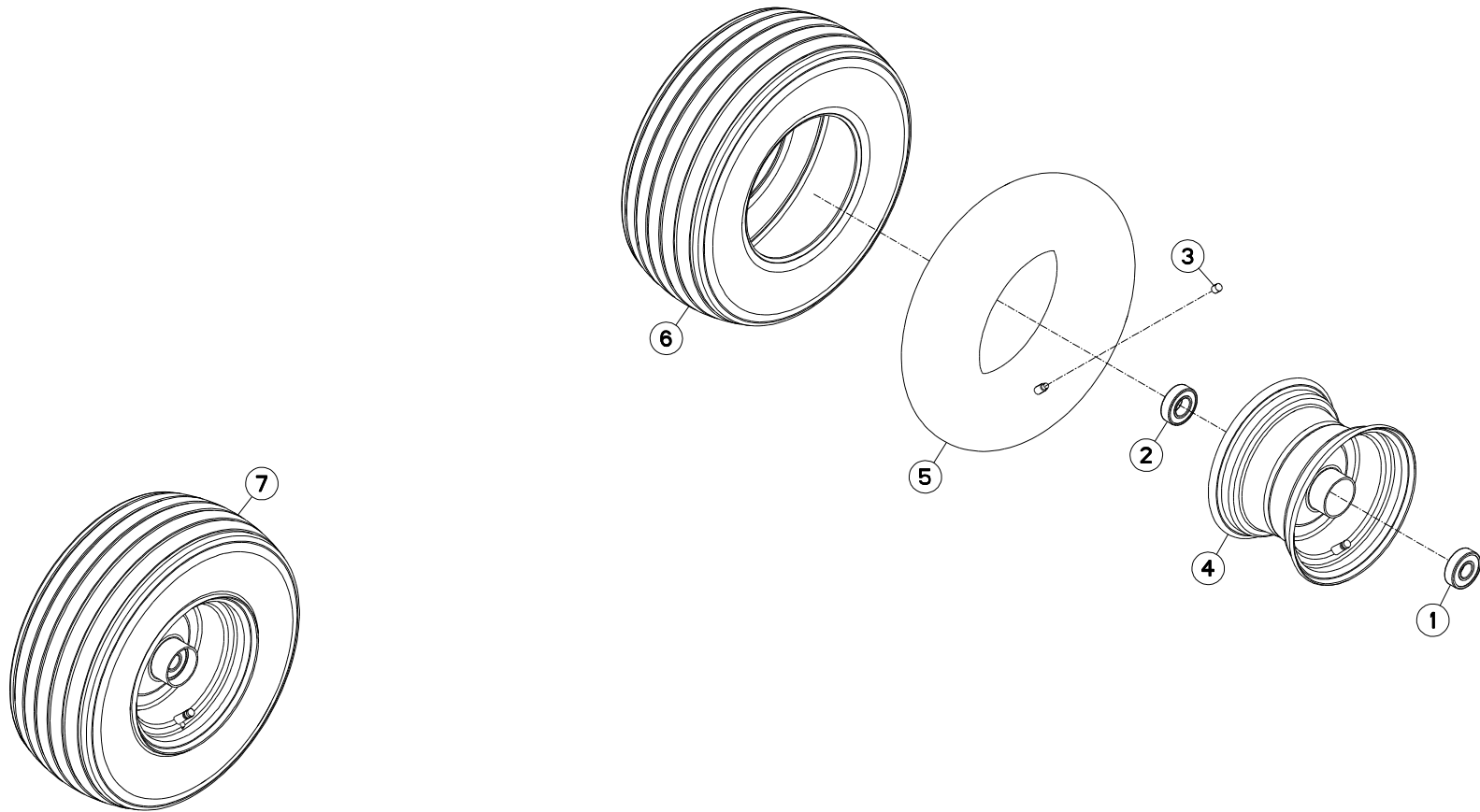
Rep	Nr	Qt	Designation	Description	Bezeichnung	Referenza	Remarque - Remark - Bemerkung - Osservazioni
001	57726300	001	ROUE	WHEEL AND TIRE ASSEMBLY	RAD	RUOTA	
002	81002053	001	ROULEMENT A BILLES	BALL BEARING	KUGELLAGER	CUSCINETTO A SFERE	[2]
003	81002555	001	ROULEMENT A BILLES	BALL BEARING	KUGELLAGER	CUSCINETTO A SFERE	[2]
004	83300050	001	CAPUCHON DE VALVE	VALVE CAP	VENTILKAPPE	TAPPO VALVOLA	[1]
005	83300067	001	JANTE	RIM	FELGE	CERCHIONE	[1] +[2]
006	83300068	001	PNEU "S.B.6 PLY" 16X6,5-8	TYRE "S.B.6 PLY" 16X6,5-8	REIFEN "S.B.6 PLY" 16X6,5-8	COPERTURA "S.B.6 PLY" 16X6,5-8	[1]
007	83300069	001	CHAMBRE A AIR "SUPERBALLON"	INNER TUBE "SUPERBALLON"	SCHLAUCH "SUPERBALLON"	CAMERA D'ARIA	[1]
008	83300169	001	FLAP 16X6.5-8 'ANTI-CREVAISON'	FLAP 16X6.5-8	STICHSCHUTZ-BAND 16X6.5-8		OPT

Nombre de composants sur l'ensemble de la machine = Quantité (Qt) x 008

Gesamtanzahl der in dieser Teilegruppe für die Maschine verwendeten Teile = Menge (Qt) x 008

Number of service parts and service parts assemblies used on the machine = Quantity (Qt) x 008

Quantità di componenti sul complessivo della macchina = Quantità (Qt) x 008





GF10802T

A 0016 &gt; A 0255

K88R0017 C

## ROUES DE ROTOR

## WHEELS

## KREISELRAEDER

## RUOTE DEL ROTORE

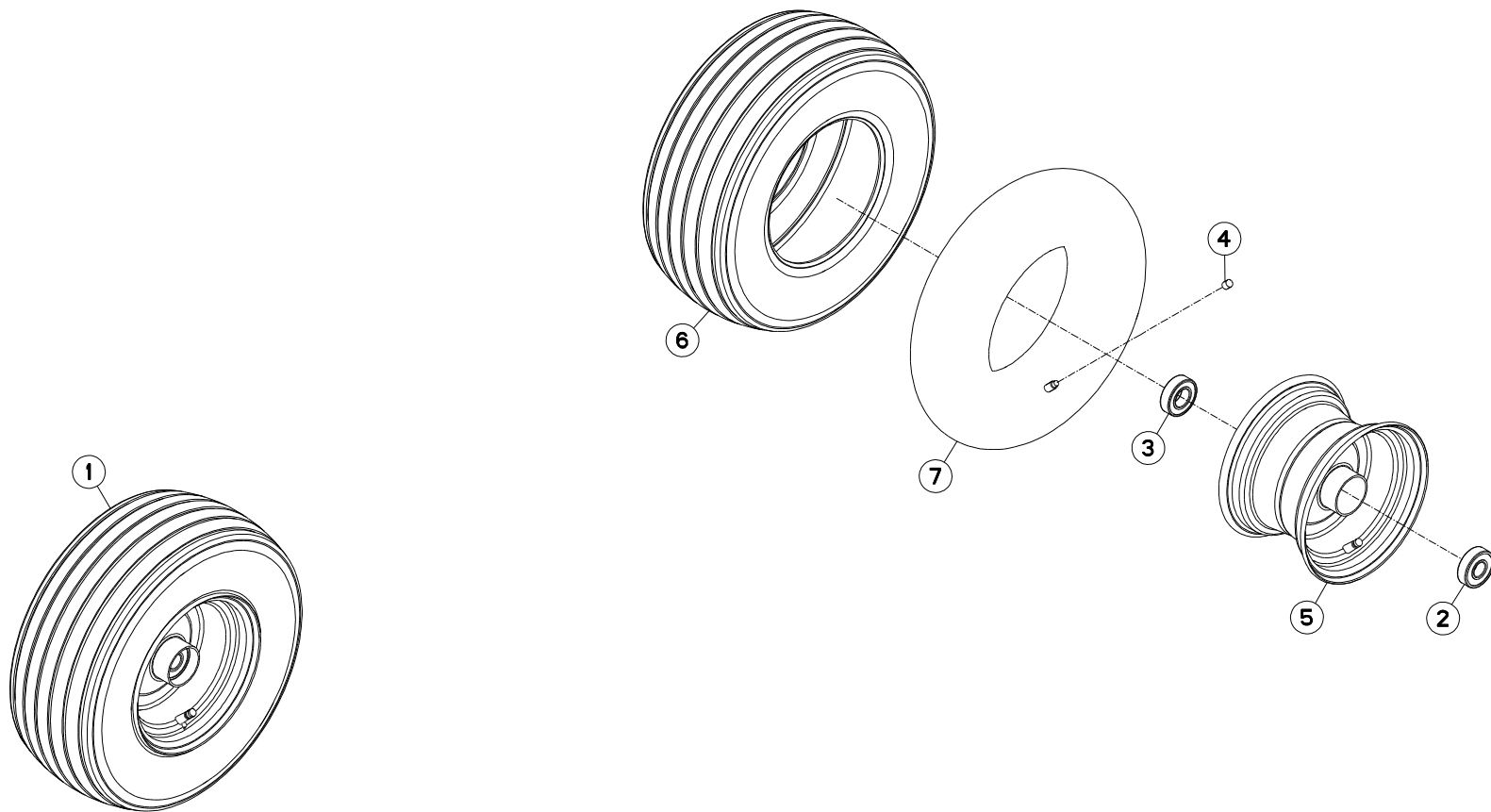
Rep	Nr	Qt	Designation	Description	Bezeichnung	Referenza	Remarque - Remark - Bemerkung - Osservazioni
001	<b>81002053</b>	001	ROULEMENT A BILLES	BALL BEARING	KUGELLAGER	CUSCINETTO A SFERE	[1]
002	<b>81002555</b>	001	ROULEMENT A BILLES	BALL BEARING	KUGELLAGER	CUSCINETTO A SFERE	[1]
003	<b>83300050</b>	001	CAPUCHON DE VALVE	VALVE CAP	VENTILKAPPE	TAPPO VALVOLA	[2]
004	<b>83300067</b>	001	JANTE	RIM	FELGE	CERCHIONE	[2] +[1]
005	<b>83300069</b>	001	CHAMBRE A AIR "SUPERBALLON"	INNER TUBE "SUPERBALLON"	SCHLAUCH "SUPERBALLON"	CAMERA D'ARIA	[2]
006	<b>83300290</b>	001	PNEU "S.B.6 PLY" 16X6,5-8	TYRE "S.B.6 PLY" 16X6,5-8	REIFEN "S.B.6 PLY" 16X6,5-8	PNEUMATI."S.B.6 PLY" 16X6,5-8	[2]
007	<b>K8811080</b>	001	ROUE	WHEEL AND TIRE ASSEMBLY	RAD	RUOTA	+[2]

Nombre de composants sur l'ensemble de la machine = Quantité (Qt) x 008

Gesamtanzahl der in dieser Teilegruppe für die Maschine verwendeten Teile = Menge (Qt) x 008

Number of service parts and service parts assemblies used on the machine = Quantity (Qt) x 008

Quantita di componenti sul complessivo della macchina = Quantita (Qtà) x 008





GF10802T

A 0256 &gt; A 0586

K88R0017 E

## ROUES DE ROTOR

## WHEELS

## KREISELRAEDER

## RUOTE DEL ROTORE

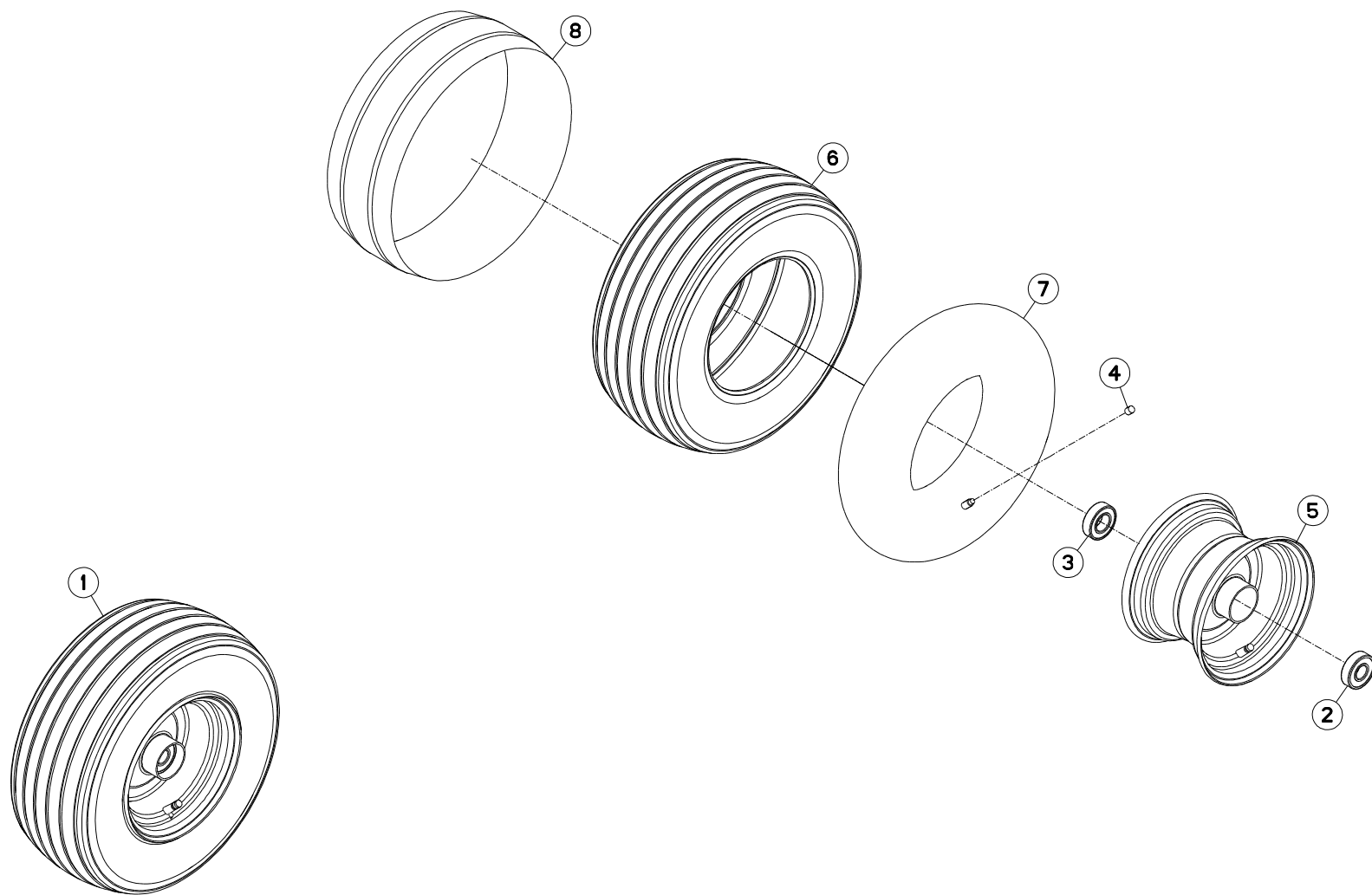
Rep	Nr	Qt	Designation	Description	Bezeichnung	Referenza	Remarque - Remark - Bemerkung - Osservazioni
001	<b>57726300</b>	001	ROUE	WHEEL AND TIRE ASSEMBLY	RAD	RUOTA	
002	<b>81002053</b>	001	ROULEMENT A BILLES	BALL BEARING	KUGELLAGER	CUSCINETTO A SFERE	[1]
003	<b>81002555</b>	001	ROULEMENT A BILLES	BALL BEARING	KUGELLAGER	CUSCINETTO A SFERE	
004	<b>83300050</b>	001	CAPUCHON DE VALVE	VALVE CAP	VENTILKAPPE	TAPPO VALVOLA	[2]
005	<b>83300067</b>	001	JANTE	RIM	FELGE	CERCHIONE	[2] +[1]
006	<b>83300068</b>	001	PNEU "S.B.6 PLY" 16X6,5-8	TYRE "S.B.6 PLY" 16X6,5-8	REIFEN "S.B.6 PLY" 16X6,5-8	COPERTURA "S.B.6 PLY" 16X6,5-8	
007	<b>83300069</b>	001	CHAMBRE A AIR "SUPERBALLON"	INNER TUBE "SUPERBALLON"	SCHLAUCH "SUPERBALLON"	CAMERA D'ARIA	[2]

Nombre de composants sur l'ensemble de la machine = Quantité (Qt) x 008

Gesamtanzahl der in dieser Teilegruppe für die Maschine verwendeten Teile = Menge (Qt) x 008

Number of service parts and service parts assemblies used on the machine = Quantity (Qt) x 008

Quantita di componenti sul complessivo della macchina = Quantita (Qtà) x 008







GF10802T

A 0587 &gt; B 0000

K88R0017 G

## ROUES DE ROTOR

## WHEELS

## KREISELRAEDER

## RUOTE DEL ROTORE

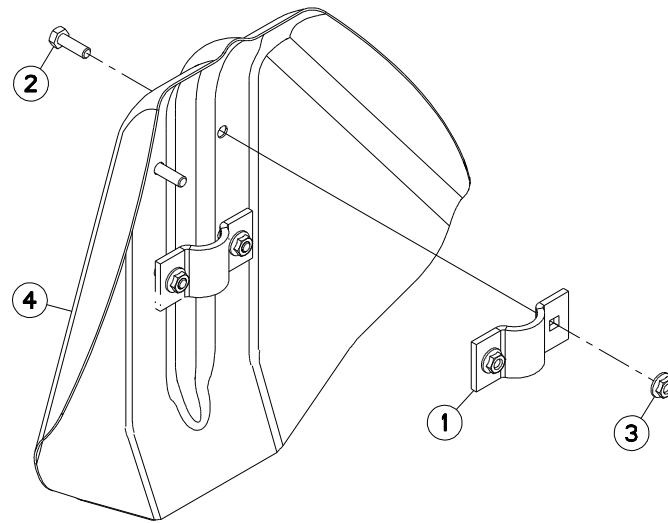
Rep	Nr	Qt	Designation	Description	Bezeichnung	Referenza	Remarque - Remark - Bemerkung - Osservazioni
001	57726330	001	ROUE	WHEEL AND TIRE ASSEMBLY	RAD	RUOTA	+ [1]
002	81002053	001	ROULEMENT A BILLES	BALL BEARING	KUGELLAGER	CUSCINETTO A SFERE	[2]
003	81002555	001	ROULEMENT A BILLES	BALL BEARING	KUGELLAGER	CUSCINETTO A SFERE	[2]
004	83300050	001	CAPUCHON DE VALVE	VALVE CAP	VENTILKAPPE	TAPPO VALVOLA	[1]
005	83300067	001	JANTE	RIM	FELGE	CERCHIONE	[1] + [2]
006	83300384	001	PNEU "S.B.6 PLY" 16X6,5-8	TYRE "S.B.6 PLY" 16X6,5-8	REIFEN "S.B.6 PLY" 16X6,5-8	COPERTURA "S.B.6 PLY" 16X6,5-8	[1]
007	83300069	001	CHAMBRE A AIR "SUPERBALLON"	INNER TUBE "SUPERBALLON"	SCHLAUCH "SUPERBALLON"	CAMERA D'ARIA	
008	K8809480	001	COLL.FLAP 16X6.5-8 ANTI-CREV.	FLAP SET 16X6.5-8	SATZ STICHSCHUTZ-BAND 16X6.5-8	KIT ANTIFORATURA KEVLAR	

Nombre de composants sur l'ensemble de la machine = Quantité (Qt) x 008

Gesamtanzahl der in dieser Teilegruppe für die Maschine verwendeten Teile = Menge (Qt) x 008

Number of service parts and service parts assemblies used on the machine = Quantity (Qt) x 008

Quantità di componenti sul complessivo della macchina = Quantità (Qt) x 008





GF10802T

A 0001 &gt; B 0000

K88R0397 A

## DEFLECTEUR

## DEFLECTOR

## ABWEISER

## DEFLETTORE

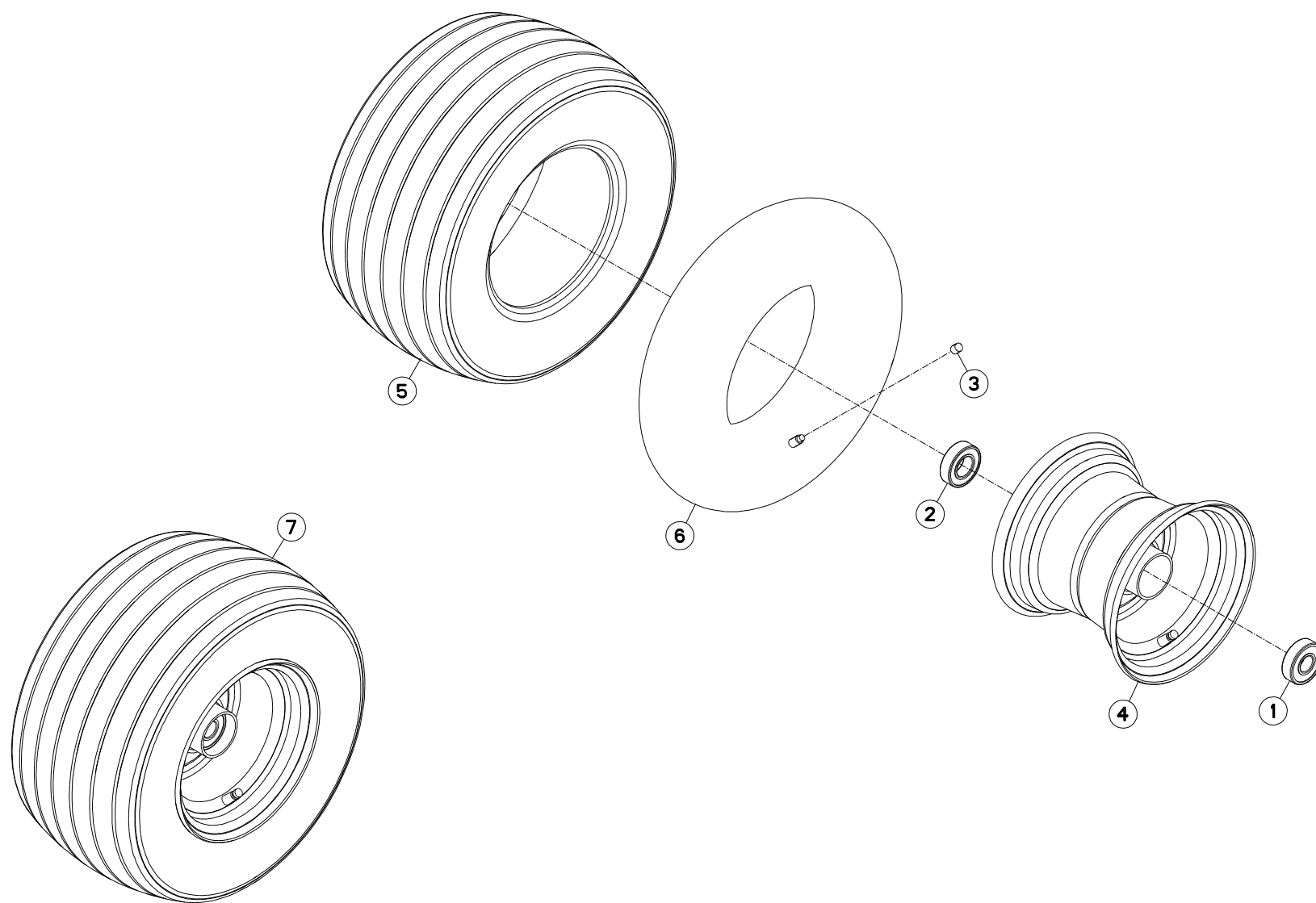
Rep	Nr	Qt	Designation	Description	Bezeichnung	Referenza	Remarque - Remark - Bemerkung - Osservazioni
001	<b>58567600</b>	002	BRIDE	CLAMP	BUEGEL	STAFFA	
002	<b>80060826</b>	004	VIS TETE HEXAGONALE FE/ZNXC3	HEAD HEX SCREW M8X25 CL8.8 DIN	SECHSKANTSCHRAUBE FE/ZNXC3	VITE TESTA ESAGONALE FE/ZNXC3	
003	<b>80200851</b>	004	ECROU AUTOBLOQUANT FE/ZNXC3	UNDERSERRAT.S.LOC.NUT FE/ZNXC3	SPERRZAHN-BUNDMUTTER FE/ZNXC3	DADO FE/ZNXC3	
004	<b>K8810410</b>	001	DEFLECTEUR	DEFLECTOR	ABWEISER	DEFLETTORE	

Nombre de composants sur l'ensemble de la machine = Quantité (Qt) x 006

Gesamtanzahl der in dieser Teilegruppe für die Maschine verwendeten Teile = Menge (Qt) x 006

Number of service parts and service parts assemblies used on the machine = Quantity (Qt) x 006

Quantita di componenti sul complessivo della macchina = Quantita (Qtà) x 006





GF10802T

A 0001 &gt; A 0779

K88R0301 A

## ROUE CENTRALE

## CENTRAL WHEEL

## MITTLERES RAD

## RUOTA CENTRALE

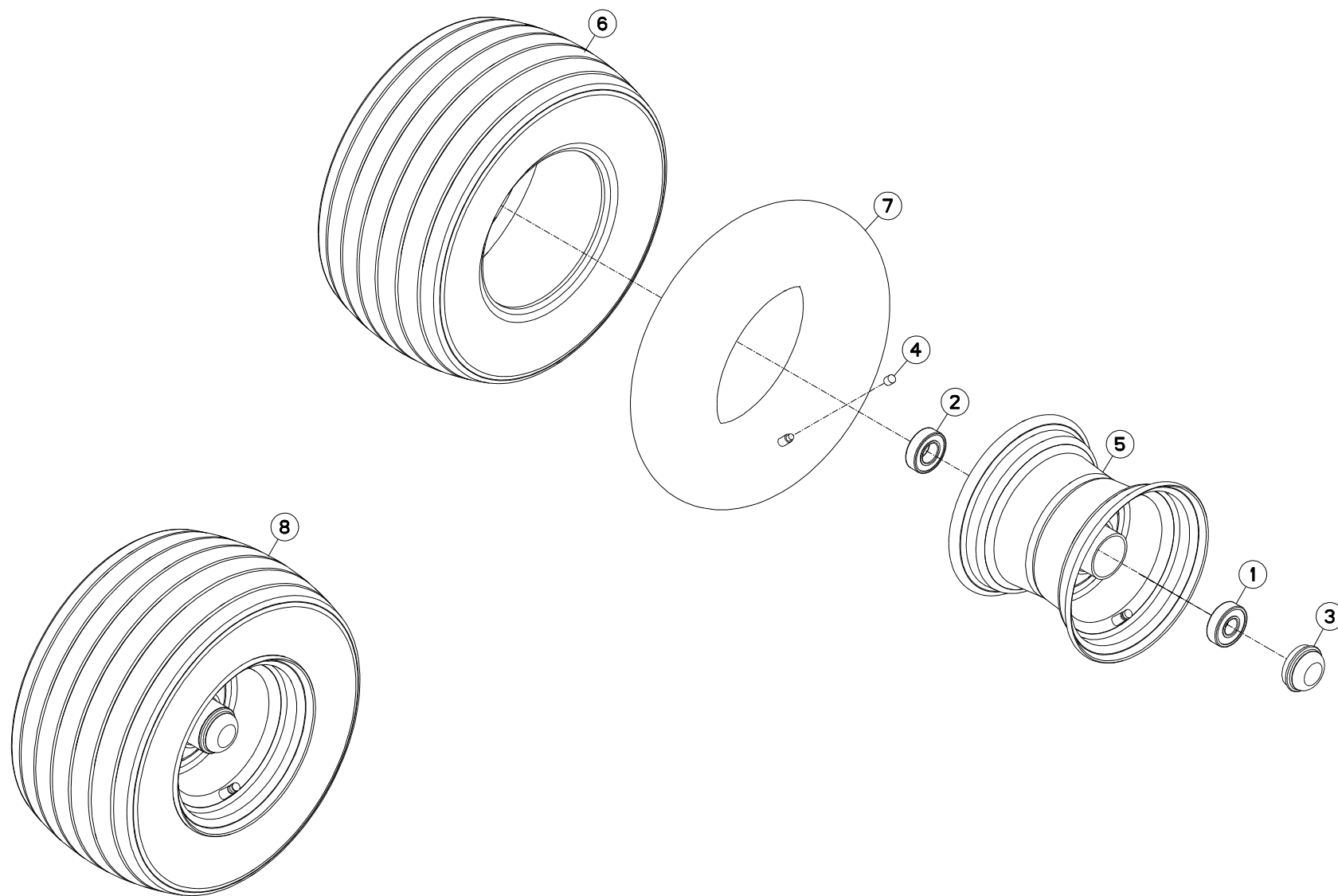
Rep	Nr	Qt	Designation	Description	Bezeichnung	Referenza	Remarque - Remark - Bemerkung - Osservazioni
001	<b>81002053</b>	001	ROULEMENT A BILLES	BALL BEARING	KUGELLAGER	CUSCINETTO A SFERE	[2]
002	<b>81002557</b>	001	ROULEMENT A BILLES	BALL BEARING	KUGELLAGER	CUSCINETTO A SFERE	[2]
003	<b>83300050</b>	001	CAPUCHON DE VALVE	VALVE CAP	VENTILKAPPE	TAPPO VALVOLA	[1]
004	<b>83300070</b>	001	JANTE	RIM	FELGE	CERCHIONE	[1] +[2]
005	<b>83300196</b>	001	PNEU "SUPERBALLON LARGE" 6 PLY	TYRE "SUPERBALLON" 6 PLY	REIFEN "SUPERBALLON" 6 PLY	PNEUMATICO	[1]
006	<b>83300303</b>	001	CHAMBRE A AIR "SUP.BALLON LAR"	INNER TUBE "SUP.BALLON LAR"	SCHLAUCH "SUP.BALLON LAR"	CAMERA D'ARIA "SUP.BALLON LAR"	[1]
007	<b>K8810020</b>	001	ROUE	WHEEL AND TIRE ASSEMBLY	RAD	RUOTA	+[1]

Nombre de composants sur l'ensemble de la machine = Quantité (Qt) x 002

Gesamtanzahl der in dieser Teilegruppe für die Maschine verwendeten Teile = Menge (Qt) x 002

Number of service parts and service parts assemblies used on the machine = Quantity (Qt) x 002

Quantita di componenti sul complessivo della macchina = Quantita (Qtà) x 002





GF10802T

A 0780 &gt; B 0000

K88R0301 C

## ROUE CENTRALE

## CENTRAL WHEEL

## MITTLERES RAD

## RUOTA CENTRALE

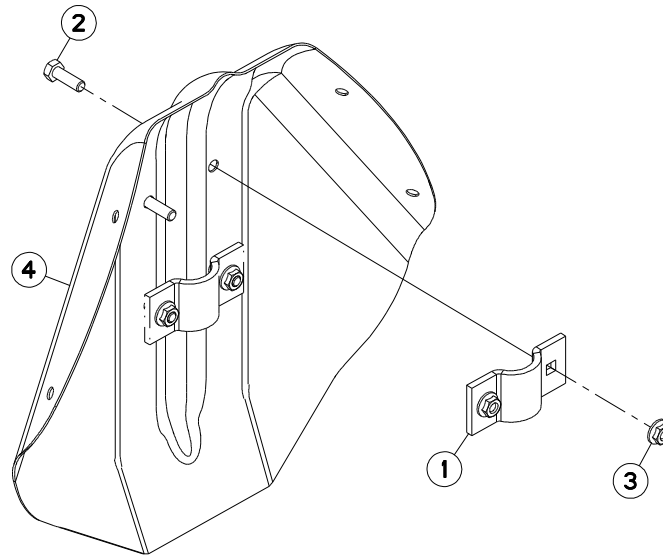
Rep	Nr	Qt	Designation	Description	Bezeichnung	Referenza	Remarque - Remark - Bemerkung - Osservazioni
001	<b>81002053</b>	001	ROULEMENT A BILLES	BALL BEARING	KUGELLAGER	CUSCINETTO A SFERE	[2]
002	<b>81002557</b>	001	ROULEMENT A BILLES	BALL BEARING	KUGELLAGER	CUSCINETTO A SFERE	[2]
003	<b>83300046</b>	001	CAPUCHON DE ROUE	WHEEL CAP	RADKAPPE	TAPPO RUOTA	[1]
004	<b>83300060</b>	001	CAPUCHON DE VALVE FE/ZNXC3	VALVE CAP FE/ZNXC3	VENTILKAPPE FE/ZNXC3	TAPPO VALVOLA FE/ZNXC3	[1]
005	<b>83300070</b>	001	JANTE	RIM	FELGE	CERCHIONE	[1] +[2]
006	<b>83300196</b>	001	PNEU "SUPERBALLON LARGE" 6 PLY	TYRE "SUPERBALLON" 6 PLY	REIFEN "SUPERBALLON" 6 PLY	PNEUMATICO	[1]
007	<b>83300285</b>	001	CHAMBRE A AIR "SUP.BALLON LAR"	INNER TUBE "SUP.BALLON LAR"	SCHLAUCH "SUP.BALLON LAR"	CAMERA D'ARIA "SUP.BALLON LAR"	[1]
008	<b>K8810020</b>	001	ROUE	WHEEL AND TIRE ASSEMBLY	RAD	RUOTA	+[1]

Nombre de composants sur l'ensemble de la machine = Quantité (Qt) x 002

Gesamtanzahl der in dieser Teilegruppe für die Maschine verwendeten Teile = Menge (Qt) x 002

Number of service parts and service parts assemblies used on the machine = Quantity (Qt) x 002

Quantità di componenti sul complessivo della macchina = Quantità (Qtà) x 002







GF10802T

A 0001 &gt; B 0000

K88R0398 A

## DEFLECTEUR

## DEFLECTOR

## ABWEISER

## DEFLETTORE

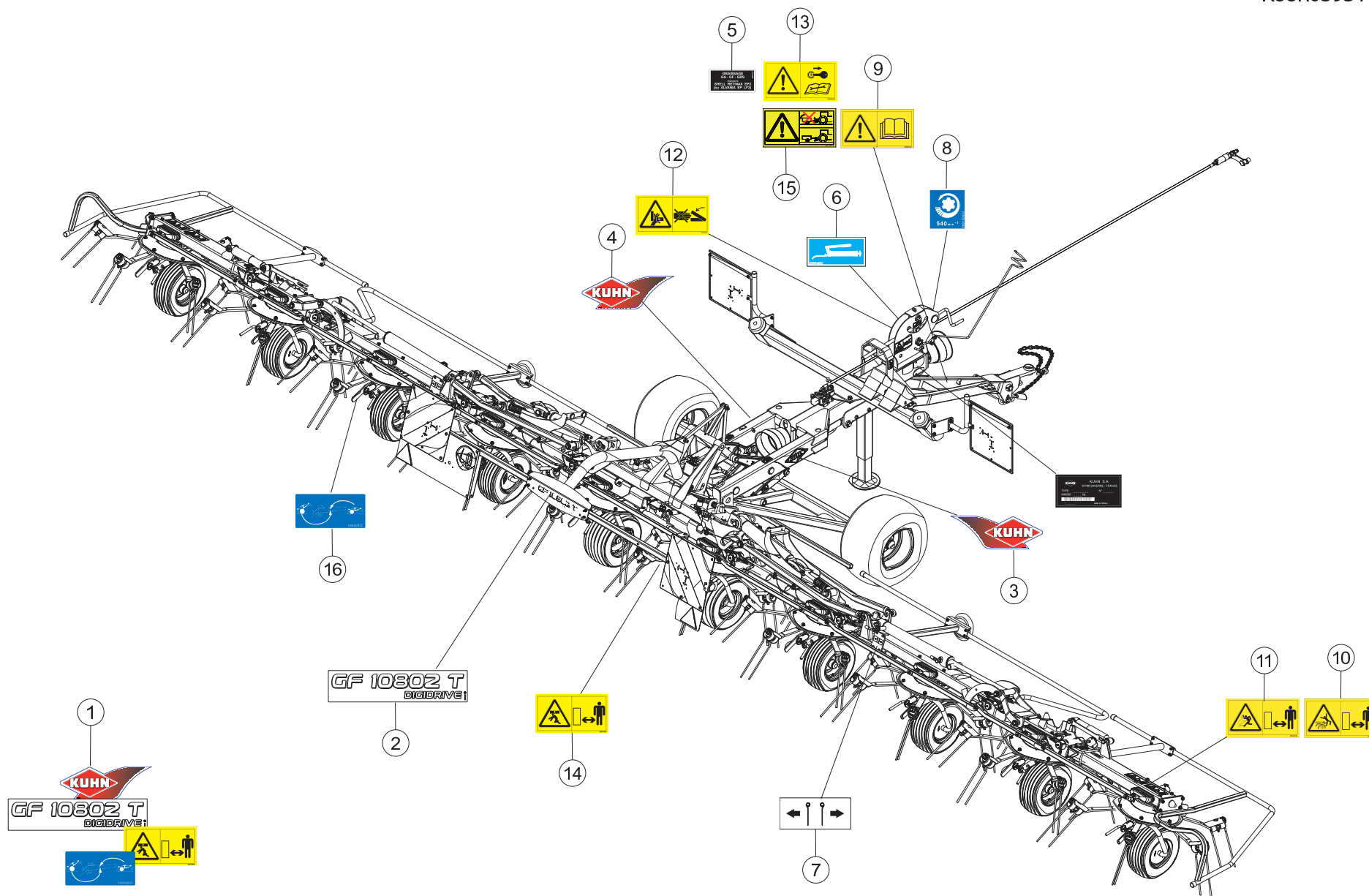
Rep	Nr	Qt	Designation	Description	Bezeichnung	Referenza	Remarque - Remark - Bemerkung - Osservazioni
001	<b>58567600</b>	002	BRIDE	CLAMP	BUEGEL	STAFFA	
002	<b>80060826</b>	004	VIS TETE HEXAGONALE FE/ZNXC3	HEAD HEX SCREW M8X25 CL8.8 DIN	SECHSKANTSCHRAUBE FE/ZNXC3	VITE TESTA ESAGONALE FE/ZNXC3	
003	<b>80200851</b>	004	ECROU AUTOBLOQUANT FE/ZNXC3	UNDERSERRAT.S.LOC.NUT FE/ZNXC3	SPERRZAHN-BUNDMUTTER FE/ZNXC3	DADO FE/ZNXC3	
004	<b>K8810430</b>	001	DEFLECTEUR	DEFLECTOR	ABWEISER	DEFLETTORE	

Nombre de composants sur l'ensemble de la machine = Quantité (Qt) x 002

Gesamtanzahl der in dieser Teilegruppe für die Maschine verwendeten Teile = Menge (Qt) x 002

Number of service parts and service parts assemblies used on the machine = Quantity (Qt) x 002

Quantità di componenti sul complessivo della macchina = Quantità (Qt) x 002





## COLL.ETIQUETTES ADHESIVES

## SET OF STICKERS

## SATZ AUFKLEBER

## SERIE ADESIVI

Rep	Nr	Qt	Designation	Description	Bezeichnung	Referenza	Remarque - Remark - Bemerkung - Osservazioni
001	<b>K8811050</b>	001	COLL.ETIQ.ADHES.	KIT, DECAL	SATZ AUFKLEBER	SERIE ADESIVI	+ [1]
002	<b>K9506890</b>	001	ETIQ.ADH.	DECAL	AUFKLEBER	ADESIVO	[1]
003	<b>K9530070</b>	001	ETIQ.ADH.	DECAL	AUFKLEBER	ADESIVO	[1]
004	<b>K9530080</b>	001	ETIQ.ADH.	DECAL	AUFKLEBER	ADESIVO	[1]
005	<b>09903310</b>	001	ETIQ.ADHESIVE GRAIS.GA-GF-GRS	TRANSFER	AUFKLEBER	ADESIVO	[1]
006	<b>09905400</b>	013	ETIQ.ADHESIVE IND.GRAISSEURS	TRANSFER	AUFKLEBER	ADESIVO	[1]
007	<b>09907400</b>	004	ETIQ.ADHESIVE SENS FOURCHES	TRANSFER	AUFKLEBER	ADESIVO	[1]
008	<b>09915000</b>	001	ETIQ.ADHESIVE 540 MIN-1 A.G.	DECAL	AUFKLEBER	ADESIVO	[1]
009	<b>59900000</b>	001	PICTOGR.H NOTICE D'INSTR	PICTORIAL H INSTRUCTIONS	PIKTOGR.H BETRIEBSANLEITUNG	ADESIVO	[1] *
010	<b>59900100</b>	002	PICTOGR.H DANGER HAPPEMENT	PICTORIAL H DANGER ENTANGLEM.	PIKTOGR.H GEFAHR DURCH ERFASSEN	ADESIVO	[1] *
011	<b>59900200</b>	002	PICTOGR.H DANGER PROJEC	PICTORIAL H DANGER PROJECTION	PIKTOGR.H GEFAHR FORTGESCHL.	ADESIVO	[1] *
012	<b>59900300</b>	002	PICTOGR.H ECRASEM.MAIN	PICTORIAL H CRUSH.DANGER HAND	PIKTOGR.H QUETSCHGEFAHR HAND	ADESIVO	[1] *
013	<b>59900400</b>	001	PICTOGR.H ARRETER MOTEUR	PICTORIAL H STOP ENGINE	PIKTOGR.H MOTOR ABSTELLEN	ADESIVO	[1] *
014	<b>59900500</b>	002	PICTOGR.H ECRASEM.CORPS	PICTORIAL H CRUSH. DANGER BODY	PIKTOGR.H QUETSCHGEF.KOERPER	ADESIVO	[1] *
015	<b>59911600</b>	001	PICTOGR.H CONSIGNE ACCROCHAGE	DECAL, SAFETY	PIKTOGR.H	ADESIVO	[1] *
016	<b>59950900</b>	010	PICTOGR.REGLAGE PIQUAGE	PICTOR.POSITION	PIKTOGR.EINSTELLUNG	ADESIVO	[1] *

Pour les pictogrammes sans texte (standard CE) dont le code commence par 599xxxxx, le 7° chiffre est 0 ou 5.

Pour les pictogrammes avec texte, le 7° chiffre est respectivement:

1 ou 6 pour les pictogrammes avec texte français (standard du Canada francophone).

2 ou 7 pour les pictogrammes avec texte anglais (standard de pays anglophones non européens).

Safety pictorials without text (CE standard) with part no. starting with 599xxxxx, use 0 or 5 as the 7th digit of the number.

In the corresponding pictorials with text the 7th digit of the number is :

1 or 6 respectively for pictorials with French text as used in French Canada.

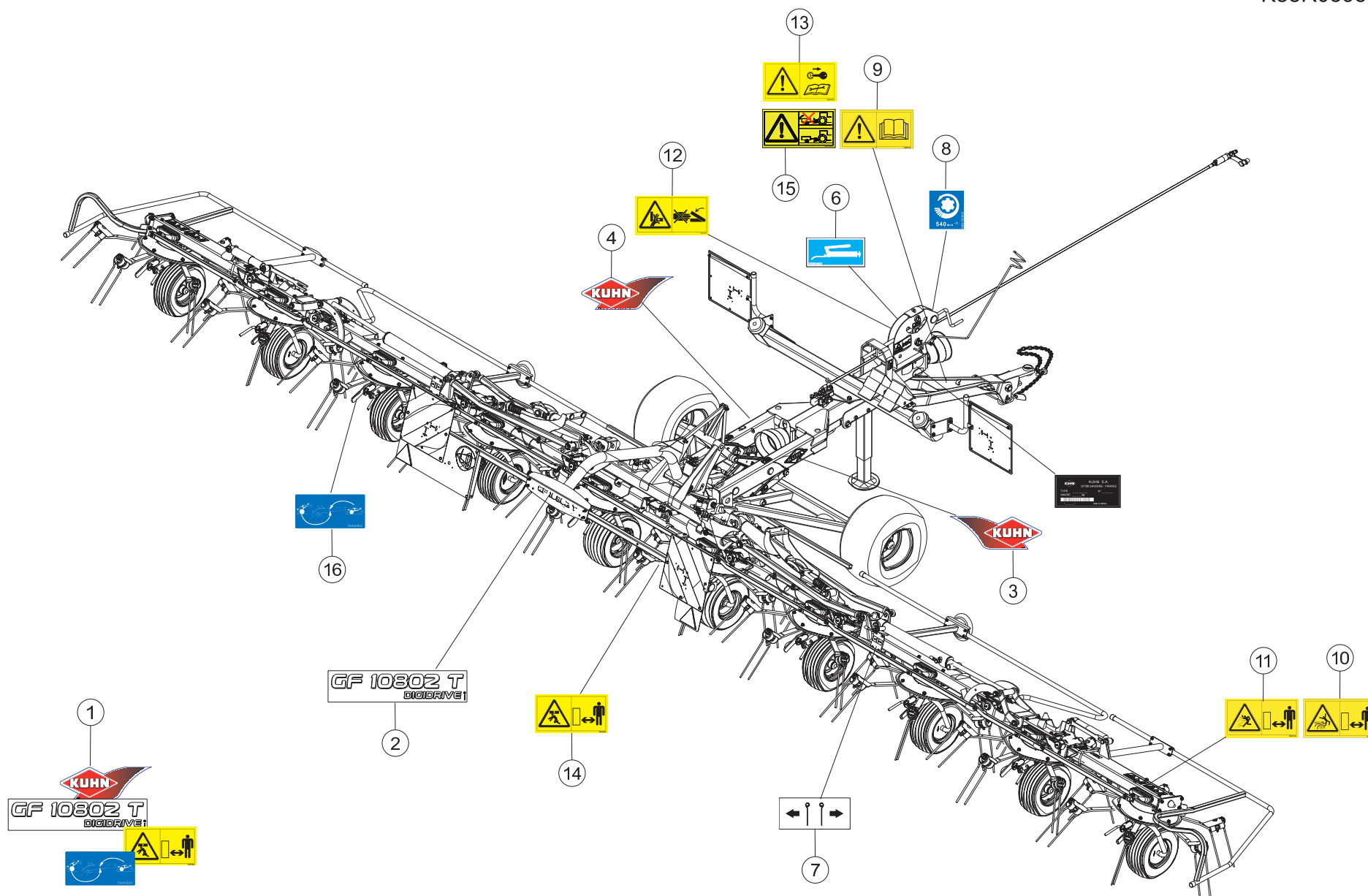
2 or 7 respectively for pictorials with English text as used in non-European English speaking countries.

Bei Sicherheitsaufklebern/Piktogrammen ohne Text (CE-Standard) mit Art.-Nr. 599xxxxx ist die 7. Ziffer 0 oder 5.

Bei den entsprechenden Sicherheitsaufklebern/Piktogrammen mit Text ist die 7. Ziffer:

1 oder 6 für Sicherheitsaufkleber/Piktogramme mit französischem Text (Serie im französischsprachigem Kanada)

2 oder 7 für Sicherheitsaufkleber/Piktogramme mit englischem Text (Serie in außereuropäischen englischsprachigen Ländern)





## COLL.ETIQUETTES ADHESIVES

## SET OF STICKERS

## SATZ AUFKLEBER

## SERIE ADESIVI

Rep	Nr	Qt	Designation	Description	Bezeichnung	Referenza	Remarque - Remark - Bemerkung - Osservazioni
001	<b>K8811050</b>	001	COLL.ETIQ.ADHES.	KIT, DECAL	SATZ AUFKLEBER	SERIE ADESIVI	+[1]
001	<b>K8811057</b>	001	COLL.ETIQ.ADHES.GF10802T CA	KIT, DECAL GF10802T	SATZ AUFKLEBER GF10802T	SERIE ADESIVI GF10802T	+[1]
001	<b>K8811058</b>	001	COLL.ETIQ.ADHES.GF10802T US	KIT, DECAL GF10802T	SATZ AUFKLEBER GF10802T	SERIE ADESIVI GF10802T	+[1]
002	<b>K9506890</b>	001	ETIQ.ADH.	DECAL	AUFKLEBER	ADESIVO	[1]
003	<b>K9530070</b>	001	ETIQ.ADH.	DECAL	AUFKLEBER	ADESIVO	[1]
004	<b>K9530080</b>	001	ETIQ.ADH.	DECAL	AUFKLEBER	ADESIVO	[1]
006	<b>09905400</b>	013	ETIQ.ADHESIVE IND.GRAISSEURS	TRANSFER	AUFKLEBER	ADESIVO	[1]
007	<b>09907400</b>	004	ETIQ.ADHESIVE SENS FOURCHES	TRANSFER	AUFKLEBER	ADESIVO	[1]
008	<b>09915000</b>	001	ETIQ.ADHESIVE 540 MIN-1 A.G.	DECAL	AUFKLEBER	ADESIVO	[1]
009	<b>59900000</b>	001	PICTOGR.H NOTICE D'INSTR	PICTORIAL H INSTRUCTIONS	PIKTOGR.H BETRIEBSANLEITUNG	ADESIVO	[1] *
010	<b>59900100</b>	002	PICTOGR.H DANGER HAPPEMENT	PICTORIAL H DANGER ENTANGLEM.	PIKTOG.H GEFAHR DURCH ERFASSEN	ADESIVO	[1] *
011	<b>59900200</b>	002	PICTOGR.H DANGER PROJEC	PICTORIAL H DANGER PROJECTION	PIKTOGR.H GEFAHR FORTGESCHL.	ADESIVO	[1] *
012	<b>59900300</b>	002	PICTOGR.H ECRASEM.MAIN	PICTORIAL H CRUSH.DANGER HAND	PIKTOGR.H QUETSCHGEFAHR HAND	ADESIVO	[1] *
013	<b>59900400</b>	001	PICTOGR.H ARRETERER MOTEUR	PICTORIAL H STOP ENGINE	PIKTOGR.H MOTOR ABSTELLEN	ADESIVO	[1] *
014	<b>59900500</b>	002	PICTOGR.H ECRASEM.CORPS	PICTORIAL H CRUSH. DANGER BODY	PIKTOGR.H QUETSCHGEF.KOERPER	ADESIVO	[1] *
015	<b>59911600</b>	001	PICTOGR.H CONSIGNE ACCROCHAGE	DECAL, SAFETY	PIKTOGR.H	ADESIVO	[1] *
016	<b>59950900</b>	010	PICTOGR.REGLAGE PIQUAGE	PICTOR.POSITION	PIKTOGR.EINSTELLUNG	ADESIVO	[1] *

Pour les pictogrammes sans texte (standard CE) dont le code commence par 599xxxxx, le 7° chiffre est 0 ou 5.

Pour les pictogrammes avec texte, le 7° chiffre est respectivement:

1 ou 6 pour les pictogrammes avec texte français (standard du Canada francophone).

2 ou 7 pour les pictogrammes avec texte anglais (standard de pays anglophones non européens).

Safety pictorials without text (CE standard) with part no. starting with 599xxxxx, use 0 or 5 as the 7th digit of the number.

In the corresponding pictorials with text the 7th digit of the number is :

1 or 6 respectively for pictorials with French text as used in French Canada.

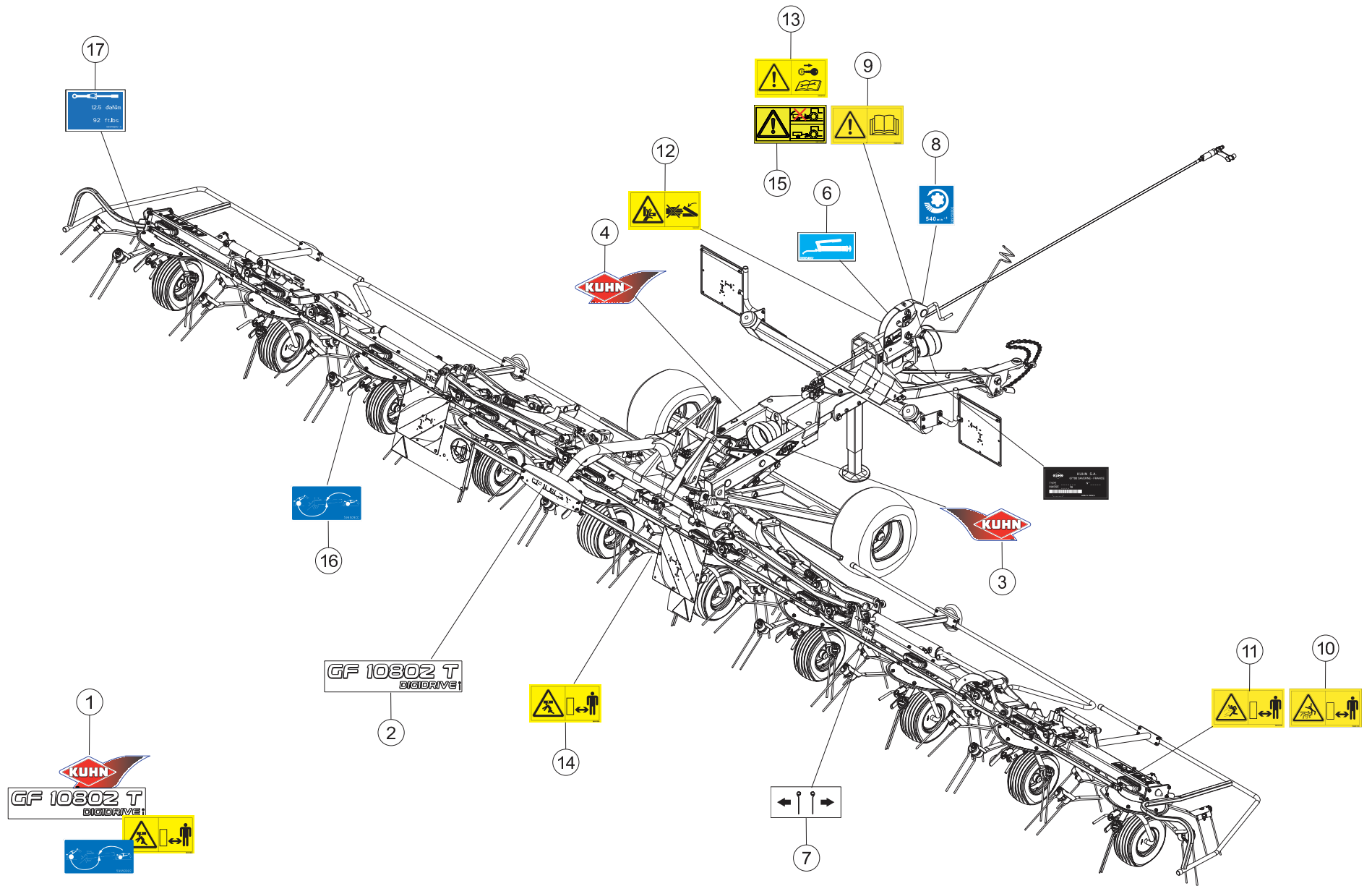
2 or 7 respectively for pictorials with English text as used in non-European English speaking countries.

Bei Sicherheitsaufklebern/Piktogrammen ohne Text (CE-Standard) mit Art.-Nr. 599xxxxx ist die 7. Ziffer 0 oder 5.

Bei den entsprechenden Sicherheitsaufklebern/Piktogrammen mit Text ist die 7. Ziffer:

1 oder 6 für Sicherheitsaufkleber/Piktogramme mit französischem Text (Serie im französischsprachigem Kanada)

2 oder 7 für Sicherheitsaufkleber/Piktogramme mit englischem Text (Serie in außereuropäischen englischsprachigen Ländern)





COLL.ETIQUETTES ADHESIVES

SET OF STICKERS

SATZ AUFKLEBER

SERIE ADESIVI

Rep	Nr	Qt	Designation	Description	Bezeichnung	Referenza	Remarque - Remark - Bemerkung - Osservazioni
001	<b>K8811050</b>	001	COLL.ETIQ.ADHES.	KIT, DECAL	SATZ AUFKLEBER	SERIE ADESIVI	+ [1]
001	<b>K8811057</b>	001	COLL.ETIQ.ADHES.GF10802T CA	KIT, DECAL GF10802T	SATZ AUFKLEBER GF10802T	SERIE ADESIVI GF10802T	: CA
001	<b>K8811058</b>	001	COLL.ETIQ.ADHES.GF10802T US	KIT, DECAL GF10802T	SATZ AUFKLEBER GF10802T	SERIE ADESIVI GF10802T	: US
002	<b>K9506890</b>	001	ETIQ.ADH.	DECAL	AUFKLEBER	ADESIVO	[1]
003	<b>K9530070</b>	001	ETIQ.ADH.	DECAL	AUFKLEBER	ADESIVO	[1]
004	<b>K9530080</b>	001	ETIQ.ADH.	DECAL	AUFKLEBER	ADESIVO	[1]
006	<b>09905400</b>	013	ETIQ.ADHESIVE IND.GRAISSEURS	TRANSFER	AUFKLEBER	ADESIVO	[1]
007	<b>09907400</b>	004	ETIQ.ADHESIVE SENS FOURCHES	TRANSFER	AUFKLEBER	ADESIVO	[1]
008	<b>09915000</b>	001	ETIQ.ADHESIVE 540 MIN-1 A.G.	DECAL	AUFKLEBER	ADESIVO	[1]
009	<b>59900000</b>	001	PICTOGR.H NOTICE D'INSTR	PICTORIAL H INSTRUCTIONS	PIKTOGR.H BETRIEBSANLEITUNG	ADESIVO	[1] *
010	<b>59900100</b>	002	PICTOGR.H DANGER HAPPEMENT	PICTORIAL H DANGER ENTANGLEM.	PIKTOG.H GEFAHR DURCH ERFASSEN	ADESIVO	[1] *
011	<b>59900200</b>	002	PICTOGR.H DANGER PROJEC	PICTORIAL H DANGER PROJECTION	PIKTOGR.H GEFAHR FORTGESCHL.	ADESIVO	[1] *
012	<b>59900300</b>	002	PICTOGR.H ECRASEM.MAIN	PICTORIAL H CRUSH.DANGER HAND	PIKTOGR.H QUETSCHGEFAHR HAND	ADESIVO	[1] *
013	<b>59900400</b>	001	PICTOGR.H ARRETERER MOTEUR	PICTORIAL H STOP ENGINE	PIKTOGR.H MOTOR ABSTELLEN	ADESIVO	[1] *
014	<b>59900500</b>	002	PICTOGR.H ECRASEM.CORPS	PICTORIAL H CRUSH. DANGER BODY	PIKTOGR.H QUETSCHGEF.KOERPER	ADESIVO	[1] *
015	<b>59911600</b>	001	PICTOGR.H CONSIGNE ACCROCHAGE	DECAL, SAFETY	PIKTOGR.H	ADESIVO	[1] *
016	<b>59950900</b>	010	PICTOGR.REGLAGE PIQUAGE	PICTOR.POSITION	PIKTOGR.EINSTELLUNG	ADESIVO	[1] *
017	<b>09978800</b>	010	ETIQ.ADH.	DECAL	AUFKLEBER	ADESIVO	[1]

Pour les pictogrammes sans texte (standard CE) dont le code commence par 599xxxxx, le 7° chiffre est 0 ou 5.

Pour les pictogrammes avec texte, le 7° chiffre est respectivement:

- 1 ou 6 pour les pictogrammes avec texte français (standard du Canada francophone).
- 2 ou 7 pour les pictogrammes avec texte anglais (standard de pays anglophones non européens).

Safety pictorials without text (CE standard) with part no. starting with 599xxxxx, use 0 or 5 as the 7th digit of the number.

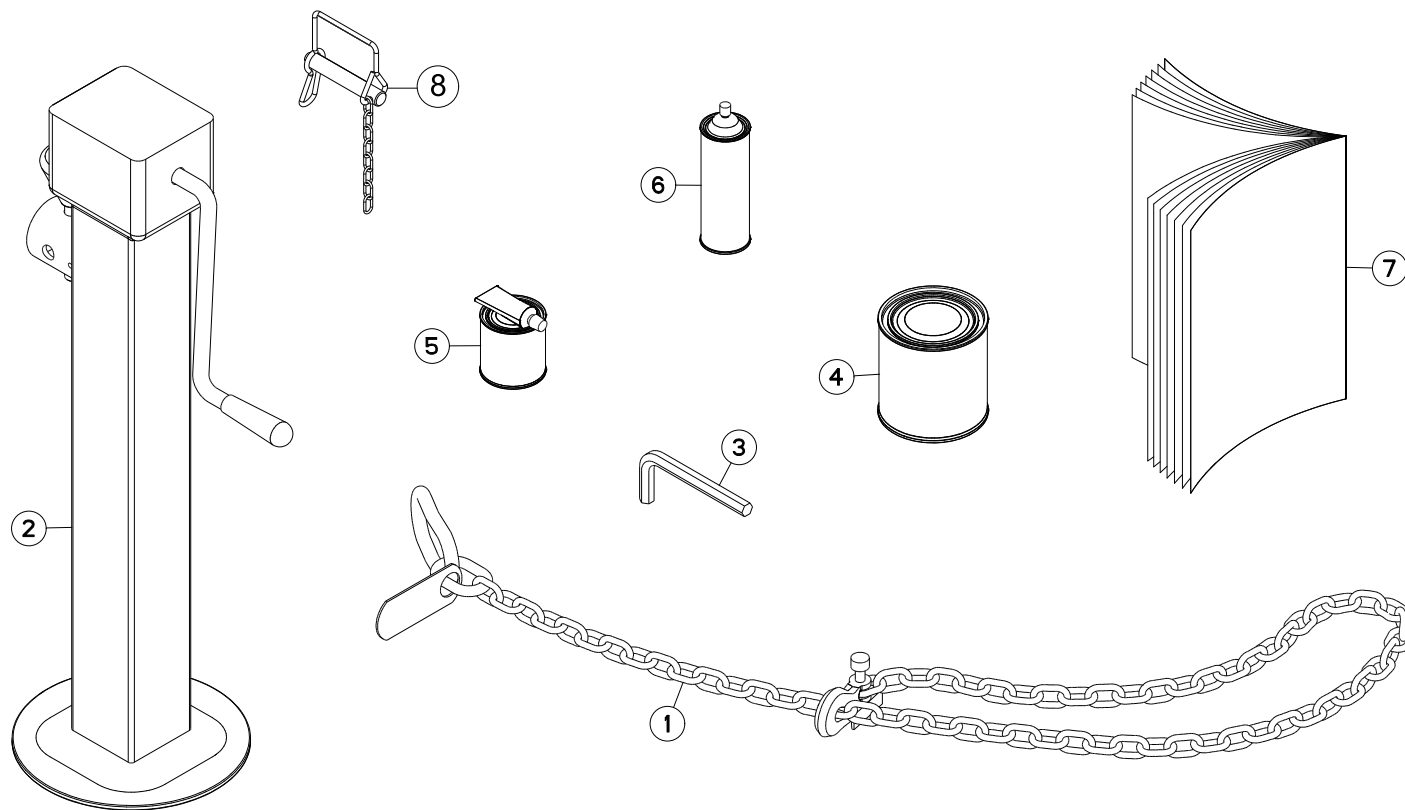
In the corresponding pictorials with text the 7th digit of the number is :

- 1 or 6 respectively for pictorials with French text as used in French Canada.
- 2 or 7 respectively for pictorials with English text as used in non-European English speaking countries.

Bei Sicherheitsaufklebern/Piktogrammen ohne Text (CE-Standard) mit Art.-Nr. 599xxxxx ist die 7. Ziffer 0 oder 5.

Bei den entsprechenden Sicherheitsaufklebern/Piktogrammen mit Text ist die 7. Ziffer:

- 1 oder 6 für Sicherheitsaufkleber/Piktogramme mit französischem Text (Serie im französischsprachigem Kanada)
- 2 oder 7 für Sicherheitsaufkleber/Piktogramme mit englischem Text (Serie in außereuropäischen englischsprachigen Ländern)







GF10802T

A 0001 &gt; A 0015

K88R0399 A

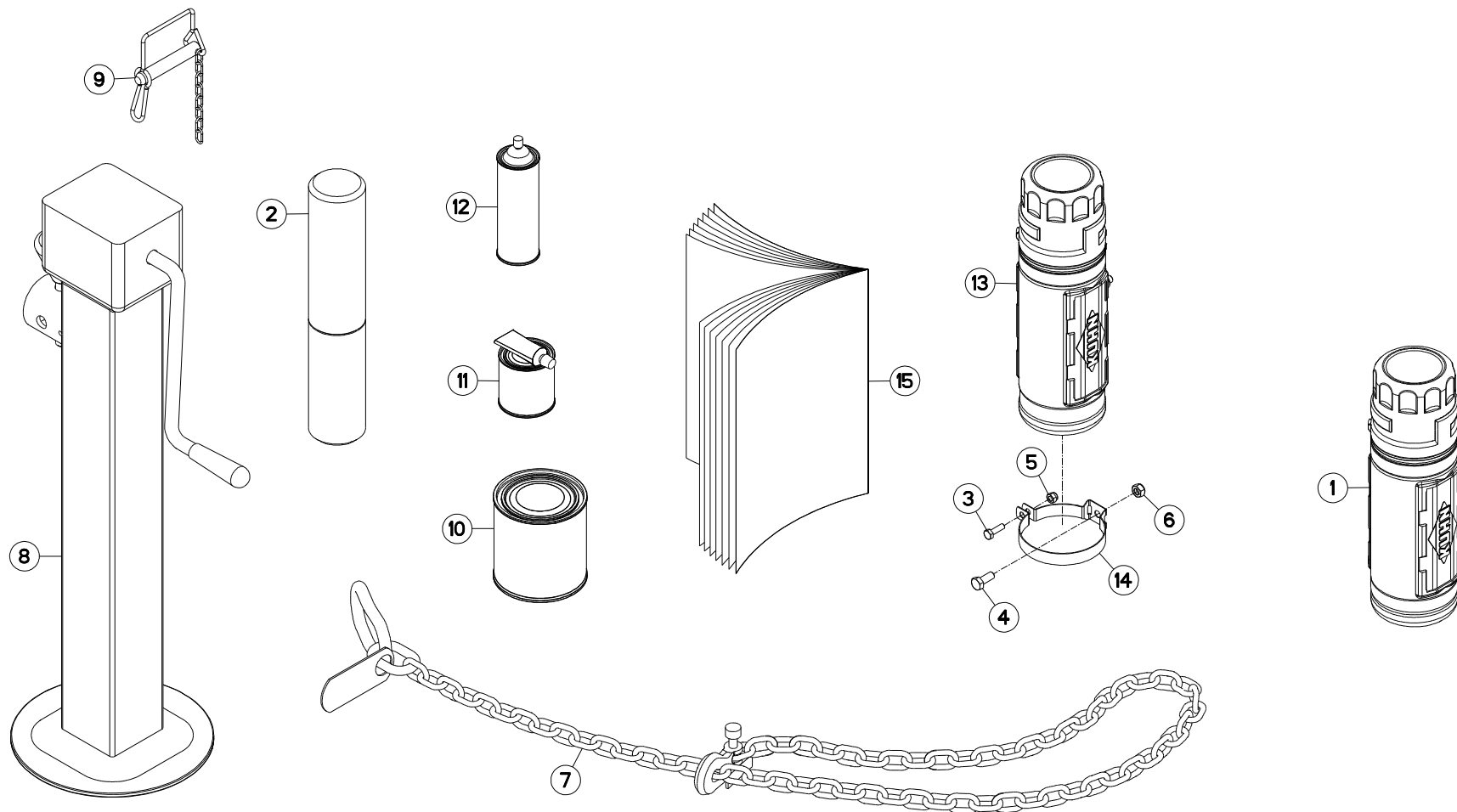
## DIVERS

## MISCELLANEOUS

## VERSCHIEDENES

## VARIE

Rep	Nr	Qt	Designation	Description	Bezeichnung	Referenza	Remarque - Remark - Bemerkung - Osservazioni
001	83080001	001	CHAINE DE SECURITE 45KN	SAFETY CHAIN 45KN ASAE S338	SICHERHEITSKETTE 45KN	CATENA DI SICUREZZA 45KN	
002	83090166	001	BEQUILLE	STAND	ABSTELLSTUETZE	SUPPORTO	[1]
003	83450019	001	CLE MALE 12	ALLEN WRENCH 12	6KT.STIFTSCHLUESSEL 12	CHIAVE	
004	83503018	001	BOITE 1L PEINT.ROUGE	1L RED PAINT CAN,	DOSE FARBE ROT,1L	VERNICE ROSSA KUHN	OPT
005	83503019	001	BOITE 0,6L PEIN.ROU.2K+DURCIS	0,6L RED PAINT CAN,+HARDENER	DOSE 0,6L FARBE ROT, 2KOMP.	VERNICE ROSSA KUHN 2K 0,6L	OPT
006	83503026	001	BOMBE AEROSOL ROUGE KUHN	RED SPRAY PAINT	FARBSPRUEHDOSE KUHN ROT	VERNICE SPRAY ROSSA	OPT
007	KN201A	001	NOTICE D'INST.	OPERATOR'S MANUAL	BETRIEBSANLEITUNG	MANUALE D'USO E MANUTENZIONE	
008	83090374	001	AXE	PIN	ACHSE	ASSE	[1]





GF10802T

A 0016 &gt; B 0000

K88R0399 B

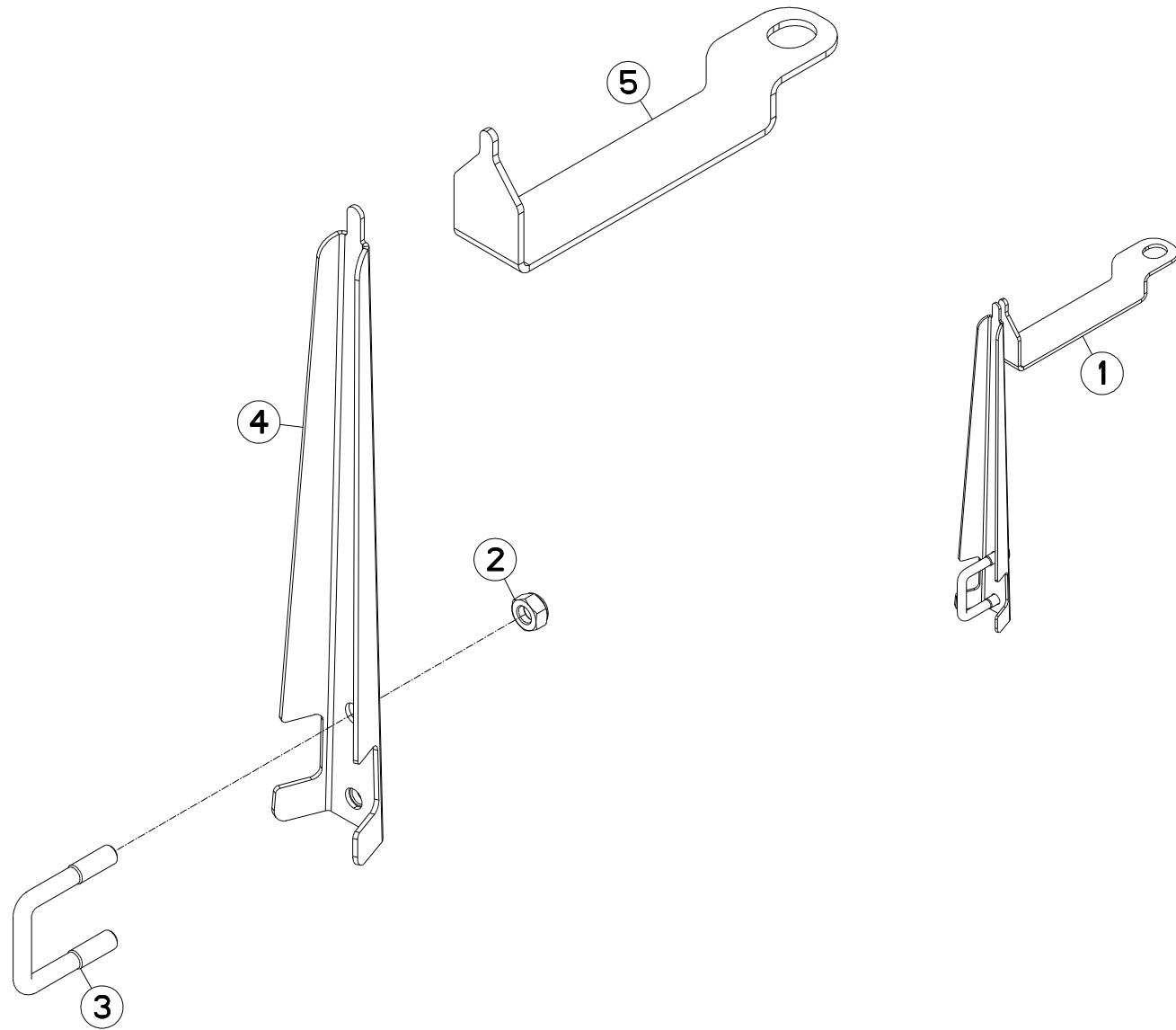
## DIVERS

## MISCELLANEOUS

## VERSCHIEDENES

## VARIE

Rep	Nr	Qt	Designation	Description	Bezeichnung	Referenza	Remarque - Remark - Bemerkung - Osservazioni
001	1217480	001	COLL.BOITE A NOTICE	DOCUMENTS BOX	DOKUMENTENBOX	VANO DOCUMENTAZIONE	OPT ESP: US +[1]
002	9006600	001	PORTE-DOCUMENTS TUBULAIRE	DOCUMENT BOX	GEWINDEPACK	PORTADUCOMANTI TUBOLARE	
003	80060620	002	VIS TETE HEXAGONALE FE/ZNXC3	HEX BOLT M6X20 CL5.8 DIN933 R.	SECHSKANTSCHRAUBE FE/ZNXC3	VITE TESTA ESAGONALE FE/ZNXC3	[1]
004	80060820	002	VIS TETE HEXAGONALE FE/ZNXC3	HEXAGON HEAD SCREW FE/ZNXC3	SECHSKANTSCHRAUBE FE/ZNXC3	VITE TESTA ESAGONALE FE/ZNXC3	[1]
005	80200630	002	ECROU HEX.AUTOFREINE FE/ZNXC3	SELF LOCKING NUT M6 DIN 982	SELBSTSICHERNDE MUTT.FE/ZNXC3	DADO AUTOBLOCCANTE FE/ZNXC3	[1]
006	80200840	002	ECROU HEX.BAS AUTOFR.FE/ZNXC3	SELF-LOCKING NUT FE/ZNXC3	SELBSTSICHERND.MUTTER FE/ZNXC3	DADO AUTOBLOCCANTE FE/ZNXC3	[1]
007	83080001	001	CHAINE DE SECURITE 45KN	SAFETY CHAIN 45KN ASAE S338	SICHERHEITSKETTE 45KN	CATENA DI SICUREZZA 45KN	
008	83090166	001	BEQUILLE	STAND	ABSTELLSTUETZE	SUPPORTO	+ [2]
009	83090374	001	AXE	PIN	ACHSE	ASSE	[2]
010	83503018	001	BOITE 1L PEINT.ROUGE	1L RED PAINT CAN,	DOSE FARBE ROT,1L	VERNICE ROSSA KUHN	OPT
011	83503019	001	BOITE 0,6L PEIN.ROU.2K+DURCIS	0,6L RED PAINT CAN,+HARDENER	DOSE 0,6L FARBE ROT, 2KOMP.	VERNICE ROSSA KUHN 2K 0,6L	OPT
012	83503026	001	BOMBE AEROSOL ROUGE KUHN	RED SPRAY PAINT	FARBSPRUEHDOSE KUHN ROT	VERNICE SPRAY ROSSA	OPT
013	K7024100	001	BOITE	BOX	KASTEN	SCATOLA	[1]
014	K8018350	002	COLLIER	CLAMP, HOSE	SCHLAUCHSCHELLE	COLLARE	[1]
015	KN201A	001	NOTICE D'INST.	OPERATOR'S MANUAL	BETRIEBSANLEITUNG	MANUALE D'USO E MANUTENZIONE	





GF10802T

A 0587 &gt; B 0000

K88R0553 A

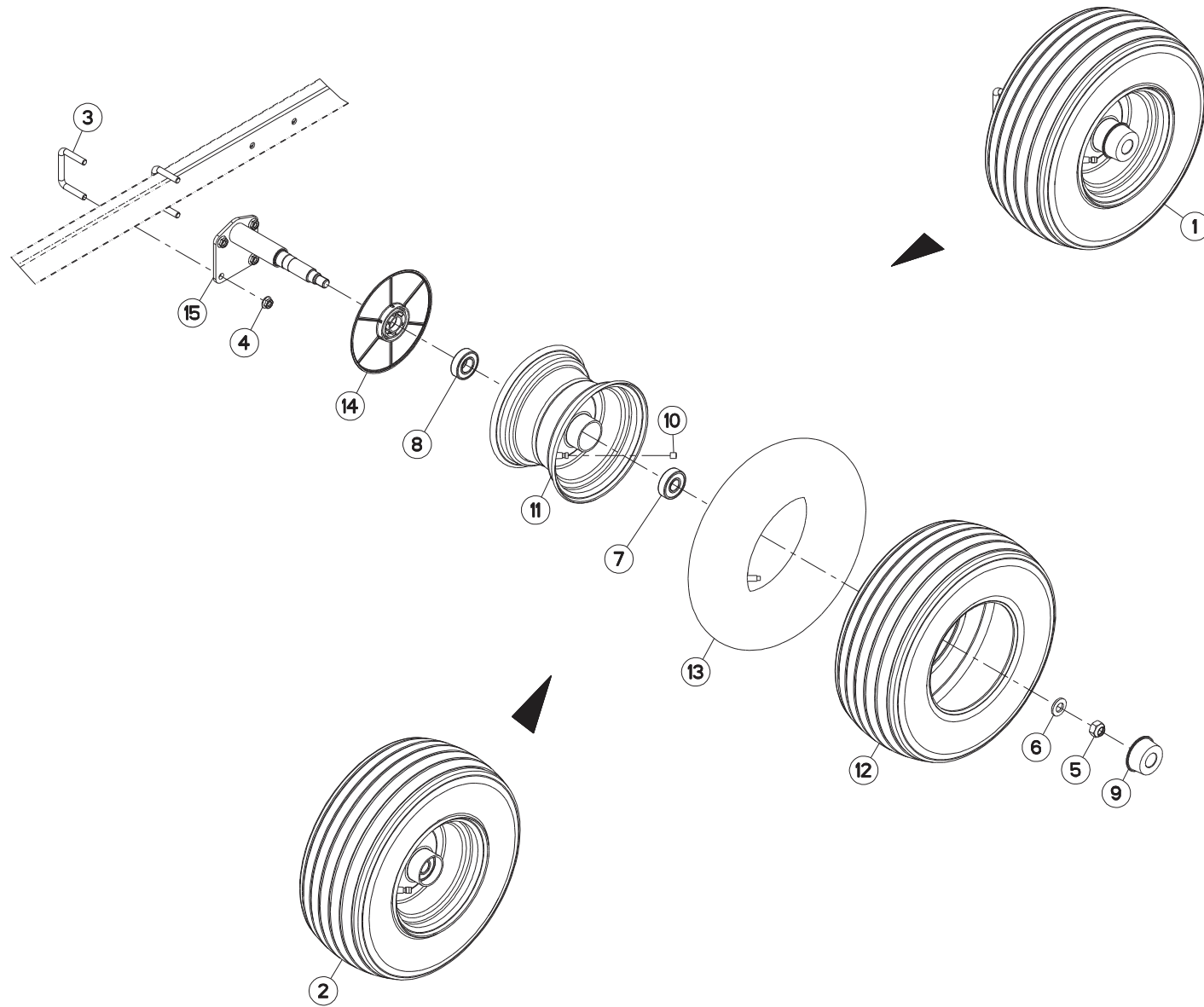
## INDICATEUR DE POSITION

## POSITION INDICATOR

## STELLUNGSANZEIGE

## INDICATORE DI POSIZIONE

Rep	Nr	Qt	Designation	Description	Bezeichnung	Referenza	Remarque - Remark - Bemerkung - Osservazioni
001	<b>1126650</b>	001	COLL.INDEX VISUEL MISE/OBLIQUE	VISUAL OBLIQUE POS.SETTING IND	ZEIGER SCHRAEGLAUFVERSTELLUNG		OPT +[1]
002	<b>80200840</b>	002	ECROU HEX.BAS AUTOFR.FE/ZNXC3	SELF-LOCKING NUT FE/ZNXC3	SELBSTSICHERND.MUTTER FE/ZNXC3	DADO AUTOBLOCCANTE FE/ZNXC3	[1]
003	<b>K8015720</b>	001	ETRIER	U-BOLT	BUEGEL	CAVALLOTTO	[1]
004	<b>K8811760</b>	001	INDEX	POINTER	ZEIGER		[1]
005	<b>K8814520</b>	001	INDEX	POINTER	ZEIGER		[1]





GF10802T

A 0001 &gt; A 0015

K88R0166 A

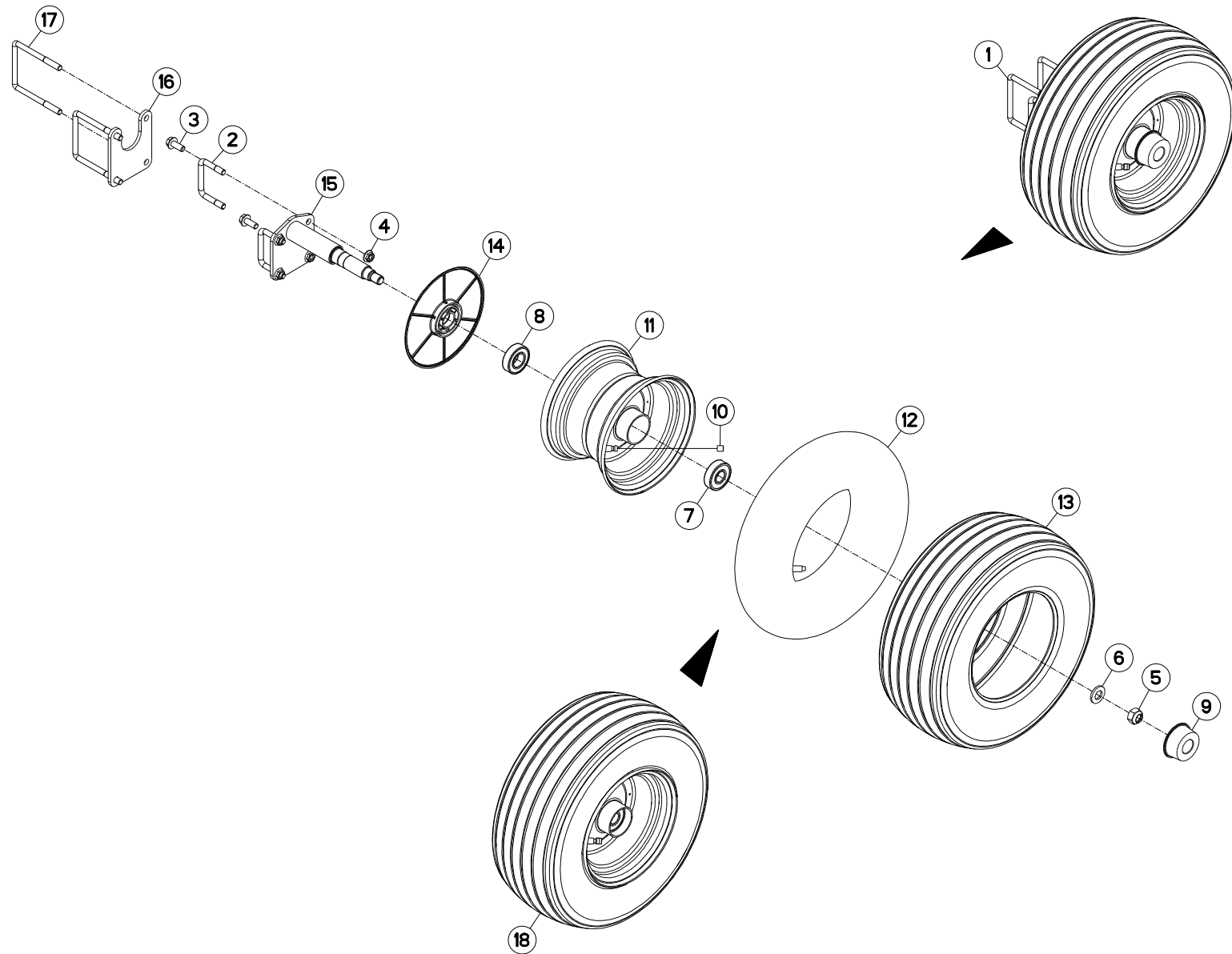
## ROUE DE SECOURS

## SPARE WHEEL

## ERSATZRAD

## RUOTA DI SCORTA

Rep	Nr	Qt	Designation	Description	Bezeichnung	Referenza	Remarque - Remark - Bemerkung - Osservazioni
001	<b>1126330</b>	001	COLL.ROUE SECOURS"SUPERBALLON	EMERGENCY WHEEL 16 X 6,5-8	ERSATZRAD SUPERBALL.16X6,50-8	KIT RUOTE SCORTA SUPERBALLON	+ [1]
002	<b>57726300</b>	001	ROUE	WHEEL AND TIRE ASSEMBLY	RAD	RUOTA	+ [2] [1]
003	<b>58851600</b>	002	ETRIER	U-BOLT	BUEGEL	CAVALLOTTO	[1]
004	<b>80201053</b>	004	ECROU AUTOBLOQUANT FE/ZNXC3	UNDERSERRAT.S.LOC.NUT FE/ZNXC3	SPERRZAHN-BUNDMUTTER FE/ZNXC3	DADO FE/ZNXC3	[1]
005	<b>80201641</b>	001	ECROU HEX.BAS AUTOFR.FE/ZNXC3	SELF-LOCKING NUT FE/ZNXC3	SELBSTSICHERND.MUTTER FE/ZNXC3	DADO AUTOBLOCCANTE FE/ZNXC3	[1]
006	<b>80281600</b>	001	RONDELLE CONIQUE BLOC.FLZNNC	CONICAL SPRING WASHER FLZNNC	SPANNSCHEIBE FLZNNC	RONDELLA CONICA FLZNNC	[1]
007	<b>81002053</b>	001	ROULEMENT A BILLES	BALL BEARING	KUGELLAGER	CUSCINETTO A SFERE	[3]
008	<b>81002555</b>	001	ROULEMENT A BILLES	BALL BEARING	KUGELLAGER	CUSCINETTO A SFERE	[3]
009	<b>83040093</b>	001	BOUCHON D'OBTURATION	END PLUG	UNIVERSAL-SCHUTZSTOPFEN	TAPPO DI CHIUSURA	[1]
010	<b>83300050</b>	001	CAPUCHON DE VALVE	VALVE CAP	VENTILKAPPE	TAPPO VALVOLA	[2]
011	<b>83300067</b>	001	JANTE	RIM	FELGE	CERCHIONE	+ [3] [2]
012	<b>83300068</b>	001	PNEU "S.B.6 PLY" 16X6,5-8	TYRE "S.B.6 PLY" 16X6,5-8	REIFEN "S.B.6 PLY" 16X6,5-8	COPERTURA "S.B.6 PLY" 16X6,5-8	[2]
013	<b>83300069</b>	001	CHAMBRE A AIR "SUPERBALLON"	INNER TUBE "SUPERBALLON"	SCHLAUCH "SUPERBALLON"	CAMERA D'ARIA	[2]
014	<b>K8807350</b>	001	PROTECTEUR	GUARD	SCHUTZ	PROTEZIONE	[1]
015	<b>K8808270</b>	001	SUPPORT	SUPPORT	TRAEGER	SUPPORTO	[1]







GF10802T

A 0016 &gt; A 0255

K88R0166 C

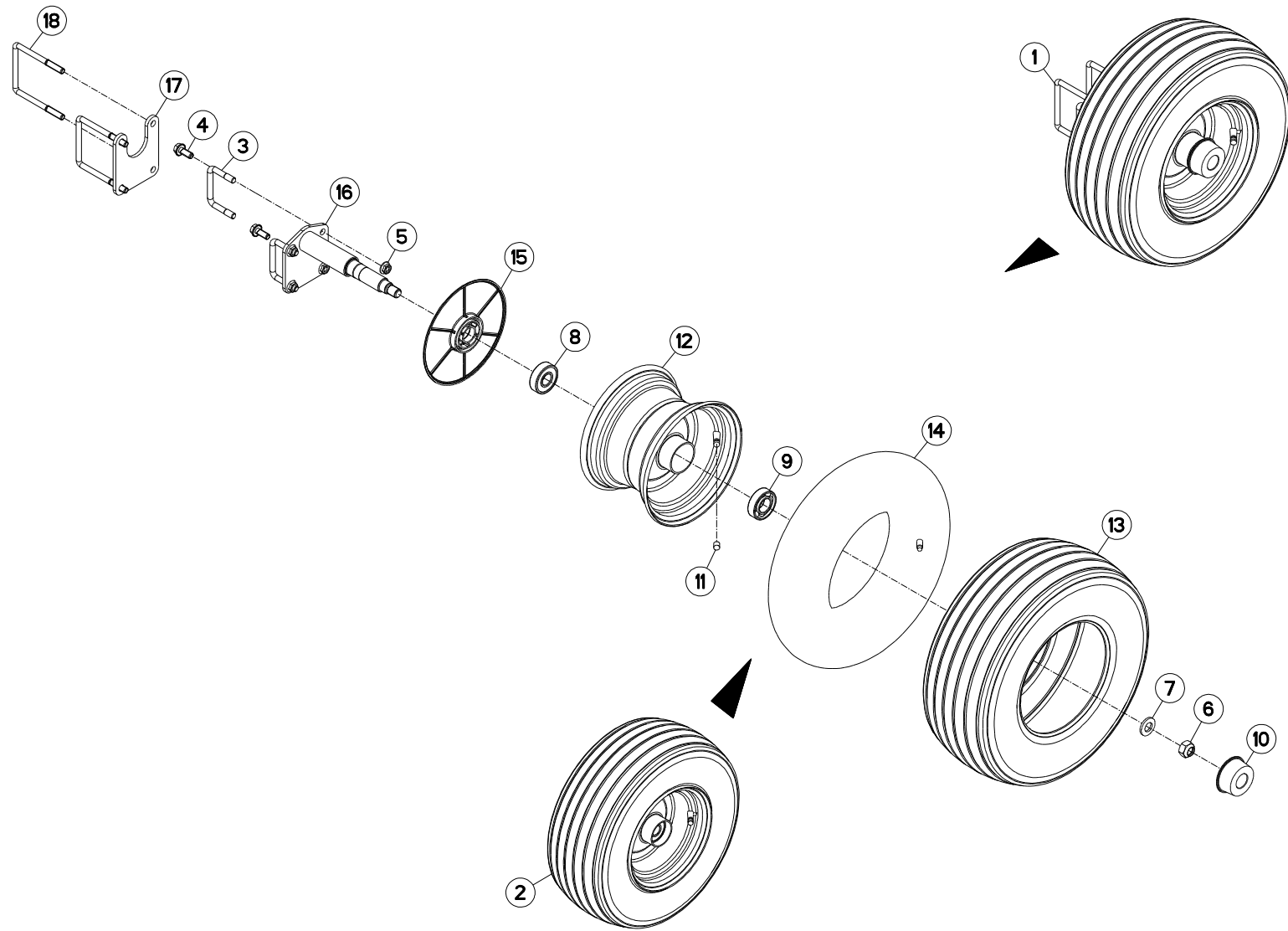
## ROUE DE SECOURS

## SPARE WHEEL

## ERSATZRAD

## RUOTA DI SCORTA

Rep	Nr	Qt	Designation	Description	Bezeichnung	Referenza	Remarque - Remark - Bemerkung - Osservazioni
001	<b>1126330</b>	001	COLL.ROUE SECOURS"SUPERBALLON	EMERGENCY WHEEL 16 X 6,5-8	ERSATZRAD SUPERBALL.16X6,50-8	KIT RUOTE SCORTA SUPERBALLON	+[1]
002	<b>58851600</b>	002	ETRIER	U-BOLT	BUEGEL	CAVALLOTTO	[1]
003	<b>80131026</b>	002	VIS AUTOBLOQUANTE FLZNNC	UNDERSERR.S.LOC.SCREW FLZNNC	SPERRZAHN-BUNDSCHRAU.FLZNNC	VITE FLZNNC	[1]
004	<b>80201053</b>	004	ECROU AUTOBLOQUANT FE/ZNXC3	UNDERSERRAT.S.LOC.NUT FE/ZNXC3	SPERRZAHN-BUNDMUTTER FE/ZNXC3	DADO FE/ZNXC3	[1]
005	<b>80201641</b>	001	ECROU HEX.BAS AUTOFR.FE/ZNXC3	SELF-LOCKING NUT FE/ZNXC3	SELBSTSICHERND.MUTTER FE/ZNXC3	DADO AUTOBLOCCANTE FE/ZNXC3	[1]
006	<b>80281600</b>	001	RONDELLE CONIQUE BLOC.FLZNNC	CONICAL SPRING WASHER FLZNNC	SPANNSCHEIBE FLZNNC	RONDELLA CONICA FLZNNC	[1]
007	<b>81002053</b>	001	ROULEMENT A BILLES	BALL BEARING	KUGELLAGER	CUSCINETTO A SFERE	[3]
008	<b>81002555</b>	001	ROULEMENT A BILLES	BALL BEARING	KUGELLAGER	CUSCINETTO A SFERE	[3]
009	<b>83040093</b>	001	BOUCHON D'OBTURATION	END PLUG	UNIVERSAL-SCHUTZSTOPFEN	TAPPO DI CHIUSURA	[1]
010	<b>83300050</b>	001	CAPUCHON DE VALVE	VALVE CAP	VENTILKAPPE	TAPPO VALVOLA	[2]
011	<b>83300067</b>	001	JANTE	RIM	FELGE	CERCHIONE	[2] +[3]
012	<b>83300069</b>	001	CHAMBRE A AIR "SUPERBALLON"	INNER TUBE "SUPERBALLON"	SCHLAUCH "SUPERBALLON"	CAMERA D'ARIA	[2]
013	<b>83300290</b>	001	PNEU "S.B.6 PLY" 16X6,5-8	TYRE "S.B.6 PLY" 16X6,5-8	REIFEN "S.B.6 PLY" 16X6,5-8	PNEUMATI."S.B.6 PLY" 16X6,5-8	[2]
014	<b>K8807350</b>	001	PROTECTEUR	GUARD	SCHUTZ	PROTEZIONE	[1]
015	<b>K8808270</b>	001	SUPPORT	SUPPORT	TRAEGER	SUPPORTO	[1]
016	<b>K8810310</b>	001	TOLE	SHEET	BLECH	TELA	[1]
017	<b>K8810320</b>	002	ETRIER	U-BOLT	BUEGEL	CAVALLOTTO	[1]
018	<b>K8811080</b>	001	ROUE	WHEEL AND TIRE ASSEMBLY	RAD	RUOTA	[1] +[2]





GF10802T

A 0256 &gt; A 0586

K88R0166 D

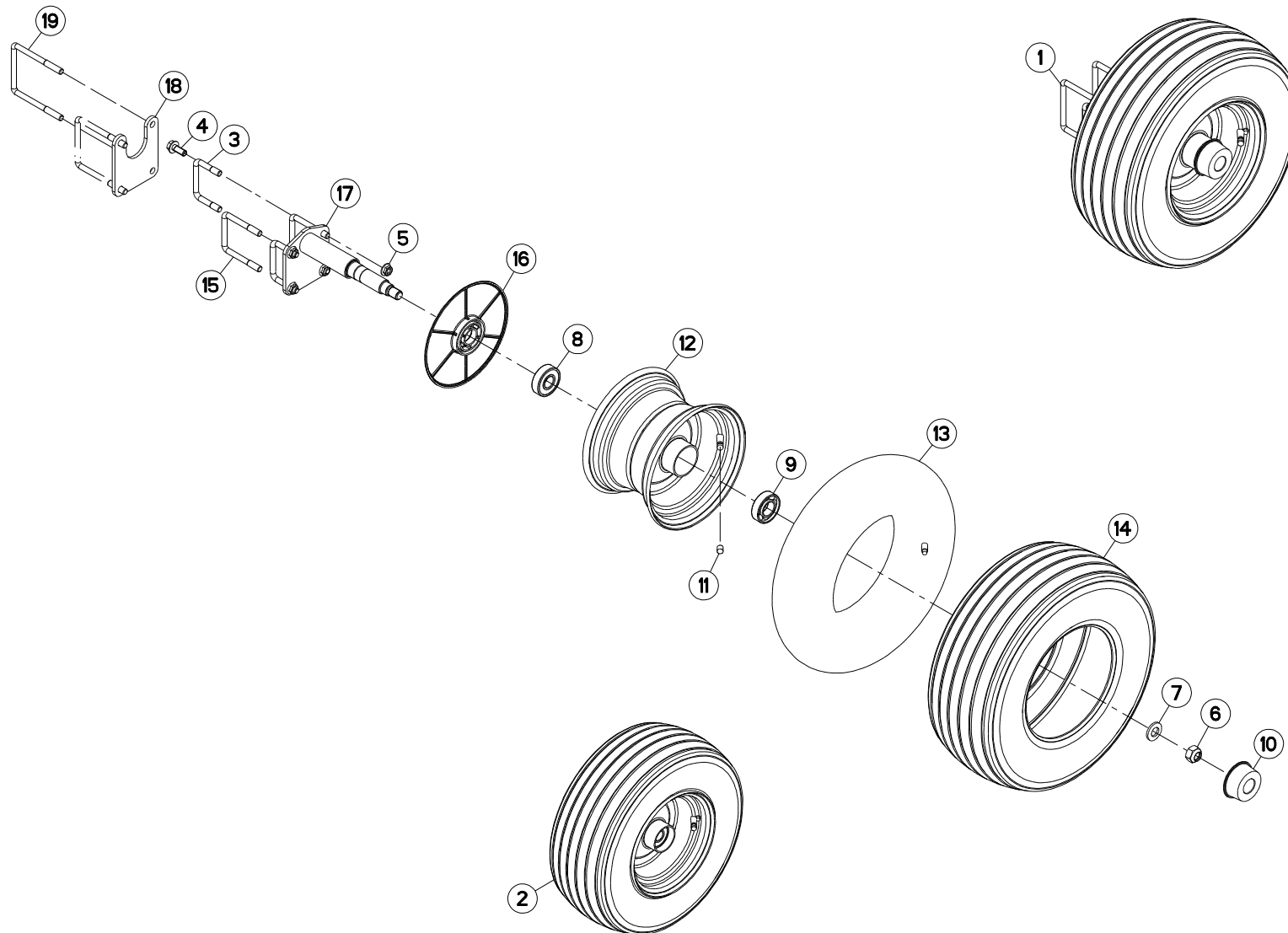
## ROUE DE SECOURS

## SPARE WHEEL

## ERSATZRAD

## RUOTA DI SCORTA

Rep	Nr	Qt	Designation	Description	Bezeichnung	Referenza	Remarque - Remark - Bemerkung - Osservazioni
001	<b>1126330</b>	001	COLL.ROUE SECOURS"SUPERBALLON	EMERGENCY WHEEL 16 X 6,5-8	ERSATZRAD SUPERBALL.16X6,50-8	KIT RUOTE SCORTA SUPERBALLON	+{1}
002	<b>57726300</b>	001	ROUE	WHEEL AND TIRE ASSEMBLY	RAD	RUOTA	
003	<b>58851600</b>	002	ETRIER	U-BOLT	BUEGEL	CAVALLOTTO	[1]
004	<b>80131026</b>	002	VIS AUTOBLOQUANTE FLZNNC	UNDERSERR.S-LOC.SCREW FLZNNC	SPERRZAHN-BUNDSCHRAU.FLZNNC	VITE FLZNNC	[1]
005	<b>80201053</b>	004	ECROU AUTOBLOQUANT FE/ZNXC3	UNDERSERRAT.S.LOC.NUT FE/ZNXC3	SPERRZAHN-BUNDMUTTER FE/ZNXC3	DADO FE/ZNXC3	[1]
006	<b>80201641</b>	001	ECROU HEX.BAS AUTOFR.FE/ZNXC3	SELF-LOCKING NUT FE/ZNXC3	SELBSTSICHERND.MUTTER FE/ZNXC3	DADO AUTOBLOCCANTE FE/ZNXC3	[1]
007	<b>80281600</b>	001	RONDELLE CONIQUE BLOC.FLZNNC	CONICAL SPRING WASHER FLZNNC	SPANNSCHEIBE FLZNNC	RONDELLA CONICA FLZNNC	[1]
008	<b>81002053</b>	001	ROULEMENT A BILLES	BALL BEARING	KUGELLAGER	CUSCINETTO A SFERE	[3]
009	<b>81002555</b>	001	ROULEMENT A BILLES	BALL BEARING	KUGELLAGER	CUSCINETTO A SFERE	
010	<b>83040093</b>	001	BOUCHON D'OBTURATION	END PLUG	UNIVERSAL-SCHUTZSTOPFEN	TAPPO DI CHIUSURA	[1]
011	<b>83300050</b>	001	CAPUCHON DE VALVE	VALVE CAP	VENTILKAPPE	TAPPO VALVOLA	[2]
012	<b>83300067</b>	001	JANTE	RIM	FELGE	CERCHIONE	[2] +{3}
013	<b>83300068</b>	001	PNEU "S.B.6 PLY" 16X6,5-8	TYRE "S.B.6 PLY" 16X6,5-8	REIFEN "S.B.6 PLY" 16X6,5-8	COPERTURA"S.B.6 PLY" 16X6,5-8	
014	<b>83300069</b>	001	CHAMBRE A AIR "SUPERBALLON"	INNER TUBE "SUPERBALLON"	SCHLAUCH "SUPERBALLON"	CAMERA D'ARIA	[2]
015	<b>K8807350</b>	001	PROTECTEUR	GUARD	SCHUTZ	PROTEZIONE	[1]
016	<b>K8808270</b>	001	SUPPORT	SUPPORT	TRAEGER	SUPPORTO	[1]
017	<b>K8810310</b>	001	TOLE	SHEET	BLECH	TELA	[1]
018	<b>K8810320</b>	002	ETRIER	U-BOLT	BUEGEL	CAVALLOTTO	[1]





GF10802T

A 0587 &gt; B 0000

K88R0166 E

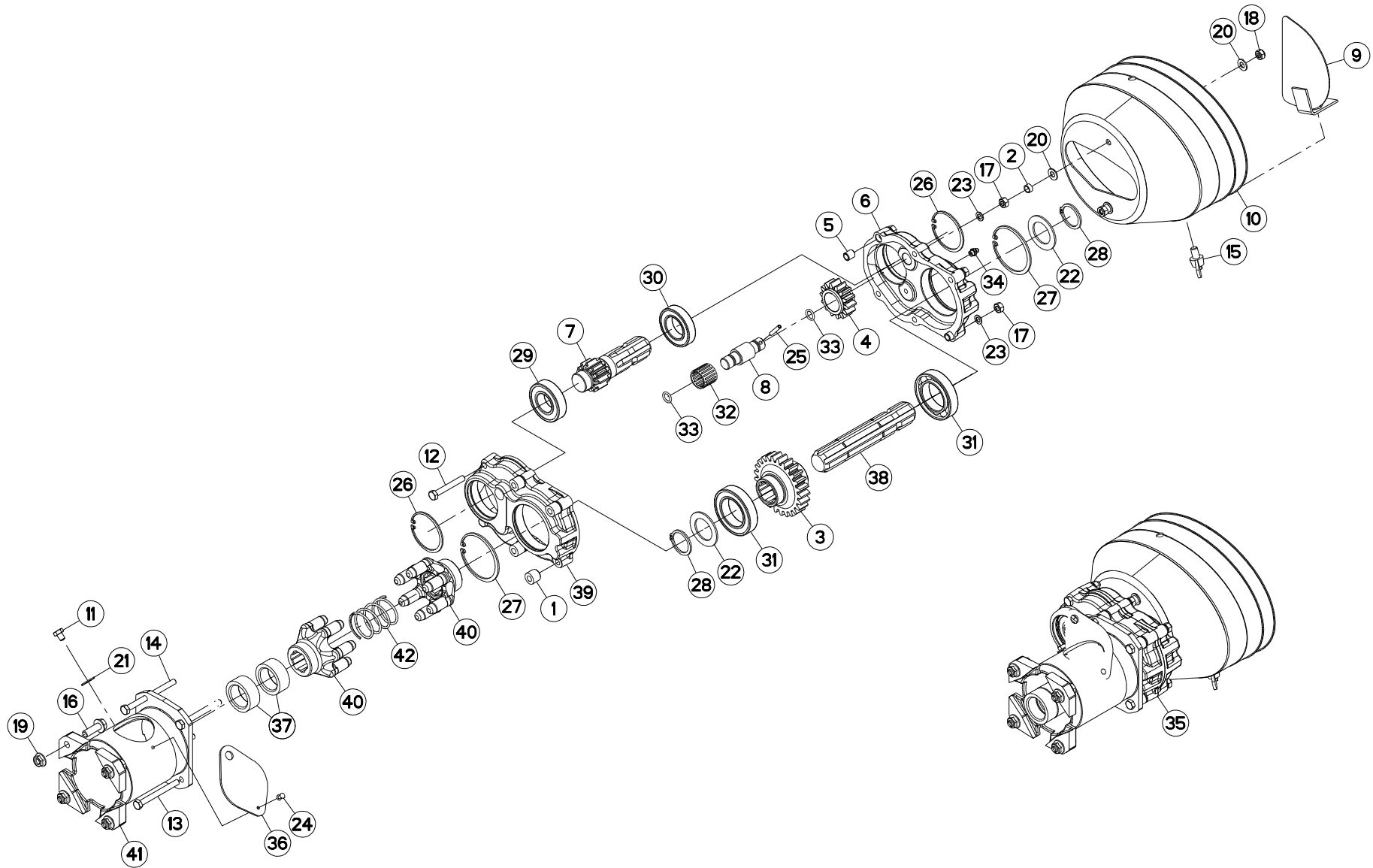
## ROUE DE SECOURS

## SPARE WHEEL

## ERSATZRAD

## RUOTA DI SCORTA

Rep	Nr	Qt	Designation	Description	Bezeichnung	Referenza	Remarque - Remark - Bemerkung - Osservazioni
001	<b>1126330</b>	001	COLL.ROUE SECOURS"SUPERBALLON	EMERGENCY WHEEL 16 X 6,5-8	ERSATZRAD SUPERBALL.16X6,50-8	KIT RUOTE SCORTA SUPERBALLON	+{1}
002	<b>57726330</b>	001	ROUE	WHEEL AND TIRE ASSEMBLY	RAD	RUOTA	
003	<b>58851600</b>	002	ETRIER	U-BOLT	BUEGEL	CAVALLOTTO	[1]
004	<b>80131026</b>	002	VIS AUTOBLOQUANTE FLZNNC	UNDERSERR.S-LOC.SCREW FLZNNC	SPERRZAHN-BUNDSCHRAU.FLZNNC	VITE FLZNNC	[1]
005	<b>80201053</b>	004	ECROU AUTOBLOQUANT FE/ZNXC3	UNDERSERRAT.S.LOC.NUT FE/ZNXC3	SPERRZAHN-BUNDMUTTER FE/ZNXC3	DADO FE/ZNXC3	[1]
006	<b>80201641</b>	001	ECROU HEX.BAS AUTOFR.FE/ZNXC3	SELF-LOCKING NUT FE/ZNXC3	SELBSTSICHERND.MUTTER FE/ZNXC3	DADO AUTOBLOCCANTE FE/ZNXC3	[1]20 daN m (148 lbf ft)
007	<b>80281600</b>	001	RONDELLE CONIQUE BLOC.FLZNNC	CONICAL SPRING WASHER FLZNNC	SPANNSCHEIBE FLZNNC	RONDELLA CONICA FLZNNC	[1]
008	<b>81002053</b>	001	ROULEMENT A BILLES	BALL BEARING	KUGELLAGER	CUSCINETTO A SFERE	[3]
009	<b>81002555</b>	001	ROULEMENT A BILLES	BALL BEARING	KUGELLAGER	CUSCINETTO A SFERE	
010	<b>83040093</b>	001	BOUCHON D'OBTURATION	END PLUG	UNIVERSAL-SCHUTZSTOPFEN	TAPPO DI CHIUSURA	[1]
011	<b>83300050</b>	001	CAPUCHON DE VALVE	VALVE CAP	VENTILKAPPE	TAPPO VALVOLA	[2]
012	<b>83300067</b>	001	JANTE	RIM	FELGE	CERCHIONE	[2] +{3}
013	<b>83300069</b>	001	CHAMBRE A AIR "SUPERBALLON"	INNER TUBE "SUPERBALLON"	SCHLAUCH "SUPERBALLON"	CAMERA D'ARIA	[2]
014	<b>83300384</b>	001	PNEU "S.B.6 PLY" 16X6,5-8	TYRE "S.B.6 PLY" 16X6,5-8	REIFEN "S.B.6 PLY" 16X6,5-8	COPERTURA"S.B.6 PLY" 16X6,5-8	
015	<b>K2600140</b>	002	ETRIER	U-BOLT	BUEGEL	CAVALLOTTO	
016	<b>K8807350</b>	001	PROTECTEUR	GUARD	SCHUTZ	PROTEZIONE	[1]
017	<b>K8808270</b>	001	SUPPORT	SUPPORT	TRAEGER	SUPPORTO	[1]
018	<b>K8810310</b>	001	TOLE	SHEET	BLECH	TELA	[1]
019	<b>K8810320</b>	002	ETRIER	U-BOLT	BUEGEL	CAVALLOTTO	[1]





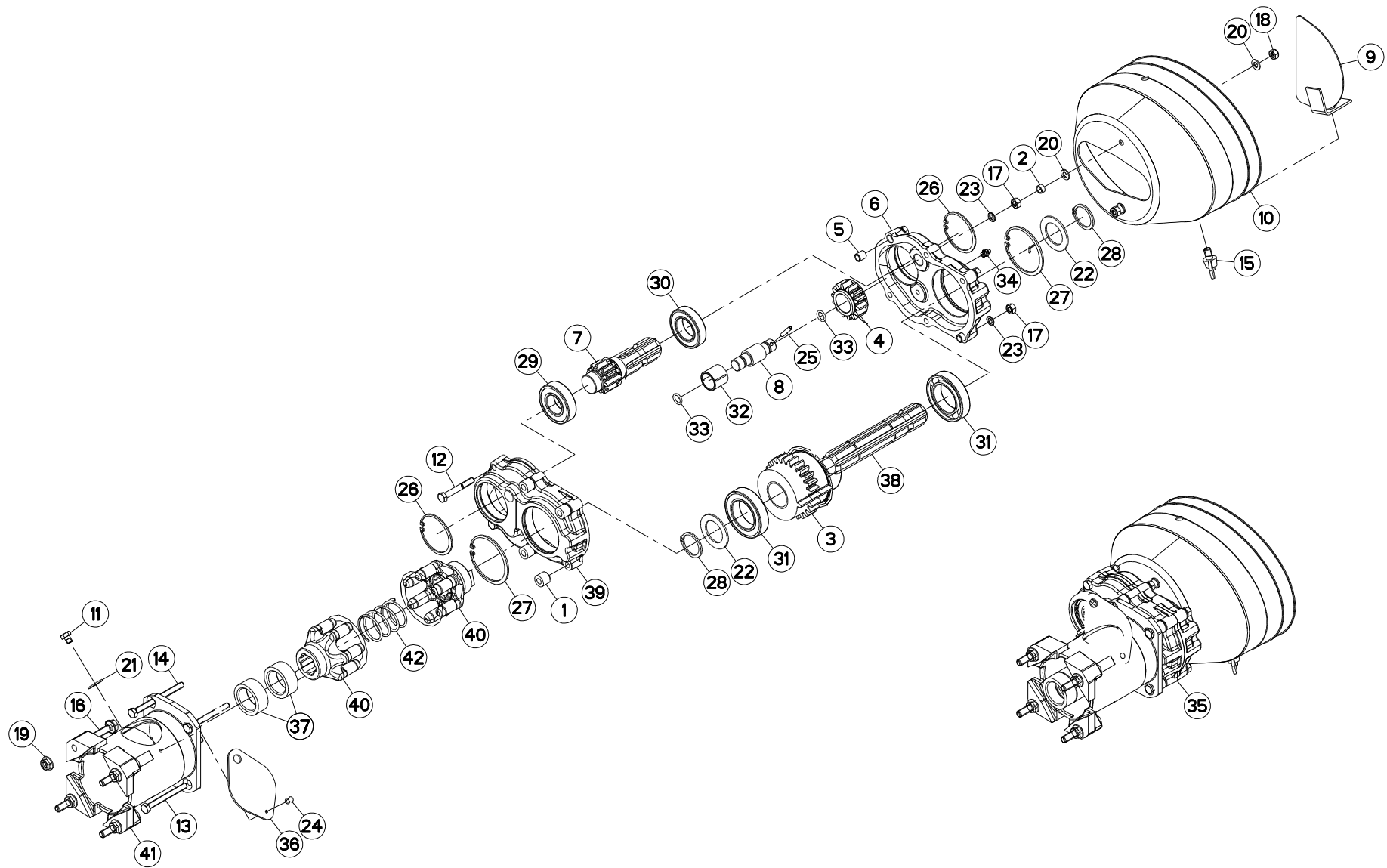
## CARTER DUPLEX

## DUPLEX GEARBOX

## DUPLEX-GETRIEBE

## RIDUTTORE DUPLEX

Rep	Nr	Qt	Designation	Description	Bezeichnung	Referenza	Remarque - Remark - Bemerkung - Osservazioni
001	08559300	004	ENTRETOISE	SPACER	DISTANZHUELSE	DISTANZIALE	[1]
002	57804200	002	ENTRETOISE	SPACER	DISTANZHUELSE	DISTANZIALE	[1]
003	58543200	001	PIGNON DROIT 25 DENTS	GEAR WHEEL Z.25	ZAHNRAD Z.25	INGRANAGGIO INTERMEDIO Z.25	[1]
004	58543400	001	PIGNON INTERMEDIAIRE 14 DENTS	GEAR WHEEL Z.14	ZAHNRAD 14 Z.	INGRANAGGIO INTERMEDIO Z.14	[1]
005	58551900	002	DOUILLE DE CENTRAGE	SOCKET	ZENTRIERBUECHSE	BUSSOLA	[1]
006	58704200	001	DEMI-CARTER AVANT	HALF HOUSING FRONT	GEHAUSEHAELFTE VORN	MEZZO-CARTER DAVANTI	[1]
007	58704400	001	PIGNON ARBRE 11 DENTS	GEAR PINION Z.11	RITZELWELLE 11 Z.	PIGNONE ALBERO Z.11	[1]
008	58704500	001	AXE DU PIGNON INTERMEDIAIRE	AXLE	ACHSE	ASSE PIGNONE INTERMEDIO	[1]
009	58751800	001	COUVERCLE DE PDF	GUARD	SCHUTZ	PROTEZIONE	[1]
010	58752000	001	BOL DE PROTECTION	GUARD CONE	SCHUTZTRICHTER	MANICOTTO PROTEZIONE	[1]
011	80060810	001	VIS TETE HEXAGONALE FE/ZNXC3	HEX BOLT M8X10 CL5.8 DIN933 R.	SECHSKANTSCHRAUBE FE/ZNXC3	VITE TESTA ESAGONALE FE/ZNXC3	[1]
012	80060853	002	VIS TETE HEXAGONALE FE/ZNXC3	HEX BOLT M8X60 CL 5.8 DIN931 R	SECHSKANTSCHRAUBE FE/ZNXC3	VITE TESTA ESAGONALE FE/ZNXC3	[1]
013	80060859	002	VIS TETE HEXAGONALE FE/ZNXC3	HEXAGON HEAD SCREW FE/ZNXC3	SECHSKANTSCHRAUBE FE/ZNXC3	VITE TESTA ESAGONALE FE/ZNXC3	[1]
014	80060865	002	VIS TETE HEXAGONALE FE/ZNXC3	HEXAGON HEAD SCREW FE/ZNXC3	SECHSKANTSCHRAUBE FE/ZNXC3	VITE TESTA ESAGONALE FE/ZNXC3	[1]
015	80131015	001	VIS A OREILLES FE/ZNXC3	WING SCREW FE/ZNXC3	FLUEGELSCHRAUBE FE/ZNXC3	GALLETTO FE/ZNXC3	[1]
016	80131031	004	VIS AUTOBLOQUANTE FLZNNC	UNDERSERR.S-LOC.SCREW FLZNNC	SPERRZAHN-BUNDSCHRAU.FLZNNC	VITE FLZNNC	[1]
017	80200800	006	ECROU HEXAGONAL	HEX. NUT M8	SECHSKANTMUTTER	DADO	[1]
018	80200840	002	ECROU HEX.BAS AUTOFR.FE/ZNXC3	SELF-LOCKING NUT FE/ZNXC3	SELBSTSICHERND.MUTTER FE/ZNXC3	DADO AUTOBLOCCANTE FE/ZNXC3	[1]
019	80201053	004	ECROU AUTOBLOQUANT FE/ZNXC3	UNDERSERRAT.S.LOC.NUT FE/ZNXC3	SPERRZAHN-BUNDMUTTER FE/ZNXC3	DADO FE/ZNXC3	[1]
020	80250823	004	RONDELLE PLATE FE/ZNXC3	PLAIN WASHER FE/ZNXC3	SCHEIBE FE/ZNXC3	RONDELLA PIATTA FE/ZNXC3	[1]
021	80250970	001	RONDELLE PLATE FE/ZNXC3	PLAIN WASHER M8 DIN125	SCHEIBE FE/ZNXC3	RONDELLA PIATTA FE/ZNXC3	[1]
022	80253554	002	RONDELLE PLATE FE/ZNXC3	PLAIN WASHER FE/ZNXC3	SCHEIBE FE/ZNXC3	RONDELLA PIATTA FE/ZNXC3	[1]
023	80270800	006	RONDELLE EVENTAIL	SERRATED LOCK WASHER	FAECHERSCHEIBE	RONDELLA VENTAGLIO	[1]
024	80370410	001	RIVET CLOU ALU	BLIND RIVET	BLINDNIETE	RIVETTO	[1]
025	80450530	001	GOUPILLE ELASTIQUE FLZNNC	ROLL PIN FLZNNC	SPANNHUELSE FLZNNC	SPINA ELASTICA FLZNNC	[1]
026	80596200	002	CIRCLIP INTERIEUR	ELASTIC RING I 62	SICHERUNGSRING	ANELLO	[1]
027	80597500	002	CIRCLIP INTERIEUR	RETAINING RING	SICHERUNGSRING	ANELLO	[1]
028	80613500	002	CIRCLIP E	RETAINING RING	SICHERUNGSRING	ANELLO	[1]
029	81003067	001	ROULEMENT A BILLES	BALL BEARING	KUGELLAGER	CUSCINETTO A SFERE	[1]
030	81003566	001	ROULEMENT A BILLES	BALL BEARING	KUGELLAGER	CUSCINETTO A SFERE	[1]
031	81004576	002	ROULEMENT A BILLES	BALL BEARING	KUGELLAGER	CUSCINETTO A SFERE	[1]
032	81402530	001	CAGE A AIGUILLES				[1]
033	82061317	002	JOINT TORIQUE	O-RING	O-RING	GUARNIZIONE	[1]
034	82200800	001	GRAISSEUR A TETE SPHERIQUE	GRESE NIPPLE B M8X1,25	KEGELSCHMIERNIPPEL	INGRASSATORE FE/ZNXC3	[1]
035	1126540	001	BOITIER DUPLEX GF1002T	2 SPEED GEARBOX GF1002T	SCHWADGETRIEBE GF1002T UNT.ANH	RID.DUPLEX GF1002T	OPT +[1]
036	K5600450	001	OBTURATEUR	COVER	DECKEL	OTTURATORE	[1]
037	K8808390	002	ENTRETOISE	SPACER	DISTANZHUELSE	DISTANZIALE	[1]
038	K8808400	001	ARBRE CANNELE	SPLINED SHAFT	PROFILWELLE	ALBERO CALETTATO	[1]
039	K8808710	001	DEMI-CARTER	GEARBOX HOUSING, HALF	GETRIEBEGEHAUSEHAELFTE	MEZZO-CARTER	[1]
040	K8808730	002	DIGIDRIVE	DIGIDRIVE	DIGIDRIVE	DIGIDRIVE	[1]
041	K8808740	001	MANCHON	SLEEVE	MUFFE	MANICOTTO	[1]
042	K8810080	001	RESSORT	SPRING	FEDER	MOLLA	[1]







GF10802T

A 0780 &gt; B 0000

K88R0480 B

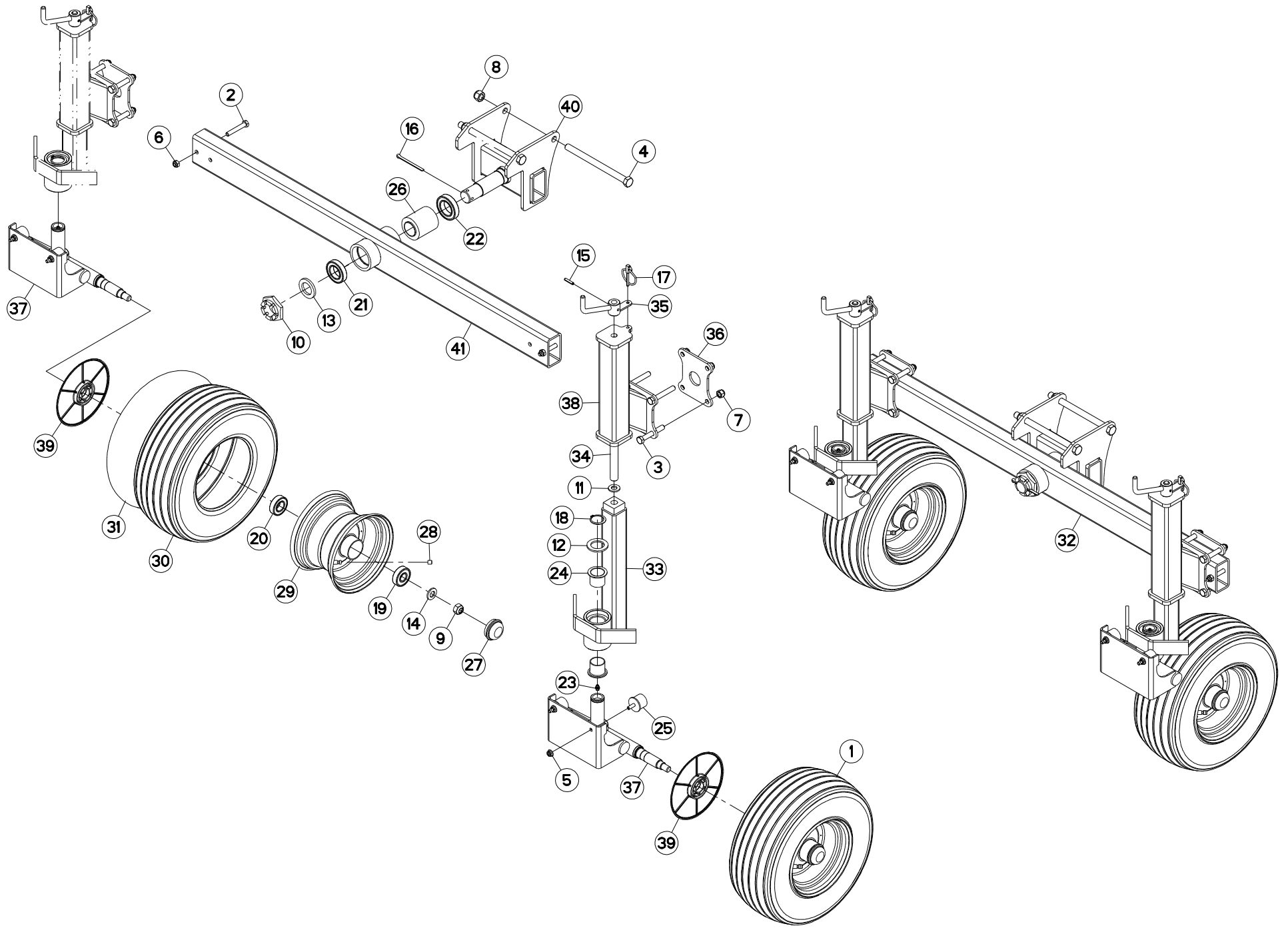
## CARTER DUPLEX

## DUPLEX GEARBOX

## DUPLEX-GETRIEBE

## RIDUTTORE DUPLEX

Rep	Nr	Qt	Designation	Description	Bezeichnung	Referenza	Remarque - Remark - Bemerkung - Osservazioni
001	08559300	004	ENTRETOISE	SPACER	DISTANZHUELSE	DISTANZIALE	[1]
002	57804200	002	ENTRETOISE	SPACER	DISTANZHUELSE	DISTANZIALE	[1]
003	58543200	001	PIGNON DROIT 25 DENTS	GEAR WHEEL Z.25	ZAHNRAD Z.25	INGRANAGGIO INTERMEDIO Z.25	[1]
004	58543400	001	PIGNON INTERMEDIAIRE 14 DENTS	GEAR WHEEL Z.14	ZAHNRAD 14 Z.	INGRANAGGIO INTERMEDIO Z.14	[1]
005	58551900	002	DOUILLE DE CENTRAGE	SOCKET	ZENTRIERBUECHSE	BUSSOLA	[1]
006	58704200	001	DEMI-CARTER AVANT	HALF HOUSING FRONT	GEHAEUSEHAELFTE VORN	MEZZO-CARTER DAVANTI	[1]
007	58704400	001	PIGNON ARBRE 11 DENTS	GEAR PINION Z.11	RITZELWELLE 11 Z.	PIGNONE ALBERO Z.11	[1]
008	58704500	001	AXE DU PIGNON INTERMEDIAIRE	AXLE	ACHSE	ASSE PIGNONE INTERMEDIO	[1]
009	58751800	001	COUVERCLE DE PDF	GUARD	SCHUTZ	PROTEZIONE	[1]
010	58752000	001	BOL DE PROTECTION	GUARD CONE	SCHUTZTRICHTER	MANICOTTO PROTEZIONE	[1]
011	80060810	001	VIS TETE HEXAGONALE FE/ZNXC3	HEX BOLT M8X10 CL5.8 DIN933 R.	SECHSKANTSCHRAUBE FE/ZNXC3	VITE TESTA ESAGONALE FE/ZNXC3	[1]
012	80060853	002	VIS TETE HEXAGONALE FE/ZNXC3	HEX BOLT M8X60 CL 5.8 DIN931 R	SECHSKANTSCHRAUBE FE/ZNXC3	VITE TESTA ESAGONALE FE/ZNXC3	[1]
013	80060859	002	VIS TETE HEXAGONALE FE/ZNXC3	HEXAGON HEAD SCREW FE/ZNXC3	SECHSKANTSCHRAUBE FE/ZNXC3	VITE TESTA ESAGONALE FE/ZNXC3	[1]
014	80060865	002	VIS TETE HEXAGONALE FE/ZNXC3	HEXAGON HEAD SCREW FE/ZNXC3	SECHSKANTSCHRAUBE FE/ZNXC3	VITE TESTA ESAGONALE FE/ZNXC3	[1]
015	80131015	001	VIS A OREILLES FE/ZNXC3	WING SCREW FE/ZNXC3	FLUEGELSCHRAUBE FE/ZNXC3	GALLETTO FE/ZNXC3	[1]
016	80131051	004	VIS AUTOBLOQUANTE FLZNNC	UNDERSERR.S-LOC.SCREW FLZNNC	SPERRZAHN-BUNDSCHRAU.FLZNNC	VITE FLZNNC	[1]
017	80200800	006	ECROU HEXAGONAL	HEX. NUT M8	SECHSKANTMUTTER	DADO	[1]
018	80200840	002	ECROU HEX.BAS AUTOFR.FE/ZNXC3	SELF-LOCKING NUT FE/ZNXC3	SELBSTSICHERND.MUTTER FE/ZNXC3	DADO AUTOBLOCCANTE FE/ZNXC3	[1]
019	80201053	004	ECROU AUTOBLOQUANT FE/ZNXC3	UNDERSERRAT.S.LOC.NUT FE/ZNXC3	SPERRZAHN-BUNDMUTTER FE/ZNXC3	DADO FE/ZNXC3	[1]
020	80250823	004	RONDELLE PLATE FE/ZNXC3	PLAIN WASHER FE/ZNXC3	SCHEIBE FE/ZNXC3	RONDELLA PIATTA FE/ZNXC3	[1]
021	80250970	001	RONDELLE PLATE FE/ZNXC3	PLAIN WASHER M8 DIN125	SCHEIBE FE/ZNXC3	RONDELLA PIATTA FE/ZNXC3	[1]
022	80253554	002	RONDELLE PLATE FE/ZNXC3	PLAIN WASHER FE/ZNXC3	SCHEIBE FE/ZNXC3	RONDELLA PIATTA FE/ZNXC3	[1]
023	80270800	006	RONDELLE EVENTAIL	SERRATED LOCK WASHER	FAECHERSCHEIBE	RONDELLA VENTAGLIO	[1]
024	80370410	001	RIVET CLOU ALU	BLIND RIVET	BLINDNIETE	RIVETTO	[1]
025	80450530	001	GOUPILLE ELASTIQUE FLZNNC	ROLL PIN FLZNNC	SPANNHUELSE FLZNNC	SPINA ELASTICA FLZNNC	[1]
026	80596200	002	CIRCLIP INTERIEUR	ELASTIC RING I 62	SICHERUNGSRING	ANELLO	[1]
027	80597500	002	CIRCLIP INTERIEUR	RETAINING RING	SICHERUNGSRING	ANELLO	[1]
028	80613500	002	CIRCLIP E	RETAINING RING	SICHERUNGSRING	ANELLO	[1]
029	81003067	001	ROULEMENT A BILLES	BALL BEARING	KUGELLAGER	CUSCINETTO A SFERE	[1]
030	81003566	001	ROULEMENT A BILLES	BALL BEARING	KUGELLAGER	CUSCINETTO A SFERE	[1]
031	81004576	002	ROULEMENT A BILLES	BALL BEARING	KUGELLAGER	CUSCINETTO A SFERE	[1]
032	81402530	001	CAGE A AIGUILLES				[1]
033	82061317	002	JOINT TORIQUE	O-RING	O-RING	GUARNIZIONE	[1]
034	82200800	001	GRAISSEUR A TETE SPHERIQUE	GRESE NIPPLE B M8X1,25	KEGELSCHMIERNIPPEL	INGRASSATORE FE/ZNXC3	[1]
035	1126540	001	BOITIER DUPLEX GF1002T	2 SPEED GEARBOX GF1002T	SCHWADGETRIEBE GF1002T UNT.ANH	RID.DUPLEX GF1002T	OPT +[1]
036	K5600450	001	OBTURATEUR	COVER	DECKEL	OTTURATORE	[1]
037	K8808390	002	ENTRETOISE	SPACER	DISTANZHUELSE	DISTANZIALE	[1]
038	K8808400	001	ARBRE CANNELE	SPLINED SHAFT	PROFILWELLE	ALBERO CALETTATO	[1]
039	K8808710	001	DEMI-CARTER	GEARBOX HOUSING, HALF	GETRIEBEGEHAEUSEHAELFTE	MEZZO-CARTER	[1]
040	K8808730	002	DIGIDRIVE	DIGIDRIVE	DIGIDRIVE	DIGIDRIVE	[1]
041	K8808741	001	MANCHON	SLEEVE	MUFFE	MANICOTTO	[1]
042	K8810080	001	RESSORT	SPRING	FEDER	MOLLA	[1]





GF10802T

A 0001 &gt; A 0586

K88R0481 A

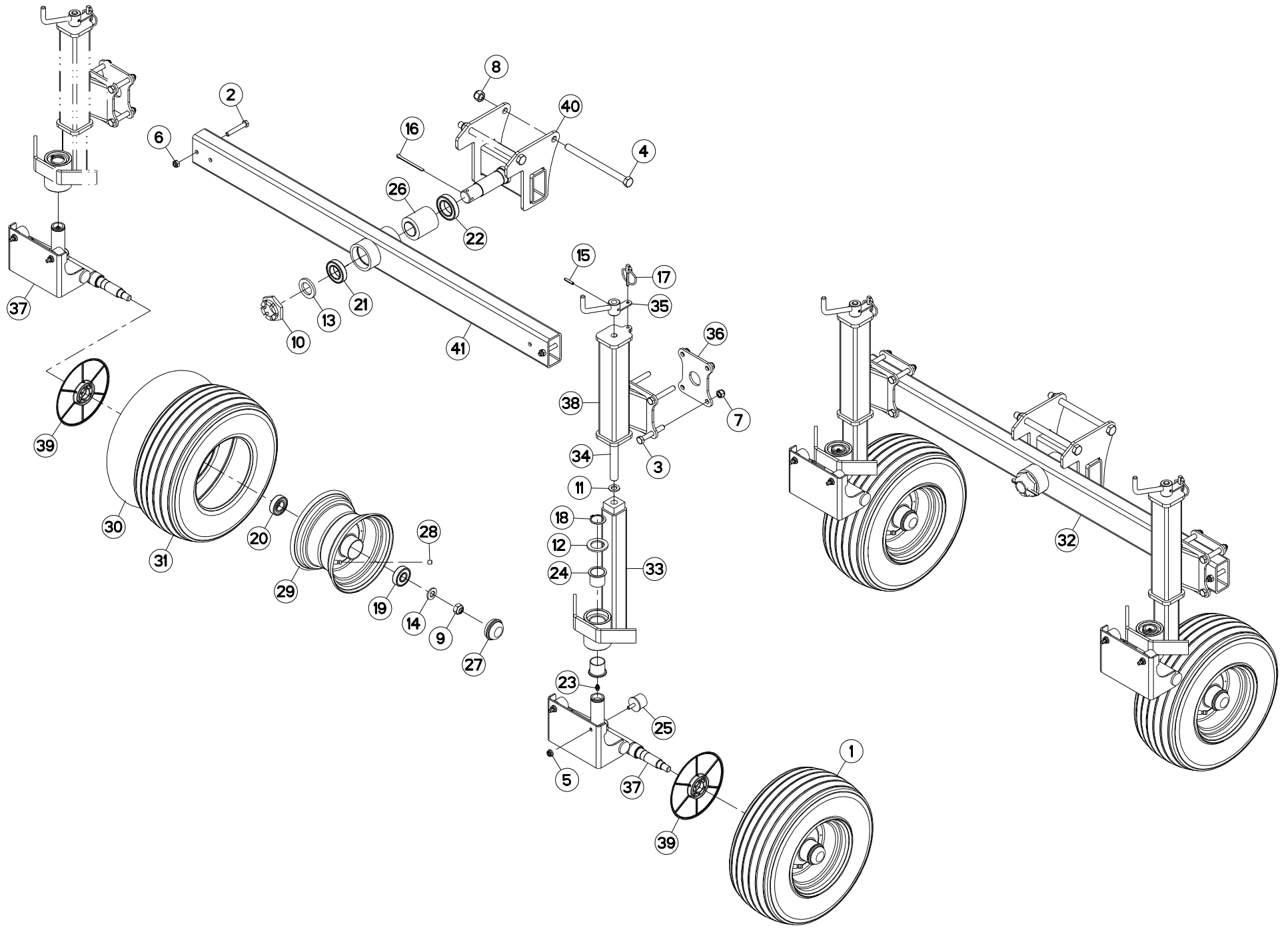
## COLL.ROUE D'APPUI

## PROP WHEEL

## SATZ STÜTZRAD

## KIT RUOTA D'APPOGGIO

Rep	Nr	Qt	Designation	Description	Bezeichnung	Referenza	Remarque - Remark - Bemerkung - Osservazioni
001	<b>57726300</b>	002	ROUE	WHEEL AND TIRE ASSEMBLY	RAD	RUOTA	[1] +[2]
002	<b>80061055</b>	002	VIS TETE HEXAGONALE FE/ZNXC3	HEX BOLT M10X65 CL5.8 DIN931 R	SECHSKANTSCHRAUBE FE/ZNXC3	VITE TESTA ESAGONALE FE/ZNXC3	[1]
003	<b>80061265</b>	008	VIS TETE HEXAGONALE FE/ZNXC3	HEX BOLT M12X80 CL5.8 DIN931 R	SECHSKANTSCHRAUBE FE/ZNXC3	VITE TESTA ESAGONALE FE/ZNXC3	[1]
004	<b>80061693</b>	002	VIS TETE HEXAGONALE FE/ZNXC3	HEXAGON HEAD SCREW FE/ZNXC3	SECHSKANTSCHRAUBE FE/ZNXC3	VITE TESTA ESAGONALE FE/ZNXC3	[1]
005	<b>80200851</b>	004	ECROU AUTOBLOQUANT FE/ZNXC3	UNDERSERRAT.S.LOC.NUT FE/ZNXC3	SPERRZAHN-BUNDMUTTER FE/ZNXC3	DADO FE/ZNXC3	[1]
006	<b>80201040</b>	002	ECROU HEX.BAS AUTOFR.FE/ZNXC3	SELF LOCKING NUT M10 DIN 985	SELBSTSICHERND.MUTTER FE/ZNXC3	DADO AUTOBLOCCANTE FE/ZNXC3	[1]
007	<b>80201230</b>	008	ECROU HEX.AUTOFREINE FE/ZNXC3	SELF-LOCKING NUT FE/ZNXC3	SELBSTSICH.MUTTER FE/ZNXC3	DADO AUTOBLOCCANTE FE/ZNXC3	[1]
008	<b>80201630</b>	002	ECROU HEX.AUTOFREINE FE/ZNXC3	SELF-LOCKING NUT FE/ZNXC3	SELBSTSICH.MUTTER FE/ZNXC3	DADO AUTOBLOCCANTE FE/ZNXC3	[1]
009	<b>80201641</b>	002	ECROU HEX.BAS AUTOFR.FE/ZNXC3	SELF-LOCKING NUT FE/ZNXC3	SELBSTSICHERND.MUTTER FE/ZNXC3	DADO AUTOBLOCCANTE FE/ZNXC3	[1]
010	<b>80203515</b>	001	ECROU HK BAS FE/ZNXC3	CASTLE NUT FE/ZNXC3	KRONENMUTTER FE/ZNXC3	DADO FE/ZNXC3	[1]
011	<b>80251430</b>	002	RONDELLE PLATE FE/ZNXC3	PLAIN WASHER M14	SCHIBE FE/ZNXC3	RONDELLA PIATTA FE/ZNXC3	[1]
012	<b>80253556</b>	002	RONDELLE PLATE FE/ZNXC3	PLAIN WASHER FE/ZNXC3	SCHEIBE FE/ZNXC3	RONDELLA PIATTA FE/ZNXC3	[1]
013	<b>80253557</b>	001	RONDELLE PLATE FE/ZNXC3	PLAIN WASHER FE/ZNXC3	SCHIBE FE/ZNXC3	RONDELLA PIATTA FE/ZNXC3	[1]
014	<b>80281600</b>	002	RONDELLE CONIQUE BLOC.FLZNNC	CONICAL SPRING WASHER FLZNNC	SPANNSCHIBE FLZNNC	RONDELLA CONICA FLZNNC	[1]
015	<b>80450631</b>	002	GOUPILLE ELASTIQUE FLZNNC	ELASTIC PIN 6 X 30 HEAVY CLASS	SPANNHUELSE FLZNNC	SPINA ELASTICA FLZNNC	[1]
016	<b>80500579</b>	001	GOUPILLE FENDUE FE/ZNXC3	SPLIT PIN FE/ZNXC3	SPLINT FE/ZNXC3	COPPIGLIA FE/ZNXC3	[1]
017	<b>80560540</b>	002	GOUPILLE AUTOMATIQUE FE/ZNXC3	LINCH PIN FE/ZNXC3	KLAPPSTECKER FE/ZNXC3	COPPIGLIA FE/ZNXC3	[1]
018	<b>80583500</b>	002	CIRCLIP EXTERIEUR	ELASTIC RING E 35	SICHERUNGSRING	ANELLO	[1]
019	<b>81002053</b>	002	ROULEMENT A BILLES	BALL BEARING	KUGELLAGER	CUSCINETTO A SFERE	[3]
020	<b>81002555</b>	002	ROULEMENT A BILLES	BALL BEARING	KUGELLAGER	CUSCINETTO A SFERE	[3]
021	<b>81003564</b>	001	ROULEMENT A BILLES	BALL BEARING	KUGELLAGER	CUSCINETTO A SFERE	[1]
022	<b>81004070</b>	001	ROULEMENT A BILLES	BALL BEARING	KUGELLAGER	CUSCINETTO A SFERE	[1]
023	<b>82200800</b>	002	GRAISSEUR A TETE SPHERIQUE	GRESE NIPPLE B M8X1,25	KEGELSCHMIERNIPPEL	INGRASSATORE FE/ZNXC3	[1]
024	<b>83013538</b>	004	BAGUE ROULEE A COLLERETTE	FLANGED WRAPPED BUSH	GEROLLTE BUCHSE MIT FLANSCH	ANELLO LURBRIFICATO	[1]
025	<b>83030003</b>	004	BUTEE ELASTIQUE	RUBBER STOP	GUMMIPUFFER	GOMMINO	[1]
026	<b>83030020</b>	001	ARTICULATION ELASTIQUE	ELASTIC-COUPLING	ELASTIK-GELENK	GOMMINO	[1]
027	<b>83300046</b>	002	CAPUCHON DE ROUE	WHEEL CAP	RADKAPPE	TAPPO RUOTA	[1]
028	<b>83300050</b>	002	CAPUCHON DE VALVE	VALVE CAP	VENTILKAPPE	TAPPO VALVOLA	[1]
029	<b>83300067</b>	002	JANTE	RIM	FELGE	CERCHIONE	[2] +[3]
030	<b>83300068</b>	002	PNEU "S.B.6 PLY" 16X6,5-8	TYRE "S.B.6 PLY" 16X6,5-8	REIFEN "S.B.6 PLY" 16X6,5-8	COPERTURA"S.B.6 PLY" 16X6,5-8	[2]
031	<b>83300069</b>	002	CHAMBRE A AIR "SUPERBALLON"	INNER TUBE "SUPERBALLON"	SCHLAUCH "SUPERBALLON"	CAMERA D'ARIA	[2]
032	<b>1126550</b>	001	COLL.ROUES D'APPUI TANDEM	PROP WHEEL SET TANDEM	SATZ DOPEL-STUETZRAEDER	RUOTA APPOGGIO.SUPPL.	OPT +[1]
033	<b>K8006860</b>	002	COLONNE	COLUMN	SAEULE	COLONNA	[1]
034	<b>K8006870</b>	002	TIGE FILETEE	ROD, THREADED	SPINDELGEWINDE	ASTA FILETTATA	[1]
035	<b>K8006890</b>	002	MANIVELLE	CRANK	KURBEL	MANOVELLA	[1]
036	<b>K8006900</b>	002	PLAQUETTE	PLAQUE	PLATTE	PIASTRINA	[1]
037	<b>K8007661</b>	002	FUSEE	SPINDLE	DREHZAPFEN	FUSO	[1]
038	<b>K8806800</b>	002	BRAS	ARM	ARM	BRACCIO	[1]
039	<b>K8807350</b>	002	PROTECTEUR	GUARD	SCHUTZ	PROTEZIONE	[1]
040	<b>K8811300</b>	001	POTENCE	BOOM	TRAGARM	ATTACCO ATTREZZO	[1]
041	<b>K8811310</b>	001	TRAVERSE	TUBE, CROSS	QUERTRAEGER	TRAVERSA	[1]





GF10802T

A 0587 &gt; B 0000

K88R0481 B

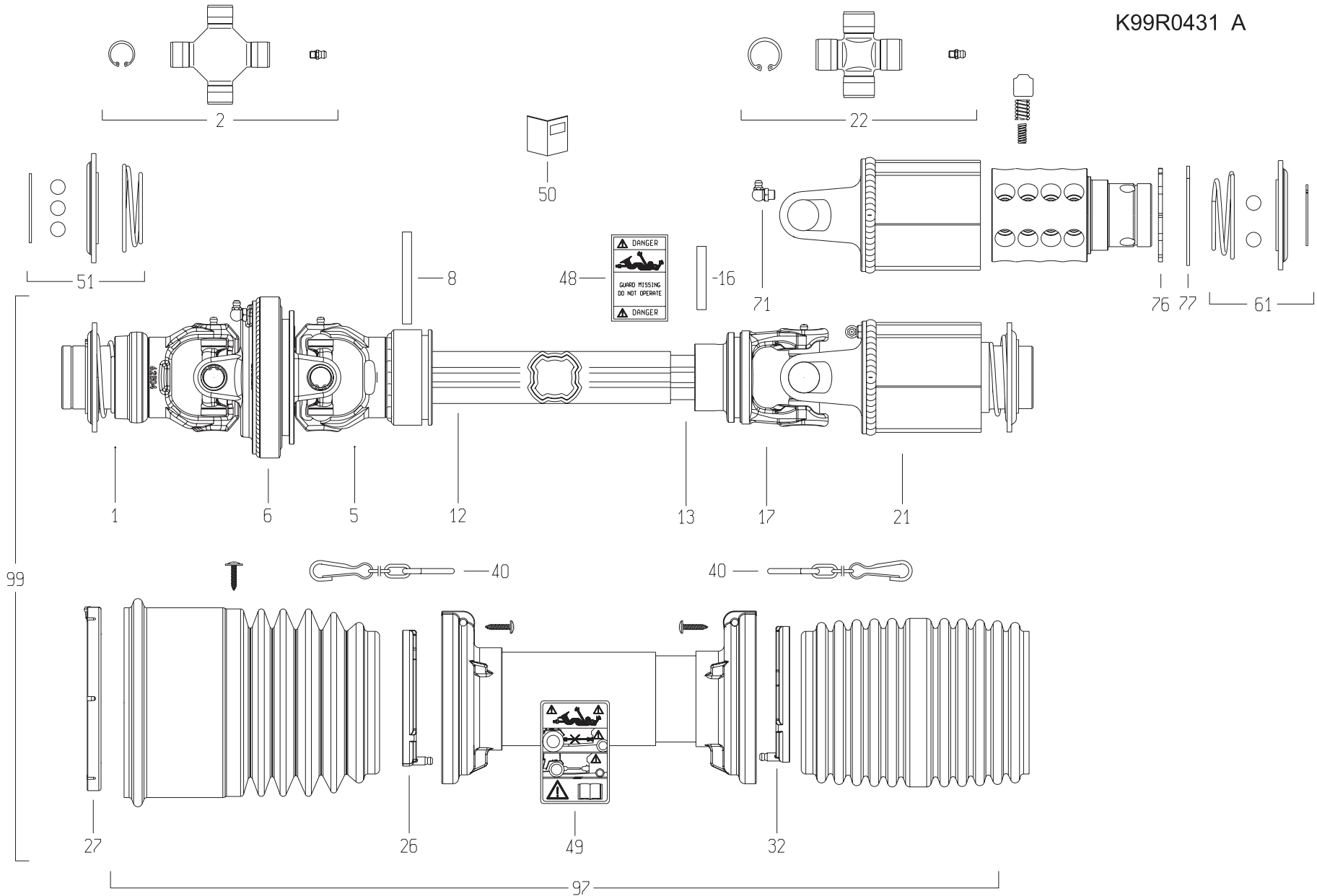
## COLL.ROUE D'APPUI

## PROP WHEEL

## SATZ STÜTZRAD

## KIT RUOTA D'APPOGGIO

Rep	Nr	Qt	Designation	Description	Bezeichnung	Referenza	Remarque - Remark - Bemerkung - Osservazioni
001	<b>57726330</b>	002	ROUE	WHEEL AND TIRE ASSEMBLY	RAD	RUOTA	[1] +[2]
002	<b>80061055</b>	002	VIS TETE HEXAGONALE FE/ZNXC3	HEX BOLT M10X65 CL5.8 DIN931 R	SECHSKANTSCHRAUBE FE/ZNXC3	VITE TESTA ESAGONALE FE/ZNXC3	[1]
003	<b>80061265</b>	008	VIS TETE HEXAGONALE FE/ZNXC3	HEX BOLT M12X80 CL5.8 DIN931 R	SECHSKANTSCHRAUBE FE/ZNXC3	VITE TESTA ESAGONALE FE/ZNXC3	[1]
004	<b>80061693</b>	002	VIS TETE HEXAGONALE FE/ZNXC3	HEXAGON HEAD SCREW FE/ZNXC3	SECHSKANTSCHRAUBE FE/ZNXC3	VITE TESTA ESAGONALE FE/ZNXC3	[1]
005	<b>80200851</b>	004	ECROU AUTOBLOQUANT FE/ZNXC3	UNDERSERRAT.S.LOC.NUT FE/ZNXC3	SPERRZAHN-BUNDMUTTER FE/ZNXC3	DADO FE/ZNXC3	[1]
006	<b>80201040</b>	002	ECROU HEX.BAS AUTOFR.FE/ZNXC3	SELF LOCKING NUT M10 DIN 985	SELBSTSICHERND.MUTTER FE/ZNXC3	DADO AUTOBLOCCANTE FE/ZNXC3	[1]
007	<b>80201230</b>	008	ECROU HEX.AUTOFREINE FE/ZNXC3	SELF-LOCKING NUT FE/ZNXC3	SELBSTSICH.MUTTER FE/ZNXC3	DADO AUTOBLOCCANTE FE/ZNXC3	[1]
008	<b>80201630</b>	002	ECROU HEX.AUTOFREINE FE/ZNXC3	SELF-LOCKING NUT FE/ZNXC3	SELBSTSICH.MUTTER FE/ZNXC3	DADO AUTOBLOCCANTE FE/ZNXC3	[1]
009	<b>80201641</b>	002	ECROU HEX.BAS AUTOFR.FE/ZNXC3	SELF-LOCKING NUT FE/ZNXC3	SELBSTSICHERND.MUTTER FE/ZNXC3	DADO AUTOBLOCCANTE FE/ZNXC3	[1]
010	<b>80203515</b>	001	ECROU HK BAS FE/ZNXC3	CASTLE NUT FE/ZNXC3	KRONENMUTTER FE/ZNXC3	DADO FE/ZNXC3	[1]
011	<b>80251430</b>	002	RONDELLE PLATE FE/ZNXC3	PLAIN WASHER M14	SCHIBE FE/ZNXC3	RONDELLA PIATTA FE/ZNXC3	[1]
012	<b>80253556</b>	002	RONDELLE PLATE FE/ZNXC3	PLAIN WASHER FE/ZNXC3	SCHEIBE FE/ZNXC3	RONDELLA PIATTA FE/ZNXC3	[1]
013	<b>80253557</b>	001	RONDELLE PLATE FE/ZNXC3	PLAIN WASHER FE/ZNXC3	SCHIBE FE/ZNXC3	RONDELLA PIATTA FE/ZNXC3	[1]
014	<b>80281600</b>	002	RONDELLE CONIQUE BLOC.FLZNNC	CONICAL SPRING WASHER FLZNNC	SPANNSCHIBE FLZNNC	RONDELLA CONICA FLZNNC	[1]
015	<b>80450631</b>	002	GOUPILLE ELASTIQUE FLZNNC	ELASTIC PIN 6 X 30 HEAVY CLASS	SPANNHUELSE FLZNNC	SPINA ELASTICA FLZNNC	[1]
016	<b>80500579</b>	001	GOUPILLE FENDUE FE/ZNXC3	SPLIT PIN FE/ZNXC3	SPLINT FE/ZNXC3	COPPIGLIA FE/ZNXC3	[1]
017	<b>80560540</b>	002	GOUPILLE AUTOMATIQUE FE/ZNXC3	LINCH PIN FE/ZNXC3	KLAPPSTECKER FE/ZNXC3	COPPIGLIA FE/ZNXC3	[1]
018	<b>80583500</b>	002	CIRCLIP EXTERIEUR	ELASTIC RING E 35	SICHERUNGSRING	ANELLO	[1]
019	<b>81002053</b>	002	ROULEMENT A BILLES	BALL BEARING	KUGELLAGER	CUSCINETTO A SFERE	[3]
020	<b>81002556</b>	002	ROULEMENT A BILLES	BALL BEARING	KUGELLAGER	CUSCINETTO A SFERE	[3]
021	<b>81003564</b>	001	ROULEMENT A BILLES	BALL BEARING	KUGELLAGER	CUSCINETTO A SFERE	[1]
022	<b>81004070</b>	001	ROULEMENT A BILLES	BALL BEARING	KUGELLAGER	CUSCINETTO A SFERE	[1]
023	<b>82200800</b>	002	GRAISSEUR A TETE SPHERIQUE	GRESE NIPPLE B M8X1,25	KEGELSCHMIERNIPPEL	INGRASSATORE FE/ZNXC3	[1]
024	<b>83013538</b>	004	BAGUE ROULEE A COLLERETTE	FLANGED WRAPPED BUSH	GEROLLTE BUCHSE MIT FLANSCH	ANELLO LURBRIFICATO	[1]
025	<b>83030003</b>	004	BUTEE ELASTIQUE	RUBBER STOP	GUMMIPUFFER	GOMMINO	[1]
026	<b>83030020</b>	001	ARTICULATION ELASTIQUE	ELASTIC-COUPLING	ELASTIK-GELENK	GOMMINO	[1]
027	<b>83300046</b>	002	CAPUCHON DE ROUE	WHEEL CAP	RADKAPPE	TAPPO RUOTA	[1]
028	<b>83300050</b>	002	CAPUCHON DE VALVE	VALVE CAP	VENTILKAPPE	TAPPO VALVOLA	[1]
029	<b>83300067</b>	002	JANTE	RIM	FELGE	CERCHIONE	[2] +[3]
030	<b>83300069</b>	002	CHAMBRE A AIR "SUPERBALLON"	INNER TUBE "SUPERBALLON"	SCHLAUCH "SUPERBALLON"	CAMERA D'ARIA	[2]
031	<b>83300384</b>	002	PNEU "S.B.6 PLY" 16X6,5-8	TYRE "S.B.6 PLY" 16X6,5-8	REIFEN "S.B.6 PLY" 16X6,5-8	COPERTURA "S.B.6 PLY" 16X6,5-8	[2]
032	<b>1126550</b>	001	COLL.ROUES D'APPUI TANDEM	PROP WHEEL SET TANDEM	SATZ DOPPEL-STUETZRAEDER	RUOTA APPOGGIO.SUPPL.	OPT +[1]
033	<b>K8006860</b>	002	COLONNE	COLUMN	SAEULE	COLONNA	[1]
034	<b>K8006870</b>	002	TIGE FILETEE	ROD, THREADED	SPINDELGEWINDE	ASTA FILETTATA	[1]
035	<b>K8006890</b>	002	MANIVELLE	CRANK	KURBEL	MANOVELLA	[1]
036	<b>K8006900</b>	002	PLAQUETTE	PLAQUE	PLATTE	PIASTRINA	[1]
037	<b>K8007661</b>	002	FUSEE	SPINDLE	DREHZAPFEN	FUSO	[1]
038	<b>K8806800</b>	002	BRAS	ARM	ARM	BRACCIO	[1]
039	<b>K8807350</b>	002	PROTECTEUR	GUARD	SCHUTZ	PROTEZIONE	[1]
040	<b>K8811300</b>	001	POTENCE	BOOM	TRAGARM	ATTACCO ATTREZZO	[1]
041	<b>K8811310</b>	001	TRAVERSE	TUBE, CROSS	QUERTRAEGER	TRAVERSA	[1]





GF10802T

A 0001 &gt; A 0165

K99R0431 A

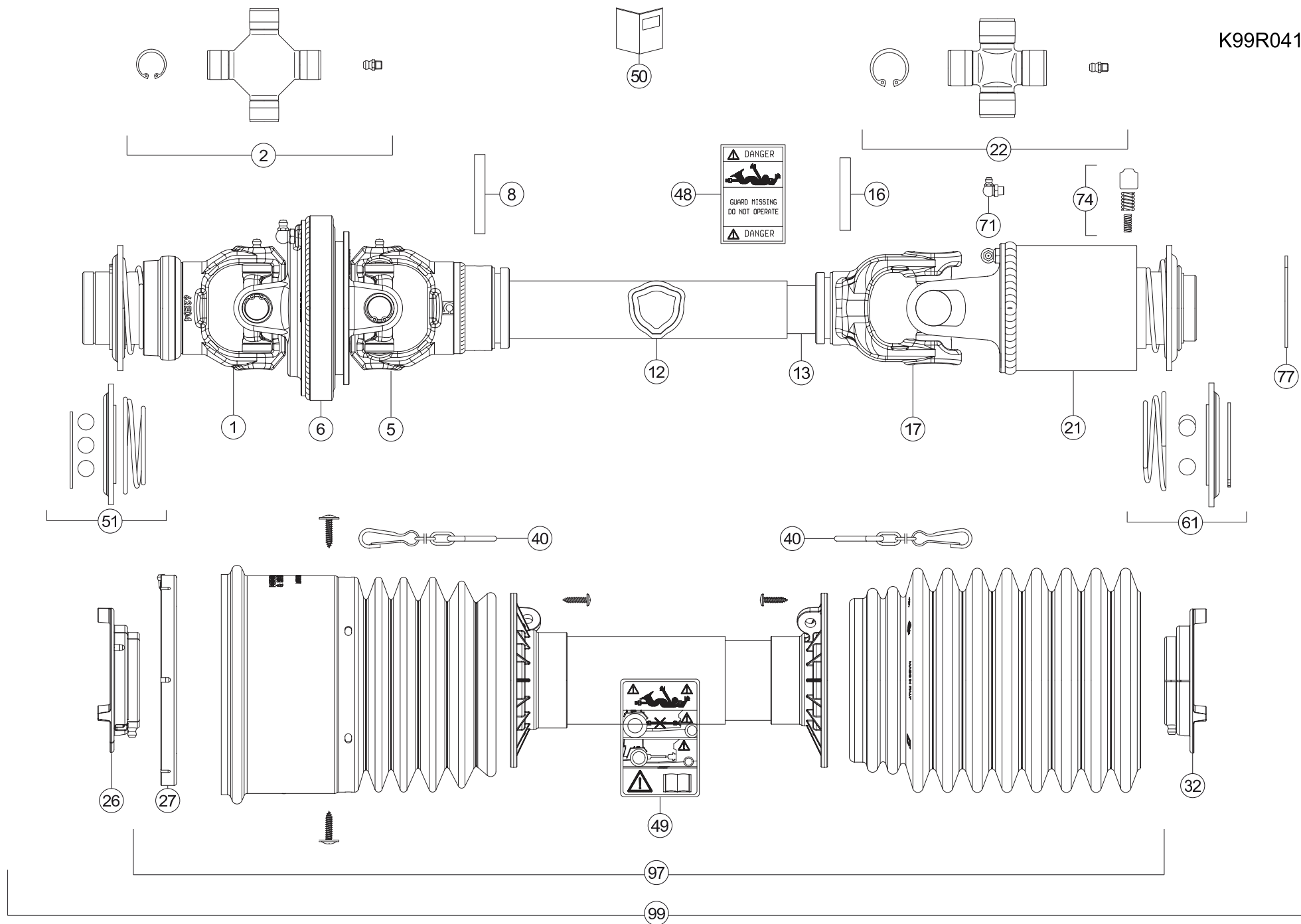
## TRANSMISSION 4800406

## TRANSMISSION 4800406

## GELENKWELLE 4800406

## TRANSMISSIONE 4800406

Rep	Nr	Qt	Designation	Description	Bezeichnung	Referenza	Remarque - Remark - Bemerkung - Osservazioni
001	4803073	001	MACHOIRE A PONTET	YOKE	RILLEGABEL	FORCELLA	
002	4805072	002	CROISILLON CPL	CROSS JOURNAL	KREUZGARNITUR	CROCIERA	
005	4803074	001	MACHOIRE	YOKE	GELENGABEL	FORCELLA	
006	4813003	001	MACHOIRE DOUBLE	DOUBLE YOKE	DOPPELGELENGABEL	FORCELLA	
008	4605062	001	GOUPILLE ELASTIQUE	ROLL PIN	SPANNSTIFT	COPPIGLIA	
012	4808062	001	TUBE PROFILE EXTERIEUR	PROFILE TUBE	PROFILROHR	PROFILATO	
013	4808063	001	TUBE PROFILE INTERIEUR	PROFILE TUBE	PROFILROHR	PROFILATO	
016	80450856	001	GOUPILLE ELASTIQUE FLZNNC	ROLL PIN FLZNNC	SPANNHUELSE FLZNNC	SPINA ELASTICA FLZNNC	
017	4803072	001	MACHOIRE TUBE INTERIEUR	YOKE INNER TUBE	RILLEGABEL INNENROHR	FORCELLA	
021	4810006	001	LIMITEUR	CLUTCH	KUPPLUNG	FRIZIONE	
022	4805071	001	CROISILLON CPL	CROSS JOURNAL	KREUZGARNITUR	CROCIERA	
026	4820113	001	PALIER	SLIDING RING	GLEITRING	SUPPORTO	
027	4820117	001	PALIER	SLIDING RING	GLEITRING	SUPPORTO	
032	4820106	001	PALIER	SLIDING RING	GLEITRING	SUPPORTO	
040	4821023	002	CHAINETTE	CHAIN	HALTEKETTE	CATENELLA	
048	A7926009	001	ETIQUETTES	STICKER	AUFKLEBER	ADESIVO	
049	4831002	001	PICTOGRAMME	PICTORIAL	PIKTOGRAMM	ADESIVO	
050	4831003	001	COLL.PICTOGRAMMES ET NOTICE	SET PICTORIALS & INSTRUCTIONS	SATZ PIKTOGRAMME UND ANLEITUNG	SERIE ADESIVI E NOTIZIE	
051	4805259	001	VERROUILLAGE A BILLES	BALL COLLAR KIT	ZIEHVERSCHLUSS	KIT COLLARE A SFERE	
061	4810100	001	VERROUILLAGE A BILLES	BALL COLLAR KIT	ZIEHVERSCHLUSS	KIT COLLARE A SFERE	
071	4505055	001	GRAISSEUR	GREASE NIPPLE	SCHMIERNIPPEL	INGRASSATORE	
076	4810103	001	DISQUE DE FERMETURE	FEDER	SPRING	DISCO	
077	80598200	001	CIRCLIP INTERIEUR	RETAINING RING	SICHERUNGSRING	ANELLO	
097	4819406	001	PROTECTEUR COMPLET	GUARD COMPLET	SCHUTZ KOMPLET	PROTEZIONE	
099	4800406	001	TRAN.SFTS4 80° 1 3/8-6 1426	PTO-S.SFTS4 80° 1 3/8-6 1426	GELEN.SFTS4 80° 1 3/8-6 1426	CARDA.SFTS4 80° 1 3/8-6 1426	







GF10802T

A 0166 &gt; A 0357

K99R0418 A

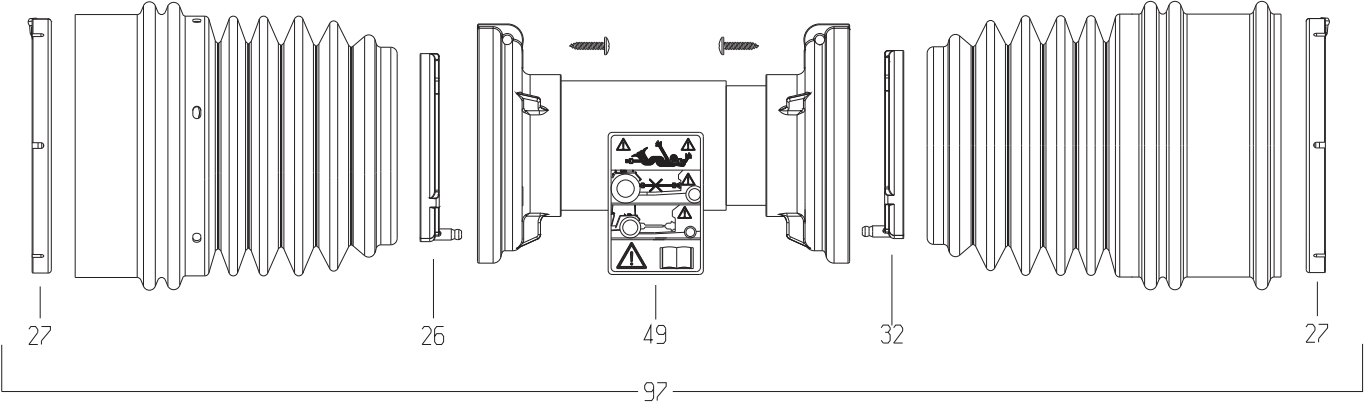
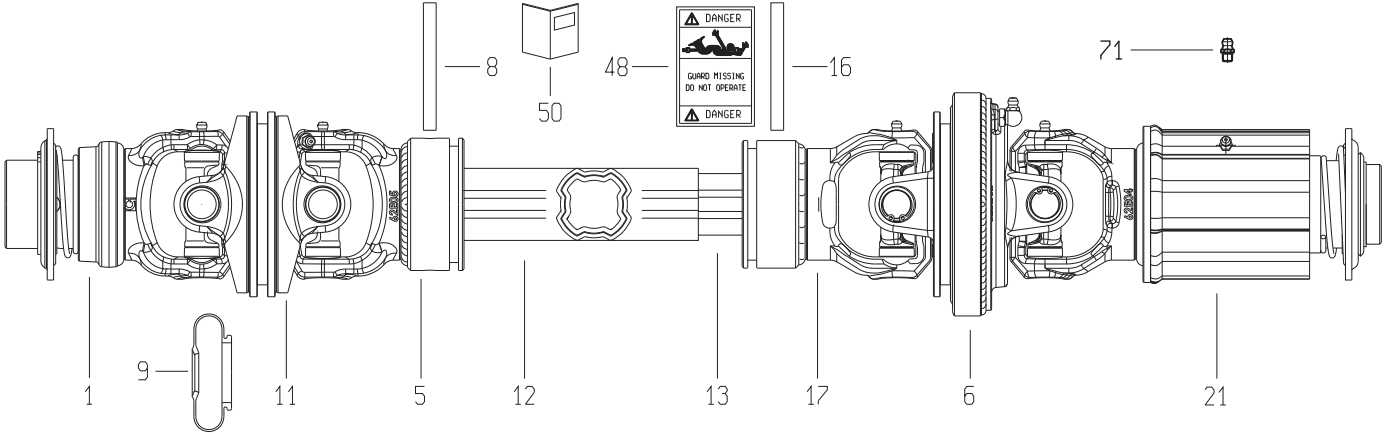
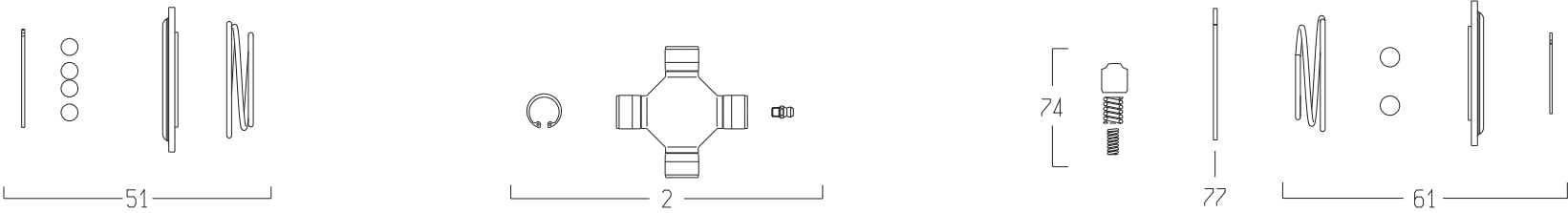
## TRANSMISSION 4500415

## TRANSMISSION 4500415

## GELENKWELLE 4500415

## TRANSMISSIONE 4500415

Rep	Nr	Qt	Designation	Description	Bezeichnung	Referenza	Remarque - Remark - Bemerkung - Osservazioni
001	4803073	001	MACHOIRE A PONTET	YOKE	RILLEGABEL	FORCELLA	
002	4805072	002	CROISILLON CPL	CROSS JOURNAL	KREUZGARNITUR	CROCIERA	
005	4503412	001	MACHOIRE TUBE EXTERIEUR	YOKE OUTER TUBE	RILLEGABEL AUSSENROHR	FORCELLA	
006	4813003	001	MACHOIRE DOUBLE	DOUBLE YOKE	DOPPELGELENGABEL	FORCELLA	
008	80450860	001	GOUPILLE ELASTIQUE FLZNNC	ROLL PIN FLZNNC	SPANNHUELSE FLZNNC	SPINA ELASTICA FLZNNC	
012	4508188	001	TUBE PROFILE EXTERIEUR	PROFILE TUBE	PROFILROHR	PROFILATO	
013	4508189	001	TUBE PROFILE INTERIEUR	PROFILE TUBE	PROFILROHR	PROFILATO	
016	80450856	001	GOUPILLE ELASTIQUE FLZNNC	ROLL PIN FLZNNC	SPANNHUELSE FLZNNC	SPINA ELASTICA FLZNNC	
017	40060010	001	MACHOIRE TUBE INTERIEUR	YOKE	GELENGABEL	FORCELLA	
021	4810006	001	LIMITEUR	CLUTCH	KUPPLUNG	FRIZIONE	
022	4805071	001	CROISILLON CPL	CROSS JOURNAL	KREUZGARNITUR	CROCIERA	
026	4820119	001	PALIER	SLIDING RING	GLEITRING	SUPPORTO	
027	4820117	001	PALIER	SLIDING RING	GLEITRING	SUPPORTO	
032	4820118	001	PALIER	SLIDING RING	GLEITRING	SUPPORTO	
040	4821023	002	CHAINETTE	CHAIN	HALTEKETTE	CATENELLA	
048	A7926009	001	ETIQUETTES	STICKER	AUFKLEBER	ADESIVO	
049	4831002	001	PICTOGRAMME	PICTORIAL	PIKTOGRAMM	ADESIVO	
050	4531001	001	COLL.PICTOGRAMMES ET NOTICE	SET PICTORIALS & INSTRUCTIONS	SATZ PIKTOGRAMME UND ANLEITUNG	SERIE ADESIVI E NOTIZIE	
051	4805259	001	VERROUILLAGE A BILLES	BALL COLLAR KIT	ZIEHVERSCHLUSS	KIT COLLARE A SFERE	
061	4810100	001	VERROUILLAGE A BILLES	BALL COLLAR KIT	ZIEHVERSCHLUSS	KIT COLLARE A SFERE	
071	4505055	001	GRAISSEUR	GREASE NIPPLE	SCHMIERNIPPEL	INGRASSATORE	
074	4810101	001	ROCHET	CLAMPING KEY	KLEMMKEIL	ROCCHETTO	
077	80598200	001	CIRCLIP INTERIEUR	RETAINING RING	SICHERUNGSRING	ANELLO	
097	4519414	001	PROTECTEUR COMPLET	GUARD COMPLET	SCHUTZ KOMPLET	PROTEZIONE	
099	4500415	001	TRAN.G4 80° 1 3/8-6 SA4 1421	PTO-S.G4 80° 1 3/8-6 SA4 1421	GELEN.G4 80° 1 3/8-6 SA4 1421	CARDA.G4 80° 1 3/8-6 SA4 1421	



99



GF10802T

A 0358 &gt; A 0586

K99R0327 A

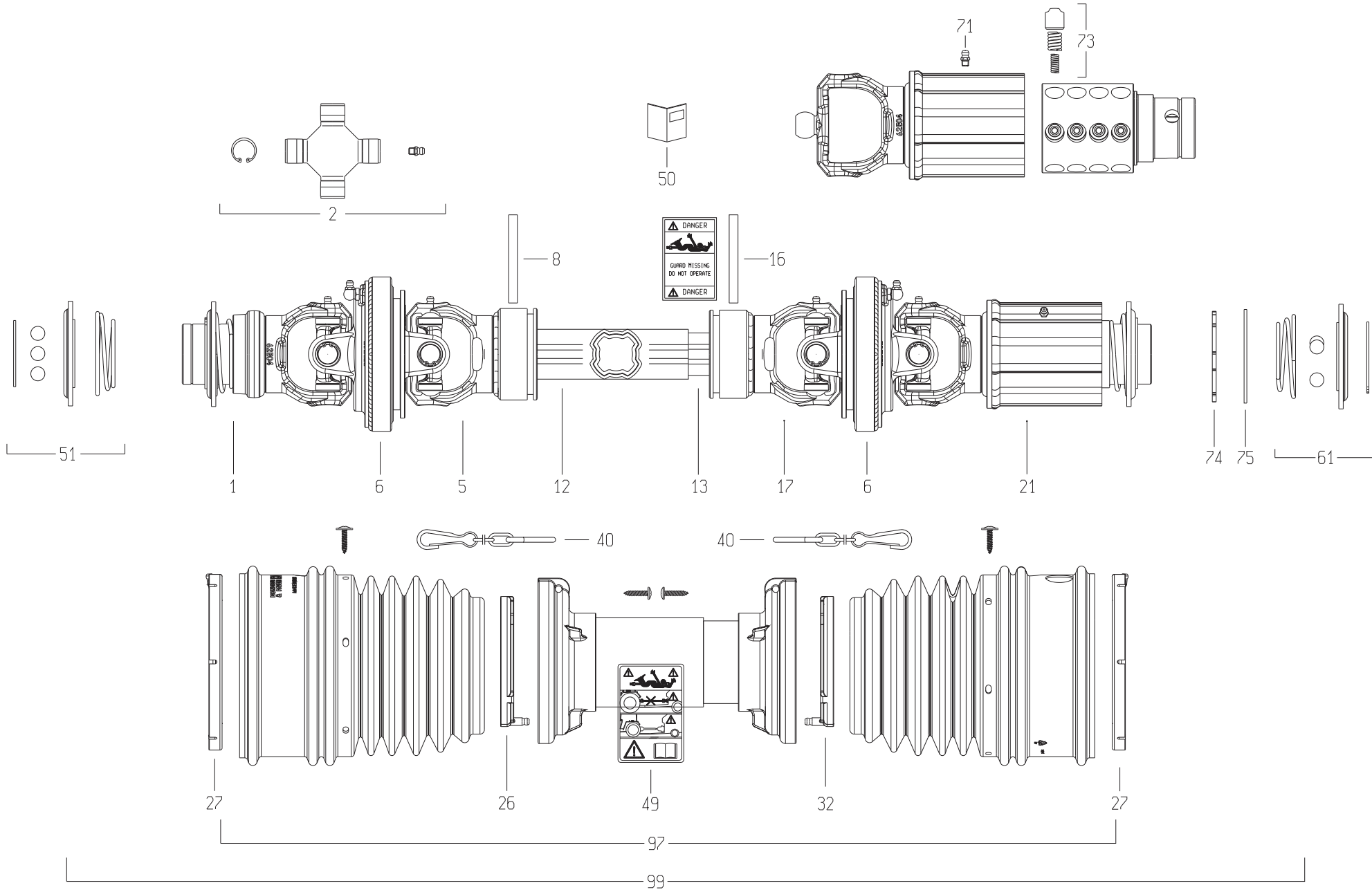
## TRANSMISSION 4800413

## TRANSMISSION 4800413

## GELENKWELLE 4800413

## TRANSMISSIONE 4800413

Rep	Nr	Qt	Designation	Description	Bezeichnung	Referenza	Remarque - Remark - Bemerkung - Osservazioni
001	4803106	001	MACHOIRE A PONTET	YOKE	RILLEGABEL	FORCELLA	
002	4805072	004	CROISSILLON CPL	CROSS JOURNAL	KREUZGARNITUR	CROCIERA	
005	4803107	001	MACHOIRE TUBE EXTERIEUR	YOKE OUTER TUBE	RILLEGABEL AUSSENROHR	FORCELLA	
006	4813003	001	MACHOIRE DOUBLE	DOUBLE YOKE	DOPPELGELENKGABEL	FORCELLA	
008	4605062	001	GOUPILLE ELASTIQUE	ROLL PIN	SPANNSTIFT	COPPIGLIA	
009	4820001	001	MANCHON	HUB	NABE	MANICOTTO	
011	4813007	001	MACHOIRE DOUBLE	DOUBLE YOKE	DOPPELGELENKGABEL	FORCELLA	
012	4808084	001	TUBE PROFILE EXTERIEUR	PROFILE TUBE	PROFILROHR	PROFILATO	
013	4808085	001	TUBE PROFILE INTERIEUR	PROFILE TUBE	PROFILROHR	PROFILATO	
016	4605062	001	GOUPILLE ELASTIQUE	ROLL PIN	SPANNSTIFT	COPPIGLIA	
017	4803152	001	MACHOIRE TUBE INTERIEUR	YOKE INNER TUBE	RILLEGABEL INNENROHR	FORCELLA	
021	4810008	001	LIMITEUR	CLUTCH	KUPPLUNG	FRIZIONE	
026	4820113	001	PALIER	SLIDING RING	GLEITRING	SUPPORTO	
027	4820117	002	PALIER	SLIDING RING	GLEITRING	SUPPORTO	
032	4820106	001	PALIER	SLIDING RING	GLEITRING	SUPPORTO	
040	4821023	002	CHAINETTE	CHAIN	HALTEKETTE	CATENELLA	
048	A7926009	001	ETIQUETTES	STICKER	AUFKLEBER	ADESIVO	
049	4831002	001	PICTOGRAMME	PICTORIAL	PIKTOGRAMM	ADESIVO	
050	4831003	001	COLL.PICTOGRAMMES ET NOTICE	SET PICTORIALS & INSTRUCTIONS	SATZ PIKTOGRAMME UND ANLEITUNG	SERIE ADESIVI E NOTIZIE	
051	4805259	001	VERROUILLAGE A BILLES	BALL COLLAR KIT	ZIEHVERSCHLUSS	KIT COLLARE A SFERE	
061	4805258	001	VERROUILLAGE A BILLES	BALL COLLAR KIT	ZIEHVERSCHLUSS	KIT COLLARE A SFERE	
071	4505051	001	GRAISSEUR	GREASE NIPPLE	SCHMIERNIPPEL	INGRASSATORE	
074	4810101	024	ROCHET	CLAMPING KEY	KLEMMKEIL	ROCCHETTO	
077	80598200	001	CIRCLIP INTERIEUR	RETAINING RING	SICHERUNGSRING	ANELLO	
097	4819412	001	PROTECTEUR COMPLET	GUARD COMPLET	SCHUTZ KOMPLET	PROTEZIONE	
099	4800413	001	TRAN.S4 50/80 1 3/8-6 LN4 1640	PTO-S.50/80 1 3/8-6 LN4 1640	GELE.S4 50/80 1 3/8-6 LN4 1640	CARD.S4 50/80 1 3/8-6 LN4 1640	





GF10802T

A 0587 &gt; B 0000

K99R0478 A

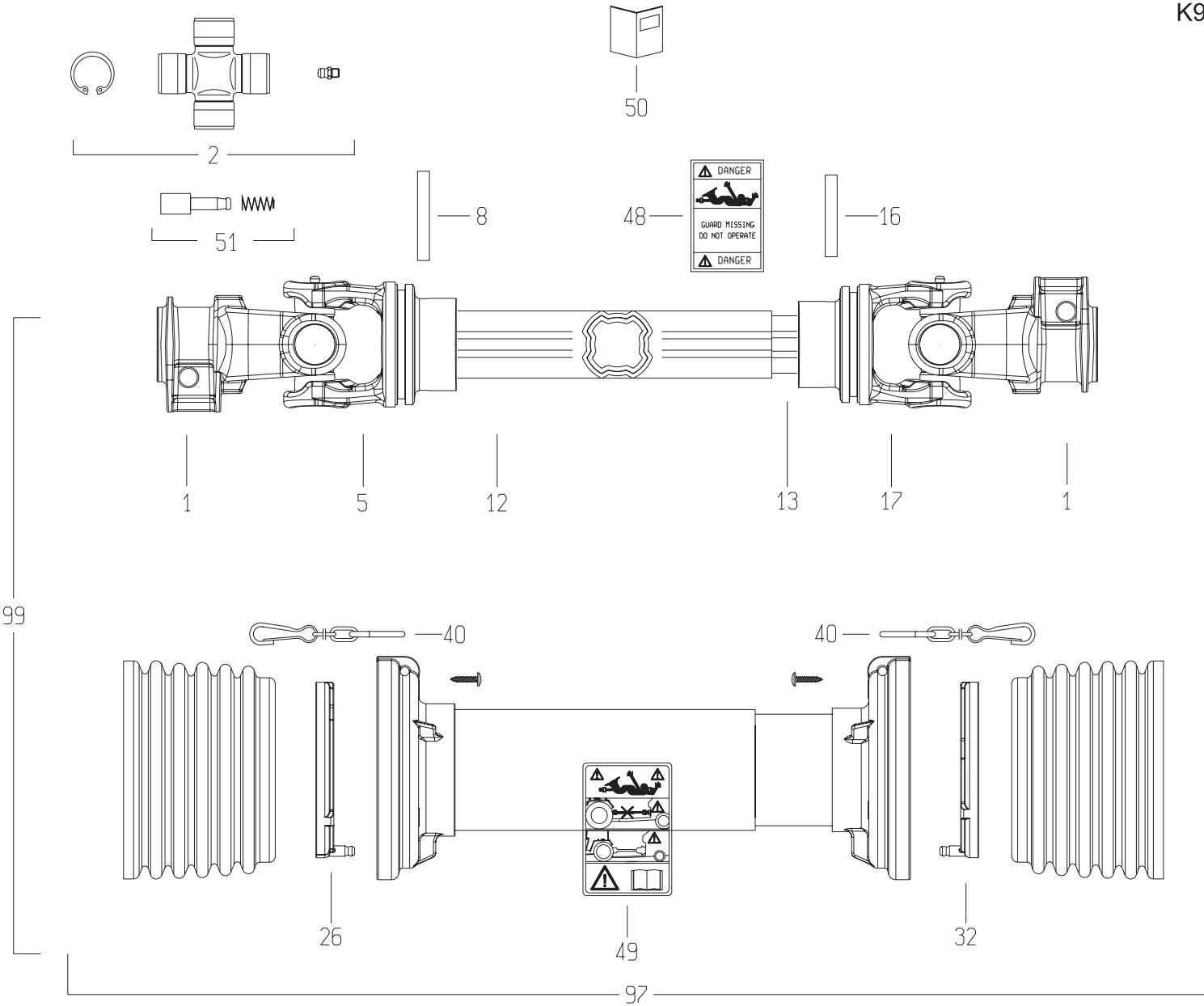
## TRANSMISSION 4800417

## TRANSMISSION 4800417

## GELENKWELLE 4800417

## TRANSMISSIONE 4800417

Rep	Nr	Qt	Designation	Description	Bezeichnung	Referenza	Remarque - Remark - Bemerkung - Osservazioni
001	4803073	001	MACHOIRE A PONTET	YOKE	RILLEGABEL	FORCELLA	
002	4805072	004	CROISSILLON CPL	CROSS JOURNAL	KREUZGARNITUR	CROCIERA	
005	4803074	001	MACHOIRE	YOKE	GELENKGABEL	FORCELLA	
006	4813003	002	MACHOIRE DOUBLE	DOUBLE YOKE	DOPPELGELENKGABEL	FORCELLA	
008	4605062	001	GOUPILLE ELASTIQUE	ROLL PIN	SPANNSTIFT	COPPIGLIA	
012	4808092	001	TUBE PROFILE EXTERIEUR	PROFILE TUBE	PROFILROHR	PROFILATO	
013	4808093	001	TUBE PROFILE INTERIEUR	PROFILE TUBE	PROFILROHR	PROFILATO	
016	4605062	001	GOUPILLE ELASTIQUE	ROLL PIN	SPANNSTIFT	COPPIGLIA	
017	4803152	001	MACHOIRE TUBE INTERIEUR	YOKE INNER TUBE	RILLEGABEL INNENROHR	FORCELLA	
021	4810008	001	LIMITEUR	CLUTCH	KUPPLUNG	FRIZIONE	
026	4820113	001	PALIER	SLIDING RING	GLEITRING	SUPPORTO	
027	4820117	002	PALIER	SLIDING RING	GLEITRING	SUPPORTO	
032	4820106	001	PALIER	SLIDING RING	GLEITRING	SUPPORTO	
040	4821023	002	CHAINETTE	CHAIN	HALTEKETTE	CATENELLA	
049	4831002	001	PICTOGRAMME	PICTORIAL	PIKTOGRAMM	ADESIVO	
050	4831003	001	COLL.PICTOGRAMMES ET NOTICE	SET PICTORIALS & INSTRUCTIONS	SATZ PIKTOGRAMME UND ANLEITUNG	SERIE ADESIVI E NOTIZIE	
051	4805259	001	VERROUILLAGE A BILLES	BALL COLLAR KIT	ZIEHVERSCHLUSS	KIT COLLARE A SFERE	
061	4810100	001	VERROUILLAGE A BILLES	BALL COLLAR KIT	ZIEHVERSCHLUSS	KIT COLLARE A SFERE	
071	4505051	001	GRAISSEUR	GREASE NIPPLE	SCHMIERNIPPEL	INGRASSATORE	
073	4810106	024	ROCHET	CLAMPING KEY	KLEMMKEIL	ROCCHETTO	
074	4810103	001	DISQUE DE FERMETURE	FEDER	SPRING	DISCO	
075	80598200	001	CIRCLIP INTERIEUR	RETAINING RING	SICHERUNGSRING	ANELLO	
097	4819417	001	PROTECTEUR COMPLET	GUARD COMPLET	SCHUTZ KOMPLET	PROTEZIONE	
099	4800417	001	TRAN.SFTS4 80/80° 1 3/8-6 1740	PTO-S.80/80° 1 3/8-6 1740	GELE.S4 80/80° 1 3/8-6-6 1740	CARD.S4 80/80° 1 3/8-6 1740	





GF10802T

A 0001 &gt; A 0165

K99R0432 A

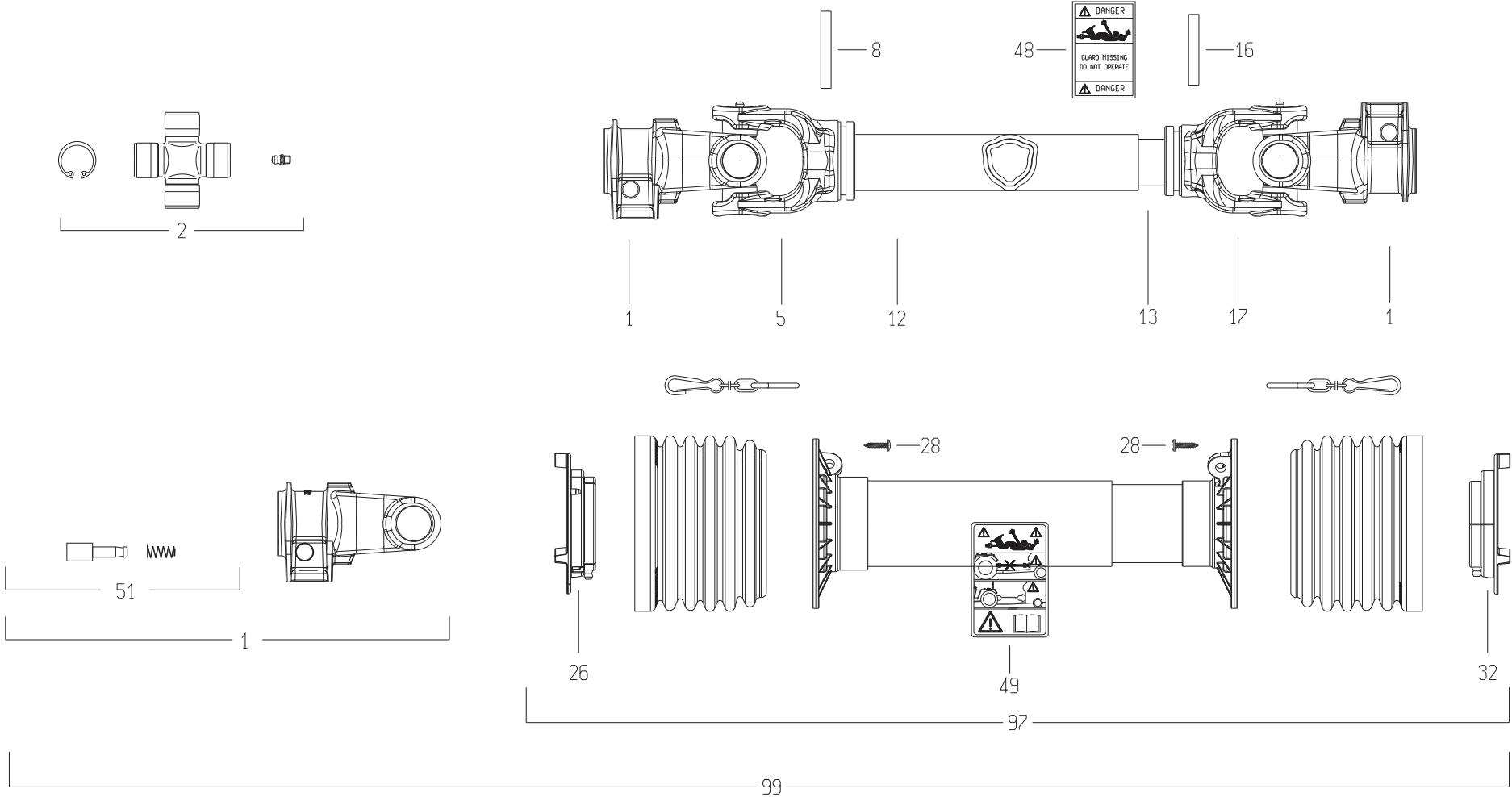
## TRANSMISSION 4800407

## TRANSMISSION 4800407

## GELENKWELLE 4800407

## TRANSMISSIONE 4800407

Rep	Nr	Qt	Designation	Description	Bezeichnung	Referenza	Remarque - Remark - Bemerkung - Osservazioni
001	4803558	002	MACHOIRE	YOKE	RILLEGABEL	FORCELLA	
002	4805071	002	CROISILLON CPL	CROSS JOURNAL	KREUZGARNITUR	CROCIERA	
005	4803071	001	MACHOIRE TUBE EXTERIEUR	YOKE OUTER TUBE	RILLEGABEL AUSSENROHR		
008	80450860	001	GOUPILLE ELASTIQUE FLZNNC	ROLL PIN FLZNNC	SPANNHUELSE FLZNNC	SPINA ELASTICA FLZNNC	
012	4808064	001	TUBE PROFILE EXTERIEUR	PROFILE TUBE	PROFILROHR	PROFILATO	
013	4808065	001	TUBE PROFILE INTERIEUR	PROFILE TUBE	PROFILROHR	PROFILATO	
016	80450856	001	GOUPILLE ELASTIQUE FLZNNC	ROLL PIN FLZNNC	SPANNHUELSE FLZNNC	SPINA ELASTICA FLZNNC	
017	4803072	001	MACHOIRE TUBE INTERIEUR	YOKE INNER TUBE	RILLEGABEL INNENROHR	FORCELLA	
026	4820113	001	PALIER	SLIDING RING	GLEITRING	SUPPORTO	
032	4820106	001	PALIER	SLIDING RING	GLEITRING	SUPPORTO	
040	4821022	002	CHAINETTE	CHAIN	HALTEKETTE	CATENELLA	
048	A7926009	001	ETIQUETTES	STICKER	AUFKLEBER	ADESIVO	
049	4831002	001	PICTOGRAMME	PICTORIAL	PIKTOGRAMM	ADESIVO	
050	4831004	001	COLL.PICTOGRAMMES ET NOTICE	SET PICTORIALS & INSTRUCTIONS	SATZ PIKTOGRAMME UND ANLEITUNG	SERIE ADESIVI E NOTIZIE	
051	40330050	002	POUSSOIR CPLT	PUSH BUTTON CPLT	SCHIEBESTIEFT KPLT	PULSANTE	
097	4819407	001	PROTECTEUR COMPLET	GUARD COMPLET	SCHUTZ KOMPLET	PROTEZIONE	
099	4800407	001	TRAN.SFTS4 1 3/8-6 827	PTO-S.SFTS4 1 3/8-6 827	GELEN.SFTS4 1 3/8-6 827	CARDA.SFTS4 1 3/8-6 827	







GF10802T

A 0166 &gt; B 0000

K99R0305 A

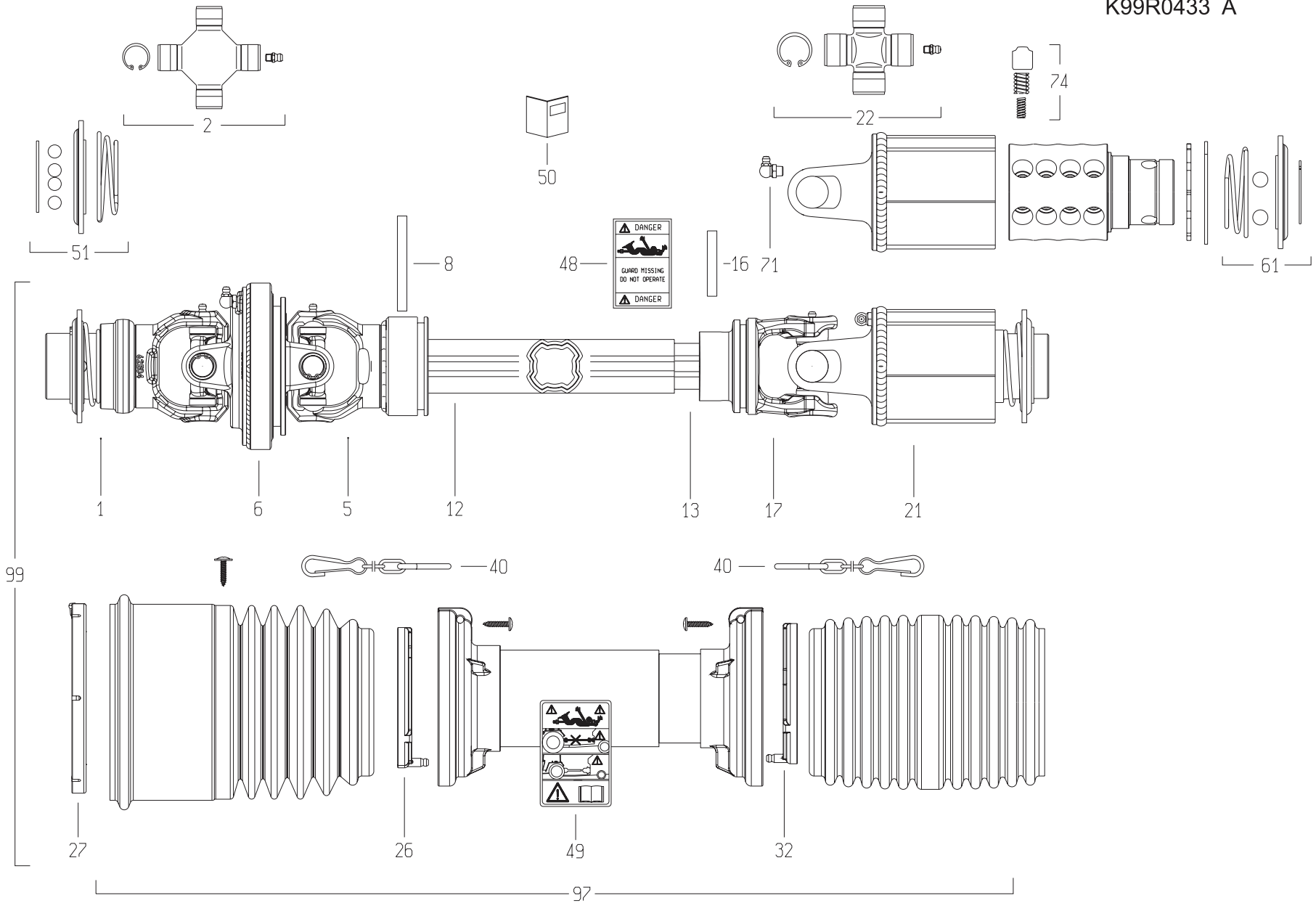
## TRANSMISSION 4500306

## TRANSMISSION 4500306

## GELENKWELLE 4500306

## TRANSMISSIONE 4500306

Rep	Nr	Qt	Designation	Description	Bezeichnung	Referenza	Remarque - Remark - Bemerkung - Osservazioni
001	<b>4803558</b>	002	MACHOIRE	YOKE	RILLEGABEL	FORCELLA	
002	<b>4805071</b>	002	CROISILLON CPL	CROSS JOURNAL	KREUZGARNITUR	CROCIERA	
005	<b>40060000</b>	001	MACHOIRE TUBE EXTERIEUR	YOKE	GELENKGABEL	FORCELLA	
008	<b>80450860</b>	001	GOUPILLE ELASTIQUE FLZNNC	ROLL PIN FLZNNC	SPANNHUELSE FLZNNC	SPINA ELASTICA FLZNNC	
012	<b>4508206</b>	001	TUBE PROFILE	PROFILE TUBE	PROFILROHR	PROFILATO	
013	<b>4508207</b>	001	TUBE PROFILE	PROFILE TUBE	PROFILROHR	PROFILATO	
016	<b>80450856</b>	001	GOUPILLE ELASTIQUE FLZNNC	ROLL PIN FLZNNC	SPANNHUELSE FLZNNC	SPINA ELASTICA FLZNNC	
017	<b>40060010</b>	001	MACHOIRE TUBE INTERIEUR	YOKE	GELENKGABEL	FORCELLA	
026	<b>4820119</b>	001	PALIER	SLIDING RING	GLEITRING	SUPPORTO	
032	<b>4820118</b>	001	PALIER	SLIDING RING	GLEITRING	SUPPORTO	
040	<b>4821023</b>	002	CHAINETTE	CHAIN	HALTEKETTE	CATENELLA	
048	<b>A7926009</b>	001	ETIQUETTES	STICKER	AUFKLEBER	ADESIVO	
049	<b>4831002</b>	001	PICTOGRAMME	PICTORIAL	PIKTOGRAMM	ADESIVO	
051	<b>40330050</b>	002	POUSSOIR CPLT	PUSH BUTTON CPLT	SCHIEBESTIEFT KPLT	PULSANTE	
097	<b>4519306</b>	001	PROTECTEUR COMPLET	GUARD COMPLET	SCHUTZ KOMPLET	PROTEZIONE	
099	<b>4500306</b>	001	TRAN.G3 1 3/8-6 825	PTO-S.G3 1 3/8-6 825	GELEN.G3 1 3/8-6 825	CARDA.G3 1 3/8-6 825	





GF10802T

A 0001 &gt; B 0000

K99R0433 A

## TRANSMISSION 4800408

## TRANSMISSION 4800408

## GELENKWELLE 4800408

## TRANSMISSIONE 4800408

Rep	Nr	Qt	Designation	Description	Bezeichnung	Referenza	Remarque - Remark - Bemerkung - Osservazioni
001	4803073	001	MACHOIRE A PONTET	YOKE	RILLEGABEL	FORCELLA	
002	4805072	002	CROISILLON CPL	CROSS JOURNAL	KREUZGARNITUR	CROCIERA	
005	4803074	001	MACHOIRE	YOKE	GELENKGABEL	FORCELLA	
006	4813003	001	MACHOIRE DOUBLE	DOUBLE YOKE	DOPPELGELENKGABEL	FORCELLA	
008	4605062	001	GOUPILLE ELASTIQUE	ROLL PIN	SPANNSTIFT	COPPIGLIA	
012	4808062	001	TUBE PROFILE EXTERIEUR	PROFILE TUBE	PROFILROHR	PROFILATO	
013	4808063	001	TUBE PROFILE INTERIEUR	PROFILE TUBE	PROFILROHR	PROFILATO	
016	80450856	001	GOUPILLE ELASTIQUE FLZNNC	ROLL PIN FLZNNC	SPANNHUELSE FLZNNC	SPINA ELASTICA FLZNNC	
017	4803072	001	MACHOIRE TUBE INTERIEUR	YOKE INNER TUBE	RILLEGABEL INNENROHR	FORCELLA	
021	4810006	001	LIMITEUR	CLUTCH	KUPPLUNG	FRIZIONE	
022	4805071	001	CROISILLON CPL	CROSS JOURNAL	KREUZGARNITUR	CROCIERA	
026	4820113	001	PALIER	SLIDING RING	GLEITRING	SUPPORTO	
027	4820117	001	PALIER	SLIDING RING	GLEITRING	SUPPORTO	
032	4820106	001	PALIER	SLIDING RING	GLEITRING	SUPPORTO	
040	4821023	002	CHAINETTE	CHAIN	HALTEKETTE	CATENELLA	
048	A7926009	001	ETIQUETTES	STICKER	AUFKLEBER	ADESIVO	
049	4831002	001	PICTOGRAMME	PICTORIAL	PIKTOGRAMM	ADESIVO	
050	4831003	001	COLL.PICTOGRAMMES ET NOTICE	SET PICTORIALS & INSTRUCTIONS	SATZ PIKTOGRAMME UND ANLEITUNG	SERIE ADESIVI E NOTIZIE	
051	4805262	001	VERROUILLAGE A BILLES	BALL COLLAR KIT	ZIEHVERSCHLUSS	KIT COLLARE A SFERE	
061	4810100	001	VERROUILLAGE A BILLES	BALL COLLAR KIT	ZIEHVERSCHLUSS	KIT COLLARE A SFERE	
071	4505055	001	GRAISSEUR	GREASE NIPPLE	SCHMIERNIPPEL	INGRASSATORE	
074	4810101	024	ROCHET	CLAMPING KEY	KLEMMKEIL	ROCCHETTO	
097	4819406	001	PROTECTEUR COMPLET	GUARD COMPLET	SCHUTZ KOMPLET	PROTEZIONE	
099	4800408	001	TRAN.SFTS4 80° 8X32X38 1426	PTO-S.SFTS4 80° 8X32X38 1426	GELEN.SFTS4 80° 8X32X38 1426	CARDA.SFTS4 80° 8X32X38 1426	



# INDEX NUMERIQUE - NUMERICAL INDEX TEILENUMMERN-INDEX - INDICE NUMERICO

Nr	Page	Rep.	Nr	Page	Rep.	Nr	Page	Rep.	Nr	Page	Rep.	Nr	Page	Rep.	Nr	Page	Rep.	Nr	Page	Rep.	Nr	Page	Rep.
A4070050	113	014	A4085309	115	018	A4921092	125	012	K5602910	127	013	K8006900	213	036	K8800860	093	018	K8801760	065	029	K8802180	125	014
A4070050	115	013	A4085309	117	017	A4921092	127	011	K5602910	129	013	K8007661	211	037	K8800860	095	018	K8801760	067	027	K8802180	127	015
A4073036	113	015	A4085309	119	017	A4921092	127	012	K5606440	053	022	K8007661	213	037	K8800860	097	018	K8801760	069	029	K8802180	129	014
A4073036	115	014	A4085309	121	016	A4921092	129	011	K5606440	055	023	K8008000	007	010	K8800860	099	018	K8801760	071	029	K8802540	123	016
A4074017	109	015	A4101086	111	017	A4921092	129	012	K5606440	057	023	K8008010	009	009	K8800860	101	018	K8801760	073	029	K8802540	125	015
A4074017	123	009	A4101086	113	020	A4921113	105	028	K7000260	111	023	K8015720	197	003	K8800860	103	018	K8801760	075	029	K8802540	127	016
A4074017	125	008	A4101086	115	019	A4921113	105	029	K7000260	113	026	K8018350	195	014	K8800870	059	026	K8801760	077	029	K8802540	129	015
A4074017	127	008	A4921021	111	018	A4921113	107	028	K7000260	115	025	K8800370	011	012	K8800870	061	028	K8801760	079	029	K8802810	093	020
A4074017	129	008	A4921021	113	021	A4921113	107	029	K7000260	117	023	K8800400	085	015	K8800870	063	028	K8801760	081	029	K8802810	095	020
A4074044	105	022	A4921021	115	020	A4921113	109	020	K7000260	119	023	K8800400	087	016	K8800870	065	028	K8801760	083	029	K8802810	097	020
A4074044	107	022	A4921043	117	018	A4921113	109	021	K7000260	121	022	K8800400	089	015	K8800870	067	026	K8801760	085	017	K8802810	099	020
A4074046	109	016	A4921043	119	018	A4921121	105	030	K7009220	105	033	K8800400	091	016	K8800870	069	028	K8801760	087	017	K8802810	101	020
A4074048	123	010	A4921043	121	017	A4921121	105	031	K7009220	107	033	K8800480	131	029	K8800870	071	028	K8801760	089	017	K8802810	103	020
A4074048	125	009	A4921065	105	026	A4921121	107	030	K7009220	109	025	K8800480	133	030	K8800870	073	028	K8801760	091	017	K8803460	131	034
A4074048	127	009	A4921065	107	026	A4921121	107	031	K7024100	195	013	K8800480	135	030	K8800870	075	027	K8801760	093	019	K8803460	133	032
A4074048	129	009	A4921065	109	018	A4921121	109	022	K8004640	053	023	K8800480	137	029	K8800870	077	027	K8801760	095	019	K8803460	135	031
A4080300	111	014	A4921065	117	019	A4921121	109	023	K8004640	055	024	K8800480	139	030	K8800870	079	027	K8801760	097	019	K8803460	137	034
A4080300	113	016	A4921065	119	019	A7260016	013	028	K8004640	057	024	K8800480	141	030	K8800870	081	027	K8801760	099	019	K8803460	139	032
A4080300	115	015	A4921065	121	018	A7260016	015	031	K8004640	111	024	K8800650	047	025	K8800870	083	027	K8801760	101	019	K8803460	141	031
A4080300	117	014	A4921070	111	019	A7260016	017	032	K8004640	113	027	K8800650	049	025	K8800880	075	028	K8801760	103	019	K8803641	093	021
A4080300	119	014	A4921070	113	022	A7260016	019	033	K8004640	115	026	K8800650	051	026	K8800880	077	028	K8801820	053	026	K8803641	095	021
A4080300	121	013	A4921070	115	021	A7260016	021	033	K8004640	117	024	K8800660	047	026	K8800880	079	028	K8801820	055	027	K8803641	097	021
A4080400	123	011	A4921072	111	020	A7260043	013	029	K8004640	119	024	K8800660	049	026	K8800880	081	028	K8801820	057	027	K8803641	099	021
A4080401	105	023	A4921072	113	023	A7260043	015	032	K8004640	121	023	K8800660	051	027	K8800880	083	028	K8801870	143	011	K8803641	101	021
A4080401	107	023	A4921072	115	022	A7260043	017	033	K8004670	105	038	K8800720	047	027	K8800890	047	028	K8801870	149	011	K8803641	103	021
A4080401	109	017	A4921074	117	020	A7260043	019	034	K8004670	107	034	K8800720	049	027	K8800890	049	028	K8801870	155	013	K8803651	059	028
A4080401	113	017	A4921074	119	020	A7260043	021	034	K8004670	109	026	K8800720	051	028	K8800890	051	029	K8801870	163	013	K8803651	061	030
A4080401	115	016	A4921074	121	019	A7926009	215	048	K8005650	003	008	K8800802	127	014	K8800900	047	029	K8801871	145	011	K8803651	063	030
A4080401	125	010	A4921075	105	027	A7926009	217	048	K8005650	005	008	K8800860	053	024	K8800900	049	029	K8801871	147	012	K8803651	065	030
A4080401	127	010	A4921075	107	027	A7926009	219	048	K8005650	007	009	K8800860	055	025	K8800900	051	030	K8801871	151	011	K8803651	067	028
A4080401	129	010	A4921075	109	019	A7926009	223	048	K8005650	009	008	K8800860	057	025	K8800910	047	030	K8801871	153	012	K8803651	069	030
A4080402	105	024	A4921075	117	021	A7926009	225	048	K8005680	111	025	K8800860	059	025	K8800910	049	030	K8801871	157	013	K8803651	071	030
A4080402	107	024	A4921075	119	021	A7926009	227	048	K8005680	113	028	K8800860	061	027	K8800910	051	031	K8801871	159	014	K8803651	073	030
A4080525	111	015	A4921075	121	020	FLA1808A	029	018	K8005680	115	027	K8800860	063	027	K8800940	047	031	K8801871	161	014	K8803661	053	027
A4080525	113	018	A4921078	111	021	FLA1808A	031	019	K8005680	117	025	K8800860	065	027	K8800940	049	031	K8801871	165	013	K8803661	055	028
A4080525	115	017	A4921078	113	024	KN201A	193	007	K8005680	119	025	K8800860	067	025	K8800940	051	032	K8801871	167	014	K8803661	057	028
A4080525	117	015	A4921078	115	023	KN201A	195	015	K8005680	121	024	K8800860	069	027	K8801120	131	032	K8801871	169	014	K8803670	123	017
A4080525	119	015	A4921078	117	022	K2600140	205	015	K8006760	105	034	K8800860	071	027	K8801120	133	031	K8801950	085	018	K8803670	125	016
A4080525	121	014	A4921078	119	022	K5600450	207	036	K8006760	107	035	K8800860	073	027	K8801120	137	032	K8801950	087	018	K8803670	127	017
A4080527	105	025	A4921078	121	021	K5600450	209	036	K8006860	211	033	K8800860	075	026	K8801120	139	031	K8801950	089	018	K8803670	129	016
A4080527	107	025	A4921085	111	022	K5601230	011	011	K8006860	213	033	K8800860	077	026	K8801760	053	025	K8801950	091	018	K8803680	123	018
A4082700	117	016	A4921085	113	025	K5602910	105	032	K8006870	211	034	K8800860	079	026	K8801760	055	026	K8801960	085	019	K8803680	125	017
A4082700	119	016	A4921085	115	024	K5602910	107	032	K8006870	213	034	K8800860	081	026	K8801760	057	026	K8801960	087	019	K8803680	127	018
A4082700	121	015	A4921092	123	012	K5602910	109	024	K8006890	211	035	K8800860	083	026	K8801760	059	027	K8801960	089	019	K8803680	129	017
A4085309	111	016	A4921092	123	013	K5602910	123	014	K8006890	213	035	K8800860	085	016	K8801760	061	029	K8801960	091	019	K8803690	123	019
A4085309	113	019	A4921092	125	011	K5602910	125	013	K8006900	211	036	K8800860	089	016	K8801760	063	029	K8802180	123	015	K8803690	125	018



# INDEX NUMERIQUE - NUMERICAL INDEX TEILENUMMERN-INDEX - INDICE NUMERICO

Nr	Page	Rep.	Nr	Page	Rep.	Nr	Page	Rep.	Nr	Page	Rep.	Nr	Page	Rep.	Nr	Page	Rep.	Nr	Page	Rep.	Nr	Page	Rep.
K8803690	127	019	K8806210	049	034	K8806760	037	017	K8807350	203	015	K8807561	073	032	K8807880	079	031	K8808691	003	011	K8809350	021	043
K8803690	129	018	K8806210	051	035	K8806770	033	014	K8807350	205	016	K8807600	085	021	K8807880	081	031	K8808710	207	039	K8809480	177	008
K8804540	143	012	K8806220	047	036	K8806770	035	015	K8807350	211	039	K8807600	087	020	K8807880	083	031	K8808710	209	039	K8809530	075	033
K8804540	145	012	K8806220	049	035	K8806770	037	018	K8807350	213	039	K8807600	089	021	K8807930	075	032	K8808730	207	040	K8809530	077	033
K8804540	147	013	K8806220	051	036	K8806780	013	034	K8807370	053	029	K8807600	091	020	K8807930	077	032	K8808730	209	040	K8809530	079	033
K8804540	155	014	K8806540	131	036	K8806780	015	037	K8807371	055	030	K8807620	085	022	K8807930	079	032	K8808740	207	041	K8809530	081	033
K8804540	157	014	K8806540	133	033	K8806780	017	038	K8807371	057	030	K8807620	087	021	K8807930	081	032	K8808741	209	041	K8809530	083	033
K8804540	159	015	K8806540	135	032	K8806780	019	039	K8807390	123	020	K8807620	089	022	K8807930	083	032	K8808770	029	022	K8809540	075	034
K8804550	149	012	K8806540	137	036	K8806780	021	039	K8807390	125	019	K8807620	091	021	K8807940	085	026	K8808770	031	023	K8809540	077	034
K8804550	151	012	K8806540	139	033	K8806800	211	038	K8807390	127	020	K8807630	085	023	K8807940	087	025	K8808780	033	017	K8809540	079	034
K8804550	153	013	K8806540	141	032	K8806800	213	038	K8807390	129	019	K8807630	087	022	K8807940	089	026	K8808780	035	018	K8809540	081	034
K8804550	163	014	K8806600	105	039	K8806850	033	015	K8807410	111	026	K8807630	089	023	K8807940	091	025	K8808780	037	021	K8809540	083	034
K8804550	165	014	K8806600	107	039	K8806850	035	016	K8807410	113	029	K8807630	091	022	K8807970	029	019	K8808840	105	037	K8809590	023	020
K8804550	167	015	K8806600	109	030	K8806850	037	019	K8807410	115	028	K8807640	085	024	K8807971	031	020	K8808840	107	037	K8809590	025	020
K8804600	075	030	K8806610	033	010	K8806900	013	035	K8807410	117	026	K8807640	087	023	K8808010	033	016	K8808840	109	028	K8809590	027	020
K8804600	077	030	K8806610	035	011	K8806900	015	038	K8807410	119	026	K8807640	089	024	K8808010	035	017	K8808860	131	037	K8809730	093	024
K8804600	079	030	K8806610	037	014	K8806900	017	039	K8807410	121	025	K8807640	091	023	K8808010	037	020	K8808861	133	034	K8809730	095	024
K8804600	081	030	K8806620	033	011	K8806900	019	040	K8807430	111	027	K8807680	059	031	K8808050	029	020	K8808861	135	033	K8809730	097	024
K8804600	083	030	K8806620	035	012	K8806900	021	040	K8807430	113	030	K8807680	061	033	K8808050	031	021	K8808880	137	037	K8809750	059	034
K8804610	053	028	K8806620	037	015	K8807070	013	036	K8807430	115	029	K8807680	067	031	K8808100	039	019	K8808881	139	034	K8809750	067	034
K8804610	055	029	K8806670	013	030	K8807070	015	039	K8807430	117	027	K8807680	069	033	K8808100	041	021	K8808881	141	033	K8809760	093	025
K8804610	057	029	K8806670	015	033	K8807070	017	040	K8807430	119	027	K8807681	063	033	K8808100	043	021	K8809000	011	013	K8809760	095	025
K8804610	059	029	K8806670	017	034	K8807070	019	041	K8807430	121	026	K8807681	065	033	K8808100	045	021	K8809090	011	014	K8809760	097	025
K8804610	061	031	K8806671	019	035	K8807070	021	041	K8807440	111	036	K8807681	071	033	K8808230	003	010	K8809160	059	032	K8809760	099	025
K8804610	063	031	K8806672	021	035	K8807150	023	017	K8807440	117	028	K8807681	073	033	K8808230	005	010	K8809160	061	034	K8809760	101	025
K8804610	065	031	K8806700	013	031	K8807150	025	017	K8807441	113	031	K8807700	053	032	K8808230	007	012	K8809160	063	034	K8809760	103	025
K8804610	067	029	K8806700	015	034	K8807150	027	017	K8807441	115	030	K8807700	055	033	K8808230	009	011	K8809160	065	034	K8809800	039	021
K8804610	069	031	K8806700	017	035	K8807160	023	018	K8807441	119	028	K8807700	057	033	K8808270	199	015	K8809160	067	032	K8809800	041	022
K8804610	071	031	K8806700	019	036	K8807160	025	018	K8807441	121	027	K8807710	053	033	K8808270	201	015	K8809160	069	034	K8809800	043	022
K8804610	073	031	K8806700	021	036	K8807160	027	018	K8807450	111	028	K8807710	055	034	K8808270	203	016	K8809160	071	034	K8809801	045	022
K8804610	093	022	K8806710	013	032	K8807171	003	009	K8807450	113	032	K8807710	057	034	K8808270	205	017	K8809160	073	034	K8809940	053	034
K8804610	095	022	K8806710	015	035	K8807171	005	009	K8807450	115	031	K8807760	085	025	K8808390	207	037	K8809180	059	033	K8809940	055	035
K8804610	097	022	K8806710	017	036	K8807171	007	011	K8807450	117	029	K8807760	087	024	K8808390	209	037	K8809180	061	035	K8809940	057	035
K8804610	099	022	K8806710	019	037	K8807171	009	010	K8807450	119	029	K8807760	089	025	K8808400	207	038	K8809180	063	035	K8809940	059	035
K8804610	101	022	K8806710	021	037	K8807240	093	023	K8807450	121	028	K8807760	091	024	K8808400	209	038	K8809180	065	035	K8809940	061	036
K8804610	103	022	K8806720	013	033	K8807240	095	023	K8807540	053	030	K8807770	123	021	K8808540	039	020	K8809180	067	033	K8809940	063	036
K8805780	047	032	K8806720	015	036	K8807240	097	023	K8807541	055	031	K8807770	125	020	K8808570	105	035	K8809180	069	035	K8809940	065	036
K8805780	049	032	K8806720	017	037	K8807240	099	023	K8807541	057	031	K8807770	127	021	K8808570	111	029	K8809180	071	035	K8809940	067	035
K8805780	051	033	K8806720	019	038	K8807240	101	023	K8807550	053	031	K8807770	129	020	K8808570	117	030	K8809180	073	035	K8809940	069	036
K8805800	047	033	K8806720	021	038	K8807240	103	023	K8807550	055	032	K8807780	123	022	K8808580	105	036	K8809340	013	037	K8809940	071	036
K8805800	049	033	K8806750	033	012	K8807350	143	013	K8807551	057	032	K8807780	125	021	K8808580	107	036	K8809340	015	040	K8809940	073	036
K8805800	051	034	K8806751	035	013	K8807350	145	013	K8807560	059	030	K8807780	127	022	K8808580	109	027	K8809340	017	041	K8809940	075	035
K8806090	085	020	K8806751	037	016	K8807350	147	014	K8807560	061	032	K8807780	129	021	K8808641	023	019	K8809340	019	042	K8809940	077	035
K8806090	089	020	K8806751	041	020	K8807350	149	013	K8807560	063	032	K8807830	099	024	K8808641	025	019	K8809340	021	042	K8809940	079	035
K8806100	047	034	K8806751	043	020	K8807350	151	013	K8807560	067	030	K8807830	101	024	K8808641	027	019	K8809350	013	038	K8809940	081	035
K8806130	131	035	K8806751	045	020	K8807350	153	014	K8807560	069	032	K8807830	103	024	K8808670	029	021	K8809350	015	041	K8809940	083	035
K8806130	137	035	K8806760	033	013	K8807350	199	014	K8807560	071	032	K8807880	075	031	K8808670	031	022	K8809350	017	042	K8809940	085	027
K8806210	047	035	K8806760	035	014	K8807350	201	014	K8807561	065	032	K8807880	077	031	K8808680	005	011	K8809350	019	043	K8809940	087	026



# INDEX NUMERIQUE - NUMERICAL INDEX

## TEILENUMMERN-INDEX - INDICE NUMERICO

Nr	Page	Rep.	Nr	Page	Rep.	Nr	Page	Rep.	Nr	Page	Rep.	Nr	Page	Rep.	Nr	Page	Rep.	Nr	Page	Rep.	Nr	Page	Rep.
K8809940	089	027	K8810280	015	042	K8810760	117	035	K8812160	119	036	1126330	205	001	4803072	227	017	4810100	217	061	4821023	227	040
K8809940	091	026	K8810280	017	043	K8810760	119	034	K8812160	121	035	1126400	003	001	4803073	215	001	4810100	221	061	4831002	215	049
K8809940	093	026	K8810280	019	044	K8810760	121	033	K8812370	055	037	1126410	005	001	4803073	217	001	4810100	227	061	4831002	217	049
K8809940	095	026	K8810281	021	044	K8810770	111	035	K8812370	057	037	1126420	007	001	4803073	221	001	4810101	217	074	4831002	219	049
K8809940	097	026	K8810310	201	016	K8810770	113	039	K8812370	113	041	1126430	009	001	4803073	227	001	4810101	219	074	4831002	221	049
K8809940	099	026	K8810310	203	017	K8810770	115	038	K8812370	115	040	1126540	207	035	4803074	215	005	4810101	227	074	4831002	223	049
K8809940	101	026	K8810310	205	018	K8810770	117	036	K8812370	119	037	1126540	209	035	4803074	221	005	4810103	215	076	4831002	225	049
K8809940	103	026	K8810320	201	017	K8810770	119	035	K8812370	121	036	1126550	211	032	4803074	227	005	4810103	221	074	4831002	227	049
K8809950	053	035	K8810320	203	018	K8810770	121	034	K8813570	019	045	1126550	213	032	4803106	219	001	4810106	221	073	4831003	215	050
K8809950	055	036	K8810320	205	019	K8811050	187	001	K8813570	021	045	1126560	011	010	4803107	219	005	4813003	215	006	4831003	219	050
K8809950	057	036	K8810350	113	033	K8811050	189	001	K8814480	065	039	1126650	197	001	4803152	219	017	4813003	217	006	4831003	221	050
K8809950	059	036	K8810350	115	032	K8811050	191	001	K8814480	073	039	1217480	195	001	4803152	221	017	4813003	219	006	4831003	227	050
K8809950	061	037	K8810410	179	004	K8811057	189	001	K8814510	097	029	40060000	225	005	4803558	223	001	4813003	221	006	4831004	223	050
K8809950	063	037	K8810430	185	004	K8811057	191	001	K8814510	103	029	40060010	217	017	4803558	225	001	4813003	227	006	50000000	039	001
K8809950	065	037	K8810620	075	037	K8811058	189	001	K8814520	197	005	40060010	225	017	4805071	215	022	4813007	219	011	50000000	041	001
K8809950	067	036	K8810620	077	037	K8811058	191	001	K8815010	161	015	40330050	223	051	4805071	217	022	4819406	215	097	50000000	043	001
K8809950	069	037	K8810620	079	037	K8811080	173	007	K8815020	169	015	40330050	225	051	4805071	223	002	4819406	227	097	50000000	045	001
K8809950	071	037	K8810620	081	037	K8811080	201	018	K9506890	187	002	4500306	225	099	4805071	225	002	4819407	223	097	50010700	041	002
K8809950	073	037	K8810620	083	037	K8811100	123	023	K9506890	189	002	4500415	217	099	4805071	227	022	4819412	219	097	50030400	037	001
K8809950	075	036	K8810630	111	030	K8811100	125	022	K9506890	191	002	4503412	217	005	4805072	215	002	4819417	221	097	50030400	053	001
K8809950	077	036	K8810630	113	034	K8811101	129	022	K9530070	187	003	4505051	219	071	4805072	217	002	4820001	219	009	50030400	055	001
K8809950	079	036	K8810630	115	033	K8811190	011	016	K9530070	189	003	4505051	221	071	4805072	219	002	4820106	215	032	50030400	057	001
K8809950	081	036	K8810630	117	031	K8811220	029	023	K9530070	191	003	4505055	215	071	4805072	221	002	4820106	219	032	50030400	059	001
K8809950	083	036	K8810630	119	030	K8811220	031	024	K9530080	187	004	4505055	217	071	4805072	227	002	4820106	221	032	50030400	061	001
K8809950	085	028	K8810630	121	029	K8811300	211	040	K9530080	189	004	4505055	227	071	4805258	219	061	4820106	223	032	50030400	063	001
K8809950	087	027	K8810640	111	031	K8811300	213	040	K9530080	191	004	4508188	217	012	4805259	215	051	4820106	227	032	50030400	065	001
K8809950	089	028	K8810640	113	035	K8811310	211	041	08559300	207	001	4508189	217	013	4805259	217	051	4820113	215	026	50030400	067	001
K8809950	091	027	K8810640	115	034	K8811310	213	041	08559300	209	001	4508206	225	012	4805259	219	051	4820113	219	026	50030400	069	001
K8809950	093	027	K8810640	117	032	K8811330	125	023	09903310	187	005	4508207	225	013	4805259	221	051	4820113	221	026	50030400	071	001
K8809950	095	027	K8810640	119	031	K8811330	127	023	09905400	187	006	4519306	225	097	4805262	227	051	4820113	223	026	50030400	073	001
K8809950	097	027	K8810640	121	030	K8811330	129	023	09905400	189	006	4519414	217	097	4808062	215	012	4820113	227	026	50035000	075	002
K8809950	099	027	K8810740	111	032	K8811570	049	036	09905400	191	006	4531001	217	050	4808062	227	012	4820117	215	027	50035000	077	001
K8809950	101	027	K8810740	117	033	K8811570	051	037	09907400	187	007	4605062	215	008	4808063	215	013	4820117	217	027	50035000	079	002
K8809950	103	027	K8810741	113	036	K8811760	197	004	09907400	189	007	4605062	219	008	4808063	227	013	4820117	219	027	50035000	081	001
K8810020	181	007	K8810741	115	035	K8812110	061	038	09907400	191	007	4605062	219	016	4808064	223	012	4820117	221	027	50035000	083	001
K8810020	183	008	K8810741	119	032	K8812110	063	038	09915000	187	008	4605062	221	008	4808065	223	013	4820117	227	027	50090000	059	002
K8810080	207	042	K8810741	121	031	K8812110	069	038	09915000	189	008	4605062	221	016	4808084	219	012	4820118	217	032	50090000	061	002
K8810080	209	042	K8810750	111	033	K8812110	071	038	09915000	191	008	4605062	227	008	4808085	219	013	4820118	225	032	50090000	063	002
K8810090	093	028	K8810750	113	037	K8812111	065	038	09968310	029	001	4800406	215	099	4808092	221	012	4820119	217	026	50090000	067	002
K8810090	095	028	K8810750	115	036	K8812111	073	038	09968310	031	001	4800407	223	099	4808093	221	013	4820119	225	026	50090000	069	002
K8810090	097	028	K8810750	117	034	K8812140	087	028	09971400	029	002	4800408	227	099	4810006	215	021	4821022	223	040	50090000	071	002
K8810090	099	028	K8810750	119	033	K8812140	091	028	09971400	031	002	4800413	219	099	4810006	217	021	4821023	215	040	52519130	029	003
K8810090	101	028	K8810750	121	032	K8812160	107	038	09978800	191	017	4800417	221	099	4810006	227	021	4821023	217	040	52519130	031	003
K8810090	103	028	K8810760	111	034	K8812160	109	029	1126330	199	001	4803071	223	005	4810008	219	021	4821023	219	040	53076600	059	003
K8810260	011	015	K8810760	113	038	K8812160	113	040	1126330	201	001	4803072	215	017	4810008	221	021	4821023	221	040	53076600	061	003
K8810280	013	039	K8810760	115	037	K8812160	115	039	1126330	203	001	4803072	223	017	4810100	215	061	4821023	225	040	53076600	063	003



# INDEX NUMERIQUE - NUMERICAL INDEX TEILENUMMERN-INDEX - INDICE NUMERICO

Nr	Page	Rep.	Nr	Page	Rep.	Nr	Page	Rep.	Nr	Page	Rep.	Nr	Page	Rep.	Nr	Page	Rep.	Nr	Page	Rep.	Nr	Page	Rep.
53076600	065	002	57726200	163	002	58533200	103	001	58740600	139	001	58761800	165	004	59900400	191	013	80060865	207	014	80061264	061	006
53076600	067	003	57726200	165	002	58543200	207	003	58740600	141	001	58761800	167	004	59900500	187	014	80060865	209	014	80061264	063	006
53076600	069	003	57726200	167	002	58543200	209	003	58740700	131	001	58761800	169	004	59900500	189	014	80061016	047	005	80061264	065	005
53076600	071	003	57726200	169	002	58543400	207	004	58740700	133	001	58765400	013	004	59900500	191	014	80061016	049	005	80061264	067	006
53076600	073	002	57726300	171	001	58543400	209	004	58740700	135	001	58765400	015	004	59911600	187	015	80061026	023	001	80061264	069	006
53510800	105	001	57726300	175	001	58551900	207	005	58743000	029	004	58765400	017	004	59911600	189	015	80061026	025	001	80061264	071	006
53510800	107	001	57726300	199	002	58551900	209	005	58743000	031	004	58765400	019	004	59911600	191	015	80061026	027	001	80061264	073	005
55745700	047	003	57726300	203	002	58553600	011	001	58751800	207	009	58765400	021	004	59950900	187	016	80061026	029	005	80061264	075	006
55745700	049	003	57726300	211	001	58558110	013	002	58751800	209	009	58809020	013	005	59950900	189	016	80061026	031	005	80061264	077	005
55745700	051	003	57726330	177	001	58558110	015	002	58752000	207	010	58809020	015	005	59950900	191	016	80061026	053	004	80061264	079	006
55809500	105	020	57726330	205	002	58558110	017	002	58752000	209	010	58809020	017	005	80060530	105	005	80061026	055	004	80061264	081	005
55809500	107	020	57726330	213	001	58558110	019	002	58754700	053	003	58809020	019	005	80060530	107	005	80061026	057	004	80061264	083	005
55809500	109	012	57738200	087	001	58558110	021	002	58754700	055	003	58809020	021	005	80060530	109	002	80061026	111	005	80061264	085	002
56039800	039	002	57738200	091	001	58565200	143	001	58754700	057	003	58811900	123	002	80060620	195	003	80061026	113	005	80061264	087	003
56039800	041	003	57744900	123	001	58565200	145	001	58754700	059	004	58818210	123	003	80060650	111	003	80061026	115	005	80061264	089	002
56039800	043	002	57744900	125	001	58565200	147	001	58754700	061	004	58818220	125	002	80060650	113	003	80061026	117	005	80061264	091	003
56039800	045	002	57744900	127	001	58565200	149	001	58754700	063	004	58818220	127	002	80060650	115	003	80061026	119	005	80061264	093	003
56116800	111	001	57744900	129	001	58565200	151	001	58754700	065	003	58818220	129	002	80060650	117	003	80061026	121	005	80061264	095	003
56116800	113	001	57804200	207	002	58565200	153	001	58754700	067	004	58829700	039	005	80060650	119	003	80061035	013	008	80061264	097	003
56116800	115	001	57804200	209	002	58565200	155	003	58754700	069	004	58829700	041	006	80060650	121	003	80061049	075	005	80061264	099	003
56116800	117	001	57824700	039	003	58565200	157	003	58754700	071	004	58829700	043	005	80060810	207	011	80061049	077	004	80061264	103	003
56116800	119	001	57824700	041	004	58565200	159	003	58754700	073	003	58829700	045	005	80060810	209	011	80061049	079	005	80061265	211	003
56116800	121	001	57824700	043	003	58565200	161	003	58754700	075	004	58848200	133	002	80060820	013	006	80061049	081	004	80061265	213	003
56571010	105	002	57824700	045	003	58565200	163	003	58754700	077	003	58848200	135	002	80060820	015	006	80061049	083	004	80061279	039	007
56571010	107	002	57824900	039	004	58565200	165	003	58754700	079	004	58848200	139	002	80060820	017	006	80061052	015	008	80061279	041	008
56571200	105	003	57824900	041	005	58565200	167	003	58754700	081	003	58848200	141	002	80060820	019	006	80061052	017	008	80061279	043	007
56571200	107	003	57824900	043	004	58565200	169	003	58754700	083	003	58851600	199	003	80060820	021	006	80061052	019	008	80061279	045	007
56864200	111	002	57824900	045	004	58567600	179	001	58754700	085	001	58851600	201	002	80060820	195	004	80061052	021	008	80061279	123	005
56864200	113	002	57909900	003	002	58567600	185	001	58754700	087	002	58851600	203	003	80060826	179	002	80061054	029	006	80061279	125	004
56864200	115	002	57909900	005	002	58704200	207	006	58754700	089	001	58851600	205	003	80060826	185	002	80061054	031	006	80061279	127	004
56864200	117	002	57909900	007	002	58704200	209	006	58754700	091	002	59002600	039	006	80060851	105	006	80061055	211	002	80061279	129	004
56864200	119	002	57909900	009	002	58704400	207	007	58754700	093	002	59002600	041	007	80060851	107	006	80061055	213	002	80061448	133	003
56864200	121	002	57918200	007	003	58704400	209	007	58754700	095	002	59002600	043	006	80060851	109	003	80061236	059	005	80061448	135	003
56866200	105	004	58505710	013	001	58704500	207	008	58754700	097	002	59002600	045	006	80060853	013	007	80061236	061	005	80061448	139	003
56866200	107	004	58505710	015	001	58704500	209	008	58754700	099	002	59900000	187	009	80060853	015	007	80061236	063	005	80061448	141	003
56866200	109	001	58505710	017	001	58707010	013	003	58754700	101	002	59900000	189	009	80060853	017	007	80061236	065	004	80061601	029	007
57726100	155	001	58505710	019	001	58707010	015	003	58754700	103	002	59900000	191	009	80060853	019	007	80061236	067	005	80061601	031	007
57726100	157	001	58505710	021	001	58707010	017	003	58761800	143	002	59900100	187	010	80060853	021	007	80061236	069	005	80061651	033	001
57726100	159	001	58533200	075	003	58707010	019	003	58761800	145	002	59900100	189	010	80060853	207	012	80061236	071	005	80061651	035	001
57726100	161	001	58533200	077	002	58707010	021	003	58761800	147	002	59900100	191	010	80060853	209	012	80061236	073	004	80061651	037	002
57726100	163	001	58533200	079	003	58707010	047	004	58761800	149	002	59900200	187	011	80060859	207	013	80061245	123	004	80061666	053	006
57726100	165	001	58533200	081	002	58707010	049	004	58761800	151	002	59900200	189	011	80060859	209	013	80061245	125	003	80061666	055	006
57726100	167	001	58533200	083	002	58707010	051	004	58761800	153	002	59900200	191	011	80060864	111	004	80061245	127	003	80061666	057	006
57726100	169	001	58533200	093	001	58707010	051	038	58761800	155	004	59900300	187	012	80060864	113	004	80061245	129	003	80061669	011	002
57726200	155	002	58533200	095	001	58730500	053	002	58761800	157	004	59900300	189	012	80060864	115	004	80061264	053	005	80061681	085	003
57726200	157	002	58533200	097	001	58730500	055	002	58761800	159	004	59900300	191	012	80060864	117	004	80061264	055	005	80061681	087	004
57726200	159	002	58533200	099	001	58730500	057	002	58761800	161	004	59900400	187	013	80060864	119	004	80061264	057	005	80061681	089	003
57726200	161	002	58533200	101	001	58740600	137	001	58761800	163	004	59900400	189	013	80060864	121	004	80061264	059	006	80061681	091	004



# INDEX NUMERIQUE - NUMERICAL INDEX

## TEILENUMMERN-INDEX - INDICE NUMERICO

Nr	Page	Rep.	Nr	Page	Rep.	Nr	Page	Rep.	Nr	Page	Rep.	Nr	Page	Rep.	Nr	Page	Rep.	Nr	Page	Rep.	Nr	Page	Rep.
80061687	011	003	80131026	061	007	80131232	139	004	80200840	081	009	80201040	025	006	80201240	093	009	80201641	151	003	80203515	211	010
80061690	053	007	80131026	063	007	80131232	141	004	80200840	083	009	80201040	027	006	80201240	095	009	80201641	153	003	80203515	213	010
80061690	055	007	80131026	065	007	80131636	023	004	80200840	085	006	80201040	029	009	80201240	097	009	80201641	155	005	80250510	051	007
80061690	057	007	80131026	067	007	80131636	025	004	80200840	087	007	80201040	031	009	80201240	099	009	80201641	157	005	80250823	075	014
80061693	211	004	80131026	069	007	80131636	027	004	80200840	089	006	80201040	075	011	80201240	101	009	80201641	159	005	80250823	077	013
80061693	213	004	80131026	071	007	80190820	057	010	80200840	091	007	80201040	077	010	80201240	103	009	80201641	161	005	80250823	079	014
80062083	011	004	80131026	073	007	80190820	059	008	80200840	111	007	80201040	079	011	80201253	023	007	80201641	163	005	80250823	081	013
80070834	047	002	80131026	075	007	80190820	061	008	80200840	113	007	80201040	081	010	80201253	025	007	80201641	165	005	80250823	083	013
80070834	049	002	80131026	085	004	80190820	063	008	80200840	115	007	80201040	083	010	80201253	027	007	80201641	167	005	80250823	207	020
80070834	051	001	80131026	087	005	80190820	065	008	80200840	117	007	80201040	211	006	80201253	093	010	80201641	169	005	80250823	209	020
80071030	047	001	80131026	089	004	80190820	067	008	80200840	119	007	80201040	213	006	80201253	095	010	80201641	199	005	80250830	105	007
80071030	049	001	80131026	091	005	80190820	069	008	80200840	121	007	80201053	075	012	80201253	097	010	80201641	201	005	80250830	107	007
80071030	051	002	80131026	093	005	80190820	071	008	80200840	195	006	80201053	077	011	80201253	099	010	80201641	203	006	80250830	109	004
80081450	131	002	80131026	123	006	80190820	073	008	80200840	197	002	80201053	079	012	80201253	101	010	80201641	205	006	80250970	207	021
80081450	137	002	80131026	125	005	80190820	075	009	80200840	207	018	80201053	081	011	80201253	103	010	80201641	211	009	80250970	209	021
80081655	029	008	80131026	127	005	80190820	077	008	80200840	209	018	80201053	083	011	80201253	131	004	80201641	213	009	80251021	105	008
80081655	031	008	80131026	129	005	80190820	079	009	80200851	023	005	80201053	199	004	80201253	133	005	80201651	023	009	80251021	107	008
80110824	065	006	80131026	201	003	80190820	081	008	80200851	025	005	80201053	201	004	80201253	135	005	80201651	025	009	80251021	109	005
80110824	073	006	80131026	203	004	80190820	083	008	80200851	027	005	80201053	203	005	80201253	137	004	80201651	027	009	80251036	059	011
80130820	023	002	80131026	205	004	80190820	085	005	80200851	065	009	80201053	205	005	80201253	139	005	80201651	053	012	80251036	061	011
80130820	025	002	80131031	075	008	80190820	087	006	80200851	073	009	80201053	207	019	80201253	141	005	80201651	055	012	80251036	063	011
80130820	027	002	80131031	077	007	80190820	089	005	80200851	179	003	80201053	209	019	80201447	131	005	80201651	057	012	80251036	067	011
80130820	053	008	80131031	079	008	80190820	091	006	80200851	185	003	80201070	013	011	80201447	133	006	80202005	059	010	80251036	069	011
80130820	055	008	80131031	081	007	80200630	195	005	80200851	211	005	80201070	015	011	80201447	135	006	80202005	061	010	80251036	071	011
80130820	093	004	80131031	083	007	80200640	111	006	80200851	213	005	80201070	017	011	80201447	137	005	80202005	063	010	80251135	029	011
80130820	095	004	80131031	207	016	80200640	113	006	80201030	053	011	80201070	019	011	80201447	139	006	80202005	065	011	80251135	031	011
80130820	097	004	80131051	209	016	80200640	115	006	80201030	055	011	80201070	021	011	80201447	141	006	80202005	067	010	80251135	053	013
80130820	099	004	80131232	023	003	80200640	117	006	80201030	057	011	80201080	011	005	80201630	211	008	80202005	069	010	80251135	055	013
80130820	101	004	80131232	025	003	80200640	119	006	80201030	093	008	80201230	039	008	80201630	213	008	80202005	071	010	80251135	057	013
80130820	103	004	80131232	027	003	80200640	121	006	80201030	095	008	80201230	041	009	80201640	011	006	80202005	073	011	80251135	111	010
80131015	207	015	80131232	047	006	80200800	207	017	80201030	097	008	80201230	043	008	80201640	023	008	80202040	011	007	80251135	113	010
80131015	209	015	80131232	049	006	80200800	209	017	80201030	099	008	80201230	045	008	80201640	025	008	80202040	075	013	80251135	115	010
80131017	051	005	80131232	051	006	80200830	093	007	80201030	101	008	80201230	123	007	80201640	027	008	80202040	077	012	80251135	117	010
80131020	077	006	80131232	053	010	80200830	095	007	80201030	103	008	80201230	125	006	80201640	029	010	80202040	079	013	80251135	119	010
80131020	079	007	80131232	055	010	80200830	097	007	80201030	111	008	80201230	127	006	80201640	031	010	80202040	081	012	80251135	121	010
80131020	081	006	80131232	057	009	80200830	099	007	80201030	113	008	80201230	129	006	80201640	033	002	80202040	083	012	80251176	017	012
80131020	083	006	80131232	093	006	80200830	101	007	80201030	115	008	80201230	211	007	80201640	035	002	80202048	039	009	80251176	019	012
80131020	095	005	80131232	095	006	80200830	103	007	80201030	117	008	80201230	213	007	80201640	037	003	80202048	041	010	80251176	021	012
80131020	097	005	80131232	097	006	80200840	013	009	80201030	119	008	80201240	059	009	80201640	085	007	80202048	043	009	80251176	047	007
80131020	099	005	80131232	099	006	80200840	015	009	80201030	121	008	80201240	061	009	80201640	087	008	80202048	045	009	80251176	049	007
80131020	101	005	80131232	101	006	80200840	017	009	80201040	013	010	80201240	063	009	80201640	089	007	80202475	111	009	80251176	051	039
80131020	103	005	80131232	103	006	80200840	019	009	80201040	015	010	80201240	065	010	80201640	091	008	80202475	113	009	80251338	105	009
80131026	053	009	80131232	131	003	80200840	021	009	80201040	017	010	80201240	067	009	80201641	143	003	80202475	115	009	80251338	107	009
80131026	055	009	80131232	133	004	80200840	075	010	80201040	019	010	80201240	069	009	80201641	145	003	80202475	117	009	80251338	109	006
80131026	057	008	80131232	135	004	80200840	077	009	80201040	021	010	80201240	071	009	80201641	147	003	80202475	119	009	80251338	111	011
80131026	059	007	80131232	137	003	80200840	079	010	80201040	023	006	80201240	073	010	80201641	149	003	80202475	121	009	80251338	113	011





# INDEX NUMERIQUE - NUMERICAL INDEX

## TEILENUMMERN-INDEX - INDICE NUMERICO

Nr	Page	Rep.	Nr	Page	Rep.	Nr	Page	Rep.	Nr	Page	Rep.	Nr	Page	Rep.	Nr	Page	Rep.	Nr	Page	Rep.	Nr	Page	Rep.
80251338	115	011	80253050	067	012	80256070	133	008	80256570	049	012	80281600	151	005	80450558	009	003	80450770	143	007	80450856	035	005
80251338	117	011	80253050	069	012	80256070	135	008	80256570	051	012	80281600	153	006	80450558	033	003	80450770	145	007	80450856	037	008
80251338	119	011	80253050	071	012	80256070	137	007	80259070	131	014	80281600	155	007	80450558	035	003	80450770	147	008	80450856	039	012
80251338	121	011	80253050	073	012	80256070	139	008	80259070	133	015	80281600	157	007	80450558	037	006	80450770	149	007	80450856	215	016
80251430	011	008	80253146	043	011	80256070	141	008	80259070	135	015	80281600	159	008	80450558	039	011	80450770	151	007	80450856	217	016
80251430	211	011	80253146	045	011	80256072	131	008	80259070	137	014	80281600	161	008	80450558	041	012	80450770	153	008	80450856	223	016
80251430	213	011	80253339	143	004	80256072	133	009	80259070	139	015	80281600	163	007	80450558	043	012	80450770	155	009	80450856	225	016
80251435	131	006	80253339	145	004	80256072	135	009	80259070	141	015	80281600	165	007	80450558	045	012	80450770	157	009	80450856	227	016
80251435	133	007	80253339	147	004	80256072	137	008	80259071	131	015	80281600	167	008	80450558	059	014	80450770	159	010	80450860	003	005
80251435	135	007	80253339	149	004	80256072	139	009	80259071	133	016	80281600	169	008	80450558	061	013	80450770	161	010	80450860	005	005
80251435	137	006	80253339	151	004	80256072	141	009	80259071	135	016	80281600	199	006	80450558	063	013	80450770	163	009	80450860	007	006
80251435	139	007	80253339	153	004	80256076	131	009	80259071	137	015	80281600	201	006	80450558	065	013	80450770	165	009	80450860	009	005
80251435	141	007	80253339	155	006	80256076	133	010	80259071	139	016	80281600	203	007	80450558	067	014	80450770	167	010	80450860	035	006
80251631	037	004	80253339	157	006	80256076	135	010	80259071	141	016	80281600	205	007	80450558	069	013	80450770	169	010	80450860	037	009
80251636	037	005	80253339	159	006	80256076	137	009	80259072	131	016	80281600	211	014	80450558	071	013	80450841	003	004	80450860	041	013
80252040	039	010	80253339	161	006	80256076	139	010	80259072	133	017	80281600	213	014	80450558	073	013	80450841	005	004	80450860	043	013
80252040	041	011	80253339	163	006	80256076	141	010	80259072	135	017	80370410	207	024	80450558	075	017	80450841	007	005	80450860	045	013
80252040	043	010	80253339	165	006	80256370	131	010	80259072	137	016	80370410	209	024	80450558	077	016	80450841	009	004	80450860	059	016
80252040	045	010	80253339	167	006	80256370	133	011	80259072	139	017	80370414	051	013	80450558	079	017	80450841	013	019	80450860	061	015
80252539	075	015	80253339	169	006	80256370	135	011	80259072	141	017	80450325	013	014	80450558	081	016	80450841	015	020	80450860	063	015
80252539	077	014	80253554	013	012	80256370	137	010	80259077	131	017	80450325	015	015	80450558	083	016	80450841	017	021	80450860	065	015
80252539	079	015	80253554	015	013	80256370	139	011	80259077	133	018	80450325	017	016	80450558	093	011	80450841	019	022	80450860	067	016
80252539	081	014	80253554	017	014	80256370	141	011	80259077	135	018	80450325	019	017	80450558	095	011	80450841	021	022	80450860	069	015
80252539	083	014	80253554	019	015	80256371	131	011	80259077	137	017	80450325	021	017	80450558	097	011	80450841	033	004	80450860	071	015
80252539	085	008	80253554	021	015	80256371	133	012	80259077	139	018	80450525	013	015	80450558	099	011	80450841	035	004	80450860	073	015
80252539	087	009	80253554	207	022	80256371	135	012	80259077	141	018	80450525	015	016	80450558	101	011	80450841	037	007	80450860	075	019
80252539	089	008	80253554	209	022	80256371	137	011	80270800	207	023	80450525	017	017	80450558	103	011	80450841	053	016	80450860	077	018
80252539	091	009	80253556	211	012	80256371	139	012	80270800	209	023	80450525	019	018	80450631	013	018	80450841	055	017	80450860	079	019
80252543	075	016	80253556	213	012	80256371	141	012	80271001	013	013	80450525	021	018	80450631	015	019	80450841	057	017	80450860	081	018
80252543	077	015	80253557	211	013	80256372	131	012	80271001	015	014	80450530	123	008	80450631	017	020	80450841	059	015	80450860	083	018
80252543	079	016	80253557	213	013	80256372	133	013	80271001	017	015	80450530	125	007	80450631	019	021	80450841	061	014	80450860	093	012
80252543	081	015	80253570	147	005	80256372	135	013	80271001	019	016	80450530	127	007	80450631	021	021	80450841	063	014	80450860	095	012
80252543	083	015	80253570	153	005	80256372	137	012	80271001	021	016	80450530	129	007	80450631	211	015	80450841	065	014	80450860	097	012
80253034	053	014	80253570	159	007	80256372	139	013	80281254	059	013	80450530	207	025	80450631	213	015	80450841	067	015	80450860	099	012
80253034	055	015	80253570	161	007	80256372	141	013	80281254	061	024	80450530	209	025	80450645	143	006	80450841	069	014	80450860	101	012
80253034	057	014	80253570	167	007	80256380	131	013	80281254	063	024	80450535	013	016	80450645	145	006	80450841	071	014	80450860	103	012
80253046	019	013	80253570	169	007	80256380	133	014	80281254	065	024	80450535	015	017	80450645	147	007	80450841	073	014	80450860	217	008
80253046	021	013	80254356	111	012	80256380	135	014	80281254	067	013	80450535	017	018	80450645	149	006	80450841	075	018	80450860	223	008
80253046	055	014	80254356	113	012	80256380	137	013	80281254	069	024	80450535	019	019	80450645	151	006	80450841	077	017	80450860	225	008
80253046	057	015	80254356	117	012	80256380	139	014	80281254	071	024	80450535	021	019	80450645	153	007	80450841	079	018	80450862	033	006
80253050	015	012	80254356	119	012	80256380	141	014	80281254	073	024	80450551	013	017	80450645	155	008	80450841	081	017	80450862	035	007
80253050	017	013	80254550	047	008	80256565	047	010	80281600	053	015	80450551	015	018	80450645	157	008	80450841	083	017	80450862	037	010
80253050	019	014	80254550	049	008	80256565	049	010	80281600	055	016	80450551	017	019	80450645	159	009	80450856	013	020	80451030	013	021
80253050	021	014	80254550	051	008	80256565	051	010	80281600	057	016	80450551	019	020	80450645	161	009	80450856	015	021	80451030	015	022
80253050	059	012	80254552	047	009	80256566	047	011	80281600	143	005	80450551	021	020	80450645	163	008	80450856	017	022	80451030	017	023
80253050	061	012	80254552	049	009	80256566	049	011	80281600	145	005	80450558	003	003	80450645	165	008	80450856	019	023	80451030	019	024
80253050	063	012	80254552	051	009	80256566	051	011	80281600	147	006	80450558	005	003	80450645	167	009	80450856	021	023	80451030	021	024
80253050	065	012	80256070	131	007	80256570	047	012	80281600	149	005	80450558	007	004	80450645	169	009	80450856	033	005	80451255	013	022



# INDEX NUMERIQUE - NUMERICAL INDEX TEILENUMMERN-INDEX - INDICE NUMERICO

Nr	Page	Rep.	Nr	Page	Rep.	Nr	Page	Rep.	Nr	Page	Rep.	Nr	Page	Rep.	Nr	Page	Rep.	Nr	Page	Rep.	Nr	Page	Rep.
80451255	015	023	80472825	107	010	80586000	135	019	80612700	079	021	81002555	201	008	81004578	073	019	82014081	141	026	82200800	045	016
80451255	017	024	80472825	109	007	80586000	137	018	80612700	081	020	81002555	203	009	81004578	075	022	82014576	047	020	82200800	053	021
80451255	019	025	80500322	105	011	80586000	139	019	80612700	083	020	81002555	205	009	81004578	077	021	82014576	049	020	82200800	055	022
80451255	021	025	80500322	107	011	80586000	141	019	80612700	085	011	81002555	211	020	81004578	079	022	82014576	051	021	82200800	057	022
80451270	143	008	80500322	109	008	80586500	047	014	80612700	087	012	81002556	213	020	81004578	081	021	82014585	047	021	82200800	059	021
80451270	145	008	80500422	011	009	80586500	049	014	80612700	089	011	81002557	181	002	81004578	083	021	82014585	049	021	82200800	061	020
80451270	147	009	80500579	211	016	80586500	051	015	80612700	091	012	81002557	183	002	81004578	085	012	82014585	051	022	82200800	063	020
80451270	149	008	80500579	213	016	80590002	131	019	80612700	093	013	81003064	039	014	81004578	087	013	82016010	131	026	82200800	065	020
80451270	151	008	80560540	211	017	80590002	133	020	80612700	095	013	81003064	041	015	81004578	089	012	82016010	133	027	82200800	067	021
80451270	153	009	80560540	213	017	80590002	135	020	80612700	097	013	81003064	043	015	81004578	091	013	82016010	135	027	82200800	069	020
80451270	155	010	80560748	003	006	80590002	137	019	80612700	099	013	81003064	045	015	81004578	093	014	82016010	137	026	82200800	071	020
80451270	157	010	80560748	005	006	80590002	139	020	80612700	101	013	81003067	207	029	81004578	095	014	82016010	139	027	82200800	073	020
80451270	159	011	80560748	007	007	80590002	141	020	80612700	103	013	81003067	209	029	81004578	097	014	82016010	141	027	82200800	099	015
80451270	161	011	80560748	009	006	80596200	207	026	80613200	143	009	81003564	211	021	81004578	099	014	82060011	047	022	82200800	101	015
80451270	163	010	80560748	013	024	80596200	209	026	80613200	145	009	81003564	213	021	81004578	101	014	82060011	049	022	82200800	103	015
80451270	165	010	80560748	015	025	80597500	047	015	80613200	147	010	81003566	207	030	81004578	103	014	82060011	051	023	82200800	105	013
80451270	167	011	80560748	017	026	80597500	049	015	80613200	149	009	81003566	209	030	81004585	047	018	82061317	207	033	82200800	107	013
80451270	169	011	80560748	019	027	80597500	051	016	80613200	151	009	81004052	131	021	81004585	049	018	82061317	209	033	82200800	109	009
80472825	013	023	80560748	021	027	80597500	207	027	80613200	153	010	81004052	133	022	81004585	051	019	82062733	105	012	82200800	207	034
80472825	015	024	80582500	075	020	80597500	209	027	80613200	155	011	81004052	135	022	81006519	047	019	82062733	107	012	82200800	209	034
80472825	017	025	80582500	077	019	80598000	131	020	80613200	157	011	81004052	137	021	81006519	049	019	82063541	131	027	82200800	211	023
80472825	019	026	80582500	079	020	80598000	133	021	80613200	159	012	81004052	139	022	81006519	051	020	82063541	133	028	82200800	213	023
80472825	021	026	80582500	081	019	80598000	135	021	80613200	161	012	81004052	141	022	81106000	131	023	82063541	135	028	82200802	059	022
80472825	033	007	80582500	083	019	80598000	137	020	80613200	163	011	81004070	211	022	81106000	133	024	82063541	137	027	82200802	061	021
80472825	035	008	80582500	085	010	80598000	139	021	80613200	165	011	81004070	213	022	81106000	135	024	82063541	139	028	82200802	063	021
80472825	037	011	80582500	087	011	80598000	141	021	80613200	167	012	81004082	131	022	81106000	137	023	82063541	141	028	82200802	065	021
80472825	039	013	80582500	089	010	80598200	215	077	80613200	169	012	81004082	133	023	81106000	139	024	82101422	111	013	82200802	067	022
80472825	041	014	80582500	091	011	80598200	217	077	80613500	207	028	81004082	135	023	81106000	141	024	82101422	113	013	82200802	069	021
80472825	043	014	80583000	059	018	80598200	219	077	80613500	209	028	81004082	137	022	81402530	207	032	82101422	115	012	82200802	071	021
80472825	045	014	80583000	061	017	80598200	221	075	81002053	171	002	81004082	139	023	81402530	209	032	82101422	117	013	82200802	073	021
80472825	053	017	80583000	063	017	80598500	047	016	81002053	173	001	81004082	141	023	81503504	013	025	82101422	119	013	82200802	075	023
80472825	055	018	80583000	065	017	80598500	049	016	81002053	175	002	81004575	047	017	81503506	015	026	82101422	121	012	82200802	077	022
80472825	057	018	80583000	067	018	80598500	051	017	81002053	177	002	81004575	049	017	81503506	017	027	82101623	047	023	82200802	079	023
80472825	059	017	80583000	069	017	80612700	053	019	81002053	181	001	81004575	051	018	81503506	019	028	82101623	049	023	82200802	081	022
80472825	061	016	80583000	071	017	80612700	055	020	81002053	183	001	81004576	207	031	81503506	021	028	82101623	051	024	82200802	083	022
80472825	063	016	80583000	073	017	80612700	057	020	81002053	199	007	81004576	209	031	82010000	131	024	82200800	013	026	82200802	093	015
80472825	065	016	80583500	053	018	80612700	059	019	81002053	201	007	81004578	053	020	82010000	133	025	82200800	015	027	82200802	095	015
80472825	067	017	80583500	055	019	80612700	061	018	81002053	203	008	81004578	055	021	82010000	135	025	82200800	017	028	82200802	097	015
80472825	069	016	80583500	057	019	80612700	063	018	81002053	205	008	81004578	057	021	82010000	137	024	82200800	019	029	82230006	047	024
80472825	071	016	80583500	211	018	80612700	065	018	81002053	211	019	81004578	059	020	82010000	139	025	82200800	021	029	82230006	049	024
80472825	073	016	80583500	213	018	80612700	067	019	81002053	213	019	81004578	061	019	82010000	141	025	82200800	033	008	82230006	051	025
80472825	085	009	80584500	047	013	80612700	069	018	81002555	171	003	81004578	063	019	82014081	131	025	82200800	035	009	82300026	105	014
80472825	087	010	80584500	049	013	80612700	071	018	81002555	173	002	81004578	065	019	82014081	133	026	82200800	037	012	82300026	107	014
80472825	089	009	80584500	051	014	80612700	073	018	81002555	175	003	81004578	067	020	82014081	135	026	82200800	039	015	82300073	105	015
80472825	091	010	80586000	131	018	80612700	075	021	81002555	177	003	81004578	069	019	82014081	137	025	82200800	041	016	82300073	107	015
80472825	105	010	80586000	133	019	80612700	077	020	81002555	199	008	81004578	071	019	82014081	139	026	82200800	043	016	82300075	105	016



# INDEX NUMERIQUE - NUMERICAL INDEX TEILENUMMERN-INDEX - INDICE NUMERICO

Nr	Page	Rep.	Nr	Page	Rep.	Nr	Page	Rep.	Nr	Page	Rep.	Nr	Page	Rep.	Nr	Page	Rep.	Nr	Page	Rep.
82300075	107	016	83040065	141	029	83090166	193	002	83240212	031	015	83300067	213	029						
82300076	105	017	83040070	025	011	83090166	195	008	83240400	029	015	83300068	171	006						
82300076	107	017	83040070	027	011	83090192	105	019	83240400	031	016	83300068	175	006						
82300097	105	021	83040093	199	009	83090192	107	019	83240401	029	016	83300068	199	012						
82300097	107	021	83040093	201	009	83090192	109	011	83240401	031	017	83300068	203	013						
82300097	109	013	83040093	203	010	83090205	015	029	83240404	023	016	83300068	211	030						
83012528	085	013	83040093	205	010	83090205	015	030	83240404	025	016	83300069	171	007						
83012528	087	014	83040151	023	011	83090205	017	030	83240404	027	016	83300069	173	005						
83012528	089	013	83040151	075	024	83090205	017	031	83240431	029	017	83300069	175	007						
83012528	091	014	83040151	077	024	83090205	019	031	83240431	031	018	83300069	177	007						
83013034	059	023	83040151	079	024	83090205	019	032	83300046	143	010	83300069	199	013						
83013034	061	022	83040151	081	024	83090205	021	031	83300046	145	010	83300069	201	012						
83013034	063	022	83040151	083	024	83090205	021	032	83300046	147	011	83300069	203	014						
83013034	065	022	83040151	093	017	83090205	061	025	83300046	149	010	83300069	205	013						
83013034	067	023	83040151	095	017	83090205	061	026	83300046	151	010	83300069	211	031						
83013034	069	022	83040151	097	017	83090205	063	025	83300046	153	011	83300069	213	030						
83013034	071	022	83040151	099	017	83090205	063	026	83300046	155	012	83300070	181	004						
83013034	073	022	83040151	101	017	83090205	065	025	83300046	157	012	83300070	183	005						
83013538	211	024	83040151	103	017	83090205	065	026	83300046	159	013	83300097	039	017						
83013538	213	024	83050013	105	018	83090205	069	025	83300046	161	013	83300097	041	018						
83013539	033	009	83050013	107	018	83090205	069	026	83300046	163	012	83300097	043	018						
83013539	035	010	83050013	109	010	83090205	071	025	83300046	165	012	83300097	045	018						
83013539	037	013	83070064	003	007	83090205	071	026	83300046	167	013	83300098	039	018						
83030003	211	025	83070064	005	007	83090205	073	025	83300046	169	013	83300098	041	019						
83030003	213	025	83070064	007	008	83090205	073	026	83300046	183	003	83300098	043	019						
83030012	077	023	83070064	009	007	83090374	193	008	83300046	211	027	83300098	045	019						
83030012	081	023	83070065	075	025	83090374	195	009	83300046	213	027	83300169	171	008						
83030012	083	023	83070065	077	025	83200606	109	014	83300050	171	004	83300196	181	005						
83030012	085	014	83070065	079	025	83240010	023	014	83300050	173	003	83300196	183	006						
83030012	087	015	83070065	081	025	83240010	025	014	83300050	175	004	83300285	183	007						
83030012	089	014	83070065	083	025	83240010	027	014	83300050	177	004	83300290	173	006						
83030012	091	015	83080001	193	001	83240013	029	012	83300050	181	003	83300290	201	013						
83030012	093	016	83080001	195	007	83240013	031	013	83300050	199	010	83300303	181	006						
83030012	095	016	83090042	023	012	83240013	039	016	83300050	201	010	83300384	177	006						
83030012	097	016	83090042	025	012	83240013	041	017	83300050	203	011	83300384	205	014						
83030012	099	016	83090042	027	012	83240013	043	017	83300050	205	011	83300384	213	031						
83030012	101	016	83090043	023	013	83240013	045	017	83300050	211	028	83450019	193	003						
83030012	103	016	83090043	025	013	83240014	013	027	83300050	213	028	83503018	193	004						
83030020	211	026	83090043	027	013	83240014	015	028	83300060	183	004	83503018	195	010						
83030020	213	026	83090058	059	024	83240014	017	029	83300067	171	005	83503019	193	005						
83030027	023	010	83090058	061	023	83240014	019	030	83300067	173	004	83503019	195	011						
83030027	025	010	83090058	063	023	83240014	021	030	83300067	175	005	83503026	193	006						
83030027	027	010	83090058	065	023	83240014	029	013	83300067	177	005	83503026	195	012						
83040065	131	028	83090058	067	024	83240014	031	014	83300067	199	011	900433	075	001						
83040065	133	029	83090058	069	023	83240212	023	015	83300067	201	011	900433	079	001						
83040065	135	029	83090058	071	023	83240212	025	015	83300067	203	012	9006600	195	002						
83040065	137	028	83090058	073	023	83240212	027	015	83300067	205	012									
83040065	139	029	83090086	031	012	83240212	029	014	83300067	211	029									



## **EXTRAIT DES CONDITIONS DE GARANTIE ET CONDITIONS SPECIFIQUES PIECES DE RECHANGE**

Nous garantissons notre matériel durant une année à partir du jour de livraison, c'est-à-dire que nous nous engageons à rembourser les pièces qui auront été reconnues défectueuses en nos usines, par notre service technique.

Bien entendu, la garantie ne s'applique pas en cas d'usure normale, ni en cas de détériorations résultant de négligences ou de défauts de surveillance, d'un mauvais usage, d'un manque d'entretien ou d'un accident. La garantie ne s'applique pas non plus si la machine a été prêtée ou utilisée pour un usage non conforme à sa destination prévue par la société.

La garantie ne s'applique pas aux pièces d'usure.

Les pièces de rechange sont soumises aux mêmes conditions de garantie que le matériel sous réserve qu'elles aient été montées selon les règles de l'art et utilisées conformément à nos recommandations.

## **EXTRACT FROM OUR CONDITIONS OF LIMITED WARRANTY AND SPARE PARTS WARRANTY POLICY**

Our equipment is warranted for a period of one year from the date of delivery. We guarantee the reimbursement of all parts proven to be faulty by our technical division in material or manufacturing.

The warranty is not applicable in the following cases : normal wear, accident or negligence in operation, repairs using parts other than genuine KUHN parts, products altered or modified without the expressed permission of the company or if the machine is not used and serviced in accordance with the recommendations of the operator's manual. Wearing items are not covered under these conditions of limited warranty.

Spare parts are subject to the same warranty conditions than the equipment providing they have been installed with proficiency and are used in accordance with our recommendations.

## **AUSZUG AUS UNSEREN GARANTIEBEDINGUNGEN UND SONDERBEDINGUNGEN FÜR ERSATZTEILE**

Wir garantieren unsere Ware für ein Jahr ab dem Tag der Lieferung und verpflichten uns, die Teile zu ersetzen, die im Werk als fehlerhaft anerkannt wurden.

Die Garantie ist ausgeschlossen für Teile, die einem normalen Verschleiß unterliegen, sowie im Fall von nachlässiger Behandlung oder mangelhafter Wartung oder eines Unfalls. Die Garantie erlischt auch, wenn die Maschine ausgeliehen oder unter Umständen eingesetzt wurde, die dem ursprünglichen Verwendungszweck und den Hinweisen in der Betriebsanleitung nicht entsprechen.

Verschleißteile sind von der Garantie ausgeschlossen

Ersatzteile unterliegen den gleichen Garantiebedingungen wie komplette Maschinen, vorausgesetzt, dass sie sachgerecht eingebaut und entsprechend unseren Empfehlungen verwendet wurden.

## **ESTRATTO DELLE CONDIZIONI DI GARANZIA E CONDIZIONI SPECIFICHE GARANZIA RICAMBI**

Le nostre macchine sono garantite per un anno a partire dal giorno della consegna: ci impegnamo a rimborsare i componenti che saranno riconosciuti difettosi dai nostri servizi tecnici presso le nostre officine.

La garanzia non è applicabile nei seguenti casi: usura normale, incidente o negligenza nell'impiego, riparazioni utilizzando ricambi non originali KUHN, prodotti alterati o modificati senza il permesso dell'azienda. La garanzia non viene riconosciuta se la macchina è stata prestata o non è utilizzata o mantenuta in conformità alle raccomandazioni previste dalla società. La garanzia non copre i componenti soggetti ad usura.

I pezzi di ricambio sono soggetti agli stessi termini di garanzia della macchina, purchè siano stati installati con competenza e utilizzati conformemente alle nostre raccomandazioni.



**Pour votre sécurité et le bon fonctionnement de votre machine,  
utilisez uniquement des pièces d'origine KUHN**

---

**For your safety and to get the best from your machine,  
use only genuine KUHN parts**

---

**Zu ihrer Sicherheit und zur einwandfreien Funktion Ihrer  
Maschine sollten Sie nur Original-KUHN-Ersatzteile verwenden**

---

**Per la vostra sicurezza, e per il buon funzionamento della vostra macchina,  
usate esclusivamente i ricambi originali KUHN**

**KUHN PARTS Parc de la Faisanderie F - 67700 MONSWILLER (FRANCE)  
[www.kuhn.com](http://www.kuhn.com)**

Imprimé en France par KUHN  
Printed in France by KUHN