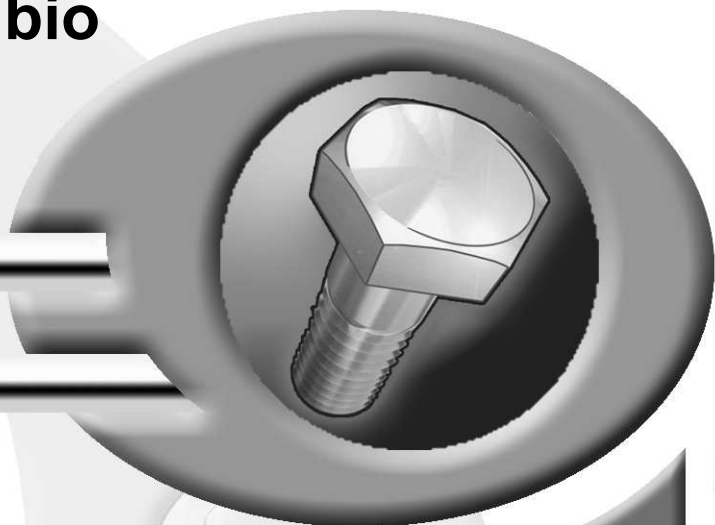


Pièces de rechange
Spare parts list
Ersatzteilliste
Catalogo Pezzi di Ricambio



Girofaneur
Gyrotedder
Giroheuer
Giro-Voltafieno



* 9 2 4 1 1 0 0 R *

920001 >


GF8501MH/GF8501MHO






SIGNES CODIFIÉS - STANDARD SYMBOLS - SIMBOLE - SIMBOLI CODIFICATI

	EN	FR	DE	IT	PT	ES	NL	PL
OPT	Optional equipment	Equipement optionnel	Sonderausrüstung	Attrezzatura opzionale	Equipamento opcional	Equipamiento opcional	Extra toebehoren	Wyposażenie dodatkowe
STD	Equipment supplied as standard	Equipement livré de série	Serienausrüstung	Attrezzatura fornita di serie	Equipamento fornecido como padrão	Equipamiento entregado de serie	Standaarduitrusting	Wyposażenie dostarczane w standardzie
ESP	Equipment delivered depending on country	Equipement livré suivant pays	Länderabhängige Ausrüstung	Attrezzatura fornita a seconda del paese	Equipamento fornecido consoante o país	Equipamiento entregado según el país	Geleverde uitrusting afhankelijk van land	Wyposażenie dostarczane w zależności od kraju
:	For ...	Pour ...	für ...	per ...	Por ...	Para ...	voor ...	Dla ...
>	From ... to ...	De ... à ...	Von ... bis ...	Da ... a ...	De ... a ...	De ... a ...	Van ... tot ...	Od ... do ...
RPL	Replaces ...	Remplace ...	Ersetzt ...	Sostituisce ...	Substituição ...	Sustitución ...	Vervangt ...	Zastępuje ...
∅	Diameter	Diamètre	Durchmesser	Diametro	Diâmetro	Diámetro	Diameter	Średnica
> <	Thickness	Epaisseur	Stärke	Spessore	Espessura	Espesor	Dikte	Grubość
<->	Length	Longueur	Länge	Lunghezza	Comprimento	Longitud	Lengte	Długość
<m>	Sold by the metre	Vendu au mètre	Meterware	Venduto a metro	Vendido por metro	Vendido al metro	Verkoop per meter	Sprzedaż na metry
Q?	Quantity as required	Quantité selon besoin	Stückzahl nach Bedarf	Quantità richiesta	Quantidade conforme requerido	Cantidad según necesidad	Gewenste hoeveelheid	Wymagana ilość
*	See note	Voir note	Siehe Nota	Vedi nota	Veja a nota	Ver nota	Zie opmerking	Patrz uwaga
[n]	Items making up assembly	Composant d'un assemblage	Teil einer Baugruppe	Componente di un assieme	Componentes do uno montagem	Componente de un montaje	Onderdeel van een module	Elementy składowe Montaż
+ [n]	Assembly made up by items [n]	Assemblage comprenant les pièces [n]	Baugruppe bestehend aus den mit [n] bezeichneten	Assieme comprendente i componenti [n]	A montagem compreende as peças [n]	El montaje comprende las piezas [n]	Module bestaande uit alle onderdeel [n]	Elementy składowe zestawu montażowego części [n]
<-	Left part	Pièce gauche	Linker Teil	Parte sinistra	Parte esquerda	Parte izquierda	Linker gedeelte	Lewa część
->	Right part	Pièce droite	Rechter Teil	Parte destra	Parte direita	Parte derecha	Rechter gedeelte	Prawa część
z	Number of teeth	Nombre de dents	Anzahl der Zinken	Numero di denti	Número de dentes	Número de dientes	Aantal tanden	Liczba zębów

	<p>WHEN ORDERING SERVICE-PARTS, PLEASE MENTION:</p> <ul style="list-style-type: none"> The machine type and serial number The part number The quantity of parts 	<p>POUR COMMANDER DES PIÈCES DE RECHANGE, VEUILLEZ INDIQUER:</p> <ul style="list-style-type: none"> Le numéro de fabrication de la machine Le numéro de la pièce La quantité désirée 	<p>BEI DER BESTELLUNG VON ERSATZTEILEN IMMER ANGEBEN:</p> <ul style="list-style-type: none"> Die Seriennummer der Maschine Die Nummer des Teiles Die gewünschte Stückzahl 	<p>NELL'ORDINARE I RICAMBI, SI PREGA DI INDICARE:</p> <ul style="list-style-type: none"> Il tipo ed il numero di serie della macchina Il codice del componente La quantità desiderata 	<p>QUANDO PEDIR POR PEÇAS/SERVIÇOS, POR FAVOR INDIQUE:</p> <ul style="list-style-type: none"> O tipo de máquina e número de série O código da peça A quantidade de peças 	<p>PARA PEDIR LAS PIEZAS DE REPUESTO, POR FAVOR INDIQUE:</p> <ul style="list-style-type: none"> El número de fabricación de la máquina El número de la pieza La cantidad deseada 	<p>VERMELD BIJ HET BESTELLEN VAN ONDERDELEN ALTIJD:</p> <ul style="list-style-type: none"> het serienummer van de machine het nummer van het onderdeel de gewenste hoeveelheid 	<p>PRZY ZAMAWIANIU CZĘŚCI SERWISOWYCH, PROSIMY PODAJ:</p> <ul style="list-style-type: none"> Typ maszyny i numer seryjny Numer części Ilość części
--	---	--	---	---	--	--	--	--

	<p>Service parts and service part assemblies are to be ordered through the spare parts department.</p> <p>• Optional equipment (OPT) and assembly operator's manuals should be ordered through the wholegood sales department.</p>	<p>Toutes les pièces détachées et sous-ensembles sont à commander au magasin pièces de rechange.</p> <p>• Les équipements optionnels (OPT) ainsi que les notices d'instructions sont à commander auprès des services commerciaux.</p>	<p>Bestellungen für Ersatzteile und Baugruppen sind an die Ersatzteilabteilung zu richten.</p> <p>• Sonderausrüstungen (OPT) sowie Montage- und Betriebsanleitungen, bestellen Sie bitte bei der Verkaufsabteilung für Maschinen.</p>	<p>I ricambi e i sotto-assiemi devono essere ordinati al Magazzino Ricambi.</p> <p>• Le attrezzature opzionali (OPT) ed i manuali dell'operatore devono essere ordinati al Servizio Commerciale.</p>	<p>Peças e conjuntos de peças devem ser pedidos através do departamento de peças de reposição.</p> <p>• Os equipamento opcionais (OPT) e manuais de montagem devem ser pedidos através do departamento comercial.</p>	<p>Todas las piezas separadas y los sub-conjuntos tienen que pedirse en la tienda de recambios.</p> <p>• Los equipamientos opcionales (OPT) y los manuales de uso se piden en los servicios comerciales.</p>	<p>Bestellingen van onderdelen en modules moeten gericht worden aan de Onderdelenafdeling.</p> <p>• Extra toebehoren (OPT) en handleidingen kunt u bestellen bij de verkoopafdeling van machines.</p>	<p>Części serwisowe i montaż części serwisowych muszą być zamawiane za pośrednictwem działu części zamiennych.</p> <p>• Wyposażenie dodatkowe (OPT) i instrukcje montażu powinny być zamawiane za pośrednictwem działu sprzedaży.</p>
--	---	--	--	---	--	---	--	--

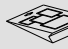
	<p>When replacing or changing parts, be sure to also order and apply all decals required on them, especially those on safety procedures.</p>	<p>Lors du remplacement ou d'un changement de pièces, commander et apposer impérativement toutes les étiquettes et notamment de sécurité.</p>	<p>Wenn Sie Teile ersetzen oder auswechseln, bestellen Sie alle selbstklebenden Etiketten, insbesondere diejenigen, die die Sicherheit betreffen, und bringen Sie sie an.</p>	<p>In caso di sostituzione o cambio pezzi, ordinare e apporre imperativamente tutti gli autoadesivi, in particolare quelli relativi alla sicurezza.</p>	<p>Quando substituir ou trocar peças, encomende e certifique-se que são colocados os autocolantes, especialmente aqueles relacionados à segurança.</p>	<p>Al sustituir o cambiar piezas, encargar pegatinas autoadhesivas y asegurarse de pegarlas, especialmente las relativas a la seguridad.</p>	<p>Zorg er bij het vervangen of verwisselen van onderdelen voor dat alle stickers, vooral die de veiligheid betreffen, op de juiste plaats zitten, bestel zonodig nieuwe stickers.</p>	<p>Podczas montażu i wymiany części należy pamiętać o zamówieniu i założeniu wszystkich elementów samoprzylepnych, szczególnie jeśli stanowią one część zabezpieczeń maszyny.</p>
--	--	---	---	---	--	--	--	---





TABLE DES MATIERES - TABLE OF CONTENTS - INHALTSVERZEICHNIS - INDICE

K98R4665 A

Catalogue P.D.R. - Spare parts list - Ersatzteilliste - Pezzi di Ricambio :

9241100 R

Annule et remplace - Cancels and replaces - Annulliert und ersetzt - Annulla e sostituisce :

9241100_Q

Grp	Page	Opt	Groupe de pièces	Parts group index	Teilegruppe	Gruppo di parti
003	009		Cadre d'attelage GF8501MH	3-point frame GF8501MH	Anbaurahmen GF8501MH	
005	011		Cadre d'attelage GF8501MHO	3-point frame GF8501MHO	Anbaurahmen GF8501MHO	
007	013		POUTRE GF8501MH	CONNECTING FRAME GF8501MH	VERBINDUNGSRAHMEN GF8501MH	TELAIO DI COLLEGAMENTO GF8501M
009	015		POUTRE GF8501MHO	CONNECTING FRAME GF8501MHO	VERBINDUNGSRAHMEN GF8501MHO	TELAIO DI COLLEGAMENTO GF8501M
011	017		Câble de déverrouillage	Wire rope	Enriegelungskabel	
013	019		STABILISATEUR	STABILIZER	STABILISATOR	STABILIZZATORE
015	021		Traverse GF8501MH	Support tube GF8501MH	Querträger GF8501MH	
017	023		Traverse GF8501MHO	Support tube GF8501MHO	Querträger GF8501MHO	
019	025		Éléments hydrauliques GF8501MH	Hydraulic elements GF8501MH	Hydraulikelemente GF8501MH	
021	027		Éléments hydrauliq. GF8501MHO	Hydraulic elements GF8501MHO	Hydraulikelemente GF8501MHO	
023	029		Éléments hydrauliq. GF8501MHO	Hydraulic elements GF8501MHO	Hydraulikelemente GF8501MHO	
025	031		Cadre central GF8501MH	Main frame GF8501MH	Mittelteil GF8501MH	
027	033		Cadre central GF8501MHO	Main frame GF8501MHO	Mittelteil GF8501MHO	
029	035		Cadre central GF8501MH/MHO	Main frame GF8501MH/MHO	Mittelteil GF8501MH/MHO	
031	037		Premier boîtier GF8501MH	Housing GF8501MH	Kreiselgehäuse GF8501MH	
033	039		Premier boîtier GF8501MHO	Housing GF8501MHO	Kreiselgehäuse GF8501MHO	
033	041		1er cadre interméd. GF8051MH	First intermed. frame GF8051MH	Erstes Seitenteil GF8051MH	
037	045		1er cadre interméd. GF8501MHO	First interm. frame GF8501MHO	Erstes Seitenteil GF8501MHO	
039	049		2ème cadre interméd. GF8501MH	2nd intermed. frame GF8501MH	Zweites Seitenteil GF8501MH	
043	051		2ème cadre interméd. GF8501MHO	2nd intermed. frame GF8501MHO	Zweites Seitenteil GF8501MHO	
045	053		Cadre extérieur GF8501MH	Outer frame GF8501MH	Aussenteil GF8501MH	
049	055		Cadre extérieur GF8501MHO	Outer frame GF8501MHO	Aussenteil GF8501MHO	
051	057		Tringlerie MHO	Rods MHO	Gestänge MHO	
053	059		Rotor GF8501MH	Rotor GF8501MH	Kreisel GF8501MH	
054	061		Rotor GF8501MHO	Rotor GF8501MHO	Kreisel GF8501MHO	
055	063		Roulettes GF8501MH	Wheel GF8501MH	Laufräder GF8501MH	
057	065		Roulettes centrales GF8501MH	Central wheels GF8501MH	Mittige Doppelräder GF8501MH	
059	067		Roulettes centrales GF8501MHO	Central wheels GF8501MHO	Mittige Laufräder GF8501MHO	
061	069		Roulettes extérieures GF8501MH	Outer wheels GF8501MH	Äussere Laufräder GF8501MH	
063	071		Roulettes extérieures GF8501MHO	Outer wheels GF8501MHO	Äussere Laufräder GF8501MHO	
065	073		Roulettes interméd. GF8501MH	Intermediate wheels GF8501MH	Zwischenlaufräder GF8501MH	
069	075		Roulettes centrales GF8501MHO	Central wheels GF8501MHO	Mittige Doppelräder GF8501MHO	
071	077		Roulettes centrales GF8501MHO	Central wheels GF8501MHO	Mittige Laufräder GF8501MHO	
073	079		Roulettes extérieur. GF8501MHO	Outer wheels GF8501MHO	Äussere Laufräder GF8501MHO	
075	081		Roulettes extérieur. GF8501MHO	Outer wheels GF8501MHO	Äussere Laufräder GF8501MHO	
077	083		Roulettes interméd. GF8501MHO	Intermediate wheels GF8501MHO	Zwischenlaufräder GF8501MHO	
079	085		Béquilles, protecteur médian	Stands, safety guards	Abstellstütze, Schutzvorricht.	
081	089		Protecteurs extér. GF8501MH	Outer safety guards GF8501MH	Aussenschutz GF8501MH	
083	091		Protecteurs extér. GF8501MHO	Outer safety guards GF8501MHO	Aussenschutz GF8501MHO	
085	093		Signalisation routière	Signalling elements	Satz Beleuchtung	





TABLE DES MATIERES - TABLE OF CONTENTS - INHALTSVERZEICHNIS - INDICE

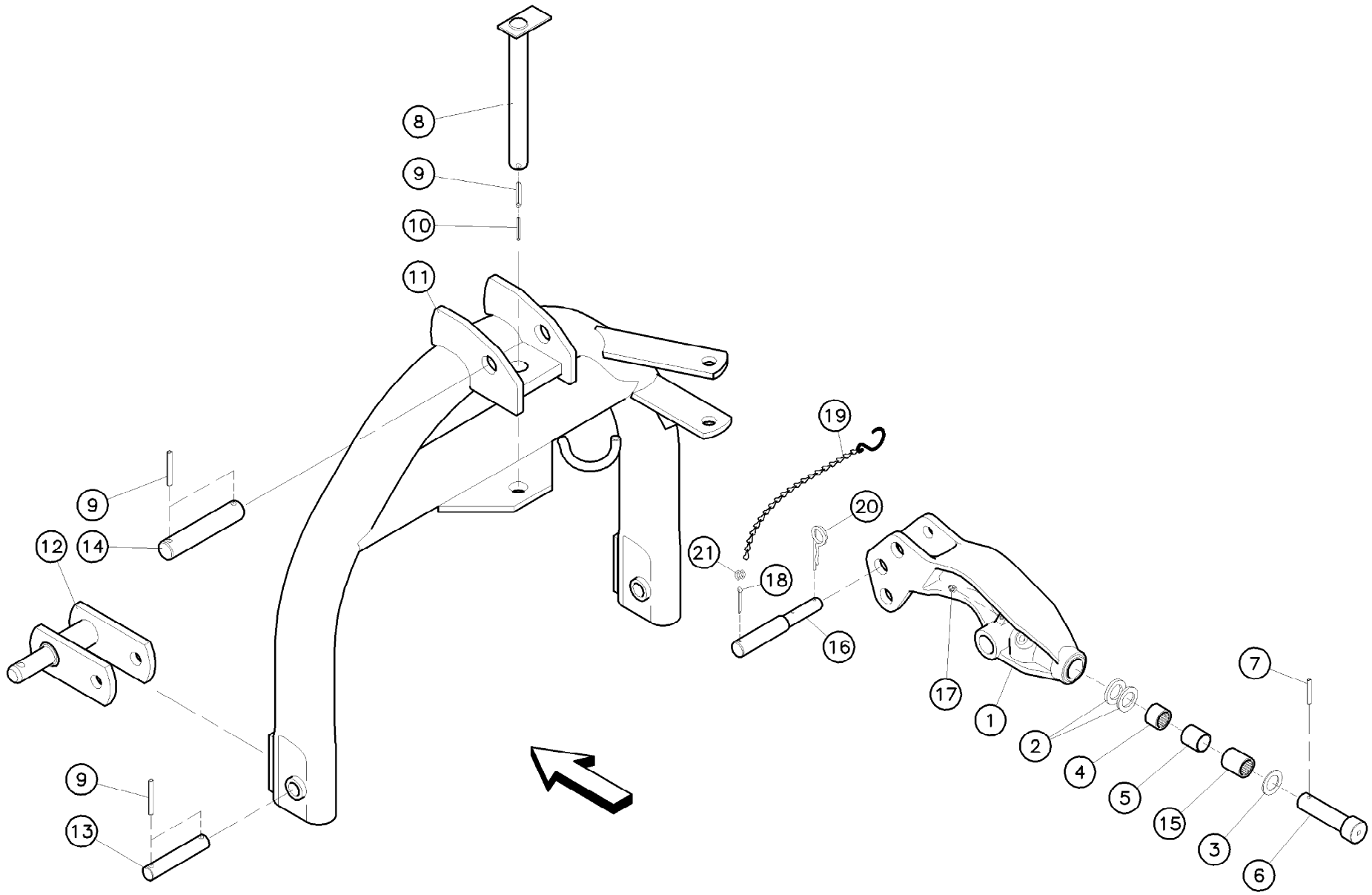
K98R4665 A

Catalogue P.D.R. - Spare parts list - Ersatzteilliste - Pezzi di Ricambio : **9241100 R**

Annule et remplace - Cancels and replaces - Annulliert und ersetzt - Annulla e sostituisce :

9241100_Q

Grp	Page	Opt	Groupe de pièces	Parts group index	Teilegruppe	Gruppo di parti
087	095		Signalisation routière Italie	Signalling elements Italy	Warntafeln Italien	
089	097		Divers GF8501MH	Miscellaneous GF8501MH	Verschiedenes GF8501MH	
091	099		Divers GF8501MHO	Miscellaneous GF8501MHO	Verschiedenes GF8501MHO	
093	101		Boîtier réducteur Duplex	Two speed gearbox Duplex	Schwadgetriebe Duplex	
095	103		ROULETTE D'APPUI	PROP WHEEL	STUETZRAD	RUOTA DI APPOGIO
097	105		ROULETTE D'APPUI	PROP WHEEL	STUETZRAD	RUOTA DI APPOGIO
099	107		Transmission GF8501MH	P.T.O. shaft GF8501MH	Gelenkwelle GF8501MH	
101	109		Transmission à cardans	P.T.O. shaft	Gelenkwelle	



GF8501MH

920001>



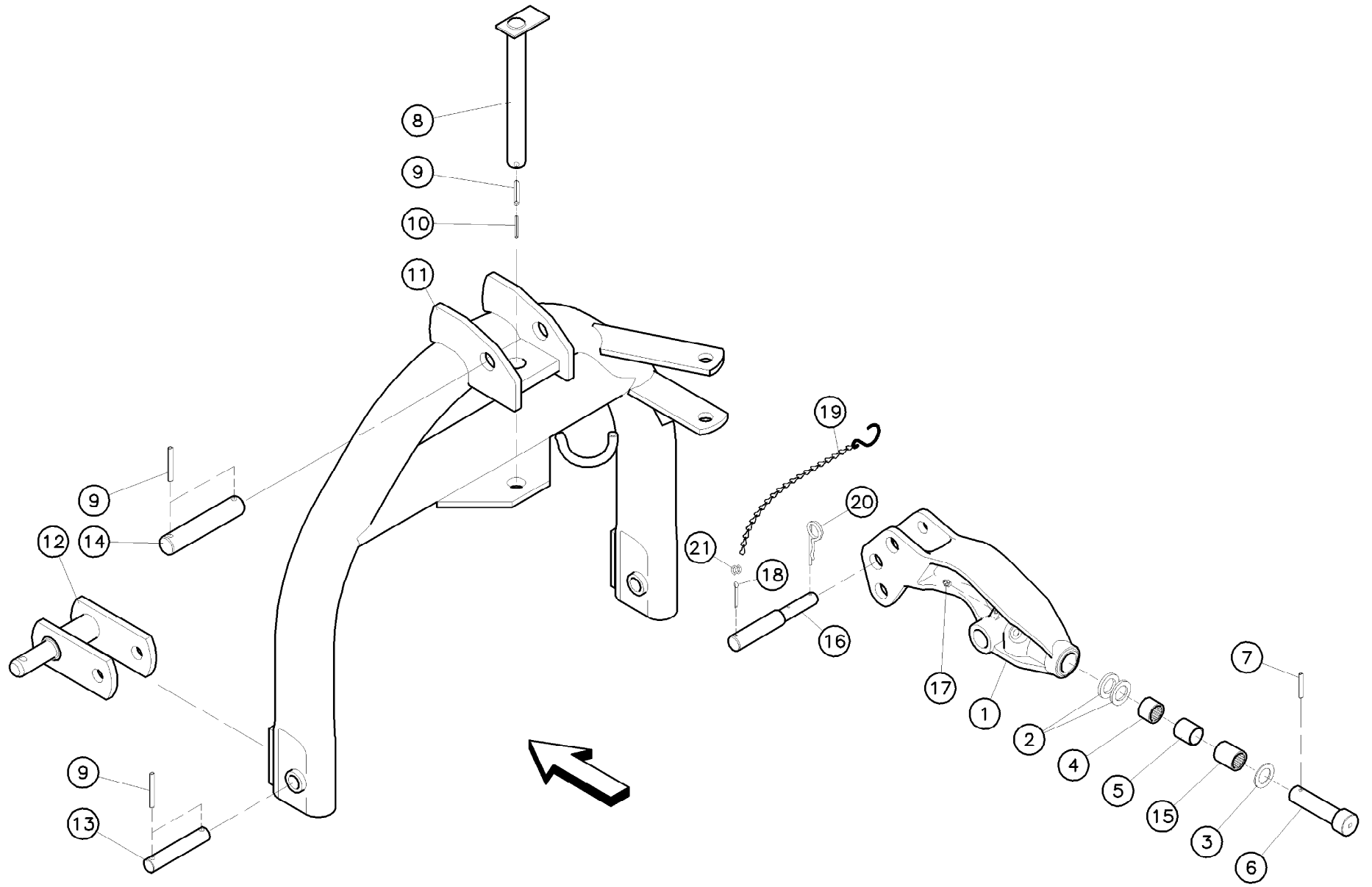
K98R2629 A

Cadre d'attelage GF8501MH

3-point frame GF8501MH

Anbaurahmen GF8501MH

Rep	Nr	Qt	Designation	Description	Bezeichnung	Referenza	Remarque - Remark - Bemerkung - Osservazioni
001	58730600	001	BASCULE	SWINGING YOKE	DREIPUNKTWAAGE	BASCULA>C 0000
001	58730610	001	BASCULE	SWINGING YOKE	DREIPUNKTWAAGE	BASCULA	C 0001>C 0225
001	58730620	001	BASCULE	ROCKER	WAAGE	BASCULA	C 0226>.....
002	80252640	001	RONDELLE PLATE FE/ZNXC3	PLAIN WASHER FE/ZNXC3	SCHEIBE FE/ZNXC3	RONDELLA FE/ZNXC3	> <3,0mm Q?
002	80252539	001	RONDELLE PLATE FE/ZNXC3	PLAIN WASHER FE/ZNXC3	SCHEIBE FE/ZNXC3	RONDELLA PIATTA FE/ZNXC3	> <4,0mm Q?
002	80252542	001	RONDELLE PLATE FE/ZNXC3	PLAIN WASHER FE/ZNXC3	SCHEIBE FE/ZNXC3	RONDELLA PIATTA FE/ZNXC3	> <2,0mm Q?
003	80252543	001	RONDELLE PLATE FE/ZNXC3	PLAIN WASHER FE/ZNXC3	SCHEIBE FE/ZNXC3	RONDELLA PIATTA FE/ZNXC3	> <1,5mm
004	81422532	001	DOUILLE A AIGUILLES	NEEDLE BEARING	NADELLAGER	BUSSOLA	
005	58732500	001	ENTRETOISE	SPACER	DISTANZHUELSE	DISTANZIALE	
006	58705100	001	GALET	ROLLER	ROLLE	RULLO	
007	80450637	001	GOUPILLE ELASTIQUE FLZNNC	ROLL PIN FLZNNC	SPANNHUELSE FLZNNC	SPINA ELASTICA FLZNNC	
008	58761900	001	AXE DE PIVOTEMENT	HINGE PIN	GELENKBOLZEN	PERNO PIVOTTANTE	
009	80450851	007	GOUPILLE ELASTIQUE FLZNNC	ELASTIC PIN FLZNNC	SPANNHUELSE FLZNNC	SPINA ELASTICA FLZNNC	
010	80450551	001	GOUPILLE ELASTIQUE FLZNNC	ROLL PIN FLZNNC	SPANNHUELSE FLZNNC	SPINA ELASTICA FLZNNC	
011	58732720	001	CADRE	FRAME	RAHMEN	TELAIO	
012	58753300	002	TENON	HITCH STUD	ZAPFEN	ATTACCO	
013	58558500	002	CHEVILLE TENON OSCILLANT ZBC	PIN	BOLZEN	CAVALLETTO	
014	58730500	001	AXE	PIN	ACHSE	ASSE	
015	81422533	001	DOUILLE A AIGUILLES	NEEDLE BEARING	NADELLAGER	BUSSOLA	
016	52234300	001	TOURILLON	TOP LINK PIN	OBERLENKERBOLZEN	PERNO	+18>21
017	82200800	001	GRAISSEUR A TETE SPHERIQUE	GREASE FITTING	KEGELSCHMIERNIPPEL	INGRASSATORE SFERICO	
018	80500340	001	GOUPILLE FENDUE FE/ZN	SPLIT PIN FE/ZN	SPLINT FE/ZN	COPPIGLIA FE/ZN	
019	83070002	001	CHAINETTE TORSADÉE FE/ZNXC3	CHAIN FE/ZNXC3	KETTE FE/ZNXC3	CATENELLA FE/ZNXC3	
020	80570476	001	GOUPILLE BETA FE/ZNXC3	SPRING COTTER PIN FE/ZNXC3	FEDERSTECKER FE/ZNXC3	MOLLA FE/ZNXC3	
021	83070065	001	ESSE SERIE EGALÉ FE/ZNXC3	HOOK FE/ZNXC3	HAKEN FE/ZNXC3	GANCIO AD "S" FE/ZNXC3	



GF8501MHO

950001>



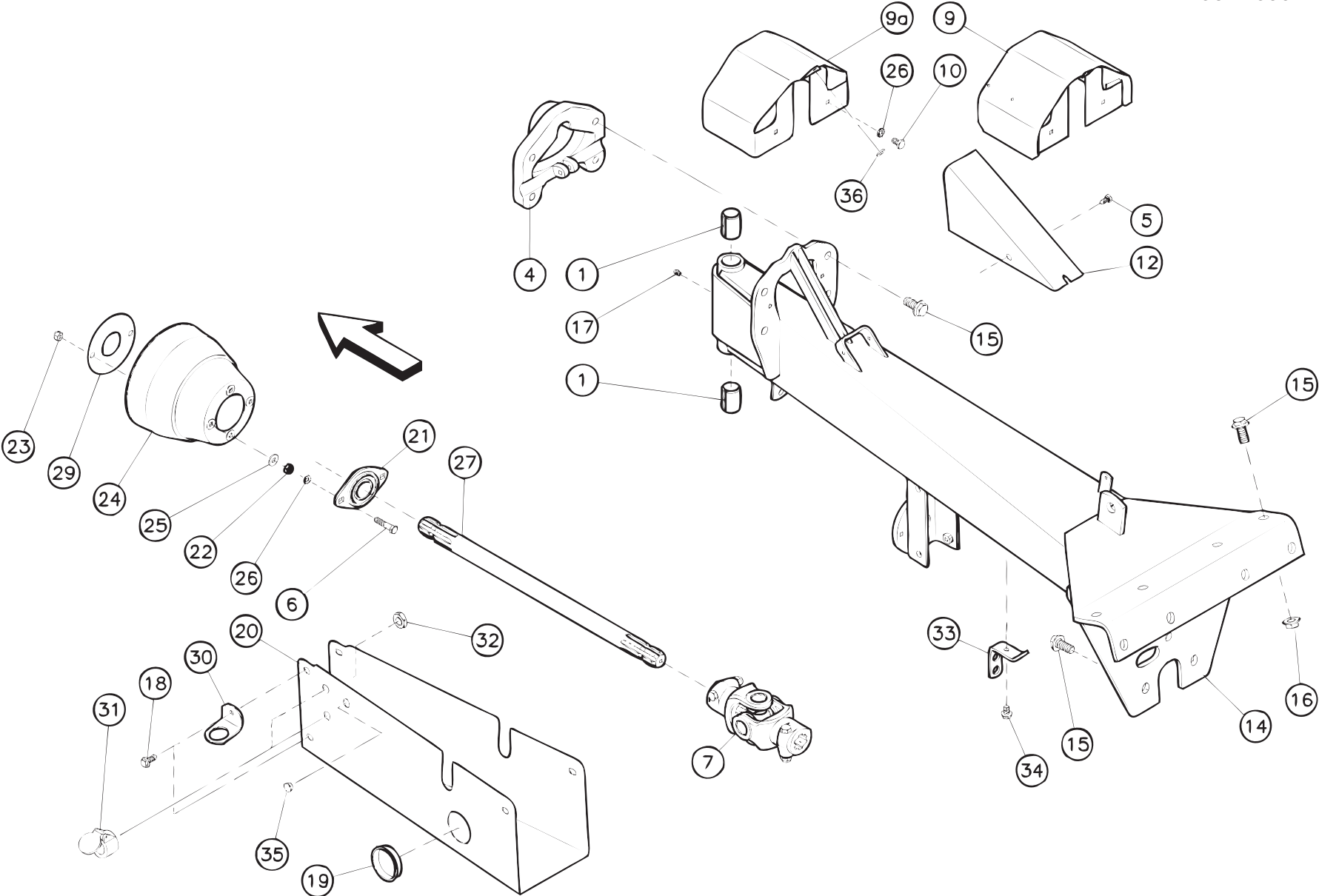
K98R2629 A

Cadre d'attelage GF8501MHO

3-point frame GF8501MHO

Anbaurahmen GF8501MHO

Rep	Nr	Qt	Designation	Description	Bezeichnung	Referenza	Remarque - Remark - Bemerkung - Osservazioni
001	58730600	001	BASCULE	SWINGING YOKE	DREIPUNKTWAAGE	BASCULA>C 0000
001	58730610	001	BASCULE	SWINGING YOKE	DREIPUNKTWAAGE	BASCULA	C 0001>C 0380
001	58730620	001	BASCULE	ROCKER	WAAGE	BASCULA	C 0381>.....
002	80252640	001	RONDELLE PLATE FE/ZNXC3	PLAIN WASHER FE/ZNXC3	SCHEIBE FE/ZNXC3	RONDELLA FE/ZNXC3	> <3,0mm Q?
002	80252539	001	RONDELLE PLATE FE/ZNXC3	PLAIN WASHER FE/ZNXC3	SCHEIBE FE/ZNXC3	RONDELLA PIATTA FE/ZNXC3	> <4,0mm Q?
002	80252542	001	RONDELLE PLATE FE/ZNXC3	PLAIN WASHER FE/ZNXC3	SCHEIBE FE/ZNXC3	RONDELLA PIATTA FE/ZNXC3	> <2,0mm Q?
003	80252543	001	RONDELLE PLATE FE/ZNXC3	PLAIN WASHER FE/ZNXC3	SCHEIBE FE/ZNXC3	RONDELLA PIATTA FE/ZNXC3	> <1,5mm
004	81422532	001	DOUILLE A AIGUILLES	NEEDLE BEARING	NADELLAGER	BUSSOLA	
005	58732500	001	ENTRETOISE	SPACER	DISTANZHUELSE	DISTANZIALE	
006	58705100	001	GALET	ROLLER	ROLLE	RULLO	
007	80450637	001	GOUPILLE ELASTIQUE FLZNNC	ROLL PIN FLZNNC	SPANNHUELSE FLZNNC	SPINA ELASTICA FLZNNC	
008	58761900	001	AXE DE PIVOTEMENT	HINGE PIN	GELENKBOLZEN	PERNO PIVOTTANTE	
009	80450851	007	GOUPILLE ELASTIQUE FLZNNC	ELASTIC PIN FLZNNC	SPANNHUELSE FLZNNC	SPINA ELASTICA FLZNNC	
010	80450551	001	GOUPILLE ELASTIQUE FLZNNC	ROLL PIN FLZNNC	SPANNHUELSE FLZNNC	SPINA ELASTICA FLZNNC	
011	58732720	001	CADRE	FRAME	RAHMEN	TELAIO	
012	58753300	002	TENON	HITCH STUD	ZAPFEN	ATTACCO	
013	58558500	002	CHEVILLE TENON OSCILLANT ZBC	PIN	BOLZEN	CAVALLETTO	
014	58730500	001	AXE	PIN	ACHSE	ASSE	
015	81422533	001	DOUILLE A AIGUILLES	NEEDLE BEARING	NADELLAGER	BUSSOLA	
016	52234300	001	TOURILLON	TOP LINK PIN	OBERLENKERBOLZEN	PERNO	+18>21
017	82200800	001	GRAISSEUR A TETE SPHERIQUE	GREASE FITTING	KEGELSCHMIERNIPPEL	INGRASSATORE SFERICO	
018	80500340	001	GOUPILLE FENDUE FE/ZN	SPLIT PIN FE/ZN	SPLINT FE/ZN	COPPIGLIA FE/ZN	
019	83070002	001	CHAINETTE TORSADÉE FE/ZNXC3	CHAIN FE/ZNXC3	KETTE FE/ZNXC3	CATENELLA FE/ZNXC3	
020	80570476	001	GOUPILLE BETA FE/ZNXC3	SPRING COTTER PIN FE/ZNXC3	FEDERSTECKER FE/ZNXC3	MOLLA FE/ZNXC3	
021	83070065	001	ESSE SERIE EGALÉ FE/ZNXC3	HOOK FE/ZNXC3	HAKEN FE/ZNXC3	GANCIO AD "S" FE/ZNXC3	



GF8501MH

920001>



K98R2630 A

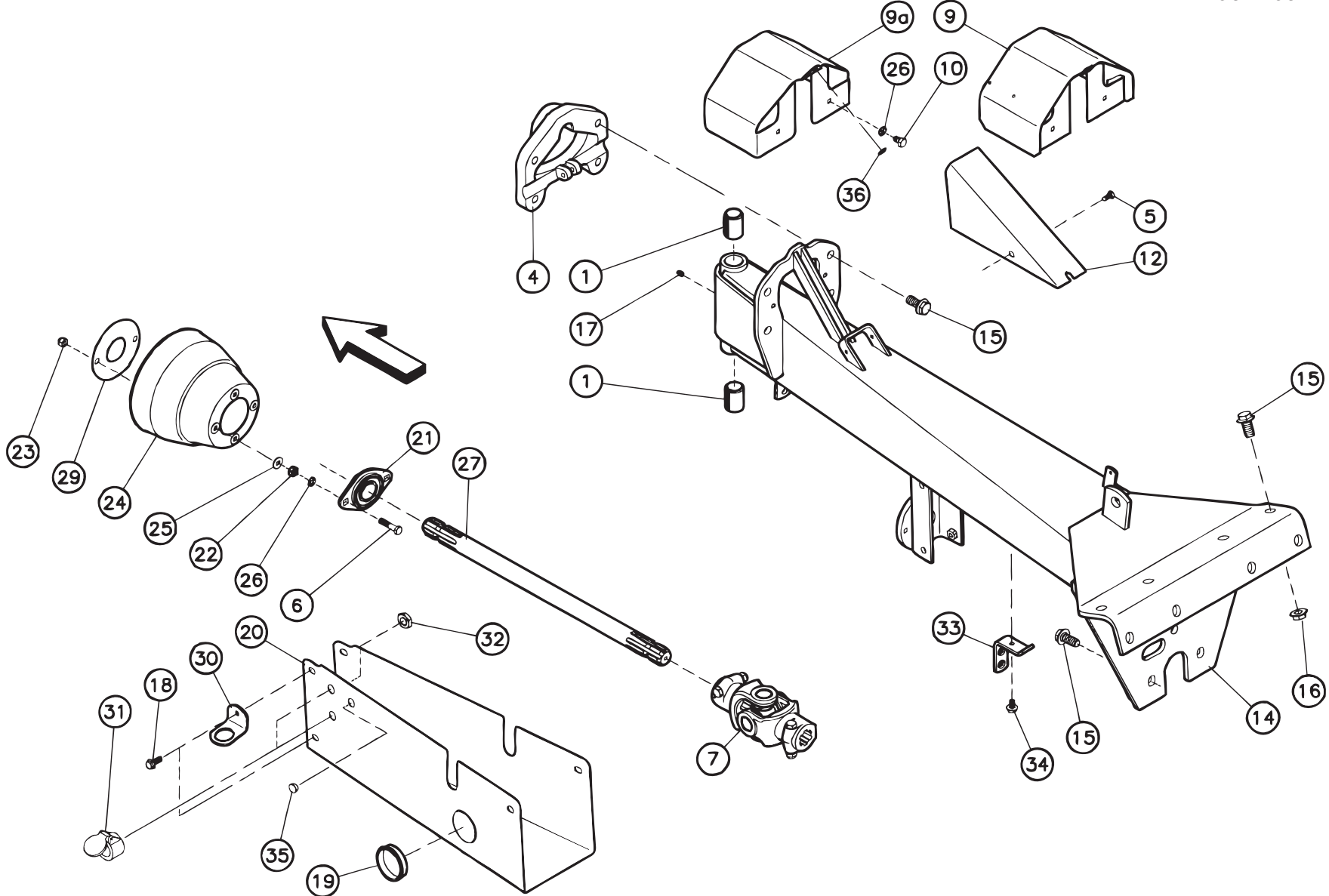
POUTRE GF8501MH

CONNECTING FRAME GF8501MH

VERBINDUNGSRAHMEN GF8501MH

TELAIO DI COLLEGAMENTO GF8501

Rep	Nr	Qt	Designation	Description	Bezeichnung	Referenza	Remarque - Remark - Bemerkung - Osservazioni
001	80472835	002	BAGUE ELASTIQUE	TENSION BUSH	EINSPANNBUECHSE	SPINA ELASTICA	
004	58756900	001	CINTRE	TUBE, FORMED	BOGEN	STAFFA	
005	80190820	002	VIS AUTOTARAU.FE/ZNXC3 TAPTITE	SELF-CUTTING SCREW FE/ZNXC3	GEWINDE-SCHNEIDSCHRAU.FE/ZNXC3	VITE FORATA	
006	80061045	002	VIS TETE HEXAGONALE FE/ZNXC3	HEXAGON HEAD SCREW FE/ZNXC3	SECHSKANTSCHRAUBE FE/ZNXC3	VITE TESTA ESAGONALE FE/ZNXC3	
007	58734900	001	JOINT SIMPLE	UNIVERSAL JOINT	KREUZGELENK	GIUNTO GF6301MH	
009	58757000	001	COIFFE DE CINTRE	GUARD	SCHUTZ	SUPPORTO>979999
009a	58757010	001	COIFFE	GUARD	SCHUTZ	SUPPORTO	B 0001>.....
010	80061016	002	VIS TETE HEXAGONALE FE/ZNXC3	HEXAGON HEAD SCREW FE/ZNXC3	SECHSKANTSCHRAUBE FE/ZNXC3	VITE TESTA ESAGONALE FE/ZNXC3	
012	58763500	001	CACHE DE VERROU	PAWL COVER	RIEGELABDECKBLECH	PROTEZIONE	
014	58757100	001	POUTRE	CONNECTING FRAME	VERBINDUNGSRAHMEN	TIMONE>960280
014	58807200	001	POUTRE	CONNECTING FRAME	VERBINDUNGSRAHMEN	TRAVERSA	960281>C 0959
014	58807210	001	POUTRE	CONNECTING FRAME	VERBINDUNGSRAHMEN	TRAVERSA	C 0960>
015	50007700	014	VIS AUTOFREINEE	SCREW, SELF-LOCKING	SELBSTSICHERNDE SCHRAUBE	VITE AUTOBLOCCANTE	
016	80201651	008	ECROU AUTOBLOQUANT FE/ZNXC3	UNDERSERRAT.S.LOC.NUT FE/ZNXC3	SPERRZAHN-BUNDMUTTER FE/ZNXC3	DADO FE/ZNXC3	
017	82200800	001	GRAISSEUR A TETE SPHERIQUE	GREASE FITTING	KEGELSCHMIERNIPPEL	INGRASSATORE SFERICO	
018	80131026	006	VIS AUTOBLOQUANTE FLZNNC	UNDERSERR.S-LOC.SCREW FLZNNC	SPERRZAHN-BUNDSCHRAU.FLZNNC	VITE FLZNNC	
019	83040051	001	BOUCHON D'OBTURATION	END PLUG	KEGELSTOPFEN	TAPPO DI CHIUSURA	
020	58763610	001	PROTECTEUR D'ARBRE	SHAFT PROTECTION	WELLENSCHUTZ	PROTEZIONE	
021	81503504	001	PALIER	FLANGE UNIT	FLANSCHLAGER	CUSCINETTO	
022	80201070	002	ECROU HEXAGONAL FE/ZNXC3	NUT FE/ZNXC3	SECHSKANTMUTTER FE/ZNXC3	DADO FE/ZNXC3	
023	80201040	002	ECROU HEX.BAS AUTOFR.FE/ZNXC3	SELF LOCKING NUT FE/ZNXC3	SELBSTSICHERND.MUTTER FE/ZNXC3	DADO AUTOBLOCCANTE FE/ZNXC3	
024	58707000	001	PROTECTEUR	GUARD CONE	SCHUTZTRICHTER	PROTEZIONE 58707010>970000
024	58707010	001	PROTECTEUR	GUARD	SCHUTZ	PROTEZIONE	970001>.....
025	80251176	002	RONDELLE PLATE FE/ZNXC3	PLAIN WASHER FE/ZNXC3	SCHIBE FE/ZNXC3	RONDELLA PIATTA FE/ZNXC3	
026	80271001	004	RONDELLE EVENTAIL FLZNNC	SERRATED LOCK WASHER FLZNNC	FAECHERSCHIBE FLZNNC	RONDELLA VENTAGLIO FLZNNC	
027	58812600	001	ARBRE D'ENTRAINEMENT	DRIVE SHAFT	ANTRIEBSWELLE	ALBERO>960000
027	56044900	001	ARBRE RELAIS	DRIVE SHAFT	ANTRIEBSWELLE	ALBERO	960001>.....
029	58765400	001	RONDELLE	WASHER	SCHIBE	RONDELLA PIATTA	
030	58739300	001	SUPPORT	SUPPORT	TRAEGER	SUPPORTO	
031	82300066	002	SUPPORT COUPLEUR MALE	ANCHOR BRACKET FOR MALE TIP	STECKERHALTER	SUPPORTO	
032	80201805	002	ECROU HEXAGONAL BAS	HEXAGON THIN NUT	FLACHE SECHSKANTMUTTER	DADO	
033	58813600	001	ATTACHE TE	T-UNION SUPPORT	T-STUECKHALTERUNG	ATTACCO	960281>.....
034	50000900	001	VIS	SCREW	SCHRAUBE	VITE	960281>.....
035	83040158	001	BOUCHON D'OBTURATION	END PLUG	VERSCHLUSSSTOPFEN	TAPPO DI CHIUSURA	
036	83200802	001	PASSE FIL	RUBBER PASS WIRE	GUMMI-TUELLE	PASSAFILO	B 0001>.....



GF8501MHO

950001>



K98R2654 A

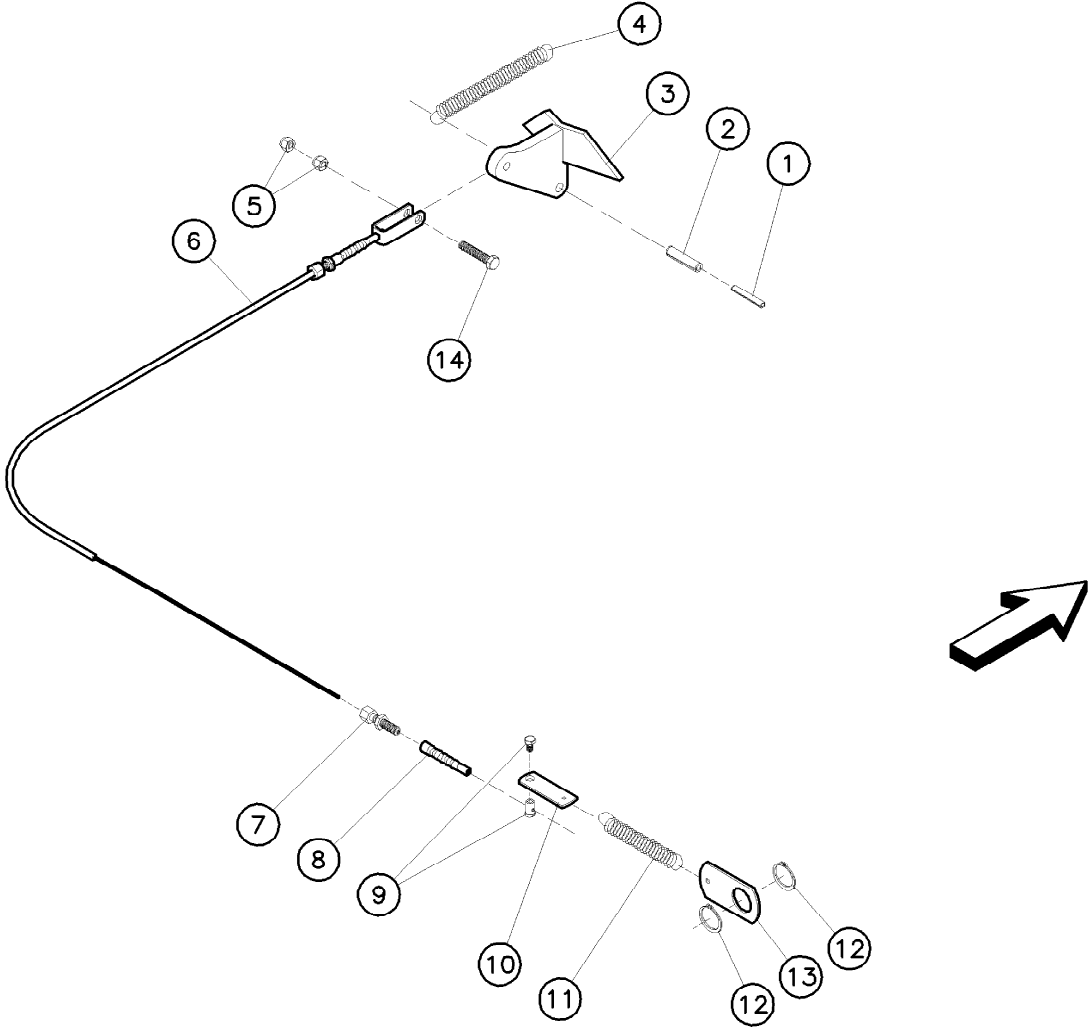
POUTRE GF8501MHO

CONNECTING FRAME GF8501MHO

VERBINDUNGSRAHMEN GF8501MHO

TELAIO DI COLLEGAMENTO GF8501

Rep	Nr	Qt	Designation	Description	Bezeichnung	Referenza	Remarque - Remark - Bemerkung - Osservazioni
001	80472835	002	BAGUE ELASTIQUE	TENSION BUSH	EINSPANNBUCHSE	SPINA ELASTICA	
002	50000900	001	VIS	SCREW	SCHRAUBE	VITE	D 0156>.....
003	58813600	001	ATTACHE TE	T-UNION SUPPORT	T-STUECKHALTERUNG	ATTACCO	D 0156>.....
004	58756900	001	CINTRE	TUBE, FORMED	BOGEN	STAFFA	
005	80190820	002	VIS AUTOTARAU.FE/ZNXC3 TAPTITE	SELF-CUTTING SCREW FE/ZNXC3	GEWINDE-SCHNEIDSCHRAU.FE/ZNXC3	VITE FORATA	
006	80061045	002	VIS TETE HEXAGONALE FE/ZNXC3	HEXAGON HEAD SCREW FE/ZNXC3	SECHSKANTSCHRAUBE FE/ZNXC3	VITE TESTA ESAGONALE FE/ZNXC3	
007	58734900	001	JOINT SIMPLE	UNIVERSAL JOINT	KREUZGELENK	GIUNTO GF6301MH	
009	58757000	001	COIFFE DE CINTRE	GUARD	SCHUTZ	SUPPORTO>979999
009a	58757010	001	COIFFE	GUARD	SCHUTZ	SUPPORTO	B 0001>.....
010	80061016	002	VIS TETE HEXAGONALE FE/ZNXC3	HEXAGON HEAD SCREW FE/ZNXC3	SECHSKANTSCHRAUBE FE/ZNXC3	VITE TESTA ESAGONALE FE/ZNXC3	
012	58763500	001	CACHE DE VERROU	PAWL COVER	RIEGELABDECKBLECH	PROTEZIONE	
014	58807200	001	POUTRE	CONNECTING FRAME	VERBINDUNGSRAHMEN	TRAVERSA>C 0959
014	58807210	001	POUTRE	CONNECTING FRAME	VERBINDUNGSRAHMEN	TRAVERSA	C 0960>.....
015	50007700	014	VIS AUTOFREINEE	SCREW, SELF-LOCKING	SELBSTSICHERNDE SCHRAUBE	VITE AUTOBLOCCANTE	
016	80201651	008	ECROU AUTOBLOQUANT FE/ZNXC3	UNDERSERRAT.S.LOC.NUT FE/ZNXC3	SPERRZAHN-BUNDMUTTER FE/ZNXC3	DADO FE/ZNXC3	
017	82200800	001	GRAISSEUR A TETE SPHERIQUE	GREASE FITTING	KEGELSCHMIERNIPPEL	INGRASSATORE SFERICO	
018	80131026	006	VIS AUTOBLOQUANTE FLZNNC	UNDERSERR.S-LOC.SCREW FLZNNC	SPERRZAHN-BUNDSCHRAU.FLZNNC	VITE FLZNNC	
019	83040051	001	BOUCHON D'OBTURATION	END PLUG	KEGELSTOPFEN	TAPPO DI CHIUSURA	
020	58763610	001	PROTECTEUR D'ARBRE	SHAFT PROTECTION	WELLENSCHUTZ	PROTEZIONE	
021	81503504	001	PALIER	FLANGE UNIT	FLANSCHLAGER	CUSCINETTO	
022	80201070	002	ECROU HEXAGONAL FE/ZNXC3	NUT FE/ZNXC3	SECHSKANTMUTTER FE/ZNXC3	DADO FE/ZNXC3	
023	80201040	002	ECROU HEX.BAS AUTOFR.FE/ZNXC3	SELF LOCKING NUT FE/ZNXC3	SELBSTSICHERND.MUTTER FE/ZNXC3	DADO AUTOBLOCCANTE FE/ZNXC3	
024	58707000	001	PROTECTEUR	GUARD CONE	SCHUTZTRICHTER	PROTEZIONE 58707010>970000
024	58707010	001	PROTECTEUR	GUARD	SCHUTZ	PROTEZIONE	970001>.....
025	80251176	002	RONDELLE PLATE FE/ZNXC3	PLAIN WASHER FE/ZNXC3	SCHEIBE FE/ZNXC3	RONDELLA PIATTA FE/ZNXC3	
026	80271001	004	RONDELLE EVENTAIL FLZNNC	SERRATED LOCK WASHER FLZNNC	FAECHERSCHEIBE FLZNNC	RONDELLA VENTAGLIO FLZNNC	
027	58812600	001	ARBRE D'ENTRAINEMENT	DRIVE SHAFT	ANTRIEBSWELLE	ALBERO>960000
027	56044900	001	ARBRE RELAIS	DRIVE SHAFT	ANTRIEBSWELLE	ALBERO	960001>.....
029	58765400	001	RONDELLE	WASHER	SCHEIBE	RONDELLA PIATTA	
030	58739300	001	SUPPORT	SUPPORT	TRAEGER	SUPPORTO	
031	82300066	002	SUPPORT COUPLEUR MALE	ANCHOR BRACKET FOR MALE TIP	STECKERHALTER	SUPPORTO	
032	80201805	002	ECROU HEXAGONAL BAS	HEXAGON THIN NUT	FLACHE SECHSKANTMUTTER	DADO	
035	83040158	001	BOUCHON D'OBTURATION	END PLUG	VERSCHLUSSSTOPFEN	TAPPO DI CHIUSURA	
036	83200802	001	PASSE FIL	RUBBER PASS WIRE	GUMMI-TUELLE	PASSAFILO	B 0001>.....



GF8501MH
GF8501MHO

920001>
950001>



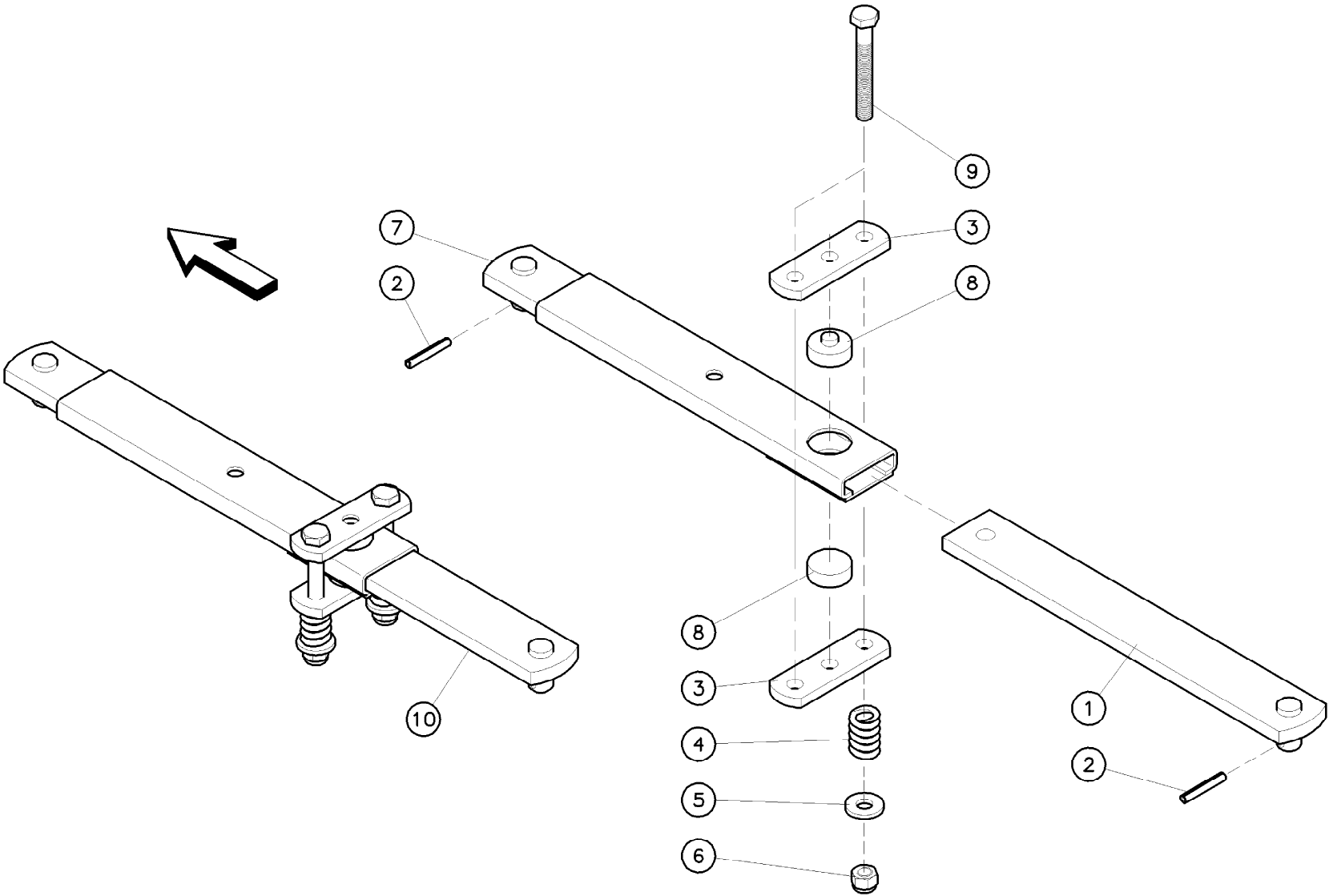
K98R2631 A

Câble de déverrouillage

Wire rope

Entriegelungskabel

Rep	Nr	Qt	Designation	Description	Bezeichnung	Referenza	Remarque - Remark - Bemerkung - Osservazioni
001	80450641	001	GOUPILLE ELASTIQUE FLZNNC	ELASTIC PIN HEAVY DUTY	SPANNHUELSE FLZNNC	SPINA ELASTICA FLZNNC	
002	80451040	001	GOUPILLE ELASTIQUE FLZNNC	ROLL PIN FLZNNC	SPANNHUELSE FLZNNC	SPINA ELASTICA FLZNNC	
003	58764400	001	VERROU	LATCH	RIEGEL	LEVA	
004	55502100	001	RESSORT	SPRING	FEDER	MOLLA	
005	80200840	002	ECROU HEX.BAS AUTOFR.FE/ZNXC3	SELF-LOCKING NUT FE/ZNXC3	SELBSTSICHERND.MUTTER FE/ZNXC3	DADO AUTOBLOCCANTE FE/ZNXC3	Rpl 80200830
006	58763700	001	CABLE	WIRE	DRAHTSEIL	CAVO	
007	82300061	002	VIS DE REGLAGE	ADJUSTING SCREW	EINSTELLSCHRAUBE	VITE DI REGOLAZIONE	
008	82300060	002	SOUFFLET	BELLOW	FALTENBALG	SOFFIETTO	
009	82300062	001	SERRE-CABLE	CLAMP	KLEMME	TESTA CAVO	
010	58760300	001	ATTACHE DE RESSORT ZBC	BRACKET	HALTERUNG	ATTACCO MOLLA	
011	59801900	001	RESSORT DE TRACTION	SPRING, EXTENSION	ZUGFEDER	MOLLA DI TRAZIONE	
012	80582500	002	CIRCLIP EXTERIEUR	ELASTIC RING	SICHERUNGSRING	ANELLO	
013	58764300	001	ATTACHE DU RESSORT	SPRING SUPPORT	FEDERHALTER	ATTACCO DELLA MOLLA	
014	80060840	001	VIS TETE HEXAGONALE FE/ZNXC3	HEX BOLT FE/ZNXC3	SECHSKANTSCHRAUBE FE/ZNXC3	VITE TESTA ESAGONALE FE/ZNXC3	Rpl 80060845



GF8501MH
GF8501MHO

920001>
950001>



K98R2494 A

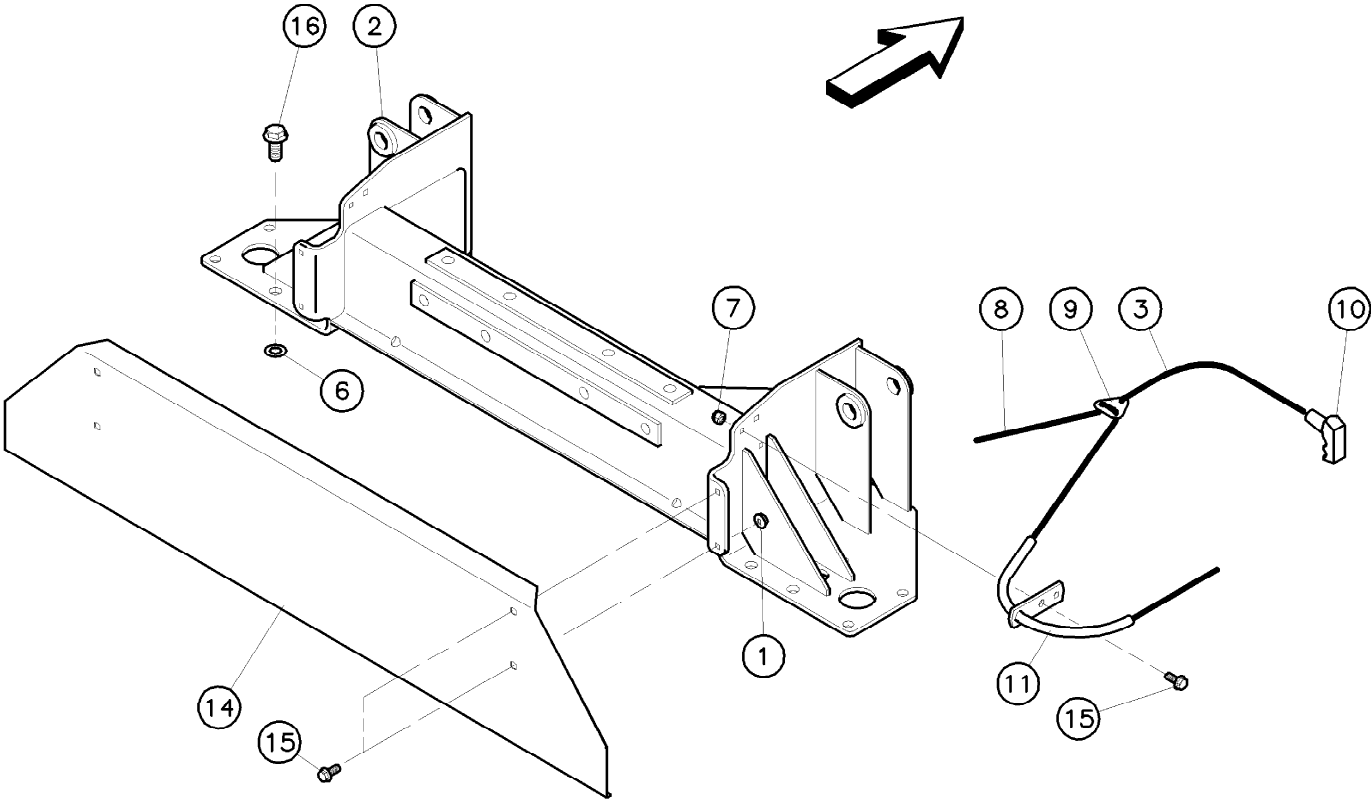
STABILISATEUR

STABILIZER

STABILISATOR

STABILIZZATORE

Rep	Nr	Qt	Designation	Description	Bezeichnung	Referenza	Remarque - Remark - Bemerkung - Osservazioni
001	58736100	001	TIRANT	TIE ROD	STANGE	TIRANTE>960315
001	58736110	001	TIRANT	TIE ROD	STANGE	TIRANTE	960316>.....
002	80450851	002	GOUPILLE ELASTIQUE FLZNNC	ELASTIC PIN FLZNNC	SPANNHUELSE FLZNNC	SPINA ELASTICA FLZNNC	
003	58736200	002	BARRE	BAR	BALKEN	BARRA	
004	52228500	002	RESSORT DE PRESSION	PRESSURE SPRING	DRUCKFEDER	MOLLA DI PRESSIONE	
005	80251430	002	RONDELLE PLATE FE/ZNXC3	PLAIN WASHER M14	SCHEIBE FE/ZNXC3	RONDELLA PIATTA FE/ZNXC3	
006	80201440	002	ECROU HEX.BAS AUTOFR.FE/ZNXC3	SELF-LOCKING NUT FE/ZNXC3	SELBSTSICHERND.MUTTER FE/ZNXC3	DADO AUTOBLOCCANTE FE/ZNXC3	
007	58735900	001	FOURREAU	HOUSING	SCHEIDE	FODERO>960315
007	58735910	001	FOURREAU	HOUSING	AUSSENROHR	FODERO	960316>.....
008	58736000	002	PLAQUETTE DE FREIN	BRAKE FACING	BREMSBELAG	GOMMINO	
009	80061461	002	VIS TETE HEXAGONALE FE/ZNXC3	HEXAGON HEAD SCREW FE/ZNXC3	SECHSKANTSCHRAUBE FE/ZNXC3	VITE TESTA ESAGONALE FE/ZNXC3	Rpl 80061462
010	58736300	001	STABILISATEUR	STABILIZER	FUEHRUNGSSTREBE	STABILIZZATORE COMPLETO>960315 1+3>9
010	58736310	001	STABILISATEUR	STABILIZER	STABILISATOR	STABILIZZATORE	960316>..... 1+3>9



GF8501MH

920001>



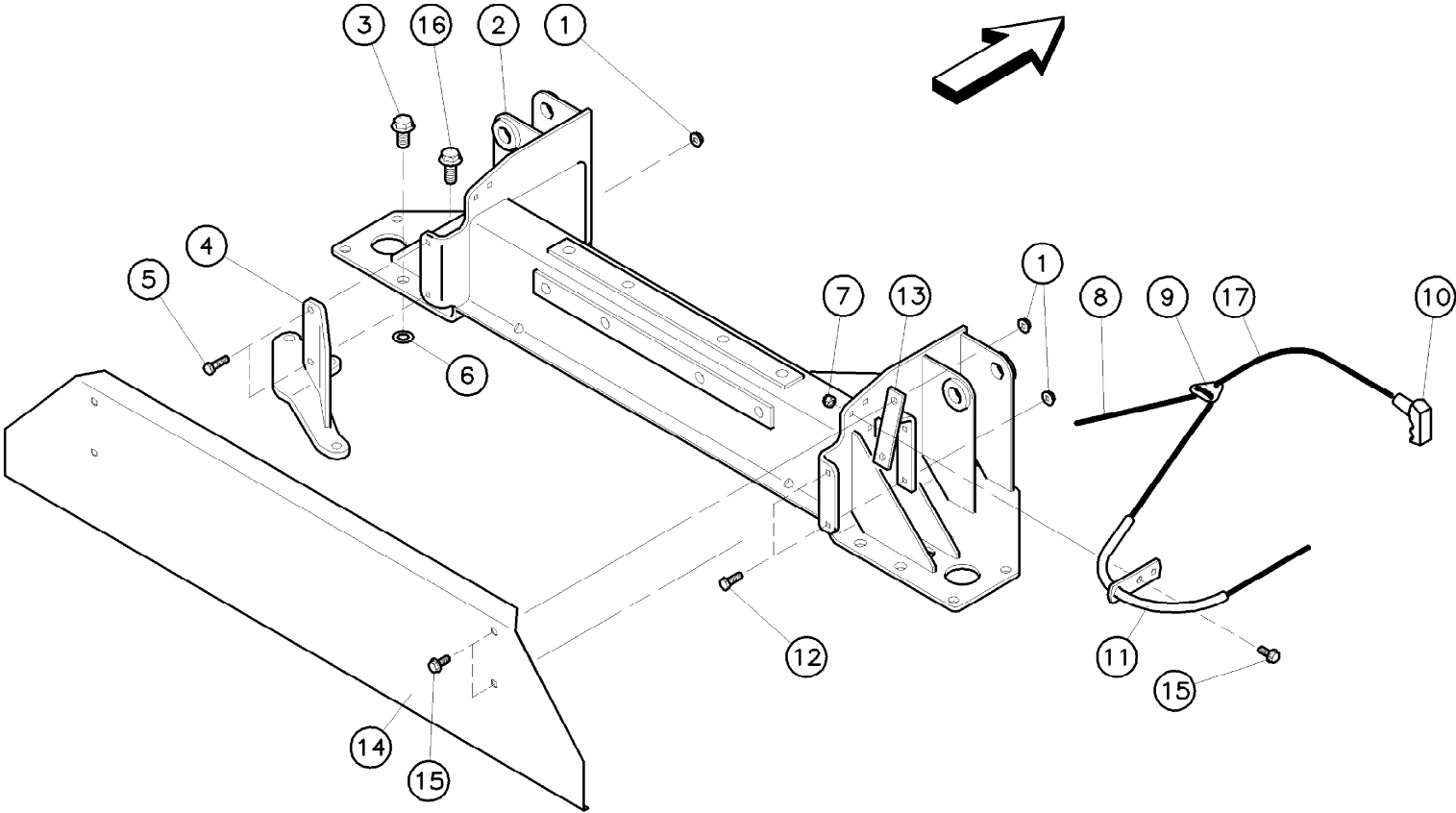
K98R2632 A

Traverse GF8501MH

Support tube GF8501MH

Querträger GF8501MH

Rep	Nr	Qt	Designation	Description	Bezeichnung	Referenza	Remarque - Remark - Bemerkung - Osservazioni
001	80201053	004	ECROU AUTOBLOQUANT FE/ZNXC3	UNDERSERRAT.S.LOC.NUT FE/ZNXC3	SPERRZAHN-BUNDMUTTER FE/ZNXC3	DADO FE/ZNXC3	Rpl 80201040
002	58761010	001	TRAVERSE	SUPPORT TUBE	QUERTRAEGER	TRAVERSA>950000
002	58761020	001	TRAVERSE	SUPPORT TUBE	QUERTRAEGER	TRAVERSA	950001>.....
003	58831100	001	CORDE NYLON	CORD	NYLONSEIL	CORDA NYLON	<->3000mm
006	80251630	004	RONDELLE PLATE	PLAIN WASHER	SCHEIBE	RONDELLA PIATTA	> <0,5mm Q?
007	80201040	004	ECROU HEX.BAS AUTOFR.FE/ZNXC3	SELF LOCKING NUT FE/ZNXC3	SELBSTSICHERND.MUTTER FE/ZNXC3	DADO AUTOBLOCCANTE FE/ZNXC3	
008	58814800	001	CORDE NYLON	NYLON STRING	NYLONSEIL	CORDA VEDI 55721800	<->2500mm
009	58754500	001	PLAQUETTE	BRACKET	LASCHE	PIASTRINA	
010	83050012	001	POIGNEE POUR CORDE	HANDLE	HANDGRIFF	MANIGLIA	
011	58761200	002	GUIDE DE CORDE	GUIDE	FUEHRUNG	GUIDA	
014	58760900	001	TOLE DE RECOUVREMENT	COVER PLATE	ABDECKBLECH	LAMIERA	
015	80131026	008	VIS AUTOBLOQUANTE FLZNNC	UNDERSERR.S-LOC.SCREW FLZNNC	SPERRZAHN-BUNDSCHRAU.FLZNNC	VITE FLZNNC	
016	50007700	008	VIS AUTOFREINEE	SCREW, SELF-LOCKING	SELBSTSICHERNDE SCHRAUBE	VITE AUTOBLOCCANTE	28daNm (207lbf.ft)



GF8501MHO

950001>



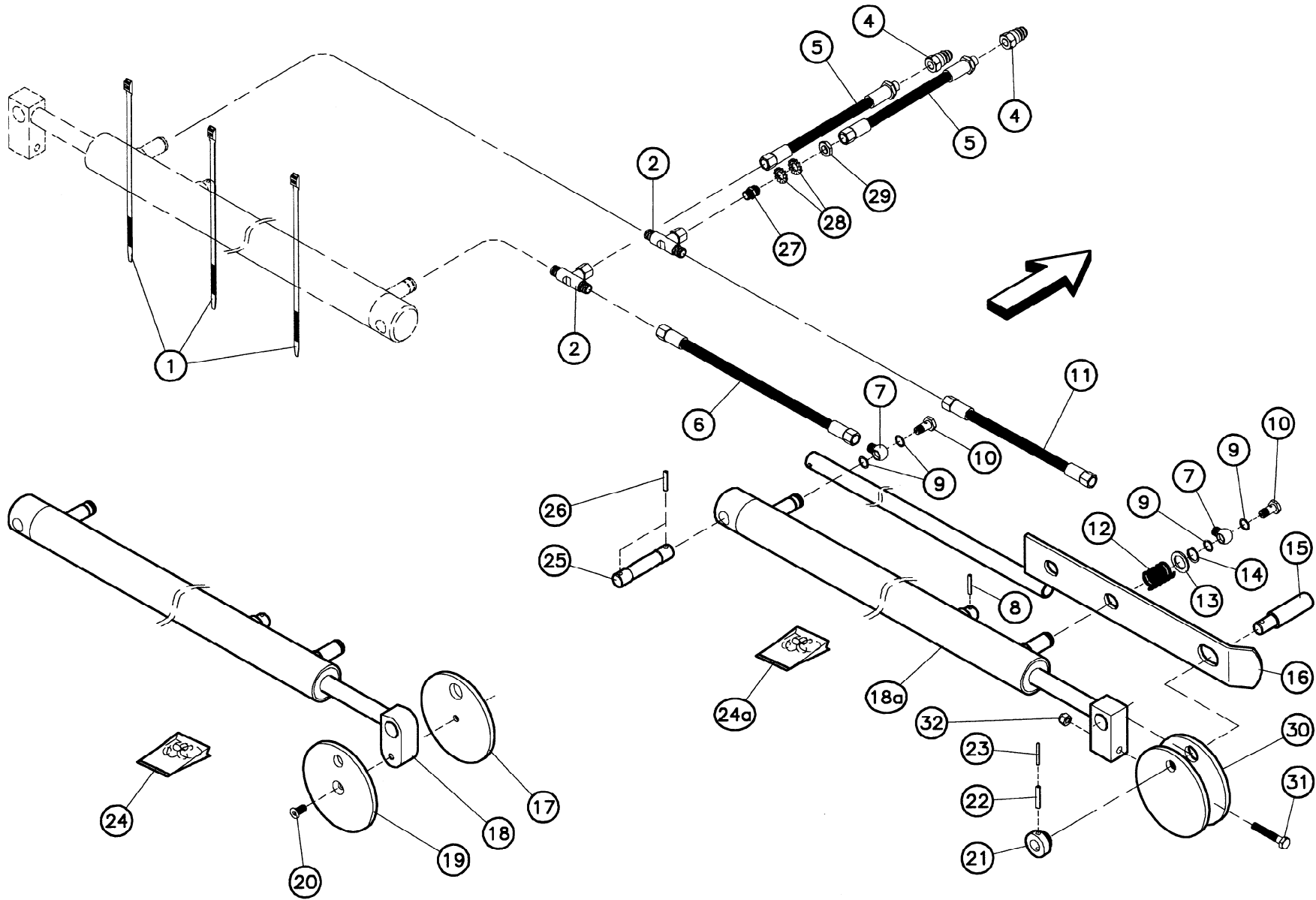
K98R2655 A

Traverse GF8501MHO

Support tube GF8501MHO

Querträger GF8501MHO

Rep	Nr	Qt	Designation	Description	Bezeichnung	Referenza	Remarque - Remark - Bemerkung - Osservazioni
001	80201053	008	ECROU AUTOBLOQUANT FE/ZNXC3	UNDERSERRAT.S.LOC.NUT FE/ZNXC3	SPERRZAHN-BUNDMUTTER FE/ZNXC3	DADO FE/ZNXC3	Rpl 80201040
002	58761010	001	TRAVERSE	SUPPORT TUBE	QUERTRAEGER	TRAVERSA>950000
002	58761020	001	TRAVERSE	SUPPORT TUBE	QUERTRAEGER	TRAVERSA	950001>.....
003	50002410	002	VIS AUTOFREINEE	SCREW, SELF-LOCKING	SELBSTSICHERNDE SCHRAUBE	VITE AUTOBLOCCANTE	28daNm (207lbf.ft)
004	58802200	001	ATTACHE DE VERIN	HYDRAULIC CYLINDER ATTACHEMENT	HUBZYLINDERHALTERUNG	ATTACCO	
005	80061035	002	VIS TETE HEXAGONALE FE/ZNXC3	HEX. HEAD SCREW FE/ZNXC3	SECHSKANTSCHRAUBE FE/ZNXC3	VITE TESTA ESAGONALE FE/ZNXC3	
006	80251630	004	RONDELLE PLATE	PLAIN WASHER	SCHEIBE	RONDELLA PIATTA	> <0,5mm Q?
007	80201040	004	ECROU HEX.BAS AUTOFR.FE/ZNXC3	SELF LOCKING NUT FE/ZNXC3	SELBSTSICHERND.MUTTER FE/ZNXC3	DADO AUTOBLOCCANTE FE/ZNXC3	
008	58814800	001	CORDE NYLON	NYLON STRING	NYLONSEIL	CORDA VEDI 55721800	<->2500mm
009	58754500	001	PLAQUETTE	BRACKET	LASCHE	PIASTRINA	
010	83050012	001	POIGNEE POUR CORDE	HANDLE	HANDGRIFF	MANIGLIA	
011	58761200	002	GUIDE DE CORDE	GUIDE	FUEHRUNG	GUIDA	
012	80061030	002	VIS TETE HEXAGONALE	HEX. SCREW	SECHSKANTSCHRAUBE	VITE A TESTA ESAGONALE	
013	58808100	002	SUPPORT DE TOLE	SHIELD SUPPORT	HALTERUNG	SUPPORTO>960315
013	58808110	002	SUPPORT DE TOLE	SHIELD SUPPORT	HALTERUNG	SUPPORTO-LAMIERA	960316>.....
014	58760900	001	TOLE DE RECOUVREMENT	COVER PLATE	ABDECKBLECH	LAMIERA	
015	80131026	008	VIS AUTOBLOQUANTE FLZNNC	UNDERSERR.S.LOC.SCREW FLZNNC	SPERRZAHN-BUNDSCHRAU.FLZNNC	VITE FLZNNC	
016	50007700	006	VIS AUTOFREINEE	SCREW, SELF-LOCKING	SELBSTSICHERNDE SCHRAUBE	VITE AUTOBLOCCANTE	28daNm (207lbf.ft)
017	58831100	001	CORDE NYLON	CORD	NYLONSEIL	CORDA NYLON	<->3000mm



GF8501MH

920001>



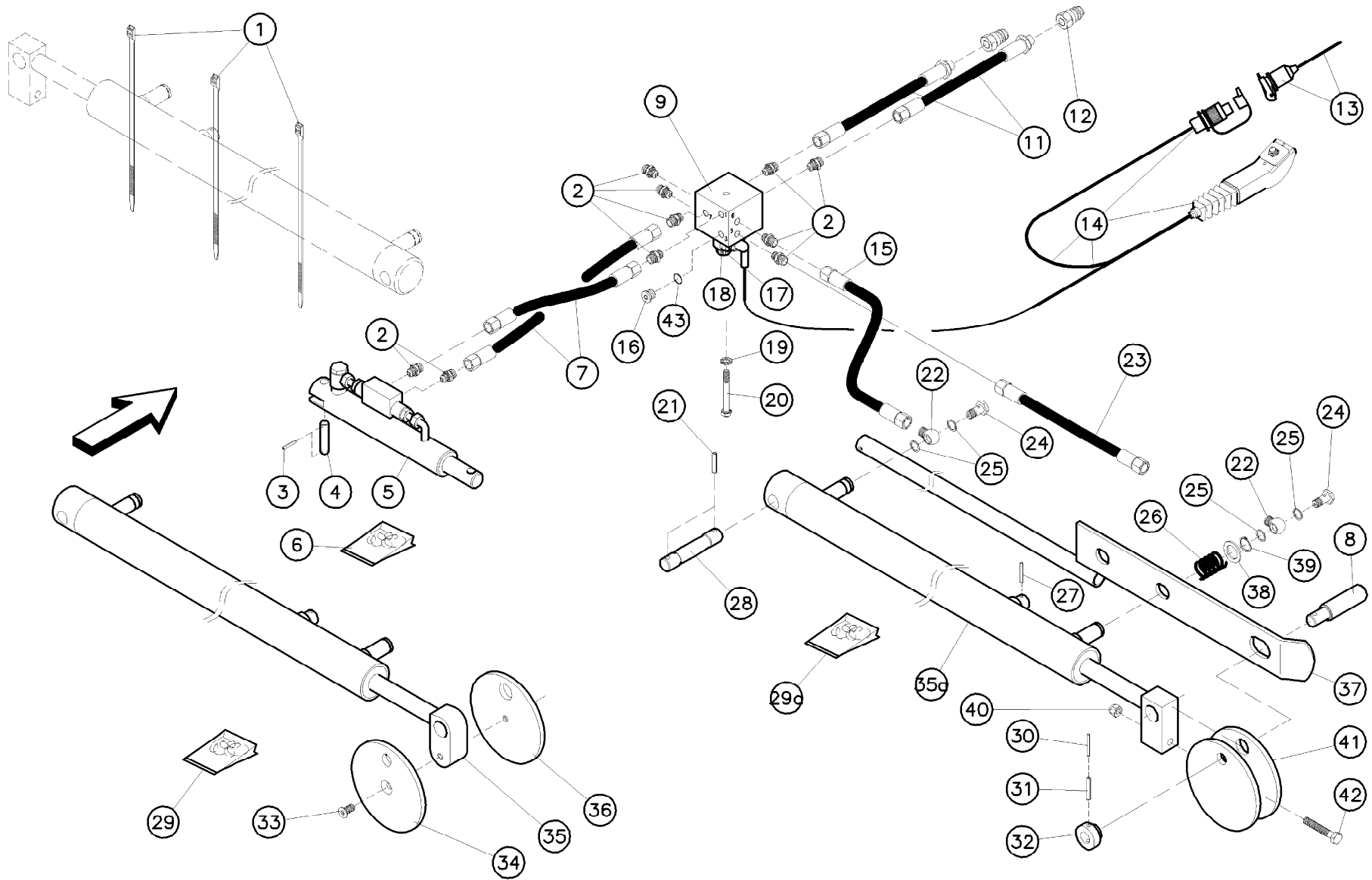
K98R2633 A

Éléments hydrauliques GF8501MH

Hydraulic elements GF8501MH

Hydraulikelemente GF8501MH

Rep	Nr	Qt	Designation	Description	Bezeichnung	Referenza	Remarque - Remark - Bemerkung - Osservazioni
001	83090192	006	COLLIER PLASTIQUE	CABLE TIE PLASTIC	KABELBINDER PLASTIK	FASCETTE FERMACAVI	<-> 350mm
002	A4083206	002	TE TOURNANT NU FE/ZN	ADJUSTABLE EQUAL TEE FE/ZN	EINSTELLB.T VERSCHRAU.FE/ZN	RACCORDO ORIENT.A T FE/ZN	
004	A4074001	002	COUPLEUR	COUPLER	KUPPLER	GIUNTO	
005	58739400	002	FLEXIBLE	HYDRAULIC HOSE	HYDRAULIKSCHLAUCH	TUBO IN GOMMA>C 3756 <->2300mm
005	A4921134	002	FLEXIBLE	HOSE, HYDRAULIC	HYDRAULIKSCHLAUCH	TUBO IN GOMMA	C 3757>..... <->2320mm
006	A4921130	002	FLEXIBLE HYDRAULIQUE	HYDRAULIC HOSE	HYDRAULIKSCHLAUCH	TUBO GOMMA	<-> 700mm
007	K8005680	004	RACCORD	FITTING	VERBINDUNG	RACCORDO	
008	80450641	002	GOUPILLE ELASTIQUE FLZNNC	ELASTIC PIN HEAVY DUTY	SPANNHUELSE FLZNNC	SPINA ELASTICA FLZNNC	
009	82101422	008	JOINT CUIVRE	SEALING RING	DICHTRING	RONDELLA RAME	
010	56116800	004	VIS	SCREW	SCHRAUBE	VITE	
011	58761600	002	FLEXIBLE	HOSE, HYDRAULIC	HYDRAULIKSCHLAUCH	TUBO IN GOMMA	<->2000mm
012	56516000	002	RESSORT DE PRESSION	PRESSURE SPRING	DRUCKFEDER	MOLLA	
013	80252640	002	RONDELLE PLATE FE/ZNXC3	PLAIN WASHER FE/ZNXC3	SCHEIBE FE/ZNXC3	RONDELLA FE/ZNXC3	
014	80582500	002	CIRCLIP EXTERIEUR	ELASTIC RING	SICHERUNGSRING	ANELLO	
015	58763800	002	AXE	PIN	ACHSE	ASSE	
016	58762800	001	VERROU GAUCHE	LOCK LEFT	RIEGEL LINKS	SUPPORTO SX. PISTONE	
016	58762700	001	VERROU DROIT	LOCK RIGHT	RIEGEL RECHTS	SUPPORTO DX. PISTONE	
017	58765500	002	DISQUE AVANT	DISC FRONT	SCHEIBE VORN	DISCO>960000
018	58762910	002	VERIN	HYDRAULIC CYLINDER	HUBZYLINDER	PISTONE>960000
018a	58762920	002	VERIN	HYDRAULIC CYLINDER	HYDRAULIKZYLINDER	PISTONE	960001>.....
019	58764010	002	DISQUE ARRIERE	DISC REAR	SCHEIBE HINTEN	DISCO>960000
020	50065100	004	VIS AVEC REVÊTEMENT ADHESIF	SCREW WITH ADHESIVE COATING	KLEBE BESCHICHTETE SCHRAUBE	VITE CON RIVETTAMENTO ADESIVO>960000 10daNm 74lbfft
021	58763910	002	BAGUE	BUSHING	HUELSE	BOCCOLA	
022	80450845	002	GOUPILLE ELASTIQUE FLZNNC	ROLL PIN FLZNNC	SPANNHUELSE FLZNNC	SPINA ELASTICA FLZNNC	
023	80450546	002	GOUPILLE ELASTIQUE FLZNNC	ELASTIC PIN HEAVY DUTY	SPANNHUELSE FLZNNC	SPINA ELASTICA FLZNNC	
024	58763000	001	COLL.JOINTS-VERIN 58762910	SET OF OIL SEALS	SATZ DICHTUNGEN	GUARNIZIONE>960000 :58762910
024a	58763010	001	COLL.JOINTS-VERIN 58762920	SET OF OIL SEALS	SATZ DICHTUNGEN		960001>..... :58762920
025	58761110	002	AXE ZBC	PIN	BOLZEN	ASSE	
026	80450841	004	GOUPILLE ELASTIQUE FLZNNC	ROLL PIN FLZNNC	SPANNHUELSE FLZNNC	SPINA ELASTICA FLZNNC	
027	A4080302	002	UNION DOUBLE / CLOISON	BULKHEAD UNION	GERADE SCHOTTVERSCHRAUBUNG	CONNETTORE	
028	80271600	004	RONDELLE EVENTAIL FE/ZNXC3	SERRATED LOCK WASHER FE/ZNXC3	FAECHERSCHEIBE FE/ZNXC3	RONDELLA VENTAGLIO FE/ZNXC3	
029	80201605	002	ECROU HEXAGONAL BAS FE/ZNXC3	NUT FE/ZNXC3	SECHSKANTMUTTER FE/ZNXC3	DADO FE/ZNXC3	
030	58812000	002	DISQUE	DISC	SCHEIBE	DISCO	960001>.....
031	80061280	002	VIS TETE HEXAGONALE FE/ZNXC3	HEXAGON HEAD SCREW FE/ZNXC3	SECHSKANTSCHRAUBE FE/ZNXC3	VITE TESTA ESAGONALE FE/ZNXC3	960001>.....
032	80201230	002	ECROU HEX.AUTOFREINE FE/ZNXC3	SELF-LOCKING NUT FE/ZNXC3	SELBSTSICH.MUTTER FE/ZNXC3	DADO AUTOBLOCCANTE FE/ZNXC3	960001>.....



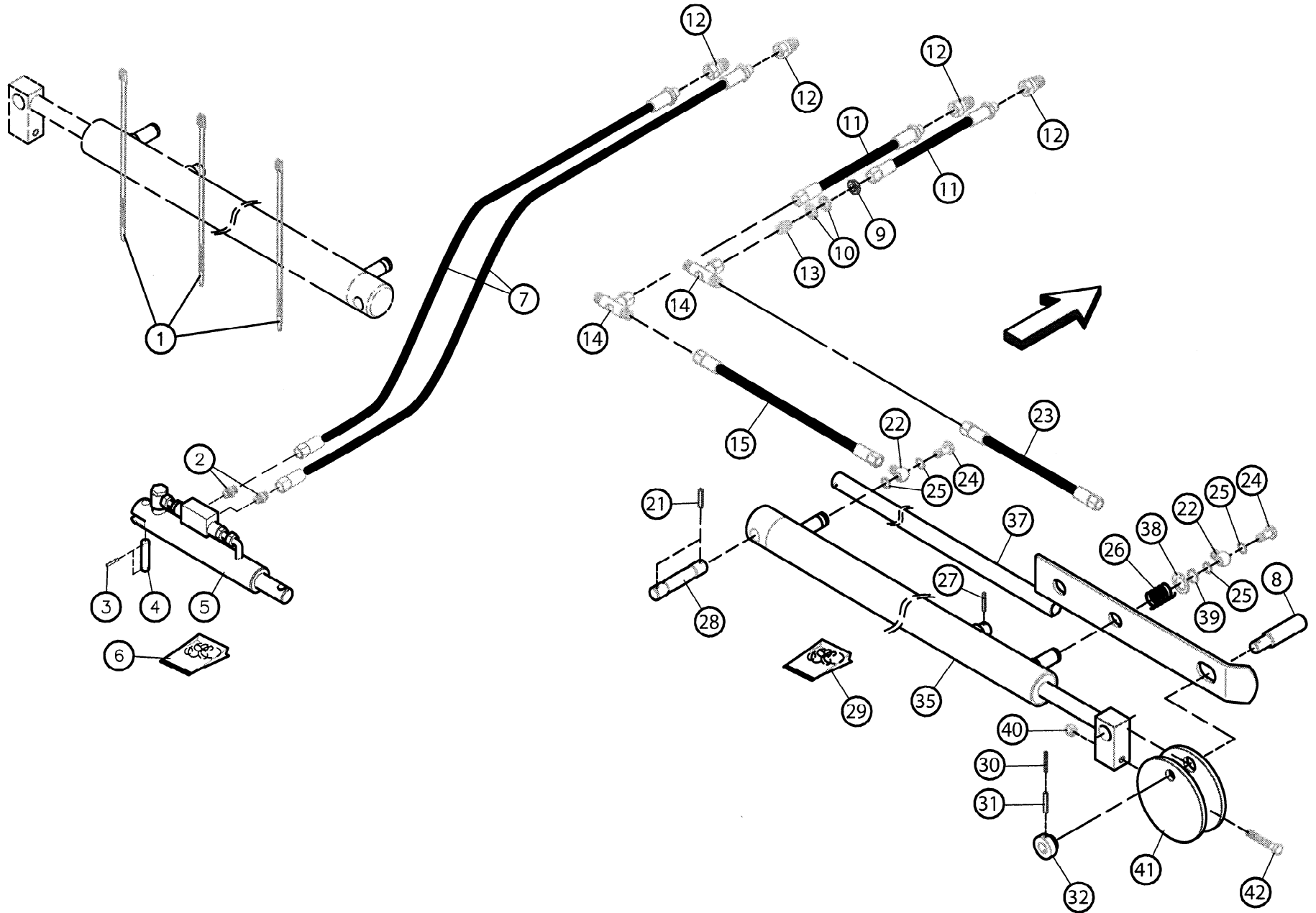


Éléments hydrauliq. GF8501MHO

Hydraulic elements GF8501MHO

Hydraulikelemente GF8501MHO

Rep	Nr	Qt	Designation	Description	Bezeichnung	Referenza	Remarque - Remark - Bemerkung - Osservazioni
001	83090192	006	COLLIER PLASTIQUE	CABLE TIE PLASTIC	KABELBINDER PLASTIK	FASCETTE FERMACAVI	<-> 350mm
002	A4080400	010	UNION MALE	MALE STUD CONNECTOR	GERADER EINSCHRAUBSTUTZEN	GIUZIONE DIRITTA FEZN/XC3	
003	80450530	002	GOUPILLE ELASTIQUE FLZNNC	ROLL PIN FLZNNC	SPANNHUELSE FLZNNC	SPINA ELASTICA FLZNNC	
004	57744900	001	AXE DE BIELLE	LINK PIN	BOLZEN	ASSE	
005	58803100	001	VERIN DOUBLE EFFET	HYDRAULIC DOUBLE ACTING RAM	HUBZYLINDER	MARTINETTO DOPPIO EFFETTO>B 0325
005	58818200	001	VERIN DOUBLE EFFET	HYDRAULIC DOUBLE ACTING RAM	HUBZYLINDER	CILINDRO DOPPIO EFFETTO	B 0326>C 1835
005	58818210	001	VERIN DOUBLE EFFET	HYDRAULIC DOUBLE ACTING RAM	HYDRAULIKZYLINDER	CILINDRO DOPPIO EFFETTO	C 1836>.....
006	58811900	001	COLL.JOINTS-VERIN 58803100	SET OIL SEALS FOR 58803100	SATZ DICHTUNGEN F.58803100	KIT GUARNIZ.PISTO.58803100	: 58803100 & 58818200
007	58812300	002	FLEXIBLE HYDRAULIQUE	HOSE, HYDRAULIC	HYDRAULIKSCHLAUCH	TUBO IDRAULICO FLESSIBILE	Rpl 57509400 <-> 550mm
008	58763800	002	AXE	PIN	ACHSE	ASSE	
009	58803600	001	BLOC DE DISTRIBUTION	DISTRIBUTOR BLOCK	VERTEILERBLOCK	BLOCCO DI DISTRIBUZIONE	
011	58739400	002	FLEXIBLE	HYDRAULIC HOSE	HYDRAULIKSCHLAUCH	TUBO IN GOMMA	<->2300mm
012	A4074001	002	COUPLEUR	COUPLER	KUPPLER	GIUNTO	
013	83233002	001	FAISCEAU ELECTRIQUE	HARNES, WIRING	KABELBAUM	CAVO ELETTRICO	
014	58808400	001	POIGNEE DE COMMANDE PRECABLEE	ELECTRIC CONTROL HANDEL	ELEKTRISCH SCHALTUNGSGRIF	IMPUGNATURA	
015	A4921130	002	FLEXIBLE HYDRAULIQUE	HYDRAULIC HOSE	HYDRAULIKSCHLAUCH	TUBO GOMMA	<-> 700mm
016	82230012	001	BOUCHON FE/ZNXC3	PLUG FE/ZNXC3	VERSCHLUSSSCHRAUBE FE/ZNXC3	TAPPO FE/ZNXC3	
017	82350013	001	ELECTROVALVE S2/S3 SANS BOBINE	SPOOL	ELEKTROVENTIL	ELETTROVALVOLA	
018	82350011	001	SOLENOIDE	SOLENOID	ELEKTROMAGNET	SOLENOIDE	
019	80271001	001	RONDELLE EVENTAIL FLZNNC	SERRATED LOCK WASHER FLZNNC	FAECHERSCHEIBE FLZNNC	RONDELLA VENTAGLIO FLZNNC	
020	80061076	001	VIS TETE HEXAGONALE FE/ZNXC3	HEXAGON HEAD SCREW FE/ZNXC3	SECHSKANTSCHRAUBE FE/ZNXC3	VITE TESTA ESAGONALE FE/ZNXC3	
021	80450841	004	GOUPILLE ELASTIQUE FLZNNC	ROLL PIN FLZNNC	SPANNHUELSE FLZNNC	SPINA ELASTICA FLZNNC	
022	K8005680	004	RACCORD	FITTING	VERBINDUNG	RACCORDO	
023	58761600	002	FLEXIBLE	HOSE, HYDRAULIC	HYDRAULIKSCHLAUCH	TUBO IN GOMMA	<->2000mm
024	56116800	004	VIS	SCREW	SCHRAUBE	VITE	
025	82101422	008	JOINT CUIVRE	SEALING RING	DICHTRING	RONDELLA RAME	
026	56516000	002	RESSORT DE PRESSION	PRESSURE SPRING	DRUCKFEDER	MOLLA	
027	80450641	002	GOUPILLE ELASTIQUE FLZNNC	ELASTIC PIN HEAVY DUTY	SPANNHUELSE FLZNNC	SPINA ELASTICA FLZNNC	
028	58761110	002	AXE ZBC	PIN	BOLZEN	ASSE	
029	58763000	001	COLL.JOINTS-VERIN 58762910	SET OF OIL SEALS	SATZ DICHTUNGEN	GUARNIZIONE>960000 : 58762910
029a	58763010	001	COLL.JOINTS-VERIN 58762920	SET OF OIL SEALS	SATZ DICHTUNGEN		960001>..... : 58762920
030	80450546	002	GOUPILLE ELASTIQUE FLZNNC	ELASTIC PIN HEAVY DUTY	SPANNHUELSE FLZNNC	SPINA ELASTICA FLZNNC	
031	80450845	002	GOUPILLE ELASTIQUE FLZNNC	ROLL PIN FLZNNC	SPANNHUELSE FLZNNC	SPINA ELASTICA FLZNNC	
032	58763910	002	BAGUE	BUSHING	HUELSE	BOCCOLA	
033	50065100	004	VIS AVEC REVÊTEMENT ADHESIF	SCREW WITH ADHESIVE COATING	KLEBE BESCHICHTETE SCHRAUBE	VITE CON RIVETTAMENTO ADESIVO>960000
034	58764010	002	DISQUE ARRIERE	DISC REAR	SCHIEBE HINTEN	DISCO>960000
035	58762910	002	VERIN	HYDRAULIC CYLINDER	HUBZYLINDER	PISTONE>960000
035a	58762920	002	VERIN	HYDRAULIC CYLINDER	HYDRAULIKZYLINDER	PISTONE	960001>.....
036	58765500	002	DISQUE AVANT	DISC FRONT	SCHIEBE VORN	DISCO>960000
037	58762800	001	VERROU GAUCHE	LOCK LEFT	RIEGEL LINKS	SUPPORTO SX. PISTONE	
037	58762700	001	VERROU DROIT	LOCK RIGHT	RIEGEL RECHTS	SUPPORTO DX. PISTONE	
038	80252640	002	RONDELLE PLATE FE/ZNXC3	PLAIN WASHER FE/ZNXC3	SCHIEBE FE/ZNXC3	RONDELLA FE/ZNXC3	
039	80582500	002	CIRCLIP EXTERIEUR	ELASTIC RING	SICHERUNGSRING	ANELLO	
040	80201230	002	ECROU HEX.AUTOFREINE FE/ZNXC3	SELF-LOCKING NUT FE/ZNXC3	SELBSTSICH.MUTTER FE/ZNXC3	DADO AUTOBLOCCANTE FE/ZNXC3	960001>.....
041	58812000	002	DISQUE	DISC	SCHIEBE	DISCO	960001>.....
042	80061280	002	VIS TETE HEXAGONALE FE/ZNXC3	HEXAGON HEAD SCREW FE/ZNXC3	SECHSKANTSCHRAUBE FE/ZNXC3	VITE TESTA ESAGONALE FE/ZNXC3	960001>.....
043	82101317	001	JOINT CUIVRE	SEALING RING	DICHTRING	RONDELLA RAME	



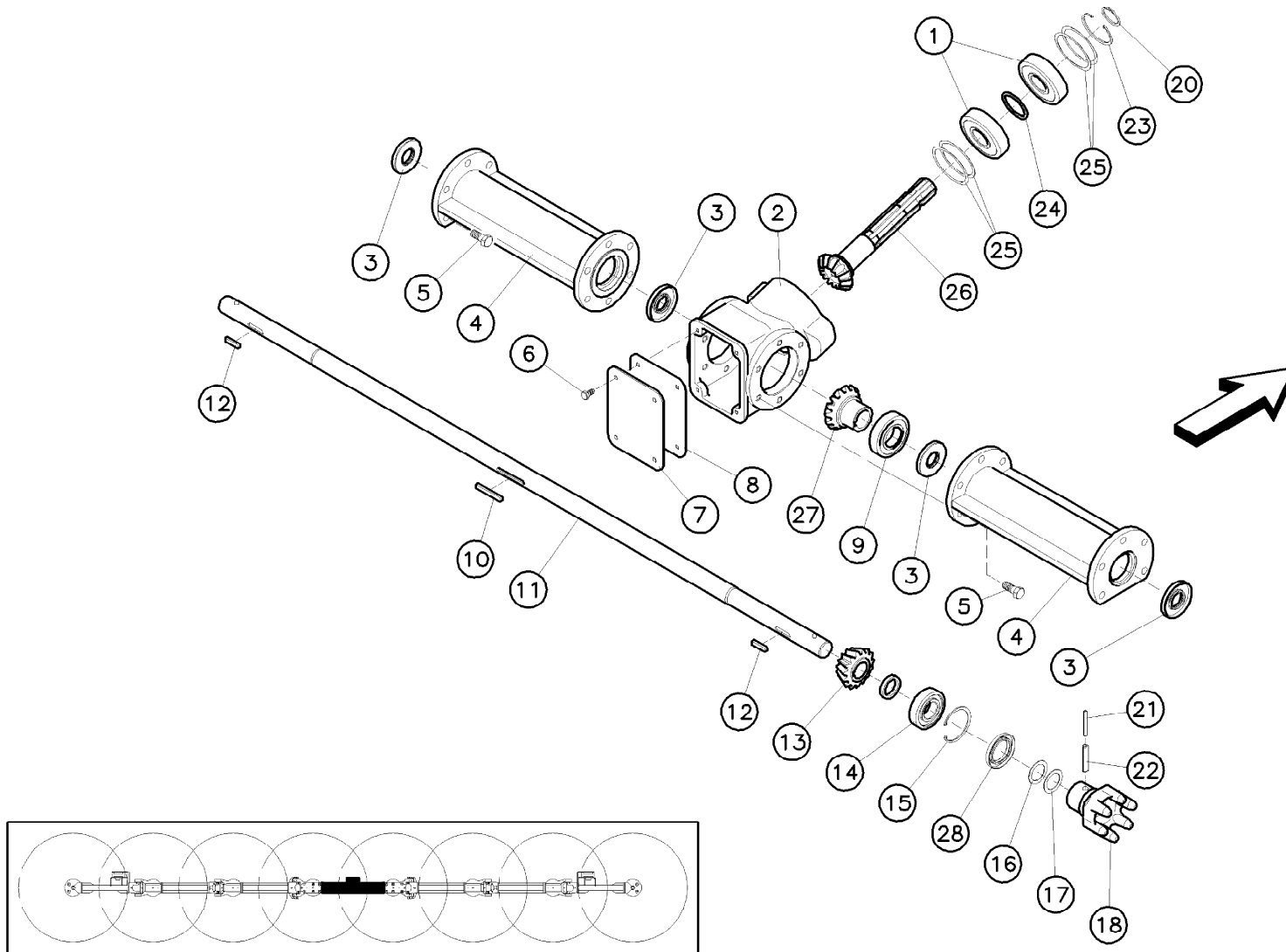


Éléments hydrauliq. GF8501MHO

Hydraulic elements GF8501MHO

Hydraulikelemente GF8501MHO

Rep	Nr	Qt	Designation	Description	Bezeichnung	Referenza	Remarque - Remark - Bemerkung - Osservazioni
001	83090192	006	COLLIER PLASTIQUE	CABLE TIE PLASTIC	KABELBINDER PLASTIK	FASCETTE FERMACAVI	<-> 350mm
002	A4080400	002	UNION MALE	MALE STUD CONNECTOR	GERADER EINSCHRAUBSTUTZEN	GIUZIONE DIRITTA FEZN/XC3	
003	80450530	002	GOUPILLE ELASTIQUE FLZNNC	ROLL PIN FLZNNC	SPANNHUELSE FLZNNC	SPINA ELASTICA FLZNNC	
004	57744900	001	AXE DE BIELLE	LINK PIN	BOLZEN	ASSE	
005	58818210	001	VERIN DOUBLE EFFET	HYDRAULIC DOUBLE ACTING RAM	HYDRAULIKZYLINDER	CILINDRO DOPPIO EFFETTO	
006	58811900	001	COLL.JOINTS-VERIN 58803100	SET OIL SEALS FOR 58803100	SATZ DICHTUNGEN F.58803100	KIT GUARNIZ.PISTO.58803100	: 58803100 & 58818200
007	A4921134	002	FLEXIBLE	HOSE, HYDRAULIC	HYDRAULIKSCHLAUCH	TUBO IN GOMMA	<->2320mm
008	58763800	002	AXE	PIN	ACHSE	ASSE	
009	80201605	002	ECROU HEXAGONAL BAS FE/ZNXC3	NUT FE/ZNXC3	SECHSKANTMUTTER FE/ZNXC3	DADO FE/ZNXC3	
010	80271600	004	RONDELLE EVENTAIL FE/ZNXC3	SERRATED LOCK WASHER FE/ZNXC3	FAECHERSCHEIBE FE/ZNXC3	RONDELLA VENTAGLIO FE/ZNXC3	
011	58741400	002	FLEXIBLE	HYDRAULIC HOSE	HYDRAULIKSCHLAUCH	TUBO IN GOMMA	<->3000mm
012	A4074001	004	COUPLEUR	COUPLER	KUPPLER	GIUNTO	
013	A4080302	002	UNION DOUBLE / CLOISON	BULKHEAD UNION	GERADE SCHOTTVERSCHRAUBUNG	CONNETTORE	
014	A4081002	002	TE EGAL	EQUAL TEE	T-VERSCHRAUBUNG	GIUNZIONE A T	
015	A4921130	002	FLEXIBLE HYDRAULIQUE	HYDRAULIC HOSE	HYDRAULIKSCHLAUCH	TUBO GOMMA	<->700mm
021	80450841	004	GOUPILLE ELASTIQUE FLZNNC	ROLL PIN FLZNNC	SPANNHUELSE FLZNNC	SPINA ELASTICA FLZNNC	
022	K8005680	004	RACCORD	FITTING	VERBINDUNG	RACCORDO	
023	58761600	002	FLEXIBLE	HOSE, HYDRAULIC	HYDRAULIKSCHLAUCH	TUBO IN GOMMA	<->2000mm
024	56116800	004	VIS	SCREW	SCHRAUBE	VITE	
025	82101422	008	JOINT CUIVRE	SEALING RING	DICHTRING	RONDELLA RAME	
026	56516000	002	RESSORT DE PRESSION	PRESSURE SPRING	DRUCKFEDER	MOLLA	
027	80450641	002	GOUPILLE ELASTIQUE FLZNNC	ELASTIC PIN HEAVY DUTY	SPANNHUELSE FLZNNC	SPINA ELASTICA FLZNNC	
028	58761110	002	AXE ZBC	PIN	BOLZEN	ASSE	
029	58763010	001	COLL.JOINTS-VERIN 58762920	SET OF OIL SEALS	SATZ DICHTUNGEN		: 58762920
030	80450546	002	GOUPILLE ELASTIQUE FLZNNC	ELASTIC PIN HEAVY DUTY	SPANNHUELSE FLZNNC	SPINA ELASTICA FLZNNC	
031	80450845	002	GOUPILLE ELASTIQUE FLZNNC	ROLL PIN FLZNNC	SPANNHUELSE FLZNNC	SPINA ELASTICA FLZNNC	
032	58763910	002	BAGUE	BUSHING	HUELSE	BOCCOLA	
035	58762920	002	VERIN	HYDRAULIC CYLINDER	HYDRAULIKZYLINDER	PISTONE	
037	58762800	001	VERROU GAUCHE	LOCK LEFT	RIEGEL LINKS	SUPPORTO SX. PISTONE	
037	58762700	001	VERROU DROIT	LOCK RIGHT	RIEGEL RECHTS	SUPPORTO DX. PISTONE	
038	80252640	002	RONDELLE PLATE FE/ZNXC3	PLAIN WASHER FE/ZNXC3	SCHEIBE FE/ZNXC3	RONDELLA FE/ZNXC3	
039	80582500	002	CIRCLIP EXTERIEUR	ELASTIC RING	SICHERUNGSRING	ANELLO	
040	80201230	002	ECROU HEX.AUTOFREINE FE/ZNXC3	SELF-LOCKING NUT FE/ZNXC3	SELBSTSICH.MUTTER FE/ZNXC3	DADO AUTOBLOCCANTE FE/ZNXC3	
041	58812000	002	DISQUE	DISC	SCHEIBE	DISCO	
042	80061280	002	VIS TETE HEXAGONALE FE/ZNXC3	HEXAGON HEAD SCREW FE/ZNXC3	SECHSKANTSCHRAUBE FE/ZNXC3	VITE TESTA ESAGONALE FE/ZNXC3	



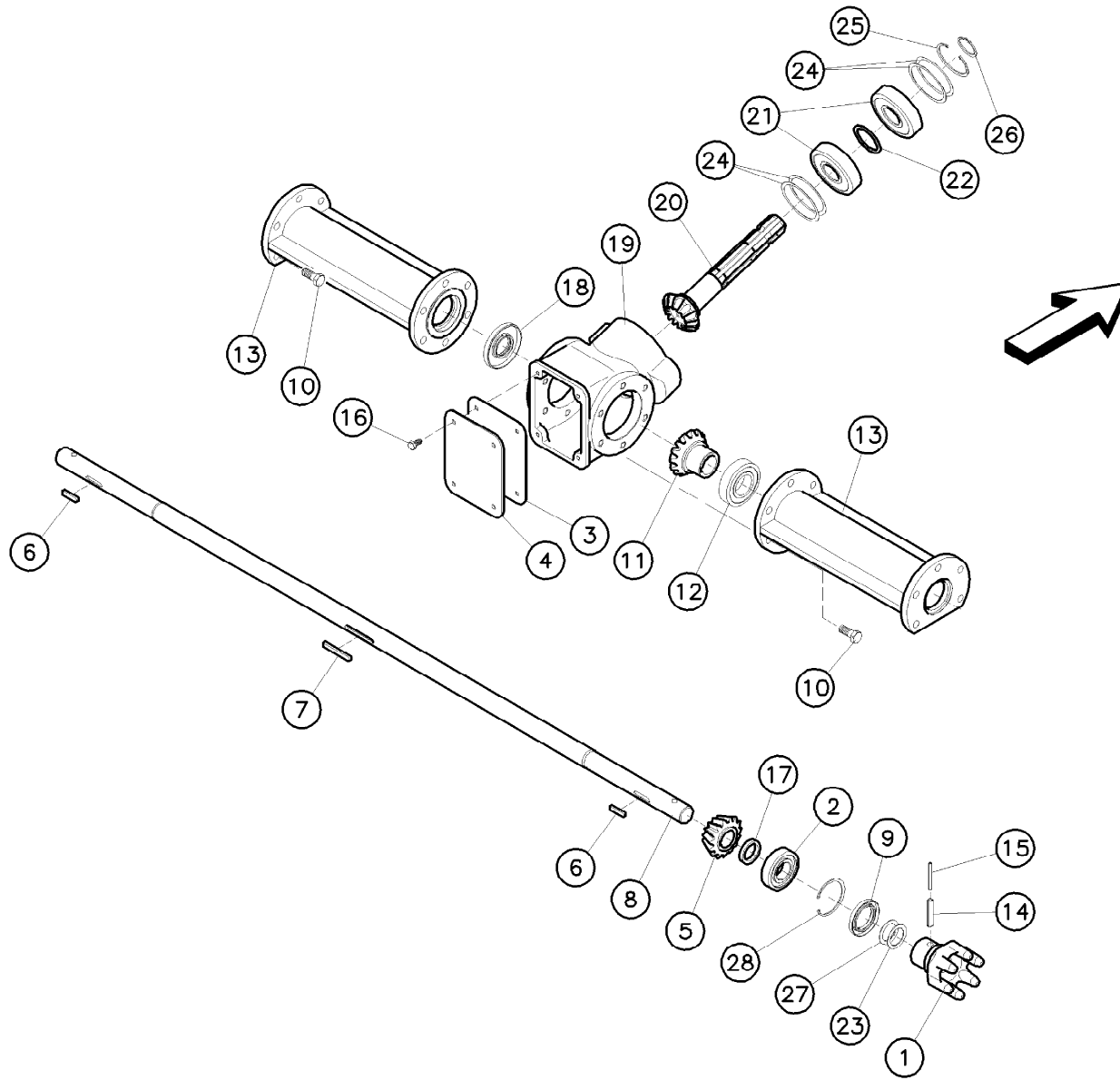


Cadre central GF8501MH

Main frame GF8501MH

Mittelteil GF8501MH

Rep	Nr	Qt	Designation	Description	Bezeichnung	Referenza	Remarque - Remark - Bemerkung - Osservazioni
001	81004505	002	ROULEMENT A BILLES	BALL BEARING	KUGELLAGER	CUSCINETTO A SFERE	
002	58731500	001	CARTER CENTRAL	MAIN HOUSING	HAUPTGEHAUSE	CARTER CENTRALE>960000
002	58816400	001	CARTER CENTRAL	MAIN HOUSING	HAUPTGETRIEBEGEHAUSE	SCATOLA	960001>.....
003	82013262	001	BAGUE D'ETANCHEITE	OIL SEAL	RADIALDICHTUNG	PARAOLIO	
004	58750500	002	TUBE CENTRAL	FRAME TUBE	RAHMENROHR	TUBO CENTRALE>960000
004	58816300	002	TUBE	TUBE	ROHR	TUBO	960001>.....
005	50000300	022	VIS AVEC REVÊTEMENT ADHESIF	SCREW WITH ADHESIVE COATING	KLEBE BESCHICHTETE SCHRAUBE	VITE CON RIVETTAMENTO ADESIVO	10daNm 74lbfft
006	50000700	004	VIS AVEC REVÊTEMENT ADHESIF	SCREW WITH ADHESIVE COATING	KLEBE BESCHICHTETE SCHRAUBE	VITE CON RIVETTAMENTO ADESIVO	
007	58710700	001	COUVERCLE DU CARTER	COVER	GEHAUSEDECKEL	COPERCHIO CARTER	
008	58710800	001	JOINT	GASKET	DICHTUNG	GUARNIZIONE	
009	81004578	001	ROULEMENT A BILLES	BALL BEARING	KUGELLAGER	CUSCINETTO A SFERE>960000
009	81004588	001	ROULEMENT A BILLES	BALL BEARING	KUGELLAGER	CUSCINETTO A SFERE	960001>.....
010	80650859	001	CLAVETTE PARALLELE	KEY, PARALLEL	PASSFEDER	CHIAVETTA	
011	58752100	001	ARBRE CENTRAL	DRIVE SHAFT	ANTRIEBSWELLE	ALBERO>B 0225
011	58752110	001	ARBRE	SHAFT	WELLE	ALBERO	B 0226>.....
012	50027500	002	CLAVETTE PARALLELE	KEY, PARALLEL	PASSFEDER	CHIAVETTA>B 0225
012	50027700	002	CLAVETTE PARALLELE	KEY, PARALLEL	PASSFEDER	CHIAVETTA	B 0226>.....
013	58556010	002	PIGNON 15 DENTS	BEVEL GEAR PINION Z.15	RITZEL 15 Z.	PIGNONE Z.15	Rpl 58556000 Z=15
014	81003067	002	ROULEMENT A BILLES	BALL BEARING	KUGELLAGER	CUSCINETTO A SFERE	
015	80596200	002	CIRCLIP INTERIEUR	ELASTIC RING	SICHERUNGSRING	ANELLO	
016	80253044	002	RONDELLE D'AJUSTAGE	SHIM WASHER	PASSSCHEIBE	RONDELLA	
017	80253043	005	RONDELLE D'AJUSTAGE PS 0,3	SHIM RING PS 0,3	PASSSCHEIBE PS 0,3	SPESSORE	Q?
018	58756800	002	DIGIDRIVE	DIGIDRIVE	DIGIDRIVE	DIGIDRIVE>B 0225
018	58827600	002	DIGIDRIVE	DIGIDRIVE	DIGIDRIVE	DIGIDRIVE	B 0226>.....
019	57801200	002	ENTRETOISE	SPACER	DISTANZHUELSE	DISTANZIALE	
020	80584500	001	CIRCLIP EXTERIEUR	RETAINING RING	SICHERUNGSRING	ANELLO	
021	80450650	002	GOUPILLE ELASTIQUE FLZNNC	ROLL PIN FLZNNC	SPANNHUELSE FLZNNC	SPINA ELASTICA FLZNNC>B 0225
021	80450762	002	GOUPILLE ELASTIQUE FLZNNC	ROLL PIN FLZNNC	SPANNHUELSE FLZNNC	SPINA ELASTICA FLZNNC	B 0226>.....
022	80451050	002	GOUPILLE ELASTIQUE FLZNNC	ROLL PIN FLZNNC	SPANNHUELSE FLZNNC	SPINA ELASTICA FLZNNC>B 0225
022	80451261	002	GOUPILLE ELASTIQUE FLZNNC	ROLL PIN FLZNNC	SPANNHUELSE FLZNNC	SPINA ELASTICA FLZNNC	B 0226>.....
023	80590000	001	CIRCLIP INTERIEUR	ELASTIC RING	SICHERUNGSRING	ANELLO	
024	80254552	001	RONDELLE D'APPUI	SUPPORTING RING	STUETZSCHEIBE	RONDELLA DI SPINTA	
025	80258070	004	RONDELLE D'AJUSTAGE PS 0,1	SHIM RING PS 0,1	PASSSCHEIBE PS 0,1	ANELLO	Q?
025	80258071	004	RONDELLE D'AJUSTAGE PS 0,3	SHIM RING PS 0,3	PASSSCHEIBE PS 0,3	SPESSORE	Q?
025	80258072	004	RONDELLE D'AJUSTAGE PS 0,5	SHIM RING PS 0,5	PASSSCHEIBE PS 0,5	SPESSORE	Q?
026	58735310	001	PIGNON D'ATTAQUE 14 DENTS	DRIVE PINION Z.14	EINTRIEBSRITZEL 14 Z.	PIGNONE Z.14	Rpl 58735300 Z=14
027	58735400	001	PIGNON DE RENVOI 15 DENTS	BEVEL GEAR PINION Z.15	KEGELRAD 15 Z.	PIGNONE Z.15	Z=15
028	82014559	002	BAGUE D'ETANCHEITE	OIL SEAL	RADIALDICHTUNG	PARAOLIO	C 0001>.....



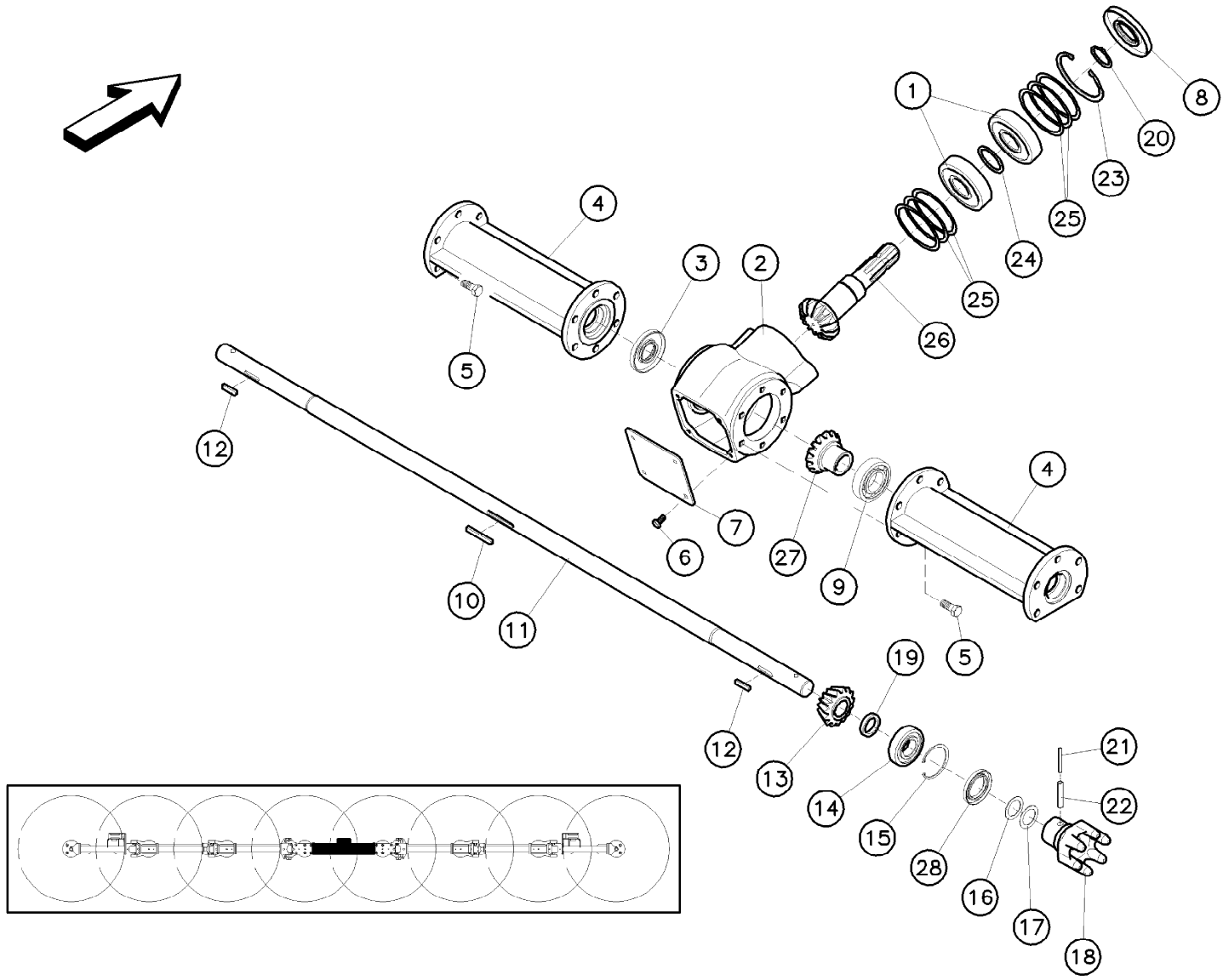


Cadre central GF8501MHO

Main frame GF8501MHO

Mittelteil GF8501MHO

Rep	Nr	Qt	Designation	Description	Bezeichnung	Referenza	Remarque - Remark - Bemerkung - Osservazioni
001	58756810	002	DIGIDRIVE	DIGIDRIVE	DIGIDRIVE	INNESTO "DIGIDRIVE">B 0325
001	58827600	002	DIGIDRIVE	DIGIDRIVE	DIGIDRIVE	DIGIDRIVE	B 0326>.....
002	81003067	002	ROULEMENT A BILLES	BALL BEARING	KUGELLAGER	CUSCINETTO A SFERE	
003	58710800	001	JOINT	GASKET	DICHTUNG	GUARNIZIONE	
004	58710700	001	COUVERCLE DU CARTER	COVER	GEHAEUSEDECKEL	COPERCHIO CARTER	
005	58556010	002	PIGNON 15 DENTS	BEVEL GEAR PINION Z.15	RITZEL 15 Z.	PIGNONE Z.15	Z=15
006	50027500	002	CLAVETTE PARALLELE	KEY, PARALLEL	PASSFEDER	CHIAVETTA>B 0325
006	50027700	002	CLAVETTE PARALLELE	KEY, PARALLEL	PASSFEDER	CHIAVETTA	B 0326>.....
007	80650859	001	CLAVETTE PARALLELE	KEY, PARALLEL	PASSFEDER	CHIAVETTA	
008	58752100	001	ARBRE CENTRAL	DRIVE SHAFT	ANTRIEBSWELLE	ALBERO>B 0325
008	58752110	001	ARBRE	SHAFT	WELLE	ALBERO	B 0326>.....
009	82014559	002	BAGUE D'ETANCHEITE	OIL SEAL	RADIALDICHTUNG	PARAOLIO	
010	50000300	022	VIS AVEC REVÊTEMENT ADHESIF	SCREW WITH ADHESIVE COATING	KLEBE BESCHICHTETE SCHRAUBE	VITE CON RIVETTAMENTO ADESIVO	10daNm 74lbf ft
011	58735400	001	PIGNON DE RENVOI 15 DENTS	BEVEL GEAR PINION Z.15	KEGELRAD 15 Z.	PIGNONE Z.15	Z=15
012	81004578	001	ROULEMENT A BILLES	BALL BEARING	KUGELLAGER	CUSCINETTO A SFERE>960000
012	81004588	001	ROULEMENT A BILLES	BALL BEARING	KUGELLAGER	CUSCINETTO A SFERE	960001>.....
013	58750500	002	TUBE CENTRAL	FRAME TUBE	RAHMENROHR	TUBO CENTRALE>960000
013	58816300	002	TUBE	TUBE	ROHR	TUBO	960001>.....
014	80451050	002	GOUPILLE ELASTIQUE FLZNNC	ROLL PIN FLZNNC	SPANNHUELSE FLZNNC	SPINA ELASTICA FLZNNC>B 0325
014	80451261	002	GOUPILLE ELASTIQUE FLZNNC	ROLL PIN FLZNNC	SPANNHUELSE FLZNNC	SPINA ELASTICA FLZNNC	B 0326>.....
015	80450650	002	GOUPILLE ELASTIQUE FLZNNC	ROLL PIN FLZNNC	SPANNHUELSE FLZNNC	SPINA ELASTICA FLZNNC>B 0325
015	80450762	002	GOUPILLE ELASTIQUE FLZNNC	ROLL PIN FLZNNC	SPANNHUELSE FLZNNC	SPINA ELASTICA FLZNNC	B 0326>.....
016	50000700	004	VIS AVEC REVÊTEMENT ADHESIF	SCREW WITH ADHESIVE COATING	KLEBE BESCHICHTETE SCHRAUBE	VITE CON RIVETTAMENTO ADESIVO	
017	57801200	002	ENTRETOISE	SPACER	DISTANZHUELSE	DISTANZIALE	
018	82013262	001	BAGUE D'ETANCHEITE	OIL SEAL	RADIALDICHTUNG	PARAOLIO	
019	58731500	001	CARTER CENTRAL	MAIN HOUSING	HAUPTGEHAEUSE	CARTER CENTRALE>960000
019	58816400	001	CARTER CENTRAL	MAIN HOUSING	HAUPTGETRIEBEGEHAEUSE	SCATOLA	960001>.....
020	58735310	001	PIGNON D'ATTAQUE 14 DENTS	DRIVE PINION Z.14	EINTRIEBSRITZEL 14 Z.	PIGNONE Z.14	Rpl 58735300 Z=14
021	81004505	002	ROULEMENT A BILLES	BALL BEARING	KUGELLAGER	CUSCINETTO A SFERE	
022	80254552	001	RONDELLE D'APPUI	SUPPORTING RING	STUETZSCHEIBE	RONDELLA DI SPINTA	
023	80253043	005	RONDELLE D'AJUSTAGE PS 0,3	SHIM RING PS 0,3	PASSSCHEIBE PS 0,3	SPESSORE	Q?
024	80258070	004	RONDELLE D'AJUSTAGE PS 0,1	SHIM RING PS 0,1	PASSSCHEIBE PS 0,1	ANELLO	Q?
024	80258071	004	RONDELLE D'AJUSTAGE PS 0,3	SHIM RING PS 0,3	PASSSCHEIBE PS 0,3	SPESSORE	Q?
024	80258072	004	RONDELLE D'AJUSTAGE PS 0,5	SHIM RING PS 0,5	PASSSCHEIBE PS 0,5	SPESSORE	Q?
025	80590000	001	CIRCLIP INTERIEUR	ELASTIC RING	SICHERUNGSRING	ANELLO	
026	80584500	001	CIRCLIP EXTERIEUR	RETAINING RING	SICHERUNGSRING	ANELLO	
027	80253044	002	RONDELLE D'AJUSTAGE	SHIM WASHER	PASSSCHEIBE	RONDELLA	
028	80596200	002	CIRCLIP INTERIEUR	ELASTIC RING	SICHERUNGSRING	ANELLO	



GF8501MH
GF8501MHO

C 0960>
C 0960>



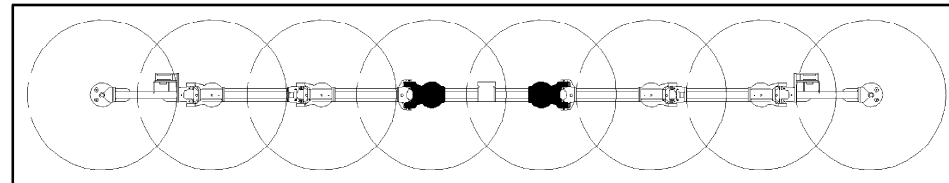
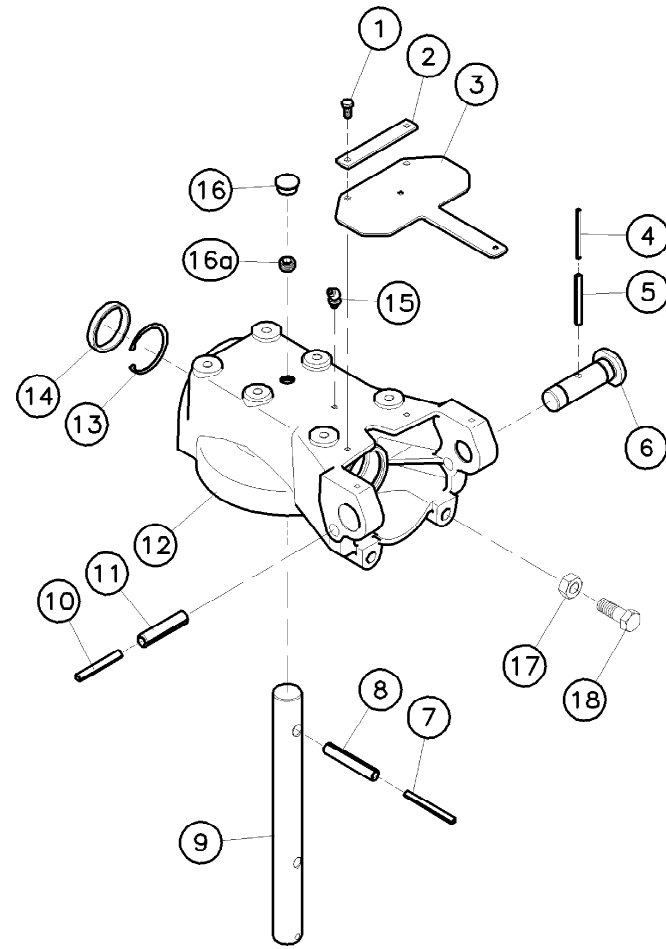
K98R2635 A

Cadre central GF8501MH/MHO

Main frame GF8501MH/MHO

Mittelteil GF8501MH/MHO

Rep	Nr	Qt	Designation	Description	Bezeichnung	Referenza	Remarque - Remark - Bemerkung - Osservazioni
001	81004505	002	ROULEMENT A BILLES	BALL BEARING	KUGELLAGER	CUSCINETTO A SFERE	
002	58852200	001	CARTER CENTRAL	MAIN HOUSING	HAUPTGETRIEBEGEHAUSE	SCATOLA	
003	82013247	004	BAGUE D'ETANCHEITE	OIL SEAL	RADIALDICHTRING	PARAOLIO	
004	58852000	002	TUBE CENTRAL	FRAME TUBE	RAHMENROHR	TUBO	
005	50000300	022	VIS AVEC REVÊTEMENT ADHESIF	SCREW WITH ADHESIVE COATING	KLEBE BESCHICHTETE SCHRAUBE	VITE CON RIVETTAMENTO ADESIVO	10daNm 74lbfft
006	50000700	004	VIS AVEC REVÊTEMENT ADHESIF	SCREW WITH ADHESIVE COATING	KLEBE BESCHICHTETE SCHRAUBE	VITE CON RIVETTAMENTO ADESIVO	
007	58836100	001	COUVERCLE DU CARTER	COVER	DECKEL	COPERCHIO	
008	82014500	001	BAGUE D'ETANCHEITE	OIL SEAL	RADIALDICHTRING	PARAOLIO	
009	81004588	001	ROULEMENT A BILLES	BALL BEARING	KUGELLAGER	CUSCINETTO A SFERE	
010	80650859	001	CLAVETTE PARALLELE	KEY, PARALLEL	PASSFEDER	CHIAVETTA	
011	58752110	001	ARBRE	SHAFT	WELLE	ALBERO	
012	50027700	002	CLAVETTE PARALLELE	KEY, PARALLEL	PASSFEDER	CHIAVETTA	
013	58556010	002	PIGNON 15 DENTS	BEVEL GEAR PINION Z.15	RITZEL 15 Z.	PIGNONE Z.15	Z=15
014	81003067	002	ROULEMENT A BILLES	BALL BEARING	KUGELLAGER	CUSCINETTO A SFERE	
015	80596200	002	CIRCLIP INTERIEUR	ELASTIC RING	SICHERUNGSRING	ANELLO	
016	80253044	002	RONDELLE D'AJUSTAGE	SHIM WASHER	PASSSCHEIBE	RONDELLA	
017	80253043	005	RONDELLE D'AJUSTAGE PS 0,3	SHIM RING PS 0,3	PASSSCHEIBE PS 0,3	SPESSORE	Q?
018	58827600	002	DIGIDRIVE	DIGIDRIVE	DIGIDRIVE	DIGIDRIVE	
019	57801200	002	ENTRETOISE	SPACER	DISTANZHUELSE	DISTANZIALE	
020	80584500	001	CIRCLIP EXTERIEUR	RETAINING RING	SICHERUNGSRING	ANELLO	
021	80450762	002	GOUPILLE ELASTIQUE FLZNNC	ROLL PIN FLZNNC	SPANNHUELSE FLZNNC	SPINA ELASTICA FLZNNC	
022	80451261	002	GOUPILLE ELASTIQUE FLZNNC	ROLL PIN FLZNNC	SPANNHUELSE FLZNNC	SPINA ELASTICA FLZNNC	
023	80590000	001	CIRCLIP INTERIEUR	ELASTIC RING	SICHERUNGSRING	ANELLO	
024	80254552	001	RONDELLE D'APPUI	SUPPORTING RING	STUETZSCHEIBE	RONDELLA DI SPINTA	
025	80258070	004	RONDELLE D'AJUSTAGE PS 0,1	SHIM RING PS 0,1	PASSSCHEIBE PS 0,1	ANELLO	Q?
025	80258071	004	RONDELLE D'AJUSTAGE PS 0,3	SHIM RING PS 0,3	PASSSCHEIBE PS 0,3	SPESSORE	Q?
025	80258072	003	RONDELLE D'AJUSTAGE PS 0,5	SHIM RING PS 0,5	PASSSCHEIBE PS 0,5	SPESSORE	Q?
026	58852100	001	PIGNON D'ATTAQUE 14 DENTS	DRIVE PINION Z.14	EINTRIEBSRITZEL Z.14	PIGNONE Z.14	Z=14
027	58735400	001	PIGNON DE RENVOI 15 DENTS	BEVEL GEAR PINION Z.15	KEGELRAD 15 Z.	PIGNONE Z.15	Z=15
028	82014559	002	BAGUE D'ETANCHEITE	OIL SEAL	RADIALDICHTRING	PARAOLIO	



GF8501MH

920001>



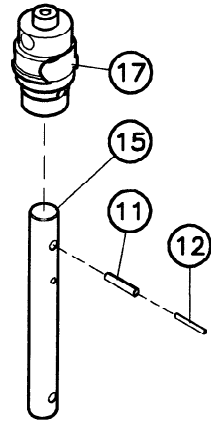
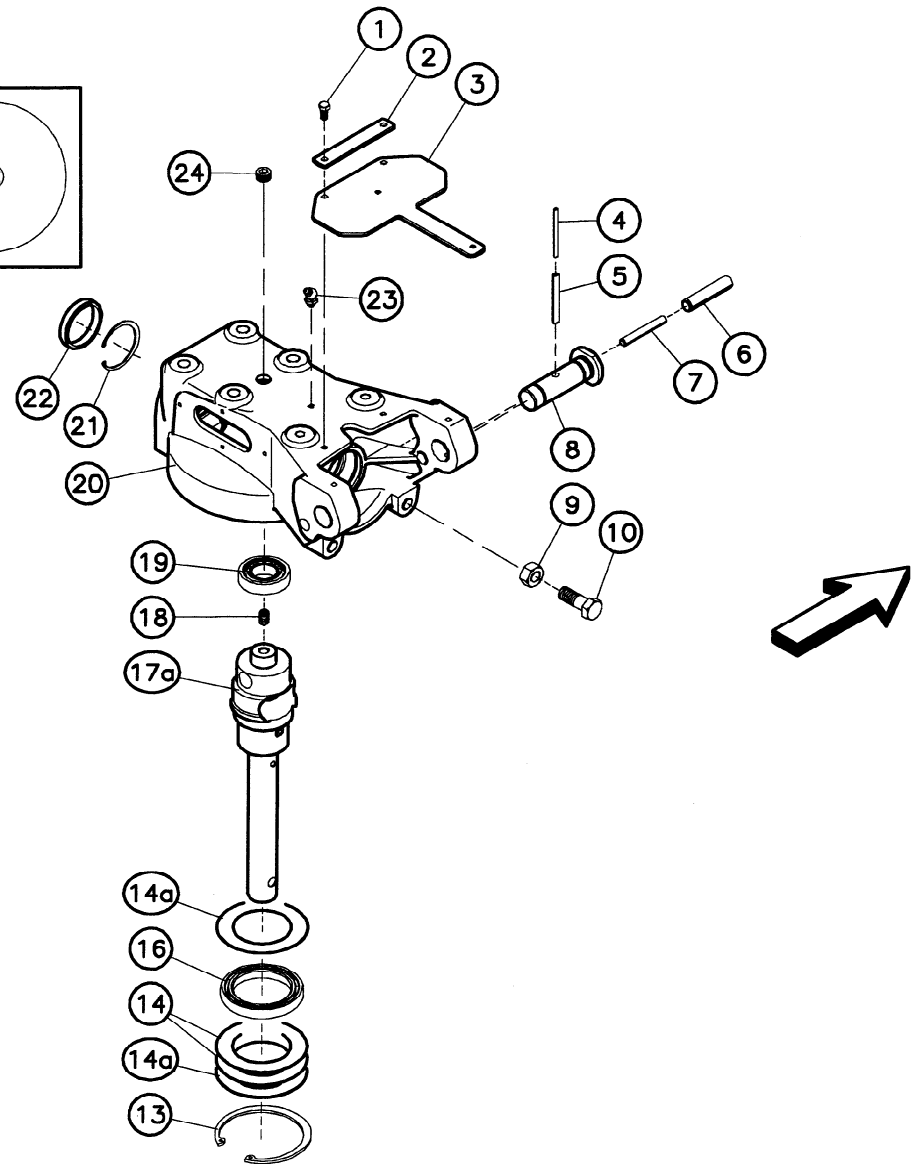
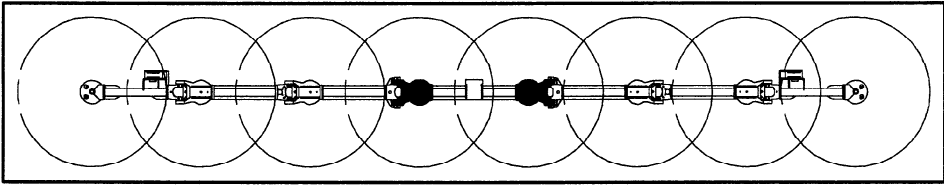
K98R2636 A

Premier boîtier GF8501MH

Housing GF8501MH

Kreiselgehäuse GF8501MH

Rep	Nr	Qt	Designation	Description	Bezeichnung	Referenza	Remarque - Remark - Bemerkung - Osservazioni
001	80060816	004	VIS TETE HEXAGONALE FE/ZNXC3	HEX. SCREW FE/ZNXC3	SECHSKANTSCHRAUBE FE/ZNXC3	VITE TESTA ESAGONALE FE/ZNXC3>950000
001	80070834	004	VIS AVEC REVÊTEMENT ADHESIF	SCREW WITH ADHESIVE COATING	KLEBE BESCHICHTETE SCHRAUBE	VITE CON RIVETTAMENTO ADESIVO	950001>.....
002	58754700	002	BARRETTE	ATTACHMENT BAR	KLEMMLEISTE	BARRETTA	
003	58754800	002	PROTECTEUR	INNER GUARD	SCHUTZABDECKUNG INNEN	PROTEZIONE	
004	80450560	004	GOUPILLE ELASTIQUE FLZNNC	ROLL PIN FLZNNC	SPANNHUELSE FLZNNC	SPINA ELASTICA FLZNNC	
005	80450861	004	GOUPILLE ELASTIQUE FLZNNC	ROLL PIN FLZNNC	SPANNHUELSE FLZNNC	SPINA ELASTICA FLZNNC	
006	58768700	004	PIVOT	PIVOT	GELENKBOLZEN	PERNO	
007	80450765	002	GOUPILLE ELASTIQUE FLZNNC	ROLL PIN FLZNNC	SPANNHUELSE FLZNNC	SPINA ELASTICA FLZNNC>C 0000
007	80450861	002	GOUPILLE ELASTIQUE FLZNNC	ROLL PIN FLZNNC	SPANNHUELSE FLZNNC	SPINA ELASTICA FLZNNC	C 0001>.....
008	80451265	002	GOUPILLE ELASTIQUE FLZNNC	ROLL PIN FLZNNC	SPANNHUELSE FLZNNC	SPINA ELASTICA FLZNNC>C 0000
008	80451470	002	GOUPILLE ELASTIQUE FLZNNC	ROLL PIN FLZNNC	SPANNHUELSE FLZNNC	SPINA ELASTICA FLZNNC	C 0001>.....
009	58564300	002	AXE	PIN	ACHSE	ASSE>C 0000 + Loctite
009	58826710	002	AXE DE TOUPIE	ROTOR AXLE	KREISELACHSE	PERNO ROTORE	C 0001>..... + Loctite
010	80451059	004	GOUPILLE ELASTIQUE FLZNNC	ROLL PIN FLZNNC	SPANNHUELSE FLZNNC	SPINA ELASTICA FLZNNC	
011	80451655	004	GOUPILLE ELASTIQUE FLZNNC	ROLL PIN FLZNNC	SPANNHUELSE FLZNNC	SPINA ELASTICA FLZNNC	
012	58768000	002	PREMIER BOITIER	HOUSING	GEHAEUSE	BOTTE>C 0000
012	58768010	002	PREMIER BOITIER	HOUSING	GEHAEUSE		C 0001>C 0225
012	58768020	002	PREMIER BOITIER	HOUSING	GEHAEUSE		C 0226>.....
013	80596200	002	CIRCLIP INTERIEUR	ELASTIC RING	SICHERUNGSRING	ANELLO	
014	58753800	002	BAGUE	BUSH	HUELSE	ANELLO	
015	82200802	002	GRAISSEUR A TETE SPHERIQUE	GREASE FITTING	KEGELSCHMIERNIPPEL	INGRASSATORE SFERICO	
016	83040059	002	BOUCHON D'OBTURATION	END PLUG	VERSCHLUSSSTOPFEN	TAPPO DI CHIUSURA>C 0000
016a	82230003	002	BOUCHON FE/ZNXC3	PLUG FE/ZNXC3	VERSCHLUSSSCHRAUBE FE/ZNXC3	TAPPO FE/ZNXC3	C 0001>.....
017	80201600	004	ECROU HEXAGONAL	NUT	SECHSKANTMUTTER	DADO	C 0226>.....
018	80061645	004	VIS TETE HEXAGONALE	HEXAGON HEAD SCREW	SECHSKANTSCHRAUBE	VITE TESTA ESAGONALE	C 0226>.....



GF8501MHO

950001>



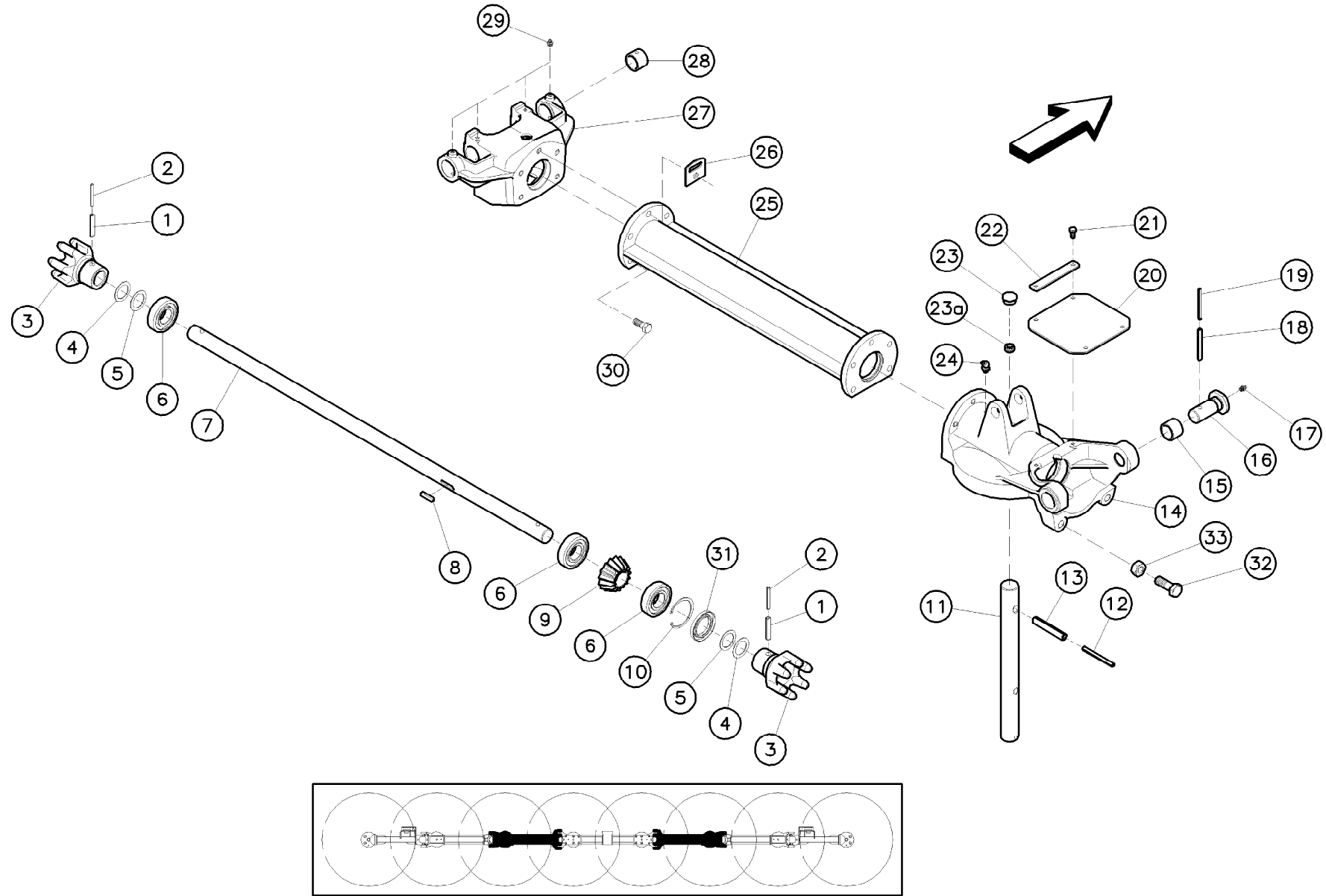
K98R2659 A

Premier boîtier GF8501MHO

Housing GF8501MHO

Kreiselgehäuse GF8501MHO

Rep	Nr	Qt	Designation	Description	Bezeichnung	Referenza	Remarque - Remark - Bemerkung - Osservazioni
001	80070834	004	VIS AVEC REVÊTEMENT ADHESIF	SCREW WITH ADHESIVE COATING	KLEBE BESCHICHTETE SCHRAUBE	VITE CON RIVETTAMENTO ADESIVO	
002	58754700	002	BARRETTE	ATTACHMENT BAR	KLEMMLEISTE	BARRETTA	
003	58754800	002	PROTECTEUR	INNER GUARD	SCHUTZABDECKUNG INNEN	PROTEZIONE	
004	80450560	004	GOUPILLE ELASTIQUE FLZNNC	ROLL PIN FLZNNC	SPANNHUELSE FLZNNC	SPINA ELASTICA FLZNNC	
005	80450861	004	GOUPILLE ELASTIQUE FLZNNC	ROLL PIN FLZNNC	SPANNHUELSE FLZNNC	SPINA ELASTICA FLZNNC	
006	80451655	004	GOUPILLE ELASTIQUE FLZNNC	ROLL PIN FLZNNC	SPANNHUELSE FLZNNC	SPINA ELASTICA FLZNNC	
007	80451059	004	GOUPILLE ELASTIQUE FLZNNC	ROLL PIN FLZNNC	SPANNHUELSE FLZNNC	SPINA ELASTICA FLZNNC	
008	58768700	004	PIVOT	PIVOT	GELENKBOLZEN	PERNO	
009	80201600	004	ECROU HEXAGONAL	NUT	SECHSKANTMUTTER	DADO	
010	80061645	004	VIS TETE HEXAGONALE	HEXAGON HEAD SCREW	SECHSKANTSCHRAUBE	VITE TESTA ESAGONALE	
011	80451255	002	GOUPILLE ELASTIQUE FLZNNC	ROLL PIN FLZNNC	SPANNHUELSE FLZNNC	SPINA ELASTICA FLZNNC>B 0325
012	80450752	002	GOUPILLE ELASTIQUE FLZNNC	ROLL PIN FLZNNC	SPANNHUELSE FLZNNC	SPINA ELASTICA FLZNNC>B 0325
013	80590002	002	CIRCLIP INTERIEUR	RETAINING RING	SICHERUNGSRING	ANELLO	
014	50018000	008	RONDELLE	WASHER	SCHEIBE	RONDELLA	> <0,1mm Q?
014a	50018200	004	RONDELLE	WASHER	SCHEIBE	RONDELLA	> <0,5mm Q?
015	58801200	002	AXE DE TOUPIE	ROTOR AXLE	KREISELACHSE	ASSE>B 0325 + Loctite
016	81007010	002	ROULEMENT A BILLES	BALL BEARING	KUGELLAGER	CUSCINETTO A SFERE	
017	58807000	002	TETE D'AXE	PIN HEAD	BOLZENKOPF	PERNO>B 0325
017a	58845200	002	TETE D'AXE COMPLETE	ROTOR AXLE COMPLETE	KREISELACHSE, KOMPLET	TESTA PERNO CPLT.	B 0326>.....
018	80151220	002	VIS S/TETE B.CONIQ.HC	SET SCREW WITH CONE	GEWINDESTIFT MIT SPITZE		10daNm (74lbf.ft)
019	81303062	002	ROULEMENT A ROULEAUX CONIQUES	TAPERED ROLLER BEARING	KEGELROLLENLAGER	CUSCINETTO A RULLO	
020	58804800	001	1ER BOITIER DROIT	1ST HOUSING RIGHT	1.GEHAEUSE RECHTS	1ER SCATOLA DESTRA	
020	58804900	001	1ER BOITIER GAUCHE	1ST HOUSING LEFT	1.GEHAEUSE LINKS		
021	80596200	002	CIRCLIP INTERIEUR	ELASTIC RING	SICHERUNGSRING	ANELLO	
022	58753800	002	BAGUE	BUSH	HUELSE	ANELLO	
023	82200802	002	GRAISSEUR A TETE SPHERIQUE	GREASE FITTING	KEGELSCHMIERNIPPEL	INGRASSATORE SFERICO	
024	82230003	002	BOUCHON FE/ZNXC3	PLUG FE/ZNXC3	VERSCHLUSSSCHRAUBE FE/ZNXC3	TAPPO FE/ZNXC3	



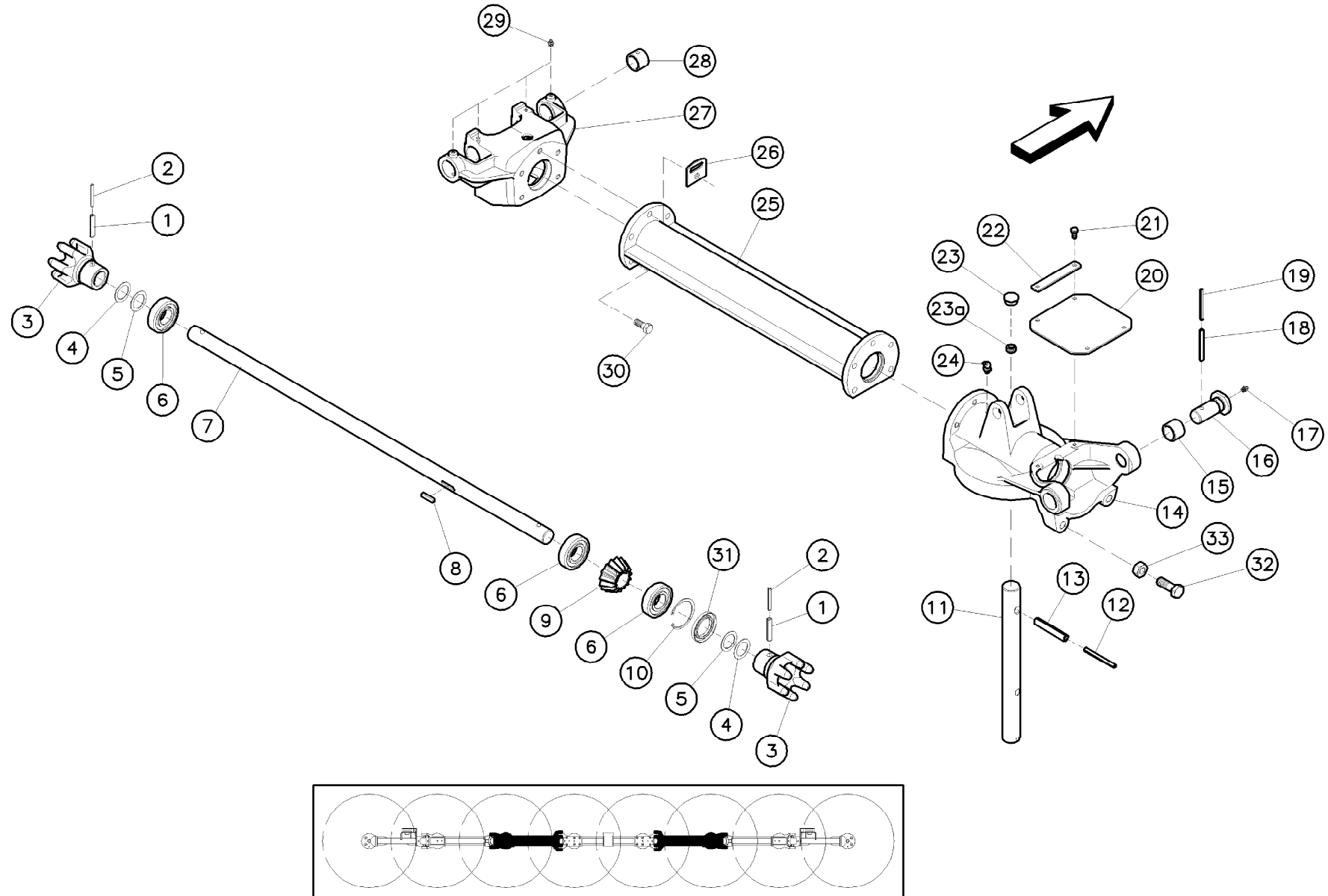


1er cadre interméd. GF8051MH

First intermed. frame GF8051MH

Erstes Seitenteil GF8051MH

Rep	Nr	Qt	Designation	Description	Bezeichnung	Referenza	Remarque - Remark - Bemerkung - Osservazioni
001	80451050	004	GOUPILLE ELASTIQUE FLZNNC	ROLL PIN FLZNNC	SPANNHUELSE FLZNNC	SPINA ELASTICA FLZNNC>B 0265
001	80451261	004	GOUPILLE ELASTIQUE FLZNNC	ROLL PIN FLZNNC	SPANNHUELSE FLZNNC	SPINA ELASTICA FLZNNC	B 0226>.....
002	80450650	004	GOUPILLE ELASTIQUE FLZNNC	ROLL PIN FLZNNC	SPANNHUELSE FLZNNC	SPINA ELASTICA FLZNNC>B 0225
002	80450762	004	GOUPILLE ELASTIQUE FLZNNC	ROLL PIN FLZNNC	SPANNHUELSE FLZNNC	SPINA ELASTICA FLZNNC	B 0226>.....
003	58756800	004	DIGIDRIVE	DIGIDRIVE	DIGIDRIVE	DIGIDRIVE>B 0225
003	58827600	004	DIGIDRIVE	DIGIDRIVE	DIGIDRIVE	DIGIDRIVE	B 0226>.....
004	80253043	010	RONDELLE D'AJUSTAGE PS 0,3	SHIM RING PS 0,3	PASSSCHEIBE PS 0,3	SPESSORE	Q?
005	80253044	004	RONDELLE D'AJUSTAGE	SHIM WASHER	PASSSCHEIBE	RONDELLA	
006	81003067	006	ROULEMENT A BILLES	BALL BEARING	KUGELLAGER	CUSCINETTO A SFERE	
007	58762000	002	ARBRE INTERMEDIAIRE	GEAR SHAFT	ZWISCHENWELLE	ALBERO INTERMEDIO>B 0225
007	58762010	002	ARBRE INTERMEDIAIRE	GEAR SHAFT	ZWISCHENWELLE	ALBERO INTERMEDIO	B 0226>.....
008	50027500	002	CLAVETTE PARALLELE	KEY, PARALLEL	PASSFEDER	CHIAVETTA>B 0225
008	50027700	002	CLAVETTE PARALLELE	KEY, PARALLEL	PASSFEDER	CHIAVETTA	B 0226>.....
009	58556010	002	PIGNON 15 DENTS	BEVEL GEAR PINION Z.15	RITZEL 15 Z.	PIGNONE Z.15	Rpl 58556000 Z=15
010	80596200	002	CIRCLIP INTERIEUR	ELASTIC RING	SICHERUNGSRING	ANELLO	
011	58564300	002	AXE	PIN	ACHSE	ASSE>C 0000 + Loctite
011	58826710	002	AXE DE TOUPIE	ROTOR AXLE	KREISELACHSE	PERNO ROTORE	C 0001>..... + Loctite
012	80450765	002	GOUPILLE ELASTIQUE FLZNNC	ROLL PIN FLZNNC	SPANNHUELSE FLZNNC	SPINA ELASTICA FLZNNC>C 0000
012	80450861	002	GOUPILLE ELASTIQUE FLZNNC	ROLL PIN FLZNNC	SPANNHUELSE FLZNNC	SPINA ELASTICA FLZNNC	C 0001>.....
013	80451265	002	GOUPILLE ELASTIQUE FLZNNC	ROLL PIN FLZNNC	SPANNHUELSE FLZNNC	SPINA ELASTICA FLZNNC>C 0000
013	80451470	002	GOUPILLE ELASTIQUE FLZNNC	ROLL PIN FLZNNC	SPANNHUELSE FLZNNC	SPINA ELASTICA FLZNNC	C 0001>.....
014	58768300	002	DEUXIEME BOITIER	HOUSING	KREISELGETRIEBEGEHAEUSE	BOTTE>C 0000
014	58846900	002	DEUXIEME BOITIER	HOUSING	GEHAEUSE		C 0001>C 0225
014	58846910	002	DEUXIEME BOITIER	HOUSING	KREISELGETRIEBEGEHAEUSE		C 0226>.....
015	80472825	004	BAGUE ELASTIQUE	TENSION BUSH	EINSPANNBUECHSE	SPINA ELASTICA	
016	58757700	004	PIVOT	PIVOT	GELENKBOLZEN	PERNO	
017	82200800	004	GRAISSEUR A TETE SPHERIQUE	GREASE FITTING	KEGELSCHMIERNIPPEL	INGRASSATORE SFERICO	
018	80450860	004	GOUPILLE ELASTIQUE FLZNNC	ROLL PIN FLZNNC	SPANNHUELSE FLZNNC	SPINA ELASTICA FLZNNC	
019	80450555	004	GOUPILLE ELASTIQUE FLZNNC	ROLL PIN FLZNNC	SPANNHUELSE FLZNNC	SPINA ELASTICA FLZNNC	
020	58764700	002	PROTECTEUR SOUPLE	GUARD PLATE	SCHUTZPLATTE	PROTEZIONE	
021	80060816	002	VIS TETE HEXAGONALE FE/ZNXC3	HEX. SCREW FE/ZNXC3	SECHSKANTSCHRAUBE FE/ZNXC3	VITE TESTA ESAGONALE FE/ZNXC3>950000
021	80070834	008	VIS AVEC REVÊTEMENT ADHESIF	SCREW WITH ADHESIVE COATING	KLEBE BESCHICHTETE SCHRAUBE	VITE CON RIVETTAMENTO ADESIVO	950001>.....
022	58754700	004	BARRETTE	ATTACHMENT BAR	KLEMMLEISTE	BARRETTA	
023	83040059	002	BOUCHON D'OBTURATION	END PLUG	VERSCHLUSSSTOPFEN	TAPPO DI CHIUSURA>C 0000
023a	82230003	002	BOUCHON FE/ZNXC3	PLUG FE/ZNXC3	VERSCHLUSSSCHRAUBE FE/ZNXC3	TAPPO FE/ZNXC3	C 0001>.....
024	82200800	002	GRAISSEUR A TETE SPHERIQUE	GREASE FITTING	KEGELSCHMIERNIPPEL	INGRASSATORE SFERICO	
025	58764810	002	TUBE	TUBE	ROHR	TUBO SUPPORTO	
026	58755100	002	PLAQUETTE	PLATE	PLATTE	PIATTO	
027	58768110	002	CHARNIERE DOUBLE	DOUBLE HINGE	DOPPELSCHARNIER	CERNIERA	
028	50030400	008	BAGUE ELASTIQUE	TENSION BUSH	EINSPANNBUECHSE	SPINA ELASTICA	
029	82200800	008	GRAISSEUR A TETE SPHERIQUE	GREASE FITTING	KEGELSCHMIERNIPPEL	INGRASSATORE SFERICO	
030	50000300	020	VIS AVEC REVÊTEMENT ADHESIF	SCREW WITH ADHESIVE COATING	KLEBE BESCHICHTETE SCHRAUBE	VITE CON RIVETTAMENTO ADESIVO>960000 10daNm 74lbf
030	50003600	020	VIS AVEC REVÊTEMENT ADHESIF	SCREW WITH ADHESIVE COATING	KLEBE BESCHICHTETE SCHRAUBE	VITE CON RIVETTAMENTO ADESIVO	960001>..... 15daNm111lbf
031	82014559	002	BAGUE D'ETANCHEITE	OIL SEAL	RADIALDICHTRING	PARAOLIO	C 0001>.....
032	80061645	004	VIS TETE HEXAGONALE	HEXAGON HEAD SCREW	SECHSKANTSCHRAUBE	VITE TESTA ESAGONALE	C 0226>.....
033	80201600	004	ECROU HEXAGONAL	NUT	SECHSKANTMUTTER	DADO	C 0226>.....
034	80151220	002	VIS S/TETE B.CONIQ.HC	SET SCREW WITH CONE	GEWINDESTIFT MIT SPITZE		
035	81303062	002	ROULEMENT A ROULEAUX CONIQUES	TAPERED ROLLER BEARING	KEGELROLLENLAGER	CUSCINETTO A RULLO	



GF8501MH

920001>



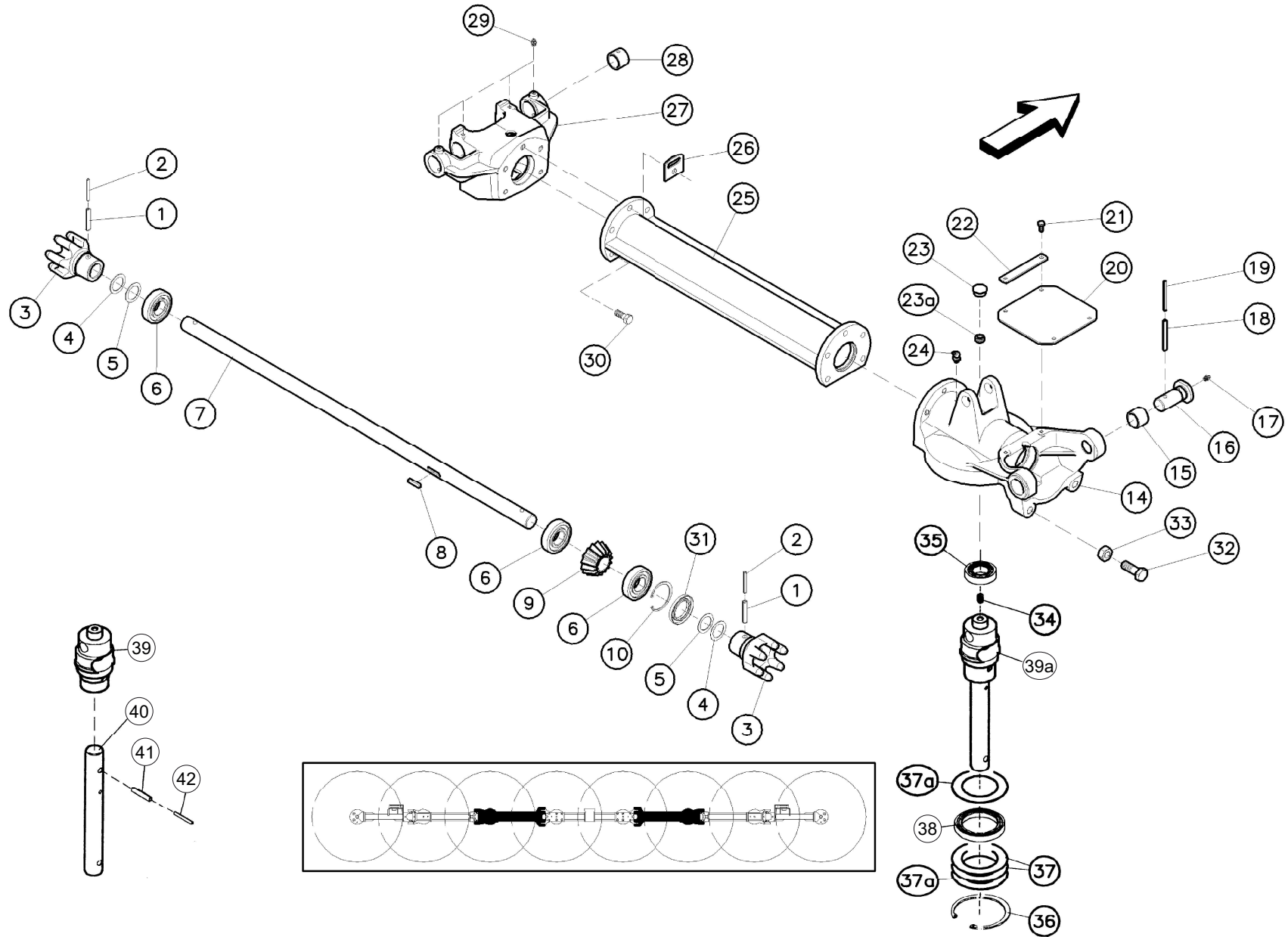
K98R2637 A

1er cadre interméd. GF8051MH

First intermed. frame GF8051MH

Erstes Seitenteil GF8051MH

Rep	Nr	Qt	Designation	Description	Bezeichnung	Referenza	Remarque - Remark - Bemerkung - Osservazioni
036	80590002	002	CIRCLIP INTERIEUR	RETAINING RING	SICHERUNGSRING	ANELLO	
037	50018000	004	RONDELLE	WASHER	SCHEIBE	RONDELLA	
037	50018100	004	RONDELLE	WASHER	SCHEIBE	RONDELLA	
037a	50018200	004	RONDELLE	WASHER	SCHEIBE	RONDELLA	
038	81007010	002	ROULEMENT A BILLES	BALL BEARING	KUGELLAGER	CUSCINETTO A SFERE	
039	58807000	002	TETE D'AXE	PIN HEAD	BOLZENKOPF	PERNO	
039a	58845200	002	TETE D'AXE COMPLETE	ROTOR AXLE COMPLET	KREISELACHSE, KOMPLET	TESTA PERNO CPLT.	
040	58801200	002	AXE DE TOUPIE	ROTOR AXLE	KREISELACHSE	ASSE	
041	80451255	002	GOUPILLE ELASTIQUE FLZNNC	ROLL PIN FLZNNC	SPANNHUELSE FLZNNC	SPINA ELASTICA FLZNNC	
042	80450752	002	GOUPILLE ELASTIQUE FLZNNC	ROLL PIN FLZNNC	SPANNHUELSE FLZNNC	SPINA ELASTICA FLZNNC	



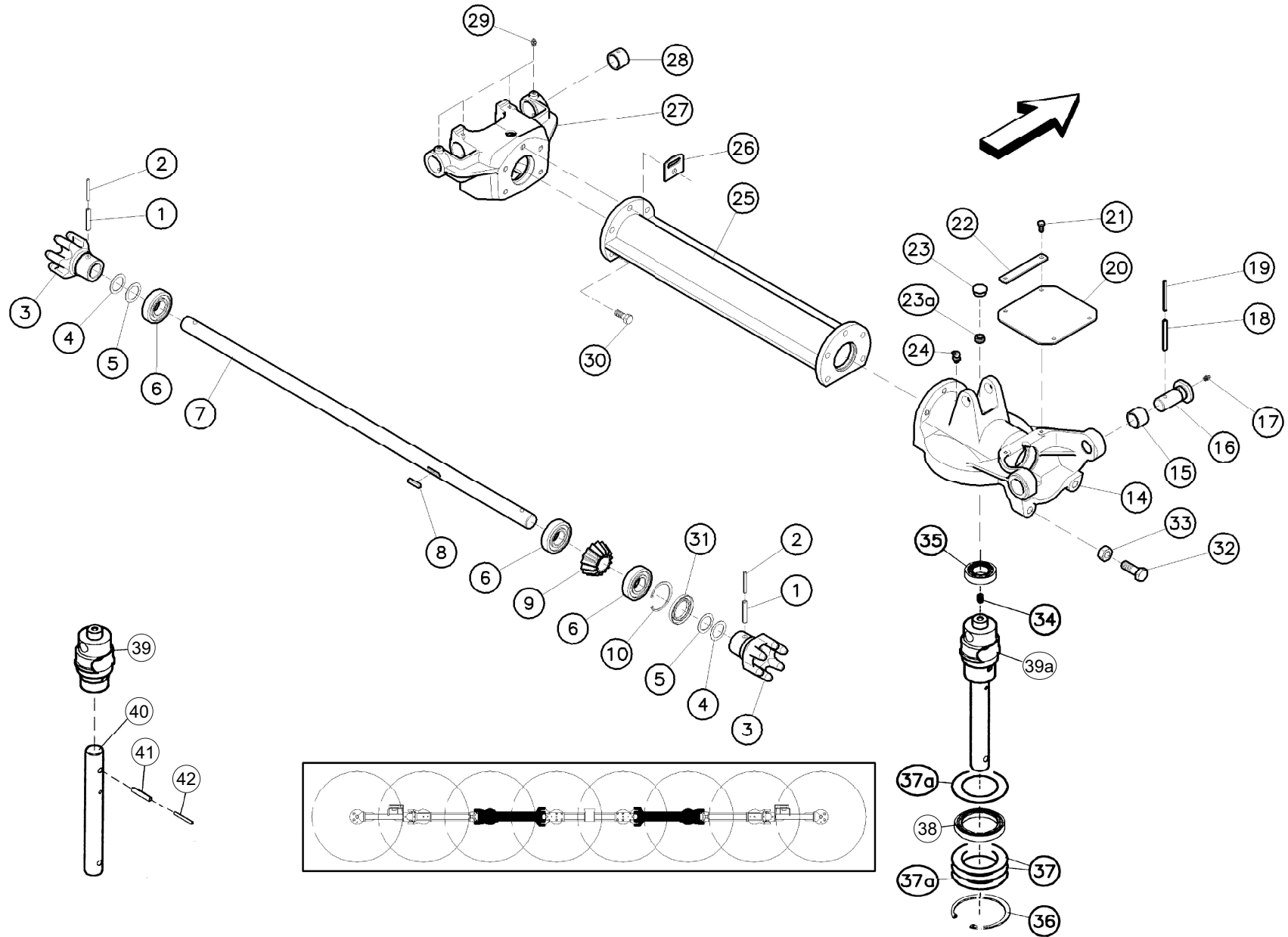


1er cadre interméd. GF8501MHO

First interm. frame GF8501MHO

Erstes Seitenteil GF8501MHO

Rep	Nr	Qt	Designation	Description	Bezeichnung	Referenza	Remarque - Remark - Bemerkung - Osservazioni
001	80451050	004	GOUPILLE ELASTIQUE FLZNNC	ROLL PIN FLZNNC	SPANNHUELSE FLZNNC	SPINA ELASTICA FLZNNC>B 0265
001	80451261	004	GOUPILLE ELASTIQUE FLZNNC	ROLL PIN FLZNNC	SPANNHUELSE FLZNNC	SPINA ELASTICA FLZNNC	B 0226>.....
002	80450650	004	GOUPILLE ELASTIQUE FLZNNC	ROLL PIN FLZNNC	SPANNHUELSE FLZNNC	SPINA ELASTICA FLZNNC>B 0225
002	80450762	004	GOUPILLE ELASTIQUE FLZNNC	ROLL PIN FLZNNC	SPANNHUELSE FLZNNC	SPINA ELASTICA FLZNNC	B 0226>.....
003	58756800	004	DIGIDRIVE	DIGIDRIVE	DIGIDRIVE	DIGIDRIVE>B 0225
003	58827600	004	DIGIDRIVE	DIGIDRIVE	DIGIDRIVE	DIGIDRIVE	B 0226>.....
004	80253043	010	RONDELLE D'AJUSTAGE PS 0,3	SHIM RING PS 0,3	PASSSCHEIBE PS 0,3	SPESSORE	Q?
005	80253044	004	RONDELLE D'AJUSTAGE	SHIM WASHER	PASSSCHEIBE	RONDELLA	
006	81003067	006	ROULEMENT A BILLES	BALL BEARING	KUGELLAGER	CUSCINETTO A SFERE	
007	58762000	002	ARBRE INTERMEDIAIRE	GEAR SHAFT	ZWISCHENWELLE	ALBERO INTERMEDIO>B 0225
007	58762010	002	ARBRE INTERMEDIAIRE	GEAR SHAFT	ZWISCHENWELLE	ALBERO INTERMEDIO	B 0226>.....
008	50027500	002	CLAVETTE PARALLELE	KEY, PARALLEL	PASSFEDER	CHIAVETTA>B 0225
008	50027700	002	CLAVETTE PARALLELE	KEY, PARALLEL	PASSFEDER	CHIAVETTA	B 0226>.....
009	58556010	002	PIGNON 15 DENTS	BEVEL GEAR PINION Z.15	RITZEL 15 Z.	PIGNONE Z.15	Rpl 58556000 Z=15
010	80596200	002	CIRCLIP INTERIEUR	ELASTIC RING	SICHERUNGSRING	ANELLO	
014	58768300	002	DEUXIEME BOITIER	HOUSING	KREISELGETRIEBEGEHAEUSE	BOTTE>C 0000
014	58805000	002	2EME BOITIER DROIT	SCD HOUSING RIGHT	KREISELGETRIEBEGEHAEUSE RECHTS	2EME SCATOLA DESTRA	C 0001>C 0225
014	58805100	002	2EME BOITIER GAUCHE	SCD HOUSING LEFT	KREISELGETRIEBEGEHAEUSE LINKS	2EME SCATOLA SINISTRA	C 0226>.....
015	80472825	004	BAGUE ELASTIQUE	TENSION BUSH	EINSPANNBUECHSE	SPINA ELASTICA	
016	58757700	004	PIVOT	PIVOT	GELENKBOLZEN	PERNO	
017	82200800	004	GRAISSEUR A TETE SPHERIQUE	GREASE FITTING	KEGELSCHMIERNIPPEL	INGRASSATORE SFERICO	
018	80450860	004	GOUPILLE ELASTIQUE FLZNNC	ROLL PIN FLZNNC	SPANNHUELSE FLZNNC	SPINA ELASTICA FLZNNC	
019	80450555	004	GOUPILLE ELASTIQUE FLZNNC	ROLL PIN FLZNNC	SPANNHUELSE FLZNNC	SPINA ELASTICA FLZNNC	
020	58764700	002	PROTECTEUR SOUPLE	GUARD PLATE	SCHUTZPLATTE	PROTEZIONE	
021	80060816	002	VIS TETE HEXAGONALE FE/ZNXC3	HEX. SCREW FE/ZNXC3	SECHSKANTSCHRAUBE FE/ZNXC3	VITE TESTA ESAGONALE FE/ZNXC3>950000
021	80070834	008	VIS AVEC REVÊTEMENT ADHESIF	SCREW WITH ADHESIVE COATING	KLEBE BESCHICHTETE SCHRAUBE	VITE CON RIVETTAMENTO ADESIVO	950001>.....
022	58754700	004	BARRETTE	ATTACHMENT BAR	KLEMMLEISTE	BARRETTA	
023	83040059	002	BOUCHON D'OBTURATION	END PLUG	VERSCHLUSSSTOPFEN	TAPPO DI CHIUSURA>C 0000
023	82230003	002	BOUCHON FE/ZNXC3	PLUG FE/ZNXC3	VERSCHLUSSSCHRAUBE FE/ZNXC3	TAPPO FE/ZNXC3	C 0001>.....
024	82200800	002	GRAISSEUR A TETE SPHERIQUE	GREASE FITTING	KEGELSCHMIERNIPPEL	INGRASSATORE SFERICO	
025	58764810	002	TUBE	TUBE	ROHR	TUBO SUPPORTO	
026	58755100	002	PLAQUETTE	PLATE	PLATTE	PIATTO	
027	58768110	002	CHARNIERE DOUBLE	DOUBLE HINGE	DOPPELSCHARNIER	CERNIERA	
028	50030400	008	BAGUE ELASTIQUE	TENSION BUSH	EINSPANNBUECHSE	SPINA ELASTICA	
029	82200800	008	GRAISSEUR A TETE SPHERIQUE	GREASE FITTING	KEGELSCHMIERNIPPEL	INGRASSATORE SFERICO	
030	50000300	020	VIS AVEC REVÊTEMENT ADHESIF	SCREW WITH ADHESIVE COATING	KLEBE BESCHICHTETE SCHRAUBE	VITE CON RIVETTAMENTO ADESIVO>960000 10daNm 74lbfft
030	50003600	020	VIS AVEC REVÊTEMENT ADHESIF	SCREW WITH ADHESIVE COATING	KLEBE BESCHICHTETE SCHRAUBE	VITE CON RIVETTAMENTO ADESIVO	960001>..... 15daNm111lbfft
031	82014559	002	BAGUE D'ETANCHEITE	OIL SEAL	RADIALDICHTRING	PARAOLIO	C 0001>.....
032	80061645	004	VIS TETE HEXAGONALE	HEXAGON HEAD SCREW	SECHSKANTSCHRAUBE	VITE TESTA ESAGONALE	C 0226>.....
033	80201600	004	ECROU HEXAGONAL	NUT	SECHSKANTMUTTER	DADO	C 0226>.....
034	80151220	002	VIS S/TETE B.CONIQ.HC	SET SCREW WITH CONE	GEWINDESTIFT MIT SPITZE		10daNm 74lbfft
035	81303062	002	ROULEMENT A ROULEAUX CONIQUES	TAPERED ROLLER BEARING	KEGELROLLENLAGER	CUSCINETTO A RULLO	
036	80590002	002	CIRCLIP INTERIEUR	RETAINING RING	SICHERUNGSRING	ANELLO	
037	50018000	004	RONDELLE	WASHER	SCHIEBE	RONDELLA	> <0,1mm Q?
037	50018100	004	RONDELLE	WASHER	SCHIEBE	RONDELLA	> <0,5mm Q?
037	50018200	004	RONDELLE	WASHER	SCHIEBE	RONDELLA	> <0,5mm Q?
038	81007010	002	ROULEMENT A BILLES	BALL BEARING	KUGELLAGER	CUSCINETTO A SFERE	
039	58807000	002	TETE D'AXE	PIN HEAD	BOLZENKOPF	PERNO	



GF8501MHO

950001>



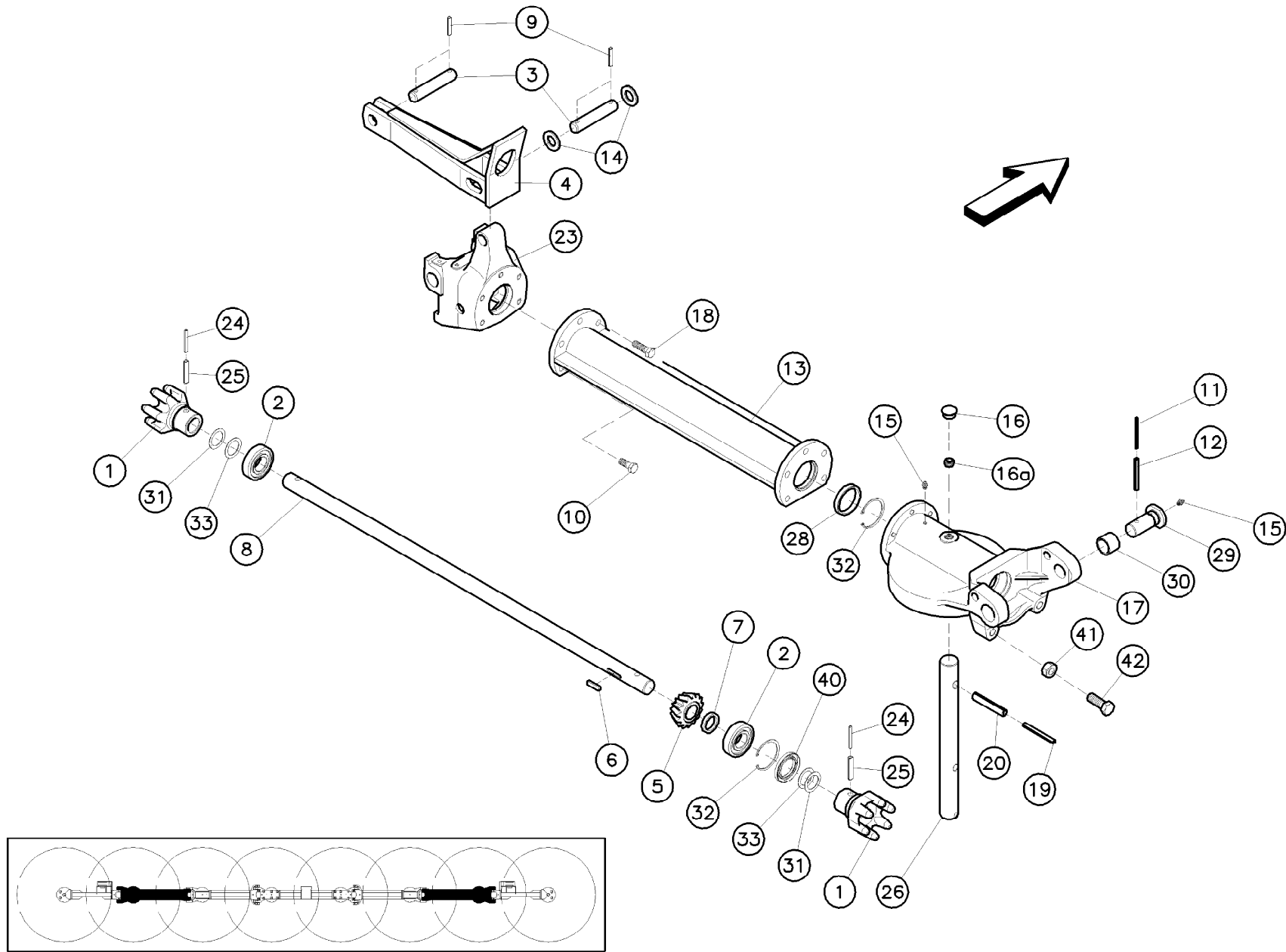
K98R2660 A

1er cadre interméd. GF8501MHO

First interm. frame GF8501MHO

Erstes Seitenteil GF8501MHO

Rep	Nr	Qt	Designation	Description	Bezeichnung	Referenza	Remarque - Remark - Bemerkung - Osservazioni
039	58845200	002	TETE D'AXE COMPLETE	ROTOR AXLE COMPLET	KREISELACHSE, KOMPLET	TESTA PERNO CPLT.	B 0326>.....
040	58801200	002	AXE DE TOUPIE	ROTOR AXLE	KREISELACHSE	ASSE>B 0325 + Loctite
041	80451255	002	GOUPILLE ELASTIQUE FLZNNC	ROLL PIN FLZNNC	SPANNHUELSE FLZNNC	SPINA ELASTICA FLZNNC>B 0325
042	80450752	002	GOUPILLE ELASTIQUE FLZNNC	ROLL PIN FLZNNC	SPANNHUELSE FLZNNC	SPINA ELASTICA FLZNNC>B 0325



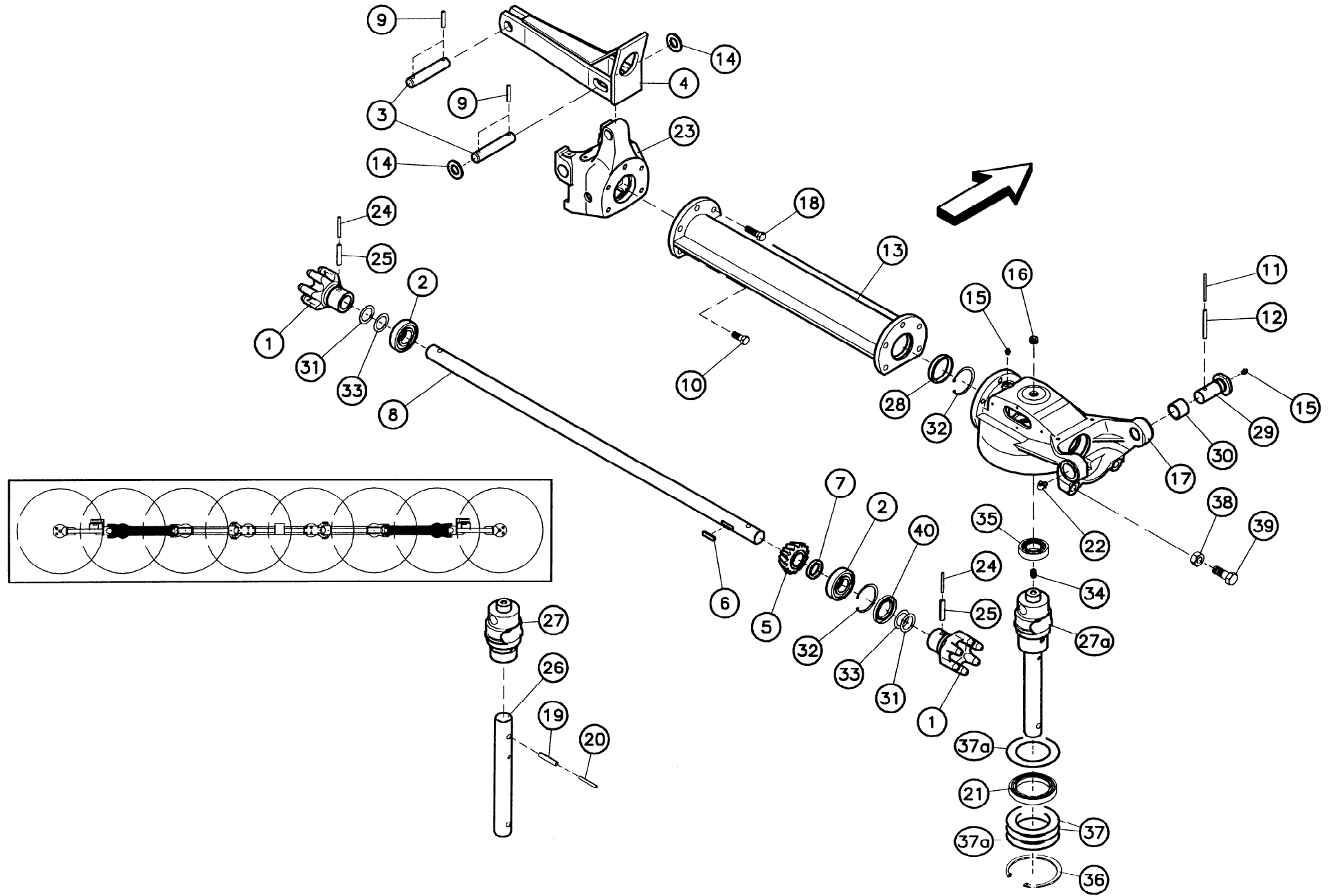


2ème cadre interméd. GF8501MH

2nd intermed. frame GF8501MH

Zweites Seitenteil GF8501MH

Rep	Nr	Qt	Designation	Description	Bezeichnung	Referenza	Remarque - Remark - Bemerkung - Osservazioni
001	58756800	004	DIGIDRIVE	DIGIDRIVE	DIGIDRIVE	DIGIDRIVE>B 0265
001	58827600	004	DIGIDRIVE	DIGIDRIVE	DIGIDRIVE	DIGIDRIVE	B 0266>.....
002	81003067	004	ROULEMENT A BILLES	BALL BEARING	KUGELLAGER	CUSCINETTO A SFERE	
003	58763400	004	AXE	PIN	ACHSE	ASSE	
004	58763210	002	BIELLE	PULL BAR	SCHUBSTANGE	BIELLA>950000
004	58763220	002	BIELLE	PULL BAR	SCHUBSTANGE	BIELLA	950001>.....
005	58556010	002	PIGNON 15 DENTS	BEVEL GEAR PINION Z.15	RITZEL 15 Z.	PIGNONE Z.15	Rpl 58556000 Z=15
006	50027500	002	CLAVETTE PARALLELE	KEY, PARALLEL	PASSFEDER	CHIAVETTA>B 0265
006	50027700	002	CLAVETTE PARALLELE	KEY, PARALLEL	PASSFEDER	CHIAVETTA	B 0266>.....
007	57801200	002	ENTRETOISE	SPACER	DISTANZHUELSE	DISTANZIALE	
008	58750700	002	ARBRE INTERMEDIAIRE	GEAR SHAFT	ZWISCHENWELLE	ALBERO INTERMEDIO>B 0265
008	58821400	002	ARBRE DU 1ER ELEMENT	SHAFT	WELLE	ALBERO	B 0266>.....
009	80450841	008	GOUPILLE ELASTIQUE FLZNNC	ROLL PIN FLZNNC	SPANNHUELSE FLZNNC	SPINA ELASTICA FLZNNC	
010	50000300	012	VIS AVEC REVÊTEMENT ADHESIF	SCREW WITH ADHESIVE COATING	KLEBE BESCHICHTETE SCHRAUBE	VITE CON RIVETTAMENTO ADESIVO	10daNm 74lbfft
011	80450551	004	GOUPILLE ELASTIQUE FLZNNC	ROLL PIN FLZNNC	SPANNHUELSE FLZNNC	SPINA ELASTICA FLZNNC	
012	80450851	004	GOUPILLE ELASTIQUE FLZNNC	ELASTIC PIN FLZNNC	SPANNHUELSE FLZNNC	SPINA ELASTICA FLZNNC	
013	58750410	002	TUBE	TUBE	ROHR	TUBO SUPPORTO	
014	80252240	004	RONDELLE PLATE	PLAIN WASHER	SCHEIBE	RONDELLA PIATTA	
015	82200800	006	GRAISSEUR A TÊTE SPHERIQUE	GREASE FITTING	KEGELSCHMIERNIPPEL	INGRASSATORE SFERICO	
016	83040059	002	BOUCHON D'OBTURATION	END PLUG	VERSCHLUSSSTOPFEN	TAPPO DI CHIUSURA>C 0000
016a	82230003	002	BOUCHON FE/ZNXC3	PLUG FE/ZNXC3	VERSCHLUSSSCHRAUBE FE/ZNXC3	TAPPO FE/ZNXC3	C 0001>.....
017	58768500	002	BOITIER ALLEGE	HOUSING	GEHAEUSE	BOTTE>C 0000
017	58768510	002	BOITIER ALLEGE	HOUSING	GEHAEUSE	SCATOLA	C 0001>C 0225
017	58768520	002	BOITIER ALLEGE	HOUSING	KREISELGETRIEBEGEHAEUSE	SCATOLA	C 0226>.....
018	80071233	008	VIS AVEC REVÊTEMENT ADHESIF	SCREW WITH ADHESIVE COATING	KLEBE BESCHICHTETE SCHRAUBE	VITE CON RIVETTAMENTO ADESIVO	10daNm 74lbfft
019	80450765	002	GOUPILLE ELASTIQUE FLZNNC	ROLL PIN FLZNNC	SPANNHUELSE FLZNNC	SPINA ELASTICA FLZNNC>C 0000
019	80450861	002	GOUPILLE ELASTIQUE FLZNNC	ROLL PIN FLZNNC	SPANNHUELSE FLZNNC	SPINA ELASTICA FLZNNC	C 0001>.....
020	80451265	002	GOUPILLE ELASTIQUE FLZNNC	ROLL PIN FLZNNC	SPANNHUELSE FLZNNC	SPINA ELASTICA FLZNNC>C 0000
020	80451470	002	GOUPILLE ELASTIQUE FLZNNC	ROLL PIN FLZNNC	SPANNHUELSE FLZNNC	SPINA ELASTICA FLZNNC	C 0001>.....
023	58768400	002	CHARNIERE DE VERIN	CYLINDER HINGE	HUBZILINDERSCHARNIER	SNODO	
024	80450650	004	GOUPILLE ELASTIQUE FLZNNC	ROLL PIN FLZNNC	SPANNHUELSE FLZNNC	SPINA ELASTICA FLZNNC>B 0265
024	80450762	004	GOUPILLE ELASTIQUE FLZNNC	ROLL PIN FLZNNC	SPANNHUELSE FLZNNC	SPINA ELASTICA FLZNNC	B 0266>.....
025	80451050	004	GOUPILLE ELASTIQUE FLZNNC	ROLL PIN FLZNNC	SPANNHUELSE FLZNNC	SPINA ELASTICA FLZNNC>B 0265
025	80451261	004	GOUPILLE ELASTIQUE FLZNNC	ROLL PIN FLZNNC	SPANNHUELSE FLZNNC	SPINA ELASTICA FLZNNC	B 0266>.....
026	58564300	002	AXE	PIN	ACHSE	ASSE>C 0000 + Loctite
026	58826710	002	AXE DE TOUPIE	ROTOR AXLE	KREISELACHSE	PERNO ROTORE	C 0001>..... + Loctite
028	58753800	002	BAGUE	BUSH	HUELSE	ANELLO	
029	58757700	004	PIVOT	PIVOT	GELENKBOLZEN	PERNO	
030	80472825	004	BAGUE ELASTIQUE	TENSION BUSH	EINSPANNBUECHSE	SPINA ELASTICA	
031	80253043	010	RONDELLE D'AJUSTAGE PS 0,3	SHIM RING PS 0,3	PASSSCHEIBE PS 0,3	SPESSORE	Q?
032	80596200	004	CIRCLIP INTERIEUR	ELASTIC RING	SICHERUNGSRING	ANELLO	
033	80253044	004	RONDELLE D'AJUSTAGE	SHIM WASHER	PASSSCHEIBE	RONDELLA	
040	82014559	002	BAGUE D'ETANCHEITE	OIL SEAL	RADIALDICHRING	PARAOILIO	
041	80201600	004	ECROU HEXAGONAL	NUT	SECHSKANTMUTTER	DADO	C 0226>.....
042	80061645	004	VIS TETE HEXAGONALE	HEXAGON HEAD SCREW	SECHSKANTSCHRAUBE	VITE TESTA ESAGONALE	C 0226>.....



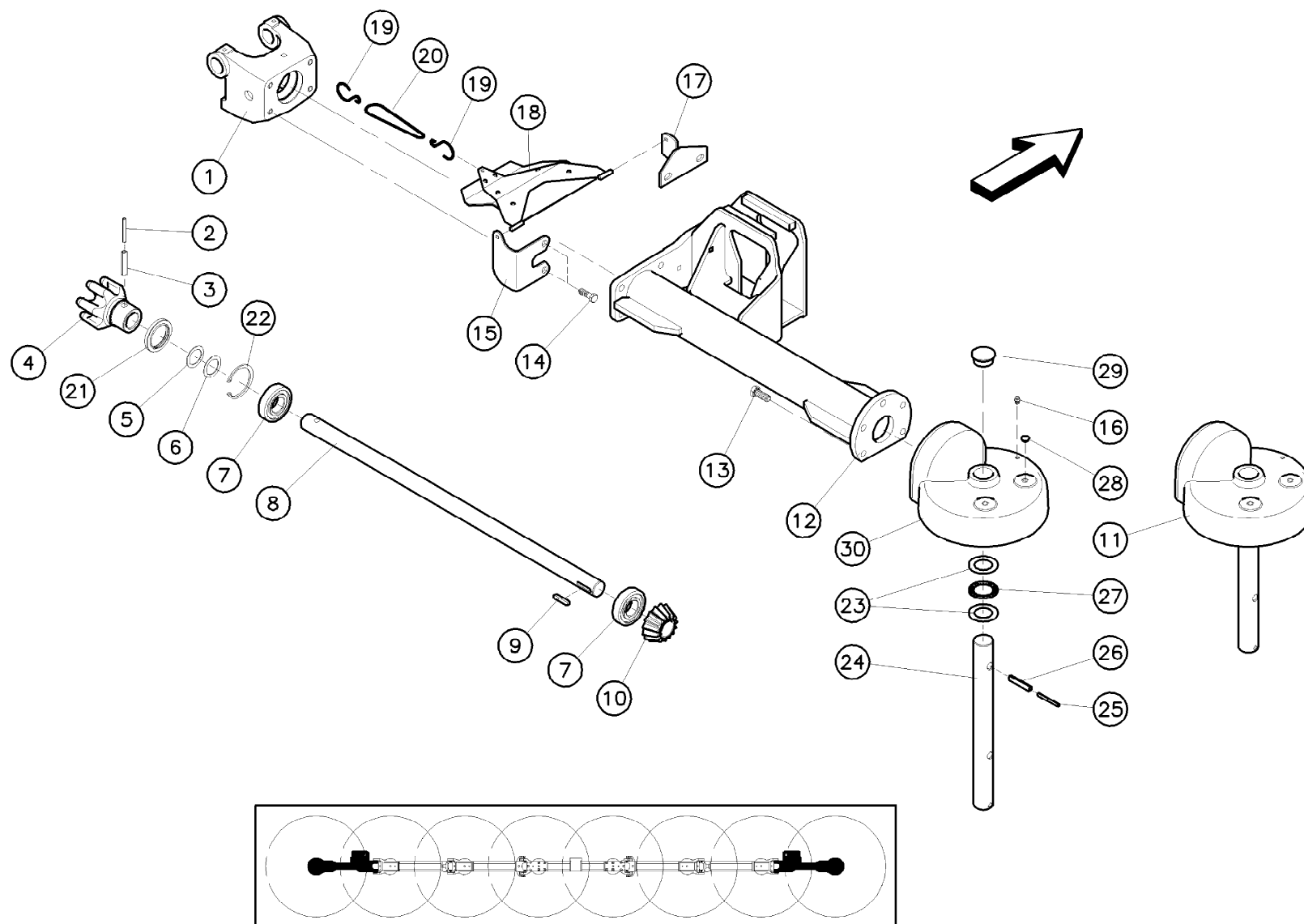


2ème cadre interméd. GF8501MHO

2nd intermed. frame GF8501MHO

Zweites Seitenteil GF8501MHO

Rep	Nr	Qt	Designation	Description	Bezeichnung	Referenza	Remarque - Remark - Bemerkung - Osservazioni
001	58756810	004	DIGIDRIVE	DIGIDRIVE	DIGIDRIVE	INNESTO "DIGIDRIVE">B 0325
001	58827600	004	DIGIDRIVE	DIGIDRIVE	DIGIDRIVE	DIGIDRIVE	B 0326>.....
002	81003067	004	ROULEMENT A BILLES	BALL BEARING	KUGELLAGER	CUSCINETTO A SFERE	
003	58763400	004	AXE	PIN	ACHSE	ASSE	
004	58763220	002	BIELLE	PULL BAR	SCHUBSTANGE	BIELLA	
005	58556010	002	PIGNON 15 DENTS	BEVEL GEAR PINION Z.15	RITZEL 15 Z.	PIGNONE Z.15	Z=15
006	50027500	002	CLAVETTE PARALLELE	KEY, PARALLEL	PASSFEDER	CHIAVETTA>B 0325
006	50027700	002	CLAVETTE PARALLELE	KEY, PARALLEL	PASSFEDER	CHIAVETTA	B 0326>.....
007	57801200	002	ENTRETOISE	SPACER	DISTANZHUELSE	DISTANZIALE	
008	58750700	002	ARBRE INTERMEDIAIRE	GEAR SHAFT	ZWISCHENWELLE	ALBERO INTERMEDIO>B 0325
008	58821400	002	ARBRE DU 1ER ELEMENT	SHAFT	WELLE	ALBERO	B 0326>.....
009	80450841	008	GOUPILLE ELASTIQUE FLZNNC	ROLL PIN FLZNNC	SPANNHUELSE FLZNNC	SPINA ELASTICA FLZNNC	
010	50000300	012	VIS AVEC REVÊTEMENT ADHESIF	SCREW WITH ADHESIVE COATING	KLEBE BESCHICHTETE SCHRAUBE	VITE CON RIVETTAMENTO ADESIVO	10daNm 74lbfft
011	80450558	004	GOUPILLE ELASTIQUE FLZNNC	ROLL PIN FLZNNC	SPANNHUELSE FLZNNC	SPINA ELASTICA FLZNNC	
012	80450860	004	GOUPILLE ELASTIQUE FLZNNC	ROLL PIN FLZNNC	SPANNHUELSE FLZNNC	SPINA ELASTICA FLZNNC	
013	58750410	002	TUBE	TUBE	ROHR	TUBO SUPPORTO	
014	80252240	004	RONDELLE PLATE	PLAIN WASHER	SCHEIBE	RONDELLA PIATTA	
015	82200800	004	GRAISSEUR A TETE SPHERIQUE	GREASE FITTING	KEGELSCHMIERNIPPEL	INGRASSATORE SFERICO	
016	82230003	002	BOUCHON FE/ZNXC3	PLUG FE/ZNXC3	VERSCHLUSSSCHRAUBE FE/ZNXC3	TAPPO FE/ZNXC3	
017	58805200	001	3EME BOITIER DROIT	THD HOUSING RIGHT	KREISELGETRIEBEGEHAEUSE RECHTS	3EME SCATOLA DESTRA	
017	58805300	001	3EME BOITIER GAUCHE	THD HOUSING LEFT	KREISELGETRIEBEGEHAEUSE LINKS	3EME SCATOLA SINISTRA	
018	80071233	008	VIS AVEC REVÊTEMENT ADHESIF	SCREW WITH ADHESIVE COATING	KLEBE BESCHICHTETE SCHRAUBE	VITE CON RIVETTAMENTO ADESIVO	10daNm 74lbfft
019	80451255	002	GOUPILLE ELASTIQUE FLZNNC	ROLL PIN FLZNNC	SPANNHUELSE FLZNNC	SPINA ELASTICA FLZNNC>B 0325
020	80450752	002	GOUPILLE ELASTIQUE FLZNNC	ROLL PIN FLZNNC	SPANNHUELSE FLZNNC	SPINA ELASTICA FLZNNC>B 0325
021	81007010	002	ROULEMENT A BILLES	BALL BEARING	KUGELLAGER	CUSCINETTO A SFERE	
022	82200804	002	GRAISSEUR A TETE SPHERIQUE	GREASE FITTING	KEGELSCHMIERNIPPEL	INGRASSATORE SFERICO	
023	58768400	002	CHARNIERE DE VERIN	CYLINDER HINGE	HUBZILINDERSCHARNIER	SNODO	
024	80450650	004	GOUPILLE ELASTIQUE FLZNNC	ROLL PIN FLZNNC	SPANNHUELSE FLZNNC	SPINA ELASTICA FLZNNC>B 0325
024	80450762	004	GOUPILLE ELASTIQUE FLZNNC	ROLL PIN FLZNNC	SPANNHUELSE FLZNNC	SPINA ELASTICA FLZNNC	B 0326>.....
025	80451050	004	GOUPILLE ELASTIQUE FLZNNC	ROLL PIN FLZNNC	SPANNHUELSE FLZNNC	SPINA ELASTICA FLZNNC>B 0325
025	80451261	004	GOUPILLE ELASTIQUE FLZNNC	ROLL PIN FLZNNC	SPANNHUELSE FLZNNC	SPINA ELASTICA FLZNNC	B 0326>.....
026	58801200	002	AXE DE TOUPIE	ROTOR AXLE	KREISELACHSE	ASSE>B 0325 + Loctite
027	58807000	002	TETE D'AXE	PIN HEAD	BOLZENKOPF	PERNO>B 0325
027a	58845200	002	TETE D'AXE COMPLETE	ROTOR AXLE COMPLET	KREISELACHSE, KOMPLET	TESTA PERNO CPLT.	B 0326>.....
028	58753800	002	BAGUE	BUSH	HUELSE	ANELLO	
029	58757700	004	PIVOT	PIVOT	GELENKBOLZEN	PERNO	
030	80472825	004	BAGUE ELASTIQUE	TENSION BUSH	EINSPANNBUECHSE	SPINA ELASTICA	
031	80253043	010	RONDELLE D'AJUSTAGE PS 0,3	SHIM RING PS 0,3	PASSSCHEIBE PS 0,3	SPESSORE	Q?
032	80596200	004	CIRCLIP INTERIEUR	ELASTIC RING	SICHERUNGSRING	ANELLO	
033	80253044	004	RONDELLE D'AJUSTAGE	SHIM WASHER	PASSSCHEIBE	RONDELLA	
034	80151220	002	VIS S/TETE B.CONIQ.HC	SET SCREW WITH CONE	GEWINDESTIFT MIT SPITZE		10daNm 74lbfft
035	81303062	002	ROULEMENT A ROULEAUX CONIQUES	TAPERED ROLLER BEARING	KEGELROLLENLAGER	CUSCINETTO A RULLO	
036	80590002	002	CIRCLIP INTERIEUR	RETAINING RING	SICHERUNGSRING	ANELLO	
037	50018000	008	RONDELLE	WASHER	SCHEIBE	RONDELLA	> <0,1mm Q?
037a	50018200	004	RONDELLE	WASHER	SCHEIBE	RONDELLA	> <0,5mm Q?
038	80201600	004	ECROU HEXAGONAL	NUT	SECHSKANTMUTTER	DADO	
039	80061645	004	VIS TETE HEXAGONALE	HEXAGON HEAD SCREW	SECHSKANTSCHRAUBE	VITE TESTA ESAGONALE	
040	82014559	002	BAGUE D'ETANCHEITE	OIL SEAL	RADIALDICHRING	PARAOILIO	



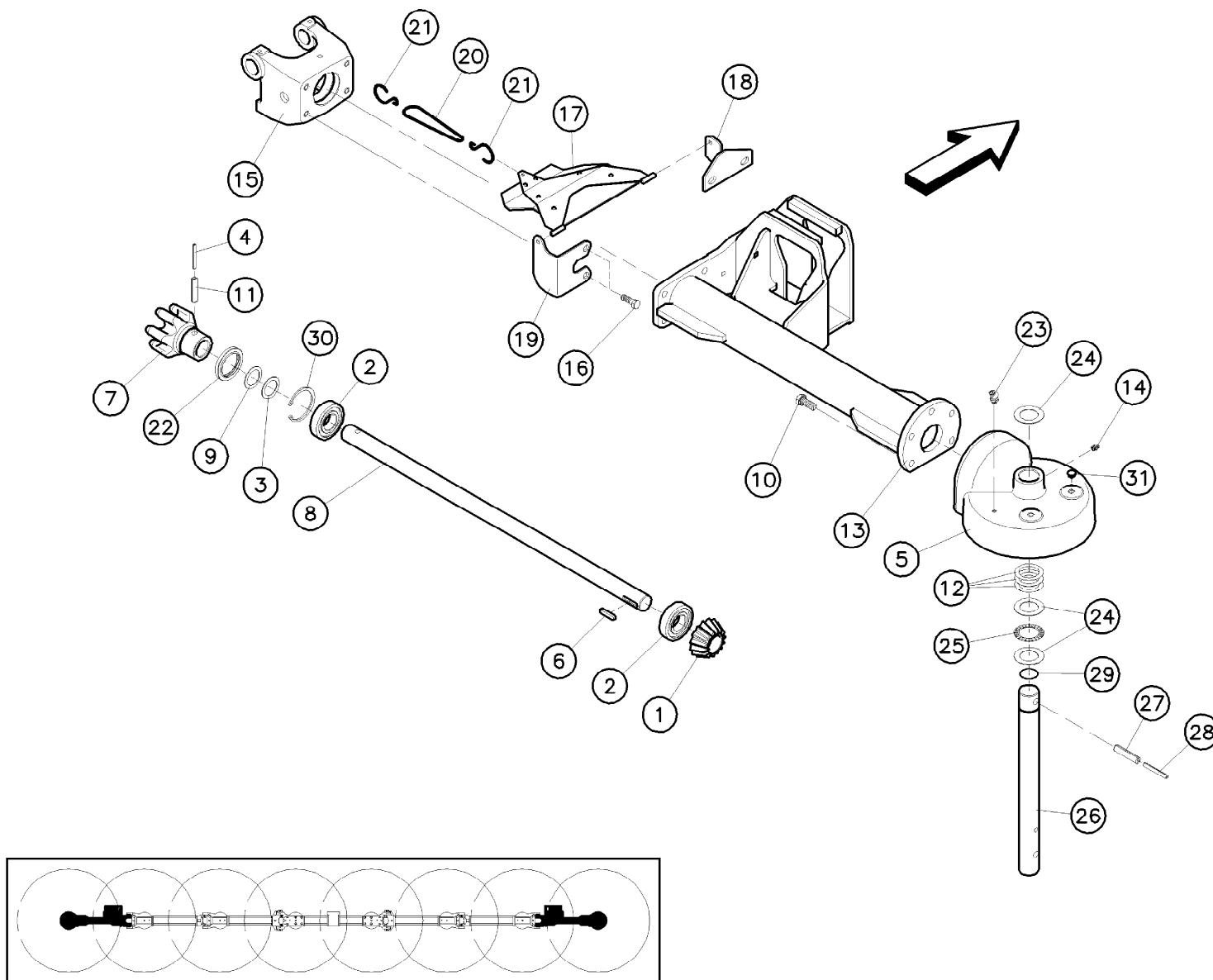


Cadre extérieur GF8501MH

Outer frame GF8501MH

Aussenteil GF8501MH

Rep	Nr	Qt	Designation	Description	Bezeichnung	Referenza	Remarque - Remark - Bemerkung - Osservazioni
001	58768600	002	CHARNIERE ALLEGEE	HINGE	SCHARNIER	SUPPORTO>C 0000
001	58801400	002	CHARNIERE ALLEGEE	HINGE	SCHARNIER	CERNIERA ALLEGGERITA	C 0001>.....
002	80450650	002	GOUPILLE ELASTIQUE FLZNNC	ROLL PIN FLZNNC	SPANNHUELSE FLZNNC	SPINA ELASTICA FLZNNC>B 0265
002	80450762	002	GOUPILLE ELASTIQUE FLZNNC	ROLL PIN FLZNNC	SPANNHUELSE FLZNNC	SPINA ELASTICA FLZNNC	B 0266>.....
003	80451050	002	GOUPILLE ELASTIQUE FLZNNC	ROLL PIN FLZNNC	SPANNHUELSE FLZNNC	SPINA ELASTICA FLZNNC>B 0265
003	80451261	002	GOUPILLE ELASTIQUE FLZNNC	ROLL PIN FLZNNC	SPANNHUELSE FLZNNC	SPINA ELASTICA FLZNNC	B 0266>.....
004	58756800	002	DIGIDRIVE	DIGIDRIVE	DIGIDRIVE	DIGIDRIVE>B 0265
004	58827600	002	DIGIDRIVE	DIGIDRIVE	DIGIDRIVE	DIGIDRIVE	B 0266>.....
005	80253043	006	RONDELLE D'AJUSTAGE PS 0,3	SHIM RING PS 0,3	PASSSCHEIBE PS 0,3	SPESSORE	Q?
006	80253044	002	RONDELLE D'AJUSTAGE	SHIM WASHER	PASSSCHEIBE	RONDELLA	
007	81003067	004	ROULEMENT A BILLES	BALL BEARING	KUGELLAGER	CUSCINETTO A SFERE	
008	58750800	002	ARBRE EXTERIEUR	OUTER SHAFT	AUSSENWELLE	ALBERO>B 0265
008	58821700	002	ARBRE EXTERIEUR	OUTER SHAFT	AUSSENWELLE	ALBERO	B 0266>.....
009	50027500	002	CLAVETTE PARALLELE	KEY, PARALLEL	PASSFEDER	CHIAVETTA>B 0265
009	50027700	002	CLAVETTE PARALLELE	KEY, PARALLEL	PASSFEDER	CHIAVETTA	B 0266>.....
010	58556010	002	PIGNON 15 DENTS	BEVEL GEAR PINION Z.15	RITZEL 15 Z.	PIGNONE Z.15	Rpl 58556000 Z=15
011	58713200	002	BOITIER EXTERIEUR COMPLET	ROTOR HOUSING	KREISELGETRIEBEGEHAUSE	SUPPORTO>C 0225 24+25+26+30
012	58762410	001	TUBE EXTERIEUR DROIT	OUTER TUBE RIGHT	AUSSENROHR RECHTS	TUBO>950000
012	58762420	001	TUBE EXTERIEUR DROIT	OUTER TUBE RIGHT	AUSSENROHR RECHTS	TUBO	950001>.....
012	58762210	001	TUBE EXTERIEUR GAUCHE	OUTER TUBE LEFT	AUSSENROHR LINKS	TUBO>950000
012	58762220	001	TUBE EXTERIEUR GAUCHE	OUTER TUBE LEFT	AUSSENROHR LINKS	TUBO	950001>.....
013	50000300	014	VIS AVEC REVÊTEMENT ADHESIF	SCREW WITH ADHESIVE COATING	KLEBE BESCHICHTETE SCHRAUBE	VITE CON RIVETTAMENTO ADESIVO	10daNm 74lbfft
014	80071232	004	VIS AVEC REVÊTEMENT ADHESIF	SCREW WITH ADHESIVE COATING	KLEBE BESCHICHTETE SCHRAUBE	VITE CON RIVETTAMENTO ADESIVO	930001>..... 10daNm 74lbfft
015	58735700	001	SUPPORT ARRIERE DROIT	REAR SUPPORT RIGHT	HINTERE BEFESTIGUNG RECHTS	SUPPORTO	930001>.....
015	58740100	001	SUPPORT ARRIERE GAUCHE	REAR SUPPORT LEFT	HINTERE BEFESTIGUNG LINKS	SUPPORTO	930001>.....
016	82200800	002	GRAISSEUR A TETE SPHERIQUE	GREASE FITTING	KEGELSCHMIERNIPPEL	INGRASSATORE SFERICO	
017	58740200	001	SUPPORT AVANT DROIT	FRONT SUPPORT RIGHT	VORDERE BEFESTIGUNG RECHTS	SUPPORTO	930001>.....
017	58740300	001	SUPPORT AVANT GAUCHE	FRONT SUPPORT LEFT	VORDERE BEFESTIGUNG LINKS	SUPPORTO	930001>.....
018	58740400	002	COUVERCLE	COVER	DECKEL	COPERCHIO	930001>.....
019	83070061	004	ESSE SERIE INEGALE FE/ZNXC3	HOOK FE/ZNXC3	HAKEN FE/ZNXC3		930001>.....
020	50035000	002	TENDEUR	TENSIONER	SPANNER	TENDITORE	930001>.....
021	82014559	002	BAGUE D'ETANCHEITE	OIL SEAL	RADIALDICHTRING	PARAOLIO	C 0001>.....
022	80596200	002	CIRCLIP INTERIEUR	ELASTIC RING	SICHERUNGSRING	ANELLO	C 0001>.....
023	81433553	004	RONDELLE BUTEE	STOP WASHER	AXIALSCHEIBE	RONDELLA	C 0226>.....
024	58564200	002	AXE	PIN	ACHSE	ASSE	C 0226>.....
025	80450765	002	GOUPILLE ELASTIQUE FLZNNC	ROLL PIN FLZNNC	SPANNHUELSE FLZNNC	SPINA ELASTICA FLZNNC	C 0226>.....
026	80451265	002	GOUPILLE ELASTIQUE FLZNNC	ROLL PIN FLZNNC	SPANNHUELSE FLZNNC	SPINA ELASTICA FLZNNC	C 0226>.....
027	81433552	002	BUTEE A AIGUILLES	NEEDLE-THRUST-BEARING	AXIALNADELLAGER	SPALLAMENTO	C 0226>.....
028	83040069	004	BOUCHON D'OBTURATION	END PLUG	VERSCHLUSSSTOPFEN	TAPPO DI CHIUSURA	C 0226>.....
029	83040087	002	BOUCHON D'OBTURATION	END PLUG	VERSCHLUSSSTOPFEN	TAPPO DI CHIUSURA	C 0226>.....
030	58817900	002	BOITIER EXTERIEUR	HOUSING	KREISELGETRIEBEGEHAUSE	SCATOLA ESTERNA	C 0226>.....



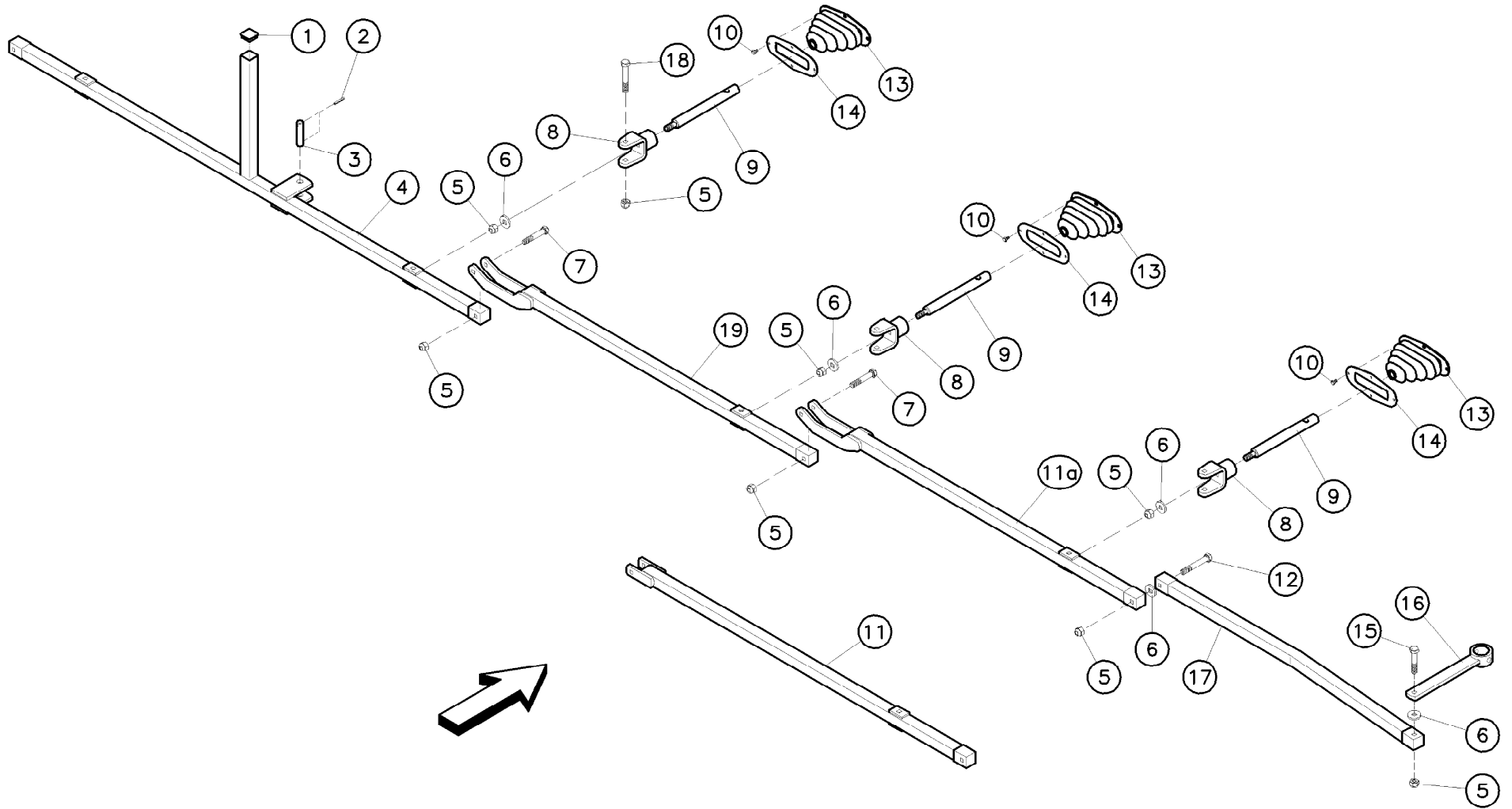


Cadre extérieur GF8501MHO

Outer frame GF8501MHO

Aussenteil GF8501MHO

Rep	Nr	Qt	Designation	Description	Bezeichnung	Referenza	Remarque - Remark - Bemerkung - Osservazioni
001	58556010	002	PIGNON 15 DENTS	BEVEL GEAR PINION Z.15	RITZEL 15 Z.	PIGNONE Z.15	Z=15
002	81003067	004	ROULEMENT A BILLES	BALL BEARING	KUGELLAGER	CUSCINETTO A SFERE	
003	80253044	002	RONDELLE D'AJUSTAGE	SHIM WASHER	PASSSCHEIBE	RONDELLA	
004	80450650	002	GOUPILLE ELASTIQUE FLZNNC	ROLL PIN FLZNNC	SPANNHUELSE FLZNNC	SPINA ELASTICA FLZNNC>B 0325
004	80450762	002	GOUPILLE ELASTIQUE FLZNNC	ROLL PIN FLZNNC	SPANNHUELSE FLZNNC	SPINA ELASTICA FLZNNC	B 0326>.....
005	58800700	002	BOITIER EXTERIEUR	HOUSING	KREISELGETRIEBEGEHAUSE AUSSEN	SCATOLA ESTERNA	
006	50027500	002	CLAVETTE PARALLELE	KEY, PARALLEL	PASSFEDER	CHIAVETTA>B 0325
006	50027700	002	CLAVETTE PARALLELE	KEY, PARALLEL	PASSFEDER	CHIAVETTA	B 0326>.....
007	58756810	002	DIGIDRIVE	DIGIDRIVE	DIGIDRIVE	INNESTO "DIGIDRIVE">B 0325
007	58827600	002	DIGIDRIVE	DIGIDRIVE	DIGIDRIVE	DIGIDRIVE	B 0326>.....
008	58750800	002	ARBRE EXTERIEUR	OUTER SHAFT	AUSSENWELLE	ALBERO>B 0325
008	58821700	002	ARBRE EXTERIEUR	OUTER SHAFT	AUSSENWELLE	ALBERO	B 0326>.....
009	80253043	006	RONDELLE D'AJUSTAGE PS 0,3	SHIM RING PS 0,3	PASSSCHEIBE PS 0,3	SPESSORE	Q?
010	50000300	014	VIS AVEC REVÊTEMENT ADHESIF	SCREW WITH ADHESIVE COATING	KLEBE BESCHICHTETE SCHRAUBE	VITE CON RIVETTAMENTO ADESIVO	10daNm 74lbf
011	80451050	002	GOUPILLE ELASTIQUE FLZNNC	ROLL PIN FLZNNC	SPANNHUELSE FLZNNC	SPINA ELASTICA FLZNNC>B 0325
011	80451261	002	GOUPILLE ELASTIQUE FLZNNC	ROLL PIN FLZNNC	SPANNHUELSE FLZNNC	SPINA ELASTICA FLZNNC	B 0326>.....
012	80253535	004	RONDELLE PLATE	PLAIN WASHER	SCHEIBE	RONDELLA PIATTA	> <0,3mm Q?
012	80253536	008	RONDELLE PLATE	PLAIN WASHER	SCHEIBE	RONDELLA PIATTA	> <0,5mm Q?
012	80253538	008	RONDELLE PLATE FE/ZNXC3	PLAIN WASHER FE/ZNXC3	SCHEIBE FE/ZNXC3	RONDELLA PIATTA FE/ZNXC3	> <1,0mm Q?
013	58762420	001	TUBE EXTERIEUR DROIT	OUTER TUBE RIGHT	AUSSENROHR RECHTS	TUBO	
013	58762220	001	TUBE EXTERIEUR GAUCHE	OUTER TUBE LEFT	AUSSENROHR LINKS	TUBO	
014	82200800	002	GRAISSEUR A TETE SPHERIQUE	GREASE FITTING	KEGELSCHMIERNIPPEL	INGRASSATORE SFERICO	
015	58801400	002	CHARNIERE ALLEGEE	HINGE	SCHARNIER	CERNIERA ALLEGGERITA	
016	80071232	004	VIS AVEC REVÊTEMENT ADHESIF	SCREW WITH ADHESIVE COATING	KLEBE BESCHICHTETE SCHRAUBE	VITE CON RIVETTAMENTO ADESIVO	10daNm 74lbf
017	58740400	002	COUVERCLE	COVER	DECKEL	COPERCHIO	
018	58740200	001	SUPPORT AVANT DROIT	FRONT SUPPORT RIGHT	VORDERE BEFESTIGUNG RECHTS	SUPPORTO	
018	58740300	001	SUPPORT AVANT GAUCHE	FRONT SUPPORT LEFT	VORDERE BEFESTIGUNG LINKS	SUPPORTO	
019	58735700	001	SUPPORT ARRIERE DROIT	REAR SUPPORT RIGHT	HINTERE BEFESTIGUNG RECHTS	SUPPORTO	
019	58740100	001	SUPPORT ARRIERE GAUCHE	REAR SUPPORT LEFT	HINTERE BEFESTIGUNG LINKS	SUPPORTO	
020	50035000	002	TENDEUR	TENSIONER	SPANNER	TENDITORE	
021	83070061	004	ESSE SERIE INEGALE FE/ZNXC3	HOOK FE/ZNXC3	HAKEN FE/ZNXC3		
022	82014559	002	BAGUE D'ETANCHEITE	OIL SEAL	RADIALDICHTRING	PARAOILIO	
023	82200802	002	GRAISSEUR A TETE SPHERIQUE	GREASE FITTING	KEGELSCHMIERNIPPEL	INGRASSATORE SFERICO	
024	81433553	006	RONDELLE BUTEE	STOP WASHER	AXIALSCHEIBE	RONDELLA	
025	81433552	002	BUTEA A AIGUILLES	NEEDLE-THRUST-BEARING	AXIALNADELLAGER	SPALLAMENTO	
026	58801100	002	AXE DE TOUPIE EXT. PIVOTANT	PIVOTING ROTOR AXLE	SCHWENK-KREISELACHSE	PERNO	
027	80451255	002	GOUPILLE ELASTIQUE FLZNNC	ROLL PIN FLZNNC	SPANNHUELSE FLZNNC	SPINA ELASTICA FLZNNC	
028	80450752	002	GOUPILLE ELASTIQUE FLZNNC	ROLL PIN FLZNNC	SPANNHUELSE FLZNNC	SPINA ELASTICA FLZNNC	
029	82063034	002	JOINT TORIQUE	O-RING	O-RING	GUARNIZIONE	
030	80596200	002	CIRCLIP INTERIEUR	ELASTIC RING	SICHERUNGSRING	ANELLO	
031	83040069	004	BOUCHON D'OBTURATION	END PLUG	VERSCHLUSSSTOPFEN	TAPPO DI CHIUSURA	



GF8501MHO

950001>



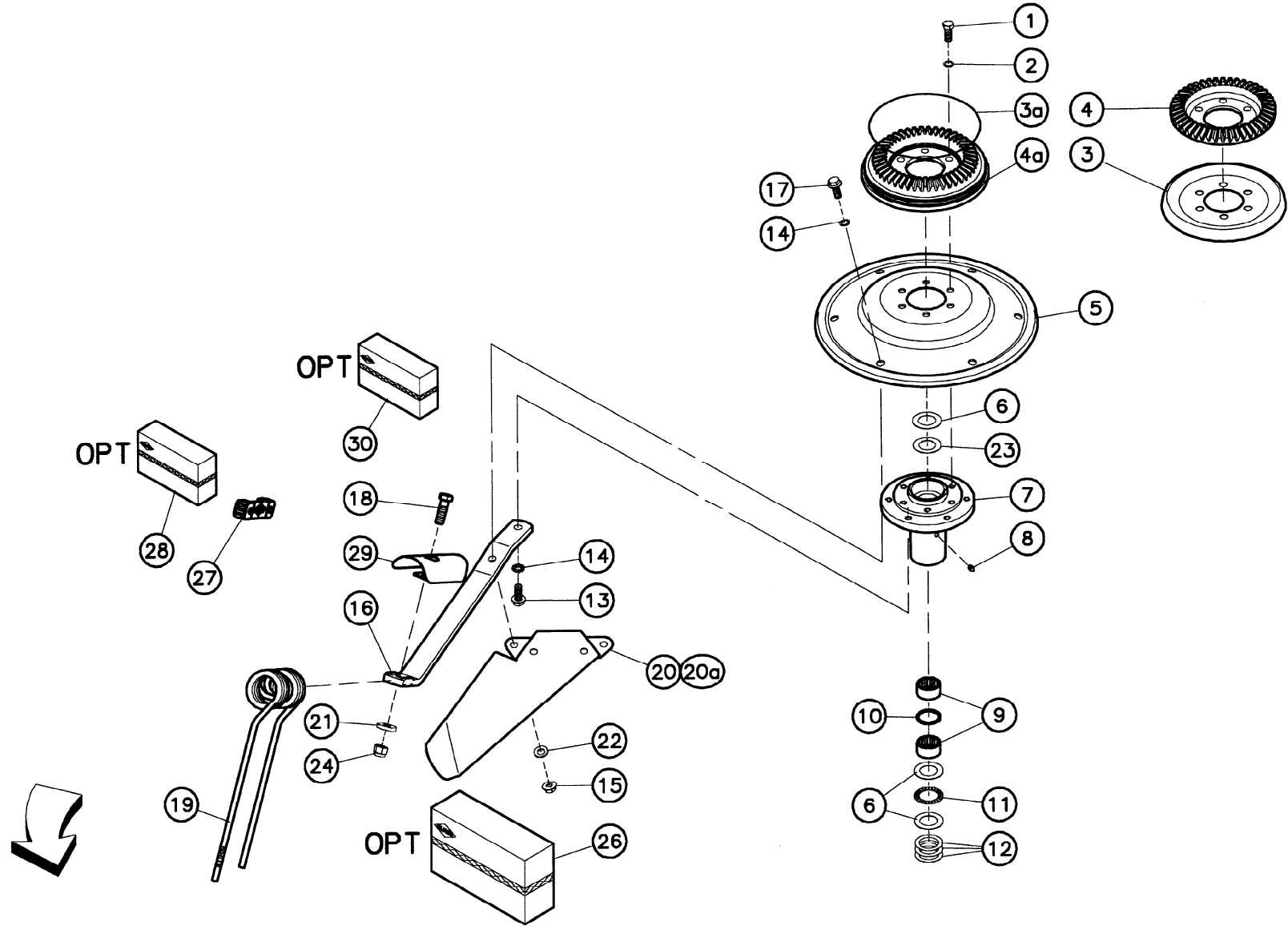
K98R2663 A

Tringlerie MHO

Rods MHO

Gestänge MHO

Rep	Nr	Qt	Designation	Description	Bezeichnung	Referenza	Remarque - Remark - Bemerkung - Osservazioni
001	83040085	001	BOUCHON D'OBTURATION	END PLUG	VERSCHLUSSSTOPFEN	TAPPO DI CHIUSURA	
002	80450530	002	GOUPILLE ELASTIQUE FLZNNC	ROLL PIN FLZNNC	SPANNHUELSE FLZNNC	SPINA ELASTICA FLZNNC	
003	57744900	001	AXE DE BIELLE	LINK PIN	BOLZEN	ASSE	
004	58802000	001	TRINGLE MEDIANE	LEVER	HEBEL	LEVA	
005	80201240	020	ECROU HEX.BAS AUTOFR.FE/ZNXC3	SELF-LOCKING NUT FE/ZNXC3	SELBSTSICHERND.MUTTER FE/ZNXC3	DADO AUTOBLOCCANTE FE/ZNXC3	
006	80251331	010	RONDELLE PLATE FE/ZNXC3	PLAIN WASHER FE/ZNXC3	SCHEIBE FE/ZNXC3	RONDELLA PIATTA FE/ZNXC3	
007	80061279	004	VIS TETE HEXAGONALE FE/ZNXC3	HEXAGON HEAD SCREW FE/ZNXC3	SECHSKANTSCHRAUBE FE/ZNXC3	VITE TESTA ESAGONALE FE/ZNXC3	
008	58802500	006	CHAPE	YOKE	GABEL	COPERCHIO	
009	58801610	006	LEVIER DE MANOEUVRE	LOCKING LEVER	VERSTELLHEBEL	LEVA DI MANOVRA	
010	50067500	024	VIS AVEC REVÊTEMENT ADHESIF	SCREW WITH ADHESIVE COATING	KLEBE BESCHICHTETE SCHRAUBE	VITE CON RIVETTAMENTO ADESIVO	Rpl 80060670
011	58801900	004	TRINGLE INTERMEDIAIRE	LEVER	HEBEL	TRIANGOLO>970000
011a	58826200	002	PREMIERE TRINGLE	ROD	STANGE	TRIANGOLO	970001>C 0550
012	80061265	002	VIS TETE HEXAGONALE FE/ZNXC3	HEX BOLT FE/ZNXC3	SECHSKANTSCHRAUBE FE/ZNXC3	VITE TESTA ESAGONALE FE/ZNXC3	C 0551>.....
013	58807400	006	SOUFFLET	BELLOW	FALTENBALG	SOFFIETTO	
014	58807300	006	BRIDE DE SOUFFLET	BELLOW FLANGE	FALTENBALGFLANSCH	STAFFA	
015	80061282	002	VIS TETE HEXAGONALE FE/ZNXC3	HEX BOLT FE/ZNXC3	SECHSKANTSCHRAUBE FE/ZNXC3	VITE TESTA ESAGONALE FE/ZNXC3	
016	58801500	002	LEVIER EXTERIEUR	LEVER	HEBEL	LEVA ESTERNA	
017	58801800	002	TRINGLE EXTERIEURE	LEVER	HEBEL	TRIANGOLO	
018	80061280	006	VIS TETE HEXAGONALE FE/ZNXC3	HEXAGON HEAD SCREW FE/ZNXC3	SECHSKANTSCHRAUBE FE/ZNXC3	VITE TESTA ESAGONALE FE/ZNXC3	
019	58826200	002	PREMIERE TRINGLE	ROD	STANGE		



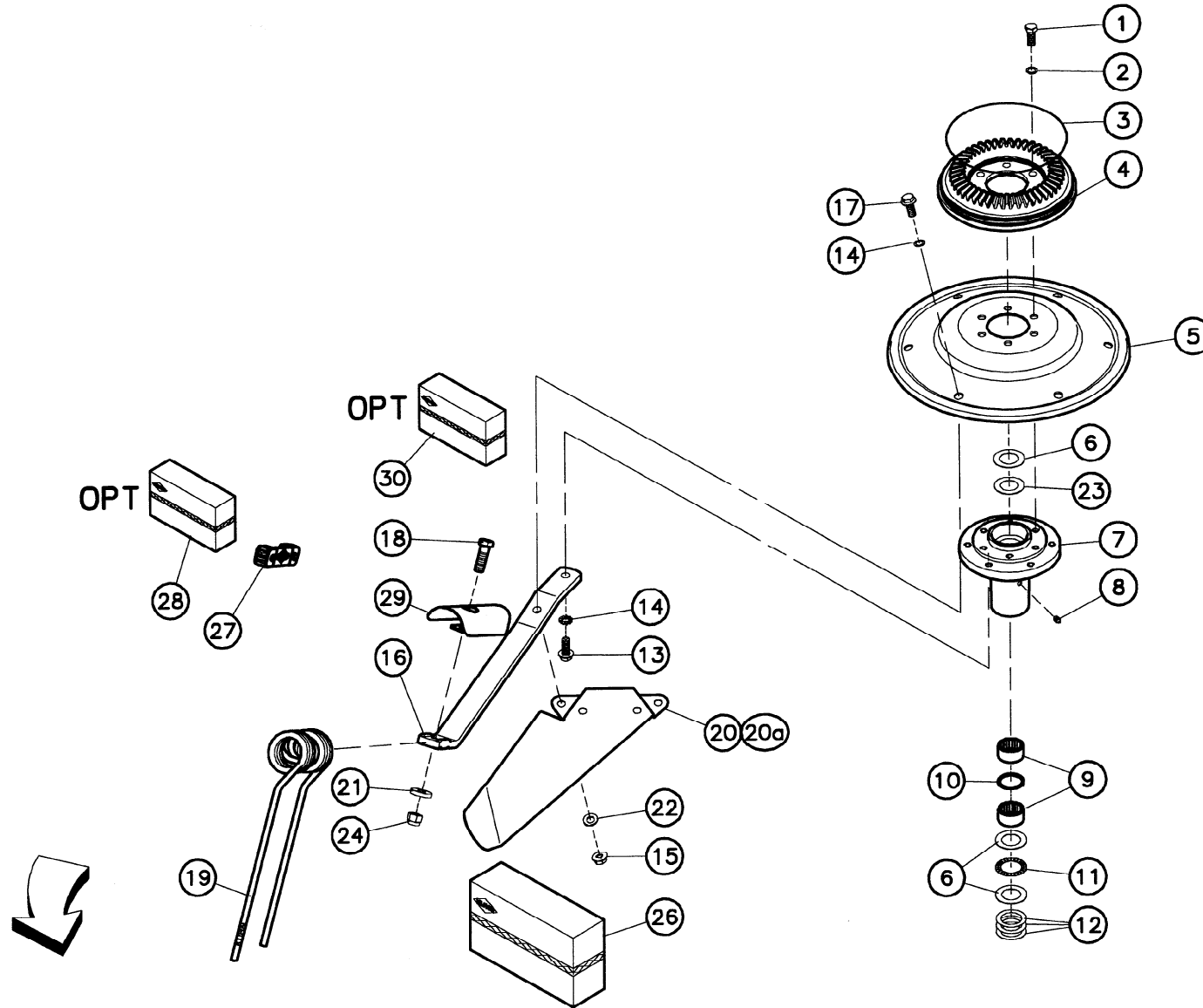


Rotor GF8501MH

Rotor GF8501MH

Kreisel GF8501MH

Rep	Nr	Qt	Designation	Description	Bezeichnung	Referenza	Remarque - Remark - Bemerkung - Osservazioni
001	80061230	048	VIS TETE HEXAGONALE	HEXAGON HEAD SCREW	SECHSKANTSCHRAUBE	VITE A TESTA ESAGONALE>B 0265 10daNm 74lbfft
001	50000300	048	VIS AVEC REVÊTEMENT ADHESIF	SCREW WITH ADHESIVE COATING	KLEBE BESCHICHTETE SCHRAUBE	VITE CON RIVETTAMENTO ADESIVO	B 0266>..... 10daNm 74lbfft
002	80281220	048	RONDELLE RESSORT CRANTEE	CONICAL SPRING WASHER	SPANNSCHEIBE	RONDELLA A MOLLA>B 0265
003	57605800	008	PROTECTEUR	GUARD	SCHUTZ	PROTEZIONE>C 0225
003a	82060058	008	JOINT TORIQUE	O-RING	O-RING	GUARNIZIONE	C 0226>.....
004	58557410	008	COURONNE 45 DENTS	BEVEL GEAR WHEEL Z.45	KEGELRAD 45 Z.	CORONA Z.45>C 0225 Rpl 58557400 Z=45
004a	58800900	008	COURONNE 45 DENTS	BEVEL GEAR WHEEL Z.45	KEGELRAD 45 Z.	CORONA Z.45	C 0226>..... Z=45
005	58719100	008	ASSIETTE	DISH	TELLER	DISCO	
006	81433553	024	RONDELLE BUTEE	STOP WASHER	AXIALSCHEIBE	RONDELLA	
007	58711400	008	MOYEU DU ROTOR	ROTOR HUB	KREISELNABE	MOZZO ROTORE	
008	82200800	008	GRAISSEUR A TETE SPHERIQUE	GREASE FITTING	KEGELSCHMIERNIPPEL	INGRASSATORE SFERICO	
009	81403542	016	DOUILLE A AIGUILLES	NEEDLE SLEEVE	NADELHULSE	CUSCINETTO	
010	80600007	016	SEGMENT D'ARRET	RETAINING RING	SICHERUNGSRING	SEGMENTO	
011	81433552	008	BUTEE A AIGUILLES	NEEDLE-THRUST-BEARING	AXIALNADELLAGER	SPALLAMENTO	
012	80253535	016	RONDELLE PLATE	PLAIN WASHER	SCHIEBE	RONDELLA PIATTA	> <0,3mm
012	80253536	032	RONDELLE PLATE	PLAIN WASHER	SCHIEBE	RONDELLA PIATTA	> <0,5mm
012	80253538	032	RONDELLE PLATE FE/ZNXC3	PLAIN WASHER FE/ZNXC3	SCHIEBE FE/ZNXC3	RONDELLA PIATTA FE/ZNXC3	> <1,0mm
013	80061230	048	VIS TETE HEXAGONALE	HEXAGON HEAD SCREW	SECHSKANTSCHRAUBE	VITE A TESTA ESAGONALE>B 0265 10daNm 74lbfft
013	80131232	048	VIS AUTOBLOQUANTE FLZNNC KL105	UNDERSERR.S-LOC.SCREW FLZNNC	SPERRZAHN-BUNDSCHRAU.FLZNNC	VITE FLZNNC KL105	B 0266>..... 12daNm 89lbfft
014	80271201	096	RONDELLE EVENTAIL FLZNNC	SERRATED LOCK WASHER FLZNNC	FAECHERSCHIEBE FLZNNC	RONDELLA VENTAGLIO FLZNNC>B 0265 Rpl 80271201
015	80201200	048	ECROU HEXAGONAL	HEX. NUT	SECHSKANTMUTTER	DADO>B 0265 Rpl 80201270
015	80201253	048	ECROU AUTOBLOQUANT FE/ZNXC3	UNDERSERRAT.S.LOC.NUT FE/ZNXC3	SPERRZAHN-BUNDMUTTER FE/ZNXC3	DADO FE/ZNXC3	B 0266>.....
016	58761500	048	BRAS DE FOURCHES	TINE ARM	ZINKENARM	BRACCETTO>930000
016	58740900	048	BRAS DE FOURCHES	TINE ARM	ZINKENARM	BRACCIO FORCHE	930001>D 2142
016	K8811260	048	BRAS DE FOURCHES	TINE ARM	ZINKENARM	BRACCIO FORCHE	D 2143>.....
017	80061236	048	VIS TETE HEXAGONALE FE/ZNXC3	HEX BOLT FE/ZNXC3	SECHSKANTSCHRAUBE FE/ZNXC3	VITE TESTA ESAGONALE FE/ZNXC3	10daNm 74lbfft
017	80131232	048	VIS AUTOBLOQUANTE FLZNNC KL105	UNDERSERR.S-LOC.SCREW FLZNNC	SPERRZAHN-BUNDSCHRAU.FLZNNC	VITE FLZNNC KL105	12daNm 89lbfft
018	80061448	048	VIS TETE HEXAGONALE FLZNNC	HEXAGON HEAD SCREW FLZNNC	SECHSKANTSCHRAUBE FLZNNC	VITE A TESTA ESAGONALE FLZNNC	16daNm (118lb.ft)
019	58740600	024	FOURCHE	TINE, MULTIPLE	ZINKEN	FORCA	
019	58740700	024	FOURCHE	TINE, MULTIPLE	ZINKEN	FORCA	
020	58811200	024	DEFLECTEUR TOURNANT A DROITE	DEFLECTOR TURNING RIGHT	ABWEISER RECHTS DREHEND	DEFLETTORE	OPT
020a	58811300	024	DEFLECTEUR TOURNANT A GAUCHE	DEFLECTOR TURNING LEFT	ABWEISER LINKSDREHEND	DEFLETTORE	OPT
021	80251435	048	RONDELLE PLATE FE/ZNXC3	PLAIN WASHER FE/ZNXC3	SCHIEBE FE/ZNXC3	RONDELLA PIATTA FE/ZNXC3	
022	80281252	048	RONDELLE CONIQUE BLOC.FLZNNC	CONICAL SPRING WASHER FLZNNC	SPANNSCHEIBE FLZNNC	RONDELLA CONICA FLZNNC>B 0265
023	80253536	008	RONDELLE PLATE	PLAIN WASHER	SCHIEBE	RONDELLA PIATTA	
024	80201430	048	ECROU HEX.AUTOFREINE FE/ZNXC3	SELF-LOCKING NUT FE/ZNXC3	SELBSTSICHERNDE MUTT.FE/ZNXC3	DADO AUTOBLOCCANTE FE/ZNXC3>C 2150
024	80201447	048	ECROU HEX.BAS AUTOFR.FE/ZN	SELF-LOCKING NUT FE/ZN	SELBSTSICHERND.MUTTER FE/ZN	DADO AUTOBLOCCANTE FE/ZN	C 2151>.....
026	1126190	001	COL.DEFL.BRAS FOUR.GF8501	SET TINE DEFLECT.GF8501	SATZ ABWEISER GF8501	DEFL.BRACCI FORCHE GF8501T/TO	OPT 20+20a (24x)
027	58599920	001	BRIDE	CLAMP	BUEGEL	STAFFA	OPT
028	58835310	001	COLL.6 BRIDES DE SECURITE	6 TINE SAFETY PLATE SET	SATZ 6 ZINKENSICHERUNGEN	KIT 6 STAFFE DI SICUREZZA	OPT 6x58599920
029	58848200	048	DEFLECTEUR	DEFLECTOR	ABWEISER	DEFLETTORE	
030	58850000	001	COLL.6 DEFLECTEURS FOURCHE GF	TINE DEFLECTOR SET - GF	SATZ ABDECKBLECHE ZINKEN GF		OPT 58848200 (6x)



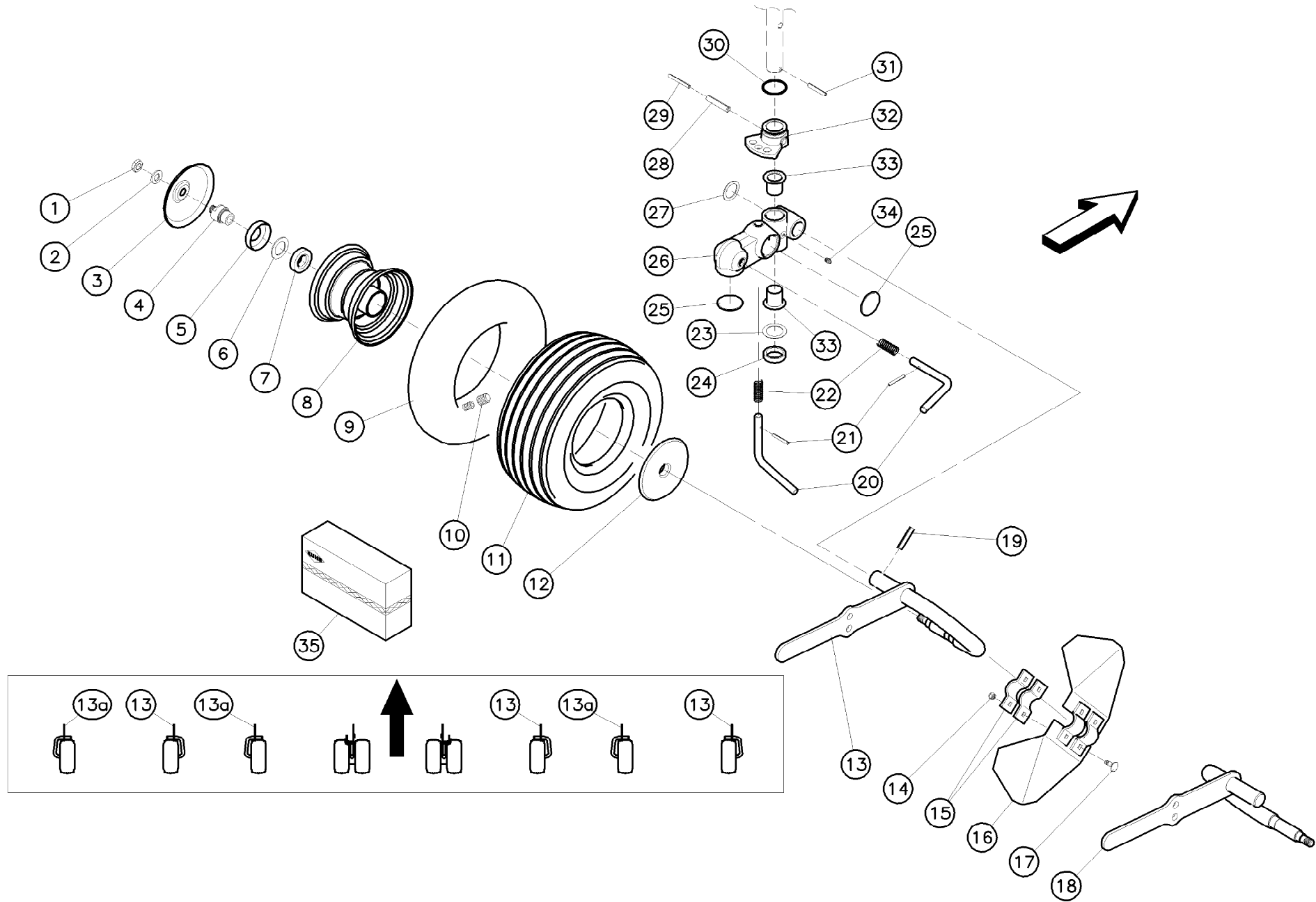


Rotor GF8501MHO

Rotor GF8501MHO

Kreisel GF8501MHO

Rep	Nr	Qt	Designation	Description	Bezeichnung	Referenza	Remarque - Remark - Bemerkung - Osservazioni
001	80061230	048	VIS TETE HEXAGONALE	HEXAGON HEAD SCREW	SECHSKANTSCHRAUBE	VITE A TESTA ESAGONALE>B 0325 10daNm 74lbfft
001	50000300	048	VIS AVEC REVÊTEMENT ADHESIF	SCREW WITH ADHESIVE COATING	KLEBE BESCHICHTETE SCHRAUBE	VITE CON RIVETTAMENTO ADESIVO	B 0326>..... 10daNm 74lbfft
002	80281220	048	RONDELLE RESSORT CRANTEE	CONICAL SPRING WASHER	SPANNSCHEIBE	RONDELLA A MOLLA>B 0325
003	82060058	008	JOINT TORIQUE	O-RING	O-RING	GUARNIZIONE	
004	58800900	008	COURONNE 45 DENTS	BEVEL GEAR WHEEL Z.45	KEGELRAD 45 Z.	CORONA Z.45	
005	58719100	008	ASSIETTE	DISH	TELLER	DISCO	
006	81433553	024	RONDELLE BUTEE	STOP WASHER	AXIALSCHEIBE	RONDELLA	
007	58711400	008	MOYEU DU ROTOR	ROTOR HUB	KREISELNABE	MOZZO ROTORE	
008	82200800	008	GRAISSEUR A TETE SPHERIQUE	GREASE FITTING	KEGELSCHIERNIPPEL	INGRASSATORE SFERICO	
009	81403542	016	DOUILLE A AIGUILLES	NEEDLE SLEEVE	NADELHULSE	CUSCINETTO	
010	80600007	016	SEGMENT D'ARRET	RETAINING RING	SICHERUNGSRING	SEGMENTO	
011	81433552	008	BUTEE A AIGUILLES	NEEDLE-THRUST-BEARING	AXIALNADELLAGER	SPALLAMENTO	
012	80253535	008	RONDELLE PLATE	PLAIN WASHER	SCHEIBE	RONDELLA PIATTA	> <0,3mm
012	80253536	008	RONDELLE PLATE	PLAIN WASHER	SCHEIBE	RONDELLA PIATTA	> <0,5mm
012	80253538	008	RONDELLE PLATE FE/ZNXC3	PLAIN WASHER FE/ZNXC3	SCHEIBE FE/ZNXC3	RONDELLA PIATTA FE/ZNXC3	> <1,0mm
013	80061230	048	VIS TETE HEXAGONALE	HEXAGON HEAD SCREW	SECHSKANTSCHRAUBE	VITE A TESTA ESAGONALE>B 0325 10daNm 74lbfft
013	80131232	048	VIS AUTOBLOQUANTE FLZNNC KL105	UNDERSERR.S.LOC.SCREW FLZNNC	SPERRZAHN-BUNDSCHRAU.FLZNNC	VITE FLZNNC KL105	B 0326>..... 12daNm 89lbfft
014	80271201	096	RONDELLE EVENTAIL FLZNNC	SERRATED LOCK WASHER FLZNNC	FAECHERSCHEIBE FLZNNC	RONDELLA VENTAGLIO FLZNNC>B 0325
015	80201200	048	ECROU HEXAGONAL	HEX. NUT	SECHSKANTMUTTER	DADO>B 0325 Rpl 80201270
015	80201253	048	ECROU AUTOBLOQUANT FE/ZNXC3	UNDERSERRAT.S.LOC.NUT FE/ZNXC3	SPERRZAHN-BUNDMUTTER FE/ZNXC3	DADO FE/ZNXC3	B 0326>.....
016	58761500	048	BRAS DE FOURCHES	TINE ARM	ZINKENARM	BRACCETTO>930000
016	58740900	048	BRAS DE FOURCHES	TINE ARM	ZINKENARM	BRACCIO FORCHE	930001>D 2142
016	K8811260	048	BRAS DE FOURCHES	TINE ARM	ZINKENARM	BRACCIO FORCHE	D 2143>.....
017	80061236	048	VIS TETE HEXAGONALE FE/ZNXC3	HEX BOLT FE/ZNXC3	SECHSKANTSCHRAUBE FE/ZNXC3	VITE TESTA ESAGONALE FE/ZNXC3>B 0325 10daNm 74lbfft
017	80131232	048	VIS AUTOBLOQUANTE FLZNNC KL105	UNDERSERR.S.LOC.SCREW FLZNNC	SPERRZAHN-BUNDSCHRAU.FLZNNC	VITE FLZNNC KL105	B 0326>..... 12daNm 89lbfft
018	80061448	048	VIS TETE HEXAGONALE FLZNNC	HEXAGON HEAD SCREW FLZNNC	SECHSKANTSCHRAUBE FLZNNC	VITE A TESTA ESAGONALE FLZNNC	16 daNm (118lbf.ft)
019	58740600	024	FOURCHE	TINE, MULTIPLE	ZINKEN	FORCA	
019	58740700	024	FOURCHE	TINE, MULTIPLE	ZINKEN	FORCA	
020	58811200	024	DEFLECTEUR TOURNANT A DROITE	DEFLECTOR TURNING RIGHT	ABWEISER RECHTS DREHEND	DEFLETTORE	OPT
020a	58811300	024	DEFLECTEUR TOURNANT A GAUCHE	DEFLECTOR TURNING LEFT	ABWEISER LINKSDREHEND	DEFLETTORE	OPT
021	80251435	048	RONDELLE PLATE FE/ZNXC3	PLAIN WASHER FE/ZNXC3	SCHEIBE FE/ZNXC3	RONDELLA PIATTA FE/ZNXC3	
022	80281252	048	RONDELLE CONIQUE BLOC.FLZNNC	CONICAL SPRING WASHER FLZNNC	SPANNSCHEIBE FLZNNC	RONDELLA CONICA FLZNNC	
023	80253536	008	RONDELLE PLATE	PLAIN WASHER	SCHEIBE	RONDELLA PIATTA	
024	80201430	048	ECROU HEX.AUTOFREINE FE/ZNXC3	SELF-LOCKING NUT FE/ZNXC3	SELBSTSICHERNDE MUTT.FE/ZNXC3	DADO AUTOBLOCCANTE FE/ZNXC3>C 2199
024	80201447	048	ECROU HEX.BAS AUTOFR.FE/ZN	SELF-LOCKING NUT FE/ZN	SELBSTSICHERND.MUTTER FE/ZN	DADO AUTOBLOCCANTE FE/ZN	C 2200>.....
026	1126190	001	COL.DEFL.BRAS FOUR.GF8501	SET TINE DEFLECT.GF8501	SATZ ABWEISER GF8501	DEFL.BRACCI FORCHE GF8501T/TO	OPT 20+20a (24x)
027	58599920	001	BRIDE	CLAMP	BUEGEL	STAFFA	OPT
028	58835310	001	COLL.6 BRIDES DE SECURITE	6 TINE SAFETY PLATE SET	SATZ 6 ZINKENSICHERUNGEN	KIT 6 STAFFE DI SICUREZZA	OPT 6x58599920
029	58848200	048	DEFLECTEUR	DEFLECTOR	ABWEISER	DEFLETTORE	
030	58850000	001	COLL.6 DEFLECTEURS FOURCHE GF	TINE DEFLECTOR SET - GF	SATZ ABDECKBLECHE ZINKEN GF		OPT 58848200 (6x)



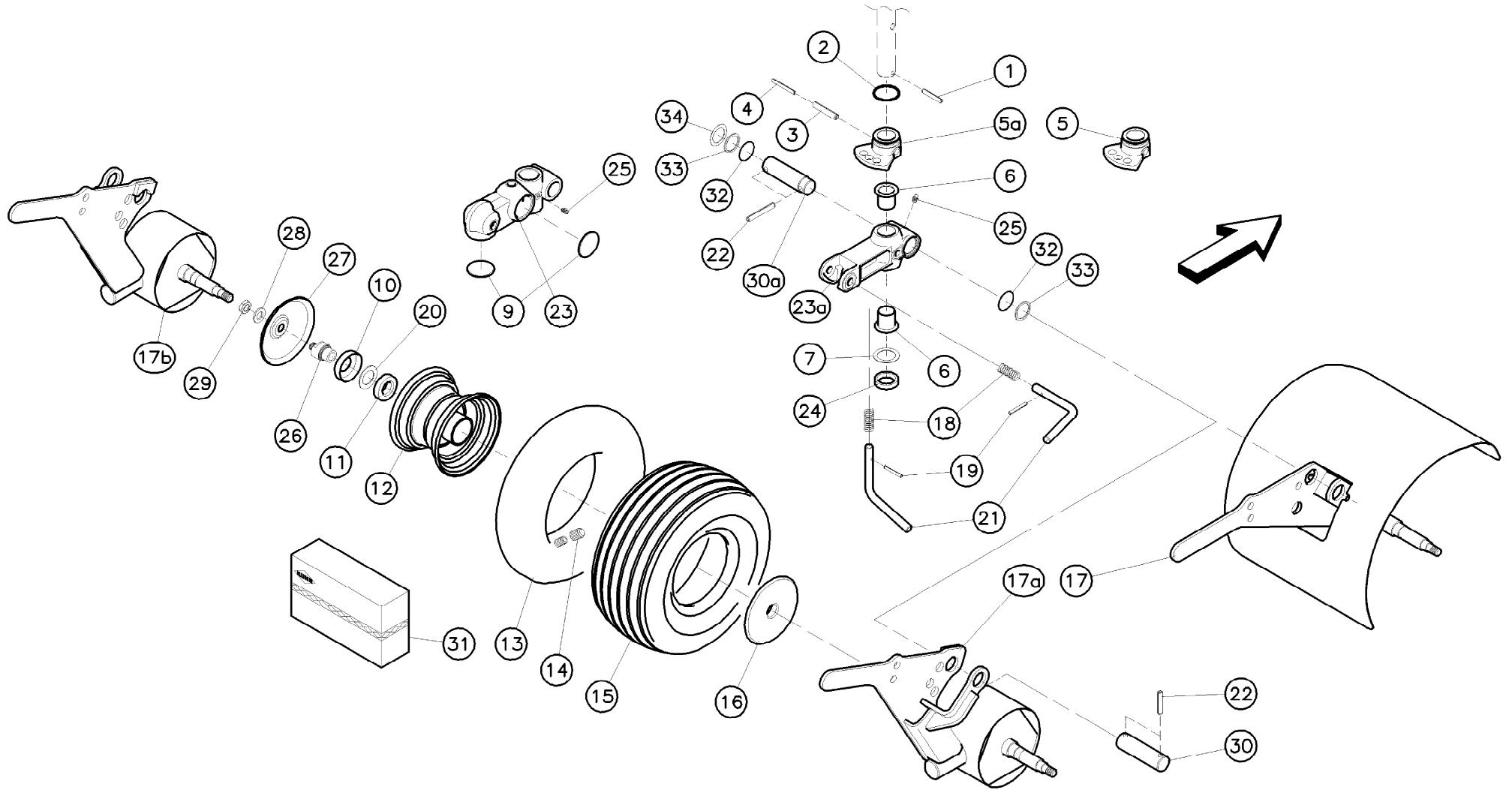
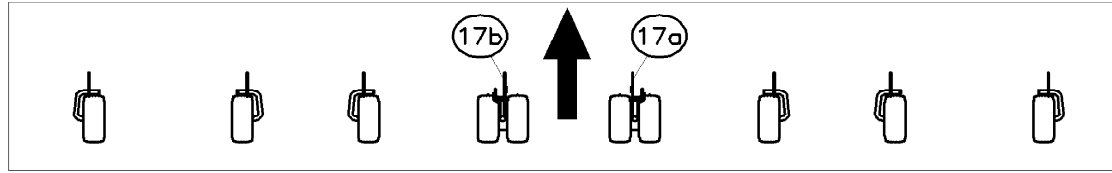


Roulettes GF8501MH

Wheel GF8501MH

Laufräder GF8501MH

Rep	Nr	Qt	Designation	Description	Bezeichnung	Referenza	Remarque - Remark - Bemerkung - Osservazioni
001	80201605	008	ECROU HEXAGONAL BAS FE/ZNXC3	NUT FE/ZNXC3	SECHSKANTMUTTER FE/ZNXC3	DADO FE/ZNXC3	10daNm (74lbf.ft)
002	80251631	008	RONDELLE PLATE FE/ZNXC3	PLAIN WASHER FE/ZNXC3	SCHEIBE FE/ZNXC3	RONDELLA PIATTA FE/ZNXC3	
003	58702800	008	PROTECTEUR DE ROUL.	DEFLECTOR	SCHUTZ	PROTEZIONE	
004	58754000	008	ECROU DE ROUE ZBC	WHEEL NUT	RADMUTTER	RACCORDO	10daNm (74lbf.ft)
005	57726200	008	COIFFE	COVER	SCHUTZDECKEL	CAPPELLOTTO	
006	80253047	008	RONDELLE PLATE	PLAIN WASHER	SCHEIBE	RONDELLA PIATTA	
007	57726100	008	PROTECTEUR DE ROULEMENT	DEFLECTOR	KAPPE	ANELLO	
008	83300045	008	JANTE	RIM	FELGE	CERCHIO RUOTA	
009	83300035	008	CHAMBRE A AIR "BALLON"	INNER TUBE "BALLON"	SCHLAUCH "BALLON"	CAMERA D'ARIA	
010	83300050	008	CAPUCHON DE VALVE	VALVE CAP	VENTILKAPPE	TAPPO VALVOLA	
011	83300034	008	PNEU "BALLON"+CHAMBRE AIR	TYRE+INNER TUBE	REIFEN BALLON+SCHLAUCH	PNEUMATICO+CAMERA D'ARIA	
012	58569500	008	PROTECTEUR	GUARD	SCHUTZ	PROTEZIONE	
013	58761410	004	COLONNE DE ROUE DROITE	WHEEL COLUMN RIGHT	RADSAEULE RECHTS	COLONNA RUOTA DESTRA	Rpl 58761400
014	80200840	024	ECROU HEX.BAS AUTOFR.FE/ZNXC3	SELF-LOCKING NUT FE/ZNXC3	SELBSTSICHERND.MUTTER FE/ZNXC3	DADO AUTOBLOCCANTE FE/ZNXC3	
015	58567600	012	BRIDE	CLAMP	BUEGEL	STAFFA	
016	58755700	006	PROTECTEUR DE ROUE	WHEEL DEFLECTOR	RADSCHUTZ	PROTEZIONE RUOTA	
017	80030825	024	VIS J FE/ZNXC3	CUP SQUARE BOLT FE/ZNXC3	FLACHRUNDSCHRAUBE FE/ZNXC3	BULLONE FE/ZNXC3	
018	58761310	004	COLONNE DE ROUE GAUCHE	WHEEL COLUMN LEFT	RADSAEULE LINKS	COLONNA RUOTA SINISTRA	Rpl 58761300
019	80451050	008	GOUPILLE ELASTIQUE FLZNNC	ROLL PIN FLZNNC	SPANNHUELSE FLZNNC	SPINA ELASTICA FLZNNC	
020	58761800	016	VERROU	LATCH	RIEGEL	LEVA	
021	80450645	016	GOUPILLE ELASTIQUE FLZNNC	ROLL PIN FLZNNC	SPANNHUELSE FLZNNC	SPINA ELASTICA FLZNNC	
022	58565200	016	RESSORT	SPRING	FEDER	MOLLA	
023	80253538	016	RONDELLE PLATE FE/ZNXC3	PLAIN WASHER FE/ZNXC3	SCHEIBE FE/ZNXC3	RONDELLA PIATTA FE/ZNXC3	> < 1,0mm Q?
024	58761700	008	ENTRETOISE	SPACER	DISTANZHUELSE	DISTANZIALE	
025	83040005	016	BOUCHON EXPANSIBLE	EXPANDING CAP	VERSCHLUSSSCHEIBE	TAPPO	
026	58753700	008	SUPPORT DE COLONNE	WHEEL COLUMN SUPPORT	RADACHSEHALTERUNG	SUPPORTO	
027	80253245	008	RONDELLE PLATE FE/ZNXC3	PLAIN WASHER FE/ZNXC3	SCHEIBE FE/ZNXC3	RONDELLA PIATTA FE/ZNXC3	> < 1,5mm Q?
028	80451261	008	GOUPILLE ELASTIQUE FLZNNC	ROLL PIN FLZNNC	SPANNHUELSE FLZNNC	SPINA ELASTICA FLZNNC	
029	80450762	008	GOUPILLE ELASTIQUE FLZNNC	ROLL PIN FLZNNC	SPANNHUELSE FLZNNC	SPINA ELASTICA FLZNNC	
030	82064552	008	JOINT TORIQUE	O-RING	O-RING	GUARNIZIONE	
031	80450851	008	GOUPILLE ELASTIQUE FLZNNC	ELASTIC PIN FLZNNC	SPANNHUELSE FLZNNC	SPINA ELASTICA FLZNNC	
032	58756600	008	MOYEU D'ORIENTATION	ADJUSTING HUB	EINSTELLNABE	SUPPORTO	
033	58565100	016	BAGUE PLASTIQUE A COLLERETTE	NYLON BEARING	KUNSTSTOFF-GLEITLAGER	ANELLO PLASTICA	
034	82200800	008	GRAISSEUR A TETE SPHERIQUE	GREASE FITTING	KEGELSCHMIERNIPPEL	INGRASSATORE SFERICO	
035	58577010	001	ROUE	RIM AND TIRE ASSY	RAD	RUOTA	8>11



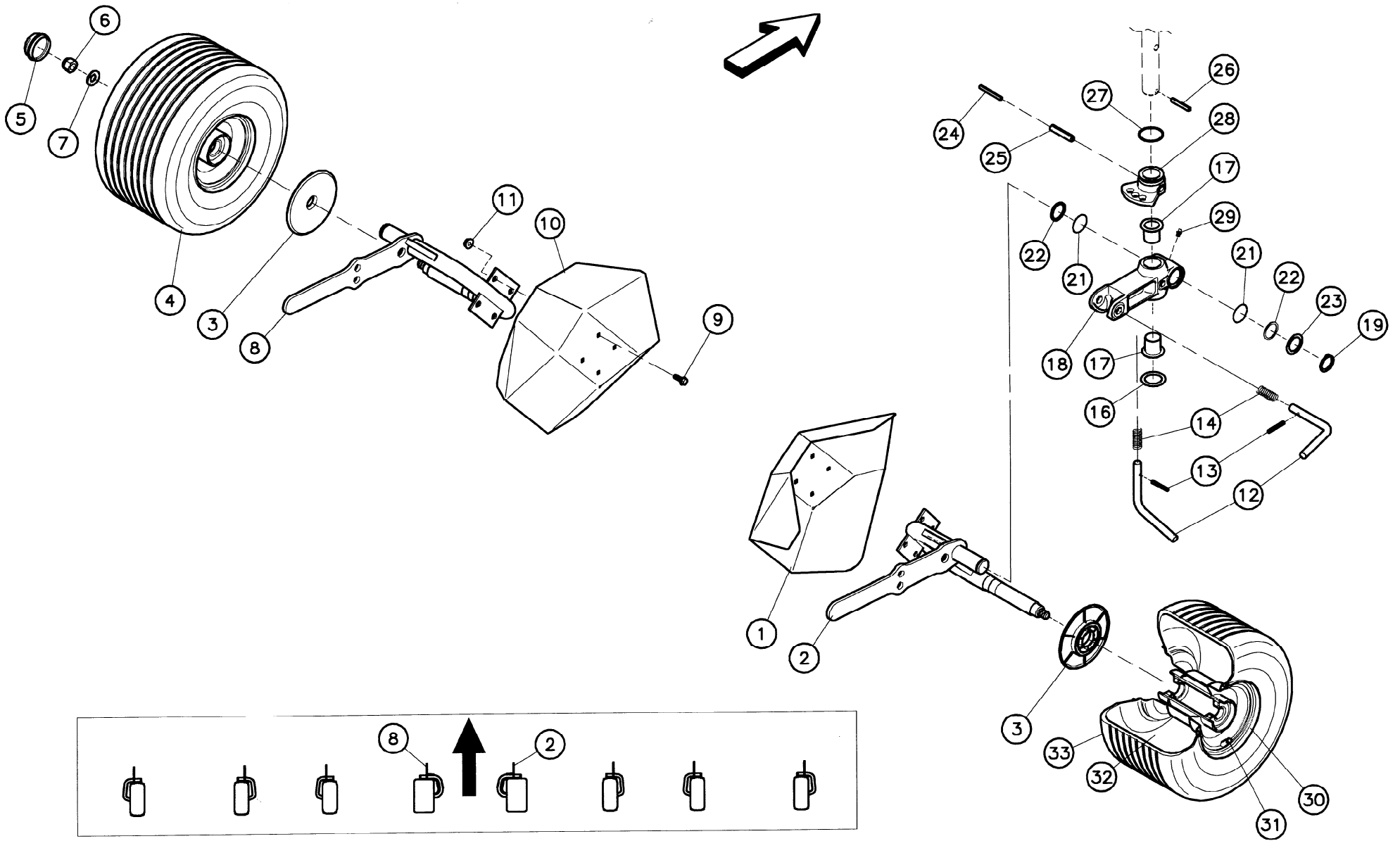


Rouettes centrales GF8501MH

Central wheels GF8501MH

Mittige Doppelräder GF8501MH

Rep	Nr	Qt	Designation	Description	Bezeichnung	Referenza	Remarque - Remark - Bemerkung - Osservazioni
001	80450851	002	GOUPILLE ELASTIQUE FLZNNC	ELASTIC PIN FLZNNC	SPANNHUELSE FLZNNC	SPINA ELASTICA FLZNNC	
002	82064552	002	JOINT TORIQUE	O-RING	O-RING	GUARNIZIONE	
003	80451261	002	GOUPILLE ELASTIQUE FLZNNC	ROLL PIN FLZNNC	SPANNHUELSE FLZNNC	SPINA ELASTICA FLZNNC	
004	80450762	002	GOUPILLE ELASTIQUE FLZNNC	ROLL PIN FLZNNC	SPANNHUELSE FLZNNC	SPINA ELASTICA FLZNNC	
005	58756600	002	MOYEU D'ORIENTATION	ADJUSTING HUB	EINSTELLNABE	SUPPORTO>979999
005a	58833900	002	MOYEU	HUB	NABE	MOZZO	A 0001>.....
006	58565100	004	BAGUE PLASTIQUE A COLLERETTE	NYLON BEARING	KUNSTSTOFF-GLEITLAGER	ANELLO PLASTICA	
007	80253538	000	RONDELLE PLATE FE/ZNXC3	PLAIN WASHER FE/ZNXC3	SCHEIBE FE/ZNXC3	RONDELLA PIATTA FE/ZNXC3	Q? > < 1,0mm
009	83040005	004	BOUCHON EXPANSIBLE	EXPANDING CAP	VERSCHLUSSSCHEIBE	TAPPO>B 0265
010	57726200	004	COIFFE	COVER	SCHUTZDECKEL	CAPPELOTTO	
011	57726100	004	PROTECTEUR DE ROULEMENT	DEFLECTOR	KAPPE	ANELLO	
012	83300045	004	JANTE	RIM	FELGE	CERCHIO RUOTA	
013	83300035	004	CHAMBRE A AIR "BALLON"	INNER TUBE "BALLON"	SCHLAUCH "BALLON"	CAMERA D'ARIA	
014	83300050	004	CAPUCHON DE VALVE	VALVE CAP	VENTILKAPPE	TAPPO VALVOLA	
015	83300034	004	PNEU "BALLON"+CHAMBRE AIR	TYRE+INNER TUBE	REIFEN BALLON+SCHLAUCH	PNEUMATICO+CAMERA D'ARIA	
016	58569500	004	PROTECTEUR	GUARD	SCHUTZ	PROTEZIONE	
017	58743530	001	COLONNE DE ROUE MEDIANE D.	WHEEL COLUMN	RADDOPPELACHSE WICKELSCHUTZ	COLONNA>970140 Rpl 58743520
017	58743540	001	COLONNE DE ROUE MEDIANE D.	WHEEL COLUMN	RADDOPPELACHSE WICKELSCHUTZ	COLONNA	970141>979999
017	58743430	001	COLONNE DE ROUE MEDIANE G.	WHEEL COLUMN	DOPPELRADACHSE WICKELSCHUTZ	COLONNA>970140 Rpl 58743420
017	58743440	001	COLONNE DE ROUE MEDIANE G.	WHEEL COLUMN	DOPPELRADACHSE O.SCHUTZ	COLONNA	970141>979999
017a	58838900	001	COLONNE DE ROUE DROITE	WHEEL COLUMN RIGHT	RADSAEULE RECHTS	COLONNA-RUOTA DX.	B 0001>.....
017b	58839000	001	COLONNE DE ROUE GAUCHE	WHEEL COLUMN LEFT	RADSAEULE LINKS	COLONNA-RUOTA SX.	B 0001>.....
018	58565200	004	RESSORT	SPRING	FEDER	MOLLA	
019	80450645	004	GOUPILLE ELASTIQUE FLZNNC	ROLL PIN FLZNNC	SPANNHUELSE FLZNNC	SPINA ELASTICA FLZNNC	
020	80253047	004	RONDELLE PLATE	PLAIN WASHER	SCHEIBE	RONDELLA PIATTA	
021	58761800	004	VERROU	LATCH	RIEGEL	LEVA	
022	80451050	004	GOUPILLE ELASTIQUE FLZNNC	ROLL PIN FLZNNC	SPANNHUELSE FLZNNC	SPINA ELASTICA FLZNNC	
023	58753700	002	SUPPORT DE COLONNE	WHEEL COLUMN SUPPORT	RADACHSEHALTERUNG	SUPPORTO>B 0265
023a	58829400	002	SUPPORT DE COLONNE	WHEEL AXLE SUPPORT	RADACHSENHALTERUNG	SUPPORTO RUOTA	B 0266>.....
024	58761700	002	ENTRETOISE	SPACER	DISTANZHUELSE	DISTANZIALE	
025	82200800	002	GRAISSEUR A TETE SPHERIQUE	GREASE FITTING	KEGELSCHMIERNIPPEL	INGRASSATORE SFERICO	
026	58754000	004	ECROU DE ROUE ZBC	WHEEL NUT	RADMUTTER	RACCORDO	10daNm (74lbf.ft)
027	58702800	004	PROTECTEUR DE ROUL.	DEFLECTOR	SCHUTZ	PROTEZIONE	
028	80251631	004	RONDELLE PLATE FE/ZNXC3	PLAIN WASHER FE/ZNXC3	SCHEIBE FE/ZNXC3	RONDELLA PIATTA FE/ZNXC3	
029	80201605	004	ECROU HEXAGONAL BAS FE/ZNXC3	NUT FE/ZNXC3	SECHSKANTMUTTER FE/ZNXC3	DADO FE/ZNXC3	10daNm (74lbf.ft)
030	58743700	002	AXE DE COLONNE	WHEEL SUPPORT AXLE	RADACHSEHALTERUNG ACHSE	PERNO>B 0265
030a	58807100	002	AXE DE FOURCHE	TINE PIN	ZINKENBOLZEN	ASSE FORCA	B 0266>.....
031	58577010	001	ROUE	RIM AND TIRE ASSY	RAD	RUOTA	12>15
032	82063034	004	JOINT TORIQUE	O-RING	O-RING	GUARNIZIONE	B 0266>.....
033	80253339	004	RONDELLE PLATE FE/ZNXC3	PLAIN WASHER FE/ZNXC3	SCHEIBE FE/ZNXC3	RONDELLA PIATTA FE/ZNXC3	B 0266>..... > < 2mm
034	80253244	000	RONDELLE PLATE	PLAIN WASHER	SCHEIBE	RONDELLA PIATTA	B 0266>..... Q? > < 0,5mm



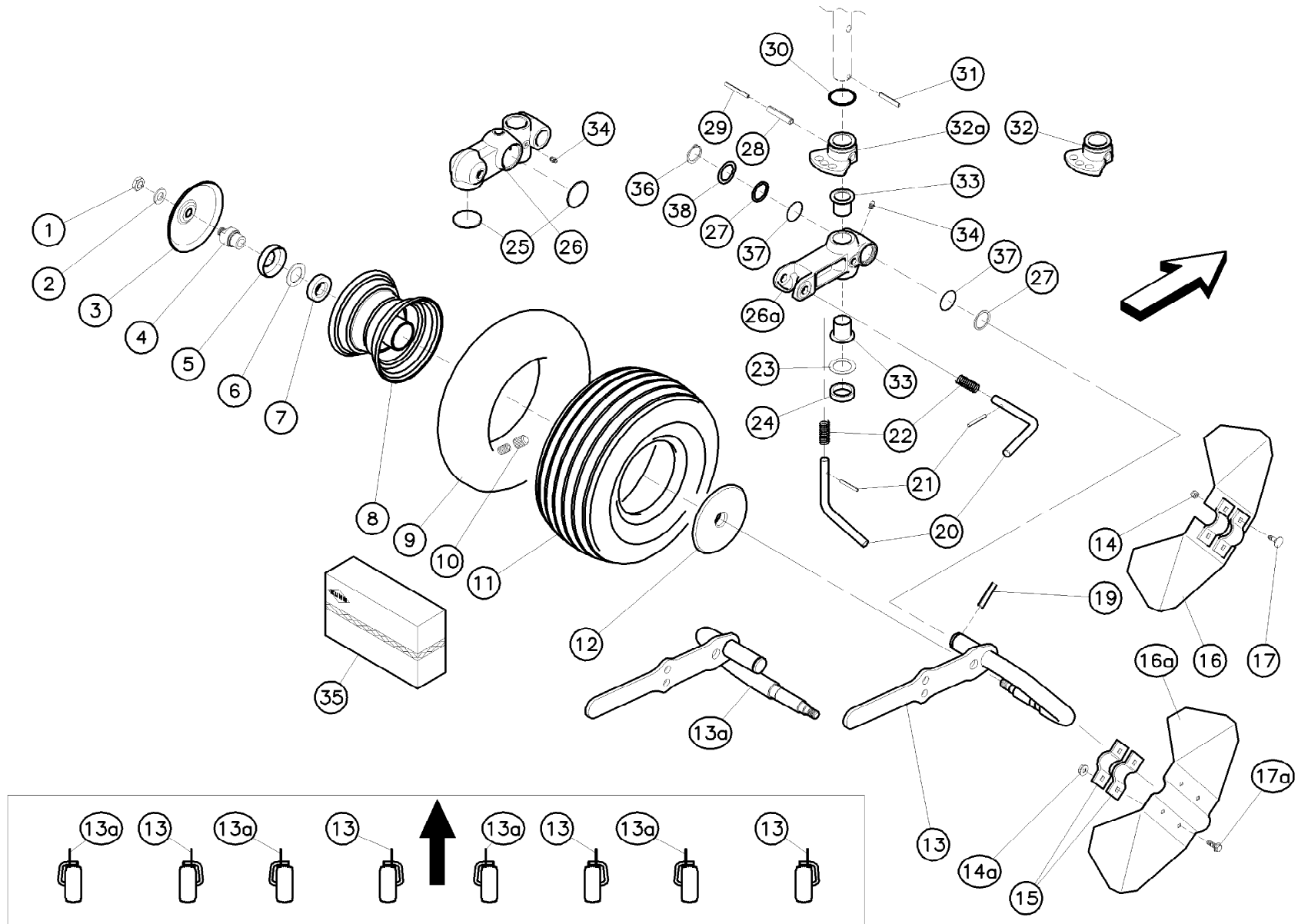


Roulettes centrales GF8501MH

Central wheels GF8501MH

Mittige Laufräder GF8501MH

Rep	Nr	Qt	Designation	Description	Bezeichnung	Referenza	Remarque - Remark - Bemerkung - Osservazioni	
001	58846010	001	TOLE PROTECTEUR GAUCHE	GUARD SHIELD LEFT	SCHUTZBLECH LINKS	TELA>D 0000	
001	58846020	001	DEFLECTEUR GAUCHE	GUARD SHIELD LEFT	SCHUTZBLECH LINKS	TELA	D 0001>.....	
002	58845810	001	COLONNE DE ROUE GAUCHE	WHEEL COLUMN LEFT	RADSAEULE LINKS	COLONNA RUOTA SINISTRA>C 0225	
002	58845820	001	COLONNE DE ROUE GAUCHE	WHEEL COLUMN LEFT	RADSAEULE LINKS	COLONNA	C 0226>.....	
003	58846200	002	PROTECTEUR ROULETTE MEGABALLON	WHEEL DEFLECTOR	RADKAPPE	PROTEZIONE		
004	58847100	002	ROUE "MEGABALLON" COMPLETE	WHEEL "MEGABALLON" COMPLET	RAD "MEGABALLON" KOMPLETT	RUOTA COMPLETA "MEGABALLON">D 0000	30>33
004	58847110	002	ROUE "MEGABALLON" COMPLETE	WHEEL "MEGABALLON" COMPLET	RAD "MEGABALLON" KOMPLETT	RUOTA COMPLETA "MEGABALLON"	D 0001>.....	30>33
005	56039800	002	CHAPEAU DE ROUE	WHEEL CAP	RADKAPPE	FERMO		
006	80201641	002	ECROU HEX.BAS AUTOFR.FE/ZNXC3	SELF-LOCKING NUT FE/ZNXC3	SELBSTSICHERND.MUTTER FE/ZNXC3	DADO AUTOBLOCCANTE FE/ZNXC3	12daNm (89lbf.ft)	
007	80281600	002	RONDELLE CONIQUE BLOC.FLZNNC	CONICAL SPRING WASHER FLZNNC	SPANNSCHEIBE FLZNNC	RONDELLA CONICA FLZNNC		
008	58845910	001	COLONNE DE ROUE DROITE	WHEEL COLUMN RIGHT	RADSAEULE RECHTS	COLONNA RUOTA DESTRA>C 0225	
008	58845920	001	COLONNE DE ROUE DROITE	WHEEL COLUMN RIGHT	RADSAEULE RECHTS	COLONNA RUOTA DESTRA	C 0226>.....	
009	80130820	008	VIS AUTOBLOQUANTE FLZNNC	UNDERSERR.S.LOC.SCREW FLZNNC	SPERRZAHN-BUNDSCHRAU.FLZNNC	VITE FLZNNC		
010	58846110	001	TOLE PROTECTEUR DROITE	GUARD SHIELD RIGHT	SCHUTZBLECH RECHTS	TELA>D 0000	
010	58846120	001	DEFLECTEUR DROIT	GUARD SHIELD RIGHT	SCHUTZBLECH RECHTS	TELA	D 0001>.....	
011	80200851	008	ECROU AUTOBLOQUANT FE/ZNXC3	UNDERSERRAT.S.LOC.NUT FE/ZNXC3	SPERRZAHN-BUNDMUTTER FE/ZNXC3	DADO FE/ZNXC3		
012	58761800	004	VERROU	LATCH	RIEGEL	LEVA		
013	80450645	004	GOUPILLE ELASTIQUE FLZNNC	ROLL PIN FLZNNC	SPANNHUELSE FLZNNC	SPINA ELASTICA FLZNNC		
014	58565200	004	RESSORT	SPRING	FEDER	MOLLA		
016	80253538	002	RONDELLE PLATE FE/ZNXC3	PLAIN WASHER FE/ZNXC3	SCHEIBE FE/ZNXC3	RONDELLA PIATTA FE/ZNXC3	> < 0,1mm	Q?
017	58565100	004	BAGUE PLASTIQUE A COLLERETTE	NYLON BEARING	KUNSTSTOFF-GLEITLAGER	ANELLO PLASTICA		
018	58829400	002	SUPPORT DE COLONNE	WHEEL AXLE SUPPORT	RADACHSENHALTERUNG	SUPPORTO RUOTA		
019	80613200	002	CIRCLIP EXTERIEUR	RETAINING RING	SICHERUNGSRING	ANELLO		
021	82063034	004	JOINT TORIQUE	O-RING	O-RING	GUARNIZIONE		
022	80253339	004	RONDELLE PLATE FE/ZNXC3	PLAIN WASHER FE/ZNXC3	SCHEIBE FE/ZNXC3	RONDELLA PIATTA FE/ZNXC3	> < 2mm	
023	80253244	002	RONDELLE PLATE	PLAIN WASHER	SCHEIBE	RONDELLA PIATTA	> < 0,5mm	Q?
023	80253245	002	RONDELLE PLATE FE/ZNXC3	PLAIN WASHER FE/ZNXC3	SCHEIBE FE/ZNXC3	RONDELLA PIATTA FE/ZNXC3	> < 1,5mm	Q?
024	80450762	002	GOUPILLE ELASTIQUE FLZNNC	ROLL PIN FLZNNC	SPANNHUELSE FLZNNC	SPINA ELASTICA FLZNNC		
025	80451261	002	GOUPILLE ELASTIQUE FLZNNC	ROLL PIN FLZNNC	SPANNHUELSE FLZNNC	SPINA ELASTICA FLZNNC		
026	80450851	002	GOUPILLE ELASTIQUE FLZNNC	ELASTIC PIN FLZNNC	SPANNHUELSE FLZNNC	SPINA ELASTICA FLZNNC		
027	82064552	002	JOINT TORIQUE	O-RING	O-RING	GUARNIZIONE		
028	58833900	002	MOYEU	HUB	NABE	MOZZO		
029	82200800	002	GRAISSEUR A TETE SPHERIQUE	GREASE FITTING	KEGELSCHMIERNIPPEL	INGRASSATORE SFERICO		
030	83300026	002	JANTE	RIM	FELGE	CERCHIONE		
031	83300050	002	CAPUCHON DE VALVE	VALVE CAP	VENTILKAPPE	TAPPO VALVOLA>D 2349	
031	83300060	002	CAPUCHON DE VALVE FE/ZNXC3	VALVE CAP FE/ZNXC3	VENTILKAPPE FE/ZNXC3	TAPPO VALVOLA FE/ZNXC3	D 2350>.....	
032	83309900	002	CHAMBRE A AIR "MEGABALLON"	INNER TUBE	SCHLAUCH	CAMERA D'ARIA	[1]	
033	83300025	002	PNEU "MEGABALLON"+CHAMBRE AIR	TYRE+INNER TUBE	REIFEN MEGABALLON	PNEUMATICO+CAMERA D'ARIA		+ [1]



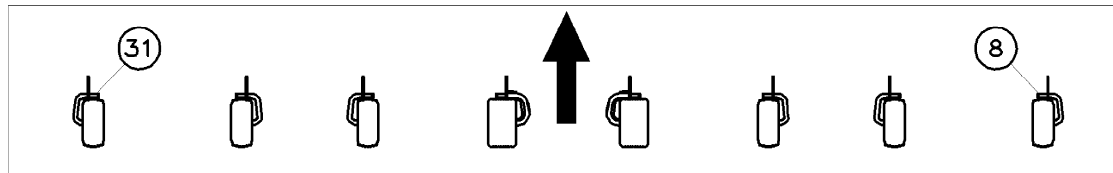
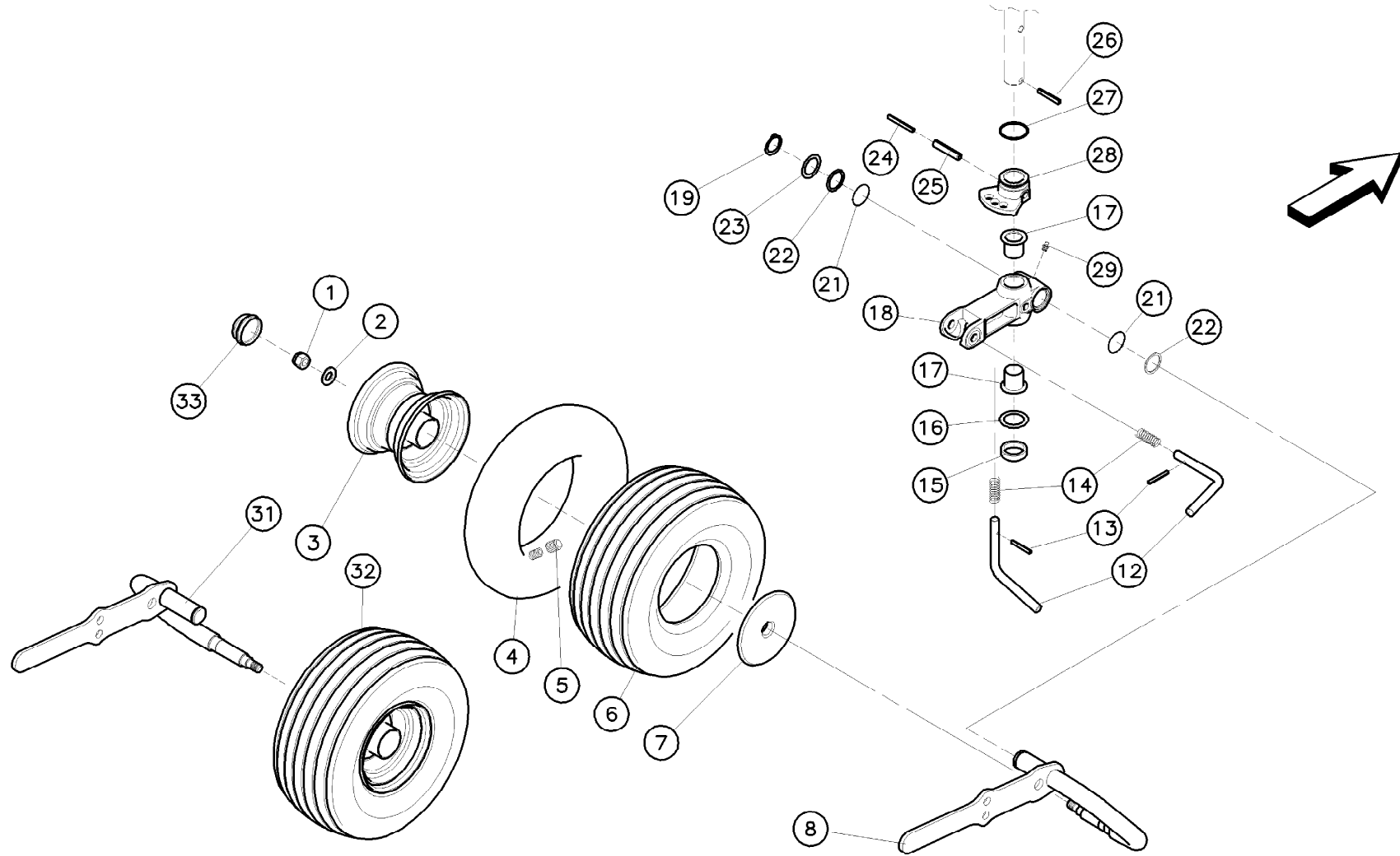


Roulettes extérieures GF8501MH

Outer wheels GF8501MH

Äussere Laufräder GF8501MH

Rep	Nr	Qt	Designation	Description	Bezeichnung	Referenza	Remarque - Remark - Bemerkung - Osservazioni
001	80201605	006	ECROU HEXAGONAL BAS FE/ZNXC3	NUT FE/ZNXC3	SECHSKANTMUTTER FE/ZNXC3	DADO FE/ZNXC3	10daNm (74lbf.fts)
002	80251631	006	RONDELLE PLATE FE/ZNXC3	PLAIN WASHER FE/ZNXC3	SCHEIBE FE/ZNXC3	RONDELLA PIATTA FE/ZNXC3	
003	58702800	006	PROTECTEUR DE ROUL.	DEFLECTOR	SCHUTZ	PROTEZIONE	
004	58754000	006	ECROU DE ROUE ZBC	WHEEL NUT	RADMUTTER	RACCORDO	10daNm (74lbf.fts)
005	57726200	006	COIFFE	COVER	SCHUTZDECKEL	CAPPELLOTTO	
006	80253047	006	RONDELLE PLATE	PLAIN WASHER	SCHEIBE	RONDELLA PIATTA	
007	57726100	006	PROTECTEUR DE ROULEMENT	DEFLECTOR	KAPPE	ANELLO	
008	83300045	006	JANTE	RIM	FELGE	CERCHIO RUOTA	
009	83300035	006	CHAMBRE A AIR "BALLON"	INNER TUBE "BALLON"	SCHLAUCH "BALLON"	CAMERA D'ARIA	
010	83300050	006	CAPUCHON DE VALVE	VALVE CAP	VENTILKAPPE	TAPPO VALVOLA	
011	83300034	006	PNEU "BALLON"+CHAMBRE AIR	TYRE+INNER TUBE	REIFEN BALLON+SCHLAUCH	PNEUMATICO+CAMERA D'ARIA	
012	58569500	006	PROTECTEUR	GUARD	SCHUTZ	PROTEZIONE	
013	58761410	003	COLONNE DE ROUE DROITE	WHEEL COLUMN RIGHT	RADSAEULE RECHTS	COLONNA RUOTA DESTRA>970000 Rpl 58761400
013	58761420	003	COLONNE DE ROUE DROITE	WHEEL COLUMN RIGHT	RADSAEULE RECHTS	COLONNA RUOTA DESTRA	970001>.....
013a	58761310	003	COLONNE DE ROUE GAUCHE	WHEEL COLUMN LEFT	RADSAEULE LINKS	COLONNA RUOTA SINISTRA>970000 Rpl 58761300
013a	58761320	003	COLONNE DE ROUE GAUCHE	WHEEL COLUMN LEFT	RADSAEULE LINKS	COLONNA-RUOTA SX.	970001>.....
014	80200840	016	ECROU HEX.BAS AUTOFR.FE/ZNXC3	SELF-LOCKING NUT FE/ZNXC3	SELBSTSICHERND.MUTTER FE/ZNXC3	DADO AUTOBLOCCANTE FE/ZNXC3>970140
014a	80200851	016	ECROU AUTOBLOQUANT FE/ZNXC3	UNDERSERRAT.S.LOC.NUT FE/ZNXC3	SPERRZAHN-BUNDMUTTER FE/ZNXC3	DADO FE/ZNXC3	970141>.....
015	58567600	008	BRIDE	CLAMP	BUEGEL	STAFFA	
016	58755700	004	PROTECTEUR DE ROUE	WHEEL DEFLECTOR	RADSCHUTZ	PROTEZIONE RUOTA>970140
016a	58829200	004	PROTECTEUR DE ROUE	WHEEL DEFLECTOR	RADSCHUTZ	PROTEZIONI RUOTE	970141>.....
017	80030825	016	VIS J FE/ZNXC3	CUP SQUARE BOLT FE/ZNXC3	FLACHRUNDSCHRAUBE FE/ZNXC3	BULLONE FE/ZNXC3>970140
017a	80130820	016	VIS AUTOBLOQUANTE FLZNNC	UNDERSERR.S-LOC.SCREW FLZNNC	SPERRZAHN-BUNDSCHRAU.FLZNNC	VITE FLZNNC	970141>.....
019	80451050	006	GOUPILLE ELASTIQUE FLZNNC	ROLL PIN FLZNNC	SPANNHUELSE FLZNNC	SPINA ELASTICA FLZNNC>970000
020	58761800	012	VERROU	LATCH	RIEGEL	LEVA	
021	80450645	012	GOUPILLE ELASTIQUE FLZNNC	ROLL PIN FLZNNC	SPANNHUELSE FLZNNC	SPINA ELASTICA FLZNNC	
022	58565200	012	RESSORT	SPRING	FEDER	MOLLA	
023	80253538	012	RONDELLE PLATE FE/ZNXC3	PLAIN WASHER FE/ZNXC3	SCHEIBE FE/ZNXC3	RONDELLA PIATTA FE/ZNXC3	Q?
024	58761700	006	ENTRETOISE	SPACER	DISTANZHUELSE	DISTANZIALE	
025	83040005	012	BOUCHON EXPANSIBLE	EXPANDING CAP	VERSCHLUSSSCHEIBE	TAPPO>B 0265
026	58753700	006	SUPPORT DE COLONNE	WHEEL COLUMN SUPPORT	RADACHSEHALTERUNG	SUPPORTO>B 0265
026a	58829400	006	SUPPORT DE COLONNE	WHEEL AXLE SUPPORT	RADACHSENHALTERUNG	SUPPORTO RUOTA	B 0266>.....
027	80253339	012	RONDELLE PLATE FE/ZNXC3	PLAIN WASHER FE/ZNXC3	SCHEIBE FE/ZNXC3	RONDELLA PIATTA FE/ZNXC3	B 0266>..... > < 2mm
027	80253244	012	RONDELLE PLATE	PLAIN WASHER	SCHEIBE	RONDELLA PIATTA	B 0266>..... Q? > < 0,5mm
028	80451261	006	GOUPILLE ELASTIQUE FLZNNC	ROLL PIN FLZNNC	SPANNHUELSE FLZNNC	SPINA ELASTICA FLZNNC	
029	80450762	006	GOUPILLE ELASTIQUE FLZNNC	ROLL PIN FLZNNC	SPANNHUELSE FLZNNC	SPINA ELASTICA FLZNNC	
030	82064552	006	JOINT TORIQUE	O-RING	O-RING	GUARNIZIONE	
031	80450851	006	GOUPILLE ELASTIQUE FLZNNC	ELASTIC PIN FLZNNC	SPANNHUELSE FLZNNC	SPINA ELASTICA FLZNNC	
032	58756600	006	MOYEU D'ORIENTATION	ADJUSTING HUB	EINSTELLNABE	SUPPORTO>979999
032a	58833900	006	MOYEU	HUB	NABE	MOZZO	A 0001>.....
033	58565100	012	BAGUE PLASTIQUE A COLLERETTE	NYLON BEARING	KUNSTSTOFF-GLEITLAGER	ANELLO PLASTICA	
034	82200800	006	GRAISSEUR A TETE SPHERIQUE	GREASE FITTING	KEGELSCHMIERNIPPEL	INGRASSATORE SFERICO	
035	58577010	001	ROUE	RIM AND TIRE ASSY	RAD	RUOTA	8>11
036	80613200	006	CIRCLIP EXTERIEUR	RETAINING RING	SICHERUNGSRING	ANELLO	970001>.....
037	82063034	012	JOINT TORIQUE	O-RING	O-RING	GUARNIZIONE	B 0266>.....
038	80253245	006	RONDELLE PLATE FE/ZNXC3	PLAIN WASHER FE/ZNXC3	SCHEIBE FE/ZNXC3	RONDELLA PIATTA FE/ZNXC3	970001>.....



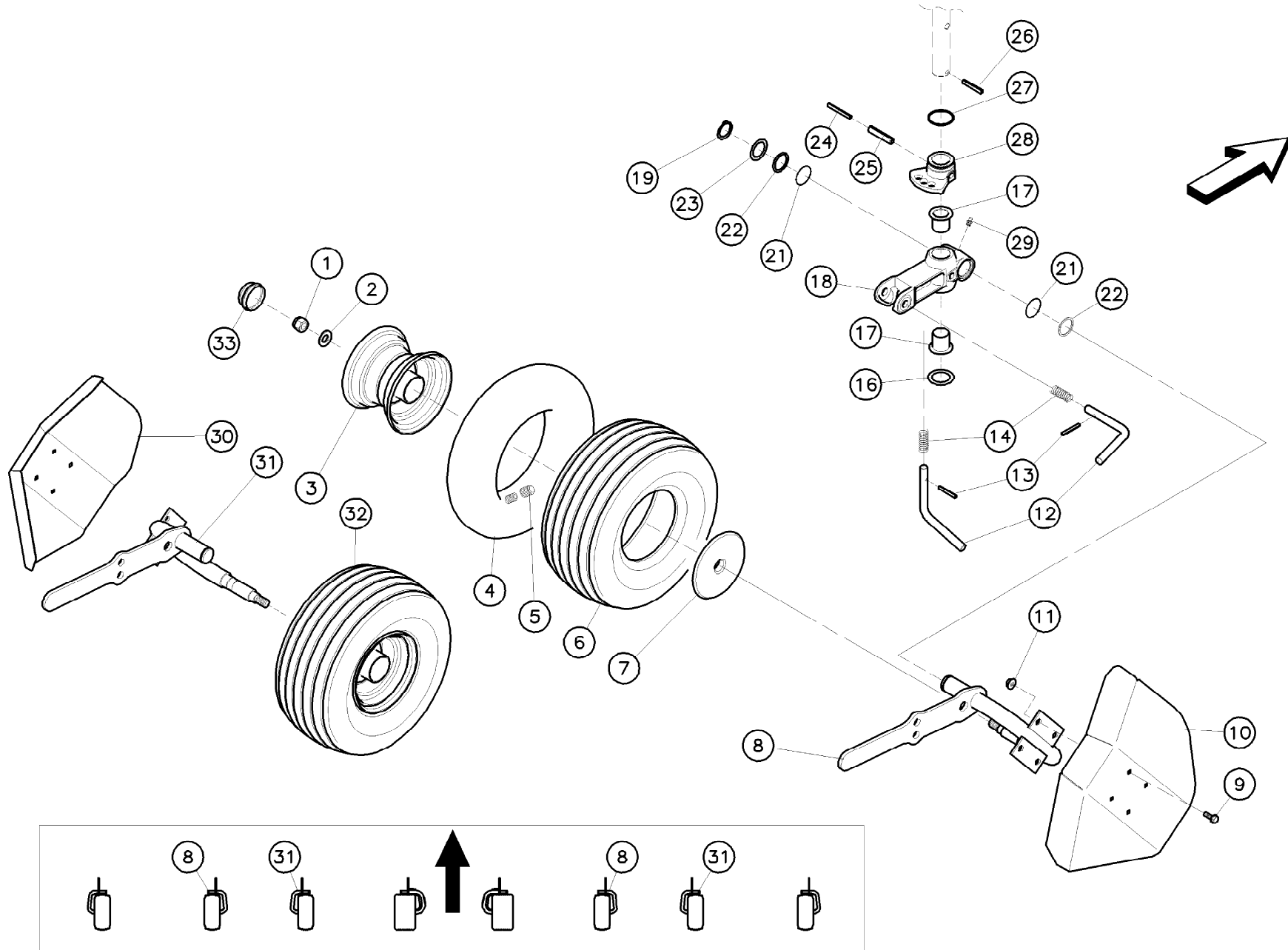


Roulettes extérieures GF8501MH

Outer wheels GF8501MH

Äussere Laufräder GF8501MH

Rep	Nr	Qt	Designation	Description	Bezeichnung	Referenza	Remarque - Remark - Bemerkung - Osservazioni
001	80201641	002	ECROU HEX.BAS AUTOFR.FE/ZNXC3	SELF-LOCKING NUT FE/ZNXC3	SELBSTSICHERND.MUTTER FE/ZNXC3	DADO AUTOBLOCCANTE FE/ZNXC3	12daNm(89ft.lbs)
002	80281600	002	RONDELLE CONIQUE BLOC.FLZNNC	CONICAL SPRING WASHER FLZNNC	SPANNSCHEIBE FLZNNC	RONDELLA CONICA FLZNNC	
003	83300045	002	JANTE	RIM	FELGE	CERCHIO RUOTA	
004	83300035	002	CHAMBRE A AIR "BALLON"	INNER TUBE "BALLON"	SCHLAUCH "BALLON"	CAMERA D'ARIA	
005	83300050	002	CAPUCHON DE VALVE	VALVE CAP	VENTILKAPPE	TAPPO VALVOLA>D 2349
005	83300060	002	CAPUCHON DE VALVE FE/ZNXC3	VALVE CAP FE/ZNXC3	VENTILKAPPE FE/ZNXC3	TAPPO VALVOLA FE/ZNXC3	D 2350>.....
006	83300034	002	PNEU "BALLON"+CHAMBRE AIR	TYRE+INNER TUBE	REIFEN BALLON+SCHLAUCH	PNEUMATICO+CAMERA D'ARIA	
007	58569500	002	PROTECTEUR	GUARD	SCHUTZ	PROTEZIONE	
008	58761420	001	COLONNE DE ROUE DROITE	WHEEL COLUMN RIGHT	RADSAEULE RECHTS	COLONNA RUOTA DESTRA	
012	58761800	004	VERROU	LATCH	RIEGEL	LEVA	
013	80450645	004	GOUPILLE ELASTIQUE FLZNNC	ROLL PIN FLZNNC	SPANNHUELSE FLZNNC	SPINA ELASTICA FLZNNC	
014	58565200	004	RESSORT	SPRING	FEDER	MOLLA	
015	58761700	002	ENTRETOISE	SPACER	DISTANZHUELSE	DISTANZIALE	
016	80253538	002	RONDELLE PLATE FE/ZNXC3	PLAIN WASHER FE/ZNXC3	SCHEIBE FE/ZNXC3	RONDELLA PIATTA FE/ZNXC3	> < 0,1mm Q?
017	58565100	004	BAGUE PLASTIQUE A COLLERETTE	NYLON BEARING	KUNSTSTOFF-GLEITLAGER	ANELLO PLASTICA	
018	58829400	002	SUPPORT DE COLONNE	WHEEL AXLE SUPPORT	RADACHSENHALTERUNG	SUPPORTO RUOTA	
019	80613200	002	CIRCLIP EXTERIEUR	RETAINING RING	SICHERUNGSRING	ANELLO	
021	82063034	004	JOINT TORIQUE	O-RING	O-RING	GUARNIZIONE	
022	80253339	004	RONDELLE PLATE FE/ZNXC3	PLAIN WASHER FE/ZNXC3	SCHEIBE FE/ZNXC3	RONDELLA PIATTA FE/ZNXC3	> < 2mm
023	80253244	002	RONDELLE PLATE	PLAIN WASHER	SCHEIBE	RONDELLA PIATTA	> < 0,5mm Q?
023	80253245	002	RONDELLE PLATE FE/ZNXC3	PLAIN WASHER FE/ZNXC3	SCHEIBE FE/ZNXC3	RONDELLA PIATTA FE/ZNXC3	> < 1,5mm Q?
024	80450762	002	GOUPILLE ELASTIQUE FLZNNC	ROLL PIN FLZNNC	SPANNHUELSE FLZNNC	SPINA ELASTICA FLZNNC	
025	80451261	002	GOUPILLE ELASTIQUE FLZNNC	ROLL PIN FLZNNC	SPANNHUELSE FLZNNC	SPINA ELASTICA FLZNNC	
026	80450851	002	GOUPILLE ELASTIQUE FLZNNC	ELASTIC PIN FLZNNC	SPANNHUELSE FLZNNC	SPINA ELASTICA FLZNNC	
027	82064552	002	JOINT TORIQUE	O-RING	O-RING	GUARNIZIONE	
028	58833900	002	MOYEU	HUB	NABE	MOZZO	
029	82200800	002	GRAISSEUR A TETE SPHERIQUE	GREASE FITTING	KEGELSCHIERNIPPEL	INGRASSATORE SFERICO	
031	58761320	001	COLONNE DE ROUE GAUCHE	WHEEL COLUMN LEFT	RADSAEULE LINKS	COLONNA-RUOTA SX.	
032	58577010	002	ROUE	RIM AND TIRE ASSY	RAD	RUOTA	3+4+5+6
033	83300046	002	CAPUCHON DE ROUE	WHEEL CAP	RADKAPPE	TAPPO RUOTA	



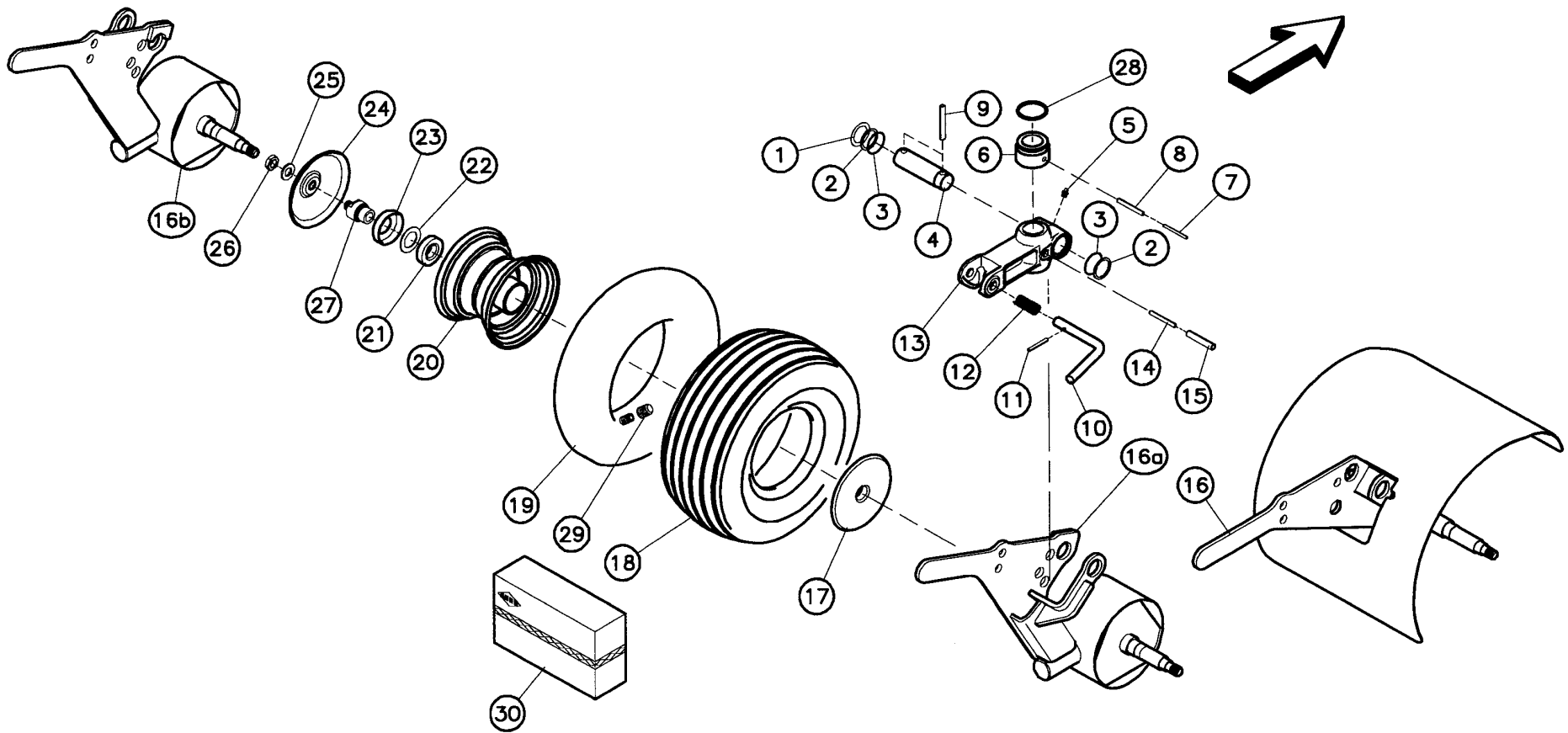
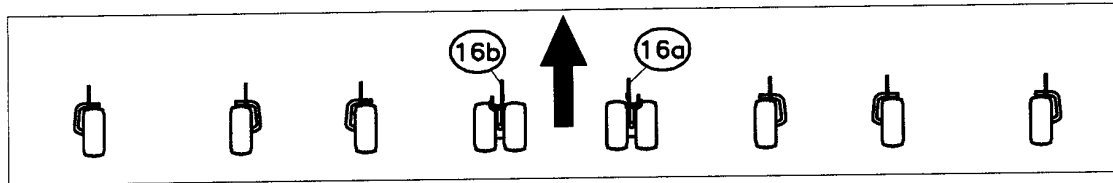


Roulettes interméd. GF8501MH

Intermediate wheels GF8501MH

Zwischenlaufräder GF8501MH

Rep	Nr	Qt	Designation	Description	Bezeichnung	Referenza	Remarque - Remark - Bemerkung - Osservazioni
001	80201641	004	ECROU HEX.BAS AUTOFR.FE/ZNXC3	SELF-LOCKING NUT FE/ZNXC3	SELBSTSICHERND.MUTTER FE/ZNXC3	DADO AUTOBLOCCANTE FE/ZNXC3	12daNm(89ft.lbs)
002	80281600	004	RONDELLE CONIQUE BLOC.FLZNNC	CONICAL SPRING WASHER FLZNNC	SPANNSCHEIBE FLZNNC	RONDELLA CONICA FLZNNC	
003	83300045	004	JANTE	RIM	FELGE	CERCHIO RUOTA	
004	83300035	004	CHAMBRE A AIR "BALLON"	INNER TUBE "BALLON"	SCHLAUCH "BALLON"	CAMERA D'ARIA	
005	83300050	004	CAPUCHON DE VALVE	VALVE CAP	VENTILKAPPE	TAPPO VALVOLA>D 2349
005	83300060	004	CAPUCHON DE VALVE FE/ZNXC3	VALVE CAP FE/ZNXC3	VENTILKAPPE FE/ZNXC3	TAPPO VALVOLA FE/ZNXC3	D 2350>.....
006	83300034	004	PNEU "BALLON"+CHAMBRE AIR	TYRE+INNER TUBE	REIFEN BALLON+SCHLAUCH	PNEUMATICO+CAMERA D'ARIA	
007	58569500	004	PROTECTEUR	GUARD	SCHUTZ	PROTEZIONE	
008	58761430	002	COLONNE DE ROUE DROITE	WHEEL COLUMN RIGHT	RADSAEULE RECHTS	COLONNA RUOTA DESTRA	
009	80130820	016	VIS AUTOBLOQUANTE FLZNNC	UNDERSERR.S-LOC.SCREW FLZNNC	SPERRZAHN-BUNDSCHRAU.FLZNNC	VITE FLZNNC	
010	58846410	002	TOLE PROTECTEUR DROITE	GUARD SHIELD RIGHT	SCHUTZBLECH RECHTS	LAMIERA DI PROTEZIONE	
011	80200851	016	ECROU AUTOBLOQUANT FE/ZNXC3	UNDERSERRAT.S.LOC.NUT FE/ZNXC3	SPERRZAHN-BUNDMUTTER FE/ZNXC3	DADO FE/ZNXC3	
012	58761800	008	VERROU	LATCH	RIEGEL	LEVA	
013	80450645	008	GOUPILLE ELASTIQUE FLZNNC	ROLL PIN FLZNNC	SPANNHUELSE FLZNNC	SPINA ELASTICA FLZNNC	
014	58565200	008	RESSORT	SPRING	FEDER	MOLLA	
016	80253538	004	RONDELLE PLATE FE/ZNXC3	PLAIN WASHER FE/ZNXC3	SCHEIBE FE/ZNXC3	RONDELLA PIATTA FE/ZNXC3	> < 1mm Q?
017	58565100	008	BAGUE PLASTIQUE A COLLERETTE	NYLON BEARING	KUNSTSTOFF-GLEITLAGER	ANELLO PLASTICA	
018	58829400	004	SUPPORT DE COLONNE	WHEEL AXLE SUPPORT	RADACHSENHALTERUNG	SUPPORTO RUOTA	
019	80613200	004	CIRCLIP EXTERIEUR	RETAINING RING	SICHERUNGSRING	ANELLO	
021	82063034	008	JOINT TORIQUE	O-RING	O-RING	GUARNIZIONE	
022	80253339	008	RONDELLE PLATE FE/ZNXC3	PLAIN WASHER FE/ZNXC3	SCHEIBE FE/ZNXC3	RONDELLA PIATTA FE/ZNXC3	> < 2mm
023	80253244	004	RONDELLE PLATE	PLAIN WASHER	SCHEIBE	RONDELLA PIATTA	> < 0,5mm Q?
023	80253245	004	RONDELLE PLATE FE/ZNXC3	PLAIN WASHER FE/ZNXC3	SCHEIBE FE/ZNXC3	RONDELLA PIATTA FE/ZNXC3	> < 1,5mm Q?
024	80450762	004	GOUPILLE ELASTIQUE FLZNNC	ROLL PIN FLZNNC	SPANNHUELSE FLZNNC	SPINA ELASTICA FLZNNC	
025	80451261	004	GOUPILLE ELASTIQUE FLZNNC	ROLL PIN FLZNNC	SPANNHUELSE FLZNNC	SPINA ELASTICA FLZNNC	
026	80450851	004	GOUPILLE ELASTIQUE FLZNNC	ELASTIC PIN FLZNNC	SPANNHUELSE FLZNNC	SPINA ELASTICA FLZNNC	
027	82064552	004	JOINT TORIQUE	O-RING	O-RING	GUARNIZIONE	
028	58833900	004	MOYEU	HUB	NABE	MOZZO	
029	82200800	004	GRAISSEUR A TETE SPHERIQUE	GREASE FITTING	KEGELSCHMIERNIPPEL	INGRASSATORE SFERICO	
030	58846310	002	TOLE PROTECTEUR GAUCHE	GUARD SHIELD LEFT	SCHUTZBLECH LINKS	LAMIERA DI PROTEZIONE	
031	58761330	002	COLONNE DE ROUE GAUCHE	WHEEL COLUMN LEFT	RADSAEULE LINKS	COLONNA	
032	58577010	004	ROUE	RIM AND TIRE ASSY	RAD	RUOTA	3+4+5+6
033	83300046	004	CAPUCHON DE ROUE	WHEEL CAP	RADKAPPE	TAPPO RUOTA	



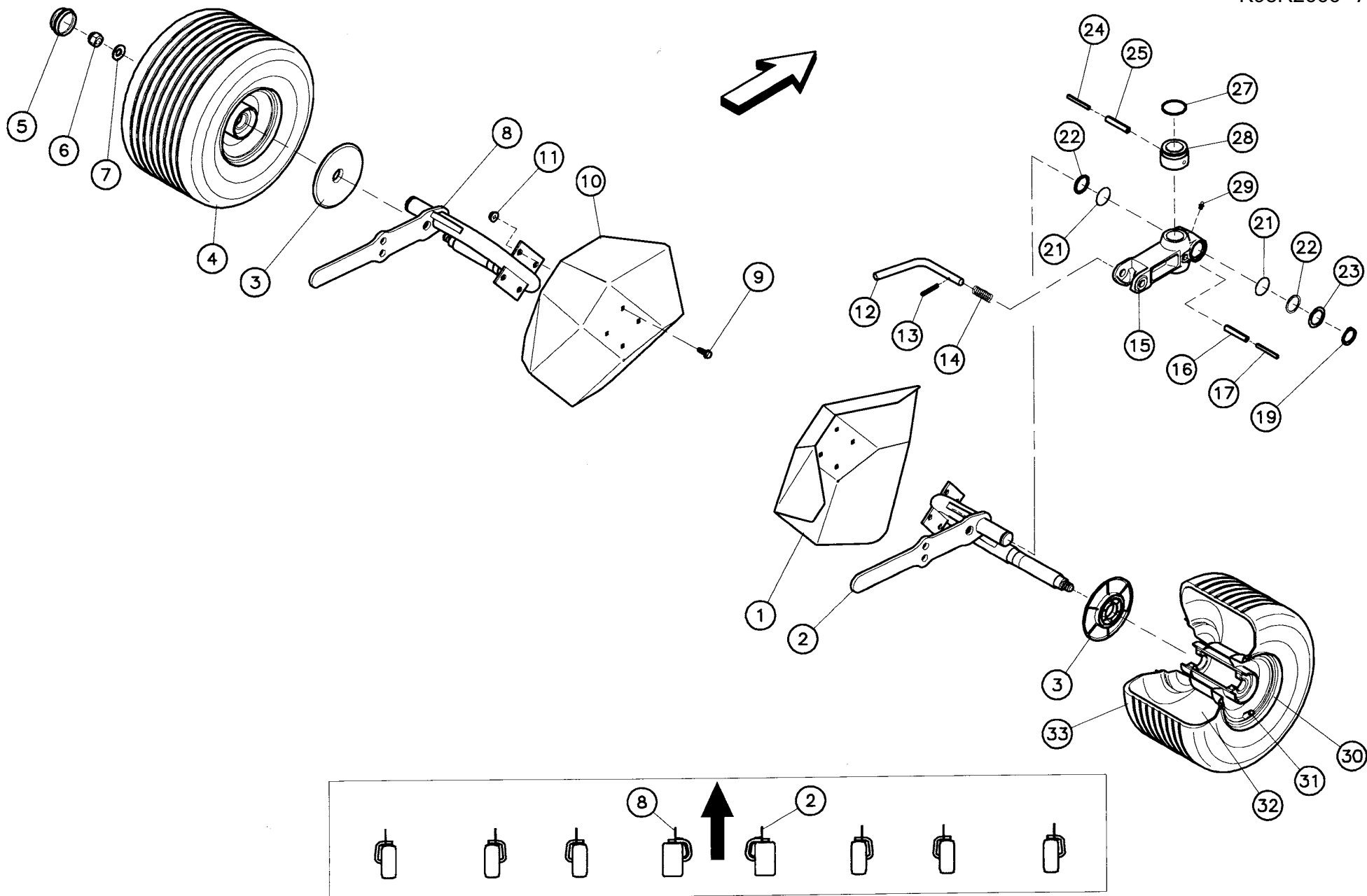


Roulettes centrales GF8501MHO

Central wheels GF8501MHO

Mittige Doppelräder GF8501MHO

Rep	Nr	Qt	Designation	Description	Bezeichnung	Referenza	Remarque - Remark - Bemerkung - Osservazioni
001	80253244	002	RONDELLE PLATE	PLAIN WASHER	SCHEIBE	RONDELLA PIATTA	> <0,5mm Q?
001	80253245	002	RONDELLE PLATE FE/ZNXC3	PLAIN WASHER FE/ZNXC3	SCHEIBE FE/ZNXC3	RONDELLA PIATTA FE/ZNXC3	> <0,5mm Q?
002	80253339	004	RONDELLE PLATE FE/ZNXC3	PLAIN WASHER FE/ZNXC3	SCHEIBE FE/ZNXC3	RONDELLA PIATTA FE/ZNXC3	
003	82063236	004	JOINT TORIQUE	O-RING	O-RING	GUARNIZIONE	
004	58807100	002	AXE DE FOURCHE	TINE PIN	ZINKENBOLZEN	ASSE FORCA	
005	82200800	002	GRAISSEUR A TETE SPHERIQUE	GREASE FITTING	KEGELSCHMIERNIPPEL	INGRASSATORE SFERICO	
006	58801300	002	ENTRETOISE	SPACER	DISTANZHUELSE	DISTANZIALE	
007	80450555	002	GOUPILLE ELASTIQUE FLZNNC	ROLL PIN FLZNNC	SPANNHUELSE FLZNNC	SPINA ELASTICA FLZNNC	
008	80450860	002	GOUPILLE ELASTIQUE FLZNNC	ROLL PIN FLZNNC	SPANNHUELSE FLZNNC	SPINA ELASTICA FLZNNC	
009	80451050	004	GOUPILLE ELASTIQUE FLZNNC	ROLL PIN FLZNNC	SPANNHUELSE FLZNNC	SPINA ELASTICA FLZNNC	
010	58761800	002	VERROU	LATCH	RIEGEL	LEVA	
011	80450645	002	GOUPILLE ELASTIQUE FLZNNC	ROLL PIN FLZNNC	SPANNHUELSE FLZNNC	SPINA ELASTICA FLZNNC	
012	58565200	002	RESSORT	SPRING	FEDER	MOLLA	
013	58800810	002	SUPPORT DE COLONNE	WHEEL AXLE SUPPORT	RADACHSENHALTERUNG	SUPPORTO	
014	80450762	002	GOUPILLE ELASTIQUE FLZNNC	ROLL PIN FLZNNC	SPANNHUELSE FLZNNC	SPINA ELASTICA FLZNNC	
015	80451261	002	GOUPILLE ELASTIQUE FLZNNC	ROLL PIN FLZNNC	SPANNHUELSE FLZNNC	SPINA ELASTICA FLZNNC	
016	58743530	001	COLONNE DE ROUE MEDIANE D.	WHEEL COLUMN	RADDOPPELACHSE WICKELSCHUTZ	COLONNA>970140 Rpl 58743520
016	58743540	001	COLONNE DE ROUE MEDIANE D.	WHEEL COLUMN	RADDOPPELACHSE WICKELSCHUTZ	COLONNA	970141>979999
016	58743430	001	COLONNE DE ROUE MEDIANE G.	WHEEL COLUMN	DOPPELRADACHSE WICKELSCHUTZ	COLONNA>970140 Rpl 58743520
016	58743440	001	COLONNE DE ROUE MEDIANE G.	WHEEL COLUMN	DOPPELRADACHSE O.SCHUTZ	COLONNA	970141>979999
016a	58838900	001	COLONNE DE ROUE DROITE	WHEEL COLUMN RIGHT	RADSAEULE RECHTS	COLONNA-RUOTA DX.	B 0001>.....
016b	58839000	001	COLONNE DE ROUE GAUCHE	WHEEL COLUMN LEFT	RADSAEULE LINKS	COLONNA-RUOTA SX.	B 0001>.....
017	58569500	004	PROTECTEUR	GUARD	SCHUTZ	PROTEZIONE	
018	83300034	004	PNEU "BALLON"+CHAMBRE AIR	TYRE+INNER TUBE	REIFEN BALLON+SCHLAUCH	PNEUMATICO+CAMERA D'ARIA	
019	83300035	004	CHAMBRE A AIR "BALLON"	INNER TUBE "BALLON"	SCHLAUCH "BALLON"	CAMERA D'ARIA	
020	83300045	004	JANTE	RIM	FELGE	CERCHIO RUOTA	
021	57726100	004	PROTECTEUR DE ROULEMENT	DEFLECTOR	KAPPE	ANELLO	
022	80253047	004	RONDELLE PLATE	PLAIN WASHER	SCHEIBE	RONDELLA PIATTA	
023	57726200	004	COIFFE	COVER	SCHUTZDECKEL	CAPPELOTTO	
024	58702800	004	PROTECTEUR DE ROUL.	DEFLECTOR	SCHUTZ	PROTEZIONE	
025	80251631	004	RONDELLE PLATE FE/ZNXC3	PLAIN WASHER FE/ZNXC3	SCHEIBE FE/ZNXC3	RONDELLA PIATTA FE/ZNXC3	
026	80201605	004	ECROU HEXAGONAL BAS FE/ZNXC3	NUT FE/ZNXC3	SECHSKANTMUTTER FE/ZNXC3	DADO FE/ZNXC3	10daNm (74lbf.ft)
027	58754000	004	ECROU DE ROUE ZBC	WHEEL NUT	RADMUTTER	RACCORDO	10daNm (74lbf.ft)
028	82064552	004	JOINT TORIQUE	O-RING	O-RING	GUARNIZIONE	
029	83300050	004	CAPUCHON DE VALVE	VALVE CAP	VENTILKAPPE	TAPPO VALVOLA	
030	58577010	001	ROUE	RIM AND TIRE ASSY	RAD	RUOTA	18>20+29



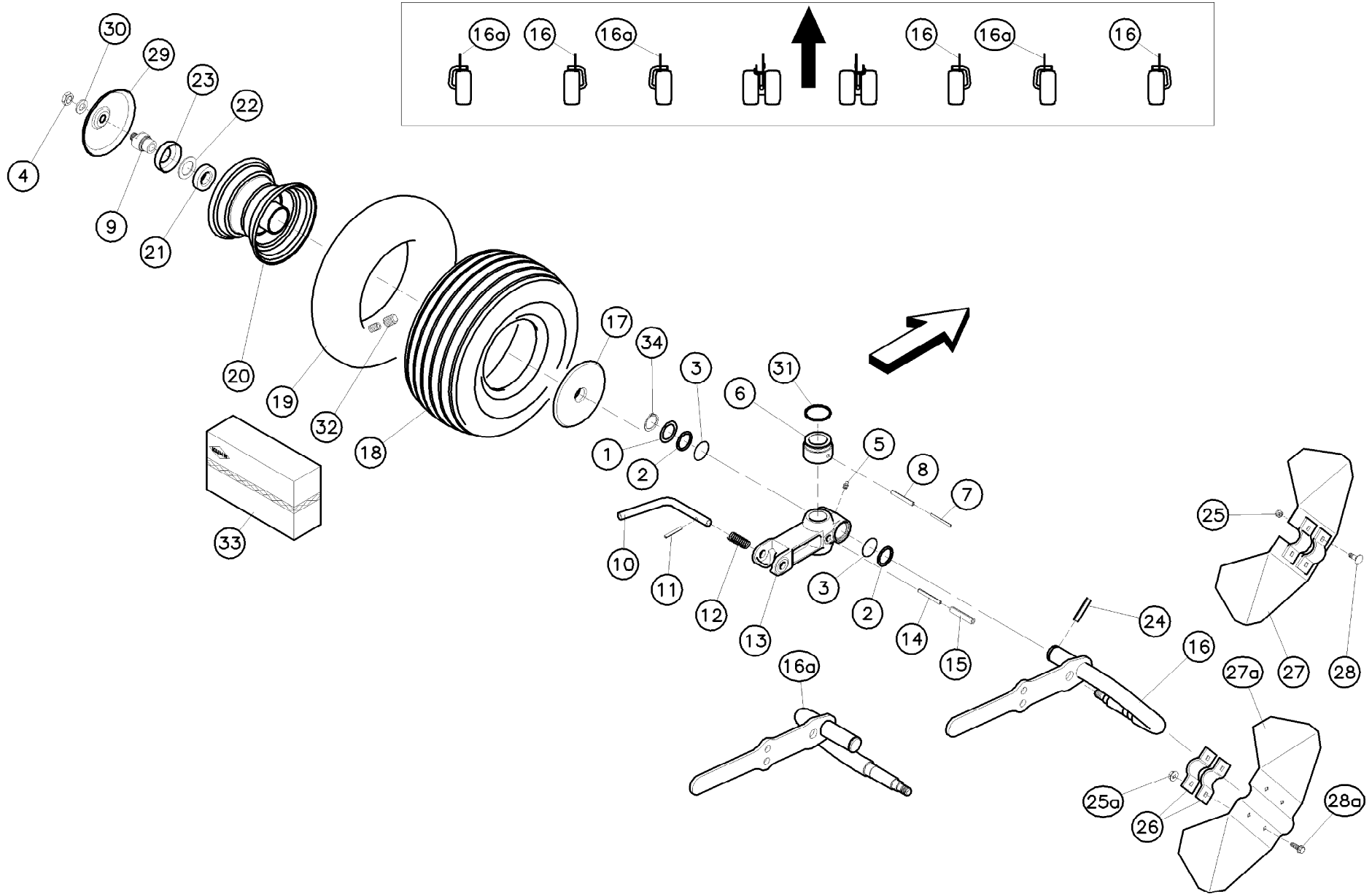


Roulettes centrales GF8501MHO

Central wheels GF8501MHO

Mittige Laufräder GF8501MHO

Rep	Nr	Qt	Designation	Description	Bezeichnung	Referenza	Remarque - Remark - Bemerkung - Osservazioni
001	58846010	001	TOLE PROTECTEUR GAUCHE	GUARD SHIELD LEFT	SCHUTZBLECH LINKS	TELA>D 0155
001	58846020	001	DEFLECTEUR GAUCHE	GUARD SHIELD LEFT	SCHUTZBLECH LINKS	TELA	D 0156>.....
002	58845810	001	COLONNE DE ROUE GAUCHE	WHEEL COLUMN LEFT	RADSAEULE LINKS	COLONNA RUOTA SINISTRA>C 0380
002	58845820	001	COLONNE DE ROUE GAUCHE	WHEEL COLUMN LEFT	RADSAEULE LINKS	COLONNA	C 0381>.....
003	58846200	002	PROTECTEUR ROULETTE MEGABALLON	WHEEL DEFLECTOR	RADKAPPE	PROTEZIONE	
004	58847100	002	ROUE "MEGABALLON" COMPLETE	WHEEL "MEGABALLON" COMPLET	RAD "MEGABALLON" KOMPLETT	RUOTA COMPLETA "MEGABALLON">D 0255 30>33
004	58847110	002	ROUE "MEGABALLON" COMPLETE	WHEEL "MEGABALLON" COMPLET	RAD "MEGABALLON" KOMPLETT	RUOTA COMPLETA "MEGABALLON"	D 0256>..... 30>33
005	56039800	002	CHAPEAU DE ROUE	WHEEL CAP	RADKAPPE	FERMO	
006	80201641	002	ECROU HEX.BAS AUTOFR.FE/ZNXC3	SELF-LOCKING NUT FE/ZNXC3	SELBSTSICHERND.MUTTER FE/ZNXC3	DADO AUTOBLOCCANTE FE/ZNXC3	12daNm (89lbf.ft)
007	80281600	002	RONDELLE CONIQUE BLOC.FLZNNC	CONICAL SPRING WASHER FLZNNC	SPANNSCHEIBE FLZNNC	RONDELLA CONICA FLZNNC	
008	58845910	001	COLONNE DE ROUE DROITE	WHEEL COLUMN RIGHT	RADSAEULE RECHTS	COLONNA RUOTA DESTRA>C 0380
008	58845920	001	COLONNE DE ROUE DROITE	WHEEL COLUMN RIGHT	RADSAEULE RECHTS	COLONNA RUOTA DESTRA	C 0381>.....
009	80130820	008	VIS AUTOBLOQUANTE FLZNNC	UNDERSERR.S.LOC.SCREW FLZNNC	SPERRZAHN-BUNDSCHRAU.FLZNNC	VITE FLZNNC	
010	58846110	001	TOLE PROTECTEUR DROITE	GUARD SHIELD RIGHT	SCHUTZBLECH RECHTS	TELA>D 0155
010	58846120	001	DEFLECTEUR DROIT	GUARD SHIELD RIGHT	SCHUTZBLECH RECHTS	TELA	D 0156>.....
011	80200851	008	ECROU AUTOBLOQUANT FE/ZNXC3	UNDERSERRAT.S.LOC.NUT FE/ZNXC3	SPERRZAHN-BUNDMUTTER FE/ZNXC3	DADO FE/ZNXC3	
012	58761800	002	VERROU	LATCH	RIEGEL	LEVA	
013	80450645	002	GOUPILLE ELASTIQUE FLZNNC	ROLL PIN FLZNNC	SPANNHUELSE FLZNNC	SPINA ELASTICA FLZNNC	
014	58565200	001	RESSORT	SPRING	FEDER	MOLLA	
015	58800810	002	SUPPORT DE COLONNE	WHEEL AXLE SUPPORT	RADACHSENHALTERUNG	SUPPORTO	
016	80451261	002	GOUPILLE ELASTIQUE FLZNNC	ROLL PIN FLZNNC	SPANNHUELSE FLZNNC	SPINA ELASTICA FLZNNC	
017	80450762	002	GOUPILLE ELASTIQUE FLZNNC	ROLL PIN FLZNNC	SPANNHUELSE FLZNNC	SPINA ELASTICA FLZNNC	
019	80613200	002	CIRCLIP EXTERIEUR	RETAINING RING	SICHERUNGSRING	ANELLO	
021	82063034	004	JOINT TORIQUE	O-RING	O-RING	GUARNIZIONE	
022	80253339	004	RONDELLE PLATE FE/ZNXC3	PLAIN WASHER FE/ZNXC3	SCHEIBE FE/ZNXC3	RONDELLA PIATTA FE/ZNXC3	
023	80253244	004	RONDELLE PLATE	PLAIN WASHER	SCHEIBE	RONDELLA PIATTA	
023	80253245	002	RONDELLE PLATE FE/ZNXC3	PLAIN WASHER FE/ZNXC3	SCHEIBE FE/ZNXC3	RONDELLA PIATTA FE/ZNXC3	
024	80450558	002	GOUPILLE ELASTIQUE FLZNNC	ROLL PIN FLZNNC	SPANNHUELSE FLZNNC	SPINA ELASTICA FLZNNC	
025	80450860	002	GOUPILLE ELASTIQUE FLZNNC	ROLL PIN FLZNNC	SPANNHUELSE FLZNNC	SPINA ELASTICA FLZNNC	
027	82064552	002	JOINT TORIQUE	O-RING	O-RING	GUARNIZIONE	
028	58801300	002	ENTRETOISE	SPACER	DISTANZHUELSE	DISTANZIALE	
029	82200800	002	GRAISSEUR A TETE SPHERIQUE	GREASE FITTING	KEGELSCHIERNIPPEL	INGRASSATORE SFERICO	
030	83300026	002	JANTE	RIM	FELGE	CERCHIONE	
031	83300050	002	CAPUCHON DE VALVE	VALVE CAP	VENTILKAPPE	TAPPO VALVOLA>D 2320
031	83300060	002	CAPUCHON DE VALVE FE/ZNXC3	VALVE CAP FE/ZNXC3	VENTILKAPPE FE/ZNXC3	TAPPO VALVOLA FE/ZNXC3	D 2321>.....
032	83309900	002	CHAMBRE A AIR "MEGABALLON"	INNER TUBE	SCHLAUCHE	CAMERA D'ARIA	[1]
033	83300025	002	PNEU "MEGABALLON"+CHAMBRE AIR	TYRE+INNER TUBE	REIFEN MEGABALLON	PNEUMATICO+CAMERA D'ARIA	+{1}



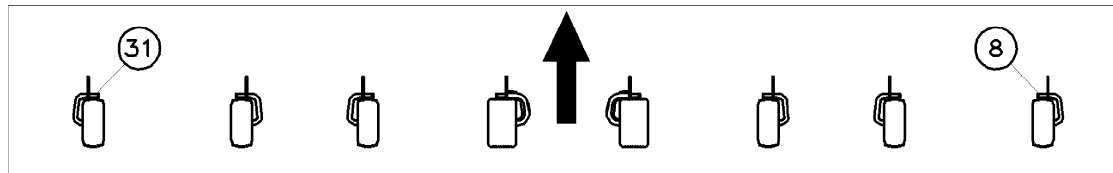
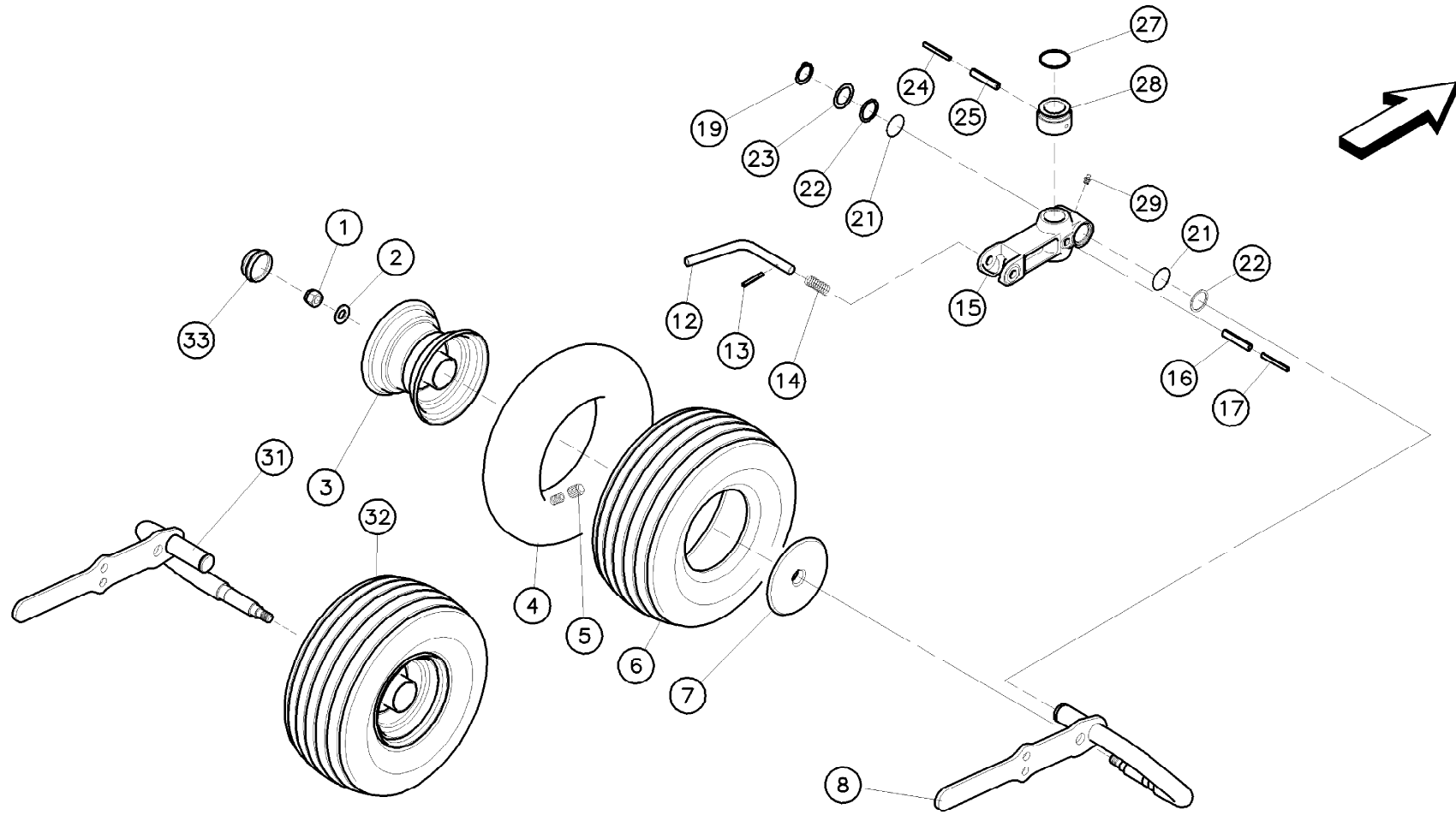


Roulettes extérieur. GF8501MHO

Outer wheels GF8501MHO

Äussere Laufräder GF8501MHO

Rep	Nr	Qt	Designation	Description	Bezeichnung	Referenza	Remarque - Remark - Bemerkung - Osservazioni
001	80253244	000	RONDELLE PLATE	PLAIN WASHER	SCHEIBE	RONDELLA PIATTA	> <0,5mm Q?
001	80253245	006	RONDELLE PLATE FE/ZNXC3	PLAIN WASHER FE/ZNXC3	SCHEIBE FE/ZNXC3	RONDELLA PIATTA FE/ZNXC3	> <1,5mm
002	80253339	012	RONDELLE PLATE FE/ZNXC3	PLAIN WASHER FE/ZNXC3	SCHEIBE FE/ZNXC3	RONDELLA PIATTA FE/ZNXC3	
003	82063034	012	JOINT TORIQUE	O-RING	O-RING	GUARNIZIONE	
004	80201605	006	ECROU HEXAGONAL BAS FE/ZNXC3	NUT FE/ZNXC3	SECHSKANTMUTTER FE/ZNXC3	DADO FE/ZNXC3	10daNm (74lbf.ft)
005	82200800	006	GRAISSEUR A TETE SPHERIQUE	GREASE FITTING	KEGELSCHMIERNIPPEL	INGRASSATORE SFERICO	
006	58801300	006	ENTRETOISE	SPACER	DISTANZHUELSE	DISTANZIALE	
007	80450555	006	GOUPILLE ELASTIQUE FLZNNC	ROLL PIN FLZNNC	SPANNHUELSE FLZNNC	SPINA ELASTICA FLZNNC	
008	80450860	006	GOUPILLE ELASTIQUE FLZNNC	ROLL PIN FLZNNC	SPANNHUELSE FLZNNC	SPINA ELASTICA FLZNNC	
009	58754000	006	ECROU DE ROUE ZBC	WHEEL NUT	RADMUTTER	RACCORDO	10daNm (74lbf.ft)
010	58761800	006	VERROU	LATCH	RIEGEL	LEVA	
011	80450645	006	GOUPILLE ELASTIQUE FLZNNC	ROLL PIN FLZNNC	SPANNHUELSE FLZNNC	SPINA ELASTICA FLZNNC	
012	58565200	006	RESSORT	SPRING	FEDER	MOLLA	
013	58800810	006	SUPPORT DE COLONNE	WHEEL AXLE SUPPORT	RADACHSENHALTERUNG	SUPPORTO	
014	80450762	006	GOUPILLE ELASTIQUE FLZNNC	ROLL PIN FLZNNC	SPANNHUELSE FLZNNC	SPINA ELASTICA FLZNNC	
015	80451261	006	GOUPILLE ELASTIQUE FLZNNC	ROLL PIN FLZNNC	SPANNHUELSE FLZNNC	SPINA ELASTICA FLZNNC	
016	58761410	003	COLONNE DE ROUE DROITE	WHEEL COLUMN RIGHT	RADSAEULE RECHTS	COLONNA RUOTA DESTRA>970000 Rpl 58761400
016	58761420	003	COLONNE DE ROUE DROITE	WHEEL COLUMN RIGHT	RADSAEULE RECHTS	COLONNA RUOTA DESTRA	970001>.....
016a	58761310	003	COLONNE DE ROUE GAUCHE	WHEEL COLUMN LEFT	RADSAEULE LINKS	COLONNA RUOTA SINISTRA>970000 Rpl 58761300
016a	58761320	003	COLONNE DE ROUE GAUCHE	WHEEL COLUMN LEFT	RADSAEULE LINKS	COLONNA-RUOTA SX.	970001>.....
017	58569500	006	PROTECTEUR	GUARD	SCHUTZ	PROTEZIONE	
018	83300034	006	PNEU "BALLON"+CHAMBRE AIR	TYRE+INNER TUBE	REIFEN BALLON+SCHLAUCH	PNEUMATICO+CAMERA D'ARIA	
019	83300035	006	CHAMBRE A AIR "BALLON"	INNER TUBE "BALLON"	SCHLAUCH "BALLON"	CAMERA D'ARIA	
020	83300045	006	JANTE	RIM	FELGE	CERCHIO RUOTA	
021	57726100	006	PROTECTEUR DE ROULEMENT	DEFLECTOR	KAPPE	ANELLO	
022	80253047	006	RONDELLE PLATE	PLAIN WASHER	SCHEIBE	RONDELLA PIATTA	
023	57726200	006	COIFFE	COVER	SCHUTZDECKEL	CAPPELOTTO	
024	80451050	006	GOUPILLE ELASTIQUE FLZNNC	ROLL PIN FLZNNC	SPANNHUELSE FLZNNC	SPINA ELASTICA FLZNNC>970000
025	80200840	016	ECROU HEX.BAS AUTOFR.FE/ZNXC3	SELF-LOCKING NUT FE/ZNXC3	SELBSTSICHERND.MUTTER FE/ZNXC3	DADO AUTOBLOCCANTE FE/ZNXC3>970140
025a	80200851	016	ECROU AUTOBLOQUANT FE/ZNXC3	UNDERSERRAT.S.LOC.NUT FE/ZNXC3	SPERRZAHN-BUNDMUTTER FE/ZNXC3	DADO FE/ZNXC3	970141>.....
026	58567600	008	BRIDE	CLAMP	BUEGEL	STAFFA	
027	58755700	004	PROTECTEUR DE ROUE	WHEEL DEFLECTOR	RADSCHUTZ	PROTEZIONE RUOTA>970140
027a	58829200	004	PROTECTEUR DE ROUE	WHEEL DEFLECTOR	RADSCHUTZ	PROTEZIONI RUOTE	970141>.....
028	80030825	016	VIS J FE/ZNXC3	CUP SQUARE BOLT FE/ZNXC3	FLACHRUNDSCHRAUBE FE/ZNXC3	BULLONE FE/ZNXC3>970140
028a	80130820	016	VIS AUTOBLOQUANTE FLZNNC	UNDERSERR.S-LOC.SCREW FLZNNC	SPERRZAHN-BUNDSCHRAU.FLZNNC	VITE FLZNNC	970141>.....
029	58702800	006	PROTECTEUR DE ROUL.	DEFLECTOR	SCHUTZ	PROTEZIONE	
030	80251631	006	RONDELLE PLATE FE/ZNXC3	PLAIN WASHER FE/ZNXC3	SCHEIBE FE/ZNXC3	RONDELLA PIATTA FE/ZNXC3	
031	82064552	006	JOINT TORIQUE	O-RING	O-RING	GUARNIZIONE	
032	83300050	006	CAPUCHON DE VALVE	VALVE CAP	VENTILKAPPE	TAPPO VALVOLA	
033	58577010	001	ROUE	RIM AND TIRE ASSY	RAD	RUOTA	18>20+32
034	80613200	006	CIRCLIP EXTERIEUR	RETAINING RING	SICHERUNGSRING	ANELLO	970001>.....



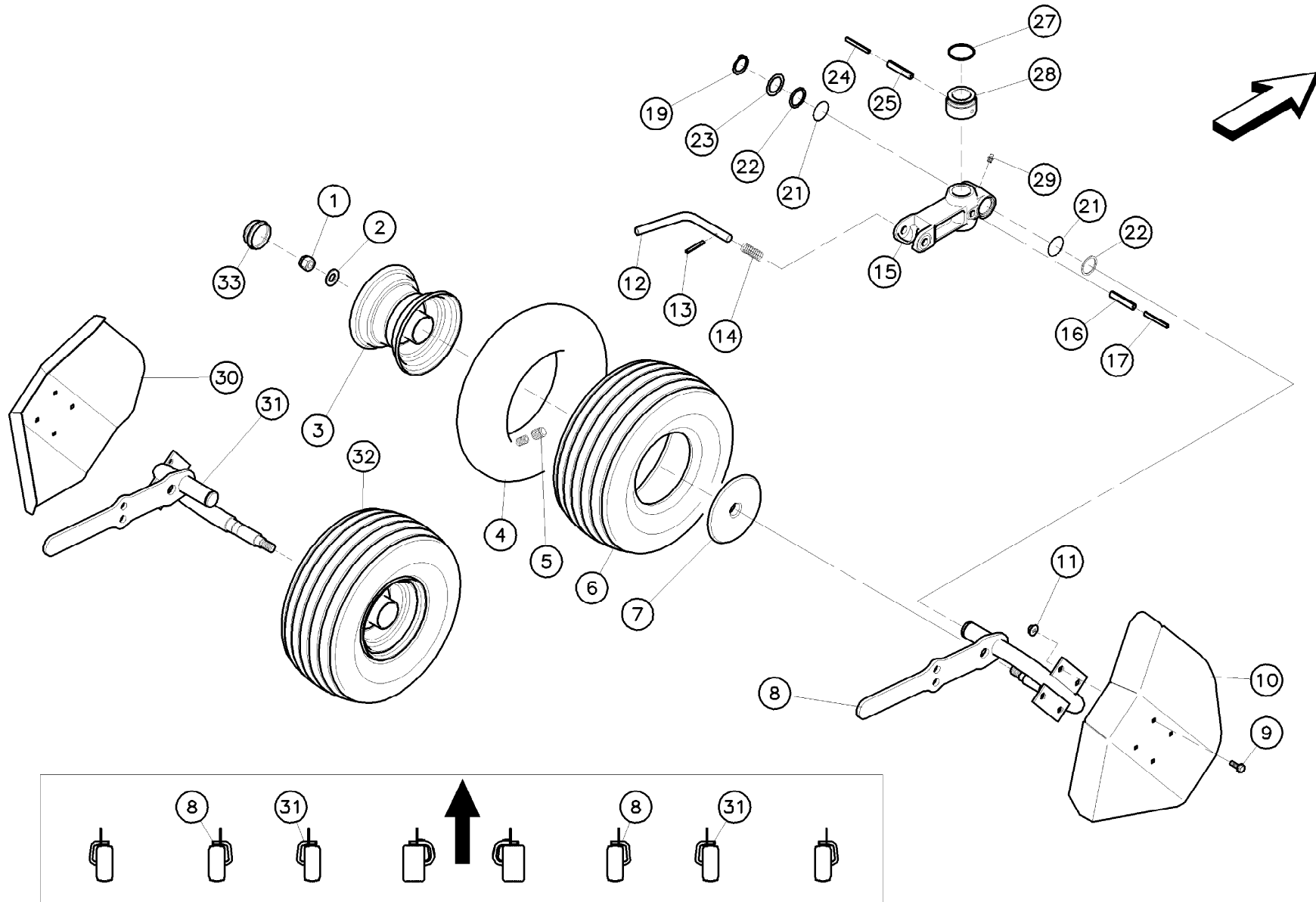


Roulettes extérieur. GF8501MHO

Outer wheels GF8501MHO

Äussere Laufräder GF8501MHO

Rep	Nr	Qt	Designation	Description	Bezeichnung	Referenza	Remarque - Remark - Bemerkung - Osservazioni
001	80201641	002	ECROU HEX.BAS AUTOFR.FE/ZNXC3	SELF-LOCKING NUT FE/ZNXC3	SELBSTSICHERND.MUTTER FE/ZNXC3	DADO AUTOBLOCCANTE FE/ZNXC3	12daNm(89ft.lbs)
002	80281600	002	RONDELLE CONIQUE BLOC.FLZNNC	CONICAL SPRING WASHER FLZNNC	SPANNSCHEIBE FLZNNC	RONDELLA CONICA FLZNNC	
003	83300045	002	JANTE	RIM	FELGE	CERCHIO RUOTA	
004	83300035	002	CHAMBRE A AIR "BALLON"	INNER TUBE "BALLON"	SCHLAUCH "BALLON"	CAMERA D'ARIA	
005	83300050	002	CAPUCHON DE VALVE	VALVE CAP	VENTILKAPPE	TAPPO VALVOLA>D 2320
005	83300060	002	CAPUCHON DE VALVE FE/ZNXC3	VALVE CAP FE/ZNXC3	VENTILKAPPE FE/ZNXC3	TAPPO VALVOLA FE/ZNXC3	D 2321>.....
006	83300034	002	PNEU "BALLON"+CHAMBRE AIR	TYRE+INNER TUBE	REIFEN BALLON+SCHLAUCH	PNEUMATICO+CAMERA D'ARIA	
007	58569500	002	PROTECTEUR	GUARD	SCHUTZ	PROTEZIONE	
008	58761420	001	COLONNE DE ROUE DROITE	WHEEL COLUMN RIGHT	RADSAEULE RECHTS	COLONNA RUOTA DESTRA	
012	58761800	002	VERROU	LATCH	RIEGEL	LEVA	
013	80450645	002	GOUPILLE ELASTIQUE FLZNNC	ROLL PIN FLZNNC	SPANNHUELSE FLZNNC	SPINA ELASTICA FLZNNC	
014	58565200	002	RESSORT	SPRING	FEDER	MOLLA	
015	58800810	002	SUPPORT DE COLONNE	WHEEL AXLE SUPPORT	RADACHSENHALTERUNG	SUPPORTO	
016	80451261	002	GOUPILLE ELASTIQUE FLZNNC	ROLL PIN FLZNNC	SPANNHUELSE FLZNNC	SPINA ELASTICA FLZNNC	
017	80450762	002	GOUPILLE ELASTIQUE FLZNNC	ROLL PIN FLZNNC	SPANNHUELSE FLZNNC	SPINA ELASTICA FLZNNC	
019	80613200	002	CIRCLIP EXTERIEUR	RETAINING RING	SICHERUNGSRING	ANELLO	
021	82063034	004	JOINT TORIQUE	O-RING	O-RING	GUARNIZIONE	
022	80253339	004	RONDELLE PLATE FE/ZNXC3	PLAIN WASHER FE/ZNXC3	SCHEIBE FE/ZNXC3	RONDELLA PIATTA FE/ZNXC3	> < 2mm
023	80253244	004	RONDELLE PLATE	PLAIN WASHER	SCHEIBE	RONDELLA PIATTA	> < 0,5mm Q?
023	80253245	002	RONDELLE PLATE FE/ZNXC3	PLAIN WASHER FE/ZNXC3	SCHEIBE FE/ZNXC3	RONDELLA PIATTA FE/ZNXC3	> < 1,5mm
024	80450558	002	GOUPILLE ELASTIQUE FLZNNC	ROLL PIN FLZNNC	SPANNHUELSE FLZNNC	SPINA ELASTICA FLZNNC	
025	80450860	002	GOUPILLE ELASTIQUE FLZNNC	ROLL PIN FLZNNC	SPANNHUELSE FLZNNC	SPINA ELASTICA FLZNNC	
027	82064552	002	JOINT TORIQUE	O-RING	O-RING	GUARNIZIONE	
028	58801300	002	ENTRETOISE	SPACER	DISTANZHUELSE	DISTANZIALE	
029	82200800	002	GRAISSEUR A TETE SPHERIQUE	GREASE FITTING	KEGELSCHMIERNIPPEL	INGRASSATORE SFERICO	
031	58761320	001	COLONNE DE ROUE GAUCHE	WHEEL COLUMN LEFT	RADSAEULE LINKS	COLONNA-RUOTA SX.	
032	58577010	002	ROUE	RIM AND TIRE ASSY	RAD	RUOTA	3+4+5+6
033	83300046	002	CAPUCHON DE ROUE	WHEEL CAP	RADKAPPE	TAPPO RUOTA	



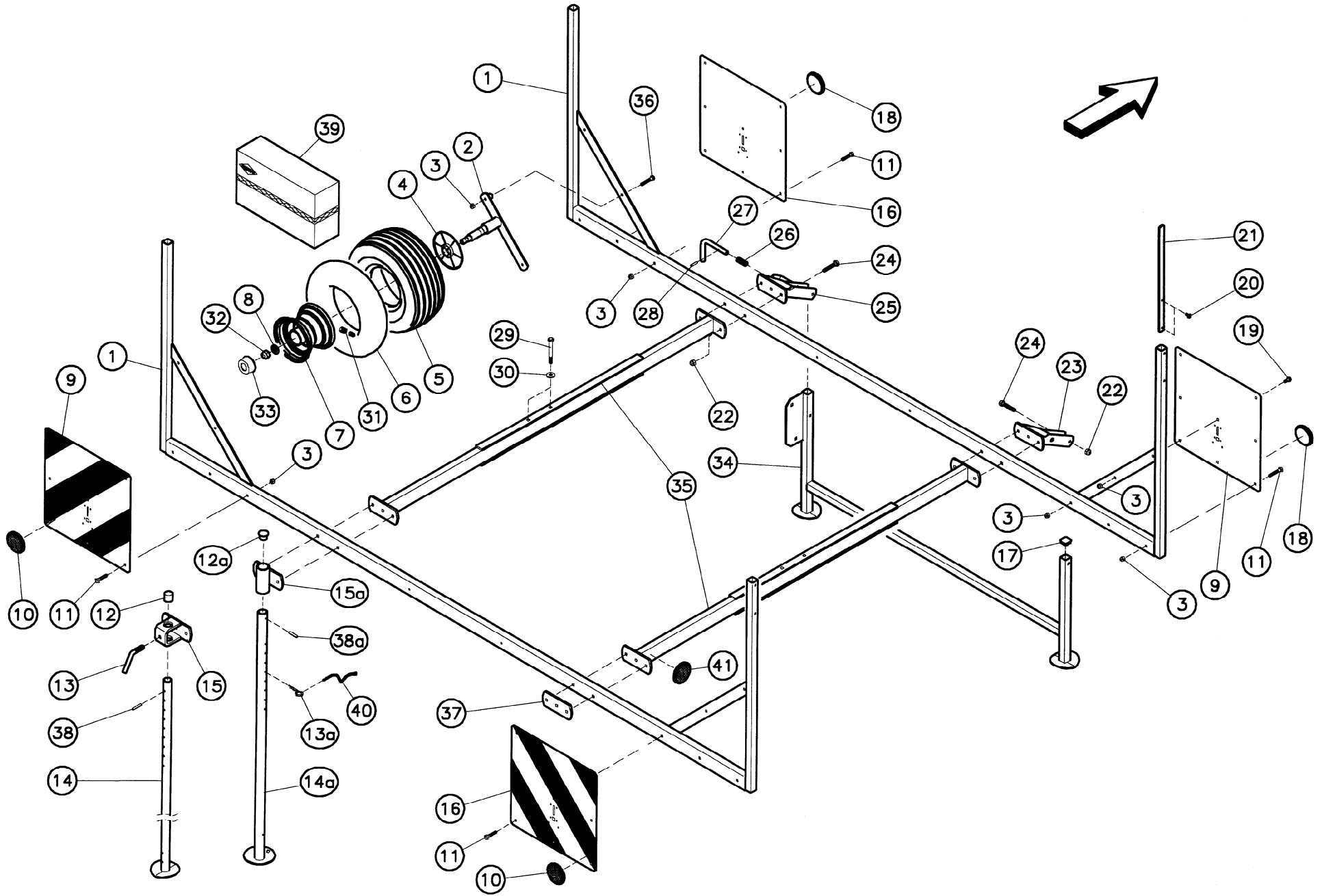


Roulettes interméd. GF8501MHO

Intermediate wheels GF8501MHO

Zwischenlaufräder GF8501MHO

Rep	Nr	Qt	Designation	Description	Bezeichnung	Referenza	Remarque - Remark - Bemerkung - Osservazioni
001	80201641	004	ECROU HEX.BAS AUTOFR.FE/ZNXC3	SELF-LOCKING NUT FE/ZNXC3	SELBSTSICHERND.MUTTER FE/ZNXC3	DADO AUTOBLOCCANTE FE/ZNXC3	12daNm(89ft.lbs)
002	80281600	004	RONDELLE CONIQUE BLOC.FLZNNC	CONICAL SPRING WASHER FLZNNC	SPANNSCHEIBE FLZNNC	RONDELLA CONICA FLZNNC	
003	83300045	004	JANTE	RIM	FELGE	CERCHIO RUOTA	
004	83300035	004	CHAMBRE A AIR "BALLON"	INNER TUBE "BALLON"	SCHLAUCH "BALLON"	CAMERA D'ARIA	
005	83300050	004	CAPUCHON DE VALVE	VALVE CAP	VENTILKAPPE	TAPPO VALVOLA>D 2320
005	83300060	004	CAPUCHON DE VALVE FE/ZNXC3	VALVE CAP FE/ZNXC3	VENTILKAPPE FE/ZNXC3	TAPPO VALVOLA FE/ZNXC3	D 2321>.....
006	83300034	004	PNEU "BALLON"+CHAMBRE AIR	TYRE+INNER TUBE	REIFEN BALLON+SCHLAUCH	PNEUMATICO+CAMERA D'ARIA	
007	58569500	004	PROTECTEUR	GUARD	SCHUTZ	PROTEZIONE	
008	58761430	002	COLONNE DE ROUE DROITE	WHEEL COLUMN RIGHT	RADSAEULE RECHTS	COLONNA RUOTA DESTRA	
009	80130820	016	VIS AUTOBLOQUANTE FLZNNC	UNDERSERR.S-LOC.SCREW FLZNNC	SPERRZAHN-BUNDSCHRAU.FLZNNC	VITE FLZNNC	
010	58846410	002	TOLE PROTECTEUR DROITE	GUARD SHIELD RIGHT	SCHUTZBLECH RECHTS	LAMIERA DI PROTEZIONE	
011	80200851	016	ECROU AUTOBLOQUANT FE/ZNXC3	UNDERSERRAT.S.LOC.NUT FE/ZNXC3	SPERRZAHN-BUNDMUTTER FE/ZNXC3	DADO FE/ZNXC3	
012	58761800	004	VERROU	LATCH	RIEGEL	LEVA	
013	80450645	004	GOUPILLE ELASTIQUE FLZNNC	ROLL PIN FLZNNC	SPANNHUELSE FLZNNC	SPINA ELASTICA FLZNNC	
014	58565200	004	RESSORT	SPRING	FEDER	MOLLA	
015	58800810	004	SUPPORT DE COLONNE	WHEEL AXLE SUPPORT	RADACHSENHALTERUNG	SUPPORTO	
016	80451261	004	GOUPILLE ELASTIQUE FLZNNC	ROLL PIN FLZNNC	SPANNHUELSE FLZNNC	SPINA ELASTICA FLZNNC	
017	80450762	004	GOUPILLE ELASTIQUE FLZNNC	ROLL PIN FLZNNC	SPANNHUELSE FLZNNC	SPINA ELASTICA FLZNNC	
019	80613200	004	CIRCLIP EXTERIEUR	RETAINING RING	SICHERUNGSRING	ANELLO	
021	82063034	008	JOINT TORIQUE	O-RING	O-RING	GUARNIZIONE	
022	80253339	008	RONDELLE PLATE FE/ZNXC3	PLAIN WASHER FE/ZNXC3	SCHEIBE FE/ZNXC3	RONDELLA PIATTA FE/ZNXC3	> < 2mm
023	80253244	008	RONDELLE PLATE	PLAIN WASHER	SCHEIBE	RONDELLA PIATTA	> < 0,5mm Q?
023	80253245	004	RONDELLE PLATE FE/ZNXC3	PLAIN WASHER FE/ZNXC3	SCHEIBE FE/ZNXC3	RONDELLA PIATTA FE/ZNXC3	> < 1,5mm
024	80450558	004	GOUPILLE ELASTIQUE FLZNNC	ROLL PIN FLZNNC	SPANNHUELSE FLZNNC	SPINA ELASTICA FLZNNC	
025	80450860	004	GOUPILLE ELASTIQUE FLZNNC	ROLL PIN FLZNNC	SPANNHUELSE FLZNNC	SPINA ELASTICA FLZNNC	
027	82064552	004	JOINT TORIQUE	O-RING	O-RING	GUARNIZIONE	
028	58801300	004	ENTRETOISE	SPACER	DISTANZHUELSE	DISTANZIALE	
029	82200800	004	GRAISSEUR A TETE SPHERIQUE	GREASE FITTING	KEGELSCHMIERNIPPEL	INGRASSATORE SFERICO	
030	58846310	002	TOLE PROTECTEUR GAUCHE	GUARD SHIELD LEFT	SCHUTZBLECH LINKS	LAMIERA DI PROTEZIONE	
031	58761330	002	COLONNE DE ROUE GAUCHE	WHEEL COLUMN LEFT	RADSAEULE LINKS	COLONNA	
032	58577010	004	ROUE	RIM AND TIRE ASSY	RAD	RUOTA	3+4+5+6
033	83300046	004	CAPUCHON DE ROUE	WHEEL CAP	RADKAPPE	TAPPO RUOTA	



GF8501MH
GF8501MHO920001>
950001>

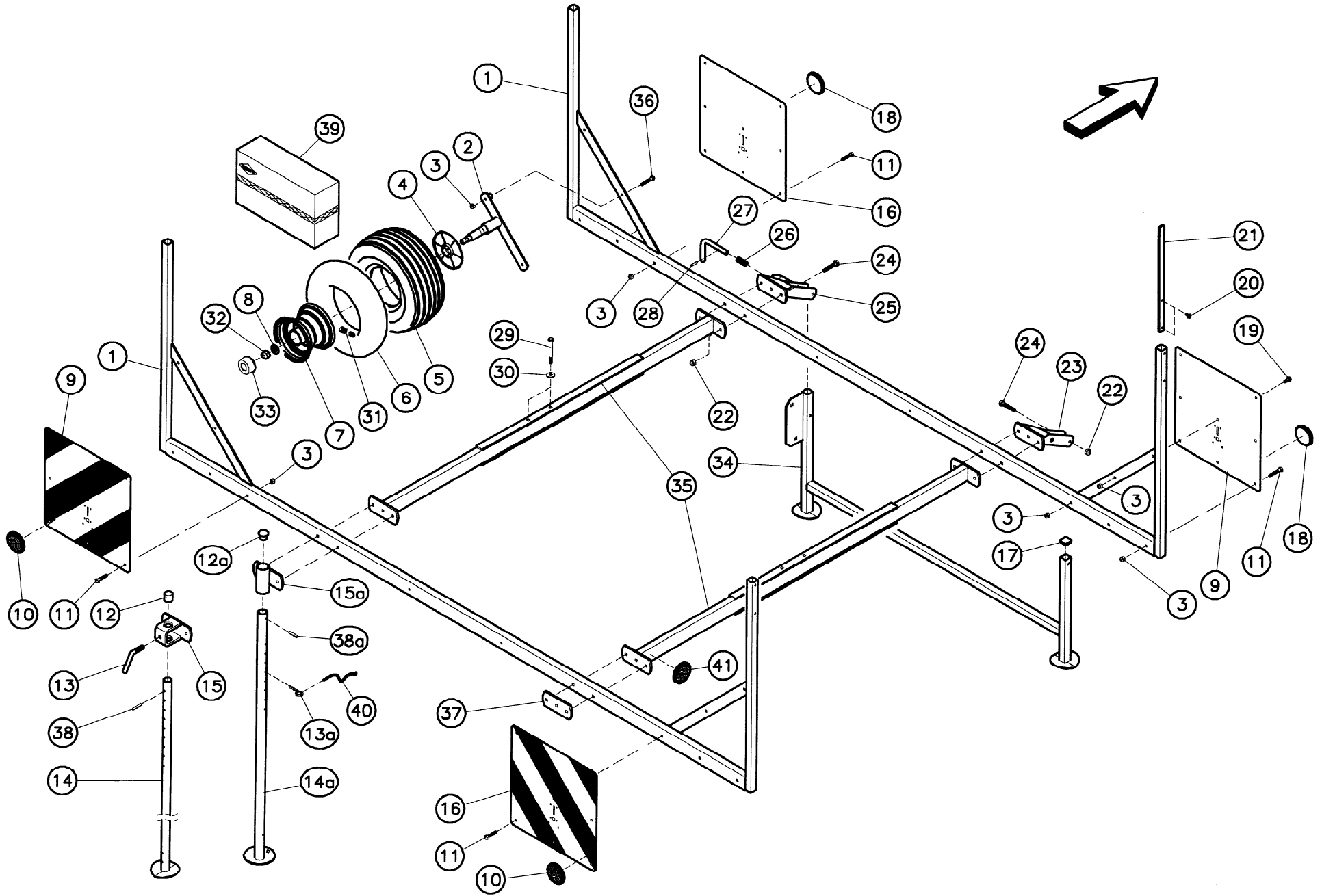
K98R2647 A

Béquilles, protecteur médian

Stands, safety guards

Abstellstütze, Schutzvorricht.

Rep	Nr	Qt	Designation	Description	Bezeichnung	Referenza	Remarque - Remark - Bemerkung - Osservazioni
001	58753410	002	LONGERON	STRINGER	STREBE	LONGHERONE	
002	58765000	001	SUPPORT DE ROUE	WHEEL SUPPORT	RADHALTERUNG	SUPPORTO>C 0000
002	58765010	001	SUPPORT DE ROUE	WHEEL SUPPORT	RADHALTERUNG	SUPPORTO	C 0001>.....
003	80201040	016	ECROU HEX.BAS AUTOFR.FE/ZNXC3	SELF LOCKING NUT FE/ZNXC3	SELBSTSICHERND.MUTTER FE/ZNXC3	DADO AUTOBLOCCANTE FE/ZNXC3	
004	58569500	001	PROTECTEUR	GUARD	SCHUTZ	PROTEZIONE	
005	83300034	001	PNEU "BALLON"+CHAMBRE AIR	TYRE+INNER TUBE	REIFEN BALLON+SCHLAUCH	PNEUMATICO+CAMERA D'ARIA	
006	83300035	001	CHAMBRE A AIR "BALLON"	INNER TUBE "BALLON"	SCHLAUCH "BALLON"	CAMERA D'ARIA	
007	83300045	001	JANTE	RIM	FELGE	CERCHIO RUOTA	
008	58504510	001	BAGUE	BUSHING	HUELSE	BOCCOLA>C 0000
008	80281600	001	RONDELLE CONIQUE BLOC.FLZNNC	CONICAL SPRING WASHER FLZNNC	SPANNSCHEIBE FLZNNC	RONDELLA CONICA FLZNNC	C 0001>.....
009	83240212	002	PANNEAU CARRE SIMPLE-FACE	WARNING PLATE	WARNTAFEL	PANNELLO B/R ANT.	
010	83240011	002	CATADIOPTRE ROUGE 60 ADHESIF	REFLECTOR RED ADHESIVE	RUECKSTRAHLER ROT SELBSTKL.	CATADIOTRI	
011	80061046	007	VIS TETE HEXAGONALE FE/ZNXC3	HEXAGON HEAD SCREW FE/ZNXC3	SECHSKANTSCHRAUBE FE/ZNXC3	VITE TESTA ESAGONALE FE/ZNXC3	5daNm(37lbf.ft)
012	83040151	001	BOUCHON D'OBTURATION	END PLUG	VERSCHLUSSSCHEIBE	TAPPO DI CHIUSURA>970140
012a	83040070	001	BOUCHON D'OBTURATION	END PLUG	VERSCHLUSSSTOPFEN	TAPPO DI CHIUSURA	970141>.....
013	57503600	001	VIS DE BEQUILLE M14	LOCKING ROD	GRIFFSCHRAUBE	MANOVELLA>970140
013a	80570600	001	GOUPILLE BETA SIMPLE FE/ZNXC3	SPRING COTTER PIN FE/ZNXC3	FEDERSTECKER FE/ZNXC3	MOLLA FE/ZNXC3	970141>.....
014	58765700	001	BEQUILLE	STAND	STUETZE	PIEDINO>970140
014a	58826900	001	BEQUILLE	STAND	ABSTELLSTUETZE	SUPPORTO	970141>.....
015	58765600	001	SUPPORT ARRIERE	REAR SUPPORT	HALTERUNG HINTEN	SUPPORTO POSTERIORE>970140
015a	58827000	001	SUPPORT ARRIERE	REAR SUPPORT	HALTERUNG HINTEN	SUPPORTO POSTERIORE	970141>.....
016	83240212	002	PANNEAU CARRE SIMPLE-FACE	WARNING PLATE	WARNTAFEL	PANNELLO B/R ANT.	
017	83040085	002	BOUCHON D'OBTURATION	END PLUG	VERSCHLUSSSTOPFEN	TAPPO DI CHIUSURA	
018	83240010	002	CATADIOPTRE	REFLECTOR	RUECKSTRAHLER	CATADIOTTRO	
019	80061020	007	VIS TETE HEXAGONALE FE/ZNXC3	HEX. HEAD SCREW FE/ZNXC3	SECHSKANTSCHRAUBE FE/ZNXC3	VITE A TESTA ESAGONALE FE/ZNXC	5daNm(37lbf.ft)
020	80130812	004	VIS AUTOBLOQUANTE FLZNNC	UNDERSERR.S-LOC.SCREW FLZNNC	SPERRZAHN-BUNDSCHRAU.FLZNNC	VITE FLZNNC	3,5daNm (26lbf.ft)
021	58753600	002	PROLONGATEUR	EXTENSION BAR	VERLAENGERUNGSSTANGE	ASTA	
022	80201240	010	ECROU HEX.BAS AUTOFR.FE/ZNXC3	SELF-LOCKING NUT FE/ZNXC3	SELBSTSICHERND.MUTTER FE/ZNXC3	DADO AUTOBLOCCANTE FE/ZNXC3	
023	58730000	001	SUPPORT	SUPPORT	TRAEGER	SUPPORTO	
024	80061282	010	VIS TETE HEXAGONALE FE/ZNXC3	HEX BOLT FE/ZNXC3	SECHSKANTSCHRAUBE FE/ZNXC3	VITE TESTA ESAGONALE FE/ZNXC3	8daNm(59lbf.ft)
025	58730300	001	SUPPORT	SUPPORT	TRAEGER	SUPPORTO	
026	58565200	001	RESSORT	SPRING	FEDER	MOLLA	
027	58564400	001	VERROU	LATCH	RIEGEL	LEVA	
028	80450631	001	GOUPILLE ELASTIQUE FLZNNC	ELASTIC PIN HEAVY CLASS	SPANNHUELSE FLZNNC	SPINA ELASTICA FLZNNC	
029	80061292	004	VIS TETE HEXAGONALE FE/ZNXC3	HEXAGON HEAD SCREW FE/ZNXC3	SECHSKANTSCHRAUBE FE/ZNXC3	VITE TESTA ESAGONALE FE/ZNXC3	10daNm (74lbf.ft)
030	80281252	004	RONDELLE CONIQUE BLOC.FLZNNC	CONICAL SPRING WASHER FLZNNC	SPANNSCHEIBE FLZNNC	RONDELLA CONICA FLZNNC	
031	83300050	001	CAPUCHON DE VALVE	VALVE CAP	VENTILKAPPE	TAPPO VALVOLA>D 2142
031	83300060	001	CAPUCHON DE VALVE FE/ZNXC3	VALVE CAP FE/ZNXC3	VENTILKAPPE FE/ZNXC3	TAPPO VALVOLA FE/ZNXC3	D 2143>.....
032	80201605	001	ECROU HEXAGONAL BAS FE/ZNXC3	NUT FE/ZNXC3	SECHSKANTMUTTER FE/ZNXC3	DADO FE/ZNXC3>C 0000
032	80201641	001	ECROU HEX.BAS AUTOFR.FE/ZNXC3	SELF-LOCKING NUT FE/ZNXC3	SELBSTSICHERND.MUTTER FE/ZNXC3	DADO AUTOBLOCCANTE FE/ZNXC3	C 0001>.....
033	83040093	001	BOUCHON D'OBTURATION	END PLUG	UNIVERSAL-SCHUTZSTOPFEN	TAPPO DI CHIUSURA	
034	58762100	001	BEQUILLE	STAND	STAENDER	SUPPORTO	
035	58762510	002	TRAVERSE	TUBE, CROSS	QUERTRAEGER	TRAVERSA	
036	80061052	002	VIS TETE HEXAGONALE FE/ZNXC3	HEX BOLT FE/ZNXC3	SECHSKANTSCHRAUBE FE/ZNXC3	VITE TESTA ESAGONALE FE/ZNXC3	5daNm(37lbf.ft)
037	58730200	001	PLAQUETTE D'APPUI	BRACKET	BEFESTIGUNGSLASCHE	PIASTRINA	
038	80450841	001	GOUPILLE ELASTIQUE FLZNNC	ROLL PIN FLZNNC	SPANNHUELSE FLZNNC	SPINA ELASTICA FLZNNC>970140
038a	80450856	001	GOUPILLE ELASTIQUE FLZNNC	ROLL PIN FLZNNC	SPANNHUELSE FLZNNC	SPINA ELASTICA FLZNNC	970141>.....
039	58577010	001	ROUE	RIM AND TIRE ASSY	RAD	RUOTA	5>7+31





GF8501MH
GF8501MHO

920001>
950001>

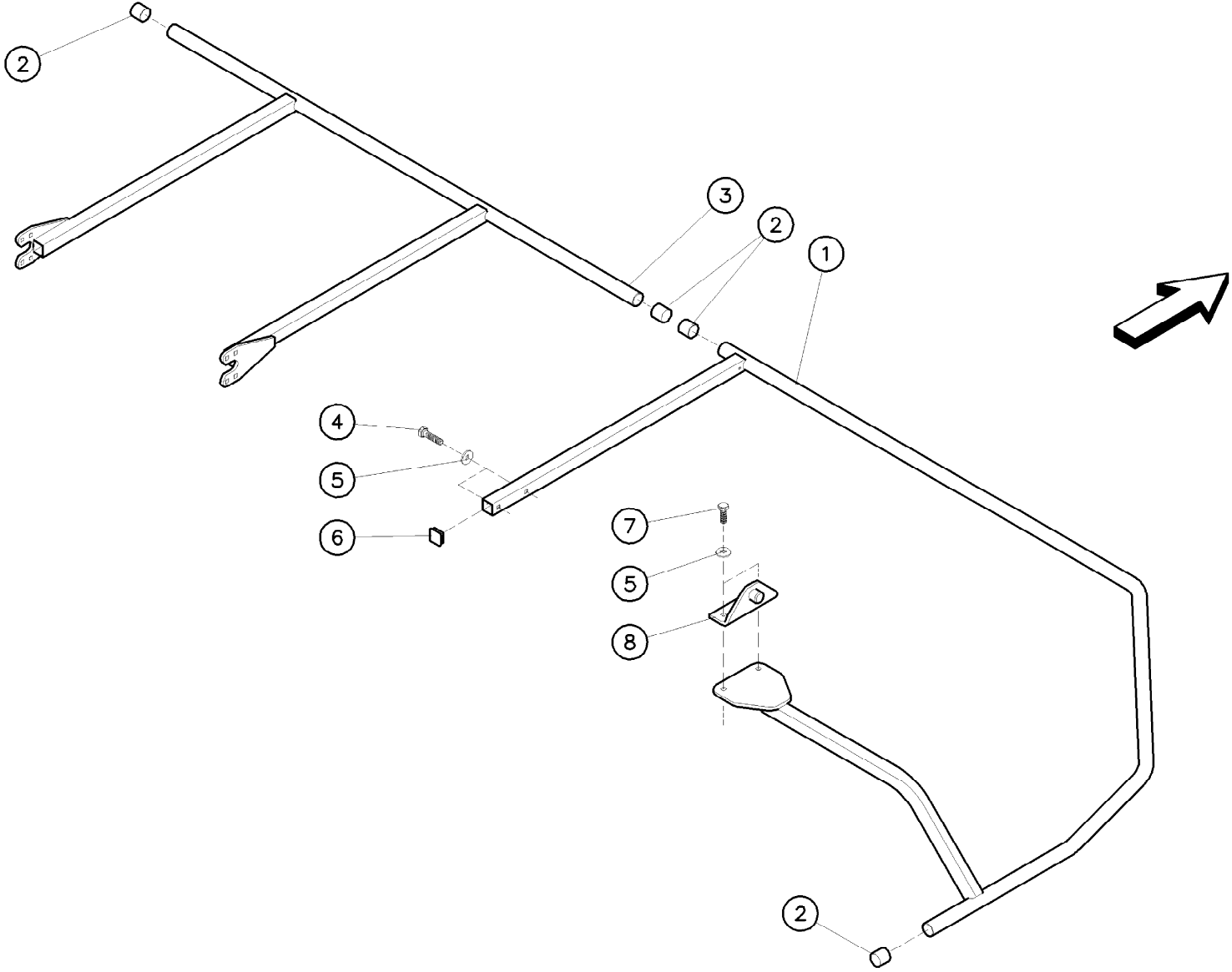
K98R2647 A

Béquilles, protecteur médian

Stands, safety guards

Abstellstütze, Schutzvorricht.

Rep	Nr	Qt	Designation	Description	Bezeichnung	Referenza	Remarque - Remark - Bemerkung - Osservazioni
040	83070064	001	LIEN PVC	PVC CORD	SICHERUNGSBAND	CAVO	970141>.....
041	83240014	002	CATADIOPTRE	REFLECTOR	RUECKSTRAHLER	CATADIOTTRO	



GF8501MH

920001>



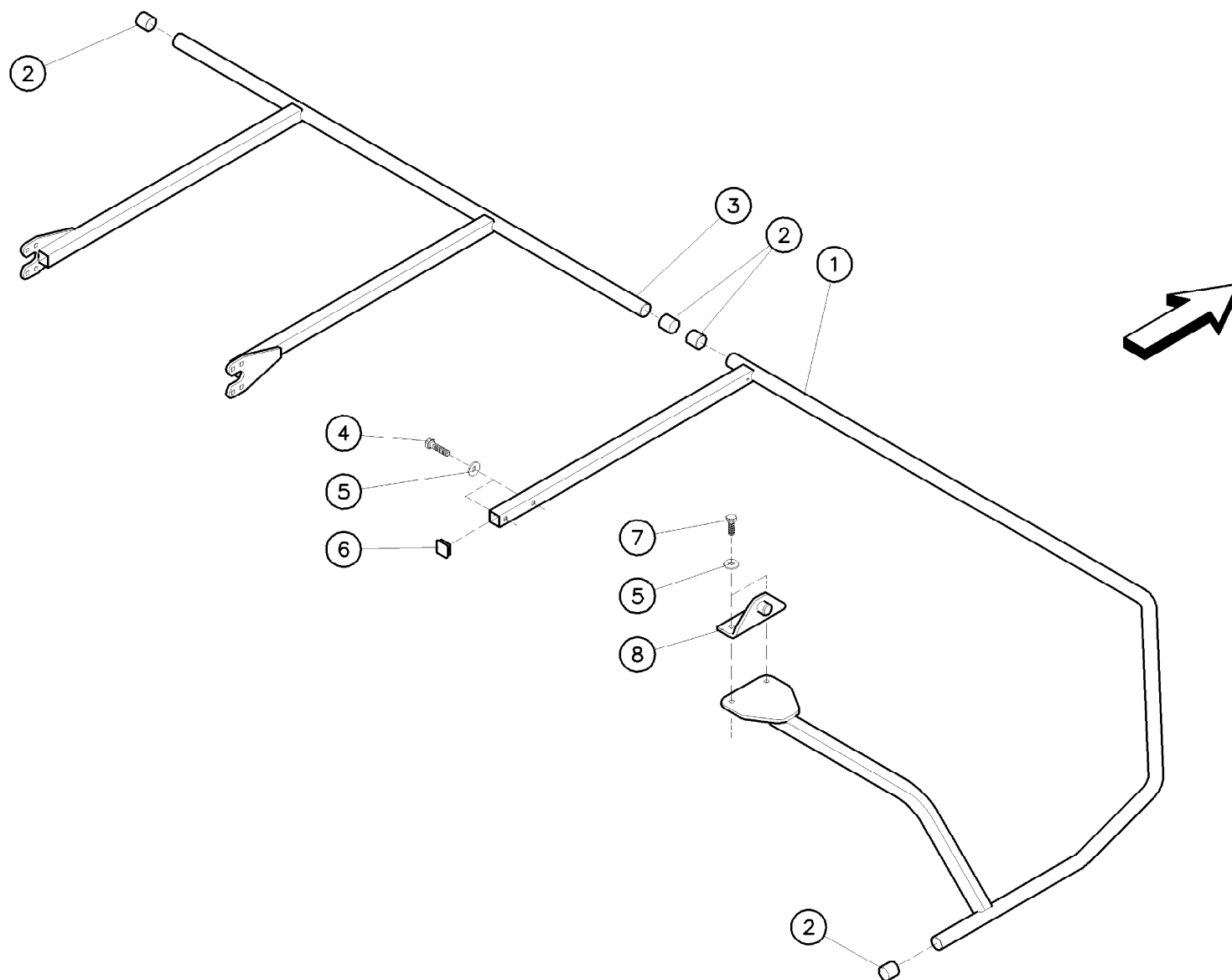
K98R2648 A

Protecteurs extér. GF8501MH

Outer safety guards GF8501MH

Aussenschutz GF8501MH

Rep	Nr	Qt	Designation	Description	Bezeichnung	Referenza	Remarque - Remark - Bemerkung - Osservazioni
001	58757900	001	PROTECTEUR EXTERIEUR DROIT	OUTHER GUARD RIGHT	AUSSEN SCHUTZ RECHTS	PROTEZIONE>950000
001	58757910	001	PROTECTEUR EXTERIEUR DROIT	OUTER GUARD RIGHT	AUSSENSCHUTZ RECHTS	PROTEZIONE ESTERNA DX	950001>.....
001	58757500	001	PROTECTEUR EXTERIEUR GAUCHE	OUTHER GUARD LEFT	AUSSEN SCHUTZ LINKS	PROTEZIONE>950000
001	58757510	001	PROTECTEUR EXTERIEUR GAUCHE	OUTER GUARD LEFT	AUSSENSCHUTZ LINKS	PROTEZIONE ESTERNA SX.	950001>.....
002	83040151	008	BOUCHON D'OBTURATION	END PLUG	VERSCHLUSSSCHEIBE	TAPPO DI CHIUSURA	
003	58758100	002	PROTECTEUR INTERMEDIAIRE	INTERMEDIATE GUARD	ZWISCHENSCHUTZ	PROTEZIONE INTERMEDIA	
004	80061249	004	VIS TETE HEXAGONALE FE/ZNXC3	HEXAGON HEAD SCREW FE/ZNXC3	SECHSKANTSCHRAUBE FE/ZNXC3	VITE TESTA ESAGONALE FE/ZNXC3	
005	80281252	008	RONDELLE CONIQUE BLOC.FLZNNC	CONICAL SPRING WASHER FLZNNC	SPANNSCHEIBE FLZNNC	RONDELLA CONICA FLZNNC	
006	83040085	006	BOUCHON D'OBTURATION	END PLUG	VERSCHLUSSSTOPFEN	TAPPO DI CHIUSURA	
007	80061241	004	VIS TETE HEXAGONALE FE/ZNXC3	HEXAGON HEAD SCREW FE/ZNXC3	SECHSKANTSCHRAUBE FE/ZNXC3	VITE TESTA ESAGONALE FE/ZNXC3	10daNm (74lbf.ft)
008	58765100	002	EQUERRE	CORNER	WINKEL	SQUADRA	



GF8501MHO

950001>



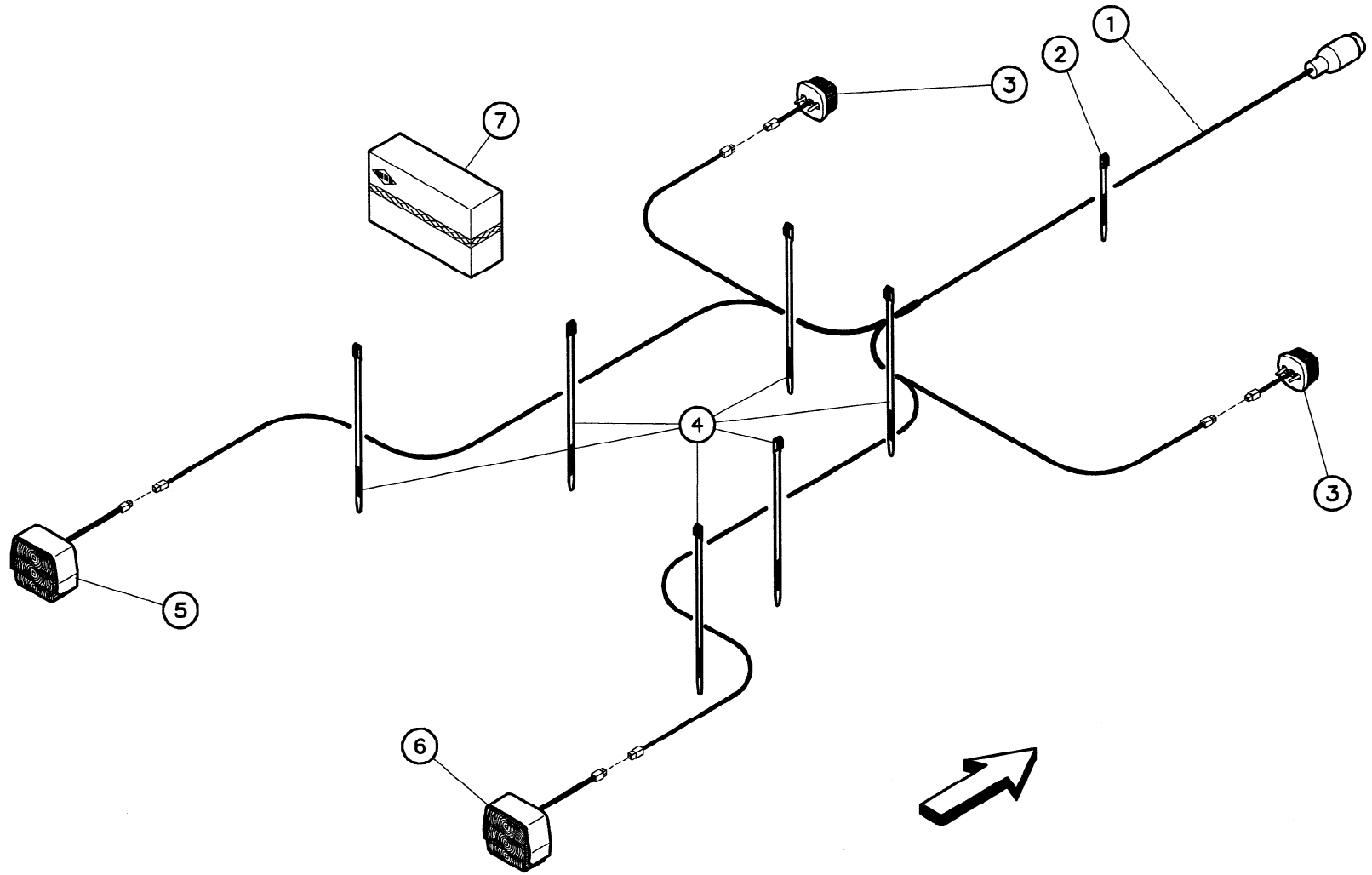
K98R2648 A

Protecteurs extér. GF8501MHO

Outer safety guards GF8501MHO

Aussenschutz GF8501MHO

Rep	Nr	Qt	Designation	Description	Bezeichnung	Referenza	Remarque - Remark - Bemerkung - Osservazioni
001	58757910	001	PROTECTEUR EXTERIEUR DROIT	OUTER GUARD RIGHT	AUSSENSCHUTZ RECHTS	PROTEZIONE ESTERNA DX	
001	58757510	001	PROTECTEUR EXTERIEUR GAUCHE	OUTER GUARD LEFT	AUSSENSCHUTZ LINKS	PROTEZIONE ESTERNA SX.	
002	83040151	008	BOUCHON D'OBTURATION	END PLUG	VERSCHLUSSSCHEIBE	TAPPO DI CHIUSURA	
003	58758100	002	PROTECTEUR INTERMEDIAIRE	INTERMEDIATE GUARD	ZWISCHENSCHUTZ	PROTEZIONE INTERMEDIA	
004	80061249	004	VIS TETE HEXAGONALE FE/ZNXC3	HEXAGON HEAD SCREW FE/ZNXC3	SECHSKANTSCHRAUBE FE/ZNXC3	VITE TESTA ESAGONALE FE/ZNXC3	
005	80281252	008	RONDELLE CONIQUE BLOC.FLZNNC	CONICAL SPRING WASHER FLZNNC	SPANNSCHEIBE FLZNNC	RONDELLA CONICA FLZNNC	
006	83040085	006	BOUCHON D'OBTURATION	END PLUG	VERSCHLUSSSTOPFEN	TAPPO DI CHIUSURA	
007	80061241	004	VIS TETE HEXAGONALE FE/ZNXC3	HEXAGON HEAD SCREW FE/ZNXC3	SECHSKANTSCHRAUBE FE/ZNXC3	VITE TESTA ESAGONALE FE/ZNXC3	10daNm(74ft.lbs)
008	58765100	002	EQUERRE	CORNER	WINKEL	SQUADRA	





GF8501MH
GF8501MHO

920001>
950001>

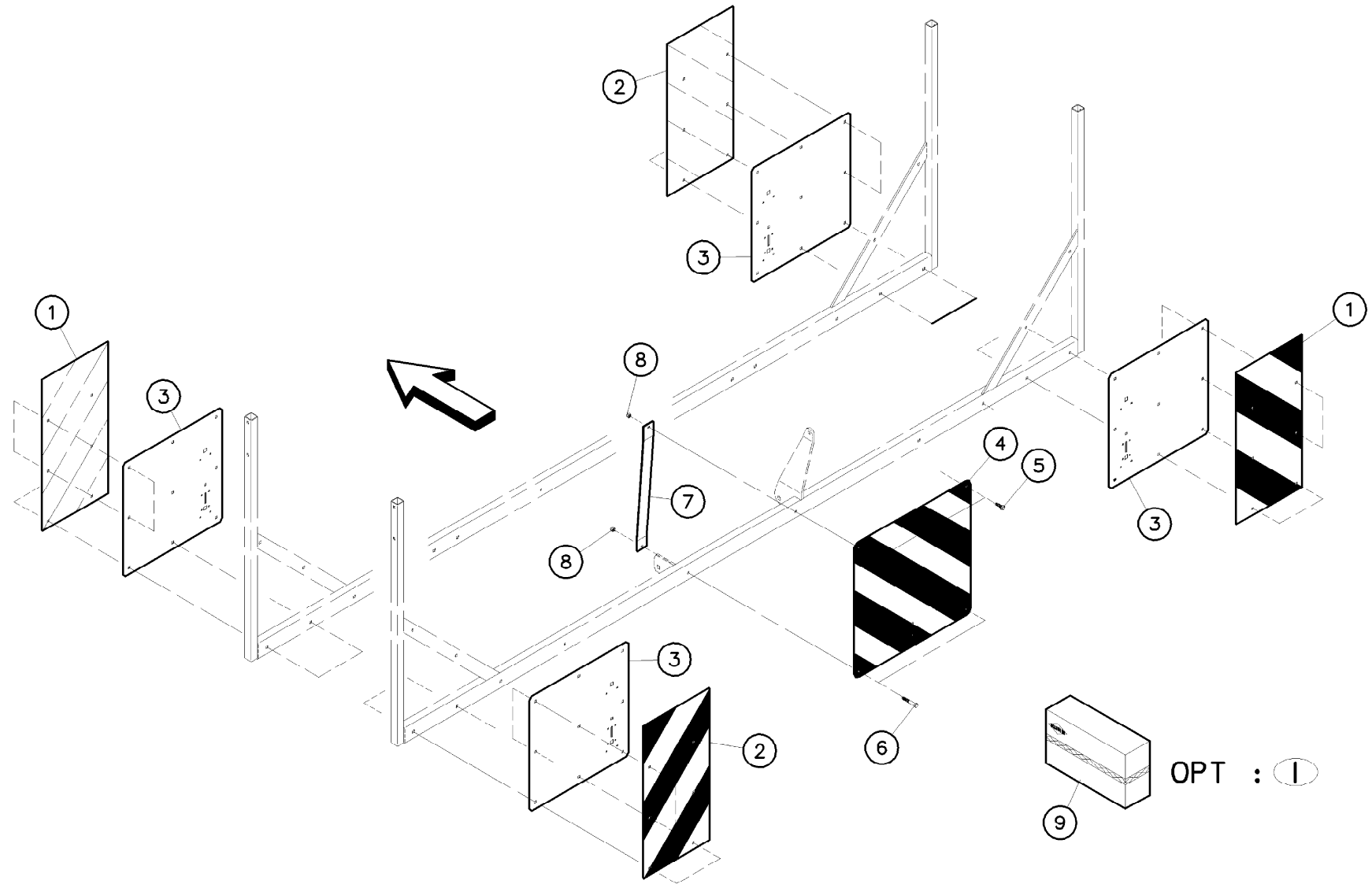
K98R2649 A

Signalisation routière

Signalling elements

Satz Beleuchtung

Rep	Nr	Qt	Designation	Description	Bezeichnung	Referenza	Remarque - Remark - Bemerkung - Osservazioni
001	58767300	001	FAISCEAU ELECTRIQUE	WIRING HARNESS	KABELNETZ	FASCIA ELETTRICA	
002	83090086	009	COLLIER PLASTIQUE	CABLE TIE PLASTIC	KABELBINDER PLASTIK	FASCETTE FERMACAVI	
003	83240404	002	FEU DE POSITION BLANC	FRONT LAMP WHITE	BEGRENZUNGLICHT WEISS	FANALINO BIANCO	
004	83090192	020	COLLIER PLASTIQUE	CABLE TIE PLASTIC	KABELBINDER PLASTIK	FASCETTE FERMACAVI	
005	83240400	001	FEU ARRIERE GAUCHE	REAR LAMP LEFT	RUECKLICHT LINKS	FANALINO COMPLETO POST. SX	
006	83240401	001	FEU ARRIERE DROIT	REAR LAMP RIGHT	RUECKLICHT RECHTS	FANALINO COMPLETO POST. DX	
007	58767200	001	COLL.FEUX DE SIGNALISATION	WARNING LAMPS SET	BELEUCHTUNG	KIT FANALERIA DI SEGNALAZIONE	1+3+5+6



GF8501MH
GF8501MHO

950001>
950001>



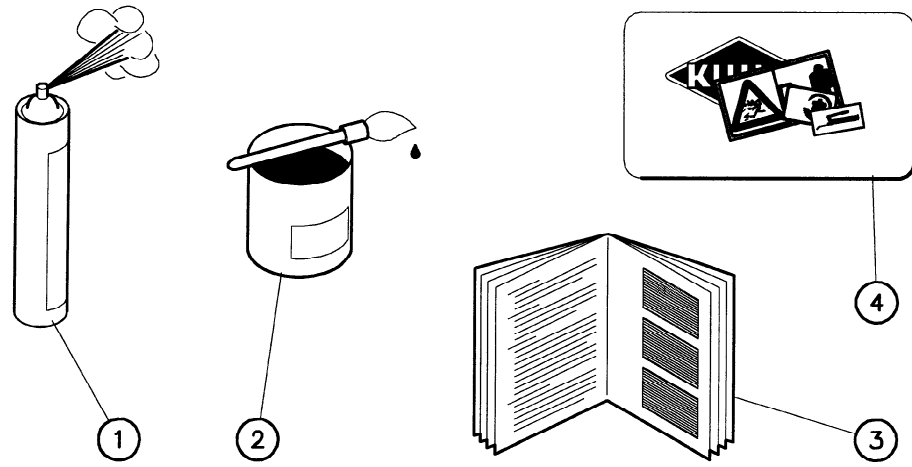
K98R2650 A

Signalisation routière Italie

Signalling elements Italy

Warntafeln Italien

Rep	Nr	Qt	Designation	Description	Bezeichnung	Referenza	Remarque - Remark - Bemerkung - Osservazioni	
001	83240206	002	PANNEAU SIGNALISATION ARD / AV	WARNING PLATE	WARNTAFEL	PANNELLO DI SEGNALAZIONE G/R		
002	83240205	002	PANNEAU SIGNALISATION ARG / AV	WARNING PLATE	WARNTAFEL	PANNELLO DI SEGNALAZIONE G/R		
003	83240207	004	SUPPORT DE PANNEAU	SUPPORT PLATE	HALTEPLATTE	PIASTRA DI SUPPORTO		
004	83240208	001	PANNEAU DE SIGNALISATION C	WARNING PLATE C	WARNTAFEL C	PANNELLO DI SEGNALAZIONE		
005	80060820	002	VIS TETE HEXAGONALE FE/ZNXC3	HEXAGON HEAD SCREW FE/ZNXC3	SECHSKANTSCHRAUBE FE/ZNXC3	VITE TESTA ESAGONALE FE/ZNXC3		
006	80060851	002	VIS TETE HEXAGONALE FE/ZNXC3	HEXAGON HEAD SCREW FE/ZNXC3	SECHSKANTSCHRAUBE FE/ZNXC3	VITE TESTA ESAGONALE FE/ZNXC3		
007	58819700	002	RENFORT DU PANNEAU CENTRAL	REINFORCING	VERSTAERKUNG	RINFORZO		
008	80200830	004	ECROU HEX.AUTOFREINE FE/ZNXC3	SELFLOCKING NUT FE/ZNXC3	SELBSTSICHERNDE MUTT.FE/ZNXC3	DADO AUTOBLOCCANTE FE/ZNXC3		
009	1126200	001	PAN.SIGNAL.ITAL.GF6301/8501	WARN.BOARDS GF6301/8501	WARNTAFELN GF6301/8501	KIT ILLUM. SEGN. GF 6301/8501	OPT	1>8



GF8501MH

920001>



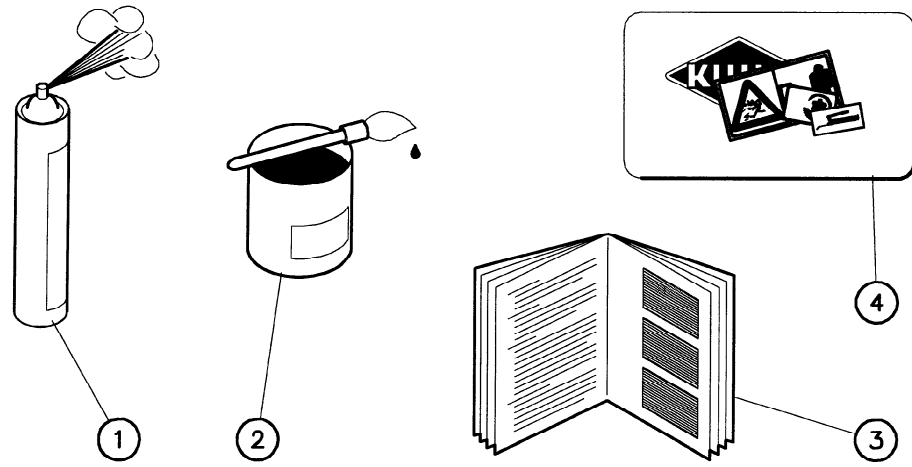
K98R0561 A

Divers GF8501MH

Miscellaneous GF8501MH

Verschiedenes GF8501MH

Rep	Nr	Qt	Designation	Description	Bezeichnung	Referenza	Remarque - Remark - Bemerkung - Osservazioni
001	83503026	001	AEROSOL ROUGE RAL2002 BR.	RED SPRAY PAINT	FARBSPRUEHDOSE KUHN ROT	VERNICE SPRAY ROSSA	
002	83503018	001	BOITE 1L PEINT.ROUGE	1L RED PAINT CAN,	DOSE FARBE ROT,1L	VERNICE ROSSA KUHN	
003	95208A	001	NOTICE D'INSTRUCTIONS	OPERATORS MANUAL	BETRIEBSANLEITUNG	>B 0000
003	95208B	001	NOTICE D'INSTRUCTIONS	OPERATORS MANUAL	BETRIEBSANLEITUNG		B 0001>C 0000
003	95208C	001	NOTICE D'INSTRUCTIONS	OPERATORS MANUAL	BETRIEBSANLEITUNG	MANUALE USO MANUTENZIONE	C 0001>.....
004	58768800	001	COLL.ETIQ.ADHES.GF8501MH	SET OF STICKERS	SATZ AUFKLEBER	SERIE ADESIVI	B 0000>D 0819
004	58768810	001	COLL.ETIQ.ADHES.GF8501MH	SET OF STICKERS	SATZ AUFKLEBER	SERIE ADESIVI	D 0820>.....
004	58768870	001	COLL.ETIQ.ADHES.GF8501MH	SET OF STICKERS	CDN	SERIE ADESIVI	
004	58768880	001	COLL.ETIQ.ADHES.GF8501MH	SET OF STICKERS	USA	SERIE ADESIVI	



GF8501MHO

950001>



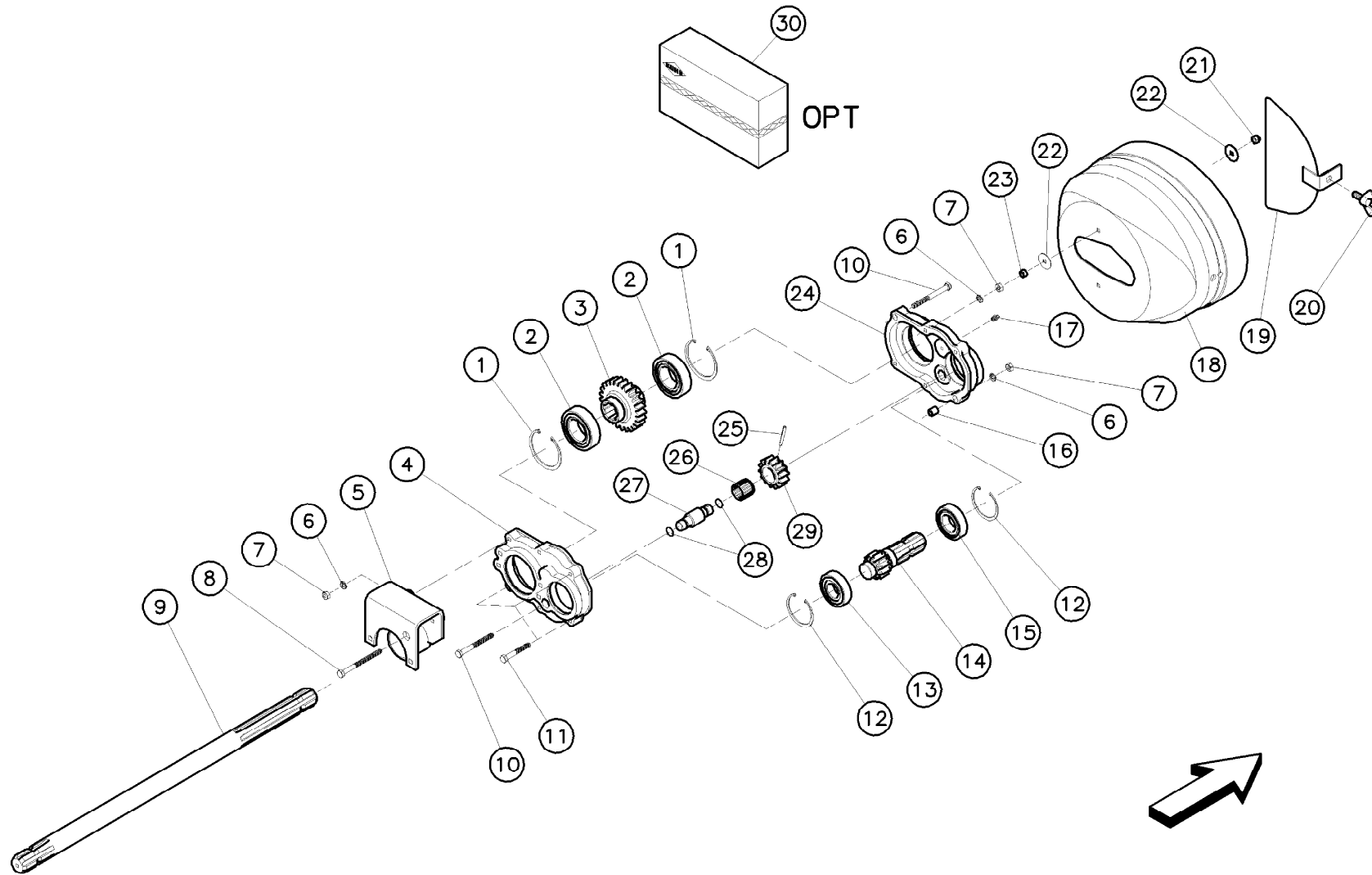
K98R0561 A

Divers GF8501MHO

Miscellaneous GF8501MHO

Verschiedenes GF8501MHO

Rep	Nr	Qt	Designation	Description	Bezeichnung	Referenza	Remarque - Remark - Bemerkung - Osservazioni
001	83503026	001	AEROSOL ROUGE RAL2002 BR.	RED SPRAY PAINT	FARBSPRUEHDOSE KUHN ROT	VERNICE SPRAY ROSSA	
002	83503018	001	BOITE 1L PEINT.ROUGE	1L RED PAINT CAN,	DOSE FARBE ROT,1L	VERNICE ROSSA KUHN	
003	95208A	001	NOTICE D'INSTRUCTIONS	OPERATORS MANUAL	BETRIEBSANLEITUNG	>B 0000
003	95208B	001	NOTICE D'INSTRUCTIONS	OPERATORS MANUAL	BETRIEBSANLEITUNG		B 0001>C 0000
003	95208C	001	NOTICE D'INSTRUCTIONS	OPERATORS MANUAL	BETRIEBSANLEITUNG	MANUALE USO MANUTENZIONE	C 0001>D 0155
003	95304D	001	NOTICE D'INSTRUCTIONS	OPERATORS MANUAL	BETRIEBSANLEITUNG	MAN.USO MANUT./ CERT.CONF.CEE	D 0156>.....
004	58807900	001	COLL.ETIQ.ADHES.GF8501MHO	SET OF STICKERS	SATZ AUFKLEBER	COLL.ETI. ADESIVE GF8501	B 0000>D 0819
004	58807910	001	COLL.ETIQ.ADHES.GF8501MHO	SET OF STICKERS	SATZ AUFKLEBER	COLL.ETI. ADESIVE GF8501	D 0820>.....
004	58807970	001	COLL.ETIQ.ADHES.GF8501MHO CDN	SET OF STICKERS CDN	SATZ AUFKLEBER CDN	COLL.ADESIVE GF8501MHO CDN	
004	58807980	001	COLL.ETIQ.ADHES.GF8501MHO USA	SET OF STICKERS USA	SATZ AUFKLEBER USA	COLL.ETICHETTE ADESIVE USA	



GF8501MH
GF8501MHO920001>
950001>

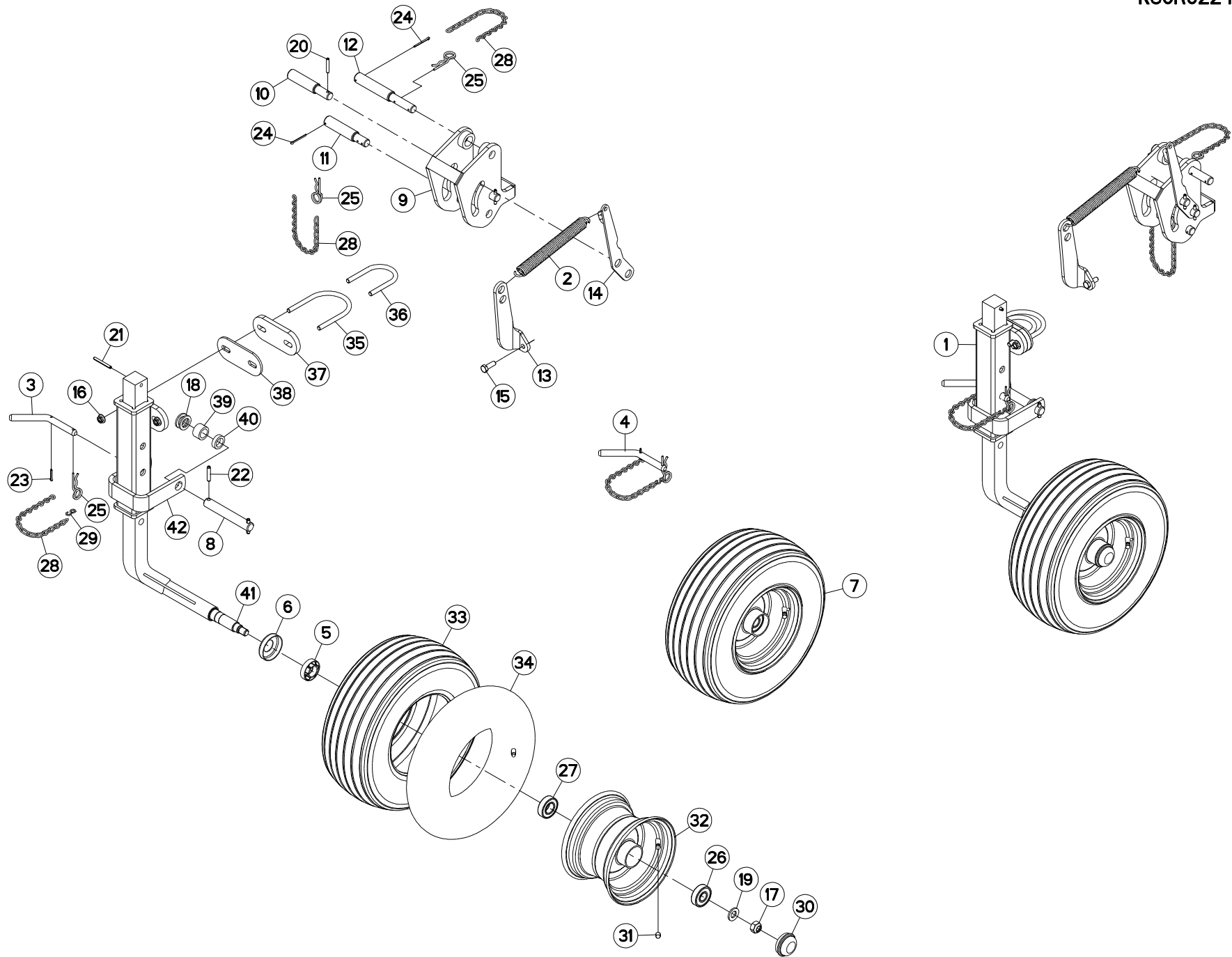
K98R2651 A

Boîtier réducteur Duplex

Two speed gearbox Duplex

Schwadgetriebe Duplex

Rep	Nr	Qt	Designation	Description	Bezeichnung	Referenza	Remarque - Remark - Bemerkung - Osservazioni
001	80597500	002	CIRCLIP INTERIEUR	RETAINING RING	SICHERUNGSRING	ANELLO	
002	81004576	002	ROULEMENT A BILLES	BALL BEARING	KUGELLAGER	CUSCINETTO A SFERE	
003	58543200	001	PIGNON DROIT 25 DENTS	GEAR WHEEL Z.25	ZAHNRAD Z.25	INGRANAGGIO INTERMEDIO Z.25	Z=15
004	58704300	001	DEMI-CARTER ARRIERE	HALF HOUSING REAR	GEHAUSEHAELFTE HINTEN	MEZZO-CARTER DIETRO	
005	58755300	001	SUPPORT DE BOITIER	HOUSING SUPPORT	GETRIEBEHALTERUNG	SUPPORTO SCATOLA	
006	80270800	006	RONDELLE EVENTAIL	SERRATED LOCK WASHER	FAECHERSCHEIBE	RONDELLA VENTAGLIO	
007	80200800	006	ECROU HEXAGONAL	HEX. NUT	SECHSKANTMUTTER	DADO	
008	80060865	001	VIS TETE HEXAGONALE FE/ZNXC3	HEXAGON HEAD SCREW FE/ZNXC3	SECHSKANTSCHRAUBE FE/ZNXC3	VITE TESTA ESAGONALE FE/ZNXC3	
009	58755510	001	ARBRE DUPLEX	DUPLEX SHAFT	DUPLEX WELLE	ALBERO DOPPIO	
010	80060859	002	VIS TETE HEXAGONALE FE/ZNXC3	HEXAGON HEAD SCREW FE/ZNXC3	SECHSKANTSCHRAUBE FE/ZNXC3	VITE TESTA ESAGONALE FE/ZNXC3	
011	80060853	003	VIS TETE HEXAGONALE FE/ZNXC3	HEX BOLT FE/ZNXC3	SECHSKANTSCHRAUBE FE/ZNXC3	VITE TESTA ESAGONALE FE/ZNXC3	
012	80596200	002	CIRCLIP INTERIEUR	ELASTIC RING	SICHERUNGSRING	ANELLO	
013	81003067	001	ROULEMENT A BILLES	BALL BEARING	KUGELLAGER	CUSCINETTO A SFERE	
014	58704400	001	PIGNON ARBRE 11 DENTS	GEAR PINION Z.11	RITZELWELLE 11 Z.	PIGNONE ALBERO Z.11	Z=14
015	81003566	001	ROULEMENT A BILLES	BALL BEARING	KUGELLAGER	CUSCINETTO A SFERE	
016	58551900	002	DOUILLE DE CENTRAGE	SOCKET	ZENTRIERBUECHSE	BUSSOLA	
017	82200800	001	GRAISSEUR A TETE SPHERIQUE	GREASE FITTING	KEGELSCHMIERNIPPEL	INGRASSATORE SFERICO	
018	58755400	001	BOL DE PROTECTION	GUARD CONE	SCHUTZTRICHTER	MANICOTTO PROTEZIONE	
019	58758400	001	COUVERCLE DE PDF	COVER	DECKEL	COPERCHIO	
020	80131015	001	VIS A OREILLES FE/ZNXC3	WING SCREW FE/ZNXC3	FLUEGELSCHRAUBE FE/ZNXC3	GALLETTO FE/ZNXC3	
021	80200840	002	ECROU HEX.BAS AUTOFR.FE/ZNXC3	SELF-LOCKING NUT FE/ZNXC3	SELBSTSICHERND.MUTTER FE/ZNXC3	DADO AUTOBLOCCANTE FE/ZNXC3	
022	80250830	004	RONDELLE PLATE FE/ZNXC3	PLAIN WASHER FE/ZNXC3	SCHEIBE FE/ZNXC3	RONDELLA PIATTA FE/ZNXC3	
023	57804200	002	ENTRETOISE	SPACER	DISTANZHUELSE	DISTANZIALE	
024	58704200	001	DEMI-CARTER AVANT	HALF HOUSING FRONT	GEHAUSEHAELFTE VORN	MEZZO-CARTER DAVANTI	
025	80450530	001	GOUPILLE ELASTIQUE FLZNNC	ROLL PIN FLZNNC	SPANNHUELSE FLZNNC	SPINA ELASTICA FLZNNC	
026	81402530	001	CAGE A AIGUILLES				
027	58704500	001	AXE DU PIGNON INTERMEDIAIRE	AXLE	ACHSE	ASSE PIGNONE INTERMEDIO	
028	82061317	002	JOINT TORIQUE	O-RING	O-RING	GUARNIZIONE	
029	58543400	001	PIGNON INTERMEDIAIRE 14 DENTS	GEAR WHEEL Z.14	ZAHNRAD 14 Z.	INGRANAGGIO INTERMEDIO Z.14	Z=14
030	1126080	001	BOITIER DUPLEX GF6301/8501MH	2 SPEED GEARBOX GF642	SCHWADGETRIEBE GF6301/8501MH/O	RID. DUPLEX GF 6301/8501 MH	OPT 1>29



GF8501MH
GF8501MHO920001>D 2142
950001>D 2142

K80R0224 A

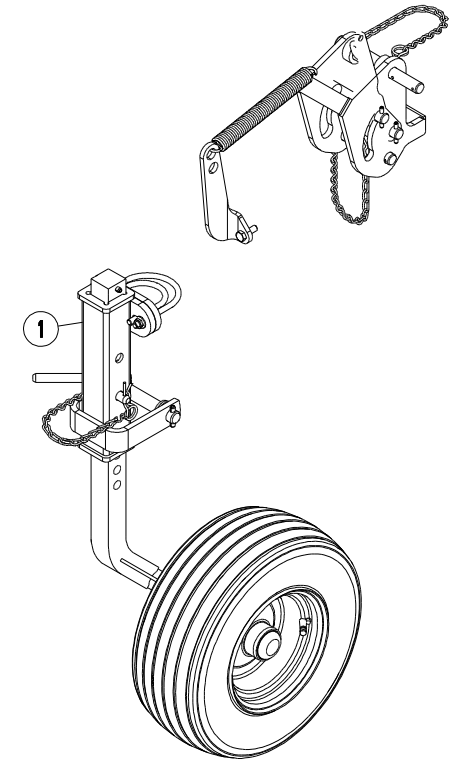
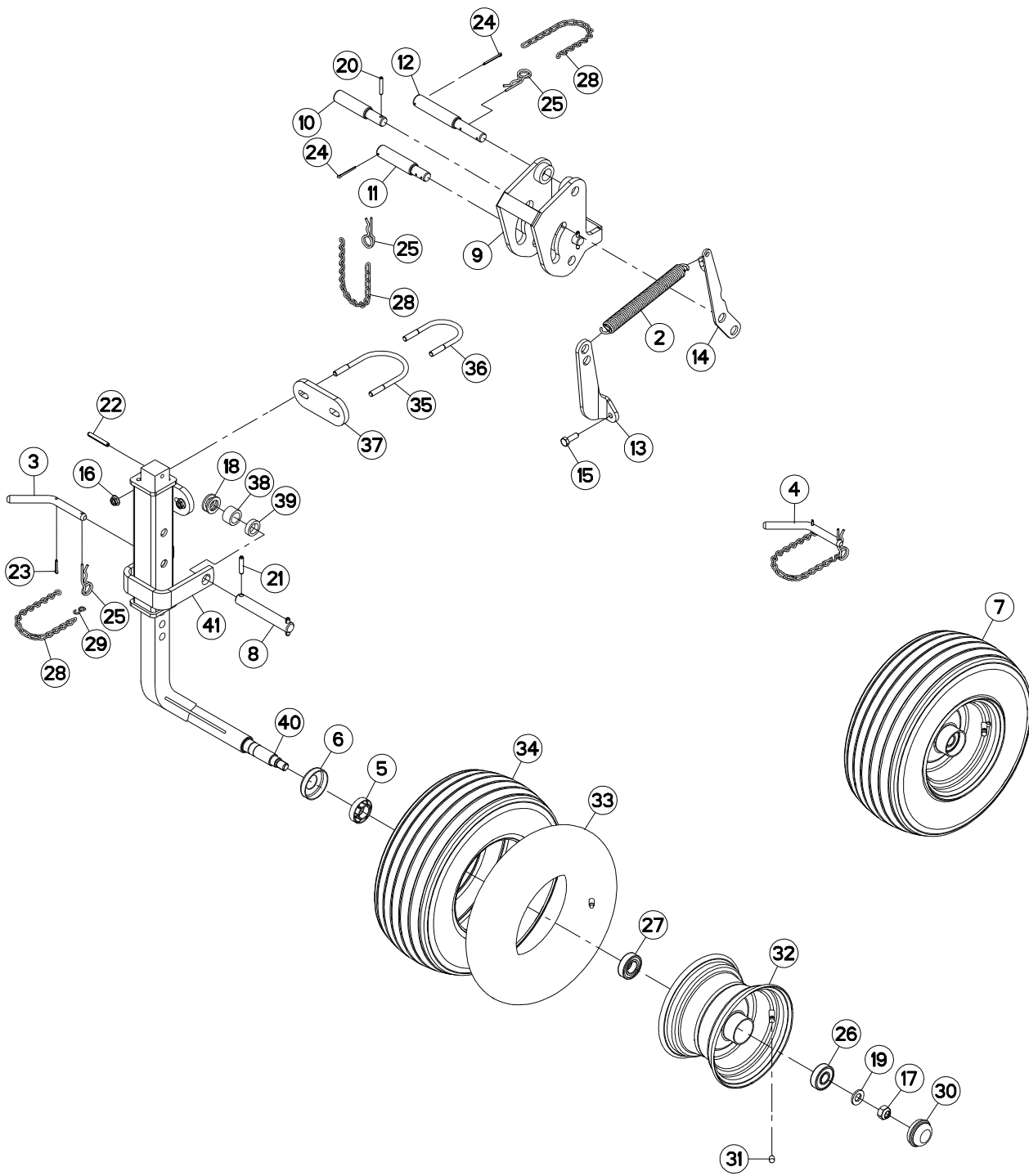
ROULETTE D'APPUI

PROP WHEEL

STUETZRAD

RUOTA DI APPOGIO

Rep	Nr	Qt	Designation	Description	Bezeichnung	Referenza	Remarque - Remark - Bemerkung - Osservazioni
001	1116900	001	ROULETTE D'APPUI GF	PROP WHEEL GF	STUETZRAD GF.	RUOTA APPOG.AGG.ANT. GF.	OPT +[1]
002	53005900	001	RESSORT	SPRING	FEDER	MOLLA	[1]
003	56243700	001	AXE DE VERROUILLAGE ZBC	LOCKING PIN	ARRETIERUNGSBOLZEN	ASSE	[2]
004	56243800	001	AXE DE VERROUILLAGE COMPLET	LOCKING PIN	ARRETIERUNGSBOLZEN	PERNO	[2] +[2]
005	57726100	001	PROTECTEUR DE ROULEMENT	DEFLECTOR	KAPPE	ANELLO	[1]
006	57726200	001	COIFFE	COVER	SCHUTZDECKEL	CAPPELOTTO	[1]
007	57726300	001	ROUE	RIM AND TIRE ASSY	RAD	RUOTA	[1] +[3]
008	58766800	001	AXE DE STABILISATEUR ZBC	STABILIZER PIN	BOLZEN	ASSE	[1]
009	58848810	001	COULISSEAU	GUIDE	FUEHRUNG	GUIDA	[1]
010	58848900	002	AXE	PIN	ACHSE	ASSE	[1]
011	58850100	001	AXE	PIN	ACHSE	ASSE	[1]
012	58850200	001	TOURILLON	TRUNNION	DREHZAPFEN	PERNI	[1]
013	58850400	001	LEVIER DE RESSORT	LEVER	HEBEL	LEVA	[1]
014	58850500	001	LEVIER	LEVER	HEBEL	LEVA	[1]
015	80061073	001	VIS TETE HEXAGONALE FE/ZNXC3	HEXAGON HEAD SCREW FE/ZNXC3	SECHSKANTSCHRAUBE FE/ZNXC3	VITE TESTA ESAGONALE FE/ZNXC3	[1]
016	80201053	002	ECROU AUTOBLOQUANT FE/ZNXC3	UNDERSERRAT.S.LOC.NUT FE/ZNXC3	SPERRZAHN-BUNDMUTTER FE/ZNXC3	DADO FE/ZNXC3	[1]
017	80201641	001	ECROU HEX.BAS AUTOFR.FE/ZNXC3	SELF-LOCKING NUT FE/ZNXC3	SELBSTSICHERND.MUTTER FE/ZNXC3	DADO AUTOBLOCCANTE FE/ZNXC3	[1] 12 daN m (89 lbf ft)
018	80252336	002	RONDELLE PLATE FE/ZNXC3	PLAIN WASHER FE/ZNXC3	SCHEIBE FE/ZNXC3	RONDELLA PIATTA FE/ZNXC3	[1] : Ø 64 mm
019	80281600	001	RONDELLE CONIQUE BLOC.FLZNNC	CONICAL SPRING WASHER FLZNNC	SPANNSCHEIBE FLZNNC	RONDELLA CONICA FLZNNC	[1]
020	80450641	002	GOUPILLE ELASTIQUE FLZNNC	ELASTIC PIN HEAVY DUTY	SPANNHUELSE FLZNNC	SPINA ELASTICA FLZNNC	[1]
021	80450655	001	GOUPILLE ELASTIQUE FLZNNC	ROLL PIN FLZNNC	SPANNHUELSE FLZNNC	SPINA ELASTICA FLZNNC	[1]
022	80450841	002	GOUPILLE ELASTIQUE FLZNNC	ROLL PIN FLZNNC	SPANNHUELSE FLZNNC	SPINA ELASTICA FLZNNC	[1]
023	80500322	001	GOUPILLE FENDUE FE/ZNXC3	SPLIT PIN FE/ZNXC3	SPLINT FE/ZNXC3	COPPIGLIA FE/ZNXC3	[2]
024	80500340	002	GOUPILLE FENDUE FE/ZN	SPLIT PIN FE/ZN	SPLINT FE/ZN	COPPIGLIA FE/ZN	[1]
025	80570476	003	GOUPILLE BETA FE/ZNXC3	SPRING COTTER PIN FE/ZNXC3	FEDERSTECKER FE/ZNXC3	MOLLA FE/ZNXC3	[2]
026	81002053	001	ROULEMENT A BILLES	BALL BEARING	KUGELLAGER	CUSCINETTO A SFERE	[3]
027	81002555	001	ROULEMENT A BILLES	BALL BEARING	KUGELLAGER	CUSCINETTO A SFERE	[3]
028	83070004	003	CHAINETTE TORSADÉE FE/ZNXC3	CHAIN FE/ZNXC3	KETTE FE/ZNXC3	CATENELLA FE/ZNXC3	[1] [2]
029	83070065	001	ESSE SERIE EGALÉ FE/ZNXC3	HOOK FE/ZNXC3	HAKEN FE/ZNXC3	GANCIO AD "S" FE/ZNXC3	[2]
030	83300046	001	CAPUCHON DE ROUE	WHEEL CAP	RADKAPPE	TAPPO RUOTA	[1]
031	83300050	001	CAPUCHON DE VALVE	VALVE CAP	VENTILKAPPE	TAPPO VALVOLA	[3]
032	83300067	001	JANTE	RIM	FELGE	CERCHIONE	[3]
033	83300068	001	PNEU "S.B.6 PLY" 16X6,5-8	TYRE "S.B.6 PLY" 16X6,5-8	REIFEN "S.B.6 PLY" 16X6,5-8	COPERTURA "S.B.6 PLY" 16X6,5-8	[3]
034	83300069	001	CHAMBRE A AIR "SUPERBALLON"	INNER TUBE "SUPERBALLON"	SCHLAUCH "SUPERBALLON"	CAMERA D'ARIA	
035	K8010730	001	ETRIER	U-BOLT	BUEGEL	CAVALLOTTO	[1] : Ø 89 mm
036	K8010740	001	ETRIER	U-BOLT	BUEGEL	CAVALLOTTO	[1] : Ø 64 mm
037	K8010750	001	PLAQUETTE 12	PLAQUE	PLATTE	PIASTRINA	[1]
038	K8010760	001	PLAQUETTE 5	PLAQUE	PLATTE	PIASTRINA	[1]
039	K8010770	001	ENTRETOISE	SPACER	DISTANZHUELSE	DISTANZIALE	[1] : Ø 64 mm
040	K8010780	001	ENTRETOISE	SPACER	DISTANZHUELSE	DISTANZIALE	[1] : Ø 64 mm
041	K8010791	001	COLONNE DE ROUE	COLUMN, WHEEL	RADSTAENDER	COLONNA RUOTA	[1]
042	K8010800	001	SUPPORT DE COLONNE	WHEEL AXLE SUPPORT	HALTERUNG RADSTAENDER	SUPPORT COLONNA RUOTA	[1]



GF8501MH
GF8501MHOD 2143>
D 2143>

K80R0224 F

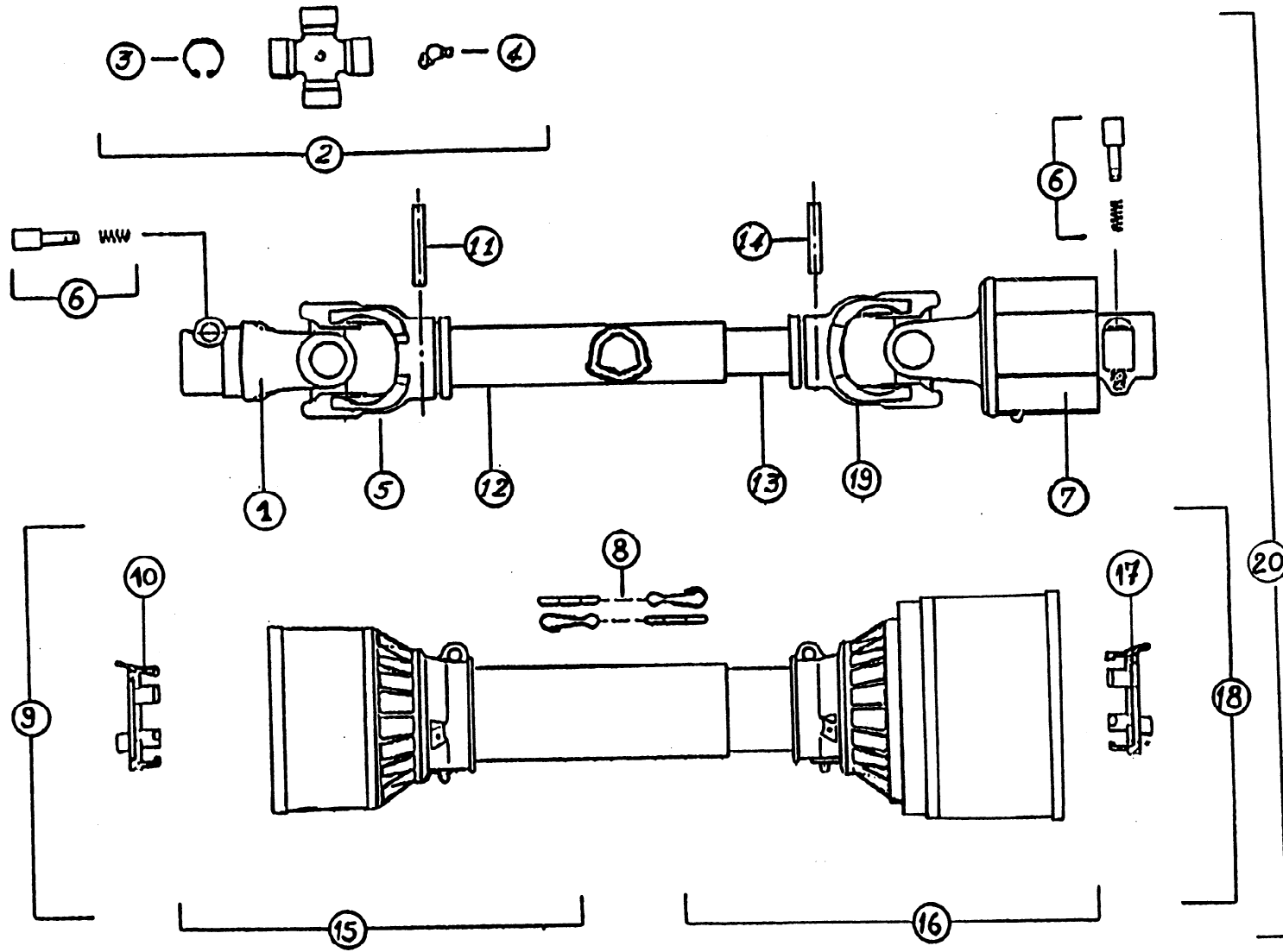
ROULETTE D'APPUI

PROP WHEEL

STUETZRAD

RUOTA DI APPOGIO

Rep	Nr	Qt	Designation	Description	Bezeichnung	Referenza	Remarque - Remark - Bemerkung - Osservazioni
001	1116900	001	ROULETTE D'APPUI GF	PROP WHEEL GF	STUETZRAD GF.	RUOTA APPOG.AGG.ANT. GF.	OPT +[1]
002	53005900	001	RESSORT	SPRING	FEDER	MOLLA	[1]
003	56243700	001	AXE DE VERROUILLAGE ZBC	LOCKING PIN	ARRETIERUNGSBOLZEN	ASSE	[2]
004	56243800	001	AXE DE VERROUILLAGE COMPLET	LOCKING PIN	ARRETIERUNGSBOLZEN	PERNO	[1] +[2]
005	57726100	001	PROTECTEUR DE ROULEMENT	DEFLECTOR	KAPPE	ANELLO	[1]
006	57726200	001	COIFFE	COVER	SCHUTZDECKEL	CAPPELOTTO	[1]
007	57726330	001	ROUE	RIM AND TIRE ASSY	RAD	RUOTA	[1] +[3]
008	58766800	001	AXE DE STABILISATEUR ZBC	STABILIZER PIN	BOLZEN	ASSE	[1]
009	58848810	001	COULISSEAU	GUIDE	FUEHRUNG	GUIDA	[1]
010	58848900	002	AXE	PIN	ACHSE	ASSE	[1]
011	58850100	001	AXE	PIN	ACHSE	ASSE	[1]
012	58850200	001	TOURILLON	TRUNNION	DREHZAPFEN	PERNI	[1]
013	58850400	001	LEVIER DE RESSORT	LEVER	HEBEL	LEVA	[1]
014	58850500	001	LEVIER	LEVER	HEBEL	LEVA	[1]
015	80061073	001	VIS TETE HEXAGONALE FE/ZNXC3	HEXAGON HEAD SCREW FE/ZNXC3	SECHSKANTSCHRAUBE FE/ZNXC3	VITE TESTA ESAGONALE FE/ZNXC3	[1] 4,8 daN m (35,4 lb fft)
016	80201053	002	ECROU AUTOBLOQUANT FE/ZNXC3	UNDERSERRAT.S.LOC.NUT FE/ZNXC3	SPERRZAHN-BUNDMUTTER FE/ZNXC3	DADO FE/ZNXC3	[1]
017	80201641	001	ECROU HEX.BAS AUTOFR.FE/ZNXC3	SELF-LOCKING NUT FE/ZNXC3	SELBSTSICHERND.MUTTER FE/ZNXC3	DADO AUTOBLOCCANTE FE/ZNXC3	[1] 12 daN m (89 lbf ft)
018	80252336	002	RONDELLE PLATE FE/ZNXC3	PLAIN WASHER FE/ZNXC3	SCHLEIBE FE/ZNXC3	RONDELLA PIATTA FE/ZNXC3	[1]
019	80281600	001	RONDELLE CONIQUE BLOC.FLZNNC	CONICAL SPRING WASHER FLZNNC	SPANNSCHEIBE FLZNNC	RONDELLA CONICA FLZNNC	[1]
020	80450641	002	GOUPILLE ELASTIQUE FLZNNC	ELASTIC PIN HEAVY DUTY	SPANNHUELSE FLZNNC	SPINA ELASTICA FLZNNC	[1]
021	80450841	002	GOUPILLE ELASTIQUE FLZNNC	ROLL PIN FLZNNC	SPANNHUELSE FLZNNC	SPINA ELASTICA FLZNNC	[1]
022	80450856	001	GOUPILLE ELASTIQUE FLZNNC	ROLL PIN FLZNNC	SPANNHUELSE FLZNNC	SPINA ELASTICA FLZNNC	[1]
023	80500322	001	GOUPILLE FENDUE FE/ZNXC3	SPLIT PIN FE/ZNXC3	SPLINT FE/ZNXC3	COPPIGLIA FE/ZNXC3	[2]
024	80500340	002	GOUPILLE FENDUE FE/ZN	SPLIT PIN FE/ZN	SPLINT FE/ZN	COPPIGLIA FE/ZN	[1]
025	80570476	003	GOUPILLE BETA FE/ZNXC3	SPRING COTTER PIN FE/ZNXC3	FEDERSTECKER FE/ZNXC3	MOLLA FE/ZNXC3	[1]
026	81002053	001	ROULEMENT A BILLES	BALL BEARING	KUGELLAGER	CUSCINETTO A SFERE	[4]
027	81002559	001	ROULEMENT A BILLES	BALL BEARING	KUGELLAGER	CUSCINETTO A SFERE	[4]
028	83070004	003	CHAINETTE TORSADÉE FE/ZNXC3	CHAIN FE/ZNXC3	KETTE FE/ZNXC3	CATENELLA FE/ZNXC3	[2]
029	83070065	001	ESSE SERIE EGALÉ FE/ZNXC3	HOOK FE/ZNXC3	HAKEN FE/ZNXC3	GANCIO AD "S" FE/ZNXC3	[2]
030	83300046	001	CAPUCHON DE ROUE	WHEEL CAP	RADKAPPE	TAPPO RUOTA	[2]
031	83300060	001	CAPUCHON DE VALVE FE/ZNXC3	VALVE CAP FE/ZNXC3	VENTILKAPPE FE/ZNXC3	TAPPO VALVOLA FE/ZNXC3	[3]
032	83300067	001	JANTE	RIM	FELGE	CERCHIONE	[3] +[4]
033	83300284	001	CHAMBRE A AIR "SUPERBALLON"	INNER TUBE "SUPERBALLON"	SCHLAUCH "SUPERBALLON"	CAMERA D'ARIA	[3]
034	83300384	001	PNEU+CHAMBRE AIR	TYRE+INNER TUBE	REIFEN+SCHLAUCH	PNEUMATICO+CAMERA D'ARIA	[3]
035	K8010730	001	ETRIER	U-BOLT	BUEGEL	CAVALLOTTO	[1] :Ø89 mm
036	K8010740	001	ETRIER	U-BOLT	BUEGEL	CAVALLOTTO	[1] :Ø64 mm
037	K8010750	001	PLAQUETTE 12	PLAQUE	PLATTE	PIASTRINA	[1]
038	K8010770	001	ENTRETOISE	SPACER	DISTANZHUELSE	DISTANZIALE	[1] :Ø64 mm
039	K8010780	001	ENTRETOISE	SPACER	DISTANZHUELSE	DISTANZIALE	[1] :Ø64 mm
040	K8010791	001	COLONNE DE ROUE	COLUMN, WHEEL	RADSTAENDER	COLONNA RUOTA	[1]
041	K8010800	001	SUPPORT DE COLONNE	WHEEL AXLE SUPPORT	HALTERUNG RADSTAENDER	SUPPORT COLONNA RUOTA	[1]



GF8501MH

920001>950000



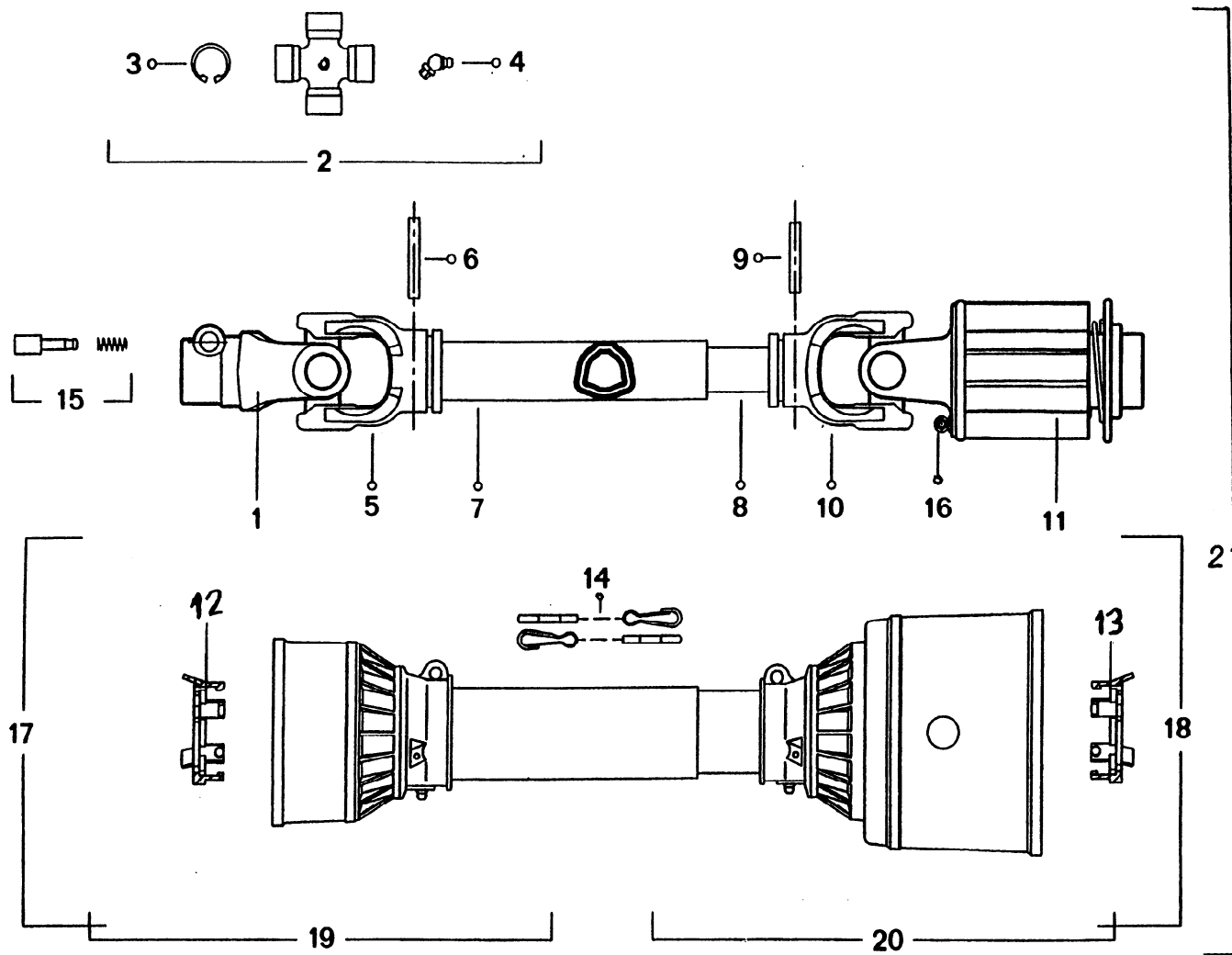
K98R2652 A

Transmission GF8501MH

P.T.O. shaft GF8501MH

Gelenkwelle GF8501MH

Rep	Nr	Qt	Designation	Description	Bezeichnung	Referenza	Remarque - Remark - Bemerkung - Osservazioni
001	4503300	001	MACHOIRE	YOKE	GELENKGABEL	FORCELLA	1"3/8-6
002	4505006	002	CROISSILLON CPLT	CROSS JOURNAL CPLT	KREUZGARNITUR KPLT	CROCIERA	
003	80592700	008	CIRCLIP INTERIEUR	RETAINING RING	SICHERUNGSRING	ANELLO	
004	40180000	002	GRAISSEUR	GREASE NIPPLE	SCHMIERNIPPEL	INGRASSATORE	
005	4503311	001	MACHOIRE	YOKE	GELENKGABEL	FORCELLA	
006	40330050	002	POUSSOIR CPLT	PUSH BUTTON CPLT	SCHIEBESTIEFT KPLT	PULSANTE	
007	4510143	001	LIMITEUR	CLUTCH	KUPPLUNG	FRIZIONE	
008	40660000	002	CHAINETTE	CHAIN	HALTEKETTE	CATENELLA	
009	4502301	001	1/2 TRANSMISSION EXTERIEURE	OUTER PTO HALF	AEUSSERE GELENKWELLENHAELFTE	1/2 CARDANO ESTERNO	
010	4520004	001	PALIER	SLIDING RING	GLEITRING	ANELLO	
011	80450860	001	GOUPILLE ELASTIQUE FLZNNC	ROLL PIN FLZNNC	SPANNHUELSE FLZNNC	SPINA ELASTICA FLZNNC	
012	4508204	001	TUBE PROFILE	PROFILE TUBE	PROFILROHR	PROFILATO	
013	4508109	001	TUBE PROFILE	PROFILE TUBE	PROFILROHR	PROFILATO	<-> 780mm
014	80450856	001	GOUPILLE ELASTIQUE FLZNNC	ROLL PIN FLZNNC	SPANNHUELSE FLZNNC	SPINA ELASTICA FLZNNC	<-> 780mm
015	4517301	001	1/2 PROTECTEUR EXTERIEUR	OUTER GUARD-HALF	AEUSSERE SCHUTZHAELFTE	1/2 PROTEZIONE ESTERNA	
016	4516301	001	1/2 PROTECTEUR INTERIEUR	INNER GUARD-HALF	INNERE SCHUTZHAELFTE	1/2 PROTEZIONE INTERNA	
017	4520003	001	PALIER	SLIDING RING	GLEITRING	ANELLO	
018	4501301	001	1/2 TRANSMISSION INTERIEURE	INNER PTO HALF	INNERE GELENKWELLENHAELFTE	1/2 CARDANO INTERNA	
019	4503310	001	MACHOIRE	YOKE	GELENKGABEL	FORCELLA	
020	4500301	001	TRAN.103 1 3/8-6 SA3 1183	PTO.103 1 3/8-6 SA3 1183	GEL.103 1 3/8-6 SA3 1183	CAR.103 1 3/8-6 SA3 1183	



GF8501MH
GF8501MHO

950001>
950001>



K98R2653 A

Transmission à cardans

P.T.O. shaft

Gelenkwelle

Rep	Nr	Qt	Designation	Description	Bezeichnung	Referenza	Remarque - Remark - Bemerkung - Osservazioni
001	4503300	001	MACHOIRE	YOKE	GELENKGABEL	FORCELLA	1"3/8-6
002	4505006	002	CROISSILLON CPLT	CROSS JOURNAL CPLT	KREUZGARNITUR KPLT	CROCIERA	
003	80592700	008	CIRCLIP INTERIEUR	RETAINING RING	SICHERUNGSRING	ANELLO	
004	40180000	002	GRAISSEUR	GREASE NIPPLE	SCHMIERNIPPEL	INGRASSATORE	
005	4503311	001	MACHOIRE	YOKE	GELENKGABEL	FORCELLA	
006	80450860	001	GOUPILLE ELASTIQUE FLZNNC	ROLL PIN FLZNNC	SPANNHUELSE FLZNNC	SPINA ELASTICA FLZNNC	
007	4508204	001	TUBE PROFILE	PROFILE TUBE	PROFILROHR	PROFILATO	<-> 780mm
008	4508109	001	TUBE PROFILE	PROFILE TUBE	PROFILROHR	PROFILATO	<-> 780mm
009	80450856	001	GOUPILLE ELASTIQUE FLZNNC	ROLL PIN FLZNNC	SPANNHUELSE FLZNNC	SPINA ELASTICA FLZNNC	
010	4503310	001	MACHOIRE	YOKE	GELENKGABEL	FORCELLA	
011	4510149	001	LIMITEUR	CLUTCH	KUPPLUNG	FRIZIONE	
012	4520004	001	PALIER	SLIDING RING	GLEITRING	ANELLO	
013	4520003	001	PALIER	SLIDING RING	GLEITRING	ANELLO	
014	40660000	002	CHAINETTE	CHAIN	HALTEKETTE	CATENELLA	
015	40330050	001	POUSSOIR CPLT	PUSH BUTTON CPLT	SCHIEBESTIEFT KPLT	PULSANTE	
016	4505055	001	GRAISSEUR	GREASE NIPPLE	SCHMIERNIPPEL	INGRASSATORE	
017	4502301	001	1/2 TRANSMISSION EXTERIEURE	OUTER PTO HALF	AEUSSERE GELENKWELLENHAELFTE	1/2 CARDANO ESTERNO	
018	4501302	001	1/2 TRANSMISSION INTERIEURE	INNER PTO HALF	INNERE GELENKWELLENHAELFTE	1/2 CARDANO INTERNA	
019	4517301	001	1/2 PROTECTEUR EXTERIEUR	OUTER GUARD-HALF	AEUSSERE SCHUTZHAELFTE	1/2 PROTEZIONE ESTERNA	
020	4516302	001	1/2 PROTECTEUR INTERIEUR	INNER GUARD-HALF	INNERE SCHUTZHAELFTE	1/2 PROTEZIONE INTERNA	
021	4500302	001	TRAN.103 1 3/8-6 SN4 1206	PTO-S 103 1 3/8-6 SN4 1206	GELEN.103 1 3/8-6 SN4 1206	CARDA.103 1 3/8-6 SN4 1206	



INDEX NUMERIQUE - NUMERICAL INDEX

TEILENUMMERN-INDEX - INDICE NUMERICO

Nr	Page	Rep.	Nr	Page	Rep.	Nr	Page	Rep.	Nr	Page	Rep.	Nr	Page	Rep.	Nr	Page	Rep.	Nr	Page	Rep.	Nr	Page	Rep.
A4074001	025	004	4500301	107	020	50003600	041	030	56039800	067	005	58556010	033	005	58569500	085	004	58730620	009	001	58743440	065	017
A4074001	027	012	4500302	109	021	50003600	045	030	56039800	077	005	58556010	035	013	58577010	063	035	58730620	011	001	58743440	075	016
A4074001	029	012	4501301	107	018	50007700	013	015	56044900	013	027	58556010	041	009	58577010	065	031	58731500	031	002	58743530	065	017
A4080302	025	027	4501302	109	018	50007700	015	015	56044900	015	027	58556010	045	009	58577010	069	035	58731500	033	019	58743530	075	016
A4080302	029	013	4502301	107	009	50007700	021	016	56116800	025	010	58556010	049	005	58577010	071	032	58732500	009	005	58743540	065	017
A4080400	027	002	4502301	109	017	50007700	023	016	56116800	027	024	58556010	051	005	58577010	073	032	58732500	011	005	58743540	075	016
A4080400	029	002	4503300	107	001	50018000	039	014	56116800	029	024	58556010	053	010	58577010	075	030	58732720	009	011	58743700	065	030
A4081002	029	014	4503300	109	001	50018000	043	037	56243700	103	003	58556010	055	001	58577010	079	033	58732720	011	011	58750410	049	013
A4083206	025	002	4503310	107	019	50018000	045	037	56243700	105	003	58557410	059	004	58577010	081	032	58734900	013	007	58750410	051	013
A4921130	025	006	4503310	109	010	50018000	051	037	56243800	103	004	58558500	009	013	58577010	083	032	58734900	015	007	58750500	031	004
A4921130	027	015	4503311	107	005	50018100	043	037	56243800	105	004	58558500	011	013	58577010	085	039	58735310	031	026	58750500	033	013
A4921130	029	015	4503311	109	005	50018100	045	037	56516000	025	012	58564200	053	024	58599920	059	027	58735310	033	020	58750700	049	008
A4921134	025	005	4505006	107	002	50018200	039	014	56516000	027	026	58564300	037	009	58599920	061	027	58735400	031	027	58750700	051	008
A4921134	029	007	4505006	109	002	50018200	043	037	56516000	029	026	58564300	041	011	58702800	063	003	58735400	033	011	58750800	053	008
K8005680	025	007	4505055	109	016	50018200	045	037	57503600	085	013	58564300	049	026	58702800	065	027	58735400	035	027	58750800	055	008
K8005680	027	022	4508109	107	013	50018200	051	037	57605800	059	003	58564400	085	027	58702800	069	003	58735700	053	015	58752100	031	011
K8005680	029	022	4508109	109	008	50027500	031	012	57726100	063	007	58565100	063	033	58702800	075	024	58735700	055	019	58752100	033	008
K8010730	103	035	4508204	107	012	50027500	033	006	57726100	065	011	58565100	065	006	58702800	079	029	58735900	019	007	58752110	031	011
K8010730	105	035	4508204	109	007	50027500	041	008	57726100	069	007	58565100	067	017	58704200	101	024	58735910	019	007	58752110	033	008
K8010740	103	036	4510143	107	007	50027500	045	008	57726100	075	021	58565100	069	033	58704300	101	004	58736000	019	008	58752110	035	011
K8010740	105	036	4510149	109	011	50027500	049	006	57726100	079	021	58565100	071	017	58704400	101	014	58736100	019	001	58753300	009	012
K8010750	103	037	4516301	107	016	50027500	051	006	57726100	103	005	58565100	073	017	58704500	101	027	58736110	019	001	58753300	011	012
K8010750	105	037	4516302	109	020	50027500	053	009	57726100	105	005	58565200	063	022	58705100	009	006	58736200	019	003	58753410	085	001
K8010760	103	038	4517301	107	015	50027500	055	006	57726200	063	005	58565200	065	018	58705100	011	006	58736300	019	010	58753600	085	021
K8010770	103	039	4517301	109	019	50027700	031	012	57726200	065	010	58565200	067	014	58707000	013	024	58736310	019	010	58753700	063	026
K8010770	105	038	4520003	107	017	50027700	033	006	57726200	069	005	58565200	069	022	58707000	015	024	58739300	013	030	58753700	065	023
K8010780	103	040	4520003	109	013	50027700	035	012	57726200	075	023	58565200	071	014	58707010	013	024	58739300	015	030	58753700	069	026
K8010780	105	039	4520004	107	010	50027700	041	008	57726200	079	023	58565200	073	014	58707010	015	024	58739400	025	005	58753800	037	014
K8010791	103	041	4520004	109	012	50027700	045	008	57726200	103	006	58565200	075	012	58710700	031	007	58739400	027	011	58753800	039	022
K8010791	105	040	50000300	031	005	50027700	049	006	57726200	105	006	58565200	077	014	58710700	033	004	58740100	053	015	58753800	049	028
K8010800	103	042	50000300	033	010	50027700	051	006	57726300	103	007	58565200	079	012	58710800	031	008	58740100	055	019	58753800	051	028
K8010800	105	041	50000300	035	005	50027700	053	009	57726330	105	007	58565200	081	014	58710800	033	003	58740200	053	017	58754000	063	004
K8811260	059	016	50000300	041	030	50027700	055	006	57744900	027	004	58565200	083	014	58711400	059	007	58740200	055	018	58754000	065	026
K8811260	061	016	50000300	045	030	50030400	041	028	57744900	029	004	58565200	085	026	58711400	061	007	58740300	053	017	58754000	069	004
1116900	103	001	50000300	049	010	50030400	045	028	57744900	057	003	58567600	063	015	58713200	053	011	58740300	055	018	58754000	075	027
1116900	105	001	50000300	051	010	50035000	053	020	57801200	031	019	58567600	069	015	58719100	059	005	58740400	053	018	58754000	079	009
1126080	101	030	50000300	053	013	50035000	055	020	57801200	033	017	58567600	079	026	58719100	061	005	58740400	055	017	58754500	021	009
1126190	059	026	50000300	055	010	50065100	025	020	57801200	035	019	58569500	063	012	58730000	085	023	58740600	059	019	58754500	023	009
1126190	061	026	50000300	059	001	50065100	027	033	57801200	049	007	58569500	065	016	58730200	085	037	58740600	061	019	58754700	037	002
1126200	095	009	50000300	061	001	50067500	057	010	57801200	051	007	58569500	069	012	58730300	085	025	58740700	059	019	58754700	039	002
40180000	107	004	50000700	031	006	52228500	019	004	57804200	101	023	58569500	071	007	58730500	009	014	58740700	061	019	58754700	041	022
40180000	109	004	50000700	033	016	52234300	009	016	58504510	085	008	58569500	073	007	58730500	011	014	58740900	059	016	58754700	045	022
40330050	107	006	50000700	035	006	52234300	011	016	58543200	101	003	58569500	075	017	58730600	009	001	58740900	061	016	58754800	037	003
40330050	109	015	50000900	013	034	53005900	103	002	58543400	101	029	58569500	079	017	58730600	011	001	58741400	029	011	58754800	039	003
40660000	107	008	50000900	015	002	53005900	105	002	58551900	101	016	58569500	081	007	585730610	009	001	58743430	065	017	58755100	041	026
40660000	109	014	50002410	023	003	55502100	017	004	58556010	031	013	58569500	083	007	58730610	011	001	58743430	075	016	58755100	045	026



INDEX NUMERIQUE - NUMERICAL INDEX

TEILENUMMERN-INDEX - INDICE NUMERICO

Nr	Page	Rep.	Nr	Page	Rep.	Nr	Page	Rep.	Nr	Page	Rep.	Nr	Page	Rep.	Nr	Page	Rep.	Nr	Page	Rep.	Nr	Page	Rep.
58755300	101	005	58761200	023	011	58762220	055	013	58765100	091	008	58801400	053	001	58812600	015	027	58835310	059	028	58850100	105	011
58755400	101	018	58761310	063	018	58762410	053	012	58765400	013	029	58801400	055	015	58813600	013	033	58835310	061	028	58850200	103	012
58755510	101	009	58761310	069	013	58762420	053	012	58765400	015	029	58801500	057	016	58813600	015	003	58836100	035	007	58850200	105	012
58755700	063	016	58761310	079	016	58762420	055	013	58765500	025	017	58801610	057	009	58814800	021	008	58838900	065	017	58850400	103	013
58755700	069	016	58761320	069	013	58762510	085	035	58765500	027	036	58801800	057	017	58814800	023	008	58838900	075	016	58850400	105	013
58755700	079	027	58761320	071	031	58762700	025	016	58765600	085	015	58801900	057	011	58816300	031	004	58839000	065	017	58850500	103	014
58756600	063	032	58761320	079	016	58762700	027	037	58765700	085	014	58801900	057	011	58816300	033	013	58839000	075	016	58850500	105	014
58756600	065	005	58761320	081	031	58762700	029	037	58766800	103	008	58802000	057	004	58816400	031	002	58845200	039	017	58852000	035	004
58756600	069	032	58761330	073	031	58762800	025	016	58766800	105	008	58802200	023	004	58816400	033	019	58845200	043	039	58852100	035	026
58756800	031	018	58761330	083	031	58762800	027	037	58767200	093	007	58802500	057	008	58817900	053	030	58845200	047	039	58852200	035	002
58756800	041	003	58761410	063	013	58762800	029	037	58767300	093	001	58803100	027	005	58818200	027	005	58845200	051	027	59801900	017	011
58756800	045	003	58761410	069	013	58762910	025	018	58768000	037	012	58803600	027	009	58818210	027	005	58845810	067	002	80030825	063	017
58756800	049	001	58761410	079	016	58762910	027	035	58768010	037	012	58804800	039	020	58818210	029	005	58845810	077	002	80030825	069	017
58756800	053	004	58761420	069	013	58762920	025	018	58768020	037	012	58804900	039	020	58819700	095	007	58845820	067	002	80030825	079	028
58756810	033	001	58761420	071	008	58762920	027	035	58768110	041	027	58805000	045	014	58821400	049	008	58845820	077	002	80060816	037	001
58756810	051	001	58761420	079	016	58762920	029	035	58768110	045	027	58805100	045	014	58821400	051	008	58845910	067	008	80060816	041	021
58756810	055	007	58761420	081	008	58763000	025	024	58768300	041	014	58805200	051	017	58821700	053	008	58845910	077	008	80060816	045	021
58756900	013	004	58761430	073	008	58763000	027	029	58768300	045	014	58805300	051	017	58821700	055	008	58845920	067	008	80060820	095	005
58756900	015	004	58761430	083	008	58763010	025	024	58768400	049	023	58807000	039	017	58822600	057	011	58845920	077	008	80060840	017	014
58757000	013	009	58761500	059	016	58763010	027	029	58768400	051	023	58807000	043	039	58826200	057	019	58846010	067	001	80060851	095	006
58757000	015	009	58761500	061	016	58763010	029	029	58768500	049	017	58807000	045	039	58826710	037	009	58846010	077	001	80060853	101	011
58757010	013	009	58761600	025	011	58763210	049	004	58768510	049	017	58807000	051	027	58826710	041	011	58846020	067	001	80060859	101	010
58757010	015	009	58761600	027	023	58763220	049	004	58768520	049	017	58807100	065	030	58826710	049	026	58846020	077	001	80060865	101	008
58757100	013	014	58761600	029	023	58763220	051	004	58768600	053	001	58807100	075	004	58826900	085	014	58846110	067	010	80061016	013	010
58757500	089	001	58761700	063	024	58763400	049	003	58768700	037	006	58807200	013	014	58827000	085	015	58846110	077	010	80061016	015	010
58757510	089	001	58761700	065	024	58763400	051	003	58768700	039	008	58807200	015	014	58827600	031	018	58846120	067	010	80061020	085	019
58757510	091	001	58761700	069	024	58763500	013	012	58768800	097	004	58807210	013	014	58827600	033	001	58846120	077	010	80061030	023	012
58757700	041	016	58761700	071	015	58763500	015	012	58768810	097	004	58807210	015	014	58827600	035	018	58846200	067	003	80061035	023	005
58757700	045	016	58761800	063	020	58763610	013	020	58768870	097	004	58807300	057	014	58827600	041	003	58846200	077	003	80061045	013	006
58757700	049	029	58761800	065	021	58763610	015	020	58768880	097	004	58807400	057	013	58827600	045	003	58846310	073	030	80061045	015	006
58757700	051	029	58761800	067	012	58763700	017	006	58800700	055	005	58807900	099	004	58827600	049	001	58846310	083	030	80061046	085	011
58757900	089	001	58761800	069	020	58763800	025	015	58800810	075	013	58807910	099	004	58827600	051	001	58846410	073	010	80061052	085	036
58757910	089	001	58761800	071	012	58763800	027	008	58800810	077	015	58807970	099	004	58827600	053	004	58846410	083	010	80061073	103	015
58757910	091	001	58761800	073	012	58763800	029	008	58800810	079	013	58807980	099	004	58827600	055	007	58846900	041	014	80061073	105	015
58758100	089	003	58761800	075	010	58763910	025	021	58800810	081	015	58808100	023	013	58829200	069	016	58846910	041	014	80061076	027	020
58758100	091	003	58761800	077	012	58763910	027	032	58800810	083	015	58808110	023	013	58829200	079	027	58847100	067	004	80061230	059	001
58758400	101	019	58761800	079	010	58763910	029	032	58800900	059	004	58808400	027	014	58829400	065	023	58847100	077	004	80061230	059	013
58760300	017	010	58761800	081	012	58764010	025	019	58800900	061	004	58811200	059	020	58829400	067	018	58847110	067	004	80061230	061	001
58760900	021	014	58761800	083	012	58764010	027	034	58801100	055	026	58811200	061	020	58829400	069	026	58847110	077	004	80061230	061	013
58760900	023	014	58761900	009	008	58764300	017	013	58801200	039	015	58811300	059	020	58829400	071	018	58848200	059	029	80061236	059	017
58761010	021	002	58761900	011	008	58764400	017	003	58801200	043	040	58811300	061	020	58829400	073	018	58848200	061	029	80061236	061	017
58761010	023	002	58762000	041	007	58764700	041	020	58801200	047	040	58811900	027	006	58831100	021	003	58848810	103	009	80061241	089	007
58761020	021	002	58762000	045	007	58764700	045	020	58801200	051	026	58811900	029	006	58831100	023	017	58848810	105	009	80061241	091	007
58761020	023	002	58762010	041	007	58764810	041	025	58801300	075	006	58812000	025	030	58833900	065	005	58848900	103	010	80061249	089	004
58761110	025	025	58762010	045	007	58764810	045	025	58801300	077	028	58812000	027	041	58833900	067	028	58848900	105	010	80061249	091	004
58761110	027	028	58762100	085	034	58765000	085	002	58801300	079	006	58812000	029	041	58833900	069	032	58850000	059	030	80061265	057	012
58761110	029	028	58762210	053	012	58765010	085	002	58801300	081	028	58812300	027	007	58833900	071	028	58850000	061	030	80061279	057	007
58761200	021	011	58762220	053	012	58765100	089	008	58801300	083	028	58812600	013	027	58833900	073	028	58850100	103	011	80061280	025	031



INDEX NUMERIQUE - NUMERICAL INDEX

TEILENUMMERN-INDEX - INDICE NUMERICO

Nr	Page	Rep.	Nr	Page	Rep.	Nr	Page	Rep.	Nr	Page	Rep.	Nr	Page	Rep.	Nr	Page	Rep.	Nr	Page	Rep.	Nr	Page	Rep.
80061280	027	042	80200830	095	008	80201605	065	029	80252640	029	038	80253339	069	027	80281220	061	002	80450645	067	013	80450765	053	025
80061280	029	042	80200840	017	005	80201605	069	001	80253043	031	017	80253339	071	022	80281252	059	022	80450645	069	021	80450841	025	026
80061280	057	018	80200840	063	014	80201605	075	026	80253043	033	023	80253339	073	022	80281252	061	022	80450645	071	013	80450841	027	021
80061282	057	015	80200840	069	014	80201605	079	004	80253043	035	017	80253339	075	002	80281252	085	030	80450645	073	013	80450841	029	021
80061282	085	024	80200840	079	025	80201605	085	032	80253043	041	004	80253339	077	022	80281252	089	005	80450645	075	011	80450841	049	009
80061292	085	029	80200840	101	021	80201641	067	006	80253043	045	004	80253339	079	002	80281252	091	005	80450645	077	013	80450841	051	009
80061448	059	018	80200851	067	011	80201641	071	001	80253043	049	031	80253339	081	022	80281600	067	007	80450645	079	011	80450841	085	038
80061448	061	018	80200851	069	014	80201641	073	001	80253043	051	031	80253339	083	022	80281600	071	002	80450645	081	013	80450841	103	022
80061461	019	009	80200851	073	011	80201641	077	006	80253043	053	005	80253535	055	012	80281600	073	002	80450645	083	013	80450841	105	021
80061645	037	018	80200851	077	011	80201641	081	001	80253043	055	009	80253535	059	012	80281600	077	007	80450650	031	021	80450845	025	022
80061645	039	010	80200851	079	025	80201641	083	001	80253044	031	016	80253535	061	012	80281600	081	002	80450650	033	015	80450845	027	031
80061645	041	032	80200851	083	011	80201641	085	032	80253044	033	027	80253536	055	012	80281600	083	002	80450650	041	002	80450845	029	031
80061645	045	032	80201040	013	023	80201641	103	017	80253044	035	016	80253536	059	012	80281600	085	008	80450650	045	002	80450851	009	009
80061645	049	042	80201040	015	023	80201641	105	017	80253044	041	005	80253536	059	023	80281600	103	019	80450650	049	024	80450851	011	009
80061645	051	039	80201040	021	007	80201651	013	016	80253044	045	005	80253536	061	012	80281600	105	019	80450650	051	024	80450851	019	002
80070834	037	001	80201040	023	007	80201651	015	016	80253044	049	033	80253536	061	023	80450530	027	003	80450650	053	002	80450851	049	012
80070834	039	001	80201040	085	003	80201805	013	032	80253044	051	033	80253538	055	012	80450530	029	003	80450650	055	004	80450851	063	031
80070834	041	021	80201053	021	001	80201805	015	032	80253044	053	006	80253538	059	012	80450530	057	002	80450655	103	021	80450851	065	001
80070834	045	021	80201053	023	001	80250830	101	022	80253044	055	003	80253538	061	012	80450530	101	025	80450752	039	012	80450851	067	026
80071232	053	014	80201053	103	016	80251176	013	025	80253047	063	006	80253538	063	023	80450546	025	023	80450752	043	042	80450851	069	031
80071232	055	016	80201053	105	016	80251176	015	025	80253047	065	020	80253538	065	007	80450546	027	030	80450752	047	042	80450851	071	026
80071233	049	018	80201070	013	022	80251331	057	006	80253047	069	006	80253538	067	016	80450546	029	030	80450752	051	020	80450851	073	026
80071233	051	018	80201070	015	022	80251430	019	005	80253047	075	022	80253538	069	023	80450551	009	010	80450752	055	028	80450856	085	038
80130812	085	020	80201200	059	015	80251435	059	021	80253047	079	022	80253538	071	016	80450551	011	010	80450762	031	021	80450856	105	022
80130820	067	009	80201200	061	015	80251435	061	021	80253244	065	034	80253538	073	016	80450551	049	011	80450762	033	015	80450856	107	014
80130820	069	017	80201230	025	032	80251630	021	006	80253244	067	023	80254552	031	024	80450555	041	019	80450762	035	021	80450856	109	009
80130820	073	009	80201230	027	040	80251630	023	006	80253244	069	027	80254552	033	022	80450555	045	019	80450762	041	002	80450860	041	018
80130820	077	009	80201230	029	040	80251631	063	002	80253244	071	023	80254552	035	024	80450555	075	007	80450762	045	002	80450860	045	018
80130820	079	028	80201240	057	005	80251631	065	028	80253244	073	023	80258070	031	025	80450555	079	007	80450762	049	024	80450860	051	012
80130820	083	009	80201240	085	022	80251631	069	002	80253244	075	001	80258070	033	024	80450558	051	011	80450762	051	024	80450860	075	008
80131015	101	020	80201253	059	015	80251631	075	025	80253244	077	023	80258070	035	025	80450558	077	024	80450762	053	002	80450860	077	025
80131026	013	018	80201253	061	015	80251631	079	030	80253244	079	001	80258071	031	025	80450558	081	024	80450762	055	004	80450860	079	008
80131026	015	018	80201430	059	024	80252240	049	014	80253244	081	023	80258071	033	024	80450558	083	024	80450762	063	029	80450860	081	025
80131026	021	015	80201430	061	024	80252240	051	014	80253244	083	023	80258071	035	025	80450560	037	004	80450762	065	004	80450860	083	025
80131026	023	015	80201440	019	006	80252336	103	018	80253245	063	027	80258072	031	025	80450560	039	004	80450762	067	024	80450860	107	011
80131232	059	013	80201447	059	024	80252336	105	018	80253245	067	023	80258072	033	024	80450631	085	028	80450762	069	029	80450860	109	006
80131232	059	017	80201447	061	024	80252539	009	002	80253245	069	038	80258072	035	025	80450637	009	007	80450762	071	024	80450861	037	005
80131232	061	013	80201600	037	017	80252539	011	002	80253245	071	023	80270800	101	006	80450637	011	007	80450762	073	024	80450861	037	007
80131232	061	017	80201600	039	009	80252542	009	002	80253245	073	023	80271001	013	026	80450641	017	001	80450762	075	014	80450861	039	005
80151220	039	018	80201600	041	033	80252542	011	002	80253245	075	001	80271001	015	026	80450641	025	008	80450762	077	017	80450861	041	012
80151220	041	034	80201600	045	033	80252543	009	003	80253245	077	023	80271001	027	019	80450641	027	027	80450762	079	014	80450861	049	019
80151220	045	034	80201600	049	041	80252543	011	003	80253245	079	001	80271201	059	014	80450641	029	027	80450762	081	017	80451040	017	002
80151220	051	034	80201600	051	038	80252640	009	002	80253245	081	023	80271201	061	014	80450641	103	020	80450762	083	017	80451050	031	022
80190820	013	005	80201605	025	029	80252640	011	002	80253245	083	023	80271600	025	028	80450641	105	020	80450765	037	007	80451050	033	014
80190820	015	005	80201605	029	009	80252640	025	013	80253339	065	033	80271600	029	010	80450645	063	021	80450765	041	012	80451050	041	001
80200800	101	007	80201605	063	001	80252640	027	038	80253339	067	022	80281220	059	002	80450645	065	019	80450765	049	019	80451050	045	001



INDEX NUMERIQUE - NUMERICAL INDEX TEILENUMMERN-INDEX - INDICE NUMERICO

Nr	Page	Rep.	Nr	Page	Rep.	Nr	Page	Rep.	Nr	Page	Rep.	Nr	Page	Rep.	Nr	Page	Rep.	Nr	Page	Rep.	Nr	Page	Rep.
80451050	049	025	80472825	051	030	80613200	073	019	81433552	055	025	82101422	025	009	82350013	027	017	83240205	095	002	83300046	105	030
80451050	051	025	80472835	013	001	80613200	077	019	81433552	059	011	82101422	027	025	83040005	063	025	83240206	095	001	83300050	063	010
80451050	053	003	80472835	015	001	80613200	079	034	81433552	061	011	82101422	029	025	83040005	065	009	83240207	095	003	83300050	065	014
80451050	055	011	80500322	103	023	80613200	081	019	81433553	053	023	82200800	009	017	83040005	069	025	83240208	095	004	83300050	067	031
80451050	063	019	80500322	105	023	80613200	083	019	81433553	055	024	82200800	011	017	83040051	013	019	83240212	085	009	83300050	069	010
80451050	065	022	80500340	009	018	80650859	031	010	81433553	059	006	82200800	013	017	83040051	015	019	83240212	085	016	83300050	071	005
80451050	069	019	80500340	011	018	80650859	033	007	81433553	061	006	82200800	015	017	83040059	037	016	83240400	093	005	83300050	073	005
80451050	075	009	80500340	103	024	80650859	035	010	81503504	013	021	82200800	041	017	83040059	041	023	83240401	093	006	83300050	075	029
80451050	079	024	80500340	105	024	81002053	103	026	81503504	015	021	82200800	041	024	83040059	045	023	83240404	093	003	83300050	077	031
80451059	037	010	80570476	009	020	81002053	105	026	82013247	035	003	82200800	041	029	83040059	049	016	83300025	067	033	83300050	079	032
80451059	039	007	80570476	011	020	81002555	103	027	82013262	031	003	82200800	045	017	83040069	053	028	83300025	077	033	83300050	081	005
80451255	039	011	80570476	103	025	81002559	105	027	82013262	033	018	82200800	045	024	83040069	055	031	83300026	067	030	83300050	083	005
80451255	043	041	80570476	105	025	81003067	031	014	82014500	035	008	82200800	045	029	83040070	085	012	83300026	077	030	83300050	085	031
80451255	047	041	80570600	085	013	81003067	033	002	82014559	031	028	82200800	049	015	83040085	057	001	83300034	063	011	83300050	103	031
80451255	051	019	80582500	017	012	81003067	035	014	82014559	033	009	82200800	051	015	83040085	085	017	83300034	065	015	83300060	067	031
80451255	055	027	80582500	025	014	81003067	041	006	82014559	035	028	82200800	053	016	83040085	089	006	83300034	069	011	83300060	071	005
80451261	031	022	80582500	027	039	81003067	045	006	82014559	041	031	82200800	055	014	83040085	091	006	83300034	071	006	83300060	073	005
80451261	033	014	80582500	029	039	81003067	049	002	82014559	045	031	82200800	059	008	83040087	053	029	83300034	073	006	83300060	077	031
80451261	035	022	80584500	031	020	81003067	051	002	82014559	049	040	82200800	061	008	83040093	085	033	83300034	075	018	83300060	081	005
80451261	041	001	80584500	033	026	81003067	053	007	82014559	051	040	82200800	063	034	83040151	085	012	83300034	079	018	83300060	083	005
80451261	045	001	80584500	035	020	81003067	055	002	82014559	053	021	82200800	065	025	83040151	089	002	83300034	081	006	83300060	085	031
80451261	049	025	80590000	031	023	81003067	101	013	82014559	055	022	82200800	067	029	83040151	091	002	83300034	083	006	83300060	105	031
80451261	051	025	80590000	033	025	81003566	101	015	82060058	059	003	82200800	069	034	83040158	013	035	83300034	085	005	83300067	103	032
80451261	053	003	80590000	035	023	81004505	031	001	82060058	061	003	82200800	071	029	83040158	015	035	83300035	063	009	83300067	105	032
80451261	055	011	80590002	039	013	81004505	033	021	82061317	101	028	82200800	073	029	83050012	021	010	83300035	065	013	83300068	103	033
80451261	063	028	80590002	043	036	81004505	035	001	82063034	055	029	82200800	075	005	83050012	023	010	83300035	069	009	83300069	103	034
80451261	065	003	80590002	045	036	81004576	101	002	82063034	065	032	82200800	077	029	83070002	009	019	83300035	071	004	83300284	105	033
80451261	067	025	80590002	051	036	81004578	031	009	82063034	067	021	82200800	079	005	83070002	011	019	83300035	073	004	83300384	105	034
80451261	069	028	80592700	107	003	81004578	033	012	82063034	069	037	82200800	081	029	83070004	103	028	83300035	075	019	83309900	067	032
80451261	071	025	80592700	109	003	81004588	031	009	82063034	071	021	82200800	083	029	83070004	105	028	83300035	079	019	83309900	077	032
80451261	073	025	80596200	031	015	81004588	033	012	82063034	073	021	82200800	101	017	83070061	053	019	83300035	081	004	83503018	097	002
80451261	075	015	80596200	033	028	81004588	035	009	82063034	077	021	82200802	037	015	83070061	055	021	83300035	083	004	83503018	099	002
80451261	077	016	80596200	035	015	81007010	039	016	82063034	079	003	82200802	039	023	83070064	087	040	83300035	085	006	83503026	097	001
80451261	079	015	80596200	037	013	81007010	043	038	82063034	081	021	82200802	055	023	83070065	009	021	83300045	063	008	83503026	099	001
80451261	081	016	80596200	039	021	81007010	045	038	82063034	083	021	82200804	051	022	83070065	011	021	83300045	065	012	95208A	097	003
80451261	083	016	80596200	041	010	81007010	051	021	82063236	075	003	82230003	037	016	83070065	103	029	83300045	069	008	95208A	099	003
80451265	037	008	80596200	045	010	81303062	039	019	82064552	063	030	82230003	039	024	83070065	105	029	83300045	071	003	95208B	097	003
80451265	041	013	80596200	049	032	81303062	041	035	82064552	065	002	82230003	041	023	83090086	093	002	83300045	073	003	95208B	099	003
80451265	049	020	80596200	051	032	81303062	045	035	82064552	067	027	82230003	045	023	83090192	025	001	83300045	075	020	95208C	097	003
80451265	053	026	80596200	053	022	81303062	051	035	82064552	069	030	82230003	049	016	83090192	027	001	83300045	079	020	95208C	099	003
80451470	037	008	80596200	055	030	81402530	101	026	82064552	071	027	82230003	051	016	83090192	029	001	83300045	081	003	95304D	099	003
80451470	041	013	80596200	101	012	81403542	059	009	82064552	073	027	82230012	027	016	83090192	093	004	83300045	083	003			
80451470	049	020	80597500	101	001	81403542	061	009	82064552	075	028	82300060	017	008	83200802	013	036	83300045	085	007			
80451655	037	011	80600007	059	010	81422532	009	004	82064552	077	027	82300061	017	007	83200802	015	036	83300046	071	033			
80451655	039	006	80600007	061	010	81422532	011	004	82064552	079	031	82300062	017	009	83233002	027	013	83300046	073	033			
80472825	041	015	80613200	067	019	81422533	009	015	82064552	081	027	82300066	013	031	83240010	085	018	83300046	081	033			
80472825	045	015	80613200	069	036	81422533	011	015	82064552	083	027	82300066	015	031	83240011	085	010	83300046	083	033			
80472825	049	030	80613200	071	019	81433552	053	027	82101317	027	043	82350011	027	018	83240014	087	041	83300046	103	030			

EXTRAIT DES CONDITIONS DE GARANTIE ET CONDITIONS SPECIFIQUES PIECES DE RECHANGE

Nous garantissons notre matériel durant une année à partir du jour de livraison, c'est-à-dire que nous nous engageons à rembourser les pièces qui auront été reconnues défectueuses en nos usines, par notre service technique.

Bien entendu, la garantie ne s'applique pas en cas d'usure normale, ni en cas de détériorations résultant de négligences ou de défauts de surveillance, d'un mauvais usage, d'un manque d'entretien ou d'un accident. La garantie ne s'applique pas non plus si la machine a été prêtée ou utilisée pour un usage non conforme à sa destination prévue par la société.

La garantie ne s'applique pas aux pièces d'usure.

Les pièces de rechange sont soumises aux mêmes conditions de garantie que le matériel sous réserve qu'elles aient été montées selon les règles de l'art et utilisées conformément à nos recommandations.

EXTRACT FROM OUR CONDITIONS OF LIMITED WARRANTY AND SPARE PARTS WARRANTY POLICY

Our equipment is warranted for a period of one year from the date of delivery. We guarantee the reimbursement of all parts proven to be faulty by our technical division in material or manufacturing.

The warranty is not applicable in the following cases : normal wear, accident or negligence in operation, repairs using parts other than genuine KUHN parts, products altered or modified without the expressed permission of the company or if the machine is not used and serviced in accordance with the recommendations of the operator's manual. Wearing items are not covered under these conditions of limited warranty.

Spare parts are subject to the same warranty conditions than the equipment providing they have been installed with proficiency and are used in accordance with our recommendations.

AUSZUG AUS UNSEREN GARANTIEBEDINGUNGEN UND SONDERBEDINGUNGEN FÜR ERSATZTEILE

Wir garantieren unsere Ware für ein Jahr ab dem Tag der Lieferung und verpflichten uns, die Teile zu ersetzen, die im Werk als fehlerhaft anerkannt wurden.

Die Garantie ist ausgeschlossen für Teile, die einem normalen Verschleiß unterliegen, sowie im Fall von nachlässiger Behandlung oder mangelhafter Wartung oder eines Unfalls. Die Garantie erlischt auch, wenn die Maschine ausgeliehen oder unter Umständen eingesetzt wurde, die dem ursprünglichen Verwendungszweck und den Hinweisen in der Betriebsanleitung nicht entsprechen.

Verschleißteile sind von der Garantie ausgeschlossen

Ersatzteile unterliegen den gleichen Garantiebedingungen wie komplette Maschinen, vorausgesetzt, dass sie sachgerecht eingebaut und entsprechend unseren Empfehlungen verwendet wurden.

ESTRATTO DELLE CONDIZIONI DI GARANZIA E CONDIZIONI SPECIFICHE GARANZIA RICAMBI

Le nostre macchine sono garantite per un anno a partire dal giorno della consegna: ci impegnamo a rimborsare i componenti che saranno riconosciuti difettosi dai nostri servizi tecnici presso le nostre officine.

La garanzia non è applicabile nei seguenti casi: usura normale, incidente o negligenza nell'impiego, riparazioni utilizzando ricambi non originali KUHN, prodotti alterati o modificati senza il permesso dell'azienda. La garanzia non viene riconosciuta se la macchina è stata prestata o non è utilizzata o mantenuta in conformità alle raccomandazioni previste dalla società. La garanzia non copre i componenti soggetti ad usura.

I pezzi di ricambio sono soggetti agli stessi termini di garanzia della macchina, purchè siano stati installati con competenza e utilizzati conformemente alle nostre raccomandazioni.



**Pour votre sécurité et le bon fonctionnement de votre machine,
utilisez uniquement des pièces d'origine KUHN**

**For your safety and to get the best from your machine,
use only genuine KUHN parts**

**Zu ihrer Sicherheit und zur einwandfreien Funktion Ihrer
Maschine sollten Sie nur Original-KUHN-Ersatzteile verwenden**

**Per la vostra sicurezza, e per il buon funzionamento della vostra macchina,
usate esclusivamente i ricambi originali KUHN**

**KUHN PARTS Parc de la Faisanderie F - 67700 MONSWILLER (FRANCE)
www.kuhn.com**

Imprimé en France par KUHN
Printed in France by KUHN