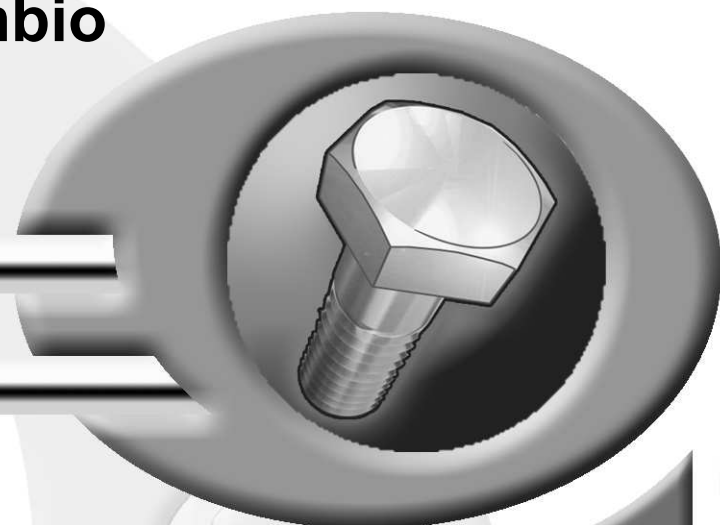


**Pièces de rechange**  
**Spare parts list**  
**Ersatzteilliste**  
**Catalogo Pezzi di Ricambio**



Giro-Andaineur

Gyrorake

Giroschwader

Giro-Andanatore



\* KR 2 7 5 B T L B \*

B 0001 > B 9999

**GA9531**







# SIGNES CODIFIÉS - STANDARD SYMBOLS - SYMBOLE - SIMBOLI CODIFICATI

	EN	FR	DE	IT	PT	ES	NL	PL
<b>OPT</b>	Optional equipment	Équipement optionnel	Sonderausrüstung	Attrezzatura opzionale	Equipamento opcional	Equipamiento opcional	Extra toebehoren	Wyposażenie dodatkowe
<b>STD</b>	Equipment supplied as standard	Équipement livré de série	Serienausrüstung	Attrezzatura fornita di serie	Equipamento fornecido como padrão	Equipamiento entregado de serie	Standaarduitrusting	Wyposażenie dostarczane w standardzie
<b>ESP</b>	Equipment delivered depending on country	Équipement livré suivant pays	Länderabhängige Ausrüstung	Attrezzatura fornita a seconda del paese	Equipamento fornecido consoante o país	Equipamiento entregado según el país	Geleverde uitrusting afhankelijk van land	Wyposażenie dostarczane w zależności od kraju
<b>:</b>	For ...	Pour ...	für ...	per ...	Por ...	Para ...	voor ...	Dla ...
<b>&gt;</b>	From ... to ...	De ... à ...	Von ... bis ...	Da ... a ...	De ... a ...	De ... a ...	Van ... tot ...	Od ... do ...
<b>RPL</b>	Replaces ...	Remplace ...	Ersetzt ...	Sostituisce ...	Substituição ...	Sustitución ...	Vervangt ...	Zastępuje ...
<b>∅</b>	Diameter	Diamètre	Durchmesser	Diámetro	Diâmetro	Diámetro	Diameter	Średnica
<b>&gt;K</b>	Thickness	Épaisseur	Stärke	Spessore	Espessura	Espeor	Dikte	Grubość
<b>&lt;L</b>	Length	Longueur	Länge	Lunghezza	Comprimento	Longitud	Lengte	Długość
<b>&lt;m&gt;</b>	Sold by the metre	Vendu au mètre	Meterware	Venduto a metro	Vendido por metro	Vendido al metro	Verkoop per meter	Sprzedaż na metry
<b>Q?</b>	Quantity as required	Quantité selon besoin	Stückzahl nach Bedarf	Quantità richiesta	Quantidade conforme requerido	Cantidad según necesidad	Gewenste hoeveelheid	Wymagana ilość
<b>*</b>	See note	Voir note	Siehe Nota	Vedi nota	Veja a nota	Ver nota	Zie opmerking	Patrz uwaga
<b>[n]</b>	Items making up assembly	Composant d'un assemblage	Teil einer Baugruppe	Componente di un assieme	Componentes do uno montagem	Componente de un montaje	Onderdeel van een module	Elementy składowe Montaż
<b>+ [n]</b>	Assembly made up by items [n]	Assemblage comprenant les pièces [n]	Baugruppe bestehend aus den mit [n] bezeichneten	Assieme comprendente i componenti [n]	A montagem compreende as peças [n]	El montaje comprende las piezas [n]	Module bestaande uit alle onderdeel [n]	Elementy składowe zestawu montażowego części [n]
<b>&lt;-]</b>	Left part	Pièce gauche	Linker Teil	Parte sinistra	Parte esquerda	Parte izquierda	Linker gedeelte	Lewa część
<b>[&gt;</b>	Right part	Pièce droite	Rechter Teil	Parte destra	Parte direita	Parte derecha	Rechter gedeelte	Prawa część
<b>z</b>	Number of teeth	Nombre de dents	Anzahl der Zinken	Numero di denti	Número de dentes	Número de dientes	Aantal tanden	Liczba zębów

	WHEN ORDERING SERVICE-PARTS, PLEASE MENTION:	POUR COMMANDER DES PIÈCES DE RECHANGE, VEUILLEZ INDIQUER:	BEI DER BESTELLUNG VON ERSATZTEILEN IMMER ANGEBEN:	NELL'ORDINARE I RICAMBI, SI PREGA DI INDICARE:	QUANDO PEDIR POR PEÇAS/SERVIÇOS, POR FAVOR INDIQUE:	PARA PEDIR LAS PIEZAS DE REPUESTO, POR FAVOR INDIQUE:	VERMELD BIJ HET BESTELLEN VAN ONDERDELEN ALTIJD:	PRZY ZAMAWIANIU CZĘŚCI SERWISOWYCH, PROSIMY PODAJ:
	<ul style="list-style-type: none"> <li>The machine type and serial number</li> <li>The part number</li> <li>The quantity of parts</li> </ul>	<ul style="list-style-type: none"> <li>Le numéro de fabrication de la machine</li> <li>Le numéro de la pièce</li> <li>La quantité désirée</li> </ul>	<ul style="list-style-type: none"> <li>Die Seriennummer der Maschine</li> <li>Die Nummer des Teiles</li> <li>Die gewünschte Stückzahl</li> </ul>	<ul style="list-style-type: none"> <li>Il tipo ed il numero di serie della macchina</li> <li>Il codice del componente</li> <li>La quantità desiderata</li> </ul>	<ul style="list-style-type: none"> <li>O tipo de máquina e número de série</li> <li>O código da peça</li> <li>A quantidade de peças</li> </ul>	<ul style="list-style-type: none"> <li>El número de la máquina</li> <li>El número de la pieza</li> <li>La cantidad deseada</li> </ul>	<ul style="list-style-type: none"> <li>het serienummer van de machine</li> <li>het nummer van het onderdeel</li> <li>de gewenste hoeveelheid</li> </ul>	<ul style="list-style-type: none"> <li>Typ maszyny i numer seryjny</li> <li>Numer części</li> <li>Ilość części</li> </ul>

	<p>Service parts and service part assemblies are to be ordered through the spare parts department.</p> <p><b>Optional equipment (OPT) and assembly operator's manuals</b> should be ordered through the wholegood sales department.</p>	<p>Toutes les pièces détachées et sous-ensembles sont à commander au magasin pièces de rechange.</p> <p><b>Les équipements optionnels (OPT) ainsi que les notices d'instructions</b> sont à commander auprès des services commerciaux.</p>	<p>Bestellungen für Ersatzteile und Baugruppen sind an die Ersatzteilabteilung zu richten.</p> <p><b>Sonderausrüstungen (OPT) sowie Montage- und Betriebsanleitungen,</b> bestellen Sie bitte bei der Verkaufsabteilung für Maschinen.</p>	<p>I ricambi e i sotto-assiemi devono essere ordinati al Magazzino Ricambi.</p> <p><b>Le attrezzature opzionali (OPT) ed i manuali dell'operatore</b> devono essere ordinati al Servizio Commerciale.</p>	<p>Peças e conjuntos de peças devem ser pedidos através do departamento de peças de reposição.</p> <p><b>Os equipamento opcionais (OPT) e manuais de montagem</b> devem ser pedidos através do departamento comercial.</p>	<p>Todas las piezas separadas y los sub-conjuntos tienen que pedirse en la tienda de recambios.</p> <p><b>Los equipamientos opcionales (OPT) y los manuales de uso</b> se piden en los servicios comerciales.</p>	<p>Bestellingen van onderdelen en modules moeten gericht worden aan de Onderdelenafdeling.</p> <p><b>Extra toebehoren (OPT) en handleidingen</b> kunt u bestellen bij de verkoopafdeling van machines.</p>	<p>Części serwisowe i montaż części serwisowych muszą być zamawiane za pośrednictwem działu części zamiennych.</p> <p><b>Wyposażenie dodatkowe (OPT) i instrukcje montażu</b> powinny być zamawiane za pośrednictwem działu sprzedaży.</p>
--	---	--	--	---	--	---	--	--

	<p>When replacing or changing parts, be sure to also order and apply all decals required on them, especially those on safety procedures.</p>	<p>Lors du remplacement ou d'un changement de pièces, commander et apposer impérativement toutes les étiquettes et notamment de sécurité.</p>	<p>Wenn Sie Teile ersetzen oder auswechseln, bestellen Sie alle selbstklebenden Etiketten, insbesondere diejenigen, die die Sicherheit betreffen, und bringen Sie sie an.</p>	<p>In caso di sostituzione o cambio pezzi, ordinare e apporre imperativamente tutti gli autoadesivi, in particolare quelli relativi alla sicurezza.</p>	<p>Quando substituir ou trocar peças, encomende e certifique-se que são colocados os autocolantes, especialmente aqueles relacionados a segurança.</p>	<p>Al sustituir o cambiar piezas, encargar pegatinas autoadhesivas y asegurarse de pegarlas, especialmente las relativas a la seguridad.</p>	<p>Zorg er bij het vervangen of verwisselen van onderdelen voor dat alle stickers, vooral die de veiligheid betreffen, op de juiste plaats zitten, bestel zonodig nieuwe stickers.</p>	<p>Podczas montażu i wymiany części należy pamiętać o zamówieniu i założeniu wszystkich elementów samoprzylepnych, szczególnie jeśli stanowią one część zabezpieczeń maszyny.</p>
--	--	---	---	---	--	--	--	---





# TABLE DES MATIERES - TABLE OF CONTENTS - INHALTSVERZEICHNIS - INDICE

K80R0730 B

Catalogue P.D.R. - Spare parts list - Ersatzteilliste - Pezzi di Ricambio :

**KR275BTL B**

Annule et remplace - Cancels and replaces - Annulliert und ersetzt - Annulla e sostituisce :

**KR275BTL A**

Grp	Page	Opt	Groupe de pièces	Parts group index	Teilegruppe	Gruppo di parti
020	009		ATTELAGE	HITCH	ANBAUBOCK	ATTACCO
020	011		POUTRE (AVANT)	CONNECTING FRAME (FRONT)	VERBINDUNGSRAHMEN (VORN)	TELAIO DI COLLEGAMENTO (ANTERI
050	013		POUTRE (AVANT)	CONNECTING FRAME (FRONT)	VERBINDUNGSRAHMEN (VORN)	TELAIO DI COLLEGAMENTO (ANTERI
020	015		CAPOT	HOOD	HAUBE	COFANO
020	017	OPT	CHAINES DE LIMITATION	LIMITER CHAINS	BEGRENZUNGSKETTEN	CATENE LIMITAZIONE
110	019		CARTER DE RENVOI	BEVEL GEARBOX	WINKELGETRIEBE	CARTER DI RINVIO
050	021		POUTRE	CONNECTING FRAME	VERBINDUNGSRAHMEN	TELAIO DI COLLEGAMENTO
050	023		TRINGLERIE	LINKAGE	GESTAENGE	BIELLISMO
050	025		ROUE DE SECOURS	SPARE WHEEL	ERSATZRAD	RUOTA DI SCORTA
330	027		TRAIN DE ROUES ARRIERE	REAR WHEEL COLUMN	HINTERES FAHRGESTELL	COLONNA PER RUOTA POSTERIORE
081	029		BRAS (GAUCHE)	ARM (LEFT)	ARM (LINKS)	BRACCIO (SX)
081	033		BRAS (DROIT)	ARM (RIGHT)	ARM (RECHTS)	BRACCIO (DESTRO)
302	037		REGLAGE EN HAUTEUR (GAUCHE)	HEIGHT ADJUSTMENT (LEFT)	HOEHENEINSTELLUNG (LINKS)	REGOLAZIONE DELL'ALTEZZA (SX)
302	041		REGLAGE EN HAUTEUR (GAUCHE)	HEIGHT ADJUSTMENT (LEFT)	HOEHENEINSTELLUNG (LINKS)	REGOLAZIONE DELL'ALTEZZA (SX)
301	045		REGLAGE EN HAUTEUR (DROIT)	HEIGHT ADJUSTMENT (RIGHT)	HOEHENEINSTELLUNG (RECHTS)	REGOLAZIONE DELL'ALTEZZA (DEST
301	049		REGLAGE EN HAUTEUR (DROIT)	HEIGHT ADJUSTMENT (RIGHT)	HOEHENEINSTELLUNG (RECHTS)	REGOLAZIONE DELL'ALTEZZA (DEST
302	053		ROTOR (TOURNANT A DROITE)	ROTOR (RIGHT TURNING)	KREISEL (RECHTSDREHEND)	ROTORE (GIRANDO A DESTRA)
301	057		ROTOR (TOURNANT A GAUCHE)	ROTOR (LEFT TURNING)	KREISEL (LINKSDREHEND)	ROTORE (GIRANDO A SINISTRA)
072	061		PROTECTEUR (GAUCHE)	SAFETY GUARDS (LEFT)	SCHUTZVORRICHTUNG (LINKS)	PARAPETTI (SX)
071	063		PROTECTEUR (DROIT)	SAFETY GUARDS (RIGHT)	SCHUTZVORRICHTUNG (RECHTS)	PARAPETTI (DESTRO)
300	065		TRAIN DE ROUES (ROTOR)	WHEEL COLUMN (ROTOR)	FAHRGESTELL (KREISEL)	TRENO DI RUOTE (ROTORE)
302	067		BRAS DE FOURCHES (TOURNANT A D	TINE ARM (RIGHT TURNING)	ZINKENARM (RECHTSDREHEND)	BRACCIO A FORCHE (GIRANDO A DE
302	069		BRAS DE FOURCHES (TOURNANT A D	TINE ARM (RIGHT TURNING)	ZINKENARM (RECHTSDREHEND)	BRACCIO A FORCHE (GIRANDO A DE
301	071		BRAS DE FOURCHES (TOURNANT A G	TINE ARM (LEFT TURNING)	ZINKENARM (LINKSDREHEND)	BRACCIO A FORCHE (GIRANDO A SI
301	073		BRAS DE FOURCHES (TOURNANT A G	TINE ARM (LEFT TURNING)	ZINKENARM (LINKSDREHEND)	BRACCIO A FORCHE (GIRANDO A SI
260	075		BLOC HYDRAULIQUE	HYDRAULIC BLOCK	STUEBERBLOCK	BLOCCO IDRAULICO
260	077		BLOC HYDRAULIQUE	HYDRAULIC BLOCK	STUEBERBLOCK	BLOCCO IDRAULICO
260	079		COMMANDE ELECTRIQUE	ELECTRIC CONTROL	ELEKTRISCHE SCHALTUNG	COMANDO ELETTRICO
260	081		COMMANDE HYDRAULIQUE	HYDRAULIC CONTROL	HYDRAULISCHE BEDIENUNG	COMANDO IDRAULICO
262	083		HYDRAULIQUE (GAUCHE)	HYDRAULIC (LEFT)	HYDRAULIK (LINKS)	IDRAULICO (SX)
261	085		HYDRAULIQUE (DROIT)	HYDRAULIC (RIGHT)	HYDRAULIK (RECHTS)	IDRAULICO (DESTRO)
450	087		SIGNALISATION	SIGNALLING	BELEUCHTUNG U.WARNTAFELN	SEGNALAZIONE
460	089		COLL.ETIQUETTES ADHESIVES	SET OF STICKERS	SATZ AUFKLEBER	SERIE ADESIVI
460	091		COLL.ETIQUETTES ADHESIVES	SET OF STICKERS	SATZ AUFKLEBER	SERIE ADESIVI
470	093		DIVERS	MISCELLANEOUS	VERSCHIEDENES	VARIE
500	095	OPT	FAISCEAU ELECTRIQUE 30A 3P EU-	WIRING HARNESS 30A 3P EU-US	KABELBAUM 30A 3P EU-US	CABLAGGIO 30A 3P EU-US
500	097	OPT	FAISCEAU ELECTRIQUE SUPP. 30A	WIRING HARNESS SUPP. 30A	KABELBAUM SUPP. 30A	CABLAGGIO SUPP. 30A
500	099	OPT	SIGNALISATION US GA	SIGNALLING US GA	BELEUCHTUNG U.WARNTAFELN US GA	SEGNALAZIONE US GA
500	101	OPT	TOILE A ANDAIN (CENTRE)	SWATH DEFLECTOR (CENTRE)	SCHWADFORMER (CENTRE)	TELO ANDANE (CENTRE)
500	103	OPT	PRISE ELECTRIQUE SAE J560B	ELECTRICAL PLUG SAE J560B	ELEKTROSTECKER SAE J560B	SPINA ELETTRICA SAE J560B





# TABLE DES MATIERES - TABLE OF CONTENTS - INHALTSVERZEICHNIS - INDICE

K80R0730 B

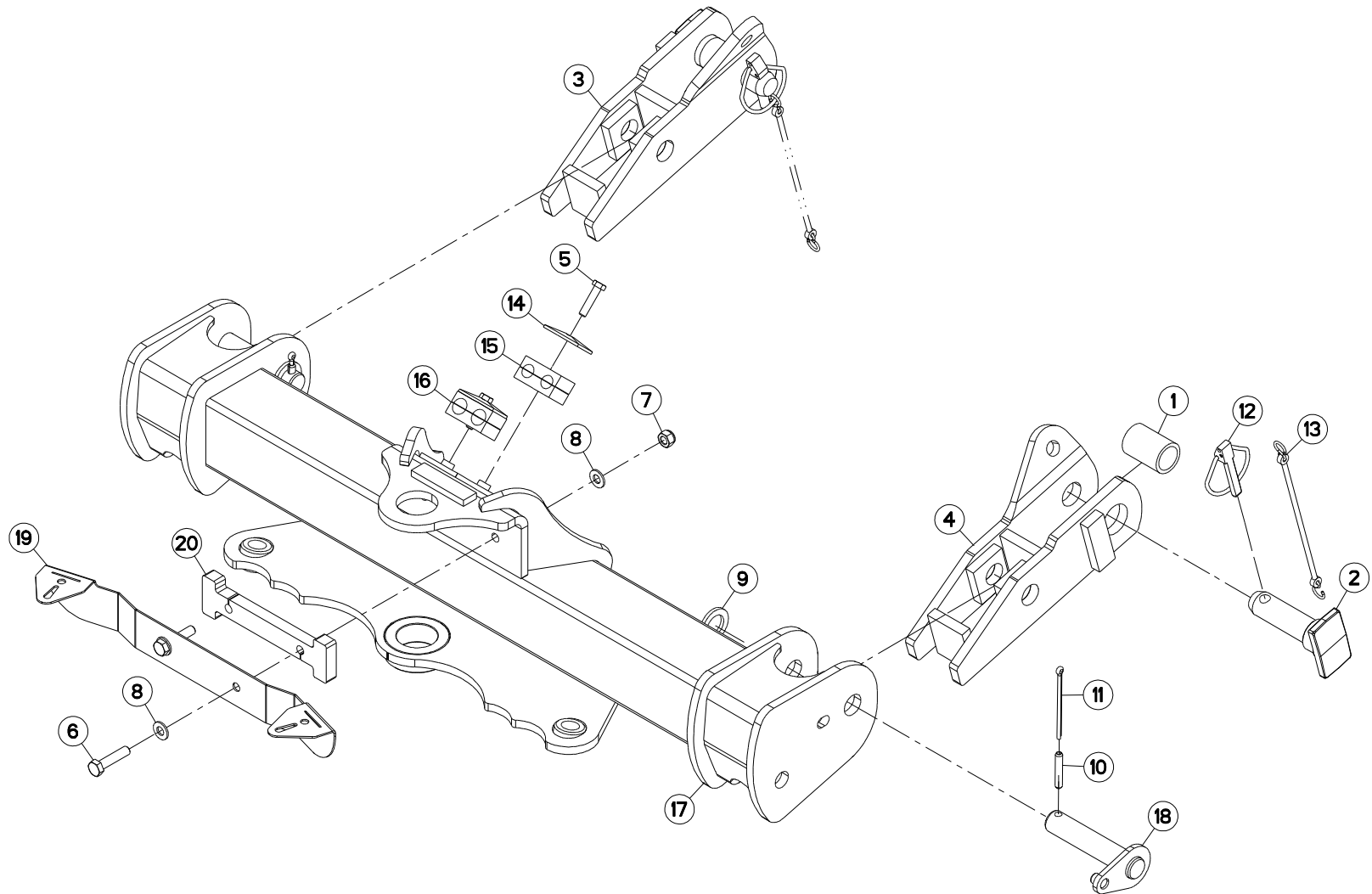
Catalogue P.D.R. - Spare parts list - Ersatzteilliste - Pezzi di Ricambio :

**KR275BTL B**

Annule et remplace - Cancels and replaces - Annulliert und ersetzt - Annulla e sostituisce :

**KR275BTL A**

Grp	Page	Opt	Groupe de pièces	Parts group index	Teilegruppe	Gruppo di parti
500	105	OPT	BOITIER DE COMMANDE KGA 02 C	CONTROL BOX KGA 02 C	STEUEREINHEIT KGA 02 C	SCATOLA DI COMANDO KGA 02 C
500	107	OPT	BLOC HYDRAULIQUE	HYDRAULIC BLOCK	STEUERBLOCK	BLOCCO IDRAULICO
500	109	OPT	BOITIER DE COMMANDE KGA 11 C	CONTROL BOX KGA 11 C	STEUEREINHEIT KGA 11 C	SCATOLA DI COMANDO KGA 11 C
500	113	OPT	BOITIER DE COMMANDE KGA 11 C	CONTROL BOX KGA 11 C	STEUEREINHEIT KGA 11 C	SCATOLA DI COMANDO KGA 11 C
500	117	OPT	BOITIER DE COMMANDE KGA 11 C	CONTROL BOX KGA 11 C	STEUEREINHEIT KGA 11 C	SCATOLA DI COMANDO KGA 11 C
500	121	OPT	RELEVAGE HYDRAULIQUE	HYDRAULIC LIFT	HYDRAULISCHE AUSHEBUNG	SOLLEVATORE IDRAULICO
500	123	OPT	RELEVAGE HYDRAULIQUE	HYDRAULIC LIFT	HYDRAULISCHE AUSHEBUNG	SOLLEVATORE IDRAULICO
500	125	OPT	CALES (PAILLE)	SPACERS (STRAW)	DISTANZPLATTEN (STROH)	SPESSORI REG. TELAIO 3,25M (##
500	127	OPT	COLLECTION FEUX DE GABARIT	KIT MARKER LAMPS	SATZ BEGRENZLICHTER	COLLEZIONE LUCI DI INGOMBRO
500	129	OPT	COLL.SUPPORT TRIANGLE SMV CE	SMV EMBLEM HOLDER KIT CE	SATZ SMV-WARNTAFELHALTERUNG CE	KIT PORTA-STEMMA SMV CE
990	131		TRANSMISSION 4800411	TRANSMISSION 4800411	GELENKWELLE 4800411	TRANSMISSIONE 4800411
991	133		TRANSMISSION 4800640	TRANSMISSION 4800640	GELENKWELLE 4800640	TRANSMISSIONE 4800640







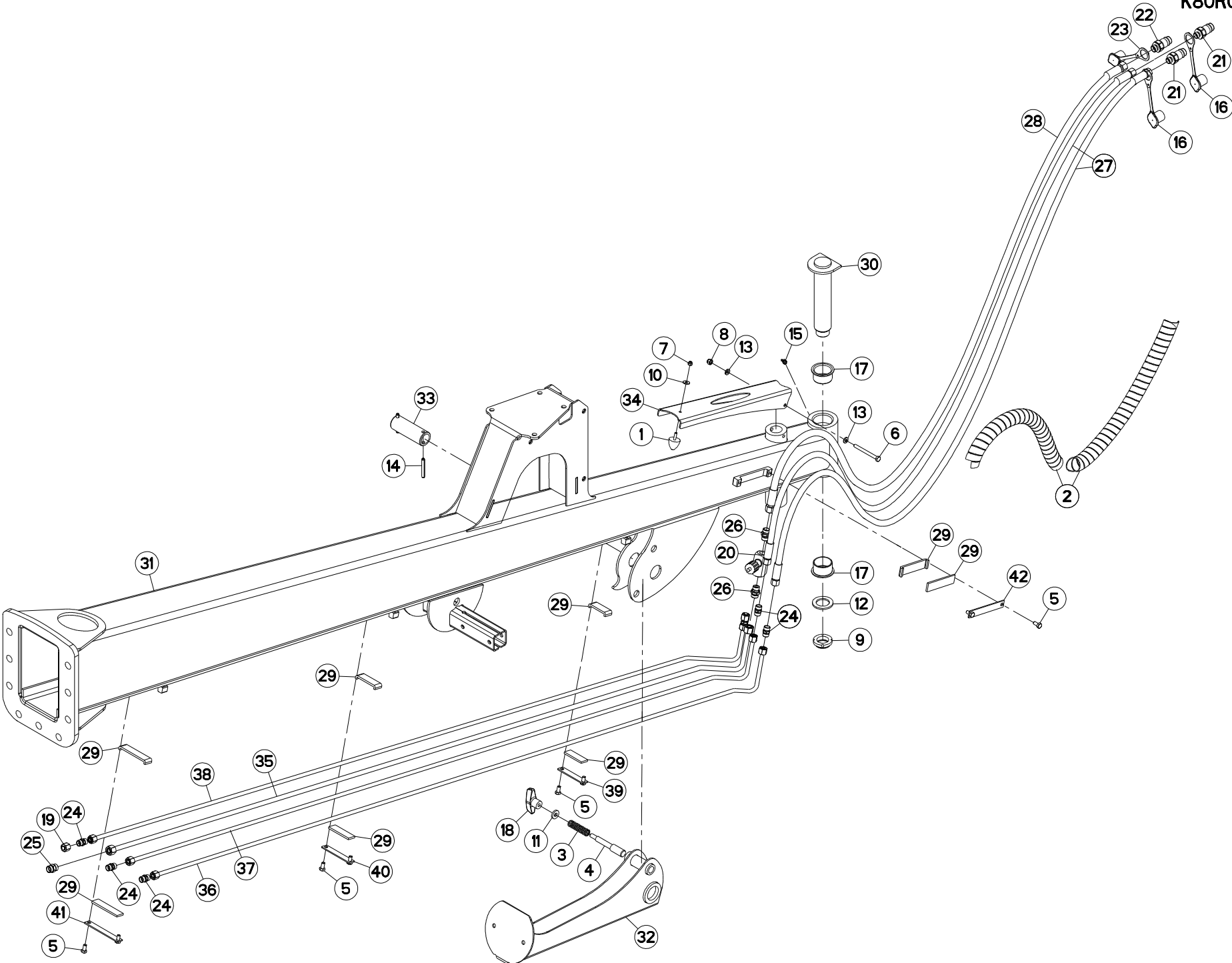
## ATTELAGE

## HITCH

## ANBAUBOCK

## ATTACCO

Rep	Nr	Qt	Designation	Description	Bezeichnung	Referenza	Remarque - Remark - Bemerkung - Osservazioni
001	<b>50030600</b>	002	ENTRETOISE	SPACER	DISTANZHUELSE	DISTANZIALE	
002	<b>52592400</b>	002	TOURILLON	TRUNNION	DREHZAPFEN	PERNI	
003	<b>56072510</b>	001	CHAPE	CLEVIS	GABEL	FORCELLA	
004	<b>56072610</b>	001	CHAPE	CLEVIS	GABEL	FORCELLA	
005	<b>80060835</b>	002	VIS TETE HEXAGONALE FE/ZNXC3	HEXAGON HEAD SCREW FE/ZNXC3	SECHSKANTSCHRAUBE FE/ZNXC3	VITE TESTA ESAGONALE FE/ZNXC3	
006	<b>80061046</b>	002	VIS TETE HEXAGONALE FE/ZNXC3	HEXAGON HEAD SCREW FE/ZNXC3	SECHSKANTSCHRAUBE FE/ZNXC3	VITE TESTA ESAGONALE FE/ZNXC3	
007	<b>80201030</b>	002	ECROU HEX.AUTOFREINE FE/ZNXC3	SELF-LOCKING NUT FE/ZNXC3	SELBSTSICH.MUTTER FE/ZNXC3	DADO AUTOBLOCCANTE FE/ZNXC3	
008	<b>80251021</b>	004	RONDELLE PLATE FE/ZNXC3	PLAIN WASHER M10	SCHEIBE FE/ZNXC3	RONDELLA PIATTA FE/ZNXC3	
009	<b>80252539</b>	002	RONDELLE PLATE FE/ZNXC3	PLAIN WASHER FE/ZNXC3	SCHEIBE FE/ZNXC3	RONDELLA PIATTA FE/ZNXC3	
010	<b>80450845</b>	002	GOUPILLE ELASTIQUE FLZNNC	ROLL PIN FLZNNC	SPANNHUELSE FLZNNC	SPINA ELASTICA FLZNNC	
011	<b>80500581</b>	002	GOUPILLE FENDUE FE/ZNXC3	SPLIT PIN FE/ZNXC3	SPLINT FE/ZNXC3	COPPIGLIA FE/ZNXC3	
012	<b>80561155</b>	002	GOUPILLE AUTOMATIQUE	LINCH PIN	KLAPPSTECKER	SPINA DI FERMO	
013	<b>83070063</b>	002	LIEN PVC	PVC CORD	SICHERUNGSBAND	CAVETTO	
014	<b>A7260016</b>	002	PLAQUE SUPERIEURE TAILLE 2	UPPER PLATE SIZE 2	DECKPLATTE SIZE 2	PIASTRA	
015	<b>A7260042</b>	001	COLLIER DOUBLE D15+D15	CLAMP D15+D15	KLEMMHÄLFTENPAAR D15+D15	COLLARE D.15	
016	<b>A7260044</b>	001	COLLIER DOUBLE D18+D18	CLAMP D18+D18	KLEMMHÄLFTENPAAR D18+D18	COLLARE D.18	
017	<b>K8021611</b>	001	CADRE	FRAME	RAHMEN	TELAIO	
018	<b>K8024620</b>	002	AXE	PIN	ACHSE	ASSE	
019	<b>K8026200</b>	001	TOLE	SHEET	BLECH	TELA	
020	<b>K8026210</b>	001	TOLE	SHEET	BLECH	TELA	





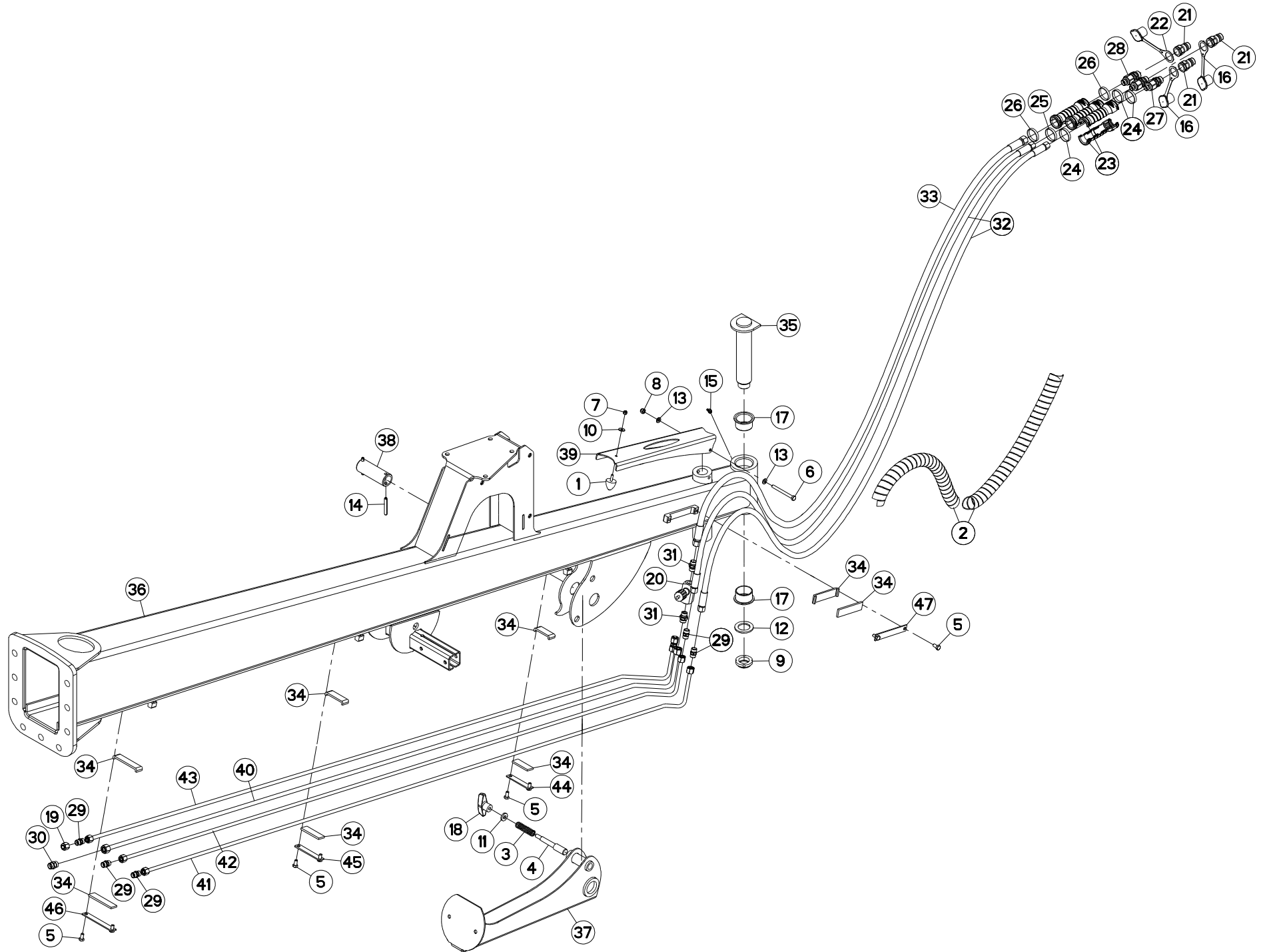
## POUTRE (AVANT)

## CONNECTING FRAME (FRONT)

## VERBINDUNGSRAHMEN (VORN)

## TELAIO DI COLLEGAMENTO (ANTEF)

Rep	Nr	Qt	Designation	Description	Bezeichnung	Referenza	Remarque - Remark - Bemerkung - Osservazioni
001	929018	001	BUTEE PROGRESSIVE M6X16 D30H30	ADJUSTER	ANSCHLAG	,EDE	
002	56541100	006	GAINÉ	SHEATH, FLEXIBLE	SCHLAUCH	SUPPORTO	
003	57401200	001	RESSORT	SPRING	FEDER	MOLLA	
004	57753300	001	AXE	PIN	ACHSE	ASSE	
005	80060816	008	VIS TETE HEXAGONALE FE/ZNXC3	HEX. SCREW FE/ZNXC3	SECHSKANTSCHRAUBE FE/ZNXC3	VITE TESTA ESAGONALE FE/ZNXC3	
006	80060858	001	VIS TETE HEXAGONALE FE/ZNXC3	HEXAGON HEAD SCREW FE/ZNXC3	SECHSKANTSCHRAUBE FE/ZNXC3	VITE TESTA ESAGONALE FE/ZNXC3	
007	80200630	001	ECROU HEX.AUTOFREINE FE/ZNXC3	SELF LOCKING NUT FE/ZNXC3	SELBSTSICHERNDE MUTT.FE/ZNXC3	DADO AUTOBLOCCANTE FE/ZNXC3	
008	80200830	001	ECROU HEX.AUTOFREINE FE/ZNXC3	SELFLOCKING NUT FE/ZNXC3	SELBSTSICHERNDE MUTT.FE/ZNXC3	DADO AUTOBLOCCANTE FE/ZNXC3	
009	80203566	001	ECROU A ENCOCHES AUTOFREINE	SELF-LOCKING SLOTTED ROUND	SELBSTICHERND NUTMUTTER	BULLONE E DADO AUTOBLOCCANTE	41,5 daNm (306lbf.ft)
010	80250613	001	RONDELLE PLATE FE/ZNXC3	PLAIN WASHER M6 DIN 9021 (D18X	SCHEIBE FE/ZNXC3	RONDELLA PIATTA FE/ZNXC3	
011	80251127	001	RONDELLE PLATE FE/ZNXC3	PLAIN WASHER FE/ZNXC3	SCHEIBE FE/ZNXC3	RONDELLA PIATTA FE/ZNXC3	
012	80253556	001	RONDELLE PLATE FE/ZNXC3	PLAIN WASHER FE/ZNXC3	SCHEIBE FE/ZNXC3	RONDELLA PIATTA FE/ZNXC3	
013	80280852	002	RONDELLE CONIQUE BLOC.FLZNNC	CONICAL SPRING WASHER FLZNNC	SPANNSCHEIBE FLZNNC	RONDELLA CONICA FLZNNC	
014	80450860	002	GOUPILLE ELASTIQUE FLZNNC	ROLL PIN FLZNNC	SPANNHUELSE FLZNNC	SPINA ELASTICA FLZNNC	
015	82200802	001	GRAISSEUR A TETE SPHERIQUE	GREASE FITTING	KEGELSCHMIERNIPPEL	INGRASSATORE SFERICO	
016	82300026	002	CAPUCHON COUPLEUR MALE	CAP MALE CONNECTOR	KAPPE KUPPLUNGSSTECKER	TAPPO	
017	83014555	002	BAGUE ROULEE A COLLERETTE	FLANGED WRAPPED BUSH	GEROLLTE BUCHSE MIT FLANSCH	ANELLO LURBRIFICATO	
018	83050010	001	POIGNEE	HANDLE	HANDGRIFF	MANIGLIA	
019	A4061504	002	OBTURATEUR ZBC	BLANKING PLUG ZBC	VERSCHLUSSSTOPFEN ZBC	TAPPO FEMMINA ZBC	
020	A4072017	001	LIMITEUR DEBIT UNIDIR. 3/8 REG	DELIVERY LIMITER	MENGEN BEGRENZER	LIMITATORE DI PORTATA 3/8	
021	A4074017	002	COUPLEUR MALE	CONNECTOR MALE	KUPPLUNGSTECKER	INNESTO M16X150	
022	A4074044	001	COUPLEUR MALE	CONNECTOR MALE	KUPPLUNGSTECKER	GIUNTO	
023	A4074047	001	CAPUCHON COUPLEUR MALE	CAP MALE CONNECTOR	KAPPE KUPPLUNG STECKER	TAPPO PLASTICA	
024	A4080300	006	UNION DOUBLE FE/ZN	STRAIGHT COUPLING FE/ZN	GERADE VERSCHRAUBUNG FE/ZN		
025	A4080311	001	UNION DOUBLE FE/ZN	STRAIGHT COUPLING FE/ZN	GERADE VERSCHRAUBUNG FE/ZN		
026	A4080411	002	UNION MALE	MALE STUD CONNECTOR	GERADER EINSCHRAUBSTUTZEN	GIUZIONE DIRITTA ZBC	
027	A4921037	002	FLEXIBLE HYDRAULIQUE	HYDRAULIC HOSE	HYDRAULIKSCHLAUCH	TUBO GOMMA	<->2150mm
028	A4922063	001	FLEXIBLE HYDRAULIQUE	HOSE, HYDRAULIC	HYDRAULIKSCHLAUCH	TUBO IDRAULICO FLESSIBILE	<->380mm
029	A622467	008	CAOUT.CELLUL.AUTOCO.	GASKET	DICHTUNG		
030	K8019132	001	AXE	PIN	ACHSE	ASSE	
031	K8019210	001	POUTRE	BEAM	TRAGEBALKEN	TRAVE	
032	K8019450	001	BEQUILLE	STAND	STAENDER	SUPPORTO	
033	K8019460	001	AXE	PIN	ACHSE	ASSE	
034	K8024960	001	SUPPORT	SUPPORT	TRAEGER	SUPPORTO	
035	K8025761	001	TUBE HYDRAULIQUE	HYDRAULIC TUBE	PROFILROHR HYDRAULIK	TUBO IDRAULICO	
036	K8025770	001	TUBE HYDRAULIQUE	HYDRAULIC TUBE	PROFILROHR HYDRAULIK	TUBO IDRAULICO	
037	K8025780	001	TUBE HYDRAULIQUE	HYDRAULIC TUBE	PROFILROHR HYDRAULIK	TUBO IDRAULICO	
038	K8025790	001	TUBE HYDRAULIQUE	HYDRAULIC TUBE	PROFILROHR HYDRAULIK	TUBO IDRAULICO	
039	K8025990	001	TOLE	SHEET	BLECH	TELA	
040	K8026000	001	TOLE	SHEET	BLECH	TELA	
041	K8026020	001	TOLE	SHEET	BLECH	TELA	
042	K8026030	001	TOLE	SHEET	BLECH	TELA	





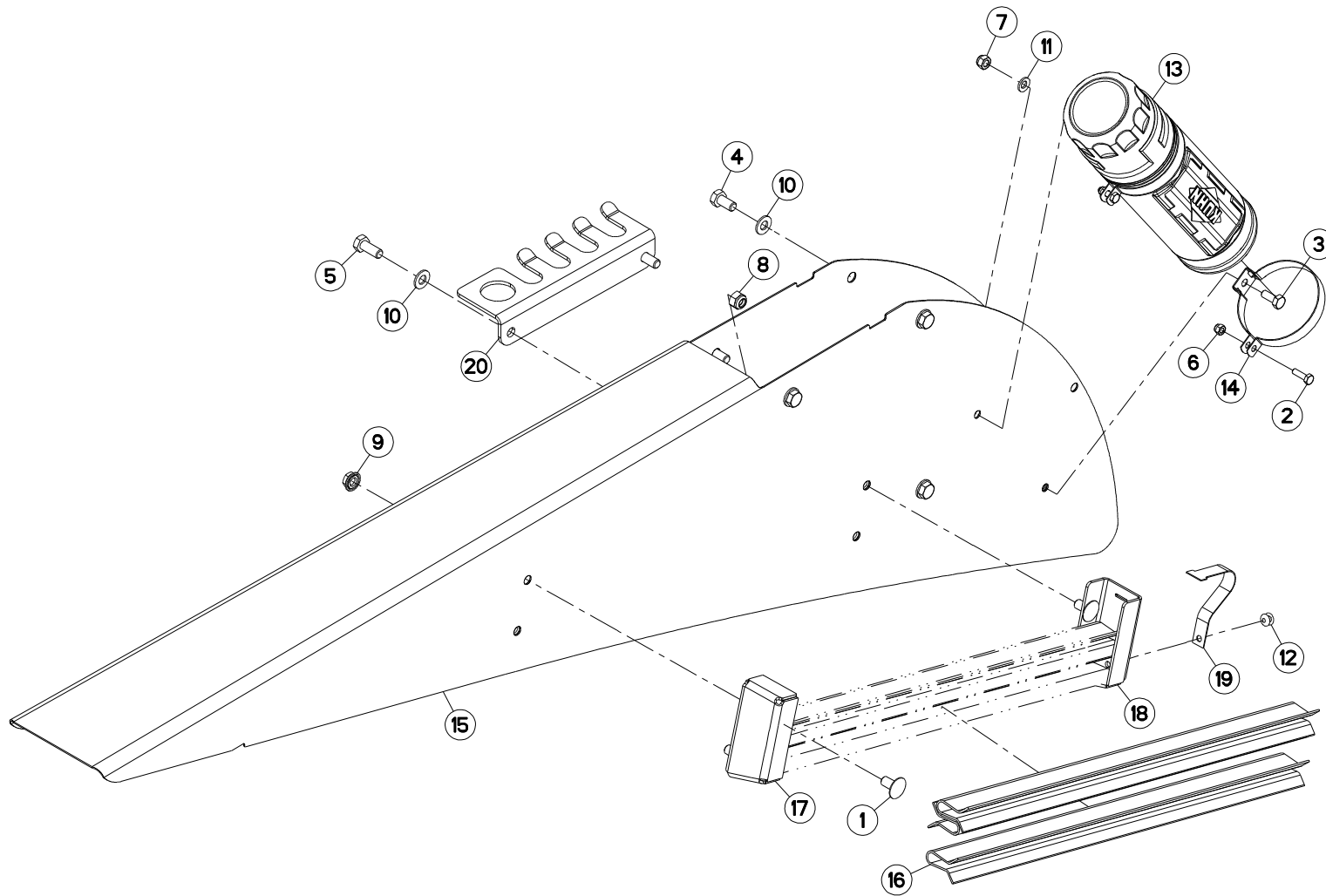
## POUTRE (AVANT)

## CONNECTING FRAME (FRONT)

## VERBINDUNGSRAHMEN (VORN)

## TELAIO DI COLLEGAMENTO (ANTEF)

Rep	Nr	Qt	Designation	Description	Bezeichnung	Referenza	Remarque - Remark - Bemerkung - Osservazioni
001	929018	001	BUTEE PROGRESSIVE M6X16 D30H30	ADJUSTER	ANSCHLAG	,EDE	
002	56541100	002	GAINÉ	SHEATH, FLEXIBLE	SCHLAUCH	SUPPORTO	
003	57401200	001	RESSORT	SPRING	FEDER	MOLLA	
004	57753300	001	AXE	PIN	ACHSE	ASSE	
005	80060816	008	VIS TETE HEXAGONALE FE/ZNXC3	HEX. SCREW FE/ZNXC3	SECHSKANTSCHRAUBE FE/ZNXC3	VITE TESTA ESAGONALE FE/ZNXC3	
006	80060858	001	VIS TETE HEXAGONALE FE/ZNXC3	HEXAGON HEAD SCREW FE/ZNXC3	SECHSKANTSCHRAUBE FE/ZNXC3	VITE TESTA ESAGONALE FE/ZNXC3	
007	80200630	001	ECROU HEX.AUTOFREINE FE/ZNXC3	SELF LOCKING NUT FE/ZNXC3	SELBSTSICHERNDE MUTT.FE/ZNXC3	DADO AUTOBLOCCANTE FE/ZNXC3	
008	80200830	001	ECROU HEX.AUTOFREINE FE/ZNXC3	SELFLOCKING NUT FE/ZNXC3	SELBSTSICHERNDE MUTT.FE/ZNXC3	DADO AUTOBLOCCANTE FE/ZNXC3	
009	80203566	001	ECROU A ENCOCHES AUTOFREINE	SELF-LOCKING SLOTTED ROUND	SELBSTICHERND NUTMUTTER	BULLONE E DADO AUTOBLOCCANTE	41,5 daNm (306lbf.ft)
010	80250613	001	RONDELLE PLATE FE/ZNXC3	PLAIN WASHER M6 DIN 9021 (D18X	SCHEIBE FE/ZNXC3	RONDELLA PIATTA FE/ZNXC3	
011	80251127	001	RONDELLE PLATE FE/ZNXC3	PLAIN WASHER FE/ZNXC3	SCHEIBE FE/ZNXC3	RONDELLA PIATTA FE/ZNXC3	
012	80253556	001	RONDELLE PLATE FE/ZNXC3	PLAIN WASHER FE/ZNXC3	SCHEIBE FE/ZNXC3	RONDELLA PIATTA FE/ZNXC3	
013	80280852	002	RONDELLE CONIQUE BLOC.FLZNNC	CONICAL SPRING WASHER FLZNNC	SPANNSCHEIBE FLZNNC	RONDELLA CONICA FLZNNC	
014	80450860	002	GOUPILLE ELASTIQUE FLZNNC	ROLL PIN FLZNNC	SPANNHUELSE FLZNNC	SPINA ELASTICA FLZNNC	
015	82200802	001	GRAISSEUR A TETE SPHERIQUE	GREASE FITTING	KEGELSCHMIERNIPPEL	INGRASSATORE SFERICO	
016	82300026	002	CAPUCHON COUPLEUR MALE	CAP MALE CONNECTOR	KAPPE KUPPLUNGSSTECKER	TAPPO	
017	83014555	002	BAGUE ROULEE A COLLERETTE	FLANGED WRAPPED BUSH	GEROLLTE BUCHSE MIT FLANSCH	ANELLO LURBRIFICATO	
018	83050010	001	POIGNEE	HANDLE	HANDGRIF	MANIGLIA	
019	A4061504	002	OBTURATEUR ZBC	BLANKING PLUG ZBC	VERSCHLUSSSTOPFEN ZBC	TAPPO FEMMINA ZBC	
020	A4072017	001	LIMITEUR DEBIT UNIDIR. 3/8 REG	DELIVERY LIMITER	MENGEN BEGRENZER	LIMITATORE DI PORTATA 3/8	
021	A4074001	003	COUPLEUR	COUPLER	KUPPLER	GIUNTO	
022	A4074047	001	CAPUCHON COUPLEUR MALE	CAP MALE CONNECTOR	KAPPE KUPPLUNG STECKER	TAPPO PLASTICA	
023	A4074069	006	DEMI POIGNÉE	HANDLE, HALF	HANDGRIFFHÄLFTE	MEZZO MANIGLIA	
024	A4074070	003	BAGUE ROUGE	BUSHING RED	HUELSE ROT	BOCCOLA ROSSO	
025	A4074084	001	BAGUE NOIRE	BUSHING BLACK	HUELSE SCHWARZ	BOCCOLA NERO	
026	A4074086	002	BAGUE VERTE	BUSHING GREEN	HUELSE GRÜN	BOCCOLA VERDE	
027	A4074104	002	ADAPTATEUR	FITTING, HYDRAULIC, ADAPTER	ANBAUELEMENT	ADATTATORE	
028	A4074105	001	ADAPTATEUR	FITTING, HYDRAULIC, ADAPTER	ANBAUELEMENT	ADATTATORE	
029	A4080300	006	UNION DOUBLE FE/ZN	STRAIGHT COUPLING FE/ZN	GERADE VERSCHRAUBUNG FE/ZN		
030	A4080311	001	UNION DOUBLE FE/ZN	STRAIGHT COUPLING FE/ZN	GERADE VERSCHRAUBUNG FE/ZN		
031	A4080411	002	UNION MALE	MALE STUD CONNECTOR	GERADER EINSCHRAUBSTUTZEN	GIUZIONE DIRITTA ZBC	
032	A4921037	002	FLEXIBLE HYDRAULIQUE	HYDRAULIC HOSE	HYDRAULIKSCHLAUCH	TUBO GOMMA	<->2150mm
033	A4922063	001	FLEXIBLE HYDRAULIQUE	HOSE, HYDRAULIC	HYDRAULIKSCHLAUCH	TUBO IDRAULICO FLESSIBILE	<->380mm
034	A622467	008	CAOUT.CELLUL.AUTOCO.	GASKET	DICHTUNG		
035	K8019132	001	AXE	PIN	ACHSE	ASSE	
036	K8019210	001	POUTRE	BEAM	TRAGEBALKEN	TRAVE	
037	K8019450	001	BEQUILLE	STAND	STAENDER	SUPPORTO	
038	K8019460	001	AXE	PIN	ACHSE	ASSE	
039	K8024960	001	SUPPORT	SUPPORT	TRAEGER	SUPPORTO	
040	K8025761	001	TUBE HYDRAULIQUE	HYDRAULIC TUBE	PROFILROHR HYDRAULIK	TUBO IDRAULICO	
041	K8025770	001	TUBE HYDRAULIQUE	HYDRAULIC TUBE	PROFILROHR HYDRAULIK	TUBO IDRAULICO	
042	K8025780	001	TUBE HYDRAULIQUE	HYDRAULIC TUBE	PROFILROHR HYDRAULIK	TUBO IDRAULICO	
043	K8025790	001	TUBE HYDRAULIQUE	HYDRAULIC TUBE	PROFILROHR HYDRAULIK	TUBO IDRAULICO	
044	K8025990	001	TOLE	SHEET	BLECH	TELA	
045	K8026000	001	TOLE	SHEET	BLECH	TELA	
046	K8026020	001	TOLE	SHEET	BLECH	TELA	
047	K8026030	001	TOLE	SHEET	BLECH	TELA	



GA9531

B 0001&gt;B 9999



K80R0924 A

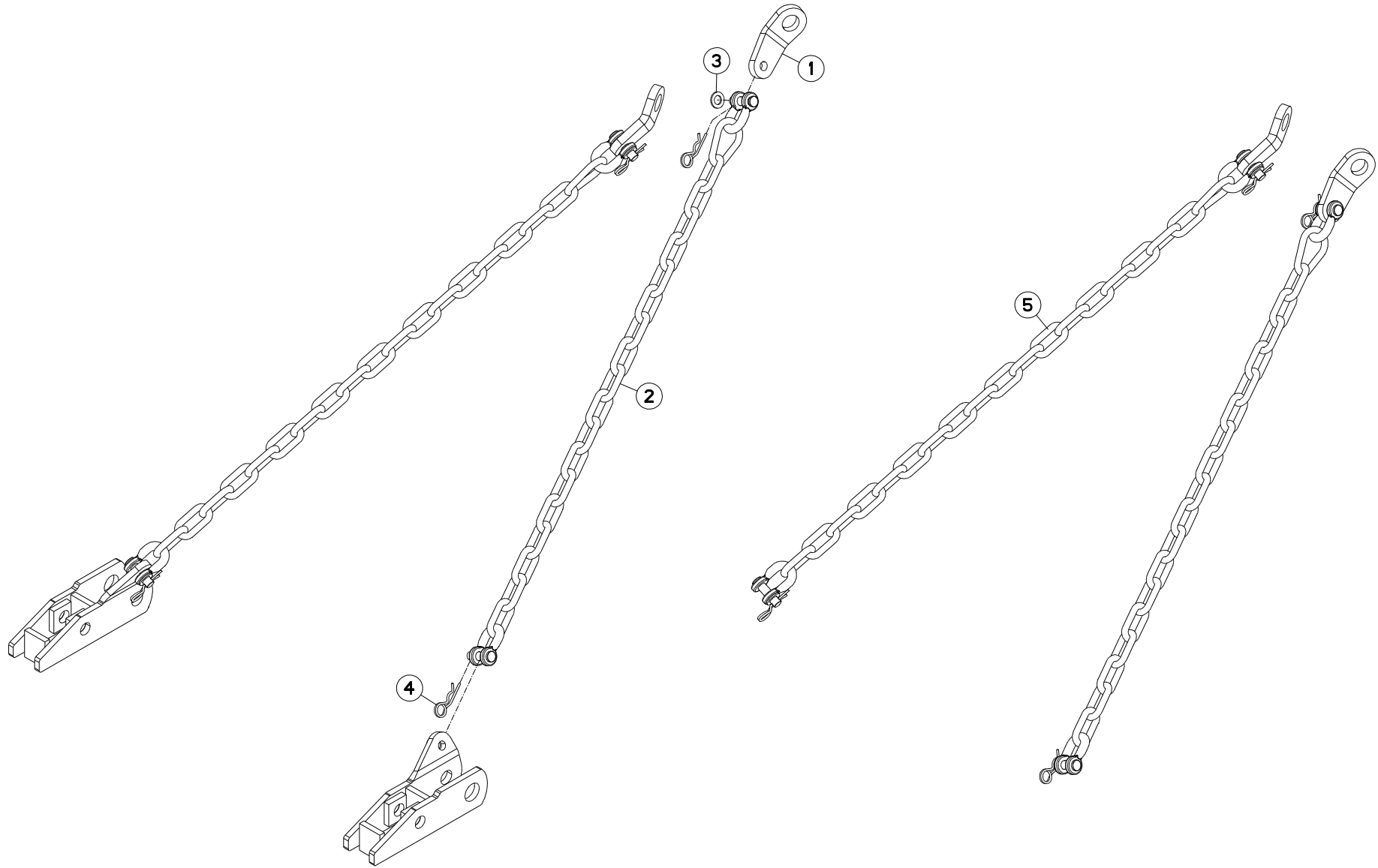
## CAPOT

## HOOD

## HAUBE

## COFANO

Rep	Nr	Qt	Designation	Description	Bezeichnung	Referenza	Remarque - Remark - Bemerkung - Osservazioni
001	<b>50003200</b>	004	VIS TBCC COURT	BOLT, CARRIAGE, SHORT NECK	FLACHRUNDSCHR.4KT ANSATZ	BULLONE	
002	<b>80060620</b>	002	VIS TETE HEXAGONALE FE/ZNXC3	HEX BOLT FE/ZNXC3	SECHSKANTSCHRAUBE FE/ZNXC3	VITE TESTA ESAGONALE FE/ZNXC3	
003	<b>80060820</b>	002	VIS TETE HEXAGONALE FE/ZNXC3	HEXAGON HEAD SCREW FE/ZNXC3	SECHSKANTSCHRAUBE FE/ZNXC3	VITE TESTA ESAGONALE FE/ZNXC3	
004	<b>80061020</b>	006	VIS TETE HEXAGONALE FE/ZNXC3	HEX. HEAD SCREW FE/ZNXC3	SECHSKANTSCHRAUBE FE/ZNXC3	VITE A TESTA ESAGONALE FE/ZNXC	
005	<b>80061026</b>	002	VIS TETE HEXAGONALE FE/ZNXC3	HEXAGON HEAD SCREW FE/ZNXC3	SECHSKANTSCHRAUBE FE/ZNXC3	VITE TESTA ESAGONALE FE/ZNXC3	
006	<b>80200630</b>	002	ECROU HEX.AUTOFREINE FE/ZNXC3	SELF LOCKING NUT FE/ZNXC3	SELBSTSICHERNDE MUTT.FE/ZNXC3	DADO AUTOBLOCCANTE FE/ZNXC3	
007	<b>80200830</b>	002	ECROU HEX.AUTOFREINE FE/ZNXC3	SELFLOCKING NUT FE/ZNXC3	SELBSTSICHERNDE MUTT.FE/ZNXC3	DADO AUTOBLOCCANTE FE/ZNXC3	
008	<b>80201030</b>	002	ECROU HEX.AUTOFREINE FE/ZNXC3	SELF-LOCKING NUT FE/ZNXC3	SELBSTSICH.MUTTER FE/ZNXC3	DADO AUTOBLOCCANTE FE/ZNXC3	
009	<b>80201064</b>	004	ECROU AUTOBLOQUANT FLZNNC	UNDERSERRAT.S.LOC.NUT FLZNNC	SPERRZAHN-BUNDMUTTER FLZNNC	DADO FLZNNC	
010	<b>80251021</b>	008	RONDELLE PLATE FE/ZNXC3	PLAIN WASHER M10	SCHEIBE FE/ZNXC3	RONDELLA PIATTA FE/ZNXC3	
011	<b>80280852</b>	002	RONDELLE CONIQUE BLOC.FLZNNC	CONICAL SPRING WASHER FLZNNC	SPANNSCHEIBE FLZNNC	RONDELLA CONICA FLZNNC	
012	<b>80370617</b>	001	RIVET AVEUGLE	RIVET	NIETE	RIVETTO	
013	<b>K7024100</b>	001	BOITE	BOX	KASTEN	SCATOLA	
014	<b>K8018350</b>	002	COLLIER	CLAMP, HOSE	SCHLAUCHSCHELLE	COLLARE	
015	<b>K8019760</b>	001	CAPOT	HOOD	HAUBE	COFANO	
016	<b>K8023900</b>	006	PROTECTION	SHIELD	SCHUTZ	PROTEZIONE	
017	<b>K8025260</b>	001	SUPPORT	SUPPORT	TRAEGER	SUPPORTO	
018	<b>K8025270</b>	001	SUPPORT	SUPPORT	TRAEGER	SUPPORTO	
019	<b>K8025280</b>	001	ARRET	STOP	ANSCHLAG	FERMO	
020	<b>K8025930</b>	001	SUPPORT	SUPPORT	TRAEGER	SUPPORTO	





GA9531

B 0001&gt;B 9999



K80R0413 B

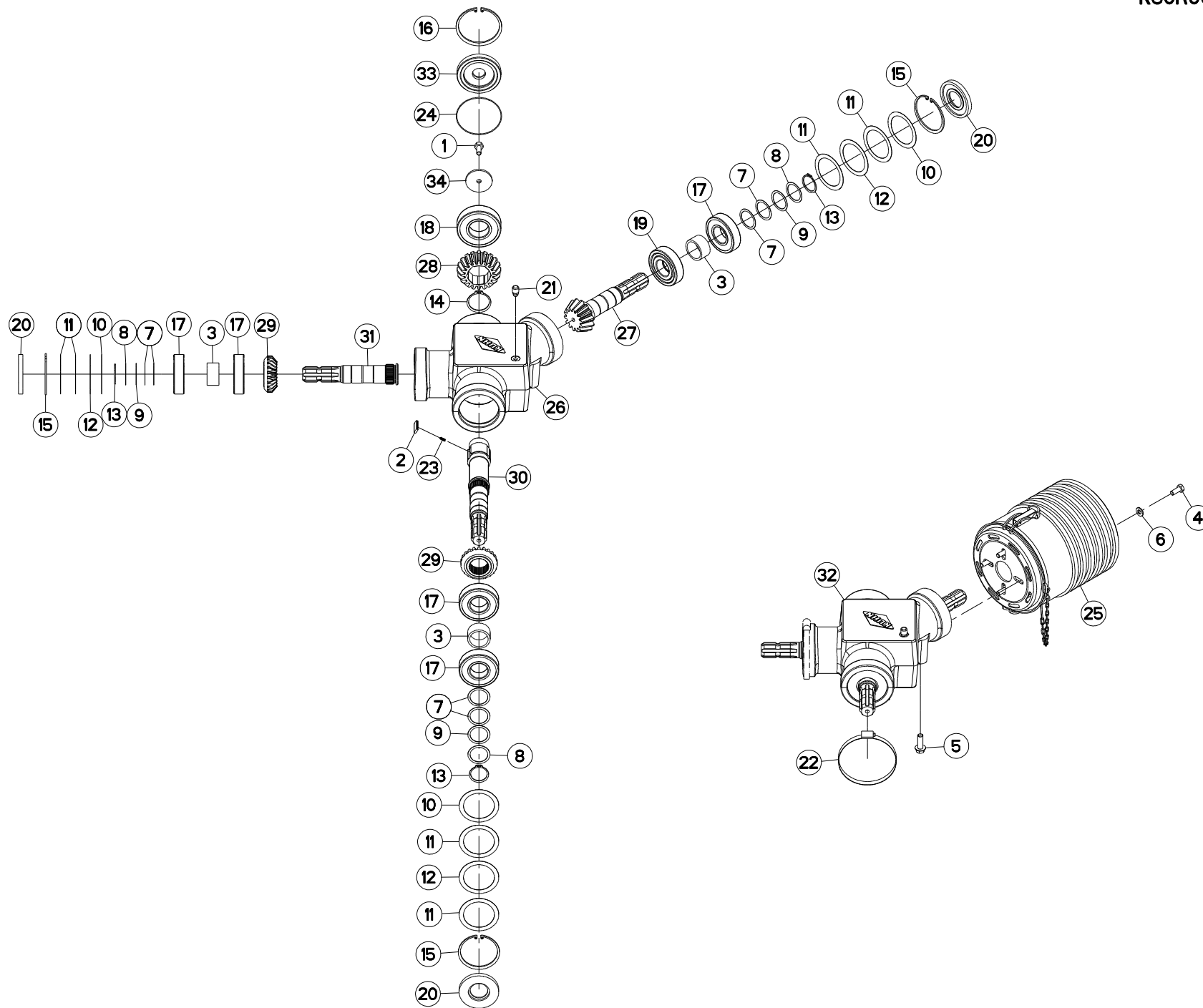
## CHAINES DE LIMITATION

## LIMITER CHAINS

## BEGRENZUNGSKETTEN

## CATENE LIMITAZIONE

Rep	Nr	Qt	Designation	Description	Bezeichnung	Referenza	Remarque - Remark - Bemerkung - Osservazioni
001	<b>55835710</b>	002	PATTE DE RETENUE ZBC	BRACKET ZBC	LASCHE ZBC	FAZZOLETTO	[1]
002	<b>56530110</b>	002	CHAINE DE RETENUE	SUPPORT CHAIN	KETTE	CATENA	[1] +[2]
003	<b>80251624</b>	004	RONDELLE PLATE FE/ZNXC3	PLAIN WASHER M16	SCHEIBE FE/ZNXC3	RONDELLA PIATTA FE/ZNXC3	[2]
004	<b>80570476</b>	004	GOUPILLE BETA FE/ZNXC3	SPRING COTTER PIN FE/ZNXC3	FEDERSTECKER FE/ZNXC3	MOLLA FE/ZNXC3	[2]
005	<b>1086530</b>	001	CHAINES DE RETENUE FC/GA	RETAINING CHAIN FC/GA	HALTEKETTE FC/GA	KIT CAT. LIMITAT.FC/GA	ESP FR/ES/BE +[1]





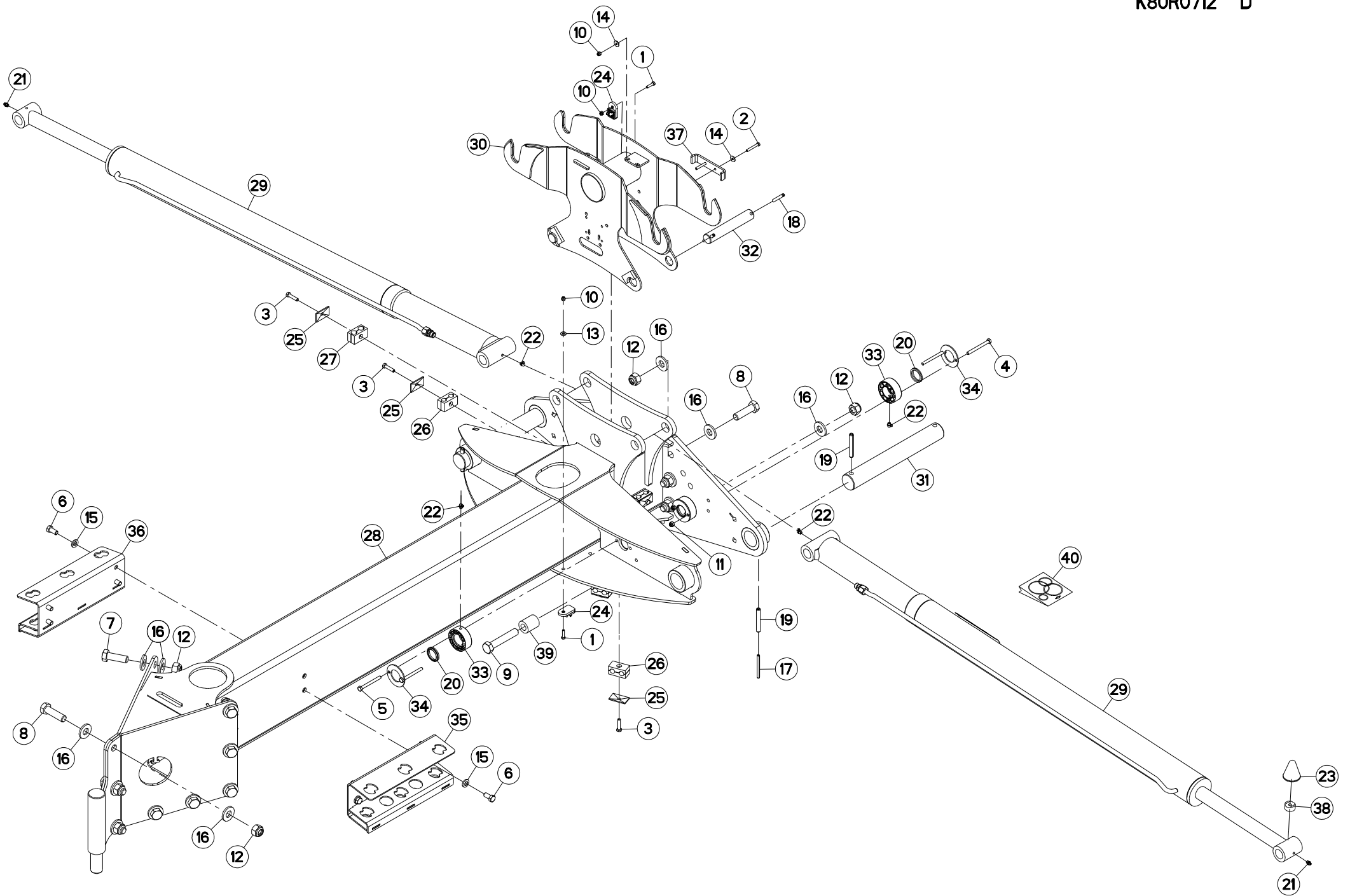
## CARTER DE RENVOI

## BEVEL GEARBOX

## WINKELGETRIEBE

## CARTER DI RINVIO

Rep	Nr	Qt	Designation	Description	Bezeichnung	Referenza	Remarque - Remark - Bemerkung - Osservazioni
001	<b>80071030</b>	001	VIS AVEC REVÊTEMENT ADHESIF	SCREW WITH ADHESIVE COATING	KLEBE BESCHICHTETE SCHRAUBE	VITE CON RIVETTAMENTO ADESIVO	[1] 4,9 daN M (37 lbf ft)
002	<b>56548700</b>	003	CLIQUET	RATCHET	SPERRKLINKE	NOTTOLINO	[1]
003	<b>57528200</b>	003	ENTRETOISE	SPACER	DISTANZHUELSE	DISTANZIALE	[1]
004	<b>80061026</b>	004	VIS TETE HEXAGONALE FE/ZNXC3	HEXAGON HEAD SCREW FE/ZNXC3	SECHSKANTSCHRAUBE FE/ZNXC3	VITE TESTA ESAGONALE FE/ZNXC3	
005	<b>80131234</b>	004	VIS AUTOBLOQUANTE FLZNNC	UNDERSERR.S-LOC.SCREW FLZNNC	SPERRZAHN-BUNDSCHRAU.FLZNNC	VITE FLZNNC	8,5 daN m (62,5 lbf ft)
006	<b>80251021</b>	004	RONDELLE PLATE FE/ZNXC3	PLAIN WASHER M10	SCHEIBE FE/ZNXC3	RONDELLA PIATTA FE/ZNXC3	
007	<b>80254040</b>	006	RONDELLE D'AJUSTAGE PS 0,1	SHIM RING PS 0,1	PASSSCHEIBE PS 0,1	SPESSORE	[1]
008	<b>80254041</b>	003	RONDELLE D'AJUSTAGE PS 0,3	SHIM RING PS 0,3	PASSSCHEIBE PS 0,3	SPESSORE	[1]
009	<b>80254042</b>	003	RONDELLE D'AJUSTAGE PS 0,5	SHIM RING PS 0,5	PASSSCHEIBE PS 0,5	RONDELLA	[1]
010	<b>80257070</b>	003	RONDELLE D'AJUSTAGE PS 0,1	SHIM RING PS 0,1	PASSSCHEIBE PS 0,1	SPESSORE	[1]
011	<b>80257071</b>	006	RONDELLE D'AJUSTAGE PS 0,2	SHIM RING PS 0,2	PASSSCHEIBE PS 0,2	SPESSORE	[1]
012	<b>80257073</b>	003	RONDELLE D'AJUSTAGE PS 0,5	SHIM RING PS 0,5	PASSSCHEIBE PS 0,5	SPESSORE	[1]
013	<b>80584000</b>	003	CIRCLIP EXTERIEUR	ELASTIC RING	SICHERUNGSRING	ANELLO	[1]
014	<b>80585000</b>	001	CIRCLIP EXTERIEUR	ELASTIC RING	SICHERUNGSRING	ANELLO	[1]
015	<b>80599000</b>	003	CIRCLIP INTERIEUR	ELASTIC RING	SICHERUNGSRING	ANELLO	[1]
016	<b>80629500</b>	001	CIRCLIP INTERIEUR	RETAINING RING	SICHERUNGSRING	ANELLO ELASTICO	[1]
017	<b>81004094</b>	005	ROULEMENT A BILLES	BALL BEARING	KUGELLAGER	CUSCINETTO A SFERE	[1]
018	<b>81004505</b>	001	ROULEMENT A BILLES	BALL BEARING	KUGELLAGER	CUSCINETTO A SFERE	[1]
019	<b>81044091</b>	001	ROULEMENT A ROULEAUX CYLINDR.	ROLLER BEARING	ROLLENLAGER	CUSCINETTO	[1]
020	<b>82014090</b>	003	BAGUE D'ETANCHEITE	OIL SEAL	RADIALDICHTRING	PARAOLIO	[1]
021	<b>82230000</b>	001	CLAPET DE DECHARGE	PRESSURE RELIEF VALVE	ENTLUEFTUNGSSCHRAUBE	SFIATATOIO	[1]
022	<b>83090082</b>	002	COLLIER VIS SANS FIN INOX W4	COLLAR	HALTEBAND	COLLARE	
023	<b>55745700</b>	003	RESSORT	SPRING	FEDER	MOLLA	[1]
024	<b>82060001</b>	001	JOINT TORIQUE	O-RING	O-RING	GUARNIZIONE	[1]
025	<b>A7921027</b>	001	BOL	BOWL	SCHUTZTOPF	PROTEZIONE	
026	<b>K8019500</b>	001	CARTER	HOUSING	GEHAEUSE	SCATOLA	[1]
027	<b>K8019550</b>	001	PIGNON CONIQUE	GEAR, BEVEL	KEGELRAD	PIGNONE CONICO	[1] z=14
028	<b>K8019560</b>	001	ROUE DENTEE	GEAR	STIRNRAD	PINIONE	[1] z=20
029	<b>K8019570</b>	002	PIGNON CONIQUE	GEAR, BEVEL	KEGELRAD	PIGNONE CONICO	[1] z=22
030	<b>K8019590</b>	001	ARBRE CANNELE	SPLINED SHAFT	PROFILWELLE	ALBERO CALETTATO	[1]
031	<b>K8019600</b>	001	ARBRE CANNELE	SPLINED SHAFT	PROFILWELLE	ALBERO CALETTATO	[1]
032	<b>K8019620</b>	001	CARTER DE RENVOI	GEARBOX, RIGHT ANGLE	WINKELGETRIEBE	GRUPPO RINVIO	[1] +[1]
033	<b>K8019650</b>	001	BOUCHON D'OBTURATION	END PLUG	VERSCHLUSSSTOPFEN	TAPPO DI CHIUSURA	[1]
034	<b>K8019660</b>	001	RONDELLE	WASHER	SCHEIBE	RONDELLA PIATTA	[1]





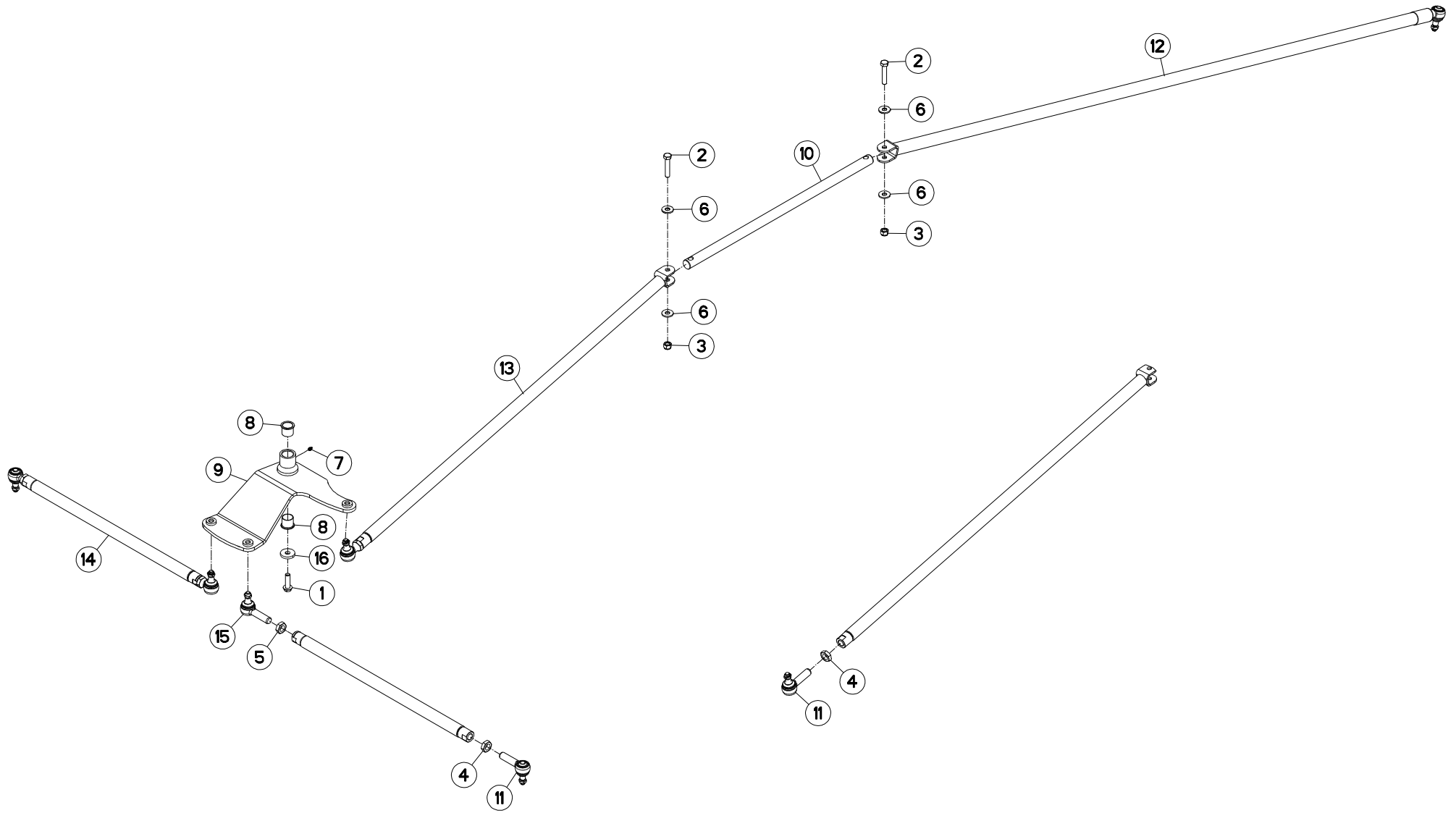
## POUTRE

## CONNECTING FRAME

## VERBINDUNGSRAHMEN

## TELAIO DI COLLEGAMENTO

Rep	Nr	Qt	Designation	Description	Bezeichnung	Referenza	Remarque - Remark - Bemerkung - Osservazioni
001	80060625	005	VIS TETE HEXAGONALE FE/ZNXC3	HEX BOLT FE/ZNXC3	SECHSKANTSCHRAUBE FE/ZNXC3	VITE TESTA ESAGONALE FE/ZNXC3	
002	80060645	002	VIS TETE HEXAGONALE FE/ZNXC3	HEX BOLT FE/ZNXC3	SECHSKANTSCHRAUBE FE/ZNXC3	VITE TESTA ESAGONALE FE/ZNXC3	
003	80060835	008	VIS TETE HEXAGONALE FE/ZNXC3	HEXAGON HEAD SCREW FE/ZNXC3	SECHSKANTSCHRAUBE FE/ZNXC3	VITE TESTA ESAGONALE FE/ZNXC3	
004	80060858	002	VIS TETE HEXAGONALE FE/ZNXC3	HEXAGON HEAD SCREW FE/ZNXC3	SECHSKANTSCHRAUBE FE/ZNXC3	VITE TESTA ESAGONALE FE/ZNXC3	
005	80060859	002	VIS TETE HEXAGONALE FE/ZNXC3	HEXAGON HEAD SCREW FE/ZNXC3	SECHSKANTSCHRAUBE FE/ZNXC3	VITE TESTA ESAGONALE FE/ZNXC3	
006	80061225	008	VIS TETE HEXAGONALE FE/ZNXC3	HEXAGON HEAD SCREW FE/ZNXC3	SECHSKANTSCHRAUBE FE/ZNXC3	VITE TESTA ESAGONALE FE/ZNXC3	
007	80062059	010	VIS TETE HEXAGONALE FE/ZNXC3	HEXAGON HEAD SCREW FE/ZNXC3	SECHSKANTSCHRAUBE FE/ZNXC3	VITE TESTA ESAGONALE FE/ZNXC3	41,5 daN m (306 lbf ft)
008	80062062	009	VIS TETE HEXAGONALE FE/ZNXC3	HEXAGON HEAD SCREW FE/ZNXC3	SECHSKANTSCHRAUBE FE/ZNXC3	VITE TESTA ESAGONALE FE/ZNXC3	41,5 daN m (306 lbf ft)
009	80062080	003	VIS TETE HEXAGONALE FE/ZNXC3	HEXAGON HEAD SCREW FE/ZNXC3	SECHSKANTSCHRAUBE FE/ZNXC3	VITE TESTA ESAGONALE FE/ZNXC3	41,5 daN m (306 lbf ft)
010	80200630	007	ECROU HEX.AUTOFREINE FE/ZNXC3	SELF LOCKING NUT FE/ZNXC3	SELBSTSICHERNDE MUTT.FE/ZNXC3	DADO AUTOBLOCCANTE FE/ZNXC3	
011	80200830	004	ECROU HEX.AUTOFREINE FE/ZNXC3	SELFLOCKING NUT FE/ZNXC3	SELBSTSICHERNDE MUTT.FE/ZNXC3	DADO AUTOBLOCCANTE FE/ZNXC3	
012	80202030	022	ECROU HEX.AUTOFREINE FE/ZNXC3	SELF-LOCKING NUT FE/ZNXC3	SELBSTSICH.MUTTER FE/ZNXC3	DADO AUTOBLOCCANTE FE/ZNXC3	
013	80250613	002	RONDELLE PLATE FE/ZNXC3	PLAIN WASHER M6 DIN 9021 (D18X	SCHEIBE FE/ZNXC3	RONDELLA PIATTA FE/ZNXC3	
014	80250613	002	RONDELLE PLATE FE/ZNXC3	PLAIN WASHER M6 DIN 9021 (D18X	SCHEIBE FE/ZNXC3	RONDELLA PIATTA FE/ZNXC3	
015	80281254	004	RONDELLE CONIQUE BLOC.FLZNNC	CONICAL SPRING WASHER FLZNNC	SPANNSCHEIBE FLZNNC	RONDELLA CONICA FLZNNC	
016	80282045	041	RONDELLE RESSORT FLZNNC	CONICAL SPRING WASHER FLZNNC	SPANNSCHEIBE FLZNNC	RONDELLA A MOLLA FLZNNC	
017	80450780	002	GOUPILLE ELASTIQUE FLZNNC	ROLL PIN FLZNNC	SPANNHUELSE FLZNNC	SPINA ELASTICA FLZNNC	
018	80450860	004	GOUPILLE ELASTIQUE FLZNNC	ROLL PIN FLZNNC	SPANNHUELSE FLZNNC	SPINA ELASTICA FLZNNC	
019	80451280	004	GOUPILLE ELASTIQUE FLZNNC	ROLL PIN FLZNNC	SPANNHUELSE FLZNNC	SPINA ELASTICA FLZNNC	
020	82043543	004	JOINT RACLEUR	OIL SCRAPER SEAL	ABSTREIFER	ANELLO	
021	82200800	002	GRAISSEUR A TETE SPHERIQUE	GREASE FITTING	KEGELSCHMIERNIPPEL	INGRASSATORE SFERICO	
022	82200804	006	GRAISSEUR A TETE SPHERIQUE	GREASE FITTING	KEGELSCHMIERNIPPEL	INGRASSATORE SFERICO	
023	83030011	001	BUTEE ELASTIQUE	RUBBER STOP	GUMMIPUFFER	GOMMINO	
024	83235286	005	SUPPORT	SUPPORT	TRAEGER	SUPPORTO	
025	A7260016	008	PLAQUE SUPERIEURE TAILLE 2	UPPER PLATE SIZE 2	DECKPLATTE SIZE 2	PIASTRA	
026	A7260042	007	COLLIER DOUBLE D15+D15	CLAMP D15+D15	KLEMMHÄLFTENPAAR D15+D15	COLLARE D.15	
027	A7260044	001	COLLIER DOUBLE D18+D18	CLAMP D18+D18	KLEMMHÄLFTENPAAR D18+D18	COLLARE D.18	
028	K8019261	001	POUTRE	BEAM	TRAGEBALKEN	TRAVE	
029	K8019681	002	VERIN	CYLINDER, HYDRAULIC	HYDRAULIKZYLINDER	CILINDRO	
030	K8019711	001	CROCHET	HOOK	HAKEN	GANCIO	
031	K8019740	002	AXE	PIN	ACHSE	ASSE	
032	K8019751	002	AXE	PIN	ACHSE	ASSE	
033	K8025681	004	PALIER APPLIQUE	BEARING, FLANGE	FLANCSHLAGER	CUSCINETTO	
034	K8025691	004	TOLE	SHEET	BLECH	TELA	
035	K8026090	001	SUPPORT DE BRAS	SUPPORT, ARM	ARMHALTERUNG	SUPPORTO BRACCIO	
036	K8026100	001	SUPPORT DE BRAS	SUPPORT, ARM	ARMHALTERUNG	SUPPORTO BRACCIO	
037	K8026170	001	COLLIER	CLAMP, HOSE	SCHLAUCHSCHELLE	COLLARE	
038	K8026600	001	ENTRETOISE	SPACER	DISTANZHUELSE	DISTANZIALE	
039	K8026690	003	ENTRETOISE	SPACER	DISTANZHUELSE	DISTANZIALE	
040	K8031190	001	COLL.JOINTS-VERIN K8019681+	SET OIL SEALS FOR K8019681+	SATZ DICHTUNGEN K8019681+	SERIE GUARNIZIONI K8019681+	



GA9531

B 0001&gt;B 9999



K80R0927 A

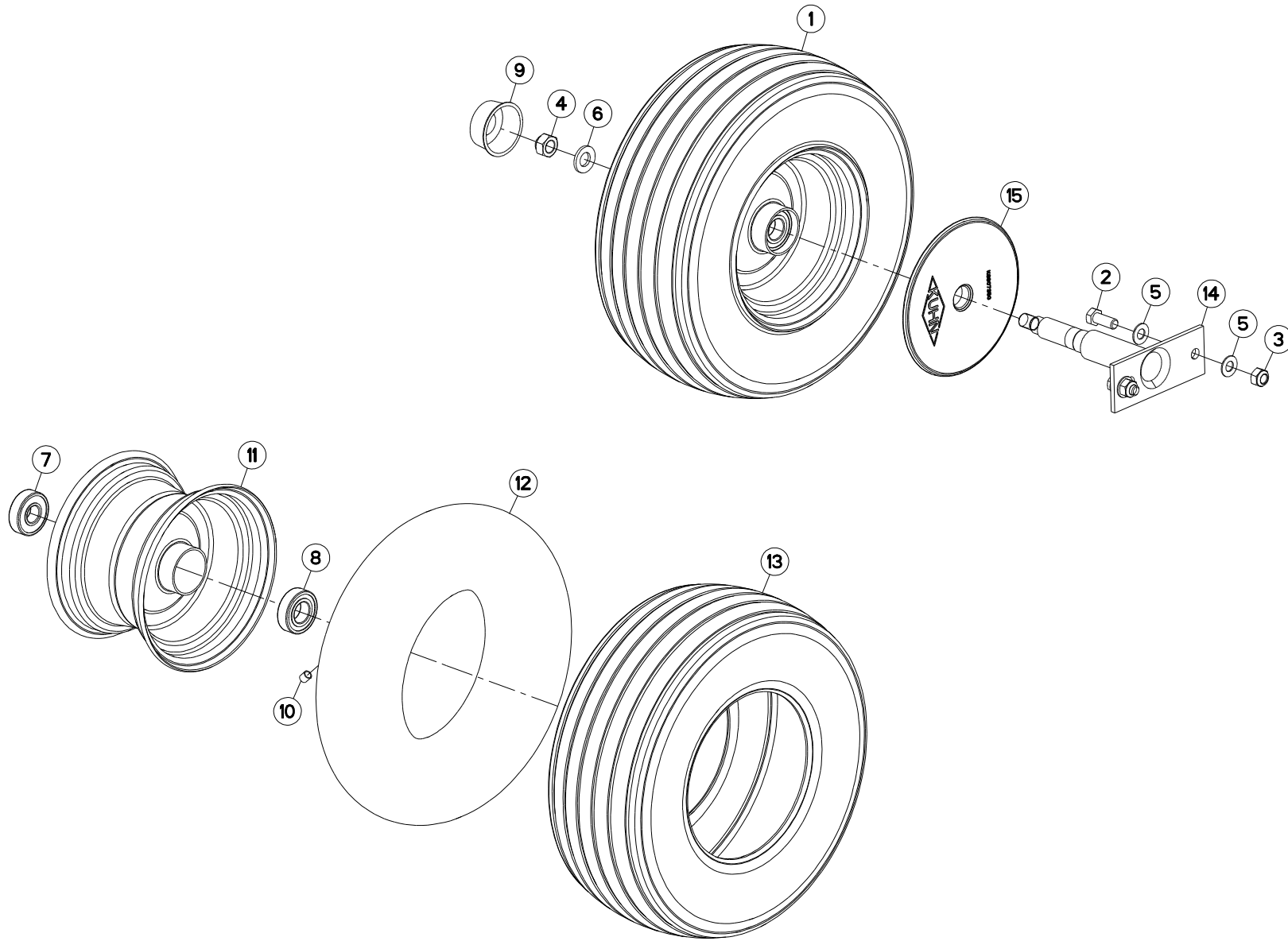
## TRINGLERIE

## LINKAGE

## GESTAENGE

## BIELLISMO

Rep	Nr	Qt	Designation	Description	Bezeichnung	Referenza	Remarque - Remark - Bemerkung - Osservazioni
001	<b>50072100</b>	001	VIS AUTOFREINEE	SCREW, SELF-LOCKING	SELBSTSICHERNDE SCHRAUBE	VITE AUTOBLOCCANTE	
002	<b>80061657</b>	002	VIS TETE HEXAGONALE FE/ZNXC3	HEXAGON HEAD SCREW FE/ZNXC3	SECHSKANTSCHRAUBE FE/ZNXC3	VITE TESTA ESAGONALE FE/ZNXC3	
003	<b>80201630</b>	002	ECROU HEX.AUTOFREINE FE/ZNXC3	SELF-LOCKING NUT FE/ZNXC3	SELBSTSICH.MUTTER FE/ZNXC3	DADO AUTOBLOCCANTE FE/ZNXC3	
004	<b>80202475</b>	003	ECROU HEXAGONAL BAS FE/ZNXC3	NUT FE/ZNXC3	SECHSKANTMUTTER FE/ZNXC3	DADO FE/ZNXC3	[1][2]
005	<b>80202476</b>	002	ECROU HEX.BAS FE/ZNXC3 P.GAUC	HEXAGON THIN NUT FE/ZNXC3	FLACHE SECHSKANTMUTT.FE/ZNXC3	DADO FE/ZNXC3	[2]
006	<b>80251645</b>	004	RONDELLE PLATE FE/ZNXC3	PLAIN WASHER FE/ZNXC3	SCHEIBE FE/ZNXC3	RONDELLA PIATTA FE/ZNXC3	
007	<b>82200800</b>	001	GRAISSEUR A TETE SPHERIQUE	GREASE FITTING	KEGELSCHMIERNIPPEL	INGRASSATORE SFERICO	
008	<b>83013538</b>	002	BAGUE ROULEE A COLLERETTE	FLANGED WRAPPED BUSH	GEROLLTE BUCHSE MIT FLANSCH	ANELLO LUBRIFICATO	
009	<b>K8019971</b>	001	RENGOI D'ANGLE	ANGLE TRANSMISSION	WINKELGETRIEBE	TRASMISSIONE D'ANGOLO	
010	<b>K8019990</b>	001	BARRE	BAR	BALKEN	BARRA	
011	<b>K8020040</b>	003	ROTULE	BALL JOINT	KUGELGELENK	GINOCCHIERA	[1][2]
012	<b>K8020051</b>	001	TRINGLE	LINK	STREBE	TRIANGOLO	
013	<b>K8020061</b>	001	TRINGLE	LINK	STREBE	TRIANGOLO	+ [1]
014	<b>K8020072</b>	002	BIELLE	LINK, CONNECTING	LENKER	BIELLA	+ [2]
015	<b>K8029360</b>	002	ROTULE	BALL JOINT	KUGELGELENK	GINOCCHIERA	[2]
016	<b>K8032690</b>	001	RONDELLE PLATE	WASHER, FLAT	SCHEIBE	RONDELLA PIATTA	





GA9531

B 0001&gt;B 9999



K80R0920 A

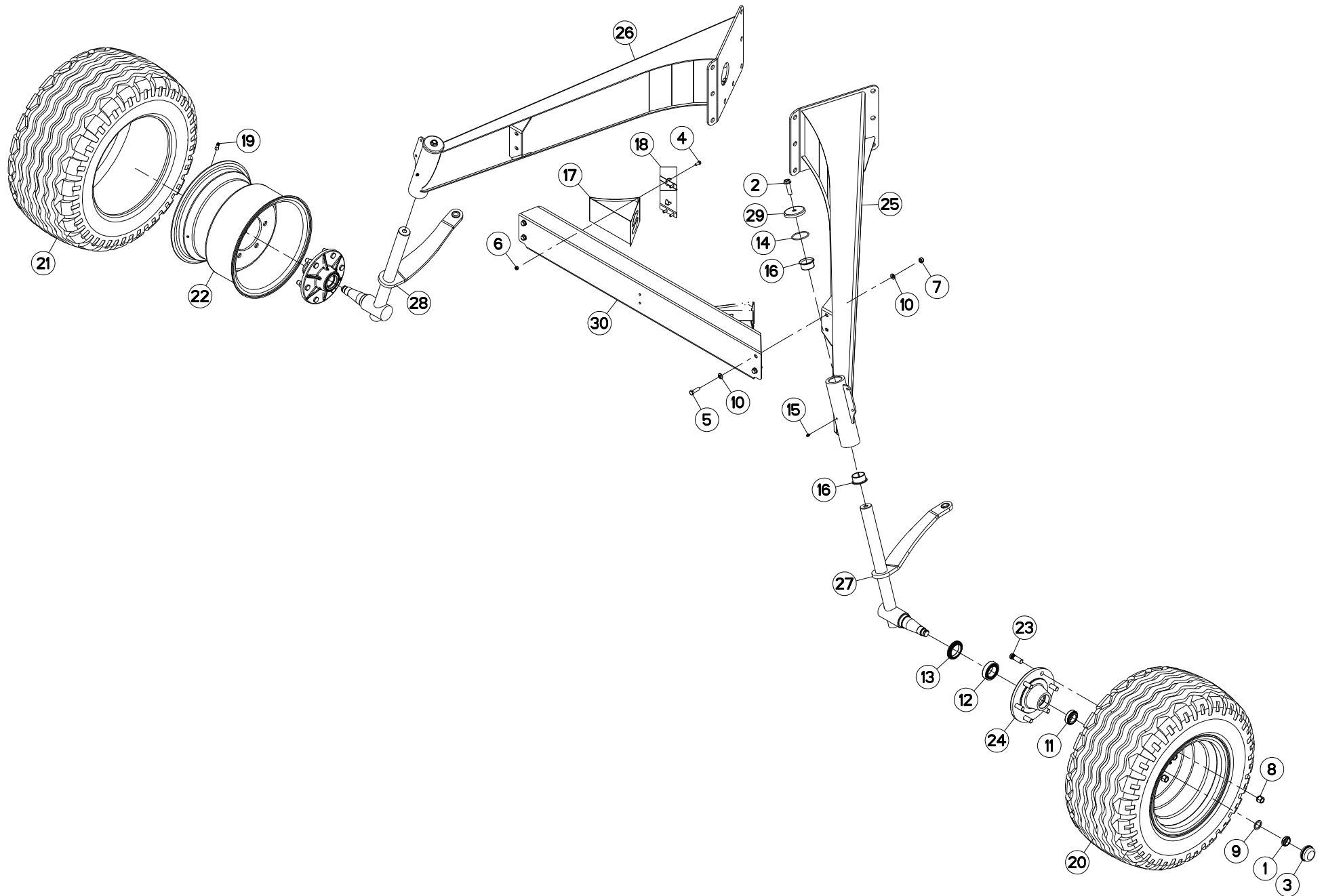
## ROUE DE SECOURS

## SPARE WHEEL

## ERSATZRAD

## RUOTA DI SCORTA

Rep	Nr	Qt	Designation	Description	Bezeichnung	Referenza	Remarque - Remark - Bemerkung - Osservazioni
001	<b>57726330</b>	001	ROUE	RIM AND TIRE ASSY	RAD	RUOTA	[1]
002	<b>80061271</b>	002	VIS TETE HEXAGONALE FE/ZNXC3	HEX BOLT FE/ZNXC3	SECHSKANTSCHRAUBE FE/ZNXC3	VITE TESTA ESAGONALE FE/ZNXC3	
003	<b>80201240</b>	002	ECROU HEX.BAS AUTOFR.FE/ZNXC3	SELF-LOCKING NUT FE/ZNXC3	SELBSTSICHERND.MUTTER FE/ZNXC3	DADO AUTOBLOCCANTE FE/ZNXC3	
004	<b>80201641</b>	001	ECROU HEX.BAS AUTOFR.FE/ZNXC3	SELF-LOCKING NUT FE/ZNXC3	SELBSTSICHERND.MUTTER FE/ZNXC3	DADO AUTOBLOCCANTE FE/ZNXC3	21 daNm (155 lbf.ft)
005	<b>80251225</b>	004	RONDELLE PLATE FE/ZNXC3	PLAIN WASHER FE/ZNXC3	SCHEIBE FE/ZNXC3	RONDELLA PIATTA FE/ZNXC3	
006	<b>80281600</b>	001	RONDELLE CONIQUE BLOC.FLZNNC	CONICAL SPRING WASHER FLZNNC	SPANNSCHEIBE FLZNNC	RONDELLA CONICA FLZNNC	
007	<b>81002053</b>	001	ROULEMENT A BILLES	BALL BEARING	KUGELLAGER	CUSCINETTO A SFERE	[1]
008	<b>81002556</b>	001	ROULEMENT A BILLES	BALL BEARING	KUGELLAGER	CUSCINETTO A SFERE	[1]
009	<b>83040093</b>	001	BOUCHON D'OBTURATION	END PLUG	UNIVERSAL-SCHUTZSTOPFEN	TAPPO DI CHIUSURA	
010	<b>83300060</b>	001	CAPUCHON DE VALVE FE/ZNXC3	VALVE CAP FE/ZNXC3	VENTILKAPPE FE/ZNXC3	TAPPO VALVOLA FE/ZNXC3	[1]
011	<b>83300067</b>	001	JANTE	RIM	FELGE	CERCHIONE	[1]
012	<b>83300284</b>	001	CHAMBRE A AIR "SUPERBALLON"	INNER TUBE "SUPERBALLON"	SCHLAUCH "SUPERBALLON"	CAMERA D'ARIA	[1]
013	<b>83300384</b>	001	PNEU+CHAMBRE AIR	TYRE+INNER TUBE	REIFEN+SCHLAUCH	PNEUMATICO+CAMERA D'ARIA	[1]
014	<b>K8005150</b>	001	SUPPORT	SUPPORT	TRAEGER	SUPPORTO	
015	<b>K8807350</b>	001	PROTECTEUR	GUARD	SCHUTZ	PROTEZIONE	





## TRAIN DE ROUES ARRIERE

## REAR WHEEL COLUMN

## HINTERES FAHRGESTELL

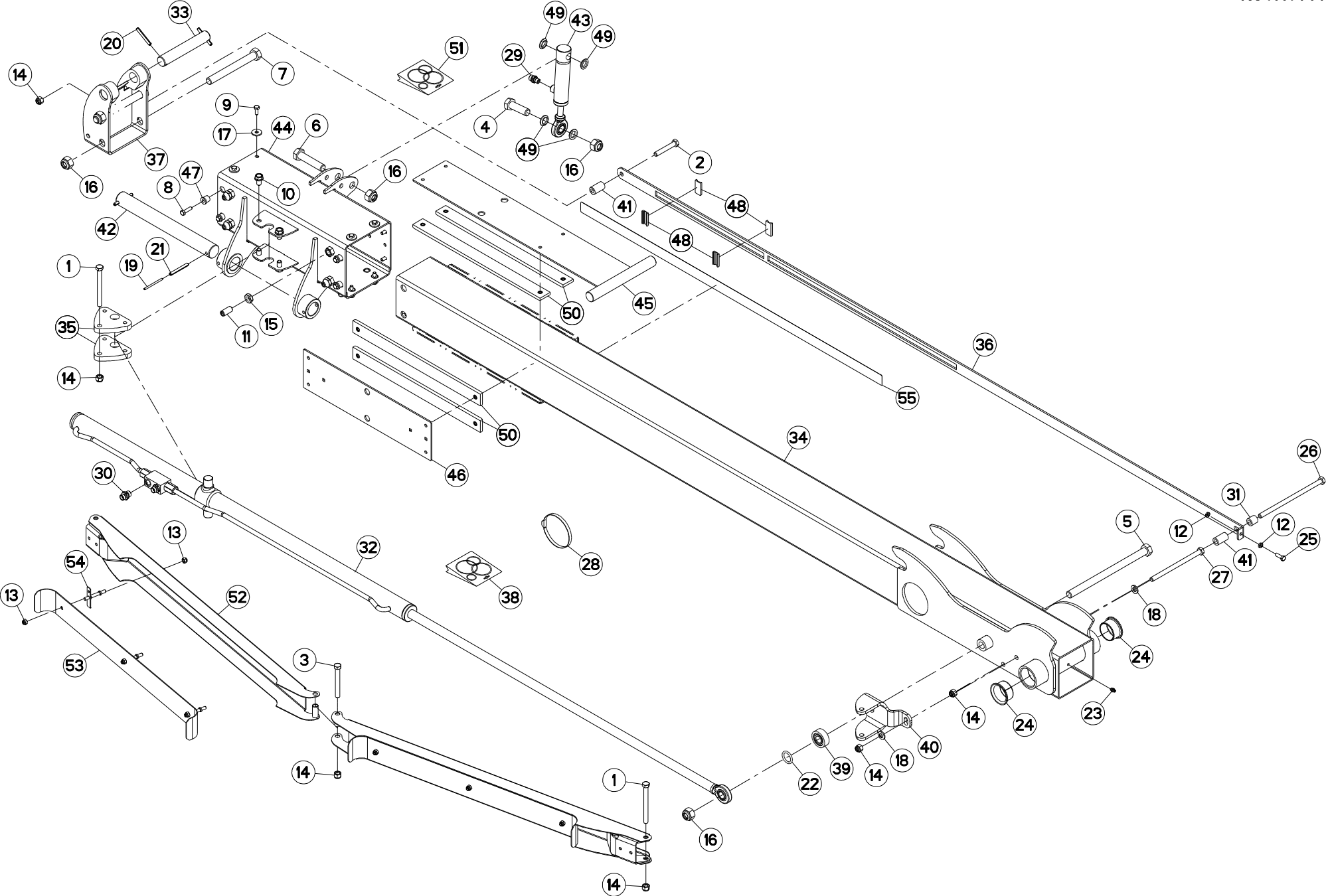
## COLONNA PER RUOTA POSTERIOR

Rep	Nr	Qt	Designation	Description	Bezeichnung	Referenza	Remarque - Remark - Bemerkung - Osservazioni
001	<b>50067400</b>	002	ECROU HEXAGONAL A RABATTRE	NUT	SECHSKANTMUTTER	DADO	*
002	<b>50072100</b>	002	VIS AUTOFREINEE	SCREW, SELF-LOCKING	SELBSTSICHERNDE SCHRAUBE	VITE AUTOBLOCCANTE	28 daN m (206 lbf ft)
003	<b>56039800</b>	002	CHAPEAU DE ROUE	WHEEL CAP	RADKAPPE	FERMO	
004	<b>80060820</b>	008	VIS TETE HEXAGONALE FE/ZNXC3	HEXAGON HEAD SCREW FE/ZNXC3	SECHSKANTSCHRAUBE FE/ZNXC3	VITE TESTA ESAGONALE FE/ZNXC3	
005	<b>80061241</b>	004	VIS TETE HEXAGONALE FE/ZNXC3	HEXAGON HEAD SCREW FE/ZNXC3	SECHSKANTSCHRAUBE FE/ZNXC3	VITE TESTA ESAGONALE FE/ZNXC3	8,5 daN m (62,5 lbf ft)
006	<b>80200830</b>	008	ECROU HEX.AUTOFREINE FE/ZNXC3	SELFLOCKING NUT FE/ZNXC3	SELBSTSICHERNDE MUTT.FE/ZNXC3	DADO AUTOBLOCCANTE FE/ZNXC3	
007	<b>80201240</b>	004	ECROU HEX.BAS AUTOFR.FE/ZNXC3	SELF-LOCKING NUT FE/ZNXC3	SELBSTSICHERND.MUTTER FE/ZNXC3	DADO AUTOBLOCCANTE FE/ZNXC3	
008	<b>80201850</b>	012	ECROU PORTEE SPHER.FE/ZNXC3	WHEEL NUT FE/ZNXC3	RADMUTTER FE/ZNXC3	DADO FE/ZNXC3	27 daN m (199 lbf ft)
009	<b>80253042</b>	002	RONDELLE D'APP.SS 2,5 FLZNNC	SUPPORTING RING SS2,5 FLZNNC	STUETZSCHEIBE SS 2,5 FLZNNC	SPESSORE FLZNNC	
010	<b>80281254</b>	008	RONDELLE CONIQUE BLOC.FLZNNC	CONICAL SPRING WASHER FLZNNC	SPANNSCHEIBE FLZNNC	RONDELLA CONICA FLZNNC	
011	<b>81303562</b>	002	ROULEMENT A ROULEAUX CONIQUES	TAPERED ROLLER BEARING	KEGELROLLENLAGER	CUSCINETTO A RULLO	
012	<b>81305080</b>	002	ROULEMENT A ROULEAUX CONIQUES	TAPERED ROLLER BEARING	KEGELROLLENLAGER	CUSCINETTO A RULLI	
013	<b>82015882</b>	002	BAGUE D'ETANCHEITE SPECIALE	OIL SEAL	RADIALDICHRING	PARAOLIO	
014	<b>82066840</b>	002	JOINT TORIQUE	O-RING	O-RING	GUARNIZIONE	
015	<b>82200800</b>	002	GRAISSEUR A TETE SPHERIQUE	GREASE FITTING	KEGELSCHMIERNIPPEL	INGRASSATORE SFERICO	
016	<b>83015056</b>	004	BAGUE ROULEE A COLLERETTE	FLANGED WRAPPED BUSH	GEROLLTE BUCHSE MIT FLANSCH	ANELLO LUBRIFICATO	
017	<b>83090042</b>	002	CALE DE ROUE RAYON DE 360	WHEEL CHOCK R360	UNTERLEGKEIL R360	CUNEO PER RUOTE R360	
018	<b>83090043</b>	002	SUPPORT DE CALE DE ROUE	BRACKET FOR WHEEL CHOCK	BEFESTIGUNGSBUEGEL	SUPPORTO	
019	<b>83300087</b>	002	VALVE DE GONFLAGE	VALVE	VENTIL	VALVOLA	[1]
020	<b>83300418</b>	002	ROUE	RIM AND TIRE ASSY	RAD	RUOTA	+ [1]
021	<b>83300419</b>	002	PNEU	TIRE	REIFEN	PNEUMATICO	[1]
022	<b>83300420</b>	002	JANTE	RIM	FELGE	CERCHIO	[1]
023	<b>50079600</b>	012	GOUJON	STUD, THREADED	GEWINDESTIFT	SPINA	[2]
024	<b>K6010630</b>	002	MOYEU COMPLET	HUB, ASSEMBLY	NABE KPL.	MOZZO	+ [2]
025	<b>K8019241</b>	001	JAMBE	LEG	ARM	GAMBA	
026	<b>K8019251</b>	001	JAMBE	LEG	ARM	GAMBA	
027	<b>K8019471</b>	001	COLONNE DE ROUE	COLUMN, WHEEL	RADSTAENDER	COLONNA RUOTA	
028	<b>K8019481</b>	001	COLONNE DE ROUE	COLUMN, WHEEL	RADSTAENDER	COLONNA RUOTA	
029	<b>K8019490</b>	002	COUPELLE	CUP	SCHALE	COPPIGLIA	
030	<b>K8024301</b>	001	TRAVERSE	TUBE, CROSS	QUERTRAEGER	TRAVERSA	

\* Serrer à 12,5 daN m, desserrer de 60°, rabattre la collerette.

\* Torque to 12,5 daN m (92 lbf ft), back off 60°, crimp nut collar.

\* Anziehen mit 12,5 daN m, Mutter um 60° lösen, Sicherungsring verformen.





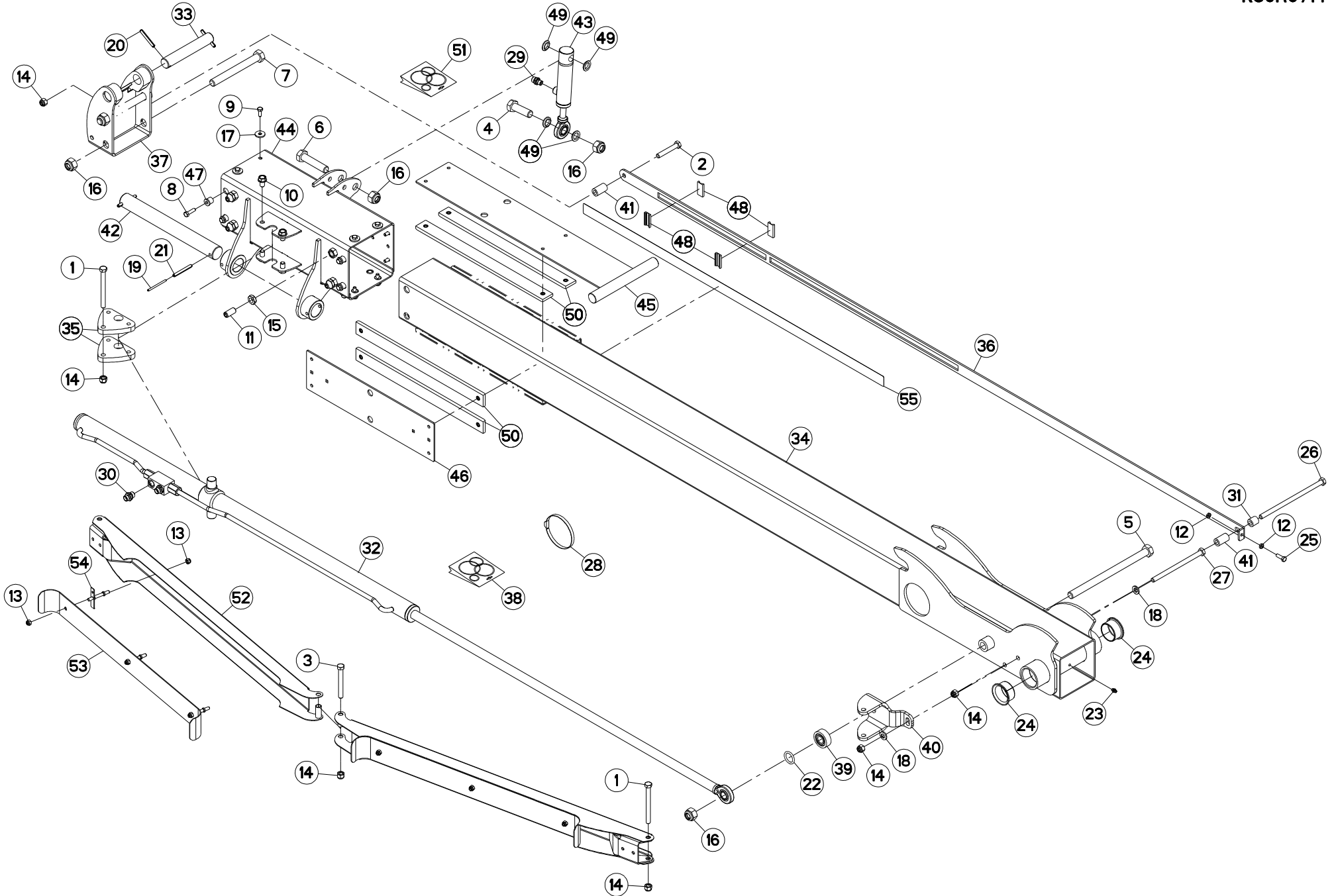
## BRAS (GAUCHE)

## ARM (LEFT)

## ARM (LINKS)

## BRACCIO (SX)

Rep	Nr	Qt	Designation	Description	Bezeichnung	Referenza	Remarque - Remark - Bemerkung - Osservazioni
001	80061233	002	VIS TETE HEXAGONALE FE/ZNXC3	HEXAGON HEAD SCREW FE/ZNXC3	SECHSKANTSCHRAUBE FE/ZNXC3	VITE TESTA ESAGONALE FE/ZNXC3	
002	80061280	001	VIS TETE HEXAGONALE FE/ZNXC3	HEXAGON HEAD SCREW FE/ZNXC3	SECHSKANTSCHRAUBE FE/ZNXC3	VITE TESTA ESAGONALE FE/ZNXC3	
003	80061292	001	VIS TETE HEXAGONALE FE/ZNXC3	HEXAGON HEAD SCREW FE/ZNXC3	SECHSKANTSCHRAUBE FE/ZNXC3	VITE TESTA ESAGONALE FE/ZNXC3	
004	80062065	001	VIS TETE HEXAGONALE FE/ZNXC3	HEXAGON HEAD SCREW FE/ZNXC3	SECHSKANTSCHRAUBE FE/ZNXC3	VITE TESTA ESAGONALE FE/ZNXC3	28 daN m (206 lbf ft)
005	80062069	001	VIS TETE HEXAGONALE FLZNNC	HEXAGON HEAD SCREW FLZNNC	SECHSKANTSCHRAUBE FLZNNC	VITE TESTA ESAGONALE FLZNNC	41,5daN m (305 lbf ft)
006	80062073	001	VIS TETE HEXAGONALE FE/ZNXC3	HEXAGON HEAD SCREW FE/ZNXC3	SECHSKANTSCHRAUBE FE/ZNXC3	VITE TESTA ESAGONALE FE/ZNXC3	
007	80062094	002	VIS TETE HEXAGONALE FE/ZNXC3	HEXAGON HEAD SCREW FE/ZNXC3	SECHSKANTSCHRAUBE FE/ZNXC3	VITE TESTA ESAGONALE FE/ZNXC3	41,5 daN m (305 lbf ft)
008	80070831	008	VIS AVEC REVÊTEMENT ADHESIF	SCREW WITH ADHESIVE COATING	KLEBE BESCHICHTETE SCHRAUBE	VITE CON RIVETTAMENTO ADESIVO	4,6 daN m (34 lbf ft)
009	80070832	008	VIS AVEC REVÊTEMENT ADHESIF	SCREW WITH ADHESIVE COATING	KLEBE BESCHICHTETE SCHRAUBE	VITE CON RIVETTAMENTO ADESIVO	4,6 daN m (34 lbf ft)
010	80131220	004	VIS AUTOBLOQUANTE FLZNNC	UNDERSERR.S-LOC.SCREW FLZNNC	SPERRZAHN-BUNDSCHRAU.FLZNNC	VITE FLZNNC	
011	80151635	008	VIS S/TETE B.PLAT HC FLZNNC	SOCKET SET SCREW FLZNNC	GEWINDESTIFT FLZNNC	VITE FLZNNC	
012	80200806	002	ECROU HEXAGONAL BAS FE/ZNXC3	NUT FE/ZNXC3	SECHSKANTMUTTER FE/ZNXC3	DADO FE/ZNXC3	
013	80200830	012	ECROU HEX.AUTOFREINE FE/ZNXC3	SELFLOCKING NUT FE/ZNXC3	SELBSTSICHERNDE MUTT.FE/ZNXC3	DADO AUTOBLOCCANTE FE/ZNXC3	
014	80201230	006	ECROU HEX.AUTOFREINE FE/ZNXC3	SELF-LOCKING NUT FE/ZNXC3	SELBSTSICH.MUTTER FE/ZNXC3	DADO AUTOBLOCCANTE FE/ZNXC3	
015	80201602	008	ECROU HEXAGONAL BAS FE/ZNXC3	NUT FE/ZNXC3	SECHSKANTMUTTER FE/ZNXC3	DADO FE/ZNXC3	
016	80202030	005	ECROU HEX.AUTOFREINE FE/ZNXC3	SELF-LOCKING NUT FE/ZNXC3	SELBSTSICH.MUTTER FE/ZNXC3	DADO AUTOBLOCCANTE FE/ZNXC3	
017	80250830	008	RONDELLE PLATE FE/ZNXC3	PLAIN WASHER FE/ZNXC3	SCHEIBE FE/ZNXC3	RONDELLA PIATTA FE/ZNXC3	
018	80281254	002	RONDELLE CONIQUE BLOC.FLZNNC	CONICAL SPRING WASHER FLZNNC	SPANNSCHEIBE FLZNNC	RONDELLA CONICA FLZNNC	
019	80450560	002	GOUPILLE ELASTIQUE FLZNNC	ROLL PIN FLZNNC	SPANNHUELSE FLZNNC	SPINA ELASTICA FLZNNC	
020	80450860	002	GOUPILLE ELASTIQUE FLZNNC	ROLL PIN FLZNNC	SPANNHUELSE FLZNNC	SPINA ELASTICA FLZNNC	
021	80450861	002	GOUPILLE ELASTIQUE FLZNNC	ROLL PIN FLZNNC	SPANNHUELSE FLZNNC	SPINA ELASTICA FLZNNC	
022	82062850	001	JOINT TORIQUE	O-RING	O-RING	GUARNIZIONE	
023	82200800	001	GRAISSEUR A TETE SPHERIQUE	GREASE FITTING	KEGELSCHMIERNIPPEL	INGRASSATORE SFERICO	
024	83015056	002	BAGUE ROULEE A COLLERETTE	FLANGED WRAPPED BUSH	GEROLLTE BUCHSE MIT FLANSCH	ANELLO LURBRIFICATO	
025	80060826	001	VIS TETE HEXAGONALE FE/ZNXC3	HEAD HEX SCREW FE/ZNXC3	SECHSKANTSCHRAUBE FE/ZNXC3	VITE TESTA ESAGONALE FE/ZNXC3	
026	800612A4	001	VIS TETE HEXAGONALE FE/ZNXC3	HEXAGON HEAD SCREW FE/ZNXC3	SECHSKANTSCHRAUBE FE/ZNXC3	VITE TESTA ESAGONALE FE/ZNXC3	
027	800612B4	001	VIS TETE HEXAGONALE FE/ZNXC3	HEXAGON HEAD SCREW FE/ZNXC3	SECHSKANTSCHRAUBE FE/ZNXC3	VITE TESTA ESAGONALE FE/ZNXC3	8,5 daN m (62,5 lbf ft)
028	83090192	001	COLLIER PLASTIQUE	CABLE TIE PLASTIC	KABELBINDER PLASTIK	FASCETTE FERMACAVI	
029	A4080400	001	UNION MALE	MALE STUD CONNECTOR	GERADER EINSCHRAUBSTUTZEN	GIUZIONE DIRITTA FEZN/XC3	[2]
030	A4080401	002	UNION MALE	MALE STUD CONNECTOR	GERADER EINSCHRAUBSTUTZEN	GIUZIONE DIRITTA ZBC	[1]
031	K8014020	001	BAGUE	BUSHING	HUELSE	BOCCOLA	
032	K8019690	001	VERIN	CYLINDER, HYDRAULIC	HYDRAULIKZYLINDER	CILINDRO	+ [1]
033	K8019751	001	AXE	PIN	ACHSE	ASSE	
034	K8019771	001	BRAS	ARM	ARM	BRACCIO	
035	K8019910	002	PLAT	FLAT	FLACHEISEN	PIATTO	
036	K8019940	001	TOLE	SHEET	BLECH	TELA	
037	K8019960	001	CHAPE	CLEVIS	GABEL	FORCELLA	
038	K8020190	001	COLL.JOINTS-VERIN K8022680	SET OIL SEALS FOR K8022680	SATZ DICHTUNGEN K8022680	SERIE GUARNIZIONI K8022680	: K8019690
039	K8020610	001	ENTRETOISE	SPACER	DISTANZHUELSE	DISTANZIALE	
040	K8020640	001	CHAPE	CLEVIS	GABEL	FORCELLA	
041	K8022270	002	ENTRETOISE	SPACER	DISTANZHUELSE	DISTANZIALE	
042	K8023260	001	AXE	PIN	ACHSE	ASSE	
043	K8023800	001	VERIN	CYLINDER, HYDRAULIC	HYDRAULIKZYLINDER	CILINDRO	+ [2]
044	K8024440	001	COULISSEAU	GUIDE	FUEHRUNG	GUIDA	
045	K8024480	001	VERROU	LATCH	RIEGEL	LEVA	
046	K8024500	003	CALE	SHIM	DISTANZPLATTE	SPESSORE	
047	K8024511	008	ENTRETOISE	SPACER	DISTANZHUELSE	DISTANZIALE	
048	K8024651	004	GUIDE	GUIDE	FUEHRUNG	GUIDA	



GA9531

B 0001&gt;B 9999



K80R0714 E

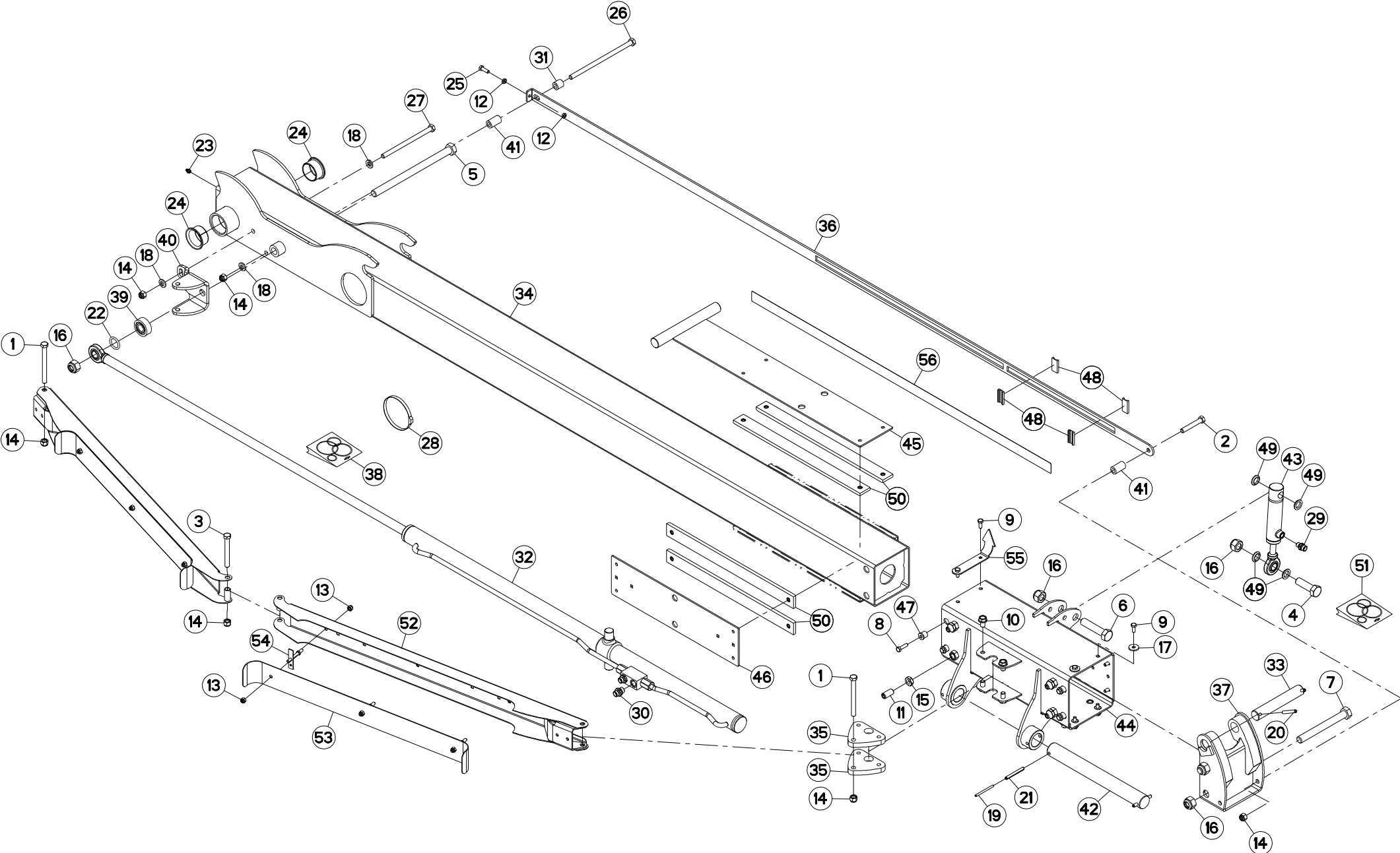
## BRAS (GAUCHE)

## ARM (LEFT)

## ARM (LINKS)

## BRACCIO (SX)

Rep	Nr	Qt	Designation	Description	Bezeichnung	Referenza	Remarque - Remark - Bemerkung - Osservazioni
049	<b>K8025820</b>	004	ENTRETOISE	SPACER	DISTANZHUELSE	DISTANZIALE	
050	<b>K8025850</b>	008	PATIN	SKID	GLEITKUFE	PATTINO	
051	<b>K8026160</b>	001	COLL.JOINTS-VERIN K8023800	SET OIL SEALS FOR K8023800	SATZ DICHTUNGEN K8023800	SERIE GUARNIZIONI K8023800	: K8023800
052	<b>K8033290</b>	002	SUPPORT	SUPPORT	TRAEGER	SUPPORTO	
053	<b>K8033300</b>	002	TOLE	SHEET	BLECH	TELA	
054	<b>K8033310</b>	006	ENTRETOISE	SPACER	DISTANZHUELSE	DISTANZIALE	
055	<b>K9C055TL</b>	001	PICTO.T	DECAL INFO.	PIKTO.T	ADHESIVO TECNICO	







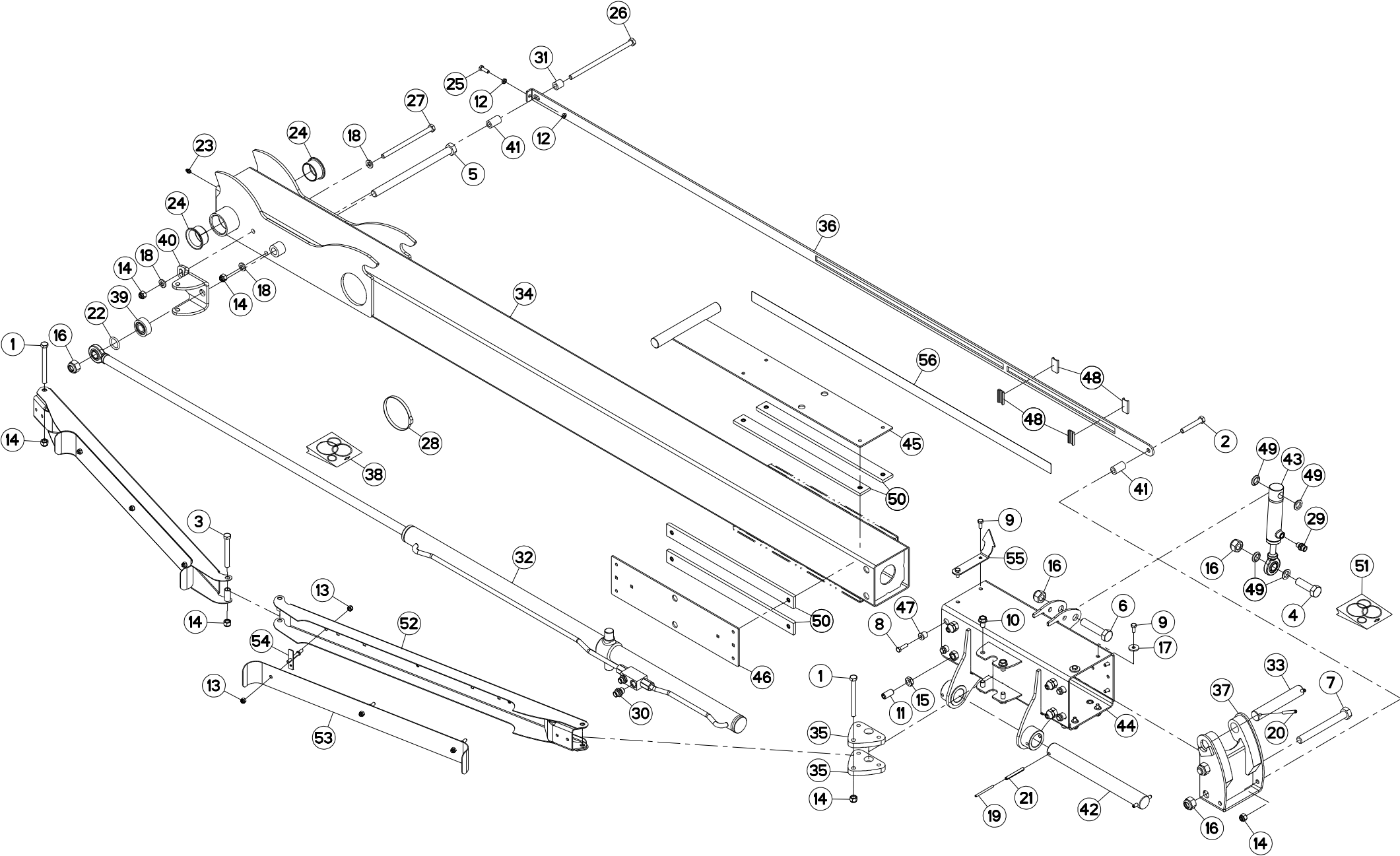
## BRAS (DROIT)

## ARM (RIGHT)

## ARM (RECHTS)

## BRACCIO (DESTRO)

Rep	Nr	Qt	Designation	Description	Bezeichnung	Referenza	Remarque - Remark - Bemerkung - Osservazioni
001	80061233	002	VIS TETE HEXAGONALE FE/ZNXC3	HEXAGON HEAD SCREW FE/ZNXC3	SECHSKANTSCHRAUBE FE/ZNXC3	VITE TESTA ESAGONALE FE/ZNXC3	
002	80061280	001	VIS TETE HEXAGONALE FE/ZNXC3	HEXAGON HEAD SCREW FE/ZNXC3	SECHSKANTSCHRAUBE FE/ZNXC3	VITE TESTA ESAGONALE FE/ZNXC3	
003	80061292	001	VIS TETE HEXAGONALE FE/ZNXC3	HEXAGON HEAD SCREW FE/ZNXC3	SECHSKANTSCHRAUBE FE/ZNXC3	VITE TESTA ESAGONALE FE/ZNXC3	
004	80062065	001	VIS TETE HEXAGONALE FE/ZNXC3	HEXAGON HEAD SCREW FE/ZNXC3	SECHSKANTSCHRAUBE FE/ZNXC3	VITE TESTA ESAGONALE FE/ZNXC3	28 daN m (206 lbf ft)
005	80062069	001	VIS TETE HEXAGONALE FLZNNC	HEXAGON HEAD SCREW FLZNNC	SECHSKANTSCHRAUBE FLZNNC	VITE TESTA ESAGONALE FLZNNC	41,5 daN m (305 lbf ft)
006	80062073	001	VIS TETE HEXAGONALE FE/ZNXC3	HEXAGON HEAD SCREW FE/ZNXC3	SECHSKANTSCHRAUBE FE/ZNXC3	VITE TESTA ESAGONALE FE/ZNXC3	
007	80062094	002	VIS TETE HEXAGONALE FE/ZNXC3	HEXAGON HEAD SCREW FE/ZNXC3	SECHSKANTSCHRAUBE FE/ZNXC3	VITE TESTA ESAGONALE FE/ZNXC3	41,5 daN m (305 lbf ft)
008	80070831	008	VIS AVEC REVÊTEMENT ADHESIF	SCREW WITH ADHESIVE COATING	KLEBE BESCHICHTETE SCHRAUBE	VITE CON RIVETTAMENTO ADESIVO	4,6 daN m (34 lbf ft)
009	80070832	008	VIS AVEC REVÊTEMENT ADHESIF	SCREW WITH ADHESIVE COATING	KLEBE BESCHICHTETE SCHRAUBE	VITE CON RIVETTAMENTO ADESIVO	4,6 daN m (34 lbf ft)
010	80131220	004	VIS AUTOBLOQUANTE FLZNNC	UNDERSERR.S-LOC.SCREW FLZNNC	SPERRZAHN-BUNDSCHRAU.FLZNNC	VITE FLZNNC	
011	80151635	008	VIS S/TETE B.PLAT HC FLZNNC	SOCKET SET SCREW FLZNNC	GEWINDESTIFT FLZNNC	VITE FLZNNC	
012	80200806	002	ECROU HEXAGONAL BAS FE/ZNXC3	NUT FE/ZNXC3	SECHSKANTMUTTER FE/ZNXC3	DADO FE/ZNXC3	
013	80200830	012	ECROU HEX.AUTOFREINE FE/ZNXC3	SELFLOCKING NUT FE/ZNXC3	SELBSTSICHERNDE MUTT.FE/ZNXC3	DADO AUTOBLOCCANTE FE/ZNXC3	
014	80201230	006	ECROU HEX.AUTOFREINE FE/ZNXC3	SELF-LOCKING NUT FE/ZNXC3	SELBSTSICH.MUTTER FE/ZNXC3	DADO AUTOBLOCCANTE FE/ZNXC3	
015	80201602	008	ECROU HEXAGONAL BAS FE/ZNXC3	NUT FE/ZNXC3	SECHSKANTMUTTER FE/ZNXC3	DADO FE/ZNXC3	
016	80202030	005	ECROU HEX.AUTOFREINE FE/ZNXC3	SELF-LOCKING NUT FE/ZNXC3	SELBSTSICH.MUTTER FE/ZNXC3	DADO AUTOBLOCCANTE FE/ZNXC3	
017	80250830	006	RONDELLE PLATE FE/ZNXC3	PLAIN WASHER FE/ZNXC3	SCHEIBE FE/ZNXC3	RONDELLA PIATTA FE/ZNXC3	
018	80281254	003	RONDELLE CONIQUE BLOC.FLZNNC	CONICAL SPRING WASHER FLZNNC	SPANNSCHEIBE FLZNNC	RONDELLA CONICA FLZNNC	
019	80450560	002	GOUPILLE ELASTIQUE FLZNNC	ROLL PIN FLZNNC	SPANNHUELSE FLZNNC	SPINA ELASTICA FLZNNC	
020	80450860	002	GOUPILLE ELASTIQUE FLZNNC	ROLL PIN FLZNNC	SPANNHUELSE FLZNNC	SPINA ELASTICA FLZNNC	
021	80450861	002	GOUPILLE ELASTIQUE FLZNNC	ROLL PIN FLZNNC	SPANNHUELSE FLZNNC	SPINA ELASTICA FLZNNC	
022	82062850	001	JOINT TORIQUE	O-RING	O-RING	GUARNIZIONE	
023	82200800	001	GRAISSEUR A TETE SPHERIQUE	GREASE FITTING	KEGELSCHMIERNIPPEL	INGRASSATORE SFERICO	
024	83015056	002	BAGUE ROULEE A COLLERETTE	FLANGED WRAPPED BUSH	GEROLLTE BUCHSE MIT FLANSCH	ANELLO LURBRIFICATO	
025	80060826	001	VIS TETE HEXAGONALE FE/ZNXC3	HEAD HEX SCREW FE/ZNXC3	SECHSKANTSCHRAUBE FE/ZNXC3	VITE TESTA ESAGONALE FE/ZNXC3	
026	800612A4	001	VIS TETE HEXAGONALE FE/ZNXC3	HEXAGON HEAD SCREW FE/ZNXC3	SECHSKANTSCHRAUBE FE/ZNXC3	VITE TESTA ESAGONALE FE/ZNXC3	
027	800612B4	001	VIS TETE HEXAGONALE FE/ZNXC3	HEXAGON HEAD SCREW FE/ZNXC3	SECHSKANTSCHRAUBE FE/ZNXC3	VITE TESTA ESAGONALE FE/ZNXC3	8,5 daN m (62,5 lbf ft)
028	83090192	001	COLLIER PLASTIQUE	CABLE TIE PLASTIC	KABELBINDER PLASTIK	FASCETTE FERMACAVI	
029	A4080400	001	UNION MALE	MALE STUD CONNECTOR	GERADER EINSCHRAUBSTUTZEN	GIUZIONE DIRITTA FEZN/XC3	[2]
030	A4080401	002	UNION MALE	MALE STUD CONNECTOR	GERADER EINSCHRAUBSTUTZEN	GIUZIONE DIRITTA ZBC	[1]
031	K8014020	001	BAGUE	BUSHING	HUELSE	BOCCOLA	
032	K8019690	001	VERIN	CYLINDER, HYDRAULIC	HYDRAULIKZYLINDER	CILINDRO	+ [1]
033	K8019751	001	AXE	PIN	ACHSE	ASSE	
034	K8019771	001	BRAS	ARM	ARM	BRACCIO	
035	K8019910	002	PLAT	FLAT	FLACHEISEN	PIATTO	
036	K8019940	001	TOLE	SHEET	BLECH	TELA	
037	K8019960	001	CHAPE	CLEVIS	GABEL	FORCELLA	
038	K8020190	001	COLL.JOINTS-VERIN K8022680	SET OIL SEALS FOR K8022680	SATZ DICHTUNGEN K8022680	SERIE GUARNIZIONI K8022680	: K8019690
039	K8020610	001	ENTRETOISE	SPACER	DISTANZHUELSE	DISTANZIALE	
040	K8020640	001	CHAPE	CLEVIS	GABEL	FORCELLA	
041	K8022270	002	ENTRETOISE	SPACER	DISTANZHUELSE	DISTANZIALE	
042	K8023260	001	AXE	PIN	ACHSE	ASSE	
043	K8023800	001	VERIN	CYLINDER, HYDRAULIC	HYDRAULIKZYLINDER	CILINDRO	+ [2]
044	K8024440	001	COULISSEAU	GUIDE	FUEHRUNG	GUIDA	
045	K8024480	001	VERROU	LATCH	RIEGEL	LEVA	
046	K8024500	003	CALE	SHIM	DISTANZPLATTE	SPESSORE	
047	K8024511	008	ENTRETOISE	SPACER	DISTANZHUELSE	DISTANZIALE	
048	K8024651	004	GUIDE	GUIDE	FUEHRUNG	GUIDA	



GA9531

B 0001&gt;B 9999



K80R0716 E

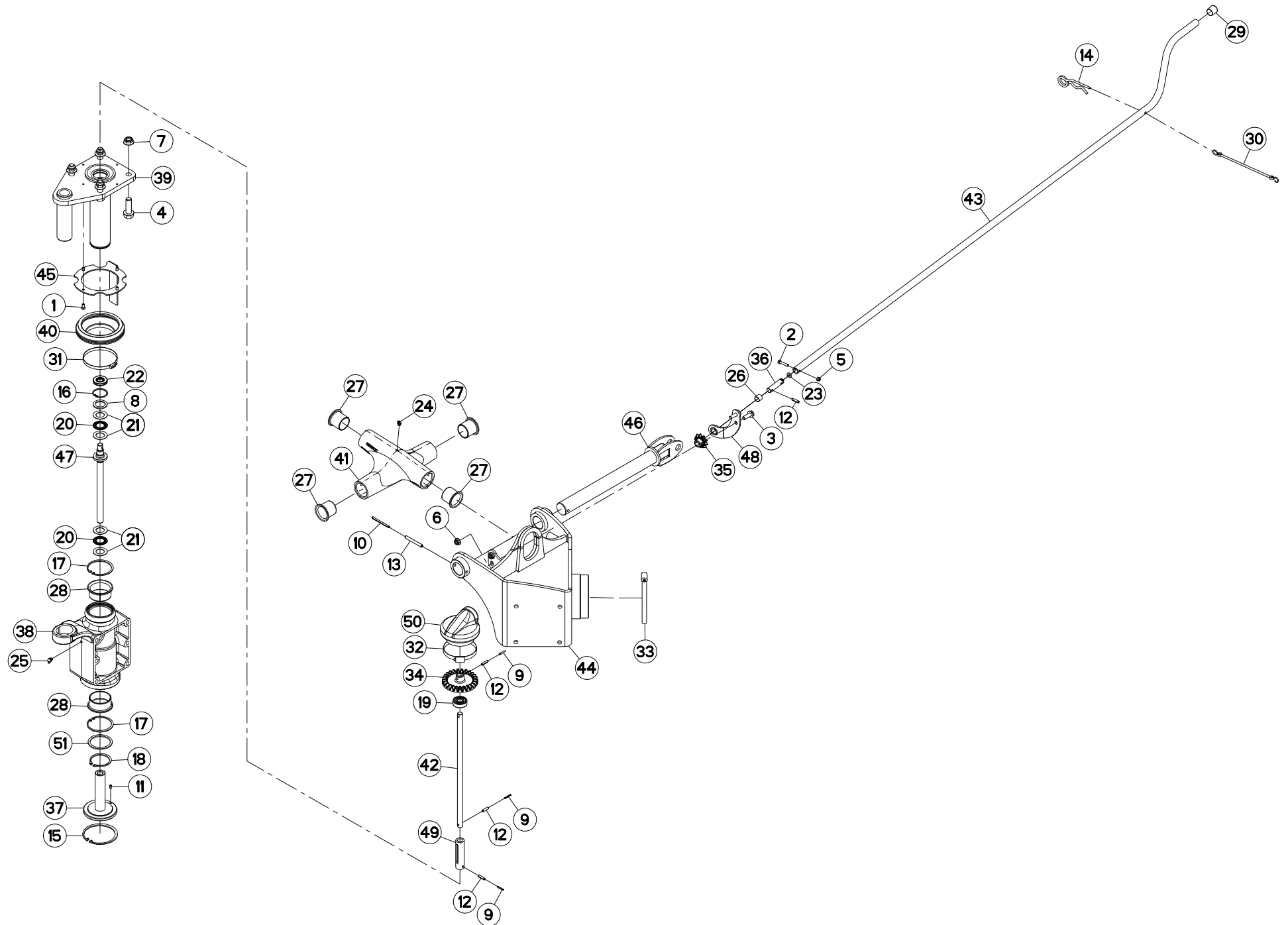
## BRAS (DROIT)

## ARM (RIGHT)

## ARM (RECHTS)

## BRACCIO (DESTRO)

Rep	Nr	Qt	Designation	Description	Bezeichnung	Referenza	Remarque - Remark - Bemerkung - Osservazioni
049	<b>K8025820</b>	004	ENTRETOISE	SPACER	DISTANZHUELSE	DISTANZIALE	
050	<b>K8025850</b>	008	PATIN	SKID	GLEITKUFE	PATTINO	
051	<b>K8026160</b>	001	COLL.JOINTS-VERIN K8023800	SET OIL SEALS FOR K8023800	SATZ DICHTUNGEN K8023800	SERIE GUARNIZIONI K8023800	: K8023800
052	<b>K8033290</b>	002	SUPPORT	SUPPORT	TRAEGER	SUPPORTO	
053	<b>K8033300</b>	002	TOLE	SHEET	BLECH	TELA	
054	<b>K8033310</b>	006	ENTRETOISE	SPACER	DISTANZHUELSE	DISTANZIALE	
055	<b>K8033330</b>	001	FLECHE	BOOM	AUSLEGER	BRACCIO	
056	<b>K9C054TL</b>	001	PICTO.T	DECAL INFO.	PIKTO.T	ADHESIVO TECNICO	





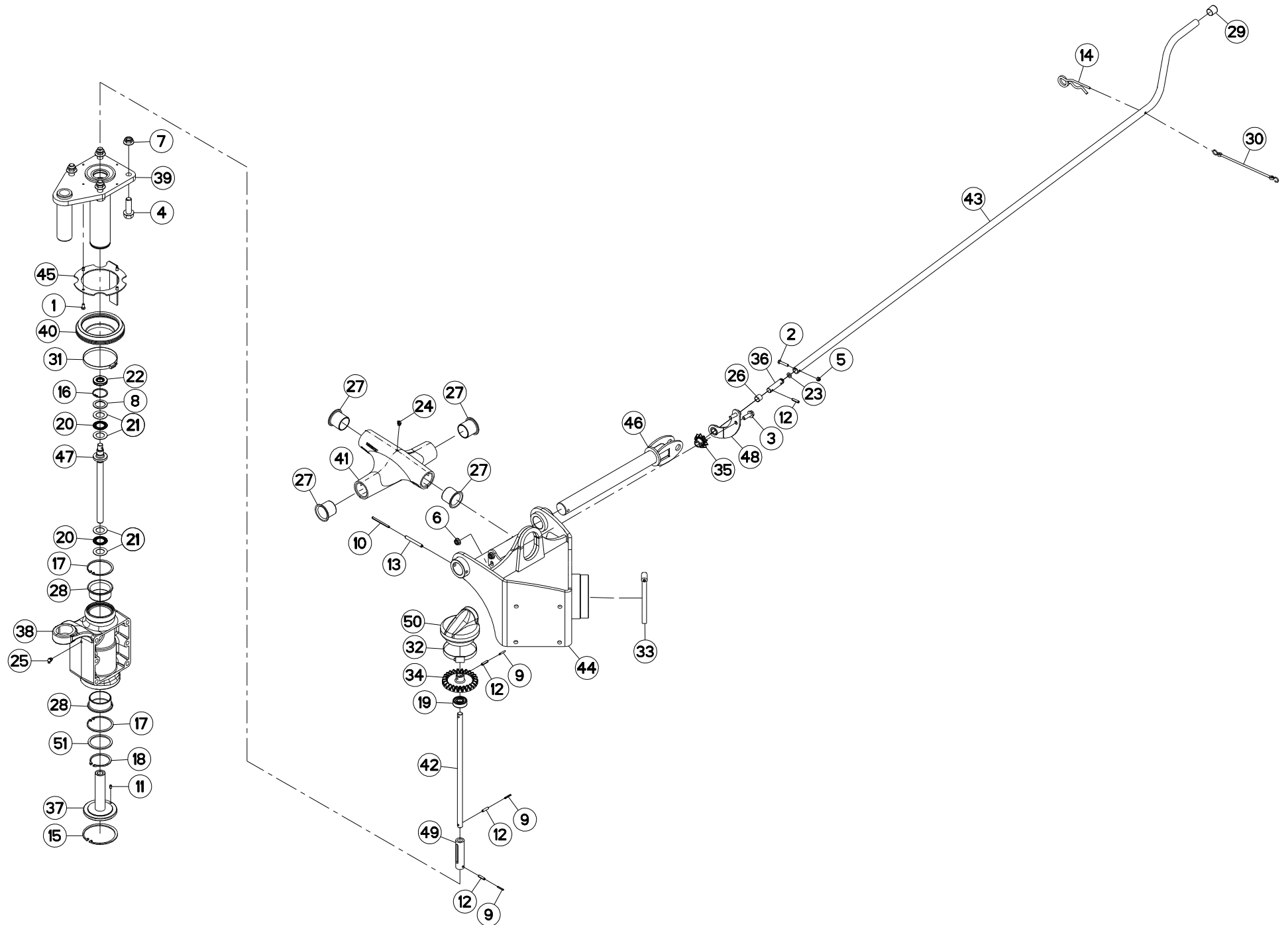
## REGLAGE EN HAUTEUR (GAUCHE)

## HEIGHT ADJUSTMENT (LEFT)

## HOEHENEINSTELLUNG (LINKS)

## REGOLAZIONE DELL'ALTEZZA (SX)

Rep	Nr	Qt	Designation	Description	Bezeichnung	Referenza	Remarque - Remark - Bemerkung - Osservazioni
001	<b>50067500</b>	004	VIS AVEC REVÊTEMENT ADHESIF	SCREW WITH ADHESIVE COATING	KLEBE BESCHICHTETE SCHRAUBE	VITE CON RIVETTAMENTO ADESIVO	
002	<b>80060630</b>	001	VIS TETE HEXAGONALE FE/ZNXC3	HEX BOLT FE/ZNXC3	SECHSKANTSCHRAUBE FE/ZNXC3	VITE TESTA ESAGONALE FE/ZNXC3	
003	<b>80131028</b>	002	VIS AUTOBLOQUANTE	UNDERSERRATED S-LOCKING SCREW	SPERRZAHN-BUNDSCHRAUBE	VITE	
004	<b>80131650</b>	004	VIS AUTOBLOQUANTE FLZNNC	UNDERSERR.S-LOC.SCREW FLZNNC	SPERRZAHN-BUNDSCHRAU.FLZNNC	VITE FLZNNC	28 daN m (206 lbf ft)
005	<b>80200630</b>	001	ECROU HEX.AUTOFREINE FE/ZNXC3	SELF LOCKING NUT FE/ZNXC3	SELBSTSICHERNDE MUTT.FE/ZNXC3	DADO AUTOBLOCCANTE FE/ZNXC3	
006	<b>80201053</b>	002	ECROU AUTOBLOQUANT FE/ZNXC3	UNDERSERRAT.S.LOC.NUT FE/ZNXC3	SPERRZAHN-BUNDMUTTER FE/ZNXC3	DADO FE/ZNXC3	
007	<b>80201651</b>	004	ECROU AUTOBLOQUANT FE/ZNXC3	UNDERSERRAT.S.LOC.NUT FE/ZNXC3	SPERRZAHN-BUNDMUTTER FE/ZNXC3	DADO FE/ZNXC3	
008	<b>80253042</b>	001	RONDELLE D'APP.SS 2,5 FLZNNC	SUPPORTING RING SS2,5 FLZNNC	STUETZSCHEIBE SS 2,5 FLZNNC	SPESSORE FLZNNC	
009	<b>80450323</b>	003	GOUPILLE ELASTIQUE	ROLL PIN	SPANNHUELSE	SPINA ELASTICA	
010	<b>80450560</b>	001	GOUPILLE ELASTIQUE FLZNNC	ROLL PIN FLZNNC	SPANNHUELSE FLZNNC	SPINA ELASTICA FLZNNC	
011	<b>80450610</b>	001	GOUPILLE ELASTIQUE FLZNNC	ROLL PIN FLZNNC	SPANNHUELSE FLZNNC	SPINA ELASTICA FLZNNC	
012	<b>80450623</b>	004	GOUPILLE ELASTIQUE FLZNNC	ROLL PIN FLZNNC	SPANNHUELSE FLZNNC	SPINA ELASTICA FLZNNC	
013	<b>80450861</b>	001	GOUPILLE ELASTIQUE FLZNNC	ROLL PIN FLZNNC	SPANNHUELSE FLZNNC	SPINA ELASTICA FLZNNC	
014	<b>80570600</b>	001	GOUPILLE BETA SIMPLE FE/ZNXC3	SPRING COTTER PIN FE/ZNXC3	FEDERSTECKER FE/ZNXC3	MOLLA FE/ZNXC3	
015	<b>80590000</b>	001	CIRCLIP INTERIEUR	ELASTIC RING	SICHERUNGSRING	ANELLO	
016	<b>80594200</b>	001	CIRCLIP INTERIEUR	RETAINING RING	SICHERUNGSRING	ANELLO	
017	<b>80597500</b>	002	CIRCLIP INTERIEUR	RETAINING RING	SICHERUNGSRING	ANELLO	
018	<b>80616002</b>	001	CIRCLIP EXTERIEUR	RETAINING RING	SICHERUNGSRING	ANELLO	
019	<b>81001542</b>	001	ROULEMENT A BILLES	BALL BEARING	KUGELLAGER	CUSCINETTO A SFERE	
020	<b>81432542</b>	002	BUTEE A AIGUILLES	NEEDLE-THRUST-BEARING	AXIALNADELLAGER	LIMITATORE	
021	<b>81432543</b>	004	RONDELLE BUTEE	STOP WASHER	AXIALSCHEIBE	RONDELLA	
022	<b>82012042</b>	001	BAGUE D'ETANCHEITE	OIL SEAL	RADIALDICHTRING	PARAOILIO	
023	<b>82061015</b>	001	JOINT TORIQUE	O-RING	O-RING	GUARNIZIONE	
024	<b>82200802</b>	001	GRAISSEUR A TETE SPHERIQUE	GREASE FITTING	KEGELSCHMIERNIPPEL	INGRASSATORE SFERICO	
025	<b>82200804</b>	001	GRAISSEUR A TETE SPHERIQUE	GREASE FITTING	KEGELSCHMIERNIPPEL	INGRASSATORE SFERICO	
026	<b>83011517</b>	001	BAGUE ROULEE	WRAPPED BUSH	GEROLLTE BUCHSE	ANELLO LUBRIFICATO	
027	<b>83014045</b>	004	BAGUE ROULEE A COLLERETTE	FLANGED WRAPPED BUSH	GEROLLTE BUCHSE MIT FLANSCH	ANELLO LUBRIFICATO	
028	<b>83016065</b>	002	BAGUE ROULEE A COLLERETTE	FLANGED WRAPPED BUSH	GEROLLTE BUCHSE MIT FLANSCH	ANELLO LUBRIFICATO	
029	<b>83040150</b>	001	BOUCHON D'OBTURATION	END PLUG	VERSCHLUSSSCHEIBE	TAPPO DI CHIUSURA	
030	<b>83070063</b>	001	LIEN PVC	PVC CORD	SICHERUNGSBAND	CAVETTO	
031	<b>83090050</b>	001	COLLIER	COLLAR	SHELLE	COLLARE	
032	<b>83090080</b>	001	COLLIER VIS SANS FIN INOX W4	COLLAR	HALTEBAND	COLLARE	
033	<b>83090083</b>	001	COLLIER VIS SANS FIN INOX W4	COLLAR	HALTEBAND	COLLARE	
034	<b>K8012731</b>	001	PIGNON CONIQUE	GEAR, BEVEL	KEGELRAD	PIGNONE CONICO	Z=25
035	<b>K8012741</b>	001	PIGNON CONIQUE	GEAR, BEVEL	KEGELRAD	PIGNONE CONICO	Z=10
036	<b>K8012761</b>	001	AXE	PIN	ACHSE	ASSE	
037	<b>K8014521</b>	001	ECROU	NUT	MUTTER	DADO	
038	<b>K8014561</b>	001	EMBASE	BASE	GRUNDPLATTE	BASE	
039	<b>K8017104</b>	001	GUIDE	GUIDE	FUEHRUNG	GUIDA	
040	<b>K8017490</b>	001	SOUFFLET	BELLOWS	FALTENBALG	SOFFIETTO	
041	<b>K8019021</b>	001	CROISILLON	CROSS	KREUZGARNITUR	CROCIERA	
042	<b>K8020240</b>	001	TIGE	STEM	STANGE	STELO	
043	<b>K8020330</b>	001	MANIVELLE	CRANK	KURBEL	MANOVELLA	
044	<b>K8022120</b>	001	BALANCIER	BEAM, BALANCE	PENDELGELENK	BILANCIERE	
045	<b>K8022520</b>	001	SUPPORT	SUPPORT	TRAEGER	SUPPORTO	
046	<b>K8023060</b>	001	AXE	PIN	ACHSE	ASSE	
047	<b>K8024081</b>	001	VIS	SCREW	SCHRAUBE	VITE	
048	<b>K8025440</b>	001	SUPPORT	SUPPORT	TRAEGER	SUPPORTO	



GA9531

B 0001&gt;B 0136



K80R0717 E

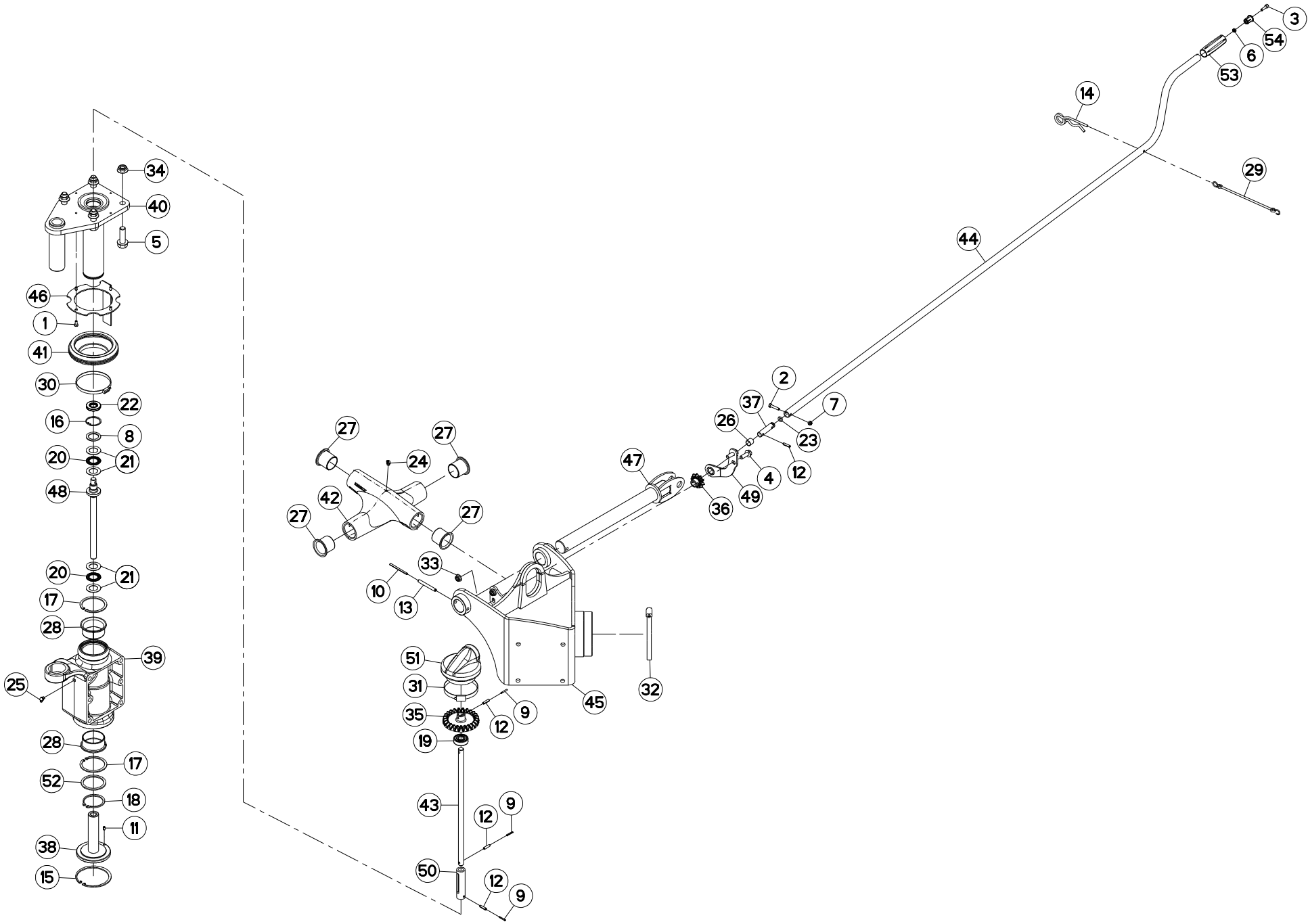
## REGLAGE EN HAUTEUR (GAUCHE)

## HEIGHT ADJUSTMENT (LEFT)

## HOEHENEINSTELLUNG (LINKS)

## REGOLAZIONE DELL'ALTEZZA (SX)

Rep	Nr	Qt	Designation	Description	Bezeichnung	Referenza	Remarque - Remark - Bemerkung - Osservazioni
049	<b>K8025920</b>	001	MANCHON	SLEEVE	MUFFE	MANICOTTO	
050	<b>K8026800</b>	001	CAPOT	HOOD	HAUBE	COFANO	
051	<b>K8029870</b>	001	RONDELLE PLATE	WASHER, FLAT	SCHEIBE	RONDELLA PIATTA	







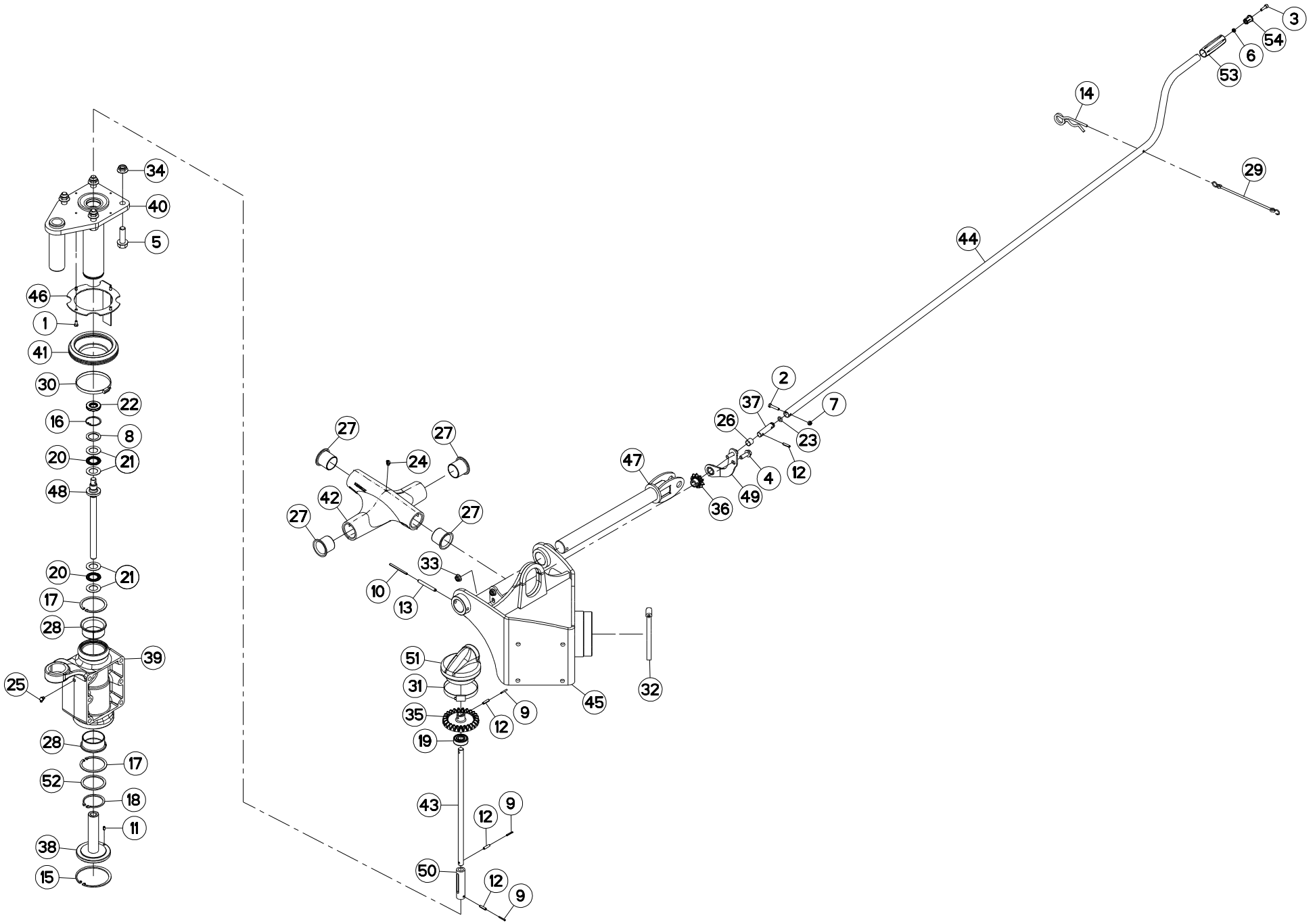
## REGLAGE EN HAUTEUR (GAUCHE)

## HEIGHT ADJUSTMENT (LEFT)

## HOEHENEINSTELLUNG (LINKS)

## REGOLAZIONE DELL'ALTEZZA (SX)

Rep	Nr	Qt	Designation	Description	Bezeichnung	Referenza	Remarque - Remark - Bemerkung - Osservazioni
001	<b>50067500</b>	004	VIS AVEC REVÊTEMENT ADHESIF	SCREW WITH ADHESIVE COATING	KLEBE BESCHICHTETE SCHRAUBE	VITE CON RIVETTAMENTO ADESIVO	
002	<b>80060630</b>	001	VIS TETE HEXAGONALE FE/ZNXC3	HEX BOLT FE/ZNXC3	SECHSKANTSCHRAUBE FE/ZNXC3	VITE TESTA ESAGONALE FE/ZNXC3	
003	<b>80080622</b>	001	VIS TETE CYL.SIX P.CR.FE/ZNXC3	SCREW, SOCKET HEAD FE/ZNXC3	ZYLINDERSCHR.INNENSEC.FE/ZNXC3	VITE A TESTA CILINDR.FE/ZNXC	
004	<b>80131028</b>	002	VIS AUTOBLOQUANTE	UNDERSERRATED S-LOCKING SCREW	SPERRZAHN-BUNDSCHRAUBE	VITE	
005	<b>80131650</b>	004	VIS AUTOBLOQUANTE FLZNNC	UNDERSERR.S-LOC.SCREW FLZNNC	SPERRZAHN-BUNDSCHRAU.FLZNNC	VITE FLZNNC	28 daN m (206 lbf ft)
006	<b>80200600</b>	001	ECROU HEXAGONAL FE/ZNXC3	NUT FE/ZNXC3	SECHSKANTMUTTER FE/ZNXC3	DADO FE/ZNXC3	
007	<b>80200630</b>	001	ECROU HEX.AUTOFREINE FE/ZNXC3	SELF LOCKING NUT FE/ZNXC3	SELBSTSICHERNDE MUTT.FE/ZNXC3	DADO AUTOBLOCCANTE FE/ZNXC3	
008	<b>80253042</b>	001	RONDELLE D'APP.SS 2,5 FLZNNC	SUPPORTING RING SS2,5 FLZNNC	STUETZSCHEIBE SS 2,5 FLZNNC	SPESSORE FLZNNC	
009	<b>80450323</b>	003	GOUPILLE ELASTIQUE	ROLL PIN	SPANNHUELSE	SPINA ELASTICA	
010	<b>80450560</b>	001	GOUPILLE ELASTIQUE FLZNNC	ROLL PIN FLZNNC	SPANNHUELSE FLZNNC	SPINA ELASTICA FLZNNC	
011	<b>80450610</b>	001	GOUPILLE ELASTIQUE FLZNNC	ROLL PIN FLZNNC	SPANNHUELSE FLZNNC	SPINA ELASTICA FLZNNC	
012	<b>80450623</b>	004	GOUPILLE ELASTIQUE FLZNNC	ROLL PIN FLZNNC	SPANNHUELSE FLZNNC	SPINA ELASTICA FLZNNC	
013	<b>80450861</b>	001	GOUPILLE ELASTIQUE FLZNNC	ROLL PIN FLZNNC	SPANNHUELSE FLZNNC	SPINA ELASTICA FLZNNC	
014	<b>80570600</b>	001	GOUPILLE BETA SIMPLE FE/ZNXC3	SPRING COTTER PIN FE/ZNXC3	FEDERSTECKER FE/ZNXC3	MOLLA FE/ZNXC3	
015	<b>80590000</b>	001	CIRCLIP INTERIEUR	ELASTIC RING	SICHERUNGSRING	ANELLO	
016	<b>80594200</b>	001	CIRCLIP INTERIEUR	RETAINING RING	SICHERUNGSRING	ANELLO	
017	<b>80597500</b>	002	CIRCLIP INTERIEUR	RETAINING RING	SICHERUNGSRING	ANELLO	
018	<b>80616002</b>	001	CIRCLIP EXTERIEUR	RETAINING RING	SICHERUNGSRING	ANELLO	
019	<b>81001542</b>	001	ROULEMENT A BILLES	BALL BEARING	KUGELLAGER	CUSCINETTO A SFERE	
020	<b>81432542</b>	002	BUTEE A AIGUILLES	NEEDLE-THRUST-BEARING	AXIALNADELLAGER	LIMITATORE	
021	<b>81432543</b>	004	RONDELLE BUTEE	STOP WASHER	AXIALSCHEIBE	RONDELLA	
022	<b>82012042</b>	001	BAGUE D'ETANCHEITE	OIL SEAL	RADIALDICHTRING	PARAOILIO	
023	<b>82061015</b>	001	JOINT TORIQUE	O-RING	O-RING	GUARNIZIONE	
024	<b>82200802</b>	001	GRAISSEUR A TETE SPHERIQUE	GREASE FITTING	KEGELSCHMIERNIPPEL	INGRASSATORE SFERICO	
025	<b>82200804</b>	001	GRAISSEUR A TETE SPHERIQUE	GREASE FITTING	KEGELSCHMIERNIPPEL	INGRASSATORE SFERICO	
026	<b>83011517</b>	001	BAGUE ROULEE	WRAPPED BUSH	GEROLLTE BUCHSE	ANELLO LUBRIFICATO	
027	<b>83014045</b>	004	BAGUE ROULEE A COLLERETTE	FLANGED WRAPPED BUSH	GEROLLTE BUCHSE MIT FLANSCH	ANELLO LURBRIFICATO	
028	<b>83016065</b>	002	BAGUE ROULEE A COLLERETTE	FLANGED WRAPPED BUSH	GEROLLTE BUCHSE MIT FLANSCH	ANELLO LURBRIFICATO	
029	<b>83070063</b>	001	LIEN PVC	PVC CORD	SICHERUNGSBAND	CAVETTO	
030	<b>83090050</b>	001	COLLIER	COLLAR	SHELLE	COLLARE	
031	<b>83090080</b>	001	COLLIER VIS SANS FIN INOX W4	COLLAR	HALTEBAND	COLLARE	
032	<b>83090083</b>	001	COLLIER VIS SANS FIN INOX W4	COLLAR	HALTEBAND	COLLARE	
033	<b>80201064</b>	002	ECROU AUTOBLOQUANT FLZNNC	UNDERSERRAT.S.LOC.NUT FLZNNC	SPERRZAHN-BUNDMUTTER FLZNNC	DADO FLZNNC	
034	<b>80201655</b>	004	ECROU AUTOBLOQUANT FLZNNC	UNDERSERRAT.S.LOC.NUT FLZNNC	SPERRZAHN-BUNDMUTTER FLZNNC	DADO FLZNNC	
035	<b>K8012731</b>	001	PIGNON CONIQUE	GEAR, BEVEL	KEGELRAD	PIGNONE CONICO	Z=25
036	<b>K8012741</b>	001	PIGNON CONIQUE	GEAR, BEVEL	KEGELRAD	PIGNONE CONICO	Z=10
037	<b>K8012761</b>	001	AXE	PIN	ACHSE	ASSE	
038	<b>K8014521</b>	001	ECROU	NUT	MUTTER	DADO	
039	<b>K8014561</b>	001	EMBASE	BASE	GRUNDPLATTE	BASE	
040	<b>K8017104</b>	001	GUIDE	GUIDE	FUEHRUNG	GUIDA	
041	<b>K8017490</b>	001	SOUFFLET	BELLOWS	FALTENBALG	SOFFIETTO	
042	<b>K8019021</b>	001	CROISILLON	CROSS	KREUZGARNITUR	CROCIERA	
043	<b>K8020240</b>	001	TIGE	STEM	STANGE	STELO	
044	<b>K8020330</b>	001	MANIVELLE	CRANK	KURBEL	MANOVELLA	
045	<b>K8022120</b>	001	BALANCIER	BEAM, BALANCE	PENDELGELENK	BILANCIERE	
046	<b>K8022520</b>	001	SUPPORT	SUPPORT	TRAEGER	SUPPORTO	
047	<b>K8023060</b>	001	AXE	PIN	ACHSE	ASSE	
048	<b>K8024081</b>	001	VIS	SCREW	SCHRAUBE	VITE	



GA9531

B 0137&gt;B 9999



K80R0717 F

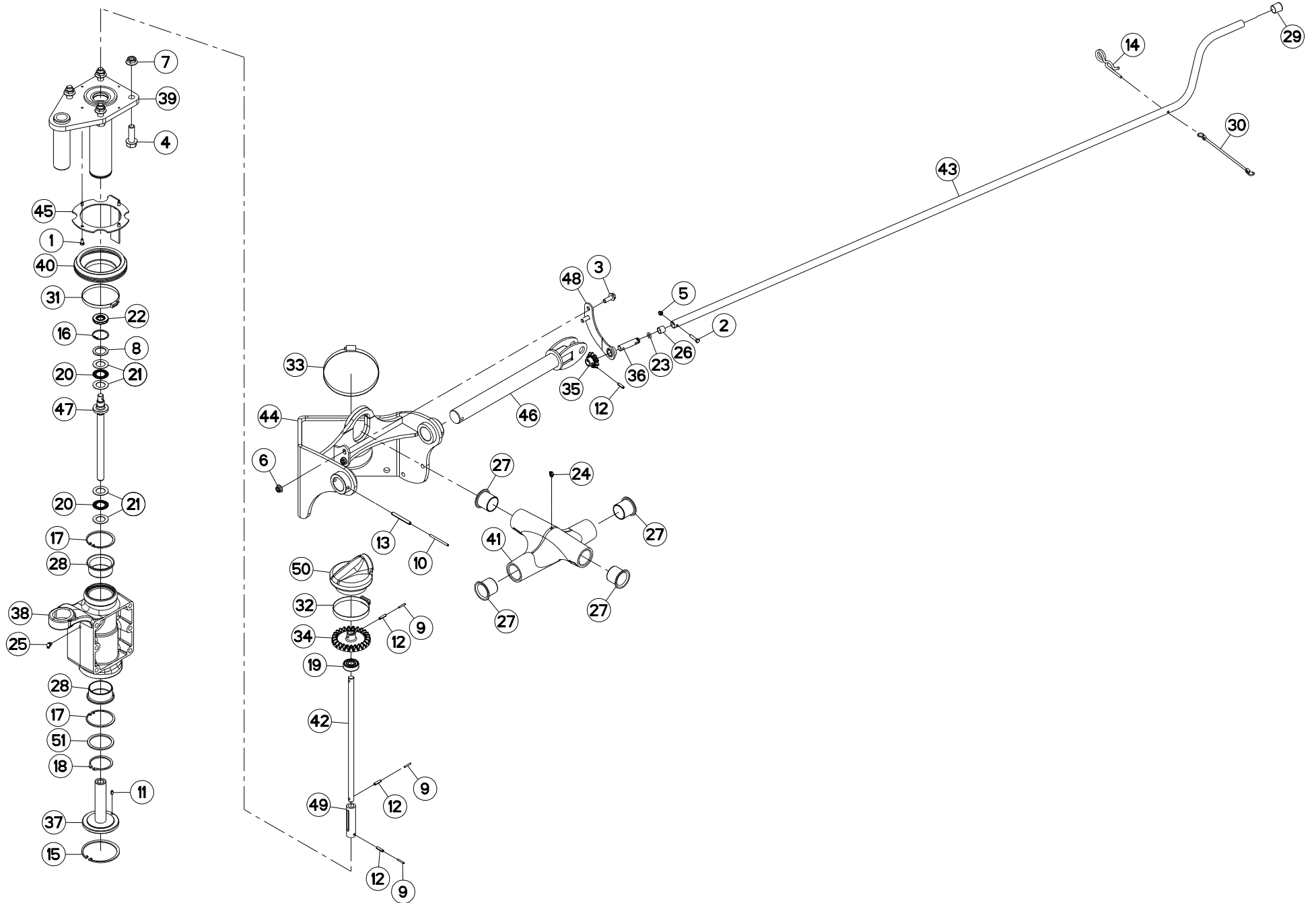
## REGLAGE EN HAUTEUR (GAUCHE)

## HEIGHT ADJUSTMENT (LEFT)

## HOEHENEINSTELLUNG (LINKS)

## REGOLAZIONE DELL'ALTEZZA (SX)

Rep	Nr	Qt	Designation	Description	Bezeichnung	Referenza	Remarque - Remark - Bemerkung - Osservazioni
049	<b>K8025440</b>	001	SUPPORT	SUPPORT	TRAEGER	SUPPORTO	
050	<b>K8025920</b>	001	MANCHON	SLEEVE	MUFFE	MANICOTTO	
051	<b>K8026800</b>	001	CAPOT	HOOD	HAUBE	COFANO	
052	<b>K8029870</b>	001	RONDELLE PLATE	WASHER, FLAT	SCHEIBE	RONDELLA PIATTA	
053	<b>K8030620</b>	001	POIGNEE	HANDLE	HANDGRIFF	MANIGLIA	
054	<b>K8030630</b>	001	BOUCHON PLASTIQUE	PLUG, PLASTIC	STOPFEN, KUNSTSTOFF-	TAPPO DI PLASTICA	





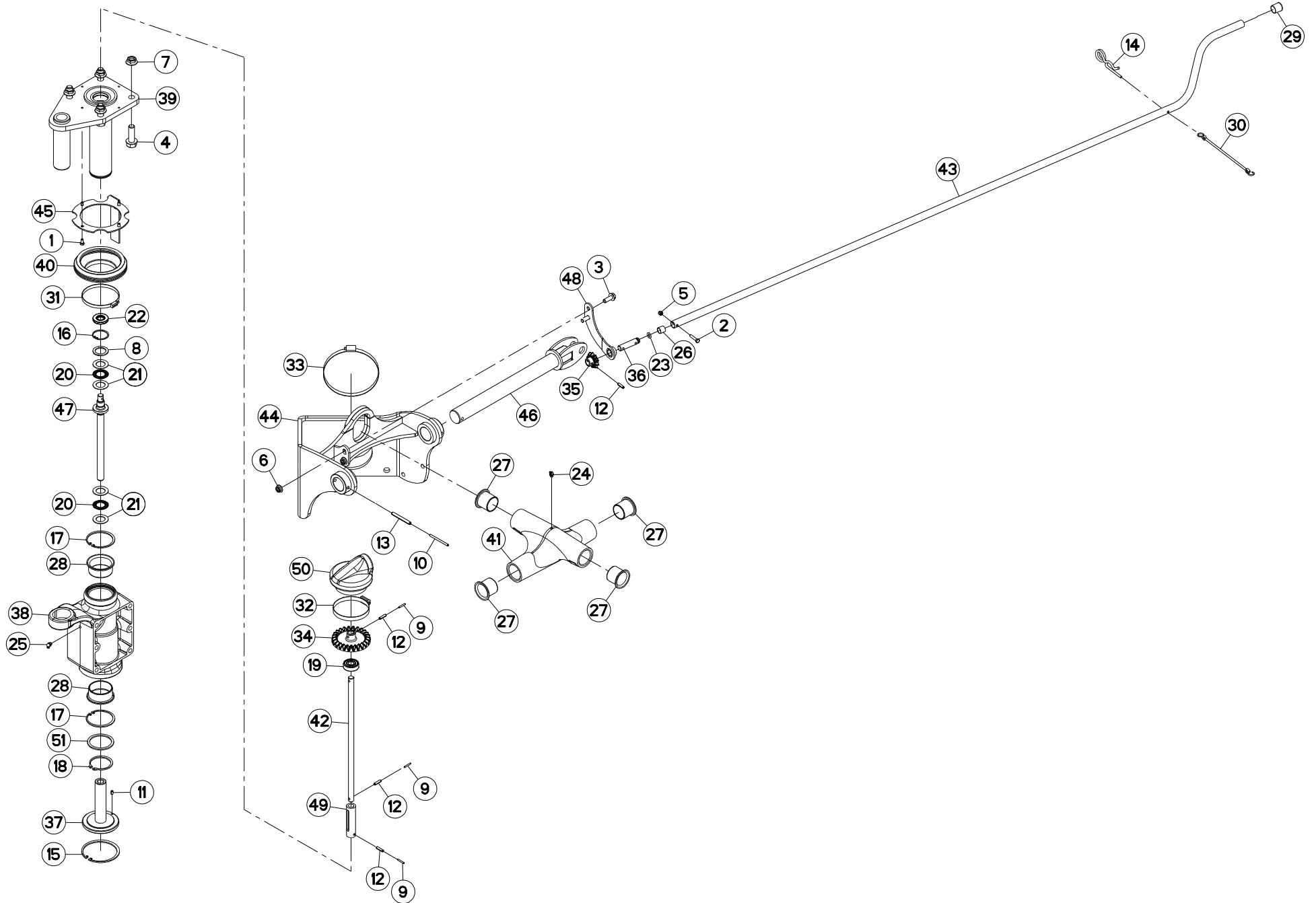
## REGLAGE EN HAUTEUR (DROIT)

## HEIGHT ADJUSTMENT (RIGHT)

## HOEHENEINSTELLUNG (RECHTS)

## REGOLAZIONE DELL'ALTEZZA (DES)

Rep	Nr	Qt	Designation	Description	Bezeichnung	Referenza	Remarque - Remark - Bemerkung - Osservazioni
001	<b>50067500</b>	004	VIS AVEC REVÊTEMENT ADHESIF	SCREW WITH ADHESIVE COATING	KLEBE BESCHICHTETE SCHRAUBE	VITE CON RIVETTAMENTO ADESIVO	
002	<b>80060630</b>	001	VIS TETE HEXAGONALE FE/ZNXC3	HEX BOLT FE/ZNXC3	SECHSKANTSCHRAUBE FE/ZNXC3	VITE TESTA ESAGONALE FE/ZNXC3	
003	<b>80131028</b>	002	VIS AUTOBLOQUANTE	UNDERSERRATED S-LOCKING SCREW	SPERRZAHN-BUNDSCHRAUBE	VITE	
004	<b>80131650</b>	004	VIS AUTOBLOQUANTE FLZNNC	UNDERSERR.S-LOC.SCREW FLZNNC	SPERRZAHN-BUNDSCHRAU.FLZNNC	VITE FLZNNC	28 daN m (206 lbf ft)
005	<b>80200630</b>	001	ECROU HEX.AUTOFREINE FE/ZNXC3	SELF LOCKING NUT FE/ZNXC3	SELBSTSICHERNDE MUTT.FE/ZNXC3	DADO AUTOBLOCCANTE FE/ZNXC3	
006	<b>80201053</b>	002	ECROU AUTOBLOQUANT FE/ZNXC3	UNDERSERRAT.S.LOC.NUT FE/ZNXC3	SPERRZAHN-BUNDMUTTER FE/ZNXC3	DADO FE/ZNXC3	
007	<b>80201651</b>	004	ECROU AUTOBLOQUANT FE/ZNXC3	UNDERSERRAT.S.LOC.NUT FE/ZNXC3	SPERRZAHN-BUNDMUTTER FE/ZNXC3	DADO FE/ZNXC3	
008	<b>80253042</b>	001	RONDELLE D'APP.SS 2,5 FLZNNC	SUPPORTING RING SS2,5 FLZNNC	STUETZSCHEIBE SS 2,5 FLZNNC	SPESSORE FLZNNC	
009	<b>80450323</b>	003	GOUPILLE ELASTIQUE	ROLL PIN	SPANNHUELSE	SPINA ELASTICA	
010	<b>80450560</b>	001	GOUPILLE ELASTIQUE FLZNNC	ROLL PIN FLZNNC	SPANNHUELSE FLZNNC	SPINA ELASTICA FLZNNC	
011	<b>80450610</b>	001	GOUPILLE ELASTIQUE FLZNNC	ROLL PIN FLZNNC	SPANNHUELSE FLZNNC	SPINA ELASTICA FLZNNC	
012	<b>80450623</b>	004	GOUPILLE ELASTIQUE FLZNNC	ROLL PIN FLZNNC	SPANNHUELSE FLZNNC	SPINA ELASTICA FLZNNC	
013	<b>80450861</b>	001	GOUPILLE ELASTIQUE FLZNNC	ROLL PIN FLZNNC	SPANNHUELSE FLZNNC	SPINA ELASTICA FLZNNC	
014	<b>80570600</b>	001	GOUPILLE BETA SIMPLE FE/ZNXC3	SPRING COTTER PIN FE/ZNXC3	FEDERSTECKER FE/ZNXC3	MOLLA FE/ZNXC3	
015	<b>80590000</b>	001	CIRCLIP INTERIEUR	ELASTIC RING	SICHERUNGSRING	ANELLO	
016	<b>80594200</b>	001	CIRCLIP INTERIEUR	RETAINING RING	SICHERUNGSRING	ANELLO	
017	<b>80597500</b>	002	CIRCLIP INTERIEUR	RETAINING RING	SICHERUNGSRING	ANELLO	
018	<b>80616002</b>	001	CIRCLIP EXTERIEUR	RETAINING RING	SICHERUNGSRING	ANELLO	
019	<b>81001542</b>	001	ROULEMENT A BILLES	BALL BEARING	KUGELLAGER	CUSCINETTO A SFERE	
020	<b>81432542</b>	002	BUTEE A AIGUILLES	NEEDLE-THRUST-BEARING	AXIALNADELLAGER	LIMITATORE	
021	<b>81432543</b>	004	RONDELLE BUTEE	STOP WASHER	AXIALSCHEIBE	RONDELLA	
022	<b>82012042</b>	001	BAGUE D'ETANCHEITE	OIL SEAL	RADIALDICHTRING	PARAOILIO	
023	<b>82061015</b>	001	JOINT TORIQUE	O-RING	O-RING	GUARNIZIONE	
024	<b>82200802</b>	001	GRAISSEUR A TETE SPHERIQUE	GREASE FITTING	KEGELSCHMIERNIPPEL	INGRASSATORE SFERICO	
025	<b>82200804</b>	001	GRAISSEUR A TETE SPHERIQUE	GREASE FITTING	KEGELSCHMIERNIPPEL	INGRASSATORE SFERICO	
026	<b>83011517</b>	001	BAGUE ROULEE	WRAPPED BUSH	GEROLLTE BUCHSE	ANELLO LUBRIFICATO	
027	<b>83014045</b>	004	BAGUE ROULEE A COLLERETTE	FLANGED WRAPPED BUSH	GEROLLTE BUCHSE MIT FLANSCH	ANELLO LURBRIFICATO	
028	<b>83016065</b>	002	BAGUE ROULEE A COLLERETTE	FLANGED WRAPPED BUSH	GEROLLTE BUCHSE MIT FLANSCH	ANELLO LURBRIFICATO	
029	<b>83040150</b>	001	BOUCHON D'OBTURATION	END PLUG	VERSCHLUSSSCHEIBE	TAPPO DI CHIUSURA	
030	<b>83070063</b>	001	LIEN PVC	PVC CORD	SICHERUNGSBAND	CAVETTO	
031	<b>83090050</b>	001	COLLIER	COLLAR	SHELLE	COLLARE	
032	<b>83090080</b>	001	COLLIER VIS SANS FIN INOX W4	COLLAR	HALTEBAND	COLLARE	
033	<b>83090083</b>	001	COLLIER VIS SANS FIN INOX W4	COLLAR	HALTEBAND	COLLARE	
034	<b>K8012731</b>	001	PIGNON CONIQUE	GEAR, BEVEL	KEGELRAD	PIGNONE CONICO	Z=25
035	<b>K8012741</b>	001	PIGNON CONIQUE	GEAR, BEVEL	KEGELRAD	PIGNONE CONICO	Z=10
036	<b>K8012761</b>	001	AXE	PIN	ACHSE	ASSE	
037	<b>K8014521</b>	001	ECROU	NUT	MUTTER	DADO	
038	<b>K8014561</b>	001	EMBASE	BASE	GRUNDPLATTE	BASE	
039	<b>K8017104</b>	001	GUIDE	GUIDE	FUEHRUNG	GUIDA	
040	<b>K8017490</b>	001	SOUFFLET	BELLOWS	FALTENBALG	SOFFIETTO	
041	<b>K8019021</b>	001	CROISILLON	CROSS	KREUZGARNITUR	CROCIERA	
042	<b>K8020240</b>	001	TIGE	STEM	STANGE	STELO	
043	<b>K8020330</b>	001	MANIVELLE	CRANK	KURBEL	MANOVELLA	
044	<b>K8022130</b>	001	BALANCIER	BEAM, BALANCE	PENDELGELENK	BILANCIERE	
045	<b>K8022520</b>	001	SUPPORT	SUPPORT	TRAEGER	SUPPORTO	
046	<b>K8023060</b>	001	AXE	PIN	ACHSE	ASSE	
047	<b>K8024081</b>	001	VIS	SCREW	SCHRAUBE	VITE	
048	<b>K8025450</b>	001	SUPPORT	SUPPORT	TRAEGER	SUPPORTO	



GA9531

B 0001&gt;B 0136



K80R0720 E

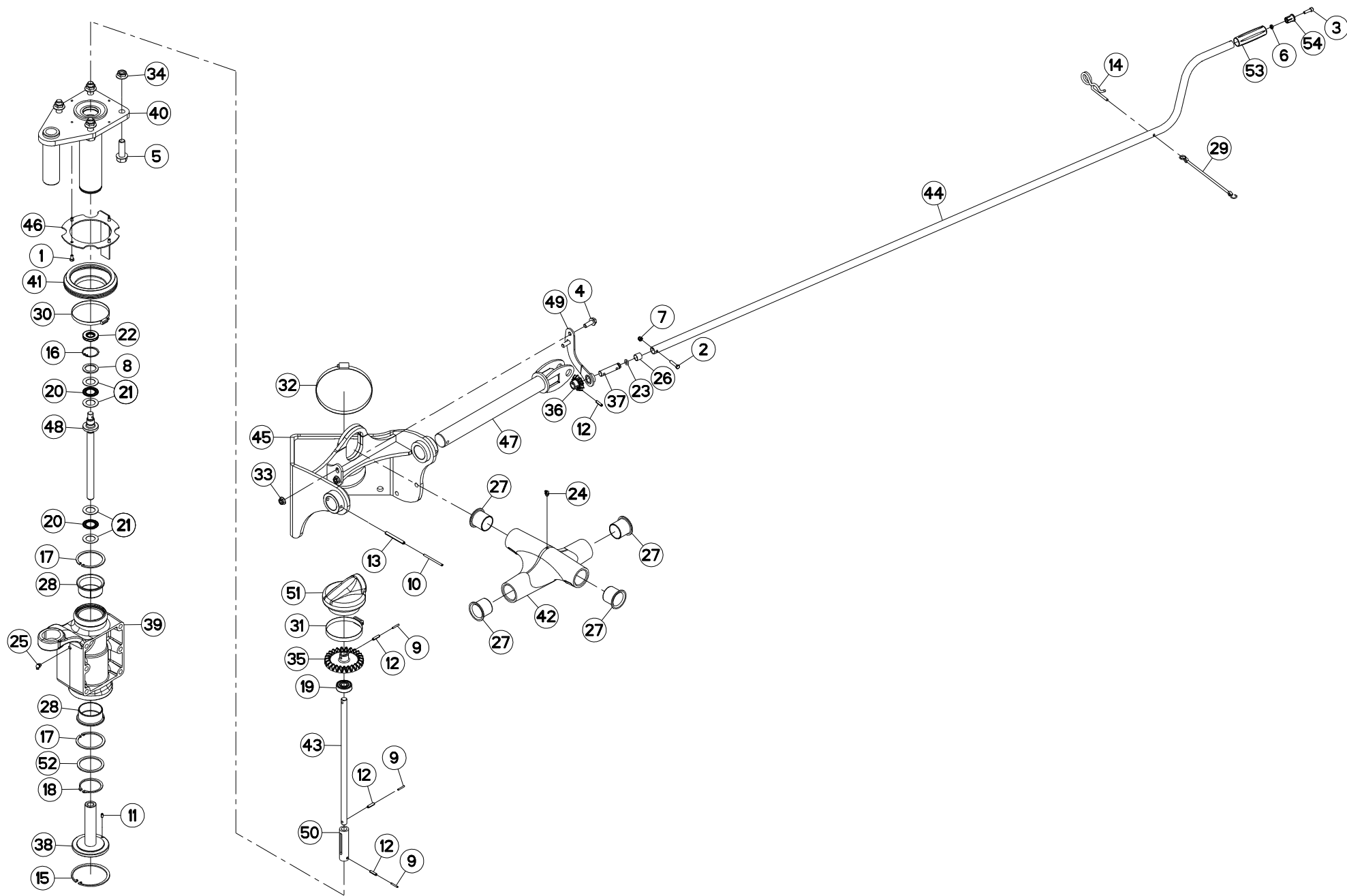
## REGLAGE EN HAUTEUR (DROIT)

## HEIGHT ADJUSTMENT (RIGHT)

## HOEHENEINSTELLUNG (RECHTS)

## REGOLAZIONE DELL'ALTEZZA (DES

Rep	Nr	Qt	Designation	Description	Bezeichnung	Referenza	Remarque - Remark - Bemerkung - Osservazioni
049	<b>K8025920</b>	001	MANCHON	SLEEVE	MUFFE	MANICOTTO	
050	<b>K8026800</b>	001	CAPOT	HOOD	HAUBE	COFANO	
051	<b>K8029870</b>	001	RONDELLE PLATE	WASHER, FLAT	SCHEIBE	RONDELLA PIATTA	







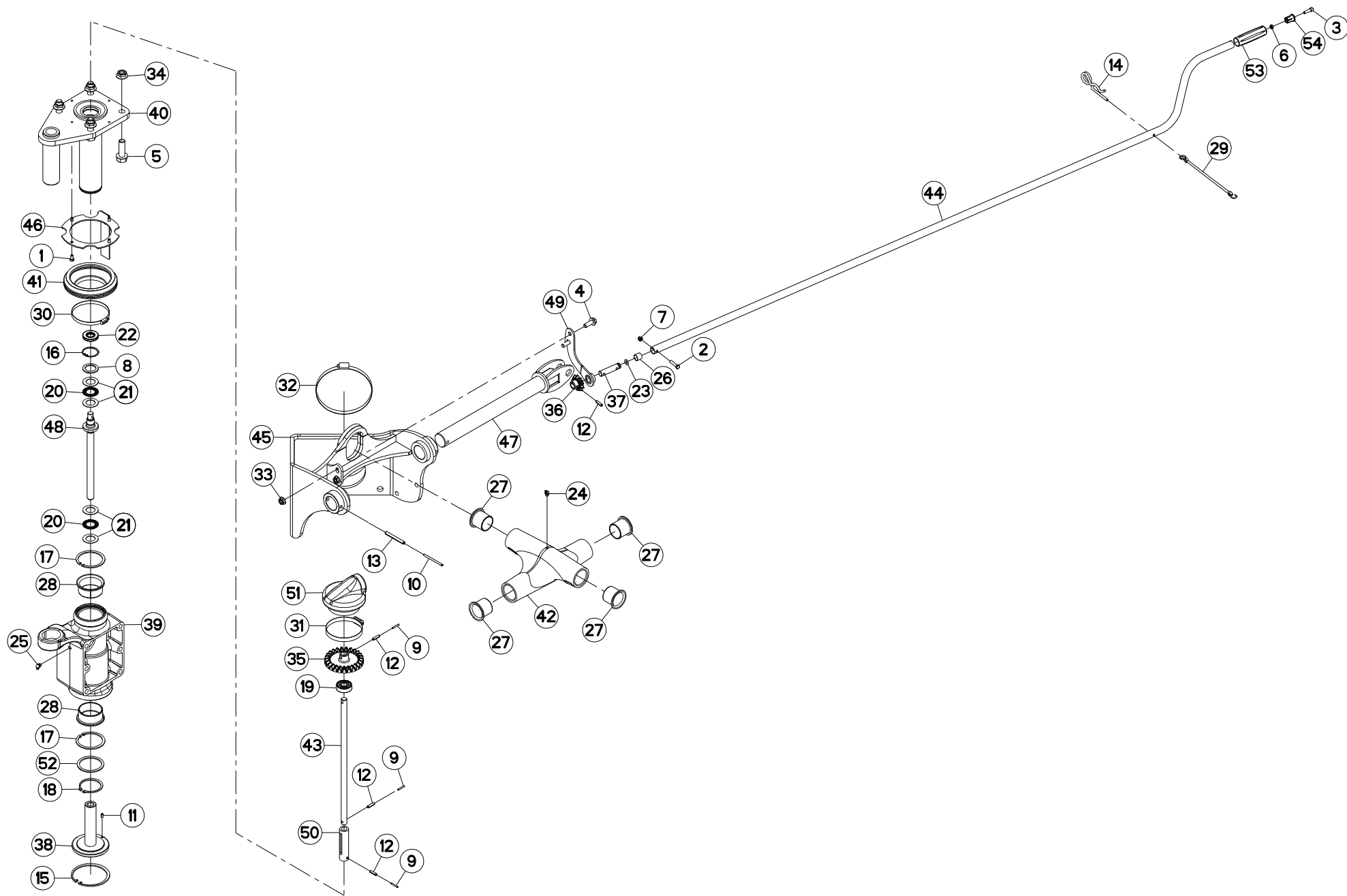
## REGLAGE EN HAUTEUR (DROIT)

## HEIGHT ADJUSTMENT (RIGHT)

## HOEHENEINSTELLUNG (RECHTS)

## REGOLAZIONE DELL'ALTEZZA (DES)

Rep	Nr	Qt	Designation	Description	Bezeichnung	Referenza	Remarque - Remark - Bemerkung - Osservazioni
001	<b>50067500</b>	004	VIS AVEC REVÊTEMENT ADHESIF	SCREW WITH ADHESIVE COATING	KLEBE BESCHICHTETE SCHRAUBE	VITE CON RIVETTAMENTO ADESIVO	
002	<b>80060630</b>	001	VIS TETE HEXAGONALE FE/ZNXC3	HEX BOLT FE/ZNXC3	SECHSKANTSCHRAUBE FE/ZNXC3	VITE TESTA ESAGONALE FE/ZNXC3	
003	<b>80080622</b>	001	VIS TETE CYL.SIX P.CR.FE/ZNXC3	SCREW, SOCKET HEAD FE/ZNXC3	ZYLINDERSCHR.INNENSEC.FE/ZNXC3	VITE A TESTA CILINDR.FE/ZNXC	
004	<b>80131028</b>	002	VIS AUTOBLOQUANTE	UNDERSERRATED S-LOCKING SCREW	SPERRZAHN-BUNDSCHRAUBE	VITE	
005	<b>80131650</b>	004	VIS AUTOBLOQUANTE FLZNNC	UNDERSERR.S-LOC.SCREW FLZNNC	SPERRZAHN-BUNDSCHRAU.FLZNNC	VITE FLZNNC	28 daN m (206 lbf ft)
006	<b>80200600</b>	001	ECROU HEXAGONAL FE/ZNXC3	NUT FE/ZNXC3	SECHSKANTMUTTER FE/ZNXC3	DADO FE/ZNXC3	
007	<b>80200630</b>	001	ECROU HEX.AUTOFREINE FE/ZNXC3	SELF LOCKING NUT FE/ZNXC3	SELBSTSICHERNDE MUTT.FE/ZNXC3	DADO AUTOBLOCCANTE FE/ZNXC3	
008	<b>80253042</b>	001	RONDELLE D'APP.SS 2,5 FLZNNC	SUPPORTING RING SS2,5 FLZNNC	STUETZSCHEIBE SS 2,5 FLZNNC	SPESSORE FLZNNC	
009	<b>80450323</b>	003	GOUPILLE ELASTIQUE	ROLL PIN	SPANNHUELSE	SPINA ELASTICA	
010	<b>80450560</b>	001	GOUPILLE ELASTIQUE FLZNNC	ROLL PIN FLZNNC	SPANNHUELSE FLZNNC	SPINA ELASTICA FLZNNC	
011	<b>80450610</b>	001	GOUPILLE ELASTIQUE FLZNNC	ROLL PIN FLZNNC	SPANNHUELSE FLZNNC	SPINA ELASTICA FLZNNC	
012	<b>80450623</b>	004	GOUPILLE ELASTIQUE FLZNNC	ROLL PIN FLZNNC	SPANNHUELSE FLZNNC	SPINA ELASTICA FLZNNC	
013	<b>80450861</b>	001	GOUPILLE ELASTIQUE FLZNNC	ROLL PIN FLZNNC	SPANNHUELSE FLZNNC	SPINA ELASTICA FLZNNC	
014	<b>80570600</b>	001	GOUPILLE BETA SIMPLE FE/ZNXC3	SPRING COTTER PIN FE/ZNXC3	FEDERSTECKER FE/ZNXC3	MOLLA FE/ZNXC3	
015	<b>80590000</b>	001	CIRCLIP INTERIEUR	ELASTIC RING	SICHERUNGSRING	ANELLO	
016	<b>80594200</b>	001	CIRCLIP INTERIEUR	RETAINING RING	SICHERUNGSRING	ANELLO	
017	<b>80597500</b>	002	CIRCLIP INTERIEUR	RETAINING RING	SICHERUNGSRING	ANELLO	
018	<b>80616002</b>	001	CIRCLIP EXTERIEUR	RETAINING RING	SICHERUNGSRING	ANELLO	
019	<b>81001542</b>	001	ROULEMENT A BILLES	BALL BEARING	KUGELLAGER	CUSCINETTO A SFERE	
020	<b>81432542</b>	002	BUTEE A AIGUILLES	NEEDLE-THRUST-BEARING	AXIALNADELLAGER	LIMITATORE	
021	<b>81432543</b>	004	RONDELLE BUTEE	STOP WASHER	AXIALSCHEIBE	RONDELLA	
022	<b>82012042</b>	001	BAGUE D'ETANCHEITE	OIL SEAL	RADIALDICHTRING	PARAOILIO	
023	<b>82061015</b>	001	JOINT TORIQUE	O-RING	O-RING	GUARNIZIONE	
024	<b>82200802</b>	001	GRAISSEUR A TETE SPHERIQUE	GREASE FITTING	KEGELSCHMIERNIPPEL	INGRASSATORE SFERICO	
025	<b>82200804</b>	001	GRAISSEUR A TETE SPHERIQUE	GREASE FITTING	KEGELSCHMIERNIPPEL	INGRASSATORE SFERICO	
026	<b>83011517</b>	001	BAGUE ROULEE	WRAPPED BUSH	GEROLLTE BUCHSE	ANELLO LUBRIFICATO	
027	<b>83014045</b>	004	BAGUE ROULEE A COLLERETTE	FLANGED WRAPPED BUSH	GEROLLTE BUCHSE MIT FLANSCH	ANELLO LURBRIFICATO	
028	<b>83016065</b>	002	BAGUE ROULEE A COLLERETTE	FLANGED WRAPPED BUSH	GEROLLTE BUCHSE MIT FLANSCH	ANELLO LURBRIFICATO	
029	<b>83070063</b>	001	LIEN PVC	PVC CORD	SICHERUNGSBAND	CAVETTO	
030	<b>83090050</b>	001	COLLIER	COLLAR	SHELLE	COLLARE	
031	<b>83090080</b>	001	COLLIER VIS SANS FIN INOX W4	COLLAR	HALTEBAND	COLLARE	
032	<b>83090083</b>	001	COLLIER VIS SANS FIN INOX W4	COLLAR	HALTEBAND	COLLARE	
033	<b>80201064</b>	002	ECROU AUTOBLOQUANT FLZNNC	UNDERSERRAT.S.LOC.NUT FLZNNC	SPERRZAHN-BUNDMUTTER FLZNNC	DADO FLZNNC	
034	<b>80201655</b>	004	ECROU AUTOBLOQUANT FLZNNC	UNDERSERRAT.S.LOC.NUT FLZNNC	SPERRZAHN-BUNDMUTTER FLZNNC	DADO FLZNNC	
035	<b>K8012731</b>	001	PIGNON CONIQUE	GEAR, BEVEL	KEGELRAD	PIGNONE CONICO	Z=25
036	<b>K8012741</b>	001	PIGNON CONIQUE	GEAR, BEVEL	KEGELRAD	PIGNONE CONICO	Z=10
037	<b>K8012761</b>	001	AXE	PIN	ACHSE	ASSE	
038	<b>K8014521</b>	001	ECROU	NUT	MUTTER	DADO	
039	<b>K8014561</b>	001	EMBASE	BASE	GRUNDPLATTE	BASE	
040	<b>K8017104</b>	001	GUIDE	GUIDE	FUEHRUNG	GUIDA	
041	<b>K8017490</b>	001	SOUFFLET	BELLOWS	FALTENBALG	SOFFIETTO	
042	<b>K8019021</b>	001	CROISILLON	CROSS	KREUZGARNITUR	CROCIERA	
043	<b>K8020240</b>	001	TIGE	STEM	STANGE	STELO	
044	<b>K8020330</b>	001	MANIVELLE	CRANK	KURBEL	MANOVELLA	
045	<b>K8022130</b>	001	BALANCIER	BEAM, BALANCE	PENDELGELENK	BILANCIERE	
046	<b>K8022520</b>	001	SUPPORT	SUPPORT	TRAEGER	SUPPORTO	
047	<b>K8023060</b>	001	AXE	PIN	ACHSE	ASSE	
048	<b>K8024081</b>	001	VIS	SCREW	SCHRAUBE	VITE	



GA9531

B 0137&gt;B 9999



K80R0720 F

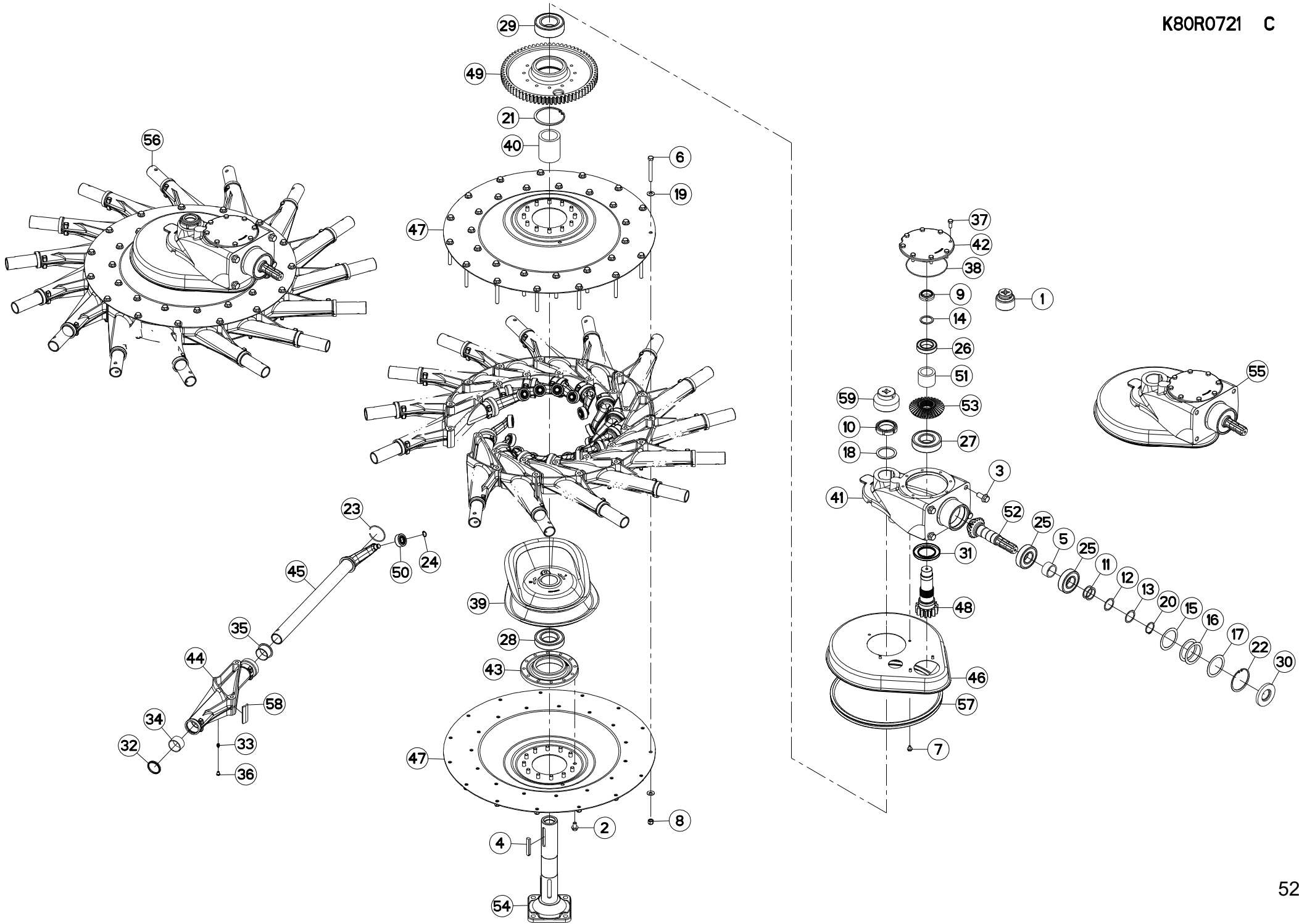
## REGLAGE EN HAUTEUR (DROIT)

## HEIGHT ADJUSTMENT (RIGHT)

## HOEHENEINSTELLUNG (RECHTS)

## REGOLAZIONE DELL'ALTEZZA (DES

Rep	Nr	Qt	Designation	Description	Bezeichnung	Referenza	Remarque - Remark - Bemerkung - Osservazioni
049	<b>K8025450</b>	001	SUPPORT	SUPPORT	TRAEGER	SUPPORTO	
050	<b>K8025920</b>	001	MANCHON	SLEEVE	MUFFE	MANICOTTO	
051	<b>K8026800</b>	001	CAPOT	HOOD	HAUBE	COFANO	
052	<b>K8029870</b>	001	RONDELLE PLATE	WASHER, FLAT	SCHEIBE	RONDELLA PIATTA	
053	<b>K8030620</b>	001	POIGNEE	HANDLE	HANDGRIFF	MANIGLIA	
054	<b>K8030630</b>	001	BOUCHON PLASTIQUE	PLUG, PLASTIC	STOPFEN, KUNSTSTOFF-	TAPPO DI PLASTICA	





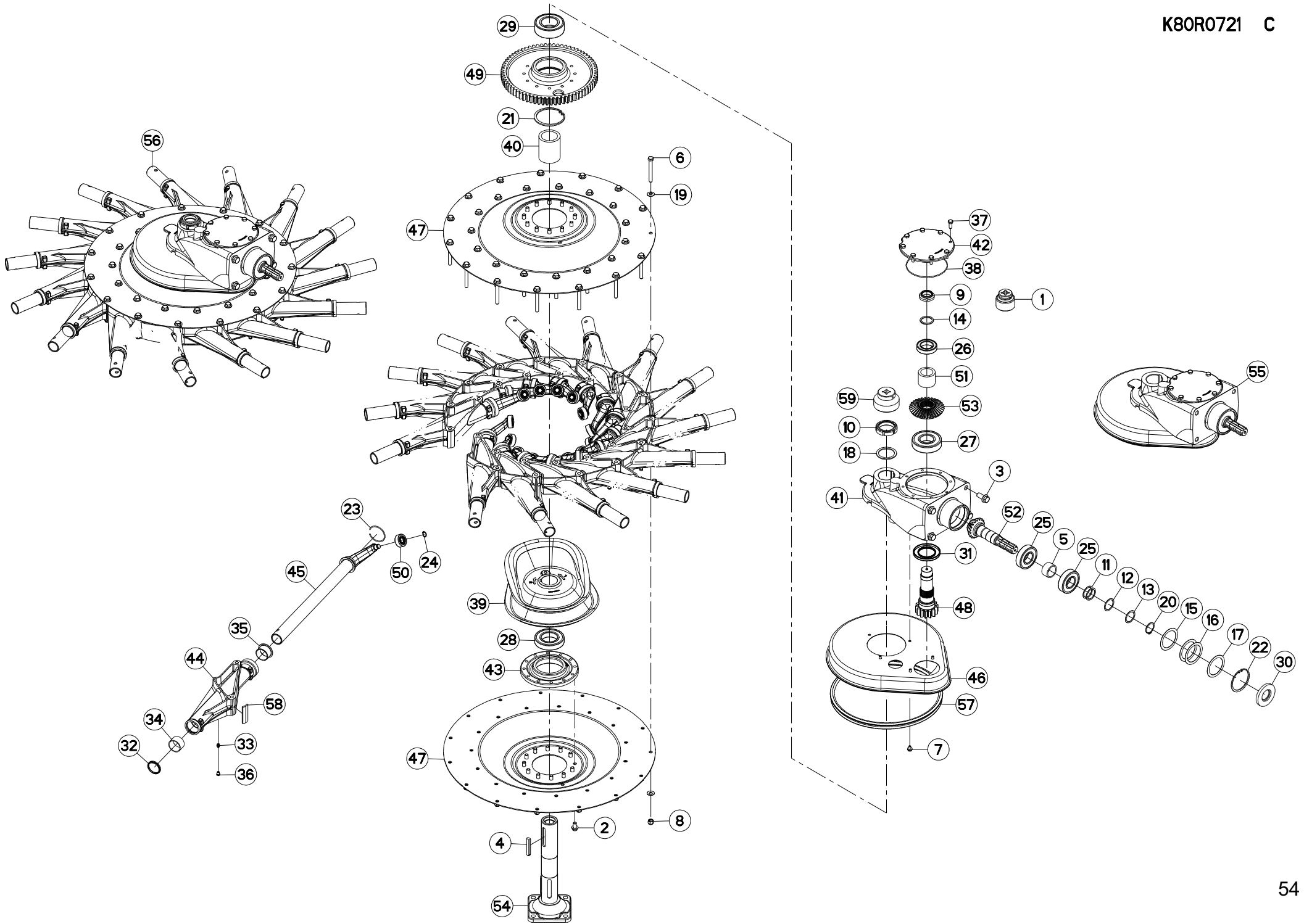
## ROTOR (TOURNANT A DROITE)

## ROTOR (RIGHT TURNING)

## KREISEL (RECHTSDREHEND)

## ROTORE (GIRANDO A DESTRA)

Rep	Nr	Qt	Designation	Description	Bezeichnung	Referenza	Remarque - Remark - Bemerkung - Osservazioni
001	<b>3125210</b>	001	DOUILLE SERR./ENCOCHES:M40X1,5	SPECIAL SOCKET	SPEZIAL STECKNUSS	CHIAVE SPECIALE	OPT : 80204063
002	<b>50007500</b>	024	VIS AUTOFREINEE H A EMBASE	SELF-LOCKING SCREW	SELBSTSICHERNDE SCHRAUBE	BULLONE CR	[1]
003	<b>50007700</b>	004	VIS AUTOFREINEE	SCREW, SELF-LOCKING	SELBSTSICHERNDE SCHRAUBE	VITE AUTOBLOCCANTE	28 daNm (207 lbf.ft)
004	<b>50027900</b>	003	CLAVETTE C	KEY, PARALLEL C	PASSFEDER C	CHIAVETTA C	[1]
005	<b>57528200</b>	001	ENTRETOISE	SPACER	DISTANZHUELSE	DISTANZIALE	[2]
006	<b>80061292</b>	030	VIS TETE HEXAGONALE FE/ZNXC3	HEXAGON HEAD SCREW FE/ZNXC3	SECHSKANTSCHRAUBE FE/ZNXC3	VITE TESTA ESAGONALE FE/ZNXC3	[1]
007	<b>80130812</b>	005	VIS AUTOBLOQUANTE FLZNNC	UNDERSERR.S-LOC.SCREW FLZNNC	SPERRZAHN-BUNDSCHRAU.FLZNNC	VITE FLZNNC	[2] 3,5 daN M (26 lbf ft)
008	<b>80201230</b>	030	ECROU HEX.AUTOFREINE FE/ZNXC3	SELF-LOCKING NUT FE/ZNXC3	SELBSTSICH.MUTTER FE/ZNXC3	DADO AUTOBLOCCANTE FE/ZNXC3	[1] 8,5 daN M (63 lbf ft)
009	<b>80204063</b>	001	ECROU A ENCOCHES AUTOFREINE	SELF-LOCKING SLOTTED ROUND	SELBSTICHERND NUTMUTTER	BULLONE E DADO AUTOBLOCCANTE	[2] 35 daN M (258 lbf ft)
010	<b>80206019</b>	001	ECROU A ENCOCHES AUTOFREINE	SELF-LOCKING SLOTTED ROUND	SELBSTICHERND NUTMUTTER	BULLONE E DADO AUTOBLOCCANTE	[1]50 daN m (369 lbf ft)+loctite243
011	<b>80254040</b>	002	RONDELLE D'AJUSTAGE PS 0,1	SHIM RING PS 0,1	PASSSCHEIBE PS 0,1	SPESSORE	[2]
012	<b>80254041</b>	001	RONDELLE D'AJUSTAGE PS 0,3	SHIM RING PS 0,3	PASSSCHEIBE PS 0,3	SPESSORE	[2]
013	<b>80254042</b>	001	RONDELLE D'AJUSTAGE PS 0,5	SHIM RING PS 0,5	PASSSCHEIBE PS 0,5	RONDELLA	[2]
014	<b>80254043</b>	001	RONDELLE D'APPUI SS 2,5	SUPPORTING RING SS 2,5	STUETZSCHEIBE SS 2,5	RONDELLA D'APPOGGIO	[2]
015	<b>80257070</b>	001	RONDELLE D'AJUSTAGE PS 0,1	SHIM RING PS 0,1	PASSSCHEIBE PS 0,1	SPESSORE	[2]
016	<b>80257071</b>	002	RONDELLE D'AJUSTAGE PS 0,2	SHIM RING PS 0,2	PASSSCHEIBE PS 0,2	SPESSORE	[2]
017	<b>80257073</b>	001	RONDELLE D'AJUSTAGE PS 0,5	SHIM RING PS 0,5	PASSSCHEIBE PS 0,5	SPESSORE	[2]
018	<b>80257560</b>	001	RONDELLE D'APPUI SS 3,0	SUPPORTING RING SS 3,0	STUETZSCHEIBE SS 3,0	RONDELLA D'APPOGGIO	[1]
019	<b>80281250</b>	060	RONDELLE CONTACT BLOC.FLZNNC	CONICAL SPRING WASHER FLZNNC	SPANNSCHEIBE FLZNNC	RONDELLA BLOCCAGGIO FLZNNC	[1]
020	<b>80584000</b>	001	CIRCLIP EXTERIEUR	ELASTIC RING	SICHERUNGSRING	ANELLO	[2]
021	<b>80590002</b>	001	CIRCLIP INTERIEUR	RETAINING RING	SICHERUNGSRING	ANELLO	[1]
022	<b>80599000</b>	001	CIRCLIP INTERIEUR	ELASTIC RING	SICHERUNGSRING	ANELLO	[2]
023	<b>80600028</b>	015	ANNEAU EXPANSIF	RETAINING RING	SICHERUNGSRING	ANELLO DI FERMO	[1]
024	<b>80611700</b>	015	CIRCLIP EXTERIEUR	RETAINING RING	SICHERUNGSRING	ANELLO	[1]
025	<b>81004094</b>	002	ROULEMENT A BILLES	BALL BEARING	KUGELLAGER	CUSCINETTO A SFERE	[2]
026	<b>81004578</b>	001	ROULEMENT A BILLES	BALL BEARING	KUGELLAGER	CUSCINETTO A SFERE	[2]
027	<b>81005095</b>	001	ROULEMENT A BILLES	BALL BEARING	KUGELLAGER	CUSCINETTO A SFERE	[2]
028	<b>81006012</b>	001	ROULEMENT A BILLES	BALL BEARING	KUGELLAGER	CUSCINETTO A SFERE	[1]
029	<b>81106000</b>	001	ROULEMENT 2 R.BILLES CONT.OBL	ANG.CONT.DOUBLE ROW B.BEARING	2-REIHIGES SCHRAEGKUGELLAGER	CUSCINETTO	[1]
030	<b>82014090</b>	001	BAGUE D'ETANCHEITE	OIL SEAL	RADIALDICHTRING	PARAOLIO	[2]
031	<b>82016000</b>	001	BAGUE D'ETANCHEITE	OIL SEAL	RADIALDICHTRING	PARAOLIO	[2]
032	<b>82044553</b>	015	JOINT RACLEUR	OIL SCRAPER SEAL	ABSTREIFER	ANELLO	[1]
033	<b>82200800</b>	015	GRAISSEUR A TETE SPHERIQUE	GREASE FITTING	KEGELSCHMIERNIPPEL	INGRASSATORE SFERICO	[1]
034	<b>83014550</b>	015	BAGUE ROULEE	WRAPPED BUSH	GEROLLTE BUCHSE	ANELLO LUBRIFICATO	[1]
035	<b>83014555</b>	015	BAGUE ROULEE A COLLERETTE	FLANGED WRAPPED BUSH	GEROLLTE BUCHSE MIT FLANSCH	ANELLO LURBRIFICATO	[1]
036	<b>83040300</b>	015	BOUCHON GRAISSEUR	GREASE FITTING CAP	SCHMIERKAPPE	TAPPO	[1]
037	<b>80071030</b>	008	VIS AVEC REVÊTEMENT ADHESIF	SCREW WITH ADHESIVE COATING	KLEBE BESCHICHTETE SCHRAUBE	VITE CON RIVETTAMENTO ADESIVO	[2] 4,9 daN M (37 lbf ft)
038	<b>82060040</b>	001	JOINT TORIQUE	O-RING	O-RING	GUARNIZIONE	[2]
039	<b>K8013870</b>	001	CAME	CAM	STEUERSCHEIBE	CAMMA	[1]
040	<b>K8013890</b>	001	ENTRETOISE	SPACER	DISTANZHUELSE	DISTANZIALE	[1]
041	<b>K8013910</b>	001	CARTER	HOUSING	GEHAEUSE	SCATOLA	[2]
042	<b>K8013931</b>	001	COUVERCLE	LID	DECKEL	COPERCHIO	[2]
043	<b>K8013940</b>	001	PALIER	BEARING, PILLOW BLOCK	LAGER	SUPPORTO	[1]
044	<b>K8016151</b>	015	PALIER	BEARING, PILLOW BLOCK	LAGER	SUPPORTO	[1]
045	<b>K8016360</b>	015	ARBRE OSCILLANT	BAR, TINE	ZINKENARMACHSE	ALBERO	[1]
046	<b>K8016370</b>	001	CAPOT	HOOD	HAUBE	COFANO	[2]
047	<b>K8017270</b>	002	DISQUE	DISC	SCHEIBE	DISCO	[1]
048	<b>K8017300</b>	001	PIGNON	GEAR, PINION	RITZEL	PIGNONE	[2]





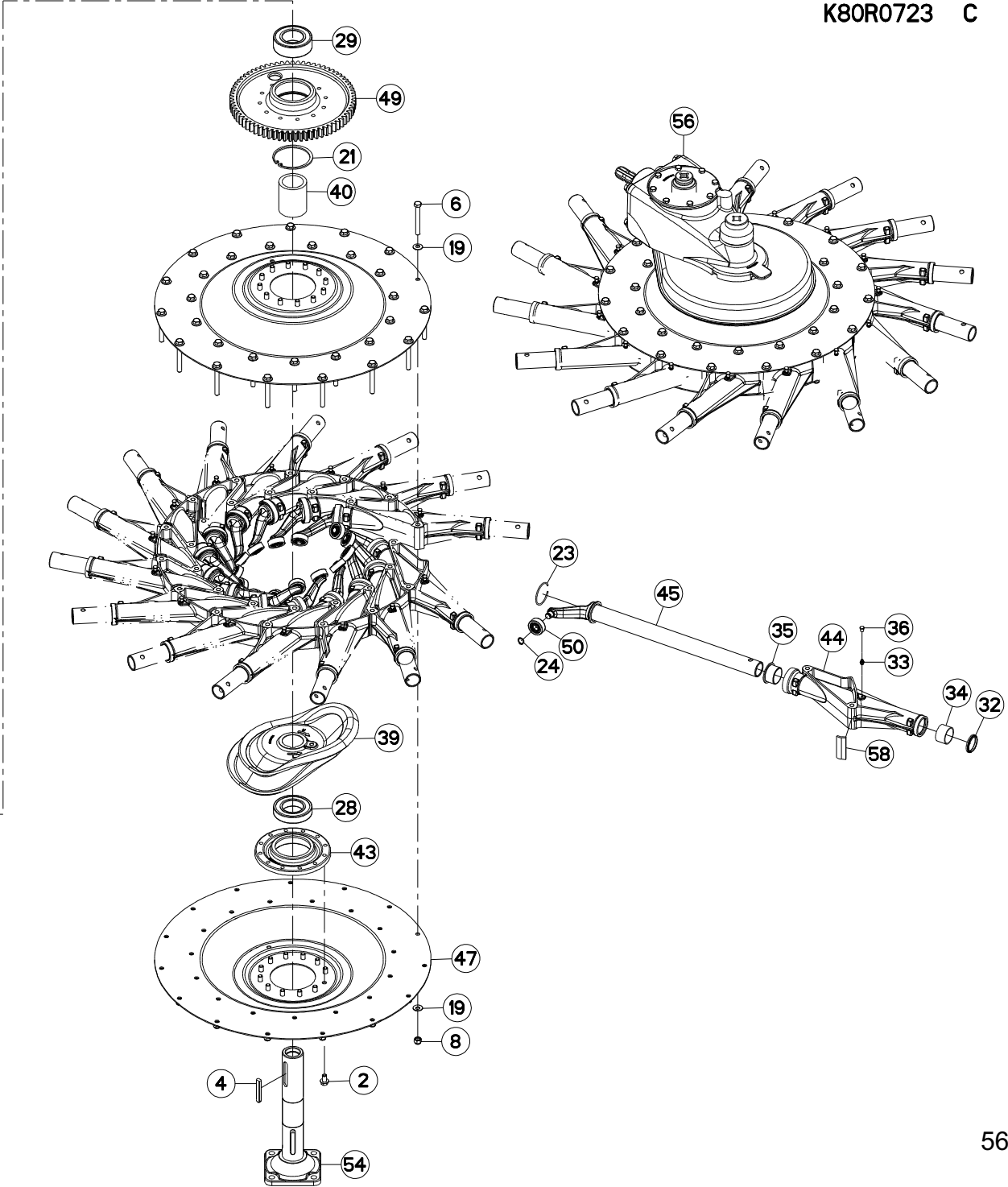
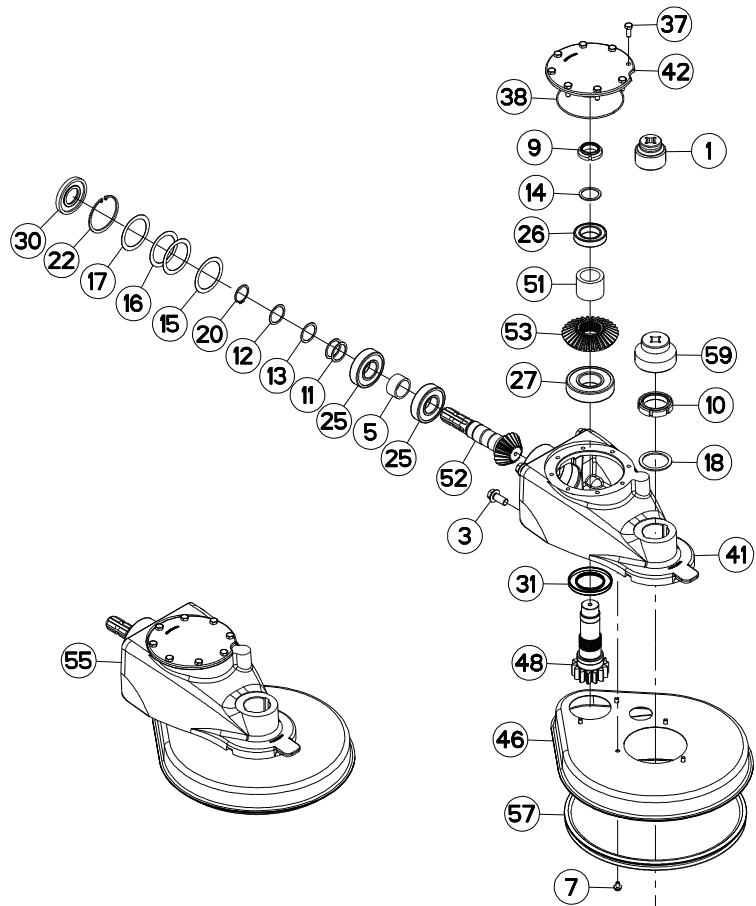
## ROTOR (TOURNANT A DROITE)

## ROTOR (RIGHT TURNING)

## KREISEL (RECHTS DREHEND)

## ROTORE (GIRANDO A DESTRA)

Rep	Nr	Qt	Designation	Description	Bezeichnung	Referenza	Remarque - Remark - Bemerkung - Osservazioni
049	<b>K8017340</b>	001	ROUE DENTEE	GEAR	STIRNRAD	PINIONE	[1] Z=71
050	<b>K8017440</b>	015	GALET	ROLLER	ROLLE	RULLO	[1]
051	<b>K8017451</b>	001	ENTRETOISE	SPACER	DISTANZHUELSE	DISTANZIALE	[2]
052	<b>K8019530</b>	001	PIGNON CONIQUE	GEAR, BEVEL	KEGELRAD	PIGNONE CONICO	[2] Z=19
053	<b>K8019540</b>	001	ROUE DENTEE	GEAR	STIRNRAD	PINIONE	[2] Z=32
054	<b>K8021850</b>	001	AXE	PIN	ACHSE	ASSE	[1]
055	<b>K8021870</b>	001	CARTER COMPLET	GEARBOX ASSEMBLY	GETRIEBE KPL.	SCATOLA CPL.	[1] +[2]
056	<b>K8021900</b>	001	ROTOR	ROTOR	ROTOR	ROTORE	+ [1]
057	<b>K8017431</b>	001	JOINT	SEAL	DICHTUNG	GUARNIZIONE	[2]
058	<b>K8025420</b>	015	JOINT	SEAL	DICHTUNG	GUARNIZIONE	[1]
059	<b>P1820461</b>	001	DOUILLE SERR./ENCOCHES M60X2	SPECIAL SOCKET M60X2	SPEZIAL-STECKNUSS M60X2	CHIAVE SPECIALE	OPT : 80206019







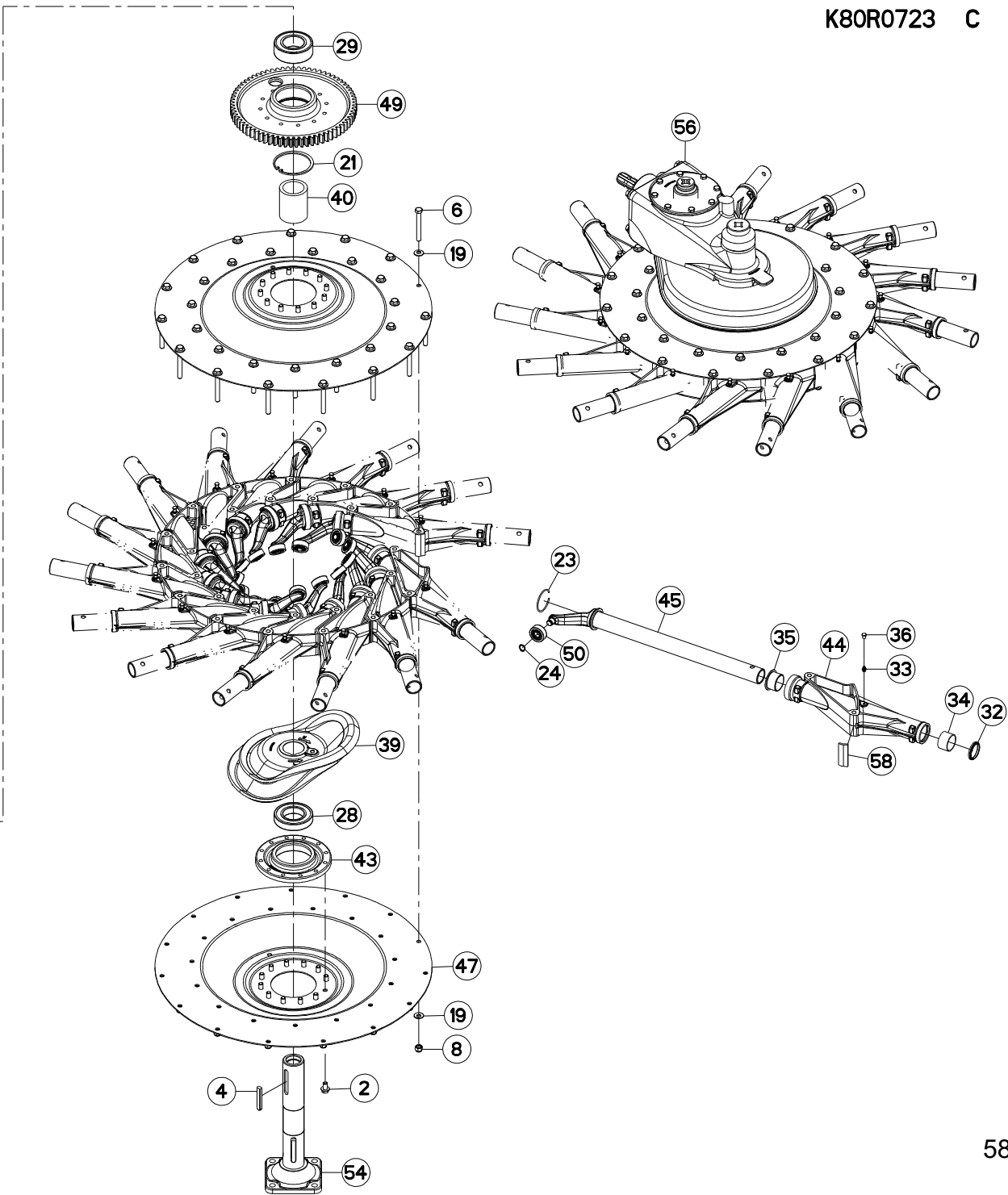
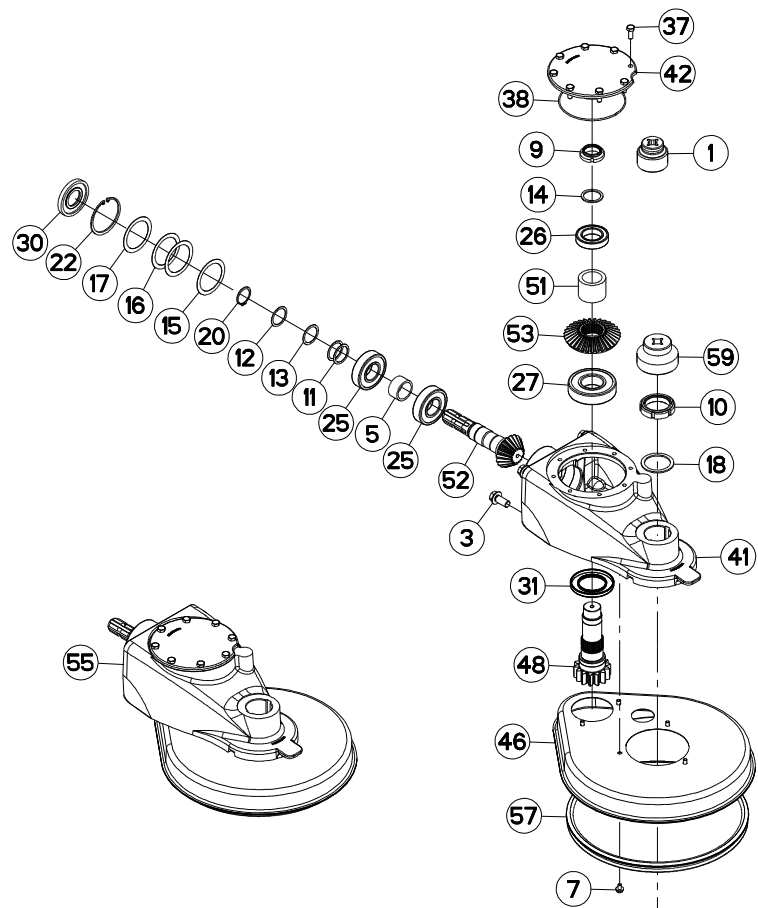
## ROTOR (TOURNANT A GAUCHE)

## ROTOR (LEFT TURNING)

## KREISEL (LINKSDREHEND)

## ROTORE (GIRANDO A SINISTRA)

Rep	Nr	Qt	Designation	Description	Bezeichnung	Referenza	Remarque - Remark - Bemerkung - Osservazioni
001	3125210	001	DOUILLE SERR./ENCOCHES:M40X1,5	SPECIAL SOCKET	SPEZIAL STECKNUSS	CHIAVE SPECIALE	OPT : 80204063
002	50007500	024	VIS AUTOFREINEE H A EMBASE	SELF-LOCKING SCREW	SELBSTSICHERNDE SCHRAUBE	BULLONE CR	[1]
003	50007700	004	VIS AUTOFREINEE	SCREW, SELF-LOCKING	SELBSTSICHERNDE SCHRAUBE	VITE AUTOBLOCCANTE	
004	50027900	003	CLAVETTE C	KEY, PARALLEL C	PASSFEDER C	CHIAVETTA C	[1]
005	57528200	001	ENTRETOISE	SPACER	DISTANZHUELSE	DISTANZIALE	[2]
006	80061292	030	VIS TETE HEXAGONALE FE/ZNXC3	HEXAGON HEAD SCREW FE/ZNXC3	SECHSKANTSCHRAUBE FE/ZNXC3	VITE TESTA ESAGONALE FE/ZNXC3	[1]
007	80130812	005	VIS AUTOBLOQUANTE FLZNNC	UNDERSERR.S-LOC.SCREW FLZNNC	SPERRZAHN-BUNDSCHRAU.FLZNNC	VITE FLZNNC	[2] 3,5 daN M (26 lbf ft)
008	80201230	030	ECROU HEX.AUTOFREINE FE/ZNXC3	SELF-LOCKING NUT FE/ZNXC3	SELBSTSICH.MUTTER FE/ZNXC3	DADO AUTOBLOCCANTE FE/ZNXC3	[1] 8,5 daN M (63 lbf ft)
009	80204063	001	ECROU A ENCOCHES AUTOFREINE	SELF-LOCKING SLOTTED ROUND	SELBSTICHERND NUTMUTTER	BULLONE E DADO AUTOBLOCCANTE	[2] 35 daN M (258 lbf ft)
010	80206019	001	ECROU A ENCOCHES AUTOFREINE	SELF-LOCKING SLOTTED ROUND	SELBSTICHERND NUTMUTTER	BULLONE E DADO AUTOBLOCCANTE	[2]50 daN m (369 lbf ft)+loctite243
011	80254040	002	RONDELLE D'AJUSTAGE PS 0,1	SHIM RING PS 0,1	PASSSCHEIBE PS 0,1	SPESSORE	[2]
012	80254041	001	RONDELLE D'AJUSTAGE PS 0,3	SHIM RING PS 0,3	PASSSCHEIBE PS 0,3	SPESSORE	[2]
013	80254042	001	RONDELLE D'AJUSTAGE PS 0,5	SHIM RING PS 0,5	PASSSCHEIBE PS 0,5	RONDELLA	[2]
014	80254043	001	RONDELLE D'APPUI SS 2,5	SUPPORTING RING SS 2,5	STUETZSCHEIBE SS 2,5	RONDELLA D'APPOGGIO	[2]
015	80257070	001	RONDELLE D'AJUSTAGE PS 0,1	SHIM RING PS 0,1	PASSSCHEIBE PS 0,1	SPESSORE	[2]
016	80257071	002	RONDELLE D'AJUSTAGE PS 0,2	SHIM RING PS 0,2	PASSSCHEIBE PS 0,2	SPESSORE	[2]
017	80257073	001	RONDELLE D'AJUSTAGE PS 0,5	SHIM RING PS 0,5	PASSSCHEIBE PS 0,5	SPESSORE	[2]
018	80257560	001	RONDELLE D'APPUI SS 3,0	SUPPORTING RING SS 3,0	STUETZSCHEIBE SS 3,0	RONDELLA D'APPOGGIO	[1]
019	80281250	060	RONDELLE CONTACT BLOC.FLZNNC	CONICAL SPRING WASHER FLZNNC	SPANNSCHEIBE FLZNNC	RONDELLA BLOCCAGGIO FLZNNC	[1]
020	80584000	001	CIRCLIP EXTERIEUR	ELASTIC RING	SICHERUNGSRING	ANELLO	[2]
021	80590002	001	CIRCLIP INTERIEUR	RETAINING RING	SICHERUNGSRING	ANELLO	[1]
022	80599000	001	CIRCLIP INTERIEUR	ELASTIC RING	SICHERUNGSRING	ANELLO	[2]
023	80600028	015	ANNEAU EXPANSIF	RETAINING RING	SICHERUNGSRING	ANELLO DI FERMO	[1]
024	80611700	015	CIRCLIP EXTERIEUR	RETAINING RING	SICHERUNGSRING	ANELLO	[1]
025	81004094	002	ROULEMENT A BILLES	BALL BEARING	KUGELLAGER	CUSCINETTO A SFERE	[2]
026	81004578	001	ROULEMENT A BILLES	BALL BEARING	KUGELLAGER	CUSCINETTO A SFERE	[2]
027	81005095	001	ROULEMENT A BILLES	BALL BEARING	KUGELLAGER	CUSCINETTO A SFERE	[2]
028	81006012	001	ROULEMENT A BILLES	BALL BEARING	KUGELLAGER	CUSCINETTO A SFERE	[1]
029	81106000	001	ROULEMENT 2 R.BILLES CONT.OBL	ANG.CONT.DOUBLE ROW B.BEARING	2-REIHIGES SCHRAEGKUGELLAGER	CUSCINETTO	[1]
030	82014090	001	BAGUE D'ETANCHEITE	OIL SEAL	RADIALDICHTRING	PARAOILIO	[2]
031	82016000	001	BAGUE D'ETANCHEITE	OIL SEAL	RADIALDICHTRING	PARAOILIO	[2]
032	82044553	015	JOINT RACLEUR	OIL SCRAPER SEAL	ABSTREIFER	ANELLO	[1]
033	82200800	015	GRAISSEUR A TETE SPHERIQUE	GREASE FITTING	KEGELSCHMIERNIPPEL	INGRASSATORE SFERICO	[1]
034	83014550	015	BAGUE ROULEE	WRAPPED BUSH	GEROLLTE BUCHSE	ANELLO LUBRIFICATO	[1]
035	83014555	015	BAGUE ROULEE A COLLERETTE	FLANGED WRAPPED BUSH	GEROLLTE BUCHSE MIT FLANSCH	ANELLO LURBRIFICATO	[1]
036	83040300	015	BOUCHON GRAISSEUR	GREASE FITTING CAP	SCHMIERKAPPE	TAPPO	[1]
037	80071030	008	VIS AVEC REVÊTEMENT ADHESIF	SCREW WITH ADHESIVE COATING	KLEBE BESCHICHTETE SCHRAUBE	VITE CON RIVETTAMENTO ADESIVO	[2] 4,9 daN M (37 lbf ft)
038	82060040	001	JOINT TORIQUE	O-RING	O-RING	GUARNIZIONE	[2]
039	K8013880	001	CAME	CAM	STEUERSCHEIBE	CAMMA	[1]
040	K8013890	001	ENTRETOISE	SPACER	DISTANZHUELSE	DISTANZIALE	[1]
041	K8013910	001	CARTER	HOUSING	GEHAEUSE	SCATOLA	[2]
042	K8013931	001	COUVERCLE	LID	DECKEL	COPERCHIO	[2]
043	K8013940	001	PALIER	BEARING, PILLOW BLOCK	LAGER	SUPPORTO	[1]
044	K8016151	015	PALIER	BEARING, PILLOW BLOCK	LAGER	SUPPORTO	[1]
045	K8016360	015	ARBRE OSCILLANT	BAR, TINE	ZINKENARMACHSE	ALBERO	[1]
046	K8016370	001	CAPOT	HOOD	HAUBE	COFANO	[2]
047	K8017270	002	DISQUE	DISC	SCHEIBE	DISCO	[1]
048	K8017300	001	PIGNON	GEAR, PINION	RITZEL	PIGNONE	[2]



GA9531

B 0001&gt;B 9999



K80R0723 C

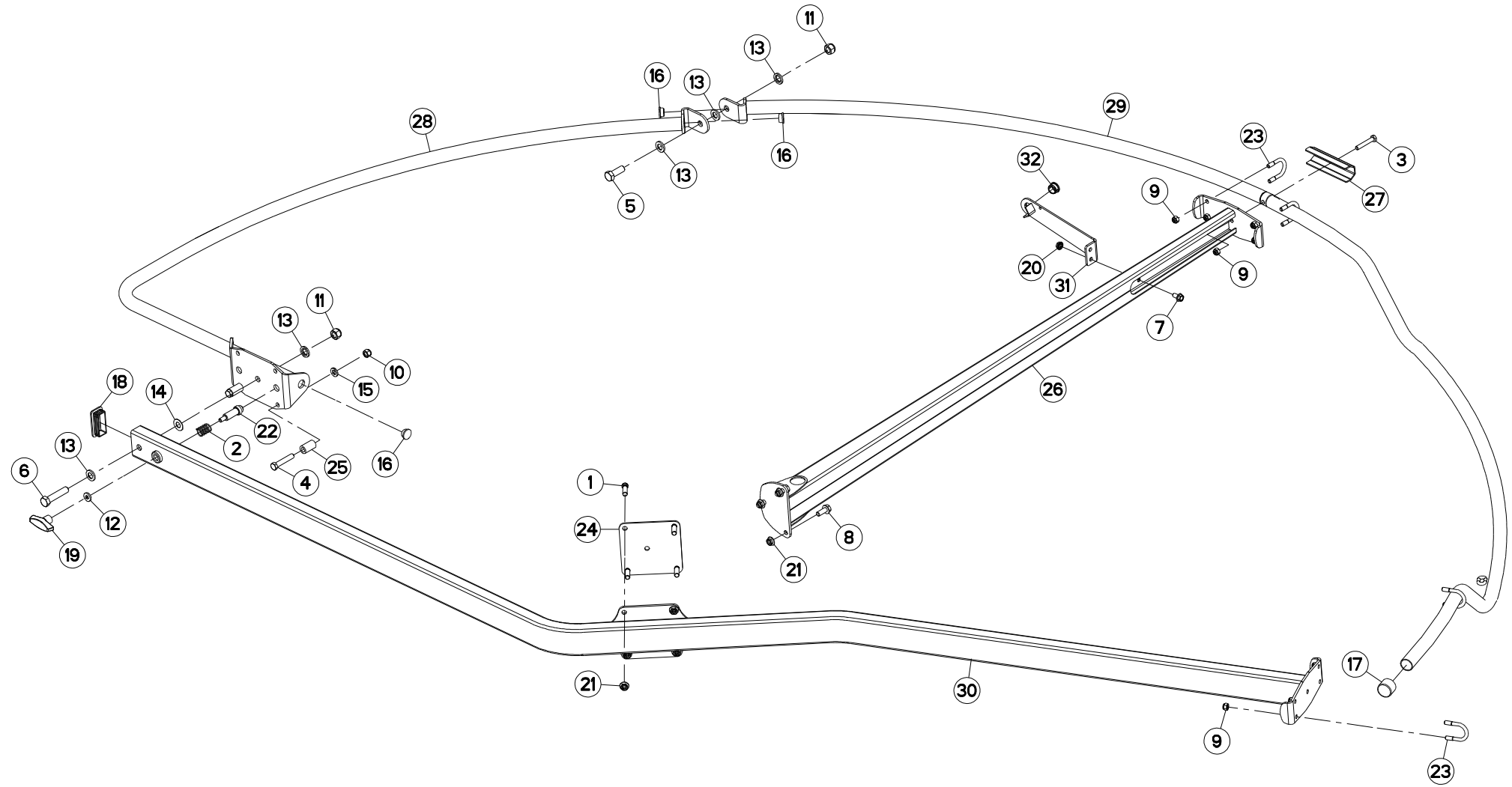
## ROTOR (TOURNANT A GAUCHE)

## ROTOR (LEFT TURNING)

## KREISEL (LINKSDREHEND)

## ROTORE (GIRANDO A SINISTRA)

Rep	Nr	Qt	Designation	Description	Bezeichnung	Referenza	Remarque - Remark - Bemerkung - Osservazioni
049	<b>K8017340</b>	001	ROUE DENTEE	GEAR	STIRNRAD	PINIONE	[1] Z=71
050	<b>K8017440</b>	015	GALET	ROLLER	ROLLE	RULLO	[1]
051	<b>K8017451</b>	001	ENTRETOISE	SPACER	DISTANZHUELSE	DISTANZIALE	[2]
052	<b>K8019530</b>	001	PIGNON CONIQUE	GEAR, BEVEL	KEGELRAD	PIGNONE CONICO	[2] Z=19
053	<b>K8019540</b>	001	ROUE DENTEE	GEAR	STIRNRAD	PINIONE	[2] Z=32
054	<b>K8021850</b>	001	AXE	PIN	ACHSE	ASSE	[1]
055	<b>K8021870</b>	001	CARTER COMPLET	GEARBOX ASSEMBLY	GETRIEBE KPL.	SCATOLA CPL.	[1] +[2]
056	<b>K8021910</b>	001	ROTOR	ROTOR	ROTOR	ROTORE	+ [1]
057	<b>K8017431</b>	001	JOINT	SEAL	DICHTUNG	GUARNIZIONE	[2]
058	<b>K8025420</b>	015	JOINT	SEAL	DICHTUNG	GUARNIZIONE	[1]
059	<b>P1820461</b>	001	DOUILLE SERR./ENCOCHES M60X2	SPECIAL SOCKET M60X2	SPEZIAL-STECKNUSS M60X2	CHIAVE SPECIALE	OPT : 80206019





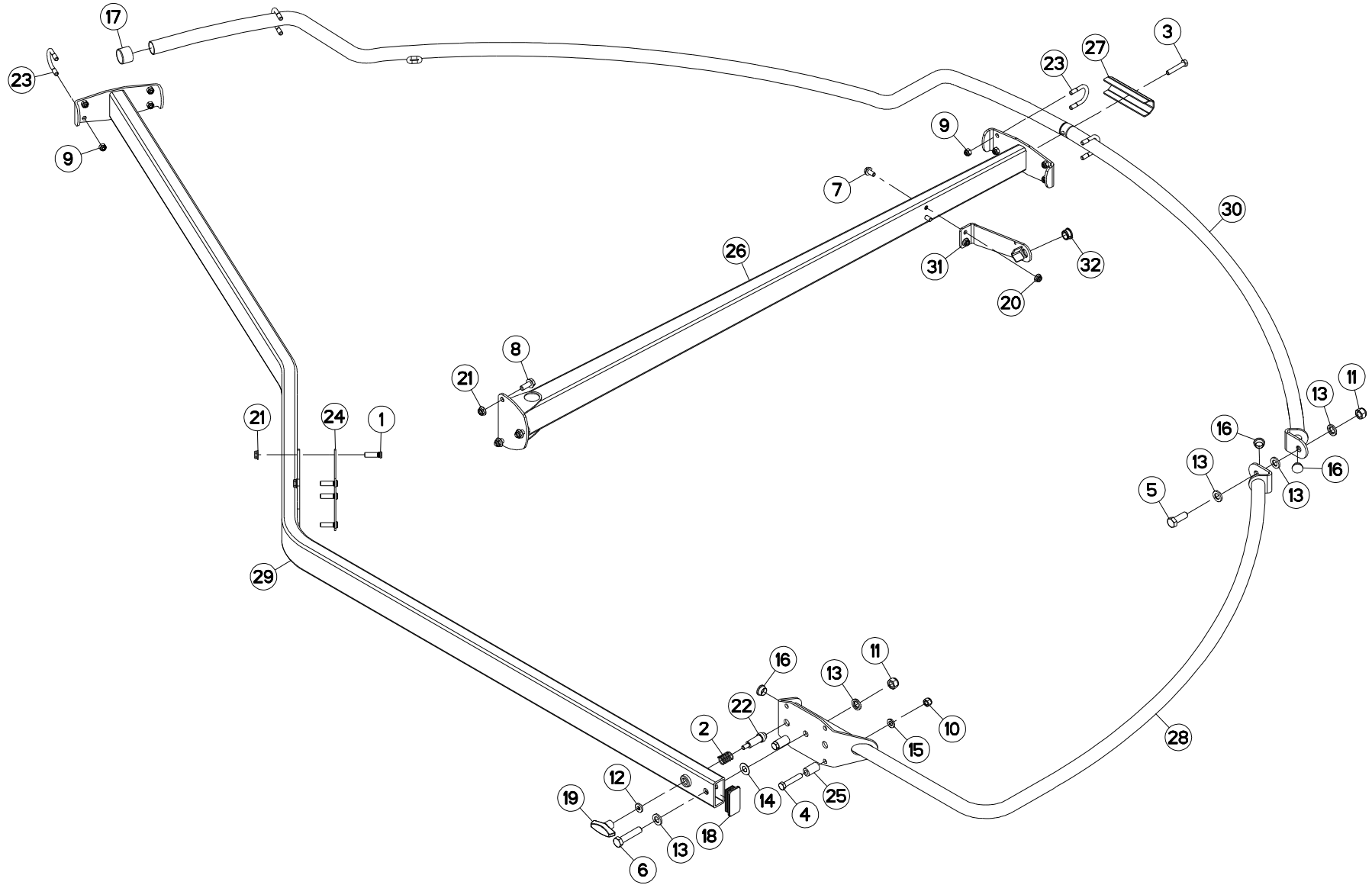
## PROTECTEUR (GAUCHE)

## SAFETY GUARDS (LEFT)

## SCHUTZVORRICHTUNG (LINKS)

## PARAPETTI (SX)

Rep	Nr	Qt	Designation	Description	Bezeichnung	Referenza	Remarque - Remark - Bemerkung - Osservazioni
001	<b>50080600</b>	004	VIS	SCREW	SCHRAUBE	VITE	
002	<b>57525600</b>	001	RESSORT DE PRESSION ZBC	PRESSURE SPRING	DRUCKFEDER	MOLLA DI PRESSIONE	
003	<b>80061054</b>	001	VIS TETE HEXAGONALE FE/ZNXC3	HEX BOLT FE/ZNXC3	SECHSKANTSCHRAUBE FE/ZNXC3	VITE TESTA ESAGONALE FE/ZNXC3	
004	<b>80061279</b>	002	VIS TETE HEXAGONALE FE/ZNXC3	HEXAGON HEAD SCREW FE/ZNXC3	SECHSKANTSCHRAUBE FE/ZNXC3	VITE TESTA ESAGONALE FE/ZNXC3	
005	<b>80061646</b>	001	VIS TETE HEXAGONALE FE/ZNXC3	HEXAGON HEAD SCREW FE/ZNXC3	SECHSKANTSCHRAUBE FE/ZNXC3	VITE TESTA ESAGONALE FE/ZNXC3	
006	<b>80061653</b>	001	VIS TETE HEXAGONALE FE/ZNXC3	HEXAGON HEAD SCREW FE/ZNXC3	SECHSKANTSCHRAUBE FE/ZNXC3	VITE TESTA ESAGONALE FE/ZNXC3	
007	<b>80131020</b>	002	VIS AUTOBLOQUANTE FLZNNC	UNDERSERRATED S-LOCKING FLZNNC	SPERRZAHN-BUNDSCHRAUBE FLZNNC	VITE FLZNNC	
008	<b>80131232</b>	003	VIS AUTOBLOQUANTE FLZNNC KL105	UNDERSERR.S-LOC.SCREW FLZNNC	SPERRZAHN-BUNDSCHRAU.FLZNNC	VITE FLZNNC KL105	
009	<b>80201030</b>	009	ECROU HEX.AUTOFREINE FE/ZNXC3	SELF-LOCKING NUT FE/ZNXC3	SELBSTSICH.MUTTER FE/ZNXC3	DADO AUTOBLOCCANTE FE/ZNXC3	
010	<b>80201230</b>	002	ECROU HEX.AUTOFREINE FE/ZNXC3	SELF-LOCKING NUT FE/ZNXC3	SELBSTSICH.MUTTER FE/ZNXC3	DADO AUTOBLOCCANTE FE/ZNXC3	
011	<b>80201630</b>	002	ECROU HEX.AUTOFREINE FE/ZNXC3	SELF-LOCKING NUT FE/ZNXC3	SELBSTSICH.MUTTER FE/ZNXC3	DADO AUTOBLOCCANTE FE/ZNXC3	
012	<b>80251127</b>	001	RONDELLE PLATE FE/ZNXC3	PLAIN WASHER FE/ZNXC3	SCHEIBE FE/ZNXC3	RONDELLA PIATTA FE/ZNXC3	
013	<b>80251632</b>	005	RONDELLE PLATE FE/ZNXC3	PLAIN WASHER FE/ZNXC3	SCHEIBE FE/ZNXC3	RONDELLA PIATTA FE/ZNXC3	
014	<b>80251633</b>	001	RONDELLE PLATE FE/ZNXC3	PLAIN WASHER FE/ZNXC3	SCHEIBE FE/ZNXC3	RONDELLA PIATTA FE/ZNXC3	
015	<b>80281254</b>	002	RONDELLE CONIQUE BLOC.FLZNNC	CONICAL SPRING WASHER FLZNNC	SPANNSCHEIBE FLZNNC	RONDELLA CONICA FLZNNC	
016	<b>83040059</b>	003	BOUCHON D'OBTURATION	END PLUG	VERSCHLUSSSTOPFEN	TAPPO DI CHIUSURA	
017	<b>83040152</b>	001	BOUCHON D'OBTURATION	END PLUG	VERSCHLUSSSCHEIBE	TAPPO DI CHIUSURA	
018	<b>83040174</b>	001	BOUCHON D'OBTURATION	END PLUG	SCHALE	TAPPO PLASTICA	
019	<b>83050010</b>	001	POIGNEE	HANDLE	HANDGRIFF	MANIGLIA	
020	<b>80201064</b>	002	ECROU AUTOBLOQUANT FLZNNC	UNDERSERRAT.S.LOC.NUT FLZNNC	SPERRZAHN-BUNDMUTTER FLZNNC	DADO FLZNNC	
021	<b>80201264</b>	007	ECROU AUTOBLOQUANT FLZNNC	UNDERSERRAT.S.LOC.NUT FLZNNC	SPERRZAHN-BUNDMUTTER FLZNNC	DADO FLZNNC	
022	<b>K8015160</b>	001	VERROU	LATCH	RIEGEL	LEVA	
023	<b>K8020470</b>	004	ETRIER	U-BOLT	BUEGEL	CAVALLOTTO	
024	<b>K8021091</b>	001	SUPPORT	SUPPORT	TRAEGER	SUPPORTO	
025	<b>K8022270</b>	002	ENTRETOISE	SPACER	DISTANZHUELSE	DISTANZIALE	
026	<b>K8022391</b>	001	SUPPORT DE PROTECTEUR	SUPPORT, GUARD	SCHUTZHALTERUNG	SUPPORTO PROTEZIONE	
027	<b>K8024920</b>	001	BRIDE	CLAMP	BUEGEL	STAFFA	
028	<b>K8025150</b>	001	PROTECTEUR	GUARD	SCHUTZ	PROTEZIONE	
029	<b>K8025160</b>	001	PROTECTEUR	GUARD	SCHUTZ	PROTEZIONE	
030	<b>K8025170</b>	001	PROTECTEUR	GUARD	SCHUTZ	PROTEZIONE	
031	<b>K8028970</b>	001	PIVOT	PIVOT	GELENKBOLZEN	PERNO	
032	<b>K8028980</b>	001	BAGUE PLASTIQUE A COLLERETTE	NYLON BEARING	KUNSTSTOFF-GLEITLAGER	ANELLO PLASTICA	





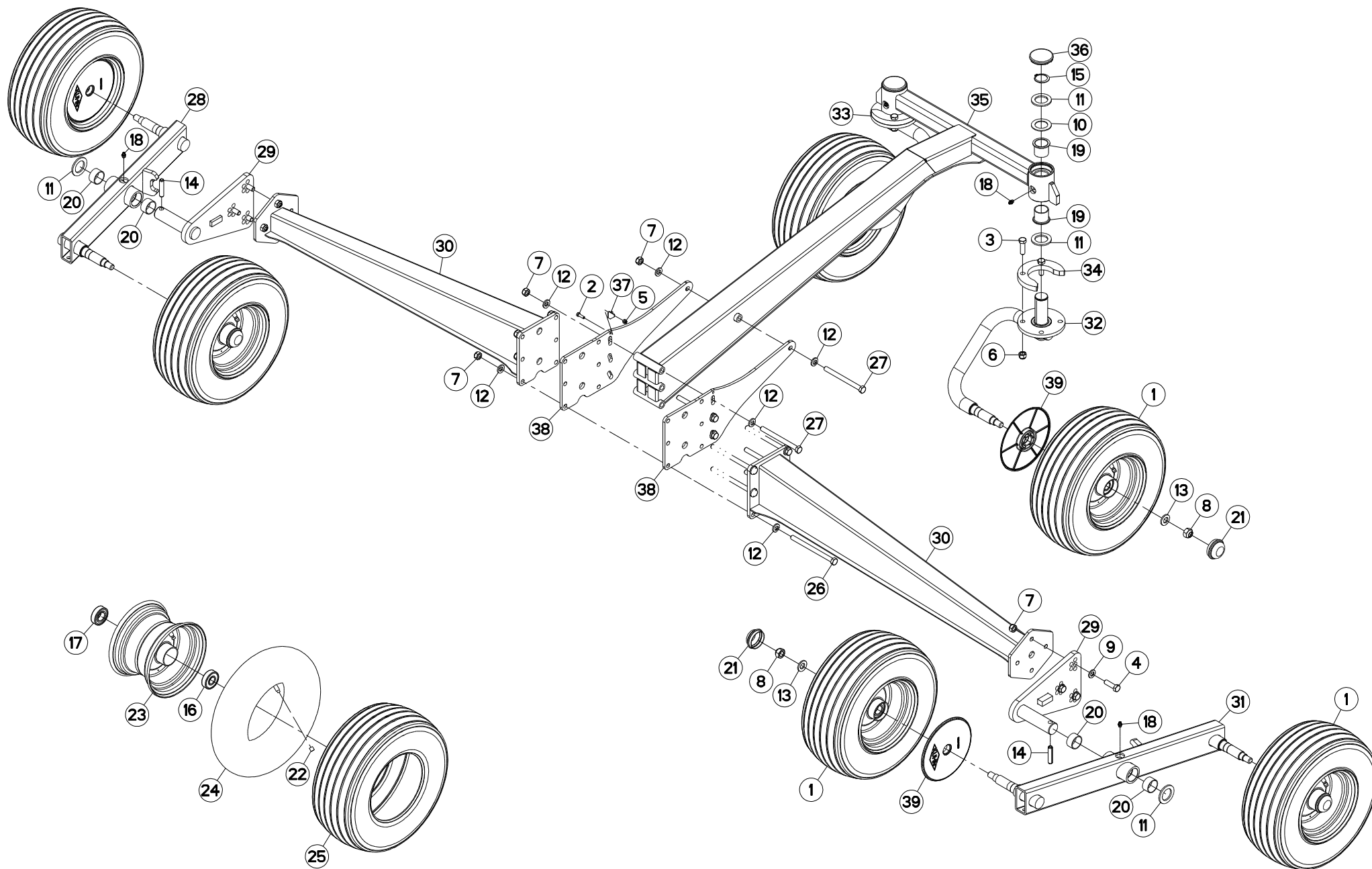
## PROTECTEUR (DROIT)

## SAFETY GUARDS (RIGHT)

## SCHUTZVORRICHTUNG (RECHTS)

## PARAPETTI (DESTRO)

Rep	Nr	Qt	Designation	Description	Bezeichnung	Referenza	Remarque - Remark - Bemerkung - Osservazioni
001	<b>50080600</b>	004	VIS	SCREW	SCHRAUBE	VITE	
002	<b>57525600</b>	001	RESSORT DE PRESSION ZBC	PRESSURE SPRING	DRUCKFEDER	MOLLA DI PRESSIONE	
003	<b>80061054</b>	001	VIS TETE HEXAGONALE FE/ZNXC3	HEX BOLT FE/ZNXC3	SECHSKANTSCHRAUBE FE/ZNXC3	VITE TESTA ESAGONALE FE/ZNXC3	
004	<b>80061279</b>	002	VIS TETE HEXAGONALE FE/ZNXC3	HEXAGON HEAD SCREW FE/ZNXC3	SECHSKANTSCHRAUBE FE/ZNXC3	VITE TESTA ESAGONALE FE/ZNXC3	
005	<b>80061646</b>	001	VIS TETE HEXAGONALE FE/ZNXC3	HEXAGON HEAD SCREW FE/ZNXC3	SECHSKANTSCHRAUBE FE/ZNXC3	VITE TESTA ESAGONALE FE/ZNXC3	
006	<b>80061653</b>	001	VIS TETE HEXAGONALE FE/ZNXC3	HEXAGON HEAD SCREW FE/ZNXC3	SECHSKANTSCHRAUBE FE/ZNXC3	VITE TESTA ESAGONALE FE/ZNXC3	
007	<b>80131020</b>	002	VIS AUTOBLOQUANTE FLZNNC	UNDERSERRATED S-LOCKING FLZNNC	SPERRZAHN-BUNDSCHRAUBE FLZNNC	VITE FLZNNC	
008	<b>80131232</b>	003	VIS AUTOBLOQUANTE FLZNNC KL105	UNDERSERR.S-LOC.SCREW FLZNNC	SPERRZAHN-BUNDSCHRAU.FLZNNC	VITE FLZNNC KL105	
009	<b>80201030</b>	009	ECROU HEX.AUTOFREINE FE/ZNXC3	SELF-LOCKING NUT FE/ZNXC3	SELBSTSICH.MUTTER FE/ZNXC3	DADO AUTOBLOCCANTE FE/ZNXC3	
010	<b>80201230</b>	002	ECROU HEX.AUTOFREINE FE/ZNXC3	SELF-LOCKING NUT FE/ZNXC3	SELBSTSICH.MUTTER FE/ZNXC3	DADO AUTOBLOCCANTE FE/ZNXC3	
011	<b>80201630</b>	002	ECROU HEX.AUTOFREINE FE/ZNXC3	SELF-LOCKING NUT FE/ZNXC3	SELBSTSICH.MUTTER FE/ZNXC3	DADO AUTOBLOCCANTE FE/ZNXC3	
012	<b>80251127</b>	001	RONDELLE PLATE FE/ZNXC3	PLAIN WASHER FE/ZNXC3	SCHEIBE FE/ZNXC3	RONDELLA PIATTA FE/ZNXC3	
013	<b>80251632</b>	005	RONDELLE PLATE FE/ZNXC3	PLAIN WASHER FE/ZNXC3	SCHEIBE FE/ZNXC3	RONDELLA PIATTA FE/ZNXC3	
014	<b>80251633</b>	001	RONDELLE PLATE FE/ZNXC3	PLAIN WASHER FE/ZNXC3	SCHEIBE FE/ZNXC3	RONDELLA PIATTA FE/ZNXC3	
015	<b>80281254</b>	002	RONDELLE CONIQUE BLOC.FLZNNC	CONICAL SPRING WASHER FLZNNC	SPANNSCHEIBE FLZNNC	RONDELLA CONICA FLZNNC	
016	<b>83040059</b>	003	BOUCHON D'OBTURATION	END PLUG	VERSCHLUSSSTOPFEN	TAPPO DI CHIUSURA	
017	<b>83040152</b>	001	BOUCHON D'OBTURATION	END PLUG	VERSCHLUSSSCHEIBE	TAPPO DI CHIUSURA	
018	<b>83040174</b>	001	BOUCHON D'OBTURATION	END PLUG	SCHALE	TAPPO PLASTICA	
019	<b>83050010</b>	001	POIGNEE	HANDLE	HANDGRIFF	MANIGLIA	
020	<b>80201064</b>	002	ECROU AUTOBLOQUANT FLZNNC	UNDERSERRAT.S.LOC.NUT FLZNNC	SPERRZAHN-BUNDMUTTER FLZNNC	DADO FLZNNC	
021	<b>80201264</b>	007	ECROU AUTOBLOQUANT FLZNNC	UNDERSERRAT.S.LOC.NUT FLZNNC	SPERRZAHN-BUNDMUTTER FLZNNC	DADO FLZNNC	
022	<b>K8015160</b>	001	VERROU	LATCH	RIEGEL	LEVA	
023	<b>K8020470</b>	004	ETRIER	U-BOLT	BUEGEL	CAVALLOTTO	
024	<b>K8021091</b>	001	SUPPORT	SUPPORT	TRAEGER	SUPPORTO	
025	<b>K8022270</b>	002	ENTRETOISE	SPACER	DISTANZHUELSE	DISTANZIALE	
026	<b>K8022391</b>	001	SUPPORT DE PROTECTEUR	SUPPORT, GUARD	SCHUTZHALTERUNG	SUPPORTO PROTEZIONE	
027	<b>K8024920</b>	001	BRIDE	CLAMP	BUEGEL	STAFFA	
028	<b>K8025150</b>	001	PROTECTEUR	GUARD	SCHUTZ	PROTEZIONE	
029	<b>K8025170</b>	001	PROTECTEUR	GUARD	SCHUTZ	PROTEZIONE	
030	<b>K8025610</b>	001	PROTECTEUR	GUARD	SCHUTZ	PROTEZIONE	
031	<b>K8028960</b>	001	PIVOT	PIVOT	GELENKBOLZEN	PERNO	
032	<b>K8028980</b>	001	BAGUE PLASTIQUE A COLLERETTE	NYLON BEARING	KUNSTSTOFF-GLEITLAGER	ANELLO PLASTICA	







## TRAIN DE ROUES (ROTOR)

## WHEEL COLUMN (ROTOR)

## FAHRGESTELL (KREISEL)

## TRENO DI RUOTE (ROTORE)

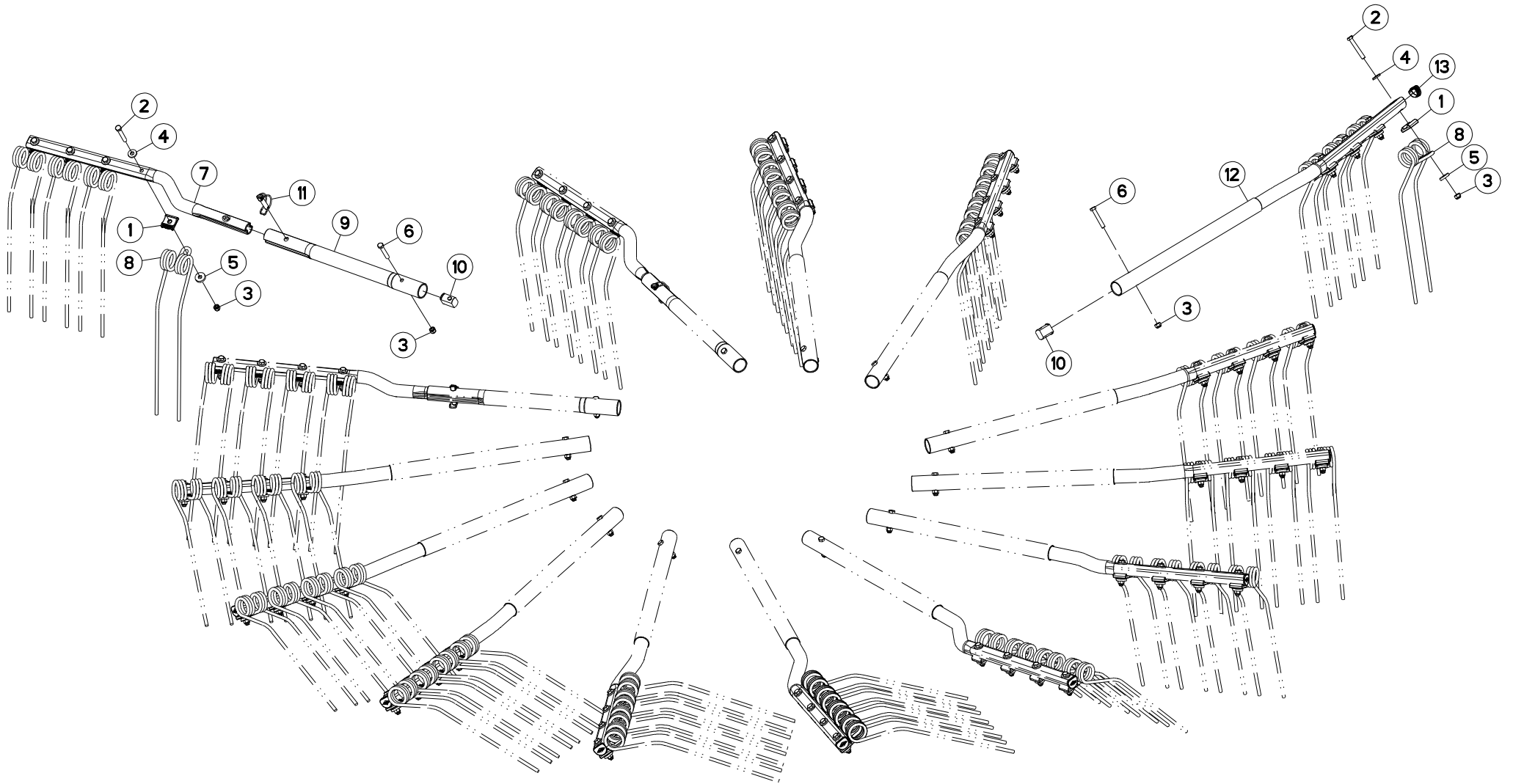
Rep	Nr	Qt	Designation	Description	Bezeichnung	Referenza	Remarque - Remark - Bemerkung - Osservazioni
001	57726330	006	ROUE	RIM AND TIRE ASSY	RAD	RUOTA	+ [2]
002	80060620	001	VIS TETE HEXAGONALE FE/ZNXC3	HEX BOLT FE/ZNXC3	SECHSKANTSCHRAUBE FE/ZNXC3	VITE TESTA ESAGONALE FE/ZNXC3	
003	80061241	004	VIS TETE HEXAGONALE FE/ZNXC3	HEXAGON HEAD SCREW FE/ZNXC3	SECHSKANTSCHRAUBE FE/ZNXC3	VITE TESTA ESAGONALE FE/ZNXC3	
004	80061242	006	VIS TETE HEXAGONALE FLZNNC	HEXAGON HEAD SCREW FLZNNC	SECHSKANTSCHRAUBE FLZNNC	VITE TESTA ESAGONALE FLZNNC	12,3 daN m (90,7 lbf ft)
005	80200630	001	ECROU HEX.AUTOFREINE FE/ZNXC3	SELF LOCKING NUT FE/ZNXC3	SELBSTSICHERNDE MUTT.FE/ZNXC3	DADO AUTOBLOCCANTE FE/ZNXC3	
006	80201230	004	ECROU HEX.AUTOFREINE FE/ZNXC3	SELF-LOCKING NUT FE/ZNXC3	SELBSTSICH.MUTTER FE/ZNXC3	DADO AUTOBLOCCANTE FE/ZNXC3	
007	80201248	016	ECROU HEX.BAS AUTOFR.FLZNNC	SELF-LOCKING NUT FLZNNC	SELBSTSICHERND.MUTTER FLZNNC	DADO AUTOBLOCCANTE FLZNNC	
008	80201641	006	ECROU HEX.BAS AUTOFR.FE/ZNXC3	SELF-LOCKING NUT FE/ZNXC3	SELBSTSICHERND.MUTTER FE/ZNXC3	DADO AUTOBLOCCANTE FE/ZNXC3	12 daN m (88 lbf ft)
009	80251227	006	RONDELLE PLATE FE/ZNXC3	PLAIN WASHER FE/ZNXC3	SCHEIBE FE/ZNXC3	RONDELLA PIATTA FE/ZNXC3	
010	80253551	002	RONDELLE PLATE	PLAIN WASHER	SCHEIBE	RONDELLA PIATTA	
011	80253556	006	RONDELLE PLATE FE/ZNXC3	PLAIN WASHER FE/ZNXC3	SCHEIBE FE/ZNXC3	RONDELLA PIATTA FE/ZNXC3	
012	80281254	020	RONDELLE CONIQUE BLOC.FLZNNC	CONICAL SPRING WASHER FLZNNC	SPANNSCHEIBE FLZNNC	RONDELLA CONICA FLZNNC	
013	80281600	006	RONDELLE CONIQUE BLOC.FLZNNC	CONICAL SPRING WASHER FLZNNC	SPANNSCHEIBE FLZNNC	RONDELLA CONICA FLZNNC	
014	80451255	002	GOUPILLE ELASTIQUE FLZNNC	ROLL PIN FLZNNC	SPANNHUELSE FLZNNC	SPINA ELASTICA FLZNNC	
015	80583500	002	CIRCLIP EXTERIEUR	ELASTIC RING	SICHERUNGSRING	ANELLO	
016	81002053	006	ROULEMENT A BILLES	BALL BEARING	KUGELLAGER	CUSCINETTO A SFERE	[1]
017	81002556	006	ROULEMENT A BILLES	BALL BEARING	KUGELLAGER	CUSCINETTO A SFERE	[1]
018	82200800	004	GRAISSEUR A TETE SPHERIQUE	GREASE FITTING	KEGELSCHMIERNIPPEL	INGRASSATORE SFERICO	
019	83013538	004	BAGUE ROULEE A COLLERETTE	FLANGED WRAPPED BUSH	GEROLLTE BUCHSE MIT FLANSCH	ANELLO LUBRIFICATO	
020	83013539	004	BAGUE ROULEE	WRAPPED BUSH	GEROLLTE BUCHSE	ANELLO LUBRIFICATO	
021	83300046	006	CAPUCHON DE ROUE	WHEEL CAP	RADKAPPE	TAPPO RUOTA	
022	83300060	006	CAPUCHON DE VALVE FE/ZNXC3	VALVE CAP FE/ZNXC3	VENTILKAPPE FE/ZNXC3	TAPPO VALVOLA FE/ZNXC3	[2]
023	83300067	006	JANTE	RIM	FELGE	CERCHIONE	+ [1]
024	83300284	006	CHAMBRE A AIR "SUPERBALLON"	INNER TUBE "SUPERBALLON"	SCHLAUCH "SUPERBALLON"	CAMERA D'ARIA	[2]
025	83300384	006	PNEU+CHAMBRE AIR	TYRE+INNER TUBE	REIFEN+SCHLAUCH	PNEUMATICO+CAMERA D'ARIA	[2]
026	800612E7	006	VIS TETE HEXAGONALE	HEXAGON HEAD SCREW	SECHSKANTSCHRAUBE	VITE TESTA ESAGONALE	12,3 daN m (90,7 lbf ft)
027	800612F1	004	VIS TETE HEXAGONALE FLZNNC	HEXAGON HEAD SCREW FLZNNC	SECHSKANTSCHRAUBE FLZNNC	VITE TESTA ESAGONALE FLZNNC	12,3 daN m (90,7 lbf ft)
028	K8012621	001	BALANCIER	BEAM, BALANCE	PENDELGELENK	BILANCIERE	
029	K8015740	002	PIVOT	PIVOT	GELENKBOLZEN	PERNO	
030	K8018550	002	JAMBE	LEG	ARM	GAMBA	
031	K8023660	001	BALANCIER	BEAM, BALANCE	PENDELGELENK	BILANCIERE	
032	K8023822	001	COLONNE DE ROUE	COLUMN, WHEEL	RADSTAENDER	COLONNA RUOTA	
033	K8023832	001	COLONNE DE ROUE	COLUMN, WHEEL	RADSTAENDER	COLONNA RUOTA	
034	K8026050	002	TOLE	SHEET	BLECH	TELA	
035	K8027861	001	JAMBE	LEG	ARM	GAMBA	
036	K8028520	002	BOUCHON D'OBTURATION	END PLUG	VERSCHLUSSSTOPFEN	TAPPO DI CHIUSURA	
037	K8031010	001	INDICATEUR	INDICATOR	ANZEIGER	INDICATORE	
038	K8031020	002	PLATINE	PLATE, MOUNTING	TRAGPLATTE	PIASTRA-SUPPORTO	
039	K8807350	006	PROTECTEUR	GUARD	SCHUTZ	PROTEZIONE	

Nombre de composants sur l'ensemble de la machine = Quantité (Qt) x 002

Gesamtanzahl der in dieser Teilegruppe für die Maschine verwendeten Teile = Menge (Qt) x 002

Number of service parts and service parts assemblies used on the machine = Quantity (Qt) x 002

Quantità di componenti sul complessivo della macchina = Quantità (Qt) x 002



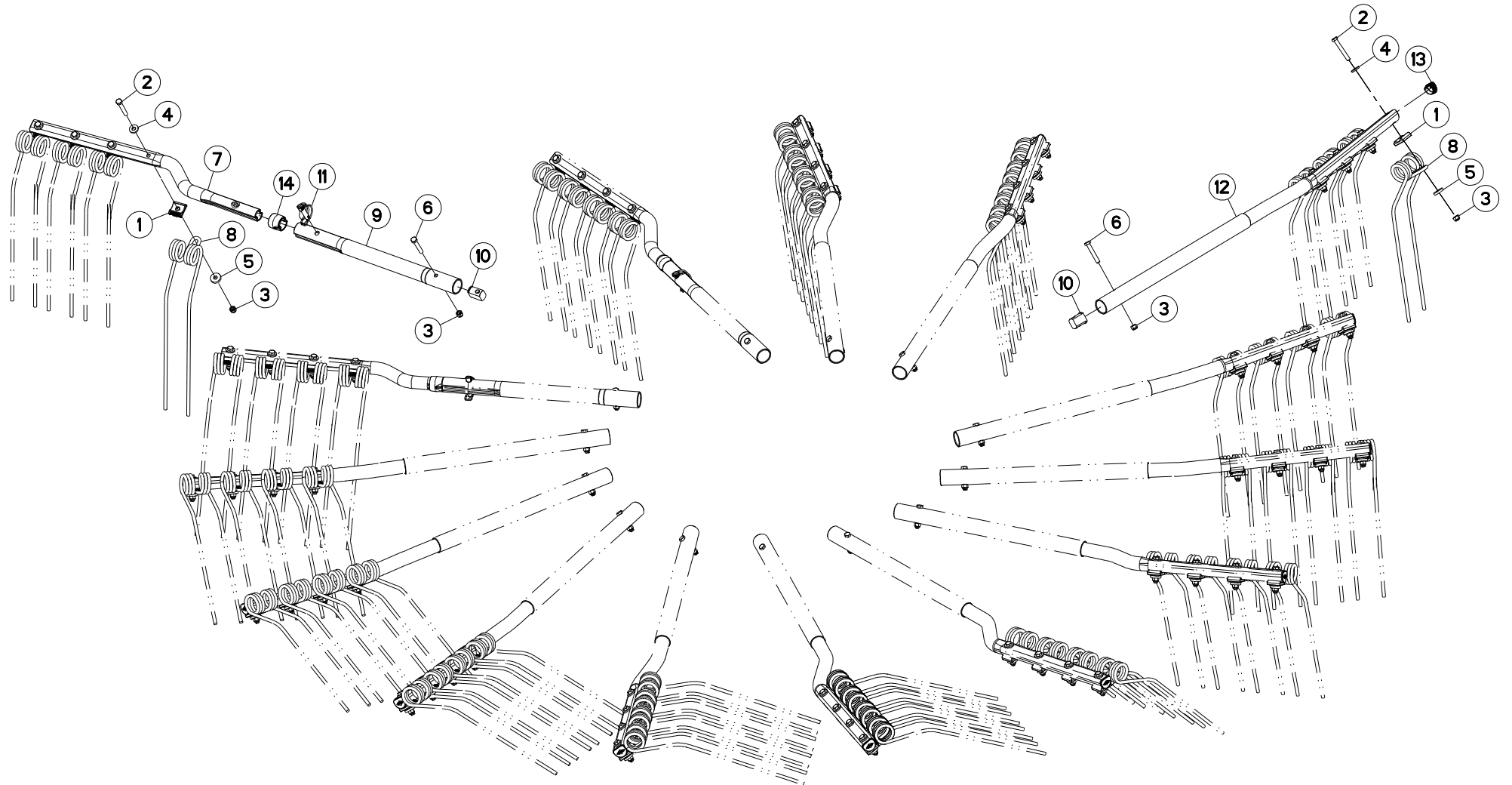


## BRAS DE FOURCHES (TOURNANT A D TINE ARM (RIGHT TURNING)

## ZINKENARM (RECHTSDREHEND)

## BRACCIO A FORCHE (GIRANDO A D

Rep	Nr	Qt	Designation	Description	Bezeichnung	Referenza	Remarque - Remark - Bemerkung - Osservazioni
001	<b>57717410</b>	060	BRIDE DE FOURCHES ZBC	TINE BRACKET ZBC	ARMSCHEIBE ZBC	PIASTRINA ZBC	
002	<b>80061265</b>	060	VIS TETE HEXAGONALE FE/ZNXC3	HEX BOLT FE/ZNXC3	SECHSKANTSCHRAUBE FE/ZNXC3	VITE TESTA ESAGONALE FE/ZNXC3	8,5 daN m (63 lbf ft)
003	<b>80201230</b>	075	ECROU HEX.AUTOFREINE FE/ZNXC3	SELF-LOCKING NUT FE/ZNXC3	SELBSTSICH.MUTTER FE/ZNXC3	DADO AUTOBLOCCANTE FE/ZNXC3	
004	<b>80251331</b>	060	RONDELLE PLATE FE/ZNXC3	PLAIN WASHER FE/ZNXC3	SCHEIBE FE/ZNXC3	RONDELLA PIATTA FE/ZNXC3	
005	<b>80251336</b>	060	RONDELLE PLATE FE/ZNXC3	PLAIN WASHER FE/ZNXC3	SCHEIBE FE/ZNXC3	RONDELLA PIATTA FE/ZNXC3	
006	<b>800612D8</b>	015	VIS TETE HEXAGONALE FLZNNC	HEXAGON HEAD SCREW FLZNNC	SECHSKANTSCHRAUBE FLZNNC	VITE TESTA ESAGONALE FLZNNC	12,5 daN m (85 lbf ft)
007	<b>K8007120</b>	003	BRAS DE FOURCHES	TINE ARM	ZINKENARM	BRACCIO FORCHE	
008	<b>K8011670</b>	060	FOURCHE	TINE, MULTIPLE	ZINKEN	FORCA	
009	<b>K8014150</b>	003	SUPPORT DE BRAS	SUPPORT, ARM	ARMHALTERUNG	SUPPORTO BRACCIO	
010	<b>K8024810</b>	015	ECROU	NUT	MUTTER	DADO	
011	<b>K8025340</b>	003	GOUPILLE CAVALIERE	TUBE CLIP	ROHRKLAPPSTECKER	COPPIGLIA DI FISSAGGIO	
012	<b>K8026560</b>	012	BRAS DE FOURCHES	TINE ARM	ZINKENARM	BRACCIO FORCHE	
013	<b>K8027130</b>	012	BOUCHON D'OBTURATION	END PLUG	VERSCHLUSSSTOPFEN	TAPPO DI CHIUSURA	



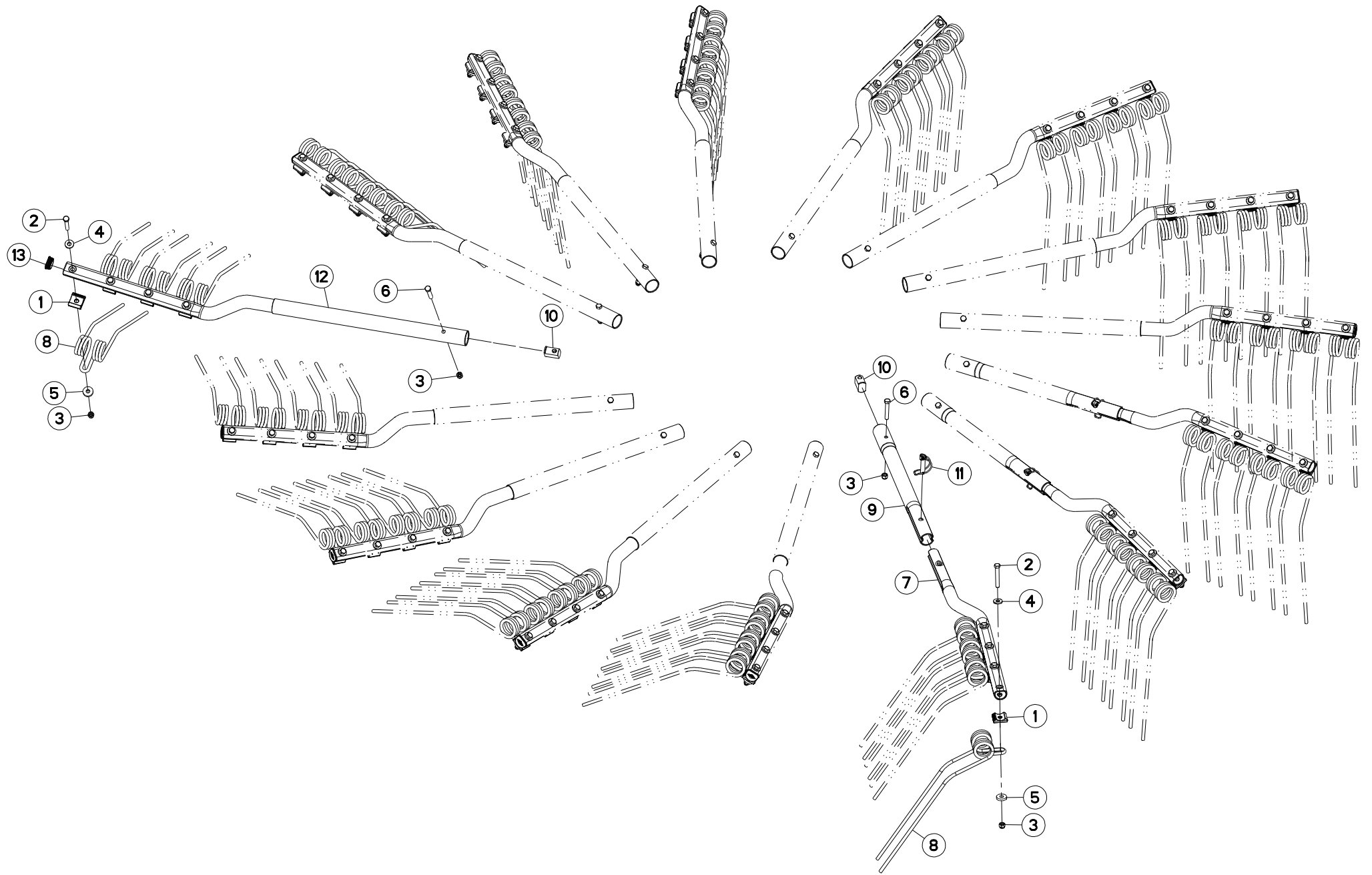


## BRAS DE FOURCHES (TOURNANT A D TINE ARM (RIGHT TURNING)

## ZINKENARM (RECHTSDREHEND)

## BRACCIO A FORCHE (GIRANDO A D

Rep	Nr	Qt	Designation	Description	Bezeichnung	Referenza	Remarque - Remark - Bemerkung - Osservazioni
001	<b>57717410</b>	060	BRIDE DE FOURCHES ZBC	TINE BRACKET ZBC	ARMSCHEIBE ZBC	PIASTRINA ZBC	
002	<b>80061265</b>	060	VIS TETE HEXAGONALE FE/ZNXC3	HEX BOLT FE/ZNXC3	SECHSKANTSCHRAUBE FE/ZNXC3	VITE TESTA ESAGONALE FE/ZNXC3	8,5 daN m (63 lbf ft)
003	<b>80201230</b>	075	ECROU HEX.AUTOFREINE FE/ZNXC3	SELF-LOCKING NUT FE/ZNXC3	SELBSTSICH.MUTTER FE/ZNXC3	DADO AUTOBLOCCANTE FE/ZNXC3	
004	<b>80251331</b>	060	RONDELLE PLATE FE/ZNXC3	PLAIN WASHER FE/ZNXC3	SCHEIBE FE/ZNXC3	RONDELLA PIATTA FE/ZNXC3	
005	<b>80251336</b>	060	RONDELLE PLATE FE/ZNXC3	PLAIN WASHER FE/ZNXC3	SCHEIBE FE/ZNXC3	RONDELLA PIATTA FE/ZNXC3	
006	<b>800612D8</b>	015	VIS TETE HEXAGONALE FLZNNC	HEXAGON HEAD SCREW FLZNNC	SECHSKANTSCHRAUBE FLZNNC	VITE TESTA ESAGONALE FLZNNC	12,5 daN m (85 lbf ft)
007	<b>K8007120</b>	003	BRAS DE FOURCHES	TINE ARM	ZINKENARM	BRACCIO FORCHE	
008	<b>K8011670</b>	060	FOURCHE	TINE, MULTIPLE	ZINKEN	FORCA	
009	<b>K8014150</b>	003	SUPPORT DE BRAS	SUPPORT, ARM	ARMHALTERUNG	SUPPORTO BRACCIO	
010	<b>K8024810</b>	015	ECROU	NUT	MUTTER	DADO	
011	<b>K8025340</b>	003	GOUPILLE CAVALIERE	TUBE CLIP	ROHRKLAPPSTECKER	COPPILIA DI FISSAGGIO	
012	<b>K8026560</b>	012	BRAS DE FOURCHES	TINE ARM	ZINKENARM	BRACCIO FORCHE	
013	<b>K8027130</b>	012	BOUCHON D'OBTURATION	END PLUG	VERSCHLUSSSTOPFEN	TAPPO DI CHIUSURA	
014	<b>K8033910</b>	003	BUTEE	STOP	ANSCHLAG	LIMITATORE	



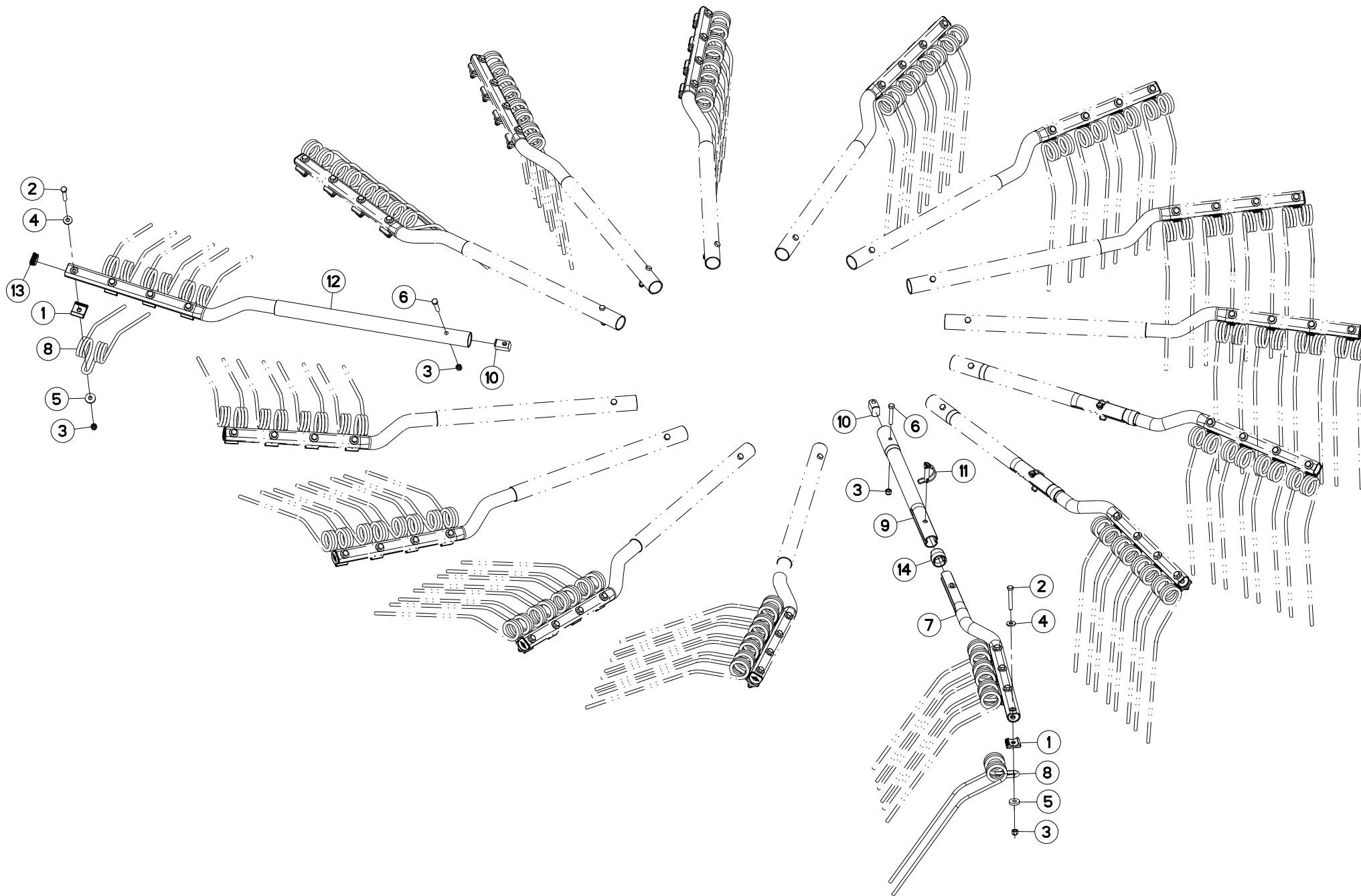


## BRAS DE FOURCHES (TOURNANT A G TINE ARM (LEFT TURNING)

## ZINKENARM (LINKSDREHEND)

## BRACCIO A FORCHE (GIRANDO A S

Rep	Nr	Qt	Designation	Description	Bezeichnung	Referenza	Remarque - Remark - Bemerkung - Osservazioni
001	<b>57717410</b>	060	BRIDE DE FOURCHES ZBC	TINE BRACKET ZBC	ARMSCHEIBE ZBC	PIASTRINA ZBC	
002	<b>80061265</b>	060	VIS TETE HEXAGONALE FE/ZNXC3	HEX BOLT FE/ZNXC3	SECHSKANTSCHRAUBE FE/ZNXC3	VITE TESTA ESAGONALE FE/ZNXC3	8,5 daN m (63 lbf ft)
003	<b>80201230</b>	075	ECROU HEX.AUTOFREINE FE/ZNXC3	SELF-LOCKING NUT FE/ZNXC3	SELBSTSICH.MUTTER FE/ZNXC3	DADO AUTOBLOCCANTE FE/ZNXC3	
004	<b>80251331</b>	060	RONDELLE PLATE FE/ZNXC3	PLAIN WASHER FE/ZNXC3	SCHEIBE FE/ZNXC3	RONDELLA PIATTA FE/ZNXC3	
005	<b>80251336</b>	060	RONDELLE PLATE FE/ZNXC3	PLAIN WASHER FE/ZNXC3	SCHEIBE FE/ZNXC3	RONDELLA PIATTA FE/ZNXC3	
006	<b>800612D8</b>	015	VIS TETE HEXAGONALE FLZNNC	HEXAGON HEAD SCREW FLZNNC	SECHSKANTSCHRAUBE FLZNNC	VITE TESTA ESAGONALE FLZNNC	12,5 daN m (85 lbf ft)
007	<b>K8007110</b>	003	BRAS DE FOURCHE	TINE BAR	ZINKENARM	BRACCIO FORCHE	
008	<b>K8011670</b>	060	FOURCHE	TINE, MULTIPLE	ZINKEN	FORCA	
009	<b>K8014150</b>	003	SUPPORT DE BRAS	SUPPORT, ARM	ARMHALTERUNG	SUPPORTO BRACCIO	
010	<b>K8024810</b>	015	ECROU	NUT	MUTTER	DADO	
011	<b>K8025340</b>	003	GOUPILLE CAVALIERE	TUBE CLIP	ROHRKLAPPSTECKER	COPPILIA DI FISSAGGIO	
012	<b>K8026570</b>	012	BRAS DE FOURCHES	TINE ARM	ZINKENARM	BRACCIO FORCHE	
013	<b>K8027130</b>	012	BOUCHON D'OBTURATION	END PLUG	VERSCHLUSSSTOPFEN	TAPPO DI CHIUSURA	





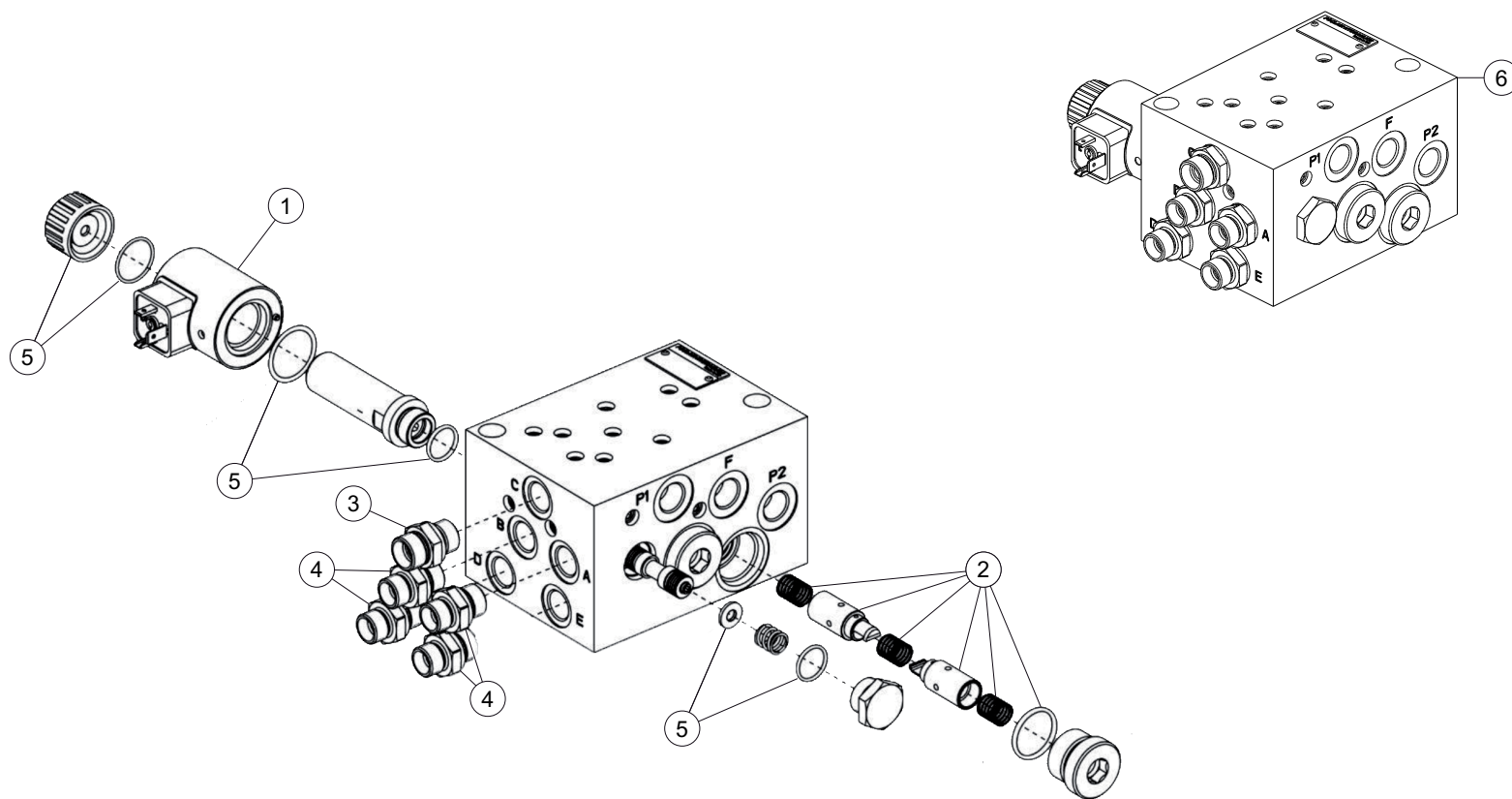


## BRAS DE FOURCHES (TOURNANT A G TINE ARM (LEFT TURNING)

## ZINKENARM (LINKSDREHEND)

## BRACCIO A FORCHE (GIRANDO A S

Rep	Nr	Qt	Designation	Description	Bezeichnung	Referenza	Remarque - Remark - Bemerkung - Osservazioni
001	<b>57717410</b>	060	BRIDE DE FOURCHES ZBC	TINE BRACKET ZBC	ARMSCHEIBE ZBC	PIASTRINA ZBC	
002	<b>80061265</b>	060	VIS TETE HEXAGONALE FE/ZNXC3	HEX BOLT FE/ZNXC3	SECHSKANTSCHRAUBE FE/ZNXC3	VITE TESTA ESAGONALE FE/ZNXC3	8,5 daN m (63 lbf ft)
003	<b>80201230</b>	075	ECROU HEX.AUTOFREINE FE/ZNXC3	SELF-LOCKING NUT FE/ZNXC3	SELBSTSICH.MUTTER FE/ZNXC3	DADO AUTOBLOCCANTE FE/ZNXC3	
004	<b>80251331</b>	060	RONDELLE PLATE FE/ZNXC3	PLAIN WASHER FE/ZNXC3	SCHEIBE FE/ZNXC3	RONDELLA PIATTA FE/ZNXC3	
005	<b>80251336</b>	060	RONDELLE PLATE FE/ZNXC3	PLAIN WASHER FE/ZNXC3	SCHEIBE FE/ZNXC3	RONDELLA PIATTA FE/ZNXC3	
006	<b>800612D8</b>	015	VIS TETE HEXAGONALE FLZNNC	HEXAGON HEAD SCREW FLZNNC	SECHSKANTSCHRAUBE FLZNNC	VITE TESTA ESAGONALE FLZNNC	12,5 daN m (85 lbf ft)
007	<b>K8007110</b>	003	BRAS DE FOURCHE	TINE BAR	ZINKENARM	BRACCIO FORCHE	
008	<b>K8011670</b>	060	FOURCHE	TINE, MULTIPLE	ZINKEN	FORCA	
009	<b>K8014150</b>	003	SUPPORT DE BRAS	SUPPORT, ARM	ARMHALTERUNG	SUPPORTO BRACCIO	
010	<b>K8024810</b>	015	ECROU	NUT	MUTTER	DADO	
011	<b>K8025340</b>	003	GOUPILLE CAVALIERE	TUBE CLIP	ROHRKLAPPSTECKER	COPPILIA DI FISSAGGIO	
012	<b>K8026570</b>	012	BRAS DE FOURCHES	TINE ARM	ZINKENARM	BRACCIO FORCHE	
013	<b>K8027130</b>	012	BOUCHON D'OBTURATION	END PLUG	VERSCHLUSSSTOPFEN	TAPPO DI CHIUSURA	
014	<b>K8033910</b>	003	BUTEE	STOP	ANSCHLAG	LIMITATORE	



GA9531

B 0001&gt;B 9999



K80R1000 A

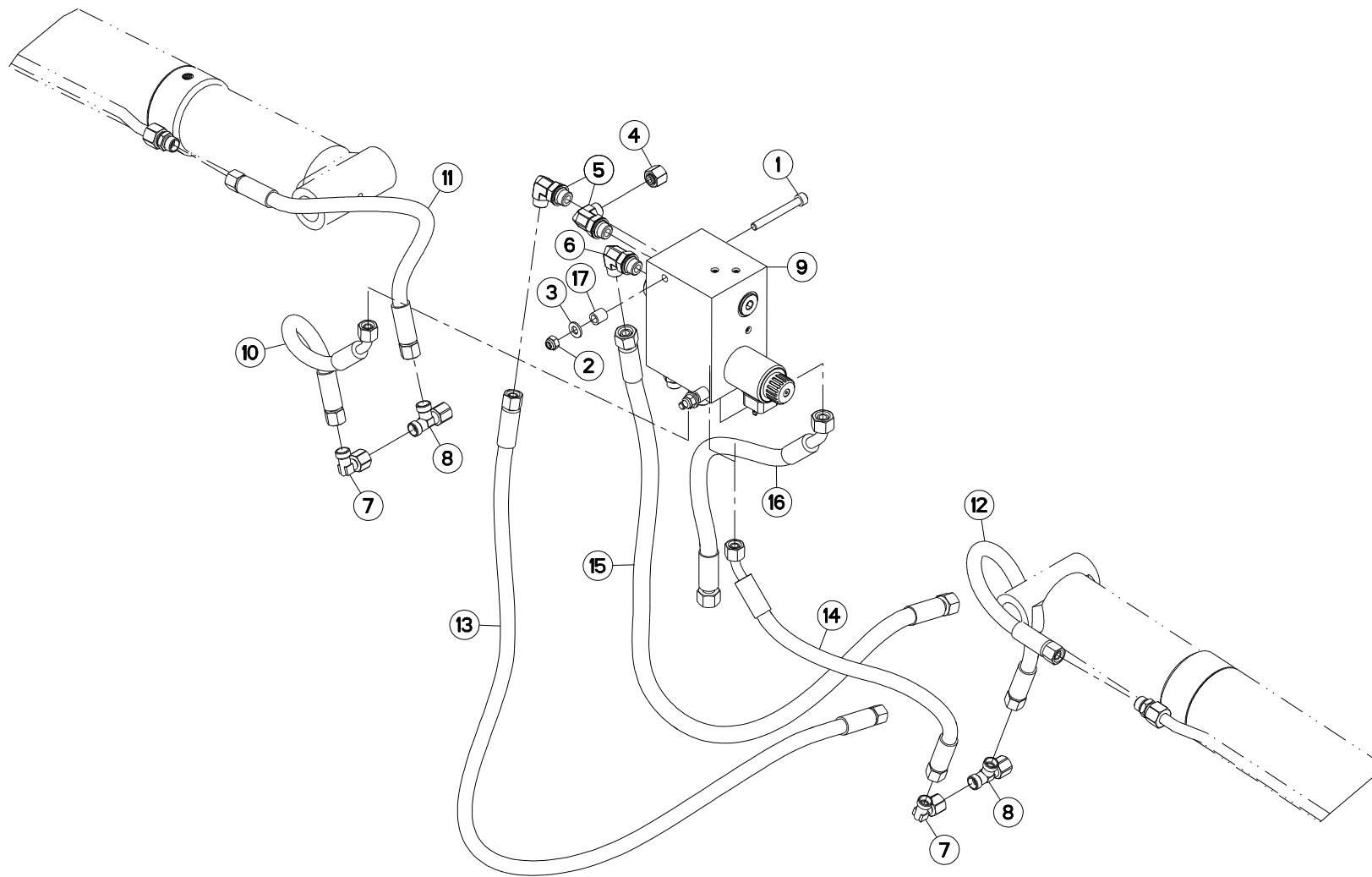
## BLOC HYDRAULIQUE

## HYDRAULIC BLOCK

## STUERBLOCK

## BLOCCO IDRAULICO

Rep	Nr	Qt	Designation	Description	Bezeichnung	Referenza	Remarque - Remark - Bemerkung - Osservazioni
001	<b>A4054125</b>	001	BOBINE	COIL	SPULE	BIBINA	[1]
002	<b>A4056453</b>	002	KIT				[1]
003	<b>A4080411</b>	001	UNION MALE	MALE STUD CONNECTOR	GERADER EINSCHRAUBSTUTZEN	GIUZIONE DIRITTA ZBC	[1]
004	<b>A4080401</b>	004	UNION MALE	MALE STUD CONNECTOR	GERADER EINSCHRAUBSTUTZEN	GIUZIONE DIRITTA ZBC	[1]
005	<b>A4056452</b>	001	KIT JOINTS	SEAL SET	DICHTUNGSSATZ		[1]
006	<b>A4101172</b>	001	BLOC HYDRAULIQUE	MANIFOLD, HYDRAULIC	HYDRAULIK-STEUERBLOCK	BLOCCO IDRAULICO	+ [1]





## BLOC HYDRAULIQUE

## HYDRAULIC BLOCK

## STUEBERBLOCK

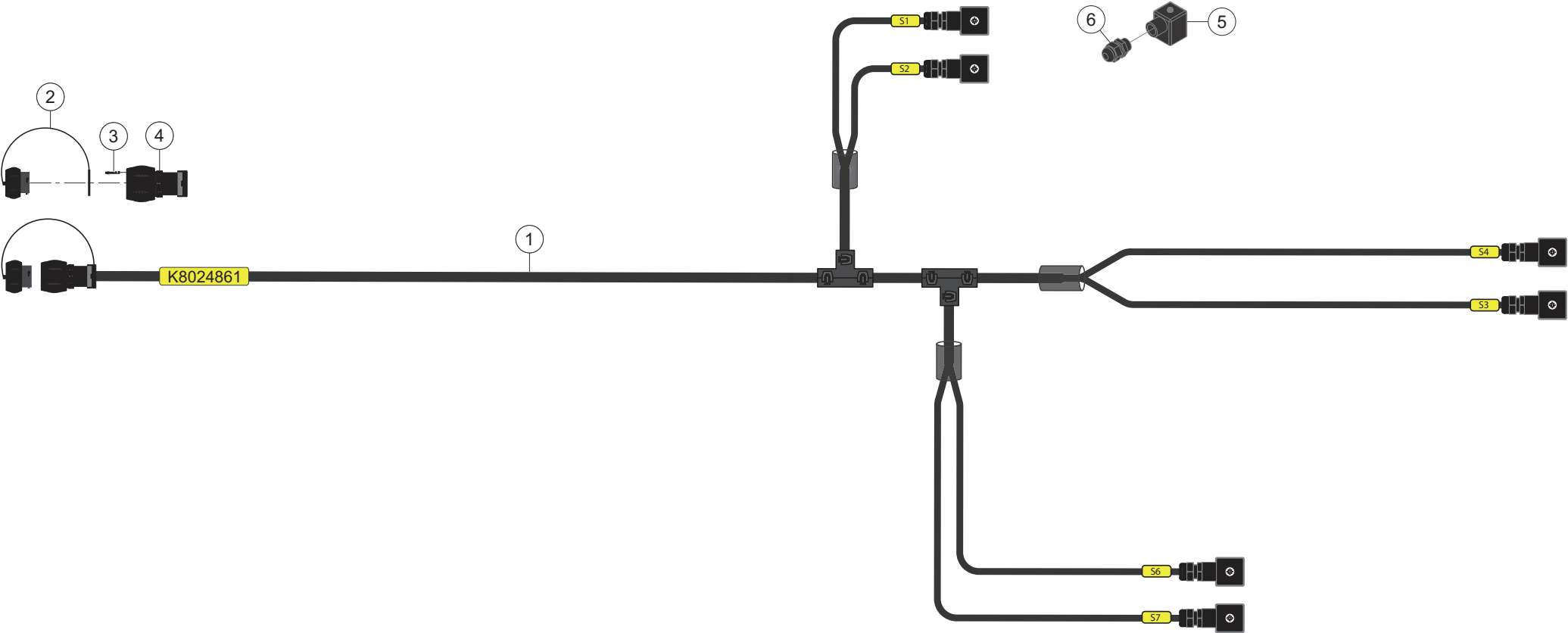
## BLOCCO IDRAULICO

Rep	Nr	Qt	Designation	Description	Bezeichnung	Referenza	Remarque - Remark - Bemerkung - Osservazioni
001	<b>80080870</b>	002	VIS TETE CYL.SIX P.CR.FE/ZNXC3	HEX.SOCK.HEAD CAP SCR.FE/ZNXC3	ZYLINDERSCHR.INNENSEC.FE/ZNXC3	VITE A TESTA CILINDR. FE/ZNXC3	
002	<b>80200830</b>	002	ECROU HEX.AUTOFREINE FE/ZNXC3	SELFLOCKING NUT FE/ZNXC3	SELBSTSICHERNDE MUTT.FE/ZNXC3	DADO AUTOBLOCCANTE FE/ZNXC3	
003	<b>80250920</b>	002	RONDELLE PLATE FE/ZNXC3	PLAIN WASHER FE/ZNXC3	SCHEIBE FE/ZNXC3	RONDELLA PIATTA FE/ZNXC3	
004	<b>A4061504</b>	001	OBTURATEUR ZBC	BLANKING PLUG ZBC	VERSCHLUSSSTOPFEN ZBC	TAPPO FEMMINA ZBC	
005	<b>A4082601</b>	002	COUDE ORIENTABLE FE/ZNXC3	ADJUSTABLE LOCKNUT ELBOW	EINSTELL. WINKELVERSCHRAUBUNG		
006	<b>A4082615</b>	001	COUDE	FITTING, HYDRAULIC, ELBOW	BOGEN	CURVA	
007	<b>A4082700</b>	002	COUDE TOURNANT	AJUSTABLE MALE STUD ELBOW	EINSTELLBARER WINKELSTUTZEN	GIUNZIONE A 90°ORIENTABILE	
008	<b>A4083100</b>	002	TE ADAPTABLE RENVERSE	ADJ.MALE STUD TEE-STU.	EINSTELLB.T-VERSCHRAU.	TERMINALE A T ORIENTA.	
009	<b>A4101172</b>	001	BLOC HYDRAULIQUE	MANIFOLD, HYDRAULIC	HYDRAULIK-STEUERBLOCK	BLOCCO IDRAULICO	+ [1] *
010	<b>A4921015</b>	001	FLEXIBLE HYDRAULIQUE	HYDRAULIC HOSE	HYDRAULIKSCHLAUCH	TUBO GOMMA	<->350 mm
011	<b>A4921016</b>	001	FLEXIBLE HYDRAULIQUE	HYDRAULIC HOSE	HYDRAULIKSCHLAUCH	TUBO GOMMA	<->450 mm
012	<b>A4921016</b>	001	FLEXIBLE HYDRAULIQUE	HYDRAULIC HOSE	HYDRAULIKSCHLAUCH	TUBO GOMMA	<->450 mm
013	<b>A4921024</b>	001	FLEXIBLE HYDRAULIQUE	HYDRAULIC HOSE	HYDRAULIKSCHLAUCH	TUBO GOMMA	<->1100 mm
014	<b>A4921098</b>	001	FLEXIBLE HYDRAULIQUE	HYDRAULIC HOSE	HYDRAULIKSCHLAUCH	TUBO GOMMA	<->400 mm
015	<b>A4922101</b>	001	FLEXIBLE HYDRAULIQUE	HYDRAULIC HOSE	HYDRAULIKSCHLAUCH	TUBO GOMMA	<->1000 mm
016	<b>A4922213</b>	001	FLEXIBLE	HOSE, HYDRAULIC	HYDRAULIKSCHLAUCH	TUBO IN GOMMA	<->450 mm
017	<b>FJA0032</b>	002	DOUILLE	SOCKET	STECKNUSS	CHIAVE	

\*) Collection comprenant le groupe de pièces [1] de cette page et le groupe de pièces [1] de la page précédente.

\*) Kit comprising the parts, marked [1] in remark section, of this page and the parts, marked [1] in remark section, of the preceding page.

\*) Satz bestehend aus den Teilen [1] diese Seite und aus den Teilen [1] der vorausgehenden Seite.



GA9531

B 0001&gt;B 9999



K80R0732 B

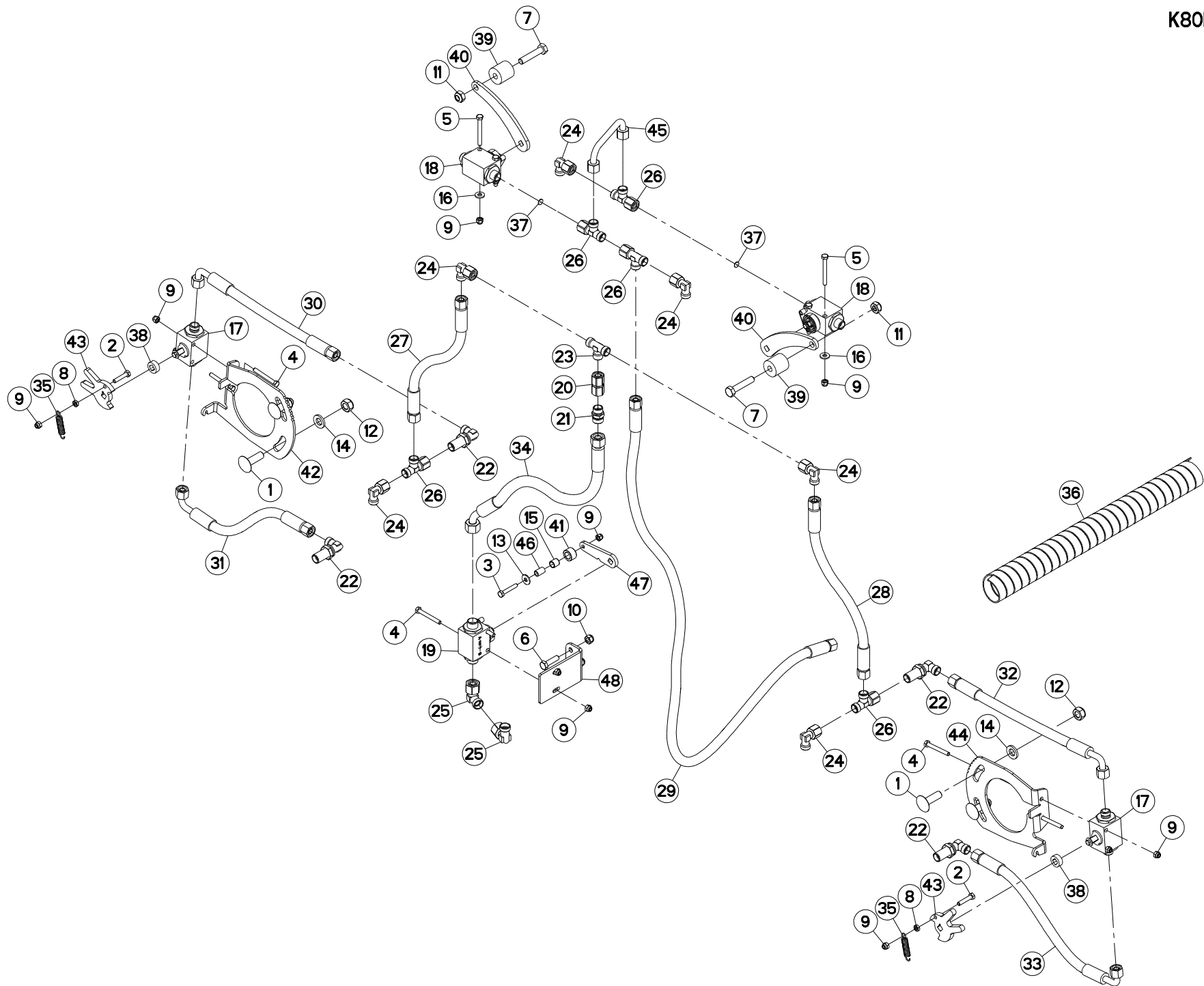
## COMMANDE ELECTRIQUE

## ELECTRIC CONTROL

## ELEKTRISCHE SCHALTUNG

## COMANDO ELETTRICO

Rep	Nr	Qt	Designation	Description	Bezeichnung	Referenza	Remarque - Remark - Bemerkung - Osservazioni
001	<b>K8024861</b>	001	FAISCEAU	HARNESS	KABELBAUM	FASCIO	[1] +[1]
002	<b>83235233</b>	001	BOUCHON	PLUG	VERSCHLUSSSCHRAUBE	TAPPO	[1]
003	<b>83235010</b>	012	CONTACT SOURIAU	CONTACT SOURIAU	KONTAKT SOURIAU	CONTATTO SOURIAU	[2]
004	<b>83235225</b>	001	FICHE	PIN, ELECTRIC	STECKER	SPINA ATTACCO ELETT.	[1] +[2]
005	<b>83235021</b>	006	CONNECTEUR DIN43650-A	CONNECTOR DIN43650-A	VERBINDUNG DIN43650-A	CONNETTORE DIN43650-A	[1]
006	<b>83235036</b>	006	PRESSE-ETOUPE PG9	COMPRESSION PACKING PG9	DICHTUNG PG9	PRESSA PG9	[1]







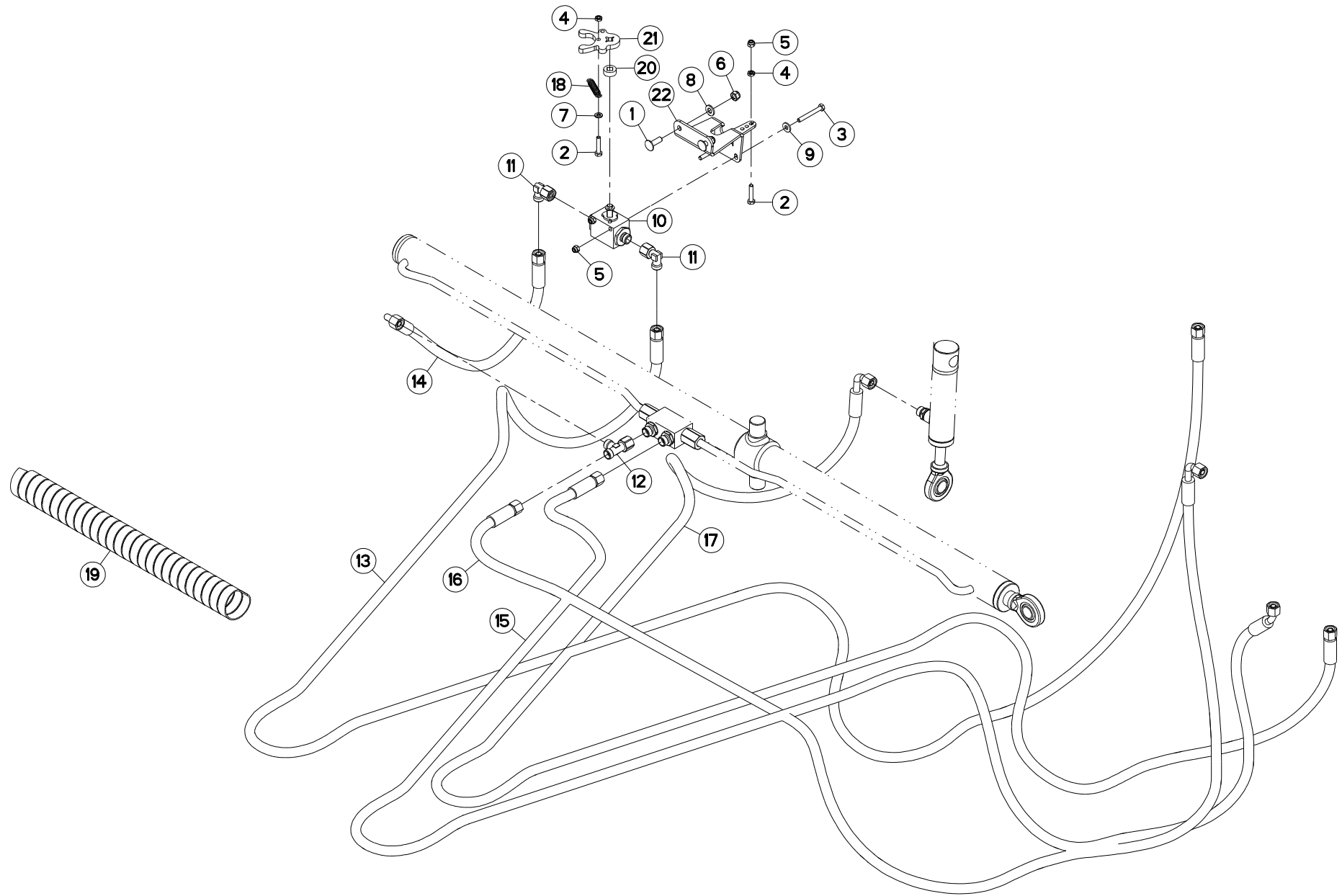
## COMMANDE HYDRAULIQUE

## HYDRAULIC CONTROL

## HYDRAULISCHE BEDIENUNG

## COMANDO IDRAULICO

Rep	Nr	Qt	Designation	Description	Bezeichnung	Referenza	Remarque - Remark - Bemerkung - Osservazioni
001	50074500	004	VIS TBCC COURT	BOLT, CARRIAGE, SHORT NECK	FLACHRUNDSCHR.4KT ANSATZ	BULLONE	
002	80060630	002	VIS TETE HEXAGONALE FE/ZNXC3	HEX BOLT FE/ZNXC3	SECHSKANTSCHRAUBE FE/ZNXC3	VITE TESTA ESAGONALE FE/ZNXC3	
003	80060635	001	VIS TETE HEXAGONALE FE/ZNXC3	HEX BOLT FE/ZNXC3	SECHSKANTSCHRAUBE FE/ZNXC3	VITE TESTA ESAGONALE FE/ZNXC3	
004	80060650	006	VIS TETE HEXAGONALE FE/ZNXC3	HEX. HEAD SCREW FE/ZNXC3	SECHSKANTSCHRAUBE FE/ZNXC3	VITE TESTA ESAGONALE FE/ZNXC3	
005	80060657	004	VIS TETE HEXAGONALE FE/ZNXC3	HEXAGON HEAD SCREW FE/ZNXC3	SECHSKANTSCHRAUBE FE/ZNXC3	VITE TESTA ESAGONALE FE/ZNXC3	
006	80060830	002	VIS TETE HEXAGONALE FE/ZNXC3	HEXAGON HEAD SCREW FE/ZNXC3	SECHSKANTSCHRAUBE FE/ZNXC3	VITE TESTA ESAGONALE FE/ZNXC3	
007	80061049	002	VIS TETE HEXAGONALE FE/ZNXC3	HEXAGON HEAD SCREW FE/ZNXC3	SECHSKANTSCHRAUBE FE/ZNXC3	VITE TESTA ESAGONALE FE/ZNXC3	
008	80200600	002	ECROU HEXAGONAL FE/ZNXC3	NUT FE/ZNXC3	SECHSKANTMUTTER FE/ZNXC3	DADO FE/ZNXC3	
009	80200630	012	ECROU HEX.AUTOFREINE FE/ZNXC3	SELF LOCKING NUT FE/ZNXC3	SELBSTSICHERNDE MUTT.FE/ZNXC3	DADO AUTOBLOCCANTE FE/ZNXC3	
010	80200830	002	ECROU HEX.AUTOFREINE FE/ZNXC3	SELFLOCKING NUT FE/ZNXC3	SELBSTSICHERNDE MUTT.FE/ZNXC3	DADO AUTOBLOCCANTE FE/ZNXC3	
011	80201040	002	ECROU HEX.BAS AUTOFR.FE/ZNXC3	SELF LOCKING NUT FE/ZNXC3	SELBSTSICHERND.MUTTER FE/ZNXC3	DADO AUTOBLOCCANTE FE/ZNXC3	
012	80201240	004	ECROU HEX.BAS AUTOFR.FE/ZNXC3	SELF-LOCKING NUT FE/ZNXC3	SELBSTSICHERND.MUTTER FE/ZNXC3	DADO AUTOBLOCCANTE FE/ZNXC3	
013	80250613	001	RONDELLE PLATE FE/ZNXC3	PLAIN WASHER M6 DIN 9021 (D18X	SCHLEIBE FE/ZNXC3	RONDELLA PIATTA FE/ZNXC3	
014	80281254	004	RONDELLE CONIQUE BLOC.FLZNNC	CONICAL SPRING WASHER FLZNNC	SPANNSCHLEIBE FLZNNC	RONDELLA CONICA FLZNNC	
015	81001012	001	BAGUE ROULEE	WRAPPED BUSH	GEROLLTE BUCHSE	ANELLO LUBRIFICATO	
016	80250613	004	RONDELLE PLATE FE/ZNXC3	PLAIN WASHER M6 DIN 9021 (D18X	SCHLEIBE FE/ZNXC3	RONDELLA PIATTA FE/ZNXC3	
017	A4075014	002	ROBINET	VALVE, BALL	KUGELHAHN	ROBINETTO	
018	A4075027	002	ROBINET	VALVE, BALL	KUGELHAHN	ROBINETTO	
019	A4075043	001	ROBINET	VALVE, BALL	KUGELHAHN	ROBINETTO	
020	A4080313	001	UNION DOUBLE FEMELLE FE/ZN	SWIVEL UNION FE/ZN	GERADE-VERBINDUNG FE/ZN	CONNETTORE	
021	A4080350	001	UNION DROITE FE/ZN	STRAIGHT COUPLING FE/ZN	GERADE VERSCHRAUBUNG FE/ZN		
022	A4080750	004	COUDE EGAL/CLOISON FE/ZNXC3	BULKHEAD ELBOW FE/ZNXC3	WINKEL-SCHOTTVERSCHRAUBUNG	GOMITO ATTRAVERSAMENT.FE/ZNXC3	[1]
023	A4081002	001	TE EGAL	EQUAL TEE	T-VERSCHRAUBUNG	GIUNZIONE A T	
024	A4082700	006	COUDE TOURNANT	AJUSTABLE MALE STUD ELBOW	EINSTELLBARER WINKELSTUTZEN	GIUNZIONE A 90°ORIENTABILE	
025	A4082701	002	COUDE TOURNANT	AJUSTABLE MALE STUD ELBOW	EINSTELLBARE WINKEL STUTZEN	GIUNZIONE A 90°ORIENTABILE ZBC	
026	A4083100	005	TE ADAPTABLE RENVERSE	ADJ.MALE STUD TEE-STU.	EINSTELLB.T-VERSCHRAU.	TERMINALE A T ORIENTA.	
027	A4921015	001	FLEXIBLE HYDRAULIQUE	HYDRAULIC HOSE	HYDRAULIKSCHLAUCH	TUBO GOMMA	<->350 mm
028	A4921015	001	FLEXIBLE HYDRAULIQUE	HYDRAULIC HOSE	HYDRAULIKSCHLAUCH	TUBO GOMMA	<->350 mm
029	A4921026	001	FLEXIBLE HYDRAULIQUE	HYDRAULIC HOSE	HYDRAULIKSCHLAUCH	TUBO GOMMA	<->1225 mm
030	A4921063	001	FLEXIBLE HYDRAULIQUE	HYDRAULIC HOSE	HYDRAULIKSCHLAUCH	TUBO GOMMA	<->400 mm
031	A4921063	001	FLEXIBLE HYDRAULIQUE	HYDRAULIC HOSE	HYDRAULIKSCHLAUCH	TUBO GOMMA	<->400 mm
032	A4921063	001	FLEXIBLE HYDRAULIQUE	HYDRAULIC HOSE	HYDRAULIKSCHLAUCH	TUBO GOMMA	<->400 mm
033	A4921063	001	FLEXIBLE HYDRAULIQUE	HYDRAULIC HOSE	HYDRAULIKSCHLAUCH	TUBO GOMMA	<->400 mm
034	A4922213	001	FLEXIBLE	HOSE, HYDRAULIC	HYDRAULIKSCHLAUCH	TUBO IN GOMMA	<->450 mm
035	FLA1637A	002	RESSORT	SPRING	FEDER	MOLLA	
036	K5602910	001	GAINÉ SPIRALE	SPIRAL WRAP	SCHUTZSPIRALE	PROTEZIONE	
037	K7010280	002	LIMITEUR DE DEBIT D.1,5	FLOW LIMITER	MENGENREGLER	LIMITATORE DI FLUSSO	
038	K8011570	002	BAGUE	BUSHING	HUELSE	BOCCOLA	
039	K8019730	002	GALET	ROLLER	ROLLE	RULLO	
040	K8022140	002	LEVIER	LEVER	HEBEL	LEVA	
041	K8023450	001	GALET	ROLLER	ROLLE	RULLO	
042	K8024830	001	SUPPORT	SUPPORT	TRAEGER	SUPPORTO	
043	K8024850	002	FOURCHETTE	FORK	GABEL	FORCELLA	
044	K8024950	001	SUPPORT	SUPPORT	TRAEGER	SUPPORTO	
045	K8025940	001	TUBE HYDRAULIQUE	HYDRAULIC TUBE	PROFILROHR HYDRAULIK	TUBO IDRAULICO	+{1}
046	K8033560	001	ENTRETOISE	SPACER	DISTANZHUELSE	DISTANZIALE	
047	K8033580	001	LEVIER	LEVER	HEBEL	LEVA	
048	K8033690	001	SUPPORT	SUPPORT	TRAEGER	SUPPORTO	





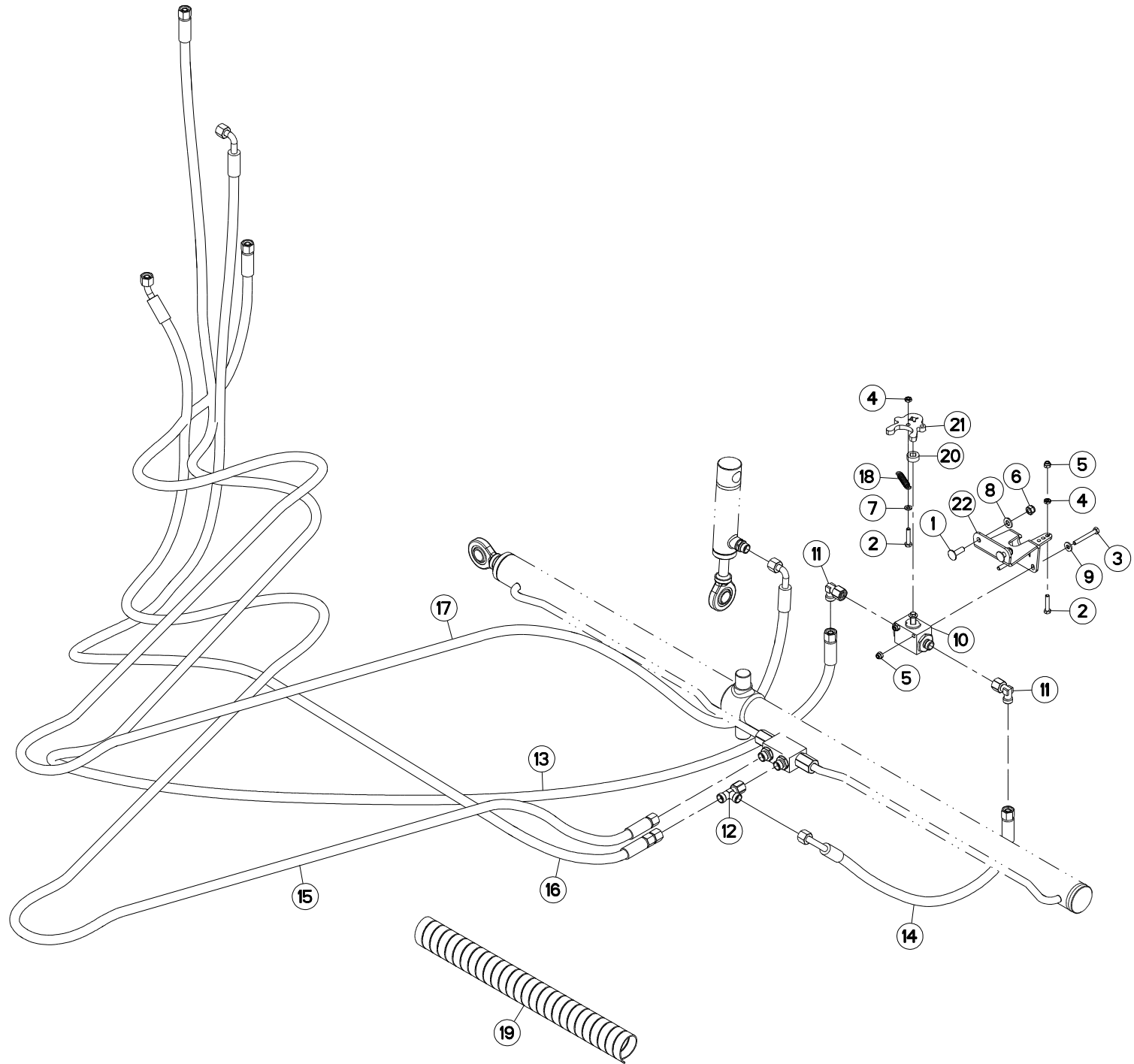
## HYDRAULIQUE (GAUCHE)

## HYDRAULIC (LEFT)

## HYDRAULIK (LINKS)

## IDRAULICO (SX)

Rep	Nr	Qt	Designation	Description	Bezeichnung	Referenza	Remarque - Remark - Bemerkung - Osservazioni
001	<b>50072200</b>	002	VIS TBCC COURT	BOLT, CARRIAGE, SHORT NECK	FLACHRUNDSCHR.4KT ANSATZ	BULLONE	
002	<b>80060630</b>	002	VIS TETE HEXAGONALE FE/ZNXC3	HEX BOLT FE/ZNXC3	SECHSKANTSCHRAUBE FE/ZNXC3	VITE TESTA ESAGONALE FE/ZNXC3	
003	<b>80060650</b>	002	VIS TETE HEXAGONALE FE/ZNXC3	HEX. HEAD SCREW FE/ZNXC3	SECHSKANTSCHRAUBE FE/ZNXC3	VITE TESTA ESAGONALE FE/ZNXC3	
004	<b>80200600</b>	002	ECROU HEXAGONAL FE/ZNXC3	NUT FE/ZNXC3	SECHSKANTMUTTER FE/ZNXC3	DADO FE/ZNXC3	
005	<b>80200630</b>	003	ECROU HEX.AUTOFREINE FE/ZNXC3	SELF LOCKING NUT FE/ZNXC3	SELBSTSICHERNDE MUTT.FE/ZNXC3	DADO AUTOBLOCCANTE FE/ZNXC3	
006	<b>80200830</b>	002	ECROU HEX.AUTOFREINE FE/ZNXC3	SELFLOCKING NUT FE/ZNXC3	SELBSTSICHERNDE MUTT.FE/ZNXC3	DADO AUTOBLOCCANTE FE/ZNXC3	
007	<b>80250611</b>	001	RONDELLE PLATE FE/ZNXC3	PLAIN WASHER M6 DIN 125 FE/ZNX	SCHEIBE FE/ZNXC3	RONDELLA PIATTA FE/ZNXC3	
008	<b>80250920</b>	002	RONDELLE PLATE FE/ZNXC3	PLAIN WASHER FE/ZNXC3	SCHEIBE FE/ZNXC3	RONDELLA PIATTA FE/ZNXC3	
009	<b>80250613</b>	002	RONDELLE PLATE FE/ZNXC3	PLAIN WASHER M6 DIN 9021 (D18X	SCHEIBE FE/ZNXC3	RONDELLA PIATTA FE/ZNXC3	
010	<b>A4075014</b>	001	ROBINET	VALVE, BALL	KUGELHAHN	ROBINETTO	
011	<b>A4082700</b>	002	COUDE TOURNANT	AJUSTABLE MALE STUD ELBOW	EINSTELLBARER WINKELSTUTZEN	GIUNZIONE A 90°ORIENTABILE	
012	<b>A4083100</b>	001	TE ADAPTABLE RENVERSE	ADJ.MALE STUD TEE-STU.	EINSTELLB.T-VERSCHRAU.	TERMINALE A T ORIENTA.	
013	<b>A4921048</b>	001	FLEXIBLE HYDRAULIQUE	HYDRAULIC HOSE	HYDRAULIKSCHLAUCH	TUBO GOMMA	<->4200 mm
014	<b>A4921066</b>	001	FLEXIBLE HYDRAULIQUE	HYDRAULIC HOSE	HYDRAULIKSCHLAUCH	TUBO GOMMA	<->600 mm
015	<b>A4921111</b>	001	FLEXIBLE HYDRAULIQUE	HYDRAULIC HOSE	HYDRAULIKSCHLAUCH	TUBO GOMMA	<->3500 mm
016	<b>A4921169</b>	001	FLEXIBLE	HOSE, HYDRAULIC	HYDRAULIKSCHLAUCH	TUBO IN GOMMA	<->3800 mm
017	<b>A4921169</b>	001	FLEXIBLE	HOSE, HYDRAULIC	HYDRAULIKSCHLAUCH	TUBO IN GOMMA	<->3800 mm
018	<b>FLA1637A</b>	001	RESSORT	SPRING	FEDER	MOLLA	
019	<b>K5602910</b>	002	GAINÉ SPIRALE	SPIRAL WRAP	SCHUTZSPIRALE	PROTEZIONE	
020	<b>K8011570</b>	001	BAGUE	BUSHING	HUELSE	BOCCOLA	
021	<b>K8020620</b>	001	CAME	CAM	STEUERSCHEIBE	CAMMA	
022	<b>K8024680</b>	001	SUPPORT	SUPPORT	TRAEGER	SUPPORTO	





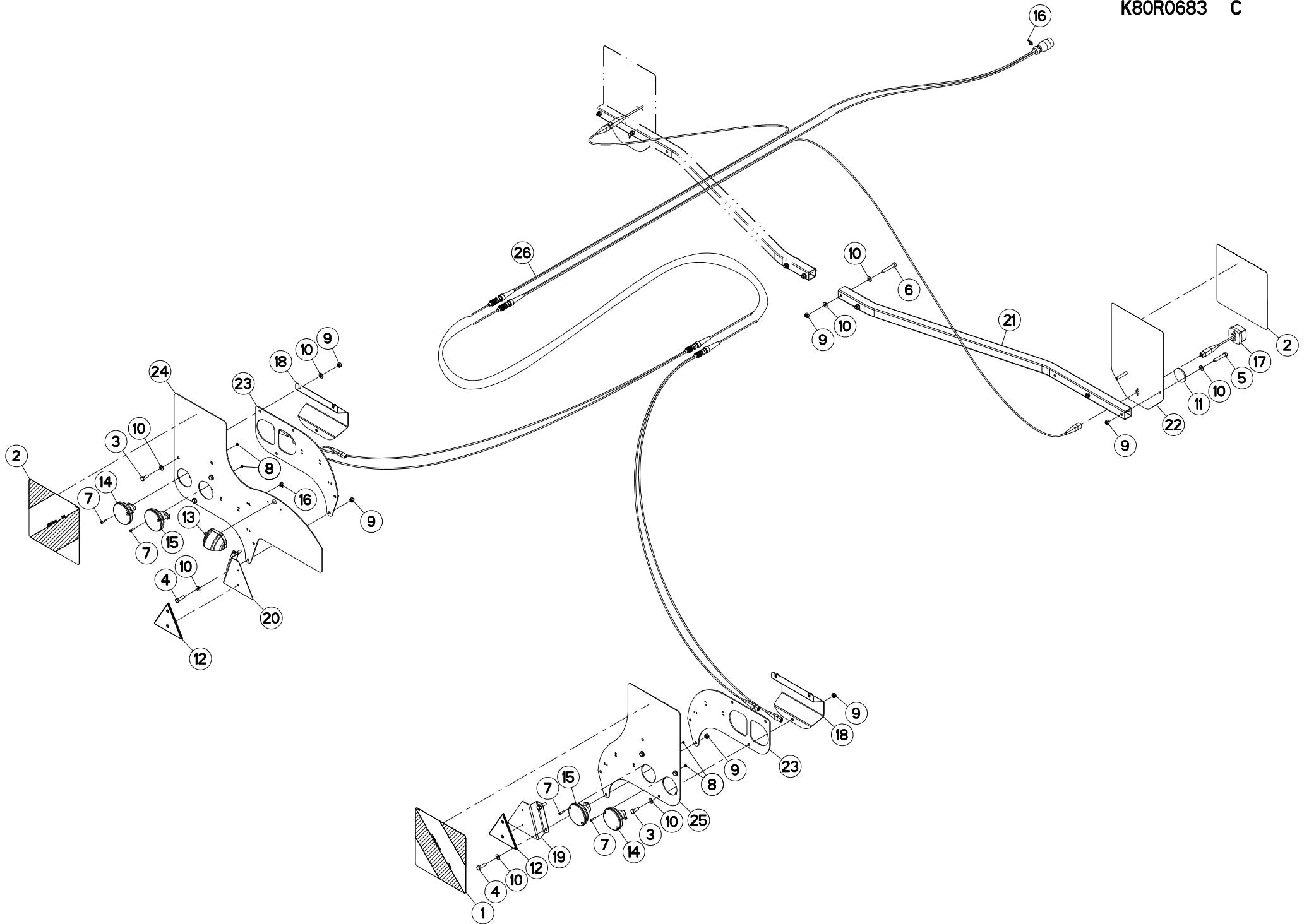
## HYDRAULIQUE (DROIT)

## HYDRAULIC (RIGHT)

## HYDRAULIK (RECHTS)

## IDRAULICO (DESTRO)

Rep	Nr	Qt	Designation	Description	Bezeichnung	Referenza	Remarque - Remark - Bemerkung - Osservazioni
001	<b>50072200</b>	002	VIS TBCC COURT	BOLT, CARRIAGE, SHORT NECK	FLACHRUNDSCHR.4KT ANSATZ	BULLONE	
002	<b>80060630</b>	002	VIS TETE HEXAGONALE FE/ZNXC3	HEX BOLT FE/ZNXC3	SECHSKANTSCHRAUBE FE/ZNXC3	VITE TESTA ESAGONALE FE/ZNXC3	
003	<b>80060650</b>	002	VIS TETE HEXAGONALE FE/ZNXC3	HEX. HEAD SCREW FE/ZNXC3	SECHSKANTSCHRAUBE FE/ZNXC3	VITE TESTA ESAGONALE FE/ZNXC3	
004	<b>80200600</b>	002	ECROU HEXAGONAL FE/ZNXC3	NUT FE/ZNXC3	SECHSKANTMUTTER FE/ZNXC3	DADO FE/ZNXC3	
005	<b>80200630</b>	003	ECROU HEX.AUTOFREINE FE/ZNXC3	SELF LOCKING NUT FE/ZNXC3	SELBSTSICHERNDE MUTT.FE/ZNXC3	DADO AUTOBLOCCANTE FE/ZNXC3	
006	<b>80200830</b>	002	ECROU HEX.AUTOFREINE FE/ZNXC3	SELFLOCKING NUT FE/ZNXC3	SELBSTSICHERNDE MUTT.FE/ZNXC3	DADO AUTOBLOCCANTE FE/ZNXC3	
007	<b>80250611</b>	001	RONDELLE PLATE FE/ZNXC3	PLAIN WASHER M6 DIN 125 FE/ZNX	SCHEIBE FE/ZNXC3	RONDELLA PIATTA FE/ZNXC3	
008	<b>80250920</b>	002	RONDELLE PLATE FE/ZNXC3	PLAIN WASHER FE/ZNXC3	SCHEIBE FE/ZNXC3	RONDELLA PIATTA FE/ZNXC3	
009	<b>80250613</b>	002	RONDELLE PLATE FE/ZNXC3	PLAIN WASHER M6 DIN 9021 (D18X	SCHEIBE FE/ZNXC3	RONDELLA PIATTA FE/ZNXC3	
010	<b>A4075014</b>	001	ROBINET	VALVE, BALL	KUGELHAHN	ROBINETTO	
011	<b>A4082700</b>	002	COUDE TOURNANT	AJUSTABLE MALE STUD ELBOW	EINSTELLBARER WINKELSTUTZEN	GIUNZIONE A 90°ORIENTABILE	
012	<b>A4083100</b>	001	TE ADAPTABLE RENVERSE	ADJ.MALE STUD TEE-STU.	EINSTELLB.T-VERSCHRAU.	TERMINALE A T ORIENTA.	
013	<b>A4921048</b>	001	FLEXIBLE HYDRAULIQUE	HYDRAULIC HOSE	HYDRAULIKSCHLAUCH	TUBO GOMMA	<->4200 mm
014	<b>A4921066</b>	001	FLEXIBLE HYDRAULIQUE	HYDRAULIC HOSE	HYDRAULIKSCHLAUCH	TUBO GOMMA	<->600 mm
015	<b>A4921111</b>	001	FLEXIBLE HYDRAULIQUE	HYDRAULIC HOSE	HYDRAULIKSCHLAUCH	TUBO GOMMA	<->3500 mm
016	<b>A4921169</b>	001	FLEXIBLE	HOSE, HYDRAULIC	HYDRAULIKSCHLAUCH	TUBO IN GOMMA	<->3800 mm
017	<b>A4921169</b>	001	FLEXIBLE	HOSE, HYDRAULIC	HYDRAULIKSCHLAUCH	TUBO IN GOMMA	<->3800 mm
018	<b>FLA1637A</b>	001	RESSORT	SPRING	FEDER	MOLLA	
019	<b>K5602910</b>	002	GAINÉ SPIRALE	SPIRAL WRAP	SCHUTZSPIRALE	PROTEZIONE	
020	<b>K8011570</b>	001	BAGUE	BUSHING	HUELSE	BOCCOLA	
021	<b>K8020620</b>	001	CAME	CAM	STEUERSCHEIBE	CAMMA	
022	<b>K8024680</b>	001	SUPPORT	SUPPORT	TRAEGER	SUPPORTO	





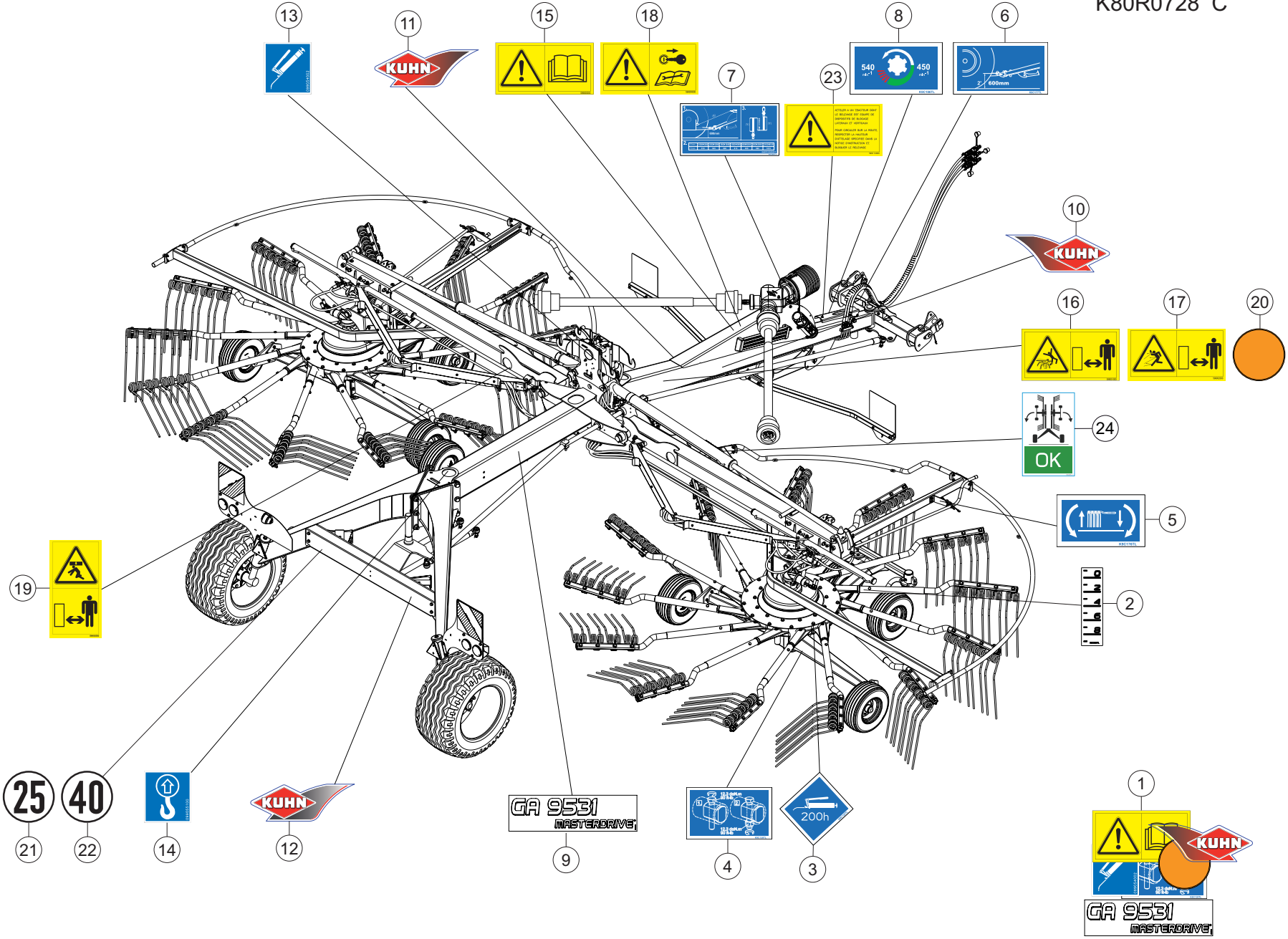
## SIGNALISATION

## SIGNALLING

## BELEUCHTUNG U. WARNTAFELN

## SEGNALAZIONE

Rep	Nr	Qt	Designation	Description	Bezeichnung	Referenza	Remarque - Remark - Bemerkung - Osservazioni
001	09917600	002	ETIQ.ADH.	DECAL	AUFKLEBER	ADESIVO	
002	09917700	002	ETIQ.ADH.	DECAL	AUFKLEBER	ADESIVO	
003	80061026	006	VIS TETE HEXAGONALE FE/ZNXC3	HEXAGON HEAD SCREW FE/ZNXC3	SECHSKANTSCHRAUBE FE/ZNXC3	VITE TESTA ESAGONALE FE/ZNXC3	
004	80061036	004	VIS TETE HEXAGONALE FE/ZNXC3	HEXAGON HEAD SCREW FE/ZNXC3	SECHSKANTSCHRAUBE FE/ZNXC3	VITE TESTA ESAGONALE FE/ZNXC3	
005	80061054	004	VIS TETE HEXAGONALE FE/ZNXC3	HEX BOLT FE/ZNXC3	SECHSKANTSCHRAUBE FE/ZNXC3	VITE TESTA ESAGONALE FE/ZNXC3	4,8 daN m (36 lbf ft)
006	80061055	004	VIS TETE HEXAGONALE FE/ZNXC3	HEX BOLT FE/ZNXC3	SECHSKANTSCHRAUBE FE/ZNXC3	VITE TESTA ESAGONALE FE/ZNXC3	4,8 daN m (36 lbf ft)
007	80080520	008	VIS TETE CYL.SIX P.CR.INOX	HEX.SOCKET HEAD CAP SCREW INOX	ZYLINDERSCHR.INNENSECHSK.INOX	VITE A TESTA CILINDRICA INOX	
008	80200540	008	ECROU HEX.BAS AUTOFR.FE/ZNXC3	SELF-LOCKING NUT FE/ZNXC3	SELBSTSICHERND.MUTTER FE/ZNXC3	DADO AUTOBLOCCANTE FE/ZNXC3	
009	80201040	018	ECROU HEX.BAS AUTOFR.FE/ZNXC3	SELF LOCKING NUT FE/ZNXC3	SELBSTSICHERND.MUTTER FE/ZNXC3	DADO AUTOBLOCCANTE FE/ZNXC3	
010	80251021	026	RONDELLE PLATE FE/ZNXC3	PLAIN WASHER M10	SCHEIBE FE/ZNXC3	RONDELLA PIATTA FE/ZNXC3	
011	83240010	002	CATADIOPTRE	REFLECTOR	RUECKSTRAHLER	CATADIOTTRO	
012	83240013	002	CATADIOP.TRIAN.ROUGE 160 ADHES	REFLECTOR RED 160 SELF-ADHES.	RUECKSTRAHLER ROT 160 SELBSTKL	CATADIOTTRO 160	
013	83240431	001	FEU ECLAIRAGE PLAQUE	LIGHT	LICHT	LUCE	
014	83240484	002	FEU CLIGNOTANT ROND	LIGHT	LEUCHTE	LUCE	
015	83240485	002	FEU ARRIERE STOP	LIGHT	LEUCHTE	LUCE	
016	83090039	020	COLLIER PLASTIQUE	CABLE TIE PLASTIC	KABELBINDER PLASTIK	FASCETTE FERMACAVI	
017	83240404	002	FEU DE POSITION BLANC	FRONT LAMP WHITE	BEGRENZUNGSLICHT WEISS	FANALINO BIANCO	
018	K8021450	002	CACHE	COVER	SCHUTZ	PROTEZIONE	
019	K8021500	001	SUPPORT DE CATADIOPTRE	SUPPORT, REFLECTOR	RUECKSTRAHLERHALTERUNG	SUPPORTO CATADIOTTRO	
020	K8021690	001	SUPPORT DE CATADIOPTRE	SUPPORT, REFLECTOR	RUECKSTRAHLERHALTERUNG	SUPPORTO CATADIOTTRO	
021	K8025700	002	PROTECTEUR	GUARD	SCHUTZ	PROTEZIONE	
022	K8032710	002	SUPPORT DE FEUX	SUPPORT, LIGHT	LEUCHTENTRAEGER	SUPPORTO LUCI	
023	K8032720	002	RENFORT	REINFORCEMENT	VERSTAERKUNG	RINFORZO	
024	K8032730	001	SUPPORT DE FEUX	SUPPORT, LIGHT	LEUCHTENTRAEGER	SUPPORTO LUCI	
025	K8032740	001	SUPPORT DE FEUX	SUPPORT, LIGHT	LEUCHTENTRAEGER	SUPPORTO LUCI	
026	K8022310	001	FAISCEAU ELECTRIQUE	HARNASS, WIRING	KABELBAUM	CAVO ELETTRICO	







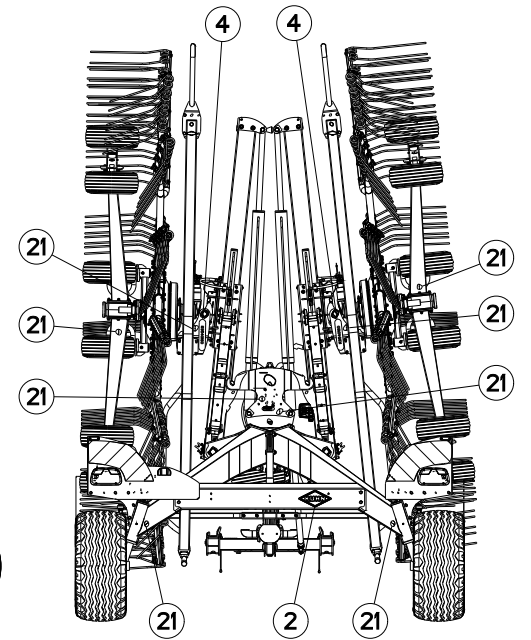
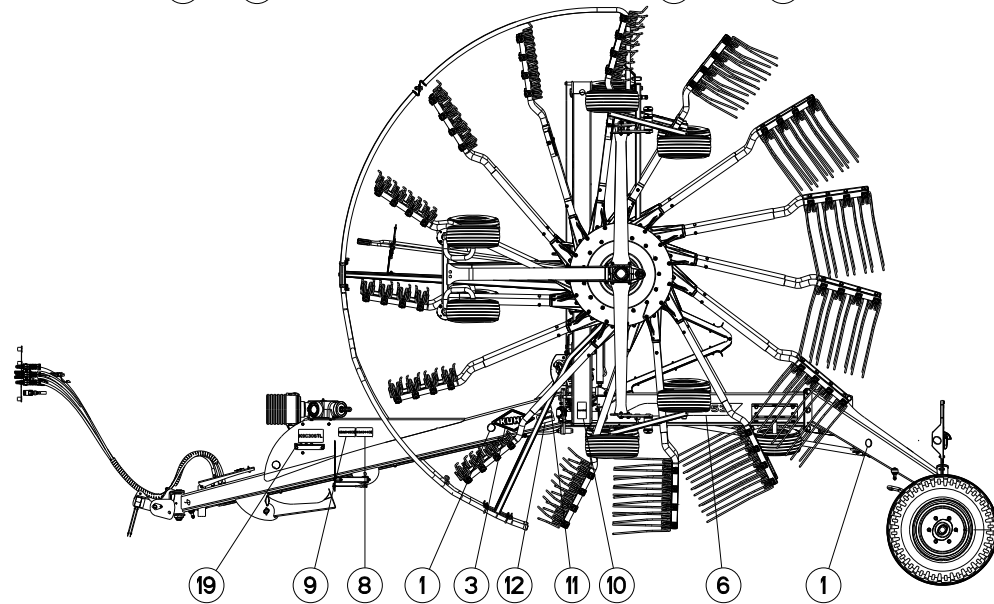
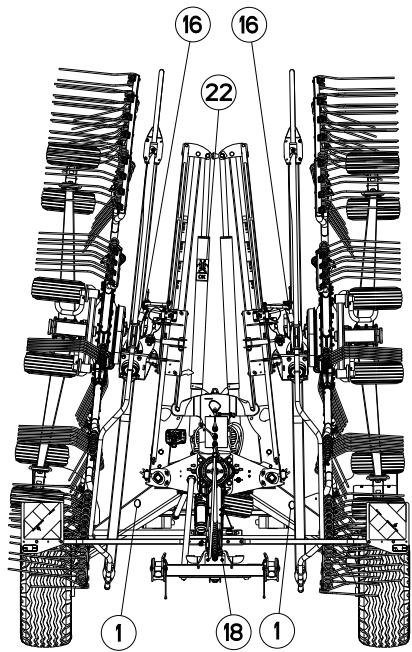
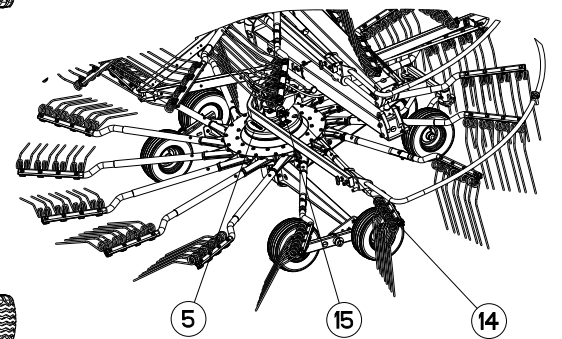
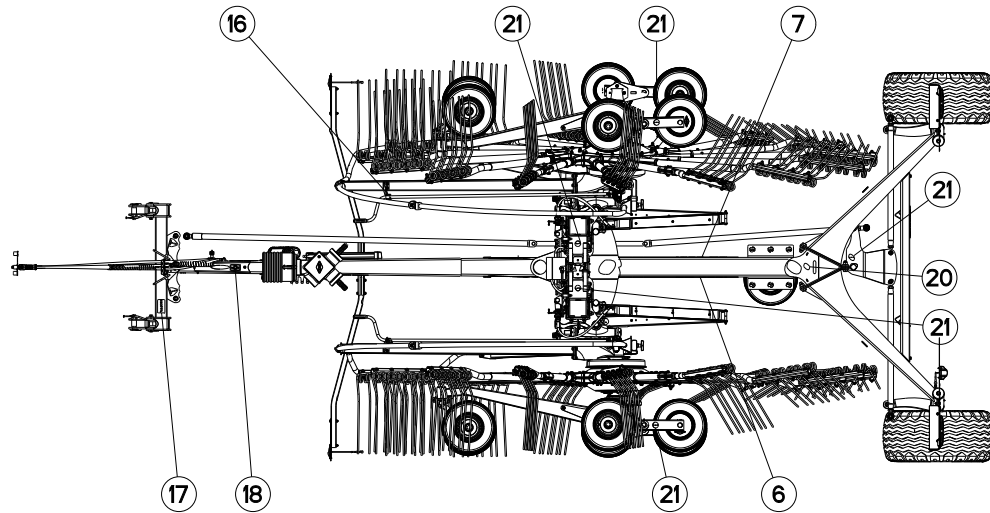
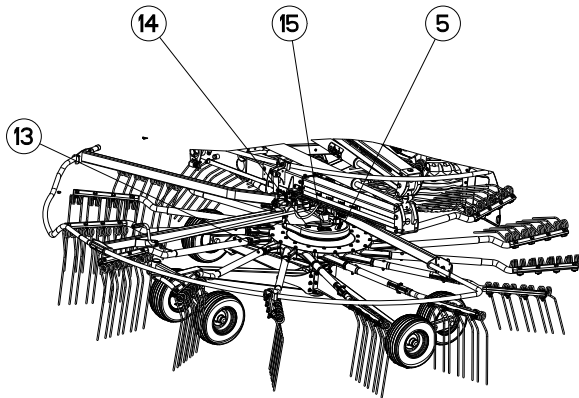
## COLL.ETIQUETTES ADHESIVES

## SET OF STICKERS

## SATZ AUFKLEBER

## SERIE ADESIVI

Rep	Nr	Qt	Designation	Description	Bezeichnung	Referenza	Remarque - Remark - Bemerkung - Osservazioni
001	<b>K8026180</b>	001	COLL.ETIQ.ADHES.	KIT, DECAL	SATZ AUFKLEBER	SERIE ADESIVI	CE +[1]
001	<b>K8026187</b>	001	COLL.ETIQ.ADHES.GA9531 CA	KIT, DECAL GA9531 CA	SATZ AUFKLEBER GA9531 CA	SERIE ADESIVI GA9531 CA	CA +[1]
001	<b>K8026188</b>	001	COLL.ETIQ.ADHES.GA9531 US	KIT, DECAL GA9531 US	SATZ AUFKLEBER GA9531 US	SERIE ADESIVI GA9531 US	US +[1]
002	<b>K9C060TL</b>	002	PICTO.T	DECAL INFO.	PIKTO.T	ADHESIVO TECNICO	[1]
003	<b>K9C120TL</b>	002	PICTO.T POINT DE GRAISSAG.200H	PICTO.T GREASE POINT 200H	PICTO.T SCHMIER PUNKT 200H		[1]
004	<b>K9C130TL</b>	002	PICTO.T	DECAL INFO.	PIKTO.T	ADHESIVO TECNICO	[1]
005	<b>K9C176TL</b>	002	PICTO.T	DECAL INFO.	PIKTO.T	ADHESIVO TECNICO	[1]
006	<b>K9C177TL</b>	001	PICTO.T	DECAL INFO.	PIKTO.T	ADHESIVO TECNICO	[1]
007	<b>K9C306TL</b>	001	PICTO.T	DECAL INFO.	PIKTO.T	ADHESIVO TECNICO	[1]
008	<b>K9C186TL</b>	001	PICTO.T	DECAL INFO.	PIKTO.T	ADHESIVO TECNICO	[1]
009	<b>K9509000</b>	002	ETIQ.ADH.	DECAL	AUFKLEBER	ADESIVO	[1]
010	<b>K9530070</b>	001	ETIQ.ADH.	DECAL	AUFKLEBER	ADESIVO	[1]
011	<b>K9530080</b>	001	ETIQ.ADH.	DECAL	AUFKLEBER	ADESIVO	[1]
012	<b>K9530520</b>	001	ETIQ.ADH.	DECAL	AUFKLEBER	ADESIVO	[1]
013	<b>09905400</b>	016	PICTO.T POINT DE GRAISSAGE	PICTO.T GREASE POINT	PICTO.T SCHMIER PUNKT		[1]
014	<b>09905510</b>	003	ETIQ.ADHESIVE POINT DE LEVAGE	DECAL LIFTING POINT	AUFKLEBER ANSCHLAGPUNKT	ADESIVO	[1]
015	<b>59900000</b>	001	PICTOGR.H NOTICE D'INSTR	PICTORIAL H INSTRUCTIONS	PIKTOGR.H BETRIEBSANLEITUNG	ADESIVO	[1]
016	<b>59900100</b>	002	PICTOGR.H DANGER HAPPEMENT	PICTORIAL H DANGER ENTANGLEM.	PIKTOGR.H GEFAHR DURCH ERFASSEN	ADESIVO	[1]
017	<b>K9A134CE</b>	002	PICTO.SECU.H	DECAL, SAFETY, H	PIKTOGR. SICHERHEITS, H	ADHESIVO DI SICUREZZA (ORIZ.)	[1]
018	<b>59900400</b>	001	PICTOGR.H ARRETER MOTEUR	PICTORIAL H STOP ENGINE	PIKTOGR.H MOTOR ABSTELLEN	ADESIVO	[1]
019	<b>59900550</b>	002	PICTOGR.V ECRASEM.CORPS	PICTORIAL V CRUSH. DANGER BODY	PIKTOGR.V QUETSCHGEF.KOERPER	ADESIVO	[1]
020	<b>83240014</b>	006	CATADIOPTRE	REFLECTOR	RUECKSTRAHLER	CATADIOTTRO	[1]
021	<b>09968300</b>	001	ETIQ.ADH. 25 KM/H	DECAL 25 KM/H	AUFKLEBER 25 KM/H	ADESIVO 25 KM/H	: FR
022	<b>09971400</b>	001	ETIQ.ADH. 40 KM/H	DECAL 40 KM/H	AUFKLEBER 40 KM/H	ADESIVO 40 KM/H	: DE
023	<b>59911200</b>	001	PICTOGR.ATTELAGE 2 POINTS	PICTOGR.TWO POINT LINKAGE	PIKTOGR.ZWEIPUNKT-ANBAU	ADESIVO	
024	<b>K9C500TL</b>	001	PICTO.T	DECAL INFO.	PIKTO.T	ADHESIVO TECNICO	



1	2	3	4	5	6	7	8	9	10	11	12	13	14	15	16
17	18	19	20	21	22										32



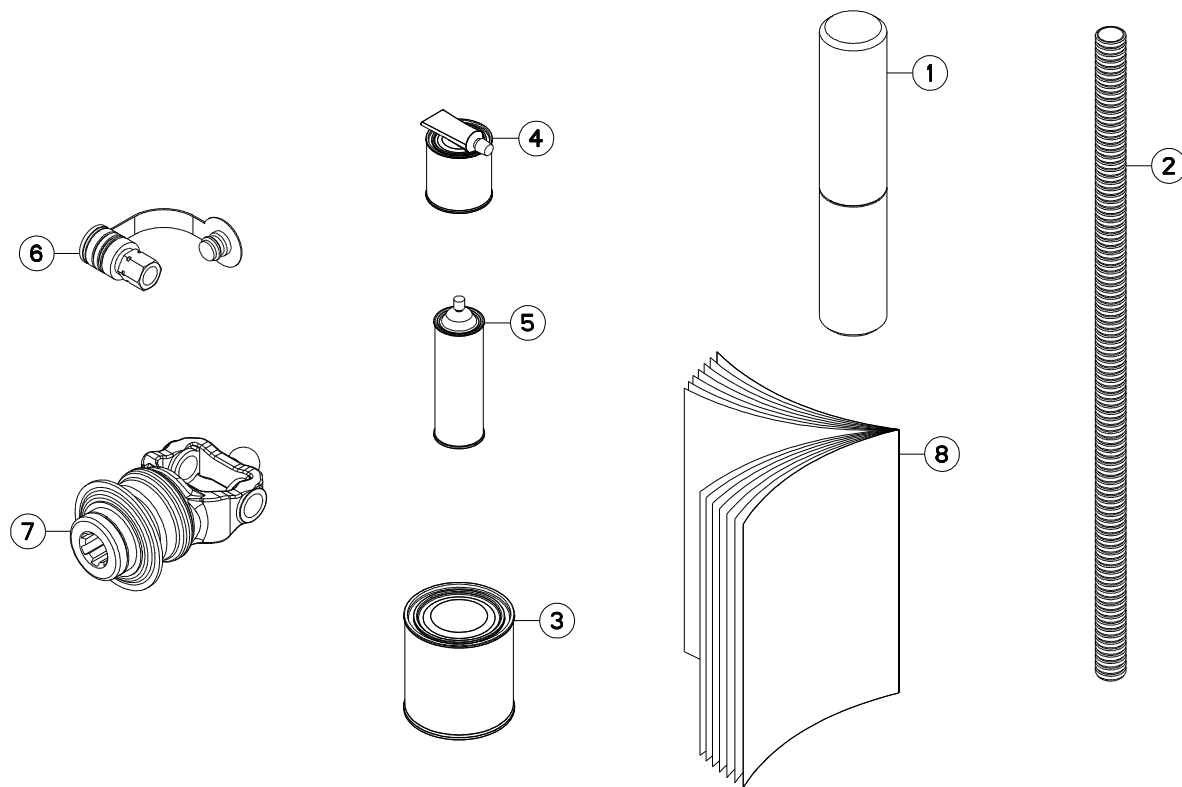
## COLL.ETIQUETTES ADHESIVES

## SET OF STICKERS

## SATZ AUFKLEBER

## SERIE ADESIVI

Rep	Nr	Qt	Designation	Description	Bezeichnung	Referenza	Remarque - Remark - Bemerkung - Osservazioni		
001	<b>83240014</b>	006	CATADIOPTRE	REFLECTOR	RUECKSTRAHLER	CATADIOTTRO			
002	<b>K9531150</b>	001	LOGO	DECAL, LOGO	LOGO	LOGO			: [1][2][3]
003	<b>K9531160</b>	002	LOGO	DECAL, LOGO	LOGO	LOGO			: [1][2][3]
004	<b>K9540160</b>	002	ETIQ.ADH.	DECAL	AUFKLEBER	ADESIVO			: [1][2][3]
005	<b>K9540270</b>	002	ETIQ.ADH.	DECAL	AUFKLEBER	ADESIVO			: [1][2][3]
006	<b>K9555390</b>	001	ETIQ.ADH.	DECAL	AUFKLEBER	ADESIVO			: [1][2][3]
007	<b>K9555400</b>	001	ETIQ.ADH.	DECAL	AUFKLEBER	ADESIVO			: [1][2][3]
008	<b>K9A044CE</b>	001	PICTO.SECU.H	DECAL, SAFETY, H	PIKTOGR. SICHERHEITS, H	ADHESIVO DI SICUREZZA (ORIZ.)			: CE [1]
008	<b>K9A044CA</b>	001	PICTO.SECU.H	DECAL, SAFETY, H	PIKTOGR. SICHERHEITS, H	ADHESIVO DI SICUREZZA (ORIZ.)			: CA [2]
008	<b>K9A044US</b>	001	PICTO.SECU.H	DECAL, SAFETY, H	PIKTOGR. SICHERHEITS, H	ADHESIVO DI SICUREZZA (ORIZ.)			: US [3]
008	<b>K9A044JP</b>	001	PICTO.SECU.H	DECAL, SAFETY, H	PIKTOGR. SICHERHEITS, H	ADHESIVO DI SICUREZZA (ORIZ.)			: JP
009	<b>K9A046CE</b>	001	PICTO.SECU.H	DECAL, SAFETY, H	PIKTOGR. SICHERHEITS, H	ADHESIVO DI SICUREZZA (ORIZ.)			: CE [1]
009	<b>K9A046CA</b>	001	PICTO.SECU.H	DECAL, SAFETY, H	PIKTOGR. SICHERHEITS, H	ADHESIVO DI SICUREZZA (ORIZ.)			: CA [2]
009	<b>K9A046US</b>	001	PICTO.SECU.H	DECAL, SAFETY, H	PIKTOGR. SICHERHEITS, H	ADHESIVO DI SICUREZZA (ORIZ.)			: US [3]
009	<b>K9A046JP</b>	001	PICTO.SECU.H	DECAL, SAFETY, H	PIKTOGR. SICHERHEITS, H	ADHESIVO DI SICUREZZA (ORIZ.)			: JP
010	<b>K9A195CE</b>	002	PICTO.SECU.V	DECAL, SAFETY, V	PIKTOGR. SICHERHEITS, V	ADHESIVO DI SICUREZZA (VERT.)			: CE [1]
010	<b>K9A195CA</b>	002	PICTO.SECU.V	DECAL, SAFETY, V	PIKTOGR. SICHERHEITS, V	ADHESIVO DI SICUREZZA (VERT.)			: CA [2]
010	<b>K9A195US</b>	002	PICTO.SECU.V	DECAL, SAFETY, V	PIKTOGR. SICHERHEITS, V	ADHESIVO DI SICUREZZA (VERT.)			: US [3]
010	<b>K9A195JP</b>	002	PICTO.SECU.V	DECAL, SAFETY, V	PIKTOGR. SICHERHEITS, V	ADHESIVO DI SICUREZZA (VERT.)			: JP
011	<b>K9A200CE</b>	002	PICTO.H DANGER PROJEC	PICTORIAL H DANGER PROJECTION	PIKTOGR.H GEFAHR FORTGESCHL.	ADESIVO			: CE [1]
011	<b>K9A200CA</b>	002	PICTO.H DANGER PROJEC	PICTORIAL H DANGER PROJECTION	PIKTOGR.H GEFAHR FORTGESCHL.	ADESIVO			: CA [2]
011	<b>K9A200US</b>	002	PICTO.H DANGER PROJEC	PICTORIAL H DANGER PROJECTION	PIKTOGR.H GEFAHR FORTGESCHL.	ADESIVO			: US [3]
012	<b>K9A234CE</b>	002	PICTO.SECU.H	DECAL, SAFETY, H	PIKTOGR. SICHERHEITS, H	ADHESIVO DI SICUREZZA (ORIZ.)			: CE [1]
012	<b>K9A234CA</b>	002	PICTO.SECU.H	DECAL, SAFETY, H	PIKTOGR. SICHERHEITS, H	ADHESIVO DI SICUREZZA (ORIZ.)			: CA [2]
012	<b>K9A234US</b>	002	PICTO.SECU.H	DECAL, SAFETY, H	PIKTOGR. SICHERHEITS, H	ADHESIVO DI SICUREZZA (ORIZ.)			: US [3]
012	<b>K9A234JP</b>	002	PICTO.SECU.H	DECAL, SAFETY, H	PIKTOGR. SICHERHEITS, H	ADHESIVO DI SICUREZZA (ORIZ.)			: JP
013	<b>K9C060TL</b>	002	PICTO.T	DECAL INFO.	PIKTO.T	ADHESIVO TECNICO			: [1][2][3]
014	<b>K9C120TL</b>	002	PICTO.T POINT DE GRAISSAG.200H	PICTO.T GREASE POINT 200H	PICTO.T SCHMIER PUNKT 200H	ADHESIVO TECNICO			: [1][2][3]
015	<b>K9C130TL</b>	002	PICTO.T	DECAL INFO.	PIKTO.T	ADHESIVO TECNICO			: [1][2][3]
016	<b>K9C176TL</b>	002	PICTO.T	DECAL INFO.	PIKTO.T	ADHESIVO TECNICO			: [1][2][3]
017	<b>K9C177TL</b>	001	PICTO.T	DECAL INFO.	PIKTO.T	ADHESIVO TECNICO			: [1][2][3]
018	<b>K9C186TL</b>	001	PICTO.T	DECAL INFO.	PIKTO.T	ADHESIVO TECNICO			: [1][2][3]
019	<b>K9C306TL</b>	001	PICTO.T	DECAL INFO.	PIKTO.T	ADHESIVO TECNICO			: [1][2][3]
020	<b>K9C455TL</b>	003	PICTO.T	DECAL INFO.	PIKTO.T	ADHESIVO TECNICO			: [1][2][3]
021	<b>K9C456TL</b>	016	PICTO.T POINT DE GRAISSAGE	PICTO.T GREASE POINT	PICTO.T SCHMIER PUNKT	ADESIVO			: [1][2][3]
022	<b>K9C500TL</b>	001	PICTO.T	DECAL INFO.	PIKTO.T	ADHESIVO TECNICO			
032	<b>K8026180</b>	001	COLL.ETIQ.ADHES.	KIT, DECAL	SATZ AUFKLEBER	SERIE ADESIVI			: CE +[1]
032	<b>K8026187</b>	001	COLL.ETIQ.ADHES.GA9531 CA	KIT, DECAL GA9531 CA	SATZ AUFKLEBER GA9531 CA	SERIE ADESIVI GA9531 CA			: CA +[2]
032	<b>K8026188</b>	001	COLL.ETIQ.ADHES.GA9531 US	KIT, DECAL GA9531 US	SATZ AUFKLEBER GA9531 US	SERIE ADESIVI GA9531 US			: US +[3]



GA9531

B 0001&gt;B 9999



K80R0729 B

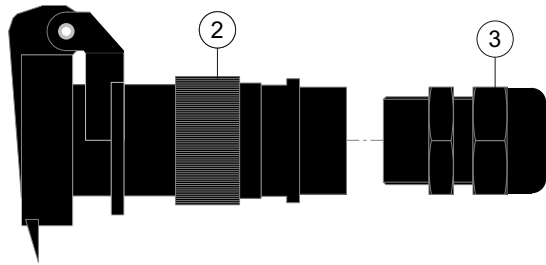
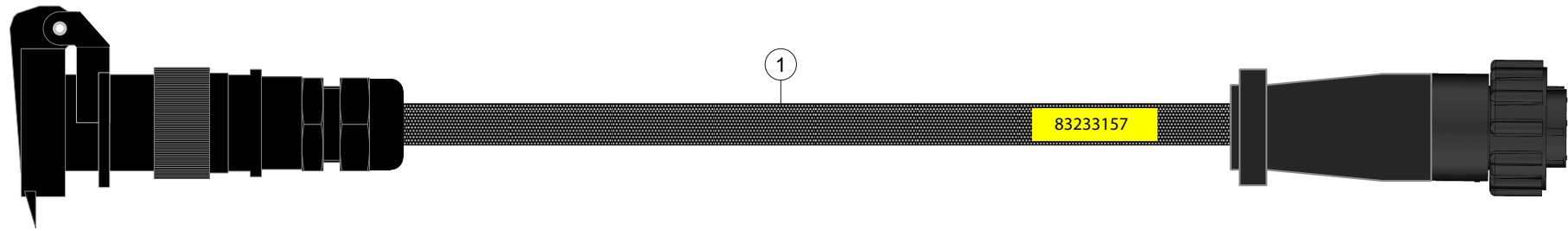
## DIVERS

## MISCELLANEOUS

## VERSCHIEDENES

## VARIE

Rep	Nr	Qt	Designation	Description	Bezeichnung	Referenza	Remarque - Remark - Bemerkung - Osservazioni
001	<b>9006600</b>	002	PORTE-DOCUMENTS TUBULAIRE	DOCUMENT BOX	GEWINDEPACK	PORTADUCOMANTI TUBOLARE	
002	<b>83202023</b>	001	GAINÉ ANNELEE FENDUE	TUBING, CORRUGATED, SPLIT	SCHLAUCH	TUBO	
003	<b>83503018</b>	001	BOITE 1L PEINT.ROUGE	1L RED PAINT CAN,	DOSE FARBE ROT,1L	VERNICE ROSSA KUHN	OPT
004	<b>83503019</b>	001	KIT RAL2002 0,5+0,1 KG BICOMP	KIT RAL2002 0,5+0,1 KG 2 COMP	KIT RAL2002 0,5+0,1 KG 2KOMP	VERNICE RAL2002 2K 0,5+0,1 KG	OPT
005	<b>83503026</b>	001	AEROSOL ROUGE RAL2002 BR.	RED SPRAY PAINT	FARBSPRUEHDOSE KUHN ROT	VERNICE SPRAY ROSSA	OPT
006	<b>1626848</b>	001	COUPLEUR FEMELLE HYDRAULIQ CEI	HYD. COUPLER - EASTERN COUNTRY	HYDR.KUPPLUNG (OSTEUROPA)		OPT
007	<b>4803052</b>	001	MACHOIRE 32X38-8 CANNELURES	32X38-8 SPLINE YOKE	GELENKGABEL 32X38-8 NUTEN	FORCELLA CHIUSURA A BIGLIE	OPT
008	<b>KN275B</b>	001	NOTICE D'INST.	OPERATOR'S MANUAL	BETRIEBSANLEITUNG	MANUALE D'USO E MANUTENZIONE	



GA9531

B 0001&gt;B 9999



K80R0826 A

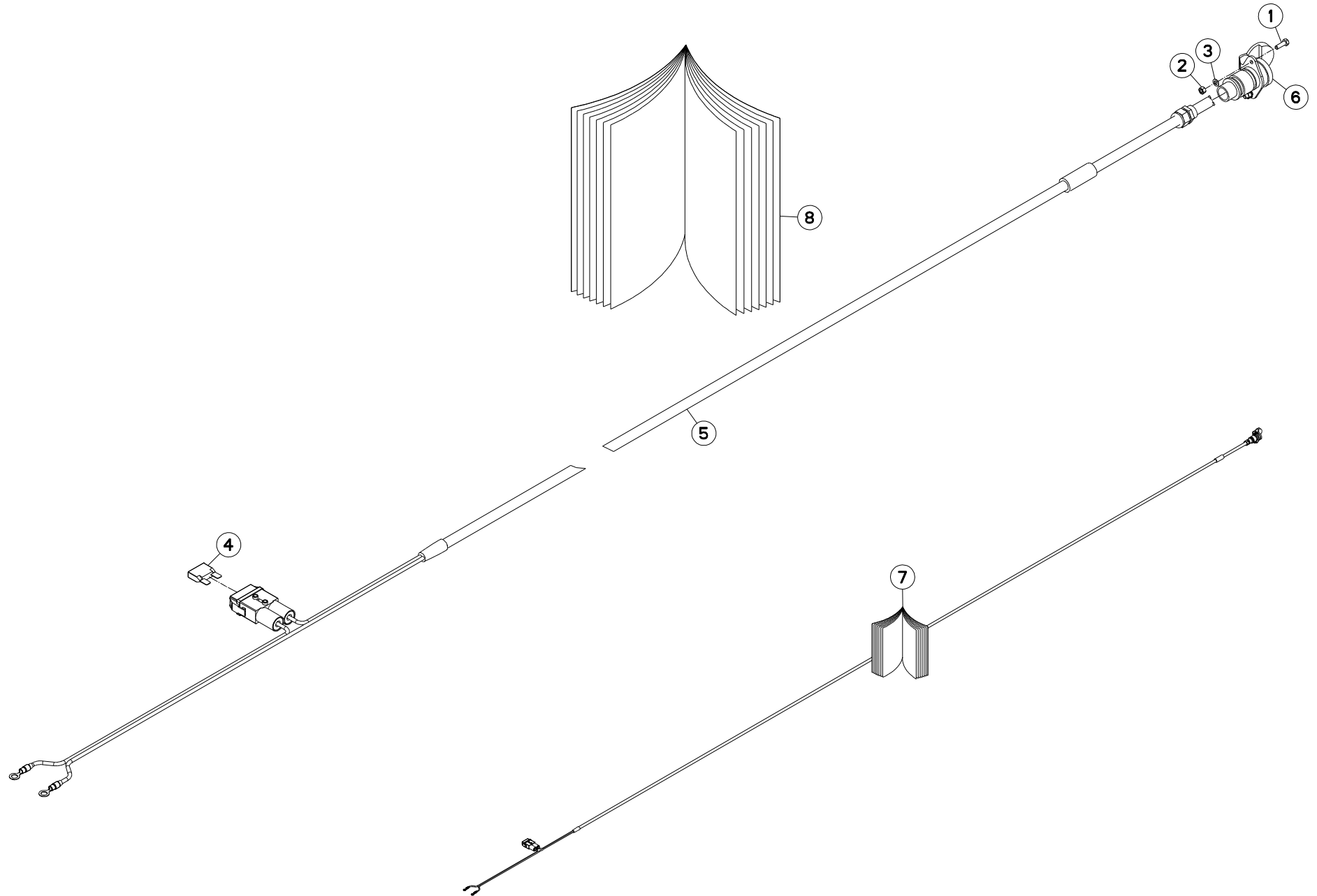
## FAISCEAU ELECTRIQUE 30A 3P EU-

## WIRING HARNESS 30A 3P EU-US

## KABELBAUM 30A 3P EU-US

## CABLAGGIO 30A 3P EU-US

Rep	Nr	Qt	Designation	Description	Bezeichnung	Referenza	Remarque - Remark - Bemerkung - Osservazioni
001	<b>83233157</b>	001	FAISCEAU	HARNESS	KABELBAUM	FASCIO	OPT +[1]
002	<b>83235000</b>	001	CONNECTEUR DIN9680	CONNECTOR DIN9680	VERBINDUNG DIN9680	CONNETTORE DIN9680	[1]
003	<b>83235037</b>	001	PRESSE-ETOUPE PG11	CABLE GLAND PG11	KABELSTOPFBUCHSE PG11	SERRACAVO PG11	[1]





GA9531

B 0001&gt;B 9999



K80R0799 A

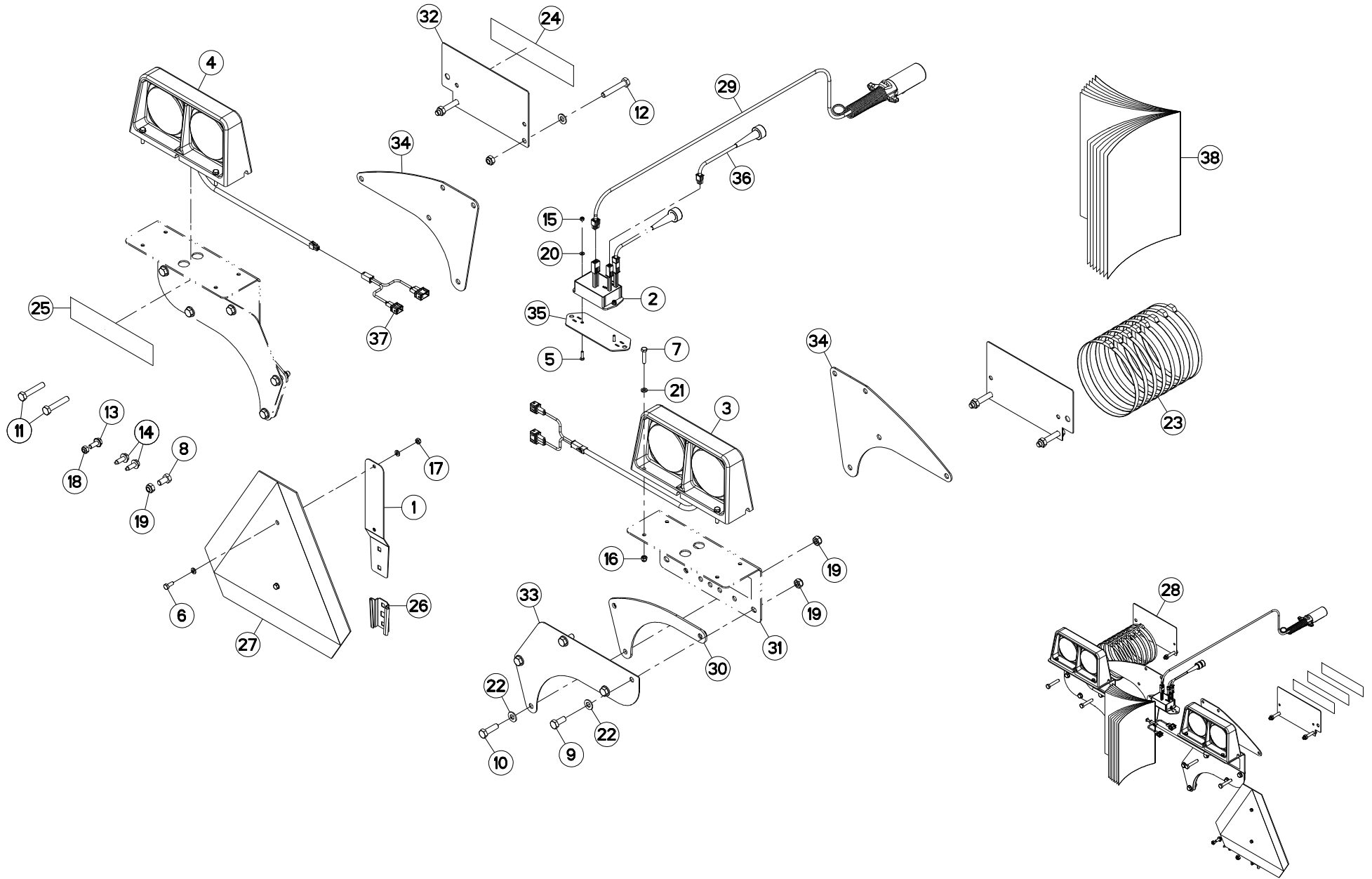
## FAISCEAU ELECTRIQUE SUPP. 30A

## WIRING HARNESS SUPP. 30A

## KABELBAUM SUPP. 30A

## CABLAGGIO SUPP. 30A

Rep	Nr	Qt	Designation	Description	Bezeichnung	Referenza	Remarque - Remark - Bemerkung - Osservazioni
001	<b>80060515</b>	002	VIS TETE HEXAGONALE FE/ZNXC3	HEXAGON HEAD SCREW FE/ZNXC3	SECHSKANTSCHRAUBE FE/ZNXC3	VITE TESTA ESAGONALE FE/ZNXC3	[2]
002	<b>80200500</b>	002	ECROU HEXAGONAL FE/ZNXC3	NUT FE/ZNXC3	SECHSKANTMUTTER FE/ZNXC3	DADO FE/ZNXC3	[2]
003	<b>80250512</b>	002	RONDELLE PLATE FE/ZNXC3	PLAIN WASHER M5 DIN-125	SCHEIBE FE/ZNXC3	RONDELLA PIATTA FE/ZNXC3	[2]
004	<b>83233031</b>	001	FUSIBLE MAXI 30 A VERT	FUSE MAXI 30A	SICHERUNG MAXI 30A	FUSIBILE MAXI 30A	[2]
005	<b>83233152</b>	001	FAISCEAU ELECTRIQUE	HARNESS, WIRING	KABELBAUM	CAVO ELETTRICO	[1] +[2]
006	<b>83235000</b>	001	CONNECTEUR DIN9680	CONNECTOR DIN9680	VERBINDUNG DIN9680	CONNETTORE DIN9680	[2]
007	<b>1947786</b>	001	FAISCEAU SUPP. 30A	EXTRA HARNESS 30A WITH FUSE	ZUSAETZL. KABELBAUM 30A	CABLAGGIO CON SPINA 3 POLI	OPT +[1]
008	<b>KE0324TL</b>	001	NOTICE D'EQUIP.COLL.1947786	OPTIONAL EQUIPMENT MANUAL	ANLEITUNG FÜR SONDERAUSRÜSTUNG	MANUALE EQUIPAGGIAMENTI OPZ.	[1]



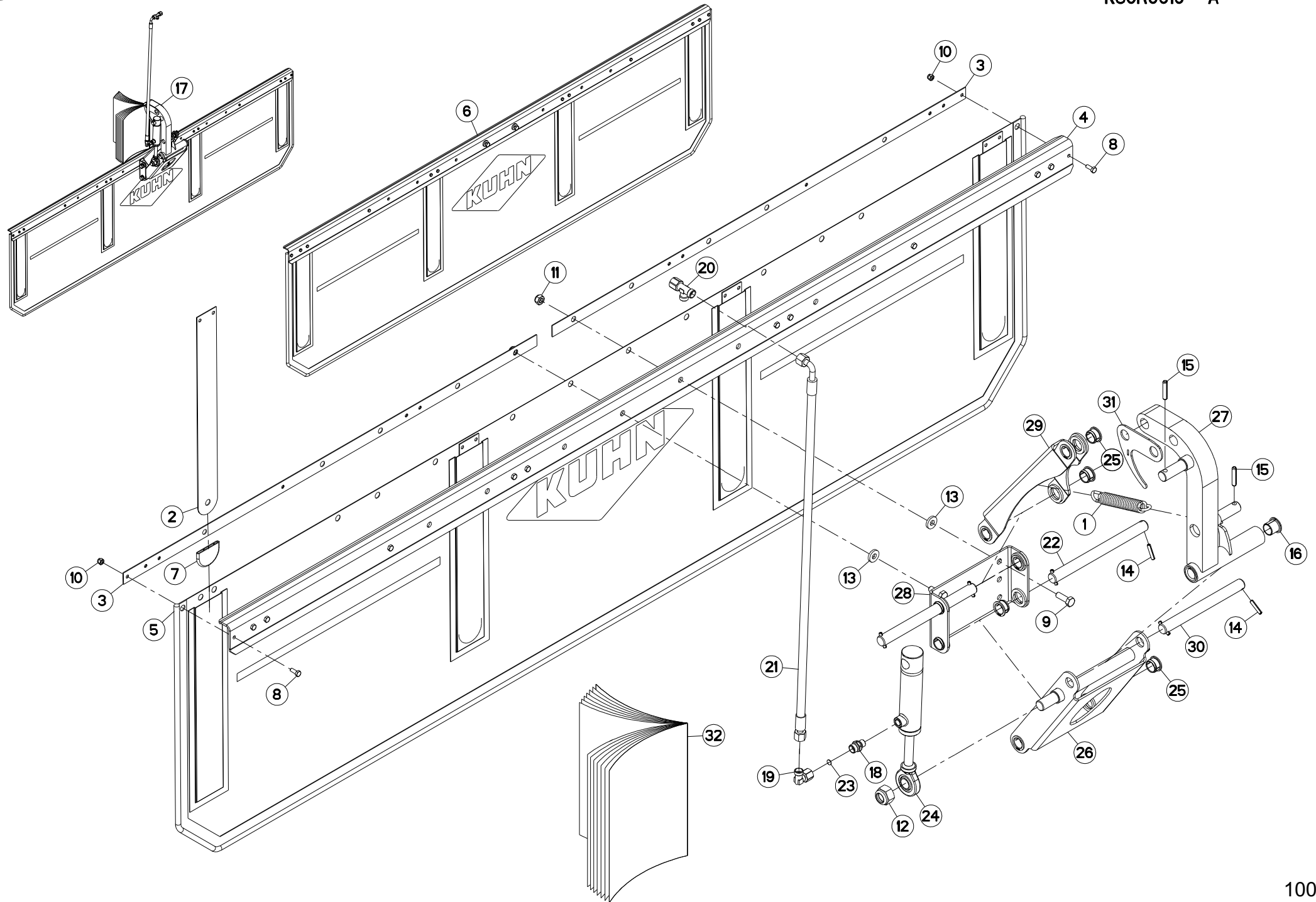


## SIGNALISATION US GA

## SIGNALLING US GA

## BELEUCHTUNG U. WARNTAFELN US GA SEGNALAZIONE US GA

Rep	Nr	Qt	Designation	Description	Bezeichnung	Referenza	Remarque - Remark - Bemerkung - Osservazioni
001	70170896	001	PATTE	BRACKET	BEFESTIGUNGSEISEN	FAZZOLETTO	[1]
002	70178104	001	MODULE	MODULE	MODUL	MODULE	[1]
003	76057280	001	FEU ARRIERE	LIGHT, REAR	RUECKLICHT	FANALINO COMPLETO POST	[1]
004	76057290	001	FEU ARRIERE	LIGHT, REAR	RUECKLICHT	FANALINO COMPLETO POST	[1]
005	80060416	002	VIS TETE HEXAGONALE FE/ZNXC3	HEXAGON HEAD SCREW FE/ZNXC3	SECHSKANTSCHRAUBE FE/ZNXC3	VITE TESTA ESAGONALE FE/ZNXC3	[1] Q?
006	80060616	002	VIS TETE HEXAGONALE FE/ZNXC3	HEXAGON HEAD SCREW FE/ZNXC3	SECHSKANTSCHRAUBE FE/ZNXC3	VITE TESTA ESAGONALE FE/ZNXC3	[1] Q?
007	80060630	008	VIS TETE HEXAGONALE FE/ZNXC3	HEX BOLT FE/ZNXC3	SECHSKANTSCHRAUBE FE/ZNXC3	VITE TESTA ESAGONALE FE/ZNXC3	[1] Q?
008	80061020	001	VIS TETE HEXAGONALE FE/ZNXC3	HEX. HEAD SCREW FE/ZNXC3	SECHSKANTSCHRAUBE FE/ZNXC3	VITE A TESTA ESAGONALE FE/ZNXC	[1] Q?
009	80061026	006	VIS TETE HEXAGONALE FE/ZNXC3	HEXAGON HEAD SCREW FE/ZNXC3	SECHSKANTSCHRAUBE FE/ZNXC3	VITE TESTA ESAGONALE FE/ZNXC3	[1] Q?
010	80061036	004	VIS TETE HEXAGONALE FE/ZNXC3	HEXAGON HEAD SCREW FE/ZNXC3	SECHSKANTSCHRAUBE FE/ZNXC3	VITE TESTA ESAGONALE FE/ZNXC3	[1] Q?
011	80061052	004	VIS TETE HEXAGONALE FE/ZNXC3	HEX BOLT FE/ZNXC3	SECHSKANTSCHRAUBE FE/ZNXC3	VITE TESTA ESAGONALE FE/ZNXC3	[1] Q?
012	80061054	004	VIS TETE HEXAGONALE FE/ZNXC3	HEX BOLT FE/ZNXC3	SECHSKANTSCHRAUBE FE/ZNXC3	VITE TESTA ESAGONALE FE/ZNXC3	[1] Q?
013	80130820	001	VIS AUTOBLOQUANTE FLZNNC	UNDERSERR.S-LOC.SCREW FLZNNC	SPERRZAHN-BUNDSCHRAU.FLZNNC	VITE FLZNNC	[1] Q?
014	80190820	002	VIS AUTOTARAU.FE/ZNXC3 TAPTITE	SELF-CUTTING SCREW FE/ZNXC3	GEWINDE-SCHNEIDSCHRAU.FE/ZNXC3	VITE AUTOBLOCCANTE	[1] Q?
015	80200440	002	ECROU HEX.AUTOFREINE FE/ZNXC3	SELF LOCKING NUT FE/ZNXC3	SELBSTSICHERNDE MUTT.FE/ZNXC3	DADO AUTOBLOCCANTE FE/ZNXC3	[1] Q?
016	80200630	008	ECROU HEX.AUTOFREINE FE/ZNXC3	SELF LOCKING NUT FE/ZNXC3	SELBSTSICHERNDE MUTT.FE/ZNXC3	DADO AUTOBLOCCANTE FE/ZNXC3	[1] Q?
017	80200640	002	ECROU HEX.BAS AUTOFR.FE/ZNXC3	SELF-LOCKING NUT FE/ZNXC3	SELBSTSICHERND.MUTTER FE/ZNXC3	DADO AUTOBLOCCANTE FE/ZNXC3	[1] Q?
018	80200840	001	ECROU HEX.BAS AUTOFR.FE/ZNXC3	SELF-LOCKING NUT FE/ZNXC3	SELBSTSICHERND.MUTTER FE/ZNXC3	DADO AUTOBLOCCANTE FE/ZNXC3	[1] Q?
019	80201040	015	ECROU HEX.BAS AUTOFR.FE/ZNXC3	SELF LOCKING NUT FE/ZNXC3	SELBSTSICHERND.MUTTER FE/ZNXC3	DADO AUTOBLOCCANTE FE/ZNXC3	[1] Q?
020	80250408	004	RONDELLE PLATE FE/ZNXC3	PLAIN WASHER M4	SCHEIBE FE/ZNXC3	RONDELLA PIATTA FE/ZNXC3	[1] Q?
021	80250611	012	RONDELLE PLATE FE/ZNXC3	PLAIN WASHER M6 DIN 125 FE/ZNX	SCHEIBE FE/ZNXC3	RONDELLA PIATTA FE/ZNXC3	[1] Q?
022	80251021	014	RONDELLE PLATE FE/ZNXC3	PLAIN WASHER M10	SCHEIBE FE/ZNXC3	RONDELLA PIATTA FE/ZNXC3	[1] Q?
023	83090030	008	COLLIER PLASTIQUE	CABLE TIE PLASTIC	KABELBINDER PLASTIK	FASCETTE FERMACAVI	[1] Q?
024	83240019	006	CATADIOPTRE ADHESIF JAUNE	REFLECTOR YELLOW	RUECKSTRAHLER GELB	CATADIOTTRO	[1]
025	83240021	002	CATADIOPTRE ADHESIF ROUGE	REFLECTOR RED	RUECKSTRAHLER ROT	CATADIOTTRO	[1]
026	83240200	001	SUPPORT TRIANGLE SMV FE/ZNXC3	BRACKET SMV EMBLEM FE/ZNXC3	SMV RUECKSTRAHLERHALT.FE/ZNXC3	SUPPORTO FE/ZNXC3	[1]
027	83240213	001	TRIANGLE SMV	SECURITY TRIANGLE	DREIECK SMV		[1]
028	1147540	001	COLL.SIGN.US GA	LIGHTS & SIGNALLING US GA	BELEUCHTUNG US	KIT ILLUM. SEGN.US	OPT +[1]
029	70178254	001	FAISCEAU ELECTRIQUE	HARNESS, WIRING	KABELBAUM	CAVO ELETTRICO	[1]
030	K8021700	002	RAIDISSEUR	STIFFENER	VERSTEIFUNGSPLETTE	BALESTRA	[1]
031	K8030970	002	TOLE	SHEET	BLECH	TELA	[1]
032	K8030980	002	TOLE	SHEET	BLECH	TELA	[1]
033	K8031420	002	SUPPORT DE FEUX	SUPPORT, LIGHT	LEUCHTENTRAEGER	SUPPORTO LUCI	[1]
034	K8031490	001	SUPPORT	SUPPORT	TRAEGER	SUPPORTO	[1]
035	K8032270	001	TOLE	SHEET	BLECH	TELA	[1]
036	K8031620	002	FAISCEAU ELECTRIQUE	HARNESS, WIRING	KABELBAUM	CAVO ELETTRICO	[1]
037	K8031630	002	ADAPTATEUR	ELECTRICAL ADAPTER	ANBAUELEMENT	ADATTATORE	[1]
038	KE0430TL	001	NOTICE D'EQUIP.COLL.1147540	OPTIONAL EQUIPMENT MANUAL	ANLEITUNG FÜR SONDERAUSRÜSTUNG	MANUALE EQUIPAGGIAMENTI OPZ.	[1]





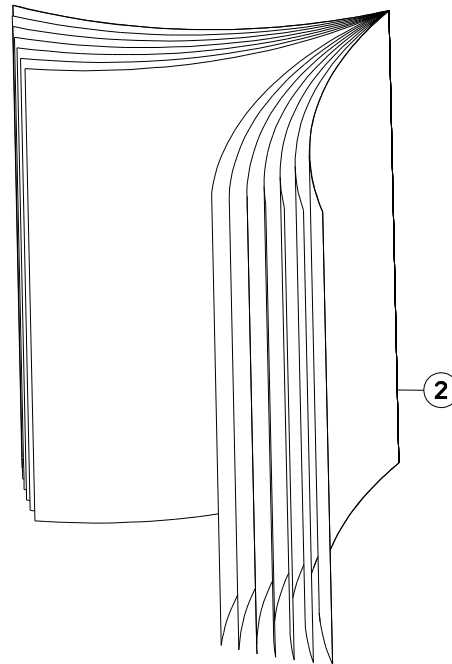
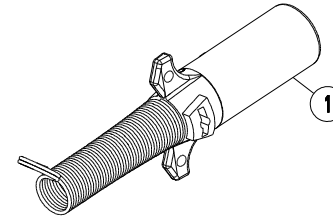
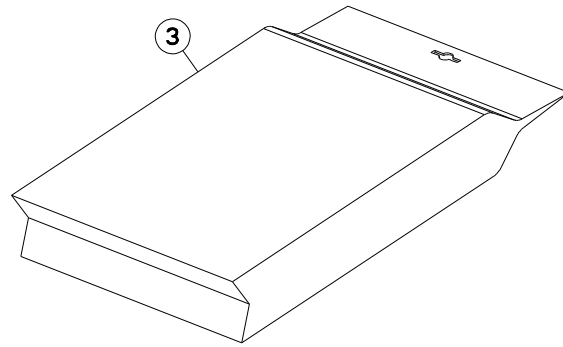
## TOILE A ANDAIN (CENTRE)

## SWATH DEFLECTOR (CENTRE)

## SCHWADFORMER (CENTRE)

## TELO ANDANE (CENTRE)

Rep	Nr	Qt	Designation	Description	Bezeichnung	Referenza	Remarque - Remark - Bemerkung - Osservazioni
001	57535900	001	RESSORT	SPRING	FEDER	MOLLA	[1]
002	57720900	004	RAIDISSEUR	STIFFENER	VERSTEIFUNGSPLATTE	BALESTRA	[2]
003	57721010	002	BARRETTE	BLOCK, TERMINAL	STOLLE	BARRETTA	[2]
004	57721100	001	SUPPORT	SUPPORT	TRAEGER	SUPPORTO	[2]
005	57721200	001	TOILE	CURTAIN	TUCH	TELO POSTERIORE	[2]
006	57721400	001	DEFLECTEUR	DEFLECTOR	ABWEISER	DEFLETTORE	[1] +[2]
007	57808100	004	EMBOUT DE PROTECTION	PROTECTION CAP	SCHUTZ KAPPE	COPERCCIO	[2]
008	80060616	012	VIS TETE HEXAGONALE FE/ZNXC3	HEXAGON HEAD SCREW FE/ZNXC3	SECHSKANTSCHRAUBE FE/ZNXC3	VITE TESTA ESAGONALE FE/ZNXC3	[2]
009	80061073	002	VIS TETE HEXAGONALE FE/ZNXC3	HEXAGON HEAD SCREW FE/ZNXC3	SECHSKANTSCHRAUBE FE/ZNXC3	VITE TESTA ESAGONALE FE/ZNXC3	[2]
010	80200630	012	ECROU HEX.AUTOFREINE FE/ZNXC3	SELF LOCKING NUT FE/ZNXC3	SELBSTSICHERNDE MUTT.FE/ZNXC3	DADO AUTOBLOCCANTE FE/ZNXC3	[2]
011	80201040	002	ECROU HEX.BAS AUTOFR.FE/ZNXC3	SELF LOCKING NUT FE/ZNXC3	SELBSTSICHERND.MUTTER FE/ZNXC3	DADO AUTOBLOCCANTE FE/ZNXC3	[2]
012	80202030	001	ECROU HEX.AUTOFREINE FE/ZNXC3	SELF-LOCKING NUT FE/ZNXC3	SELBSTSICH.MUTTER FE/ZNXC3	DADO AUTOBLOCCANTE FE/ZNXC3	[1]20 daNm 148 lbf.ft)
013	80251127	002	RONDELLE PLATE FE/ZNXC3	PLAIN WASHER FE/ZNXC3	SCHIBE FE/ZNXC3	RONDELLA PIATTA FE/ZNXC3	[2]
014	80450631	006	GOUPILLE ELASTIQUE FLZNNC	ELASTIC PIN HEAVY CLASS	SPANNHUELSE FLZNNC	SPINA ELASTICA FLZNNC	[1]
015	80450841	002	GOUPILLE ELASTIQUE FLZNNC	ROLL PIN FLZNNC	SPANNHUELSE FLZNNC	SPINA ELASTICA FLZNNC	[1]
016	83012032	002	BAGUE ROULEE A COLLERETTE	FLANGED WRAPPED BUSH	GEROLLTE BUCHSE MIT FLANSCH	ANELLO LURBRIFICATO	[1]
017	1147620	001	COLL.TOIL.AND.CENT.GA8731/9531	SWATH BOARD GA8731/9531	SCHWADTUCH GA8731/9531	DEFL.CENTR.IN LAV.GA8731/9531	+ [1]
018	A4080400	001	UNION MALE	MALE STUD CONNECTOR	GERADER EINSCHRAUBSTUTZEN	GIUZIONE DIRITTA FEZN/XC3	[3]
019	A4082700	001	COUDE TOURNANT	AJUSTABLE MALE STUD ELBOW	EINSTELLBARER WINKELSTUTZEN	GIUZIONE A 90°ORIENTABILE	[1]
020	A4083100	001	TE ADAPTABLE RENVERSE	ADJ.MALE STUD TEE-STU.	EINTELLB.T-VERSCHRAU.	TERMINALE A T ORIENTA.	[1]
021	A4921070	001	FLEXIBLE HYDRAULIQUE	HYDRAULIC HOSE	HYDRAULIKSCHLAUCH	TUBO GOMMA	[1] <->850mm
022	K8015460	002	AXE	PIN	ACHSE	ASSE	[1]
023	K8015730	001	GICLEUR	JET	DÜSE	INIETTORE	[1]
024	K8023800	001	VERIN	CYLINDER, HYDRAULIC	HYDRAULIKZYLINDER	CILINDRO	[1] +[3]
025	K8028980	010	BAGUE PLASTIQUE A COLLERETTE	NYLON BEARING	KUNSTSTOFF-GLEITLAGER	ANELLO PLASTICA	[1]
026	K8030190	001	SUPPORT	SUPPORT	TRAEGER	SUPPORTO	[1]
027	K8030200	001	PIVOT	PIVOT	GELENKBOLZEN	PERNO	[1]
028	K8030210	001	SUPPORT	SUPPORT	TRAEGER	SUPPORTO	[1]
029	K8030220	001	BIELLE	LINK, CONNECTING	LENKER	BIELLA	[1]
030	K8030230	001	AXE	PIN	ACHSE	ASSE	[1]
031	K8033820	001	SUPPORT	SUPPORT	TRAEGER	SUPPORTO	[1]
032	KE0438TL	001	NOTICE D'EQUIP.COLL.1147620	OPTIONAL EQUIPMENT MANUAL	ANLEITUNG FÜR SONDERAUSRÜSTUNG	MANUALE EQUIPAGGIAMENTI OPZ.	[1]



GA9531

B 0001&gt;B 9999



K88R0252 A

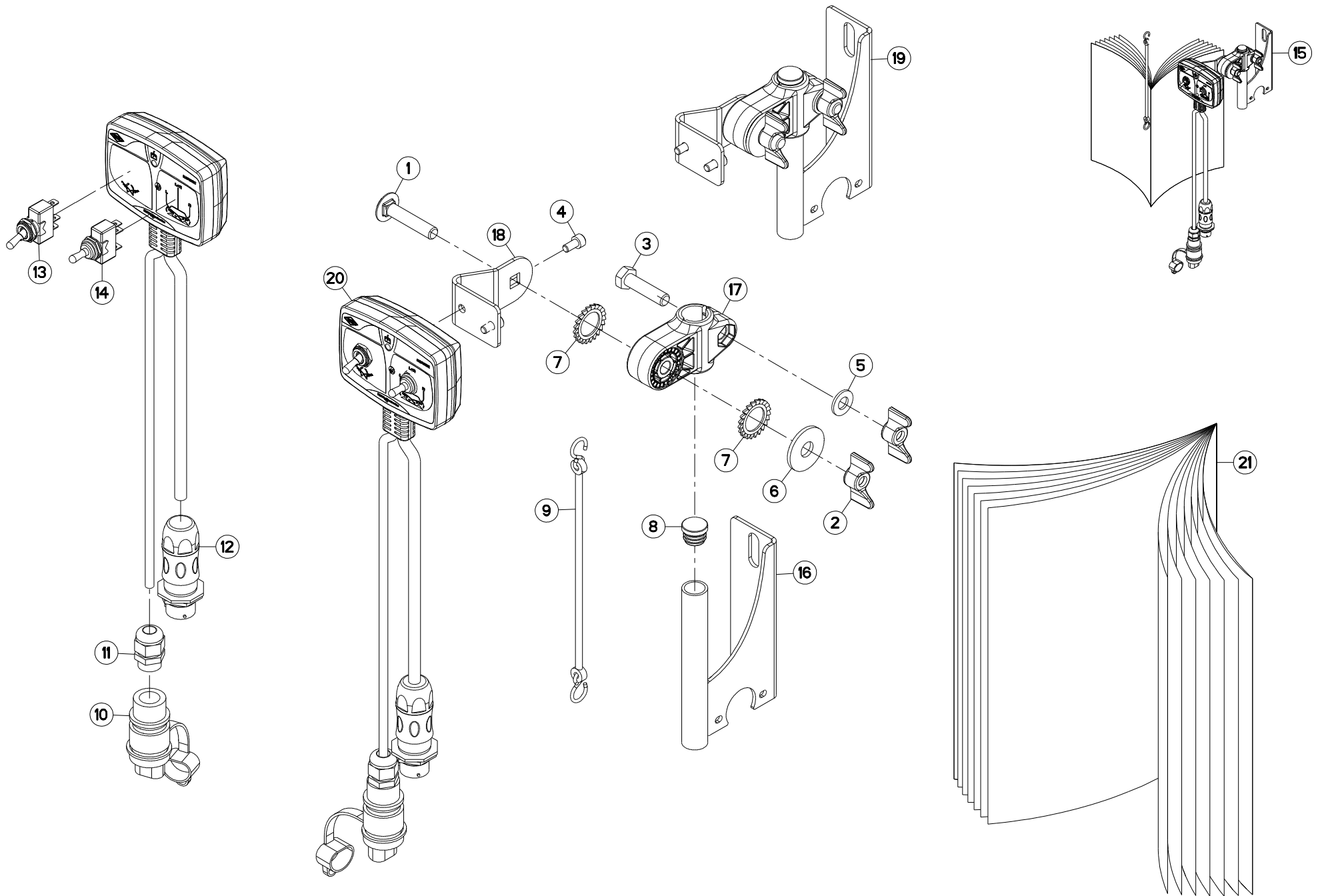
## PRISE ELECTRIQUE SAE J560B

## ELECTRICAL PLUG SAE J560B

## ELEKTROSTECKER SAE J560B

## SPINA ELETTRICA SAE J560B

Rep	Nr	Qt	Designation	Description	Bezeichnung	Referenza	Remarque - Remark - Bemerkung - Osservazioni
001	<b>83350020</b>	001	FICHE 7 POLES SAE J560B	PLUG 7 PINS SAE J560B	STECKER 7 P. SAE J560B	SPINA 7 POLI SAE J560B	[1]
002	<b>08874600</b>	001	NOTICE MONT.COLL.58847400	ASSEMBLY INSTRUCTION: 58847400			[1]
003	<b>58847400</b>	001	COLL.FICHE 7 POLES SAE J560B	SET OF PLUG 7 PINS SAE J560B	STECKERSATZ 7 P. SAE J560B	KIT SPINA 7 POLI SAE J560B	ESP :US      +[1]







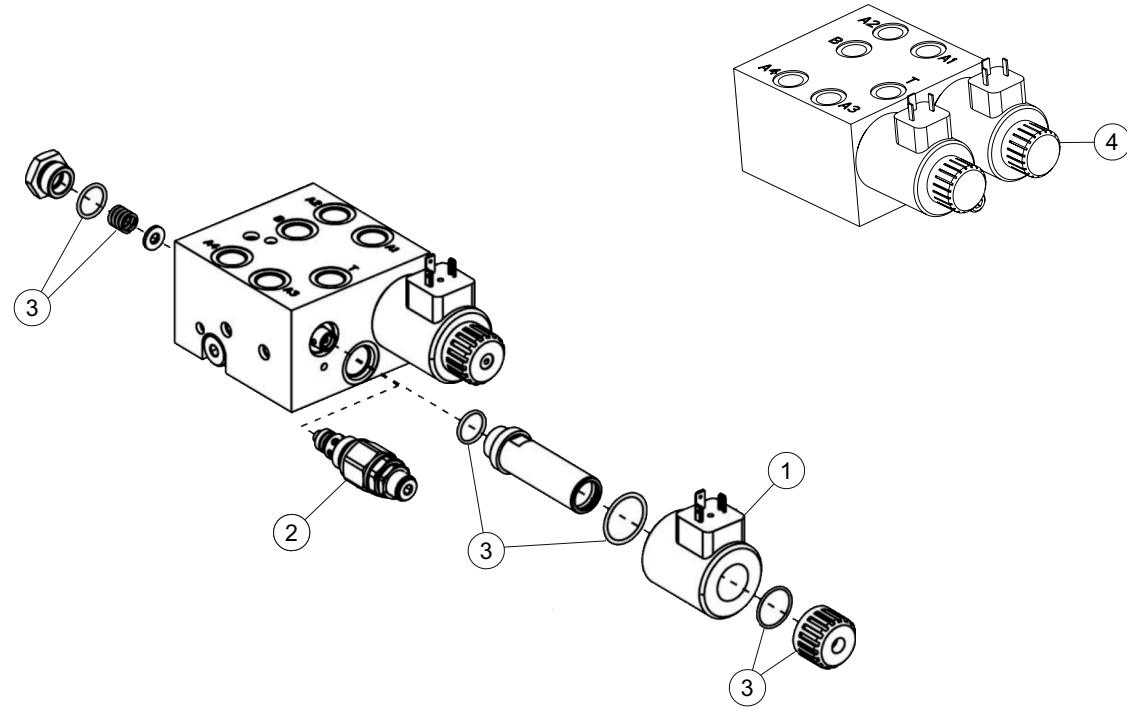
## BOITIER DE COMMANDE KGA 02 C

## CONTROL BOX KGA 02 C

## STEUEREINHEIT KGA 02 C

## SCATOLA DI COMANDO KGA 02 C

Rep	Nr	Qt	Designation	Description	Bezeichnung	Referenza	Remarque - Remark - Bemerkung - Osservazioni	
001	<b>50008300</b>	001	VIS TBCC COURT	BOLT, CARRIAGE, SHORT NECK	FLACHRUNDSCHR.4KT ANSATZ	BULLONE	[3]	
002	<b>50077700</b>	002	ECROU	NUT	MUTTER	DADO	[3]	
003	<b>80061040</b>	001	VIS TETE HEXAGONALE FE/ZNXC3	HEXAGON HEAD SCREW FE/ZNXC3	SECHSKANTSCHRAUBE FE/ZNXC3	VITE TESTA ESAGONALE FE/ZNXC3	[3]	
004	<b>80080612</b>	002	VIS TETE CYL.SIX P.CR.FE/ZNXC3	HEX.SOCK.HEAD CAP SCR.FE/ZNXC3	ZYLINDERSCHR.INNENSEC.FE/ZNXC3	VITE A TESTA CILINDR. FE/ZNXC3	[3]	
005	<b>80251021</b>	001	RONDELLE PLATE FE/ZNXC3	PLAIN WASHER M10	SCHEIBE FE/ZNXC3	RONDELLA PIATTA FE/ZNXC3	[3]	
006	<b>80251237</b>	001	RONDELLE PLATE FE/ZNXC3	PLAIN WASHER FE/ZNXC3	SCHEIBE FE/ZNXC3	RONDELLA PIATTA FE/ZNXC3	[3]	
007	<b>80272000</b>	002	RONDELLE A DENTS FE/ZNXC3	SERRATED LOCK WASHER FE/ZNXC3	FAECHERSCHEIBE FE/ZNXC3	RONDELLA VENTAGLIO FE/ZNXC3	[3]	
008	<b>83040198</b>	001	BOUCHON D'OBTURATION	END PLUG	ROHRSCHUTZKAPPE	TAPPO	[4]	
009	<b>83070063</b>	001	LIEN PVC	PVC CORD	SICHERUNGSBAND	CAVETTO	[1]	
010	<b>83235003</b>	001	CONNECTEUR DIN9680	CONNECTOR DIN9680	VERBINDUNG DIN9680	CONNETTORE DIN9680	[2]	
011	<b>83235037</b>	001	PRESSE-ETOUPE PG11	CABLE GLAND PG11	KABELSTOPFBUCHSE PG11	SERRACAVO PG11	[2]	
012	<b>83235228</b>	001	EMBASE	BASE	GRUNDPLATTE	BASE	[2]	
013	<b>83236053</b>	001	INTER.LEV C MOM-ON UNIP	SWITCH	SCHALTER C TAST-ON		[2]	
014	<b>83236059</b>	001	INTER.LEV C ON-OFF-ON UNIP	SWITCH	SCHALTER	INTERRUTTORE	[2]	
015	<b>1147730</b>	001	BOITIER DE CDE KGA 02 C	CONTROL BOX KGA 02 C	BEDIENKONSOLE KGA 02 C	SCATOLA DI COMANDO KGA 02 C	OPT	+ [1]
016	<b>G0692385</b>	001	SUPPORT	SUPPORT	TRAEGER	SUPPORTO	[1]	+ [4]
017	<b>K3024430</b>	001	SUPPORT	SUPPORT	TRAEGER	SUPPORTO	[3]	
018	<b>K3028021</b>	001	PATTE	BRACKET	BEFESTIGUNGSEISEN	FAZZOLETTO	[3]	
019	<b>K3028310</b>	001	COLL.QUINCAILLERIE	KIT, HARDWARE	NORMTEILESATZ	BULLONERIA KIT	[1]	+ [3]
020	<b>K8026391</b>	001	BOITIER DE COMMANDE	CONTROL BOX	BEDIENKONSOLE	SCATOLA DI COMANDO	[1]	+ [2]
021	<b>KE0496TL</b>	001	NOTICE D'EQUIP.COLL.1147720/30	OPTIONAL EQUIPMENT MANUAL	ANLEITUNG FÜR SONDERAUSRÜSTUNG	MANUALE EQUIPAGGIAMENTI OPZ.	[1]	



GA9531

B 0001&gt;B 9999



K80R1001 A

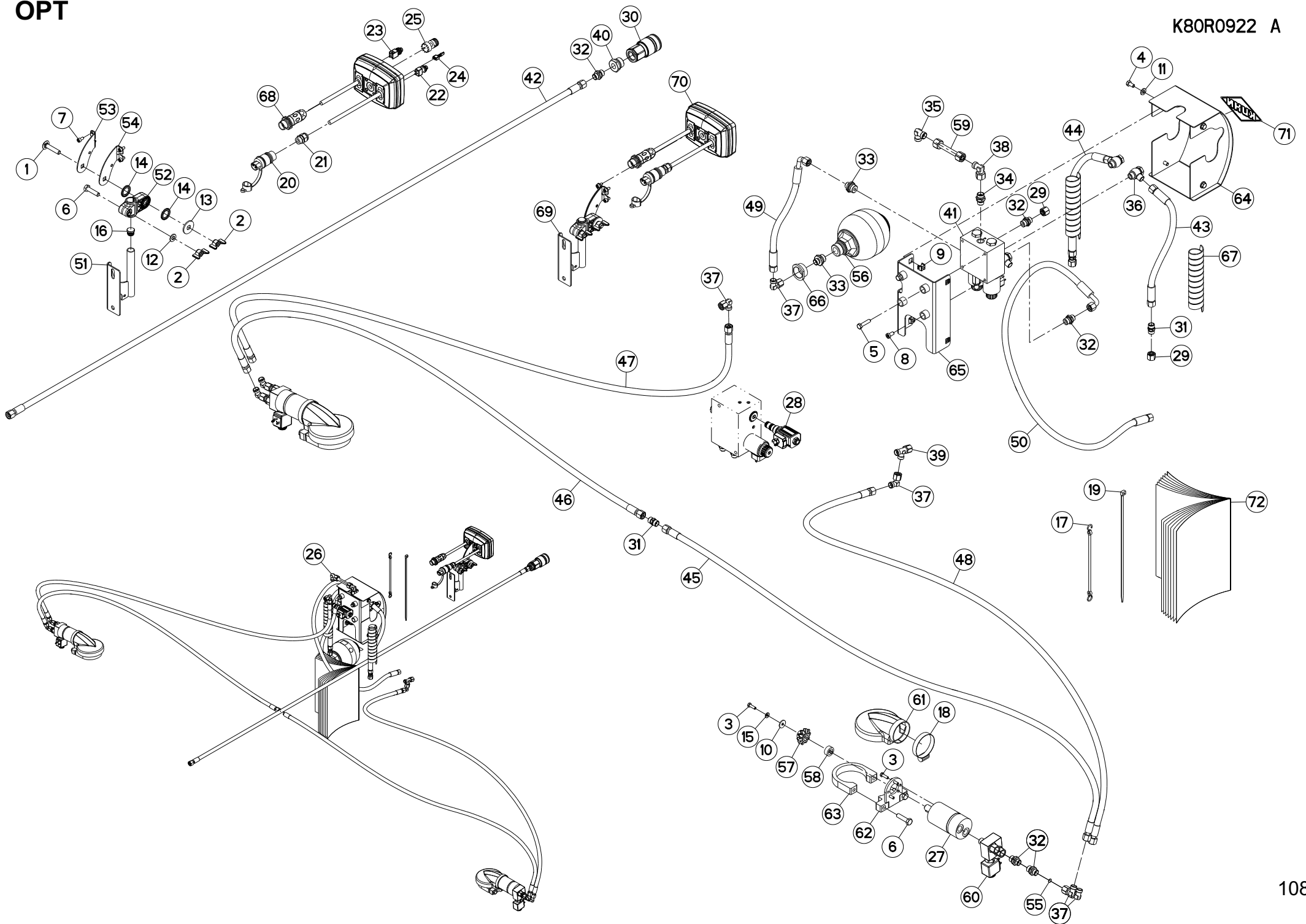
## BLOC HYDRAULIQUE

## HYDRAULIC BLOCK

## STUERBLOCK

## BLOCCO IDRAULICO

Rep	Nr	Qt	Designation	Description	Bezeichnung	Referenza	Remarque - Remark - Bemerkung - Osservazioni
001	<b>A4054124</b>	002	BOBINE	COIL	SPULE	BIBINA	[1]
002	<b>A4070070</b>	001	VALVE DE SECURITE				[1]
003	<b>A4056452</b>	002	KIT JOINTS	SEAL SET	DICHTUNGSSATZ		[1]
004	<b>A4101152</b>	001	BLOC HYDRAULIQUE	MANIFOLD, HYDRAULIC	HYDRAULIK-STEUERBLOCK	BLOCCO IDRAULICO	+ [1] :1147700 :1147240





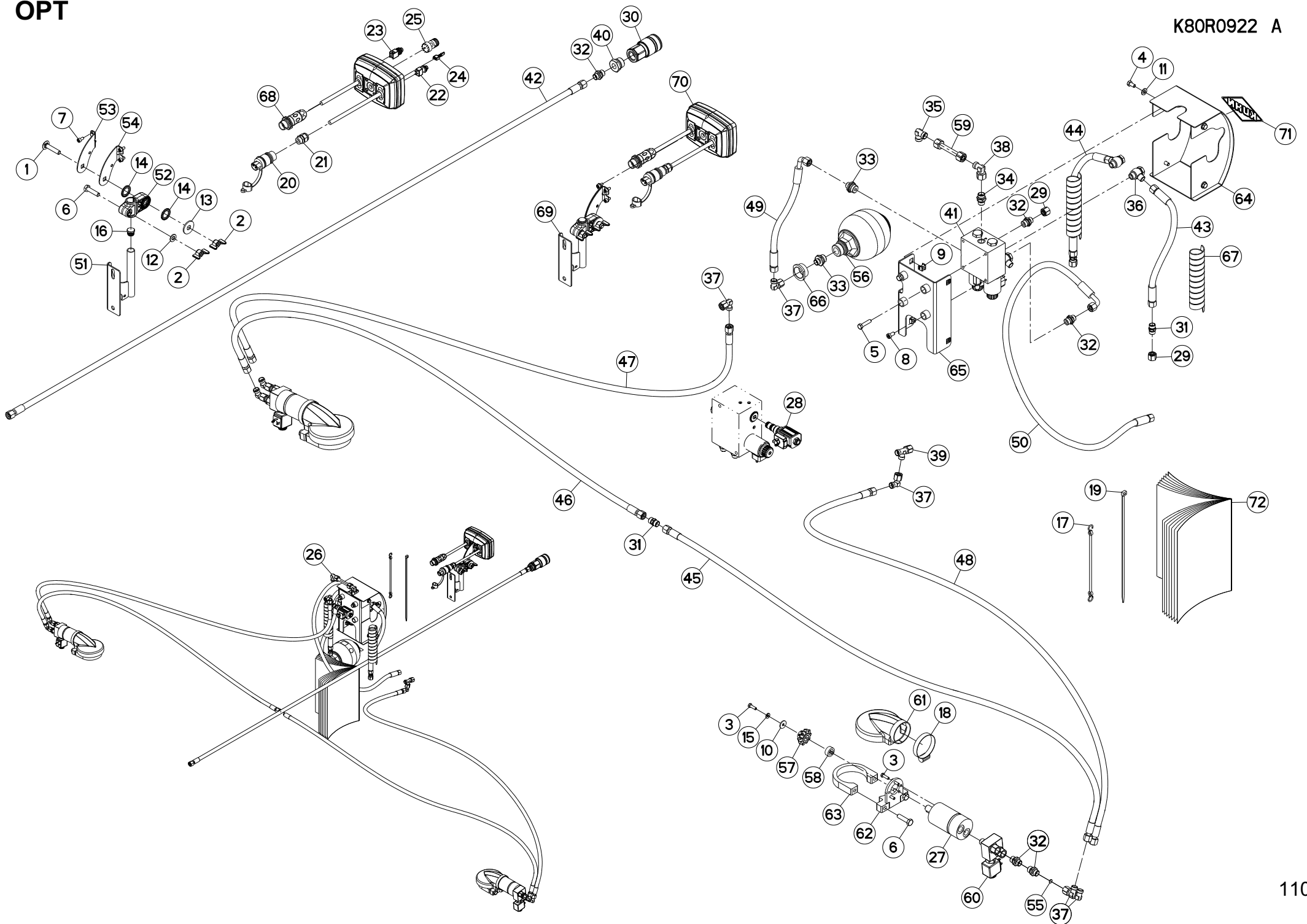
## BOITIER DE COMMANDE KGA 11 C

## CONTROL BOX KGA 11 C

## STEUEREINHEIT KGA 11 C

## SCATOLA DI COMANDO KGA 11 C

Rep	Nr	Qt	Designation	Description	Bezeichnung	Referenza	Remarque - Remark - Bemerkung - Osservazioni	
001	<b>50008300</b>	001	VIS TBCC COURT	BOLT, CARRIAGE, SHORT NECK	FLACHRUNDSCHR.4KT ANSATZ	BULLONE	[3]	
002	<b>50077700</b>	002	ECROU	NUT	MUTTER	DADO	[3]	
003	<b>80060620</b>	008	VIS TETE HEXAGONALE FE/ZNXC3	HEX BOLT FE/ZNXC3	SECHSKANTSCHRAUBE FE/ZNXC3	VITE TESTA ESAGONALE FE/ZNXC3	[1]	
004	<b>80060816</b>	004	VIS TETE HEXAGONALE FE/ZNXC3	HEX. SCREW FE/ZNXC3	SECHSKANTSCHRAUBE FE/ZNXC3	VITE TESTA ESAGONALE FE/ZNXC3	[1]	
005	<b>80060835</b>	002	VIS TETE HEXAGONALE FE/ZNXC3	HEXAGON HEAD SCREW FE/ZNXC3	SECHSKANTSCHRAUBE FE/ZNXC3	VITE TESTA ESAGONALE FE/ZNXC3	[1]	
006	<b>80061040</b>	005	VIS TETE HEXAGONALE FE/ZNXC3	HEXAGON HEAD SCREW FE/ZNXC3	SECHSKANTSCHRAUBE FE/ZNXC3	VITE TESTA ESAGONALE FE/ZNXC3	[1]	
007	<b>80080612</b>	004	VIS TETE CYL.SIX P.CR.FE/ZNXC3	HEX.SOCK.HEAD CAP SCR.FE/ZNXC3	ZYLINDERSCHR.INNENSEC.FE/ZNXC3	VITE A TESTA CILINDR. FE/ZNXC3	[3]	
008	<b>80080817</b>	002	VIS T.CYL.BAS SIX P.C.FE/ZNXC3	HEX.SOCK.HEAD CAP SCR.FE/ZNXC3	ZYLINDERSCHR.INNENSEC.FE/ZNXC3	VITE A TESTA CILINDR. FE/ZNXC3	[1]	
009	<b>80200852</b>	004	ECROU CAGE	CAGE NUT	KAEFIG MUTTER	DADO IN GABBIA	[1]	
010	<b>80250624</b>	002	RONDELLE PLATE INOX A2	PLAIN WASHER INOX A2	SCHEIBE INOX A2	RONDELLA PIATTALA INOX A2	[1]	
011	<b>80250920</b>	004	RONDELLE PLATE FE/ZNXC3	PLAIN WASHER FE/ZNXC3	SCHEIBE FE/ZNXC3	RONDELLA PIATTA FE/ZNXC3	[1]	
012	<b>80251021</b>	001	RONDELLE PLATE FE/ZNXC3	PLAIN WASHER M10	SCHEIBE FE/ZNXC3	RONDELLA PIATTA FE/ZNXC3	[3]	
013	<b>80251237</b>	001	RONDELLE PLATE FE/ZNXC3	PLAIN WASHER FE/ZNXC3	SCHEIBE FE/ZNXC3	RONDELLA PIATTA FE/ZNXC3	[3]	
014	<b>80272000</b>	002	RONDELLE A DENTS FE/ZNXC3	SERRATED LOCK WASHER FE/ZNXC3	FAECHERSCHEIBE FE/ZNXC3	RONDELLA VENTAGLIO FE/ZNXC3	[3]	
015	<b>80280650</b>	002	RONDELLE CONIQUE BLOC.FLZNNC	CONICAL SPRING WASHER FLZNNC	SPANNSCHEIBE FLZNNC	RONDELLA CONICA FLZNNC	[1]	
016	<b>83040198</b>	001	BOUCHON D'OBTURATION	END PLUG	ROHRSCHUTZKAPPE	TAPPO	[4]	
017	<b>83070063</b>	001	LIEN PVC	PVC CORD	SICHERUNGSBAND	CAVETTO	[1]	
018	<b>83090077</b>	002	COLLIER VIS SANS FIN INOX W4	COLLAR	HALTEBAND	COLLARE	[1]	
019	<b>83090192</b>	018	COLLIER PLASTIQUE	CABLE TIE PLASTIC	KABELBINDER PLASTIK	FASCETTE FERMACAVI	[1]	
020	<b>83235003</b>	001	CONNECTEUR DIN9680	CONNECTOR DIN9680	VERBINDUNG DIN9680	CONNETTORE DIN9680	[2]	
021	<b>83235037</b>	001	PRESSE-ETOUPE PG11	CABLE GLAND PG11	KABELSTOPFBUCHSE PG11	SERRACAVO PG11	[2]	
022	<b>83236056</b>	001	INTER.POUSS ON-OFF UNIP	SWITCH	SCHALTER	INTERRUPTORE	[2]	
023	<b>83236062</b>	001	INTERRUPTEUR	SWITCH	SCHALTER	INTERRUPTORE	[2]	
024	<b>83236067</b>	001	INTERRUPTEUR	SWITCH	SCHALTER	INTERRUPTORE	[2]	
025	<b>83236309</b>	001	INTERRUPTEUR	SWITCH	SCHALTER	INTERRUPTORE	[2]	
026	<b>11477700</b>	001	BOITIER DE CDE KGA 11 C	CONTROL BOX KGA 11 C	BEDIENKONSOLE KGA 11 C	SCATOLA DI COMANDO KGA 11 C	OPT	+ [1]
027	<b>A4020107</b>	002	MOTEUR HYDRAULIQUE	MOTOR, HYDRAULIC	MOTOR	MOTORE	[1]	
028	<b>A4056423</b>	001	ELECTROVANNE	VALVE, SOLENOID	ELEKTROSCHIEBER	ELETTROVALVOLA	[1]	: A4101172
029	<b>A4061504</b>	003	OBTURATEUR ZBC	BLANKING PLUG ZBC	VERSCHLUSSSTOPFEN ZBC	TAPPO FEMMINA ZBC	[1]	
030	<b>A4074002</b>	001	COUPLEUR	COUPLER	KUPPLER	GIUNTO	[1]	
031	<b>A4080300</b>	003	UNION DOUBLE FE/ZN	STRAIGHT COUPLING FE/ZN	GERADE VERSCHRAUBUNG FE/ZN	GOMITO FE/ZNXC3	[1]	
032	<b>A4080401</b>	007	UNION MALE	MALE STUD CONNECTOR	GERADER EINSCHRAUBSTUTZEN	GIUZIONE DIRITTA ZBC	[1]	
033	<b>A4080402</b>	002	UNION MALE	MALE STUD CONNECTOR	GERADER EINSCHRAUBSTUTZEN	GIUZIONE DIRITTA ZBC	[1]	
034	<b>A4080411</b>	001	UNION MALE	MALE STUD CONNECTOR	GERADER EINSCHRAUBSTUTZEN	GIUZIONE DIRITTA ZBC	[1]	
035	<b>A4080701</b>	001	COUDE EGAL FE/ZNXC3	ELBOW FE/ZNXC3	WINKEL-VERSCHRAUBUNG FE/ZNXC3	GOMITO FE/ZNXC3	[1]	
036	<b>A4081314</b>	004	BANJO FE/ZN	BANJO COUPLING FE/ZN	SCHWENKVERSCHRAUBUNG FE/ZN	ANNELLO ORIENTABILE	[1]	
037	<b>A4082700</b>	007	COUDE TOURNANT	AJUSTABLE MALE STUD ELBOW	EINSTELLBARER WINKELSTUTZEN	GIUNZIONE A 90°ORIENTABILE	[1]	
038	<b>A4082701</b>	001	COUDE TOURNANT	AJUSTABLE MALE STUD ELBOW	EINSTELLBARE WINKEL STUTZEN	GIUNZIONE A 90°ORIENTABILE ZBC	[1]	
039	<b>A4083100</b>	001	TE ADAPTABLE RENVERSE	ADJ.MALE STUD TEE-STU.	EINSTELLB.T-VERSCHRAU.	TERMINALE A T ORIENTA.	[1]	
040	<b>A4085350</b>	001	RACCORD RED.M3/4 F3/8 F.E ZBC	REDUCING FITTING ZBC	REDUZIERVERSCHRAUBUNG ZBC	RIDIZIONE DIRITTA ZBC	[1]	
041	<b>A4101152</b>	001	BLOC HYDRAULIQUE	MANIFOLD, HYDRAULIC	HYDRAULIK-STEUERBLOCK	BLOCCO IDRAULICO	[1]	*
042	<b>A4921037</b>	001	FLEXIBLE HYDRAULIQUE	HYDRAULIC HOSE	HYDRAULIKSCHLAUCH	TUBO GOMMA	[1]	<->2150mm
043	<b>A4921015</b>	001	FLEXIBLE HYDRAULIQUE	HYDRAULIC HOSE	HYDRAULIKSCHLAUCH	TUBO GOMMA	[1]	<->350mm
044	<b>A4921015</b>	001	FLEXIBLE HYDRAULIQUE	HYDRAULIC HOSE	HYDRAULIKSCHLAUCH	TUBO GOMMA	[1]	<->350mm
045	<b>A4921046</b>	001	FLEXIBLE HYDRAULIQUE	HYDRAULIC HOSE	HYDRAULIKSCHLAUCH	TUBO GOMMA	[1]	<->3300mm
046	<b>A4921046</b>	001	FLEXIBLE HYDRAULIQUE	HYDRAULIC HOSE	HYDRAULIKSCHLAUCH	TUBO GOMMA	[1]	<->3300mm
047	<b>A4921047</b>	001	FLEXIBLE HYDRAULIQUE	HYDRAULIC HOSE	HYDRAULIKSCHLAUCH	TUBO GOMMA	[1]	<->4000mm
048	<b>A4921047</b>	001	FLEXIBLE HYDRAULIQUE	HYDRAULIC HOSE	HYDRAULIKSCHLAUCH	TUBO GOMMA	[1]	<->4000mm





## BOITIER DE COMMANDE KGA 11 C

## CONTROL BOX KGA 11 C

## STEUEREINHEIT KGA 11 C

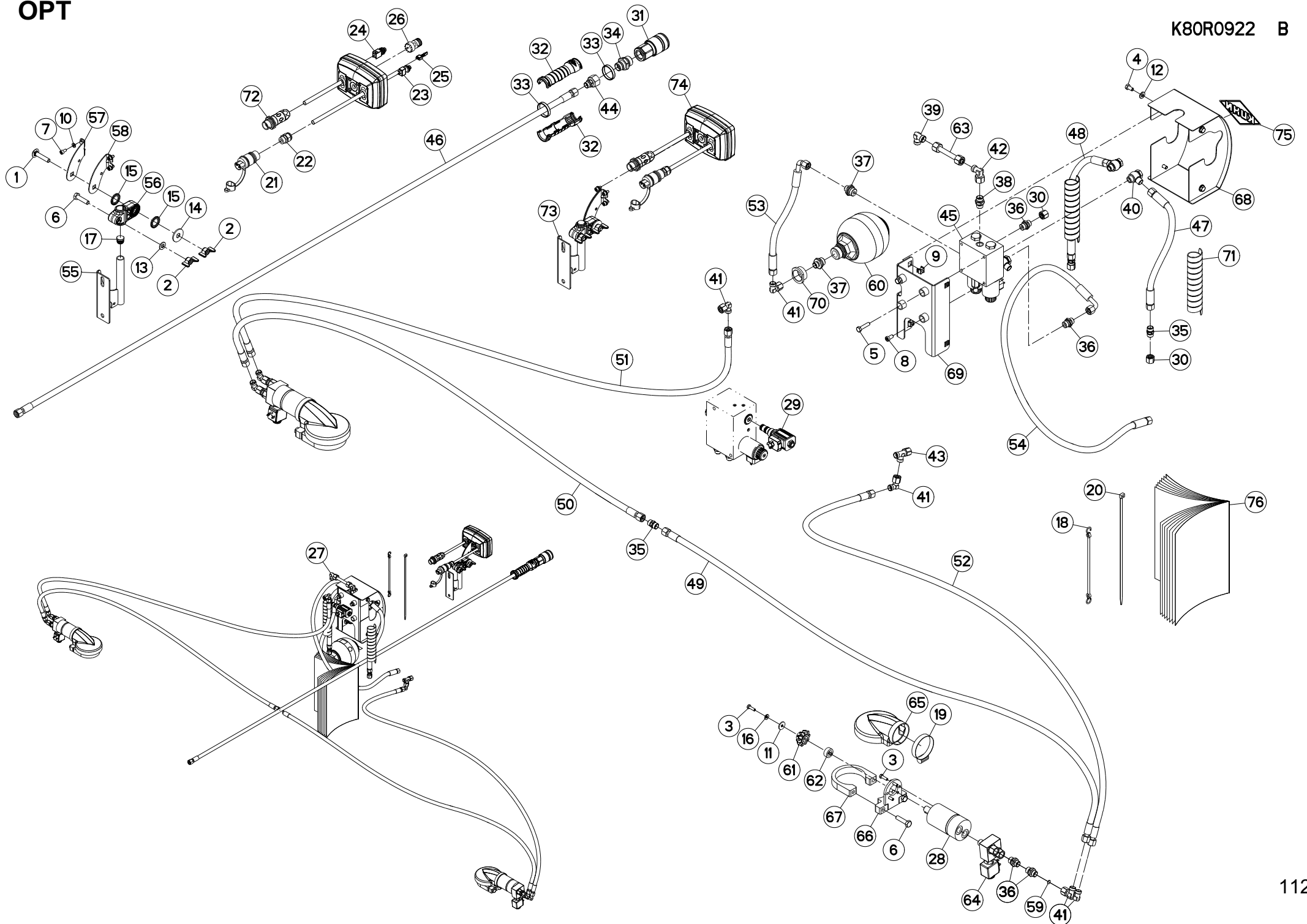
## SCATOLA DI COMANDO KGA 11 C

Rep	Nr	Qt	Designation	Description	Bezeichnung	Referenza	Remarque - Remark - Bemerkung - Osservazioni
049	<b>A4921063</b>	001	FLEXIBLE HYDRAULIQUE	HYDRAULIC HOSE	HYDRAULIKSCHLAUCH	TUBO GOMMA	[1] <->400mm
050	<b>A4921075</b>	001	FLEXIBLE HYDRAULIQUE	HYDRAULIC HOSE	HYDRAULIKSCHLAUCH	TUBO GOMMA	[1] <->1300mm
051	<b>G0692385</b>	001	SUPPORT	SUPPORT	TRAEGER	SUPPORTO	[3] +[4]
052	<b>K3024430</b>	001	SUPPORT	SUPPORT	TRAEGER	SUPPORTO	[3]
053	<b>K3024501</b>	001	PATTE	BRACKET	BEFESTIGUNGSEISEN	FAZZOLETTO	[3]
054	<b>K3024511</b>	001	PATTE	BRACKET	BEFESTIGUNGSEISEN	FAZZOLETTO	[3]
055	<b>K7010280</b>	002	LIMITEUR DE DEBIT D.1,5	FLOW LIMITER	MENGENREGLER	LIMITATORE DI FLUSSO	[1]
056	<b>K8003070</b>	001	ACCUMULATEUR HYDRO-PNEUMATIQUE	ACCUMULATOR	DRUCKSPEICHER	ACCUMULATORE	[1]
057	<b>K8021361</b>	002	PIGNON CONIQUE	GEAR, BEVEL	KEGELRAD	PIGNONE CONICO	[1]
058	<b>K8021371</b>	002	ENTRETOISE	SPACER	DISTANZHUELSE	DISTANZIALE	[1]
059	<b>K8028900</b>	001	TUBE HYDRAULIQUE	HYDRAULIC TUBE	PROFILROHR HYDRAULIK	TUBO IDRAULICO	[1]
060	<b>K8030880</b>	002	BLOC HYDRAULIQUE	MANIFOLD, HYDRAULIC	HYDRAULIK-STEUERBLOCK	BLOCCO IDRAULICO	[1]
061	<b>K8031040</b>	002	CAPOT	HOOD	HAUBE	COFANO	[1]
062	<b>K8031240</b>	002	SUPPORT	SUPPORT	TRAEGER	SUPPORTO	[1]
063	<b>K8031250</b>	002	BRIDE	CLAMP	BUEGEL	STAFFA	[1]
064	<b>K8032280</b>	001	CAPOT	HOOD	HAUBE	COFANO	[1]
065	<b>K8032290</b>	001	SUPPORT	SUPPORT	TRAEGER	SUPPORTO	[1]
066	<b>K8032300</b>	001	ECROU	NUT	MUTTER	DADO	[1]
067	<b>K8810050</b>	002	GAINÉ	SHEATH, FLEXIBLE	SCHLAUCH	SUPPORTO	[1]
068	<b>K8813281</b>	001	CABLE ELECTRIQUE	CABLE	ELEKTROKABEL	CAVO ELETTRICO	[2]
069	<b>K3028230</b>	001	COLL.QUINCAILLERIE	KIT, HARDWARE	NORMTEILESATZ	BULLONERIA KIT	[1] +[3]
070	<b>K8026371</b>	001	BOITIER ELECTRONIQUE	CONTROL BOX, ELECTRONIC	ELEKTRONISCHE BEDIENKONSOLE	QUADRO CONTROLLO ELETTRONICO	[1] +[2]
071	<b>K9500040</b>	001	LOGO KUHN 153R BLANC/ROUGE	LOGO KUHN 153R	LOGO KUHN 153R	LOGO KUHN 153 BIANCO ROSSO	[1]
072	<b>KE0494TL</b>	001	NOTICE D'EQUIP.COLL.1147700	OPTIONAL EQUIPMENT MANUAL	ANLEITUNG FÜR SONDERAUSRÜSTUNG	MANUALE EQUIPAGGIAMENTI OPZ.	[1]

\*) Collection comprenant le groupe de pièces [1] de cette page et le groupe de pièces [1] de la page précédente.

\*) Kit comprising the parts, marked [1] in remark section, of this page and the parts, marked [1] in remark section, of the preceding page.

\*) Satz bestehend aus den Teilen [1] diese Seite und aus den Teilen [1] der vorausgehenden Seite.







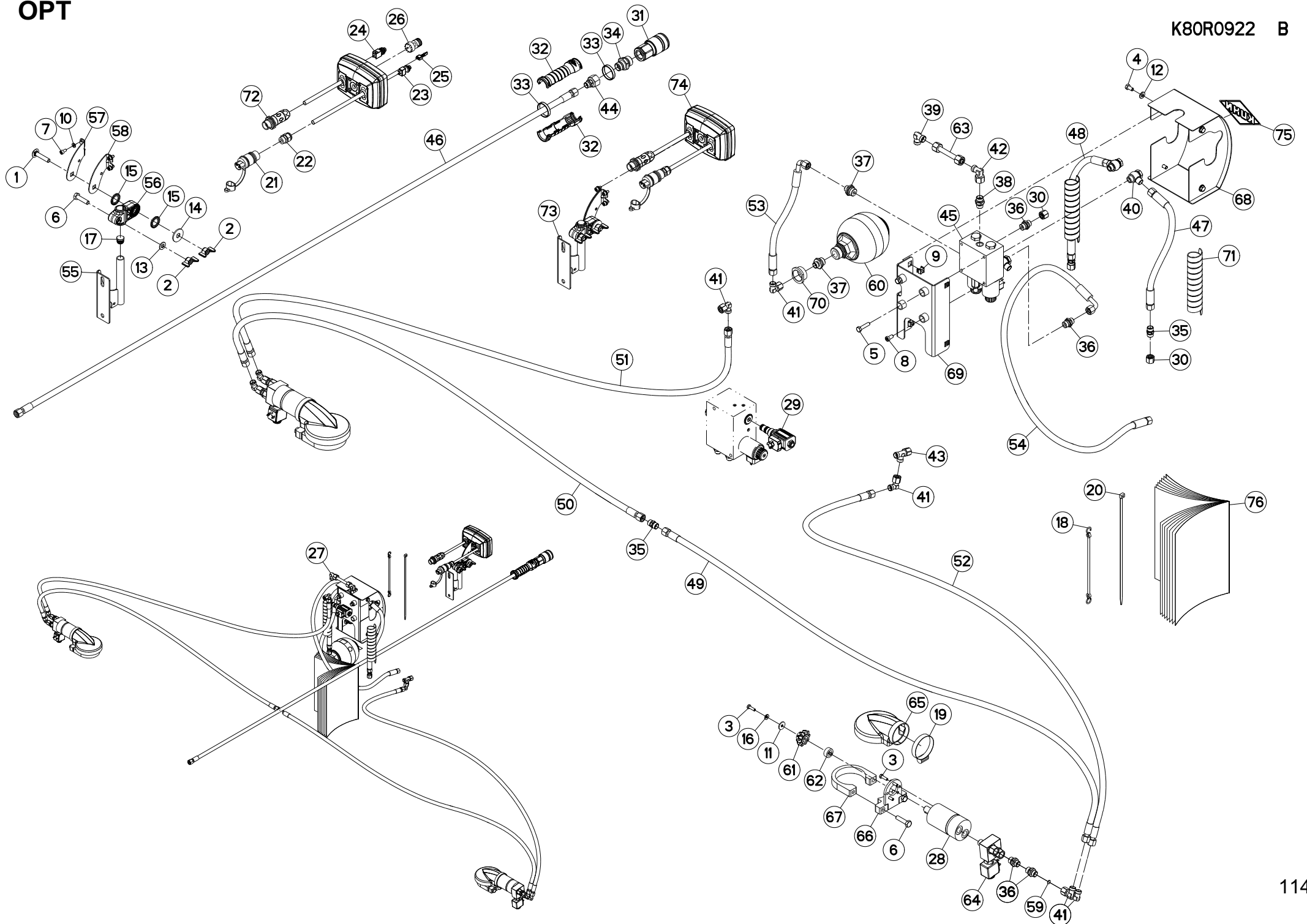
## BOITIER DE COMMANDE KGA 11 C

## CONTROL BOX KGA 11 C

## STEUEREINHEIT KGA 11 C

## SCATOLA DI COMANDO KGA 11 C

Rep	Nr	Qt	Designation	Description	Bezeichnung	Referenza	Remarque - Remark - Bemerkung - Osservazioni	
001	50008300	001	VIS TBCC COURT	BOLT, CARRIAGE, SHORT NECK	FLACHRUNDSCHR.4KT ANSATZ	BULLONE	[3]	
002	50077700	002	ECROU	NUT	MUTTER	DADO	[3]	
003	80060620	008	VIS TETE HEXAGONALE FE/ZNXC3	HEX BOLT FE/ZNXC3	SECHSKANTSCHRAUBE FE/ZNXC3	VITE TESTA ESAGONALE FE/ZNXC3	[1]	
004	80060816	004	VIS TETE HEXAGONALE FE/ZNXC3	HEX. SCREW FE/ZNXC3	SECHSKANTSCHRAUBE FE/ZNXC3	VITE TESTA ESAGONALE FE/ZNXC3	[1]	
005	80060835	002	VIS TETE HEXAGONALE FE/ZNXC3	HEXAGON HEAD SCREW FE/ZNXC3	SECHSKANTSCHRAUBE FE/ZNXC3	VITE TESTA ESAGONALE FE/ZNXC3	[1]	
006	80061040	005	VIS TETE HEXAGONALE FE/ZNXC3	HEXAGON HEAD SCREW FE/ZNXC3	SECHSKANTSCHRAUBE FE/ZNXC3	VITE TESTA ESAGONALE FE/ZNXC3	[1]	
007	80080612	004	VIS TETE CYL.SIX P.CR.FE/ZNXC3	HEX.SOCK.HEAD CAP SCR.FE/ZNXC3	ZYLINDERSCHR.INNENSEC.FE/ZNXC3	VITE A TESTA CILINDR. FE/ZNXC3	[3]	
008	80080817	002	VIS T.CYL.BAS SIX P.C.FE/ZNXC3	HEX.SOCK.HEAD CAP SCR.FE/ZNXC3	ZYLINDERSCHR.INNENSEC.FE/ZNXC3	VITE A TESTA CILINDR. FE/ZNXC3	[1]	
009	80200852	004	ECROU CAGE	CAGE NUT	KAEFIG MUTTER	DADO IN GABBIA	[1]	
010	80250611	004	RONDELLE PLATE FE/ZNXC3	PLAIN WASHER M6 DIN 125 FE/ZNX	SCHEIBE FE/ZNXC3	RONDELLA PIATTA FE/ZNXC3	[1]	
011	80250624	002	RONDELLE PLATE INOX A2	PLAIN WASHER INOX A2	SCHEIBE INOX A2	RONDELLA PIATTALA INOX A2	[1]	
012	80250920	004	RONDELLE PLATE FE/ZNXC3	PLAIN WASHER FE/ZNXC3	SCHEIBE FE/ZNXC3	RONDELLA PIATTA FE/ZNXC3	[1]	
013	80251021	001	RONDELLE PLATE FE/ZNXC3	PLAIN WASHER M10	SCHEIBE FE/ZNXC3	RONDELLA PIATTA FE/ZNXC3	[3]	
014	80251237	001	RONDELLE PLATE FE/ZNXC3	PLAIN WASHER FE/ZNXC3	SCHEIBE FE/ZNXC3	RONDELLA PIATTA FE/ZNXC3	[3]	
015	80272000	002	RONDELLE A DENTS FE/ZNXC3	SERRATED LOCK WASHER FE/ZNXC3	FAECHERSCHEIBE FE/ZNXC3	RONDELLA VENTAGLIO FE/ZNXC3	[3]	
016	80280650	002	RONDELLE CONIQUE BLOC.FLZNNC	CONICAL SPRING WASHER FLZNNC	SPANNSCHEIBE FLZNNC	RONDELLA CONICA FLZNNC	[1]	
017	83040198	001	BOUCHON D'OBTURATION	END PLUG	ROHRSCHUTZKAPPE	TAPPO	[4]	
018	83070063	001	LIEN PVC	PVC CORD	SICHERUNGSBAND	CAVETTO	[1]	
019	83090077	002	COLLIER VIS SANS FIN INOX W4	COLLAR	HALTEBAND	COLLARE	[1]	
020	83090192	018	COLLIER PLASTIQUE	CABLE TIE PLASTIC	KABELBINDER PLASTIK	FASCETTE FERMACAVI	[1]	
021	83235003	001	CONNECTEUR DIN9680	CONNECTOR DIN9680	VERBINDUNG DIN9680	CONNETTORE DIN9680	[2]	
022	83235037	001	PRESSE-ETOUPE PG11	CABLE GLAND PG11	KABELSTOPFBUCHSE PG11	SERRACAVO PG11	[2]	
023	83236056	001	INTER.POUSS ON-OFF UNIP	SWITCH	SCHALTER	INTERRUTTORE	[2]	
024	83236062	001	INTERRUPTEUR	SWITCH	SCHALTER	INTERRUTTORE	[2]	
025	83236067	001	INTERRUPTEUR	SWITCH	SCHALTER	INTERRUTTORE	[2]	
026	83236309	001	INTERRUPTEUR	SWITCH	SCHALTER	INTERRUTTORE	[2]	
027	1147700	001	BOITIER DE CDE KGA 11 C	CONTROL BOX KGA 11 C	BEDIENKONSOLE KGA 11 C	SCATOLA DI COMANDO KGA 11 C	OPT	+ [1]
028	A4020107	002	MOTEUR HYDRAULIQUE	MOTOR, HYDRAULIC	MOTOR	MOTORE	[1]	
029	A4056423	001	ELECTROVANNE	VALVE, SOLENOID	ELEKTROSCHIEBER	ELETTROVALVOLA	[1]	: A4101172
030	A4061504	003	OBTURATEUR ZBC	BLANKING PLUG ZBC	VERSCHLUSSSTOPFEN ZBC	TAPPO FEMMINA ZBC	[1]	
031	A4074002	001	COUPLEUR	COUPLER	KUPPLER	GIUNTO	[1]	
032	A4074069	002	DEMI POIGNÉE	HANDLE, HALF	HANDGRIFFHÄLFTE	MEZZO MANIGLIA	[1]	
033	A4074084	002	BAGUE NOIRE	BUSHING BLACK	HUELSE SCHWARZ	BOCCOLA NERO	[1]	
034	A4074107	001	ADAPTATEUR	FITTING, HYDRAULIC, ADAPTER	ANBAUELEMENT	ADATTATORE	[1]	
035	A4080300	003	UNION DOUBLE FE/ZN	STRAIGHT COUPLING FE/ZN	GERADE VERSCHRAUBUNG FE/ZN		[1]	
036	A4080401	006	UNION MALE	MALE STUD CONNECTOR	GERADER EINSCHRAUBSTUTZEN	GIUZIONE DIRITTA ZBC	[1]	
037	A4080402	002	UNION MALE	MALE STUD CONNECTOR	GERADER EINSCHRAUBSTUTZEN	GIUZIONE DIRITTA ZBC	[1]	
038	A4080411	001	UNION MALE	MALE STUD CONNECTOR	GERADER EINSCHRAUBSTUTZEN	GIUZIONE DIRITTA ZBC	[1]	
039	A4080701	001	COUDE EGAL FE/ZNXC3	ELBOW FE/ZNXC3	WINKEL-VERSCHRAUBUNG FE/ZNXC3	GOMITO FE/ZNXC3	[1]	
040	A4081314	004	BANJO FE/ZN	BANJO COUPLING FE/ZN	SCHWENKVERSCHRAUBUNG FE/ZN	ANNELLO ORIENTABILE	[1]	
041	A4082700	007	COUDE TOURNANT	AJUSTABLE MALE STUD ELBOW	EINSTELLBARER WINKELSTUTZEN	GIUNZIONE A 90°ORIENTABILE	[1]	
042	A4082701	001	COUDE TOURNANT	AJUSTABLE MALE STUD ELBOW	EINSTELLBARE WINKEL STUTZEN	GIUNZIONE A 90°ORIENTABILE ZBC	[1]	
043	A4083100	001	TE ADAPTABLE RENVERSE	ADJ.MALE STUD TEE-STU.	EINSTELLB.T-VERSCHRAU.	TERMINALE A T ORIENTA.	[1]	
044	A4085314	001	ADAPTATEUR REDUCTION FE/ZN	SWIVEL FITTING REDUCER FE/ZN	GERADE REDUZIER STUETZE FE/ZN	RIDIZIONE DIRITTA ZBC	[1]	
045	A4101152	001	BLOC HYDRAULIQUE	MANIFOLD, HYDRAULIC	HYDRAULIK-STEUERBLOCK	BLOCCO IDRAULICO	[1]	*
046	A4921037	001	FLEXIBLE HYDRAULIQUE	HYDRAULIC HOSE	HYDRAULIKSCHLAUCH	TUBO GOMMA	[1]	<->2150mm
047	A4921015	001	FLEXIBLE HYDRAULIQUE	HYDRAULIC HOSE	HYDRAULIKSCHLAUCH	TUBO GOMMA	[1]	<->350mm
048	A4921015	001	FLEXIBLE HYDRAULIQUE	HYDRAULIC HOSE	HYDRAULIKSCHLAUCH	TUBO GOMMA	[1]	<->350mm





## BOITIER DE COMMANDE KGA 11 C

## CONTROL BOX KGA 11 C

## STEUEREINHEIT KGA 11 C

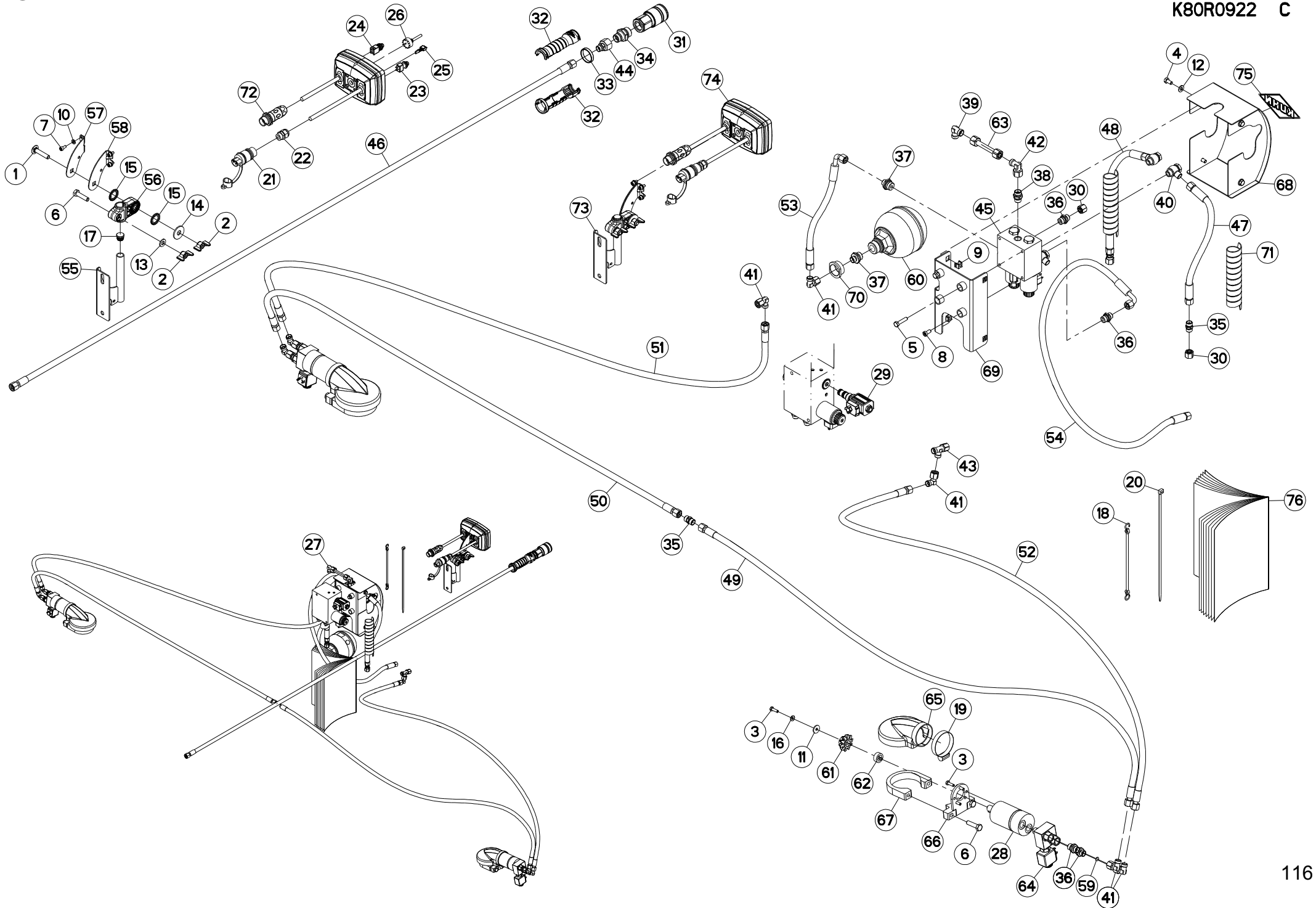
## SCATOLA DI COMANDO KGA 11 C

Rep	Nr	Qt	Designation	Description	Bezeichnung	Referenza	Remarque - Remark - Bemerkung - Osservazioni
049	<b>A4921046</b>	001	FLEXIBLE HYDRAULIQUE	HYDRAULIC HOSE	HYDRAULIKSCHLAUCH	TUBO GOMMA	[1] <->3300mm
050	<b>A4921046</b>	001	FLEXIBLE HYDRAULIQUE	HYDRAULIC HOSE	HYDRAULIKSCHLAUCH	TUBO GOMMA	[1] <->3300mm
051	<b>A4921047</b>	001	FLEXIBLE HYDRAULIQUE	HYDRAULIC HOSE	HYDRAULIKSCHLAUCH	TUBO GOMMA	[1] <->4000mm
052	<b>A4921047</b>	001	FLEXIBLE HYDRAULIQUE	HYDRAULIC HOSE	HYDRAULIKSCHLAUCH	TUBO GOMMA	[1] <->4000mm
053	<b>A4921063</b>	001	FLEXIBLE HYDRAULIQUE	HYDRAULIC HOSE	HYDRAULIKSCHLAUCH	TUBO GOMMA	[1] <->400mm
054	<b>A4921075</b>	001	FLEXIBLE HYDRAULIQUE	HYDRAULIC HOSE	HYDRAULIKSCHLAUCH	TUBO GOMMA	[1] <->1300mm
055	<b>G0692385</b>	001	SUPPORT	SUPPORT	TRAEGER	SUPPORTO	[3] +[4]
056	<b>K3024430</b>	001	SUPPORT	SUPPORT	TRAEGER	SUPPORTO	[3]
057	<b>K3024501</b>	001	PATTE	BRACKET	BEFESTIGUNGSEISEN	FAZZOLETTO	[3]
058	<b>K3024511</b>	001	PATTE	BRACKET	BEFESTIGUNGSEISEN	FAZZOLETTO	[3]
059	<b>K7010280</b>	002	LIMITEUR DE DEBIT D.1,5	FLOW LIMITER	MENGENREGLER	LIMITATORE DI FLUSSO	[1]
060	<b>K8003070</b>	001	ACCUMULATEUR HYDRO-PNEUMATIQUE	ACCUMULATOR	DRUCKSPEICHER	ACCUMULATORE	[1]
061	<b>K8021361</b>	002	PIGNON CONIQUE	GEAR, BEVEL	KEGELRAD	PIGNONE CONICO	[1]
062	<b>K8021371</b>	002	ENTRETOISE	SPACER	DISTANZHUELSE	DISTANZIALE	[1]
063	<b>K8028900</b>	001	TUBE HYDRAULIQUE	HYDRAULIC TUBE	PROFILROHR HYDRAULIK	TUBO IDRAULICO	[1]
064	<b>K8030880</b>	002	BLOC HYDRAULIQUE	MANIFOLD, HYDRAULIC	HYDRAULIK-STEUERBLOCK	BLOCCO IDRAULICO	[1]
065	<b>K8031040</b>	002	CAPOT	HOOD	HAUBE	COFANO	[1]
066	<b>K8031240</b>	002	SUPPORT	SUPPORT	TRAEGER	SUPPORTO	[1]
067	<b>K8031250</b>	002	BRIDE	CLAMP	BUEGEL	STAFFA	[1]
068	<b>K8032280</b>	001	CAPOT	HOOD	HAUBE	COFANO	[1]
069	<b>K8032290</b>	001	SUPPORT	SUPPORT	TRAEGER	SUPPORTO	[1]
070	<b>K8032300</b>	001	ECROU	NUT	MUTTER	DADO	[1]
071	<b>K8810050</b>	002	GAINÉ	SHEATH, FLEXIBLE	SCHLAUCH	SUPPORTO	[1]
072	<b>K8813281</b>	001	CABLE ELECTRIQUE	CABLE	ELEKTROKABEL	CAVO ELETTRICO	[2]
073	<b>K3028230</b>	001	COLL.QUINCAILLERIE	KIT, HARDWARE	NORMTEILESATZ	BULLONERIA KIT	[1] +[3]
074	<b>K8026371</b>	001	BOITIER ELECTRONIQUE	CONTROL BOX, ELECTRONIC	ELEKTRONISCHE BEDIENKONSOLE	QUADRO CONTROLLO ELETTRONICO	[1] +[2]
075	<b>K9500040</b>	001	LOGO KUHN 153R BLANC/ROUGE	LOGO KUHN 153R	LOGO KUHN 153R	LOGO KUHN 153 BIANCO ROSSO	[1]
076	<b>KE0494TL</b>	001	NOTICE D'EQUIP.COLL.1147700	OPTIONAL EQUIPMENT MANUAL	ANLEITUNG FÜR SONDERAUSRÜSTUNG	MANUALE EQUIPAGGIAMENTI OPZ.	[1]

\*) Collection comprenant le groupe de pièces [1] de cette page et le groupe de pièces [1] de la page précédente.

\*) Kit comprising the parts, marked [1] in remark section, of this page and the parts, marked [1] in remark section, of the preceding page.

\*) Satz bestehend aus den Teilen [1] diese Seite und aus den Teilen [1] der vorausgehenden Seite.





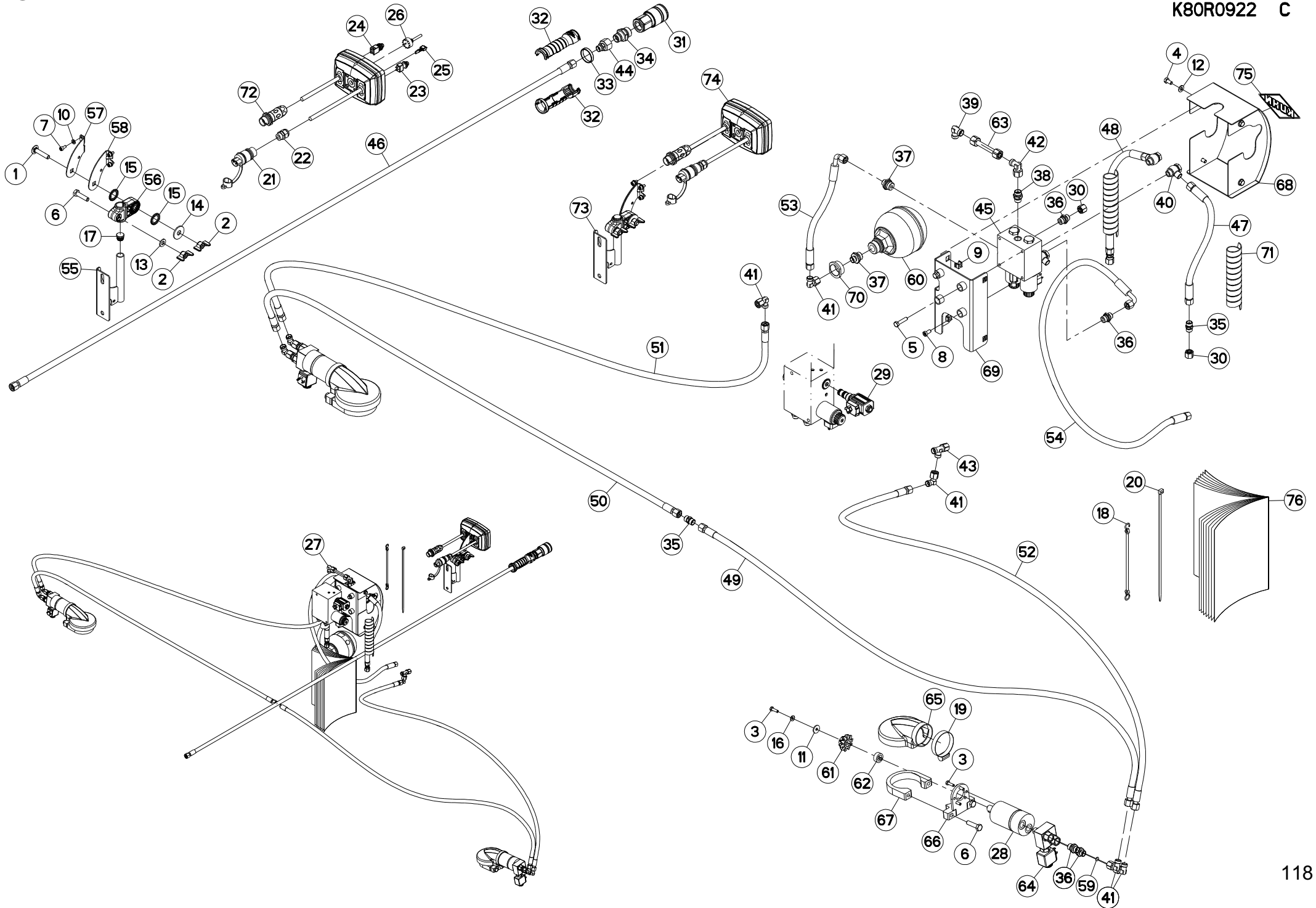
## BOITIER DE COMMANDE KGA 11 C

## CONTROL BOX KGA 11 C

## STEUEREINHEIT KGA 11 C

## SCATOLA DI COMANDO KGA 11 C

Rep	Nr	Qt	Designation	Description	Bezeichnung	Referenza	Remarque - Remark - Bemerkung - Osservazioni	
001	50008300	001	VIS TBCC COURT	BOLT, CARRIAGE, SHORT NECK	FLACHRUNDSCHR.4KT ANSATZ	BULLONE	[3]	
002	50077700	002	ECROU	NUT	MUTTER	DADO	[3]	
003	80060620	008	VIS TETE HEXAGONALE FE/ZNXC3	HEX BOLT FE/ZNXC3	SECHSKANTSCHRAUBE FE/ZNXC3	VITE TESTA ESAGONALE FE/ZNXC3	[1]	
004	80060816	004	VIS TETE HEXAGONALE FE/ZNXC3	HEX. SCREW FE/ZNXC3	SECHSKANTSCHRAUBE FE/ZNXC3	VITE TESTA ESAGONALE FE/ZNXC3	[1]	
005	80060835	002	VIS TETE HEXAGONALE FE/ZNXC3	HEXAGON HEAD SCREW FE/ZNXC3	SECHSKANTSCHRAUBE FE/ZNXC3	VITE TESTA ESAGONALE FE/ZNXC3	[1]	
006	80061040	005	VIS TETE HEXAGONALE FE/ZNXC3	HEXAGON HEAD SCREW FE/ZNXC3	SECHSKANTSCHRAUBE FE/ZNXC3	VITE TESTA ESAGONALE FE/ZNXC3	[1]	
007	80080612	004	VIS TETE CYL.SIX P.CR.FE/ZNXC3	HEX.SOCK.HEAD CAP SCR.FE/ZNXC3	ZYLINDERSCHR.INNENSEC.FE/ZNXC3	VITE A TESTA CILINDR. FE/ZNXC3	[3]	
008	80080817	002	VIS T.CYL.BAS SIX P.C.FE/ZNXC3	HEX.SOCK.HEAD CAP SCR.FE/ZNXC3	ZYLINDERSCHR.INNENSEC.FE/ZNXC3	VITE A TESTA CILINDR. FE/ZNXC3	[1]	
009	80200852	004	ECROU CAGE	CAGE NUT	KAEFIG MUTTER	DADO IN GABBIA	[1]	
010	80250611	004	RONDELLE PLATE FE/ZNXC3	PLAIN WASHER M6 DIN 125 FE/ZNX	SCHEIBE FE/ZNXC3	RONDELLA PIATTA FE/ZNXC3	[1]	
011	80250624	002	RONDELLE PLATE INOX A2	PLAIN WASHER INOX A2	SCHEIBE INOX A2	RONDELLA PIATTALA INOX A2	[1]	
012	80250920	004	RONDELLE PLATE FE/ZNXC3	PLAIN WASHER FE/ZNXC3	SCHEIBE FE/ZNXC3	RONDELLA PIATTA FE/ZNXC3	[1]	
013	80251021	001	RONDELLE PLATE FE/ZNXC3	PLAIN WASHER M10	SCHEIBE FE/ZNXC3	RONDELLA PIATTA FE/ZNXC3	[3]	
014	80251237	001	RONDELLE PLATE FE/ZNXC3	PLAIN WASHER FE/ZNXC3	SCHEIBE FE/ZNXC3	RONDELLA PIATTA FE/ZNXC3	[3]	
015	80272000	002	RONDELLE A DENTS FE/ZNXC3	SERRATED LOCK WASHER FE/ZNXC3	FAECHERSCHEIBE FE/ZNXC3	RONDELLA VENTAGLIO FE/ZNXC3	[3]	
016	80280650	002	RONDELLE CONIQUE BLOC.FLZNNC	CONICAL SPRING WASHER FLZNNC	SPANNSCHEIBE FLZNNC	RONDELLA CONICA FLZNNC	[1]	
017	83040198	001	BOUCHON D'OBTURATION	END PLUG	ROHRSCHUTZKAPPE	TAPPO	[4]	
018	83070063	001	LIEN PVC	PVC CORD	SICHERUNGSBAND	CAVETTO	[1]	
019	83090077	002	COLLIER VIS SANS FIN INOX W4	COLLAR	HALTEBAND	COLLARE	[1]	
020	83090192	018	COLLIER PLASTIQUE	CABLE TIE PLASTIC	KABELBINDER PLASTIK	FASCETTE FERMACAVI	[1]	
021	83235003	001	CONNECTEUR DIN9680	CONNECTOR DIN9680	VERBINDUNG DIN9680	CONNETTORE DIN9680	[2]	
022	83235037	001	PRESSE-ETOUPE PG11	CABLE GLAND PG11	KABELSTOPFBUCHSE PG11	SERRACAVO PG11	[2]	
023	83236056	001	INTER.POUSS ON-OFF UNIP	SWITCH	SCHALTER	INTERRUTTORE	[2]	
024	83236062	001	INTERRUPTEUR	SWITCH	SCHALTER	INTERRUTTORE	[2]	
025	83236067	001	INTERRUPTEUR	SWITCH	SCHALTER	INTERRUTTORE	[2]	
026	83236309	001	INTERRUPTEUR	SWITCH	SCHALTER	INTERRUTTORE	[2]	
027	1147700	001	BOITIER DE CDE KGA 11 C	CONTROL BOX KGA 11 C	BEDIENKONSOLE KGA 11 C	SCATOLA DI COMANDO KGA 11 C	OPT	+ [1]
028	A4020107	002	MOTEUR HYDRAULIQUE	MOTOR, HYDRAULIC	MOTOR	MOTORE	[1]	
029	A4056423	001	ELECTROVANNE	VALVE, SOLENOID	ELEKTROSCHIEBER	ELETTROVALVOLA	[1]	: A4101172
030	A4061504	003	OBTURATEUR ZBC	BLANKING PLUG ZBC	VERSCHLUSSSTOPFEN ZBC	TAPPO FEMMINA ZBC	[1]	
031	A4074002	001	COUPLEUR	COUPLER	KUPPLER	GIUNTO	[1]	
032	A4074069	002	DEMI POIGNÉE	HANDLE, HALF	HANDGRIFFHÄLFTE	MEZZO MANIGLIA	[1]	
033	A4074084	002	BAGUE NOIRE	BUSHING BLACK	HUELSE SCHWARZ	BOCCOLA NERO	[1]	
034	A4074107	001	ADAPTATEUR	FITTING, HYDRAULIC, ADAPTER	ANBAUELEMENT	ADATTATORE	[1]	
035	A4080300	003	UNION DOUBLE FE/ZN	STRAIGHT COUPLING FE/ZN	GERADE VERSCHRAUBUNG FE/ZN		[1]	
036	A4080401	006	UNION MALE	MALE STUD CONNECTOR	GERADER EINSCHRAUBSTUTZEN	GIUZIONE DIRITTA ZBC	[1]	
037	A4080402	002	UNION MALE	MALE STUD CONNECTOR	GERADER EINSCHRAUBSTUTZEN	GIUZIONE DIRITTA ZBC	[1]	
038	A4080411	001	UNION MALE	MALE STUD CONNECTOR	GERADER EINSCHRAUBSTUTZEN	GIUZIONE DIRITTA ZBC	[1]	
039	A4080701	001	COUDE EGAL FE/ZNXC3	ELBOW FE/ZNXC3	WINKEL-VERSCHRAUBUNG FE/ZNXC3	GOMITO FE/ZNXC3	[1]	
040	A4081314	004	BANJO FE/ZN	BANJO COUPLING FE/ZN	SCHWENKVERSCHRAUBUNG FE/ZN	ANNELLO ORIENTABILE	[1]	
041	A4082700	007	COUDE TOURNANT	AJUSTABLE MALE STUD ELBOW	EINSTELLBARER WINKELSTUTZEN	GIUNZIONE A 90°ORIENTABILE	[1]	
042	A4082701	001	COUDE TOURNANT	AJUSTABLE MALE STUD ELBOW	EINSTELLBARE WINKEL STUTZEN	GIUNZIONE A 90°ORIENTABILE ZBC	[1]	
043	A4083100	001	TE ADAPTABLE RENVERSE	ADJ.MALE STUD TEE-STU.	EINSTELLB.T-VERSCHRAU.	TERMINALE A T ORIENTA.	[1]	
044	A4085314	001	ADAPTATEUR REDUCTION FE/ZN	SWIVEL FITTING REDUCER FE/ZN	GERADE REDUZIER STUETZE FE/ZN	RIDIZIONE DIRITTA ZBC	[1]	
045	A4101152	001	BLOC HYDRAULIQUE	MANIFOLD, HYDRAULIC	HYDRAULIK-STEUERBLOCK	BLOCCO IDRAULICO	[1]	*
046	A4921037	001	FLEXIBLE HYDRAULIQUE	HYDRAULIC HOSE	HYDRAULIKSCHLAUCH	TUBO GOMMA	[1]	<->2150mm
047	A4921015	001	FLEXIBLE HYDRAULIQUE	HYDRAULIC HOSE	HYDRAULIKSCHLAUCH	TUBO GOMMA	[1]	<->350mm
048	A4921015	001	FLEXIBLE HYDRAULIQUE	HYDRAULIC HOSE	HYDRAULIKSCHLAUCH	TUBO GOMMA	[1]	<->350mm





## BOITIER DE COMMANDE KGA 11 C

## CONTROL BOX KGA 11 C

## STEUEREINHEIT KGA 11 C

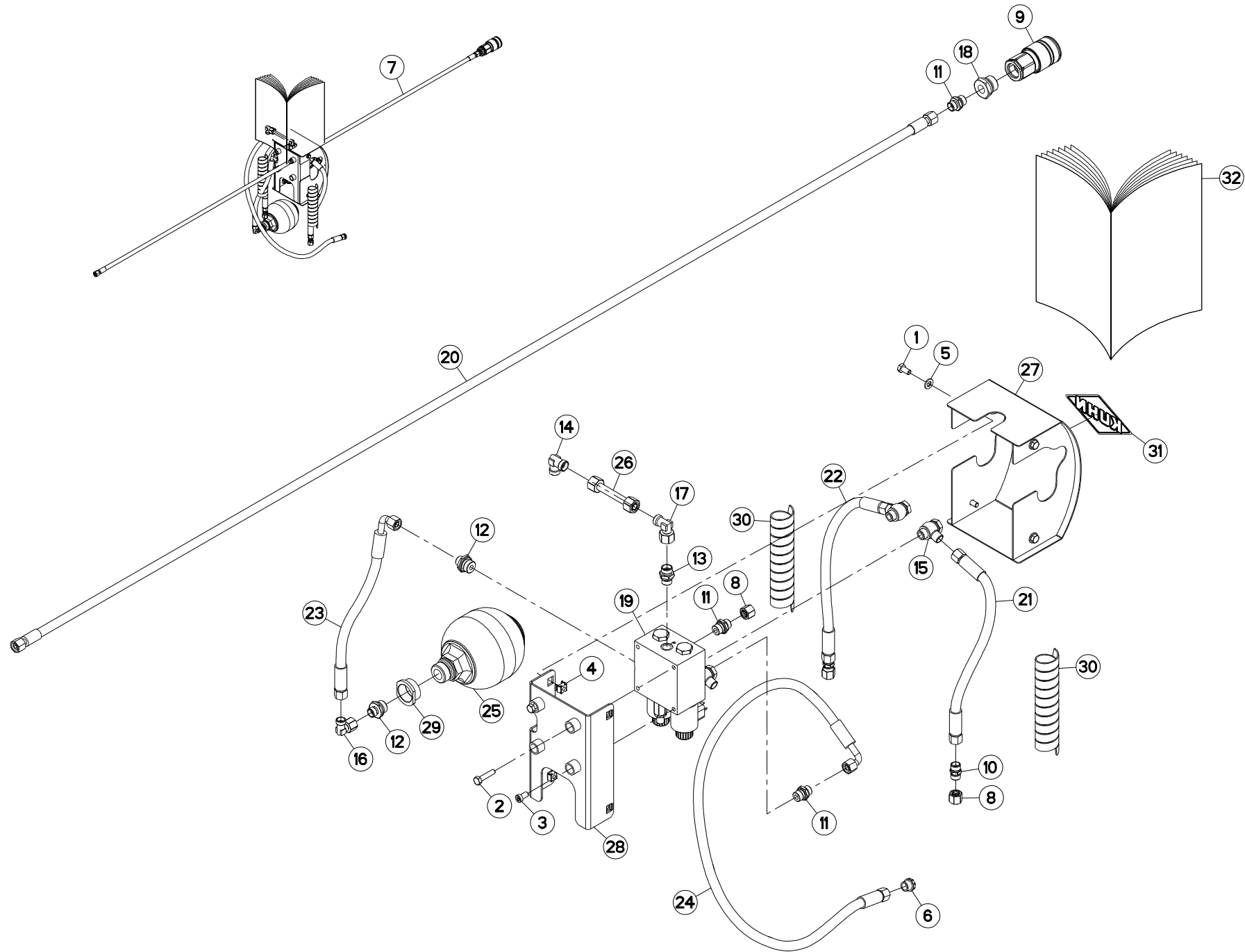
## SCATOLA DI COMANDO KGA 11 C

Rep	Nr	Qt	Designation	Description	Bezeichnung	Referenza	Remarque - Remark - Bemerkung - Osservazioni
049	<b>A4921046</b>	001	FLEXIBLE HYDRAULIQUE	HYDRAULIC HOSE	HYDRAULIKSCHLAUCH	TUBO GOMMA	[1] <->3300mm
050	<b>A4921046</b>	001	FLEXIBLE HYDRAULIQUE	HYDRAULIC HOSE	HYDRAULIKSCHLAUCH	TUBO GOMMA	[1] <->3300mm
051	<b>A4921047</b>	001	FLEXIBLE HYDRAULIQUE	HYDRAULIC HOSE	HYDRAULIKSCHLAUCH	TUBO GOMMA	[1] <->4000mm
052	<b>A4921047</b>	001	FLEXIBLE HYDRAULIQUE	HYDRAULIC HOSE	HYDRAULIKSCHLAUCH	TUBO GOMMA	[1] <->4000mm
053	<b>A4921063</b>	001	FLEXIBLE HYDRAULIQUE	HYDRAULIC HOSE	HYDRAULIKSCHLAUCH	TUBO GOMMA	[1] <->400mm
054	<b>A4921075</b>	001	FLEXIBLE HYDRAULIQUE	HYDRAULIC HOSE	HYDRAULIKSCHLAUCH	TUBO GOMMA	[1] <->1300mm
055	<b>G0692385</b>	001	SUPPORT	SUPPORT	TRAEGER	SUPPORTO	[3] +[4]
056	<b>K3024430</b>	001	SUPPORT	SUPPORT	TRAEGER	SUPPORTO	[3]
057	<b>K3024501</b>	001	PATTE	BRACKET	BEFESTIGUNGSEISEN	FAZZOLETTO	[3]
058	<b>K3024511</b>	001	PATTE	BRACKET	BEFESTIGUNGSEISEN	FAZZOLETTO	[3]
059	<b>K7010280</b>	002	LIMITEUR DE DEBIT D.1,5	FLOW LIMITER	MENGENREGLER	LIMITATORE DI FLUSSO	[1]
060	<b>K8003070</b>	001	ACCUMULATEUR HYDRO-PNEUMATIQUE	ACCUMULATOR	DRUCKSPEICHER	ACCUMULATORE	[1]
061	<b>K8021361</b>	002	PIGNON CONIQUE	GEAR, BEVEL	KEGELRAD	PIGNONE CONICO	[1]
062	<b>K8021371</b>	002	ENTRETOISE	SPACER	DISTANZHUELSE	DISTANZIALE	[1]
063	<b>K8028900</b>	001	TUBE HYDRAULIQUE	HYDRAULIC TUBE	PROFILROHR HYDRAULIK	TUBO IDRAULICO	[1]
064	<b>K8030880</b>	002	BLOC HYDRAULIQUE	MANIFOLD, HYDRAULIC	HYDRAULIK-STEUERBLOCK	BLOCCO IDRAULICO	[1]
065	<b>K8031040</b>	002	CAPOT	HOOD	HAUBE	COFANO	[1]
066	<b>K8031241</b>	002	SUPPORT	SUPPORT	TRAEGER	SUPPORTO	[1]
067	<b>K8031250</b>	002	BRIDE	CLAMP	BUEGEL	STAFFA	[1]
068	<b>K8032280</b>	001	CAPOT	HOOD	HAUBE	COFANO	[1]
069	<b>K8032290</b>	001	SUPPORT	SUPPORT	TRAEGER	SUPPORTO	[1]
070	<b>K8032300</b>	001	ECROU	NUT	MUTTER	DADO	[1]
071	<b>K8810050</b>	002	GAINÉ	SHEATH, FLEXIBLE	SCHLAUCH	SUPPORTO	[1]
072	<b>K8813281</b>	001	CABLE ELECTRIQUE	CABLE	ELEKTROKABEL	CAVO ELETTRICO	[2]
073	<b>K3028230</b>	001	COLL.QUINCAILLERIE	KIT, HARDWARE	NORMTEILESATZ	BULLONERIA KIT	[1] +[3]
074	<b>K8026371</b>	001	BOITIER ELECTRONIQUE	CONTROL BOX, ELECTRONIC	ELEKTRONISCHE BEDIENKONSOLE	QUADRO CONTROLLO ELETTRONICO	[1] +[2]
075	<b>K9500040</b>	001	LOGO KUHN 153R BLANC/ROUGE	LOGO KUHN 153R	LOGO KUHN 153R	LOGO KUHN 153 BIANCO ROSSO	[1]
076	<b>KE0494TL</b>	001	NOTICE D'EQUIP.COLL.1147700	OPTIONAL EQUIPMENT MANUAL	ANLEITUNG FÜR SONDERAUSRÜSTUNG	MANUALE EQUIPAGGIAMENTI OPZ.	[1]

\*) Collection comprenant le groupe de pièces [1] de cette page et le groupe de pièces [1] de la page précédente.

\*) Kit comprising the parts, marked [1] in remark section, of this page and the parts, marked [1] in remark section, of the preceding page.

\*) Satz bestehend aus den Teilen [1] diese Seite und aus den Teilen [1] der vorausgehenden Seite.







## RELEVAGE HYDRAULIQUE

## HYDRAULIC LIFT

## HYDRAULISCHE AUSHEBUNG

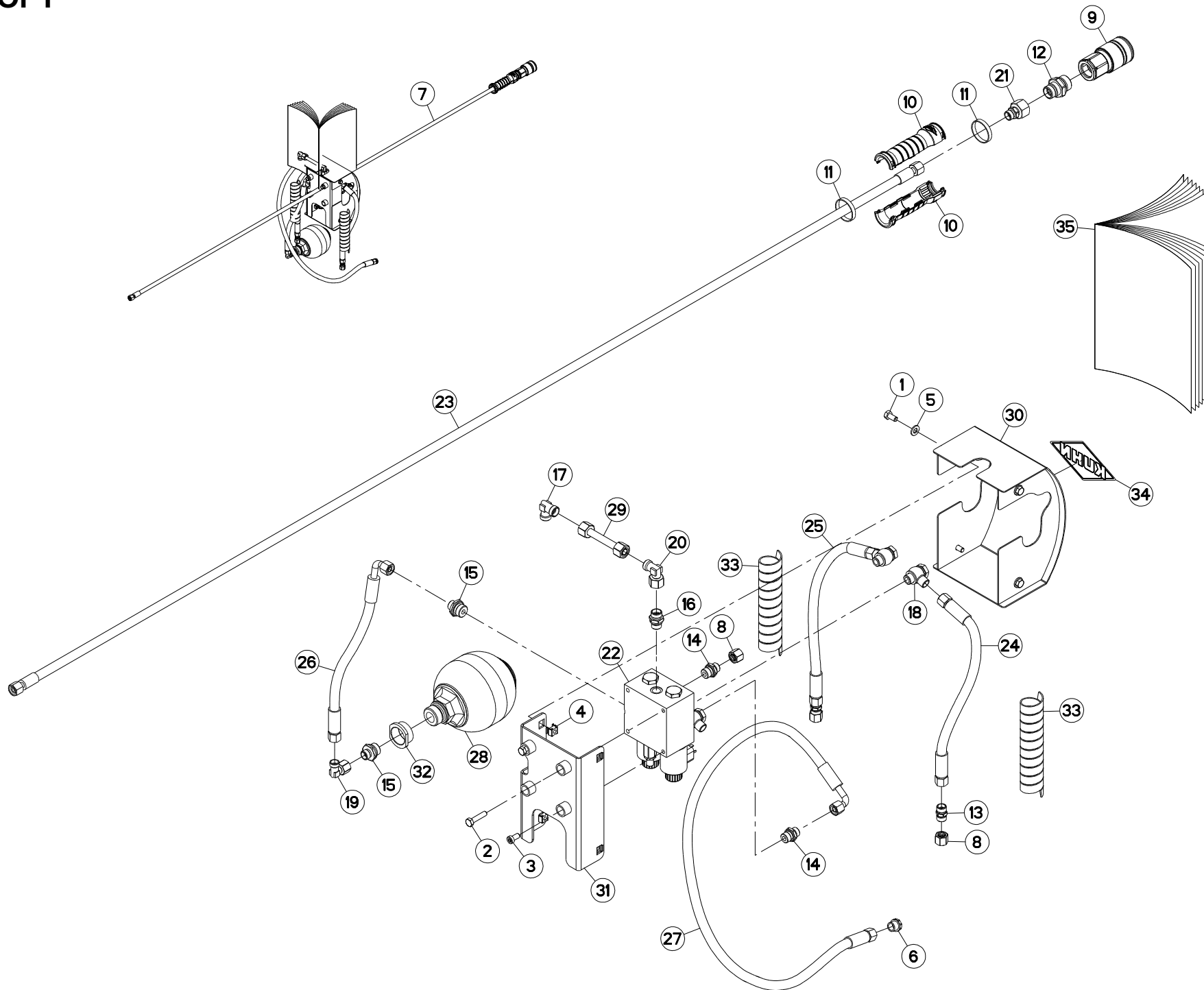
## SOLLEVATORE IDRAULICO

Rep	Nr	Qt	Designation	Description	Bezeichnung	Referenza	Remarque - Remark - Bemerkung - Osservazioni
001	<b>80060816</b>	004	VIS TETE HEXAGONALE FE/ZNXC3	HEX. SCREW FE/ZNXC3	SECHSKANTSCHRAUBE FE/ZNXC3	VITE TESTA ESAGONALE FE/ZNXC3	[1]
002	<b>80060835</b>	002	VIS TETE HEXAGONALE FE/ZNXC3	HEXAGON HEAD SCREW FE/ZNXC3	SECHSKANTSCHRAUBE FE/ZNXC3	VITE TESTA ESAGONALE FE/ZNXC3	[1]
003	<b>80080817</b>	002	VIS T.CYL.BAS SIX P.C.FE/ZNXC3	HEX.SOCK.HEAD CAP SCR.FE/ZNXC3	ZYLINDERSCHR.INNENSEC.FE/ZNXC3	VITE A TESTA CILINDR. FE/ZNXC3	[1]
004	<b>80200852</b>	004	ECROU CAGE	CAGE NUT	KAEFIG MUTTER	DADO IN GABBIA	[1]
005	<b>80250920</b>	004	RONDELLE PLATE FE/ZNXC3	PLAIN WASHER FE/ZNXC3	SCHEIBE FE/ZNXC3	RONDELLA PIATTA FE/ZNXC3	[1]
006	<b>83040031</b>	001	BOUCHON FILETE	SCREW PLUG	SCHRAUBENSTOPFEN	TAPPO	[1]
007	<b>1147240</b>	001	COLL.RELEVAGE INDIVID.KGA02C	INDIVID.LIFTING KIT FOR KGA02C	INDIV.AUSHUB FUER KGA 02C BED.		OPT +[1]
008	<b>A4061504</b>	003	OBTURATEUR ZBC	BLANKING PLUG ZBC	VERSCHLUSSSTOPFEN ZBC	TAPPO FEMMINA ZBC	[1]
009	<b>A4074002</b>	001	COUPLEUR	COUPLER	KUPPLER	GIUNTO	[1]
010	<b>A4080300</b>	002	UNION DOUBLE FE/ZN	STRAIGHT COUPLING FE/ZN	GERADE VERSCHRAUBUNG FE/ZN		[1]
011	<b>A4080401</b>	003	UNION MALE	MALE STUD CONNECTOR	GERADER EINSCHRAUBSTUTZEN	GIUZIONE DIRITTA ZBC	[1]
012	<b>A4080402</b>	002	UNION MALE	MALE STUD CONNECTOR	GERADER EINSCHRAUBSTUTZEN	GIUZIONE DIRITTA ZBC	[1]
013	<b>A4080411</b>	001	UNION MALE	MALE STUD CONNECTOR	GERADER EINSCHRAUBSTUTZEN	GIUZIONE DIRITTA ZBC	[1]
014	<b>A4080701</b>	001	COUDE EGAL FE/ZNXC3	ELBOW FE/ZNXC3	WINKEL-VERSCHRAUBUNG FE/ZNXC3	GOMITO FE/ZNXC3	[1]
015	<b>A4081314</b>	004	BANJO FE/ZN	BANJO COUPLING FE/ZN	SCHWENKVERSCHRAUBUNG FE/ZN	ANNELLO ORIENTABILE	[1]
016	<b>A4082700</b>	001	COUDE TOURNANT	AJUSTABLE MALE STUD ELBOW	EINSTELLBARER WINKELSTUTZEN	GIUNZIONE A 90°ORIENTABILE	[1]
017	<b>A4082701</b>	001	COUDE TOURNANT	AJUSTABLE MALE STUD ELBOW	EINSTELLBARE WINKEL STUTZEN	GIUNZIONE A 90°ORIENTABILE ZBC	[1]
018	<b>A4085350</b>	001	RACCORD RED.M3/4 F3/8 F.E ZBC	REDUCING FITTING ZBC	REDUZIERVERSCHRAUBUNG ZBC	RIDIZIONE DIRITTA ZBC	[1]
019	<b>A4101152</b>	001	BLOC HYDRAULIQUE	MANIFOLD, HYDRAULIC	HYDRAULIK-STEUERBLOCK	BLOCCO IDRAULICO	[1] *
020	<b>A4921037</b>	001	FLEXIBLE HYDRAULIQUE	HYDRAULIC HOSE	HYDRAULIKSCHLAUCH	TUBO GOMMA	[1] <->2150mm
021	<b>A4921015</b>	001	FLEXIBLE HYDRAULIQUE	HYDRAULIC HOSE	HYDRAULIKSCHLAUCH	TUBO GOMMA	[1] <->350mm
022	<b>A4921015</b>	001	FLEXIBLE HYDRAULIQUE	HYDRAULIC HOSE	HYDRAULIKSCHLAUCH	TUBO GOMMA	[1] <->350mm
023	<b>A4921063</b>	001	FLEXIBLE HYDRAULIQUE	HYDRAULIC HOSE	HYDRAULIKSCHLAUCH	TUBO GOMMA	[1] <->400mm
024	<b>A4921075</b>	001	FLEXIBLE HYDRAULIQUE	HYDRAULIC HOSE	HYDRAULIKSCHLAUCH	TUBO GOMMA	[1] <->1300mm
025	<b>K8003070</b>	001	ACCUMULATEUR HYDRO-PNEUMATIQUE	ACCUMULATOR	DRUCKSPEICHER	ACCUMULATORE	[1]
026	<b>K8028900</b>	001	TUBE HYDRAULIQUE	HYDRAULIC TUBE	PROFILROHR HYDRAULIK	TUBO IDRAULICO	[1]
027	<b>K8032280</b>	001	CAPOT	HOOD	HAUBE	COFANO	[1]
028	<b>K8032290</b>	001	SUPPORT	SUPPORT	TRAEGER	SUPPORTO	[1]
029	<b>K8032300</b>	001	ECROU	NUT	MUTTER	DADO	[1]
030	<b>K8810050</b>	002	GAINÉ	SHEATH, FLEXIBLE	SCHLAUCH	SUPPORTO	[1]
031	<b>K9500040</b>	001	LOGO KUHN 153R BLANC/ROUGE	LOGO KUHN 153R	LOGO KUHN 153R	LOGO KUHN 153 BIANCO ROSSO	[1]
032	<b>KE0343TL</b>	001	NOTICE D'EQUIP.COLL.1147240	OPTIONAL EQUIPMENT MANUAL	ANLEITUNG FÜR SONDERAUSRÜSTUNG	MANUALE EQUIPAGGIAMENTI OPZ.	[1]

\*) Collection comprenant le groupe de pièces [1] de cette page et le groupe de pièces [1] de la page précédente.

\*) Kit comprising the parts, marked [1] in remark section, of this page and the parts, marked [1] in remark section, of the preceding page.

\*) Satz bestehend aus den Teilen [1] diese Seite und aus den Teilen [1] der vorausgehenden Seite.





## RELEVAGE HYDRAULIQUE

## HYDRAULIC LIFT

## HYDRAULISCHE AUSHEBUNG

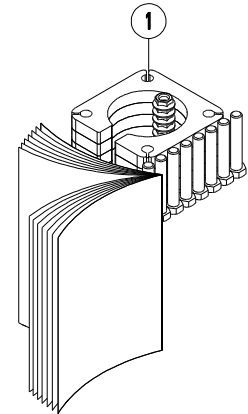
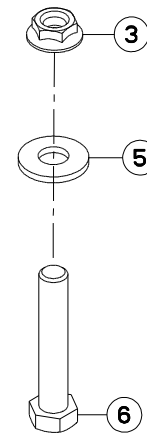
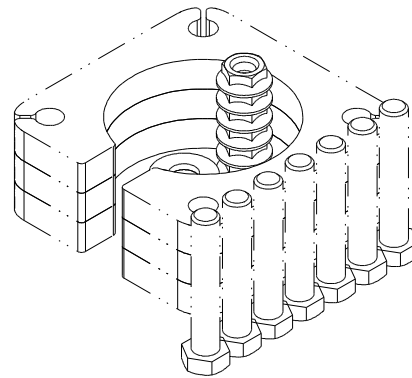
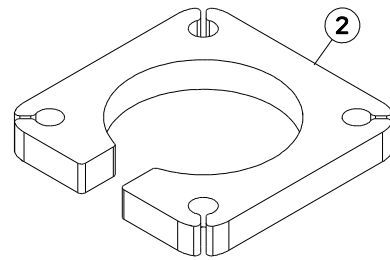
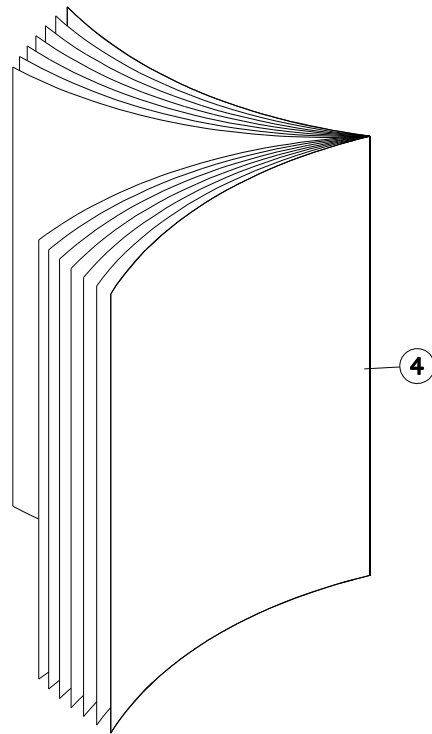
## SOLLEVATORE IDRAULICO

Rep	Nr	Qt	Designation	Description	Bezeichnung	Referenza	Remarque - Remark - Bemerkung - Osservazioni
001	<b>80060816</b>	004	VIS TETE HEXAGONALE FE/ZNXC3	HEX. SCREW FE/ZNXC3	SECHSKANTSCHRAUBE FE/ZNXC3	VITE TESTA ESAGONALE FE/ZNXC3	[1]
002	<b>80060835</b>	002	VIS TETE HEXAGONALE FE/ZNXC3	HEXAGON HEAD SCREW FE/ZNXC3	SECHSKANTSCHRAUBE FE/ZNXC3	VITE TESTA ESAGONALE FE/ZNXC3	[1]
003	<b>80080817</b>	002	VIS T.CYL.BAS SIX P.C.FE/ZNXC3	HEX.SOCK.HEAD CAP SCR.FE/ZNXC3	ZYLINDERSCHR.INNENSEC.FE/ZNXC3	VITE A TESTA CILINDR. FE/ZNXC3	[1]
004	<b>80200852</b>	004	ECROU CAGE	CAGE NUT	KAEFIG MUTTER	DADO IN GABBIA	[1]
005	<b>80250920</b>	004	RONDELLE PLATE FE/ZNXC3	PLAIN WASHER FE/ZNXC3	SCHEIBE FE/ZNXC3	RONDELLA PIATTA FE/ZNXC3	[1]
006	<b>83040031</b>	001	BOUCHON FILETE	SCREW PLUG	SCHRAUBENSTOPFEN	TAPPO	[1]
007	<b>1147240</b>	001	COLL.RELEVAGE INDIVID.KGA02C	INDIVID.LIFTING KIT FOR KGA02C	INDIV.AUSHUB FUER KGA 02C BED.		OPT +[1]
008	<b>A4061504</b>	003	OBTURATEUR ZBC	BLANKING PLUG ZBC	VERSCHLUSSSTOPFEN ZBC	TAPPO FEMMINA ZBC	[1]
009	<b>A4074002</b>	001	COUPLEUR	COUPLER	KUPPLER	GIUNTO	[1]
010	<b>A4074069</b>	002	DEMI POIGNÉE	HANDLE, HALF	HANDGRIFFHÄLFTE	MEZZO MANIGLIA	[1]
011	<b>A4074084</b>	002	BAGUE NOIRE	BUSHING BLACK	HUELSE SCHWARZ	BOCCOLA NERO	[1]
012	<b>A4074107</b>	001	ADAPTATEUR	FITTING, HYDRAULIC, ADAPTER	ANBAUELEMENT	ADATTATORE	[1]
013	<b>A4080300</b>	002	UNION DOUBLE FE/ZN	STRAIGHT COUPLING FE/ZN	GERADE VERSCHRAUBUNG FE/ZN		[1]
014	<b>A4080401</b>	002	UNION MALE	MALE STUD CONNECTOR	GERADER EINSCHRAUBSTUTZEN	GIUZIONE DIRITTA ZBC	[1]
015	<b>A4080402</b>	002	UNION MALE	MALE STUD CONNECTOR	GERADER EINSCHRAUBSTUTZEN	GIUZIONE DIRITTA ZBC	[1]
016	<b>A4080411</b>	001	UNION MALE	MALE STUD CONNECTOR	GERADER EINSCHRAUBSTUTZEN	GIUZIONE DIRITTA ZBC	[1]
017	<b>A4080701</b>	001	COUDE EGAL FE/ZNXC3	ELBOW FE/ZNXC3	WINKEL-VERSCHRAUBUNG FE/ZNXC3	GOMITO FE/ZNXC3	[1]
018	<b>A4081314</b>	004	BANJO FE/ZN	BANJO COUPLING FE/ZN	SCHWENKVERSCHRAUBUNG FE/ZN	ANNELLO ORIENTABILE	[1]
019	<b>A4082700</b>	001	COUDE TOURNANT	AJUSTABLE MALE STUD ELBOW	EINSTELLBARER WINKELSTUTZEN	GIUNZIONE A 90°ORIENTABILE	[1]
020	<b>A4082701</b>	001	COUDE TOURNANT	AJUSTABLE MALE STUD ELBOW	EINSTELLBARE WINKEL STUTZEN	GIUNZIONE A 90°ORIENTABILE ZBC	[1]
021	<b>A4085314</b>	001	ADAPTATEUR REDUCTION FE/ZN	SWIVEL FITTING REDUCER FE/ZN	GERADE REDUZIER STUETZE FE/ZN	RIDIZIONE DIRITTA ZBC	[1]
022	<b>A4101152</b>	001	BLOC HYDRAULIQUE	MANIFOLD, HYDRAULIC	HYDRAULIK-STEUERBLOCK	BLOCCO IDRAULICO	[1] *
023	<b>A4921037</b>	001	FLEXIBLE HYDRAULIQUE	HYDRAULIC HOSE	HYDRAULIKSCHLAUCH	TUBO GOMMA	[1] <->2150mm
024	<b>A4921015</b>	001	FLEXIBLE HYDRAULIQUE	HYDRAULIC HOSE	HYDRAULIKSCHLAUCH	TUBO GOMMA	[1] <->350mm
025	<b>A4921015</b>	001	FLEXIBLE HYDRAULIQUE	HYDRAULIC HOSE	HYDRAULIKSCHLAUCH	TUBO GOMMA	[1] <->350mm
026	<b>A4921063</b>	001	FLEXIBLE HYDRAULIQUE	HYDRAULIC HOSE	HYDRAULIKSCHLAUCH	TUBO GOMMA	[1] <->400mm
027	<b>A4921075</b>	001	FLEXIBLE HYDRAULIQUE	HYDRAULIC HOSE	HYDRAULIKSCHLAUCH	TUBO GOMMA	[1] <->1300mm
028	<b>K8003070</b>	001	ACCUMULATEUR HYDRO-PNEUMATIQUE	ACCUMULATOR	DRUCKSPEICHER	ACCUMULATORE	[1]
029	<b>K8028900</b>	001	TUBE HYDRAULIQUE	HYDRAULIC TUBE	PROFILROHR HYDRAULIK	TUBO IDRAULICO	[1]
030	<b>K8032280</b>	001	CAPOT	HOOD	HAUBE	COFANO	[1]
031	<b>K8032290</b>	001	SUPPORT	SUPPORT	TRAEGER	SUPPORTO	[1]
032	<b>K8032300</b>	001	ECROU	NUT	MUTTER	DADO	[1]
033	<b>K8810050</b>	002	GAINÉ	SHEATH, FLEXIBLE	SCHLAUCH	SUPPORTO	[1]
034	<b>K9500040</b>	001	LOGO KUHN 153R BLANC/ROUGE	LOGO KUHN 153R	LOGO KUHN FÜR	LOGO KUHN 153 BIANCO ROSSO	[1]
035	<b>KE0343TL</b>	001	NOTICE D'EQUIP.COLL.1147240	OPTIONAL EQUIPMENT MANUAL	ANLEITUNG FÜR SONDERAUSRÜSTUNG	MANUALE EQUIPAGGIAMENTI OPZ.	[1]

\*) Collection comprenant le groupe de pièces [1] de cette page et le groupe de pièces [1] de la page précédente.

\*) Kit comprising the parts, marked [1] in remark section, of this page and the parts, marked [1] in remark section, of the preceding page.

\*) Satz bestehend aus den Teilen [1] diese Seite und aus den Teilen [1] der vorausgehenden Seite.



GA9531

B 0001&gt;B 9999



K80R0705 A

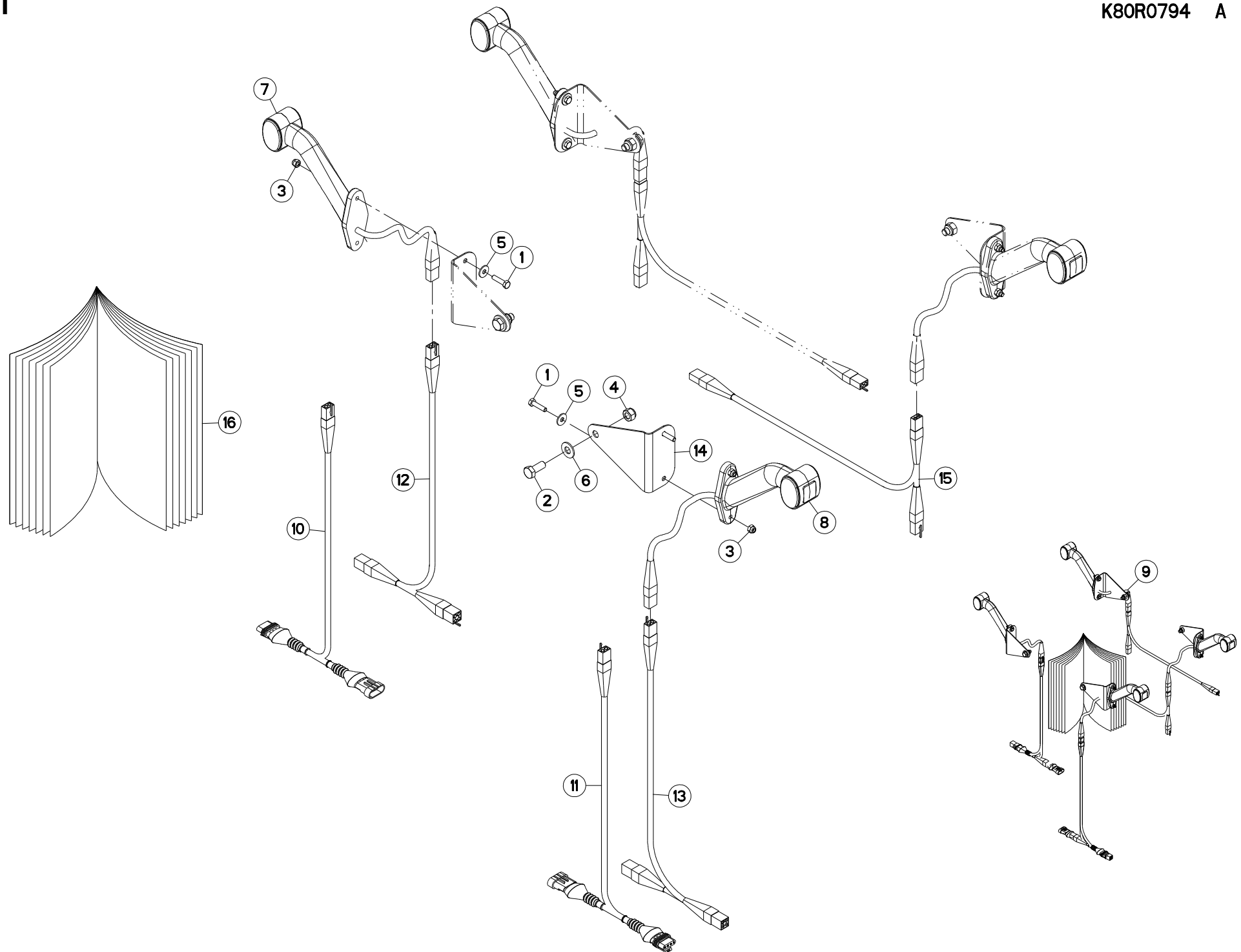
## CALES (PAILLE)

## SPACERS (STRAW)

## DISTANZPLATTEN (STROH)

## SPESSORI REG. TELAIO 3,25M (##

Rep	Nr	Qt	Designation	Description	Bezeichnung	Referenza	Remarque - Remark - Bemerkung - Osservazioni
001	<b>1147310</b>	001	COLL.CALE PAILLE	SPACERS 40MM HEIGHT INCREASE	SATZ DISTANZSCHEIB.STROHSCHWAD		OPT +[1]
002	<b>K8014550</b>	004	CALE	SHIM	DISTANZPLATTE	SPESSORE	[1]
003	<b>80201655</b>	008	ECROU AUTOBLOQUANT FLZNNC	UNDERSERRAT.S.LOC.NUT FLZNNC	SPERRZAHN-BUNDMUTTER FLZNNC	DADO FLZNNC	[1]
004	<b>KE0345TL</b>	001	NOTICE D'EQUIP.COLL.1147310	OPTIONAL EQUIPMENT MANUAL	ANLEITUNG FÜR SONDERAUSRÜSTUNG	MANUALE EQUIPAGGIAMENTI OPZ.	[1]
005	<b>80281639</b>	008	RONDELLE RESSORT FLZNNC	CONICAL SPRING WASHER FLZNNC	SPANNSCHEIBE FLZNNC	RONDELLA A MOLLA FLZNNC	[1]
006	<b>80061678</b>	008	VIS TETE HEXAGONALE FE/ZNXC3	HEXAGON HEAD SCREW FE/ZNXC3	SECHSKANTSCHRAUBE FE/ZNXC3	VITE TESTA ESAGONALE FE/ZNXC3	[1]





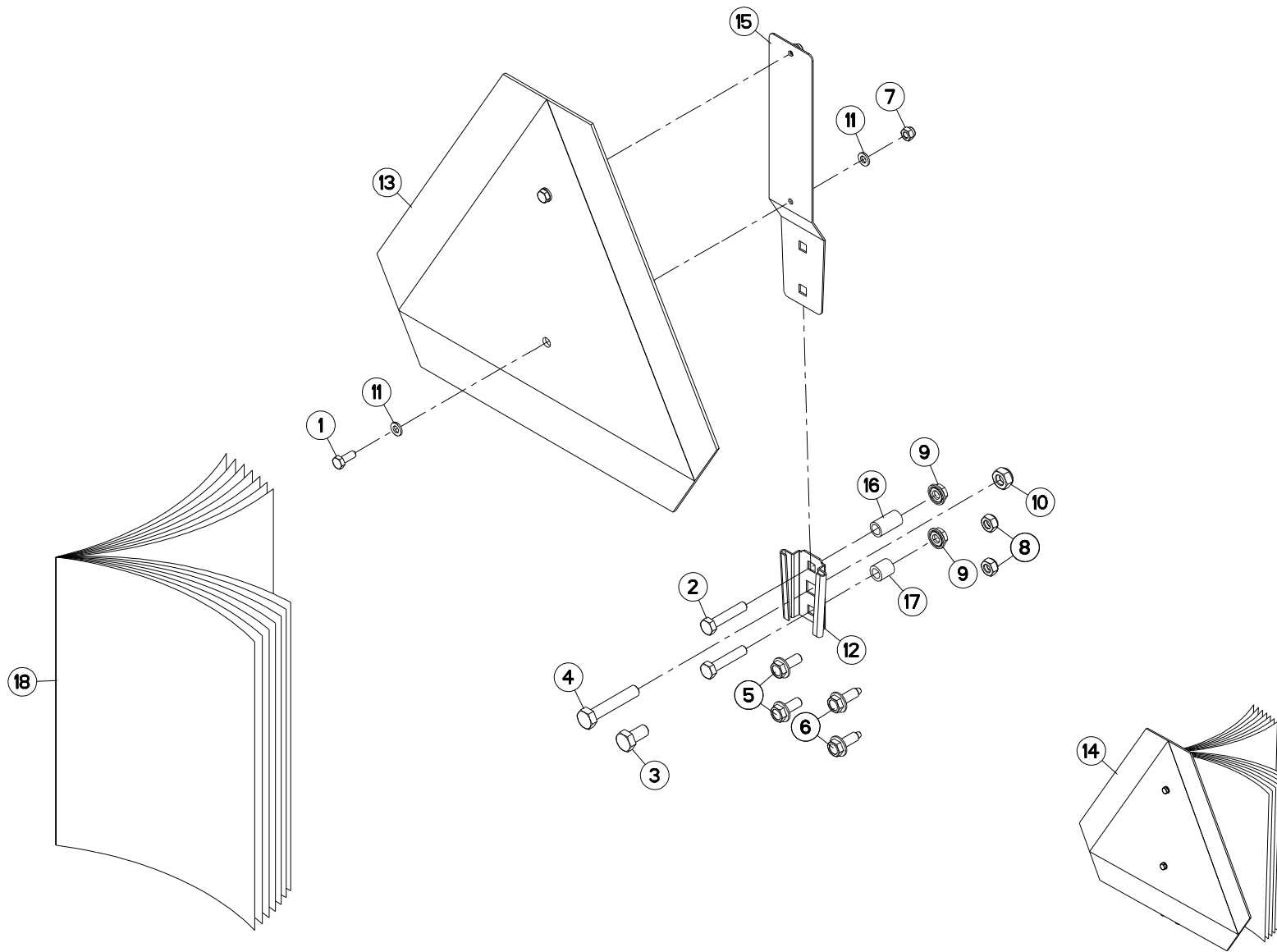
## COLLECTION FEUX DE GABARIT

## KIT MARKER LAMPS

## SATZ BEGRENZLICHTER

## COLLEZIONE LUCI DI INGOMBRO

Rep	Nr	Qt	Designation	Description	Bezeichnung	Referenza	Remarque - Remark - Bemerkung - Osservazioni
001	<b>80060625</b>	008	VIS TETE HEXAGONALE FE/ZNXC3	HEX BOLT FE/ZNXC3	SECHSKANTSCHRAUBE FE/ZNXC3	VITE TESTA ESAGONALE FE/ZNXC3	[1]
002	<b>80061026</b>	004	VIS TETE HEXAGONALE FE/ZNXC3	HEXAGON HEAD SCREW FE/ZNXC3	SECHSKANTSCHRAUBE FE/ZNXC3	VITE TESTA ESAGONALE FE/ZNXC3	[1]
003	<b>80200630</b>	008	ECROU HEX.AUTOFREINE FE/ZNXC3	SELF LOCKING NUT FE/ZNXC3	SELBSTSICHERNDE MUTT.FE/ZNXC3	DADO AUTOBLOCCANTE FE/ZNXC3	[1]
004	<b>80201030</b>	004	ECROU HEX.AUTOFREINE FE/ZNXC3	SELF-LOCKING NUT FE/ZNXC3	SELBSTSICH.MUTTER FE/ZNXC3	DADO AUTOBLOCCANTE FE/ZNXC3	[1]
005	<b>80250613</b>	008	RONDELLE PLATE FE/ZNXC3	PLAIN WASHER M6 DIN 9021 (D18X	SCHEIBE FE/ZNXC3	RONDELLA PIATTA FE/ZNXC3	[1]
006	<b>80251176</b>	004	RONDELLE PLATE FE/ZNXC3	PLAIN WASHER FE/ZNXC3	SCHEIBE FE/ZNXC3	RONDELLA PIATTA FE/ZNXC3	[1]
007	<b>83240426</b>	002	FEU GAUCHE DE POSITION SOUPLE	LIGHT(LEFT)	LEUCHTE (LINKS)	LUCE	[1]
008	<b>83240427</b>	002	FEU DROIT DE POSITION SOUPLE	LIGHT(RIGHT)	LEUCHTE (RECHTS)	LUCE	[1]
009	<b>1016510</b>	001	COLL.FEUX DE GABARIT	SIDE CLEARANCE LIGHTS	UMRISSLEUCHTEN	IMP.PANN.SEGN.	OPT +[1]
010	<b>K2607680</b>	001	FAISCEAU ELECTRIQUE	HARNESS, WIRING	KABELBAUM	CAVO ELETTRICO	[1] OPT1: AMP_4P
011	<b>K2607690</b>	001	FAISCEAU ELECTRIQUE	HARNESS, WIRING	KABELBAUM	CAVO ELETTRICO	[1] OPT1: AMP_4P
012	<b>K8009530</b>	001	FAISCEAU ELECTRIQUE	HARNESS, WIRING	KABELBAUM	CAVO ELETTRICO	[1] OPT2: 4P
013	<b>K8009540</b>	001	FAISCEAU ELECTRIQUE	HARNESS, WIRING	KABELBAUM	CAVO ELETTRICO	[1] OPT2: 4P
014	<b>K8406840</b>	004	SUPPORT	SUPPORT	TRAEGER	SUPPORTO	[1]
015	<b>K8406850</b>	002	FAISCEAU ELECTRIQUE	HARNESS, WIRING	KABELBAUM	CAVO ELETTRICO	[1]
016	<b>KE0305TL</b>	001	NOTICE D'EQUIP.COLL.1016510	OPTIONAL EQUIPMENT MANUAL	ANLEITUNG FÜR SONDERAUSRÜSTUNG	MANUALE EQUIPAGGIAMENTI OPZ.	[1]





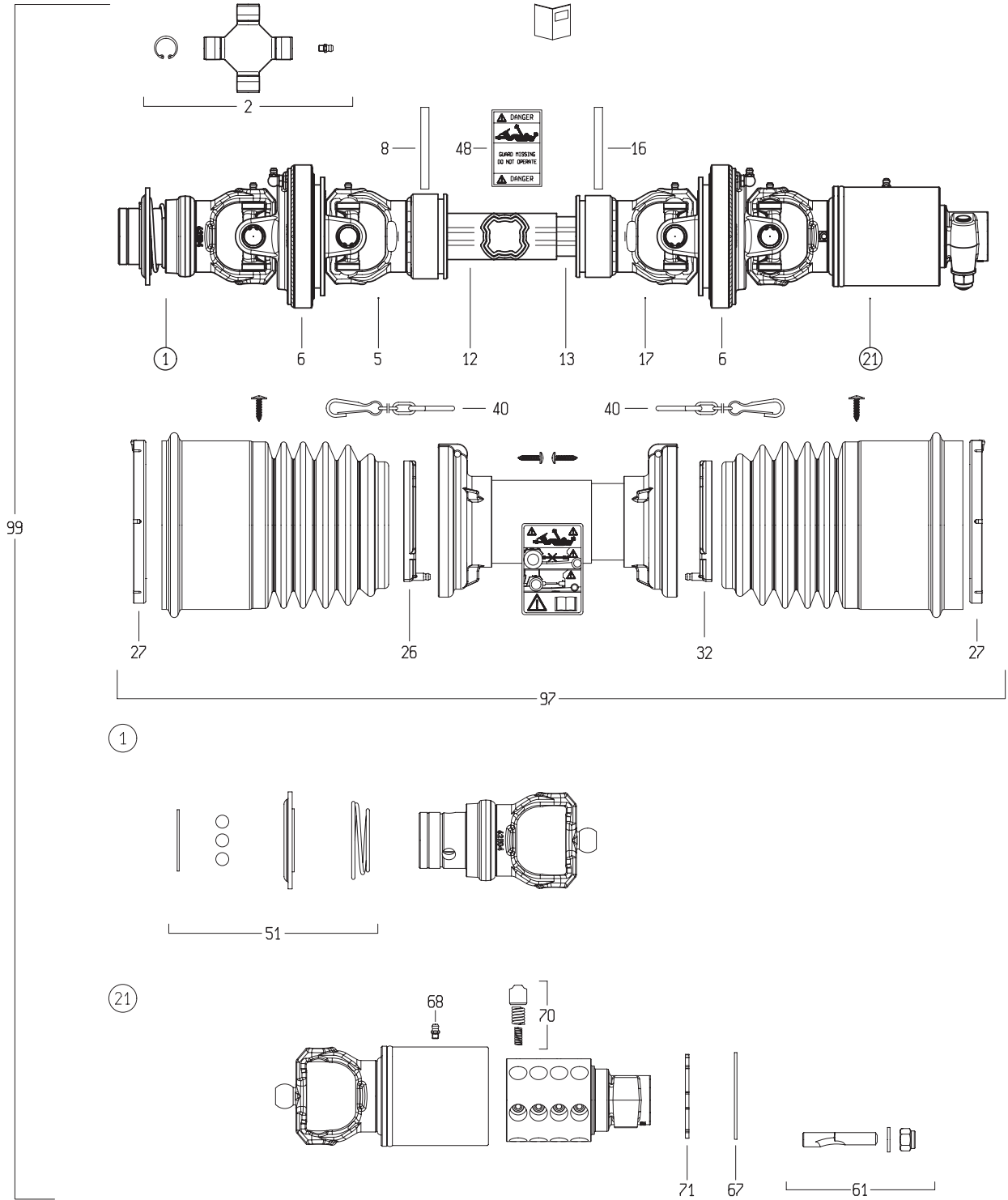


## COLL.SUPPORT TRIANGLE SMV CE

## SMV EMBLEM HOLDER KIT CE

## SATZ SMV-WARNTAFELHALTERUNG CE KIT PORTA-STEMMA SMV CE

Rep	Nr	Qt	Designation	Description	Bezeichnung	Referenza	Remarque - Remark - Bemerkung - Osservazioni
001	<b>80060616</b>	002	VIS TETE HEXAGONALE FE/ZNXC3	HEXAGON HEAD SCREW FE/ZNXC3	SECHSKANTSCHRAUBE FE/ZNXC3	VITE TESTA ESAGONALE FE/ZNXC3	[1]
002	<b>80060839</b>	002	VIS TETE HEXAGONALE FE/ZNXC3	HEXAGON HEAD SCREW FE/ZNXC3	SECHSKANTSCHRAUBE FE/ZNXC3	VITE TESTA ESAGONALE FE/ZNXC3	[1]
003	<b>80061020</b>	002	VIS TETE HEXAGONALE FE/ZNXC3	HEX. HEAD SCREW FE/ZNXC3	SECHSKANTSCHRAUBE FE/ZNXC3	VITE A TESTA ESAGONALE FE/ZNXC3	[1]
004	<b>80061051</b>	001	VIS TETE HEXAGONALE FE/ZNXC3	HEXAGON HEAD SCREW FE/ZNXC3	SECHSKANTSCHRAUBE FE/ZNXC3	VITE TESTA ESAGONALE FE/ZNXC3	[1]
005	<b>80130820</b>	002	VIS AUTOBLOQUANTE FLZNNC	UNDERSERR.S.LOC.SCREW FLZNNC	SPERRZAHN-BUNDSCHRAU.FLZNNC	VITE FLZNNC	[1]
006	<b>80190820</b>	002	VIS AUTOTARAU.FE/ZNXC3 TAPTITE	SELF-CUTTING SCREW FE/ZNXC3	GEWINDE-SCHNEIDSCHRAU.FE/ZNXC3	VITE AUTOBLOCCANTE	[1]
007	<b>80200630</b>	002	ECROU HEX.AUTOFREINE FE/ZNXC3	SELF LOCKING NUT FE/ZNXC3	SELBSTSICHERNDE MUTT.FE/ZNXC3	DADO AUTOBLOCCANTE FE/ZNXC3	[1]
008	<b>80200840</b>	002	ECROU HEX.BAS AUTOFR.FE/ZNXC3	SELF-LOCKING NUT FE/ZNXC3	SELBSTSICHERND.MUTTER FE/ZNXC3	DADO AUTOBLOCCANTE FE/ZNXC3	[1]
009	<b>80200851</b>	002	ECROU AUTOBLOQUANT FE/ZNXC3	UNDERSERRAT.S.LOC.NUT FE/ZNXC3	SPERRZAHN-BUNDMUTTER FE/ZNXC3	DADO FE/ZNXC3	[1]
010	<b>80201040</b>	002	ECROU HEX.BAS AUTOFR.FE/ZNXC3	SELF LOCKING NUT FE/ZNXC3	SELBSTSICHERND.MUTTER FE/ZNXC3	DADO AUTOBLOCCANTE FE/ZNXC3	[1]
011	<b>80250611</b>	004	RONDELLE PLATE FE/ZNXC3	PLAIN WASHER M6 DIN 125 FE/ZNX	SCHEIBE FE/ZNXC3	RONDELLA PIATTA FE/ZNXC3	[1]
012	<b>83240200</b>	001	SUPPORT TRIANGLE SMV FE/ZNXC3	BRACKET SMV EMBLEM FE/ZNXC3	SMV RUECKSTRAHLERHALT.FE/ZNXC3	SUPPORTO FE/ZNXC3	[1]
013	<b>83240220</b>	001	PANNEAU DE SIGNALISATION	SIGN, TRANSPORT	WARNTAFEL	PANNELLO DI SEGNALAZIONE	[1]
014	<b>1016530</b>	001	COLL.SMV CE	SET SMV CE	SATZ SMV EG	IMP.SMV CE	OPT ESP: CE +[1]
015	<b>70170896</b>	001	PATTE	BRACKET	BEFESTIGUNGSEISEN	FAZZOLETTO	[1]
016	<b>FLA2165</b>	001	ENTRETOISE ROULEAU 9/13X25 ZB	SPACER	DISTANZHUELSE	DISTANZIALE	[1]
017	<b>K8808920</b>	001	ENTRETOISE	SPACER	DISTANZHUELSE	DISTANZIALE	[1]
018	<b>KE0386TL</b>	001	NOTICE D'EQUIP.COLL.1016530	OPTIONAL EQUIPMENT MANUAL	ANLEITUNG FÜR SONDERAUSRÜSTUNG	MANUALE EQUIPAGGIAMENTI OPZ.	[1]





## TRANSMISSION 4800411

## TRANSMISSION 4800411

## GELENKWELLE 4800411

## TRANSMISSIONE 4800411

Rep	Nr	Qt	Designation	Description	Bezeichnung	Referenza	Remarque - Remark - Bemerkung - Osservazioni
001	<b>4803073</b>	001	MACHOIRE A PONTET	YOKE	RILLEGABEL	FORCELLA	
002	<b>4805072</b>	004	CROISILLON CPL	CROSS JOURNAL	KREUZGARNITUR	CROCIERA	
005	<b>4803074</b>	001	MACHOIRE	YOKE	GELENKGABEL	FORCELLA	
006	<b>4813003</b>	002	MACHOIRE DOUBLE	DOUBLE YOKE	DOPPELGELENKGABEL	FORCELLA	
008	<b>4605062</b>	001	GOUPILLE ELASTIQUE	ROLL PIN	SPANNSTIFT	COPPIGLIA	
012	<b>4808090</b>	001	TUBE PROFILE EXTERIEUR	PROFILE TUBE	PROFILROHR	PROFILATO	
013	<b>4808091</b>	001	TUBE PROFILE INTERIEUR	PROFILE TUBE	PROFILROHR	PROFILATO	
016	<b>4605062</b>	001	GOUPILLE ELASTIQUE	ROLL PIN	SPANNSTIFT	COPPIGLIA	
017	<b>4803152</b>	001	MACHOIRE TUBE INTERIEUR	YOKE INNER TUBE	RILLEGABEL INNENROHR	FORCELLA	
021	<b>4810027</b>	001	LIMITEUR	CLUTCH	KUPPLUNG	FRIZIONE	
026	<b>4820113</b>	001	PALIER	SLIDING RING	GLEITRING	SUPPORTO	
027	<b>4820117</b>	002	PALIER	SLIDING RING	GLEITRING	SUPPORTO	
032	<b>4820106</b>	001	PALIER	SLIDING RING	GLEITRING	SUPPORTO	
048	<b>A7926009</b>	001	ETIQUETTES	STICKER	AUFKLEBER	ADESIVO	
051	<b>4805259</b>	001	VERROUILLAGE A BILLES	BALL COLLAR KIT	ZIEHVERSCHLUSS	KIT COLLARE A SFERE	
061	<b>4505228</b>	001	BOULON CONIQUE CPLT	CONICAL BOLT CPLT	KEGELSCHRAUBE KPLT	DADO CONICO	
067	<b>80598200</b>	001	CIRCLIP INTERIEUR	RETAINING RING	SICHERUNGSRING	ANELLO	
068	<b>4505051</b>	001	GRAISSEUR	GREASE NIPPLE	SCHMIERNIPPEL	INGRASSATORE	
070	<b>4810104</b>	024	ROCHET	CLAMPING KEY	KLEMMKEIL	ROCCHETTO	
071	<b>4810105</b>	001	ENTRETOISE	SPACER	DISTANZHUELSE	DISTANZIALE	
097	<b>4819421</b>	001	PROTECTEUR COMPLET	GUARD COMPLET	SCHUTZ KOMPLET	PROTEZIONE	
099	<b>4800411</b>	001	TRAN.SFTS4 80/80° 1 3/8-6 1609	PTO-S4 80/80° 1 3/8-6 1609	GELEN.S4 80/80° 1 3/8-6 1609	CARD.S4 80/80° 1 3/8-6 1609	





## TRANSMISSION 4800640

## TRANSMISSION 4800640

## GELENKWELLE 4800640

## TRANSMISSIONE 4800640

Rep	Nr	Qt	Designation	Description	Bezeichnung	Referenza	Remarque - Remark - Bemerkung - Osservazioni
001	<b>4803056</b>	002	MACHOIRE	YOKE	RILLEGABEL	FORCELLA	
002	<b>4805078</b>	002	CROISILLON CPL	CROSS JOURNAL	KREUZGARNITUR	CROCIERA	
005	<b>4803012</b>	001	MACHOIRE TUBE EXTERIEUR	YOKE OUTER TUBE	RILLEGABEL AUSSENROHR	FORCELLA	
008	<b>80451059</b>	001	GOUPILLE ELASTIQUE FLZNNC	ROLL PIN FLZNNC	SPANNHUELSE FLZNNC	SPINA ELASTICA FLZNNC	
012	<b>4808102</b>	001	TUBE PROFILE EXTERIEUR	PROFILE TUBE	PROFILROHR	PROFILATO	
013	<b>4808103</b>	001	TUBE PROFILE INTERIEUR	PROFILE TUBE	PROFILROHR	PROFILATO	
016	<b>80451057</b>	001	GOUPILLE ELASTIQUE FLZNNC	ROLL PIN FLZNNC	SPANNHUELSE FLZNNC	SPINA ELASTICA FLZNNC	
017	<b>4803013</b>	001	MACHOIRE TUBE INTERIEUR	YOKE INNER TUBE	RILLEGABEL INNENROHR	FORCELLA	
026	<b>4820100</b>	001	PALIER	SLIDING RING	GLEITRING	SUPPORTO	
032	<b>4820101</b>	001	PALIER	SLIDING RING	GLEITRING	SUPPORTO	
040	<b>4821024</b>	002	CHAINETTE	CHAIN	HALTEKETTE	CATENELLA	
048	<b>A7926009</b>	001	ETIQUETTES	STICKER	AUFKLEBER	ADESIVO	
049	<b>4831002</b>	001	PICTOGRAMME	PICTORIAL	PIKTOGRAMM	ADESIVO	
050	<b>4831004</b>	001	COLL.PICTOGRAMMES ET NOTICE	SET PICTORIALS & INSTRUCTIONS	SATZ PIKTOGRAMME UND ANLEITUNG	SERIE ADESIVI E NOTIZIE	
051	<b>40330050</b>	002	POUSSOIR CPLT	PUSH BUTTON CPLT	SCHIEBESTIEFT KPLT	PULSANTE	
097	<b>4819640</b>	001	PROTECTEUR COMPLET	GUARD COMPLET	SCHUTZ KOMPLET	PROTEZIONE	
099	<b>4800640</b>	001	TRAN.SFTS6 1 3/8-6 1710	PTO-S.SFTS6 1 3/8-6 1710	GELEN.SFTS6 1 3/8-6 1710	CARDA.SFTS6 1 3/8-6 1710	

Nombre de composants sur l'ensemble de la machine = Quantité (Qt) x 002

Gesamtanzahl der in dieser Teilegruppe für die Maschine verwendeten Teile = Menge (Qt) x 002

Number of service parts and service parts assemblies used on the machine = Quantity (Qt) x 002

Quantita di componenti sul complessivo della macchina = Quantita (Qtà) x 002



# INDEX NUMERIQUE - NUMERICAL INDEX

## TEILENUMMERN-INDEX - INDICE NUMERICO

Nr	Page	Rep.	Nr	Page	Rep.	Nr	Page	Rep.	Nr	Page	Rep.	Nr	Page	Rep.	Nr	Page	Rep.	Nr	Page	Rep.	Nr	Page	Rep.
A4020107	109	027	A4074107	123	012	A4080750	081	022	A4921015	077	010	A4921063	123	026	KE0386TL	129	018	K8011570	081	038	K8015160	063	022
A4020107	113	028	A4075014	081	017	A4081002	081	023	A4921015	081	027	A4921066	083	014	KE0430TL	099	038	K8011570	083	020	K8015460	101	022
A4020107	117	028	A4075014	083	010	A4081314	109	036	A4921015	081	028	A4921066	085	014	KE0438TL	101	032	K8011570	085	020	K8015730	101	023
A4054124	107	001	A4075014	085	010	A4081314	113	040	A4921015	109	043	A4921070	101	021	KE0494TL	111	072	K8011670	067	008	K8015740	065	029
A4054125	075	001	A4075027	081	018	A4081314	117	040	A4921015	109	044	A4921075	111	050	KE0494TL	115	076	K8011670	069	008	K8016151	053	044
A4056423	109	028	A4075043	081	019	A4081314	121	015	A4921015	113	047	A4921075	115	054	KE0494TL	119	076	K8011670	071	008	K8016151	057	044
A4056423	113	029	A4080300	011	024	A4081314	123	018	A4921015	113	048	A4921075	119	054	KE0496TL	105	021	K8011670	073	008	K8016360	053	045
A4056423	117	029	A4080300	013	029	A4082601	077	005	A4921015	117	047	A4921075	121	024	KN275B	093	008	K8012621	065	028	K8016360	057	045
A4056452	075	005	A4080300	109	031	A4082615	077	006	A4921015	117	048	A4921075	123	027	K2607680	127	010	K8012731	037	034	K8016370	053	046
A4056452	107	003	A4080300	113	035	A4082700	077	007	A4921015	121	021	A4921098	077	014	K2607690	127	011	K8012731	041	035	K8016370	057	046
A4056453	075	002	A4080300	117	035	A4082700	081	024	A4921015	121	022	A4921111	083	015	K3024430	105	017	K8012731	045	034	K8017104	037	039
A4061504	011	019	A4080300	121	010	A4082700	083	011	A4921015	123	024	A4921111	085	015	K3024430	111	052	K8012731	049	035	K8017104	041	040
A4061504	013	019	A4080300	123	013	A4082700	085	011	A4921015	123	025	A4921169	083	016	K3024430	115	056	K8012741	037	035	K8017104	045	039
A4061504	077	004	A4080311	011	025	A4082700	101	019	A4921016	077	011	A4921169	083	017	K3024430	119	056	K8012741	041	036	K8017104	049	040
A4061504	109	029	A4080311	013	030	A4082700	109	037	A4921016	077	012	A4921169	085	016	K3024501	111	053	K8012741	045	035	K8017270	053	047
A4061504	113	030	A4080313	081	020	A4082700	113	041	A4921024	077	013	A4921169	085	017	K3024501	115	057	K8012741	049	036	K8017270	057	047
A4061504	117	030	A4080350	081	021	A4082700	117	041	A4921026	081	029	A4922063	011	028	K3024501	119	057	K8012761	037	036	K8017300	053	048
A4061504	121	008	A4080400	029	029	A4082700	121	016	A4921037	011	027	A4922063	013	033	K3024511	111	054	K8012761	041	037	K8017300	057	048
A4061504	123	008	A4080400	033	029	A4082700	123	019	A4921037	013	032	A4922101	077	015	K3024511	115	058	K8012761	045	036	K8017340	055	049
A4070070	107	002	A4080400	101	018	A4082701	081	025	A4921037	109	042	A4922213	077	016	K3024511	119	058	K8012761	049	037	K8017340	059	049
A4072017	011	020	A4080401	029	030	A4082701	109	038	A4921037	113	046	A4922213	081	034	K3028021	105	018	K8013870	053	039	K8017431	055	057
A4072017	013	020	A4080401	033	030	A4082701	113	042	A4921037	117	046	A622467	011	029	K3028230	111	069	K8013880	057	039	K8017431	059	057
A4074001	013	021	A4080401	075	004	A4082701	117	042	A4921037	121	020	A622467	013	034	K3028230	115	073	K8013890	053	040	K8017440	055	050
A4074002	109	030	A4080401	109	032	A4082701	121	017	A4921037	123	023	A7260016	009	014	K3028230	119	073	K8013890	057	040	K8017440	059	050
A4074002	113	031	A4080401	113	036	A4082701	123	020	A4921046	109	045	A7260016	021	025	K3028310	105	019	K8013910	053	041	K8017451	055	051
A4074002	117	031	A4080401	117	036	A4083100	077	008	A4921046	109	046	A7260042	009	015	K5602910	081	036	K8013910	057	041	K8017451	059	051
A4074002	121	009	A4080401	121	011	A4083100	081	026	A4921046	115	049	A7260042	021	026	K5602910	083	019	K8013931	053	042	K8017490	037	040
A4074002	123	009	A4080401	123	014	A4083100	083	012	A4921046	115	050	A7260044	009	016	K5602910	085	019	K8013931	057	042	K8017490	041	041
A4074017	011	021	A4080402	109	033	A4083100	085	012	A4921046	119	049	A7260044	021	027	K6010630	027	024	K8013940	053	043	K8017490	045	040
A4074044	011	022	A4080402	113	037	A4083100	101	020	A4921046	119	050	A7921027	019	025	K7010280	081	037	K8013940	057	043	K8017490	049	041
A4074047	011	023	A4080402	117	037	A4083100	109	039	A4921047	109	047	A7926009	131	048	K7010280	111	055	K8014020	029	031	K8018350	015	014
A4074047	013	022	A4080402	121	012	A4083100	113	043	A4921047	109	048	A7926009	133	048	K7010280	115	059	K8014020	033	031	K8018550	065	030
A4074069	013	023	A4080402	123	015	A4083100	117	043	A4921047	115	051	FJA00032	077	017	K7010280	119	059	K8014150	067	009	K8019021	037	041
A4074069	113	032	A4080411	011	026	A4085314	113	044	A4921047	115	052	FLA1637A	081	035	K7024100	015	013	K8014150	069	009	K8019021	041	042
A4074069	117	032	A4080411	013	031	A4085314	117	044	A4921047	119	051	FLA1637A	083	018	K8003070	111	056	K8014150	071	009	K8019021	045	041
A4074069	123	010	A4080411	075	003	A4085314	123	021	A4921047	119	052	FLA1637A	085	018	K8003070	115	060	K8014150	073	009	K8019021	049	042
A4074070	013	024	A4080411	109	034	A4085350	109	040	A4921048	083	013	FLA2165	129	016	K8003070	119	060	K8014521	037	037	K8019132	011	030
A4074084	013	025	A4080411	113	038	A4085350	121	018	A4921048	085	013	G0692385	105	016	K8003070	121	025	K8014521	041	038	K8019132	013	035
A4074084	113	033	A4080411	117	038	A4101152	107	004	A4921063	081	030	G0692385	111	051	K8003070	123	028	K8014521	045	037	K8019210	011	031
A4074084	117	033	A4080411	121	013	A4101152	109	041	A4921063	081	031	G0692385	115	055	K8005150	025	014	K8014521	049	038	K8019210	013	036
A4074084	123	011	A4080411	123	016	A4101152	113	045	A4921063	081	032	G0692385	119	055	K8007110	071	007	K8014550	125	002	K8019241	027	025
A4074086	013	026	A4080701	109	035	A4101152	117	045	A4921063	081	033	KE0305TL	127	016	K8007110	073	007	K8014561	037	038	K8019251	027	026
A4074104	013	027	A4080701	113	039	A4101152	121	019	A4921063	111	049	KE0324TL	097	008	K8007120	067	007	K8014561	041	039	K8019261	021	028
A4074105	013	028	A4080701	117	039	A4101152	123	022	A4921063	115	053	KE0343TL	121	032	K8007120	069	007	K8014561	045	038	K8019450	011	032
A4074107	113	034	A4080701	121	014	A4101172	075	006	A4921063	119	053	KE0343TL	123	035	K8009530	127	012	K8014561	049	039	K8019450	013	037
A4074107	117	034	A4080701	123	017	A4101172	077	009	A4921063	121	023	KE0345TL	125	004	K8009540	127	013	K8015160	061	022	K8019460	011	033



# INDEX NUMERIQUE - NUMERICAL INDEX TEILENUMMERN-INDEX - INDICE NUMERICO

Nr	Page	Rep.	Nr	Page	Rep.	Nr	Page	Rep.	Nr	Page	Rep.	Nr	Page	Rep.	Nr	Page	Rep.	Nr	Page	Rep.	Nr	Page	Rep.
K8019460	013	038	K8020330	041	044	K8023060	045	046	K8025270	015	018	K8026180	089	001	K8030620	043	053	K8033300	031	053	K9C120TL	089	003
K8019471	027	027	K8020330	045	043	K8023060	049	047	K8025280	015	019	K8026180	091	032	K8030620	051	053	K8033300	035	053	K9C120TL	091	014
K8019481	027	028	K8020330	049	044	K8023260	029	042	K8025340	067	011	K8026187	089	001	K8030630	043	054	K8033310	031	054	K9C130TL	089	004
K8019490	027	029	K8020470	061	023	K8023260	033	042	K8025340	069	011	K8026187	091	032	K8030630	051	054	K8033310	035	054	K9C130TL	091	015
K8019500	019	026	K8020470	063	023	K8023450	081	041	K8025340	071	011	K8026188	089	001	K8030880	111	060	K8033330	035	055	K9C176TL	089	005
K8019530	055	052	K8020610	029	039	K8023660	065	031	K8025340	073	011	K8026188	091	032	K8030880	115	064	K8033560	081	046	K9C176TL	091	016
K8019530	059	052	K8020610	033	039	K8023800	029	043	K8025420	055	058	K8026200	009	019	K8030880	119	064	K8033580	081	047	K9C177TL	089	006
K8019540	055	053	K8020620	083	021	K8023800	033	043	K8025420	059	058	K8026210	009	020	K8030970	099	031	K8033690	081	048	K9C177TL	091	017
K8019540	059	053	K8020620	085	021	K8023800	101	024	K8025440	037	048	K8026371	111	070	K8030980	099	032	K8033820	101	031	K9C186TL	089	008
K8019550	019	027	K8020640	029	040	K8023822	065	032	K8025440	043	049	K8026371	115	074	K8031010	065	037	K8033910	069	014	K9C186TL	091	018
K8019560	019	028	K8020640	033	040	K8023832	065	033	K8025450	045	048	K8026371	119	074	K8031020	065	038	K8033910	073	014	K9C306TL	089	007
K8019570	019	029	K8021091	061	024	K8023900	015	016	K8025450	051	049	K8026391	105	020	K8031040	111	061	K8406840	127	014	K9C306TL	091	019
K8019590	019	030	K8021091	063	024	K8024081	037	047	K8025610	063	030	K8026560	067	012	K8031040	115	065	K8406850	127	015	K9C455TL	091	020
K8019600	019	031	K8021361	111	057	K8024081	041	048	K8025681	021	033	K8026560	069	012	K8031040	119	065	K8807350	025	015	K9C456TL	091	021
K8019620	019	032	K8021361	115	061	K8024081	045	047	K8025691	021	034	K8026570	071	012	K8031190	021	040	K8807350	065	039	K9C500TL	089	024
K8019650	019	033	K8021361	119	061	K8024081	049	048	K8025700	087	021	K8026570	073	012	K8031240	111	062	K8808920	129	017	K9C500TL	091	022
K8019660	019	034	K8021371	111	058	K8024301	027	030	K8025761	011	035	K8026600	021	038	K8031240	115	066	K8810050	111	067	K9500040	111	071
K8019681	021	029	K8021371	115	062	K8024440	029	044	K8025761	013	040	K8026690	021	039	K8031241	119	066	K8810050	115	071	K9500040	115	075
K8019690	029	032	K8021371	119	062	K8024440	033	044	K8025770	011	036	K8026800	039	050	K8031250	111	063	K8810050	119	071	K9500040	119	075
K8019690	033	032	K8021450	087	018	K8024480	029	045	K8025770	013	041	K8026800	043	051	K8031250	115	067	K8810050	121	030	K9500040	121	031
K8019711	021	030	K8021500	087	019	K8024480	033	045	K8025780	011	037	K8026800	047	050	K8031250	119	067	K8810050	123	033	K9500040	123	034
K8019730	081	039	K8021611	009	017	K8024500	029	046	K8025780	013	042	K8026800	051	051	K8031420	099	033	K8813281	111	068	K9509000	089	009
K8019740	021	031	K8021690	087	020	K8024500	033	046	K8025790	011	038	K8027130	067	013	K8031490	099	034	K8813281	115	072	K9530070	089	010
K8019751	021	032	K8021700	099	030	K8024511	029	047	K8025790	013	043	K8027130	069	013	K8031620	099	036	K8813281	119	072	K9530080	089	011
K8019751	029	033	K8021850	055	054	K8024511	033	047	K8025820	031	049	K8027130	071	013	K8031630	099	037	K9A044CA	091	008	K9530520	089	012
K8019751	033	033	K8021850	059	054	K8024620	009	018	K8025820	035	049	K8027130	073	013	K8032270	099	035	K9A044CE	091	008	K9531150	091	002
K8019760	015	015	K8021870	055	055	K8024651	029	048	K8025850	031	050	K8027861	065	035	K8032280	111	064	K9A044JP	091	008	K9531160	091	003
K8019771	029	034	K8021870	059	055	K8024651	033	048	K8025850	035	050	K8028520	065	036	K8032280	115	068	K9A044US	091	008	K9540160	091	004
K8019771	033	034	K8021900	055	056	K8024680	083	022	K8025920	039	049	K8028900	111	059	K8032280	119	068	K9A046CA	091	009	K9540270	091	005
K8019910	029	035	K8021910	059	056	K8024680	085	022	K8025920	043	050	K8028900	115	063	K8032280	121	027	K9A046CE	091	009	K9555390	091	006
K8019910	033	035	K8022120	037	044	K8024810	067	010	K8025920	047	049	K8028900	119	063	K8032280	123	030	K9A046JP	091	009	K9555400	091	007
K8019940	029	036	K8022120	041	045	K8024810	069	010	K8025920	051	050	K8028900	121	026	K8032290	111	065	K9A046US	091	009	P1820461	055	059
K8019940	033	036	K8022130	045	044	K8024810	071	010	K8025930	015	020	K8028900	123	029	K8032290	115	069	K9A134CE	089	017	P1820461	059	059
K8019960	029	037	K8022130	049	045	K8024810	073	010	K8025940	081	045	K8028960	063	031	K8032290	119	069	K9A195CA	091	010	08874600	103	002
K8019960	033	037	K8022140	081	040	K8024830	081	042	K8025990	011	039	K8028970	061	031	K8032290	121	028	K9A195CE	091	010	09905400	089	013
K8019971	023	009	K8022270	029	041	K8024850	081	043	K8025990	013	044	K8028980	061	032	K8032290	123	031	K9A195JP	091	010	09905510	089	014
K8019990	023	010	K8022270	033	041	K8024861	079	001	K8026000	011	040	K8028980	063	032	K8032300	111	066	K9A195US	091	010	09917600	087	001
K8020040	023	011	K8022270	061	025	K8024920	061	027	K8026000	013	045	K8028980	101	025	K8032300	115	070	K9A200CA	091	011	09917700	087	002
K8020051	023	012	K8022270	063	025	K8024920	063	027	K8026020	011	041	K8029360	023	015	K8032300	119	070	K9A200CE	091	011	09968300	089	021
K8020061	023	013	K8022310	087	026	K8024950	081	044	K8026020	013	046	K8029870	039	051	K8032300	121	029	K9A200US	091	011	09971400	089	022
K8020072	023	014	K8022391	061	026	K8024960	011	034	K8026030	011	042	K8029870	043	052	K8032300	123	032	K9A234CA	091	012	1016510	127	009
K8020190	029	038	K8022391	063	026	K8024960	013	039	K8026030	013	047	K8029870	047	051	K8032690	023	016	K9A234CE	091	012	1016530	129	014
K8020190	033	038	K8022520	037	045	K8025150	061	028	K8026050	065	034	K8029870	051	052	K8032710	087	022	K9A234JP	091	012	1086530	017	005
K8020240	037	042	K8022520	041	046	K8025150	063	028	K8026090	021	035	K8030190	101	026	K8032720	087	023	K9A234US	091	012	1147240	121	007
K8020240	041	043	K8022520	045	045	K8025160	061	029	K8026100	021	036	K8030200	101	027	K8032730	087	024	K9C054TL	035	056	1147240	123	007
K8020240	045	042	K8022520	049	046	K8025170	061	030	K8026160	031	051	K8030210	101	028	K8032740	087	025	K9C055TL	031	055	1147310	125	001
K8020240	049	043	K8023060	037	046	K8025170	063	029	K8026160	035	051	K8030220	101	029	K8033290	031	052	K9C060TL	089	002	1147540	099	028
K8020330	037	043	K8023060	041	047	K8025260	015	017	K8026170	021	037	K8030230	101	030	K8033290	035	052	K9C060TL	091	013	1147620	101	017



# INDEX NUMERIQUE - NUMERICAL INDEX

## TEILENUMMERN-INDEX - INDICE NUMERICO

Nr	Page	Rep.	Nr	Page	Rep.	Nr	Page	Rep.	Nr	Page	Rep.	Nr	Page	Rep.	Nr	Page	Rep.	Nr	Page	Rep.	Nr	Page	Rep.
1147700	109	026	50007700	053	003	57717410	071	001	80060650	081	004	80061054	061	003	80062069	033	005	80151635	033	011	80200852	117	009
1147700	113	027	50007700	057	003	57717410	073	001	80060650	083	003	80061054	063	003	80062073	029	006	80190820	099	014	80200852	121	004
1147700	117	027	50008300	105	001	57720900	101	002	80060650	085	003	80061054	087	005	80062073	033	006	80190820	129	006	80200852	123	004
1147730	105	015	50008300	109	001	57721010	101	003	80060657	081	005	80061054	099	012	80062080	021	009	80200440	099	015	80201030	009	007
1626848	093	006	50008300	113	001	57721100	101	004	80060816	011	005	80061055	087	006	80062094	029	007	80200500	097	002	80201030	015	008
1947786	097	007	50008300	117	001	57721200	101	005	80060816	013	005	80061073	101	009	80062094	033	007	80200540	087	008	80201030	061	009
3125210	053	001	50027900	053	004	57721400	101	006	80060816	109	004	800612A4	029	026	80070831	029	008	80200600	041	006	80201030	063	009
3125210	057	001	50027900	057	004	57726330	025	001	80060816	113	004	800612A4	033	026	80070831	033	008	80200600	049	006	80201030	127	004
40330050	133	051	50030600	009	001	57726330	065	001	80060816	117	004	800612B4	029	027	80070832	029	009	80200600	081	008	80201040	081	011
4505051	131	068	50067400	027	001	57753300	011	004	80060816	121	001	800612B4	033	027	80070832	033	009	80200600	083	004	80201040	087	009
4505228	131	061	50067500	037	001	57753300	013	004	80060816	123	001	800612D8	067	006	80071030	019	001	80200600	085	004	80201040	099	019
4605062	131	008	50067500	041	001	57808100	101	007	80060820	015	003	800612D8	069	006	80071030	053	037	80200630	011	007	80201040	101	011
4605062	131	016	50067500	045	001	58847400	103	003	80060820	027	004	800612D8	071	006	80071030	057	037	80200630	013	007	80201040	129	010
4800411	131	099	50067500	049	001	59900000	089	015	80060826	029	025	800612D8	073	006	80080520	087	007	80200630	015	006	80201053	037	006
4800640	133	099	50072100	023	001	59900100	089	016	80060826	033	025	800612E7	065	026	80080612	105	004	80200630	021	010	80201053	045	006
4803012	133	005	50072100	027	002	59900400	089	018	80060830	081	006	800612F1	065	027	80080612	109	007	80200630	037	005	80201064	015	009
4803013	133	017	50072200	083	001	59900550	089	019	80060835	009	005	80061225	021	006	80080612	113	007	80200630	041	007	80201064	041	033
4803052	093	007	50072200	085	001	59911200	089	023	80060835	021	003	80061233	029	001	80080612	117	007	80200630	045	005	80201064	049	033
4803056	133	001	50074500	081	001	70170896	099	001	80060835	109	005	80061233	033	001	80080622	041	003	80200630	049	007	80201064	061	020
4803073	131	001	50077700	105	002	70170896	129	015	80060835	113	005	80061241	027	005	80080622	049	003	80200630	065	005	80201064	063	020
4803074	131	005	50077700	109	002	70178104	099	002	80060835	117	005	80061241	065	003	80080817	109	008	80200630	081	009	80201230	029	014
4803152	131	017	50077700	113	002	70178254	099	029	80060835	121	002	80061242	065	004	80080817	113	008	80200630	083	005	80201230	033	014
4805072	131	002	50077700	117	002	76057280	099	003	80060835	123	002	80061265	067	002	80080817	117	008	80200630	085	005	80201230	053	008
4805078	133	002	50079600	027	023	76057290	099	004	80060839	129	002	80061265	069	002	80080817	121	003	80200630	099	016	80201230	057	008
4805259	131	051	50080600	061	001	80060416	099	005	80060858	011	006	80061265	071	002	80080817	123	003	80200630	101	010	80201230	061	010
4808090	131	012	50080600	063	001	80060515	097	001	80060858	013	006	80061265	073	002	80080870	077	001	80200630	127	003	80201230	063	010
4808091	131	013	52592400	009	002	80060616	099	006	80060858	021	004	80061271	025	002	80130812	053	007	80200630	129	007	80201230	065	006
4808102	133	012	55745700	019	023	80060616	101	008	80060859	021	005	80061279	061	004	80130812	057	007	80200640	099	017	80201230	067	003
4808103	133	013	55835710	017	001	80060616	129	001	80061020	015	004	80061279	063	004	80130820	099	013	80200806	029	012	80201230	069	003
4810027	131	021	56039800	027	003	80060620	015	002	80061020	099	008	80061280	029	002	80130820	129	005	80200806	033	012	80201230	071	003
4810104	131	070	56072510	009	003	80060620	065	002	80061020	129	003	80061280	033	002	80131020	061	007	80200830	011	008	80201230	073	003
4810105	131	071	56072610	009	004	80060620	109	003	80061026	015	005	80061292	029	003	80131020	063	007	80200830	013	008	80201240	025	003
4813003	131	006	56530110	017	002	80060620	113	003	80061026	019	004	80061292	033	003	80131028	037	003	80200830	015	007	80201240	027	007
4819421	131	097	56541100	011	002	80060620	117	003	80061026	087	003	80061292	053	006	80131028	041	004	80200830	021	011	80201240	081	012
4819640	133	097	56541100	013	002	80060625	021	001	80061026	099	009	80061292	057	006	80131028	045	003	80200830	027	006	80201248	065	007
4820100	133	026	56548700	019	002	80060625	127	001	80061026	127	002	80061646	061	005	80131028	049	004	80200830	029	013	80201264	061	021
4820101	133	032	57401200	011	003	80060630	037	002	80061036	087	004	80061646	063	005	80131220	029	010	80200830	033	013	80201264	063	021
4820106	131	032	57401200	013	003	80060630	041	002	80061036	099	010	80061653	061	006	80131220	033	010	80200830	077	002	80201602	029	015
4820113	131	026	57525600	061	002	80060630	045	002	80061040	105	003	80061653	063	006	80131232	061	008	80200830	081	010	80201602	033	015
4820117	131	027	57525600	063	002	80060630	049	002	80061040	109	006	80061657	023	002	80131232	063	008	80200830	083	006	80201630	023	003
4821024	133	040	57528200	019	003	80060630	081	002	80061040	113	006	80061678	125	006	80131234	019	005	80200830	085	006	80201630	061	011
4831002	133	049	57528200	053	005	80060630	083	002	80061040	117	006	80062059	021	007	80131650	037	004	80200840	099	018	80201630	063	011
4831004	133	050	57528200	057	005	80060630	085	002	80061046	009	006	80062062	021	008	80131650	041	005	80200840	129	008	80201641	025	004
50003200	015	001	57535900	101	001	80060630	099	007	80061049	081	007	80062065	029	004	80131650	045	004	80200851	129	009	80201641	065	008
50007500	053	002	57717410	067	001	80060635	081	003	80061051	129	004	80062065	033	004	80131650	049	005	80200852	109	009	80201651	037	007
50007500	057	002	57717410	069	001	80060645	021	002	80061052	099	011	80062069	029	005	80151635	029	011	80200852	113	009	80201651	045	007





# INDEX NUMERIQUE - NUMERICAL INDEX

## TEILENUMMERN-INDEX - INDICE NUMERICO

Nr	Page	Rep.	Nr	Page	Rep.	Nr	Page	Rep.	Nr	Page	Rep.	Nr	Page	Rep.	Nr	Page	Rep.	Nr	Page	Rep.	Nr	Page	Rep.
80201655	041	034	80251021	019	006	80254041	057	012	80450560	037	010	80590002	057	021	81432542	045	020	82230000	019	021	83050010	061	019
80201655	049	034	80251021	087	010	80254042	019	009	80450560	041	010	80594200	037	016	81432542	049	020	82300026	011	016	83050010	063	019
80201655	125	003	80251021	099	022	80254042	053	013	80450560	045	010	80594200	041	016	81432543	037	021	82300026	013	016	83070063	009	013
80201850	027	008	80251021	105	005	80254042	057	013	80450560	049	010	80594200	045	016	81432543	041	021	83011517	037	026	83070063	037	030
80202030	021	012	80251021	109	012	80254043	053	014	80450610	037	011	80594200	049	016	81432543	045	021	83011517	041	026	83070063	041	029
80202030	029	016	80251021	113	013	80254043	057	014	80450610	041	011	80597500	037	017	81432543	049	021	83011517	045	026	83070063	045	030
80202030	033	016	80251021	117	013	80257070	019	010	80450610	045	011	80597500	041	017	82012042	037	022	83011517	049	026	83070063	049	029
80202030	101	012	80251127	011	011	80257070	053	015	80450610	049	011	80597500	045	017	82012042	041	022	83012032	101	016	83070063	105	009
80202475	023	004	80251127	013	011	80257070	057	015	80450623	037	012	80597500	049	017	82012042	045	022	83013538	023	008	83070063	109	017
80202476	023	005	80251127	061	012	80257071	019	011	80450623	041	012	80598200	131	067	82012042	049	022	83013538	065	019	83070063	113	018
80203566	011	009	80251127	063	012	80257071	053	016	80450623	045	012	80599000	019	015	82014090	019	020	83013539	065	020	83070063	117	018
80203566	013	009	80251127	101	013	80257071	057	016	80450623	049	012	80599000	053	022	82014090	053	030	83014045	037	027	83090030	099	023
80204063	053	009	80251176	127	006	80257073	019	012	80450631	101	014	80599000	057	022	82014090	057	030	83014045	041	027	83090039	087	016
80204063	057	009	80251225	025	005	80257073	053	017	80450780	021	017	80600028	053	023	82015882	027	013	83014045	045	027	83090042	027	017
80206019	053	010	80251227	065	009	80257073	057	017	80450841	101	015	80600028	057	023	82016000	053	031	83014045	049	027	83090043	027	018
80206019	057	010	80251237	105	006	80257560	053	018	80450845	009	010	80611700	053	024	82016000	057	031	83014550	053	034	83090050	037	031
80250408	099	020	80251237	109	013	80257560	057	018	80450860	011	014	80611700	057	024	82043543	021	020	83014550	057	034	83090050	041	030
80250512	097	003	80251237	113	014	80272000	105	007	80450860	013	014	80616002	037	018	82044553	053	032	83014555	011	017	83090050	045	031
80250611	083	007	80251237	117	014	80272000	109	014	80450860	021	018	80616002	041	018	82044553	057	032	83014555	013	017	83090050	049	030
80250611	085	007	80251331	067	004	80272000	113	015	80450860	029	020	80616002	045	018	82060001	019	024	83014555	053	035	83090077	109	018
80250611	099	021	80251331	069	004	80272000	117	015	80450860	033	020	80616002	049	018	82060040	053	038	83014555	057	035	83090077	113	019
80250611	113	010	80251331	071	004	80280650	109	015	80450861	029	021	80629500	019	016	82060040	057	038	83015056	027	016	83090077	117	019
80250611	117	010	80251331	073	004	80280650	113	016	80450861	033	021	81001012	081	015	82061015	037	023	83015056	029	024	83090080	037	032
80250611	129	011	80251336	067	005	80280650	117	016	80450861	037	013	81001542	037	019	82061015	041	023	83015056	033	024	83090080	041	031
80250613	011	010	80251336	069	005	80280852	011	013	80450861	041	013	81001542	041	019	82061015	045	023	83016065	037	028	83090080	045	032
80250613	013	010	80251336	071	005	80280852	013	013	80450861	045	013	81001542	045	019	82061015	049	023	83016065	041	028	83090080	049	031
80250613	021	013	80251336	073	005	80280852	015	011	80450861	049	013	81001542	049	019	82062850	029	022	83016065	045	028	83090082	019	022
80250613	021	014	80251624	017	003	80281250	053	019	80451057	133	016	81002053	025	007	82062850	033	022	83016065	049	028	83090083	037	033
80250613	081	013	80251632	061	013	80281250	057	019	80451059	133	008	81002053	065	016	82066840	027	014	83030011	021	023	83090083	041	032
80250613	081	016	80251632	063	013	80281254	021	015	80451255	065	014	81002556	025	008	82200800	021	021	83040031	121	006	83090083	045	033
80250613	083	009	80251633	061	014	80281254	027	010	80451280	021	019	81002556	065	017	82200800	023	007	83040031	123	006	83090083	049	032
80250613	085	009	80251633	063	014	80281254	029	018	80500581	009	011	81004094	019	017	82200800	027	015	83040059	061	016	83090192	029	028
80250613	127	005	80251645	023	006	80281254	033	018	80561155	009	012	81004094	053	025	82200800	029	023	83040059	063	016	83090192	033	028
80250624	109	010	80252539	009	009	80281254	061	015	80570476	017	004	81004094	057	025	82200800	033	023	83040093	025	009	83090192	109	019
80250624	113	011	80253042	027	009	80281254	063	015	80570600	037	014	81004505	019	018	82200800	053	033	83040150	037	029	83090192	113	020
80250624	117	011	80253042	037	008	80281254	065	012	80570600	041	014	81004578	053	026	82200800	057	033	83040150	045	029	83090192	117	020
80250830	029	017	80253042	041	008	80281254	081	014	80570600	045	014	81004578	057	026	82200800	065	018	83040152	061	017	83202023	093	002
80250830	033	017	80253042	045	008	80281600	025	006	80570600	049	014	81005095	053	027	82200802	011	015	83040152	063	017	83233031	097	004
80250920	077	003	80253042	049	008	80281600	065	013	80583500	065	015	81005095	057	027	82200802	013	015	83040174	061	018	83233152	097	005
80250920	083	008	80253551	065	010	80281639	125	005	80584000	019	013	81006012	053	028	82200802	037	024	83040174	063	018	83233157	095	001
80250920	085	008	80253556	011	012	80282045	021	016	80584000	053	020	81006012	057	028	82200802	041	024	83040198	105	008	83235000	095	002
80250920	109	011	80253556	013	012	80370617	015	012	80584000	057	020	81044091	019	019	82200802	045	024	83040198	109	016	83235000	097	006
80250920	113	012	80253556	065	011	80450323	037	009	80585000	019	014	81106000	053	029	82200802	049	024	83040198	113	017	83235003	105	010
80250920	117	012	80254040	019	007	80450323	041	009	80590000	037	015	81106000	057	029	82200804	021	022	83040198	117	017	83235003	109	020
80250920	121	005	80254040	053	011	80450323	045	009	80590000	041	015	81303562	027	011	82200804	037	025	83040300	053	036	83235003	113	021
80250920	123	005	80254040	057	011	80450323	049	009	80590000	045	015	81305080	027	012	82200804	041	025	83040300	057	036	83235003	117	021
80251021	009	008	80254041	019	008	80450560	029	019	80450560	029	019	81432542	037	020	82200804	045	025	83050010	011	018	83235010	079	003
80251021	015	010	80254041	053	012	80450560	033	019	80450560	033	019	81432542	041	020	82200804	049	025	83050010	013	018	83235021	079	005



# INDEX NUMERIQUE - NUMERICAL INDEX TEILENUMMERN-INDEX - INDICE NUMERICO

Nr	Page	Rep.	Nr	Page	Rep.	Nr	Page	Rep.	Nr	Page	Rep.	Nr	Page	Rep.	Nr	Page	Rep.	Nr	Page	Rep.
83235036	079	006	83300284	025	012															
83235037	095	003	83300284	065	024															
83235037	105	011	83300384	025	013															
83235037	109	021	83300384	065	025															
83235037	113	022	83300418	027	020															
83235037	117	022	83300419	027	021															
83235225	079	004	83300420	027	022															
83235228	105	012	83350020	103	001															
83235233	079	002	83503018	093	003															
83235286	021	024	83503019	093	004															
83236053	105	013	83503026	093	005															
83236056	109	022	9006600	093	001															
83236056	113	023	929018	011	001															
83236056	117	023	929018	013	001															
83236059	105	014																		
83236062	109	023																		
83236062	113	024																		
83236062	117	024																		
83236067	109	024																		
83236067	113	025																		
83236067	117	025																		
83236309	109	025																		
83236309	113	026																		
83236309	117	026																		
83240010	087	011																		
83240013	087	012																		
83240014	089	020																		
83240014	091	001																		
83240019	099	024																		
83240021	099	025																		
83240200	099	026																		
83240200	129	012																		
83240213	099	027																		
83240220	129	013																		
83240404	087	017																		
83240426	127	007																		
83240427	127	008																		
83240431	087	013																		
83240484	087	014																		
83240485	087	015																		
83300046	065	021																		
83300060	025	010																		
83300060	065	022																		
83300067	025	011																		
83300067	065	023																		
83300087	027	019																		

## **EXTRAIT DES CONDITIONS DE GARANTIE ET CONDITIONS SPECIFIQUES PIECES DE RECHANGE**

Nous garantissons notre matériel durant une année à partir du jour de livraison, c'est-à-dire que nous nous engageons à rembourser les pièces qui auront été reconnues défectueuses en nos usines, par notre service technique.

Bien entendu, la garantie ne s'applique pas en cas d'usure normale, ni en cas de détériorations résultant de négligences ou de défauts de surveillance, d'un mauvais usage, d'un manque d'entretien ou d'un accident. La garantie ne s'applique pas non plus si la machine a été prêtée ou utilisée pour un usage non conforme à sa destination prévue par la société.

La garantie ne s'applique pas aux pièces d'usure.

Les pièces de rechange sont soumises aux mêmes conditions de garantie que le matériel sous réserve qu'elles aient été montées selon les règles de l'art et utilisées conformément à nos recommandations.

## **EXTRACT FROM OUR CONDITIONS OF LIMITED WARRANTY AND SPARE PARTS WARRANTY POLICY**

Our equipment is warranted for a period of one year from the date of delivery. We guarantee the reimbursement of all parts proven to be faulty by our technical division in material or manufacturing.

The warranty is not applicable in the following cases : normal wear, accident or negligence in operation, repairs using parts other than genuine KUHN parts, products altered or modified without the expressed permission of the company or if the machine is not used and serviced in accordance with the recommendations of the operator's manual. Wearing items are not covered under these conditions of limited warranty.

Spare parts are subject to the same warranty conditions than the equipment providing they have been installed with proficiency and are used in accordance with our recommendations.

## **AUSZUG AUS UNSEREN GARANTIEBEDINGUNGEN UND SONDERBEDINGUNGEN FÜR ERSATZTEILE**

Wir garantieren unsere Ware für ein Jahr ab dem Tag der Lieferung und verpflichten uns, die Teile zu ersetzen, die im Werk als fehlerhaft anerkannt wurden.

Die Garantie ist ausgeschlossen für Teile, die einem normalen Verschleiß unterliegen, sowie im Fall von nachlässiger Behandlung oder mangelhafter Wartung oder eines Unfalls. Die Garantie erlischt auch, wenn die Maschine ausgeliehen oder unter Umständen eingesetzt wurde, die dem ursprünglichen Verwendungszweck und den Hinweisen in der Betriebsanleitung nicht entsprechen.

Verschleißteile sind von der Garantie ausgeschlossen

Ersatzteile unterliegen den gleichen Garantiebedingungen wie komplette Maschinen, vorausgesetzt, dass sie sachgerecht eingebaut und entsprechend unseren Empfehlungen verwendet wurden.

## **ESTRATTO DELLE CONDIZIONI DI GARANZIA E CONDIZIONI SPECIFICHE GARANZIA RICAMBI**

Le nostre macchine sono garantite per un anno a partire dal giorno della consegna: ci impegnamo a rimborsare i componenti che saranno riconosciuti difettosi dai nostri servizi tecnici presso le nostre officine.

La garanzia non è applicabile nei seguenti casi: usura normale, incidente o negligenza nell'impiego, riparazioni utilizzando ricambi non originali KUHN, prodotti alterati o modificati senza il permesso dell'azienda. La garanzia non viene riconosciuta se la macchina è stata prestata o non è utilizzata o mantenuta in conformità alle raccomandazioni previste dalla società. La garanzia non copre i componenti soggetti ad usura.

I pezzi di ricambio sono soggetti agli stessi termini di garanzia della macchina, purchè siano stati installati con competenza e utilizzati conformemente alle nostre raccomandazioni.



**Pour votre sécurité et le bon fonctionnement de votre machine,  
utilisez uniquement des pièces d'origine KUHN**

---

**For your safety and to get the best from your machine,  
use only genuine KUHN parts**

---

**Zu ihrer Sicherheit und zur einwandfreien Funktion Ihrer  
Maschine sollten Sie nur Original-KUHN-Ersatzteile verwenden**

---

**Per la vostra sicurezza, e per il buon funzionamento della vostra macchina,  
usate esclusivamente i ricambi originali KUHN**

**KUHN PARTS Parc de la Faisanderie F - 67700 MONSWILLER (FRANCE)  
[www.kuhn.com](http://www.kuhn.com)**

Imprimé en France par KUHN  
Printed in France by KUHN