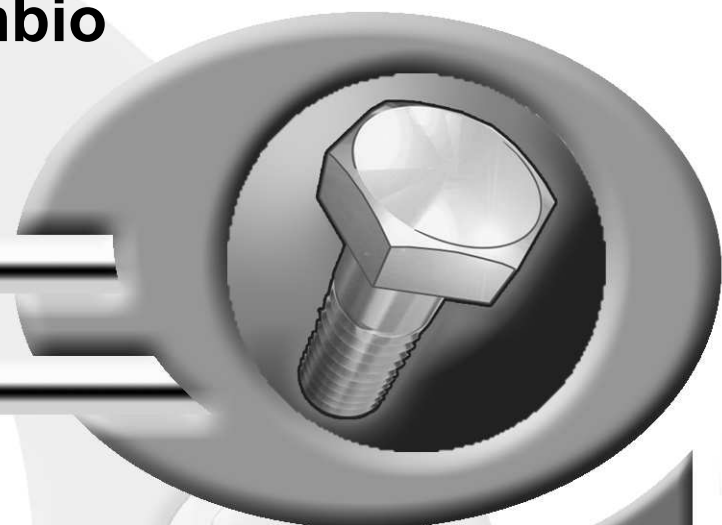


Pièces de rechange
Spare parts list
Ersatzteilliste
Catalogo Pezzi di Ricambio



Giro-Andaineur

Gyrorake

Giroschwader

Giro-Andanatore



C 0001 >

GA9321





SIGNES CODIFIÉS - STANDARD SYMBOLS - SYMBOLE - SIMBOLI CODIFICATI

OPT	Equipement optionnel
STD	Equipement livré de série
ESP	Equipement livré suivant pays
:	Pour ...
>	De ... à ...
RPL	Remplace ...
∅	Diamètre
> <	Epaisseur
<->	Longueur
<m>	Vendu au mètre
Q?	Quantité selon besoin
*	Voir note
[n]	Composant d'un assemblage
+ [n]	Assemblage comprenant les pièces [n]

OPT	Optional equipment
STD	Equipment supplied as standard
ESP	Equipment supplied for specific countries
:	For ...
>	From ... to ...
RPL	Replaces ...
∅	Diameter
> <	Thickness
<->	Length
<m>	Sold by the metre
Q?	Quantity as required
*	See note
[n]	Items making up assembly
+ [n]	Assembly made up by items [n]

OPT	Sonderausrüstung
STD	Serienausrüstung
ESP	Länderabhängige Ausrüstung
:	Für ...
>	Von ... bis ...
RPL	Ersetzt ...
∅	Durchmesser
> <	Stärke
<->	Länge
<m>	Meterware
Q?	Stückzahl nach Bedarf
*	Siehe Nota
[n]	Teil einer Baugruppe
+ [n]	Baugruppe bestehend aus den mit [n] bezeichneten Teilen

OPT	Attrezzatura opzionale
STD	Attrezzatura fornita di serie
ESP	Attrezzatura fornita secondo il paese
:	Per ...
>	Da ... A ...
RPL	Sostituisce ...
∅	Diametro
> <	Spessore
<->	Lunghezza
<m>	venduto a metro
Q?	Quantità richiesta
*	Vedi nota
[n]	Componente di un assieme
+ [n]	Assieme comprendente i componenti [n]

POUR COMMANDER DES PIÈCES DE RECHANGE, VEUILLEZ INDIQUER:

- Le numéro de fabrication de la machine
- Le numéro de la pièce
- La quantité désirée

WHEN ORDERING SERVICE-PARTS, WILL YOU PLEASE MENTION:

- The machine type and serial number
- The part number
- The quantity of parts

BEI DER BESTELLUNG VON ERSATZTEILEN IMMER ANGEBEN:

- Die Seriennummer der Maschine
- Die Nummer des Teiles
- Die gewünschte Stückzahl

NELL'ORDINARE I RICAMBI, SI PREGA DI INDICARE:

- Il tipo ed il numero di serie della macchina
- Il codice del componente
- La quantità desiderata

- Toutes les pièces détachées et sous-ensembles sont à commander au magasin pièces de rechange.
- **Les équipements optionnels (OPT)** ainsi que les **notices d'instructions** sont à commander auprès des **services commerciaux**.

- Service parts and service part assemblies are to be ordered through the spare parts department.
- **Optional equipment (OPT)** and **assembly operator's manuals** should be ordered through the **wholesaler sales department**.

- Bestellungen für Ersatzteile und Baugruppen sind an die Ersatzteilabteilung zu richten.
- **Sonderausrüstungen (OPT)** sowie **Montage- und Betriebsanleitungen**, bestellen Sie bitte bei der **Verkaufsabteilung für Maschinen**.

- I ricambi e i sotto-assiemi devono essere ordinati al Magazzino Ricambi.
- **Le attrezzature opzionali (OPT)** ed i **manuali dell'operatore** devono essere ordinati al **Servizio Commerciale**.

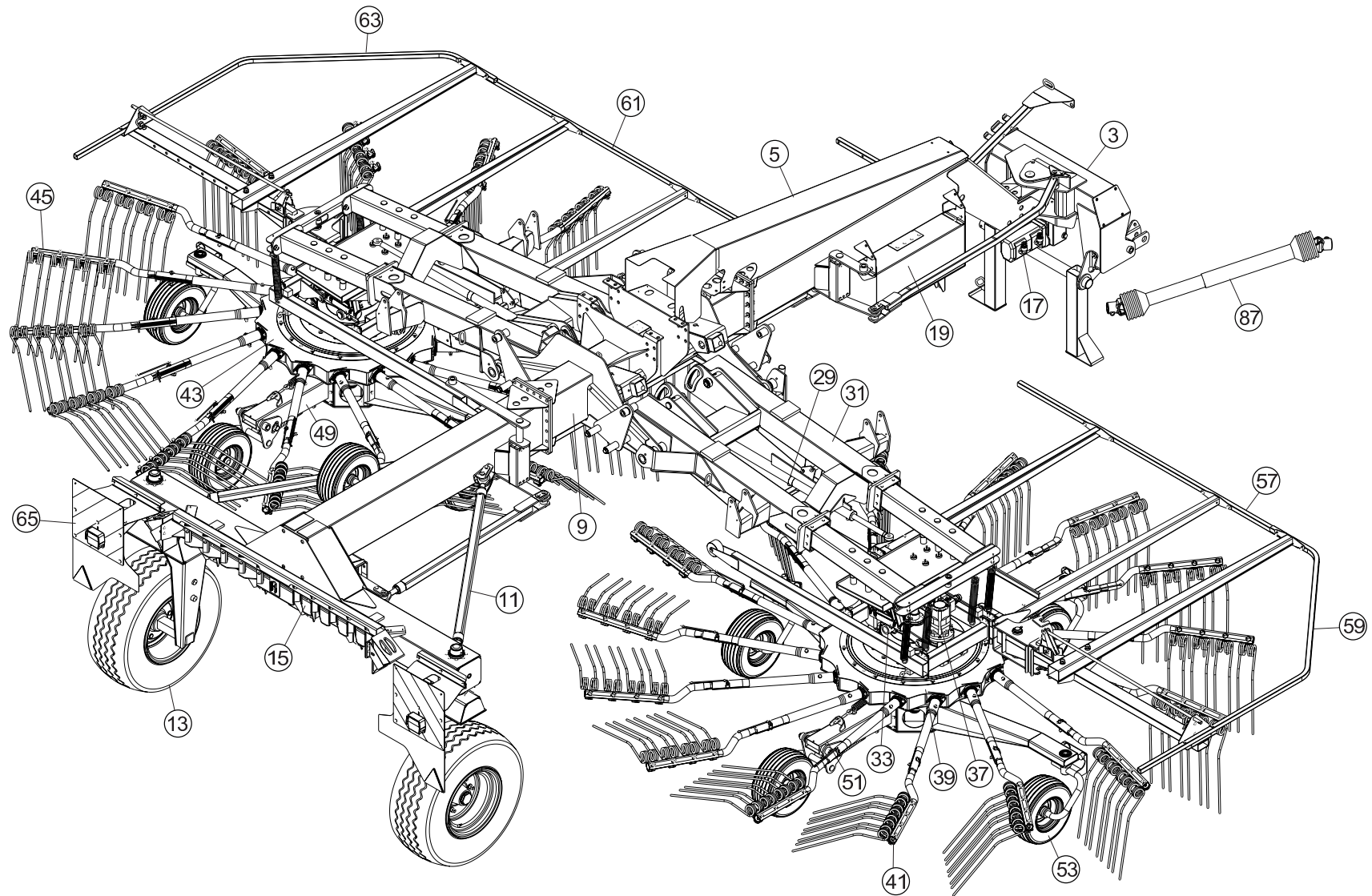




TABLE DES MATIERES - TABLE OF CONTENTS - INHALTSVERZEICHNIS - INDICE

K80R0222 A

Catalogue P.D.R. - Spare parts list - Ersatzteilliste - Pezzi di Ricambio :

KR018CTL B

Annule et remplace - Cancels and replaces - Annulliert und ersetzt - Annulla e sostituisce :

KR018CTL A

Grp	Page	Opt	Groupe de pièces	Parts group index	Teilegruppe	Gruppo di parti
003	003		TÊTE D'ATTELAGE	ATTACHEMENT	ANBAUKOPF	TESTATA D'ATTACCO
005	005		TIMON D'ATTELAGE	TONGUE	VORDERER RAHMEN	TIMONE D'ATTACCO
009	009		CHÂSSIS CENTRAL	MAIN FRAME	HAUPTRAHMEN	TELAIO CENTRALE
011	011		TRINGLERIE ARRIÈRE	RODS	LENKGESTÄNGE HINTEN	TRIANGOLO POSTERIORE
013	013		ROUES ARRIÈRE	WHEELS	TRANSPORTRÄDER	
015	015		SUPPORT DE BRAS ARRIÈRE	TINE ARM SUPPORT	ZINKENARMHALTERUNG	SUPPORTO BRACCIO POSTERIORE
017	017		BLOC MULTIPLICATEUR - POMPE	STEP UP GEARBOX - PUMP	ÜBERSETZUNGSGETRIEBE MIT PUMPE	MOLTIPLICATORE - POMPA
019	019		RÉSERVOIR D'HUILE	OIL RESERVOIR	ÖLTANK	SERBATOIO OLIO
021	021		RELEVAGE	LIFTING SYSTEM	AUSHEBUNG KREISELTRAGARM	SOLLEVAMENTO DISPOS. SOLLEVAM
023	023		FLEXIBLES D'ENTRÉE	HYDRAULIC HOSES	HYDRAULIKSCHLÄUCHE	FLESSIBILI DI ENTRATA
025	025		HYDRAULIQUE MOTEURS DE ROTORS	HYDRAULIC BLOCK	STEUERBLOCK	BLOCCO IDRAULICO
027	027		HYDRAULIQUE RELEVAGE DES BRAS	HYDRAULIC BLOCK	STEUERBLOCK	IDRAULICO SOLLEV. BRACCI
029	029		HYDRAULIQUE BRAS TELESCOPIQUES	HYDRAULIC BLOCK	STEUERBLOCK	IDRAULICO BRACCI
031	031		BRAS DE ROTOR	ROTOR ARM	KREISELTRAGARM	BRACCI DEL ROTORE
033	033		BALANCIER	SWINGING PIECE	KREISELAUFHÄNGUNG	BILANCIERE
035	035		CARTER RÉDUCTEUR	HOUSING	UNTERSETZUNGSGETRIEBE	CARTER RIDUTTORE
037	037		RÉGLAGE EN HAUTEUR	HEIGHT ADJUSTMENT	HOEHENEINSTELLUNG	REGOLAZIONE DELL'ALTEZZA
039	039		ROTOR TOURNANT À GAUCHE	ROTOR	KREISEL LINKSDREHEND	ROTORE A ROTAZIONE SINISTRA
041	041		BRAS DE FOURCHES ROTORS GAUCHE	TINE ARMS OF LEFT ROTORS	ZINKENARM LINKS	BRACCI PORTA FORCHE ROT. SN
043	043		ROTOR TOURNANT À DROITE	ROTOR	KREISEL RECHTSDREHEND	ROTORI A ROTAZIONE DESTRA
045	045		BRAS DE FOURCHES ROTORS DROIT	TINE ARMS OF RIGHT ROTORS	ZINKENARM RECHTS	BRACCI PORTA FORCHE ROT. DS
047	047		PROTECTEUR DE FOURCHE	SAFETY GUARD	ZINKENSCHUTZ	PROTEZIONE PER FORCHE
049	049		TRAIN DE ROUES GAUCHE	WHEEL COLUMN SUPPORTS LEFT	KREISELFAHRWERK LINKS	TRENO DI RUOTE SINISTRE
051	051		TRAIN DE ROUES DROIT	WHEEL COLUMN SUPPORTS RIGHT	KREISELFAHRWERK RECHTS	TRENO DI RUOTE DESTRE
053	053		ROUES DE ROTOR	WHEELS	KREISELRAEDER	RUOTE DEL ROTORE
055	055		BOITIER DE COMMANDE	HOUSING	BEDIENKONSOLE	SCATOLA COMANDI
057	057		PROTECTEUR DROIT	SAFETY GUARD RIGHT	SCHUTZ RECHTS	PROTEZIONE DESTRA
059	059		PROTECTEUR MOBILE DROIT	GUARD	SCHUTZ KLAPPBAR RECHTS	PROTEZIONE MOBILE DESTRA
061	061		PROTECTEUR GAUCHE	SAFETY GUARD LEFT	SCHUTZ LINKS	PROTEZIONE SINISTRA
063	063		PROTECTEUR MOBILE GAUCHE	GUARD	SCHUTZ KLAPPBAR LINKS	PROTEZIONE MOBILE SINISTRA
065	065		SIGNALISATION ROUTIÈRE	SIGNALLING ELEMENTS	BELEUCHTUNG	SEGNALAZIONE STRADALE
067	067		FAISCEAU POUR GYROPHARES	WIRING HARNESS	KABELNETZ	CAVO ELETTRICO
069	069		ETIQUETTES ADHESIVES	STICKERS	AUFKLEBER	ETICHETTE ADESIVE
071	071		DIVERS	MISCELLANEOUS	VERSCHIEDENES	VARIE
073	073		CHAINES DE LIMITATION	LIMITER CHAINS	BEGRENZUNGSKETTEN	CATENE LIMITAZIONE
075	075		FREIN A MAIN	HAND BRAKE	HANDBREMSE	FRENO A MANO
077	077	OPT	ELEMENTS DE FREINAGE HYDRAUL.	BRAKE HYDRAULIC SET	HYDRAULISCHE BREMSSEN	
079	079	OPT	ELEM.DE FREINAGE PNEUM. 1	PNEUMATIC BRAKINGS ELEMENTS 1	DRUCKLUFTBREMSUNGSELEMENTE 1	
081	081	OPT	ELEM.DE FREINAGE PNEUM. 2	PNEUMATIC BRAKINGS ELEMENTS 2	DRUCKLUFTBREMSUNGSELEMENTE 2	
083	083		COLL.SUPPORT LIMIT.VITESSE	SPEED LIMIT.SUPPORT SET	GESCHWIND.BEGRENZ.HALT.SATZ	

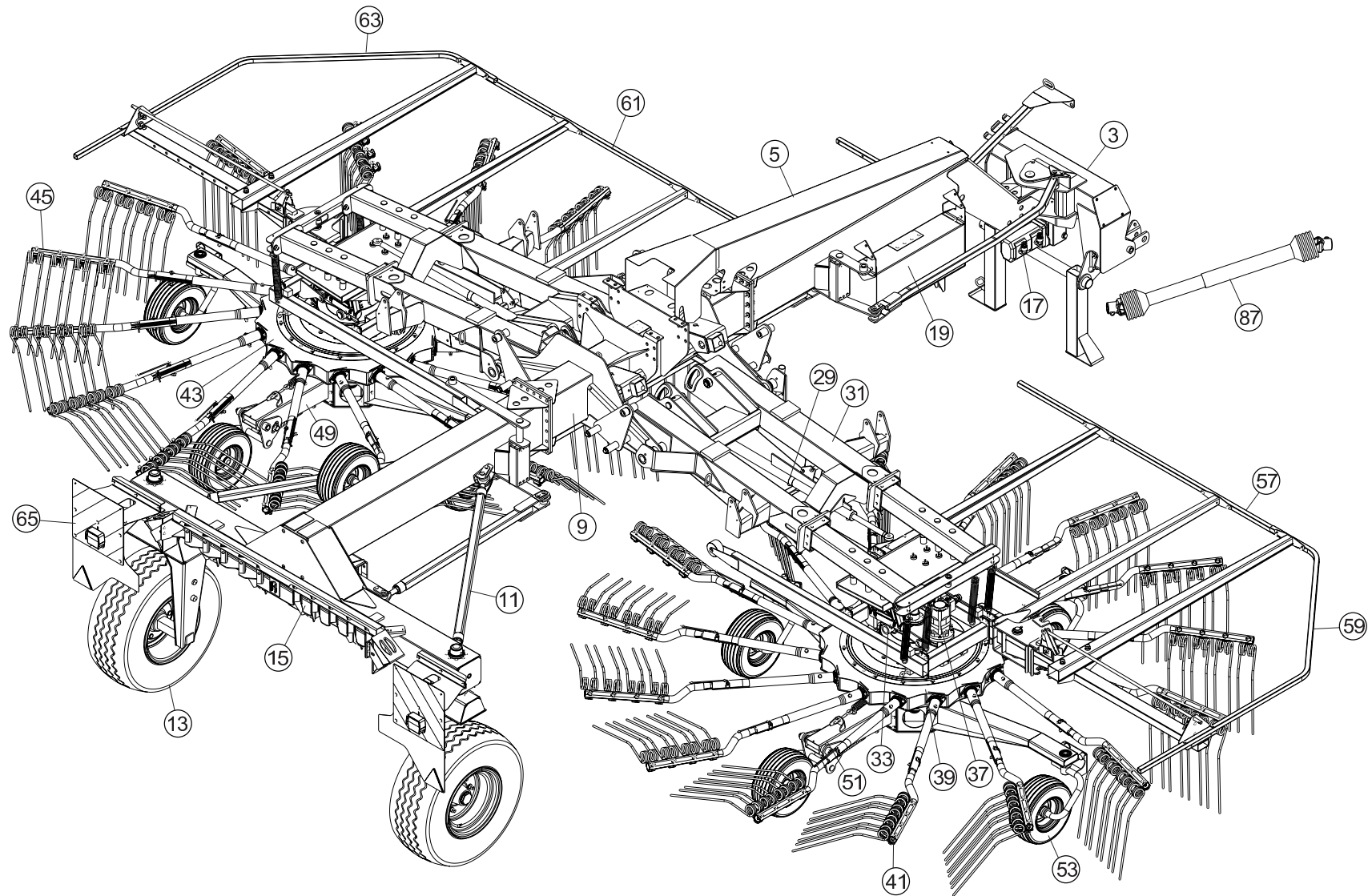




TABLE DES MATIERES - TABLE OF CONTENTS - INHALTSVERZEICHNIS - INDICE

K80R0222 A

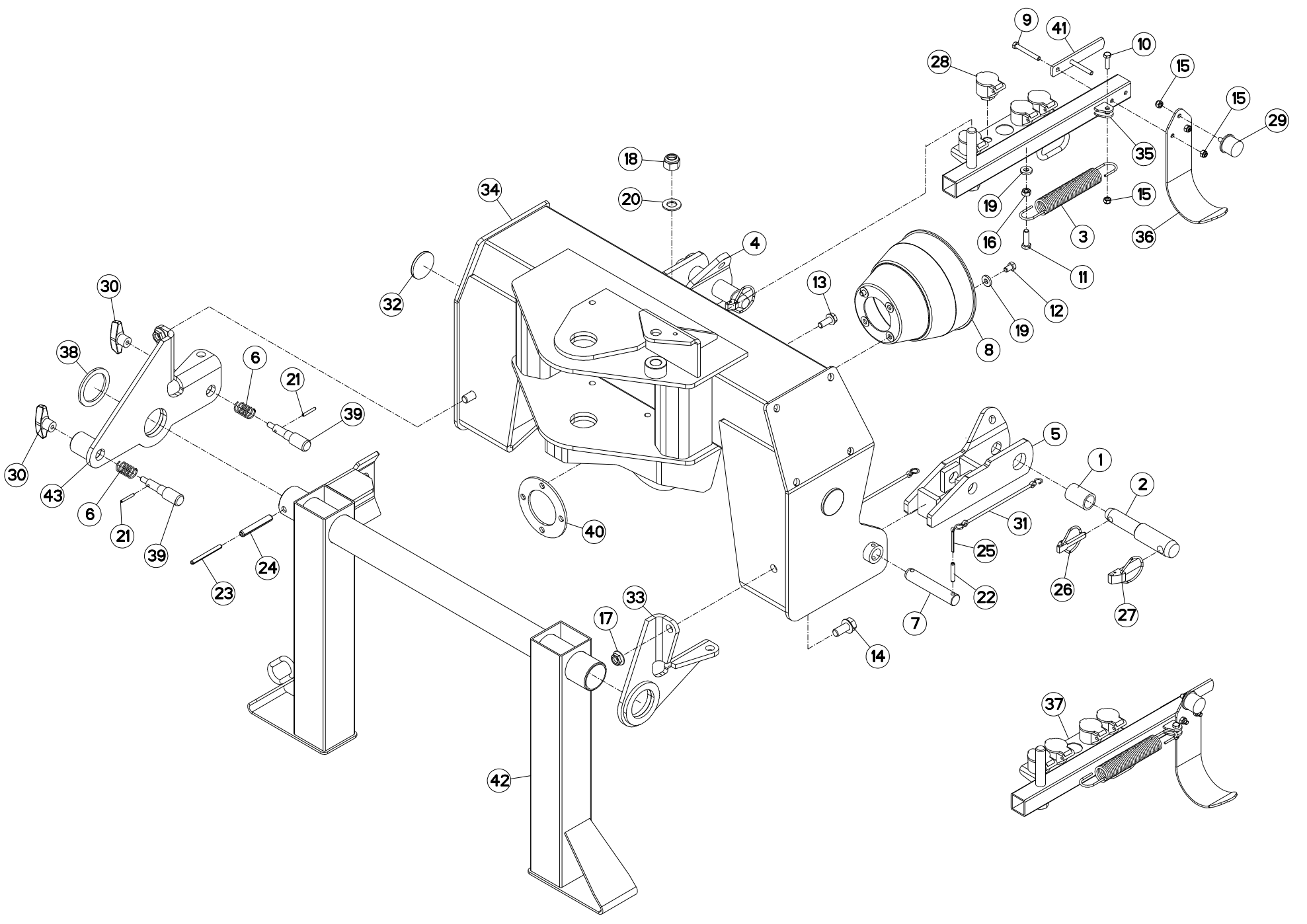
Catalogue P.D.R. - Spare parts list - Ersatzteilliste - Pezzi di Ricambio :

KR018CTL B

Annule et remplace - Cancels and replaces - Annulliert und ersetzt - Annulla e sostituisce :

KR018CTL A

Grp	Page	Opt	Groupe de pièces	Parts group index	Teilegruppe	Gruppo di parti
085	085		FEUX DE GABARIT	MARKER LAMPS	BEGRENZLICHTER	LUCI DI INGOMBRO
087	087		TRANSMISSION 4600304	TRANSMISSION 4600304	GELENKWELLE 4600304	TRANSMISSIONE 4600304





GA9321

C 0001 >

K80R0055 B

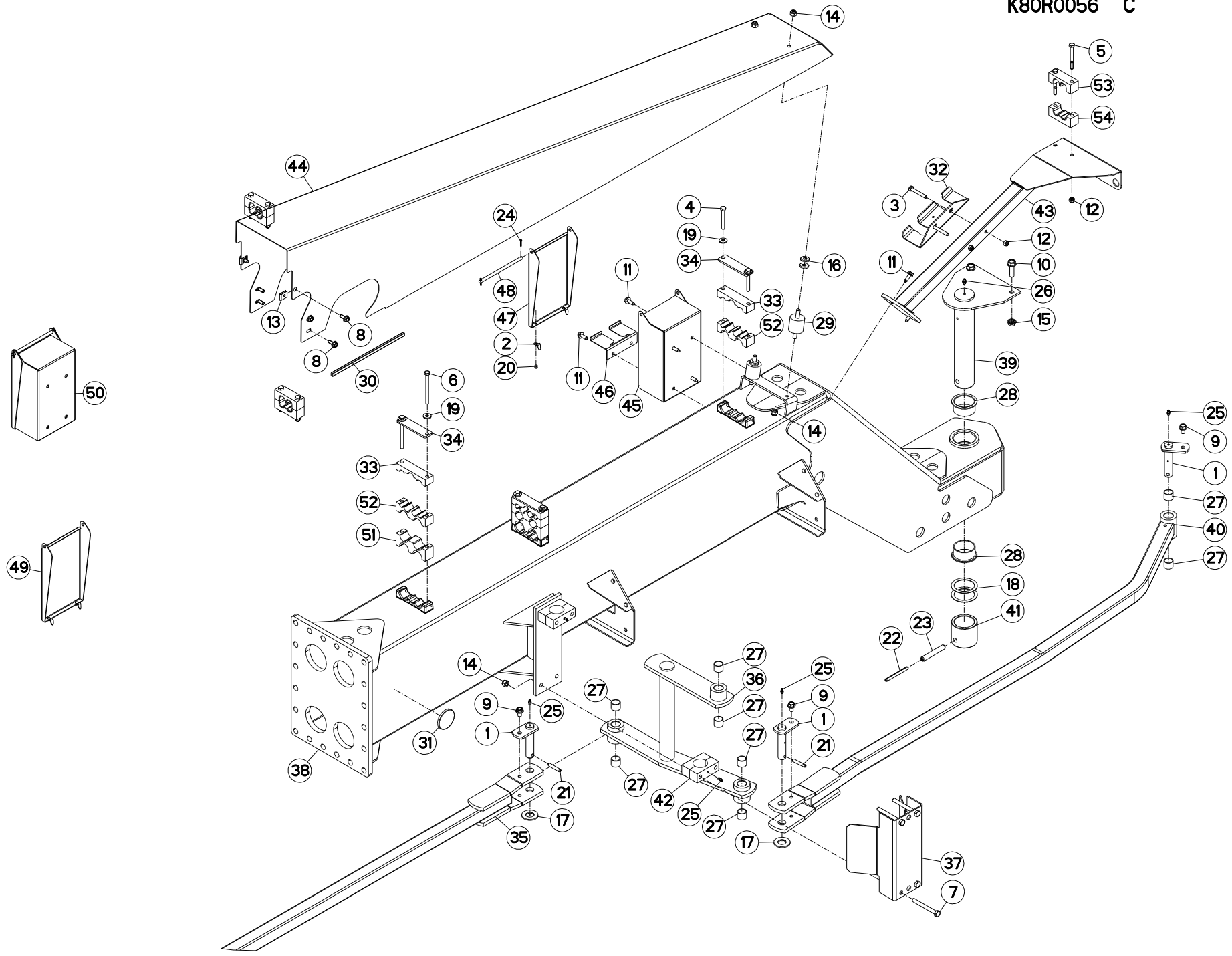
TÊTE D'ATTELAGE

ATTACHEMENT

ANBAUKOPF

TESTATA D'ATTACCO

Rep	Nr	Qt	Designation	Description	Bezeichnung	Referenza	Remarque - Remark - Bemerkung - Osservazioni
001	50030600	002	ENTRETOISE	SPACER	DISTANZHUELSE	DISTANZIALE	
002	52528500	002	TOURILLON	LINK PIN	ANBAUBOLZEN	PERNO	
003	55758300	001	RESSORT DE TRACTION	SPRING	ZUGFEDER	MOLLA DI TRAZIONE	[1]
004	56072500	001	CHAPE GAUCHE	YOKE LEFT	ANBAUGABEL LINKS	SUPPORTO	
005	56072600	001	CHAPE DROITE	YOKE RIGHT	ANBAUGABEL RECHTS	FORCELLA	
006	57525600	002	RESSORT DE PRESSION ZBC	PRESSURE SPRING	DRUCKFEDER	MOLLA DI PRESSIONE	
007	57601800	002	AXE D'ASSEMBLAGE	PIN	BOLZEN	ASSE	
008	58707010	001	PROTECTEUR	GUARD	SCHUTZ	PROTEZIONE	
009	80060852	002	VIS TETE HEXAGONALE FE/ZNXC3	HEXAGON HEAD SCREW FE/ZNXC3	SECHSKANTSCHRAUBE FE/ZNXC3	VITE TESTA ESAGONALE FE/ZNXC3	[1]
010	80060833	001	VIS TETE HEXAGONALE FE/ZNXC3	HEXAGON HEAD SCREW FE/ZNXC3	SECHSKANTSCHRAUBE FE/ZNXC3	VITE TESTA ESAGONALE FE/ZNXC3	[1]
011	80061036	001	VIS TETE HEXAGONALE FE/ZNXC3	HEXAGON HEAD SCREW FE/ZNXC3	SECHSKANTSCHRAUBE FE/ZNXC3	VITE TESTA ESAGONALE FE/ZNXC3	
012	80061016	002	VIS TETE HEXAGONALE FE/ZNXC3	HEXAGON HEAD SCREW FE/ZNXC3	SECHSKANTSCHRAUBE FE/ZNXC3	VITE TESTA ESAGONALE FE/ZNXC3	
013	80131232	004	VIS AUTOBLOQUANTE FLZNNC KL105	UNDERSERR.S.LOC.SCREW FLZNNC	SPERRZAHN-BUNDSCHRAU.FLZNNC	VITE FLZNNC KL105	
014	80131636	004	VIS AUTOBLOQUANTE FLZNNC	UNDERSERR.S.LOC.SCREW FLZNNC	SPERRZAHN-BUNDSCHRAU.FLZNNC	VITE FLZNNC	
015	80200830	004	ECROU HEX.AUTOFREINE FE/ZNXC3	SELF-LOCKING NUT FE/ZNXC3	SELBSTSICHERNDE MUTT.FE/ZNXC3	DADO AUTOBLOCCANTE FE/ZNXC3	[1]
016	80201070	001	ECROU HEXAGONAL FE/ZNXC3	NUT FE/ZNXC3	SECHSKANTMUTTER FE/ZNXC3	DADO FE/ZNXC3	
017	80201651	004	ECROU AUTOBLOQUANT FE/ZNXC3	UNDERSERRAT.S.LOC.NUT FE/ZNXC3	SPERRZAHN-BUNDMUTTER FE/ZNXC3	DADO FE/ZNXC3	
018	80202030	001	ECROU HEX.AUTOFREINE FE/ZNXC3	SELF-LOCKING NUT FE/ZNXC3	SELBSTSICH.MUTTER FE/ZNXC3	DADO AUTOBLOCCANTE FE/ZNXC3	
019	80251127	003	RONDELLE PLATE FE/ZNXC3	PLAIN WASHER FE/ZNXC3	SCHEIBE FE/ZNXC3	RONDELLA PIATTA FE/ZNXC3	[1]
020	80252026	001	RONDELLE PLATE FE/ZNXC3	PLAIN WASHER FE/ZNXC3	SCHEIBE FE/ZNXC3	RONDELLA PIATTA FE/ZNXC3	
021	80450535	002	GOUPILLE ELASTIQUE FLZNNC	ROLL PIN FLZNNC	SPANNHUELSE FLZNNC	SPINA ELASTICA FLZNNC	
022	80450845	002	GOUPILLE ELASTIQUE FLZNNC	ROLL PIN FLZNNC	SPANNHUELSE FLZNNC	SPINA ELASTICA FLZNNC	
023	80450863	001	GOUPILLE ELASTIQUE FLZNNC	ROLL PIN FLZNNC	SPANNHUELSE FLZNNC	SPINA ELASTICA FLZNNC	
024	80451365	001	GOUPILLE ELASTIQUE FLZNNC	ROLL PIN FLZNNC	SPANNHUELSE FLZNNC	SPINA ELASTICA FLZNNC	
025	80500451	004	GOUPILLE FENDUE FE/ZNXC3	SPLIT PIN FE/ZNXC3	SPLINT FE/ZNXC3	COPPIGLIA FE/ZNXC3	
026	80561155	002	GOUPILLE AUTOMATIQUE	LINCH PIN	KLAPPSTECKER	SPINA DI FERMO	
027	80561760	002	GOUPILLE AUTOMATIQUE	LINCH PIN	KLAPPSTECKER	COPPIGLIA	
028	82300066	004	SUPPORT COUPLEUR MALE	ANCHOR BRACKET FOR MALE TIP	STECKERHALTER	SUPPORTO	[1]
029	83030003	001	BUTEE ELASTIQUE	RUBBER STOP	GUMMIPUFFER	GOMMINO	
030	83050010	002	POIGNEE	HANDLE	HANDGRIFF	MANIGLIA	
031	83070063	004	LIEN PVC	PVC CORD	SICHERUNGSBAND	CAVETTO	
032	83240014	002	CATADIOPTRE ORANGE 60 ADHESIF	REFLECTOR 60	RUECKSTRAHLER 60 GELB	CATADIOTTRO	
033	K8005890	001	DEMI-ARTICULATION	HINGE, HALF	GELENKSTUECK HAELFTE	ARTICOLAZIONE	
034	K8005930	001	TETE D'ATTELAGE	HITCH, 2/3-POINT	ANBAUKOPFF	TESTA D'ATTACCO	
035	K8005950	001	SUPPORT DE TRANSMISSION	SUPPORT	TRAEGER	SUPPORTO	[1]
036	K8005960	001	SUPPORT	SUPPORT	TRAEGER	SUPPORTO	[1]
037	K8005970	001	SUPPORT DE TRANSMISSION COMPLE	SUPPORT	TRAEGER	SUPPORTO	+ [1]
038	K8005980	001	RONDELLE	WASHER	SCHEIBE	RONDELLA	
039	K8006000	002	VERROU	LATCH	RIEGEL	LEVA	
040	K8006170	001	ENTRETOISE	SPACER	DISTANZHUELSE	DISTANZIALE	
041	K8007570	001	POIGNEE ZBC	HAND GRIP	HANDGRIFF	MANOPOLA	[1]
042	K8008090	001	BEQUILLE	STAND	STAENDER	SUPPORTO	
043	K8008100	001	DEMI-ARTICULATION	HINGE, HALF	GELENKSTUECK HAELFTE	ARTICOLAZIONE	
044	52234300	001	TOURILLON	TOP LINK PIN	OBERLENKERBOLZEN	PERNO	+1>4
045	56204000	002	TOURILLON D ATTEL.DROIT C.2	LOWER LINK PIN RIGHT CAT 2	BOLZEN KAT 2	PERNO D'ATTACCO	OPT T2
046	80251728	002	RONDELLE PLATE FE/ZNXC3	PLAIN WASHER FE/ZNXC3	SCHEIBE FE/ZNXC3	RONDELLA PIATTA FE/ZNXC3	





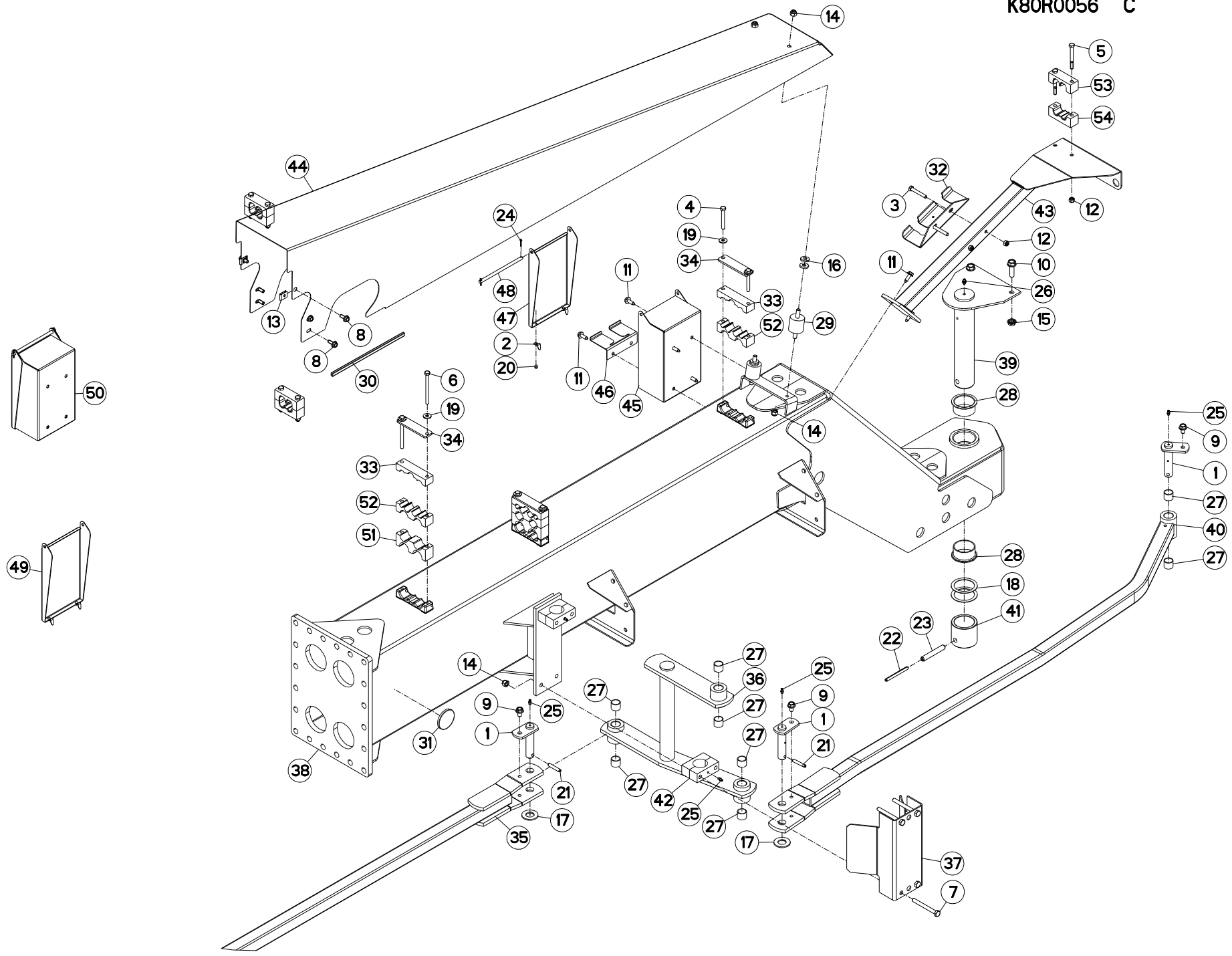
TIMON D'ATTELAGE

TONGUE

VORDERER RAHMEN

TIMONE D'ATTACCO

Rep	Nr	Qt	Designation	Description	Bezeichnung	Referenza	Remarque - Remark - Bemerkung - Osservazioni
001	57535500	003	AXE	PIN	ACHSE	ASSE	
002	57643510	002	LAMELLE	SPRING PLATE	FEDERBLATT	LAMELLA	[1]
003	80060851	002	VIS TETE HEXAGONALE FE/ZNXC3	HEXAGON HEAD SCREW FE/ZNXC3	SECHSKANTSCHRAUBE FE/ZNXC3	VITE TESTA ESAGONALE FE/ZNXC3	
004	80060852	002	VIS TETE HEXAGONALE FE/ZNXC3	HEXAGON HEAD SCREW FE/ZNXC3	SECHSKANTSCHRAUBE FE/ZNXC3	VITE TESTA ESAGONALE FE/ZNXC3	
005	80060855	002	VIS TETE HEXAGONALE FE/ZNXC3	HEXAGON HEAD SCREW FE/ZNXC3	SECHSKANTSCHRAUBE FE/ZNXC3	VITE TESTA ESAGONALE FE/ZNXC3	
006	80060864	004	VIS TETE HEXAGONALE FE/ZNXC3	HEXAGON HEAD SCREW FE/ZNXC3	SECHSKANTSCHRAUBE FE/ZNXC3	VITE TESTA ESAGONALE FE/ZNXC3	
007	80061067	004	VIS TETE HEXAGONALE FLZNNC	HEXAGON HEAD SCREW FLZNNC	SECHSKANTSCHRAUBE FLZNNC	VITE A TESTA ESAGONALE FLZNNC	
008	80130820	006	VIS AUTOBLOQUANTE FLZNNC	UNDERSERR.S-LOC.SCREW FLZNNC	SPERRZAHN-BUNDSCHRAU.FLZNNC	VITE FLZNNC	
009	80131017	003	VIS AUTOBLOQUANTE FLZNNC	UNDERSERR.S-LOC.SCREW FLZNNC	SPERRZAHN-BUNDSCHRAU.FLZNNC	VITE FLZNNC	
010	80131240	002	VIS AUTOBLOQUANTE FLZNNC	UNDERSERR.S-LOC.SCREW FLZNNC	SPERRZAHN-BUNDSCHRAU.FLZNNC	VITE FLZNNC	
011	80190820	006	VIS AUTOTARAU.FE/ZNXC3 TAPTITE	SELF-CUTTING SCREW FE/ZNXC3	GWINDE-SCHNEIDSCHRAU.FE/ZNXC3	VITE AUTOBLOCCANTE	
012	80200830	004	ECROU HEX.AUTOFREINE FE/ZNXC3	SELF-LOCKING NUT FE/ZNXC3	SELBSTSICHERNDE MUTT.FE/ZNXC3	DADO AUTOBLOCCANTE FE/ZNXC3	
013	80200855	002	ECROU FE/ZNXC3	CLAMP NUT FE/ZNXC3	MUTTER FE/ZNXC3	PIASTRINA FE/ZNXC3	
014	80201030	008	ECROU HEX.AUTOFREINE FE/ZNXC3	SELF-LOCKING NUT FE/ZNXC3	SELBSTSICH.MUTTER FE/ZNXC3	DADO AUTOBLOCCANTE FE/ZNXC3	
015	80201253	002	ECROU AUTOBLOQUANT FE/ZNXC3	UNDERSERRAT.S.LOC.NUT FE/ZNXC3	SPERRZAHN-BUNDMUTTER FE/ZNXC3	DADO FE/ZNXC3	
016	80251127	004	RONDELLE PLATE FE/ZNXC3	PLAIN WASHER FE/ZNXC3	SCHEIBE FE/ZNXC3	RONDELLA PIATTA FE/ZNXC3	
017	80252345	002	RONDELLE PLATE	PLAIN WASHER	SCHEIBE	RONDELLA PIATTA	
018	80255072	002	RONDELLE D'AJUSTAGE PS 1	SHIM RING PS 1	PASSSCHEIBE PS 1	SPESSORE	
019	80280850	006	RONDELLE CONIQUE BLOC.FLZNNC	CONICAL SPRING WASHER FLZNNC	SPANNSCHEIBE FLZNNC	RONDELLA CONICA FLZNNC	
020	80370408	002	RIVET CLOU ALU	BLIND RIVET	BLINDNIETE	RIVETTO	[1]
021	80450845	002	GOUPILLE ELASTIQUE FLZNNC	ROLL PIN FLZNNC	SPANNHUELSE FLZNNC	SPINA ELASTICA FLZNNC	
022	80450863	001	GOUPILLE ELASTIQUE FLZNNC	ROLL PIN FLZNNC	SPANNHUELSE FLZNNC	SPINA ELASTICA FLZNNC	
023	80451365	001	GOUPILLE ELASTIQUE FLZNNC	ROLL PIN FLZNNC	SPANNHUELSE FLZNNC	SPINA ELASTICA FLZNNC	[2]
024	80500229	002	GOUPILLE FENDUE FE/ZNXC3	SPLIT PIN FE/ZNXC3	SPLINT FE/ZNXC3	COPPIGLIA FE/ZNXC3	
025	82200600	005	GRAISSEUR FE/ZNXC3	GREASE NIPPLE FE/ZNXC3	SCHMIERNIPPEL FE/ZNXC3	INGRASSATORE FE/ZNXC3	
026	82200800	001	GRAISSEUR FE/ZNXC3	GREASE NIPPLE FE/ZNXC3	SCHMIERNIPPEL FE/ZNXC3	INGRASSATORE FE/ZNXC3	
027	83012225	008	BAGUE ROULEE	WRAPPED BUSH	GEROLLTE BUCHSE	ANELLO LUBRIFICATO	
028	83015561	002	BAGUE ROULEE A COLLERETTE	FLANGED WRAPPED BUSH	GEROLLTE BUCHSE MIT FLANSCH	ANELLO LURBRIFICATO	
029	83030022	002	PLOT ELASTIQUE	RUBBER STOP	GUMMIPUFFER		
030	83090200	002	PROFIL DE PROTECTION	CORNER GUARD	KANTENSCHUTZ	COPROBORDO	<->2770mm
031	83240014	002	CATADIOPTRE ORANGE 60 ADHESIF	REFLECTOR 60	RUECKSTRAHLER 60 GELB	CATADIOTTRO	
032	A5120023	001	SUPPORT	SUPPORT	TRAEGER	SUPPORTO	
033	A5411926	003	BRIDE	CLAMP	BUEGEL	STAFFA	
034	A5411927	003	PLAQUE	PLATE	PLATTE	PIASTRA	
035	K8001130	001	BIELLE	LINK, CONNECTING	LENKER	BIELLA	
036	K8001150	001	LEVIER	LEVER	HEBEL	LEVA	
037	K8001700	001	TOLE	SHEET	BLECH	TELA	
038	K8005880	001	TIMON	TONGUE	ZUGDEICHSEL	TIMONE	
039	K8005910	001	AXE	PIN	ACHSE	ASSE	
040	K8005920	001	BIELLE	LINK, CONNECTING	LENKER	BIELLA	
041	K8005990	001	BAGUE	BUSHING	HUELSE	BOCCOLA	
042	K8007350	002	PALIER	BEARING, PILLOW BLOCK	LAGER	SUPPORTO	
043	K8007581	001	SUPPORT	SUPPORT	TRAEGER	SUPPORTO	
044	K8007920	001	CAPOT	HOOD	HAUBE	COFANO	
045	K8008020	001	FOND	FLOOR	BODEN	FONDELLO	[2]
046	K8008030	001	SUPPORT	SUPPORT	TRAEGER	SUPPORTO	[2]
047	K8008040	001	COUVERCLE	LID	DECKEL	COPERCHIO	[1]
048	K8008050	001	AXE ZBC	AXLE	ACHSE	ASSE	[2]





GA9321

C 0001 >

K80R0056 C

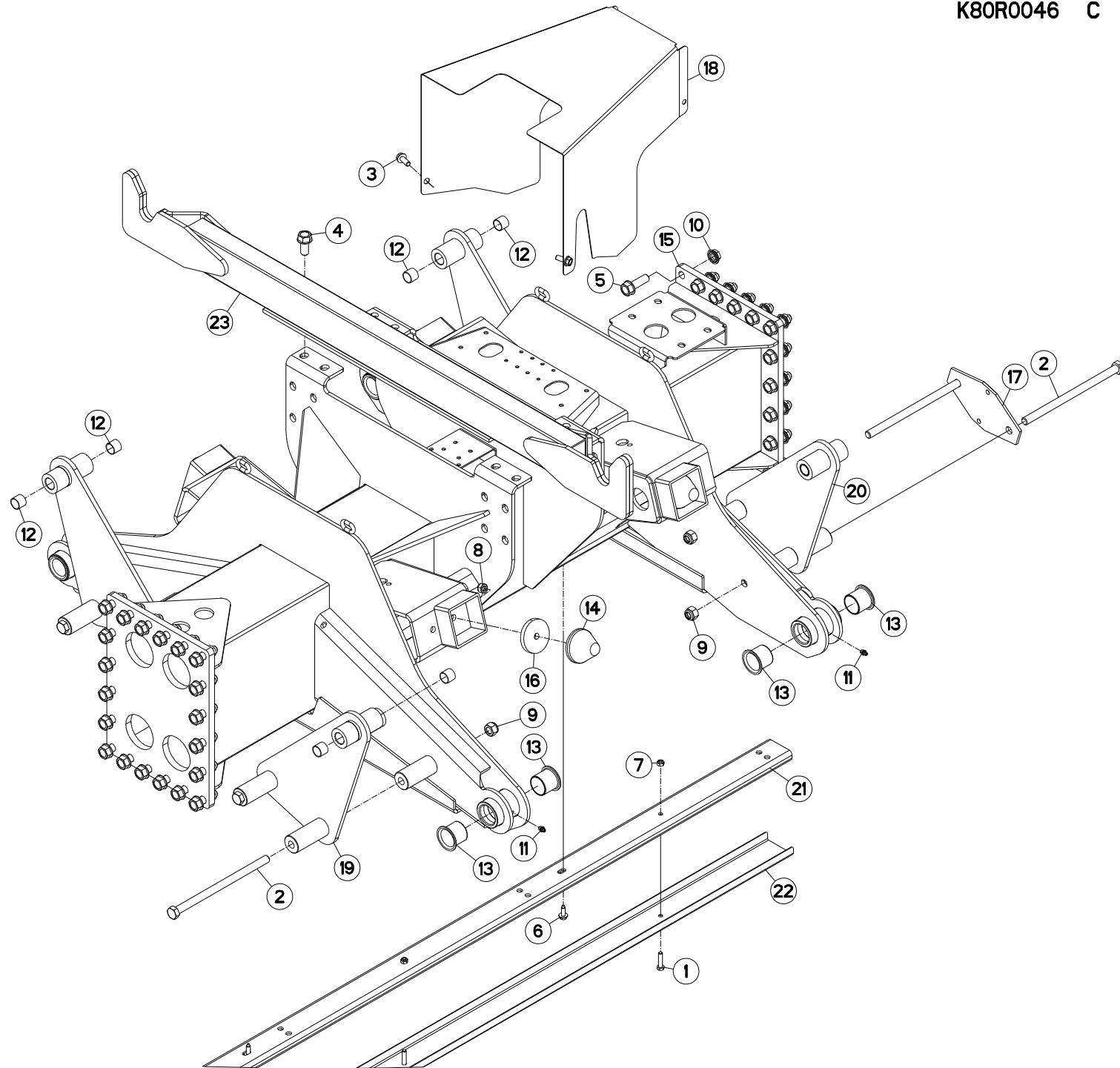
TIMON D'ATTELAGE

TONGUE

VORDERER RAHMEN

TIMONE D'ATTACCO

Rep	Nr	Qt	Designation	Description	Bezeichnung	Referenza	Remarque - Remark - Bemerkung - Osservazioni
049	K8008060	001	COUVERCLE	LID	DECKEL	COPERCHIO	[2] +[1]
050	K8008070	001	BOITE	BOX	KASTEN	SCATOLA	+ [2]
051	K8008330	002	BRIDE	CLAMP	BUEGEL	STAFFA	
052	K8008340	003	BRIDE	CLAMP	BUEGEL	STAFFA	
053	K8010140	001	BRIDE	CLAMP	BUEGEL	STAFFA	
054	K8010150	001	BRIDE	CLAMP	BUEGEL	STAFFA	
007	52220500	001	CLAVETTE	KEY, PARALLEL	PASSFEDER	CHIAVETTA	
008	56124000	001	PALIER NU	HOUSING	LAGERGEHAEUSE	SUPPORTO	
009	80583500	001	CIRCLIP EXTERIEUR	RETAINING RING	SICHERUNGSRING	ANELLO	
010	80201447	003	ECROU HEX.BAS AUTOFR.FLZNNC	SELF-LOCKING NUT FLZNNC	SELBSTSICHERND.MUTTER FLZNNC	DADO AUTOBLOCCANTE FLZNNC	
011	56113200	001	TIGE DE TENSION	TENSIONING ROD	SPANNHEBEL	TIRANTE	
012	56211200	001	TOLE DE FERMETURE	GUARD	SCHUTZBLECH	FERMAGLIO	
013	80251631	001	RONDELLE PLATE FE/ZNXC3	PLAIN WASHER FE/ZNXC3	SCHEIBE FE/ZNXC3	RONDELLA PIATTA FE/ZNXC3	
014	80130812	001	VIS AUTOBLOQUANTE FLZNNC	UNDERSERR.S-LOC.SCREW FLZNNC	SPERRZAHN-BUNDSCHRAU.FLZNNC	VITE FLZNNC	
015	80200855	001	ECROU FE/ZNXC3	CLAMP NUT FE/ZNXC3	MUTTER FE/ZNXC3	PIASTRINA FE/ZNXC3	
016	56124300	001	ETRIER	U-BOLT	BUEGEL	CAVALLOTTO	
017	80201053	002	ECROU AUTOBLOQUANT FE/ZNXC3	UNDERSERRAT.S.LOC.NUT FE/ZNXC3	SPERRZAHN-BUNDMUTTER FE/ZNXC3	DADO FE/ZNXC3	
018	56211310	001	PROTECTEUR	GUARD	SCHUTZ	PROTEZIONE	
019	83101673	001	JEU 4 COURROIES TRAPEZOIDALES	SET OF 4 V-BELTS	KEILRIEMENSATZ 4 STK.	SERIE 4 CINGHIE	
020	56311600	001	POULIE	PULLEY	RIEMENSCHLEIBE	PULEGGIA	Ø 160mm
021	56384600	003	ENTRETOISE	SPACER	DISTANZHUELSE	DISTANZIALE	
022	56145200	001	RONDELLE BUTEE	LOCK WASHER	SICHERUNGSSCHLEIBE	RONDELLA	
023	56310900	001	POULIE DE COMMANDE DP 330	PULLEY	KEILRIEMENSCHLEIBE	PULEGGIA	Ø 330mm
024	50003600	001	VIS AUTOFREINEE H	SELF-LOCKING SCREW	SELBSTSICHERNDE SCHRAUBE	VITE AUTOBLOCCANTE	12daNm(88ft.lbs)
025	83240011	001	CATADIOPTRE ROUGE 60 ADHESIF	REFLECTOR RED ADHESIVE	RUECKSTRAHLER ROT SELBSTKL.	CATADIOTRI	
026	56211410	001	PROTECTEUR	GUARD	SCHUTZ	PROTEZIONE	
027	80201080	003	ECROU BORGNE FE/ZNXC3	BLIND NUT FE/ZNXC3	HUTMUTTER FE/ZNXC3	DADO FE/ZNXC3	
028	83040054	001	BOUCHON D'OBTURATION	END PLUG	UNIVERSAL-SCHUTZSTOPFEN	TAPPO DI CHIUSURA	
029	56195700	001	PALIER COMPLET	SHAFT AND HOUSING ASSY	LAGERGEHAEUSE KPL	SUPPORTO	4>9





GA9321

C 0001 >

K80R0046 C

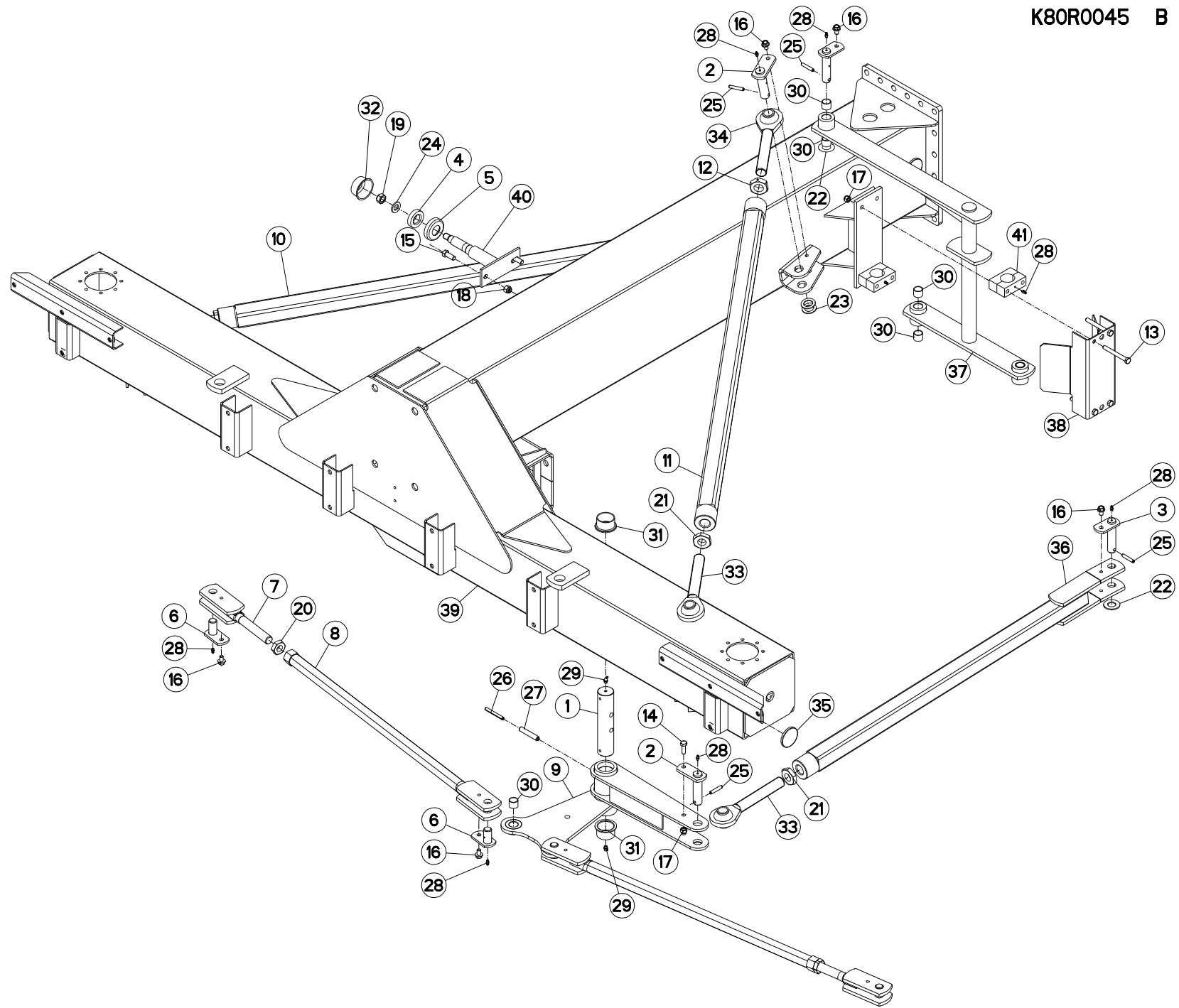
CHÂSSIS CENTRAL

MAIN FRAME

HAUPTRAHMEN

TELAIO CENTRALE

Rep	Nr	Qt	Designation	Description	Bezeichnung	Referenza	Remarque - Remark - Bemerkung - Osservazioni
001	80060835	003	VIS TETE HEXAGONALE FE/ZNXC3	HEXAGON HEAD SCREW FE/ZNXC3	SECHSKANTSCHRAUBE FE/ZNXC3	VITE TESTA ESAGONALE FE/ZNXC3	
002	80061695	008	VIS TETE HEXAGONALE FE/ZNXC3	HEXAGON HEAD SCREW FE/ZNXC3	SECHSKANTSCHRAUBE FE/ZNXC3	VITE TESTA ESAGONALE FE/ZNXC3	
003	80131026	002	VIS AUTOBLOQUANTE FLZNNC	UNDERSERR.S-LOC.SCREW FLZNNC	SPERRZAHN-BUNDSCHRAU.FLZNNC	VITE FLZNNC	
004	80131636	004	VIS AUTOBLOQUANTE FLZNNC	UNDERSERR.S-LOC.SCREW FLZNNC	SPERRZAHN-BUNDSCHRAU.FLZNNC	VITE FLZNNC	
005	80131650	040	VIS AUTOBLOQUANTE FLZNNC	UNDERSERR.S-LOC.SCREW FLZNNC	SPERRZAHN-BUNDSCHRAU.FLZNNC	VITE FLZNNC	
006	80190820	002	VIS AUTOTARAU.FE/ZNXC3 TAPTITE	SELF-CUTTING SCREW FE/ZNXC3	GEWINDE-SCHNEIDSCHRAU.FE/ZNXC3	VITE AUTOBLOCCANTE	
007	80200840	003	ECROU HEX.BAS AUTOFR.FE/ZNXC3	SELF-LOCKING NUT FE/ZNXC3	SELBSTSICHERND.MUTTER FE/ZNXC3	DADO AUTOBLOCCANTE FE/ZNXC3	
008	80201240	004	ECROU HEX.BAS AUTOFR.FE/ZNXC3	SELF-LOCKING NUT FE/ZNXC3	SELBSTSICHERND.MUTTER FE/ZNXC3	DADO AUTOBLOCCANTE FE/ZNXC3	
009	80201630	008	ECROU HEX.AUTOFREINE FE/ZNXC3	SELF-LOCKING NUT FE/ZNXC3	SELBSTSICH.MUTTER FE/ZNXC3	DADO AUTOBLOCCANTE FE/ZNXC3	
010	80201651	040	ECROU AUTOBLOQUANT FE/ZNXC3	UNDERSERRAT.S.LOC.NUT FE/ZNXC3	SPERRZAHN-BUNDMUTTER FE/ZNXC3	DADO FE/ZNXC3	
011	82200800	004	GRAISSEUR FE/ZNXC3	GREASE NIPPLE FE/ZNXC3	SCHMIERNIPPEL FE/ZNXC3	INGRASSATORE FE/ZNXC3	
012	83012225	008	BAGUE ROULEE	WRAPPED BUSH	GEROLLTE BUCHSE	ANELLO LUBRIFICATO	
013	83014045	008	BAGUE ROULEE A COLLERETTE	FLANGED WRAPPED BUSH	GEROLLTE BUCHSE MIT FLANSCH	ANELLO LURBRIFICATO	
014	83030008	004	BUTEE ELASTIQUE CONIQUE	RUBBER STOP	GUMMIPUFFER	GOMMINO	
015	K8005400	001	CHASSIS	CHASSIS	HAUPTRAHMEN	TELAIO	
016	K8005410	004	RONDELLE	WASHER	SCHEIBE	RONDELLA	
017	K8005420	002	TOLE	SHEET	BLECH	TELA	
018	K8007770	001	CAPOT	HOOD	HAUBE	COFANO	
019	K8007830	002	ATTACHE	ATTACHMENT	HALTERUNG	ATTACCO	
020	K8007840	002	ATTACHE	ATTACHMENT	HALTERUNG	ATTACCO	
021	K8008380	001	GOULOTTE	CHUTE	AUSLAUF	BOCCA	
022	K8008390	001	CACHE	COVER	SCHUTZ	PROTEZIONE	
023	K8010260	001	BARRE	BAR	BALKEN	BARRA	
023	56185700	001	BOUCHON	PLUG	VERSCHLUSSSCHRAUBE	TAPPO	
024	56281200	001	CARTER DE RENVOI ENS. MONTE	PRIMARY GEARBOX ASSY	WINKELGETRIEBE	SCATOLA COMPLETA	1>23





GA9321

C 0001 >

K80R0045 B

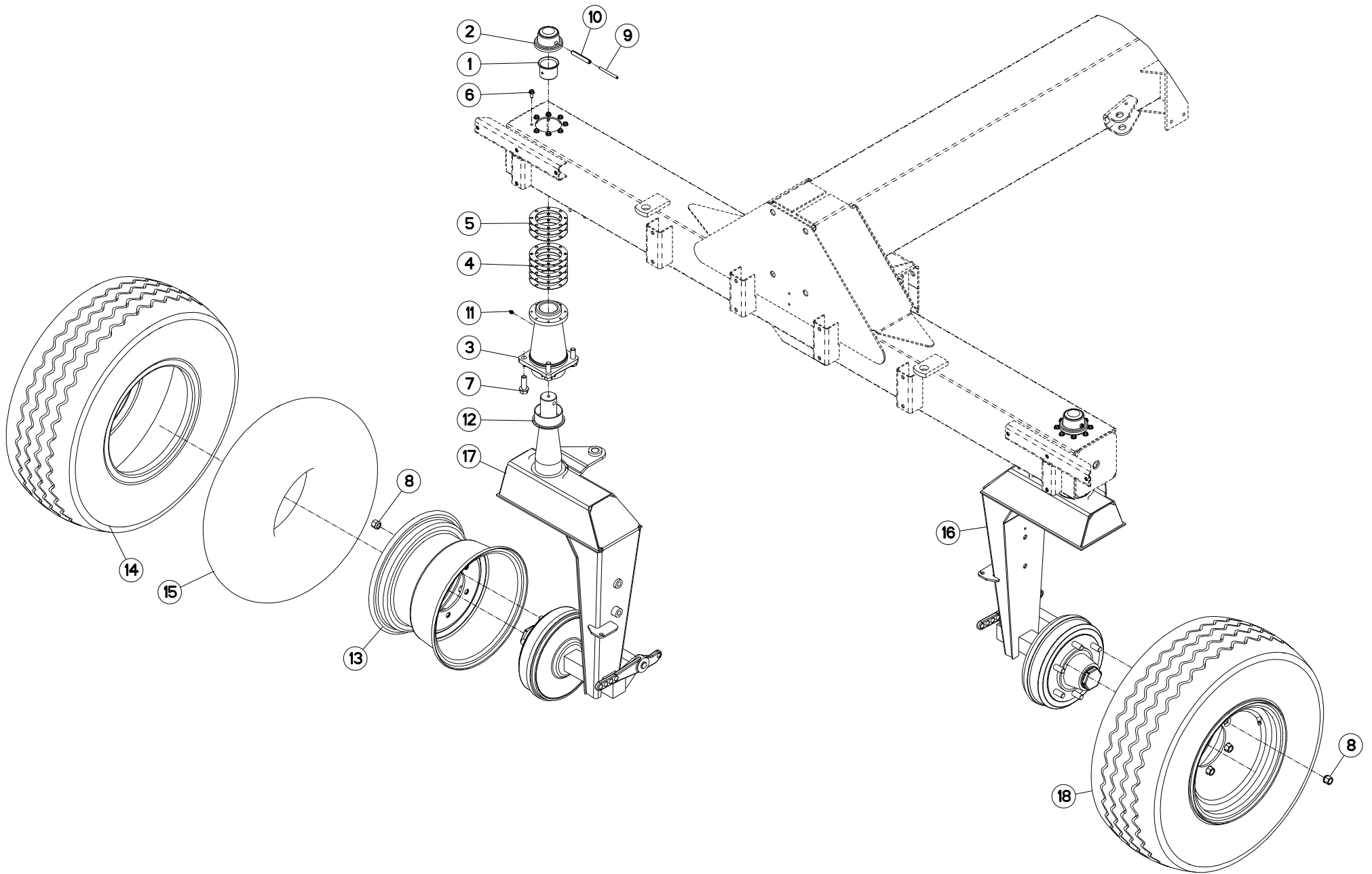
TRINGLERIE ARRIÈRE

RODS

LENKGESTÄNGE HINTEN

TRIANGOLO POSTERIORE

Rep	Nr	Qt	Designation	Description	Bezeichnung	Referenza	Remarque - Remark - Bemerkung - Osservazioni
001	57504600	001	AXE	PIN	ACHSE	ASSE	
002	57534200	005	AXE	PIN	ACHSE	ASSE	
003	57535500	001	AXE	PIN	ACHSE	ASSE	
004	57726100	001	PROTECTEUR DE ROULEMENT	DEFLECTOR	KAPPE	ANELLO	
005	57726200	001	COIFFE	COVER	SCHUTZDECKEL	CAPPELOTTO	
006	57860500	004	AXE	PIN	ACHSE	ASSE	
007	57860600	002	CHAPE	CLEVIS	GABEL	FORCELLA	
008	57860710	002	BARRE DE DIRECTION	TRACK ROD	SPURSTANGE		
009	57872500	001	LEVIER DE DIRECTION	LEVER	HEBEL		
010	57873100	002	TIRANT	TIE ROD	ZUGSTANGE	TIRANTE	
011	57873200	002	TUBE DU TIRANT	TIE ROD	ZUGSTREBE	TUBO X TIRANTE	
012	57873300	002	ECROU M30X300 A GAUCHE	NUT	MUTTER	DADO	
013	80061067	004	VIS TETE HEXAGONALE FLZNNC	HEXAGON HEAD SCREW FLZNNC	SECHSKANTSCHRAUBE FLZNNC	VITE A TESTA ESAGONALE FLZNNC	
014	80061073	001	VIS TETE HEXAGONALE FE/ZNXC3	HEXAGON HEAD SCREW FE/ZNXC3	SECHSKANTSCHRAUBE FE/ZNXC3	VITE TESTA ESAGONALE FE/ZNXC3	
015	80061271	002	VIS TETE HEXAGONALE FE/ZNXC3	HEXAGON HEAD SCREW FE/ZNXC3	SECHSKANTSCHRAUBE FE/ZNXC3	VITE TESTA ESAGONALE FE/ZNXC3	
016	80131017	009	VIS AUTOBLOQUANTE FLZNNC	UNDERSERR.S-LOC.SCREW FLZNNC	SPERRZAHN-BUNDSCHRAU.FLZNNC	VITE FLZNNC	
017	80201030	005	ECROU HEX.AUTOFREINE FE/ZNXC3	SELF-LOCKING NUT FE/ZNXC3	SELBSTSICH.MUTTER FE/ZNXC3	DADO AUTOBLOCCANTE FE/ZNXC3	
018	80201230	002	ECROU HEX.AUTOFREINE FE/ZNXC3	SELF-LOCKING NUT FE/ZNXC3	SELBSTSICH.MUTTER FE/ZNXC3	DADO AUTOBLOCCANTE FE/ZNXC3	
019	80201641	001	ECROU HEX.BAS AUTOFR.FE/ZNXC3	SELF-LOCKING NUT FE/ZNXC3	SELBSTSICHERND.MUTTER FE/ZNXC3	DADO AUTOBLOCCANTE FE/ZNXC3	
020	80202475	002	ECROU HEXAGONAL BAS FE/ZNXC3	NUT FE/ZNXC3	SECHSKANTMUTTER FE/ZNXC3	DADO FE/ZNXC3	
021	80203001	003	ECROU HEXAGONAL BAS FE/ZNXC3	NUT FE/ZNXC3	SECHSKANTMUTTER FE/ZNXC3	DADO FE/ZNXC3	
022	80252345	001	RONDELLE PLATE	PLAIN WASHER	SCHEIBE	RONDELLA PIATTA	
023	80252542	010	RONDELLE PLATE FE/ZNXC3	PLAIN WASHER FE/ZNXC3	SCHEIBE FE/ZNXC3	RONDELLA PIATTA FE/ZNXC3	
024	80281600	001	RONDELLE CONIQUE BLOC.FLZNNC	CONICAL SPRING WASHER FLZNNC	SPANNSCHEIBE FLZNNC	RONDELLA CONICA FLZNNC	
025	80450845	006	GOUPILLE ELASTIQUE FLZNNC	ROLL PIN FLZNNC	SPANNHUELSE FLZNNC	SPINA ELASTICA FLZNNC	
026	80450861	001	GOUPILLE ELASTIQUE FLZNNC	ROLL PIN FLZNNC	SPANNHUELSE FLZNNC	SPINA ELASTICA FLZNNC	
027	80451362	001	GOUPILLE ELASTIQUE FLZNNC	ROLL PIN FLZNNC	SPANNHUELSE FLZNNC	SPINA ELASTICA FLZNNC	
028	82200600	012	GRAISSEUR FE/ZNXC3	GREASE NIPPLE FE/ZNXC3	SCHMIERNIPPEL FE/ZNXC3	INGRASSATORE FE/ZNXC3	
029	82200802	002	GRAISSEUR FE/ZNXC3	GREASE NIPPLE FE/ZNXC3	SCHMIERNIPPEL FE/ZNXC3	INGRASSATORE FE/ZNXC3	
030	83012225	010	BAGUE ROULEE	WRAPPED BUSH	GEROLLTE BUCHSE	ANELLO LUBRIFICATO	
031	83014555	002	BAGUE ROULEE A COLLERETTE	FLANGED WRAPPED BUSH	GEROLLTE BUCHSE MIT FLANSCH	ANELLO LUBRIFICATO	
032	83040093	001	BOUCHON D'OBTURATION	END PLUG	UNIVERSAL-SCHUTZSTOPFEN	TAPPO DI CHIUSURA	
033	83090036	003	ROTULE A TIGE FILETE	BALL JOINT	KUGELGELENK	TIRANTE	
034	83090045	002	ROTULE A TIGE FILETE A GAUCHE	BALL JOINT	KUGELGELENK	TIRANTE	
035	83240014	004	CATADIOPTRE ORANGE 60 ADHESIF	REFLECTOR 60	RUECKSTRAHLER 60 GELB	CATADIOTTRO	
036	K8001140	001	BIELLE	LINK, CONNECTING	LENKER	BIELLA	
037	K8001170	001	LEVIER	LEVER	HEBEL	LEVA	
038	K8001700	001	TOLE	SHEET	BLECH	TELA	
039	K8002380	001	TRAIN	WHEEL COLUMN SUPPORT	RADSTAENDER	TELAIO	
040	K8005150	001	SUPPORT	SUPPORT	TRAEGER	SUPPORTO	
041	K8007350	002	PALIER	BEARING, PILLOW BLOCK	LAGER	SUPPORTO	





GA9321

C 0001 >

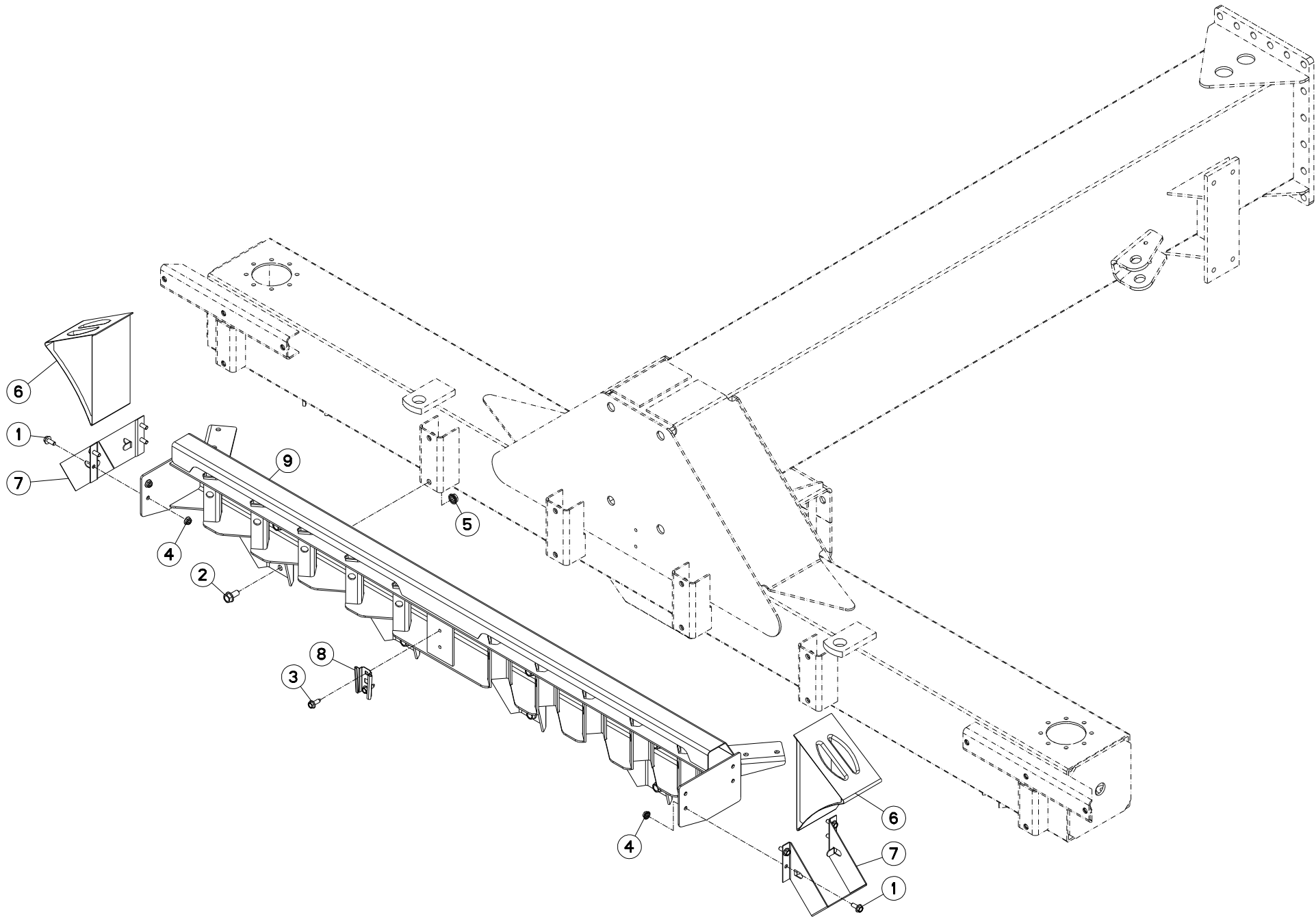
K80R0169 A

ROUES ARRIÈRE

WHEELS

TRANSPORTRÄDER

Rep	Nr	Qt	Designation	Description	Bezeichnung	Referenza	Remarque - Remark - Bemerkung - Osservazioni
001	50030700	002	BAGUE ROULEE A COLLERETTE	FLANGED WRAPPED BUSH	GEROLLTE BUCHSE MIT FLANSCH	ANELLO LUBRIFICATO	
002	57533800	002	CAPUCHON	CAP	KAPPE	CAPPUCCIO	
003	57869010	002	MOYEU	HUB	NABE	MOZZO	
004	57872600	012	RONDELLE DE CALAGE 1	WASHER	SCHEIBE	RONDELLA	
005	57872700	004	RONDELLE DE CALAGE 0,5	WASHER	SCHEIBE	RONDELLA	
006	80130820	016	VIS AUTOBLOQUANTE FLZNNC	UNDERSERR.S-LOC.SCREW FLZNNC	SPERRZAHN-BUNDSCHRAU.FLZNNC	VITE FLZNNC	
007	80131650	008	VIS AUTOBLOQUANTE FLZNNC	UNDERSERR.S-LOC.SCREW FLZNNC	SPERRZAHN-BUNDSCHRAU.FLZNNC	VITE FLZNNC	
008	80201850	012	ECROU PORTEE SPHER.FE/ZNXC3	WHEEL NUT FE/ZNXC3	RADMUTTER FE/ZNXC3	DADO FE/ZNXC3	
009	80450863	002	GOUPILLE ELASTIQUE FLZNNC	ROLL PIN FLZNNC	SPANNHUELSE FLZNNC	SPINA ELASTICA FLZNNC	
010	80451365	002	GOUPILLE ELASTIQUE FLZNNC	ROLL PIN FLZNNC	SPANNHUELSE FLZNNC	SPINA ELASTICA FLZNNC	
011	82200800	002	GRAISSEUR FE/ZNXC3	GREASE NIPPLE FE/ZNXC3	SCHMIERNIPPEL FE/ZNXC3	INGRASSATORE FE/ZNXC3	
012	83019095	002	BAGUE ROULEE A COLLERETTE	FLANGED WRAPPED BUSH	GEROLLTE BUCHSE MIT FLANSCH	ANELLO LUBRIFICATO	
013	83300145	002	JANTE	RIM	FELGE	CERCHIONE	[1]
014	83300146	002	PNEU 14.0/65-16	TYRE 14.0/65-16	REIFEN 14.0/65-16	PNEUMATICO 14.0/65-16	[1]
015	83300147	002	CHAMBRE A AIR	INNER TUBE	SCHLAUCH	CAMERA D'ARIA	[1]
016	K8007700	001	BRAS DE ROUE	ARM, WHEEL	RADARM	BRACCIO PER RUOTA	
017	K8007710	001	BRAS DE ROUE	ARM, WHEEL	RADARM	BRACCIO PER RUOTA	
018	K8008160	002	ROUE	WHEEL AND TIRE ASSEMBLY	RAD	RUOTA	+ [1]
018	56163300	005	ENTRETOISE	SPACER	DISTANZHUELSE	DISTANZIALE	
018a	56163300	002	ENTRETOISE	SPACER	DISTANZHUELSE	DISTANZIALE	OPT
019	80131017	002	VIS AUTOBLOQUANTE FLZNNC	UNDERSERR.S-LOC.SCREW FLZNNC	SPERRZAHN-BUNDSCHRAU.FLZNNC	VITE FLZNNC	OPT 8,5daNm(64ft.lbs)
019a	80131018	002	VIS AUTOBLOQUANTE	UNDERSERRATED S-LOCKING SCREW	SPERRZAHN-BUNDSCHRAUBE	VITE	OPT 8,5daNm(64ft.lbs)
020	56211000	001	PATIN DE DISQ.SURELEVE, INTER.	RAISED DISC GUARD, INNER	HOCHSCHNITT SCHUTZKUFE, INNEN	PATTINO-DISCO SOPRAELEV.INT.	OPT
021	80131045	002	VIS AUTOBLOQUANTE	UNDERSERRATED S-LOCKING SCREW	SPERRZAHN-BUNDSCHRAUBE	VITE	OPT 8,5daNm(64ft.lbs)
022	80201053	003	ECROU AUTOBLOQUANT FE/ZNXC3	UNDERSERRAT.S.LOC.NUT FE/ZNXC3	SPERRZAHN-BUNDMUTTER FE/ZNXC3	DADO FE/ZNXC3	OPT
023	56211100	001	PATIN DE DISQ.SURELEVE, EXTER.	RAISED DISC GUARD, OUTER	HOCHSCHNITT SCHUTZKUFE, AUSSEN	PATTINO-DISCO SOPRAELEV.EXT	OPT
024	80131035	003	VIS AUTOBLOQUANTE FLZNNC	UNDERSERRATED S-LOCKING SCREW	SPERRZAHN-BUNDSCHRAUBE FLZNNC	VITE FLZNNC	OPT 8,5daNm(64ft.lbs)
025	1016400	001	COLL.PATINS SUREL.GMD SELECT	RAISED SKID SET GMD SELECT	HOCHSCHNITT-SCHUTZKUFENSATZ	KIT SLITTE RIALZATE GMD SELECT	OPT 18a>24
026	56330210	006	SEMELLE D'USURE PATIN DE DISQ.	WEAR PLATE	VERSCHLEISSSOHLE	RINFORZO	OPT *
027	80131020	002	VIS AUTOBLOQUANTE FLZNNC	UNDERSERRATED S-LOCKING SCREW	SPERRZAHN-BUNDSCHRAUBE FLZNNC	VITE FLZNNC	
028	80131017	002	VIS AUTOBLOQUANTE FLZNNC	UNDERSERR.S-LOC.SCREW FLZNNC	SPERRZAHN-BUNDSCHRAU.FLZNNC	VITE FLZNNC	
			* A souder sous patins de disques.				
			* To be welded under disc guards.				
			* Unter Schutzkufen anschweißen.				
025	56819700	001	RAMBARDE LATERALE ARRIERE ZBC	GUARD REAR ZBC	SCHUTZ HINTEN ZBC	PARAPETTO LATERALE POSTER.	
026	80061020	001	VIS TETE HEXAGONALE FE/ZNXC3	HEXAGON HEAD SCREW FE/ZNXC3	SECHSKANTSCHRAUBE FE/ZNXC3	VITE A TESTA ESAGONALE FE/ZNXC	
027	56819600	001	RAMBARDE LATERALE AVANT ZBC	GUARD FRONT ZBC	SCHUTZ VORN ZBC	PROTEZIONE ANTERIORE ZBC	
028	80130820	001	VIS AUTOBLOQUANTE FLZNNC	UNDERSERR.S-LOC.SCREW FLZNNC	SPERRZAHN-BUNDSCHRAU.FLZNNC	VITE FLZNNC	
029	59402900	001	RESSORT	SPRING	FEDER	MOLLA	
030	50080000	001	CLE A PIPE DE 18 (12PANS)	BOX SPANNER 18 ZBC	PFEIFENSCHLUESSEL 18 ZBC	CHIAVE	Rpl 83450012
031	80200851	001	ECROU AUTOBLOQUANT FE/ZNXC3	UNDERSERRAT.S.LOC.NUT FE/ZNXC3	SPERRZAHN-BUNDMUTTER FE/ZNXC3	DADO FE/ZNXC3	





GA9321

C 0001 >

K80R0043 C

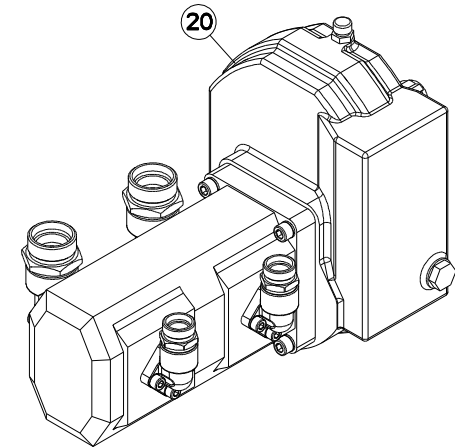
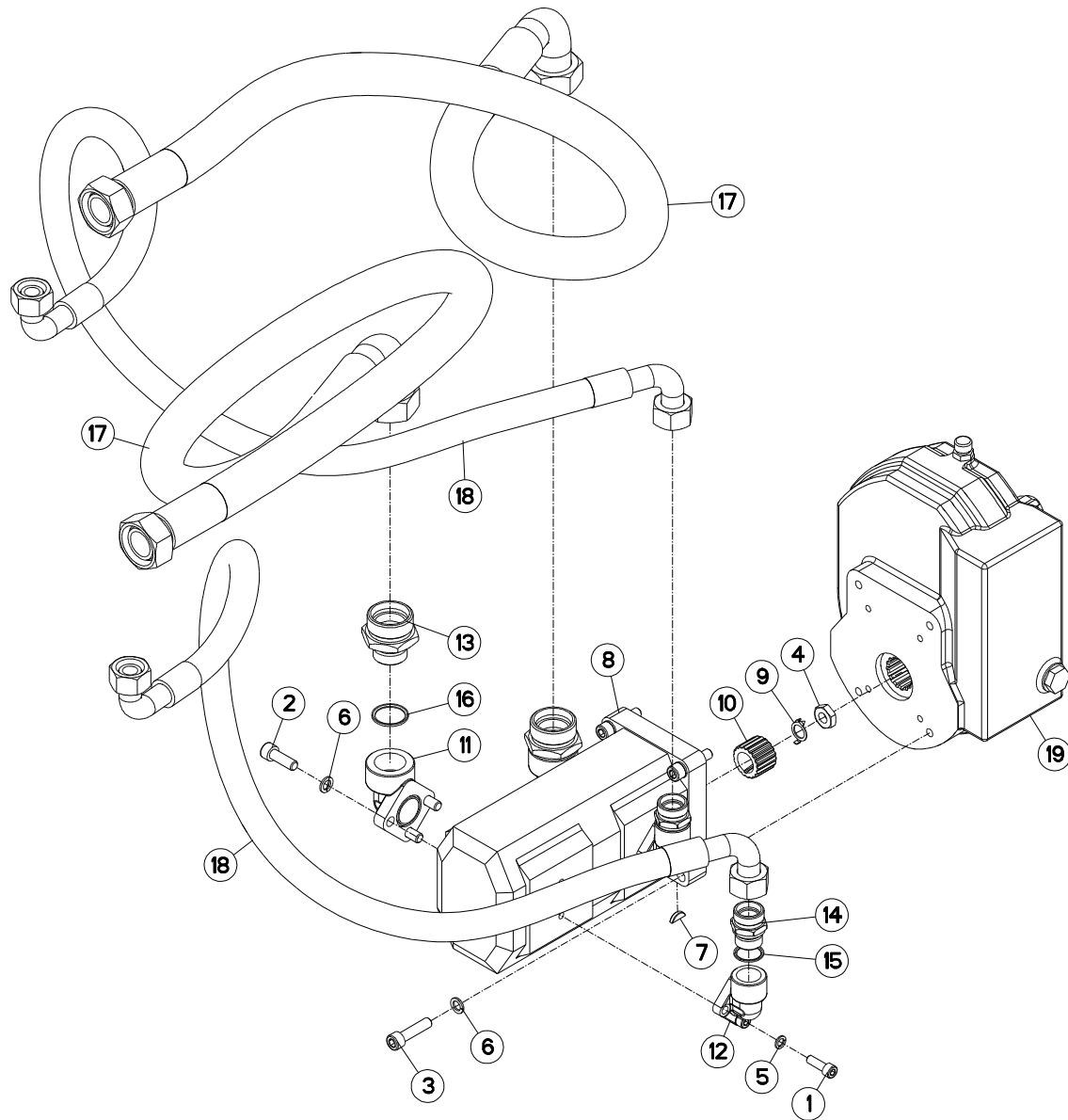
SUPPORT DE BRAS ARRIÈRE

TINE ARM SUPPORT

ZINKENARMHALTERUNG

SUPPORTO BRACCIO POSTERIORE

Rep	Nr	Qt	Designation	Description	Bezeichnung	Referenza	Remarque - Remark - Bemerkung - Osservazioni
001	80130820	008	VIS AUTOBLOQUANTE FLZNNC	UNDERSERR.S-LOC.SCREW FLZNNC	SPERRZAHN-BUNDSCHRAU.FLZNNC	VITE FLZNNC	
002	80131225	008	VIS AUTOBLOQUANTE FLZNNC	UNDERSERR.S-LOC.SCREW FLZNNC	SPERRZAHN-BUNDSCHRAU.FLZNNC	VITE FLZNNC	
003	80190820	002	VIS AUTOTARAU.FE/ZNXC3 TAPTITE	SELF-CUTTING SCREW FE/ZNXC3	GEWINDE-SCHNEIDSCHRAU.FE/ZNXC3	VITE AUTOBLOCCANTE	
004	80200851	008	ECROU AUTOBLOQUANT FE/ZNXC3	UNDERSERRAT.S.LOC.NUT FE/ZNXC3	SPERRZAHN-BUNDMUTTER FE/ZNXC3	DADO FE/ZNXC3	
005	80201253	008	ECROU AUTOBLOQUANT FE/ZNXC3	UNDERSERRAT.S.LOC.NUT FE/ZNXC3	SPERRZAHN-BUNDMUTTER FE/ZNXC3	DADO FE/ZNXC3	
006	83090042	002	CALE DE ROUE RAYON DE 360	WHEEL CHOCK R360	UNTERLEGKEIL R360	CUNEO PER RUOTE R360	
007	83090043	002	SUPPORT DE CALE DE ROUE	BRACKET FOR WHEEL CHOCK	BEFESTIGUNGSBUEGEL	SUPPORTO	
008	83240200	001	SUPPORT TRIANGLE SMV FE/ZNXC3	BRACKET SMV EMBLEM FE/ZNXC3	SMV RUECKSTRAHLERHALT.FE/ZNXC3	SUPPORTO FE/ZNXC3	
009	K8007680	001	SUPPORT DE BRAS	SUPPORT, ARM	ARMHALTERUNG	SUPPORTO BRACCIO	
010	83090043	002	SUPPORT DE CALE DE ROUE	BRACKET FOR WHEEL CHOCK	BEFESTIGUNGSBUEGEL	SUPPORTO	
011	83240200	001	SUPPORT TRIANGLE SMV FE/ZNXC3	BRACKET SMV EMBLEM FE/ZNXC3	SMV RUECKSTRAHLERHALT.FE/ZNXC3	SUPPORTO FE/ZNXC3	
012	K8007680	001	SUPPORT DE BRAS	SUPPORT, ARM	ARMHALTERUNG	SUPPORTO BRACCIO	
013	56450210	001	DISQUE LOURD D'EXTREMITÉ SOUDE	OUTER DISC	SCHEIBE VERSTAERKT INNEN	DISCO	OPT
014	56451300	006	COUTEAU POUR DISQUE HD T.A D.	HD ANGLED BLADE - RIGHT	MAEHKLINGE GEDREHT HD - RECHTS	COLTELLO PIEGATO - SINISTRO	OPT
015	56115800	012	VIS AUTOFREINEE	SCREW, SELF-LOCKING	SELBSTSICHERNDE SCHRAUBE	VITE AUTOBLOCCANTE	OPT
016	56450110	004	DISQUE LOURD ABAISSE SOUDE	DISC	SCHEIBE VERSTAERKT	DISCO	OPT
017	56451200	006	COUTEAU POUR DISQUE HD T.A G.	HD ANGLED BLADE - LEFT	MAEHKLINGE GEDREHT HD - LINKS	COLTELLO PIEGATO - SINISTRO	OPT
018	56450310	001	DISQUE LOURD EXTERIEUR SOUDE	OUTER DISC	SCHEIBE VERSTAERKT AUSSEN	DISCO	OPT
019	1036040	001	COL.6 DISQ."LOURDS HD" EN VRAC	SET OF 6 "HD" DISCS	SATZ 6 "HD" SCHEIBEN	KIT DISCHI+COLTELLI RINF.GMD66	OPT 12>18
021	80281254	002	RONDELLE CONIQUE BLOC.FLZNNC	CONICAL SPRING WASHER FLZNNC	SPANNSCHEIBE FLZNNC	RONDELLA CONICA FLZNNC	
022	80201240	002	ECROU HEX.BAS AUTOFR.FE/ZNXC3	SELF-LOCKING NUT FE/ZNXC3	SELBSTSICHERND.MUTTER FE/ZNXC3	DADO AUTOBLOCCANTE FE/ZNXC3	
023	56832510	001	TOLE DE PROTECTION	SHIELD, RIGID	SCHUTZBLECH	LAMIERA DI PROTEZIONE	
024	56165800	001	PATTE AVANT SUPERIEURE ZBC	BRACKET	BEFESTIGUNGLASCHE,VORNE OBEN	PIASTRINA SUPERIORE	
025	56827110	001	ROUE D'ANDAINAGE ACIER	SWATH WHEEL STEEL	SCHWADRAD STAHL	RUOTA AMDANA	12>14+19
026	56827130	001	ENSEMBLE	ASSEMBLY	SATZ	INSIEME	12>14+19





GA9321

C 0001 >

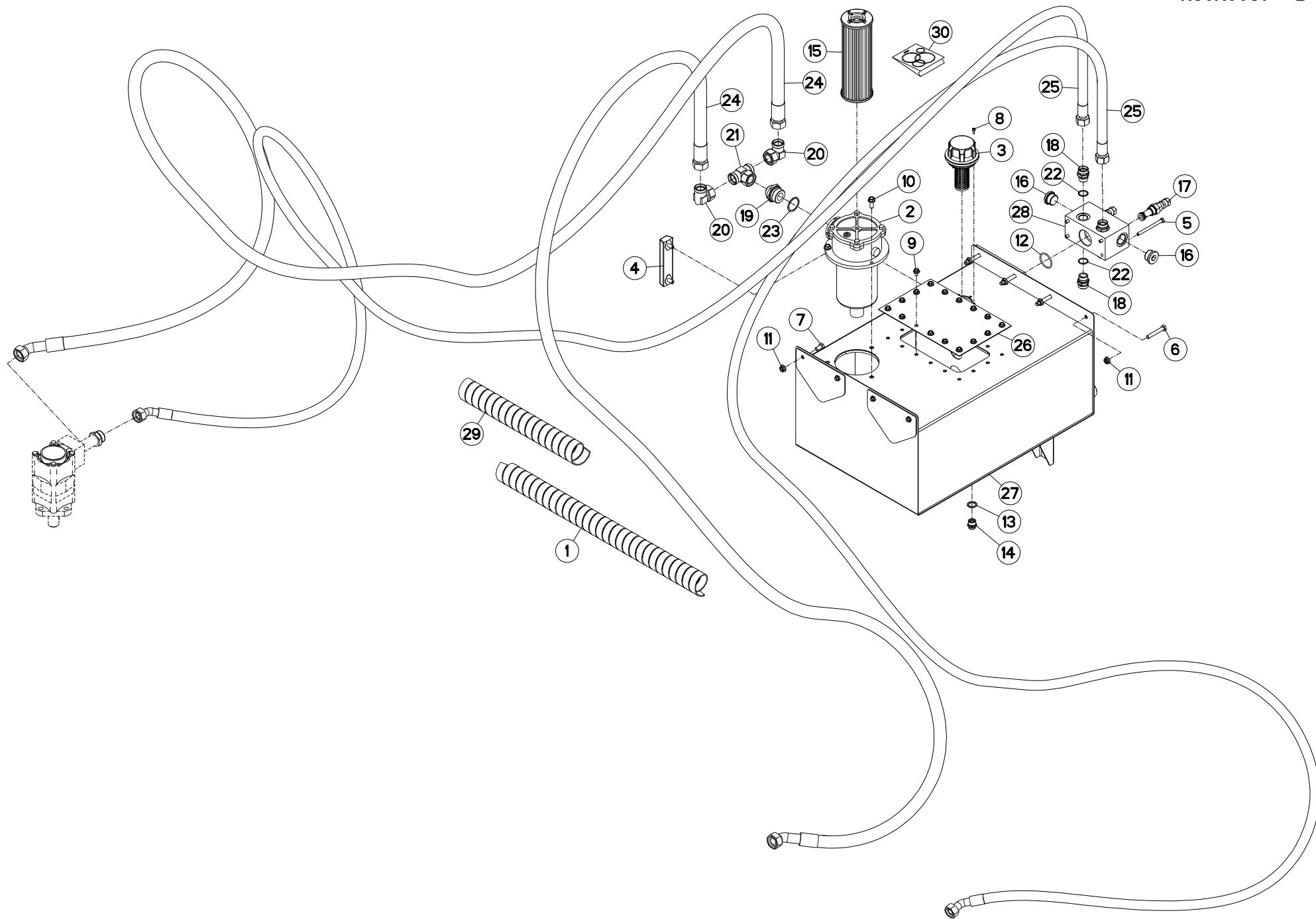
K80R0060 B

BLOC MULTIPLICATEUR - POMPE

STEP UP GEARBOX - PUMP

ÜBERSETZUNGSGETRIEBE MIT PUMPE MULTIPLICATORE - POMPA

Rep	Nr	Qt	Designation	Description	Bezeichnung	Referenza	Remarque - Remark - Bemerkung - Osservazioni
001	80080805	006	VIS TETE CYL.SIX P.CR.FE/ZNXC3	HEX.SOCK.HEAD CAP SCR.FE/ZNXC3	ZYLINDERSCHR.INNENSEC.FE/ZNXC3	VITE A TESTA CILINDR. FE/ZNXC3	[2]
002	80081006	006	VIS T.CYL.BAS.SIX P.C.FE/ZNXC3	HEX.SOCK.HEAD CAP SCR.FE/ZNXC3	ZYLINDERSCHR.INNENSEC.FE/ZNXC3	VITE A TESTA CILINDR. FE/ZNXC3	[2]
003	80081041	004	VIS TETE CYL.SIX P.CR.FE/ZNXC3	HEX.SOCK.HEAD CAP SCR.FE/ZNXC3	ZYLINDERSCHR.INNENSEC.FE/ZNXC3	VITE A TESTA CILINDR. FE/ZNXC3	[2]
004	80201403	001	ECROU HEXAGONAL BAS FE/ZNXC3	NUT FE/ZNXC3	SECHSKANTMUTTER FE/ZNXC3	DADO FE/ZNXC3	[1]
005	80270803	006	RONDELLE GROWER FE/ZNXC3	SPRING LOCK WASHER FE/ZNXC3	FEDERRING FE/ZNXC3	RONDELLA GROWER FE/ZNXC3	[2]
006	80271003	010	RONDELLE GROWER FE/ZNXC3	SPRING LOCK WASHER FE/ZNXC3	FEDERRING FE/ZNXC3	RONDELLA GROWER FE/ZNXC3	[2]
007	80650407	001	CLAVETTE DISQUE	WOODRUFF KEY	SCHEIBENFEDER	CHIAVETTA A DISCO	[1]
008	A4042027	001	POMPE HYDRAULIQUE DOUBLE	HYDRAULIC PUMP	HYDRAULIKPUMPE	POMPA IDRAULICA POMPA	[2] +[1]
009	A4045001	001	RONDELLE BLOCAGE MANCHON D14	WASHER	SCHEIBE	RONDELLA	[1]
010	A4045003	001	MANCHON CANNELE 35X31 18 DENTS	NOTCHED SLEEVE 18 TEETHS	NABE 18 ZAEHNE	MOZZO 18 DENTI	[2]
011	A4069800	002	BRIDE	CLAMP	BUEGEL	STAFFA	[2]
012	A4069801	002	BRIDE DE RACCORDEMENT 3/4"G RF	COMPLETE FLANGE 3/4" RF 225	FLANSCH 3/4" RF 225 KOMPLETT	STAFFA	[2]
013	A4080437	002	UNION MALE	MALE STUD CONNECTOR	GERADER EINSCHRAUBSTUTZEN	GIUZIONE DIRITTA FEZN/XC3	[2]
014	A4080463	002	UNION MALE	MALE STUD CONNECTOR	GERADER EINSCHRAUBSTUTZEN	GIUZIONE DIRITTA ZBC	[2]
015	A4085408	002	JOINT FORME E M26X1,5/M27X2 ET	SEAL	DICHTRING	GIUNTO	[2]
016	A4085409	002	JOINT FORME E M33X2 ET 1"G	SEAL	DICHTRING	GIUNTO	[2]
017	A4916004	002	FLEXIBLE HYDRAULIQUE	HYDRAULIC HOSE	HYDRAULIKSCHLAUCH	TUBO GOMMA	<->1400mm
018	A4925018	002	FLEXIBLE HYDRAULIQUE	HYDRAULIC HOSE	HYDRAULIKSCHLAUCH	TUBO GOMMA	<->1400mm
019	K8002530	001	MULTIPLICATEUR	GEARCASE, INCREASER	ÜBERSETZUNGSGETRIEBE	MULTIPLICATORE	[2]
020	K8002560	001	BLOC	BLOCK	BLOCK	BLOCCO	[2] +[2]





GA9321

C 0001 >

K80R0057 B

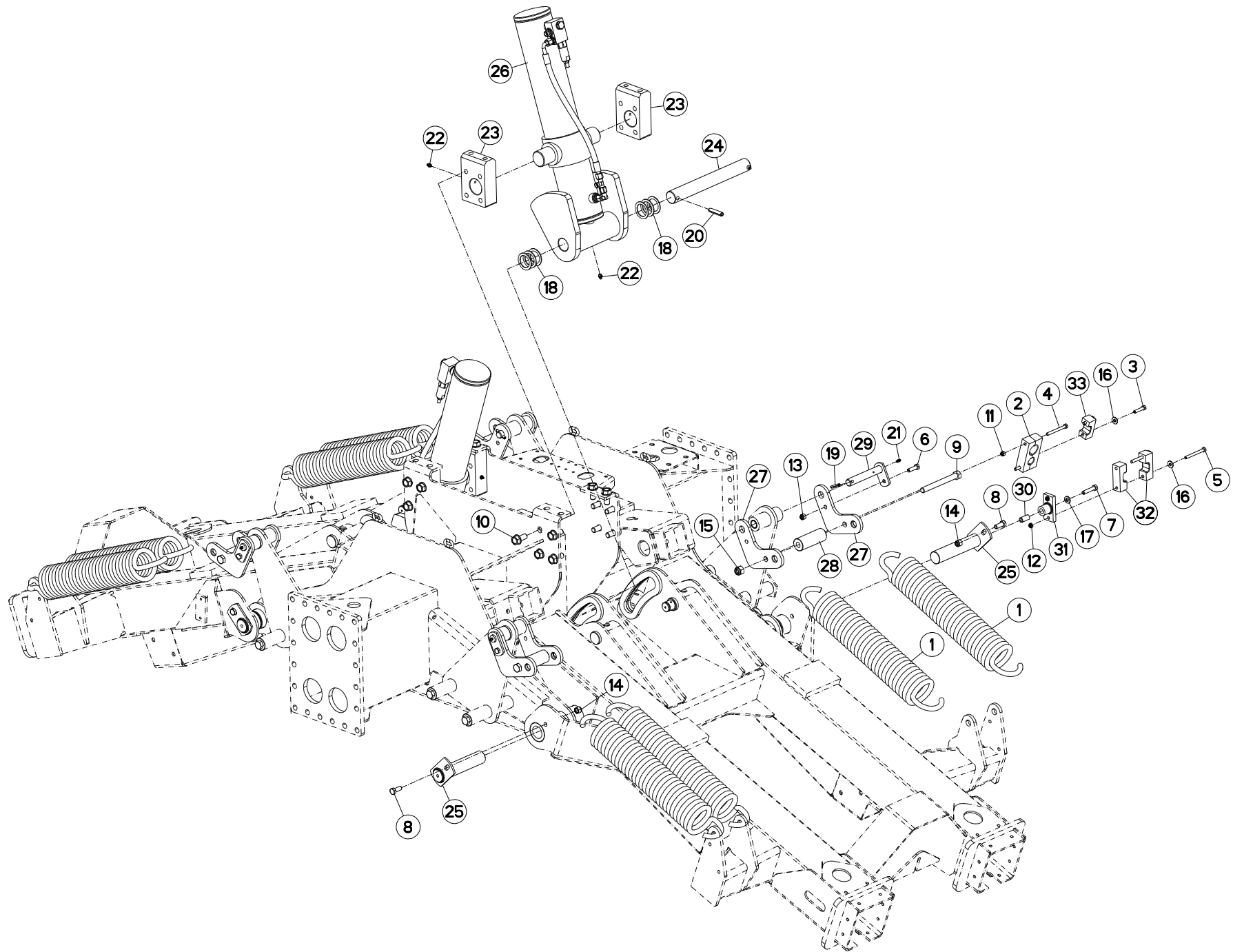
RÉSERVOIR D'HUILE

OIL RESERVOIR

ÖLTANK

SERBATOIO OLIO

Rep	Nr	Qt	Designation	Description	Bezeichnung	Referenza	Remarque - Remark - Bemerkung - Osservazioni
001	55725710	002	GAINÉ SPIRALE	SPIRAL WRAP	SCHUTZSPIRALE	PROTEZIONE	Ø 60x850mm
002	57865800	001	FILTRE	FILTER	FILTERPATRONE	FILTRO	+ [1]
003	57866400	001	BOUCHON	PLUG	VERSCHLUSSSCHRAUBE	TAPPO	
004	57866500	001	INDICATEUR DE NIVEAU	LEVEL INDICATOR	OELSTANDSANZEIGER	LIVELLO	
005	80060864	004	VIS TETE HEXAGONALE FE/ZNXC3	HEXAGON HEAD SCREW FE/ZNXC3	SECHSKANTSCHRAUBE FE/ZNXC3	VITE TESTA ESAGONALE FE/ZNXC3	
006	80061056	004	VIS TETE HEXAGONALE FE/ZNXC3	HEXAGON HEAD SCREW FE/ZNXC3	SECHSKANTSCHRAUBE FE/ZNXC3	VITE TESTA ESAGONALE FE/ZNXC3	
007	80061020	004	VIS TETE HEXAGONALE FE/ZNXC3	HEXAGON HEAD SCREW FE/ZNXC3	SECHSKANTSCHRAUBE FE/ZNXC3	VITE A TESTA ESAGONALE FE/ZNXC3	
008	80080512	006	VIS TETE CYL.SIX P.CR.FE/ZNXC3	HEX.SOCK.HEAD CAP SCR.FE/ZNXC3	ZYLINDERSCHR.INNENSEC.FE/ZNXC3	VITE A TESTA CILINDR. FE/ZNXC3	
009	80130812	016	VIS AUTOBLOQUANTE FLZNNC	UNDERSERR.S.LOC.SCREW FLZNNC	SPERRZAHN-BUNDSCHRAU.FLZNNC	VITE FLZNNC	
010	80131026	003	VIS AUTOBLOQUANTE FLZNNC	UNDERSERR.S.LOC.SCREW FLZNNC	SPERRZAHN-BUNDSCHRAU.FLZNNC	VITE FLZNNC	
011	80201053	008	ECROU AUTOBLOQUANT FE/ZNXC3	UNDERSERRAT.S.LOC.NUT FE/ZNXC3	SPERRZAHN-BUNDMUTTER FE/ZNXC3	DADO FE/ZNXC3	
012	82064350	001	JOINT TORIQUE	O-RING	O-RING	GUARNIZIONE	
013	82102229	001	JOINT CUIVRE	SEALING RING	DICHTRING	RONDELLA RAME	
014	82230002	001	BOUCHON MAGNETIQUE FE/ZNXC3	MAGNETIC DRAIN PLUG FE/ZNXC3	VERSCHLUSSSCHRAUBE FE/ZNXC3	TAPPO FE/ZNXC3	
015	82340002	001	CARTOUCHE FILTRANTE	FILTER ELEMENT	FILTERELEMENT	FILTRO	[1]
016	A4061813	002	BOUCHON	PLUG	VERSCHLUSSSCHRAUBE	TAPPO	
017	A4070029	002	LIMITEUR PRES. CARTOUCHE 200B	PRESSURE RELIEF VALVE	UEBERDRUCKVENTIL	LIMITATORE DI PRESSIONE	
018	A4080463	004	UNION MALE	MALE STUD CONNECTOR	GERADER EINSCHRAUBSTUTZEN	GIUZIONE DIRITTA ZBC	
019	A4080662	001	UNION MALE NUE FE/ZNXC3	UNION FE/ZNXC3	VERBINDUNGSSTUECK FE/ZNXC3	CONNETTORE FE/ZNXC3	
020	A4082707	002	COUDE TOURNANT	AJUSTABLE MALE STUD ELBOW	EINSTELLBARE WINKEL STUTZEN	GIUNZIONE A 90°ORIENTABILE ZBC	
021	A4083228	001	TE TOURNANT NU FE/ZNXC3	ADJUSTABLE EQUAL TEE ZBC	EINSTELLB.T VERSCHRAUBUNG ZBC	GIUNZIONE A T ORIENTABILE ZBC	
022	A4085408	004	JOINT FORME E M26X1,5/M27X2 ET	SEAL	DICHTRING	GIUNTO	
023	A4085410	001	JOINT FORME E M42X2 ET 1"1/4G	SEAL	DICHTRING	GIUNTO	
024	A4916005	002	FLEXIBLE HYDRAULIQUE	HYDRAULIC HOSE	HYDRAULIKSCHLAUCH	TUBO GOMMA	<->5100mm
025	A4925017	002	FLEXIBLE HYDRAULIQUE	HYDRAULIC HOSE	HYDRAULIKSCHLAUCH	TUBO GOMMA	<->5700mm
026	K8002950	001	COUVERCLE	LID	DECKEL	COPERCHIO	
027	K8002960	001	RESERVOIR	RESERVOIR	TANK	SERBATOIO	
028	K8002970	001	BLOC HYDRAULIQUE	HYDRAULIC BLOC	STEUERBLOCK	BLOCCO IDRAULICO	
029	K8008210	002	GAINÉ SPIRALE	SPIRAL WRAP	SCHUTZSPIRALE	PROTEZIONE	Ø 60x500mm
030	K8009690	001	COLL.JOINTS-FILTRE 57865800	SET OF OIL SEALS 57865800	SATZ DICHTUNGEN 57865800	KIT GUARNIZ.	





GA9321

C 0001 >

K80R0048 C

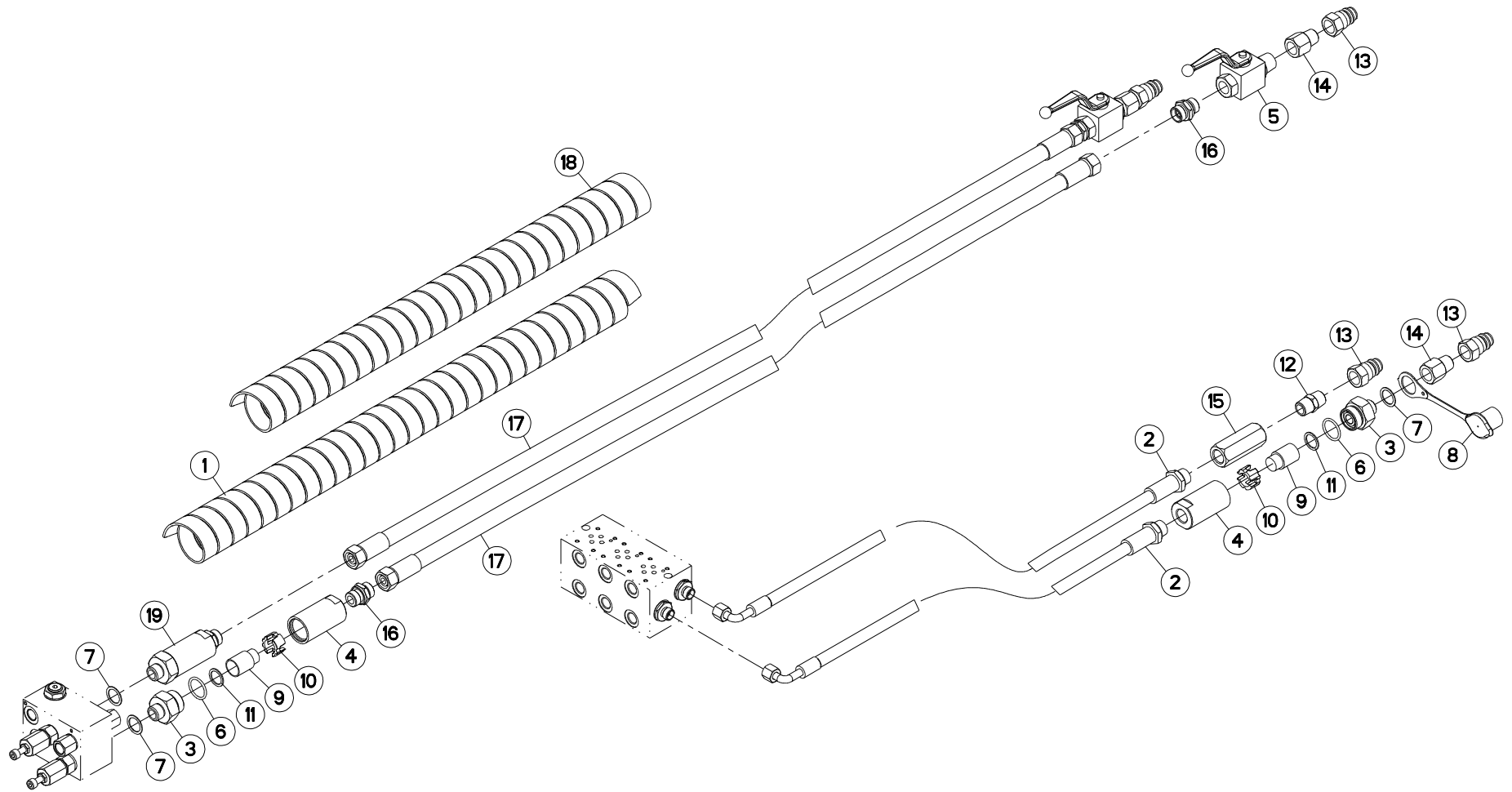
RELEVAGE

LIFTING SYSTEM

AUSHEBUNG KREISELTRAGARM

SOLLEVAMENTO DISPOS. SOLLEVA

Rep	Nr	Qt	Designation	Description	Bezeichnung	Referenza	Remarque - Remark - Bemerkung - Osservazioni
001	56313700	008	RESSORT DE COMPENSATION	SPRING	ZUGFEDER	MOLLA	
002	57860210	002	BRIDE	CLAMP	BUEGEL	STAFFA	
003	80060840	004	VIS TETE HEXAGONALE FE/ZNXC3	HEXAGON HEAD SCREW FE/ZNXC3	SECHSKANTSCHRAUBE FE/ZNXC3	VITE TESTA ESAGONALE FE/ZNXC3	
004	80060857	004	VIS TETE HEXAGONALE FE/ZNXC3	HEXAGON HEAD SCREW FE/ZNXC3	SECHSKANTSCHRAUBE FE/ZNXC3	VITE TESTA ESAGONALE FE/ZNXC3	
005	80060859	004	VIS TETE HEXAGONALE FE/ZNXC3	HEXAGON HEAD SCREW FE/ZNXC3	SECHSKANTSCHRAUBE FE/ZNXC3	VITE TESTA ESAGONALE FE/ZNXC3	
006	80061035	004	VIS TETE HEXAGONALE FE/ZNXC3	HEXAGON HEAD SCREW FE/ZNXC3	SECHSKANTSCHRAUBE FE/ZNXC3	VITE TESTA ESAGONALE FE/ZNXC3	
007	80061049	002	VIS TETE HEXAGONALE FE/ZNXC3	HEXAGON HEAD SCREW FE/ZNXC3	SECHSKANTSCHRAUBE FE/ZNXC3	VITE TESTA ESAGONALE FE/ZNXC3	
008	80061271	004	VIS TETE HEXAGONALE FE/ZNXC3	HEXAGON HEAD SCREW FE/ZNXC3	SECHSKANTSCHRAUBE FE/ZNXC3	VITE TESTA ESAGONALE FE/ZNXC3	
009	80061666	004	VIS TETE HEXAGONALE FE/ZNXC3	HEXAGON HEAD SCREW FE/ZNXC3	SECHSKANTSCHRAUBE FE/ZNXC3	VITE TESTA ESAGONALE FE/ZNXC3	
010	80131636	020	VIS AUTOBLOQUANTE FLZNNC	UNDERSERR.S-LOC.SCREW FLZNNC	SPERRZAHN-BUNDSCHRAU.FLZNNC	VITE FLZNNC	
011	80200830	004	ECROU HEX.AUTOFREINE FE/ZNXC3	SELF-LOCKING NUT FE/ZNXC3	SELBSTSICHERNDE MUTT.FE/ZNXC3	DADO AUTOBLOCCANTE FE/ZNXC3	
012	80200840	004	ECROU HEX.BAS AUTOFR.FE/ZNXC3	SELF-LOCKING NUT FE/ZNXC3	SELBSTSICHERND.MUTTER FE/ZNXC3	DADO AUTOBLOCCANTE FE/ZNXC3	
013	80201030	004	ECROU HEX.AUTOFREINE FE/ZNXC3	SELF-LOCKING NUT FE/ZNXC3	SELBSTSICH.MUTTER FE/ZNXC3	DADO AUTOBLOCCANTE FE/ZNXC3	
014	80201230	004	ECROU HEX.AUTOFREINE FE/ZNXC3	SELF-LOCKING NUT FE/ZNXC3	SELBSTSICH.MUTTER FE/ZNXC3	DADO AUTOBLOCCANTE FE/ZNXC3	
015	80201630	012	ECROU HEX.AUTOFREINE FE/ZNXC3	SELF-LOCKING NUT FE/ZNXC3	SELBSTSICH.MUTTER FE/ZNXC3	DADO AUTOBLOCCANTE FE/ZNXC3	
016	80250970	008	RONDELLE PLATE FE/ZNXC3	PLAIN WASHER FE/ZNXC3	SCHEIBE FE/ZNXC3	RONDELLA PIATTA FE/ZNXC3	
017	80251124	002	RONDELLE PLATE	PLAIN WASHER	SCHEIBE	RONDELLA PIATTA	
018	80254055	012	RONDELLE PLATE	PLAIN WASHER	SCHEIBE	RONDELLA PIATTA	
019	80450841	004	GOUPILLE ELASTIQUE FLZNNC	ROLL PIN FLZNNC	SPANNHUELSE FLZNNC	SPINA ELASTICA FLZNNC	
020	80451255	004	GOUPILLE ELASTIQUE FLZNNC	ROLL PIN FLZNNC	SPANNHUELSE FLZNNC	SPINA ELASTICA FLZNNC	
021	82200600	004	GRAISSEUR FE/ZNXC3	GREASE NIPPLE FE/ZNXC3	SCHMIERNIPPEL FE/ZNXC3	INGRASSATORE FE/ZNXC3	
022	82200800	006	GRAISSEUR FE/ZNXC3	GREASE NIPPLE FE/ZNXC3	SCHMIERNIPPEL FE/ZNXC3	INGRASSATORE FE/ZNXC3	
023	K8000800	004	ARTICULATION	YOKE	GELENKSTUECK	ARTICOLAZIONE	
024	K8005450	002	AXE	PIN	ACHSE	ASSE	
025	K8005471	004	AXE	PIN	ACHSE	ASSE	
026	K8006621	002	VERIN	CYLINDER, HYDRAULIC	HYDRAULIKZYLINDER	CILINDRO	+ [1]
027	K8007800	008	LEVIER ZBC	LEVER	HEBEL	LEVA	
028	K8007810	004	ENTRETOISE ZBC	SPACER	DISTANZHUELSE	DISTANZIALE	
029	K8007820	004	AXE	PIN	ACHSE	ASSE	
030	K8010190	002	ENTRETOISE	SPACER	DISTANZHUELSE	DISTANZIALE	
031	K8010200	002	SUPPORT	SUPPORT	TRAEGER	SUPPORTO	
032	K8010210	004	BRIDE	CLAMP	BUEGEL	STAFFA	
033	K8010230	002	BRIDE	CLAMP	BUEGEL	STAFFA	





GA9321

C 0001 >

K80R0076 B

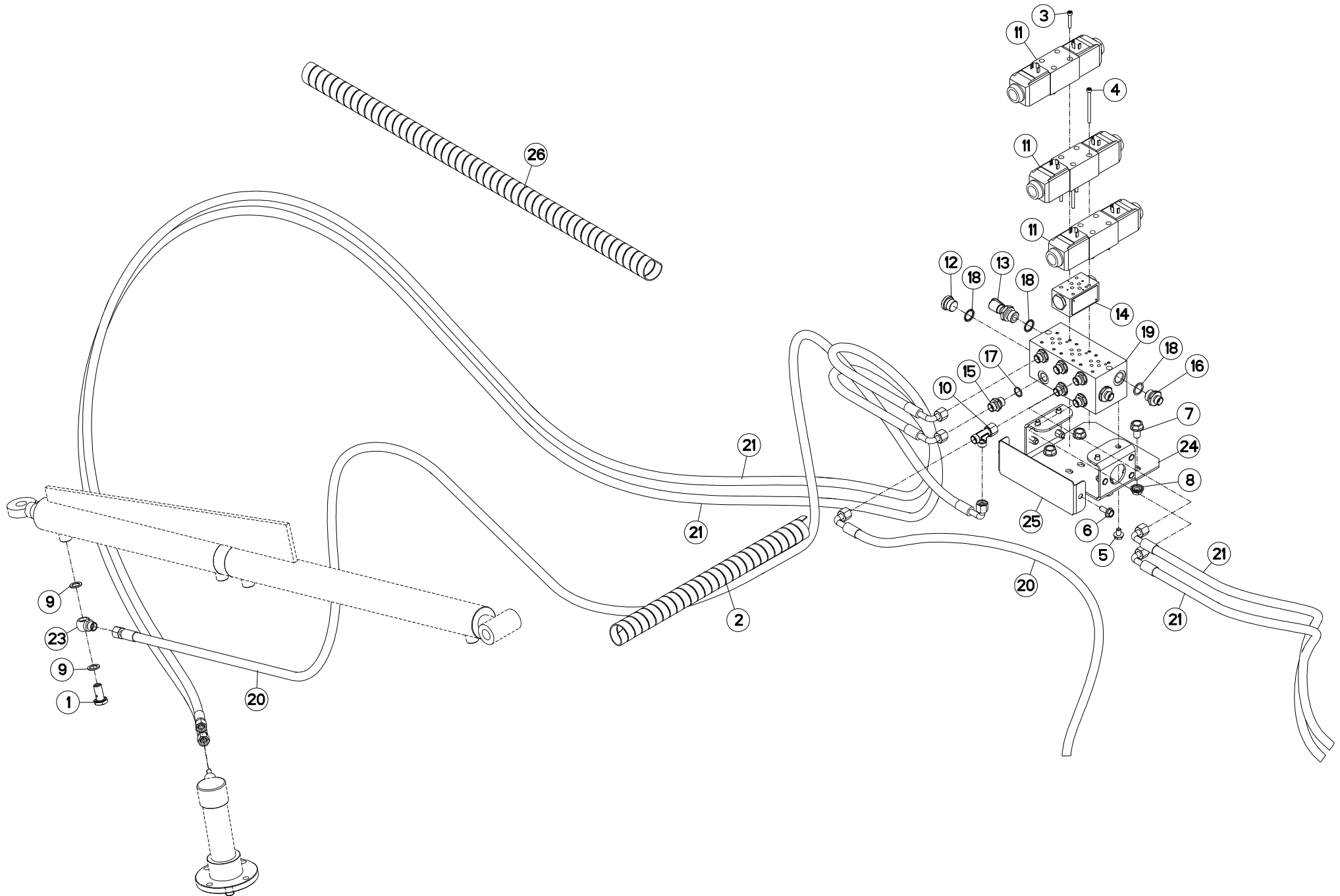
FLEXIBLES D'ENTRÉE

HYDRAULIC HOSES

HYDRAULIKSCHLÄUCHE

FLESSIBILI DI ENTRATA

Rep	Nr	Qt	Designation	Description	Bezeichnung	Referenza	Remarque - Remark - Bemerkung - Osservazioni
001	55725710	001	GAINÉ SPIRALE	SPIRAL WRAP	SCHUTZSPIRALE	PROTEZIONE	Ø 60x850mm
002	56521800	002	FLEXIBLE	HYDRAULIC HOSE	HYDRAULIKSCHLAUCH	TUBO IN GOMMA	<->5200mm
003	56571000	003	BOUCHON ZBC	PLUG	VERSCHLUSSSCHRAUBE	TAPPO	[1]
004	56571200	003	CORPS DE FILTRE ZBC	FILTER BODY	FILTERGEHAEUSE	CORPO	[1]
005	57827600	002	ROBINET	VALVE, BALL	KUGELHAHN	ROBINETTO	
006	82062733	003	JOINT TORIQUE	O-RING	O-RING	GUARNIZIONE	[1]
007	82102128	003	JOINT CUIVRE	SEALING RING	DICHRING	RONDELLA RAME	
008	82300026	001	CAPUCHON COUPLEUR MALE	CAP MALE CONNECTOR	KAPPE KUPPLUNGSSTECKER	TAPPO	
009	82300073	003	ELEMENT FILTRANT	FILTER	FILTER	ELEMENTO FILTRANTE	[1]
010	82300075	003	ENTRETOISE PLASTIQUE	PLASTIC SPACER	KUNSTSTOFFHUELSE	DISTANZIALE DI PLASTICA	[1]
011	82300076	003	RONDELLE CAOUTCHOUC	RUBBER WASHER	GUMMISCHEIBE	RONDELLA	[1]
012	82301018	001	UNION MALE FE/ZNXC3	STRAIGHT SCREW-IN SCR.FE/ZNXC3	GERADE VERSCHRAUBUNG FE/ZNXC3	RACCORDO FE/ZNXC3	
013	A4074001	004	COUPLEUR	COUPLER	KUPPLER	GIUNTO	
014	82301221	003	ADAPTATEUR	ADAPTER	GEWINDESTUTZEN	ADATTATORE	
015	A4071001	001	CLAPET ANTI RETOUR 1/2" ZBC	CHECK VALVE	RUECKSCHLAGVENTIL	VALVOLA	
016	A4080430	004	UNION MALE	MALE STUD CONNECTOR	GERADER EINSCHRAUBSTUTZEN	GIUZIONE DIRITTA ZBC	[1]
017	A4923025	002	FLEXIBLE HYDRAULIQUE	HYDRAULIC HOSE	HYDRAULIKSCHLAUCH	TUBO GOMMA	<->5175mm
018	K8008230	001	GAINÉ SPIRALE	SPIRAL WRAP	SCHUTZSPIRALE	PROTEZIONE	Ø 60x750mm
019	K8010110	002	BLOC	BLOCK	BLOCK	BLOCCO	+ [1]
020	82101422	012	JOINT CUIVRE	SEALING RING	DICHRING	RONDELLA RAME	
021	A4080402	006	UNION MALE	MALE STUD CONNECTOR	GERADER EINSCHRAUBSTUTZEN	GIUZIONE DIRITTA ZBC	
022	A4080431	003	UNION MALE	MALE STUD CONNECTOR	GERADER EINSCHRAUBSTUTZEN	GIUZIONE DIRITTA ZBC	
023	A4080464	001	UNION MALE	MALE STUD CONNECTOR	GERADER EINSCHRAUBSTUTZEN	GIUZIONE DIRITTA ZBC	
024	A4080426	005	UNION MALE	MALE STUD CONNECTOR	GERADER EINSCHRAUBSTUTZEN	GIUZIONE DIRITTA ZBC	
025	56116800	006	VIS	SCREW	SCHRAUBE	VITE	
026	80080660	004	VIS TETE CYL.SIX P.CR.FE/ZNXC3	HEX.SOCK.HEAD CAP SCR.FE/ZNXC3	ZYLINDERSCHR.INNENSEC.FE/ZNXC3	VITE A TESTA CILINDR. FE/ZNXC3	
027	80060864	004	VIS TETE HEXAGONALE FE/ZNXC3	HEXAGON HEAD SCREW FE/ZNXC3	SECHSKANTSCHRAUBE FE/ZNXC3	VITE TESTA ESAGONALE FE/ZNXC3	
027	56831310	001	RESSORT DE MAINTIEN	SPRING FLAT	SICHERUNGSFEDER	MOLLA PIATTA	
029	80201630	001	ECROU HEX.AUTOFREINE FE/ZNXC3	SELF-LOCKING NUT FE/ZNXC3	SELBSTSICH.MUTTER FE/ZNXC3	DADO AUTOBLOCCANTE FE/ZNXC3	
030	80450666	001	GOUPILLE ELASTIQUE FLZNNC	ROLL PIN FLZNNC	SPANNHUELSE FLZNNC	SPINA ELASTICA FLZNNC	
031	58712900	001	RESSORT	SPRING	FEDER	MOLLA	
032	80061690	001	VIS TETE HEXAGONALE FE/ZNXC3	HEXAGON HEAD SCREW FE/ZNXC3	SECHSKANTSCHRAUBE FE/ZNXC3	VITE TESTA ESAGONALE FE/ZNXC3	
033	56831010	001	SUPPORT DE CABLE	CABLE SUPPORT	KABELHALTERUNG	SUPPORTO	
033	56831020	001	SUPPORT DE CABLE	CABLE SUPPORT	KABELHALTERUNG	SUPPORTO	
034	56830800	001	TUBE	TUBE	ROHR	TUBO	
035	A4074001	001	COUPLEUR	COUPLER	KUPPLER	GIUNTO	OPT
036	82301204	001	ADAPTATEUR	ADAPTOR	GEWINDESTUTZEN	RACCORDO	
036	82301205	001	ADAPTATEUR FE/ZNXC3	ADAPTOR FE/ZNXC3	GEWINDESTUTZEN FE/ZNXC3	RACCORDO FE/ZNXC3	OPT
036	82301206	001	ADAPTATEUR FE/ZNXC3	ADAPTOR FE/ZNXC3	GEWINDESTUTZEN FE/ZNXC3	RACCORDO FE/ZNXC3	OPT
036	82301902	001	ADAPTATEUR	ADAPTOR	GEWINDESTUTZEN	RACCORDO	OPT
037	56229400	001	COLL.JOINTS-VERIN 56228400	SET OF OIL SEALS	SATZ DICHTUNGEN	SERIE GUARNIZIONI	: 56228400
037	56230800	001	COLL.JOINTS-VERIN 56227300	SET OF OIL SEALS	SATZ DICHTUNGEN	KIT GUARNIZIONI	: 56227300





GA9321

C 0001 >

K80R0072 B

HYDRAULIQUE MOTEURS DE ROTORS HYDRAULIC BLOCK

STUEBERBLOCK

BLOCCO IDRAULICO

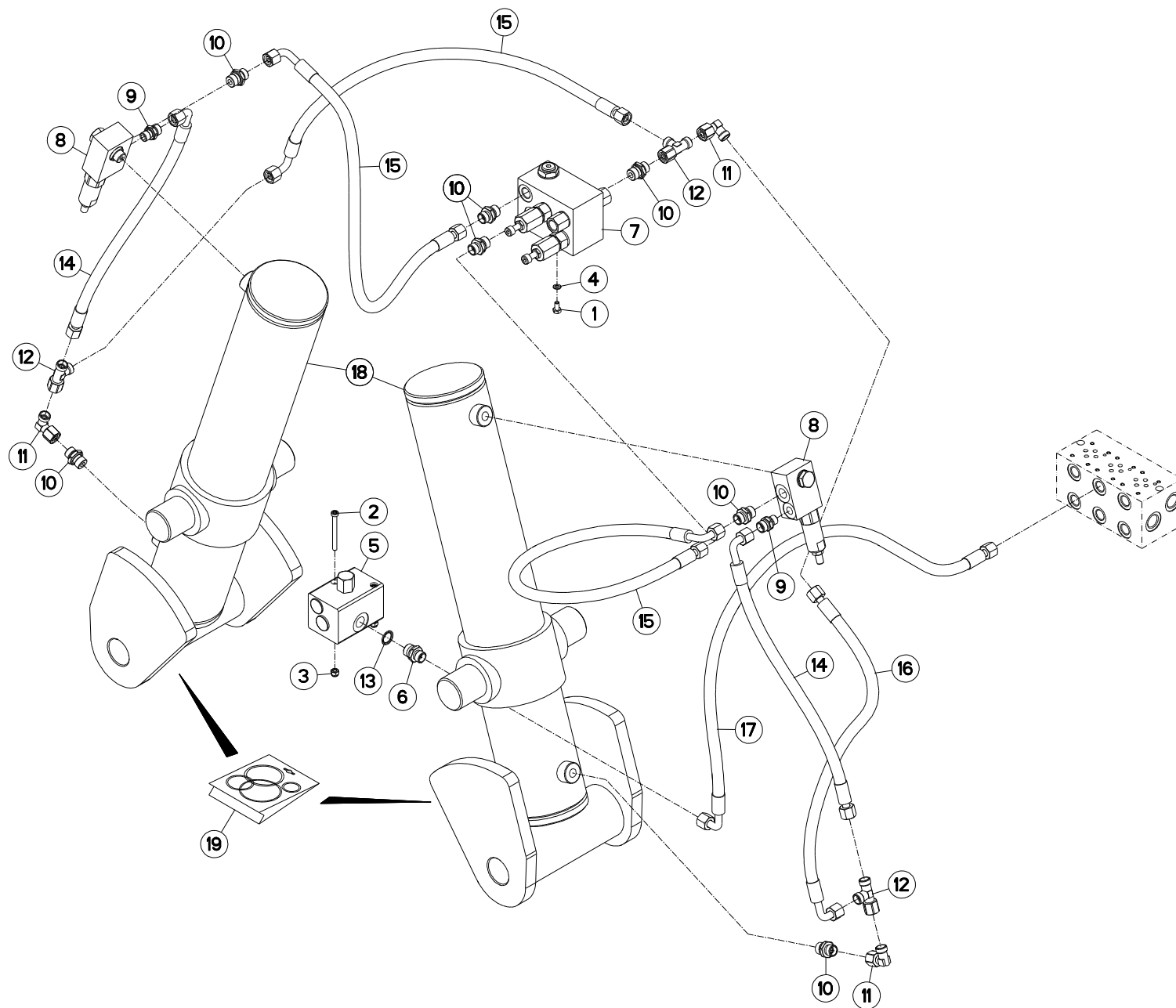
Rep	Nr	Qt	Designation	Description	Bezeichnung	Referenza	Remarque - Remark - Bemerkung - Osservazioni
001	56116800	002	VIS	SCREW	SCHRAUBE	VITE	
002	56541100	004	GAINÉ SPIRALE	SPIRAL WRAP	SCHUTZSPIRALE	PROTEZIONE	Ø 35x500mm
003	80080530	008	VIS TETE CYL.SIX P.CR.FE/ZNXC3	HEX.SOCK.HEAD CAP SCR.FE/ZNXC3	ZYLINDERSCHR.INNENSEC.FE/ZNXC3	VITE A TESTA CILINDR. FE/ZNXC3	
004	80080570	004	VIS TETE CYL.SIX P.CR.FE/ZNXC3	HEX.SOCK.HEAD CAP SCR.FE/ZNXC3	ZYLINDERSCHR.INNENSEC.FE/ZNXC3	VITE A TESTA CILINDR. FE/ZNXC3	
005	80130812	004	VIS AUTOBLOQUANTE FLZNNC	UNDERSERR.S-LOC.SCREW FLZNNC	SPERRZAHN-BUNDSCHRAU.FLZNNC	VITE FLZNNC	
006	80130820	002	VIS AUTOBLOQUANTE FLZNNC	UNDERSERR.S-LOC.SCREW FLZNNC	SPERRZAHN-BUNDSCHRAU.FLZNNC	VITE FLZNNC	
007	80131220	004	VIS AUTOBLOQUANTE FLZNNC	UNDERSERR.S-LOC.SCREW FLZNNC	SPERRZAHN-BUNDSCHRAU.FLZNNC	VITE FLZNNC	
008	80201253	004	ECROU AUTOBLOQUANT FE/ZNXC3	UNDERSERRAT.S.LOC.NUT FE/ZNXC3	SPERRZAHN-BUNDMUTTER FE/ZNXC3	DADO FE/ZNXC3	
009	82101422	004	JOINT CUIVRE	SEALING RING	DICHTRING	RONDELLA RAME	
010	A4083100	001	TE ADAPTABLE RENVERSE FE/ZNXC3	ADJ.MALE STUD TEE-STU.FE/ZNXC3	EINSTELLB.T-VERSCHRAU.FE/ZNXC3	TERMINALE A T ORIENTA.FE/ZNXC3	
011	A4050027	003	DISTRIBUTEUR	VALVE, DIVERTER	VERTEILER	DISTRIBUTORE CETOP DG4V3 6C	
012	A4061803	001	BOUCHON	PLUG	VERSCHLUSSSCHRAUBE	TAPPO	
013	A4065003	001	PRISE DE PRESSION	PORT, PRESSURE	DRUCKANSCHLUSS	PRESA DI PRESSIONE IDRAULICA	
014	A4071207	001	CLAPET	VALVE, FLAP	RUECKSCHLAGVENTIL	VALVOLA	
015	A4080401	006	UNION MALE	MALE STUD CONNECTOR	GERADER EINSCHRAUBSTUTZEN	GIUZIONE DIRITTA ZBC	
016	A4080402	002	UNION MALE	MALE STUD CONNECTOR	GERADER EINSCHRAUBSTUTZEN	GIUZIONE DIRITTA ZBC	
017	A4085404	006	JOINT FORME E 3/8G	SEAL	DICHTRING	GIUNTO	
018	A4085406	004	JOINT FORME E 1/2G	SEAL	DICHTRING	GIUNTO	
019	A4101041	001	EMBASE	BASE	GRUNDPLATTE	BASE	
020	A4921085	002	FLEXIBLE HYDRAULIQUE	HYDRAULIC HOSE	HYDRAULIKSCHLAUCH	TUBO GOMMA	<->3200mm
021	A4921087	004	FLEXIBLE HYDRAULIQUE	HYDRAULIC HOSE	HYDRAULIKSCHLAUCH	TUBO GOMMA	<->4350mm
022	K8005350	004	GALET	ROLLER	ROLLE	GALLETTO	
023	K8005680	002	RACCORD BANJO DL10	CONNECTION	VERBINDUNG	STAFFA	
024	K8006630	001	SUPPORT	SUPPORT	TRAEGER	SUPPORTO	
025	K8006650	001	CAPOT	HOOD	HAUBE	COFANO	
026	K8008220	002	GAINÉ SPIRALE	SPIRAL WRAP	SCHUTZSPIRALE	PROTEZIONE	Ø 60x1510mm
027	K8005340	002	GALET	ROLLER	ROLLE	GALLETTO	
028	K8005360	001	AXE	PIN	ACHSE	ASSE	
029	K8005370	001	AXE	PIN	ACHSE	ASSE	
030	K8007310	001	TUBE	TUBE	ROHR	TUBO	
031	K8009390	001	DOUBLE COLL.JOINTS K8005290	DOUBLE SET OF SEALSK8005290	DOPPELT DICHTUNGSSATZ K8005290	DOPPIO KIT GARNIZ. K8005290	
032	K8800380	004	BAGUE	BUSHING	HUELSE	BOCCOLA	

Nombre de composants sur l'ensemble de la machine = Quantité (Qt) x 002

Gesamtanzahl der in dieser Teilegruppe für die Maschine verwendeten Teile = Menge (Qt) x 002

Number of service parts and service parts assemblies used on the machine = Quantity (Qt) x 002

Quantità di componenti sul complessivo della macchina = Quantità (Qt) x 002





GA9321

C 0001 >

K80R0071 C

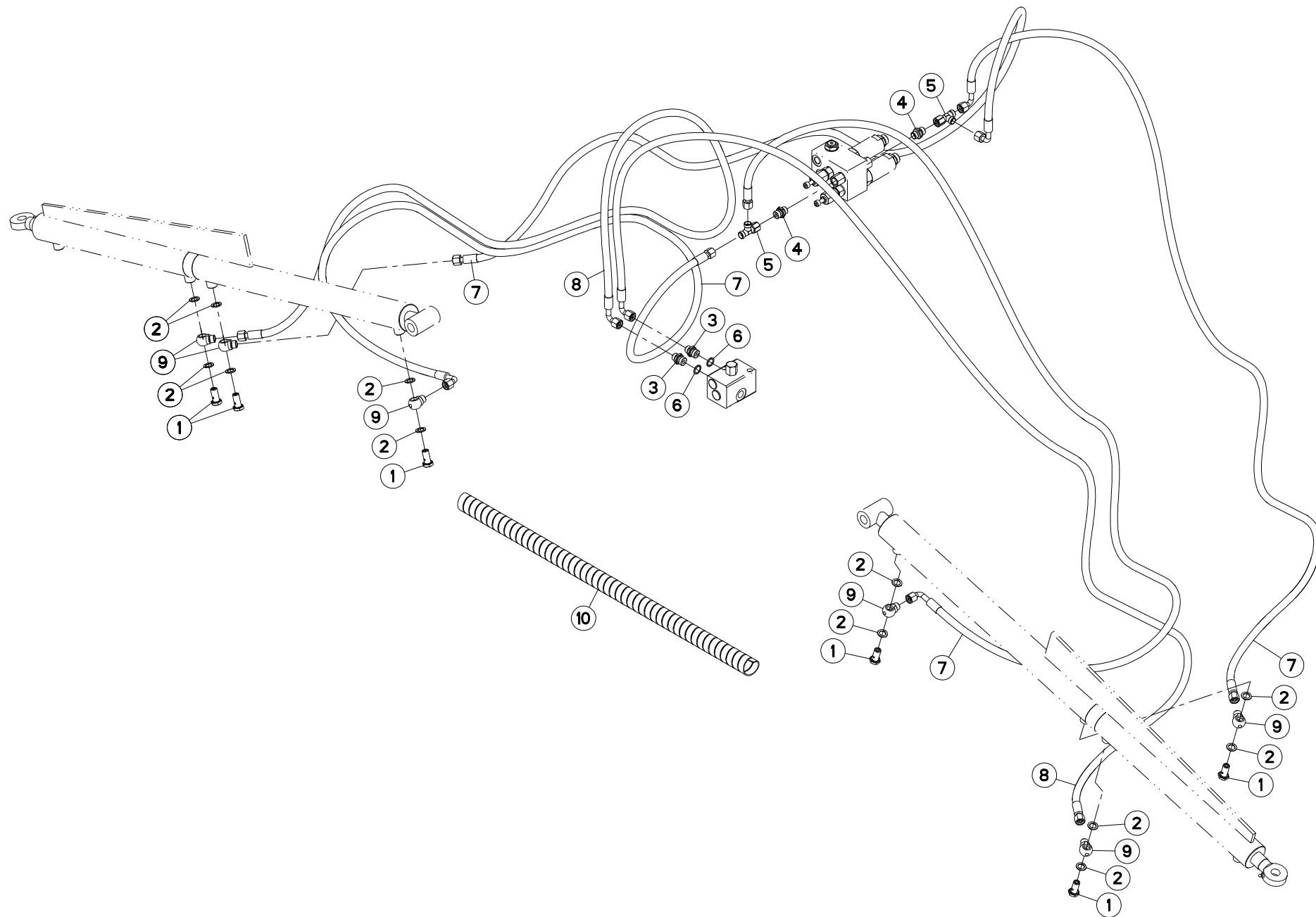
HYDRAULIQUE RELEVAGE DES BRAS

HYDRAULIC BLOCK

STUEBERBLOCK

IDRAULICO SOLLEV. BRACCI

Rep	Nr	Qt	Designation	Description	Bezeichnung	Referenza	Remarque - Remark - Bemerkung - Osservazioni
001	80060612	004	VIS TETE HEXAGONALE FE/ZNXC3	HEXAGON HEAD SCREW FE/ZNXC3	SECHSKANTSCHRAUBE FE/ZNXC3	VITE TESTA ESAGONALE FE/ZNXC3	
002	80080660	002	VIS TETE CYL.SIX P.CR.FE/ZNXC3	HEX.SOCK.HEAD CAP SCR.FE/ZNXC3	ZYLINDERSCHR.INNENSEC.FE/ZNXC3	VITE A TESTA CILINDR. FE/ZNXC3	
003	80200630	002	ECROU HEX.AUTOFREINE FE/ZNXC3	SELF-LOCKING NUT FE/ZNXC3	SELBSTSICHERNDE MUTT.FE/ZNXC3	DADO AUTOBLOCCANTE FE/ZNXC3	
004	80270603	004	RONDELLE EVENTAIL	SERRATED LOCK WASHER	FAECHERSCHEIBE	RONDELLA VENTAGLIO	
005	82300056	001	DIVISEUR DE DEBIT	DIVIDER	STROMTEILER	DIVISORE DI PORTATA	
006	A4080426	001	UNION MALE	MALE STUD CONNECTOR	GERADER EINSCHRAUBSTUTZEN	GIUZIONE DIRITTA ZBC	
007	A4070046	001	BLOC	BLOCK	BLOCK	BLOCCO	
008	A4071305	002	VALVE	VALVE	VENTIL	VALVOLA	
009	A4080400	002	UNION MALE	MALE STUD CONNECTOR	GERADER EINSCHRAUBSTUTZEN	GIUZIONE DIRITTA FEZN/XC3	
010	A4080401	007	UNION MALE	MALE STUD CONNECTOR	GERADER EINSCHRAUBSTUTZEN	GIUZIONE DIRITTA ZBC	
011	A4082700	003	COUDE TOURNANT	AJUSTABLE MALE STUD ELBOW	EINSTELLBARER WINKELSTUTZEN	GIUNZIONE A 90°ORIENTABILE	
012	A4083100	003	TE ADAPTABLE RENVERSE FE/ZNXC3	ADJ.MALE STUD TEE-STU.FE/ZNXC3	EINSTELLB.T-VERSCHRAU.FE/ZNXC3	TERMINALE A T ORIENTA.FE/ZNXC3	
013	A4085405	001	JOINT FORME E M18X1,5	SEAL	DICHTRING	GIUNTO	
014	A4921065	002	FLEXIBLE HYDRAULIQUE	HYDRAULIC HOSE	HYDRAULIKSCHLAUCH	TUBO GOMMA	<->500 mm
015	A4921069	003	FLEXIBLE	HOSE, HYDRAULIC	HYDRAULIKSCHLAUCH	TUBO IN GOMMA	<->790mm
016	A4921071	001	FLEXIBLE HYDRAULIQUE	HYDRAULIC HOSE	HYDRAULIKSCHLAUCH	TUBO GOMMA	<->900mm
017	A4921073	001	FLEXIBLE HYDRAULIQUE	HYDRAULIC HOSE	HYDRAULIKSCHLAUCH	TUBO GOMMA	<->1050mm
018	K8008601	002	VERIN	CYLINDER, HYDRAULIC	HYDRAULIKZYLINDER	CILINDRO	
019	K8009380	001	COLL.JOINTS-VERIN K8006620	SET OF OIL SEALS	SATZ DICHTUNGEN		
019	1036010	001	COLL.2 TOLES A AND.REDUCT.1,30M	SET OF 2 SWATH BOARDS SW.1,30M	SATZ 2 SCHWADBLECHE-SCHW.1,30M	KIT 2 ASSI ANDANA(CM.130)GMD66	OPT 1>18
019	50002100	012	VIS AUTOFREINEE	SCREW, SELF-LOCKING	SELBSTSICHERNDE SCHRAUBE	VITE AUTOBLOCCANTE	7daNm(52ft.lbs)
020	82013580	001	BAGUE D'ETANCHEITE	OIL SEAL	RADIALDICHTRING	PARAOLIO	
022	82060030	002	JOINT TORIQUE	O-RING	O-RING	GUARNIZIONE	
024	56828100	001	CARTER DE RENVOI MONTE	PRIMARY GEARBOX ASSY	WINKELGETRIEBE	SCATOLA COMPLETA	1>22





GA9321

C 0001 >

K80R0218 A

HYDRAULIQUE BRAS TELESCOPIQUES HYDRAULIC BLOCK

STUEBERBLOCK

IDRAULICO BRACCI

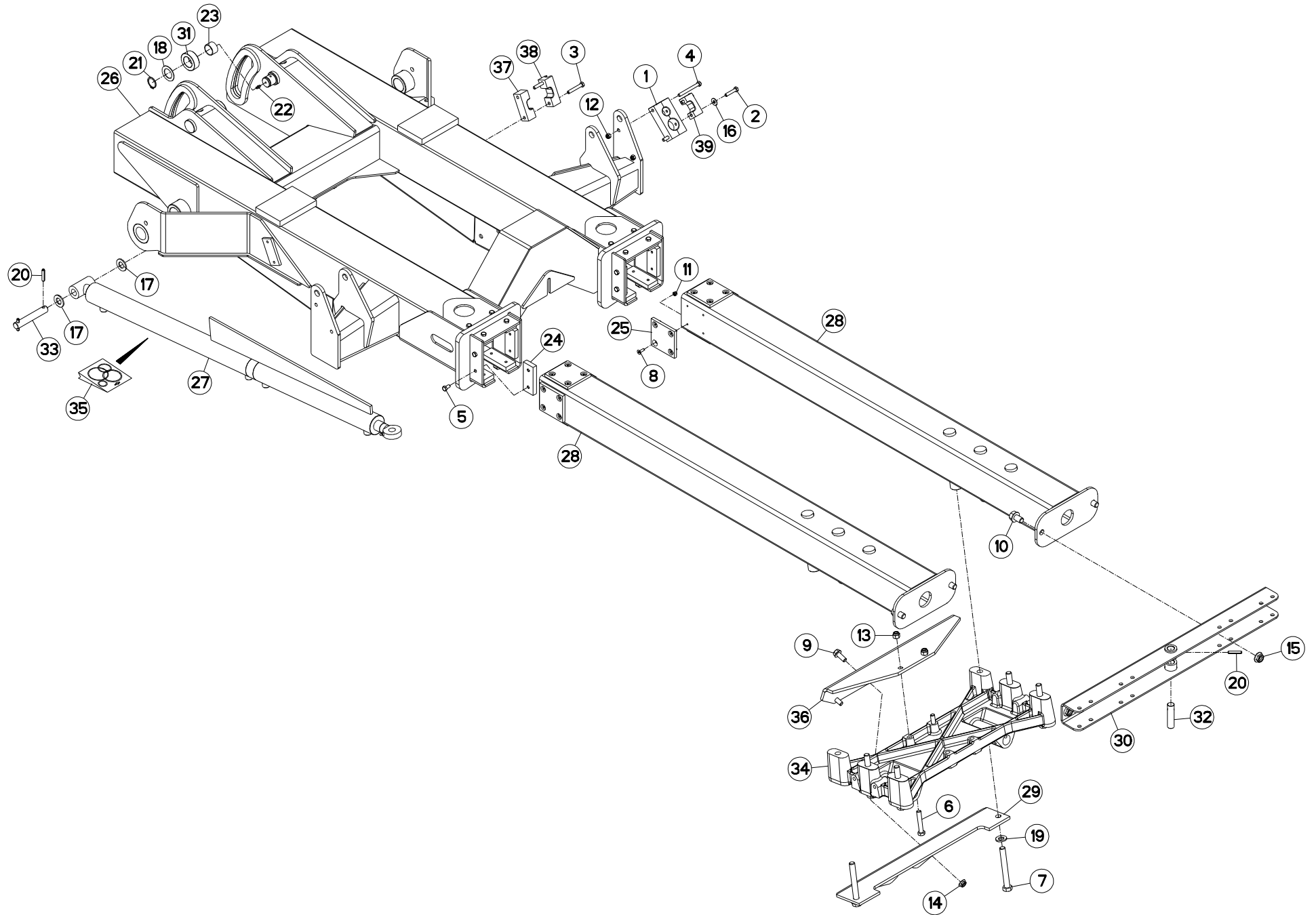
Rep	Nr	Qt	Designation	Description	Bezeichnung	Referenza	Remarque - Remark - Bemerkung - Osservazioni
001	56116800	006	VIS	SCREW	SCHRAUBE	VITE	
002	82101422	012	JOINT CUIVRE	SEALING RING	DICHTRING	RONDELLA RAME	
003	A4080426	002	UNION MALE	MALE STUD CONNECTOR	GERADER EINSCHRAUBSTUTZEN	GIUZIONE DIRITTA ZBC	
004	A4080401	002	UNION MALE	MALE STUD CONNECTOR	GERADER EINSCHRAUBSTUTZEN	GIUZIONE DIRITTA ZBC	
005	A4083100	002	TE ADAPTABLE RENVERSE FE/ZNXC3	ADJ.MALE STUD TEE-STU.FE/ZNXC3	EINSTELLB.T-VERSCHRAU.FE/ZNXC3	TERMINALE A T ORIENTA.FE/ZNXC3	
006	A4085405	002	JOINT FORME E M18X1,5	SEAL	DICHTRING	GIUNTO	
007	A4921083	004	FLEXIBLE HYDRAULIQUE	HYDRAULIC HOSE	HYDRAULIKSCHLAUCH	TUBO GOMMA	<->2700 mm
008	A4921085	002	FLEXIBLE HYDRAULIQUE	HYDRAULIC HOSE	HYDRAULIKSCHLAUCH	TUBO GOMMA	<-> 3200 mm
009	K8005680	006	RACCORD BANJO DL10	CONNECTION	VERBINDUNG	STAFFA	
010	K8008320	002	GAINÉ SPIRALE	SPIRAL WRAP	SCHUTZSPIRALE	PROTEZIONE	
011	80258575	001	RONDELLE D'APPUI SS 3,5	SUPPORTING RING SS 3,5	STUETZSCHEIBE SS 3,5	RONDELLA D'APPOGGIO	
012	80281254	004	RONDELLE CONIQUE BLOC.FLZNNC	CONICAL SPRING WASHER FLZNNC	SPANNSCHEIBE FLZNNC	RONDELLA CONICA FLZNNC	
013	80451265	002	GOUPILLE ELASTIQUE FLZNNC	ROLL PIN FLZNNC	SPANNHUELSE FLZNNC	SPINA ELASTICA FLZNNC	
014	80586000	001	CIRCLIP EXTERIEUR	RETAINING RING	SICHERUNGSRING	ANELLO	
015	80588500	001	CIRCLIP EXTERIEUR	RETAINING RING	SICHERUNGSRING	ANELLO	
016	81006012	001	ROULEMENT A BILLES	BALL BEARING	KUGELLAGER	CUSCINETTO A SFERE	
017	81006013	001	ROULEMENT A BILLES	BALL BEARING	KUGELLAGER	CUSCINETTO A SFERE	
018	81008522	002	ROULEMENT A BILLES	BALL BEARING	KUGELLAGER	CUSCINETTO A SFERE	
019	82049900	001	JOINT V-RING	V-RING	DICHTUNGSRING	ANELLO	
020	82062328	002	JOINT TORIQUE	O-RING	O-RING	GUARNIZIONE	
021	83014045	002	BAGUE ROULEE A COLLERETTE	FLANGED WRAPPED BUSH	GEROLLTE BUCHSE MIT FLANSCH	ANELLO LUBRIFICATO	
022	83040064	002	BOUCHON D'OBTURATION	END PLUG	VERSCHLUSSSTOPFEN	TAPPO DI CHIUSURA	
023	A4020014	001	MOTEUR HYDRAULIQUE OMS 250CC A	HYDRAULIC MOTOR OMS 250	HYDRAULIKMOTOR OMS 250	MOTORE	
024	A4061813	001	BOUCHON	PLUG	VERSCHLUSSSCHRAUBE	TAPPO	
025	A4071011	001	CLAPET ANTI-RETOUR RV10	CHECK VALVE	RUECKSCHLAGVENTIL	VALVOLA	
026	A4080462	001	UNION MALE	MALE STUD CONNECTOR	GERADER EINSCHRAUBSTUTZEN	GIUZIONE DIRITTA ZBC	
027	A4080611	001	UNION SP 4DL28 1/2G NU FE ZN	UNION	VERBINDUNGSSTUECK	CONNETTORE	
028	A4085406	002	JOINT FORME E 1/2G	SEAL	DICHTRING	GIUNTO	
029	A4202007	001	POCHETTE DE JTS MOTEUR OMS250	SEAL KIT MOTOR OMS250	DICHTUNGSSATZ MOTOR OMS250	KIT GARNIZIONE MOTORE OMS250	
030	K8004101	001	CARTER	HOUSING	GEHAEUSE	SCATOLA	
031	K8004220	001	BLOC HYDRAULIQUE	MANIFOLD, HYDRAULIC	HYDRAULIK-STEUERBLOCK	BLOCCO IDRAULICO	
032	K8004270	001	PIGNON 14 DENTS	BEVEL GEAR PINION Z.14	KEGELRAD Z.14	PIGNONE Z.14	
033	K8004280	001	ROUE	WHEEL AND TIRE ASSEMBLY	RAD	RUOTA	
034	K8004330	001	MOYEU DE ROTOR	ROTOR HUB	KREISELNABE	MOZZO DEL ROTORE	
035	K8005731	001	COUVERCLE DE CARTER	COVER	DECKEL	COPERCHIO	
036	K8005830	001	AXE	PIN	ACHSE	ASSE	

Nombre de composants sur l'ensemble de la machine = Quantité (Qt) x 002

Gesamtanzahl der in dieser Teilegruppe für die Maschine verwendeten Teile = Menge (Qt) x 002

Number of service parts and service parts assemblies used on the machine = Quantity (Qt) x 002

Quantita di componenti sul complessivo della macchina = Quantita (Qt) x 002





BRAS DE ROTOR

ROTOR ARM

KREISELTRAGARM

BRACCI DEL ROTORE

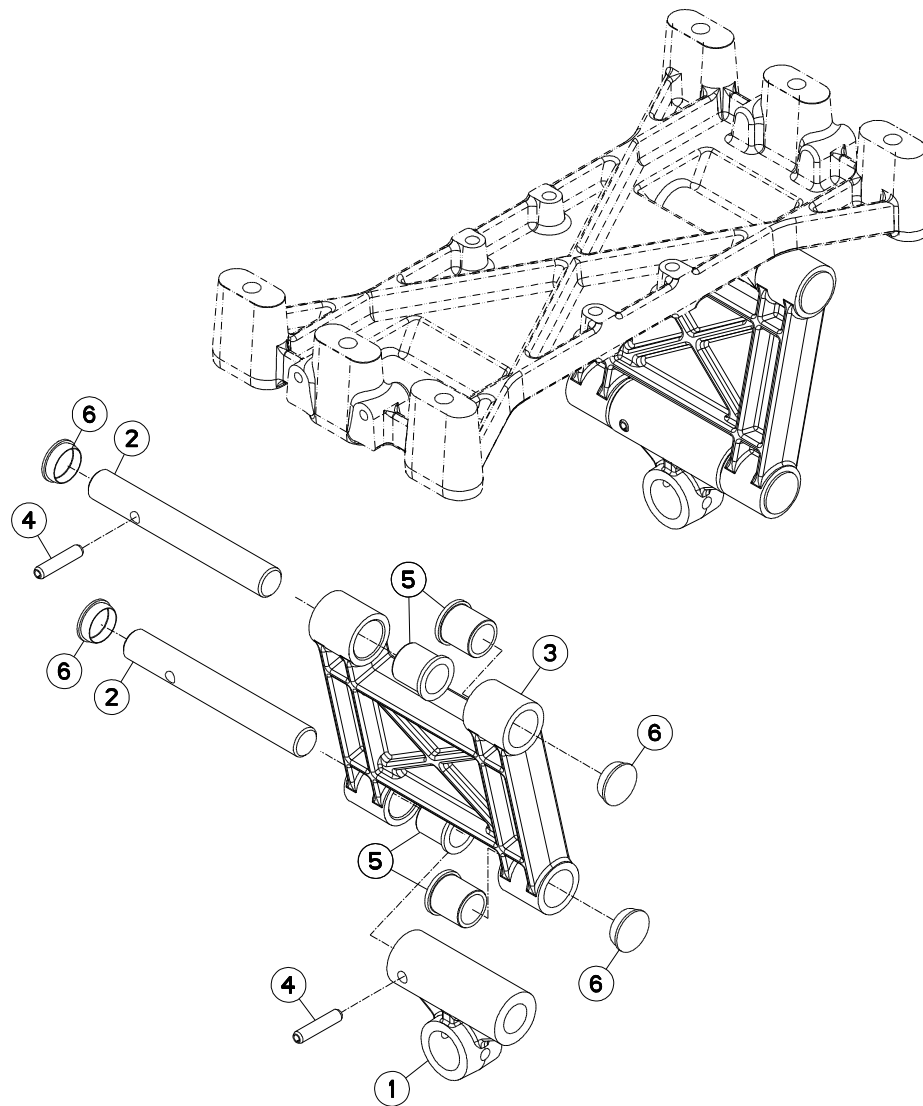
Rep	Nr	Qt	Designation	Description	Bezeichnung	Referenza	Remarque - Remark - Bemerkung - Osservazioni
001	57860210	001	BRIDE	CLAMP	BUEGEL	STAFFA	
002	80060840	002	VIS TETE HEXAGONALE FE/ZNXC3	HEXAGON HEAD SCREW FE/ZNXC3	SECHSKANTSCHRAUBE FE/ZNXC3	VITE TESTA ESAGONALE FE/ZNXC3	
003	80060851	002	VIS TETE HEXAGONALE FE/ZNXC3	HEXAGON HEAD SCREW FE/ZNXC3	SECHSKANTSCHRAUBE FE/ZNXC3	VITE TESTA ESAGONALE FE/ZNXC3	
004	80060857	002	VIS TETE HEXAGONALE FE/ZNXC3	HEXAGON HEAD SCREW FE/ZNXC3	SECHSKANTSCHRAUBE FE/ZNXC3	VITE TESTA ESAGONALE FE/ZNXC3	
005	80060816	024	VIS TETE HEXAGONALE FE/ZNXC3	HEXAGON HEAD SCREW FE/ZNXC3	SECHSKANTSCHRAUBE FE/ZNXC3	VITE TESTA ESAGONALE FE/ZNXC3	
006	80061281	002	VIS TETE HEXAGONALE FE/ZNXC3	HEXAGON HEAD SCREW FE/ZNXC3	SECHSKANTSCHRAUBE FE/ZNXC3	VITE TESTA ESAGONALE FE/ZNXC3	
007	80061667	006	VIS TETE HEXAGONALE FE/ZNXC3	HEXAGON HEAD SCREW FE/ZNXC3	SECHSKANTSCHRAUBE FE/ZNXC3	VITE TESTA ESAGONALE FE/ZNXC3	
008	80110621	032	VIS T.FRAI.SIX P.CR.FE/ZNXC3	HEX.SOC.COUNT.HEAD SC.FE/ZNXC3	SENKSCHAUB.INNENSEC.FE/ZNXC3	VITE FE/ZNXC3	
009	80131232	004	VIS AUTOBLOQUANTE FLZNNC KL105	UNDERSERR.S-LOC.SCREW FLZNNC	SPERRZAHN-BUNDSCHRAU.FLZNNC	VITE FLZNNC KL105	
010	80131625	004	VIS AUTOBLOQUANTE FLZNNC	UNDERSERR.S-LOC.SCREW FLZNNC	SPERRZAHN-BUNDSCHRAU.FLZNNC	VITE FLZNNC	
011	80200630	032	ECROU HEX.AUTOFREINE FE/ZNXC3	SELF-LOCKING NUT FE/ZNXC3	SELBSTSICHERNDE MUTT.FE/ZNXC3	DADO AUTOBLOCCANTE FE/ZNXC3	
012	80200830	004	ECROU HEX.AUTOFREINE FE/ZNXC3	SELF-LOCKING NUT FE/ZNXC3	SELBSTSICHERNDE MUTT.FE/ZNXC3	DADO AUTOBLOCCANTE FE/ZNXC3	
013	80201230	002	ECROU HEX.AUTOFREINE FE/ZNXC3	SELF-LOCKING NUT FE/ZNXC3	SELBSTSICH.MUTTER FE/ZNXC3	DADO AUTOBLOCCANTE FE/ZNXC3	
014	80201253	004	ECROU AUTOBLOQUANT FE/ZNXC3	UNDERSERRAT.S.LOC.NUT FE/ZNXC3	SPERRZAHN-BUNDMUTTER FE/ZNXC3	DADO FE/ZNXC3	
015	80201651	004	ECROU AUTOBLOQUANT FE/ZNXC3	UNDERSERRAT.S.LOC.NUT FE/ZNXC3	SPERRZAHN-BUNDMUTTER FE/ZNXC3	DADO FE/ZNXC3	
016	80250970	002	RONDELLE PLATE FE/ZNXC3	PLAIN WASHER FE/ZNXC3	SCHEIBE FE/ZNXC3	RONDELLA PIATTA FE/ZNXC3	
017	80252026	002	RONDELLE PLATE FE/ZNXC3	PLAIN WASHER FE/ZNXC3	SCHEIBE FE/ZNXC3	RONDELLA PIATTA FE/ZNXC3	
018	80253046	002	RONDELLE PLATE FE/ZNXC3	PLAIN WASHER FE/ZNXC3	SCHEIBE FE/ZNXC3	RONDELLA PIATTA FE/ZNXC3	
019	80281600	006	RONDELLE CONIQUE BLOC.FLZNNC	CONICAL SPRING WASHER FLZNNC	SPANNSCHEIBE FLZNNC	RONDELLA CONICA FLZNNC	
020	80450841	003	GOUPILLE ELASTIQUE FLZNNC	ROLL PIN FLZNNC	SPANNHUELSE FLZNNC	SPINA ELASTICA FLZNNC	
021	80583000	002	CIRCLIP EXTERIEUR	RETAINING RING	SICHERUNGSRING	ANELLO	
022	82200600	002	GRAISSEUR FE/ZNXC3	GREASE NIPPLE FE/ZNXC3	SCHMIERNIPPEL FE/ZNXC3	INGRASSATORE FE/ZNXC3	
023	83013034	002	BAGUE ROULEE	WRAPPED BUSH	GEROLLTE BUCHSE	ANELLO LUBRIFICATO	
024	K8004230	012	PATIN DE GLISSEMENT	SKID	GLEITBLOCK	PATTINO	
025	K8004240	008	PATIN GLISSEMENT	GUIDE	FUEHRUNG	PATTINO	
026	K8005280	001	BRAS	ARM	ARM	BRACCIO	
027	K8005290	001	VERIN	CYLINDER, HYDRAULIC	HYDRAULIKZYLINDER	CILINDRO	
028	K8005310	002	BRAS	ARM	ARM	BRACCIO	
029	K8005320	001	CENTREUR	TOOL, DRILL GUIDE	ZENTRIERSTUECK		
030	K8005330	001	TRAVERSE	TUBE, CROSS	QUERTRAEGER	TRAVERSA	
031	K8005340	002	GALET	ROLLER	ROLLE	GALLETTO	
032	K8005360	001	AXE	PIN	ACHSE	ASSE	
033	K8005370	001	AXE	PIN	ACHSE	ASSE	
034	K8008800	001	CHARIOT	TRAILER	SCHUBRAHMEN	CARRELLO	
035	K8009390	001	DOUBLE COLL.JOINTS K8005290	DOUBLE SET OF SEALSK8005290	DOPPELT DICHTUNGSSATZ K8005290	DOPPIO KIT GARNIZ. K8005290	
036	K8010180	001	NERVURE	RIB	RIPPE		
037	K8010210	001	BRIDE	CLAMP	BUEGEL	STAFFA	
038	K8010220	001	BRIDE	CLAMP	BUEGEL	STAFFA	
039	K8010230	001	BRIDE	CLAMP	BUEGEL	STAFFA	

Nombre de composants sur l'ensemble de la machine = Quantité (Qt) x 002

Gesamtanzahl der in dieser Teilegruppe für die Maschine verwendeten Teile = Menge (Qt) x 002

Number of service parts and service parts assemblies used on the machine = Quantity (Qt) x 002

Quantità di componenti sul complessivo della macchina = Quantità (Qt) x 002





GA9321

C 0001 >

K80R0054 C

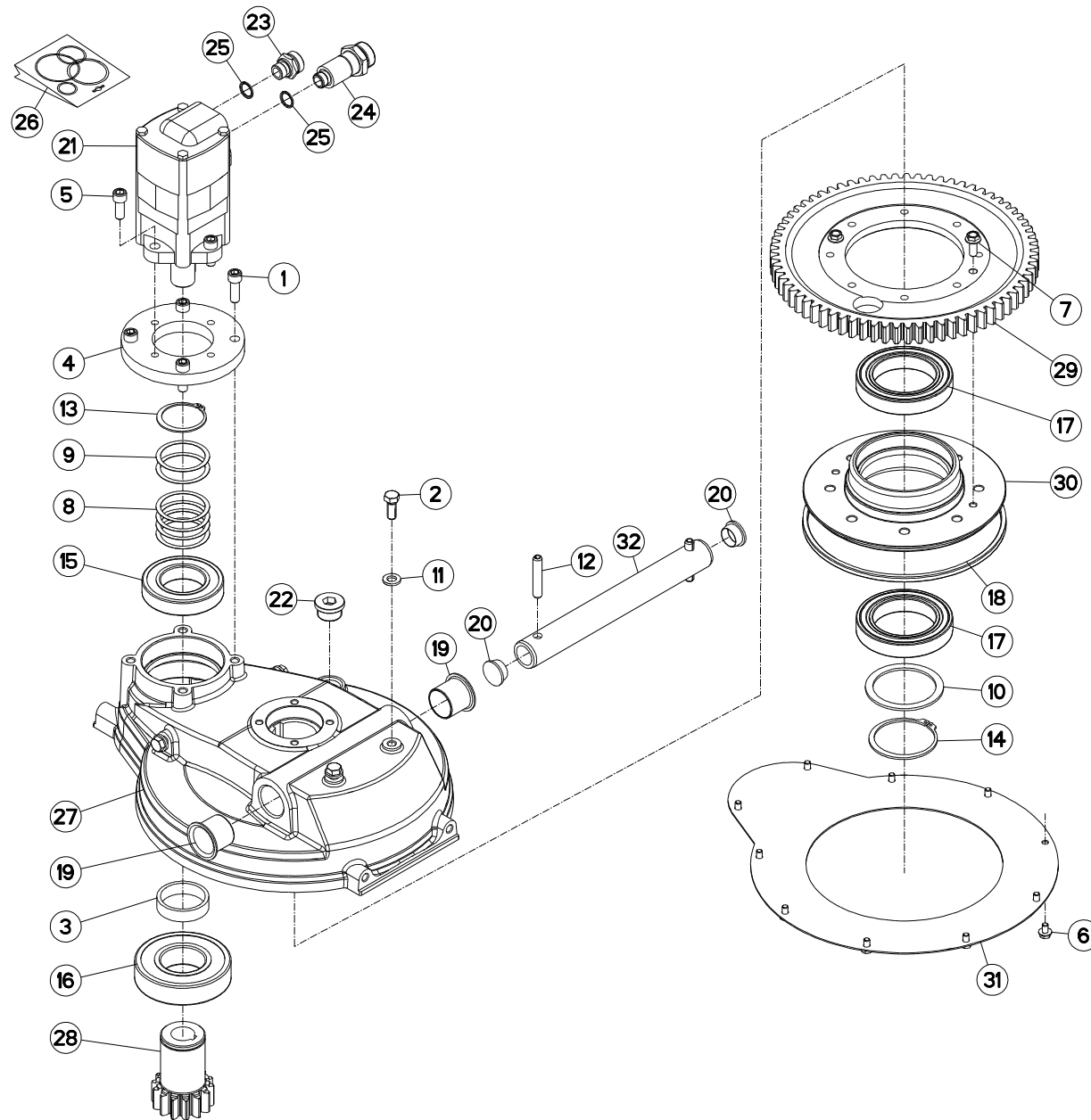
BALANCIER

SWINGING PIECE

KREISELAUFHÄNGUNG

BILANCIERE

Rep	Nr	Qt	Designation	Description	Bezeichnung	Referenza	Remarque - Remark - Bemerkung - Osservazioni
001	57569600	002	ARTICULATION DOUBLE	YOKE	GELENKSTUECK	ARTICOLAZIONE	
002	57857600	004	AXE	PIN	ACHSE	ASSE	
003	57857800	002	BIELLE	LINK, CONNECTING	LENKER	BIELLA	
004	80451255	004	GOUPILLE ELASTIQUE FLZNNC	ROLL PIN FLZNNC	SPANNHUELSE FLZNNC	SPINA ELASTICA FLZNNC	
005	83023038	008	BAGUE PLASTIQUE A COLLERETTE	NYLON BEARING	KUNSTSTOFF-GLEITLAGER	BOCCOLA PLASTICA	
006	83040160	008	BOUCHON D'OBTURATION	END PLUG	VERSCHLUSSSTOPFEN	TAPPO DI CHIUSURA	
<p>Nombre de composants sur l'ensemble de la machine = Quantité (Qt) x 002 Gesamtanzahl der in dieser Teilegruppe für die Maschine verwendeten Teile = Menge (Qt) x 002 Number of service parts and service parts assemblies used on the machine = Quantity (Qt) x 002 Quantità di componenti sul complessivo della macchina = Quantità (Qt) x 002</p>							
012	81007020	001	ROULEMENT A BILLES	BALL BEARING	KUGELLAGER	CUSCINETTO A SFERE	
013	82015065	015	BAGUE D'ETANCHEITE	OIL SEAL	RADIALDICHRING	PARAOLIO	
014	82018010	001	BAGUE D'ETANCHEITE	OIL SEAL	RADIALDICHRING	PARAOLIO	
015	82060062	001	JOINT TORIQUE	O-RING	O-RING	GUARNIZIONE	
016	82066570	015	JOINT TORIQUE	O-RING	O-RING	GUARNIZIONE	
017	83015056	015	BAGUE ROULEE A COLLERETTE	FLANGED WRAPPED BUSH	GEROLLTE BUCHSE MIT FLANSCH	ANELLO LUBRIFICATO	
018	K8003010	001	CAME DE GA	CAM	STEUERSCHEIBE	CAMMA	
019	K8003020	015	PALIER	BEARING, PILLOW BLOCK	LAGER	SUPPORTO	
020	K8003340	015	PALIER EXTERIEUR EN ALU	BEARING HOUSING	LAGERGEHAEUSE	SUPPORTO	
021	K8003481	002	DISQUE DE ROTOR 15 BRAS	DISC	SCHEIBE	DISCO	
022	K8005700	002	JOINT DE CARTER GA	SEAL	DICHTUNG	GUARNIZIONE	
023	K8005711	001	CARTER DE ROTOR 15 BRAS	HOUSING	GEHAEUSE	CARTER	
024	K8005720	001	MOYEU	HUB	NABE	MOZZO	
025	K8005740	001	ENTRETOISE	SPACER	DISTANZHUELSE	DISTANZIALE	
026	K8005840	015	ARBRE OSCILLANT ROTOR 15 BRAS	SWINGING SHAFT	ZINKENARMACHSE	ALBERO	
027	K8006010	015	GALET DE CAME INA F-125137.2	CAM ROLLER	ROLLE	GALLETTO	
026	80131017	004	VIS AUTOBLOQUANTE FLZNNC	UNDERSERR.S-LOC.SCREW FLZNNC	SPERRZAHN-BUNDSCHRAU.FLZNNC	VITE FLZNNC	
027	56831310	001	RESSORT DE MAINTIEN	SPRING FLAT	SICHERUNGSFEDER	MOLLA PIATTA	
029	80201630	001	ECROU HEX.AUTOFREINE FE/ZNXC3	SELF-LOCKING NUT FE/ZNXC3	SELBSTSICH.MUTTER FE/ZNXC3	DADO AUTOBLOCCANTE FE/ZNXC3	
030	80450666	001	GOUPILLE ELASTIQUE FLZNNC	ROLL PIN FLZNNC	SPANNHUELSE FLZNNC	SPINA ELASTICA FLZNNC	
031	58712900	001	RESSORT	SPRING	FEDER	MOLLA	
032	80061690	001	VIS TETE HEXAGONALE FE/ZNXC3	HEXAGON HEAD SCREW FE/ZNXC3	SECHSKANTSCHRAUBE FE/ZNXC3	VITE TESTA ESAGONALE FE/ZNXC3	
033	56831010	001	SUPPORT DE CABLE	CABLE SUPPORT	KABELHALTERUNG	SUPPORTO	
033	56831020	001	SUPPORT DE CABLE	CABLE SUPPORT	KABELHALTERUNG	SUPPORTO	
034	56830800	001	TUBE	TUBE	ROHR	TUBO	
035	A4074001	001	COUPLEUR	COUPLER	KUPPLER	GIUNTO	OPT
036	82301204	001	ADAPTATEUR	ADAPTOR	GEWINDESTUTZEN	RACCORDO	
036	82301205	001	ADAPTATEUR FE/ZNXC3	ADAPTOR FE/ZNXC3	GEWINDESTUTZEN FE/ZNXC3	RACCORDO FE/ZNXC3	OPT
036	82301206	001	ADAPTATEUR FE/ZNXC3	ADAPTOR FE/ZNXC3	GEWINDESTUTZEN FE/ZNXC3	RACCORDO FE/ZNXC3	OPT
036	82301902	001	ADAPTATEUR	ADAPTOR	GEWINDESTUTZEN	RACCORDO	OPT
037	56229400	001	COLL.JOINTS-VERIN 56228400	SET OF OIL SEALS	SATZ DICHTUNGEN	SERIE GUARNIZIONI	: 56228400
037	56230800	001	COLL.JOINTS-VERIN 56227300	SET OF OIL SEALS	SATZ DICHTUNGEN	KIT GUARNIZIONI	: 56227300





GA9321

C 0001 >

K80R0050 C

CARTER RÉDUCTEUR

HOUSING

UNTERSETZUNGSGETRIEBE

CARTER RIDUTTORE

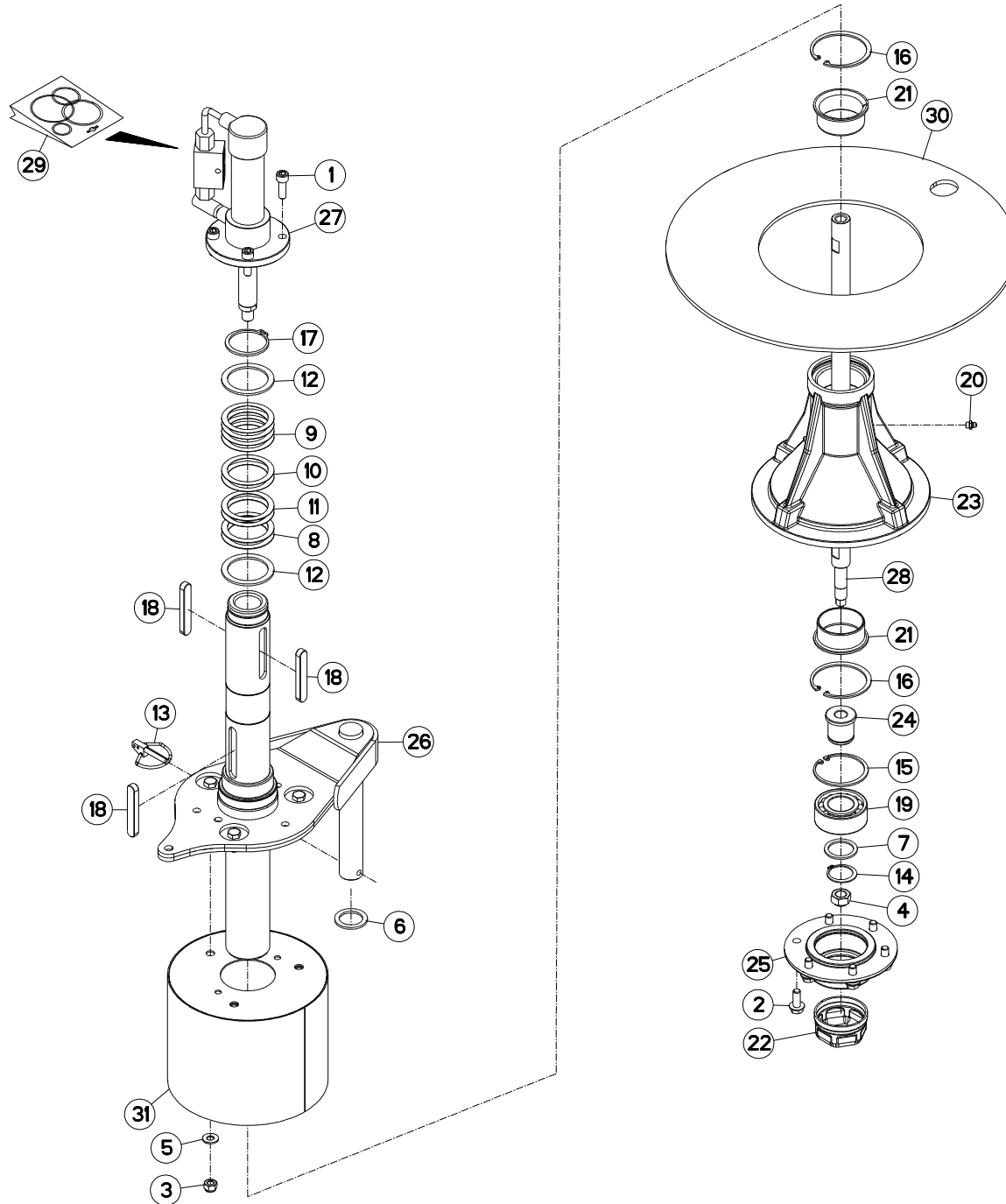
Rep	Nr	Qt	Designation	Description	Bezeichnung	Referenza	Remarque - Remark - Bemerkung - Osservazioni
001	50004100	004	VIS AUTOFREINEE CHC	SELF-LOCKING SCREW	SELBSTSICHERNDE SCHRAUBE	BULLONE	
002	50071100	004	VIS AUTOFREINEE	SCREW, SELF-LOCKING	SELBSTSICHERNDE SCHRAUBE	VITE AUTOBLOCCANTE	
003	57857310	001	ENTRETOISE _	SPACER	DISTANZHUELSE	DISTANZIALE	
004	57857400	001	COUVERCLE	LID	DECKEL	COPERCHIO	
005	80081204	004	VIS TETE CYL.SIX P.CR.FE/ZNXC3	HEX.SOCK.HEAD CAP SCR.FE/ZNXC3	ZYLINDERSCHR.INNENSEC.FE/ZNXC3	VITE A TESTA CILINDR. FE/ZNXC3	
006	80130812	010	VIS AUTOBLOQUANTE FLZNNC	UNDERSERR.S-LOC.SCREW FLZNNC	SPERRZAHN-BUNDSCHRAU.FLZNNC	VITE FLZNNC	
007	80131026	002	VIS AUTOBLOQUANTE FLZNNC	UNDERSERR.S-LOC.SCREW FLZNNC	SPERRZAHN-BUNDSCHRAU.FLZNNC	VITE FLZNNC	
008	80256070	004	RONDELLE D'AJUSTAGE PS 0,1	SHIM RING PS 0,1	PASSSCHEIBE PS 0,1	SPESSORE	
009	80256072	002	RONDELLE D'AJUSTAGE PS 0,5	SHIM RING PS 0,5	PASSSCHEIBE PS 0,5	SPESSORE	
010	80258575	001	RONDELLE D'APPUI SS 3,5	SUPPORTING RING SS 3,5	STUETZSCHEIBE SS 3,5	RONDELLA D'APPOGGIO	
011	80281254	004	RONDELLE CONIQUE BLOC.FLZNNC	CONICAL SPRING WASHER FLZNNC	SPANNSCHEIBE FLZNNC	RONDELLA CONICA FLZNNC	
012	80451265	002	GOUPILLE ELASTIQUE FLZNNC	ROLL PIN FLZNNC	SPANNHUELSE FLZNNC	SPINA ELASTICA FLZNNC	
013	80586000	001	CIRCLIP EXTERIEUR	RETAINING RING	SICHERUNGSRING	ANELLO	
014	80588500	001	CIRCLIP EXTERIEUR	RETAINING RING	SICHERUNGSRING	ANELLO	
015	81006012	001	ROULEMENT A BILLES	BALL BEARING	KUGELLAGER	CUSCINETTO A SFERE	
016	81006013	001	ROULEMENT A BILLES	BALL BEARING	KUGELLAGER	CUSCINETTO A SFERE	
017	81008522	002	ROULEMENT A BILLES	BALL BEARING	KUGELLAGER	CUSCINETTO A SFERE	
018	82049900	001	JOINT V-RING	V-RING	DICHTUNGSRING	ANELLO	
019	83014045	002	BAGUE ROULEE A COLLERETTE	FLANGED WRAPPED BUSH	GEROLLTE BUCHSE MIT FLANSCH	ANELLO LUBRIFICATO	
020	83040064	002	BOUCHON D'OBTURATION	END PLUG	VERSCHLUSSSTOPFEN	TAPPO DI CHIUSURA	
021	A4020055	001	MOTEUR HYD. EATON S2000 250CC	HYDRAULIC MOTOR 250CC	HYDRAULIKMOTOR 250CC	MOTORE	
022	A4061813	001	BOUCHON	PLUG	VERSCHLUSSSCHRAUBE	TAPPO	
023	A4080462	001	UNION MALE	MALE STUD CONNECTOR	GERADER EINSCHRAUBSTUTZEN	GIUZIONE DIRITTA ZBC	
024	A4080611	001	UNION SP 4DL28 1/2G NU FE ZN	UNION	VERBINDUNGSSTUECK	CONNETTORE	
025	A4085406	002	JOINT FORME E 1/2G	SEAL	DICHTRING	GIUNTO	
026	A4200003	001	POCHETTE DE JTS EATON S2000	SEAL KIT	DICHTUNGSSATZ	SERIE GUARNIZIONI EATON S2000	
027	K8004101	001	CARTER	HOUSING	GEHAEUSE	SCATOLA	
028	K8004270	001	PIGNON 14 DENTS	BEVEL GEAR PINION Z.14	KEGELRAD Z.14	PIGNONE Z.14	
029	K8004280	001	ROUE	WHEEL AND TIRE ASSEMBLY	RAD	RUOTA	
030	K8004330	001	MOYEU DE ROTOR	ROTOR HUB	KREISELNABE	MOZZO DEL ROTORE	
031	K8005731	001	COUVERCLE DE CARTER	COVER	DECKEL	COPERCHIO	
032	K8005830	001	AXE	PIN	ACHSE	ASSE	

Nombre de composants sur l'ensemble de la machine = Quantité (Qt) x 002

Gesamtanzahl der in dieser Teilegruppe für die Maschine verwendeten Teile = Menge (Qt) x 002

Number of service parts and service parts assemblies used on the machine = Quantity (Qt) x 002

Quantità di componenti sul complessivo della macchina = Quantità (Qt) x 002





RÉGLAGE EN HAUTEUR

HEIGHT ADJUSTMENT

HOEHENEINSTELLUNG

REGOLAZIONE DELL'ALTEZZA

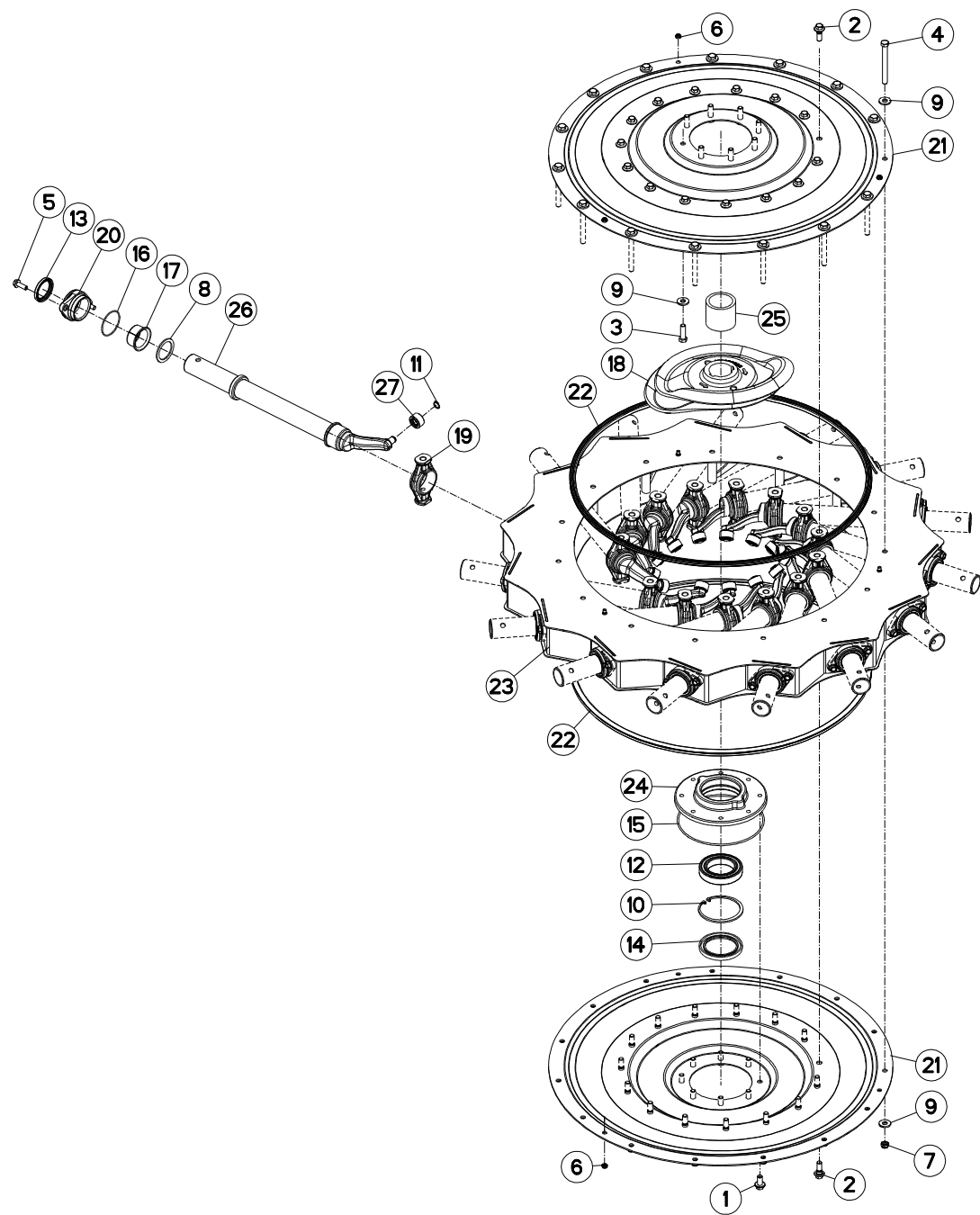
Rep	Nr	Qt	Designation	Description	Bezeichnung	Referenza	Remarque - Remark - Bemerkung - Osservazioni
001	80081006	004	VIS T.CYL.BAS.SIX P.C.FE/ZNXC3	HEX.SOCK.HEAD CAP SCR.FE/ZNXC3	ZYLINDERSCHR.INNENSEC.FE/ZNXC3	VITE A TESTA CILINDR. FE/ZNXC3	
002	80131026	006	VIS AUTOBLOQUANTE FLZNNC	UNDERSERR.S-LOC.SCREW FLZNNC	SPERRZAHN-BUNDSCHRAU.FLZNNC	VITE FLZNNC	
003	80201030	003	ECROU HEX.AUTOFREINE FE/ZNXC3	SELF-LOCKING NUT FE/ZNXC3	SELBSTSICH.MUTTER FE/ZNXC3	DADO AUTOBLOCCANTE FE/ZNXC3	
004	80201641	001	ECROU HEX.BAS AUTOFR.FE/ZNXC3	SELF-LOCKING NUT FE/ZNXC3	SELBSTSICHERND.MUTTER FE/ZNXC3	DADO AUTOBLOCCANTE FE/ZNXC3	8,5 daN m (63 lbf ft)
005	80251021	003	RONDELLE PLATE FE/ZNXC3	PLAIN WASHER FE/ZNXC3	SCHEIBE FE/ZNXC3	RONDELLA PIATTA FE/ZNXC3	
006	80253248	001	RONDELLE PLATE FE/ZNXC3	PLAIN WASHER FE/ZNXC3	SCHEIBE FE/ZNXC3	RONDELLA PIATTA FE/ZNXC3	
007	80253549	001	RONDELLE D'APPUI SS 2,5	SUPPORTING RING SS 2,5	STUETZSCHEIBE SS 2,5	RONDELLA D'APPOGGIO	
008	80255072	002	RONDELLE D'AJUSTAGE PS 1	SHIM RING PS 1	PASSSCHEIBE PS 1	SPESSORE	
009	80255670	004	RONDELLE D'AJUSTAGE PS 0,1	SHIM RING PS 0,1	PASSSCHEIBE PS 0,1	SPESSORE	
010	80255671	002	RONDELLE D'AJUSTAGE PS 0,3	SHIM RING PS 0,3	PASSSCHEIBE PS 0,3	SPESSORE PS 0,3	
011	80255672	002	RONDELLE D'AJUSTAGE PS 0,5	SHIM RING PS 0,5	PASSSCHEIBE PS 0,5	SPESSORE	
012	80255677	002	RONDELLE D'AJUSTAGE SS 3,0	SUPPORTING RING SS 3,0	STUETZSCHEIBE SS 3,0	SPESSORE	
013	80560748	001	GOUPILLE AUTOMATIQUE	LINCH PIN	KLAPPSTECKER	SPINA DI FERMO	
014	80583500	001	CIRCLIP EXTERIEUR	RETAINING RING	SICHERUNGSRING	ANELLO	
015	80597200	001	CIRCLIP INTERIEUR	RETAINING RING	SICHERUNGSRING	ANELLO	
016	80598000	002	CIRCLIP INTERIEUR	RETAINING RING	SICHERUNGSRING	ANELLO	
017	80615500	001	CIRCLIP E	RETAINING RING	SICHERUNGSRING	ANELLO	
018	80651485	003	CLAVETTE A	PARALLEL KEY A	PASSFEDER A	CHIAVETTA	
019	81103575	001	ROULEMENT 2 R.BILLES CONT.OBL	ANG.CONT.DOUBLE ROW B.BEARING	2-REIHIGES SCHRAEGKUGELLAGER	CUSCINETTO	
020	82200800	002	GRAISSEUR FE/ZNXC3	GREASE NIPPLE FE/ZNXC3	SCHMIERNIPPEL FE/ZNXC3	INGRASSATORE FE/ZNXC3	
021	83016065	002	BAGUE ROULEE A COLLERETTE	FLANGED WRAPPED BUSH	GEROLLTE BUCHSE MIT FLANSCH	ANELLO LUBRIFICATO	
022	A7039024	001	CHAPEAU PROTECTION D73,5 P1,5	CAP	DECKEL	CAPPELLO	
023	K8000212	001	MOYEU	HUB	NABE	MOZZO	
024	K8005480	001	BAGUE	BUSHING	HUELSE	BOCCOLA	
025	K8005540	001	COUVERCLE	LID	DECKEL	COPERCHIO	
026	K8005851	001	AXE	PIN	ACHSE	ASSE	
027	K8005860	001	VERIN 40/25 COURSE 95	HYDRAULIC CYLINDER	HYDRAULIKZYLINDER	CILINDRO	
028	K8005870	001	TIGE	STEM	STANGE	STELO	
029	K8007130	001	COLL.JOINTS-VERIN K8005670	SET OIL SEALS FOR K8005670	SATZ DICHTUNGEN F.K8005670	KIT GUARNIZ.PISTO.K8005670	
030	K8007790	001	DISQUE	DISC	SCHEIBE	DISCO	
031	K8010000	001	BOL	BOWL	SCHUTZTOPF	PROTEZIONE	

Nombre de composants sur l'ensemble de la machine = Quantité (Qt) x 002

Gesamtanzahl der in dieser Teilegruppe für die Maschine verwendeten Teile = Menge (Qt) x 002

Number of service parts and service parts assemblies used on the machine = Quantity (Qt) x 002

Quantità di componenti sul complessivo della macchina = Quantità (Qt) x 002





GA9321

C 0001 >

K80R0059 B

ROTOR TOURNANT À GAUCHE

ROTOR

KREISEL LINKSDREHEND

ROTORE A ROTAZIONE SINISTRA

Rep	Nr	Qt	Designation	Description	Bezeichnung	Referenza	Remarque - Remark - Bemerkung - Osservazioni
001	50007800	008	VIS AUTOFREINEE	SCREW, SELF-LOCKING	SELBSTSICHERNDE SCHRAUBE	VITE AUTOBLOCCANTE	
002	50073400	030	VIS EPAULEE SPECIALE FE/ZNXC3	HEXAGON FIT BOLT FE/ZNXC3	SECHSKANTPASSSCHRAUB.FE/ZNXC3	BULLONE FE/ZNXC3	
003	80061241	008	VIS TETE HEXAGONALE FE/ZNXC3	HEXAGON HEAD SCREW FE/ZNXC3	SECHSKANTSCHRAUBE FE/ZNXC3	VITE TESTA ESAGONALE FE/ZNXC3	
004	80061269	015	VIS TETE HEXAGONALE FE/ZNXC3	HEXAGON HEAD SCREW FE/ZNXC3	SECHSKANTSCHRAUBE FE/ZNXC3	VITE TESTA ESAGONALE FE/ZNXC3	8,5daNm(63ft.lbs)
005	80131031	030	VIS AUTOBLOQUANTE FLZNNC	UNDERSERR.S-LOC.SCREW FLZNNC	SPERRZAHN-BUNDSCHRAU.FLZNNC	VITE FLZNNC	5daNm(37ft.lbs)
006	80200840	006	ECROU HEX.BAS AUTOFR.FE/ZNXC3	SELF-LOCKING NUT FE/ZNXC3	SELBSTSICHERND.MUTTER FE/ZNXC3	DADO AUTOBLOCCANTE FE/ZNXC3	
007	80201240	015	ECROU HEX.BAS AUTOFR.FE/ZNXC3	SELF-LOCKING NUT FE/ZNXC3	SELBSTSICHERND.MUTTER FE/ZNXC3	DADO AUTOBLOCCANTE FE/ZNXC3	
008	80255065	015	RONDELLE D'APPUI SS 3	SUPPORTING RING SS 3	STUETZSCHEIBE SS 3	SPESSORE	
009	80281252	038	RONDELLE CONIQUE BLOC.FLZNNC	CONICAL SPRING WASHER FLZNNC	SPANNSCHEIBE FLZNNC	RONDELLA CONICA FLZNNC	
010	80590002	001	CIRCLIP INTERIEUR	RETAINING RING	SICHERUNGSRING	ANELLO	
011	80611600	015	CIRCLIP E RENFORCE	RETAINING RING	SICHERUNGSRING	ANELLO	
012	81007020	001	ROULEMENT A BILLES	BALL BEARING	KUGELLAGER	CUSCINETTO A SFERE	
013	82015065	015	BAGUE D'ETANCHEITE	OIL SEAL	RADIALDICHRING	PARAOLIO	
014	82018010	001	BAGUE D'ETANCHEITE	OIL SEAL	RADIALDICHRING	PARAOLIO	
015	82060062	001	JOINT TORIQUE	O-RING	O-RING	GUARNIZIONE	
016	82066570	015	JOINT TORIQUE	O-RING	O-RING	GUARNIZIONE	
017	83015056	015	BAGUE ROULEE A COLLERETTE	FLANGED WRAPPED BUSH	GEROLLTE BUCHSE MIT FLANSCH	ANELLO LUBRIFICATO	
018	K8003010	001	CAME DE GA	CAM	STEUERSCHEIBE	CAMMA	
019	K8003020	015	PALIER	BEARING, PILLOW BLOCK	LAGER	SUPPORTO	
020	K8003340	015	PALIER EXTERIEUR EN ALU	BEARING HOUSING	LAGERGEHAEUSE	SUPPORTO	
021	K8003481	002	DISQUE DE ROTOR 15 BRAS	DISC	SCHEIBE	DISCO	
022	K8005700	002	JOINT DE CARTER GA	SEAL	DICHTUNG	GUARNIZIONE	
023	K8005711	001	CARTER DE ROTOR 15 BRAS	HOUSING	GEHAEUSE	CARTER	
024	K8005720	001	MOYEU	HUB	NABE	MOZZO	
025	K8005740	001	ENTRETOISE	SPACER	DISTANZHUELSE	DISTANZIALE	
026	K8005840	015	ARBRE OSCILLANT ROTOR 15 BRAS	SWINGING SHAFT	ZINKENARMACHSE	ALBERO	
027	K8006010	015	GALET DE CAME INA F-125137.2	CAM ROLLER	ROLLE	GALLETTO	



GA9321

C 0001 >

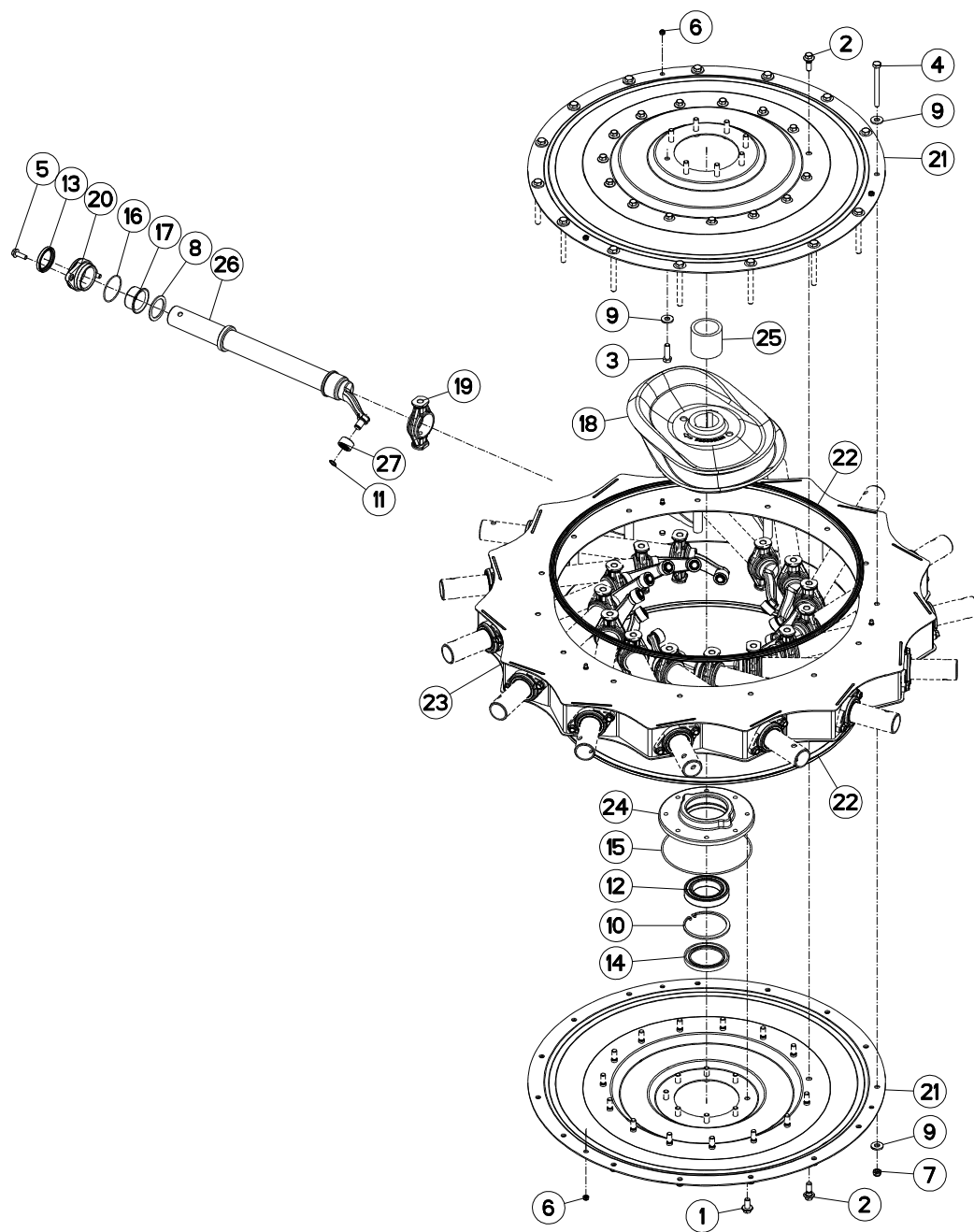
K80R0175 B

BRAS DE FOURCHES ROTORS GAUCHE TINE ARMS OF LEFT ROTORS

ZINKENARM LINKS

BRACCI PORTA FORCHE ROT. SN

Rep	Nr	Qt	Designation	Description	Bezeichnung	Referenza	Remarque - Remark - Bemerkung - Osservazioni
001	50086700	001	GOUPILLE CAVALIERE	TUBE PIN	ROHRKLAPPSTECKER	PERNO	
002	57717410	004	BRIDE DE FOURCHES ZBC	TINE BRACKET ZBC	ARMSCHEIBE ZBC	PIASTRINA ZBC	
003	57763700	004	FOURCHE	TINE, MULTIPLE	ZINKEN	FORCA	
004	80061265	005	VIS TETE HEXAGONALE FE/ZNXC3	HEXAGON HEAD SCREW FE/ZNXC3	SECHSKANTSCHRAUBE FE/ZNXC3	VITE TESTA ESAGONALE FE/ZNXC3	
005	80201230	005	ECROU HEX.AUTOFREINE FE/ZNXC3	SELF-LOCKING NUT FE/ZNXC3	SELBSTSICH.MUTTER FE/ZNXC3	DADO AUTOBLOCCANTE FE/ZNXC3	
006	80251336	004	RONDELLE PLATE FE/ZNXC3	PLAIN WASHER FE/ZNXC3	SCHEIBE FE/ZNXC3	RONDELLA PIATTA FE/ZNXC3	
007	80281252	004	RONDELLE CONIQUE BLOC.FLZNNC	CONICAL SPRING WASHER FLZNNC	SPANNSCHEIBE FLZNNC	RONDELLA CONICA FLZNNC	
008	K8004810	001	SUPPORT DE BRAS	SUPPORT, ARM	ARMHALTERUNG	SUPPORTO BRACCIO	
009	K8007110	001	BRAS DE FOURCHE	TINE BAR	ZINKENARM	BRACCIO	
<p>Nombre de composants sur l'ensemble de la machine = Quantité (Qt) x 015 Gesamtanzahl der in dieser Teilegruppe für die Maschine verwendeten Teile = Menge (Qt) x 015 Number of service parts and service parts assemblies used on the machine = Quantity (Qt) x 015 Quantita di componenti sul complessivo della macchina = Quantita (Qtà) x 015</p>							
015	4516552	001	1/2 PROTECTEUR INTERIEUR	INNER GUARD-HALF	INNERE SCHUTZHAELFTE	1/2 PROTEZIONE INTERNA	<-> 520mm
016	40660000	002	CHAINETTE	CHAIN	HALTEKETTE	CATENELLA	
017	4520006	001	PALIER	BEARING RING	GLEITRING	FERMO	
018	4520005	001	PALIER	BEARING RING	GLEITRING	FERMO	
019	4500560	001	TRAN.1R5 1 3/8 RA1 979	PTO-S.1R5 1 3/8 RA1 979	GELEN.1R5 1 3/8 RA1 979	CARDA.1R5 1 3/8 RA1+1086060	
020	4501560	001	1/2 TRANSMISSION INTERIEURE	INNER PTO HALF	INNERE GELENKWELLENHAELFTE	1/2 CARDANO INTERNA	
021	4502560	001	1/2 TRANSMISSION EXTERIEURE	OUTER PTO HALF	AEUSSERE GELENKWELLENHAELFTE	1/2 CARDANO ESTERNO	





GA9321

C 0001 >

K80R0049 B

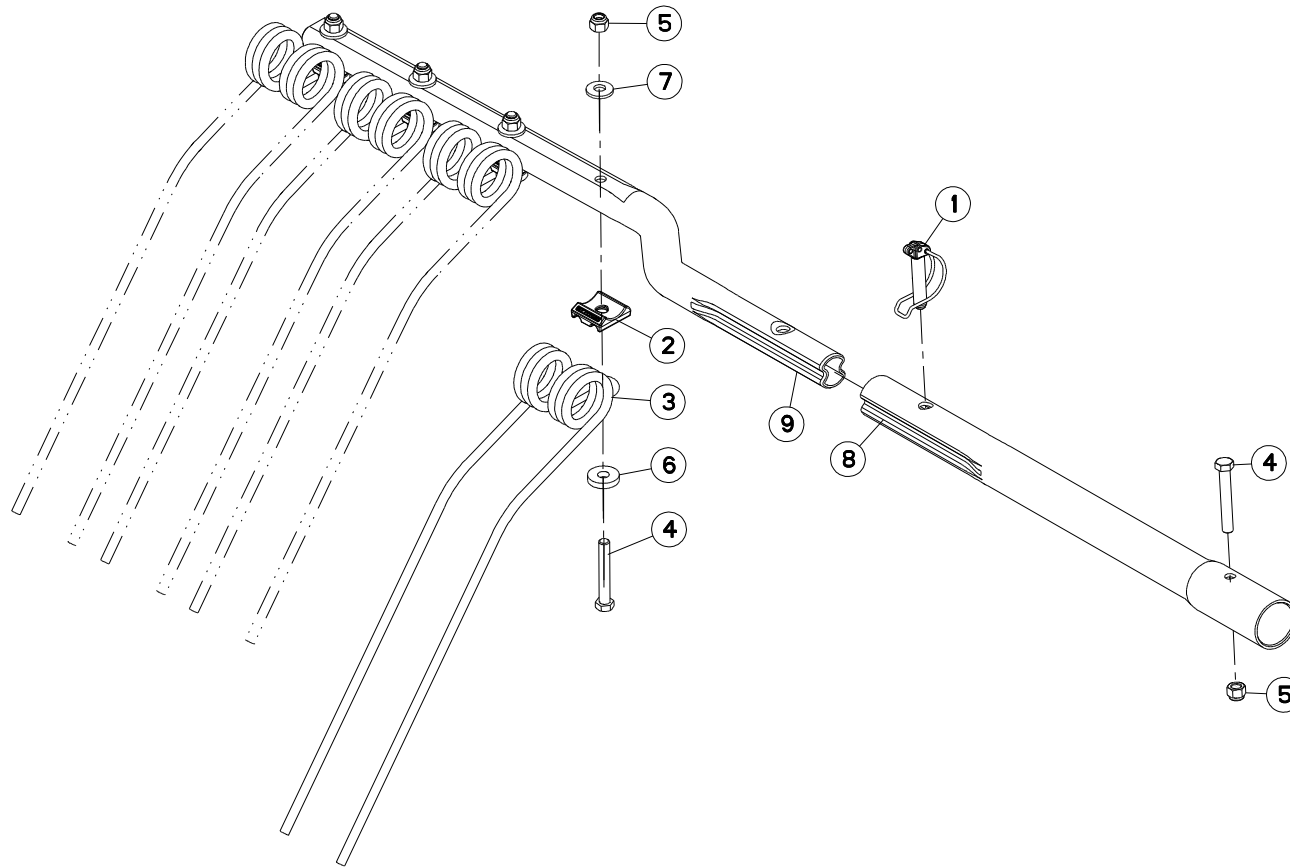
ROTOR TOURNANT À DROITE

ROTOR

KREISEL RECHTSDREHEND

ROTORI A ROTAZIONE DESTRA

Rep	Nr	Qt	Designation	Description	Bezeichnung	Referenza	Remarque - Remark - Bemerkung - Osservazioni
001	50007800	008	VIS AUTOFREINEE	SCREW, SELF-LOCKING	SELBSTSICHERNDE SCHRAUBE	VITE AUTOBLOCCANTE	
002	50073400	030	VIS EPAULEE SPECIALE FE/ZNXC3	HEXAGON FIT BOLT FE/ZNXC3	SECHSKANTPASSSCHRAUB.FE/ZNXC3	BULLONE FE/ZNXC3	
003	80061241	008	VIS TETE HEXAGONALE FE/ZNXC3	HEXAGON HEAD SCREW FE/ZNXC3	SECHSKANTSCHRAUBE FE/ZNXC3	VITE TESTA ESAGONALE FE/ZNXC3	
004	80061269	015	VIS TETE HEXAGONALE FE/ZNXC3	HEXAGON HEAD SCREW FE/ZNXC3	SECHSKANTSCHRAUBE FE/ZNXC3	VITE TESTA ESAGONALE FE/ZNXC3	8,5daNm(63ft.lbs)
005	80131031	030	VIS AUTOBLOQUANTE FLZNNC	UNDERSERR.S-LOC.SCREW FLZNNC	SPERRZAHN-BUNDSCHRAU.FLZNNC	VITE FLZNNC	5daNm(37ft.lbs)
006	80200840	006	ECROU HEX.BAS AUTOFR.FE/ZNXC3	SELF-LOCKING NUT FE/ZNXC3	SELBSTSICHERND.MUTTER FE/ZNXC3	DADO AUTOBLOCCANTE FE/ZNXC3	
007	80201240	015	ECROU HEX.BAS AUTOFR.FE/ZNXC3	SELF-LOCKING NUT FE/ZNXC3	SELBSTSICHERND.MUTTER FE/ZNXC3	DADO AUTOBLOCCANTE FE/ZNXC3	
008	80255065	015	RONDELLE D'APPUI SS 3	SUPPORTING RING SS 3	STUETZSCHEIBE SS 3	SPESSORE	
009	80281252	038	RONDELLE CONIQUE BLOC.FLZNNC	CONICAL SPRING WASHER FLZNNC	SPANNSCHEIBE FLZNNC	RONDELLA CONICA FLZNNC	
010	80590002	001	CIRCLIP INTERIEUR	RETAINING RING	SICHERUNGSRING	ANELLO	
011	80611600	015	CIRCLIP E RENFORCE	RETAINING RING	SICHERUNGSRING	ANELLO	
012	81007020	001	ROULEMENT A BILLES	BALL BEARING	KUGELLAGER	CUSCINETTO A SFERE	
013	82015065	015	BAGUE D'ETANCHEITE	OIL SEAL	RADIALDICHRING	PARAOLIO	
014	82018010	001	BAGUE D'ETANCHEITE	OIL SEAL	RADIALDICHRING	PARAOLIO	
015	82060062	001	JOINT TORIQUE	O-RING	O-RING	GUARNIZIONE	
016	82066570	015	JOINT TORIQUE	O-RING	O-RING	GUARNIZIONE	
017	83015056	015	BAGUE ROULEE A COLLERETTE	FLANGED WRAPPED BUSH	GEROLLTE BUCHSE MIT FLANSCH	ANELLO LURBRIFICATO	
018	K8003010	001	CAME DE GA	CAM	STEUERSCHEIBE	CAMMA	
019	K8003020	015	PALIER	BEARING, PILLOW BLOCK	LAGER	SUPPORTO	
020	K8003340	015	PALIER EXTERIEUR EN ALU	BEARING HOUSING	LAGERGEHAEUSE	SUPPORTO	
021	K8003481	002	DISQUE DE ROTOR 15 BRAS	DISC	SCHEIBE	DISCO	
022	K8005700	002	JOINT DE CARTER GA	SEAL	DICHTUNG	GUARNIZIONE	
023	K8005711	001	CARTER DE ROTOR 15 BRAS	HOUSING	GEHAEUSE	CARTER	
024	K8005720	001	MOYEU	HUB	NABE	MOZZO	
025	K8005740	001	ENTRETOISE	SPACER	DISTANZHUELSE	DISTANZIALE	
026	K8005840	015	ARBRE OSCILLANT ROTOR 15 BRAS	SWINGING SHAFT	ZINKENARMACHSE	ALBERO	
027	K8006010	015	GALET DE CAME INA F-125137.2	CAM ROLLER	ROLLE	GALLETTO	
028	80583500	003	CIRCLIP EXTERIEUR	RETAINING RING	SICHERUNGSRING	ANELLO	
029	82200800	003	GRAISSEUR FE/ZNXC3	GREASE NIPPLE FE/ZNXC3	SCHMIERNIPPEL FE/ZNXC3	INGRASSATORE FE/ZNXC3	
030	83013538	006	BAGUE ROULEE A COLLERETTE	FLANGED WRAPPED BUSH	GEROLLTE BUCHSE MIT FLANSCH	ANELLO LURBRIFICATO	
031	83023038	002	BAGUE PLASTIQUE A COLLERETTE	NYLON BEARING	KUNSTSTOFF-GLEITLAGER	BOCCOLA PLASTICA	
032	83030003	006	BUTEE ELASTIQUE	RUBBER STOP	GUMMIPUFFER	GOMMINO	
033	83300046	004	CAPUCHON DE ROUE	WHEEL CAP	RADKAPPE	TAPPO RUOTA	
034	K8000071	001	ENTRETOISE	SPACER	DISTANZHUELSE	DISTANZIALE	
035	K8000130	001	BRAS DE ROUE	ARM, WHEEL	RADARM	BRACCIO PER RUOTA	
036	K8005550	002	COUVERCLE	LID	DECKEL	COPERCHIO	
037	K8006600	001	RESSORT	SPRING	FEDER	MOLLA	
038	K8007340	002	ANNEAU	RING	RING	ANELLO	
039	K8007480	001	BOITIER	HOUSING	GEHAEUSE	SCATOLA	
040	K8007640	002	BRAS DE ROUE	ARM, WHEEL	RADARM	BRACCIO PER RUOTA	
041	K8007650	001	BRAS DE ROUE	ARM, WHEEL	RADARM	BRACCIO PER RUOTA	
042	K8007660	002	FUSEE	SPINDLE	DREHZAPFEN	FUSO	
043	K8007670	001	FUSEE	SPINDLE	DREHZAPFEN	FUSO	





GA9321

C 0001 >

K80R0174 B

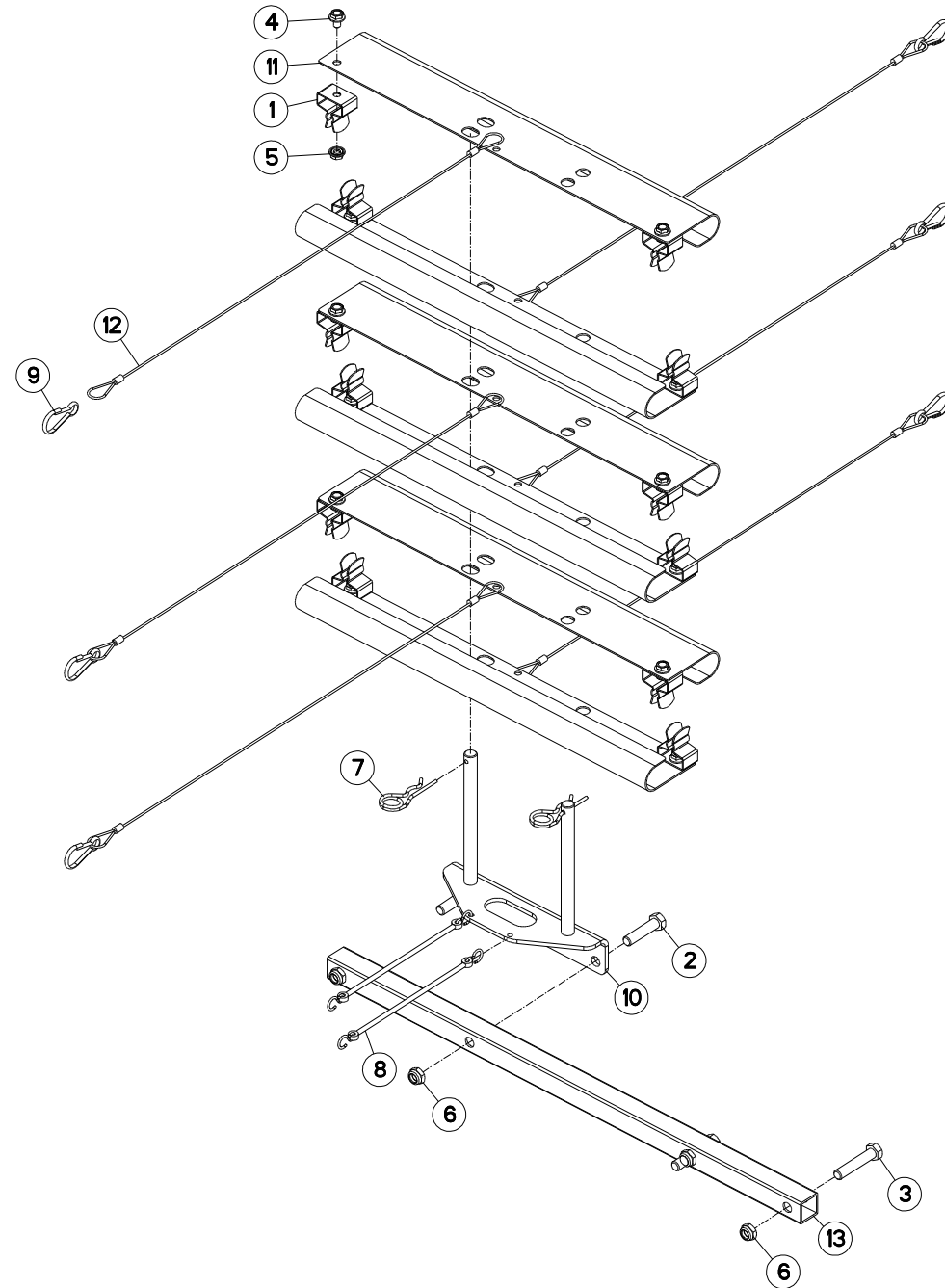
BRAS DE FOURCHES ROTORS DROIT

TINE ARMS OF RIGHT ROTORS

ZINKENARM RECHTS

BRACCI PORTA FORCHE ROT. DS

Rep	Nr	Qt	Designation	Description	Bezeichnung	Referenza	Remarque - Remark - Bemerkung - Osservazioni
001	50086700	001	GOUPILLE CAVALIERE	TUBE PIN	ROHRKLAPPSTECKER	PERNO	
002	57717410	004	BRIDE DE FOURCHES ZBC	TINE BRACKET ZBC	ARMSCHEIBE ZBC	PIASTRINA ZBC	
003	57763700	004	FOURCHE	TINE, MULTIPLE	ZINKEN	FORCA	
004	80061265	005	VIS TETE HEXAGONALE FE/ZNXC3	HEXAGON HEAD SCREW FE/ZNXC3	SECHSKANTSCHRAUBE FE/ZNXC3	VITE TESTA ESAGONALE FE/ZNXC3	
005	80201230	005	ECROU HEX.AUTOFREINE FE/ZNXC3	SELF-LOCKING NUT FE/ZNXC3	SELBSTSICH.MUTTER FE/ZNXC3	DADO AUTOBLOCCANTE FE/ZNXC3	
006	80251336	004	RONDELLE PLATE FE/ZNXC3	PLAIN WASHER FE/ZNXC3	SCHEIBE FE/ZNXC3	RONDELLA PIATTA FE/ZNXC3	
007	80281252	004	RONDELLE CONIQUE BLOC.FLZNNC	CONICAL SPRING WASHER FLZNNC	SPANNSCHEIBE FLZNNC	RONDELLA CONICA FLZNNC	
008	K8004810	001	SUPPORT DE BRAS	SUPPORT, ARM	ARMHALTERUNG	SUPPORTO BRACCIO	
009	K8007120	001	BRAS DE FOURCHES	TINE ARM	ZINKENARM	BRACCIO	
<p>Nombre de composants sur l'ensemble de la machine = Quantité (Qt) x 015 Gesamtanzahl der in dieser Teilegruppe für die Maschine verwendeten Teile = Menge (Qt) x 015 Number of service parts and service parts assemblies used on the machine = Quantity (Qt) x 015 Quantita di componenti sul complessivo della macchina = Quantita (Qt) x 015</p>							
015	80131031	002	VIS AUTOBLOQUANTE FLZNNC	UNDERSERR.S-LOC.SCREW FLZNNC	SPERRZAHN-BUNDSCHRAU.FLZNNC	VITE FLZNNC	
016	80200830	006	ECROU HEX.AUTOFREINE FE/ZNXC3	SELF-LOCKING NUT FE/ZNXC3	SELBSTSICHERNDE MUTT.FE/ZNXC3	DADO AUTOBLOCCANTE FE/ZNXC3	
017	80201053	032	ECROU AUTOBLOQUANT FE/ZNXC3	UNDERSERRAT.S.LOC.NUT FE/ZNXC3	SPERRZAHN-BUNDMUTTER FE/ZNXC3	DADO FE/ZNXC3	
018	80201237	001	ECROU HEX.AUTOFREINE FE/ZNXC3	SELF-LOCKING NUT FE/ZNXC3	SELBSTSICHERNDE MUTT.FE/ZNXC3	DADO AUTOBLOCCANTE FE/ZNXC3	
019	80201270	002	ECROU HEXAGONAL FE/ZNXC3	NUT FE/ZNXC3	SECHSKANTMUTTER FE/ZNXC3	DADO FE/ZNXC3	
020	80201641	004	ECROU HEX.BAS AUTOFR.FE/ZNXC3	SELF-LOCKING NUT FE/ZNXC3	SELBSTSICHERND.MUTTER FE/ZNXC3	DADO AUTOBLOCCANTE FE/ZNXC3	12daNm(89ft.lbs)
021	80201670	001	ECROU HEXAGONAL FE/ZNXC3	NUT FE/ZNXC3	SECHSKANTMUTTER FE/ZNXC3	DADO FE/ZNXC3	
022	80253008	002	RONDELLE PLATE FE/ZNXC3	PLAIN WASHER FE/ZNXC3	SCHEIBE FE/ZNXC3	RONDELLA PIATTA FE/ZNXC3	
023	80253556	003	RONDELLE PLATE FE/ZNXC3	PLAIN WASHER FE/ZNXC3	SCHEIBE FE/ZNXC3	RONDELLA PIATTA FE/ZNXC3	
024	80281260	001	RONDELLE ARTICULEE C	SPHERICAL WASHER	KUGELSCHIBE C	RONDELLA	
025	80281600	004	RONDELLE CONIQUE BLOC.FLZNNC	CONICAL SPRING WASHER FLZNNC	SPANNSCHEIBE FLZNNC	RONDELLA CONICA FLZNNC	
026	80450845	002	GOUPILLE ELASTIQUE FLZNNC	ROLL PIN FLZNNC	SPANNHUELSE FLZNNC	SPINA ELASTICA FLZNNC	
027	80451050	002	GOUPILLE ELASTIQUE FLZNNC	ROLL PIN FLZNNC	SPANNHUELSE FLZNNC	SPINA ELASTICA FLZNNC	
028	80583500	003	CIRCLIP EXTERIEUR	RETAINING RING	SICHERUNGSRING	ANELLO	
029	82200800	003	GRAISSEUR FE/ZNXC3	GREASE NIPPLE FE/ZNXC3	SCHMIERNIPPEL FE/ZNXC3	INGRASSATORE FE/ZNXC3	
030	83013538	006	BAGUE ROULEE A COLLERETTE	FLANGED WRAPPED BUSH	GEROLLTE BUCHSE MIT FLANSCH	ANELLO LUBRIFICATO	
031	83023038	002	BAGUE PLASTIQUE A COLLERETTE	NYLON BEARING	KUNSTSTOFF-GLEITLAGER	BOCCOLA PLASTICA	
032	83030003	006	BUTEE ELASTIQUE	RUBBER STOP	GUMMIPUFFER	GOMMINO	
033	83300046	004	CAPUCHON DE ROUE	WHEEL CAP	RADKAPPE	TAPPO RUOTA	
034	K8000071	001	ENTRETOISE	SPACER	DISTANZHUELSE	DISTANZIALE	
035	K8000130	001	BRAS DE ROUE	ARM, WHEEL	RADARM	BRACCIO PER RUOTA	
036	K8005550	002	COUVERCLE	LID	DECKEL	COPERCHIO	
037	K8006600	001	RESSORT	SPRING	FEDER	MOLLA	
038	K8007340	002	ANNEAU	RING	RING	ANELLO	
039	K8007480	001	BOITIER	HOUSING	GEHAEUSE	SCATOLA	
040	K8007640	002	BRAS DE ROUE	ARM, WHEEL	RADARM	BRACCIO PER RUOTA	
041	K8007650	001	BRAS DE ROUE	ARM, WHEEL	RADARM	BRACCIO PER RUOTA	
042	K8007660	002	FUSEE	SPINDLE	DREHZAPFEN	FUSO	
043	K8007670	001	FUSEE	SPINDLE	DREHZAPFEN	FUSO	





GA9321

C 0001 >

K80R0176 A

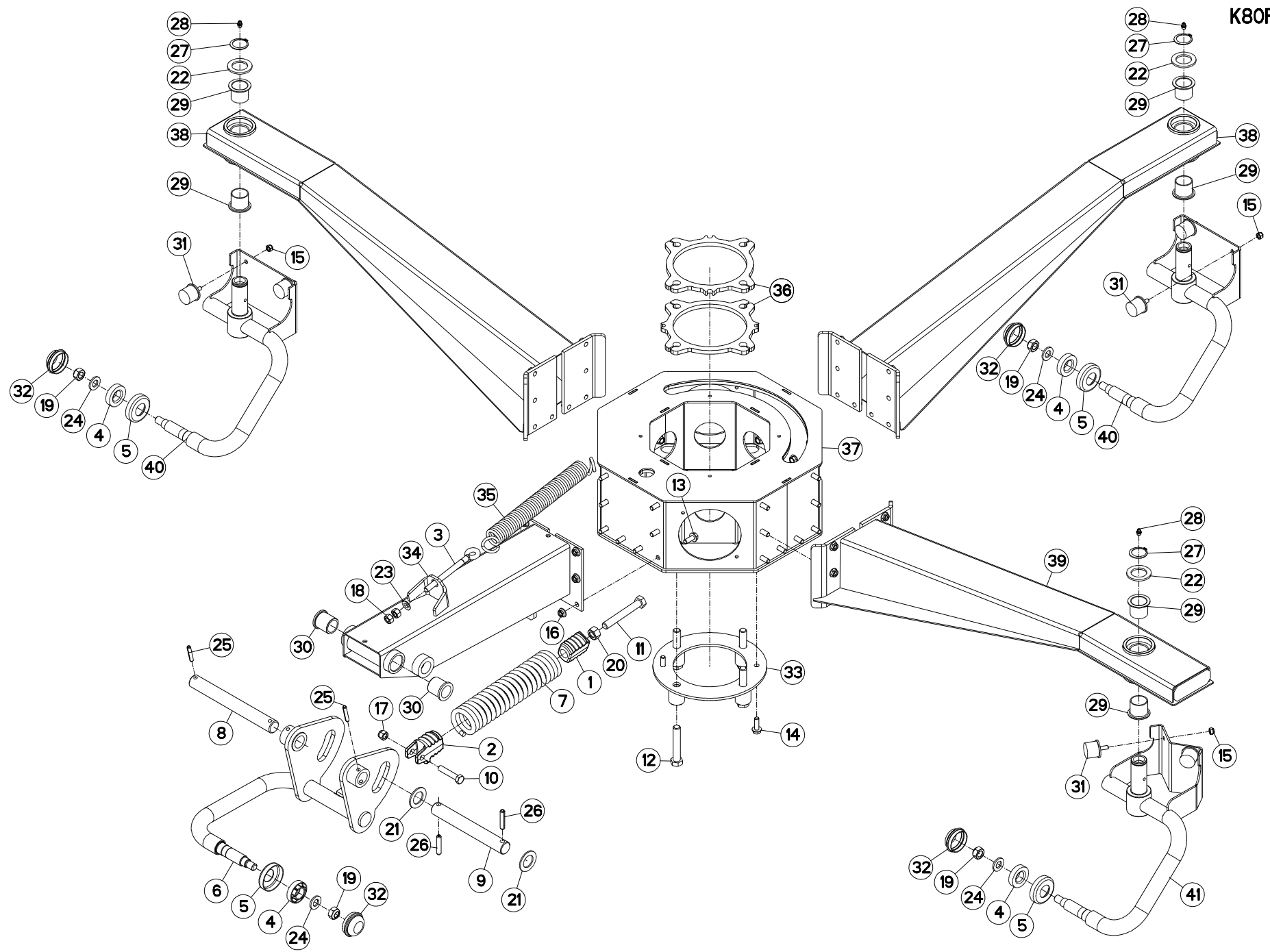
PROTECTEUR DE FOURCHE

SAFETY GUARD

ZINKENSCHUTZ

PROTEZIONE PER FORCHE

Rep	Nr	Qt	Designation	Description	Bezeichnung	Referenza	Remarque - Remark - Bemerkung - Osservazioni
001	59402900	012	RESSORT	SPRING	FEDER	MOLLA	
002	80061249	002	VIS TETE HEXAGONALE FE/ZNXC3	HEXAGON HEAD SCREW FE/ZNXC3	SECHSKANTSCHRAUBE FE/ZNXC3	VITE TESTA ESAGONALE FE/ZNXC3	
003	80061282	002	VIS TETE HEXAGONALE FE/ZNXC3	HEXAGON HEAD SCREW FE/ZNXC3	SECHSKANTSCHRAUBE FE/ZNXC3	VITE TESTA ESAGONALE FE/ZNXC3	
004	80130812	012	VIS AUTOBLOQUANTE FLZNNC	UNDERSERR.S-LOC.SCREW FLZNNC	SPERRZAHN-BUNDSCHRAU.FLZNNC	VITE FLZNNC	
005	80200851	012	ECROU AUTOBLOQUANT FE/ZNXC3	UNDERSERRAT.S.LOC.NUT FE/ZNXC3	SPERRZAHN-BUNDMUTTER FE/ZNXC3	DADO FE/ZNXC3	
006	80201240	004	ECROU HEX.BAS AUTOFR.FE/ZNXC3	SELF-LOCKING NUT FE/ZNXC3	SELBSTSICHERND.MUTTER FE/ZNXC3	DADO AUTOBLOCCANTE FE/ZNXC3	
007	80570476	002	GOUPILLE BETA FE/ZN	SPRING COTTER PIN FE/ZN	FEDERSTECKER FE/ZN	MOLLA FE/ZN	
008	83070063	002	LIEN PVC	PVC CORD	SICHERUNGSBAND	CAVETTO	
009	83090046	006	MOUSQUETON	SNAP LINK	KARABINERHAKEN	MOSCHETTONE	
010	K8004360	001	SUPPORT DE PROTECTION	GUARD SUPPORT	SCHUTZHALTERUNG	SUPPORTO PROTEZIONE	
011	K8004550	006	PROTECTEUR DE FOURCHE	SAFETY GUARD	SCHUTZ	PROTEZIONE	
012	K8004640	006	CABLE MULTITORON D=2 LG=700	CABLE	DRAHTSEIL	CAVO	
013	K8008530	001	TUBE	TUBE	ROHR	TUBO	
014	56830300	001	PROTECTEUR	GUARD	SCHUTZ	PROTEZIONE	
015	80251176	005	RONDELLE PLATE FE/ZNXC3	PLAIN WASHER FE/ZNXC3	SCHEIBE FE/ZNXC3	RONDELLA PIATTA FE/ZNXC3	
016	80201080	003	ECROU BORGNE FE/ZNXC3	BLIND NUT FE/ZNXC3	HUTMUTTER FE/ZNXC3	DADO FE/ZNXC3	
017	56384600	003	ENTRETOISE	SPACER	DISTANZHUELSE	DISTANZIALE	
018	56311600	001	POULIE	PULLEY	RIEMENSCHLEIBE	PULEGGIA	Ø 160mm
019	83101791	001	JEU 4 COURROIES TRAPEZOIDALES	SET OF 4 V-BELTS	SATZ 4 KEILRIEMEN	SERIE 4 CINGHIE	
020	57725310	001	PROTECTEUR	GUARD	SCHUTZ	PROTEZIONE	Rpl 57725300
021	80201053	002	ECROU AUTOBLOQUANT FE/ZNXC3	UNDERSERRAT.S.LOC.NUT FE/ZNXC3	SPERRZAHN-BUNDMUTTER FE/ZNXC3	DADO FE/ZNXC3	
022	80131017	002	VIS AUTOBLOQUANTE FLZNNC	UNDERSERR.S-LOC.SCREW FLZNNC	SPERRZAHN-BUNDSCHRAU.FLZNNC	VITE FLZNNC	
023	83240002	001	CATADIOPTRE ROUGE 80 ADHES.	REFLECTOR RED 80 SELF-ADHE.	RUECKSTR.ROT 80 SELBSTKLEB.	CATADIOTTRO	





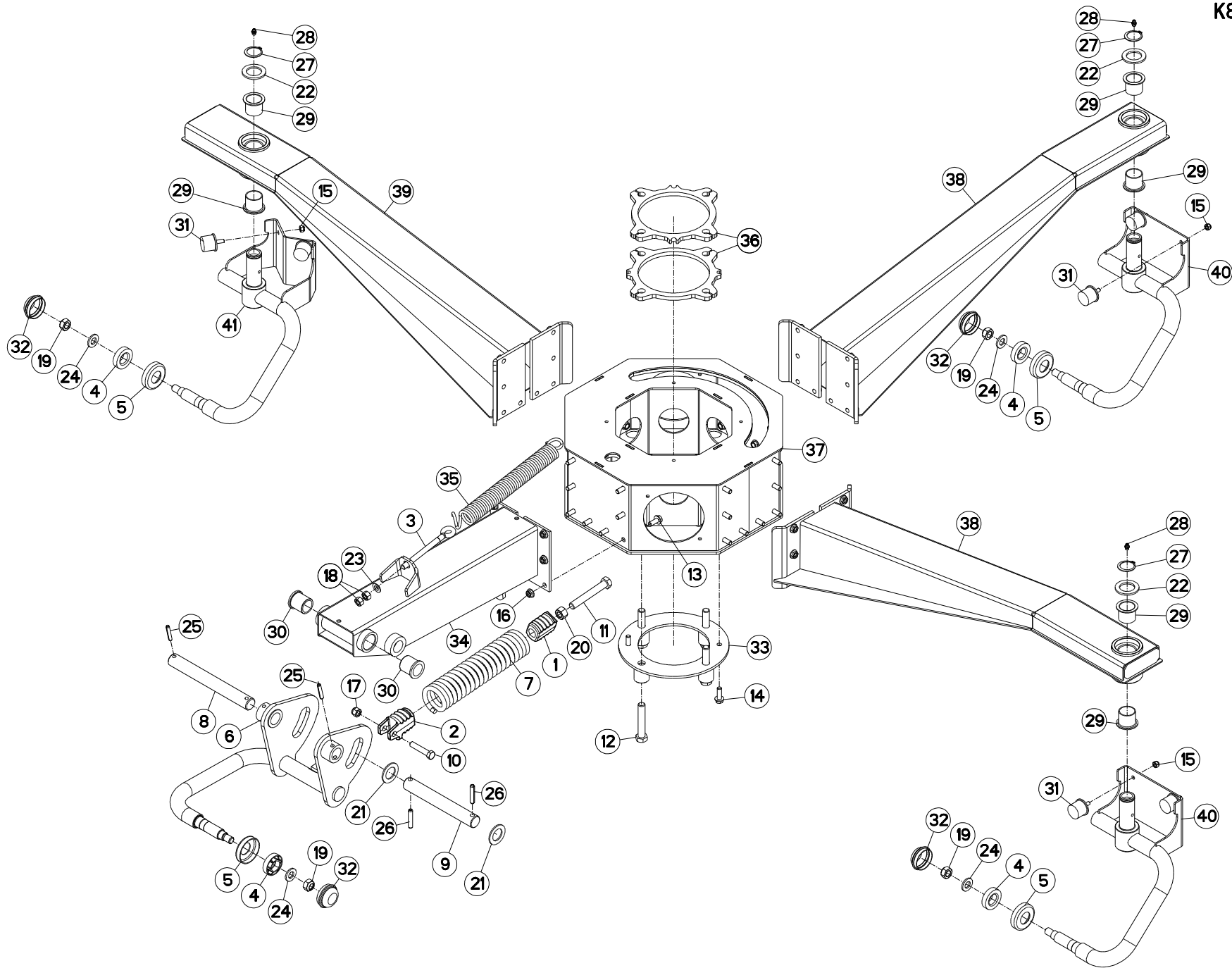
TRAIN DE ROUES GAUCHE

WHEEL COLUMN SUPPORTS LEFT

KREISELFAHRWERK LINKS

TRENO DI RUOTE SINISTRE

Rep	Nr	Qt	Designation	Description	Bezeichnung	Referenza	Remarque - Remark - Bemerkung - Osservazioni
001	55706810	001	NOIX DU RESSORT	SPECIAL NUT	EINSCHRAUBMUTTER		
002	55714410	001	NOIX DU RESSORT	SPECIAL NUT	EINSCHRAUBMUTTER		
003	56245100	001	TENDEUR	TENSIONER	SPANNER	TENDITORE	
004	57726100	004	PROTECTEUR DE ROULEMENT	DEFLECTOR	KAPPE	ANELLO	
005	57726200	004	COIFFE	COVER	SCHUTZDECKEL	CAPPELOTTO	
006	57859210	004	COLONNE DE ROUE	COLUMN, WHEEL	RADSTAENDER	COLONNA RUOTA	
007	57859300	001	RESSORT DE TRACTION	SPRING, EXTENSION	ZUGFEDER	MOLLA DI TRAZIONE	
008	57859400	001	AXE DE BRAS DE ROUE ZBC	PIN	BOLZEN	ASSE	
009	57862800	001	AXE	PIN	ACHSE	ASSE	
010	80061293	001	VIS TETE HEXAGONALE FLZNNC	HEXAGON HEAD SCREW FLZNNC	SECHSKANTSCHRAUBE FLZNNC	VITE TESTA ESAGONALE FLZNNC	
011	80061668	001	VIS TETE HEXAGONALE FE/ZNXC3	HEXAGON HEAD SCREW FE/ZNXC3	SECHSKANTSCHRAUBE FE/ZNXC3	VITE TESTA ESAGONALE FE/ZNXC3	
012	80061678	004	VIS TETE HEXAGONALE FE/ZNXC3	HEXAGON HEAD SCREW FE/ZNXC3	SECHSKANTSCHRAUBE FE/ZNXC3	VITE TESTA ESAGONALE FE/ZNXC3	
013	80131026	032	VIS AUTOBLOQUANTE FLZNNC	UNDERSERR.S.LOC.SCREW FLZNNC	SPERRZAHN-BUNDSCHRAU.FLZNNC	VITE FLZNNC	
014	80131031	002	VIS AUTOBLOQUANTE FLZNNC	UNDERSERR.S.LOC.SCREW FLZNNC	SPERRZAHN-BUNDSCHRAU.FLZNNC	VITE FLZNNC	
015	80200830	006	ECROU HEX.AUTOFREINE FE/ZNXC3	SELF-LOCKING NUT FE/ZNXC3	SELBSTSICHERNDE MUTT.FE/ZNXC3	DADO AUTOBLOCCANTE FE/ZNXC3	
016	80201053	032	ECROU AUTOBLOQUANT FE/ZNXC3	UNDERSERRAT.S.LOC.NUT FE/ZNXC3	SPERRZAHN-BUNDMUTTER FE/ZNXC3	DADO FE/ZNXC3	
017	80201237	001	ECROU HEX.AUTOFREINE FE/ZNXC3	SELF-LOCKING NUT FE/ZNXC3	SELBSTSICHERNDE MUTT.FE/ZNXC3	DADO AUTOBLOCCANTE FE/ZNXC3	
018	80201270	002	ECROU HEXAGONAL FE/ZNXC3	NUT FE/ZNXC3	SECHSKANTMUTTER FE/ZNXC3	DADO FE/ZNXC3	
019	80201641	004	ECROU HEX.BAS AUTOFR.FE/ZNXC3	SELF-LOCKING NUT FE/ZNXC3	SELBSTSICHERND.MUTTER FE/ZNXC3	DADO AUTOBLOCCANTE FE/ZNXC3	12daNm(89ft.lbs)
020	80201670	001	ECROU HEXAGONAL FE/ZNXC3	NUT FE/ZNXC3	SECHSKANTMUTTER FE/ZNXC3	DADO FE/ZNXC3	
021	80253008	002	RONDELLE PLATE FE/ZNXC3	PLAIN WASHER FE/ZNXC3	SCHEIBE FE/ZNXC3	RONDELLA PIATTA FE/ZNXC3	
022	80253556	003	RONDELLE PLATE FE/ZNXC3	PLAIN WASHER FE/ZNXC3	SCHEIBE FE/ZNXC3	RONDELLA PIATTA FE/ZNXC3	
023	80281260	001	RONDELLE ARTICULEE C	SPHERICAL WASHER	KUGELSCHIBE C	RONDELLA	
024	80281600	004	RONDELLE CONIQUE BLOC.FLZNNC	CONICAL SPRING WASHER FLZNNC	SPANNSCHIBE FLZNNC	RONDELLA CONICA FLZNNC	
025	80450845	002	GOUPILLE ELASTIQUE FLZNNC	ROLL PIN FLZNNC	SPANNHUELSE FLZNNC	SPINA ELASTICA FLZNNC	
026	80451050	002	GOUPILLE ELASTIQUE FLZNNC	ROLL PIN FLZNNC	SPANNHUELSE FLZNNC	SPINA ELASTICA FLZNNC	
027	80583500	003	CIRCLIP EXTERIEUR	RETAINING RING	SICHERUNGSRING	ANELLO	
028	82200800	003	GRAISSEUR FE/ZNXC3	GREASE NIPPLE FE/ZNXC3	SCHMIERNIPPEL FE/ZNXC3	INGRASSATORE FE/ZNXC3	
029	83013538	006	BAGUE ROULEE A COLLERETTE	FLANGED WRAPPED BUSH	GEROLLTE BUCHSE MIT FLANSCH	ANELLO LUBRIFICATO	
030	83023038	002	BAGUE PLASTIQUE A COLLERETTE	NYLON BEARING	KUNSTSTOFF-GLEITLAGER	BOCCOLA PLASTICA	
031	83030003	006	BUTEE ELASTIQUE	RUBBER STOP	GUMMIPUFFER	GOMMINO	
032	83300046	004	CAPUCHON DE ROUE	WHEEL CAP	RADKAPPE	TAPPO RUOTA	
033	K8000071	001	ENTRETOISE	SPACER	DISTANZHUELSE	DISTANZIALE	
034	K8000130	001	BRAS DE ROUE	ARM, WHEEL	RADARM	BRACCIO PER RUOTA	
035	K8006600	001	RESSORT	SPRING	FEDER	MOLLA	
036	K8007341	002	ANNEAU	RING	RING	ANELLO	
037	K8007480	001	BOITIER	HOUSING	GEHAEUSE	SCATOLA	
038	K8007640	002	BRAS DE ROUE	ARM, WHEEL	RADARM	BRACCIO PER RUOTA	
039	K8007650	001	BRAS DE ROUE	ARM, WHEEL	RADARM	BRACCIO PER RUOTA	
040	K8007660	002	FUSEE	SPINDLE	DREHZAPFEN	FUSO	
041	K8007670	001	FUSEE	SPINDLE	DREHZAPFEN	FUSO	





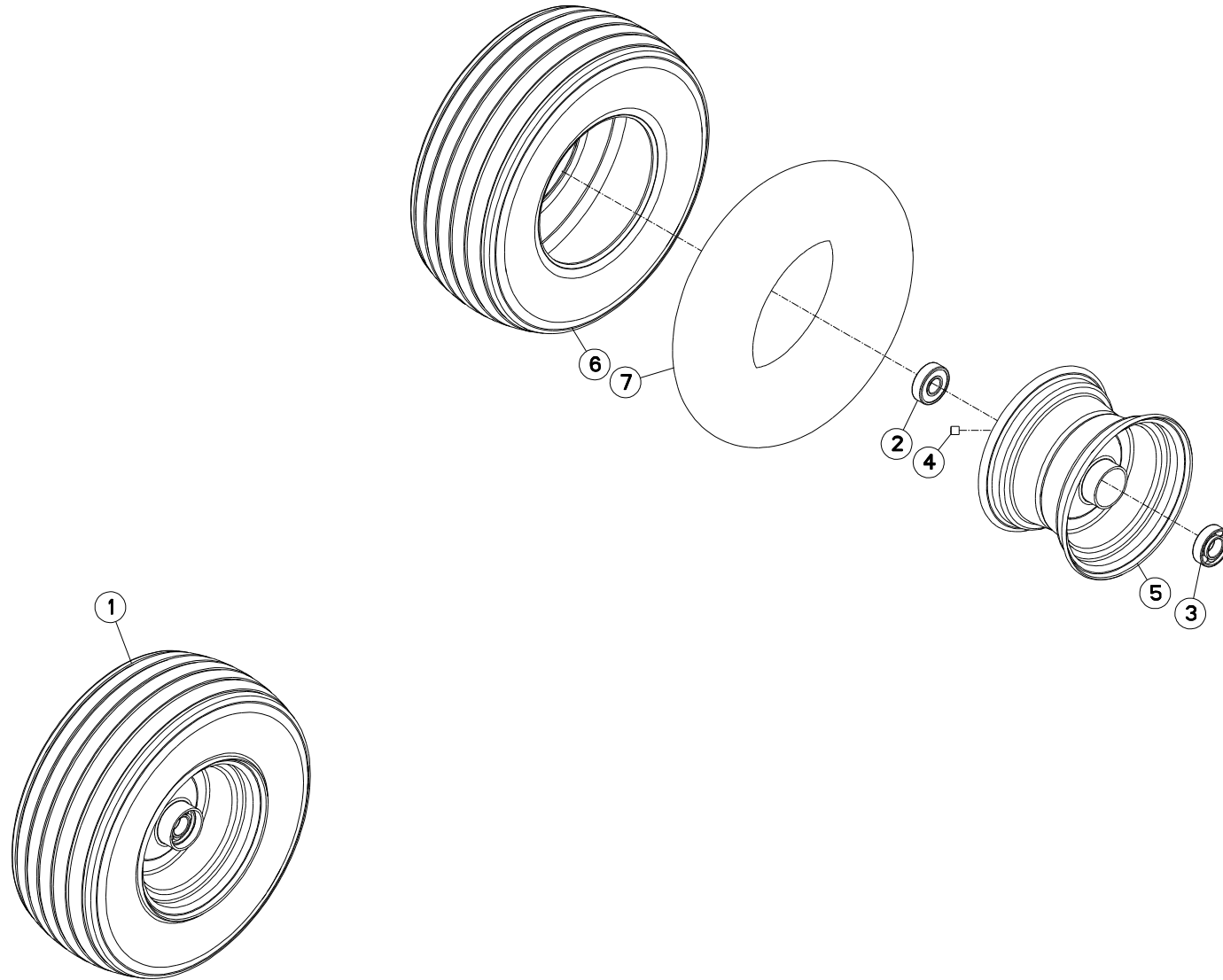
TRAIN DE ROUES DROIT

WHEEL COLUMN SUPPORTS RIGHT

KREISELFAHRWERK RECHTS

TRENO DI RUOTE DESTRE

Rep	Nr	Qt	Designation	Description	Bezeichnung	Referenza	Remarque - Remark - Bemerkung - Osservazioni
001	55706810	001	NOIX DU RESSORT	SPECIAL NUT	EINSCHRAUBMUTTER		
002	55714410	001	NOIX DU RESSORT	SPECIAL NUT	EINSCHRAUBMUTTER		
003	56245100	001	TENDEUR	TENSIONER	SPANNER	TENDITORE	
004	57726100	004	PROTECTEUR DE ROULEMENT	DEFLECTOR	KAPPE	ANELLO	
005	57726200	004	COIFFE	COVER	SCHUTZDECKEL	CAPPELOTTO	
006	57859210	004	COLONNE DE ROUE	COLUMN, WHEEL	RADSTAENDER	COLONNA RUOTA	
007	57859300	001	RESSORT DE TRACTION	SPRING, EXTENSION	ZUGFEDER	MOLLA DI TRAZIONE	
008	57859400	001	AXE DE BRAS DE ROUE ZBC	PIN	BOLZEN	ASSE	
009	57862800	001	AXE	PIN	ACHSE	ASSE	
010	80061293	001	VIS TETE HEXAGONALE FLZNNC	HEXAGON HEAD SCREW FLZNNC	SECHSKANTSCHRAUBE FLZNNC	VITE TESTA ESAGONALE FLZNNC	
011	80061668	001	VIS TETE HEXAGONALE FE/ZNXC3	HEXAGON HEAD SCREW FE/ZNXC3	SECHSKANTSCHRAUBE FE/ZNXC3	VITE TESTA ESAGONALE FE/ZNXC3	
012	80061678	004	VIS TETE HEXAGONALE FE/ZNXC3	HEXAGON HEAD SCREW FE/ZNXC3	SECHSKANTSCHRAUBE FE/ZNXC3	VITE TESTA ESAGONALE FE/ZNXC3	
013	80131026	032	VIS AUTOBLOQUANTE FLZNNC	UNDERSERR.S.LOC.SCREW FLZNNC	SPERRZAHN-BUNDSCHRAU.FLZNNC	VITE FLZNNC	
014	80131031	002	VIS AUTOBLOQUANTE FLZNNC	UNDERSERR.S.LOC.SCREW FLZNNC	SPERRZAHN-BUNDSCHRAU.FLZNNC	VITE FLZNNC	
015	80200830	006	ECROU HEX.AUTOFREINE FE/ZNXC3	SELF-LOCKING NUT FE/ZNXC3	SELBSTSICHERNDE MUTT.FE/ZNXC3	DADO AUTOBLOCCANTE FE/ZNXC3	
016	80201053	032	ECROU AUTOBLOQUANT FE/ZNXC3	UNDERSERRAT.S.LOC.NUT FE/ZNXC3	SPERRZAHN-BUNDMUTTER FE/ZNXC3	DADO FE/ZNXC3	
017	80201237	001	ECROU HEX.AUTOFREINE FE/ZNXC3	SELF-LOCKING NUT FE/ZNXC3	SELBSTSICHERNDE MUTT.FE/ZNXC3	DADO AUTOBLOCCANTE FE/ZNXC3	
018	80201270	002	ECROU HEXAGONAL FE/ZNXC3	NUT FE/ZNXC3	SECHSKANTMUTTER FE/ZNXC3	DADO FE/ZNXC3	
019	80201641	004	ECROU HEX.BAS AUTOFR.FE/ZNXC3	SELF-LOCKING NUT FE/ZNXC3	SELBSTSICHERND.MUTTER FE/ZNXC3	DADO AUTOBLOCCANTE FE/ZNXC3	12 daN m (89 lbf ft)
020	80201670	001	ECROU HEXAGONAL FE/ZNXC3	NUT FE/ZNXC3	SECHSKANTMUTTER FE/ZNXC3	DADO FE/ZNXC3	
021	80253008	002	RONDELLE PLATE FE/ZNXC3	PLAIN WASHER FE/ZNXC3	SCHEIBE FE/ZNXC3	RONDELLA PIATTA FE/ZNXC3	
022	80253556	003	RONDELLE PLATE FE/ZNXC3	PLAIN WASHER FE/ZNXC3	SCHEIBE FE/ZNXC3	RONDELLA PIATTA FE/ZNXC3	
023	80281260	001	RONDELLE ARTICULEE C	SPHERICAL WASHER	KUGELSCHIBE C	RONDELLA	
024	80281600	004	RONDELLE CONIQUE BLOC.FLZNNC	CONICAL SPRING WASHER FLZNNC	SPANNSCHIBE FLZNNC	RONDELLA CONICA FLZNNC	
025	80450845	002	GOUPILLE ELASTIQUE FLZNNC	ROLL PIN FLZNNC	SPANNHUELSE FLZNNC	SPINA ELASTICA FLZNNC	
026	80451050	002	GOUPILLE ELASTIQUE FLZNNC	ROLL PIN FLZNNC	SPANNHUELSE FLZNNC	SPINA ELASTICA FLZNNC	
027	80583500	003	CIRCLIP EXTERIEUR	RETAINING RING	SICHERUNGSRING	ANELLO	
028	82200800	003	GRAISSEUR FE/ZNXC3	GREASE NIPPLE FE/ZNXC3	SCHMIERNIPPEL FE/ZNXC3	INGRASSATORE FE/ZNXC3	
029	83013538	006	BAGUE ROULEE A COLLERETTE	FLANGED WRAPPED BUSH	GEROLLTE BUCHSE MIT FLANSCH	ANELLO LUBRIFICATO	
030	83023038	002	BAGUE PLASTIQUE A COLLERETTE	NYLON BEARING	KUNSTSTOFF-GLEITLAGER	BOCCOLA PLASTICA	
031	83030003	006	BUTEE ELASTIQUE	RUBBER STOP	GUMMIPUFFER	GOMMINO	
032	83300046	004	CAPUCHON DE ROUE	WHEEL CAP	RADKAPPE	TAPPO RUOTA	
033	K8000071	001	ENTRETOISE	SPACER	DISTANZHUELSE	DISTANZIALE	
034	K8000130	001	BRAS DE ROUE	ARM, WHEEL	RADARM	BRACCIO PER RUOTA	
035	K8006600	001	RESSORT	SPRING	FEDER	MOLLA	
036	K8007341	002	ANNEAU	RING	RING	ANELLO	
037	K8007480	001	BOITIER	HOUSING	GEHAEUSE	SCATOLA	
038	K8007640	002	BRAS DE ROUE	ARM, WHEEL	RADARM	BRACCIO PER RUOTA	
039	K8007650	001	BRAS DE ROUE	ARM, WHEEL	RADARM	BRACCIO PER RUOTA	
040	K8007660	002	FUSEE	SPINDLE	DREHZAPFEN	FUSO	
041	K8007670	001	FUSEE	SPINDLE	DREHZAPFEN	FUSO	





GA9321

C 0001 >

K80R0168 A

ROUES DE ROTOR

WHEELS

KREISELRAEDER

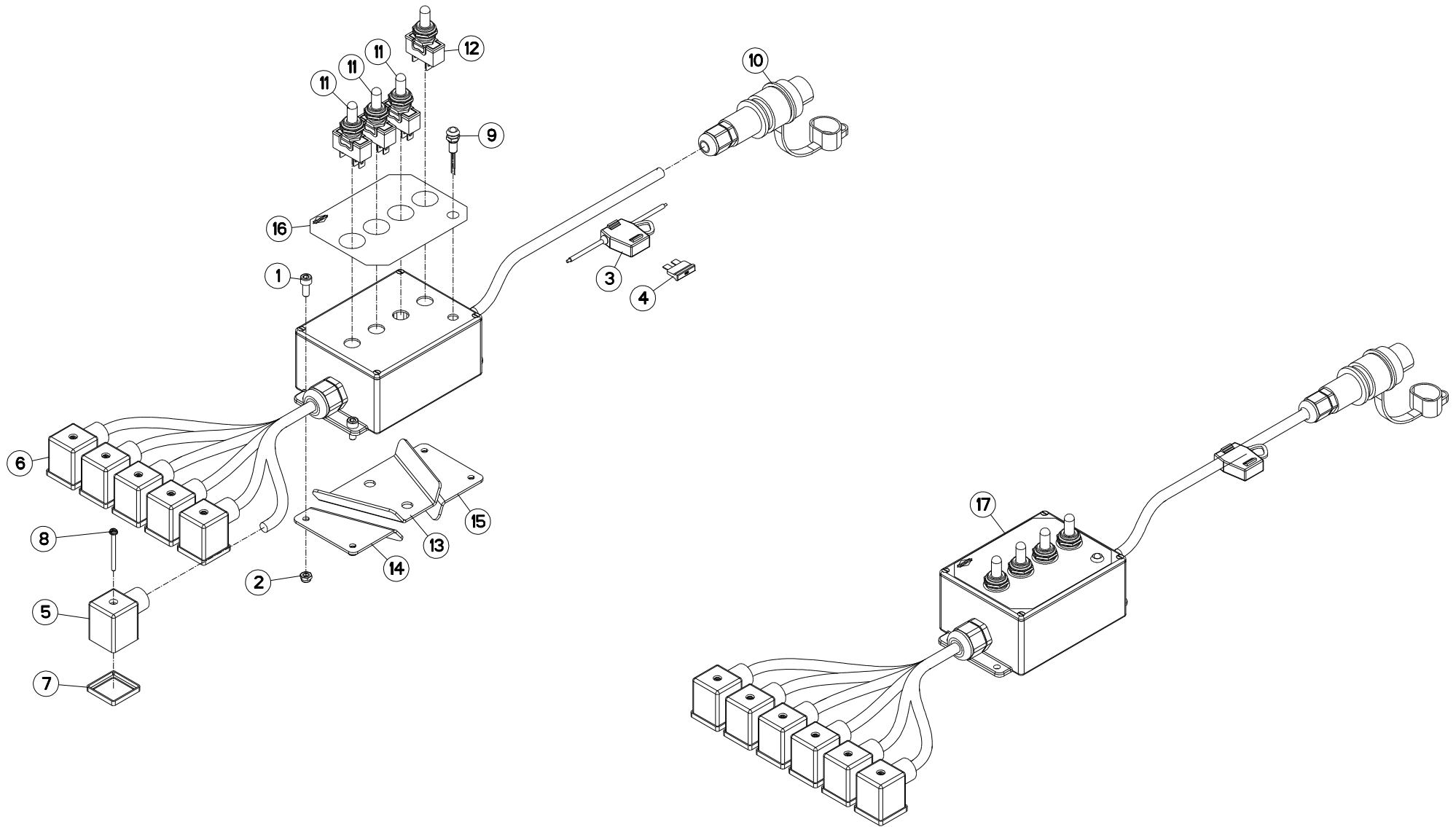
RUOTE DEL ROTORE

Rep	Nr	Qt	Designation	Description	Bezeichnung	Referenza	Remarque - Remark - Bemerkung - Osservazioni
001	57726300	001	ROUE	WHEEL AND TIRE ASSEMBLY	RAD	RUOTA	+ [2]
002	81002053	001	ROULEMENT A BILLES	BALL BEARING	KUGELLAGER	CUSCINETTO A SFERE	[1]
003	81002555	001	ROULEMENT A BILLES	BALL BEARING	KUGELLAGER	CUSCINETTO A SFERE	[1]
004	83300050	001	CAPUCHON DE VALVE	VALVE CAP	VENTILKAPPE	TAPPO VALVOLA	[1]
005	83300067	001	JANTE	RIM	FELGE	CERCHIONE	[2] + [1]
006	83300068	001	PNEU "S.B.6 PLY" 16X6,5-8	TYRE "S.B.6 PLY" 16X6,5-8	REIFEN "S.B.6 PLY" 16X6,5-8	COPERTURA "S.B.6 PLY" 16X6,5-8	[2]
007	83300069	001	CHAMBRE A AIR "SUPERBALLON"	INNER TUBE "SUPERBALLON"	SCHLAUCH "SUPERBALLON"	CAMERA D'ARIA	[2]

Nombre de composants sur l'ensemble de la machine = Quantité (Qt) x 009
 Gesamtanzahl der in dieser Teilegruppe für die Maschine verwendeten Teile = Menge (Qt) x 009
 Number of service parts and service parts assemblies used on the machine = Quantity (Qt) x 009
 Quantita di componenti sul complessivo della macchina = Quantita (Qtà) x 009

013	A4074001	004	COUPLEUR	COUPLER	KUPPLER	GIUNTO	
014	82301221	003	ADAPTATEUR	ADAPTER	GEWINDESTUTZEN	ADATTATORE	
015	A4071001	001	CLAPET ANTI RETOUR 1/2" ZBC	CHECK VALVE	RUECKSCHLAGVENTIL	VALVOLA	
016	A4080430	002	UNION MALE	MALE STUD CONNECTOR	GERADER EINSCHRAUBSTUTZEN	GIUZIONE DIRITTA ZBC	
017	A4923025	002	FLEXIBLE HYDRAULIQUE	HYDRAULIC HOSE	HYDRAULIKSCHLAUCH	TUBO GOMMA	<->5175mm
018	K8008230	001	GAINE SPIRALE	SPIRAL WRAP	SCHUTZSPIRALE	PROTEZIONE	Ø 60x750mm
010a	56801700	001	SEMELLE D'USURE PATIN DE DISQ.	WEAR PLATE	VERSCHLEISSSOHLE	RINFORZO	* 2 OPT
011	56807600	002	SEMELLE SURELEVÉE	RAISED SKID SHOE	HOCHSCHNITT-SCHUTZKUFE	SLITTA TERRENI COLLAN. GMD100	OPT
011a	56809100	002	SEMELLE SURELEVÉE	RAISED SKID SHOE	HOCHSCHNITT-SCHUTZKUFE	SLITTA TERRENI COLLANTI BZ	OPT
012	56827200	001	SEMELLE EXTERIEURE	SKID	VOIR KUFE	PIASTRA VEDI 56827210	
012a	56827210	001	SEMELLE EXTERIEURE	SKID	KUFE	SLITTA ESTERNA	
014	1036180	001	COLL.SEMELLES SUR.GMD'100'	RAISED SKID SHOE SET	HOCHSCHNITT-SCHUTZKUFENSATZ	KIT SLITTE RIALZ. GMD SERIE 10	OPT +11(2x)
015	1036190	001	COLL.SEMELLES SURELEVEES 96	RAISED SKID SHOE SET	HOCHSCHNITT-SCHUTZKUFENSATZ	KIT SLITTE RIALZ. SERIE 96	OPT +11a(2x)

*1 A souder sous chaque patin de disque 56801410.
 *1 to weld under each individual disc guard 56801410.
 *1 Unter jede Schutzkufe 56801410 anschweißen.
 *2 A souder sous chaque patin de disque 56801420.
 *2 to weld under each individual disc guard 56801420.
 *2 Unter jede Schutzkufe 56801420 anschweißen.





GA9321

C 0001 >

K80R0170 B

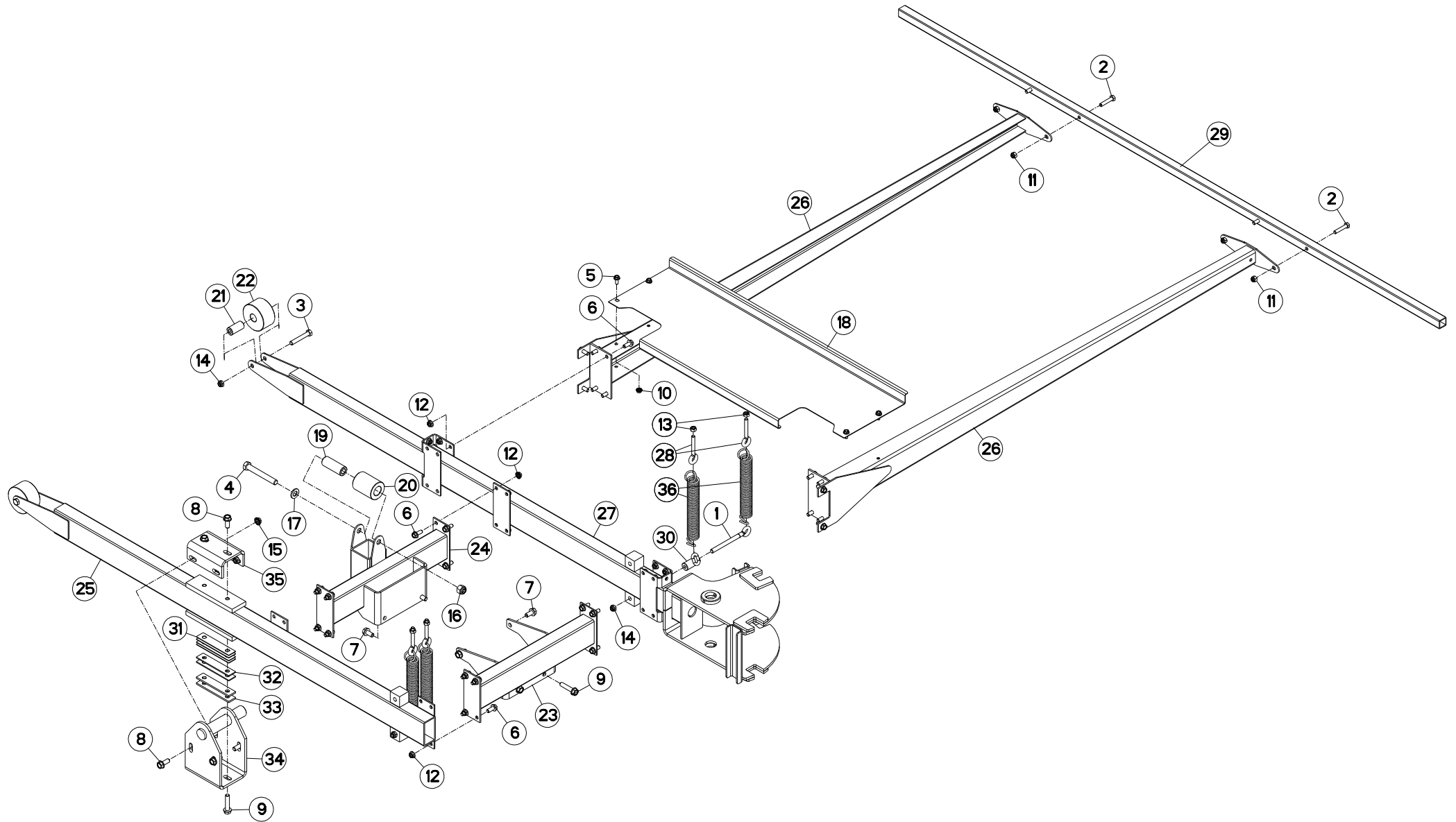
BOITIER DE COMMANDE

HOUSING

BEDIENKONSOLE

SCATOLA COMANDI

Rep	Nr	Qt	Designation	Description	Bezeichnung	Referenza	Remarque - Remark - Bemerkung - Osservazioni
001	80080512	004	VIS TETE CYL.SIX P.CR.FE/ZNXC3	HEX.SOCK.HEAD CAP SCR.FE/ZNXC3	ZYLINDERSCHR.INNENSEC.FE/ZNXC3	VITE A TESTA CILINDR. FE/ZNXC3	
002	80200540	004	ECROU HEX.BAS AUTOFR.FE/ZNXC3	SELF-LOCKING NUT FE/ZNXC3	SELBSTSICHERND.MUTTER FE/ZNXC3	DADO AUTOBLOCCANTE FE/ZNXC3	
003	83233003	001	PORTE FUSIBLE LITTLEFUSE	FUSE HOLDER	SICHERUNGSHALTER	SUPPORTO DEL FUSIBILE	[2]
004	83233017	001	FUSIBLE ATO 15 A BLEU	FUSE ATO 15 A	SICHERUNG ATO 15 A	FUSIBILE ATO 15 A	[2]
005	83235021	006	CONNECTEUR DIN43650-A	CONNECTOR DIN43650-A	VERBINDUNG DIN43650-A	CONNETTORE DIN43650-A	[1]
006	83235066	006	CONNECTEUR DIN43650-A	CONNECTOR DIN43650-A	VERBINDUNG DIN43650-A	CONNETTORE DIN43650-A	[2] +[1]
007	83235067	006	JOINT PROFILE DIN43650-A	PROFILED GASKET DIN43650-A	PROFILDICHTUNG DIN43650-A	UNITO PIATTO DIN43650-A	[1]
008	83235068	006	VIS INOX DIN43650	STAINLESS STEEL SCREW DIN43650	EDELSTAHLSCHRAUBE DIN43650	VITE INOX DIN43650	[1]
009	83237004	001	VOYANT A LED VERT	PILOT LAMP GREEN	KONTROLLAMPE GRUEN	VETRINO VERDE	[2]
010	83350010	001	FICHE 3 POLES	PLUG 3T	STECKER	SPINA 3 POLI	[2]
011	83236050	003	INTER.LEV C MOM-OFF-MOM UNIP	SWITCH	SCHALTER C TAST-OFF-TAST	INTERRUTTORE	[2]
012	83236052	001	INTER.LEV C ON-ON UNIP	SWITCH	SCHALTER C ON-ON	INTERRUTTORE+CAPP+ROND	[2]
013	A5310852	001	SUPPORT	SUPPORT	TRAEGER	SUPPORTO	
014	A5311400	001	FIXATION D BOITIER CDE E.II US	RIGHT BOX HOLDER	HALTERUNG RECHTS		
015	A5311410	001	FIXATION G BOITIER CDE E.II US	LEFT BOX HOLDER	HALTERUNG LINKS		
016	K8006660	001	ETIQ.ADH.	DECAL	AUFKLEBER	ADESIVO	[2]
017	K8006671	001	BOITIER DE COMMANDE	CONTROL BOX	BEDIENKONSOLE	SCATOLA DI COMANDO	+ [2]
018	80251625	001	RONDELLE PLATE FE/ZNXC3	PLAIN WASHER FE/ZNXC3	SCHEIBE FE/ZNXC3	RONDELLA PIATTA FE/ZNXC3	
019	K8006400	001	TOLE	SHEET	BLECH	TELA	
020	K8006410	001	ENTRETOISE	SPACER	DISTANZHUELSE	DISTANZIALE	
021	K8006420	001	GALET	ROLLER	ROLLE		
022	K8006430	002	ENTRETOISE	SPACER	DISTANZHUELSE	DISTANZIALE	
023	K8006440	002	GALET	ROLLER	ROLLE		
024	K8006450	001	SUPPORT EXTERIEUR	SUPPORT	TRAEGER	SUPPORTO	
025	K8006460	001	SUPPORT INTERIEUR	SUPPORT	TRAEGER	SUPPORTO	
026	K8006470	001	TRAVERSE	TUBE, CROSS	QUERTRAEGER	TRAVERSA	
027	K8006561	002	LONGERON	STRINGER	STREBE	LONGHERONE	
028	K8006581	001	TRAVERSE	TUBE, CROSS	QUERTRAEGER	TRAVERSA	
029	K8006590	002	PITON	EYELET BOLT	OESENSCHRAUBE	VITE A TESTA AD ANELLO	
030	K8006600	002	RESSORT	SPRING	FEDER	MOLLA	
031	K8007320	001	CROCHET	HOOK	HAKEN	GANCIO	
032	K8007870	001	TRAVERSE	TUBE, CROSS	QUERTRAEGER	TRAVERSA	





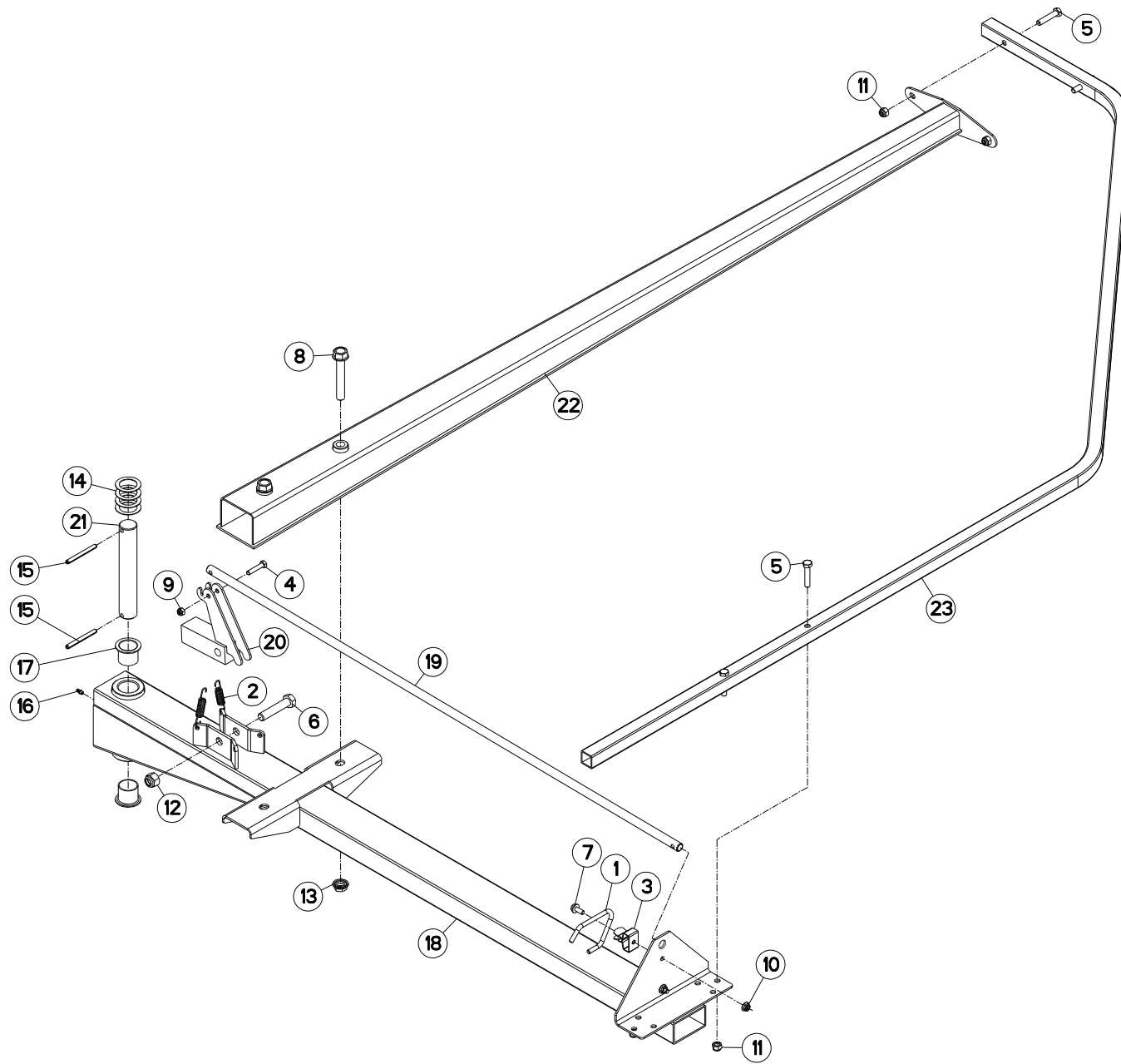
PROTECTEUR DROIT

SAFETY GUARD RIGHT

SCHUTZ RECHTS

PROTEZIONE DESTRA

Rep	Nr	Qt	Designation	Description	Bezeichnung	Referenza	Remarque - Remark - Bemerkung - Osservazioni
001	56245100	002	TENDEUR	TENSIONER	SPANNER	TENDITORE	
002	80061049	004	VIS TETE HEXAGONALE FE/ZNXC3	HEXAGON HEAD SCREW FE/ZNXC3	SECHSKANTSCHRAUBE FE/ZNXC3	VITE TESTA ESAGONALE FE/ZNXC3	
003	80061280	002	VIS TETE HEXAGONALE FE/ZNXC3	HEXAGON HEAD SCREW FE/ZNXC3	SECHSKANTSCHRAUBE FE/ZNXC3	VITE TESTA ESAGONALE FE/ZNXC3	
004	80061669	001	VIS TETE HEXAGONALE FE/ZNXC3	HEXAGON HEAD SCREW FE/ZNXC3	SECHSKANTSCHRAUBE FE/ZNXC3	VITE TESTA ESAGONALE FE/ZNXC3	
005	80130820	004	VIS AUTOBLOQUANTE FLZNNC	UNDERSERR.S-LOC.SCREW FLZNNC	SPERRZAHN-BUNDSCHRAU.FLZNNC	VITE FLZNNC	
006	80131026	028	VIS AUTOBLOQUANTE FLZNNC	UNDERSERR.S-LOC.SCREW FLZNNC	SPERRZAHN-BUNDSCHRAU.FLZNNC	VITE FLZNNC	
007	80131225	004	VIS AUTOBLOQUANTE FLZNNC	UNDERSERR.S-LOC.SCREW FLZNNC	SPERRZAHN-BUNDSCHRAU.FLZNNC	VITE FLZNNC	
008	80131232	006	VIS AUTOBLOQUANTE FLZNNC KL105	UNDERSERR.S-LOC.SCREW FLZNNC	SPERRZAHN-BUNDSCHRAU.FLZNNC	VITE FLZNNC KL105	
009	80131255	004	VIS AUTOBLOQUANTE FLZNNC	UNDERSERR.S-LOC.SCREW FLZNNC	SPERRZAHN-BUNDSCHRAU.FLZNNC	VITE FLZNNC	
010	80200851	004	ECROU AUTOBLOQUANT FE/ZNXC3	UNDERSERRAT.S.LOC.NUT FE/ZNXC3	SPERRZAHN-BUNDMUTTER FE/ZNXC3	DADO FE/ZNXC3	
011	80201030	004	ECROU HEX.AUTOFREINE FE/ZNXC3	SELF-LOCKING NUT FE/ZNXC3	SELBSTSICH.MUTTER FE/ZNXC3	DADO AUTOBLOCCANTE FE/ZNXC3	
012	80201053	028	ECROU AUTOBLOQUANT FE/ZNXC3	UNDERSERRAT.S.LOC.NUT FE/ZNXC3	SPERRZAHN-BUNDMUTTER FE/ZNXC3	DADO FE/ZNXC3	
013	80201070	004	ECROU HEXAGONAL FE/ZNXC3	NUT FE/ZNXC3	SECHSKANTMUTTER FE/ZNXC3	DADO FE/ZNXC3	
014	80201240	004	ECROU HEX.BAS AUTOFR.FE/ZNXC3	SELF-LOCKING NUT FE/ZNXC3	SELBSTSICHERND.MUTTER FE/ZNXC3	DADO AUTOBLOCCANTE FE/ZNXC3	
015	80201253	004	ECROU AUTOBLOQUANT FE/ZNXC3	UNDERSERRAT.S.LOC.NUT FE/ZNXC3	SPERRZAHN-BUNDMUTTER FE/ZNXC3	DADO FE/ZNXC3	
016	80201630	001	ECROU HEX.AUTOFREINE FE/ZNXC3	SELF-LOCKING NUT FE/ZNXC3	SELBSTSICH.MUTTER FE/ZNXC3	DADO AUTOBLOCCANTE FE/ZNXC3	
017	80281600	001	RONDELLE CONIQUE BLOC.FLZNNC	CONICAL SPRING WASHER FLZNNC	SPANNSCHEIBE FLZNNC	RONDELLA CONICA FLZNNC	
018	K8006400	001	TOLE	SHEET	BLECH	TELA	
019	K8006410	001	ENTRETOISE	SPACER	DISTANZHUELSE	DISTANZIALE	
020	K8006420	001	GALET	ROLLER	ROLLE		
021	K8006430	002	ENTRETOISE	SPACER	DISTANZHUELSE	DISTANZIALE	
022	K8006440	002	GALET	ROLLER	ROLLE		
023	K8006450	001	SUPPORT EXTERIEUR	SUPPORT	TRAEGER	SUPPORTO	
024	K8006460	001	SUPPORT INTERIEUR	SUPPORT	TRAEGER	SUPPORTO	
025	K8006470	001	TRAVERSE	TUBE, CROSS	QUERTRAEGER	TRAVERSA	
026	K8006561	002	LONGERON	STRINGER	STREBE	LONGHERONE	
027	K8006581	001	TRAVERSE	TUBE, CROSS	QUERTRAEGER	TRAVERSA	
028	K8006590	004	PITON	EYELET BOLT	OESENSCHRAUBE	VITE A TESTA AD ANELLO	
029	K8007870	001	TRAVERSE	TUBE, CROSS	QUERTRAEGER	TRAVERSA	
030	K8010020	002	ATTACHE	ATTACHMENT	HALTERUNG	ATTACCO	
031	K8010270	004	CALE	SHIM	DISTANZPLATTE	SPESSORE	
032	K8010280	002	CALE	SHIM	DISTANZPLATTE	SPESSORE	
033	K8010290	002	CALE	SHIM	DISTANZPLATTE	SPESSORE	
034	K8010300	001	CAVALIER	CLIP	KLEMME	GRAFFE	
035	K8010310	001	BRIDE	CLAMP	BUEGEL	STAFFA	
036	K8010380	004	RESSORT	SPRING	FEDER	MOLLA	





GA9321

C 0001 >

K80R0078 B

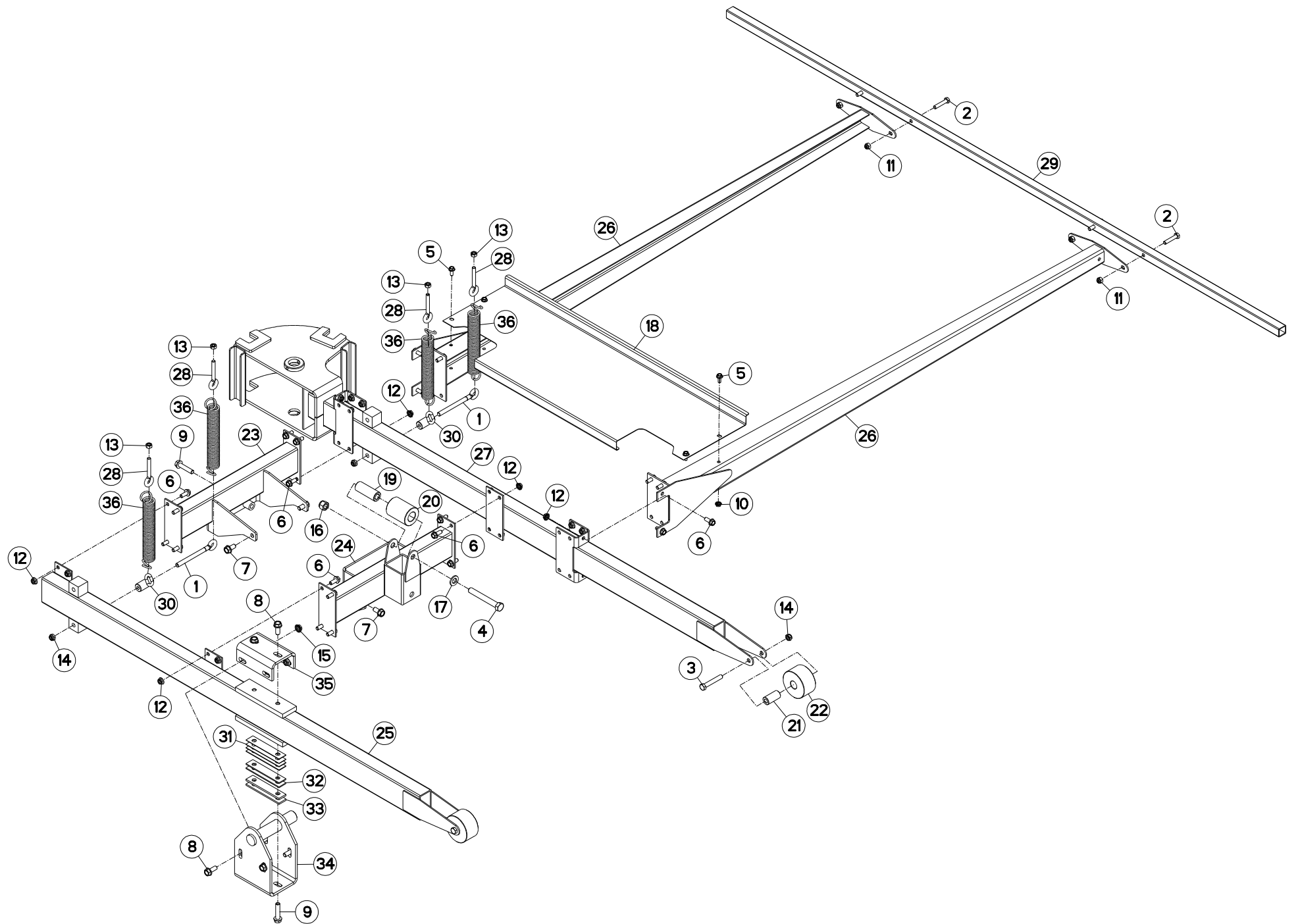
PROTECTEUR MOBILE DROIT

GUARD

SCHUTZ KLAPPBAR RECHTS

PROTEZIONE MOBILE DESTRA

Rep	Nr	Qt	Designation	Description	Bezeichnung	Referenza	Remarque - Remark - Bemerkung - Osservazioni
001	57534100	001	POIGNEE ZBC	HANDLE	HANDGRIFF	MANIGLIA	
002	58712900	002	RESSORT	SPRING	FEDER	MOLLA	
003	59402900	002	RESSORT	SPRING	FEDER	MOLLA	
004	80060838	001	VIS TETE HEXAGONALE FLZNNC	HEXAGON HEAD SCREW FLZNNC	SECHSKANTSCHRAUBE FLZNNC	VITE TESTA ESAGONALE FLZNNC	
005	80061049	004	VIS TETE HEXAGONALE FE/ZNXC3	HEXAGON HEAD SCREW FE/ZNXC3	SECHSKANTSCHRAUBE FE/ZNXC3	VITE TESTA ESAGONALE FE/ZNXC3	
006	80061653	001	VIS TETE HEXAGONALE FE/ZNXC3	HEXAGON HEAD SCREW FE/ZNXC3	SECHSKANTSCHRAUBE FE/ZNXC3	VITE TESTA ESAGONALE FE/ZNXC3	
007	80130820	002	VIS AUTOBLOQUANTE FLZNNC	UNDERSERR.S-LOC.SCREW FLZNNC	SPERRZAHN-BUNDSCHRAU.FLZNNC	VITE FLZNNC	
008	80131696	002	VIS AUTOBLOQUANTE FLZNNC	UNDERSERR.S-LOC.SCREW FLZNNC	SPERRZAHN-BUNDSCHRAU.FLZNNC	VITE FLZNNC	
009	80200830	001	ECROU HEX.AUTOFREINE FE/ZNXC3	SELF-LOCKING NUT FE/ZNXC3	SELBSTSICHERNDE MUTT.FE/ZNXC3	DADO AUTOBLOCCANTE FE/ZNXC3	
010	80200851	002	ECROU AUTOBLOQUANT FE/ZNXC3	UNDERSERRAT.S.LOC.NUT FE/ZNXC3	SPERRZAHN-BUNDMUTTER FE/ZNXC3	DADO FE/ZNXC3	
011	80201030	004	ECROU HEX.AUTOFREINE FE/ZNXC3	SELF-LOCKING NUT FE/ZNXC3	SELBSTSICH.MUTTER FE/ZNXC3	DADO AUTOBLOCCANTE FE/ZNXC3	
012	80201630	001	ECROU HEX.AUTOFREINE FE/ZNXC3	SELF-LOCKING NUT FE/ZNXC3	SELBSTSICH.MUTTER FE/ZNXC3	DADO AUTOBLOCCANTE FE/ZNXC3	
013	80201651	002	ECROU AUTOBLOQUANT FE/ZNXC3	UNDERSERRAT.S.LOC.NUT FE/ZNXC3	SPERRZAHN-BUNDMUTTER FE/ZNXC3	DADO FE/ZNXC3	
014	80253538	004	RONDELLE PLATE FE/ZNXC3	PLAIN WASHER FE/ZNXC3	SCHEIBE FE/ZNXC3	RONDELLA PIATTA FE/ZNXC3	
015	80450862	002	GOUPILLE ELASTIQUE FLZNNC	ROLL PIN FLZNNC	SPANNHUELSE FLZNNC	SPINA ELASTICA FLZNNC	
016	82200600	001	GRAISSEUR FE/ZNXC3	GREASE NIPPLE FE/ZNXC3	SCHMIERNIPPEL FE/ZNXC3	INGRASSATORE FE/ZNXC3	
017	83013538	002	BAGUE ROULEE A COLLERETTE	FLANGED WRAPPED BUSH	GEROLLTE BUCHSE MIT FLANSCH	ANELLO LURBRIFICATO	
018	K8006481	001	TRAVERSE MOBILE	SUPPORT TUBE	TRAEGER	TRAVERSA	
019	K8006500	001	TIGE DE COMMANDE	ROD	STANGE	STELO	
020	K8006510	001	VERROU	LATCH	RIEGEL	LEVA	
021	K8006570	001	AXE	PIN	ACHSE	ASSE	
022	K8007860	001	TRAVERSE	TUBE, CROSS	QUERTRAEGER	TRAVERSA	
023	K8007880	001	PROTECTEUR	GUARD	SCHUTZ	PROTEZIONE	
024	K8006450	001	SUPPORT EXTERIEUR	SUPPORT	TRAEGER	SUPPORTO	
025	K8006460	001	SUPPORT INTERIEUR	SUPPORT	TRAEGER	SUPPORTO	
026	K8006470	001	TRAVERSE	TUBE, CROSS	QUERTRAEGER	TRAVERSA	
027	K8006561	001	LONGERON	STRINGER	STREBE	LONGHERONE	
028	K8006581	002	TRAVERSE	TUBE, CROSS	QUERTRAEGER	TRAVERSA	
029	K8006590	002	PITON	EYELET BOLT	OESENSCHRAUBE	VITE A TESTA AD ANELLO	
030	K8006600	002	RESSORT	SPRING	FEDER	MOLLA	
031	K8007320	001	CROCHET	HOOK	HAKEN	GANCIO	
032	K8007870	001	TRAVERSE	TUBE, CROSS	QUERTRAEGER	TRAVERSA	
023	56819400	001	PROTECTION	SHIELD	SCHUTZ	PROTEZIONE	
024	80061056	001	VIS TETE HEXAGONALE FE/ZNXC3	HEXAGON HEAD SCREW FE/ZNXC3	SECHSKANTSCHRAUBE FE/ZNXC3	VITE TESTA ESAGONALE FE/ZNXC3	
025	56819700	001	RAMBARDE LATERALE ARRIERE ZBC	GUARD REAR ZBC	SCHUTZ HINTEN ZBC	PARAPETTO LATERALE POSTER.	
026	80061020	001	VIS TETE HEXAGONALE FE/ZNXC3	HEXAGON HEAD SCREW FE/ZNXC3	SECHSKANTSCHRAUBE FE/ZNXC3	VITE A TESTA ESAGONALE FE/ZNXC3	
027	56819600	001	RAMBARDE LATERALE AVANT ZBC	GUARD FRONT ZBC	SCHUTZ VORN ZBC	PROTEZIONE ANTERIORE ZBC	
028	80130820	001	VIS AUTOBLOQUANTE FLZNNC	UNDERSERR.S-LOC.SCREW FLZNNC	SPERRZAHN-BUNDSCHRAU.FLZNNC	VITE FLZNNC	
029	59402900	001	RESSORT	SPRING	FEDER	MOLLA	
030	50080000	001	CLE A PIPE DE 18 (12PANS)	BOX SPANNER 18 ZBC	PFEIFENSCHLUESSEL 18 ZBC	CHIAVE	Rpl 83450012
031	80200851	001	ECROU AUTOBLOQUANT FE/ZNXC3	UNDERSERRAT.S.LOC.NUT FE/ZNXC3	SPERRZAHN-BUNDMUTTER FE/ZNXC3	DADO FE/ZNXC3	





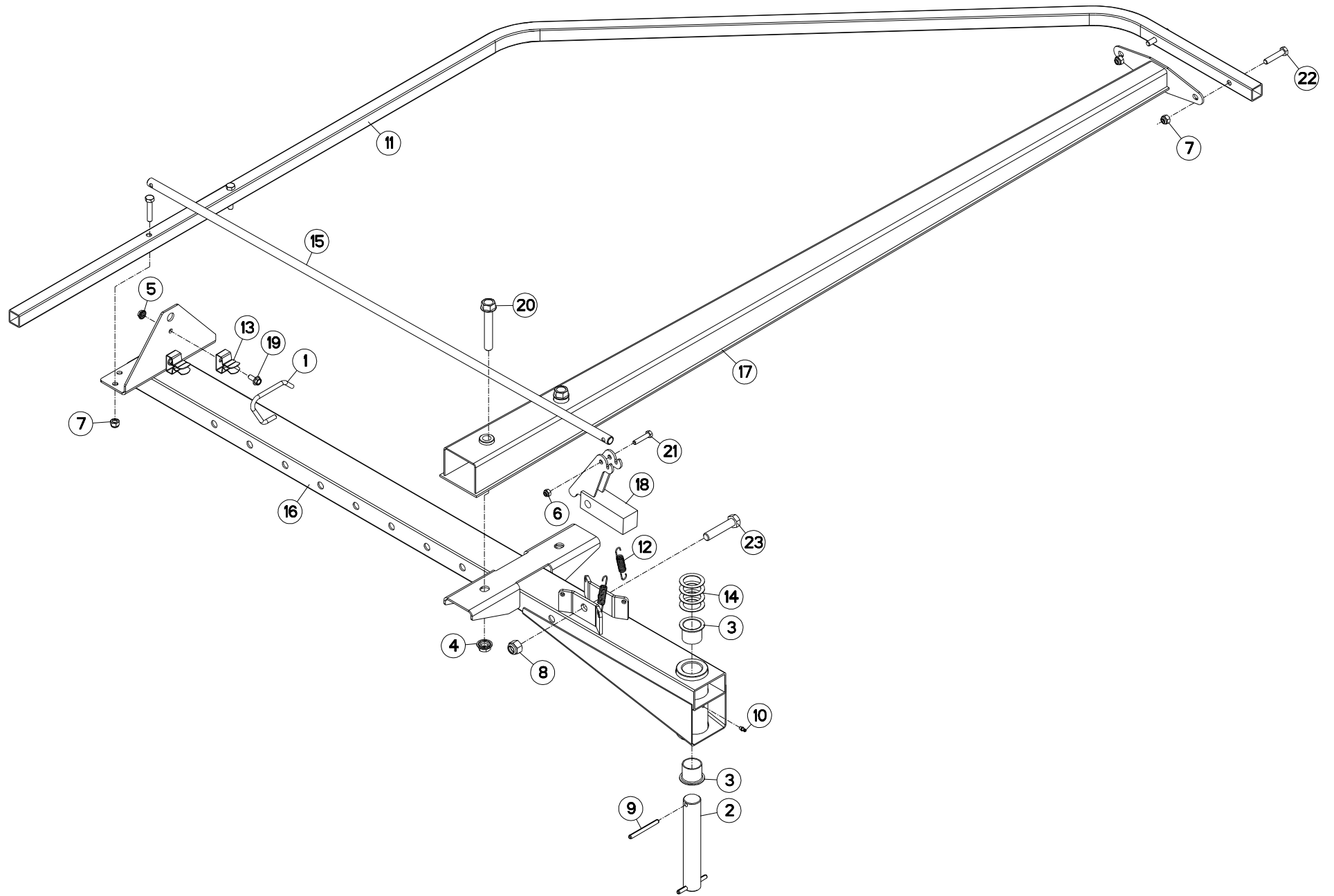
PROTECTEUR GAUCHE

SAFETY GUARD LEFT

SCHUTZ LINKS

PROTEZIONE SINISTRA

Rep	Nr	Qt	Designation	Description	Bezeichnung	Referenza	Remarque - Remark - Bemerkung - Osservazioni
001	56245100	002	TENDEUR	TENSIONER	SPANNER	TENDITORE	
002	80061049	004	VIS TETE HEXAGONALE FE/ZNXC3	HEXAGON HEAD SCREW FE/ZNXC3	SECHSKANTSCHRAUBE FE/ZNXC3	VITE TESTA ESAGONALE FE/ZNXC3	
003	80061280	002	VIS TETE HEXAGONALE FE/ZNXC3	HEXAGON HEAD SCREW FE/ZNXC3	SECHSKANTSCHRAUBE FE/ZNXC3	VITE TESTA ESAGONALE FE/ZNXC3	
004	80061669	001	VIS TETE HEXAGONALE FE/ZNXC3	HEXAGON HEAD SCREW FE/ZNXC3	SECHSKANTSCHRAUBE FE/ZNXC3	VITE TESTA ESAGONALE FE/ZNXC3	
005	80130820	004	VIS AUTOBLOQUANTE FLZNNC	UNDERSERR.S-LOC.SCREW FLZNNC	SPERRZAHN-BUNDSCHRAU.FLZNNC	VITE FLZNNC	
006	80131026	028	VIS AUTOBLOQUANTE FLZNNC	UNDERSERR.S-LOC.SCREW FLZNNC	SPERRZAHN-BUNDSCHRAU.FLZNNC	VITE FLZNNC	
007	80131225	004	VIS AUTOBLOQUANTE FLZNNC	UNDERSERR.S-LOC.SCREW FLZNNC	SPERRZAHN-BUNDSCHRAU.FLZNNC	VITE FLZNNC	
008	80131232	006	VIS AUTOBLOQUANTE FLZNNC KL105	UNDERSERR.S-LOC.SCREW FLZNNC	SPERRZAHN-BUNDSCHRAU.FLZNNC	VITE FLZNNC KL105	
009	80131255	004	VIS AUTOBLOQUANTE FLZNNC	UNDERSERR.S-LOC.SCREW FLZNNC	SPERRZAHN-BUNDSCHRAU.FLZNNC	VITE FLZNNC	
010	80200851	004	ECROU AUTOBLOQUANT FE/ZNXC3	UNDERSERRAT.S.LOC.NUT FE/ZNXC3	SPERRZAHN-BUNDMUTTER FE/ZNXC3	DADO FE/ZNXC3	
011	80201030	004	ECROU HEX.AUTOFREINE FE/ZNXC3	SELF-LOCKING NUT FE/ZNXC3	SELBSTSICH.MUTTER FE/ZNXC3	DADO AUTOBLOCCANTE FE/ZNXC3	
012	80201053	028	ECROU AUTOBLOQUANT FE/ZNXC3	UNDERSERRAT.S.LOC.NUT FE/ZNXC3	SPERRZAHN-BUNDMUTTER FE/ZNXC3	DADO FE/ZNXC3	
013	80201070	004	ECROU HEXAGONAL FE/ZNXC3	NUT FE/ZNXC3	SECHSKANTMUTTER FE/ZNXC3	DADO FE/ZNXC3	
014	80201240	004	ECROU HEX.BAS AUTOFR.FE/ZNXC3	SELF-LOCKING NUT FE/ZNXC3	SELBSTSICHERND.MUTTER FE/ZNXC3	DADO AUTOBLOCCANTE FE/ZNXC3	
015	80201253	004	ECROU AUTOBLOQUANT FE/ZNXC3	UNDERSERRAT.S.LOC.NUT FE/ZNXC3	SPERRZAHN-BUNDMUTTER FE/ZNXC3	DADO FE/ZNXC3	
016	80201630	001	ECROU HEX.AUTOFREINE FE/ZNXC3	SELF-LOCKING NUT FE/ZNXC3	SELBSTSICH.MUTTER FE/ZNXC3	DADO AUTOBLOCCANTE FE/ZNXC3	
017	80281600	001	RONDELLE CONIQUE BLOC.FLZNNC	CONICAL SPRING WASHER FLZNNC	SPANNSCHEIBE FLZNNC	RONDELLA CONICA FLZNNC	
018	K8006400	001	TOLE	SHEET	BLECH	TELA	
019	K8006410	001	ENTRETOISE	SPACER	DISTANZHUELSE	DISTANZIALE	
020	K8006420	001	GALET	ROLLER	ROLLE		
021	K8006430	002	ENTRETOISE	SPACER	DISTANZHUELSE	DISTANZIALE	
022	K8006440	002	GALET	ROLLER	ROLLE		
023	K8006450	001	SUPPORT EXTERIEUR	SUPPORT	TRAEGER	SUPPORTO	
024	K8006460	001	SUPPORT INTERIEUR	SUPPORT	TRAEGER	SUPPORTO	
025	K8006470	001	TRAVERSE	TUBE, CROSS	QUERTRAEGER	TRAVERSA	
026	K8006561	002	LONGERON	STRINGER	STREBE	LONGHERONE	
027	K8006581	001	TRAVERSE	TUBE, CROSS	QUERTRAEGER	TRAVERSA	
028	K8006590	004	PITON	EYELET BOLT	OESENSCHRAUBE	VITE A TESTA AD ANELLO	
029	K8007870	001	TRAVERSE	TUBE, CROSS	QUERTRAEGER	TRAVERSA	
030	K8010020	002	ATTACHE	ATTACHMENT	HALTERUNG	ATTACCO	
031	K8010270	004	CALE	SHIM	DISTANZPLATTE	SPESSORE	
032	K8010280	002	CALE	SHIM	DISTANZPLATTE	SPESSORE	
033	K8010290	002	CALE	SHIM	DISTANZPLATTE	SPESSORE	
034	K8010300	001	CAVALIER	CLIP	KLEMME	GRAFFE	
035	K8010310	001	BRIDE	CLAMP	BUEGEL	STAFFA	
036	K8010380	004	RESSORT	SPRING	FEDER	MOLLA	





GA9321

C 0001 >

K80R0079 B

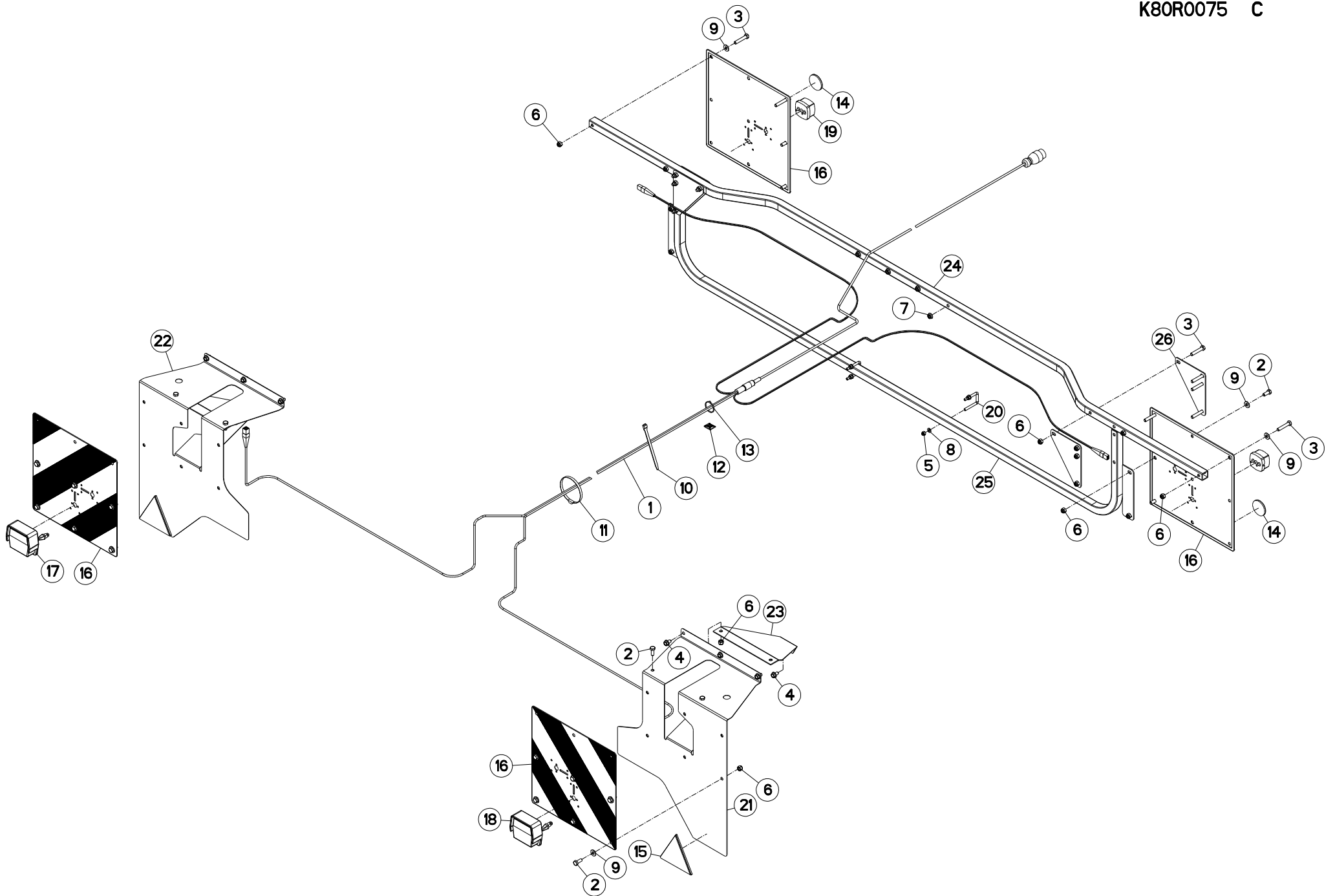
PROTECTEUR MOBILE GAUCHE

GUARD

SCHUTZ KLAPPBAR LINKS

PROTEZIONE MOBILE SINISTRA

Rep	Nr	Qt	Designation	Description	Bezeichnung	Referenza	Remarque - Remark - Bemerkung - Osservazioni
001	57534100	001	POIGNEE ZBC	HANDLE	HANDGRIFF	MANIGLIA	
002	K8006570	001	AXE	PIN	ACHSE	ASSE	
003	83013538	002	BAGUE ROULEE A COLLERETTE	FLANGED WRAPPED BUSH	GEROLLTE BUCHSE MIT FLANSCH	ANELLO LUBRIFICATO	
004	80201651	002	ECROU AUTOBLOQUANT FE/ZNXC3	UNDERSERRAT.S.LOC.NUT FE/ZNXC3	SPERRZAHN-BUNDMUTTER FE/ZNXC3	DADO FE/ZNXC3	
005	80200851	002	ECROU AUTOBLOQUANT FE/ZNXC3	UNDERSERRAT.S.LOC.NUT FE/ZNXC3	SPERRZAHN-BUNDMUTTER FE/ZNXC3	DADO FE/ZNXC3	
006	80200830	001	ECROU HEX.AUTOFREINE FE/ZNXC3	SELF-LOCKING NUT FE/ZNXC3	SELBSTSICHERNDE MUTT.FE/ZNXC3	DADO AUTOBLOCCANTE FE/ZNXC3	
007	80201030	004	ECROU HEX.AUTOFREINE FE/ZNXC3	SELF-LOCKING NUT FE/ZNXC3	SELBSTSICH.MUTTER FE/ZNXC3	DADO AUTOBLOCCANTE FE/ZNXC3	
008	80201630	001	ECROU HEX.AUTOFREINE FE/ZNXC3	SELF-LOCKING NUT FE/ZNXC3	SELBSTSICH.MUTTER FE/ZNXC3	DADO AUTOBLOCCANTE FE/ZNXC3	
009	80450862	002	GOUPILLE ELASTIQUE FLZNNC	ROLL PIN FLZNNC	SPANNHUELSE FLZNNC	SPINA ELASTICA FLZNNC	
010	82200600	001	GRAISSEUR FE/ZNXC3	GREASE NIPPLE FE/ZNXC3	SCHMIERNIPPEL FE/ZNXC3	INGRASSATORE FE/ZNXC3	
011	K8007880	001	PROTECTEUR	GUARD	SCHUTZ	PROTEZIONE	
012	58712900	002	RESSORT	SPRING	FEDER	MOLLA	
013	59402900	002	RESSORT	SPRING	FEDER	MOLLA	
014	80253538	004	RONDELLE PLATE FE/ZNXC3	PLAIN WASHER FE/ZNXC3	SCHEIBE FE/ZNXC3	RONDELLA PIATTA FE/ZNXC3	
015	K8006500	001	TIGE DE COMMANDE	ROD	STANGE	STELO	
016	K8006481	001	TRAVERSE MOBILE	SUPPORT TUBE	TRAEGER	TRAVERSA	
017	K8007860	001	TRAVERSE	TUBE, CROSS	QUERTRAEGER	TRAVERSA	
018	K8006510	001	VERROU	LATCH	RIEGEL	LEVA	
019	80130820	002	VIS AUTOBLOQUANTE FLZNNC	UNDERSERR.S-LOC.SCREW FLZNNC	SPERRZAHN-BUNDSCHRAU.FLZNNC	VITE FLZNNC	
020	80131696	002	VIS AUTOBLOQUANTE FLZNNC	UNDERSERR.S-LOC.SCREW FLZNNC	SPERRZAHN-BUNDSCHRAU.FLZNNC	VITE FLZNNC	
021	80060838	001	VIS TETE HEXAGONALE FLZNNC	HEXAGON HEAD SCREW FLZNNC	SECHSKANTSCHRAUBE FLZNNC	VITE TESTA ESAGONALE FLZNNC	
022	80061049	004	VIS TETE HEXAGONALE FE/ZNXC3	HEXAGON HEAD SCREW FE/ZNXC3	SECHSKANTSCHRAUBE FE/ZNXC3	VITE TESTA ESAGONALE FE/ZNXC3	
023	80061653	001	VIS TETE HEXAGONALE FE/ZNXC3	HEXAGON HEAD SCREW FE/ZNXC3	SECHSKANTSCHRAUBE FE/ZNXC3	VITE TESTA ESAGONALE FE/ZNXC3	
024	K8007750	001	SUPPORT	SUPPORT	TRAEGER	SUPPORTO	
025	K8007760	001	SUPPORT	SUPPORT	TRAEGER	SUPPORTO	
026	K8007850	002	NERVURE	RIB	RIPPE		
027	K8008420	001	TUBE	TUBE	ROHR	TUBO	
028	K8008430	001	PROTECTEUR	GUARD	SCHUTZ	PROTEZIONE	
029	K8008440	004	ATTACHE	ATTACHMENT	HALTERUNG	ATTACCO	
030	K8009520	004	SUPPORT	SUPPORT	TRAEGER	SUPPORTO	
031	K8009530	001	FAISCEAU ELECTRIQUE	HARNESS, WIRING	KABELBAUM	CAVO ELETTRICO	
032	K8009540	001	FAISCEAU ELECTRIQUE	HARNESS, WIRING	KABELBAUM	CAVO ELETTRICO	





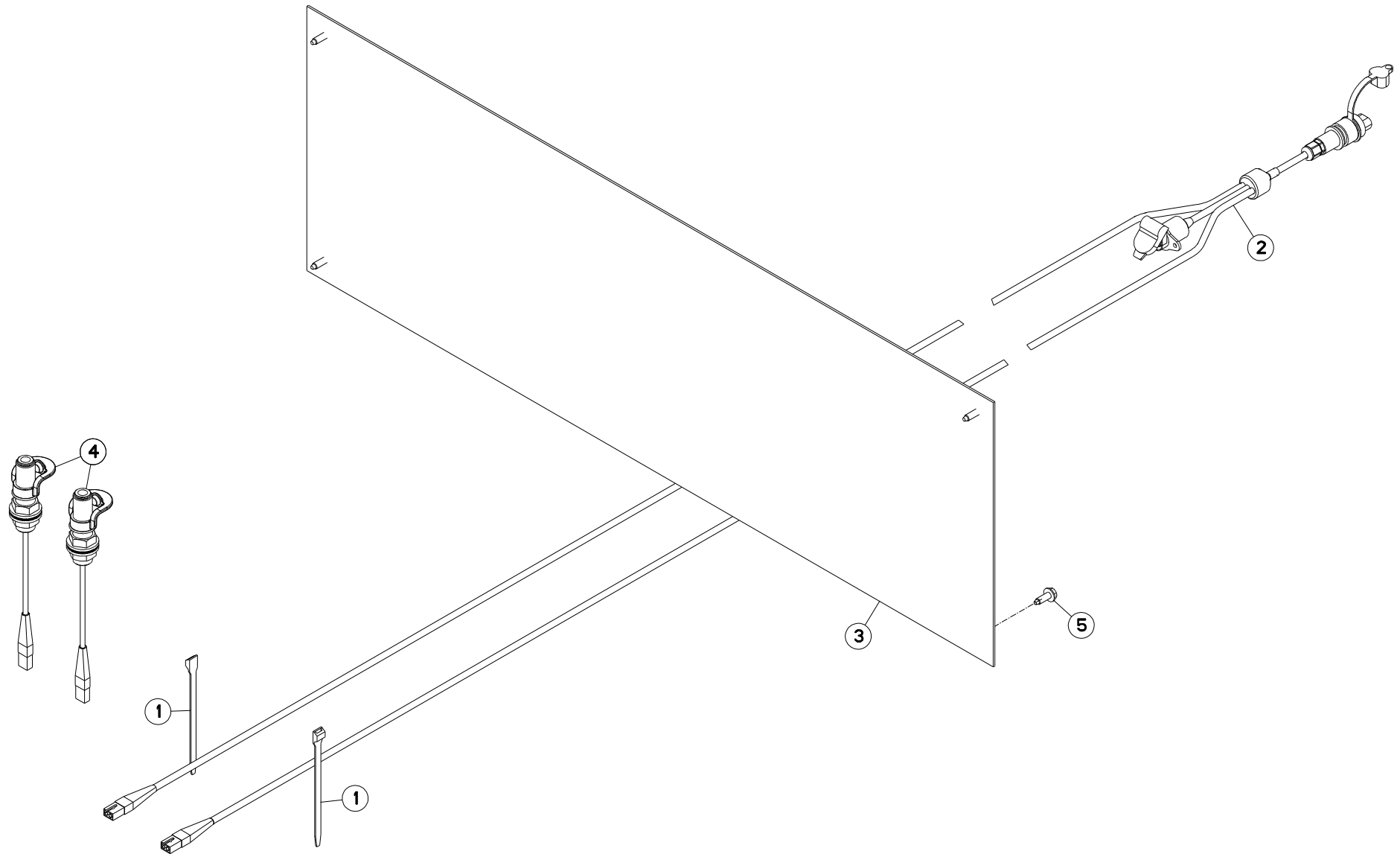
SIGNALISATION ROUTIÈRE

SIGNALLING ELEMENTS

BELEUCHTUNG

SEGNALAZIONE STRADALE

Rep	Nr	Qt	Designation	Description	Bezeichnung	Referenza	Remarque - Remark - Bemerkung - Osservazioni
001	57864210	001	FAISCEAU ELECTRIQUE	WIRING HARNESS	KABELNETZ	SPINA CON CAVO	
002	80061026	020	VIS TETE HEXAGONALE FE/ZNXC3	HEXAGON HEAD SCREW FE/ZNXC3	SECHSKANTSCHRAUBE FE/ZNXC3	VITE TESTA ESAGONALE FE/ZNXC3	
003	80061051	012	VIS TETE HEXAGONALE FE/ZNXC3	HEXAGON HEAD SCREW FE/ZNXC3	SECHSKANTSCHRAUBE FE/ZNXC3	VITE TESTA ESAGONALE FE/ZNXC3	
004	80131017	008	VIS AUTOBLOQUANTE FLZNNC	UNDERSERR.S-LOC.SCREW FLZNNC	SPERRZAHN-BUNDSCHRAU.FLZNNC	VITE FLZNNC	
005	80200830	004	ECROU HEX.AUTOFREINE FE/ZNXC3	SELF-LOCKING NUT FE/ZNXC3	SELBSTSICHERNDE MUTT.FE/ZNXC3	DADO AUTOBLOCCANTE FE/ZNXC3	
006	80201030	032	ECROU HEX.AUTOFREINE FE/ZNXC3	SELF-LOCKING NUT FE/ZNXC3	SELBSTSICH.MUTTER FE/ZNXC3	DADO AUTOBLOCCANTE FE/ZNXC3	
007	80201053	004	ECROU AUTOBLOQUANT FE/ZNXC3	UNDERSERRAT.S.LOC.NUT FE/ZNXC3	SPERRZAHN-BUNDMUTTER FE/ZNXC3	DADO FE/ZNXC3	
008	80250920	004	RONDELLE PLATE FE/ZNXC3	PLAIN WASHER FE/ZNXC3	SCHEIBE FE/ZNXC3	RONDELLA PIATTA FE/ZNXC3	
009	80251176	020	RONDELLE PLATE FE/ZNXC3	PLAIN WASHER FE/ZNXC3	SCHEIBE FE/ZNXC3	RONDELLA PIATTA FE/ZNXC3	
010	83090018	024	COLLIER PLASTIQUE	COLLAR	HALTEBAND	COLLARE	
011	83090192	010	COLLIER	CABLE TIE PLASTIC	KABELBINDER PLASTIK	ANELLO	
012	83090038	020	EMBASE AUTOADHESIVE	SELF STIKING CABLE GUIDE	KABELKONSOLE SELBSTKLEBEND	BASAMENTO	
013	83090039	020	COLLIER PLASTIQUE	CABLE TIE PLASTIC	KABELBINDER PLASTIK	FASCETTA	
014	83240010	002	CATADIOPTRE BLANC 60 ADHESIF	REFLECTOR WHITE 60 ADHESIVE	RUECKSTRAH.60 WEISS SELBSTKL.	CATADIOTTRO BIANCO	
015	83240013	002	CATADIOP.TRIAN.ROUGE 160 ADHES.	REFLECTOR RED 160 SELF-ADHES.	RUECKSTRAHLER ROT 160 SELBSTKL	CATADIOTTRO 160	
016	83240212	004	PANNEAU CARRE SIMPLE-FACE	WARNING PLATE	WARNTAFEL	PANNELLO B/R ANT.	
017	83240400	001	FEU ARRIERE GAUCHE	REAR LAMP LEFT	RUECKLICHT LINKS	FANALINO COMPLETO POST. SX	
018	83240401	001	FEU ARRIERE DROIT	REAR LAMP RIGHT	RUECKLICHT RECHTS	FANALINO COMPLETO POST. DX	
019	83240404	002	FEU DE POSITION BLANC	FRONT LAMP WHITE	BEGRENZUNGSLICHT WEISS	FANALINO BIANCO	
020	FLJ0360	002	ETRIER	U-BOLT	BUEGEL	CAVALLOTTO	
021	K8007750	001	SUPPORT	SUPPORT	TRAEGER	SUPPORTO	
022	K8007760	001	SUPPORT	SUPPORT	TRAEGER	SUPPORTO	
023	K8007850	002	NERVURE	RIB	RIPPE		
024	K8008420	001	TUBE	TUBE	ROHR	TUBO	
025	K8008430	001	PROTECTEUR	GUARD	SCHUTZ	PROTEZIONE	
026	K8008440	004	ATTACHE	ATTACHMENT	HALTERUNG	ATTACCO	





GA9321

C 0001 >

K80R0201 B

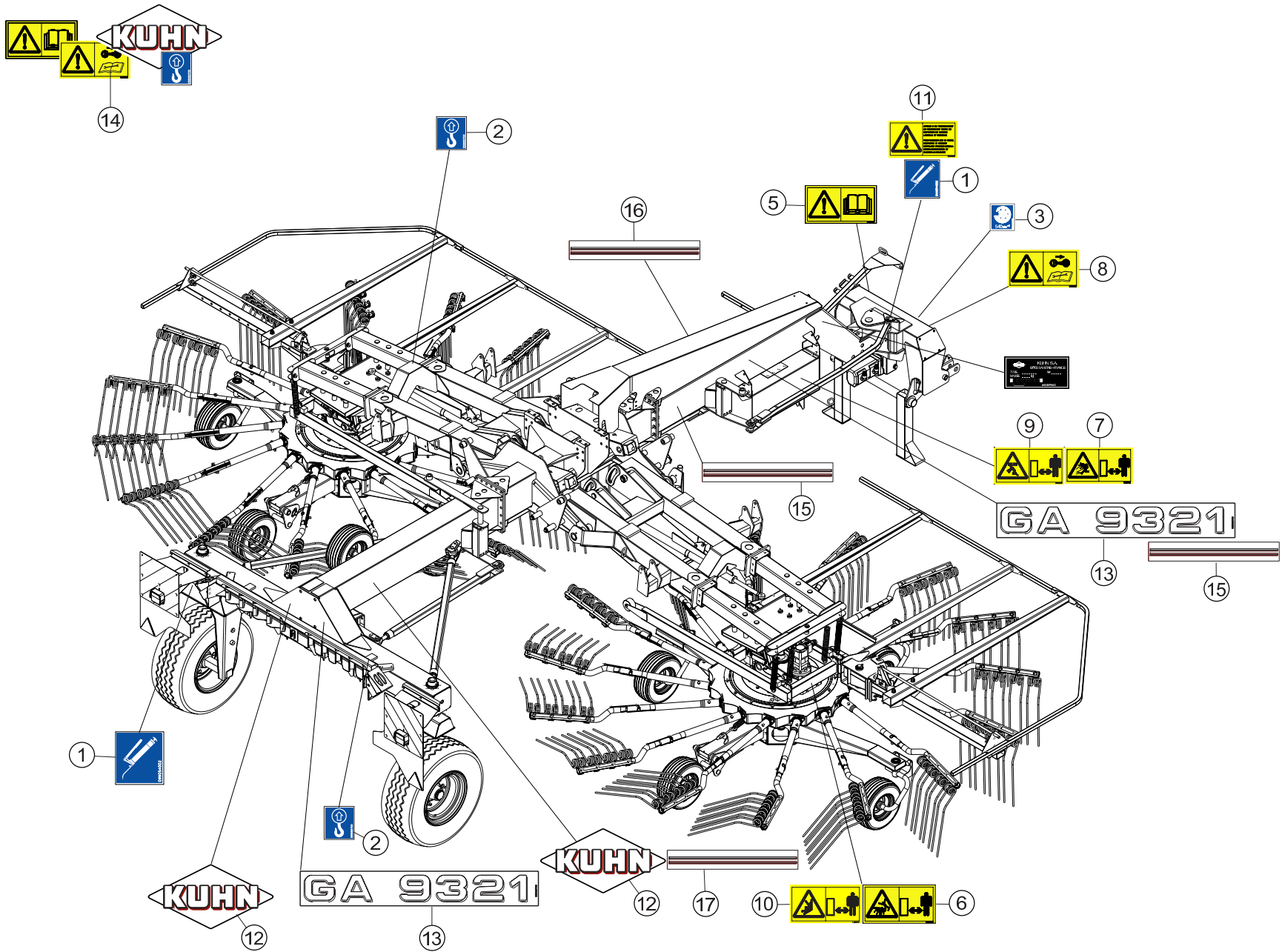
FAISCEAU POUR GYROPHARES

WIRING HARNESS

KABELNETZ

CAVO ELETTRICO

Rep	Nr	Qt	Designation	Description	Bezeichnung	Referenza	Remarque - Remark - Bemerkung - Osservazioni
001	83090018	020	COLLIER PLASTIQUE	COLLAR	HALTEBAND	COLLARE	ESP
002	K8009620	001	FAISCEAU ELECTRIQUE	HARNESS, WIRING	KABELBAUM	CAVO ELETTRICO	ESP
003	83240437	001	PANNEAU CONVOI EXCEPTIONNEL				ESP
004	83240436	002	SUPPORT	SUPPORT	TRAEGER	SUPPORTO	ESP
005	80190820	004	VIS AUTOTARAU.FE/ZNXC3 TAPTITE	SELF-CUTTING SCREW FE/ZNXC3	GEWINDE-SCHNEIDSCHRAU.FE/ZNXC3	VITE AUTOBLOCCANTE	ESP
005	59900000	001	PICTOGR.H NOTICE D'INSTR	PICTORIAL H INSTRUCTIONS	PIKTOGR.H BETRIEBSANLEITUNG	ADESIVO	[1]
006	59900100	002	PICTOGR.H DANGER HAPPEMENT	PICTORIAL H DANGER ENTANGLEM.	PIKTOG.H GEFAHR DURCH ERFASSEN	ADESIVO	[1]
007	59900200	002	PICTOGR.H DANGER PROJEC	PICTORIAL H DANGER PROJECTION	PIKTOGR.H GEFAHR FORTGESCHL.	ADESIVO	[1]
008	59900400	001	PICTOGR.H ARRETER MOTEUR	PICTORIAL H STOP ENGINE	PIKTOGR.H MOTOR ABSTELLEN	ADESIVO	[1]
009	59900500	002	PICTOGR.H ECRASEM.CORPS	PICTORIAL H CRUSH. DANGER BODY	PIKTOGR.H QUETSCHGEF.KOERPER	ADESIVO	[1]
010	59900600	002	PICTOGR.H ECRASEM.TORSE	PICTORIAL H CRUSH.DANG.TORSO	PIKTOGR.H QUETSCHGEF.BRUSTK	ADESIVO	[1]
011	59911200	001	PICTOGR.ATTELAGE 2 POINTS	PICTOGR.TWO POINT LINKAGE	PIKTOGR.ZWEIPUNKT-ANBAU	ADESIVO	ESP FR
012	K9500070	003	LOGO KUHN 207 BLANC/TRANSP.	LOGO KUHN 207	LOGO KUHN 207 WEISS/TRANSP.	LOGO KUHN 207 BIANCO TRASP.	[1]
013	K9503170	003	ETIQ.ADH.	DECAL	AUFKLEBER	ADESIVO	[1]
014	K8006790	001	COLL.ETIQ.ADHES.GA9321	SET OF STICKERS	SATZ AUFKLEBER	ADESIVO	+ [1]
014	K8006797	001	COLL.ETIQ.ADHES.GA9321 CA	SET OF STICKERS	SATZ AUFKLEBER	ADESIVO	
014	K8006798	001	COLL.ETIQ.ADHES.GA9321 US	SET OF STICKERS	SATZ AUFKLEBER	ADESIVO	
015	K9502810	008	ETIQ.ADHESIVE LISERE 25/ 980	TRANSFER	AUFKLEBER	ETICHETTA ADESIVA 25/980	[1] <->240mm
016	K9502810	001	ETIQ.ADHESIVE LISERE 25/ 980	TRANSFER	AUFKLEBER	ETICHETTA ADESIVA 25/980	[1] <->490mm
017	K9502810	002	ETIQ.ADHESIVE LISERE 25/ 980	TRANSFER	AUFKLEBER	ETICHETTA ADESIVA 25/980	[1] <->740mm





ETIQUETTES ADHESIVES

STICKERS

AUFKLEBER

ETICHETTE ADESIVE

Rep	Nr	Qt	Designation	Description	Bezeichnung	Referenza	Remarque - Remark - Bemerkung - Osservazioni
001	09905400	037	ETIQ.ADHESIVE IND.GRAISSEURS	TRANSFER	AUFKLEBER	ADESIVO	[1]
002	09905510	004	ETIQ.ADHESIVE POINT DE LEVAGE	DECAL LIFTING POINT	AUFKLEBER ANSCHLAGPUNKT	ADESIVO	[1]
003	09915000	001	ETIQ.ADHESIVE 540 MIN-1 A.G.	DECAL	AUFKLEBER	ADESIVO	[1]
005	59900000	001	PICTOGR.H NOTICE D'INSTR	PICTORIAL H INSTRUCTIONS	PIKTOGR.H BETRIEBSANLEITUNG	ADESIVO	[1]
006	59900100	002	PICTOGR.H DANGER HAPPEMENT	PICTORIAL H DANGER ENTANGLEM.	PIKTOGR.H GEFAHR DURCH ERFASSEN	ADESIVO	[1]
007	59900200	002	PICTOGR.H DANGER PROJEC	PICTORIAL H DANGER PROJECTION	PIKTOGR.H GEFAHR FORTGESCHL.	ADESIVO	[1]
008	59900400	001	PICTOGR.H ARRETER MOTEUR	PICTORIAL H STOP ENGINE	PIKTOGR.H MOTOR ABSTELLEN	ADESIVO	[1]
009	59900500	002	PICTOGR.H ECRASEM.CORPS	PICTORIAL H CRUSH. DANGER BODY	PIKTOGR.H QUETSCHGEF.KOERPER	ADESIVO	[1]
010	59900600	002	PICTOGR.H ECRASEM.TORSE	PICTORIAL H CRUSH.DANG.TORSO	PIKTOGR.H QUETSCHGEF.BRUSTK	ADESIVO	[1]
011	59911200	001	PICTOGR.ATTELAGE 2 POINTS	PICTOGR.TWO POINT LINKAGE	PIKTOGR.ZWEIPUNKT-ANBAU	ADESIVO	ESP FR
012	K9500070	003	LOGO KUHN 207 BLANC/TRANSP.	LOGO KUHN 207	LOGO KUHN 207 WEISS/TRANSP.	LOGO KUHN 207 BIANCO TRASP.	[1]
013	K9503170	003	ETIQ.ADH.	DECAL	AUFKLEBER	ADESIVO	[1]
014	K8006790	001	COLL.ETIQ.ADHES.GA9321	SET OF STICKERS	SATZ AUFKLEBER	ADESIVO	+ [1]
014	K8006797	001	COLL.ETIQ.ADHES.GA9321 CA	SET OF STICKERS	SATZ AUFKLEBER	ADESIVO	
014	K8006798	001	COLL.ETIQ.ADHES.GA9321 US	SET OF STICKERS	SATZ AUFKLEBER	ADESIVO	
015	K9502810	008	ETIQ.ADHESIVE LISERE 25/ 980	TRANSFER	AUFKLEBER	ETICHETTA ADESIVA 25/980	[1] <-> 240 mm
016	K9502810	001	ETIQ.ADHESIVE LISERE 25/ 980	TRANSFER	AUFKLEBER	ETICHETTA ADESIVA 25/980	[1] <-> 490 mm
017	K9502810	002	ETIQ.ADHESIVE LISERE 25/ 980	TRANSFER	AUFKLEBER	ETICHETTA ADESIVA 25/980	[1] <-> 740 mm

Pour les pictogrammes sans texte (standard CE) dont le code commence par 599xxxxx, le 7^e chiffre est 0 ou 5.

Pour les pictogrammes avec texte, le 7^e chiffre est respectivement:

1 ou 6 pour les pictogrammes avec texte français (standard du Canada francophone).

2 ou 7 pour les pictogrammes avec texte anglais (standard de pays anglophones non européens).

Safety pictorials without text (CE standard) with part no. starting with 599xxxxx, use 0 or 5 as the 7th digit of the number.

In the corresponding pictorials with text the 7th digit of the number is :

1 or 6 respectively for pictorials with French text as used in French Canada.

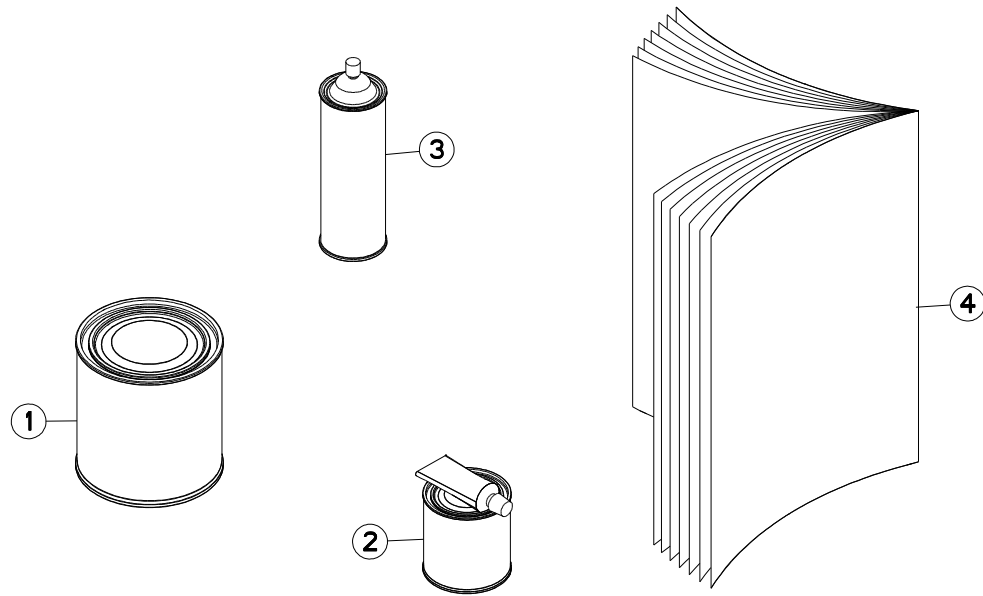
2 or 7 respectively for pictorials with English text as used in non-European English speaking countries.

Bei Sicherheitsaufklebern/Piktogrammen ohne Text (CE-Standard) mit Art.-Nr. 599xxxxx ist die 7. Ziffer 0 oder 5.

Bei den entsprechenden Sicherheitsaufklebern/Piktogrammen mit Text ist die 7. Ziffer:

1 oder 6 für Sicherheitsaufkleber/Piktogramme mit französischem Text (Serie im französischsprachigem Kanada)

2 oder 7 für Sicherheitsaufkleber/Piktogramme mit englischem Text (Serie in außereuropäischen englischsprachigen Ländern).





GA9321

C 0001 >

K80R0171 B

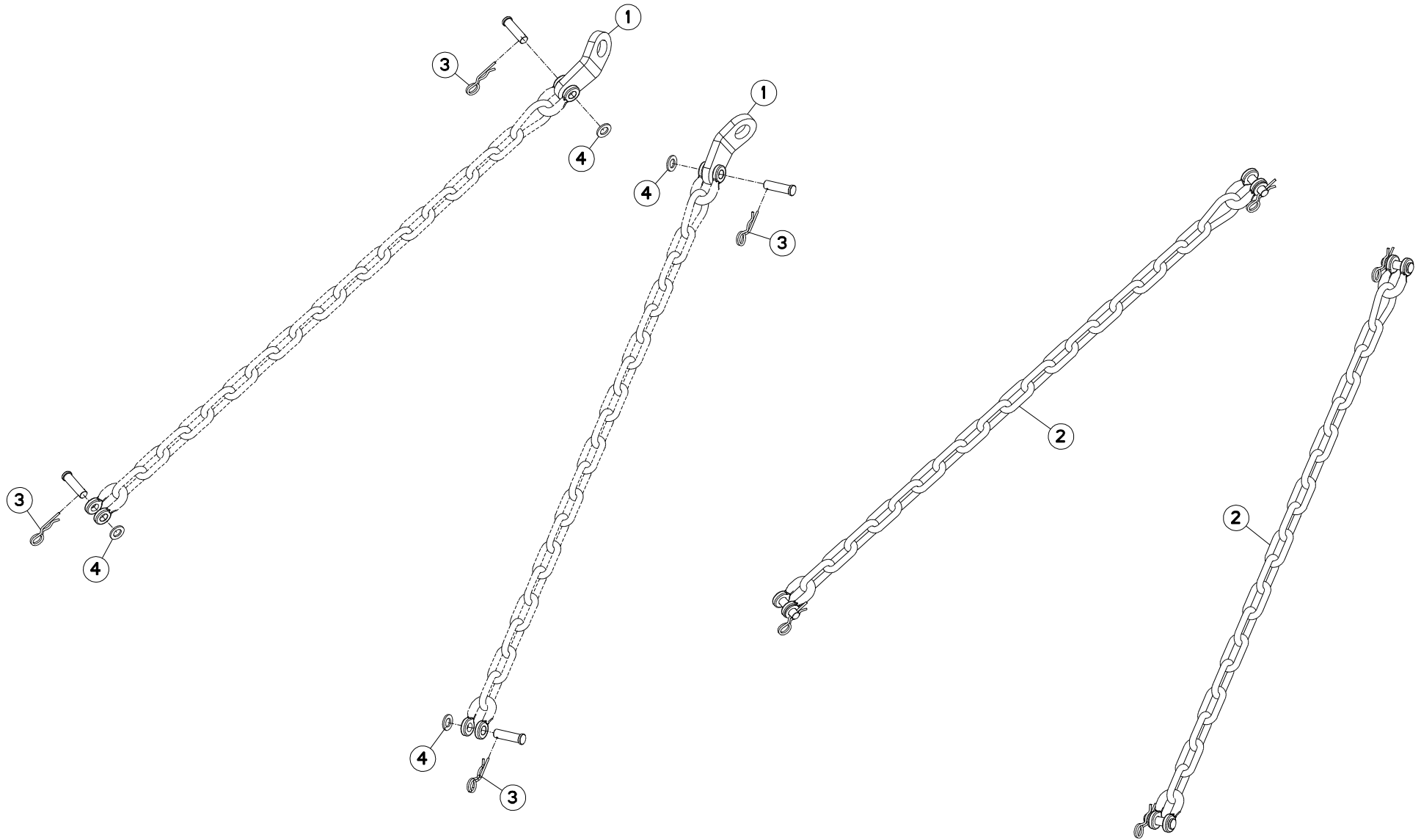
DIVERS

MISCELLANEOUS

VERSCHIEDENES

VARIE

Rep	Nr	Qt	Designation	Description	Bezeichnung	Referenza	Remarque - Remark - Bemerkung - Osservazioni
001	83503018	001	BOITE 1L PEINT.ROUGE	1L RED PAINT CAN,	DOSE FARBE ROT,1L	VERNICE ROSSA KUHN	
002	83503019	001	BOITE 0,6L PEIN.ROU.2K+DURCIS	0,6L RED PAINT CAN,+HARDENER	DOSE 0,6L FARBE ROT, 2KOMP.	VERNICE ROSSA KUHN 2K 0,6L	
003	83503026	001	BOMBE AEROSOL ROUGE KUHN	RED SPRAY PAINT	FARBSPRUEHDOSE KUHN ROT	VERNICE SPRAY ROSSA	
004	KN018C	001	NOTICE D'INST.GA9321H/P	OPERATORS MANUAL GA9321H/P	BETR-ANL.GA9321H/P	MAN.USO MANUT.GA9321H/P	
005	83070065	001	ESSE SERIE EGAL FE/ZNXC3	HOOK FE/ZNXC3	HAKEN FE/ZNXC3	GANCIO AD "S" FE/ZNXC3	
006	80201040	005	ECROU HEX.BAS AUTOFR.FE/ZNXC3	SELF-LOCKING NUT FE/ZNXC3	SELBSTSICHERND.MUTTER FE/ZNXC3	DADO AUTOBLOCCANTE FE/ZNXC3	
007	56231400	001	FIXATION	MOUNT	VERBINDUNGSSTUECK	ATTACCO GANCIO	
008	58533200	001	ETRIER	U-BOLT	BUEGEL	CAVALLOTTO	
009	80251176	003	RONDELLE PLATE FE/ZNXC3	PLAIN WASHER FE/ZNXC3	SCHEIBE FE/ZNXC3	RONDELLA PIATTA FE/ZNXC3	
010	56646310	001	SUPPORT DE FEUX	SUPPORT, LIGHT	LEUCHTENTRAEGER	SUPPORTO LUCI	
011	56646100	001	FAISCEAU ELECTRIQUE	WIRING HARNESS	KABELNETZ	FASCIO DE CONDUTTORI	
012	83240204	001	PANNEAU DE SIGNAL.ARD-AVG	WARNING PLATE REAR R./FR.L.	WARNTAFEL HINTEN R./VORN L.	PANNELLO B/R ANT.SX-POST.DX	
013	80061020	003	VIS TETE HEXAGONALE FE/ZNXC3	HEXAGON HEAD SCREW FE/ZNXC3	SECHSKANTSCHRAUBE FE/ZNXC3	VITE A TESTA ESAGONALE FE/ZNXC	
014	83240401	001	FEU ARRIERE DROIT	REAR LAMP RIGHT	RUECKLICHT RECHTS	FANALINO COMPLETO POST. DX	
015	56646000	001	COLL.FEUX DE SIGNALISATION	LIGHTS	RUECKLICHT MIT KABEL		11+14
016	1026100	001	COLL.SIGNALISA.GMD CE	LIGHTS & SIGNALLING GMD	BELEUCHTUNG GMD	KIT ILLUM. SEGN. GMD	OPT 1>14





GA9321

C 0001 >

K65R0002 A

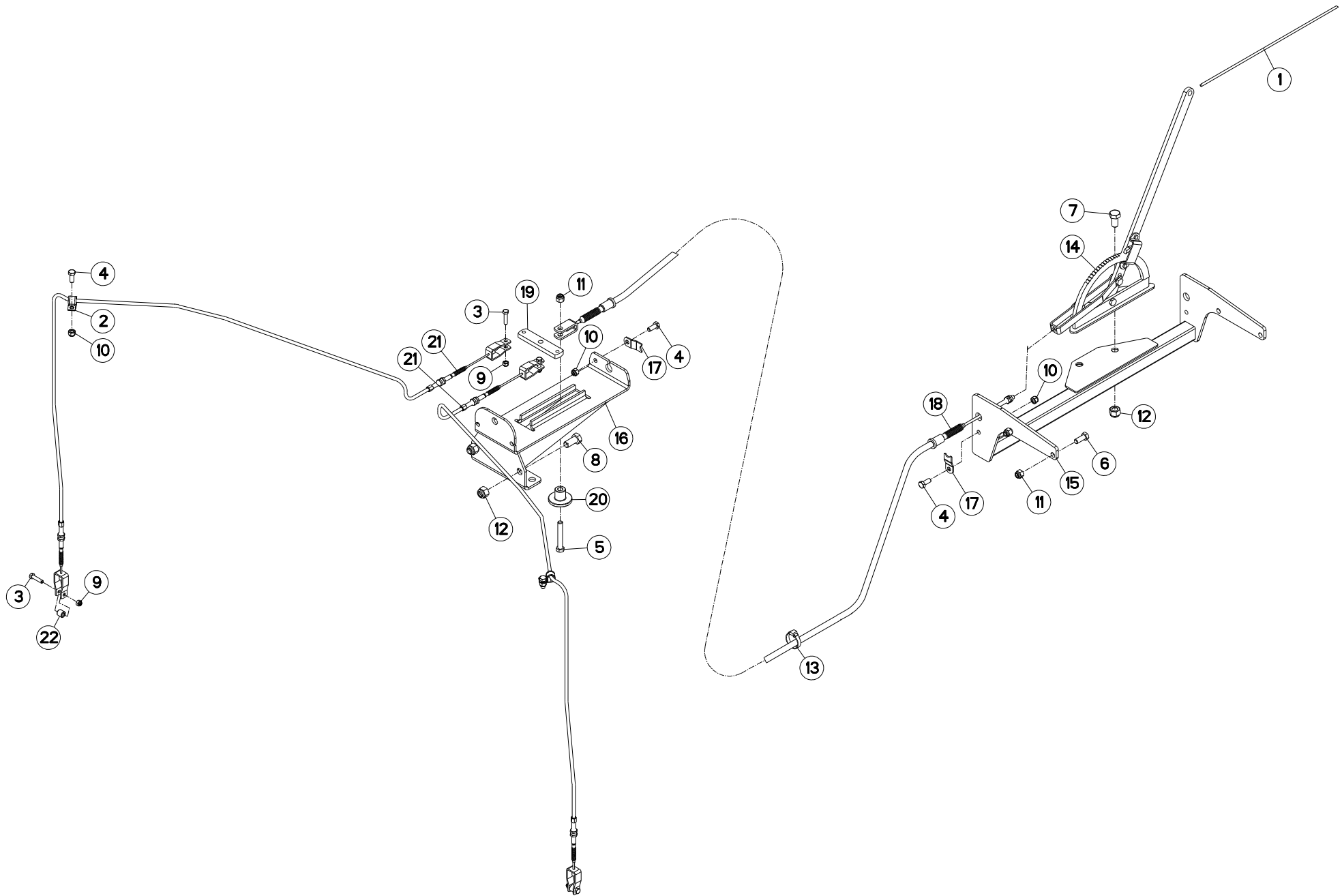
CHAINES DE LIMITATION

LIMITER CHAINS

BEGRENZUNGSKETTEN

CATENE LIMITAZIONE

Rep	Nr	Qt	Designation	Description	Bezeichnung	Referenza	Remarque - Remark - Bemerkung - Osservazioni
001	55835710	002	PATTE DE RETENUE ZBC	BRACKET ZBC	LASCHE ZBC	FAZZOLETTO	
002	56530110	002	CHAINE DE RETENUE	SUPPORT CHAIN	KETTE	CATENA	+{1}
003	80570476	004	GOUPILLE BETA FE/ZN	SPRING COTTER PIN FE/ZN	FEDERSTECKER FE/ZN	MOLLA FE/ZN	[1]
004	80251624	004	RONDELLE PLATE FE/ZNXC3	PLAIN WASHER FE/ZNXC3	SCHEIBE FE/ZNXC3	RONDELLA PIATTA FE/ZNXC3	[1]
005	80061265	001	VIS TETE HEXAGONALE FE/ZNXC3	HEXAGON HEAD SCREW FE/ZNXC3	SECHSKANTSCHRAUBE FE/ZNXC3	VITE TESTA ESAGONALE FE/ZNXC3	
006	80061271	002	VIS TETE HEXAGONALE FE/ZNXC3	HEXAGON HEAD SCREW FE/ZNXC3	SECHSKANTSCHRAUBE FE/ZNXC3	VITE TESTA ESAGONALE FE/ZNXC3	
007	80061630	002	VIS TETE HEXAGONALE FE/ZNXC3	HEXAGON HEAD SCREW FE/ZNXC3	SECHSKANTSCHRAUBE FE/ZNXC3	VITE TESTA ESAGONALE FE/ZNXC3	
008	80061635	002	VIS TETE HEXAGONALE FE/ZNXC3	HEXAGON HEAD SCREW FE/ZNXC3	SECHSKANTSCHRAUBE FE/ZNXC3	VITE TESTA ESAGONALE FE/ZNXC3	
009	80200830	004	ECROU HEX.AUTOFREINE FE/ZNXC3	SELF-LOCKING NUT FE/ZNXC3	SELBSTSICHERNDE MUTT.FE/ZNXC3	DADO AUTOBLOCCANTE FE/ZNXC3	
010	80201030	004	ECROU HEX.AUTOFREINE FE/ZNXC3	SELF-LOCKING NUT FE/ZNXC3	SELBSTSICH.MUTTER FE/ZNXC3	DADO AUTOBLOCCANTE FE/ZNXC3	
011	80201230	003	ECROU HEX.AUTOFREINE FE/ZNXC3	SELF-LOCKING NUT FE/ZNXC3	SELBSTSICH.MUTTER FE/ZNXC3	DADO AUTOBLOCCANTE FE/ZNXC3	
012	80201630	004	ECROU HEX.AUTOFREINE FE/ZNXC3	SELF-LOCKING NUT FE/ZNXC3	SELBSTSICH.MUTTER FE/ZNXC3	DADO AUTOBLOCCANTE FE/ZNXC3	
013	83090018	004	COLLIER PLASTIQUE	COLLAR	HALTEBAND	COLLARE	
014	A5350820	001	FREIN ES DE PARKING	PARKING BRAKE (HANDLE)	FESTSTELLBREMSE (HEBEL)	FRENO	
015	K8008650	001	SUPPORT	SUPPORT	TRAEGER	SUPPORTO	
016	K8008660	001	GUIDE DE CABLES	GUIDE	FUEHRUNG	GUIDA	
017	K8008740	002	ARRET	STOP	ANSCHLAG	ARRESTO	
018	K8008750	001	CABLE	WIRE	DRAHTSEIL	CAVO	
019	K8008760	001	PALONNIER ZBC	LIFTING BEAM	LASTTRVERSE		
020	K8008770	001	ENTRETOISE	SPACER	DISTANZHUELSE	DISTANZIALE	
021	K8008780	002	CABLE	WIRE	DRAHTSEIL	CAVO	
022	K8008790	002	ENTRETOISE ZBC	SPACER	DISTANZHUELSE	DISTANZIALE	





GA9321

C 0001 >

K80R0167 A

FREIN A MAIN

HAND BRAKE

HANDBREMSE

FRENO A MANO

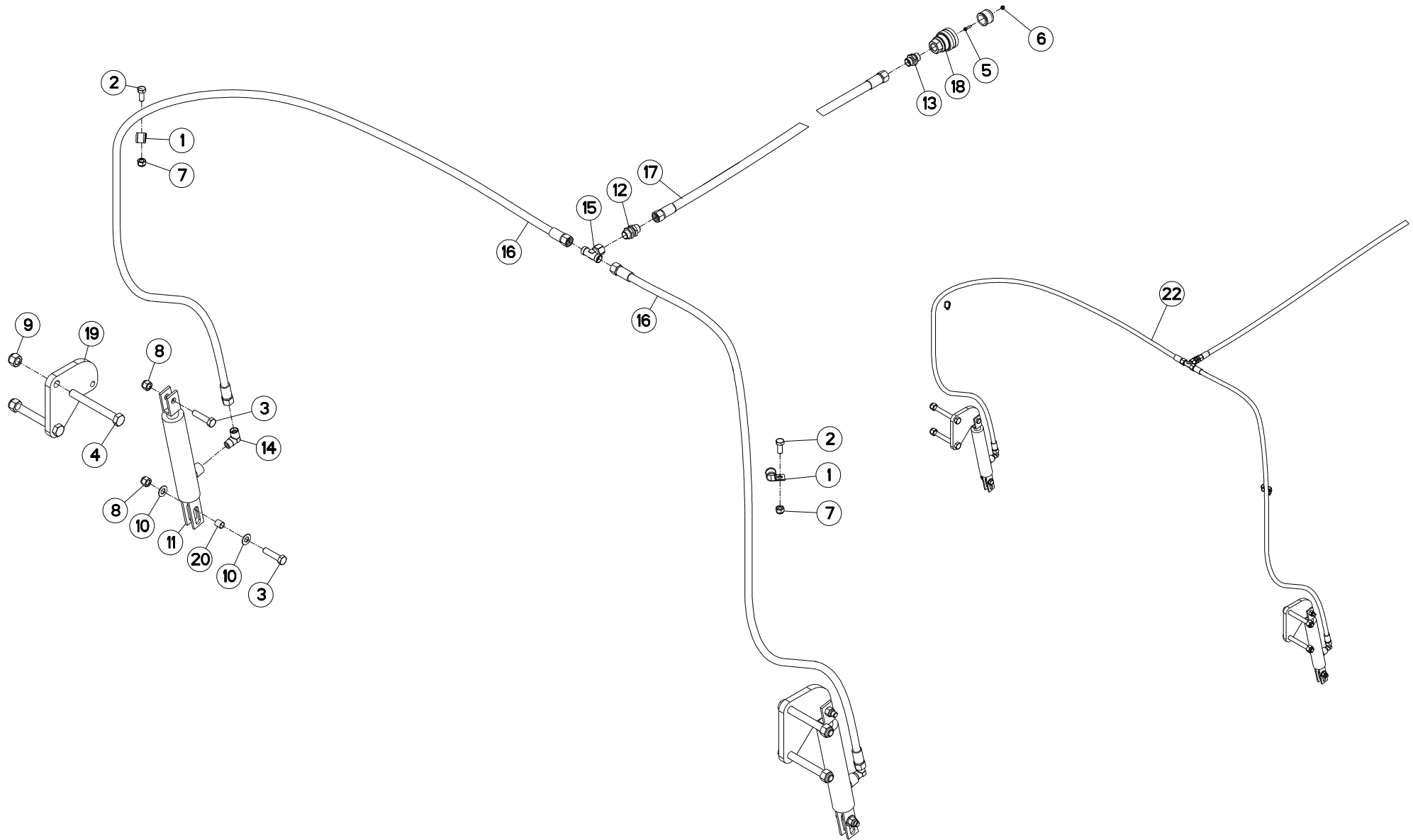
Rep	Nr	Qt	Designation	Description	Bezeichnung	Referenza	Remarque - Remark - Bemerkung - Osservazioni
001	53510800	001	CORDE NYLON	CORD	NYLONSEIL	CORDA NYLON	<->3500mm
002	56001600	002	ATTACHE FLEXIBLE	CLAMP	HALTERUNG	ATTACCO	
003	80060835	004	VIS TETE HEXAGONALE FE/ZNXC3	HEXAGON HEAD SCREW FE/ZNXC3	SECHSKANTSCHRAUBE FE/ZNXC3	VITE TESTA ESAGONALE FE/ZNXC3	
004	80061026	004	VIS TETE HEXAGONALE FE/ZNXC3	HEXAGON HEAD SCREW FE/ZNXC3	SECHSKANTSCHRAUBE FE/ZNXC3	VITE TESTA ESAGONALE FE/ZNXC3	
005	80061265	001	VIS TETE HEXAGONALE FE/ZNXC3	HEXAGON HEAD SCREW FE/ZNXC3	SECHSKANTSCHRAUBE FE/ZNXC3	VITE TESTA ESAGONALE FE/ZNXC3	
006	80061271	002	VIS TETE HEXAGONALE FE/ZNXC3	HEXAGON HEAD SCREW FE/ZNXC3	SECHSKANTSCHRAUBE FE/ZNXC3	VITE TESTA ESAGONALE FE/ZNXC3	
007	80061630	002	VIS TETE HEXAGONALE FE/ZNXC3	HEXAGON HEAD SCREW FE/ZNXC3	SECHSKANTSCHRAUBE FE/ZNXC3	VITE TESTA ESAGONALE FE/ZNXC3	
008	80061635	002	VIS TETE HEXAGONALE FE/ZNXC3	HEXAGON HEAD SCREW FE/ZNXC3	SECHSKANTSCHRAUBE FE/ZNXC3	VITE TESTA ESAGONALE FE/ZNXC3	
009	80200830	004	ECROU HEX.AUTOFREINE FE/ZNXC3	SELF-LOCKING NUT FE/ZNXC3	SELBSTSICHERNDE MUTT.FE/ZNXC3	DADO AUTOBLOCCANTE FE/ZNXC3	
010	80201030	004	ECROU HEX.AUTOFREINE FE/ZNXC3	SELF-LOCKING NUT FE/ZNXC3	SELBSTSICH.MUTTER FE/ZNXC3	DADO AUTOBLOCCANTE FE/ZNXC3	
011	80201230	003	ECROU HEX.AUTOFREINE FE/ZNXC3	SELF-LOCKING NUT FE/ZNXC3	SELBSTSICH.MUTTER FE/ZNXC3	DADO AUTOBLOCCANTE FE/ZNXC3	
012	80201630	004	ECROU HEX.AUTOFREINE FE/ZNXC3	SELF-LOCKING NUT FE/ZNXC3	SELBSTSICH.MUTTER FE/ZNXC3	DADO AUTOBLOCCANTE FE/ZNXC3	
013	83090018	004	COLLIER PLASTIQUE	COLLAR	HALTEBAND	COLLARE	
014	A5350820	001	FREIN ES DE PARKING	PARKING BRAKE (HANDLE)	FESTSTELLBREMSE (HEBEL)	FRENO	
015	K8008650	001	SUPPORT	SUPPORT	TRAEGER	SUPPORTO	
016	K8008660	001	GUIDE DE CABLES	GUIDE	FUEHRUNG	GUIDA	
017	K8008740	002	ARRET	STOP	ANSCHLAG	ARRESTO	
018	K8008750	001	CABLE	WIRE	DRAHTSEIL	CAVO	
019	K8008760	001	PALONNIER ZBC	LIFTING BEAM	LASTTRVERSE		
020	K8008770	001	ENTRETOISE	SPACER	DISTANZHUELSE	DISTANZIALE	
021	K8008780	002	CABLE	WIRE	DRAHTSEIL	CAVO	
022	K8008790	002	ENTRETOISE ZBC	SPACER	DISTANZHUELSE	DISTANZIALE	

Nombre de composants sur l'ensemble de la machine = Quantité (Qt) x 002

Gesamtanzahl der in dieser Teilegruppe für die Maschine verwendeten Teile = Menge (Qt) x 002

Number of service parts and service parts assemblies used on the machine = Quantity (Qt) x 002

Quantità di componenti sul complessivo della macchina = Quantità (Qtà) x 002





ELEMENTS DE FREINAGE HYDRAUL.

BRAKE HYDRAULIC SET

HYDRAULISCHE BREMSSEN

Rep	Nr	Qt	Designation	Description	Bezeichnung	Referenza	Remarque - Remark - Bemerkung - Osservazioni
001	56001600	002	ATTACHE FLEXIBLE	CLAMP	HALTERUNG	ATTACCO	[1]
002	80061026	002	VIS TETE HEXAGONALE FE/ZNXC3	HEXAGON HEAD SCREW FE/ZNXC3	SECHSKANTSCHRAUBE FE/ZNXC3	VITE TESTA ESAGONALE FE/ZNXC3	[1]
003	80061249	004	VIS TETE HEXAGONALE FE/ZNXC3	HEXAGON HEAD SCREW FE/ZNXC3	SECHSKANTSCHRAUBE FE/ZNXC3	VITE TESTA ESAGONALE FE/ZNXC3	[1]
004	80061686	004	VIS TETE HEXAGONALE FE/ZNXC3	HEXAGON HEAD SCREW FE/ZNXC3	SECHSKANTSCHRAUBE FE/ZNXC3	VITE TESTA ESAGONALE FE/ZNXC3	[1]
005	80100403	001	VIS T.CY.BOMB.SIX P.C.FE/ZNXC3	HEX.SOC.BUTT.HEAD SCR.FE/ZNXC3	FLACHKOPFSCHR.INNENSE.FE/ZNXC3	VITE FE/ZNXC3	[1]
006	80200440	001	ECROU HEX.AUTOFREINE FE/ZNXC3	SELF-LOCKING NUT FE/ZNXC3	SELBSTSICHERNDE MUTT.FE/ZNXC3	DADO AUTOBLOCCANTE FE/ZNXC3	[1]
007	80201030	002	ECROU HEX.AUTOFREINE FE/ZNXC3	SELF-LOCKING NUT FE/ZNXC3	SELBSTSICH.MUTTER FE/ZNXC3	DADO AUTOBLOCCANTE FE/ZNXC3	[1]
008	80201230	004	ECROU HEX.AUTOFREINE FE/ZNXC3	SELF-LOCKING NUT FE/ZNXC3	SELBSTSICH.MUTTER FE/ZNXC3	DADO AUTOBLOCCANTE FE/ZNXC3	[1]
009	80201630	004	ECROU HEX.AUTOFREINE FE/ZNXC3	SELF-LOCKING NUT FE/ZNXC3	SELBSTSICH.MUTTER FE/ZNXC3	DADO AUTOBLOCCANTE FE/ZNXC3	[1]
010	80251225	004	RONDELLE PLATE FE/ZNXC3	PLAIN WASHER FE/ZNXC3	SCHEIBE FE/ZNXC3	RONDELLA PIATTA FE/ZNXC3	[1]
011	A4010004	002	VERIN SE 25 C108 EAF329	HYDRAULIC CYLINDER	HYDRAULIKZYLINDER	CILINDRO	[1]
012	A4080305	001	UNION DOUBLE / CLOISON	BULKHEAD UNION	VERBINDUNGSNIPEL	CONNETTORE	[1]
013	A4080415	001	UNION MALE	MALE STUD CONNECTOR	GERADER EINSCHRAUBSTUTZEN	GIUZIONE DIRITTA ZBC	[1]
014	A4080813	002	COUDE MALE	MALE STUD ELBOW FE/ZNXC3	WINKEL-EINSCHRAUBVERSCHRAU.FE/	GIUNZIONE A 90° FE/ZNXC3	[1]
015	A4083200	001	TE TOURNANT NU FE/ZNXC3	ADJUSTABLE EQUAL TEE FE/ZNXC3	EINSTELLB.T VERSCHRAU.FE/ZNXC3	RACCORDO ORIENT.A T FE/ZNXC3	[1]
016	A4922001	002	FLEXIBLE HYDRAULIQUE	HYDRAULIC HOSE	HYDRAULIKSCHLAUCH	TUBO GOMMA	[1] <->2090mm
017	A4922062	001	FLEXIBLE HYDRAULIQUE			TUBO IN GOMMA	[1] <->9200mm
018	A7181002	001	VALVE	VALVE	VENTIL	VALVOLA	[1]
019	K8008830	002	ATTACHE ZBC	SUPPORT	HALTERUNG	SUPPORTO	[1]
020	K8008840	002	ENTRETOISE ZBC	SPACER	DISTANZHUELSE	DISTANZIALE	[1]
022	1146650	001	COLL.FREIN HYDRAUL.GA9321	HYDRAULIC BRAKE SET GA9321	HYDRAULISCHE BREMSESATZ GA9321	KIT FRENAT.IDR. GA9321	+ [1]

*) Collection comprenant les repères [1] de la page "ELEM.DE FREINAGE HYDRAUL.",
et tous les repères de la page "FREIN A MAIN".

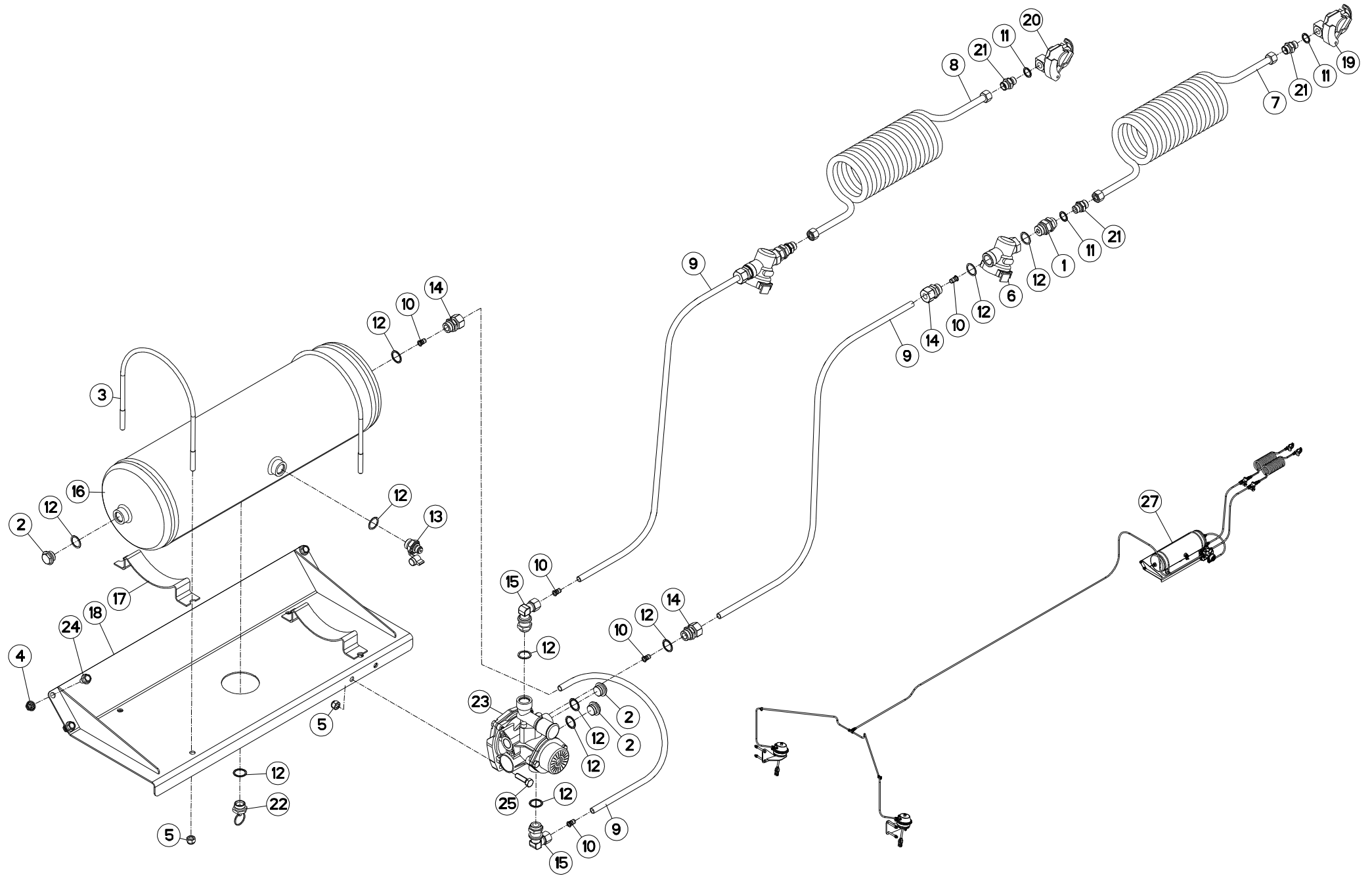
*) Kit comprising items [1] from page "BRAKE HYDRAULIC SET", and all items from page "HAND BRAKE".

*) Satz bestehend aus den Teilen [1] der Seite "HYDRAULISCHE BREMSSEN",
und alle Teilen der seite "HANDBREMSE".

*) Collection comprenant les repères [1] de la page "ELEM.DE FREINAGE PNEUM. 1",
les repères [1] de la page "ELEM.DE FREINAGE PNEUM. 2", et tous les repères de la page "FREIN A MAIN".

*) Kit comprising items [1] from page "PNEUMATIC BRAKINGS ELEMENTS 1",
items [1] from page "PNEUMATIC BRAKINGS ELEMENTS 2" and all items from page "HAND BRAKE".

*) Satz bestehend aus den Teilen [1] der Seite "DRUCKLUFTBREMSUNGSELEMENTE 1",
den Teilen [1] der Seite "DRUCKLUFTBREMSUNGSELEMENTE 2", und alle Teilen der seite "HANDBREMSE".





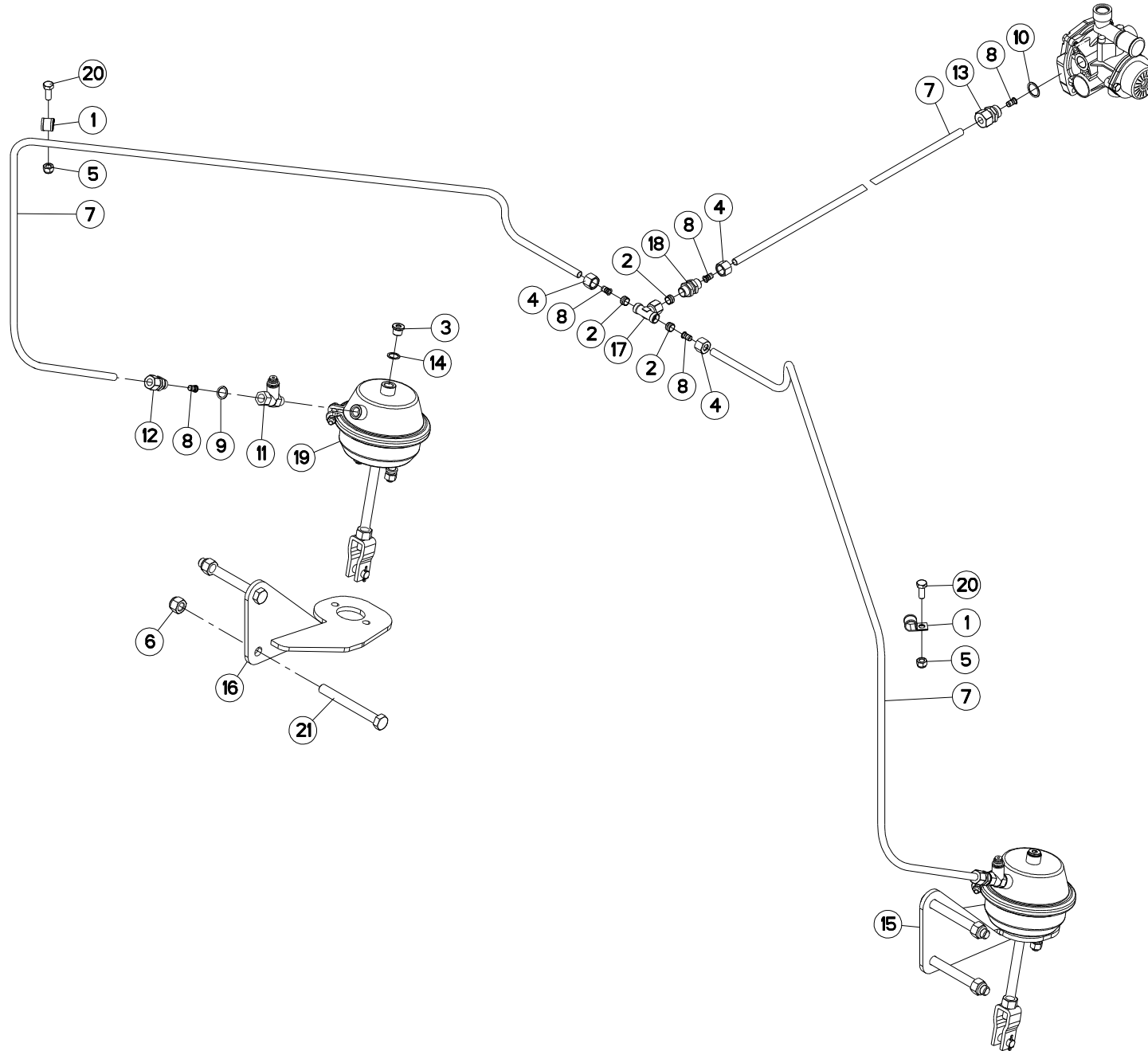
ELEM.DE FREINAGE PNEUM. 1

PNEUMATIC BRAKINGS ELEMENTS 1

DRUCKLUFTBREMSUNGSELEMENTE 1

Rep	Nr	Qt	Designation	Description	Bezeichnung	Referenza	Remarque - Remark - Bemerkung - Osservazioni
001	A4060627	002	UNION	FITTING, HYDRAULIC, UNION	VERBINDUNG	CONNETTORE	[1]
002	A7181115	003	BOUCHON M22X150 ZBC	PLUG	STOPFEN	TAPPO	[1]
003	A7181147	002	ETRIER	U-BOLT	BUEGEL	CAVALLOTTO	[1]
004	80201053	004	ECROU AUTOBLOQUANT FE/ZNXC3	UNDERSERRAT.S.LOC.NUT FE/ZNXC3	SPERRZAHN-BUNDMUTTER FE/ZNXC3	DADO FE/ZNXC3	[1]
005	80201030	006	ECROU HEX.AUTOFREINE FE/ZNXC3	SELF-LOCKING NUT FE/ZNXC3	SELBSTSICH.MUTTER FE/ZNXC3	DADO AUTOBLOCCANTE FE/ZNXC3	[1]
006	A7181144	002	FILTRE DE CONDUITE	FILTER	FILTER	FILTRO	[1]
007	A7181124	001	FLEXIBLE SPIRALE ROUGE LG1500	RED HOSE	DRUCKSCHLAUCH ROT	TUBO IN GOMMA	[1]
008	A7181126	001	FLEXIBLE SPIRALE JAUNE LG1500	YELLOW HOSE	DRUCKSCHLAUCH GELB	TUBO IN GOMMA	[1]
009	A7181129	003	FLEXIBLE POLYAMIDE 9X12	HOSE	DRUCKSCHLAUCH	TUBO IN GOMMA	[1] <->10000mm
010	A7181134	006	FOURRURE D9X12	LINER D.9	SCHLAUCHVERSTEIFUNG D.9	CAMICIA	[1]
011	82101622	004	JOINT CUIVRE	SEALING RING	DICHTRING	RONDELLA RAME	[1]
012	82102229	013	JOINT CUIVRE	SEALING RING	DICHTRING	RONDELLA RAME	[1]
013	A7181109	001	PRISE DE PRESSION M22X150	PRESSURE PORT	DRUCKANSCHLUSS	PRESA DI PRESSIONE	[1]
014	A7181131	004	RACCORD DROIT M22 9X12	STRAIGHT CONNECTOR	GERADE VERSCHRAUBUNG	RACCORDO	[1]
015	A7181132	002	RACCORD COUDE M22 9X12	ANGLED CONNECTOR	WINKELVERSCHRAUBUNG	RACCORDO	[1]
016	A7181143	001	RESERVOIR	RESERVOIR	TANK	SERBATOIO	[1]
017	A7181120	002	SUPPORT RESERVOIR	HOLDER	HALTER	SUPPORTO	[1]
018	K8008860	001	SUPPORT DU RESERVOIR A AIR	SUPPORT	TRAEGER	SUPPORTO	[1]
019	A7181122	001	TETE D'ACCOUPLMENT ROUGE	RED COUPLING HEAD	ANSCHLUSSKOPF ROT	TESTA ACCOPPIAMENTO ROSSO	[1]
020	A7181125	001	TETE D'ACCOUPLMENT ISO JAUNE	YELLOW COUPLING HEAD	ANSCHLUSSKOPF GELB	TESTA ACCOPPIAMENTO GIALLO	[1]
021	A7181111	004	UNION MALE 4D12 16X150 NU F.A.	UNION	VERBINDUNGSTUECK	CONNETTORE	[1]
022	A7181104	001	VALVE DE PURGE	DRAIN VALVE	ENTWAESSERUNGSVENTIL	VALVOLA	[1]
023	A7181145	001	VALVE	VALVE	VENTIL	VALVOLA	[1]
024	80131017	004	VIS AUTOBLOQUANTE FLZNNC	UNDERSERR.S-LOC.SCREW FLZNNC	SPERRZAHN-BUNDSCHRAU.FLZNNC	VITE FLZNNC	[1]
025	80061035	002	VIS TETE HEXAGONALE FE/ZNXC3	HEXAGON HEAD SCREW FE/ZNXC3	SECHSKANTSCHRAUBE FE/ZNXC3	VITE TESTA ESAGONALE FE/ZNXC3	[1]
027	1146660	001	COLL.FREIN PNEUMAT.GA9321	AIR-OPERATED BRAKE SET GA9321	PNEUMATISCHE BREMSESATZ GA9321	KIT FRENAT.PNEUMATICA	[1] *

*) Collection comprenant les repères [1] de la page "ELEM.DE FREINAGE PNEUM. 1",
 les repères [1] de la page "ELEM.DE FREINAGE PNEUM. 2", et tous les repères de la page "FREIN A MAIN".
 *) Kit comprising items [1] from page "PNEUMATIC BRAKINGS ELEMENTS 1",
 items [1] from page "PNEUMATIC BRAKINGS ELEMENTS 2" and all items from page "HAND BRAKE".
 *) Satz bestehend aus den Teilen [1] der Seite "DRUCKLUFTBREMSUNGSELEMENTE 1",
 den Teilen [1] der Seite "DRUCKLUFTBREMSUNGSELEMENTE 2", und alle Teilen der Seite "HANDBREMSE".





GA9321

C 0001 >

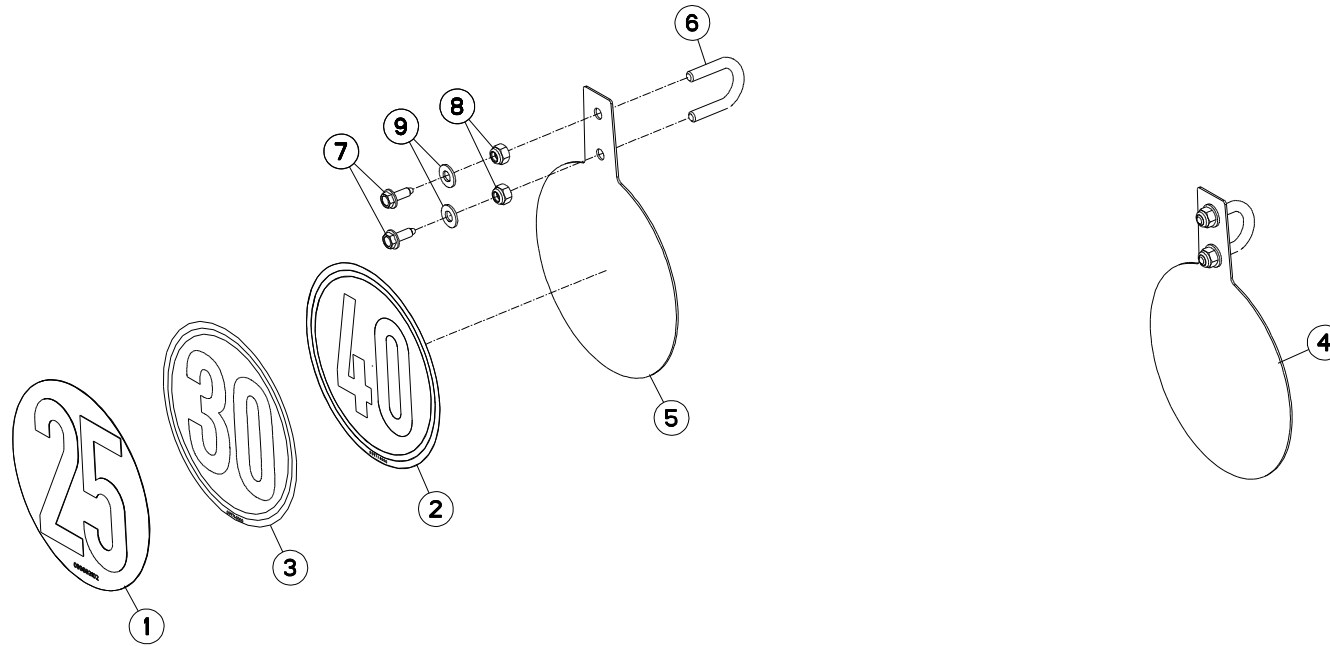
K80R0166 A

ELEM.DE FREINAGE PNEUM. 2

PNEUMATIC BRAKINGS ELEMENTS 2

DRUCKLUFTBREMSUNGSELEMENTE 2

Rep	Nr	Qt	Designation	Description	Bezeichnung	Referenza	Remarque - Remark - Bemerkung - Osservazioni
001	56001600	002	ATTACHE FLEXIBLE	CLAMP	HALTERUNG	ATTACCO	[1]
002	A4080112	003	BAGUE 1 DL 12	BUSH	HUELSE	BOCCOLA	[1]
003	82230006	002	BOUCHON FE/ZNXC3	PLUG FE/ZNXC3	VERSCHLUSSSCHRAUBE FE/ZNXC3	TAPPO FE/ZNXC3	[1]
004	A4080212	003	ECROU L12	NUT L12	MUTTER L12	DADO L12	[1]
005	80201030	002	ECROU HEX.AUTOFREINE FE/ZNXC3	SELF-LOCKING NUT FE/ZNXC3	SELBSTSICH.MUTTER FE/ZNXC3	DADO AUTOBLOCCANTE FE/ZNXC3	[1]
006	80201630	004	ECROU HEX.AUTOFREINE FE/ZNXC3	SELF-LOCKING NUT FE/ZNXC3	SELBSTSICH.MUTTER FE/ZNXC3	DADO AUTOBLOCCANTE FE/ZNXC3	[1]
007	A7181129	003	FLEXIBLE POLYAMIDE 9X12	HOSE	DRUCKSCHLAUCH	TUBO IN GOMMA	[1] <->10000mm
008	A7181134	006	FOURRURE D9X12	LINER D.9	SCHLAUCHVERSTEIFUNG D.9	CAMICIA	[1]
009	82101622	002	JOINT CUIVRE	SEALING RING	DICHTRING	RONDELLA RAME	[1]
010	82102229	001	JOINT CUIVRE	SEALING RING	DICHTRING	RONDELLA RAME	[1]
011	A7181108	002	PRISE DE PRESSION EN T	PRESSURE PORT T	DRUCKANSCHLUSS T	PRESA DI PRESSIONE	[1]
012	A7181130	002	RACCORD DROIT M16 9X12	STRAIGHT CONNECTOR	GERADE VERSCHRAUBUNG	RACCORDO	[1]
013	A7181131	001	RACCORD DROIT M22 9X12	STRAIGHT CONNECTOR	GERADE VERSCHRAUBUNG	RACCORDO	[1]
014	82101622	002	JOINT CUIVRE	SEALING RING	DICHTRING	RONDELLA RAME	[1]
015	K8008880	001	SUPPORT DROIT	SUPPORT	TRAEGER	SUPPORTO	[1]
016	K8008890	001	SUPPORT GAUCHE	SUPPORT	TRAEGER	SUPPORTO	[1]
017	A4083200	001	TE TOURNANT NU FE/ZNXC3	ADJUSTABLE EQUAL TEE FE/ZNXC3	EINSTELLB.T VERSCHRAU.FE/ZNXC3	RACCORDO ORIENT.A T FE/ZNXC3	[1]
018	A4080305	001	UNION DOUBLE / CLOISON	BULKHEAD UNION	VERBINDUNGSNIPEL	CONNETTORE	[1]
019	A7181127	002	CYLINDRE DE FREIN	CYLINDER, BRAKE	BREMSZYLINDER	CILINDRO DI FRENO	[1]
020	80061026	002	VIS TETE HEXAGONALE FE/ZNXC3	HEXAGON HEAD SCREW FE/ZNXC3	SECHSKANTSCHRAUBE FE/ZNXC3	VITE TESTA ESAGONALE FE/ZNXC3	[1]
021	80061686	004	VIS TETE HEXAGONALE FE/ZNXC3	HEXAGON HEAD SCREW FE/ZNXC3	SECHSKANTSCHRAUBE FE/ZNXC3	VITE TESTA ESAGONALE FE/ZNXC3	[1]





GA9321

C 0001 >

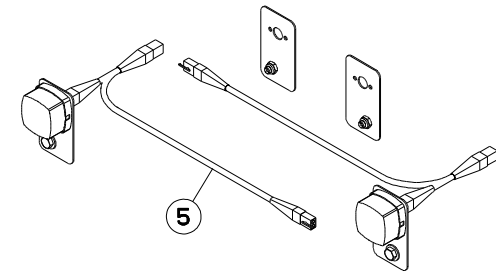
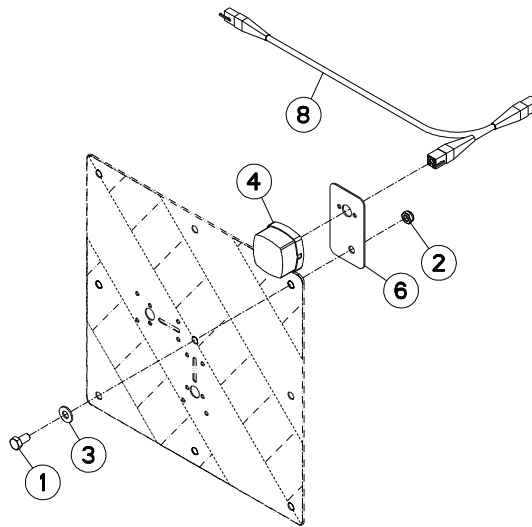
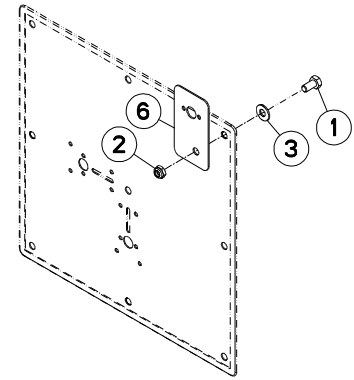
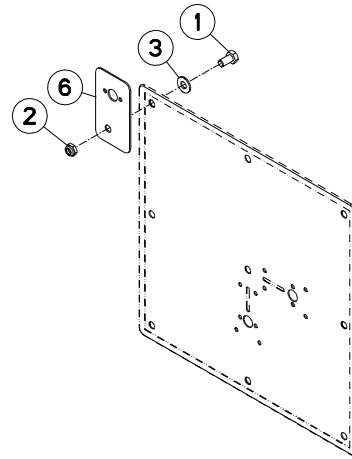
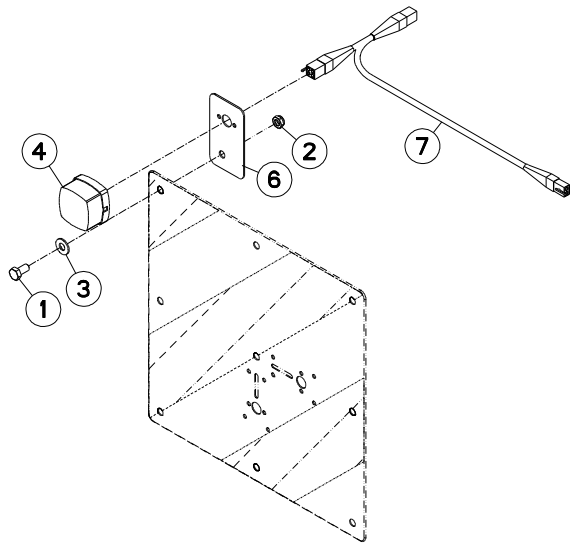
K80R0221 A

COLL.SUPPORT LIMIT.VITESSE

SPEED LIMIT.SUPPORT SET

GESCHWIND.BEGRENZ.HALT.SATZ

Rep	Nr	Qt	Designation	Description	Bezeichnung	Referenza	Remarque - Remark - Bemerkung - Osservazioni
001	09968310	001	ETIQ.ADHES.VITESSE LIMIT.25 FR	TRANSFER MAX.25	AUKLEBER MAX.25	ADESIVO LIMITE VELOC .MAX.25	ESP FR
002	09971400	001	ETIQ.ADHESIVE	TRANSFER MAX.40	ABZIEHBILD MAX.40	ADESIVO VEL.MAX.40	ESP DE *1
003	09974000	001	ETIQ.ADHESIVE	TRANSFER MAX.30	ABZIEHBILD MAX.30	ADESIVO LIMITE VELOC. MAX.30	ESP DE *2
004	57814910	001	COLL.SUPPORT LIMIT.VITESSE	SPEED LIMIT.SUPPORT SET	GESCHWIND.BEGRENZ.HALT.SATZ		+ [1] ESP FR DE
005	57836010	001	SUPPORT ETIQ.LIMIT.VITESSE ZBC	SUPPORT	TRAEGER	SUPPORTO	[1]
006	58533200	001	ETRIER	U-BOLT	BUEGEL	CAVALLOTTO	[1]
007	80190820	002	VIS AUTOTARAU.FE/ZNXC3 TAPTITE	SELF-CUTTING SCREW FE/ZNXC3	GEWINDE-SCHNEIDSCHRAU.FE/ZNXC3	VITE AUTOBLOCCANTE	[1]
008	80201030	002	ECROU HEX.AUTOFREINE FE/ZNXC3	SELF-LOCKING NUT FE/ZNXC3	SELBSTSICH.MUTTER FE/ZNXC3	DADO AUTOBLOCCANTE FE/ZNXC3	[1]
009	80251021	002	RONDELLE PLATE FE/ZNXC3	PLAIN WASHER FE/ZNXC3	SCHEIBE FE/ZNXC3	RONDELLA PIATTA FE/ZNXC3	[1]
			*1: Pour machine avec freins.				
			*1: For machine with brakes.				
			*1: Für Maschine mit Bremsen.				
			*1: Pour machine sans freins.				
			*1: For machine without brakes.				
			*1: Für Maschine ohne Bremsen.				





GA9321

C 0001 >

K80R0217 A

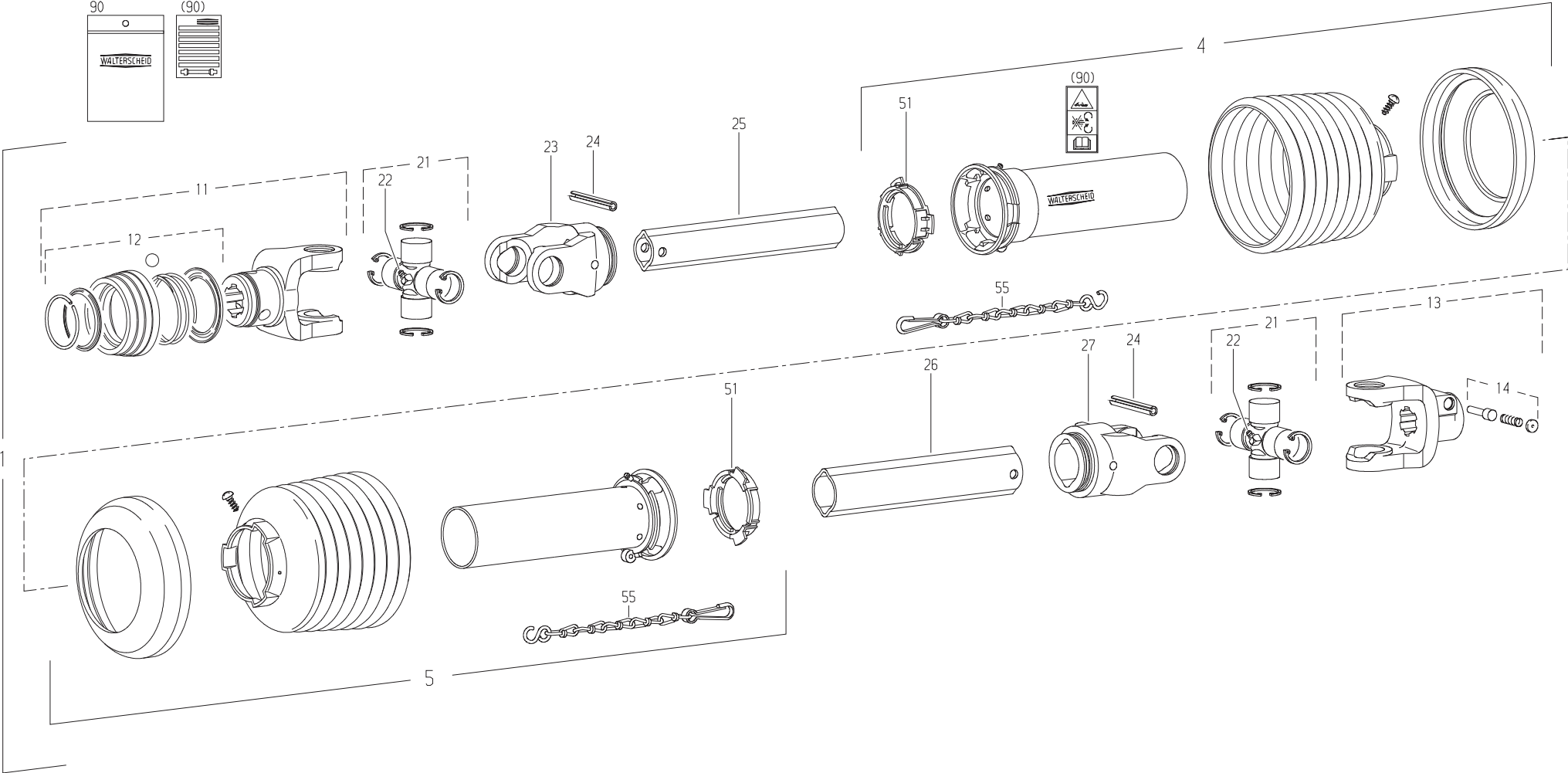
FEUX DE GABARIT

MARKER LAMPS

BEGRENZLICHTER

LUCI DI INGOMBRO

Rep	Nr	Qt	Designation	Description	Bezeichnung	Referenza	Remarque - Remark - Bemerkung - Osservazioni
001	80061020	004	VIS TETE HEXAGONALE FE/ZNXC3	HEXAGON HEAD SCREW FE/ZNXC3	SECHSKANTSCHRAUBE FE/ZNXC3	VITE A TESTA ESAGONALE FE/ZNXC	[1]
002	80201040	004	ECROU HEX.BAS AUTOFR.FE/ZNXC3	SELF-LOCKING NUT FE/ZNXC3	SELBSTSICHERND.MUTTER FE/ZNXC3	DADO AUTOBLOCCANTE FE/ZNXC3	[1]
003	80251176	004	RONDELLE PLATE FE/ZNXC3	PLAIN WASHER FE/ZNXC3	SCHEIBE FE/ZNXC3	RONDELLA PIATTA FE/ZNXC3	[1]
004	83240405	002	FEU DE POSITION ROUGE	RED TAIL LAMP	BEGRENZUNGSLICHT ROT	FANALINO ROSSO	[1]
005	1146710	001	COLL.FEUX DE GABARIT	WARNING LAMPS SET	BELEUCHTUNGSATZ		+ [1] ESP
006	K8009520	004	SUPPORT	SUPPORT	TRAEGER	SUPPORTO	[1]
007	K8009530	001	FAISCEAU ELECTRIQUE	HARNESS, WIRING	KABELBAUM	CAVO ELETTRICO	[1]
008	K8009540	001	FAISCEAU ELECTRIQUE	HARNESS, WIRING	KABELBAUM	CAVO ELETTRICO	[1]





GA9321

C 0001 >

K99R0016 C

TRANSMISSION 4600304

TRANSMISSION 4600304

GELENKWELLE 4600304

TRANSMISSIONE 4600304

Rep	Nr	Qt	Designation	Description	Bezeichnung	Referenza	Remarque - Remark - Bemerkung - Osservazioni
001	4600304	001	TRAN.W2300 1 3/8-6 610	PTO-S.W2300 1 3/8-6 610	GELEN.W2300 1 3/8-6 610	CARDA.W2300 1 3/8-6 610	
004	4617469	001	1/2 PROT EXT SDH25 LG1000	OUTER GUARD HALF SDH25	AEUSSERE SCHUTZH.SDH25	1/2 PROTEZIONE ESTERNA	
005	4616469	001	1/2 PROT INT SDH25 LG1000	INNER GUARD HALF SDH25	INNERE SCHUTZH.SDH25	1/2 PROTEZ. INTERNA	
011	4603123	001	MACHOIRE VERROUIL.ANNEAU CPLT	PULL TYPE LOCK YOKE CPLT	AUFSTECKGABEL ZIEHVERSCH.KPLT	FORCELLA ATTACCO A COLLARE QS	
012	4605105	001	VERROUILLAGE A BILLES CPLT	BALL COLLAR KIT CPLT	ZIEHVERSCHLUSS KPLT	KIT COLLARE A SFERE	
013	41034010	001	MACHOIRE VERROUILLAGE RAPIDE	QUICK-DISCONNECT YOKE	AUFSTECKGABEL MIT SCHIEBESTIFT	FORCELLA D'ATTACCO PULSANTE	
014	41330100	001	POUSSOIR CPLT	PUSH BUTTON CPLT	SCHIEBESTIFT KPLT	PULSANTE	
021	41120040	002	CROISILLON	CROSS JOURNAL	KREUZGARNITUR	CROCIERA	
022	82200806	002	GRAISSEUR FE/ZNXC3	GREASE NIPPLE FE/ZNXC3	SCHMIERNIPPEL FE/ZNXC3	ENGRASADEIRA FE/ZNXC3	
023	70174201	001		YOKE, MALE SHAFT, 1B INBOARD			
024	80451058	002	GOUPILLE ELASTIQUE FLZNNC	ROLL PIN FLZNNC	SPANNHUELSE FLZNNC	SPINA ELASTICA FLZNNC	
025	70173868	001		PTO, INNER PROFILE,LEMON SHAPE			
026	70173869	001		PTO, OUTER PROFILE,LEMON SHAPE			
027	41034740	001	MACHOIRE	YOKE	GELENGABEL	FORCELLA	
051	41550000	002	BAGUE DE GUIDAGE	RING	GLEITRING	ANELLO	
055	41660000	002	CHAINETTE	CHAIN	HALTEKETTE	CATENA	
090	4631000	001	COLL.PICTOGRAMMES ET NOTICE	SET PICTORIALS & INSTRUCTIONS	SATZ PIKTOGRAMME UND ANLEITUNG	SERIE ADESIVI + MANUALE	



INDEX NUMERIQUE - NUMERICAL INDEX

TEILENUMMERN-INDEX - INDICE NUMERICO

Nr	Page	Rep.	Nr	Page	Rep.	Nr	Page	Rep.	Nr	Page	Rep.	Nr	Page	Rep.	Nr	Page	Rep.	Nr	Page	Rep.	Nr	Page	Rep.
A4010004	077	011	A4083228	019	021	A7181127	081	019	K8004330	035	030	K8005960	003	036	K8006797	069	014	K8008070	007	050	K8010200	021	031
A4020055	035	021	A4085404	025	017	A7181129	079	009	K8004360	047	010	K8005970	003	037	K8006798	069	014	K8008090	003	042	K8010210	021	032
A4042027	017	008	A4085405	027	013	A7181129	081	007	K8004550	047	011	K8005980	003	038	K8007110	041	009	K8008100	003	043	K8010210	031	037
A4045001	017	009	A4085405	029	006	A7181130	081	012	K8004640	047	012	K8005990	005	041	K8007120	045	009	K8008160	013	018	K8010220	031	038
A4045003	017	010	A4085406	025	018	A7181131	079	014	K8004810	041	008	K8006000	003	039	K8007130	037	029	K8008210	019	029	K8010230	021	033
A4050027	025	011	A4085406	035	025	A7181131	081	013	K8004810	045	008	K8006010	039	027	K8007341	049	036	K8008220	025	026	K8010230	031	039
A4060627	079	001	A4085408	017	015	A7181132	079	015	K8005150	011	040	K8006010	043	027	K8007341	051	036	K8008230	023	018	K8010260	009	023
A4061803	025	012	A4085408	019	022	A7181134	079	010	K8005280	031	026	K8006170	003	040	K8007350	005	042	K8008320	029	010	K8010270	057	031
A4061813	019	016	A4085409	017	016	A7181134	081	008	K8005290	031	027	K8006400	057	018	K8007350	011	041	K8008330	007	051	K8010270	061	031
A4061813	035	022	A4085410	019	023	A7181143	079	016	K8005310	031	028	K8006400	061	018	K8007480	049	037	K8008340	007	052	K8010280	057	032
A4065003	025	013	A4101041	025	019	A7181144	079	006	K8005320	031	029	K8006410	057	019	K8007480	051	037	K8008380	009	021	K8010280	061	032
A4069800	017	011	A4200003	035	026	A7181145	079	023	K8005330	031	030	K8006410	061	019	K8007570	003	041	K8008390	009	022	K8010290	057	033
A4069801	017	012	A4916004	017	017	A7181147	079	003	K8005340	031	031	K8006420	057	020	K8007581	005	043	K8008420	065	024	K8010290	061	033
A4070029	019	017	A4916005	019	024	FLJ0360	065	020	K8005350	025	022	K8006420	061	020	K8007640	049	038	K8008430	065	025	K8010300	057	034
A4070046	027	007	A4921065	027	014	KN018C	071	004	K8005360	031	032	K8006430	057	021	K8007640	051	038	K8008440	065	026	K8010300	061	034
A4071001	023	015	A4921069	027	015	K8000071	049	033	K8005370	031	033	K8006430	061	021	K8007650	049	039	K8008530	047	013	K8010310	057	035
A4071207	025	014	A4921071	027	016	K8000071	051	033	K8005400	009	015	K8006440	057	022	K8007650	051	039	K8008601	027	018	K8010310	061	035
A4071305	027	008	A4921073	027	017	K8000130	049	034	K8005410	009	016	K8006440	061	022	K8007660	049	040	K8008650	075	015	K8010380	057	036
A4074001	023	013	A4921083	029	007	K8000130	051	034	K8005420	009	017	K8006450	057	023	K8007660	051	040	K8008660	075	016	K8010380	061	036
A4080112	081	002	A4921085	025	020	K8000212	037	023	K8005450	021	024	K8006450	061	023	K8007670	049	041	K8008740	075	017	K9500070	069	012
A4080212	081	004	A4921085	029	008	K8000800	021	023	K8005471	021	025	K8006460	057	024	K8007670	051	041	K8008750	075	018	K9502810	069	015
A4080305	077	012	A4921087	025	021	K8001130	005	035	K8005480	037	024	K8006460	061	024	K8007680	015	009	K8008760	075	019	K9502810	069	016
A4080305	081	018	A4922001	077	016	K8001140	011	036	K8005540	037	025	K8006470	057	025	K8007700	013	016	K8008770	075	020	K9502810	069	017
A4080400	027	009	A4922062	077	017	K8001150	005	036	K8005680	025	023	K8006470	061	025	K8007710	013	017	K8008780	075	021	K9503170	069	013
A4080401	025	015	A4923025	023	017	K8001170	011	037	K8005680	029	009	K8006481	059	018	K8007750	065	021	K8008790	075	022	09905400	069	001
A4080401	027	010	A4925017	019	025	K8001700	005	037	K8005700	039	022	K8006481	063	016	K8007760	065	022	K8008800	031	034	09905510	069	002
A4080401	029	004	A4925018	017	018	K8001700	011	038	K8005700	043	022	K8006500	059	019	K8007770	009	018	K8008830	077	019	09915000	069	003
A4080402	025	016	A5120023	005	032	K8002380	011	039	K8005711	039	023	K8006500	063	015	K8007790	037	030	K8008840	077	020	09968310	083	001
A4080415	077	013	A5310852	055	013	K8002530	017	019	K8005711	043	023	K8006510	059	020	K8007800	021	027	K8008860	079	018	09971400	083	002
A4080426	027	006	A5311400	055	014	K8002560	017	020	K8005720	039	024	K8006510	063	018	K8007810	021	028	K8008880	081	015	09974000	083	003
A4080426	029	003	A5311410	055	015	K8002950	019	026	K8005720	043	024	K8006561	057	026	K8007820	021	029	K8008890	081	016	1146650	077	022
A4080430	023	016	A5350820	075	014	K8002960	019	027	K8005731	035	031	K8006561	061	026	K8007830	009	019	K8009380	027	019	1146660	079	027
A4080437	017	013	A5411926	005	033	K8002970	019	028	K8005740	039	025	K8006570	059	021	K8007840	009	020	K8009390	031	035	1146710	085	005
A4080462	035	023	A5411927	005	034	K8003010	039	018	K8005740	043	025	K8006570	063	002	K8007850	065	023	K8009520	085	006	41034010	087	013
A4080463	017	014	A7039024	037	022	K8003010	043	018	K8005830	035	032	K8006581	057	027	K8007860	059	022	K8009530	085	007	41034740	087	027
A4080463	019	018	A7181002	077	018	K8003020	039	019	K8005840	039	026	K8006581	061	027	K8007860	063	017	K8009540	085	008	41120040	087	021
A4080611	035	024	A7181104	079	022	K8003020	043	019	K8005840	043	026	K8006590	057	028	K8007870	057	029	K8009620	067	002	41330100	087	014
A4080662	019	019	A7181108	081	011	K8003340	039	020	K8005851	037	026	K8006590	061	028	K8007870	061	029	K8009690	019	030	41550000	087	051
A4080813	077	014	A7181109	079	013	K8003340	043	020	K8005860	037	027	K8006600	049	035	K8007880	059	023	K8010000	037	031	41660000	087	055
A4082700	027	011	A7181111	079	021	K8003481	039	021	K8005870	037	028	K8006600	051	035	K8007880	063	011	K8010020	057	030	4600304	087	001
A4082707	019	020	A7181115	079	002	K8003481	043	021	K8005880	005	038	K8006621	021	026	K8007920	005	044	K8010020	061	030	4603123	087	011
A4083100	025	010	A7181120	079	017	K8004101	035	027	K8005890	003	033	K8006630	025	024	K8008020	005	045	K8010110	023	019	4605105	087	012
A4083100	027	012	A7181122	079	019	K8004230	031	024	K8005910	005	039	K8006650	025	025	K8008030	005	046	K8010140	007	053	4616469	087	005
A4083100	029	005	A7181124	079	007	K8004240	031	025	K8005920	005	040	K8006660	055	016	K8008040	005	047	K8010150	007	054	4617469	087	004
A4083200	077	015	A7181125	079	020	K8004270	035	028	K8005930	003	034	K8006671	055	017	K8008050	005	048	K8010180	031	036	4631000	087	090
A4083200	081	017	A7181126	079	008	K8004280	035	029	K8005950	003	035	K8006790	069	014	K8008060	007	049	K8010190	021	030	50004100	035	001



INDEX NUMERIQUE - NUMERICAL INDEX

TEILENUMMERN-INDEX - INDICE NUMERICO

Nr	Page	Rep.	Nr	Page	Rep.	Nr	Page	Rep.	Nr	Page	Rep.	Nr	Page	Rep.	Nr	Page	Rep.	Nr	Page	Rep.	Nr	Page	Rep.
50007800	039	001	57717410	045	002	59900000	069	005	80061073	011	014	80130812	035	006	80190820	067	005	80201053	079	004	80201850	013	008
50007800	043	001	57726100	011	004	59900100	069	006	80061241	039	003	80130812	047	004	80190820	083	007	80201070	003	016	80202030	003	018
50030600	003	001	57726100	049	004	59900200	069	007	80061241	043	003	80130820	005	008	80200440	077	006	80201070	057	013	80202475	011	020
50030700	013	001	57726100	051	004	59900400	069	008	80061249	047	002	80130820	013	006	80200540	055	002	80201070	061	013	80203001	011	021
50071100	035	002	57726200	011	005	59900500	069	009	80061249	077	003	80130820	015	001	80200630	027	003	80201230	011	018	80250920	065	008
50073400	039	002	57726200	049	005	59900600	069	010	80061265	041	004	80130820	025	006	80200630	031	011	80201230	021	014	80250970	021	016
50073400	043	002	57726200	051	005	59911200	069	011	80061265	045	004	80130820	057	005	80200830	003	015	80201230	031	013	80250970	031	016
50086700	041	001	57726300	053	001	70173868	087	025	80061265	075	005	80130820	059	007	80200830	005	012	80201230	041	005	80251021	037	005
50086700	045	001	57763700	041	003	70173869	087	026	80061269	039	004	80130820	061	005	80200830	021	011	80201230	045	005	80251021	083	009
52528500	003	002	57763700	045	003	70174201	087	023	80061269	043	004	80130820	063	019	80200830	031	012	80201230	075	011	80251124	021	017
53510800	075	001	57814910	083	004	80060612	027	001	80061271	011	015	80131017	005	009	80200830	049	015	80201230	077	008	80251127	003	019
55706810	049	001	57827600	023	005	80060816	031	005	80061271	021	008	80131017	011	016	80200830	051	015	80201237	049	017	80251127	005	016
55706810	051	001	57836010	083	005	80060833	003	010	80061271	075	006	80131017	065	004	80200830	059	009	80201237	051	017	80251176	065	009
55714410	049	002	57857310	035	003	80060835	009	001	80061280	057	003	80131017	079	024	80200830	063	006	80201240	009	008	80251176	085	003
55714410	051	002	57857400	035	004	80060835	075	003	80061280	061	003	80131026	009	003	80200830	065	005	80201240	039	007	80251225	077	010
55725710	019	001	57857600	033	002	80060838	059	004	80061281	031	006	80131026	019	010	80200830	075	009	80201240	043	007	80251336	041	006
55725710	023	001	57857800	033	003	80060838	063	021	80061282	047	003	80131026	035	007	80200840	009	007	80201240	047	006	80251336	045	006
55758300	003	003	57859210	049	006	80060840	021	003	80061293	049	010	80131026	037	002	80200840	021	012	80201240	057	014	80251624	073	004
55835710	073	001	57859210	051	006	80060840	031	002	80061293	051	010	80131026	049	013	80200840	039	006	80201240	061	014	80252026	003	020
56001600	075	002	57859300	049	007	80060851	005	003	80061630	075	007	80131026	051	013	80200840	043	006	80201253	005	015	80252026	031	017
56001600	077	001	57859300	051	007	80060851	031	003	80061635	075	008	80131026	057	006	80200851	015	004	80201253	015	005	80252345	005	017
56001600	081	001	57859400	049	008	80060852	003	009	80061653	059	006	80131026	061	006	80200851	047	005	80201253	025	008	80252345	011	022
56072500	003	004	57859400	051	008	80060852	005	004	80061653	063	023	80131031	039	005	80200851	057	010	80201253	031	014	80252542	011	023
56072600	003	005	57860210	021	002	80060855	005	005	80061666	021	009	80131031	043	005	80200851	059	010	80201253	057	015	80253008	049	021
56116800	025	001	57860210	031	001	80060857	021	004	80061667	031	007	80131031	049	014	80200851	061	010	80201253	061	015	80253008	051	021
56116800	029	001	57860500	011	006	80060857	031	004	80061668	049	011	80131031	051	014	80200851	063	005	80201270	049	018	80253046	031	018
56245100	049	003	57860600	011	007	80060859	021	005	80061668	051	011	80131220	025	007	80200855	005	013	80201270	051	018	80253248	037	006
56245100	051	003	57860710	011	008	80060864	005	006	80061669	057	004	80131225	015	002	80201030	005	014	80201403	017	004	80253538	059	014
56245100	057	001	57862800	049	009	80060864	019	005	80061669	061	004	80131225	057	007	80201030	011	017	80201630	009	009	80253538	063	014
56245100	061	001	57862800	051	009	80061016	003	012	80061678	049	012	80131225	061	007	80201030	021	013	80201630	021	015	80253549	037	007
56313700	021	001	57864210	065	001	80061020	019	007	80061678	051	012	80131232	003	013	80201030	037	003	80201630	057	016	80253556	049	022
56521800	023	002	57865800	019	002	80061020	085	001	80061686	077	004	80131232	031	009	80201030	057	011	80201630	059	012	80253556	051	022
56530110	073	002	57866400	019	003	80061026	065	002	80061686	081	021	80131232	057	008	80201030	059	011	80201630	061	016	80254055	021	018
56541100	025	002	57866500	019	004	80061026	075	004	80061695	009	002	80131232	061	008	80201030	061	011	80201630	063	008	80255065	039	008
56571000	023	003	57869010	013	003	80061026	077	002	80080512	019	008	80131240	005	010	80201030	063	007	80201630	075	012	80255065	043	008
56571200	023	004	57872500	011	009	80061026	081	020	80080512	055	001	80131255	057	009	80201030	065	006	80201630	077	009	80255072	005	018
57504600	011	001	57872600	013	004	80061035	021	006	80080530	025	003	80131255	061	009	80201030	075	010	80201630	081	006	80255072	037	008
57525600	003	006	57872700	013	005	80061035	079	025	80080570	025	004	80131625	031	010	80201030	077	007	80201641	011	019	80255670	037	009
57533800	013	002	57873100	011	010	80061036	003	011	80080660	027	002	80131636	003	014	80201030	079	005	80201641	037	004	80255671	037	010
57534100	059	001	57873200	011	011	80061049	021	007	80080805	017	001	80131636	009	004	80201030	081	005	80201641	049	019	80255672	037	011
57534100	063	001	57873300	011	012	80061049	057	002	80081006	017	002	80131636	021	010	80201030	083	008	80201641	051	019	80255677	037	012
57534200	011	002	58533200	083	006	80061049	059	005	80081006	037	001	80131650	009	005	80201040	085	002	80201651	003	017	80256070	035	008
57535500	005	001	58707010	003	008	80061049	061	002	80081041	017	003	80131650	013	007	80201053	019	011	80201651	009	010	80256072	035	009
57535500	011	003	58712900	059	002	80061049	063	022	80081204	035	005	80131696	059	008	80201053	049	016	80201651	031	015	80258575	035	010
57569600	033	001	58712900	063	012	80061051	065	003	80100403	077	005	80131696	063	020	80201053	051	016	80201651	059	013	80270603	027	004
57601800	003	007	59402900	047	001	80061056	019	006	80110621	031	008	80190820	005	011	80201053	057	012	80201651	063	004	80270803	017	005
57643510	005	002	59402900	059	003	80061067	005	007	80130812	019	009	80190820	009	006	80201053	061	012	80201670	049	020	80271003	017	006
57717410	041	002	59402900	063	013	80061067	011	013	80130812	025	005	80190820	015	003	80201053	065	007	80201670	051	020	80280850	005	019



INDEX NUMERIQUE - NUMERICAL INDEX TEILENUMMERN-INDEX - INDICE NUMERICO

Nr	Page	Rep.	Nr	Page	Rep.	Nr	Page	Rep.	Nr	Page	Rep.	Nr	Page	Rep.	Nr	Page	Rep.	Nr	Page	Rep.
80281252	039	009	80583500	037	014	82200600	059	016	83040064	035	020	83300145	013	013						
80281252	041	007	80583500	049	027	82200600	063	010	83040093	011	032	83300146	013	014						
80281252	043	009	80583500	051	027	82200800	005	026	83040160	033	006	83300147	013	015						
80281252	045	007	80586000	035	013	82200800	009	011	83050010	003	030	83350010	055	010						
80281254	035	011	80588500	035	014	82200800	013	011	83070063	003	031	83503018	071	001						
80281260	049	023	80590002	039	010	82200800	021	022	83070063	047	008	83503019	071	002						
80281260	051	023	80590002	043	010	82200800	037	020	83090018	065	010	83503026	071	003						
80281600	011	024	80597200	037	015	82200800	049	028	83090018	067	001									
80281600	031	019	80598000	037	016	82200800	051	028	83090018	075	013									
80281600	049	024	80611600	039	011	82200802	011	029	83090036	011	033									
80281600	051	024	80611600	043	011	82200806	087	022	83090038	065	012									
80281600	057	017	80615500	037	017	82230002	019	014	83090039	065	013									
80281600	061	017	80650407	017	007	82230006	081	003	83090042	015	006									
80370408	005	020	80651485	037	018	82300026	023	008	83090043	015	007									
80450535	003	021	81002053	053	002	82300056	027	005	83090045	011	034									
80450841	021	019	81002555	053	003	82300066	003	028	83090046	047	009									
80450841	031	020	81006012	035	015	82300073	023	009	83090192	065	011									
80450845	003	022	81006013	035	016	82300075	023	010	83090200	005	030									
80450845	005	021	81007020	039	012	82300076	023	011	83233003	055	003									
80450845	011	025	81007020	043	012	82301018	023	012	83233017	055	004									
80450845	049	025	81008522	035	017	82301221	023	014	83235021	055	005									
80450845	051	025	81103575	037	019	82340002	019	015	83235066	055	006									
80450861	011	026	82015065	039	013	83012225	005	027	83235067	055	007									
80450862	059	015	82015065	043	013	83012225	009	012	83235068	055	008									
80450862	063	009	82018010	039	014	83012225	011	030	83236050	055	011									
80450863	003	023	82018010	043	014	83013034	031	023	83236052	055	012									
80450863	005	022	82049900	035	018	83013538	049	029	83237004	055	009									
80450863	013	009	82060062	039	015	83013538	051	029	83240010	065	014									
80451050	049	026	82060062	043	015	83013538	059	017	83240013	065	015									
80451050	051	026	82062733	023	006	83013538	063	003	83240014	003	032									
80451058	087	024	82064350	019	012	83014045	009	013	83240014	005	031									
80451255	021	020	82066570	039	016	83014045	035	019	83240014	011	035									
80451255	033	004	82066570	043	016	83014555	011	031	83240200	015	008									
80451265	035	012	82101422	025	009	83015056	039	017	83240212	065	016									
80451362	011	027	82101422	029	002	83015056	043	017	83240400	065	017									
80451365	003	024	82101622	079	011	83015561	005	028	83240401	065	018									
80451365	005	023	82101622	081	009	83016065	037	021	83240404	065	019									
80451365	013	010	82101622	081	014	83019095	013	012	83240405	085	004									
80500229	005	024	82102128	023	007	83023038	033	005	83240436	067	004									
80500451	003	025	82102229	019	013	83023038	049	030	83240437	067	003									
80560748	037	013	82102229	079	012	83023038	051	030	83300046	049	032									
80561155	003	026	82102229	081	010	83030003	003	029	83300046	051	032									
80561760	003	027	82200600	005	025	83030003	049	031	83300050	053	004									
80570476	047	007	82200600	011	028	83030003	051	031	83300067	053	005									
80570476	073	003	82200600	021	021	83030008	009	014	83300068	053	006									
80583000	031	021	82200600	031	022	83030022	005	029	83300069	053	007									

EXTRAIT DES CONDITIONS DE GARANTIE ET CONDITIONS SPECIFIQUES PIECES DE RECHANGE

Nous garantissons notre matériel durant une année à partir du jour de livraison, c'est-à-dire que nous nous engageons à rembourser les pièces qui auront été reconnues défectueuses en nos usines, par notre service technique.

Bien entendu, la garantie ne s'applique pas en cas d'usure normale, ni en cas de détériorations résultant de négligences ou de défauts de surveillance, d'un mauvais usage, d'un manque d'entretien ou d'un accident. La garantie ne s'applique pas non plus si la machine a été prêtée ou utilisée pour un usage non conforme à sa destination prévue par la société.

La garantie ne s'applique pas aux pièces d'usure.

Les pièces de rechange sont soumises aux mêmes conditions de garantie que le matériel sous réserve qu'elles aient été montées selon les règles de l'art et utilisées conformément à nos recommandations.

EXTRACT FROM OUR CONDITIONS OF LIMITED WARRANTY AND SPARE PARTS WARRANTY POLICY

Our equipment is warranted for a period of one year from the date of delivery. We guarantee the reimbursement of all parts proven to be faulty by our technical division in material or manufacturing.

The warranty is not applicable in the following cases : normal wear, accident or negligence in operation, repairs using parts other than genuine KUHN parts, products altered or modified without the expressed permission of the company or if the machine is not used and serviced in accordance with the recommendations of the operator's manual. Wearing items are not covered under these conditions of limited warranty.

Spare parts are subject to the same warranty conditions than the equipment providing they have been installed with proficiency and are used in accordance with our recommendations.

AUSZUG AUS UNSEREN GARANTIEBEDINGUNGEN UND SONDERBEDINGUNGEN FÜR ERSATZTEILE

Wir garantieren unsere Ware für ein Jahr ab dem Tag der Lieferung und verpflichten uns, die Teile zu ersetzen, die im Werk als fehlerhaft anerkannt wurden.

Die Garantie ist ausgeschlossen für Teile, die einem normalen Verschleiß unterliegen, sowie im Fall von nachlässiger Behandlung oder mangelhafter Wartung oder eines Unfalls. Die Garantie erlischt auch, wenn die Maschine ausgeliehen oder unter Umständen eingesetzt wurde, die dem ursprünglichen Verwendungszweck und den Hinweisen in der Betriebsanleitung nicht entsprechen.

Verschleißteile sind von der Garantie ausgeschlossen

Ersatzteile unterliegen den gleichen Garantiebedingungen wie komplette Maschinen, vorausgesetzt, dass sie sachgerecht eingebaut und entsprechend unseren Empfehlungen verwendet wurden.

ESTRATTO DELLE CONDIZIONI DI GARANZIA E CONDIZIONI SPECIFICHE GARANZIA RICAMBI

Le nostre macchine sono garantite per un anno a partire dal giorno della consegna: ci impegnamo a rimborsare i componenti che saranno riconosciuti difettosi dai nostri servizi tecnici presso le nostre officine.

La garanzia non è applicabile nei seguenti casi: usura normale, incidente o negligenza nell'impiego, riparazioni utilizzando ricambi non originali KUHN, prodotti alterati o modificati senza il permesso dell'azienda. La garanzia non viene riconosciuta se la macchina è stata prestata o non è utilizzata o mantenuta in conformità alle raccomandazioni previste dalla società. La garanzia non copre i componenti soggetti ad usura.

I pezzi di ricambio sono soggetti agli stessi termini di garanzia della macchina, purchè siano stati installati con competenza e utilizzati conformemente alle nostre raccomandazioni.



**Pour votre sécurité et le bon fonctionnement de votre machine,
utilisez uniquement des pièces d'origine KUHN**

**For your safety and to get the best from your machine,
use only genuine KUHN parts**

**Zu ihrer Sicherheit und zur einwandfreien Funktion Ihrer
Maschine sollten Sie nur Original-KUHN-Ersatzteile verwenden**

**Per la vostra sicurezza, e per il buon funzionamento della vostra macchina,
usate esclusivamente i ricambi originali KUHN**

KUHN PARTS Parc de la Faisanderie F - 67700 MONSWILLER (FRANCE)

Tél.: + 33 (0) 3 88 01 81 00 - Fax : + 33 (0) 3 88 01 81 03

www.kuhn.com

Imprimé en France par KUHN
Printed in France by KUHN