

Pièces de rechange
Spare parts list
Ersatzteilliste
Catalogo Pezzi di Ricambio



Andaineur
Rake
Schwader
Andanatore



B 0001 > B 0048

GA9321





SIGNES CODIFIÉS - STANDARD SYMBOLS - SYMBOLE - SIMBOLI CODIFICATI

OPT	Equipement optionnel
STD	Equipement livré de série
ESP	Equipement livré suivant pays
:	Pour ...
>	De ... à ...
RPL	Remplace ...
∅	Diamètre
> <	Epaisseur
<->	Longueur
<m>	Vendu au mètre
Q?	Quantité selon besoin
*	Voir note
[n]	Composant d'un assemblage
+ [n]	Assemblage comprenant les pièces [n]

OPT	Optional equipment
STD	Equipment supplied as standard
ESP	Equipment supplied for specific countries
:	For ...
>	From ... to ...
RPL	Replaces ...
∅	Diameter
> <	Thickness
<->	Length
<m>	Sold by the metre
Q?	Quantity as required
*	See note
[n]	Items making up assembly
+ [n]	Assembly made up by items [n]

OPT	Sonderausrüstung
STD	Serienausrüstung
ESP	Länderabhängige Ausrüstung
:	Für ...
>	Von ... bis ...
RPL	Ersetzt ...
∅	Durchmesser
> <	Stärke
<->	Länge
<m>	Meterware
Q?	Stückzahl nach Bedarf
*	Siehe Nota
[n]	Teil einer Baugruppe
+ [n]	Baugruppe bestehend aus den mit [n] bezeichneten Teilen

OPT	Attrezzatura opzionale
STD	Attrezzatura fornita di serie
ESP	Attrezzatura fornita secondo il paese
:	Per ...
>	Da ... A ...
RPL	Sostituisce ...
∅	Diametro
> <	Spessore
<->	Lunghezza
<m>	venduto a metro
Q?	Quantità richiesta
*	Vedi nota
[n]	Componente di un assieme
+ [n]	Assieme comprendente i componenti [n]

POUR COMMANDER DES PIÈCES DE RECHANGE, VEUILLEZ INDICUER:

- Le numéro de fabrication de la machine
- Le numéro de la pièce
- La quantité désirée

WHEN ORDERING SERVICE-PARTS, WILL YOU PLEASE MENTION:

- The machine type and serial number
- The part number
- The quantity of parts

BEI DER BESTELLUNG VON ERSATZTEILEN IMMER ANGEBEN:

- Die Seriennummer der Maschine
- Die Nummer des Teiles
- Die gewünschte Stückzahl

NELL'ORDINARE I RICAMBI, SI PREGA DI INDICARE:

- Il tipo ed il numero di serie della macchina
- Il codice del componente
- La quantità desiderata

- Toutes les pièces détachées et sous-ensembles sont à commander au magasin pièces de rechange.
- **Les équipements optionnels (OPT)** ainsi que les **notices d'instructions** sont à commander auprès des **services commerciaux**.

- Service parts and service part assemblies are to be ordered through the spare parts department.
- **Optional equipment (OPT)** and **assembly operator's manuals** should be ordered through the **wholesaler sales department**.

- Bestellungen für Ersatzteile und Baugruppen sind an die Ersatzteilabteilung zu richten.
- **Sonderausrüstungen (OPT)** sowie **Montage- und Betriebsanleitungen**, bestellen Sie bitte bei der **Verkaufsabteilung für Maschinen**.

- I ricambi e i sotto-assiemi devono essere ordinati al Magazzino Ricambi.
- **Le attrezzature opzionali (OPT)** ed i **manuali dell'operatore** devono essere ordinati al **Servizio Commerciale**.

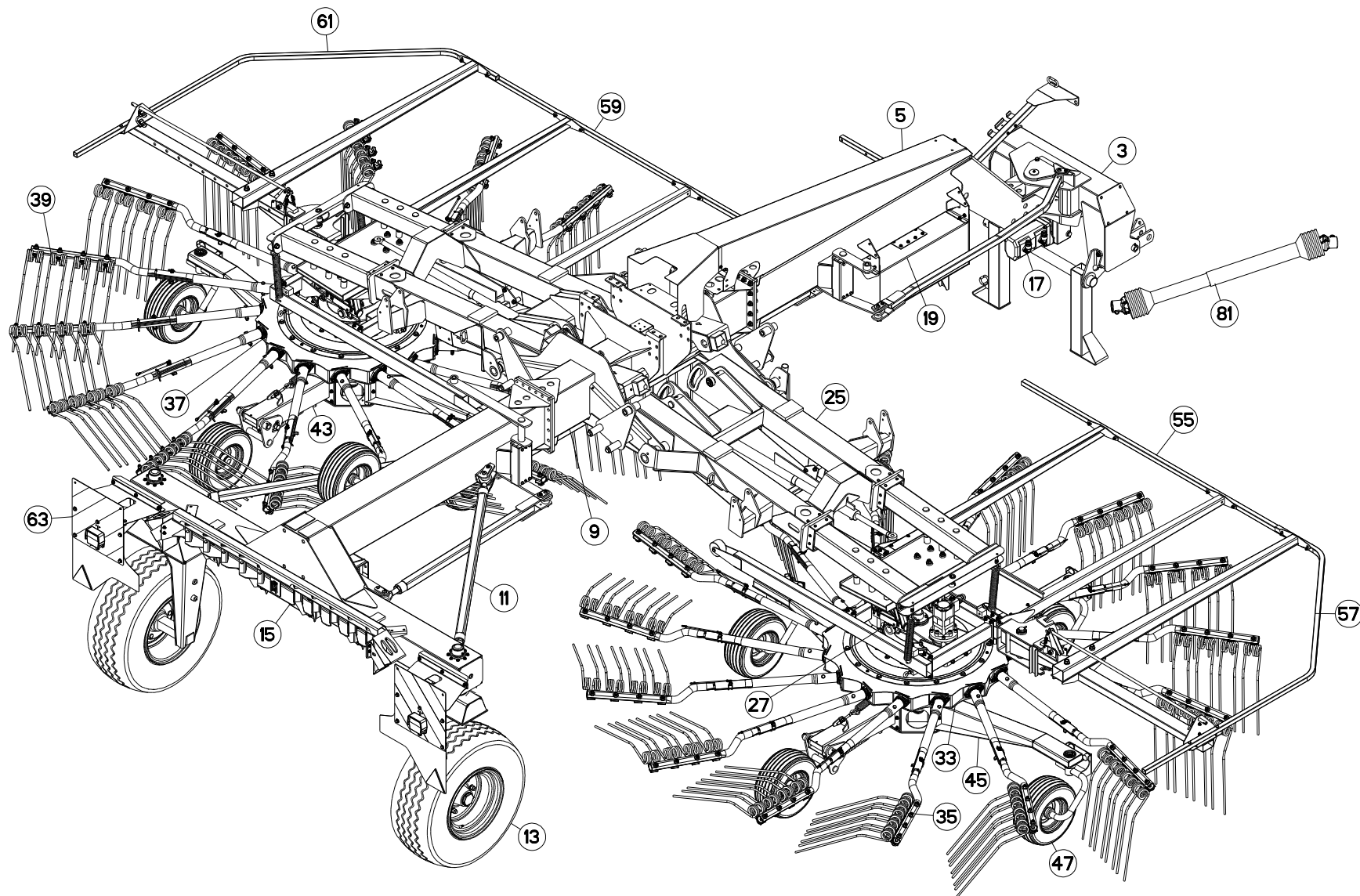




TABLE DES MATIERES - TABLE OF CONTENTS - INHALTSVERZEICHNIS - INDICE

K80R0177 A

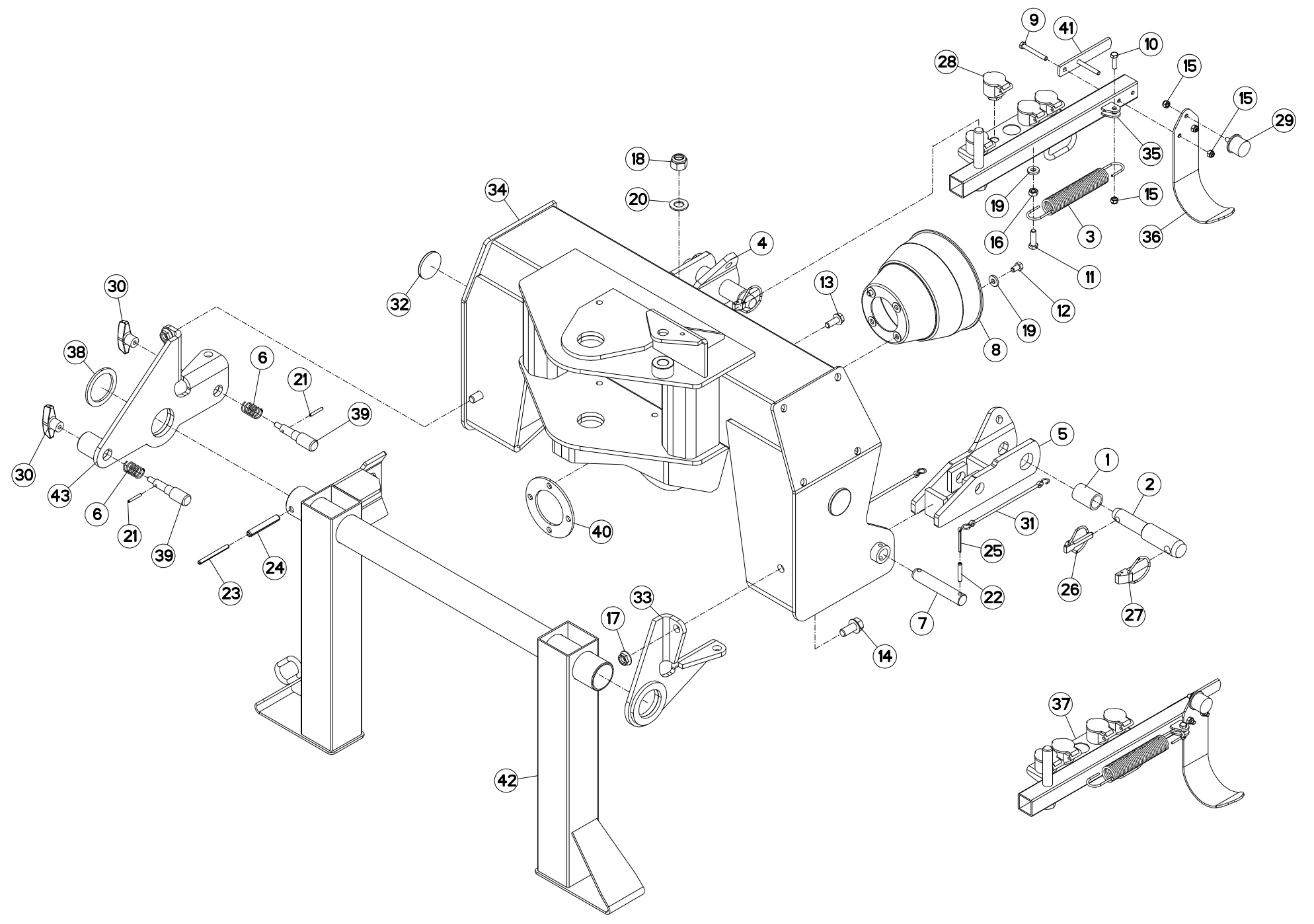
Catalogue P.D.R. - Spare parts list - Ersatzteilliste - Pezzi di Ricambio :

KR018BTL B

Annule et remplace - Cancels and replaces - Annulliert und ersetzt - Annulla e sostituisce :

KR018BTL A

Grp	Page	Opt	Groupe de pièces	Parts group index	Teilegruppe	Gruppo di parti
003	003		TÊTE D'ATTELAGE	ATTACHEMENT	ANBAUKOPF	TESTATA D'ATTACCO
005	005		TIMON D'ATTELAGE	TONGUE	VORDERER RAHMEN	TIMONE D'ATTACCO
009	009		CHÂSSIS CENTRAL	MAIN FRAME	HAUPTRAHMEN	TELAIO CENTRALE
011	011		TRINGLERIE ARRIÈRE	RODS	LENKGESTÄNGE HINTEN	TRIANGOLO POSTERIORE
013	013		ROUES ARRIÈRE	WHEELS	TRANSPORTRÄDER	
015	015		SUPPORT DE BRAS ARRIÈRE	TINE ARM SUPPORT	ZINKENARMHALTERUNG	SUPPORTO BRACCIO POSTERIORE
017	017		BLOC MULTIPLICATEUR - POMPE	STEP UP GEARBOX - PUMP	ÜBERSETZUNGSGETRIEBE MIT PUMPE	MOLTIPLICATORE - POMPA
019	019		RÉSERVOIR D'HUILE	OIL RESERVOIR	ÖLTANK	SERBATOIO OLIO
021	021		RELEVAGE	LIFTING SYSTEM	AUSHEBUNG KREISELTRAGARM	SOLLEVAMENTO DISPOS. SOLLEVAM
023	023		BLOC HYDRAUL. RELEVAGE BRAS	HYDRAULIC BLOCK	STEUERBLOCK	BLOC. IDRAULICO SOLLEV. BRACCI
025	025		BRAS DE ROTOR	ROTOR ARM	KREISELTRAGARM	BRACCI DEL ROTORE
027	027		BALANCIER	SWINGING PIECE	KREISELAUFHÄNGUNG	BILANCIERE
029	029		CARTER RÉDUCTEUR	HOUSING	UNTERSETZUNGSGETRIEBE	CARTER RIDUTTORE
031	031		RÉGLAGE EN HAUTEUR	HEIGHT ADJUSTMENT	HOEHENEINSTELLUNG	REGOLAZIONE DELL'ALTEZZA
033	033		ROTOR TOURNANT À GAUCHE	ROTOR	KREISEL LINKSDREHEND	ROTORE A ROTAZIONE SINISTRA
035	035		BRAS DE FOURCHES ROTORS GAUCHE	TINE ARMS OF LEFT ROTORS	ZINKENARM LINKS	BRACCI PORTA FORCHE ROT. SN
037	037		ROTOR TOURNANT À DROITE	ROTOR	KREISEL RECHTSDREHEND	ROTORI A ROTAZIONE DESTRA
039	039		BRAS DE FOURCHES ROTORS DROIT	TINE ARMS OF RIGHT ROTORS	ZINKENARM RECHTS	BRACCI PORTA FORCHE ROT. DS
041	041		PROTECTEUR DE FOURCHE	SAFETY GUARD	ZINKENSCHUTZ	PROTEZIONE PER FORCHE
043	043		TRAIN DE ROUES GAUCHE	WHEEL COLUMN SUPPORTS LEFT	KREISELFAHRWERK LINKS	TRENO DI RUOTE SINISTRE
045	045		TRAIN DE ROUES DROIT	WHEEL COLUMN SUPPORTS RIGHT	KREISELFAHRWERK RECHTS	TRENO DI RUOTE DESTRE
047	047		ROUES DE ROTOR	WHEELS	KREISELRAEDER	RUOTE DEL ROTORE
049	049		BOITIER DE COMMANDE	HOUSING	BEDIENKONSOLE	SCATOLA COMANDI
051	051		HYDRAULIQUE MOTEURS DE ROTORS	HYDRAULIC BLOCK	STEUERBLOCK	BLOCCO IDRAULICO
053	053		FLEXIBLES D'ENTRÉE	HYDRAULIC HOSES	HYDRAULIKSCHLÄUCHE	FLESSIBILI DI ENTRATA
055	055		PROTECTEUR DROIT	SAFETY GUARD RIGHT	SCHUTZ RECHTS	PROTEZIONE DESTRA
057	057		PROTECTEUR MOBILE DROIT	GUARD	SCHUTZ KLAPPBAR RECHTS	PROTEZIONE MOBILE DESTRA
059	059		PROTECTEUR GAUCHE	SAFETY GUARD LEFT	SCHUTZ LINKS	PROTEZIONE SINISTRA
061	061		PROTECTEUR MOBILE GAUCHE	GUARD	SCHUTZ KLAPPBAR LINKS	PROTEZIONE MOBILE SINISTRA
063	063		SIGNALISATION ROUTIÈRE	SIGNALLING ELEMENTS	BELEUCHTUNG	SEGNALAZIONE STRADALE
065	065		FAISCEAU POUR GYROPHARES	WIRING HARNESS	KABELNETZ	CAVO ELETTRICO
067	067		ETIQUETTES ADHESIVES	STICKERS	AUFKLEBER	ETICHETTE ADESIVE
069	069		DIVERS	MISCELLANEOUS	VERSCHIEDENES	VARIE
071	071		CHAINES DE LIMITATION	LIMITER CHAINS	BEGRENZUNGSKETTEN	CATENE LIMITAZIONE
073	073		FREIN A MAIN	HAND BRAKE	HANDBREMSE	FRENO A MANO
075	075		ELEMENTS DE FREINAGE HYDRAUL.	BRAKE HYDRAULIC SET	HYDRAULISCHE BREMSSEN	
077	077		ELEM.DE FREINAGE PNEUM. 1	PNEUMATIC BRAKINGS ELEMENTS 1	DRUCKLUFTBREMSUNGSELEMENTE 1	
079	079		ELEM.DE FREINAGE PNEUM. 2	PNEUMATIC BRAKINGS ELEMENTS 2	DRUCKLUFTBREMSUNGSELEMENTE 2	
081	081		TRANSMISSION 4600304	TRANSMISSION 4600304	GELENKWELLE 4600304	TRANSMISSIONE 4600304





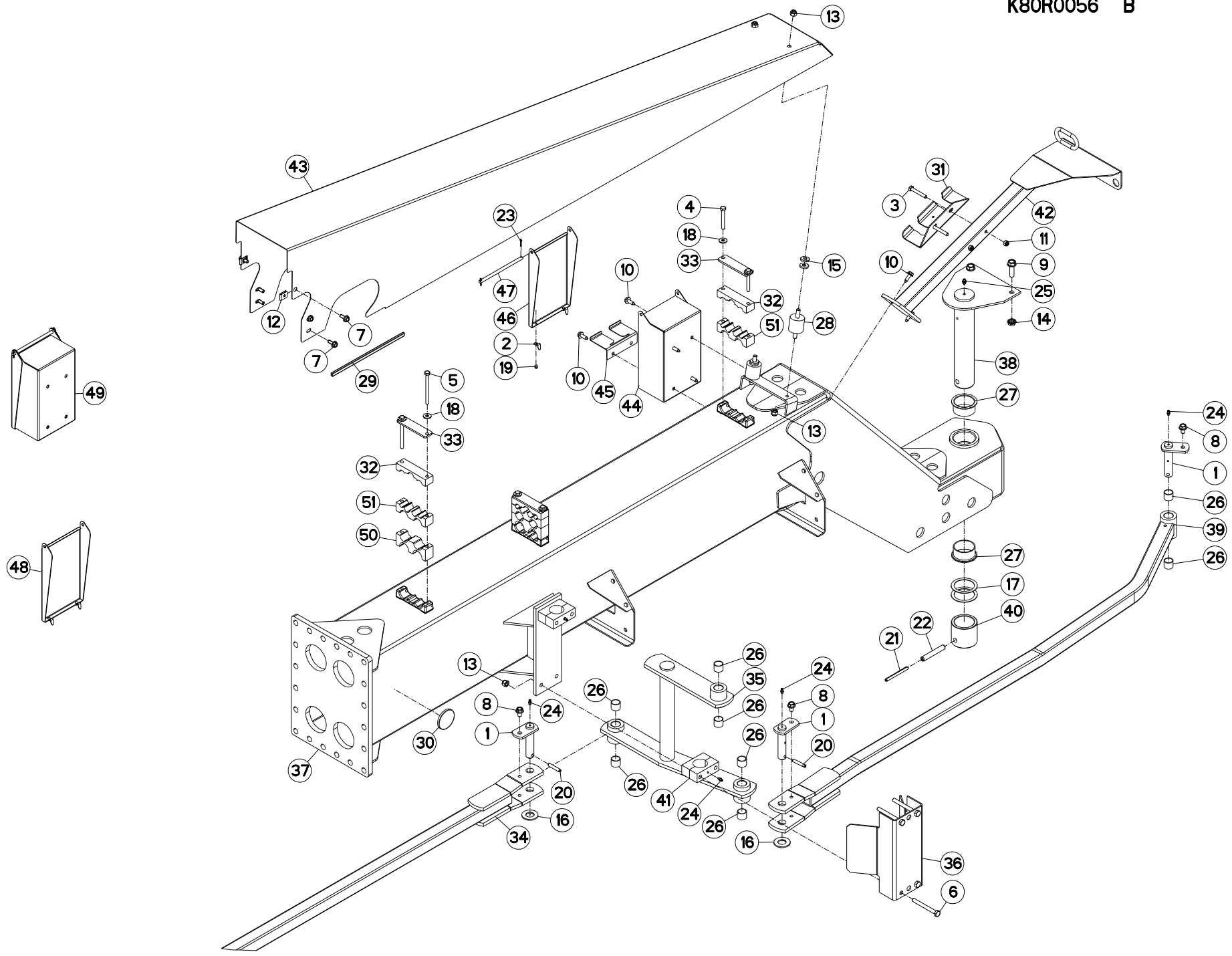
TÊTE D'ATTELAGE

ATTACHEMENT

ANBAUKOPF

TESTATA D'ATTACCO

Rep	Nr	Qt	Designation	Description	Bezeichnung	Referenza	Remarque - Remark - Bemerkung - Osservazioni
001	50030600	002	ENTRETOISE	SPACER	DISTANZHUELSE	DISTANZIALE	
002	52528500	002	TOURILLON	LINK PIN	ANBAUBOLZEN	PERNO	
003	55758300	001	RESSORT DE TRACTION	SPRING	ZUGFEDER	MOLLA DI TRAZIONE	[1]
004	56072500	001	CHAPE GAUCHE	YOKE LEFT	ANBAUGABEL LINKS	SUPPORTO	
005	56072600	001	CHAPE DROITE	YOKE RIGHT	ANBAUGABEL RECHTS	FORCELLA	
006	57525600	002	RESSORT DE PRESSION ZBC	PRESSURE SPRING	DRUCKFEDER	MOLLA DI PRESSIONE	
007	57601800	002	AXE D'ASSEMBLAGE	PIN	BOLZEN	ASSE	
008	58707010	001	PROTECTEUR	GUARD	SCHUTZ	PROTEZIONE	
009	80060852	002	VIS TETE HEXAGONALE FE/ZNXC3	HEXAGON HEAD SCREW FE/ZNXC3	SECHSKANTSCHRAUBE FE/ZNXC3	VITE TESTA ESAGONALE FE/ZNXC3	[1]
010	80060833	001	VIS TETE HEXAGONALE FE/ZNXC3	HEXAGON HEAD SCREW FE/ZNXC3	SECHSKANTSCHRAUBE FE/ZNXC3	VITE TESTA ESAGONALE FE/ZNXC3	[1]
011	80061036	001	VIS TETE HEXAGONALE FE/ZNXC3	HEXAGON HEAD SCREW FE/ZNXC3	SECHSKANTSCHRAUBE FE/ZNXC3	VITE TESTA ESAGONALE FE/ZNXC3	
012	80061016	002	VIS TETE HEXAGONALE FE/ZNXC3	HEXAGON HEAD SCREW FE/ZNXC3	SECHSKANTSCHRAUBE FE/ZNXC3	VITE TESTA ESAGONALE FE/ZNXC3	
013	80131232	004	VIS AUTOBLOQUANTE FLZNNC KL105	UNDERSERR.S.LOC.SCREW FLZNNC	SPERRZAHN-BUNDSCHRAU.FLZNNC	VITE FLZNNC KL105	
014	80131636	004	VIS AUTOBLOQUANTE FLZNNC	UNDERSERR.S.LOC.SCREW FLZNNC	SPERRZAHN-BUNDSCHRAU.FLZNNC	VITE FLZNNC	
015	80200830	004	ECROU HEX.AUTOFREINE FE/ZNXC3	SELF-LOCKING NUT FE/ZNXC3	SELBSTSICHERNDE MUTT.FE/ZNXC3	DADO AUTOBLOCCANTE FE/ZNXC3	[1]
016	80201070	001	ECROU HEXAGONAL FE/ZNXC3	NUT FE/ZNXC3	SECHSKANTMUTTER FE/ZNXC3	DADO FE/ZNXC3	
017	80201651	004	ECROU AUTOBLOQUANT FE/ZNXC3	UNDERSERRAT.S.LOC.NUT FE/ZNXC3	SPERRZAHN-BUNDMUTTER FE/ZNXC3	DADO FE/ZNXC3	
018	80202030	001	ECROU HEX.AUTOFREINE FE/ZNXC3	SELF-LOCKING NUT FE/ZNXC3	SELBSTSICH.MUTTER FE/ZNXC3	DADO AUTOBLOCCANTE FE/ZNXC3	
019	80251127	003	RONDELLE PLATE FE/ZNXC3	PLAIN WASHER FE/ZNXC3	SCHEIBE FE/ZNXC3	RONDELLA PIATTA FE/ZNXC3	[1]
020	80252026	001	RONDELLE PLATE FE/ZNXC3	PLAIN WASHER FE/ZNXC3	SCHEIBE FE/ZNXC3	RONDELLA PIATTA FE/ZNXC3	
021	80450535	002	GOUPILLE ELASTIQUE FLZNNC	ROLL PIN FLZNNC	SPANNHUELSE FLZNNC	SPINA ELASTICA FLZNNC	
022	80450845	002	GOUPILLE ELASTIQUE FLZNNC	ROLL PIN FLZNNC	SPANNHUELSE FLZNNC	SPINA ELASTICA FLZNNC	
023	80450863	001	GOUPILLE ELASTIQUE FLZNNC	ROLL PIN FLZNNC	SPANNHUELSE FLZNNC	SPINA ELASTICA FLZNNC	
024	80451365	001	GOUPILLE ELASTIQUE FLZNNC	ROLL PIN FLZNNC	SPANNHUELSE FLZNNC	SPINA ELASTICA FLZNNC	
025	80500451	004	GOUPILLE FENDUE FE/ZNXC3	SPLIT PIN FE/ZNXC3	SPLINT FE/ZNXC3	COPPIGLIA FE/ZNXC3	
026	80561155	002	GOUPILLE AUTOMATIQUE	LINCH PIN	KLAPPSTECKER	SPINA DI FERMO	
027	80561760	002	GOUPILLE AUTOMATIQUE	LINCH PIN	KLAPPSTECKER	COPPIGLIA	
028	82300066	004	SUPPORT COUPLEUR MALE	ANCHOR BRACKET FOR MALE TIP	STECKERHALTER	SUPPORTO	[1]
029	83030003	001	BUTEE ELASTIQUE	RUBBER STOP	GUMMIPUFFER	GOMMINO	
030	83050010	002	POIGNEE	HANDLE	HANDGRIFF	MANIGLIA	
031	83070063	004	LIEN PVC	PVC CORD	SICHERUNGSBAND	CAVETTO	
032	83240014	002	CATADIOPTRE ORANGE 60 ADHESIF	REFLECTOR 60	RUECKSTRAHLER 60 GELB	CATADIOTTRO	
033	K8005890	001	DEMI-ARTICULATION	HINGE, HALF	GELENKSTUECK HAELFTE	ARTICOLAZIONE	
034	K8005930	001	TETE D'ATTELAGE	HITCH, 2/3-POINT	ANBAUKOPFF	TESTA D'ATTACCO	
035	K8005950	001	SUPPORT DE TRANSMISSION	SUPPORT	TRAEGER	SUPPORTO	[1]
036	K8005960	001	SUPPORT	SUPPORT	TRAEGER	SUPPORTO	[1]
037	K8005970	001	SUPPORT DE TRANSMISSION COMPLE	SUPPORT	TRAEGER	SUPPORTO	+ [1]
038	K8005980	001	RONDELLE	WASHER	SCHEIBE	RONDELLA	
039	K8006000	002	VERROU	LATCH	RIEGEL	LEVA	
040	K8006170	001	ENTRETOISE	SPACER	DISTANZHUELSE	DISTANZIALE	
041	K8007570	001	POIGNEE ZBC	HAND GRIP	HANDGRIFF	MANOPOLA	[1]
042	K8008090	001	BEQUILLE	STAND	STAENDER	SUPPORTO	
043	K8008100	001	DEMI-ARTICULATION	HINGE, HALF	GELENKSTUECK HAELFTE	ARTICOLAZIONE	
044	52234300	001	TOURILLON	TOP LINK PIN	OBERLENKERBOLZEN	PERNO	+1>4
045	56204000	002	TOURILLON D ATTEL.DROIT C.2	LOWER LINK PIN RIGHT CAT 2	BOLZEN KAT 2	PERNO D'ATTACCO	OPT T2
046	80251728	002	RONDELLE PLATE FE/ZNXC3	PLAIN WASHER FE/ZNXC3	SCHEIBE FE/ZNXC3	RONDELLA PIATTA FE/ZNXC3	





GA9321

B 0001 > B 0048

K80R0056 B

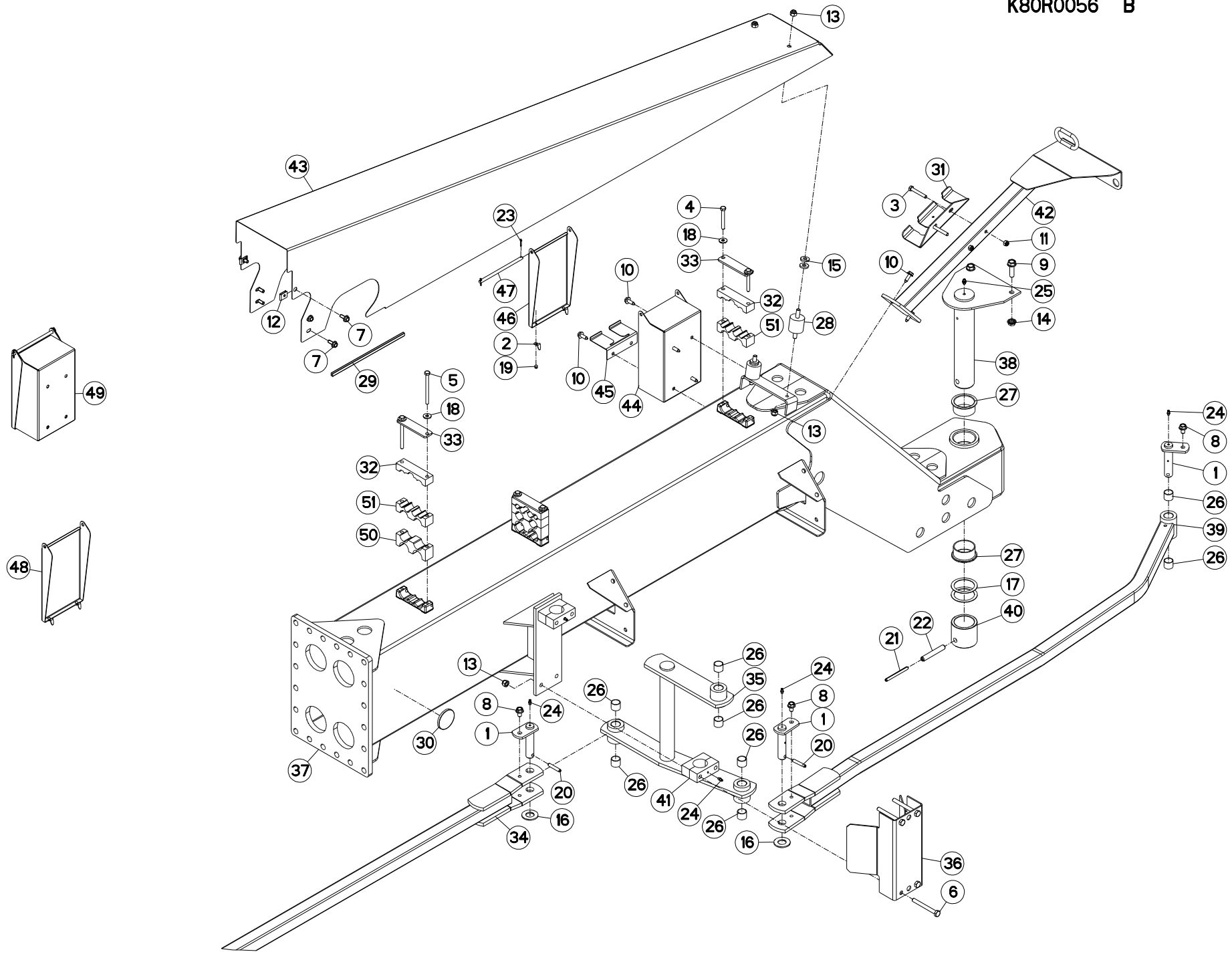
TIMON D'ATTELAGE

TONGUE

VORDERER RAHMEN

TIMONE D'ATTACCO

Rep	Nr	Qt	Designation	Description	Bezeichnung	Referenza	Remarque - Remark - Bemerkung - Osservazioni
001	57535500	004	AXE	PIN	ACHSE	ASSE	
002	57643510	002	LAMELLE	SPRING PLATE	FEDERBLATT	LAMELLA	[1]
003	80060851	002	VIS TETE HEXAGONALE FE/ZNXC3	HEXAGON HEAD SCREW FE/ZNXC3	SECHSKANTSCHRAUBE FE/ZNXC3	VITE TESTA ESAGONALE FE/ZNXC3	
004	80060852	002	VIS TETE HEXAGONALE FE/ZNXC3	HEXAGON HEAD SCREW FE/ZNXC3	SECHSKANTSCHRAUBE FE/ZNXC3	VITE TESTA ESAGONALE FE/ZNXC3	
005	80060864	004	VIS TETE HEXAGONALE FE/ZNXC3	HEXAGON HEAD SCREW FE/ZNXC3	SECHSKANTSCHRAUBE FE/ZNXC3	VITE TESTA ESAGONALE FE/ZNXC3	
006	80061067	004	VIS TETE HEXAGONALE FLZNNC	HEXAGON HEAD SCREW FLZNNC	SECHSKANTSCHRAUBE FLZNNC	VITE A TESTA ESAGONALE FLZNNC	
007	80130820	006	VIS AUTOBLOQUANTE FLZNNC	UNDERSERR.S-LOC.SCREW FLZNNC	SPERRZAHN-BUNDSCHRAU.FLZNNC	VITE FLZNNC	
008	80131017	004	VIS AUTOBLOQUANTE FLZNNC	UNDERSERR.S-LOC.SCREW FLZNNC	SPERRZAHN-BUNDSCHRAU.FLZNNC	VITE FLZNNC	
009	80131240	002	VIS AUTOBLOQUANTE FLZNNC	UNDERSERR.S-LOC.SCREW FLZNNC	SPERRZAHN-BUNDSCHRAU.FLZNNC	VITE FLZNNC	
010	80190820	006	VIS AUTOTARAU.FE/ZNXC3 TAPTITE	SELF-CUTTING SCREW FE/ZNXC3	GEWINDE-SCHNEIDSCHRAU.FE/ZNXC3	VITE AUTOBLOCCANTE	
011	80200830	002	ECROU HEX.AUTOFREINE FE/ZNXC3	SELF-LOCKING NUT FE/ZNXC3	SELBSTSICHERNDE MUTT.FE/ZNXC3	DADO AUTOBLOCCANTE FE/ZNXC3	
012	80200855	002	ECROU FE/ZNXC3	CLAMP NUT FE/ZNXC3	MUTTER FE/ZNXC3	PIASTRINA FE/ZNXC3	
013	80201030	008	ECROU HEX.AUTOFREINE FE/ZNXC3	SELF-LOCKING NUT FE/ZNXC3	SELBSTSICH.MUTTER FE/ZNXC3	DADO AUTOBLOCCANTE FE/ZNXC3	
014	80201253	002	ECROU AUTOBLOQUANT FE/ZNXC3	UNDERSERRAT.S.LOC.NUT FE/ZNXC3	SPERRZAHN-BUNDMUTTER FE/ZNXC3	DADO FE/ZNXC3	
015	80251127	004	RONDELLE PLATE FE/ZNXC3	PLAIN WASHER FE/ZNXC3	SCHIBE FE/ZNXC3	RONDELLA PIATTA FE/ZNXC3	
016	80252345	003	RONDELLE PLATE	PLAIN WASHER	SCHIBE	RONDELLA PIATTA	
017	80255072	002	RONDELLE D'AJUSTAGE PS 1	SHIM RING PS 1	PASSSCHEIBE PS 1	SPESSORE	
018	80280850	006	RONDELLE CONIQUE BLOC.FLZNNC	CONICAL SPRING WASHER FLZNNC	SPANNSCHIBE FLZNNC	RONDELLA CONICA FLZNNC	
019	80370408	002	RIVET CLOU ALU	BLIND RIVET	BLINDNIETE	RIVETTO	[1]
020	80450845	003	GOUPILLE ELASTIQUE FLZNNC	ROLL PIN FLZNNC	SPANNHUELSE FLZNNC	SPINA ELASTICA FLZNNC	
021	80450863	001	GOUPILLE ELASTIQUE FLZNNC	ROLL PIN FLZNNC	SPANNHUELSE FLZNNC	SPINA ELASTICA FLZNNC	
022	80451365	001	GOUPILLE ELASTIQUE FLZNNC	ROLL PIN FLZNNC	SPANNHUELSE FLZNNC	SPINA ELASTICA FLZNNC	[2]
023	80500229	002	GOUPILLE FENDUE FE/ZNXC3	SPLIT PIN FE/ZNXC3	SPLINT FE/ZNXC3	COPPIGLIA FE/ZNXC3	
024	82200600	006	GRAISSEUR FE/ZNXC3	GREASE NIPPLE FE/ZNXC3	SCHMIERNIPPEL FE/ZNXC3	INGRASSATORE FE/ZNXC3	
025	82200800	001	GRAISSEUR FE/ZNXC3	GREASE NIPPLE FE/ZNXC3	SCHMIERNIPPEL FE/ZNXC3	INGRASSATORE FE/ZNXC3	
026	83012225	008	BAGUE ROULEE	WRAPPED BUSH	GEROLLTE BUCHSE	ANELLO LUBRIFICATO	
027	83015561	002	BAGUE ROULEE A COLLERETTE	FLANGED WRAPPED BUSH	GEROLLTE BUCHSE MIT FLANSCH	ANELLO LUBRIFICATO	
028	83030022	002	PLOT ELASTIQUE	RUBBER STOP	GUMMIPUFFER		
029	83090200	002	PROFIL DE PROTECTION	CORNER GUARD	KANTENSCHUTZ	COPROBORDO	<->2770mm
030	83240014	002	CATADIOPTRE ORANGE 60 ADHESIF	REFLECTOR 60	RUECKSTRAHLER 60 GELB	CATADIOTTRO	
031	A5120023	001	SUPPORT	SUPPORT	TRAEGER	SUPPORTO	
032	A5411926	003	BRIDE	CLAMP	BUEGEL	STAFFA	
033	A5411927	003	PLAQUE	PLATE	PLATTE	PIASTRA	
034	K8001130	001	BIELLE	LINK, CONNECTING	LENKER	BIELLA	
035	K8001150	001	LEVIER	LEVER	HEBEL	LEVA	
036	K8001700	001	TOLE	SHEET	BLECH	TELA	
037	K8005880	001	TIMON	TONGUE	ZUGDEICHSEL	TIMONE	
038	K8005910	001	AXE	PIN	ACHSE	ASSE	
039	K8005920	001	BIELLE	LINK, CONNECTING	LENKER	BIELLA	
040	K8005990	001	BAGUE	BUSHING	HUELSE	BOCCOLA	
041	K8007350	002	PALIER	BEARING, PILLOW BLOCK	LAGER	SUPPORTO	
042	K8007580	001	SUPPORT	SUPPORT	TRAEGER	SUPPORTO	
043	K8007920	001	CAPOT	HOOD	HAUBE	COFANO	
044	K8008020	001	FOND	FLOOR	BODEN	FONDELLO	[2]
045	K8008030	001	SUPPORT	SUPPORT	TRAEGER	SUPPORTO	[2]
046	K8008040	001	COUVERCLE	LID	DECKEL	COPERCHIO	[1]
047	K8008050	001	AXE ZBC	AXLE	ACHSE	ASSE	[2]
048	K8008060	001	COUVERCLE	LID	DECKEL	COPERCHIO	[2] +[1]





GA9321

B 0001 > B 0048

K80R0056 B

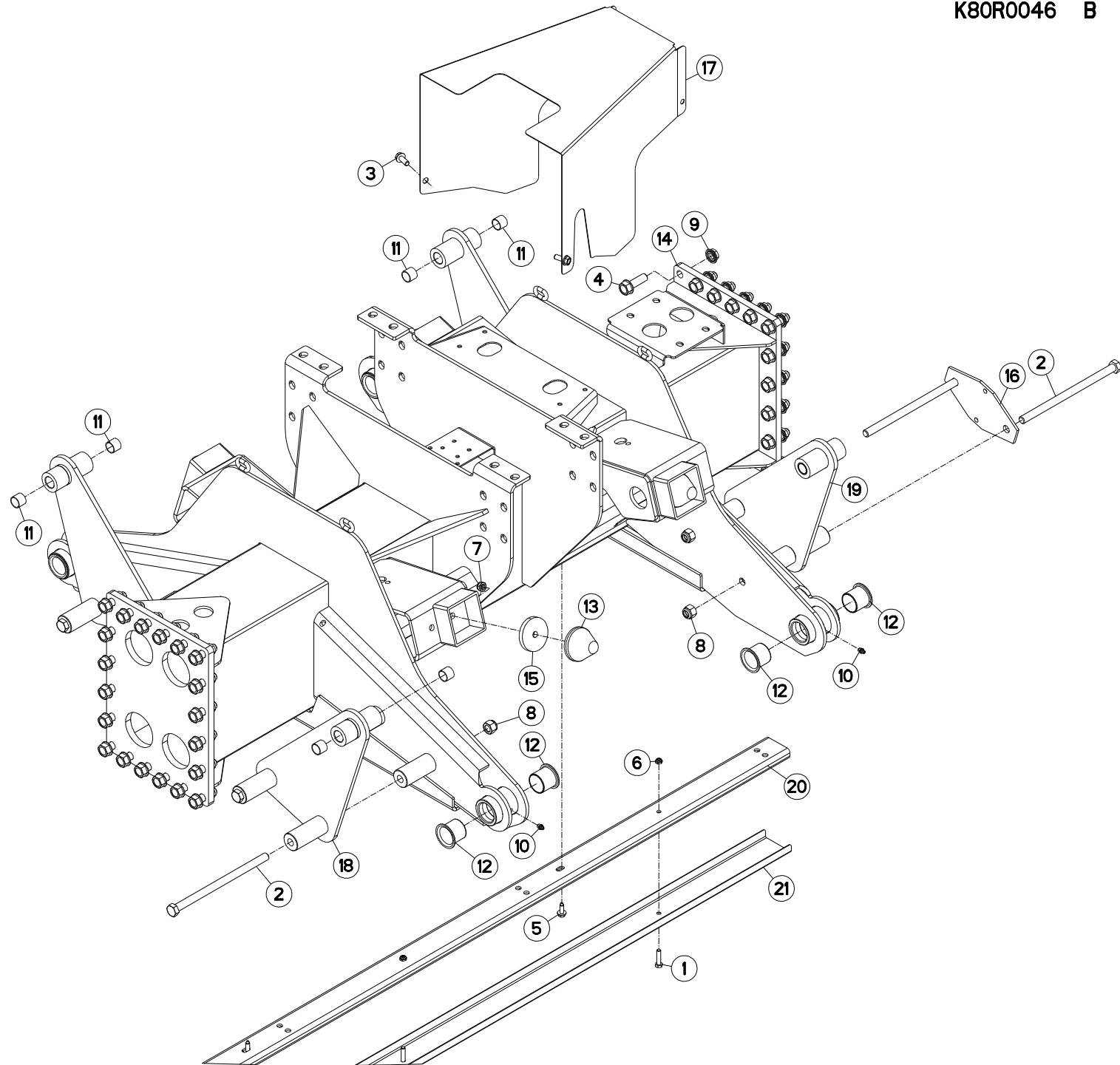
TIMON D'ATTELAGE

TONGUE

VORDERER RAHMEN

TIMONE D'ATTACCO

Rep	Nr	Qt	Designation	Description	Bezeichnung	Referenza	Remarque - Remark - Bemerkung - Osservazioni
049	K8008070	001	BOITE	BOX	KASTEN	SCATOLA	+ [2]
050	K8008330	002	BRIDE	CLAMP	BUEGEL	STAFFA	
051	K8008340	003	BRIDE	CLAMP	BUEGEL	STAFFA	
004	80253573	001	RONDELLE PLATE	PLAIN WASHER	SCHEIBE	RONDELLA PIATTA	
005	81003578	002	ROULEMENT A BILLES	BALL BEARING	KUGELLAGER	CUSCINETTO A SFERE	
006	56124200	001	ARBRE	SHAFT	WELLE	ALBERO	
007	52220500	001	CLAVETTE	KEY, PARALLEL	PASSFEDER	CHIAVETTA	
008	56124000	001	PALIER NU	HOUSING	LAGERGEHAEUSE	SUPPORTO	
009	80583500	001	CIRCLIP EXTERIEUR	RETAINING RING	SICHERUNGSRING	ANELLO	
010	80201447	003	ECROU HEX.BAS AUTOFR.FLZNNC	SELF-LOCKING NUT FLZNNC	SELBSTSICHERND.MUTTER FLZNNC	DADO AUTOBLOCCANTE FLZNNC	
011	56113200	001	TIGE DE TENSION	TENSIONING ROD	SPANNHEBEL	TIRANTE	
012	56211200	001	TOLE DE FERMETURE	GUARD	SCHUTZBLECH	FERMAGLIO	
013	80251631	001	RONDELLE PLATE FE/ZNXC3	PLAIN WASHER FE/ZNXC3	SCHEIBE FE/ZNXC3	RONDELLA PIATTA FE/ZNXC3	
014	80130812	001	VIS AUTOBLOQUANTE FLZNNC	UNDERSERR.S-LOC.SCREW FLZNNC	SPERRZAHN-BUNDSCHRAU.FLZNNC	VITE FLZNNC	
015	80200855	001	ECROU FE/ZNXC3	CLAMP NUT FE/ZNXC3	MUTTER FE/ZNXC3	PIASTRINA FE/ZNXC3	
016	56124300	001	ETRIER	U-BOLT	BUEGEL	CAVALLOTTO	
017	80201053	002	ECROU AUTOBLOQUANT FE/ZNXC3	UNDERSERRAT.S.LOC.NUT FE/ZNXC3	SPERRZAHN-BUNDMUTTER FE/ZNXC3	DADO FE/ZNXC3	
018	56211310	001	PROTECTEUR	GUARD	SCHUTZ	PROTEZIONE	
019	83101673	001	JEU 4 COURROIES TRAPEZOIDALES	SET OF 4 V-BELTS	KEILRIEMENSATZ 4 STK.	SERIE 4 CINGHIE	
020	56311600	001	POULIE	PULLEY	RIEMENSCHLEIBE	PULEGGIA	Ø 160mm
021	56384600	003	ENTRETOISE	SPACER	DISTANZHUELSE	DISTANZIALE	
022	56145200	001	RONDELLE BUTEE	LOCK WASHER	SICHERUNGSSCHLEIBE	RONDELLA	
023	56310900	001	POULIE DE COMMANDE DP 330	PULLEY	KEILRIEMENSCHLEIBE	PULEGGIA	Ø 330mm
024	50003600	001	VIS AUTOFREINEE H	SELF-LOCKING SCREW	SELBSTSICHERNDE SCHRAUBE	VITE AUTOBLOCCANTE	12daNm(88ft.lbs)
025	83240011	001	CATADIOPTRE ROUGE 60 ADHESIF	REFLECTOR RED ADHESIVE	RUECKSTRAHLER ROT SELBSTKL.	CATADIOTRI	
026	56211410	001	PROTECTEUR	GUARD	SCHUTZ	PROTEZIONE	
027	80201080	003	ECROU BORGNE FE/ZNXC3	BLIND NUT FE/ZNXC3	HUTMUTTER FE/ZNXC3	DADO FE/ZNXC3	
028	83040054	001	BOUCHON D'OBTURATION	END PLUG	UNIVERSAL-SCHUTZSTOPFEN	TAPPO DI CHIUSURA	
029	56195700	001	PALIER COMPLET	SHAFT AND HOUSING ASSY	LAGERGEHAEUSE KPL	SUPPORTO	4>9





GA9321

B 0001 > B 0048

K80R0046 B

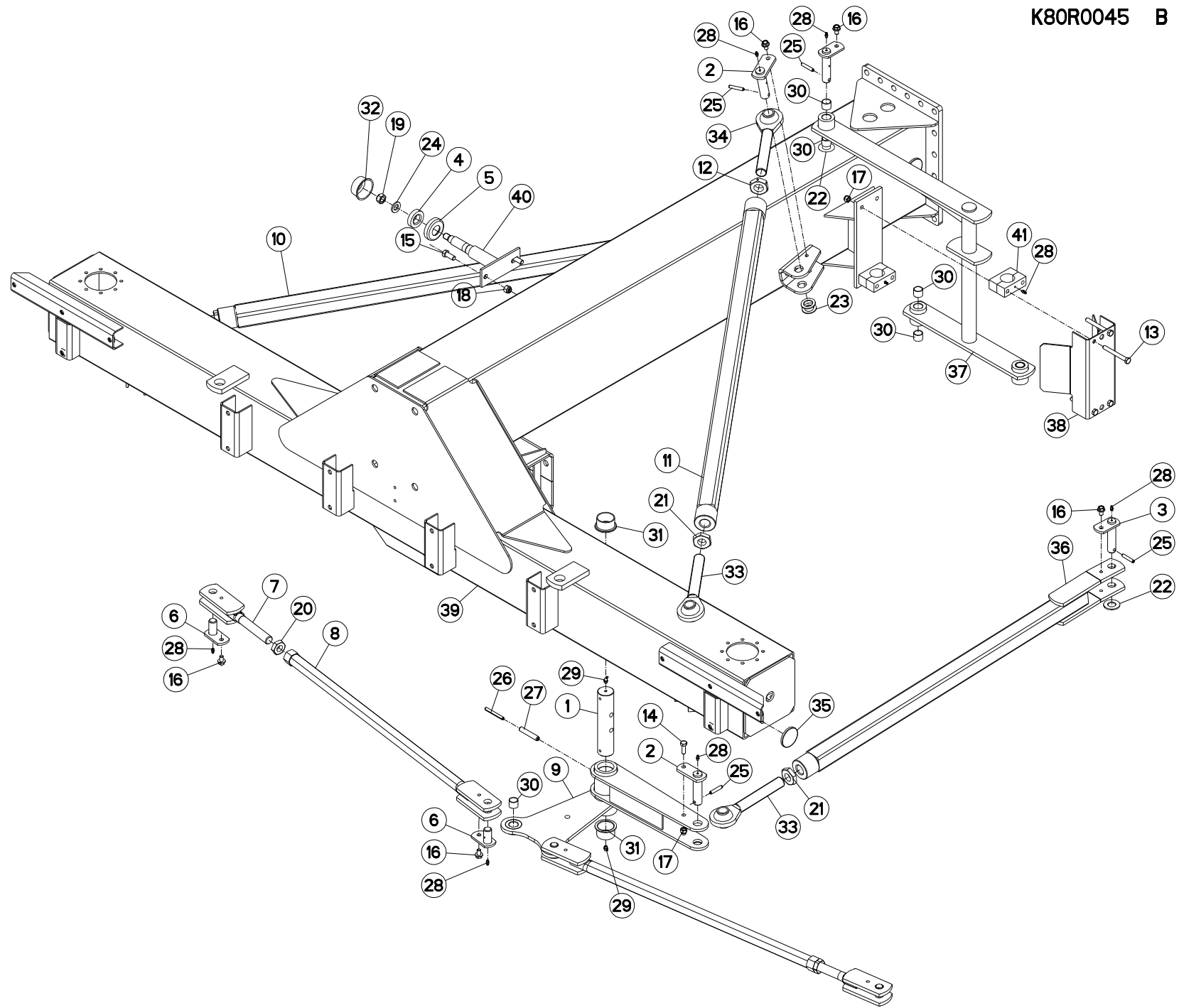
CHÂSSIS CENTRAL

MAIN FRAME

HAUPTRAHMEN

TELAIO CENTRALE

Rep	Nr	Qt	Designation	Description	Bezeichnung	Referenza	Remarque - Remark - Bemerkung - Osservazioni
001	80060835	003	VIS TETE HEXAGONALE FE/ZNXC3	HEXAGON HEAD SCREW FE/ZNXC3	SECHSKANTSCHRAUBE FE/ZNXC3	VITE TESTA ESAGONALE FE/ZNXC3	
002	80061695	008	VIS TETE HEXAGONALE FE/ZNXC3	HEXAGON HEAD SCREW FE/ZNXC3	SECHSKANTSCHRAUBE FE/ZNXC3	VITE TESTA ESAGONALE FE/ZNXC3	
003	80131026	002	VIS AUTOBLOQUANTE FLZNNC	UNDERSERR.S.LOC.SCREW FLZNNC	SPERRZAHN-BUNDSCHRAU.FLZNNC	VITE FLZNNC	
004	80131650	040	VIS AUTOBLOQUANTE FLZNNC	UNDERSERR.S.LOC.SCREW FLZNNC	SPERRZAHN-BUNDSCHRAU.FLZNNC	VITE FLZNNC	
005	80190820	002	VIS AUTOTARAU.FE/ZNXC3 TAPTITE	SELF-CUTTING SCREW FE/ZNXC3	GEWINDE-SCHNEIDSCHRAU.FE/ZNXC3	VITE AUTOBLOCCANTE	
006	80200840	003	ECROU HEX.BAS AUTOFR.FE/ZNXC3	SELF-LOCKING NUT FE/ZNXC3	SELBSTSICHERND.MUTTER FE/ZNXC3	DADO AUTOBLOCCANTE FE/ZNXC3	
007	80201240	004	ECROU HEX.BAS AUTOFR.FE/ZNXC3	SELF-LOCKING NUT FE/ZNXC3	SELBSTSICHERND.MUTTER FE/ZNXC3	DADO AUTOBLOCCANTE FE/ZNXC3	
008	80201630	008	ECROU HEX.AUTOFREINE FE/ZNXC3	SELF-LOCKING NUT FE/ZNXC3	SELBSTSICH.MUTTER FE/ZNXC3	DADO AUTOBLOCCANTE FE/ZNXC3	
009	80201651	040	ECROU AUTOBLOQUANT FE/ZNXC3	UNDERSERRAT.S.LOC.NUT FE/ZNXC3	SPERRZAHN-BUNDMUTTER FE/ZNXC3	DADO FE/ZNXC3	
010	82200800	004	GRAISSEUR FE/ZNXC3	GREASE NIPPLE FE/ZNXC3	SCHMIERNIPPEL FE/ZNXC3	INGRASSATORE FE/ZNXC3	
011	83012225	008	BAGUE ROULEE	WRAPPED BUSH	GEROLLTE BUCHSE	ANELLO LUBRIFICATO	
012	83014045	008	BAGUE ROULEE A COLLERETTE	FLANGED WRAPPED BUSH	GEROLLTE BUCHSE MIT FLANSCH	ANELLO LUBRIFICATO	
013	83030008	004	BUTEE ELASTIQUE CONIQUE	RUBBER STOP	GUMMIPUFFER	GOMMINO	
014	K8005400	001	CHASSIS	CHASSIS	HAUPTRAHMEN	TELAIO	
015	K8005410	004	RONDELLE	WASHER	SCHIBE	RONDELLA	
016	K8005420	002	TOLE	SHEET	BLECH	TELA	
017	K8007770	001	CAPOT	HOOD	HAUBE	COFANO	
018	K8007830	002	ATTACHE	ATTACHMENT	HALTERUNG	ATTACCO	
019	K8007840	002	ATTACHE	ATTACHMENT	HALTERUNG	ATTACCO	
020	K8008380	001	GOULOTTE	CHUTE	AUSLAUF	BOCCA	
021	K8008390	001	CACHE	COVER	SCHUTZ	PROTEZIONE	
021	81143572	001	ROULEMENT A ROTULE 2 R.ROULEAU	SPHERICAL ROLLER BEARING	PENDELROLLENLAGER	CUSCINETTO ORIENTABILI A RULLI	
022	82131824	001	JOINT CUIVRE	SEALING RING	DICHTRING	RONDELLA RAME	
023	56185700	001	BOUCHON	PLUG	VERSCHLUSSSCHRAUBE	TAPPO	
024	56281200	001	CARTER DE RENVOI ENS. MONTE	PRIMARY GEARBOX ASSY	WINKELGETRIEBE	SCATOLA COMPLETA	1>23





GA9321

B 0001 > B 0048

K80R0045 B

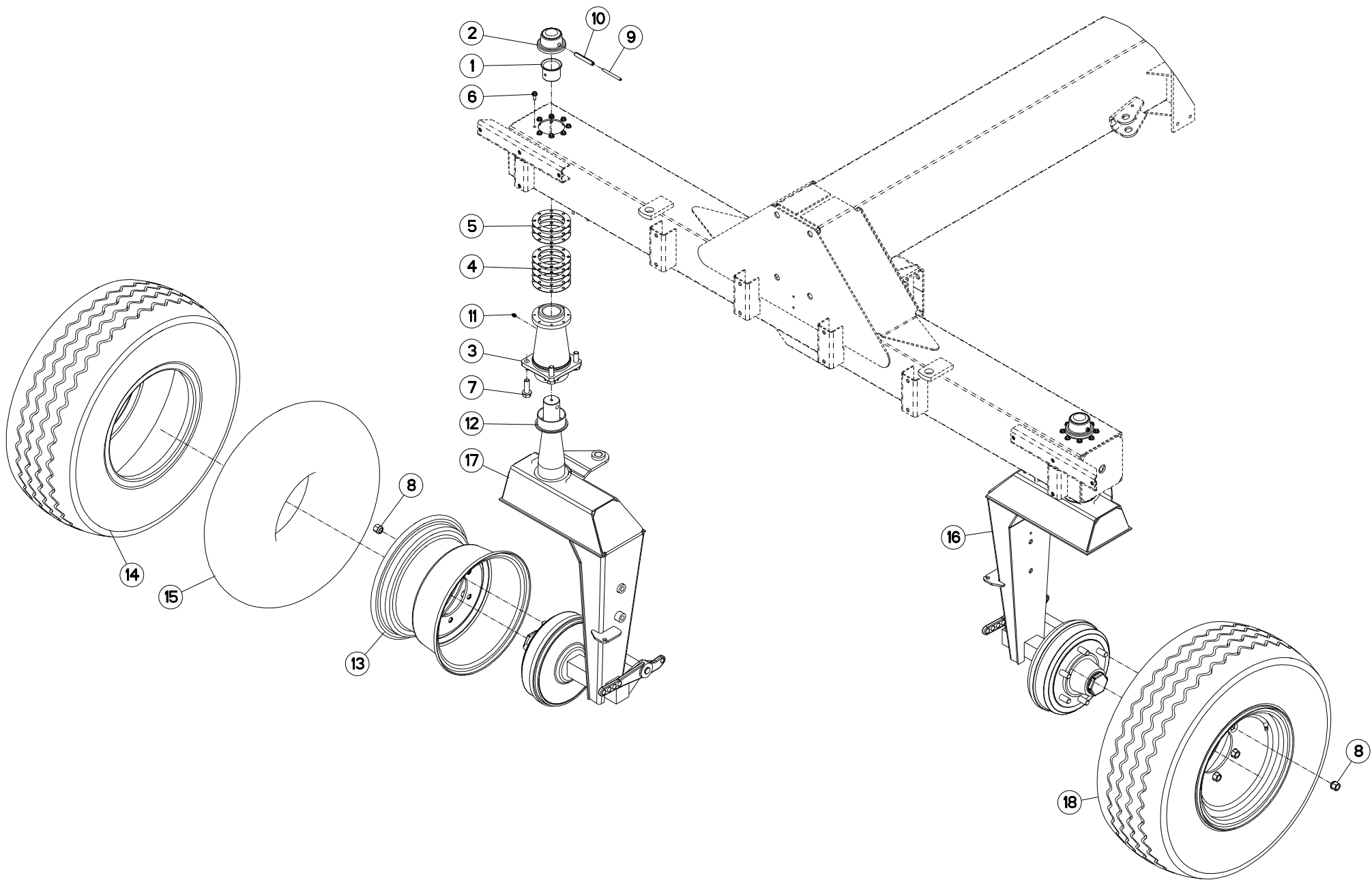
TRINGLERIE ARRIÈRE

RODS

LENKGESTÄNGE HINTEN

TRIANGOLO POSTERIORE

Rep	Nr	Qt	Designation	Description	Bezeichnung	Referenza	Remarque - Remark - Bemerkung - Osservazioni
001	57504600	001	AXE	PIN	ACHSE	ASSE	
002	57534200	005	AXE	PIN	ACHSE	ASSE	
003	57535500	001	AXE	PIN	ACHSE	ASSE	
004	57726100	001	PROTECTEUR DE ROULEMENT	DEFLECTOR	KAPPE	ANELLO	
005	57726200	001	COIFFE	COVER	SCHUTZDECKEL	CAPPELOTTO	
006	57860500	004	AXE	PIN	ACHSE	ASSE	
007	57860600	002	CHAPE	CLEVIS	GABEL	FORCELLA	
008	57860710	002	BARRE DE DIRECTION	TRACK ROD	SPURSTANGE		
009	57872500	001	LEVIER DE DIRECTION	LEVER	HEBEL		
010	57873100	002	TIRANT	TIE ROD	ZUGSTANGE	TIRANTE	
011	57873200	002	TUBE DU TIRANT	TIE ROD	ZUGSTREBE	TUBO X TIRANTE	
012	57873300	002	ECROU M30X300 A GAUCHE	NUT	MUTTER	DADO	
013	80061067	004	VIS TETE HEXAGONALE FLZNNC	HEXAGON HEAD SCREW FLZNNC	SECHSKANTSCHRAUBE FLZNNC	VITE A TESTA ESAGONALE FLZNNC	
014	80061073	001	VIS TETE HEXAGONALE FE/ZNXC3	HEXAGON HEAD SCREW FE/ZNXC3	SECHSKANTSCHRAUBE FE/ZNXC3	VITE TESTA ESAGONALE FE/ZNXC3	
015	80061271	002	VIS TETE HEXAGONALE FE/ZNXC3	HEXAGON HEAD SCREW FE/ZNXC3	SECHSKANTSCHRAUBE FE/ZNXC3	VITE TESTA ESAGONALE FE/ZNXC3	
016	80131017	009	VIS AUTOBLOQUANTE FLZNNC	UNDERSERR.S-LOC.SCREW FLZNNC	SPERRZAHN-BUNDSCHRAU.FLZNNC	VITE FLZNNC	
017	80201030	005	ECROU HEX.AUTOFREINE FE/ZNXC3	SELF-LOCKING NUT FE/ZNXC3	SELBSTSICH.MUTTER FE/ZNXC3	DADO AUTOBLOCCANTE FE/ZNXC3	
018	80201230	002	ECROU HEX.AUTOFREINE FE/ZNXC3	SELF-LOCKING NUT FE/ZNXC3	SELBSTSICH.MUTTER FE/ZNXC3	DADO AUTOBLOCCANTE FE/ZNXC3	
019	80201641	001	ECROU HEX.BAS AUTOFR.FE/ZNXC3	SELF-LOCKING NUT FE/ZNXC3	SELBSTSICHERND.MUTTER FE/ZNXC3	DADO AUTOBLOCCANTE FE/ZNXC3	
020	80202475	002	ECROU HEXAGONAL BAS FE/ZNXC3	NUT FE/ZNXC3	SECHSKANTMUTTER FE/ZNXC3	DADO FE/ZNXC3	
021	80203001	003	ECROU HEXAGONAL BAS FE/ZNXC3	NUT FE/ZNXC3	SECHSKANTMUTTER FE/ZNXC3	DADO FE/ZNXC3	
022	80252345	001	RONDELLE PLATE	PLAIN WASHER	SCHEIBE	RONDELLA PIATTA	
023	80252542	010	RONDELLE PLATE FE/ZNXC3	PLAIN WASHER FE/ZNXC3	SCHEIBE FE/ZNXC3	RONDELLA PIATTA FE/ZNXC3	
024	80281600	001	RONDELLE CONIQUE BLOC.FLZNNC	CONICAL SPRING WASHER FLZNNC	SPANNSCHEIBE FLZNNC	RONDELLA CONICA FLZNNC	
025	80450845	006	GOUPILLE ELASTIQUE FLZNNC	ROLL PIN FLZNNC	SPANNHUELSE FLZNNC	SPINA ELASTICA FLZNNC	
026	80450861	001	GOUPILLE ELASTIQUE FLZNNC	ROLL PIN FLZNNC	SPANNHUELSE FLZNNC	SPINA ELASTICA FLZNNC	
027	80451362	001	GOUPILLE ELASTIQUE FLZNNC	ROLL PIN FLZNNC	SPANNHUELSE FLZNNC	SPINA ELASTICA FLZNNC	
028	82200600	012	GRAISSEUR FE/ZNXC3	GREASE NIPPLE FE/ZNXC3	SCHMIERNIPPEL FE/ZNXC3	INGRASSATORE FE/ZNXC3	
029	82200802	002	GRAISSEUR FE/ZNXC3	GREASE NIPPLE FE/ZNXC3	SCHMIERNIPPEL FE/ZNXC3	INGRASSATORE FE/ZNXC3	
030	83012225	010	BAGUE ROULEE	WRAPPED BUSH	GEROLLTE BUCHSE	ANELLO LUBRIFICATO	
031	83014555	002	BAGUE ROULEE A COLLERETTE	FLANGED WRAPPED BUSH	GEROLLTE BUCHSE MIT FLANSCH	ANELLO LUBRIFICATO	
032	83040093	001	BOUCHON D'OBTURATION	END PLUG	UNIVERSAL-SCHUTZSTOPFEN	TAPPO DI CHIUSURA	
033	83090036	003	ROTULE A TIGE FILETE	BALL JOINT	KUGELGELENK	TIRANTE	
034	83090045	002	ROTULE A TIGE FILETE A GAUCHE	BALL JOINT	KUGELGELENK	TIRANTE	
035	83240014	004	CATADIOPTRE ORANGE 60 ADHESIF	REFLECTOR 60	RUECKSTRAHLER 60 GELB	CATADIOTTRO	
036	K8001140	001	BIELLE	LINK, CONNECTING	LENKER	BIELLA	
037	K8001170	001	LEVIER	LEVER	HEBEL	LEVA	
038	K8001700	001	TOLE	SHEET	BLECH	TELA	
039	K8002380	001	TRAIN	WHEEL COLUMN SUPPORT	RADSTAENDER	TELAIO	
040	K8005150	001	SUPPORT	SUPPORT	TRAEGER	SUPPORTO	
041	K8007350	002	PALIER	BEARING, PILLOW BLOCK	LAGER	SUPPORTO	





GA9321

B 0001 > B 0048

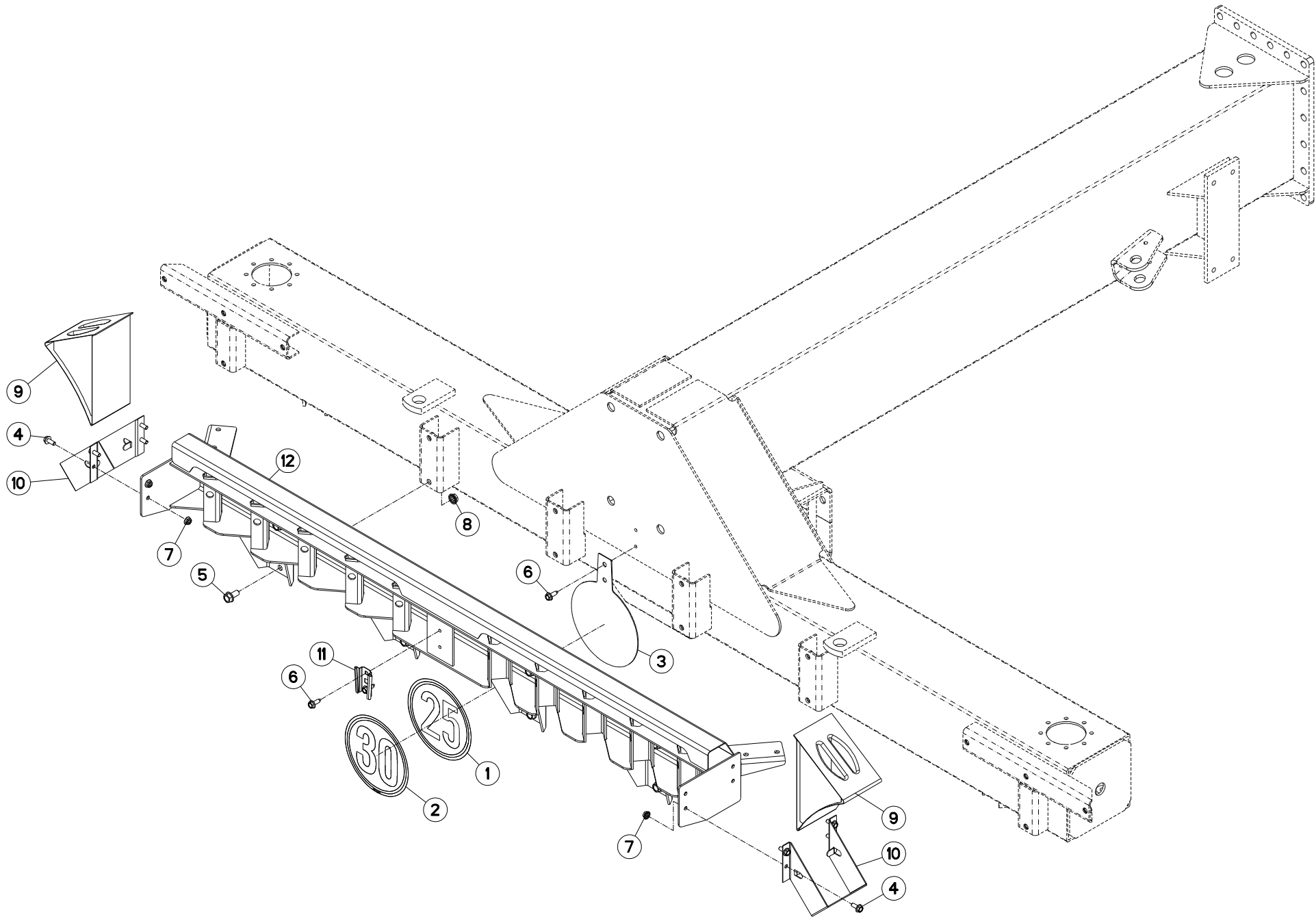
K80R0169 A

ROUES ARRIÈRE

WHEELS

TRANSPORTRÄDER

Rep	Nr	Qt	Designation	Description	Bezeichnung	Referenza	Remarque - Remark - Bemerkung - Osservazioni
001	50030700	002	BAGUE ROULEE A COLLERETTE	FLANGED WRAPPED BUSH	GEROLLTE BUCHSE MIT FLANSCH	ANELLO LUBRIFICATO	
002	57533800	002	CAPUCHON	CAP	KAPPE	CAPPUCCIO	
003	57869010	002	MOYEU	HUB	NABE	MOZZO	
004	57872600	012	RONDELLE DE CALAGE 1	WASHER	SCHEIBE	RONDELLA	
005	57872700	004	RONDELLE DE CALAGE 0,5	WASHER	SCHEIBE	RONDELLA	
006	80130820	016	VIS AUTOBLOQUANTE FLZNNC	UNDERSERR.S-LOC.SCREW FLZNNC	SPERRZAHN-BUNDSCHRAU.FLZNNC	VITE FLZNNC	
007	80131650	008	VIS AUTOBLOQUANTE FLZNNC	UNDERSERR.S-LOC.SCREW FLZNNC	SPERRZAHN-BUNDSCHRAU.FLZNNC	VITE FLZNNC	
008	80201850	012	ECROU PORTEE SPHER.FE/ZNXC3	WHEEL NUT FE/ZNXC3	RADMUTTER FE/ZNXC3	DADO FE/ZNXC3	
009	80450863	002	GOUPILLE ELASTIQUE FLZNNC	ROLL PIN FLZNNC	SPANNHUELSE FLZNNC	SPINA ELASTICA FLZNNC	
010	80451365	002	GOUPILLE ELASTIQUE FLZNNC	ROLL PIN FLZNNC	SPANNHUELSE FLZNNC	SPINA ELASTICA FLZNNC	
011	82200800	002	GRAISSEUR FE/ZNXC3	GREASE NIPPLE FE/ZNXC3	SCHMIERNIPPEL FE/ZNXC3	INGRASSATORE FE/ZNXC3	
012	83019095	002	BAGUE ROULEE A COLLERETTE	FLANGED WRAPPED BUSH	GEROLLTE BUCHSE MIT FLANSCH	ANELLO LUBRIFICATO	
013	83300145	002	JANTE	RIM	FELGE	CERCHIONE	[1]
014	83300146	002	PNEU 14.0/65-16	TYRE 14.0/65-16	REIFEN 14.0/65-16	PNEUMATICO 14.0/65-16	[1]
015	83300147	002	CHAMBRE A AIR	INNER TUBE	SCHLAUCH	CAMERA D'ARIA	[1]
016	K8007700	001	BRAS DE ROUE	ARM, WHEEL	RADARM	BRACCIO PER RUOTA	
017	K8007710	001	BRAS DE ROUE	ARM, WHEEL	RADARM	BRACCIO PER RUOTA	
018	K8008160	002	ROUE	WHEEL AND TIRE ASSEMBLY	RAD	RUOTA	+ [1]
018	56163300	005	ENTRETOISE	SPACER	DISTANZHUELSE	DISTANZIALE	
018a	56163300	002	ENTRETOISE	SPACER	DISTANZHUELSE	DISTANZIALE	OPT
019	80131017	002	VIS AUTOBLOQUANTE FLZNNC	UNDERSERR.S-LOC.SCREW FLZNNC	SPERRZAHN-BUNDSCHRAU.FLZNNC	VITE FLZNNC	OPT 8,5daNm(64ft.lbs)
019a	80131018	002	VIS AUTOBLOQUANTE	UNDERSERRATED S-LOCKING SCREW	SPERRZAHN-BUNDSCHRAUBE	VITE	OPT 8,5daNm(64ft.lbs)
020	56211000	001	PATIN DE DISQ.SURELEVE, INTER.	RAISED DISC GUARD, INNER	HOCHSCHNITT SCHUTZKUFE, INNEN	PATTINO-DISCO SOPRAELEV.INT.	OPT
021	80131045	002	VIS AUTOBLOQUANTE	UNDERSERRATED S-LOCKING SCREW	SPERRZAHN-BUNDSCHRAUBE	VITE	OPT 8,5daNm(64ft.lbs)
022	80201053	003	ECROU AUTOBLOQUANT FE/ZNXC3	UNDERSERRAT.S.LOC.NUT FE/ZNXC3	SPERRZAHN-BUNDMUTTER FE/ZNXC3	DADO FE/ZNXC3	OPT
023	56211100	001	PATIN DE DISQ.SURELEVE, EXTER.	RAISED DISC GUARD, OUTER	HOCHSCHNITT SCHUTZKUFE, AUSSEN	PATTINO-DISCO SOPRAELEV.EXT	OPT
024	80131035	003	VIS AUTOBLOQUANTE FLZNNC	UNDERSERRATED S-LOCKING SCREW	SPERRZAHN-BUNDSCHRAUBE FLZNNC	VITE FLZNNC	OPT 8,5daNm(64ft.lbs)
025	1016400	001	COLL.PATINS SUREL.GMD SELECT	RAISED SKID SET GMD SELECT	HOCHSCHNITT-SCHUTZKUFENSATZ	KIT SLITTE RIALZATE GMD SELECT	OPT 18a>24
026	56330210	006	SEMELLE D'USURE PATIN DE DISQ.	WEAR PLATE	VERSCHLEISSSOHLE	RINFORZO	OPT *
027	80131020	002	VIS AUTOBLOQUANTE FLZNNC	UNDERSERRATED S-LOCKING SCREW	SPERRZAHN-BUNDSCHRAUBE FLZNNC	VITE FLZNNC	
028	80131017	002	VIS AUTOBLOQUANTE FLZNNC	UNDERSERR.S-LOC.SCREW FLZNNC	SPERRZAHN-BUNDSCHRAU.FLZNNC	VITE FLZNNC	
			* A souder sous patins de disques.				
			* To be welded under disc guards.				
			* Unter Schutzkufen anschweißen.				
025	56819700	001	RAMBARDE LATERALE ARRIERE ZBC	GUARD REAR ZBC	SCHUTZ HINTEN ZBC	PARAPETTO LATERALE POSTER.	
026	80061020	001	VIS TETE HEXAGONALE FE/ZNXC3	HEXAGON HEAD SCREW FE/ZNXC3	SECHSKANTSCHRAUBE FE/ZNXC3	VITE A TESTA ESAGONALE FE/ZNXC	
027	56819600	001	RAMBARDE LATERALE AVANT ZBC	GUARD FRONT ZBC	SCHUTZ VORN ZBC	PROTEZIONE ANTERIORE ZBC	
028	80130820	001	VIS AUTOBLOQUANTE FLZNNC	UNDERSERR.S-LOC.SCREW FLZNNC	SPERRZAHN-BUNDSCHRAU.FLZNNC	VITE FLZNNC	
029	59402900	001	RESSORT	SPRING	FEDER	MOLLA	
030	50080000	001	CLE A PIPE DE 18 (12PANS)	BOX SPANNER 18 ZBC	PFEIFENSCHLUESSEL 18 ZBC	CHIAVE	Rpl 83450012
031	80200851	001	ECROU AUTOBLOQUANT FE/ZNXC3	UNDERSERRAT.S.LOC.NUT FE/ZNXC3	SPERRZAHN-BUNDMUTTER FE/ZNXC3	DADO FE/ZNXC3	





GA9321

B 0001 > B 0048

K80R0043 B

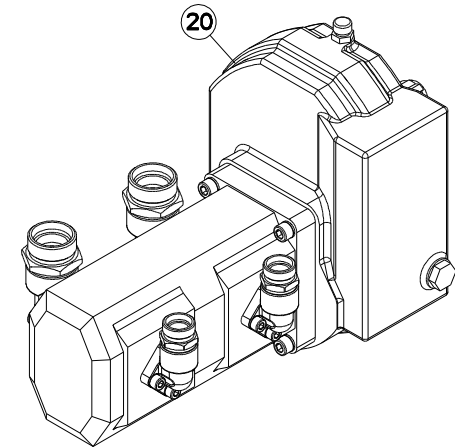
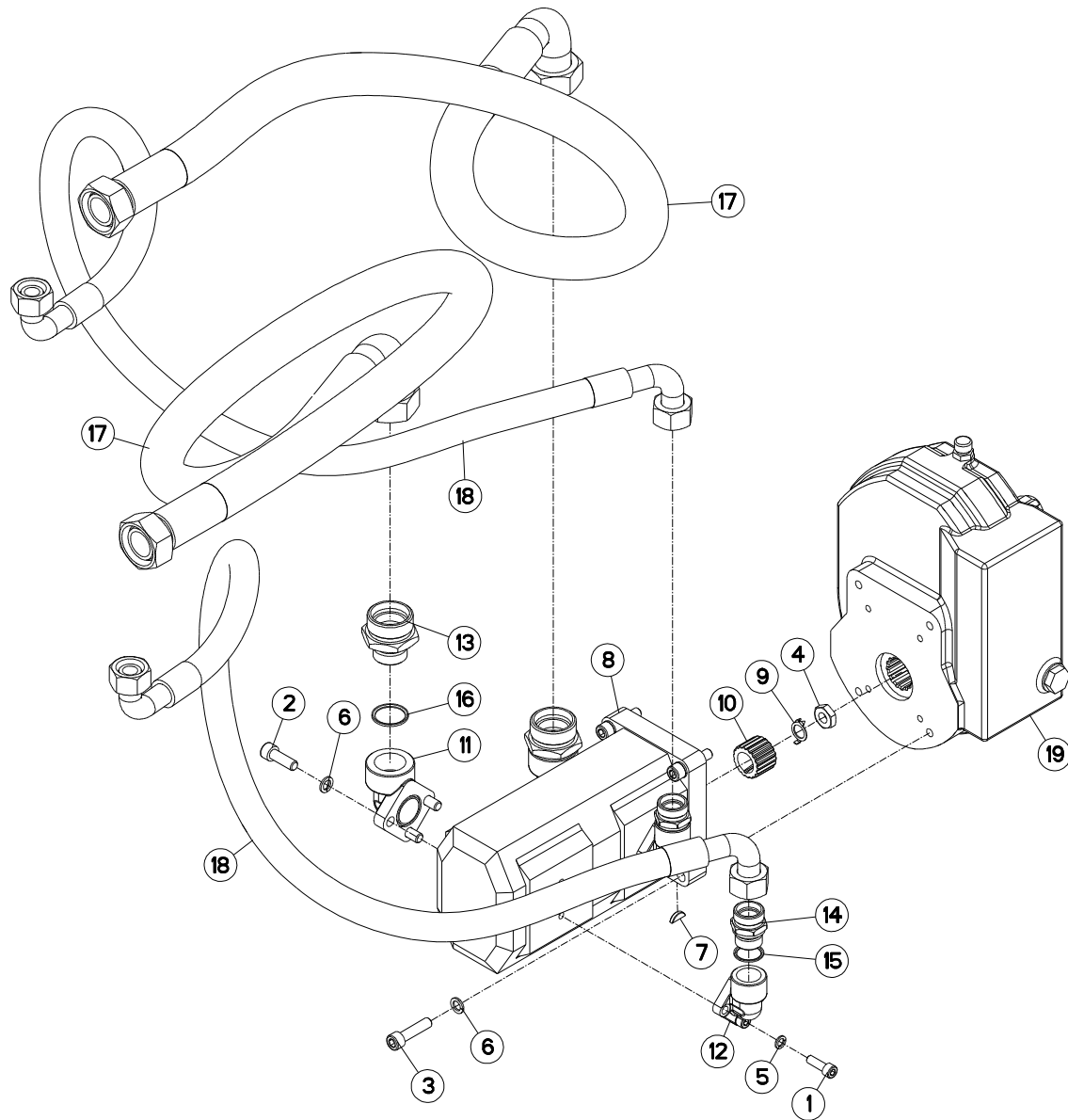
SUPPORT DE BRAS ARRIÈRE

TINE ARM SUPPORT

ZINKENARMHALTERUNG

SUPPORTO BRACCIO POSTERIORE

Rep	Nr	Qt	Designation	Description	Bezeichnung	Referenza	Remarque - Remark - Bemerkung - Osservazioni
001	09968310	001	ETIQ.ADHES.VITESSE LIMIT.25 FR	TRANSFER MAX.25	AUKLEBER MAX.25	ADESIVO LIMITE VELOC .MAX.25	ESP
002	09974000	001	ETIQ.ADHESIVE	TRANSFER MAX.30	ABZIEHBILD MAX.30	ADESIVO LIMITE VELOC. MAX.30	ESP
003	57836010	001	SUPPORT ETIQ.LIMIT.VITESSE ZBC	SUPPORT	TRAEGER	SUPPORTO	
004	80130820	008	VIS AUTOBLOQUANTE FLZNNC	UNDERSERR.S-LOC.SCREW FLZNNC	SPERRZAHN-BUNDSCHRAU.FLZNNC	VITE FLZNNC	
005	80131225	008	VIS AUTOBLOQUANTE FLZNNC	UNDERSERR.S-LOC.SCREW FLZNNC	SPERRZAHN-BUNDSCHRAU.FLZNNC	VITE FLZNNC	
006	80190820	003	VIS AUTOTARAU.FE/ZNXC3 TAPTITE	SELF-CUTTING SCREW FE/ZNXC3	GEWINDE-SCHNEIDSCHRAU.FE/ZNXC3	VITE AUTOBLOCCANTE	
007	80200851	008	ECROU AUTOBLOQUANT FE/ZNXC3	UNDERSERRAT.S.LOC.NUT FE/ZNXC3	SPERRZAHN-BUNDMUTTER FE/ZNXC3	DADO FE/ZNXC3	
008	80201253	008	ECROU AUTOBLOQUANT FE/ZNXC3	UNDERSERRAT.S.LOC.NUT FE/ZNXC3	SPERRZAHN-BUNDMUTTER FE/ZNXC3	DADO FE/ZNXC3	
009	83090042	002	CALE DE ROUE RAYON DE 360	WHEEL CHOCK R360	UNTERLEGKEIL R360	CUNEO PER RUOTE R360	
010	83090043	002	SUPPORT DE CALE DE ROUE	BRACKET FOR WHEEL CHOCK	BEFESTIGUNGSBUEGEL	SUPPORTO	
011	83240200	001	SUPPORT TRIANGLE SMV FE/ZNXC3	BRACKET SMV EMBLEM FE/ZNXC3	SMV RUECKSTRAHLERHALT.FE/ZNXC3	SUPPORTO FE/ZNXC3	
012	K8007680	001	SUPPORT DE BRAS	SUPPORT, ARM	ARMHALTERUNG	SUPPORTO BRACCIO	
013	56450210	001	DISQUE LOURD D'EXTREMITÉ SOUDE	OUTER DISC	SCHEIBE VERSTAERKT INNEN	DISCO	OPT
014	56451300	006	COUTEAU POUR DISQUE HD T.A D.	HD ANGLED BLADE - RIGHT	MAEHKLINGE GEDREHT HD - RECHTS	COLTELLO PIEGATO - SINISTRO	OPT
015	56115800	012	VIS AUTOFREINEE	SCREW, SELF-LOCKING	SELBSTSICHERNDE SCHRAUBE	VITE AUTOBLOCCANTE	OPT
016	56450110	004	DISQUE LOURD ABAISSE SOUDE	DISC	SCHEIBE VERSTAERKT	DISCO	OPT
017	56451200	006	COUTEAU POUR DISQUE HD T.A G.	HD ANGLED BLADE - LEFT	MAEHKLINGE GEDREHT HD - LINKS	COLTELLO PIEGATO - SINISTRO	OPT
018	56450310	001	DISQUE LOURD EXTERIEUR SOUDE	OUTER DISC	SCHEIBE VERSTAERKT AUSSEN	DISCO	OPT
019	1036040	001	COL.6 DISQ."LOURDS HD" EN VRAC	SET OF 6 "HD" DISCS	SATZ 6 "HD" SCHEIBEN	KIT DISCHI+COLTELLI RINF.GMD66	OPT 12>18
021	80281254	002	RONDELLE CONIQUE BLOC.FLZNNC	CONICAL SPRING WASHER FLZNNC	SPANNSCHEIBE FLZNNC	RONDELLA CONICA FLZNNC	
022	80201240	002	ECROU HEX.BAS AUTOFR.FE/ZNXC3	SELF-LOCKING NUT FE/ZNXC3	SELBSTSICHERND.MUTTER FE/ZNXC3	DADO AUTOBLOCCANTE FE/ZNXC3	
023	56832510	001	TOLE DE PROTECTION	SHIELD, RIGID	SCHUTZBLECH	LAMIERA DI PROTEZIONE	
024	56165800	001	PATTE AVANT SUPERIEURE ZBC	BRACKET	BEFESTIGUNGSLASCHE,VORNE OBEN	PIASTRINA SUPERIORE	
025	56827110	001	ROUE D'ANDAINAGE ACIER	SWATH WHEEL STEEL	SCHWADRAD STAHL	RUOTA AMDANA	12>14+19
026	56827130	001	ENSEMBLE	ASSEMBLY	SATZ	INSIEME	12>14+19





GA9321

B 0001 > B 0048

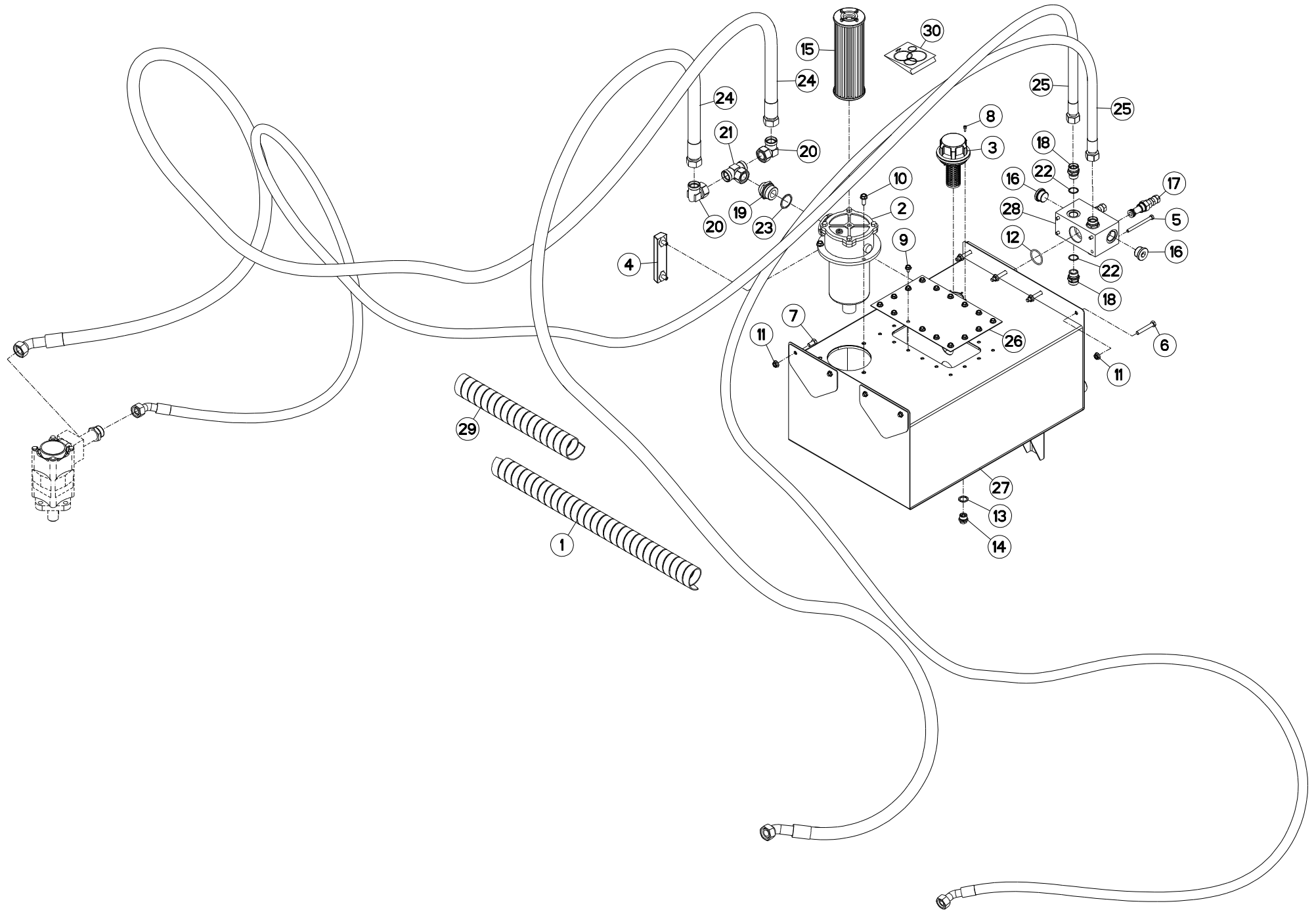
K80R0060 B

BLOC MULTIPLICATEUR - POMPE

STEP UP GEARBOX - PUMP

ÜBERSETZUNGSGETRIEBE MIT PUMPE MULTIPLICATORE - POMPA

Rep	Nr	Qt	Designation	Description	Bezeichnung	Referenza	Remarque - Remark - Bemerkung - Osservazioni
001	80080805	006	VIS TETE CYL.SIX P.CR.FE/ZNXC3	HEX.SOCK.HEAD CAP SCR.FE/ZNXC3	ZYLINDERSCHR.INNENSEC.FE/ZNXC3	VITE A TESTA CILINDR. FE/ZNXC3	[2]
002	80081006	006	VIS T.CYL.BAS.SIX P.C.FE/ZNXC3	HEX.SOCK.HEAD CAP SCR.FE/ZNXC3	ZYLINDERSCHR.INNENSEC.FE/ZNXC3	VITE A TESTA CILINDR. FE/ZNXC3	[2]
003	80081041	004	VIS TETE CYL.SIX P.CR.FE/ZNXC3	HEX.SOCK.HEAD CAP SCR.FE/ZNXC3	ZYLINDERSCHR.INNENSEC.FE/ZNXC3	VITE A TESTA CILINDR. FE/ZNXC3	[2]
004	80201403	001	ECROU HEXAGONAL BAS FE/ZNXC3	NUT FE/ZNXC3	SECHSKANTMUTTER FE/ZNXC3	DADO FE/ZNXC3	[1]
005	80270803	006	RONDELLE GROWER FE/ZNXC3	SPRING LOCK WASHER FE/ZNXC3	FEDERRING FE/ZNXC3	RONDELLA GROWER FE/ZNXC3	[2]
006	80271003	010	RONDELLE GROWER FE/ZNXC3	SPRING LOCK WASHER FE/ZNXC3	FEDERRING FE/ZNXC3	RONDELLA GROWER FE/ZNXC3	[2]
007	80650407	001	CLAVETTE DISQUE	WOODRUFF KEY	SCHEIBENFEDER	CHIAVETTA A DISCO	[1]
008	A4042027	001	POMPE HYDRAULIQUE DOUBLE	HYDRAULIC PUMP	HYDRAULIKPUMPE	POMPA IDRAULICA POMPA	[2] +[1]
009	A4045001	001	RONDELLE BLOCAGE MANCHON D14	WASHER	SCHEIBE	RONDELLA	[1]
010	A4045003	001	MANCHON CANNELE 35X31 18 DENTS	NOTCHED SLEEVE 18 TEETHS	NABE 18 ZAEHNE	MOZZO 18 DENTI	[2]
011	A4069800	002	BRIDE	CLAMP	BUEGEL	STAFFA	[2]
012	A4069801	002	BRIDE DE RACCORDEMENT 3/4"G RF	COMPLETE FLANGE 3/4" RF 225	FLANSCH 3/4" RF 225 KOMPLETT	STAFFA	[2]
013	A4080437	002	UNION MALE	MALE STUD CONNECTOR	GERADER EINSCHRAUBSTUTZEN	GIUZIONE DIRITTA FEZN/XC3	[2]
014	A4080463	002	UNION MALE	MALE STUD CONNECTOR	GERADER EINSCHRAUBSTUTZEN	GIUZIONE DIRITTA ZBC	[2]
015	A4085408	002	JOINT FORME E M26X1,5/M27X2 ET	SEAL	DICHTRING	GIUNTO	[2]
016	A4085409	002	JOINT FORME E M33X2 ET 1"G	SEAL	DICHTRING	GIUNTO	[2]
017	A4916004	002	FLEXIBLE HYDRAULIQUE	HYDRAULIC HOSE	HYDRAULIKSCHLAUCH	TUBO GOMMA	<->1400mm
018	A4925018	002	FLEXIBLE HYDRAULIQUE	HYDRAULIC HOSE	HYDRAULIKSCHLAUCH	TUBO GOMMA	<->1400mm
019	K8002530	001	MULTIPLICATEUR	GEARCASE, INCREASER	ÜBERSETZUNGSGETRIEBE	MULTIPLICATORE	[2]
020	K8002560	001	BLOC	BLOCK	BLOCK	BLOCCO	+ [2]





GA9321

B 0001 > B 0048

K80R0057 B

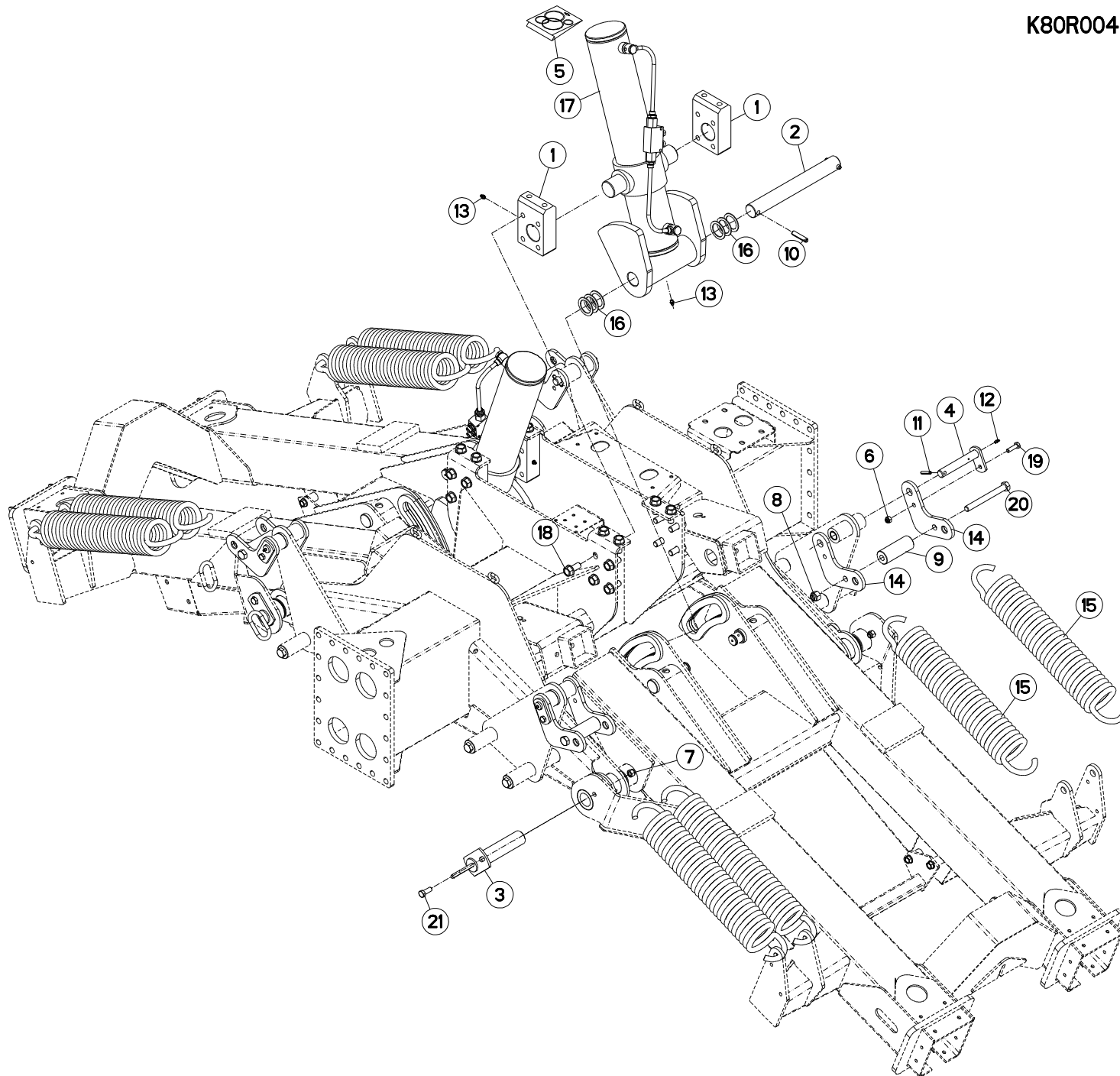
RÉSERVOIR D'HUILE

OIL RESERVOIR

ÖLTANK

SERBATOIO OLIO

Rep	Nr	Qt	Designation	Description	Bezeichnung	Referenza	Remarque - Remark - Bemerkung - Osservazioni
001	55725710	002	GAINÉ SPIRALE	SPIRAL WRAP	SCHUTZSPIRALE	PROTEZIONE	Ø 60x850mm
002	57865800	001	FILTRE	FILTER	FILTERPATRONE	FILTRO	+ [1]
003	57866400	001	BOUCHON	PLUG	VERSCHLUSSSCHRAUBE	TAPPO	
004	57866500	001	INDICATEUR DE NIVEAU	LEVEL INDICATOR	OELSTANDSANZEIGER	LIVELLO	
005	80060864	004	VIS TETE HEXAGONALE FE/ZNXC3	HEXAGON HEAD SCREW FE/ZNXC3	SECHSKANTSCHRAUBE FE/ZNXC3	VITE TESTA ESAGONALE FE/ZNXC3	
006	80061056	004	VIS TETE HEXAGONALE FE/ZNXC3	HEXAGON HEAD SCREW FE/ZNXC3	SECHSKANTSCHRAUBE FE/ZNXC3	VITE TESTA ESAGONALE FE/ZNXC3	
007	80061020	004	VIS TETE HEXAGONALE FE/ZNXC3	HEXAGON HEAD SCREW FE/ZNXC3	SECHSKANTSCHRAUBE FE/ZNXC3	VITE A TESTA ESAGONALE FE/ZNXC3	
008	80080512	006	VIS TETE CYL.SIX P.CR.FE/ZNXC3	HEX.SOCK.HEAD CAP SCR.FE/ZNXC3	ZYLINDERSCHR.INNENSEC.FE/ZNXC3	VITE A TESTA CILINDR. FE/ZNXC3	
009	80130812	016	VIS AUTOBLOQUANTE FLZNNC	UNDERSERR.S-LOC.SCREW FLZNNC	SPERRZAHN-BUNDSCHRAU.FLZNNC	VITE FLZNNC	
010	80131026	003	VIS AUTOBLOQUANTE FLZNNC	UNDERSERR.S-LOC.SCREW FLZNNC	SPERRZAHN-BUNDSCHRAU.FLZNNC	VITE FLZNNC	
011	80201053	008	ECROU AUTOBLOQUANT FE/ZNXC3	UNDERSERRAT.S.LOC.NUT FE/ZNXC3	SPERRZAHN-BUNDMUTTER FE/ZNXC3	DADO FE/ZNXC3	
012	82064350	001	JOINT TORIQUE	O-RING	O-RING	GUARNIZIONE	
013	82102229	001	JOINT CUIVRE	SEALING RING	DICHTRING	RONDELLA RAME	
014	82230002	001	BOUCHON MAGNETIQUE FE/ZNXC3	MAGNETIC DRAIN PLUG FE/ZNXC3	VERSCHLUSSSCHRAUBE FE/ZNXC3	TAPPO FE/ZNXC3	
015	82340002	001	CARTOUCHE FILTRANTE	FILTER ELEMENT	FILTERELEMENT	FILTRO	[1]
016	A4061813	002	BOUCHON	PLUG	VERSCHLUSSSCHRAUBE	TAPPO	
017	A4070029	002	LIMITEUR PRES. CARTOUCHE 200B	PRESSURE RELIEF VALVE	UEBERDRUCKVENTIL	LIMITATORE DI PRESSIONE	
018	A4080463	004	UNION MALE	MALE STUD CONNECTOR	GERADER EINSCHRAUBSTUTZEN	GIUZIONE DIRITTA ZBC	
019	A4080662	001	UNION MALE NUE FE/ZNXC3	UNION FE/ZNXC3	VERBINDUNGSSTUECK FE/ZNXC3	CONNETTORE FE/ZNXC3	
020	A4082707	002	COUDE TOURNANT	AJUSTABLE MALE STUD ELBOW	EINSTELLBARE WINKEL STUTZEN	GIUNZIONE A 90°ORIENTABILE ZBC	
021	A4083228	001	TE TOURNANT NU FE/ZNXC3	ADJUSTABLE EQUAL TEE ZBC	EINSTELLB.T VERSCHRAUBUNG ZBC	GIUNZIONE A T ORIENTABILE ZBC	
022	A4085408	004	JOINT FORME E M26X1,5/M27X2 ET	SEAL	DICHTRING	GIUNTO	
023	A4085410	001	JOINT FORME E M42X2 ET 1"1/4G	SEAL	DICHTRING	GIUNTO	
024	A4916005	002	FLEXIBLE HYDRAULIQUE	HYDRAULIC HOSE	HYDRAULIKSCHLAUCH	TUBO GOMMA	<->5100mm
025	A4925017	002	FLEXIBLE HYDRAULIQUE	HYDRAULIC HOSE	HYDRAULIKSCHLAUCH	TUBO GOMMA	<->5700mm
026	K8002950	001	COUVERCLE	LID	DECKEL	COPERCHIO	
027	K8002960	001	RESERVOIR	RESERVOIR	TANK	SERBATOIO	
028	K8002970	001	BLOC HYDRAULIQUE	HYDRAULIC BLOC	STEUERBLOCK	BLOCCO IDRAULICO	
029	K8008210	002	GAINÉ SPIRALE	SPIRAL WRAP	SCHUTZSPIRALE	PROTEZIONE	Ø 60x500mm
030	K8009690	001	COLL.JOINTS-FILTRE 57865800	SET OF OIL SEALS 57865800	SATZ DICHTUNGEN 57865800	KIT GUARNIZ.	





GA9321

B 0001 > B 0048

K80R0048 B

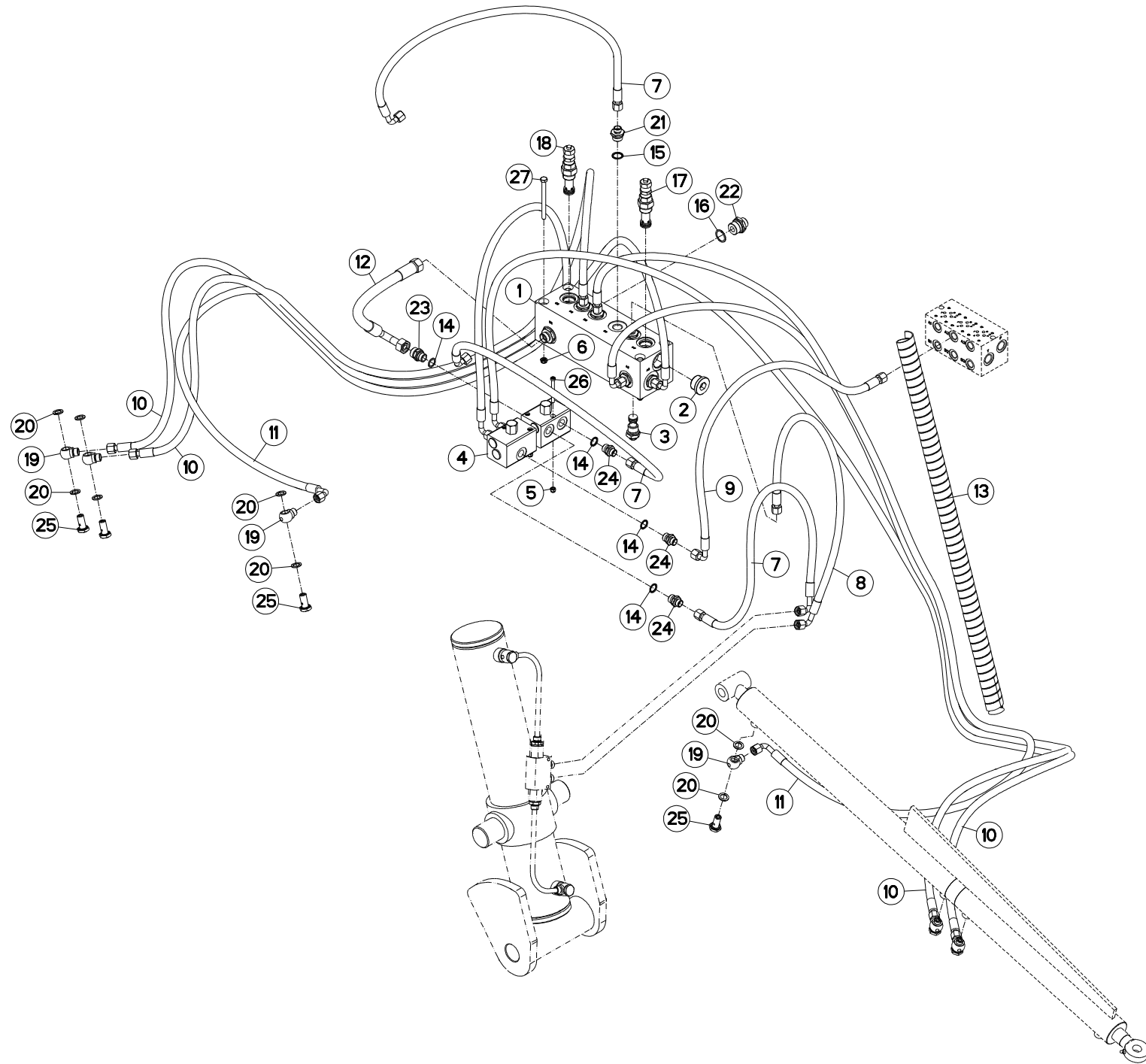
RELEVAGE

LIFTING SYSTEM

AUSHEBUNG KREISELTRAGARM

SOLLEVAMENTO DISPOS. SOLLEVA

Rep	Nr	Qt	Designation	Description	Bezeichnung	Referenza	Remarque - Remark - Bemerkung - Osservazioni
001	K8000800	004	ARTICULATION	YOKE	GELENKSTUECK	ARTICOLAZIONE	
002	K8005450	002	AXE	PIN	ACHSE	ASSE	
003	K8005470	004	AXE	PIN	ACHSE	ASSE	
004	K8007820	004	AXE	PIN	ACHSE	ASSE	
005	K8009380	001	COLL.JOINTS-VERIN K8006620	SET OF OIL SEALS	SATZ DICHTUNGEN		
006	80201030	004	ECROU HEX.AUTOFREINE FE/ZNXC3	SELF-LOCKING NUT FE/ZNXC3	SELBSTSICH.MUTTER FE/ZNXC3	DADO AUTOBLOCCANTE FE/ZNXC3	
007	80201230	004	ECROU HEX.AUTOFREINE FE/ZNXC3	SELF-LOCKING NUT FE/ZNXC3	SELBSTSICH.MUTTER FE/ZNXC3	DADO AUTOBLOCCANTE FE/ZNXC3	
008	80201630	004	ECROU HEX.AUTOFREINE FE/ZNXC3	SELF-LOCKING NUT FE/ZNXC3	SELBSTSICH.MUTTER FE/ZNXC3	DADO AUTOBLOCCANTE FE/ZNXC3	
009	K8007810	004	ENTRETOISE ZBC	SPACER	DISTANZHUELSE	DISTANZIALE	
010	80451255	004	GOUPILLE ELASTIQUE FLZNNC	ROLL PIN FLZNNC	SPANNHUELSE FLZNNC	SPINA ELASTICA FLZNNC	
011	80450841	004	GOUPILLE ELASTIQUE FLZNNC	ROLL PIN FLZNNC	SPANNHUELSE FLZNNC	SPINA ELASTICA FLZNNC	
012	82200600	004	GRAISSEUR FE/ZNXC3	GREASE NIPPLE FE/ZNXC3	SCHMIERNIPPEL FE/ZNXC3	INGRASSATORE FE/ZNXC3	
013	82200800	006	GRAISSEUR FE/ZNXC3	GREASE NIPPLE FE/ZNXC3	SCHMIERNIPPEL FE/ZNXC3	INGRASSATORE FE/ZNXC3	
014	K8007800	008	LEVIER ZBC	LEVER	HEBEL	LEVA	
015	56313700	008	RESSORT DE COMPENSATION	SPRING	ZUGFEDER	MOLLA	
016	80254055	012	RONDELLE PLATE	PLAIN WASHER	SCHEIBE	RONDELLA PIATTA	
017	K8006620	002	VERIN	CYLINDER, HYDRAULIC	HYDRAULIKZYLINDER	CILINDRO	
018	80131636	024	VIS AUTOBLOQUANTE FLZNNC	UNDERSERR.S-LOC.SCREW FLZNNC	SPERRZAHN-BUNDSCHRAU.FLZNNC	VITE FLZNNC	
019	80061035	004	VIS TETE HEXAGONALE FE/ZNXC3	HEXAGON HEAD SCREW FE/ZNXC3	SECHSKANTSCHRAUBE FE/ZNXC3	VITE TESTA ESAGONALE FE/ZNXC3	
020	80061666	004	VIS TETE HEXAGONALE FE/ZNXC3	HEXAGON HEAD SCREW FE/ZNXC3	SECHSKANTSCHRAUBE FE/ZNXC3	VITE TESTA ESAGONALE FE/ZNXC3	
021	80061271	004	VIS TETE HEXAGONALE FE/ZNXC3	HEXAGON HEAD SCREW FE/ZNXC3	SECHSKANTSCHRAUBE FE/ZNXC3	VITE TESTA ESAGONALE FE/ZNXC3	
020	56819700	001	RAMBARDE LATERALE ARRIERE ZBC	GUARD REAR ZBC	SCHUTZ HINTEN ZBC	PARAPETTO LATERALE POSTER.	
021	80061020	001	VIS TETE HEXAGONALE FE/ZNXC3	HEXAGON HEAD SCREW FE/ZNXC3	SECHSKANTSCHRAUBE FE/ZNXC3	VITE A TESTA ESAGONALE FE/ZNXC	
022	56819510	001	VERROU DU PROTECTEUR	GUARD PAWL	SCHUTZRIEGEL	SGANCIO	
023	80450841	001	GOUPILLE ELASTIQUE FLZNNC	ROLL PIN FLZNNC	SPANNHUELSE FLZNNC	SPINA ELASTICA FLZNNC	
024	83070064	001	LIEN PVC	PVC CORD	SICHERUNGSBAND	CAVO	
025	80570600	001	GOUPILLE BETA SIMPLE FE/ZNXC3	SPRING COTTER PIN FE/ZNXC3	FEDERSTECKER FE/ZNXC3	MOLLA FE/ZNXC3	
026	56250100	001	VERROU	LATCH	RIEGEL	LEVA	
027	80131650	001	VIS AUTOBLOQUANTE FLZNNC	UNDERSERR.S-LOC.SCREW FLZNNC	SPERRZAHN-BUNDSCHRAU.FLZNNC	VITE FLZNNC	28daNm(207ft.lbs)
028	80201237	001	ECROU HEX.AUTOFREINE FE/ZNXC3	SELF-LOCKING NUT FE/ZNXC3	SELBSTSICHERNDE MUTT.FE/ZNXC3	DADO AUTOBLOCCANTE FE/ZNXC3	





GA9321

B 0001 > B 0048

K80R0071 B

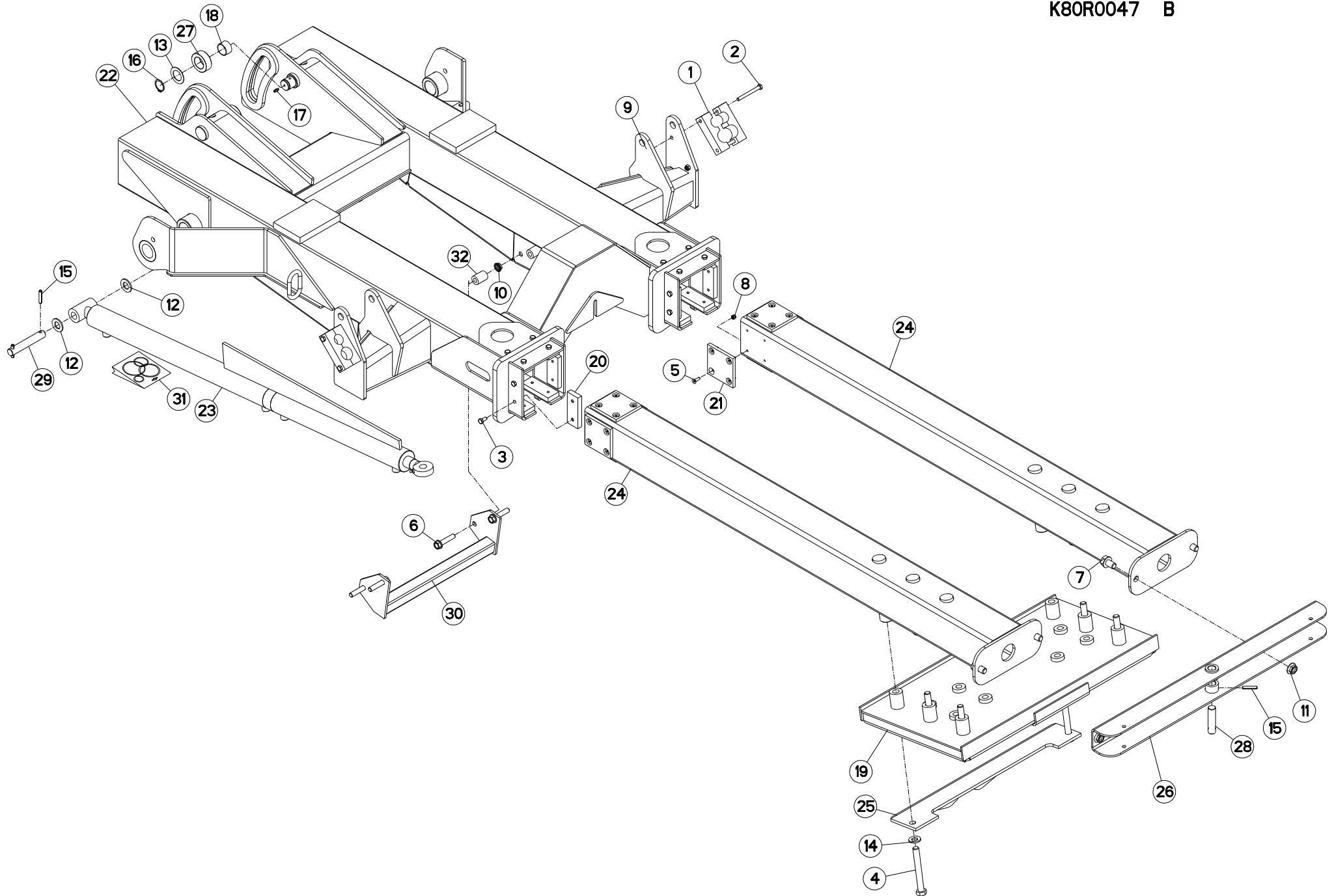
BLOC HYDRAUL. RELEVAGE BRAS

HYDRAULIC BLOCK

STUEBERBLOCK

BLOC. IDRAULICO SOLLEV. BRACCI

Rep	Nr	Qt	Designation	Description	Bezeichnung	Referenza	Remarque - Remark - Bemerkung - Osservazioni
001	K8006750	001	BLOC HYDRAULIQUE RELEVAGE BRAS	HYDRAULIC BLOCK	STUEBERBLOCK	BLOCCO IDRAULICO	
002	A4061813	002	BOUCHON	PLUG	VERSCHLUSSSCHRAUBE	TAPPO	
003	A4071011	002	CLAPET ANTI-RETOUR RV10	CHECK VALVE	RUECKSCHLAGVENTIL	VALVOLA	
004	82300056	002	DIVISEUR DE DEBIT	DIVIDER	STROMTEILER	DIVISORE DI PORTATA	
005	80200630	004	ECROU HEX.AUTOFREINE FE/ZNXC3	SELF-LOCKING NUT FE/ZNXC3	SELBSTSICHERNDE MUTT.FE/ZNXC3	DADO AUTOBLOCCANTE FE/ZNXC3	
006	80200840	004	ECROU HEX.BAS AUTOFR.FE/ZNXC3	SELF-LOCKING NUT FE/ZNXC3	SELBSTSICHERND.MUTTER FE/ZNXC3	DADO AUTOBLOCCANTE FE/ZNXC3	
007	A4921069	003	FLEXIBLE	HOSE, HYDRAULIC	HYDRAULIKSCHLAUCH	TUBO IN GOMMA	<->790mm
008	A4921071	001	FLEXIBLE HYDRAULIQUE	HYDRAULIC HOSE	HYDRAULIKSCHLAUCH	TUBO GOMMA	<->900mm
009	A4921073	001	FLEXIBLE HYDRAULIQUE	HYDRAULIC HOSE	HYDRAULIKSCHLAUCH	TUBO GOMMA	<->1050mm
010	A4921083	004	FLEXIBLE HYDRAULIQUE	HYDRAULIC HOSE	HYDRAULIKSCHLAUCH	TUBO GOMMA	<->2700mm
011	A4921085	002	FLEXIBLE HYDRAULIQUE	HYDRAULIC HOSE	HYDRAULIKSCHLAUCH	TUBO GOMMA	<->3200mm
012	A4923062	001	FLEXIBLE HYDRAULIQUE	HYDRAULIC HOSE	HYDRAULIKSCHLAUCH	TUBO GOMMA	<->450mm
013	K8008320	002	GAINÉ SPIRALE	SPIRAL WRAP	SCHUTZSPIRALE	PROTEZIONE	Ø 35x900mm
014	A4085405	006	JOINT FORME E M18X1,5	SEAL	DICHTRING	GIUNTO	
015	A4085406	006	JOINT FORME E 1/2G	SEAL	DICHTRING	GIUNTO	
016	A4085408	003	JOINT FORME E M26X1,5/M27X2 ET	SEAL	DICHTRING	GIUNTO	
017	A4070038	001	LIMITEUR DE PRESSION	VALVE, RELIEF	DRUCKBEGRENZUNGSVENTIL	LIMITATORE DI PRESSIONE	
018	A4070039	001	LIMITEUR DE PRESSION	VALVE, RELIEF	DRUCKBEGRENZUNGSVENTIL	LIMITATORE DI PRESSIONE	
019	K8005680	006	RACCORD BANJO DL10	CONNECTION	VERBINDUNG	STAFFA	
020	82101422	012	JOINT CUIVRE	SEALING RING	DICHTRING	RONDELLA RAME	
021	A4080402	006	UNION MALE	MALE STUD CONNECTOR	GERADER EINSCHRAUBSTUTZEN	GIUZIONE DIRITTA ZBC	
022	A4080431	003	UNION MALE	MALE STUD CONNECTOR	GERADER EINSCHRAUBSTUTZEN	GIUZIONE DIRITTA ZBC	
023	A4080464	001	UNION MALE	MALE STUD CONNECTOR	GERADER EINSCHRAUBSTUTZEN	GIUZIONE DIRITTA ZBC	
024	A4080426	005	UNION MALE	MALE STUD CONNECTOR	GERADER EINSCHRAUBSTUTZEN	GIUZIONE DIRITTA ZBC	
025	56116800	006	VIS	SCREW	SCHRAUBE	VITE	
026	80080660	004	VIS TETE CYL.SIX P.CR.FE/ZNXC3	HEX.SOCK.HEAD CAP SCR.FE/ZNXC3	ZYLINDERSCHR.INNENSEC.FE/ZNXC3	VITE A TESTA CILINDR. FE/ZNXC3	
027	80060864	004	VIS TETE HEXAGONALE FE/ZNXC3	HEXAGON HEAD SCREW FE/ZNXC3	SECHSKANTSCHRAUBE FE/ZNXC3	VITE TESTA ESAGONALE FE/ZNXC3	
027	56831310	001	RESSORT DE MAINTIEN	SPRING FLAT	SICHERUNGSFEDER	MOLLA PIATTA	
029	80201630	001	ECROU HEX.AUTOFREINE FE/ZNXC3	SELF-LOCKING NUT FE/ZNXC3	SELBSTSICH.MUTTER FE/ZNXC3	DADO AUTOBLOCCANTE FE/ZNXC3	
030	80450666	001	GOUPILLE ELASTIQUE FLZNNC	ROLL PIN FLZNNC	SPANNHUELSE FLZNNC	SPINA ELASTICA FLZNNC	
031	58712900	001	RESSORT	SPRING	FEDER	MOLLA	
032	80061690	001	VIS TETE HEXAGONALE FE/ZNXC3	HEXAGON HEAD SCREW FE/ZNXC3	SECHSKANTSCHRAUBE FE/ZNXC3	VITE TESTA ESAGONALE FE/ZNXC3	
033	56831010	001	SUPPORT DE CABLE	CABLE SUPPORT	KABELHALTERUNG	SUPPORTO	
033	56831020	001	SUPPORT DE CABLE	CABLE SUPPORT	KABELHALTERUNG	SUPPORTO	
034	56830800	001	TUBE	TUBE	ROHR	TUBO	
035	A4074001	001	COUPLEUR	COUPLER	KUPPLER	GIUNTO	OPT
036	82301204	001	ADAPTATEUR	ADAPTOR	GEWINDESTUTZEN	RACCORDO	
036	82301205	001	ADAPTATEUR FE/ZNXC3	ADAPTOR FE/ZNXC3	GEWINDESTUTZEN FE/ZNXC3	RACCORDO FE/ZNXC3	OPT
036	82301206	001	ADAPTATEUR FE/ZNXC3	ADAPTOR FE/ZNXC3	GEWINDESTUTZEN FE/ZNXC3	RACCORDO FE/ZNXC3	OPT
036	82301902	001	ADAPTATEUR	ADAPTOR	GEWINDESTUTZEN	RACCORDO	OPT
037	56229400	001	COLL.JOINTS-VERIN 56228400	SET OF OIL SEALS	SATZ DICHTUNGEN	SERIE GUARNIZIONI	: 56228400
037	56230800	001	COLL.JOINTS-VERIN 56227300	SET OF OIL SEALS	SATZ DICHTUNGEN	KIT GUARNIZIONI	: 56227300





GA9321

B 0001 > B 0048

K80R0047 B

BRAS DE ROTOR

ROTOR ARM

KREISELTRAGARM

BRACCI DEL ROTORE

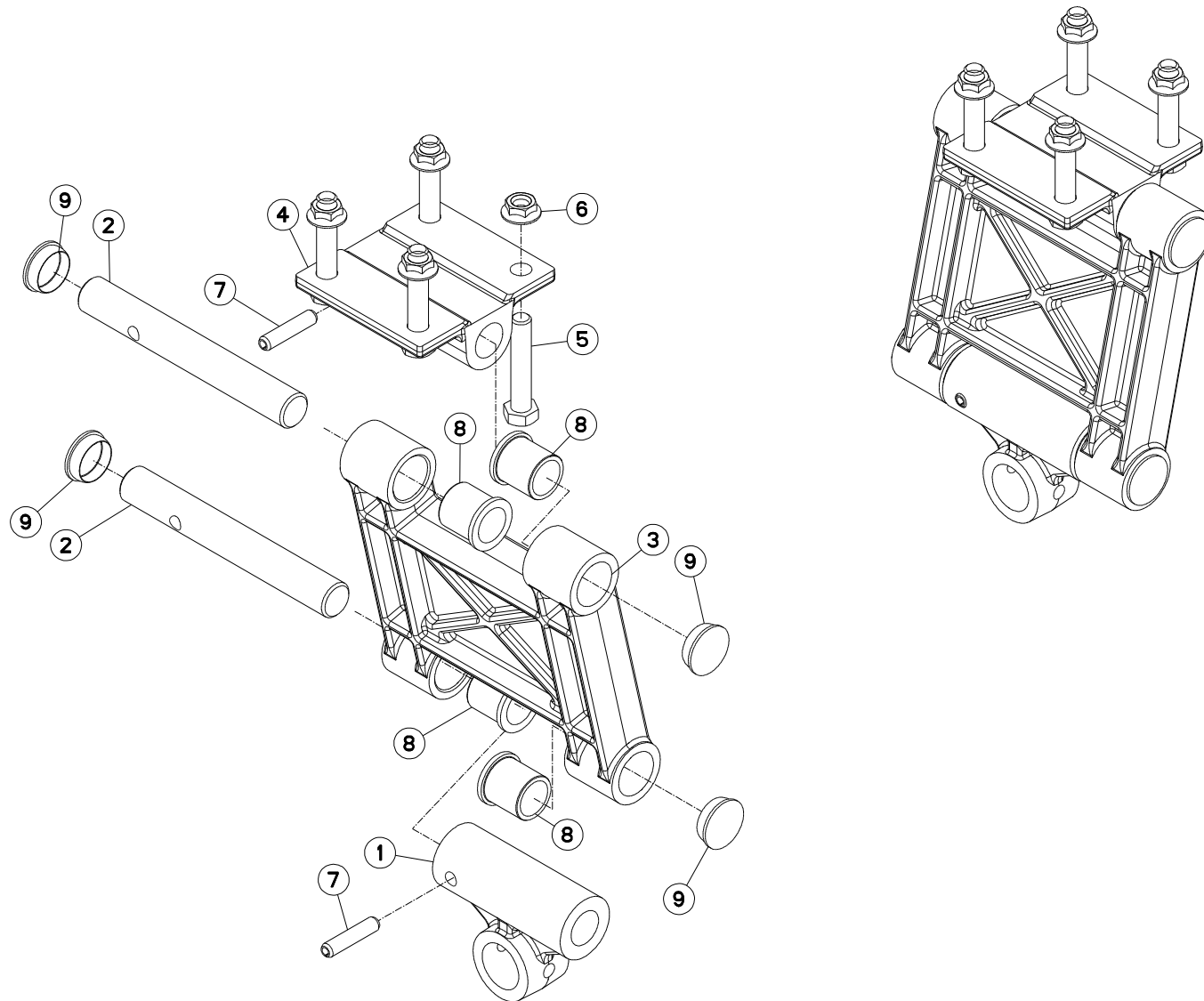
Rep	Nr	Qt	Designation	Description	Bezeichnung	Referenza	Remarque - Remark - Bemerkung - Osservazioni
001	57860200	002	BRIDE DE FLEXIBLES	HYDRAULIC HOSE GUIDE	SCHLAUCHFUEHRUNG	STAFFA	
002	80060857	004	VIS TETE HEXAGONALE FE/ZNXC3	HEXAGON HEAD SCREW FE/ZNXC3	SECHSKANTSCHRAUBE FE/ZNXC3	VITE TESTA ESAGONALE FE/ZNXC3	
003	80060816	024	VIS TETE HEXAGONALE FE/ZNXC3	HEXAGON HEAD SCREW FE/ZNXC3	SECHSKANTSCHRAUBE FE/ZNXC3	VITE TESTA ESAGONALE FE/ZNXC3	
004	80061667	006	VIS TETE HEXAGONALE FE/ZNXC3	HEXAGON HEAD SCREW FE/ZNXC3	SECHSKANTSCHRAUBE FE/ZNXC3	VITE TESTA ESAGONALE FE/ZNXC3	
005	80110621	032	VIS T.FRAI.SIX P.CR.FE/ZNXC3	HEX.SOC.COUNT.HEAD SC.FE/ZNXC3	SENKSCHAUB.INNENSEC.FE/ZNXC3	VITE FE/ZNXC3	
006	80131255	004	VIS AUTOBLOQUANTE FLZNNC	UNDERSERR.S-LOC.SCREW FLZNNC	SPERRZAHN-BUNDSCHRAU.FLZNNC	VITE FLZNNC	
007	80131625	004	VIS AUTOBLOQUANTE FLZNNC	UNDERSERR.S-LOC.SCREW FLZNNC	SPERRZAHN-BUNDSCHRAU.FLZNNC	VITE FLZNNC	
008	80200630	032	ECROU HEX.AUTOFREINE FE/ZNXC3	SELF-LOCKING NUT FE/ZNXC3	SELBSTSICHERNDE MUTT.FE/ZNXC3	DADO AUTOBLOCCANTE FE/ZNXC3	
009	80200830	004	ECROU HEX.AUTOFREINE FE/ZNXC3	SELF-LOCKING NUT FE/ZNXC3	SELBSTSICHERNDE MUTT.FE/ZNXC3	DADO AUTOBLOCCANTE FE/ZNXC3	
010	80201253	004	ECROU AUTOBLOQUANT FE/ZNXC3	UNDERSERRAT.S.LOC.NUT FE/ZNXC3	SPERRZAHN-BUNDMUTTER FE/ZNXC3	DADO FE/ZNXC3	
011	80201651	004	ECROU AUTOBLOQUANT FE/ZNXC3	UNDERSERRAT.S.LOC.NUT FE/ZNXC3	SPERRZAHN-BUNDMUTTER FE/ZNXC3	DADO FE/ZNXC3	
012	80252026	002	RONDELLE PLATE FE/ZNXC3	PLAIN WASHER FE/ZNXC3	SCHEIBE FE/ZNXC3	RONDELLA PIATTA FE/ZNXC3	
013	80253046	002	RONDELLE PLATE FE/ZNXC3	PLAIN WASHER FE/ZNXC3	SCHEIBE FE/ZNXC3	RONDELLA PIATTA FE/ZNXC3	
014	80281600	006	RONDELLE CONIQUE BLOC.FLZNNC	CONICAL SPRING WASHER FLZNNC	SPANNSCHEIBE FLZNNC	RONDELLA CONICA FLZNNC	
015	80450841	003	GOUPILLE ELASTIQUE FLZNNC	ROLL PIN FLZNNC	SPANNHUELSE FLZNNC	SPINA ELASTICA FLZNNC	
016	80583000	002	CIRCLIP EXTERIEUR	RETAINING RING	SICHERUNGSRING	ANELLO	
017	82200600	002	GRAISSEUR FE/ZNXC3	GREASE NIPPLE FE/ZNXC3	SCHMIERNIPPEL FE/ZNXC3	INGRASSATORE FE/ZNXC3	
018	83013034	002	BAGUE ROULEE	WRAPPED BUSH	GEROLLTE BUCHSE	ANELLO LUBRIFICATO	
019	K8002640	001	CHARIOT	TRAILER	SCHUBRAHMEN	CARRELLO	
020	K8004230	012	PATIN DE GLISSEMENT	SKID	GLEITBLOCK	PATTINO	
021	K8004240	008	PATIN GLISSEMENT	GUIDE	FUEHRUNG	PATTINO	
022	K8005280	001	BRAS	ARM	ARM	BRACCIO	
023	K8005290	001	VERIN	CYLINDER, HYDRAULIC	HYDRAULIKZYLINDER	CILINDRO	
024	K8005310	002	BRAS	ARM	ARM	BRACCIO	
025	K8005320	001	CENTREUR	TOOL, DRILL GUIDE	ZENTRIERSTUECK		
026	K8005330	001	TRAVERSE	TUBE, CROSS	QUERTRAEGER	TRAVERSA	
027	K8005340	002	GALET	ROLLER	ROLLE	GALLETTO	
028	K8005360	001	AXE	PIN	ACHSE	ASSE	
029	K8005370	001	AXE	PIN	ACHSE	ASSE	
030	K8007310	001	TUBE	TUBE	ROHR	TUBO	
031	K8009390	001	DOUBLE COLL.JOINTS K8005290	DOUBLE SET OF SEALSK8005290	DOPPELT DICHTUNGSSATZ K8005290	DOPPIO KIT GARNIZ. K8005290	
032	K8800380	004	BAGUE	BUSHING	HUELSE	BOCCOLA	

Nombre de composants sur l'ensemble de la machine = Quantité (Qt) x 002

Gesamtanzahl der in dieser Teilegruppe für die Maschine verwendeten Teile = Menge (Qt) x 002

Number of service parts and service parts assemblies used on the machine = Quantity (Qt) x 002

Quantità di componenti sul complessivo della macchina = Quantità (Qt) x 002





GA9321

B 0001 > B 0048

K80R0054 B

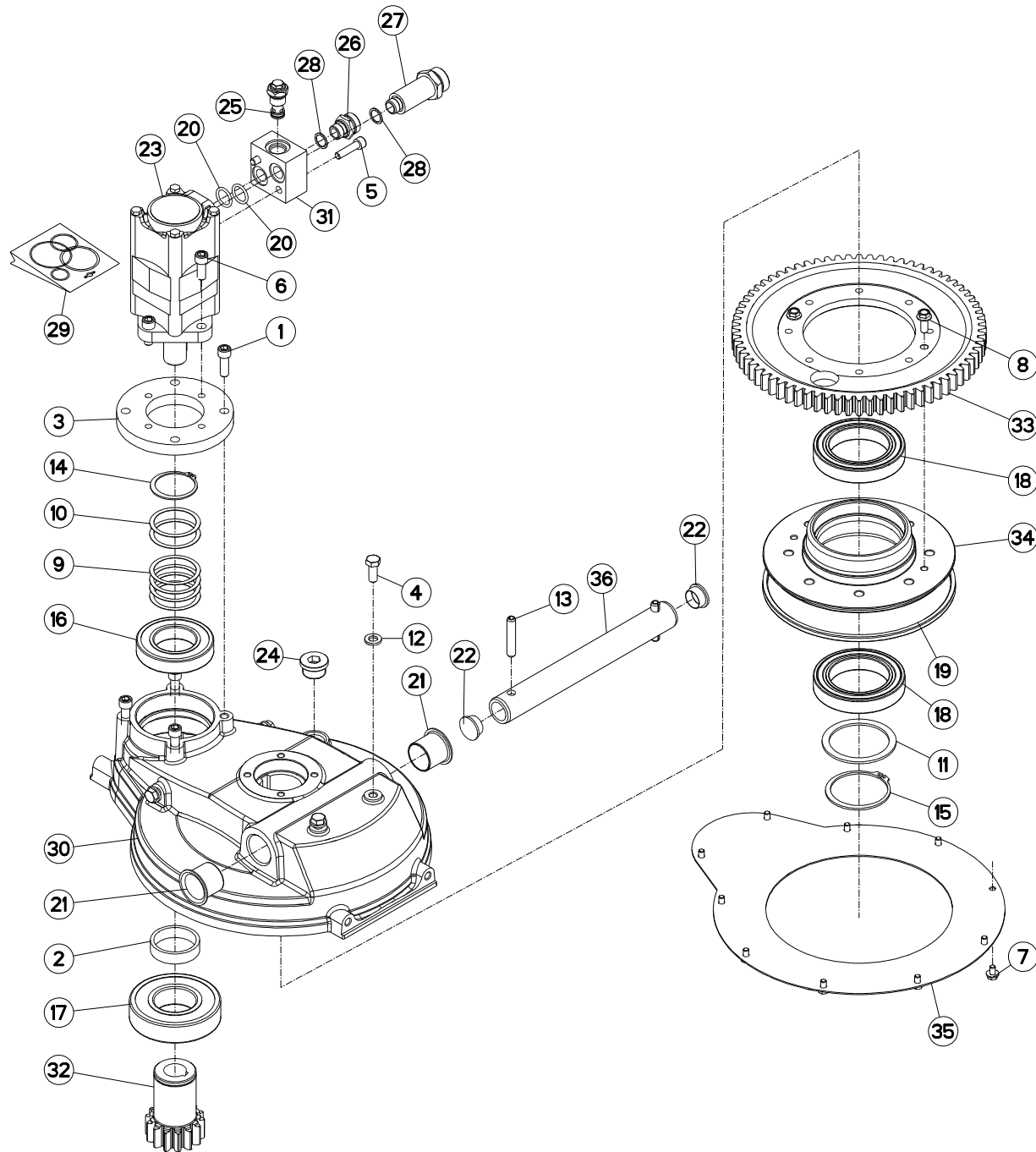
BALANCIER

SWINGING PIECE

KREISELAUFHÄNGUNG

BILANCIERE

Rep	Nr	Qt	Designation	Description	Bezeichnung	Referenza	Remarque - Remark - Bemerkung - Osservazioni
001	57569600	002	ARTICULATION DOUBLE	YOKE	GELENKSTUECK	ARTICOLAZIONE	
002	57857600	004	AXE	PIN	ACHSE	ASSE	
003	57857800	002	BIELLE	LINK, CONNECTING	LENKER	BIELLA	
004	57857900	002	ARTICULATION DU BALANCIER	SWINGING PIECE	GELENKSTUECK	ARTICOLAZIONE	
005	80061634	008	VIS TETE HEXAGONALE FE/ZNXC3	HEXAGON HEAD SCREW FE/ZNXC3	SECHSKANTSCHRAUBE FE/ZNXC3	VITE TESTA ESAGONALE FE/ZNXC3	
006	80201651	008	ECROU AUTOBLOQUANT FE/ZNXC3	UNDERSERRAT.S.LOC.NUT FE/ZNXC3	SPERRZAHN-BUNDMUTTER FE/ZNXC3	DADO FE/ZNXC3	
007	80451255	004	GOUPILLE ELASTIQUE FLZNNC	ROLL PIN FLZNNC	SPANNHUELSE FLZNNC	SPINA ELASTICA FLZNNC	
008	83023038	008	BAGUE PLASTIQUE A COLLERETTE	NYLON BEARING	KUNSTSTOFF-GLEITLAGER	BOCCOLA PLASTICA	
009	83040160	008	BOUCHON D'OBTURATION	END PLUG	VERSCHLUSSSTOPFEN	TAPPO DI CHIUSURA	
<p>Nombre de composants sur l'ensemble de la machine = Quantité (Qt) x 002 Gesamtanzahl der in dieser Teilegruppe für die Maschine verwendeten Teile = Menge (Qt) x 002 Number of service parts and service parts assemblies used on the machine = Quantity (Qt) x 002 Quantita di componenti sul complessivo della macchina = Quantita (Qt) x 002</p>							
015	80030830	001	VIS J FE/ZNXC3	CUP SQUARE BOLT FE/ZNXC3	FLACHRUNDSCHRAUBE FE/ZNXC3	BULLONE FE/ZNXC3	
016	80030850	001	VIS J FE/ZNXC3	CUP SQUARE BOLT FE/ZNXC3	FLACHRUNDSCHRAUBE FE/ZNXC3	BULLONE FE/ZNXC3	
017	56900600	001	BATON	SWATH STICK	SPURSTOCK	BASTONE	
018	56980110	001	TOLE A ANDAIN	SWATH BOARD	SCHWADBLECH	LAMIERA	
019	1036000	001	COLL.TOLE A ANDAIN INTERIEURE	INNER SWATHBOARD COMPLETE	INNENSCHWADBLECH	ANDANATORE INTERNO PER	OPT 1>17
019	1036010	001	COLL.2 TOLES A AND.REDUCT.1,30	SET OF 2 SWATH BOARDS SW.1,30M	SATZ 2 SCHWADBLECHE-SCHW.1,30M	KIT 2 ASSI ANDANA(CM.130)GMD66	OPT 1>18
019	50002100	012	VIS AUTOFREINEE	SCREW, SELF-LOCKING	SELBSTSICHERNDE SCHRAUBE	VITE AUTOBLOCCANTE	7daNm(52ft.lbs)
020	82013580	001	BAGUE D'ETANCHEITE	OIL SEAL	RADIALDICHTRING	PARAOLIO	
022	82060030	002	JOINT TORIQUE	O-RING	O-RING	GUARNIZIONE	
024	56828100	001	CARTER DE RENVOI MONTE	PRIMARY GEARBOX ASSY	WINKELGETRIEBE	SCATOLA COMPLETA	1>22





GA9321

B 0001 > B 0048

K80R0050 B

CARTER RÉDUCTEUR

HOUSING

UNTERSETZUNGSGETRIEBE

CARTER RIDUTTORE

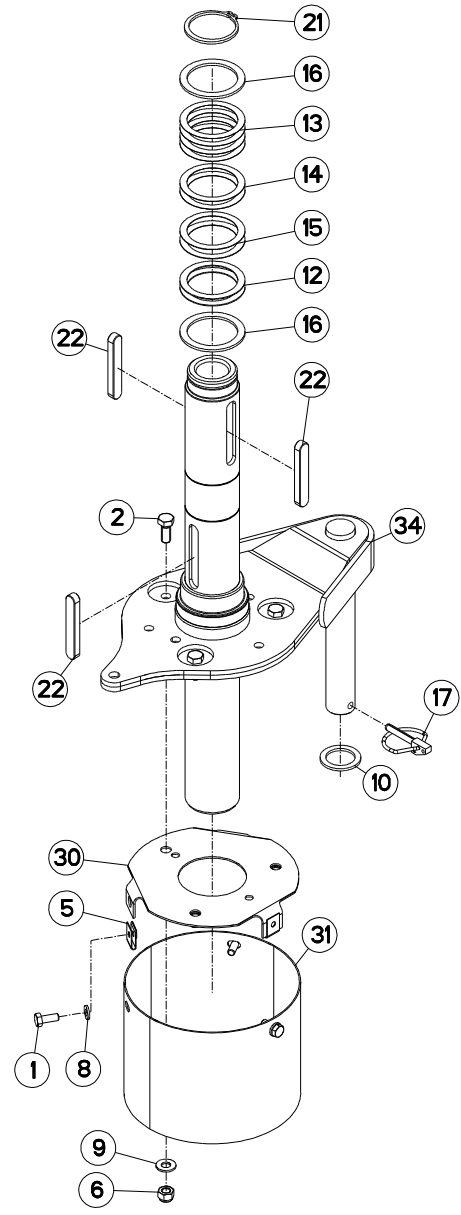
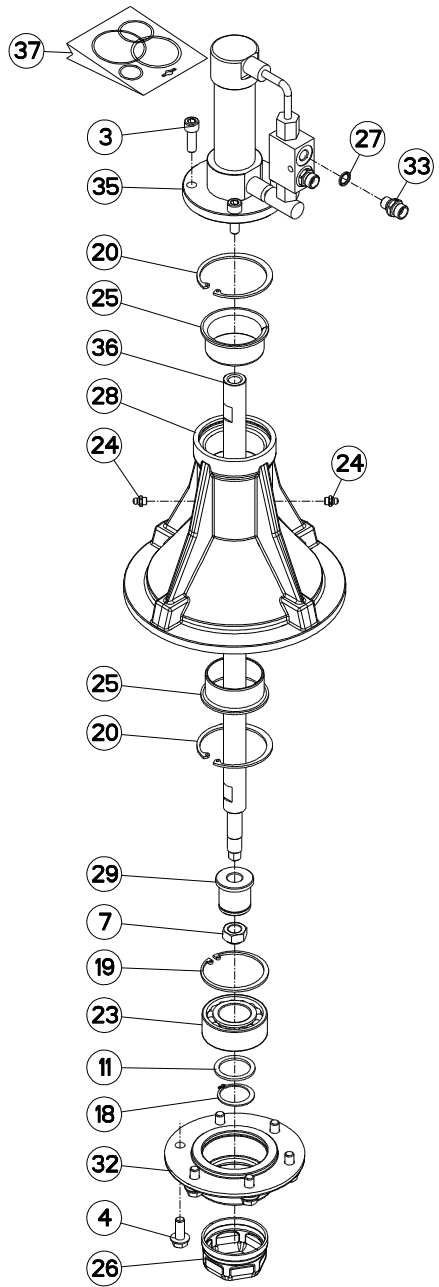
Rep	Nr	Qt	Designation	Description	Bezeichnung	Referenza	Remarque - Remark - Bemerkung - Osservazioni
001	50004100	004	VIS AUTOFREINEE CHC	SELF-LOCKING SCREW	SELBSTSICHERNDE SCHRAUBE	BULLONE	
002	57857310	001	ENTRETOISE _	SPACER	DISTANZHUELSE	DISTANZIALE	
003	57857400	001	COUVERCLE	LID	DECKEL	COPERCHIO	
004	80061230	004	VIS TETE HEXAGONALE	HEXAGON HEAD SCREW	SECHSKANTSCHRAUBE	VITE A TESTA ESAGONALE	
005	80081041	002	VIS TETE CYL.SIX P.CR.FE/ZNXC3	HEX.SOCK.HEAD CAP SCR.FE/ZNXC3	ZYLINDERSCHR.INNENSEC.FE/ZNXC3	VITE A TESTA CILINDR. FE/ZNXC3	
006	80081204	004	VIS TETE CYL.SIX P.CR.FE/ZNXC3	HEX.SOCK.HEAD CAP SCR.FE/ZNXC3	ZYLINDERSCHR.INNENSEC.FE/ZNXC3	VITE A TESTA CILINDR. FE/ZNXC3	
007	80130812	010	VIS AUTOBLOQUANTE FLZNNC	UNDERSERR.S-LOC.SCREW FLZNNC	SPERRZAHN-BUNDSCHRAU.FLZNNC	VITE FLZNNC	
008	80131026	002	VIS AUTOBLOQUANTE FLZNNC	UNDERSERR.S-LOC.SCREW FLZNNC	SPERRZAHN-BUNDSCHRAU.FLZNNC	VITE FLZNNC	
009	80256070	004	RONDELLE D'AJUSTAGE PS 0,1	SHIM RING PS 0,1	PASSSCHEIBE PS 0,1	SPESSORE	
010	80256072	002	RONDELLE D'AJUSTAGE PS 0,5	SHIM RING PS 0,5	PASSSCHEIBE PS 0,5	SPESSORE	
011	80258575	001	RONDELLE D'APPUI SS 3,5	SUPPORTING RING SS 3,5	STUETZSCHEIBE SS 3,5	RONDELLA D'APPOGGIO	
012	80281254	004	RONDELLE CONIQUE BLOC.FLZNNC	CONICAL SPRING WASHER FLZNNC	SPANNSCHEIBE FLZNNC	RONDELLA CONICA FLZNNC	
013	80451265	002	GOUPILLE ELASTIQUE FLZNNC	ROLL PIN FLZNNC	SPANNHUELSE FLZNNC	SPINA ELASTICA FLZNNC	
014	80586000	001	CIRCLIP EXTERIEUR	RETAINING RING	SICHERUNGSRING	ANELLO	
015	80588500	001	CIRCLIP EXTERIEUR	RETAINING RING	SICHERUNGSRING	ANELLO	
016	81006012	001	ROULEMENT A BILLES	BALL BEARING	KUGELLAGER	CUSCINETTO A SFERE	
017	81006013	001	ROULEMENT A BILLES	BALL BEARING	KUGELLAGER	CUSCINETTO A SFERE	
018	81008522	002	ROULEMENT A BILLES	BALL BEARING	KUGELLAGER	CUSCINETTO A SFERE	
019	82049900	001	JOINT V-RING	V-RING	DICHTUNGSRING	ANELLO	
020	82062328	002	JOINT TORIQUE	O-RING	O-RING	GUARNIZIONE	
021	83014045	002	BAGUE ROULEE A COLLERETTE	FLANGED WRAPPED BUSH	GEROLLTE BUCHSE MIT FLANSCH	ANELLO LUBRIFICATO	
022	83040064	002	BOUCHON D'OBTURATION	END PLUG	VERSCHLUSSSTOPFEN	TAPPO DI CHIUSURA	
023	A4020014	001	MOTEUR HYDRAULIQUE OMS 250CC A	HYDRAULIC MOTOR OMS 250	HYDRAULIKMOTOR OMS 250	MOTORE	
024	A4061813	001	BOUCHON	PLUG	VERSCHLUSSSCHRAUBE	TAPPO	
025	A4071011	001	CLAPET ANTI-RETOUR RV10	CHECK VALVE	RUECKSCHLAGVENTIL	VALVOLA	
026	A4080462	001	UNION MALE	MALE STUD CONNECTOR	GERADER EINSCHRAUBSTUTZEN	GIUZIONE DIRITTA ZBC	
027	A4080611	001	UNION SP 4DL28 1/2G NU FE ZN	UNION	VERBINDUNGSSTUECK	CONNETTORE	
028	A4085406	002	JOINT FORME E 1/2G	SEAL	DICHTRING	GIUNTO	
029	A4202007	001	POCHETTE DE JTS MOTEUR OMS250	SEAL KIT MOTOR OMS250	DICHTUNGSSATZ MOTOR OMS250	KIT GARNIZIONE MOTORE OMS250	
030	K8004101	001	CARTER	HOUSING	GEHAEUSE	SCATOLA	
031	K8004220	001	BLOC HYDRAULIQUE	MANIFOLD, HYDRAULIC	HYDRAULIK-STUEBERBLOCK	BLOCCO IDRAULICO	
032	K8004270	001	PIGNON 14 DENTS	BEVEL GEAR PINION Z.14	KEGELRAD Z.14	PIGNONE Z.14	
033	K8004280	001	ROUE	WHEEL AND TIRE ASSEMBLY	RAD	RUOTA	
034	K8004330	001	MOYEU DE ROTOR	ROTOR HUB	KREISELNABE	MOZZO DEL ROTORE	
035	K8005731	001	COUVERCLE DE CARTER	COVER	DECKEL	COPERCHIO	
036	K8005830	001	AXE	PIN	ACHSE	ASSE	

Nombre de composants sur l'ensemble de la machine = Quantité (Qt) x 002

Gesamtanzahl der in dieser Teilegruppe für die Maschine verwendeten Teile = Menge (Qt) x 002

Number of service parts and service parts assemblies used on the machine = Quantity (Qt) x 002

Quantita di componenti sul complessivo della macchina = Quantita (Qtà) x 002





GA9321

B 0001 > B 0048

K80R0061 B

RÉGLAGE EN HAUTEUR

HEIGHT ADJUSTMENT

HOEHENEINSTELLUNG

REGOLAZIONE DELL'ALTEZZA

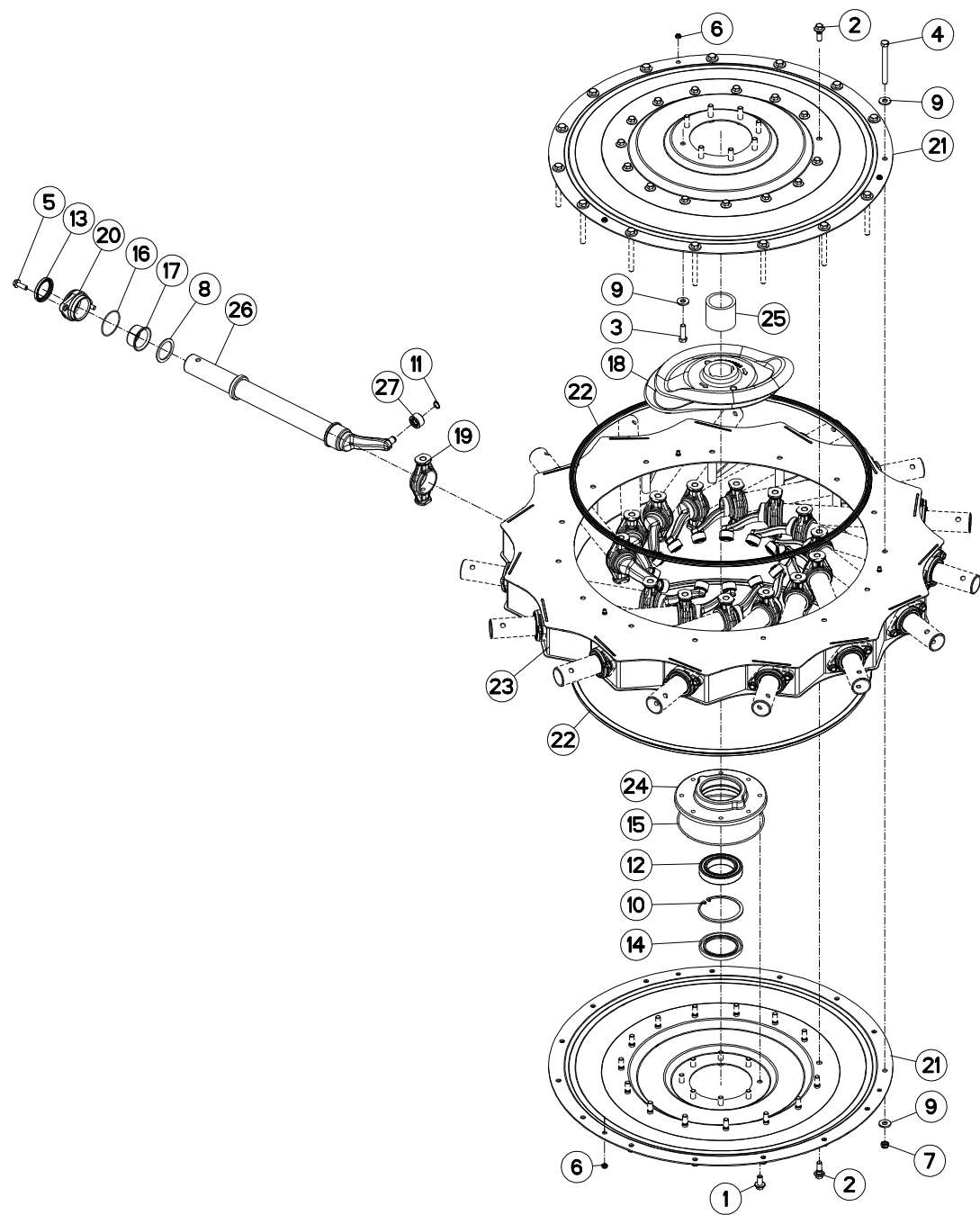
Rep	Nr	Qt	Designation	Description	Bezeichnung	Referenza	Remarque - Remark - Bemerkung - Osservazioni
001	80060820	003	VIS TETE HEXAGONALE FE/ZNXC3	HEXAGON HEAD SCREW FE/ZNXC3	SECHSKANTSCHRAUBE FE/ZNXC3	VITE TESTA ESAGONALE FE/ZNXC3	
002	80061025	003	VIS TETE HEXAGONALE	HEXAGON HEAD SCREW	SECHSKANTSCHRAUBE	VITE A TESTA ESAGONALE	
003	80081006	004	VIS T.CYL.BAS.SIX P.C.FE/ZNXC3	HEX.SOCK.HEAD CAP SCR.FE/ZNXC3	ZYLINDERSCHR.INNENSEC.FE/ZNXC3	VITE A TESTA CILINDR. FE/ZNXC3	
004	80131026	006	VIS AUTOBLOQUANTE FLZNNC	UNDERSERR.S-LOC.SCREW FLZNNC	SPERRZAHN-BUNDSCHRAU.FLZNNC	VITE FLZNNC	
005	80200856	003	ECROU FE/ZNXC3	CLAMP NUT FE/ZNXC3	MUTTER FE/ZNXC3	PIASTRINA FE/ZNXC3	
006	80201030	003	ECROU HEX.AUTOFREINE FE/ZNXC3	SELF-LOCKING NUT FE/ZNXC3	SELBSTSICH.MUTTER FE/ZNXC3	DADO AUTOBLOCCANTE FE/ZNXC3	
007	80201641	001	ECROU HEX.BAS AUTOFR.FE/ZNXC3	SELF-LOCKING NUT FE/ZNXC3	SELBSTSICHERND.MUTTER FE/ZNXC3	DADO AUTOBLOCCANTE FE/ZNXC3	
008	80250920	003	RONDELLE PLATE FE/ZNXC3	PLAIN WASHER FE/ZNXC3	SCHEIBE FE/ZNXC3	RONDELLA PIATTA FE/ZNXC3	
009	80251021	003	RONDELLE PLATE FE/ZNXC3	PLAIN WASHER FE/ZNXC3	SCHEIBE FE/ZNXC3	RONDELLA PIATTA FE/ZNXC3	
010	80253248	001	RONDELLE PLATE FE/ZNXC3	PLAIN WASHER FE/ZNXC3	SCHEIBE FE/ZNXC3	RONDELLA PIATTA FE/ZNXC3	
011	80253549	001	RONDELLE D'APPUI SS 2,5	SUPPORTING RING SS 2,5	STUETZSCHEIBE SS 2,5	RONDELLA D'APPOGGIO	
012	80255072	002	RONDELLE D'AJUSTAGE PS 1	SHIM RING PS 1	PASSSCHEIBE PS 1	SPESSORE	
013	80255670	004	RONDELLE D'AJUSTAGE PS 0,1	SHIM RING PS 0,1	PASSSCHEIBE PS 0,1	SPESSORE	
014	80255671	002	RONDELLE D'AJUSTAGE PS 0,3	SHIM RING PS 0,3	PASSSCHEIBE PS 0,3	SPESSORE PS 0,3	
015	80255672	002	RONDELLE D'AJUSTAGE PS 0,5	SHIM RING PS 0,5	PASSSCHEIBE PS 0,5	SPESSORE	
016	80255677	002	RONDELLE D'AJUSTAGE SS 3,0	SUPPORTING RING SS 3,0	STUETZSCHEIBE SS 3,0	SPESSORE	
017	80560748	001	GOUPILLE AUTOMATIQUE	LINCH PIN	KLAPPSTECKER	SPINA DI FERMO	
018	80583500	001	CIRCLIP EXTERIEUR	RETAINING RING	SICHERUNGSRING	ANELLO	
019	80597200	001	CIRCLIP INTERIEUR	RETAINING RING	SICHERUNGSRING	ANELLO	
020	80598000	002	CIRCLIP INTERIEUR	RETAINING RING	SICHERUNGSRING	ANELLO	
021	80615500	001	CIRCLIP E	RETAINING RING	SICHERUNGSRING	ANELLO	
022	80651485	003	CLAVETTE A	PARALLEL KEY A	PASSFEDER A	CHIAVETTA	
023	81103575	001	ROULEMENT 2 R.BILLES CONT.OBL	ANG.CONT.DOUBLE ROW B.BEARING	2-REIHIGES SCHRAEGKUGELLAGER	CUSCINETTO	
024	82200800	002	GRAISSEUR FE/ZNXC3	GREASE NIPPLE FE/ZNXC3	SCHMIERNIPPEL FE/ZNXC3	INGRASSATORE FE/ZNXC3	
025	83016065	002	BAGUE ROULEE A COLLERETTE	FLANGED WRAPPED BUSH	GEROLLTE BUCHSE MIT FLANSCH	ANELLO LUBRIFICATO	
026	A7039024	001	CHAPEAU PROTECTION D73,5 P1,5	CAP	DECKEL	CAPPELLO	
027	A4085402	002	JOINT FORME E M14X1,5 ET 1/4G	SEAL	DICHTRING	GIUNTO	
028	K8000212	001	MOYEU	HUB	NABE	MOZZO	
029	K8005480	001	BAGUE	BUSHING	HUELSE	BOCCOLA	
030	K8005511	001	FOND DU PROTECTEUR	GUARD FIXING PLATE	SCHUTZHALTERUNG	SUPPORTO PROTEZIONE	
031	K8005520	001	BOL DE PROTECTION	SAFETY SHIELD	SCHUTZTOPF	PROTEZIONE	
032	K8005540	001	COUVERCLE	LID	DECKEL	COPERCHIO	
033	K8005690	002	UNION	FITTING, HYDRAULIC, UNION	VERBINDUNG	CONNETTORE	
034	K8005851	001	AXE	PIN	ACHSE	ASSE	
035	K8005860	001	VERIN 40/25 COURSE 95	HYDRAULIC CYLINDER	HYDRAULIKZYLINDER	CILINDRO	
036	K8005870	001	TIGE	STEM	STANGE	STELO	
037	K8007130	001	COLL.JOINTS-VERIN K8005670	SET OIL SEALS FOR K8005670	SATZ DICHTUNGEN F.K8005670	KIT GUARNIZ.PISTO.K8005670	

Nombre de composants sur l'ensemble de la machine = Quantité (Qt) x 002

Gesamtanzahl der in dieser Teilegruppe für die Maschine verwendeten Teile = Menge (Qt) x 002

Number of service parts and service parts assemblies used on the machine = Quantity (Qt) x 002

Quantità di componenti sul complessivo della macchina = Quantità (Qt) x 002





GA9321

B 0001 > B 0048

K80R0059 B

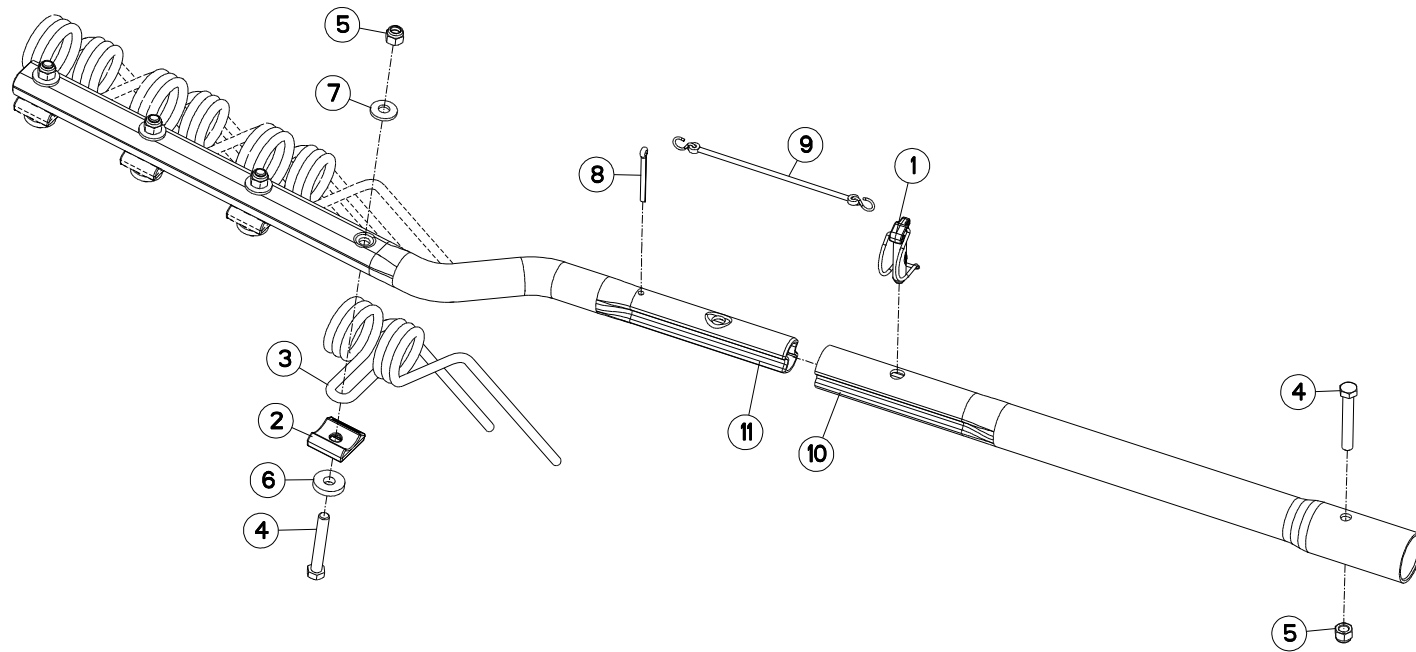
ROTOR TOURNANT À GAUCHE

ROTOR

KREISEL LINKSDREHEND

ROTORE A ROTAZIONE SINISTRA

Rep	Nr	Qt	Designation	Description	Bezeichnung	Referenza	Remarque - Remark - Bemerkung - Osservazioni
001	50007800	008	VIS AUTOFREINEE	SCREW, SELF-LOCKING	SELBSTSICHERNDE SCHRAUBE	VITE AUTOBLOCCANTE	
002	50073400	030	VIS EPAULEE SPECIALE FE/ZNXC3	HEXAGON FIT BOLT FE/ZNXC3	SECHSKANTPASSSCHRAUB.FE/ZNXC3	BULLONE FE/ZNXC3	
003	80061241	008	VIS TETE HEXAGONALE FE/ZNXC3	HEXAGON HEAD SCREW FE/ZNXC3	SECHSKANTSCHRAUBE FE/ZNXC3	VITE TESTA ESAGONALE FE/ZNXC3	
004	80061269	015	VIS TETE HEXAGONALE FE/ZNXC3	HEXAGON HEAD SCREW FE/ZNXC3	SECHSKANTSCHRAUBE FE/ZNXC3	VITE TESTA ESAGONALE FE/ZNXC3	8,5daNm(63ft.lbs)
005	80131031	030	VIS AUTOBLOQUANTE FLZNNC	UNDERSERR.S-LOC.SCREW FLZNNC	SPERRZAHN-BUNDSCHRAU.FLZNNC	VITE FLZNNC	5daNm(37ft.lbs)
006	80200840	006	ECROU HEX.BAS AUTOFR.FE/ZNXC3	SELF-LOCKING NUT FE/ZNXC3	SELBSTSICHERND.MUTTER FE/ZNXC3	DADO AUTOBLOCCANTE FE/ZNXC3	
007	80201240	015	ECROU HEX.BAS AUTOFR.FE/ZNXC3	SELF-LOCKING NUT FE/ZNXC3	SELBSTSICHERND.MUTTER FE/ZNXC3	DADO AUTOBLOCCANTE FE/ZNXC3	
008	80255065	015	RONDELLE D'APPUI SS 3	SUPPORTING RING SS 3	STUETZSCHEIBE SS 3	SPESSORE	
009	80281252	038	RONDELLE CONIQUE BLOC.FLZNNC	CONICAL SPRING WASHER FLZNNC	SPANNSCHEIBE FLZNNC	RONDELLA CONICA FLZNNC	
010	80590002	001	CIRCLIP INTERIEUR	RETAINING RING	SICHERUNGSRING	ANELLO	
011	80611600	015	CIRCLIP E RENFORCE	RETAINING RING	SICHERUNGSRING	ANELLO	
012	81007020	001	ROULEMENT A BILLES	BALL BEARING	KUGELLAGER	CUSCINETTO A SFERE	
013	82015065	015	BAGUE D'ETANCHEITE	OIL SEAL	RADIALDICHRING	PARAOLIO	
014	82018010	001	BAGUE D'ETANCHEITE	OIL SEAL	RADIALDICHRING	PARAOLIO	
015	82060062	001	JOINT TORIQUE	O-RING	O-RING	GUARNIZIONE	
016	82066570	015	JOINT TORIQUE	O-RING	O-RING	GUARNIZIONE	
017	83015056	015	BAGUE ROULEE A COLLERETTE	FLANGED WRAPPED BUSH	GEROLLTE BUCHSE MIT FLANSCH	ANELLO LURBRIFICATO	
018	K8003010	001	CAME DE GA	CAM	STEUERSCHEIBE	CAMMA	
019	K8003020	015	PALIER	BEARING, PILLOW BLOCK	LAGER	SUPPORTO	
020	K8003340	015	PALIER EXTERIEUR EN ALU	BEARING HOUSING	LAGERGEHAEUSE	SUPPORTO	
021	K8003481	002	DISQUE DE ROTOR 15 BRAS	DISC	SCHEIBE	DISCO	
022	K8005700	002	JOINT DE CARTER GA	SEAL	DICHTUNG	GUARNIZIONE	
023	K8005711	001	CARTER DE ROTOR 15 BRAS	HOUSING	GEHAEUSE	CARTER	
024	K8005720	001	MOYEU	HUB	NABE	MOZZO	
025	K8005740	001	ENTRETOISE	SPACER	DISTANZHUELSE	DISTANZIALE	
026	K8005840	015	ARBRE OSCILLANT ROTOR 15 BRAS	SWINGING SHAFT	ZINKENARMACHSE	ALBERO	
027	K8006010	015	GALET DE CAME INA F-125137.2	CAM ROLLER	ROLLE	GALLETTO	
026	80131017	004	VIS AUTOBLOQUANTE FLZNNC	UNDERSERR.S-LOC.SCREW FLZNNC	SPERRZAHN-BUNDSCHRAU.FLZNNC	VITE FLZNNC	
027	56831310	001	RESSORT DE MAINTIEN	SPRING FLAT	SICHERUNGSFEDER	MOLLA PIATTA	
029	80201630	001	ECROU HEX.AUTOFREINE FE/ZNXC3	SELF-LOCKING NUT FE/ZNXC3	SELBSTSICH.MUTTER FE/ZNXC3	DADO AUTOBLOCCANTE FE/ZNXC3	
030	80450666	001	GOUPILLE ELASTIQUE FLZNNC	ROLL PIN FLZNNC	SPANNHUELSE FLZNNC	SPINA ELASTICA FLZNNC	
031	58712900	001	RESSORT	SPRING	FEDER	MOLLA	
032	80061690	001	VIS TETE HEXAGONALE FE/ZNXC3	HEXAGON HEAD SCREW FE/ZNXC3	SECHSKANTSCHRAUBE FE/ZNXC3	VITE TESTA ESAGONALE FE/ZNXC3	
033	56831010	001	SUPPORT DE CABLE	CABLE SUPPORT	KABELHALTERUNG	SUPPORTO	
033	56831020	001	SUPPORT DE CABLE	CABLE SUPPORT	KABELHALTERUNG	SUPPORTO	
034	56830800	001	TUBE	TUBE	ROHR	TUBO	
035	A4074001	001	COUPLEUR	COUPLER	KUPPLER	GIUNTO	OPT
036	82301204	001	ADAPTATEUR	ADAPTOR	GEWINDESTUTZEN	RACCORDO	
036	82301205	001	ADAPTATEUR FE/ZNXC3	ADAPTOR FE/ZNXC3	GEWINDESTUTZEN FE/ZNXC3	RACCORDO FE/ZNXC3	OPT
036	82301206	001	ADAPTATEUR FE/ZNXC3	ADAPTOR FE/ZNXC3	GEWINDESTUTZEN FE/ZNXC3	RACCORDO FE/ZNXC3	OPT
036	82301902	001	ADAPTATEUR	ADAPTOR	GEWINDESTUTZEN	RACCORDO	OPT
037	56229400	001	COLL.JOINTS-VERIN 56228400	SET OF OIL SEALS	SATZ DICHTUNGEN	SERIE GUARNIZIONI	: 56228400
037	56230800	001	COLL.JOINTS-VERIN 56227300	SET OF OIL SEALS	SATZ DICHTUNGEN	KIT GUARNIZIONI	: 56227300





GA9321

B 0001 > B 0048

K80R0175 A

BRAS DE FOURCHES ROTORS GAUCHE TINE ARMS OF LEFT ROTORS

ZINKENARM LINKS

BRACCI PORTA FORCHE ROT. SN

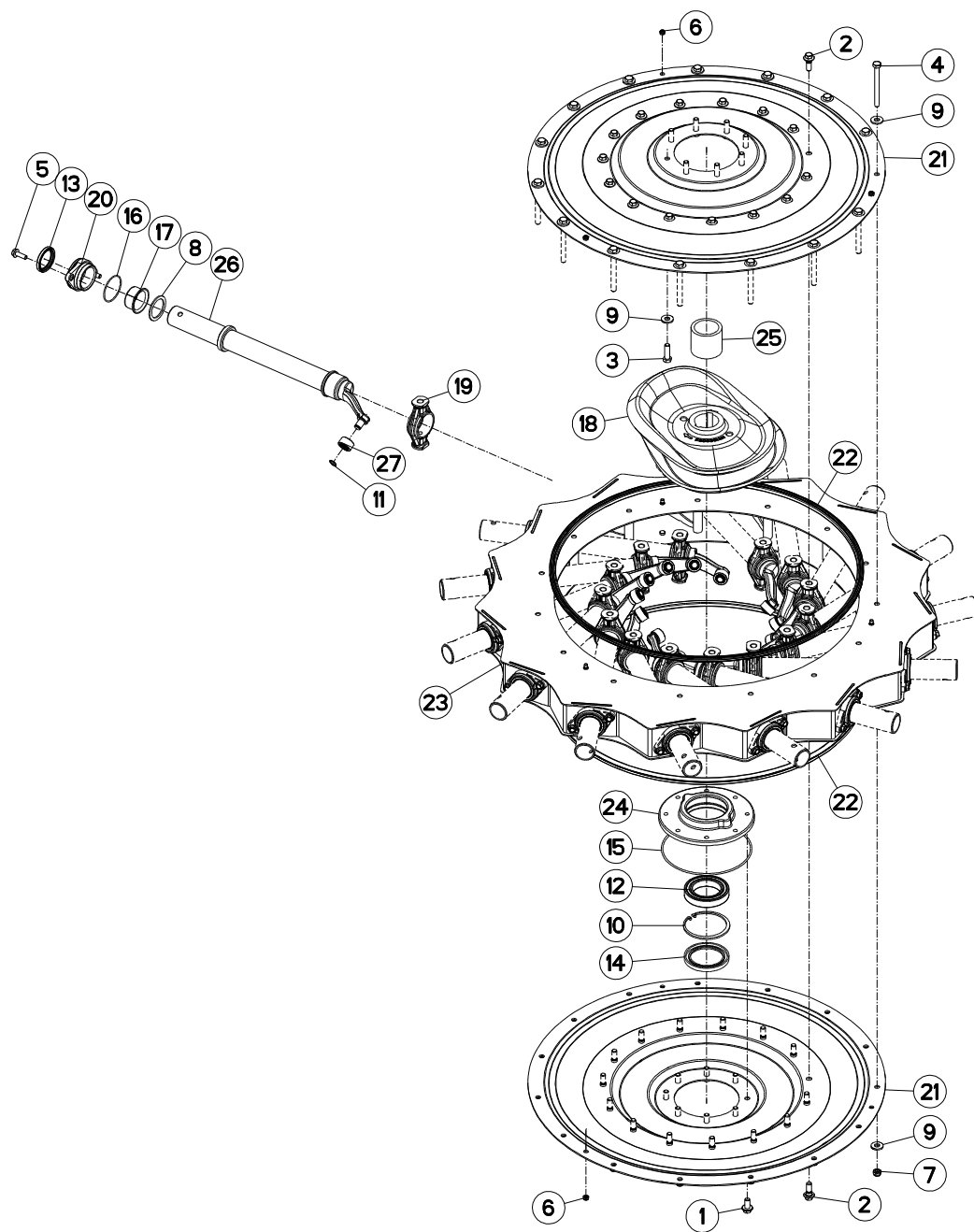
Rep	Nr	Qt	Designation	Description	Bezeichnung	Referenza	Remarque - Remark - Bemerkung - Osservazioni
001	50086700	001	GOUPILLE CAVALIERE	TUBE PIN	ROHRKLAPPSTECKER	PERNO	
002	57717410	004	BRIDE DE FOURCHES ZBC	TINE BRACKET ZBC	ARMSCHEIBE ZBC	PIASTRINA ZBC	
003	57763700	004	FOURCHE	TINE, MULTIPLE	ZINKEN	FORCA	
004	80061265	005	VIS TETE HEXAGONALE FE/ZNXC3	HEXAGON HEAD SCREW FE/ZNXC3	SECHSKANTSCHRAUBE FE/ZNXC3	VITE TESTA ESAGONALE FE/ZNXC3	
005	80201230	005	ECROU HEX.AUTOFREINE FE/ZNXC3	SELF-LOCKING NUT FE/ZNXC3	SELBSTSICH.MUTTER FE/ZNXC3	DADO AUTOBLOCCANTE FE/ZNXC3	
006	80251336	004	RONDELLE PLATE FE/ZNXC3	PLAIN WASHER FE/ZNXC3	SCHEIBE FE/ZNXC3	RONDELLA PIATTA FE/ZNXC3	
007	80281252	004	RONDELLE CONIQUE BLOC.FLZNNC	CONICAL SPRING WASHER FLZNNC	SPANNSCHEIBE FLZNNC	RONDELLA CONICA FLZNNC	
008	80500565	001	GOUPILLE FENDUE FE/ZNXC3	SPLIT PIN FE/ZNXC3	SPLINT FE/ZNXC3	COPPIGLIA FE/ZNXC3	
009	83070063	001	LIEN PVC	PVC CORD	SICHERUNGSBAND	CAVETTO	
010	K8004810	001	SUPPORT DE BRAS	SUPPORT, ARM	ARMHALTERUNG	SUPPORTO BRACCIO	
011	K8007110	001	BRAS DE FOURCHE	TINE BAR	ZINKENARM	BRACCIO	

Nombre de composants sur l'ensemble de la machine = Quantité (Qt) x 015

Gesamtanzahl der in dieser Teilegruppe für die Maschine verwendeten Teile = Menge (Qt) x 015

Number of service parts and service parts assemblies used on the machine = Quantity (Qt) x 015

Quantita di componenti sul complessivo della macchina = Quantita (Qtà) x 015





GA9321

B 0001 > B 0048

K80R0049 B

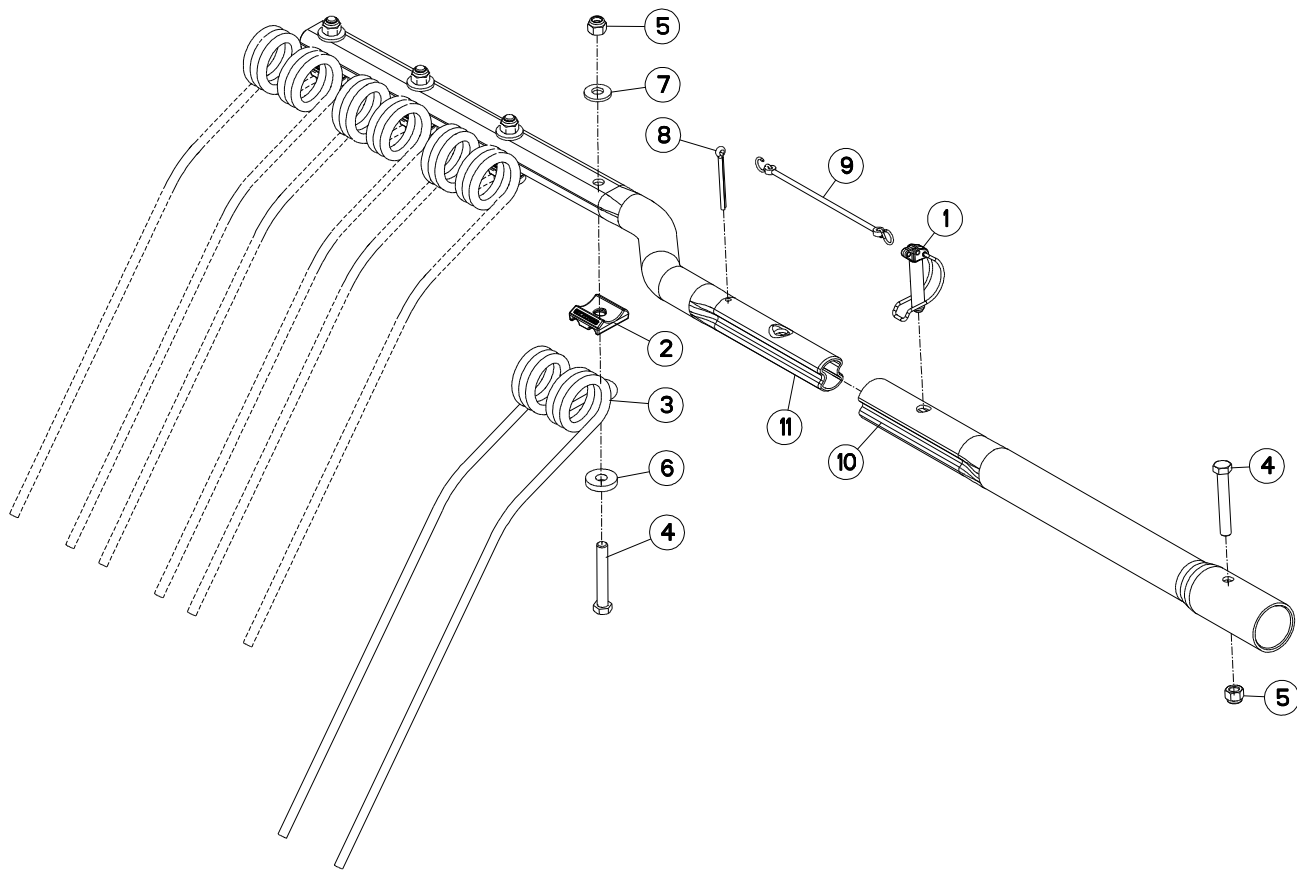
ROTOR TOURNANT À DROITE

ROTOR

KREISEL RECHTSDREHEND

ROTORI A ROTAZIONE DESTRA

Rep	Nr	Qt	Designation	Description	Bezeichnung	Referenza	Remarque - Remark - Bemerkung - Osservazioni
001	50007800	008	VIS AUTOFREINEE	SCREW, SELF-LOCKING	SELBSTSICHERNDE SCHRAUBE	VITE AUTOBLOCCANTE	
002	50073400	030	VIS EPAULEE SPECIALE FE/ZNXC3	HEXAGON FIT BOLT FE/ZNXC3	SECHSKANTPASSSCHRAUB.FE/ZNXC3	BULLONE FE/ZNXC3	
003	80061241	008	VIS TETE HEXAGONALE FE/ZNXC3	HEXAGON HEAD SCREW FE/ZNXC3	SECHSKANTSCHRAUBE FE/ZNXC3	VITE TESTA ESAGONALE FE/ZNXC3	
004	80061269	015	VIS TETE HEXAGONALE FE/ZNXC3	HEXAGON HEAD SCREW FE/ZNXC3	SECHSKANTSCHRAUBE FE/ZNXC3	VITE TESTA ESAGONALE FE/ZNXC3	8,5daNm(63ft.lbs)
005	80131031	030	VIS AUTOBLOQUANTE FLZNNC	UNDERSERR.S-LOC.SCREW FLZNNC	SPERRZAHN-BUNDSCHRAU.FLZNNC	VITE FLZNNC	5daNm(37ft.lbs)
006	80200840	006	ECROU HEX.BAS AUTOFR.FE/ZNXC3	SELF-LOCKING NUT FE/ZNXC3	SELBSTSICHERND.MUTTER FE/ZNXC3	DADO AUTOBLOCCANTE FE/ZNXC3	
007	80201240	015	ECROU HEX.BAS AUTOFR.FE/ZNXC3	SELF-LOCKING NUT FE/ZNXC3	SELBSTSICHERND.MUTTER FE/ZNXC3	DADO AUTOBLOCCANTE FE/ZNXC3	
008	80255065	015	RONDELLE D'APPUI SS 3	SUPPORTING RING SS 3	STUETZSCHEIBE SS 3	SPESSORE	
009	80281252	038	RONDELLE CONIQUE BLOC.FLZNNC	CONICAL SPRING WASHER FLZNNC	SPANNSCHEIBE FLZNNC	RONDELLA CONICA FLZNNC	
010	80590002	001	CIRCLIP INTERIEUR	RETAINING RING	SICHERUNGSRING	ANELLO	
011	80611600	015	CIRCLIP E RENFORCE	RETAINING RING	SICHERUNGSRING	ANELLO	
012	81007020	001	ROULEMENT A BILLES	BALL BEARING	KUGELLAGER	CUSCINETTO A SFERE	
013	82015065	015	BAGUE D'ETANCHEITE	OIL SEAL	RADIALDICHRING	PARAOLIO	
014	82018010	001	BAGUE D'ETANCHEITE	OIL SEAL	RADIALDICHRING	PARAOLIO	
015	82060062	001	JOINT TORIQUE	O-RING	O-RING	GUARNIZIONE	
016	82066570	015	JOINT TORIQUE	O-RING	O-RING	GUARNIZIONE	
017	83015056	015	BAGUE ROULEE A COLLERETTE	FLANGED WRAPPED BUSH	GEROLLTE BUCHSE MIT FLANSCH	ANELLO LURBRIFICATO	
018	K8003010	001	CAME DE GA	CAM	STEUERSCHEIBE	CAMMA	
019	K8003020	015	PALIER	BEARING, PILLOW BLOCK	LAGER	SUPPORTO	
020	K8003340	015	PALIER EXTERIEUR EN ALU	BEARING HOUSING	LAGERGEHAEUSE	SUPPORTO	
021	K8003481	002	DISQUE DE ROTOR 15 BRAS	DISC	SCHEIBE	DISCO	
022	K8005700	002	JOINT DE CARTER GA	SEAL	DICHTUNG	GUARNIZIONE	
023	K8005711	001	CARTER DE ROTOR 15 BRAS	HOUSING	GEHAEUSE	CARTER	
024	K8005720	001	MOYEU	HUB	NABE	MOZZO	
025	K8005740	001	ENTRETOISE	SPACER	DISTANZHUELSE	DISTANZIALE	
026	K8005840	015	ARBRE OSCILLANT ROTOR 15 BRAS	SWINGING SHAFT	ZINKENARMACHSE	ALBERO	
027	K8006010	015	GALET DE CAME INA F-125137.2	CAM ROLLER	ROLLE	GALLETTO	





GA9321

B 0001 > B 0048

K80R0174 A

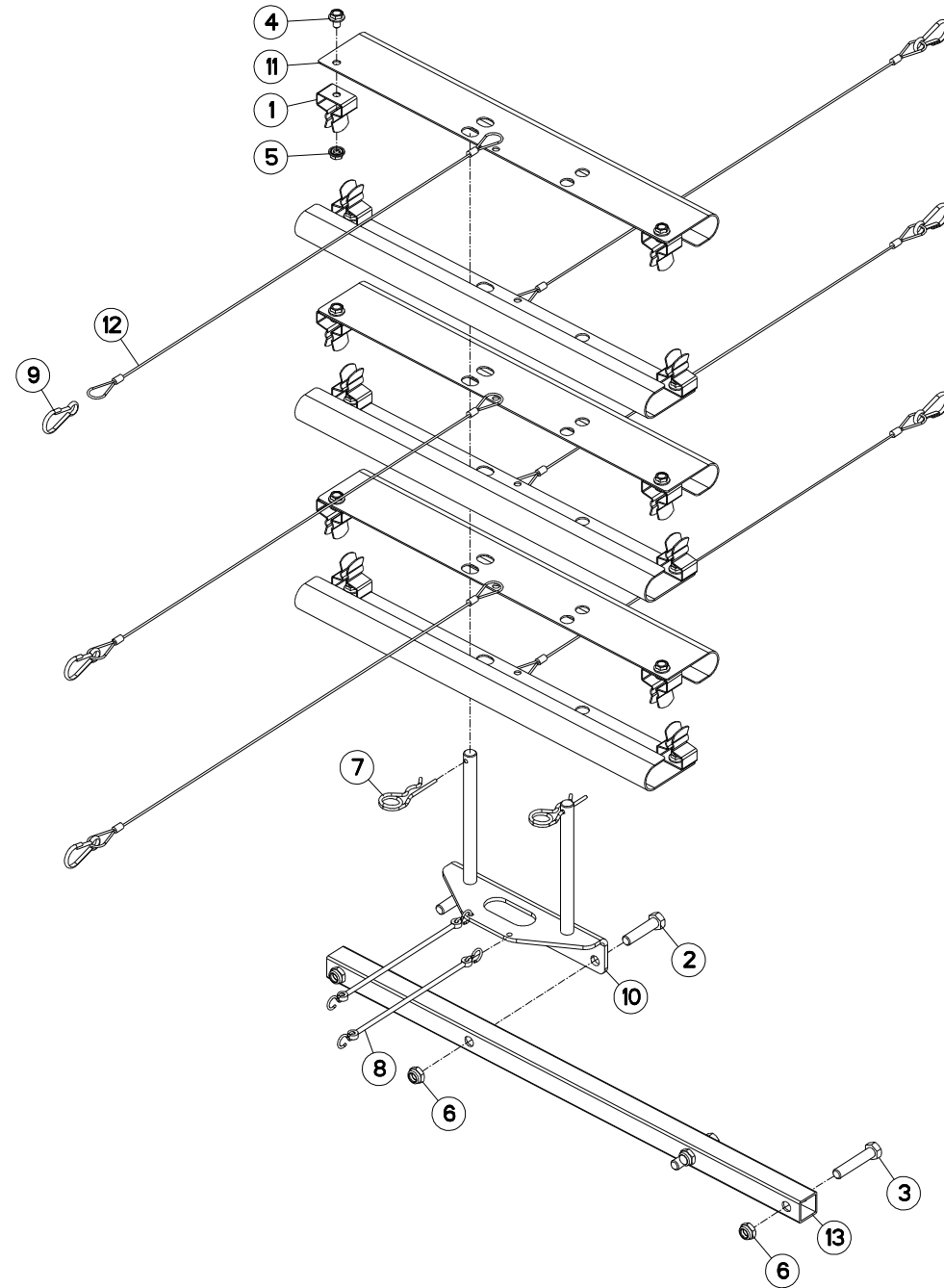
BRAS DE FOURCHES ROTORS DROIT

TINE ARMS OF RIGHT ROTORS

ZINKENARM RECHTS

BRACCI PORTA FORCHE ROT. DS

Rep	Nr	Qt	Designation	Description	Bezeichnung	Referenza	Remarque - Remark - Bemerkung - Osservazioni
001	50086700	001	GOUPILLE CAVALIERE	TUBE PIN	ROHRKLAPPSTECKER	PERNO	
002	57717410	004	BRIDE DE FOURCHES ZBC	TINE BRACKET ZBC	ARMSCHEIBE ZBC	PIASTRINA ZBC	
003	57763700	004	FOURCHE	TINE, MULTIPLE	ZINKEN	FORCA	
004	80061265	005	VIS TETE HEXAGONALE FE/ZNXC3	HEXAGON HEAD SCREW FE/ZNXC3	SECHSKANTSCHRAUBE FE/ZNXC3	VITE TESTA ESAGONALE FE/ZNXC3	
005	80201230	005	ECROU HEX.AUTOFREINE FE/ZNXC3	SELF-LOCKING NUT FE/ZNXC3	SELBSTSICH.MUTTER FE/ZNXC3	DADO AUTOBLOCCANTE FE/ZNXC3	
006	80251336	004	RONDELLE PLATE FE/ZNXC3	PLAIN WASHER FE/ZNXC3	SCHEIBE FE/ZNXC3	RONDELLA PIATTA FE/ZNXC3	
007	80281252	004	RONDELLE CONIQUE BLOC.FLZNNC	CONICAL SPRING WASHER FLZNNC	SPANNSCHEIBE FLZNNC	RONDELLA CONICA FLZNNC	
008	80500565	001	GOUPILLE FENDUE FE/ZNXC3	SPLIT PIN FE/ZNXC3	SPLINT FE/ZNXC3	COPPIGLIA FE/ZNXC3	
009	83070063	001	LIEN PVC	PVC CORD	SICHERUNGSBAND	CAVETTO	
010	K8004810	001	SUPPORT DE BRAS	SUPPORT, ARM	ARMHALTERUNG	SUPPORTO BRACCIO	
011	K8007120	001	BRAS DE FOURCHES	TINE ARM	ZINKENARM	BRACCIO	
Nombre de composants sur l'ensemble de la machine = Quantité (Qt) x 015							
Gesamtanzahl der in dieser Teilegruppe für die Maschine verwendeten Teile = Menge (Qt) x 015							
Number of service parts and service parts assemblies used on the machine = Quantity (Qt) x 015							
Quantità di componenti sul complessivo della macchina = Quantità (Qt) x 015							
090	4631000	001	COLL.PICTOGRAMMES ET NOTICE	SET PICTORIALS & INSTRUCTIONS	SATZ PIKTOGRAMME UND ANLEITUNG	SERIE ADESIVI + MANUALE	





GA9321

B 0001 > B 0048

K80R0176 A

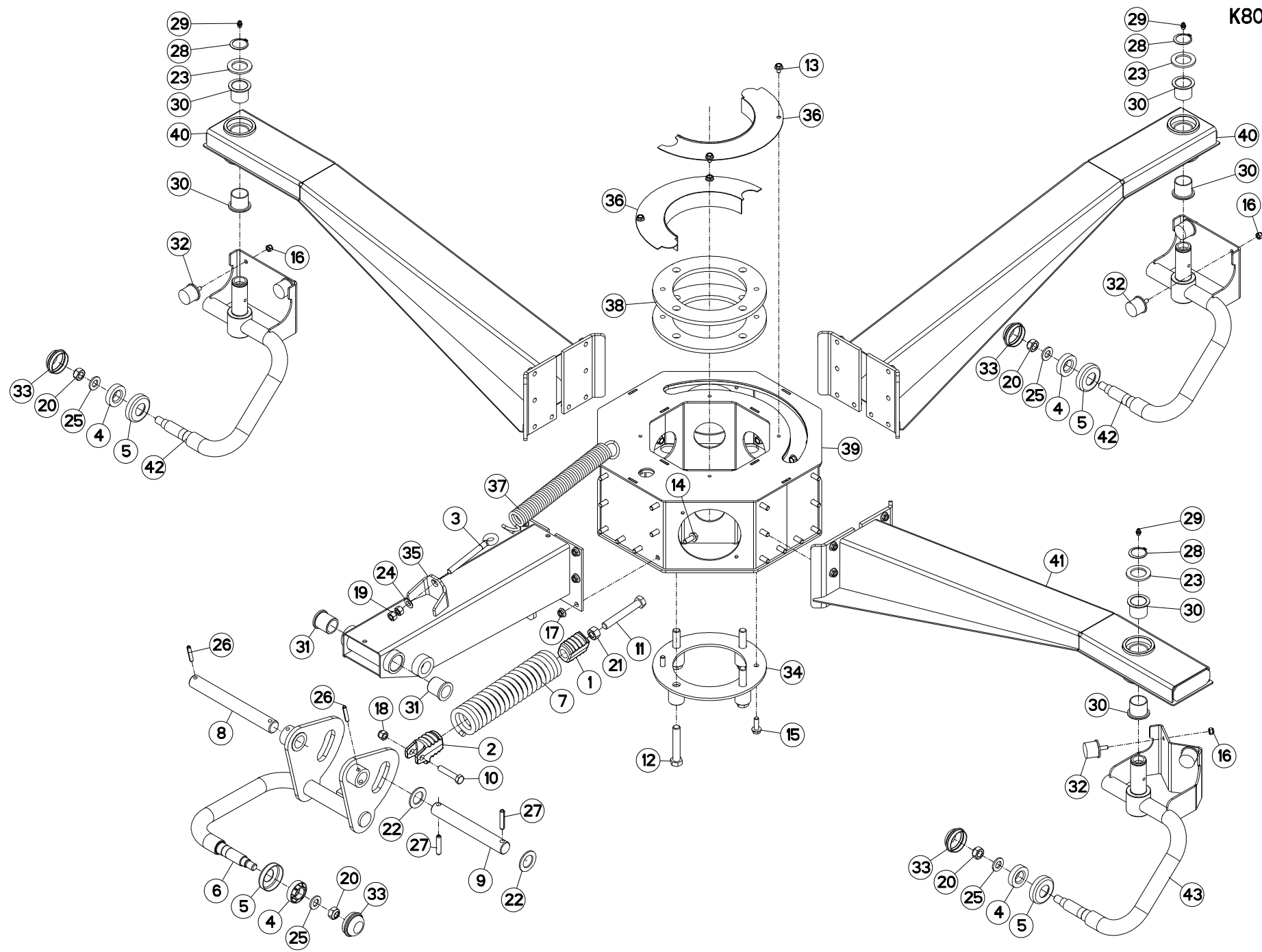
PROTECTEUR DE FOURCHE

SAFETY GUARD

ZINKENSCHUTZ

PROTEZIONE PER FORCHE

Rep	Nr	Qt	Designation	Description	Bezeichnung	Referenza	Remarque - Remark - Bemerkung - Osservazioni
001	59402900	012	RESSORT	SPRING	FEDER	MOLLA	
002	80061249	002	VIS TETE HEXAGONALE FE/ZNXC3	HEXAGON HEAD SCREW FE/ZNXC3	SECHSKANTSCHRAUBE FE/ZNXC3	VITE TESTA ESAGONALE FE/ZNXC3	
003	80061282	002	VIS TETE HEXAGONALE FE/ZNXC3	HEXAGON HEAD SCREW FE/ZNXC3	SECHSKANTSCHRAUBE FE/ZNXC3	VITE TESTA ESAGONALE FE/ZNXC3	
004	80130812	012	VIS AUTOBLOQUANTE FLZNNC	UNDERSERR.S-LOC.SCREW FLZNNC	SPERRZAHN-BUNDSCHRAU.FLZNNC	VITE FLZNNC	
005	80200851	012	ECROU AUTOBLOQUANT FE/ZNXC3	UNDERSERRAT.S.LOC.NUT FE/ZNXC3	SPERRZAHN-BUNDMUTTER FE/ZNXC3	DADO FE/ZNXC3	
006	80201240	004	ECROU HEX.BAS AUTOFR.FE/ZNXC3	SELF-LOCKING NUT FE/ZNXC3	SELBSTSICHERND.MUTTER FE/ZNXC3	DADO AUTOBLOCCANTE FE/ZNXC3	
007	80570476	002	GOUPILLE BETA FE/ZN	SPRING COTTER PIN FE/ZN	FEDERSTECKER FE/ZN	MOLLA FE/ZN	
008	83070063	002	LIEN PVC	PVC CORD	SICHERUNGSBAND	CAVETTO	
009	83090046	006	MOUSQUETON	SNAP LINK	KARABINERHAKEN	MOSCHETTONE	
010	K8004360	001	SUPPORT DE PROTECTION	GUARD SUPPORT	SCHUTZHALTERUNG	SUPPORTO PROTEZIONE	
011	K8004550	006	PROTECTEUR DE FOURCHE	SAFETY GUARD	SCHUTZ	PROTEZIONE	
012	K8004640	006	CABLE MULTITORON D=2 LG=700	CABLE	DRAHTSEIL	CAVO	
013	K8008530	001	TUBE	TUBE	ROHR	TUBO	
014	4517552	001	1/2 PROTECTEUR EXTERIEUR	OUTER GUARD-HALF	AEUSSERE SCHUTZHAELFTE	1/2 PROTEZIONE ESTERNA	<-> 520mm
015	4516552	001	1/2 PROTECTEUR INTERIEUR	INNER GUARD-HALF	INNERE SCHUTZHAELFTE	1/2 PROTEZIONE INTERNA	<-> 520mm
016	40660000	002	CHAINETTE	CHAIN	HALTEKETTE	CATENELLA	
017	4520006	001	PALIER	BEARING RING	GLEITRING	FERMO	
018	4520005	001	PALIER	BEARING RING	GLEITRING	FERMO	
019	4500560	001	TRAN.1R5 1 3/8 RA1 979	PTO-S.1R5 1 3/8 RA1 979	GELEN.1R5 1 3/8 RA1 979	CARDA.1R5 1 3/8 RA1+1086060	
020	4501560	001	1/2 TRANSMISSION INTERIEURE	INNER PTO HALF	INNERE GELENKWELLENHAELFTE	1/2 CARDANO INTERNA	
021	4502560	001	1/2 TRANSMISSION EXTERIEURE	OUTER PTO HALF	AEUSSERE GELENKWELLENHAELFTE	1/2 CARDANO ESTERNO	





GA9321

B 0001 > B 0048

K80R0051 B

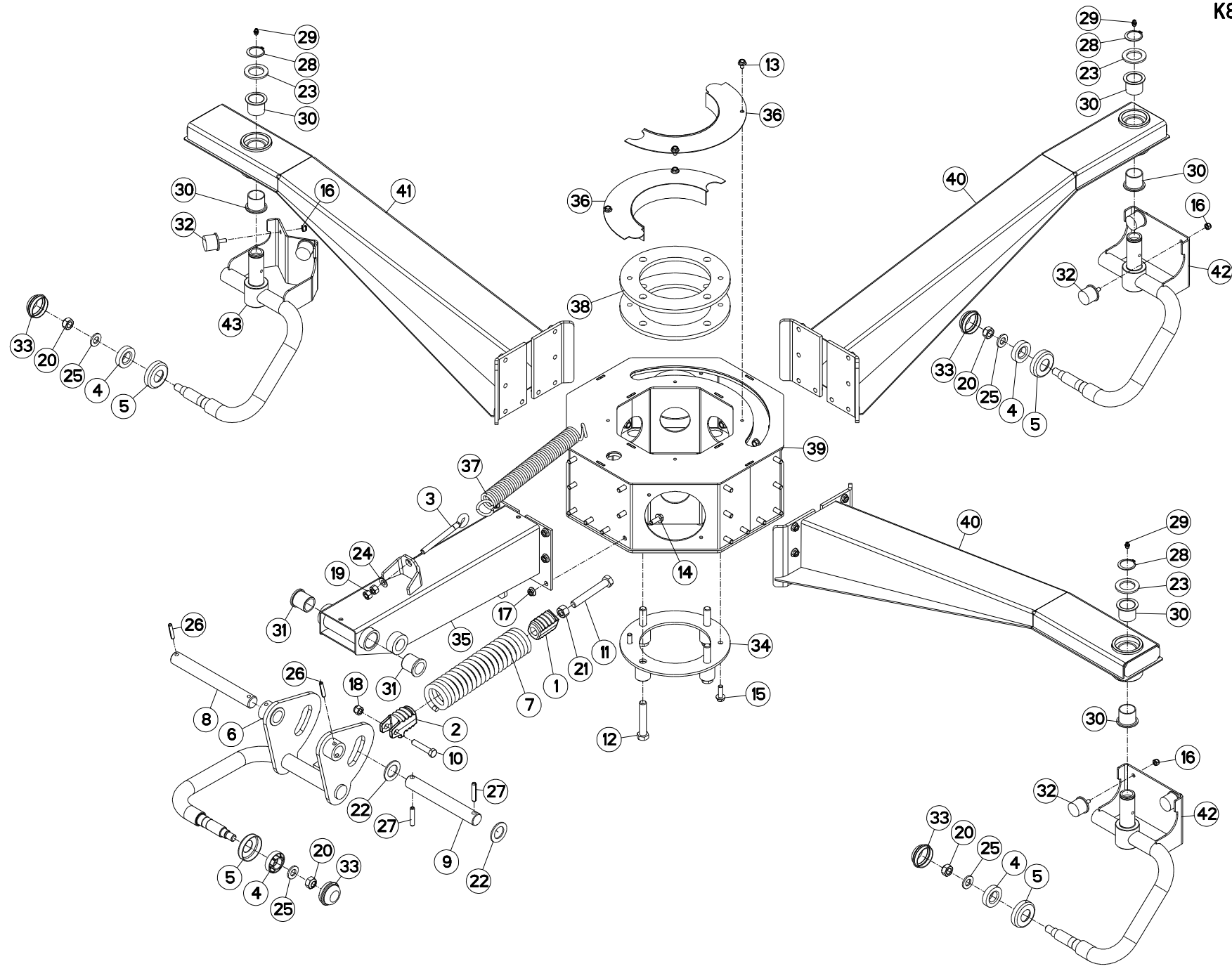
TRAIN DE ROUES GAUCHE

WHEEL COLUMN SUPPORTS LEFT

KREISELFAHRWERK LINKS

TRENO DI RUOTE SINISTRE

Rep	Nr	Qt	Designation	Description	Bezeichnung	Referenza	Remarque - Remark - Bemerkung - Osservazioni
001	55706810	001	NOIX DU RESSORT	SPECIAL NUT	EINSCHRAUBMUTTER		
002	55714410	001	NOIX DU RESSORT	SPECIAL NUT	EINSCHRAUBMUTTER		
003	56245100	001	TENDEUR	TENSIONER	SPANNER	TENDITORE	
004	57726100	004	PROTECTEUR DE ROULEMENT	DEFLECTOR	KAPPE	ANELLO	
005	57726200	004	COIFFE	COVER	SCHUTZDECKEL	CAPPELOTTO	
006	57859210	004	COLONNE DE ROUE	COLUMN, WHEEL	RADSTAENDER	COLONNA RUOTA	
007	57859300	001	RESSORT DE TRACTION	SPRING, EXTENSION	ZUGFEDER	MOLLA DI TRAZIONE	
008	57859400	001	AXE DE BRAS DE ROUE ZBC	PIN	BOLZEN	ASSE	
009	57862800	001	AXE	PIN	ACHSE	ASSE	
010	80061293	001	VIS TETE HEXAGONALE FLZNNC	HEXAGON HEAD SCREW FLZNNC	SECHSKANTSCHRAUBE FLZNNC	VITE TESTA ESAGONALE FLZNNC	
011	80061668	001	VIS TETE HEXAGONALE FE/ZNXC3	HEXAGON HEAD SCREW FE/ZNXC3	SECHSKANTSCHRAUBE FE/ZNXC3	VITE TESTA ESAGONALE FE/ZNXC3	
012	80061678	004	VIS TETE HEXAGONALE FE/ZNXC3	HEXAGON HEAD SCREW FE/ZNXC3	SECHSKANTSCHRAUBE FE/ZNXC3	VITE TESTA ESAGONALE FE/ZNXC3	
013	80130812	004	VIS AUTOBLOQUANTE FLZNNC	UNDERSERR.S.LOC.SCREW FLZNNC	SPERRZAHN-BUNDSCHRAU.FLZNNC	VITE FLZNNC	
014	80131026	032	VIS AUTOBLOQUANTE FLZNNC	UNDERSERR.S.LOC.SCREW FLZNNC	SPERRZAHN-BUNDSCHRAU.FLZNNC	VITE FLZNNC	
015	80131031	002	VIS AUTOBLOQUANTE FLZNNC	UNDERSERR.S.LOC.SCREW FLZNNC	SPERRZAHN-BUNDSCHRAU.FLZNNC	VITE FLZNNC	
016	80200830	006	ECROU HEX.AUTOFREINE FE/ZNXC3	SELF-LOCKING NUT FE/ZNXC3	SELBSTSICHERNDE MUTT.FE/ZNXC3	DADO AUTOBLOCCANTE FE/ZNXC3	
017	80201053	032	ECROU AUTOBLOQUANT FE/ZNXC3	UNDERSERRAT.S.LOC.NUT FE/ZNXC3	SPERRZAHN-BUNDMUTTER FE/ZNXC3	DADO FE/ZNXC3	
018	80201237	001	ECROU HEX.AUTOFREINE FE/ZNXC3	SELF-LOCKING NUT FE/ZNXC3	SELBSTSICHERNDE MUTT.FE/ZNXC3	DADO AUTOBLOCCANTE FE/ZNXC3	
019	80201270	002	ECROU HEXAGONAL FE/ZNXC3	NUT FE/ZNXC3	SECHSKANTMUTTER FE/ZNXC3	DADO FE/ZNXC3	
020	80201641	004	ECROU HEX.BAS AUTOFR.FE/ZNXC3	SELF-LOCKING NUT FE/ZNXC3	SELBSTSICHERND.MUTTER FE/ZNXC3	DADO AUTOBLOCCANTE FE/ZNXC3	12daNm(89ft.lbs)
021	80201670	001	ECROU HEXAGONAL FE/ZNXC3	NUT FE/ZNXC3	SECHSKANTMUTTER FE/ZNXC3	DADO FE/ZNXC3	
022	80253008	002	RONDELLE PLATE FE/ZNXC3	PLAIN WASHER FE/ZNXC3	SCHEIBE FE/ZNXC3	RONDELLA PIATTA FE/ZNXC3	
023	80253556	003	RONDELLE PLATE FE/ZNXC3	PLAIN WASHER FE/ZNXC3	SCHEIBE FE/ZNXC3	RONDELLA PIATTA FE/ZNXC3	
024	80281260	001	RONDELLE ARTICULEE C	SPHERICAL WASHER	KUGELSCHIBE C	RONDELLA	
025	80281600	004	RONDELLE CONIQUE BLOC.FLZNNC	CONICAL SPRING WASHER FLZNNC	SPANNSCHIBE FLZNNC	RONDELLA CONICA FLZNNC	
026	80450845	002	GOUPILLE ELASTIQUE FLZNNC	ROLL PIN FLZNNC	SPANNHUELSE FLZNNC	SPINA ELASTICA FLZNNC	
027	80451050	002	GOUPILLE ELASTIQUE FLZNNC	ROLL PIN FLZNNC	SPANNHUELSE FLZNNC	SPINA ELASTICA FLZNNC	
028	80583500	003	CIRCLIP EXTERIEUR	RETAINING RING	SICHERUNGSRING	ANELLO	
029	82200800	003	GRAISSEUR FE/ZNXC3	GREASE NIPPLE FE/ZNXC3	SCHMIERNIPPEL FE/ZNXC3	INGRASSATORE FE/ZNXC3	
030	83013538	006	BAGUE ROULEE A COLLERETTE	FLANGED WRAPPED BUSH	GEROLLTE BUCHSE MIT FLANSCH	ANELLO LUBRIFICATO	
031	83023038	002	BAGUE PLASTIQUE A COLLERETTE	NYLON BEARING	KUNSTSTOFF-GLEITLAGER	BOCCOLA PLASTICA	
032	83030003	006	BUTEE ELASTIQUE	RUBBER STOP	GUMMIPUFFER	GOMMINO	
033	83300046	004	CAPUCHON DE ROUE	WHEEL CAP	RADKAPPE	TAPPO RUOTA	
034	K8000071	001	ENTRETOISE	SPACER	DISTANZHUELSE	DISTANZIALE	
035	K8000130	001	BRAS DE ROUE	ARM, WHEEL	RADARM	BRACCIO PER RUOTA	
036	K8005550	002	COUVERCLE	LID	DECKEL	COPERCHIO	
037	K8006600	001	RESSORT	SPRING	FEDER	MOLLA	
038	K8007340	002	ANNEAU	RING	RING	ANELLO	
039	K8007480	001	BOITIER	HOUSING	GEHAEUSE	SCATOLA	
040	K8007640	002	BRAS DE ROUE	ARM, WHEEL	RADARM	BRACCIO PER RUOTA	
041	K8007650	001	BRAS DE ROUE	ARM, WHEEL	RADARM	BRACCIO PER RUOTA	
042	K8007660	002	FUSEE	SPINDLE	DREHZAPFEN	FUSO	
043	K8007670	001	FUSEE	SPINDLE	DREHZAPFEN	FUSO	





GA9321

B 0001 > B 0048

K80R0181 A

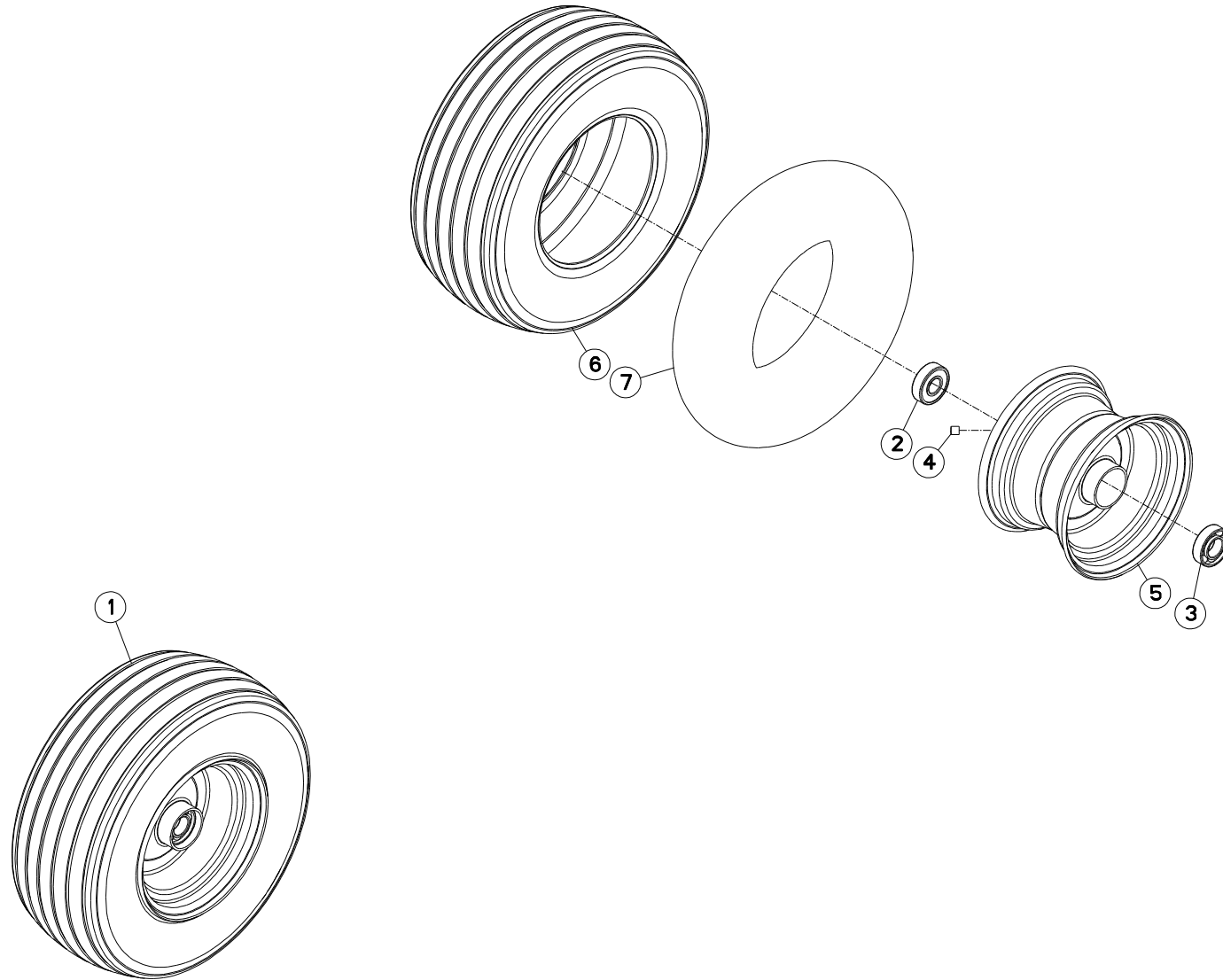
TRAIN DE ROUES DROIT

WHEEL COLUMN SUPPORTS RIGHT

KREISELFAHRWERK RECHTS

TRENO DI RUOTE DESTRE

Rep	Nr	Qt	Designation	Description	Bezeichnung	Referenza	Remarque - Remark - Bemerkung - Osservazioni
001	55706810	001	NOIX DU RESSORT	SPECIAL NUT	EINSCHRAUBMUTTER		
002	55714410	001	NOIX DU RESSORT	SPECIAL NUT	EINSCHRAUBMUTTER		
003	56245100	001	TENDEUR	TENSIONER	SPANNER	TENDITORE	
004	57726100	004	PROTECTEUR DE ROULEMENT	DEFLECTOR	KAPPE	ANELLO	
005	57726200	004	COIFFE	COVER	SCHUTZDECKEL	CAPPELOTTO	
006	57859210	004	COLONNE DE ROUE	COLUMN, WHEEL	RADSTAENDER	COLONNA RUOTA	
007	57859300	001	RESSORT DE TRACTION	SPRING, EXTENSION	ZUGFEDER	MOLLA DI TRAZIONE	
008	57859400	001	AXE DE BRAS DE ROUE ZBC	PIN	BOLZEN	ASSE	
009	57862800	001	AXE	PIN	ACHSE	ASSE	
010	80061293	001	VIS TETE HEXAGONALE FLZNNC	HEXAGON HEAD SCREW FLZNNC	SECHSKANTSCHRAUBE FLZNNC	VITE TESTA ESAGONALE FLZNNC	
011	80061668	001	VIS TETE HEXAGONALE FE/ZNXC3	HEXAGON HEAD SCREW FE/ZNXC3	SECHSKANTSCHRAUBE FE/ZNXC3	VITE TESTA ESAGONALE FE/ZNXC3	
012	80061678	004	VIS TETE HEXAGONALE FE/ZNXC3	HEXAGON HEAD SCREW FE/ZNXC3	SECHSKANTSCHRAUBE FE/ZNXC3	VITE TESTA ESAGONALE FE/ZNXC3	
013	80130812	004	VIS AUTOBLOQUANTE FLZNNC	UNDERSERR.S.LOC.SCREW FLZNNC	SPERRZAHN-BUNDSCHRAU.FLZNNC	VITE FLZNNC	
014	80131026	032	VIS AUTOBLOQUANTE FLZNNC	UNDERSERR.S.LOC.SCREW FLZNNC	SPERRZAHN-BUNDSCHRAU.FLZNNC	VITE FLZNNC	
015	80131031	002	VIS AUTOBLOQUANTE FLZNNC	UNDERSERR.S.LOC.SCREW FLZNNC	SPERRZAHN-BUNDSCHRAU.FLZNNC	VITE FLZNNC	
016	80200830	006	ECROU HEX.AUTOFREINE FE/ZNXC3	SELF-LOCKING NUT FE/ZNXC3	SELBSTSICHERNDE MUTT.FE/ZNXC3	DADO AUTOBLOCCANTE FE/ZNXC3	
017	80201053	032	ECROU AUTOBLOQUANT FE/ZNXC3	UNDERSERRAT.S.LOC.NUT FE/ZNXC3	SPERRZAHN-BUNDMUTTER FE/ZNXC3	DADO FE/ZNXC3	
018	80201237	001	ECROU HEX.AUTOFREINE FE/ZNXC3	SELF-LOCKING NUT FE/ZNXC3	SELBSTSICHERNDE MUTT.FE/ZNXC3	DADO AUTOBLOCCANTE FE/ZNXC3	
019	80201270	002	ECROU HEXAGONAL FE/ZNXC3	NUT FE/ZNXC3	SECHSKANTMUTTER FE/ZNXC3	DADO FE/ZNXC3	
020	80201641	004	ECROU HEX.BAS AUTOFR.FE/ZNXC3	SELF-LOCKING NUT FE/ZNXC3	SELBSTSICHERND.MUTTER FE/ZNXC3	DADO AUTOBLOCCANTE FE/ZNXC3	12daNm(89ft.lbs)
021	80201670	001	ECROU HEXAGONAL FE/ZNXC3	NUT FE/ZNXC3	SECHSKANTMUTTER FE/ZNXC3	DADO FE/ZNXC3	
022	80253008	002	RONDELLE PLATE FE/ZNXC3	PLAIN WASHER FE/ZNXC3	SCHEIBE FE/ZNXC3	RONDELLA PIATTA FE/ZNXC3	
023	80253556	003	RONDELLE PLATE FE/ZNXC3	PLAIN WASHER FE/ZNXC3	SCHEIBE FE/ZNXC3	RONDELLA PIATTA FE/ZNXC3	
024	80281260	001	RONDELLE ARTICULEE C	SPHERICAL WASHER	KUGELSCHIBE C	RONDELLA	
025	80281600	004	RONDELLE CONIQUE BLOC.FLZNNC	CONICAL SPRING WASHER FLZNNC	SPANNSCHIBE FLZNNC	RONDELLA CONICA FLZNNC	
026	80450845	002	GOUPILLE ELASTIQUE FLZNNC	ROLL PIN FLZNNC	SPANNHUELSE FLZNNC	SPINA ELASTICA FLZNNC	
027	80451050	002	GOUPILLE ELASTIQUE FLZNNC	ROLL PIN FLZNNC	SPANNHUELSE FLZNNC	SPINA ELASTICA FLZNNC	
028	80583500	003	CIRCLIP EXTERIEUR	RETAINING RING	SICHERUNGSRING	ANELLO	
029	82200800	003	GRAISSEUR FE/ZNXC3	GREASE NIPPLE FE/ZNXC3	SCHMIERNIPPEL FE/ZNXC3	INGRASSATORE FE/ZNXC3	
030	83013538	006	BAGUE ROULEE A COLLERETTE	FLANGED WRAPPED BUSH	GEROLLTE BUCHSE MIT FLANSCH	ANELLO LUBRIFICATO	
031	83023038	002	BAGUE PLASTIQUE A COLLERETTE	NYLON BEARING	KUNSTSTOFF-GLEITLAGER	BOCCOLA PLASTICA	
032	83030003	006	BUTEE ELASTIQUE	RUBBER STOP	GUMMIPUFFER	GOMMINO	
033	83300046	004	CAPUCHON DE ROUE	WHEEL CAP	RADKAPPE	TAPPO RUOTA	
034	K8000071	001	ENTRETOISE	SPACER	DISTANZHUELSE	DISTANZIALE	
035	K8000130	001	BRAS DE ROUE	ARM, WHEEL	RADARM	BRACCIO PER RUOTA	
036	K8005550	002	COUVERCLE	LID	DECKEL	COPERCHIO	
037	K8006600	001	RESSORT	SPRING	FEDER	MOLLA	
038	K8007340	002	ANNEAU	RING	RING	ANELLO	
039	K8007480	001	BOITIER	HOUSING	GEHAEUSE	SCATOLA	
040	K8007640	002	BRAS DE ROUE	ARM, WHEEL	RADARM	BRACCIO PER RUOTA	
041	K8007650	001	BRAS DE ROUE	ARM, WHEEL	RADARM	BRACCIO PER RUOTA	
042	K8007660	002	FUSEE	SPINDLE	DREHZAPFEN	FUSO	
043	K8007670	001	FUSEE	SPINDLE	DREHZAPFEN	FUSO	





GA9321

B 0001 > B 0048

K80R0168 A

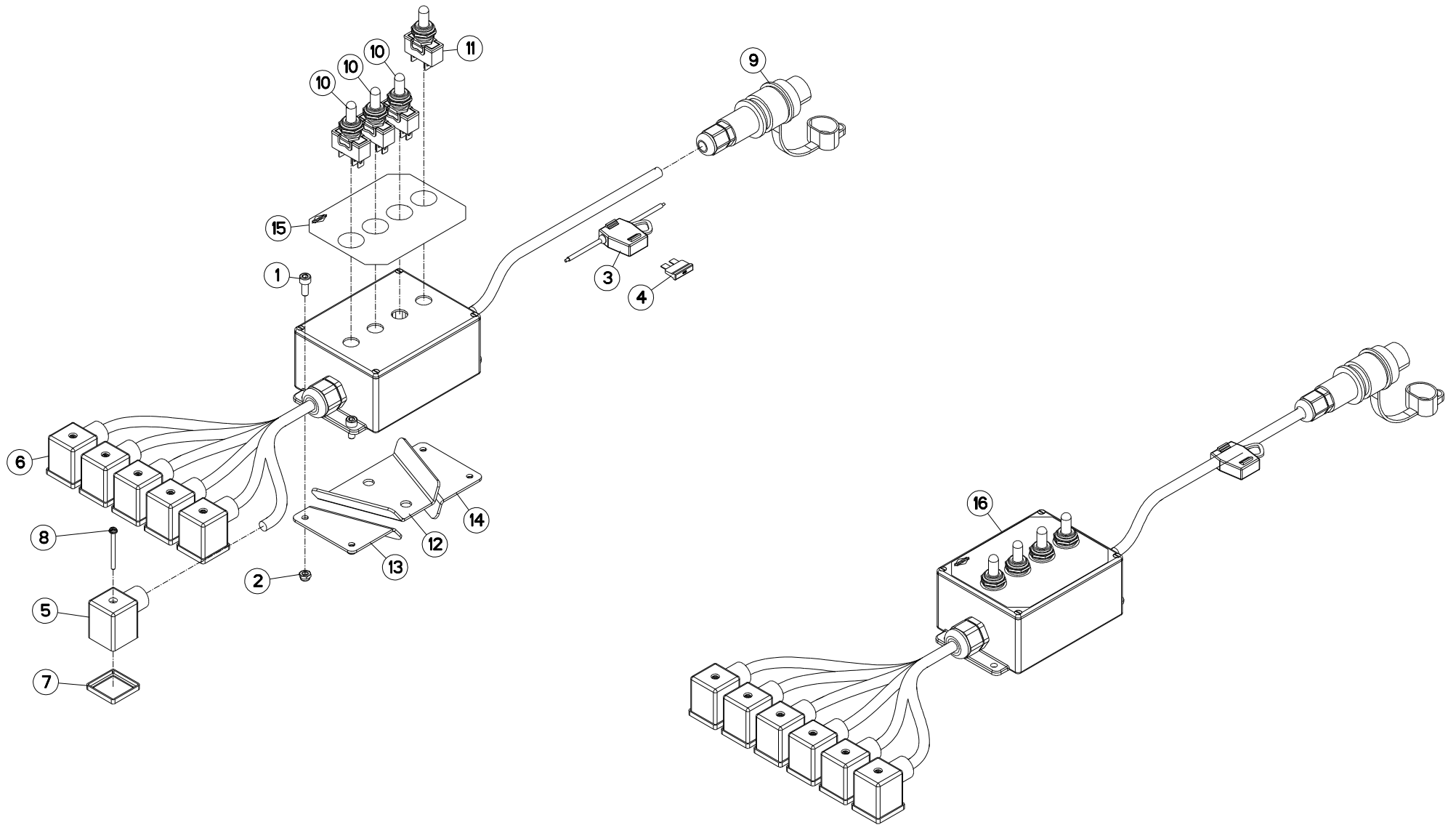
ROUES DE ROTOR

WHEELS

KREISELRAEDER

RUOTE DEL ROTORE

Rep	Nr	Qt	Designation	Description	Bezeichnung	Referenza	Remarque - Remark - Bemerkung - Osservazioni
001	57726300	001	ROUE	WHEEL AND TIRE ASSEMBLY	RAD	RUOTA	+ [2]
002	81002053	001	ROULEMENT A BILLES	BALL BEARING	KUGELLAGER	CUSCINETTO A SFERE	[1]
003	81002555	001	ROULEMENT A BILLES	BALL BEARING	KUGELLAGER	CUSCINETTO A SFERE	[1]
004	83300050	001	CAPUCHON DE VALVE	VALVE CAP	VENTILKAPPE	TAPPO VALVOLA	[1]
005	83300067	001	JANTE	RIM	FELGE	CERCHIONE	[2] + [1]
006	83300068	001	PNEU "S.B.6 PLY" 16X6,5-8	TYRE "S.B.6 PLY" 16X6,5-8	REIFEN "S.B.6 PLY" 16X6,5-8	COPERTURA "S.B.6 PLY" 16X6,5-8	[2]
007	83300069	001	CHAMBRE A AIR "SUPERBALLON"	INNER TUBE "SUPERBALLON"	SCHLAUCH "SUPERBALLON"	CAMERA D'ARIA	[2]
<p>Nombre de composants sur l'ensemble de la machine = Quantité (Qt) x 009 Gesamtanzahl der in dieser Teilegruppe für die Maschine verwendeten Teile = Menge (Qt) x 009 Number of service parts and service parts assemblies used on the machine = Quantity (Qt) x 009 Quantita di componenti sul complessivo della macchina = Quantita (Qtà) x 009</p>							
013	50003600	001	VIS AUTOFREINEE H	SELF-LOCKING SCREW	SELBSTSICHERNDE SCHRAUBE	VITE AUTOBLOCCANTE	12daNm(89ft.lbs)
014	56830300	001	PROTECTEUR	GUARD	SCHUTZ	PROTEZIONE	
015	80251176	005	RONDELLE PLATE FE/ZNXC3	PLAIN WASHER FE/ZNXC3	SCHEIBE FE/ZNXC3	RONDELLA PIATTA FE/ZNXC3	
016	80201080	003	ECROU BORGNE FE/ZNXC3	BLIND NUT FE/ZNXC3	HUTMUTTER FE/ZNXC3	DADO FE/ZNXC3	
017	56384600	003	ENTRETOISE	SPACER	DISTANZHUELSE	DISTANZIALE	
018	56311600	001	POULIE	PULLEY	RIEMENSCHLEIBE	PULEGGIA	Ø 160mm
019	83101791	001	JEU 4 COURROIES TRAPEZOIDALES	SET OF 4 V-BELTS	SATZ 4 KEILRIEMEN	SERIE 4 CINGHIE	
020	57725310	001	PROTECTEUR	GUARD	SCHUTZ	PROTEZIONE	Rpl 57725300
021	80201053	002	ECROU AUTOBLOQUANT FE/ZNXC3	UNDERSERRAT.S.LOC.NUT FE/ZNXC3	SPERRZAHN-BUNDMUTTER FE/ZNXC3	DADO FE/ZNXC3	
022	80131017	002	VIS AUTOBLOQUANTE FLZNNC	UNDERSERR.S-LOC.SCREW FLZNNC	SPERRZAHN-BUNDSCHRAU.FLZNNC	VITE FLZNNC	
023	83240002	001	CATADIOPTRE ROUGE 80 ADHES.	REFLECTOR RED 80 SELF-ADHE.	RUECKSTR.ROT 80 SELBSTKLEB.	CATADIOTTRO	





GA9321

B 0001 > B 0048

K80R0170 A

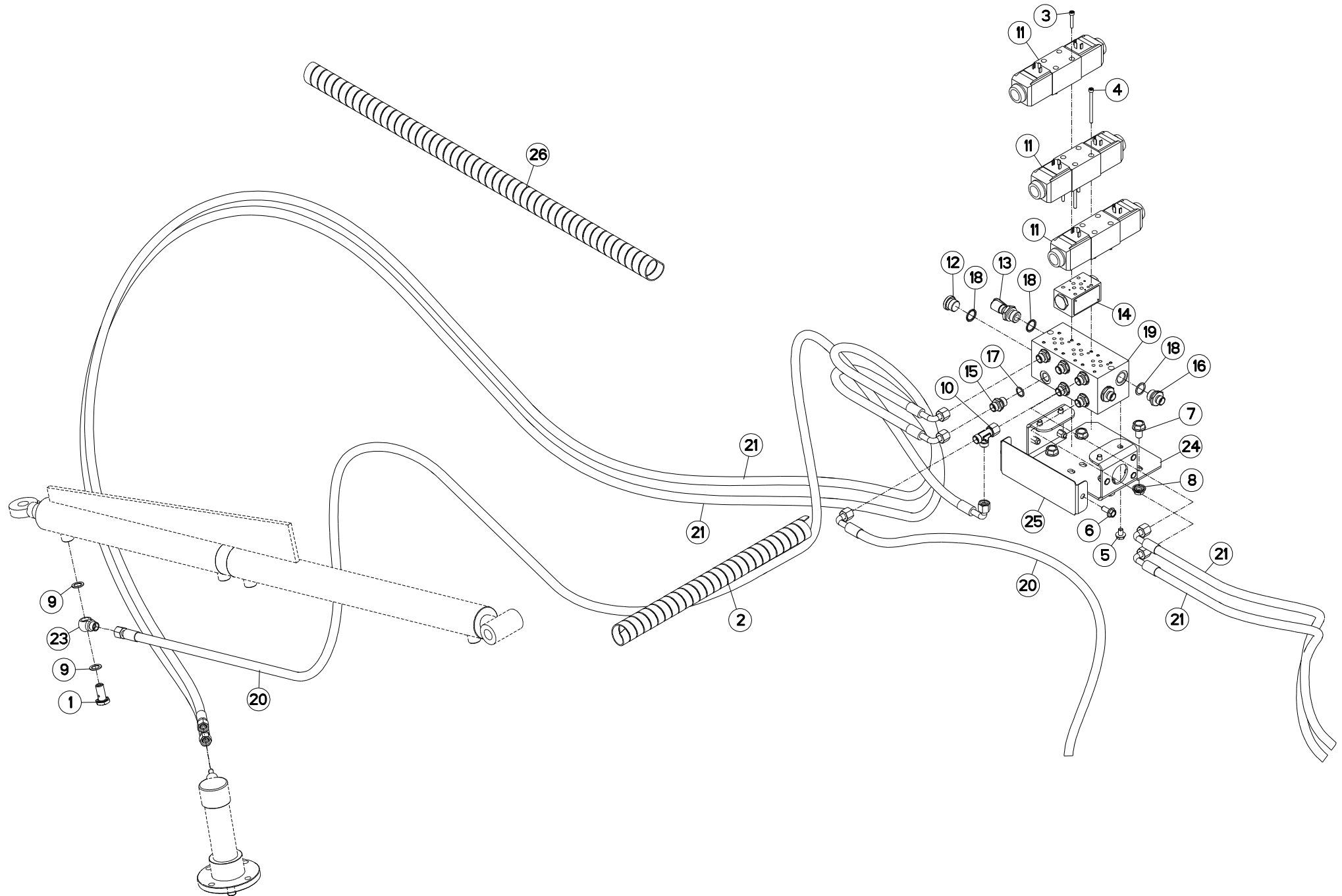
BOITIER DE COMMANDE

HOUSING

BEDIENKONSOLE

SCATOLA COMANDI

Rep	Nr	Qt	Designation	Description	Bezeichnung	Referenza	Remarque - Remark - Bemerkung - Osservazioni
001	80080512	004	VIS TETE CYL.SIX P.CR.FE/ZNXC3	HEX.SOCK.HEAD CAP SCR.FE/ZNXC3	ZYLINDERSCHR.INNENSEC.FE/ZNXC3	VITE A TESTA CILINDR. FE/ZNXC3	
002	80200540	004	ECROU HEX.BAS AUTOFR.FE/ZNXC3	SELF-LOCKING NUT FE/ZNXC3	SELBSTSICHERND.MUTTER FE/ZNXC3	DADO AUTOBLOCCANTE FE/ZNXC3	
003	83233003	001	PORTE FUSIBLE LITTLEFUSE	FUSE HOLDER	SICHERUNGSHALTER	SUPPORTO DEL FUSIBILE	[2]
004	83233017	001	FUSIBLE ATO 15 A BLEU	FUSE ATO 15 A	SICHERUNG ATO 15 A	FUSIBILE ATO 15 A	[2]
005	83235021	006	CONNECTEUR DIN43650-A	CONNECTOR DIN43650-A	VERBINDUNG DIN43650-A	CONNETTORE DIN43650-A	[1]
006	83235066	006	CONNECTEUR DIN43650-A	CONNECTOR DIN43650-A	VERBINDUNG DIN43650-A	CONNETTORE DIN43650-A	[2] +[1]
007	83235067	006	JOINT PROFILE DIN43650-A	PROFILED GASKET DIN43650-A	PROFILDICHTUNG DIN43650-A	UNITO PIATTO DIN43650-A	[1]
008	83235068	006	VIS INOX DIN43650	STAINLESS STEEL SCREW DIN43650	EDELSTAHLSCHRAUBE DIN43650	VITE INOX DIN43650	[1]
009	83350010	001	FICHE 3 POLES	PLUG 3T	STECKER	SPINA 3 POLI	[2]
010	83236050	003	INTER.LEV C MOM-OFF-MOM UNIP	SWITCH	SCHALTER C TAST-OFF-TAST	INTERRUTTORE	[2]
011	83236052	001	INTER.LEV C ON-ON UNIP	SWITCH	SCHALTER C ON-ON	INTERRUTTORE+CAPP+ROND	[2]
012	A5310852	001	SUPPORT	SUPPORT	TRAEGER	SUPPORTO	
013	A5311400	001	FIXATION D BOITIER CDE E.II US	RIGHT BOX HOLDER	HALTERUNG RECHTS		
014	A5311410	001	FIXATION G BOITIER CDE E.II US	LEFT BOX HOLDER	HALTERUNG LINKS		
015	K8006660	001	ETIQ.ADH.	DECAL	AUFKLEBER	ADESIVO	[2]
016	K8006670	001	BOITIER DE COMMANDE	CONTROL BOX	BEDIENKONSOLE	SCATOLA DI COMANDO	+ [2]
015	56185700	001	BOUCHON	PLUG	VERSCHLUSSSCHRAUBE	TAPPO	
016	56197620	001	COUPLE CONIQUE 16/33 DENTS	GEAR WHEEL AND PINION Z.16/33	KEGELRADPAAR Z.16/33	COPPIA CONICA Z.16/33	
017	81003580	001	ROULEMENT A BILLES	BALL BEARING	KUGELLAGER	CUSCINETTO A SFERE	
018	56828400	001	COUVERCLE	LID	DECKEL	COPERCHIO	
019	50002100	012	VIS AUTOFREINEE	SCREW, SELF-LOCKING	SELBSTSICHERNDE SCHRAUBE	VITE AUTOBLOCCANTE	7daNm(52ft.lbs)
020	82013580	001	BAGUE D'ETANCHEITE	OIL SEAL	RADIALDICHTRING	PARAOLIO	
022	82060030	002	JOINT TORIQUE	O-RING	O-RING	GUARNIZIONE	
024	56828100	001	CARTER DE RENVOI MONTE	PRIMARY GEARBOX ASSY	WINKELGETRIEBE	SCATOLA COMPLETA	1>22





GA9321

B 0001 > B 0048

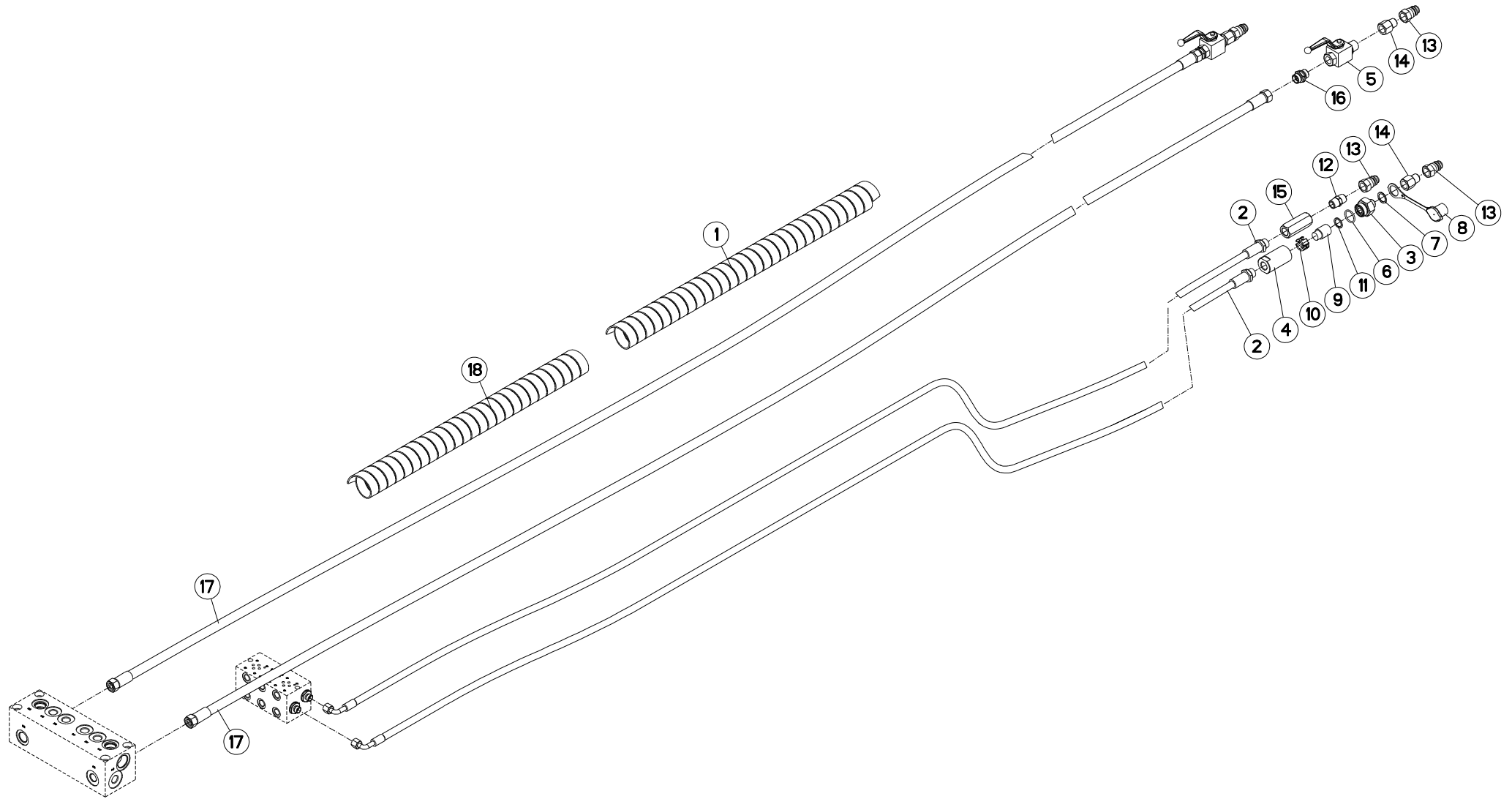
K80R0072 B

HYDRAULIQUE MOTEURS DE ROTORS HYDRAULIC BLOCK

STUEBERBLOCK

BLOCCO IDRAULICO

Rep	Nr	Qt	Designation	Description	Bezeichnung	Referenza	Remarque - Remark - Bemerkung - Osservazioni
001	56116800	002	VIS	SCREW	SCHRAUBE	VITE	
002	56541100	004	GAINÉ SPIRALE	SPIRAL WRAP	SCHUTZSPIRALE	PROTEZIONE	Ø 35x500mm
003	80080530	008	VIS TETE CYL.SIX P.CR.FE/ZNXC3	HEX.SOCK.HEAD CAP SCR.FE/ZNXC3	ZYLINDERSCHR.INNENSEC.FE/ZNXC3	VITE A TESTA CILINDR. FE/ZNXC3	
004	80080570	004	VIS TETE CYL.SIX P.CR.FE/ZNXC3	HEX.SOCK.HEAD CAP SCR.FE/ZNXC3	ZYLINDERSCHR.INNENSEC.FE/ZNXC3	VITE A TESTA CILINDR. FE/ZNXC3	
005	80130812	004	VIS AUTOBLOQUANTE FLZNNC	UNDERSERR.S-LOC.SCREW FLZNNC	SPERRZAHN-BUNDSCHRAU.FLZNNC	VITE FLZNNC	
006	80130820	002	VIS AUTOBLOQUANTE FLZNNC	UNDERSERR.S-LOC.SCREW FLZNNC	SPERRZAHN-BUNDSCHRAU.FLZNNC	VITE FLZNNC	
007	80131220	004	VIS AUTOBLOQUANTE FLZNNC	UNDERSERR.S-LOC.SCREW FLZNNC	SPERRZAHN-BUNDSCHRAU.FLZNNC	VITE FLZNNC	
008	80201253	004	ECROU AUTOBLOQUANT FE/ZNXC3	UNDERSERRAT.S.LOC.NUT FE/ZNXC3	SPERRZAHN-BUNDMUTTER FE/ZNXC3	DADO FE/ZNXC3	
009	82101422	004	JOINT CUIVRE	SEALING RING	DICHTRING	RONDELLA RAME	
010	A4083100	001	TE ADAPTABLE RENVERSE FE/ZNXC3	ADJ.MALE STUD TEE-STU.FE/ZNXC3	EINSTELLB.T-VERSCHRAU.FE/ZNXC3	TERMINALE A T ORIENTA.FE/ZNXC3	
011	A4050027	003	DISTRIBUTEUR	VALVE, DIVERTER	VERTEILER	DISTRIBUTORE CETOP DG4V3 6C	
012	A4061803	001	BOUCHON	PLUG	VERSCHLUSSSCHRAUBE	TAPPO	
013	A4065003	001	PRISE DE PRESSION	PORT, PRESSURE	DRUCKANSCHLUSS	PRESA DI PRESSIONE IDRAULICA	
014	A4071207	001	CLAPET	VALVE, FLAP	RUECKSCHLAGVENTIL	VALVOLA	
015	A4080401	006	UNION MALE	MALE STUD CONNECTOR	GERADER EINSCHRAUBSTUTZEN	GIUZIONE DIRITTA ZBC	
016	A4080402	002	UNION MALE	MALE STUD CONNECTOR	GERADER EINSCHRAUBSTUTZEN	GIUZIONE DIRITTA ZBC	
017	A4085404	006	JOINT FORME E 3/8G	SEAL	DICHTRING	GIUNTO	
018	A4085406	004	JOINT FORME E 1/2G	SEAL	DICHTRING	GIUNTO	
019	A4101041	001	EMBASE	BASE	GRUNDPLATTE	BASE	
020	A4921085	002	FLEXIBLE HYDRAULIQUE	HYDRAULIC HOSE	HYDRAULIKSCHLAUCH	TUBO GOMMA	<->3200mm
021	A4921087	004	FLEXIBLE HYDRAULIQUE	HYDRAULIC HOSE	HYDRAULIKSCHLAUCH	TUBO GOMMA	<->4350mm
022	K8005350	004	GALET	ROLLER	ROLLE	GALLETTO	
023	K8005680	002	RACCORD BANJO DL10	CONNECTION	VERBINDUNG	STAFFA	
024	K8006630	001	SUPPORT	SUPPORT	TRAEGER	SUPPORTO	
025	K8006650	001	CAPOT	HOOD	HAUBE	COFANO	
026	K8008220	002	GAINÉ SPIRALE	SPIRAL WRAP	SCHUTZSPIRALE	PROTEZIONE	Ø 60x1510mm
022	82060007	006	JOINT TORIQUE	O-RING	O-RING	GUARNIZIONE	
023	82061015	024	JOINT TORIQUE	O-RING	O-RING	GUARNIZIONE	
024	56801500	006	PLAQUETTE AVANT	BRACKET	LASCHE VORNE	PIASTRA ANTERIORE	
024a	56811700	006	PLAQUETTE AVANT	STUD BRACKET FRONT	LASCHE VORN	PIASTRA	
025	1034500	001	PD RECH.GMD600	GMD600 CUTTER BAR	GMD600 ERSATZBALKEN	PR BARRA GMD 600	1>24





GA9321

B 0001 > B 0048

K80R0076 A

FLEXIBLES D'ENTRÉE

HYDRAULIC HOSES

HYDRAULIKSCHLÄUCHE

FLESSIBILI DI ENTRATA

Rep	Nr	Qt	Designation	Description	Bezeichnung	Referenza	Remarque - Remark - Bemerkung - Osservazioni
001	55725710	001	GAINÉ SPIRALE	SPIRAL WRAP	SCHUTZSPIRALE	PROTEZIONE	Ø 60x850mm
002	56521800	002	FLEXIBLE	HYDRAULIC HOSE	HYDRAULIKSCHLAUCH	TUBO IN GOMMA	<->5200mm
003	56571000	001	BOUCHON ZBC	PLUG	VERSCHLUSSSCHRAUBE	TAPPO	
004	56571200	001	CORPS DE FILTRE ZBC	FILTER BODY	FILTERGEHAEUSE	CORPO	
005	57827600	002	ROBINET	VALVE, BALL	KUGELHAHN	ROBINETTO	
006	82062733	001	JOINT TORIQUE	O-RING	O-RING	GUARNIZIONE	
007	82102128	001	JOINT CUIVRE	SEALING RING	DICHTRING	RONDELLA RAME	
008	82300026	001	CAPUCHON COUPLEUR MALE	CAP MALE CONNECTOR	KAPPE KUPPLUNGSSTECKER	TAPPO	
009	82300073	001	ELEMENT FILTRANT	FILTER	FILTER	ELEMENTO FILTRANTE	
010	82300075	001	ENTRETOISE PLASTIQUE	PLASTIC SPACER	KUNSTSTOFFHUELSE	DISTANZIALE DI PLASTICA	
011	82300076	001	RONDELLE CAOUTCHOUC	RUBBER WASHER	GUMMISCHEIBE	RONDELLA	
012	82301018	001	UNION MALE FE/ZNXC3	STRAIGHT SCREW-IN SCR.FE/ZNXC3	GERADE VERSCHRAUBUNG FE/ZNXC3	RACCORDO FE/ZNXC3	
013	A4074001	004	COUPLEUR	COUPLER	KUPPLER	GIUNTO	
014	82301221	003	ADAPTATEUR	ADAPTER	GEWINDESTUTZEN	ADATTATORE	
015	A4071001	001	CLAPET ANTI RETOUR 1/2" ZBC	CHECK VALVE	RUECKSCHLAGVENTIL	VALVOLA	
016	A4080430	002	UNION MALE	MALE STUD CONNECTOR	GERADER EINSCHRAUBSTUTZEN	GIUZIONE DIRITTA ZBC	
017	A4923025	002	FLEXIBLE HYDRAULIQUE	HYDRAULIC HOSE	HYDRAULIKSCHLAUCH	TUBO GOMMA	<->5175mm
018	K8008230	001	GAINÉ SPIRALE	SPIRAL WRAP	SCHUTZSPIRALE	PROTEZIONE	Ø 60x750mm
010a	56801700	001	SEMELLE D'USURE PATIN DE DISQ.	WEAR PLATE	VERSCHLEISSSOHLE	RINFORZO	* 2 OPT
011	56807600	002	SEMELLE SURELEVÉE	RAISED SKID SHOE	HOCHSCHNITT-SCHUTZKUFE	SLITTA TERRENI COLLAN. GMD100	OPT
011a	56809100	002	SEMELLE SURELEVÉE	RAISED SKID SHOE	HOCHSCHNITT-SCHUTZKUFE	SLITTA TERRENI COLLANTI BZ	OPT
012	56827200	001	SEMELLE EXTERIEURE	SKID	VOIR KUFE	PIASTRA VEDI 56827210	
012a	56827210	001	SEMELLE EXTERIEURE	SKID	KUFE	SLITTA ESTERNA	
014	1036180	001	COLL.SEMELLES SUR.GMD'100'	RAISED SKID SHOE SET	HOCHSCHNITT-SCHUTZKUFENSATZ	KIT SLITTE RIALZ. GMD SERIE 10	OPT +11(2x)
015	1036190	001	COLL.SEMELLES SURELEVEES 96	RAISED SKID SHOE SET	HOCHSCHNITT-SCHUTZKUFENSATZ	KIT SLITTE RIALZ. SERIE 96	OPT +11a(2x)

*1 A souder sous chaque patin de disque 56801410.

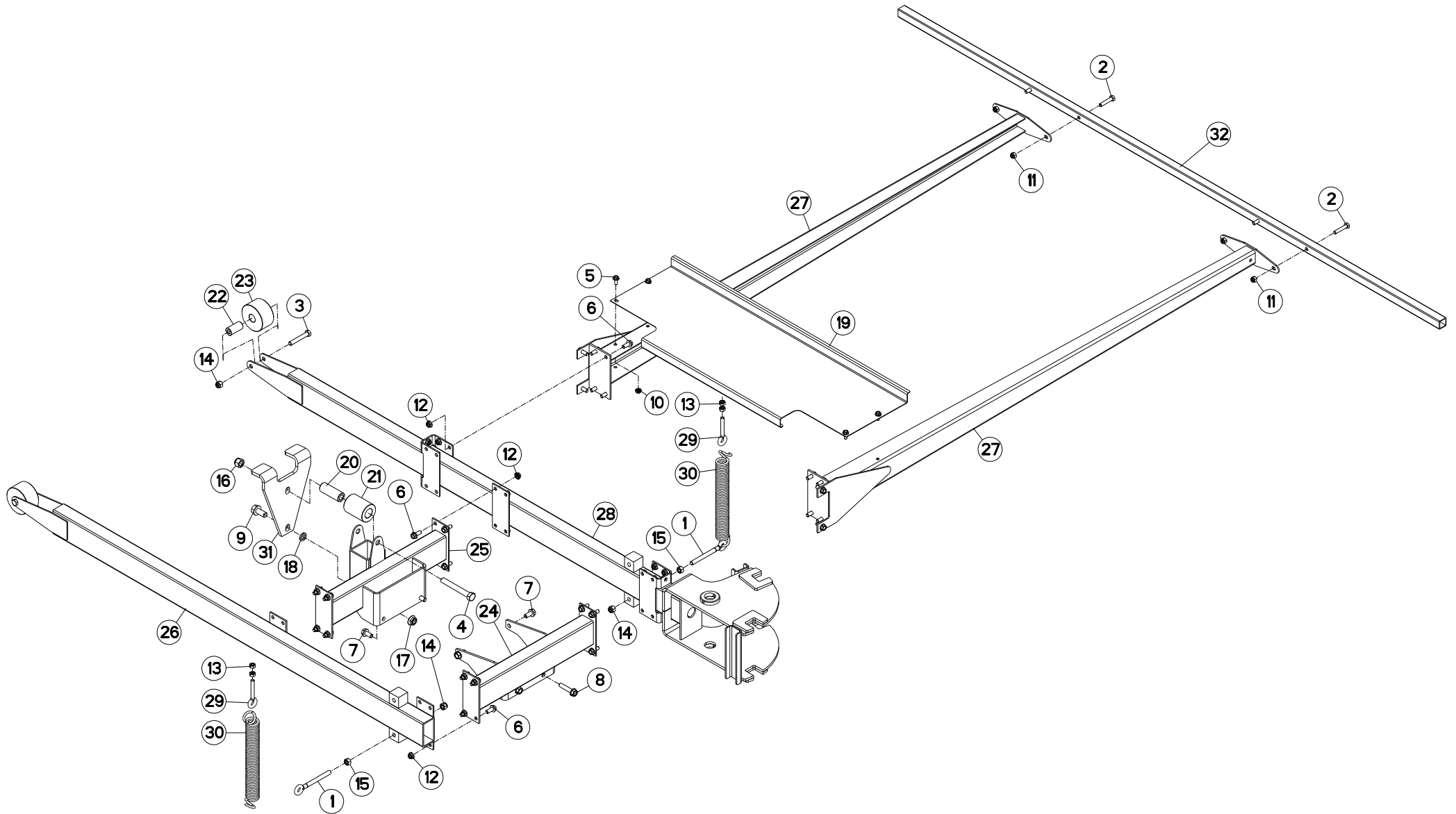
*1 to weld under each individual disc guard 56801410.

*1 Unter jede Schutzkufe 56801410 anschweißen.

*2 A souder sous chaque patin de disque 56801420.

*2 to weld under each individual disc guard 56801420.

*2 Unter jede Schutzkufe 56801420 anschweißen.





GA9321

B 0001 > B 0048

K80R0077 B

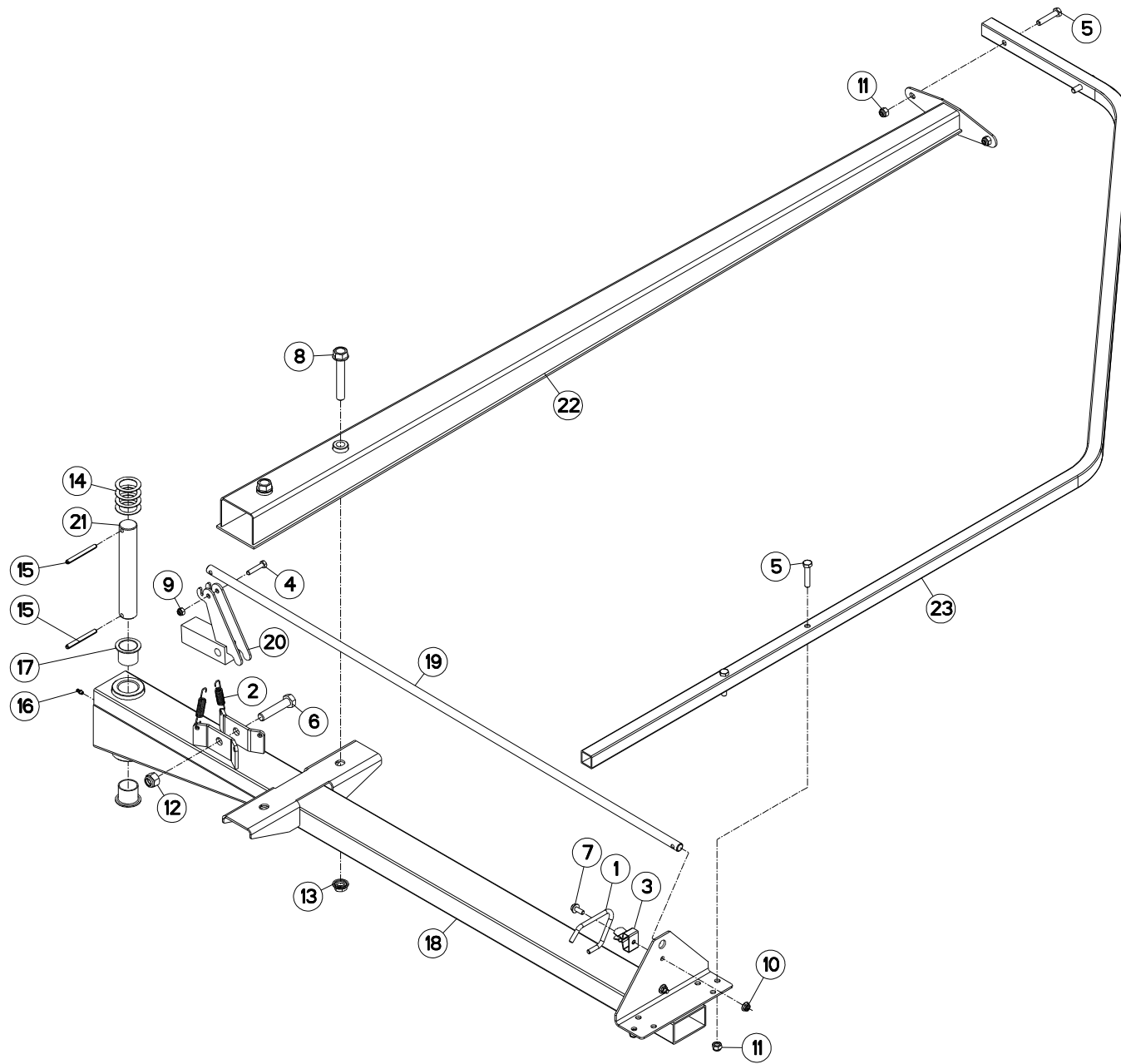
PROTECTEUR DROIT

SAFETY GUARD RIGHT

SCHUTZ RECHTS

PROTEZIONE DESTRA

Rep	Nr	Qt	Designation	Description	Bezeichnung	Referenza	Remarque - Remark - Bemerkung - Osservazioni
001	56245100	002	TENDEUR	TENSIONER	SPANNER	TENDITORE	
002	80061049	004	VIS TETE HEXAGONALE FE/ZNXC3	HEXAGON HEAD SCREW FE/ZNXC3	SECHSKANTSCHRAUBE FE/ZNXC3	VITE TESTA ESAGONALE FE/ZNXC3	
003	80061280	002	VIS TETE HEXAGONALE FE/ZNXC3	HEXAGON HEAD SCREW FE/ZNXC3	SECHSKANTSCHRAUBE FE/ZNXC3	VITE TESTA ESAGONALE FE/ZNXC3	
004	80061669	001	VIS TETE HEXAGONALE FE/ZNXC3	HEXAGON HEAD SCREW FE/ZNXC3	SECHSKANTSCHRAUBE FE/ZNXC3	VITE TESTA ESAGONALE FE/ZNXC3	
005	80130820	004	VIS AUTOBLOQUANTE FLZNNC	UNDERSERR.S-LOC.SCREW FLZNNC	SPERRZAHN-BUNDSCHRAU.FLZNNC	VITE FLZNNC	
006	80131026	028	VIS AUTOBLOQUANTE FLZNNC	UNDERSERR.S-LOC.SCREW FLZNNC	SPERRZAHN-BUNDSCHRAU.FLZNNC	VITE FLZNNC	
007	80131225	004	VIS AUTOBLOQUANTE FLZNNC	UNDERSERR.S-LOC.SCREW FLZNNC	SPERRZAHN-BUNDSCHRAU.FLZNNC	VITE FLZNNC	
008	80131255	002	VIS AUTOBLOQUANTE FLZNNC	UNDERSERR.S-LOC.SCREW FLZNNC	SPERRZAHN-BUNDSCHRAU.FLZNNC	VITE FLZNNC	
009	80131636	001	VIS AUTOBLOQUANTE FLZNNC	UNDERSERR.S-LOC.SCREW FLZNNC	SPERRZAHN-BUNDSCHRAU.FLZNNC	VITE FLZNNC	
010	80200851	004	ECROU AUTOBLOQUANT FE/ZNXC3	UNDERSERRAT.S.LOC.NUT FE/ZNXC3	SPERRZAHN-BUNDMUTTER FE/ZNXC3	DADO FE/ZNXC3	
011	80201030	004	ECROU HEX.AUTOFREINE FE/ZNXC3	SELF-LOCKING NUT FE/ZNXC3	SELBSTSICH.MUTTER FE/ZNXC3	DADO AUTOBLOCCANTE FE/ZNXC3	
012	80201053	028	ECROU AUTOBLOQUANT FE/ZNXC3	UNDERSERRAT.S.LOC.NUT FE/ZNXC3	SPERRZAHN-BUNDMUTTER FE/ZNXC3	DADO FE/ZNXC3	
013	80201070	004	ECROU HEXAGONAL FE/ZNXC3	NUT FE/ZNXC3	SECHSKANTMUTTER FE/ZNXC3	DADO FE/ZNXC3	
014	80201230	004	ECROU HEX.AUTOFREINE FE/ZNXC3	SELF-LOCKING NUT FE/ZNXC3	SELBSTSICH.MUTTER FE/ZNXC3	DADO AUTOBLOCCANTE FE/ZNXC3	
015	80201270	002	ECROU HEXAGONAL FE/ZNXC3	NUT FE/ZNXC3	SECHSKANTMUTTER FE/ZNXC3	DADO FE/ZNXC3	
016	80201630	001	ECROU HEX.AUTOFREINE FE/ZNXC3	SELF-LOCKING NUT FE/ZNXC3	SELBSTSICH.MUTTER FE/ZNXC3	DADO AUTOBLOCCANTE FE/ZNXC3	
017	80201651	001	ECROU AUTOBLOQUANT FE/ZNXC3	UNDERSERRAT.S.LOC.NUT FE/ZNXC3	SPERRZAHN-BUNDMUTTER FE/ZNXC3	DADO FE/ZNXC3	
018	80251625	001	RONDELLE PLATE FE/ZNXC3	PLAIN WASHER FE/ZNXC3	SCHEIBE FE/ZNXC3	RONDELLA PIATTA FE/ZNXC3	
019	K8006400	001	TOLE	SHEET	BLECH	TELA	
020	K8006410	001	ENTRETOISE	SPACER	DISTANZHUELSE	DISTANZIALE	
021	K8006420	001	GALET	ROLLER	ROLLE		
022	K8006430	002	ENTRETOISE	SPACER	DISTANZHUELSE	DISTANZIALE	
023	K8006440	001	GALET	ROLLER	ROLLE		
024	K8006450	002	SUPPORT EXTERIEUR	SUPPORT	TRAEGER	SUPPORTO	
025	K8006460	001	SUPPORT INTERIEUR	SUPPORT	TRAEGER	SUPPORTO	
026	K8006470	001	TRAVERSE	TUBE, CROSS	QUERTRAEGER	TRAVERSA	
027	K8006561	001	LONGERON	STRINGER	STREBE	LONGHERONE	
028	K8006581	002	TRAVERSE	TUBE, CROSS	QUERTRAEGER	TRAVERSA	
029	K8006590	002	PITON	EYELET BOLT	OESENSCHRAUBE	VITE A TESTA AD ANELLO	
030	K8006600	002	RESSORT	SPRING	FEDER	MOLLA	
031	K8007320	001	CROCHET	HOOK	HAKEN	GANCIO	
032	K8007870	001	TRAVERSE	TUBE, CROSS	QUERTRAEGER	TRAVERSA	





GA9321

B 0001 > B 0048

K80R0078 B

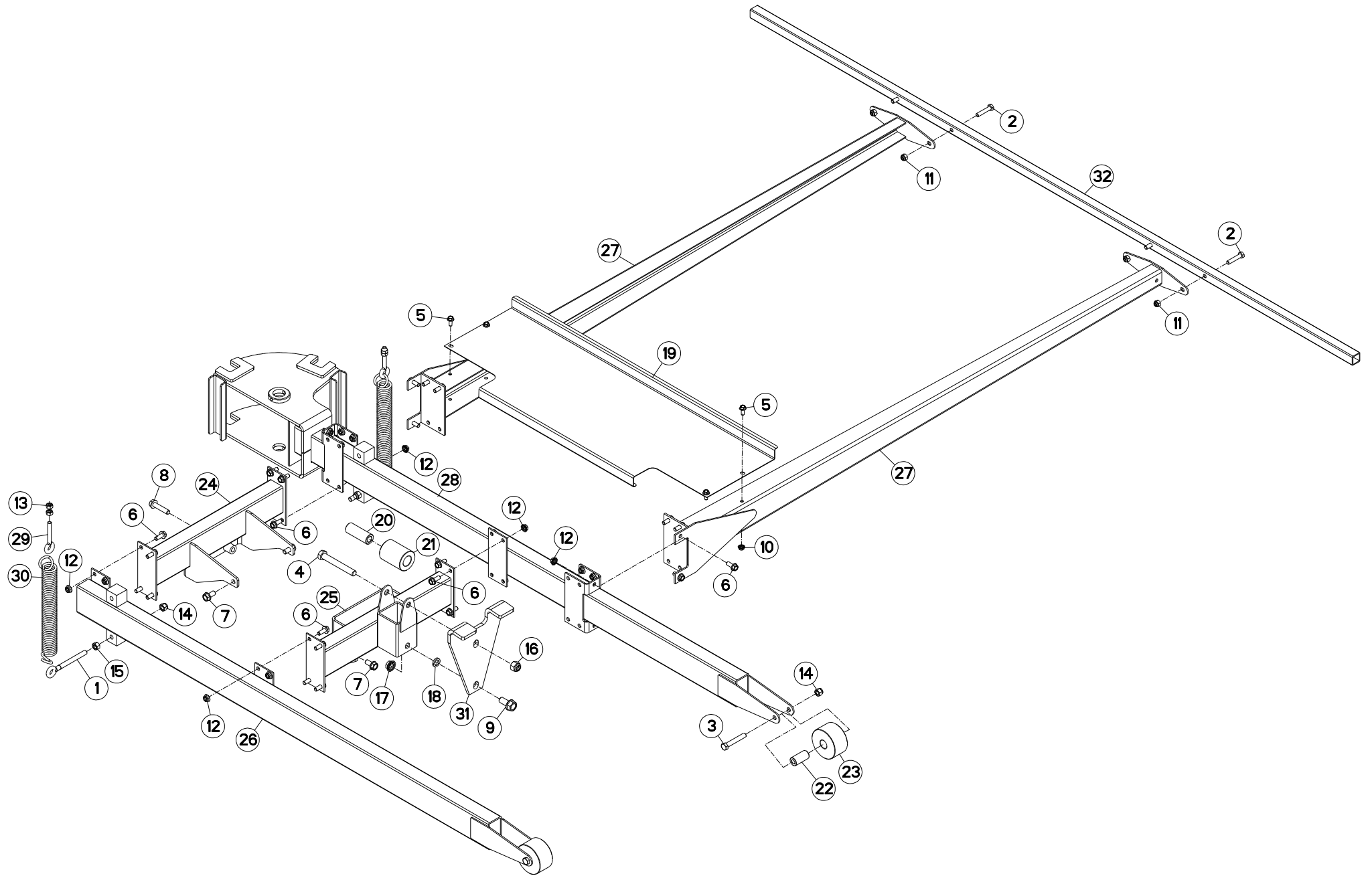
PROTECTEUR MOBILE DROIT

GUARD

SCHUTZ KLAPPBAR RECHTS

PROTEZIONE MOBILE DESTRA

Rep	Nr	Qt	Designation	Description	Bezeichnung	Referenza	Remarque - Remark - Bemerkung - Osservazioni
001	57534100	001	POIGNEE ZBC	HANDLE	HANDGRIFF	MANIGLIA	
002	58712900	002	RESSORT	SPRING	FEDER	MOLLA	
003	59402900	002	RESSORT	SPRING	FEDER	MOLLA	
004	80060838	001	VIS TETE HEXAGONALE FLZNNC	HEXAGON HEAD SCREW FLZNNC	SECHSKANTSCHRAUBE FLZNNC	VITE TESTA ESAGONALE FLZNNC	
005	80061049	004	VIS TETE HEXAGONALE FE/ZNXC3	HEXAGON HEAD SCREW FE/ZNXC3	SECHSKANTSCHRAUBE FE/ZNXC3	VITE TESTA ESAGONALE FE/ZNXC3	
006	80061653	001	VIS TETE HEXAGONALE FE/ZNXC3	HEXAGON HEAD SCREW FE/ZNXC3	SECHSKANTSCHRAUBE FE/ZNXC3	VITE TESTA ESAGONALE FE/ZNXC3	
007	80130820	002	VIS AUTOBLOQUANTE FLZNNC	UNDERSERR.S.LOC.SCREW FLZNNC	SPERRZAHN-BUNDSCHRAU.FLZNNC	VITE FLZNNC	
008	80131696	002	VIS AUTOBLOQUANTE FLZNNC	UNDERSERR.S.LOC.SCREW FLZNNC	SPERRZAHN-BUNDSCHRAU.FLZNNC	VITE FLZNNC	
009	80200830	001	ECROU HEX.AUTOFREINE FE/ZNXC3	SELF-LOCKING NUT FE/ZNXC3	SELBSTSICHERNDE MUTT.FE/ZNXC3	DADO AUTOBLOCCANTE FE/ZNXC3	
010	80200851	002	ECROU AUTOBLOQUANT FE/ZNXC3	UNDERSERRAT.S.LOC.NUT FE/ZNXC3	SPERRZAHN-BUNDMUTTER FE/ZNXC3	DADO FE/ZNXC3	
011	80201030	004	ECROU HEX.AUTOFREINE FE/ZNXC3	SELF-LOCKING NUT FE/ZNXC3	SELBSTSICH.MUTTER FE/ZNXC3	DADO AUTOBLOCCANTE FE/ZNXC3	
012	80201630	001	ECROU HEX.AUTOFREINE FE/ZNXC3	SELF-LOCKING NUT FE/ZNXC3	SELBSTSICH.MUTTER FE/ZNXC3	DADO AUTOBLOCCANTE FE/ZNXC3	
013	80201651	002	ECROU AUTOBLOQUANT FE/ZNXC3	UNDERSERRAT.S.LOC.NUT FE/ZNXC3	SPERRZAHN-BUNDMUTTER FE/ZNXC3	DADO FE/ZNXC3	
014	80253538	004	RONDELLE PLATE FE/ZNXC3	PLAIN WASHER FE/ZNXC3	SCHEIBE FE/ZNXC3	RONDELLA PIATTA FE/ZNXC3	
015	80450862	002	GOUPILLE ELASTIQUE FLZNNC	ROLL PIN FLZNNC	SPANNHUELSE FLZNNC	SPINA ELASTICA FLZNNC	
016	82200600	001	GRAISSEUR FE/ZNXC3	GREASE NIPPLE FE/ZNXC3	SCHMIERNIPPEL FE/ZNXC3	INGRASSATORE FE/ZNXC3	
017	83013538	002	BAGUE ROULEE A COLLERETTE	FLANGED WRAPPED BUSH	GEROLLTE BUCHSE MIT FLANSCH	ANELLO LUBRIFICATO	
018	K8006481	001	TRAVERSE MOBILE	SUPPORT TUBE	TRAEGER	TRAVERSA	
019	K8006500	001	TIGE DE COMMANDE	ROD	STANGE	STELO	
020	K8006510	001	VERROU	LATCH	RIEGEL	LEVA	
021	K8006570	001	AXE	PIN	ACHSE	ASSE	
022	K8007860	001	TRAVERSE	TUBE, CROSS	QUERTRAEGER	TRAVERSA	
023	K8007880	001	PROTECTEUR	GUARD	SCHUTZ	PROTEZIONE	





GA9321

B 0001 > B 0048

K80R0080 B

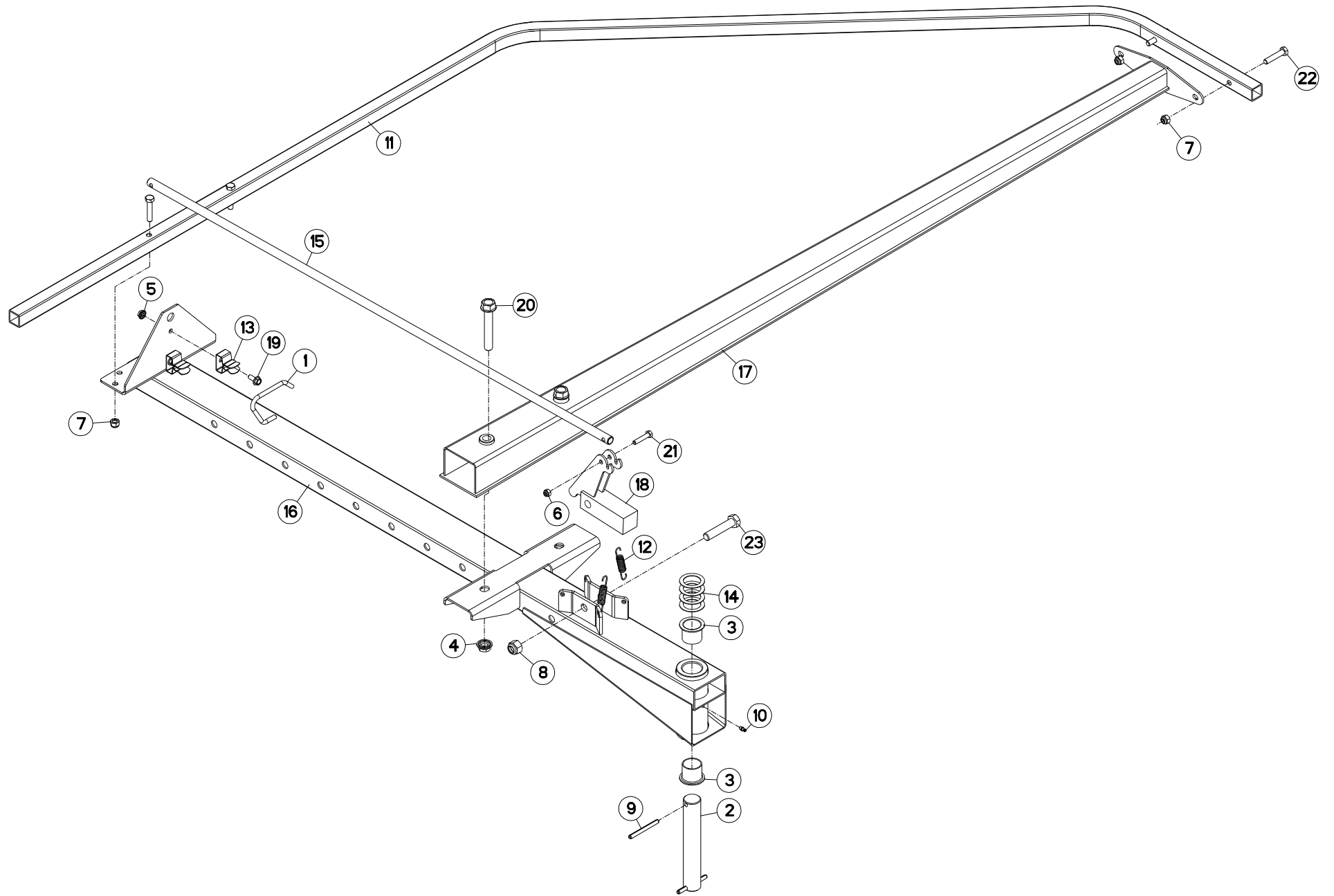
PROTECTEUR GAUCHE

SAFETY GUARD LEFT

SCHUTZ LINKS

PROTEZIONE SINISTRA

Rep	Nr	Qt	Designation	Description	Bezeichnung	Referenza	Remarque - Remark - Bemerkung - Osservazioni
001	56245100	002	TENDEUR	TENSIONER	SPANNER	TENDITORE	
002	80061049	004	VIS TETE HEXAGONALE FE/ZNXC3	HEXAGON HEAD SCREW FE/ZNXC3	SECHSKANTSCHRAUBE FE/ZNXC3	VITE TESTA ESAGONALE FE/ZNXC3	
003	80061280	002	VIS TETE HEXAGONALE FE/ZNXC3	HEXAGON HEAD SCREW FE/ZNXC3	SECHSKANTSCHRAUBE FE/ZNXC3	VITE TESTA ESAGONALE FE/ZNXC3	
004	80061669	001	VIS TETE HEXAGONALE FE/ZNXC3	HEXAGON HEAD SCREW FE/ZNXC3	SECHSKANTSCHRAUBE FE/ZNXC3	VITE TESTA ESAGONALE FE/ZNXC3	
005	80130820	004	VIS AUTOBLOQUANTE FLZNNC	UNDERSERR.S-LOC.SCREW FLZNNC	SPERRZAHN-BUNDSCHRAU.FLZNNC	VITE FLZNNC	
006	80131026	028	VIS AUTOBLOQUANTE FLZNNC	UNDERSERR.S-LOC.SCREW FLZNNC	SPERRZAHN-BUNDSCHRAU.FLZNNC	VITE FLZNNC	
007	80131225	004	VIS AUTOBLOQUANTE FLZNNC	UNDERSERR.S-LOC.SCREW FLZNNC	SPERRZAHN-BUNDSCHRAU.FLZNNC	VITE FLZNNC	
008	80131255	002	VIS AUTOBLOQUANTE FLZNNC	UNDERSERR.S-LOC.SCREW FLZNNC	SPERRZAHN-BUNDSCHRAU.FLZNNC	VITE FLZNNC	
009	80131636	001	VIS AUTOBLOQUANTE FLZNNC	UNDERSERR.S-LOC.SCREW FLZNNC	SPERRZAHN-BUNDSCHRAU.FLZNNC	VITE FLZNNC	
010	80200851	004	ECROU AUTOBLOQUANT FE/ZNXC3	UNDERSERRAT.S.LOC.NUT FE/ZNXC3	SPERRZAHN-BUNDMUTTER FE/ZNXC3	DADO FE/ZNXC3	
011	80201030	004	ECROU HEX.AUTOFREINE FE/ZNXC3	SELF-LOCKING NUT FE/ZNXC3	SELBSTSICH.MUTTER FE/ZNXC3	DADO AUTOBLOCCANTE FE/ZNXC3	
012	80201053	028	ECROU AUTOBLOQUANT FE/ZNXC3	UNDERSERRAT.S.LOC.NUT FE/ZNXC3	SPERRZAHN-BUNDMUTTER FE/ZNXC3	DADO FE/ZNXC3	
013	80201070	004	ECROU HEXAGONAL FE/ZNXC3	NUT FE/ZNXC3	SECHSKANTMUTTER FE/ZNXC3	DADO FE/ZNXC3	
014	80201230	004	ECROU HEX.AUTOFREINE FE/ZNXC3	SELF-LOCKING NUT FE/ZNXC3	SELBSTSICH.MUTTER FE/ZNXC3	DADO AUTOBLOCCANTE FE/ZNXC3	
015	80201270	002	ECROU HEXAGONAL FE/ZNXC3	NUT FE/ZNXC3	SECHSKANTMUTTER FE/ZNXC3	DADO FE/ZNXC3	
016	80201630	001	ECROU HEX.AUTOFREINE FE/ZNXC3	SELF-LOCKING NUT FE/ZNXC3	SELBSTSICH.MUTTER FE/ZNXC3	DADO AUTOBLOCCANTE FE/ZNXC3	
017	80201651	001	ECROU AUTOBLOQUANT FE/ZNXC3	UNDERSERRAT.S.LOC.NUT FE/ZNXC3	SPERRZAHN-BUNDMUTTER FE/ZNXC3	DADO FE/ZNXC3	
018	80251625	001	RONDELLE PLATE FE/ZNXC3	PLAIN WASHER FE/ZNXC3	SCHEIBE FE/ZNXC3	RONDELLA PIATTA FE/ZNXC3	
019	K8006400	001	TOLE	SHEET	BLECH	TELA	
020	K8006410	001	ENTRETOISE	SPACER	DISTANZHUELSE	DISTANZIALE	
021	K8006420	001	GALET	ROLLER	ROLLE		
022	K8006430	002	ENTRETOISE	SPACER	DISTANZHUELSE	DISTANZIALE	
023	K8006440	001	GALET	ROLLER	ROLLE		
024	K8006450	002	SUPPORT EXTERIEUR	SUPPORT	TRAEGER	SUPPORTO	
025	K8006460	001	SUPPORT INTERIEUR	SUPPORT	TRAEGER	SUPPORTO	
026	K8006470	001	TRAVERSE	TUBE, CROSS	QUERTRAEGER	TRAVERSA	
027	K8006561	001	LONGERON	STRINGER	STREBE	LONGHERONE	
028	K8006581	002	TRAVERSE	TUBE, CROSS	QUERTRAEGER	TRAVERSA	
029	K8006590	002	PITON	EYELET BOLT	OESENSCHRAUBE	VITE A TESTA AD ANELLO	
030	K8006600	002	RESSORT	SPRING	FEDER	MOLLA	
031	K8007320	001	CROCHET	HOOK	HAKEN	GANCIO	
032	K8007870	001	TRAVERSE	TUBE, CROSS	QUERTRAEGER	TRAVERSA	
023	56819400	001	PROTECTION	SHIELD	SCHUTZ	PROTEZIONE	
024	80061056	001	VIS TETE HEXAGONALE FE/ZNXC3	HEXAGON HEAD SCREW FE/ZNXC3	SECHSKANTSCHRAUBE FE/ZNXC3	VITE TESTA ESAGONALE FE/ZNXC3	
025	56819700	001	RAMBARDE LATERALE ARRIERE ZBC	GUARD REAR ZBC	SCHUTZ HINTEN ZBC	PARAPETTO LATERALE POSTER.	
026	80061020	001	VIS TETE HEXAGONALE FE/ZNXC3	HEXAGON HEAD SCREW FE/ZNXC3	SECHSKANTSCHRAUBE FE/ZNXC3	VITE A TESTA ESAGONALE FE/ZNXC3	
027	56819600	001	RAMBARDE LATERALE AVANT ZBC	GUARD FRONT ZBC	SCHUTZ VORN ZBC	PROTEZIONE ANTERIORE ZBC	
028	80130820	001	VIS AUTOBLOQUANTE FLZNNC	UNDERSERR.S-LOC.SCREW FLZNNC	SPERRZAHN-BUNDSCHRAU.FLZNNC	VITE FLZNNC	
029	59402900	001	RESSORT	SPRING	FEDER	MOLLA	
030	50080000	001	CLE A PIPE DE 18 (12PANS)	BOX SPANNER 18 ZBC	PFEIFENSCHLUESSEL 18 ZBC	CHIAVE	Rpl 83450012
031	80200851	001	ECROU AUTOBLOQUANT FE/ZNXC3	UNDERSERRAT.S.LOC.NUT FE/ZNXC3	SPERRZAHN-BUNDMUTTER FE/ZNXC3	DADO FE/ZNXC3	





GA9321

B 0001 > B 0048

K80R0079 B

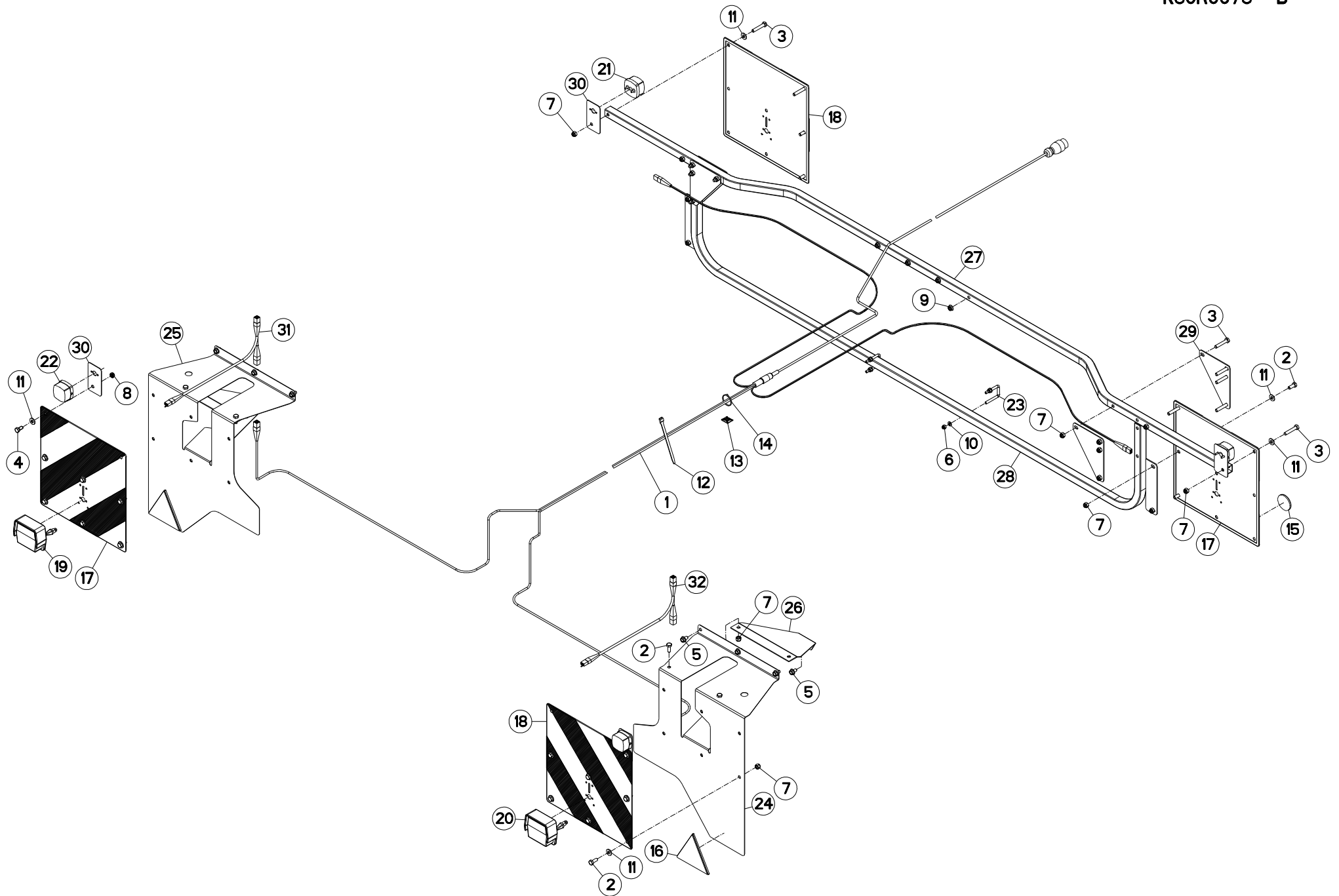
PROTECTEUR MOBILE GAUCHE

GUARD

SCHUTZ KLAPPBAR LINKS

PROTEZIONE MOBILE SINISTRA

Rep	Nr	Qt	Designation	Description	Bezeichnung	Referenza	Remarque - Remark - Bemerkung - Osservazioni
001	57534100	001	POIGNEE ZBC	HANDLE	HANDGRIFF	MANIGLIA	
002	K8006570	001	AXE	PIN	ACHSE	ASSE	
003	83013538	002	BAGUE ROULEE A COLLERETTE	FLANGED WRAPPED BUSH	GEROLLTE BUCHSE MIT FLANSCH	ANELLO LUBRIFICATO	
004	80201651	002	ECROU AUTOBLOQUANT FE/ZNXC3	UNDERSERRAT.S.LOC.NUT FE/ZNXC3	SPERRZAHN-BUNDMUTTER FE/ZNXC3	DADO FE/ZNXC3	
005	80200851	002	ECROU AUTOBLOQUANT FE/ZNXC3	UNDERSERRAT.S.LOC.NUT FE/ZNXC3	SPERRZAHN-BUNDMUTTER FE/ZNXC3	DADO FE/ZNXC3	
006	80200830	001	ECROU HEX.AUTOFREINE FE/ZNXC3	SELF-LOCKING NUT FE/ZNXC3	SELBSTSICHERNDE MUTT.FE/ZNXC3	DADO AUTOBLOCCANTE FE/ZNXC3	
007	80201030	004	ECROU HEX.AUTOFREINE FE/ZNXC3	SELF-LOCKING NUT FE/ZNXC3	SELBSTSICH.MUTTER FE/ZNXC3	DADO AUTOBLOCCANTE FE/ZNXC3	
008	80201630	001	ECROU HEX.AUTOFREINE FE/ZNXC3	SELF-LOCKING NUT FE/ZNXC3	SELBSTSICH.MUTTER FE/ZNXC3	DADO AUTOBLOCCANTE FE/ZNXC3	
009	80450862	002	GOUPILLE ELASTIQUE FLZNNC	ROLL PIN FLZNNC	SPANNHUELSE FLZNNC	SPINA ELASTICA FLZNNC	
010	82200600	001	GRAISSEUR FE/ZNXC3	GREASE NIPPLE FE/ZNXC3	SCHMIERNIPPEL FE/ZNXC3	INGRASSATORE FE/ZNXC3	
011	K8007880	001	PROTECTEUR	GUARD	SCHUTZ	PROTEZIONE	
012	58712900	002	RESSORT	SPRING	FEDER	MOLLA	
013	59402900	002	RESSORT	SPRING	FEDER	MOLLA	
014	80253538	004	RONDELLE PLATE FE/ZNXC3	PLAIN WASHER FE/ZNXC3	SCHEIBE FE/ZNXC3	RONDELLA PIATTA FE/ZNXC3	
015	K8006500	001	TIGE DE COMMANDE	ROD	STANGE	STELO	
016	K8006481	001	TRAVERSE MOBILE	SUPPORT TUBE	TRAEGER	TRAVERSA	
017	K8007860	001	TRAVERSE	TUBE, CROSS	QUERTRAEGER	TRAVERSA	
018	K8006510	001	VERROU	LATCH	RIEGEL	LEVA	
019	80130820	002	VIS AUTOBLOQUANTE FLZNNC	UNDERSERR.S-LOC.SCREW FLZNNC	SPERRZAHN-BUNDSCHRAU.FLZNNC	VITE FLZNNC	
020	80131696	002	VIS AUTOBLOQUANTE FLZNNC	UNDERSERR.S-LOC.SCREW FLZNNC	SPERRZAHN-BUNDSCHRAU.FLZNNC	VITE FLZNNC	
021	80060838	001	VIS TETE HEXAGONALE FLZNNC	HEXAGON HEAD SCREW FLZNNC	SECHSKANTSCHRAUBE FLZNNC	VITE TESTA ESAGONALE FLZNNC	
022	80061049	004	VIS TETE HEXAGONALE FE/ZNXC3	HEXAGON HEAD SCREW FE/ZNXC3	SECHSKANTSCHRAUBE FE/ZNXC3	VITE TESTA ESAGONALE FE/ZNXC3	
023	80061653	001	VIS TETE HEXAGONALE FE/ZNXC3	HEXAGON HEAD SCREW FE/ZNXC3	SECHSKANTSCHRAUBE FE/ZNXC3	VITE TESTA ESAGONALE FE/ZNXC3	
025	56827110	001	ROUE D'ANDAINAGE ACIER	SWATH WHEEL STEEL	SCHWADRAD STAHL	RUOTA AMDANA	12>14+19
026	56827130	001	ENSEMBLE	ASSEMBLY	SATZ	INSIEME	12>14+19





GA9321

B 0001 > B 0048

K80R0075 B

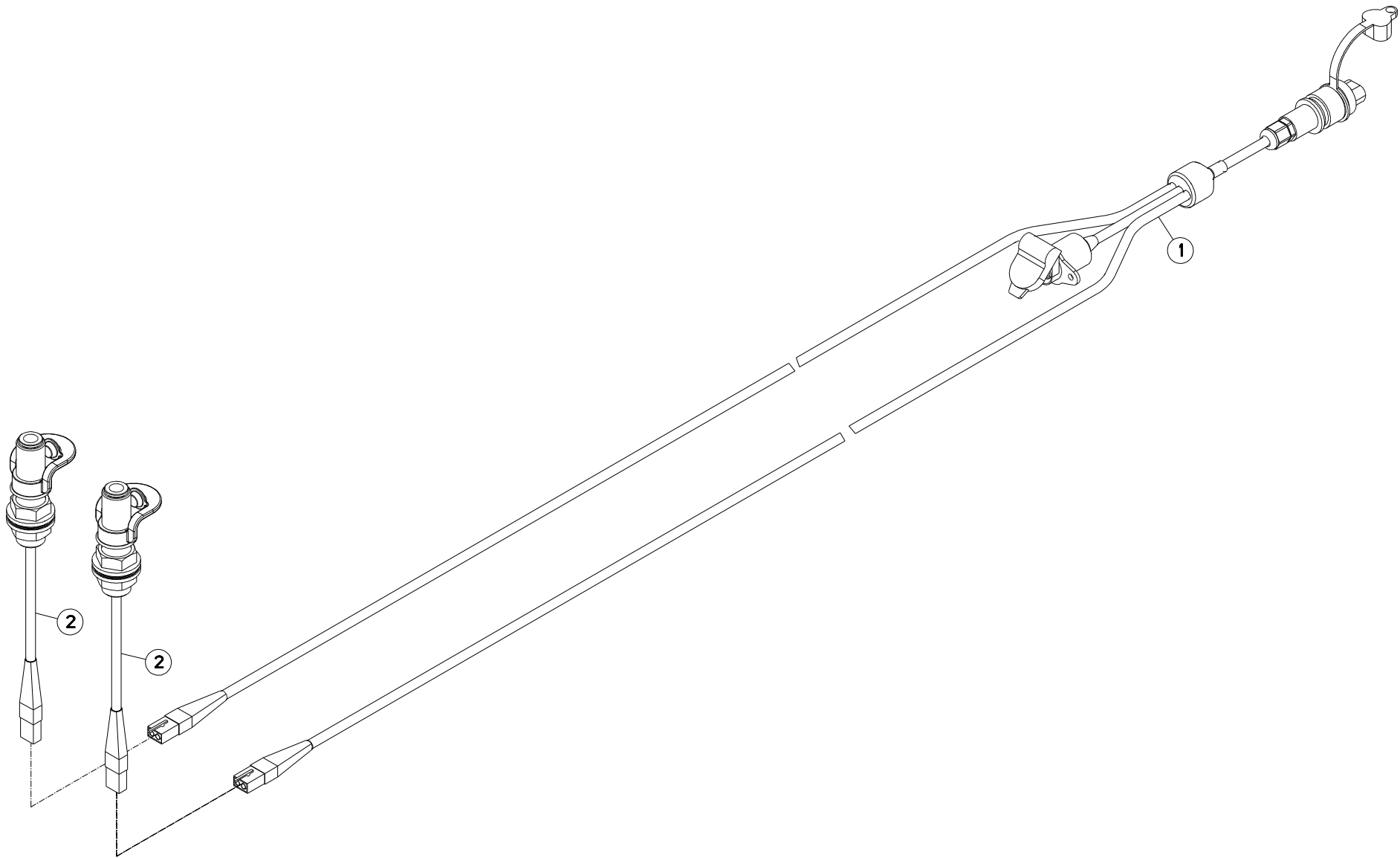
SIGNALISATION ROUTIÈRE

SIGNALLING ELEMENTS

BELEUCHTUNG

SEGNALAZIONE STRADALE

Rep	Nr	Qt	Designation	Description	Bezeichnung	Referenza	Remarque - Remark - Bemerkung - Osservazioni
001	57864210	001	FAISCEAU ELECTRIQUE	WIRING HARNESS	KABELNETZ	SPINA CON CAVO	
002	80061026	020	VIS TETE HEXAGONALE FE/ZNXC3	HEXAGON HEAD SCREW FE/ZNXC3	SECHSKANTSCHRAUBE FE/ZNXC3	VITE TESTA ESAGONALE FE/ZNXC3	
003	80061051	012	VIS TETE HEXAGONALE FE/ZNXC3	HEXAGON HEAD SCREW FE/ZNXC3	SECHSKANTSCHRAUBE FE/ZNXC3	VITE TESTA ESAGONALE FE/ZNXC3	
004	80061020	002	VIS TETE HEXAGONALE FE/ZNXC3	HEXAGON HEAD SCREW FE/ZNXC3	SECHSKANTSCHRAUBE FE/ZNXC3	VITE A TESTA ESAGONALE FE/ZNXC3	
005	80131017	008	VIS AUTOBLOQUANTE FLZNNC	UNDERSERR.S.LOC.SCREW FLZNNC	SPERRZAHN-BUNDSCHRAU.FLZNNC	VITE FLZNNC	
006	80200830	004	ECROU HEX.AUTOFREINE FE/ZNXC3	SELF-LOCKING NUT FE/ZNXC3	SELBSTSICHERNDE MUTT.FE/ZNXC3	DADO AUTOBLOCCANTE FE/ZNXC3	
007	80201030	032	ECROU HEX.AUTOFREINE FE/ZNXC3	SELF-LOCKING NUT FE/ZNXC3	SELBSTSICH.MUTTER FE/ZNXC3	DADO AUTOBLOCCANTE FE/ZNXC3	
008	80201040	002	ECROU HEX.BAS AUTOFR.FE/ZNXC3	SELF-LOCKING NUT FE/ZNXC3	SELBSTSICHERND.MUTTER FE/ZNXC3	DADO AUTOBLOCCANTE FE/ZNXC3	
009	80201053	004	ECROU AUTOBLOQUANT FE/ZNXC3	UNDERSERRAT.S.LOC.NUT FE/ZNXC3	SPERRZAHN-BUNDMUTTER FE/ZNXC3	DADO FE/ZNXC3	
010	80250920	004	RONDELLE PLATE FE/ZNXC3	PLAIN WASHER FE/ZNXC3	SCHEIBE FE/ZNXC3	RONDELLA PIATTA FE/ZNXC3	
011	80251176	022	RONDELLE PLATE FE/ZNXC3	PLAIN WASHER FE/ZNXC3	SCHEIBE FE/ZNXC3	RONDELLA PIATTA FE/ZNXC3	
012	83090018	024	COLLIER PLASTIQUE	COLLAR	HALTEBAND	COLLARE	
013	83090038	020	EMBASE AUTOADHESIVE	SELF STIKING CABLE GUIDE	KABELKONSOLE SELBSTKLEBEND	BASAMENTO	
014	83090039	020	COLLIER PLASTIQUE	CABLE TIE PLASTIC	KABELBINDER PLASTIK	FASCETTA	
015	83240010	002	CATADIOPTRE BLANC 60 ADHESIF	REFLECTOR WHITE 60 ADHESIVE	RUECKSTRAH.60 WEISS SELBSTKL.	CATADIOTTRO BIANCO	
016	83240013	002	CATADIOP.TRIAN.ROUGE 160 ADHES.	REFLECTOR RED 160 SELF-ADHES.	RUECKSTRAHLER ROT 160 SELBSTKL	CATADIOTTRO 160	
017	83240203	002	PANNEAU DE SIGNAL.ARG-AVD	WARNING PLATE REAR L./FR.R.	WARNTAFEL HINTEN L./VORN R.	PANNELLO B/R ANT.DX-POST.SX	
018	83240204	002	PANNEAU DE SIGNAL.ARD-AVG	WARNING PLATE REAR R./FR.L.	WARNTAFEL HINTEN R./VORN L.	PANNELLO B/R ANT.SX-POST.DX	
019	83240400	001	FEU ARRIERE GAUCHE	REAR LAMP LEFT	RUECKLICHT LINKS	FANALINO COMPLETO POST. SX	
020	83240401	001	FEU ARRIERE DROIT	REAR LAMP RIGHT	RUECKLICHT RECHTS	FANALINO COMPLETO POST. DX	
021	83240404	002	FEU DE POSITION BLANC	FRONT LAMP WHITE	BEGRENZUNGSLICHT WEISS	FANALINO BIANCO	
022	83240405	002	FEU DE POSITION ROUGE	RED TAIL LAMP	BEGRENZUNGSLICHT ROT	FANALINO ROSSO	
023	FLJ0360	002	ETRIER	U-BOLT	BUEGEL	CAVALLOTTO	
024	K8007750	001	SUPPORT	SUPPORT	TRAEGER	SUPPORTO	
025	K8007760	001	SUPPORT	SUPPORT	TRAEGER	SUPPORTO	
026	K8007850	002	NERVURE	RIB	RIPPE	SUPPORTO	
027	K8008420	001	TUBE	TUBE	ROHR	TUBO	
028	K8008430	001	PROTECTEUR	GUARD	SCHUTZ	PROTEZIONE	
029	K8008440	004	ATTACHE	ATTACHMENT	HALTERUNG	ATTACCO	
030	K8009520	004	SUPPORT	SUPPORT	TRAEGER	SUPPORTO	
031	K8009530	001	FAISCEAU ELECTRIQUE	HARNESS, WIRING	KABELBAUM	CAVO ELETTRICO	
032	K8009540	001	FAISCEAU ELECTRIQUE	HARNESS, WIRING	KABELBAUM	CAVO ELETTRICO	





GA9321

B 0001 > B 0048

K80R0201 A

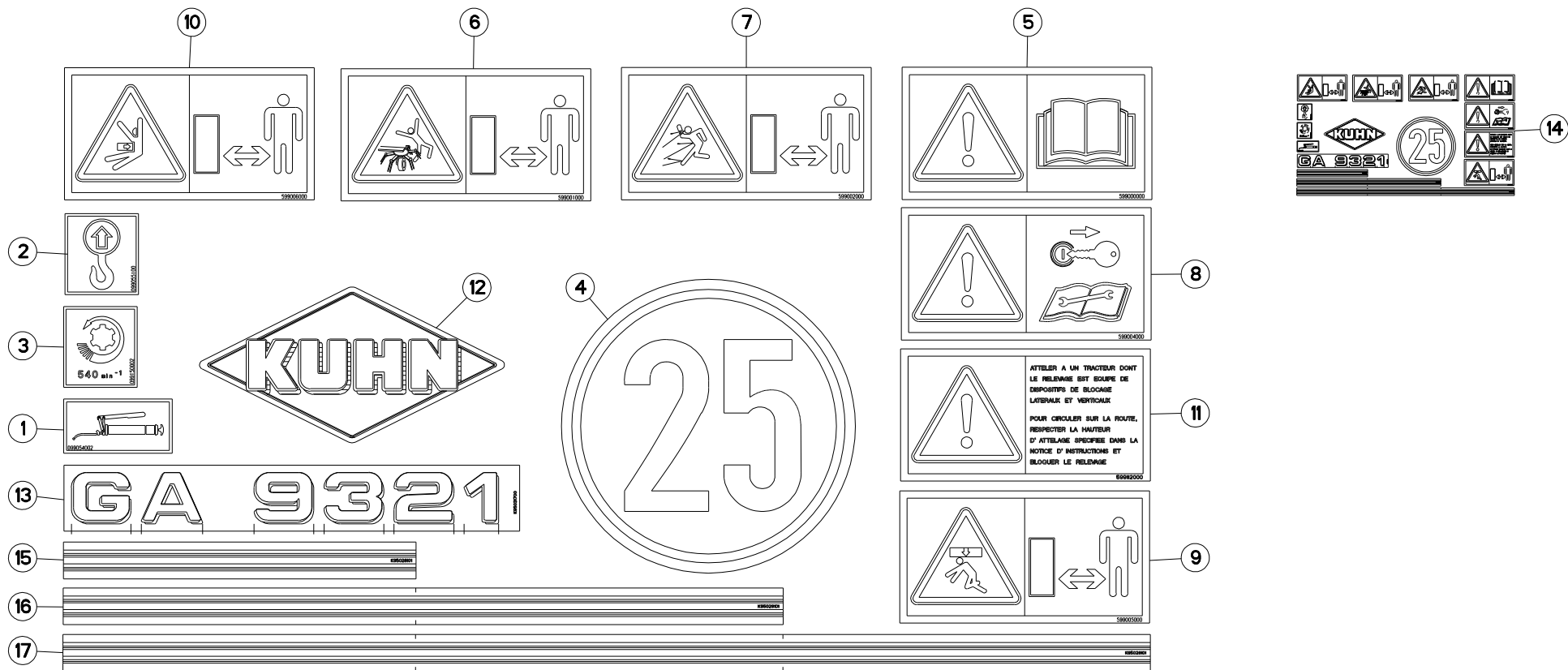
FAISCEAU POUR GYROPHARES

WIRING HARNESS

KABELNETZ

CAVO ELETTRICO

Rep	Nr	Qt	Designation	Description	Bezeichnung	Referenza	Remarque - Remark - Bemerkung - Osservazioni
001	K8009620	001	FAISCEAU ELECTRIQUE	HARNESS, WIRING	KABELBAUM	CAVO ELETTRICO	ESP
002	83240436	002	SUPPORT	SUPPORT	TRAEGER	SUPPORTO	ESP
003	59001800	001	RESSORT	SPRING	FEDER	MOLLA	
004	56904800	001	RONDELLE	WASHER	SCHEIBE	RONDELLA PIATTA	
005	80201240	004	ECROU HEX.BAS AUTOFR.FE/ZNXC3	SELF-LOCKING NUT FE/ZNXC3	SELBSTSICHERND.MUTTER FE/ZNXC3	DADO AUTOBLOCCANTE FE/ZNXC3	
006	80200830	002	ECROU HEX.AUTOFREINE FE/ZNXC3	SELF-LOCKING NUT FE/ZNXC3	SELBSTSICHERNDE MUTT.FE/ZNXC3	DADO AUTOBLOCCANTE FE/ZNXC3	
007	56204500	001	TOLE A ANDAIN INTERIEURE	INNER SWATH BOARD	INNENSCHWADBLECH	DEFLETTORE	
008	56900600	001	BATON	SWATH STICK	SPURSTOCK	BASTONE	
009	80030850	001	VIS J FE/ZNXC3	CUP SQUARE BOLT FE/ZNXC3	FLACHRUNDSCHRAUBE FE/ZNXC3	BULLONE FE/ZNXC3	
010	80030830	001	VIS J FE/ZNXC3	CUP SQUARE BOLT FE/ZNXC3	FLACHRUNDSCHRAUBE FE/ZNXC3	BULLONE FE/ZNXC3	
011	56900310	001	POINTE	SWATH STICK POINT	SPURSTOCKVERKLEIDUNG	PUNTA	
012	80031280	001	VIS J	CUP SQUARE BOLT	FLACHRUNDSCHRAUBE	BULLONE	
014	56840900	001	SUPPORT DE TOLE A ANDAIN INT.	SUPPORT	TRAEGER	SUPPORTO LAMIERA ANDANATRICE	: GMD600
015	1036200	001	COLL.TOLE A ANDAIN INT.GMD600	INNER SWATHBOARD GMD600	INNENSCHWADBLECH GMD600	.KIT LAM.ANDAN. GMD 600	OPT 1>12+14 : GMD600





GA9321

B 0001 > B 0048

K80R0172 A

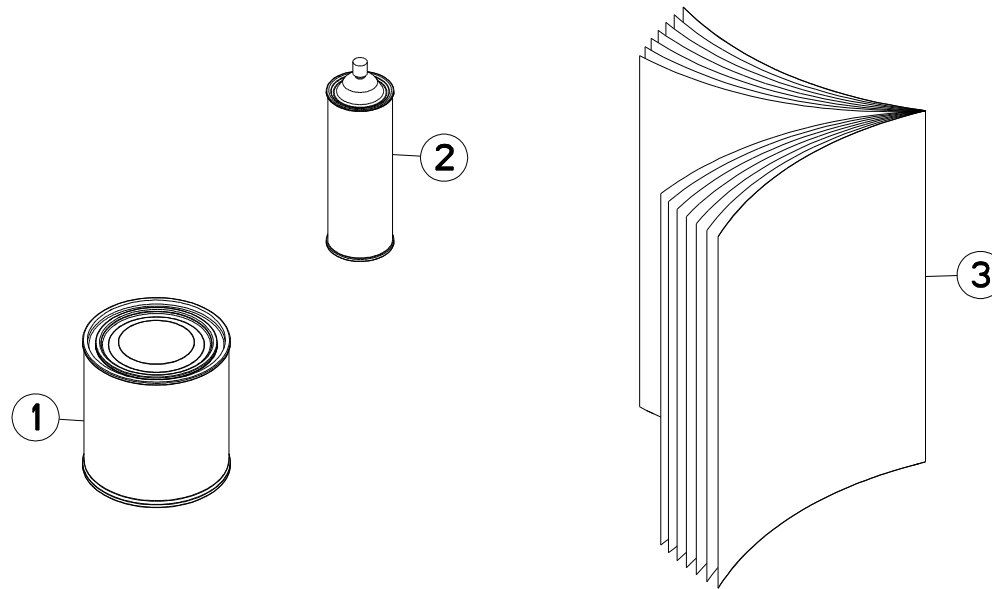
ETIQUETTES ADHESIVES

STICKERS

AUFKLEBER

ETICHETTE ADESIVE

Rep	Nr	Qt	Designation	Description	Bezeichnung	Referenza	Remarque - Remark - Bemerkung - Osservazioni
001	09905400	037	ETIQ.ADHESIVE IND.GRAISSEURS	TRANSFER	AUFKLEBER	ADESIVO	[1]
002	09905510	004	ETIQ.ADHESIVE POINT DE LEVAGE	DECAL LIFTING POINT	AUFKLEBER ANSCHLAGPUNKT	ADESIVO	[1]
003	09915000	001	ETIQ.ADHESIVE 540 MIN-1 A.G.	DECAL	AUFKLEBER	ADESIVO	[1]
004	09968300	001	ETIQ.ADHESIVE	TRANSFER MAX.25	AUFKLEBER MAX.25	ADESIVO LIMITE VELOC. MAX.25	ESP FR
004	09968310	001	ETIQ.ADHES.VITESSE LIMIT.25 FR	TRANSFER MAX.25	AUFKLEBER MAX.25	ADESIVO LIMITE VELOC. MAX.25	ESP DE
005	59900000	001	PICTOGR.H NOTICE D'INSTR	PICTORIAL H INSTRUCTIONS	PIKTOGR.H BETRIEBSANLEITUNG	ADESIVO	[1]
006	59900100	002	PICTOGR.H DANGER HAPPEMENT	PICTORIAL H DANGER ENTANGLEM.	PIKTOGR.H GEFAHR DURCH ERFASSEN	ADESIVO	[1]
007	59900200	002	PICTOGR.H DANGER PROJEC	PICTORIAL H DANGER PROJECTION	PIKTOGR.H GEFAHR FORTGESCHL.	ADESIVO	[1]
008	59900400	001	PICTOGR.H ARRETER MOTEUR	PICTORIAL H STOP ENGINE	PIKTOGR.H MOTOR ABSTELLEN	ADESIVO	[1]
009	59900500	002	PICTOGR.H ECRASEM.CORPS	PICTORIAL H CRUSH. DANGER BODY	PIKTOGR.H QUETSCHGEF.KOERPER	ADESIVO	[1]
010	59900600	002	PICTOGR.H ECRASEM.TORSE	PICTORIAL H CRUSH.DANG.TORSO	PIKTOGR.H QUETSCHGEF.BRUSTK	ADESIVO	[1]
011	59911200	001	PICTOGR.ATTELAGE 2 POINTS	PICTOGR.TWO POINT LINKAGE	PIKTOGR.ZWEIPUNKT-ANBAU	ADESIVO	ESP FR
012	K9500070	003	LOGO KUHN 207 BLANC/TRANSP.	LOGO KUHN 207	LOGO KUHN 207 WEISS/TRANSP.	LOGO KUHN 207 BIANCO TRASP.	[1]
013	K9503170	003	ETIQ.ADH.	DECAL	AUFKLEBER	ADESIVO	[1]
014	K8006790	001	COLL.ETIQ.ADHES.GA9321	SET OF STICKERS	SATZ AUFKLEBER	ADESIVO	+ [1]
014	K8006797	001	COLL.ETIQ.ADHES.GA9321 CA	SET OF STICKERS	SATZ AUFKLEBER	ADESIVO	
014	K8006798	001	COLL.ETIQ.ADHES.GA9321 US	SET OF STICKERS	SATZ AUFKLEBER	ADESIVO	
015	K9502810	008	ETIQ.ADHESIVE LISERE 25/ 980	TRANSFER	AUFKLEBER	ETICHETTA ADESIVA 25/980	[1] <->240mm
016	K9502810	001	ETIQ.ADHESIVE LISERE 25/ 980	TRANSFER	AUFKLEBER	ETICHETTA ADESIVA 25/980	[1] <->490mm
017	K9502810	002	ETIQ.ADHESIVE LISERE 25/ 980	TRANSFER	AUFKLEBER	ETICHETTA ADESIVA 25/980	[1] <->740mm





GA9321

B 0001 > B 0048

K80R0171 A

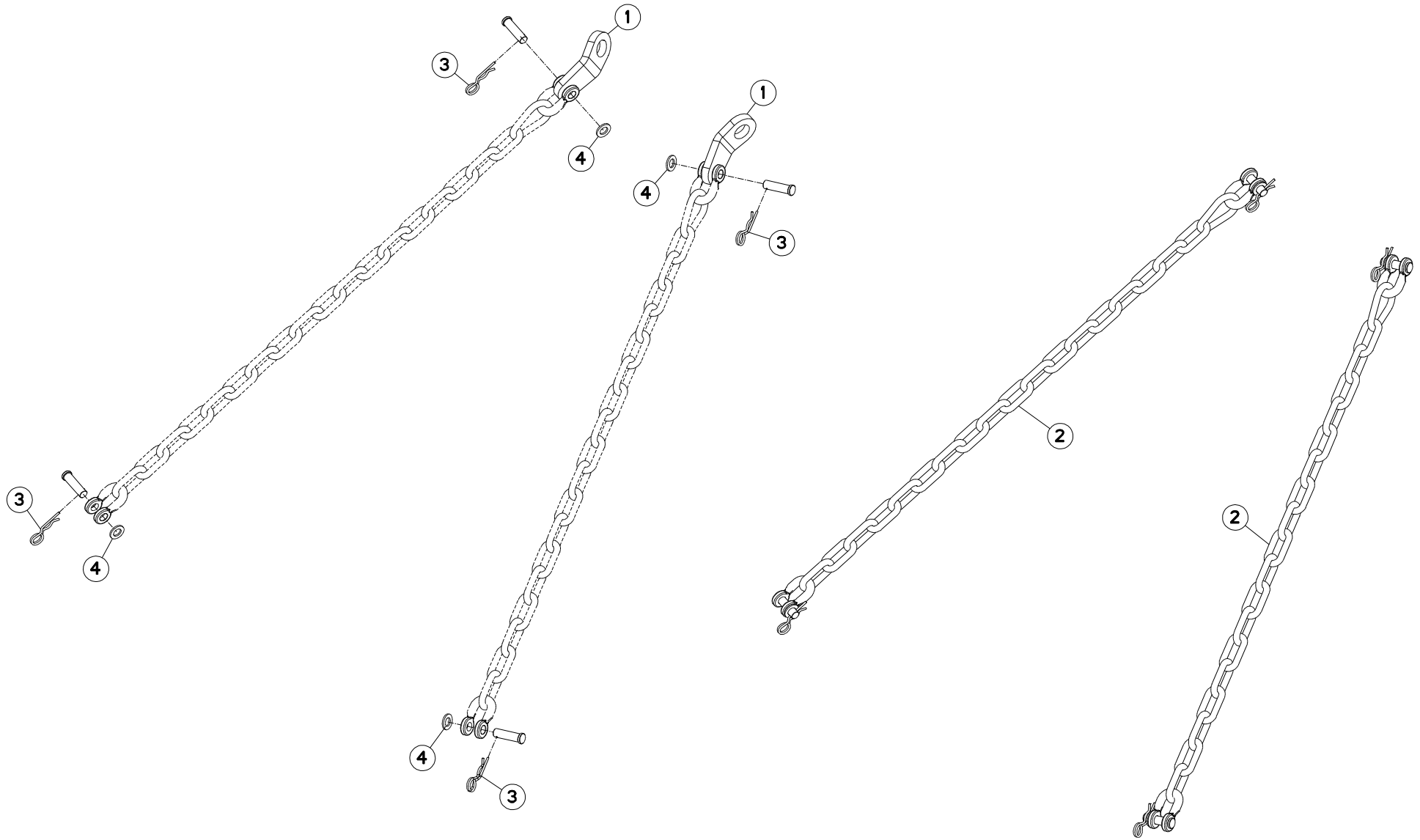
DIVERS

MISCELLANEOUS

VERSCHIEDENES

VARIE

Rep	Nr	Qt	Designation	Description	Bezeichnung	Referenza	Remarque - Remark - Bemerkung - Osservazioni
001	83503018	001	BOITE 1L PEINT.ROUGE	1L RED PAINT CAN,	DOSE FARBE ROT,1L	VERNICE ROSSA KUHN	
002	83503026	001	BOMBE AEROSOL ROUGE KUHN	RED SPRAY PAINT	FARBSPRUEHDOSE KUHN ROT	VERNICE SPRAY ROSSA	
003	KN018B	001	NOTICE D'INST.GA9321H/P	OPERATORS MANUAL GA9321H/P	BETR-ANL.GA9321H/P	MAN.USO MANUT.GA9321H/P	
004	56835800	001	VERIN	HYDRAULIC CYLINDER	HUBZYLINDER	CILINDRO	
005	80201030	004	ECROU HEX.AUTOFREINE FE/ZNXC3	SELF-LOCKING NUT FE/ZNXC3	SELBSTSICH.MUTTER FE/ZNXC3	DADO AUTOBLOCCANTE FE/ZNXC3	
006	56230800	001	COLL.JOINTS-VERIN 56227300	SET OF OIL SEALS	SATZ DICHTUNGEN	KIT GUARNIZIONI	: 4
007	1046140	001	COLL.INCLIN.-35° GMD600/700	HYD CYL.F.-35° TILT GMD600/700	HUBZYL.F.NEIG.-35° GMD600/700		OPT 1>5





GA9321

B 0001 > B 0048

K65R0002 A

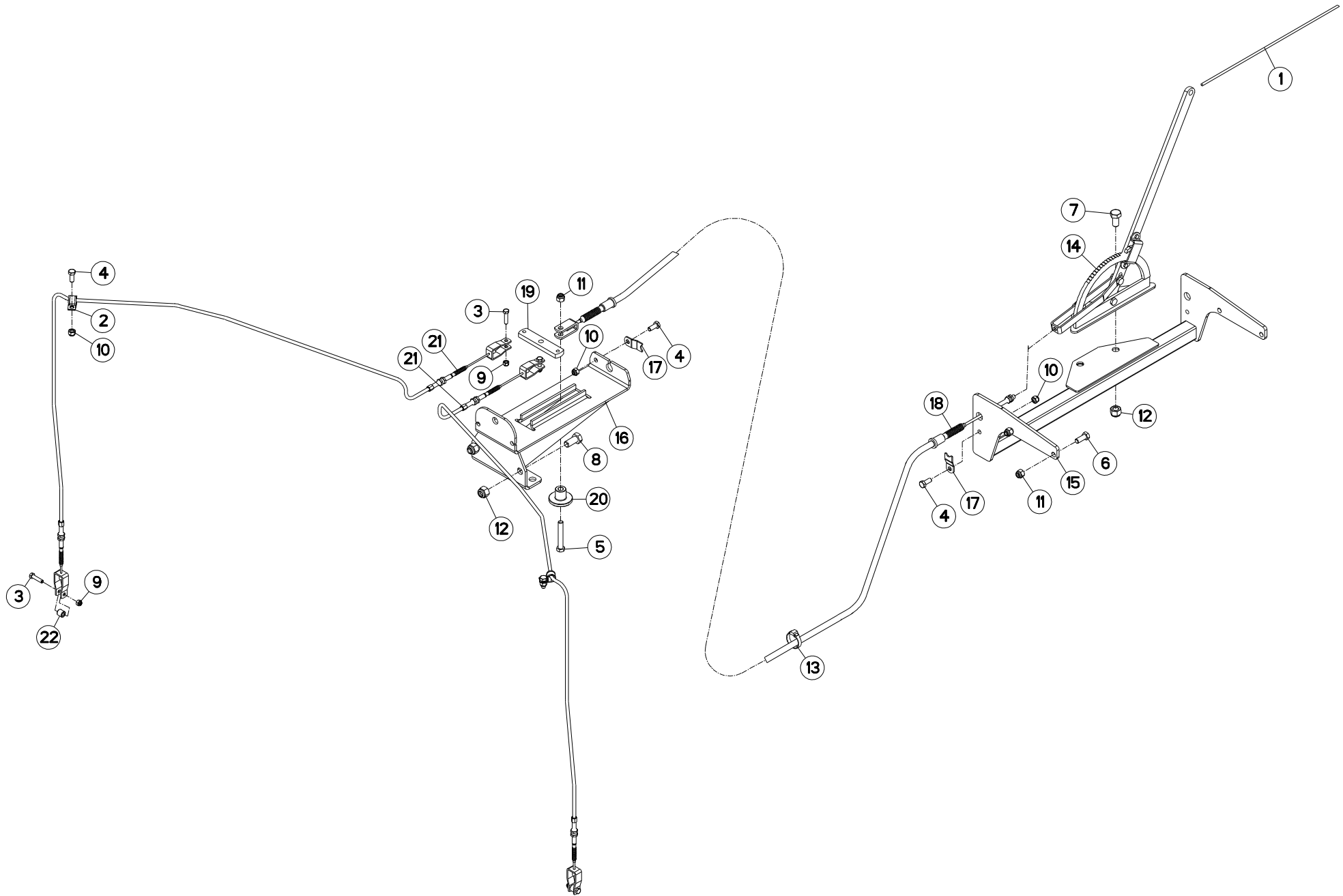
CHAINES DE LIMITATION

LIMITER CHAINS

BEGRENZUNGSKETTEN

CATENE LIMITAZIONE

Rep	Nr	Qt	Designation	Description	Bezeichnung	Referenza	Remarque - Remark - Bemerkung - Osservazioni
001	55835710	002	PATTE DE RETENUE ZBC	BRACKET ZBC	LASCHE ZBC	FAZZOLETTO	
002	56530110	002	CHAINE DE RETENUE	SUPPORT CHAIN	KETTE	CATENA	+{1}
003	80570476	004	GOUPILLE BETA FE/ZN	SPRING COTTER PIN FE/ZN	FEDERSTECKER FE/ZN	MOLLA FE/ZN	[1]
004	80251624	004	RONDELLE PLATE FE/ZNXC3	PLAIN WASHER FE/ZNXC3	SCHEIBE FE/ZNXC3	RONDELLA PIATTA FE/ZNXC3	[1]
005	83070065	001	ESSE SERIE EGALE FE/ZNXC3	HOOK FE/ZNXC3	HAKEN FE/ZNXC3	GANCIO AD "S" FE/ZNXC3	
006	80201040	005	ECROU HEX.BAS AUTOFR.FE/ZNXC3	SELF-LOCKING NUT FE/ZNXC3	SELBSTSICHERND.MUTTER FE/ZNXC3	DADO AUTOBLOCCANTE FE/ZNXC3	
007	56231400	001	FIXATION	MOUNT	VERBINDUNGSSTUECK	ATTACCO GANCIO	
008	58533200	001	ETRIER	U-BOLT	BUEGEL	CAVALLOTTO	
009	80251176	003	RONDELLE PLATE FE/ZNXC3	PLAIN WASHER FE/ZNXC3	SCHEIBE FE/ZNXC3	RONDELLA PIATTA FE/ZNXC3	
010	56646310	001	SUPPORT DE FEUX	SUPPORT, LIGHT	LEUCHTENTRAEGER	SUPPORTO LUCI	
011	56646100	001	FAISCEAU ELECTRIQUE	WIRING HARNESS	KABELNETZ	FASCIO DE CONDUTTORI	
012	83240204	001	PANNEAU DE SIGNAL.ARD-AVG	WARNING PLATE REAR R./FR.L.	WARNTAFEL HINTEN R./VORN L.	PANNELLO B/R ANT.SX-POST.DX	
013	80061020	003	VIS TETE HEXAGONALE FE/ZNXC3	HEXAGON HEAD SCREW FE/ZNXC3	SECHSKANTSCHRAUBE FE/ZNXC3	VITE A TESTA ESAGONALE FE/ZNXC	
014	83240401	001	FEU ARRIERE DROIT	REAR LAMP RIGHT	RUECKLICHT RECHTS	FANALINO COMPLETO POST. DX	
015	56646000	001	COLL.FEUX DE SIGNALISATION	LIGHTS	RUECKLICHT MIT KABEL		11+14
016	1026100	001	COLL.SIGNALISA.GMD CE	LIGHTS & SIGNALLING GMD	BELEUCHTUNG GMD	KIT ILLUM. SEGN. GMD	OPT 1>14





GA9321

B 0001 > B 0048

K80R0167 A

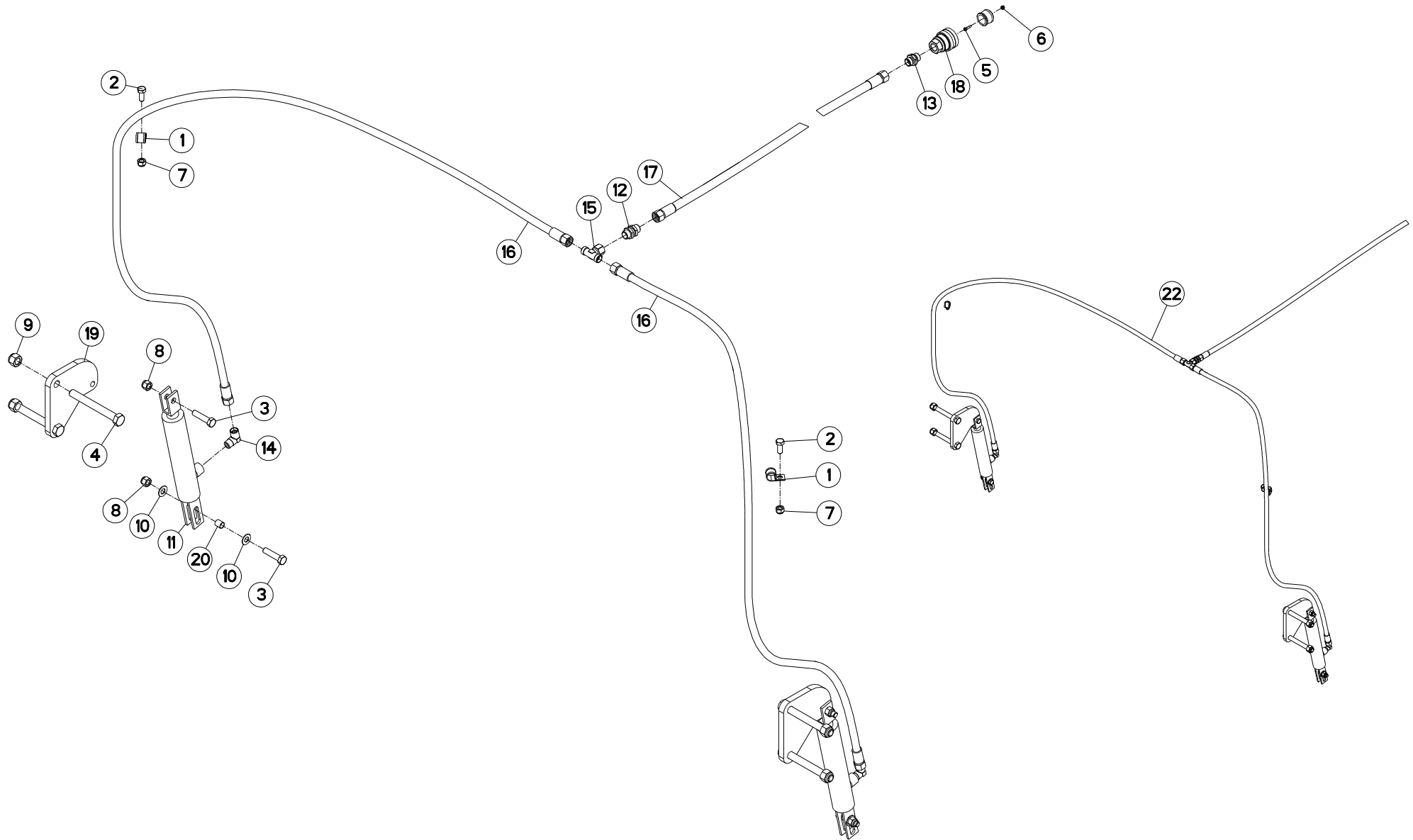
FREIN A MAIN

HAND BRAKE

HANDBREMSE

FRENO A MANO

Rep	Nr	Qt	Designation	Description	Bezeichnung	Referenza	Remarque - Remark - Bemerkung - Osservazioni
001	53510800	001	CORDE NYLON	CORD	NYLONSEIL	CORDA NYLON	<->3500mm
002	56001600	002	ATTACHE FLEXIBLE	CLAMP	HALTERUNG	ATTACCO	
003	80060835	004	VIS TETE HEXAGONALE FE/ZNXC3	HEXAGON HEAD SCREW FE/ZNXC3	SECHSKANTSCHRAUBE FE/ZNXC3	VITE TESTA ESAGONALE FE/ZNXC3	
004	80061026	004	VIS TETE HEXAGONALE FE/ZNXC3	HEXAGON HEAD SCREW FE/ZNXC3	SECHSKANTSCHRAUBE FE/ZNXC3	VITE TESTA ESAGONALE FE/ZNXC3	
005	80061265	001	VIS TETE HEXAGONALE FE/ZNXC3	HEXAGON HEAD SCREW FE/ZNXC3	SECHSKANTSCHRAUBE FE/ZNXC3	VITE TESTA ESAGONALE FE/ZNXC3	
006	80061271	002	VIS TETE HEXAGONALE FE/ZNXC3	HEXAGON HEAD SCREW FE/ZNXC3	SECHSKANTSCHRAUBE FE/ZNXC3	VITE TESTA ESAGONALE FE/ZNXC3	
007	80061630	002	VIS TETE HEXAGONALE FE/ZNXC3	HEXAGON HEAD SCREW FE/ZNXC3	SECHSKANTSCHRAUBE FE/ZNXC3	VITE TESTA ESAGONALE FE/ZNXC3	
008	80061635	002	VIS TETE HEXAGONALE FE/ZNXC3	HEXAGON HEAD SCREW FE/ZNXC3	SECHSKANTSCHRAUBE FE/ZNXC3	VITE TESTA ESAGONALE FE/ZNXC3	
009	80200830	004	ECROU HEX.AUTOFREINE FE/ZNXC3	SELF-LOCKING NUT FE/ZNXC3	SELBSTSICHERNDE MUTT.FE/ZNXC3	DADO AUTOBLOCCANTE FE/ZNXC3	
010	80201030	004	ECROU HEX.AUTOFREINE FE/ZNXC3	SELF-LOCKING NUT FE/ZNXC3	SELBSTSICH.MUTTER FE/ZNXC3	DADO AUTOBLOCCANTE FE/ZNXC3	
011	80201230	003	ECROU HEX.AUTOFREINE FE/ZNXC3	SELF-LOCKING NUT FE/ZNXC3	SELBSTSICH.MUTTER FE/ZNXC3	DADO AUTOBLOCCANTE FE/ZNXC3	
012	80201630	004	ECROU HEX.AUTOFREINE FE/ZNXC3	SELF-LOCKING NUT FE/ZNXC3	SELBSTSICH.MUTTER FE/ZNXC3	DADO AUTOBLOCCANTE FE/ZNXC3	
013	83090018	004	COLLIER PLASTIQUE	COLLAR	HALTEBAND	COLLARE	
014	A5350820	001	FREIN ES DE PARKING	PARKING BRAKE (HANDLE)	FESTSTELLBREMSE (HEBEL)	FRENO	
015	K8008650	001	SUPPORT	SUPPORT	TRAEGER	SUPPORTO	
016	K8008660	001	GUIDE DE CABLES	GUIDE	FUEHRUNG	GUIDA	
017	K8008740	002	ARRET	STOP	ANSCHLAG	ARRESTO	
018	K8008750	001	CABLE	WIRE	DRAHTSEIL	CAVO	
019	K8008760	001	PALONNIER ZBC	LIFTING BEAM	LASTTRVERSE		
020	K8008770	001	ENTRETOISE	SPACER	DISTANZHUELSE	DISTANZIALE	
021	K8008780	002	CABLE	WIRE	DRAHTSEIL	CAVO	
022	K8008790	002	ENTRETOISE ZBC	SPACER	DISTANZHUELSE	DISTANZIALE	





GA9321

B 0001 > B 0048

K80R0164 A

ELEMENTS DE FREINAGE HYDRAUL.

BRAKE HYDRAULIC SET

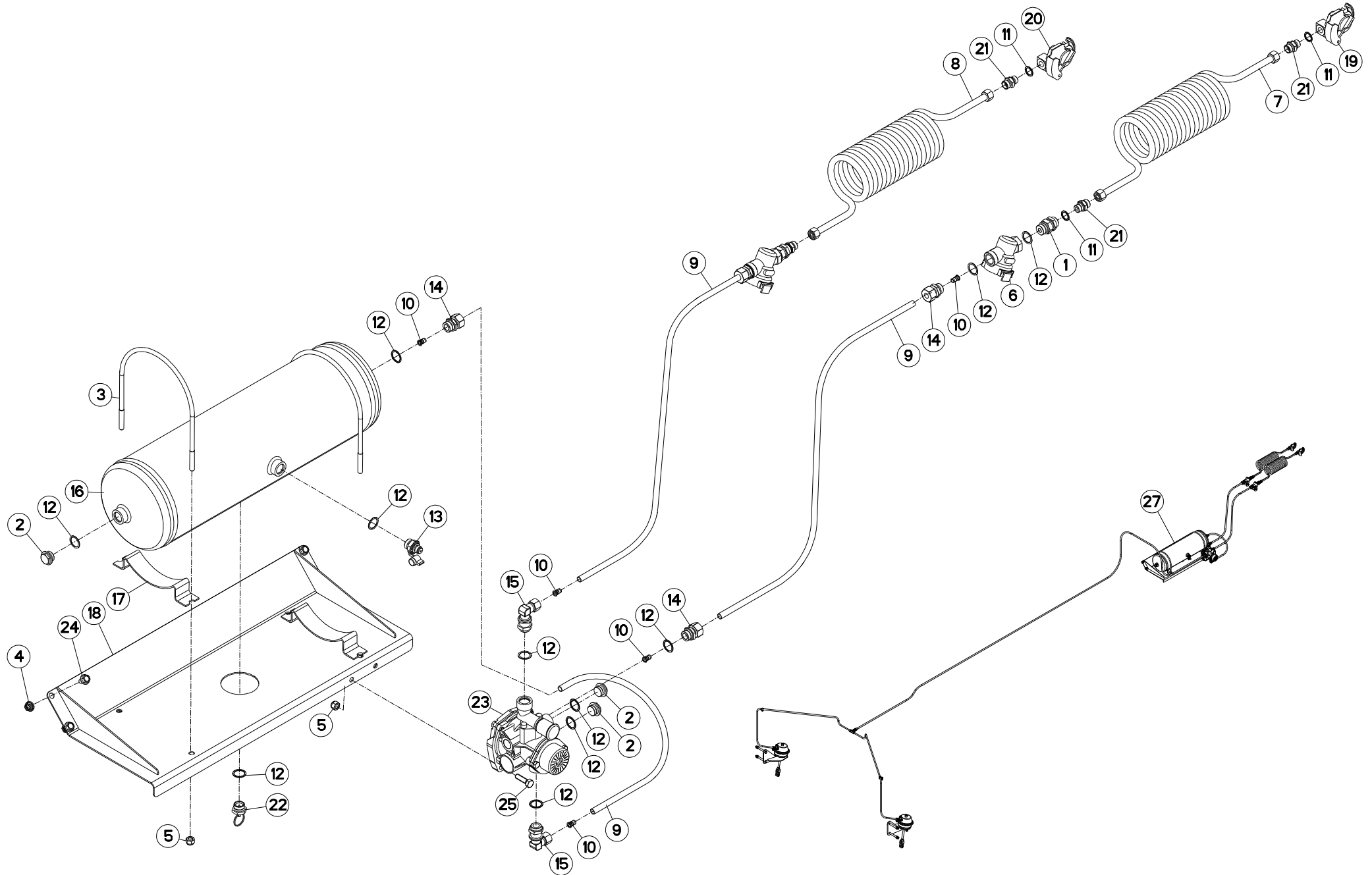
HYDRAULISCHE BREMSSEN

Rep	Nr	Qt	Designation	Description	Bezeichnung	Referenza	Remarque - Remark - Bemerkung - Osservazioni
001	56001600	002	ATTACHE FLEXIBLE	CLAMP	HALTERUNG	ATTACCO	[1]
002	80061026	002	VIS TETE HEXAGONALE FE/ZNXC3	HEXAGON HEAD SCREW FE/ZNXC3	SECHSKANTSCHRAUBE FE/ZNXC3	VITE TESTA ESAGONALE FE/ZNXC3	[1]
003	80061249	004	VIS TETE HEXAGONALE FE/ZNXC3	HEXAGON HEAD SCREW FE/ZNXC3	SECHSKANTSCHRAUBE FE/ZNXC3	VITE TESTA ESAGONALE FE/ZNXC3	[1]
004	80061686	004	VIS TETE HEXAGONALE FE/ZNXC3	HEXAGON HEAD SCREW FE/ZNXC3	SECHSKANTSCHRAUBE FE/ZNXC3	VITE TESTA ESAGONALE FE/ZNXC3	[1]
005	80100403	001	VIS T.CY.BOMB.SIX P.C.FE/ZNXC3	HEX.SOC.BUTT.HEAD SCR.FE/ZNXC3	FLACHKOPFSCHR.INNENSE.FE/ZNXC3	VITE FE/ZNXC3	[1]
006	80200440	001	ECROU HEX.AUTOFREINE FE/ZNXC3	SELF-LOCKING NUT FE/ZNXC3	SELBSTSICHERNDE MUTT.FE/ZNXC3	DADO AUTOBLOCCANTE FE/ZNXC3	[1]
007	80201030	002	ECROU HEX.AUTOFREINE FE/ZNXC3	SELF-LOCKING NUT FE/ZNXC3	SELBSTSICH.MUTTER FE/ZNXC3	DADO AUTOBLOCCANTE FE/ZNXC3	[1]
008	80201230	004	ECROU HEX.AUTOFREINE FE/ZNXC3	SELF-LOCKING NUT FE/ZNXC3	SELBSTSICH.MUTTER FE/ZNXC3	DADO AUTOBLOCCANTE FE/ZNXC3	[1]
009	80201630	004	ECROU HEX.AUTOFREINE FE/ZNXC3	SELF-LOCKING NUT FE/ZNXC3	SELBSTSICH.MUTTER FE/ZNXC3	DADO AUTOBLOCCANTE FE/ZNXC3	[1]
010	80251225	004	RONDELLE PLATE FE/ZNXC3	PLAIN WASHER FE/ZNXC3	SCHEIBE FE/ZNXC3	RONDELLA PIATTA FE/ZNXC3	[1]
011	A4010004	002	VERIN SE 25 C108 EAF329	HYDRAULIC CYLINDER	HYDRAULIKZYLINDER	CILINDRO	[1]
012	A4080305	001	UNION DOUBLE / CLOISON	BULKHEAD UNION	VERBINDUNGSNIPEL	CONNETTORE	[1]
013	A4080415	001	UNION MALE	MALE STUD CONNECTOR	GERADER EINSCHRAUBSTUTZEN	GIUZIONE DIRITTA ZBC	[1]
014	A4080813	002	COUDE MALE	MALE STUD ELBOW FE/ZNXC3	WINKEL-EINSCHRAUBVERSCHRAU.FE/	GIUNZIONE A 90° FE/ZNXC3	[1]
015	A4083200	001	TE TOURNANT NU FE/ZNXC3	ADJUSTABLE EQUAL TEE FE/ZNXC3	EINSTELLB.T VERSCHRAU.FE/ZNXC3	RACCORDO ORIENT.A T FE/ZNXC3	[1]
016	A4922001	002	FLEXIBLE HYDRAULIQUE	HYDRAULIC HOSE	HYDRAULIKSCHLAUCH	TUBO GOMMA	[1] <->2090mm
017	A4922062	001	FLEXIBLE HYDRAULIQUE			TUBO IN GOMMA	[1] <->9200mm
018	A7181002	001	VALVE	VALVE	VENTIL	VALVOLA	[1]
019	K8008830	002	ATTACHE ZBC	SUPPORT	HALTERUNG	SUPPORTO	[1]
020	K8008840	002	ENTRETOISE ZBC	SPACER	DISTANZHUELSE	DISTANZIALE	[1]
022	1146650	001	COLL.FREIN HYDRAUL.GA9321	HYDRAULIC BRAKE SET GA9321	HYDRAULISCHE BREMSESATZ GA9321	KIT FRENAT.IDR. GA9321	+ [1]

*) Collection comprenant les repères [1] de la page "ELEM.DE FREINAGE HYDRAUL.",
et tous les repères de la page "FREIN A MAIN".

*) Kit comprising items [1] from page "BRAKE HYDRAULIC SET", and all items from page "HAND BRAKE".

*) Satz bestehend aus den Teilen [1] der Seite "HYDRAULISCHE BREMSSEN",
und alle Teilen der seite "HANDBREMSE".





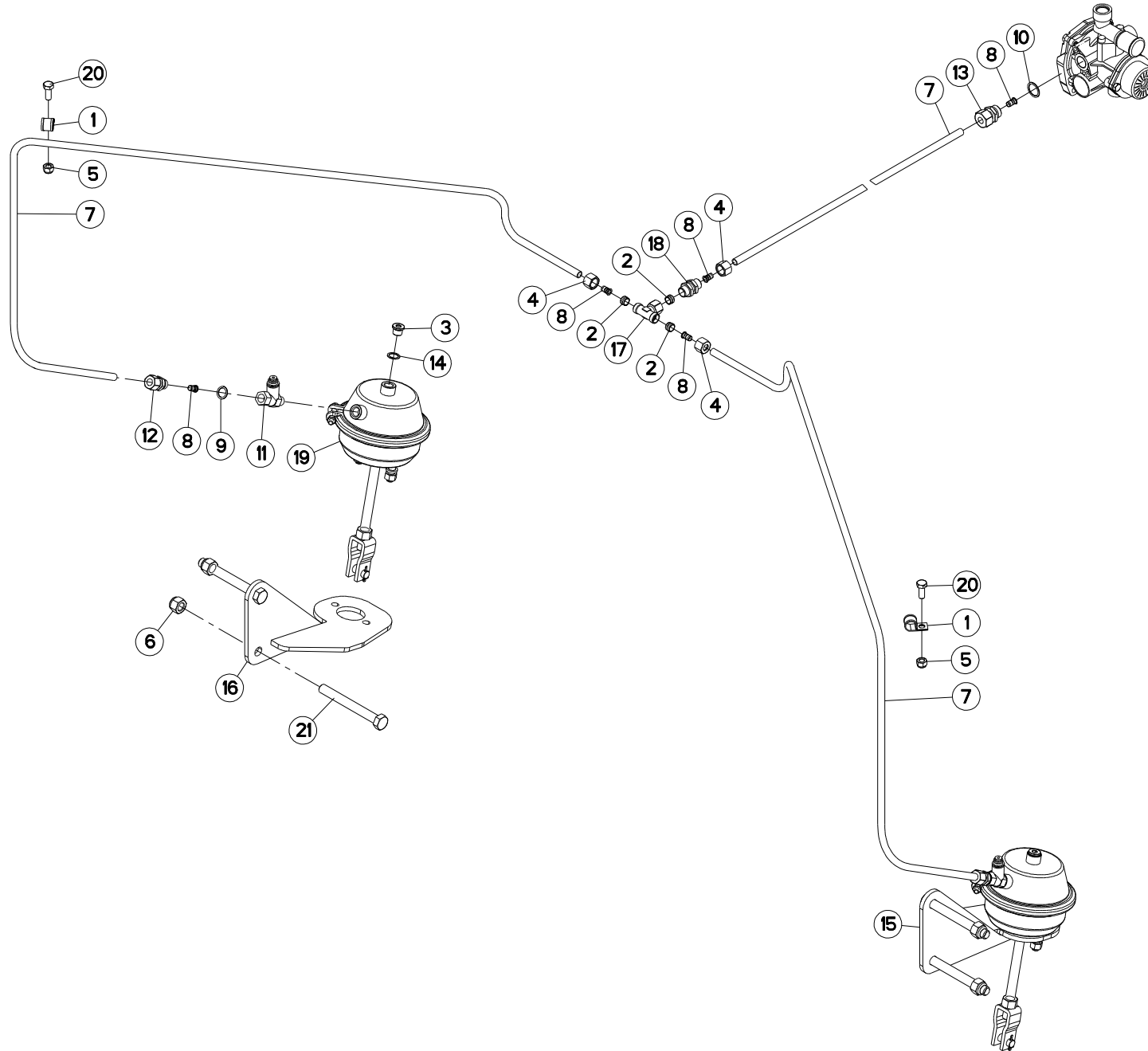
ELEM.DE FREINAGE PNEUM. 1

PNEUMATIC BRAKINGS ELEMENTS 1

DRUCKLUFTBREMSUNGSELEMENTE 1

Rep	Nr	Qt	Designation	Description	Bezeichnung	Referenza	Remarque - Remark - Bemerkung - Osservazioni
001	A4060627	002	UNION	FITTING, HYDRAULIC, UNION	VERBINDUNG	CONNETTORE	[1]
002	A7181115	003	BOUCHON M22X150 ZBC	PLUG	STOPFEN	TAPPO	[1]
003	A7181147	002	ETRIER	U-BOLT	BUEGEL	CAVALLOTTO	[1]
004	80201053	004	ECROU AUTOBLOQUANT FE/ZNXC3	UNDERSERRAT.S.LOC.NUT FE/ZNXC3	SPERRZAHN-BUNDMUTTER FE/ZNXC3	DADO FE/ZNXC3	[1]
005	80201030	006	ECROU HEX.AUTOFREINE FE/ZNXC3	SELF-LOCKING NUT FE/ZNXC3	SELBSTSICH.MUTTER FE/ZNXC3	DADO AUTOBLOCCANTE FE/ZNXC3	[1]
006	A7181144	002	FILTRE DE CONDUITE	FILTER	FILTER	FILTRO	[1]
007	A7181124	001	FLEXIBLE SPIRALE ROUGE LG1500	RED HOSE	DRUCKSCHLAUCH ROT	TUBO IN GOMMA	[1]
008	A7181126	001	FLEXIBLE SPIRALE JAUNE LG1500	YELLOW HOSE	DRUCKSCHLAUCH GELB	TUBO IN GOMMA	[1]
009	A7181129	003	FLEXIBLE POLYAMIDE 9X12	HOSE	DRUCKSCHLAUCH	TUBO IN GOMMA	[1] <->10000mm
010	A7181134	006	FOURRURE D9X12	LINER D.9	SCHLAUCHVERSTEIFUNG D.9	CAMICIA	[1]
011	82101622	004	JOINT CUIVRE	SEALING RING	DICHTRING	RONDELLA RAME	[1]
012	82102229	013	JOINT CUIVRE	SEALING RING	DICHTRING	RONDELLA RAME	[1]
013	A7181109	001	PRISE DE PRESSION M22X150	PRESSURE PORT	DRUCKANSCHLUSS	PRESA DI PRESSIONE	[1]
014	A7181131	004	RACCORD DROIT M22 9X12	STRAIGHT CONNECTOR	GERADE VERSCHRAUBUNG	RACCORDO	[1]
015	A7181132	002	RACCORD COUDE M22 9X12	ANGLED CONNECTOR	WINKELVERSCHRAUBUNG	RACCORDO	[1]
016	A7181143	001	RESERVOIR	RESERVOIR	TANK	SERBATOIO	[1]
017	A7181120	002	SUPPORT RESERVOIR	HOLDER	HALTER	SUPPORTO	[1]
018	K8008860	001	SUPPORT DU RESERVOIR A AIR	SUPPORT	TRAEGER	SUPPORTO	[1]
019	A7181122	001	TETE D'ACCOUPLMENT ROUGE	RED COUPLING HEAD	ANSCHLUSSKOPF ROT	TESTA ACCOPPIAMENTO ROSSO	[1]
020	A7181125	001	TETE D'ACCOUPLMENT ISO JAUNE	YELLOW COUPLING HEAD	ANSCHLUSSKOPF GELB	TESTA ACCOPPIAMENTO GIALLO	[1]
021	A7181111	004	UNION MALE 4D12 16X150 NU F.A.	UNION	VERBINDUNGSTUECK	CONNETTORE	[1]
022	A7181104	001	VALVE DE PURGE	DRAIN VALVE	ENTWAESSERUNGSVENTIL	VALVOLA	[1]
023	A7181145	001	VALVE	VALVE	VENTIL	VALVOLA	[1]
024	80131017	004	VIS AUTOBLOQUANTE FLZNNC	UNDERSERR.S-LOC.SCREW FLZNNC	SPERRZAHN-BUNDSCHRAU.FLZNNC	VITE FLZNNC	[1]
025	80061035	002	VIS TETE HEXAGONALE FE/ZNXC3	HEXAGON HEAD SCREW FE/ZNXC3	SECHSKANTSCHRAUBE FE/ZNXC3	VITE TESTA ESAGONALE FE/ZNXC3	[1]
027	1146660	001	COLL.FREIN PNEUMAT.GA9321	AIR-OPERATED BRAKE SET GA9321	PNEUMATISCHE BREMSESATZ GA9321	KIT FRENAT.PNEUMATICA	[1] *

*) Collection comprenant les repères [1] de la page "ELEM.DE FREINAGE PNEUM. 1",
 les repères [1] de la page "ELEM.DE FREINAGE PNEUM. 2", et tous les repères de la page "FREIN A MAIN".
 *) Kit comprising items [1] from page "PNEUMATIC BRAKINGS ELEMENTS 1",
 items [1] from page "PNEUMATIC BRAKINGS ELEMENTS 2" and all items from page "HAND BRAKE".
 *) Satz bestehend aus den Teilen [1] der Seite "DRUCKLUFTBREMSUNGSELEMENTE 1",
 den Teilen [1] der Seite "DRUCKLUFTBREMSUNGSELEMENTE 2", und alle Teilen der Seite "HANDBREMSE".





GA9321

B 0001 > B 0048

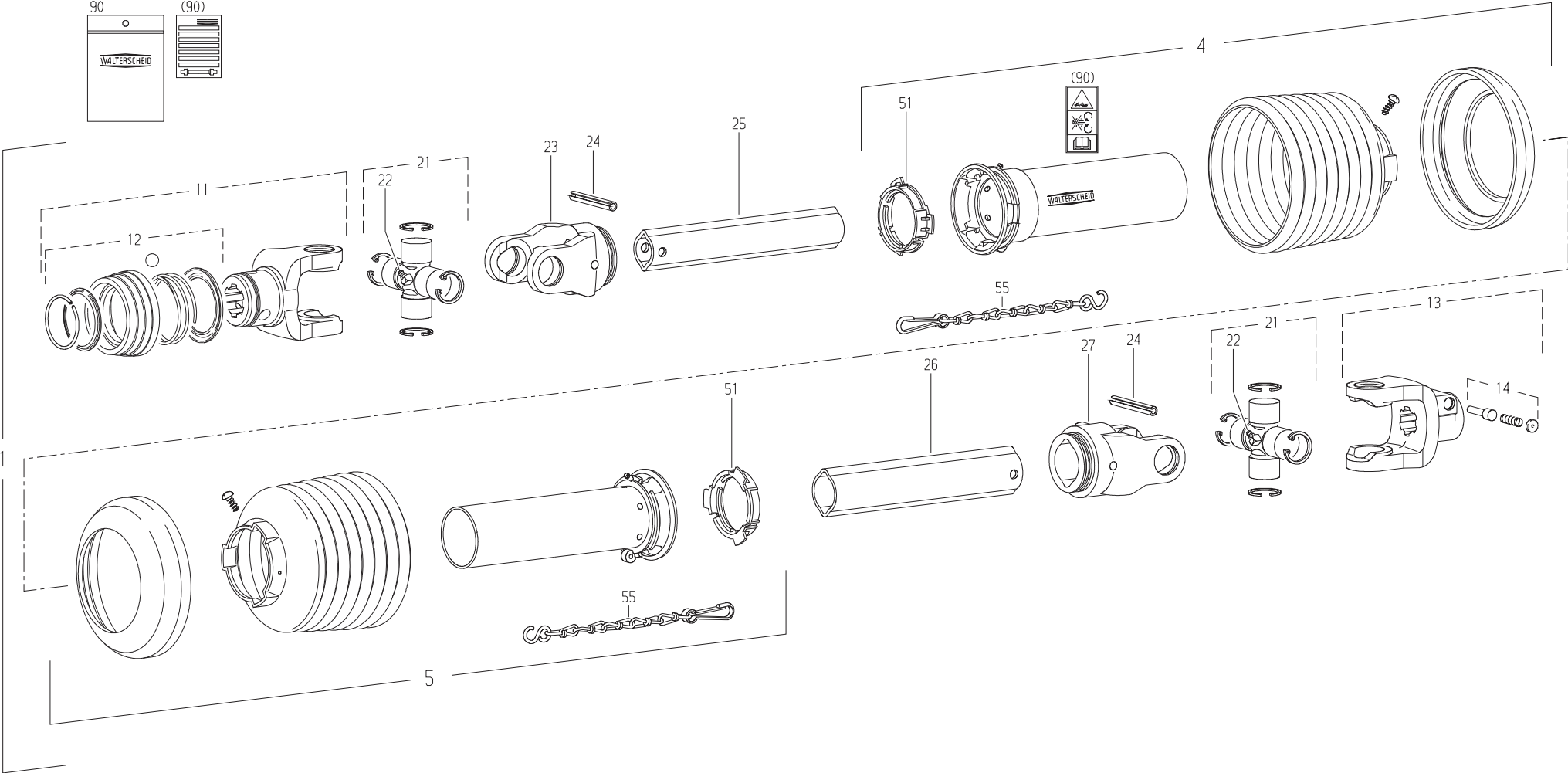
K80R0166 A

ELEM.DE FREINAGE PNEUM. 2

PNEUMATIC BRAKINGS ELEMENTS 2

DRUCKLUFTBREMSUNGSELEMENTE 2

Rep	Nr	Qt	Designation	Description	Bezeichnung	Referenza	Remarque - Remark - Bemerkung - Osservazioni
001	56001600	002	ATTACHE FLEXIBLE	CLAMP	HALTERUNG	ATTACCO	[1]
002	A4080112	003	BAGUE 1 DL 12	BUSH	HUELSE	BOCCOLA	[1]
003	82230006	002	BOUCHON FE/ZNXC3	PLUG FE/ZNXC3	VERSCHLUSSSCHRAUBE FE/ZNXC3	TAPPO FE/ZNXC3	[1]
004	A4080212	003	ECROU L12	NUT L12	MUTTER L12	DADO L12	[1]
005	80201030	002	ECROU HEX.AUTOFREINE FE/ZNXC3	SELF-LOCKING NUT FE/ZNXC3	SELBSTSICH.MUTTER FE/ZNXC3	DADO AUTOBLOCCANTE FE/ZNXC3	[1]
006	80201630	004	ECROU HEX.AUTOFREINE FE/ZNXC3	SELF-LOCKING NUT FE/ZNXC3	SELBSTSICH.MUTTER FE/ZNXC3	DADO AUTOBLOCCANTE FE/ZNXC3	[1]
007	A7181129	003	FLEXIBLE POLYAMIDE 9X12	HOSE	DRUCKSCHLAUCH	TUBO IN GOMMA	[1] <->10000mm
008	A7181134	006	FOURRURE D9X12	LINER D.9	SCHLAUCHVERSTEIFUNG D.9	CAMICIA	[1]
009	82101622	002	JOINT CUIVRE	SEALING RING	DICHTRING	RONDELLA RAME	[1]
010	82102229	001	JOINT CUIVRE	SEALING RING	DICHTRING	RONDELLA RAME	[1]
011	A7181108	002	PRISE DE PRESSION EN T	PRESSURE PORT T	DRUCKANSCHLUSS T	PRESA DI PRESSIONE	[1]
012	A7181130	002	RACCORD DROIT M16 9X12	STRAIGHT CONNECTOR	GERADE VERSCHRAUBUNG	RACCORDO	[1]
013	A7181131	001	RACCORD DROIT M22 9X12	STRAIGHT CONNECTOR	GERADE VERSCHRAUBUNG	RACCORDO	[1]
014	82101622	002	JOINT CUIVRE	SEALING RING	DICHTRING	RONDELLA RAME	[1]
015	K8008880	001	SUPPORT DROIT	SUPPORT	TRAEGER	SUPPORTO	[1]
016	K8008890	001	SUPPORT GAUCHE	SUPPORT	TRAEGER	SUPPORTO	[1]
017	A4083200	001	TE TOURNANT NU FE/ZNXC3	ADJUSTABLE EQUAL TEE FE/ZNXC3	EINSTELLB.T VERSCHRAU.FE/ZNXC3	RACCORDO ORIENT.A T FE/ZNXC3	[1]
018	A4080305	001	UNION DOUBLE / CLOISON	BULKHEAD UNION	VERBINDUNGSNIPEL	CONNETTORE	[1]
019	A7181127	002	CYLINDRE DE FREIN	CYLINDER, BRAKE	BREMSZYLINDER	CILINDRO DI FRENO	[1]
020	80061026	002	VIS TETE HEXAGONALE FE/ZNXC3	HEXAGON HEAD SCREW FE/ZNXC3	SECHSKANTSCHRAUBE FE/ZNXC3	VITE TESTA ESAGONALE FE/ZNXC3	[1]
021	80061686	004	VIS TETE HEXAGONALE FE/ZNXC3	HEXAGON HEAD SCREW FE/ZNXC3	SECHSKANTSCHRAUBE FE/ZNXC3	VITE TESTA ESAGONALE FE/ZNXC3	[1]





GA9321

B 0001 > B 0048

K99R0016 C

TRANSMISSION 4600304

TRANSMISSION 4600304

GELENKWELLE 4600304

TRANSMISSIONE 4600304

Rep	Nr	Qt	Designation	Description	Bezeichnung	Referenza	Remarque - Remark - Bemerkung - Osservazioni
001	4600304	001	TRAN.W2300 1 3/8-6 610	PTO-S.W2300 1 3/8-6 610	GELEN.W2300 1 3/8-6 610	CARDA.W2300 1 3/8-6 610	
004	4617469	001	1/2 PROT EXT SDH25 LG1000	OUTER GUARD HALF SDH25	AEUSSERE SCHUTZH.SDH25	1/2 PROTEZIONE ESTERNA	
005	4616469	001	1/2 PROT INT SDH25 LG1000	INNER GUARD HALF SDH25	INNERE SCHUTZH.SDH25	1/2 PROTEZ. INTERNA	
011	4603123	001	MACHOIRE VERROUIL.ANNEAU CPLT	PULL TYPE LOCK YOKE CPLT	AUFSTECKGABEL ZIEHVERSCH.KPLT	FORCELLA ATTACCO A COLLARE QS	
012	4605105	001	VERROUILLAGE A BILLES CPLT	BALL COLLAR KIT CPLT	ZIEHVERSCHLUSS KPLT	KIT COLLARE A SFERE	
013	41034010	001	MACHOIRE VERROUILLAGE RAPIDE	QUICK-DISCONNECT YOKE	AUFSTECKGABEL MIT SCHIEBESTIFT	FORCELLA D'ATTACCO PULSANTE	
014	41330100	001	POUSSOIR CPLT	PUSH BUTTON CPLT	SCHIEBESTIFT KPLT	PULSANTE	
021	41120040	002	CROISILLON	CROSS JOURNAL	KREUZGARNITUR	CROCIERA	
022	82200806	002	GRAISSEUR FE/ZNXC3	GREASE NIPPLE FE/ZNXC3	SCHMIERNIPPEL FE/ZNXC3	ENGRASADEIRA FE/ZNXC3	
023	70174201	001		YOKE, MALE SHAFT, 1B INBOARD			
024	80451058	002	GOUPILLE ELASTIQUE FLZNNC	ROLL PIN FLZNNC	SPANNHUELSE FLZNNC	SPINA ELASTICA FLZNNC	
025	70173868	001		PTO, INNER PROFILE,LEMON SHAPE			
026	70173869	001		PTO, OUTER PROFILE,LEMON SHAPE			
027	41034740	001	MACHOIRE	YOKE	GELENGABEL	FORCELLA	
051	41550000	002	BAGUE DE GUIDAGE	RING	GLEITRING	ANELLO	
055	41660000	002	CHAINETTE	CHAIN	HALTEKETTE	CATENA	
090	4631000	001	COLL.PICTOGRAMMES ET NOTICE	SET PICTORIALS & INSTRUCTIONS	SATZ PIKTOGRAMME UND ANLEITUNG	SERIE ADESIVI + MANUALE	



INDEX NUMERIQUE - NUMERICAL INDEX TEILENUMMERN-INDEX - INDICE NUMERICO

Nr	Page	Rep.	Nr	Page	Rep.	Nr	Page	Rep.	Nr	Page	Rep.	Nr	Page	Rep.	Nr	Page	Rep.	Nr	Page	Rep.	
80450863	005	021	82018010	033	014	83012225	009	011	83235068	049	008										
80450863	013	009	82018010	037	014	83012225	011	030	83236050	049	010										
80451050	043	027	82049900	029	019	83013034	025	018	83236052	049	011										
80451050	045	027	82060062	033	015	83013538	043	030	83240010	063	015										
80451058	081	024	82060062	037	015	83013538	045	030	83240013	063	016										
80451255	021	010	82062328	029	020	83013538	057	017	83240014	003	032										
80451255	027	007	82062733	053	006	83013538	061	003	83240014	005	030										
80451265	029	013	82064350	019	012	83014045	009	012	83240014	011	035										
80451362	011	027	82066570	033	016	83014045	029	021	83240200	015	011										
80451365	003	024	82066570	037	016	83014555	011	031	83240203	063	017										
80451365	005	022	82101422	023	020	83015056	033	017	83240204	063	018										
80451365	013	010	82101422	051	009	83015056	037	017	83240400	063	019										
80500229	005	023	82101622	077	011	83015561	005	027	83240401	063	020										
80500451	003	025	82101622	079	009	83016065	031	025	83240404	063	021										
80500565	035	008	82101622	079	014	83019095	013	012	83240405	063	022										
80500565	039	008	82102128	053	007	83023038	027	008	83240436	065	002										
80560748	031	017	82102229	019	013	83023038	043	031	83300046	043	033										
80561155	003	026	82102229	077	012	83023038	045	031	83300046	045	033										
80561760	003	027	82102229	079	010	83030003	003	029	83300050	047	004										
80570476	041	007	82200600	005	024	83030003	043	032	83300067	047	005										
80570476	071	003	82200600	011	028	83030003	045	032	83300068	047	006										
80583000	025	016	82200600	021	012	83030008	009	013	83300069	047	007										
80583500	031	018	82200600	025	017	83030022	005	028	83300145	013	013										
80583500	043	028	82200600	057	016	83040064	029	022	83300146	013	014										
80583500	045	028	82200600	061	010	83040093	011	032	83300147	013	015										
80586000	029	014	82200800	005	025	83040160	027	009	83350010	049	009										
80588500	029	015	82200800	009	010	83050010	003	030	83503018	069	001										
80590002	033	010	82200800	013	011	83070063	003	031	83503026	069	002										
80590002	037	010	82200800	021	013	83070063	035	009													
80597200	031	019	82200800	031	024	83070063	039	009													
80598000	031	020	82200800	043	029	83070063	041	008													
80611600	033	011	82200800	045	029	83090018	063	012													
80611600	037	011	82200802	011	029	83090018	073	013													
80615500	031	021	82200806	081	022	83090036	011	033													
80650407	017	007	82230002	019	014	83090038	063	013													
80651485	031	022	82230006	079	003	83090039	063	014													
81002053	047	002	82300026	053	008	83090042	015	009													
81002555	047	003	82300056	023	004	83090043	015	010													
81006012	029	016	82300066	003	028	83090045	011	034													
81006013	029	017	82300073	053	009	83090046	041	009													
81007020	033	012	82300075	053	010	83090200	005	029													
81007020	037	012	82300076	053	011	83233003	049	003													
81008522	029	018	82301018	053	012	83233017	049	004													
81103575	031	023	82301221	053	014	83235021	049	005													
82015065	033	013	82340002	019	015	83235066	049	006													
82015065	037	013	83012225	005	026	83235067	049	007													

EXTRAIT DES CONDITIONS DE GARANTIE ET CONDITIONS SPECIFIQUES PIECES DE RECHANGE

Nous garantissons notre matériel durant une année à partir du jour de livraison, c'est-à-dire que nous nous engageons à rembourser les pièces qui auront été reconnues défectueuses en nos usines, par notre service technique.

Bien entendu, la garantie ne s'applique pas en cas d'usure normale, ni en cas de détériorations résultant de négligences ou de défauts de surveillance, d'un mauvais usage, d'un manque d'entretien ou d'un accident. La garantie ne s'applique pas non plus si la machine a été prêtée ou utilisée pour un usage non conforme à sa destination prévue par la société.

La garantie ne s'applique pas aux pièces d'usure.

Les pièces de rechange sont soumises aux mêmes conditions de garantie que le matériel sous réserve qu'elles aient été montées selon les règles de l'art et utilisées conformément à nos recommandations.

EXTRACT FROM OUR CONDITIONS OF LIMITED WARRANTY AND SPARE PARTS WARRANTY POLICY

Our equipment is warranted for a period of one year from the date of delivery. We guarantee the reimbursement of all parts proven to be faulty by our technical division in material or manufacturing.

The warranty is not applicable in the following cases : normal wear, accident or negligence in operation, repairs using parts other than genuine KUHN parts, products altered or modified without the expressed permission of the company or if the machine is not used and serviced in accordance with the recommendations of the operator's manual. Wearing items are not covered under these conditions of limited warranty.

Spare parts are subject to the same warranty conditions than the equipment providing they have been installed with proficiency and are used in accordance with our recommendations.

AUSZUG AUS UNSEREN GARANTIEBEDINGUNGEN UND SONDERBEDINGUNGEN FÜR ERSATZTEILE

Wir garantieren unsere Ware für ein Jahr ab dem Tag der Lieferung und verpflichten uns, die Teile zu ersetzen, die im Werk als fehlerhaft anerkannt wurden.

Die Garantie ist ausgeschlossen für Teile, die einem normalen Verschleiß unterliegen, sowie im Fall von nachlässiger Behandlung oder mangelhafter Wartung oder eines Unfalls. Die Garantie erlischt auch, wenn die Maschine ausgeliehen oder unter Umständen eingesetzt wurde, die dem ursprünglichen Verwendungszweck und den Hinweisen in der Betriebsanleitung nicht entsprechen.

Verschleißteile sind von der Garantie ausgeschlossen

Ersatzteile unterliegen den gleichen Garantiebedingungen wie komplette Maschinen, vorausgesetzt, dass sie sachgerecht eingebaut und entsprechend unseren Empfehlungen verwendet wurden.

ESTRATTO DELLE CONDIZIONI DI GARANZIA E CONDIZIONI SPECIFICHE GARANZIA RICAMBI

Le nostre macchine sono garantite per un anno a partire dal giorno della consegna: ci impegnamo a rimborsare i componenti che saranno riconosciuti difettosi dai nostri servizi tecnici presso le nostre officine.

La garanzia non è applicabile nei seguenti casi: usura normale, incidente o negligenza nell'impiego, riparazioni utilizzando ricambi non originali KUHN, prodotti alterati o modificati senza il permesso dell'azienda. La garanzia non viene riconosciuta se la macchina è stata prestata o non è utilizzata o mantenuta in conformità alle raccomandazioni previste dalla società. La garanzia non copre i componenti soggetti ad usura.

I pezzi di ricambio sono soggetti agli stessi termini di garanzia della macchina, purchè siano stati installati con competenza e utilizzati conformemente alle nostre raccomandazioni.



**Pour votre sécurité et le bon fonctionnement de votre machine,
utilisez uniquement des pièces d'origine KUHN**

**For your safety and to get the best from your machine,
use only genuine KUHN parts**

**Zu ihrer Sicherheit und zur einwandfreien Funktion Ihrer
Maschine sollten Sie nur Original-KUHN-Ersatzteile verwenden**

**Per la vostra sicurezza, e per il buon funzionamento della vostra macchina,
usate esclusivamente i ricambi originali KUHN**

KUHN PARTS Parc de la Faisanderie F - 67700 MONSWILLER (FRANCE)

Tél.: + 33 (0) 3 88 01 81 00 - Fax : + 33 (0) 3 88 01 81 03

www.kuhn.com

Imprimé en France par KUHN
Printed in France by KUHN