

Pièces de rechange
Spare parts list
Ersatzteilliste
Catalogo Pezzi di Ricambio

Giro-Andaineur
 Gyrorake
 Giroschwader
 Giro-Andanatore

B 0001 > B 9999

GA9030



* KR 2 9 1 B T L B *





SIGNES CODIFIÉS - STANDARD SYMBOLS - SYMBOLE - SIMBOLI CODIFICATI

	EN	FR	DE	IT	PT	ES	NL	PL
OPT	Optional equipment	Equipement optionnel	Sonderausrüstung	Attrezzatura opzionale	Equipamento opcional	Equipamiento opcional	Extra toebehoren	Wyposażenie dodatkowe
STD	Equipment supplied as standard	Equipement livré de série	Serienausrüstung	Attrezzatura fornita di serie	Equipamento fornecido como padrão	Equipamiento entregado de serie	Standaarduitrusting	Wyposażenie dostarczane w standardzie
ESP	Equipment delivered depending on country	Equipement livré suivant pays	Länderabhängige Ausrüstung	Attrezzatura fornita a seconda del paese	Equipamento fornecido consoante o país	Equipamiento entregado según el país	Geleverde uitrusting afhankelijk van land	Wyposażenie dostarczane w zależności od kraju
:	For ...	Pour ...	für ...	per ...	Por ...	Para ...	voor ...	Dla ...
>	From ... to ...	De ... à ...	Von ... bis ...	Da ... a ...	De ... a ...	De ... a ...	Van ... tot ...	Od ... do ...
RPL	Replaces ...	Remplace ...	Ersetzt ...	Sostituisce ...	Substituição ...	Sustitución ...	Vervangt ...	Zastępuje ...
∅	Diameter	Diamètre	Durchmesser	Diámetro	Diâmetro	Diámetro	Diameter	Średnica
>K	Thickness	Epaisseur	Stärke	Spessore	Espessura	Espesor	Dikte	Grubość
↔	Length	Longueur	Länge	Lunghezza	Comprimento	Longitud	Lengte	Długość
<m>	Sold by the metre	Vendu au mètre	Meterware	Venduto a metro	Vendido por metro	Vendido al metro	Verkoop per meter	Sprzedaż na metry
Q?	Quantity as required	Quantité selon besoin	Stückzahl nach Bedarf	Quantità richiesta	Quantidade conforme requerido	Cantidad según necesidad	Gewenste hoeveelheid	Wymagana ilość
*	See note	Voir note	Siehe Nota	Vedi nota	Veja a nota	Ver nota	Zie opmerking	Patrz uwaga
[n]	Items making up assembly	Composant d'un assemblage	Teil einer Baugruppe	Componente di un assieme	Componentes do uno montagem	Componente de un montaje	Onderdeel van een module	Elementy składowe Montaż
+ [n]	Assembly made up by items [n]	Assemblage comprenant les pièces [n]	Baugruppe bestehend aus den mit [n] bezeichneten	Assieme comprendente i componenti [n]	A montagem compreende as peças [n]	El montaje comprende las piezas [n]	Module bestaande uit alle onderdeel [n]	Elementy składowe zestawu montażowego części [n]
<-]	Left part	Pièce gauche	Linker Teil	Parte sinistra	Parte esquerda	Parte izquierda	Linker gedeelte	Lewa część
[->	Right part	Pièce droite	Rechter Teil	Parte destra	Parte direita	Parte derecha	Rechter gedeelte	Prawa część
z	Number of teeth	Nombre de dents	Anzahl der Zinken	Numero di denti	Número de dentes	Número de dientes	Aantal tanden	Liczba zębów

	EN	FR	DE	IT	PT	ES	NL	PL
	WHEN ORDERING SERVICE-PARTS, PLEASE MENTION: <ul style="list-style-type: none"> The machine type and serial number The part number The quantity of parts 	POUR COMMANDER DES PIÈCES DE RECHANGE, VEUILLEZ INDICHER: <ul style="list-style-type: none"> Le numéro de fabrication de la machine Le numéro de la pièce La quantité désirée 	BEI DER BESTELLUNG VON ERSATZTEILEN IMMER ANGEBEN: <ul style="list-style-type: none"> Die Seriennummer der Maschine Die Nummer des Teiles Die gewünschte Stückzahl 	NELL'ORDINARE I RICAMBI, SI PREGA DI INDICARE: <ul style="list-style-type: none"> Il tipo ed il numero di serie della macchina Il codice del componente La quantità desiderata 	QUANDO PEDIR POR PEÇAS/SERVIÇOS, POR FAVOR INDIQUE: <ul style="list-style-type: none"> O tipo de máquina e número de série O código da peça A quantidade de peças 	PARA PEDIR LAS PIEZAS DE REPUESTO, POR FAVOR INDIQUE: <ul style="list-style-type: none"> O número de fabricación de la máquina El número de la pieza La cantidad deseada 	VERMELD BIJ HET BESTELLEN VAN ONDERDELEN ALTIJD: <ul style="list-style-type: none"> het serienummer van de machine het nummer van het onderdeel de gewenste hoeveelheid 	PRZY ZAMAWIANIU CZĘŚCI SERWISOWYCH, PROSIMY PODAJ: <ul style="list-style-type: none"> Typ maszyny i numer seryjny Numer części Ilość części

	<ul style="list-style-type: none"> Service parts and service part assemblies are to be ordered through the spare parts department. Optional equipment (OPT) and assembly operator's manuals should be ordered through the wholegood sales department. 	<ul style="list-style-type: none"> Toutes les pièces détachées et sous-ensembles sont à commander au magasin pièces de rechange. Les équipements optionnels (OPT) ainsi que les notices d'instructions sont à commander auprès des services commerciaux. 	<ul style="list-style-type: none"> Bestellungen für Ersatzteile und Baugruppen sind an die Ersatzteilabteilung zu richten. Sonderausrüstungen (OPT) sowie Montage- und Betriebsanleitungen, bestellen Sie bitte bei der Verkaufsabteilung für Maschinen. 	<ul style="list-style-type: none"> I ricambi e i sotto-assiemi devono essere ordinati al Magazzino Ricambi. Le attrezzature opzionali (OPT) ed i manuali dell'operatore devono essere ordinati al Servizio Commerciale. 	<ul style="list-style-type: none"> Peças e conjuntos de peças devem ser pedidos através do departamento de peças de reposição. Os equipamento opcionais (OPT) e manuais de montagem devem ser pedidos através do departamento comercial. 	<ul style="list-style-type: none"> Todas las piezas separadas y los sub-conjuntos tienen que pedirse en la tienda de recambios. Los equipamientos opcionales (OPT) y los manuales de uso se piden en los servicios comerciales. 	<ul style="list-style-type: none"> Bestellingen van onderdelen en modules moeten gericht worden aan de Onderdelenafdeling. Extra toebehoren (OPT) en handleidingen kunt u bestellen bij de verkoopafdeling van machines. 	<ul style="list-style-type: none"> Części serwisowe i montaż części serwisowych muszą być zamawiane za pośrednictwem działu części zamiennych. Wyposażenie dodatkowe (OPT) i instrukcje montażu powinny być zamawiane za pośrednictwem działu sprzedaży.
--	--	---	---	--	---	--	---	---

	When replacing or changing parts, be sure to also order and apply all decals required on them, especially those on safety procedures.	Lors du remplacement ou d'un changement de pièces, commander et apposer impérativement toutes les étiquettes et notamment de sécurité.	Wenn Sie Teile ersetzen oder auswechseln, bestellen Sie alle selbstklebenden Etiketten, insbesondere diejenigen, die die Sicherheit betreffen, und bringen Sie sie an.	In caso di sostituzione o cambio pezzi, ordinare e apporre imperativamente tutti gli autoadesivi, in particolare quelli relativi alla sicurezza.	Quando substituir ou trocar peças, encomende e certifique-se que são colocados os autocolantes, especialmente aqueles relacionados a segurança.	Al sustituir o cambiar piezas, encargar pegatinas autoadhesivas y asegurarse de pegarlas, especialmente las relativas a la seguridad.	Zorg er bij het vervangen of verwisselen van onderdelen voor dat alle stickers, vooral die de veiligheid betreffen, op de juiste plaats zitten, bestel zonodig nieuwe stickers.	Podczas montażu i wymiany części należy pamiętać o zamówieniu i założeniu wszystkich elementów samoprzylepnych, szczególnie jeśli stanowią one część zabezpieczeń maszyny.
--	---	--	--	--	---	---	---	--

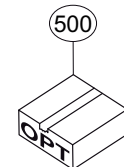
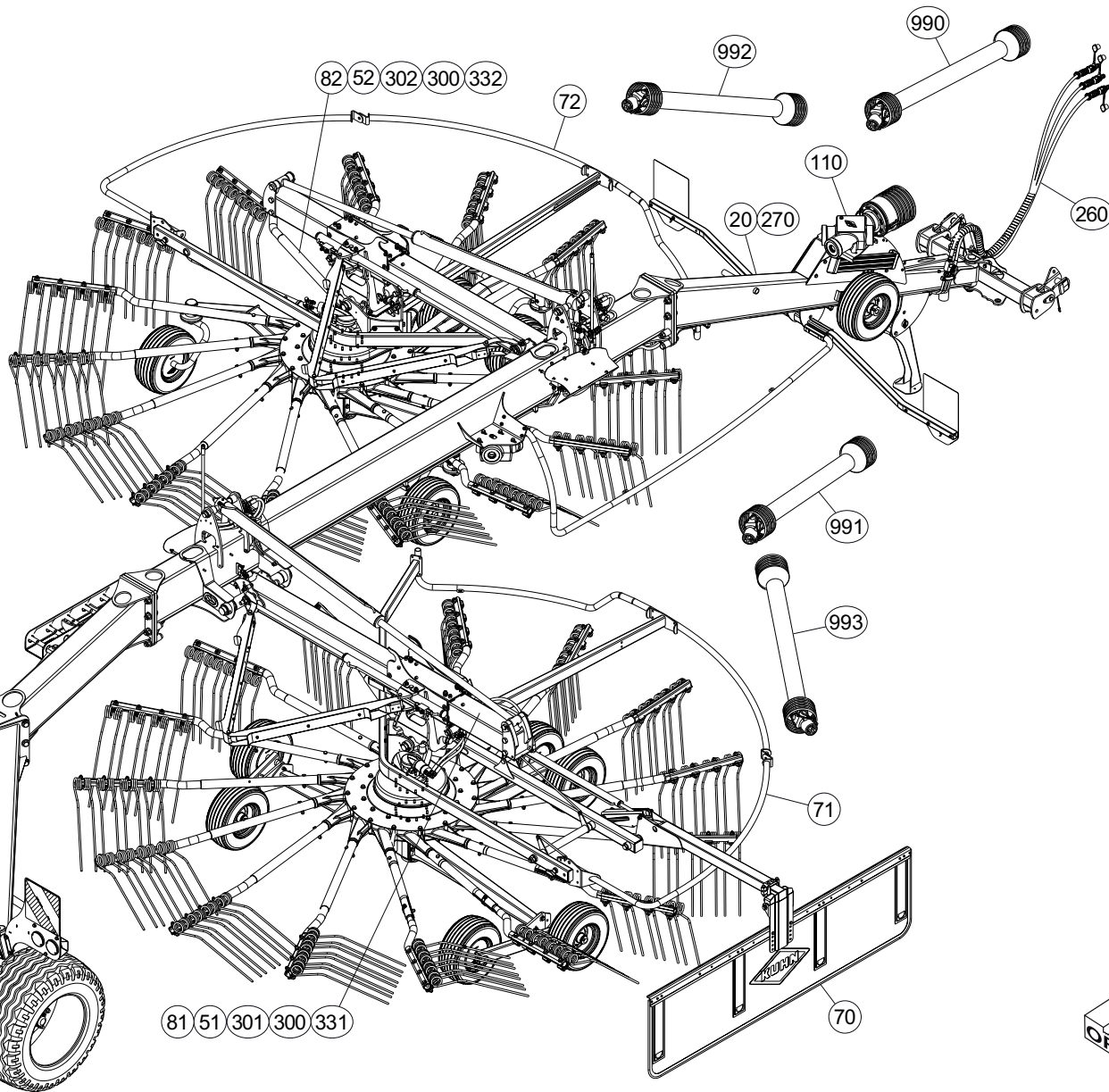
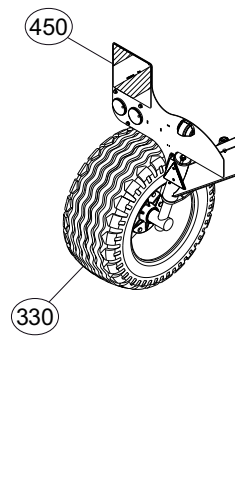
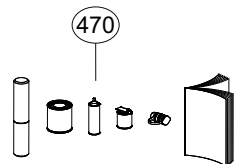




TABLE DES MATIERES - TABLE OF CONTENTS - INHALTSVERZEICHNIS - INDICE

K80R0867 B

Catalogue P.D.R. - Spare parts list - Ersatzteilliste - Pezzi di Ricambio :

KR291BTL B

Annule et remplace - Cancels and replaces - Annulliert und ersetzt - Annulla e sostituisce :

KR291BTL A

Grp	Page	Opt	Groupe de pièces	Parts group index	Teilegruppe	Gruppo di parti
020	009		CHAINES DE LIMITATION	LIMITER CHAINS	BEGRENZUNGSKETTEN	CATENE LIMITAZIONE
020	011		ATTELAGE	HITCH	ANBAUBOCK	ATTACCO
020	013		POUTRE (AVANT)	CONNECTING FRAME (FRONT)	VERBINDUNGSRAHMEN (VORN)	TELAIO DI COLLEGAMENTO (ANTERI
020	015		CAPOT	HOOD	HAUBE	COFANO
020	017		ROUE DE SECOURS	SPARE WHEEL	ERSATZRAD	RUOTA DI SCORTA
110	019		CARTER DE RENVOI (AVANT)	BEVEL GEARBOX (FRONT)	WINKELGETRIEBE (VORN)	CARTER DI RINVIO (ANTERIORE)
020	021		POUTRE	CONNECTING FRAME	VERBINDUNGSRAHMEN	TELAIO DI COLLEGAMENTO
020	025		TRINGLERIE	LINKAGE	GESTAENGE	BIELLISMO
110	027		CARTER DE RENVOI	BEVEL GEARBOX	WINKELGETRIEBE	CARTER DI RINVIO
330	029		TRAIN DE ROUES ARRIERE	REAR WHEEL COLUMN	HINTERES FAHRGESTELL	COLONNA PER RUOTA POSTERIORE
082	031		BRAS (GAUCHE)	ARM (LEFT)	ARM (LINKS)	BRACCIO (SX)
082	035		VERROUILLAGE (ROTOR)	LOCK KIT (ROTOR)	VERRIEGELUNG (ROTOR)	BLOCCAGGIO (ROTORE)
081	037		BRAS (DROIT)	ARM (RIGHT)	ARM (RECHTS)	BRACCIO (DESTRO)
081	041		VERROUILLAGE (ROTOR)	LOCK KIT (ROTOR)	VERRIEGELUNG (ROTOR)	BLOCCAGGIO (ROTORE)
052	043		REGLAGE EN HAUTEUR (GAUCHE)	HEIGHT ADJUSTMENT (LEFT)	HOEHENEINSTELLUNG (LINKS)	REGOLAZIONE DELL'ALTEZZA (SX)
052	047		REGLAGE EN HAUTEUR (GAUCHE)	HEIGHT ADJUSTMENT (LEFT)	HOEHENEINSTELLUNG (LINKS)	REGOLAZIONE DELL'ALTEZZA (SX)
051	051		REGLAGE EN HAUTEUR (DROIT)	HEIGHT ADJUSTMENT (RIGHT)	HOEHENEINSTELLUNG (RECHTS)	REGOLAZIONE DELL'ALTEZZA (DEST)
051	055		REGLAGE EN HAUTEUR (DROIT)	HEIGHT ADJUSTMENT (RIGHT)	HOEHENEINSTELLUNG (RECHTS)	REGOLAZIONE DELL'ALTEZZA (DEST)
302	059		ROTOR (TOURNANT A DROITE)	ROTOR (RIGHT TURNING)	KREISEL (RECHTSDREHEND)	ROTORE (GIRANDO A DESTRA)
301	063		ROTOR (TOURNANT A DROITE)	ROTOR (RIGHT TURNING)	KREISEL (RECHTSDREHEND)	ROTORE (GIRANDO A DESTRA)
300	067		BRAS DE FOURCHES (TOURNANT A D	TINE ARM (RIGHT TURNING)	ZINKENARM (RECHTSDREHEND)	BRACCIO A FORCHE (GIRANDO A DE
072	069		PROTECTEUR (GAUCHE)	SAFETY GUARDS (LEFT)	SCHUTZVORRICHTUNG (LINKS)	PARAPETTI (SX)
071	071		PROTECTEUR (DROIT)	SAFETY GUARDS (RIGHT)	SCHUTZVORRICHTUNG (RECHTS)	PARAPETTI (DESTRO)
332	073		TRAIN DE ROUES (GAUCHE)	WHEEL COLUMN (LEFT)	FAHRGESTELL (LINKS)	TRENO DI RUOTE (SX)
331	075		TRAIN DE ROUES (DROIT)	WHEEL COLUMN (RIGHT)	FAHRGESTELL (RECHTS)	TRENO DI RUOTE (DESTRO)
070	077		TOILE A ANDAIN (ARRIERE)	SWATH DEFLECTOR (REAR)	SCHWADFORMER (HINTEN)	TELO ANDANE (POSTERIORE)
260	081		RELEVAGE HYDRAULIQUE (AVANT)	HYDRAULIC LIFT (FRONT)	HYDRAULISCHE AUSHEBUNG (VORN)	SOLLEVATORE IDRAULICO (ANTERIO
260	085		RELEVAGE HYDRAULIQUE (AVANT)	HYDRAULIC LIFT (FRONT)	HYDRAULISCHE AUSHEBUNG (VORN)	SOLLEVATORE IDRAULICO (ANTERIO
260	089		BLOC HYDRAULIQUE	HYDRAULIC BLOCK	STEUERBLOCK	BLOCCO IDRAULICO
260	091		HYDRAULIQUE (AVANT)	HYDRAULIC (FRONT)	HYDRAULIK (VORN)	IDRAULICO (ANTERIORE)
260	093		RELEVAGE HYDRAULIQUE (ARRIERE)	HYDRAULIC LIFT (REAR)	HYDRAULISCHE AUSHEBUNG (HINTEN)	SOLLEVATORE IDRAULICO (POSTERI
260	095		BLOC HYDRAULIQUE	HYDRAULIC BLOCK	STEUERBLOCK	BLOCCO IDRAULICO
260	097		HYDRAULIQUE (ARRIERE)	HYDRAULIC (REAR)	HYDRAULIK (HINTEN)	IDRAULICO (POSTERIORE)
450	099		SIGNALISATION	SIGNALLING	BELEUCHTUNG U.WARNTAFELN	SEGNALAZIONE
270	101		BOITIER DE COMMANDE KGA 10L	CONTROL BOX KGA 10L	STEUEREINHEIT KGA 10L	SCATOLA DI COMANDO KGA 10L
270	103		FAISCEAU ELECTRIQUE	WIRING HARNESS	KABELBAUM	CABLAGGIO
460	105		COLL.ETIQUETTES ADHESIVES	SET OF STICKERS	SATZ AUFKLEBER	SERIE ADESIVI
460	107		COLL.ETIQUETTES ADHESIVES	SET OF STICKERS	SATZ AUFKLEBER	SERIE ADESIVI
470	109		DIVERS	MISCELLANEOUS	VERSCHIEDENES	VARIE
500	111	OPT	FAISCEAU ELECTRIQUE 30A 3P EU-	WIRING HARNESS 30A 3P EU-US	KABELBAUM 30A 3P EU-US	CABLAGGIO 30A 3P EU-US

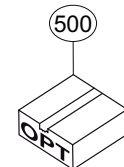
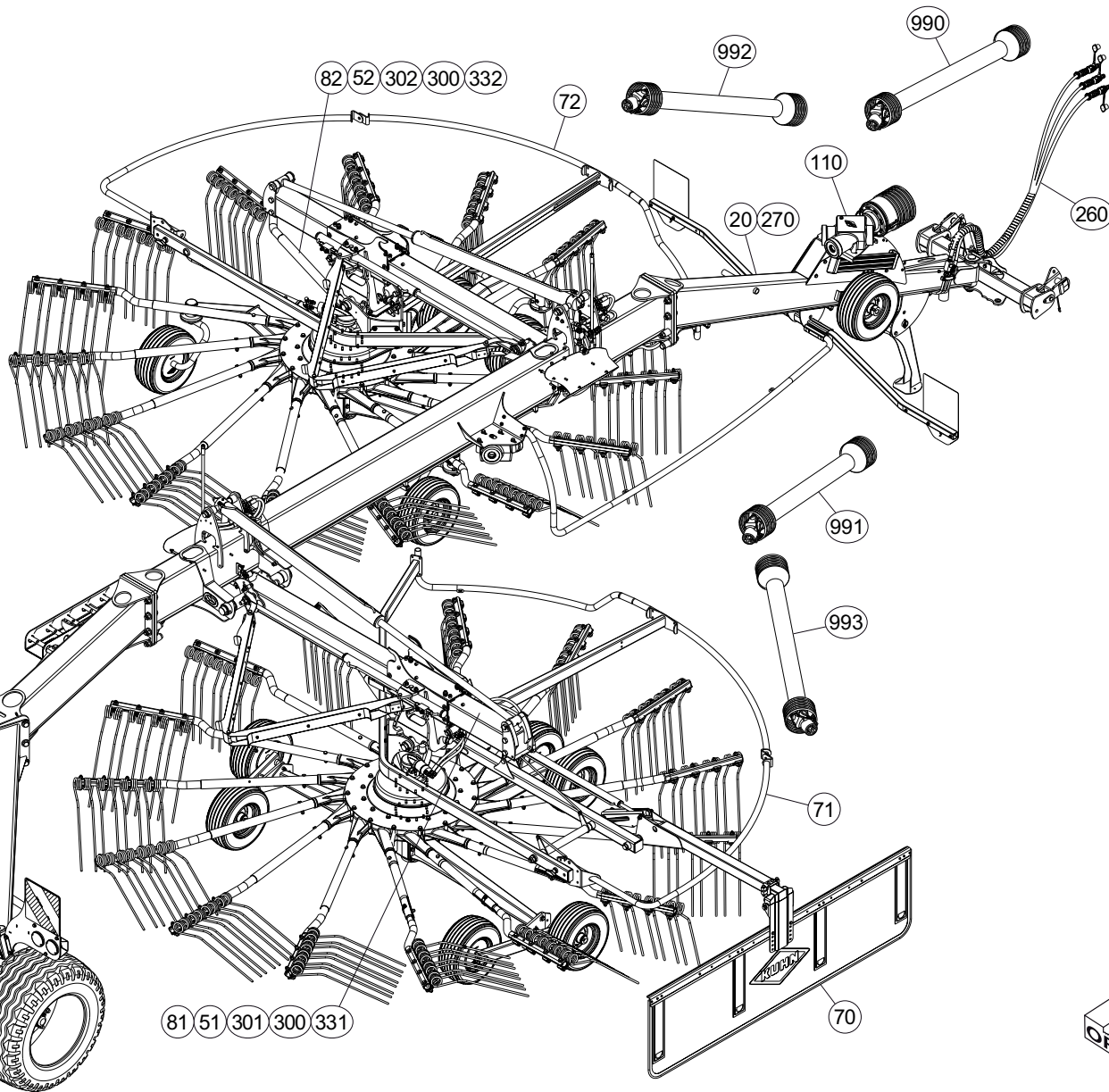
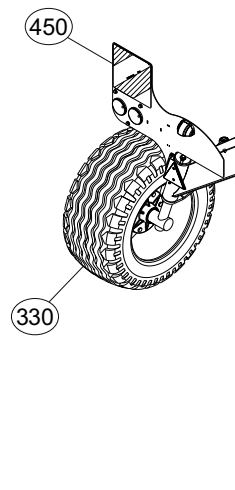
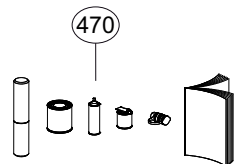




TABLE DES MATIERES - TABLE OF CONTENTS - INHALTSVERZEICHNIS - INDICE

K80R0867 B

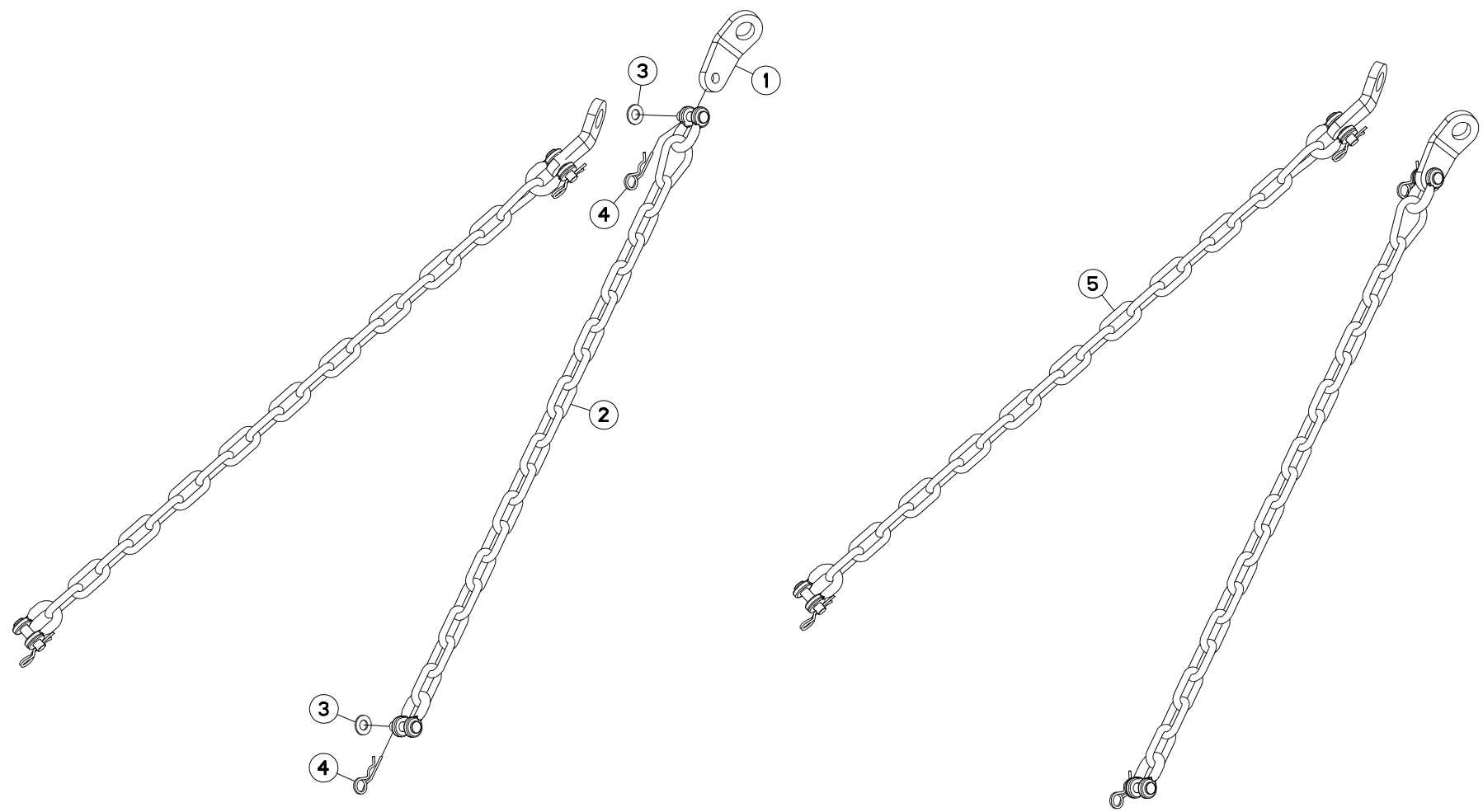
Catalogue P.D.R. - Spare parts list - Ersatzteilliste - Pezzi di Ricambio :

KR291BTL B

Annule et remplace - Cancels and replaces - Annulliert und ersetzt - Annulla e sostituisce :

KR291BTL A

Grp	Page	Opt	Groupe de pièces	Parts group index	Teilegruppe	Gruppo di parti
500	113	OPT	COLLECTION FEUX DE GABARIT	KIT MARKER LAMPS	SATZ BEGRENZLICHTER	COLLEZIONE LUCI DI INGOMBRO
500	115	OPT	COLL.SUPPORT TRIANGLE SMV CE	SMV EMBLEM HOLDER KIT CE	SATZ SMV-WARNTAFELHALTERUNG CE	KIT PORTA-STEMMA SMV CE
500	117	OPT	CALES (PAILLE)	SPACERS (STRAW)	DISTANZPLATTEN (STROH)	SPESSORI REG. TELAIO 3,25M (##
500	119	OPT	ROUES TANDEM ROTOR	TANDEM WHEEL ROTOR	TANDEM-RAD ROTOR	RUOTE IN TANDEM ROTORE
500	121	OPT	SIGNALISATION US GA	SIGNALLING US GA	BELEUCHTUNG U.WARNTAFELN US GA	SEGNALAZIONE US GA
500	123	OPT	FAISCEAU ELECTRIQUE SUPP. 30A	WIRING HARNESS SUPP. 30A	KABELBAUM SUPP. 30A	CABLAGGIO SUPP. 30A
500	125	OPT	PRISE ELECTRIQUE SAE J560B	ELECTRICAL PLUG SAE J560B	ELEKTROSTECKER SAE J560B	SPINA ELETTRICA SAE J560B
990	127		TRANSMISSION 4600307	TRANSMISSION 4600307	GELENKWELLE 4600307	TRANSMISSIONE 4600307
990	129		TRANSMISSION 4800421	TRANSMISSION 4800421	GELENKWELLE 4800421	TRANSMISSIONE 4800421
990	131		TRANSMISSION 4800414	TRANSMISSION 4800414	GELENKWELLE 4800414	TRANSMISSIONE 4800414
991	133		TRANSMISSION 4800211	TRANSMISSION 4800211	GELENKWELLE 4800211	TRANSMISSIONE 4800211
992	135		TRANSMISSION 4800419	TRANSMISSION 4800419	GELENKWELLE 4800419	TRANSMISSIONE 4800419
993	137		TRANSMISSION 4800640	TRANSMISSION 4800640	GELENKWELLE 4800640	TRANSMISSIONE 4800640



GA9030

B 0001>B 9999



K80R0413 C

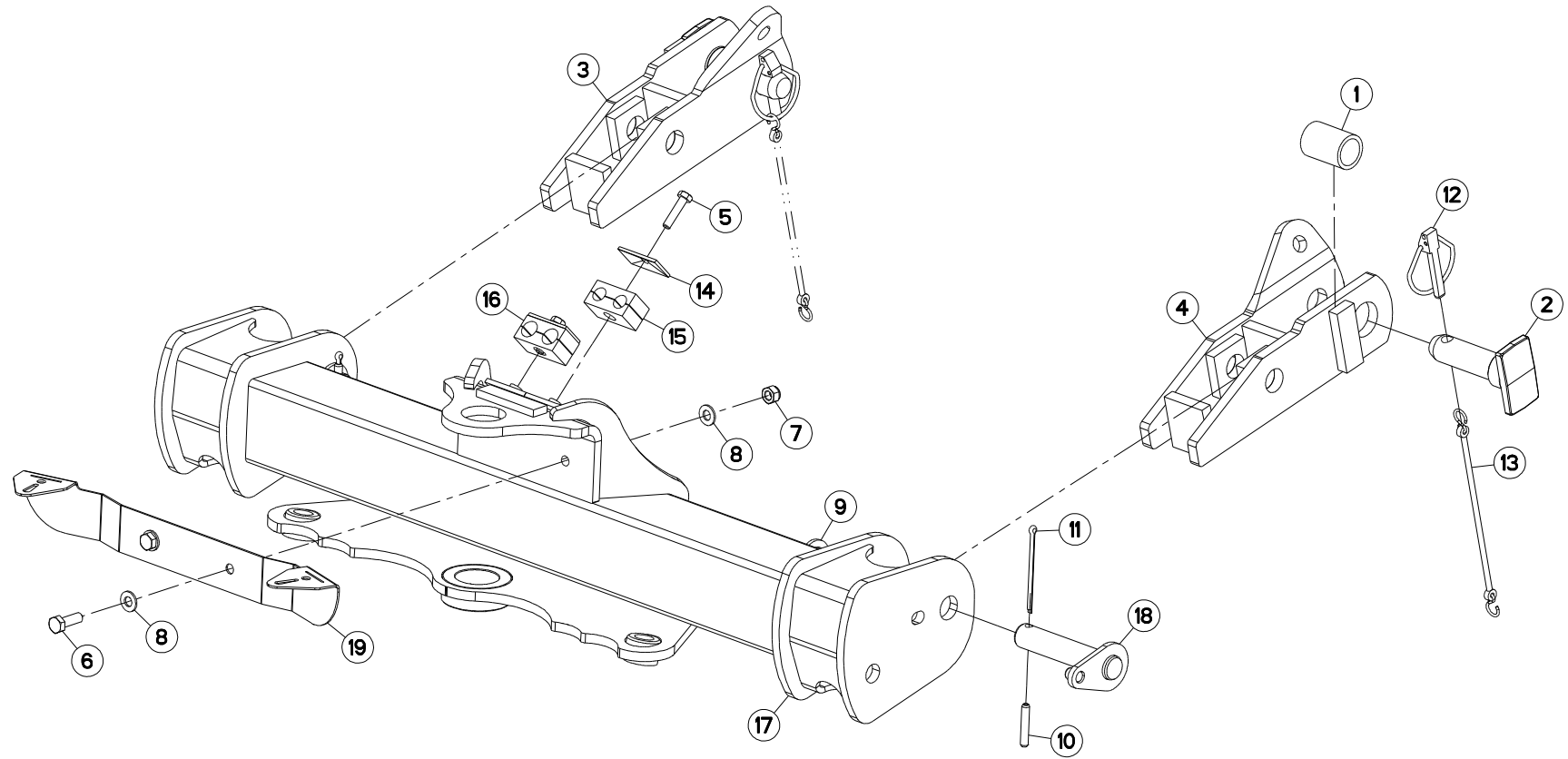
CHAINES DE LIMITATION

LIMITER CHAINS

BEGRENZUNGSKETTEN

CATENE LIMITAZIONE

Rep	Nr	Qt	Designation	Description	Bezeichnung	Referenza	Remarque - Remark - Bemerkung - Osservazioni
001	55835710	002	PATTE DE RETENUE ZBC	BRACKET ZBC	LASCHE ZBC	FAZZOLETTO	[2]
002	56530110	002	CHAINE DE RETENUE	SUPPORT CHAIN	KETTE	CATENA	[1] +[2]
003	80251624	004	RONDELLE PLATE FE/ZNXC3	PLAIN WASHER M16	SCHEIBE FE/ZNXC3	RONDELLA PIATTA FE/ZNXC3	[2]
004	80570476	004	GOUPILLE BETA FE/ZNXC3	SPRING COTTER PIN FE/ZNXC3	FEDERSTECKER FE/ZNXC3	MOLLA FE/ZNXC3	[2]
005	1086530	001	CHAINES DE RETENUE FC/GA	RETAINING CHAIN FC/GA	HALTEKETTE FC/GA	KIT CAT. LIMITAT.FC/GA	OPT : ESP FR/ES/BE +[1]





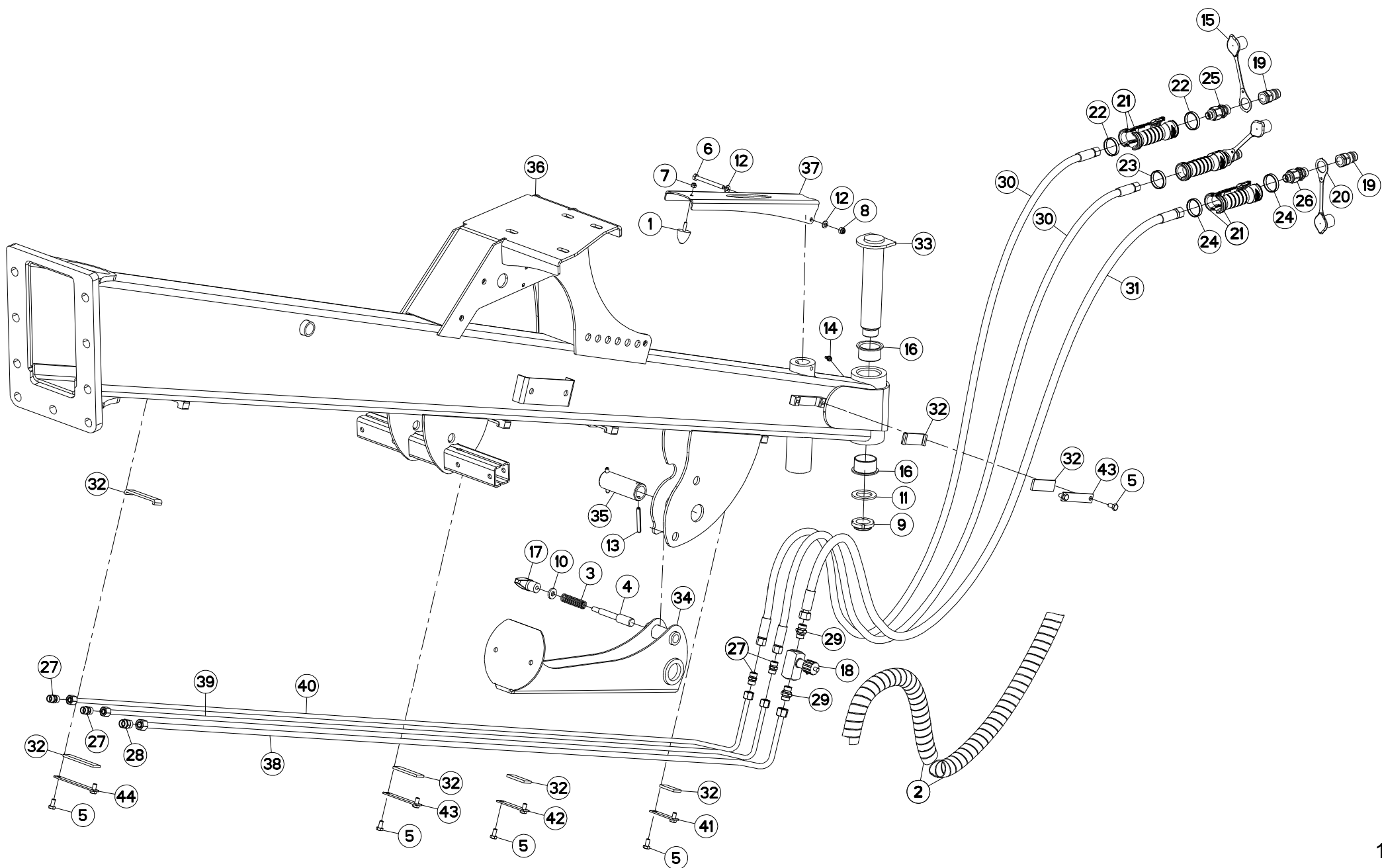
ATTELAGE

HITCH

ANBAUBOCK

ATTACCO

Rep	Nr	Qt	Designation	Description	Bezeichnung	Referenza	Remarque - Remark - Bemerkung - Osservazioni
001	50030600	002	ENTRETOISE	SPACER	DISTANZHUELSE	DISTANZIALE	
002	52592400	002	TOURILLON	TRUNNION	DREHZAPFEN	PERNI	
003	56072510	001	CHAPE	CLEVIS	GABEL	FORCELLA	
004	56072610	001	CHAPE	CLEVIS	GABEL	FORCELLA	
005	80060835	002	VIS TETE HEXAGONALE FE/ZNXC3	HEXAGON HEAD SCREW FE/ZNXC3	SECHSKANTSCHRAUBE FE/ZNXC3	VITE TESTA ESAGONALE FE/ZNXC3	
006	80061073	002	VIS TETE HEXAGONALE FE/ZNXC3	HEXAGON HEAD SCREW FE/ZNXC3	SECHSKANTSCHRAUBE FE/ZNXC3	VITE TESTA ESAGONALE FE/ZNXC3	
007	80201030	002	ECROU HEX.AUTOFREINE FE/ZNXC3	SELF-LOCKING NUT FE/ZNXC3	SELBSTSICH.MUTTER FE/ZNXC3	DADO AUTOBLOCCANTE FE/ZNXC3	
008	80251021	004	RONDELLE PLATE FE/ZNXC3	PLAIN WASHER M10	SCHEIBE FE/ZNXC3	RONDELLA PIATTA FE/ZNXC3	
009	80252539	002	RONDELLE PLATE FE/ZNXC3	PLAIN WASHER FE/ZNXC3	SCHEIBE FE/ZNXC3	RONDELLA PIATTA FE/ZNXC3	
010	80450845	002	GOUPILLE ELASTIQUE FLZNNC	ROLL PIN FLZNNC	SPANNHUELSE FLZNNC	SPINA ELASTICA FLZNNC	
011	80500581	002	GOUPILLE FENDUE FE/ZNXC3	SPLIT PIN FE/ZNXC3	SPLINT FE/ZNXC3	COPPIGLIA FE/ZNXC3	
012	80561155	002	GOUPILLE AUTOMATIQUE	LINCH PIN	KLAPPSTECKER	SPINA DI FERMO	
013	83070063	002	LIEN PVC	PVC CORD	SICHERUNGSBAND	CAVETTO	
014	A7260016	002	PLAQUE SUPERIEURE TAILLE 2	UPPER PLATE SIZE 2	DECKPLATTE SIZE 2	PIASTRA	
015	A7260042	001	COLLIER DOUBLE D15+D15	CLAMP D15+D15	KLEMMHÄLFTENPAAR D15+D15	COLLARE D.15	
016	A7260044	001	COLLIER DOUBLE D18+D18	CLAMP D18+D18	KLEMMHÄLFTENPAAR D18+D18	COLLARE D.18	
017	K8021611	001	CADRE	FRAME	RAHMEN	TELAIO	
018	K8024620	002	AXE	PIN	ACHSE	ASSE	
019	K8026200	001	TOLE	SHEET	BLECH	TELA	





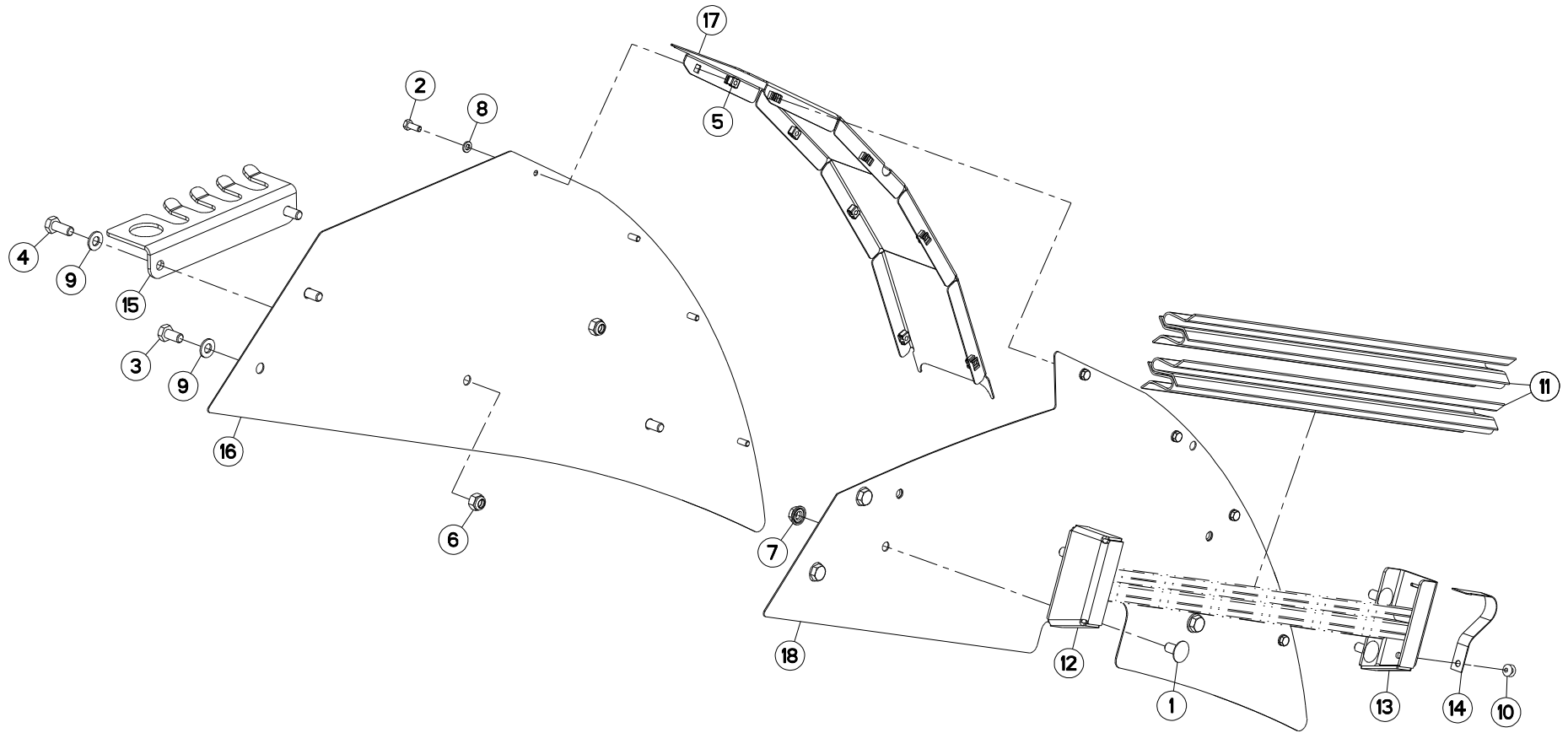
POUTRE (AVANT)

CONNECTING FRAME (FRONT)

VERBINDUNGSRAHMEN (VORN)

TELAIO DI COLLEGAMENTO (ANTEF)

Rep	Nr	Qt	Designation	Description	Bezeichnung	Referenza	Remarque - Remark - Bemerkung - Osservazioni
001	929018	001	BUTEE PROGRESSIVE M6X16 D30H30	ADJUSTER	ANSCHLAG	,EDE	
002	56541100	002	GAINÉ	SHEATH, FLEXIBLE	SCHLAUCH	SUPPORTO	
003	57401200	001	RESSORT	SPRING	FEDER	MOLLA	
004	57753300	001	AXE	PIN	ACHSE	ASSE	
005	80060816	010	VIS TETE HEXAGONALE FE/ZNXC3	HEX. SCREW FE/ZNXC3	SECHSKANTSCHRAUBE FE/ZNXC3	VITE TESTA ESAGONALE FE/ZNXC3	
006	80060858	001	VIS TETE HEXAGONALE FE/ZNXC3	HEXAGON HEAD SCREW FE/ZNXC3	SECHSKANTSCHRAUBE FE/ZNXC3	VITE TESTA ESAGONALE FE/ZNXC3	
007	80200630	001	ECROU HEX.AUTOFREINE FE/ZNXC3	SELF LOCKING NUT FE/ZNXC3	SELBSTSICHERNDE MUTT.FE/ZNXC3	DADO AUTOBLOCCANTE FE/ZNXC3	
008	80200830	001	ECROU HEX.AUTOFREINE FE/ZNXC3	SELFLOCKING NUT FE/ZNXC3	SELBSTSICHERNDE MUTT.FE/ZNXC3	DADO AUTOBLOCCANTE FE/ZNXC3	
009	80203566	001	ECROU A ENCOCHES AUTOFREINE	SELF-LOCKING SLOTTED ROUND	SELBSTICHERND NUTMUTTER	BULLONE E DADO AUTOBLOCCANTE	41,5 daN.m (306 lbf.ft)
010	80251127	001	RONDELLE PLATE FE/ZNXC3	PLAIN WASHER FE/ZNXC3	SCHEIBE FE/ZNXC3	RONDELLA PIATTA FE/ZNXC3	
011	80253556	001	RONDELLE PLATE FE/ZNXC3	PLAIN WASHER FE/ZNXC3	SCHEIBE FE/ZNXC3	RONDELLA PIATTA FE/ZNXC3	
012	80280852	002	RONDELLE CONIQUE BLOC.FLZNNC	CONICAL SPRING WASHER FLZNNC	SPANNSCHEIBE FLZNNC	RONDELLA CONICA FLZNNC	
013	80450860	002	GOUPILLE ELASTIQUE FLZNNC	ROLL PIN FLZNNC	SPANNHUELSE FLZNNC	SPINA ELASTICA FLZNNC	
014	82200802	001	GRAISSEUR A TETE SPHERIQUE	GREASE FITTING	KEGELSCHMIERNIPPEL	INGRASSATORE SFERICO	
015	82300026	002	CAPUCHON COUPLEUR MALE	CAP MALE CONNECTOR	KAPPE KUPPLUNGSSTECKER	TAPPO	
016	83014555	002	BAGUE ROULEE A COLLERETTE	FLANGED WRAPPED BUSH	GEROLLTE BUCHSE MIT FLANSCH	ANELLO LURBRIFICATO	
017	83050010	001	POIGNEE	HANDLE	HANDGRIFF	MANIGLIA	
018	A4072017	001	LIMITEUR DEBIT UNIDIR. 3/8 REG	DELIVERY LIMITER	MENGEN BEGRENZER	LIMITATORE DI PORTATA 3/8	
019	A4074001	003	COUPLEUR	COUPLER	KUPPLER	GIUNTO	
020	A4074047	001	CAPUCHON COUPLEUR MALE	CAP MALE CONNECTOR	KAPPE KUPPLUNG STECKER	TAPPO PLASTICA	
021	A4074069	006	DEMI POIGNEE	HANDLE, HALF	HANDGRIFFHÄLFTE	MEZZO MANIGLIA	
022	A4074070	003	BAGUE ROUGE	BUSHING RED	HUELSE ROT	BOCCOLA ROSSO	
023	A4074084	001	BAGUE NOIRE	BUSHING BLACK	HUELSE SCHWARZ	BOCCOLA NERO	
024	A4074086	002	BAGUE VERTE	BUSHING GREEN	HUELSE GRÜN	BOCCOLA VERDE	
025	A4074104	002	ADAPTATEUR	FITTING, HYDRAULIC, ADAPTER	ANBAUELEMENT	ADATTATORE	
026	A4074105	001	ADAPTATEUR	FITTING, HYDRAULIC, ADAPTER	ANBAUELEMENT	ADATTATORE	
027	A4080300	004	UNION DOUBLE FE/ZN	STRAIGHT COUPLING FE/ZN	GERADE VERSCHRAUBUNG FE/ZN		
028	A4080311	001	UNION DOUBLE FE/ZN	STRAIGHT COUPLING FE/ZN	GERADE VERSCHRAUBUNG FE/ZN		
029	A4080411	002	UNION MALE	MALE STUD CONNECTOR	GERADER EINSCHRAUBSTUTZEN	GIUZIONE DIRITTA ZBC	
030	A4921037	002	FLEXIBLE HYDRAULIQUE	HYDRAULIC HOSE	HYDRAULIKSCHLAUCH	TUBO GOMMA	<->2150 mm
031	A4922063	001	FLEXIBLE HYDRAULIQUE	HOSE, HYDRAULIC	HYDRAULIKSCHLAUCH	TUBO IDRAULICO FLESSIBILE	<->2200 mm
032	A622467	010	CAOUT.CELLUL.AUTOCO.	GASKET	DICHTUNG		
033	K8019132	001	AXE	PIN	ACHSE	ASSE	
034	K8019450	001	BEQUILLE	STAND	STAENDER	SUPPORTO	
035	K8019460	001	AXE	PIN	ACHSE	ASSE	
036	K8022871	001	POUTRE	BEAM	TRAGEBALKEN	TRAVE	
037	K8024960	001	SUPPORT	SUPPORT	TRAEGER	SUPPORTO	
038	K8025841	001	TUBE HYDRAULIQUE	HYDRAULIC TUBE	PROFILROHR HYDRAULIK	TUBO IDRAULICO	
039	K8025880	001	TUBE HYDRAULIQUE	HYDRAULIC TUBE	PROFILROHR HYDRAULIK	TUBO IDRAULICO	
040	K8025891	001	TUBE HYDRAULIQUE	HYDRAULIC TUBE	PROFILROHR HYDRAULIK	TUBO IDRAULICO	
041	K8025970	001	TOLE	SHEET	BLECH	TELA	
042	K8025980	001	TOLE	SHEET	BLECH	TELA	
043	K8026000	002	TOLE	SHEET	BLECH	TELA	
044	K8026020	001	TOLE	SHEET	BLECH	TELA	



GA9030

B 0001>B 9999



K80R0929 A

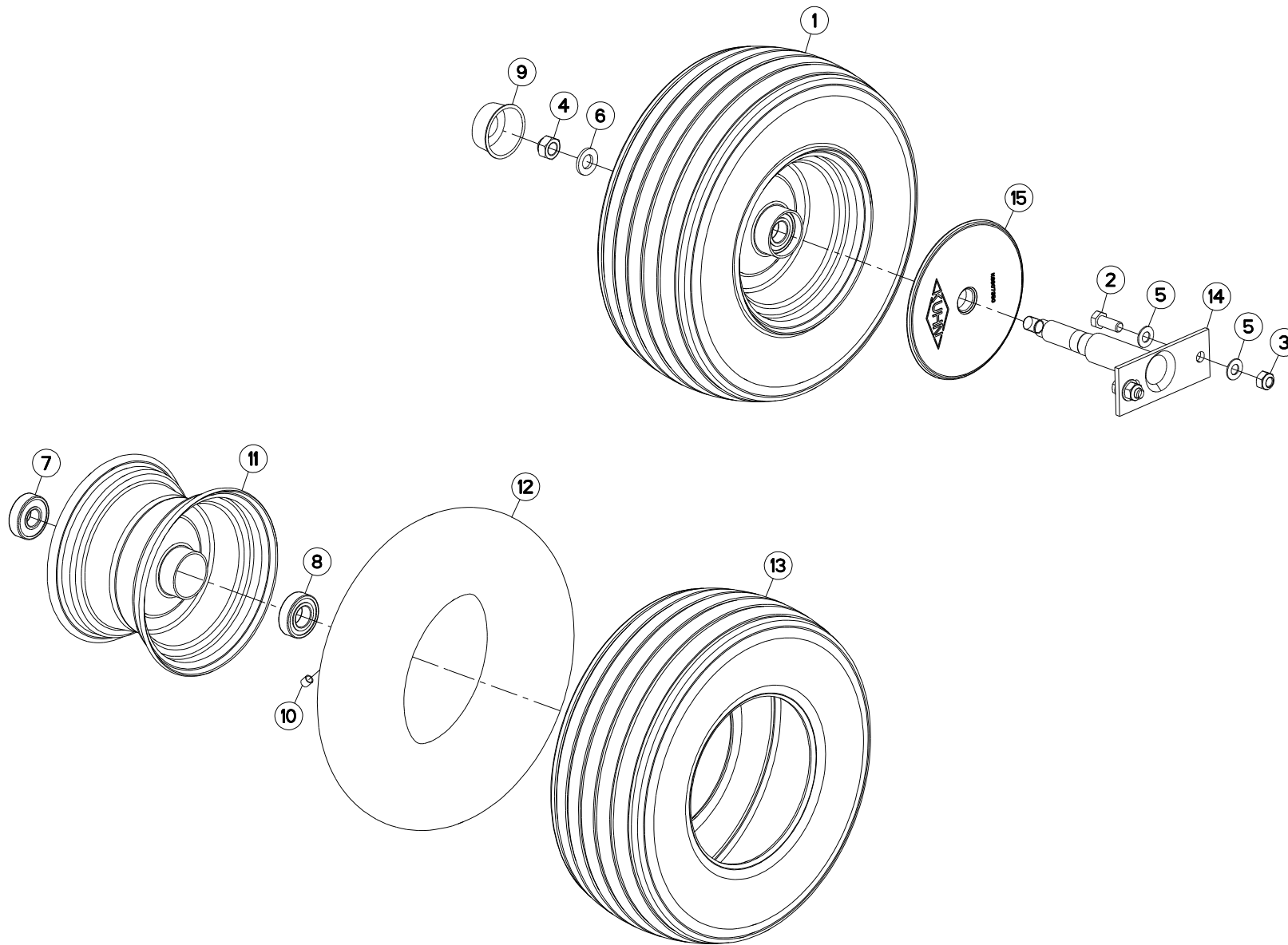
CAPOT

HOOD

HAUBE

COFANO

Rep	Nr	Qt	Designation	Description	Bezeichnung	Referenza	Remarque - Remark - Bemerkung - Osservazioni
001	50003200	004	VIS TBCC COURT	BOLT, CARRIAGE, SHORT NECK	FLACHRUNDSCHR.4KT ANSATZ	BULLONE	
002	80060616	008	VIS TETE HEXAGONALE FE/ZNXC3	HEXAGON HEAD SCREW FE/ZNXC3	SECHSKANTSCHRAUBE FE/ZNXC3	VITE TESTA ESAGONALE FE/ZNXC3	
003	80061020	006	VIS TETE HEXAGONALE FE/ZNXC3	HEX. HEAD SCREW FE/ZNXC3	SECHSKANTSCHRAUBE FE/ZNXC3	VITE A TESTA ESAGONALE FE/ZNXC3	
004	80061026	002	VIS TETE HEXAGONALE FE/ZNXC3	HEXAGON HEAD SCREW FE/ZNXC3	SECHSKANTSCHRAUBE FE/ZNXC3	VITE TESTA ESAGONALE FE/ZNXC3	
005	80200655	008	ECROU CAGE	CAGE NUT	KAEFIG MUTTER	DADO IN GABBIA	
006	80201030	002	ECROU HEX.AUTOFREINE FE/ZNXC3	SELF-LOCKING NUT FE/ZNXC3	SELBSTSICH.MUTTER FE/ZNXC3	DADO AUTOBLOCCANTE FE/ZNXC3	
007	80201064	004	ECROU AUTOBLOQUANT FLZNNC	UNDERSERRAT.S.LOC.NUT FLZNNC	SPERRZAHN-BUNDMUTTER FLZNNC	DADO FLZNNC	
008	80250611	008	RONDELLE PLATE FE/ZNXC3	PLAIN WASHER M6 DIN 125 FE/ZNX	SCHEIBE FE/ZNXC3	RONDELLA PIATTA FE/ZNXC3	
009	80251021	008	RONDELLE PLATE FE/ZNXC3	PLAIN WASHER M10	SCHEIBE FE/ZNXC3	RONDELLA PIATTA FE/ZNXC3	
010	80370617	001	RIVET AVEUGLE	RIVET	NIETE	RIVETTO	
011	K8023900	006	PROTECTION	SHIELD	SCHUTZ	PROTEZIONE	
012	K8025260	001	SUPPORT	SUPPORT	TRAEGER	SUPPORTO	
013	K8025270	001	SUPPORT	SUPPORT	TRAEGER	SUPPORTO	
014	K8025280	001	ARRET	STOP	ANSCHLAG	FERMO	
015	K8025930	001	SUPPORT	SUPPORT	TRAEGER	SUPPORTO	
016	K8030270	001	CAPOT	HOOD	HAUBE	COFANO	
017	K8030280	001	CAPOT	HOOD	HAUBE	COFANO	
018	K8030290	001	CAPOT	HOOD	HAUBE	COFANO	



GA9030

B 0001>B 9999



K80R0920 A

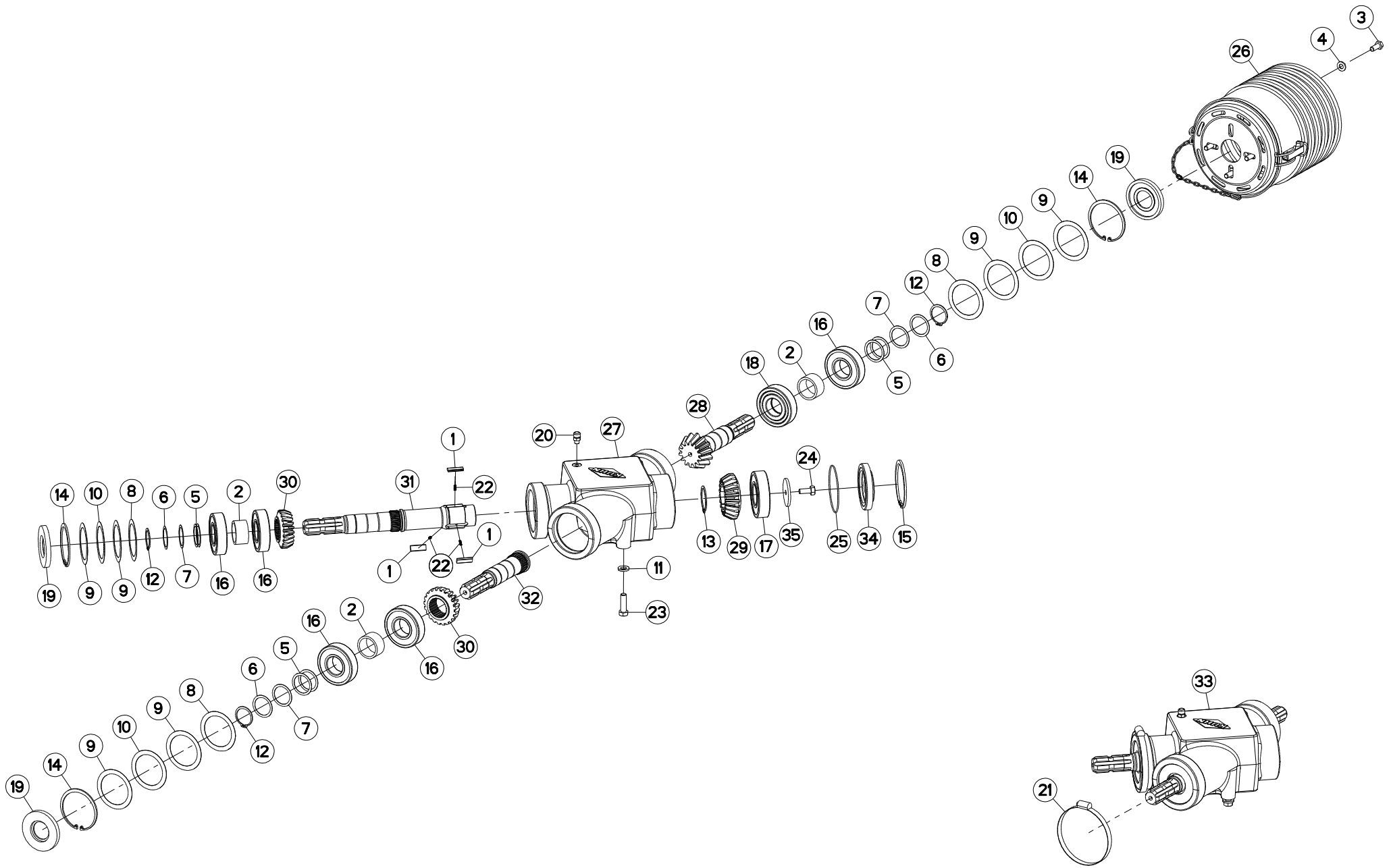
ROUE DE SECOURS

SPARE WHEEL

ERSATZRAD

RUOTA DI SCORTA

Rep	Nr	Qt	Designation	Description	Bezeichnung	Referenza	Remarque - Remark - Bemerkung - Osservazioni
001	57726330	001	ROUE	RIM AND TIRE ASSY	RAD	RUOTA	[1]
002	80061271	002	VIS TETE HEXAGONALE FE/ZNXC3	HEX BOLT FE/ZNXC3	SECHSKANTSCHRAUBE FE/ZNXC3	VITE TESTA ESAGONALE FE/ZNXC3	
003	80201240	002	ECROU HEX.BAS AUTOFR.FE/ZNXC3	SELF-LOCKING NUT FE/ZNXC3	SELBSTSICHERND.MUTTER FE/ZNXC3	DADO AUTOBLOCCANTE FE/ZNXC3	
004	80201641	001	ECROU HEX.BAS AUTOFR.FE/ZNXC3	SELF-LOCKING NUT FE/ZNXC3	SELBSTSICHERND.MUTTER FE/ZNXC3	DADO AUTOBLOCCANTE FE/ZNXC3	21 daNm (155 lbf.ft)
005	80251225	004	RONDELLE PLATE FE/ZNXC3	PLAIN WASHER FE/ZNXC3	SCHEIBE FE/ZNXC3	RONDELLA PIATTA FE/ZNXC3	
006	80281600	001	RONDELLE CONIQUE BLOC.FLZNNC	CONICAL SPRING WASHER FLZNNC	SPANNSCHEIBE FLZNNC	RONDELLA CONICA FLZNNC	
007	81002053	001	ROULEMENT A BILLES	BALL BEARING	KUGELLAGER	CUSCINETTO A SFERE	[1]
008	81002556	001	ROULEMENT A BILLES	BALL BEARING	KUGELLAGER	CUSCINETTO A SFERE	[1]
009	83040093	001	BOUCHON D'OBTURATION	END PLUG	UNIVERSAL-SCHUTZSTOPFEN	TAPPO DI CHIUSURA	
010	83300060	001	CAPUCHON DE VALVE FE/ZNXC3	VALVE CAP FE/ZNXC3	VENTILKAPPE FE/ZNXC3	TAPPO VALVOLA FE/ZNXC3	[1]
011	83300067	001	JANTE	RIM	FELGE	CERCHIONE	[1]
012	83300284	001	CHAMBRE A AIR "SUPERBALLON"	INNER TUBE "SUPERBALLON"	SCHLAUCH "SUPERBALLON"	CAMERA D'ARIA	[1]
013	83300384	001	PNEU+CHAMBRE AIR	TYRE+INNER TUBE	REIFEN+SCHLAUCH	PNEUMATICO+CAMERA D'ARIA	[1]
014	K8005150	001	SUPPORT	SUPPORT	TRAEGER	SUPPORTO	
015	K8807350	001	PROTECTEUR	GUARD	SCHUTZ	PROTEZIONE	





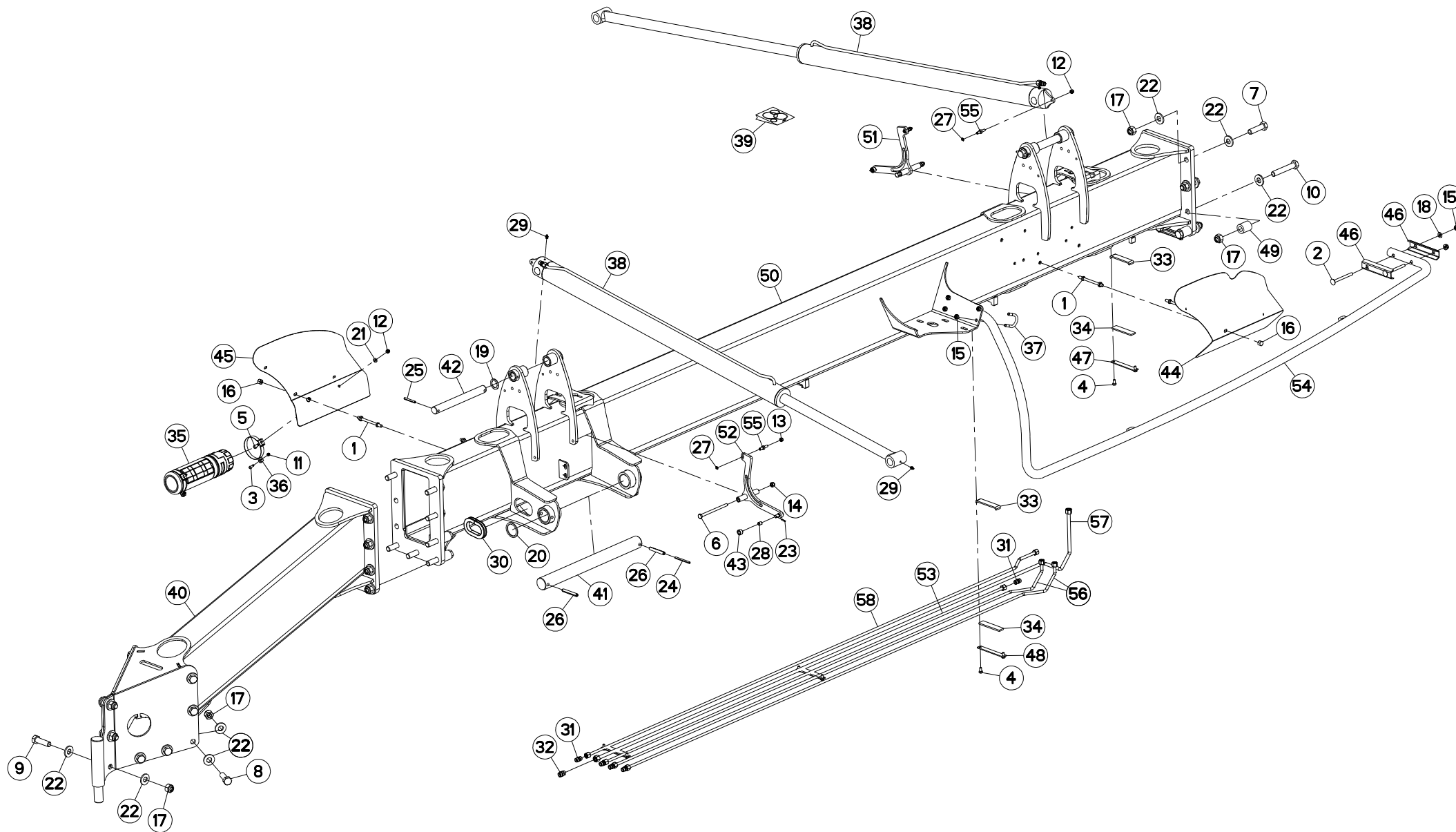
CARTER DE RENVOI (AVANT)

BEVEL GEARBOX (FRONT)

WINKELGETRIEBE (VORN)

CARTER DI RINVIO (ANTERIORE)

Rep	Nr	Qt	Designation	Description	Bezeichnung	Referenza	Remarque - Remark - Bemerkung - Osservazioni
001	56548700	003	CLIQUET	RATCHET	SPERRKLINKE	NOTTOLINO	[1]
002	57528200	003	ENTRETOISE	SPACER	DISTANZHUELSE	DISTANZIALE	[1]
003	80061026	004	VIS TETE HEXAGONALE FE/ZNXC3	HEXAGON HEAD SCREW FE/ZNXC3	SECHSKANTSCHRAUBE FE/ZNXC3	VITE TESTA ESAGONALE FE/ZNXC3	
004	80251021	004	RONDELLE PLATE FE/ZNXC3	PLAIN WASHER M10	SCHEIBE FE/ZNXC3	RONDELLA PIATTA FE/ZNXC3	
005	80254040	006	RONDELLE D'AJUSTAGE PS 0,1	SHIM RING PS 0,1	PASSSCHEIBE PS 0,1	SPESSORE	[1]
006	80254041	003	RONDELLE D'AJUSTAGE PS 0,3	SHIM RING PS 0,3	PASSSCHEIBE PS 0,3	SPESSORE	[1]
007	80254042	003	RONDELLE D'AJUSTAGE PS 0,5	SHIM RING PS 0,5	PASSSCHEIBE PS 0,5	RONDELLA	[1]
008	80257070	003	RONDELLE D'AJUSTAGE PS 0,1	SHIM RING PS 0,1	PASSSCHEIBE PS 0,1	SPESSORE	[1]
009	80257071	006	RONDELLE D'AJUSTAGE PS 0,2	SHIM RING PS 0,2	PASSSCHEIBE PS 0,2	SPESSORE	[1]
010	80257073	003	RONDELLE D'AJUSTAGE PS 0,5	SHIM RING PS 0,5	PASSSCHEIBE PS 0,5	SPESSORE	[1]
011	80281254	004	RONDELLE CONIQUE BLOC.FLZNNC	CONICAL SPRING WASHER FLZNNC	SPANNSCHEIBE FLZNNC	RONDELLA CONICA FLZNNC	
012	80584000	003	CIRCLIP EXTERIEUR	ELASTIC RING	SICHERUNGSRING	ANELLO	[1]
013	80585000	001	CIRCLIP EXTERIEUR	ELASTIC RING	SICHERUNGSRING	ANELLO	[1]
014	80599000	003	CIRCLIP INTERIEUR	ELASTIC RING	SICHERUNGSRING	ANELLO	[1]
015	80629500	001	CIRCLIP INTERIEUR	RETAINING RING	SICHERUNGSRING	ANELLO ELASTICO	[1]
016	81004094	005	ROULEMENT A BILLES	BALL BEARING	KUGELLAGER	CUSCINETTO A SFERE	[1]
017	81004505	001	ROULEMENT A BILLES	BALL BEARING	KUGELLAGER	CUSCINETTO A SFERE	[1]
018	81044091	001	ROULEMENT A ROULEAUX CYLINDR.	ROLLER BEARING	ROLLENLAGER	CUSCINETTO	[1]
019	82014090	003	BAGUE D'ETANCHEITE	OIL SEAL	RADIALDICHRING	PARAOLIO	[1]
020	82230000	001	CLAPET DE DECHARGE	PRESSURE RELIEF VALVE	ENTLUEFTUNGSSCHRAUBE	SFIATATOIO	[1]
021	83090082	002	COLLIER VIS SANS FIN INOX W4	COLLAR	HALTEBAND	COLLARE	
022	55745700	003	RESSORT	SPRING	FEDER	MOLLA	[1]
023	80061241	004	VIS TETE HEXAGONALE FE/ZNXC3	HEXAGON HEAD SCREW FE/ZNXC3	SECHSKANTSCHRAUBE FE/ZNXC3	VITE TESTA ESAGONALE FE/ZNXC3	8,5 daN m (62,5 lbf ft)
024	80071030	001	VIS AVEC REVÊTEMENT ADHESIF	SCREW WITH ADHESIVE COATING	KLEBE BESCHICHTETE SCHRAUBE	VITE CON RIVETTAMENTO ADESIVO	[1] 4,9 daN m (37 lbf ft)
025	82060001	001	JOINT TORIQUE	O-RING	O-RING	GUARNIZIONE	[1]
026	A7921027	001	BOL	BOWL	SCHUTZTOPF	PROTEZIONE	
027	K8019510	001	CARTER	HOUSING	GEHAEUSE	SCATOLA	[1]
028	K8019550	001	PIGNON CONIQUE	GEAR, BEVEL	KEGELRAD	PIGNONE CONICO	[1] Z=14
029	K8019560	001	ROUE DENTEE	GEAR	STIRNRAD	PINIONE	[1] Z=20
030	K8019580	002	PIGNON CONIQUE	GEAR, BEVEL	KEGELRAD	PIGNONE CONICO	[1] Z=21
031	K8019590	001	ARBRE CANNELE	SPLINED SHAFT	PROFILWELLE	ALBERO CALETTATO	[1]
032	K8019600	001	ARBRE CANNELE	SPLINED SHAFT	PROFILWELLE	ALBERO CALETTATO	[1]
033	K8019630	001	CARTER COMPLET	GEARBOX ASSEMBLY	GETRIEBE KPL.	SCATOLA CPL.	+ [1]
034	K8019650	001	BOUCHON D'OBTURATION	END PLUG	VERSCHLUSSSTOPFEN	TAPPO DI CHIUSURA	[1]
035	K8019660	001	RONDELLE	WASHER	SCHEIBE	RONDELLA PIATTA	[1]





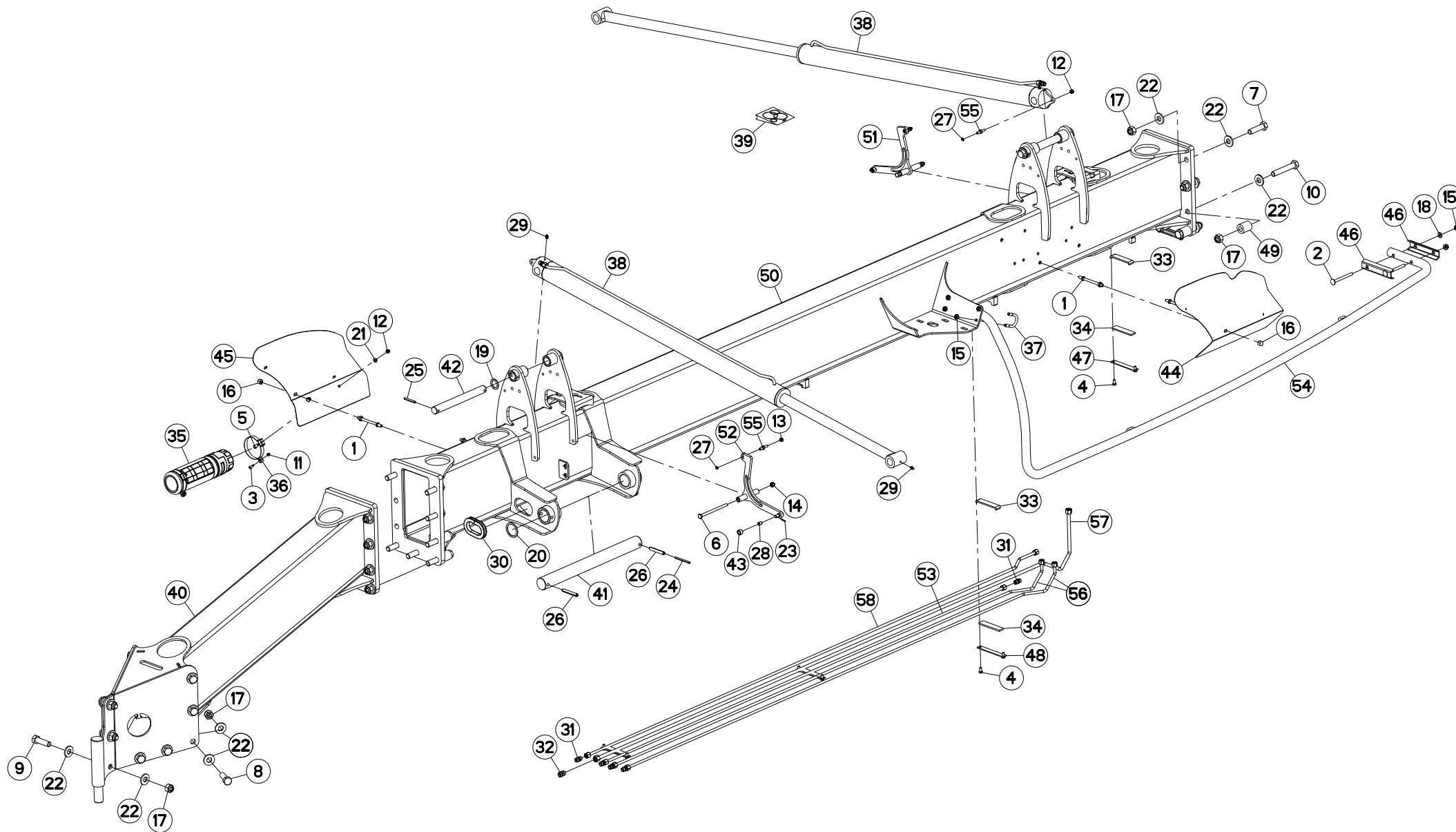
POUTRE

CONNECTING FRAME

VERBINDUNGSRAHMEN

TELAIO DI COLLEGAMENTO

Rep	Nr	Qt	Designation	Description	Bezeichnung	Referenza	Remarque - Remark - Bemerkung - Osservazioni
001	56384600	006	ENTRETOISE	SPACER	DISTANZHUELSE	DISTANZIALE	
002	80031097	002	VIS J FE/ZNXC3	CUP SQUARE BOLT FE/ZNXC3	FLACHRUNDSCHRAUBE FE/ZNXC3	BULLONE FE/ZNXC3	
003	80060620	002	VIS TETE HEXAGONALE FE/ZNXC3	HEX BOLT FE/ZNXC3	SECHSKANTSCHRAUBE FE/ZNXC3	VITE TESTA ESAGONALE FE/ZNXC3	
004	80060816	010	VIS TETE HEXAGONALE FE/ZNXC3	HEX. SCREW FE/ZNXC3	SECHSKANTSCHRAUBE FE/ZNXC3	VITE TESTA ESAGONALE FE/ZNXC3	
005	80060820	002	VIS TETE HEXAGONALE FE/ZNXC3	HEXAGON HEAD SCREW FE/ZNXC3	SECHSKANTSCHRAUBE FE/ZNXC3	VITE TESTA ESAGONALE FE/ZNXC3	
006	80061087	002	VIS TETE HEXAGONALE FE/ZNXC3	HEXAGON HEAD SCREW FE/ZNXC3	SECHSKANTSCHRAUBE FE/ZNXC3	VITE TESTA ESAGONALE FE/ZNXC3	
007	80062031	006	VIS TETE HEXAGONALE FE/ZNXC3	HEXAGON HEAD SCREW FE/ZNXC3	SECHSKANTSCHRAUBE FE/ZNXC3	VITE TESTA ESAGONALE FE/ZNXC3	
008	80062059	010	VIS TETE HEXAGONALE FE/ZNXC3	HEXAGON HEAD SCREW FE/ZNXC3	SECHSKANTSCHRAUBE FE/ZNXC3	VITE TESTA ESAGONALE FE/ZNXC3	
009	80062062	003	VIS TETE HEXAGONALE FE/ZNXC3	HEXAGON HEAD SCREW FE/ZNXC3	SECHSKANTSCHRAUBE FE/ZNXC3	VITE TESTA ESAGONALE FE/ZNXC3	
010	80062082	008	VIS TETE HEXAGONALE FE/ZNXC3	HEX BOLT FE/ZNXC3	SECHSKANTSCHRAUBE FE/ZNXC3	VITE TESTA ESAGONALE FE/ZNXC3	
011	80200630	002	ECROU HEX.AUTOFREINE FE/ZNXC3	SELF LOCKING NUT FE/ZNXC3	SELBSTSICHERNDE MUTT.FE/ZNXC3	DADO AUTOBLOCCANTE FE/ZNXC3	
012	80200830	003	ECROU HEX.AUTOFREINE FE/ZNXC3	SELFLOCKING NUT FE/ZNXC3	SELBSTSICHERNDE MUTT.FE/ZNXC3	DADO AUTOBLOCCANTE FE/ZNXC3	
013	80200840	002	ECROU HEX.BAS AUTOFR.FE/ZNXC3	SELF-LOCKING NUT FE/ZNXC3	SELBSTSICHERND.MUTTER FE/ZNXC3	DADO AUTOBLOCCANTE FE/ZNXC3	
014	80201030	002	ECROU HEX.AUTOFREINE FE/ZNXC3	SELF-LOCKING NUT FE/ZNXC3	SELBSTSICH.MUTTER FE/ZNXC3	DADO AUTOBLOCCANTE FE/ZNXC3	
015	80201040	006	ECROU HEX.BAS AUTOFR.FE/ZNXC3	SELF LOCKING NUT FE/ZNXC3	SELBSTSICHERND.MUTTER FE/ZNXC3	DADO AUTOBLOCCANTE FE/ZNXC3	
016	80201080	006	ECROU BORGNE FE/ZNXC3	BLIND NUT FE/ZNXC3	HUTMUTTER FE/ZNXC3	DADO FE/ZNXC3	
017	80202030	027	ECROU HEX.AUTOFREINE FE/ZNXC3	SELF-LOCKING NUT FE/ZNXC3	SELBSTSICH.MUTTER FE/ZNXC3	DADO AUTOBLOCCANTE FE/ZNXC3	41,5 daN m (306 lbf ft)
018	80251021	002	RONDELLE PLATE FE/ZNXC3	PLAIN WASHER M10	SCHEIBE FE/ZNXC3	RONDELLA PIATTA FE/ZNXC3	
019	80253050	002	RONDELLE PLATE FE/ZNXC3	PLAIN WASHER FE/ZNXC3	SCHEIBE FE/ZNXC3	RONDELLA PIATTA FE/ZNXC3	
020	80255063	002	RONDELLE D'APPUI SS 3,0 FLZNNC	SUPPORTING RING SS 3,0 FLZNNC	STUETZSCHEIBE SS 3,0 FLZNNC	RONDELLA FLZNNC	
021	80280852	002	RONDELLE CONIQUE BLOC.FLZNNC	CONICAL SPRING WASHER FLZNNC	SPANNSCHEIBE FLZNNC	RONDELLA CONICA FLZNNC	
022	80282045	046	RONDELLE RESSORT FLZNNC	CONICAL SPRING WASHER FLZNNC	SPANNSCHEIBE FLZNNC	RONDELLA A MOLLA FLZNNC	
023	80450420	002	GOUPILLE ELASTIQUE INOX	ROLL PIN INOX	SPANNHUELSE INOX	SPINA ELASTICA INOX	
024	80450780	002	GOUPILLE ELASTIQUE FLZNNC	ROLL PIN FLZNNC	SPANNHUELSE FLZNNC	SPINA ELASTICA FLZNNC	
025	80450860	004	GOUPILLE ELASTIQUE FLZNNC	ROLL PIN FLZNNC	SPANNHUELSE FLZNNC	SPINA ELASTICA FLZNNC	
026	80451280	004	GOUPILLE ELASTIQUE FLZNNC	ROLL PIN FLZNNC	SPANNHUELSE FLZNNC	SPINA ELASTICA FLZNNC	
027	80630612	003	ANNEAU D'ARRET INOX	RETAINING RING INOX	SICHERUNGSRING INOX	ANELLO INOX	
028	81001012	002	BAGUE ROULEE	WRAPPED BUSH	GEROLLTE BUCHSE	ANELLO LUBRIFICATO	
029	82200800	004	GRAISSEUR A TETE SPHERIQUE	GREASE FITTING	KEGELSCHMIERNIPPEL	INGRASSATORE SFERICO	
030	83090205	002	PROFIL DE PROTECTION	CORNER GUARD	KANTENSCHUTZ	COPRIBORDO	
031	A4080300	005	UNION DOUBLE FE/ZN	STRAIGHT COUPLING FE/ZN	GERADE VERSCHRAUBUNG FE/ZN		
032	A4080311	001	UNION DOUBLE FE/ZN	STRAIGHT COUPLING FE/ZN	GERADE VERSCHRAUBUNG FE/ZN		
033	A622467	005	CAOUT.CELLUL.AUTOCO.	GASKET	DICHTUNG		
034	A622467	005	CAOUT.CELLUL.AUTOCO.	GASKET	DICHTUNG		
035	K7024100	001	BOITE	BOX	KASTEN	SCATOLA	
036	K8018350	002	COLLIER	CLAMP, HOSE	SCHLAUCHSCHELLE	COLLARE	
037	K8020470	002	ETRIER	U-BOLT	BUEGEL	CAVALLOTTO	
038	K8022661	002	VERIN	CYLINDER, HYDRAULIC	HYDRAULIKZYLINDER	CILINDRO	*
039	K8022670	001	COLL.JOINTS-VERIN K8022660	SET OIL SEALS FOR K8022660	SATZ DICHTUNGEN K8022660	SERIE GUARNIZIONI K8022660	: K8022661
040	K8022731	001	POUTRE	BEAM	TRAGEBALKEN	TRAVE	
041	K8023250	002	AXE	PIN	ACHSE	ASSE	
042	K8023291	002	AXE	PIN	ACHSE	ASSE	
043	K8023450	002	GALET	ROLLER	ROLLE	RULLO	
044	K8024570	001	CAPOT	HOOD	HAUBE	COFANO	
045	K8024580	001	CAPOT	HOOD	HAUBE	COFANO	
046	K8025580	002	TOLE	SHEET	BLECH	TELA	
047	K8026030	002	TOLE	SHEET	BLECH	TELA	
048	K8026040	003	TOLE	SHEET	BLECH	TELA	



GA9030

B 0001>B 9999



K80R0849 B

POUTRE

CONNECTING FRAME

VERBINDUNGSRAHMEN

TELAIO DI COLLEGAMENTO

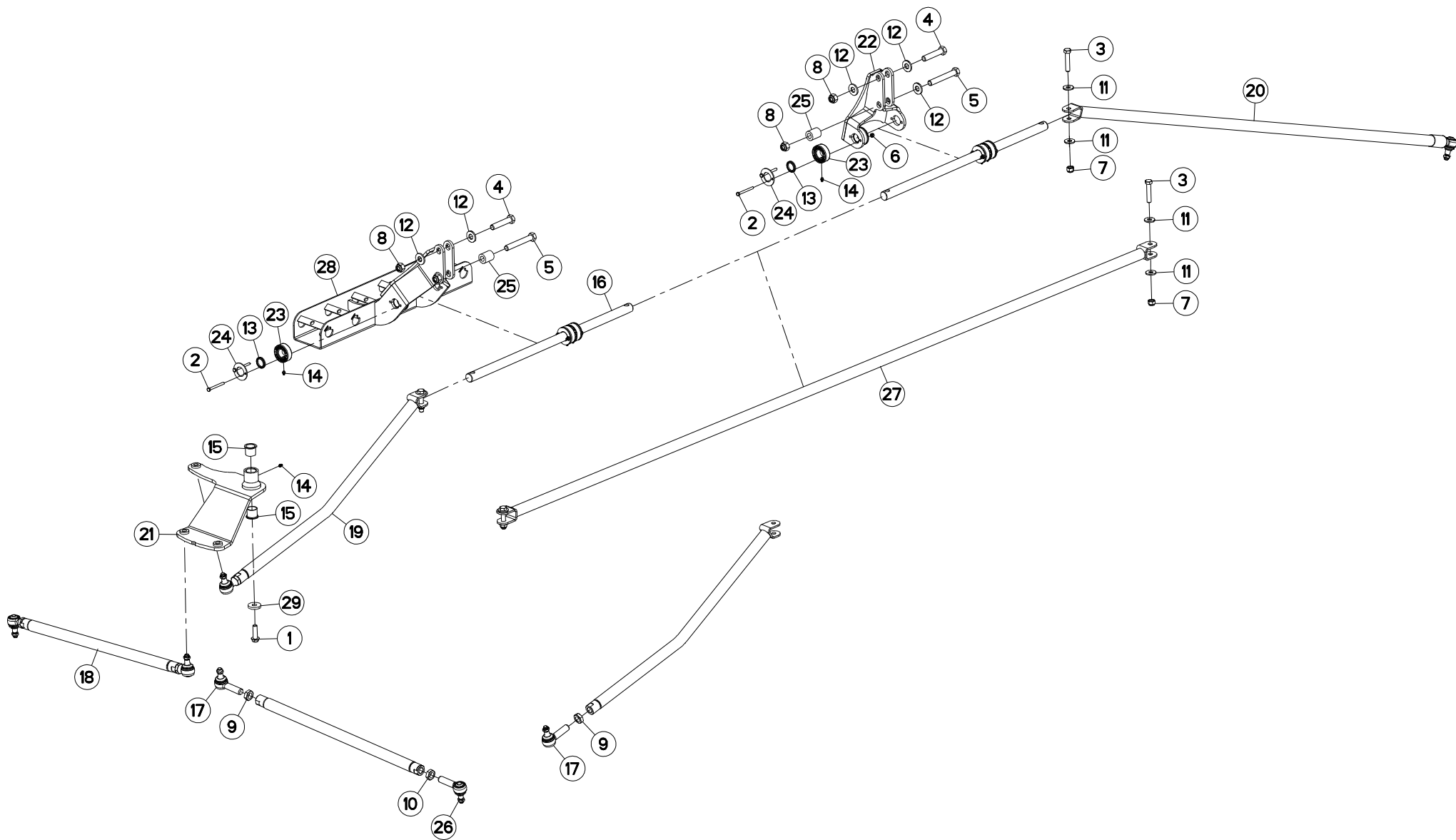
Rep	Nr	Qt	Designation	Description	Bezeichnung	Referenza	Remarque - Remark - Bemerkung - Osservazioni
049	K8026690	008	ENTRETOISE	SPACER	DISTANZHUELSE	DISTANZIALE	
050	K8028541	001	POUTRE	BEAM	TRAGEBALKEN	TRAVE	
051	K8029220	001	LEVIER	LEVER	HEBEL	LEVA	
052	K8029230	001	LEVIER	LEVER	HEBEL	LEVA	
053	K8029600	001	TUBE HYDRAULIQUE	HYDRAULIC TUBE	PROFILROHR HYDRAULIK	TUBO IDRAULICO	
054	K8029630	001	PROTECTEUR	GUARD	SCHUTZ	PROTEZIONE	
055	K8033520	003	PIVOT	PIVOT	GELENKBOLZEN	PERNO	
056	K8033640	002	TUBE HYDRAULIQUE	HYDRAULIC TUBE	PROFILROHR HYDRAULIK	TUBO IDRAULICO	
057	K8033650	001	TUBE HYDRAULIQUE	HYDRAULIC TUBE	PROFILROHR HYDRAULIK	TUBO IDRAULICO	
058	K8033660	001	TUBE HYDRAULIQUE	HYDRAULIC TUBE	PROFILROHR HYDRAULIK	TUBO IDRAULICO	

*: Voir Marquage

*: See marking

*: Siehe Kennzeichnung

*: Vedere marchiatura





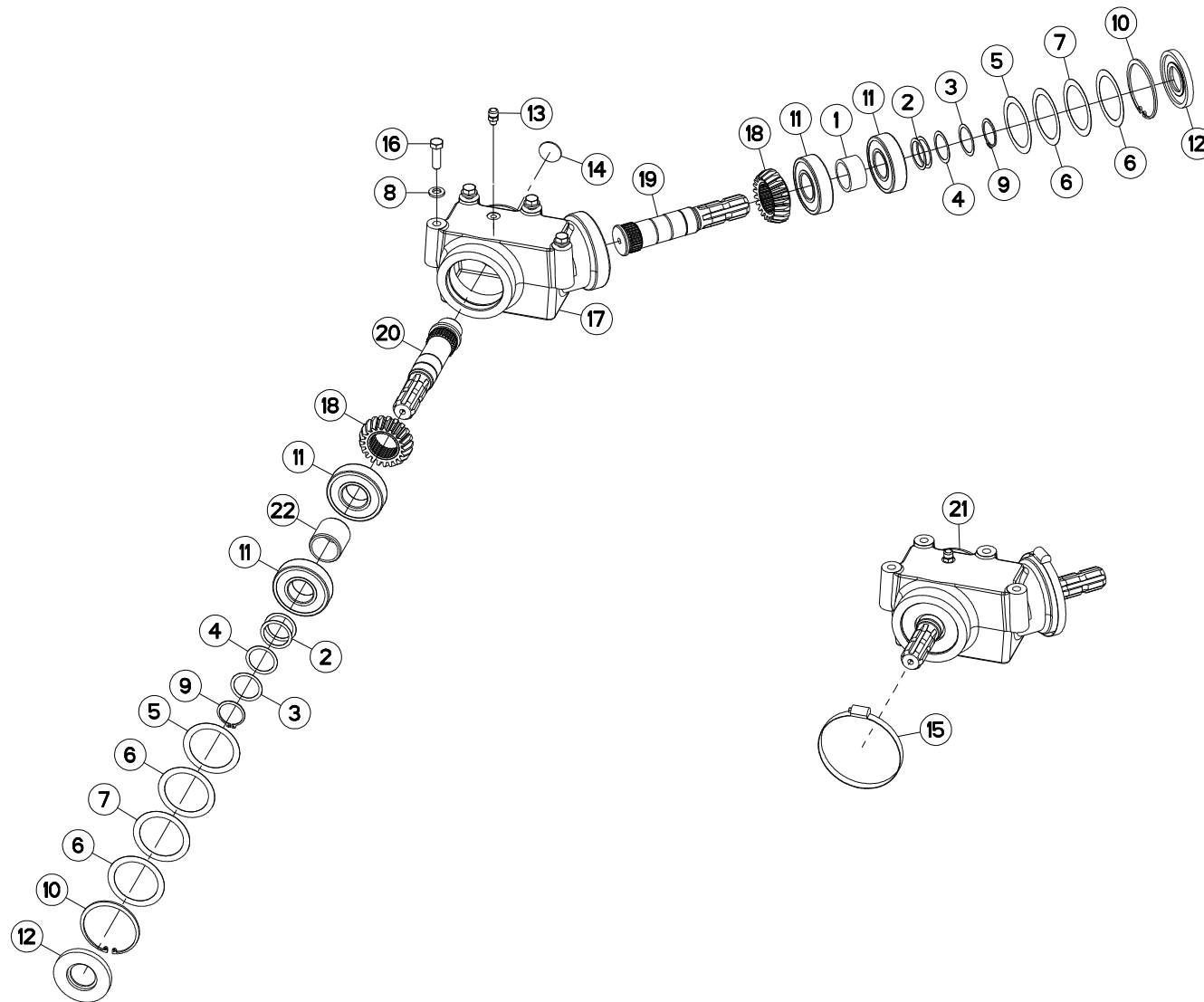
TRINGLERIE

LINKAGE

GESTAENGE

BIELLISMO

Rep	Nr	Qt	Designation	Description	Bezeichnung	Referenza	Remarque - Remark - Bemerkung - Osservazioni
001	50072100	001	VIS AUTOFREINEE	SCREW, SELF-LOCKING	SELBSTSICHERNDE SCHRAUBE	VITE AUTOBLOCCANTE	
002	80060859	008	VIS TETE HEXAGONALE FE/ZNXC3	HEXAGON HEAD SCREW FE/ZNXC3	SECHSKANTSCHRAUBE FE/ZNXC3	VITE TESTA ESAGONALE FE/ZNXC3	
003	80061657	004	VIS TETE HEXAGONALE FE/ZNXC3	HEXAGON HEAD SCREW FE/ZNXC3	SECHSKANTSCHRAUBE FE/ZNXC3	VITE TESTA ESAGONALE FE/ZNXC3	
004	80062076	002	VIS TETE HEXAGONALE FE/ZNXC3	HEXAGON HEAD SCREW FE/ZNXC3	SECHSKANTSCHRAUBE FE/ZNXC3	VITE TESTA ESAGONALE FE/ZNXC3	
005	80062089	002	VIS TETE HEXAGONALE FE/ZNXC3	HEXAGON HEAD SCREW FE/ZNXC3	SECHSKANTSCHRAUBE FE/ZNXC3	VITE TESTA ESAGONALE FE/ZNXC3	
006	80200830	008	ECROU HEX.AUTOFREINE FE/ZNXC3	SELFLOCKING NUT FE/ZNXC3	SELBSTSICHERNDE MUTT.FE/ZNXC3	DADO AUTOBLOCCANTE FE/ZNXC3	
007	80201630	004	ECROU HEX.AUTOFREINE FE/ZNXC3	SELF-LOCKING NUT FE/ZNXC3	SELBSTSICH.MUTTER FE/ZNXC3	DADO AUTOBLOCCANTE FE/ZNXC3	
008	80202030	004	ECROU HEX.AUTOFREINE FE/ZNXC3	SELF-LOCKING NUT FE/ZNXC3	SELBSTSICH.MUTTER FE/ZNXC3	DADO AUTOBLOCCANTE FE/ZNXC3	
009	80202475	003	ECROU HEXAGONAL BAS FE/ZNXC3	NUT FE/ZNXC3	SECHSKANTMUTTER FE/ZNXC3	DADO FE/ZNXC3	[1][2]
010	80202476	002	ECROU HEX.BAS FE/ZNXC3 P.GAUC	HEXAGON THIN NUT FE/ZNXC3	FLACHE SECHSKANTMUTT.FE/ZNXC3	DADO FE/ZNXC3	[2]
011	80251645	008	RONDELLE PLATE FE/ZNXC3	PLAIN WASHER FE/ZNXC3	SCHEIBE FE/ZNXC3	RONDELLA PIATTA FE/ZNXC3	
012	80282045	006	RONDELLE RESSORT FLZNNC	CONICAL SPRING WASHER FLZNNC	SPANNSCHEIBE FLZNNC	RONDELLA A MOLLA FLZNNC	
013	82043543	008	JOINT RACLEUR	OIL SCRAPER SEAL	ABSTREIFER	ANELLO	
014	82200800	009	GRAISSEUR A TETE SPHERIQUE	GREASE FITTING	KEGELSCHMIERNIPPEL	INGRASSATORE SFERICO	
015	83013538	002	BAGUE ROULEE A COLLERETTE	FLANGED WRAPPED BUSH	GEROLLTE BUCHSE MIT FLANSCH	ANELLO LURBRIFICATO	
016	K8019990	002	BARRE	BAR	BALKEN	BARRA	
017	K8020040	003	ROTULE	BALL JOINT	KUGELGELENK	GINOCCHIERA	[1][2]
018	K8020072	002	BIELLE	LINK, CONNECTING	LENKER	BIELLA	+ [2]
019	K8022751	001	BIELLE	LINK, CONNECTING	LENKER	BIELLA	+ [1]
020	K8022761	001	BIELLE	LINK, CONNECTING	LENKER	BIELLA	
021	K8022771	001	RENOI D'ANGLE	ANGLE TRANSMISSION	WINKELGETRIEBE	TRASMISSIONE D'ANGOLO	
022	K8022780	001	GLISSIERE	GUIDE, SLIDE	GLEITSCHIENE	SLITTA	
023	K8025681	008	PALIER APPLIQUE	BEARING, FLANGE	FLANSCHLAGER	CUSCINETTO	
024	K8025691	008	TOLE	SHEET	BLECH	TELA	
025	K8026690	002	ENTRETOISE	SPACER	DISTANZHUELSE	DISTANZIALE	
026	K8029360	002	ROTULE	BALL JOINT	KUGELGELENK	GINOCCHIERA	[2]
027	K8029620	001	BIELLE	LINK, CONNECTING	LENKER	BIELLA	
028	K8029660	001	SUPPORT DE BRAS	SUPPORT, ARM	ARMHALTERUNG	SUPPORTO BRACCIO	
029	K8032690	001	RONDELLE PLATE	WASHER, FLAT	SCHEIBE	RONDELLA PIATTA	





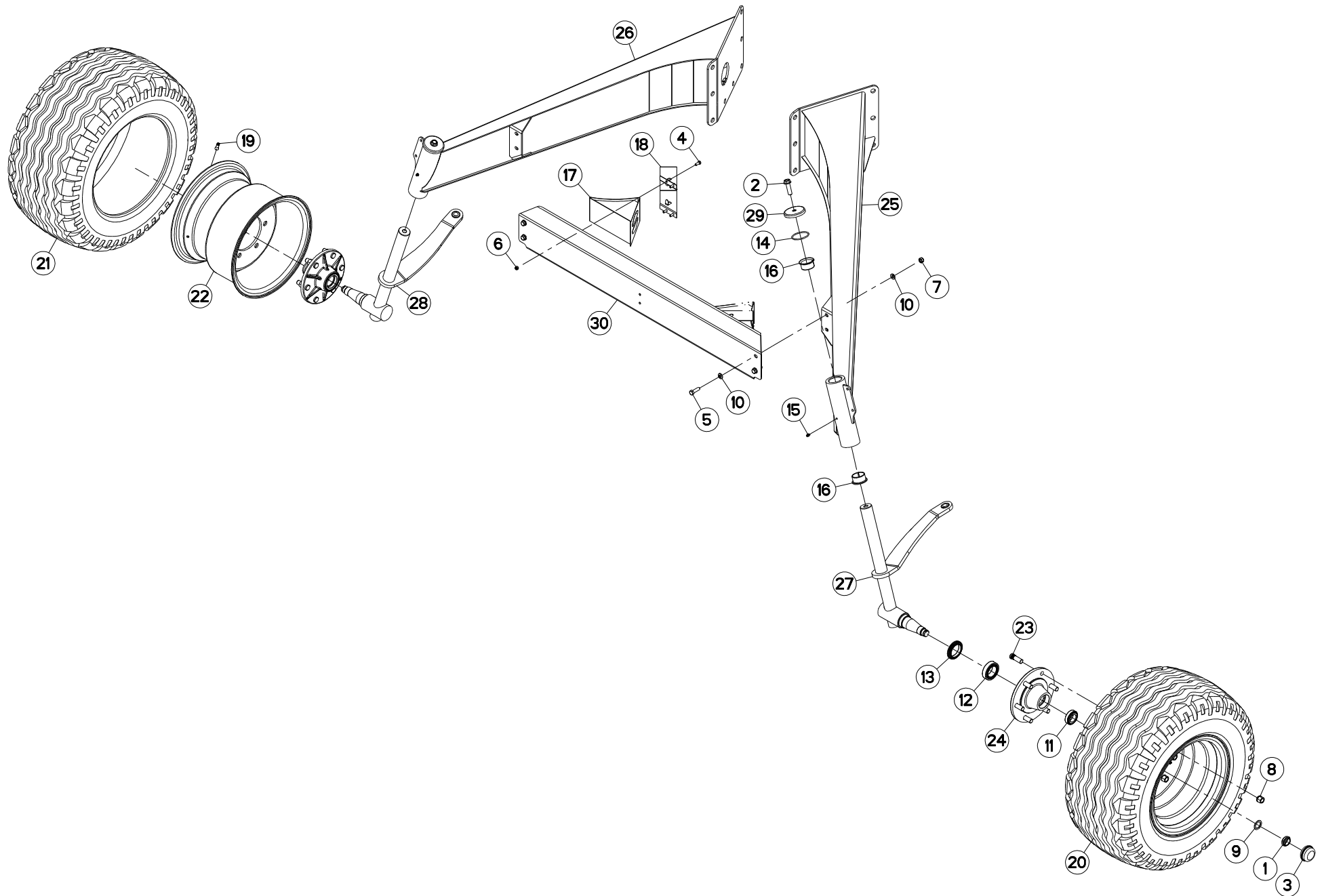
CARTER DE RENVOI

BEVEL GEARBOX

WINKELGETRIEBE

CARTER DI RINVIO

Rep	Nr	Qt	Designation	Description	Bezeichnung	Referenza	Remarque - Remark - Bemerkung - Osservazioni
001	57528200	001	ENTRETOISE	SPACER	DISTANZHUELSE	DISTANZIALE	[1]
002	80254040	004	RONDELLE D'AJUSTAGE PS 0,1	SHIM RING PS 0,1	PASSSCHEIBE PS 0,1	SPESSORE	[1]
003	80254041	002	RONDELLE D'AJUSTAGE PS 0,3	SHIM RING PS 0,3	PASSSCHEIBE PS 0,3	SPESSORE	[1]
004	80254042	002	RONDELLE D'AJUSTAGE PS 0,5	SHIM RING PS 0,5	PASSSCHEIBE PS 0,5	RONDELLA	[1]
005	80257070	002	RONDELLE D'AJUSTAGE PS 0,1	SHIM RING PS 0,1	PASSSCHEIBE PS 0,1	SPESSORE	[1]
006	80257071	004	RONDELLE D'AJUSTAGE PS 0,2	SHIM RING PS 0,2	PASSSCHEIBE PS 0,2	SPESSORE	[1]
007	80257073	002	RONDELLE D'AJUSTAGE PS 0,5	SHIM RING PS 0,5	PASSSCHEIBE PS 0,5	SPESSORE	[1]
008	80281254	004	RONDELLE CONIQUE BLOC.FLZNNC	CONICAL SPRING WASHER FLZNNC	SPANNSCHEIBE FLZNNC	RONDELLA CONICA FLZNNC	
009	80584000	002	CIRCLIP EXTERIEUR	ELASTIC RING	SICHERUNGSRING	ANELLO	[1]
010	80599000	002	CIRCLIP INTERIEUR	ELASTIC RING	SICHERUNGSRING	ANELLO	[1]
011	81004094	004	ROULEMENT A BILLES	BALL BEARING	KUGELLAGER	CUSCINETTO A SFERE	[1]
012	82014090	002	BAGUE D'ETANCHEITE	OIL SEAL	RADIALDICHRING	PARAOLIO	[1]
013	82230000	001	CLAPET DE DECHARGE	PRESSURE RELIEF VALVE	ENTLUEFTUNGSSCHRAUBE	SFIATATOIO	[1]
014	83040010	001	BOUCHON EXPANSIBLE	EXPANDING CAP	VERSCHLUSSSCHEIBE	TAPPO	[1]
015	83090082	002	COLLIER VIS SANS FIN INOX W4	COLLAR	HALTEBAND	COLLARE	
016	80061241	004	VIS TETE HEXAGONALE FE/ZNXC3	HEXAGON HEAD SCREW FE/ZNXC3	SECHSKANTSCHRAUBE FE/ZNXC3	VITE TESTA ESAGONALE FE/ZNXC3	
017	K8019520	001	CARTER	HOUSING	GEHAEUSE	SCATOLA	[1]
018	K8019580	002	PIGNON CONIQUE	GEAR, BEVEL	KEGELRAD	PIGNONE CONICO	[1] Z=21
019	K8019600	001	ARBRE CANNELE	SPLINED SHAFT	PROFILWELLE	ALBERO CALETTATO	[1]
020	K8019610	001	ARBRE CANNELE	SPLINED SHAFT	PROFILWELLE	ALBERO CALETTATO	[1]
021	K8019640	001	CARTER COMPLET	GEARBOX ASSEMBLY	GETRIEBE KPL.	SCATOLA CPL.	+ [1]
022	K8019670	001	ENTRETOISE	SPACER	DISTANZHUELSE	DISTANZIALE	[1]





TRAIN DE ROUES ARRIERE

REAR WHEEL COLUMN

HINTERES FAHRGESTELL

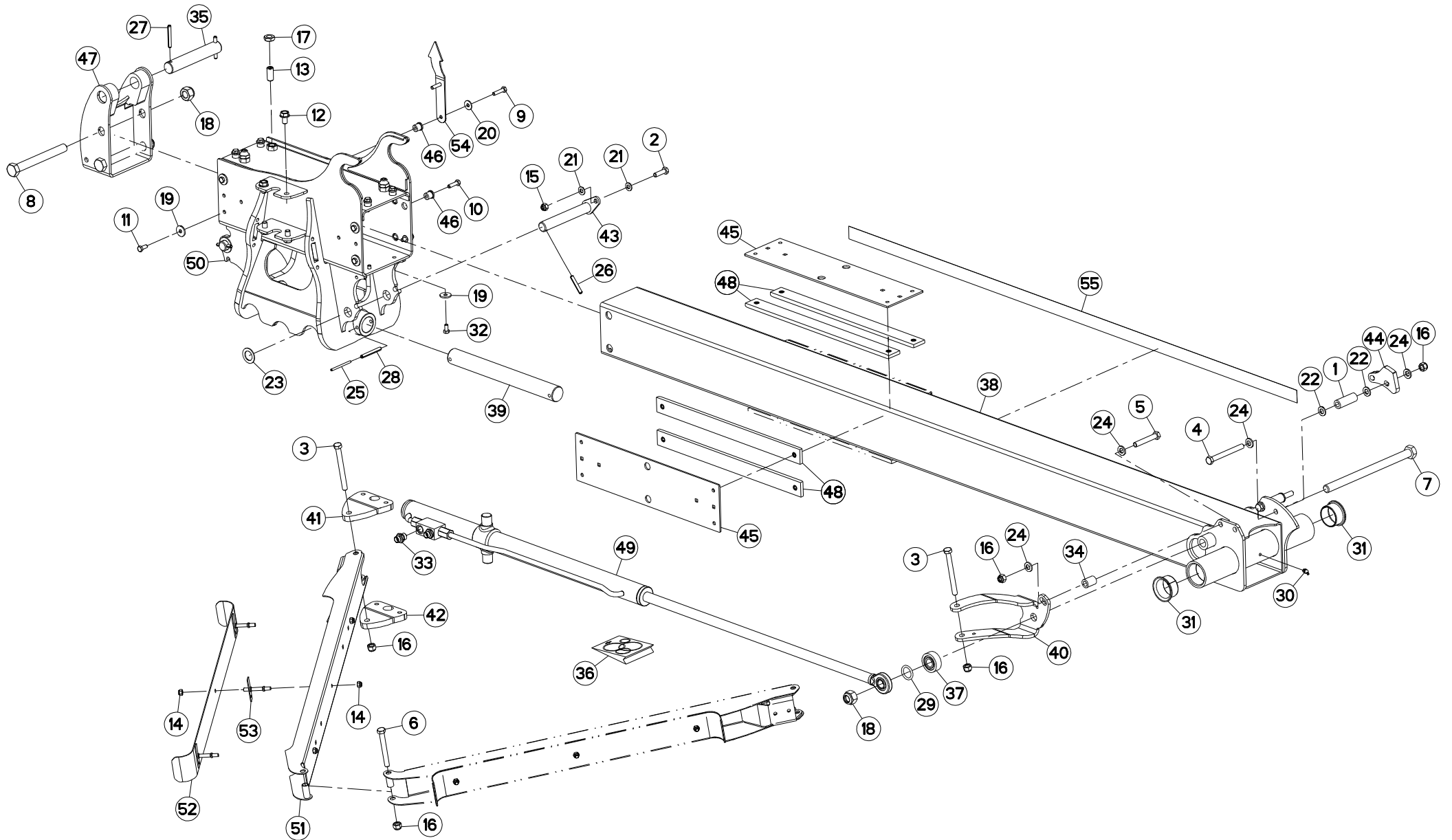
COLONNA PER RUOTA POSTERIOR

Rep	Nr	Qt	Designation	Description	Bezeichnung	Referenza	Remarque - Remark - Bemerkung - Osservazioni	
001	50067400	002	ECROU HEXAGONAL A RABATTRE	NUT	SECHSKANTMUTTER	DADO	*	
002	50072100	002	VIS AUTOFREINEE	SCREW, SELF-LOCKING	SELBSTSICHERNDE SCHRAUBE	VITE AUTOBLOCCANTE	28 daN m (206 lbf ft)	
003	56039800	002	CHAPEAU DE ROUE	WHEEL CAP	RADKAPPE	FERMO		
004	80060820	008	VIS TETE HEXAGONALE FE/ZNXC3	HEXAGON HEAD SCREW FE/ZNXC3	SECHSKANTSCHRAUBE FE/ZNXC3	VITE TESTA ESAGONALE FE/ZNXC3		
005	80061241	004	VIS TETE HEXAGONALE FE/ZNXC3	HEXAGON HEAD SCREW FE/ZNXC3	SECHSKANTSCHRAUBE FE/ZNXC3	VITE TESTA ESAGONALE FE/ZNXC3	8,5 daN m (62,5 lbf ft)	
006	80200830	008	ECROU HEX.AUTOFREINE FE/ZNXC3	SELFLOCKING NUT FE/ZNXC3	SELBSTSICHERNDE MUTT.FE/ZNXC3	DADO AUTOBLOCCANTE FE/ZNXC3		
007	80201240	004	ECROU HEX.BAS AUTOFR.FE/ZNXC3	SELF-LOCKING NUT FE/ZNXC3	SELBSTSICHERND.MUTTER FE/ZNXC3	DADO AUTOBLOCCANTE FE/ZNXC3		
008	80201850	012	ECROU PORTEE SPHER.FE/ZNXC3	WHEEL NUT FE/ZNXC3	RADMUTTER FE/ZNXC3	DADO FE/ZNXC3	27 daN m (199 lbf ft)	
009	80253042	002	RONDELLE D'APPUI SS 2,5	SUPPORTING RING SS 2,5	STUETZSCHEIBE SS 2,5	SPESSORE		
010	80281254	008	RONDELLE CONIQUE BLOC.FLZNNC	CONICAL SPRING WASHER FLZNNC	SPANNSCHEIBE FLZNNC	RONDELLA CONICA FLZNNC		
011	81303562	002	ROULEMENT A ROULEAUX CONIQUES	TAPERED ROLLER BEARING	KEGELROLLENLAGER	CUSCINETTO A RULLO		
012	81305080	002	ROULEMENT A ROULEAUX CONIQUES	TAPERED ROLLER BEARING	KEGELROLLENLAGER	CUSCINETTO A RULLI		
013	82015882	002	BAGUE D'ETANCHEITE SPECIALE	OIL SEAL	RADIALDICHRING	PARAOLIO		
014	82066840	002	JOINT TORIQUE	O-RING	O-RING	GUARNIZIONE		
015	82200800	002	GRAISSEUR A TETE SPHERIQUE	GREASE FITTING	KEGELSCHIERNIPPEL	INGRASSATORE SFERICO		
016	83015056	004	BAGUE ROULEE A COLLERETTE	FLANGED WRAPPED BUSH	GEROLLTE BUCHSE MIT FLANSCH	ANELLO LUBRIFICATO		
017	83090042	002	CALE DE ROUE RAYON DE 360	WHEEL CHOCK R360	UNTERLEGKEIL R360	CUNEO PER RUOTE R360		
018	83090043	002	SUPPORT DE CALE DE ROUE	BRACKET FOR WHEEL CHOCK	BEFESTIGUNGSBUEGEL	SUPPORTO		
019	83300087	002	VALVE DE GONFLAGE	VALVE	VENTIL	VALVOLA	[1]	
020	83300418	002	ROUE	RIM AND TIRE ASSY	RAD	RUOTA		+ [1]
021	83300419	002	PNEU	TIRE	REIFEN	PNEUMATICO	[1]	
022	83300420	002	JANTE	RIM	FELGE	CERCHIO	[1]	
023	50079600	012	GOUJON	STUD, THREADED	GEWINDESTIFT	SPINA	[2]	
024	K6010630	002	MOYEU COMPLET	HUB, ASSEMBLY	NABE KPL.	MOZZO		+ [2]
025	K8019241	001	JAMBE	LEG	ARM	GAMBA		
026	K8019251	001	JAMBE	LEG	ARM	GAMBA		
027	K8019471	001	COLONNE DE ROUE	COLUMN, WHEEL	RADSTAENDER	COLONNA RUOTA		
028	K8019481	001	COLONNE DE ROUE	COLUMN, WHEEL	RADSTAENDER	COLONNA RUOTA		
029	K8019490	002	COUPELLE	CUP	SCHALE	COPPIGLIA		
030	K8024301	001	TRAVERSE	TUBE, CROSS	QUERTRAEGER	TRAVERSA		

* Serrer à 12,5 daN m, desserrer de 60°, rabattre la collerette.

* Torque to 12,5 daN m (92 lbf ft), back off 60°, crimp nut collar.

* Anziehen mit 12,5 daN m, Mutter um 60° lösen, Sicherungsring verformen.





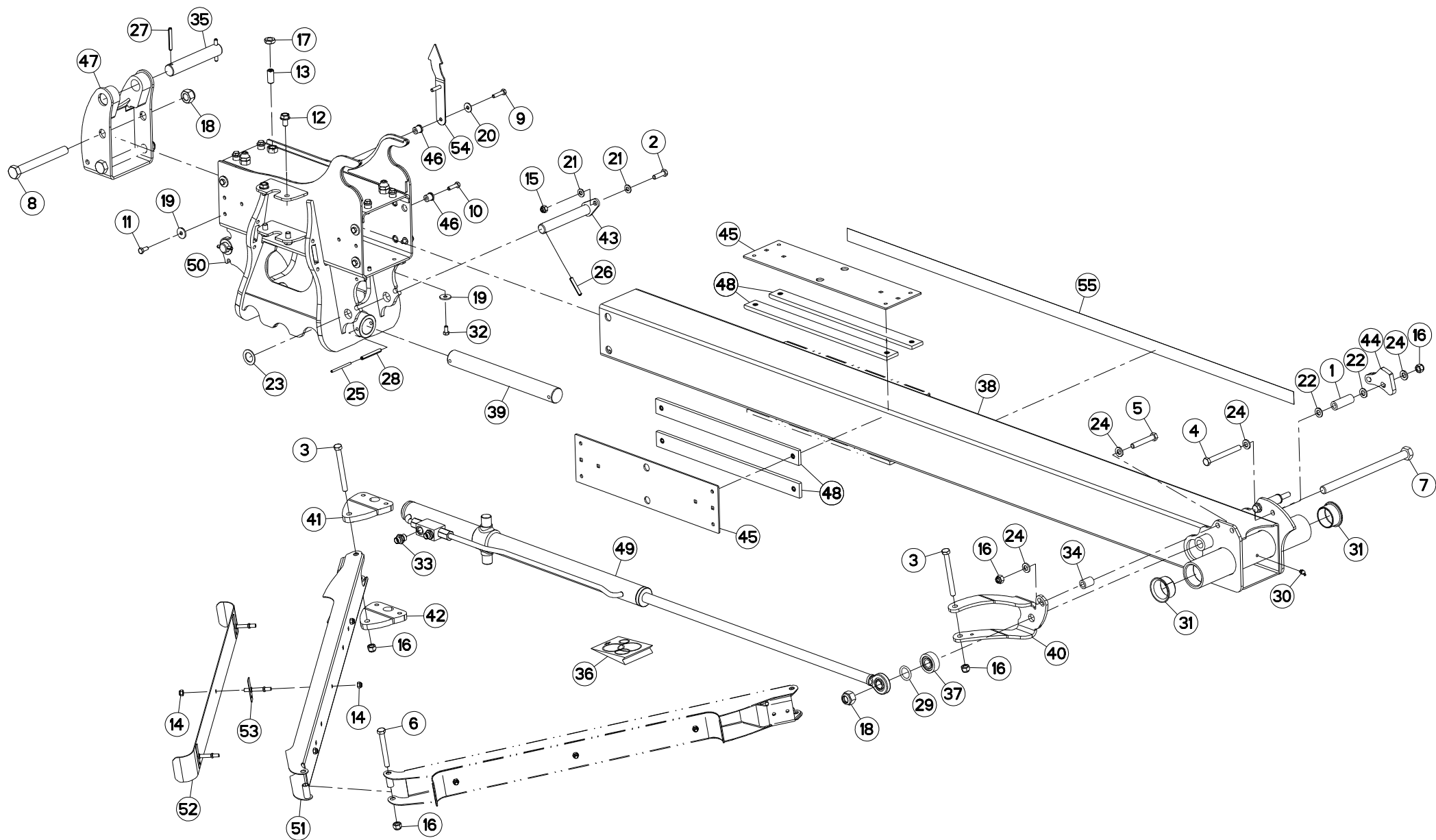
BRAS (GAUCHE)

ARM (LEFT)

ARM (LINKS)

BRACCIO (SX)

Rep	Nr	Qt	Designation	Description	Bezeichnung	Referenza	Remarque - Remark - Bemerkung - Osservazioni
001	57914500	002	ENTRETOISE	SPACER	DISTANZHUELSE	DISTANZIALE	
002	80061035	002	VIS TETE HEXAGONALE FE/ZNXC3	HEX. HEAD SCREW FE/ZNXC3	SECHSKANTSCHRAUBE FE/ZNXC3	VITE TESTA ESAGONALE FE/ZNXC3	
003	80061233	002	VIS TETE HEXAGONALE FE/ZNXC3	HEXAGON HEAD SCREW FE/ZNXC3	SECHSKANTSCHRAUBE FE/ZNXC3	VITE TESTA ESAGONALE FE/ZNXC3	
004	80061262	002	VIS TETE HEXAGONALE FLZNNC	HEXAGON HEAD SCREW FLZNNC	SECHSKANTSCHRAUBE FLZNNC	VITE TESTA ESAGONALE FLZNNC	
005	80061280	001	VIS TETE HEXAGONALE FE/ZNXC3	HEXAGON HEAD SCREW FE/ZNXC3	SECHSKANTSCHRAUBE FE/ZNXC3	VITE TESTA ESAGONALE FE/ZNXC3	
006	80061292	001	VIS TETE HEXAGONALE FE/ZNXC3	HEXAGON HEAD SCREW FE/ZNXC3	SECHSKANTSCHRAUBE FE/ZNXC3	VITE TESTA ESAGONALE FE/ZNXC3	
007	80062069	001	VIS TETE HEXAGONALE FLZNNC	HEXAGON HEAD SCREW FLZNNC	SECHSKANTSCHRAUBE FLZNNC	VITE TESTA ESAGONALE FLZNNC	
008	80062094	002	VIS TETE HEXAGONALE FE/ZNXC3	HEXAGON HEAD SCREW FE/ZNXC3	SECHSKANTSCHRAUBE FE/ZNXC3	VITE TESTA ESAGONALE FE/ZNXC3	
009	80070830	002	VIS AVEC REVÊTEMENT ADHESIF	SCREW WITH ADHESIVE COATING	KLEBE BESCHICHTETE SCHRAUBE	VITE CON RIVETTAMENTO ADESIVO	
010	80070831	006	VIS AVEC REVÊTEMENT ADHESIF	SCREW WITH ADHESIVE COATING	KLEBE BESCHICHTETE SCHRAUBE	VITE CON RIVETTAMENTO ADESIVO	2,46 daN m (18,1 lbf ft)
011	80070832	004	VIS AVEC REVÊTEMENT ADHESIF	SCREW WITH ADHESIVE COATING	KLEBE BESCHICHTETE SCHRAUBE	VITE CON RIVETTAMENTO ADESIVO	2,46 daN m (18,1 lbf ft)
012	80131220	004	VIS AUTOBLOQUANTE FLZNNC	UNDERSERR.S-LOC.SCREW FLZNNC	SPERRZAHN-BUNDSCHRAU.FLZNNC	VITE FLZNNC	
013	80151635	008	VIS S/TETE B.PLAT HC FLZNNC	SOCKET SET SCREW FLZNNC	GEWINDESTIFT FLZNNC	VITE FLZNNC	
014	80200830	012	ECROU HEX.AUTOFREINE FE/ZNXC3	SELFLOCKING NUT FE/ZNXC3	SELBSTSICHERNDE MUTT.FE/ZNXC3	DADO AUTOBLOCCANTE FE/ZNXC3	
015	80201030	002	ECROU HEX.AUTOFREINE FE/ZNXC3	SELF-LOCKING NUT FE/ZNXC3	SELBSTSICH.MUTTER FE/ZNXC3	DADO AUTOBLOCCANTE FE/ZNXC3	
016	80201230	006	ECROU HEX.AUTOFREINE FE/ZNXC3	SELF-LOCKING NUT FE/ZNXC3	SELBSTSICH.MUTTER FE/ZNXC3	DADO AUTOBLOCCANTE FE/ZNXC3	
017	80201602	008	ECROU HEXAGONAL BAS FE/ZNXC3	NUT FE/ZNXC3	SECHSKANTMUTTER FE/ZNXC3	DADO FE/ZNXC3	
018	80202030	003	ECROU HEX.AUTOFREINE FE/ZNXC3	SELF-LOCKING NUT FE/ZNXC3	SELBSTSICH.MUTTER FE/ZNXC3	DADO AUTOBLOCCANTE FE/ZNXC3	41,5 daN m (305 lbf ft)
019	80250830	008	RONDELLE PLATE FE/ZNXC3	PLAIN WASHER FE/ZNXC3	SCHEIBE FE/ZNXC3	RONDELLA PIATTA FE/ZNXC3	
020	80250970	002	RONDELLE PLATE FE/ZN	PLAIN WASHER FE/ZN	SCHEIBE FE/ZN	RONDELLA PIATTA FE/ZN	
021	80251021	004	RONDELLE PLATE FE/ZNXC3	PLAIN WASHER M10	SCHEIBE FE/ZNXC3	RONDELLA PIATTA FE/ZNXC3	
022	80251227	004	RONDELLE PLATE FE/ZNXC3	PLAIN WASHER FE/ZNXC3	SCHEIBE FE/ZNXC3	RONDELLA PIATTA FE/ZNXC3	
023	80252542	002	RONDELLE PLATE FE/ZNXC3	PLAIN WASHER FE/ZNXC3	SCHEIBE FE/ZNXC3	RONDELLA PIATTA FE/ZNXC3	
024	80281254	006	RONDELLE CONIQUE BLOC.FLZNNC	CONICAL SPRING WASHER FLZNNC	SPANNSCHEIBE FLZNNC	RONDELLA CONICA FLZNNC	
025	80450560	002	GOUPILLE ELASTIQUE FLZNNC	ROLL PIN FLZNNC	SPANNHUELSE FLZNNC	SPINA ELASTICA FLZNNC	
026	80450851	002	GOUPILLE ELASTIQUE FLZNNC	ELASTIC PIN FLZNNC	SPANNHUELSE FLZNNC	SPINA ELASTICA FLZNNC	
027	80450860	002	GOUPILLE ELASTIQUE FLZNNC	ROLL PIN FLZNNC	SPANNHUELSE FLZNNC	SPINA ELASTICA FLZNNC	
028	80450861	002	GOUPILLE ELASTIQUE FLZNNC	ROLL PIN FLZNNC	SPANNHUELSE FLZNNC	SPINA ELASTICA FLZNNC	
029	82062850	001	JOINT TORIQUE	O-RING	O-RING	GUARNIZIONE	
030	82200802	001	GRAISSEUR A TETE SPHERIQUE	GREASE FITTING	KEGELSCHMIERNIPPEL	INGRASSATORE SFERICO	
031	83015056	002	BAGUE ROULEE A COLLERETTE	FLANGED WRAPPED BUSH	GEROLLTE BUCHSE MIT FLANSCH	ANELLO LUBRIFICATO	
032	80070834	004	VIS AVEC REVÊTEMENT ADHESIF	SCREW WITH ADHESIVE COATING	KLEBE BESCHICHTETE SCHRAUBE	VITE CON RIVETTAMENTO ADESIVO	2,46 daN m (18,1 lbf ft)
033	A4080401	002	UNION MALE	MALE STUD CONNECTOR	GERADER EINSCHRAUBSTUTZEN	GIUZIONE DIRITTA ZBC	[2]
034	K8004390	001	ENTRETOISE	SPACER	DISTANZHUELSE	DISTANZIALE	
035	K8019751	001	AXE	PIN	ACHSE	ASSE	
036	K8020190	001	COLL.JOINTS-VERIN K8022680	SET OIL SEALS FOR K8022680	SATZ DICHTUNGEN K8022680	SERIE GUARNIZIONI K8022680	[2] : K8028120
037	K8020610	001	ENTRETOISE	SPACER	DISTANZHUELSE	DISTANZIALE	
038	K8022851	001	BRAS	ARM	ARM	BRACCIO	
039	K8023260	001	AXE	PIN	ACHSE	ASSE	
040	K8023340	001	CHAPE	CLEVIS	GABEL	FORCELLA	
041	K8023360	001	PLAT	FLAT	FLACHEISEN	PIATTO	
042	K8023370	001	PLAT	FLAT	FLACHEISEN	PIATTO	
043	K8023380	002	AXE	PIN	ACHSE	ASSE	
044	K8023480	001	CAME	CAM	STEUERSCHEIBE	CAMMA	
045	K8024500	003	CALE	SHIM	DISTANZPLATTE	SPESSORE	
046	K8024511	008	ENTRETOISE	SPACER	DISTANZHUELSE	DISTANZIALE	
047	K8024550	001	CHAPE	CLEVIS	GABEL	FORCELLA	
048	K8025850	008	PATIN	SKID	GLEITKUFE	PATTINO	



GA9030

B 0001>B 9999



K80R0850 D

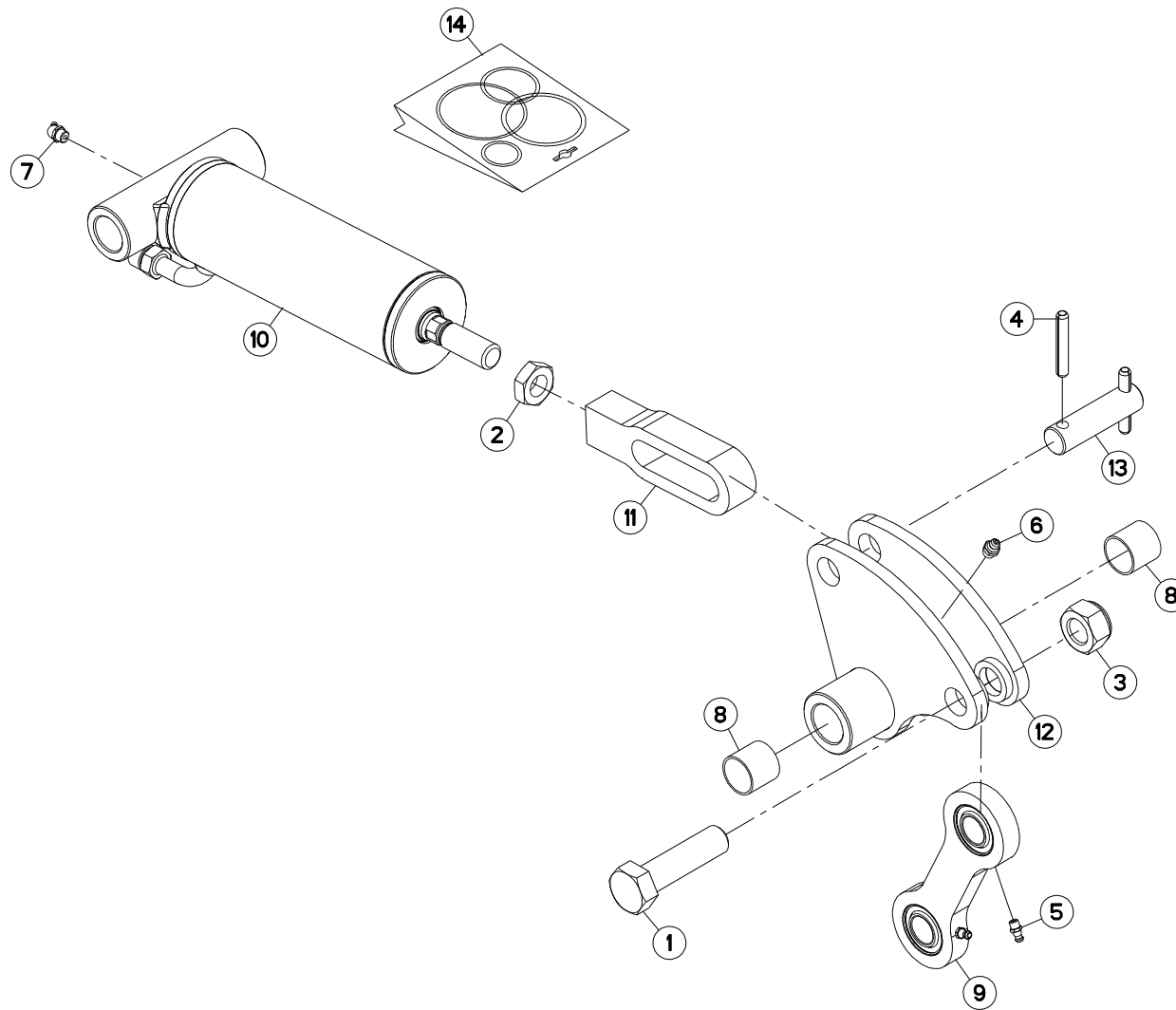
BRAS (GAUCHE)

ARM (LEFT)

ARM (LINKS)

BRACCIO (SX)

Rep	Nr	Qt	Designation	Description	Bezeichnung	Referenza	Remarque - Remark - Bemerkung - Osservazioni
049	K8028120	001	VERIN	CYLINDER, HYDRAULIC	HYDRAULIKZYLINDER	CILINDRO	
050	K8029511	001	COULISSEAU	GUIDE	FUEHRUNG	GUIDA	+ [2]
051	K8033290	002	SUPPORT	SUPPORT	TRAEGER	SUPPORTO	
052	K8033300	002	TOLE	SHEET	BLECH	TELA	
053	K8033310	006	ENTRETOISE	SPACER	DISTANZHUELSE	DISTANZIALE	
054	K8033380	001	FLECHE	BOOM	AUSLEGER	BRACCIO	
055	K9C309TL	001	PICTO.T	DECAL INFO.	PIKTO.T	ADHESIVO TECNICO	



GA9030

B 0001>B 9999



K80R0931 A

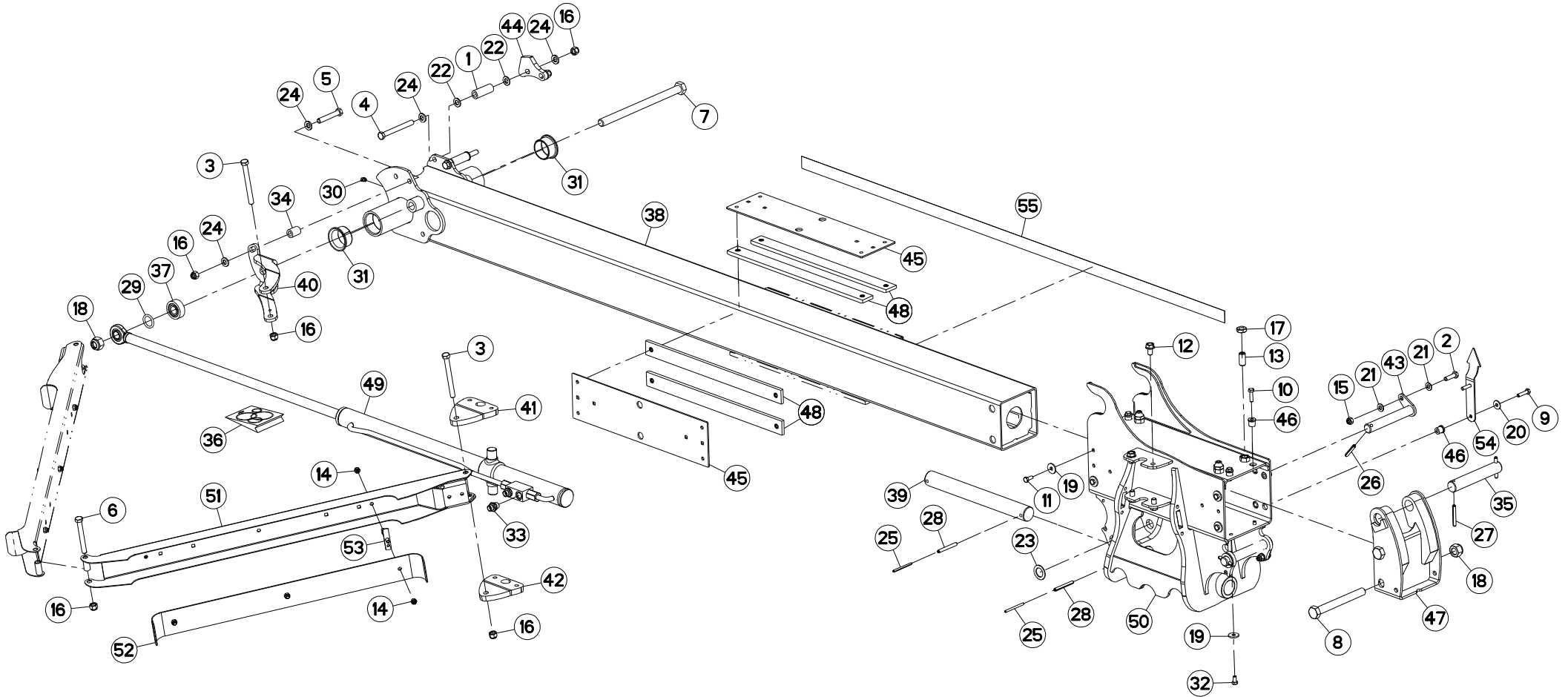
VERROUILLAGE (ROTOR)

LOCK KIT (ROTOR)

VERRIEGELUNG (ROTOR)

BLOCCAGGIO (ROTORE)

Rep	Nr	Qt	Designation	Description	Bezeichnung	Referenza	Remarque - Remark - Bemerkung - Osservazioni
001	80062031	001	VIS TETE HEXAGONALE FE/ZNXC3	HEXAGON HEAD SCREW FE/ZNXC3	SECHSKANTSCHRAUBE FE/ZNXC3	VITE TESTA ESAGONALE FE/ZNXC3	
002	80201801	001	ECROU HEXAGONAL BAS FE/ZNXC3	HEX NUT FE/ZNXC3	SECHSKANTMUTTER FE/ZNXC3	DADO FE/ZNXC3	
003	80202040	001	ECROU HEX.BAS AUTOFR.FE/ZNXC3	SELF-LOCKING NUT FE/ZNXC3	SELBSTSICHERND.MUTTER FE/ZNXC3	DADO AUTOBLOCCANTE FE/ZNXC3	
004	80450851	002	GOUPILLE ELASTIQUE FLZNNC	ELASTIC PIN FLZNNC	SPANNHUELSE FLZNNC	SPINA ELASTICA FLZNNC	
005	82200600	002	GRAISSEUR A TETE SPHERIQUE	GREASE FITTING	KEGELSCHMIERNIPPEL	INGRASSATORE SFERICO	
006	82200800	001	GRAISSEUR A TETE SPHERIQUE	GREASE FITTING	KEGELSCHMIERNIPPEL	INGRASSATORE SFERICO	
007	82200802	001	GRAISSEUR A TETE SPHERIQUE	GREASE FITTING	KEGELSCHMIERNIPPEL	INGRASSATORE SFERICO	
008	83012528	002	BAGUE ROULEE	WRAPPED BUSH	GEROLLTE BUCHSE	ANELLO LUBRIFICATO	
009	K8022450	001	BIELLE	LINK, CONNECTING	LENKER	BIELLA	
010	K8022810	001	VERIN	CYLINDER, HYDRAULIC	HYDRAULIKZYLINDER	CILINDRO	
011	K8023050	001	CAME	CAME	STEUERSCHEIBE	CAMMA	
012	K8023321	001	BASCULE	ROCKER	WAAGE	BASCULA	
013	K8023400	001	AXE	PIN	ACHSE	ASSE	
014	K8026150	001	COLL.JOINTS-VERIN K8022810	SET OIL SEALS FOR K8022810	SATZ DICHTUNGEN K8022810	SERIE GUARNIZIONI K8022810	: K8022810





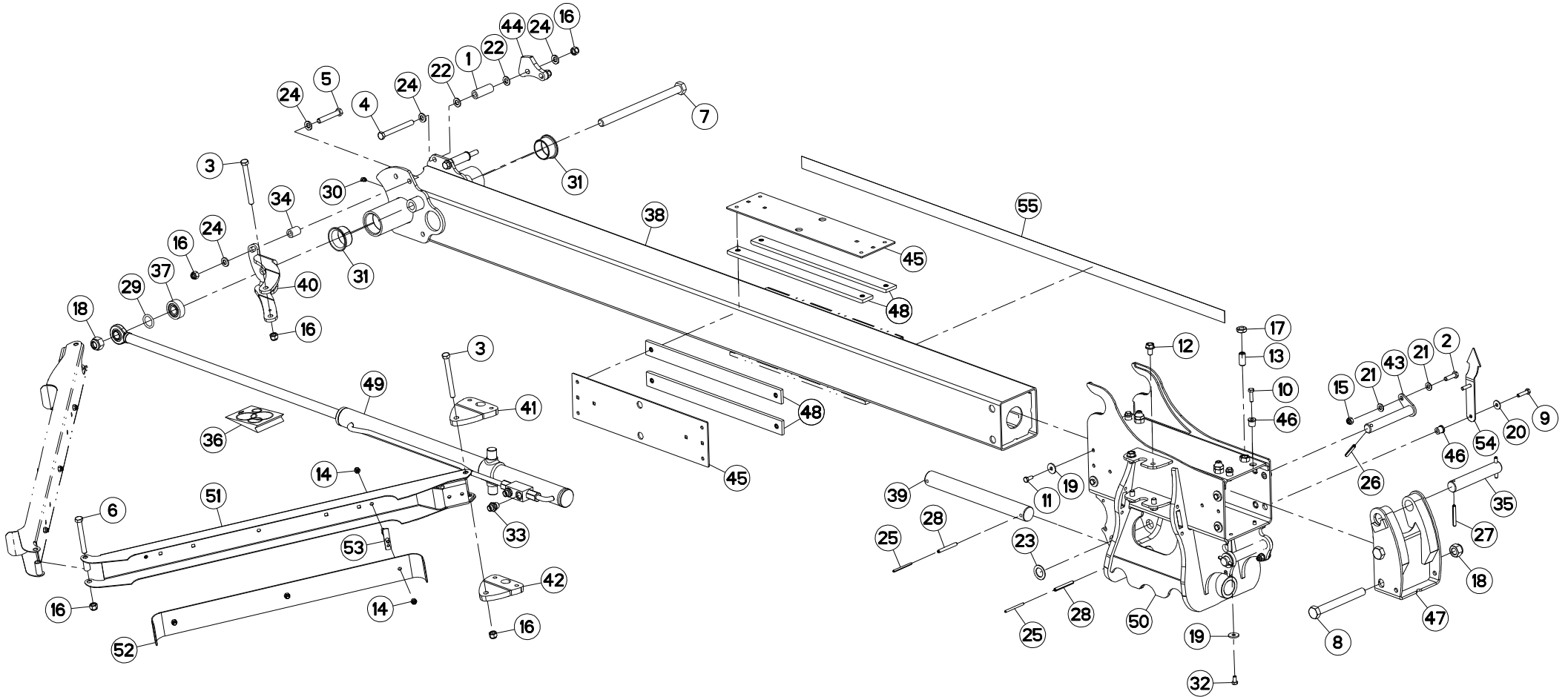
BRAS (DROIT)

ARM (RIGHT)

ARM (RECHTS)

BRACCIO (DESTRO)

Rep	Nr	Qt	Designation	Description	Bezeichnung	Referenza	Remarque - Remark - Bemerkung - Osservazioni
001	57914500	002	ENTRETOISE	SPACER	DISTANZHUELSE	DISTANZIALE	
002	80061035	002	VIS TETE HEXAGONALE FE/ZNXC3	HEX. HEAD SCREW FE/ZNXC3	SECHSKANTSCHRAUBE FE/ZNXC3	VITE TESTA ESAGONALE FE/ZNXC3	
003	80061233	002	VIS TETE HEXAGONALE FE/ZNXC3	HEXAGON HEAD SCREW FE/ZNXC3	SECHSKANTSCHRAUBE FE/ZNXC3	VITE TESTA ESAGONALE FE/ZNXC3	
004	80061262	002	VIS TETE HEXAGONALE FLZNNC	HEXAGON HEAD SCREW FLZNNC	SECHSKANTSCHRAUBE FLZNNC	VITE TESTA ESAGONALE FLZNNC	
005	80061280	001	VIS TETE HEXAGONALE FE/ZNXC3	HEXAGON HEAD SCREW FE/ZNXC3	SECHSKANTSCHRAUBE FE/ZNXC3	VITE TESTA ESAGONALE FE/ZNXC3	
006	80061292	001	VIS TETE HEXAGONALE FE/ZNXC3	HEXAGON HEAD SCREW FE/ZNXC3	SECHSKANTSCHRAUBE FE/ZNXC3	VITE TESTA ESAGONALE FE/ZNXC3	
007	80062069	001	VIS TETE HEXAGONALE FLZNNC	HEXAGON HEAD SCREW FLZNNC	SECHSKANTSCHRAUBE FLZNNC	VITE TESTA ESAGONALE FLZNNC	
008	80062094	002	VIS TETE HEXAGONALE FE/ZNXC3	HEXAGON HEAD SCREW FE/ZNXC3	SECHSKANTSCHRAUBE FE/ZNXC3	VITE TESTA ESAGONALE FE/ZNXC3	
009	80070830	002	VIS AVEC REVÊTEMENT ADHESIF	SCREW WITH ADHESIVE COATING	KLEBE BESCHICHTETE SCHRAUBE	VITE CON RIVETTAMENTO ADESIVO	
010	80070831	006	VIS AVEC REVÊTEMENT ADHESIF	SCREW WITH ADHESIVE COATING	KLEBE BESCHICHTETE SCHRAUBE	VITE CON RIVETTAMENTO ADESIVO	2,46 daN m (18,1 lbf ft)
011	80070832	004	VIS AVEC REVÊTEMENT ADHESIF	SCREW WITH ADHESIVE COATING	KLEBE BESCHICHTETE SCHRAUBE	VITE CON RIVETTAMENTO ADESIVO	2,46 daN m (18,1 lbf ft)
012	80131220	004	VIS AUTOBLOQUANTE FLZNNC	UNDERSERR.S-LOC.SCREW FLZNNC	SPERRZAHN-BUNDSCHRAU.FLZNNC	VITE FLZNNC	
013	80151635	008	VIS S/TETE B.PLAT HC FLZNNC	SOCKET SET SCREW FLZNNC	GEWINDESTIFT FLZNNC	VITE FLZNNC	
014	80200830	012	ECROU HEX.AUTOFREINE FE/ZNXC3	SELFLOCKING NUT FE/ZNXC3	SELBSTSICHERNDE MUTT.FE/ZNXC3	DADO AUTOBLOCCANTE FE/ZNXC3	
015	80201030	002	ECROU HEX.AUTOFREINE FE/ZNXC3	SELF-LOCKING NUT FE/ZNXC3	SELBSTSICH.MUTTER FE/ZNXC3	DADO AUTOBLOCCANTE FE/ZNXC3	
016	80201230	006	ECROU HEX.AUTOFREINE FE/ZNXC3	SELF-LOCKING NUT FE/ZNXC3	SELBSTSICH.MUTTER FE/ZNXC3	DADO AUTOBLOCCANTE FE/ZNXC3	
017	80201602	008	ECROU HEXAGONAL BAS FE/ZNXC3	NUT FE/ZNXC3	SECHSKANTMUTTER FE/ZNXC3	DADO FE/ZNXC3	
018	80202030	003	ECROU HEX.AUTOFREINE FE/ZNXC3	SELF-LOCKING NUT FE/ZNXC3	SELBSTSICH.MUTTER FE/ZNXC3	DADO AUTOBLOCCANTE FE/ZNXC3	41,5 daN m (305 lbf ft)
019	80250830	008	RONDELLE PLATE FE/ZNXC3	PLAIN WASHER FE/ZNXC3	SCHEIBE FE/ZNXC3	RONDELLA PIATTA FE/ZNXC3	
020	80250970	002	RONDELLE PLATE FE/ZN	PLAIN WASHER FE/ZN	SCHEIBE FE/ZN	RONDELLA PIATTA FE/ZN	
021	80251021	004	RONDELLE PLATE FE/ZNXC3	PLAIN WASHER M10	SCHEIBE FE/ZNXC3	RONDELLA PIATTA FE/ZNXC3	
022	80251227	004	RONDELLE PLATE FE/ZNXC3	PLAIN WASHER FE/ZNXC3	SCHEIBE FE/ZNXC3	RONDELLA PIATTA FE/ZNXC3	
023	80252542	002	RONDELLE PLATE FE/ZNXC3	PLAIN WASHER FE/ZNXC3	SCHEIBE FE/ZNXC3	RONDELLA PIATTA FE/ZNXC3	
024	80281254	006	RONDELLE CONIQUE BLOC.FLZNNC	CONICAL SPRING WASHER FLZNNC	SPANNSCHEIBE FLZNNC	RONDELLA CONICA FLZNNC	
025	80450560	002	GOUPILLE ELASTIQUE FLZNNC	ROLL PIN FLZNNC	SPANNHUELSE FLZNNC	SPINA ELASTICA FLZNNC	
026	80450851	002	GOUPILLE ELASTIQUE FLZNNC	ELASTIC PIN FLZNNC	SPANNHUELSE FLZNNC	SPINA ELASTICA FLZNNC	
027	80450860	002	GOUPILLE ELASTIQUE FLZNNC	ROLL PIN FLZNNC	SPANNHUELSE FLZNNC	SPINA ELASTICA FLZNNC	
028	80450861	002	GOUPILLE ELASTIQUE FLZNNC	ROLL PIN FLZNNC	SPANNHUELSE FLZNNC	SPINA ELASTICA FLZNNC	
029	82062850	001	JOINT TORIQUE	O-RING	O-RING	GUARNIZIONE	
030	82200802	001	GRAISSEUR A TETE SPHERIQUE	GREASE FITTING	KEGELSCHMIERNIPPEL	INGRASSATORE SFERICO	
031	83015056	002	BAGUE ROULEE A COLLERETTE	FLANGED WRAPPED BUSH	GEROLLTE BUCHSE MIT FLANSCH	ANELLO LUBRIFICATO	
032	80070834	004	VIS AVEC REVÊTEMENT ADHESIF	SCREW WITH ADHESIVE COATING	KLEBE BESCHICHTETE SCHRAUBE	VITE CON RIVETTAMENTO ADESIVO	2,46 daN m (18,1 lbf ft)
033	A4080401	002	UNION MALE	MALE STUD CONNECTOR	GERADER EINSCHRAUBSTUTZEN	GIUZIONE DIRITTA ZBC	[2]
034	K8004390	001	ENTRETOISE	SPACER	DISTANZHUELSE	DISTANZIALE	
035	K8019751	001	AXE	PIN	ACHSE	ASSE	
036	K8020190	001	COLL.JOINTS-VERIN K8022680	SET OIL SEALS FOR K8022680	SATZ DICHTUNGEN K8022680	SERIE GUARNIZIONI K8022680	[2] : K8028120
037	K8020610	001	ENTRETOISE	SPACER	DISTANZHUELSE	DISTANZIALE	
038	K8022851	001	BRAS	ARM	ARM	BRACCIO	
039	K8023260	001	AXE	PIN	ACHSE	ASSE	
040	K8023350	001	CHAPE	CLEVIS	GABEL	FORCELLA	
041	K8023360	001	PLAT	FLAT	FLACHEISEN	PIATTO	
042	K8023370	001	PLAT	FLAT	FLACHEISEN	PIATTO	
043	K8023380	002	AXE	PIN	ACHSE	ASSE	
044	K8023480	001	CAME	CAM	STEUERSCHEIBE	CAMMA	
045	K8024500	003	CALE	SHIM	DISTANZPLATTE	SPESSORE	
046	K8024511	008	ENTRETOISE	SPACER	DISTANZHUELSE	DISTANZIALE	
047	K8024550	001	CHAPE	CLEVIS	GABEL	FORCELLA	
048	K8025850	008	PATIN	SKID	GLEITKUFE	PATTINO	



GA9030

B 0001>B 9999



K80R0851 D

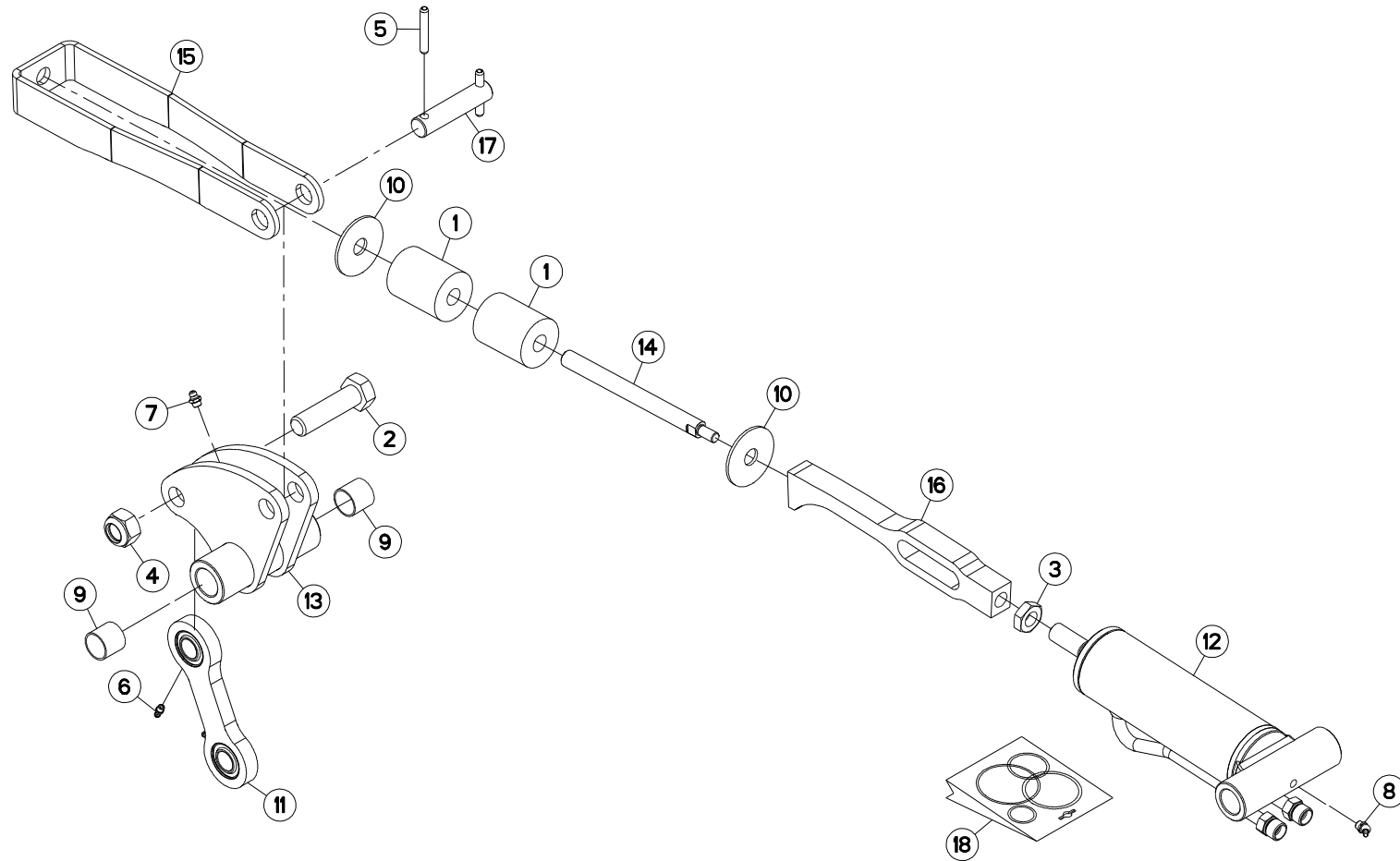
BRAS (DROIT)

ARM (RIGHT)

ARM (RECHTS)

BRACCIO (DESTRO)

Rep	Nr	Qt	Designation	Description	Bezeichnung	Referenza	Remarque - Remark - Bemerkung - Osservazioni
049	K8028120	001	VERIN	CYLINDER, HYDRAULIC	HYDRAULIKZYLINDER	CILINDRO	
050	K8029521	001	COULISSEAU	GUIDE	FUEHRUNG	GUIDA	[2]
051	K8033290	002	SUPPORT	SUPPORT	TRAEGER	SUPPORTO	
052	K8033300	002	TOLE	SHEET	BLECH	TELA	
053	K8033310	006	ENTRETOISE	SPACER	DISTANZHUELSE	DISTANZIALE	
054	K8033380	001	FLECHE	BOOM	AUSLEGER	BRACCIO	
055	K9C309TL	001	PICTO.T	DECAL INFO.	PIKTO.T	ADHESIVO TECNICO	





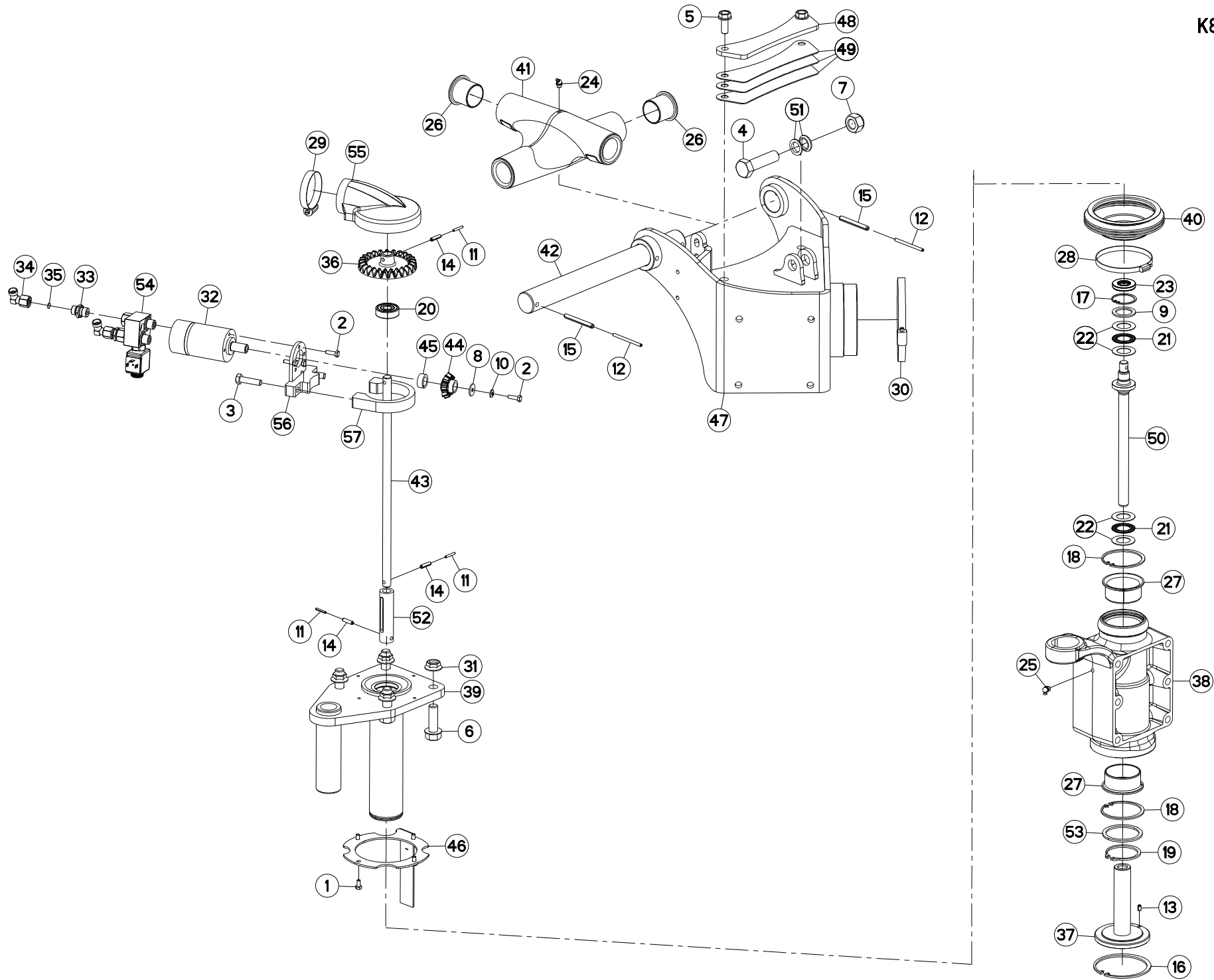
VERROUILLAGE (ROTOR)

LOCK KIT (ROTOR)

VERRIEGELUNG (ROTOR)

BLOCCAGGIO (ROTORE)

Rep	Nr	Qt	Designation	Description	Bezeichnung	Referenza	Remarque - Remark - Bemerkung - Osservazioni
001	56242300	002	BUTEE ELASTIQUE	STOP, ELASTIC	GUMMIPUFFER	GOMMINO	
002	80062031	001	VIS TETE HEXAGONALE FE/ZNXC3	HEXAGON HEAD SCREW FE/ZNXC3	SECHSKANTSCHRAUBE FE/ZNXC3	VITE TESTA ESAGONALE FE/ZNXC3	
003	80201801	001	ECROU HEXAGONAL BAS FE/ZNXC3	HEX NUT FE/ZNXC3	SECHSKANTMUTTER FE/ZNXC3	DADO FE/ZNXC3	
004	80202040	001	ECROU HEX.BAS AUTOFR.FE/ZNXC3	SELF-LOCKING NUT FE/ZNXC3	SELBSTSICHERND.MUTTER FE/ZNXC3	DADO AUTOBLOCCANTE FE/ZNXC3	
005	80450851	002	GOUPILLE ELASTIQUE FLZNNC	ELASTIC PIN FLZNNC	SPANNHUELSE FLZNNC	SPINA ELASTICA FLZNNC	
006	82200600	002	GRAISSEUR A TETE SPHERIQUE	GREASE FITTING	KEGELSCHMIERNIPPEL	INGRASSATORE SFERICO	
007	82200800	001	GRAISSEUR A TETE SPHERIQUE	GREASE FITTING	KEGELSCHMIERNIPPEL	INGRASSATORE SFERICO	
008	82200802	001	GRAISSEUR A TETE SPHERIQUE	GREASE FITTING	KEGELSCHMIERNIPPEL	INGRASSATORE SFERICO	
009	83012528	002	BAGUE ROULEE	WRAPPED BUSH	GEROLLTE BUCHSE	ANELLO LUBRIFICATO	
010	K8016790	002	RONDELLE PLATE	WASHER, FLAT	SCHEIBE	RONDELLA PIATTA	
011	K8022450	001	BIELLE	LINK, CONNECTING	LENKER	BIELLA	
012	K8022810	001	VERIN	CYLINDER, HYDRAULIC	HYDRAULIKZYLINDER	CILINDRO	
013	K8023321	001	BASCULE	ROCKER	WAAGE	BASCULA	
014	K8032320	001	GUIDE	GUIDE	FUEHRUNG	GUIDA	
015	K8032330	001	BUTEE	STOP	ANSCHLAG	LIMITATORE	
016	K8032340	001	CAME	CAM	STEUERSCHEIBE	CAMMA	
017	K8032350	001	AXE	PIN	ACHSE	ASSE	
018	K8026150	001	COLL.JOINTS-VERIN K8022810	SET OIL SEALS FOR K8022810	SATZ DICHTUNGEN K8022810	SERIE GUARNIZIONI K8022810	: K8022810





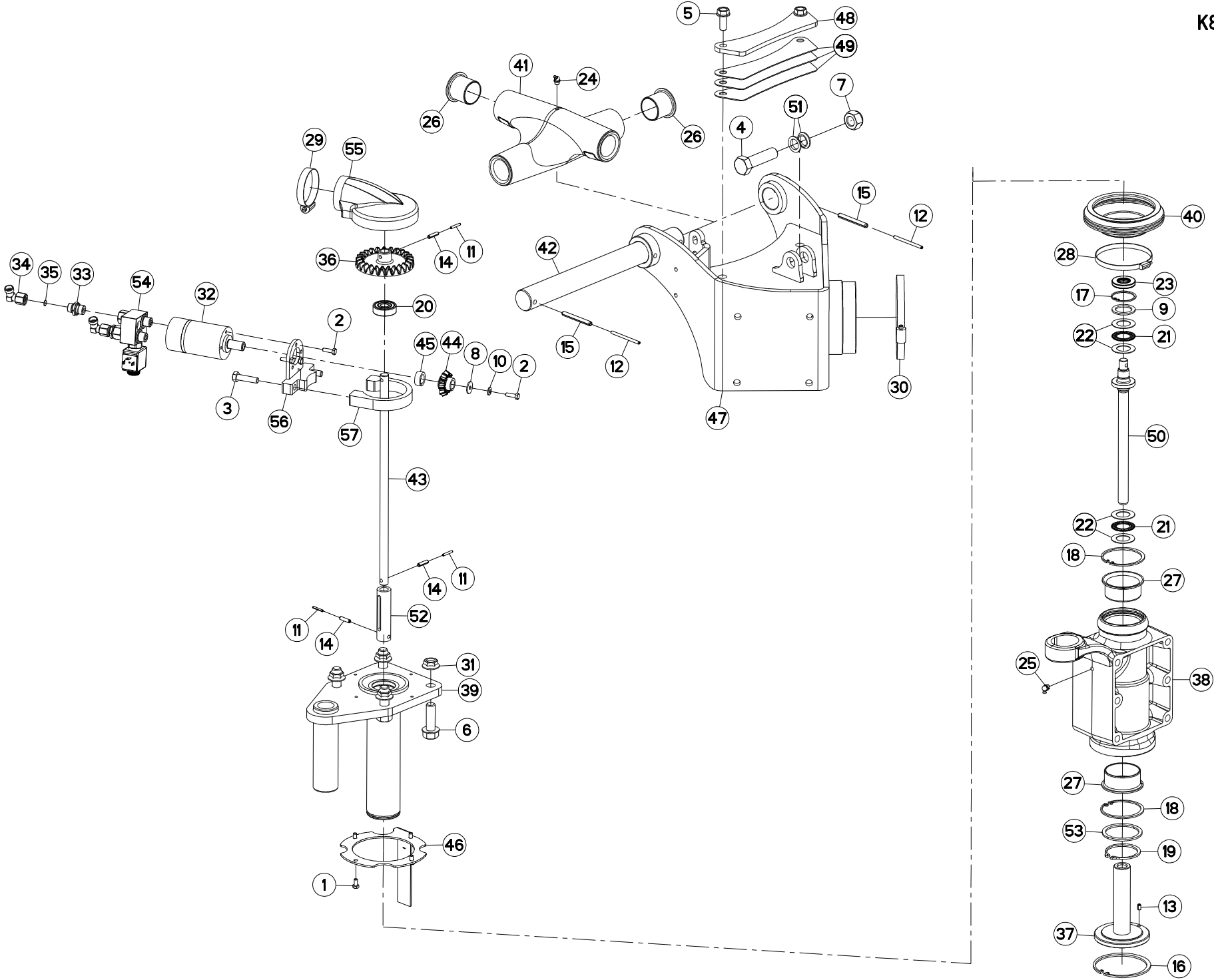
REGLAGE EN HAUTEUR (GAUCHE)

HEIGHT ADJUSTMENT (LEFT)

HOEHENEINSTELLUNG (LINKS)

REGOLAZIONE DELL'ALTEZZA (SX)

Rep	Nr	Qt	Designation	Description	Bezeichnung	Referenza	Remarque - Remark - Bemerkung - Osservazioni
001	50067500	004	VIS AVEC REVÊTEMENT ADHESIF	SCREW WITH ADHESIVE COATING	KLEBE BESCHICHTETE SCHRAUBE	VITE CON RIVETTAMENTO ADESIVO	
002	80060620	004	VIS TETE HEXAGONALE FE/ZNXC3	HEX BOLT FE/ZNXC3	SECHSKANTSCHRAUBE FE/ZNXC3	VITE TESTA ESAGONALE FE/ZNXC3	
003	80061040	002	VIS TETE HEXAGONALE FE/ZNXC3	HEXAGON HEAD SCREW FE/ZNXC3	SECHSKANTSCHRAUBE FE/ZNXC3	VITE TESTA ESAGONALE FE/ZNXC3	
004	80062031	001	VIS TETE HEXAGONALE FE/ZNXC3	HEXAGON HEAD SCREW FE/ZNXC3	SECHSKANTSCHRAUBE FE/ZNXC3	VITE TESTA ESAGONALE FE/ZNXC3	
005	80131232	002	VIS AUTOBLOQUANTE FLZNNC KL105	UNDERSERR.S-LOC.SCREW FLZNNC	SPERRZAHN-BUNDSCHRAU.FLZNNC	VITE FLZNNC KL105	
006	80131650	004	VIS AUTOBLOQUANTE FLZNNC	UNDERSERR.S-LOC.SCREW FLZNNC	SPERRZAHN-BUNDSCHRAU.FLZNNC	VITE FLZNNC	28 daN m (206 lbf ft)
007	80202040	001	ECROU HEX.BAS AUTOFR.FE/ZNXC3	SELF-LOCKING NUT FE/ZNXC3	SELBSTSICHERND.MUTTER FE/ZNXC3	DADO AUTOBLOCCANTE FE/ZNXC3	
008	80250624	001	RONDELLE PLATE INOX A2	PLAIN WASHER INOX A2	SCHEIBE INOX A2	RONDELLA PIATTALA INOX A2	
009	80253042	001	RONDELLE D'APPUI SS 2,5	SUPPORTING RING SS 2,5	STUETZSCHEIBE SS 2,5	SPESSORE	
010	80280650	001	RONDELLE CONIQUE BLOC.FLZNNC	CONICAL SPRING WASHER FLZNNC	SPANNSCHEIBE FLZNNC	RONDELLA CONICA FLZNNC	
011	80450323	003	GOUPILLE ELASTIQUE	ROLL PIN	SPANNHUELSE	SPINA ELASTICA	
012	80450560	002	GOUPILLE ELASTIQUE FLZNNC	ROLL PIN FLZNNC	SPANNHUELSE FLZNNC	SPINA ELASTICA FLZNNC	
013	80450610	001	GOUPILLE ELASTIQUE FLZNNC	ROLL PIN FLZNNC	SPANNHUELSE FLZNNC	SPINA ELASTICA FLZNNC	
014	80450623	003	GOUPILLE ELASTIQUE FLZNNC	ROLL PIN FLZNNC	SPANNHUELSE FLZNNC	SPINA ELASTICA FLZNNC	
015	80450861	002	GOUPILLE ELASTIQUE FLZNNC	ROLL PIN FLZNNC	SPANNHUELSE FLZNNC	SPINA ELASTICA FLZNNC	
016	80590000	001	CIRCLIP INTERIEUR	ELASTIC RING	SICHERUNGSRING	ANELLO	
017	80594200	001	CIRCLIP INTERIEUR	RETAINING RING	SICHERUNGSRING	ANELLO	
018	80597500	002	CIRCLIP INTERIEUR	RETAINING RING	SICHERUNGSRING	ANELLO	
019	80616002	001	CIRCLIP EXTERIEUR	RETAINING RING	SICHERUNGSRING	ANELLO	
020	81001542	001	ROULEMENT A BILLES	BALL BEARING	KUGELLAGER	CUSCINETTO A SFERE	
021	81432542	002	BUTEE A AIGUILLES	NEEDLE-THRUST-BEARING	AXIALNADELLAGER	LIMITATORE	
022	81432543	004	RONDELLE BUTEE	STOP WASHER	AXIALSCHEIBE	RONDELLA	
023	82012042	001	BAGUE D'ETANCHEITE	OIL SEAL	RADIALDICHRING	PARAOILIO	
024	82200802	001	GRAISSEUR A TETE SPHERIQUE	GREASE FITTING	KEGELSCHMIERNIPPEL	INGRASSATORE SFERICO	
025	82200804	001	GRAISSEUR A TETE SPHERIQUE	GREASE FITTING	KEGELSCHMIERNIPPEL	INGRASSATORE SFERICO	
026	83014045	004	BAGUE ROULEE A COLLERETTE	FLANGED WRAPPED BUSH	GEROLLTE BUCHSE MIT FLANSCH	ANELLO LUBRIFICATO	
027	83016065	002	BAGUE ROULEE A COLLERETTE	FLANGED WRAPPED BUSH	GEROLLTE BUCHSE MIT FLANSCH	ANELLO LUBRIFICATO	
028	83090050	001	COLLIER	COLLAR	SCHELLE	COLLARE	
029	83090077	001	COLLIER VIS SANS FIN INOX W4	COLLAR	HALTEBAND	COLLARE	
030	83090083	001	COLLIER VIS SANS FIN INOX W4	COLLAR	HALTEBAND	COLLARE	
031	80201651	004	ECROU AUTOBLOQUANT FE/ZNXC3	UNDERSERRAT.S.LOC.NUT FE/ZNXC3	SPERRZAHN-BUNDMUTTER FE/ZNXC3	DADO FE/ZNXC3	
032	A4020107	001	MOTEUR HYDRAULIQUE	MOTOR, HYDRAULIC	MOTOR	MOTORE	
033	A4080401	002	UNION MALE	MALE STUD CONNECTOR	GERADER EINSCHRAUBSTUTZEN	GIUZIONE DIRITTA ZBC	[1]
034	A4082700	002	COUDE TOURNANT	AJUSTABLE MALE STUD ELBOW	EINSTELLBARER WINKELSTUTZEN	GIUNZIONE A 90°ORIENTABILE	
035	K7010280	001	LIMITEUR DE DEBIT D.1,5	FLOW LIMITER	MENGENREGLER	LIMITATORE DI FLUSSO	
036	K8012731	001	PIGNON CONIQUE	GEAR, BEVEL	KEGELRAD	PIGNONE CONICO	Z=25
037	K8014521	001	ECROU	NUT	MUTTER	DADO	
038	K8014561	001	EMBASE	BASE	GRUNDPLATTE	BASE	
039	K8017104	001	GUIDE	GUIDE	FUEHRUNG	GUIDA	
040	K8017490	001	SOUFFLET	BELLOWS	FALTENBALG	SOFFIETTO	
041	K8019021	001	CROISILLON	CROSS	KREUZGARNITUR	CROCIERA	
042	K8019040	001	AXE	PIN	ACHSE	ASSE	
043	K8020240	001	TIGE	STEM	STANGE	STELO	
044	K8021361	001	PIGNON CONIQUE	GEAR, BEVEL	KEGELRAD	PIGNONE CONICO	Z=10
045	K8021371	001	ENTRETOISE	SPACER	DISTANZHUELSE	DISTANZIALE	
046	K8022520	001	SUPPORT	SUPPORT	TRAEGER	SUPPORTO	
047	K8023000	001	BALANCIER	BEAM, BALANCE	PENDELGELENK	BILANCIERE	
048	K8023270	001	BUTEE	STOP	ANSCHLAG	LIMITATORE	



GA9030

B 0001>B 0008



K80R0852 B

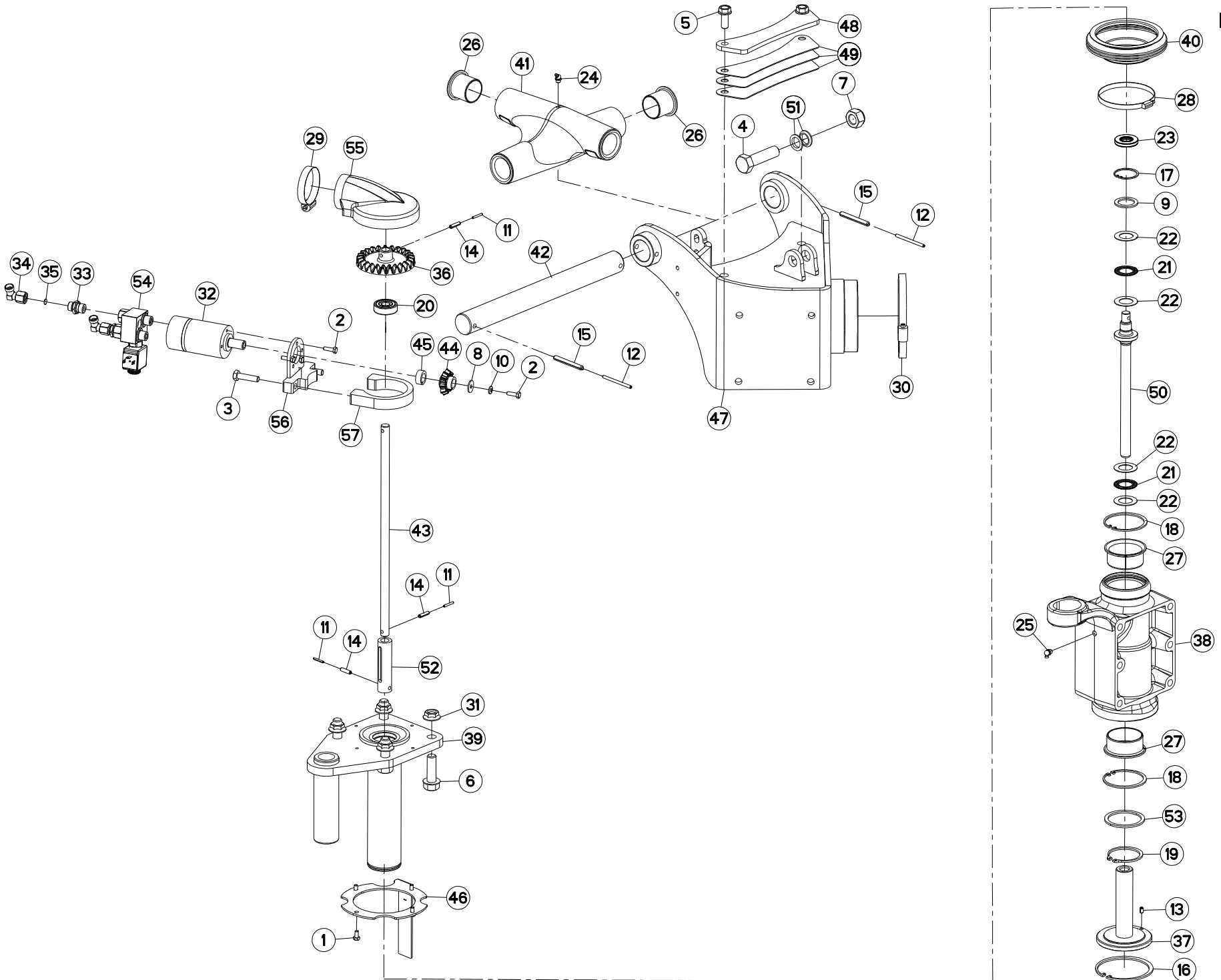
REGLAGE EN HAUTEUR (GAUCHE)

HEIGHT ADJUSTMENT (LEFT)

HOEHENEINSTELLUNG (LINKS)

REGOLAZIONE DELL'ALTEZZA (SX)

Rep	Nr	Qt	Designation	Description	Bezeichnung	Referenza	Remarque - Remark - Bemerkung - Osservazioni
049	K8023280	003	CALE	SHIM	DISTANZPLATTE	SPESSORE	
050	K8024081	001	VIS	SCREW	SCHRAUBE	VITE	
051	K8025820	002	ENTRETOISE	SPACER	DISTANZHUELSE	DISTANZIALE	
052	K8025920	001	MANCHON	SLEEVE	MUFFE	MANICOTTO	
053	K8029870	001	RONDELLE PLATE	WASHER, FLAT	SCHEIBE	RONDELLA PIATTA	
054	K8030880	001	BLOC HYDRAULIQUE	MANIFOLD, HYDRAULIC	HYDRAULIK-STEUERBLOCK	BLOCCO IDRAULICO	
055	K8031040	001	CAPOT	HOOD	HAUBE	COFANO	
056	K8031240	001	SUPPORT	SUPPORT	TRAEGER	SUPPORTO	
057	K8031250	001	BRIDE	CLAMP	BUEGEL	STAFFA	





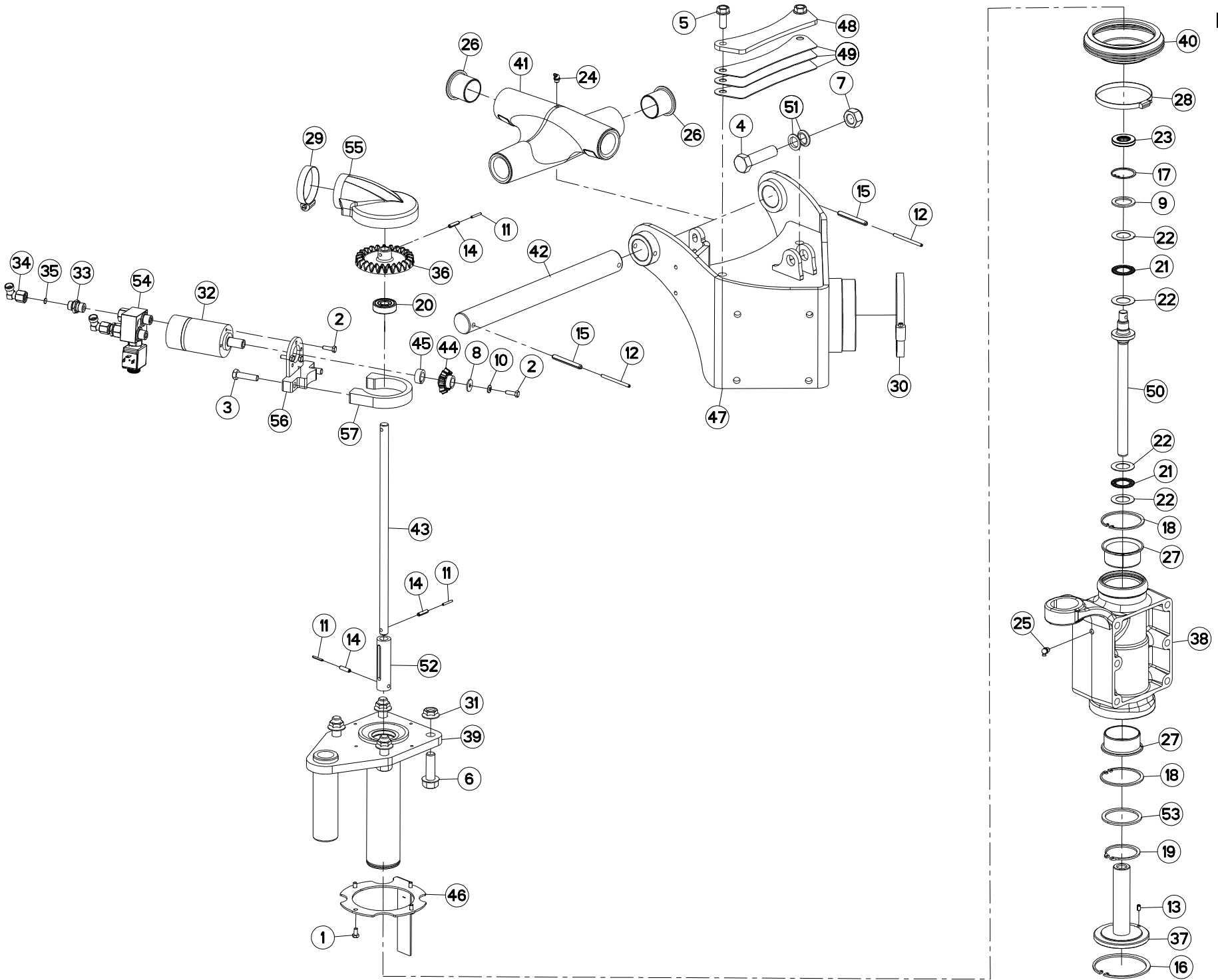
REGLAGE EN HAUTEUR (GAUCHE)

HEIGHT ADJUSTMENT (LEFT)

HOEHENEINSTELLUNG (LINKS)

REGOLAZIONE DELL'ALTEZZA (SX)

Rep	Nr	Qt	Designation	Description	Bezeichnung	Referenza	Remarque - Remark - Bemerkung - Osservazioni
001	50067500	004	VIS AVEC REVÊTEMENT ADHESIF	SCREW WITH ADHESIVE COATING	KLEBE BESCHICHTETE SCHRAUBE	VITE CON RIVETTAMENTO ADESIVO	
002	80060620	004	VIS TETE HEXAGONALE FE/ZNXC3	HEX BOLT FE/ZNXC3	SECHSKANTSCHRAUBE FE/ZNXC3	VITE TESTA ESAGONALE FE/ZNXC3	
003	80061040	002	VIS TETE HEXAGONALE FE/ZNXC3	HEXAGON HEAD SCREW FE/ZNXC3	SECHSKANTSCHRAUBE FE/ZNXC3	VITE TESTA ESAGONALE FE/ZNXC3	
004	80062031	001	VIS TETE HEXAGONALE FE/ZNXC3	HEXAGON HEAD SCREW FE/ZNXC3	SECHSKANTSCHRAUBE FE/ZNXC3	VITE TESTA ESAGONALE FE/ZNXC3	
005	80131232	002	VIS AUTOBLOQUANTE FLZNNC KL105	UNDERSERR.S-LOC.SCREW FLZNNC	SPERRZAHN-BUNDSCHRAU.FLZNNC	VITE FLZNNC KL105	
006	80131650	004	VIS AUTOBLOQUANTE FLZNNC	UNDERSERR.S-LOC.SCREW FLZNNC	SPERRZAHN-BUNDSCHRAU.FLZNNC	VITE FLZNNC	28 daN m (206 lbf ft)
007	80202040	001	ECROU HEX.BAS AUTOFR.FE/ZNXC3	SELF-LOCKING NUT FE/ZNXC3	SELBSTSICHERND.MUTTER FE/ZNXC3	DADO AUTOBLOCCANTE FE/ZNXC3	
008	80250624	001	RONDELLE PLATE INOX A2	PLAIN WASHER INOX A2	SCHEIBE INOX A2	RONDELLA PIATTALA INOX A2	
009	80253042	001	RONDELLE D'APPUI SS 2,5	SUPPORTING RING SS 2,5	STUETZSCHEIBE SS 2,5	SPESSORE	
010	80280650	001	RONDELLE CONIQUE BLOC.FLZNNC	CONICAL SPRING WASHER FLZNNC	SPANNSCHEIBE FLZNNC	RONDELLA CONICA FLZNNC	
011	80450323	003	GOUPILLE ELASTIQUE	ROLL PIN	SPANNHUELSE	SPINA ELASTICA	
012	80450560	002	GOUPILLE ELASTIQUE FLZNNC	ROLL PIN FLZNNC	SPANNHUELSE FLZNNC	SPINA ELASTICA FLZNNC	
013	80450610	001	GOUPILLE ELASTIQUE FLZNNC	ROLL PIN FLZNNC	SPANNHUELSE FLZNNC	SPINA ELASTICA FLZNNC	
014	80450623	003	GOUPILLE ELASTIQUE FLZNNC	ROLL PIN FLZNNC	SPANNHUELSE FLZNNC	SPINA ELASTICA FLZNNC	
015	80450861	002	GOUPILLE ELASTIQUE FLZNNC	ROLL PIN FLZNNC	SPANNHUELSE FLZNNC	SPINA ELASTICA FLZNNC	
016	80590000	001	CIRCLIP INTERIEUR	ELASTIC RING	SICHERUNGSRING	ANELLO	
017	80594200	001	CIRCLIP INTERIEUR	RETAINING RING	SICHERUNGSRING	ANELLO	
018	80597500	002	CIRCLIP INTERIEUR	RETAINING RING	SICHERUNGSRING	ANELLO	
019	80616002	001	CIRCLIP EXTERIEUR	RETAINING RING	SICHERUNGSRING	ANELLO	
020	81001542	001	ROULEMENT A BILLES	BALL BEARING	KUGELLAGER	CUSCINETTO A SFERE	
021	81432542	002	BUTEE A AIGUILLES	NEEDLE-THRUST-BEARING	AXIALNADELLAGER	LIMITATORE	
022	81432543	004	RONDELLE BUTEE	STOP WASHER	AXIALSCHEIBE	RONDELLA	
023	82012042	001	BAGUE D'ETANCHEITE	OIL SEAL	RADIALDICHRING	PARAOILIO	
024	82200802	001	GRAISSEUR A TETE SPHERIQUE	GREASE FITTING	KEGELSCHMIERNIPPEL	INGRASSATORE SFERICO	
025	82200804	001	GRAISSEUR A TETE SPHERIQUE	GREASE FITTING	KEGELSCHMIERNIPPEL	INGRASSATORE SFERICO	
026	83014045	004	BAGUE ROULEE A COLLERETTE	FLANGED WRAPPED BUSH	GEROLLTE BUCHSE MIT FLANSCH	ANELLO LURBRIFICATO	
027	83016065	002	BAGUE ROULEE A COLLERETTE	FLANGED WRAPPED BUSH	GEROLLTE BUCHSE MIT FLANSCH	ANELLO LURBRIFICATO	
028	83090050	001	COLLIER	COLLAR	SCHELLE	COLLARE	
029	83090077	001	COLLIER VIS SANS FIN INOX W4	COLLAR	HALTEBAND	COLLARE	
030	83090083	001	COLLIER VIS SANS FIN INOX W4	COLLAR	HALTEBAND	COLLARE	
031	80201655	004	ECROU AUTOBLOQUANT FLZNNC	UNDERSERRAT.S.LOC.NUT FLZNNC	SPERRZAHN-BUNDMUTTER FLZNNC	DADO FLZNNC	
032	A4020107	001	MOTEUR HYDRAULIQUE	MOTOR, HYDRAULIC	MOTOR	MOTORE	
033	A4080401	002	UNION MALE	MALE STUD CONNECTOR	GERADER EINSCHRAUBSTUTZEN	GIUZIONE DIRITTA ZBC	[1]
034	A4082700	002	COUDE TOURNANT	AJUSTABLE MALE STUD ELBOW	EINSTELLBARER WINKELSTUTZEN	GIUNZIONE A 90°ORIENTABILE	
035	K7010280	001	LIMITEUR DE DEBIT D.1,5	FLOW LIMITER	MENGENREGLER	LIMITATORE DI FLUSSO	
036	K8012731	001	PIGNON CONIQUE	GEAR, BEVEL	KEGELRAD	PIGNONE CONICO	Z=25
037	K8014521	001	ECROU	NUT	MUTTER	DADO	
038	K8014561	001	EMBASE	BASE	GRUNDPLATTE	BASE	
039	K8017104	001	GUIDE	GUIDE	FUEHRUNG	GUIDA	
040	K8017490	001	SOUFFLET	BELLOWS	FALTENBALG	SOFFIETTO	
041	K8019021	001	CROISILLON	CROSS	KREUZGARNITUR	CROCIERA	
042	K8019040	001	AXE	PIN	ACHSE	ASSE	
043	K8020240	001	TIGE	STEM	STANGE	STELO	
044	K8021361	001	PIGNON CONIQUE	GEAR, BEVEL	KEGELRAD	PIGNONE CONICO	Z=10
045	K8021371	001	ENTRETOISE	SPACER	DISTANZHUELSE	DISTANZIALE	
046	K8022520	001	SUPPORT	SUPPORT	TRAEGER	SUPPORTO	
047	K8023000	001	BALANCIER	BEAM, BALANCE	PENDELGELENK	BILANCIERE	
048	K8023270	001	BUTEE	STOP	ANSCHLAG	LIMITATORE	



GA9030

B 0009>B 9999



K80R0852 C

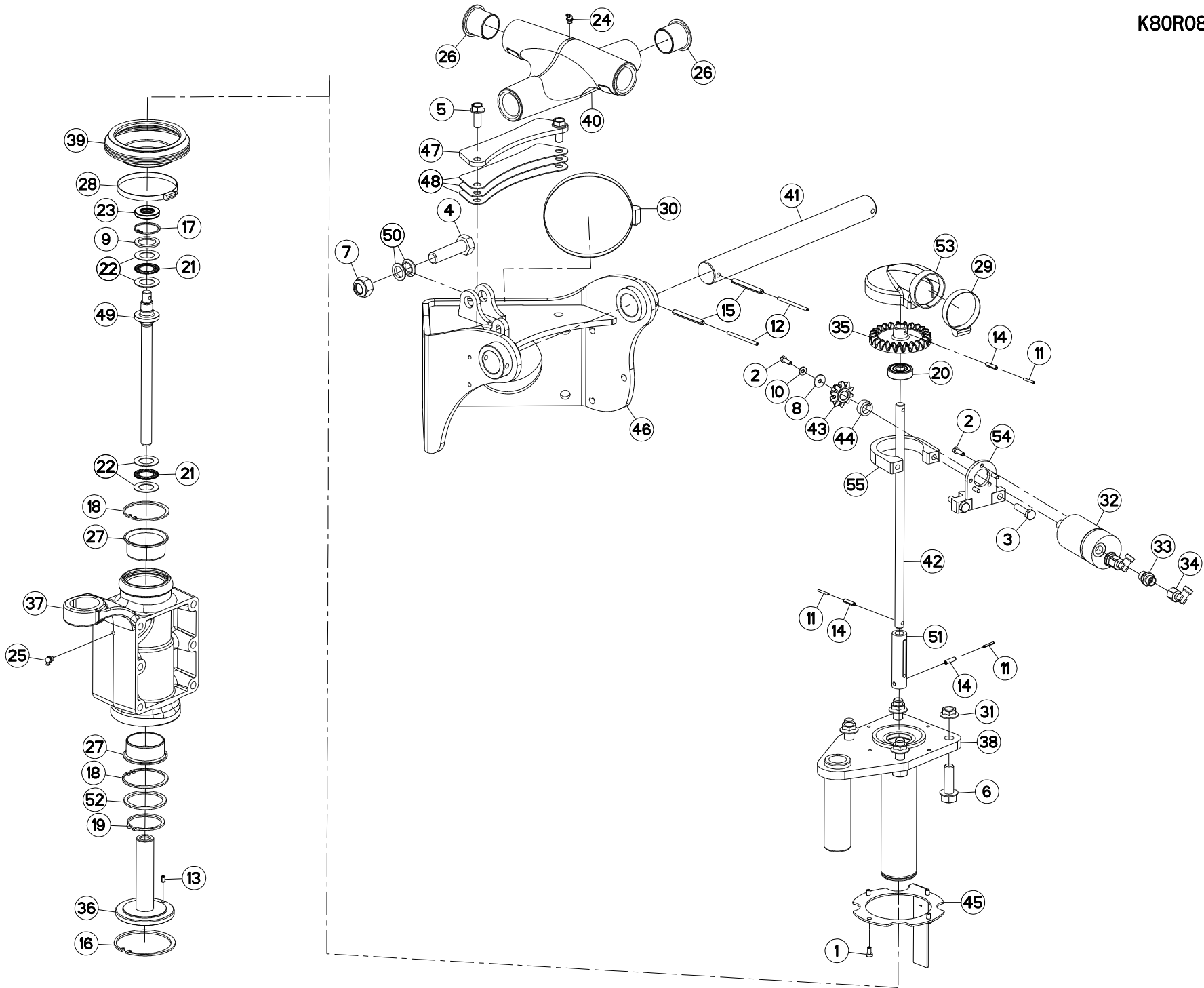
REGLAGE EN HAUTEUR (GAUCHE)

HEIGHT ADJUSTMENT (LEFT)

HOEHENEINSTELLUNG (LINKS)

REGOLAZIONE DELL'ALTEZZA (SX)

Rep	Nr	Qt	Designation	Description	Bezeichnung	Referenza	Remarque - Remark - Bemerkung - Osservazioni
049	K8023280	003	CALE	SHIM	DISTANZPLATTE	SPESSORE	
050	K8024081	001	VIS	SCREW	SCHRAUBE	VITE	
051	K8025820	002	ENTRETOISE	SPACER	DISTANZHUELSE	DISTANZIALE	
052	K8025920	001	MANCHON	SLEEVE	MUFFE	MANICOTTO	
053	K8029870	001	RONDELLE PLATE	WASHER, FLAT	SCHEIBE	RONDELLA PIATTA	
054	K8030880	001	BLOC HYDRAULIQUE	MANIFOLD, HYDRAULIC	HYDRAULIK-STUEBERBLOCK	BLOCCO IDRAULICO	[1]
055	K8031040	001	CAPOT	HOOD	HAUBE	COFANO	
056	K8031241	001	SUPPORT	SUPPORT	TRAEGER	SUPPORTO	
057	K8031250	001	BRIDE	CLAMP	BUEGEL	STAFFA	





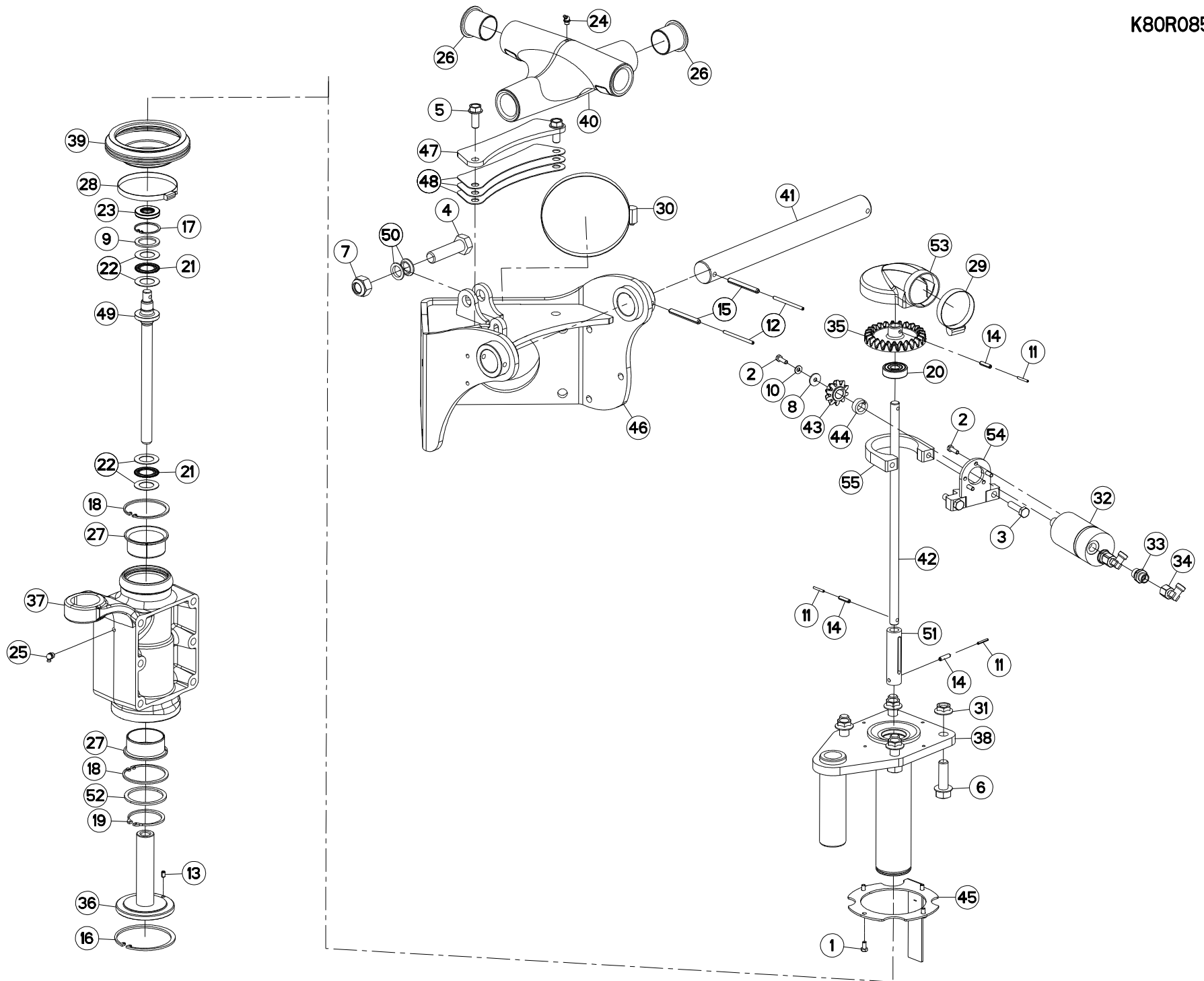
REGLAGE EN HAUTEUR (DROIT)

HEIGHT ADJUSTMENT (RIGHT)

HOEHENEINSTELLUNG (RECHTS)

REGOLAZIONE DELL'ALTEZZA (DES)

Rep	Nr	Qt	Designation	Description	Bezeichnung	Referenza	Remarque - Remark - Bemerkung - Osservazioni
001	50067500	004	VIS AVEC REVÊTEMENT ADHESIF	SCREW WITH ADHESIVE COATING	KLEBE BESCHICHTETE SCHRAUBE	VITE CON RIVETTAMENTO ADESIVO	
002	80060620	004	VIS TETE HEXAGONALE FE/ZNXC3	HEX BOLT FE/ZNXC3	SECHSKANTSCHRAUBE FE/ZNXC3	VITE TESTA ESAGONALE FE/ZNXC3	
003	80061040	002	VIS TETE HEXAGONALE FE/ZNXC3	HEXAGON HEAD SCREW FE/ZNXC3	SECHSKANTSCHRAUBE FE/ZNXC3	VITE TESTA ESAGONALE FE/ZNXC3	
004	80062031	001	VIS TETE HEXAGONALE FE/ZNXC3	HEXAGON HEAD SCREW FE/ZNXC3	SECHSKANTSCHRAUBE FE/ZNXC3	VITE TESTA ESAGONALE FE/ZNXC3	
005	80131232	002	VIS AUTOBLOQUANTE FLZNNC KL105	UNDERSERR.S-LOC.SCREW FLZNNC	SPERRZAHN-BUNDSCHRAU.FLZNNC	VITE FLZNNC KL105	
006	80131650	004	VIS AUTOBLOQUANTE FLZNNC	UNDERSERR.S-LOC.SCREW FLZNNC	SPERRZAHN-BUNDSCHRAU.FLZNNC	VITE FLZNNC	28 daN m (206 lbf ft)
007	80202040	001	ECROU HEX.BAS AUTOFR.FE/ZNXC3	SELF-LOCKING NUT FE/ZNXC3	SELBSTSICHERND.MUTTER FE/ZNXC3	DADO AUTOBLOCCANTE FE/ZNXC3	
008	80250624	001	RONDELLE PLATE INOX A2	PLAIN WASHER INOX A2	SCHEIBE INOX A2	RONDELLA PIATTALA INOX A2	
009	80253042	001	RONDELLE D'APPUI SS 2,5	SUPPORTING RING SS 2,5	STUETZSCHEIBE SS 2,5	SPESSORE	
010	80280650	001	RONDELLE CONIQUE BLOC.FLZNNC	CONICAL SPRING WASHER FLZNNC	SPANNSCHEIBE FLZNNC	RONDELLA CONICA FLZNNC	
011	80450323	003	GOUPILLE ELASTIQUE	ROLL PIN	SPANNHUELSE	SPINA ELASTICA	
012	80450560	002	GOUPILLE ELASTIQUE FLZNNC	ROLL PIN FLZNNC	SPANNHUELSE FLZNNC	SPINA ELASTICA FLZNNC	
013	80450610	001	GOUPILLE ELASTIQUE FLZNNC	ROLL PIN FLZNNC	SPANNHUELSE FLZNNC	SPINA ELASTICA FLZNNC	
014	80450623	003	GOUPILLE ELASTIQUE FLZNNC	ROLL PIN FLZNNC	SPANNHUELSE FLZNNC	SPINA ELASTICA FLZNNC	
015	80450861	002	GOUPILLE ELASTIQUE FLZNNC	ROLL PIN FLZNNC	SPANNHUELSE FLZNNC	SPINA ELASTICA FLZNNC	
016	80590000	001	CIRCLIP INTERIEUR	ELASTIC RING	SICHERUNGSRING	ANELLO	
017	80594200	001	CIRCLIP INTERIEUR	RETAINING RING	SICHERUNGSRING	ANELLO	
018	80597500	002	CIRCLIP INTERIEUR	RETAINING RING	SICHERUNGSRING	ANELLO	
019	80616002	001	CIRCLIP EXTERIEUR	RETAINING RING	SICHERUNGSRING	ANELLO	
020	81001542	001	ROULEMENT A BILLES	BALL BEARING	KUGELLAGER	CUSCINETTO A SFERE	
021	81432542	002	BUTEE A AIGUILLES	NEEDLE-THRUST-BEARING	AXIALNADELLAGER	LIMITATORE	
022	81432543	004	RONDELLE BUTEE	STOP WASHER	AXIALSCHEIBE	RONDELLA	
023	82012042	001	BAGUE D'ETANCHEITE	OIL SEAL	RADIALDICHRING	PARAOILIO	
024	82200802	001	GRAISSEUR A TETE SPHERIQUE	GREASE FITTING	KEGELSCHMIERNIPPEL	INGRASSATORE SFERICO	
025	82200804	001	GRAISSEUR A TETE SPHERIQUE	GREASE FITTING	KEGELSCHMIERNIPPEL	INGRASSATORE SFERICO	
026	83014045	004	BAGUE ROULEE A COLLERETTE	FLANGED WRAPPED BUSH	GEROLLTE BUCHSE MIT FLANSCH	ANELLO LUBRIFICATO	
027	83016065	002	BAGUE ROULEE A COLLERETTE	FLANGED WRAPPED BUSH	GEROLLTE BUCHSE MIT FLANSCH	ANELLO LUBRIFICATO	
028	83090050	001	COLLIER	COLLAR	SCHELLE	COLLARE	
029	83090077	001	COLLIER VIS SANS FIN INOX W4	COLLAR	HALTEBAND	COLLARE	
030	83090083	001	COLLIER VIS SANS FIN INOX W4	COLLAR	HALTEBAND	COLLARE	
031	80201651	004	ECROU AUTOBLOQUANT FE/ZNXC3	UNDERSERRAT.S.LOC.NUT FE/ZNXC3	SPERRZAHN-BUNDMUTTER FE/ZNXC3	DADO FE/ZNXC3	
032	A4020107	001	MOTEUR HYDRAULIQUE	MOTOR, HYDRAULIC	MOTOR	MOTORE	
033	A4080401	002	UNION MALE	MALE STUD CONNECTOR	GERADER EINSCHRAUBSTUTZEN	GIUZIONE DIRITTA ZBC	
034	A4082700	002	COUDE TOURNANT	AJUSTABLE MALE STUD ELBOW	EINSTELLBARER WINKELSTUTZEN	GIUNZIONE A 90°ORIENTABILE	
035	K8012731	001	PIGNON CONIQUE	GEAR, BEVEL	KEGELRAD	PIGNONE CONICO	Z=25
036	K8014521	001	ECROU	NUT	MUTTER	DADO	
037	K8014561	001	EMBASE	BASE	GRUNDPLATTE	BASE	
038	K8017104	001	GUIDE	GUIDE	FUEHRUNG	GUIDA	
039	K8017490	001	SOUFFLET	BELLOWS	FALTENBALG	SOFFIETTO	
040	K8019021	001	CROISILLON	CROSS	KREUZGARNITUR	CROCIERA	
041	K8019040	001	AXE	PIN	ACHSE	ASSE	
042	K8020240	001	TIGE	STEM	STANGE	STELO	
043	K8021361	001	PIGNON CONIQUE	GEAR, BEVEL	KEGELRAD	PIGNONE CONICO	Z=10
044	K8021371	001	ENTRETOISE	SPACER	DISTANZHUELSE	DISTANZIALE	
045	K8022520	001	SUPPORT	SUPPORT	TRAEGER	SUPPORTO	
046	K8023010	001	BALANCIER	BEAM, BALANCE	PENDELGELENK	BILANCIERE	
047	K8023270	001	BUTEE	STOP	ANSCHLAG	LIMITATORE	
048	K8023280	003	CALE	SHIM	DISTANZPLATTE	SPESSORE	



GA9030

B 0001>B 0008



K80R0853 B

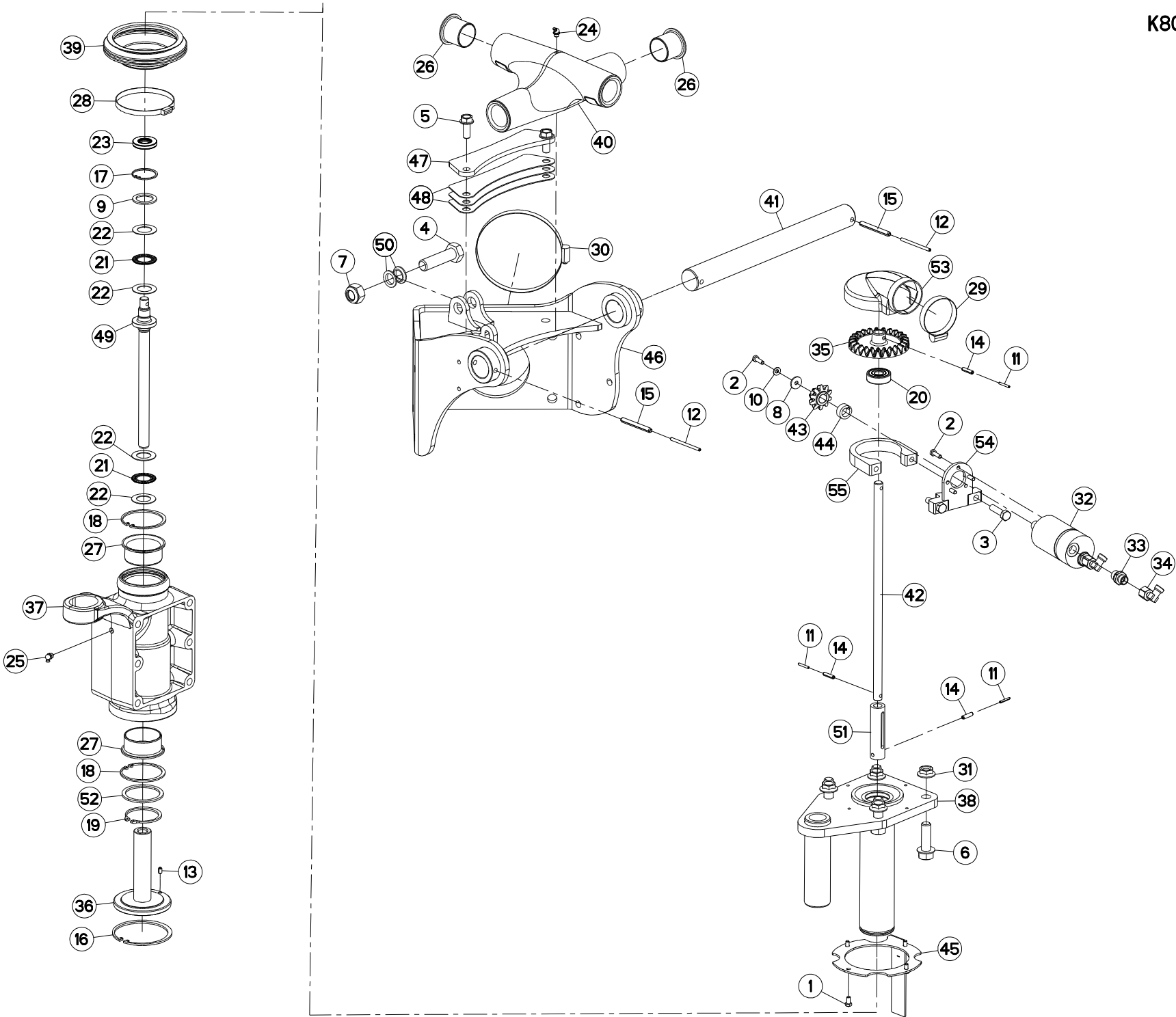
REGLAGE EN HAUTEUR (DROIT)

HEIGHT ADJUSTMENT (RIGHT)

HOEHENEINSTELLUNG (RECHTS)

REGOLAZIONE DELL'ALTEZZA (DES

Rep	Nr	Qt	Designation	Description	Bezeichnung	Referenza	Remarque - Remark - Bemerkung - Osservazioni
049	K8024081	001	VIS	SCREW	SCHRAUBE	VITE	
050	K8025820	002	ENTRETOISE	SPACER	DISTANZHUELSE	DISTANZIALE	
051	K8025920	001	MANCHON	SLEEVE	MUFFE	MANICOTTO	
052	K8029870	001	RONDELLE PLATE	WASHER, FLAT	SCHEIBE	RONDELLA PIATTA	
053	K8031040	001	CAPOT	HOOD	HAUBE	COFANO	
054	K8031240	001	SUPPORT	SUPPORT	TRAEGER	SUPPORTO	
055	K8031250	001	BRIDE	CLAMP	BUEGEL	STAFFA	





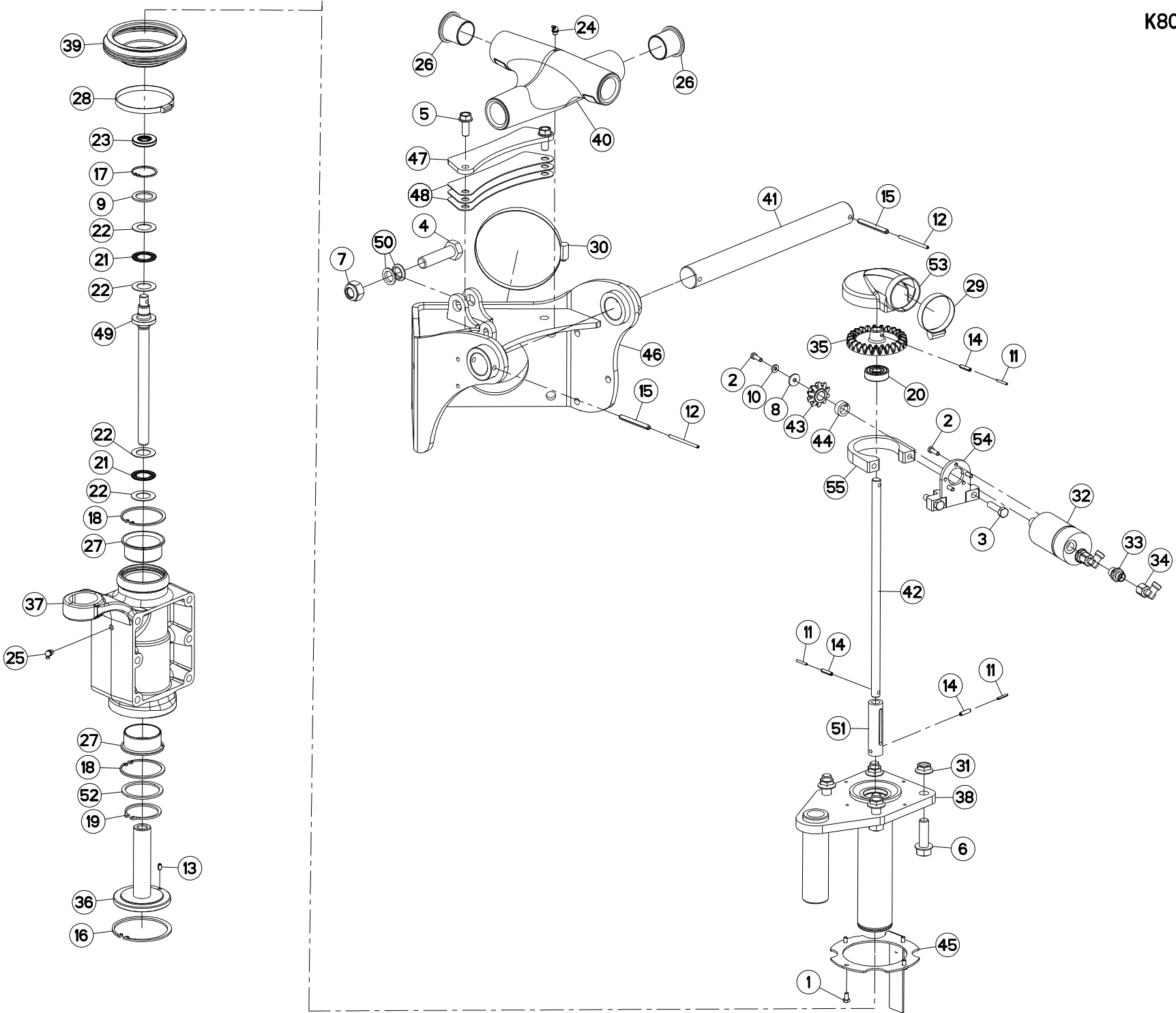
REGLAGE EN HAUTEUR (DROIT)

HEIGHT ADJUSTMENT (RIGHT)

HOEHENEINSTELLUNG (RECHTS)

REGOLAZIONE DELL'ALTEZZA (DES)

Rep	Nr	Qt	Designation	Description	Bezeichnung	Referenza	Remarque - Remark - Bemerkung - Osservazioni
001	50067500	004	VIS AVEC REVÊTEMENT ADHESIF	SCREW WITH ADHESIVE COATING	KLEBE BESCHICHTETE SCHRAUBE	VITE CON RIVETTAMENTO ADESIVO	
002	80060620	004	VIS TETE HEXAGONALE FE/ZNXC3	HEX BOLT FE/ZNXC3	SECHSKANTSCHRAUBE FE/ZNXC3	VITE TESTA ESAGONALE FE/ZNXC3	
003	80061040	002	VIS TETE HEXAGONALE FE/ZNXC3	HEXAGON HEAD SCREW FE/ZNXC3	SECHSKANTSCHRAUBE FE/ZNXC3	VITE TESTA ESAGONALE FE/ZNXC3	
004	80062031	001	VIS TETE HEXAGONALE FE/ZNXC3	HEXAGON HEAD SCREW FE/ZNXC3	SECHSKANTSCHRAUBE FE/ZNXC3	VITE TESTA ESAGONALE FE/ZNXC3	
005	80131232	002	VIS AUTOBLOQUANTE FLZNNC KL105	UNDERSERR.S-LOC.SCREW FLZNNC	SPERRZAHN-BUNDSCHRAU.FLZNNC	VITE FLZNNC KL105	
006	80131650	004	VIS AUTOBLOQUANTE FLZNNC	UNDERSERR.S-LOC.SCREW FLZNNC	SPERRZAHN-BUNDSCHRAU.FLZNNC	VITE FLZNNC	28 daN m (206 lbf ft)
007	80202040	001	ECROU HEX.BAS AUTOFR.FE/ZNXC3	SELF-LOCKING NUT FE/ZNXC3	SELBSTSICHERND.MUTTER FE/ZNXC3	DADO AUTOBLOCCANTE FE/ZNXC3	
008	80250624	001	RONDELLE PLATE INOX A2	PLAIN WASHER INOX A2	SCHEIBE INOX A2	RONDELLA PIATTALA INOX A2	
009	80253042	001	RONDELLE D'APPUI SS 2,5	SUPPORTING RING SS 2,5	STUETZSCHEIBE SS 2,5	SPESSORE	
010	80280650	001	RONDELLE CONIQUE BLOC.FLZNNC	CONICAL SPRING WASHER FLZNNC	SPANNSCHEIBE FLZNNC	RONDELLA CONICA FLZNNC	
011	80450323	003	GOUPILLE ELASTIQUE	ROLL PIN	SPANNHUELSE	SPINA ELASTICA	
012	80450560	002	GOUPILLE ELASTIQUE FLZNNC	ROLL PIN FLZNNC	SPANNHUELSE FLZNNC	SPINA ELASTICA FLZNNC	
013	80450610	001	GOUPILLE ELASTIQUE FLZNNC	ROLL PIN FLZNNC	SPANNHUELSE FLZNNC	SPINA ELASTICA FLZNNC	
014	80450623	003	GOUPILLE ELASTIQUE FLZNNC	ROLL PIN FLZNNC	SPANNHUELSE FLZNNC	SPINA ELASTICA FLZNNC	
015	80450861	002	GOUPILLE ELASTIQUE FLZNNC	ROLL PIN FLZNNC	SPANNHUELSE FLZNNC	SPINA ELASTICA FLZNNC	
016	80590000	001	CIRCLIP INTERIEUR	ELASTIC RING	SICHERUNGSRING	ANELLO	
017	80594200	001	CIRCLIP INTERIEUR	RETAINING RING	SICHERUNGSRING	ANELLO	
018	80597500	002	CIRCLIP INTERIEUR	RETAINING RING	SICHERUNGSRING	ANELLO	
019	80616002	001	CIRCLIP EXTERIEUR	RETAINING RING	SICHERUNGSRING	ANELLO	
020	81001542	001	ROULEMENT A BILLES	BALL BEARING	KUGELLAGER	CUSCINETTO A SFERE	
021	81432542	002	BUTEE A AIGUILLES	NEEDLE-THRUST-BEARING	AXIALNADELLAGER	LIMITATORE	
022	81432543	004	RONDELLE BUTEE	STOP WASHER	AXIALSCHEIBE	RONDELLA	
023	82012042	001	BAGUE D'ETANCHEITE	OIL SEAL	RADIALDICHRING	PARAOILIO	
024	82200802	001	GRAISSEUR A TETE SPHERIQUE	GREASE FITTING	KEGELSCHMIERNIPPEL	INGRASSATORE SFERICO	
025	82200804	001	GRAISSEUR A TETE SPHERIQUE	GREASE FITTING	KEGELSCHMIERNIPPEL	INGRASSATORE SFERICO	
026	83014045	004	BAGUE ROULEE A COLLERETTE	FLANGED WRAPPED BUSH	GEROLLTE BUCHSE MIT FLANSCH	ANELLO LURBRIFICATO	
027	83016065	002	BAGUE ROULEE A COLLERETTE	FLANGED WRAPPED BUSH	GEROLLTE BUCHSE MIT FLANSCH	ANELLO LURBRIFICATO	
028	83090050	001	COLLIER	COLLAR	SCHELLE	COLLARE	
029	83090077	001	COLLIER VIS SANS FIN INOX W4	COLLAR	HALTEBAND	COLLARE	
030	83090083	001	COLLIER VIS SANS FIN INOX W4	COLLAR	HALTEBAND	COLLARE	
031	80201655	004	ECROU AUTOBLOQUANT FLZNNC	UNDERSERRAT.S.LOC.NUT FLZNNC	SPERRZAHN-BUNDMUTTER FLZNNC	DADO FLZNNC	
032	A4020107	001	MOTEUR HYDRAULIQUE	MOTOR, HYDRAULIC	MOTOR	MOTORE	
033	A4080401	002	UNION MALE	MALE STUD CONNECTOR	GERADER EINSCHRAUBSTUTZEN	GIUZIONE DIRITTA ZBC	
034	A4082700	002	COUDE TOURNANT	AJUSTABLE MALE STUD ELBOW	EINSTELLBARER WINKELSTUTZEN	GIUNZIONE A 90°ORIENTABILE	
035	K8012731	001	PIGNON CONIQUE	GEAR, BEVEL	KEGELRAD	PIGNONE CONICO	Z=25
036	K8014521	001	ECROU	NUT	MUTTER	DADO	
037	K8014561	001	EMBASE	BASE	GRUNDPLATTE	BASE	
038	K8017104	001	GUIDE	GUIDE	FUEHRUNG	GUIDA	
039	K8017490	001	SOUFFLET	BELLOWS	FALTENBALG	SOFFIETTO	
040	K8019021	001	CROISILLON	CROSS	KREUZGARNITUR	CROCIERA	
041	K8019040	001	AXE	PIN	ACHSE	ASSE	
042	K8020240	001	TIGE	STEM	STANGE	STELO	
043	K8021361	001	PIGNON CONIQUE	GEAR, BEVEL	KEGELRAD	PIGNONE CONICO	Z=10
044	K8021371	001	ENTRETOISE	SPACER	DISTANZHUELSE	DISTANZIALE	
045	K8022520	001	SUPPORT	SUPPORT	TRAEGER	SUPPORTO	
046	K8023010	001	BALANCIER	BEAM, BALANCE	PENDELGELENK	BILANCIERE	
047	K8023270	001	BUTEE	STOP	ANSCHLAG	LIMITATORE	
048	K8023280	003	CALE	SHIM	DISTANZPLATTE	SPESSORE	



GA9030

B 0009>B 9999



K80R0853 C

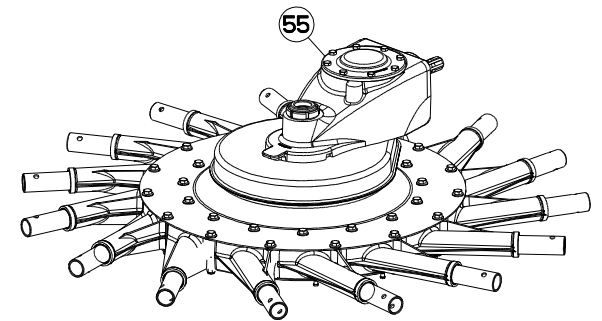
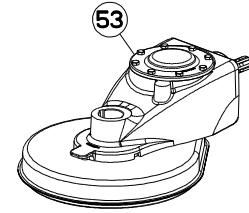
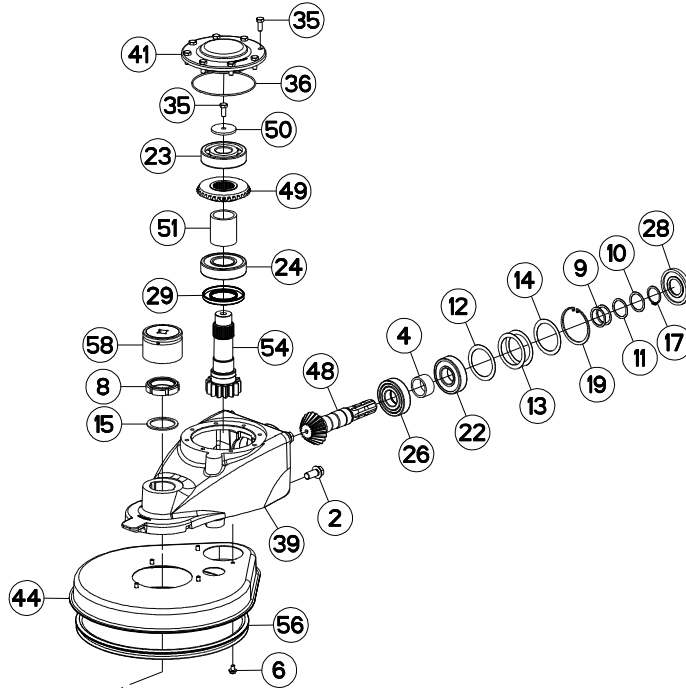
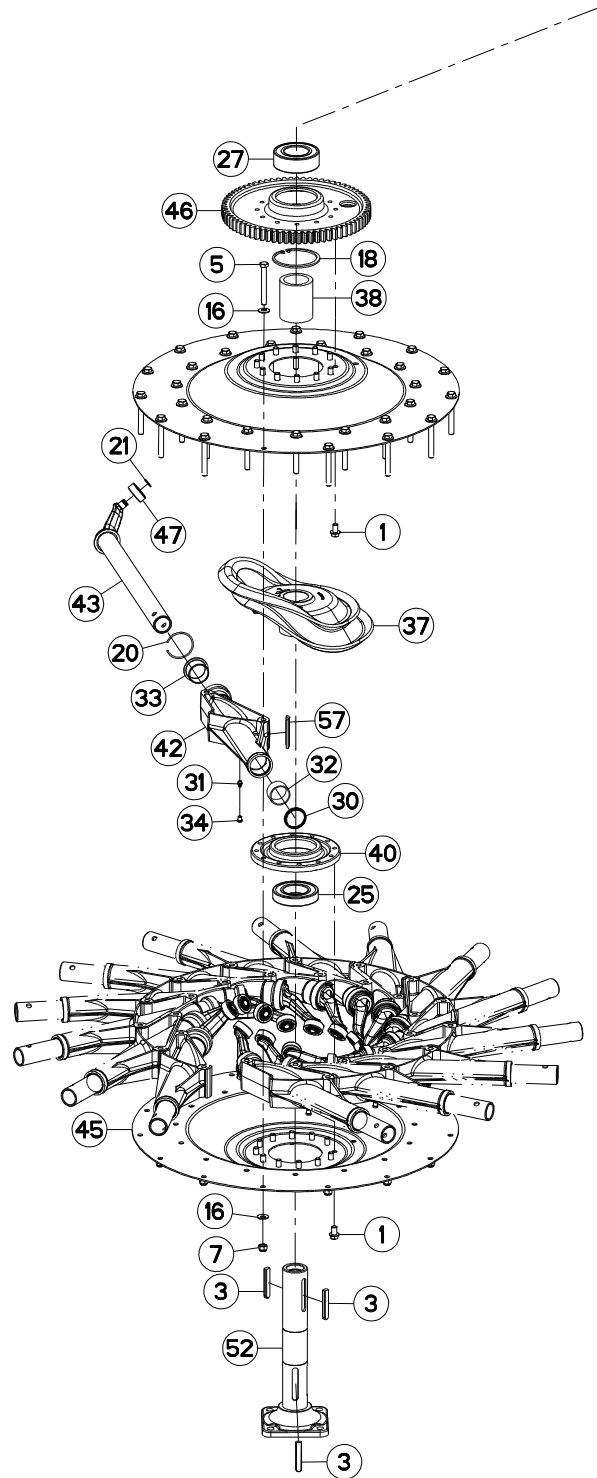
REGLAGE EN HAUTEUR (DROIT)

HEIGHT ADJUSTMENT (RIGHT)

HOEHENEINSTELLUNG (RECHTS)

REGOLAZIONE DELL'ALTEZZA (DES

Rep	Nr	Qt	Designation	Description	Bezeichnung	Referenza	Remarque - Remark - Bemerkung - Osservazioni
049	K8024081	001	VIS	SCREW	SCHRAUBE	VITE	
050	K8025820	002	ENTRETOISE	SPACER	DISTANZHUELSE	DISTANZIALE	
051	K8025920	001	MANCHON	SLEEVE	MUFFE	MANICOTTO	
052	K8029870	001	RONDELLE PLATE	WASHER, FLAT	SCHEIBE	RONDELLA PIATTA	
053	K8031040	001	CAPOT	HOOD	HAUBE	COFANO	
054	K8031241	001	SUPPORT	SUPPORT	TRAEGER	SUPPORTO	
055	K8031250	001	BRIDE	CLAMP	BUEGEL	STAFFA	





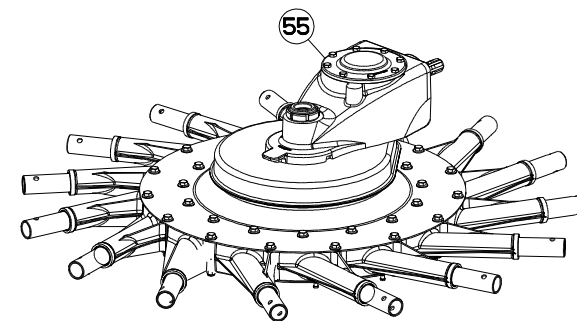
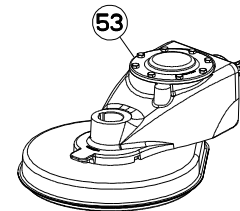
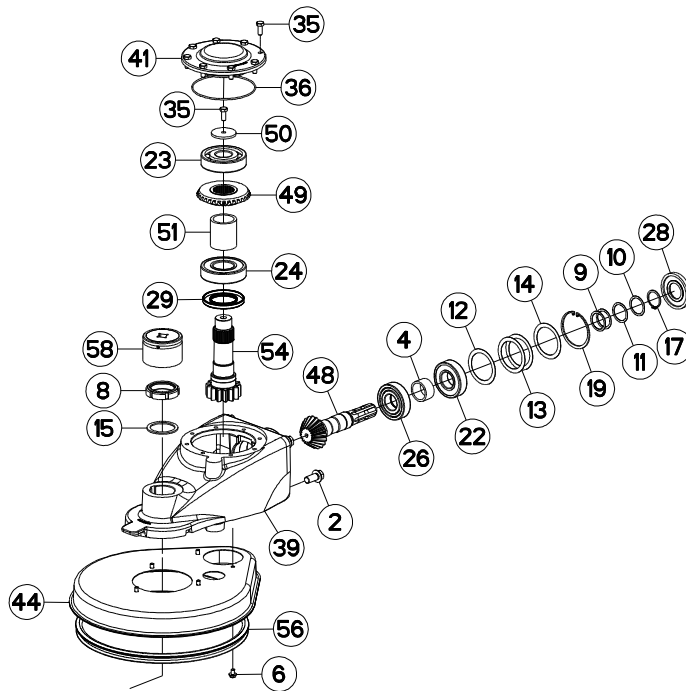
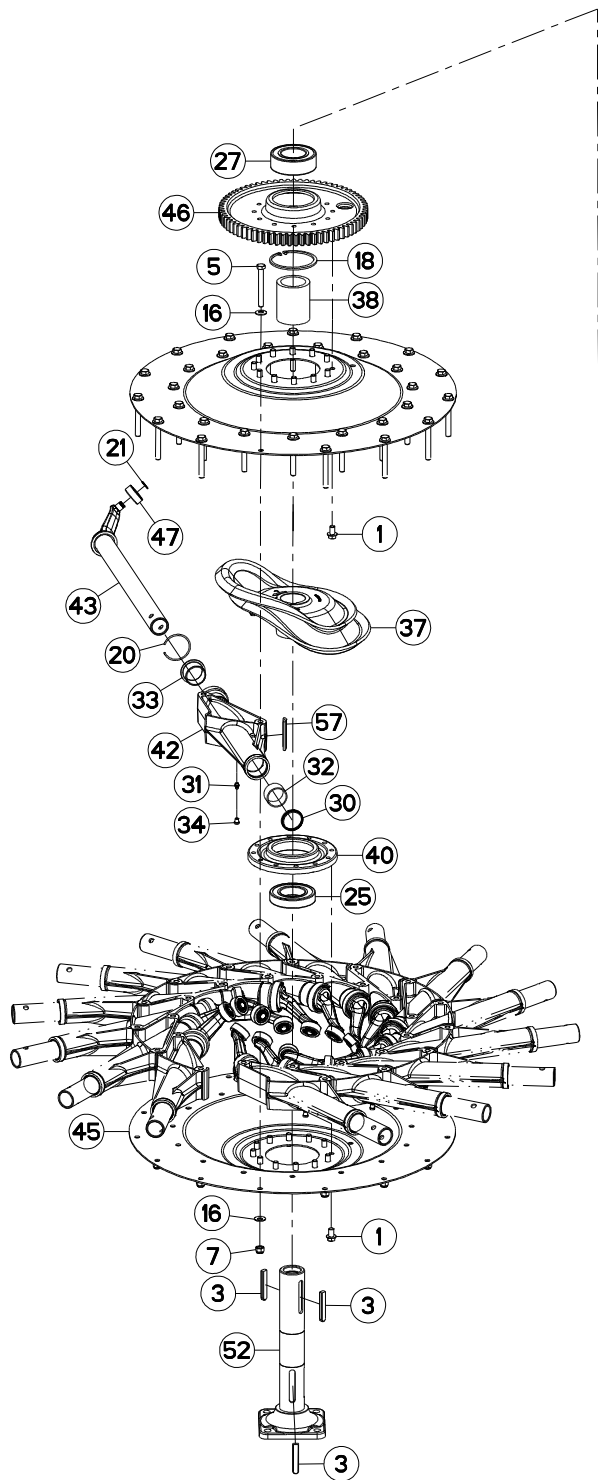
ROTOR (TOURNANT A DROITE)

ROTOR (RIGHT TURNING)

KREISEL (RECHTSDREHEND)

ROTORE (GIRANDO A DESTRA)

Rep	Nr	Qt	Designation	Description	Bezeichnung	Referenza	Remarque - Remark - Bemerkung - Osservazioni
001	50007500	024	VIS AUTOFREINEE H A EMBASE	SELF-LOCKING SCREW	SELBSTSICHERNDE SCHRAUBE	BULLONE CR	[1]
002	50007700	004	VIS AUTOFREINEE	SCREW, SELF-LOCKING	SELBSTSICHERNDE SCHRAUBE	VITE AUTOBLOCCANTE	
003	50027900	003	CLAVETTE C	KEY, PARALLEL C	PASSFEDER C	CHIAVETTA C	[1]
004	57528200	001	ENTRETOISE	SPACER	DISTANZHUELSE	DISTANZIALE	[2]
005	80061292	030	VIS TETE HEXAGONALE FE/ZNXC3	HEXAGON HEAD SCREW FE/ZNXC3	SECHSKANTSCHRAUBE FE/ZNXC3	VITE TESTA ESAGONALE FE/ZNXC3	[1]
006	80130812	005	VIS AUTOBLOQUANTE FLZNNC	UNDERSERR.S-LOC.SCREW FLZNNC	SPERRZAHN-BUNDSCHRAU.FLZNNC	VITE FLZNNC	[2] 3,5 daN m (26 lbf ft)
007	80201230	030	ECROU HEX.AUTOFREINE FE/ZNXC3	SELF-LOCKING NUT FE/ZNXC3	SELBSTSICH.MUTTER FE/ZNXC3	DADO AUTOBLOCCANTE FE/ZNXC3	[1] 8,5 daN m (63 lbf ft)
008	80206019	001	ECROU A ENCOCHES AUTOFREINE	SELF-LOCKING SLOTTED ROUND	SELBSTICHERND NUTMUTTER	BULLONE E DADO AUTOBLOCCANTE	[1] 50 daN m (368 lbf ft)
009	80254040	002	RONDELLE D'AJUSTAGE PS 0,1	SHIM RING PS 0,1	PASSSCHEIBE PS 0,1	SPESSORE	[2]
010	80254041	001	RONDELLE D'AJUSTAGE PS 0,3	SHIM RING PS 0,3	PASSSCHEIBE PS 0,3	SPESSORE	[2]
011	80254042	001	RONDELLE D'AJUSTAGE PS 0,5	SHIM RING PS 0,5	PASSSCHEIBE PS 0,5	RONDELLA	[2]
012	80257070	001	RONDELLE D'AJUSTAGE PS 0,1	SHIM RING PS 0,1	PASSSCHEIBE PS 0,1	SPESSORE	[2]
013	80257071	002	RONDELLE D'AJUSTAGE PS 0,2	SHIM RING PS 0,2	PASSSCHEIBE PS 0,2	SPESSORE	[2]
014	80257073	001	RONDELLE D'AJUSTAGE PS 0,5	SHIM RING PS 0,5	PASSSCHEIBE PS 0,5	SPESSORE	[2]
015	80257560	001	RONDELLE D'APPUI SS 3,0	SUPPORTING RING SS 3,0	STUETZSCHEIBE SS 3,0	RONDELLA D'APPOGGIO	[1]
016	80281250	060	RONDELLE CONTACT BLOC.FLZNNC	CONICAL SPRING WASHER FLZNNC	SPANNSCHEIBE FLZNNC	RONDELLA BLOCCAGGIO FLZNNC	[1]
017	80584000	001	CIRCLIP EXTERIEUR	ELASTIC RING	SICHERUNGSRING	ANELLO	[2]
018	80590002	001	CIRCLIP INTERIEUR	RETAINING RING	SICHERUNGSRING	ANELLO	[1]
019	80599000	001	CIRCLIP INTERIEUR	ELASTIC RING	SICHERUNGSRING	ANELLO	[2]
020	80600028	015	ANNEAU EXPANSIF	RETAINING RING	SICHERUNGSRING	ANELLO DI FERMO	[1]
021	80611700	015	CIRCLIP EXTERIEUR	RETAINING RING	SICHERUNGSRING	ANELLO	[1]
022	81004094	001	ROULEMENT A BILLES	BALL BEARING	KUGELLAGER	CUSCINETTO A SFERE	[2]
023	81004098	001	ROULEMENT A BILLES	BALL BEARING	KUGELLAGER	CUSCINETTO A SFERE	[2]
024	81005095	001	ROULEMENT A BILLES	BALL BEARING	KUGELLAGER	CUSCINETTO A SFERE	[2]
025	81006012	001	ROULEMENT A BILLES	BALL BEARING	KUGELLAGER	CUSCINETTO A SFERE	[1]
026	81044091	001	ROULEMENT A ROULEAUX CYLINDR.	ROLLER BEARING	ROLLENLAGER	CUSCINETTO	[2]
027	81106000	001	ROULEMENT 2 R.BILLES CONT.OBL	ANG.CONT.DOUBLE ROW B.BEARING	2-REIHIGES SCHRAEGKUGELLAGER	CUSCINETTO	[1]
028	82014090	001	BAGUE D'ETANCHEITE	OIL SEAL	RADIALDICHRING	PARAOLIO	[2]
029	82016000	001	BAGUE D'ETANCHEITE	OIL SEAL	RADIALDICHRING	PARAOLIO	[2]
030	82044553	015	JOINT RACLEUR	OIL SCRAPER SEAL	ABSTREIFER	ANELLO	[1]
031	82200800	015	GRAISSEUR A TETE SPHERIQUE	GREASE FITTING	KEGELSCHMIERNIPPEL	INGRASSATORE SFERICO	[1]
032	83014550	015	BAGUE ROULEE	WRAPPED BUSH	GEROLLTE BUCHSE	ANELLO LUBRIFICATO	[1]
033	83014555	015	BAGUE ROULEE A COLLERETTE	FLANGED WRAPPED BUSH	GEROLLTE BUCHSE MIT FLANSCH	ANELLO LUBRIFICATO	[1]
034	83040300	015	BOUCHON GRAISSEUR	GREASE FITTING CAP	SCHMIERKAPPE	TAPPO	
035	80071030	009	VIS AVEC REVÊTEMENT ADHESIF	SCREW WITH ADHESIVE COATING	KLEBE BESCHICHTETE SCHRAUBE	VITE CON RIVETTAMENTO ADESIVO	[2] 4,9 daN m (37 lbf ft)
036	82060040	001	JOINT TORIQUE	O-RING	O-RING	GUARNIZIONE	[2]
037	K8013870	001	CAME	CAM	STEUERSCHEIBE	CAMMA	[1]
038	K8013890	001	ENTRETOISE	SPACER	DISTANZHUELSE	DISTANZIALE	[1]
039	K8013910	001	CARTER	HOUSING	GEHAEUSE	SCATOLA	[2]
040	K8013940	001	PALIER	BEARING, PILLOW BLOCK	LAGER	SUPPORTO	[1]
041	K8014261	001	COUVERCLE	LID	DECKEL	COPERCHIO	[2]
042	K8016151	015	PALIER	BEARING, PILLOW BLOCK	LAGER	SUPPORTO	[1]
043	K8016360	015	ARBRE OSCILLANT	BAR, TINE	ZINKENARMACHSE	ALBERO	[1]
044	K8016370	001	CAPOT	HOOD	HAUBE	COFANO	[2]
045	K8017270	002	DISQUE	DISC	SCHEIBE	DISCO	[1]
046	K8017340	001	ROUE DENTEE	GEAR	STIRNRAD	PINIONE	[1] Z=71
047	K8017440	015	GALET	ROLLER	ROLLE	RULLO	[1]
048	K8019530	001	PIGNON CONIQUE	GEAR, BEVEL	KEGELRAD	PIGNONE CONICO	[2] Z=19



GA9030

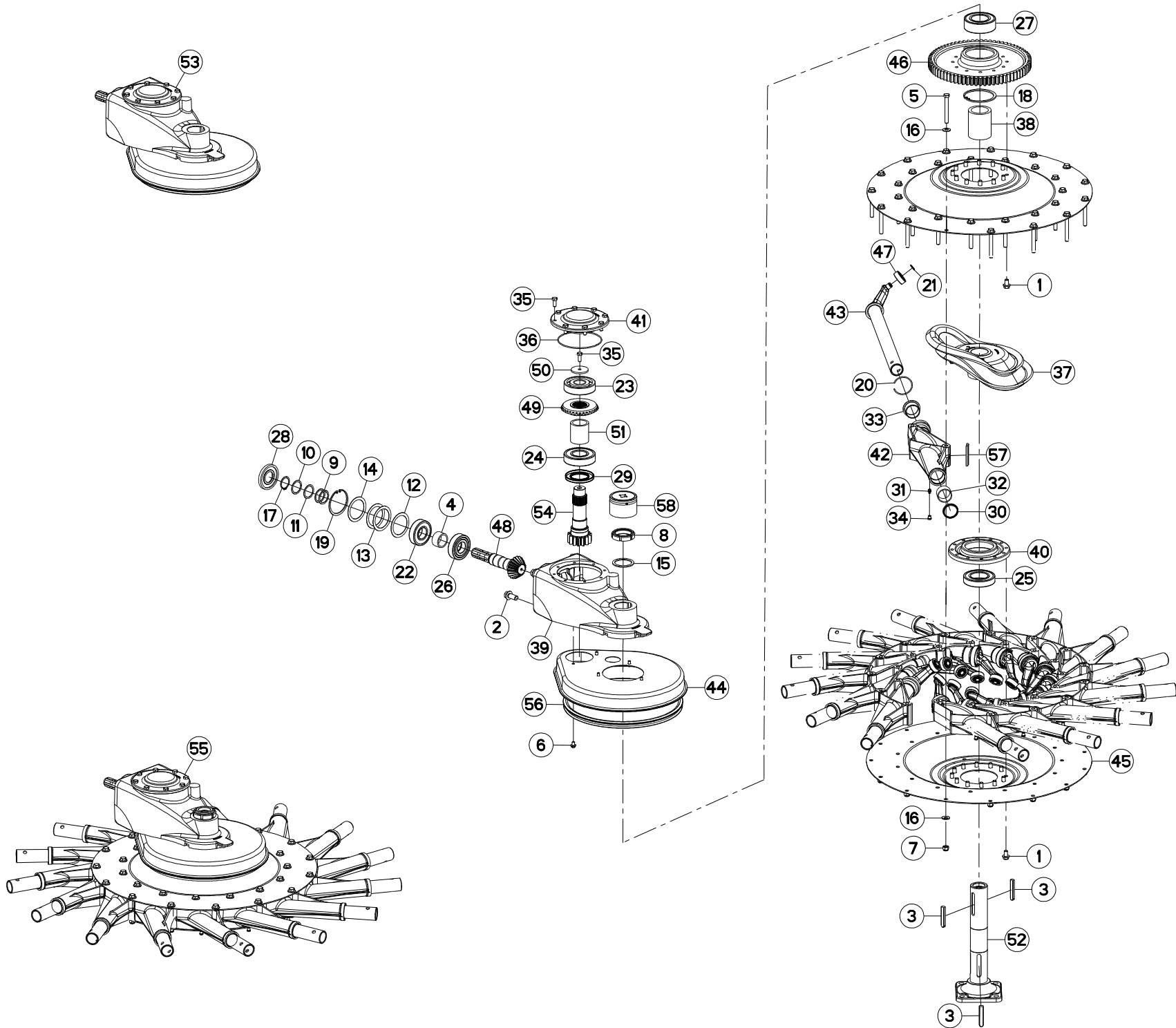
B 0001>B 9999



K80R0854 B

ROTOR (TOURNANT A DROITE)
ROTOR (RIGHT TURNING)
KREISEL (RECHTSDREHEND)
ROTORE (GIRANDO A DESTRA)

Rep	Nr	Qt	Designation	Description	Bezeichnung	Referenza	Remarque - Remark - Bemerkung - Osservazioni
049	K8019540	001	ROUE DENTEE	GEAR	STIRNRAD	PINIONE	[2] Z=32
050	K8019660	001	RONDELLE	WASHER	SCHEIBE	RONDELLA PIATTA	[2]
051	K8020440	001	ENTRETOISE	SPACER	DISTANZHUELSE	DISTANZIALE	[2]
052	K8021850	001	AXE	PIN	ACHSE	ASSE	[1]
053	K8021940	001	CARTER	HOUSING	GEHAEUSE	SCATOLA	[1] +[2]
054	K8022020	001	PIGNON	GEAR, PINION	RITZEL	PIGNONE	[2] Z=14
055	K8027880	001	ROTOR	ROTOR	ROTOR	ROTORE	+{1}
056	K8017431	001	JOINT	SEAL	DICHTUNG	GUARNIZIONE	[2]
057	K8025420	015	JOINT	SEAL	DICHTUNG	GUARNIZIONE	[1]
058	P1820391	001	DOUILLE SERR./ENCOCHES M60X2	SPECIAL SOCKET M60X2	SPEZIAL-STECKNUSS M60X2	CHIAVE SPECIALE	OPT : 80206019





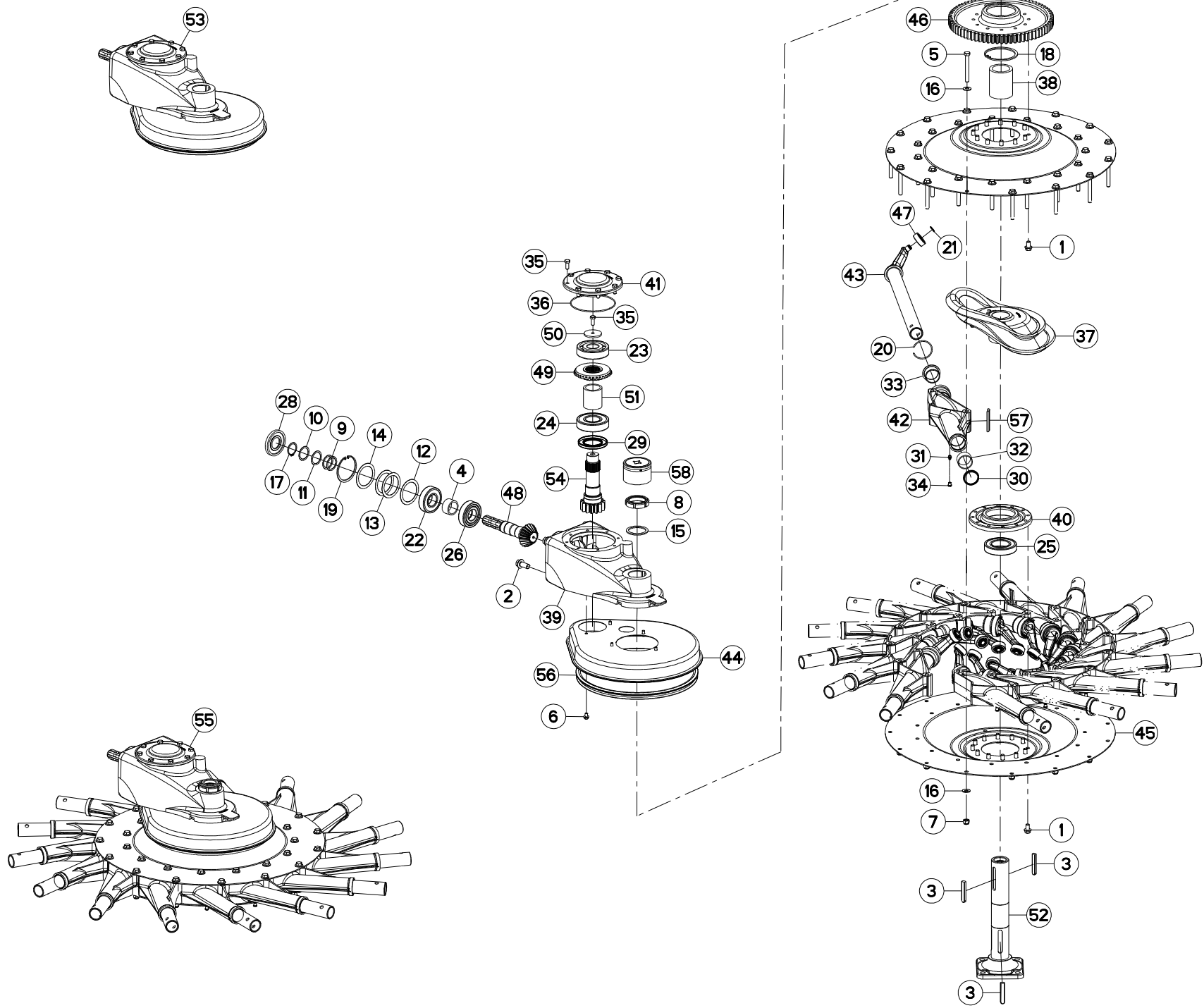
ROTOR (TOURNANT A DROITE)

ROTOR (RIGHT TURNING)

KREISEL (RECHTSDREHEND)

ROTORE (GIRANDO A DESTRA)

Rep	Nr	Qt	Designation	Description	Bezeichnung	Referenza	Remarque - Remark - Bemerkung - Osservazioni
001	50007500	024	VIS AUTOFREINEE H A EMBASE	SELF-LOCKING SCREW	SELBSTSICHERNDE SCHRAUBE	BULLONE CR	[1]
002	50007700	004	VIS AUTOFREINEE	SCREW, SELF-LOCKING	SELBSTSICHERNDE SCHRAUBE	VITE AUTOBLOCCANTE	28 daN m (206 lbf ft)
003	50027900	003	CLAVETTE C	KEY, PARALLEL C	PASSFEDER C	CHIAVETTA C	[1]
004	57528200	001	ENTRETOISE	SPACER	DISTANZHUELSE	DISTANZIALE	[2]
005	80061292	030	VIS TETE HEXAGONALE FE/ZNXC3	HEXAGON HEAD SCREW FE/ZNXC3	SECHSKANTSCHRAUBE FE/ZNXC3	VITE TESTA ESAGONALE FE/ZNXC3	[1]
006	80130812	005	VIS AUTOBLOQUANTE FLZNNC	UNDERSERR.S-LOC.SCREW FLZNNC	SPERRZAHN-BUNDSCHRAU.FLZNNC	VITE FLZNNC	[2] 3,5 daN m (26 lbf ft)
007	80201230	030	ECROU HEX.AUTOFREINE FE/ZNXC3	SELF-LOCKING NUT FE/ZNXC3	SELBSTSICH.MUTTER FE/ZNXC3	DADO AUTOBLOCCANTE FE/ZNXC3	[1] 8,5 daN m (63 lbf ft)
008	80206019	001	ECROU A ENCOCHES AUTOFREINE	SELF-LOCKING SLOTTED ROUND	SELBSTICHERND NUTMUTTER	BULLONE E DADO AUTOBLOCCANTE	[1] 50 daN m (368 lbf ft)
009	80254040	002	RONDELLE D'AJUSTAGE PS 0,1	SHIM RING PS 0,1	PASSSCHEIBE PS 0,1	SPESSORE	[2]
010	80254041	001	RONDELLE D'AJUSTAGE PS 0,3	SHIM RING PS 0,3	PASSSCHEIBE PS 0,3	SPESSORE	[2]
011	80254042	001	RONDELLE D'AJUSTAGE PS 0,5	SHIM RING PS 0,5	PASSSCHEIBE PS 0,5	RONDELLA	[2]
012	80257070	001	RONDELLE D'AJUSTAGE PS 0,1	SHIM RING PS 0,1	PASSSCHEIBE PS 0,1	SPESSORE	[2]
013	80257071	002	RONDELLE D'AJUSTAGE PS 0,2	SHIM RING PS 0,2	PASSSCHEIBE PS 0,2	SPESSORE	[2]
014	80257073	001	RONDELLE D'AJUSTAGE PS 0,5	SHIM RING PS 0,5	PASSSCHEIBE PS 0,5	SPESSORE	[2]
015	80257560	001	RONDELLE D'APPUI SS 3,0	SUPPORTING RING SS 3,0	STUETZSCHEIBE SS 3,0	RONDELLA D'APPOGGIO	[1]
016	80281250	060	RONDELLE CONTACT BLOC.FLZNNC	CONICAL SPRING WASHER FLZNNC	SPANNSCHEIBE FLZNNC	RONDELLA BLOCCAGGIO FLZNNC	[1]
017	80584000	001	CIRCLIP EXTERIEUR	ELASTIC RING	SICHERUNGSRING	ANELLO	[2]
018	80590002	001	CIRCLIP INTERIEUR	RETAINING RING	SICHERUNGSRING	ANELLO	[1]
019	80599000	001	CIRCLIP INTERIEUR	ELASTIC RING	SICHERUNGSRING	ANELLO	[2]
020	80600028	015	ANNEAU EXPANSIF	RETAINING RING	SICHERUNGSRING	ANELLO DI FERMO	[1]
021	80611700	015	CIRCLIP EXTERIEUR	RETAINING RING	SICHERUNGSRING	ANELLO	[1]
022	81004094	001	ROULEMENT A BILLES	BALL BEARING	KUGELLAGER	CUSCINETTO A SFERE	[2]
023	81004098	001	ROULEMENT A BILLES	BALL BEARING	KUGELLAGER	CUSCINETTO A SFERE	[2]
024	81005095	001	ROULEMENT A BILLES	BALL BEARING	KUGELLAGER	CUSCINETTO A SFERE	[2]
025	81006012	001	ROULEMENT A BILLES	BALL BEARING	KUGELLAGER	CUSCINETTO A SFERE	[1]
026	81044091	001	ROULEMENT A ROULEAUX CYLINDR.	ROLLER BEARING	ROLLENLAGER	CUSCINETTO	[2]
027	81106000	001	ROULEMENT 2 R.BILLES CONT.OBL	ANG.CONT.DOUBLE ROW B.BEARING	2-REIHIGES SCHRAEGKUGELLAGER	CUSCINETTO	[1]
028	82014090	001	BAGUE D'ETANCHEITE	OIL SEAL	RADIALDICHTRING	PARAOLIO	[2]
029	82016000	001	BAGUE D'ETANCHEITE	OIL SEAL	RADIALDICHTRING	PARAOLIO	[2]
030	82044553	015	JOINT RACLEUR	OIL SCRAPER SEAL	ABSTREIFER	ANELLO	[1]
031	82200800	015	GRAISSEUR A TETE SPHERIQUE	GREASE FITTING	KEGELSCHMIERNIPPEL	INGRASSATORE SFERICO	[1]
032	83014550	015	BAGUE ROULEE	WRAPPED BUSH	GEROLLTE BUCHSE	ANELLO LUBRIFICATO	[1]
033	83014555	015	BAGUE ROULEE A COLLERETTE	FLANGED WRAPPED BUSH	GEROLLTE BUCHSE MIT FLANSCH	ANELLO LUBRIFICATO	[1]
034	83040300	015	BOUCHON GRAISSEUR	GREASE FITTING CAP	SCHMIERKAPPE	TAPPO	
035	80071030	009	VIS AVEC REVÊTEMENT ADHESIF	SCREW WITH ADHESIVE COATING	KLEBE BESCHICHTETE SCHRAUBE	VITE CON RIVETTAMENTO ADESIVO	[2] 4,9 daN m (37 lbf ft)
036	82060040	001	JOINT TORIQUE	O-RING	O-RING	GUARNIZIONE	[2]
037	K8013870	001	CAME	CAM	STEUERSCHEIBE	CAMMA	[1]
038	K8013890	001	ENTRETOISE	SPACER	DISTANZHUELSE	DISTANZIALE	[1]
039	K8013910	001	CARTER	HOUSING	GEHAEUSE	SCATOLA	[2]
040	K8013940	001	PALIER	BEARING, PILLOW BLOCK	LAGER	SUPPORTO	[1]
041	K8014261	001	COUVERCLE	LID	DECKEL	COPERCHIO	[2]
042	K8016151	015	PALIER	BEARING, PILLOW BLOCK	LAGER	SUPPORTO	[1]
043	K8016360	015	ARBRE OSCILLANT	BAR, TINE	ZINKENARMACHSE	ALBERO	[1]
044	K8016370	001	CAPOT	HOOD	HAUBE	COFANO	[2]
045	K8017270	002	DISQUE	DISC	SCHEIBE	DISCO	[1]
046	K8017340	001	ROUE DENTEE	GEAR	STIRNRAD	PINIONE	[1] Z=71
047	K8017440	015	GALET	ROLLER	ROLLE	RULLO	[1]
048	K8019530	001	PIGNON CONIQUE	GEAR, BEVEL	KEGELRAD	PIGNONE CONICO	[2] Z=19



GA9030

B 0001>B 9999



K80R0855 B

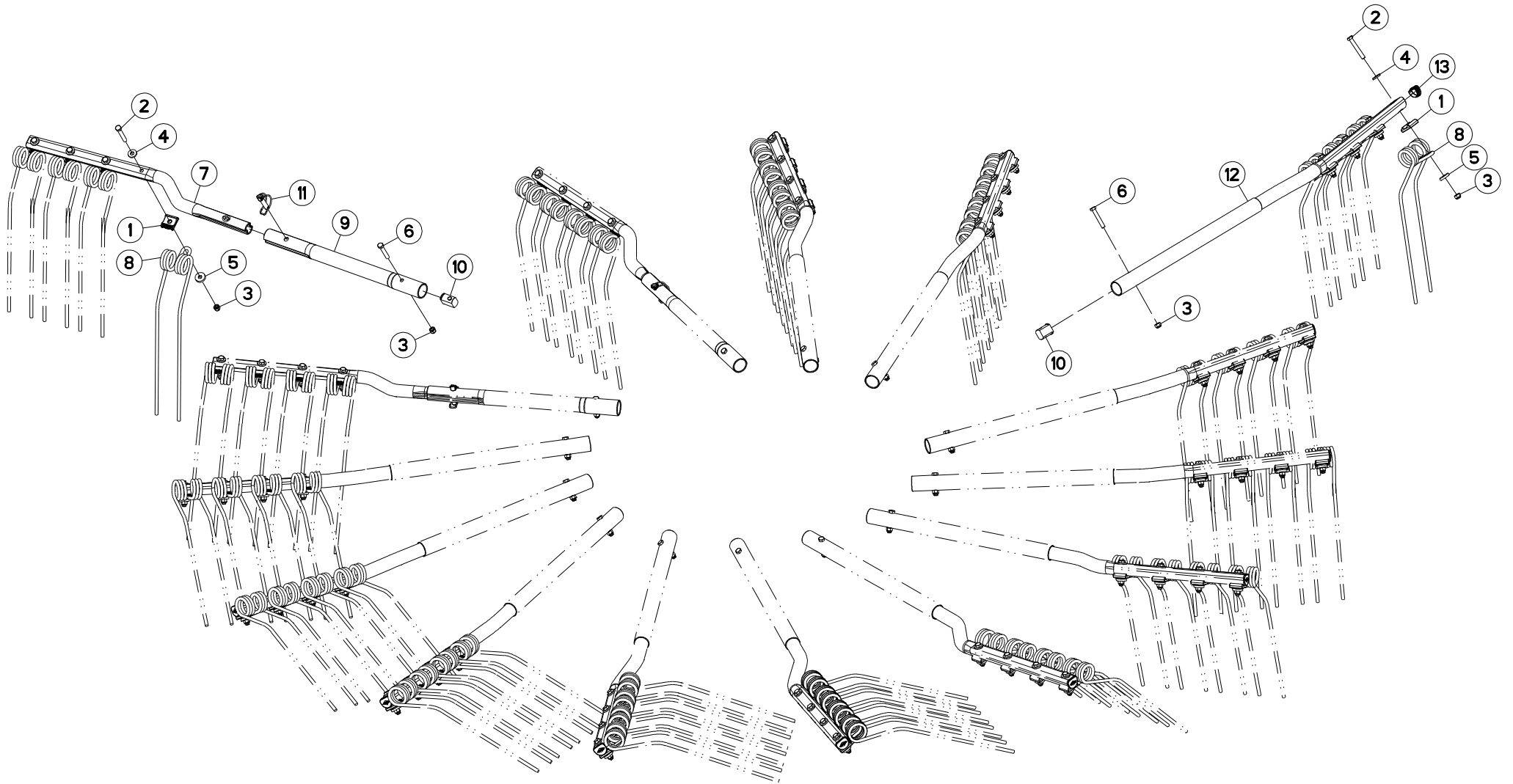
ROTOR (TOURNANT A DROITE)

ROTOR (RIGHT TURNING)

KREISEL (RECHTSDREHEND)

ROTORE (GIRANDO A DESTRA)

Rep	Nr	Qt	Designation	Description	Bezeichnung	Referenza	Remarque - Remark - Bemerkung - Osservazioni
049	K8019540	001	ROUE DENTEE	GEAR	STIRNRAD	PINIONE	[2] Z=32
050	K8019660	001	RONDELLE	WASHER	SCHEIBE	RONDELLA PIATTA	[2]
051	K8020440	001	ENTRETOISE	SPACER	DISTANZHUELSE	DISTANZIALE	[2]
052	K8021850	001	AXE	PIN	ACHSE	ASSE	[1]
053	K8021940	001	CARTER	HOUSING	GEHAEUSE	SCATOLA	[1] +[2]
054	K8022020	001	PIGNON	GEAR, PINION	RITZEL	PIGNONE	[2] Z=14
055	K8027890	001	ROTOR	ROTOR	ROTOR	ROTORE	+{1}
056	K8017431	001	JOINT	SEAL	DICHTUNG	GUARNIZIONE	[2]
057	K8025420	015	JOINT	SEAL	DICHTUNG	GUARNIZIONE	[1]
058	P1820391	001	DOUILLE SERR./ENCOCHES M60X2	SPECIAL SOCKET M60X2	SPEZIAL-STECKNUSS M60X2	CHIAVE SPECIALE	OPT : 80206019





BRAS DE FOURCHES (TOURNANT A D TINE ARM (RIGHT TURNING)

ZINKENARM (RECHTSDREHEND)

BRACCIO A FORCHE (GIRANDO A D

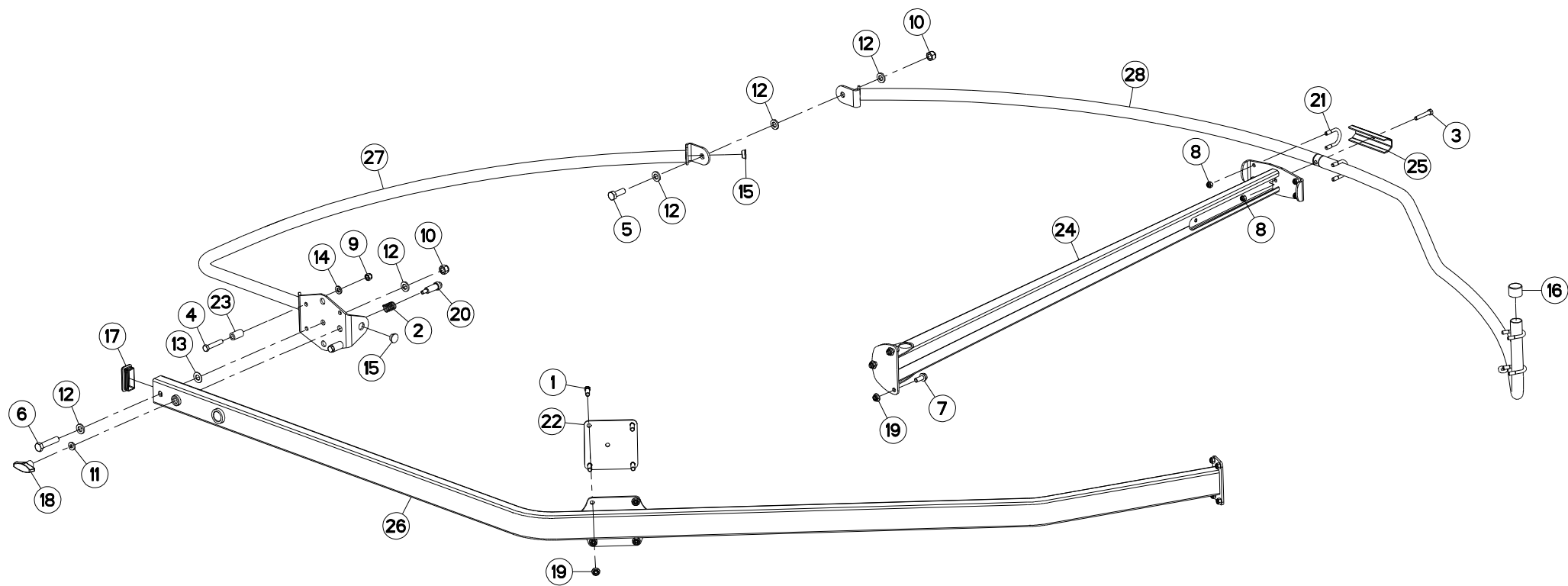
Rep	Nr	Qt	Designation	Description	Bezeichnung	Referenza	Remarque - Remark - Bemerkung - Osservazioni
001	57717410	060	BRIDE DE FOURCHES ZBC	TINE BRACKET ZBC	ARMSCHEIBE ZBC	PIASTRINA ZBC	
002	80061265	060	VIS TETE HEXAGONALE FE/ZNXC3	HEX BOLT FE/ZNXC3	SECHSKANTSCHRAUBE FE/ZNXC3	VITE TESTA ESAGONALE FE/ZNXC3	8,5 daN m (63 lbf ft)
003	80201230	075	ECROU HEX.AUTOFREINE FE/ZNXC3	SELF-LOCKING NUT FE/ZNXC3	SELBSTSICH.MUTTER FE/ZNXC3	DADO AUTOBLOCCANTE FE/ZNXC3	
004	80251331	060	RONDELLE PLATE FE/ZNXC3	PLAIN WASHER FE/ZNXC3	SCHEIBE FE/ZNXC3	RONDELLA PIATTA FE/ZNXC3	
005	80251336	060	RONDELLE PLATE FE/ZNXC3	PLAIN WASHER FE/ZNXC3	SCHEIBE FE/ZNXC3	RONDELLA PIATTA FE/ZNXC3	
006	800612D8	015	VIS TETE HEXAGONALE FLZNNC	HEXAGON HEAD SCREW FLZNNC	SECHSKANTSCHRAUBE FLZNNC	VITE TESTA ESAGONALE FLZNNC	12,5 daN m (85 lbf ft)
007	K8007120	003	BRAS DE FOURCHES	TINE ARM	ZINKENARM	BRACCIO FORCHE	
008	K8011670	060	FOURCHE	TINE, MULTIPLE	ZINKEN	FORCA	
009	K8014150	003	SUPPORT DE BRAS	SUPPORT, ARM	ARMHALTERUNG	SUPPORTO BRACCIO	
010	K8024810	015	ECROU	NUT	MUTTER	DADO	
011	K8025340	003	GOUPILLE CAVALIERE	TUBE CLIP	ROHRKLAPPSTECKER	COPPILIA DI FISSAGGIO	
012	K8026560	012	BRAS DE FOURCHES	TINE ARM	ZINKENARM	BRACCIO FORCHE	
013	K8027130	012	BOUCHON D'OBTURATION	END PLUG	VERSCHLUSSSTOPFEN	TAPPO DI CHIUSURA	

Nombre de composants sur l'ensemble de la machine = Quantité (Qt) x 002

Gesamtanzahl der in dieser Teilegruppe für die Maschine verwendeten Teile = Menge (Qt) x 002

Number of service parts and service parts assemblies used on the machine = Quantity (Qt) x 002

Quantita di componenti sul complessivo della macchina = Quantita (Qtà) x 002





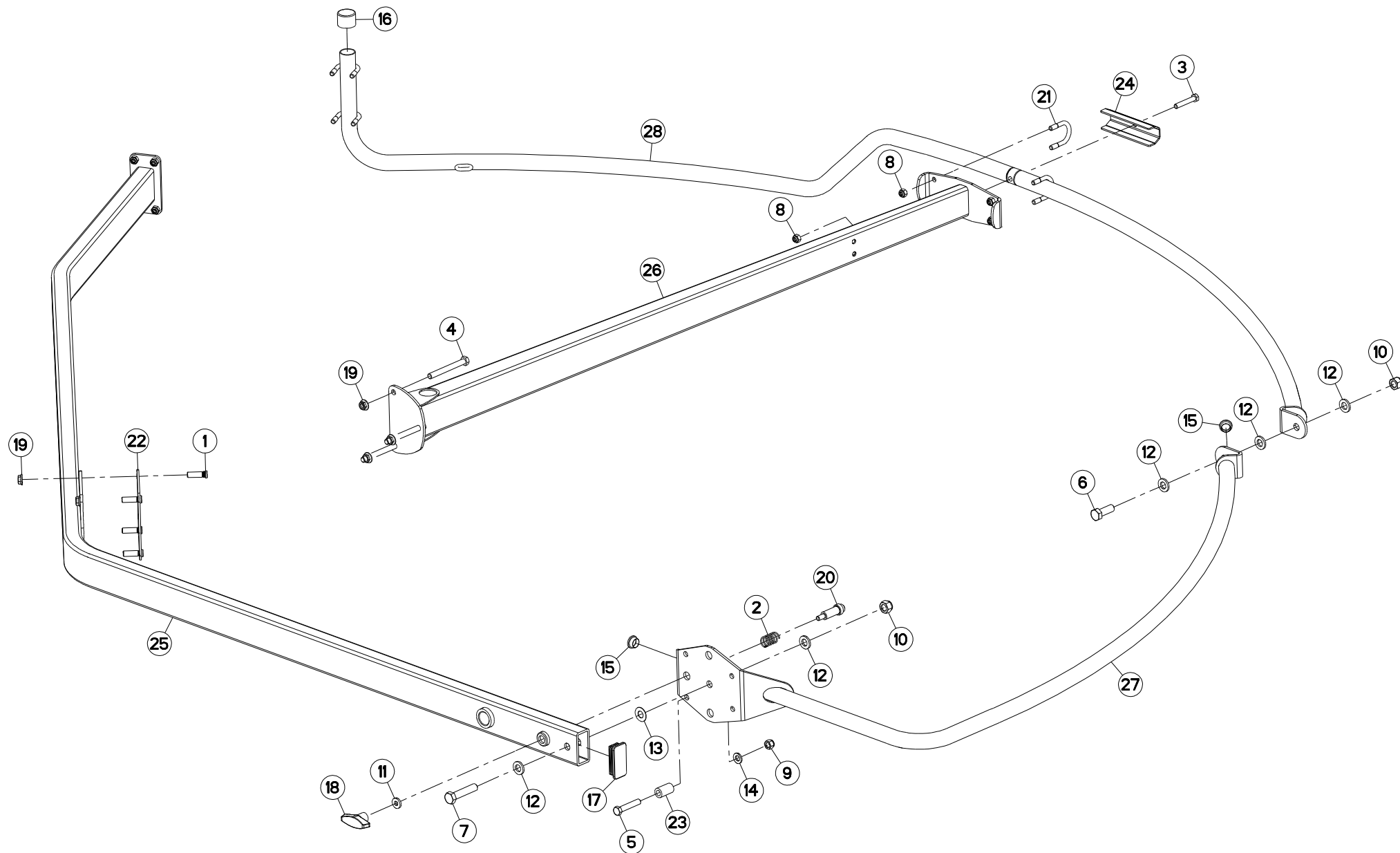
PROTECTEUR (GAUCHE)

SAFETY GUARDS (LEFT)

SCHUTZVORRICHTUNG (LINKS)

PARAPETTI (SX)

Rep	Nr	Qt	Designation	Description	Bezeichnung	Referenza	Remarque - Remark - Bemerkung - Osservazioni
001	50080600	004	VIS	SCREW	SCHRAUBE	VITE	
002	57525600	001	RESSORT DE PRESSION ZBC	PRESSURE SPRING	DRUCKFEDER	MOLLA DI PRESSIONE	
003	80061054	001	VIS TETE HEXAGONALE FE/ZNXC3	HEX BOLT FE/ZNXC3	SECHSKANTSCHRAUBE FE/ZNXC3	VITE TESTA ESAGONALE FE/ZNXC3	
004	80061279	002	VIS TETE HEXAGONALE FE/ZNXC3	HEXAGON HEAD SCREW FE/ZNXC3	SECHSKANTSCHRAUBE FE/ZNXC3	VITE TESTA ESAGONALE FE/ZNXC3	
005	80061646	001	VIS TETE HEXAGONALE FE/ZNXC3	HEXAGON HEAD SCREW FE/ZNXC3	SECHSKANTSCHRAUBE FE/ZNXC3	VITE TESTA ESAGONALE FE/ZNXC3	
006	80061653	001	VIS TETE HEXAGONALE FE/ZNXC3	HEXAGON HEAD SCREW FE/ZNXC3	SECHSKANTSCHRAUBE FE/ZNXC3	VITE TESTA ESAGONALE FE/ZNXC3	
007	80131232	003	VIS AUTOBLOQUANTE FLZNNC KL105	UNDERSERR.S.LOC.SCREW FLZNNC	SPERRZAHN-BUNDSCHRAU.FLZNNC	VITE FLZNNC KL105	
008	80201030	009	ECROU HEX.AUTOFREINE FE/ZNXC3	SELF-LOCKING NUT FE/ZNXC3	SELBSTSICH.MUTTER FE/ZNXC3	DADO AUTOBLOCCANTE FE/ZNXC3	
009	80201230	002	ECROU HEX.AUTOFREINE FE/ZNXC3	SELF-LOCKING NUT FE/ZNXC3	SELBSTSICH.MUTTER FE/ZNXC3	DADO AUTOBLOCCANTE FE/ZNXC3	
010	80201630	002	ECROU HEX.AUTOFREINE FE/ZNXC3	SELF-LOCKING NUT FE/ZNXC3	SELBSTSICH.MUTTER FE/ZNXC3	DADO AUTOBLOCCANTE FE/ZNXC3	
011	80251127	001	RONDELLE PLATE FE/ZNXC3	PLAIN WASHER FE/ZNXC3	SCHEIBE FE/ZNXC3	RONDELLA PIATTA FE/ZNXC3	
012	80251632	005	RONDELLE PLATE FE/ZNXC3	PLAIN WASHER FE/ZNXC3	SCHEIBE FE/ZNXC3	RONDELLA PIATTA FE/ZNXC3	
013	80251633	001	RONDELLE PLATE FE/ZNXC3	PLAIN WASHER FE/ZNXC3	SCHEIBE FE/ZNXC3	RONDELLA PIATTA FE/ZNXC3	
014	80281254	002	RONDELLE CONIQUE BLOC.FLZNNC	CONICAL SPRING WASHER FLZNNC	SPANNSCHEIBE FLZNNC	RONDELLA CONICA FLZNNC	
015	83040059	002	BOUCHON D'OBTURATION	END PLUG	VERSCHLUSSSTOPFEN	TAPPO DI CHIUSURA	
016	83040152	001	BOUCHON D'OBTURATION	END PLUG	VERSCHLUSSSCHEIBE	TAPPO DI CHIUSURA	
017	83040174	001	BOUCHON D'OBTURATION	END PLUG	SCHALE	TAPPO PLASTICA	
018	83050010	001	POIGNEE	HANDLE	HANDGRIFF	MANIGLIA	
019	80201253	007	ECROU AUTOBLOQUANT FE/ZNXC3	UNDERSERRAT.S.LOC.NUT FE/ZNXC3	SPERRZAHN-BUNDMUTTER FE/ZNXC3	DADO FE/ZNXC3	
020	K8015160	001	VERROU	LATCH	RIEGEL	LEVA	
021	K8020470	004	ETRIER	U-BOLT	BUEGEL	CAVALLOTTO	
022	K8021091	001	SUPPORT	SUPPORT	TRAEGER	SUPPORTO	
023	K8022270	002	ENTRETOISE	SPACER	DISTANZHUELSE	DISTANZIALE	
024	K8022391	001	SUPPORT DE PROTECTEUR	SUPPORT, GUARD	SCHUTZHALTERUNG	SUPPORTO PROTEZIONE	
025	K8024920	001	BRIDE	CLAMP	BUEGEL	STAFFA	
026	K8028140	001	PROTECTEUR	GUARD	SCHUTZ	PROTEZIONE	
027	K8029580	001	PROTECTEUR	GUARD	SCHUTZ	PROTEZIONE	
028	K8029710	001	PROTECTEUR	GUARD	SCHUTZ	PROTEZIONE	





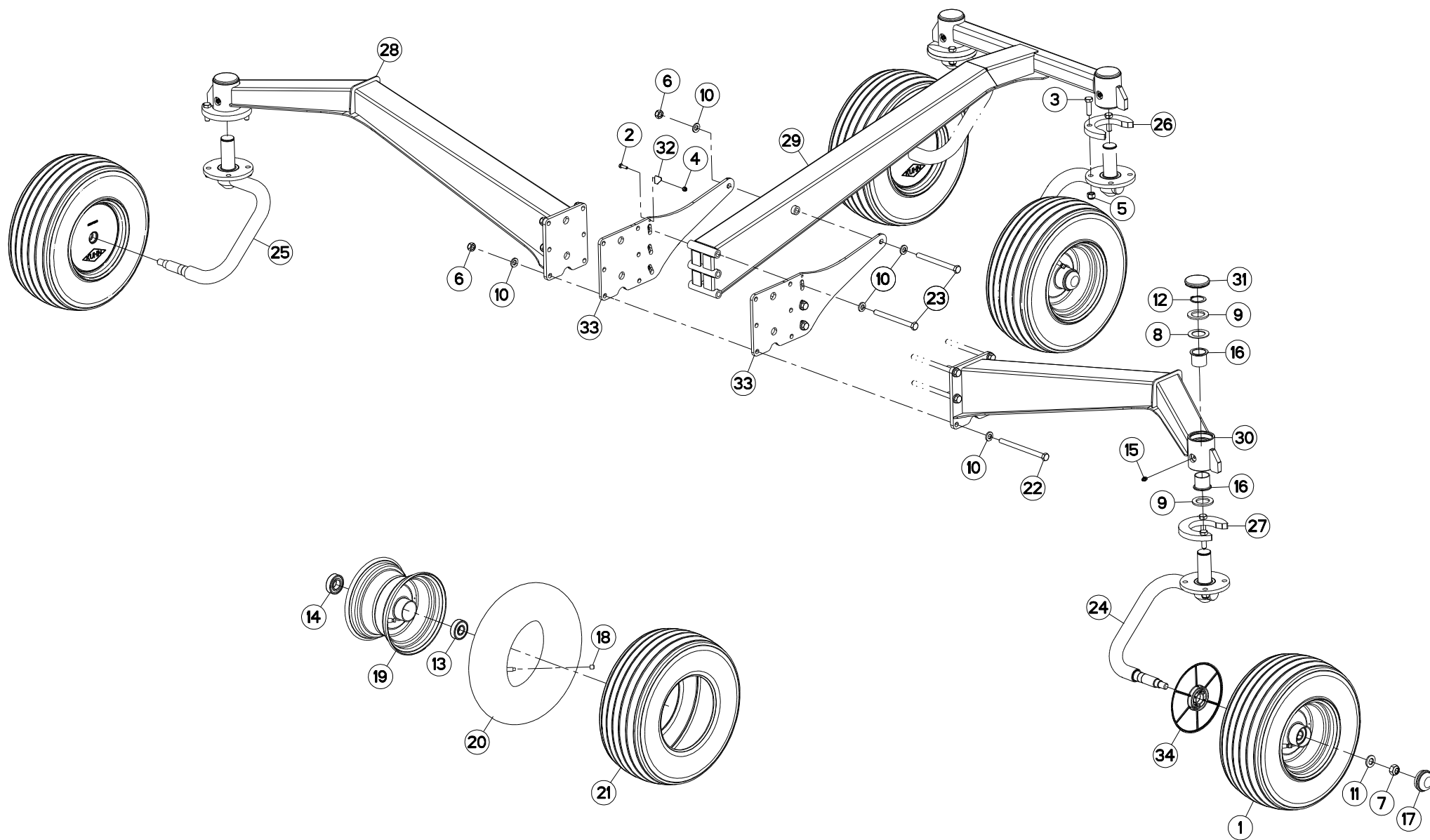
PROTECTEUR (DROIT)

SAFETY GUARDS (RIGHT)

SCHUTZVORRICHTUNG (RECHTS)

PARAPETTI (DESTRO)

Rep	Nr	Qt	Designation	Description	Bezeichnung	Referenza	Remarque - Remark - Bemerkung - Osservazioni
001	50080600	004	VIS	SCREW	SCHRAUBE	VITE	
002	57525600	001	RESSORT DE PRESSION ZBC	PRESSURE SPRING	DRUCKFEDER	MOLLA DI PRESSIONE	
003	80061054	001	VIS TETE HEXAGONALE FE/ZNXC3	HEX BOLT FE/ZNXC3	SECHSKANTSCHRAUBE FE/ZNXC3	VITE TESTA ESAGONALE FE/ZNXC3	
004	80061268	003	VIS TETE HEXAGONALE FE/ZNXC3	HEX. HEAD SCREW FE/ZNXC3	SECHSKANTSCHRAUBE FE/ZNXC3	VITE TESTA ESAGONALE FE/ZNXC3	
005	80061279	001	VIS TETE HEXAGONALE FE/ZNXC3	HEXAGON HEAD SCREW FE/ZNXC3	SECHSKANTSCHRAUBE FE/ZNXC3	VITE TESTA ESAGONALE FE/ZNXC3	
006	80061646	001	VIS TETE HEXAGONALE FE/ZNXC3	HEXAGON HEAD SCREW FE/ZNXC3	SECHSKANTSCHRAUBE FE/ZNXC3	VITE TESTA ESAGONALE FE/ZNXC3	
007	80061653	001	VIS TETE HEXAGONALE FE/ZNXC3	HEXAGON HEAD SCREW FE/ZNXC3	SECHSKANTSCHRAUBE FE/ZNXC3	VITE TESTA ESAGONALE FE/ZNXC3	
008	80201030	009	ECROU HEX.AUTOFREINE FE/ZNXC3	SELF-LOCKING NUT FE/ZNXC3	SELBSTSICH.MUTTER FE/ZNXC3	DADO AUTOBLOCCANTE FE/ZNXC3	
009	80201230	001	ECROU HEX.AUTOFREINE FE/ZNXC3	SELF-LOCKING NUT FE/ZNXC3	SELBSTSICH.MUTTER FE/ZNXC3	DADO AUTOBLOCCANTE FE/ZNXC3	
010	80201630	002	ECROU HEX.AUTOFREINE FE/ZNXC3	SELF-LOCKING NUT FE/ZNXC3	SELBSTSICH.MUTTER FE/ZNXC3	DADO AUTOBLOCCANTE FE/ZNXC3	
011	80251127	001	RONDELLE PLATE FE/ZNXC3	PLAIN WASHER FE/ZNXC3	SCHEIBE FE/ZNXC3	RONDELLA PIATTA FE/ZNXC3	
012	80251632	005	RONDELLE PLATE FE/ZNXC3	PLAIN WASHER FE/ZNXC3	SCHEIBE FE/ZNXC3	RONDELLA PIATTA FE/ZNXC3	
013	80251633	001	RONDELLE PLATE FE/ZNXC3	PLAIN WASHER FE/ZNXC3	SCHEIBE FE/ZNXC3	RONDELLA PIATTA FE/ZNXC3	
014	80281254	001	RONDELLE CONIQUE BLOC.FLZNNC	CONICAL SPRING WASHER FLZNNC	SPANNSCHEIBE FLZNNC	RONDELLA CONICA FLZNNC	
015	83040059	002	BOUCHON D'OBTURATION	END PLUG	VERSCHLUSSSTOPFEN	TAPPO DI CHIUSURA	
016	83040152	001	BOUCHON D'OBTURATION	END PLUG	VERSCHLUSSSCHEIBE	TAPPO DI CHIUSURA	
017	83040174	001	BOUCHON D'OBTURATION	END PLUG	SCHALE	TAPPO PLASTICA	
018	83050010	001	POIGNEE	HANDLE	HANDGRIFF	MANIGLIA	
019	80201253	007	ECROU AUTOBLOQUANT FE/ZNXC3	UNDERSERRAT.S.LOC.NUT FE/ZNXC3	SPERRZAHN-BUNDMUTTER FE/ZNXC3	DADO FE/ZNXC3	
020	K8015160	001	VERROU	LATCH	RIEGEL	LEVA	
021	K8020470	004	ETRIER	U-BOLT	BUEGEL	CAVALLOTTO	
022	K8021091	001	SUPPORT	SUPPORT	TRAEGER	SUPPORTO	
023	K8022270	001	ENTRETOISE	SPACER	DISTANZHUELSE	DISTANZIALE	
024	K8024920	001	BRIDE	CLAMP	BUEGEL	STAFFA	
025	K8028140	001	PROTECTEUR	GUARD	SCHUTZ	PROTEZIONE	
026	K8029541	001	SUPPORT DE PROTECTEUR	SUPPORT, GUARD	SCHUTZHALTERUNG	SUPPORTO PROTEZIONE	
027	K8029580	001	PROTECTEUR	GUARD	SCHUTZ	PROTEZIONE	
028	K8029720	001	PROTECTEUR	GUARD	SCHUTZ	PROTEZIONE	





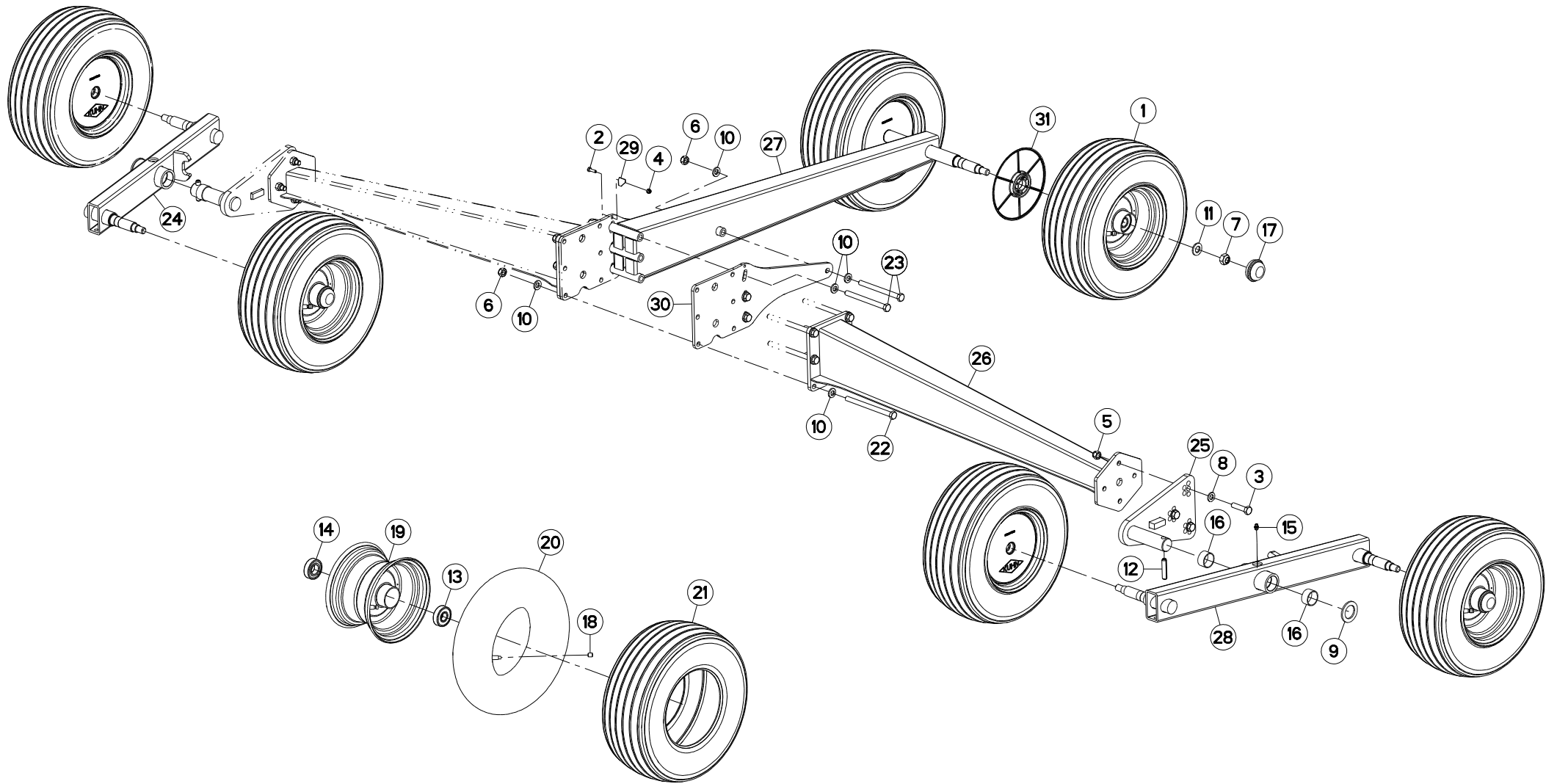
TRAIN DE ROUES (GAUCHE)

WHEEL COLUMN (LEFT)

FAHRGESTELL (LINKS)

TRENO DI RUOTE (SX)

Rep	Nr	Qt	Designation	Description	Bezeichnung	Referenza	Remarque - Remark - Bemerkung - Osservazioni
001	57726330	004	ROUE	RIM AND TIRE ASSY	RAD	RUOTA	+ [1]
002	80060620	001	VIS TETE HEXAGONALE FE/ZNXC3	HEX BOLT FE/ZNXC3	SECHSKANTSCHRAUBE FE/ZNXC3	VITE TESTA ESAGONALE FE/ZNXC3	
003	80061241	008	VIS TETE HEXAGONALE FE/ZNXC3	HEXAGON HEAD SCREW FE/ZNXC3	SECHSKANTSCHRAUBE FE/ZNXC3	VITE TESTA ESAGONALE FE/ZNXC3	
004	80200630	001	ECROU HEX.AUTOFREINE FE/ZNXC3	SELF LOCKING NUT FE/ZNXC3	SELBSTSICHERNDE MUTT.FE/ZNXC3	DADO AUTOBLOCCANTE FE/ZNXC3	
005	80201230	008	ECROU HEX.AUTOFREINE FE/ZNXC3	SELF-LOCKING NUT FE/ZNXC3	SELBSTSICH.MUTTER FE/ZNXC3	DADO AUTOBLOCCANTE FE/ZNXC3	
006	80201248	010	ECROU HEX.BAS AUTOFR.FLZNNC	SELF-LOCKING NUT FLZNNC	SELBSTSICHERND.MUTTER FLZNNC	DADO AUTOBLOCCANTE FLZNNC	
007	80201641	004	ECROU HEX.BAS AUTOFR.FE/ZNXC3	SELF-LOCKING NUT FE/ZNXC3	SELBSTSICHERND.MUTTER FE/ZNXC3	DADO AUTOBLOCCANTE FE/ZNXC3	12 daN m (89 lbf ft)
008	80253551	004	RONDELLE PLATE	PLAIN WASHER	SCHEIBE	RONDELLA PIATTA	
009	80253556	008	RONDELLE PLATE FE/ZNXC3	PLAIN WASHER FE/ZNXC3	SCHEIBE FE/ZNXC3	RONDELLA PIATTA FE/ZNXC3	
010	80281254	020	RONDELLE CONIQUE BLOC.FLZNNC	CONICAL SPRING WASHER FLZNNC	SPANNSCHEIBE FLZNNC	RONDELLA CONICA FLZNNC	
011	80281600	004	RONDELLE CONIQUE BLOC.FLZNNC	CONICAL SPRING WASHER FLZNNC	SPANNSCHEIBE FLZNNC	RONDELLA CONICA FLZNNC	
012	80583500	004	CIRCLIP EXTERIEUR	ELASTIC RING	SICHERUNGSRING	ANELLO	
013	81002053	004	ROULEMENT A BILLES	BALL BEARING	KUGELLAGER	CUSCINETTO A SFERE	[2]
014	81002556	004	ROULEMENT A BILLES	BALL BEARING	KUGELLAGER	CUSCINETTO A SFERE	[2]
015	82200800	004	GRAISSEUR A TETE SPHERIQUE	GREASE FITTING	KEGELSCHMIERNIPPEL	INGRASSATORE SFERICO	
016	83013538	008	BAGUE ROULEE A COLLERETTE	FLANGED WRAPPED BUSH	GEROLLTE BUCHSE MIT FLANSCH	ANELLO LUBRIFICATO	
017	83300046	004	CAPUCHON DE ROUE	WHEEL CAP	RADKAPPE	TAPPO RUOTA	
018	83300060	004	CAPUCHON DE VALVE FE/ZNXC3	VALVE CAP FE/ZNXC3	VENTILKAPPE FE/ZNXC3	TAPPO VALVOLA FE/ZNXC3	[1]
019	83300067	004	JANTE	RIM	FELGE	CERCHIONE	[1] + [2]
020	83300284	004	CHAMBRE A AIR "SUPERBALLON"	INNER TUBE "SUPERBALLON"	SCHLAUCH "SUPERBALLON"	CAMERA D'ARIA	[1]
021	83300384	004	PNEU+CHAMBRE AIR	TYRE+INNER TUBE	REIFEN+SCHLAUCH	PNEUMATICO+CAMERA D'ARIA	[1]
022	800612E7	006	VIS TETE HEXAGONALE	HEXAGON HEAD SCREW	SECHSKANTSCHRAUBE	VITE TESTA ESAGONALE	12,3 daN m (90,7 lbf ft)
023	800612F1	004	VIS TETE HEXAGONALE FLZNNC	HEXAGON HEAD SCREW FLZNNC	SECHSKANTSCHRAUBE FLZNNC	VITE TESTA ESAGONALE FLZNNC	12,3 daN m (90,7 lbf ft)
024	K8023822	002	COLONNE DE ROUE	COLUMN, WHEEL	RADSTAENDER	COLONNA RUOTA	
025	K8023832	002	COLONNE DE ROUE	COLUMN, WHEEL	RADSTAENDER	COLONNA RUOTA	
026	K8026050	002	TOLE	SHEET	BLECH	TELA	
027	K8026060	002	TOLE	SHEET	BLECH	TELA	
028	K8027850	001	JAMBE	LEG	ARM	GAMBA	
029	K8027861	001	JAMBE	LEG	ARM	GAMBA	
030	K8027870	001	JAMBE	LEG	ARM	GAMBA	
031	K8028520	004	BOUCHON D'OBTURATION	END PLUG	VERSCHLUSSSTOPFEN	TAPPO DI CHIUSURA	
032	K8031010	001	INDICATEUR	INDICATOR	ANZEIGER	INDICATORE	
033	K8031020	002	PLATINE	PLATE, MOUNTING	TRAGPLATTE	PIASTRA-SUPPORTO	
034	K8807350	004	PROTECTEUR	GUARD	SCHUTZ	PROTEZIONE	





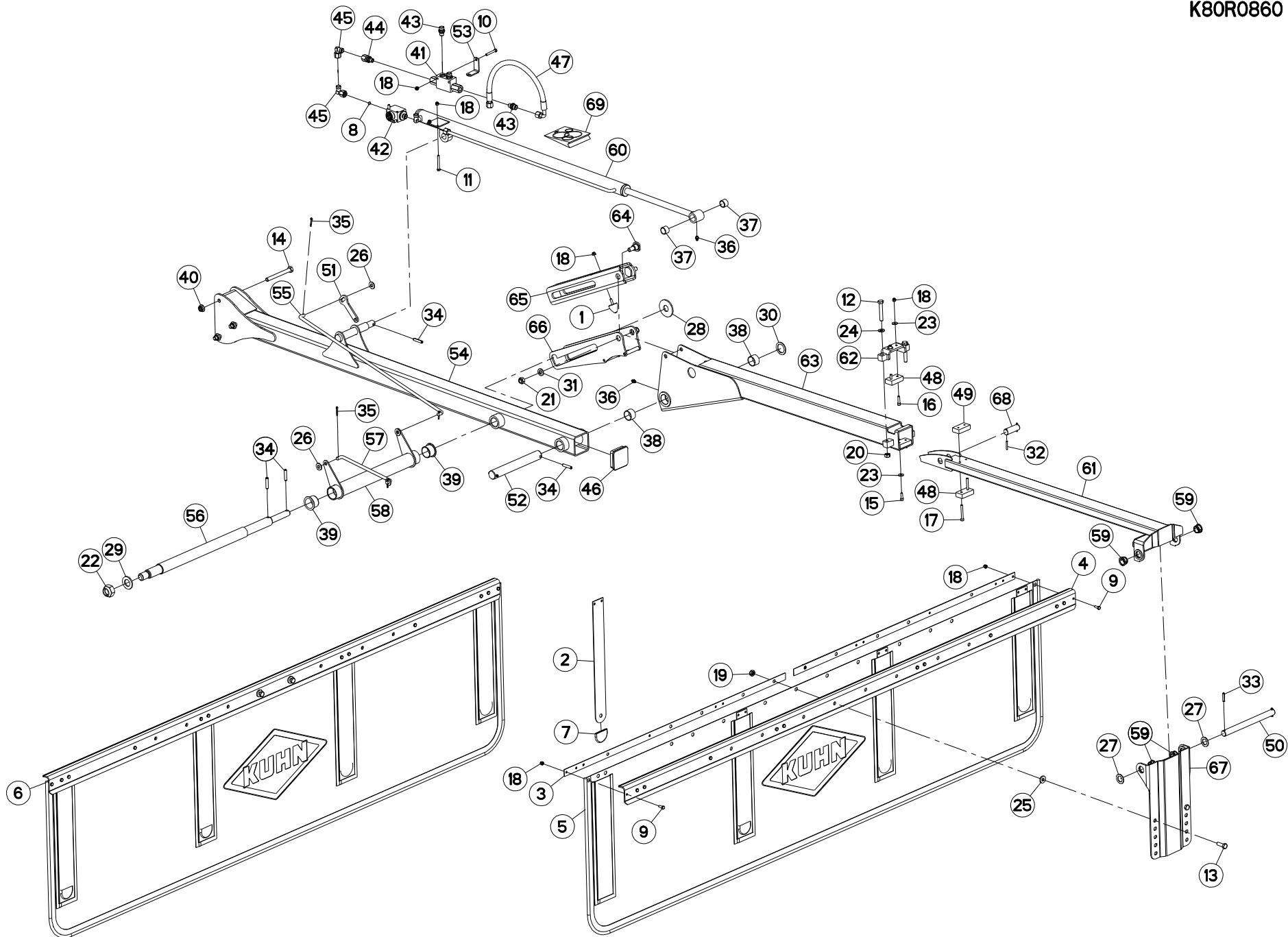
TRAIN DE ROUES (DROIT)

WHEEL COLUMN (RIGHT)

FAHRGESTELL (RECHTS)

TRENO DI RUOTE (DESTRO)

Rep	Nr	Qt	Designation	Description	Bezeichnung	Referenza	Remarque - Remark - Bemerkung - Osservazioni
001	57726330	006	ROUE	RIM AND TIRE ASSY	RAD	RUOTA	+ [1]
002	80060620	001	VIS TETE HEXAGONALE FE/ZNXC3	HEX BOLT FE/ZNXC3	SECHSKANTSCHRAUBE FE/ZNXC3	VITE TESTA ESAGONALE FE/ZNXC3	
003	80061211	006	VIS TETE HEXAGONALE FLZNNC	HEXAGON HEAD SCREW FLZNNC	SECHSKANTSCHRAUBE FLZNNC	VITE TESTA ESAGONALE FLZNNC	12,3 daN m (90,7 lbf ft)
004	80200630	001	ECROU HEX.AUTOFREINE FE/ZNXC3	SELF LOCKING NUT FE/ZNXC3	SELBSTSICHERNDE MUTT.FE/ZNXC3	DADO AUTOBLOCCANTE FE/ZNXC3	
005	80201237	006	ECROU HEX.AUTOFREINE FE/ZNXC3	SELF-LOCKING NUT FE/ZNXC3	SELBSTSICHERNDE MUTT.FE/ZNXC3	DADO AUTOBLOCCANTE FE/ZNXC3	
006	80201248	010	ECROU HEX.BAS AUTOFR.FLZNNC	SELF-LOCKING NUT FLZNNC	SELBSTSICHERND.MUTTER FLZNNC	DADO AUTOBLOCCANTE FLZNNC	
007	80201641	006	ECROU HEX.BAS AUTOFR.FE/ZNXC3	SELF-LOCKING NUT FE/ZNXC3	SELBSTSICHERND.MUTTER FE/ZNXC3	DADO AUTOBLOCCANTE FE/ZNXC3	12 daN m (90 lbf ft)
008	80251227	006	RONDELLE PLATE FE/ZNXC3	PLAIN WASHER FE/ZNXC3	SCHEIBE FE/ZNXC3	RONDELLA PIATTA FE/ZNXC3	
009	80253556	002	RONDELLE PLATE FE/ZNXC3	PLAIN WASHER FE/ZNXC3	SCHEIBE FE/ZNXC3	RONDELLA PIATTA FE/ZNXC3	
010	80281254	020	RONDELLE CONIQUE BLOC.FLZNNC	CONICAL SPRING WASHER FLZNNC	SPANNSCHEIBE FLZNNC	RONDELLA CONICA FLZNNC	
011	80281600	006	RONDELLE CONIQUE BLOC.FLZNNC	CONICAL SPRING WASHER FLZNNC	SPANNSCHEIBE FLZNNC	RONDELLA CONICA FLZNNC	
012	80451255	002	GOUPILLE ELASTIQUE FLZNNC	ROLL PIN FLZNNC	SPANNHUELSE FLZNNC	SPINA ELASTICA FLZNNC	
013	81002053	006	ROULEMENT A BILLES	BALL BEARING	KUGELLAGER	CUSCINETTO A SFERE	[2]
014	81002556	006	ROULEMENT A BILLES	BALL BEARING	KUGELLAGER	CUSCINETTO A SFERE	[2]
015	82200800	002	GRAISSEUR A TETE SPHERIQUE	GREASE FITTING	KEGELSCHMIERNIPPEL	INGRASSATORE SFERICO	
016	83013539	004	BAGUE ROULEE	WRAPPED BUSH	GEROLLTE BUCHSE	ANELLO LUBRIFICATO	
017	83300046	006	CAPUCHON DE ROUE	WHEEL CAP	RADKAPPE	TAPPO RUOTA	
018	83300060	006	CAPUCHON DE VALVE FE/ZNXC3	VALVE CAP FE/ZNXC3	VENTILKAPPE FE/ZNXC3	TAPPO VALVOLA FE/ZNXC3	[1]
019	83300067	006	JANTE	RIM	FELGE	CERCHIONE	[1] + [2]
020	83300284	006	CHAMBRE A AIR "SUPERBALLON"	INNER TUBE "SUPERBALLON"	SCHLAUCH "SUPERBALLON"	CAMERA D'ARIA	[1]
021	83300384	006	PNEU+CHAMBRE AIR	TYRE+INNER TUBE	REIFEN+SCHLAUCH	PNEUMATICO+CAMERA D'ARIA	[1]
022	800612E7	006	VIS TETE HEXAGONALE	HEXAGON HEAD SCREW	SECHSKANTSCHRAUBE	VITE TESTA ESAGONALE	12,3 daN m (90,7 lbf ft)
023	800612F1	004	VIS TETE HEXAGONALE FLZNNC	HEXAGON HEAD SCREW FLZNNC	SECHSKANTSCHRAUBE FLZNNC	VITE TESTA ESAGONALE FLZNNC	12,3 daN m (90,7 lbf ft)
024	K8012621	001	BALANCIER	BEAM, BALANCE	PENDELGELENK	BILANCIERE	
025	K8015740	002	PIVOT	PIVOT	GELENKBOLZEN	PERNO	
026	K8018550	002	JAMBE	LEG	ARM	GAMBA	
027	K8018571	001	JAMBE	LEG	ARM	GAMBA	
028	K8023660	001	BALANCIER	BEAM, BALANCE	PENDELGELENK	BILANCIERE	
029	K8031010	001	INDICATEUR	INDICATOR	ANZEIGER	INDICATORE	
030	K8031030	002	PLATINE	PLATE, MOUNTING	TRAGPLATTE	PIASTRA-SUPPORTO	
031	K8807350	006	PROTECTEUR	GUARD	SCHUTZ	PROTEZIONE	





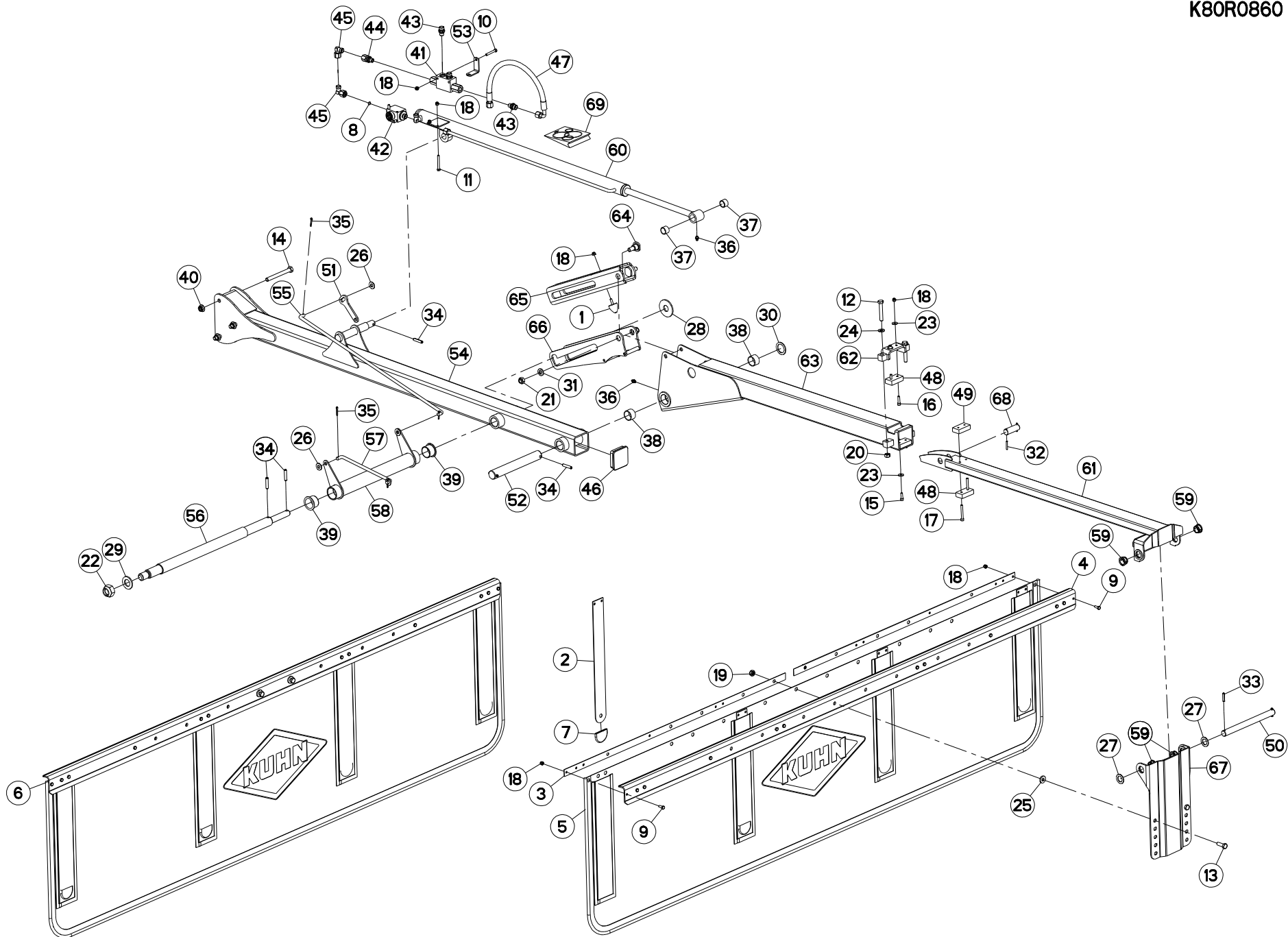
TOILE A ANDAIN (ARRIERE)

SWATH DEFLECTOR (REAR)

SCHWADFORMER (HINTEN)

TELO ANDANE (POSTERIORE)

Rep	Nr	Qt	Designation	Description	Bezeichnung	Referenza	Remarque - Remark - Bemerkung - Osservazioni
001	929018	001	BUTEE PROGRESSIVE M6X16 D30H30	ADJUSTER	ANSCHLAG	,EDE	
002	57720900	004	RAIDISSEUR	STIFFENER	VERSTEIFUNGSPLATTE	BALESTRA	[1]
003	57721010	002	BARRETTE	BLOCK, TERMINAL	STOLLE	BARRETTA	[1]
004	57721100	001	SUPPORT	SUPPORT	TRAEGER	SUPPORTO	[1]
005	57721200	001	TOILE	CURTAIN	TUCH	TELO POSTERIORE	[1]
006	57721400	001	DEFLECTEUR	DEFLECTOR	ABWEISER	DEFLETTORE	
007	57808100	004	EMBOUT DE PROTECTION	PROTECTION CAP	SCHUTZ KAPPE	COPERCCIO	[1] +[1]
008	57912100	001	LIMITEUR DE DEBIT D.0,5	FLOW LIMITER	MENGENREGLER 0,5MM	LIMITATORE DI FLUSSO	
009	80060616	012	VIS TETE HEXAGONALE FE/ZNXC3	HEXAGON HEAD SCREW FE/ZNXC3	SECHSKANTSCHRAUBE FE/ZNXC3	VITE TESTA ESAGONALE FE/ZNXC3	[1]
010	80060645	001	VIS TETE HEXAGONALE FE/ZNXC3	HEX BOLT FE/ZNXC3	SECHSKANTSCHRAUBE FE/ZNXC3	VITE TESTA ESAGONALE FE/ZNXC3	
011	80060650	002	VIS TETE HEXAGONALE FE/ZNXC3	HEX. HEAD SCREW FE/ZNXC3	SECHSKANTSCHRAUBE FE/ZNXC3	VITE TESTA ESAGONALE FE/ZNXC3	
012	80061056	002	VIS TETE HEXAGONALE FE/ZNXC3	HEXAGON HEAD SCREW FE/ZNXC3	SECHSKANTSCHRAUBE FE/ZNXC3	VITE TESTA ESAGONALE FE/ZNXC3	
013	80061073	002	VIS TETE HEXAGONALE FE/ZNXC3	HEXAGON HEAD SCREW FE/ZNXC3	SECHSKANTSCHRAUBE FE/ZNXC3	VITE TESTA ESAGONALE FE/ZNXC3	[1]
014	80061268	003	VIS TETE HEXAGONALE FE/ZNXC3	HEX. HEAD SCREW FE/ZNXC3	SECHSKANTSCHRAUBE FE/ZNXC3	VITE TESTA ESAGONALE FE/ZNXC3	
015	80080620	002	VIS TETE CYL.SIX P.CR.FE/ZNXC3	HEX.SOCK.HEAD CAP SCR.FE/ZNXC3	ZYLINDERSCHR.INNENSEC.FE/ZNXC3	VITE A TESTA CILINDR. FE/ZNXC3	
016	80080626	002	VIS TETE CYL.SIX P.CR.FE/ZNXC3	SCREW, SOCKET HEAD FE/ZNXC3	ZYLINDERSCHR.INNENSEC.FE/ZNXC3	VITE A TESTA CILINDR. FE/ZNXC3	
017	80080650	002	VIS TETE CYL.SIX P.CR.FE/ZNXC3	HEX.SOCK.HEAD CAP SCR.FE/ZNXC3	ZYLINDERSCHR.INNENSEC.FE/ZNXC3	VITE A TESTA CILINDR. FE/ZNXC3	[2]
018	80200630	018	ECROU HEX.AUTOFREINE FE/ZNXC3	SELF LOCKING NUT FE/ZNXC3	SELBSTSICHERNDE MUTT.FE/ZNXC3	DADO AUTOBLOCCANTE FE/ZNXC3	[1][2]
019	80201040	002	ECROU HEX.BAS AUTOFR.FE/ZNXC3	SELF LOCKING NUT FE/ZNXC3	SELBSTSICHERND.MUTTER FE/ZNXC3	DADO AUTOBLOCCANTE FE/ZNXC3	[1]
020	80201070	002	ECROU HEXAGONAL FE/ZNXC3	NUT FE/ZNXC3	SECHSKANTMUTTER FE/ZNXC3	DADO FE/ZNXC3	
021	80201240	002	ECROU HEX.BAS AUTOFR.FE/ZNXC3	SELF-LOCKING NUT FE/ZNXC3	SELBSTSICHERND.MUTTER FE/ZNXC3	DADO AUTOBLOCCANTE FE/ZNXC3	
022	80202442	001	ECROU HEX.BAS AUTOFR.FE/ZNXC3	SELF-LOCKING NUT FE/ZNXC3	SELBSTSICHERND.MUTTER FE/ZNXC3	DADO AUTOBLOCCANTE FE/ZNXC3	
023	80250613	004	RONDELLE PLATE FE/ZNXC3	PLAIN WASHER M6 DIN 9021 (D18X	SCHEIBE FE/ZNXC3	RONDELLA PIATTA FE/ZNXC3	
024	80251021	002	RONDELLE PLATE FE/ZNXC3	PLAIN WASHER M10	SCHEIBE FE/ZNXC3	RONDELLA PIATTA FE/ZNXC3	
025	80251127	002	RONDELLE PLATE FE/ZNXC3	PLAIN WASHER FE/ZNXC3	SCHEIBE FE/ZNXC3	RONDELLA PIATTA FE/ZNXC3	[1]
026	80251176	004	RONDELLE PLATE FE/ZNXC3	PLAIN WASHER FE/ZNXC3	SCHEIBE FE/ZNXC3	RONDELLA PIATTA FE/ZNXC3	
027	80252003	002	RONDELLE PLATE FE/ZNXC3	PLAIN WASHER FE/ZNXC3	SCHEIBE FE/ZNXC3	RONDELLA PIATTA FE/ZNXC3	
028	80252261	001	RONDELLE PLATE FE/ZNXC3	PLAIN WASHER FE/ZNXC3	SCHEIBE FE/ZNXC3	RONDELLA PIATTA FE/ZNXC3	
029	80252432	001	RONDELLE PLATE FE/ZNXC3	SMOOTH WASHER M 24	SCHEIBE FE/ZNXC3	RONDELLA PIATTA FE/ZNXC3	
030	80253050	001	RONDELLE PLATE FE/ZNXC3	PLAIN WASHER FE/ZNXC3	SCHEIBE FE/ZNXC3	RONDELLA PIATTA FE/ZNXC3	
031	80281254	002	RONDELLE CONIQUE BLOC.FLZNNC	CONICAL SPRING WASHER FLZNNC	SPANNSCHEIBE FLZNNC	RONDELLA CONICA FLZNNC	
032	80450431	002	GOUPILLE ELASTIQUE FLZNNC	ELASTIC PIN HEAVY DUTY	SPANNHUELSE FLZNNC	SPINA ELASTICA FLZNNC	
033	80450631	002	GOUPILLE ELASTIQUE FLZNNC	ELASTIC PIN HEAVY CLASS	SPANNHUELSE FLZNNC	SPINA ELASTICA FLZNNC	
034	80450841	005	GOUPILLE ELASTIQUE FLZNNC	ROLL PIN FLZNNC	SPANNHUELSE FLZNNC	SPINA ELASTICA FLZNNC	
035	80500322	004	GOUPILLE FENDUE FE/ZNXC3	SPLIT PIN FE/ZNXC3	SPLINT FE/ZNXC3	COPPIGLIA FE/ZNXC3	
036	82200800	002	GRAISSEUR A TETE SPHERIQUE	GREASE FITTING	KEGELSCHMIERNIPPEL	INGRASSATORE SFERICO	
037	83012025	002	BAGUE AUTOLUBRIFIANTE	SELF LUBRICATING BEARING	SELBSTSCHMIEREND.GLEITLAGER	ANELLO LUBRIFICATO	
038	83013034	002	BAGUE ROULEE	WRAPPED BUSH	GEROLLTE BUCHSE	ANELLO LUBRIFICATO	
039	83023526	002	BAGUE PLASTIQUE A COLLERETTE	NYLON BEARING	KUNSTSTOFF-GLEITLAGER	ANELLO PLASTICA	
040	80201264	003	ECROU AUTOBLOQUANT FLZNNC	UNDERSERRAT.S.LOC.NUT FLZNNC	SPERRZAHN-BUNDMUTTER FLZNNC	DADO FLZNNC	
041	A4071212	001	CLAPET	VALVE, FLAP	RUECKSCHLAGVENTIL	VALVOLA	
042	A4075016	001	ROBINET	VALVE, BALL	KUGELHAHN	ROBINETTO	[2]
043	A4080400	003	UNION MALE	MALE STUD CONNECTOR	GERADER EINSCHRAUBSTUTZEN	GIUZIONE DIRITTA FEZN/XC3	
044	A4080518	001	ADAPTEUR	FITTING, HYDRAULIC, ADAPTER	ANBAUELEMENT	ADATTATORE	
045	A4082700	002	COUDE TOURNANT	AJUSTABLE MALE STUD ELBOW	EINSTELLBARER WINKELSTUTZEN	GIUNZIONE A 90°ORIENTABILE	
046	A7250552	001	BOUCHON D'OBTURATION	END PLUG	STOPFEN	TAPPO DI CHIUSURA	
047	A4921065	001	FLEXIBLE HYDRAULIQUE	HYDRAULIC HOSE	HYDRAULIKSCHLAUCH	TUBO GOMMA	<->500 mm
048	K8015430	002	PATIN	SKID	GLEITKUFE	PATTINO	





TOILE A ANDAIN (ARRIERE)

SWATH DEFLECTOR (REAR)

SCHWADFORMER (HINTEN)

TELO ANDANE (POSTERIORE)

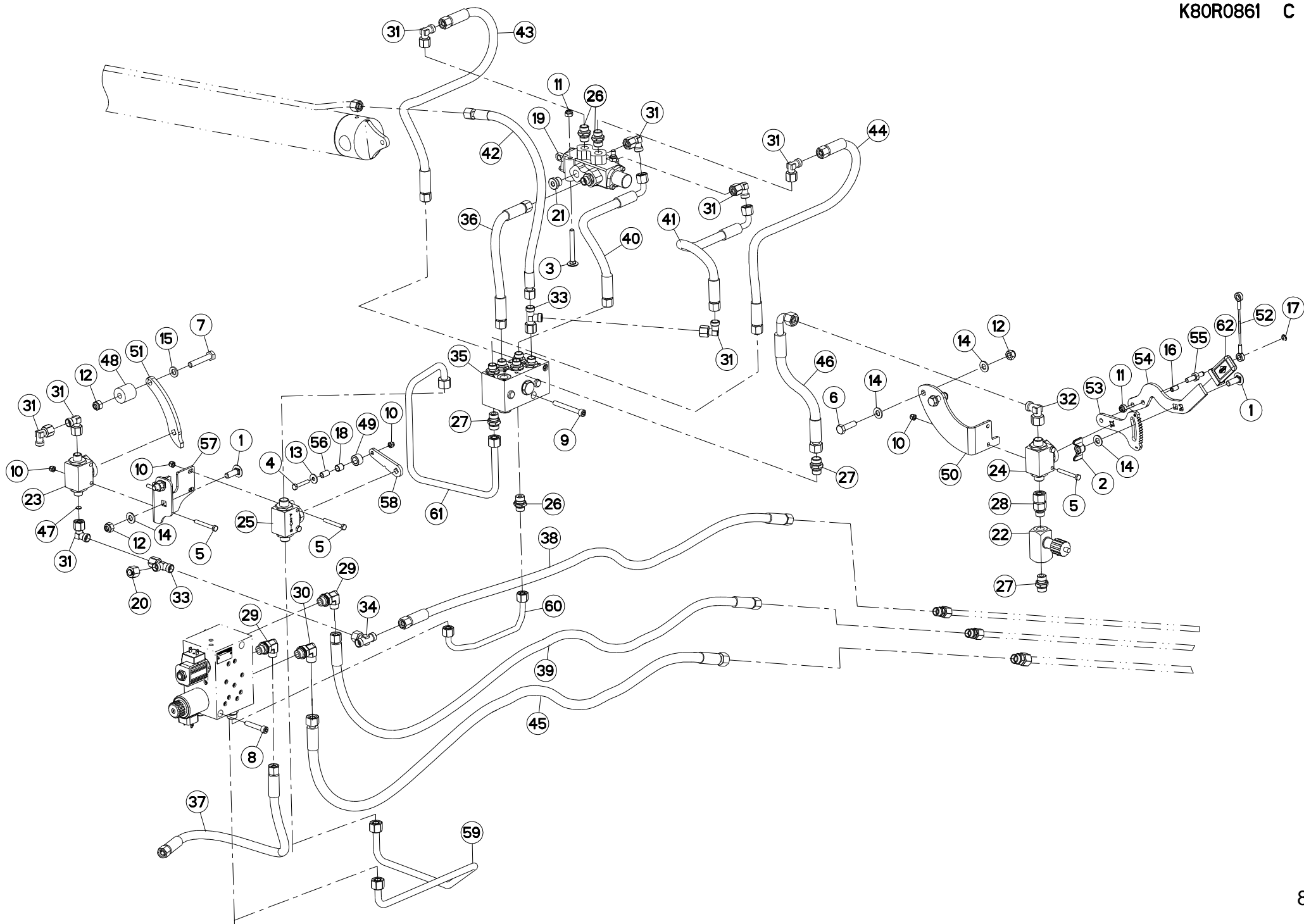
Rep	Nr	Qt	Designation	Description	Bezeichnung	Referenza	Remarque - Remark - Bemerkung - Osservazioni
049	K8015440	002	PATIN	SKID	GLEITKUFE	PATTINO	
050	K8015460	001	AXE	PIN	ACHSE	ASSE	
051	K8015500	001	LEVIER	LEVER	HEBEL	LEVA	
052	K8015510	001	AXE	PIN	ACHSE	ASSE	
053	K8019350	001	CORNIERE	CORNER PROFIL	WINKEL	CORNIERA	
054	K8028150	001	SUPPORT DE PROTECTEUR	SUPPORT, GUARD	SCHUTZHALTERUNG	SUPPORTO PROTEZIONE	
055	K8028180	001	TRINGLE	LINK	STREBE	TRIANGOLO	
056	K8028190	001	ENTRETOISE	SPACER	DISTANZHUELSE	DISTANZIALE	
057	K8028200	001	TRINGLE	LINK	STREBE	TRIANGOLO	
058	K8028210	001	PIVOT	PIVOT	GELENKBOLZEN	PERNO	
059	K8028980	004	BAGUE PLASTIQUE A COLLERETTE	NYLON BEARING	KUNSTSTOFF-GLEITLAGER	ANELLO PLASTICA	
060	K8030040	001	VERIN	CYLINDER, HYDRAULIC	HYDRAULIKZYLINDER	CILINDRO	* +[2]
061	K8030110	001	BRAS	ARM	ARM	BRACCIO	
062	K8030120	001	SUPPORT	SUPPORT	TRAEGER	SUPPORTO	
063	K8030130	001	BRAS	ARM	ARM	BRACCIO	
064	K8030140	002	PIVOT	PIVOT	GELENKBOLZEN	PERNO	
065	K8030150	001	BUTEE	STOP	ANSCHLAG	LIMITATORE	
066	K8030160	001	BUTEE	STOP	ANSCHLAG	LIMITATORE	
067	K8030170	001	SUPPORT	SUPPORT	TRAEGER	SUPPORTO	
068	K8030180	001	AXE	PIN	ACHSE	ASSE	
069	K8014450	001	COLL.JOINTS-VERIN	KIT, SEAL, CYLINDER	SATZ DICHTUNGEN	SERIE GUARNIZIONI	[2] : K8030040

*: Voir Marquage

*: See marking

*: Siehe Kennzeichnung

*: Vedere marchiatura





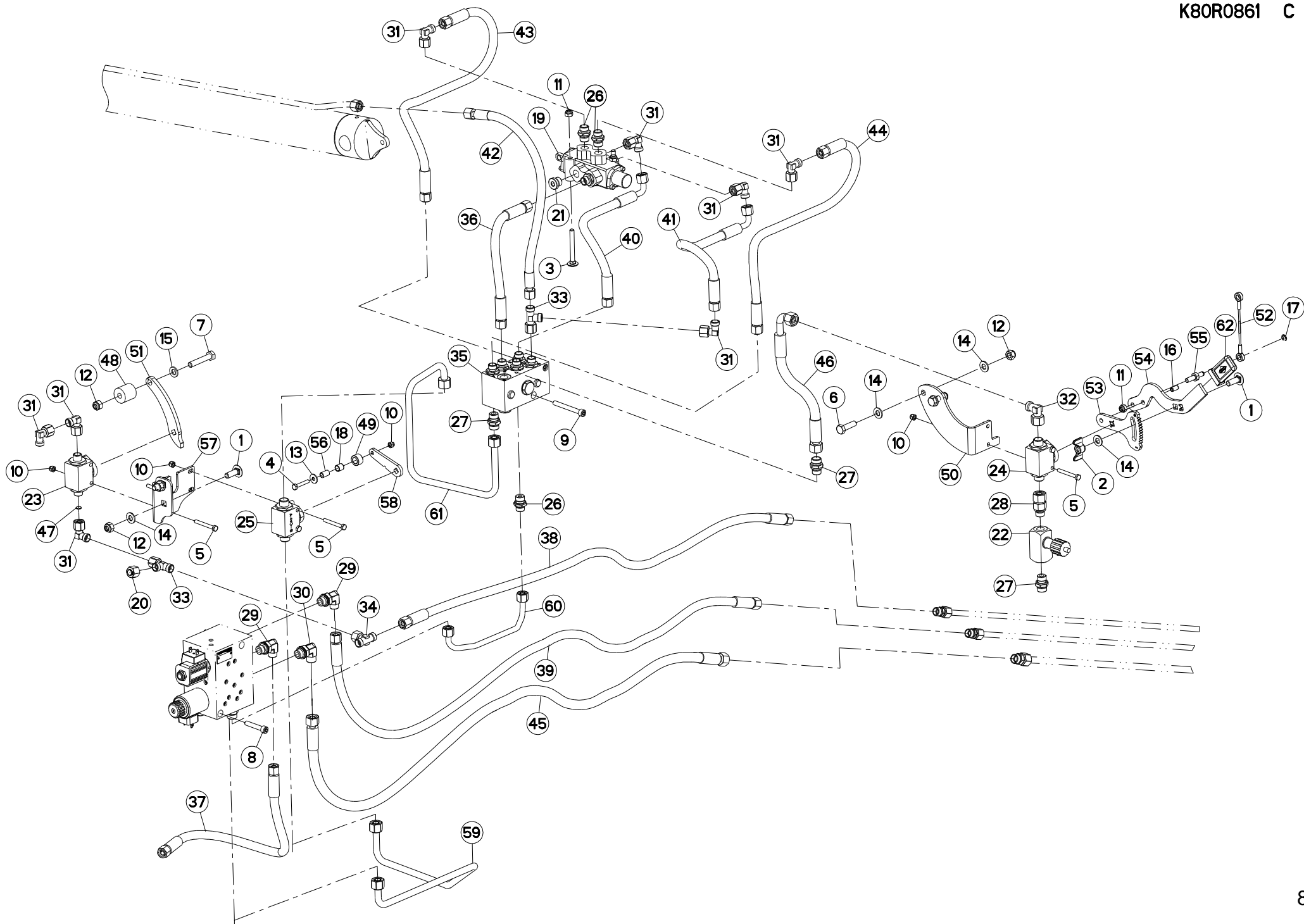
RELEVAGE HYDRAULIQUE (AVANT)

HYDRAULIC LIFT (FRONT)

HYDRAULISCHE AUSHEBUNG (VORN)

SOLLEVATORE IDRAULICO (ANTERI)

Rep	Nr	Qt	Designation	Description	Bezeichnung	Referenza	Remarque - Remark - Bemerkung - Osservazioni
001	50002300	003	VIS TBCC COURT	BOLT, CARRIAGE, SHORT NECK	FLACHRUNDSCHR.4KT ANSATZ	BULLONE	
002	50077700	001	ECROU	NUT	MUTTER	DADO	
003	80030871	002	VIS J FE/ZNXC3	CUP SQUARE BOLT FE/ZNXC3	FLACHRUNDSCHRAUBE FE/ZNXC3	BULLONE FE/ZNXC3	
004	80060635	001	VIS TETE HEXAGONALE FE/ZNXC3	HEX BOLT FE/ZNXC3	SECHSKANTSCHRAUBE FE/ZNXC3	VITE TESTA ESAGONALE FE/ZNXC3	
005	80060650	006	VIS TETE HEXAGONALE FE/ZNXC3	HEX. HEAD SCREW FE/ZNXC3	SECHSKANTSCHRAUBE FE/ZNXC3	VITE TESTA ESAGONALE FE/ZNXC3	
006	80061036	002	VIS TETE HEXAGONALE FE/ZNXC3	HEXAGON HEAD SCREW FE/ZNXC3	SECHSKANTSCHRAUBE FE/ZNXC3	VITE TESTA ESAGONALE FE/ZNXC3	
007	80061051	001	VIS TETE HEXAGONALE FE/ZNXC3	HEXAGON HEAD SCREW FE/ZNXC3	SECHSKANTSCHRAUBE FE/ZNXC3	VITE TESTA ESAGONALE FE/ZNXC3	
008	80080845	002	VIS TETE CYL.SIX P.CR.FE/ZNXC3	HEX.SOCK.HEAD CAP SCR.FE/ZNXC3	ZYLINDERSCHR.INNENSEC.FE/ZNXC3	VITE A TESTA CILINDR. FE/ZNXC3	
009	80080870	002	VIS TETE CYL.SIX P.CR.FE/ZNXC3	HEX.SOCK.HEAD CAP SCR.FE/ZNXC3	ZYLINDERSCHR.INNENSEC.FE/ZNXC3	VITE A TESTA CILINDR. FE/ZNXC3	
010	80200630	007	ECROU HEX.AUTOFREINE FE/ZNXC3	SELF LOCKING NUT FE/ZNXC3	SELBSTSICHERNDE MUTT.FE/ZNXC3	DADO AUTOBLOCCANTE FE/ZNXC3	
011	80200830	003	ECROU HEX.AUTOFREINE FE/ZNXC3	SELFLOCKING NUT FE/ZNXC3	SELBSTSICHERNDE MUTT.FE/ZNXC3	DADO AUTOBLOCCANTE FE/ZNXC3	
012	80201030	005	ECROU HEX.AUTOFREINE FE/ZNXC3	SELF-LOCKING NUT FE/ZNXC3	SELBSTSICH.MUTTER FE/ZNXC3	DADO AUTOBLOCCANTE FE/ZNXC3	
013	80250613	001	RONDELLE PLATE FE/ZNXC3	PLAIN WASHER M6 DIN 9021 (D18X	SCHEIBE FE/ZNXC3	RONDELLA PIATTA FE/ZNXC3	
014	80251021	007	RONDELLE PLATE FE/ZNXC3	PLAIN WASHER M10	SCHEIBE FE/ZNXC3	RONDELLA PIATTA FE/ZNXC3	
015	80281052	001	RONDELLE CONIQUE BLOC.FLZNNC	CONICAL SPRING WASHER FLZNNC	SPANNSCHEIBE FLZNNC	RONDELLA CONICA FLZNNC	
016	80450817	001	GOUPILLE ELASTIQUE FLZNNC	ROLL PIN FLZNNC	SPANNHUELSE FLZNNC	SPINA ELASTICA FLZNNC	
017	80630612	001	ANNEAU D'ARRET INOX	RETAINING RING INOX	SICHERUNGSRING INOX	ANELLO INOX	
018	81001012	001	BAGUE ROULEE	WRAPPED BUSH	GEROLLTE BUCHSE	ANELLO LUBRIFICATO	
019	A4050061	001	SELECTEUR	SELECTOR	SELECTOR	SELETTORE	
020	A4061504	001	OBTURATEUR ZBC	BLANKING PLUG ZBC	VERSCHLUSSSTOPFEN ZBC	TAPPO FEMMINA ZBC	
021	A4061802	001	BOUCHON CHC	PLUG INNER HEXAGON	STOPFEN INNENSECHSKANT		
022	A4072017	001	LIMITEUR DEBIT UNIDIR. 3/8 REG	DELIVERY LIMITER	MENGEN BEGRENZER	LIMITATORE DI PORTATA 3/8	
023	A4075027	001	ROBINET	VALVE, BALL	KUGELHAHN	ROBINETTO	
024	A4075033	001	ROBINET	VALVE, BALL	KUGELHAHN	ROBINETTO	
025	A4075043	001	ROBINET	VALVE, BALL	KUGELHAHN	ROBINETTO	
026	A4080401	011	UNION MALE	MALE STUD CONNECTOR	GERADER EINSCHRAUBSTUTZEN	GIUZIONE DIRITTA ZBC	
027	A4080411	005	UNION MALE	MALE STUD CONNECTOR	GERADER EINSCHRAUBSTUTZEN	GIUZIONE DIRITTA ZBC	
028	A4080513	001	ADAPTATEUR TOURNANT	SWIVEL CONNECTOR	EINSTELBARE EINSCHRAUBSTUTZE	ADATTATORE	
029	A4082601	002	COUDE ORIENTABLE FE/ZNXC3	ADJUSTABLE LOCKNUT ELBOW	EINSTELL. WINKELVERSCHRAUBUNG		
030	A4082615	001	COUDE	FITTING, HYDRAULIC, ELBOW	BOGEN	CURVA	
031	A4082700	008	COUDE TOURNANT	AJUSTABLE MALE STUD ELBOW	EINSTELLBARER WINKELSTUTZEN	GIUNZIONE A 90°ORIENTABILE	
032	A4082701	001	COUDE TOURNANT	AJUSTABLE MALE STUD ELBOW	EINSTELBARE WINKEL STUTZEN	GIUNZIONE A 90°ORIENTABILE ZBC	
033	A4083100	002	TE ADAPTABLE RENVERSE	ADJ.MALE STUD TEE-STU.	EINSTELLB.T-VERSCHRAU.	TERMINALE A T ORIENTA.	
034	A4083206	001	TE TOURNANT NU FE/ZN	ADJUSTABLE EQUAL TEE FE/ZN	EINSTELLB.T VERSCHRAU.FE/ZN	RACCORDO ORIENT.A T FE/ZN	
035	A4101130	001	BLOC HYDRAULIQUE	MANIFOLD, HYDRAULIC	HYDRAULIK-STEUERBLOCK	BLOCCO IDRAULICO	
036	A4921014	001	FLEXIBLE HYDRAULIQUE	HYDRAULIC HOSE	HYDRAULIKSCHLAUCH	TUBO GOMMA	<->300 mm
037	A4921016	001	FLEXIBLE HYDRAULIQUE	HYDRAULIC HOSE	HYDRAULIKSCHLAUCH	TUBO GOMMA	<->450 mm
038	A4921024	001	FLEXIBLE HYDRAULIQUE	HYDRAULIC HOSE	HYDRAULIKSCHLAUCH	TUBO GOMMA	<->1100 mm
039	A4921029	001	FLEXIBLE HYDRAULIQUE	HYDRAULIC HOSE	HYDRAULIKSCHLAUCH	TUBO GOMMA	<->1350 mm
040	A4921063	001	FLEXIBLE HYDRAULIQUE	HYDRAULIC HOSE	HYDRAULIKSCHLAUCH	TUBO GOMMA	<->400 mm
041	A4921063	001	FLEXIBLE HYDRAULIQUE	HYDRAULIC HOSE	HYDRAULIKSCHLAUCH	TUBO GOMMA	<->400 mm
042	A4921130	001	FLEXIBLE HYDRAULIQUE	HYDRAULIC HOSE	HYDRAULIKSCHLAUCH	TUBO GOMMA	<->700 mm
043	A4921130	001	FLEXIBLE HYDRAULIQUE	HYDRAULIC HOSE	HYDRAULIKSCHLAUCH	TUBO GOMMA	<->700 mm
044	A4921130	001	FLEXIBLE HYDRAULIQUE	HYDRAULIC HOSE	HYDRAULIKSCHLAUCH	TUBO GOMMA	<->700 mm
045	A4922126	001	FLEXIBLE HYDRAULIQUE	HYDRAULIC HOSE	HYDRAULIKSCHLAUCH	TUBO GOMMA	<->1250 mm
046	A4922162	001	FLEXIBLE	HOSE, HYDRAULIC	HYDRAULIKSCHLAUCH	TUBO IN GOMMA	<->290 mm
047	K7010280	001	LIMITEUR DE DEBIT D.1,5	FLOW LIMITER	MENGENREGLER	LIMITATORE DI FLUSSO	
048	K8019730	001	GALET	ROLLER	ROLLE	RULLO	



GA9030

B 0001>B 0008



K80R0861 C

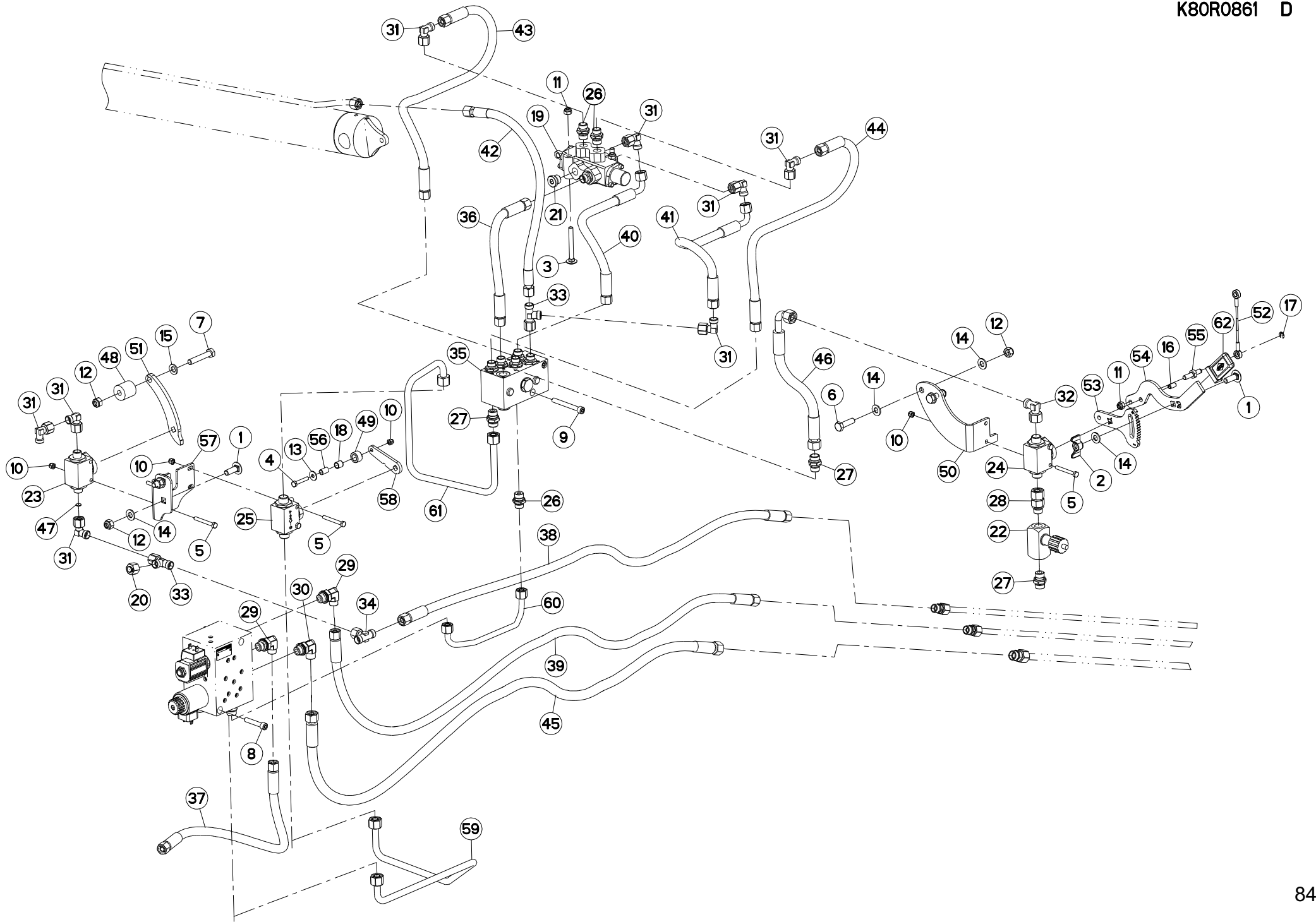
RELEVAGE HYDRAULIQUE (AVANT)

HYDRAULIC LIFT (FRONT)

HYDRAULISCHE AUSHEBUNG (VORN)

SOLLEVATORE IDRAULICO (ANTERI)

Rep	Nr	Qt	Designation	Description	Bezeichnung	Referenza	Remarque - Remark - Bemerkung - Osservazioni
049	K8023450	001	GALET	ROLLER	ROLLE	RULLO	
050	K8024660	001	SUPPORT	SUPPORT	TRAEGER	SUPPORTO	
051	K8025810	001	LEVIER	LEVER	HEBEL	LEVA	
052	K8026120	001	CABLE	WIRE	DRAHTSEIL	CAVO	
053	K8033500	001	LEVIER	LEVER	HEBEL	LEVA	
054	K8033510	001	LEVIER	LEVER	HEBEL	LEVA	
055	K8033520	001	PIVOT	PIVOT	GELENKBOLZEN	PERNO	
056	K8033560	001	ENTRETOISE	SPACER	DISTANZHUELSE	DISTANZIALE	
057	K8033570	001	SUPPORT	SUPPORT	TRAEGER	SUPPORTO	
058	K8033580	001	LEVIER	LEVER	HEBEL	LEVA	
059	K8033620	001	TUBE HYDRAULIQUE	HYDRAULIC TUBE	PROFILROHR HYDRAULIK	TUBO IDRAULICO	
060	K8033630	001	TUBE HYDRAULIQUE	HYDRAULIC TUBE	PROFILROHR HYDRAULIK	TUBO IDRAULICO	
061	K8033730	001	TUBE HYDRAULIQUE	HYDRAULIC TUBE	PROFILROHR HYDRAULIK	TUBO IDRAULICO	
062	YD065110	001	MANIPULATEUR	JOYSTICK	BEDIENUNGSHEBEL	MANIPOLATORE	





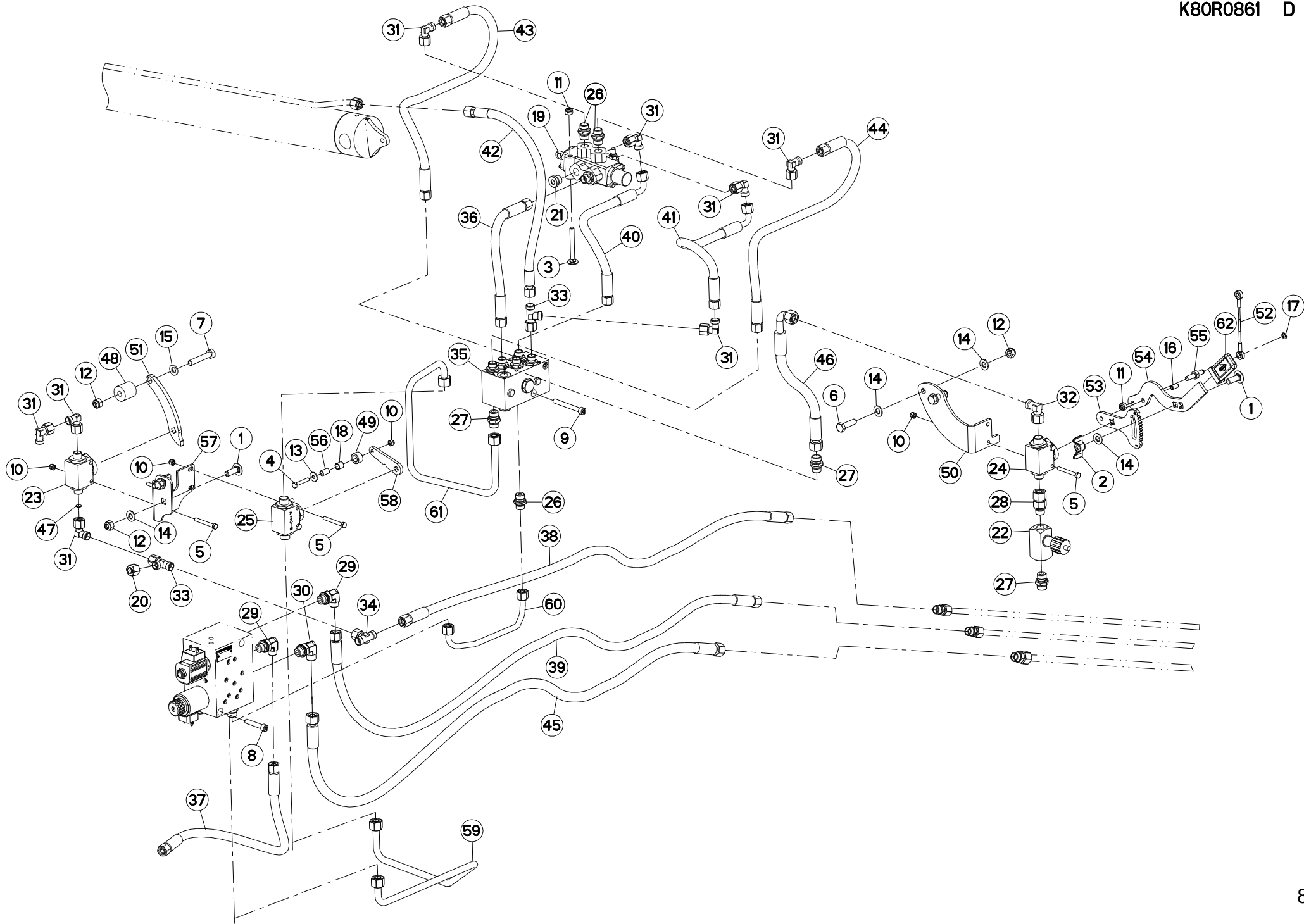
RELEVAGE HYDRAULIQUE (AVANT)

HYDRAULIC LIFT (FRONT)

HYDRAULISCHE AUSHEBUNG (VORN)

SOLLEVATORE IDRAULICO (ANTERI)

Rep	Nr	Qt	Designation	Description	Bezeichnung	Referenza	Remarque - Remark - Bemerkung - Osservazioni
001	50002300	003	VIS TBCC COURT	BOLT, CARRIAGE, SHORT NECK	FLACHRUNDSCHR.4KT ANSATZ	BULLONE	
002	50077700	001	ECROU	NUT	MUTTER	DADO	
003	80030871	002	VIS J FE/ZNXC3	CUP SQUARE BOLT FE/ZNXC3	FLACHRUNDSCHRAUBE FE/ZNXC3	BULLONE FE/ZNXC3	
004	80060635	001	VIS TETE HEXAGONALE FE/ZNXC3	HEX BOLT FE/ZNXC3	SECHSKANTSCHRAUBE FE/ZNXC3	VITE TESTA ESAGONALE FE/ZNXC3	
005	80060650	006	VIS TETE HEXAGONALE FE/ZNXC3	HEX. HEAD SCREW FE/ZNXC3	SECHSKANTSCHRAUBE FE/ZNXC3	VITE TESTA ESAGONALE FE/ZNXC3	
006	80061036	002	VIS TETE HEXAGONALE FE/ZNXC3	HEXAGON HEAD SCREW FE/ZNXC3	SECHSKANTSCHRAUBE FE/ZNXC3	VITE TESTA ESAGONALE FE/ZNXC3	
007	80061051	001	VIS TETE HEXAGONALE FE/ZNXC3	HEXAGON HEAD SCREW FE/ZNXC3	SECHSKANTSCHRAUBE FE/ZNXC3	VITE TESTA ESAGONALE FE/ZNXC3	
008	80080845	002	VIS TETE CYL.SIX P.CR.FE/ZNXC3	HEX.SOCK.HEAD CAP SCR.FE/ZNXC3	ZYLINDERSCHR.INNENSEC.FE/ZNXC3	VITE A TESTA CILINDR. FE/ZNXC3	
009	80080870	002	VIS TETE CYL.SIX P.CR.FE/ZNXC3	HEX.SOCK.HEAD CAP SCR.FE/ZNXC3	ZYLINDERSCHR.INNENSEC.FE/ZNXC3	VITE A TESTA CILINDR. FE/ZNXC3	
010	80200630	007	ECROU HEX.AUTOFREINE FE/ZNXC3	SELF LOCKING NUT FE/ZNXC3	SELBSTSICHERNDE MUTT.FE/ZNXC3	DADO AUTOBLOCCANTE FE/ZNXC3	
011	80200830	003	ECROU HEX.AUTOFREINE FE/ZNXC3	SELFLOCKING NUT FE/ZNXC3	SELBSTSICHERNDE MUTT.FE/ZNXC3	DADO AUTOBLOCCANTE FE/ZNXC3	
012	80201030	005	ECROU HEX.AUTOFREINE FE/ZNXC3	SELF-LOCKING NUT FE/ZNXC3	SELBSTSICH.MUTTER FE/ZNXC3	DADO AUTOBLOCCANTE FE/ZNXC3	
013	80250613	001	RONDELLE PLATE FE/ZNXC3	PLAIN WASHER M6 DIN 9021 (D18X	SCHEIBE FE/ZNXC3	RONDELLA PIATTA FE/ZNXC3	
014	80251021	007	RONDELLE PLATE FE/ZNXC3	PLAIN WASHER M10	SCHEIBE FE/ZNXC3	RONDELLA PIATTA FE/ZNXC3	
015	80281052	001	RONDELLE CONIQUE BLOC.FLZNNC	CONICAL SPRING WASHER FLZNNC	SPANNSCHEIBE FLZNNC	RONDELLA CONICA FLZNNC	
016	80450817	001	GOUPILLE ELASTIQUE FLZNNC	ROLL PIN FLZNNC	SPANNHUELSE FLZNNC	SPINA ELASTICA FLZNNC	
017	80630612	001	ANNEAU D'ARRET INOX	RETAINING RING INOX	SICHERUNGSRING INOX	ANELLO INOX	
018	81001012	001	BAGUE ROULEE	WRAPPED BUSH	GEROLLTE BUCHSE	ANELLO LUBRIFICATO	
019	A4050061	001	SELECTEUR	SELECTOR	SELECTOR	SELETTORE	
020	A4061504	001	OBTURATEUR ZBC	BLANKING PLUG ZBC	VERSCHLUSSSTOPFEN ZBC	TAPPO FEMMINA ZBC	
021	A4061802	001	BOUCHON CHC	PLUG INNER HEXAGON	STOPFEN INNENSECHSKANT		
022	A4072017	001	LIMITEUR DEBIT UNIDIR. 3/8 REG	DELIVERY LIMITER	MENGEN BEGRENZER	LIMITATORE DI PORTATA 3/8	
023	A4075027	001	ROBINET	VALVE, BALL	KUGELHAHN	ROBINETTO	
024	A4075033	001	ROBINET	VALVE, BALL	KUGELHAHN	ROBINETTO	
025	A4075043	001	ROBINET	VALVE, BALL	KUGELHAHN	ROBINETTO	
026	A4080401	011	UNION MALE	MALE STUD CONNECTOR	GERADER EINSCHRAUBSTUTZEN	GIUZIONE DIRITTA ZBC	
027	A4080411	005	UNION MALE	MALE STUD CONNECTOR	GERADER EINSCHRAUBSTUTZEN	GIUZIONE DIRITTA ZBC	
028	A4080513	001	ADAPTATEUR TOURNANT	SWIVEL CONNECTOR	EINSTELBARE EINSCHRAUBSTUTZE	ADATTATORE	
029	A4082601	002	COUDE ORIENTABLE FE/ZNXC3	ADJUSTABLE LOCKNUT ELBOW	EINSTELL. WINKELVERSCHRAUBUNG		
030	A4082615	001	COUDE	FITTING, HYDRAULIC, ELBOW	BOGEN	CURVA	
031	A4082700	008	COUDE TOURNANT	AJUSTABLE MALE STUD ELBOW	EINSTELLBARER WINKELSTUTZEN	GIUNZIONE A 90°ORIENTABILE	
032	A4082701	001	COUDE TOURNANT	AJUSTABLE MALE STUD ELBOW	EINSTELBARE WINKEL STUTZEN	GIUNZIONE A 90°ORIENTABILE ZBC	
033	A4083100	002	TE ADAPTABLE RENVERSE	ADJ.MALE STUD TEE-STU.	EINSTELLB.T-VERSCHRAU.	TERMINALE A T ORIENTA.	
034	A4083206	001	TE TOURNANT NU FE/ZN	ADJUSTABLE EQUAL TEE FE/ZN	EINSTELLB.T VERSCHRAU.FE/ZN	RACCORDO ORIENT.A T FE/ZN	
035	A4101130	001	BLOC HYDRAULIQUE	MANIFOLD, HYDRAULIC	HYDRAULIK-STEUERBLOCK	BLOCCO IDRAULICO	
036	A4921014	001	FLEXIBLE HYDRAULIQUE	HYDRAULIC HOSE	HYDRAULIKSCHLAUCH	TUBO GOMMA	<->300 mm
037	A4921016	001	FLEXIBLE HYDRAULIQUE	HYDRAULIC HOSE	HYDRAULIKSCHLAUCH	TUBO GOMMA	<->450 mm
038	A4921024	001	FLEXIBLE HYDRAULIQUE	HYDRAULIC HOSE	HYDRAULIKSCHLAUCH	TUBO GOMMA	<->1100 mm
039	A4921029	001	FLEXIBLE HYDRAULIQUE	HYDRAULIC HOSE	HYDRAULIKSCHLAUCH	TUBO GOMMA	<->1350 mm
040	A4921063	001	FLEXIBLE HYDRAULIQUE	HYDRAULIC HOSE	HYDRAULIKSCHLAUCH	TUBO GOMMA	<->400 mm
041	A4921063	001	FLEXIBLE HYDRAULIQUE	HYDRAULIC HOSE	HYDRAULIKSCHLAUCH	TUBO GOMMA	<->400 mm
042	A4921130	001	FLEXIBLE HYDRAULIQUE	HYDRAULIC HOSE	HYDRAULIKSCHLAUCH	TUBO GOMMA	<->700 mm
043	A4921130	001	FLEXIBLE HYDRAULIQUE	HYDRAULIC HOSE	HYDRAULIKSCHLAUCH	TUBO GOMMA	<->700 mm
044	A4921130	001	FLEXIBLE HYDRAULIQUE	HYDRAULIC HOSE	HYDRAULIKSCHLAUCH	TUBO GOMMA	<->700 mm
045	A4922000	001	FLEXIBLE HYDRAULIQUE	HYDRAULIC HOSE	HYDRAULIKSCHLAUCH	TUBO GOMMA	<->1330 mm
046	A4922162	001	FLEXIBLE	HOSE, HYDRAULIC	HYDRAULIKSCHLAUCH	TUBO IN GOMMA	<->290 mm
047	K7010280	001	LIMITEUR DE DEBIT D.1,5	FLOW LIMITER	MENGENREGLER	LIMITATORE DI FLUSSO	
048	K8019730	001	GALET	ROLLER	ROLLE	RULLO	



GA9030

B 0009>B 9999



K80R0861 D

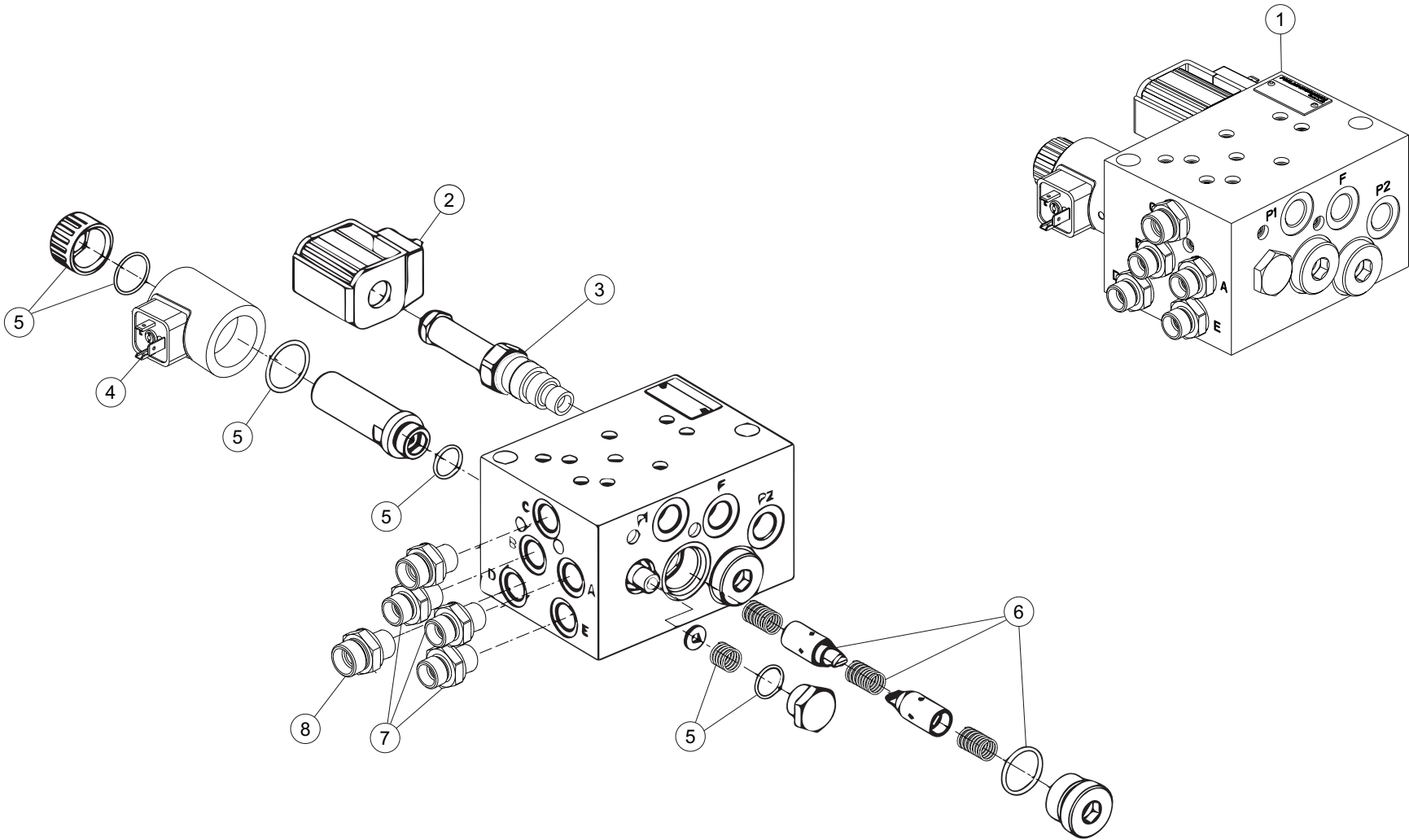
RELEVAGE HYDRAULIQUE (AVANT)

HYDRAULIC LIFT (FRONT)

HYDRAULISCHE AUSHEBUNG (VORN)

SOLLEVATORE IDRAULICO (ANTERI)

Rep	Nr	Qt	Designation	Description	Bezeichnung	Referenza	Remarque - Remark - Bemerkung - Osservazioni
049	K8023450	001	GALET	ROLLER	ROLLE	RULLO	
050	K8024660	001	SUPPORT	SUPPORT	TRAEGER	SUPPORTO	
051	K8025810	001	LEVIER	LEVER	HEBEL	LEVA	
052	K8026120	001	CABLE	WIRE	DRAHTSEIL	CAVO	
053	K8033500	001	LEVIER	LEVER	HEBEL	LEVA	
054	K8033510	001	LEVIER	LEVER	HEBEL	LEVA	
055	K8033520	001	PIVOT	PIVOT	GELENKBOLZEN	PERNO	
056	K8033560	001	ENTRETOISE	SPACER	DISTANZHUELSE	DISTANZIALE	
057	K8033570	001	SUPPORT	SUPPORT	TRAEGER	SUPPORTO	
058	K8033580	001	LEVIER	LEVER	HEBEL	LEVA	
059	K8033620	001	TUBE HYDRAULIQUE	HYDRAULIC TUBE	PROFILROHR HYDRAULIK	TUBO IDRAULICO	
060	K8033630	001	TUBE HYDRAULIQUE	HYDRAULIC TUBE	PROFILROHR HYDRAULIK	TUBO IDRAULICO	
061	K8033730	001	TUBE HYDRAULIQUE	HYDRAULIC TUBE	PROFILROHR HYDRAULIK	TUBO IDRAULICO	
062	YD065110	001	MANIPULATEUR	JOYSTICK	BEDIENUNGSHEBEL	MANIPOLATORE	



GA9030

B 0001>B 9999



K80R1011 A

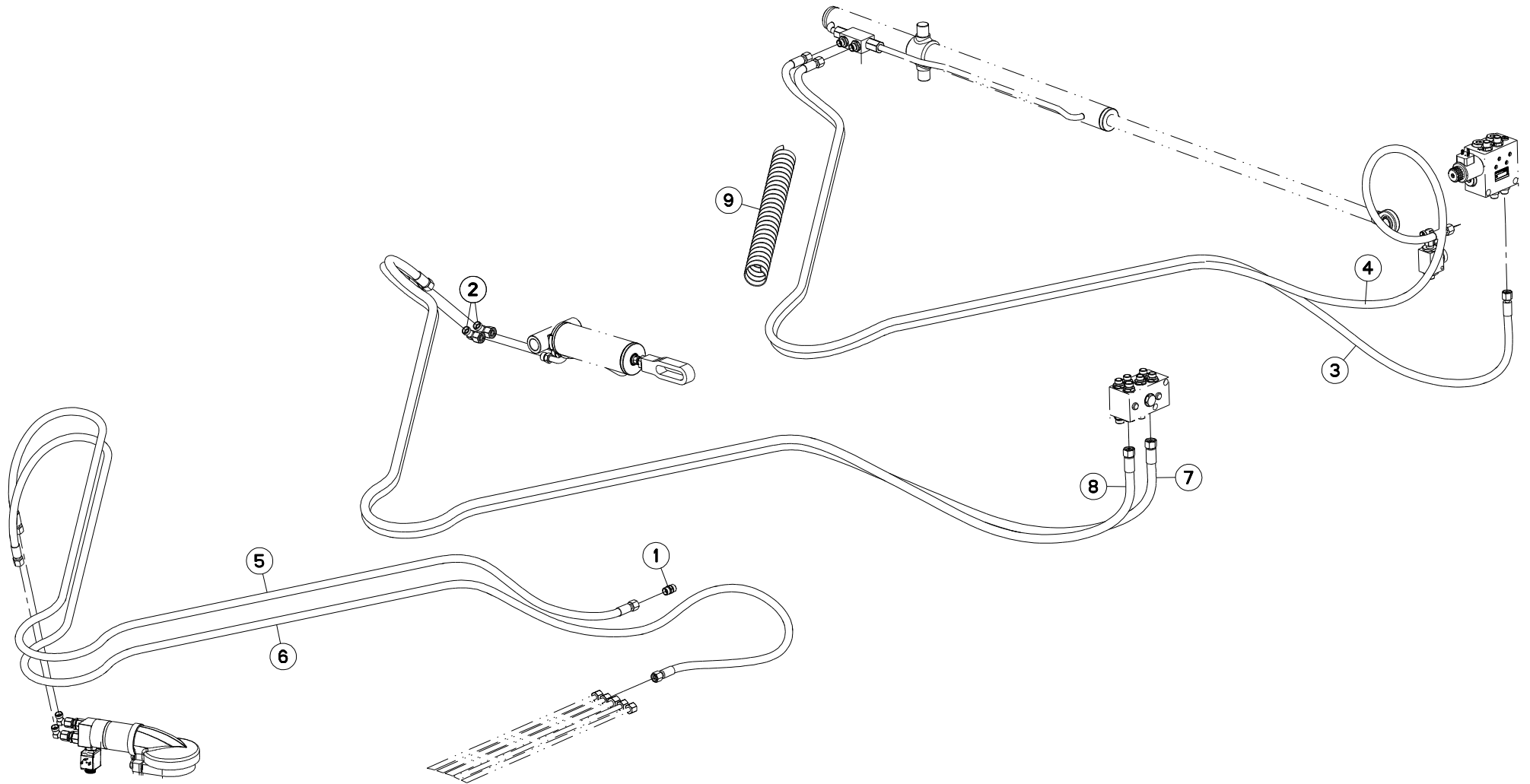
BLOC HYDRAULIQUE

HYDRAULIC BLOCK

STEUERBLOCK

BLOCCO IDRAULICO

Rep	Nr	Qt	Designation	Description	Bezeichnung	Referenza	Remarque - Remark - Bemerkung - Osservazioni
001	A4101173	001	BLOC HYDRAULIQUE	MANIFOLD, HYDRAULIC	HYDRAULIK-STEUERBLOCK	BLOCCO IDRAULICO	+ [1]
002	A4054126	001	BOBINE	COIL	SPULE	BIBINA	[1]
003	A4056454	001	CARTOUCHE				[1]
004	A4054125	001	BOBINE	COIL	SPULE	BIBINA	[1]
005	A4056452	001	KIT JOINTS	SEAL SET	DICHTUNGSSATZ		[1]
006	A4056453	001	KIT				[1]
007	A4080401	004	UNION MALE	MALE STUD CONNECTOR	GERADER EINSCHRAUBSTUTZEN	GIUZIONE DIRITTA ZBC	[1]
008	A4080411	001	UNION MALE	MALE STUD CONNECTOR	GERADER EINSCHRAUBSTUTZEN	GIUZIONE DIRITTA ZBC	[1]



GA9030

B 0001>B 9999



K80R0862 A

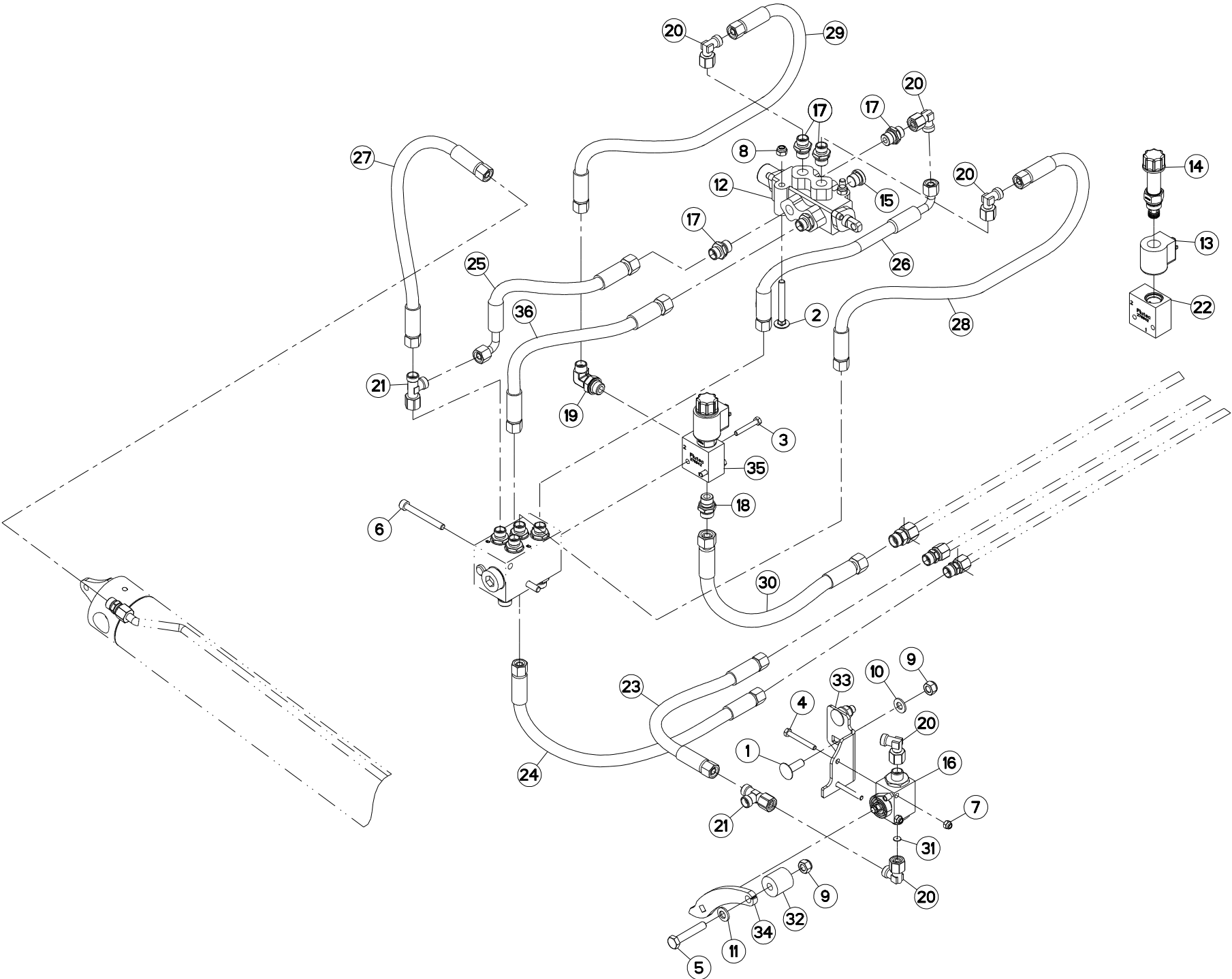
HYDRAULIQUE (AVANT)

HYDRAULIC (FRONT)

HYDRAULIK (VORN)

IDRAULICO (ANTERIORE)

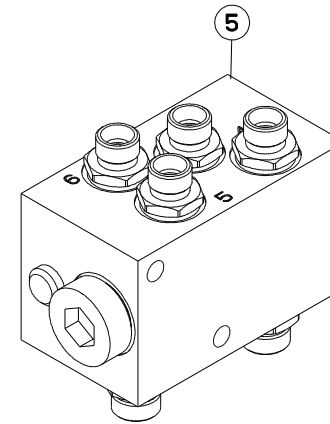
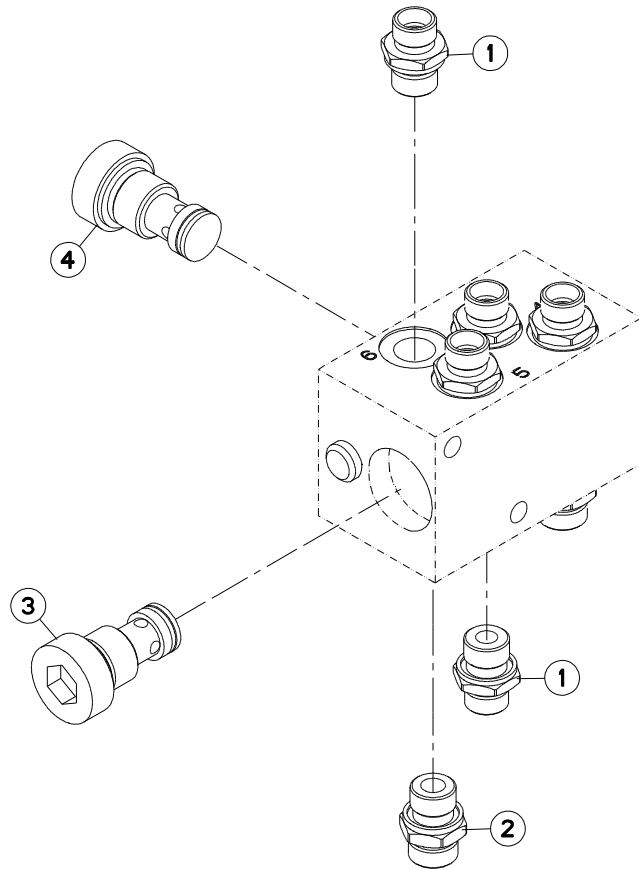
Rep	Nr	Qt	Designation	Description	Bezeichnung	Referenza	Remarque - Remark - Bemerkung - Osservazioni
001	A4080300	001	UNION DOUBLE FE/ZN	STRAIGHT COUPLING FE/ZN	GERADE VERSCHRAUBUNG FE/ZN		
002	A4082701	002	COUDE TOURNANT	AJUSTABLE MALE STUD ELBOW	EINSTELLBARE WINKEL STUTZEN	GIUNZIONE A 90°ORIENTABILE ZBC	
003	A4921046	001	FLEXIBLE HYDRAULIQUE	HYDRAULIC HOSE	HYDRAULIKSCHLAUCH	TUBO GOMMA	<->3300 mm
004	A4921046	001	FLEXIBLE HYDRAULIQUE	HYDRAULIC HOSE	HYDRAULIKSCHLAUCH	TUBO GOMMA	<->3300 mm
005	A4921046	001	FLEXIBLE HYDRAULIQUE	HYDRAULIC HOSE	HYDRAULIKSCHLAUCH	TUBO GOMMA	<->3300 mm
006	A4921128	001	FLEXIBLE HYDRAULIQUE	HYDRAULIC HOSE	HYDRAULIKSCHLAUCH	TUBO GOMMA	<->340 mm
007	A4922370	001	FLEXIBLE HYDRAULIQUE	HYDRAULIC HOSE	HYDRAULIKSCHLAUCH	TUBO GOMMA	<->3700 mm
008	A4922370	001	FLEXIBLE HYDRAULIQUE	HYDRAULIC HOSE	HYDRAULIKSCHLAUCH	TUBO GOMMA	<->3700 mm
009	K5602910	002	GAINÉ SPIRALE	SPIRAL WRAP	SCHUTZSPIRALE	PROTEZIONE	





RELEVAGE HYDRAULIQUE (ARRIERE) HYDRAULIC LIFT (REAR) HYDRAULISCHE AUSHEBUNG (HINTEN) SOLLEVATORE IDRAULICO (POSTERI)

Rep	Nr	Qt	Designation	Description	Bezeichnung	Referenza	Remarque - Remark - Bemerkung - Osservazioni
001	50002300	002	VIS TBCC COURT	BOLT, CARRIAGE, SHORT NECK	FLACHRUNDSCHR.4KT ANSATZ	BULLONE	
002	80030871	002	VIS J FE/ZNXC3	CUP SQUARE BOLT FE/ZNXC3	FLACHRUNDSCHRAUBE FE/ZNXC3	BULLONE FE/ZNXC3	
003	80060640	002	VIS TETE HEXAGONALE FE/ZNXC3	HEX. HEAD SCREW FE/ZNXC3	SECHSKANTSCHRAUBE FE/ZNXC3	VITE TESTA ESAGONALE FE/ZNXC3	
004	80060650	002	VIS TETE HEXAGONALE FE/ZNXC3	HEX. HEAD SCREW FE/ZNXC3	SECHSKANTSCHRAUBE FE/ZNXC3	VITE TESTA ESAGONALE FE/ZNXC3	
005	80061051	001	VIS TETE HEXAGONALE FE/ZNXC3	HEXAGON HEAD SCREW FE/ZNXC3	SECHSKANTSCHRAUBE FE/ZNXC3	VITE TESTA ESAGONALE FE/ZNXC3	
006	80080870	002	VIS TETE CYL.SIX P.CR.FE/ZNXC3	HEX.SOCK.HEAD CAP SCR.FE/ZNXC3	ZYLINDERSCHR.INNENSEC.FE/ZNXC3	VITE A TESTA CILINDR. FE/ZNXC3	
007	80200630	002	ECROU HEX.AUTOFREINE FE/ZNXC3	SELF LOCKING NUT FE/ZNXC3	SELBSTSICHERNDE MUTT.FE/ZNXC3	DADO AUTOBLOCCANTE FE/ZNXC3	
008	80200830	002	ECROU HEX.AUTOFREINE FE/ZNXC3	SELFLOCKING NUT FE/ZNXC3	SELBSTSICHERNDE MUTT.FE/ZNXC3	DADO AUTOBLOCCANTE FE/ZNXC3	
009	80201030	003	ECROU HEX.AUTOFREINE FE/ZNXC3	SELF-LOCKING NUT FE/ZNXC3	SELBSTSICH.MUTTER FE/ZNXC3	DADO AUTOBLOCCANTE FE/ZNXC3	
010	80251021	002	RONDELLE PLATE FE/ZNXC3	PLAIN WASHER M10	SCHEIBE FE/ZNXC3	RONDELLA PIATTA FE/ZNXC3	
011	80281052	001	RONDELLE CONIQUE BLOC.FLZNNC	CONICAL SPRING WASHER FLZNNC	SPANNSCHEIBE FLZNNC	RONDELLA CONICA FLZNNC	
012	A4050061	001	SELECTEUR	SELECTOR	SELECTOR	SELETTORE	[2]
013	A4054094	001	BOBINE	COIL	SPULE	BIBINA	[1]
014	A4056336	001	DISTRIBUTEUR	VALVE, DIVERTER	VERTEILER	DISTRIBUTORE	[1]
015	A4061802	001	BOUCHON CHC	PLUG INNER HEXAGON	STOPFEN INNENSECHSKANT		[2]
016	A4075027	001	ROBINET	VALVE, BALL	KUGELHAHN	ROBINETTO	
017	A4080401	005	UNION MALE	MALE STUD CONNECTOR	GERADER EINSCHRAUBSTUTZEN	GIUZIONE DIRITTA ZBC	[2]
018	A4080411	001	UNION MALE	MALE STUD CONNECTOR	GERADER EINSCHRAUBSTUTZEN	GIUZIONE DIRITTA ZBC	
019	A4082601	001	COUDE ORIENTABLE FE/ZNXC3	ADJUSTABLE LOCKNUT ELBOW	EINSTELL. WINKELVERSCHRAUBUNG		
020	A4082700	005	COUDE TOURNANT	AJUSTABLE MALE STUD ELBOW	EINSTELLBARER WINKELSTUTZEN	GIUNZIONE A 90°ORIENTABILE	
021	A4083100	002	TE ADAPTABLE RENVERSE	ADJ.MALE STUD TEE-STU.	EINSTELLB.T-VERSCHRAU.	TERMINALE A T ORIENTA.	
022	A4100022	001	BLOC DE RACCORDEMENT	BLOCK	MONTAGEBLOCK		[1]
023	A4921015	001	FLEXIBLE HYDRAULIQUE	HYDRAULIC HOSE	HYDRAULIKSCHLAUCH	TUBO GOMMA	<->350 mm
024	A4921016	001	FLEXIBLE HYDRAULIQUE	HYDRAULIC HOSE	HYDRAULIKSCHLAUCH	TUBO GOMMA	<->450 mm
025	A4921062	001	FLEXIBLE HYDRAULIQUE	HYDRAULIC HOSE	HYDRAULIKSCHLAUCH	TUBO GOMMA	<->350 mm
026	A4921063	001	FLEXIBLE HYDRAULIQUE	HYDRAULIC HOSE	HYDRAULIKSCHLAUCH	TUBO GOMMA	<->400 mm
027	A4921130	001	FLEXIBLE HYDRAULIQUE	HYDRAULIC HOSE	HYDRAULIKSCHLAUCH	TUBO GOMMA	<->700 mm
028	A4921130	001	FLEXIBLE HYDRAULIQUE	HYDRAULIC HOSE	HYDRAULIKSCHLAUCH	TUBO GOMMA	<->700 mm
029	A4921130	001	FLEXIBLE HYDRAULIQUE	HYDRAULIC HOSE	HYDRAULIKSCHLAUCH	TUBO GOMMA	<->700 mm
030	A4922038	001	FLEXIBLE	HOSE, HYDRAULIC	HYDRAULIKSCHLAUCH	TUBO IN GOMMA	<->410 mm
031	K7010280	001	LIMITEUR DE DEBIT D.1,5	FLOW LIMITER	MENGENREGLER	LIMITATORE DI FLUSSO	
032	K8019730	001	GALET	ROLLER	ROLLE	RULLO	
033	K8025800	001	SUPPORT	SUPPORT	TRAEGER	SUPPORTO	
034	K8025810	001	LEVIER	LEVER	HEBEL	LEVA	
035	K8026410	001	BLOC HYDRAULIQUE	MANIFOLD, HYDRAULIC	HYDRAULIK-STEUERBLOCK	BLOCCO IDRAULICO	[1]
036	K7002500	001	FLEXIBLE 4	HYDRAULIC HOSE	SCHLAUCH	TUBO IN GOMMA	<->400 mm



GA9030

B 0001>B 9999



K80R1012 A

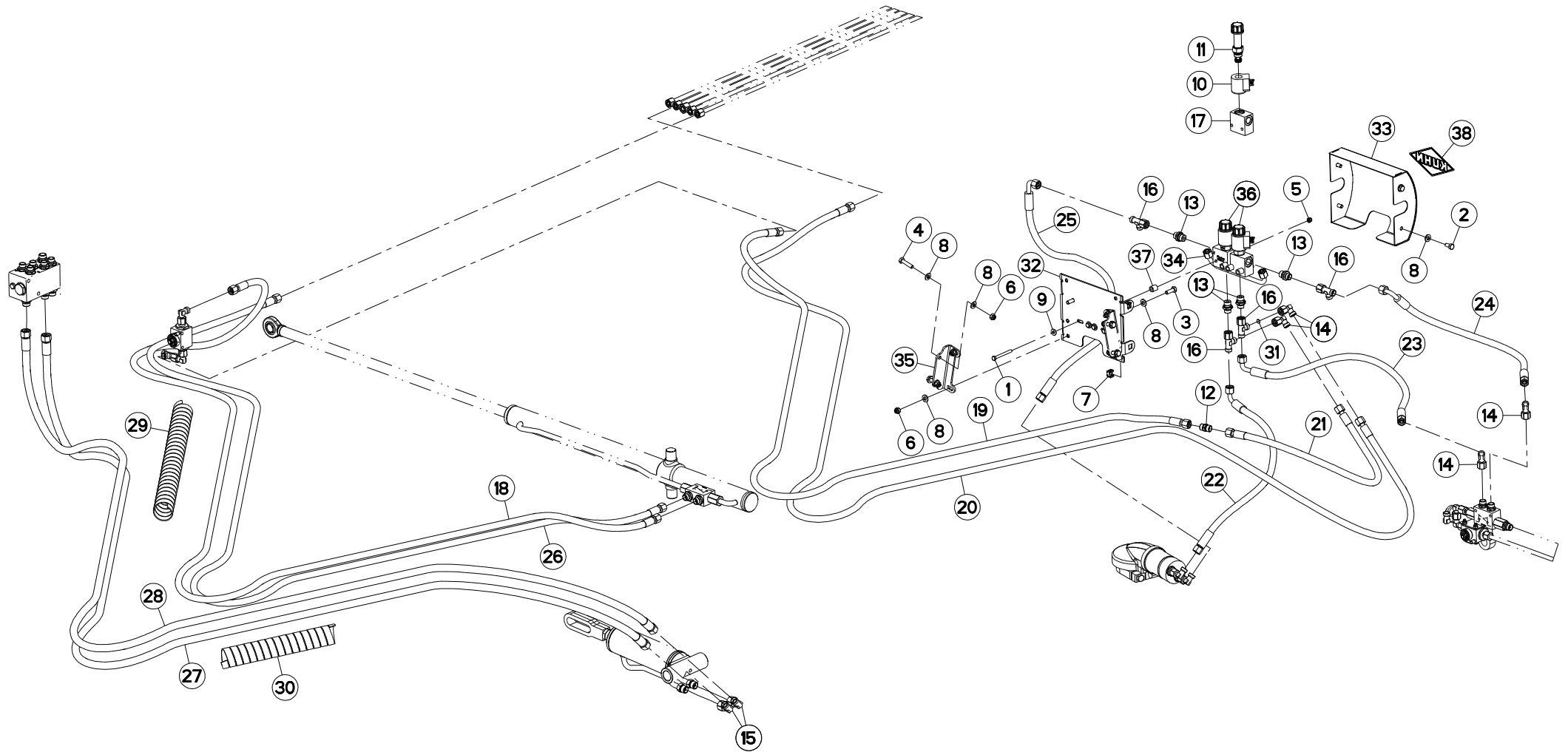
BLOC HYDRAULIQUE

HYDRAULIC BLOCK

STUERBLOCK

BLOCCO IDRAULICO

Rep	Nr	Qt	Designation	Description	Bezeichnung	Referenza	Remarque - Remark - Bemerkung - Osservazioni
001	A4080401	005	UNION MALE	MALE STUD CONNECTOR	GERADER EINSCHRAUBSTUTZEN	GIUZIONE DIRITTA ZBC	[1]
002	A4080411	002	UNION MALE	MALE STUD CONNECTOR	GERADER EINSCHRAUBSTUTZEN	GIUZIONE DIRITTA ZBC	[1]
003	A4071034	001	CLAPET	NON-RETURN VALVE	RUECKSCHLAGVENTIL	VALVOLA	[1]
004	A4071035	001	CLAPET	NON-RETURN VALVE	RUECKSCHLAGVENTIL	VALVOLA	[1]
005	A4101174	001	BLOC HYDRAULIQUE	MANIFOLD, HYDRAULIC	HYDRAULIK-STEUERBLOCK	BLOCCO IDRAULICO	+[1]





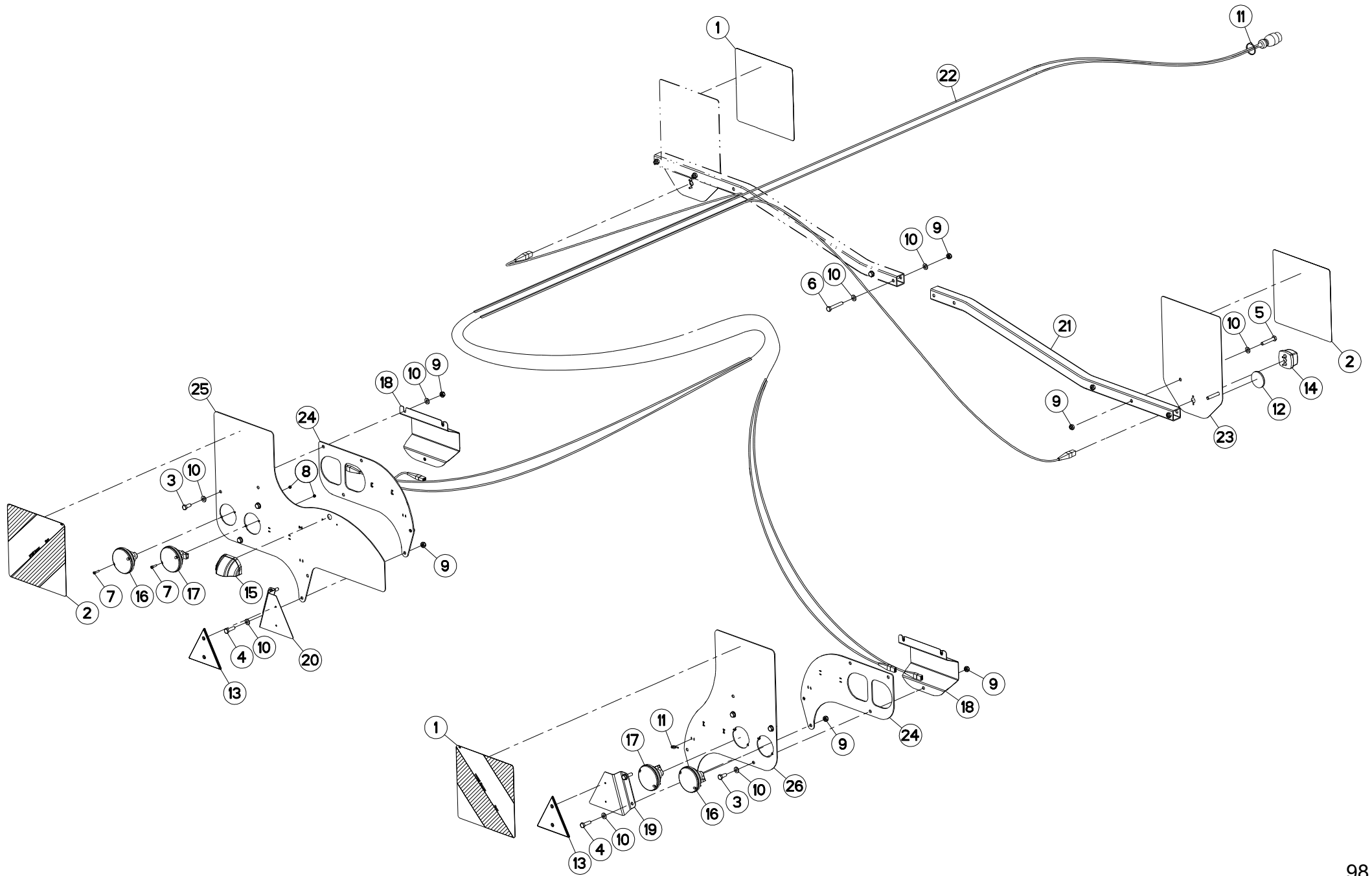
HYDRAULIQUE (ARRIERE)

HYDRAULIC (REAR)

HYDRAULIK (HINTEN)

IDRAULICO (POSTERIORE)

Rep	Nr	Qt	Designation	Description	Bezeichnung	Referenza	Remarque - Remark - Bemerkung - Osservazioni
001	80060660	004	VIS TETE HEXAGONALE FE/ZNXC3	HEX BOLT FE/ZNXC3	SECHSKANTSCHRAUBE FE/ZNXC3	VITE TESTA ESAGONALE FE/ZNXC3	
002	80060816	004	VIS TETE HEXAGONALE FE/ZNXC3	HEX. SCREW FE/ZNXC3	SECHSKANTSCHRAUBE FE/ZNXC3	VITE TESTA ESAGONALE FE/ZNXC3	
003	80060826	004	VIS TETE HEXAGONALE FE/ZNXC3	HEAD HEX SCREW FE/ZNXC3	SECHSKANTSCHRAUBE FE/ZNXC3	VITE TESTA ESAGONALE FE/ZNXC3	
004	80060835	004	VIS TETE HEXAGONALE FE/ZNXC3	HEXAGON HEAD SCREW FE/ZNXC3	SECHSKANTSCHRAUBE FE/ZNXC3	VITE TESTA ESAGONALE FE/ZNXC3	
005	80200630	004	ECROU HEX.AUTOFREINE FE/ZNXC3	SELF LOCKING NUT FE/ZNXC3	SELBSTSICHERNDE MUTT.FE/ZNXC3	DADO AUTOBLOCCANTE FE/ZNXC3	
006	80200830	008	ECROU HEX.AUTOFREINE FE/ZNXC3	SELFLOCKING NUT FE/ZNXC3	SELBSTSICHERNDE MUTT.FE/ZNXC3	DADO AUTOBLOCCANTE FE/ZNXC3	
007	80200852	004	ECROU CAGE	CAGE NUT	KAEFIG MUTTER	DADO IN GABBIA	
008	80250920	020	RONDELLE PLATE FE/ZNXC3	PLAIN WASHER FE/ZNXC3	SCHEIBE FE/ZNXC3	RONDELLA PIATTA FE/ZNXC3	
009	80250613	004	RONDELLE PLATE FE/ZNXC3	PLAIN WASHER M6 DIN 9021 (D18X	SCHEIBE FE/ZNXC3	RONDELLA PIATTA FE/ZNXC3	
010	A4054094	002	BOBINE	COIL	SPULE	BIBINA	[1]
011	A4056336	002	DISTRIBUTEUR	VALVE, DIVERTER	VERTEILER	DISTRIBUTORE	[1]
012	A4080300	001	UNION DOUBLE FE/ZN	STRAIGHT COUPLING FE/ZN	GERADE VERSCHRAUBUNG FE/ZN		
013	A4080401	004	UNION MALE	MALE STUD CONNECTOR	GERADER EINSCHRAUBSTUTZEN	GIUNZIONE DIRITTA ZBC	
014	A4082700	004	COUDE TOURNANT	AJUSTABLE MALE STUD ELBOW	EINSTELLBARER WINKELSTUTZEN	GIUNZIONE A 90°ORIENTABILE	
015	A4082701	002	COUDE TOURNANT	AJUSTABLE MALE STUD ELBOW	EINSTELLBARE WINKEL STUTZEN	GIUNZIONE A 90°ORIENTABILE ZBC	
016	A4083100	005	TE ADAPTABLE RENVERSE	ADJ.MALE STUD TEE-STU.	EINSTELLB.T-VERSCHRAU.	TERMINALE A T ORIENTA.	
017	A4100022	002	BLOC DE RACCORDEMENT	BLOCK	MONTAGEBLOCK		[1]
018	A4921046	001	FLEXIBLE HYDRAULIQUE	HYDRAULIC HOSE	HYDRAULIKSCHLAUCH	TUBO GOMMA	<->3300 mm
019	A4921046	001	FLEXIBLE HYDRAULIQUE	HYDRAULIC HOSE	HYDRAULIKSCHLAUCH	TUBO GOMMA	<->3300 mm
020	A4921048	001	FLEXIBLE HYDRAULIQUE	HYDRAULIC HOSE	HYDRAULIKSCHLAUCH	TUBO GOMMA	<->4200 mm
021	A4921065	001	FLEXIBLE HYDRAULIQUE	HYDRAULIC HOSE	HYDRAULIKSCHLAUCH	TUBO GOMMA	<->500 mm
022	A4921066	001	FLEXIBLE HYDRAULIQUE	HYDRAULIC HOSE	HYDRAULIKSCHLAUCH	TUBO GOMMA	<->600 mm
023	A4921067	001	FLEXIBLE HYDRAULIQUE	HYDRAULIC HOSE	HYDRAULIKSCHLAUCH	TUBO GOMMA	<->670 mm
024	A4921067	001	FLEXIBLE HYDRAULIQUE	HYDRAULIC HOSE	HYDRAULIKSCHLAUCH	TUBO GOMMA	<->670 mm
025	A4921071	001	FLEXIBLE HYDRAULIQUE	HYDRAULIC HOSE	HYDRAULIKSCHLAUCH	TUBO GOMMA	<->900 mm
026	A4921143	001	FLEXIBLE	HOSE, HYDRAULIC	HYDRAULIKSCHLAUCH	TUBO IN GOMMA	<->3400 mm
027	A4922370	001	FLEXIBLE HYDRAULIQUE	HYDRAULIC HOSE	HYDRAULIKSCHLAUCH	TUBO GOMMA	<->3700 mm
028	A4922370	001	FLEXIBLE HYDRAULIQUE	HYDRAULIC HOSE	HYDRAULIKSCHLAUCH	TUBO GOMMA	<->3700 mm
029	K5602910	002	GAINÉ SPIRALE	SPIRAL WRAP	SCHUTZSPIRALE	PROTEZIONE	
030	K7008740	001	GAINÉ SPIRALE	SPIRAL WRAP	SCHUTZSPIRALE	PROTEZIONE	
031	K7010280	001	LIMITEUR DE DEBIT D.1,5	FLOW LIMITER	MENGENREGLER	LIMITATORE DI FLUSSO	
032	K8025460	001	SUPPORT	SUPPORT	TRAEGER	SUPPORTO	
033	K8025470	001	CAPOT	HOOD	HAUBE	COFANO	
034	K8026330	001	TUBE HYDRAULIQUE	HYDRAULIC TUBE	PROFILROHR HYDRAULIK	TUBO IDRAULICO	
035	K8026340	002	SUPPORT	SUPPORT	TRAEGER	SUPPORTO	
036	K8026410	002	BLOC HYDRAULIQUE	MANIFOLD, HYDRAULIC	HYDRAULIK-STEUERBLOCK	BLOCCO IDRAULICO	+ [1]
037	K8808920	004	ENTRETOISE	SPACER	DISTANZHUELSE	DISTANZIALE	
038	K9500040	001	LOGO KUHN 153R BLANC/ROUGE	LOGO KUHN 153R	LOGO KUHN 153R	LOGO KUHN 153 BIANCO ROSSO	





SIGNALISATION

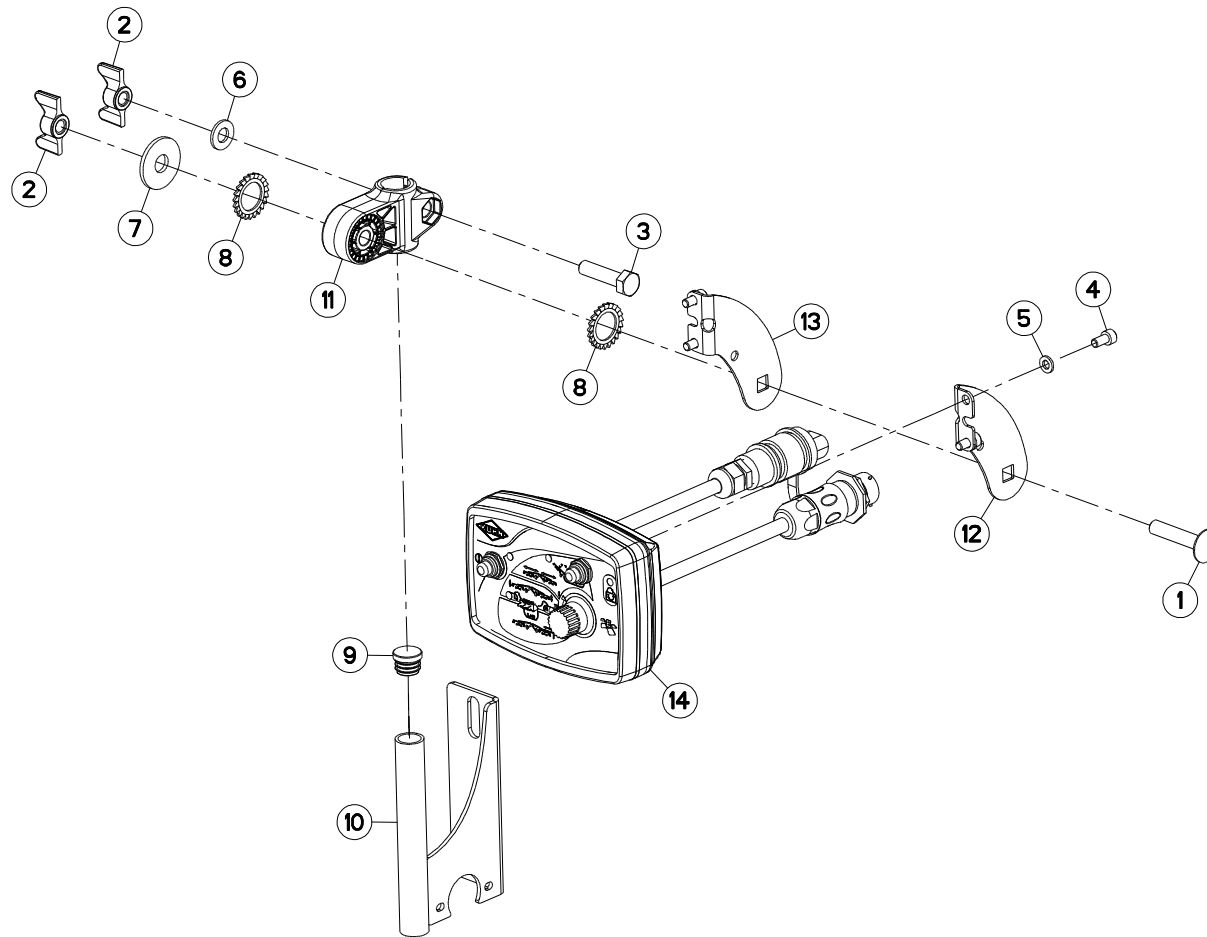
SIGNALLING

BELEUCHTUNG U. WARNTAFELN

SEGNALAZIONE

Remarque - Remark - Bemerkung - Osservazioni

Rep	Nr	Qt	Designation	Description	Bezeichnung	Referenza	Remarque - Remark - Bemerkung - Osservazioni
001	09917600	002	ETIQ.ADH.	DECAL	AUFKLEBER	ADESIVO	
002	09917700	002	ETIQ.ADH.	DECAL	AUFKLEBER	ADESIVO	
003	80061026	006	VIS TETE HEXAGONALE FE/ZNXC3	HEXAGON HEAD SCREW FE/ZNXC3	SECHSKANTSCHRAUBE FE/ZNXC3	VITE TESTA ESAGONALE FE/ZNXC3	
004	80061036	004	VIS TETE HEXAGONALE FE/ZNXC3	HEXAGON HEAD SCREW FE/ZNXC3	SECHSKANTSCHRAUBE FE/ZNXC3	VITE TESTA ESAGONALE FE/ZNXC3	
005	80061054	004	VIS TETE HEXAGONALE FE/ZNXC3	HEX BOLT FE/ZNXC3	SECHSKANTSCHRAUBE FE/ZNXC3	VITE TESTA ESAGONALE FE/ZNXC3	
006	80061055	002	VIS TETE HEXAGONALE FE/ZNXC3	HEX BOLT FE/ZNXC3	SECHSKANTSCHRAUBE FE/ZNXC3	VITE TESTA ESAGONALE FE/ZNXC3	
007	80080520	008	VIS TETE CYL.SIX P.CR.INOX	HEX.SOCKET HEAD CAP SCREW INOX	ZYLINDERSCHR.INNENSECHSK.INOX	VITE A TESTA CILINDRICA INOX	
008	80200540	008	ECROU HEX.BAS AUTOFR.FE/ZNXC3	SELF-LOCKING NUT FE/ZNXC3	SELBSTSICHERND.MUTTER FE/ZNXC3	DADO AUTOBLOCCANTE FE/ZNXC3	
009	80201040	017	ECROU HEX.BAS AUTOFR.FE/ZNXC3	SELF LOCKING NUT FE/ZNXC3	SELBSTSICHERND.MUTTER FE/ZNXC3	DADO AUTOBLOCCANTE FE/ZNXC3	
010	80251021	022	RONDELLE PLATE FE/ZNXC3	PLAIN WASHER M10	SCHEIBE FE/ZNXC3	RONDELLA PIATTA FE/ZNXC3	
011	83090039	020	COLLIER PLASTIQUE	CABLE TIE PLASTIC	KABELBINDER PLASTIK	FASCETTE FERMACAVI	
012	83240010	002	CATADIOPTRE	REFLECTOR	RUECKSTRAHLER	CATADIOTTRO	
013	83240013	002	CATADIOP.TRIAN.ROUGE 160 ADHES	REFLECTOR RED 160 SELF-ADHES.	RUECKSTRAHLER ROT 160 SELBSTKL	CATADIOTTRO 160	
014	83240404	002	FEU DE POSITION BLANC	FRONT LAMP WHITE	BEGRENZUNGSLICHT WEISS	FANALINO BIANCO	
015	83240431	001	FEU ECLAIRAGE PLAQUE	LIGHT	LICHT	LUCE	
016	83240484	002	FEU CLIGNOTANT ROND	LIGHT	LEUCHTE	LUCE	
017	83240485	002	FEU ARRIERE STOP	LIGHT	LEUCHTE	LUCE	
018	K8021450	002	CACHE	COVER	SCHUTZ	PROTEZIONE	
019	K8021500	001	SUPPORT DE CATADIOPTRE	SUPPORT, REFLECTOR	RUECKSTRAHLERHALTERUNG	SUPPORTO CATADIOTTRO	
020	K8021690	001	SUPPORT DE CATADIOPTRE	SUPPORT, REFLECTOR	RUECKSTRAHLERHALTERUNG	SUPPORTO CATADIOTTRO	
021	K8025700	002	PROTECTEUR	GUARD	SCHUTZ	PROTEZIONE	
022	K8029640	001	FAISCEAU ELECTRIQUE	HARNESS, WIRING	KABELBAUM	CAVO ELETTRICO	
023	K8032710	002	SUPPORT DE FEUX	SUPPORT, LIGHT	LEUCHTENTRAEGER	SUPPORTO LUCI	
024	K8032720	002	RENFORT	REINFORCEMENT	VERSTAERKUNG	RINFORZO	
025	K8032730	001	SUPPORT DE FEUX	SUPPORT, LIGHT	LEUCHTENTRAEGER	SUPPORTO LUCI	
026	K8032740	001	SUPPORT DE FEUX	SUPPORT, LIGHT	LEUCHTENTRAEGER	SUPPORTO LUCI	



GA9030

B 0001>B 9999



K80R0864 B

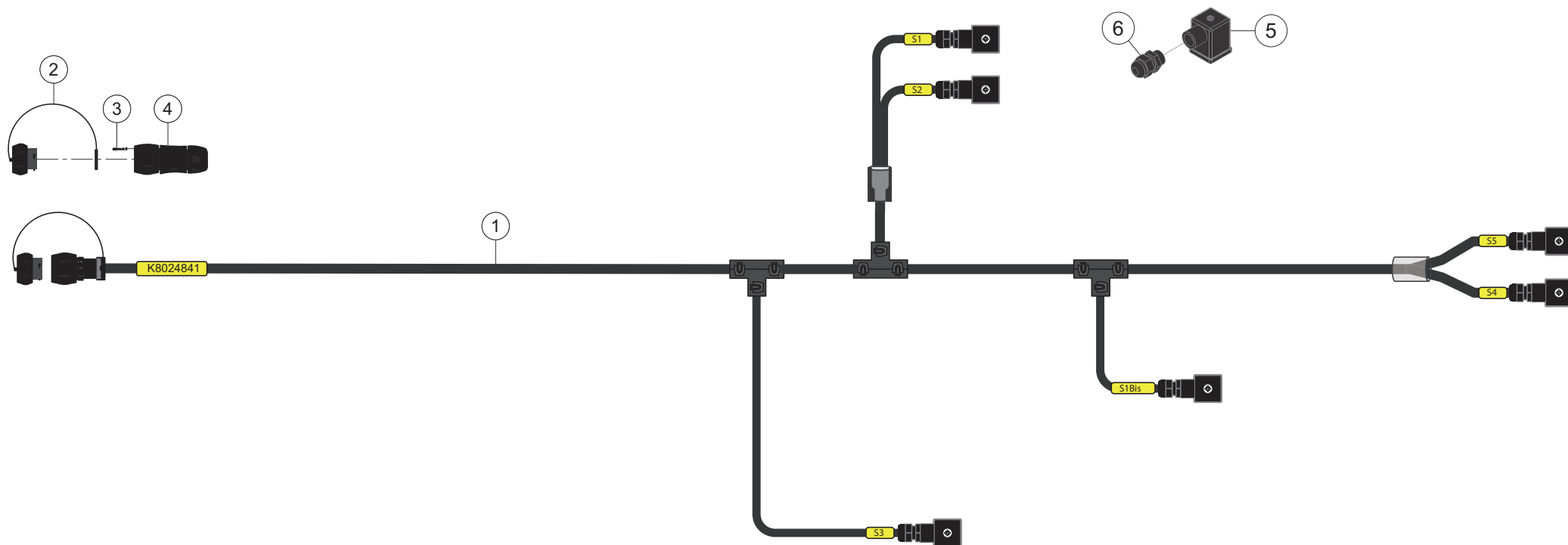
BOITIER DE COMMANDE KGA 10L

CONTROL BOX KGA 10L

STEUEREINHEIT KGA 10L

SCATOLA DI COMANDO KGA 10L

Rep	Nr	Qt	Designation	Description	Bezeichnung	Referenza	Remarque - Remark - Bemerkung - Osservazioni
001	50008300	001	VIS TBCC COURT	BOLT, CARRIAGE, SHORT NECK	FLACHRUNDSCHR.4KT ANSATZ	BULLONE	
002	50077700	002	ECROU	NUT	MUTTER	DADO	
003	80061040	001	VIS TETE HEXAGONALE FE/ZNXC3	HEXAGON HEAD SCREW FE/ZNXC3	SECHSKANTSCHRAUBE FE/ZNXC3	VITE TESTA ESAGONALE FE/ZNXC3	
004	80080612	004	VIS TETE CYL.SIX P.CR.FE/ZNXC3	HEX.SOCK.HEAD CAP SCR.FE/ZNXC3	ZYLINDERSCHR.INNENSEC.FE/ZNXC3	VITE A TESTA CILINDR. FE/ZNXC3	
005	80250611	004	RONDELLE PLATE FE/ZNXC3	PLAIN WASHER M6 DIN 125 FE/ZNX	SCHEIBE FE/ZNXC3	RONDELLA PIATTA FE/ZNXC3	
006	80251021	001	RONDELLE PLATE FE/ZNXC3	PLAIN WASHER M10	SCHEIBE FE/ZNXC3	RONDELLA PIATTA FE/ZNXC3	
007	80251237	001	RONDELLE PLATE FE/ZNXC3	PLAIN WASHER FE/ZNXC3	SCHEIBE FE/ZNXC3	RONDELLA PIATTA FE/ZNXC3	
008	80272000	002	RONDELLE A DENTS FE/ZNXC3	SERRATED LOCK WASHER FE/ZNXC3	FAECHERSCHEIBE FE/ZNXC3	RONDELLA VENTAGLIO FE/ZNXC3	
009	83040198	001	BOUCHON D'OBTURATION	END PLUG	ROHRSCHUTZKAPPE	TAPPO	[1]
010	G0692385	001	SUPPORT	SUPPORT	TRAEGER	SUPPORTO	+{1}
011	K3024430	001	SUPPORT	SUPPORT	TRAEGER	SUPPORTO	
012	K3024501	001	PATTE	BRACKET	BEFESTIGUNGSEISEN	FAZZOLETTO	
013	K3024511	001	PATTE	BRACKET	BEFESTIGUNGSEISEN	FAZZOLETTO	
014	K8026381	001	BOITIER ELECTRONIQUE	CONTROL BOX, ELECTRONIC	ELEKTRONISCHE BEDIENKONSOLE	QUADRO CONTROLLO ELETTRONICO	



GA9030

B 0001>B 9999



K80R0735 B

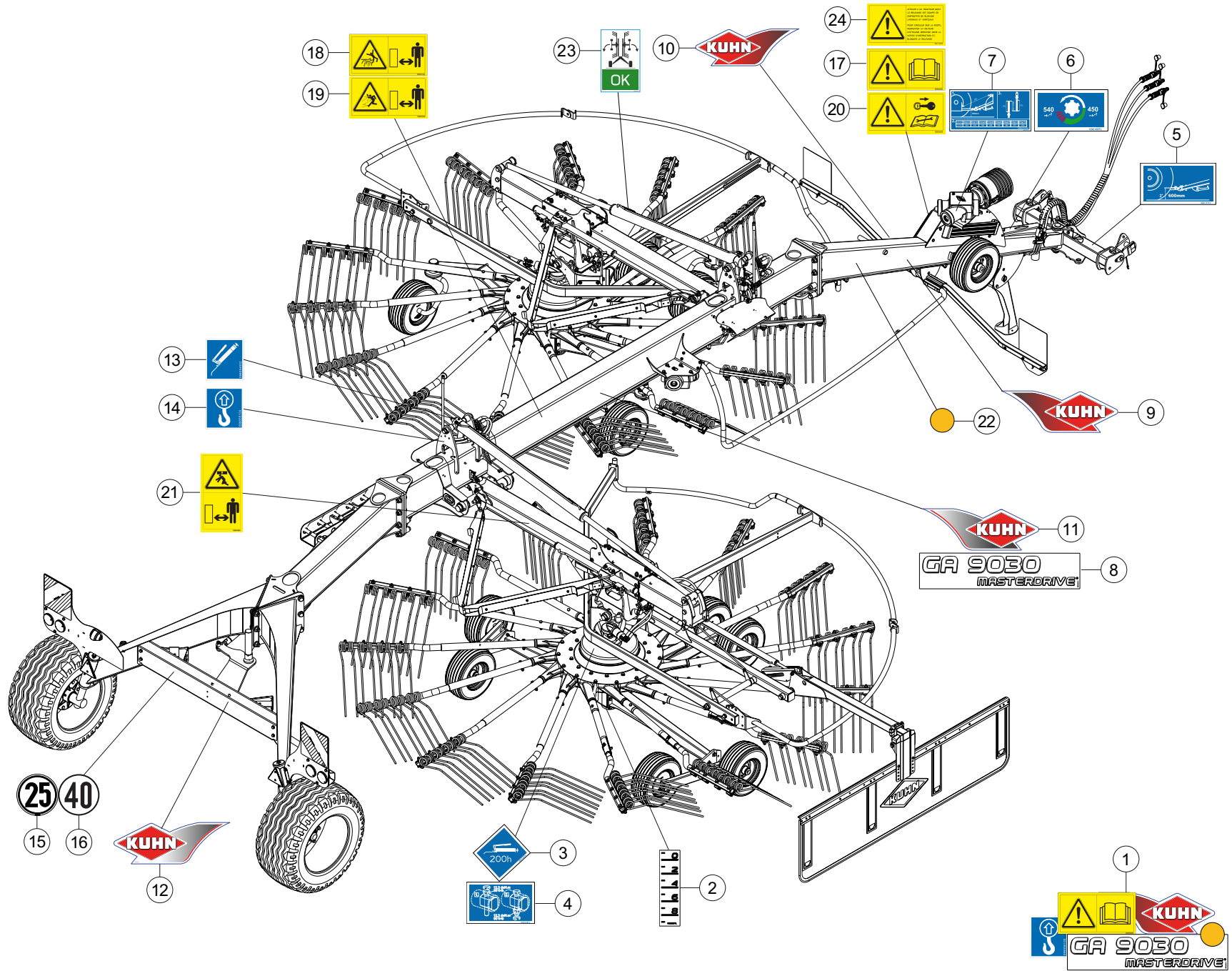
FAISCEAU ELECTRIQUE

WIRING HARNESS

KABELBAUM

CABLAGGIO

Rep	Nr	Qt	Designation	Description	Bezeichnung	Referenza	Remarque - Remark - Bemerkung - Osservazioni
001	K8024841	001	FAISCEAU	HARNESS	KABELBAUM	FASCIO	[1] +[1]
002	83235233	001	BOUCHON	PLUG	VERSCHLUSSSCHRAUBE	TAPPO	[1]
003	83235010	009	CONTACT SOURIAU	CONTACT SOURIAU	KONTAKT SOURIAU	CONTATTO SOURIAU	[2]
004	83235225	001	FICHE	PIN, ELECTRIC	STECKER	SPINA ATTACCO ELETT.	[1] +[2]
005	83235021	005	CONNECTEUR DIN43650-A	CONNECTOR DIN43650-A	VERBINDUNG DIN43650-A	CONNETTORE DIN43650-A	[1]
006	83235036	005	PRESSE-ETOUPE PG9	COMPRESSION PACKING PG9	DICHTUNG PG9	PRESSA PG9	[1]





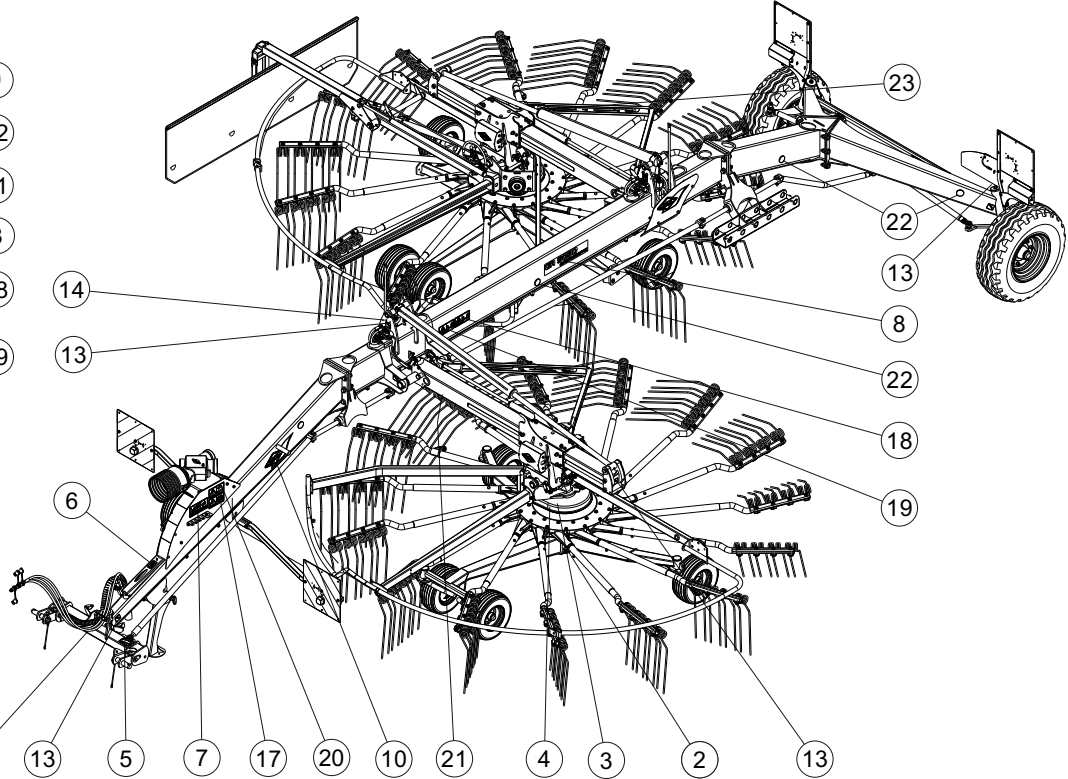
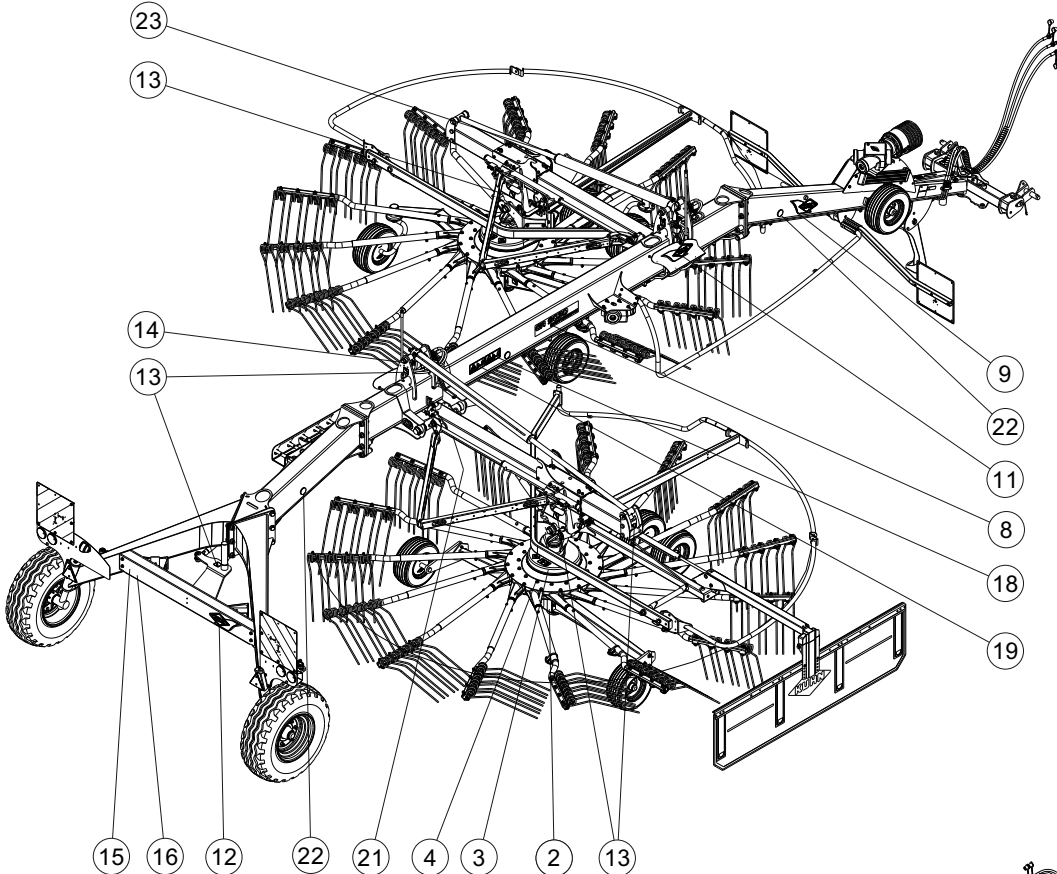
COLL.ETIQUETTES ADHESIVES

SET OF STICKERS

SATZ AUFKLEBER

SERIE ADESIVI

Rep	Nr	Qt	Designation	Description	Bezeichnung	Referenza	Remarque - Remark - Bemerkung - Osservazioni
001	K8029670	001	COLL.ETIQ.ADHES.	KIT, DECAL	SATZ AUFKLEBER	SERIE ADESIVI	: CE +[1]
001	K8029677	001	COLL.ETIQ.ADHES.	KIT, DECAL	SATZ AUFKLEBER	SERIE ADESIVI	: CA +[2]
001	K8029678	001	COLL.ETIQ.ADHES.	KIT, DECAL	SATZ AUFKLEBER	SERIE ADESIVI	: US +[3]
002	K9C060TL	002	PICTO.T	DECAL INFO.	PIKTO.T	ADHESIVO TECNICO	[1][2][3]
003	K9C120TL	002	PICTO.T POINT DE GRAISSAG.200H	PICTO.T GREASE POINT 200H	PICTO.T SCHMIER PUNKT 200H		[1][2][3]
004	K9C130TL	002	PICTO.T	DECAL INFO.	PIKTO.T	ADHESIVO TECNICO	[1][2][3]
005	K9C177TL	001	PICTO.T	DECAL INFO.	PIKTO.T	ADHESIVO TECNICO	[1][2][3]
006	K9C186TL	001	PICTO.T	DECAL INFO.	PIKTO.T	ADHESIVO TECNICO	[1][2][3]
007	K9C307TL	001	PICTO.T	DECAL INFO.	PIKTO.T	ADHESIVO TECNICO	[1][2][3]
008	K9512150	002	ETIQ.ADH.	DECAL	AUFKLEBER	ADESIVO	[1][2][3]
009	K9530070	001	ETIQ.ADH.	DECAL	AUFKLEBER	ADESIVO	[1][2][3]
010	K9530080	001	ETIQ.ADH.	DECAL	AUFKLEBER	ADESIVO	[1][2][3]
011	K9530510	001	ETIQ.ADH.	DECAL	AUFKLEBER	ADESIVO	[1][2][3]
012	K9530520	002	ETIQ.ADH.	DECAL	AUFKLEBER	ADESIVO	[1][2][3]
013	09905400	013	PICTO.T POINT DE GRAISSAGE	PICTO.T GREASE POINT	PICTO.T SCHMIER PUNKT		[1][2][3]
014	09905510	002	ETIQ.ADHESIVE POINT DE LEVAGE	DECAL LIFTING POINT	AUFKLEBER ANSCHLAGPUNKT	ADESIVO	[1][2][3]
015	09968300	001	ETIQ.ADH. 25 KM/H	DECAL 25 KM/H	AUFKLEBER 25 KM/H	ADESIVO 25 KM/H	ESP : FR
016	09971400	001	ETIQ.ADH. 40 KM/H	DECAL 40 KM/H	AUFKLEBER 40 KM/H	ADESIVO 40 KM/H	ESP : DR
017	59900000	001	PICTOGR.H NOTICE D'INSTR	PICTORIAL H INSTRUCTIONS	PIKTOGR.H BETRIEBSANLEITUNG	ADESIVO	: CE [1]
017	59900010	001	PICTOGR.H NOTICE D'INSTR CA	DECAL		ADESIVO	: CA [2]
017	59900020	001	PICTOGR.H NOTICE D'INSTR US	PICTORIAL H INSTRUCTIONS US	PIKTOGR.H BETRIEBSANLEITUN. US	ADESIVO	: US [3]
017	59900030	001	PICTOGR.H NOTICE D'INSTR JP	PICTORIAL H INSTRUCTIONS JP		ADESIVO	: JP
018	59900100	002	PICTOGR.H DANGER HAPPEMENT	PICTORIAL H DANGER ENTANGLEM.	PIKTOG.H GEFAHR DURCH ERFASSEN	ADESIVO	: CE [1]
018	59900110	002	PICTOGR.H DANGER HAPPEMENT CA	PICTOR.H DANGER ENTANGLEM. CA		ADESIVO	: CA [2]
018	59900120	002	PICTO.SECU.H	DECAL, SAFETY, H	PIKTOGR. SICHERHEITS, H	ADHESIVO DI SICUREZZA (ORIZ.)	: US [3]
018	59900130	002	PICTOGR.H DANGER HAPPEMENT JP	PICTOR.H DANGER ENTANGLEM. JP		ADESIVO	: JP
019	59900200	002	PICTOGR.H DANGER PROJEC	PICTORIAL H DANGER PROJECTION	PIKTOGR.H GEFAHR FORTGESCHL.	ADESIVO	: CE [1]
019	59900210	002	PICTOGR.H DANGER PROJEC CA	DECAL		ADESIVO	: CA [2]
019	59900220	002	PICTOGR.H DANGER PROJEC US	PICTORIAL H DANGER PROJECT US	PIKTOGR.H GEFAHR FORTGESCH. US	ADESIVO	: US [3]
020	59900400	001	PICTOGR.H ARRETERER MOTEUR	PICTORIAL H STOP ENGINE	PIKTOGR.H MOTOR ABSTELLEN	ADESIVO	: CE [1]
020	59900410	001	PICTOGR.H ARRETERER MOTEUR CA	DECAL		ADESIVO	: CA [2]
020	59900420	001	PICTOGR.H ARRETERER MOTEUR US	PICTORIAL H TURN OFF ENG. US	PIKTOGR.H MOTOR ABSTELLEN US	ADESIVO	: US [3]
020	59900430	001	PICTOGR.H ARRETERER MOTEUR JP	PICTORIAL H TURN OFF ENG. JP		ADESIVO	: JP
021	59900550	002	PICTOGR.V ECRASEM.CORPS	PICTORIAL V CRUSH. DANGER BODY	PIKTOGR.V QUETSCHGEF.KOERPER	ADESIVO	: CE [1]
021	59900560	002	PICTOGR.V ECRASEM.CORPS CA			ADESIVO	: CA [2]
021	59900570	002	PICTOGR.V ECRASEM.CORPS US	PICTORIAL V CRUSHING BODY US		ADESIVO	: US [3]
021	59900580	002	PICTOGR.V ECRASEM.CORPS JP	PICTORIAL V CRUSHING BODY JP		ADESIVO	: JP
022	83240014	008	CATADIOPTRE	REFLECTOR	RUECKSTRAHLER	CATADIOTTRO	[1][2][3]
023	K9C500TL	002	PICTO.T	DECAL INFO.	PIKTO.T	ADHESIVO TECNICO	[1][2][3]
024	59911200	001	PICTOGR.ATTELAGE 2 POINTS	PICTOGR.TWO POINT LINKAGE	PIKTOGR.ZWEIPUNKT-ANBAU	ADESIVO	: FR



1	2	3	4	5	6	7	8	9	10	11	12	13	14	15	16
17	18	19	20	21	22	23									32



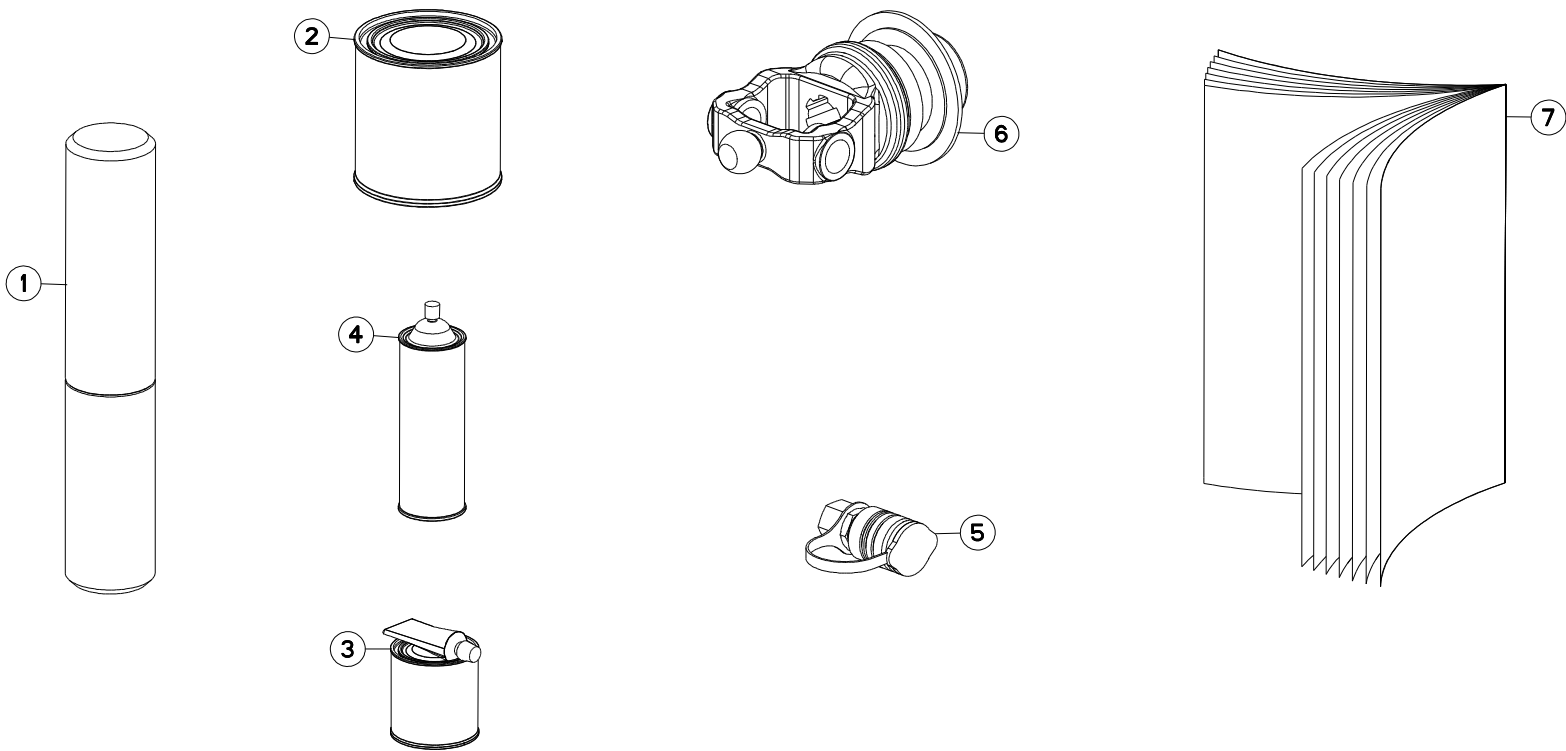
COLL.ETIQUETTES ADHESIVES

SET OF STICKERS

SATZ AUFKLEBER

SERIE ADESIVI

Rep	Nr	Qt	Designation	Description	Bezeichnung	Referenza	Remarque - Remark - Bemerkung - Osservazioni
001	K9A226CE	001	PICTO.SECU.H	DECAL, SAFETY, H	PIKTOGR. SICHERHEITS, H	ADHESIVO DI SICUREZZA (ORIZ.)	: FR
002	K9C060TL	002	PICTO.T	DECAL INFO.	PIKTO.T	ADHESIVO TECNICO	[1][2][3]
003	K9C120TL	002	PICTO.T POINT DE GRAISSAG.200H	PICTO.T GREASE POINT 200H	PICTO.T SCHMIER PUNKT 200H		[1][2][3]
004	K9C130TL	002	PICTO.T	DECAL INFO.	PIKTO.T	ADHESIVO TECNICO	[1][2][3]
005	K9C177TL	001	PICTO.T	DECAL INFO.	PIKTO.T	ADHESIVO TECNICO	[1][2][3]
006	K9C186TL	001	PICTO.T	DECAL INFO.	PIKTO.T	ADHESIVO TECNICO	[1][2][3]
007	K9C307TL	001	PICTO.T	DECAL INFO.	PIKTO.T	ADHESIVO TECNICO	[1][2][3]
008	K9512150	002	ETIQ.ADH.	DECAL	AUFKLEBER	ADESIVO	[1][2][3]
009	K9530070	001	ETIQ.ADH.	DECAL	AUFKLEBER	ADESIVO	[1][2][3]
010	K9530080	001	ETIQ.ADH.	DECAL	AUFKLEBER	ADESIVO	[1][2][3]
011	K9530510	001	ETIQ.ADH.	DECAL	AUFKLEBER	ADESIVO	[1][2][3]
012	K9530520	002	ETIQ.ADH.	DECAL	AUFKLEBER	ADESIVO	[1][2][3]
013	K9C456TL	013	PICTO.T POINT DE GRAISSAGE	PICTO.T GREASE POINT	PICTO.T SCHMIER PUNKT	ADESIVO	[1][2][3]
014	K9C455TL	002	PICTO.T	DECAL INFO.	PIKTO.T	ADHESIVO TECNICO	[1][2][3]
015	09968300	001	ETIQ.ADH. 25 KM/H	DECAL 25 KM/H	AUFKLEBER 25 KM/H	ADESIVO 25 KM/H	ESP : FR
016	09971400	001	ETIQ.ADH. 40 KM/H	DECAL 40 KM/H	AUFKLEBER 40 KM/H	ADESIVO 40 KM/H	ESP : DR
017	K9A044CE	001	PICTO.SECU.H	DECAL, SAFETY, H	PIKTOGR. SICHERHEITS, H	ADHESIVO DI SICUREZZA (ORIZ.)	: CE [1]
017	K9A044CA	001	PICTO.SECU.H	DECAL, SAFETY, H	PIKTOGR. SICHERHEITS, H	ADHESIVO DI SICUREZZA (ORIZ.)	: CA [2]
017	K9A044US	001	PICTO.SECU.H	DECAL, SAFETY, H	PIKTOGR. SICHERHEITS, H	ADHESIVO DI SICUREZZA (ORIZ.)	: US [3]
017	K9A044JP	001	PICTO.SECU.H	DECAL, SAFETY, H	PIKTOGR. SICHERHEITS, H	ADHESIVO DI SICUREZZA (ORIZ.)	: JP
018	K9A234CE	002	PICTO.SECU.H	DECAL, SAFETY, H	PIKTOGR. SICHERHEITS, H	ADHESIVO DI SICUREZZA (ORIZ.)	: CE [1]
018	K9A234CA	002	PICTO.SECU.H	DECAL, SAFETY, H	PIKTOGR. SICHERHEITS, H	ADHESIVO DI SICUREZZA (ORIZ.)	: CA [2]
018	K9A234US	002	PICTO.SECU.H	DECAL, SAFETY, H	PIKTOGR. SICHERHEITS, H	ADHESIVO DI SICUREZZA (ORIZ.)	: US [3]
018	K9A234JP	002	PICTO.SECU.H	DECAL, SAFETY, H	PIKTOGR. SICHERHEITS, H	ADHESIVO DI SICUREZZA (ORIZ.)	: JP
019	K9A200CE	002	PICTO.H DANGER PROJEC	PICTORIAL H DANGER PROJECTION	PIKTOGR.H GEFAHR FORTGESCHL.	ADESIVO	: CE [1]
019	K9A200CA	002	PICTO.H DANGER PROJEC	PICTORIAL H DANGER PROJECTION	PIKTOGR.H GEFAHR FORTGESCHL.	ADESIVO	: CA [2]
019	K9A200US	002	PICTO.H DANGER PROJEC	PICTORIAL H DANGER PROJECTION	PIKTOGR.H GEFAHR FORTGESCHL.	ADESIVO	: US [3]
019	K9A134JP	002	PICTO.SECU.H	DECAL, SAFETY, H	PIKTOGR. SICHERHEITS, H	ADHESIVO DI SICUREZZA (ORIZ.)	: JP
020	K9A046CE	001	PICTO.SECU.H	DECAL, SAFETY, H	PIKTOGR. SICHERHEITS, H	ADHESIVO DI SICUREZZA (ORIZ.)	: CE [1]
020	K9A046CA	001	PICTO.SECU.H	DECAL, SAFETY, H	PIKTOGR. SICHERHEITS, H	ADHESIVO DI SICUREZZA (ORIZ.)	: CA [2]
020	K9A046US	001	PICTO.SECU.H	DECAL, SAFETY, H	PIKTOGR. SICHERHEITS, H	ADHESIVO DI SICUREZZA (ORIZ.)	: US [3]
020	K9A046JP	001	PICTO.SECU.H	DECAL, SAFETY, H	PIKTOGR. SICHERHEITS, H	ADHESIVO DI SICUREZZA (ORIZ.)	: JP
021	K9A195CE	002	PICTO.SECU.V	DECAL, SAFETY, V	PIKTOGR. SICHERHEITS, V	ADHESIVO DI SICUREZZA (VERT.)	: CE [1]
021	K9A195CA	002	PICTO.SECU.V	DECAL, SAFETY, V	PIKTOGR. SICHERHEITS, V	ADHESIVO DI SICUREZZA (VERT.)	: CA [2]
021	K9A195US	002	PICTO.SECU.V	DECAL, SAFETY, V	PIKTOGR. SICHERHEITS, V	ADHESIVO DI SICUREZZA (VERT.)	: US [3]
021	K9A195JP	002	PICTO.SECU.V	DECAL, SAFETY, V	PIKTOGR. SICHERHEITS, V	ADHESIVO DI SICUREZZA (VERT.)	: JP
022	83240014	008	CATADIOPTRE	REFLECTOR	RUECKSTRAHLER	CATADIOTTRO	[1][2][3]
023	K9C500TL	002	PICTO.T	DECAL INFO.	PIKTO.T	ADHESIVO TECNICO	[1][2][3]
032	K8029670	001	COLL.ETIQ.ADHES.	KIT, DECAL	SATZ AUFKLEBER	SERIE ADESIVI	: CE +[1]
032	K8029677	001	COLL.ETIQ.ADHES.	KIT, DECAL	SATZ AUFKLEBER	SERIE ADESIVI	: CA +[2]
032	K8029678	001	COLL.ETIQ.ADHES.	KIT, DECAL	SATZ AUFKLEBER	SERIE ADESIVI	: US +[3]



GA9030

B 0001>B 9999



K80R0845 B

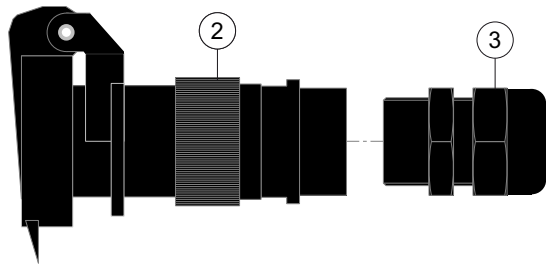
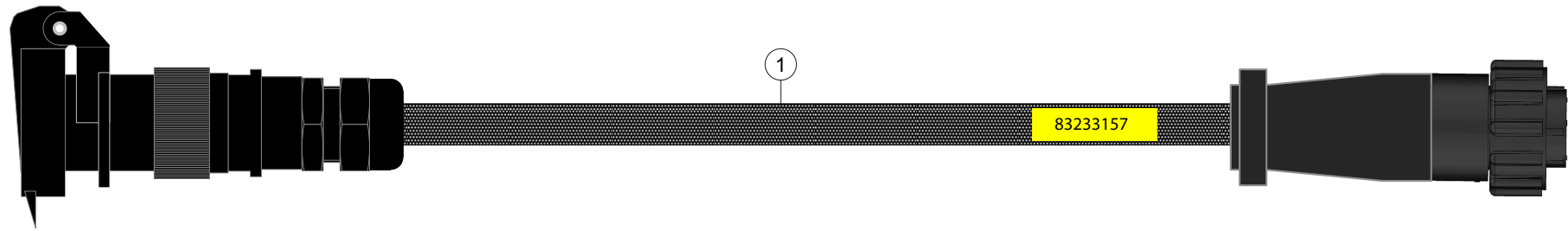
DIVERS

MISCELLANEOUS

VERSCHIEDENES

VARIE

Rep	Nr	Qt	Designation	Description	Bezeichnung	Referenza	Remarque - Remark - Bemerkung - Osservazioni
001	9006600	001	PORTE-DOCUMENTS TUBULAIRE	DOCUMENT BOX	GEWINDEPACK	PORTADUCOMANTI TUBOLARE	
002	83503018	001	BOITE 1L PEINT.ROUGE	1L RED PAINT CAN,	DOSE FARBE ROT,1L	VERNICE ROSSA KUHN	OPT
003	83503019	001	KIT RAL2002 0,5+0,1 KG BICOMP	KIT RAL2002 0,5+0,1 KG 2 COMP	KIT RAL2002 0,5+0,1 KG 2KOMP	VERNICE RAL2002 2K 0,5+0,1 KG	OPT
004	83503026	001	AEROSOL ROUGE RAL2002 BR.	RED SPRAY PAINT	FARBSPRUEHDOSE KUHN ROT	VERNICE SPRAY ROSSA	OPT
005	1626848	001	COUPLEUR FEMELLE HYDRAULIQ CEI	HYD. COUPLER - EASTERN COUNTRY	HYDR.KUPPLUNG (OSTEUROPA)		OPT
006	4803052	001	MACHOIRE 32X38-8 CANNELURES	32X38-8 SPLINE YOKE	GELENKGABEL 32X38-8 NUTEN	FORCELLA CHIUSURA A BIGLIE	OPT
007	KN291B	001	NOTICE D'INST.	OPERATOR'S MANUAL	BETRIEBSANLEITUNG	MANUALE D'USO E MANUTENZIONE	



GA9030

B 0001>B 9999



K80R0826 A

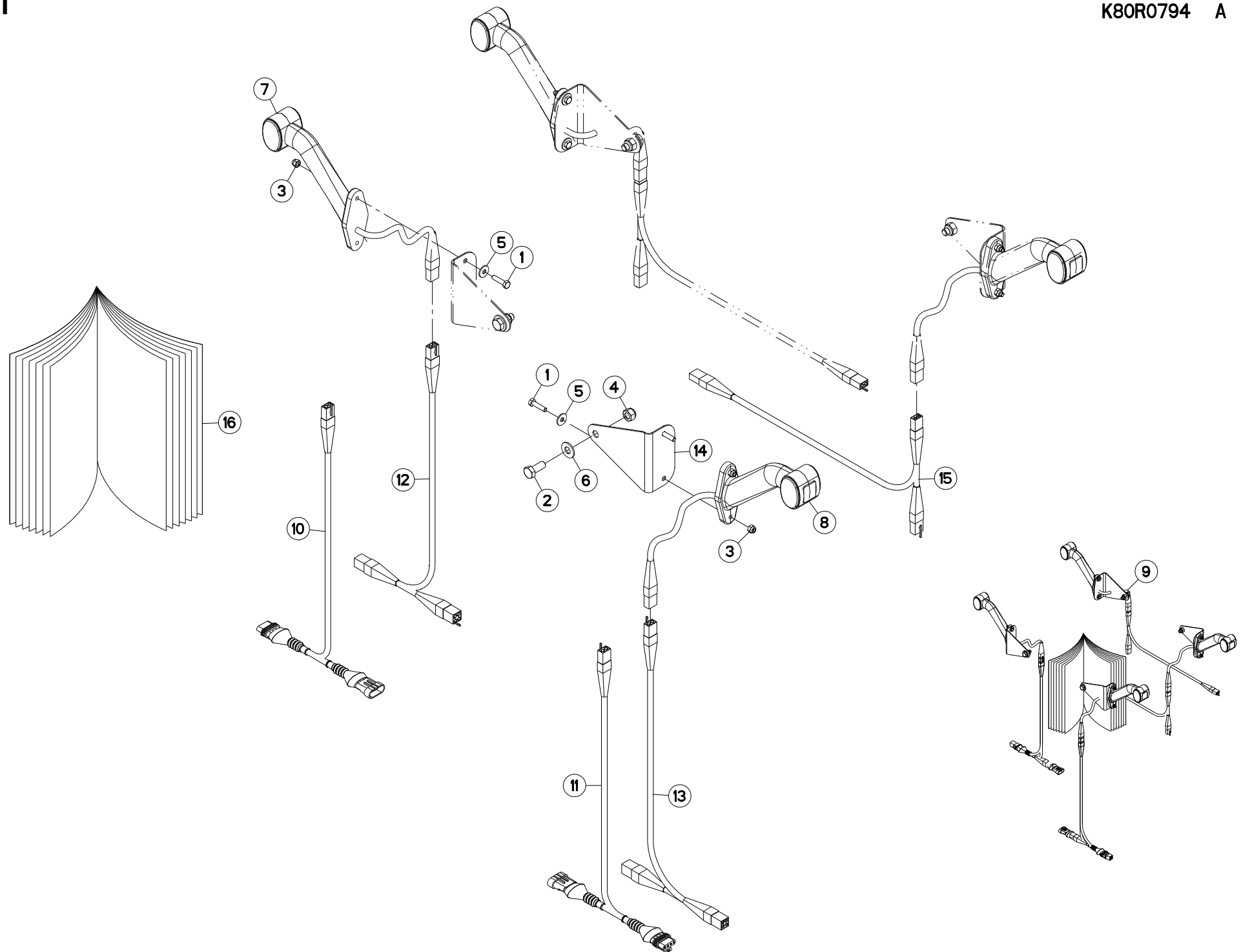
FAISCEAU ELECTRIQUE 30A 3P EU-

WIRING HARNESS 30A 3P EU-US

KABELBAUM 30A 3P EU-US

CABLAGGIO 30A 3P EU-US

Rep	Nr	Qt	Designation	Description	Bezeichnung	Referenza	Remarque - Remark - Bemerkung - Osservazioni
001	83233157	001	FAISCEAU	HARNESS	KABELBAUM	FASCIO	OPT +[1]
002	83235000	001	CONNECTEUR DIN9680	CONNECTOR DIN9680	VERBINDUNG DIN9680	CONNETTORE DIN9680	[1]
003	83235037	001	PRESSE-ETOUPE PG11	CABLE GLAND PG11	KABELSTOPFBUCHSE PG11	SERRACAVO PG11	[1]





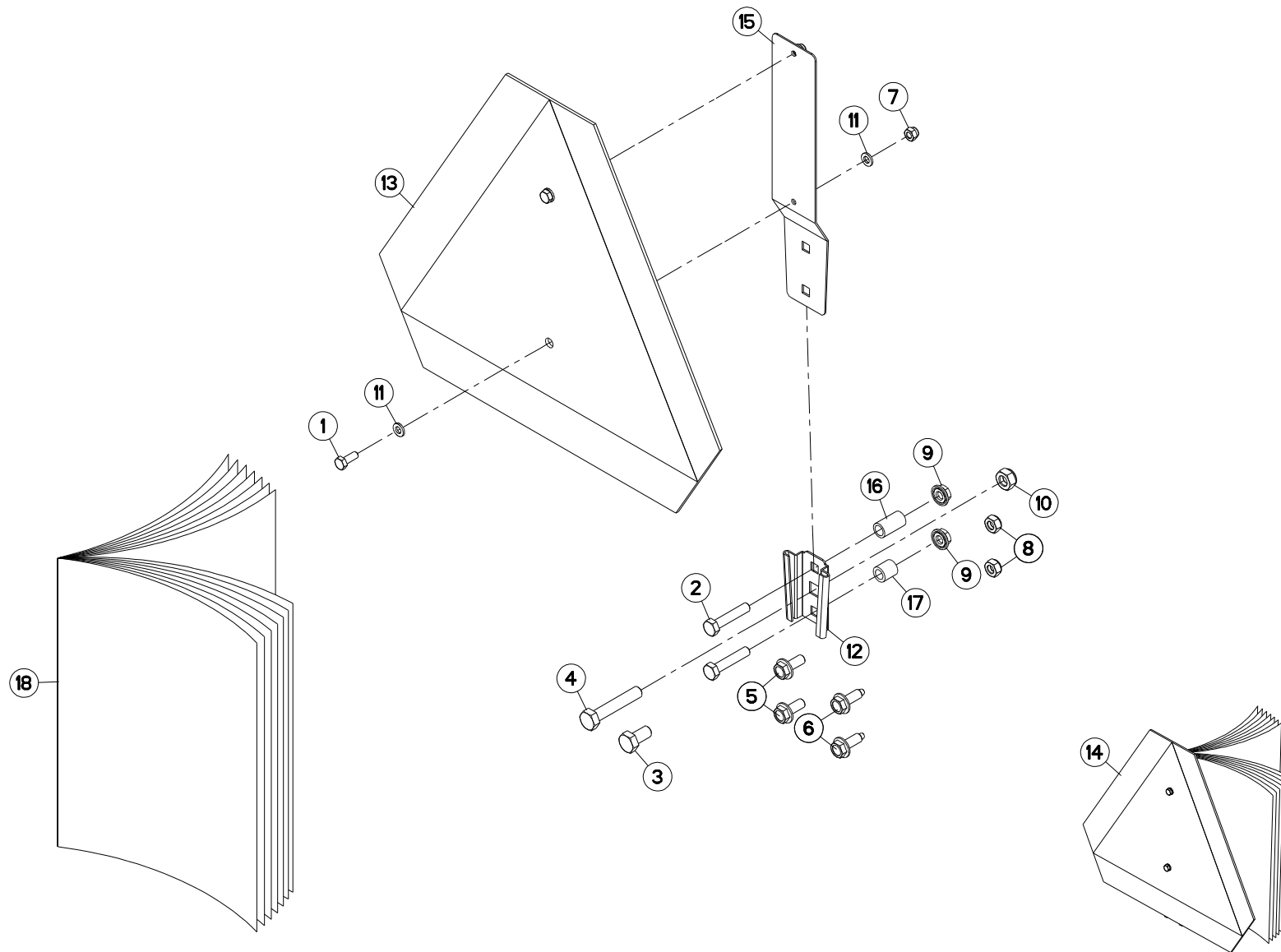
COLLECTION FEUX DE GABARIT

KIT MARKER LAMPS

SATZ BEGRENZLICHTER

COLLEZIONE LUCI DI INGOMBRO

Rep	Nr	Qt	Designation	Description	Bezeichnung	Referenza	Remarque - Remark - Bemerkung - Osservazioni
001	80060625	008	VIS TETE HEXAGONALE FE/ZNXC3	HEX BOLT FE/ZNXC3	SECHSKANTSCHRAUBE FE/ZNXC3	VITE TESTA ESAGONALE FE/ZNXC3	[1]
002	80061026	004	VIS TETE HEXAGONALE FE/ZNXC3	HEXAGON HEAD SCREW FE/ZNXC3	SECHSKANTSCHRAUBE FE/ZNXC3	VITE TESTA ESAGONALE FE/ZNXC3	[1]
003	80200630	008	ECROU HEX.AUTOFREINE FE/ZNXC3	SELF LOCKING NUT FE/ZNXC3	SELBSTSICHERNDE MUTT.FE/ZNXC3	DADO AUTOBLOCCANTE FE/ZNXC3	[1]
004	80201030	004	ECROU HEX.AUTOFREINE FE/ZNXC3	SELF-LOCKING NUT FE/ZNXC3	SELBSTSICH.MUTTER FE/ZNXC3	DADO AUTOBLOCCANTE FE/ZNXC3	[1]
005	80250613	008	RONDELLE PLATE FE/ZNXC3	PLAIN WASHER M6 DIN 9021 (D18X	SCHEIBE FE/ZNXC3	RONDELLA PIATTA FE/ZNXC3	[1]
006	80251176	004	RONDELLE PLATE FE/ZNXC3	PLAIN WASHER FE/ZNXC3	SCHEIBE FE/ZNXC3	RONDELLA PIATTA FE/ZNXC3	[1]
007	83240426	002	FEU GAUCHE DE POSITION SOUPLE	LIGHT(LEFT)	LEUCHTE (LINKS)	LUCE	[1]
008	83240427	002	FEU DROIT DE POSITION SOUPLE	LIGHT(RIGHT)	LEUCHTE (RECHTS)	LUCE	[1]
009	1016510	001	COLL.FEUX DE GABARIT	SIDE CLEARANCE LIGHTS	UMRISSLEUCHTEN	IMP.PANN.SEGN.	OPT +[1]
010	K2607680	001	FAISCEAU ELECTRIQUE	HARNESS, WIRING	KABELBAUM	CAVO ELETTRICO	[1] OPT1: AMP_4P
011	K2607690	001	FAISCEAU ELECTRIQUE	HARNESS, WIRING	KABELBAUM	CAVO ELETTRICO	[1] OPT1: AMP_4P
012	K8009530	001	FAISCEAU ELECTRIQUE	HARNESS, WIRING	KABELBAUM	CAVO ELETTRICO	[1] OPT2: 4P
013	K8009540	001	FAISCEAU ELECTRIQUE	HARNESS, WIRING	KABELBAUM	CAVO ELETTRICO	[1] OPT2: 4P
014	K8406840	004	SUPPORT	SUPPORT	TRAEGER	SUPPORTO	[1]
015	K8406850	002	FAISCEAU ELECTRIQUE	HARNESS, WIRING	KABELBAUM	CAVO ELETTRICO	[1]
016	KE0305TL	001	NOTICE D'EQUIP.COLL.1016510	OPTIONAL EQUIPMENT MANUAL	ANLEITUNG FÜR SONDERAUSRÜSTUNG	MANUALE EQUIPAGGIAMENTI OPZ.	[1]



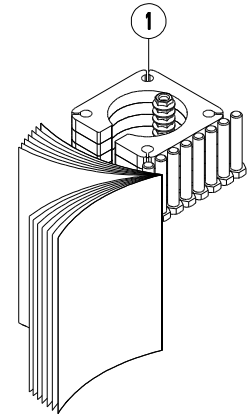
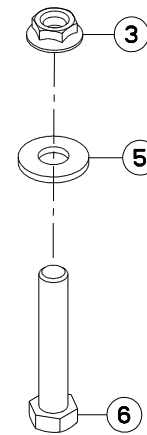
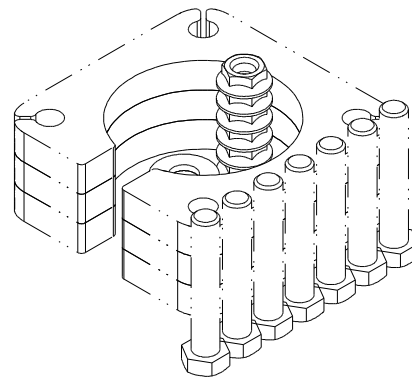
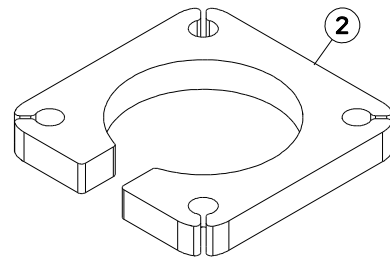
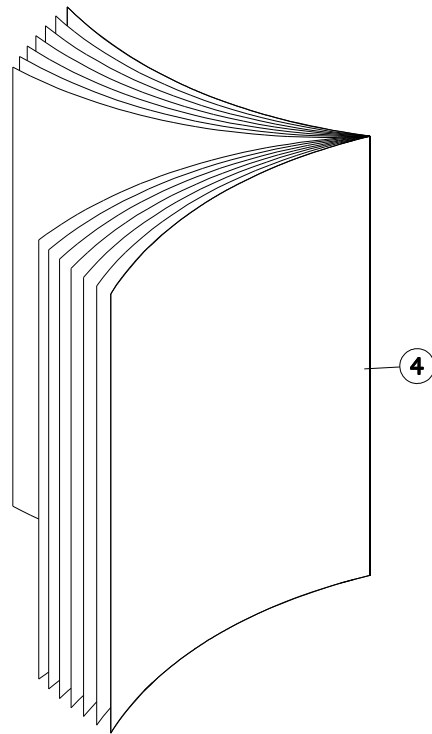


COLL.SUPPORT TRIANGLE SMV CE

SMV EMBLEM HOLDER KIT CE

SATZ SMV-WARNTAFELHALTERUNG CE KIT PORTA-STEMMA SMV CE

Rep	Nr	Qt	Designation	Description	Bezeichnung	Referenza	Remarque - Remark - Bemerkung - Osservazioni
001	80060616	002	VIS TETE HEXAGONALE FE/ZNXC3	HEXAGON HEAD SCREW FE/ZNXC3	SECHSKANTSCHRAUBE FE/ZNXC3	VITE TESTA ESAGONALE FE/ZNXC3	[1]
002	80060839	002	VIS TETE HEXAGONALE FE/ZNXC3	HEXAGON HEAD SCREW FE/ZNXC3	SECHSKANTSCHRAUBE FE/ZNXC3	VITE TESTA ESAGONALE FE/ZNXC3	[1]
003	80061020	002	VIS TETE HEXAGONALE FE/ZNXC3	HEX. HEAD SCREW FE/ZNXC3	SECHSKANTSCHRAUBE FE/ZNXC3	VITE A TESTA ESAGONALE FE/ZNXC3	[1]
004	80061051	001	VIS TETE HEXAGONALE FE/ZNXC3	HEXAGON HEAD SCREW FE/ZNXC3	SECHSKANTSCHRAUBE FE/ZNXC3	VITE TESTA ESAGONALE FE/ZNXC3	[1]
005	80130820	002	VIS AUTOBLOQUANTE FLZNNC	UNDERSERR.S.LOC.SCREW FLZNNC	SPERRZAHN-BUNDSCHRAU.FLZNNC	VITE FLZNNC	[1]
006	80190820	002	VIS AUTOTARAU.FE/ZNXC3 TAPTITE	SELF-CUTTING SCREW FE/ZNXC3	GEWINDE-SCHNEIDSCHRAU.FE/ZNXC3	VITE AUTOBLOCCANTE	[1]
007	80200630	002	ECROU HEX.AUTOFREINE FE/ZNXC3	SELF LOCKING NUT FE/ZNXC3	SELBSTSICHERNDE MUTT.FE/ZNXC3	DADO AUTOBLOCCANTE FE/ZNXC3	[1]
008	80200840	002	ECROU HEX.BAS AUTOFR.FE/ZNXC3	SELF-LOCKING NUT FE/ZNXC3	SELBSTSICHERND.MUTTER FE/ZNXC3	DADO AUTOBLOCCANTE FE/ZNXC3	[1]
009	80200851	002	ECROU AUTOBLOQUANT FE/ZNXC3	UNDERSERRAT.S.LOC.NUT FE/ZNXC3	SPERRZAHN-BUNDMUTTER FE/ZNXC3	DADO FE/ZNXC3	[1]
010	80201040	002	ECROU HEX.BAS AUTOFR.FE/ZNXC3	SELF LOCKING NUT FE/ZNXC3	SELBSTSICHERND.MUTTER FE/ZNXC3	DADO AUTOBLOCCANTE FE/ZNXC3	[1]
011	80250611	004	RONDELLE PLATE FE/ZNXC3	PLAIN WASHER M6 DIN 125 FE/ZNX	SCHEIBE FE/ZNXC3	RONDELLA PIATTA FE/ZNXC3	[1]
012	83240200	001	SUPPORT TRIANGLE SMV FE/ZNXC3	BRACKET SMV EMBLEM FE/ZNXC3	SMV RUECKSTRAHLERHALT.FE/ZNXC3	SUPPORTO FE/ZNXC3	[1]
013	83240220	001	PANNEAU DE SIGNALISATION	SIGN, TRANSPORT	WARNTAFEL	PANNELLO DI SEGNALAZIONE	[1]
014	1016530	001	COLL.SMV CE	SET SMV CE	SATZ SMV EG	IMP.SMV CE	OPT ESP: CE +[1]
015	70170896	001	PATTE	BRACKET	BEFESTIGUNGSEISEN	FAZZOLETTO	[1]
016	FLA2165	001	ENTRETOISE ROULEAU 9/13X25 ZB	SPACER	DISTANZHUELSE	DISTANZIALE	[1]
017	K8808920	001	ENTRETOISE	SPACER	DISTANZHUELSE	DISTANZIALE	[1]
018	KE0386TL	001	NOTICE D'EQUIP.COLL.1016530	OPTIONAL EQUIPMENT MANUAL	ANLEITUNG FÜR SONDERAUSRÜSTUNG	MANUALE EQUIPAGGIAMENTI OPZ.	[1]



GA9030

B 0001>B 9999



K80R0705 A

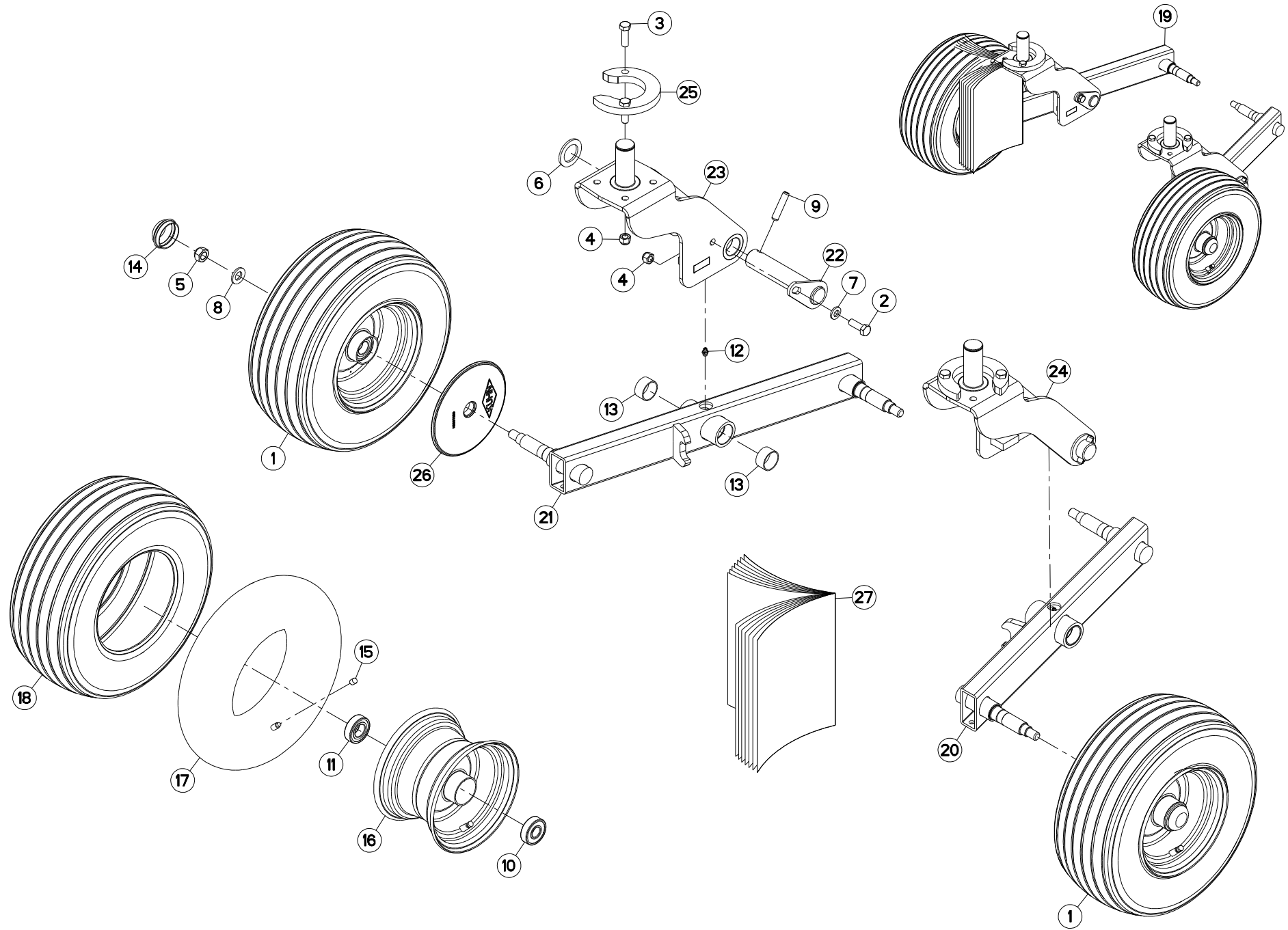
CALES (PAILLE)

SPACERS (STRAW)

DISTANZPLATTEN (STROH)

SPESSORI REG. TELAIO 3,25M (##

Rep	Nr	Qt	Designation	Description	Bezeichnung	Referenza	Remarque - Remark - Bemerkung - Osservazioni
001	1147310	001	COLL.CALE PAILLE	SPACERS 40MM HEIGHT INCREASE	SATZ DISTANZSCHEIB.STROHSCHWAD		OPT +[1]
002	K8014550	004	CALE	SHIM	DISTANZPLATTE	SPESSORE	[1]
003	80201655	008	ECROU AUTOBLOQUANT FLZNNC	UNDERSERRAT.S.LOC.NUT FLZNNC	SPERRZAHN-BUNDMUTTER FLZNNC	DADO FLZNNC	[1]
004	KE0345TL	001	NOTICE D'EQUIP.COLL.1147310	OPTIONAL EQUIPMENT MANUAL	ANLEITUNG FÜR SONDERAUSRÜSTUNG	MANUALE EQUIPAGGIAMENTI OPZ.	[1]
005	80281639	008	RONDELLE RESSORT FLZNNC	CONICAL SPRING WASHER FLZNNC	SPANNSCHEIBE FLZNNC	RONDELLA A MOLLA FLZNNC	[1]
006	80061678	008	VIS TETE HEXAGONALE FE/ZNXC3	HEXAGON HEAD SCREW FE/ZNXC3	SECHSKANTSCHRAUBE FE/ZNXC3	VITE TESTA ESAGONALE FE/ZNXC3	[1]





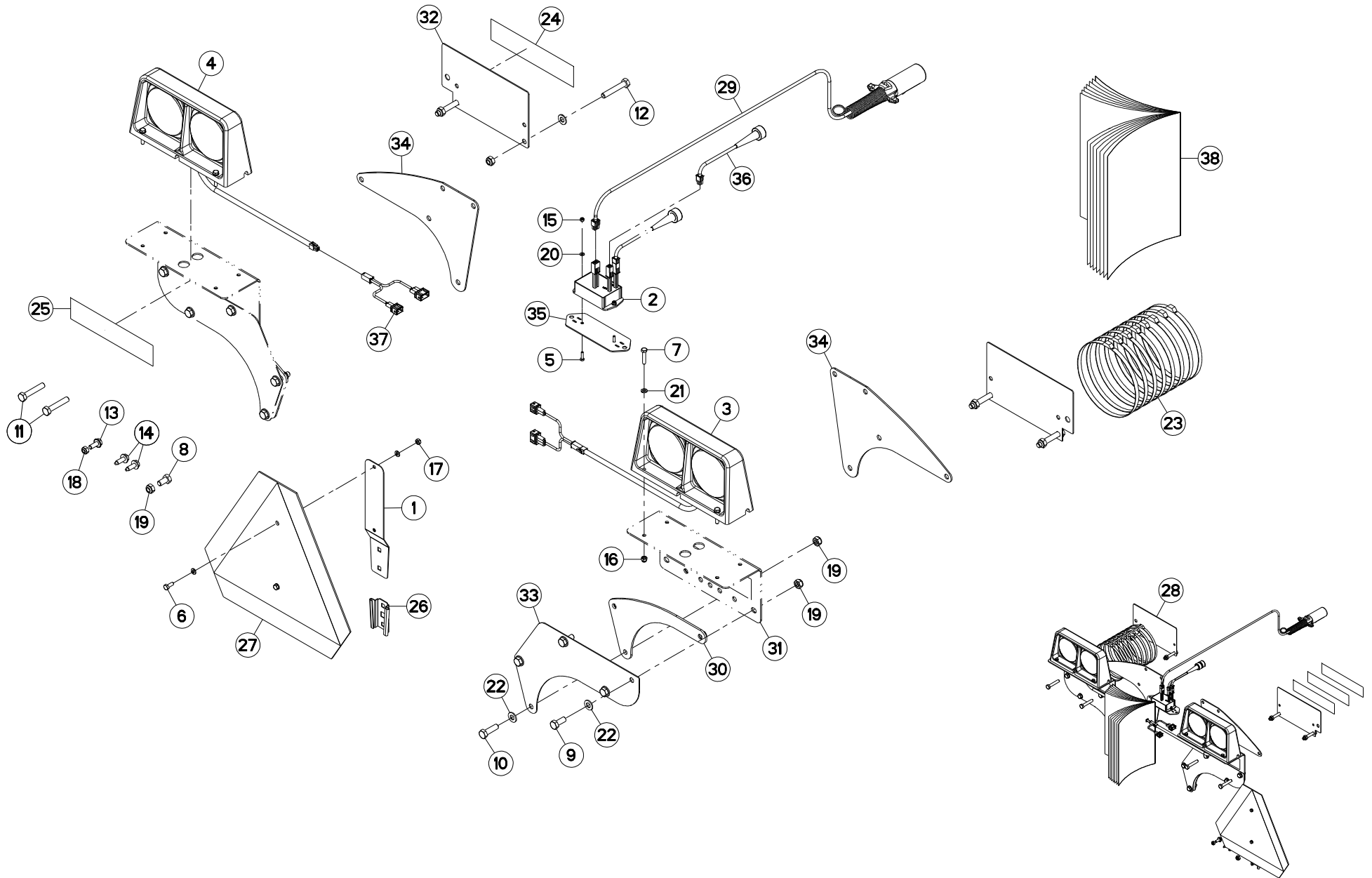
ROUES TANDEM ROTOR

TANDEM WHEEL ROTOR

TANDEM-RAD ROTOR

RUOTE IN TANDEM ROTORE

Rep	Nr	Qt	Designation	Description	Bezeichnung	Referenza	Remarque - Remark - Bemerkung - Osservazioni
001	57726330	002	ROUE	RIM AND TIRE ASSY	RAD	RUOTA	[1] +[2]
002	80061236	002	VIS TETE HEXAGONALE FE/ZNXC3	HEX BOLT FE/ZNXC3	SECHSKANTSCHRAUBE FE/ZNXC3	VITE TESTA ESAGONALE FE/ZNXC3	[1]
003	80061241	004	VIS TETE HEXAGONALE FE/ZNXC3	HEXAGON HEAD SCREW FE/ZNXC3	SECHSKANTSCHRAUBE FE/ZNXC3	VITE TESTA ESAGONALE FE/ZNXC3	[1]
004	80201230	006	ECROU HEX.AUTOFREINE FE/ZNXC3	SELF-LOCKING NUT FE/ZNXC3	SELBSTSICH.MUTTER FE/ZNXC3	DADO AUTOBLOCCANTE FE/ZNXC3	[1]
005	80201641	002	ECROU HEX.BAS AUTOFR.FE/ZNXC3	SELF-LOCKING NUT FE/ZNXC3	SELBSTSICHERND.MUTTER FE/ZNXC3	DADO AUTOBLOCCANTE FE/ZNXC3	[1]
006	80253556	002	RONDELLE PLATE FE/ZNXC3	PLAIN WASHER FE/ZNXC3	SCHEIBE FE/ZNXC3	RONDELLA PIATTA FE/ZNXC3	[1]
007	80281254	002	RONDELLE CONIQUE BLOC.FLZNNC	CONICAL SPRING WASHER FLZNNC	SPANNSCHEIBE FLZNNC	RONDELLA CONICA FLZNNC	[1]
008	80281600	002	RONDELLE CONIQUE BLOC.FLZNNC	CONICAL SPRING WASHER FLZNNC	SPANNSCHEIBE FLZNNC	RONDELLA CONICA FLZNNC	[1]
009	80451255	002	GOUPILLE ELASTIQUE FLZNNC	ROLL PIN FLZNNC	SPANNHUELSE FLZNNC	SPINA ELASTICA FLZNNC	[1]
010	81002053	002	ROULEMENT A BILLES	BALL BEARING	KUGELLAGER	CUSCINETTO A SFERE	[2]
011	81002556	002	ROULEMENT A BILLES	BALL BEARING	KUGELLAGER	CUSCINETTO A SFERE	[2]
012	82200800	002	GRAISSEUR A TETE SPHERIQUE	GREASE FITTING	KEGELSCHMIERNIPPEL	INGRASSATORE SFERICO	[1]
013	83013539	004	BAGUE ROULEE	WRAPPED BUSH	GEROLLTE BUCHSE	ANELLO LUBRIFICATO	[1]
014	83300046	002	CAPUCHON DE ROUE	WHEEL CAP	RADKAPPE	TAPPO RUOTA	[1]
015	83300060	002	CAPUCHON DE VALVE FE/ZNXC3	VALVE CAP FE/ZNXC3	VENTILKAPPE FE/ZNXC3	TAPPO VALVOLA FE/ZNXC3	[2]
016	83300067	002	JANTE	RIM	FELGE	CERCHIONE	[2]
017	83300284	002	CHAMBRE A AIR "SUPERBALLON"	INNER TUBE "SUPERBALLON"	SCHLAUCH "SUPERBALLON"	CAMERA D'ARIA	[2]
018	83300384	002	PNEU+CHAMBRE AIR	TYRE+INNER TUBE	REIFEN+SCHLAUCH	PNEUMATICO+CAMERA D'ARIA	[2]
019	1147520	001	COLL.ROUES TANDEM ROTOR AVANT	BOGIE AXLE SET	TANDEM-UMBAUSATZ	KIT ASSALE TANDEM	OPT +[1]
020	K8012621	001	BALANCIER	BEAM, BALANCE	PENDELGELENK	BILANCIERE	[1]
021	K8023660	001	BALANCIER	BEAM, BALANCE	PENDELGELENK	BILANCIERE	[1]
022	K8031460	002	AXE	PIN	ACHSE	ASSE	[1]
023	K8031470	001	PIVOT	PIVOT	GELENKBOLZEN	PERNO	[1]
024	K8031480	001	PIVOT	PIVOT	GELENKBOLZEN	PERNO	[1]
025	K8033710	002	TOLE	SHEET	BLECH	TELA	[1]
026	K8807350	002	PROTECTEUR	GUARD	SCHUTZ	PROTEZIONE	[1]
027	KE0439TL	001	NOTICE D'EQUIP.COLL.1147520	OPTIONAL EQUIPMENT MANUAL	ANLEITUNG FÜR SONDERAUSRÜSTUNG	MANUALE EQUIPAGGIAMENTI OPZ.	[1]





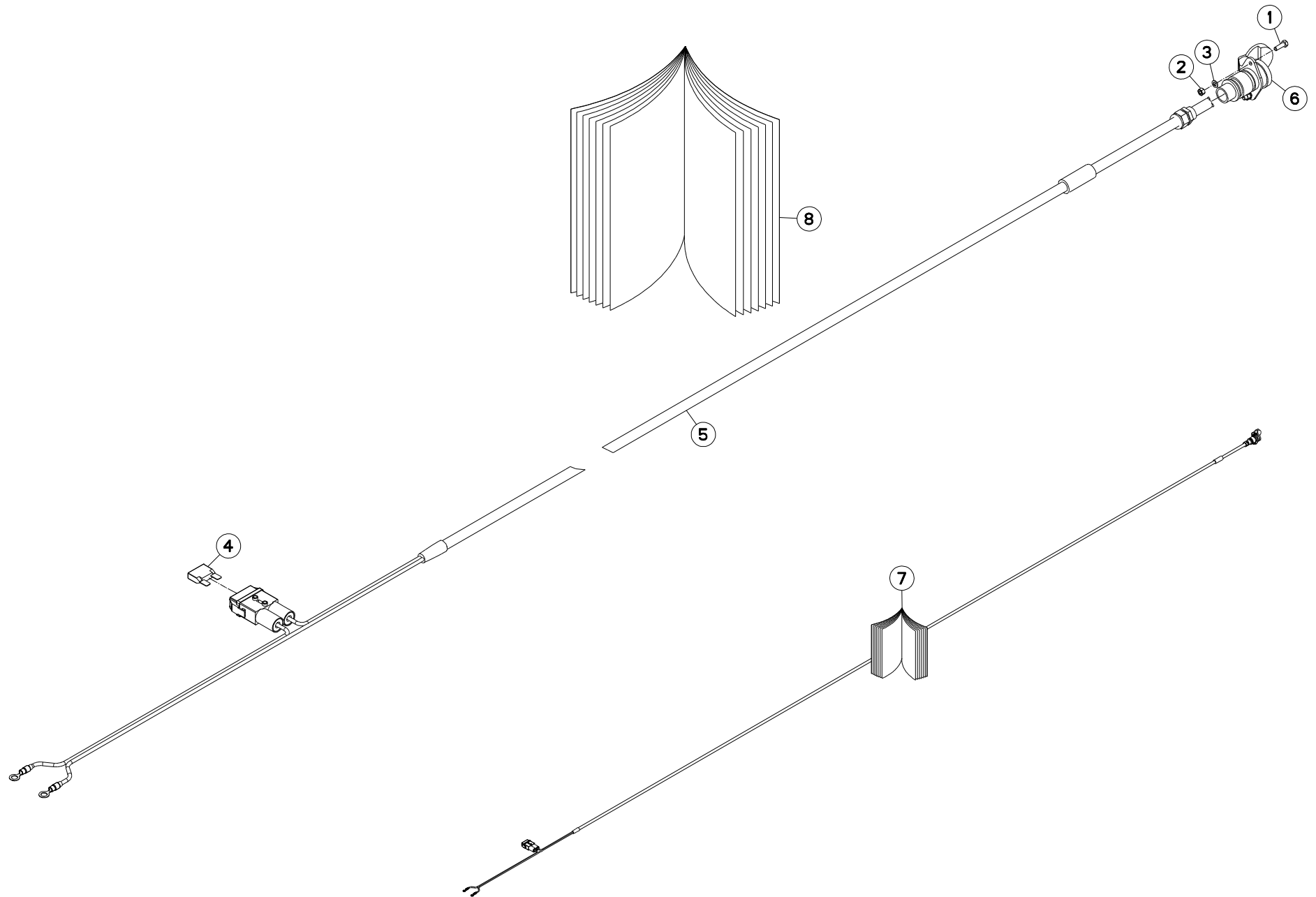
SIGNALISATION US GA

SIGNALLING US GA

BELEUCHTUNG U. WARNTAFELN US GA

SEGNALAZIONE US GA

Rep	Nr	Qt	Designation	Description	Bezeichnung	Referenza	Remarque - Remark - Bemerkung - Osservazioni
001	70170896	001	PATTE	BRACKET	BEFESTIGUNGSEISEN	FAZZOLETTO	[1]
002	70178104	001	MODULE	MODULE	MODUL	MODULE	[1]
003	76057280	001	FEU ARRIERE	LIGHT, REAR	RUECKLICHT	FANALINO COMPLETO POST	[1]
004	76057290	001	FEU ARRIERE	LIGHT, REAR	RUECKLICHT	FANALINO COMPLETO POST	[1]
005	80060416	002	VIS TETE HEXAGONALE FE/ZNXC3	HEXAGON HEAD SCREW FE/ZNXC3	SECHSKANTSCHRAUBE FE/ZNXC3	VITE TESTA ESAGONALE FE/ZNXC3	[1] Q?
006	80060616	002	VIS TETE HEXAGONALE FE/ZNXC3	HEXAGON HEAD SCREW FE/ZNXC3	SECHSKANTSCHRAUBE FE/ZNXC3	VITE TESTA ESAGONALE FE/ZNXC3	[1] Q?
007	80060630	008	VIS TETE HEXAGONALE FE/ZNXC3	HEX BOLT FE/ZNXC3	SECHSKANTSCHRAUBE FE/ZNXC3	VITE TESTA ESAGONALE FE/ZNXC3	[1] Q?
008	80061020	001	VIS TETE HEXAGONALE FE/ZNXC3	HEX. HEAD SCREW FE/ZNXC3	SECHSKANTSCHRAUBE FE/ZNXC3	VITE A TESTA ESAGONALE FE/ZNXC	[1] Q?
009	80061026	006	VIS TETE HEXAGONALE FE/ZNXC3	HEXAGON HEAD SCREW FE/ZNXC3	SECHSKANTSCHRAUBE FE/ZNXC3	VITE TESTA ESAGONALE FE/ZNXC3	[1] Q?
010	80061036	004	VIS TETE HEXAGONALE FE/ZNXC3	HEXAGON HEAD SCREW FE/ZNXC3	SECHSKANTSCHRAUBE FE/ZNXC3	VITE TESTA ESAGONALE FE/ZNXC3	[1] Q?
011	80061052	004	VIS TETE HEXAGONALE FE/ZNXC3	HEX BOLT FE/ZNXC3	SECHSKANTSCHRAUBE FE/ZNXC3	VITE TESTA ESAGONALE FE/ZNXC3	[1] Q?
012	80061054	004	VIS TETE HEXAGONALE FE/ZNXC3	HEX BOLT FE/ZNXC3	SECHSKANTSCHRAUBE FE/ZNXC3	VITE TESTA ESAGONALE FE/ZNXC3	[1] Q?
013	80130820	001	VIS AUTOBLOQUANTE FLZNNC	UNDERSERR.S-LOC.SCREW FLZNNC	SPERRZAHN-BUNDSCHRAU.FLZNNC	VITE FLZNNC	[1] Q?
014	80190820	002	VIS AUTOTARAU.FE/ZNXC3 TAPTITE	SELF-CUTTING SCREW FE/ZNXC3	GEWINDE-SCHNEIDSCHRAU.FE/ZNXC3	VITE AUTOBLOCCANTE	[1] Q?
015	80200440	002	ECROU HEX.AUTOFREINE FE/ZNXC3	SELF LOCKING NUT FE/ZNXC3	SELBSTSICHERNDE MUTT.FE/ZNXC3	DADO AUTOBLOCCANTE FE/ZNXC3	[1] Q?
016	80200630	008	ECROU HEX.AUTOFREINE FE/ZNXC3	SELF LOCKING NUT FE/ZNXC3	SELBSTSICHERNDE MUTT.FE/ZNXC3	DADO AUTOBLOCCANTE FE/ZNXC3	[1] Q?
017	80200640	002	ECROU HEX.BAS AUTOFR.FE/ZNXC3	SELF-LOCKING NUT FE/ZNXC3	SELBSTSICHERND.MUTTER FE/ZNXC3	DADO AUTOBLOCCANTE FE/ZNXC3	[1] Q?
018	80200840	001	ECROU HEX.BAS AUTOFR.FE/ZNXC3	SELF-LOCKING NUT FE/ZNXC3	SELBSTSICHERND.MUTTER FE/ZNXC3	DADO AUTOBLOCCANTE FE/ZNXC3	[1] Q?
019	80201040	015	ECROU HEX.BAS AUTOFR.FE/ZNXC3	SELF LOCKING NUT FE/ZNXC3	SELBSTSICHERND.MUTTER FE/ZNXC3	DADO AUTOBLOCCANTE FE/ZNXC3	[1] Q?
020	80250408	004	RONDELLE PLATE FE/ZNXC3	PLAIN WASHER M4	SCHEIBE FE/ZNXC3	RONDELLA PIATTA FE/ZNXC3	[1] Q?
021	80250611	012	RONDELLE PLATE FE/ZNXC3	PLAIN WASHER M6 DIN 125 FE/ZNX	SCHEIBE FE/ZNXC3	RONDELLA PIATTA FE/ZNXC3	[1] Q?
022	80251021	014	RONDELLE PLATE FE/ZNXC3	PLAIN WASHER M10	SCHEIBE FE/ZNXC3	RONDELLA PIATTA FE/ZNXC3	[1] Q?
023	83090030	008	COLLIER PLASTIQUE	CABLE TIE PLASTIC	KABELBINDER PLASTIK	FASCETTE FERMACAVI	[1] Q?
024	83240019	006	CATADIOPTRE ADHESIF JAUNE	REFLECTOR YELLOW	RUECKSTRAHLER GELB	CATADIOTTRO	[1]
025	83240021	002	CATADIOPTRE ADHESIF ROUGE	REFLECTOR RED	RUECKSTRAHLER ROT	CATADIOTTRO	[1]
026	83240200	001	SUPPORT TRIANGLE SMV FE/ZNXC3	BRACKET SMV EMBLEM FE/ZNXC3	SMV RUECKSTRAHLERHALT.FE/ZNXC3	SUPPORTO FE/ZNXC3	[1]
027	83240213	001	TRIANGLE SMV	SECURITY TRIANGLE	DREIECK SMV		[1]
028	1147540	001	COLL.SIGN.US GA	LIGHTS & SIGNALLING US GA	BELEUCHTUNG US	KIT ILLUM. SEGN.US	OPT +[1]
029	70178254	001	FAISCEAU ELECTRIQUE	HARNESS, WIRING	KABELBAUM	CAVO ELETTRICO	[1]
030	K8021700	002	RAIDISSEUR	STIFFENER	VERSTEIFUNGSPLETTE	BALESTRA	[1]
031	K8030970	002	TOLE	SHEET	BLECH	TELA	[1]
032	K8030980	002	TOLE	SHEET	BLECH	TELA	[1]
033	K8031420	002	SUPPORT DE FEUX	SUPPORT, LIGHT	LEUCHTENTRAEGER	SUPPORTO LUCI	[1]
034	K8031490	002	SUPPORT	SUPPORT	TRAEGER	SUPPORTO	[1]
035	K8032270	001	TOLE	SHEET	BLECH	TELA	[1]
036	K8031620	002	FAISCEAU ELECTRIQUE	HARNESS, WIRING	KABELBAUM	CAVO ELETTRICO	[1]
037	K8031630	002	ADAPTATEUR	ELECTRICAL ADAPTER	ANBAUELEMENT	ADATTATORE	[1]
038	KE0430TL	001	NOTICE D'EQUIP.COLL.1147540	OPTIONAL EQUIPMENT MANUAL	ANLEITUNG FÜR SONDERAUSRÜSTUNG	MANUALE EQUIPAGGIAMENTI OPZ.	[1]



GA9030

B 0001>B 9999



K80R0799 A

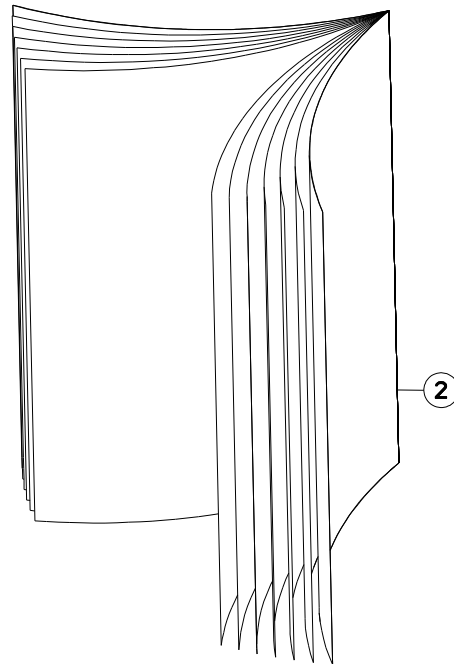
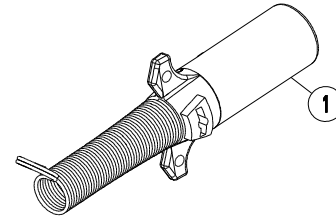
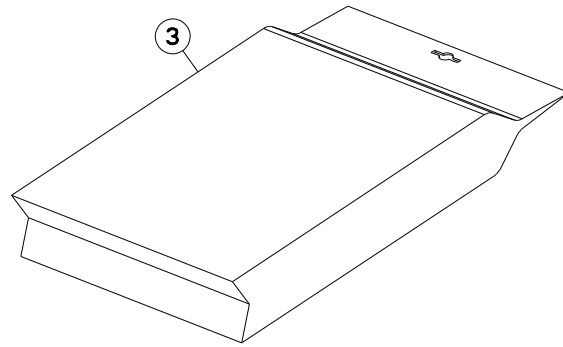
FAISCEAU ELECTRIQUE SUPP. 30A

WIRING HARNESS SUPP. 30A

KABELBAUM SUPP. 30A

CABLAGGIO SUPP. 30A

Rep	Nr	Qt	Designation	Description	Bezeichnung	Referenza	Remarque - Remark - Bemerkung - Osservazioni
001	80060515	002	VIS TETE HEXAGONALE FE/ZNXC3	HEXAGON HEAD SCREW FE/ZNXC3	SECHSKANTSCHRAUBE FE/ZNXC3	VITE TESTA ESAGONALE FE/ZNXC3	[2]
002	80200500	002	ECROU HEXAGONAL FE/ZNXC3	NUT FE/ZNXC3	SECHSKANTMUTTER FE/ZNXC3	DADO FE/ZNXC3	[2]
003	80250512	002	RONDELLE PLATE FE/ZNXC3	PLAIN WASHER M5 DIN-125	SCHEIBE FE/ZNXC3	RONDELLA PIATTA FE/ZNXC3	[2]
004	83233031	001	FUSIBLE MAXI 30 A VERT	FUSE MAXI 30A	SICHERUNG MAXI 30A	FUSIBILE MAXI 30A	[2]
005	83233152	001	FAISCEAU ELECTRIQUE	HARNES, WIRING	KABELBAUM	CAVO ELETTRICO	[1] +[2]
006	83235000	001	CONNECTEUR DIN9680	CONNECTOR DIN9680	VERBINDUNG DIN9680	CONNETTORE DIN9680	[2]
007	1947786	001	FAISCEAU SUPP. 30A	EXTRA HARNESS 30A WITH FUSE	ZUSAETZL. KABELBAUM 30A	CABLAGGIO CON SPINA 3 POLI	OPT +[1]
008	KE0324TL	001	NOTICE D'EQUIP.COLL.1947786	OPTIONAL EQUIPMENT MANUAL	ANLEITUNG FÜR SONDERAUSRÜSTUNG	MANUALE EQUIPAGGIAMENTI OPZ.	[1]



GA9030

B 0001>B 9999



K88R0252 A

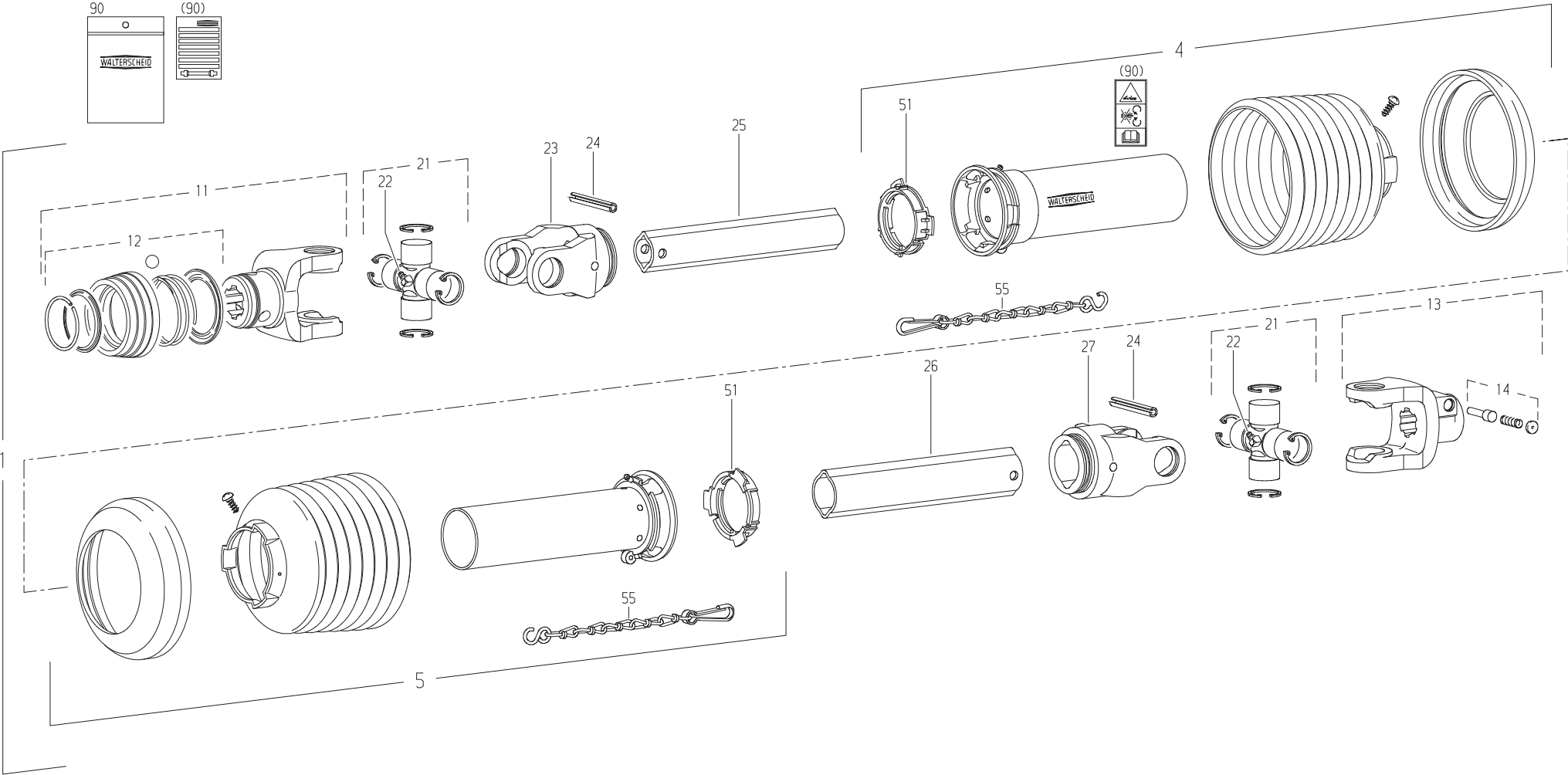
PRISE ELECTRIQUE SAE J560B

ELECTRICAL PLUG SAE J560B

ELEKTROSTECKER SAE J560B

SPINA ELETTRICA SAE J560B

Rep	Nr	Qt	Designation	Description	Bezeichnung	Referenza	Remarque - Remark - Bemerkung - Osservazioni
001	83350020	001	FICHE 7 POLES SAE J560B	PLUG 7 PINS SAE J560B	STECKER 7 P. SAE J560B	SPINA 7 POLI SAE J560B	[1]
002	08874600	001	NOTICE MONT.COLL.58847400	ASSEMBLY INSTRUCTION: 58847400			[1]
003	58847400	001	COLL.FICHE 7 POLES SAE J560B	SET OF PLUG 7 PINS SAE J560B	STECKERSATZ 7 P. SAE J560B	KIT SPINA 7 POLI SAE J560B	ESP :US +[1]



GA9030

B 0001>B 9999



K99R0240 B

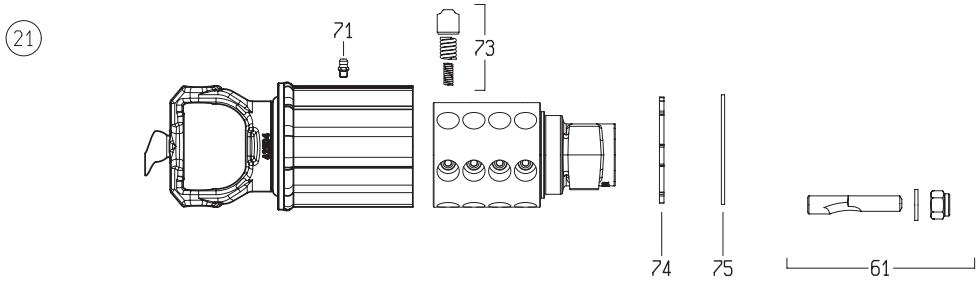
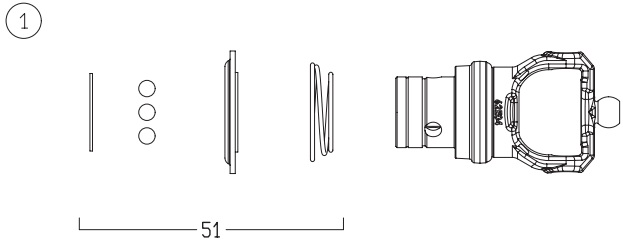
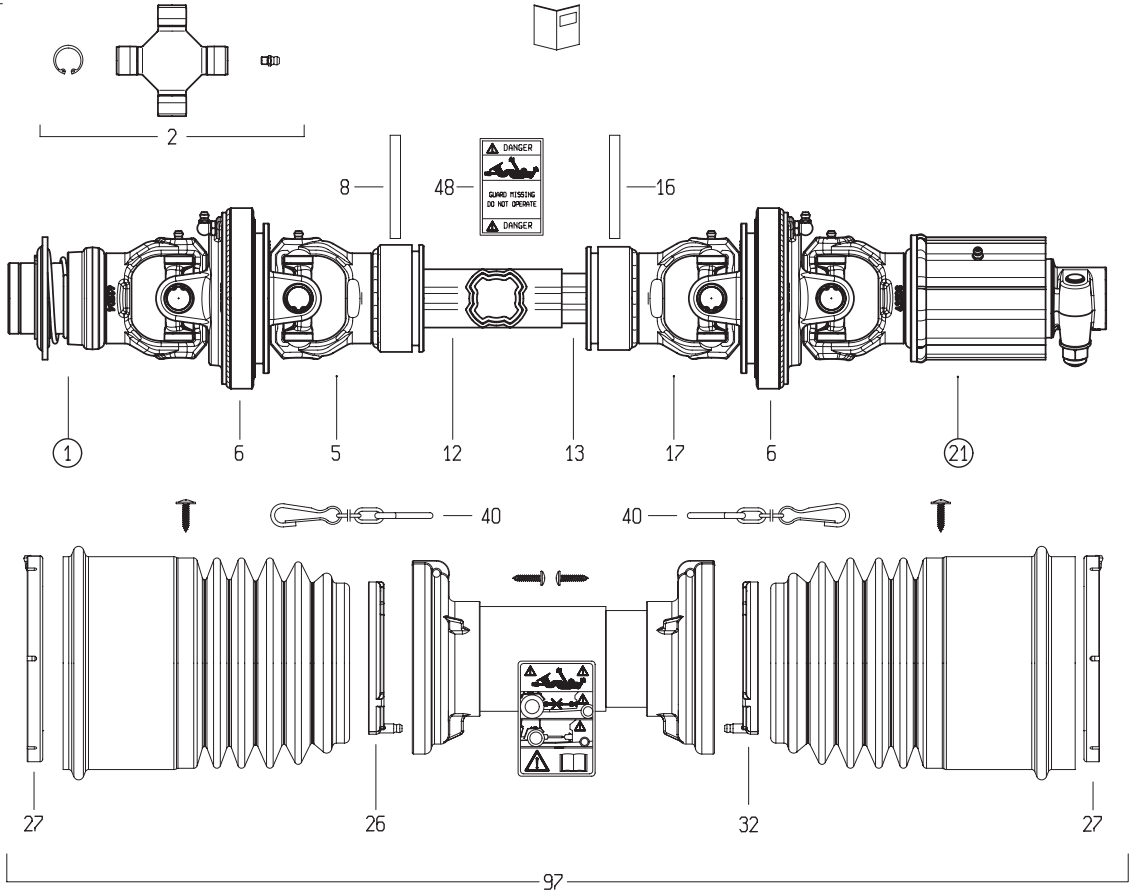
TRANSMISSION 4600307

TRANSMISSION 4600307

GELENKWELLE 4600307

TRANSMISSIONE 4600307

Rep	Nr	Qt	Designation	Description	Bezeichnung	Referenza	Remarque - Remark - Bemerkung - Osservazioni
001	4600307	001	TRAN.W2300 8X32X38 730	PTO-S.W2300 8X32X38 730	GELEN.W2300 8X32X38 730	CARDA.W2300 8X32X38 730	
004	4617469	001	1/2 PROT EXT SDH25 LG1000	OUTER GUARD HALF SDH25	AEUSSERE SCHUTZH.SDH25	1/2 PROTEZIONE ESTERNA	
005	4616469	001	1/2 PROT INT SDH25 LG1000	INNER GUARD HALF SDH25	INNERE SCHUTZH.SDH25	1/2 PROTEZ. INTERNA	
011	4603128	001	MACHOIRE VERROUIL.ANNEAU CPLT	PULL TYPE LOCK YOKE CPLT	AUFSTECKGABEL ZIEHVERSCH.KPLT	FORCELLA ATTACCO A COLLARE QS	
012	4605106	001	VERROUILLAGE A BILLES CPLT	BALL COLLAR KIT CPLT	ZIEHVERSCHLUSS KPLT	KIT COLLARE A SFERE	
013	41034010	001	MACHOIRE VERROUILLAGE RAPIDE	QUICK-DISCONNECT YOKE	AUFSTECKGABEL MIT SCHIEBESTIFT	FORCELLA D'ATTACCO PULSANTE	
014	41330100	001	POUSSOIR CPLT	PUSH BUTTON CPLT	SCHIEBESTIFT KPLT	PULSANTE	
021	41120040	002	CROISILLON	CROSS JOURNAL	KREUZGARNITUR	CROCIERA	
022	82200806	002	GRAISSEUR A TETE SPHERIQUE	GREASE FITTING	KEGELSCHMIERNIPPEL	INGRASSATORE SFERICO	
023	41034730	001	MACHOIRE	YOKE	GELENKGABEL	FORCELLA	
024	80451058	002	GOUPILLE ELASTIQUE FLZNNC	ROLL PIN FLZNNC	SPANNHUELSE FLZNNC	SPINA ELASTICA FLZNNC	
025	4608376	001	TUBE PROFILE	PROFIL TUBE	PROFILROHR	PROFILATO	
026	4608495	001	TUBE PROFILE	PROFIL TUBE	PROFILROHR	PROFILATO	
027	41034740	001	MACHOIRE	YOKE	GELENKGABEL	FORCELLA	
051	41550000	002	BAGUE DE GUIDAGE	SLIDING RING	GLEITRING	ANELLO	
055	41660000	002	CHAINETTE	CHAIN	HALTEKETTE	CATENA	
090	4631000	001	COLL.PICTOGRAMMES ET NOTICE	SET PICTORIALS & INSTRUCTIONS	SATZ PIKTOGRAMME UND ANLEITUNG	SERIE ADESIVI + MANUALE	





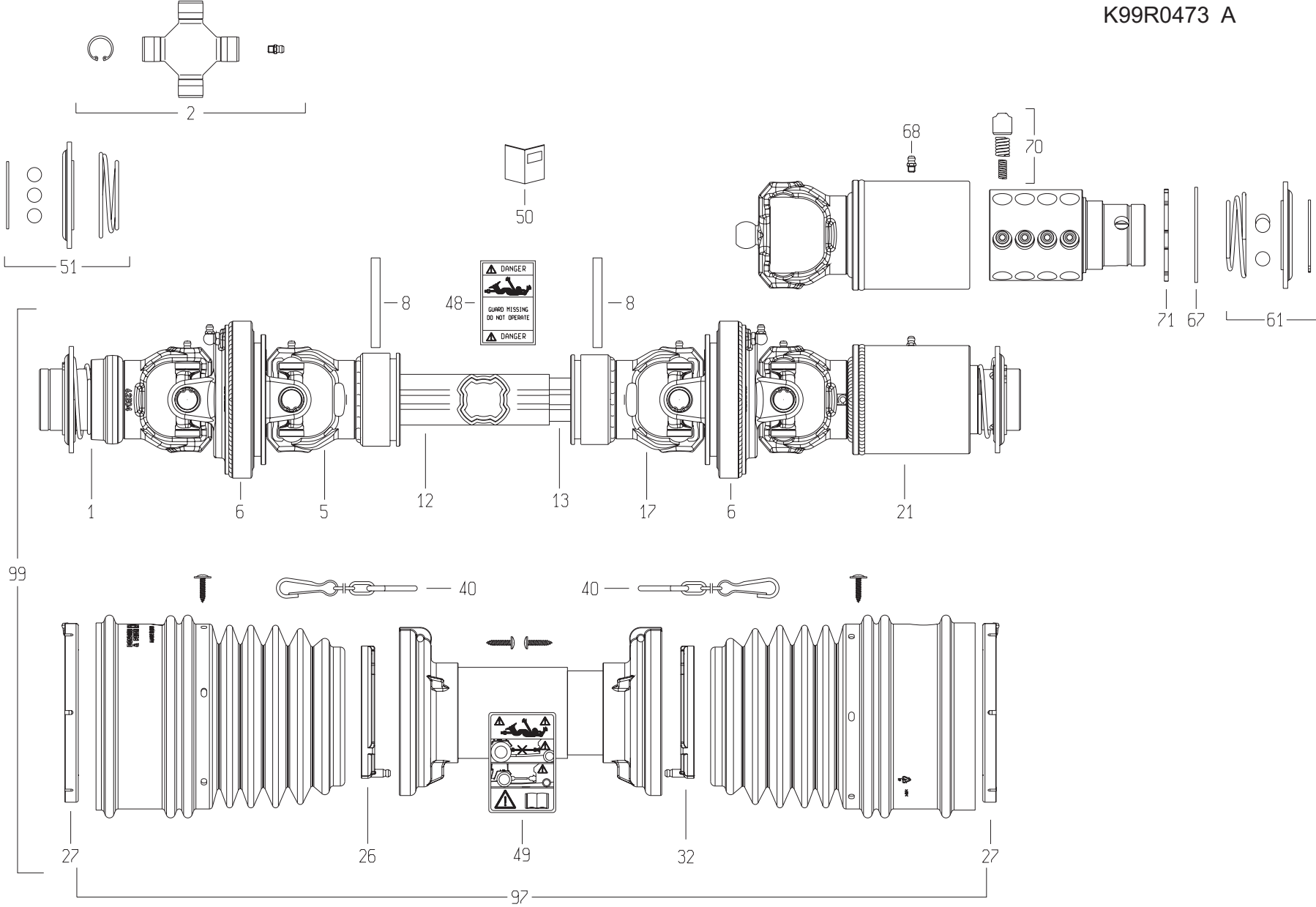
TRANSMISSION 4800421

TRANSMISSION 4800421

GELENKWELLE 4800421

TRANSMISSIONE 4800421

Rep	Nr	Qt	Designation	Description	Bezeichnung	Referenza	Remarque - Remark - Bemerkung - Osservazioni
001	4803073	001	MACHOIRE A PONTET	YOKE	RILLEGABEL	FORCELLA	
002	4805072	004	CROISSILLON CPL	CROSS JOURNAL	KREUZGARNITUR	CROCIERA	
005	4803074	001	MACHOIRE	YOKE	GELENKGABEL	FORCELLA	
006	4813003	002	MACHOIRE DOUBLE	DOUBLE YOKE	DOPPELGELENKGABEL	FORCELLA	
008	4605062	001	GOUPILLE ELASTIQUE	ROLL PIN	SPANNSTIFT	COPPIGLIA	
012	4808090	001	TUBE PROFILE EXTERIEUR	PROFILE TUBE	PROFILROHR	PROFILATO	
013	4808091	001	TUBE PROFILE INTERIEUR	PROFILE TUBE	PROFILROHR	PROFILATO	
016	4605062	001	GOUPILLE ELASTIQUE	ROLL PIN	SPANNSTIFT	COPPIGLIA	
017	4803152	001	MACHOIRE TUBE INTERIEUR	YOKE INNER TUBE	RILLEGABEL INNENROHR	FORCELLA	
021	4810028	001	LIMITEUR	CLUTCH	KUPPLUNG	FRIZIONE	
026	4820113	001	PALIER	SLIDING RING	GLEITRING	SUPPORTO	
027	4820117	002	PALIER	SLIDING RING	GLEITRING	SUPPORTO	
032	4820106	001	PALIER	SLIDING RING	GLEITRING	SUPPORTO	
040	4821023	002	CHAINETTE	CHAIN	HALTEKETTE	CATENELLA	
048	A7926009	001	ETIQUETTES	STICKER	AUFKLEBER	ADESIVO	
051	4805259	001	VERROUILLAGE A BILLES	BALL COLLAR KIT	ZIEHVERSCHLUSS	KIT COLLARE A SFERE	
061	4505228	001	BOULON CONIQUE CPLT	CONICAL BOLT CPLT	KEGELSCHRAUBE KPLT	DADO CONICO	
071	4505051	001	GRAISSEUR	GREASE NIPPLE	SCHMIERNIPPEL	INGRASSATORE	
073	4810101	024	ROCHET	CLAMPING KEY	KLEMMKEIL	ROCCHETTO	
074	4810103	001	DISQUE DE FERMETURE	FEDER	SPRING	DISCO	
075	80598200	001	CIRCLIP INTERIEUR	RETAINING RING	SICHERUNGSRING	ANELLO	
097	4819421	001	PROTECTEUR COMPLET	GUARD COMPLET	SCHUTZ KOMPLET	PROTEZIONE	
099	4800421	001	TRAN.SFTS4 80/80° 1 3/8-6 1210	PTO-S4 80/80° 1 3/8-6 1210	GELEN.S4 80/80° 1 3/8-6 1210	CARD.S4 80/80° 1 3/8-6 1210	





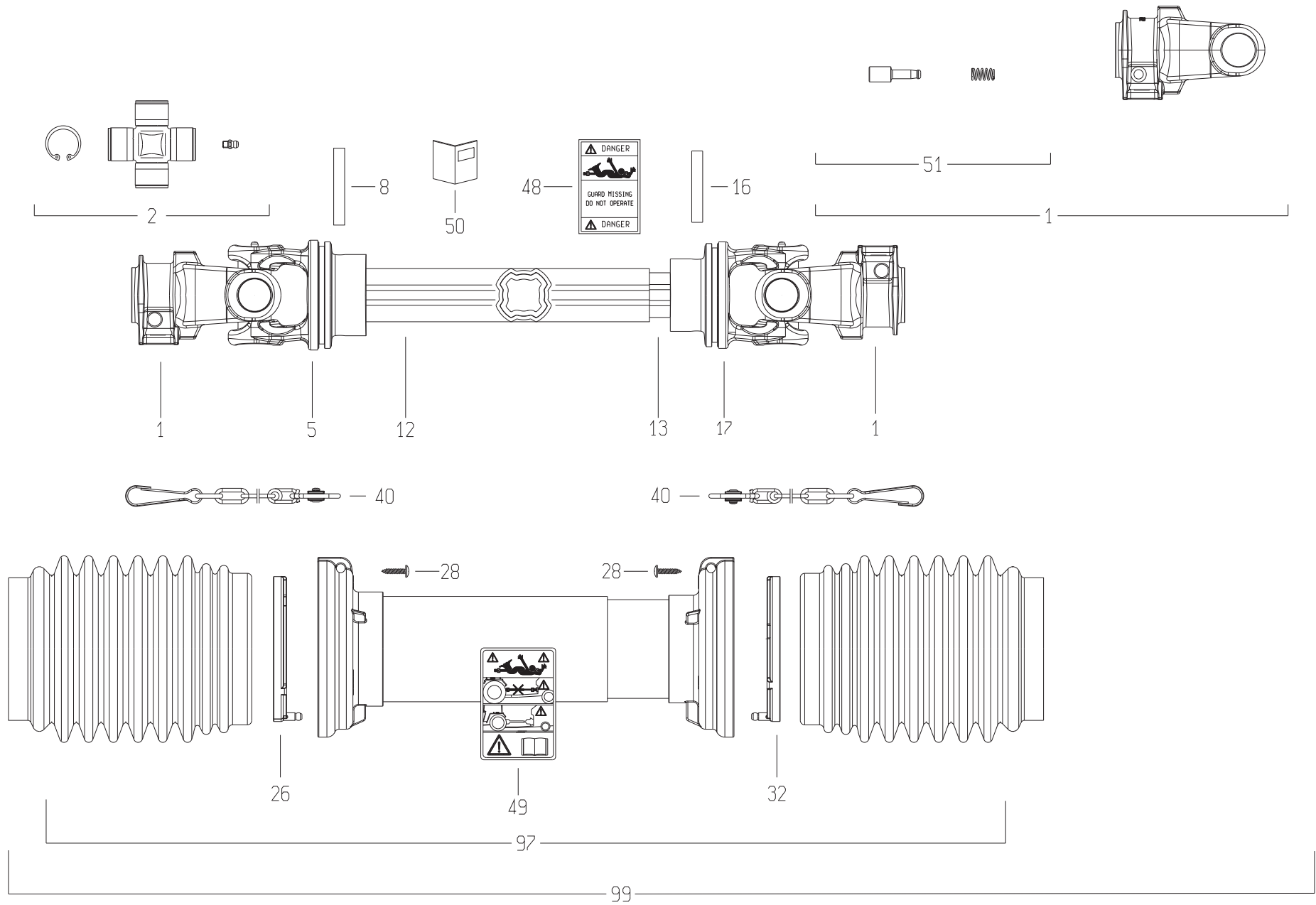
TRANSMISSION 4800414

TRANSMISSION 4800414

GELENKWELLE 4800414

TRANSMISSIONE 4800414

Rep	Nr	Qt	Designation	Description	Bezeichnung	Referenza	Remarque - Remark - Bemerkung - Osservazioni
001	4803052	001	MACHOIRE 32X38-8 CANNELURES	32X38-8 SPLINE YOKE	GELENKGABEL 32X38-8 NUTEN	FORCELLA CHIUSURA A BIGLIE	
002	4805072	004	CROISSILLON CPL	CROSS JOURNAL	KREUZGARNITUR	CROCIERA	
005	4803074	001	MACHOIRE	YOKE	GELENKGABEL	FORCELLA	
006	4813003	002	MACHOIRE DOUBLE	DOUBLE YOKE	DOPPELGELENKGABEL	FORCELLA	
008	4605062	002	GOUPILLE ELASTIQUE	ROLL PIN	SPANNSTIFT	COPPIGLIA	
012	4808090	001	TUBE PROFILE EXTERIEUR	PROFILE TUBE	PROFILROHR	PROFILATO	
013	4808091	001	TUBE PROFILE INTERIEUR	PROFILE TUBE	PROFILROHR	PROFILATO	
017	4803152	001	MACHOIRE TUBE INTERIEUR	YOKE INNER TUBE	RILLEGABEL INNENROHR	FORCELLA	
021	4810010	001	LIMITEUR	CLUTCH	KUPPLUNG	FRIZIONE	
026	4820113	001	PALIER	SLIDING RING	GLEITRING	SUPPORTO	
027	4820117	002	PALIER	SLIDING RING	GLEITRING	SUPPORTO	
032	4820106	001	PALIER	SLIDING RING	GLEITRING	SUPPORTO	
040	4821023	002	CHAINETTE	CHAIN	HALTEKETTE	CATENELLA	
048	A7926009	001	ETIQUETTES	STICKER	AUFKLEBER	ADESIVO	
049	4831002	001	PICTOGRAMME	PICTORIAL	PIKTOGRAMM	ADESIVO	
050	4831003	001	COLL.PICTOGRAMMES ET NOTICE	SET PICTORIALS & INSTRUCTIONS	SATZ PIKTOGRAMME UND ANLEITUNG	SERIE ADESIVI E NOTIZIE	
051	4805262	001	VERROUILLAGE A BILLES	BALL COLLAR KIT	ZIEHVERSCHLUSS	KIT COLLARE A SFERE	
061	4805258	001	VERROUILLAGE A BILLES	BALL COLLAR KIT	ZIEHVERSCHLUSS	KIT COLLARE A SFERE	
067	80598200	001	CIRCLIP INTERIEUR	RETAINING RING	SICHERUNGSRING	ANELLO	
068	4505051	001	GRAISSEUR	GREASE NIPPLE	SCHMIERNIPPEL	INGRASSATORE	
070	4810104	024	ROCHET	CLAMPING KEY	KLEMMKEIL	ROCCHETTO	
071	4810105	001	ENTRETOISE	SPACER	DISTANZHUELSE	DISTANZIALE	
097	4819414	001	PROTECTEUR COMPLET	GUARD COMPLET	SCHUTZ KOMPLET	PROTEZIONE	
099	4800414	001	TRAN.S4 80/80 8X32X38 LN4 1640	PTO-S.80/80 8X32X38 LN4 1640	GELE.S4 80/80 8X32X38 LN4 1640	CARD.S4 80/80 8X32X38 LN4 1640	



GA9030

B 0001>B 9999



K99R0486 A

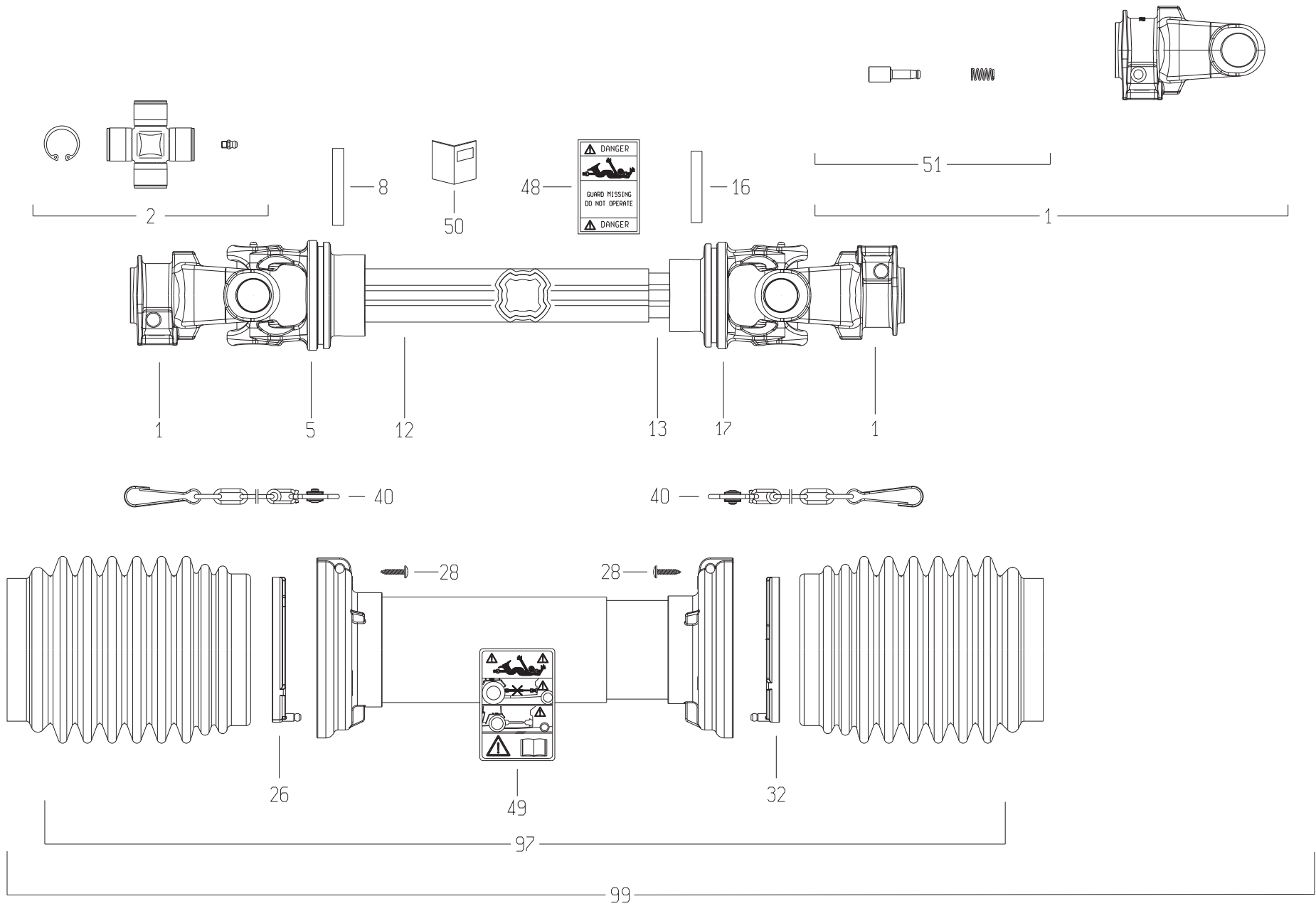
TRANSMISSION 4800211

TRANSMISSION 4800211

GELENKWELLE 4800211

TRANSMISSIONE 4800211

Rep	Nr	Qt	Designation	Description	Bezeichnung	Referenza	Remarque - Remark - Bemerkung - Osservazioni
001	40030070	002	MACHOIRE	YOKE	GELENKGABEL	FORCELLA	
002	4805065	002	CROISSILLON CPL	CROSS JOURNAL	KREUZGARNITUR	CROCIERA	
005	4803088	001	MACHOIRE TUBE EXTERIEUR	YOKE OUTER TUBE	RILLENGABEL AUSSENROHR	FORCELLA	
008	80450856	001	GOUPILLE ELASTIQUE FLZNNC	ROLL PIN FLZNNC	SPANNHUELSE FLZNNC	SPINA ELASTICA FLZNNC	
012	4808096	001	TUBE PROFILE EXTERIEUR	PROFILE TUBE	PROFILROHR	PROFILATO	
013	4808097	001	TUBE PROFILE INTERIEUR	PROFILE TUBE	PROFILROHR	PROFILATO	
016	80450851	001	GOUPILLE ELASTIQUE FLZNNC	ELASTIC PIN FLZNNC	SPANNHUELSE FLZNNC	SPINA ELASTICA FLZNNC	
017	4803024	001	MACHOIRE TUBE INTERIEUR	YOKE INNER TUBE	RILLENGABEL INNENROHR	FORCELLA	
026	4820113	001	PALIER	SLIDING RING	GLEITRING	SUPPORTO	
032	4820106	001	PALIER	SLIDING RING	GLEITRING	SUPPORTO	
040	4821023	002	CHAINETTE	CHAIN	HALTEKETTE	CATENELLA	
048	A7926009	001	ETIQUETTES	STICKER	AUFKLEBER	ADESIVO	
049	4831002	001	PICTOGRAMME	PICTORIAL	PIKTOGRAMM	ADESIVO	
050	4831004	001	COLL.PICTOGRAMMES ET NOTICE	SET PICTORIALS & INSTRUCTIONS	SATZ PIKTOGRAMME UND ANLEITUNG	SERIE ADESIVI E NOTIZIE	
051	4505230	002	POUSSOIR CPL	PUSH BUTTON	SCHIEBESTIEFT	PULSANTE COMPLETO	
097	4819211	001	PROTECTEUR COMPLET	GUARD COMPLET	SCHUTZ KOMPLET	PROTEZIONE	
099	4800211	001	TRAN.SFTS2 1 3/8-6 1700	PTO-S.SFTS2 1 3/8-6 1700	GELEN.SFTS2 1 3/8-6 1700	CARDA.SFTS2 1 3/8-6 1700	



GA9030

B 0001>B 9999



K99R0488 A

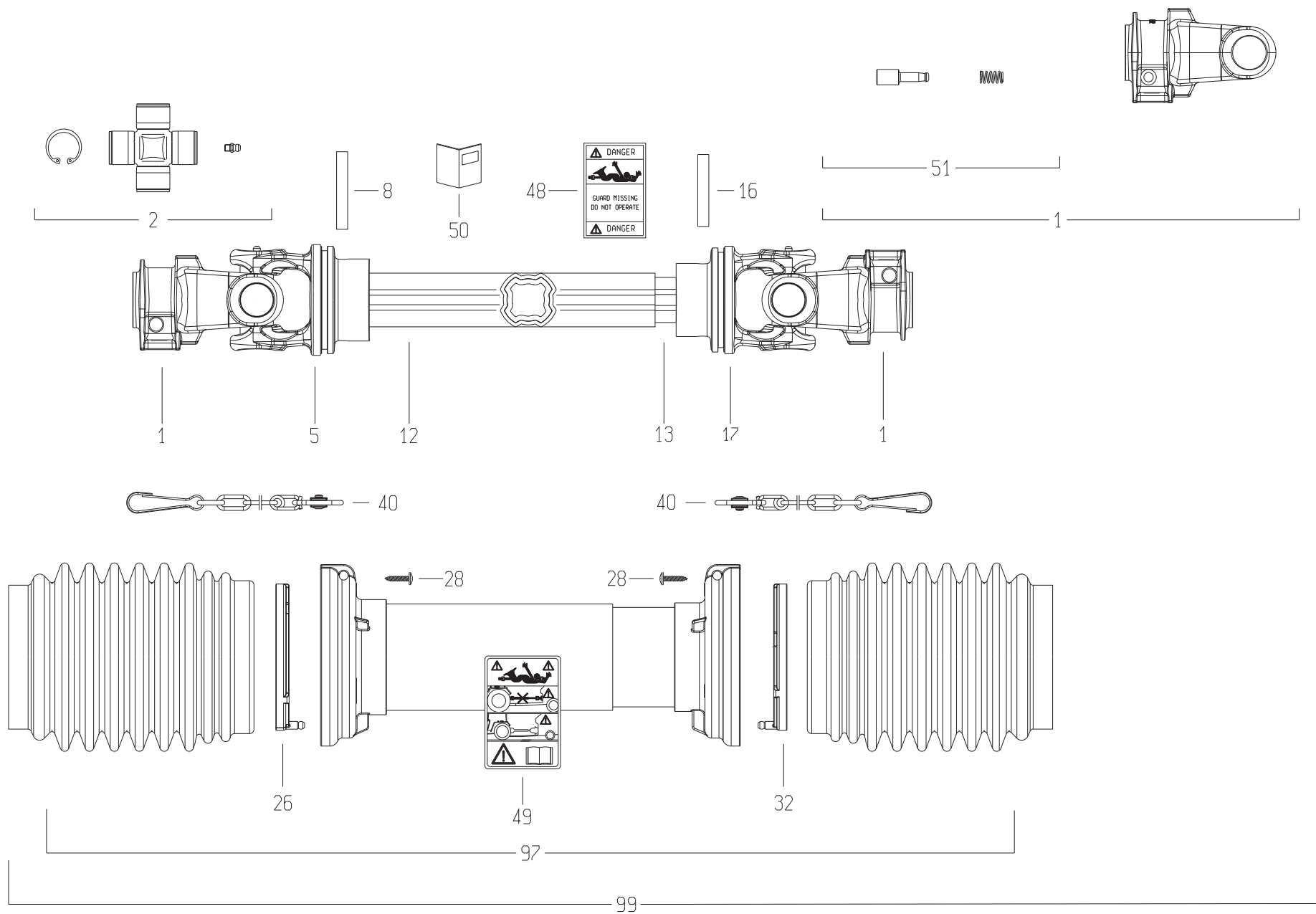
TRANSMISSION 4800419

TRANSMISSION 4800419

GELENKWELLE 4800419

TRANSMISSIONE 4800419

Rep	Nr	Qt	Designation	Description	Bezeichnung	Referenza	Remarque - Remark - Bemerkung - Osservazioni
001	4803558	002	MACHOIRE	YOKE	RILLEGABEL	FORCELLA	
002	4805071	002	CROISILLON CPL	CROSS JOURNAL	KREUZGARNITUR	CROCIERA	
005	4803071	001	MACHOIRE TUBE EXTERIEUR	YOKE OUTER TUBE	RILLEGABEL AUSSENROHR		
008	80450860	001	GOUPILLE ELASTIQUE FLZNNC	ROLL PIN FLZNNC	SPANNHUELSE FLZNNC	SPINA ELASTICA FLZNNC	
012	4808100	001	TUBE PROFILE EXTERIEUR	PROFILE TUBE	PROFILROHR	PROFILATO	
013	4808101	001	TUBE PROFILE INTERIEUR	PROFILE TUBE	PROFILROHR	PROFILATO	
016	80450856	001	GOUPILLE ELASTIQUE FLZNNC	ROLL PIN FLZNNC	SPANNHUELSE FLZNNC	SPINA ELASTICA FLZNNC	
017	4803072	001	MACHOIRE TUBE INTERIEUR	YOKE INNER TUBE	RILLEGABEL INNENROHR	FORCELLA	
026	4820113	001	PALIER	SLIDING RING	GLEITRING	SUPPORTO	
032	4820106	001	PALIER	SLIDING RING	GLEITRING	SUPPORTO	
040	4821023	002	CHAINETTE	CHAIN	HALTEKETTE	CATENELLA	
048	A7926009	001	ETIQUETTES	STICKER	AUFKLEBER	ADESIVO	
049	4831002	001	PICTOGRAMME	PICTORIAL	PIKTOGRAMM	ADESIVO	
050	4831004	001	COLL.PICTOGRAMMES ET NOTICE	SET PICTORIALS & INSTRUCTIONS	SATZ PIKTOGRAMME UND ANLEITUNG	SERIE ADESIVI E NOTIZIE	
051	40330050	002	POUSSOIR CPLT	PUSH BUTTON CPLT	SCHIEBESTIEFT KPLT	PULSANTE	
097	4819419	001	PROTECTEUR COMPLET	GUARD COMPLET	SCHUTZ KOMPLET	PROTEZIONE	
099	4800419	001	TRAN.SFTS4 1 3/8-6 1510	PTO-S.SFTS4 1 3/8-6 1510	GELEN.SFTS4 1 3/8-6 1510	CARDA.SFTS4 1 3/8-6 1510	



GA9030

B 0001>B 9999



K99R0487 A

TRANSMISSION 4800640

TRANSMISSION 4800640

GELENKWELLE 4800640

TRANSMISSIONE 4800640

Rep	Nr	Qt	Designation	Description	Bezeichnung	Referenza	Remarque - Remark - Bemerkung - Osservazioni
001	4803056	002	MACHOIRE	YOKE	RILLEGABEL	FORCELLA	
002	4805078	002	CROISSILLON CPL	CROSS JOURNAL	KREUZGARNITUR	CROCIERA	
005	4803012	001	MACHOIRE TUBE EXTERIEUR	YOKE OUTER TUBE	RILLEGABEL AUSSENROHR	FORCELLA	
008	80451059	001	GOUPILLE ELASTIQUE FLZNNC	ROLL PIN FLZNNC	SPANNHUELSE FLZNNC	SPINA ELASTICA FLZNNC	
012	4808102	001	TUBE PROFILE EXTERIEUR	PROFILE TUBE	PROFILROHR	PROFILATO	
013	4808103	001	TUBE PROFILE INTERIEUR	PROFILE TUBE	PROFILROHR	PROFILATO	
016	80451057	001	GOUPILLE ELASTIQUE FLZNNC	ROLL PIN FLZNNC	SPANNHUELSE FLZNNC	SPINA ELASTICA FLZNNC	
017	4803013	001	MACHOIRE TUBE INTERIEUR	YOKE INNER TUBE	RILLEGABEL INNENROHR	FORCELLA	
026	4820100	001	PALIER	SLIDING RING	GLEITRING	SUPPORTO	
032	4820101	001	PALIER	SLIDING RING	GLEITRING	SUPPORTO	
040	4821024	002	CHAINETTE	CHAIN	HALTEKETTE	CATENELLA	
048	A7926009	001	ETIQUETTES	STICKER	AUFKLEBER	ADESIVO	
049	4831002	001	PICTOGRAMME	PICTORIAL	PIKTOGRAMM	ADESIVO	
050	4831004	001	COLL.PICTOGRAMMES ET NOTICE	SET PICTORIALS & INSTRUCTIONS	SATZ PIKTOGRAMME UND ANLEITUNG	SERIE ADESIVI E NOTIZIE	
051	40330050	002	POUSSOIR CPLT	PUSH BUTTON CPLT	SCHIEBESTIEFT KPLT	PULSANTE	
097	4819640	001	PROTECTEUR COMPLET	GUARD COMPLET	SCHUTZ KOMPLET	PROTEZIONE	
099	4800640	001	TRAN.SFTS6 1 3/8-6 1710	PTO-S.SFTS6 1 3/8-6 1710	GELEN.SFTS6 1 3/8-6 1710	CARDA.SFTS6 1 3/8-6 1710	



INDEX NUMERIQUE - NUMERICAL INDEX

TEILENUMMERN-INDEX - INDICE NUMERICO

Nr	Page	Rep.	Nr	Page	Rep.	Nr	Page	Rep.	Nr	Page	Rep.	Nr	Page	Rep.	Nr	Page	Rep.	Nr	Page	Rep.	Nr	Page	Rep.
A4020107	043	032	A4080300	097	012	A4083100	097	016	A4921130	093	028	K7010280	047	035	K8015510	079	052	K8019520	027	017	K8021361	055	043
A4020107	047	032	A4080311	013	028	A4083206	081	034	A4921130	093	029	K7010280	081	047	K8015740	075	025	K8019530	059	048	K8021371	043	045
A4020107	051	032	A4080311	021	032	A4083206	085	034	A4921143	097	026	K7010280	085	047	K8016151	059	042	K8019530	063	048	K8021371	047	045
A4020107	055	032	A4080400	077	043	A4100022	093	022	A4922000	085	045	K7010280	093	031	K8016151	063	042	K8019540	061	049	K8021371	051	044
A4050061	081	019	A4080401	031	033	A4100022	097	017	A4922038	093	030	K7010280	097	031	K8016360	059	043	K8019540	065	049	K8021371	055	044
A4050061	085	019	A4080401	037	033	A4101130	081	035	A4922063	013	031	K7024100	021	035	K8016360	063	043	K8019550	019	028	K8021450	099	018
A4050061	093	012	A4080401	043	033	A4101130	085	035	A4922126	081	045	K8004390	031	034	K8016370	059	044	K8019560	019	029	K8021500	099	019
A4054094	093	013	A4080401	047	033	A4101173	089	001	A4922162	081	046	K8004390	037	034	K8016370	063	044	K8019580	019	030	K8021611	011	017
A4054094	097	010	A4080401	051	033	A4101174	095	005	A4922162	085	046	K8005150	017	014	K8016790	041	010	K8019580	027	018	K8021690	099	020
A4054125	089	004	A4080401	055	033	A4921014	081	036	A4922370	091	007	K8007120	067	007	K8017104	043	039	K8019590	019	031	K8021700	121	030
A4054126	089	002	A4080401	081	026	A4921014	085	036	A4922370	091	008	K8009530	113	012	K8017104	047	039	K8019600	019	032	K8021850	061	052
A4056336	093	014	A4080401	085	026	A4921015	093	023	A4922370	097	027	K8009540	113	013	K8017104	051	038	K8019600	027	019	K8021850	065	052
A4056336	097	011	A4080401	089	007	A4921016	081	037	A4922370	097	028	K8011670	067	008	K8017104	055	038	K8019610	027	020	K8021940	061	053
A4056452	089	005	A4080401	093	017	A4921016	085	037	A622467	013	032	K8012621	075	024	K8017270	059	045	K8019630	019	033	K8021940	065	053
A4056453	089	006	A4080401	095	001	A4921016	093	024	A622467	021	033	K8012621	119	020	K8017270	063	045	K8019640	027	021	K8022020	061	054
A4056454	089	003	A4080401	097	013	A4921024	081	038	A622467	021	034	K8012731	043	036	K8017340	059	046	K8019650	019	034	K8022020	065	054
A4061504	081	020	A4080411	013	029	A4921024	085	038	A7250552	077	046	K8012731	047	036	K8017340	063	046	K8019660	019	035	K8022270	069	023
A4061504	085	020	A4080411	081	027	A4921029	081	039	A7260016	011	014	K8012731	051	035	K8017431	061	056	K8019660	061	050	K8022270	071	023
A4061802	081	021	A4080411	085	027	A4921029	085	039	A7260042	011	015	K8012731	055	035	K8017431	065	056	K8019660	065	050	K8022391	069	024
A4061802	085	021	A4080411	089	008	A4921037	013	030	A7260044	011	016	K8013870	059	037	K8017440	059	047	K8019670	027	022	K8022450	035	009
A4061802	093	015	A4080411	093	018	A4921046	091	003	A7921027	019	026	K8013870	063	037	K8017440	063	047	K8019730	081	048	K8022450	041	011
A4071034	095	003	A4080411	095	002	A4921046	091	004	A7926009	129	048	K8013890	059	038	K8017490	043	040	K8019730	085	048	K8022520	043	046
A4071035	095	004	A4080513	081	028	A4921046	091	005	A7926009	131	048	K8013890	063	038	K8017490	047	040	K8019730	093	032	K8022520	047	046
A4071212	077	041	A4080513	085	028	A4921046	097	018	A7926009	133	048	K8013910	059	039	K8017490	051	039	K8019751	031	035	K8022520	051	045
A4072017	013	018	A4080518	077	044	A4921046	097	019	A7926009	135	048	K8013910	063	039	K8017490	055	039	K8019751	037	035	K8022520	055	045
A4072017	081	022	A4082601	081	029	A4921048	097	020	A7926009	137	048	K8013940	059	040	K8018350	021	036	K8019990	025	016	K8022661	021	038
A4072017	085	022	A4082601	085	029	A4921062	093	025	FLA2165	115	016	K8013940	063	040	K8018550	075	026	K8020040	025	017	K8022670	021	039
A4074001	013	019	A4082601	093	019	A4921063	081	040	G0692385	101	010	K8014150	067	009	K8018571	075	027	K8020072	025	018	K8022731	021	040
A4074047	013	020	A4082615	081	030	A4921063	081	041	KE0305TL	113	016	K8014261	059	041	K8019021	043	041	K8020190	031	036	K8022751	025	019
A4074069	013	021	A4082615	085	030	A4921063	085	040	KE0324TL	123	008	K8014261	063	041	K8019021	047	041	K8020190	037	036	K8022761	025	020
A4074070	013	022	A4082700	043	034	A4921063	085	041	KE0345TL	117	004	K8014450	079	069	K8019021	051	040	K8020240	043	043	K8022771	025	021
A4074084	013	023	A4082700	047	034	A4921063	093	026	KE0386TL	115	018	K8014521	043	037	K8019021	055	040	K8020240	047	043	K8022780	025	022
A4074086	013	024	A4082700	051	034	A4921065	077	047	KE0430TL	121	038	K8014521	047	037	K8019040	043	042	K8020240	051	042	K8022810	035	010
A4074104	013	025	A4082700	055	034	A4921065	097	021	KE0439TL	119	027	K8014521	051	036	K8019040	047	042	K8020240	055	042	K8022810	041	012
A4074105	013	026	A4082700	077	045	A4921066	097	022	KN291B	109	007	K8014521	055	036	K8019040	051	041	K8020440	061	051	K8022851	031	038
A4075016	077	042	A4082700	081	031	A4921067	097	023	K2607680	113	010	K8014550	117	002	K8019040	055	041	K8020440	065	051	K8022851	037	038
A4075027	081	023	A4082700	085	031	A4921067	097	024	K2607690	113	011	K8014561	043	038	K8019132	013	033	K8020470	021	037	K8022871	013	036
A4075027	085	023	A4082700	093	020	A4921071	097	025	K3024430	101	011	K8014561	047	038	K8019241	029	025	K8020470	069	021	K8023000	043	047
A4075027	093	016	A4082700	097	014	A4921128	091	006	K3024501	101	012	K8014561	051	037	K8019251	029	026	K8020470	071	021	K8023000	047	047
A4075033	081	024	A4082701	081	032	A4921130	081	042	K3024511	101	013	K8014561	055	037	K8019350	079	053	K8020610	031	037	K8023010	051	046
A4075033	085	024	A4082701	085	032	A4921130	081	043	K5602910	091	009	K8015160	069	020	K8019450	013	034	K8020610	037	037	K8023010	055	046
A4075043	081	025	A4082701	091	002	A4921130	081	044	K5602910	097	029	K8015160	071	020	K8019460	013	035	K8021091	069	022	K8023050	035	011
A4075043	085	025	A4082701	097	015	A4921130	085	042	K6010630	029	024	K8015430	077	048	K8019471	029	027	K8021091	071	022	K8023250	021	041
A4080300	013	027	A4083100	081	033	A4921130	085	043	K7002500	093	036	K8015440	079	049	K8019481	029	028	K8021361	043	044	K8023260	031	039
A4080300	021	031	A4083100	085	033	A4921130	085	044	K7008740	097	030	K8015460	079	050	K8019490	029	029	K8021361	047	044	K8023260	037	039
A4080300	091	001	A4083100	093	021	A4921130	093	027	K7010280	043	035	K8015500	079	051	K8019510	019	027	K8021361	051	043	K8023270	043	048



INDEX NUMERIQUE - NUMERICAL INDEX

TEILENUMMERN-INDEX - INDICE NUMERICO

Nr	Page	Rep.	Nr	Page	Rep.	Nr	Page	Rep.	Nr	Page	Rep.	Nr	Page	Rep.	Nr	Page	Rep.	Nr	Page	Rep.	Nr	Page	Rep.
K8023270	047	048	K8024841	103	001	K8026200	011	019	K8029710	069	028	K8032320	041	014	K8808920	097	037	K9530080	105	010	4605106	127	012
K8023270	051	047	K8024920	069	025	K8026330	097	034	K8029720	071	028	K8032330	041	015	K8808920	115	017	K9530080	107	010	4608376	127	025
K8023270	055	047	K8024920	071	024	K8026340	097	035	K8029870	045	053	K8032340	041	016	K9A044CA	107	017	K9530510	105	011	4608495	127	026
K8023280	045	049	K8024960	013	037	K8026381	101	014	K8029870	049	053	K8032350	041	017	K9A044CE	107	017	K9530510	107	011	4616469	127	005
K8023280	049	049	K8025260	015	012	K8026410	093	035	K8029870	053	052	K8032690	025	029	K9A044JP	107	017	K9530520	105	012	4617469	127	004
K8023280	051	048	K8025270	015	013	K8026410	097	036	K8029870	057	052	K8032710	099	023	K9A044US	107	017	K9530520	107	012	4631000	127	090
K8023280	055	048	K8025280	015	014	K8026560	067	012	K8030040	079	060	K8032720	099	024	K9A046CA	107	020	P1820391	061	058	4800211	133	099
K8023291	021	042	K8025340	067	011	K8026690	023	049	K8030110	079	061	K8032730	099	025	K9A046CE	107	020	P1820391	065	058	4800414	131	099
K8023321	035	012	K8025420	061	057	K8026690	025	025	K8030120	079	062	K8032740	099	026	K9A046JP	107	020	YD065110	083	062	4800419	135	099
K8023321	041	013	K8025420	065	057	K8027130	067	013	K8030130	079	063	K8033290	033	051	K9A046US	107	020	YD065110	087	062	4800421	129	099
K8023340	031	040	K8025460	097	032	K8027850	073	028	K8030140	079	064	K8033290	039	051	K9A134JP	107	019	08874600	125	002	4800640	137	099
K8023350	037	040	K8025470	097	033	K8027861	073	029	K8030150	079	065	K8033300	033	052	K9A195CA	107	021	09905400	105	013	4803012	137	005
K8023360	031	041	K8025580	021	046	K8027870	073	030	K8030160	079	066	K8033300	039	052	K9A195CE	107	021	09905510	105	014	4803013	137	017
K8023360	037	041	K8025681	025	023	K8027880	061	055	K8030170	079	067	K8033310	033	053	K9A195JP	107	021	09917600	099	001	4803024	133	017
K8023370	031	042	K8025691	025	024	K8027890	065	055	K8030180	079	068	K8033310	039	053	K9A195US	107	021	09917700	099	002	4803052	109	006
K8023370	037	042	K8025700	099	021	K8028120	033	049	K8030270	015	016	K8033380	033	054	K9A200CA	107	019	09968300	105	015	4803052	131	001
K8023380	031	043	K8025800	093	033	K8028120	039	049	K8030280	015	017	K8033380	039	054	K9A200CE	107	019	09968300	107	015	4803056	137	001
K8023380	037	043	K8025810	083	051	K8028140	069	026	K8030290	015	018	K8033500	083	053	K9A200US	107	019	09971400	105	016	4803071	135	005
K8023400	035	013	K8025810	087	051	K8028140	071	025	K8030880	045	054	K8033500	087	053	K9A226CE	107	001	09971400	107	016	4803072	135	017
K8023450	021	043	K8025810	093	034	K8028150	079	054	K8030880	049	054	K8033510	083	054	K9A234CA	107	018	1016510	113	009	4803073	129	001
K8023450	083	049	K8025820	045	051	K8028180	079	055	K8030970	121	031	K8033510	087	054	K9A234CE	107	018	1016530	115	014	4803074	129	005
K8023450	087	049	K8025820	049	051	K8028190	079	056	K8030980	121	032	K8033520	023	055	K9A234JP	107	018	1086530	009	005	4803074	131	005
K8023480	031	044	K8025820	053	050	K8028200	079	057	K8031010	073	032	K8033520	083	055	K9A234US	107	018	1147310	117	001	4803088	133	005
K8023480	037	044	K8025820	057	050	K8028210	079	058	K8031010	075	029	K8033520	087	055	K9C060TL	105	002	1147520	119	019	4803152	129	017
K8023660	075	028	K8025841	013	038	K8028520	073	031	K8031020	073	033	K8033560	083	056	K9C060TL	107	002	1147540	121	028	4803152	131	017
K8023660	119	021	K8025850	031	048	K8028541	023	050	K8031030	075	030	K8033560	087	056	K9C120TL	105	003	1626848	109	005	4803558	135	001
K8023822	073	024	K8025850	037	048	K8028980	079	059	K8031040	045	055	K8033570	083	057	K9C120TL	107	003	1947786	123	007	4805065	133	002
K8023832	073	025	K8025880	013	039	K8029220	023	051	K8031040	049	055	K8033570	087	057	K9C130TL	105	004	40030070	133	001	4805071	135	002
K8023900	015	011	K8025891	013	040	K8029230	023	052	K8031040	053	053	K8033580	083	058	K9C130TL	107	004	40330050	135	051	4805072	129	002
K8024081	045	050	K8025920	045	052	K8029360	025	026	K8031040	057	053	K8033580	087	058	K9C177TL	105	005	40330050	137	051	4805072	131	002
K8024081	049	050	K8025920	049	052	K8029511	033	050	K8031240	045	056	K8033620	083	059	K9C177TL	107	005	41034010	127	013	4805078	137	002
K8024081	053	049	K8025920	053	051	K8029521	039	050	K8031240	053	054	K8033620	087	059	K9C186TL	105	006	41034730	127	023	4805258	131	061
K8024081	057	049	K8025920	057	051	K8029541	071	026	K8031241	049	056	K8033630	083	060	K9C186TL	107	006	41034740	127	027	4805259	129	051
K8024301	029	030	K8025930	015	015	K8029580	069	027	K8031241	057	054	K8033630	087	060	K9C307TL	105	007	41120040	127	021	4805262	131	051
K8024500	031	045	K8025970	013	041	K8029580	071	027	K8031250	045	057	K8033640	023	056	K9C307TL	107	007	41330100	127	014	4808090	129	012
K8024500	037	045	K8025980	013	042	K8029600	023	053	K8031250	049	057	K8033650	023	057	K9C309TL	033	055	41550000	127	051	4808090	131	012
K8024511	031	046	K8026000	013	043	K8029620	025	027	K8031250	053	055	K8033660	023	058	K9C309TL	039	055	41660000	127	055	4808091	129	013
K8024511	037	046	K8026020	013	044	K8029630	023	054	K8031250	057	055	K8033710	119	025	K9C455TL	107	014	4505051	129	071	4808091	131	013
K8024550	031	047	K8026030	021	047	K8029640	099	022	K8031420	121	033	K8033730	083	061	K9C456TL	107	013	4505051	131	068	4808096	133	012
K8024550	037	047	K8026040	021	048	K8029660	025	028	K8031460	119	022	K8033730	087	061	K9C500TL	105	023	4505228	129	061	4808097	133	013
K8024570	021	044	K8026050	073	026	K8029670	105	001	K8031470	119	023	K8406840	113	014	K9C500TL	107	023	4505230	133	051	4808100	135	012
K8024580	021	045	K8026060	073	027	K8029670	107	032	K8031480	119	024	K8406850	113	015	K9500040	097	038	4600307	127	001	4808101	135	013
K8024620	011	018	K8026120	083	052	K8029677	105	001	K8031490	121	034	K8807350	017	015	K9512150	105	008	4603128	127	011	4808102	137	012
K8024660	083	050	K8026120	087	052	K8029677	107	032	K8031620	121	036	K8807350	073	034	K9512150	107	008	4605062	129	008	4808103	137	013
K8024660	087	050	K8026150	035	014	K8029678	105	001	K8031630	121	037	K8807350	075	031	K9530070	105	009	4605062	129	016	4810010	131	021
K8024810	067	010	K8026150	041	018	K8029678	107	032	K8032270	121	035	K8807350	119	026	K9530070	107	009	4605062	131	008	4810028	129	021



INDEX NUMERIQUE - NUMERICAL INDEX

TEILENUMMERN-INDEX - INDICE NUMERICO

Nr	Page	Rep.	Nr	Page	Rep.	Nr	Page	Rep.	Nr	Page	Rep.	Nr	Page	Rep.	Nr	Page	Rep.	Nr	Page	Rep.	Nr	Page	Rep.
4810101	129	073	50027900	063	003	57914500	031	001	80060625	113	001	80061054	069	003	80062031	043	004	80131650	047	006	80201030	081	012
4810103	129	074	50030600	011	001	57914500	037	001	80060630	121	007	80061054	071	003	80062031	047	004	80131650	051	006	80201030	085	012
4810104	131	070	50067400	029	001	58847400	125	003	80060635	081	004	80061054	099	005	80062031	051	004	80131650	055	006	80201030	093	009
4810105	131	071	50067500	043	001	59900000	105	017	80060635	085	004	80061054	121	012	80062031	055	004	80151635	031	013	80201030	113	004
4813003	129	006	50067500	047	001	59900010	105	017	80060640	093	003	80061055	099	006	80062059	021	008	80151635	037	013	80201040	021	015
4813003	131	006	50067500	051	001	59900020	105	017	80060645	077	010	80061056	077	012	80062062	021	009	80190820	115	006	80201040	077	019
4819211	133	097	50067500	055	001	59900030	105	017	80060650	077	011	80061073	011	006	80062069	031	007	80190820	121	014	80201040	099	009
4819414	131	097	50072100	025	001	59900100	105	018	80060650	081	005	80061073	077	013	80062069	037	007	80200440	121	015	80201040	115	010
4819419	135	097	50072100	029	002	59900110	105	018	80060650	085	005	80061087	021	006	80062076	025	004	80200500	123	002	80201040	121	019
4819421	129	097	50077700	081	002	59900120	105	018	80060650	093	004	800612D8	067	006	80062082	021	010	80200540	099	008	80201064	015	007
4819640	137	097	50077700	085	002	59900130	105	018	80060660	097	001	800612E7	073	022	80062089	025	005	80200630	013	007	80201070	077	020
4820100	137	026	50077700	101	002	59900200	105	019	80060816	013	005	800612E7	075	022	80062094	031	008	80200630	021	011	80061080	021	016
4820101	137	032	50079600	029	023	59900210	105	019	80060816	021	004	800612F1	073	023	80062094	037	008	80200630	073	004	80201230	031	016
4820106	129	032	50080600	069	001	59900220	105	019	80060816	097	002	800612F1	075	023	80070830	031	009	80200630	075	004	80201230	037	016
4820106	131	032	50080600	071	001	59900400	105	020	80060820	021	005	80061211	075	003	80070830	037	009	80200630	077	018	80201230	059	007
4820106	133	032	52592400	011	002	59900410	105	020	80060820	029	004	80061233	031	003	80070831	031	010	80200630	081	010	80201230	063	007
4820106	135	032	55745700	019	022	59900420	105	020	80060826	097	003	80061233	037	003	80070831	037	010	80200630	085	010	80201230	067	003
4820113	129	026	55835710	009	001	59900430	105	020	80060835	011	005	80061236	119	002	80070832	031	011	80200630	093	007	80201230	069	009
4820113	131	026	56039800	029	003	59900550	105	021	80060835	097	004	80061241	019	023	80070832	037	011	80200630	097	005	80201230	071	009
4820113	133	026	56072510	011	003	59900560	105	021	80060839	115	002	80061241	027	016	80070834	031	032	80200630	113	003	80201230	073	005
4820113	135	026	56072610	011	004	59900570	105	021	80060858	013	006	80061241	029	005	80070834	037	032	80200630	115	007	80201230	119	004
4820117	129	027	56242300	041	001	59900580	105	021	80060859	025	002	80061241	073	003	80071030	019	024	80200630	121	016	80201237	075	005
4820117	131	027	56384600	021	001	59911200	105	024	80061020	015	003	80061241	119	003	80071030	059	035	80200640	121	017	80201240	017	003
4821023	129	040	56530110	009	002	70170896	115	015	80061020	115	003	80061262	031	004	80071030	063	035	80200655	015	005	80201240	029	007
4821023	131	040	56541100	013	002	70170896	121	001	80061020	121	008	80061262	037	004	80080520	099	007	80200830	013	008	80201240	077	021
4821023	133	040	56548700	019	001	70178104	121	002	80061026	015	004	80061265	067	002	80080612	101	004	80200830	021	012	80201248	073	006
4821023	135	040	57401200	013	003	70178254	121	029	80061026	019	003	80061268	071	004	80080620	077	015	80200830	025	006	80201248	075	006
4821024	137	040	57525600	069	002	76057280	121	003	80061026	099	003	80061268	077	014	80080626	077	016	80200830	029	006	80201253	069	019
4831002	131	049	57525600	071	002	76057290	121	004	80061026	113	002	80061271	017	002	80080650	077	017	80200830	031	014	80201253	071	019
4831002	133	049	57528200	019	002	80030871	081	003	80061026	121	009	80061279	069	004	80080845	081	008	80200830	037	014	80201264	077	040
4831002	135	049	57528200	027	001	80030871	085	003	80061035	031	002	80061279	071	005	80080845	085	008	80200830	081	011	80201602	031	017
4831002	137	049	57528200	059	004	80030871	093	002	80061035	037	002	80061280	031	005	80080870	081	009	80200830	085	011	80201602	037	017
4831003	131	050	57528200	063	004	80031097	021	002	80061036	081	006	80061280	037	005	80080870	085	009	80200830	093	008	80201630	025	007
4831004	133	050	57717410	067	001	80060416	121	005	80061036	085	006	80061292	031	006	80080870	093	006	80200830	097	006	80201630	069	010
4831004	135	050	57720900	077	002	80060515	123	001	80061036	099	004	80061292	037	006	80130812	059	006	80200840	021	013	80201630	071	010
4831004	137	050	57721010	077	003	80060616	015	002	80061036	121	010	80061292	059	005	80130812	063	006	80200840	115	008	80201641	017	004
50002300	081	001	57721100	077	004	80060616	077	009	80061040	043	003	80061292	063	005	80130820	115	005	80200840	121	018	80201641	073	007
50002300	085	001	57721200	077	005	80060616	115	001	80061040	047	003	80061646	069	005	80130820	121	013	80200851	115	009	80201641	075	007
50002300	093	001	57721400	077	006	80060616	121	006	80061040	051	003	80061646	071	006	80131220	031	012	80200852	097	007	80201641	119	005
50003200	015	001	57726330	017	001	80060620	021	003	80061040	055	003	80061653	069	006	80131220	037	012	80201030	011	007	80201651	043	031
50007500	059	001	57726330	073	001	80060620	043	002	80061040	101	003	80061653	071	007	80131232	043	005	80201030	015	006	80201651	051	031
50007500	063	001	57726330	075	001	80060620	047	002	80061051	081	007	80061657	025	003	80131232	047	005	80201030	021	014	80201655	047	031
50007700	059	002	57726330	119	001	80060620	051	002	80061051	085	007	80061678	117	006	80131232	051	005	80201030	031	015	80201655	055	031
50007700	063	002	57753300	013	004	80060620	055	002	80061051	093	005	80062031	021	007	80131232	055	005	80201030	037	015	80201655	117	003
50008300	101	001	57808100	077	007	80060620	073	002	80061051	115	004	80062031	035	001	80131232	069	007	80201030	069	008	80201801	035	002
50027900	059	003	57912100	077	008	80060620	075	002	80061052	121	011	80062031	041	002	80131650	043	006	80201030	071	008	80201801	041	003



INDEX NUMERIQUE - NUMERICAL INDEX TEILENUMMERN-INDEX - INDICE NUMERICO

Nr	Page	Rep.	Nr	Page	Rep.	Nr	Page	Rep.	Nr	Page	Rep.	Nr	Page	Rep.	Nr	Page	Rep.	Nr	Page	Rep.	Nr	Page	Rep.
80201850	029	008	80251021	093	010	80254041	027	003	80281600	073	011	80450861	037	028	80616002	047	019	81432543	051	022	82200804	051	025
80202030	021	017	80251021	099	010	80254041	059	010	80281600	075	011	80450861	043	015	80616002	051	019	81432543	055	022	82200804	055	025
80202030	025	008	80251021	101	006	80254041	063	010	80281600	119	008	80450861	047	015	80616002	055	019	82012042	043	023	82200806	127	022
80202030	031	018	80251021	121	022	80254042	019	007	80281639	117	005	80450861	051	015	80629500	019	015	82012042	047	023	82230000	019	020
80202030	037	018	80251127	013	010	80254042	027	004	80282045	021	022	80450861	055	015	80630612	021	027	82012042	051	023	82230000	027	013
80202040	035	003	80251127	069	011	80254042	059	011	80282045	025	012	80451057	137	016	80630612	081	017	82012042	055	023	82300026	013	015
80202040	041	004	80251127	071	011	80254042	063	011	80370617	015	010	80451058	127	024	80630612	085	017	82014090	019	019	83012025	077	037
80202040	043	007	80251127	077	025	80255063	021	020	80450323	043	011	80451059	137	008	81001012	021	028	82014090	027	012	83012528	035	008
80202040	047	007	80251176	077	026	80257070	019	008	80450323	047	011	80451255	075	012	81001012	081	018	82014090	059	028	83012528	041	009
80202040	051	007	80251176	113	006	80257070	027	005	80450323	051	011	80451255	119	009	81001012	085	018	82014090	063	028	83013034	077	038
80202040	055	007	80251225	017	005	80257070	059	012	80450323	055	011	80451280	021	026	81001542	043	020	82015882	029	013	83013538	025	015
80202442	077	022	80251227	031	022	80257070	063	012	80450420	021	023	80500322	077	035	81001542	047	020	82016000	059	029	83013538	073	016
80202475	025	009	80251227	037	022	80257071	019	009	80450431	077	032	80500581	011	011	81001542	051	020	82016000	063	029	83013539	075	016
80202476	025	010	80251227	075	008	80257071	027	006	80450560	031	025	80561155	011	012	81001542	055	020	82043543	025	013	83013539	119	013
80203566	013	009	80251237	101	007	80257071	059	013	80450560	037	025	80570476	009	004	81002053	017	007	82044553	059	030	83014045	043	026
80206019	059	008	80251331	067	004	80257071	063	013	80450560	043	012	80583500	073	012	81002053	073	013	82044553	063	030	83014045	047	026
80206019	063	008	80251336	067	005	80257073	019	010	80450560	047	012	80584000	019	012	81002053	075	013	82060001	019	025	83014045	051	026
80250408	121	020	80251624	009	003	80257073	027	007	80450560	051	012	80584000	027	009	81002053	119	010	82060040	059	036	83014045	055	026
80250512	123	003	80251632	069	012	80257073	059	014	80450560	055	012	80584000	059	017	81002556	017	008	82060040	063	036	83014550	059	032
80250611	015	008	80251632	071	012	80257073	063	014	80450610	043	013	80584000	063	017	81002556	073	014	82062850	031	029	83014550	063	032
80250611	101	005	80251633	069	013	80257560	059	015	80450610	047	013	80585000	019	013	81002556	075	014	82062850	037	029	83014555	013	016
80250611	115	011	80251633	071	013	80257560	063	015	80450610	051	013	80590000	043	016	81002556	119	011	82066840	029	014	83014555	059	033
80250611	121	021	80251645	025	011	80272000	101	008	80450610	055	013	80590000	047	016	81004094	019	016	82200600	035	005	83014555	063	033
80250613	077	023	80252003	077	027	80280650	043	010	80450623	043	014	80590000	051	016	81004094	027	011	82200600	041	006	83015056	029	016
80250613	081	013	80252261	077	028	80280650	047	010	80450623	047	014	80590000	055	016	81004094	059	022	82200800	021	029	83015056	031	031
80250613	085	013	80252432	077	029	80280650	051	010	80450623	051	014	80590002	059	018	81004094	063	022	82200800	025	014	83015056	037	031
80250613	097	009	80252539	011	009	80280650	055	010	80450623	055	014	80590002	063	018	81004098	059	023	82200800	029	015	83016065	043	027
80250613	113	005	80252542	031	023	80280852	013	012	80450631	077	033	80594200	043	017	81004098	063	023	82200800	035	006	83016065	047	027
80250624	043	008	80252542	037	023	80280852	021	021	80450780	021	024	80594200	047	017	81004505	019	017	82200800	041	007	83016065	051	027
80250624	047	008	80253042	029	009	80281052	081	015	80450817	081	016	80594200	051	017	81005095	059	024	82200800	059	031	83016065	055	027
80250624	051	008	80253042	043	009	80281052	085	015	80450817	085	016	80594200	055	017	81005095	063	024	82200800	063	031	83023526	077	039
80250624	055	008	80253042	047	009	80281052	093	011	80450841	077	034	80597500	043	018	81006012	059	025	82200800	073	015	83040010	027	014
80250830	031	019	80253042	051	009	80281250	059	016	80450845	011	010	80597500	047	018	81006012	063	025	82200800	075	015	83040059	069	015
80250830	037	019	80253042	055	009	80281250	063	016	80450851	031	026	80597500	051	018	81044091	019	018	82200800	077	036	83040059	071	015
80250920	097	008	80253050	021	019	80281254	019	011	80450851	035	004	80597500	055	018	81044091	059	026	82200800	119	012	83040093	017	009
80250970	031	020	80253050	077	030	80281254	027	008	80450851	037	026	80598200	129	075	81044091	063	026	82200802	013	014	83040152	069	016
80250970	037	020	80253551	073	008	80281254	029	010	80450851	041	005	80598200	131	067	81106000	059	027	82200802	031	030	83040152	071	016
80251021	011	008	80253556	013	011	80281254	031	024	80450851	133	016	80599000	019	014	81106000	063	027	82200802	035	007	83040174	069	017
80251021	015	009	80253556	073	009	80281254	037	024	80450856	133	008	80599000	027	010	81303562	029	011	82200802	037	030	83040174	071	017
80251021	019	004	80253556	075	009	80281254	069	014	80450856	135	016	80599000	059	019	81305080	029	012	82200802	041	008	83040198	101	009
80251021	021	018	80253556	119	006	80281254	071	014	80450860	013	013	80599000	063	019	81432542	043	021	82200802	043	024	83040300	059	034
80251021	031	021	80254040	019	005	80281254	073	010	80450860	021	025	80600028	059	020	81432542	047	021	82200802	047	024	83040300	063	034
80251021	037	021	80254040	027	002	80281254	075	010	80450860	031	027	80600028	063	020	81432542	051	021	82200802	051	024	83050010	013	017
80251021	077	024	80254040	059	009	80281254	077	031	80450860	037	027	80611700	059	021	81432542	055	021	82200802	055	024	83050010	069	018
80251021	081	014	80254040	063	009	80281254	119	007	80450860	135	008	80611700	063	021	81432543	043	022	82200804	043	025	83050010	071	018
80251021	085	014	80254041	019	006	80281600	017	006	80450861	031	028	80616002	043	019	81432543	047	022	82200804	047	025	83070063	011	013



INDEX NUMERIQUE - NUMERICAL INDEX TEILENUMMERN-INDEX - INDICE NUMERICO

Nr	Page	Rep.	Nr	Page	Rep.	Nr	Page	Rep.	Nr	Page	Rep.	Nr	Page	Rep.	Nr	Page	Rep.	Nr	Page	Rep.
83090030	121	023	83300046	073	017															
83090039	099	011	83300046	075	017															
83090042	029	017	83300046	119	014															
83090043	029	018	83300060	017	010															
83090050	043	028	83300060	073	018															
83090050	047	028	83300060	075	018															
83090050	051	028	83300060	119	015															
83090050	055	028	83300067	017	011															
83090077	043	029	83300067	073	019															
83090077	047	029	83300067	075	019															
83090077	051	029	83300067	119	016															
83090077	055	029	83300087	029	019															
83090082	019	021	83300284	017	012															
83090082	027	015	83300284	073	020															
83090083	043	030	83300284	075	020															
83090083	047	030	83300284	119	017															
83090083	051	030	83300384	017	013															
83090083	055	030	83300384	073	021															
83090205	021	030	83300384	075	021															
83233031	123	004	83300384	119	018															
83233152	123	005	83300418	029	020															
83233157	111	001	83300419	029	021															
83235000	111	002	83300420	029	022															
83235000	123	006	83350020	125	001															
83235010	103	003	83503018	109	002															
83235021	103	005	83503019	109	003															
83235036	103	006	83503026	109	004															
83235037	111	003	9006600	109	001															
83235225	103	004	929018	013	001															
83235233	103	002	929018	077	001															
83240010	099	012																		
83240013	099	013																		
83240014	105	022																		
83240014	107	022																		
83240019	121	024																		
83240021	121	025																		
83240200	115	012																		
83240200	121	026																		
83240213	121	027																		
83240220	115	013																		
83240404	099	014																		
83240426	113	007																		
83240427	113	008																		
83240431	099	015																		
83240484	099	016																		
83240485	099	017																		

EXTRAIT DES CONDITIONS DE GARANTIE ET CONDITIONS SPECIFIQUES PIECES DE RECHANGE

Nous garantissons notre matériel durant une année à partir du jour de livraison, c'est-à-dire que nous nous engageons à rembourser les pièces qui auront été reconnues défectueuses en nos usines, par notre service technique.

Bien entendu, la garantie ne s'applique pas en cas d'usure normale, ni en cas de détériorations résultant de négligences ou de défauts de surveillance, d'un mauvais usage, d'un manque d'entretien ou d'un accident. La garantie ne s'applique pas non plus si la machine a été prêtée ou utilisée pour un usage non conforme à sa destination prévue par la société.

La garantie ne s'applique pas aux pièces d'usure.

Les pièces de rechange sont soumises aux mêmes conditions de garantie que le matériel sous réserve qu'elles aient été montées selon les règles de l'art et utilisées conformément à nos recommandations.

EXTRACT FROM OUR CONDITIONS OF LIMITED WARRANTY AND SPARE PARTS WARRANTY POLICY

Our equipment is warranted for a period of one year from the date of delivery. We guarantee the reimbursement of all parts proven to be faulty by our technical division in material or manufacturing.

The warranty is not applicable in the following cases : normal wear, accident or negligence in operation, repairs using parts other than genuine KUHN parts, products altered or modified without the expressed permission of the company or if the machine is not used and serviced in accordance with the recommendations of the operator's manual. Wearing items are not covered under these conditions of limited warranty.

Spare parts are subject to the same warranty conditions than the equipment providing they have been installed with proficiency and are used in accordance with our recommendations.

AUSZUG AUS UNSEREN GARANTIEBEDINGUNGEN UND SONDERBEDINGUNGEN FÜR ERSATZTEILE

Wir garantieren unsere Ware für ein Jahr ab dem Tag der Lieferung und verpflichten uns, die Teile zu ersetzen, die im Werk als fehlerhaft anerkannt wurden.

Die Garantie ist ausgeschlossen für Teile, die einem normalen Verschleiß unterliegen, sowie im Fall von nachlässiger Behandlung oder mangelhafter Wartung oder eines Unfalls. Die Garantie erlischt auch, wenn die Maschine ausgeliehen oder unter Umständen eingesetzt wurde, die dem ursprünglichen Verwendungszweck und den Hinweisen in der Betriebsanleitung nicht entsprechen.

Verschleißteile sind von der Garantie ausgeschlossen

Ersatzteile unterliegen den gleichen Garantiebedingungen wie komplette Maschinen, vorausgesetzt, dass sie sachgerecht eingebaut und entsprechend unseren Empfehlungen verwendet wurden.

ESTRATTO DELLE CONDIZIONI DI GARANZIA E CONDIZIONI SPECIFICHE GARANZIA RICAMBI

Le nostre macchine sono garantite per un anno a partire dal giorno della consegna: ci impegnamo a rimborsare i componenti che saranno riconosciuti difettosi dai nostri servizi tecnici presso le nostre officine.

La garanzia non è applicabile nei seguenti casi: usura normale, incidente o negligenza nell'impiego, riparazioni utilizzando ricambi non originali KUHN, prodotti alterati o modificati senza il permesso dell'azienda. La garanzia non viene riconosciuta se la macchina è stata prestata o non è utilizzata o mantenuta in conformità alle raccomandazioni previste dalla società. La garanzia non copre i componenti soggetti ad usura.

I pezzi di ricambio sono soggetti agli stessi termini di garanzia della macchina, purchè siano stati installati con competenza e utilizzati conformemente alle nostre raccomandazioni.



**Pour votre sécurité et le bon fonctionnement de votre machine,
utilisez uniquement des pièces d'origine KUHN**

**For your safety and to get the best from your machine,
use only genuine KUHN parts**

**Zu ihrer Sicherheit und zur einwandfreien Funktion Ihrer
Maschine sollten Sie nur Original-KUHN-Ersatzteile verwenden**

**Per la vostra sicurezza, e per il buon funzionamento della vostra macchina,
usate esclusivamente i ricambi originali KUHN**

**KUHN PARTS Parc de la Faisanderie F - 67700 MONSWILLER (FRANCE)
www.kuhn.com**

Imprimé en France par KUHN
Printed in France by KUHN