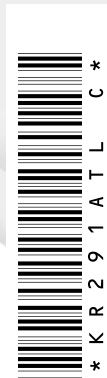


**Pièces de rechange**  
**Spare parts list**  
**Ersatzteilliste**  
**Catalogo Pezzi di Ricambio**

Giro-Andaineur  
 Gyrorake  
 Giroschwader  
 Giro-Andanatore

A 0001 > A 9999

**GA9030**







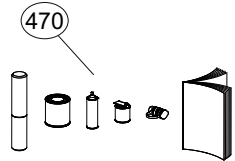
# SIGNES CODIFIÉS - STANDARD SYMBOLS - SYMBOLE - SIMBOLI CODIFICATI

	EN	FR	DE	IT	PT	ES	NL	PL
<b>OPT</b>	Optional equipment	Equipement optionnel	Sonderausrüstung	Attrezzatura opzionale	Equipamento opcional	Equipamiento opcional	Extra toebehoren	Wyposażenie dodatkowe
<b>STD</b>	Equipment supplied as standard	Equipement livré de série	Serienausrüstung	Attrezzatura fornita di serie	Equipamento fornecido como padrão	Equipamiento entregado de serie	Standaarduitrusting	Wyposażenie dostarczane w standardzie
<b>ESP</b>	Equipment delivered depending on country	Equipement livré suivant pays	Länderabhängige Ausrüstung	Attrezzatura fornita a seconda del paese	Equipamento fornecido consoante o país	Equipamiento entregado según el país	Geleverde uitrusting afhankelijk van land	Wyposażenie dostarczane w zależności od kraju
:	For ...	Pour ...	für ...	per ...	Por ...	Para ...	voor ...	Dla ...
>	From ... to ...	De ... à ...	Von ... bis ...	Da ... a ...	De ... a ...	De ... a ...	Van ... tot ...	Od ... do ...
<b>RPL</b>	Replaces ...	Remplace ...	Ersetzt ...	Sostituisce ...	Substituição ...	Sustitución ...	Vervangt ...	Zastępuje ...
∅	Diameter	Diamètre	Durchmesser	Diametro	Diâmetro	Diámetro	Diameter	Średnica
>K	Thickness	Epaisseur	Stärke	Spessore	Espessura	Espesor	Dikte	Grubość
↔	Length	Longueur	Länge	Lunghezza	Comprimento	Longitud	Lengte	Długość
<m>	Sold by the metre	Vendu au mètre	Meterware	Venduto a metro	Vendido por metro	Vendido al metro	Verkoop per meter	Sprzedaż na metry
<b>Q?</b>	Quantity as required	Quantité selon besoin	Stückzahl nach Bedarf	Quantità richiesta	Quantidade conforme requerido	Cantidad según necesidad	Gewenste hoeveelheid	Wymagana ilość
*	See note	Voir note	Siehe Nota	Vedi nota	Veja a nota	Ver nota	Zie opmerking	Patrz uwaga
[n]	Items making up assembly	Composant d'un assemblage	Teil einer Baugruppe	Componente di un assieme	Componentes do uno montagem	Componente de un montaje	Onderdeel van een module	Elementy składowe Montaż
+ [n]	Assembly made up by items [n]	Assemblage comprenant les pièces [n]	Baugruppe bestehend aus den mit [n] bezeichneten	Assieme comprendente i componenti [n]	A montagem compreende as peças [n]	El montaje comprende las piezas [n]	Module bestaande uit alle onderdeel [n]	Elementy składowe zestawu montażowego części [n]
<-]	Left part	Pièce gauche	Linker Teil	Parte sinistra	Parte esquerda	Parte izquierda	Linker gedeelte	Lewa część
[->	Right part	Pièce droite	Rechter Teil	Parte destra	Parte direita	Parte derecha	Rechter gedeelte	Prawa część
z	Number of teeth	Nombre de dents	Anzahl der Zinken	Numero di denti	Número de dentes	Número de dientes	Aantal tanden	Liczba zębów

	<p><b>WHEN ORDERING SERVICE-PARTS, PLEASE MENTION:</b></p> <ul style="list-style-type: none"> <li>The machine type and serial number</li> <li>The part number</li> <li>The quantity of parts</li> </ul>	<p><b>POUR COMMANDER DES PIÈCES DE RECHANGE, VEUILLEZ INDIQUER:</b></p> <ul style="list-style-type: none"> <li>Le numéro de fabrication de la machine</li> <li>Le numéro de la pièce</li> <li>La quantité désirée</li> </ul>	<p><b>BEI DER BESTELLUNG VON ERSATZTEILEN IMMER ANGEBEN:</b></p> <ul style="list-style-type: none"> <li>Die Seriennummer der Maschine</li> <li>Die Nummer des Teiles</li> <li>Die gewünschte Stückzahl</li> </ul>	<p><b>NELL'ORDINARE I RICAMBI, SI PREGA DI INDICARE:</b></p> <ul style="list-style-type: none"> <li>Il tipo ed il numero di serie della macchina</li> <li>Il codice del componente</li> <li>La quantità desiderata</li> </ul>	<p><b>QUANDO PEDIR POR PEÇAS/SERVIÇOS, POR FAVOR INDIQUE:</b></p> <ul style="list-style-type: none"> <li>O tipo de máquina e número de série</li> <li>O código da peça</li> <li>A quantidade de peças</li> </ul>	<p><b>PARA PEDIR LAS PIEZAS DE REPUESTO, POR FAVOR INDIQUE:</b></p> <ul style="list-style-type: none"> <li>O número de fabricación de la máquina</li> <li>El número de la pieza</li> <li>La cantidad deseada</li> </ul>	<p><b>VERMELD BIJ HET BESTELLEN VAN ONDERDELEN ALTIJD:</b></p> <ul style="list-style-type: none"> <li>het serienummer van de machine</li> <li>het nummer van het onderdeel</li> <li>de gewenste hoeveelheid</li> </ul>	<p><b>PRZY ZAMAWIANIU CZĘŚCI SERWISOWYCH, PROSIMY PODAJ:</b></p> <ul style="list-style-type: none"> <li>Typ maszyny i numer seryjny</li> <li>Numer części</li> <li>Ilość części</li> </ul>
--	---	--	---	---	--	---	--	--

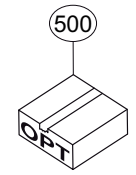
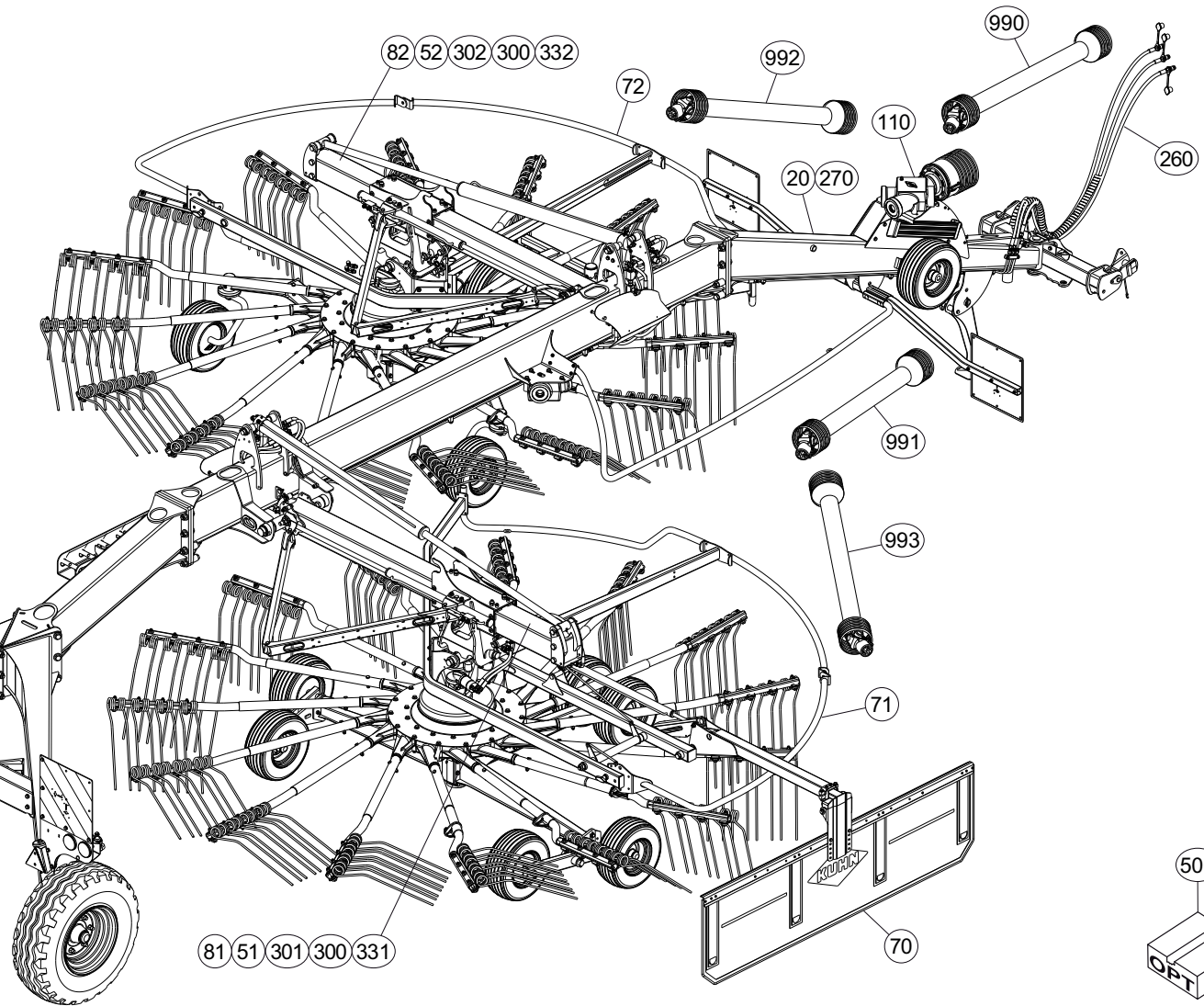
	<p>Service parts and service part assemblies are to be ordered through the spare parts department.</p> <p>• <b>Optional equipment (OPT) and assembly operator's manuals</b> should be ordered through the wholegood sales department.</p>	<p>Toutes les pièces détachées et sous-ensembles sont à commander au magasin pièces de rechange.</p> <p>• <b>Les équipements optionnels (OPT)</b> ainsi que <b>les notices d'instructions</b> sont à commander auprès des services commerciaux.</p>	<p>Bestellungen für Ersatzteile und Baugruppen sind an die Ersatzteilabteilung zu richten.</p> <p>• <b>Sonderausrüstungen (OPT) sowie Montage- und Betriebsanleitungen,</b> bestellen Sie bitte bei der Verkaufsabteilung für Maschinen.</p>	<p>I ricambi e i sotto-assieme devono essere ordinati al Magazzino Ricambi.</p> <p>• <b>Le attrezzature opzionali (OPT) ed i manuali dell'operatore</b> devono essere ordinati al Servizio Commerciale.</p>	<p>Peças e conjuntos de peças devem ser pedidos através do departamento de peças de reposição.</p> <p>• <b>Os equipamento opcionais (OPT) e manuais de montagem</b> devem ser pedidos através do departamento comercial.</p>	<p>Todas las piezas separadas y los sub-conjuntos tienen que pedirse en la tienda de recambios.</p> <p>• <b>Los equipamientos opcionales (OPT) y los manuales de uso</b> se piden en los servicios comerciales.</p>	<p>Bestellingen van onderdelen en modules moeten gericht worden aan de Onderdelenafdeling.</p> <p>• <b>Extra toebehoren (OPT) en handleidingen</b> kunt u bestellen bij de verkoopafdeling van machines.</p>	<p>Części serwisowe i montaż części serwisowych muszą być zamawiane za pośrednictwem działu części zamiennych.</p> <p>• <b>Wyposażenie dodatkowe (OPT)</b> i instrukcje montażu powinny być zamawiane za pośrednictwem działu sprzedaży.</p>
--	---	---	--	---	--	---	--	--

	<p>When replacing or changing parts, be sure to also order and apply all decals required on them, especially those on safety procedures.</p>	<p>Lors du remplacement ou d'un changement de pièces, commander et apposer impérativement toutes les étiquettes et notamment de sécurité.</p>	<p>Wenn Sie Teile ersetzen oder auswechseln, bestellen Sie alle selbstklebenden Etiketten, insbesondere diejenigen, die die Sicherheit betreffen, und bringen Sie sie an.</p>	<p>In caso di sostituzione o cambio pezzi, ordinare e apporre imperativamente tutti gli autoadesivi, in particolare quelli relativi alla sicurezza.</p>	<p>Quando substituir ou trocar peças, encomende e certifique-se que são colocados os autocolantes, especialmente aqueles relacionados à segurança.</p>	<p>Al sustituir o cambiar piezas, encargar pegatinas autoadhesivas y asegurarse de pegarlas, especialmente las relativas a la seguridad.</p>	<p>Zorg er bij het vervangen of verwisselen van onderdelen voor dat alle stickers, vooral die de veiligheid betreffen, op de juiste plaats zitten, bestel zonodig nieuwe stickers.</p>	<p>Podczas montażu i wymiany części należy pamiętać o zamówieniu i założeniu wszystkich elementów samoprzylepnych, szczególnie jeśli stanowią one część zabezpieczeń maszyny.</p>
--	--	---	---	---	--	--	--	---



450

330







# TABLE DES MATIERES - TABLE OF CONTENTS - INHALTSVERZEICHNIS - INDICE

K80R0867 A

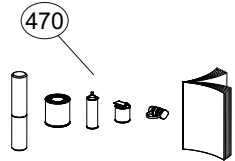
Catalogue P.D.R. - Spare parts list - Ersatzteilliste - Pezzi di Ricambio :

**KR291ATL C**

Annule et remplace - Cancels and replaces - Annulliert und ersetzt - Annulla e sostituisce :

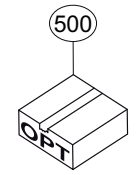
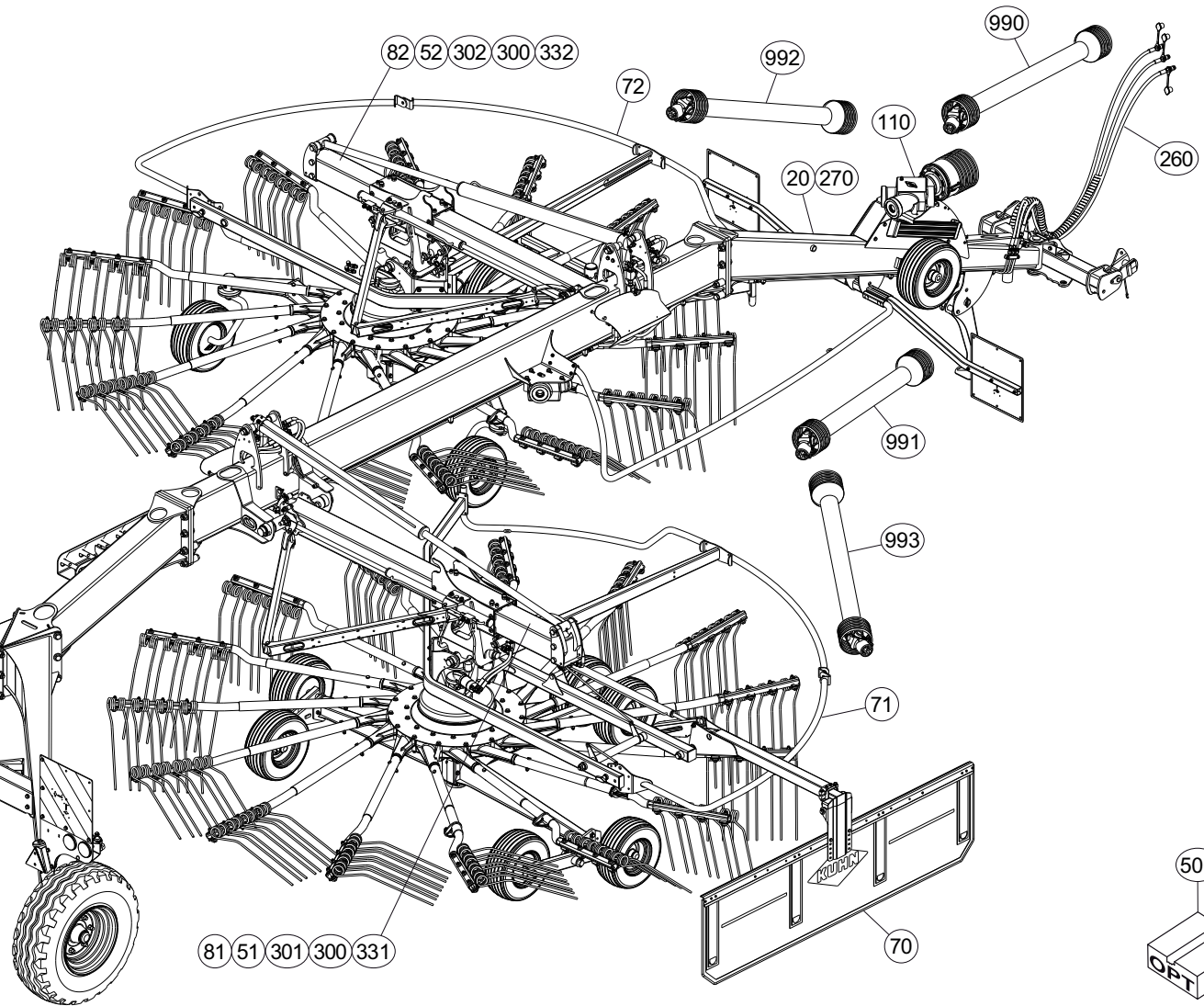
**KR291ATL B**

Grp	Page	Opt	Groupe de pièces	Parts group index	Teilegruppe	Gruppo di parti
020	003		CHAINES DE LIMITATION	LIMITER CHAINS	BEGRENZUNGSKETTEN	CATENE LIMITAZIONE
020	005		ATTELAGE	HITCH	ANBAUBOCK	ATTACCO
020	007		ATTELAGE	HITCH	ANBAUBOCK	ATTACCO
020	009		POUTRE (AVANT)	CONNECTING FRAME (FRONT)	VERBINDUNGSRAHMEN (VORN)	TELAIO DI COLLEGAMENTO (ANTERI)
110	013		CARTER DE RENVOI (AVANT)	BEVEL GEARBOX (FRONT)	WINKELGETRIEBE (VORN)	CARTER DI RINVIO (ANTERIORE)
020	015		POUTRE	CONNECTING FRAME	VERBINDUNGSRAHMEN	TELAIO DI COLLEGAMENTO
110	019		CARTER DE RENVOI	BEVEL GEARBOX	WINKELGETRIEBE	CARTER DI RINVIO
020	021		POUTRE (ARRIERE)	CONNECTING FRAME (REAR)	VERBINDUNGSRAHMEN (HINTEN)	TELAIO DI COLLEGAMENTO (POSTER)
330	023		TRAIN DE ROUES ARRIERE	REAR WHEEL COLUMN	HINTERES FAHRGESTELL	COLONNA PER RUOTA POSTERIORE
330	025		TRAIN DE ROUES ARRIERE	REAR WHEEL COLUMN	HINTERES FAHRGESTELL	COLONNA PER RUOTA POSTERIORE
082	027		BRAS (GAUCHE)	ARM (LEFT)	ARM (LINKS)	BRACCIO (SX)
082	031		BRAS (GAUCHE)	ARM (LEFT)	ARM (LINKS)	BRACCIO (SX)
082	035		BRAS (GAUCHE)	ARM (LEFT)	ARM (LINKS)	BRACCIO (SX)
081	039		BRAS (DROIT)	ARM (RIGHT)	ARM (RECHTS)	BRACCIO (DESTRO)
081	043		BRAS (DROIT)	ARM (RIGHT)	ARM (RECHTS)	BRACCIO (DESTRO)
081	047		BRAS (DROIT)	ARM (RIGHT)	ARM (RECHTS)	BRACCIO (DESTRO)
052	051		REGLAGE EN HAUTEUR (GAUCHE)	HEIGHT ADJUSTMENT (LEFT)	HOEHENEINSTELLUNG (LINKS)	REGOLAZIONE DELL'ALTEZZA (SX)
051	053		REGLAGE EN HAUTEUR (DROIT)	HEIGHT ADJUSTMENT (RIGHT)	HOEHENEINSTELLUNG (RECHTS)	REGOLAZIONE DELL'ALTEZZA (DEST)
302	055		ROTOR (TOURNANT A DROITE)	ROTOR (RIGHT TURNING)	KREISEL (RECHTSDREHEND)	ROTORE (GIRANDO A DESTRA)
301	059		ROTOR (TOURNANT A DROITE)	ROTOR (RIGHT TURNING)	KREISEL (RECHTSDREHEND)	ROTORE (GIRANDO A DESTRA)
300	063		BRAS DE FOURCHES (TOURNANT A D	TINE ARM (RIGHT TURNING)	ZINKENARM (RECHTSDREHEND)	BRACCIO A FORCHE (GIRANDO A DE
072	065		PROTECTEUR (GAUCHE)	SAFETY GUARDS (LEFT)	SCHUTZVORRICHTUNG (LINKS)	PARAPETTI (SX)
072	067		PROTECTEUR (GAUCHE)	SAFETY GUARDS (LEFT)	SCHUTZVORRICHTUNG (LINKS)	PARAPETTI (SX)
071	069		PROTECTEUR (DROIT)	SAFETY GUARDS (RIGHT)	SCHUTZVORRICHTUNG (RECHTS)	PARAPETTI (DESTRO)
071	071		PROTECTEUR (DROIT)	SAFETY GUARDS (RIGHT)	SCHUTZVORRICHTUNG (RECHTS)	PARAPETTI (DESTRO)
332	073		TRAIN DE ROUES (GAUCHE)	WHEEL COLUMN (LEFT)	FAHRGESTELL (LINKS)	TRENO DI RUOTE (SX)
332	075		TRAIN DE ROUES (GAUCHE)	WHEEL COLUMN (LEFT)	FAHRGESTELL (LINKS)	TRENO DI RUOTE (SX)
331	077		TRAIN DE ROUES (DROIT)	WHEEL COLUMN (RIGHT)	FAHRGESTELL (RECHTS)	TRENO DI RUOTE (DESTRO)
070	079		TOILE A ANDAIN (ARRIERE)	SWATH DEFLECTOR (REAR)	SCHWADFORMER (HINTEN)	TELO ANDANE (POSTERIORE)
260	083		RELEVAGE HYDRAULIQUE (AVANT)	HYDRAULIC LIFT (FRONT)	HYDRAULISCHE AUSHEBUNG (VORN)	SOLLEVATORE IDRAULICO (ANTERIO)
260	087		RELEVAGE HYDRAULIQUE (AVANT)	HYDRAULIC LIFT (FRONT)	HYDRAULISCHE AUSHEBUNG (VORN)	SOLLEVATORE IDRAULICO (ANTERIO)
260	091		HYDRAULIQUE (AVANT)	HYDRAULIC (FRONT)	HYDRAULIK (VORN)	IDRAULICO (ANTERIORE)
260	093		RELEVAGE HYDRAULIQUE (ARRIERE)	HYDRAULIC LIFT (REAR)	HYDRAULISCHE AUSHEBUNG (HINTEN)	SOLLEVATORE IDRAULICO (POSTERI)
260	095		RELEVAGE HYDRAULIQUE (ARRIERE)	HYDRAULIC LIFT (REAR)	HYDRAULISCHE AUSHEBUNG (HINTEN)	SOLLEVATORE IDRAULICO (POSTERI)
260	097		HYDRAULIQUE (ARRIERE)	HYDRAULIC (REAR)	HYDRAULIK (HINTEN)	IDRAULICO (POSTERIORE)
450	099		SIGNALISATION	SIGNALLING	BELEUCHTUNG U.WARNTAFELN	SEGNALAZIONE
450	101		SIGNALISATION	SIGNALLING	BELEUCHTUNG U.WARNTAFELN	SEGNALAZIONE
270	103		BOITIER DE COMMANDE KGA 10L	CONTROL BOX KGA 10L	STEUEREINHEIT KGA 10L	SCATOLA DI COMANDO KGA 10L
270	105		FAISCEAU ELECTRIQUE	WIRING HARNESS	KABELBAUM	CABLAGGIO
270	107		FAISCEAU ELECTRIQUE	WIRING HARNESS	KABELBAUM	CABLAGGIO



450

330





# TABLE DES MATIERES - TABLE OF CONTENTS - INHALTSVERZEICHNIS - INDICE

K80R0867 A

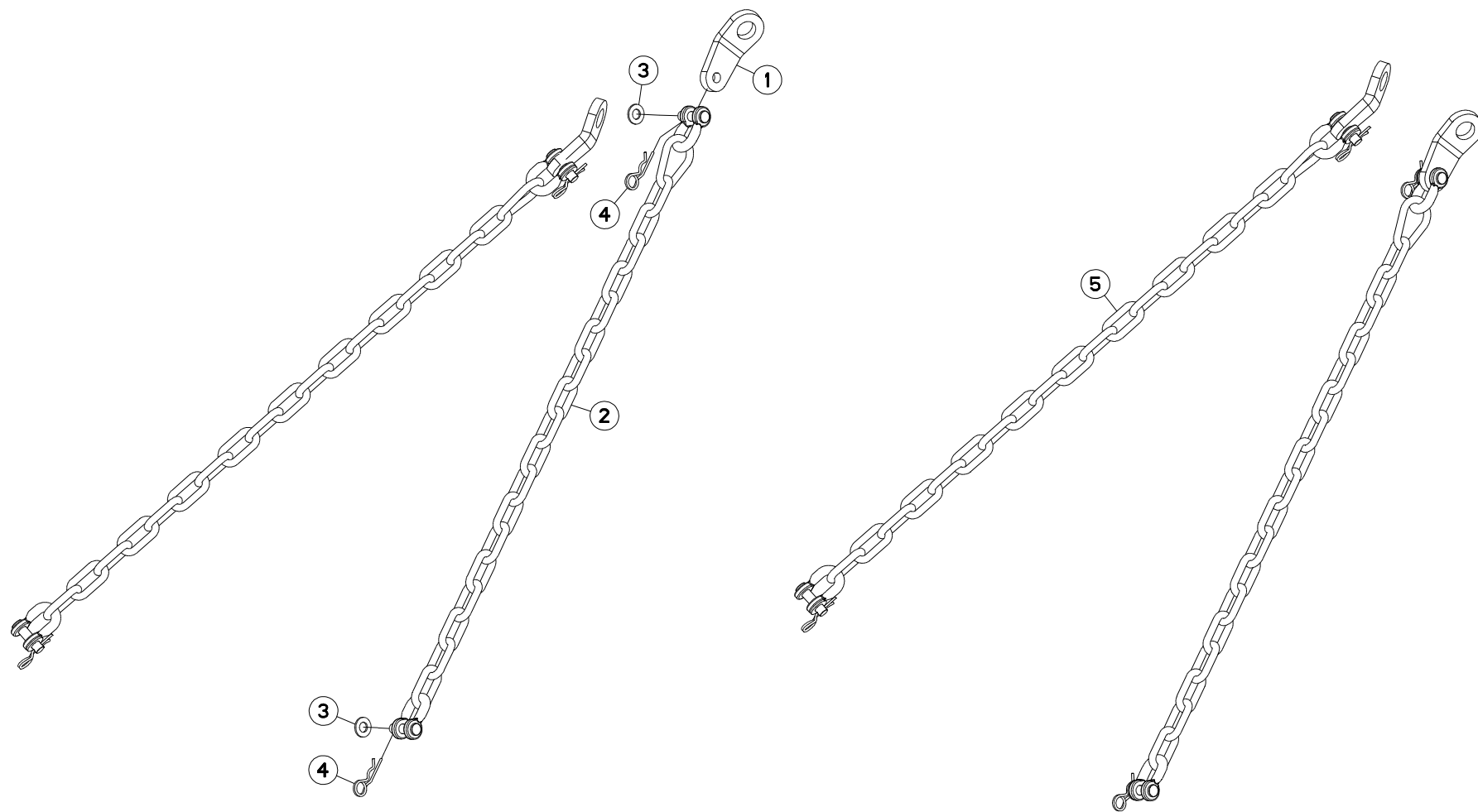
Catalogue P.D.R. - Spare parts list - Ersatzteilliste - Pezzi di Ricambio :

**KR291ATL C**

Annule et remplace - Cancels and replaces - Annulliert und ersetzt - Annulla e sostituisce :

**KR291ATL B**

Grp	Page	Opt	Groupe de pièces	Parts group index	Teilegruppe	Gruppo di parti
460	109		COLL.ETIQUETTES ADHESIVES	SET OF STICKERS	SATZ AUFKLEBER	SERIE ADESIVI
470	111		DIVERS	MISCELLANEOUS	VERSCHIEDENES	VARIE
500	113	OPT	FAISCEAU ELECTRIQUE 30A 3P EU-	WIRING HARNESS 30A 3P EU-US	KABELBAUM 30A 3P EU-US	CABLAGGIO 30A 3P EU-US
500	115	OPT	COLLECTION FEUX DE GABARIT	KIT MARKER LAMPS	SATZ BEGRENZLICHTER	COLLEZIONE LUCI DI INGOMBRO
500	117	OPT	COLL.SUPPORT TRIANGLE SMV CE	SMV EMBLEM HOLDER KIT CE	SATZ SMV-WARNTAFELHALTERUNG CE	KIT PORTA-STEMMA SMV CE
500	119	OPT	CALES (PAILLE)	SPACERS (STRAW)	DISTANZPLATTEN (STROH)	SPESSORI REG. TELAIO 3,25M (##
500	121	OPT	ROUES TANDEM ROTOR	TANDEM WHEEL ROTOR	TANDEM-RAD ROTOR	RUOTE IN TANDEM ROTORE
500	123	OPT	SIGNALISATION US GA	SIGNALLING US GA	BELEUCHTUNG U.WARNTAFELN US GA	SEGNALAZIONE US GA
500	125	OPT	FAISCEAU ELECTRIQUE SUPP. 30A	WIRING HARNESS SUPP. 30A	KABELBAUM SUPP. 30A	CABLAGGIO SUPP. 30A
500	127	OPT	PRISE ELECTRIQUE SAE J560B	ELECTRICAL PLUG SAE J560B	ELEKTROSTECKER SAE J560B	SPINA ELETTRICA SAE J560B
990	129		TRANSMISSION 4600307	TRANSMISSION 4600307	GELENKWELLE 4600307	TRANSMISSIONE 4600307
990	131		TRANSMISSION 4800421	TRANSMISSION 4800421	GELENKWELLE 4800421	TRANSMISSIONE 4800421
990	133		TRANSMISSION 4800414	TRANSMISSION 4800414	GELENKWELLE 4800414	TRANSMISSIONE 4800414
991	135		TRANSMISSION 4800211	TRANSMISSION 4800211	GELENKWELLE 4800211	TRANSMISSIONE 4800211
992	137		TRANSMISSION 4800419	TRANSMISSION 4800419	GELENKWELLE 4800419	TRANSMISSIONE 4800419
993	139		TRANSMISSION 4800640	TRANSMISSION 4800640	GELENKWELLE 4800640	TRANSMISSIONE 4800640





GA9030

A 0001 &gt; A 9999

K80R0413 C

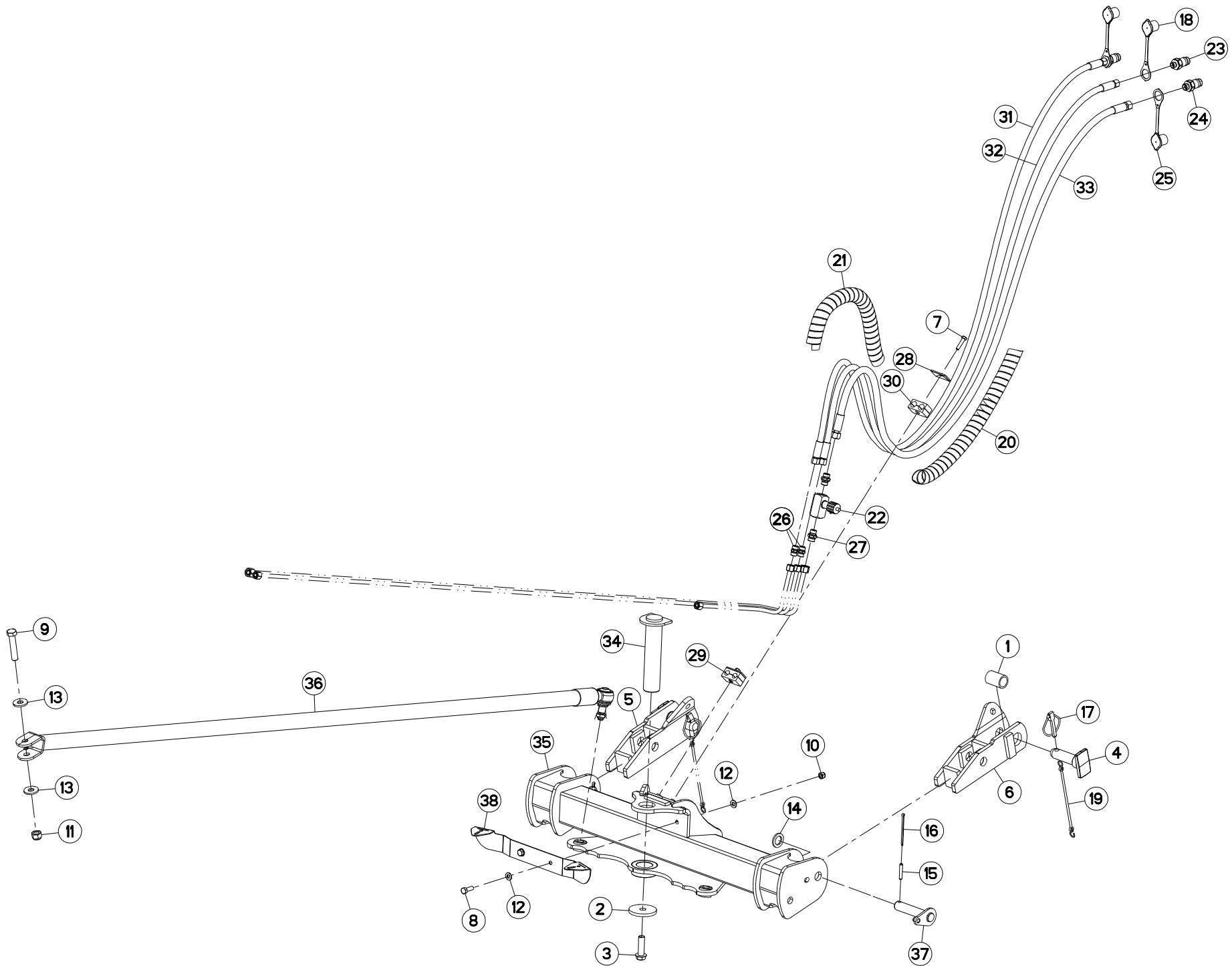
## CHAINES DE LIMITATION

## LIMITER CHAINS

## BEGRENZUNGSKETTEN

## CATENE LIMITAZIONE

Rep	Nr	Qt	Designation	Description	Bezeichnung	Referenza	Remarque - Remark - Bemerkung - Osservazioni
001	<b>55835710</b>	002	PATTE DE RETENUE ZBC	BRACKET ZBC	LASCHE ZBC	FAZZOLETTO	[1]
002	<b>56530110</b>	002	CHAINE DE RETENUE	SUPPORT CHAIN	KETTE	CATENA	[1] +[2]
003	<b>80251624</b>	004	RONDELLE PLATE FE/ZNXC3	PLAIN WASHER M16	SCHEIBE FE/ZNXC3	RONDELLA PIATTA FE/ZNXC3	[2]
004	<b>80570476</b>	004	GOUPILLE BETA FE/ZNXC3	SPRING COTTER PIN FE/ZNXC3	FEDERSTECKER FE/ZNXC3	MOLLA FE/ZNXC3	[2]
005	<b>1086530</b>	001	CHAINES DE RETENUE FC/GA	RETAINING CHAIN FC/GA	HALTEKETTE FC/GA	KIT CAT. LIMITAT.FC/GA	ESP FR/ES/BE +[1]





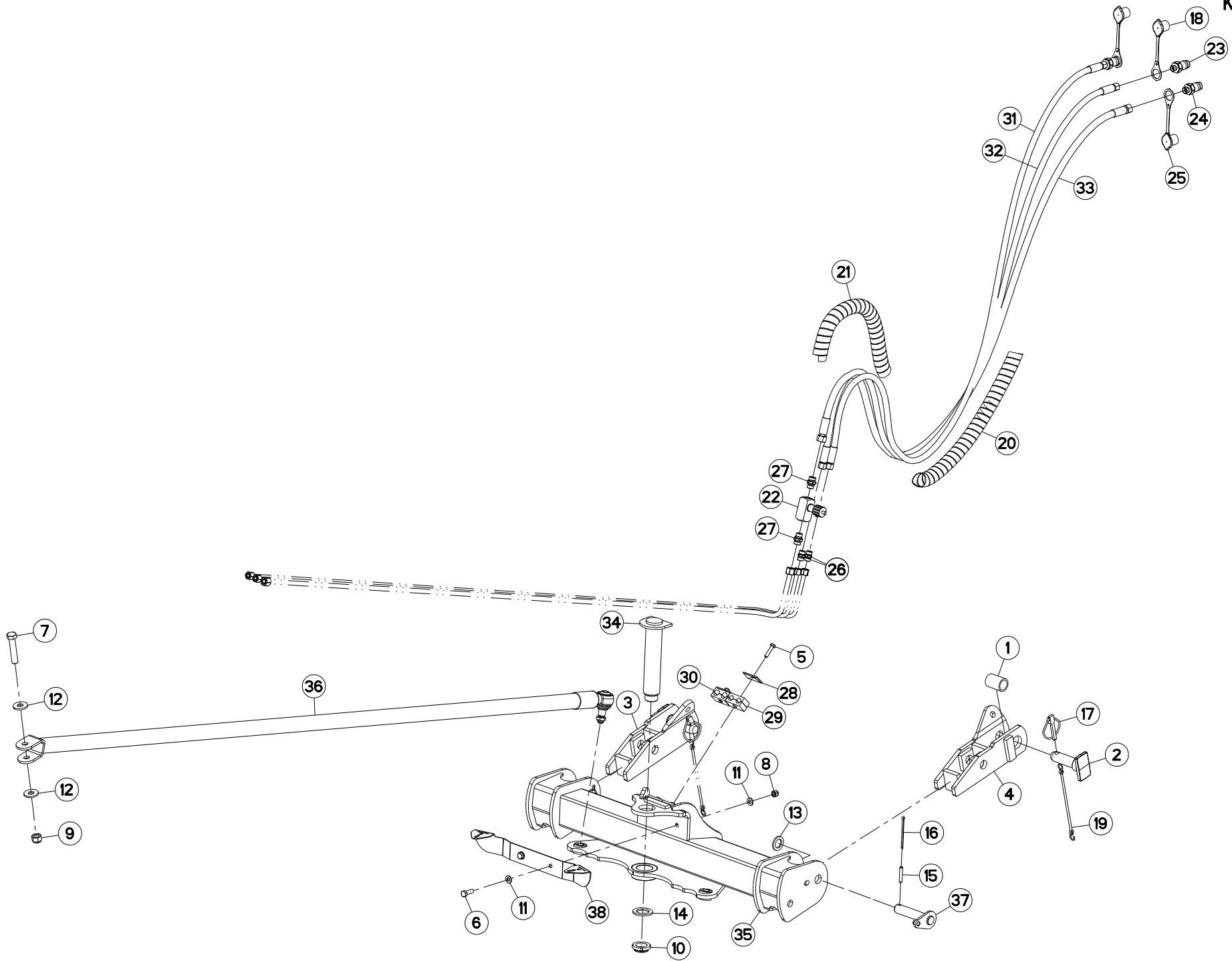
## ATTELAGE

## HITCH

## ANBAUBOCK

## ATTACCO

Rep	Nr	Qt	Designation	Description	Bezeichnung	Referenza	Remarque - Remark - Bemerkung - Osservazioni
001	50030600	002	ENTRETOISE	SPACER	DISTANZHUELSE	DISTANZIALE	
002	50052200	001	RONDELLE	WASHER	SCHEIBE	RONDELLA PIATTA	
003	50072100	001	VIS AUTOFREINEE	SCREW, SELF-LOCKING	SELBSTSICHERNDE SCHRAUBE	VITE AUTOBLOCCANTE	
004	52592400	002	TOURILLON	TRUNNION	DREHZAPFEN	PERNI	
005	56072510	001	CHAPE	CLEVIS	GABEL	FORCELLA	
006	56072610	001	CHAPE	CLEVIS	GABEL	FORCELLA	
007	80060835	002	VIS TETE HEXAGONALE FE/ZNXC3	HEXAGON HEAD SCREW FE/ZNXC3	SECHSKANTSCHRAUBE FE/ZNXC3	VITE TESTA ESAGONALE FE/ZNXC3	
008	80061073	002	VIS TETE HEXAGONALE FE/ZNXC3	HEXAGON HEAD SCREW FE/ZNXC3	SECHSKANTSCHRAUBE FE/ZNXC3	VITE TESTA ESAGONALE FE/ZNXC3	
009	80061657	001	VIS TETE HEXAGONALE FE/ZNXC3	HEXAGON HEAD SCREW FE/ZNXC3	SECHSKANTSCHRAUBE FE/ZNXC3	VITE TESTA ESAGONALE FE/ZNXC3	
010	80201030	002	ECROU HEX.AUTOFREINE FE/ZNXC3	SELF-LOCKING NUT FE/ZNXC3	SELBSTSICH.MUTTER FE/ZNXC3	DADO AUTOBLOCCANTE FE/ZNXC3	
011	80201630	001	ECROU HEX.AUTOFREINE FE/ZNXC3	SELF-LOCKING NUT FE/ZNXC3	SELBSTSICH.MUTTER FE/ZNXC3	DADO AUTOBLOCCANTE FE/ZNXC3	
012	80251021	004	RONDELLE PLATE FE/ZNXC3	PLAIN WASHER M10	SCHEIBE FE/ZNXC3	RONDELLA PIATTA FE/ZNXC3	
013	80251645	002	RONDELLE PLATE FE/ZNXC3	PLAIN WASHER FE/ZNXC3	SCHEIBE FE/ZNXC3	RONDELLA PIATTA FE/ZNXC3	
014	80252539	002	RONDELLE PLATE FE/ZNXC3	PLAIN WASHER FE/ZNXC3	SCHEIBE FE/ZNXC3	RONDELLA PIATTA FE/ZNXC3	
015	80450845	002	GOUPILLE ELASTIQUE FLZNNC	ROLL PIN FLZNNC	SPANNHUELSE FLZNNC	SPINA ELASTICA FLZNNC	
016	80500581	002	GOUPILLE FENDUE FE/ZNXC3	SPLIT PIN FE/ZNXC3	SPLINT FE/ZNXC3	COPPIGLIA FE/ZNXC3	
017	80561155	002	GOUPILLE AUTOMATIQUE	LINCH PIN	KLAPPSTECKER	SPINA DI FERMO	
018	82300026	002	CAPUCHON COUPLEUR MALE	CAP MALE CONNECTOR	KAPPE KUPPLUNGSSTECKER	TAPPO	
019	83070063	002	LIEN PVC	PVC CORD	SICHERUNGSBAND	CAVETTO	
020	56541100	001	GAINÉ SPIRALE	SPIRAL WRAP	SCHUTZSPIRALE	PROTEZIONE	
021	56541100	001	GAINÉ SPIRALE	SPIRAL WRAP	SCHUTZSPIRALE	PROTEZIONE	
022	A4072017	001	LIMITEUR DEBIT UNIDIR. 3/8 REG	DELIVERY LIMITER	MENGEN BEGRENZER	LIMITATORE DI PORTATA 3/8	
023	A4074017	002	COUPLEUR MALE	CONNECTOR MALE	KUPPLUNGSTECKER	INNESTO M16X150	
024	A4074044	001	COUPLEUR MALE	CONNECTOR MALE	KUPPLUNGSTECKER	GIUNTO	
025	A4074047	001	CAPUCHON COUPLEUR MALE	CAP MALE CONNECTOR	KAPPE KUPPLUNG STECKER	TAPPO PLASTICA	
026	A4080300	002	UNION DOUBLE FE/ZN	STRAIGHT COUPLING FE/ZN	GERADE VERSCHRAUBUNG FE/ZN		
027	A4080411	002	UNION MALE	MALE STUD CONNECTOR	GERADER EINSCHRAUBSTUTZEN	GIUZIONE DIRITTA ZBC	
028	A7260016	002	PLAQUE SUPERIEURE TAILLE 2	UPPER PLATE SIZE 2	DECKPLATTE SIZE 2	PIASTRA	
029	A7260042	001	COLLIER DOUBLE D15+D15	CLAMP D15+D15	KLEMMHÄLFTENPAAR D15+D15	COLLARE D.15	
030	A7260044	001	COLLIER DOUBLE D18+D18	CLAMP D18+D18	KLEMMHÄLFTENPAAR D18+D18	COLLARE D.18	
031	A4921037	001	FLEXIBLE HYDRAULIQUE	HYDRAULIC HOSE	HYDRAULIKSCHLAUCH	TUBO GOMMA	<->2150 mm
032	A4921037	001	FLEXIBLE HYDRAULIQUE	HYDRAULIC HOSE	HYDRAULIKSCHLAUCH	TUBO GOMMA	<->2150 mm
033	A4922063	001	FLEXIBLE	HOSE, HYDRAULIC	HYDRAULIKSCHLAUCH	TUBO IN GOMMA	<->380 mm
034	K8019131	001	AXE	PIN	ACHSE	ASSE	
035	K8021611	001	CADRE	FRAME	RAHMEN	TELAIO	
036	K8022761	001	BIELLE	LINK, CONNECTING	LENKER	BIELLA	
037	K8024620	002	AXE	PIN	ACHSE	ASSE	
038	K8026200	001	TOLE	SHEET	BLECH	TELA	







GA9030

A 0026 &gt; A 9999

K80R0865 B

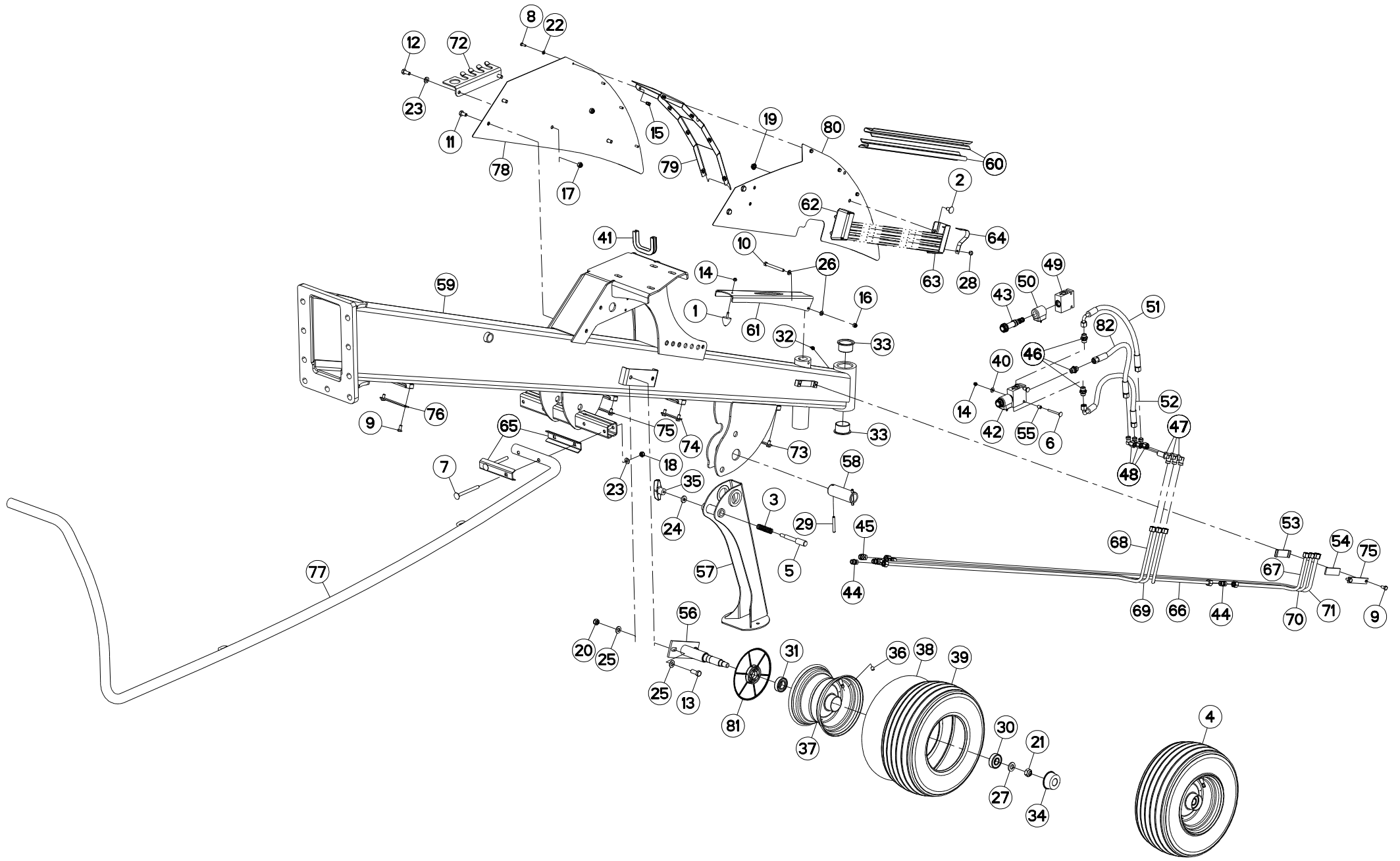
## ATTELAGE

## HITCH

## ANBAUBOCK

## ATTACCO

Rep	Nr	Qt	Designation	Description	Bezeichnung	Referenza	Remarque - Remark - Bemerkung - Osservazioni
001	50030600	002	ENTRETOISE	SPACER	DISTANZHUELSE	DISTANZIALE	
002	52592400	002	TOURILLON	TRUNNION	DREHZAPFEN	PERNI	
003	56072510	001	CHAPE	CLEVIS	GABEL	FORCELLA	
004	56072610	001	CHAPE	CLEVIS	GABEL	FORCELLA	
005	80060835	002	VIS TETE HEXAGONALE FE/ZNXC3	HEXAGON HEAD SCREW FE/ZNXC3	SECHSKANTSCHRAUBE FE/ZNXC3	VITE TESTA ESAGONALE FE/ZNXC3	
006	80061073	002	VIS TETE HEXAGONALE FE/ZNXC3	HEXAGON HEAD SCREW FE/ZNXC3	SECHSKANTSCHRAUBE FE/ZNXC3	VITE TESTA ESAGONALE FE/ZNXC3	
007	80061657	001	VIS TETE HEXAGONALE FE/ZNXC3	HEXAGON HEAD SCREW FE/ZNXC3	SECHSKANTSCHRAUBE FE/ZNXC3	VITE TESTA ESAGONALE FE/ZNXC3	
008	80201030	002	ECROU HEX.AUTOFREINE FE/ZNXC3	SELF-LOCKING NUT FE/ZNXC3	SELBSTSICH.MUTTER FE/ZNXC3	DADO AUTOBLOCCANTE FE/ZNXC3	
009	80201630	001	ECROU HEX.AUTOFREINE FE/ZNXC3	SELF-LOCKING NUT FE/ZNXC3	SELBSTSICH.MUTTER FE/ZNXC3	DADO AUTOBLOCCANTE FE/ZNXC3	
010	80203565	001	ECROU A ENCOCHES AUTOFREINE	SELF-LOCKING SLOTTED ROUND	SELBSTSICHERND NUTMUTTER	BULLONE E DADO AUTOBLOCCANTE	
011	80251021	004	RONDELLE PLATE FE/ZNXC3	PLAIN WASHER M10	SCHEIBE FE/ZNXC3	RONDELLA PIATTA FE/ZNXC3	
012	80251645	002	RONDELLE PLATE FE/ZNXC3	PLAIN WASHER FE/ZNXC3	SCHEIBE FE/ZNXC3	RONDELLA PIATTA FE/ZNXC3	
013	80252539	002	RONDELLE PLATE FE/ZNXC3	PLAIN WASHER FE/ZNXC3	SCHEIBE FE/ZNXC3	RONDELLA PIATTA FE/ZNXC3	
014	80253556	001	RONDELLE PLATE FE/ZNXC3	PLAIN WASHER FE/ZNXC3	SCHEIBE FE/ZNXC3	RONDELLA PIATTA FE/ZNXC3	
015	80450845	002	GOUPILLE ELASTIQUE FLZNNC	ROLL PIN FLZNNC	SPANNHUELSE FLZNNC	SPINA ELASTICA FLZNNC	
016	80500581	002	GOUPILLE FENDUE FE/ZNXC3	SPLIT PIN FE/ZNXC3	SPLINT FE/ZNXC3	COPPIGLIA FE/ZNXC3	
017	80561155	002	GOUPILLE AUTOMATIQUE	LINCH PIN	KLAPPSTECKER	SPINA DI FERMO	
018	82300026	002	CAPUCHON COUPLEUR MALE	CAP MALE CONNECTOR	KAPPE KUPPLUNGSSTECKER	TAPPO	
019	83070063	002	LIEN PVC	PVC CORD	SICHERUNGSBAND	CAVETTO	
020	56541100	001	GAINÉ SPIRALE	SPIRAL WRAP	SCHUTZSPIRALE	PROTEZIONE	
021	56541100	001	GAINÉ SPIRALE	SPIRAL WRAP	SCHUTZSPIRALE	PROTEZIONE	
022	A4072017	001	LIMITEUR DEBIT UNIDIR. 3/8 REG	DELIVERY LIMITER	MENGEN BEGRENZER	LIMITATORE DI PORTATA 3/8	
023	A4074017	002	COUPLEUR MALE	CONNECTOR MALE	KUPPLUNGSTECKER	INNESTO M16X150	
024	A4074044	001	COUPLEUR MALE	CONNECTOR MALE	KUPPLUNGSTECKER	GIUNTO	
025	A4074047	001	CAPUCHON COUPLEUR MALE	CAP MALE CONNECTOR	KAPPE KUPPLUNG STECKER	TAPPO PLASTICA	
026	A4080300	002	UNION DOUBLE FE/ZN	STRAIGHT COUPLING FE/ZN	GERADE VERSCHRAUBUNG FE/ZN		
027	A4080411	002	UNION MALE	MALE STUD CONNECTOR	GERADER EINSCHRAUBSTUTZEN	GIUZIONE DIRITTA ZBC	
028	A7260016	002	PLAQUE SUPERIEURE TAILLE 2	UPPER PLATE SIZE 2	DECKPLATTE SIZE 2	PIASTRA	
029	A7260042	001	COLLIER DOUBLE D15+D15	CLAMP D15+D15	KLEMMHÄLFENPAAR D15+D15	COLLARE D.15	
030	A7260044	001	COLLIER DOUBLE D18+D18	CLAMP D18+D18	KLEMMHÄLFENPAAR D18+D18	COLLARE D.18	
031	A4921037	001	FLEXIBLE HYDRAULIQUE	HYDRAULIC HOSE	HYDRAULIKSCHLAUCH	TUBO GOMMA	<->2150 mm
032	A4921037	001	FLEXIBLE HYDRAULIQUE	HYDRAULIC HOSE	HYDRAULIKSCHLAUCH	TUBO GOMMA	<->2150 mm
033	A4922063	001	FLEXIBLE	HOSE, HYDRAULIC	HYDRAULIKSCHLAUCH	TUBO IN GOMMA	<->380 mm
034	K8019132	001	AXE	PIN	ACHSE	ASSE	
035	K8021611	001	CADRE	FRAME	RAHMEN	TELAIO	
036	K8022761	001	BIELLE	LINK, CONNECTING	LENKER	BIELLA	
037	K8024620	002	AXE	PIN	ACHSE	ASSE	
038	K8026200	001	TOLE	SHEET	BLECH	TELA	





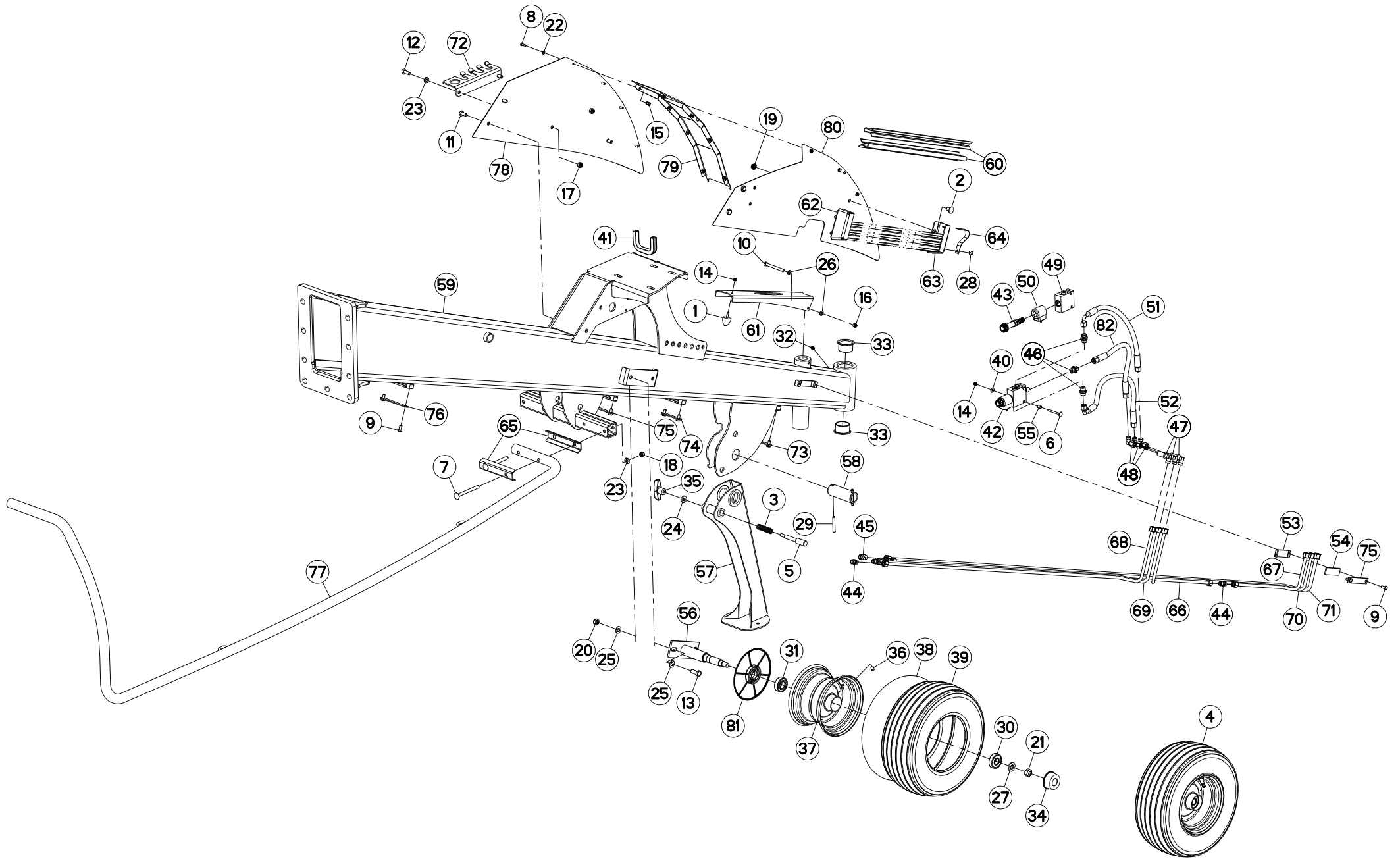
## POUTRE (AVANT)

## CONNECTING FRAME (FRONT)

## VERBINDUNGSRAHMEN (VORN)

## TELAIO DI COLLEGAMENTO (ANTEF)

Rep	Nr	Qt	Designation	Description	Bezeichnung	Referenza	Remarque - Remark - Bemerkung - Osservazioni
001	929018	001	BUTEE PROGRESSIVE M6X16 D30H30	ADJUSTER	ANSCHLAG	,EDE	
002	50003200	004	VIS TBCC COURT	BOLT, CARRIAGE, SHORT NECK	FLACHRUNDSCHR.4KT ANSATZ	BULLONE	
003	57401200	001	RESSORT	SPRING	FEDER	MOLLA	
004	57726330	001	ROUE	RIM AND TIRE ASSY	RAD	RUOTA	+ [2]
005	57753300	001	AXE	PIN	ACHSE	ASSE	
006	80030660	002	VIS J FE/ZNXC3	CUP SQUARE BOLT FE/ZNXC3	FLACHRUNDSCHRAUBE FE/ZNXC3	BULLONE FE/ZNXC3	
007	80031097	002	VIS J FE/ZNXC3	CUP SQUARE BOLT FE/ZNXC3	FLACHRUNDSCHRAUBE FE/ZNXC3	BULLONE FE/ZNXC3	
008	80060616	008	VIS TETE HEXAGONALE FE/ZNXC3	HEXAGON HEAD SCREW FE/ZNXC3	SECHSKANTSCHRAUBE FE/ZNXC3	VITE TESTA ESAGONALE FE/ZNXC3	
009	80060816	010	VIS TETE HEXAGONALE FE/ZNXC3	HEX. SCREW FE/ZNXC3	SECHSKANTSCHRAUBE FE/ZNXC3	VITE TESTA ESAGONALE FE/ZNXC3	
010	80060858	001	VIS TETE HEXAGONALE FE/ZNXC3	HEXAGON HEAD SCREW FE/ZNXC3	SECHSKANTSCHRAUBE FE/ZNXC3	VITE TESTA ESAGONALE FE/ZNXC3	
011	80061020	006	VIS TETE HEXAGONALE FE/ZNXC3	HEX. HEAD SCREW FE/ZNXC3	SECHSKANTSCHRAUBE FE/ZNXC3	VITE A TESTA ESAGONALE FE/ZNXC3	
012	80061026	002	VIS TETE HEXAGONALE FE/ZNXC3	HEXAGON HEAD SCREW FE/ZNXC3	SECHSKANTSCHRAUBE FE/ZNXC3	VITE TESTA ESAGONALE FE/ZNXC3	
013	80061271	002	VIS TETE HEXAGONALE FE/ZNXC3	HEX BOLT FE/ZNXC3	SECHSKANTSCHRAUBE FE/ZNXC3	VITE TESTA ESAGONALE FE/ZNXC3	
014	80200630	003	ECROU HEX.AUTOFREINE FE/ZNXC3	SELF LOCKING NUT FE/ZNXC3	SELBSTSICHERNDE MUTT.FE/ZNXC3	DADO AUTOBLOCCANTE FE/ZNXC3	
015	80200655	008	ECROU CAGE	CAGE NUT	KAEFIG MUTTER	DADO IN GABBIA	
016	80200830	001	ECROU HEX.AUTOFREINE FE/ZNXC3	SELFLOCKING NUT FE/ZNXC3	SELBSTSICHERNDE MUTT.FE/ZNXC3	DADO AUTOBLOCCANTE FE/ZNXC3	
017	80201030	002	ECROU HEX.AUTOFREINE FE/ZNXC3	SELF-LOCKING NUT FE/ZNXC3	SELBSTSICH.MUTTER FE/ZNXC3	DADO AUTOBLOCCANTE FE/ZNXC3	
018	80201040	002	ECROU HEX.BAS AUTOFR.FE/ZNXC3	SELF LOCKING NUT FE/ZNXC3	SELBSTSICHERND.MUTTER FE/ZNXC3	DADO AUTOBLOCCANTE FE/ZNXC3	
019	80201053	004	ECROU AUTOBLOQUANT FE/ZNXC3	UNDERSERRAT.S.LOC.NUT FE/ZNXC3	SPERRZAHN-BUNDMUTTER FE/ZNXC3	DADO FE/ZNXC3	
020	80201240	002	ECROU HEX.BAS AUTOFR.FE/ZNXC3	SELF-LOCKING NUT FE/ZNXC3	SELBSTSICHERND.MUTTER FE/ZNXC3	DADO AUTOBLOCCANTE FE/ZNXC3	
021	80201641	001	ECROU HEX.BAS AUTOFR.FE/ZNXC3	SELF-LOCKING NUT FE/ZNXC3	SELBSTSICHERND.MUTTER FE/ZNXC3	DADO AUTOBLOCCANTE FE/ZNXC3	12 daN m (89 lbf ft)
022	80250611	008	RONDELLE PLATE FE/ZNXC3	PLAIN WASHER M6 DIN 125 FE/ZNX	SCHEIBE FE/ZNXC3	RONDELLA PIATTA FE/ZNXC3	
023	80251021	010	RONDELLE PLATE FE/ZNXC3	PLAIN WASHER M10	SCHEIBE FE/ZNXC3	RONDELLA PIATTA FE/ZNXC3	
024	80251127	001	RONDELLE PLATE FE/ZNXC3	PLAIN WASHER FE/ZNXC3	SCHEIBE FE/ZNXC3	RONDELLA PIATTA FE/ZNXC3	
025	80251225	004	RONDELLE PLATE FE/ZNXC3	PLAIN WASHER FE/ZNXC3	SCHEIBE FE/ZNXC3	RONDELLA PIATTA FE/ZNXC3	
026	80280852	002	RONDELLE CONIQUE BLOC.FLZNNC	CONICAL SPRING WASHER FLZNNC	SPANNSCHEIBE FLZNNC	RONDELLA CONICA FLZNNC	
027	80281600	001	RONDELLE CONIQUE BLOC.FLZNNC	CONICAL SPRING WASHER FLZNNC	SPANNSCHEIBE FLZNNC	RONDELLA CONICA FLZNNC	
028	80370617	001	RIVET AVEUGLE	RIVET	NIETE	RIVETTO	
029	80450860	002	GOUPILLE ELASTIQUE FLZNNC	ROLL PIN FLZNNC	SPANNHUELSE FLZNNC	SPINA ELASTICA FLZNNC	
030	81002053	001	ROULEMENT A BILLES	BALL BEARING	KUGELLAGER	CUSCINETTO A SFERE	[2]
031	81002556	001	ROULEMENT A BILLES	BALL BEARING	KUGELLAGER	CUSCINETTO A SFERE	[2]
032	82200802	001	GRAISSEUR A TETE SPHERIQUE	GREASE FITTING	KEGELSCHMIERNIPPEL	INGRASSATORE SFERICO	
033	83014555	002	BAGUE ROULEE A COLLERETTE	FLANGED WRAPPED BUSH	GEROLLTE BUCHSE MIT FLANSCH	ANELLO LUBRIFICATO	
034	83040093	001	BOUCHON D'OBTURATION	END PLUG	UNIVERSAL-SCHUTZSTOPFEN	TAPPO DI CHIUSURA	
035	83050010	001	POIGNEE	HANDLE	HANDGRIFF	MANIGLIA	
036	83300060	001	CAPUCHON DE VALVE FE/ZNXC3	VALVE CAP FE/ZNXC3	VENTILKAPPE FE/ZNXC3	TAPPO VALVOLA FE/ZNXC3	[2]
037	83300067	001	JANTE	RIM	FELGE	CERCHIONE	[2]
038	83300284	001	CHAMBRE A AIR "SUPERBALLON"	INNER TUBE "SUPERBALLON"	SCHLAUCH "SUPERBALLON"	CAMERA D'ARIA	[2]
039	83300384	001	PNEU+CHAMBRE AIR	TYRE+INNER TUBE	REIFEN+SCHLAUCH	PNEUMATICO+CAMERA D'ARIA	[2]
040	80250613	002	RONDELLE PLATE FE/ZNXC3	PLAIN WASHER M6 DIN 9021 (D18X	SCHEIBE FE/ZNXC3	RONDELLA PIATTA FE/ZNXC3	
041	83090205	001	PROFIL DE PROTECTION	CORNER GUARD	KANTENSCHUTZ	COPRIBORDO	
042	A4050024	001	DISTRIBUTEUR	VALVE, DIVERTER	VERTEILER	DISTRIBUTORE	+ [1]
043	A4056200	001	ELECTROVANNE	VALVE, SOLENOID	ELEKTROSCHIEBER	ELETTRIVALVOLA	[1]
044	A4080300	004	UNION DOUBLE FE/ZN	STRAIGHT COUPLING FE/ZN	GERADE VERSCHRAUBUNG FE/ZN		
045	A4080311	001	UNION DOUBLE FE/ZN	STRAIGHT COUPLING FE/ZN	GERADE VERSCHRAUBUNG FE/ZN		
046	A4080401	003	UNION MALE	MALE STUD CONNECTOR	GERADER EINSCHRAUBSTUTZEN	GIUZIONE DIRITTA ZBC	
047	A4080750	003	COUDE EGAL/CLOISON FE/ZNXC3	BULKHEAD ELBOW FE/ZNXC3	WINKEL-SCHOTTVERSCHRAUBUNG	GOMITO ATTRAVERSAMENT.FE/ZNXC3	
048	A4082700	003	COUDE TOURNANT	AJUSTABLE MALE STUD ELBOW	EINSTELLBARER WINKELSTUTZEN	GIUNZIONE A 90°ORIENTABILE	





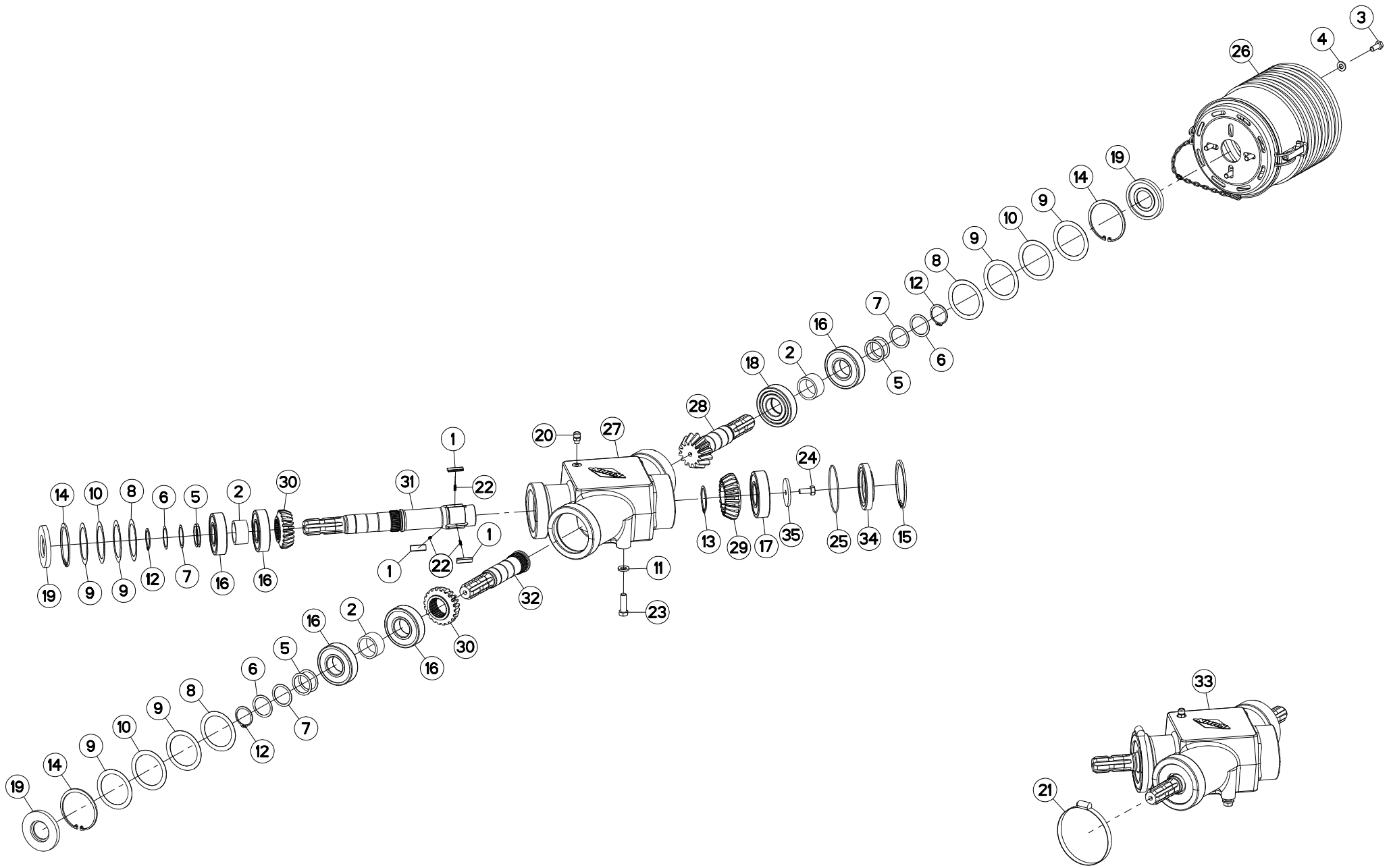
## POUTRE (AVANT)

## CONNECTING FRAME (FRONT)

## VERBINDUNGSRAHMEN (VORN)

## TELAIO DI COLLEGAMENTO (ANTEF)

Rep	Nr	Qt	Designation	Description	Bezeichnung	Referenza	Remarque - Remark - Bemerkung - Osservazioni
049	A4100028	001	BLOC	BLOCK	BLOCK	BLOCCO	[1]
050	A4054094	001	BOBINE	COIL	SPULE	BIBINA	[1]
051	A4921065	001	FLEXIBLE HYDRAULIQUE	HYDRAULIC HOSE	HYDRAULIKSCHLAUCH	TUBO GOMMA	<->500 mm
052	A4921065	001	FLEXIBLE HYDRAULIQUE	HYDRAULIC HOSE	HYDRAULIKSCHLAUCH	TUBO GOMMA	<->500 mm
053	A622467	005	CAOUT.CELLUL.AUTOCO.	GASKET	DICHTUNG		
054	A622467	005	CAOUT.CELLUL.AUTOCO.	GASKET	DICHTUNG		
055	FNB0973	002	ENTRETOISE ZB	SPACER	DISTANZHUELSE	DISTANZIALE	
056	K8005150	001	SUPPORT	SUPPORT	TRAEGER	SUPPORTO	
057	K8019450	001	BEQUILLE	STAND	STAENDER	SUPPORTO	
058	K8019460	001	AXE	PIN	ACHSE	ASSE	
059	K8022870	001	POUTRE	BEAM	TRAGEBALKEN	TRAVE	
060	K8023900	006	PROTECTION	SHIELD	SCHUTZ	PROTEZIONE	
061	K8024960	001	SUPPORT	SUPPORT	TRAEGER	SUPPORTO	
062	K8025260	001	SUPPORT	SUPPORT	TRAEGER	SUPPORTO	
063	K8025270	001	SUPPORT	SUPPORT	TRAEGER	SUPPORTO	
064	K8025280	001	ARRET	STOP	ANSCHLAG	FERMO	
065	K8025580	002	TOLE	SHEET	BLECH	TELA	
066	K8025830	001	TUBE HYDRAULIQUE	HYDRAULIC TUBE	PROFILROHR HYDRAULIK	TUBO IDRAULICO	
067	K8025840	001	TUBE HYDRAULIQUE	HYDRAULIC TUBE	PROFILROHR HYDRAULIK	TUBO IDRAULICO	
068	K8025860	001	TUBE HYDRAULIQUE	HYDRAULIC TUBE	PROFILROHR HYDRAULIK	TUBO IDRAULICO	
069	K8025870	001	TUBE HYDRAULIQUE	HYDRAULIC TUBE	PROFILROHR HYDRAULIK	TUBO IDRAULICO	
070	K8025880	001	TUBE HYDRAULIQUE	HYDRAULIC TUBE	PROFILROHR HYDRAULIK	TUBO IDRAULICO	
071	K8025890	001	TUBE HYDRAULIQUE	HYDRAULIC TUBE	PROFILROHR HYDRAULIK	TUBO IDRAULICO	
072	K8025930	001	SUPPORT	SUPPORT	TRAEGER	SUPPORTO	
073	K8025970	001	TOLE	SHEET	BLECH	TELA	
074	K8025980	001	TOLE	SHEET	BLECH	TELA	
075	K8026000	002	TOLE	SHEET	BLECH	TELA	
076	K8026020	001	TOLE	SHEET	BLECH	TELA	
077	K8029630	001	PROTECTEUR	GUARD	SCHUTZ	PROTEZIONE	
078	K8030270	001	CAPOT	HOOD	HAUBE	COFANO	
079	K8030280	001	CAPOT	HOOD	HAUBE	COFANO	
080	K8030290	001	CAPOT	HOOD	HAUBE	COFANO	
081	K8807350	001	PROTECTEUR	GUARD	SCHUTZ	PROTEZIONE	
082	K7002500	001	FLEXIBLE 4	HYDRAULIC HOSE	SCHLAUCH	TUBO IN GOMMA	





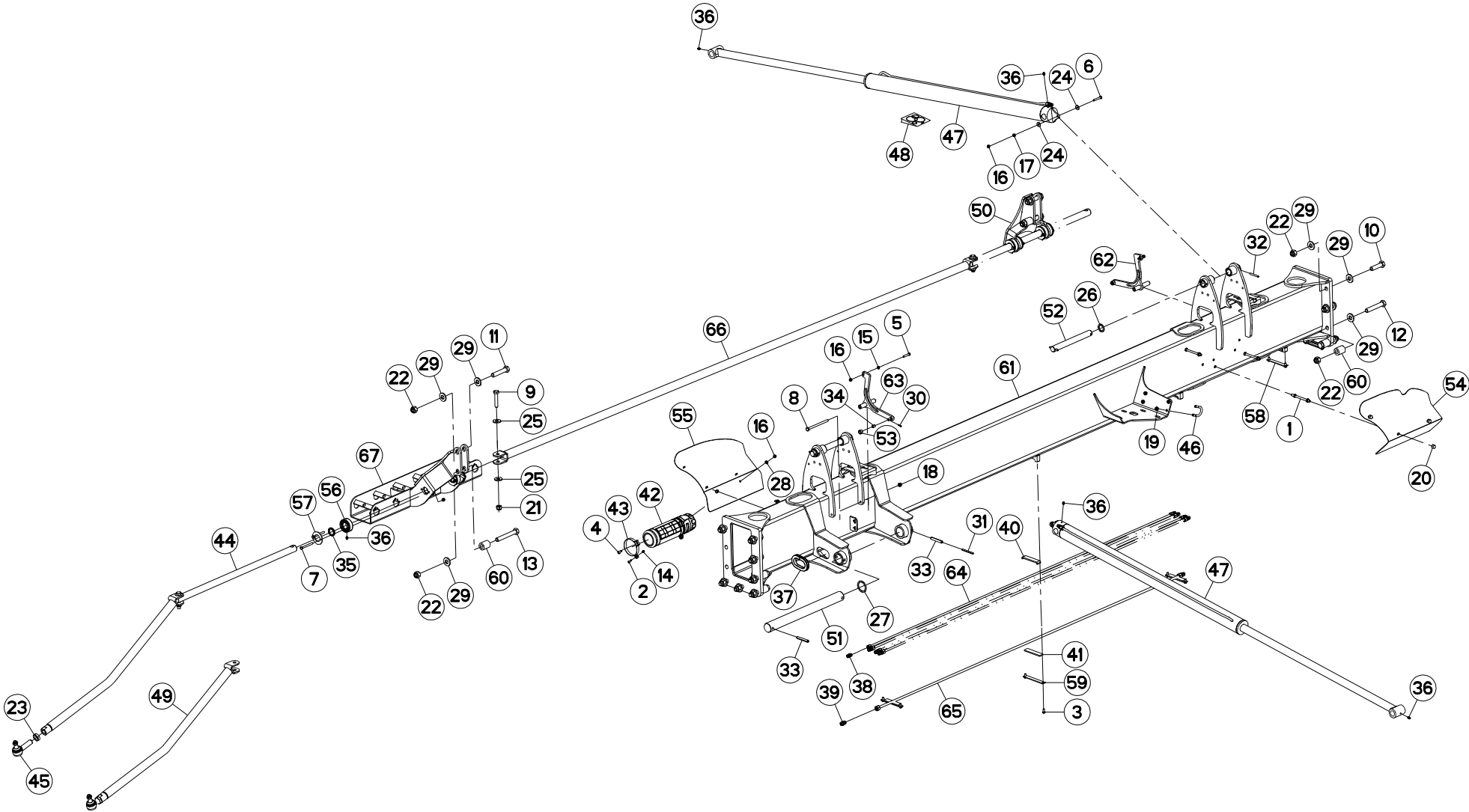
## CARTER DE RENVOI (AVANT)

## BEVEL GEARBOX (FRONT)

## WINKELGETRIEBE (VORN)

## CARTER DI RINVIO (ANTERIORE)

Rep	Nr	Qt	Designation	Description	Bezeichnung	Referenza	Remarque - Remark - Bemerkung - Osservazioni
001	56548700	003	CLIQUET	RATCHET	SPERRKLINKE	NOTTOLINO	[1]
002	57528200	003	ENTRETOISE	SPACER	DISTANZHUELSE	DISTANZIALE	[1]
003	80061026	004	VIS TETE HEXAGONALE FE/ZNXC3	HEXAGON HEAD SCREW FE/ZNXC3	SECHSKANTSCHRAUBE FE/ZNXC3	VITE TESTA ESAGONALE FE/ZNXC3	
004	80251021	004	RONDELLE PLATE FE/ZNXC3	PLAIN WASHER M10	SCHEIBE FE/ZNXC3	RONDELLA PIATTA FE/ZNXC3	
005	80254040	006	RONDELLE D'AJUSTAGE PS 0,1	SHIM RING PS 0,1	PASSSCHEIBE PS 0,1	SPESSORE	[1]
006	80254041	003	RONDELLE D'AJUSTAGE PS 0,3	SHIM RING PS 0,3	PASSSCHEIBE PS 0,3	SPESSORE	[1]
007	80254042	003	RONDELLE D'AJUSTAGE PS 0,5	SHIM RING PS 0,5	PASSSCHEIBE PS 0,5	RONDELLA	[1]
008	80257070	003	RONDELLE D'AJUSTAGE PS 0,1	SHIM RING PS 0,1	PASSSCHEIBE PS 0,1	SPESSORE	[1]
009	80257071	006	RONDELLE D'AJUSTAGE PS 0,2	SHIM RING PS 0,2	PASSSCHEIBE PS 0,2	SPESSORE	[1]
010	80257073	003	RONDELLE D'AJUSTAGE PS 0,5	SHIM RING PS 0,5	PASSSCHEIBE PS 0,5	SPESSORE	[1]
011	80281254	004	RONDELLE CONIQUE BLOC.FLZNNC	CONICAL SPRING WASHER FLZNNC	SPANNSCHEIBE FLZNNC	RONDELLA CONICA FLZNNC	
012	80584000	003	CIRCLIP EXTERIEUR	ELASTIC RING	SICHERUNGSRING	ANELLO	[1]
013	80585000	001	CIRCLIP EXTERIEUR	ELASTIC RING	SICHERUNGSRING	ANELLO	[1]
014	80599000	003	CIRCLIP INTERIEUR	ELASTIC RING	SICHERUNGSRING	ANELLO	[1]
015	80629500	001	CIRCLIP INTERIEUR	RETAINING RING	SICHERUNGSRING	ANELLO ELASTICO	[1]
016	81004094	005	ROULEMENT A BILLES	BALL BEARING	KUGELLAGER	CUSCINETTO A SFERE	[1]
017	81004505	001	ROULEMENT A BILLES	BALL BEARING	KUGELLAGER	CUSCINETTO A SFERE	[1]
018	81044091	001	ROULEMENT A ROULEAUX CYLINDR.	ROLLER BEARING	ROLLENLAGER	CUSCINETTO	[1]
019	82014090	003	BAGUE D'ETANCHEITE	OIL SEAL	RADIALDICHRING	PARAOLIO	[1]
020	82230000	001	CLAPET DE DECHARGE	PRESSURE RELIEF VALVE	ENTLUEFTUNGSSCHRAUBE	SFIATATOIO	[1]
021	83090082	002	COLLIER VIS SANS FIN INOX W4	COLLAR	HALTEBAND	COLLARE	
022	55745700	003	RESSORT	SPRING	FEDER	MOLLA	[1]
023	80061241	004	VIS TETE HEXAGONALE FE/ZNXC3	HEXAGON HEAD SCREW FE/ZNXC3	SECHSKANTSCHRAUBE FE/ZNXC3	VITE TESTA ESAGONALE FE/ZNXC3	8,5 daN m (62,5 lbf ft)
024	80071030	001	VIS AVEC REVÊTEMENT ADHESIF	SCREW WITH ADHESIVE COATING	KLEBE BESCHICHTETE SCHRAUBE	VITE CON RIVETTAMENTO ADESIVO	[1] 4,9 daN m (37 lbf ft)
025	82060001	001	JOINT TORIQUE	O-RING	O-RING	GUARNIZIONE	[1]
026	A7921027	001	BOL	BOWL	SCHUTZTOPF	PROTEZIONE	
027	K8019510	001	CARTER	HOUSING	GEHAEUSE	SCATOLA	[1]
028	K8019550	001	PIGNON CONIQUE	GEAR, BEVEL	KEGELRAD	PIGNONE CONICO	[1] Z=14
029	K8019560	001	ROUE DENTEE	GEAR	STIRNRAD	PINIONE	[1] Z=20
030	K8019580	002	PIGNON CONIQUE	GEAR, BEVEL	KEGELRAD	PIGNONE CONICO	[1] Z=21
031	K8019590	001	ARBRE CANNELE	SPLINED SHAFT	PROFILWELLE	ALBERO CALETTATO	[1]
032	K8019600	001	ARBRE CANNELE	SPLINED SHAFT	PROFILWELLE	ALBERO CALETTATO	[1]
033	K8019630	001	CARTER COMPLET	GEARBOX ASSEMBLY	GETRIEBE KPL.	SCATOLA CPL.	+ [1]
034	K8019650	001	BOUCHON D'OBTURATION	END PLUG	VERSCHLUSSSTOPFEN	TAPPO DI CHIUSURA	[1]
035	K8019660	001	RONDELLE	WASHER	SCHEIBE	RONDELLA PIATTA	[1]







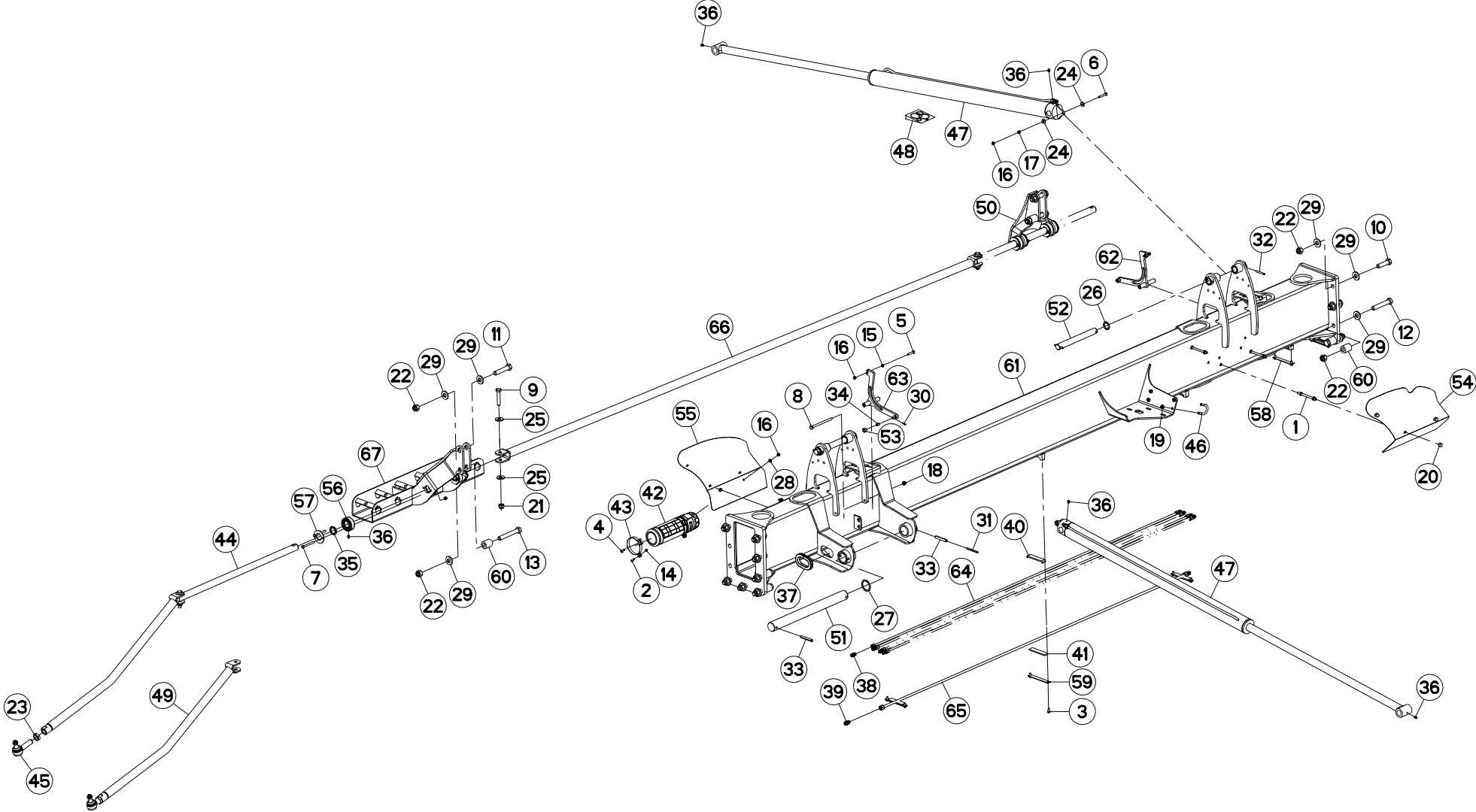
## POUTRE

## CONNECTING FRAME

## VERBINDUNGSRAHMEN

## TELAIO DI COLLEGAMENTO

Rep	Nr	Qt	Designation	Description	Bezeichnung	Referenza	Remarque - Remark - Bemerkung - Osservazioni
001	56384600	006	ENTRETOISE	SPACER	DISTANZHUELSE	DISTANZIALE	
002	80060620	002	VIS TETE HEXAGONALE FE/ZNXC3	HEX BOLT FE/ZNXC3	SECHSKANTSCHRAUBE FE/ZNXC3	VITE TESTA ESAGONALE FE/ZNXC3	
003	80060816	010	VIS TETE HEXAGONALE FE/ZNXC3	HEX. SCREW FE/ZNXC3	SECHSKANTSCHRAUBE FE/ZNXC3	VITE TESTA ESAGONALE FE/ZNXC3	
004	80060820	002	VIS TETE HEXAGONALE FE/ZNXC3	HEXAGON HEAD SCREW FE/ZNXC3	SECHSKANTSCHRAUBE FE/ZNXC3	VITE TESTA ESAGONALE FE/ZNXC3	
005	80060839	002	VIS TETE HEXAGONALE FE/ZNXC3	HEXAGON HEAD SCREW FE/ZNXC3	SECHSKANTSCHRAUBE FE/ZNXC3	VITE TESTA ESAGONALE FE/ZNXC3	
006	80060844	002	VIS TETE HEXAGONALE INOX	HEXAGON HEAD SCREW INOX	SECHSKANTSCHRAUBE INOX	VITE A TESTA ESAGONALE INOX	
007	80060859	008	VIS TETE HEXAGONALE FE/ZNXC3	HEXAGON HEAD SCREW FE/ZNXC3	SECHSKANTSCHRAUBE FE/ZNXC3	VITE TESTA ESAGONALE FE/ZNXC3	
008	80061087	002	VIS TETE HEXAGONALE FE/ZNXC3	HEXAGON HEAD SCREW FE/ZNXC3	SECHSKANTSCHRAUBE FE/ZNXC3	VITE TESTA ESAGONALE FE/ZNXC3	
009	80061657	003	VIS TETE HEXAGONALE FE/ZNXC3	HEXAGON HEAD SCREW FE/ZNXC3	SECHSKANTSCHRAUBE FE/ZNXC3	VITE TESTA ESAGONALE FE/ZNXC3	
010	80062031	006	VIS TETE HEXAGONALE FE/ZNXC3	HEXAGON HEAD SCREW FE/ZNXC3	SECHSKANTSCHRAUBE FE/ZNXC3	VITE TESTA ESAGONALE FE/ZNXC3	
011	80062076	002	VIS TETE HEXAGONALE FE/ZNXC3	HEXAGON HEAD SCREW FE/ZNXC3	SECHSKANTSCHRAUBE FE/ZNXC3	VITE TESTA ESAGONALE FE/ZNXC3	
012	80062082	008	VIS TETE HEXAGONALE FE/ZNXC3	HEX BOLT FE/ZNXC3	SECHSKANTSCHRAUBE FE/ZNXC3	VITE TESTA ESAGONALE FE/ZNXC3	
013	80062089	002	VIS TETE HEXAGONALE FE/ZNXC3	HEXAGON HEAD SCREW FE/ZNXC3	SECHSKANTSCHRAUBE FE/ZNXC3	VITE TESTA ESAGONALE FE/ZNXC3	
014	80200630	002	ECROU HEX.AUTOFREINE FE/ZNXC3	SELF LOCKING NUT FE/ZNXC3	SELBSTSICHERNDE MUTT.FE/ZNXC3	DADO AUTOBLOCCANTE FE/ZNXC3	
015	80200806	002	ECROU HEXAGONAL BAS FE/ZNXC3	NUT FE/ZNXC3	SECHSKANTMUTTER FE/ZNXC3	DADO FE/ZNXC3	
016	80200830	014	ECROU HEX.AUTOFREINE FE/ZNXC3	SELFLOCKING NUT FE/ZNXC3	SELBSTSICHERNDE MUTT.FE/ZNXC3	DADO AUTOBLOCCANTE FE/ZNXC3	
017	80200870	002	ECROU HEXAGONAL FE/ZNXC3	NUT FE/ZNXC3	SECHSKANTMUTTER FE/ZNXC3	DADO FE/ZNXC3	
018	80201030	002	ECROU HEX.AUTOFREINE FE/ZNXC3	SELF-LOCKING NUT FE/ZNXC3	SELBSTSICH.MUTTER FE/ZNXC3	DADO AUTOBLOCCANTE FE/ZNXC3	
019	80201040	004	ECROU HEX.BAS AUTOFR.FE/ZNXC3	SELF LOCKING NUT FE/ZNXC3	SELBSTSICHERND.MUTTER FE/ZNXC3	DADO AUTOBLOCCANTE FE/ZNXC3	
020	80201080	006	ECROU BORGNE FE/ZNXC3	BLIND NUT FE/ZNXC3	HUTMUTTER FE/ZNXC3	DADO FE/ZNXC3	
021	80201630	003	ECROU HEX.AUTOFREINE FE/ZNXC3	SELF-LOCKING NUT FE/ZNXC3	SELBSTSICH.MUTTER FE/ZNXC3	DADO AUTOBLOCCANTE FE/ZNXC3	
022	80202030	018	ECROU HEX.AUTOFREINE FE/ZNXC3	SELF-LOCKING NUT FE/ZNXC3	SELBSTSICH.MUTTER FE/ZNXC3	DADO AUTOBLOCCANTE FE/ZNXC3	41,5 daN m (306 lbf ft)
023	80202475	001	ECROU HEXAGONAL BAS FE/ZNXC3	NUT FE/ZNXC3	SECHSKANTMUTTER FE/ZNXC3	DADO FE/ZNXC3	[1]
024	80250970	004	RONDELLE PLATE FE/ZN	PLAIN WASHER FE/ZN	SCHEIBE FE/ZN	RONDELLA PIATTA FE/ZN	
025	80251645	006	RONDELLE PLATE FE/ZNXC3	PLAIN WASHER FE/ZNXC3	SCHEIBE FE/ZNXC3	RONDELLA PIATTA FE/ZNXC3	
026	80253050	002	RONDELLE PLATE FE/ZNXC3	PLAIN WASHER FE/ZNXC3	SCHEIBE FE/ZNXC3	RONDELLA PIATTA FE/ZNXC3	
027	80255063	002	RONDELLE D'APPUI SS 3,0 FLZNNC	SUPPORTING RING SS 3,0 FLZNNC	STUETZSCHEIBE SS 3,0 FLZNNC	RONDELLA FLZNNC	
028	80280852	002	RONDELLE CONIQUE BLOC.FLZNNC	CONICAL SPRING WASHER FLZNNC	SPANNSCHEIBE FLZNNC	RONDELLA CONICA FLZNNC	
029	80282045	026	RONDELLE RESSORT FLZNNC	CONICAL SPRING WASHER FLZNNC	SPANNSCHEIBE FLZNNC	RONDELLA A MOLLA FLZNNC	
030	80450420	002	GOUPILLE ELASTIQUE INOX	ROLL PIN INOX	SPANNHUELSE INOX	SPINA ELASTICA INOX	
031	80450780	002	GOUPILLE ELASTIQUE FLZNNC	ROLL PIN FLZNNC	SPANNHUELSE FLZNNC	SPINA ELASTICA FLZNNC	
032	80450860	004	GOUPILLE ELASTIQUE FLZNNC	ROLL PIN FLZNNC	SPANNHUELSE FLZNNC	SPINA ELASTICA FLZNNC	
033	80451280	004	GOUPILLE ELASTIQUE FLZNNC	ROLL PIN FLZNNC	SPANNHUELSE FLZNNC	SPINA ELASTICA FLZNNC	
034	81001012	002	BAGUE ROULEE	WRAPPED BUSH	GEROLLTE BUCHSE	ANELLO LUBRIFICATO	
035	82043543	008	JOINT RACLEUR	OIL SCRAPER SEAL	ABSTREIFER	ANELLO	
036	82200800	012	GRAISSEUR A TETE SPHERIQUE	GREASE FITTING	KEGELSCHMIERNIPPEL	INGRASSATORE SFERICO	
037	83090205	002	PROFIL DE PROTECTION	CORNER GUARD	KANTENSCHUTZ	COPRIBORDO	
038	A4080300	008	UNION DOUBLE FE/ZN	STRAIGHT COUPLING FE/ZN	GERADE VERSCHRAUBUNG FE/ZN		
039	A4080311	002	UNION DOUBLE FE/ZN	STRAIGHT COUPLING FE/ZN	GERADE VERSCHRAUBUNG FE/ZN		
040	A622467	005	CAOUT.CELLUL.AUTOCO.	GASKET	DICHTUNG		
041	A622467	005	CAOUT.CELLUL.AUTOCO.	GASKET	DICHTUNG		
042	K7024100	001	BOITE	BOX	KASTEN	SCATOLA	
043	K8018350	002	COLLIER	CLAMP, HOSE	SCHLAUCHSCHELLE	COLLARE	
044	K8019990	002	BARRE	BAR	BALKEN	BARRA	
045	K8020040	001	ROTULE	BALL JOINT	KUGELGELENK	GINOCCHIERA	[1]
046	K8020470	002	ETRIER	U-BOLT	BUEGEL	CAVALLOTTO	
047	K8022660	002	VERIN	CYLINDER, HYDRAULIC	HYDRAULIKZYLINDER	CILINDRO	
048	K8022670	001	COLL.JOINTS-VERIN K8022660	SET OIL SEALS FOR K8022660	SATZ DICHTUNGEN K8022660	SERIE GUARNIZIONI K8022660	: K8022660





GA9030

A 0001 &gt; A 9999

K80R0849 A

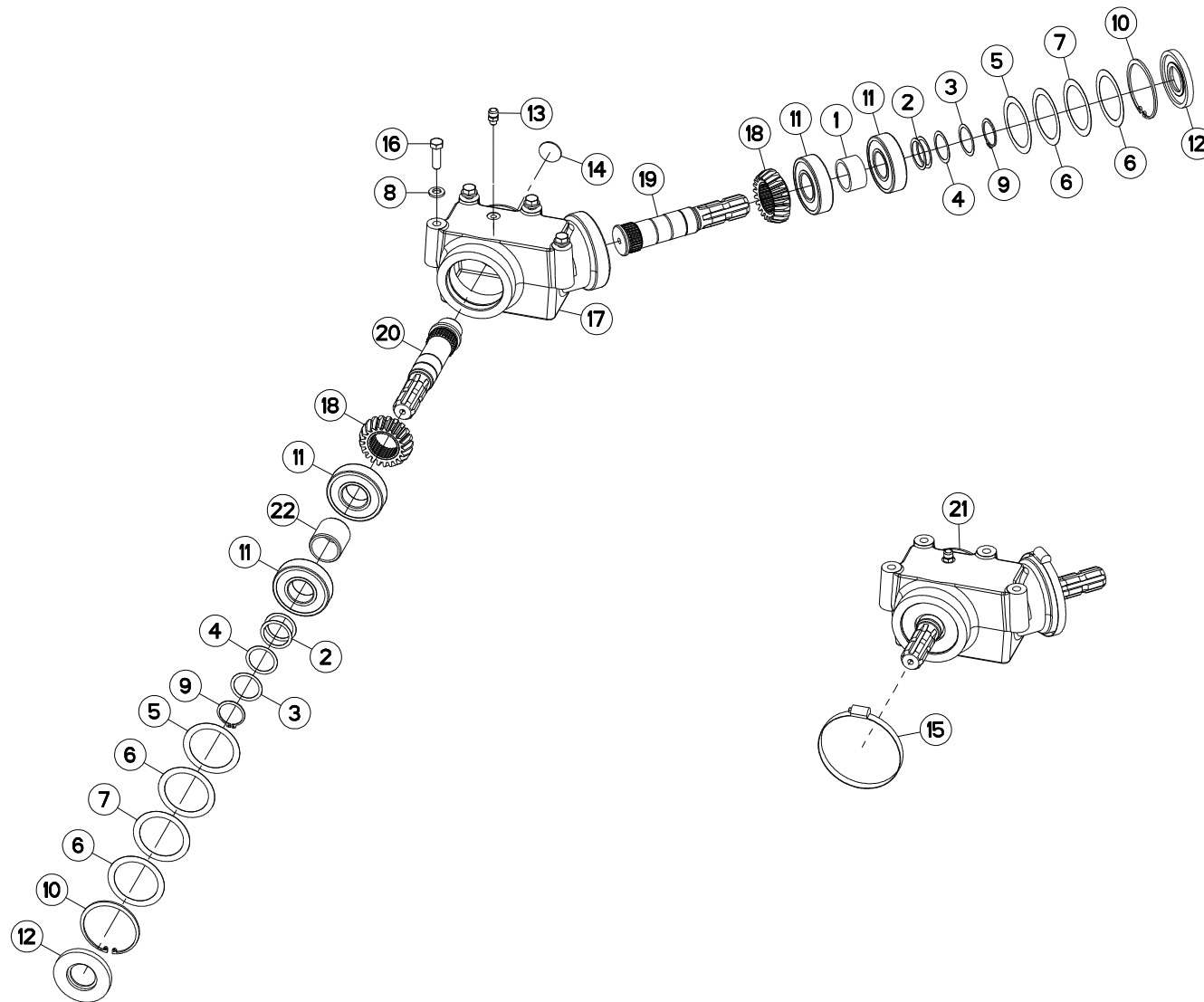
## POUTRE

## CONNECTING FRAME

## VERBINDUNGSRAHMEN

## TELAIO DI COLLEGAMENTO

Rep	Nr	Qt	Designation	Description	Bezeichnung	Referenza	Remarque - Remark - Bemerkung - Osservazioni
049	<b>K8022751</b>	001	BIELLE	LINK, CONNECTING	LENKER	BIELLA	
050	<b>K8022780</b>	001	GLISSIERE	GUIDE, SLIDE	GLEITSCHIENE	SLITTA	
051	<b>K8023250</b>	002	AXE	PIN	ACHSE	ASSE	
052	<b>K8023291</b>	002	AXE	PIN	ACHSE	ASSE	
053	<b>K8023450</b>	002	GALET	ROLLER	ROLLE	RULLO	
054	<b>K8024570</b>	001	CAPOT	HOOD	HAUBE	COFANO	
055	<b>K8024580</b>	001	CAPOT	HOOD	HAUBE	COFANO	
056	<b>K8025681</b>	008	PALIER APPLIQUE	BEARING, FLANGE	FLANSCHLAGER	CUSCINETTO	
057	<b>K8025691</b>	008	TOLE	SHEET	BLECH	TELA	
058	<b>K8026030</b>	002	TOLE	SHEET	BLECH	TELA	
059	<b>K8026040</b>	003	TOLE	SHEET	BLECH	TELA	
060	<b>K8026690</b>	010	ENTRETOISE	SPACER	DISTANZHUELSE	DISTANZIALE	
061	<b>K8028540</b>	001	POUTRE	BEAM	TRAGEBALKEN	TRAVE	
062	<b>K8029220</b>	001	LEVIER	LEVER	HEBEL	LEVA	
063	<b>K8029230</b>	001	LEVIER	LEVER	HEBEL	LEVA	
064	<b>K8029600</b>	004	TUBE HYDRAULIQUE	HYDRAULIC TUBE	PROFILROHR HYDRAULIK	TUBO IDRAULICO	
065	<b>K8029610</b>	001	TUBE HYDRAULIQUE	HYDRAULIC TUBE	PROFILROHR HYDRAULIK	TUBO IDRAULICO	
066	<b>K8029620</b>	001	BIELLE	LINK, CONNECTING	LENKER	BIELLA	
067	<b>K8029660</b>	001	SUPPORT DE BRAS	SUPPORT, ARM	ARMHALTERUNG	SUPPORTO BRACCIO	





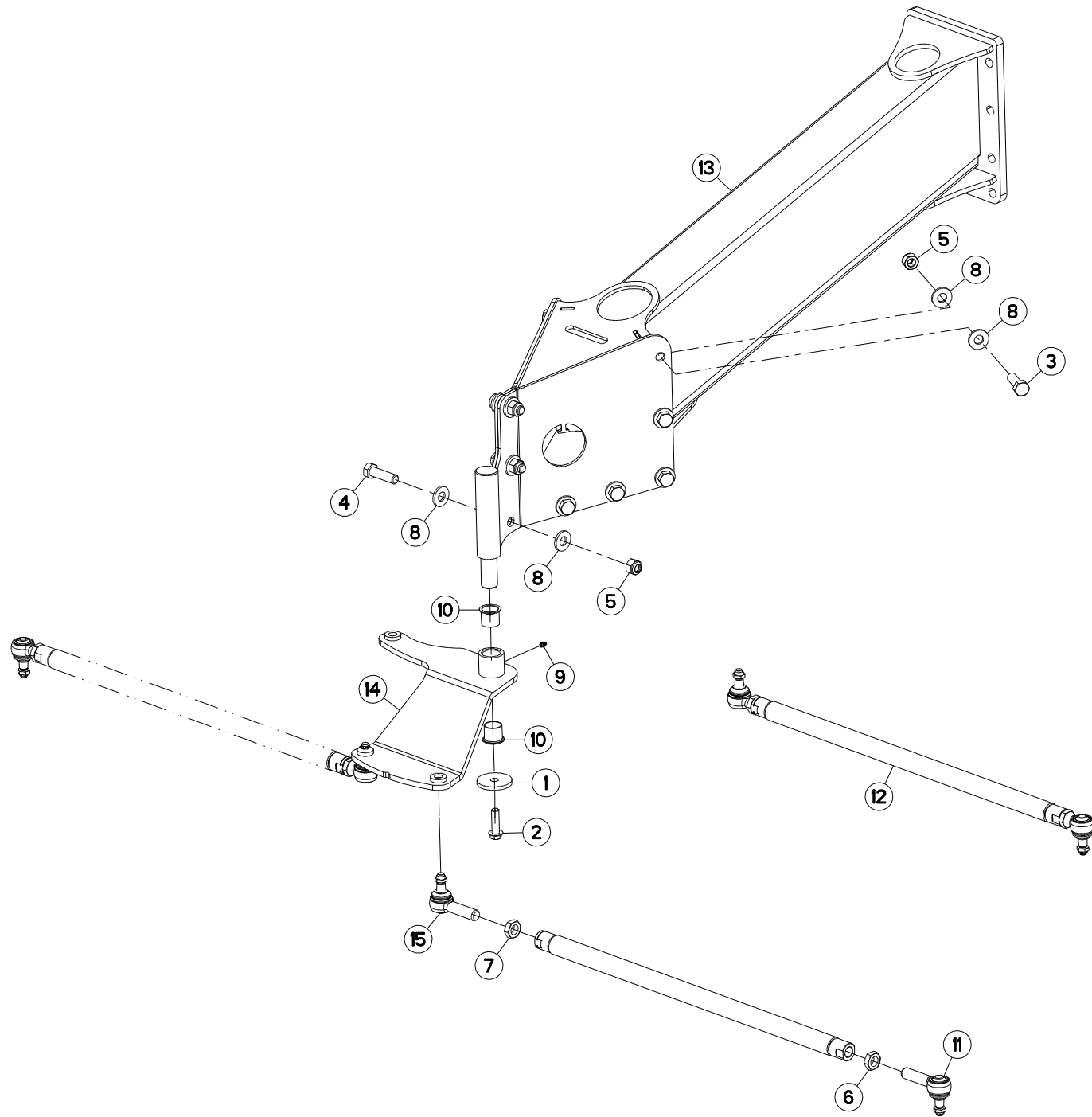
## CARTER DE RENVOI

## BEVEL GEARBOX

## WINKELGETRIEBE

## CARTER DI RINVIO

Rep	Nr	Qt	Designation	Description	Bezeichnung	Referenza	Remarque - Remark - Bemerkung - Osservazioni
001	<b>57528200</b>	001	ENTRETOISE	SPACER	DISTANZHUELSE	DISTANZIALE	[1]
002	<b>80254040</b>	004	RONDELLE D'AJUSTAGE PS 0,1	SHIM RING PS 0,1	PASSSCHEIBE PS 0,1	SPESSORE	[1]
003	<b>80254041</b>	002	RONDELLE D'AJUSTAGE PS 0,3	SHIM RING PS 0,3	PASSSCHEIBE PS 0,3	SPESSORE	[1]
004	<b>80254042</b>	002	RONDELLE D'AJUSTAGE PS 0,5	SHIM RING PS 0,5	PASSSCHEIBE PS 0,5	RONDELLA	[1]
005	<b>80257070</b>	002	RONDELLE D'AJUSTAGE PS 0,1	SHIM RING PS 0,1	PASSSCHEIBE PS 0,1	SPESSORE	[1]
006	<b>80257071</b>	004	RONDELLE D'AJUSTAGE PS 0,2	SHIM RING PS 0,2	PASSSCHEIBE PS 0,2	SPESSORE	[1]
007	<b>80257073</b>	002	RONDELLE D'AJUSTAGE PS 0,5	SHIM RING PS 0,5	PASSSCHEIBE PS 0,5	SPESSORE	[1]
008	<b>80281254</b>	004	RONDELLE CONIQUE BLOC.FLZNNC	CONICAL SPRING WASHER FLZNNC	SPANNSCHEIBE FLZNNC	RONDELLA CONICA FLZNNC	
009	<b>80584000</b>	002	CIRCLIP EXTERIEUR	ELASTIC RING	SICHERUNGSRING	ANELLO	[1]
010	<b>80599000</b>	002	CIRCLIP INTERIEUR	ELASTIC RING	SICHERUNGSRING	ANELLO	[1]
011	<b>81004094</b>	004	ROULEMENT A BILLES	BALL BEARING	KUGELLAGER	CUSCINETTO A SFERE	[1]
012	<b>82014090</b>	002	BAGUE D'ETANCHEITE	OIL SEAL	RADIALDICHRING	PARAOLIO	[1]
013	<b>82230000</b>	001	CLAPET DE DECHARGE	PRESSURE RELIEF VALVE	ENTLUEFTUNGSSCHRAUBE	SFIATATOIO	[1]
014	<b>83040010</b>	001	BOUCHON EXPANSIBLE	EXPANDING CAP	VERSCHLUSSSCHEIBE	TAPPO	[1]
015	<b>83090082</b>	002	COLLIER VIS SANS FIN INOX W4	COLLAR	HALTEBAND	COLLARE	
016	<b>80061241</b>	004	VIS TETE HEXAGONALE FE/ZNXC3	HEXAGON HEAD SCREW FE/ZNXC3	SECHSKANTSCHRAUBE FE/ZNXC3	VITE TESTA ESAGONALE FE/ZNXC3	
017	<b>K8019520</b>	001	CARTER	HOUSING	GEHAEUSE	SCATOLA	[1]
018	<b>K8019580</b>	002	PIGNON CONIQUE	GEAR, BEVEL	KEGELRAD	PIGNONE CONICO	[1] Z=21
019	<b>K8019600</b>	001	ARBRE CANNELE	SPLINED SHAFT	PROFILWELLE	ALBERO CALETTATO	[1]
020	<b>K8019610</b>	001	ARBRE CANNELE	SPLINED SHAFT	PROFILWELLE	ALBERO CALETTATO	[1]
021	<b>K8019640</b>	001	CARTER COMPLET	GEARBOX ASSEMBLY	GETRIEBE KPL.	SCATOLA CPL.	+ [1]
022	<b>K8019670</b>	001	ENTRETOISE	SPACER	DISTANZHUELSE	DISTANZIALE	[1]





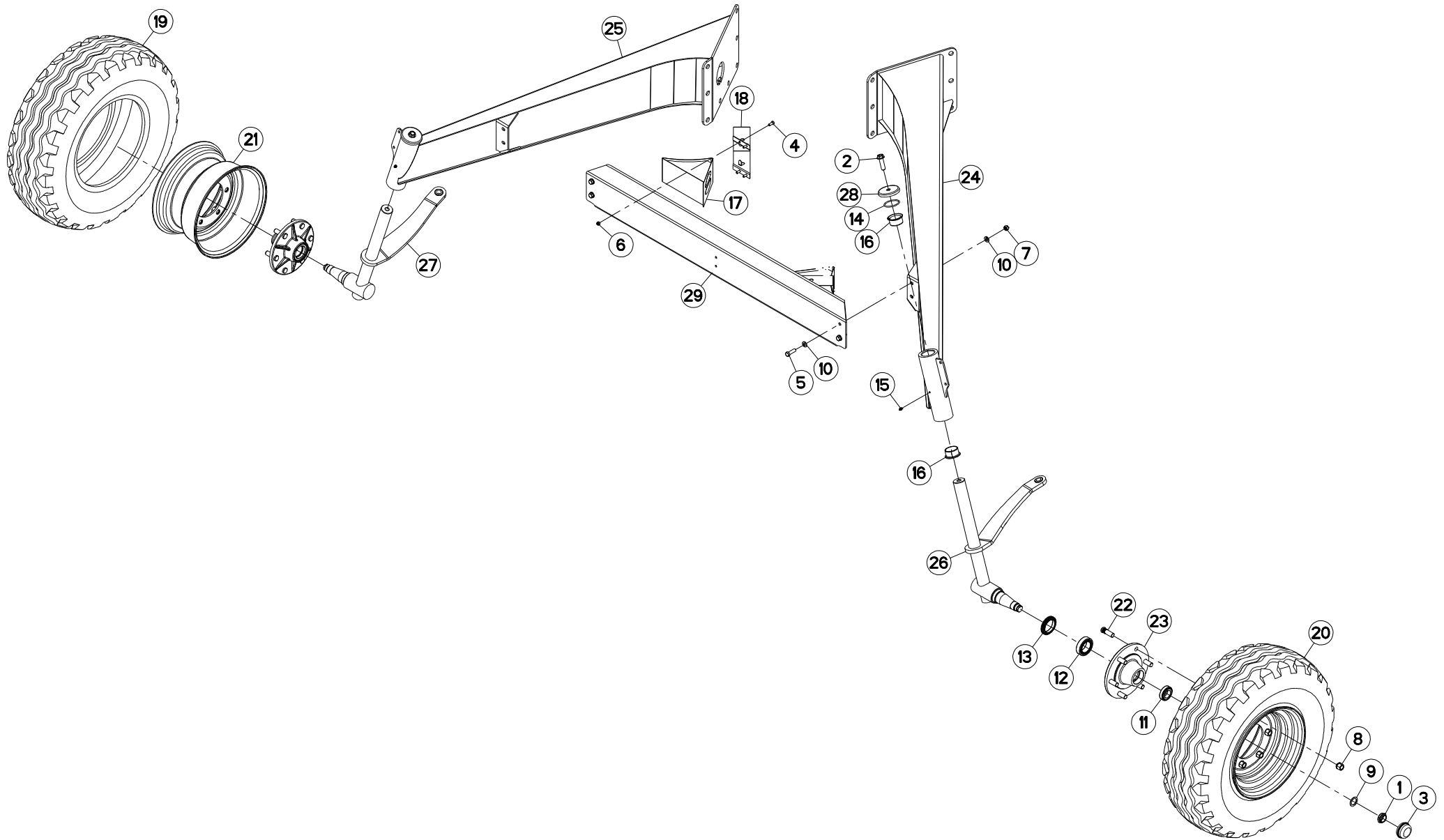
## POUTRE (ARRIERE)

## CONNECTING FRAME (REAR)

## VERBINDUNGSRAHMEN (HINTEN)

## TELAIO DI COLLEGAMENTO (POSTE)

Rep	Nr	Qt	Designation	Description	Bezeichnung	Referenza	Remarque - Remark - Bemerkung - Osservazioni
001	<b>50052200</b>	001	RONDELLE	WASHER	SCHEIBE	RONDELLA PIATTA	
002	<b>50072100</b>	001	VIS AUTOFREINEE	SCREW, SELF-LOCKING	SELBSTSICHERNDE SCHRAUBE	VITE AUTOBLOCCANTE	
003	<b>80062059</b>	010	VIS TETE HEXAGONALE FE/ZNXC3	HEXAGON HEAD SCREW FE/ZNXC3	SECHSKANTSCHRAUBE FE/ZNXC3	VITE TESTA ESAGONALE FE/ZNXC3	45,4 daN m (335 lbf ft)
004	<b>80062062</b>	003	VIS TETE HEXAGONALE FE/ZNXC3	HEXAGON HEAD SCREW FE/ZNXC3	SECHSKANTSCHRAUBE FE/ZNXC3	VITE TESTA ESAGONALE FE/ZNXC3	45,4 daN m (335 lbf ft)
005	<b>80202030</b>	013	ECROU HEX.AUTOFREINE FE/ZNXC3	SELF-LOCKING NUT FE/ZNXC3	SELBSTSICH.MUTTER FE/ZNXC3	DADO AUTOBLOCCANTE FE/ZNXC3	
006	<b>80202475</b>	002	ECROU HEXAGONAL BAS FE/ZNXC3	NUT FE/ZNXC3	SECHSKANTMUTTER FE/ZNXC3	DADO FE/ZNXC3	
007	<b>80202476</b>	002	ECROU HEX.BAS FE/ZNXC3 P.GAUC	HEXAGON THIN NUT FE/ZNXC3	FLACHE SECHSKANTMUTT.FE/ZNXC3	DADO FE/ZNXC3	
008	<b>80282045</b>	026	RONDELLE RESSORT FLZNNC	CONICAL SPRING WASHER FLZNNC	SPANNSCHEIBE FLZNNC	RONDELLA A MOLLA FLZNNC	
009	<b>82200800</b>	001	GRAISSEUR A TETE SPHERIQUE	GREASE FITTING	KEGELSCHMIERNIPPEL	INGRASSATORE SFERICO	
010	<b>83013538</b>	002	BAGUE ROULEE A COLLERETTE	FLANGED WRAPPED BUSH	GEROLLTE BUCHSE MIT FLANSCH	ANELLO LUBRIFICATO	
011	<b>K8020040</b>	002	ROTULE	BALL JOINT	KUGELGELENK	GINOCCHIERA	
012	<b>K8020071</b>	002	BIELLE	LINK, CONNECTING	LENKER	BIELLA	
013	<b>K8022731</b>	001	POUTRE	BEAM	TRAGEBALKEN	TRAVE	
014	<b>K8022770</b>	001	RENVOI D'ANGLE	ANGLE TRANSMISSION	WINKELGETRIEBE	TRASMISSIONE D'ANGOLO	
015	<b>K8029360</b>	002	ROTULE	BALL JOINT	KUGELGELENK	GINOCCHIERA	







TRAIN DE ROUES ARRIERE

REAR WHEEL COLUMN

HINTERES FAHRGESTELL

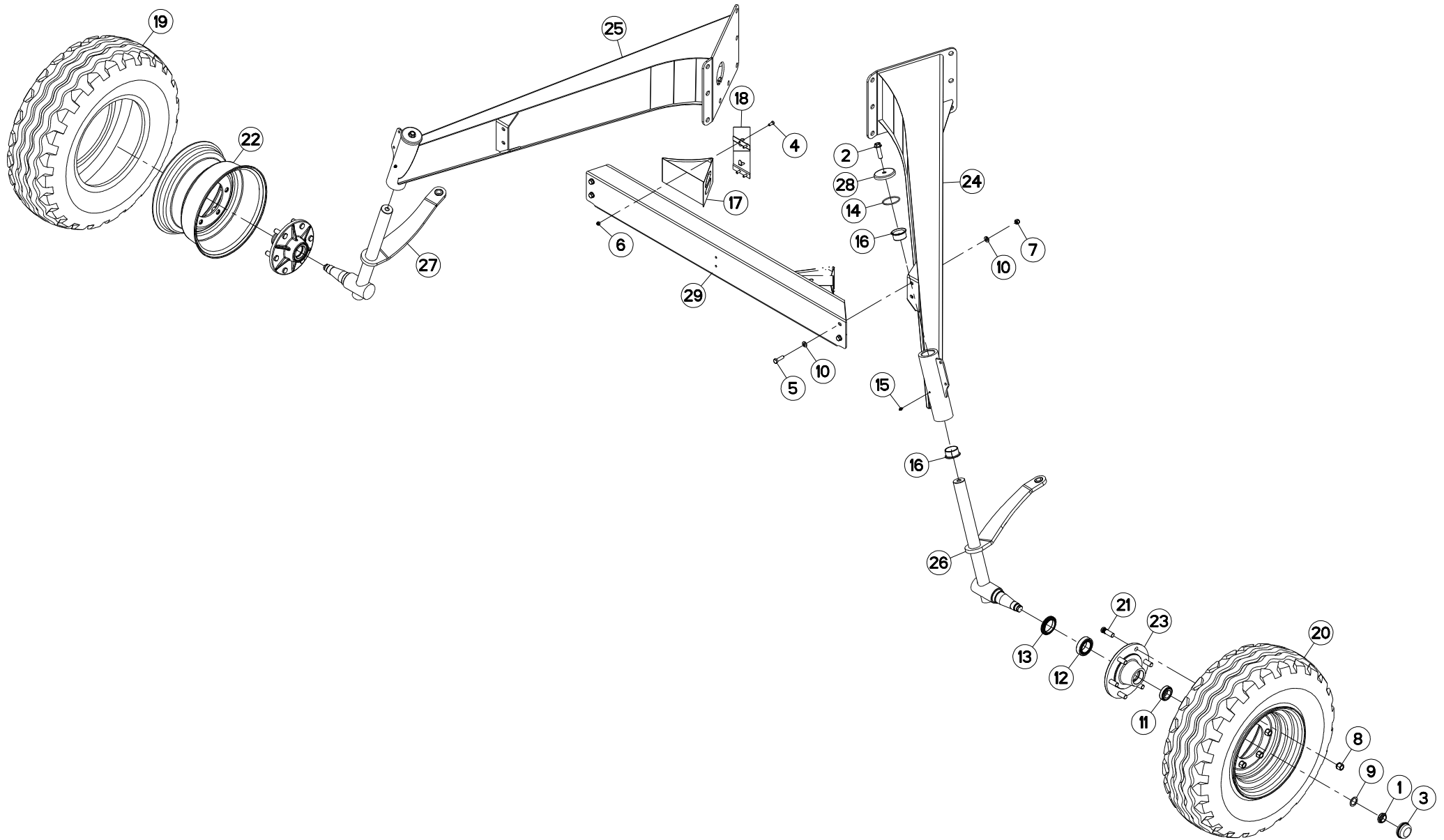
COLONNA PER RUOTA POSTERIOR

Rep	Nr	Qt	Designation	Description	Bezeichnung	Referenza	Remarque - Remark - Bemerkung - Osservazioni
001	50067400	002	ECROU HEXAGONAL A RABATTRE	NUT	SECHSKANTMUTTER	DADO	*
002	50072100	002	VIS AUTOFREINEE	SCREW, SELF-LOCKING	SELBSTSICHERNDE SCHRAUBE	VITE AUTOBLOCCANTE	28 daN m (206 lbf ft)
003	56039800	002	CHAPEAU DE ROUE	WHEEL CAP	RADKAPPE	FERMO	
004	80060820	008	VIS TETE HEXAGONALE FE/ZNXC3	HEXAGON HEAD SCREW FE/ZNXC3	SECHSKANTSCHRAUBE FE/ZNXC3	VITE TESTA ESAGONALE FE/ZNXC3	
005	80061241	004	VIS TETE HEXAGONALE FE/ZNXC3	HEXAGON HEAD SCREW FE/ZNXC3	SECHSKANTSCHRAUBE FE/ZNXC3	VITE TESTA ESAGONALE FE/ZNXC3	8,5 daN m (62,5 lbf ft)
006	80200830	008	ECROU HEX.AUTOFREINE FE/ZNXC3	SELFLOCKING NUT FE/ZNXC3	SELBSTSICHERNDE MUTT.FE/ZNXC3	DADO AUTOBLOCCANTE FE/ZNXC3	
007	80201240	004	ECROU HEX.BAS AUTOFR.FE/ZNXC3	SELF-LOCKING NUT FE/ZNXC3	SELBSTSICHERND.MUTTER FE/ZNXC3	DADO AUTOBLOCCANTE FE/ZNXC3	
008	80201850	012	ECROU PORTEE SPHER.FE/ZNXC3	WHEEL NUT FE/ZNXC3	RADMUTTER FE/ZNXC3	DADO FE/ZNXC3	27 daN m (199 lbf ft)
009	80253042	002	RONDELLE D'APPUI SS 2,5	SUPPORTING RING SS 2,5	STUETZSCHEIBE SS 2,5	SPESSORE	
010	80281254	008	RONDELLE CONIQUE BLOC.FLZNNC	CONICAL SPRING WASHER FLZNNC	SPANNSCHEIBE FLZNNC	RONDELLA CONICA FLZNNC	
011	81303562	002	ROULEMENT A ROULEAUX CONIQUES	TAPERED ROLLER BEARING	KEGELROLLENLAGER	CUSCINETTO A RULLO	
012	81305080	002	ROULEMENT A ROULEAUX CONIQUES	TAPERED ROLLER BEARING	KEGELROLLENLAGER	CUSCINETTO A RULLI	
013	82015882	002	BAGUE D'ETANCHEITE SPECIALE	OIL SEAL	RADIALDICHRING	PARAOLIO	
014	82066071	002	JOINT TORIQUE	O-RING	O-RING	GUARNIZIONE	
015	82200800	002	GRAISSEUR A TETE SPHERIQUE	GREASE FITTING	KEGELSCHMIERNIPPEL	INGRASSATORE SFERICO	
016	83015056	004	BAGUE ROULEE A COLLERETTE	FLANGED WRAPPED BUSH	GEROLLTE BUCHSE MIT FLANSCH	ANELLO LUBRIFICATO	
017	83090042	002	CALE DE ROUE RAYON DE 360	WHEEL CHOCK R360	UNTERLEGKEIL R360	CUNEO PER RUOTE R360	
018	83090043	002	SUPPORT DE CALE DE ROUE	BRACKET FOR WHEEL CHOCK	BEFESTIGUNGSBUEGEL	SUPPORTO	
019	83300106	002	PNEU	TYRE	REIFEN	PNEUMATICO	[1] 11.5/80-15.3
020	83300391	002	ROUE	RIM AND TIRE ASSY	RAD	RUOTA	+ [1]
021	A7020121	002	JANTE 9X15,3 6TROUS	RIM	FELGE	CERCHIO	[1]
022	50079600	012	GOUJON	STUD, THREADED	GEWINDESTIFT	SPINA	[2]
023	K6010630	002	MOYEU COMPLET	HUB, ASSEMBLY	NABE KPL.	MOZZO	+ [2]
024	K8019240	001	JAMBE	LEG	ARM	GAMBA	
025	K8019250	001	JAMBE	LEG	ARM	GAMBA	
026	K8019471	001	COLONNE DE ROUE	COLUMN, WHEEL	RADSTAENDER	COLONNA RUOTA	
027	K8019481	001	COLONNE DE ROUE	COLUMN, WHEEL	RADSTAENDER	COLONNA RUOTA	
028	K8019490	002	COUPELLE	CUP	SCHALE	COPPIGLIA	
029	K8024300	001	TOLE	SHEET	BLECH	TELA	

\* Serrer à 12,5 daN m, desserrer de 60°, rabattre la collerette.

\* Torque to 12,5 daN m (92 lbf ft), back off 60°, crimp nut collar.

\* Anziehen mit 12,5 daN m, Mutter um 60° lösen, Sich erungsring verformen.





TRAIN DE ROUES ARRIERE

REAR WHEEL COLUMN

HINTERES FAHRGESTELL

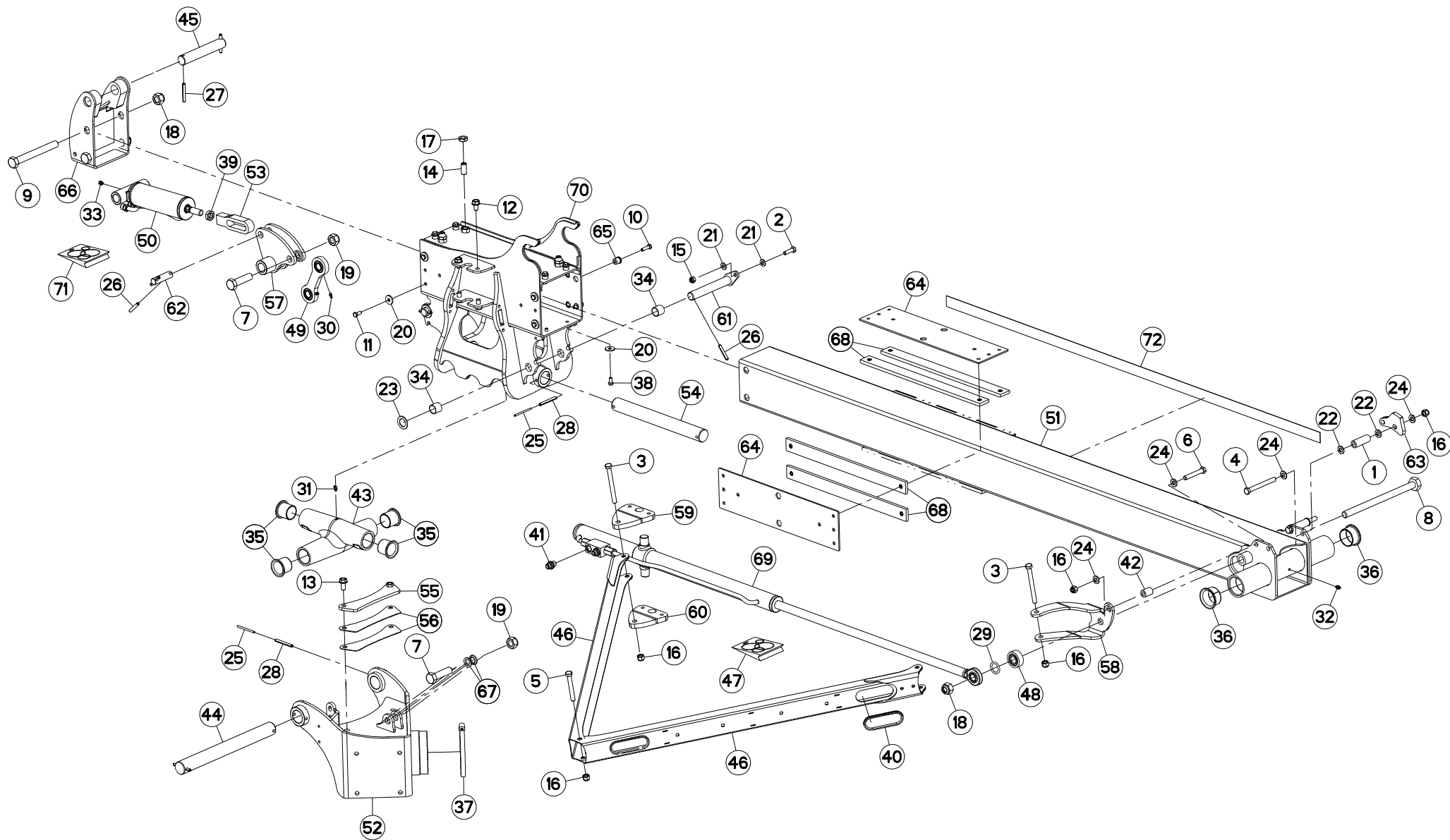
COLONNA PER RUOTA POSTERIOR

Rep	Nr	Qt	Designation	Description	Bezeichnung	Referenza	Remarque - Remark - Bemerkung - Osservazioni
001	50067400	002	ECROU HEXAGONAL A RABATTRE	NUT	SECHSKANTMUTTER	DADO	*
002	50072100	002	VIS AUTOFREINEE	SCREW, SELF-LOCKING	SELBSTSICHERNDE SCHRAUBE	VITE AUTOBLOCCANTE	28 daN m (206 lbf ft)
003	56039800	002	CHAPEAU DE ROUE	WHEEL CAP	RADKAPPE	FERMO	
004	80060820	008	VIS TETE HEXAGONALE FE/ZNXC3	HEXAGON HEAD SCREW FE/ZNXC3	SECHSKANTSCHRAUBE FE/ZNXC3	VITE TESTA ESAGONALE FE/ZNXC3	
005	80061241	004	VIS TETE HEXAGONALE FE/ZNXC3	HEXAGON HEAD SCREW FE/ZNXC3	SECHSKANTSCHRAUBE FE/ZNXC3	VITE TESTA ESAGONALE FE/ZNXC3	8,5 daN m (62,5 lbf ft)
006	80200830	008	ECROU HEX.AUTOFREINE FE/ZNXC3	SELFLOCKING NUT FE/ZNXC3	SELBSTSICHERNDE MUTT.FE/ZNXC3	DADO AUTOBLOCCANTE FE/ZNXC3	
007	80201240	004	ECROU HEX.BAS AUTOFR.FE/ZNXC3	SELF-LOCKING NUT FE/ZNXC3	SELBSTSICHERND.MUTTER FE/ZNXC3	DADO AUTOBLOCCANTE FE/ZNXC3	
008	80201850	012	ECROU PORTEE SPHER.FE/ZNXC3	WHEEL NUT FE/ZNXC3	RADMUTTER FE/ZNXC3	DADO FE/ZNXC3	27 daN m (199 lbf ft)
009	80253042	002	RONDELLE D'APPUI SS 2,5	SUPPORTING RING SS 2,5	STUETZSCHEIBE SS 2,5	SPESSORE	
010	80281254	008	RONDELLE CONIQUE BLOC.FLZNNC	CONICAL SPRING WASHER FLZNNC	SPANNSCHEIBE FLZNNC	RONDELLA CONICA FLZNNC	
011	81303562	002	ROULEMENT A ROULEAUX CONIQUES	TAPERED ROLLER BEARING	KEGELROLLENLAGER	CUSCINETTO A RULLO	
012	81305080	002	ROULEMENT A ROULEAUX CONIQUES	TAPERED ROLLER BEARING	KEGELROLLENLAGER	CUSCINETTO A RULLI	
013	82015882	002	BAGUE D'ETANCHEITE SPECIALE	OIL SEAL	RADIALDICHRING	PARAOLIO	
014	82066840	002	JOINT TORIQUE	O-RING	O-RING	GUARNIZIONE	
015	82200800	002	GRAISSEUR A TETE SPHERIQUE	GREASE FITTING	KEGELSCHMIERNIPPEL	INGRASSATORE SFERICO	
016	83015056	004	BAGUE ROULEE A COLLERETTE	FLANGED WRAPPED BUSH	GEROLLTE BUCHSE MIT FLANSCH	ANELLO LUBRIFICATO	
017	83090042	002	CALE DE ROUE RAYON DE 360	WHEEL CHOCK R360	UNTERLEGKEIL R360	CUNEO PER RUOTE R360	
018	83090043	002	SUPPORT DE CALE DE ROUE	BRACKET FOR WHEEL CHOCK	BEFESTIGUNGSBUEGEL	SUPPORTO	
019	83300106	002	PNEU	TYRE	REIFEN	PNEUMATICO	[1] 11.5/80-15.3
020	83300391	002	ROUE	RIM AND TIRE ASSY	RAD	RUOTA	+ [1]
021	50079600	012	GOUJON	STUD, THREADED	GEWINDESTIFT	SPINA	[2]
022	A7020121	002	JANTE 9X15,3 6TROUS	RIM	FELGE	CERCHIO	[1]
023	K6010630	002	MOYEU COMPLET	HUB, ASSEMBLY	NABE KPL.	MOZZO	+ [2]
024	K8019240	001	JAMBE	LEG	ARM	GAMBA	
025	K8019250	001	JAMBE	LEG	ARM	GAMBA	
026	K8019471	001	COLONNE DE ROUE	COLUMN, WHEEL	RADSTAENDER	COLONNA RUOTA	
027	K8019481	001	COLONNE DE ROUE	COLUMN, WHEEL	RADSTAENDER	COLONNA RUOTA	
028	K8019490	002	COUPELLE	CUP	SCHALE	COPPIGLIA	
029	K8024300	001	TOLE	SHEET	BLECH	TELA	

\* Serrer à 12,5 daN m, desserrer de 60°, rabattre la collerette.

\* Torque to 12,5 daN m (92 lbf ft), back off 60°, crimp nut collar.

\* Anziehen mit 12,5 daN m, Mutter um 60° lösen, Sich erungsring verformen.





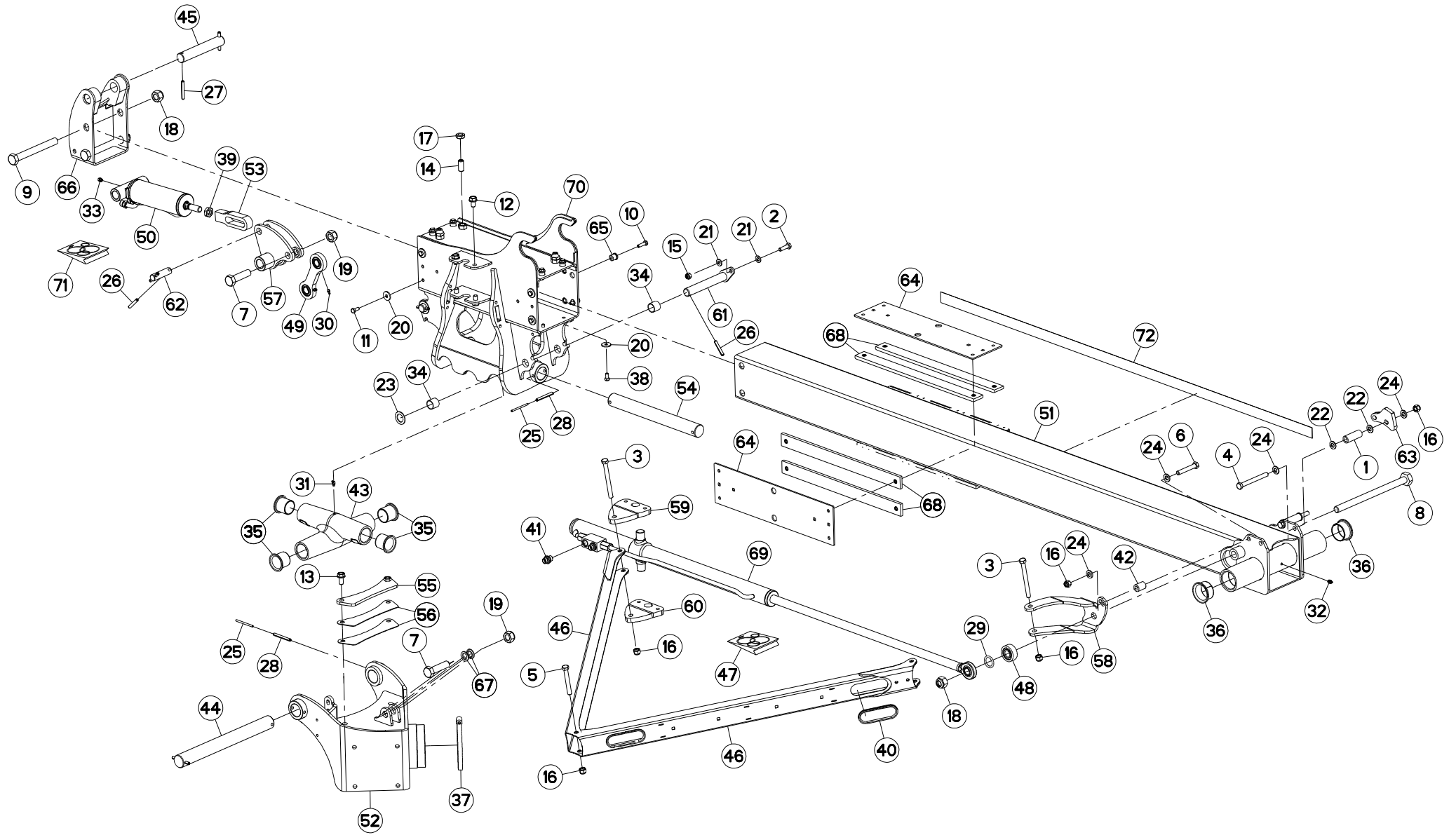
## BRAS (GAUCHE)

## ARM (LEFT)

## ARM (LINKS)

## BRACCIO (SX)

Rep	Nr	Qt	Designation	Description	Bezeichnung	Referenza	Remarque - Remark - Bemerkung - Osservazioni
001	57914500	002	ENTRETOISE	SPACER	DISTANZHUELSE	DISTANZIALE	
002	80061035	002	VIS TETE HEXAGONALE FE/ZNXC3	HEX. HEAD SCREW FE/ZNXC3	SECHSKANTSCHRAUBE FE/ZNXC3	VITE TESTA ESAGONALE FE/ZNXC3	
003	80061233	002	VIS TETE HEXAGONALE FE/ZNXC3	HEXAGON HEAD SCREW FE/ZNXC3	SECHSKANTSCHRAUBE FE/ZNXC3	VITE TESTA ESAGONALE FE/ZNXC3	
004	80061262	002	VIS TETE HEXAGONALE FLZNNC	HEXAGON HEAD SCREW FLZNNC	SECHSKANTSCHRAUBE FLZNNC	VITE TESTA ESAGONALE FLZNNC	
005	80061267	001	VIS TETE HEXAGONALE FE/ZNXC3	HEX BOLT FE/ZNXC3	SECHSKANTSCHRAUBE FE/ZNXC3	VITE TESTA ESAGONALE FE/ZNXC3	
006	80061280	001	VIS TETE HEXAGONALE FE/ZNXC3	HEXAGON HEAD SCREW FE/ZNXC3	SECHSKANTSCHRAUBE FE/ZNXC3	VITE TESTA ESAGONALE FE/ZNXC3	
007	80062031	002	VIS TETE HEXAGONALE FE/ZNXC3	HEXAGON HEAD SCREW FE/ZNXC3	SECHSKANTSCHRAUBE FE/ZNXC3	VITE TESTA ESAGONALE FE/ZNXC3	
008	80062069	001	VIS TETE HEXAGONALE FLZNNC	HEXAGON HEAD SCREW FLZNNC	SECHSKANTSCHRAUBE FLZNNC	VITE TESTA ESAGONALE FLZNNC	
009	80062094	002	VIS TETE HEXAGONALE FE/ZNXC3	HEXAGON HEAD SCREW FE/ZNXC3	SECHSKANTSCHRAUBE FE/ZNXC3	VITE TESTA ESAGONALE FE/ZNXC3	
010	80070831	008	VIS AVEC REVÊTEMENT ADHESIF	SCREW WITH ADHESIVE COATING	KLEBE BESCHICHTETE SCHRAUBE	VITE CON RIVETTAMENTO ADESIVO	2,46 daN m (18,1 lbf ft)
011	80070832	004	VIS AVEC REVÊTEMENT ADHESIF	SCREW WITH ADHESIVE COATING	KLEBE BESCHICHTETE SCHRAUBE	VITE CON RIVETTAMENTO ADESIVO	2,46 daN m (18,1 lbf ft)
012	80131220	004	VIS AUTOBLOQUANTE FLZNNC	UNDERSERR.S-LOC.SCREW FLZNNC	SPERRZAHN-BUNDSCHRAU.FLZNNC	VITE FLZNNC	
013	80131225	002	VIS AUTOBLOQUANTE FLZNNC	UNDERSERR.S-LOC.SCREW FLZNNC	SPERRZAHN-BUNDSCHRAU.FLZNNC	VITE FLZNNC	
014	80151635	008	VIS S/TETE B.PLAT HC FLZNNC	SOCKET SET SCREW FLZNNC	GEWINDESTIFT FLZNNC	VITE FLZNNC	
015	80201030	002	ECROU HEX.AUTOFREINE FE/ZNXC3	SELF-LOCKING NUT FE/ZNXC3	SELBSTSICH.MUTTER FE/ZNXC3	DADO AUTOBLOCCANTE FE/ZNXC3	
016	80201230	006	ECROU HEX.AUTOFREINE FE/ZNXC3	SELF-LOCKING NUT FE/ZNXC3	SELBSTSICH.MUTTER FE/ZNXC3	DADO AUTOBLOCCANTE FE/ZNXC3	
017	80201602	008	ECROU HEXAGONAL BAS FE/ZNXC3	NUT FE/ZNXC3	SECHSKANTMUTTER FE/ZNXC3	DADO FE/ZNXC3	
018	80202030	002	ECROU HEX.AUTOFREINE FE/ZNXC3	SELF-LOCKING NUT FE/ZNXC3	SELBSTSICH.MUTTER FE/ZNXC3	DADO AUTOBLOCCANTE FE/ZNXC3	41,5 daN m (305 lbf ft)
019	80202040	002	ECROU HEX.BAS AUTOFR.FE/ZNXC3	SELF-LOCKING NUT FE/ZNXC3	SELBSTSICHERND.MUTTER FE/ZNXC3	DADO AUTOBLOCCANTE FE/ZNXC3	28 daN m (206 lbf ft)
020	80250830	008	RONDELLE PLATE FE/ZNXC3	PLAIN WASHER FE/ZNXC3	SCHEIBE FE/ZNXC3	RONDELLA PIATTA FE/ZNXC3	
021	80251021	004	RONDELLE PLATE FE/ZNXC3	PLAIN WASHER M10	SCHEIBE FE/ZNXC3	RONDELLA PIATTA FE/ZNXC3	
022	80251227	004	RONDELLE PLATE FE/ZNXC3	PLAIN WASHER FE/ZNXC3	SCHEIBE FE/ZNXC3	RONDELLA PIATTA FE/ZNXC3	
023	80252542	002	RONDELLE PLATE FE/ZNXC3	PLAIN WASHER FE/ZNXC3	SCHEIBE FE/ZNXC3	RONDELLA PIATTA FE/ZNXC3	
024	80281254	006	RONDELLE CONIQUE BLOC.FLZNNC	CONICAL SPRING WASHER FLZNNC	SPANNSCHEIBE FLZNNC	RONDELLA CONICA FLZNNC	
025	80450560	004	GOUPILLE ELASTIQUE FLZNNC	ROLL PIN FLZNNC	SPANNHUELSE FLZNNC	SPINA ELASTICA FLZNNC	
026	80450851	004	GOUPILLE ELASTIQUE FLZNNC	ELASTIC PIN FLZNNC	SPANNHUELSE FLZNNC	SPINA ELASTICA FLZNNC	
027	80450860	002	GOUPILLE ELASTIQUE FLZNNC	ROLL PIN FLZNNC	SPANNHUELSE FLZNNC	SPINA ELASTICA FLZNNC	
028	80450861	004	GOUPILLE ELASTIQUE FLZNNC	ROLL PIN FLZNNC	SPANNHUELSE FLZNNC	SPINA ELASTICA FLZNNC	
029	82062850	001	JOINT TORIQUE	O-RING	O-RING	GUARNIZIONE	
030	82200600	002	GRAISSEUR A TETE SPHERIQUE	GREASE FITTING	KEGELSCHMIERNIPPEL	INGRASSATORE SFERICO	[1]
031	82200602	001	GRAISSEUR A TETE SPHERIQUE	GREASE FITTING	KEGELSCHMIERNIPPEL	INGRASSATORE SFERICO	
032	82200800	002	GRAISSEUR A TETE SPHERIQUE	GREASE FITTING	KEGELSCHMIERNIPPEL	INGRASSATORE SFERICO	
033	82200802	001	GRAISSEUR A TETE SPHERIQUE	GREASE FITTING	KEGELSCHMIERNIPPEL	INGRASSATORE SFERICO	
034	83012528	002	BAGUE ROULEE	WRAPPED BUSH	GEROLLTE BUCHSE	ANELLO LUBRIFICATO	
035	83014045	004	BAGUE ROULEE A COLLERETTE	FLANGED WRAPPED BUSH	GEROLLTE BUCHSE MIT FLANSCH	ANELLO LUBRIFICATO	
036	83015056	002	BAGUE ROULEE A COLLERETTE	FLANGED WRAPPED BUSH	GEROLLTE BUCHSE MIT FLANSCH	ANELLO LUBRIFICATO	
037	83090083	001	COLLIER VIS SANS FIN INOX W4	COLLAR	HALTEBAND	COLLARE	
038	80070834	004	VIS AVEC REVÊTEMENT ADHESIF	SCREW WITH ADHESIVE COATING	KLEBE BESCHICHTETE SCHRAUBE	VITE CON RIVETTAMENTO ADESIVO	2,46 daN m (18,1 lbf ft)
039	80201801	001	ECROU HEXAGONAL BAS FE/ZNXC3	HEX NUT FE/ZNXC3	SECHSKANTMUTTER FE/ZNXC3	DADO FE/ZNXC3	
040	83090200	004	PROFIL DE PROTECTION	CORNER GUARD	KANTENSCHUTZ	COPROBORDO	
041	A4080401	002	UNION MALE	MALE STUD CONNECTOR	GERADER EINSCHRAUBSTUTZEN	GIUZIONE DIRITTA ZBC	[2]
042	K8004390	001	ENTRETOISE	SPACER	DISTANZHUELSE	DISTANZIALE	
043	K8019020	001	CROISILLON	CROSS	KREUZGARNITUR	CROCIERA	
044	K8019040	001	AXE	PIN	ACHSE	ASSE	
045	K8019751	001	AXE	PIN	ACHSE	ASSE	
046	K8019891	002	SUPPORT	SUPPORT	TRAEGER	SUPPORTO	
047	K8020190	001	COLL.JOINTS-VERIN K8022680	SET OIL SEALS FOR K8022680	SATZ DICHTUNGEN K8022680	SERIE GUARNIZIONI K8022680	: K8028120
048	K8020610	001	ENTRETOISE	SPACER	DISTANZHUELSE	DISTANZIALE	





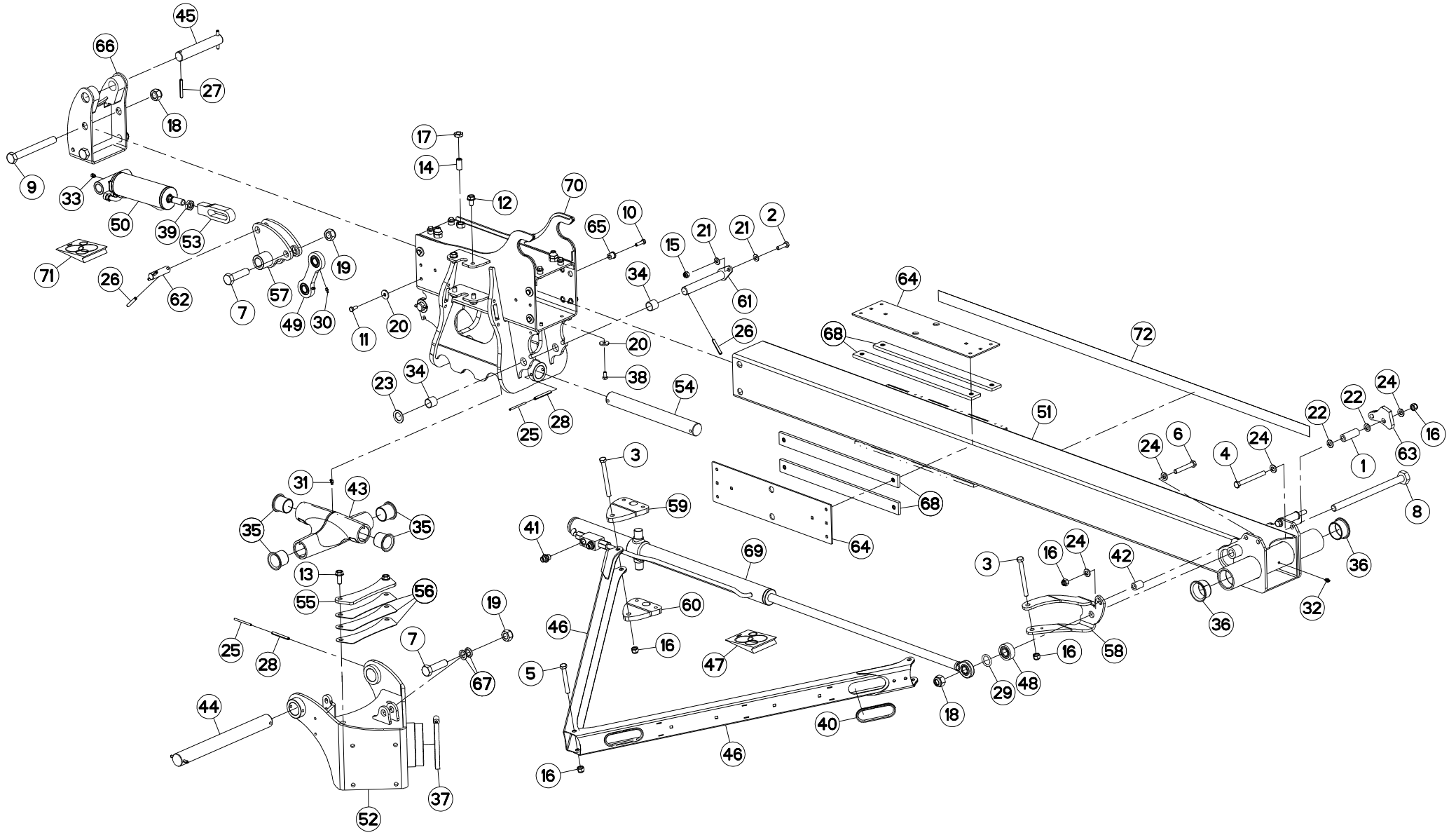
## BRAS (GAUCHE)

## ARM (LEFT)

## ARM (LINKS)

## BRACCIO (SX)

Rep	Nr	Qt	Designation	Description	Bezeichnung	Referenza	Remarque - Remark - Bemerkung - Osservazioni
049	<b>K8022450</b>	001	BIELLE	LINK, CONNECTING	LENKER	BIELLA	+ [1]
050	<b>K8022810</b>	001	VERIN	CYLINDER, HYDRAULIC	HYDRAULIKZYLINDER	CILINDRO	
051	<b>K8022850</b>	001	BRAS	ARM	ARM	BRACCIO	
052	<b>K8023000</b>	001	BALANCIER	BEAM, BALANCE	PENDELGELENK	BILANCIERE	
053	<b>K8023050</b>	001	CAME	CAM	STEUERSCHEIBE	CAMMA	
054	<b>K8023260</b>	001	AXE	PIN	ACHSE	ASSE	
055	<b>K8023270</b>	001	BUTEE	STOP	ANSCHLAG	LIMITATORE	
056	<b>K8023280</b>	002	CALE	SHIM	DISTANZPLATTE	SPESSORE	
057	<b>K8023320</b>	001	BASCULE	ROCKER	WAAGE	BASCULA	
058	<b>K8023340</b>	001	CHAPE	CLEVIS	GABEL	FORCELLA	
059	<b>K8023360</b>	001	PLAT	FLAT	FLACHEISEN	PIATTO	
060	<b>K8023370</b>	001	PLAT	FLAT	FLACHEISEN	PIATTO	
061	<b>K8023380</b>	002	AXE	PIN	ACHSE	ASSE	
062	<b>K8023400</b>	001	AXE	PIN	ACHSE	ASSE	
063	<b>K8023480</b>	001	CAME	CAM	STEUERSCHEIBE	CAMMA	
064	<b>K8024500</b>	003	CALE	SHIM	DISTANZPLATTE	SPESSORE	
065	<b>K8024511</b>	008	ENTRETOISE	SPACER	DISTANZHUELSE	DISTANZIALE	
066	<b>K8024550</b>	001	CHAPE	CLEVIS	GABEL	FORCELLA	
067	<b>K8025820</b>	002	ENTRETOISE	SPACER	DISTANZHUELSE	DISTANZIALE	
068	<b>K8025850</b>	008	PATIN	SKID	GLEITKUFE	PATTINO	
069	<b>K8028120</b>	001	VERIN	CYLINDER, HYDRAULIC	HYDRAULIKZYLINDER	CILINDRO	+ [2]
070	<b>K8029510</b>	001	COULISSEAU	GUIDE	FUEHRUNG	GUIDA	
071	<b>K8026150</b>	001	COLL.JOINTS-VERIN K8022810	SET OIL SEALS FOR K8022810	SATZ DICHTUNGEN K8022810	SERIE GUARNIZIONI K8022810	: K8022810
072	<b>K9C309TL</b>	001	PICTO.T	DECAL INFO.	PIKTO.T	ADHESIVO TECNICO	







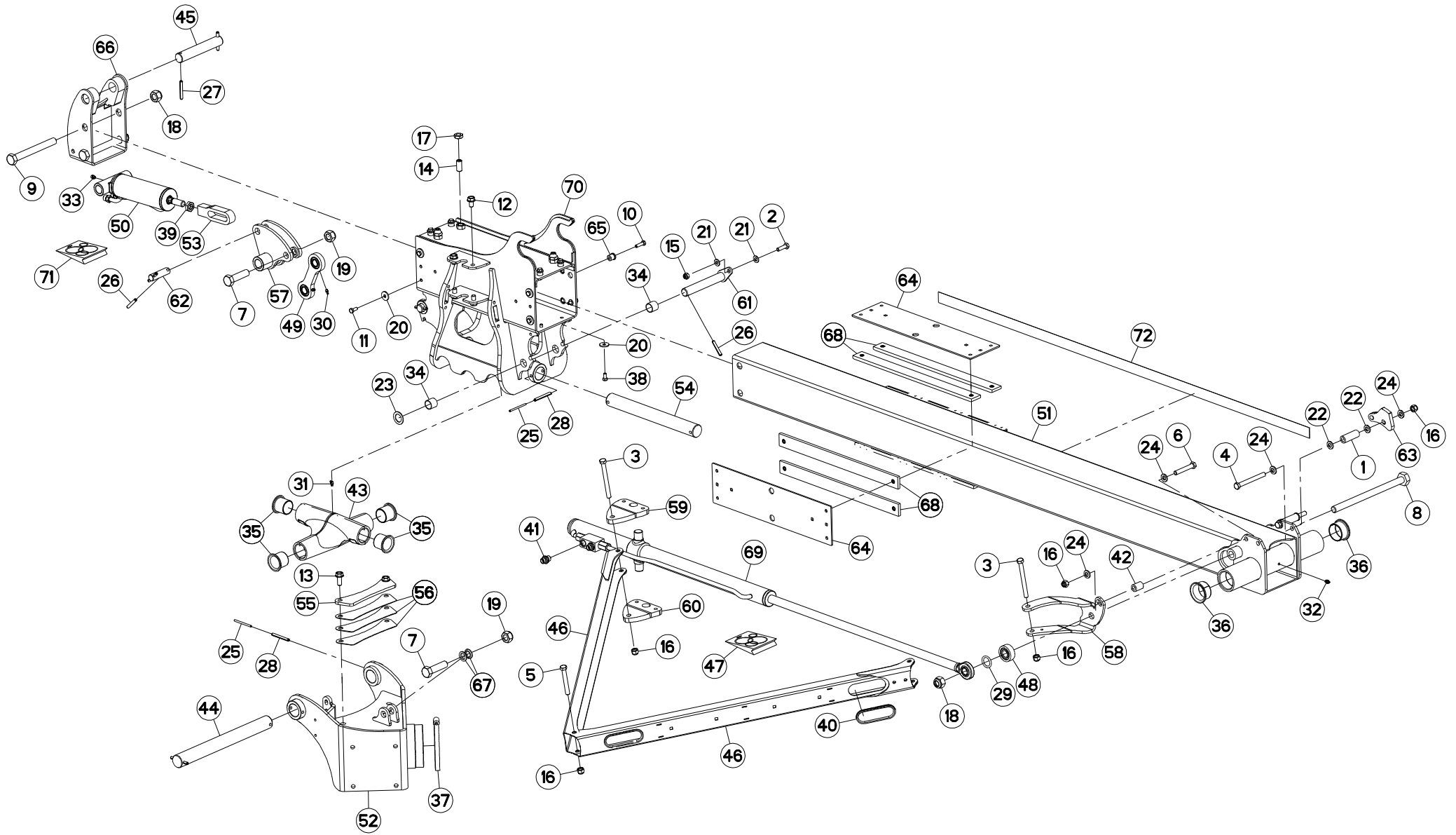
## BRAS (GAUCHE)

## ARM (LEFT)

## ARM (LINKS)

## BRACCIO (SX)

Rep	Nr	Qt	Designation	Description	Bezeichnung	Referenza	Remarque - Remark - Bemerkung - Osservazioni
001	57914500	002	ENTRETOISE	SPACER	DISTANZHUELSE	DISTANZIALE	
002	80061035	002	VIS TETE HEXAGONALE FE/ZNXC3	HEX. HEAD SCREW FE/ZNXC3	SECHSKANTSCHRAUBE FE/ZNXC3	VITE TESTA ESAGONALE FE/ZNXC3	
003	80061233	002	VIS TETE HEXAGONALE FE/ZNXC3	HEXAGON HEAD SCREW FE/ZNXC3	SECHSKANTSCHRAUBE FE/ZNXC3	VITE TESTA ESAGONALE FE/ZNXC3	
004	80061262	002	VIS TETE HEXAGONALE FLZNNC	HEXAGON HEAD SCREW FLZNNC	SECHSKANTSCHRAUBE FLZNNC	VITE TESTA ESAGONALE FLZNNC	
005	80061267	001	VIS TETE HEXAGONALE FE/ZNXC3	HEX BOLT FE/ZNXC3	SECHSKANTSCHRAUBE FE/ZNXC3	VITE TESTA ESAGONALE FE/ZNXC3	
006	80061280	001	VIS TETE HEXAGONALE FE/ZNXC3	HEXAGON HEAD SCREW FE/ZNXC3	SECHSKANTSCHRAUBE FE/ZNXC3	VITE TESTA ESAGONALE FE/ZNXC3	
007	80062031	002	VIS TETE HEXAGONALE FE/ZNXC3	HEXAGON HEAD SCREW FE/ZNXC3	SECHSKANTSCHRAUBE FE/ZNXC3	VITE TESTA ESAGONALE FE/ZNXC3	
008	80062069	001	VIS TETE HEXAGONALE FLZNNC	HEXAGON HEAD SCREW FLZNNC	SECHSKANTSCHRAUBE FLZNNC	VITE TESTA ESAGONALE FLZNNC	
009	80062094	002	VIS TETE HEXAGONALE FE/ZNXC3	HEXAGON HEAD SCREW FE/ZNXC3	SECHSKANTSCHRAUBE FE/ZNXC3	VITE TESTA ESAGONALE FE/ZNXC3	
010	80070831	008	VIS AVEC REVÊTEMENT ADHESIF	SCREW WITH ADHESIVE COATING	KLEBE BESCHICHTETE SCHRAUBE	VITE CON RIVETTAMENTO ADESIVO	2,46 daN m (18,1 lbf ft)
011	80070832	004	VIS AVEC REVÊTEMENT ADHESIF	SCREW WITH ADHESIVE COATING	KLEBE BESCHICHTETE SCHRAUBE	VITE CON RIVETTAMENTO ADESIVO	2,46 daN m (18,1 lbf ft)
012	80131220	004	VIS AUTOBLOQUANTE FLZNNC	UNDERSERR.S-LOC.SCREW FLZNNC	SPERRZAHN-BUNDSCHRAU.FLZNNC	VITE FLZNNC	
013	80131232	002	VIS AUTOBLOQUANTE FLZNNC KL105	UNDERSERR.S-LOC.SCREW FLZNNC	SPERRZAHN-BUNDSCHRAU.FLZNNC	VITE FLZNNC KL105	
014	80151635	008	VIS S/TETE B.PLAT HC FLZNNC	SOCKET SET SCREW FLZNNC	GEWINDESTIFT FLZNNC	VITE FLZNNC	
015	80201030	002	ECROU HEX.AUTOFREINE FE/ZNXC3	SELF-LOCKING NUT FE/ZNXC3	SELBSTSICH.MUTTER FE/ZNXC3	DADO AUTOBLOCCANTE FE/ZNXC3	
016	80201230	006	ECROU HEX.AUTOFREINE FE/ZNXC3	SELF-LOCKING NUT FE/ZNXC3	SELBSTSICH.MUTTER FE/ZNXC3	DADO AUTOBLOCCANTE FE/ZNXC3	
017	80201602	008	ECROU HEXAGONAL BAS FE/ZNXC3	NUT FE/ZNXC3	SECHSKANTMUTTER FE/ZNXC3	DADO FE/ZNXC3	
018	80202030	002	ECROU HEX.AUTOFREINE FE/ZNXC3	SELF-LOCKING NUT FE/ZNXC3	SELBSTSICH.MUTTER FE/ZNXC3	DADO AUTOBLOCCANTE FE/ZNXC3	41,5 daN m (305 lbf ft)
019	80202040	002	ECROU HEX.BAS AUTOFR.FE/ZNXC3	SELF-LOCKING NUT FE/ZNXC3	SELBSTSICHERND.MUTTER FE/ZNXC3	DADO AUTOBLOCCANTE FE/ZNXC3	28 daN m (206 lbf ft)
020	80250830	008	RONDELLE PLATE FE/ZNXC3	PLAIN WASHER FE/ZNXC3	SCHEIBE FE/ZNXC3	RONDELLA PIATTA FE/ZNXC3	
021	80251021	004	RONDELLE PLATE FE/ZNXC3	PLAIN WASHER M10	SCHEIBE FE/ZNXC3	RONDELLA PIATTA FE/ZNXC3	
022	80251227	004	RONDELLE PLATE FE/ZNXC3	PLAIN WASHER FE/ZNXC3	SCHEIBE FE/ZNXC3	RONDELLA PIATTA FE/ZNXC3	
023	80252542	002	RONDELLE PLATE FE/ZNXC3	PLAIN WASHER FE/ZNXC3	SCHEIBE FE/ZNXC3	RONDELLA PIATTA FE/ZNXC3	
024	80281254	006	RONDELLE CONIQUE BLOC.FLZNNC	CONICAL SPRING WASHER FLZNNC	SPANNSCHEIBE FLZNNC	RONDELLA CONICA FLZNNC	
025	80450560	004	GOUPILLE ELASTIQUE FLZNNC	ROLL PIN FLZNNC	SPANNHUELSE FLZNNC	SPINA ELASTICA FLZNNC	
026	80450851	004	GOUPILLE ELASTIQUE FLZNNC	ELASTIC PIN FLZNNC	SPANNHUELSE FLZNNC	SPINA ELASTICA FLZNNC	
027	80450860	002	GOUPILLE ELASTIQUE FLZNNC	ROLL PIN FLZNNC	SPANNHUELSE FLZNNC	SPINA ELASTICA FLZNNC	
028	80450861	004	GOUPILLE ELASTIQUE FLZNNC	ROLL PIN FLZNNC	SPANNHUELSE FLZNNC	SPINA ELASTICA FLZNNC	
029	82062850	001	JOINT TORIQUE	O-RING	O-RING	GUARNIZIONE	
030	82200600	002	GRAISSEUR A TETE SPHERIQUE	GREASE FITTING	KEGELSCHMIERNIPPEL	INGRASSATORE SFERICO	[1]
031	82200602	001	GRAISSEUR A TETE SPHERIQUE	GREASE FITTING	KEGELSCHMIERNIPPEL	INGRASSATORE SFERICO	
032	82200800	002	GRAISSEUR A TETE SPHERIQUE	GREASE FITTING	KEGELSCHMIERNIPPEL	INGRASSATORE SFERICO	
033	82200802	001	GRAISSEUR A TETE SPHERIQUE	GREASE FITTING	KEGELSCHMIERNIPPEL	INGRASSATORE SFERICO	
034	83012528	002	BAGUE ROULEE	WRAPPED BUSH	GEROLLTE BUCHSE	ANELLO LUBRIFICATO	
035	83014045	004	BAGUE ROULEE A COLLERETTE	FLANGED WRAPPED BUSH	GEROLLTE BUCHSE MIT FLANSCH	ANELLO LUBRIFICATO	
036	83015056	002	BAGUE ROULEE A COLLERETTE	FLANGED WRAPPED BUSH	GEROLLTE BUCHSE MIT FLANSCH	ANELLO LUBRIFICATO	
037	83090083	001	COLLIER VIS SANS FIN INOX W4	COLLAR	HALTEBAND	COLLARE	
038	80070834	004	VIS AVEC REVÊTEMENT ADHESIF	SCREW WITH ADHESIVE COATING	KLEBE BESCHICHTETE SCHRAUBE	VITE CON RIVETTAMENTO ADESIVO	2,46 daN m (18,1 lbf ft)
039	80201801	001	ECROU HEXAGONAL BAS FE/ZNXC3	HEX NUT FE/ZNXC3	SECHSKANTMUTTER FE/ZNXC3	DADO FE/ZNXC3	
040	83090200	004	PROFIL DE PROTECTION	CORNER GUARD	KANTENSCHUTZ	COPROBORDO	
041	A4080401	002	UNION MALE	MALE STUD CONNECTOR	GERADER EINSCHRAUBSTUTZEN	GIUZIONE DIRITTA ZBC	[2]
042	K8004390	001	ENTRETOISE	SPACER	DISTANZHUELSE	DISTANZIALE	
043	K8019021	001	CROISILLON	CROSS	KREUZGARNITUR	CROCIERA	
044	K8019040	001	AXE	PIN	ACHSE	ASSE	
045	K8019751	001	AXE	PIN	ACHSE	ASSE	
046	K8019891	002	SUPPORT	SUPPORT	TRAEGER	SUPPORTO	
047	K8020190	001	COLL.JOINTS-VERIN K8022680	SET OIL SEALS FOR K8022680	SATZ DICHTUNGEN K8022680	SERIE GUARNIZIONI K8022680	: K8028120
048	K8020610	001	ENTRETOISE	SPACER	DISTANZHUELSE	DISTANZIALE	





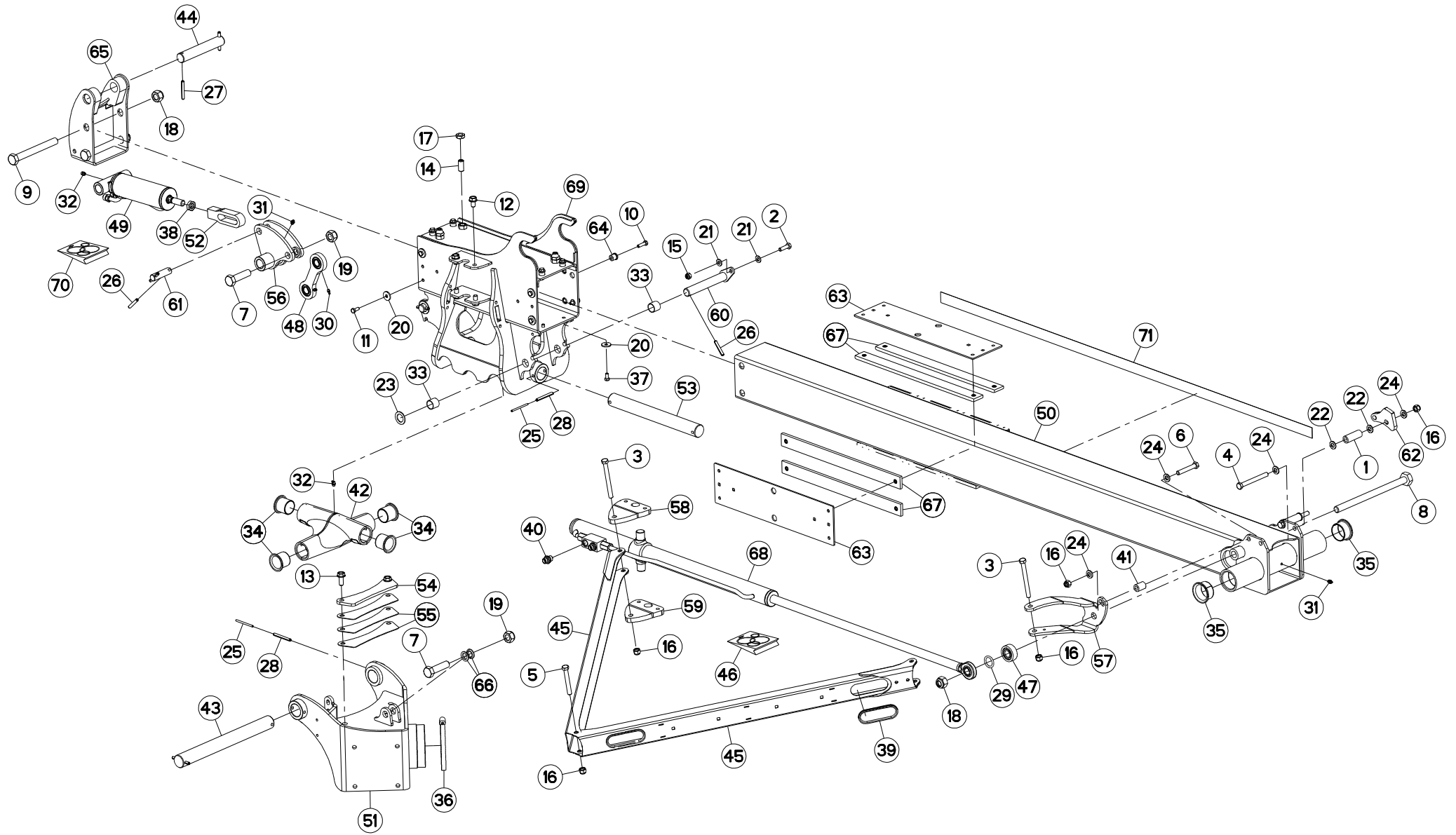
BRAS (GAUCHE)

ARM (LEFT)

ARM (LINKS)

BRACCIO (SX)

Rep	Nr	Qt	Designation	Description	Bezeichnung	Referenza	Remarque - Remark - Bemerkung - Osservazioni
049	K8022450	001	BIELLE	LINK, CONNECTING	LENKER	BIELLA	+ [1]
050	K8022810	001	VERIN	CYLINDER, HYDRAULIC	HYDRAULIKZYLINDER	CILINDRO	
051	K8022850	001	BRAS	ARM	ARM	BRACCIO	
052	K8023000	001	BALANCIER	BEAM, BALANCE	PENDELGELENK	BILANCIERE	
053	K8023050	001	CAME	CAM	STEUERSCHEIBE	CAMMA	
054	K8023260	001	AXE	PIN	ACHSE	ASSE	
055	K8023270	001	BUTEE	STOP	ANSCHLAG	LIMITATORE	
056	K8023280	003	CALE	SHIM	DISTANZPLATTE	SPESSORE	
057	K8023320	001	BASCULE	ROCKER	WAAGE	BASCULA	
058	K8023340	001	CHAPE	CLEVIS	GABEL	FORCELLA	
059	K8023360	001	PLAT	FLAT	FLACHEISEN	PIATTO	
060	K8023370	001	PLAT	FLAT	FLACHEISEN	PIATTO	
061	K8023380	002	AXE	PIN	ACHSE	ASSE	
062	K8023400	001	AXE	PIN	ACHSE	ASSE	
063	K8023480	001	CAME	CAM	STEUERSCHEIBE	CAMMA	
064	K8024500	003	CALE	SHIM	DISTANZPLATTE	SPESSORE	
065	K8024511	008	ENTRETOISE	SPACER	DISTANZHUELSE	DISTANZIALE	
066	K8024550	001	CHAPE	CLEVIS	GABEL	FORCELLA	
067	K8025820	002	ENTRETOISE	SPACER	DISTANZHUELSE	DISTANZIALE	
068	K8025850	008	PATIN	SKID	GLEITKUFE	PATTINO	
069	K8028120	001	VERIN	CYLINDER, HYDRAULIC	HYDRAULIKZYLINDER	CILINDRO	+ [2]
070	K8029510	001	COULISSEAU	GUIDE	FUEHRUNG	GUIDA	
071	K8026150	001	COLL.JOINTS-VERIN K8022810	SET OIL SEALS FOR K8022810	SATZ DICHTUNGEN K8022810	SERIE GUARNIZIONI K8022810	: K8022810
072	K9C309TL	001	PICTO.T	DECAL INFO.	PIKTO.T	ADHESIVO TECNICO	





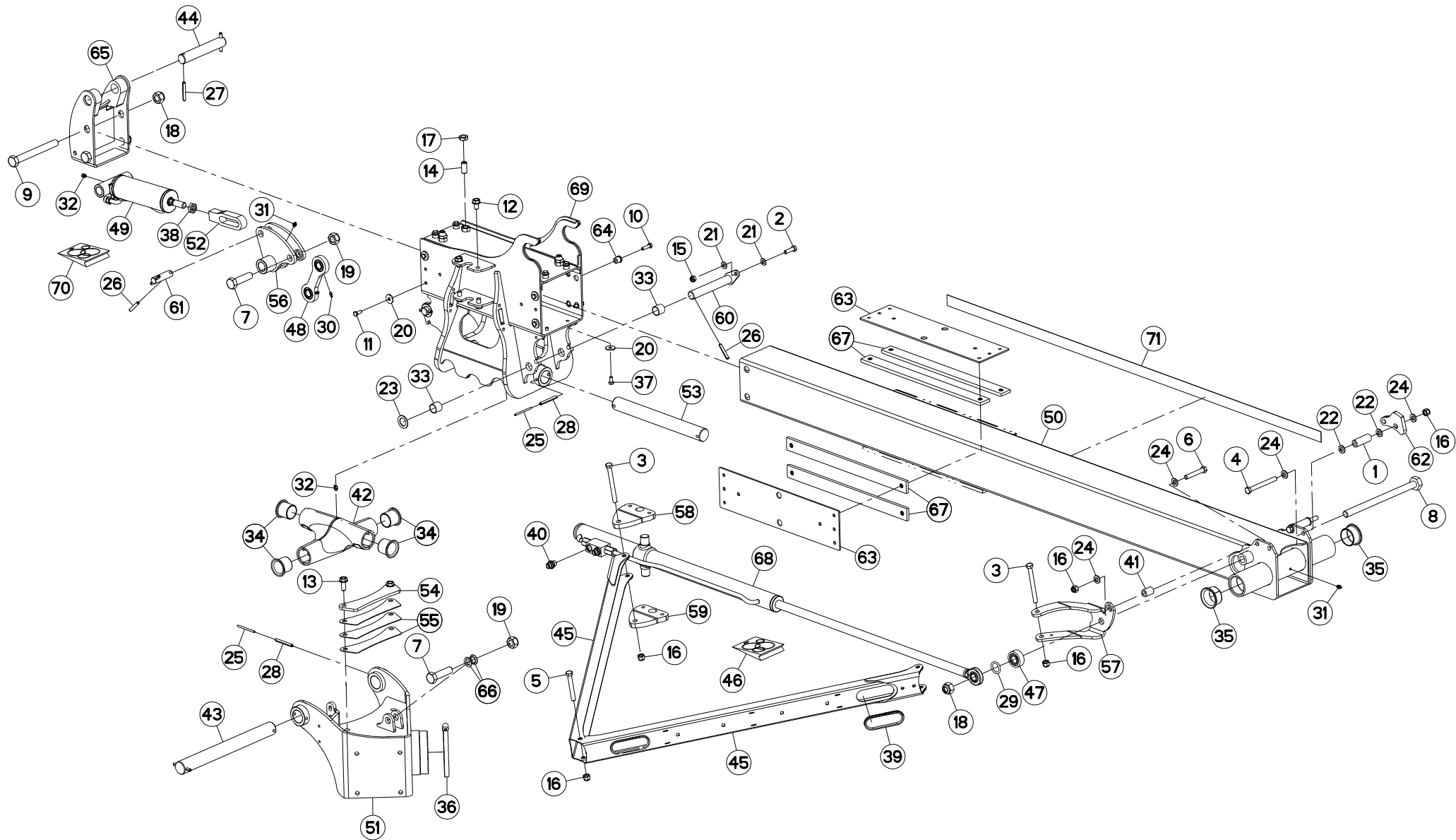
## BRAS (GAUCHE)

## ARM (LEFT)

## ARM (LINKS)

## BRACCIO (SX)

Rep	Nr	Qt	Designation	Description	Bezeichnung	Referenza	Remarque - Remark - Bemerkung - Osservazioni
001	57914500	002	ENTRETOISE	SPACER	DISTANZHUELSE	DISTANZIALE	
002	80061035	002	VIS TETE HEXAGONALE FE/ZNXC3	HEX. HEAD SCREW FE/ZNXC3	SECHSKANTSCHRAUBE FE/ZNXC3	VITE TESTA ESAGONALE FE/ZNXC3	
003	80061233	002	VIS TETE HEXAGONALE FE/ZNXC3	HEXAGON HEAD SCREW FE/ZNXC3	SECHSKANTSCHRAUBE FE/ZNXC3	VITE TESTA ESAGONALE FE/ZNXC3	
004	80061262	002	VIS TETE HEXAGONALE FLZNNC	HEXAGON HEAD SCREW FLZNNC	SECHSKANTSCHRAUBE FLZNNC	VITE TESTA ESAGONALE FLZNNC	
005	80061267	001	VIS TETE HEXAGONALE FE/ZNXC3	HEX BOLT FE/ZNXC3	SECHSKANTSCHRAUBE FE/ZNXC3	VITE TESTA ESAGONALE FE/ZNXC3	
006	80061280	001	VIS TETE HEXAGONALE FE/ZNXC3	HEXAGON HEAD SCREW FE/ZNXC3	SECHSKANTSCHRAUBE FE/ZNXC3	VITE TESTA ESAGONALE FE/ZNXC3	
007	80062031	002	VIS TETE HEXAGONALE FE/ZNXC3	HEXAGON HEAD SCREW FE/ZNXC3	SECHSKANTSCHRAUBE FE/ZNXC3	VITE TESTA ESAGONALE FE/ZNXC3	
008	80062069	001	VIS TETE HEXAGONALE FLZNNC	HEXAGON HEAD SCREW FLZNNC	SECHSKANTSCHRAUBE FLZNNC	VITE TESTA ESAGONALE FLZNNC	
009	80062094	002	VIS TETE HEXAGONALE FE/ZNXC3	HEXAGON HEAD SCREW FE/ZNXC3	SECHSKANTSCHRAUBE FE/ZNXC3	VITE TESTA ESAGONALE FE/ZNXC3	
010	80070831	008	VIS AVEC REVÊTEMENT ADHESIF	SCREW WITH ADHESIVE COATING	KLEBE BESCHICHTETE SCHRAUBE	VITE CON RIVETTAMENTO ADESIVO	2,46 daN m (18,1 lbf ft)
011	80070832	004	VIS AVEC REVÊTEMENT ADHESIF	SCREW WITH ADHESIVE COATING	KLEBE BESCHICHTETE SCHRAUBE	VITE CON RIVETTAMENTO ADESIVO	2,46 daN m (18,1 lbf ft)
012	80131220	004	VIS AUTOBLOQUANTE FLZNNC	UNDERSERR.S-LOC.SCREW FLZNNC	SPERRZAHN-BUNDSCHRAU.FLZNNC	VITE FLZNNC	
013	80131232	002	VIS AUTOBLOQUANTE FLZNNC KL105	UNDERSERR.S-LOC.SCREW FLZNNC	SPERRZAHN-BUNDSCHRAU.FLZNNC	VITE FLZNNC KL105	
014	80151635	008	VIS S/TETE B.PLAT HC FLZNNC	SOCKET SET SCREW FLZNNC	GEWINDESTIFT FLZNNC	VITE FLZNNC	
015	80201030	002	ECROU HEX.AUTOFREINE FE/ZNXC3	SELF-LOCKING NUT FE/ZNXC3	SELBSTSICH.MUTTER FE/ZNXC3	DADO AUTOBLOCCANTE FE/ZNXC3	
016	80201230	006	ECROU HEX.AUTOFREINE FE/ZNXC3	SELF-LOCKING NUT FE/ZNXC3	SELBSTSICH.MUTTER FE/ZNXC3	DADO AUTOBLOCCANTE FE/ZNXC3	
017	80201602	008	ECROU HEXAGONAL BAS FE/ZNXC3	NUT FE/ZNXC3	SECHSKANTMUTTER FE/ZNXC3	DADO FE/ZNXC3	
018	80202030	003	ECROU HEX.AUTOFREINE FE/ZNXC3	SELF-LOCKING NUT FE/ZNXC3	SELBSTSICH.MUTTER FE/ZNXC3	DADO AUTOBLOCCANTE FE/ZNXC3	41,5 daN m (305 lbf ft)
019	80202040	002	ECROU HEX.BAS AUTOFR.FE/ZNXC3	SELF-LOCKING NUT FE/ZNXC3	SELBSTSICHERND.MUTTER FE/ZNXC3	DADO AUTOBLOCCANTE FE/ZNXC3	28 daN m (206 lbf ft)
020	80250830	008	RONDELLE PLATE FE/ZNXC3	PLAIN WASHER FE/ZNXC3	SCHEIBE FE/ZNXC3	RONDELLA PIATTA FE/ZNXC3	
021	80251021	004	RONDELLE PLATE FE/ZNXC3	PLAIN WASHER M10	SCHEIBE FE/ZNXC3	RONDELLA PIATTA FE/ZNXC3	
022	80251227	004	RONDELLE PLATE FE/ZNXC3	PLAIN WASHER FE/ZNXC3	SCHEIBE FE/ZNXC3	RONDELLA PIATTA FE/ZNXC3	
023	80252542	002	RONDELLE PLATE FE/ZNXC3	PLAIN WASHER FE/ZNXC3	SCHEIBE FE/ZNXC3	RONDELLA PIATTA FE/ZNXC3	
024	80281254	006	RONDELLE CONIQUE BLOC.FLZNNC	CONICAL SPRING WASHER FLZNNC	SPANNSCHEIBE FLZNNC	RONDELLA CONICA FLZNNC	
025	80450560	004	GOUPILLE ELASTIQUE FLZNNC	ROLL PIN FLZNNC	SPANNHUELSE FLZNNC	SPINA ELASTICA FLZNNC	
026	80450851	004	GOUPILLE ELASTIQUE FLZNNC	ELASTIC PIN FLZNNC	SPANNHUELSE FLZNNC	SPINA ELASTICA FLZNNC	
027	80450860	002	GOUPILLE ELASTIQUE FLZNNC	ROLL PIN FLZNNC	SPANNHUELSE FLZNNC	SPINA ELASTICA FLZNNC	
028	80450861	004	GOUPILLE ELASTIQUE FLZNNC	ROLL PIN FLZNNC	SPANNHUELSE FLZNNC	SPINA ELASTICA FLZNNC	
029	82062850	001	JOINT TORIQUE	O-RING	O-RING	GUARNIZIONE	
030	82200600	002	GRAISSEUR A TETE SPHERIQUE	GREASE FITTING	KEGELSCHMIERNIPPEL	INGRASSATORE SFERICO	[1]
031	82200800	002	GRAISSEUR A TETE SPHERIQUE	GREASE FITTING	KEGELSCHMIERNIPPEL	INGRASSATORE SFERICO	
032	82200802	002	GRAISSEUR A TETE SPHERIQUE	GREASE FITTING	KEGELSCHMIERNIPPEL	INGRASSATORE SFERICO	
033	83012528	002	BAGUE ROULEE	WRAPPED BUSH	GEROLLTE BUCHSE	ANELLO LUBRIFICATO	
034	83014045	004	BAGUE ROULEE A COLLERETTE	FLANGED WRAPPED BUSH	GEROLLTE BUCHSE MIT FLANSCH	ANELLO LURBRIFICATO	
035	83015056	002	BAGUE ROULEE A COLLERETTE	FLANGED WRAPPED BUSH	GEROLLTE BUCHSE MIT FLANSCH	ANELLO LURBRIFICATO	
036	83090083	001	COLLIER VIS SANS FIN INOX W4	COLLAR	HALTEBAND	COLLARE	
037	80070834	004	VIS AVEC REVÊTEMENT ADHESIF	SCREW WITH ADHESIVE COATING	KLEBE BESCHICHTETE SCHRAUBE	VITE CON RIVETTAMENTO ADESIVO	2,46 daN m (18,1 lbf ft)
038	80201801	001	ECROU HEXAGONAL BAS FE/ZNXC3	HEX NUT FE/ZNXC3	SECHSKANTMUTTER FE/ZNXC3	DADO FE/ZNXC3	
039	83090200	004	PROFIL DE PROTECTION	CORNER GUARD	KANTENSCHUTZ	COPORBORDO	
040	A4080401	002	UNION MALE	MALE STUD CONNECTOR	GERADER EINSCHRAUBSTUTZEN	GIUZIONE DIRITTA ZBC	[2]
041	K8004390	001	ENTRETOISE	SPACER	DISTANZHUELSE	DISTANZIALE	
042	K8019021	001	CROISILLON	CROSS	KREUZGARNITUR	CROCIERA	
043	K8019040	001	AXE	PIN	ACHSE	ASSE	
044	K8019751	001	AXE	PIN	ACHSE	ASSE	
045	K8019891	002	SUPPORT	SUPPORT	TRAEGER	SUPPORTO	
046	K8020190	001	COLL.JOINTS-VERIN K8022680	SET OIL SEALS FOR K8022680	SATZ DICHTUNGEN K8022680	SERIE GUARNIZIONI K8022680	: K8028120
047	K8020610	001	ENTRETOISE	SPACER	DISTANZHUELSE	DISTANZIALE	
048	K8022450	001	BIELLE	LINK, CONNECTING	LENKER	BIELLA	+{1}





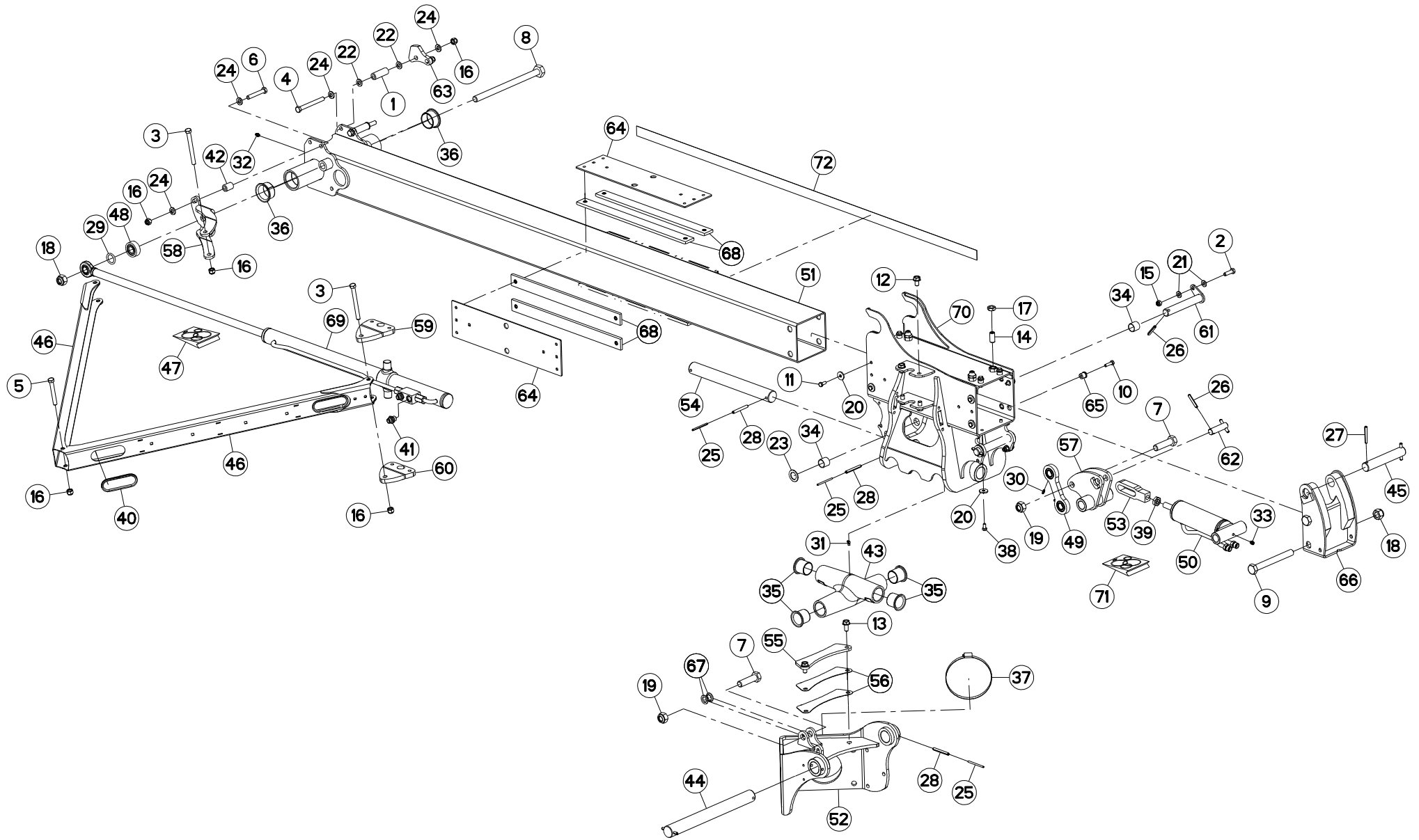
## BRAS (GAUCHE)

## ARM (LEFT)

## ARM (LINKS)

## BRACCIO (SX)

Rep	Nr	Qt	Designation	Description	Bezeichnung	Referenza	Remarque - Remark - Bemerkung - Osservazioni
049	<b>K8022810</b>	001	VERIN	CYLINDER, HYDRAULIC	HYDRAULIKZYLINDER	CILINDRO	
050	<b>K8022850</b>	001	BRAS	ARM	ARM	BRACCIO	
051	<b>K8023000</b>	001	BALANCIER	BEAM, BALANCE	PENDELGELENK	BILANCIERE	
052	<b>K8023050</b>	001	CAME	CAM	STEUERSCHEIBE	CAMMA	
053	<b>K8023260</b>	001	AXE	PIN	ACHSE	ASSE	
054	<b>K8023270</b>	001	BUTEE	STOP	ANSCHLAG	LIMITATORE	
055	<b>K8023280</b>	003	CALE	SHIM	DISTANZPLATTE	SPESSORE	
056	<b>K8023321</b>	001	BASCULE	ROCKER	WAAGE	BASCULA	
057	<b>K8023340</b>	001	CHAPE	CLEVIS	GABEL	FORCELLA	
058	<b>K8023360</b>	001	PLAT	FLAT	FLACHEISEN	PIATTO	
059	<b>K8023370</b>	001	PLAT	FLAT	FLACHEISEN	PIATTO	
060	<b>K8023380</b>	002	AXE	PIN	ACHSE	ASSE	
061	<b>K8023400</b>	001	AXE	PIN	ACHSE	ASSE	
062	<b>K8023480</b>	001	CAME	CAM	STEUERSCHEIBE	CAMMA	
063	<b>K8024500</b>	003	CALE	SHIM	DISTANZPLATTE	SPESSORE	
064	<b>K8024511</b>	008	ENTRETOISE	SPACER	DISTANZHUELSE	DISTANZIALE	
065	<b>K8024550</b>	001	CHAPE	CLEVIS	GABEL	FORCELLA	
066	<b>K8025820</b>	002	ENTRETOISE	SPACER	DISTANZHUELSE	DISTANZIALE	
067	<b>K8025850</b>	008	PATIN	SKID	GLEITKUFE	PATTINO	
068	<b>K8028120</b>	001	VERIN	CYLINDER, HYDRAULIC	HYDRAULIKZYLINDER	CILINDRO	+ [2]
069	<b>K8029510</b>	001	COULISSEAU	GUIDE	FUEHRUNG	GUIDA	
070	<b>K8026150</b>	001	COLL.JOINTS-VERIN K8022810	SET OIL SEALS FOR K8022810	SATZ DICHTUNGEN K8022810	SERIE GUARNIZIONI K8022810	: K8022810
071	<b>K9C309TL</b>	001	PICTO.T	DECAL INFO.	PIKTO.T	ADHESIVO TECNICO	







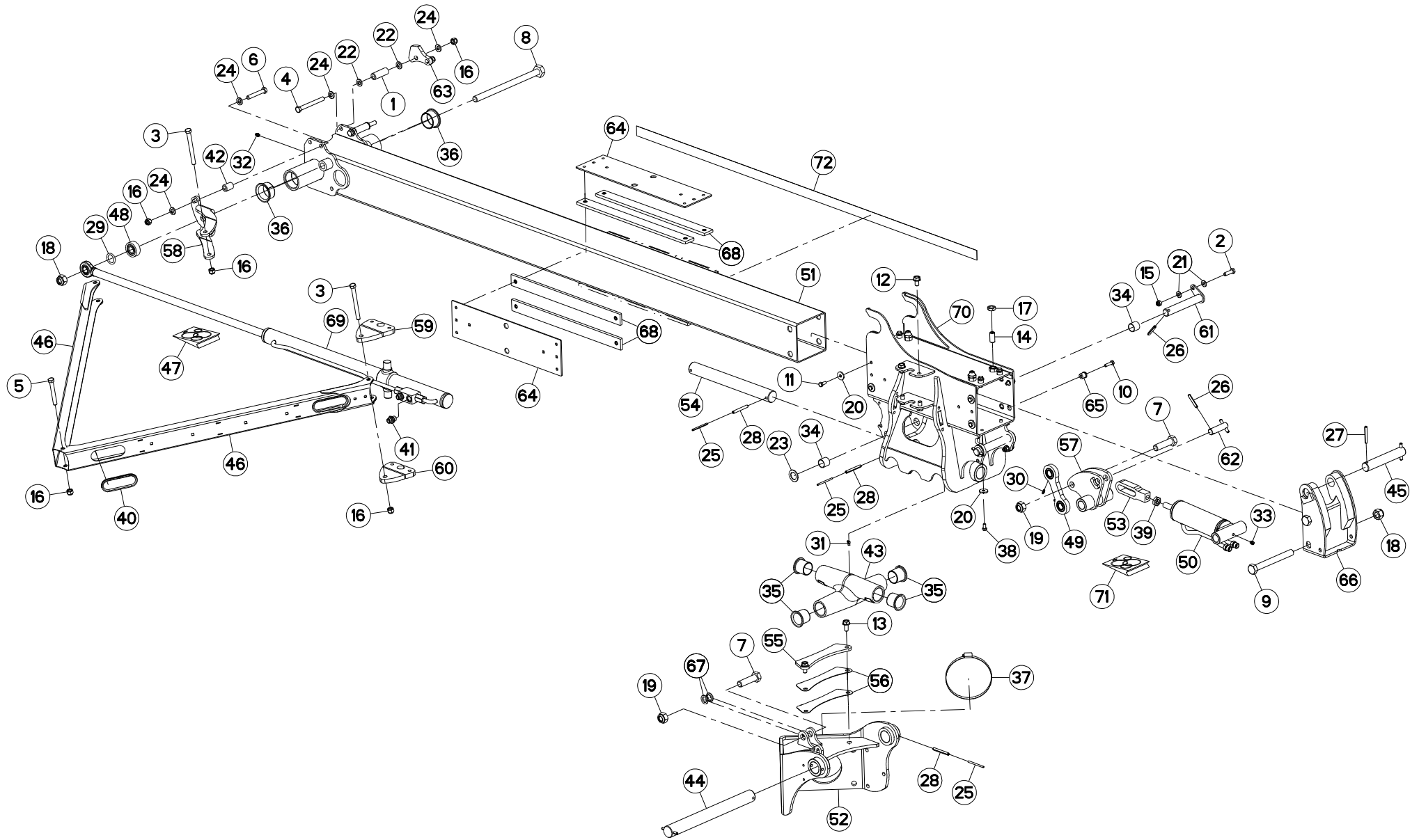
## BRAS (DROIT)

## ARM (RIGHT)

## ARM (RECHTS)

## BRACCIO (DESTRO)

Rep	Nr	Qt	Designation	Description	Bezeichnung	Referenza	Remarque - Remark - Bemerkung - Osservazioni
001	57914500	002	ENTRETOISE	SPACER	DISTANZHUELSE	DISTANZIALE	
002	80061035	002	VIS TETE HEXAGONALE FE/ZNXC3	HEX. HEAD SCREW FE/ZNXC3	SECHSKANTSCHRAUBE FE/ZNXC3	VITE TESTA ESAGONALE FE/ZNXC3	
003	80061233	002	VIS TETE HEXAGONALE FE/ZNXC3	HEXAGON HEAD SCREW FE/ZNXC3	SECHSKANTSCHRAUBE FE/ZNXC3	VITE TESTA ESAGONALE FE/ZNXC3	
004	80061262	002	VIS TETE HEXAGONALE FLZNNC	HEXAGON HEAD SCREW FLZNNC	SECHSKANTSCHRAUBE FLZNNC	VITE TESTA ESAGONALE FLZNNC	
005	80061267	001	VIS TETE HEXAGONALE FE/ZNXC3	HEX BOLT FE/ZNXC3	SECHSKANTSCHRAUBE FE/ZNXC3	VITE TESTA ESAGONALE FE/ZNXC3	
006	80061280	001	VIS TETE HEXAGONALE FE/ZNXC3	HEXAGON HEAD SCREW FE/ZNXC3	SECHSKANTSCHRAUBE FE/ZNXC3	VITE TESTA ESAGONALE FE/ZNXC3	
007	80062031	002	VIS TETE HEXAGONALE FE/ZNXC3	HEXAGON HEAD SCREW FE/ZNXC3	SECHSKANTSCHRAUBE FE/ZNXC3	VITE TESTA ESAGONALE FE/ZNXC3	
008	80062069	001	VIS TETE HEXAGONALE FLZNNC	HEXAGON HEAD SCREW FLZNNC	SECHSKANTSCHRAUBE FLZNNC	VITE TESTA ESAGONALE FLZNNC	
009	80062094	002	VIS TETE HEXAGONALE FE/ZNXC3	HEXAGON HEAD SCREW FE/ZNXC3	SECHSKANTSCHRAUBE FE/ZNXC3	VITE TESTA ESAGONALE FE/ZNXC3	
010	80070831	008	VIS AVEC REVÊTEMENT ADHESIF	SCREW WITH ADHESIVE COATING	KLEBE BESCHICHTETE SCHRAUBE	VITE CON RIVETTAMENTO ADESIVO	2,46 daN m (18,1 lbf ft)
011	80070832	004	VIS AVEC REVÊTEMENT ADHESIF	SCREW WITH ADHESIVE COATING	KLEBE BESCHICHTETE SCHRAUBE	VITE CON RIVETTAMENTO ADESIVO	2,46 daN m (18,1 lbf ft)
012	80131220	004	VIS AUTOBLOQUANTE FLZNNC	UNDERSERR.S-LOC.SCREW FLZNNC	SPERRZAHN-BUNDSCHRAU.FLZNNC	VITE FLZNNC	
013	80131225	002	VIS AUTOBLOQUANTE FLZNNC	UNDERSERR.S-LOC.SCREW FLZNNC	SPERRZAHN-BUNDSCHRAU.FLZNNC	VITE FLZNNC	
014	80151635	008	VIS S/TETE B.PLAT HC FLZNNC	SOCKET SET SCREW FLZNNC	GEWINDESTIFT FLZNNC	VITE FLZNNC	
015	80201030	002	ECROU HEX.AUTOFREINE FE/ZNXC3	SELF-LOCKING NUT FE/ZNXC3	SELBSTSICH.MUTTER FE/ZNXC3	DADO AUTOBLOCCANTE FE/ZNXC3	
016	80201230	006	ECROU HEX.AUTOFREINE FE/ZNXC3	SELF-LOCKING NUT FE/ZNXC3	SELBSTSICH.MUTTER FE/ZNXC3	DADO AUTOBLOCCANTE FE/ZNXC3	
017	80201602	008	ECROU HEXAGONAL BAS FE/ZNXC3	NUT FE/ZNXC3	SECHSKANTMUTTER FE/ZNXC3	DADO FE/ZNXC3	
018	80202030	002	ECROU HEX.AUTOFREINE FE/ZNXC3	SELF-LOCKING NUT FE/ZNXC3	SELBSTSICH.MUTTER FE/ZNXC3	DADO AUTOBLOCCANTE FE/ZNXC3	41,5 daN m (305 lbf ft)
019	80202040	002	ECROU HEX.BAS AUTOFR.FE/ZNXC3	SELF-LOCKING NUT FE/ZNXC3	SELBSTSICHERND.MUTTER FE/ZNXC3	DADO AUTOBLOCCANTE FE/ZNXC3	28 daN m (206 lbf ft)
020	80250830	008	RONDELLE PLATE FE/ZNXC3	PLAIN WASHER FE/ZNXC3	SCHEIBE FE/ZNXC3	RONDELLA PIATTA FE/ZNXC3	
021	80251021	004	RONDELLE PLATE FE/ZNXC3	PLAIN WASHER M10	SCHEIBE FE/ZNXC3	RONDELLA PIATTA FE/ZNXC3	
022	80251227	004	RONDELLE PLATE FE/ZNXC3	PLAIN WASHER FE/ZNXC3	SCHEIBE FE/ZNXC3	RONDELLA PIATTA FE/ZNXC3	
023	80252542	002	RONDELLE PLATE FE/ZNXC3	PLAIN WASHER FE/ZNXC3	SCHEIBE FE/ZNXC3	RONDELLA PIATTA FE/ZNXC3	
024	80281254	006	RONDELLE CONIQUE BLOC.FLZNNC	CONICAL SPRING WASHER FLZNNC	SPANNSCHEIBE FLZNNC	RONDELLA CONICA FLZNNC	
025	80450560	004	GOUPILLE ELASTIQUE FLZNNC	ROLL PIN FLZNNC	SPANNHUELSE FLZNNC	SPINA ELASTICA FLZNNC	
026	80450851	004	GOUPILLE ELASTIQUE FLZNNC	ELASTIC PIN FLZNNC	SPANNHUELSE FLZNNC	SPINA ELASTICA FLZNNC	
027	80450860	002	GOUPILLE ELASTIQUE FLZNNC	ROLL PIN FLZNNC	SPANNHUELSE FLZNNC	SPINA ELASTICA FLZNNC	
028	80450861	004	GOUPILLE ELASTIQUE FLZNNC	ROLL PIN FLZNNC	SPANNHUELSE FLZNNC	SPINA ELASTICA FLZNNC	
029	82062850	001	JOINT TORIQUE	O-RING	O-RING	GUARNIZIONE	
030	82200600	002	GRAISSEUR A TETE SPHERIQUE	GREASE FITTING	KEGELSCHMIERNIPPEL	INGRASSATORE SFERICO	[1]
031	82200602	001	GRAISSEUR A TETE SPHERIQUE	GREASE FITTING	KEGELSCHMIERNIPPEL	INGRASSATORE SFERICO	
032	82200800	002	GRAISSEUR A TETE SPHERIQUE	GREASE FITTING	KEGELSCHMIERNIPPEL	INGRASSATORE SFERICO	
033	82200802	001	GRAISSEUR A TETE SPHERIQUE	GREASE FITTING	KEGELSCHMIERNIPPEL	INGRASSATORE SFERICO	
034	83012528	002	BAGUE ROULEE	WRAPPED BUSH	GEROLLTE BUCHSE	ANELLO LUBRIFICATO	
035	83014045	004	BAGUE ROULEE A COLLERETTE	FLANGED WRAPPED BUSH	GEROLLTE BUCHSE MIT FLANSCH	ANELLO LUBRIFICATO	
036	83015056	002	BAGUE ROULEE A COLLERETTE	FLANGED WRAPPED BUSH	GEROLLTE BUCHSE MIT FLANSCH	ANELLO LUBRIFICATO	
037	83090083	001	COLLIER VIS SANS FIN INOX W4	COLLAR	HALTEBAND	COLLARE	
038	80070834	004	VIS AVEC REVÊTEMENT ADHESIF	SCREW WITH ADHESIVE COATING	KLEBE BESCHICHTETE SCHRAUBE	VITE CON RIVETTAMENTO ADESIVO	2,46 daN m (18,1 lbf ft)
039	80201801	001	ECROU HEXAGONAL BAS FE/ZNXC3	HEX NUT FE/ZNXC3	SECHSKANTMUTTER FE/ZNXC3	DADO FE/ZNXC3	
040	83090200	004	PROFIL DE PROTECTION	CORNER GUARD	KANTENSCHUTZ	COPROBORDO	
041	A4080401	002	UNION MALE	MALE STUD CONNECTOR	GERADER EINSCHRAUBSTUTZEN	GIUZIONE DIRITTA ZBC	[2]
042	K8004390	001	ENTRETOISE	SPACER	DISTANZHUELSE	DISTANZIALE	
043	K8019020	001	CROISILLON	CROSS	KREUZGARNITUR	CROCIERA	
044	K8019040	001	AXE	PIN	ACHSE	ASSE	
045	K8019751	001	AXE	PIN	ACHSE	ASSE	
046	K8019891	002	SUPPORT	SUPPORT	TRAEGER	SUPPORTO	
047	K8020190	001	COLL.JOINTS-VERIN K8022680	SET OIL SEALS FOR K8022680	SATZ DICHTUNGEN K8022680	SERIE GUARNIZIONI K8022680	: K8028120
048	K8020610	001	ENTRETOISE	SPACER	DISTANZHUELSE	DISTANZIALE	





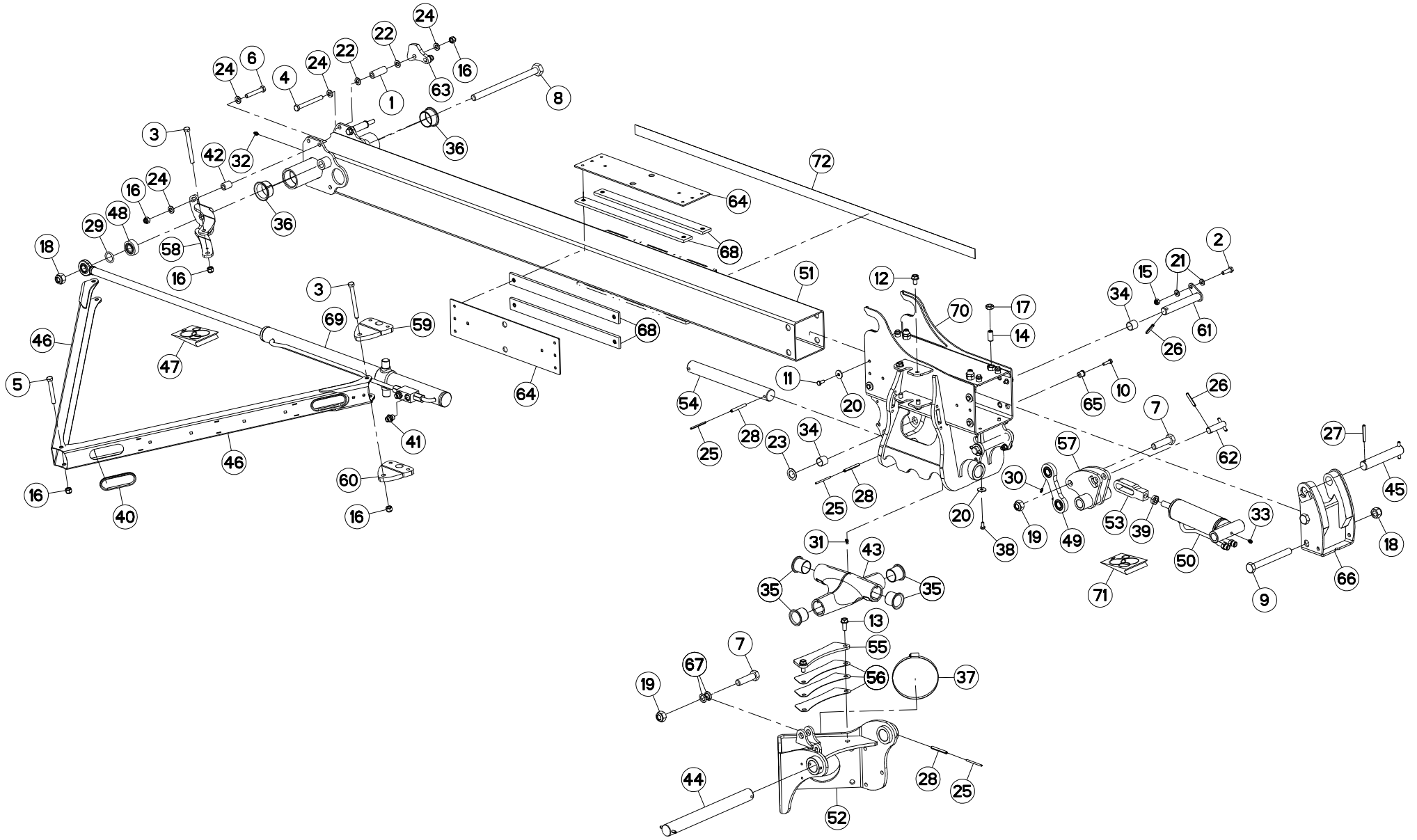
BRAS (DROIT)

ARM (RIGHT)

ARM (RECHTS)

BRACCIO (DESTRO)

Rep	Nr	Qt	Designation	Description	Bezeichnung	Referenza	Remarque - Remark - Bemerkung - Osservazioni
049	K8022450	001	BIELLE	LINK, CONNECTING	LENKER	BIELLA	+ [1]
050	K8022810	001	VERIN	CYLINDER, HYDRAULIC	HYDRAULIKZYLINDER	CILINDRO	
051	K8022850	001	BRAS	ARM	ARM	BRACCIO	
052	K8023010	001	BALANCIER	BEAM, BALANCE	PENDELGELENK	BILANCIERE	
053	K8023050	001	CAME	CAM	STEUERSCHEIBE	CAMMA	
054	K8023260	001	AXE	PIN	ACHSE	ASSE	
055	K8023270	001	BUTEE	STOP	ANSCHLAG	LIMITATORE	
056	K8023280	002	CALE	SHIM	DISTANZPLATTE	SPESSORE	
057	K8023320	001	BASCULE	ROCKER	WAAGE	BASCULA	
058	K8023350	001	CHAPE	CLEVIS	GABEL	FORCELLA	
059	K8023360	001	PLAT	FLAT	FLACHEISEN	PIATTO	
060	K8023370	001	PLAT	FLAT	FLACHEISEN	PIATTO	
061	K8023380	002	AXE	PIN	ACHSE	ASSE	
062	K8023400	001	AXE	PIN	ACHSE	ASSE	
063	K8023480	001	CAME	CAM	STEUERSCHEIBE	CAMMA	
064	K8024500	003	CALE	SHIM	DISTANZPLATTE	SPESSORE	
065	K8024511	008	ENTRETOISE	SPACER	DISTANZHUELSE	DISTANZIALE	
066	K8024550	001	CHAPE	CLEVIS	GABEL	FORCELLA	
067	K8025820	002	ENTRETOISE	SPACER	DISTANZHUELSE	DISTANZIALE	
068	K8025850	008	PATIN	SKID	GLEITKUFE	PATTINO	
069	K8028120	001	VERIN	CYLINDER, HYDRAULIC	HYDRAULIKZYLINDER	CILINDRO	+ [2]
070	K8029520	001	COULISSEAU	GUIDE	FUEHRUNG	GUIDA	
071	K8026150	001	COLL.JOINTS-VERIN K8022810	SET OIL SEALS FOR K8022810	SATZ DICHTUNGEN K8022810	SERIE GUARNIZIONI K8022810	: K8022810
072	K9C309TL	001	PICTO.T	DECAL INFO.	PIKTO.T	ADHESIVO TECNICO	





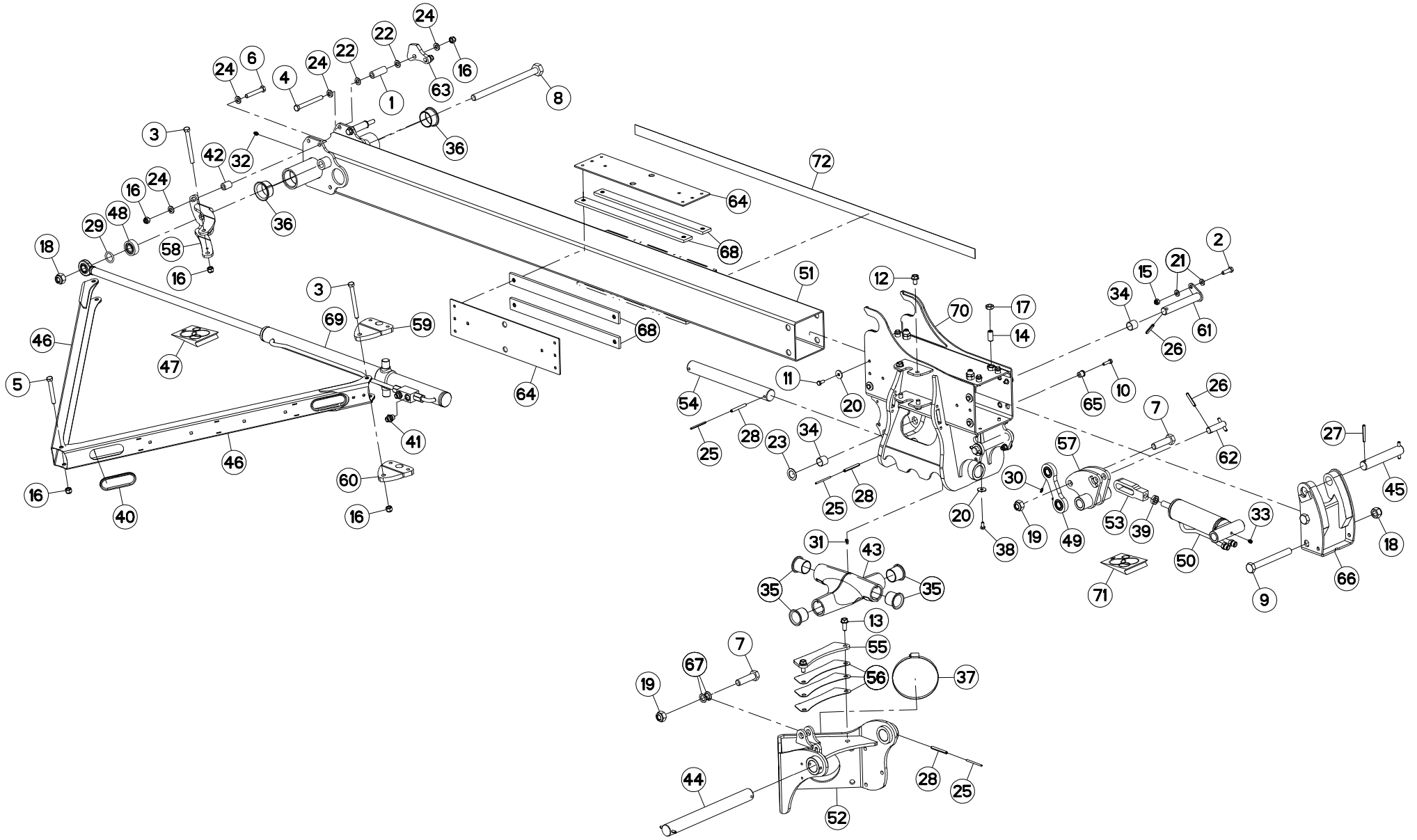
## BRAS (DROIT)

## ARM (RIGHT)

## ARM (RECHTS)

## BRACCIO (DESTRO)

Rep	Nr	Qt	Designation	Description	Bezeichnung	Referenza	Remarque - Remark - Bemerkung - Osservazioni
001	57914500	002	ENTRETOISE	SPACER	DISTANZHUELSE	DISTANZIALE	
002	80061035	002	VIS TETE HEXAGONALE FE/ZNXC3	HEX. HEAD SCREW FE/ZNXC3	SECHSKANTSCHRAUBE FE/ZNXC3	VITE TESTA ESAGONALE FE/ZNXC3	
003	80061233	002	VIS TETE HEXAGONALE FE/ZNXC3	HEXAGON HEAD SCREW FE/ZNXC3	SECHSKANTSCHRAUBE FE/ZNXC3	VITE TESTA ESAGONALE FE/ZNXC3	
004	80061262	002	VIS TETE HEXAGONALE FLZNNC	HEXAGON HEAD SCREW FLZNNC	SECHSKANTSCHRAUBE FLZNNC	VITE TESTA ESAGONALE FLZNNC	
005	80061267	001	VIS TETE HEXAGONALE FE/ZNXC3	HEX BOLT FE/ZNXC3	SECHSKANTSCHRAUBE FE/ZNXC3	VITE TESTA ESAGONALE FE/ZNXC3	
006	80061280	001	VIS TETE HEXAGONALE FE/ZNXC3	HEXAGON HEAD SCREW FE/ZNXC3	SECHSKANTSCHRAUBE FE/ZNXC3	VITE TESTA ESAGONALE FE/ZNXC3	
007	80062031	002	VIS TETE HEXAGONALE FE/ZNXC3	HEXAGON HEAD SCREW FE/ZNXC3	SECHSKANTSCHRAUBE FE/ZNXC3	VITE TESTA ESAGONALE FE/ZNXC3	
008	80062069	001	VIS TETE HEXAGONALE FLZNNC	HEXAGON HEAD SCREW FLZNNC	SECHSKANTSCHRAUBE FLZNNC	VITE TESTA ESAGONALE FLZNNC	
009	80062094	002	VIS TETE HEXAGONALE FE/ZNXC3	HEXAGON HEAD SCREW FE/ZNXC3	SECHSKANTSCHRAUBE FE/ZNXC3	VITE TESTA ESAGONALE FE/ZNXC3	
010	80070831	008	VIS AVEC REVÊTEMENT ADHESIF	SCREW WITH ADHESIVE COATING	KLEBE BESCHICHTETE SCHRAUBE	VITE CON RIVETTAMENTO ADESIVO	2,46 daN m (18,1 lbf ft)
011	80070832	004	VIS AVEC REVÊTEMENT ADHESIF	SCREW WITH ADHESIVE COATING	KLEBE BESCHICHTETE SCHRAUBE	VITE CON RIVETTAMENTO ADESIVO	2,46 daN m (18,1 lbf ft)
012	80131220	004	VIS AUTOBLOQUANTE FLZNNC	UNDERSERR.S-LOC.SCREW FLZNNC	SPERRZAHN-BUNDSCHRAU.FLZNNC	VITE FLZNNC	
013	80131232	002	VIS AUTOBLOQUANTE FLZNNC KL105	UNDERSERR.S-LOC.SCREW FLZNNC	SPERRZAHN-BUNDSCHRAU.FLZNNC	VITE FLZNNC KL105	
014	80151635	008	VIS S/TETE B.PLAT HC FLZNNC	SOCKET SET SCREW FLZNNC	GEWINDESTIFT FLZNNC	VITE FLZNNC	
015	80201030	002	ECROU HEX.AUTOFREINE FE/ZNXC3	SELF-LOCKING NUT FE/ZNXC3	SELBSTSICH.MUTTER FE/ZNXC3	DADO AUTOBLOCCANTE FE/ZNXC3	
016	80201230	006	ECROU HEX.AUTOFREINE FE/ZNXC3	SELF-LOCKING NUT FE/ZNXC3	SELBSTSICH.MUTTER FE/ZNXC3	DADO AUTOBLOCCANTE FE/ZNXC3	
017	80201602	008	ECROU HEXAGONAL BAS FE/ZNXC3	NUT FE/ZNXC3	SECHSKANTMUTTER FE/ZNXC3	DADO FE/ZNXC3	
018	80202030	002	ECROU HEX.AUTOFREINE FE/ZNXC3	SELF-LOCKING NUT FE/ZNXC3	SELBSTSICH.MUTTER FE/ZNXC3	DADO AUTOBLOCCANTE FE/ZNXC3	41,5 daN m (305 lbf ft)
019	80202040	002	ECROU HEX.BAS AUTOFR.FE/ZNXC3	SELF-LOCKING NUT FE/ZNXC3	SELBSTSICHERND.MUTTER FE/ZNXC3	DADO AUTOBLOCCANTE FE/ZNXC3	28 daN m (206 lbf ft)
020	80250830	008	RONDELLE PLATE FE/ZNXC3	PLAIN WASHER FE/ZNXC3	SCHEIBE FE/ZNXC3	RONDELLA PIATTA FE/ZNXC3	
021	80251021	004	RONDELLE PLATE FE/ZNXC3	PLAIN WASHER M10	SCHEIBE FE/ZNXC3	RONDELLA PIATTA FE/ZNXC3	
022	80251227	004	RONDELLE PLATE FE/ZNXC3	PLAIN WASHER FE/ZNXC3	SCHEIBE FE/ZNXC3	RONDELLA PIATTA FE/ZNXC3	
023	80252542	002	RONDELLE PLATE FE/ZNXC3	PLAIN WASHER FE/ZNXC3	SCHEIBE FE/ZNXC3	RONDELLA PIATTA FE/ZNXC3	
024	80281254	006	RONDELLE CONIQUE BLOC.FLZNNC	CONICAL SPRING WASHER FLZNNC	SPANNSCHEIBE FLZNNC	RONDELLA CONICA FLZNNC	
025	80450560	004	GOUPILLE ELASTIQUE FLZNNC	ROLL PIN FLZNNC	SPANNHUELSE FLZNNC	SPINA ELASTICA FLZNNC	
026	80450851	004	GOUPILLE ELASTIQUE FLZNNC	ELASTIC PIN FLZNNC	SPANNHUELSE FLZNNC	SPINA ELASTICA FLZNNC	
027	80450860	002	GOUPILLE ELASTIQUE FLZNNC	ROLL PIN FLZNNC	SPANNHUELSE FLZNNC	SPINA ELASTICA FLZNNC	
028	80450861	004	GOUPILLE ELASTIQUE FLZNNC	ROLL PIN FLZNNC	SPANNHUELSE FLZNNC	SPINA ELASTICA FLZNNC	
029	82062850	001	JOINT TORIQUE	O-RING	O-RING	GUARNIZIONE	
030	82200600	002	GRAISSEUR A TETE SPHERIQUE	GREASE FITTING	KEGELSCHMIERNIPPEL	INGRASSATORE SFERICO	[1]
031	82200602	001	GRAISSEUR A TETE SPHERIQUE	GREASE FITTING	KEGELSCHMIERNIPPEL	INGRASSATORE SFERICO	
032	82200800	002	GRAISSEUR A TETE SPHERIQUE	GREASE FITTING	KEGELSCHMIERNIPPEL	INGRASSATORE SFERICO	
033	82200802	001	GRAISSEUR A TETE SPHERIQUE	GREASE FITTING	KEGELSCHMIERNIPPEL	INGRASSATORE SFERICO	
034	83012528	002	BAGUE ROULEE	WRAPPED BUSH	GEROLLTE BUCHSE	ANELLO LUBRIFICATO	
035	83014045	004	BAGUE ROULEE A COLLERETTE	FLANGED WRAPPED BUSH	GEROLLTE BUCHSE MIT FLANSCH	ANELLO LUBRIFICATO	
036	83015056	002	BAGUE ROULEE A COLLERETTE	FLANGED WRAPPED BUSH	GEROLLTE BUCHSE MIT FLANSCH	ANELLO LUBRIFICATO	
037	83090083	001	COLLIER VIS SANS FIN INOX W4	COLLAR	HALTEBAND	COLLARE	
038	80070834	004	VIS AVEC REVÊTEMENT ADHESIF	SCREW WITH ADHESIVE COATING	KLEBE BESCHICHTETE SCHRAUBE	VITE CON RIVETTAMENTO ADESIVO	2,46 daN m (18,1 lbf ft)
039	80201801	001	ECROU HEXAGONAL BAS FE/ZNXC3	HEX NUT FE/ZNXC3	SECHSKANTMUTTER FE/ZNXC3	DADO FE/ZNXC3	
040	83090200	004	PROFIL DE PROTECTION	CORNER GUARD	KANTENSCHUTZ	COPROBORDO	
041	A4080401	002	UNION MALE	MALE STUD CONNECTOR	GERADER EINSCHRAUBSTUTZEN	GIUZIONE DIRITTA ZBC	[2]
042	K8004390	001	ENTRETOISE	SPACER	DISTANZHUELSE	DISTANZIALE	
043	K8019021	001	CROISILLON	CROSS	KREUZGARNITUR	CROCIERA	
044	K8019040	001	AXE	PIN	ACHSE	ASSE	
045	K8019751	001	AXE	PIN	ACHSE	ASSE	
046	K8019891	002	SUPPORT	SUPPORT	TRAEGER	SUPPORTO	
047	K8020190	001	COLL.JOINTS-VERIN K8022680	SET OIL SEALS FOR K8022680	SATZ DICHTUNGEN K8022680	SERIE GUARNIZIONI K8022680	: K8028120
048	K8020610	001	ENTRETOISE	SPACER	DISTANZHUELSE	DISTANZIALE	





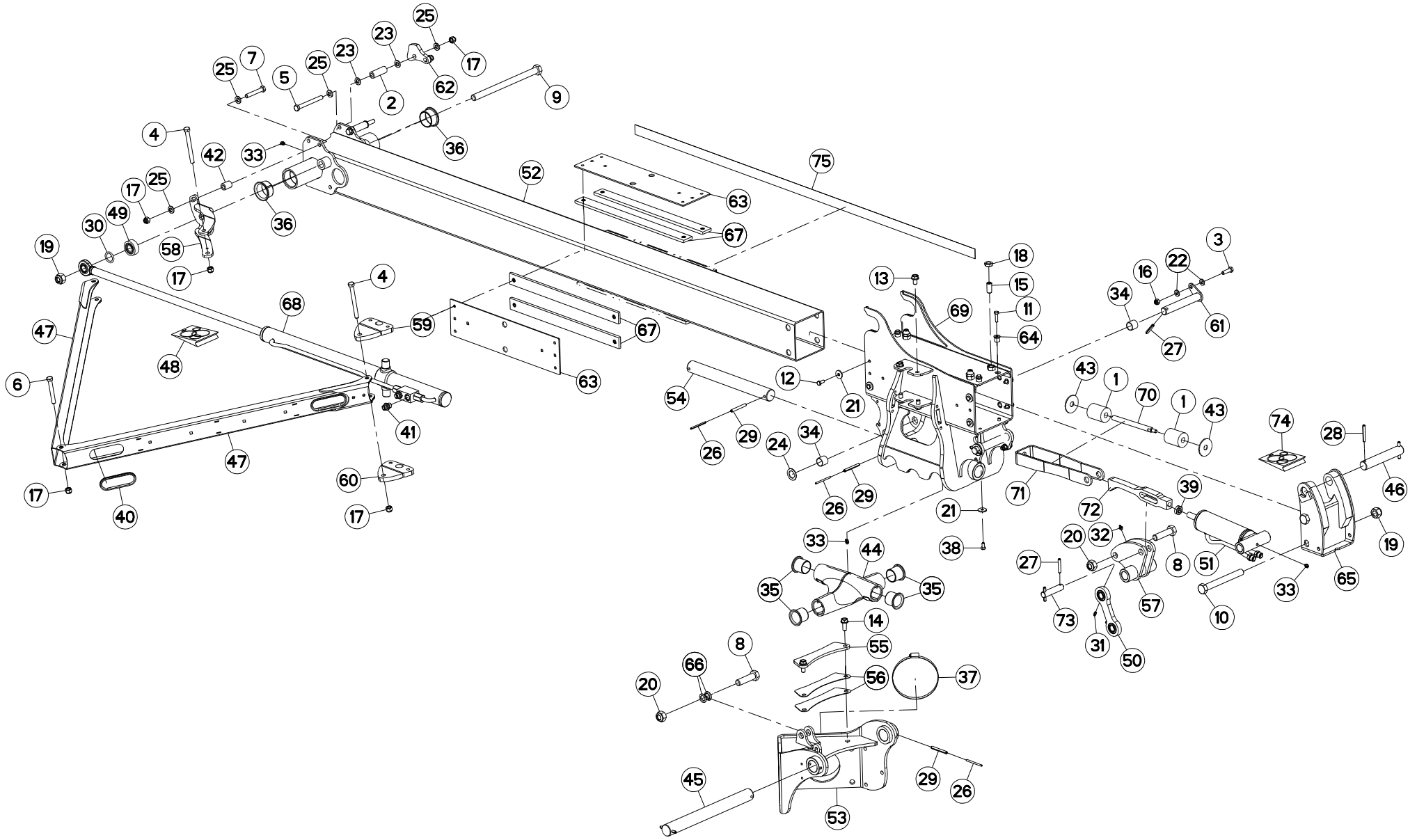
BRAS (DROIT)

ARM (RIGHT)

ARM (RECHTS)

BRACCIO (DESTRO)

Rep	Nr	Qt	Designation	Description	Bezeichnung	Referenza	Remarque - Remark - Bemerkung - Osservazioni
049	K8022450	001	BIELLE	LINK, CONNECTING	LENKER	BIELLA	+ [1]
050	K8022810	001	VERIN	CYLINDER, HYDRAULIC	HYDRAULIKZYLINDER	CILINDRO	
051	K8022850	001	BRAS	ARM	ARM	BRACCIO	
052	K8023010	001	BALANCIER	BEAM, BALANCE	PENDELGELENK	BILANCIERE	
053	K8023050	001	CAME	CAM	STEUERSCHEIBE	CAMMA	
054	K8023260	001	AXE	PIN	ACHSE	ASSE	
055	K8023270	001	BUTEE	STOP	ANSCHLAG	LIMITATORE	
056	K8023280	003	CALE	SHIM	DISTANZPLATTE	SPESSORE	
057	K8023320	001	BASCULE	ROCKER	WAAGE	BASCULA	
058	K8023350	001	CHAPE	CLEVIS	GABEL	FORCELLA	
059	K8023360	001	PLAT	FLAT	FLACHEISEN	PIATTO	
060	K8023370	001	PLAT	FLAT	FLACHEISEN	PIATTO	
061	K8023380	002	AXE	PIN	ACHSE	ASSE	
062	K8023400	001	AXE	PIN	ACHSE	ASSE	
063	K8023480	001	CAME	CAM	STEUERSCHEIBE	CAMMA	
064	K8024500	003	CALE	SHIM	DISTANZPLATTE	SPESSORE	
065	K8024511	008	ENTRETOISE	SPACER	DISTANZHUELSE	DISTANZIALE	
066	K8024550	001	CHAPE	CLEVIS	GABEL	FORCELLA	
067	K8025820	002	ENTRETOISE	SPACER	DISTANZHUELSE	DISTANZIALE	
068	K8025850	008	PATIN	SKID	GLEITKUFE	PATTINO	
069	K8028120	001	VERIN	CYLINDER, HYDRAULIC	HYDRAULIKZYLINDER	CILINDRO	+ [2]
070	K8029520	001	COULISSEAU	GUIDE	FUEHRUNG	GUIDA	
071	K8026150	001	COLL.JOINTS-VERIN K8022810	SET OIL SEALS FOR K8022810	SATZ DICHTUNGEN K8022810	SERIE GUARNIZIONI K8022810	: K8022810
072	K9C309TL	001	PICTO.T	DECAL INFO.	PIKTO.T	ADHESIVO TECNICO	







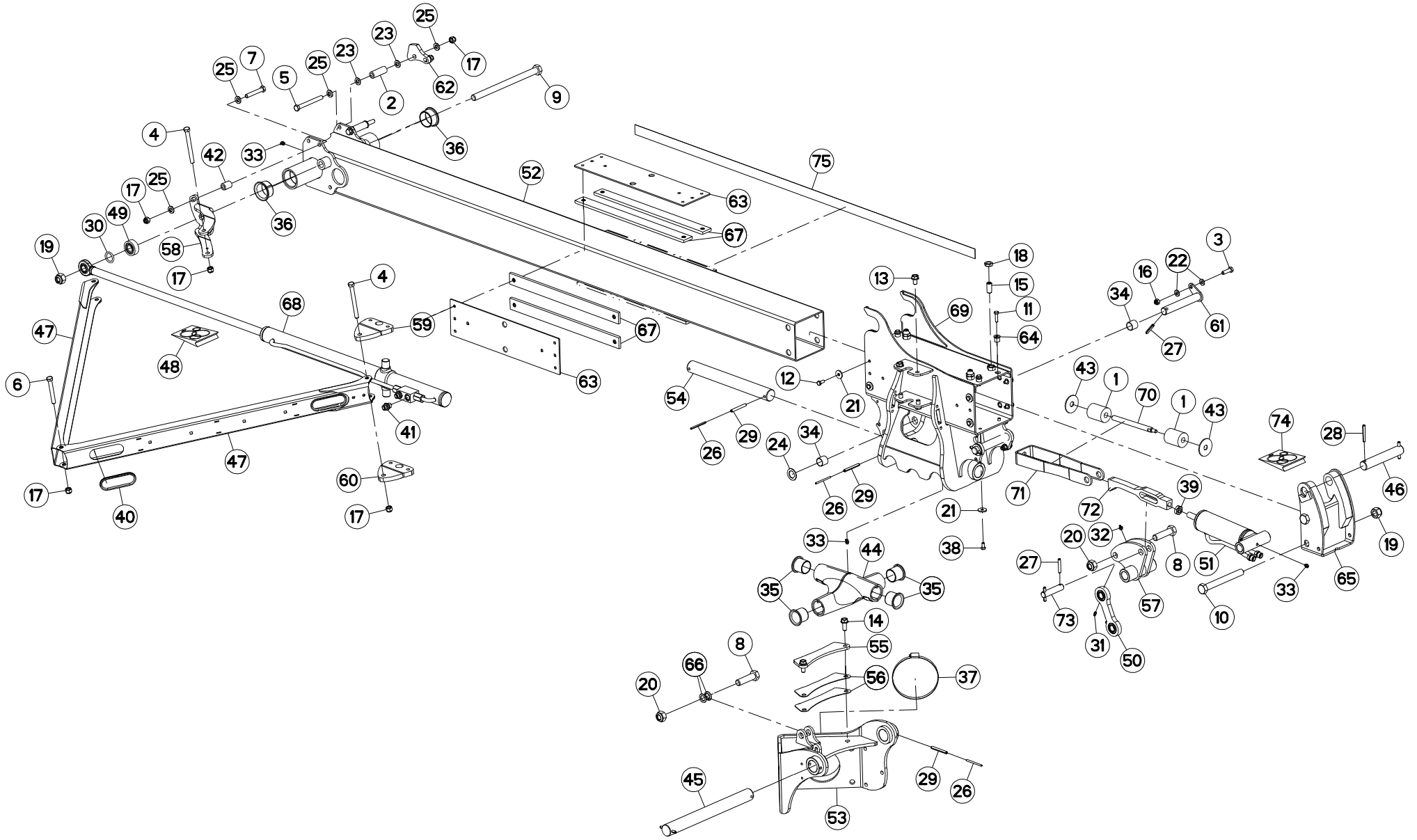
## BRAS (DROIT)

## ARM (RIGHT)

## ARM (RECHTS)

## BRACCIO (DESTRO)

Rep	Nr	Qt	Designation	Description	Bezeichnung	Referenza	Remarque - Remark - Bemerkung - Osservazioni
001	56242300	002	BUTEE ELASTIQUE	STOP, ELASTIC	GUMMIPUFFER	GOMMINO	
002	57914500	002	ENTRETOISE	SPACER	DISTANZHUELSE	DISTANZIALE	
003	80061035	002	VIS TETE HEXAGONALE FE/ZNXC3	HEX. HEAD SCREW FE/ZNXC3	SECHSKANTSCHRAUBE FE/ZNXC3	VITE TESTA ESAGONALE FE/ZNXC3	
004	80061233	002	VIS TETE HEXAGONALE FE/ZNXC3	HEXAGON HEAD SCREW FE/ZNXC3	SECHSKANTSCHRAUBE FE/ZNXC3	VITE TESTA ESAGONALE FE/ZNXC3	
005	80061262	002	VIS TETE HEXAGONALE FLZNNC	HEXAGON HEAD SCREW FLZNNC	SECHSKANTSCHRAUBE FLZNNC	VITE TESTA ESAGONALE FLZNNC	
006	80061267	001	VIS TETE HEXAGONALE FE/ZNXC3	HEX BOLT FE/ZNXC3	SECHSKANTSCHRAUBE FE/ZNXC3	VITE TESTA ESAGONALE FE/ZNXC3	
007	80061280	001	VIS TETE HEXAGONALE FE/ZNXC3	HEXAGON HEAD SCREW FE/ZNXC3	SECHSKANTSCHRAUBE FE/ZNXC3	VITE TESTA ESAGONALE FE/ZNXC3	
008	80062031	002	VIS TETE HEXAGONALE FE/ZNXC3	HEXAGON HEAD SCREW FE/ZNXC3	SECHSKANTSCHRAUBE FE/ZNXC3	VITE TESTA ESAGONALE FE/ZNXC3	
009	80062069	001	VIS TETE HEXAGONALE FLZNNC	HEXAGON HEAD SCREW FLZNNC	SECHSKANTSCHRAUBE FLZNNC	VITE TESTA ESAGONALE FLZNNC	
010	80062094	002	VIS TETE HEXAGONALE FE/ZNXC3	HEXAGON HEAD SCREW FE/ZNXC3	SECHSKANTSCHRAUBE FE/ZNXC3	VITE TESTA ESAGONALE FE/ZNXC3	
011	80070831	008	VIS AVEC REVÊTEMENT ADHESIF	SCREW WITH ADHESIVE COATING	KLEBE BESCHICHTETE SCHRAUBE	VITE CON RIVETTAMENTO ADESIVO	2,46 daN m (18,1 lbf ft)
012	80070832	004	VIS AVEC REVÊTEMENT ADHESIF	SCREW WITH ADHESIVE COATING	KLEBE BESCHICHTETE SCHRAUBE	VITE CON RIVETTAMENTO ADESIVO	2,46 daN m (18,1 lbf ft)
013	80131220	004	VIS AUTOBLOQUANTE FLZNNC	UNDERSERR.S-LOC.SCREW FLZNNC	SPERRZAHN-BUNDSCHRAU.FLZNNC	VITE FLZNNC	
014	80131232	002	VIS AUTOBLOQUANTE FLZNNC KL105	UNDERSERR.S-LOC.SCREW FLZNNC	SPERRZAHN-BUNDSCHRAU.FLZNNC	VITE FLZNNC KL105	
015	80151635	008	VIS S/TETE B.PLAT HC FLZNNC	SOCKET SET SCREW FLZNNC	GEWINDESTIFT FLZNNC	VITE FLZNNC	
016	80201030	002	ECROU HEX.AUTOFREINE FE/ZNXC3	SELF-LOCKING NUT FE/ZNXC3	SELBSTSICH.MUTTER FE/ZNXC3	DADO AUTOBLOCCANTE FE/ZNXC3	
017	80201230	006	ECROU HEX.AUTOFREINE FE/ZNXC3	SELF-LOCKING NUT FE/ZNXC3	SELBSTSICH.MUTTER FE/ZNXC3	DADO AUTOBLOCCANTE FE/ZNXC3	
018	80201602	008	ECROU HEXAGONAL BAS FE/ZNXC3	NUT FE/ZNXC3	SECHSKANTMUTTER FE/ZNXC3	DADO FE/ZNXC3	
019	80202030	003	ECROU HEX.AUTOFREINE FE/ZNXC3	SELF-LOCKING NUT FE/ZNXC3	SELBSTSICH.MUTTER FE/ZNXC3	DADO AUTOBLOCCANTE FE/ZNXC3	41,5 daN m (305 lbf ft)
020	80202040	002	ECROU HEX.BAS AUTOFR.FE/ZNXC3	SELF-LOCKING NUT FE/ZNXC3	SELBSTSICHERND.MUTTER FE/ZNXC3	DADO AUTOBLOCCANTE FE/ZNXC3	28 daN m (206 lbf ft)
021	80250830	008	RONDELLE PLATE FE/ZNXC3	PLAIN WASHER FE/ZNXC3	SCHEIBE FE/ZNXC3	RONDELLA PIATTA FE/ZNXC3	
022	80251021	004	RONDELLE PLATE FE/ZNXC3	PLAIN WASHER M10	SCHEIBE FE/ZNXC3	RONDELLA PIATTA FE/ZNXC3	
023	80251227	004	RONDELLE PLATE FE/ZNXC3	PLAIN WASHER FE/ZNXC3	SCHEIBE FE/ZNXC3	RONDELLA PIATTA FE/ZNXC3	
024	80252542	002	RONDELLE PLATE FE/ZNXC3	PLAIN WASHER FE/ZNXC3	SCHEIBE FE/ZNXC3	RONDELLA PIATTA FE/ZNXC3	
025	80281254	006	RONDELLE CONIQUE BLOC.FLZNNC	CONICAL SPRING WASHER FLZNNC	SPANNSCHEIBE FLZNNC	RONDELLA CONICA FLZNNC	
026	80450560	004	GOUPILLE ELASTIQUE FLZNNC	ROLL PIN FLZNNC	SPANNHUELSE FLZNNC	SPINA ELASTICA FLZNNC	
027	80450851	004	GOUPILLE ELASTIQUE FLZNNC	ELASTIC PIN FLZNNC	SPANNHUELSE FLZNNC	SPINA ELASTICA FLZNNC	
028	80450860	002	GOUPILLE ELASTIQUE FLZNNC	ROLL PIN FLZNNC	SPANNHUELSE FLZNNC	SPINA ELASTICA FLZNNC	
029	80450861	004	GOUPILLE ELASTIQUE FLZNNC	ROLL PIN FLZNNC	SPANNHUELSE FLZNNC	SPINA ELASTICA FLZNNC	
030	82062850	001	JOINT TORIQUE	O-RING	O-RING	GUARNIZIONE	
031	82200600	002	GRAISSEUR A TETE SPHERIQUE	GREASE FITTING	KEGELSCHMIERNIPPEL	INGRASSATORE SFERICO	[1]
032	82200800	001	GRAISSEUR A TETE SPHERIQUE	GREASE FITTING	KEGELSCHMIERNIPPEL	INGRASSATORE SFERICO	
033	82200802	003	GRAISSEUR A TETE SPHERIQUE	GREASE FITTING	KEGELSCHMIERNIPPEL	INGRASSATORE SFERICO	
034	83012528	002	BAGUE ROULEE	WRAPPED BUSH	GEROLLTE BUCHSE	ANELLO LUBRIFICATO	
035	83014045	004	BAGUE ROULEE A COLLERETTE	FLANGED WRAPPED BUSH	GEROLLTE BUCHSE MIT FLANSCH	ANELLO LUBRIFICATO	
036	83015056	002	BAGUE ROULEE A COLLERETTE	FLANGED WRAPPED BUSH	GEROLLTE BUCHSE MIT FLANSCH	ANELLO LUBRIFICATO	
037	83090083	001	COLLIER VIS SANS FIN INOX W4	COLLAR	HALTEBAND	COLLARE	
038	80070834	004	VIS AVEC REVÊTEMENT ADHESIF	SCREW WITH ADHESIVE COATING	KLEBE BESCHICHTETE SCHRAUBE	VITE CON RIVETTAMENTO ADESIVO	2,46 daN m (18,1 lbf ft)
039	80201801	001	ECROU HEXAGONAL BAS FE/ZNXC3	HEX NUT FE/ZNXC3	SECHSKANTMUTTER FE/ZNXC3	DADO FE/ZNXC3	
040	83090200	004	PROFIL DE PROTECTION	CORNER GUARD	KANTENSCHUTZ	COPROBORDO	
041	A4080401	002	UNION MALE	MALE STUD CONNECTOR	GERADER EINSCHRAUBSTUTZEN	GIUZIONE DIRITTA ZBC	[2]
042	K8004390	001	ENTRETOISE	SPACER	DISTANZHUELSE	DISTANZIALE	
043	K8016790	002	RONDELLE PLATE	WASHER, FLAT	SCHEIBE	RONDELLA PIATTA	
044	K8019021	001	CROISILLON	CROSS	KREUZGARNITUR	CROCIERA	
045	K8019040	001	AXE	PIN	ACHSE	ASSE	
046	K8019751	001	AXE	PIN	ACHSE	ASSE	
047	K8019891	002	SUPPORT	SUPPORT	TRAEGER	SUPPORTO	
048	K8020190	001	COLL.JOINTS-VERIN K8022680	SET OIL SEALS FOR K8022680	SATZ DICHTUNGEN K8022680	SERIE GUARNIZIONI K8022680	: K8028120





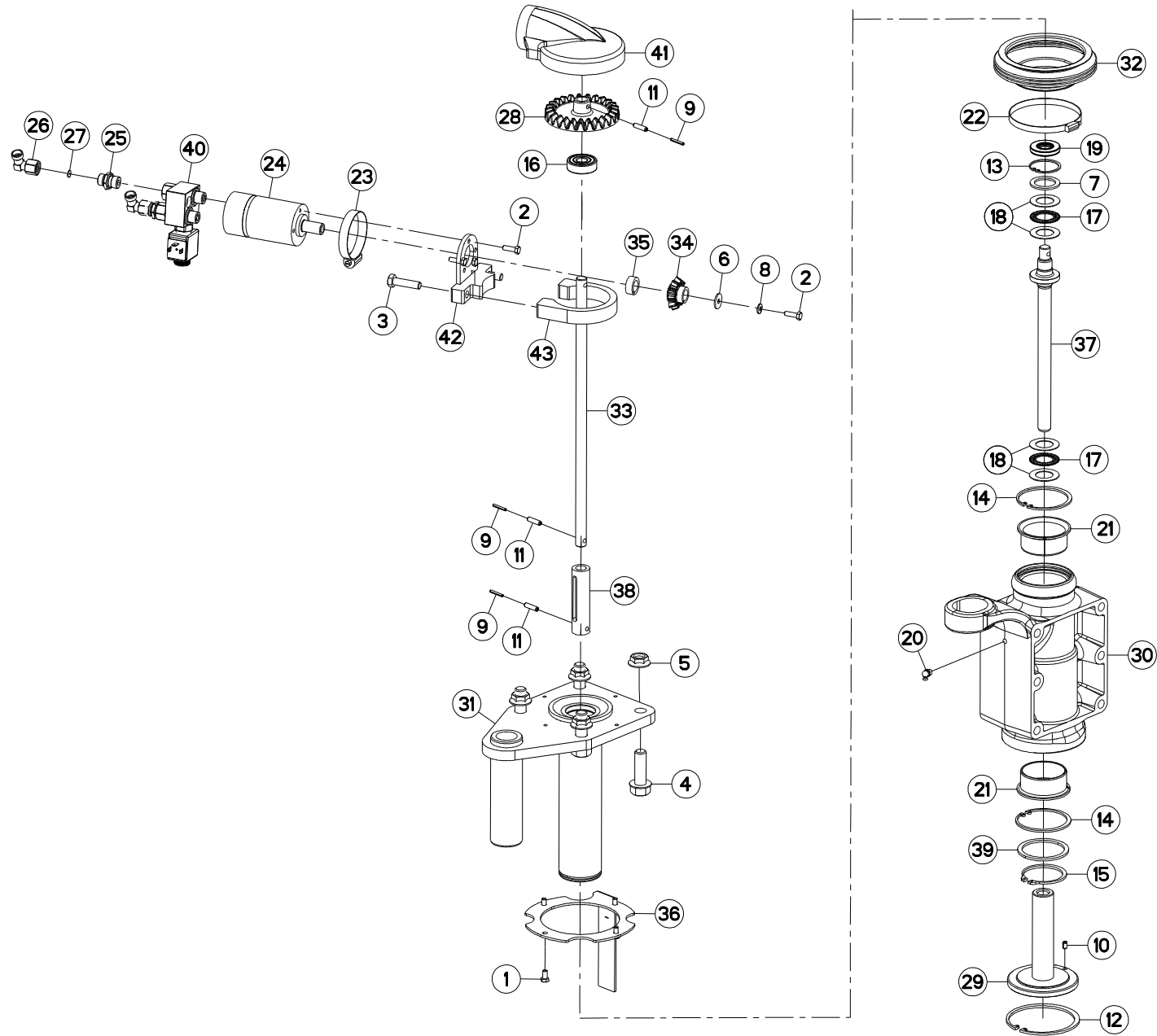
## BRAS (DROIT)

## ARM (RIGHT)

## ARM (RECHTS)

## BRACCIO (DESTRO)

Rep	Nr	Qt	Designation	Description	Bezeichnung	Referenza	Remarque - Remark - Bemerkung - Osservazioni
049	<b>K8020610</b>	001	ENTRETOISE	SPACER	DISTANZHUELSE	DISTANZIALE	
050	<b>K8022450</b>	001	BIELLE	LINK, CONNECTING	LENKER	BIELLA	+{1}
051	<b>K8022810</b>	001	VERIN	CYLINDER, HYDRAULIC	HYDRAULIKZYLINDER	CILINDRO	
052	<b>K8022850</b>	001	BRAS	ARM	ARM	BRACCIO	
053	<b>K8023010</b>	001	BALANCIER	BEAM, BALANCE	PENDELGELENK	BILANCIERE	
054	<b>K8023260</b>	001	AXE	PIN	ACHSE	ASSE	
055	<b>K8023270</b>	001	BUTEE	STOP	ANSCHLAG	LIMITATORE	
056	<b>K8023280</b>	002	CALE	SHIM	DISTANZPLATTE	SPESSORE	
057	<b>K8023321</b>	001	BASCULE	ROCKER	WAAGE	BASCULA	
058	<b>K8023350</b>	001	CHAPE	CLEVIS	GABEL	FORCELLA	
059	<b>K8023360</b>	001	PLAT	FLAT	FLACHEISEN	PIATTO	
060	<b>K8023370</b>	001	PLAT	FLAT	FLACHEISEN	PIATTO	
061	<b>K8023380</b>	002	AXE	PIN	ACHSE	ASSE	
062	<b>K8023480</b>	001	CAME	CAM	STEUERSCHEIBE	CAMMA	
063	<b>K8024500</b>	003	CALE	SHIM	DISTANZPLATTE	SPESSORE	
064	<b>K8024511</b>	008	ENTRETOISE	SPACER	DISTANZHUELSE	DISTANZIALE	
065	<b>K8024550</b>	001	CHAPE	CLEVIS	GABEL	FORCELLA	
066	<b>K8025820</b>	002	ENTRETOISE	SPACER	DISTANZHUELSE	DISTANZIALE	
067	<b>K8025850</b>	008	PATIN	SKID	GLEITKUFE	PATTINO	
068	<b>K8028120</b>	001	VERIN	CYLINDER, HYDRAULIC	HYDRAULIKZYLINDER	CILINDRO	+{2}
069	<b>K8029520</b>	001	COULISSEAU	GUIDE	FUEHRUNG	GUIDA	
070	<b>K8032320</b>	001	GUIDE	GUIDE	FUEHRUNG	GUIDA	
071	<b>K8032330</b>	001	BUTEE	STOP	ANSCHLAG	LIMITATORE	
072	<b>K8032340</b>	001	CAME	CAM	STEUERSCHEIBE	CAMMA	
073	<b>K8032350</b>	001	AXE	PIN	ACHSE	ASSE	
074	<b>K8026150</b>	001	COLL.JOINTS-VERIN K8022810	SET OIL SEALS FOR K8022810	SATZ DICHTUNGEN K8022810	SERIE GUARNIZIONI K8022810	: K8022810
075	<b>K9C309TL</b>	001	PICTO.T	DECAL INFO.	PIKTO.T	ADHESIVO TECNICO	





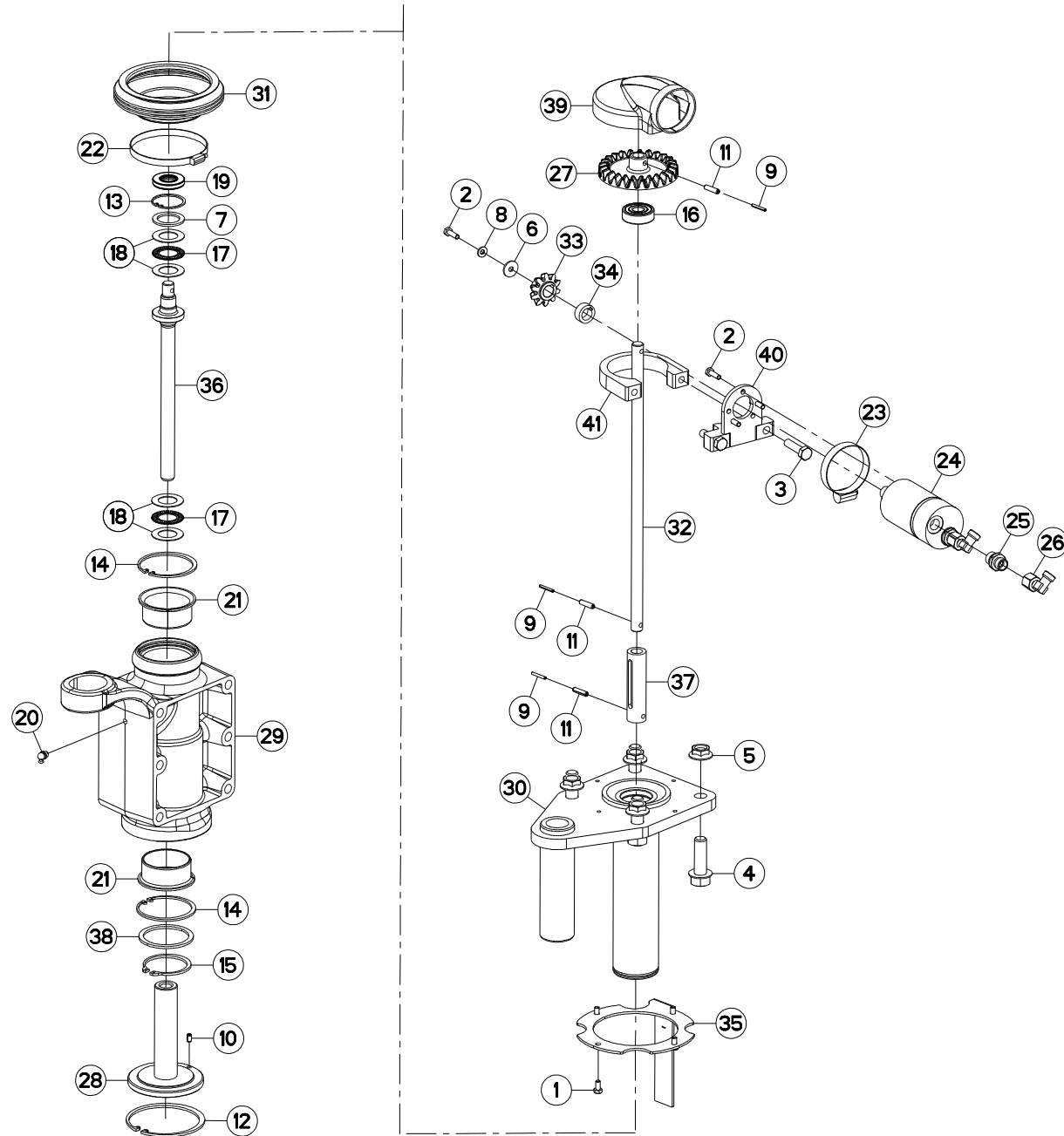
## REGLAGE EN HAUTEUR (GAUCHE)

## HEIGHT ADJUSTMENT (LEFT)

## HOEHENEINSTELLUNG (LINKS)

## REGOLAZIONE DELL'ALTEZZA (SX)

Rep	Nr	Qt	Designation	Description	Bezeichnung	Referenza	Remarque - Remark - Bemerkung - Osservazioni
001	50067500	004	VIS AVEC REVÊTEMENT ADHESIF	SCREW WITH ADHESIVE COATING	KLEBE BESCHICHTETE SCHRAUBE	VITE CON RIVETTAMENTO ADESIVO	
002	80060620	004	VIS TETE HEXAGONALE FE/ZNXC3	HEX BOLT FE/ZNXC3	SECHSKANTSCHRAUBE FE/ZNXC3	VITE TESTA ESAGONALE FE/ZNXC3	
003	80061040	002	VIS TETE HEXAGONALE FE/ZNXC3	HEXAGON HEAD SCREW FE/ZNXC3	SECHSKANTSCHRAUBE FE/ZNXC3	VITE TESTA ESAGONALE FE/ZNXC3	
004	80131650	004	VIS AUTOBLOQUANTE FLZNNC	UNDERSERR.S-LOC.SCREW FLZNNC	SPERRZAHN-BUNDSCHRAU.FLZNNC	VITE FLZNNC	28 daN m (206 lbf ft)
005	80201651	004	ECROU AUTOBLOQUANT FE/ZNXC3	UNDERSERRAT.S.LOC.NUT FE/ZNXC3	SPERRZAHN-BUNDMUTTER FE/ZNXC3	DADO FE/ZNXC3	
006	80250624	001	RONDELLE PLATE INOX A2	PLAIN WASHER INOX A2	SCHEIBE INOX A2	RONDELLA PIATTALA INOX A2	
007	80253042	001	RONDELLE D'APPUI SS 2,5	SUPPORTING RING SS 2,5	STUETZSCHEIBE SS 2,5	SPESSORE	
008	80280650	001	RONDELLE CONIQUE BLOC.FLZNNC	CONICAL SPRING WASHER FLZNNC	SPANNSCHEIBE FLZNNC	RONDELLA CONICA FLZNNC	
009	80450323	003	GOUPILLE ELASTIQUE	ROLL PIN	SPANNHUELSE	SPINA ELASTICA	
010	80450610	001	GOUPILLE ELASTIQUE FLZNNC	ROLL PIN FLZNNC	SPANNHUELSE FLZNNC	SPINA ELASTICA FLZNNC	
011	80450623	003	GOUPILLE ELASTIQUE FLZNNC	ROLL PIN FLZNNC	SPANNHUELSE FLZNNC	SPINA ELASTICA FLZNNC	
012	80590000	001	CIRCLIP INTERIEUR	ELASTIC RING	SICHERUNGSRING	ANELLO	
013	80594200	001	CIRCLIP INTERIEUR	RETAINING RING	SICHERUNGSRING	ANELLO	
014	80597500	002	CIRCLIP INTERIEUR	RETAINING RING	SICHERUNGSRING	ANELLO	
015	80616002	001	CIRCLIP EXTERIEUR	RETAINING RING	SICHERUNGSRING	ANELLO	
016	81001542	001	ROULEMENT A BILLES	BALL BEARING	KUGELLAGER	CUSCINETTO A SFERE	
017	81432542	002	BUTEE A AIGUILLES	NEEDLE-THRUST-BEARING	AXIALNADELLAGER	LIMITATORE	
018	81432543	004	RONDELLE BUTEE	STOP WASHER	ANSCHLAGSCHEIBE	RONDELLA	
019	82012042	001	BAGUE D'ETANCHEITE	OIL SEAL	RADIALDICHRING	PARAOILIO	
020	82200804	001	GRAISSEUR A TETE SPHERIQUE	GREASE FITTING	KEGELSCHMIERNIPPEL	INGRASSATORE SFERICO	
021	83016065	002	BAGUE ROULEE A COLLERETTE	FLANGED WRAPPED BUSH	GEROLLTE BUCHSE MIT FLANSCH	ANELLO LUBRIFICATO	
022	83090050	001	COLLIER	COLLAR	SHELLE	COLLARE	
023	83090077	001	COLLIER VIS SANS FIN INOX W4	COLLAR	HALTEBAND	COLLARE	
024	A4020107	001	MOTEUR HYDRAULIQUE	MOTOR, HYDRAULIC	MOTOR	MOTORE	
025	A4080401	002	UNION MALE	MALE STUD CONNECTOR	GERADER EINSCHRAUBSTUTZEN	GIUZIONE DIRITTA ZBC	[1]
026	A4082700	002	COUDE TOURNANT	AJUSTABLE MALE STUD ELBOW	EINSTELLBARER WINKELSTUTZEN	GIUNZIONE A 90°ORIENTABILE	
027	K7010280	001	LIMITEUR DE DEBIT D.1,5	FLOW LIMITER	MENGENREGLER	LIMITATORE DI FLUSSO	
028	K8012731	001	PIGNON CONIQUE	GEAR, BEVEL	KEGELRAD	PIGNONE CONICO	Z=25
029	K8014521	001	ECROU	NUT	MUTTER	DADO	
030	K8014561	001	EMBASE	BASE	GRUNDPLATTE	BASE	
031	K8017104	001	GUIDE	GUIDE	FUEHRUNG	GUIDA	
032	K8017490	001	SOUFFLET	BELLOWS	FALTENBALG	SOFFIETTO	
033	K8020240	001	TIGE	STEM	STANGE	STELO	
034	K8021361	001	PIGNON CONIQUE	GEAR, BEVEL	KEGELRAD	PIGNONE CONICO	Z=10
035	K8021371	001	ENTRETOISE	SPACER	DISTANZHUELSE	DISTANZIALE	
036	K8022520	001	SUPPORT	SUPPORT	TRAEGER	SUPPORTO	
037	K8024081	001	VIS	SCREW	SCHRAUBE	VITE	
038	K8025920	001	MANCHON	SLEEVE	MUFFE	MANICOTTO	
039	K8029870	001	RONDELLE PLATE	WASHER, FLAT	SCHEIBE	RONDELLA PIATTA	
040	K8030880	001	PREMONTAGE	PRE-ASSEMBLY	VORMONTAGE	PREMONTAGGIO	+ [1]
041	K8031040	001	CAPOT	HOOD	HAUBE	COFANO	
042	K8031240	001	SUPPORT	SUPPORT	TRAEGER	SUPPORTO	
043	K8031250	001	BRIDE	CLAMP	BUEGEL	STAFFA	





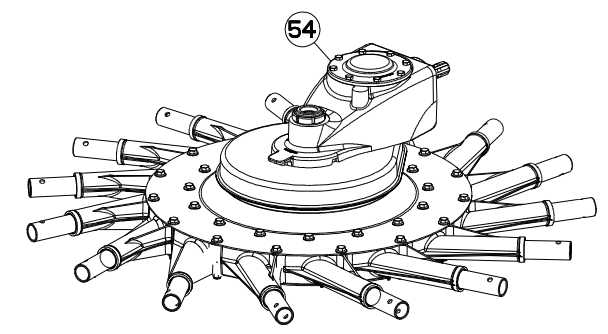
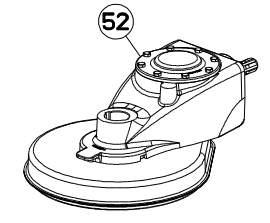
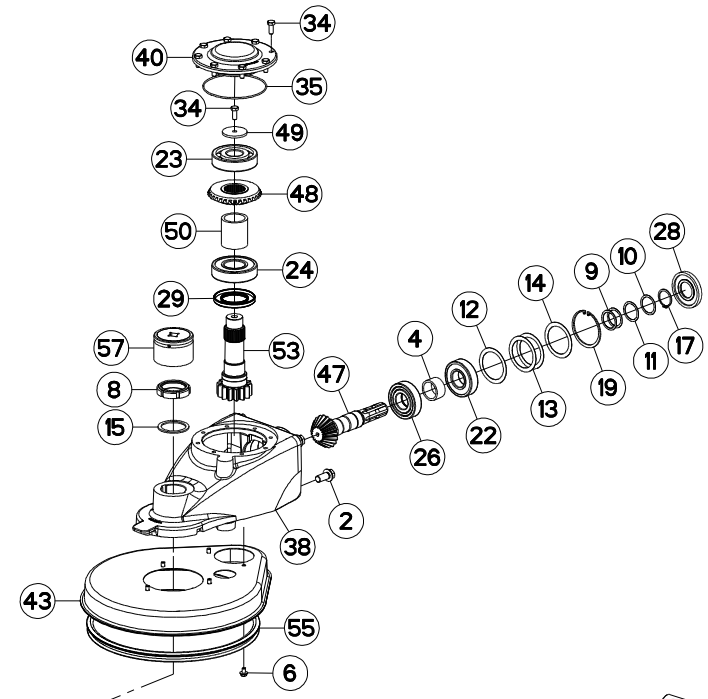
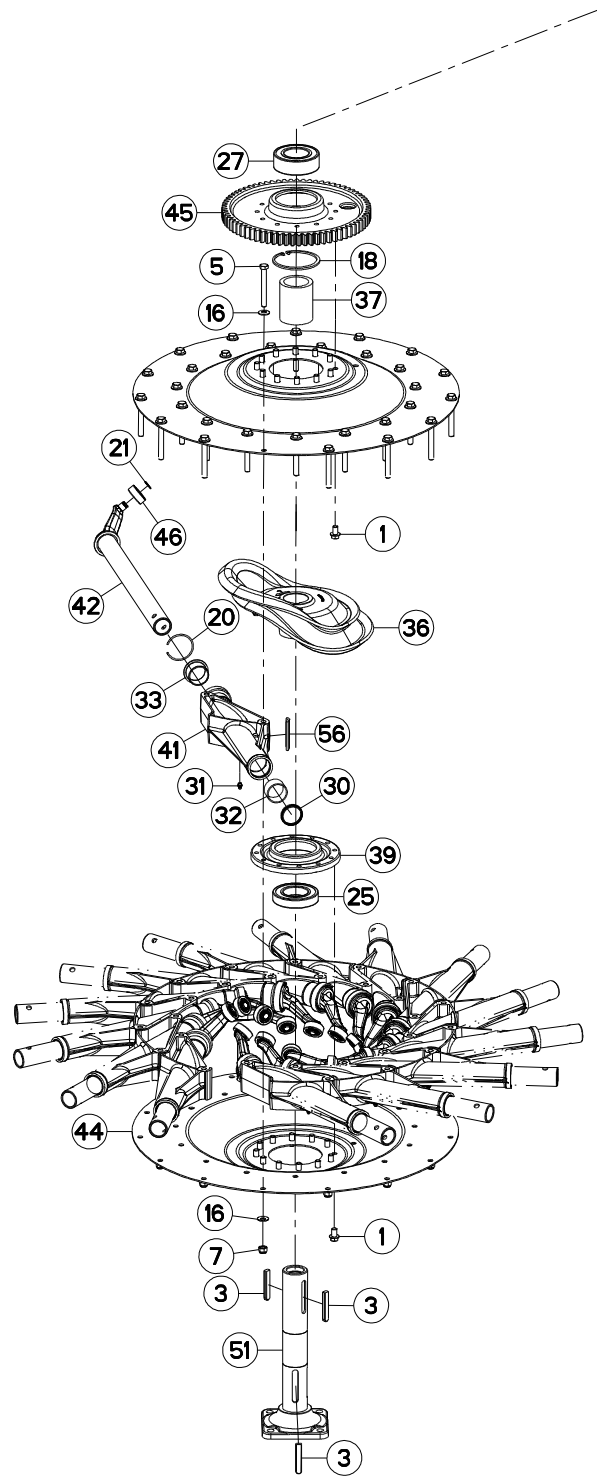
REGLAGE EN HAUTEUR (DROIT)

HEIGHT ADJUSTMENT (RIGHT)

HOEHENEINSTELLUNG (RECHTS)

REGOLAZIONE DELL'ALTEZZA (DES

Rep	Nr	Qt	Designation	Description	Bezeichnung	Referenza	Remarque - Remark - Bemerkung - Osservazioni
001	50067500	004	VIS AVEC REVÊTEMENT ADHESIF	SCREW WITH ADHESIVE COATING	KLEBE BESCHICHTETE SCHRAUBE	VITE CON RIVETTAMENTO ADESIVO	
002	80060620	004	VIS TETE HEXAGONALE FE/ZNXC3	HEX BOLT FE/ZNXC3	SECHSKANTSCHRAUBE FE/ZNXC3	VITE TESTA ESAGONALE FE/ZNXC3	
003	80061040	002	VIS TETE HEXAGONALE FE/ZNXC3	HEXAGON HEAD SCREW FE/ZNXC3	SECHSKANTSCHRAUBE FE/ZNXC3	VITE TESTA ESAGONALE FE/ZNXC3	
004	80131650	004	VIS AUTOBLOQUANTE FLZNNC	UNDERSERR.S-LOC.SCREW FLZNNC	SPERRZAHN-BUNDSCHRAU.FLZNNC	VITE FLZNNC	28 daN m (206 lbf ft)
005	80201651	004	ECROU AUTOBLOQUANT FE/ZNXC3	UNDERSERRAT.S.LOC.NUT FE/ZNXC3	SPERRZAHN-BUNDMUTTER FE/ZNXC3	DADO FE/ZNXC3	
006	80250624	001	RONDELLE PLATE INOX A2	PLAIN WASHER INOX A2	SCHEIBE INOX A2	RONDELLA PIATTALA INOX A2	
007	80253042	001	RONDELLE D'APPUI SS 2,5	SUPPORTING RING SS 2.5	STUETZSCHEIBE SS 2.5	SPESSORE	
008	80280650	001	RONDELLE CONIQUE BLOC.FLZNNC	CONICAL SPRING WASHER FLZNNC	SPANNSCHEIBE FLZNNC	RONDELLA CONICA FLZNNC	
009	80450323	003	GOUPILLE ELASTIQUE	ROLL PIN	SPANNHUELSE	SPINA ELASTICA	
010	80450610	001	GOUPILLE ELASTIQUE FLZNNC	ROLL PIN FLZNNC	SPANNHUELSE FLZNNC	SPINA ELASTICA FLZNNC	
011	80450623	003	GOUPILLE ELASTIQUE FLZNNC	ROLL PIN FLZNNC	SPANNHUELSE FLZNNC	SPINA ELASTICA FLZNNC	
012	80590000	001	CIRCLIP INTERIEUR	ELASTIC RING	SICHERUNGSRING	ANELLO	
013	80594200	001	CIRCLIP INTERIEUR	RETAINING RING	SICHERUNGSRING	ANELLO	
014	80597500	002	CIRCLIP INTERIEUR	RETAINING RING	SICHERUNGSRING	ANELLO	
015	80616002	001	CIRCLIP EXTERIEUR	RETAINING RING	SICHERUNGSRING	ANELLO	
016	81001542	001	ROULEMENT A BILLES	BALL BEARING	KUGELLAGER	CUSCINETTO A SFERE	
017	81432542	002	BUTEE A AIGUILLES	NEEDLE-THRUST-BEARING	AXIALNADELLAGER	LIMITATORE	
018	81432543	004	RONDELLE BUTEE	STOP WASHER	ANSCHLAGSCHEIBE	RONDELLA	
019	82012042	001	BAGUE D'ETANCHEITE	OIL SEAL	RADIALDICHRING	PARAOILIO	
020	82200804	001	GRAISSEUR A TETE SPHERIQUE	GREASE FITTING	KEGELSCHMIERNIPPEL	INGRASSATORE SFERICO	
021	83016065	002	BAGUE ROULEE A COLLERETTE	FLANGED WRAPPED BUSH	GEROLLTE BUCHSE MIT FLANSCH	ANELLO LUBRIFICATO	
022	83090050	001	COLLIER	COLLAR	SHELLE	COLLARE	
023	83090077	001	COLLIER VIS SANS FIN INOX W4	COLLAR	HALTEBAND	COLLARE	
024	A4020107	001	MOTEUR HYDRAULIQUE	MOTOR, HYDRAULIC	MOTOR	MOTORE	
025	A4080401	002	UNION MALE	MALE STUD CONNECTOR	GERADER EINSCHRAUBSTUTZEN	GIUZIONE DIRITTA ZBC	
026	A4082700	002	COUDE TOURNANT	AJUSTABLE MALE STUD ELBOW	EINSTELLBARER WINKELSTUTZEN	GIUNZIONE A 90°ORIENTABILE	
027	K8012731	001	PIGNON CONIQUE	GEAR, BEVEL	KEGELRAD	PIGNONE CONICO	Z=25
028	K8014521	001	ECROU	NUT	MUTTER	DADO	
029	K8014561	001	EMBASE	BASE	GRUNDPLATTE	BASE	
030	K8017104	001	GUIDE	GUIDE	FUEHRUNG	GUIDA	
031	K8017490	001	SOUFFLET	BELLOWS	FALTENBALG	SOFFIETTO	
032	K8020240	001	TIGE	STEM	STANGE	STELO	
033	K8021361	001	PIGNON CONIQUE	GEAR, BEVEL	KEGELRAD	PIGNONE CONICO	Z=10
034	K8021371	001	ENTRETOISE	SPACER	DISTANZHUELSE	DISTANZIALE	
035	K8022520	001	SUPPORT	SUPPORT	TRAEGER	SUPPORTO	
036	K8024081	001	VIS	SCREW	SCHRAUBE	VITE	
037	K8025920	001	MANCHON	SLEEVE	MUFFE	MANICOTTO	
038	K8029870	001	RONDELLE PLATE	WASHER, FLAT	SCHEIBE	RONDELLA PIATTA	
039	K8031040	001	CAPOT	HOOD	HAUBE	COFANO	
040	K8031240	001	SUPPORT	SUPPORT	TRAEGER	SUPPORTO	
041	K8031250	001	BRIDE	CLAMP	BUEGEL	STAFFA	







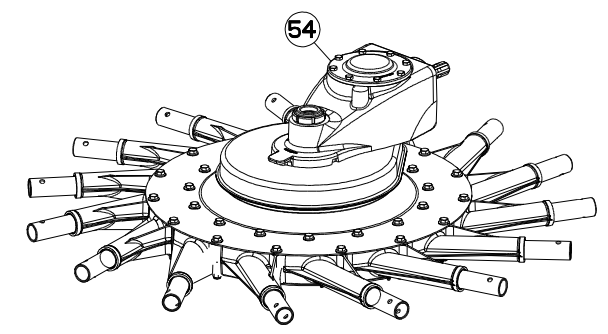
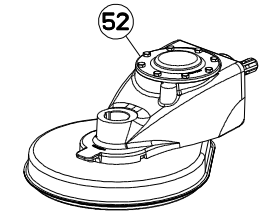
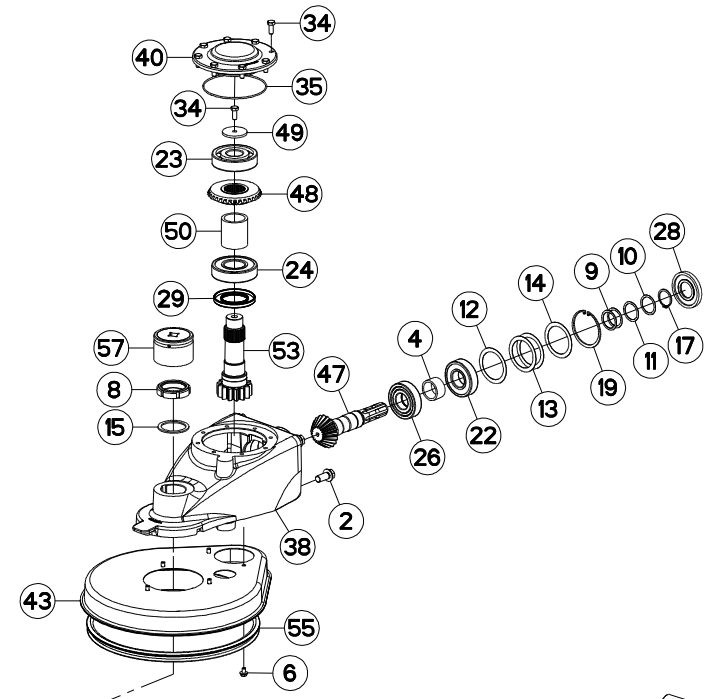
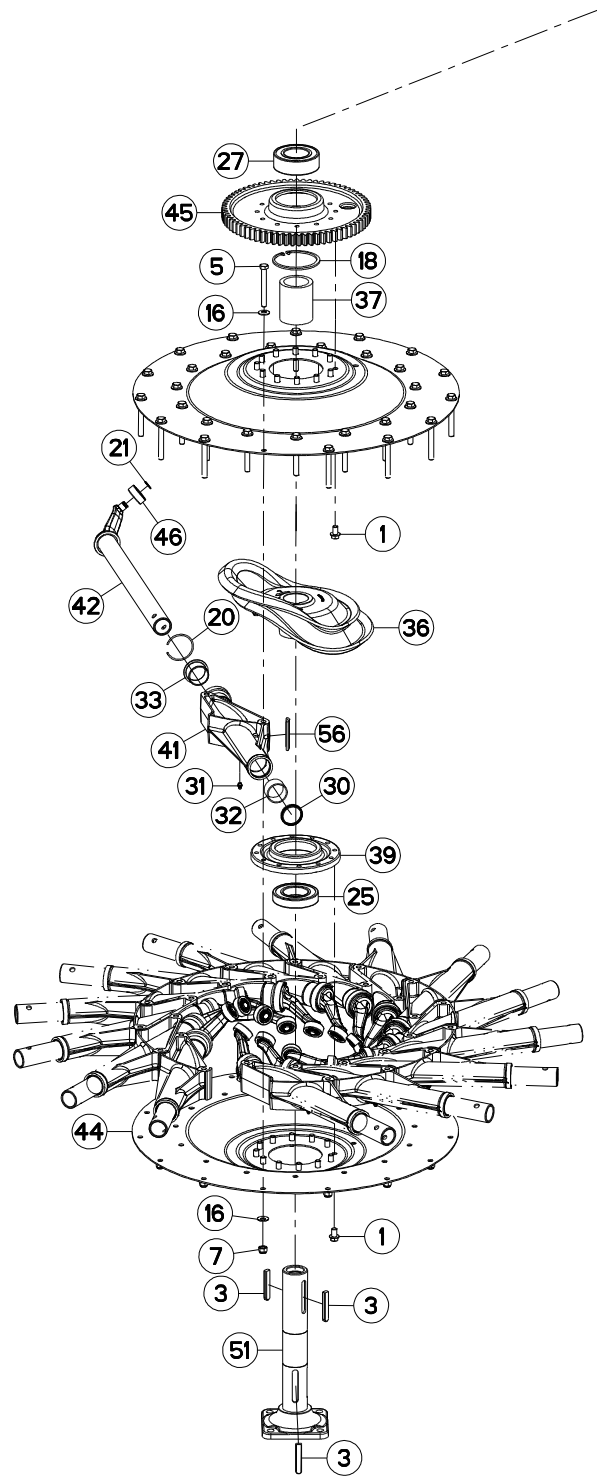
## ROTOR (TOURNANT A DROITE)

## ROTOR (RIGHT TURNING)

## KREISEL (RECHTSDREHEND)

## ROTORE (GIRANDO A DESTRA)

Rep	Nr	Qt	Designation	Description	Bezeichnung	Referenza	Remarque - Remark - Bemerkung - Osservazioni
001	50007500	024	VIS AUTOFREINEE H A EMBASE	SELF-LOCKING SCREW	SELBSTSICHERNDE SCHRAUBE	BULLONE CR	[1]
002	50007700	004	VIS AUTOFREINEE	SCREW, SELF-LOCKING	SELBSTSICHERNDE SCHRAUBE	VITE AUTOBLOCCANTE	
003	50027900	003	CLAVETTE C	KEY, PARALLEL C	PASSFEDER C	CHIAVETTA C	[1]
004	57528200	001	ENTRETOISE	SPACER	DISTANZHUELSE	DISTANZIALE	[2]
005	80061292	030	VIS TETE HEXAGONALE FE/ZNXC3	HEXAGON HEAD SCREW FE/ZNXC3	SECHSKANTSCHRAUBE FE/ZNXC3	VITE TESTA ESAGONALE FE/ZNXC3	[1]
006	80130812	005	VIS AUTOBLOQUANTE FLZNNC	UNDERSERR.S-LOC.SCREW FLZNNC	SPERRZAHN-BUNDSCHRAU.FLZNNC	VITE FLZNNC	[2] 3,5 daN m (26 lbf ft)
007	80201230	030	ECROU HEX.AUTOFREINE FE/ZNXC3	SELF-LOCKING NUT FE/ZNXC3	SELBSTSICH.MUTTER FE/ZNXC3	DADO AUTOBLOCCANTE FE/ZNXC3	[1] 8,5 daN m (63 lbf ft)
008	80206019	001	ECROU A ENCOCHES AUTOFREINE	SELF-LOCKING SLOTTED ROUND	SELBSTICHERND NUTMUTTER	BULLONE E DADO AUTOBLOCCANTE	[1] 50 daN m (368 lbf ft)
009	80254040	002	RONDELLE D'AJUSTAGE PS 0,1	SHIM RING PS 0,1	PASSSCHEIBE PS 0,1	SPESSORE	[2]
010	80254041	001	RONDELLE D'AJUSTAGE PS 0,3	SHIM RING PS 0,3	PASSSCHEIBE PS 0,3	SPESSORE	[2]
011	80254042	001	RONDELLE D'AJUSTAGE PS 0,5	SHIM RING PS 0,5	PASSSCHEIBE PS 0,5	RONDELLA	[2]
012	80257070	001	RONDELLE D'AJUSTAGE PS 0,1	SHIM RING PS 0,1	PASSSCHEIBE PS 0,1	SPESSORE	[2]
013	80257071	002	RONDELLE D'AJUSTAGE PS 0,2	SHIM RING PS 0,2	PASSSCHEIBE PS 0,2	SPESSORE	[2]
014	80257073	001	RONDELLE D'AJUSTAGE PS 0,5	SHIM RING PS 0,5	PASSSCHEIBE PS 0,5	SPESSORE	[2]
015	80257560	001	RONDELLE D'APPUI SS 3,0	SUPPORTING RING SS 3,0	STUETZSCHEIBE SS 3,0	RONDELLA D'APPOGGIO	[1]
016	80281250	060	RONDELLE CONTACT BLOC.FLZNNC	CONICAL SPRING WASHER FLZNNC	SPANNSCHEIBE FLZNNC	RONDELLA BLOCCAGGIO FLZNNC	[1]
017	80584000	001	CIRCLIP EXTERIEUR	ELASTIC RING	SICHERUNGSRING	ANELLO	[2]
018	80590002	001	CIRCLIP INTERIEUR	RETAINING RING	SICHERUNGSRING	ANELLO	[1]
019	80599000	001	CIRCLIP INTERIEUR	ELASTIC RING	SICHERUNGSRING	ANELLO	[2]
020	80600028	015	ANNEAU EXPANSIF	RETAINING RING	SICHERUNGSRING	ANELLO DI FERMO	[1]
021	80611700	015	CIRCLIP EXTERIEUR	RETAINING RING	SICHERUNGSRING	ANELLO	[1]
022	81004094	001	ROULEMENT A BILLES	BALL BEARING	KUGELLAGER	CUSCINETTO A SFERE	[2]
023	81004098	001	ROULEMENT A BILLES	BALL BEARING	KUGELLAGER	CUSCINETTO A SFERE	[2]
024	81005095	001	ROULEMENT A BILLES	BALL BEARING	KUGELLAGER	CUSCINETTO A SFERE	[2]
025	81006012	001	ROULEMENT A BILLES	BALL BEARING	KUGELLAGER	CUSCINETTO A SFERE	[1]
026	81044091	001	ROULEMENT A ROULEAUX CYLINDR.	ROLLER BEARING	ROLLENLAGER	CUSCINETTO	[2]
027	81106000	001	ROULEMENT 2 R.BILLES CONT.OBL	ANG.CONT.DOUBLE ROW B.BEARING	2-REIHIGES SCHRAEGKUGELLAGER	CUSCINETTO	[1]
028	82014090	001	BAGUE D'ETANCHEITE	OIL SEAL	RADIALDICHRING	PARAOLIO	[2]
029	82016000	001	BAGUE D'ETANCHEITE	OIL SEAL	RADIALDICHRING	PARAOLIO	[2]
030	82044553	015	JOINT RACLEUR	OIL SCRAPER SEAL	ABSTREIFER	ANELLO	[1]
031	82200800	015	GRAISSEUR A TETE SPHERIQUE	GREASE FITTING	KEGELSCHMIERNIPPEL	INGRASSATORE SFERICO	[1]
032	83014550	015	BAGUE ROULEE	WRAPPED BUSH	GEROLLTE BUCHSE	ANELLO LUBRIFICATO	[1]
033	83014555	015	BAGUE ROULEE A COLLERETTE	FLANGED WRAPPED BUSH	GEROLLTE BUCHSE MIT FLANSCH	ANELLO LUBRIFICATO	[1]
034	80071030	009	VIS AVEC REVÊTEMENT ADHESIF	SCREW WITH ADHESIVE COATING	KLEBE BESCHICHTETE SCHRAUBE	VITE CON RIVETTAMENTO ADESIVO	[2] 4,9 daN m (37 lbf ft)
035	82060040	001	JOINT TORIQUE	O-RING	O-RING	GUARNIZIONE	[2]
036	K8013870	001	CAME	CAM	STEUERSCHEIBE	CAMMA	[1]
037	K8013890	001	ENTRETOISE	SPACER	DISTANZHUELSE	DISTANZIALE	[1]
038	K8013910	001	CARTER	HOUSING	GEHAEUSE	SCATOLA	[2]
039	K8013940	001	PALIER	BEARING, PILLOW BLOCK	LAGER	SUPPORTO	[1]
040	K8014261	001	COUVERCLE	LID	DECKEL	COPERCHIO	[2]
041	K8016151	015	PALIER	BEARING, PILLOW BLOCK	LAGER	SUPPORTO	[1]
042	K8016360	015	ARBRE OSCILLANT	BAR, TINE	ZINKENARMACHSE	ALBERO	[1]
043	K8016370	001	CAPOT	HOOD	HAUBE	COFANO	[2]
044	K8017270	002	DISQUE	DISC	SCHEIBE	DISCO	[1]
045	K8017340	001	ROUE DENTEE	GEAR	STIRNRAD	PINIONE	[1] Z=71
046	K8017440	015	GALET	ROLLER	ROLLE	RULLO	[1]
047	K8019530	001	PIGNON CONIQUE	GEAR, BEVEL	KEGELRAD	PIGNONE CONICO	[2] Z=19
048	K8019540	001	ROUE DENTEE	GEAR	STIRNRAD	PINIONE	[2] Z=32





GA9030

A 0001 &gt; A 9999

K80R0854 A

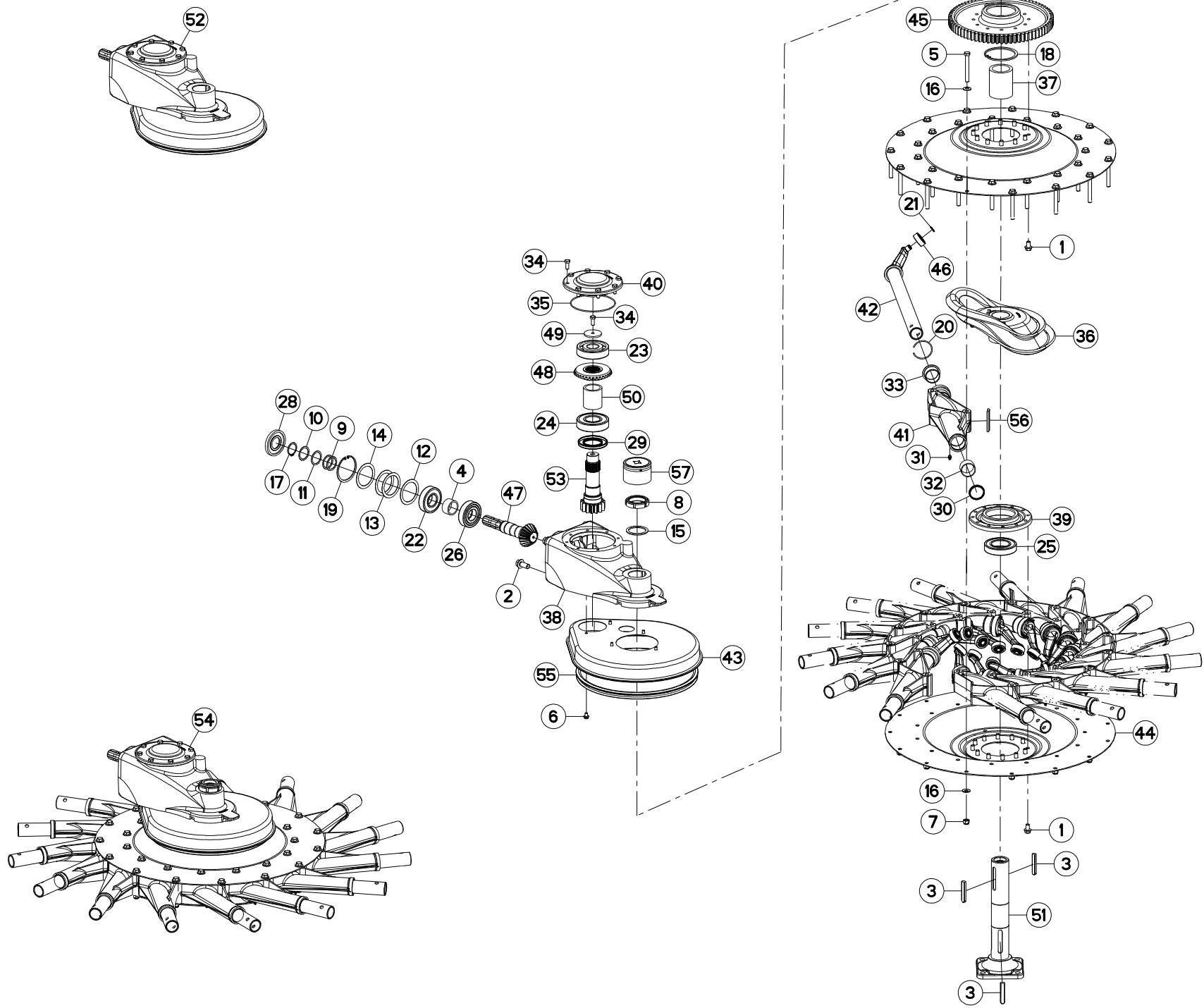
## ROTOR (TOURNANT A DROITE)

## ROTOR (RIGHT TURNING)

## KREISEL (RECHTSDREHEND)

## ROTORE (GIRANDO A DESTRA)

Rep	Nr	Qt	Designation	Description	Bezeichnung	Referenza	Remarque - Remark - Bemerkung - Osservazioni
049	<b>K8019660</b>	001	RONDELLE	WASHER	SCHEIBE	RONDELLA PIATTA	[2]
050	<b>K8020440</b>	001	ENTRETOISE	SPACER	DISTANZHUELSE	DISTANZIALE	[2]
051	<b>K8021850</b>	001	AXE	PIN	ACHSE	ASSE	[1]
052	<b>K8021940</b>	001	CARTER	HOUSING	GEHAEUSE	SCATOLA	[1] +[2]
053	<b>K8022020</b>	001	PIGNON	GEAR, PINION	RITZEL	PIGNONE	[2] Z=14
054	<b>K8027880</b>	001	ROTOR	ROTOR	ROTOR	ROTORE	[1] +[1]
055	<b>K8017431</b>	001	JOINT	SEAL	DICHTUNG	GUARNIZIONE	[2]
056	<b>K8025420</b>	015	JOINT	SEAL	DICHTUNG	GUARNIZIONE	[1]
057	<b>P1820391</b>	001	DOUILLE SERR./ENCOCHES M60X2	SPECIAL SOCKET M60X2	SPEZIAL-STECKNUSS M60X2	CHIAVE SPECIALE	OPT : 80206019





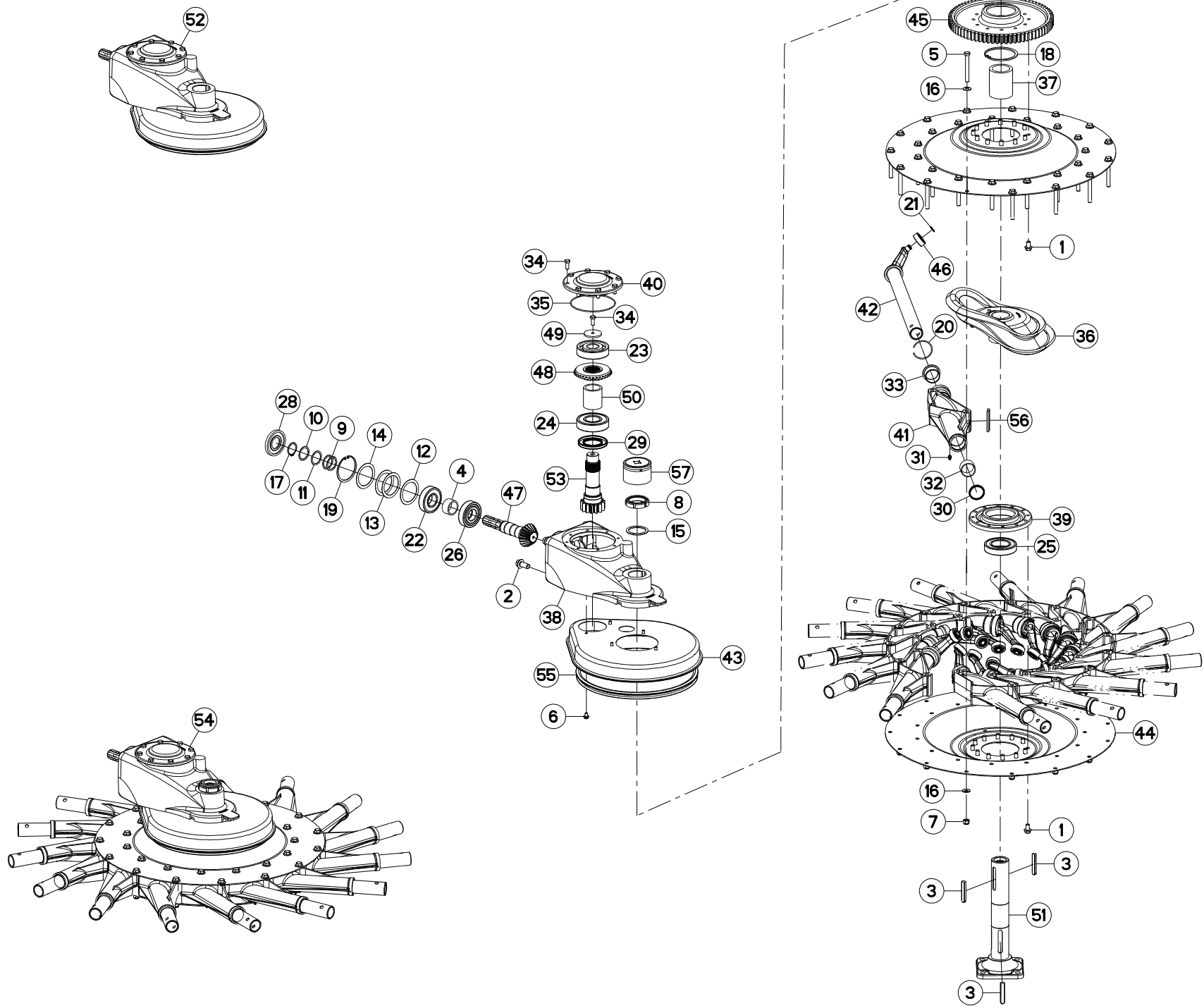
## ROTOR (TOURNANT A DROITE)

## ROTOR (RIGHT TURNING)

## KREISEL (RECHTSDREHEND)

## ROTORE (GIRANDO A DESTRA)

Rep	Nr	Qt	Designation	Description	Bezeichnung	Referenza	Remarque - Remark - Bemerkung - Osservazioni
001	50007500	024	VIS AUTOFREINEE H A EMBASE	SELF-LOCKING SCREW	SELBSTSICHERNDE SCHRAUBE	BULLONE CR	[1]
002	50007700	004	VIS AUTOFREINEE	SCREW, SELF-LOCKING	SELBSTSICHERNDE SCHRAUBE	VITE AUTOBLOCCANTE	28 daN m (206 lbf ft)
003	50027900	003	CLAVETTE C	KEY, PARALLEL C	PASSFEDER C	CHIAVETTA C	[1]
004	57528200	001	ENTRETOISE	SPACER	DISTANZHUELSE	DISTANZIALE	[2]
005	80061292	030	VIS TETE HEXAGONALE FE/ZNXC3	HEXAGON HEAD SCREW FE/ZNXC3	SECHSKANTSCHRAUBE FE/ZNXC3	VITE TESTA ESAGONALE FE/ZNXC3	[1]
006	80130812	005	VIS AUTOBLOQUANTE FLZNNC	UNDERSERR.S-LOC.SCREW FLZNNC	SPERRZAHN-BUNDSCHRAU.FLZNNC	VITE FLZNNC	[2] 3,5 daN m (26 lbf ft)
007	80201230	030	ECROU HEX.AUTOFREINE FE/ZNXC3	SELF-LOCKING NUT FE/ZNXC3	SELBSTSICH.MUTTER FE/ZNXC3	DADO AUTOBLOCCANTE FE/ZNXC3	[1] 8,5 daN m (63 lbf ft)
008	80206019	001	ECROU A ENCOCHES AUTOFREINE	SELF-LOCKING SLOTTED ROUND	SELBSTICHERND NUTMUTTER	BULLONE E DADO AUTOBLOCCANTE	[1] 50 daN m (368 lbf ft)
009	80254040	002	RONDELLE D'AJUSTAGE PS 0,1	SHIM RING PS 0,1	PASSSCHEIBE PS 0,1	SPESSORE	[2]
010	80254041	001	RONDELLE D'AJUSTAGE PS 0,3	SHIM RING PS 0,3	PASSSCHEIBE PS 0,3	SPESSORE	[2]
011	80254042	001	RONDELLE D'AJUSTAGE PS 0,5	SHIM RING PS 0,5	PASSSCHEIBE PS 0,5	RONDELLA	[2]
012	80257070	001	RONDELLE D'AJUSTAGE PS 0,1	SHIM RING PS 0,1	PASSSCHEIBE PS 0,1	SPESSORE	[2]
013	80257071	002	RONDELLE D'AJUSTAGE PS 0,2	SHIM RING PS 0,2	PASSSCHEIBE PS 0,2	SPESSORE	[2]
014	80257073	001	RONDELLE D'AJUSTAGE PS 0,5	SHIM RING PS 0,5	PASSSCHEIBE PS 0,5	SPESSORE	[2]
015	80257560	001	RONDELLE D'APPUI SS 3,0	SUPPORTING RING SS 3,0	STUETZSCHEIBE SS 3,0	RONDELLA D'APPOGGIO	[1]
016	80281250	060	RONDELLE CONTACT BLOC.FLZNNC	CONICAL SPRING WASHER FLZNNC	SPANNSCHEIBE FLZNNC	RONDELLA BLOCCAGGIO FLZNNC	[1]
017	80584000	001	CIRCLIP EXTERIEUR	ELASTIC RING	SICHERUNGSRING	ANELLO	[2]
018	80590002	001	CIRCLIP INTERIEUR	RETAINING RING	SICHERUNGSRING	ANELLO	[1]
019	80599000	001	CIRCLIP INTERIEUR	ELASTIC RING	SICHERUNGSRING	ANELLO	[2]
020	80600028	015	ANNEAU EXPANSIF	RETAINING RING	SICHERUNGSRING	ANELLO DI FERMO	[1]
021	80611700	015	CIRCLIP EXTERIEUR	RETAINING RING	SICHERUNGSRING	ANELLO	[1]
022	81004094	001	ROULEMENT A BILLES	BALL BEARING	KUGELLAGER	CUSCINETTO A SFERE	[2]
023	81004098	001	ROULEMENT A BILLES	BALL BEARING	KUGELLAGER	CUSCINETTO A SFERE	[2]
024	81005095	001	ROULEMENT A BILLES	BALL BEARING	KUGELLAGER	CUSCINETTO A SFERE	[2]
025	81006012	001	ROULEMENT A BILLES	BALL BEARING	KUGELLAGER	CUSCINETTO A SFERE	[1]
026	81044091	001	ROULEMENT A ROULEAUX CYLINDR.	ROLLER BEARING	ROLLENLAGER	CUSCINETTO	[2]
027	81106000	001	ROULEMENT 2 R.BILLES CONT.OBL	ANG.CONT.DOUBLE ROW B.BEARING	2-REIHIGES SCHRAEGKUGELLAGER	CUSCINETTO	[1]
028	82014090	001	BAGUE D'ETANCHEITE	OIL SEAL	RADIALDICHRING	PARAOLIO	[2]
029	82016000	001	BAGUE D'ETANCHEITE	OIL SEAL	RADIALDICHRING	PARAOLIO	[2]
030	82044553	015	JOINT RACLEUR	OIL SCRAPER SEAL	ABSTREIFER	ANELLO	[1]
031	82200800	015	GRAISSEUR A TETE SPHERIQUE	GREASE FITTING	KEGELSCHMIERNIPPEL	INGRASSATORE SFERICO	[1]
032	83014550	015	BAGUE ROULEE	WRAPPED BUSH	GEROLLTE BUCHSE	ANELLO LUBRIFICATO	[1]
033	83014555	015	BAGUE ROULEE A COLLERETTE	FLANGED WRAPPED BUSH	GEROLLTE BUCHSE MIT FLANSCH	ANELLO LUBRIFICATO	[1]
034	80071030	009	VIS AVEC REVÊTEMENT ADHESIF	SCREW WITH ADHESIVE COATING	KLEBE BESCHICHTETE SCHRAUBE	VITE CON RIVETTAMENTO ADESIVO	[2] 4,9 daN m (37 lbf ft)
035	82060040	001	JOINT TORIQUE	O-RING	O-RING	GUARNIZIONE	[2]
036	K8013870	001	CAME	CAM	STEUERSCHEIBE	CAMMA	[1]
037	K8013890	001	ENTRETOISE	SPACER	DISTANZHUELSE	DISTANZIALE	[1]
038	K8013910	001	CARTER	HOUSING	GEHAEUSE	SCATOLA	[2]
039	K8013940	001	PALIER	BEARING, PILLOW BLOCK	LAGER	SUPPORTO	[1]
040	K8014261	001	COUVERCLE	LID	DECKEL	COPERCHIO	[2]
041	K8016151	015	PALIER	BEARING, PILLOW BLOCK	LAGER	SUPPORTO	[1]
042	K8016360	015	ARBRE OSCILLANT	BAR, TINE	ZINKENARMACHSE	ALBERO	[1]
043	K8016370	001	CAPOT	HOOD	HAUBE	COFANO	[2]
044	K8017270	002	DISQUE	DISC	SCHEIBE	DISCO	[1]
045	K8017340	001	ROUE DENTEE	GEAR	STIRNRAD	PINIONE	[1] Z=71
046	K8017440	015	GALET	ROLLER	ROLLE	RULLO	[1]
047	K8019530	001	PIGNON CONIQUE	GEAR, BEVEL	KEGELRAD	PIGNONE CONICO	[2] Z=19
048	K8019540	001	ROUE DENTEE	GEAR	STIRNRAD	PINIONE	[2] Z=32





GA9030

A 0001 &gt; A 9999

K80R0855 A

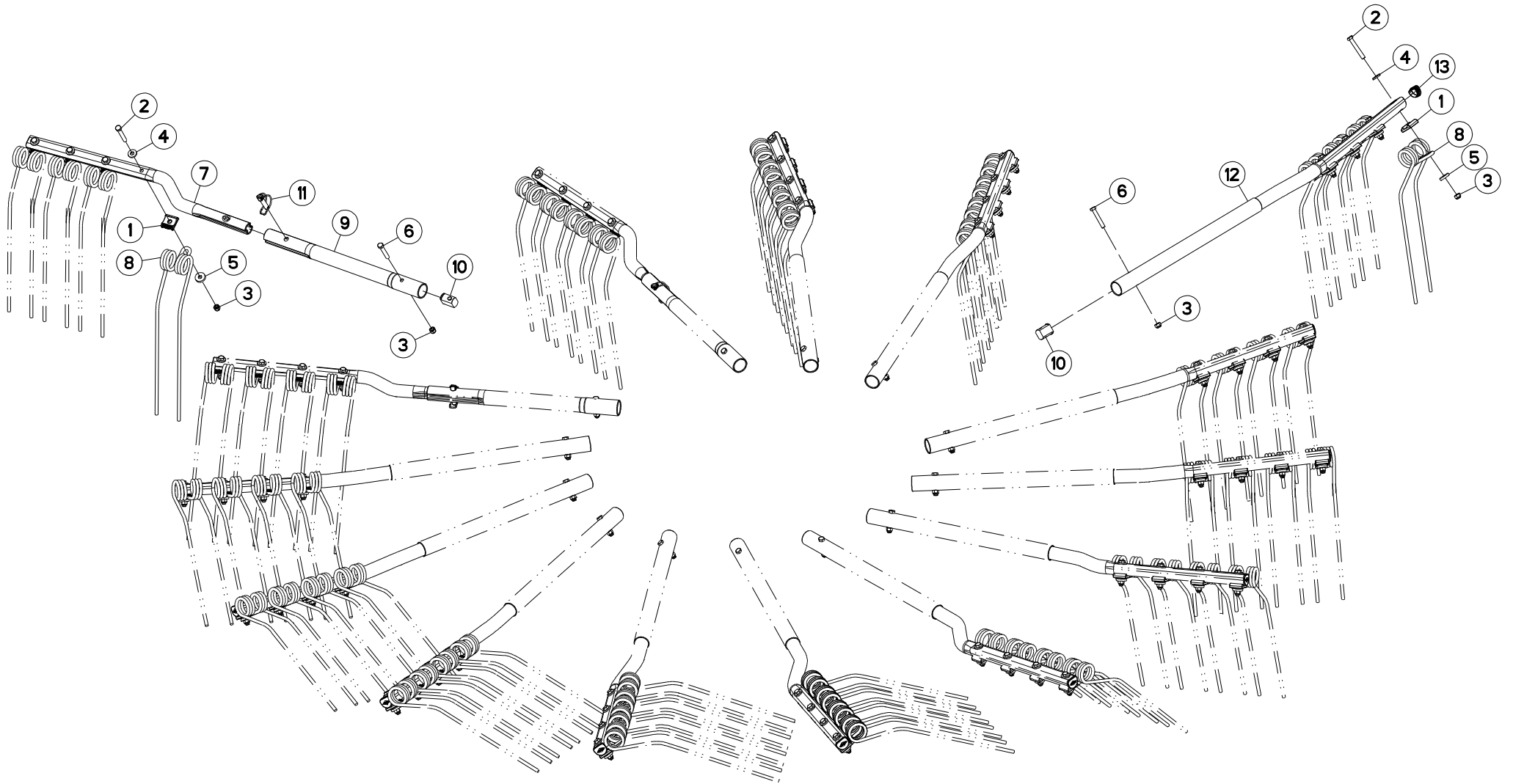
## ROTOR (TOURNANT A DROITE)

## ROTOR (RIGHT TURNING)

## KREISEL (RECHTSDREHEND)

## ROTORE (GIRANDO A DESTRA)

Rep	Nr	Qt	Designation	Description	Bezeichnung	Referenza	Remarque - Remark - Bemerkung - Osservazioni
049	<b>K8019660</b>	001	RONDELLE	WASHER	SCHEIBE	RONDELLA PIATTA	[2]
050	<b>K8020440</b>	001	ENTRETOISE	SPACER	DISTANZHUELSE	DISTANZIALE	[2]
051	<b>K8021850</b>	001	AXE	PIN	ACHSE	ASSE	[1]
052	<b>K8021940</b>	001	CARTER	HOUSING	GEHAEUSE	SCATOLA	[1] +[2]
053	<b>K8022020</b>	001	PIGNON	GEAR, PINION	RITZEL	PIGNONE	[2] Z=14
054	<b>K8027890</b>	001	ROTOR	ROTOR	ROTOR	ROTORE	[1] +[1]
055	<b>K8017431</b>	001	JOINT	SEAL	DICHTUNG	GUARNIZIONE	[2]
056	<b>K8025420</b>	015	JOINT	SEAL	DICHTUNG	GUARNIZIONE	[1]
057	<b>P1820391</b>	001	DOUILLE SERR./ENCOCHES M60X2	SPECIAL SOCKET M60X2	SPEZIAL-STECKNUSS M60X2	CHIAVE SPECIALE	OPT : 80206019







## BRAS DE FOURCHES (TOURNANT A D TINE ARM (RIGHT TURNING)

## ZINKENARM (RECHTSDREHEND)

## BRACCIO A FORCHE (GIRANDO A D

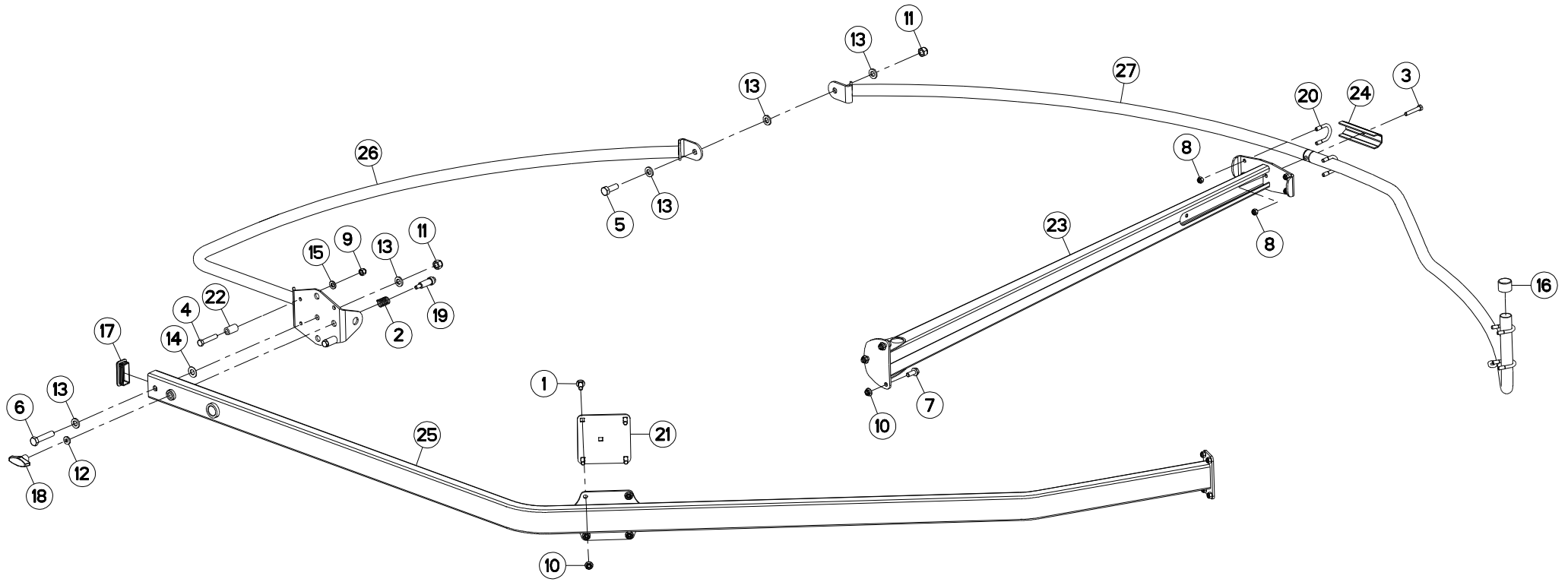
Rep	Nr	Qt	Designation	Description	Bezeichnung	Referenza	Remarque - Remark - Bemerkung - Osservazioni
001	<b>57717410</b>	060	BRIDE DE FOURCHES ZBC	TINE BRACKET ZBC	ARMSCHEIBE ZBC	PIASTRINA ZBC	
002	<b>80061265</b>	060	VIS TETE HEXAGONALE FE/ZNXC3	HEX BOLT FE/ZNXC3	SECHSKANTSCHRAUBE FE/ZNXC3	VITE TESTA ESAGONALE FE/ZNXC3	8,5 daN m (63 lbf ft)
003	<b>80201230</b>	075	ECROU HEX.AUTOFREINE FE/ZNXC3	SELF-LOCKING NUT FE/ZNXC3	SELBSTSICH.MUTTER FE/ZNXC3	DADO AUTOBLOCCANTE FE/ZNXC3	
004	<b>80251331</b>	060	RONDELLE PLATE FE/ZNXC3	PLAIN WASHER FE/ZNXC3	SCHEIBE FE/ZNXC3	RONDELLA PIATTA FE/ZNXC3	
005	<b>80251336</b>	060	RONDELLE PLATE FE/ZNXC3	PLAIN WASHER FE/ZNXC3	SCHEIBE FE/ZNXC3	RONDELLA PIATTA FE/ZNXC3	
006	<b>800612D8</b>	015	VIS TETE HEXAGONALE FLZNNC	HEXAGON HEAD SCREW FLZNNC	SECHSKANTSCHRAUBE FLZNNC	VITE TESTA ESAGONALE FLZNNC	12,5 daN m (85 lbf ft)
007	<b>K8007120</b>	003	BRAS DE FOURCHES	TINE ARM	ZINKENARM	BRACCIO FORCHE	
008	<b>K8011670</b>	060	FOURCHE	TINE, MULTIPLE	ZINKEN	FORCA	
009	<b>K8014150</b>	003	SUPPORT DE BRAS	SUPPORT, ARM	ARMHALTERUNG	SUPPORTO BRACCIO	
010	<b>K8024810</b>	015	ECROU	NUT	MUTTER	DADO	
011	<b>K8025340</b>	003	GOUPILLE CAVALIERE	TUBE CLIP	ROHRKLAPPSTECKER	COPPILIA DI FISSAGGIO	
012	<b>K8026560</b>	012	BRAS DE FOURCHES	TINE ARM	ZINKENARM	BRACCIO FORCHE	
013	<b>K8027130</b>	012	BOUCHON D'OBTURATION	END PLUG	VERSCHLUSSSTOPFEN	TAPPO DI CHIUSURA	

Nombre de composants sur l'ensemble de la machine = Quantité (Qt) x 002

Gesamtanzahl der in dieser Teilegruppe für die Maschine verwendeten Teile = Menge (Qt) x 002

Number of service parts and service parts assemblies used on the machine = Quantity (Qt) x 002

Quantita di componenti sul complessivo della macchina = Quantita (Qtà) x 002





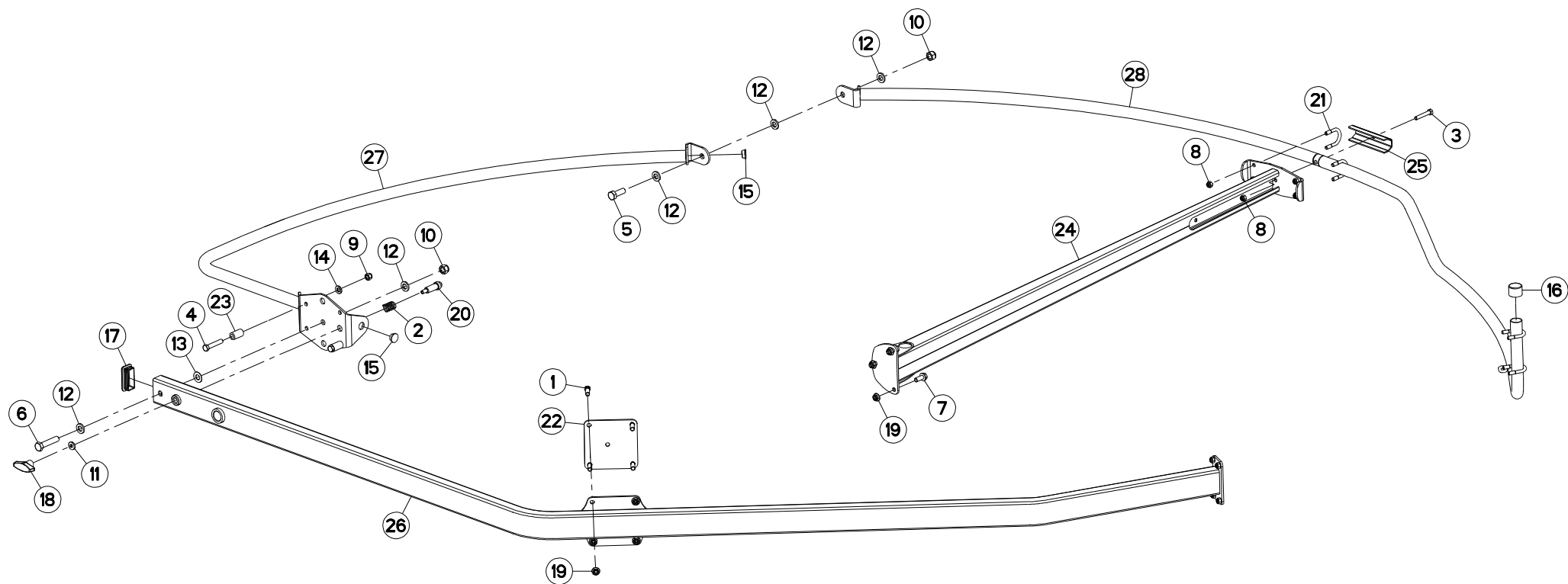
## PROTECTEUR (GAUCHE)

## SAFETY GUARDS (LEFT)

## SCHUTZVORRICHTUNG (LINKS)

## PARAPETTI (SX)

Rep	Nr	Qt	Designation	Description	Bezeichnung	Referenza	Remarque - Remark - Bemerkung - Osservazioni
001	50008800	004	VIS TBCC COURT	BOLT, CARRIAGE, SHORT NECK	FLACHRUNDSCHR.4KT ANSATZ	BULLONE	
002	57525600	001	RESSORT DE PRESSION ZBC	PRESSURE SPRING	DRUCKFEDER	MOLLA DI PRESSIONE	
003	80061054	001	VIS TETE HEXAGONALE FE/ZNXC3	HEX BOLT FE/ZNXC3	SECHSKANTSCHRAUBE FE/ZNXC3	VITE TESTA ESAGONALE FE/ZNXC3	
004	80061279	002	VIS TETE HEXAGONALE FE/ZNXC3	HEXAGON HEAD SCREW FE/ZNXC3	SECHSKANTSCHRAUBE FE/ZNXC3	VITE TESTA ESAGONALE FE/ZNXC3	
005	80061646	001	VIS TETE HEXAGONALE FE/ZNXC3	HEXAGON HEAD SCREW FE/ZNXC3	SECHSKANTSCHRAUBE FE/ZNXC3	VITE TESTA ESAGONALE FE/ZNXC3	
006	80061653	001	VIS TETE HEXAGONALE FE/ZNXC3	HEXAGON HEAD SCREW FE/ZNXC3	SECHSKANTSCHRAUBE FE/ZNXC3	VITE TESTA ESAGONALE FE/ZNXC3	
007	80131232	003	VIS AUTOBLOQUANTE FLZNNC KL105	UNDERSERR.S.LOC.SCREW FLZNNC	SPERRZAHN-BUNDSCHRAU.FLZNNC	VITE FLZNNC KL105	
008	80201030	009	ECROU HEX.AUTOFREINE FE/ZNXC3	SELF-LOCKING NUT FE/ZNXC3	SELBSTSICH.MUTTER FE/ZNXC3	DADO AUTOBLOCCANTE FE/ZNXC3	
009	80201230	002	ECROU HEX.AUTOFREINE FE/ZNXC3	SELF-LOCKING NUT FE/ZNXC3	SELBSTSICH.MUTTER FE/ZNXC3	DADO AUTOBLOCCANTE FE/ZNXC3	
010	80201253	007	ECROU AUTOBLOQUANT FE/ZNXC3	UNDERSERRAT.S.LOC.NUT FE/ZNXC3	SPERRZAHN-BUNDMUTTER FE/ZNXC3	DADO FE/ZNXC3	
011	80201630	002	ECROU HEX.AUTOFREINE FE/ZNXC3	SELF-LOCKING NUT FE/ZNXC3	SELBSTSICH.MUTTER FE/ZNXC3	DADO AUTOBLOCCANTE FE/ZNXC3	
012	80251127	001	RONDELLE PLATE FE/ZNXC3	PLAIN WASHER FE/ZNXC3	SCHEIBE FE/ZNXC3	RONDELLA PIATTA FE/ZNXC3	
013	80251632	005	RONDELLE PLATE FE/ZNXC3	PLAIN WASHER FE/ZNXC3	SCHEIBE FE/ZNXC3	RONDELLA PIATTA FE/ZNXC3	
014	80251633	001	RONDELLE PLATE FE/ZNXC3	PLAIN WASHER FE/ZNXC3	SCHEIBE FE/ZNXC3	RONDELLA PIATTA FE/ZNXC3	
015	80281254	002	RONDELLE CONIQUE BLOC.FLZNNC	CONICAL SPRING WASHER FLZNNC	SPANNSCHEIBE FLZNNC	RONDELLA CONICA FLZNNC	
016	83040152	001	BOUCHON D'OBTURATION	END PLUG	VERSCHLUSSSCHEIBE	TAPPO DI CHIUSURA	
017	83040174	001	BOUCHON D'OBTURATION	END PLUG	SCHALE	TAPPO PLASTICA	
018	83050010	001	POIGNEE	HANDLE	HANDGRIFF	MANIGLIA	
019	K8015160	001	VERROU	LATCH	RIEGEL	LEVA	
020	K8020470	004	ETRIER	U-BOLT	BUEGEL	CAVALLOTTO	
021	K8021090	001	SUPPORT	SUPPORT	TRAEGER	SUPPORTO	
022	K8022270	002	ENTRETOISE	SPACER	DISTANZHUELSE	DISTANZIALE	
023	K8022391	001	SUPPORT DE PROTECTEUR	SUPPORT, GUARD	SCHUTZHALTERUNG	SUPPORTO PROTEZIONE	
024	K8024920	001	BRIDE	CLAMP	BUEGEL	STAFFA	
025	K8028140	001	PROTECTEUR	GUARD	SCHUTZ	PROTEZIONE	
026	K8029580	001	PROTECTEUR	GUARD	SCHUTZ	PROTEZIONE	
027	K8029710	001	PROTECTEUR	GUARD	SCHUTZ	PROTEZIONE	





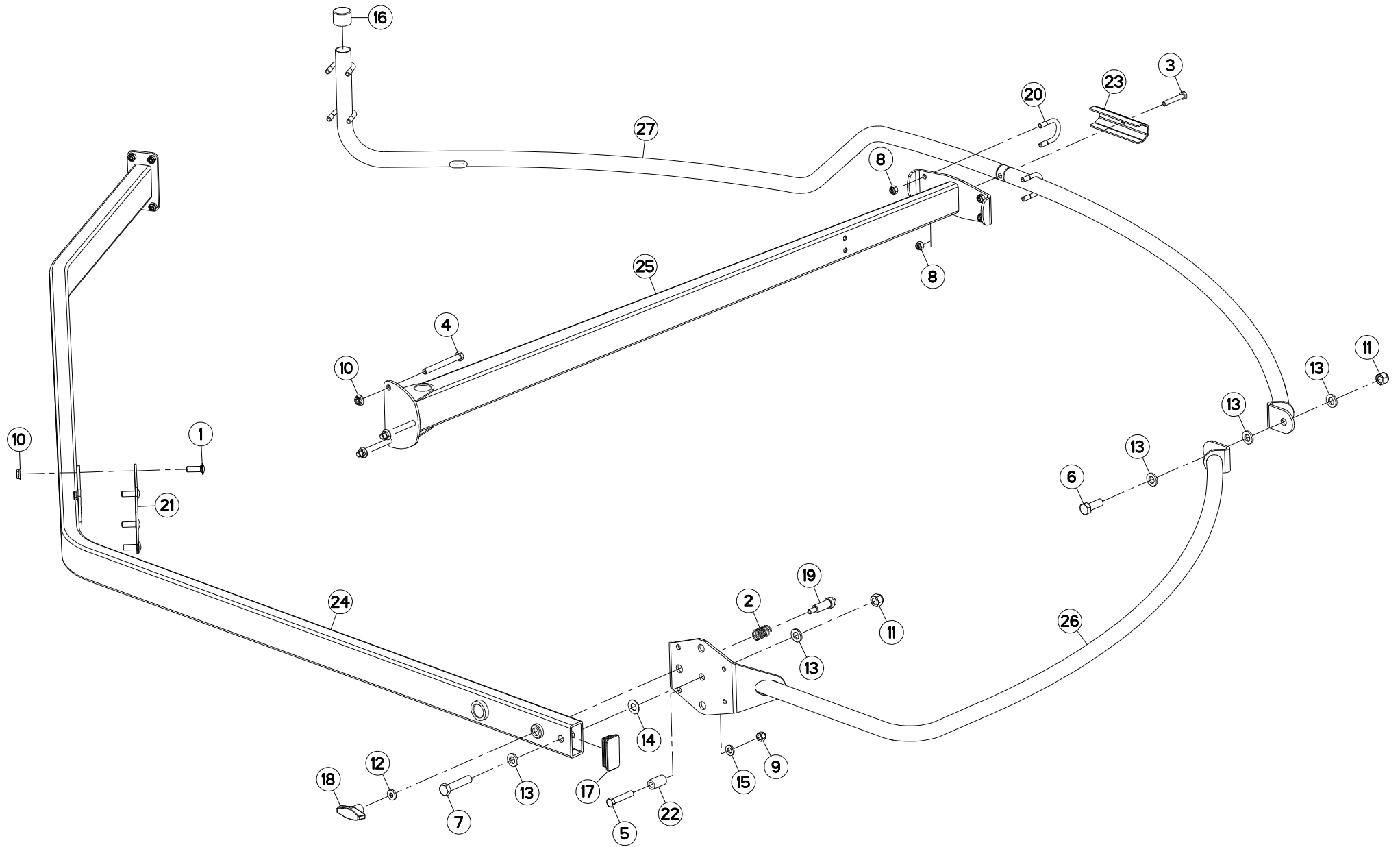
## PROTECTEUR (GAUCHE)

## SAFETY GUARDS (LEFT)

## SCHUTZVORRICHTUNG (LINKS)

## PARAPETTI (SX)

Rep	Nr	Qt	Designation	Description	Bezeichnung	Referenza	Remarque - Remark - Bemerkung - Osservazioni
001	50080600	004	VIS	SCREW	SCHRAUBE	VITE	
002	57525600	001	RESSORT DE PRESSION ZBC	PRESSURE SPRING	DRUCKFEDER	MOLLA DI PRESSIONE	
003	80061054	001	VIS TETE HEXAGONALE FE/ZNXC3	HEX BOLT FE/ZNXC3	SECHSKANTSCHRAUBE FE/ZNXC3	VITE TESTA ESAGONALE FE/ZNXC3	
004	80061279	002	VIS TETE HEXAGONALE FE/ZNXC3	HEXAGON HEAD SCREW FE/ZNXC3	SECHSKANTSCHRAUBE FE/ZNXC3	VITE TESTA ESAGONALE FE/ZNXC3	
005	80061646	001	VIS TETE HEXAGONALE FE/ZNXC3	HEXAGON HEAD SCREW FE/ZNXC3	SECHSKANTSCHRAUBE FE/ZNXC3	VITE TESTA ESAGONALE FE/ZNXC3	
006	80061653	001	VIS TETE HEXAGONALE FE/ZNXC3	HEXAGON HEAD SCREW FE/ZNXC3	SECHSKANTSCHRAUBE FE/ZNXC3	VITE TESTA ESAGONALE FE/ZNXC3	
007	80131232	003	VIS AUTOBLOQUANTE FLZNNC KL105	UNDERSERR.S.LOC.SCREW FLZNNC	SPERRZAHN-BUNDSCHRAU.FLZNNC	VITE FLZNNC KL105	
008	80201030	009	ECROU HEX.AUTOFREINE FE/ZNXC3	SELF-LOCKING NUT FE/ZNXC3	SELBSTSICH.MUTTER FE/ZNXC3	DADO AUTOBLOCCANTE FE/ZNXC3	
009	80201230	002	ECROU HEX.AUTOFREINE FE/ZNXC3	SELF-LOCKING NUT FE/ZNXC3	SELBSTSICH.MUTTER FE/ZNXC3	DADO AUTOBLOCCANTE FE/ZNXC3	
010	80201630	002	ECROU HEX.AUTOFREINE FE/ZNXC3	SELF-LOCKING NUT FE/ZNXC3	SELBSTSICH.MUTTER FE/ZNXC3	DADO AUTOBLOCCANTE FE/ZNXC3	
011	80251127	001	RONDELLE PLATE FE/ZNXC3	PLAIN WASHER FE/ZNXC3	SCHEIBE FE/ZNXC3	RONDELLA PIATTA FE/ZNXC3	
012	80251632	005	RONDELLE PLATE FE/ZNXC3	PLAIN WASHER FE/ZNXC3	SCHEIBE FE/ZNXC3	RONDELLA PIATTA FE/ZNXC3	
013	80251633	001	RONDELLE PLATE FE/ZNXC3	PLAIN WASHER FE/ZNXC3	SCHEIBE FE/ZNXC3	RONDELLA PIATTA FE/ZNXC3	
014	80281254	002	RONDELLE CONIQUE BLOC.FLZNNC	CONICAL SPRING WASHER FLZNNC	SPANNSCHEIBE FLZNNC	RONDELLA CONICA FLZNNC	
015	83040059	002	BOUCHON D'OBTURATION	END PLUG	VERSCHLUSSSTOPFEN	TAPPO DI CHIUSURA	
016	83040152	001	BOUCHON D'OBTURATION	END PLUG	VERSCHLUSSSCHEIBE	TAPPO DI CHIUSURA	
017	83040174	001	BOUCHON D'OBTURATION	END PLUG	SCHALE	TAPPO PLASTICA	
018	83050010	001	POIGNEE	HANDLE	HANDGRIFF	MANIGLIA	
019	80201253	007	ECROU AUTOBLOQUANT FE/ZNXC3	UNDERSERRAT.S.LOC.NUT FE/ZNXC3	SPERRZAHN-BUNDMUTTER FE/ZNXC3	DADO FE/ZNXC3	
020	K8015160	001	VERROU	LATCH	RIEGEL	LEVA	
021	K8020470	004	ETRIER	U-BOLT	BUEGEL	CAVALLOTTO	
022	K8021091	001	SUPPORT	SUPPORT	TRAEGER	SUPPORTO	
023	K8022270	002	ENTRETOISE	SPACER	DISTANZHUELSE	DISTANZIALE	
024	K8022391	001	SUPPORT DE PROTECTEUR	SUPPORT, GUARD	SCHUTZHALTERUNG	SUPPORTO PROTEZIONE	
025	K8024920	001	BRIDE	CLAMP	BUEGEL	STAFFA	
026	K8028140	001	PROTECTEUR	GUARD	SCHUTZ	PROTEZIONE	
027	K8029580	001	PROTECTEUR	GUARD	SCHUTZ	PROTEZIONE	
028	K8029710	001	PROTECTEUR	GUARD	SCHUTZ	PROTEZIONE	





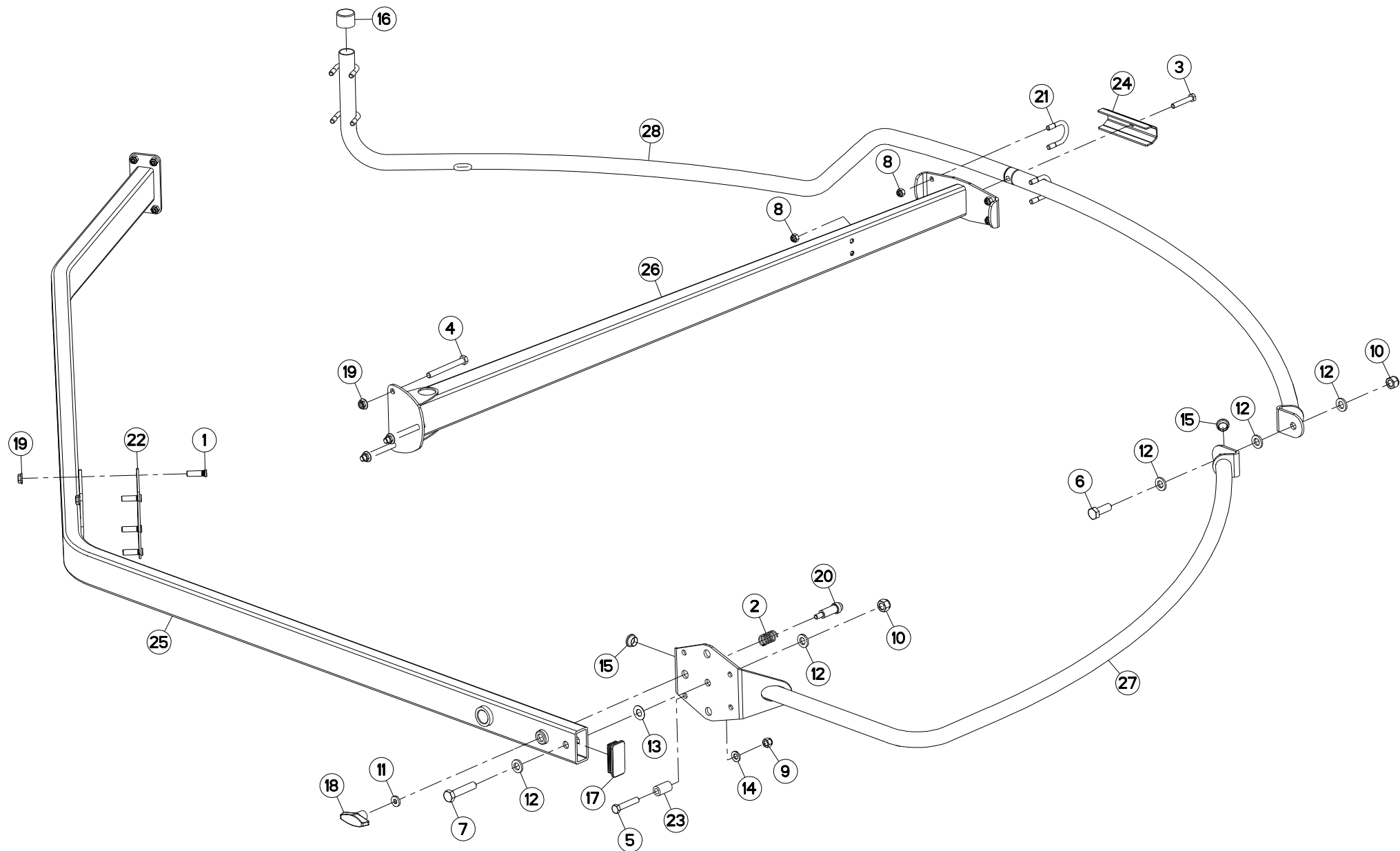
## PROTECTEUR (DROIT)

## SAFETY GUARDS (RIGHT)

## SCHUTZVORRICHTUNG (RECHTS)

## PARAPETTI (DESTRO)

Rep	Nr	Qt	Designation	Description	Bezeichnung	Referenza	Remarque - Remark - Bemerkung - Osservazioni
001	50008800	004	VIS TBCC COURT	BOLT, CARRIAGE, SHORT NECK	FLACHRUNDSCHR.4KT ANSATZ	BULLONE	
002	57525600	001	RESSORT DE PRESSION ZBC	PRESSURE SPRING	DRUCKFEDER	MOLLA DI PRESSIONE	
003	80061054	001	VIS TETE HEXAGONALE FE/ZNXC3	HEX BOLT FE/ZNXC3	SECHSKANTSCHRAUBE FE/ZNXC3	VITE TESTA ESAGONALE FE/ZNXC3	
004	80061268	003	VIS TETE HEXAGONALE FE/ZNXC3	HEX. HEAD SCREW FE/ZNXC3	SECHSKANTSCHRAUBE FE/ZNXC3	VITE TESTA ESAGONALE FE/ZNXC3	
005	80061279	001	VIS TETE HEXAGONALE FE/ZNXC3	HEXAGON HEAD SCREW FE/ZNXC3	SECHSKANTSCHRAUBE FE/ZNXC3	VITE TESTA ESAGONALE FE/ZNXC3	
006	80061646	001	VIS TETE HEXAGONALE FE/ZNXC3	HEXAGON HEAD SCREW FE/ZNXC3	SECHSKANTSCHRAUBE FE/ZNXC3	VITE TESTA ESAGONALE FE/ZNXC3	
007	80061653	001	VIS TETE HEXAGONALE FE/ZNXC3	HEXAGON HEAD SCREW FE/ZNXC3	SECHSKANTSCHRAUBE FE/ZNXC3	VITE TESTA ESAGONALE FE/ZNXC3	
008	80201030	009	ECROU HEX.AUTOFREINE FE/ZNXC3	SELF-LOCKING NUT FE/ZNXC3	SELBSTSICH.MUTTER FE/ZNXC3	DADO AUTOBLOCCANTE FE/ZNXC3	
009	80201230	001	ECROU HEX.AUTOFREINE FE/ZNXC3	SELF-LOCKING NUT FE/ZNXC3	SELBSTSICH.MUTTER FE/ZNXC3	DADO AUTOBLOCCANTE FE/ZNXC3	
010	80201253	007	ECROU AUTOBLOQUANT FE/ZNXC3	UNDERSERRAT.S.LOC.NUT FE/ZNXC3	SPERRZAHN-BUNDMUTTER FE/ZNXC3	DADO FE/ZNXC3	
011	80201630	002	ECROU HEX.AUTOFREINE FE/ZNXC3	SELF-LOCKING NUT FE/ZNXC3	SELBSTSICH.MUTTER FE/ZNXC3	DADO AUTOBLOCCANTE FE/ZNXC3	
012	80251127	001	RONDELLE PLATE FE/ZNXC3	PLAIN WASHER FE/ZNXC3	SCHEIBE FE/ZNXC3	RONDELLA PIATTA FE/ZNXC3	
013	80251632	005	RONDELLE PLATE FE/ZNXC3	PLAIN WASHER FE/ZNXC3	SCHEIBE FE/ZNXC3	RONDELLA PIATTA FE/ZNXC3	
014	80251633	001	RONDELLE PLATE FE/ZNXC3	PLAIN WASHER FE/ZNXC3	SCHEIBE FE/ZNXC3	RONDELLA PIATTA FE/ZNXC3	
015	80281254	001	RONDELLE CONIQUE BLOC.FLZNNC	CONICAL SPRING WASHER FLZNNC	SPANNSCHEIBE FLZNNC	RONDELLA CONICA FLZNNC	
016	83040152	001	BOUCHON D'OBTURATION	END PLUG	VERSCHLUSSSCHEIBE	TAPPO DI CHIUSURA	
017	83040174	001	BOUCHON D'OBTURATION	END PLUG	SCHALE	TAPPO PLASTICA	
018	83050010	001	POIGNEE	HANDLE	HANDGRIFF	MANIGLIA	
019	K8015160	001	VERROU	LATCH	RIEGEL	LEVA	
020	K8020470	004	ETRIER	U-BOLT	BUEGEL	CAVALLOTTO	
021	K8021090	001	SUPPORT	SUPPORT	TRAEGER	SUPPORTO	
022	K8022270	001	ENTRETOISE	SPACER	DISTANZHUELSE	DISTANZIALE	
023	K8024920	001	BRIDE	CLAMP	BUEGEL	STAFFA	
024	K8028140	001	PROTECTEUR	GUARD	SCHUTZ	PROTEZIONE	
025	K8029541	001	SUPPORT DE PROTECTEUR	SUPPORT, GUARD	SCHUTZHALTERUNG	SUPPORTO PROTEZIONE	
026	K8029580	001	PROTECTEUR	GUARD	SCHUTZ	PROTEZIONE	
027	K8029720	001	PROTECTEUR	GUARD	SCHUTZ	PROTEZIONE	







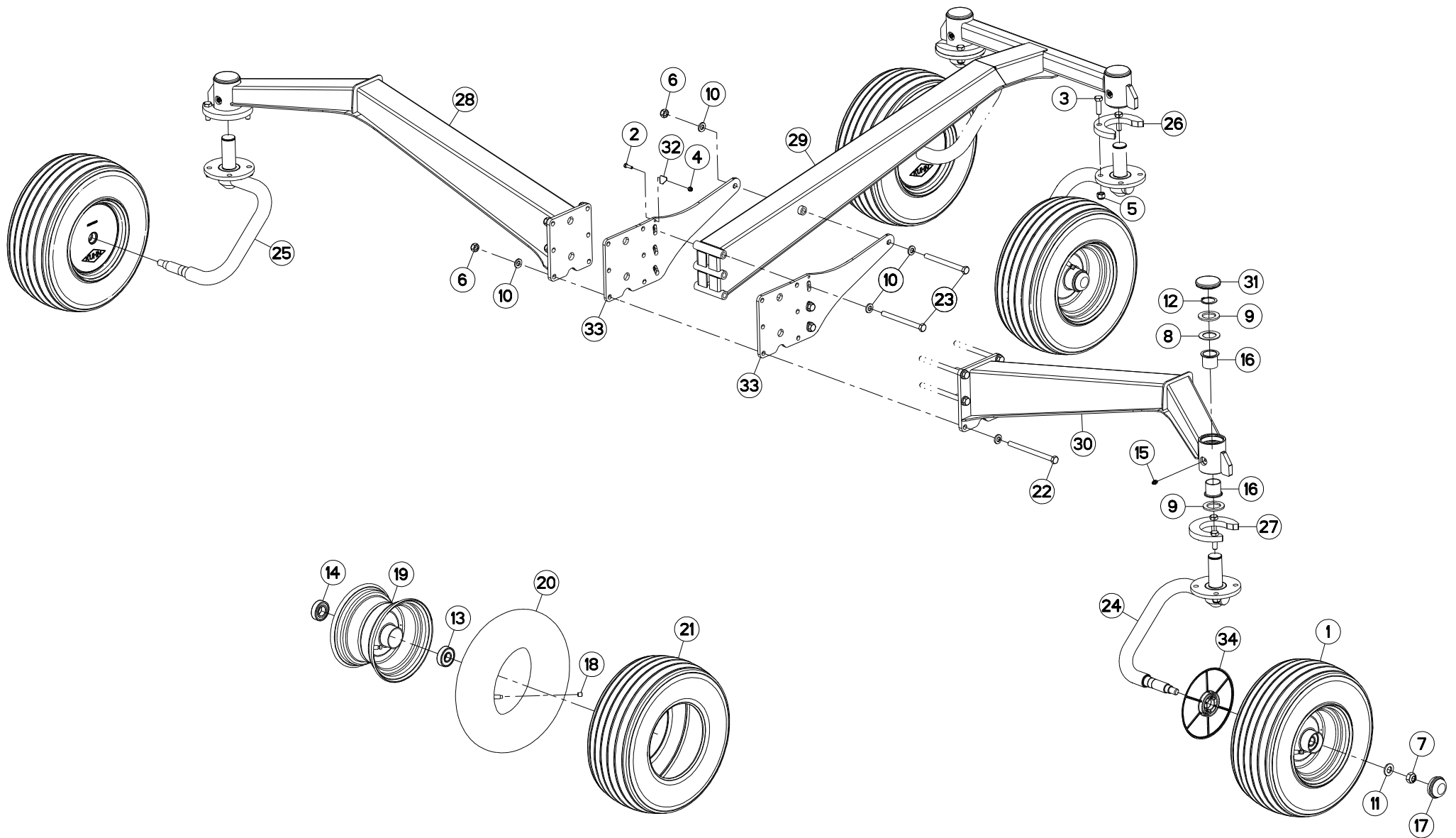
## PROTECTEUR (DROIT)

## SAFETY GUARDS (RIGHT)

## SCHUTZVORRICHTUNG (RECHTS)

## PARAPETTI (DESTRO)

Rep	Nr	Qt	Designation	Description	Bezeichnung	Referenza	Remarque - Remark - Bemerkung - Osservazioni
001	50080600	004	VIS	SCREW	SCHRAUBE	VITE	
002	57525600	001	RESSORT DE PRESSION ZBC	PRESSURE SPRING	DRUCKFEDER	MOLLA DI PRESSIONE	
003	80061054	001	VIS TETE HEXAGONALE FE/ZNXC3	HEX BOLT FE/ZNXC3	SECHSKANTSCHRAUBE FE/ZNXC3	VITE TESTA ESAGONALE FE/ZNXC3	
004	80061268	003	VIS TETE HEXAGONALE FE/ZNXC3	HEX. HEAD SCREW FE/ZNXC3	SECHSKANTSCHRAUBE FE/ZNXC3	VITE TESTA ESAGONALE FE/ZNXC3	
005	80061279	001	VIS TETE HEXAGONALE FE/ZNXC3	HEXAGON HEAD SCREW FE/ZNXC3	SECHSKANTSCHRAUBE FE/ZNXC3	VITE TESTA ESAGONALE FE/ZNXC3	
006	80061646	001	VIS TETE HEXAGONALE FE/ZNXC3	HEXAGON HEAD SCREW FE/ZNXC3	SECHSKANTSCHRAUBE FE/ZNXC3	VITE TESTA ESAGONALE FE/ZNXC3	
007	80061653	001	VIS TETE HEXAGONALE FE/ZNXC3	HEXAGON HEAD SCREW FE/ZNXC3	SECHSKANTSCHRAUBE FE/ZNXC3	VITE TESTA ESAGONALE FE/ZNXC3	
008	80201030	009	ECROU HEX.AUTOFREINE FE/ZNXC3	SELF-LOCKING NUT FE/ZNXC3	SELBSTSICH.MUTTER FE/ZNXC3	DADO AUTOBLOCCANTE FE/ZNXC3	
009	80201230	001	ECROU HEX.AUTOFREINE FE/ZNXC3	SELF-LOCKING NUT FE/ZNXC3	SELBSTSICH.MUTTER FE/ZNXC3	DADO AUTOBLOCCANTE FE/ZNXC3	
010	80201630	002	ECROU HEX.AUTOFREINE FE/ZNXC3	SELF-LOCKING NUT FE/ZNXC3	SELBSTSICH.MUTTER FE/ZNXC3	DADO AUTOBLOCCANTE FE/ZNXC3	
011	80251127	001	RONDELLE PLATE FE/ZNXC3	PLAIN WASHER FE/ZNXC3	SCHEIBE FE/ZNXC3	RONDELLA PIATTA FE/ZNXC3	
012	80251632	005	RONDELLE PLATE FE/ZNXC3	PLAIN WASHER FE/ZNXC3	SCHEIBE FE/ZNXC3	RONDELLA PIATTA FE/ZNXC3	
013	80251633	001	RONDELLE PLATE FE/ZNXC3	PLAIN WASHER FE/ZNXC3	SCHEIBE FE/ZNXC3	RONDELLA PIATTA FE/ZNXC3	
014	80281254	001	RONDELLE CONIQUE BLOC.FLZNNC	CONICAL SPRING WASHER FLZNNC	SPANNSCHEIBE FLZNNC	RONDELLA CONICA FLZNNC	
015	83040059	002	BOUCHON D'OBTURATION	END PLUG	VERSCHLUSSSTOPFEN	TAPPO DI CHIUSURA	
016	83040152	001	BOUCHON D'OBTURATION	END PLUG	VERSCHLUSSSCHEIBE	TAPPO DI CHIUSURA	
017	83040174	001	BOUCHON D'OBTURATION	END PLUG	SCHALE	TAPPO PLASTICA	
018	83050010	001	POIGNEE	HANDLE	HANDGRIFF	MANIGLIA	
019	80201253	007	ECROU AUTOBLOQUANT FE/ZNXC3	UNDERSERRAT.S.LOC.NUT FE/ZNXC3	SPERRZAHN-BUNDMUTTER FE/ZNXC3	DADO FE/ZNXC3	
020	K8015160	001	VERROU	LATCH	RIEGEL	LEVA	
021	K8020470	004	ETRIER	U-BOLT	BUEGEL	CAVALLOTTO	
022	K8021091	001	SUPPORT	SUPPORT	TRAEGER	SUPPORTO	
023	K8022270	001	ENTRETOISE	SPACER	DISTANZHUELSE	DISTANZIALE	
024	K8024920	001	BRIDE	CLAMP	BUEGEL	STAFFA	
025	K8028140	001	PROTECTEUR	GUARD	SCHUTZ	PROTEZIONE	
026	K8029541	001	SUPPORT DE PROTECTEUR	SUPPORT, GUARD	SCHUTZHALTERUNG	SUPPORTO PROTEZIONE	
027	K8029580	001	PROTECTEUR	GUARD	SCHUTZ	PROTEZIONE	
028	K8029720	001	PROTECTEUR	GUARD	SCHUTZ	PROTEZIONE	





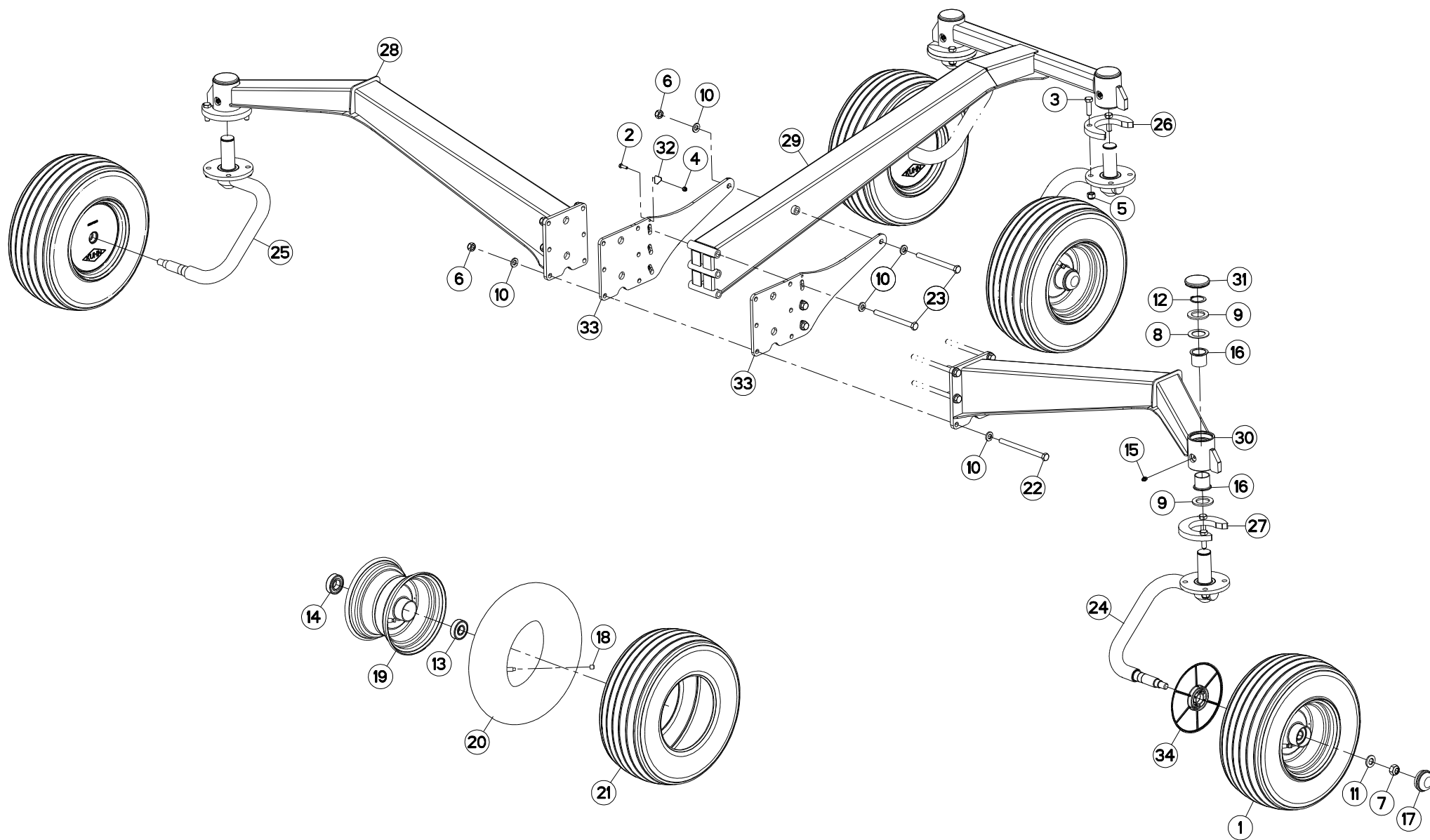
## TRAIN DE ROUES (GAUCHE)

## WHEEL COLUMN (LEFT)

## FAHRGESTELL (LINKS)

## TRENO DI RUOTE (SX)

Rep	Nr	Qt	Designation	Description	Bezeichnung	Referenza	Remarque - Remark - Bemerkung - Osservazioni
001	<b>57726330</b>	004	ROUE	RIM AND TIRE ASSY	RAD	RUOTA	+ [1]
002	<b>80060620</b>	001	VIS TETE HEXAGONALE FE/ZNXC3	HEX BOLT FE/ZNXC3	SECHSKANTSCHRAUBE FE/ZNXC3	VITE TESTA ESAGONALE FE/ZNXC3	
003	<b>80061241</b>	008	VIS TETE HEXAGONALE FE/ZNXC3	HEXAGON HEAD SCREW FE/ZNXC3	SECHSKANTSCHRAUBE FE/ZNXC3	VITE TESTA ESAGONALE FE/ZNXC3	
004	<b>80200630</b>	001	ECROU HEX.AUTOFREINE FE/ZNXC3	SELF LOCKING NUT FE/ZNXC3	SELBSTSICHERNDE MUTT.FE/ZNXC3	DADO AUTOBLOCCANTE FE/ZNXC3	
005	<b>80201230</b>	008	ECROU HEX.AUTOFREINE FE/ZNXC3	SELF-LOCKING NUT FE/ZNXC3	SELBSTSICH.MUTTER FE/ZNXC3	DADO AUTOBLOCCANTE FE/ZNXC3	
006	<b>80201248</b>	010	ECROU HEX.BAS AUTOFR.FLZNNC	SELF-LOCKING NUT FLZNNC	SELBSTSICHERND.MUTTER FLZNNC	DADO AUTOBLOCCANTE FLZNNC	
007	<b>80201641</b>	004	ECROU HEX.BAS AUTOFR.FE/ZNXC3	SELF-LOCKING NUT FE/ZNXC3	SELBSTSICHERND.MUTTER FE/ZNXC3	DADO AUTOBLOCCANTE FE/ZNXC3	12 daN m (89 lbf ft)
008	<b>80253551</b>	004	RONDELLE PLATE	PLAIN WASHER	SCHEIBE	RONDELLA PIATTA	
009	<b>80253556</b>	008	RONDELLE PLATE FE/ZNXC3	PLAIN WASHER FE/ZNXC3	SCHEIBE FE/ZNXC3	RONDELLA PIATTA FE/ZNXC3	
010	<b>80281254</b>	020	RONDELLE CONIQUE BLOC.FLZNNC	CONICAL SPRING WASHER FLZNNC	SPANNSCHEIBE FLZNNC	RONDELLA CONICA FLZNNC	
011	<b>80281600</b>	020	RONDELLE CONIQUE BLOC.FLZNNC	CONICAL SPRING WASHER FLZNNC	SPANNSCHEIBE FLZNNC	RONDELLA CONICA FLZNNC	
012	<b>80583500</b>	004	CIRCLIP EXTERIEUR	ELASTIC RING	SICHERUNGSRING	ANELLO	
013	<b>81002053</b>	004	ROULEMENT A BILLES	BALL BEARING	KUGELLAGER	CUSCINETTO A SFERE	[2]
014	<b>81002556</b>	004	ROULEMENT A BILLES	BALL BEARING	KUGELLAGER	CUSCINETTO A SFERE	[2]
015	<b>82200800</b>	004	GRAISSEUR A TETE SPHERIQUE	GREASE FITTING	KEGELSCHMIERNIPPEL	INGRASSATORE SFERICO	
016	<b>83013538</b>	008	BAGUE ROULEE A COLLERETTE	FLANGED WRAPPED BUSH	GEROLLTE BUCHSE MIT FLANSCH	ANELLO LUBRIFICATO	
017	<b>83300046</b>	004	CAPUCHON DE ROUE	WHEEL CAP	RADKAPPE	TAPPO RUOTA	
018	<b>83300060</b>	004	CAPUCHON DE VALVE FE/ZNXC3	VALVE CAP FE/ZNXC3	VENTILKAPPE FE/ZNXC3	TAPPO VALVOLA FE/ZNXC3	[1]
019	<b>83300067</b>	004	JANTE	RIM	FELGE	CERCHIONE	+ [2]
020	<b>83300284</b>	004	CHAMBRE A AIR "SUPERBALLON"	INNER TUBE "SUPERBALLON"	SCHLAUCH "SUPERBALLON"	CAMERA D'ARIA	[1]
021	<b>83300384</b>	004	PNEU+CHAMBRE AIR	TYRE+INNER TUBE	REIFEN+SCHLAUCH	PNEUMATICO+CAMERA D'ARIA	[1]
022	<b>800612E7</b>	006	VIS TETE HEXAGONALE	HEXAGON HEAD SCREW	SECHSKANTSCHRAUBE	VITE TESTA ESAGONALE	12,3 daN m (90,7 lbf ft)
023	<b>800612F1</b>	004	VIS TETE HEXAGONALE FLZNNC	HEXAGON HEAD SCREW FLZNNC	SECHSKANTSCHRAUBE FLZNNC	VITE TESTA ESAGONALE FLZNNC	12,3 daN m (90,7 lbf ft)
024	<b>K8023821</b>	002	COLONNE DE ROUE	COLUMN, WHEEL	RADSTAENDER	COLONNA RUOTA	
025	<b>K8023831</b>	002	COLONNE DE ROUE	COLUMN, WHEEL	RADSTAENDER	COLONNA RUOTA	
026	<b>K8026050</b>	002	TOLE	SHEET	BLECH	TELA	
027	<b>K8026060</b>	002	TOLE	SHEET	BLECH	TELA	
028	<b>K8027850</b>	001	JAMBE	LEG	ARM	GAMBA	
029	<b>K8027861</b>	001	JAMBE	LEG	ARM	GAMBA	
030	<b>K8027870</b>	001	JAMBE	LEG	ARM	GAMBA	
031	<b>K8028520</b>	004	BOUCHON D'OBTURATION	END PLUG	VERSCHLUSSSTOPFEN	TAPPO DI CHIUSURA	
032	<b>K8031010</b>	001	INDICATEUR	INDICATOR	ANZEIGER	INDICATORE	
033	<b>K8031020</b>	002	PLATINE	PLATE, MOUNTING	TRAGPLATTE	PIASTRA-SUPPORTO	
034	<b>K8807350</b>	004	PROTECTEUR	GUARD	SCHUTZ	PROTEZIONE	





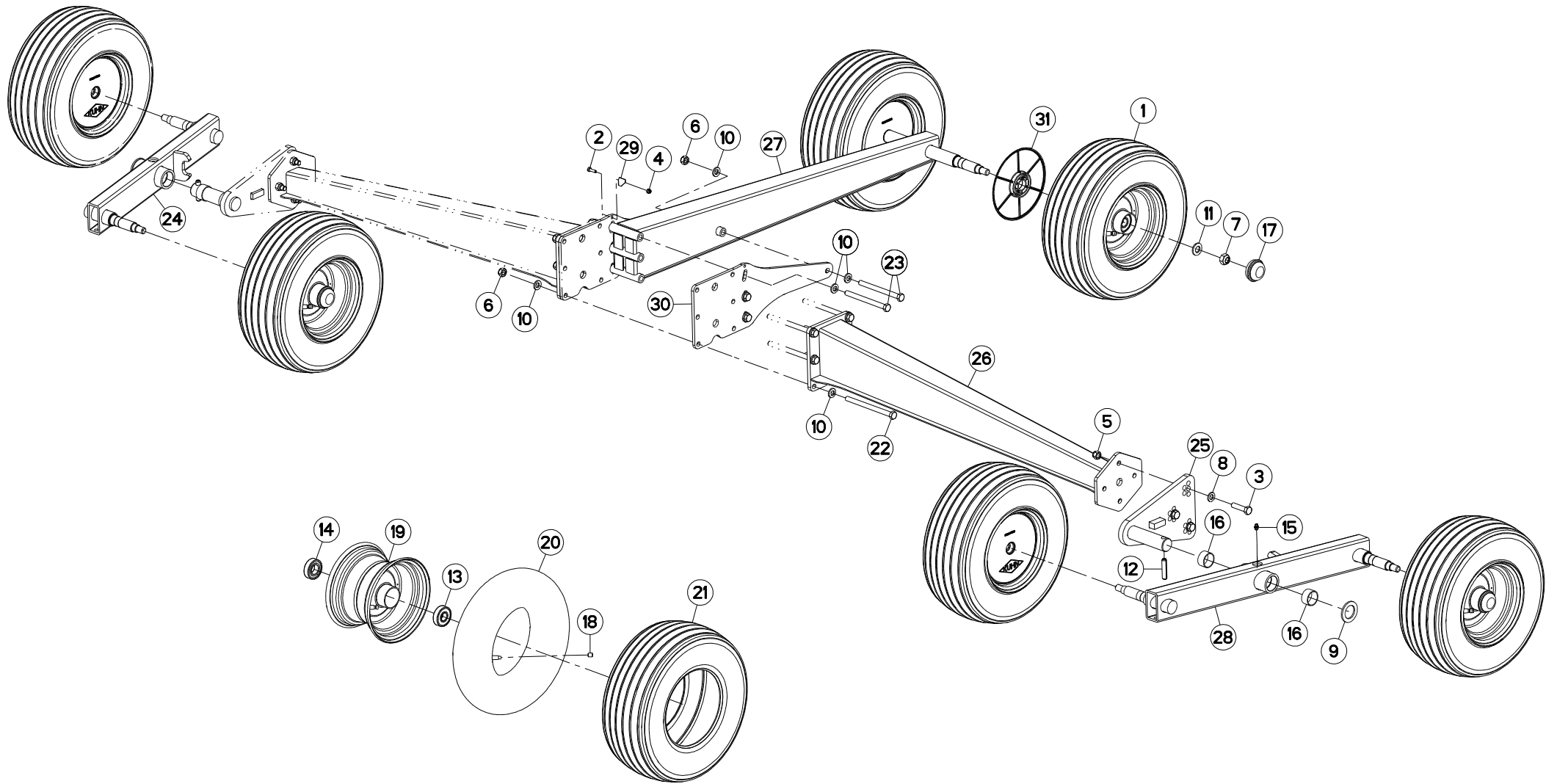
TRAIN DE ROUES (GAUCHE)

WHEEL COLUMN (LEFT)

FAHRGESTELL (LINKS)

TRENO DI RUOTE (SX)

Rep	Nr	Qt	Designation	Description	Bezeichnung	Referenza	Remarque - Remark - Bemerkung - Osservazioni
001	57726330	004	ROUE	RIM AND TIRE ASSY	RAD	RUOTA	+ [1]
002	80060620	001	VIS TETE HEXAGONALE FE/ZNXC3	HEX BOLT FE/ZNXC3	SECHSKANTSCHRAUBE FE/ZNXC3	VITE TESTA ESAGONALE FE/ZNXC3	
003	80061241	008	VIS TETE HEXAGONALE FE/ZNXC3	HEXAGON HEAD SCREW FE/ZNXC3	SECHSKANTSCHRAUBE FE/ZNXC3	VITE TESTA ESAGONALE FE/ZNXC3	
004	80200630	001	ECROU HEX.AUTOFREINE FE/ZNXC3	SELF LOCKING NUT FE/ZNXC3	SELBSTSICHERNDE MUTT.FE/ZNXC3	DADO AUTOBLOCCANTE FE/ZNXC3	
005	80201230	008	ECROU HEX.AUTOFREINE FE/ZNXC3	SELF-LOCKING NUT FE/ZNXC3	SELBSTSICH.MUTTER FE/ZNXC3	DADO AUTOBLOCCANTE FE/ZNXC3	
006	80201248	010	ECROU HEX.BAS AUTOFR.FLZNNC	SELF-LOCKING NUT FLZNNC	SELBSTSICHERND.MUTTER FLZNNC	DADO AUTOBLOCCANTE FLZNNC	
007	80201641	004	ECROU HEX.BAS AUTOFR.FE/ZNXC3	SELF-LOCKING NUT FE/ZNXC3	SELBSTSICHERND.MUTTER FE/ZNXC3	DADO AUTOBLOCCANTE FE/ZNXC3	12 daN m (89 lbf ft)
008	80253551	004	RONDELLE PLATE	PLAIN WASHER	SCHEIBE	RONDELLA PIATTA	
009	80253556	008	RONDELLE PLATE FE/ZNXC3	PLAIN WASHER FE/ZNXC3	SCHEIBE FE/ZNXC3	RONDELLA PIATTA FE/ZNXC3	
010	80281254	020	RONDELLE CONIQUE BLOC.FLZNNC	CONICAL SPRING WASHER FLZNNC	SPANNSCHEIBE FLZNNC	RONDELLA CONICA FLZNNC	
011	80281600	020	RONDELLE CONIQUE BLOC.FLZNNC	CONICAL SPRING WASHER FLZNNC	SPANNSCHEIBE FLZNNC	RONDELLA CONICA FLZNNC	
012	80583500	004	CIRCLIP EXTERIEUR	ELASTIC RING	SICHERUNGSRING	ANELLO	
013	81002053	004	ROULEMENT A BILLES	BALL BEARING	KUGELLAGER	CUSCINETTO A SFERE	[2]
014	81002556	004	ROULEMENT A BILLES	BALL BEARING	KUGELLAGER	CUSCINETTO A SFERE	[2]
015	82200800	004	GRAISSEUR A TETE SPHERIQUE	GREASE FITTING	KEGELSCHMIERNIPPEL	INGRASSATORE SFERICO	
016	83013538	008	BAGUE ROULEE A COLLERETTE	FLANGED WRAPPED BUSH	GEROLLTE BUCHSE MIT FLANSCH	ANELLO LUBRIFICATO	
017	83300046	004	CAPUCHON DE ROUE	WHEEL CAP	RADKAPPE	TAPPO RUOTA	
018	83300060	004	CAPUCHON DE VALVE FE/ZNXC3	VALVE CAP FE/ZNXC3	VENTILKAPPE FE/ZNXC3	TAPPO VALVOLA FE/ZNXC3	[1]
019	83300067	004	JANTE	RIM	FELGE	CERCHIONE	+ [2]
020	83300284	004	CHAMBRE A AIR "SUPERBALLON"	INNER TUBE "SUPERBALLON"	SCHLAUCH "SUPERBALLON"	CAMERA D'ARIA	[1]
021	83300384	004	PNEU+CHAMBRE AIR	TYRE+INNER TUBE	REIFEN+SCHLAUCH	PNEUMATICO+CAMERA D'ARIA	[1]
022	800612E7	006	VIS TETE HEXAGONALE	HEXAGON HEAD SCREW	SECHSKANTSCHRAUBE	VITE TESTA ESAGONALE	12,3 daN m (90,7 lbf ft)
023	800612F1	004	VIS TETE HEXAGONALE FLZNNC	HEXAGON HEAD SCREW FLZNNC	SECHSKANTSCHRAUBE FLZNNC	VITE TESTA ESAGONALE FLZNNC	12,3 daN m (90,7 lbf ft)
024	K8023822	002	COLONNE DE ROUE	COLUMN, WHEEL	RADSTAENDER	COLONNA RUOTA	
025	K8023832	002	COLONNE DE ROUE	COLUMN, WHEEL	RADSTAENDER	COLONNA RUOTA	
026	K8026050	002	TOLE	SHEET	BLECH	TELA	
027	K8026060	002	TOLE	SHEET	BLECH	TELA	
028	K8027850	001	JAMBE	LEG	ARM	GAMBA	
029	K8027861	001	JAMBE	LEG	ARM	GAMBA	
030	K8027870	001	JAMBE	LEG	ARM	GAMBA	
031	K8028520	004	BOUCHON D'OBTURATION	END PLUG	VERSCHLUSSSTOPFEN	TAPPO DI CHIUSURA	
032	K8031010	001	INDICATEUR	INDICATOR	ANZEIGER	INDICATORE	
033	K8031020	002	PLATINE	PLATE, MOUNTING	TRAGPLATTE	PIASTRA-SUPPORTO	
034	K8807350	004	PROTECTEUR	GUARD	SCHUTZ	PROTEZIONE	





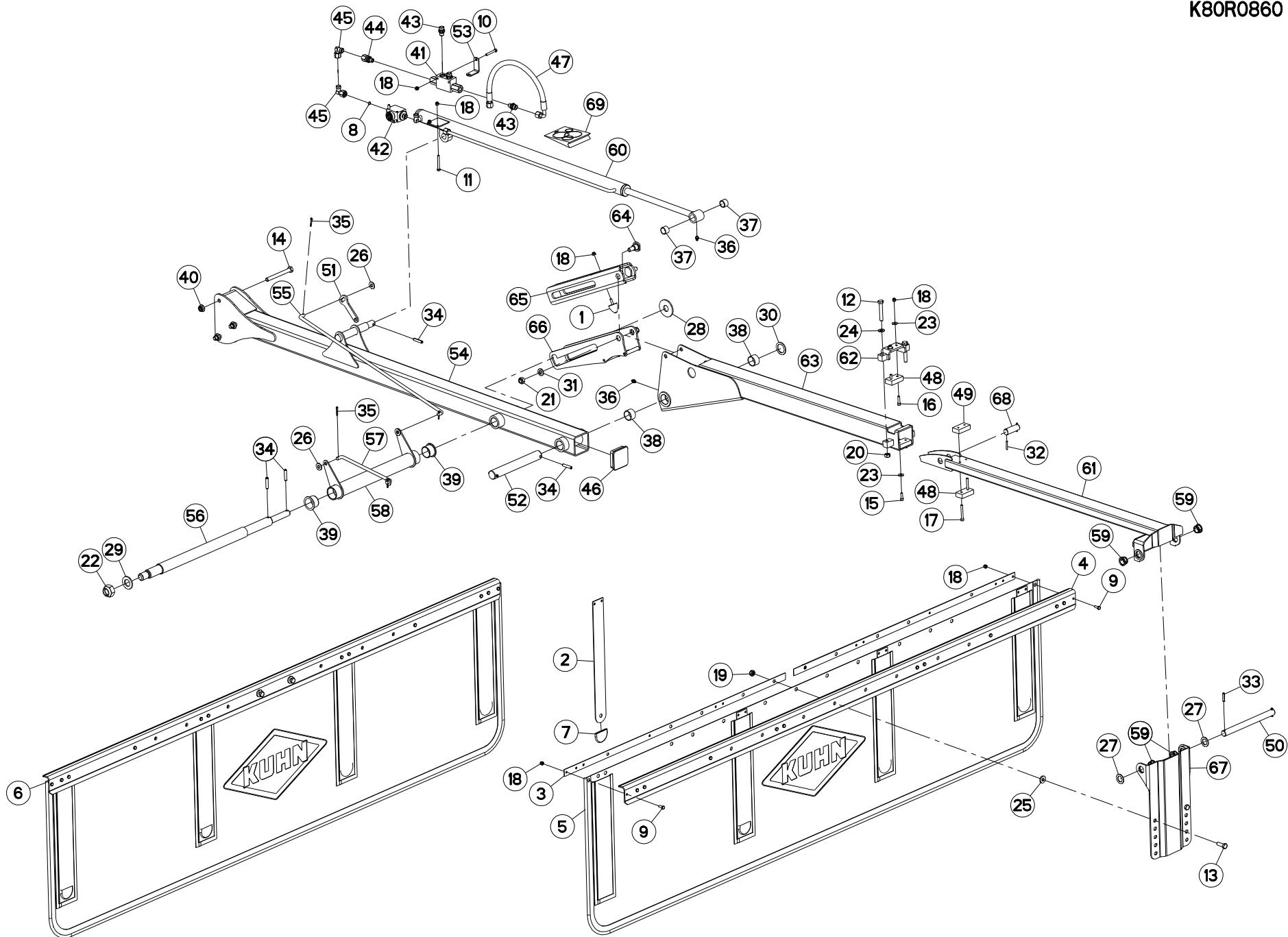
TRAIN DE ROUES (DROIT)

WHEEL COLUMN (RIGHT)

FAHRGESTELL (RECHTS)

TRENO DI RUOTE (DESTRO)

Rep	Nr	Qt	Designation	Description	Bezeichnung	Referenza	Remarque - Remark - Bemerkung - Osservazioni
001	<b>57726330</b>	006	ROUE	RIM AND TIRE ASSY	RAD	RUOTA	+ [1]
002	<b>80060620</b>	001	VIS TETE HEXAGONALE FE/ZNXC3	HEX BOLT FE/ZNXC3	SECHSKANTSCHRAUBE FE/ZNXC3	VITE TESTA ESAGONALE FE/ZNXC3	
003	<b>80061211</b>	006	VIS TETE HEXAGONALE FLZNNC	HEXAGON HEAD SCREW FLZNNC	SECHSKANTSCHRAUBE FLZNNC	VITE TESTA ESAGONALE FLZNNC	12,3 daN m (90,7 lbf ft)
004	<b>80200630</b>	001	ECROU HEX.AUTOFREINE FE/ZNXC3	SELF LOCKING NUT FE/ZNXC3	SELBSTSICHERNDE MUTT.FE/ZNXC3	DADO AUTOBLOCCANTE FE/ZNXC3	
005	<b>80201237</b>	006	ECROU HEX.AUTOFREINE FE/ZNXC3	SELF-LOCKING NUT FE/ZNXC3	SELBSTSICHERNDE MUTT.FE/ZNXC3	DADO AUTOBLOCCANTE FE/ZNXC3	
006	<b>80201248</b>	010	ECROU HEX.BAS AUTOFR.FLZNNC	SELF-LOCKING NUT FLZNNC	SELBSTSICHERND.MUTTER FLZNNC	DADO AUTOBLOCCANTE FLZNNC	
007	<b>80201641</b>	006	ECROU HEX.BAS AUTOFR.FE/ZNXC3	SELF-LOCKING NUT FE/ZNXC3	SELBSTSICHERND.MUTTER FE/ZNXC3	DADO AUTOBLOCCANTE FE/ZNXC3	12 daN m (90 lbf ft)
008	<b>80251227</b>	006	RONDELLE PLATE FE/ZNXC3	PLAIN WASHER FE/ZNXC3	SCHEIBE FE/ZNXC3	RONDELLA PIATTA FE/ZNXC3	
009	<b>80253556</b>	002	RONDELLE PLATE FE/ZNXC3	PLAIN WASHER FE/ZNXC3	SCHEIBE FE/ZNXC3	RONDELLA PIATTA FE/ZNXC3	
010	<b>80281254</b>	020	RONDELLE CONIQUE BLOC.FLZNNC	CONICAL SPRING WASHER FLZNNC	SPANNSCHEIBE FLZNNC	RONDELLA CONICA FLZNNC	
011	<b>80281600</b>	006	RONDELLE CONIQUE BLOC.FLZNNC	CONICAL SPRING WASHER FLZNNC	SPANNSCHEIBE FLZNNC	RONDELLA CONICA FLZNNC	
012	<b>80451255</b>	002	GOUPILLE ELASTIQUE FLZNNC	ROLL PIN FLZNNC	SPANNHUELSE FLZNNC	SPINA ELASTICA FLZNNC	
013	<b>81002053</b>	006	ROULEMENT A BILLES	BALL BEARING	KUGELLAGER	CUSCINETTO A SFERE	[2]
014	<b>81002556</b>	006	ROULEMENT A BILLES	BALL BEARING	KUGELLAGER	CUSCINETTO A SFERE	[2]
015	<b>82200800</b>	002	GRAISSEUR A TETE SPHERIQUE	GREASE FITTING	KEGELSCHMIERNIPPEL	INGRASSATORE SFERICO	
016	<b>83013539</b>	004	BAGUE ROULEE	WRAPPED BUSH	GEROLLTE BUCHSE	ANELLO LUBRIFICATO	
017	<b>83300046</b>	006	CAPUCHON DE ROUE	WHEEL CAP	RADKAPPE	TAPPO RUOTA	
018	<b>83300060</b>	006	CAPUCHON DE VALVE FE/ZNXC3	VALVE CAP FE/ZNXC3	VENTILKAPPE FE/ZNXC3	TAPPO VALVOLA FE/ZNXC3	[1]
019	<b>83300067</b>	006	JANTE	RIM	FELGE	CERCHIONE	+ [2]
020	<b>83300284</b>	006	CHAMBRE A AIR "SUPERBALLON"	INNER TUBE "SUPERBALLON"	SCHLAUCH "SUPERBALLON"	CAMERA D'ARIA	[1]
021	<b>83300384</b>	006	PNEU+CHAMBRE AIR	TYRE+INNER TUBE	REIFEN+SCHLAUCH	PNEUMATICO+CAMERA D'ARIA	[1]
022	<b>800612E7</b>	006	VIS TETE HEXAGONALE	HEXAGON HEAD SCREW	SECHSKANTSCHRAUBE	VITE TESTA ESAGONALE	12,3 daN m (90,7 lbf ft)
023	<b>800612F1</b>	004	VIS TETE HEXAGONALE FLZNNC	HEXAGON HEAD SCREW FLZNNC	SECHSKANTSCHRAUBE FLZNNC	VITE TESTA ESAGONALE FLZNNC	12,3 daN m (90,7 lbf ft)
024	<b>K8012621</b>	001	BALANCIER	BEAM, BALANCE	PENDELGELENK	BILANCIERE	
025	<b>K8015740</b>	002	PIVOT	PIVOT	GELENKBOLZEN	PERNO	
026	<b>K8018550</b>	002	JAMBE	LEG	ARM	GAMBA	
027	<b>K8018571</b>	001	JAMBE	LEG	ARM	GAMBA	
028	<b>K8023660</b>	001	BALANCIER	BEAM, BALANCE	PENDELGELENK	BILANCIERE	
029	<b>K8031010</b>	001	INDICATEUR	INDICATOR	ANZEIGER	INDICATORE	
030	<b>K8031030</b>	002	PLATINE	PLATE, MOUNTING	TRAGPLATTE	PIASTRA-SUPPORTO	
031	<b>K8807350</b>	006	PROTECTEUR	GUARD	SCHUTZ	PROTEZIONE	







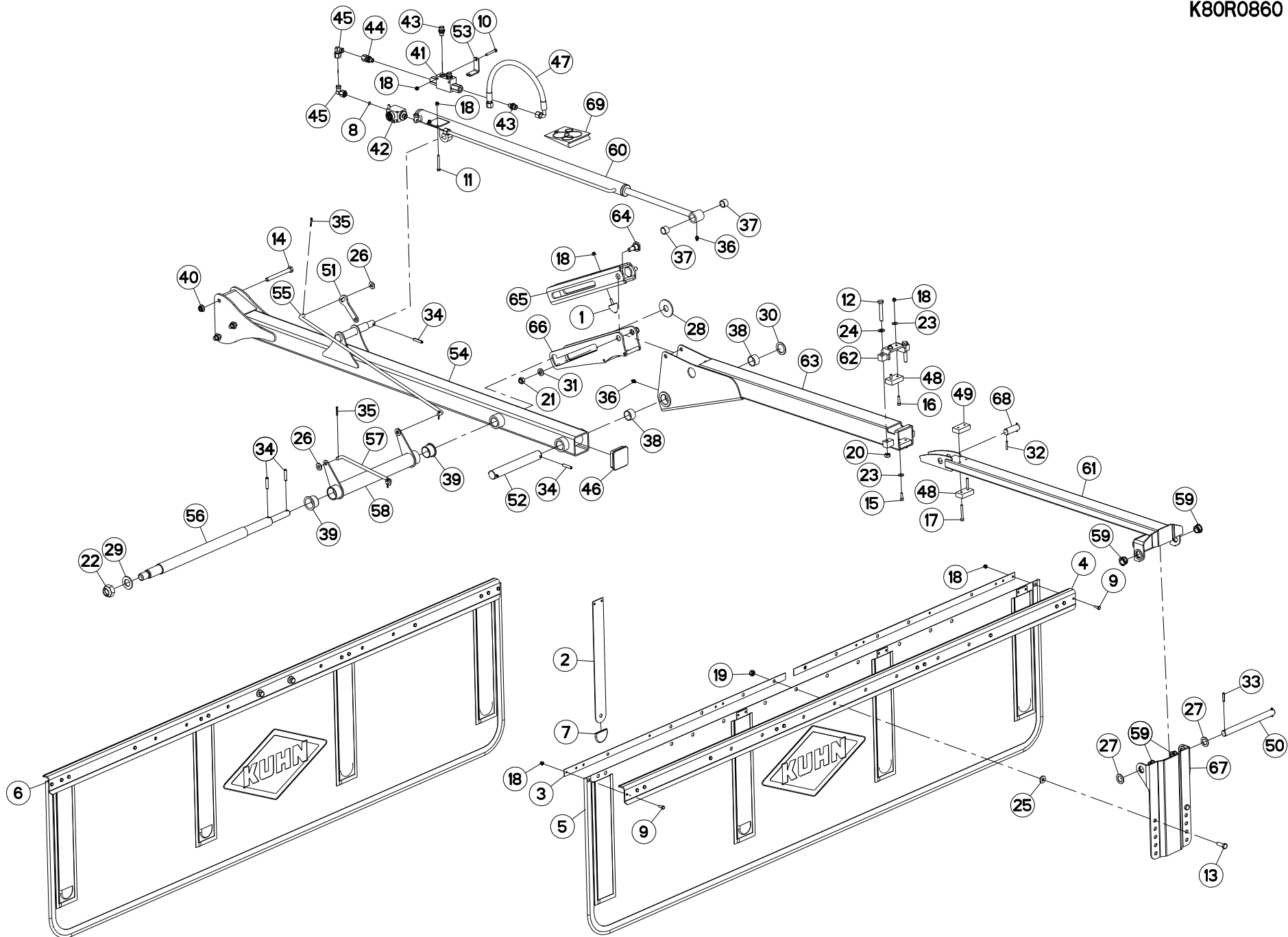
## TOILE A ANDAIN (ARRIERE)

## SWATH DEFLECTOR (REAR)

## SCHWADFORMER (HINTEN)

## TELO ANDANE (POSTERIORE)

Rep	Nr	Qt	Designation	Description	Bezeichnung	Referenza	Remarque - Remark - Bemerkung - Osservazioni
001	929018	001	BUTEE PROGRESSIVE M6X16 D30H30	ADJUSTER	ANSCHLAG	,EDE	
002	57720900	004	RAIDISSEUR	STIFFENER	VERSTEIFUNGSPLATTE	BALESTRA	[1]
003	57721010	002	BARRETTE	BLOCK, TERMINAL	STOLLE	BARRETTA	[1]
004	57721100	001	SUPPORT	SUPPORT	TRAEGER	SUPPORTO	[1]
005	57721200	001	TOILE	CURTAIN	TUCH	TELO POSTERIORE	[1]
006	57721400	001	DEFLECTEUR	DEFLECTOR	ABWEISER	DEFLETTORE	[1] +[1]
007	57808100	004	EMBOUT DE PROTECTION	PROTECTION CAP	SCHUTZ KAPPE	COPERCCIO	[1]
008	57912100	001	LIMITEUR DE DEBIT D.0,5	FLOW LIMITER	MENGENREGLER	LIMITATORE DI FLUSSO	
009	80060616	012	VIS TETE HEXAGONALE FE/ZNXC3	HEXAGON HEAD SCREW FE/ZNXC3	SECHSKANTSCHRAUBE FE/ZNXC3	VITE TESTA ESAGONALE FE/ZNXC3	[1]
010	80060645	001	VIS TETE HEXAGONALE FE/ZNXC3	HEX BOLT FE/ZNXC3	SECHSKANTSCHRAUBE FE/ZNXC3	VITE TESTA ESAGONALE FE/ZNXC3	
011	80060650	002	VIS TETE HEXAGONALE FE/ZNXC3	HEX. HEAD SCREW FE/ZNXC3	SECHSKANTSCHRAUBE FE/ZNXC3	VITE TESTA ESAGONALE FE/ZNXC3	
012	80061056	002	VIS TETE HEXAGONALE FE/ZNXC3	HEXAGON HEAD SCREW FE/ZNXC3	SECHSKANTSCHRAUBE FE/ZNXC3	VITE TESTA ESAGONALE FE/ZNXC3	
013	80061073	002	VIS TETE HEXAGONALE FE/ZNXC3	HEXAGON HEAD SCREW FE/ZNXC3	SECHSKANTSCHRAUBE FE/ZNXC3	VITE TESTA ESAGONALE FE/ZNXC3	[1]
014	80061268	003	VIS TETE HEXAGONALE FE/ZNXC3	HEX. HEAD SCREW FE/ZNXC3	SECHSKANTSCHRAUBE FE/ZNXC3	VITE TESTA ESAGONALE FE/ZNXC3	
015	80080620	002	VIS TETE CYL.SIX P.CR.FE/ZNXC3	HEX.SOCK.HEAD CAP SCR.FE/ZNXC3	ZYLINDERSCHR.INNENSEC.FE/ZNXC3	VITE A TESTA CILINDR. FE/ZNXC3	
016	80080626	002	VIS TETE CYL.SIX P.CR.FE/ZNXC3	SCREW, SOCKET HEAD FE/ZNXC3	ZYLINDERSCHR.INNENSEC.FE/ZNXC3	VITE A TESTA CILINDR. FE/ZNXC3	
017	80080650	002	VIS TETE CYL.SIX P.CR.FE/ZNXC3	HEX.SOCK.HEAD CAP SCR.FE/ZNXC3	ZYLINDERSCHR.INNENSEC.FE/ZNXC3	VITE A TESTA CILINDR. FE/ZNXC3	[2]
018	80200630	018	ECROU HEX.AUTOFREINE FE/ZNXC3	SELF LOCKING NUT FE/ZNXC3	SELBSTSICHERNDE MUTT.FE/ZNXC3	DADO AUTOBLOCCANTE FE/ZNXC3	[1][2]
019	80201040	002	ECROU HEX.BAS AUTOFR.FE/ZNXC3	SELF LOCKING NUT FE/ZNXC3	SELBSTSICHERND.MUTTER FE/ZNXC3	DADO AUTOBLOCCANTE FE/ZNXC3	[1]
020	80201070	002	ECROU HEXAGONAL FE/ZNXC3	NUT FE/ZNXC3	SECHSKANTMUTTER FE/ZNXC3	DADO FE/ZNXC3	
021	80201240	002	ECROU HEX.BAS AUTOFR.FE/ZNXC3	SELF-LOCKING NUT FE/ZNXC3	SELBSTSICHERND.MUTTER FE/ZNXC3	DADO AUTOBLOCCANTE FE/ZNXC3	
022	80202442	001	ECROU HEX.BAS AUTOFR.FE/ZNXC3	SELF-LOCKING NUT FE/ZNXC3	SELBSTSICHERND.MUTTER FE/ZNXC3	DADO AUTOBLOCCANTE FE/ZNXC3	
023	80250613	004	RONDELLE PLATE FE/ZNXC3	PLAIN WASHER M6 DIN 9021 (D18X	SCHEIBE FE/ZNXC3	RONDELLA PIATTA FE/ZNXC3	
024	80251021	002	RONDELLE PLATE FE/ZNXC3	PLAIN WASHER M10	SCHEIBE FE/ZNXC3	RONDELLA PIATTA FE/ZNXC3	
025	80251127	002	RONDELLE PLATE FE/ZNXC3	PLAIN WASHER FE/ZNXC3	SCHEIBE FE/ZNXC3	RONDELLA PIATTA FE/ZNXC3	[1]
026	80251176	004	RONDELLE PLATE FE/ZNXC3	PLAIN WASHER FE/ZNXC3	SCHEIBE FE/ZNXC3	RONDELLA PIATTA FE/ZNXC3	
027	80252003	002	RONDELLE PLATE FE/ZNXC3	PLAIN WASHER FE/ZNXC3	SCHEIBE FE/ZNXC3	RONDELLA PIATTA FE/ZNXC3	
028	80252261	001	RONDELLE PLATE FE/ZNXC3	PLAIN WASHER FE/ZNXC3	SCHEIBE FE/ZNXC3	RONDELLA PIATTA FE/ZNXC3	
029	80252432	001	RONDELLE PLATE FE/ZNXC3	SMOOTH WASHER M 24	SCHEIBE FE/ZNXC3	RONDELLA PIATTA FE/ZNXC3	
030	80253050	001	RONDELLE PLATE FE/ZNXC3	PLAIN WASHER FE/ZNXC3	SCHEIBE FE/ZNXC3	RONDELLA PIATTA FE/ZNXC3	
031	80281254	002	RONDELLE CONIQUE BLOC.FLZNNC	CONICAL SPRING WASHER FLZNNC	SPANNSCHEIBE FLZNNC	RONDELLA CONICA FLZNNC	
032	80450431	002	GOUPILLE ELASTIQUE FLZNNC	ELASTIC PIN HEAVY DUTY	SPANNHUELSE FLZNNC	SPINA ELASTICA FLZNNC	
033	80450631	002	GOUPILLE ELASTIQUE FLZNNC	ELASTIC PIN HEAVY CLASS	SPANNHUELSE FLZNNC	SPINA ELASTICA FLZNNC	
034	80450841	005	GOUPILLE ELASTIQUE FLZNNC	ROLL PIN FLZNNC	SPANNHUELSE FLZNNC	SPINA ELASTICA FLZNNC	
035	80500322	004	GOUPILLE FENDUE FE/ZNXC3	SPLIT PIN FE/ZNXC3	SPLINT FE/ZNXC3	COPPIGLIA FE/ZNXC3	
036	82200800	002	GRAISSEUR A TETE SPHERIQUE	GREASE FITTING	KEGELSCHMIERNIPPEL	INGRASSATORE SFERICO	
037	83012025	002	BAGUE AUTOLUBRIFIANTE	SELF LUBRICATING BEARING	SELBSTSCHMIEREND.GLEITLAGER	ANELLO LUBRIFICATO	
038	83013034	002	BAGUE ROULEE	WRAPPED BUSH	GEROLLTE BUCHSE	ANELLO LUBRIFICATO	
039	83023526	002	BAGUE PLASTIQUE A COLLERETTE	NYLON BEARING	KUNSTSTOFF-GLEITLAGER	ANELLO PLASTICA	
040	80201264	003	ECROU AUTOBLOQUANT FLZNNC	UNDERSERRAT.S.LOC.NUT FLZNNC	SPERRZAHH-BUNDMUTTER FLZNNC	DADO FLZNNC	
041	A4071212	001	CLAPET	VALVE, FLAP	RUECKSCHLAGVENTIL	VALVOLA	
042	A4075016	001	ROBINET	VALVE, BALL	KUGELHAHN	ROBINETTO	[2]
043	A4080400	003	UNION MALE	MALE STUD CONNECTOR	GERADER EINSCHRAUBSTUTZEN	GIUZIONE DIRITTA FEZNX/3	
044	A4080518	001	ADAPTATEUR ZBC	ADAPTER ZBC	GEWINDESTUTZEN ZBC	ADATTATORE ZBC	
045	A4082700	002	COUDE TOURNANT	AJUSTABLE MALE STUD ELBOW	EINSTELLBARER WINKELSTUTZEN	GIUNZIONE A 90°ORIENTABILE	
046	A7250552	001	BOUCHON D'OBTURATION	END PLUG	STOPFEN	TAPPO DI CHIUSURA	
047	A4921065	001	FLEXIBLE HYDRAULIQUE	HYDRAULIC HOSE	HYDRAULIKSCHLAUCH	TUBO GOMMA	<->500 mm
048	K8015430	002	PATIN	SKID	GLEITKUFE	PATTINO	





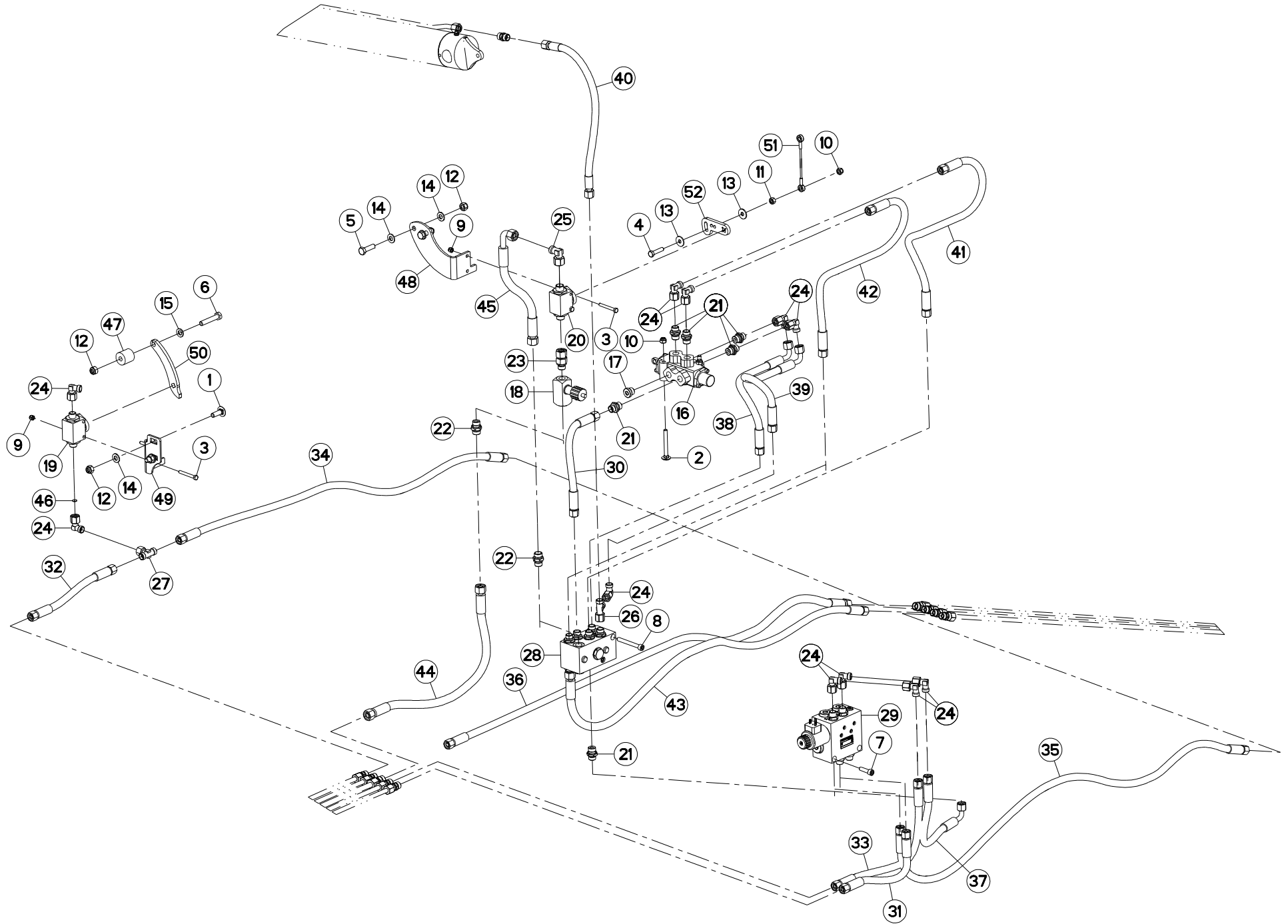
## TOILE A ANDAIN (ARRIERE)

## SWATH DEFLECTOR (REAR)

## SCHWADFORMER (HINTEN)

## TELO ANDANE (POSTERIORE)

Rep	Nr	Qt	Designation	Description	Bezeichnung	Referenza	Remarque - Remark - Bemerkung - Osservazioni
049	K8015440	002	PATIN	SKID	GLEITKUFE	PATTINO	
050	K8015460	001	AXE	PIN	ACHSE	ASSE	
051	K8015500	001	LEVIER	LEVER	HEBEL	LEVA	
052	K8015510	001	AXE	PIN	ACHSE	ASSE	
053	K8019350	001	CORNIERE	CORNER PROFIL	WINKEL	CORNIERA	
054	K8028150	001	SUPPORT DE PROTECTEUR	SUPPORT, GUARD	SCHUTZHALTERUNG	SUPPORTO PROTEZIONE	
055	K8028180	001	TRINGLE	LINK	STREBE	TRIANGOLO	
056	K8028190	001	ENTRETOISE	SPACER	DISTANZHUELSE	DISTANZIALE	
057	K8028200	001	TRINGLE	LINK	STREBE	TRIANGOLO	
058	K8028210	001	PIVOT	PIVOT	GELENKBOLZEN	PERNO	
059	K8028980	004	BAGUE PLASTIQUE A COLLERETTE	NYLON BEARING	KUNSTSTOFF-GLEITLAGER	ANELLO PLASTICA	
060	K8030040	001	VERIN	CYLINDER, HYDRAULIC	HYDRAULIKZYLINDER	CILINDRO	+ [2]
061	K8030110	001	BRAS	ARM	ARM	BRACCIO	
062	K8030120	001	SUPPORT	SUPPORT	TRAEGER	SUPPORTO	
063	K8030130	001	BRAS	ARM	ARM	BRACCIO	
064	K8030140	002	PIVOT	PIVOT	GELENKBOLZEN	PERNO	
065	K8030150	001	BUTEE	STOP	ANSCHLAG	LIMITATORE	
066	K8030160	001	BUTEE	STOP	ANSCHLAG	LIMITATORE	
067	K8030170	001	SUPPORT	SUPPORT	TRAEGER	SUPPORTO	
068	K8030180	001	AXE	PIN	ACHSE	ASSE	
069	K8014450	001	COLL.JOINTS-VERIN	KIT, SEAL, CYLINDER	SATZ DICHTUNGEN	SERIE GUARNIZIONI	: K8030040





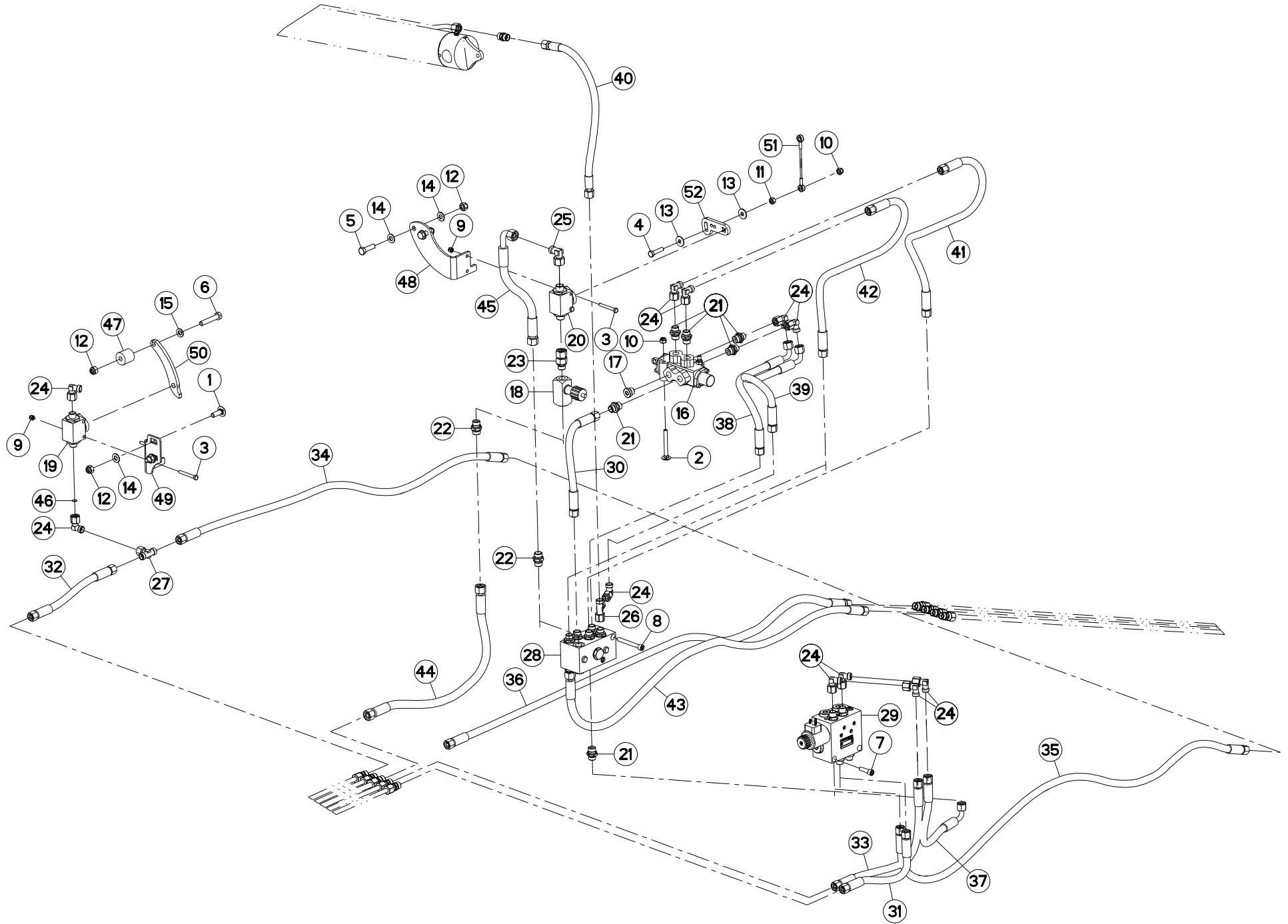
## RELEVAGE HYDRAULIQUE (AVANT)

## HYDRAULIC LIFT (FRONT)

## HYDRAULISCHE AUSHEBUNG (VORN)

## SOLLEVATORE IDRAULICO (ANTERI

Rep	Nr	Qt	Designation	Description	Bezeichnung	Referenza	Remarque - Remark - Bemerkung - Osservazioni
001	50002300	002	VIS TBCC COURT	BOLT, CARRIAGE, SHORT NECK	FLACHRUNDSCHR.4KT ANSATZ	BULLONE	
002	80030871	002	VIS J FE/ZNXC3	CUP SQUARE BOLT FE/ZNXC3	FLACHRUNDSCHRAUBE FE/ZNXC3	BULLONE FE/ZNXC3	
003	80060650	004	VIS TETE HEXAGONALE FE/ZNXC3	HEX. HEAD SCREW FE/ZNXC3	SECHSKANTSCHRAUBE FE/ZNXC3	VITE TESTA ESAGONALE FE/ZNXC3	
004	80060834	001	VIS TETE HEXAGONALE FE/ZNXC3	HEX. HEAD SCREW FE/ZNXC3	SECHSKANTSCHRAUBE FE/ZNXC3	VITE TESTA ESAGONALE FE/ZNXC3	
005	80061036	002	VIS TETE HEXAGONALE FE/ZNXC3	HEXAGON HEAD SCREW FE/ZNXC3	SECHSKANTSCHRAUBE FE/ZNXC3	VITE TESTA ESAGONALE FE/ZNXC3	
006	80061051	001	VIS TETE HEXAGONALE FE/ZNXC3	HEXAGON HEAD SCREW FE/ZNXC3	SECHSKANTSCHRAUBE FE/ZNXC3	VITE TESTA ESAGONALE FE/ZNXC3	
007	80080831	002	VIS TETE CYL.SIX P.CR.FE/ZNXC3	HEX.SOCK.HEAD CAP SCR.FE/ZNXC3	ZYLINDERSCHR.INNENSEC.FE/ZNXC3	VITE A TESTA CILINDR. FE/ZNXC3	
008	80080870	002	VIS TETE CYL.SIX P.CR.FE/ZNXC3	HEX.SOCK.HEAD CAP SCR.FE/ZNXC3	ZYLINDERSCHR.INNENSEC.FE/ZNXC3	VITE A TESTA CILINDR. FE/ZNXC3	
009	80200630	004	ECROU HEX.AUTOFREINE FE/ZNXC3	SELF LOCKING NUT FE/ZNXC3	SELBSTSICHERNDE MUTT.FE/ZNXC3	DADO AUTOBLOCCANTE FE/ZNXC3	
010	80200830	003	ECROU HEX.AUTOFREINE FE/ZNXC3	SELFLOCKING NUT FE/ZNXC3	SELBSTSICHERNDE MUTT.FE/ZNXC3	DADO AUTOBLOCCANTE FE/ZNXC3	
011	80200870	001	ECROU HEXAGONAL FE/ZNXC3	NUT FE/ZNXC3	SECHSKANTMUTTER FE/ZNXC3	DADO FE/ZNXC3	
012	80201030	005	ECROU HEX.AUTOFREINE FE/ZNXC3	SELF-LOCKING NUT FE/ZNXC3	SELBSTSICH.MUTTER FE/ZNXC3	DADO AUTOBLOCCANTE FE/ZNXC3	
013	80250970	002	RONDELLE PLATE FE/ZN	PLAIN WASHER FE/ZN	SCHEIBE FE/ZN	RONDELLA PIATTA FE/ZN	
014	80251021	006	RONDELLE PLATE FE/ZNXC3	PLAIN WASHER M10	SCHEIBE FE/ZNXC3	RONDELLA PIATTA FE/ZNXC3	
015	80281052	001	RONDELLE CONIQUE BLOC.FLZNNC	CONICAL SPRING WASHER FLZNNC	SPANNSCHEIBE FLZNNC	RONDELLA CONICA FLZNNC	
016	A4050061	001	SELECTEUR	SELECTOR	SELECTOR	SELETTORE	
017	A4061802	001	BOUCHON CHC	PLUG INNER HEXAGON	STOPFEN INNENSECHSKANT		
018	A4072017	001	LIMITEUR DEBIT UNIDIR. 3/8 REG	DELIVERY LIMITER	MENGEN BEGRENZER	LIMITATORE DI PORTATA 3/8	
019	A4075027	001	ROBINET	VALVE, BALL	KUGELHAHN	ROBINETTO	
020	A4075033	001	ROBINET	VALVE, BALL	KUGELHAHN	ROBINETTO	
021	A4080401	005	UNION MALE	MALE STUD CONNECTOR	GERADER EINSCHRAUBSTUTZEN	GIUZIONE DIRITTA ZBC	
022	A4080411	001	UNION MALE	MALE STUD CONNECTOR	GERADER EINSCHRAUBSTUTZEN	GIUZIONE DIRITTA ZBC	
023	A4080513	001	ADAPTEUR TOURNANT	SWIVEL CONNECTOR	EINSTELBARE EINSCHRAUBSTUTZE	ADATTATORE	
024	A4082700	011	COUDE TOURNANT	AJUSTABLE MALE STUD ELBOW	EINSTELLBARER WINKELSTUTZEN	GIUNZIONE A 90°ORIENTABILE	
025	A4082701	001	COUDE TOURNANT	AJUSTABLE MALE STUD ELBOW	EINSTELBARE WINKEL STUTZEN	GIUNZIONE A 90°ORIENTABILE ZBC	
026	A4083100	001	TE ADAPTABLE RENVERSE	ADJ.MALE STUD TEE-STU.	EINSTELLB.T-VERSCHRAU.	TERMINALE A T ORIENTA.	
027	A4083206	001	TE TOURNANT NU FE/ZN	ADJUSTABLE EQUAL TEE FE/ZN	EINSTELLB.T.VERSCHRAU.FE/ZN	RACCORDO ORIENT.A T FE/ZN	
028	A4101130	001	BLOC HYDRAULIQUE	MANIFOLD, HYDRAULIC	HYDRAULIK-STEUERBLOCK	BLOCCO IDRAULICO	
029	A4101131	001	BLOC HYDRAULIQUE	MANIFOLD, HYDRAULIC	HYDRAULIK-STEUERBLOCK	BLOCCO IDRAULICO	
030	A4921014	001	FLEXIBLE HYDRAULIQUE	HYDRAULIC HOSE	HYDRAULIKSCHLAUCH	TUBO GOMMA	<->300 mm
031	A4921014	001	FLEXIBLE HYDRAULIQUE	HYDRAULIC HOSE	HYDRAULIKSCHLAUCH	TUBO GOMMA	<->300 mm
032	A4921014	001	FLEXIBLE HYDRAULIQUE	HYDRAULIC HOSE	HYDRAULIKSCHLAUCH	TUBO GOMMA	<->300 mm
033	A4921016	001	FLEXIBLE HYDRAULIQUE	HYDRAULIC HOSE	HYDRAULIKSCHLAUCH	TUBO GOMMA	<->450 mm
034	A4921024	001	FLEXIBLE HYDRAULIQUE	HYDRAULIC HOSE	HYDRAULIKSCHLAUCH	TUBO GOMMA	<->1100 mm
035	A4921029	001	FLEXIBLE HYDRAULIQUE	HYDRAULIC HOSE	HYDRAULIKSCHLAUCH	TUBO GOMMA	<->1350 mm
036	A4921029	001	FLEXIBLE HYDRAULIQUE	HYDRAULIC HOSE	HYDRAULIKSCHLAUCH	TUBO GOMMA	<->1350 mm
037	A4921062	001	FLEXIBLE HYDRAULIQUE	HYDRAULIC HOSE	HYDRAULIKSCHLAUCH	TUBO GOMMA	<->350 mm
038	A4921063	001	FLEXIBLE HYDRAULIQUE	HYDRAULIC HOSE	HYDRAULIKSCHLAUCH	TUBO GOMMA	<->400 mm
039	A4921063	001	FLEXIBLE HYDRAULIQUE	HYDRAULIC HOSE	HYDRAULIKSCHLAUCH	TUBO GOMMA	<->400 mm
040	A4921130	001	FLEXIBLE HYDRAULIQUE	HYDRAULIC HOSE	HYDRAULIKSCHLAUCH	TUBO GOMMA	<->700 mm
041	A4921130	001	FLEXIBLE HYDRAULIQUE	HYDRAULIC HOSE	HYDRAULIKSCHLAUCH	TUBO GOMMA	<->700 mm
042	A4921130	001	FLEXIBLE HYDRAULIQUE	HYDRAULIC HOSE	HYDRAULIKSCHLAUCH	TUBO GOMMA	<->700 mm
043	A4922126	001	FLEXIBLE HYDRAULIQUE	HYDRAULIC HOSE	HYDRAULIKSCHLAUCH	TUBO GOMMA	<->1250 mm
044	A4922149	001	FLEXIBLE	HOSE, HYDRAULIC	HYDRAULIKSCHLAUCH	TUBO IN GOMMA	<->600 mm
045	A4922162	001	FLEXIBLE	HOSE, HYDRAULIC	HYDRAULIKSCHLAUCH	TUBO IN GOMMA	<->290 mm
046	K7010280	001	LIMITEUR DE DEBIT D.1,5	FLOW LIMITER	MENGENREGLER	LIMITATORE DI FLUSSO	
047	K8019730	001	GALET	ROLLER	ROLLE	RULLO	
048	K8024660	001	SUPPORT	SUPPORT	TRAEGER	SUPPORTO	





GA9030

A 0001 &gt; A 0020

K80R0861 A

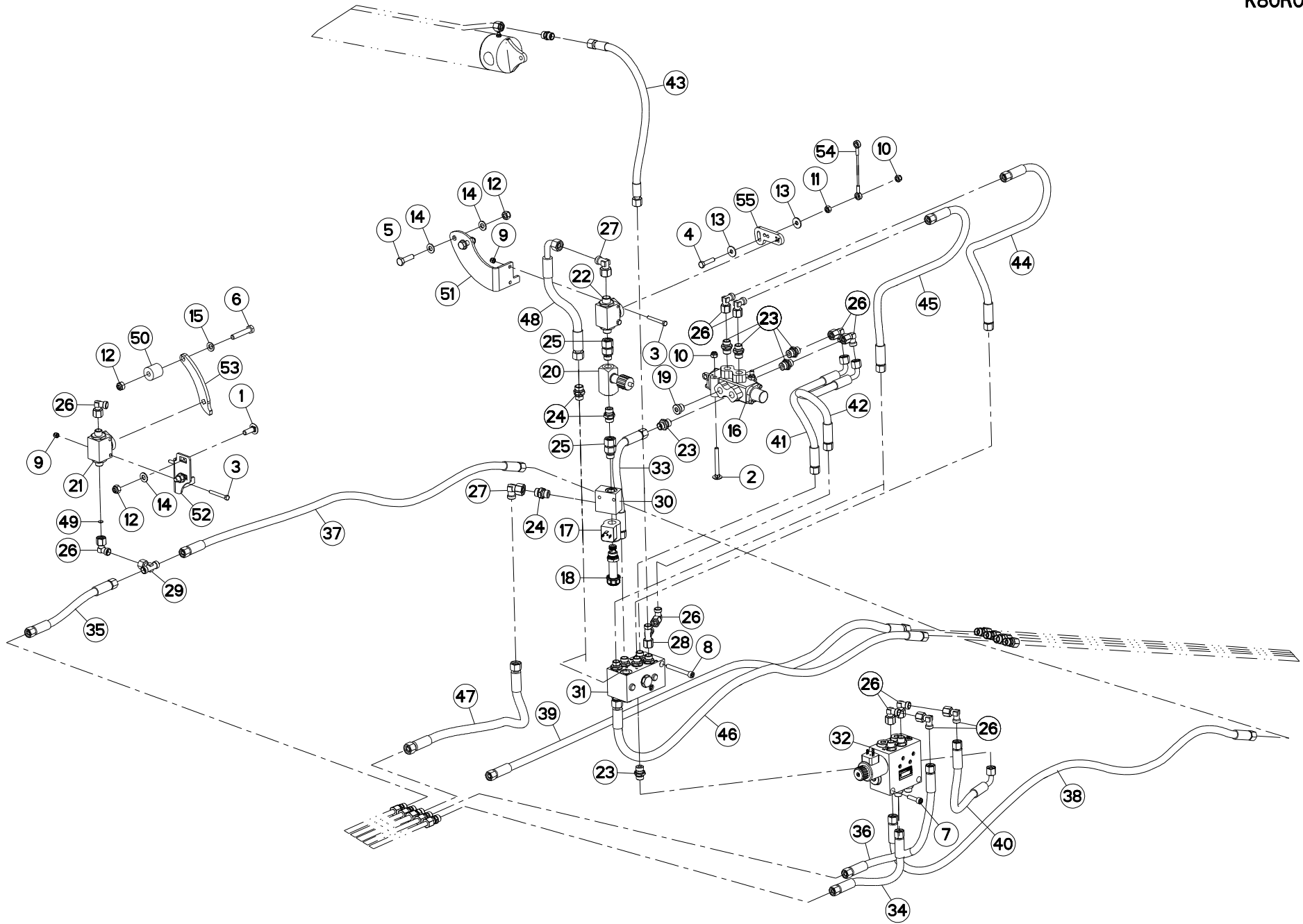
RELEVAGE HYDRAULIQUE (AVANT)

HYDRAULIC LIFT (FRONT)

HYDRAULISCHE AUSHEBUNG (VORN)

SOLLEVATORE IDRAULICO (ANTERI

Rep	Nr	Qt	Designation	Description	Bezeichnung	Referenza	Remarque - Remark - Bemerkung - Osservazioni
049	<b>K8025800</b>	001	SUPPORT	SUPPORT	TRAEGER	SUPPORTO	
050	<b>K8025810</b>	001	LEVIER	LEVER	HEBEL	LEVA	
051	<b>K8026120</b>	001	CABLE	WIRE	DRAHTSEIL	CAVO	
052	<b>K8029590</b>	001	LEVIER	LEVER	HEBEL	LEVA	







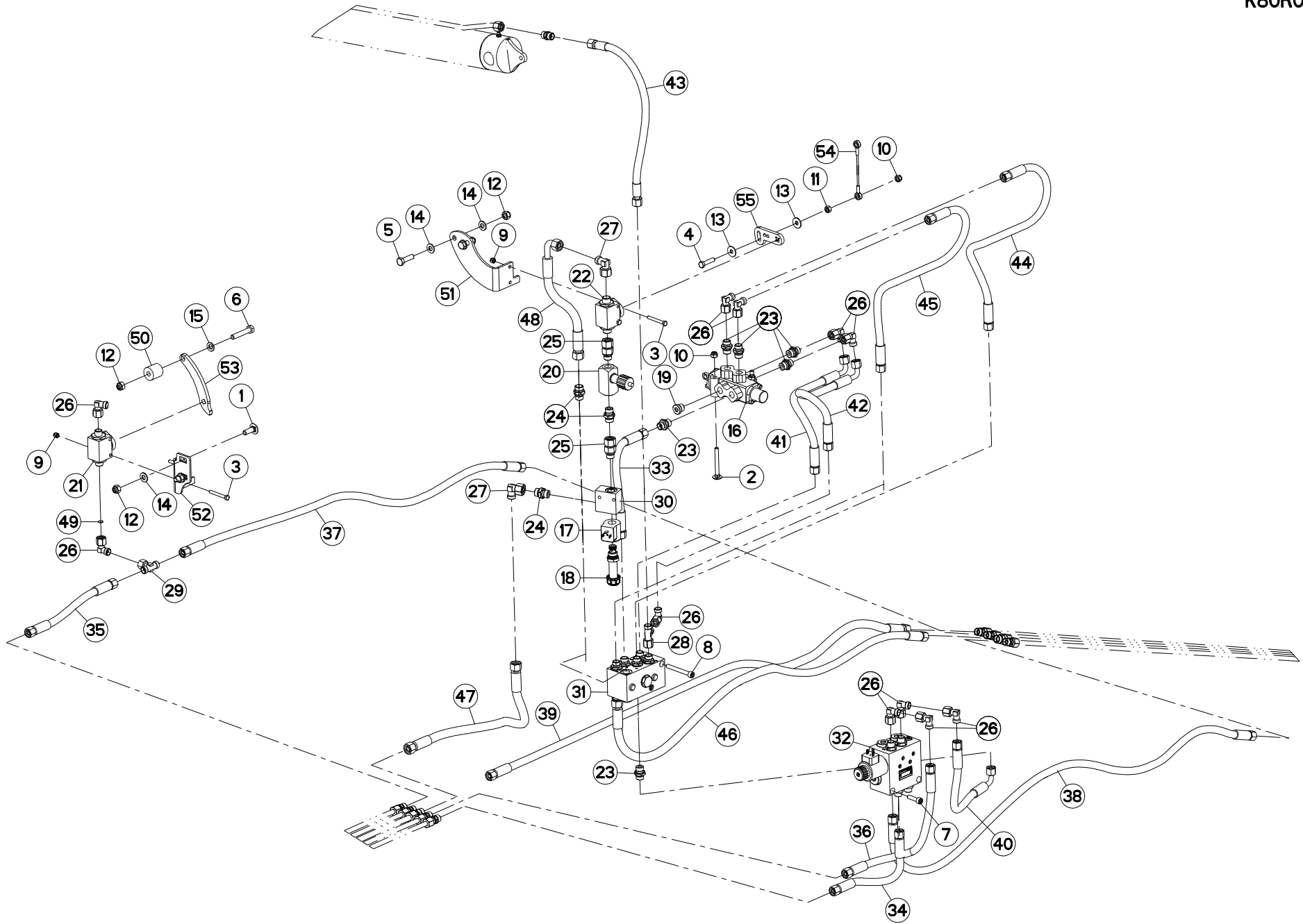
## RELEVAGE HYDRAULIQUE (AVANT)

## HYDRAULIC LIFT (FRONT)

## HYDRAULISCHE AUSHEBUNG (VORN)

## SOLLEVATORE IDRAULICO (ANTERI)

Rep	Nr	Qt	Designation	Description	Bezeichnung	Referenza	Remarque - Remark - Bemerkung - Osservazioni
001	50002300	002	VIS TBCC COURT	BOLT, CARRIAGE, SHORT NECK	FLACHRUNDSCHR.4KT ANSATZ	BULLONE	
002	80030871	002	VIS J FE/ZNXC3	CUP SQUARE BOLT FE/ZNXC3	FLACHRUNDSCHRAUBE FE/ZNXC3	BULLONE FE/ZNXC3	
003	80060650	004	VIS TETE HEXAGONALE FE/ZNXC3	HEX. HEAD SCREW FE/ZNXC3	SECHSKANTSCHRAUBE FE/ZNXC3	VITE TESTA ESAGONALE FE/ZNXC3	
004	80060834	001	VIS TETE HEXAGONALE FE/ZNXC3	HEX. HEAD SCREW FE/ZNXC3	SECHSKANTSCHRAUBE FE/ZNXC3	VITE TESTA ESAGONALE FE/ZNXC3	
005	80061036	002	VIS TETE HEXAGONALE FE/ZNXC3	HEXAGON HEAD SCREW FE/ZNXC3	SECHSKANTSCHRAUBE FE/ZNXC3	VITE TESTA ESAGONALE FE/ZNXC3	
006	80061051	001	VIS TETE HEXAGONALE FE/ZNXC3	HEXAGON HEAD SCREW FE/ZNXC3	SECHSKANTSCHRAUBE FE/ZNXC3	VITE TESTA ESAGONALE FE/ZNXC3	
007	80080831	002	VIS TETE CYL.SIX P.CR.FE/ZNXC3	HEX.SOCK.HEAD CAP SCR.FE/ZNXC3	ZYLINDERSCHR.INNENSEC.FE/ZNXC3	VITE A TESTA CILINDR. FE/ZNXC3	
008	80080870	002	VIS TETE CYL.SIX P.CR.FE/ZNXC3	HEX.SOCK.HEAD CAP SCR.FE/ZNXC3	ZYLINDERSCHR.INNENSEC.FE/ZNXC3	VITE A TESTA CILINDR. FE/ZNXC3	
009	80200630	004	ECROU HEX.AUTOFREINE FE/ZNXC3	SELF LOCKING NUT FE/ZNXC3	SELBSTSICHERNDE MUTT.FE/ZNXC3	DADO AUTOBLOCCANTE FE/ZNXC3	
010	80200830	003	ECROU HEX.AUTOFREINE FE/ZNXC3	SELFLOCKING NUT FE/ZNXC3	SELBSTSICHERNDE MUTT.FE/ZNXC3	DADO AUTOBLOCCANTE FE/ZNXC3	
011	80200870	001	ECROU HEXAGONAL FE/ZNXC3	NUT FE/ZNXC3	SECHSKANMUTTER FE/ZNXC3	DADO FE/ZNXC3	
012	80201030	005	ECROU HEX.AUTOFREINE FE/ZNXC3	SELF-LOCKING NUT FE/ZNXC3	SELBSTSICH.MUTTER FE/ZNXC3	DADO AUTOBLOCCANTE FE/ZNXC3	
013	80250970	002	RONDELLE PLATE FE/ZN	PLAIN WASHER FE/ZN	SCHEIBE FE/ZN	RONDELLA PIATTA FE/ZN	
014	80251021	006	RONDELLE PLATE FE/ZNXC3	PLAIN WASHER M10	SCHEIBE FE/ZNXC3	RONDELLA PIATTA FE/ZNXC3	
015	80281052	001	RONDELLE CONIQUE BLOC.FLZNNC	CONICAL SPRING WASHER FLZNNC	SPANNSCHEIBE FLZNNC	RONDELLA CONICA FLZNNC	
016	A4050061	001	SELECTEUR	SELECTOR	SELECTOR	SELETTORE	
017	A4054094	001	BOBINE	COIL	SPULE	BIBINA	
018	A4056191	001	DISTRIBUTEUR	VALVE, DIVERTER	VERTEILER	DISTRIBUTORE	
019	A4061802	002	BOUCHON CHC	PLUG INNER HEXAGON	STOPFEN INNENSECHSKANT		
020	A4072017	001	LIMITEUR DEBIT UNIDIR. 3/8 REG	DELIVERY LIMITER	MENGEN BEGRENZER	LIMITATORE DI PORTATA 3/8	
021	A4075027	001	ROBINET	VALVE, BALL	KUGELHAHN	ROBINETTO	
022	A4075033	001	ROBINET	VALVE, BALL	KUGELHAHN	ROBINETTO	
023	A4080401	011	UNION MALE	MALE STUD CONNECTOR	GERADER EINSCHRAUBSTUTZEN	GIUZIONE DIRITTA ZBC	
024	A4080411	006	UNION MALE	MALE STUD CONNECTOR	GERADER EINSCHRAUBSTUTZEN	GIUZIONE DIRITTA ZBC	
025	A4080513	002	ADAPTATEUR TOURNANT	SWIVEL CONNECTOR	EINSTELBARE EINSCHRAUBSTUTZE	ADATTATORE	
026	A4082700	011	COUDE TOURNANT	AJUSTABLE MALE STUD ELBOW	EINSTELLBARER WINKELSTUTZEN	GIUNZIONE A 90°ORIENTABILE	
027	A4082701	002	COUDE TOURNANT	AJUSTABLE MALE STUD ELBOW	EINSTELBARE WINKEL STUTZEN	GIUNZIONE A 90°ORIENTABILE ZBC	
028	A4083100	001	TE ADAPTABLE RENVERSE	ADJ.MALE STUD TEE-STU.	EINSTELLB.T-VERSCHRAU.	TERMINALE A T ORIENTA.	
029	A4083206	001	TE TOURNANT NU FE/ZN	ADJUSTABLE EQUAL TEE FE/ZN	EINSTELLB.T VERSCHRAU.FE/ZN	RACCORDO ORIENT.A T FE/ZN	
030	A4100022	001	BLOC DE RACCORDEMENT	BLOCK	MONTAGEBLOCK		
031	A4101130	001	BLOC HYDRAULIQUE	MANIFOLD, HYDRAULIC	HYDRAULIK-STEUERBLOCK	BLOCCO IDRAULICO	
032	A4101131	001	BLOC HYDRAULIQUE	MANIFOLD, HYDRAULIC	HYDRAULIK-STEUERBLOCK	BLOCCO IDRAULICO	
033	A4921014	001	FLEXIBLE HYDRAULIQUE	HYDRAULIC HOSE	HYDRAULIKSCHLAUCH	TUBO GOMMA	<->300 mm
034	A4921014	001	FLEXIBLE HYDRAULIQUE	HYDRAULIC HOSE	HYDRAULIKSCHLAUCH	TUBO GOMMA	<->300 mm
035	A4921014	001	FLEXIBLE HYDRAULIQUE	HYDRAULIC HOSE	HYDRAULIKSCHLAUCH	TUBO GOMMA	<->300 mm
036	A4921016	001	FLEXIBLE HYDRAULIQUE	HYDRAULIC HOSE	HYDRAULIKSCHLAUCH	TUBO GOMMA	<->450 mm
037	A4921024	001	FLEXIBLE HYDRAULIQUE	HYDRAULIC HOSE	HYDRAULIKSCHLAUCH	TUBO GOMMA	<->1100 mm
038	A4921029	001	FLEXIBLE HYDRAULIQUE	HYDRAULIC HOSE	HYDRAULIKSCHLAUCH	TUBO GOMMA	<->1350 mm
039	A4921029	001	FLEXIBLE HYDRAULIQUE	HYDRAULIC HOSE	HYDRAULIKSCHLAUCH	TUBO GOMMA	<->1350 mm
040	A4921062	001	FLEXIBLE HYDRAULIQUE	HYDRAULIC HOSE	HYDRAULIKSCHLAUCH	TUBO GOMMA	<->350 mm
041	A4921063	001	FLEXIBLE HYDRAULIQUE	HYDRAULIC HOSE	HYDRAULIKSCHLAUCH	TUBO GOMMA	<->400 mm
042	A4921063	001	FLEXIBLE HYDRAULIQUE	HYDRAULIC HOSE	HYDRAULIKSCHLAUCH	TUBO GOMMA	<->400 mm
043	A4921130	001	FLEXIBLE HYDRAULIQUE	HYDRAULIC HOSE	HYDRAULIKSCHLAUCH	TUBO GOMMA	<->700 mm
044	A4921130	001	FLEXIBLE HYDRAULIQUE	HYDRAULIC HOSE	HYDRAULIKSCHLAUCH	TUBO GOMMA	<->700 mm
045	A4921130	001	FLEXIBLE HYDRAULIQUE	HYDRAULIC HOSE	HYDRAULIKSCHLAUCH	TUBO GOMMA	<->700 mm
046	A4922126	001	FLEXIBLE HYDRAULIQUE	HYDRAULIC HOSE	HYDRAULIKSCHLAUCH	TUBO GOMMA	<->1250 mm
047	A4922149	001	FLEXIBLE	HOSE, HYDRAULIC	HYDRAULIKSCHLAUCH	TUBO IN GOMMA	<->600 mm
048	A4922162	001	FLEXIBLE	HOSE, HYDRAULIC	HYDRAULIKSCHLAUCH	TUBO IN GOMMA	<->290 mm





GA9030

A 0021 &gt; A 9999

K80R0861 B

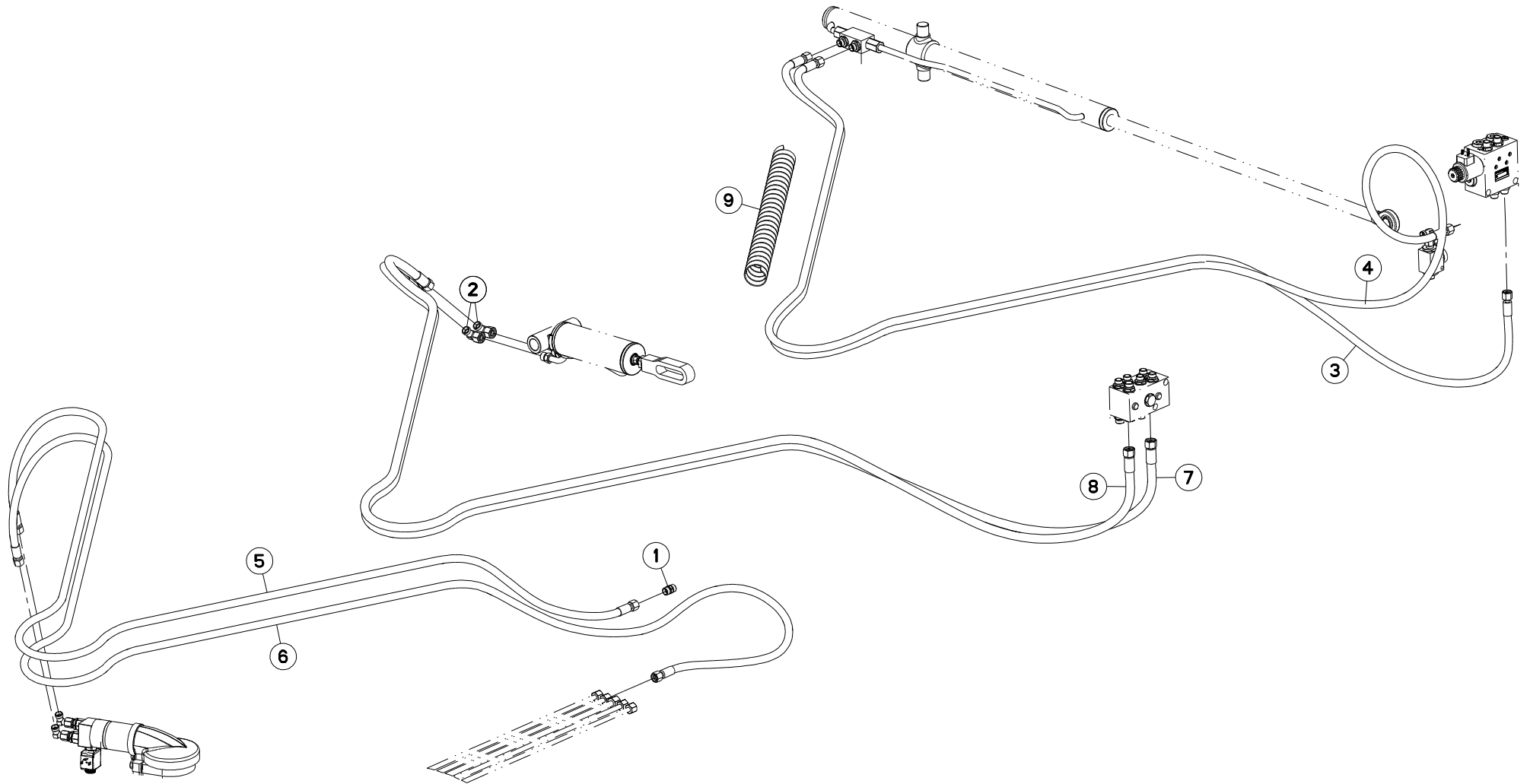
RELEVAGE HYDRAULIQUE (AVANT)

HYDRAULIC LIFT (FRONT)

HYDRAULISCHE AUSHEBUNG (VORN)

SOLLEVATORE IDRAULICO (ANTERI

Rep	Nr	Qt	Designation	Description	Bezeichnung	Referenza	Remarque - Remark - Bemerkung - Osservazioni
049	<b>K7010280</b>	001	LIMITEUR DE DEBIT D.1,5	FLOW LIMITER	MENGENREGLER	LIMITATORE DI FLUSSO	
050	<b>K8019730</b>	001	GALET	ROLLER	ROLLE	RULLO	
051	<b>K8024660</b>	001	SUPPORT	SUPPORT	TRAEGER	SUPPORTO	
052	<b>K8025800</b>	001	SUPPORT	SUPPORT	TRAEGER	SUPPORTO	
053	<b>K8025810</b>	001	LEVIER	LEVER	HEBEL	LEVA	
054	<b>K8026120</b>	001	CABLE	WIRE	DRAHTSEIL	CAVO	
055	<b>K8029590</b>	001	LEVIER	LEVER	HEBEL	LEVA	





GA9030

A 0001 &gt; A 9999

K80R0862 A

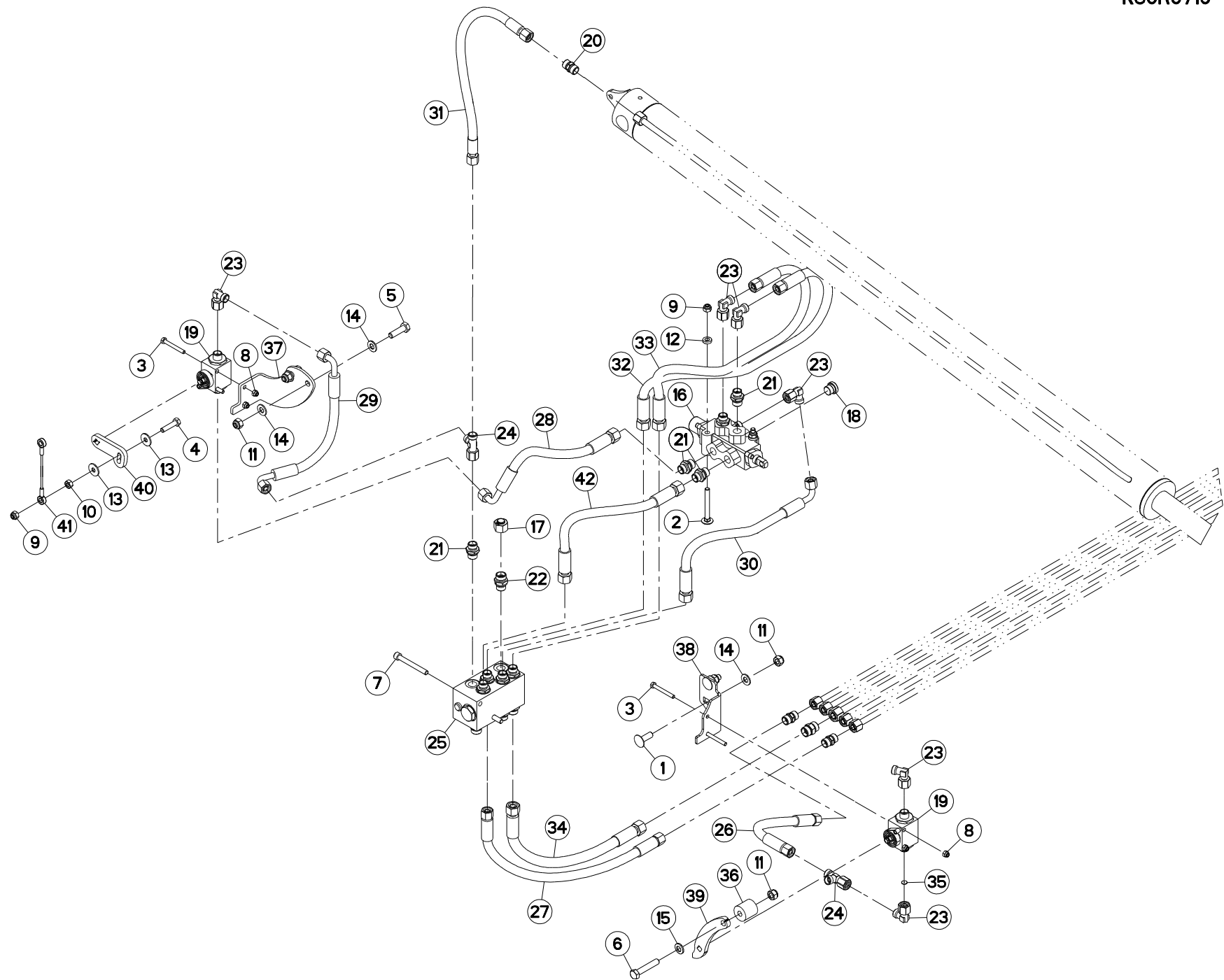
## HYDRAULIQUE (AVANT)

## HYDRAULIC (FRONT)

## HYDRAULIK (VORN)

## IDRAULICO (ANTERIORE)

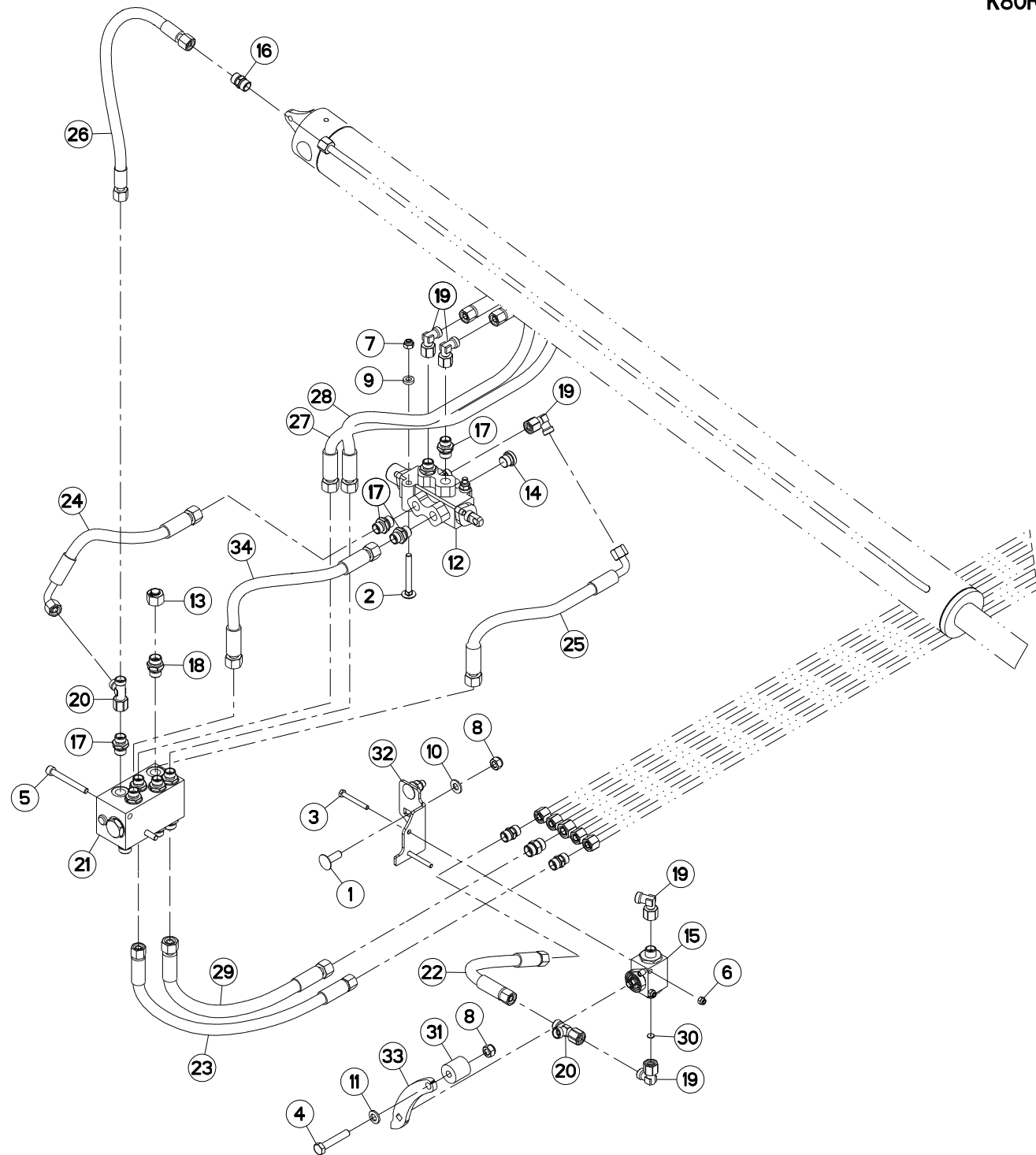
Rep	Nr	Qt	Designation	Description	Bezeichnung	Referenza	Remarque - Remark - Bemerkung - Osservazioni
001	<b>A4080300</b>	001	UNION DOUBLE FE/ZN	STRAIGHT COUPLING FE/ZN	GERADE VERSCHRAUBUNG FE/ZN		
002	<b>A4082701</b>	002	COUDE TOURNANT	AJUSTABLE MALE STUD ELBOW	EINSTELLBARE WINKEL STUTZEN	GIUNZIONE A 90°ORIENTABILE ZBC	
003	<b>A4921046</b>	001	FLEXIBLE HYDRAULIQUE	HYDRAULIC HOSE	HYDRAULIKSCHLAUCH	TUBO GOMMA	<->3300 mm
004	<b>A4921046</b>	001	FLEXIBLE HYDRAULIQUE	HYDRAULIC HOSE	HYDRAULIKSCHLAUCH	TUBO GOMMA	<->3300 mm
005	<b>A4921046</b>	001	FLEXIBLE HYDRAULIQUE	HYDRAULIC HOSE	HYDRAULIKSCHLAUCH	TUBO GOMMA	<->3300 mm
006	<b>A4921128</b>	001	FLEXIBLE HYDRAULIQUE	HYDRAULIC HOSE	HYDRAULIKSCHLAUCH	TUBO GOMMA	<->340 mm
007	<b>A4922370</b>	001	FLEXIBLE HYDRAULIQUE	HYDRAULIC HOSE	HYDRAULIKSCHLAUCH	TUBO GOMMA	<->3700 mm
008	<b>A4922370</b>	001	FLEXIBLE HYDRAULIQUE	HYDRAULIC HOSE	HYDRAULIKSCHLAUCH	TUBO GOMMA	<->3700 mm
009	<b>K5602910</b>	002	GAINE SPIRALE	SPIRAL WRAP	SCHUTZSPIRALE	PROTEZIONE	





RELEVAGE HYDRAULIQUE (ARRIERE)    HYDRAULIC LIFT (REAR)    HYDRAULISCHE AUSHEBUNG (HINTEN)    SOLLEVATORE IDRAULICO (POSTERIORE)

Rep	Nr	Qt	Designation	Description	Bezeichnung	Referenza	Remarque - Remark - Bemerkung - Osservazioni
001	50002300	002	VIS TBCC COURT	BOLT, CARRIAGE, SHORT NECK	FLACHRUNDSCHR.4KT ANSATZ	BULLONE	
002	80030871	002	VIS J FE/ZNXC3	CUP SQUARE BOLT FE/ZNXC3	FLACHRUNDSCHRAUBE FE/ZNXC3	BULLONE FE/ZNXC3	
003	80060650	004	VIS TETE HEXAGONALE FE/ZNXC3	HEX. HEAD SCREW FE/ZNXC3	SECHSKANTSCHRAUBE FE/ZNXC3	VITE TESTA ESAGONALE FE/ZNXC3	
004	80060834	001	VIS TETE HEXAGONALE FE/ZNXC3	HEX. HEAD SCREW FE/ZNXC3	SECHSKANTSCHRAUBE FE/ZNXC3	VITE TESTA ESAGONALE FE/ZNXC3	
005	80061036	002	VIS TETE HEXAGONALE FE/ZNXC3	HEXAGON HEAD SCREW FE/ZNXC3	SECHSKANTSCHRAUBE FE/ZNXC3	VITE TESTA ESAGONALE FE/ZNXC3	
006	80061051	001	VIS TETE HEXAGONALE FE/ZNXC3	HEXAGON HEAD SCREW FE/ZNXC3	SECHSKANTSCHRAUBE FE/ZNXC3	VITE TESTA ESAGONALE FE/ZNXC3	
007	80080870	002	VIS TETE CYL.SIX P.CR.FE/ZNXC3	HEX.SOCK.HEAD CAP SCR.FE/ZNXC3	ZYLINDERSCHR.INNENSEC.FE/ZNXC3	VITE A TESTA CILINDR. FE/ZNXC3	
008	80200630	004	ECROU HEX.AUTOFREINE FE/ZNXC3	SELF LOCKING NUT FE/ZNXC3	SELBSTSICHERNDE MUTT.FE/ZNXC3	DADO AUTOBLOCCANTE FE/ZNXC3	
009	80200830	003	ECROU HEX.AUTOFREINE FE/ZNXC3	SELFLOCKING NUT FE/ZNXC3	SELBSTSICHERNDE MUTT.FE/ZNXC3	DADO AUTOBLOCCANTE FE/ZNXC3	
010	80200870	001	ECROU HEXAGONAL FE/ZNXC3	NUT FE/ZNXC3	SECHSKANTMUTTER FE/ZNXC3	DADO FE/ZNXC3	
011	80201030	005	ECROU HEX.AUTOFREINE FE/ZNXC3	SELF-LOCKING NUT FE/ZNXC3	SELBSTSICH.MUTTER FE/ZNXC3	DADO AUTOBLOCCANTE FE/ZNXC3	
012	80250825	002	RONDELLE PLATE FE/ZNXC3	PLAIN WASHER FE/ZNXC3	SCHEIBE FE/ZNXC3	RONDELLA PIATTA FE/ZNXC3	
013	80250970	002	RONDELLE PLATE FE/ZN	PLAIN WASHER FE/ZN	SCHEIBE FE/ZN	RONDELLA PIATTA FE/ZN	
014	80251021	006	RONDELLE PLATE FE/ZNXC3	PLAIN WASHER M10	SCHEIBE FE/ZNXC3	RONDELLA PIATTA FE/ZNXC3	
015	80281052	001	RONDELLE CONIQUE BLOC.FLZNNC	CONICAL SPRING WASHER FLZNNC	SPANNSCHEIBE FLZNNC	RONDELLA CONICA FLZNNC	
016	A4050061	001	SELECTEUR	SELECTOR	SELECTOR	SELETTORE	
017	A4061507	001	OBTURATEUR ZBC	BLANKING PLUG ZBC	VERSCHLUSSSTOPFEN ZBC	TAPPO FEMMINA ZBC	
018	A4061802	002	BOUCHON CHC	PLUG INNER HEXAGON	STOPFEN INNENSECHKANT		
019	A4075027	002	ROBINET	VALVE, BALL	KUGELHAHN	ROBINETTO	
020	A4080300	001	UNION DOUBLE FE/ZN	STRAIGHT COUPLING FE/ZN	GERADE VERSCHRAUBUNG FE/ZN		
021	A4080401	006	UNION MALE	MALE STUD CONNECTOR	GERADER EINSCHRAUBSTUTZEN	GIUZIONE DIRITTA ZBC	
022	A4080411	004	UNION MALE	MALE STUD CONNECTOR	GERADER EINSCHRAUBSTUTZEN	GIUZIONE DIRITTA ZBC	
023	A4082700	006	COUDE TOURNANT	ADJUSTABLE MALE STUD ELBOW	EINSTELLBARER WINKELSTUTZEN	GIUNZIONE A 90°ORIENTABILE	
024	A4083100	002	TE ADAPTABLE RENVERSE	ADJ.MALE STUD TEE-STU.	EINSTELLB.T-VERSCHRAU.	TERMINALE A T ORIENTA.	
025	A4101130	001	BLOC HYDRAULIQUE	MANIFOLD, HYDRAULIC	HYDRAULIK-STEUERBLOCK	BLOCCO IDRAULICO	
026	A4921015	001	FLEXIBLE HYDRAULIQUE	HYDRAULIC HOSE	HYDRAULIKSCHLAUCH	TUBO GOMMA	<->350 mm
027	A4921016	001	FLEXIBLE HYDRAULIQUE	HYDRAULIC HOSE	HYDRAULIKSCHLAUCH	TUBO GOMMA	<->450 mm
028	A4921062	001	FLEXIBLE HYDRAULIQUE	HYDRAULIC HOSE	HYDRAULIKSCHLAUCH	TUBO GOMMA	<->350 mm
029	A4921062	001	FLEXIBLE HYDRAULIQUE	HYDRAULIC HOSE	HYDRAULIKSCHLAUCH	TUBO GOMMA	<->350 mm
030	A4921063	001	FLEXIBLE HYDRAULIQUE	HYDRAULIC HOSE	HYDRAULIKSCHLAUCH	TUBO GOMMA	<->400 mm
031	A4921130	001	FLEXIBLE HYDRAULIQUE	HYDRAULIC HOSE	HYDRAULIKSCHLAUCH	TUBO GOMMA	<->700 mm
032	A4921130	001	FLEXIBLE HYDRAULIQUE	HYDRAULIC HOSE	HYDRAULIKSCHLAUCH	TUBO GOMMA	<->700 mm
033	A4921130	001	FLEXIBLE HYDRAULIQUE	HYDRAULIC HOSE	HYDRAULIKSCHLAUCH	TUBO GOMMA	<->700 mm
034	A4922038	001	FLEXIBLE	HOSE, HYDRAULIC	HYDRAULIKSCHLAUCH	TUBO IN GOMMA	<->410 mm
035	K7010280	001	LIMITEUR DE DEBIT D.1,5	FLOW LIMITER	MENGENREGLER	LIMITATORE DI FLUSSO	
036	K8019730	001	GALET	ROLLER	ROLLER	RULLO	
037	K8024660	001	SUPPORT	SUPPORT	TRAEGER	SUPPORTO	
038	K8025800	001	SUPPORT	SUPPORT	TRAEGER	SUPPORTO	
039	K8025810	001	LEVIER	LEVER	HEBEL	LEVA	
040	K8026110	001	LEVIER	LEVER	HEBEL	LEVA	
041	K8026120	001	CABLE	WIRE	DRAHTSEIL	CAVO	
042	K7002500	001	FLEXIBLE 4	HYDRAULIC HOSE	SCHLAUCH	TUBO IN GOMMA	<->400 mm

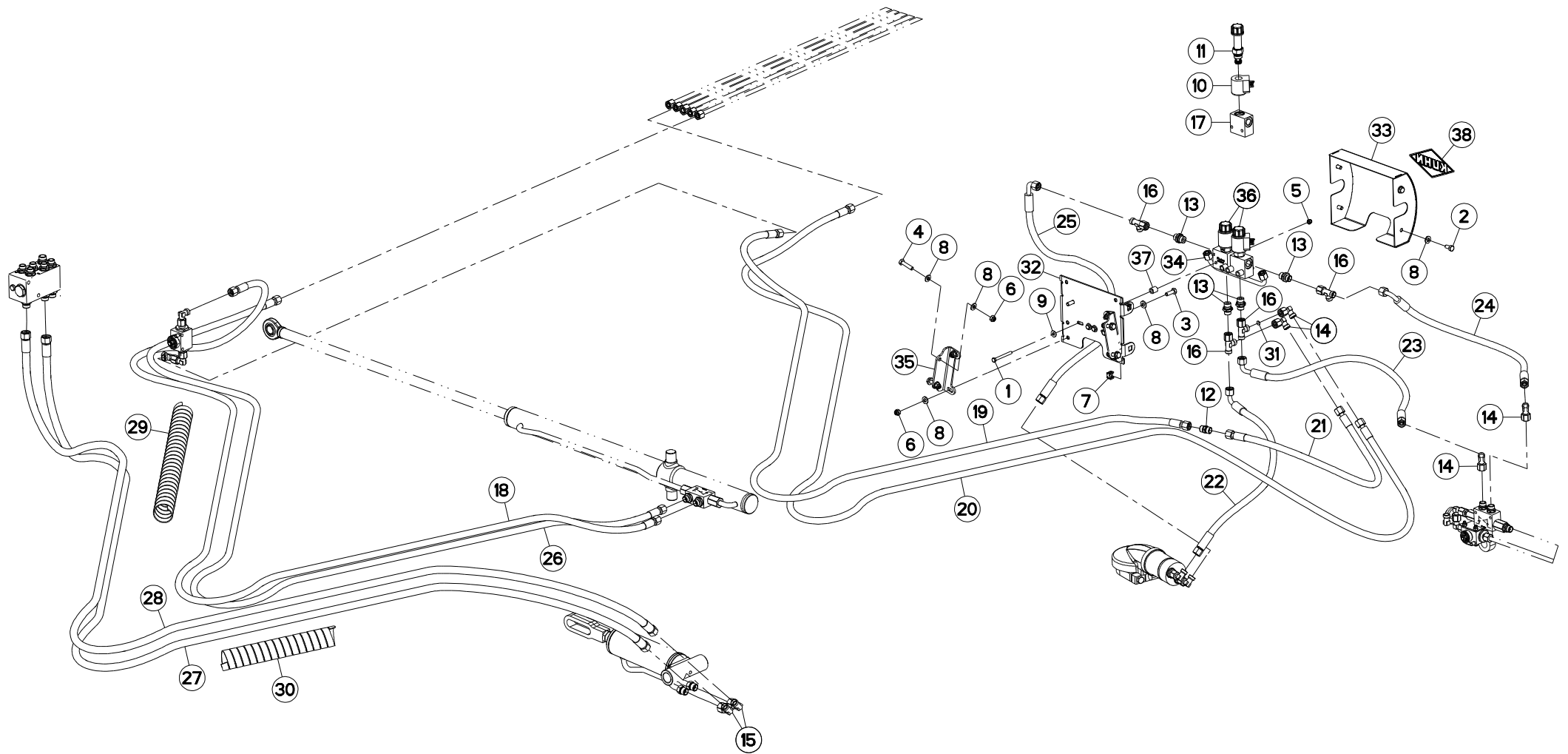






RELEVAGE HYDRAULIQUE (ARRIERE)    HYDRAULIC LIFT (REAR)    HYDRAULISCHE AUSHEBUNG (HINTEN)    SOLLEVATORE IDRAULICO (POSTERI)

Rep	Nr	Qt	Designation	Description	Bezeichnung	Referenza	Remarque - Remark - Bemerkung - Osservazioni
001	<b>50002300</b>	002	VIS TBCC COURT	BOLT, CARRIAGE, SHORT NECK	FLACHRUNDSCHR.4KT ANSATZ	BULLONE	
002	<b>80030871</b>	002	VIS J FE/ZNXC3	CUP SQUARE BOLT FE/ZNXC3	FLACHRUNDSCHRAUBE FE/ZNXC3	BULLONE FE/ZNXC3	
003	<b>80060650</b>	002	VIS TETE HEXAGONALE FE/ZNXC3	HEX. HEAD SCREW FE/ZNXC3	SECHSKANTSCHRAUBE FE/ZNXC3	VITE TESTA ESAGONALE FE/ZNXC3	
004	<b>80061051</b>	001	VIS TETE HEXAGONALE FE/ZNXC3	HEXAGON HEAD SCREW FE/ZNXC3	SECHSKANTSCHRAUBE FE/ZNXC3	VITE TESTA ESAGONALE FE/ZNXC3	
005	<b>80080870</b>	002	VIS TETE CYL.SIX P.CR.FE/ZNXC3	HEX.SOCK.HEAD CAP SCR.FE/ZNXC3	ZYLINDERSCHR.INNENSEC.FE/ZNXC3	VITE A TESTA CILINDR. FE/ZNXC3	
006	<b>80200630</b>	002	ECROU HEX.AUTOFREINE FE/ZNXC3	SELF LOCKING NUT FE/ZNXC3	SELBSTSICHERNDE MUTT.FE/ZNXC3	DADO AUTOBLOCCANTE FE/ZNXC3	
007	<b>80200830</b>	002	ECROU HEX.AUTOFREINE FE/ZNXC3	SELFLOCKING NUT FE/ZNXC3	SELBSTSICHERNDE MUTT.FE/ZNXC3	DADO AUTOBLOCCANTE FE/ZNXC3	
008	<b>80201030</b>	003	ECROU HEX.AUTOFREINE FE/ZNXC3	SELF-LOCKING NUT FE/ZNXC3	SELBSTSICH.MUTTER FE/ZNXC3	DADO AUTOBLOCCANTE FE/ZNXC3	
009	<b>80250825</b>	002	RONDELLE PLATE FE/ZNXC3	PLAIN WASHER FE/ZNXC3	SCHEIBE FE/ZNXC3	RONDELLA PIATTA FE/ZNXC3	
010	<b>80251021</b>	002	RONDELLE PLATE FE/ZNXC3	PLAIN WASHER M10	SCHEIBE FE/ZNXC3	RONDELLA PIATTA FE/ZNXC3	
011	<b>80281052</b>	001	RONDELLE CONIQUE BLOC.FLZNNC	CONICAL SPRING WASHER FLZNNC	SPANNSCHEIBE FLZNNC	RONDELLA CONICA FLZNNC	
012	<b>A4050061</b>	001	SELECTEUR	SELECTOR	SELECTOR	SELETTORE	
013	<b>A4061507</b>	001	OBTURATEUR ZBC	BLANKING PLUG ZBC	VERSCHLUSSSTOPFEN ZBC	TAPPO FEMMINA ZBC	
014	<b>A4061802</b>	002	BOUCHON CHC	PLUG INNER HEXAGON	STOPFEN INNENSECHKANT		
015	<b>A4075027</b>	001	ROBINET	VALVE, BALL	KUGELHAHN	ROBINETTO	
016	<b>A4080300</b>	003	UNION DOUBLE FE/ZN	STRAIGHT COUPLING FE/ZN	GERADE VERSCHRAUBUNG FE/ZN		
017	<b>A4080401</b>	011	UNION MALE	MALE STUD CONNECTOR	GERADER EINSCHRAUBSTUTZEN	GIUZIONE DIRITTA ZBC	
018	<b>A4080411</b>	004	UNION MALE	MALE STUD CONNECTOR	GERADER EINSCHRAUBSTUTZEN	GIUZIONE DIRITTA ZBC	
019	<b>A4082700</b>	005	COUDE TOURNANT	AJUSTABLE MALE STUD ELBOW	EINSTELLBARER WINKELSTUTZEN	GIUNZIONE A 90°ORIENTABILE	
020	<b>A4083100</b>	002	TE ADAPTABLE RENVERSE	ADJ.MALE STUD TEE-STU.	EINSTELLB.T-VERSCHRAU.	TERMINALE A T ORIENTA.	
021	<b>A4101130</b>	001	BLOC HYDRAULIQUE	MANIFOLD, HYDRAULIC	HYDRAULIK-STEUERBLOCK	BLOCCO IDRAULICO	
022	<b>A4921015</b>	001	FLEXIBLE HYDRAULIQUE	HYDRAULIC HOSE	HYDRAULIKSCHLAUCH	TUBO GOMMA	<->350 mm
023	<b>A4921016</b>	001	FLEXIBLE HYDRAULIQUE	HYDRAULIC HOSE	HYDRAULIKSCHLAUCH	TUBO GOMMA	<->450 mm
024	<b>A4921062</b>	001	FLEXIBLE HYDRAULIQUE	HYDRAULIC HOSE	HYDRAULIKSCHLAUCH	TUBO GOMMA	<->350 mm
025	<b>A4921063</b>	001	FLEXIBLE HYDRAULIQUE	HYDRAULIC HOSE	HYDRAULIKSCHLAUCH	TUBO GOMMA	<->400 mm
026	<b>A4921130</b>	001	FLEXIBLE HYDRAULIQUE	HYDRAULIC HOSE	HYDRAULIKSCHLAUCH	TUBO GOMMA	<->700 mm
027	<b>A4921130</b>	001	FLEXIBLE HYDRAULIQUE	HYDRAULIC HOSE	HYDRAULIKSCHLAUCH	TUBO GOMMA	<->700 mm
028	<b>A4921130</b>	001	FLEXIBLE HYDRAULIQUE	HYDRAULIC HOSE	HYDRAULIKSCHLAUCH	TUBO GOMMA	<->700 mm
029	<b>A4922038</b>	001	FLEXIBLE	HOSE, HYDRAULIC	HYDRAULIKSCHLAUCH	TUBO IN GOMMA	<->410 mm
030	<b>K7010280</b>	001	LIMITEUR DE DEBIT D.1,5	FLOW LIMITER	MENGENREGLER	LIMITATORE DI FLUSSO	
031	<b>K8019730</b>	001	GALET	ROLLER	ROLLE	RULLO	
032	<b>K8025800</b>	001	SUPPORT	SUPPORT	TRAEGER	SUPPORTO	
033	<b>K8025810</b>	001	LEVIER	LEVER	HEBEL	LEVA	
034	<b>K7002500</b>	001	FLEXIBLE 4	HYDRAULIC HOSE	SCHLAUCH	TUBO IN GOMMA	<->400 mm





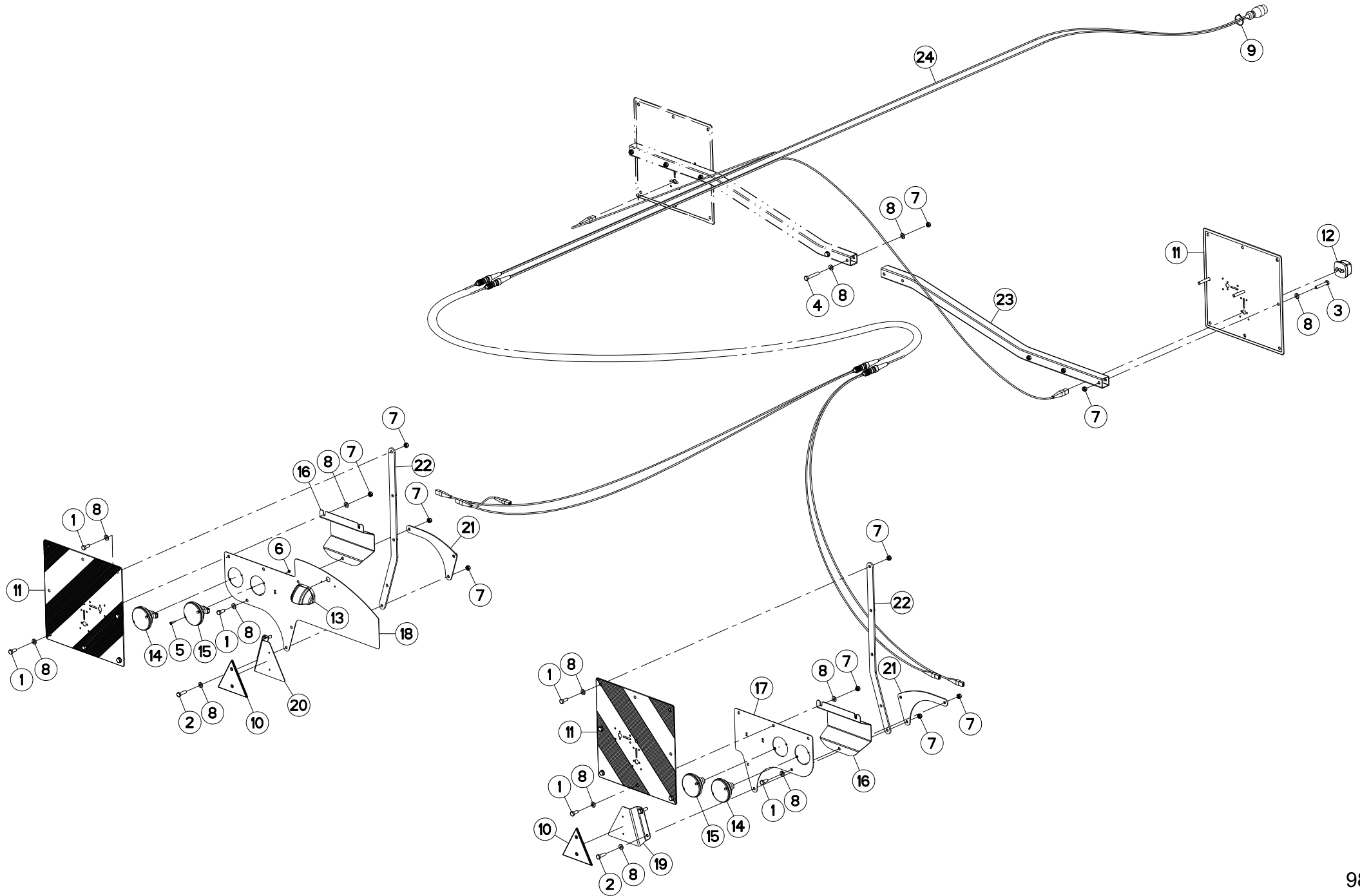
## HYDRAULIQUE (ARRIERE)

## HYDRAULIC (REAR)

## HYDRAULIK (HINTEN)

## IDRAULICO (POSTERIORE)

Rep	Nr	Qt	Designation	Description	Bezeichnung	Referenza	Remarque - Remark - Bemerkung - Osservazioni
001	<b>80060660</b>	004	VIS TETE HEXAGONALE FE/ZNXC3	HEX BOLT FE/ZNXC3	SECHSKANTSCHRAUBE FE/ZNXC3	VITE TESTA ESAGONALE FE/ZNXC3	
002	<b>80060816</b>	004	VIS TETE HEXAGONALE FE/ZNXC3	HEX. SCREW FE/ZNXC3	SECHSKANTSCHRAUBE FE/ZNXC3	VITE TESTA ESAGONALE FE/ZNXC3	
003	<b>80060826</b>	004	VIS TETE HEXAGONALE FE/ZNXC3	HEAD HEX SCREW FE/ZNXC3	SECHSKANTSCHRAUBE FE/ZNXC3	VITE TESTA ESAGONALE FE/ZNXC3	
004	<b>80060835</b>	004	VIS TETE HEXAGONALE FE/ZNXC3	HEXAGON HEAD SCREW FE/ZNXC3	SECHSKANTSCHRAUBE FE/ZNXC3	VITE TESTA ESAGONALE FE/ZNXC3	
005	<b>80200630</b>	004	ECROU HEX.AUTOFREINE FE/ZNXC3	SELF LOCKING NUT FE/ZNXC3	SELBSTSICHERNDE MUTT.FE/ZNXC3	DADO AUTOBLOCCANTE FE/ZNXC3	
006	<b>80200830</b>	004	ECROU HEX.AUTOFREINE FE/ZNXC3	SELFLOCKING NUT FE/ZNXC3	SELBSTSICHERNDE MUTT.FE/ZNXC3	DADO AUTOBLOCCANTE FE/ZNXC3	
007	<b>80200852</b>	004	ECROU CAGE	CAGE NUT	KAEFIG MUTTER	DADO IN GABBIA	
008	<b>80250920</b>	020	RONDELLE PLATE FE/ZNXC3	PLAIN WASHER FE/ZNXC3	SCHEIBE FE/ZNXC3	RONDELLA PIATTA FE/ZNXC3	
009	<b>80250613</b>	004	RONDELLE PLATE FE/ZNXC3	PLAIN WASHER M6 DIN 9021 (D18X	SCHEIBE FE/ZNXC3	RONDELLA PIATTA FE/ZNXC3	
010	<b>A4054094</b>	002	BOBINE	COIL	SPULE	BIBINA	[1]
011	<b>A4056336</b>	002	DISTRIBUTEUR	VALVE, DIVERTER	VERTEILER	DISTRIBUTORE	[1]
012	<b>A4080300</b>	001	UNION DOUBLE FE/ZN	STRAIGHT COUPLING FE/ZN	GERADE VERSCHRAUBUNG FE/ZN		
013	<b>A4080401</b>	004	UNION MALE	MALE STUD CONNECTOR	GERADER EINSCHRAUBSTUTZEN	GIUZIONE DIRITTA ZBC	
014	<b>A4082700</b>	004	COUDE TOURNANT	AJUSTABLE MALE STUD ELBOW	EINSTELLBARER WINKELSTUTZEN	GIUNZIONE A 90°ORIENTABILE	
015	<b>A4082701</b>	002	COUDE TOURNANT	AJUSTABLE MALE STUD ELBOW	EINSTELLBARE WINKEL STUTZEN	GIUNZIONE A 90°ORIENTABILE ZBC	
016	<b>A4083100</b>	005	TE ADAPTABLE RENVERSE	ADJ.MALE STUD TEE-STU.	EINSTELLB.T-VERSCHRAU.	TERMINALE A T ORIENTA.	
017	<b>A4100022</b>	002	BLOC DE RACCORDEMENT	BLOCK	MONTAGEBLOCK		[1]
018	<b>A4921046</b>	001	FLEXIBLE HYDRAULIQUE	HYDRAULIC HOSE	HYDRAULIKSCHLAUCH	TUBO GOMMA	<->3300 mm
019	<b>A4921046</b>	001	FLEXIBLE HYDRAULIQUE	HYDRAULIC HOSE	HYDRAULIKSCHLAUCH	TUBO GOMMA	<->3300 mm
020	<b>A4921048</b>	001	FLEXIBLE HYDRAULIQUE	HYDRAULIC HOSE	HYDRAULIKSCHLAUCH	TUBO GOMMA	<->4200 mm
021	<b>A4921065</b>	001	FLEXIBLE HYDRAULIQUE	HYDRAULIC HOSE	HYDRAULIKSCHLAUCH	TUBO GOMMA	<->500 mm
022	<b>A4921066</b>	001	FLEXIBLE HYDRAULIQUE	HYDRAULIC HOSE	HYDRAULIKSCHLAUCH	TUBO GOMMA	<->600 mm
023	<b>A4921067</b>	001	FLEXIBLE HYDRAULIQUE	HYDRAULIC HOSE	HYDRAULIKSCHLAUCH	TUBO GOMMA	<->670 mm
024	<b>A4921067</b>	001	FLEXIBLE HYDRAULIQUE	HYDRAULIC HOSE	HYDRAULIKSCHLAUCH	TUBO GOMMA	<->670 mm
025	<b>A4921071</b>	001	FLEXIBLE HYDRAULIQUE	HYDRAULIC HOSE	HYDRAULIKSCHLAUCH	TUBO GOMMA	<->900 mm
026	<b>A4921143</b>	001	FLEXIBLE	HOSE, HYDRAULIC	HYDRAULIKSCHLAUCH	TUBO IN GOMMA	<->3400 mm
027	<b>A4922370</b>	001	FLEXIBLE HYDRAULIQUE	HYDRAULIC HOSE	HYDRAULIKSCHLAUCH	TUBO GOMMA	<->3700 mm
028	<b>A4922370</b>	001	FLEXIBLE HYDRAULIQUE	HYDRAULIC HOSE	HYDRAULIKSCHLAUCH	TUBO GOMMA	<->3700 mm
029	<b>K5602910</b>	002	GAINÉ SPIRALE	SPIRAL WRAP	SCHUTZSPIRALE	PROTEZIONE	
030	<b>K7008740</b>	001	GAINÉ SPIRALE	SPIRAL WRAP	SCHUTZSPIRALE	PROTEZIONE	
031	<b>K7010280</b>	001	LIMITEUR DE DEBIT D.1,5	FLOW LIMITER	MENGENREGLER	LIMITATORE DI FLUSSO	
032	<b>K8025460</b>	001	SUPPORT	SUPPORT	TRAEGER	SUPPORTO	
033	<b>K8025470</b>	001	CAPOT	HOOD	HAUBE	COFANO	
034	<b>K8026330</b>	001	TUBE HYDRAULIQUE	HYDRAULIC TUBE	PROFILROHR HYDRAULIK	TUBO IDRAULICO	
035	<b>K8026340</b>	002	SUPPORT	SUPPORT	TRAEGER	SUPPORTO	
036	<b>K8026410</b>	002	PREMONTAGE	PRE-ASSEMBLY	VORMONTAGE	PREMONTAGGIO	+ [1]
037	<b>K8808920</b>	004	ENTRETOISE	SPACER	DISTANZHUELSE	DISTANZIALE	
038	<b>K9500040</b>	001	LOGO KUHN 153R BLANC/ROUGE	LOGO KUHN 153R	LOGO KUHN 153R	LOGO KUHN 153 BIANCO ROSSO	





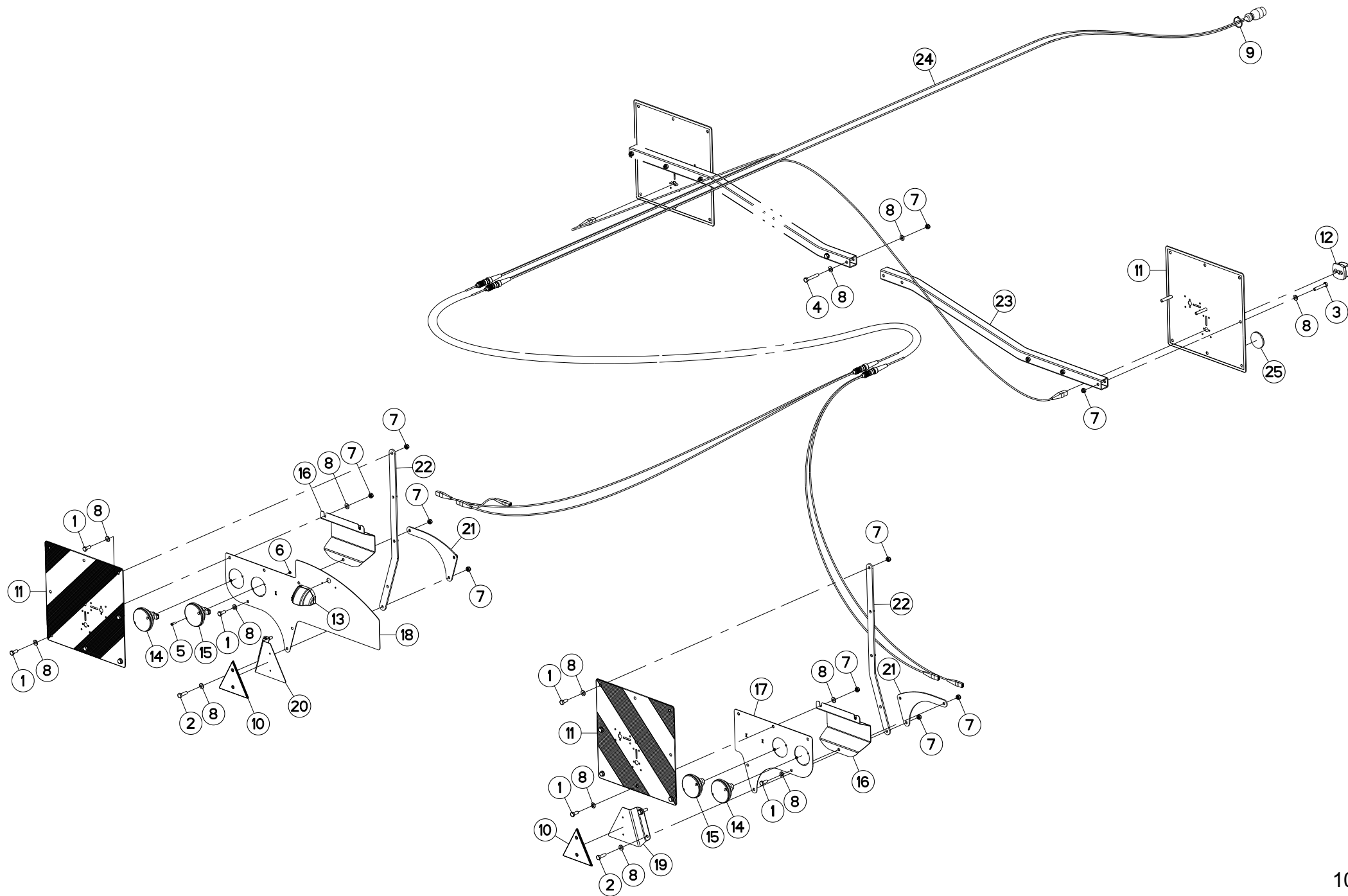
## SIGNALISATION

## SIGNALLING

## BELEUCHTUNG U. WARNTAFELN

## SEGNALAZIONE

Rep	Nr	Qt	Designation	Description	Bezeichnung	Referenza	Remarque - Remark - Bemerkung - Osservazioni
001	<b>80061026</b>	012	VIS TETE HEXAGONALE FE/ZNXC3	HEXAGON HEAD SCREW FE/ZNXC3	SECHSKANTSCHRAUBE FE/ZNXC3	VITE TESTA ESAGONALE FE/ZNXC3	
002	<b>80061036</b>	004	VIS TETE HEXAGONALE FE/ZNXC3	HEXAGON HEAD SCREW FE/ZNXC3	SECHSKANTSCHRAUBE FE/ZNXC3	VITE TESTA ESAGONALE FE/ZNXC3	
003	<b>80061054</b>	006	VIS TETE HEXAGONALE FE/ZNXC3	HEX BOLT FE/ZNXC3	SECHSKANTSCHRAUBE FE/ZNXC3	VITE TESTA ESAGONALE FE/ZNXC3	
004	<b>80061055</b>	002	VIS TETE HEXAGONALE FE/ZNXC3	HEX BOLT FE/ZNXC3	SECHSKANTSCHRAUBE FE/ZNXC3	VITE TESTA ESAGONALE FE/ZNXC3	
005	<b>80080520</b>	008	VIS TETE CYL.SIX P.CR.INOX	HEX.SOCKET HEAD CAP SCREW INOX	ZYLINDERSCHR.INNENSECHSK.INOX	VITE A TESTA CILINDRICA INOX	
006	<b>80200540</b>	008	ECROU HEX.BAS AUTOFR.FE/ZNXC3	SELF-LOCKING NUT FE/ZNXC3	SELBSTSICHERND.MUTTER FE/ZNXC3	DADO AUTOBLOCCANTE FE/ZNXC3	
007	<b>80201040</b>	024	ECROU HEX.BAS AUTOFR.FE/ZNXC3	SELF LOCKING NUT FE/ZNXC3	SELBSTSICHERND.MUTTER FE/ZNXC3	DADO AUTOBLOCCANTE FE/ZNXC3	
008	<b>80251021</b>	030	RONDELLE PLATE FE/ZNXC3	PLAIN WASHER M10	SCHEIBE FE/ZNXC3	RONDELLA PIATTA FE/ZNXC3	
009	<b>83090039</b>	020	COLLIER PLASTIQUE	CABLE TIE PLASTIC	KABELBINDER PLASTIK	FASCETTE FERMACAVI	
010	<b>83240013</b>	002	CATADIOP.TRIAN.ROUGE 160 ADHES	REFLECTOR RED 160 SELF-ADHES.	RUECKSTRAHLER ROT 160 SELBSTKL	CATADIOTTRO 160	
011	<b>83240212</b>	004	PANNEAU CARRE SIMPLE-FACE	WARNING PLATE	WARNTAFEL	PANNELLO B/R ANT.	
012	<b>83240404</b>	002	FEU DE POSITION BLANC	FRONT LAMP WHITE	BEGRENZUNGSLICHT WEISS	FANALINO BIANCO	
013	<b>83240431</b>	001	FEU ECLAIRAGE PLAQUE	LIGHT	LICHT	LUCE	
014	<b>83240484</b>	002	FEU CLIGNOTANT ROND	LIGHT	LEUCHTE	LUCE	
015	<b>83240485</b>	002	FEU ARRIERE STOP	LIGHT	LEUCHTE	LUCE	
016	<b>K8021450</b>	002	CACHE	COVER	SCHUTZ	PROTEZIONE	
017	<b>K8021480</b>	001	SUPPORT DE FEUX	SUPPORT, LIGHT	LEUCHTENTRAEGER	SUPPORTO LUCI	
018	<b>K8021490</b>	001	SUPPORT DE FEUX	SUPPORT, LIGHT	LEUCHTENTRAEGER	SUPPORTO LUCI	
019	<b>K8021500</b>	001	SUPPORT DE CATADIOPTRE	SUPPORT, REFLECTOR	RUECKSTRAHLERHALTERUNG	SUPPORTO CATADIOTTRO	
020	<b>K8021690</b>	001	SUPPORT DE CATADIOPTRE	SUPPORT, REFLECTOR	RUECKSTRAHLERHALTERUNG	SUPPORTO CATADIOTTRO	
021	<b>K8021700</b>	002	RAIDISSEUR	STIFFENER	VERSTEIFUNGSPLATTE	BALESTRA	
022	<b>K8021710</b>	002	RAIDISSEUR	STIFFENER	VERSTEIFUNGSPLATTE	BALESTRA	
023	<b>K8025700</b>	002	PROTECTEUR	GUARD	SCHUTZ	PROTEZIONE	
024	<b>K8029640</b>	001	FAISCEAU ELECTRIQUE	HARNESS, WIRING	KABELBAUM	CAVO ELETTRICO	





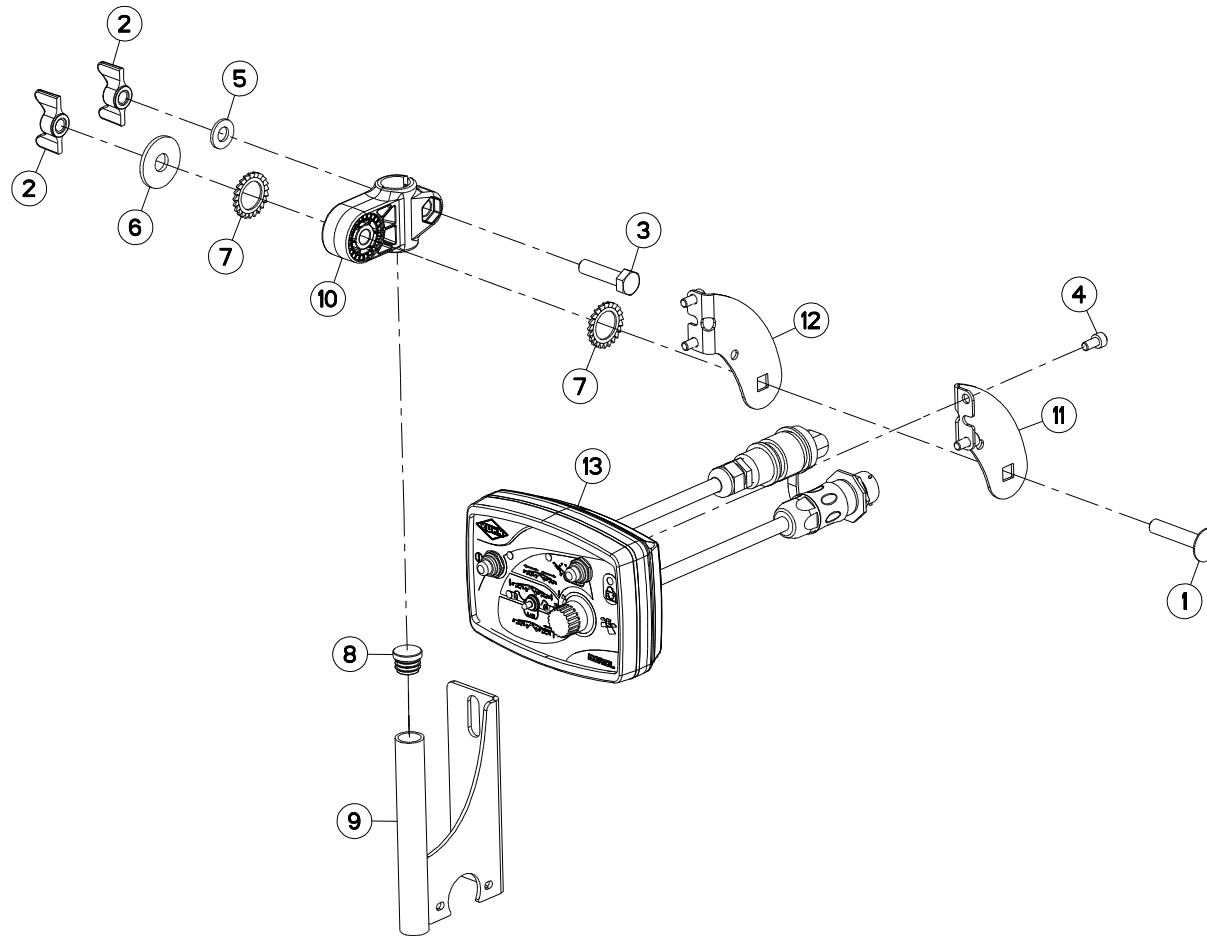
## SIGNALISATION

## SIGNALLING

## BELEUCHTUNG U. WARNTAFELN

## SEGNALAZIONE

Rep	Nr	Qt	Designation	Description	Bezeichnung	Referenza	Remarque - Remark - Bemerkung - Osservazioni
001	<b>80061026</b>	012	VIS TETE HEXAGONALE FE/ZNXC3	HEXAGON HEAD SCREW FE/ZNXC3	SECHSKANTSCHRAUBE FE/ZNXC3	VITE TESTA ESAGONALE FE/ZNXC3	
002	<b>80061036</b>	004	VIS TETE HEXAGONALE FE/ZNXC3	HEXAGON HEAD SCREW FE/ZNXC3	SECHSKANTSCHRAUBE FE/ZNXC3	VITE TESTA ESAGONALE FE/ZNXC3	
003	<b>80061054</b>	006	VIS TETE HEXAGONALE FE/ZNXC3	HEX BOLT FE/ZNXC3	SECHSKANTSCHRAUBE FE/ZNXC3	VITE TESTA ESAGONALE FE/ZNXC3	
004	<b>80061055</b>	002	VIS TETE HEXAGONALE FE/ZNXC3	HEX BOLT FE/ZNXC3	SECHSKANTSCHRAUBE FE/ZNXC3	VITE TESTA ESAGONALE FE/ZNXC3	
005	<b>80080520</b>	008	VIS TETE CYL.SIX P.CR.INOX	HEX.SOCKET HEAD CAP SCREW INOX	ZYLINDERSCHR.INNENSECHSK.INOX	VITE A TESTA CILINDRICA INOX	
006	<b>80200540</b>	008	ECROU HEX.BAS AUTOFR.FE/ZNXC3	SELF-LOCKING NUT FE/ZNXC3	SELBSTSICHERND.MUTTER FE/ZNXC3	DADO AUTOBLOCCANTE FE/ZNXC3	
007	<b>80201040</b>	024	ECROU HEX.BAS AUTOFR.FE/ZNXC3	SELF LOCKING NUT FE/ZNXC3	SELBSTSICHERND.MUTTER FE/ZNXC3	DADO AUTOBLOCCANTE FE/ZNXC3	
008	<b>80251021</b>	030	RONDELLE PLATE FE/ZNXC3	PLAIN WASHER M10	SCHEIBE FE/ZNXC3	RONDELLA PIATTA FE/ZNXC3	
009	<b>83090039</b>	020	COLLIER PLASTIQUE	CABLE TIE PLASTIC	KABELBINDER PLASTIK	FASCETTE FERMACAVI	
010	<b>83240013</b>	002	CATADIOP.TRIAN.ROUGE 160 ADHES	REFLECTOR RED 160 SELF-ADHES.	RUECKSTRAHLER ROT 160 SELBSTKL	CATADIOTTRO 160	
011	<b>83240212</b>	004	PANNEAU CARRE SIMPLE-FACE	WARNING PLATE	WARNTAFEL	PANNELLO B/R ANT.	
012	<b>83240404</b>	002	FEU DE POSITION BLANC	FRONT LAMP WHITE	BEGRENZUNGSLICHT WEISS	FANALINO BIANCO	
013	<b>83240431</b>	001	FEU ECLAIRAGE PLAQUE	LIGHT	LICHT	LUCE	
014	<b>83240484</b>	002	FEU CLIGNOTANT ROND	LIGHT	LEUCHTE	LUCE	
015	<b>83240485</b>	002	FEU ARRIERE STOP	LIGHT	LEUCHTE	LUCE	
016	<b>K8021450</b>	002	CACHE	COVER	SCHUTZ	PROTEZIONE	
017	<b>K8021480</b>	001	SUPPORT DE FEUX	SUPPORT, LIGHT	LEUCHTENTRAEGER	SUPPORTO LUCI	
018	<b>K8021490</b>	001	SUPPORT DE FEUX	SUPPORT, LIGHT	LEUCHTENTRAEGER	SUPPORTO LUCI	
019	<b>K8021500</b>	001	SUPPORT DE CATADIOPTRE	SUPPORT, REFLECTOR	RUECKSTRAHLERHALTERUNG	SUPPORTO CATADIOTTRO	
020	<b>K8021690</b>	001	SUPPORT DE CATADIOPTRE	SUPPORT, REFLECTOR	RUECKSTRAHLERHALTERUNG	SUPPORTO CATADIOTTRO	
021	<b>K8021700</b>	002	RAIDISSEUR	STIFFENER	VERSTEIFUNGSPLATTE	BALESTRA	
022	<b>K8021710</b>	002	RAIDISSEUR	STIFFENER	VERSTEIFUNGSPLATTE	BALESTRA	
023	<b>K8025700</b>	001	PROTECTEUR	GUARD	SCHUTZ	PROTEZIONE	
024	<b>K8029640</b>	001	FAISCEAU ELECTRIQUE	HARNES, WIRING	KABELBAUM	CAVO ELETTRICO	
025	<b>83240010</b>	002	CATADIOPTRE	REFLECTOR	RUECKSTRAHLER	CATADIOTTRO	







GA9030

A 0001 &gt; A 9999

K80R0864 A

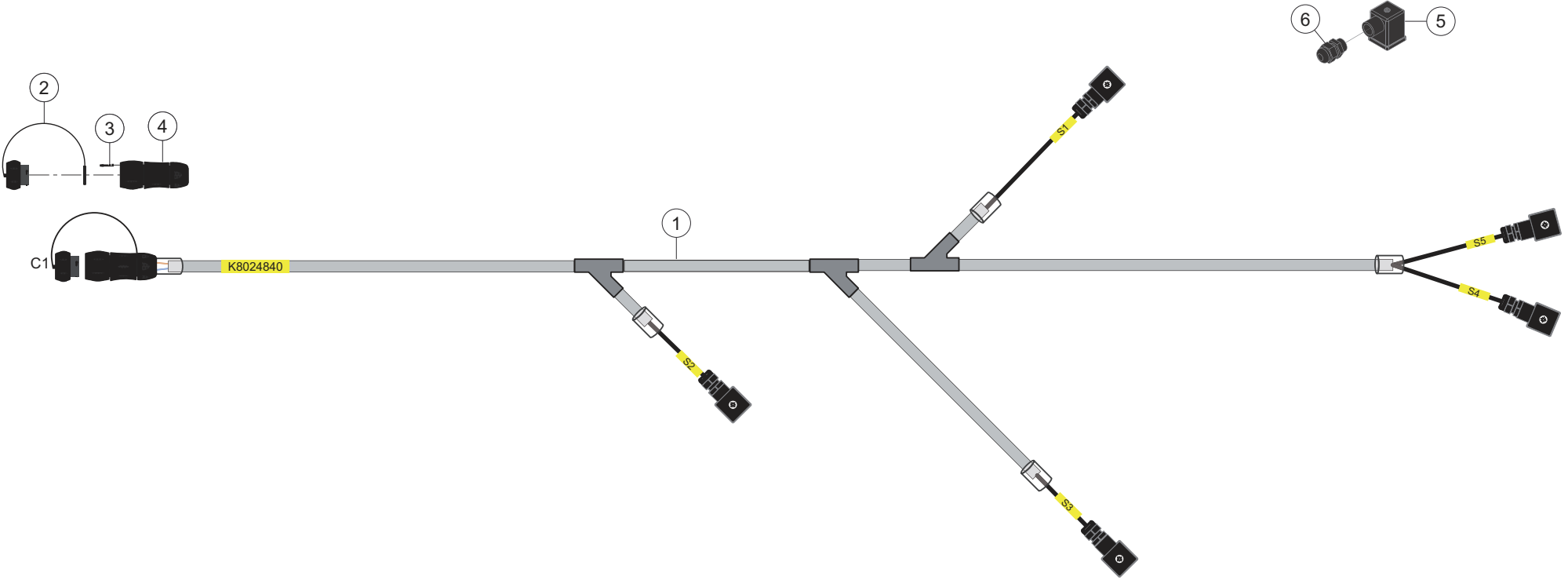
## BOITIER DE COMMANDE KGA 10L

## CONTROL BOX KGA 10L

## STEUEREINHEIT KGA 10L

## SCATOLA DI COMANDO KGA 10L

Rep	Nr	Qt	Designation	Description	Bezeichnung	Referenza	Remarque - Remark - Bemerkung - Osservazioni
001	<b>50008300</b>	001	VIS TBCC COURT	BOLT, CARRIAGE, SHORT NECK	FLACHRUNDSCHR.4KT ANSATZ	BULLONE	
002	<b>50077700</b>	002	ECROU	NUT	MUTTER	DADO	
003	<b>80061040</b>	001	VIS TETE HEXAGONALE FE/ZNXC3	HEXAGON HEAD SCREW FE/ZNXC3	SECHSKANTSCHRAUBE FE/ZNXC3	VITE TESTA ESAGONALE FE/ZNXC3	
004	<b>80080612</b>	004	VIS TETE CYL.SIX P.CR.FE/ZNXC3	HEX.SOCK.HEAD CAP SCR.FE/ZNXC3	ZYLINDERSCHR.INNENSEC.FE/ZNXC3	VITE A TESTA CILINDR. FE/ZNXC3	
005	<b>80251021</b>	001	RONDELLE PLATE FE/ZNXC3	PLAIN WASHER M10	SCHEIBE FE/ZNXC3	RONDELLA PIATTA FE/ZNXC3	
006	<b>80251237</b>	001	RONDELLE PLATE FE/ZNXC3	PLAIN WASHER FE/ZNXC3	SCHEIBE FE/ZNXC3	RONDELLA PIATTA FE/ZNXC3	
007	<b>80272000</b>	002	RONDELLE A DENTS FE/ZNXC3	SERRATED LOCK WASHER FE/ZNXC3	FAECHERSCHEIBE FE/ZNXC3	RONDELLA VENTAGLIO FE/ZNXC3	
008	<b>83040198</b>	001	BOUCHON D'OBTURATION	END PLUG	ROHRSCHUTZKAPPE	TAPPO	[1]
009	<b>G0692385</b>	001	SUPPORT	SUPPORT	TRAEGER	SUPPORTO	+ [1]
010	<b>K3024430</b>	001	SUPPORT	SUPPORT	TRAEGER	SUPPORTO	
011	<b>K3024501</b>	001	PATTE	BRACKET	BEFESTIGUNGSEISEN	FAZZOLETTO	
012	<b>K3024511</b>	001	PATTE	BRACKET	BEFESTIGUNGSEISEN	FAZZOLETTO	
013	<b>K8026380</b>	001	BOITIER ELECTRONIQUE	CONTROL BOX, ELECTRONIC	ELEKTRONISCHE BEDIENKONSOLE	QUADRO CONTROLLO ELETTRONICO	





GA9030

A 0001 &gt; A 9999

K80R0735 A

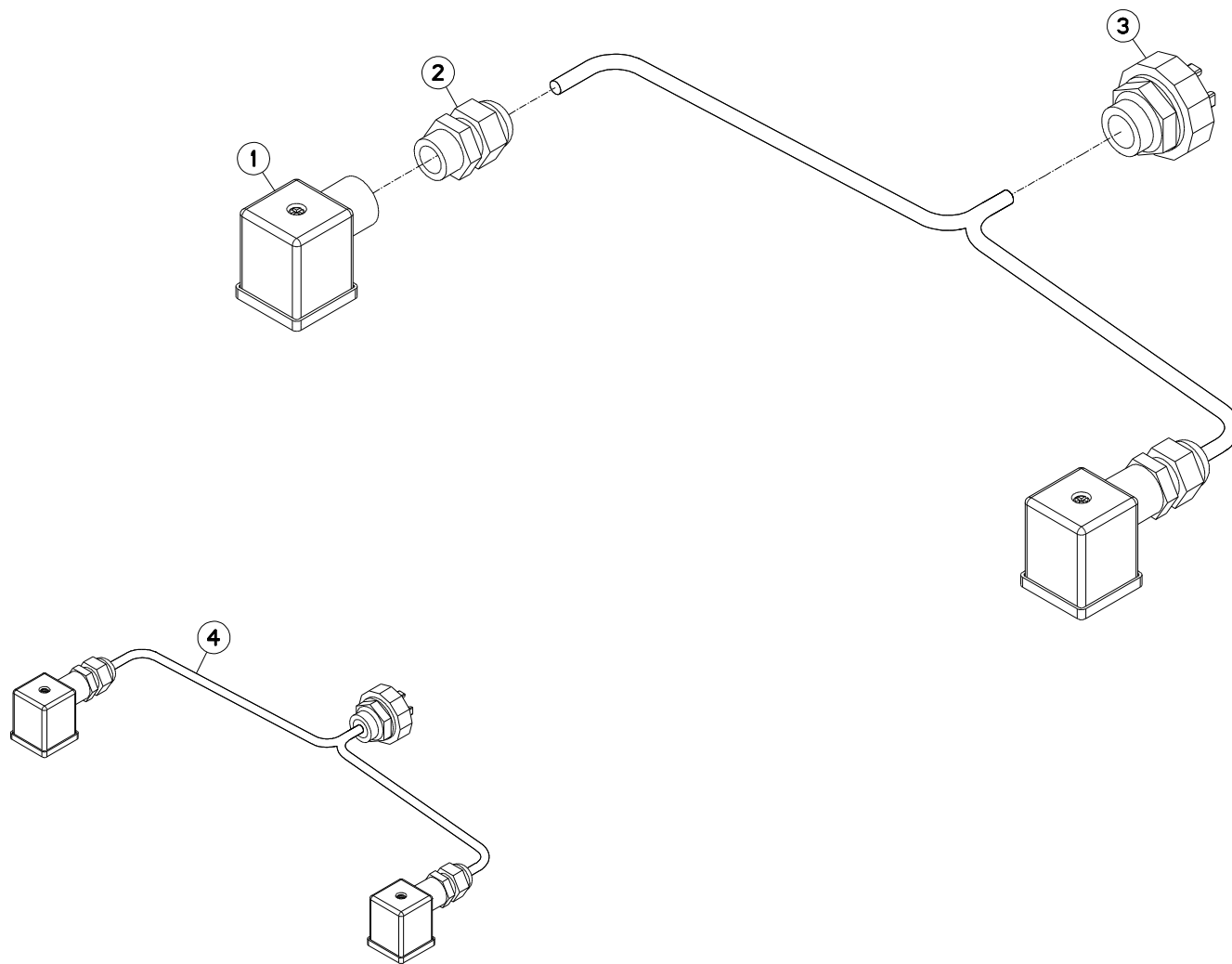
## FAISCEAU ELECTRIQUE

## WIRING HARNESS

## KABELBAUM

## CABLAGGIO

Rep	Nr	Qt	Designation	Description	Bezeichnung	Referenza	Remarque - Remark - Bemerkung - Osservazioni
001	<b>K8024840</b>	001	FAISCEAU ELECTRIQUE	HARNESS, WIRING	KABELBAUM	CAVO ELETTRICO	+[1]
002	<b>83235233</b>	001	BOUCHON	PLUG	VERSCHLUSSSCHRAUBE	TAPPO	[1]
003	<b>83235010</b>	009	CONTACT SOURIAU	CONTACT SOURIAU	KONTAKT SOURIAU	CONTATTO SOURIAU	[2]
004	<b>83235225</b>	001	FICHE	PIN, ELECTRIC	STECKER	SPINA ATTACCO ELETT.	[1] +[2]
005	<b>83235021</b>	005	CONNECTEUR DIN43650-A	CONNECTOR DIN43650-A	VERBINDUNG DIN43650-A	CONNETTORE DIN43650-A	[1]
006	<b>83235036</b>	005	PRESSE-ETOUPE PG9	COMPRESSION PACKING PG9	DICHTUNG PG9	PRESSA PG9	[1]





GA9030

A 0021 &gt; A 9999

K80R0915 A

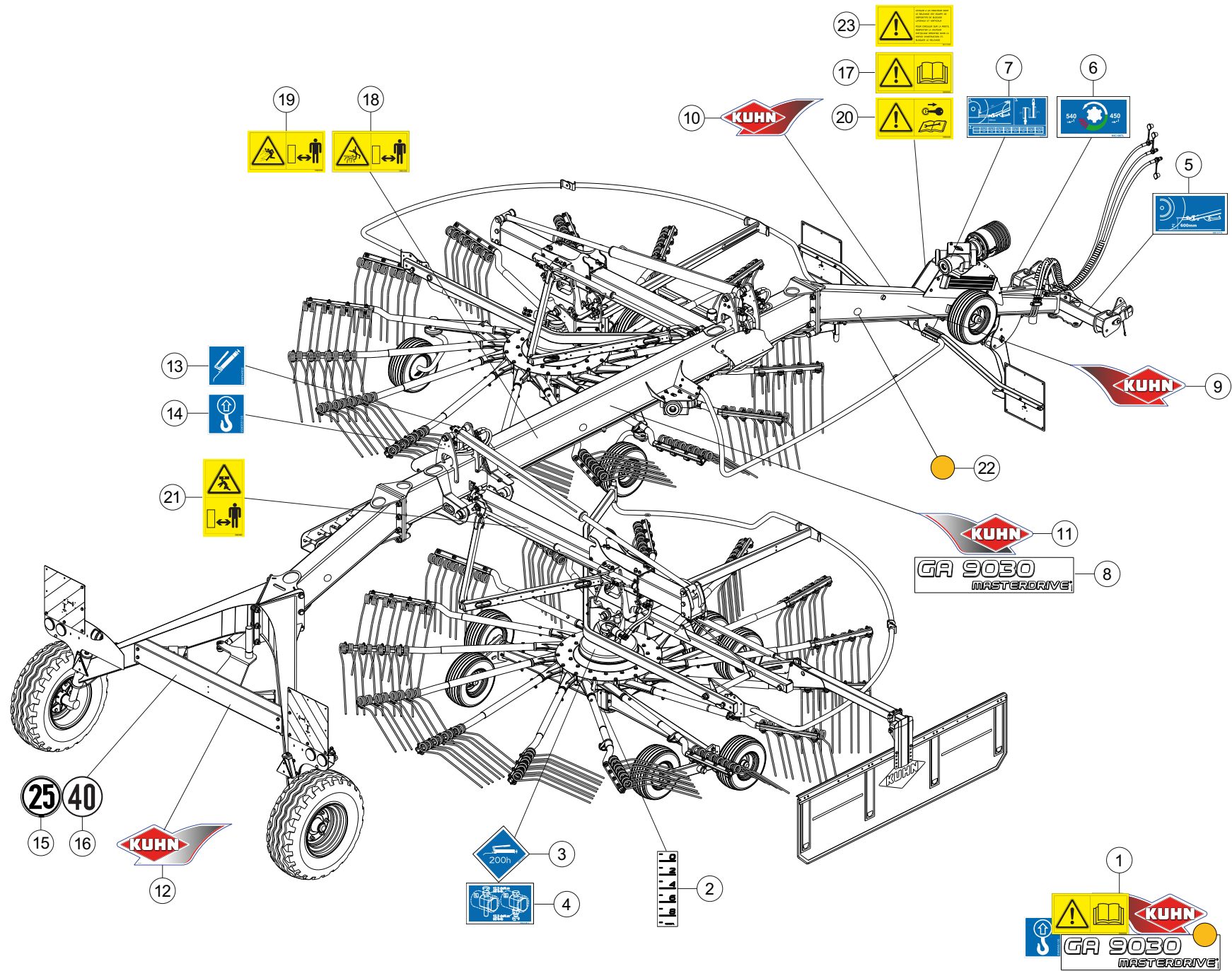
## FAISCEAU ELECTRIQUE

## WIRING HARNESS

## KABELBAUM

## CABLAGGIO

Rep	Nr	Qt	Designation	Description	Bezeichnung	Referenza	Remarque - Remark - Bemerkung - Osservazioni
001	<b>83235021</b>	002	CONNECTEUR DIN43650-A	CONNECTOR DIN43650-A	VERBINDUNG DIN43650-A	CONNETTORE DIN43650-A	[1]
002	<b>83235036</b>	002	PRESSE-ETOUPE PG9	COMPRESSION PACKING PG9	DICHTUNG PG9	PRESSA PG9	[1]
003	<b>83235110</b>	001	EMBASE DIN43650-A	BASE DIN43650-A	SITZFLANSCH DIN43650-A	SPESSORE DIN43650-A	[1]
004	<b>K8813700</b>	001	FAISCEAU	HARNESS	KABELBAUM	FASCIO	+ [1]





## COLL.ETIQUETTES ADHESIVES

## SET OF STICKERS

## SATZ AUFKLEBER

## SERIE ADESIVI

Rep	Nr	Qt	Designation	Description	Bezeichnung	Referenza	Remarque - Remark - Bemerkung - Osservazioni
001	<b>K8029670</b>	001	COLL.ETIQ.ADHES.	KIT, DECAL	SATZ AUFKLEBER	SERIE ADESIVI	+ [1]
001	<b>K8029677</b>	001	COLL.ETIQ.ADHES.	KIT, DECAL	SATZ AUFKLEBER	SERIE ADESIVI	+ [1]
001	<b>K8029678</b>	001	COLL.ETIQ.ADHES.	KIT, DECAL	SATZ AUFKLEBER	SERIE ADESIVI	+ [1]
002	<b>K9C060TL</b>	002	PICTO.T	DECAL INFO.	PIKTO.T	ADHESIVO TECNICO	[1]
003	<b>K9C120TL</b>	002	PICTO.T POINT DE GRAISSAG.200H	PICTO.T GREASE POINT 200H	PICTO.T SCHMIER PUNKT 200H		[1]
004	<b>K9C130TL</b>	002	PICTO.T	DECAL INFO.	PIKTO.T	ADHESIVO TECNICO	[1]
005	<b>K9C177TL</b>	001	PICTO.T	DECAL INFO.	PIKTO.T	ADHESIVO TECNICO	[1]
006	<b>K9C186TL</b>	001	PICTO.T	DECAL INFO.	PIKTO.T	ADHESIVO TECNICO	[1]
007	<b>K9C307TL</b>	001	PICTO.T	DECAL INFO.	PIKTO.T	ADHESIVO TECNICO	[1]
008	<b>K9512150</b>	002	ETIQ.ADH.	DECAL	AUFKLEBER	ADESIVO	[1]
009	<b>K9530070</b>	001	ETIQ.ADH.	DECAL	AUFKLEBER	ADESIVO	[1]
010	<b>K9530080</b>	001	ETIQ.ADH.	DECAL	AUFKLEBER	ADESIVO	[1]
011	<b>K9530510</b>	001	ETIQ.ADH.	DECAL	AUFKLEBER	ADESIVO	[1]
012	<b>K9530520</b>	002	ETIQ.ADH.	DECAL	AUFKLEBER	ADESIVO	[1]
013	<b>09905400</b>	013	PICTO.T POINT DE GRAISSAGE	PICTO.T GREASE POINT	PICTO.T SCHMIER PUNKT		[1]
014	<b>09905510</b>	002	ETIQ.ADHESIVE POINT DE LEVAGE	DECAL LIFTING POINT	AUFKLEBER ANSCHLAGPUNKT	ADESIVO	[1]
015	<b>09968300</b>	001	ETIQ.ADH.	DECAL	AUFKLEBER	ADESIVO	: FR
016	<b>09971400</b>	001	ETIQ.ADH.	DECAL	AUFKLEBER	ADESIVO	: DE
017	<b>59900000</b>	001	PICTOGR.H NOTICE D'INSTR	PICTORIAL H INSTRUCTIONS	PIKTOGR.H BETRIEBSANLEITUNG	ADESIVO	[1] *
018	<b>59900100</b>	002	PICTOGR.H DANGER HAPPEMENT	PICTORIAL H DANGER ENTANGLEM.	PIKTOG.H GEFAHR DURCH ERFASSEN	ADESIVO	[1] *
019	<b>59900200</b>	002	PICTOGR.H DANGER PROJEC	PICTORIAL H DANGER PROJECTION	PIKTOGR.H GEFAHR FORTGESCHL.	ADESIVO	[1] *
020	<b>59900400</b>	001	PICTOGR.H ARRETER MOTEUR	PICTORIAL H STOP ENGINE	PIKTOGR.H MOTOR ABSTELLEN	ADESIVO	[1] *
021	<b>59900550</b>	002	PICTOGR.V ECRASEM.CORPS	PICTORIAL V CRUSH. DANGER BODY	PIKTOGR.V QUETSCHGEF.KOERPER	ADESIVO	[1] *
022	<b>83240014</b>	008	CATADIOPTRE	REFLECTOR	RUECKSTRAHLER	CATADIOTTRO	[1]
023	<b>59911200</b>	001	PICTOGR.ATTELAGE 2 POINTS	PICTOGR.TWO POINT LINKAGE	PIKTOGR.ZWEIPUNKT-ANBAU	ADESIVO	

Pour les pictogrammes sans texte (standard CE) dont le code commence par 599xxxxx, le 7° chiffre est 0 ou 5.

Pour les pictogrammes avec texte, le 7° chiffre est respectivement:

1 ou 6 pour les pictogrammes avec texte français (standard du Canada francophone).

2 ou 7 pour les pictogrammes avec texte anglais (standard de pays anglophones non européens).

Safety pictorials without text (CE standard) with part no. starting with 599xxxxx, use 0 or 5 as the 7th digit of the number.

In the corresponding pictorials with text the 7th digit of the number is :

1 or 6 respectively for pictorials with French text as used in French Canada.

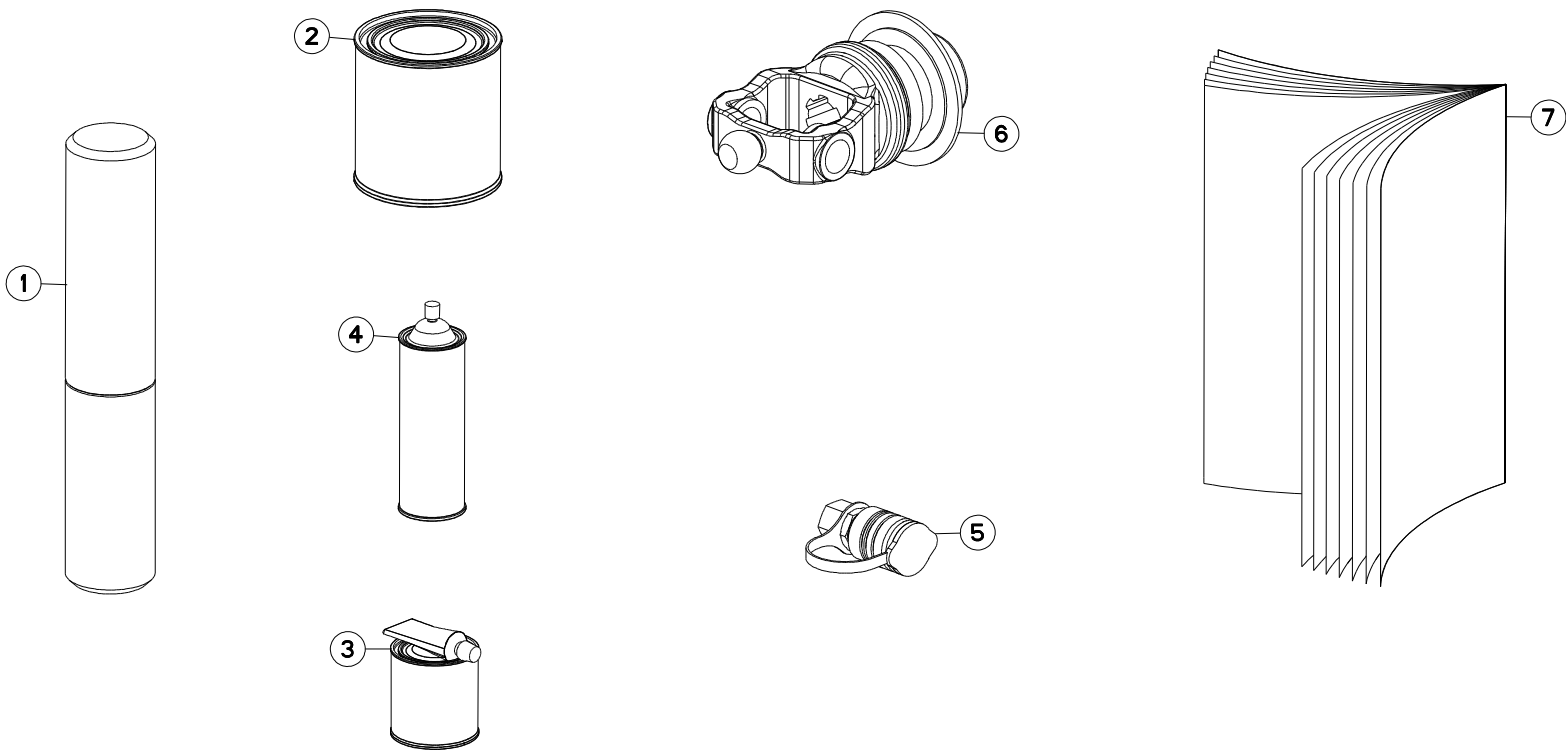
2 or 7 respectively for pictorials with English text as used in non-European English speaking countries.

Bei Sicherheitsaufklebern/Piktogrammen ohne Text (CE-Standard) mit Art.-Nr. 599xxxxx ist die 7. Ziffer 0 oder 5.

Bei den entsprechenden Sicherheitsaufklebern/Piktogrammen mit Text ist die 7. Ziffer:

1 oder 6 für Sicherheitsaufkleber/Piktogramme mit französischem Text (Serie im französischsprachigem Kanada)

2 oder 7 für Sicherheitsaufkleber/Piktogramme mit englischem Text (Serie in außereuropäischen englischsprachigen Ländern)







GA9030

A 0001 &gt; A 9999

K80R0845 A

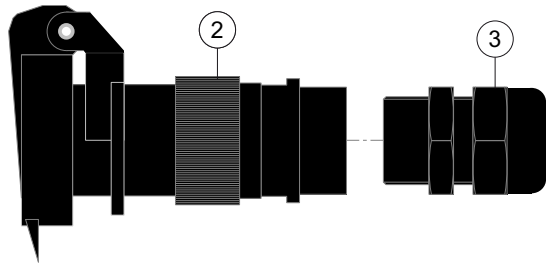
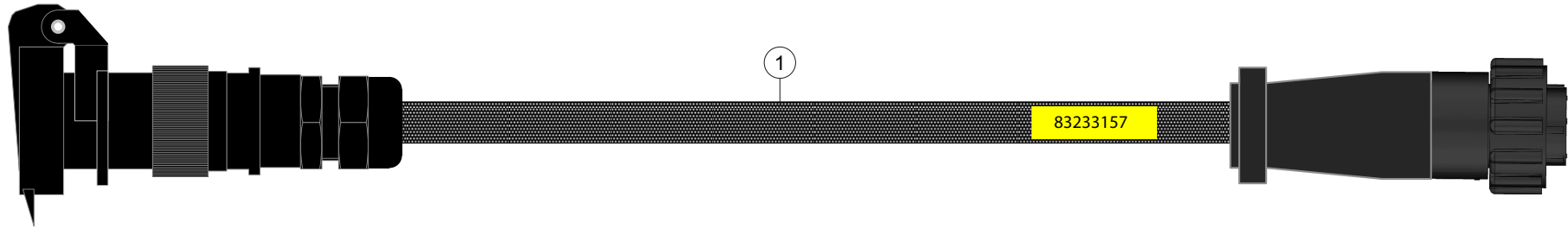
## DIVERS

## MISCELLANEOUS

## VERSCHIEDENES

## VARIE

Rep	Nr	Qt	Designation	Description	Bezeichnung	Referenza	Remarque - Remark - Bemerkung - Osservazioni
001	<b>9006600</b>	001	PORTE-DOCUMENTS TUBULAIRE	DOCUMENT BOX	GEWINDEPACK	PORTADUCOMANTI TUBOLARE	
002	<b>83503018</b>	001	BOITE 1L PEINT.ROUGE	1L RED PAINT CAN,	DOSE FARBE ROT,1L	VERNICE ROSSA KUHN	OPT
003	<b>83503019</b>	001	KIT RAL2002 0,5+0,1 KG BICOMP	KIT RAL2002 0,5+0,1 KG 2 COMP	KIT RAL2002 0,5+0,1 KG 2KOMP	VERNICE RAL2002 2K 0,5+0,1 KG	OPT
004	<b>83503026</b>	001	AEROSOL ROUGE RAL2002 BR.	RED SPRAY PAINT	FARBSPRUEHDOSE KUHN ROT	VERNICE SPRAY ROSSA	OPT
005	<b>1626848</b>	001	COUPLEUR FEMELLE HYDRAULIQ CEI	HYD. COUPLER - EASTERN COUNTRY	HYDR.KUPPLUNG (OSTEUROPA)		OPT
006	<b>4803052</b>	001	MACHOIRE 32X38-8 CANNELURES	32X38-8 SPLINE YOKE	GELENKGABEL 32X38-8 NUTEN	FORCELLA CHIUSURA A BIGLIE	OPT
007	<b>KN291A</b>	001	NOTICE D'INST.	OPERATOR'S MANUAL	BETRIEBSANLEITUNG	MANUALE D'USO E MANUTENZIONE	





GA9030

A 0001 &gt; A 9999

K80R0826 A

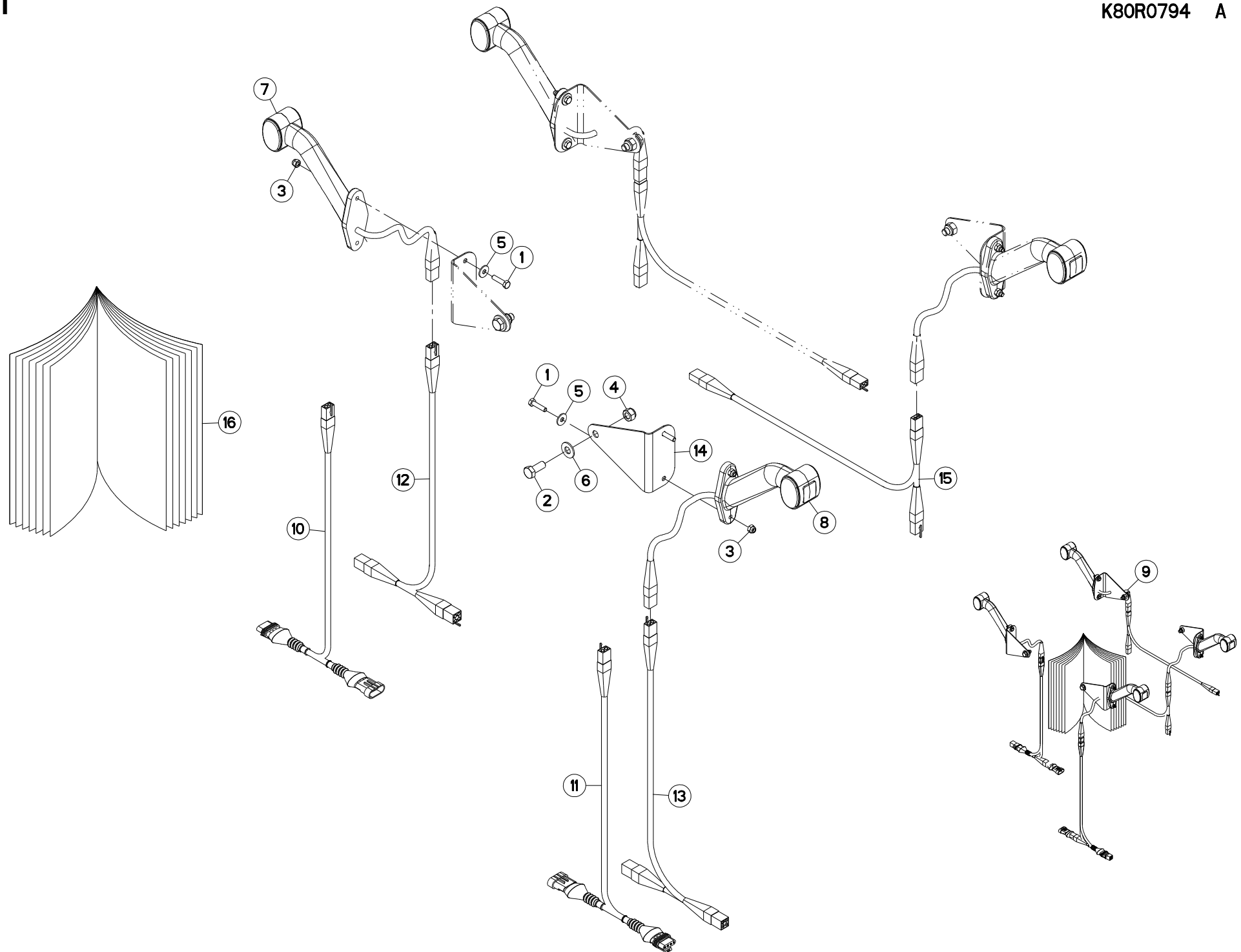
FAISCEAU ELECTRIQUE 30A 3P EU-

WIRING HARNESS 30A 3P EU-US

KABELBAUM 30A 3P EU-US

CABLAGGIO 30A 3P EU-US

Rep	Nr	Qt	Designation	Description	Bezeichnung	Referenza	Remarque - Remark - Bemerkung - Osservazioni
001	<b>83233157</b>	001	FAISCEAU	HARNESS	KABELBAUM	FASCIO	OPT +[1]
002	<b>83235000</b>	001	CONNECTEUR DIN9680	CONNECTOR DIN9680	VERBINDUNG DIN9680	CONNETTORE DIN9680	[1]
003	<b>83235037</b>	001	PRESSE-ETOUPE PG11	CABLE GLAND PG11	KABELSTOPFBUCHSE PG11	SERRACAPO PG11	[1]





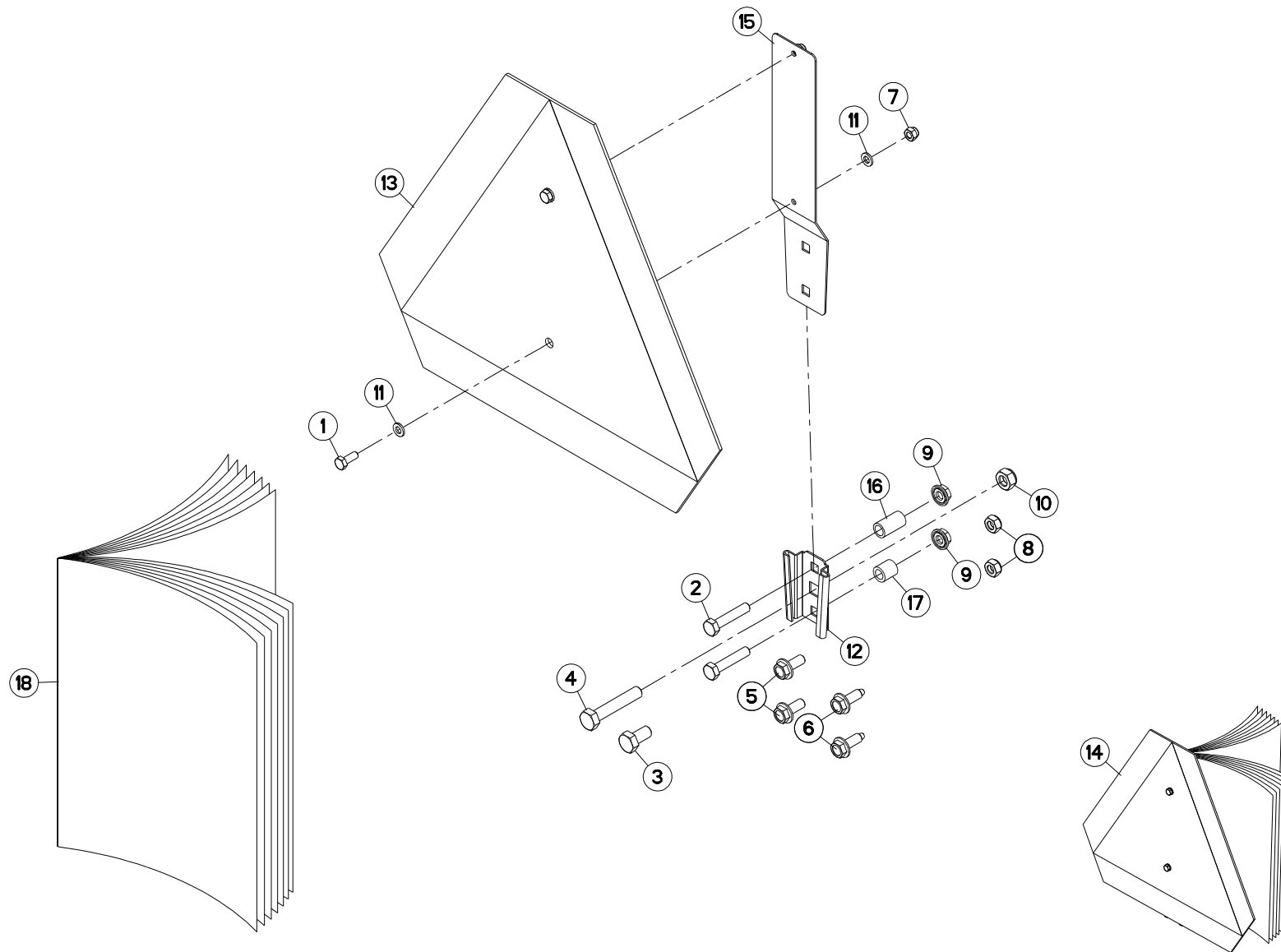
## COLLECTION FEUX DE GABARIT

## KIT MARKER LAMPS

## SATZ BEGRENZLICHTER

## COLLEZIONE LUCI DI INGOMBRO

Rep	Nr	Qt	Designation	Description	Bezeichnung	Referenza	Remarque - Remark - Bemerkung - Osservazioni
001	<b>80060625</b>	008	VIS TETE HEXAGONALE FE/ZNXC3	HEX BOLT FE/ZNXC3	SECHSKANTSCHRAUBE FE/ZNXC3	VITE TESTA ESAGONALE FE/ZNXC3	[1]
002	<b>80061026</b>	004	VIS TETE HEXAGONALE FE/ZNXC3	HEXAGON HEAD SCREW FE/ZNXC3	SECHSKANTSCHRAUBE FE/ZNXC3	VITE TESTA ESAGONALE FE/ZNXC3	[1]
003	<b>80200630</b>	008	ECROU HEX.AUTOFREINE FE/ZNXC3	SELF LOCKING NUT FE/ZNXC3	SELBSTSICHERNDE MUTT.FE/ZNXC3	DADO AUTOBLOCCANTE FE/ZNXC3	[1]
004	<b>80201030</b>	004	ECROU HEX.AUTOFREINE FE/ZNXC3	SELF-LOCKING NUT FE/ZNXC3	SELBSTSICH.MUTTER FE/ZNXC3	DADO AUTOBLOCCANTE FE/ZNXC3	[1]
005	<b>80250613</b>	008	RONDELLE PLATE FE/ZNXC3	PLAIN WASHER M6 DIN 9021 (D18X	SCHEIBE FE/ZNXC3	RONDELLA PIATTA FE/ZNXC3	[1]
006	<b>80251176</b>	004	RONDELLE PLATE FE/ZNXC3	PLAIN WASHER FE/ZNXC3	SCHEIBE FE/ZNXC3	RONDELLA PIATTA FE/ZNXC3	[1]
007	<b>83240426</b>	002	FEU GAUCHE DE POSITION SOUPLE	LIGHT(LEFT)	LEUCHTE (LINKS)	LUCE	[1]
008	<b>83240427</b>	002	FEU DROIT DE POSITION SOUPLE	LIGHT(RIGHT)	LEUCHTE (RECHTS)	LUCE	[1]
009	<b>1016510</b>	001	COLL.FEUX DE GABARIT	SIDE CLEARANCE LIGHTS	UMRISSLEUCHTEN	IMP.PANN.SEGN.	OPT +[1]
010	<b>K2607680</b>	001	FAISCEAU ELECTRIQUE	HARNESS, WIRING	KABELBAUM	CAVO ELETTRICO	[1] OPT1: AMP_4P
011	<b>K2607690</b>	001	FAISCEAU ELECTRIQUE	HARNESS, WIRING	KABELBAUM	CAVO ELETTRICO	[1] OPT1: AMP_4P
012	<b>K8009530</b>	001	FAISCEAU ELECTRIQUE	HARNESS, WIRING	KABELBAUM	CAVO ELETTRICO	[1] OPT2: 4P
013	<b>K8009540</b>	001	FAISCEAU ELECTRIQUE	HARNESS, WIRING	KABELBAUM	CAVO ELETTRICO	[1] OPT2: 4P
014	<b>K8406840</b>	004	SUPPORT	SUPPORT	TRAEGER	SUPPORTO	[1]
015	<b>K8406850</b>	002	FAISCEAU ELECTRIQUE	HARNESS, WIRING	KABELBAUM	CAVO ELETTRICO	[1]
016	<b>KE0305TL</b>	001	NOTICE D'EQUIP.COLL.1016510	OPTIONAL EQUIPMENT MANUAL	ANLEITUNG FÜR SONDERAUSRÜSTUNG	MANUALE EQUIPAGGIAMENTI OPZ.	[1]



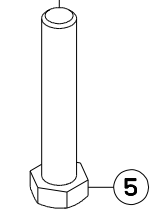
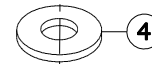
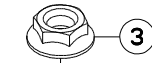
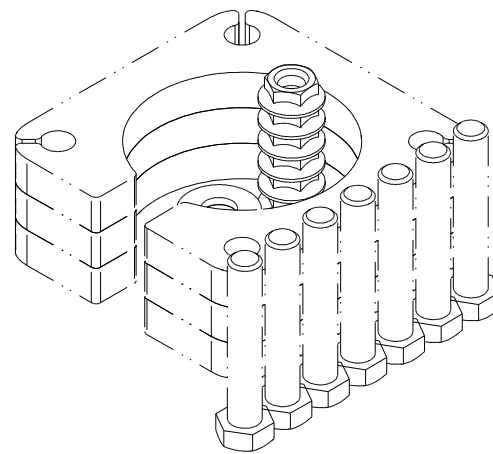
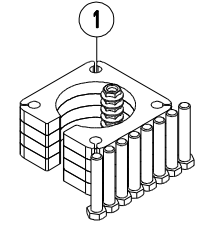
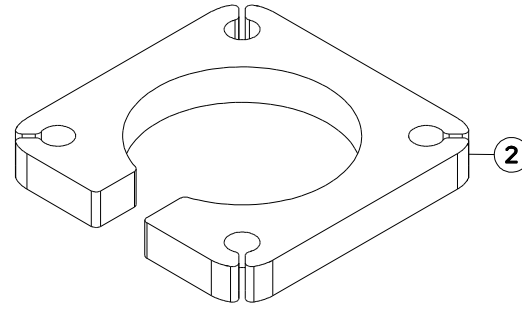


## COLL.SUPPORT TRIANGLE SMV CE

## SMV EMBLEM HOLDER KIT CE

## SATZ SMV-WARNTAFELHALTERUNG CE KIT PORTA-STEMMA SMV CE

Rep	Nr	Qt	Designation	Description	Bezeichnung	Referenza	Remarque - Remark - Bemerkung - Osservazioni
001	<b>80060616</b>	002	VIS TETE HEXAGONALE FE/ZNXC3	HEXAGON HEAD SCREW FE/ZNXC3	SECHSKANTSCHRAUBE FE/ZNXC3	VITE TESTA ESAGONALE FE/ZNXC3	[1]
002	<b>80060839</b>	002	VIS TETE HEXAGONALE FE/ZNXC3	HEXAGON HEAD SCREW FE/ZNXC3	SECHSKANTSCHRAUBE FE/ZNXC3	VITE TESTA ESAGONALE FE/ZNXC3	[1]
003	<b>80061020</b>	002	VIS TETE HEXAGONALE FE/ZNXC3	HEX. HEAD SCREW FE/ZNXC3	SECHSKANTSCHRAUBE FE/ZNXC3	VITE A TESTA ESAGONALE FE/ZNXC3	[1]
004	<b>80061051</b>	001	VIS TETE HEXAGONALE FE/ZNXC3	HEXAGON HEAD SCREW FE/ZNXC3	SECHSKANTSCHRAUBE FE/ZNXC3	VITE TESTA ESAGONALE FE/ZNXC3	[1]
005	<b>80130820</b>	002	VIS AUTOBLOQUANTE FLZNNC	UNDERSERR.S.LOC.SCREW FLZNNC	SPERRZAHN-BUNDSCHRAU.FLZNNC	VITE FLZNNC	[1]
006	<b>80190820</b>	002	VIS AUTOTARAU.FE/ZNXC3 TAPTITE	SELF-CUTTING SCREW FE/ZNXC3	GEWINDE-SCHNEIDSCHRAU.FE/ZNXC3	VITE AUTOBLOCCANTE	[1]
007	<b>80200630</b>	002	ECROU HEX.AUTOFREINE FE/ZNXC3	SELF LOCKING NUT FE/ZNXC3	SELBSTSICHERNDE MUTT.FE/ZNXC3	DADO AUTOBLOCCANTE FE/ZNXC3	[1]
008	<b>80200840</b>	002	ECROU HEX.BAS AUTOFR.FE/ZNXC3	SELF-LOCKING NUT FE/ZNXC3	SELBSTSICHERND.MUTTER FE/ZNXC3	DADO AUTOBLOCCANTE FE/ZNXC3	[1]
009	<b>80200851</b>	002	ECROU AUTOBLOQUANT FE/ZNXC3	UNDERSERRAT.S.LOC.NUT FE/ZNXC3	SPERRZAHN-BUNDMUTTER FE/ZNXC3	DADO FE/ZNXC3	[1]
010	<b>80201040</b>	002	ECROU HEX.BAS AUTOFR.FE/ZNXC3	SELF LOCKING NUT FE/ZNXC3	SELBSTSICHERND.MUTTER FE/ZNXC3	DADO AUTOBLOCCANTE FE/ZNXC3	[1]
011	<b>80250611</b>	004	RONDELLE PLATE FE/ZNXC3	PLAIN WASHER M6 DIN 125 FE/ZNX	SCHEIBE FE/ZNXC3	RONDELLA PIATTA FE/ZNXC3	[1]
012	<b>83240200</b>	001	SUPPORT TRIANGLE SMV FE/ZNXC3	BRACKET SMV EMBLEM FE/ZNXC3	SMV RUECKSTRAHLERHALT.FE/ZNXC3	SUPPORTO FE/ZNXC3	[1]
013	<b>83240220</b>	001	PANNEAU DE SIGNALISATION	SIGN, TRANSPORT	WARNTAFEL	PANNELLO DI SEGNALAZIONE	[1]
014	<b>1016530</b>	001	COLL.SMV CE	SET SMV CE	SATZ SMV CE	IMP.SMV CE	OPT ESP: CE +[1]
015	<b>70170896</b>	001	PATTE	BRACKET	BEFESTIGUNGSEISEN	FAZZOLETTO	[1]
016	<b>FLA2165</b>	001	ENTRETOISE ROULEAU 9/13X25 ZB	SPACER	DISTANZHUELSE	DISTANZIALE	[1]
017	<b>K8808920</b>	001	ENTRETOISE	SPACER	DISTANZHUELSE	DISTANZIALE	[1]
018	<b>KE0386TL</b>	001	NOTICE D'EQUIP.COLL.1016530	OPTIONAL EQUIPMENT MANUAL	ANLEITUNG FÜR SONDERAUSRÜSTUNG	MANUALE EQUIPAGGIAMENTI OPZ.	[1]







GA9030

A 0001 &gt; A 9999

K80R0705 A

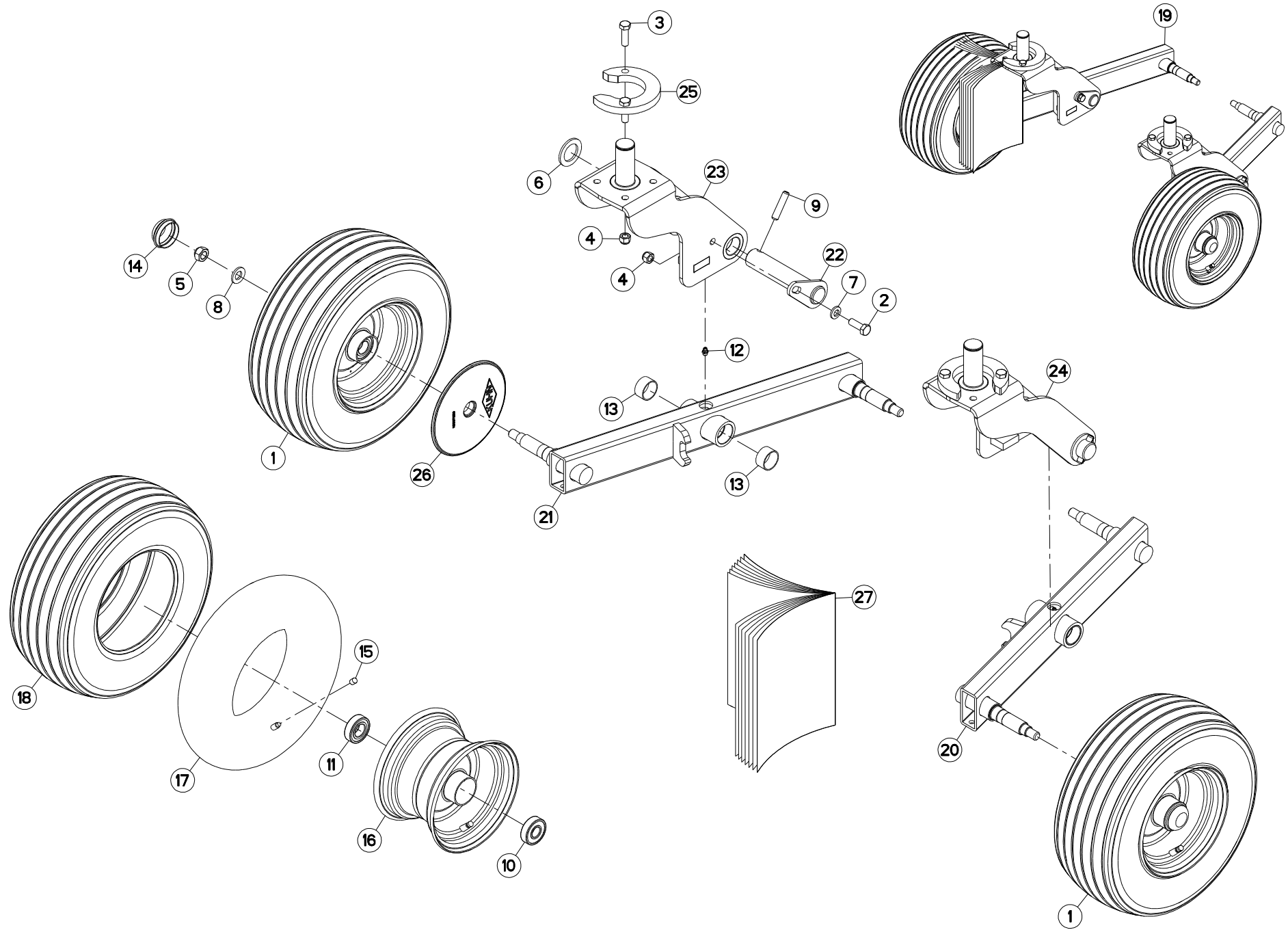
## CALES (PAILLE)

## SPACERS (STRAW)

## DISTANZPLATTEN (STROH)

## SPESSORI REG. TELAIO 3,25M (##)

Rep	Nr	Qt	Designation	Description	Bezeichnung	Referenza	Remarque - Remark - Bemerkung - Osservazioni
001	1147310	001	COLL.CALE PAILLE	SPACERS-40MM HEIGHT INCREASE	SATZ DISTANZSCHEIB.STROHSCHWAD		OPT +[1]
002	K8014550	004	CALE	SHIM	DISTANZPLATTE	SPESSORE	[1]
003	80201651	008	ECROU AUTOBLOQUANT FE/ZNXC3	UNDERSERRAT.S.LOC.NUT FE/ZNXC3	SPERRZAHN-BUNDMUTTER FE/ZNXC3	DADO FE/ZNXC3	[1]
004	80281639	008	RONDELLE RESSORT FLZNNC	CONICAL SPRING WASHER FLZNNC	SPANNSCHEIBE FLZNNC	RONDELLA A MOLLA FLZNNC	[1]
005	80061678	008	VIS TETE HEXAGONALE FE/ZNXC3	HEXAGON HEAD SCREW FE/ZNXC3	SECHSKANTSCHRAUBE FE/ZNXC3	VITE TESTA ESAGONALE FE/ZNXC3	[1]





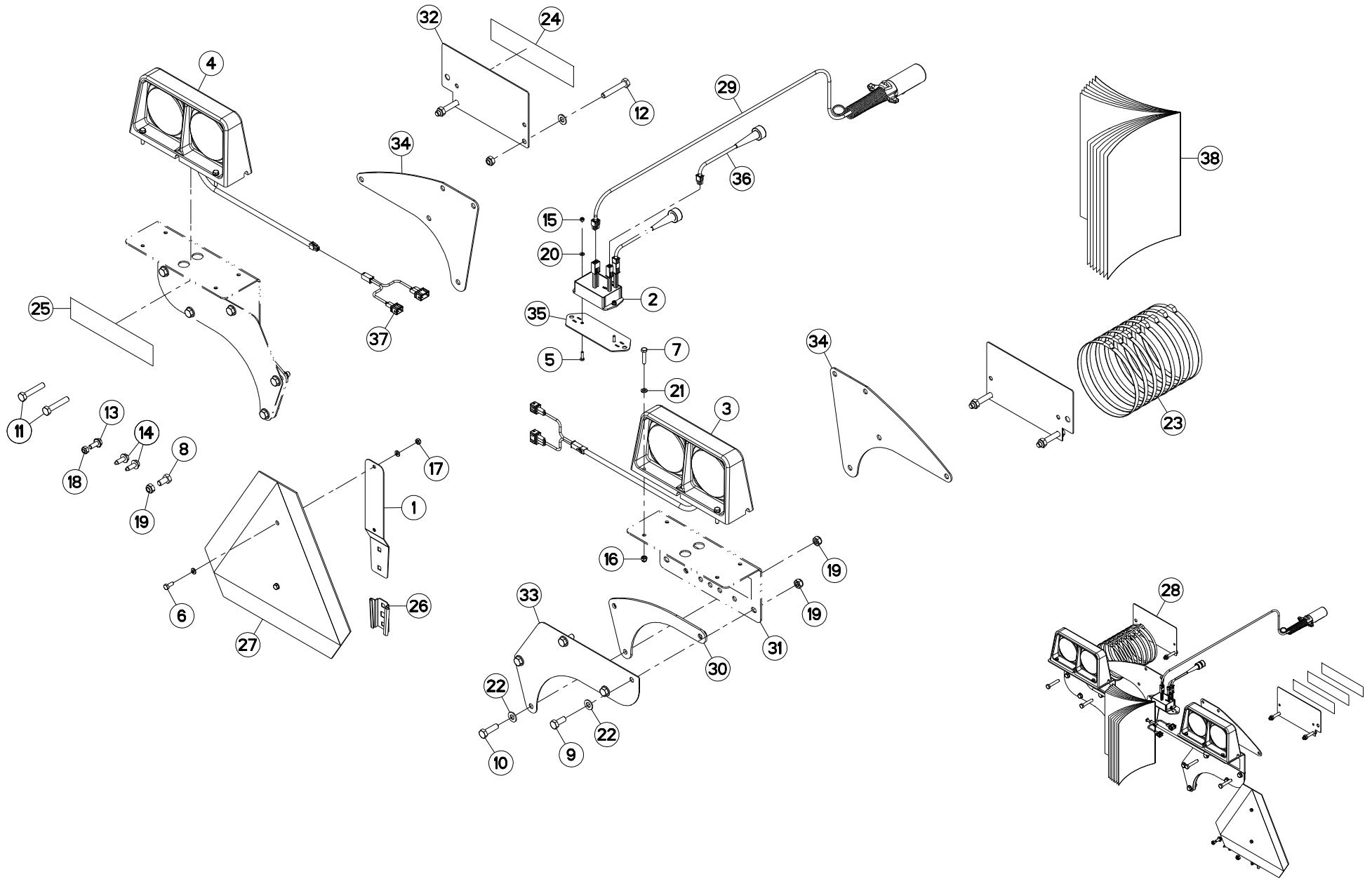
## ROUES TANDEM ROTOR

## TANDEM WHEEL ROTOR

## TANDEM-RAD ROTOR

## RUOTE IN TANDEM ROTORE

Rep	Nr	Qt	Designation	Description	Bezeichnung	Referenza	Remarque - Remark - Bemerkung - Osservazioni
001	<b>57726330</b>	002	ROUE	RIM AND TIRE ASSY	RAD	RUOTA	[1] +[2]
002	<b>80061236</b>	002	VIS TETE HEXAGONALE FE/ZNXC3	HEX BOLT FE/ZNXC3	SECHSKANTSCHRAUBE FE/ZNXC3	VITE TESTA ESAGONALE FE/ZNXC3	[1]
003	<b>80061241</b>	004	VIS TETE HEXAGONALE FE/ZNXC3	HEXAGON HEAD SCREW FE/ZNXC3	SECHSKANTSCHRAUBE FE/ZNXC3	VITE TESTA ESAGONALE FE/ZNXC3	[1]
004	<b>80201230</b>	006	ECROU HEX.AUTOFREINE FE/ZNXC3	SELF-LOCKING NUT FE/ZNXC3	SELBSTSICH.MUTTER FE/ZNXC3	DADO AUTOBLOCCANTE FE/ZNXC3	[1]
005	<b>80201641</b>	002	ECROU HEX.BAS AUTOFR.FE/ZNXC3	SELF-LOCKING NUT FE/ZNXC3	SELBSTSICHERND.MUTTER FE/ZNXC3	DADO AUTOBLOCCANTE FE/ZNXC3	[1]
006	<b>80253556</b>	002	RONDELLE PLATE FE/ZNXC3	PLAIN WASHER FE/ZNXC3	SCHEIBE FE/ZNXC3	RONDELLA PIATTA FE/ZNXC3	[1]
007	<b>80281254</b>	002	RONDELLE CONIQUE BLOC.FLZNNC	CONICAL SPRING WASHER FLZNNC	SPANNSCHEIBE FLZNNC	RONDELLA CONICA FLZNNC	[1]
008	<b>80281600</b>	002	RONDELLE CONIQUE BLOC.FLZNNC	CONICAL SPRING WASHER FLZNNC	SPANNSCHEIBE FLZNNC	RONDELLA CONICA FLZNNC	[1]
009	<b>80451255</b>	002	GOUPILLE ELASTIQUE FLZNNC	ROLL PIN FLZNNC	SPANNHUELSE FLZNNC	SPINA ELASTICA FLZNNC	[1]
010	<b>81002053</b>	002	ROULEMENT A BILLES	BALL BEARING	KUGELLAGER	CUSCINETTO A SFERE	[2]
011	<b>81002556</b>	002	ROULEMENT A BILLES	BALL BEARING	KUGELLAGER	CUSCINETTO A SFERE	[2]
012	<b>82200800</b>	002	GRAISSEUR A TETE SPHERIQUE	GREASE FITTING	KEGELSCHMIERNIPPEL	INGRASSATORE SFERICO	[1]
013	<b>83013539</b>	004	BAGUE ROULEE	WRAPPED BUSH	GEROLLTE BUCHSE	ANELLO LUBRIFICATO	[1]
014	<b>83300046</b>	002	CAPUCHON DE ROUE	WHEEL CAP	RADKAPPE	TAPPO RUOTA	[1]
015	<b>83300060</b>	002	CAPUCHON DE VALVE FE/ZNXC3	VALVE CAP FE/ZNXC3	VENTILKAPPE FE/ZNXC3	TAPPO VALVOLA FE/ZNXC3	[2]
016	<b>83300067</b>	002	JANTE	RIM	FELGE	CERCHIONE	[2]
017	<b>83300284</b>	002	CHAMBRE A AIR "SUPERBALLON"	INNER TUBE "SUPERBALLON"	SCHLAUCH "SUPERBALLON"	CAMERA D'ARIA	[2]
018	<b>83300384</b>	002	PNEU+CHAMBRE AIR	TYRE+INNER TUBE	REIFEN+SCHLAUCH	PNEUMATICO+CAMERA D'ARIA	[2]
019	<b>1147520</b>	001	COLL.ROUES TANDEM ROTOR AVANT	BOGIE AXLE SET	TANDEM-UMBAUSATZ	KIT ASSALE TANDEM	+ [1]
020	<b>K8012621</b>	001	BALANCIER	BEAM, BALANCE	PENDELGELENK	BILANCIERE	[1]
021	<b>K8023660</b>	001	BALANCIER	BEAM, BALANCE	PENDELGELENK	BILANCIERE	[1]
022	<b>K8031460</b>	002	AXE	PIN	ACHSE	ASSE	[1]
023	<b>K8031470</b>	001	PIVOT	PIVOT	GELENKBOLZEN	PERNO	[1]
024	<b>K8031480</b>	001	PIVOT	PIVOT	GELENKBOLZEN	PERNO	[1]
025	<b>K8033710</b>	002	TOLE	SHEET	BLECH	TELA	[1]
026	<b>K8807350</b>	002	PROTECTEUR	GUARD	SCHUTZ	PROTEZIONE	[1]
027	<b>KE0439TL</b>	001	NOTICE D'EQUIP.COLL.1147520	OPTIONAL EQUIPMENT MANUAL	ANLEITUNG FÜR SONDERAUSRÜSTUNG	MANUALE EQUIPAGGIAMENTI OPZ.	[1]



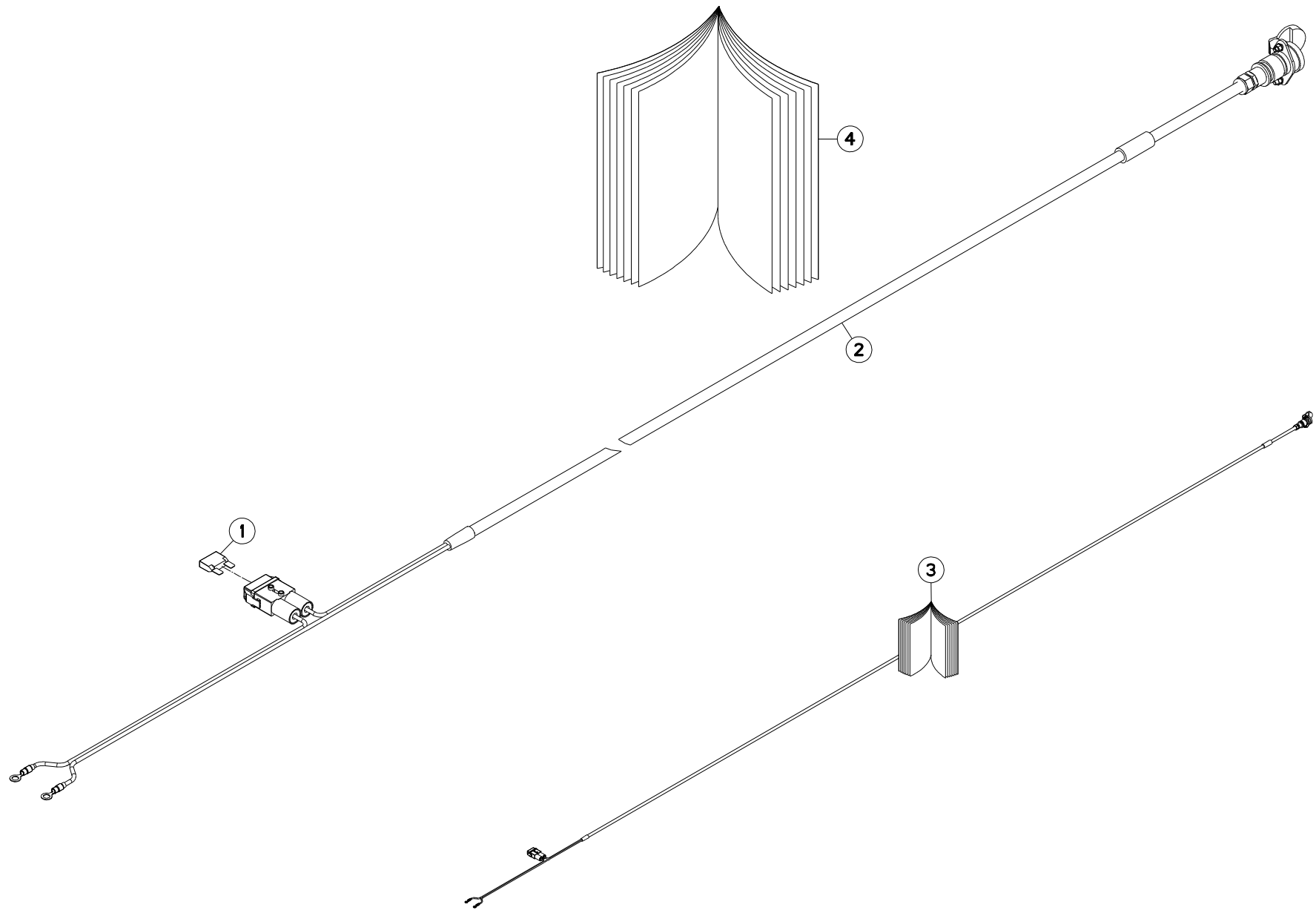


## SIGNALISATION US GA

## SIGNALLING US GA

## BELEUCHTUNG U. WARNTAFELN US GA SEGNALAZIONE US GA

Rep	Nr	Qt	Designation	Description	Bezeichnung	Referenza	Remarque - Remark - Bemerkung - Osservazioni
001	70170896	001	PATTE	BRACKET	BEFESTIGUNGSEISEN	FAZZOLETTO	[1]
002	70178104	001	MODULE	MODULE	MODUL	MODULE	[1]
003	76057280	001	FEU ARRIERE	LIGHT, REAR	RUECKLICHT	FANALINO COMPLETO POST	[1]
004	76057290	001	FEU ARRIERE	LIGHT, REAR	RUECKLICHT	FANALINO COMPLETO POST	[1]
005	80060416	002	VIS TETE HEXAGONALE FE/ZNXC3	HEXAGON HEAD SCREW FE/ZNXC3	SECHSKANTSCHRAUBE FE/ZNXC3	VITE TESTA ESAGONALE FE/ZNXC3	[1] Q?
006	80060616	002	VIS TETE HEXAGONALE FE/ZNXC3	HEXAGON HEAD SCREW FE/ZNXC3	SECHSKANTSCHRAUBE FE/ZNXC3	VITE TESTA ESAGONALE FE/ZNXC3	[1] Q?
007	80060630	008	VIS TETE HEXAGONALE FE/ZNXC3	HEX BOLT FE/ZNXC3	SECHSKANTSCHRAUBE FE/ZNXC3	VITE TESTA ESAGONALE FE/ZNXC3	[1] Q?
008	80061020	001	VIS TETE HEXAGONALE FE/ZNXC3	HEX. HEAD SCREW FE/ZNXC3	SECHSKANTSCHRAUBE FE/ZNXC3	VITE A TESTA ESAGONALE FE/ZNXC3	[1] Q?
009	80061026	006	VIS TETE HEXAGONALE FE/ZNXC3	HEXAGON HEAD SCREW FE/ZNXC3	SECHSKANTSCHRAUBE FE/ZNXC3	VITE TESTA ESAGONALE FE/ZNXC3	[1] Q?
010	80061036	004	VIS TETE HEXAGONALE FE/ZNXC3	HEXAGON HEAD SCREW FE/ZNXC3	SECHSKANTSCHRAUBE FE/ZNXC3	VITE TESTA ESAGONALE FE/ZNXC3	[1] Q?
011	80061052	004	VIS TETE HEXAGONALE FE/ZNXC3	HEX BOLT FE/ZNXC3	SECHSKANTSCHRAUBE FE/ZNXC3	VITE TESTA ESAGONALE FE/ZNXC3	[1] Q?
012	80061054	004	VIS TETE HEXAGONALE FE/ZNXC3	HEX BOLT FE/ZNXC3	SECHSKANTSCHRAUBE FE/ZNXC3	VITE TESTA ESAGONALE FE/ZNXC3	[1] Q?
013	80130820	001	VIS AUTOBLOQUANTE FLZNNC	UNDERSERR.S-LOC.SCREW FLZNNC	SPERRZAHN-BUNDSCHRAU.FLZNNC	VITE FLZNNC	[1] Q?
014	80190820	002	VIS AUTOTARAU.FE/ZNXC3 TAPTITE	SELF-CUTTING SCREW FE/ZNXC3	GEWINDE-SCHNEIDSCHRAU.FE/ZNXC3	VITE AUTOBLOCCANTE	[1] Q?
015	80200440	002	ECROU HEX.AUTOFREINE FE/ZNXC3	SELF LOCKING NUT FE/ZNXC3	SELBSTSICHERNDE MUTT.FE/ZNXC3	DADO AUTOBLOCCANTE FE/ZNXC3	[1] Q?
016	80200630	008	ECROU HEX.AUTOFREINE FE/ZNXC3	SELF LOCKING NUT FE/ZNXC3	SELBSTSICHERNDE MUTT.FE/ZNXC3	DADO AUTOBLOCCANTE FE/ZNXC3	[1] Q?
017	80200640	002	ECROU HEX.BAS AUTOFR.FE/ZNXC3	SELF-LOCKING NUT FE/ZNXC3	SELBSTSICHERND.MUTTER FE/ZNXC3	DADO AUTOBLOCCANTE FE/ZNXC3	[1] Q?
018	80200840	001	ECROU HEX.BAS AUTOFR.FE/ZNXC3	SELF-LOCKING NUT FE/ZNXC3	SELBSTSICHERND.MUTTER FE/ZNXC3	DADO AUTOBLOCCANTE FE/ZNXC3	[1] Q?
019	80201040	015	ECROU HEX.BAS AUTOFR.FE/ZNXC3	SELF LOCKING NUT FE/ZNXC3	SELBSTSICHERND.MUTTER FE/ZNXC3	DADO AUTOBLOCCANTE FE/ZNXC3	[1] Q?
020	80250408	004	RONDELLE PLATE FE/ZNXC3	PLAIN WASHER M4	SCHEIBE FE/ZNXC3	RONDELLA PIATTA FE/ZNXC3	[1] Q?
021	80250611	012	RONDELLE PLATE FE/ZNXC3	PLAIN WASHER M6 DIN 125 FE/ZNXC3	SCHEIBE FE/ZNXC3	RONDELLA PIATTA FE/ZNXC3	[1] Q?
022	80251021	014	RONDELLE PLATE FE/ZNXC3	PLAIN WASHER M10	SCHEIBE FE/ZNXC3	RONDELLA PIATTA FE/ZNXC3	[1] Q?
023	83090030	008	COLLIER PLASTIQUE	CABLE TIE PLASTIC	KABELBINDER PLASTIK	FASCETTE FERMACAVI	[1] Q?
024	83240019	006	CATADIOPTRE ADHESIF JAUNE	REFLECTOR YELLOW	RUECKSTRAHLER GELB	CATADIOTTRO	[1]
025	83240021	002	CATADIOPTRE ADHESIF ROUGE	REFLECTOR RED	RUECKSTRAHLER ROT	CATADIOTTRO	[1]
026	83240200	001	SUPPORT TRIANGLE SMV FE/ZNXC3	BRACKET SMV EMBLEM FE/ZNXC3	SMV RUECKSTRAHLERHALT.FE/ZNXC3	SUPPORTO FE/ZNXC3	[1]
027	83240213	001	TRIANGLE SMV	SECURITY TRIANGLE	DREIECK SMV		[1]
028	1147540	001	COLL.SIGN.US GA	LIGHTS & SIGNALLING US GA	BELEUCHTUNG US	KIT ILLUM. SEGN.US	OPT +[1]
029	70178254	001	FAISCEAU ELECTRIQUE	HARNESS, WIRING	KABELBAUM	CAVO ELETTRICO	[1]
030	K8021700	002	RAIDISSEUR	STIFFENER	VERSTEIFUNGSPLATTE	BALESTRA	[1]
031	K8030970	002	TOLE	SHEET	BLECH	TELA	[1]
032	K8030980	002	TOLE	SHEET	BLECH	TELA	[1]
033	K8031420	002	SUPPORT DE FEUX	SUPPORT, LIGHT	LEUCHTENTRAEGER	SUPPORTO LUCI	[1]
034	K8031490	001	SUPPORT	SUPPORT	TRAEGER	SUPPORTO	[1]
035	K8032270	001	TOLE	SHEET	BLECH	TELA	[1]
036	K8031620	002	FAISCEAU ELECTRIQUE	HARNESS, WIRING	KABELBAUM	CAVO ELETTRICO	[1]
037	K8031630	002	ADAPTATEUR	ELECTRICAL ADAPTER	ANBAUELEMENT	ADATTATORE	[1]
038	KE0430TL	001	NOTICE D'EQUIP.COLL.1147540	OPTIONAL EQUIPMENT MANUAL	ANLEITUNG FÜR SONDERAUSRÜSTUNG	MANUALE EQUIPAGGIAMENTI OPZ.	[1]





GA9030

A 0001 &gt; A 9999

K80R0799 A

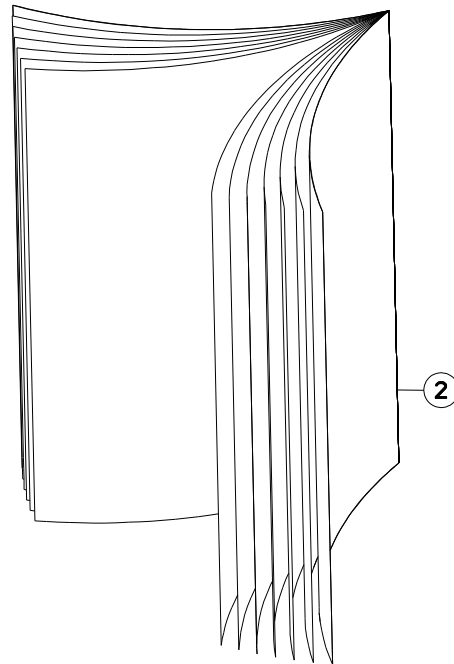
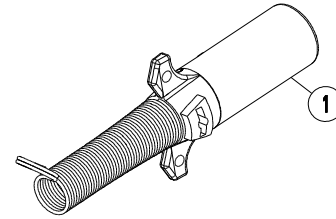
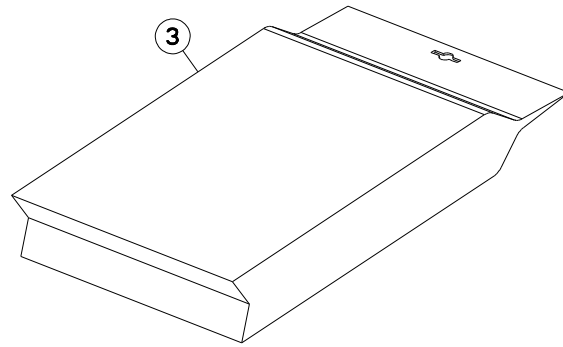
## FAISCEAU ELECTRIQUE SUPP. 30A

## WIRING HARNESS SUPP. 30A

## KABELBAUM SUPP. 30A

## CABLAGGIO SUPP. 30A

Rep	Nr	Qt	Designation	Description	Bezeichnung	Referenza	Remarque - Remark - Bemerkung - Osservazioni
001	<b>83233031</b>	001	FUSIBLE MAXI 30 A VERT	FUSE MAXI 30A	SICHERUNG MAXI 30A	FUSIBILE MAXI 30A	[2]
002	<b>83233152</b>	001	FAISCEAU ELECTRIQUE	HARNESS, WIRING	KABELBAUM	CAVO ELETTRICO	[1] +[2]
003	<b>1947786</b>	001	FAISCEAU SUPP. 30A	EXTRA HARNESS 30A WITH FUSE	ZUSAETZL. KABELBAUM 30A	CABLAGGIO CON SPINA 3 POLI	OPT +[1]
004	<b>KE0324TL</b>	001	NOTICE D'EQUIP.COLL.1947786	OPTIONAL EQUIPMENT MANUAL	ANLEITUNG FÜR SONDERAUSRÜSTUNG	MANUALE EQUIPAGGIAMENTI OPZ.	[1]







GA9030

A 0001 &gt; A 9999

K88R0252 A

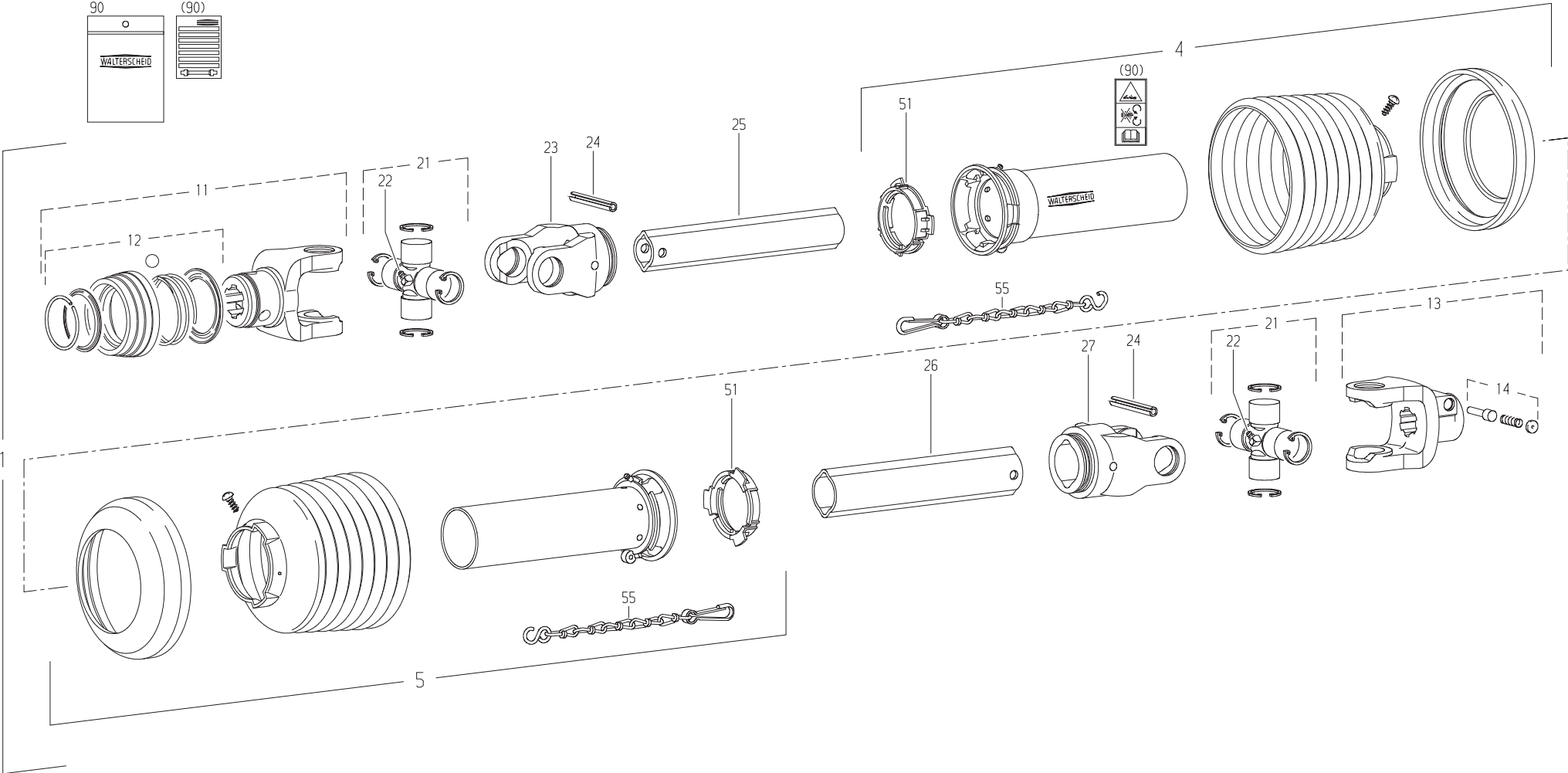
## PRISE ELECTRIQUE SAE J560B

## ELECTRICAL PLUG SAE J560B

## ELEKTROSTECKER SAE J560B

## SPINA ELETTRICA SAE J560B

Rep	Nr	Qt	Designation	Description	Bezeichnung	Referenza	Remarque - Remark - Bemerkung - Osservazioni
001	<b>83350020</b>	001	FICHE 7 POLES SAE J560B	PLUG 7 PINS SAE J560B	STECKER 7 P. SAE J560B	SPINA 7 POLI SAE J560B	[1]
002	<b>08874600</b>	001	NOTICE MONT.COLL.58847400	ASSEMBLY INSTRUCTION: 58847400			[1]
003	<b>58847400</b>	001	COLL.FICHE 7 POLES SAE J560B	SET OF PLUG 7 PINS SAE J560B	STECKERSATZ 7 P. SAE J560B	KIT SPINA 7 POLI SAE J560B	ESP :US +[1]





GA9030

A 0001 &gt; A 9999

K99R0240 B

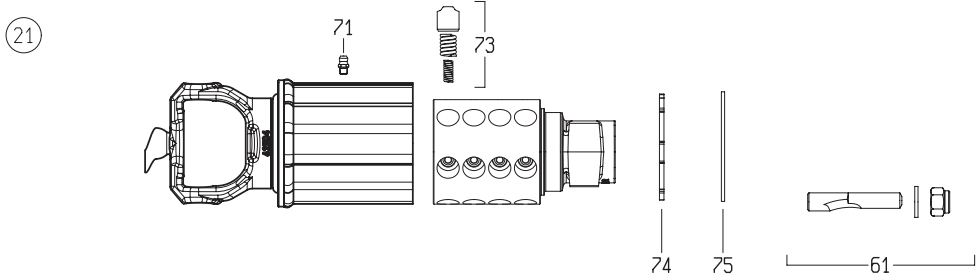
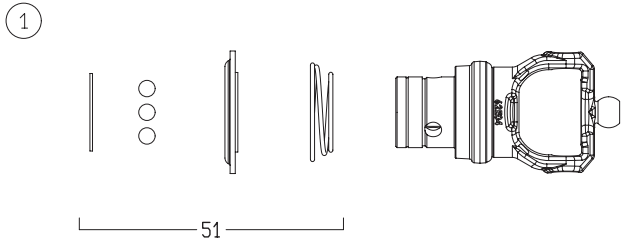
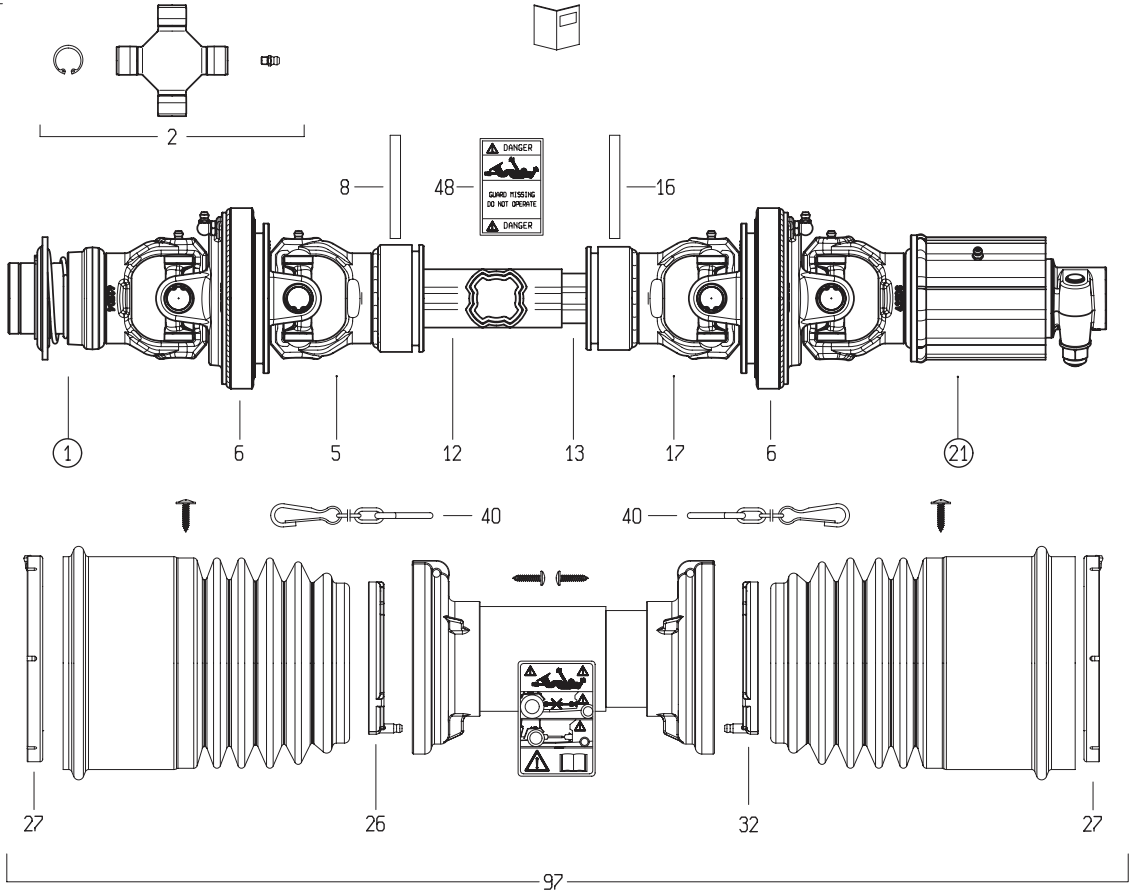
## TRANSMISSION 4600307

## TRANSMISSION 4600307

## GELENKWELLE 4600307

## TRANSMISSIONE 4600307

Rep	Nr	Qt	Designation	Description	Bezeichnung	Referenza	Remarque - Remark - Bemerkung - Osservazioni
001	<b>4600307</b>	001	TRAN.W2300 8X32X38 730	PTO-S.W2300 8X32X38 730	GELEN.W2300 8X32X38 730	CARDA.W2300 8X32X38 730	
004	<b>4617469</b>	001	1/2 PROT EXT SDH25 LG1000	OUTER GUARD HALF SDH25	AEUSSERE SCHUTZH.SDH25	1/2 PROTEZIONE ESTERNA	
005	<b>4616469</b>	001	1/2 PROT INT SDH25 LG1000	INNER GUARD HALF SDH25	INNERE SCHUTZH.SDH25	1/2 PROTEZ. INTERNA	
011	<b>4603128</b>	001	MACHOIRE VERROUIL.ANNEAU CPLT	PULL TYPE LOCK YOKE CPLT	AUFSTECKGABEL ZIEHVERSCH.KPLT	FORCELLA ATTACCO A COLLARE QS	
012	<b>4605106</b>	001	VERROUILLAGE A BILLES CPLT	BALL COLLAR KIT CPLT	ZIEHVERSCHLUSS KPLT	KIT COLLARE A SFERE	
013	<b>41034010</b>	001	MACHOIRE VERROUILLAGE RAPIDE	QUICK-DISCONNECT YOKE	AUFSTECKGABEL MIT SCHIEBESTIFT	FORCELLA D'ATTACCO PULSANTE	
014	<b>41330100</b>	001	POUSSOIR CPLT	PUSH BUTTON CPLT	SCHIEBESTIFT KPLT	PULSANTE	
021	<b>41120040</b>	002	CROISILLON	CROSS JOURNAL	KREUZGARNITUR	CROCIERA	
022	<b>82200806</b>	002	GRAISSEUR A TETE SPHERIQUE	GREASE FITTING	KEGELSCHMIERNIPPEL	INGRASSATORE SFERICO	
023	<b>41034730</b>	001	MACHOIRE	YOKE	GELENKGABEL	FORCELLA	
024	<b>80451058</b>	002	GOUPILLE ELASTIQUE FLZNNC	ROLL PIN FLZNNC	SPANNHUELSE FLZNNC	SPINA ELASTICA FLZNNC	
025	<b>4608376</b>	001	TUBE PROFILE	PROFIL TUBE	PROFILROHR	PROFILATO	
026	<b>4608495</b>	001	TUBE PROFILE	PROFIL TUBE	PROFILROHR	PROFILATO	
027	<b>41034740</b>	001	MACHOIRE	YOKE	GELENKGABEL	FORCELLA	
051	<b>41550000</b>	002	BAGUE DE GUIDAGE	SLIDING RING	GLEITRING	ANELLO	
055	<b>41660000</b>	002	CHAINETTE	CHAIN	HALTEKETTE	CATENA	
090	<b>4631000</b>	001	COLL.PICTOGRAMMES ET NOTICE	SET PICTORIALS & INSTRUCTIONS	SATZ PIKTOGRAMME UND ANLEITUNG	SERIE ADESIVI + MANUALE	





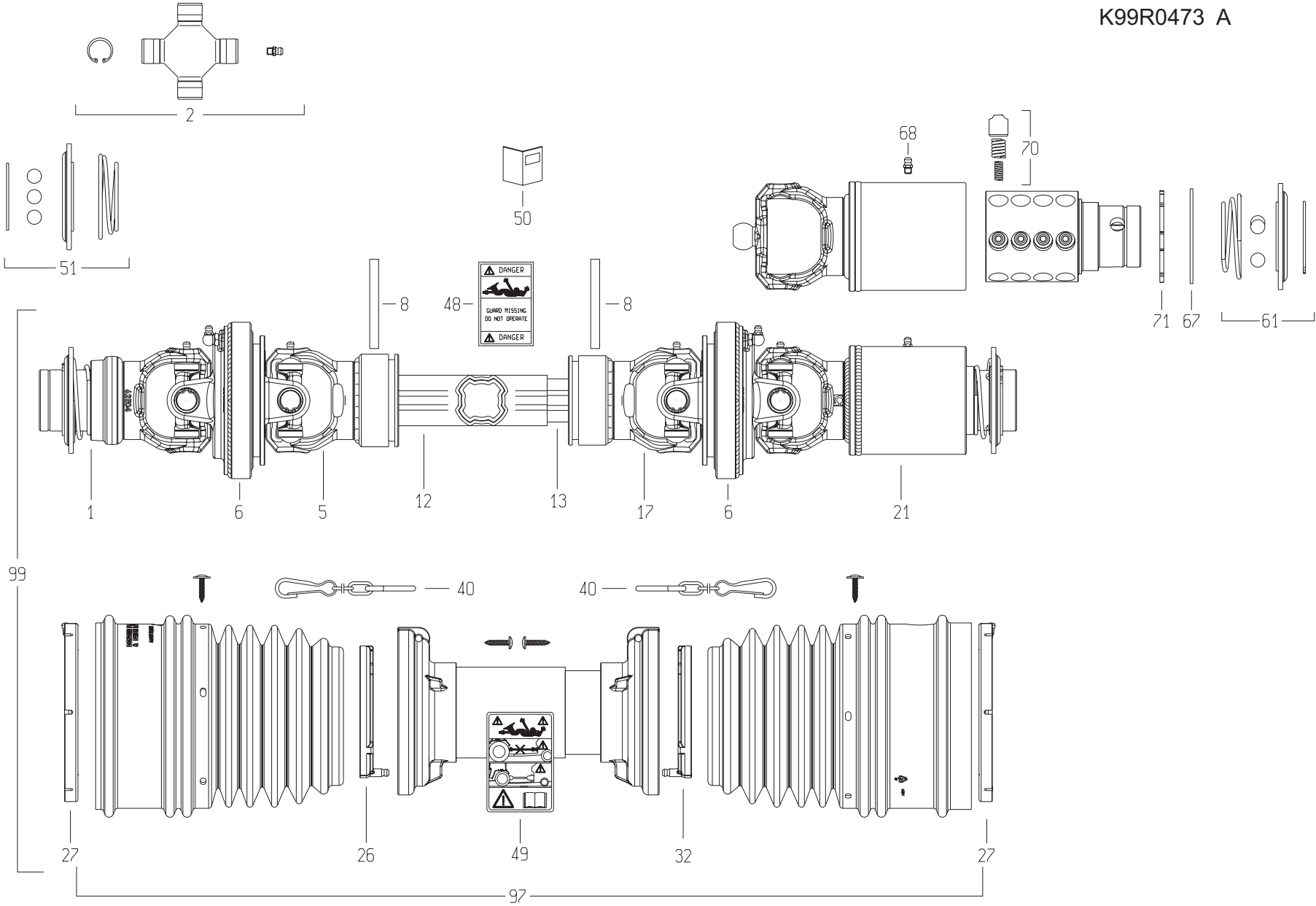
## TRANSMISSION 4800421

## TRANSMISSION 4800421

## GELENKWELLE 4800421

## TRANSMISSIONE 4800421

Rep	Nr	Qt	Designation	Description	Bezeichnung	Referenza	Remarque - Remark - Bemerkung - Osservazioni
001	4803073	001	MACHOIRE A PONTET	YOKE	RILLEGABEL	FORCELLA	
002	4805072	004	CROISSILLON CPL	CROSS JOURNAL	KREUZGARNITUR	CROCIERA	
005	4803074	001	MACHOIRE	YOKE	GELENKGABEL	FORCELLA	
006	4813003	002	MACHOIRE DOUBLE	DOUBLE YOKE	DOPPELGELENKGABEL	FORCELLA	
008	4605062	001	GOUPILLE ELASTIQUE	ROLL PIN	SPANNSTIFT	COPPIGLIA	
012	4808090	001	TUBE PROFILE EXTERIEUR	PROFILE TUBE	PROFILROHR	PROFILATO	
013	4808091	001	TUBE PROFILE INTERIEUR	PROFILE TUBE	PROFILROHR	PROFILATO	
016	4605062	001	GOUPILLE ELASTIQUE	ROLL PIN	SPANNSTIFT	COPPIGLIA	
017	4803152	001	MACHOIRE TUBE INTERIEUR	YOKE INNER TUBE	RILLEGABEL INNENROHR	FORCELLA	
021	4810028	001	LIMITEUR	CLUTCH	KUPPLUNG	FRIZIONE	
026	4820113	001	PALIER	SLIDING RING	GLEITRING	SUPPORTO	
027	4820117	002	PALIER	SLIDING RING	GLEITRING	SUPPORTO	
032	4820106	001	PALIER	SLIDING RING	GLEITRING	SUPPORTO	
040	4821023	002	CHAINETTE	CHAIN	HALTEKETTE	CATENELLA	
048	A7926009	001	ETIQUETTES	STICKER	AUFKLEBER	ADESIVO	
051	4805259	001	VERROUILLAGE A BILLES	BALL COLLAR KIT	ZIEHVERSCHLUSS	KIT COLLARE A SFERE	
061	4505228	001	BOULON CONIQUE CPLT	CONICAL BOLT CPLT	KEGELSCHRAUBE KPLT	DADO CONICO	
071	4505051	001	GRAISSEUR	GREASE NIPPLE	SCHMIERNIPPEL	INGRASSATORE	
073	4810101	024	ROCHET	CLAMPING KEY	KLEMMKEIL	ROCCHETTO	
074	4810103	001	DISQUE DE FERMETURE	FEDER	SPRING	DISCO	
075	80598200	001	CIRCLIP INTERIEUR	RETAINING RING	SICHERUNGSRING	ANELLO	
097	4819421	001	PROTECTEUR COMPLET	GUARD COMPLET	SCHUTZ KOMPLET	PROTEZIONE	
099	4800421	001	TRAN.SFTS4 80/80° 1 3/8-6 1210	PTO-S4 80/80° 1 3/8-6 1210	GELEN.S4 80/80° 1 3/8-6 1210	CARD.S4 80/80° 1 3/8-6 1210	





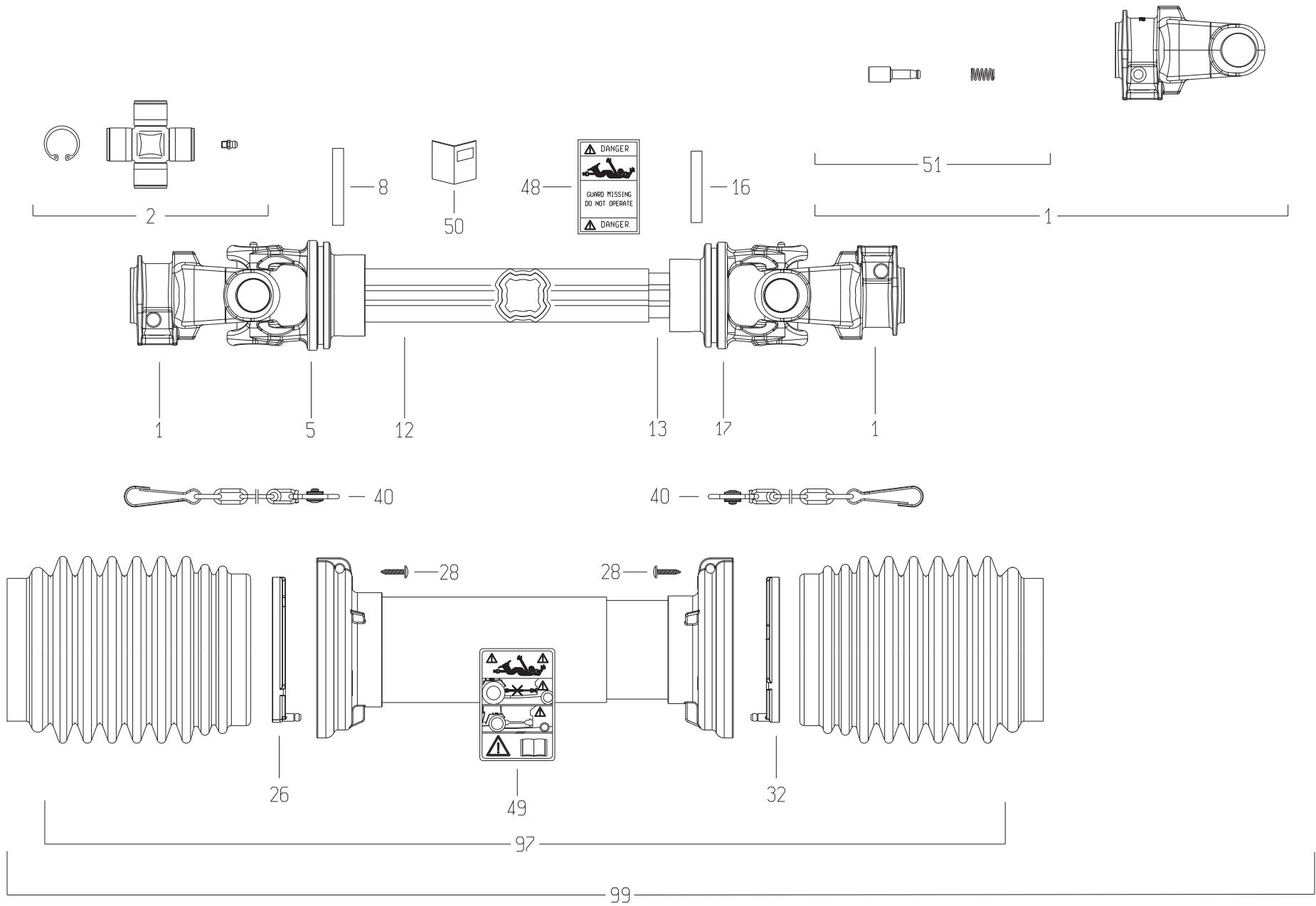
## TRANSMISSION 4800414

## TRANSMISSION 4800414

## GELENKWELLE 4800414

## TRANSMISSIONE 4800414

Rep	Nr	Qt	Designation	Description	Bezeichnung	Referenza	Remarque - Remark - Bemerkung - Osservazioni
001	<b>4803052</b>	001	MACHOIRE 32X38-8 CANNELURES	32X38-8 SPLINE YOKE	GELENKGABEL 32X38-8 NUTEN	FORCELLA CHIUSURA A BIGLIE	
002	<b>4805072</b>	004	CROISSILLON CPL	CROSS JOURNAL	KREUZGARNITUR	CROCIERA	
005	<b>4803074</b>	001	MACHOIRE	YOKE	GELENKGABEL	FORCELLA	
006	<b>4813003</b>	002	MACHOIRE DOUBLE	DOUBLE YOKE	DOPPELGELENKGABEL	FORCELLA	
008	<b>4605062</b>	002	GOUPILLE ELASTIQUE	ROLL PIN	SPANNSTIFT	COPPIGLIA	
012	<b>4808090</b>	001	TUBE PROFILE EXTERIEUR	PROFILE TUBE	PROFILROHR	PROFILATO	
013	<b>4808091</b>	001	TUBE PROFILE INTERIEUR	PROFILE TUBE	PROFILROHR	PROFILATO	
017	<b>4803152</b>	001	MACHOIRE TUBE INTERIEUR	YOKE INNER TUBE	RILLENGABEL INNENROHR	FORCELLA	
021	<b>4810010</b>	001	LIMITEUR	CLUTCH	KUPPLUNG	FRIZIONE	
026	<b>4820113</b>	001	PALIER	SLIDING RING	GLEITRING	SUPPORTO	
027	<b>4820117</b>	002	PALIER	SLIDING RING	GLEITRING	SUPPORTO	
032	<b>4820106</b>	001	PALIER	SLIDING RING	GLEITRING	SUPPORTO	
040	<b>4821023</b>	002	CHAINETTE	CHAIN	HALTEKETTE	CATENELLA	
048	<b>A7926009</b>	001	ETIQUETTES	STICKER	AUFKLEBER	ADESIVO	
049	<b>4831002</b>	001	PICTOGRAMME	PICTORIAL	PIKTOGRAMM	ADESIVO	
050	<b>4831003</b>	001	COLL.PICTOGRAMMES ET NOTICE	SET PICTORIALS & INSTRUCTIONS	SATZ PIKTOGRAMME UND ANLEITUNG	SERIE ADESIVI E NOTIZIE	
051	<b>4805262</b>	001	VERROUILLAGE A BILLES	BALL COLLAR KIT	ZIEHVERSCHLUSS	KIT COLLARE A SFERE	
061	<b>4805258</b>	001	VERROUILLAGE A BILLES	BALL COLLAR KIT	ZIEHVERSCHLUSS	KIT COLLARE A SFERE	
067	<b>80598200</b>	001	CIRCLIP INTERIEUR	RETAINING RING	SICHERUNGSRING	ANELLO	
068	<b>4505051</b>	001	GRAISSEUR	GREASE NIPPLE	SCHMIERNIPPEL	INGRASSATORE	
070	<b>4810104</b>	024	ROCHET	CLAMPING KEY	KLEMMKEIL	ROCCHETTO	
071	<b>4810105</b>	001	ENTRETOISE	SPACER	DISTANZHUELSE	DISTANZIALE	
097	<b>4819414</b>	001	PROTECTEUR COMPLET	GUARD COMPLET	SCHUTZ KOMPLET	PROTEZIONE	
099	<b>4800414</b>	001	TRAN.S4 80/80 8X32X38 LN4 1640	PTO-S.80/80 8X32X38 LN4 1640	GELE.S4 80/80 8X32X38 LN4 1640	CARD.S4 80/80 8X32X38 LN4 1640	







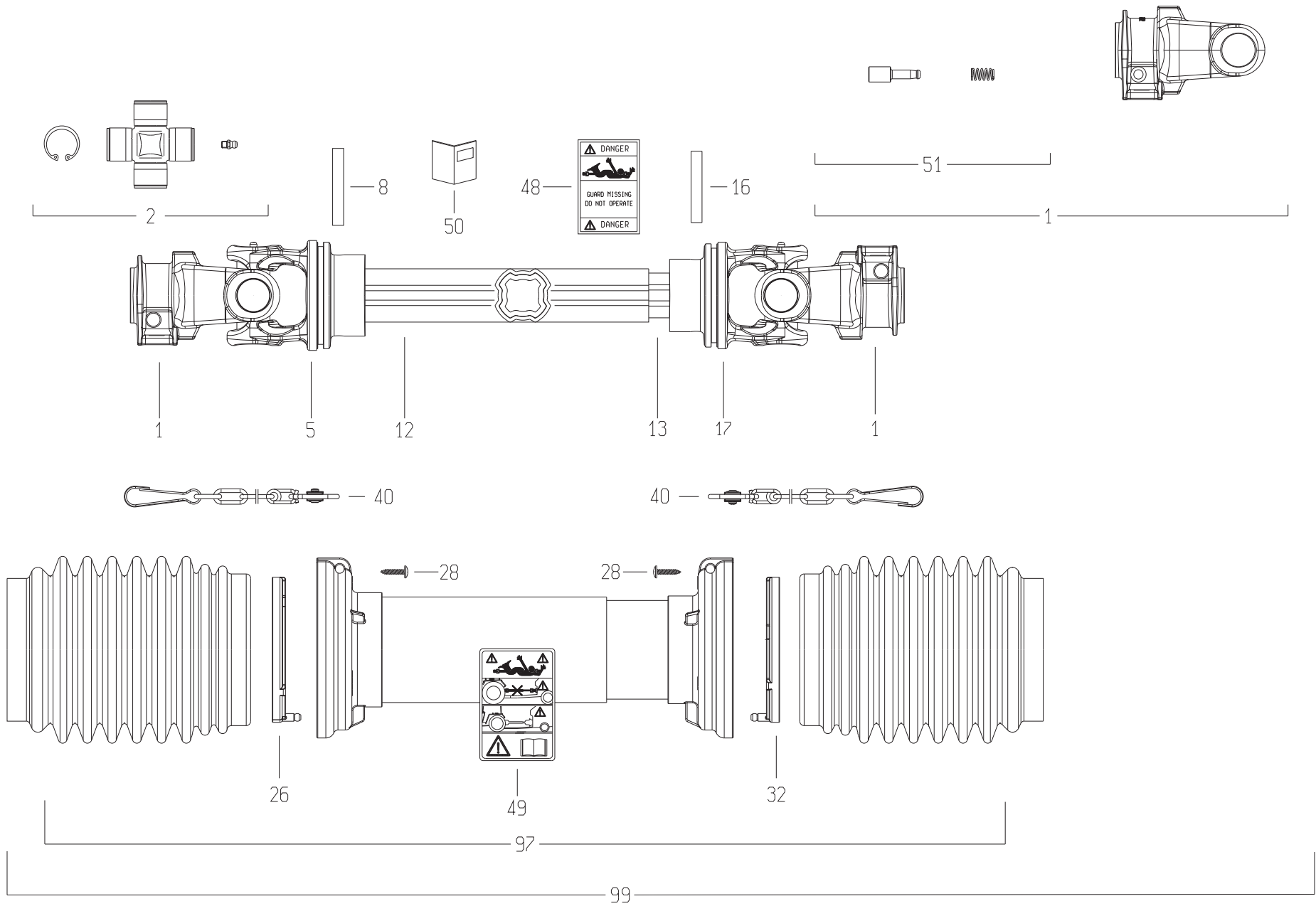
## TRANSMISSION 4800211

## TRANSMISSION 4800211

## GELENKWELLE 4800211

## TRANSMISSIONE 4800211

Rep	Nr	Qt	Designation	Description	Bezeichnung	Referenza	Remarque - Remark - Bemerkung - Osservazioni
001	<b>40030070</b>	002	MACHOIRE	YOKE	GELENKGABEL	FORCELLA	
002	<b>4805065</b>	002	CROISILLON CPL	CROSS JOURNAL	KREUZGARNITUR	CROCIERA	
005	<b>4803088</b>	001	MACHOIRE TUBE EXTERIEUR	YOKE OUTER TUBE	RILLEGABEL AUSSENROHR	FORCELLA	
008	<b>80450856</b>	001	GOUPILLE ELASTIQUE FLZNNC	ROLL PIN FLZNNC	SPANNHUELSE FLZNNC	SPINA ELASTICA FLZNNC	
012	<b>4808096</b>	001	TUBE PROFILE EXTERIEUR	PROFILE TUBE	PROFILROHR	PROFILATO	
013	<b>4808097</b>	001	TUBE PROFILE INTERIEUR	PROFILE TUBE	PROFILROHR	PROFILATO	
016	<b>80450851</b>	001	GOUPILLE ELASTIQUE FLZNNC	ELASTIC PIN FLZNNC	SPANNHUELSE FLZNNC	SPINA ELASTICA FLZNNC	
017	<b>4803024</b>	001	MACHOIRE TUBE INTERIEUR	YOKE INNER TUBE	RILLEGABEL INNENROHR	FORCELLA	
026	<b>4820113</b>	001	PALIER	SLIDING RING	GLEITRING	SUPPORTO	
032	<b>4820106</b>	001	PALIER	SLIDING RING	GLEITRING	SUPPORTO	
040	<b>4821023</b>	002	CHAINETTE	CHAIN	HALTEKETTE	CATENELLA	
048	<b>A7926009</b>	001	ETIQUETTES	STICKER	AUFKLEBER	ADESIVO	
049	<b>4831002</b>	001	PICTOGRAMME	PICTORIAL	PIKTOGRAMM	ADESIVO	
050	<b>4831004</b>	001	COLL.PICTOGRAMMES ET NOTICE	SET PICTORIALS & INSTRUCTIONS	SATZ PIKTOGRAMME UND ANLEITUNG	SERIE ADESIVI E NOTIZIE	
051	<b>4505230</b>	002	POUSSOIR CPL	PUSH BUTTON	SCHIEBESTIEFT	PULSANTE COMPLETO	
097	<b>4819211</b>	001	PROTECTEUR COMPLET	GUARD COMPLET	SCHUTZ KOMPLET	PROTEZIONE	
099	<b>4800211</b>	001	TRAN.SFTS2 1 3/8-6 1700	PTO-S.SFTS2 1 3/8-6 1700	GELEN.SFTS2 1 3/8-6 1700	CARDA.SFTS2 1 3/8-6 1700	





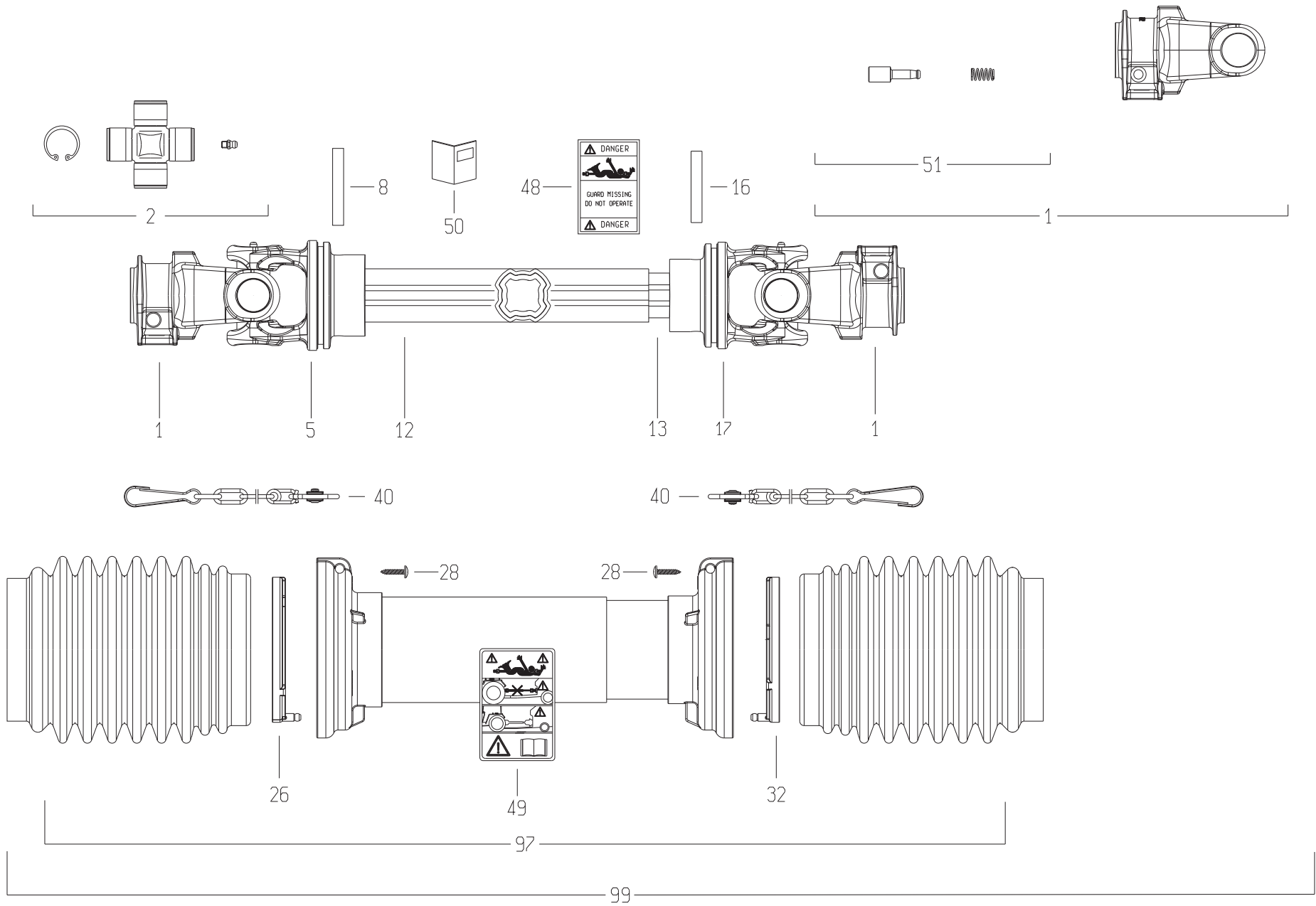
## TRANSMISSION 4800419

## TRANSMISSION 4800419

## GELENKWELLE 4800419

## TRANSMISSIONE 4800419

Rep	Nr	Qt	Designation	Description	Bezeichnung	Referenza	Remarque - Remark - Bemerkung - Osservazioni
001	<b>4803558</b>	002	MACHOIRE	YOKE	RILLEGABEL	FORCELLA	
002	<b>4805071</b>	002	CROISILLON CPL	CROSS JOURNAL	KREUZGARNITUR	CROCIERA	
005	<b>4803071</b>	001	MACHOIRE TUBE EXTERIEUR	YOKE OUTER TUBE	RILLEGABEL AUSSENROHR		
008	<b>80450860</b>	001	GOUPILLE ELASTIQUE FLZNNC	ROLL PIN FLZNNC	SPANNHUELSE FLZNNC	SPINA ELASTICA FLZNNC	
012	<b>4808100</b>	001	TUBE PROFILE EXTERIEUR	PROFILE TUBE	PROFILROHR	PROFILATO	
013	<b>4808101</b>	001	TUBE PROFILE INTERIEUR	PROFILE TUBE	PROFILROHR	PROFILATO	
016	<b>80450856</b>	001	GOUPILLE ELASTIQUE FLZNNC	ROLL PIN FLZNNC	SPANNHUELSE FLZNNC	SPINA ELASTICA FLZNNC	
017	<b>4803072</b>	001	MACHOIRE TUBE INTERIEUR	YOKE INNER TUBE	RILLEGABEL INNENROHR	FORCELLA	
026	<b>4820113</b>	001	PALIER	SLIDING RING	GLEITRING	SUPPORTO	
032	<b>4820106</b>	001	PALIER	SLIDING RING	GLEITRING	SUPPORTO	
040	<b>4821023</b>	002	CHAINETTE	CHAIN	HALTEKETTE	CATENELLA	
048	<b>A7926009</b>	001	ETIQUETTES	STICKER	AUFKLEBER	ADESIVO	
049	<b>4831002</b>	001	PICTOGRAMME	PICTORIAL	PIKTOGRAMM	ADESIVO	
050	<b>4831004</b>	001	COLL.PICTOGRAMMES ET NOTICE	SET PICTORIALS & INSTRUCTIONS	SATZ PIKTOGRAMME UND ANLEITUNG	SERIE ADESIVI E NOTIZIE	
051	<b>40330050</b>	002	POUSSOIR CPLT	PUSH BUTTON CPLT	SCHIEBESTIEFT KPLT	PULSANTE	
097	<b>4819419</b>	001	PROTECTEUR COMPLET	GUARD COMPLET	SCHUTZ KOMPLET	PROTEZIONE	
099	<b>4800419</b>	001	TRAN.SFTS4 1 3/8-6 1510	PTO-S.SFTS4 1 3/8-6 1510	GELEN.SFTS4 1 3/8-6 1510	CARDA.SFTS4 1 3/8-6 1510	





## TRANSMISSION 4800640

## TRANSMISSION 4800640

## GELENKWELLE 4800640

## TRANSMISSIONE 4800640

Rep	Nr	Qt	Designation	Description	Bezeichnung	Referenza	Remarque - Remark - Bemerkung - Osservazioni
001	<b>4803056</b>	002	MACHOIRE	YOKE	RILLEGABEL	FORCELLA	
002	<b>4805078</b>	002	CROISILLON CPL	CROSS JOURNAL	KREUZGARNITUR	CROCIERA	
005	<b>4803012</b>	001	MACHOIRE TUBE EXTERIEUR	YOKE OUTER TUBE	RILLEGABEL AUSSENROHR	FORCELLA	
008	<b>80451059</b>	001	GOUPILLE ELASTIQUE FLZNNC	ROLL PIN FLZNNC	SPANNHUELSE FLZNNC	SPINA ELASTICA FLZNNC	
012	<b>4808102</b>	001	TUBE PROFILE EXTERIEUR	PROFILE TUBE	PROFILROHR	PROFILATO	
013	<b>4808103</b>	001	TUBE PROFILE INTERIEUR	PROFILE TUBE	PROFILROHR	PROFILATO	
016	<b>80451057</b>	001	GOUPILLE ELASTIQUE FLZNNC	ROLL PIN FLZNNC	SPANNHUELSE FLZNNC	SPINA ELASTICA FLZNNC	
017	<b>4803013</b>	001	MACHOIRE TUBE INTERIEUR	YOKE INNER TUBE	RILLEGABEL INNENROHR	FORCELLA	
026	<b>4820100</b>	001	PALIER	SLIDING RING	GLEITRING	SUPPORTO	
032	<b>4820101</b>	001	PALIER	SLIDING RING	GLEITRING	SUPPORTO	
040	<b>4821024</b>	002	CHAINETTE	CHAIN	HALTEKETTE	CATENELLA	
048	<b>A7926009</b>	001	ETIQUETTES	STICKER	AUFKLEBER	ADESIVO	
049	<b>4831002</b>	001	PICTOGRAMME	PICTORIAL	PIKTOGRAMM	ADESIVO	
050	<b>4831004</b>	001	COLL.PICTOGRAMMES ET NOTICE	SET PICTORIALS & INSTRUCTIONS	SATZ PIKTOGRAMME UND ANLEITUNG	SERIE ADESIVI E NOTIZIE	
051	<b>40330050</b>	002	POUSSOIR CPLT	PUSH BUTTON CPLT	SCHIEBESTIEFT KPLT	PULSANTE	
097	<b>4819640</b>	001	PROTECTEUR COMPLET	GUARD COMPLET	SCHUTZ KOMPLET	PROTEZIONE	
099	<b>4800640</b>	001	TRAN.SFTS6 1 3/8-6 1710	PTO-S.SFTS6 1 3/8-6 1710	GELEN.SFTS6 1 3/8-6 1710	CARDA.SFTS6 1 3/8-6 1710	



# INDEX NUMERIQUE - NUMERICAL INDEX TEILENUMMERN-INDEX - INDICE NUMERICO

Nr	Page	Rep.	Nr	Page	Rep.	Nr	Page	Rep.	Nr	Page	Rep.	Nr	Page	Rep.	Nr	Page	Rep.	Nr	Page	Rep.	Nr	Page	Rep.
A4020107	051	024	A4080311	015	039	A4100022	087	030	A4921063	093	030	A7260016	007	028	K8005150	011	056	K8017270	059	044	K8019560	013	029
A4020107	053	024	A4080400	079	043	A4100022	097	017	A4921063	095	025	A7260042	005	029	K8007120	063	007	K8017340	055	045	K8019580	013	030
A4050024	009	042	A4080401	009	046	A4100028	011	049	A4921065	011	051	A7260042	007	029	K8009530	115	012	K8017340	059	045	K8019580	019	018
A4050061	083	016	A4080401	027	041	A4101130	083	028	A4921065	011	052	A7260044	005	030	K8009540	115	013	K8017431	057	055	K8019590	013	031
A4050061	087	016	A4080401	031	041	A4101130	087	031	A4921065	079	047	A7260044	007	030	K8011670	063	008	K8017431	061	055	K8019600	013	032
A4050061	093	016	A4080401	035	040	A4101130	093	025	A4921065	097	021	A7921027	013	026	K8012621	077	024	K8017440	055	046	K8019600	019	019
A4050061	095	012	A4080401	039	041	A4101130	095	021	A4921066	097	022	A7926009	131	048	K8012621	121	020	K8017440	059	046	K8019610	019	020
A4054094	011	050	A4080401	043	041	A4101131	083	029	A4921067	097	023	A7926009	133	048	K8012731	051	028	K8017490	051	032	K8019630	013	033
A4054094	087	017	A4080401	047	041	A4101131	087	032	A4921067	097	024	A7926009	135	048	K8012731	053	027	K8017490	053	031	K8019640	019	021
A4054094	097	010	A4080401	051	025	A4921014	083	030	A4921071	097	025	A7926009	137	048	K8013870	055	036	K8018350	015	043	K8019650	013	034
A4056191	087	018	A4080401	053	025	A4921014	083	031	A4921128	091	006	A7926009	139	048	K8013870	059	036	K8018550	077	026	K8019660	013	035
A4056200	009	043	A4080401	083	021	A4921014	083	032	A4921130	083	040	FLA2165	117	016	K8013890	055	037	K8018571	077	027	K8019660	057	049
A4056336	097	011	A4080401	087	023	A4921014	087	033	A4921130	083	041	FNB0973	011	055	K8013890	059	037	K8019020	027	043	K8019660	061	049
A4061507	093	017	A4080401	093	021	A4921014	087	034	A4921130	083	042	G0692385	103	009	K8013910	055	038	K8019020	039	043	K8019670	019	022
A4061507	095	013	A4080401	095	017	A4921014	087	035	A4921130	087	043	KE0305TL	115	016	K8013910	059	038	K8019021	031	043	K8019730	083	047
A4061802	083	017	A4080401	097	013	A4921015	093	026	A4921130	087	044	KE0324TL	125	004	K8013940	055	039	K8019021	035	042	K8019730	089	050
A4061802	087	019	A4080411	005	027	A4921015	095	022	A4921130	087	045	KE0386TL	117	018	K8013940	059	039	K8019021	043	043	K8019730	093	036
A4061802	093	018	A4080411	007	027	A4921016	083	033	A4921130	093	031	KE0430TL	123	038	K8014150	063	009	K8019021	047	044	K8019730	095	031
A4061802	095	014	A4080411	083	022	A4921016	087	036	A4921130	093	032	KE0439TL	121	027	K8014261	055	040	K8019040	027	044	K8019751	027	045
A4071212	079	041	A4080411	087	024	A4921016	093	027	A4921130	093	033	KN291A	111	007	K8014261	059	040	K8019040	031	044	K8019751	031	045
A4072017	005	022	A4080411	093	022	A4921016	095	023	A4921130	095	026	K2607680	115	010	K8014450	081	069	K8019040	035	043	K8019751	035	044
A4072017	007	022	A4080411	095	018	A4921024	083	034	A4921130	095	027	K2607690	115	011	K8014521	051	029	K8019040	039	044	K8019751	039	045
A4072017	083	018	A4080513	083	023	A4921024	087	037	A4921130	095	028	K3024430	103	010	K8014521	053	028	K8019040	043	044	K8019751	043	045
A4072017	087	020	A4080513	087	025	A4921029	083	035	A4921143	097	026	K3024501	103	011	K8014550	119	002	K8019040	047	045	K8019751	047	046
A4074017	005	023	A4080518	079	044	A4921029	083	036	A4922038	093	034	K3024511	103	012	K8014561	051	030	K8019131	005	034	K8019891	027	046
A4074017	007	023	A4080750	009	047	A4921029	087	038	A4922038	095	029	K5602910	091	009	K8014561	053	029	K8019132	007	034	K8019891	031	046
A4074044	005	024	A4082700	009	048	A4921029	087	039	A4922063	005	033	K5602910	097	029	K8015160	065	019	K8019240	023	024	K8019891	035	045
A4074044	007	024	A4082700	051	026	A4921037	005	031	A4922063	007	033	K6010630	023	023	K8015160	067	020	K8019240	025	024	K8019891	039	046
A4074047	005	025	A4082700	053	026	A4921037	005	032	A4922126	083	043	K6010630	025	023	K8015160	069	019	K8019250	023	025	K8019891	043	046
A4074047	007	025	A4082700	079	045	A4921037	007	031	A4922126	087	046	K7002500	011	082	K8015160	071	020	K8019250	025	025	K8019891	047	047
A4075016	079	042	A4082700	083	024	A4921037	007	032	A4922149	083	044	K7002500	093	042	K8015430	079	048	K8019350	081	053	K8019990	015	044
A4075027	083	019	A4082700	087	026	A4921046	091	003	A4922149	087	047	K7002500	095	034	K8015440	081	049	K8019450	011	057	K8020040	015	045
A4075027	087	021	A4082700	093	023	A4921046	091	004	A4922162	083	045	K7008740	097	030	K8015460	081	050	K8019460	011	058	K8020040	021	011
A4075027	093	019	A4082700	095	019	A4921046	091	005	A4922162	087	048	K7010280	051	027	K8015500	081	051	K8019471	023	026	K8020071	021	012
A4075027	095	015	A4082700	097	014	A4921046	097	018	A4922370	091	007	K7010280	083	046	K8015510	081	052	K8019471	025	026	K8020190	027	047
A4075033	083	020	A4082701	083	025	A4921046	097	019	A4922370	091	008	K7010280	089	049	K8015740	077	025	K8019481	023	027	K8020190	031	047
A4075033	087	022	A4082701	087	027	A4921048	097	020	A4922370	097	027	K7010280	093	035	K8016151	055	041	K8019481	025	027	K8020190	035	046
A4080300	005	026	A4082701	091	002	A4921062	083	037	A4922370	097	028	K7010280	095	030	K8016151	059	041	K8019490	023	028	K8020190	039	047
A4080300	007	026	A4082701	097	015	A4921062	087	040	A622467	011	053	K7010280	097	031	K8016360	055	042	K8019490	025	028	K8020190	043	047
A4080300	009	044	A4083100	083	026	A4921062	093	028	A622467	011	054	K7024100	015	042	K8016360	059	042	K8019510	013	027	K8020190	047	048
A4080300	015	038	A4083100	087	028	A4921062	093	029	A622467	015	040	K8004390	027	042	K8016370	055	043	K8019520	019	017	K8020240	051	033
A4080300	091	001	A4083100	093	024	A4921062	095	024	A622467	015	041	K8004390	031	042	K8016370	059	043	K8019530	055	047	K8020240	053	032
A4080300	093	020	A4083100	095	020	A4921063	083	038	A7020121	023	021	K8004390	035	041	K8016790	047	043	K8019530	059	047	K8020440	057	050
A4080300	095	016	A4083100	097	016	A4921063	083	039	A7020121	025	022	K8004390	039	042	K8017104	051	031	K8019540	055	048	K8020440	061	050
A4080300	097	012	A4083206	083	027	A4921063	087	041	A7250552	079	046	K8004390	043	042	K8017104	053	030	K8019540	059	048	K8020470	015	046
A4080311	009	045	A4083206	087	029	A4921063	087	042	A7260016	005	028	K8004390	047	042	K8017270	055	044	K8019550	013	028	K8020470	065	020











# INDEX NUMERIQUE - NUMERICAL INDEX

## TEILENUMMERN-INDEX - INDICE NUMERICO

Nr	Page	Rep.	Nr	Page	Rep.	Nr	Page	Rep.	Nr	Page	Rep.	Nr	Page	Rep.	Nr	Page	Rep.	Nr	Page	Rep.	Nr	Page	Rep.
80281600	121	008	80450861	043	028	81002053	073	013	82060001	013	025	82200804	053	020	83040152	067	016	83235010	105	003	83300106	025	019
80281639	119	004	80450861	047	029	81002053	075	013	82060040	055	035	82200806	129	022	83040152	069	016	83235021	105	005	83300284	009	038
80282045	015	029	80451057	139	016	81002053	077	013	82060040	059	035	82230000	013	020	83040152	071	016	83235021	107	001	83300284	073	020
80282045	021	008	80451058	129	024	81002053	121	010	82062850	027	029	82230000	019	013	83040174	065	017	83235036	105	006	83300284	075	020
80370617	009	028	80451059	139	008	81002556	009	031	82062850	031	029	82300026	005	018	83040174	067	017	83235036	107	002	83300284	077	020
80450323	051	009	80451255	077	012	81002556	073	014	82062850	035	029	82300026	007	018	83040174	069	017	83235037	113	003	83300284	121	017
80450323	053	009	80451255	121	009	81002556	075	014	82062850	039	029	83012025	079	037	83040174	071	017	83235110	107	003	83300384	009	039
80450420	015	030	80451280	015	033	81002556	077	014	82062850	043	029	83012528	027	034	83040198	103	008	83235225	105	004	83300384	073	021
80450431	079	032	80500322	079	035	81002556	121	011	82062850	047	030	83012528	031	034	83050010	009	035	83235233	105	002	83300384	075	021
80450560	027	025	80500581	005	016	81004094	013	016	82066071	023	014	83012528	035	033	83050010	065	018	83240010	101	025	83300384	077	021
80450560	031	025	80500581	007	016	81004094	019	011	82066840	025	014	83012528	039	034	83050010	067	018	83240013	099	010	83300384	121	018
80450560	035	025	80561155	005	017	81004094	055	022	82200600	027	030	83012528	043	034	83050010	069	018	83240013	101	010	83300391	023	020
80450560	039	025	80561155	007	017	81004094	059	022	82200600	031	030	83012528	047	034	83050010	071	018	83240014	109	022	83300391	025	020
80450560	043	025	80570476	003	004	81004098	055	023	82200600	035	030	83013034	079	038	83070063	005	019	83240019	123	024	83350020	127	001
80450560	047	026	80583500	073	012	81004098	059	023	82200600	039	030	83013538	021	010	83070063	007	019	83240021	123	025	83503018	111	002
80450610	051	010	80583500	075	012	81004505	013	017	82200600	043	030	83013538	073	016	83090030	123	023	83240200	117	012	83503019	111	003
80450610	053	010	80584000	013	012	81005095	055	024	82200600	047	031	83013538	075	016	83090039	099	009	83240200	123	026	83503026	111	004
80450623	051	011	80584000	019	009	81005095	059	024	82200602	027	031	83013539	077	016	83090039	101	009	83240212	099	011	9006600	111	001
80450623	053	011	80584000	055	017	81006012	055	025	82200602	031	031	83013539	121	013	83090042	023	017	83240212	101	011	929018	009	001
80450631	079	033	80584000	059	017	81006012	059	025	82200602	039	031	83014045	027	035	83090042	025	017	83240213	123	027	929018	079	001
80450780	015	031	80585000	013	013	81044091	013	018	82200602	043	031	83014045	031	035	83090043	023	018	83240220	117	013			
80450841	079	034	80590000	051	012	81044091	055	026	82200800	015	036	83014045	035	034	83090043	025	018	83240404	099	012			
80450845	005	015	80590000	053	012	81044091	059	026	82200800	021	009	83014045	039	035	83090050	051	022	83240404	101	012			
80450845	007	015	80590002	055	018	81106000	055	027	82200800	023	015	83014045	043	035	83090050	053	022	83240426	115	007			
80450851	027	026	80590002	059	018	81106000	059	027	82200800	025	015	83014045	047	035	83090077	051	023	83240427	115	008			
80450851	031	026	80594200	051	013	81303562	023	011	82200800	027	032	83014550	055	032	83090077	053	023	83240431	099	013			
80450851	035	026	80594200	053	013	81303562	025	011	82200800	031	032	83014550	059	032	83090082	013	021	83240431	101	013			
80450851	039	026	80597500	051	014	81305080	023	012	82200800	035	031	83014555	009	033	83090082	019	015	83240484	099	014			
80450851	043	026	80597500	053	014	81305080	025	012	82200800	039	032	83014555	055	033	83090083	027	037	83240484	101	014			
80450851	047	027	80598200	131	075	81432542	051	017	82200800	043	032	83014555	059	033	83090083	031	037	83240485	099	015			
80450851	135	016	80598200	133	067	81432542	053	017	82200800	047	032	83015056	023	016	83090083	035	036	83240485	101	015			
80450856	135	008	80599000	013	014	81432543	051	018	82200800	055	031	83015056	025	016	83090083	039	037	83300046	073	017			
80450856	137	016	80599000	019	010	81432543	053	018	82200800	059	031	83015056	027	036	83090083	043	037	83300046	075	017			
80450860	009	029	80599000	055	019	82012042	051	019	82200800	073	015	83015056	031	036	83090083	047	037	83300046	077	017			
80450860	015	032	80599000	059	019	82012042	053	019	82200800	075	015	83015056	035	035	83090200	027	040	83300046	121	014			
80450860	027	027	80600028	055	020	82014090	013	019	82200800	077	015	83015056	039	036	83090200	031	040	83300060	009	036			
80450860	031	027	80600028	059	020	82014090	019	012	82200800	079	036	83015056	043	036	83090200	035	039	83300060	073	018			
80450860	035	027	80611700	055	021	82014090	055	028	82200800	121	012	83015056	047	036	83090200	039	040	83300060	075	018			
80450860	039	027	80611700	059	021	82014090	059	028	82200802	009	032	83016065	051	021	83090200	043	040	83300060	077	018			
80450860	043	027	80616002	051	015	82015882	023	013	82200802	027	033	83016065	053	021	83090200	047	040	83300060	121	015			
80450860	047	028	80616002	053	015	82015882	025	013	82200802	031	033	83023526	079	039	83090205	009	041	83300067	009	037			
80450860	137	008	80629500	013	015	82016000	055	029	82200802	035	032	83040010	019	014	83090205	015	037	83300067	073	019			
80450861	027	028	81001012	015	034	82016000	059	029	82200802	039	033	83040059	067	015	83233031	125	001	83300067	075	019			
80450861	031	028	81001542	051	016	82043543	015	035	82200802	043	033	83040059	071	015	83233152	125	002	83300067	077	019			
80450861	035	028	81001542	053	016	82044553	055	030	82200802	047	033	83040093	009	034	83233157	113	001	83300067	121	016			
80450861	039	028	81002053	009	030	82044553	059	030	82200804	051	020	83040152	065	016	83235000	113	002	83300106	023	019			

## **EXTRAIT DES CONDITIONS DE GARANTIE ET CONDITIONS SPECIFIQUES PIECES DE RECHANGE**

Nous garantissons notre matériel durant une année à partir du jour de livraison, c'est-à-dire que nous nous engageons à rembourser les pièces qui auront été reconnues défectueuses en nos usines, par notre service technique.

Bien entendu, la garantie ne s'applique pas en cas d'usure normale, ni en cas de détériorations résultant de négligences ou de défauts de surveillance, d'un mauvais usage, d'un manque d'entretien ou d'un accident. La garantie ne s'applique pas non plus si la machine a été prêtée ou utilisée pour un usage non conforme à sa destination prévue par la société.

La garantie ne s'applique pas aux pièces d'usure.

Les pièces de rechange sont soumises aux mêmes conditions de garantie que le matériel sous réserve qu'elles aient été montées selon les règles de l'art et utilisées conformément à nos recommandations.

## **EXTRACT FROM OUR CONDITIONS OF LIMITED WARRANTY AND SPARE PARTS WARRANTY POLICY**

Our equipment is warranted for a period of one year from the date of delivery. We guarantee the reimbursement of all parts proven to be faulty by our technical division in material or manufacturing.

The warranty is not applicable in the following cases : normal wear, accident or negligence in operation, repairs using parts other than genuine KUHN parts, products altered or modified without the expressed permission of the company or if the machine is not used and serviced in accordance with the recommendations of the operator's manual. Wearing items are not covered under these conditions of limited warranty.

Spare parts are subject to the same warranty conditions than the equipment providing they have been installed with proficiency and are used in accordance with our recommendations.

## **AUSZUG AUS UNSEREN GARANTIEBEDINGUNGEN UND SONDERBEDINGUNGEN FÜR ERSATZTEILE**

Wir garantieren unsere Ware für ein Jahr ab dem Tag der Lieferung und verpflichten uns, die Teile zu ersetzen, die im Werk als fehlerhaft anerkannt wurden.

Die Garantie ist ausgeschlossen für Teile, die einem normalen Verschleiß unterliegen, sowie im Fall von nachlässiger Behandlung oder mangelhafter Wartung oder eines Unfalls. Die Garantie erlischt auch, wenn die Maschine ausgeliehen oder unter Umständen eingesetzt wurde, die dem ursprünglichen Verwendungszweck und den Hinweisen in der Betriebsanleitung nicht entsprechen.

Verschleißteile sind von der Garantie ausgeschlossen

Ersatzteile unterliegen den gleichen Garantiebedingungen wie komplette Maschinen, vorausgesetzt, dass sie sachgerecht eingebaut und entsprechend unseren Empfehlungen verwendet wurden.

## **ESTRATTO DELLE CONDIZIONI DI GARANZIA E CONDIZIONI SPECIFICHE GARANZIA RICAMBI**

Le nostre macchine sono garantite per un anno a partire dal giorno della consegna: ci impegnamo a rimborsare i componenti che saranno riconosciuti difettosi dai nostri servizi tecnici presso le nostre officine.

La garanzia non è applicabile nei seguenti casi: usura normale, incidente o negligenza nell'impiego, riparazioni utilizzando ricambi non originali KUHN, prodotti alterati o modificati senza il permesso dell'azienda. La garanzia non viene riconosciuta se la macchina è stata prestata o non è utilizzata o mantenuta in conformità alle raccomandazioni previste dalla società. La garanzia non copre i componenti soggetti ad usura.

I pezzi di ricambio sono soggetti agli stessi termini di garanzia della macchina, purchè siano stati installati con competenza e utilizzati conformemente alle nostre raccomandazioni.



**Pour votre sécurité et le bon fonctionnement de votre machine,  
utilisez uniquement des pièces d'origine KUHN**

---

**For your safety and to get the best from your machine,  
use only genuine KUHN parts**

---

**Zu ihrer Sicherheit und zur einwandfreien Funktion Ihrer  
Maschine sollten Sie nur Original-KUHN-Ersatzteile verwenden**

---

**Per la vostra sicurezza, e per il buon funzionamento della vostra macchina,  
usate esclusivamente i ricambi originali KUHN**

**KUHN PARTS Parc de la Faisanderie F - 67700 MONSWILLER (FRANCE)  
[www.kuhn.com](http://www.kuhn.com)**

Imprimé en France par KUHN  
Printed in France by KUHN