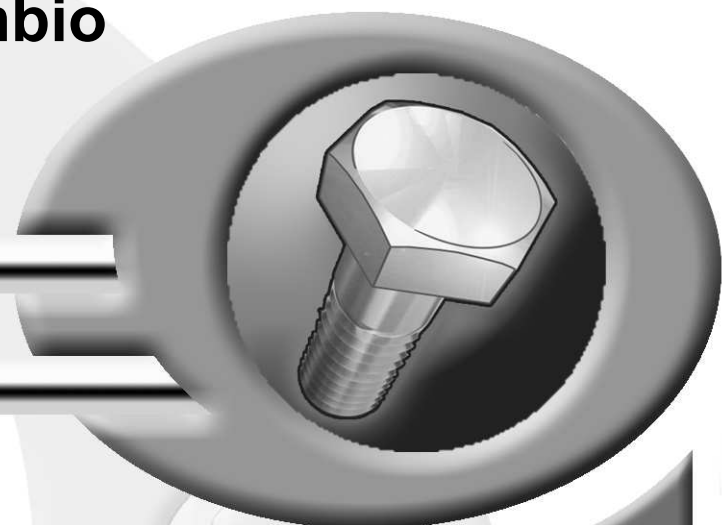


Pièces de rechange
Spare parts list
Ersatzteilliste
Catalogo Pezzi di Ricambio



Giro-Andaineur

Gyrorake

Giroschwader

Giro-Andanatore



* K R 2 7 4 B T L C *

B 0001 > B 9999


GA8731







SIGNES CODIFIÉS - STANDARD SYMBOLS - SYMBOLE - SIMBOLI CODIFICATI

	EN	FR	DE	IT	PT	ES	NL	PL
OPT	Optional equipment	Equipement optionnel	Sonderausrüstung	Attrezzatura opzionale	Equipamento opcional	Equipamiento opcional	Extra toebehoren	Wyposażenie dodatkowe
STD	Equipment supplied as standard	Equipement livré de série	Serienausrüstung	Attrezzatura fornita di serie	Equipamento fornecido como padrão	Equipamiento entregado de serie	Standaarduitrusting	Wyposażenie dostarczane w standardzie
ESP	Equipment delivered depending on country	Equipement livré suivant pays	Länderabhängige Ausrüstung	Attrezzatura fornita a seconda del paese	Equipamento fornecido consoante o país	Equipamiento entregado según el país	Geleverde uitrusting afhankelijk van land	Wyposażenie dostarczane w zależności od kraju
:	For ...	Pour ...	für ...	per ...	Por ...	Para ...	voor ...	Dla ...
>	From ... to ...	De ... à ...	Von ... bis ...	Da ... a ...	De ... a ...	De ... a ...	Van ... tot ...	Od ... do ...
RPL	Replaces ...	Remplace ...	Ersetzt ...	Sostituisce ...	Substituição ...	Sustitución ...	Vervangt ...	Zastępuje ...
∅	Diameter	Diamètre	Durchmesser	Diámetro	Diâmetro	Diámetro	Diameter	Średnica
>K	Thickness	Epaisseur	Stärke	Spessore	Espessura	Espesor	Dikte	Grubość
↔	Length	Longueur	Länge	Lunghezza	Comprimento	Longitud	Lengte	Długość
<m>	Sold by the metre	Vendu au mètre	Meterware	Venduto a metro	Vendido por metro	Vendido al metro	Verkoop per meter	Sprzedaż na metry
Q?	Quantity as required	Quantité selon besoin	Stückzahl nach Bedarf	Quantità richiesta	Quantidade conforme requerido	Cantidad según necesidad	Gewenste hoeveelheid	Wymagana ilość
*	See note	Voir note	Siehe Nota	Vedi nota	Veja a nota	Ver nota	Zie opmerking	Patrz uwaga
[n]	Items making up assembly	Composant d'un assemblage	Teil einer Baugruppe	Componente di un assieme	Componentes do uno montagem	Componente de un montaje	Onderdeel van een module	Elementy składowe Montaż
+ [n]	Assembly made up by items [n]	Assemblage comprenant les pièces [n]	Baugruppe bestehend aus den mit [n] bezeichneten	Assieme comprendente i componenti [n]	A montagem compreende as peças [n]	El montaje comprende las piezas [n]	Module bestaande uit alle onderdeel [n]	Elementy składowe zestawu montażowego części [n]
<-]	Left part	Pièce gauche	Linker Teil	Parte sinistra	Parte esquerda	Parte izquierda	Linker gedeelte	Lewa część
[->	Right part	Pièce droite	Rechter Teil	Parte destra	Parte direita	Parte derecha	Rechter gedeelte	Prawa część
z	Number of teeth	Nombre de dents	Anzahl der Zinken	Numero di denti	Número de dentes	Número de dientes	Aantal tanden	Liczba zębów

	EN	FR	DE	IT	PT	ES	NL	PL
	<p>WHEN ORDERING SERVICE-PARTS, PLEASE MENTION:</p> <ul style="list-style-type: none"> The machine type and serial number The part number The quantity of parts 	<p>POUR COMMANDER DES PIÈCES DE RECHANGE, VEUILLEZ INDIQUER:</p> <ul style="list-style-type: none"> Le numéro de fabrication de la machine Le numéro de la pièce La quantité désirée 	<p>BEI DER BESTELLUNG VON ERSATZTEILEN IMMER ANGEBEN:</p> <ul style="list-style-type: none"> Die Seriennummer der Maschine Die Nummer des Teiles Die gewünschte Stückzahl 	<p>NELL'ORDINARE I RICAMBI, SI PREGA DI INDICARE:</p> <ul style="list-style-type: none"> Il tipo ed il numero di serie della macchina Il codice del componente La quantità desiderata 	<p>QUANDO PEDIR POR PEÇAS/SERVIÇOS, POR FAVOR INDIQUE:</p> <ul style="list-style-type: none"> O tipo de máquina e número de série O código da peça A quantidade de peças 	<p>PARA PEDIR LAS PIEZAS DE REPUESTO, POR FAVOR INDIQUE:</p> <ul style="list-style-type: none"> O número de fabricación de la máquina El número de la pieza La cantidad deseada 	<p>VERMELD BIJ HET BESTELLEN VAN ONDERDELEN ALTIJD:</p> <ul style="list-style-type: none"> het serienummer van de machine het nummer van het onderdeel de gewenste hoeveelheid 	<p>PRZY ZAMAWIANIU CZĘŚCI SERWISOWYCH, PROSIMY PODAJ:</p> <ul style="list-style-type: none"> Typ maszyny i numer seryjny Numer części Ilość części

	<p>Service parts and service part assemblies are to be ordered through the spare parts department.</p> <ul style="list-style-type: none"> Optional equipment (OPT) and assembly operator's manuals should be ordered through the wholegood sales department. 	<p>Toutes les pièces détachées et sous-ensembles sont à commander au magasin pièces de rechange.</p> <ul style="list-style-type: none"> Les équipements optionnels (OPT) ainsi que les notices d'instructions sont à commander auprès des services commerciaux. 	<p>Bestellungen für Ersatzteile und Baugruppen sind an die Ersatzteilabteilung zu richten.</p> <ul style="list-style-type: none"> Sonderausrüstungen (OPT) sowie Montage- und Betriebsanleitungen, bestellen Sie bitte bei der Verkaufsabteilung für Maschinen. 	<p>I ricambi e i sotto-assieme devono essere ordinati al Magazzino Ricambi.</p> <ul style="list-style-type: none"> Le attrezzature opzionali (OPT) ed i manuali dell'operatore devono essere ordinati al Servizio Commerciale. 	<p>Peças e conjuntos de peças devem ser pedidos através do departamento de peças de reposição.</p> <ul style="list-style-type: none"> Os equipamento opcionais (OPT) e manuais de montagem devem ser pedidos através do departamento comercial. 	<p>Todas las piezas separadas y los sub-conjuntos tienen que pedirse en la tienda de recambios.</p> <ul style="list-style-type: none"> Los equipamientos opcionales (OPT) y los manuales de uso se piden en los servicios comerciales. 	<p>Bestellingen van onderdelen en modules moeten gericht worden aan de Onderdelenafdeling.</p> <ul style="list-style-type: none"> Extra toebehoren (OPT) en handleidingen kunt u bestellen bij de verkoopafdeling van machines. 	<p>Części serwisowe i montaż części serwisowych muszą być zamawiane za pośrednictwem działu części zamiennych.</p> <ul style="list-style-type: none"> Wyposażenie dodatkowe (OPT) i instrukcje montażu powinny być zamawiane za pośrednictwem działu sprzedaży.
--	--	---	---	--	---	--	---	---

	<p>When replacing or changing parts, be sure to also order and apply all decals required on them, especially those on safety procedures.</p>	<p>Lors du remplacement ou d'un changement de pièces, commander et apposer impérativement toutes les étiquettes et notamment de sécurité.</p>	<p>Wenn Sie Teile ersetzen oder auswechseln, bestellen Sie alle selbstklebenden Etiketten, insbesondere diejenigen, die die Sicherheit betreffen, und bringen Sie sie an.</p>	<p>In caso di sostituzione o cambio pezzi, ordinare e apporre imperativamente tutti gli autoadesivi, in particolare quelli relativi alla sicurezza.</p>	<p>Quando substituir ou trocar peças, encomende e certifique-se que são colocados os autocolantes, especialmente aqueles relacionados a segurança.</p>	<p>Al sustituir o cambiar piezas, encargar pegatinas autoadhesivas y asegurarse de pegarlas, especialmente las relativas a la seguridad.</p>	<p>Zorg er bij het vervangen of verwisselen van onderdelen voor dat alle stickers, vooral die de veiligheid betreffen, op de juiste plaats zitten, bestel zonodig nieuwe stickers.</p>	<p>Podczas montażu i wymiany części należy pamiętać o zamówieniu i założeniu wszystkich elementów samoprzylepnych, szczególnie jeśli stanowią one część zabezpieczeń maszyny.</p>
--	--	---	---	---	--	--	--	---

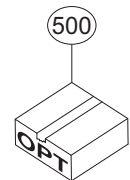
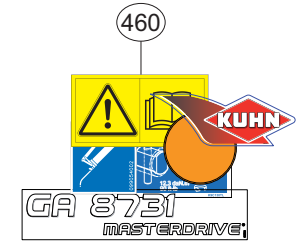
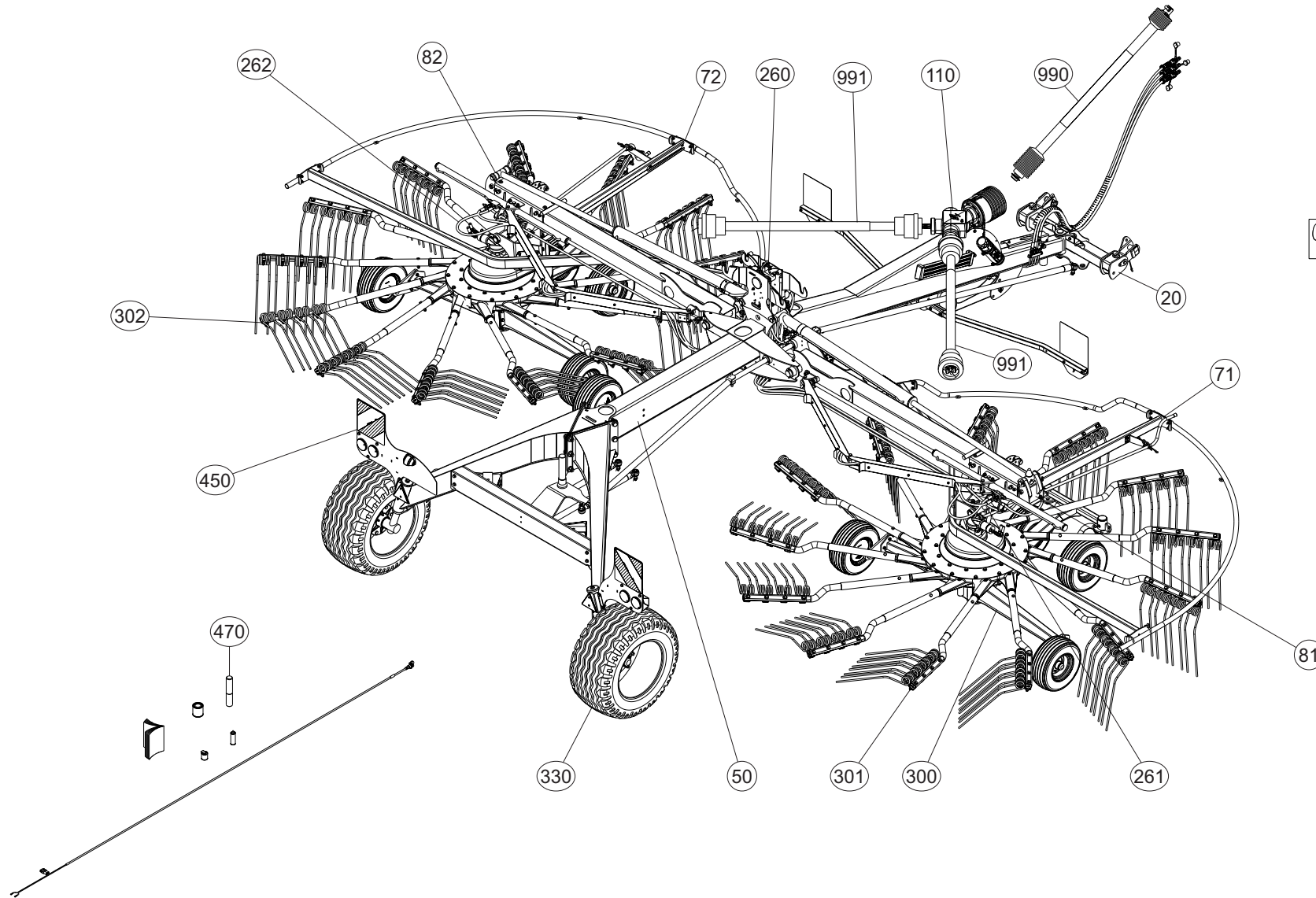




TABLE DES MATIERES - TABLE OF CONTENTS - INHALTSVERZEICHNIS - INDICE

K80R0710 B

Catalogue P.D.R. - Spare parts list - Ersatzteilliste - Pezzi di Ricambio :

KR274BTL C

Annule et remplace - Cancels and replaces - Annulliert und ersetzt - Annulla e sostituisce :

KR274BTL B

Grp	Page	Opt	Groupe de pièces	Parts group index	Teilegruppe	Gruppo di parti
020	009		ATTELAGE	HITCH	ANBAUBOCK	ATTACCO
020	011		POUTRE (AVANT)	CONNECTING FRAME (FRONT)	VERBINDUNGSRAHMEN (VORN)	TELAIO DI COLLEGAMENTO (ANTERI
020	013		POUTRE (AVANT)	CONNECTING FRAME (FRONT)	VERBINDUNGSRAHMEN (VORN)	TELAIO DI COLLEGAMENTO (ANTERI
020	015		CAPOT	HOOD	HAUBE	COFANO
020	017	OPT	CHAINES DE LIMITATION	LIMITER CHAINS	BEGRENZUNGSKETTEN	CATENE LIMITAZIONE
110	019		CARTER DE RENVOI	BEVEL GEARBOX	WINKELGETRIEBE	CARTER DI RINVIO
050	021		POUTRE	CONNECTING FRAME	VERBINDUNGSRAHMEN	TELAIO DI COLLEGAMENTO
050	023		TRINGLERIE	LINKAGE	GESTAENGE	BIELLISMO
050	025		ROUE DE SECOURS	SPARE WHEEL	ERSATZRAD	RUOTA DI SCORTA
330	027		TRAIN DE ROUES ARRIERE	REAR WHEEL COLUMN	HINTERES FAHRGESTELL	COLONNA PER RUOTA POSTERIORE
082	029		BRAS (GAUCHE)	ARM (LEFT)	ARM (LINKS)	BRACCIO (SX)
082	033		BRAS (GAUCHE)	ARM (LEFT)	ARM (LINKS)	BRACCIO (SX)
081	037		BRAS (DROIT)	ARM (RIGHT)	ARM (RECHTS)	BRACCIO (DESTRO)
081	041		BRAS (DROIT)	ARM (RIGHT)	ARM (RECHTS)	BRACCIO (DESTRO)
302	045		REGLAGE EN HAUTEUR (GAUCHE)	HEIGHT ADJUSTMENT (LEFT)	HOEHENEINSTELLUNG (LINKS)	REGOLAZIONE DELL'ALTEZZA (SX)
302	049		REGLAGE EN HAUTEUR (GAUCHE)	HEIGHT ADJUSTMENT (LEFT)	HOEHENEINSTELLUNG (LINKS)	REGOLAZIONE DELL'ALTEZZA (SX)
301	053		REGLAGE EN HAUTEUR (DROIT)	HEIGHT ADJUSTMENT (RIGHT)	HOEHENEINSTELLUNG (RECHTS)	REGOLAZIONE DELL'ALTEZZA (DEST
301	057		REGLAGE EN HAUTEUR (DROIT)	HEIGHT ADJUSTMENT (RIGHT)	HOEHENEINSTELLUNG (RECHTS)	REGOLAZIONE DELL'ALTEZZA (DEST
302	061		ROTOR (TOURNANT A DROITE)	ROTOR (RIGHT TURNING)	KREISEL (RECHTSDREHEND)	ROTORE (GIRANDO A DESTRA)
301	065		ROTOR (TOURNANT A GAUCHE)	ROTOR (LEFT TURNING)	KREISEL (LINKSDREHEND)	ROTORE (GIRANDO A SINISTRA)
072	069		PROTECTEUR (GAUCHE)	SAFETY GUARDS (LEFT)	SCHUTZVORRICHTUNG (LINKS)	PARAPETTI (SX)
071	071		PROTECTEUR (DROIT)	SAFETY GUARDS (RIGHT)	SCHUTZVORRICHTUNG (RECHTS)	PARAPETTI (DESTRO)
300	073		TRAIN DE ROUES (ROTOR)	WHEEL COLUMN (ROTOR)	FAHRGESTELL (KREISEL)	TRENO DI RUOTE (ROTORE)
300	075		BRAS DE FOURCHES (TOURNANT A D	TINE ARM (RIGHT TURNING)	ZINKENARM (RECHTSDREHEND)	BRACCIO A FORCHE (GIRANDO A DE
301	077		BRAS DE FOURCHES (TOURNANT A G	TINE ARM (LEFT TURNING)	ZINKENARM (LINKSDREHEND)	BRACCIO A FORCHE (GIRANDO A SI
260	079		BLOC HYDRAULIQUE	HYDRAULIC BLOCK	STUEBERBLOCK	BLOCCO IDRAULICO
260	081		BLOC HYDRAULIQUE	HYDRAULIC BLOCK	STUEBERBLOCK	BLOCCO IDRAULICO
260	083		COMMANDE ELECTRIQUE	ELECTRIC CONTROL	ELEKTRISCHE SCHALTUNG	COMANDO ELETTRICO
260	085		COMMANDE HYDRAULIQUE	HYDRAULIC CONTROL	HYDRAULISCHE BEDIENUNG	COMANDO IDRAULICO
262	087		HYDRAULIQUE (GAUCHE)	HYDRAULIC (LEFT)	HYDRAULIK (LINKS)	IDRAULICO (SX)
261	089		HYDRAULIQUE (DROIT)	HYDRAULIC (RIGHT)	HYDRAULIK (RECHTS)	IDRAULICO (DESTRO)
450	091		SIGNALISATION	SIGNALLING	BELEUCHTUNG U.WARNTAFELN	SEGNALAZIONE
460	093		COLL.ETIQUETTES ADHESIVES	SET OF STICKERS	SATZ AUFKLEBER	SERIE ADESIVI
460	095		COLL.ETIQUETTES ADHESIVES	SET OF STICKERS	SATZ AUFKLEBER	SERIE ADESIVI
460	097		COLL.ETIQUETTES ADHESIVES	SET OF STICKERS	SATZ AUFKLEBER	SERIE ADESIVI
470	099		DIVERS	MISCELLANEOUS	VERSCHIEDENES	VARIE
470	101		DIVERS	MISCELLANEOUS	VERSCHIEDENES	VARIE
500	103	OPT	FAISCEAU ELECTRIQUE 30A 3P EU-	WIRING HARNESS 30A 3P EU-US	KABELBAUM 30A 3P EU-US	CABLAGGIO 30A 3P EU-US
500	105	OPT	SIGNALISATION US GA	SIGNALLING US GA	BELEUCHTUNG U.WARNTAFELN US GA	SEGNALAZIONE US GA
500	107	OPT	TOILE A ANDAIN (CENTRE)	SWATH DEFLECTOR (CENTRE)	SCHWADFORMER (CENTRE)	TELO ANDANE (CENTRE)

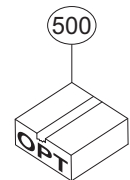
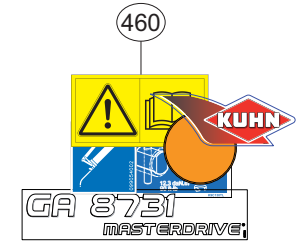
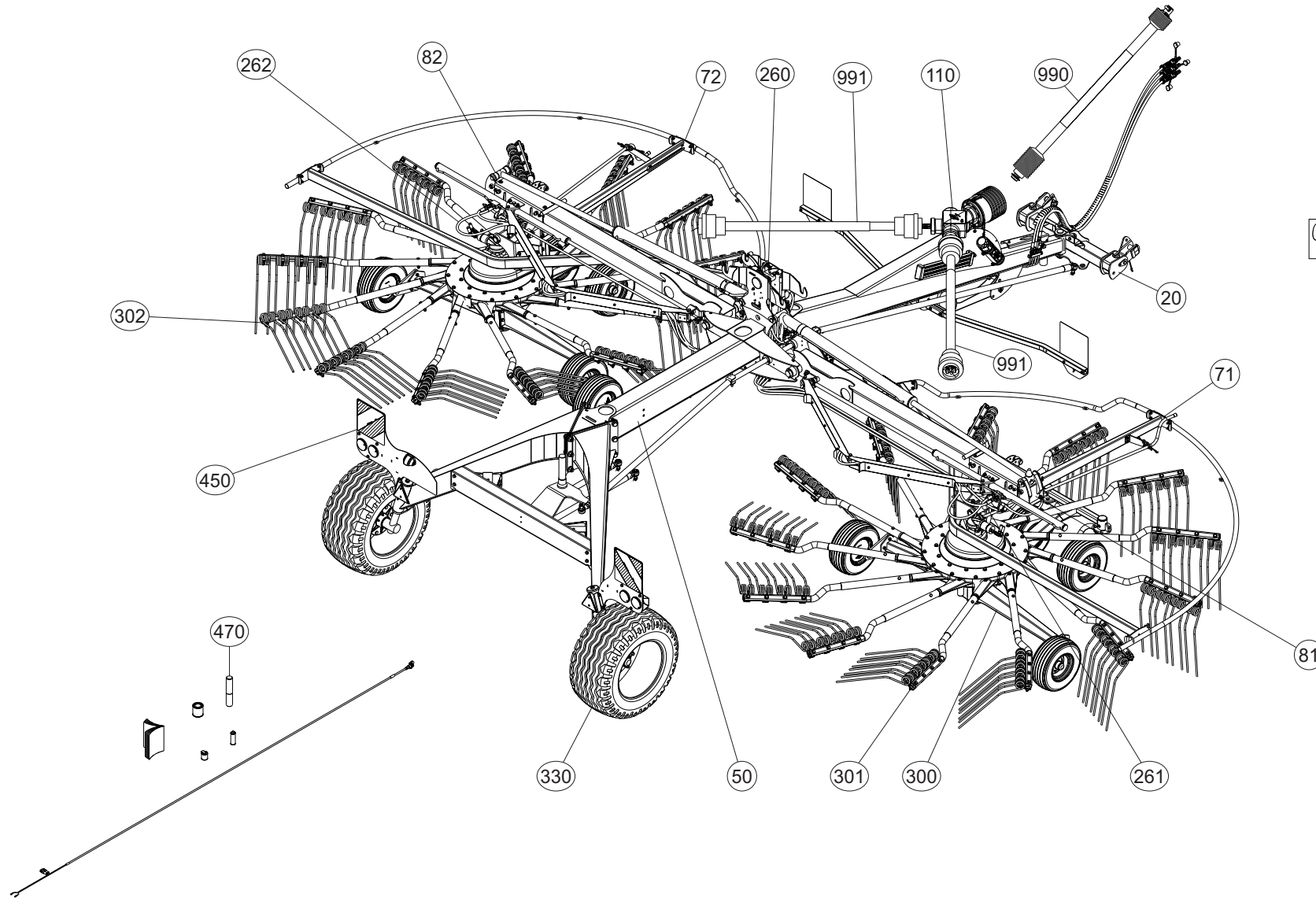




TABLE DES MATIERES - TABLE OF CONTENTS - INHALTSVERZEICHNIS - INDICE

K80R0710 B

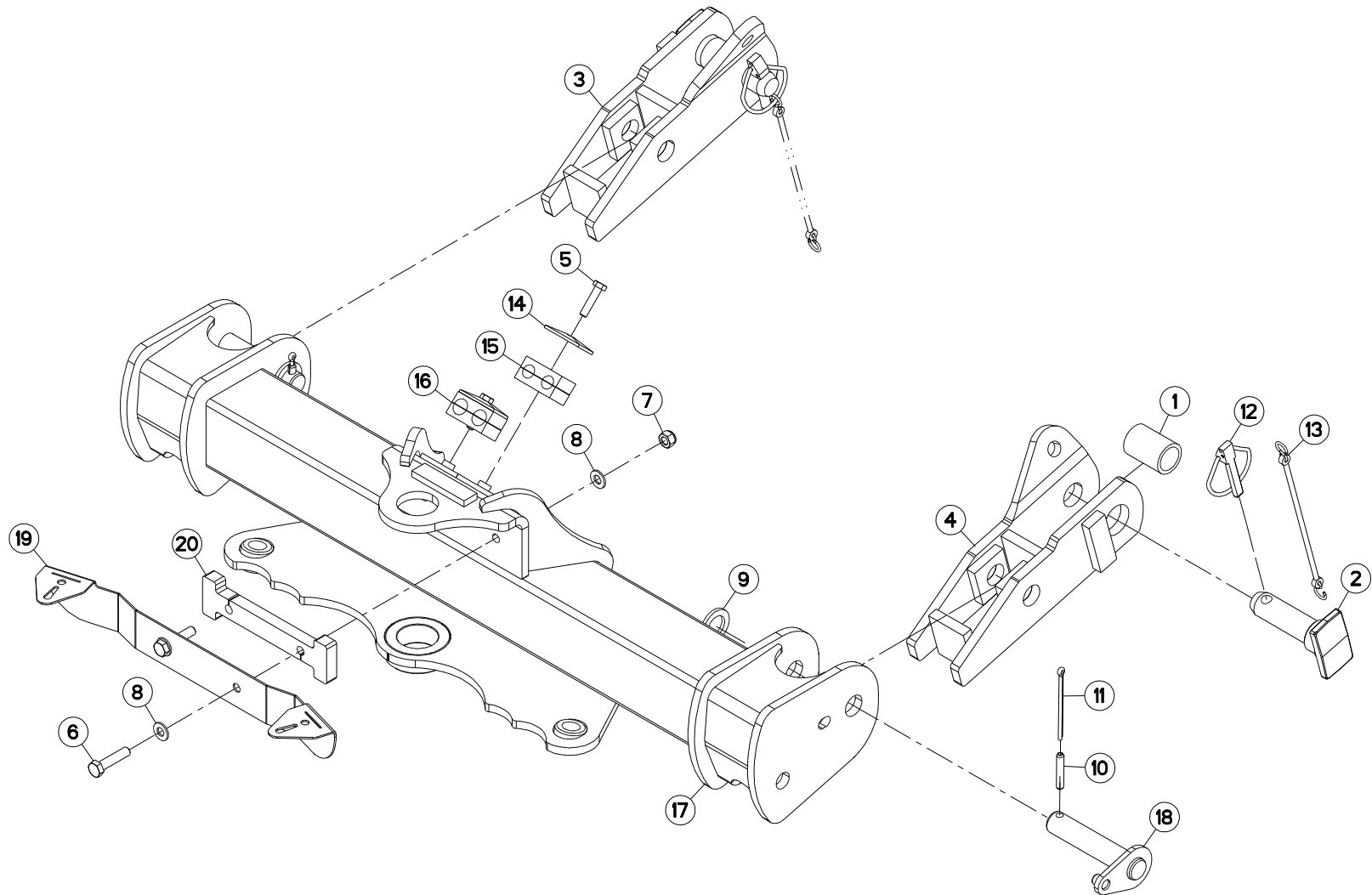
Catalogue P.D.R. - Spare parts list - Ersatzteilliste - Pezzi di Ricambio :

KR274BTL C

Annule et remplace - Cancels and replaces - Annulliert und ersetzt - Annulla e sostituisce :

KR274BTL B

Grp	Page	Opt	Groupe de pièces	Parts group index	Teilegruppe	Gruppo di parti
500	109	OPT	PRISE ELECTRIQUE SAE J560B	ELECTRICAL PLUG SAE J560B	ELEKTROSTECKER SAE J560B	SPINA ELETTRICA SAE J560B
500	111	OPT	BOITIER DE COMMANDE KGA 02 C	CONTROL BOX KGA 02 C	STEUEREINHEIT KGA 02 C	SCATOLA DI COMANDO KGA 02 C
500	113	OPT	BLOC HYDRAULIQUE	HYDRAULIC BLOCK	STEUERBLOCK	BLOCCO IDRAULICO
500	115	OPT	BOITIER DE COMMANDE KGA 11 C	CONTROL BOX KGA 11 C	STEUEREINHEIT KGA 11 C	SCATOLA DI COMANDO KGA 11 C
500	119	OPT	BOITIER DE COMMANDE KGA 11 C	CONTROL BOX KGA 11 C	STEUEREINHEIT KGA 11 C	SCATOLA DI COMANDO KGA 11 C
500	123	OPT	BOITIER DE COMMANDE KGA 11 C	CONTROL BOX KGA 11 C	STEUEREINHEIT KGA 11 C	SCATOLA DI COMANDO KGA 11 C
500	127	OPT	RELEVAGE HYDRAULIQUE	HYDRAULIC LIFT	HYDRAULISCHE AUSHEBUNG	SOLLEVATORE IDRAULICO
500	129	OPT	RELEVAGE HYDRAULIQUE	HYDRAULIC LIFT	HYDRAULISCHE AUSHEBUNG	SOLLEVATORE IDRAULICO
500	131	OPT	ROUES / ROTOR	WHEELS / ROTOR	RAEDER / KREISEL	RUOTE / ROTORE
500	133	OPT	ROUES / ROTOR	WHEELS / ROTOR	RAEDER / KREISEL	RUOTE / ROTORE
500	135	OPT	CALES (PAILLE)	SPACERS (STRAW)	DISTANZPLATTEN (STROH)	SPESSORI REG. TELAIO 3,25M (##
500	137	OPT	COLLECTION FEUX DE GABARIT	KIT MARKER LAMPS	SATZ BEGRENZLICHTER	COLLEZIONE LUCI DI INGOMBRO
500	139	OPT	COLL.SUPPORT TRIANGLE SMV CE	SMV EMBLEM HOLDER KIT CE	SATZ SMV-WARNTAFELHALTERUNG CE	KIT PORTA-STEMMA SMV CE
500	141	OPT	FAISCEAU ELECTRIQUE SUPP. 30A	WIRING HARNESS SUPP. 30A	KABELBAUM SUPP. 30A	CABLAGGIO SUPP. 30A
990	143		TRANSMISSION 4800411	TRANSMISSION 4800411	GELENKWELLE 4800411	TRANSMISSIONE 4800411
990	145		TRANSMISSION 4800414	TRANSMISSION 4800414	GELENKWELLE 4800414	TRANSMISSIONE 4800414
991	147		TRANSMISSION 4800640	TRANSMISSION 4800640	GELENKWELLE 4800640	TRANSMISSIONE 4800640





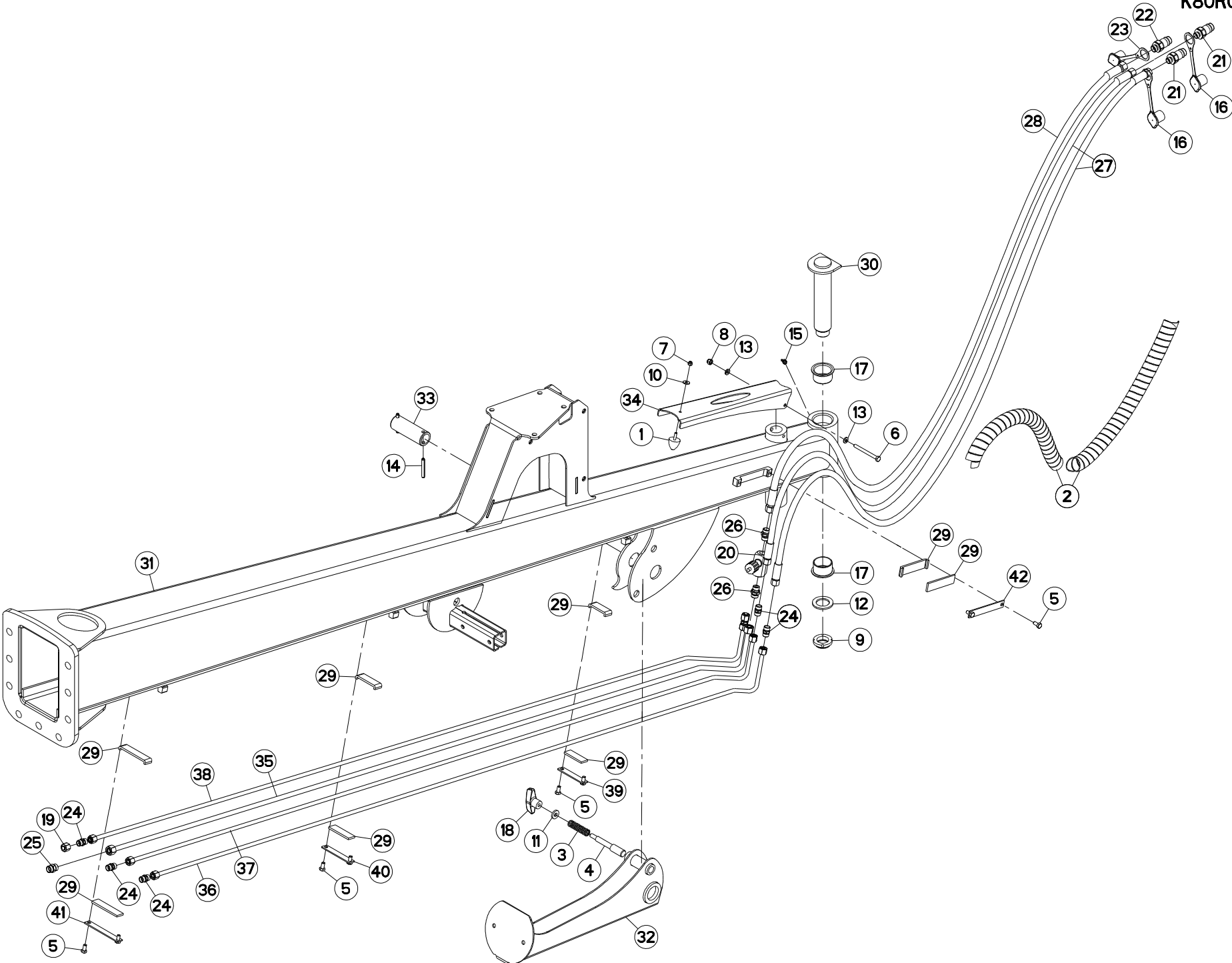
ATTELAGE

HITCH

ANBAUBOCK

ATTACCO

Rep	Nr	Qt	Designation	Description	Bezeichnung	Referenza	Remarque - Remark - Bemerkung - Osservazioni
001	50030600	002	ENTRETOISE	SPACER	DISTANZHUELSE	DISTANZIALE	
002	52592400	002	TOURILLON	TRUNNION	DREHZAPFEN	PERNI	
003	56072510	001	CHAPE	CLEVIS	GABEL	FORCELLA	
004	56072610	001	CHAPE	CLEVIS	GABEL	FORCELLA	
005	80060835	002	VIS TETE HEXAGONALE FE/ZNXC3	HEXAGON HEAD SCREW FE/ZNXC3	SECHSKANTSCHRAUBE FE/ZNXC3	VITE TESTA ESAGONALE FE/ZNXC3	
006	80061046	002	VIS TETE HEXAGONALE FE/ZNXC3	HEXAGON HEAD SCREW FE/ZNXC3	SECHSKANTSCHRAUBE FE/ZNXC3	VITE TESTA ESAGONALE FE/ZNXC3	
007	80201030	002	ECROU HEX.AUTOFREINE FE/ZNXC3	SELF-LOCKING NUT FE/ZNXC3	SELBSTSICH.MUTTER FE/ZNXC3	DADO AUTOBLOCCANTE FE/ZNXC3	
008	80251021	004	RONDELLE PLATE FE/ZNXC3	PLAIN WASHER M10	SCHEIBE FE/ZNXC3	RONDELLA PIATTA FE/ZNXC3	
009	80252539	002	RONDELLE PLATE FE/ZNXC3	PLAIN WASHER FE/ZNXC3	SCHEIBE FE/ZNXC3	RONDELLA PIATTA FE/ZNXC3	
010	80450845	002	GOUPILLE ELASTIQUE FLZNNC	ROLL PIN FLZNNC	SPANNHUELSE FLZNNC	SPINA ELASTICA FLZNNC	
011	80500581	002	GOUPILLE FENDUE FE/ZNXC3	SPLIT PIN FE/ZNXC3	SPLINT FE/ZNXC3	COPPIGLIA FE/ZNXC3	
012	80561155	002	GOUPILLE AUTOMATIQUE	LINCH PIN	KLAPPSTECKER	SPINA DI FERMO	
013	83070063	002	LIEN PVC	PVC CORD	SICHERUNGSBAND	CAVETTO	
014	A7260016	002	PLAQUE SUPERIEURE TAILLE 2	UPPER PLATE SIZE 2	DECKPLATTE SIZE 2	PIASTRA	
015	A7260042	001	COLLIER DOUBLE D15+D15	CLAMP D15+D15	KLEMMHÄLFENPAAR D15+D15	COLLARE D.15	
016	A7260044	001	COLLIER DOUBLE D18+D18	CLAMP D18+D18	KLEMMHÄLFENPAAR D18+D18	COLLARE D.18	
017	K8021611	001	CADRE	FRAME	RAHMEN	TELAIO	
018	K8024620	002	AXE	PIN	ACHSE	ASSE	
019	K8026200	001	TOLE	SHEET	BLECH	TELA	
020	K8026210	001	TOLE	SHEET	BLECH	TELA	





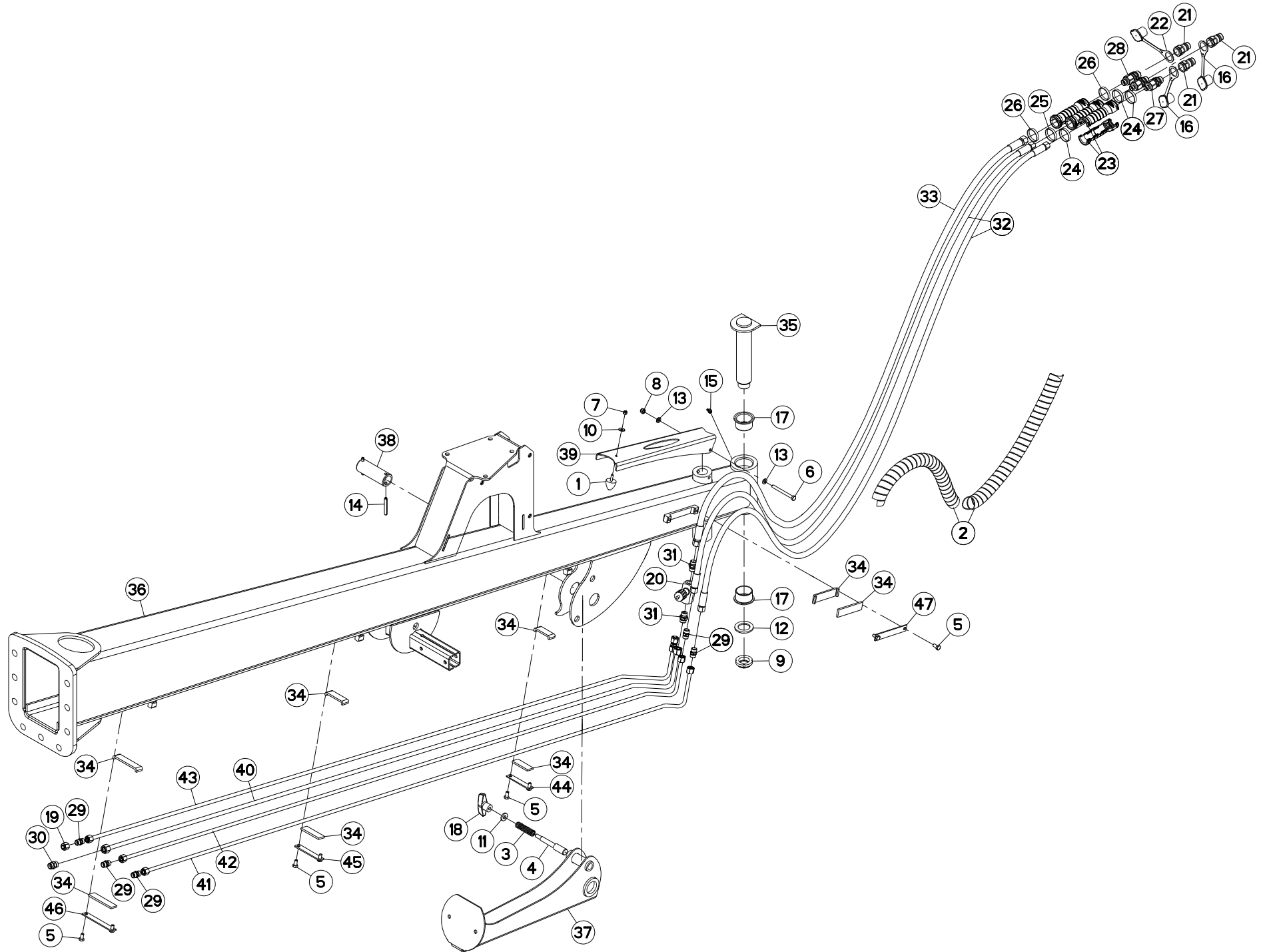
POUTRE (AVANT)

CONNECTING FRAME (FRONT)

VERBINDUNGSRAHMEN (VORN)

TELAIO DI COLLEGAMENTO (ANTEF)

Rep	Nr	Qt	Designation	Description	Bezeichnung	Referenza	Remarque - Remark - Bemerkung - Osservazioni
001	929018	001	BUTEE PROGRESSIVE M6X16 D30H30	ADJUSTER	ANSCHLAG	,EDE	
002	56541100	006	GAINÉ	SHEATH, FLEXIBLE	SCHLAUCH	SUPPORTO	
003	57401200	001	RESSORT	SPRING	FEDER	MOLLA	
004	57753300	001	AXE	PIN	ACHSE	ASSE	
005	80060816	008	VIS TETE HEXAGONALE FE/ZNXC3	HEX. SCREW FE/ZNXC3	SECHSKANTSCHRAUBE FE/ZNXC3	VITE TESTA ESAGONALE FE/ZNXC3	
006	80060858	001	VIS TETE HEXAGONALE FE/ZNXC3	HEXAGON HEAD SCREW FE/ZNXC3	SECHSKANTSCHRAUBE FE/ZNXC3	VITE TESTA ESAGONALE FE/ZNXC3	
007	80200630	001	ECROU HEX.AUTOFREINE FE/ZNXC3	SELF LOCKING NUT FE/ZNXC3	SELBSTSICHERNDE MUTT.FE/ZNXC3	DADO AUTOBLOCCANTE FE/ZNXC3	
008	80200830	001	ECROU HEX.AUTOFREINE FE/ZNXC3	SELFLOCKING NUT FE/ZNXC3	SELBSTSICHERNDE MUTT.FE/ZNXC3	DADO AUTOBLOCCANTE FE/ZNXC3	
009	80203566	001	ECROU A ENCOCHES AUTOFREINE	SELF-LOCKING SLOTTED ROUND	SELBSTICHERND NUTMUTTER	BULLONE E DADO AUTOBLOCCANTE	41,5 daNm (306lbf.ft)
010	80250613	001	RONDELLE PLATE FE/ZNXC3	PLAIN WASHER M6 DIN 9021 (D18X	SCHEIBE FE/ZNXC3	RONDELLA PIATTA FE/ZNXC3	
011	80251127	001	RONDELLE PLATE FE/ZNXC3	PLAIN WASHER FE/ZNXC3	SCHEIBE FE/ZNXC3	RONDELLA PIATTA FE/ZNXC3	
012	80253556	001	RONDELLE PLATE FE/ZNXC3	PLAIN WASHER FE/ZNXC3	SCHEIBE FE/ZNXC3	RONDELLA PIATTA FE/ZNXC3	
013	80280852	002	RONDELLE CONIQUE BLOC.FLZNNC	CONICAL SPRING WASHER FLZNNC	SPANNSCHEIBE FLZNNC	RONDELLA CONICA FLZNNC	
014	80450860	002	GOUPILLE ELASTIQUE FLZNNC	ROLL PIN FLZNNC	SPANNHUELSE FLZNNC	SPINA ELASTICA FLZNNC	
015	82200802	001	GRAISSEUR A TETE SPHERIQUE	GREASE FITTING	KEGELSCHMIERNIPPEL	INGRASSATORE SFERICO	
016	82300026	002	CAPUCHON COUPLEUR MALE	CAP MALE CONNECTOR	KAPPE KUPPLUNGSSTECKER	TAPPO	
017	83014555	002	BAGUE ROULEE A COLLERETTE	FLANGED WRAPPED BUSH	GEROLLTE BUCHSE MIT FLANSCH	ANELLO LURBRIFICATO	
018	83050010	001	POIGNEE	HANDLE	HANDGRIFF	MANIGLIA	
019	A4061504	002	OBTURATEUR ZBC	BLANKING PLUG ZBC	VERSCHLUSSSTOPFEN ZBC	TAPPO FEMMINA ZBC	
020	A4072017	001	LIMITEUR DEBIT UNIDIR. 3/8 REG	DELIVERY LIMITER	MENGEN BEGRENZER	LIMITATORE DI PORTATA 3/8	
021	A4074017	002	COUPLEUR MALE	CONNECTOR MALE	KUPPLUNGSTECKER	INNESTO M16X150	
022	A4074044	001	COUPLEUR MALE	CONNECTOR MALE	KUPPLUNGSTECKER	GIUNTO	
023	A4074047	001	CAPUCHON COUPLEUR MALE	CAP MALE CONNECTOR	KAPPE KUPPLUNG STECKER	TAPPO PLASTICA	
024	A4080300	006	UNION DOUBLE FE/ZN	STRAIGHT COUPLING FE/ZN	GERADE VERSCHRAUBUNG FE/ZN		
025	A4080311	001	UNION DOUBLE FE/ZN	STRAIGHT COUPLING FE/ZN	GERADE VERSCHRAUBUNG FE/ZN		
026	A4080411	002	UNION MALE	MALE STUD CONNECTOR	GERADER EINSCHRAUBSTUTZEN	GIUZIONE DIRITTA ZBC	
027	A4921037	002	FLEXIBLE HYDRAULIQUE	HYDRAULIC HOSE	HYDRAULIKSCHLAUCH	TUBO GOMMA	<->2150mm
028	A4922063	001	FLEXIBLE HYDRAULIQUE	HOSE, HYDRAULIC	HYDRAULIKSCHLAUCH	TUBO IDRAULICO FLESSIBILE	<->380mm
029	A622467	008	CAOUT.CELLUL.AUTOCO.	GASKET	DICHTUNG		
030	K8019132	001	AXE	PIN	ACHSE	ASSE	
031	K8019210	001	POUTRE	BEAM	TRAGEBALKEN	TRAVE	
032	K8019450	001	BEQUILLE	STAND	STAENDER	SUPPORTO	
033	K8019460	001	AXE	PIN	ACHSE	ASSE	
034	K8024960	001	SUPPORT	SUPPORT	TRAEGER	SUPPORTO	
035	K8025761	001	TUBE HYDRAULIQUE	HYDRAULIC TUBE	PROFILROHR HYDRAULIK	TUBO IDRAULICO	
036	K8025770	001	TUBE HYDRAULIQUE	HYDRAULIC TUBE	PROFILROHR HYDRAULIK	TUBO IDRAULICO	
037	K8025780	001	TUBE HYDRAULIQUE	HYDRAULIC TUBE	PROFILROHR HYDRAULIK	TUBO IDRAULICO	
038	K8025790	001	TUBE HYDRAULIQUE	HYDRAULIC TUBE	PROFILROHR HYDRAULIK	TUBO IDRAULICO	
039	K8025990	001	TOLE	SHEET	BLECH	TELA	
040	K8026000	001	TOLE	SHEET	BLECH	TELA	
041	K8026020	001	TOLE	SHEET	BLECH	TELA	
042	K8026030	001	TOLE	SHEET	BLECH	TELA	





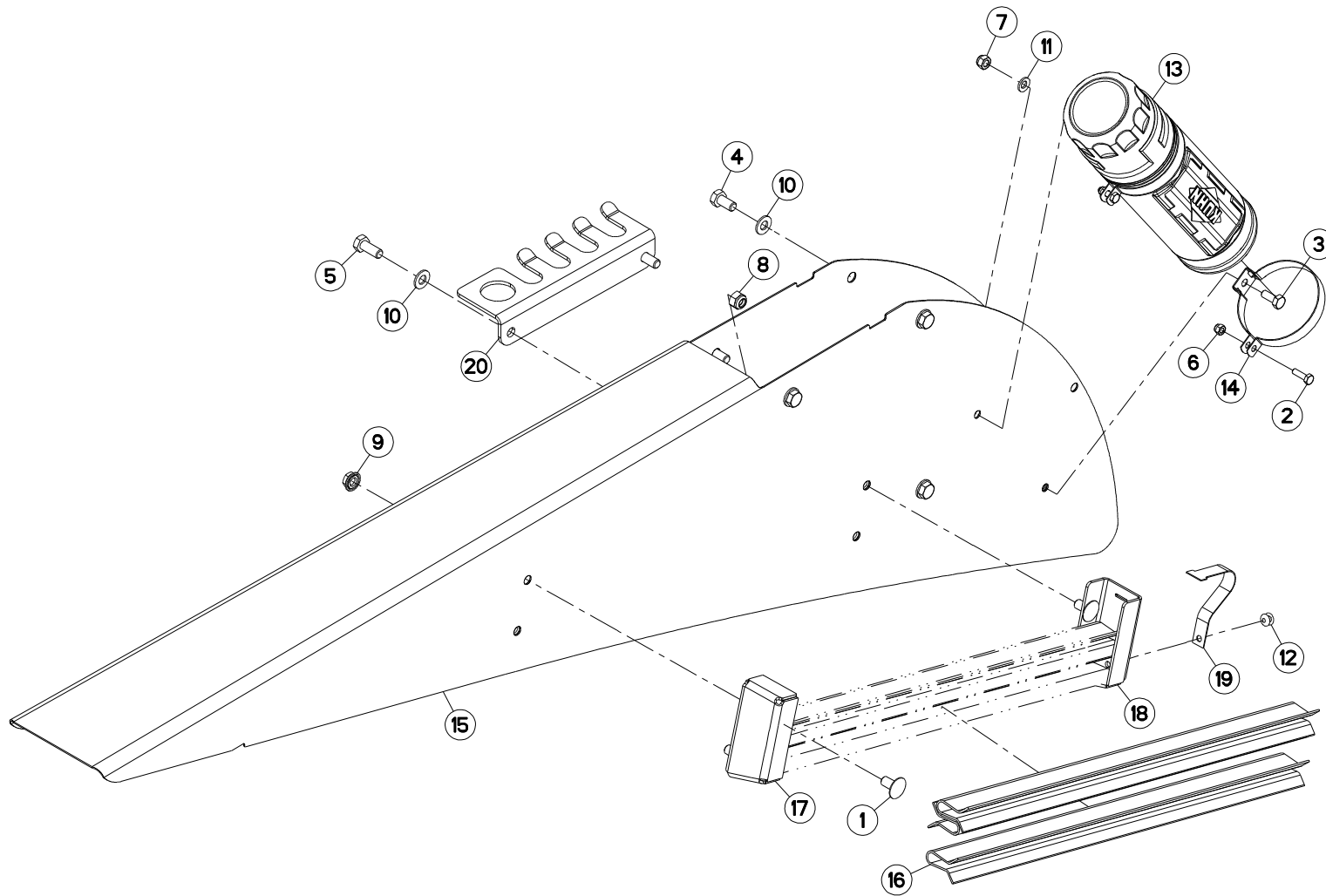
POUTRE (AVANT)

CONNECTING FRAME (FRONT)

VERBINDUNGSRAHMEN (VORN)

TELAIO DI COLLEGAMENTO (ANTEF)

Rep	Nr	Qt	Designation	Description	Bezeichnung	Referenza	Remarque - Remark - Bemerkung - Osservazioni
001	929018	001	BUTEE PROGRESSIVE M6X16 D30H30	ADJUSTER	ANSCHLAG	,EDE	
002	56541100	002	GAINÉ	SHEATH, FLEXIBLE	SCHLAUCH	SUPPORTO	
003	57401200	001	RESSORT	SPRING	FEDER	MOLLA	
004	57753300	001	AXE	PIN	ACHSE	ASSE	
005	80060816	008	VIS TETE HEXAGONALE FE/ZNXC3	HEX. SCREW FE/ZNXC3	SECHSKANTSCHRAUBE FE/ZNXC3	VITE TESTA ESAGONALE FE/ZNXC3	
006	80060858	001	VIS TETE HEXAGONALE FE/ZNXC3	HEXAGON HEAD SCREW FE/ZNXC3	SECHSKANTSCHRAUBE FE/ZNXC3	VITE TESTA ESAGONALE FE/ZNXC3	
007	80200630	001	ECROU HEX.AUTOFREINE FE/ZNXC3	SELF LOCKING NUT FE/ZNXC3	SELBSTSICHERNDE MUTT.FE/ZNXC3	DADO AUTOBLOCCANTE FE/ZNXC3	
008	80200830	001	ECROU HEX.AUTOFREINE FE/ZNXC3	SELFLOCKING NUT FE/ZNXC3	SELBSTSICHERNDE MUTT.FE/ZNXC3	DADO AUTOBLOCCANTE FE/ZNXC3	
009	80203566	001	ECROU A ENCOCHES AUTOFREINE	SELF-LOCKING SLOTTED ROUND	SELBSTICHERND NUTMUTTER	BULLONE E DADO AUTOBLOCCANTE	41,5 daNm (306lbf.ft)
010	80250613	001	RONDELLE PLATE FE/ZNXC3	PLAIN WASHER M6 DIN 9021 (D18X	SCHEIBE FE/ZNXC3	RONDELLA PIATTA FE/ZNXC3	
011	80251127	001	RONDELLE PLATE FE/ZNXC3	PLAIN WASHER FE/ZNXC3	SCHEIBE FE/ZNXC3	RONDELLA PIATTA FE/ZNXC3	
012	80253556	001	RONDELLE PLATE FE/ZNXC3	PLAIN WASHER FE/ZNXC3	SCHEIBE FE/ZNXC3	RONDELLA PIATTA FE/ZNXC3	
013	80280852	002	RONDELLE CONIQUE BLOC.FLZNNC	CONICAL SPRING WASHER FLZNNC	SPANNSCHEIBE FLZNNC	RONDELLA CONICA FLZNNC	
014	80450860	002	GOUPILLE ELASTIQUE FLZNNC	ROLL PIN FLZNNC	SPANNHUELSE FLZNNC	SPINA ELASTICA FLZNNC	
015	82200802	001	GRAISSEUR A TETE SPHERIQUE	GREASE FITTING	KEGELSCHMIERNIPPEL	INGRASSATORE SFERICO	
016	82300026	002	CAPUCHON COUPLEUR MALE	CAP MALE CONNECTOR	KAPPE KUPPLUNGSSTECKER	TAPPO	
017	83014555	002	BAGUE ROULEE A COLLERETTE	FLANGED WRAPPED BUSH	GEROLLTE BUCHSE MIT FLANSCH	ANELLO LURBRIFICATO	
018	83050010	001	POIGNEE	HANDLE	HANDGRIF	MANIGLIA	
019	A4061504	002	OBTURATEUR ZBC	BLANKING PLUG ZBC	VERSCHLUSSSTOPFEN ZBC	TAPPO FEMMINA ZBC	
020	A4072017	001	LIMITEUR DEBIT UNIDIR. 3/8 REG	DELIVERY LIMITER	MENGEN BEGRENZER	LIMITATORE DI PORTATA 3/8	
021	A4074001	003	COUPLEUR	COUPLER	KUPPLER	GIUNTO	
022	A4074047	001	CAPUCHON COUPLEUR MALE	CAP MALE CONNECTOR	KAPPE KUPPLUNG STECKER	TAPPO PLASTICA	
023	A4074069	006	DEMI POIGNÉE	HANDLE, HALF	HANDGRIFFHÄLFTE	MEZZO MANIGLIA	
024	A4074070	003	BAGUE ROUGE	BUSHING RED	HUELSE ROT	BOCCOLA ROSSO	
025	A4074084	001	BAGUE NOIRE	BUSHING BLACK	HUELSE SCHWARZ	BOCCOLA NERO	
026	A4074086	002	BAGUE VERTE	BUSHING GREEN	HUELSE GRÜN	BOCCOLA VERDE	
027	A4074104	002	ADAPTATEUR	FITTING, HYDRAULIC, ADAPTER	ANBAUELEMENT	ADATTATORE	
028	A4074105	001	ADAPTATEUR	FITTING, HYDRAULIC, ADAPTER	ANBAUELEMENT	ADATTATORE	
029	A4080300	006	UNION DOUBLE FE/ZN	STRAIGHT COUPLING FE/ZN	GERADE VERSCHRAUBUNG FE/ZN		
030	A4080311	001	UNION DOUBLE FE/ZN	STRAIGHT COUPLING FE/ZN	GERADE VERSCHRAUBUNG FE/ZN		
031	A4080411	002	UNION MALE	MALE STUD CONNECTOR	GERADER EINSCHRAUBSTUTZEN	GIUZIONE DIRITTA ZBC	
032	A4921037	002	FLEXIBLE HYDRAULIQUE	HYDRAULIC HOSE	HYDRAULIKSCHLAUCH	TUBO GOMMA	<->2150mm
033	A4922063	001	FLEXIBLE HYDRAULIQUE	HOSE, HYDRAULIC	HYDRAULIKSCHLAUCH	TUBO IDRAULICO FLESSIBILE	<->380mm
034	A622467	008	CAOUT.CELLUL.AUTOCO.	GASKET	DICHTUNG		
035	K8019132	001	AXE	PIN	ACHSE	ASSE	
036	K8019210	001	POUTRE	BEAM	TRAGEBALKEN	TRAVE	
037	K8019450	001	BEQUILLE	STAND	STAENDER	SUPPORTO	
038	K8019460	001	AXE	PIN	ACHSE	ASSE	
039	K8024960	001	SUPPORT	SUPPORT	TRAEGER	SUPPORTO	
040	K8025761	001	TUBE HYDRAULIQUE	HYDRAULIC TUBE	PROFILROHR HYDRAULIK	TUBO IDRAULICO	
041	K8025770	001	TUBE HYDRAULIQUE	HYDRAULIC TUBE	PROFILROHR HYDRAULIK	TUBO IDRAULICO	
042	K8025780	001	TUBE HYDRAULIQUE	HYDRAULIC TUBE	PROFILROHR HYDRAULIK	TUBO IDRAULICO	
043	K8025790	001	TUBE HYDRAULIQUE	HYDRAULIC TUBE	PROFILROHR HYDRAULIK	TUBO IDRAULICO	
044	K8025990	001	TOLE	SHEET	BLECH	TELA	
045	K8026000	001	TOLE	SHEET	BLECH	TELA	
046	K8026020	001	TOLE	SHEET	BLECH	TELA	
047	K8026030	001	TOLE	SHEET	BLECH	TELA	





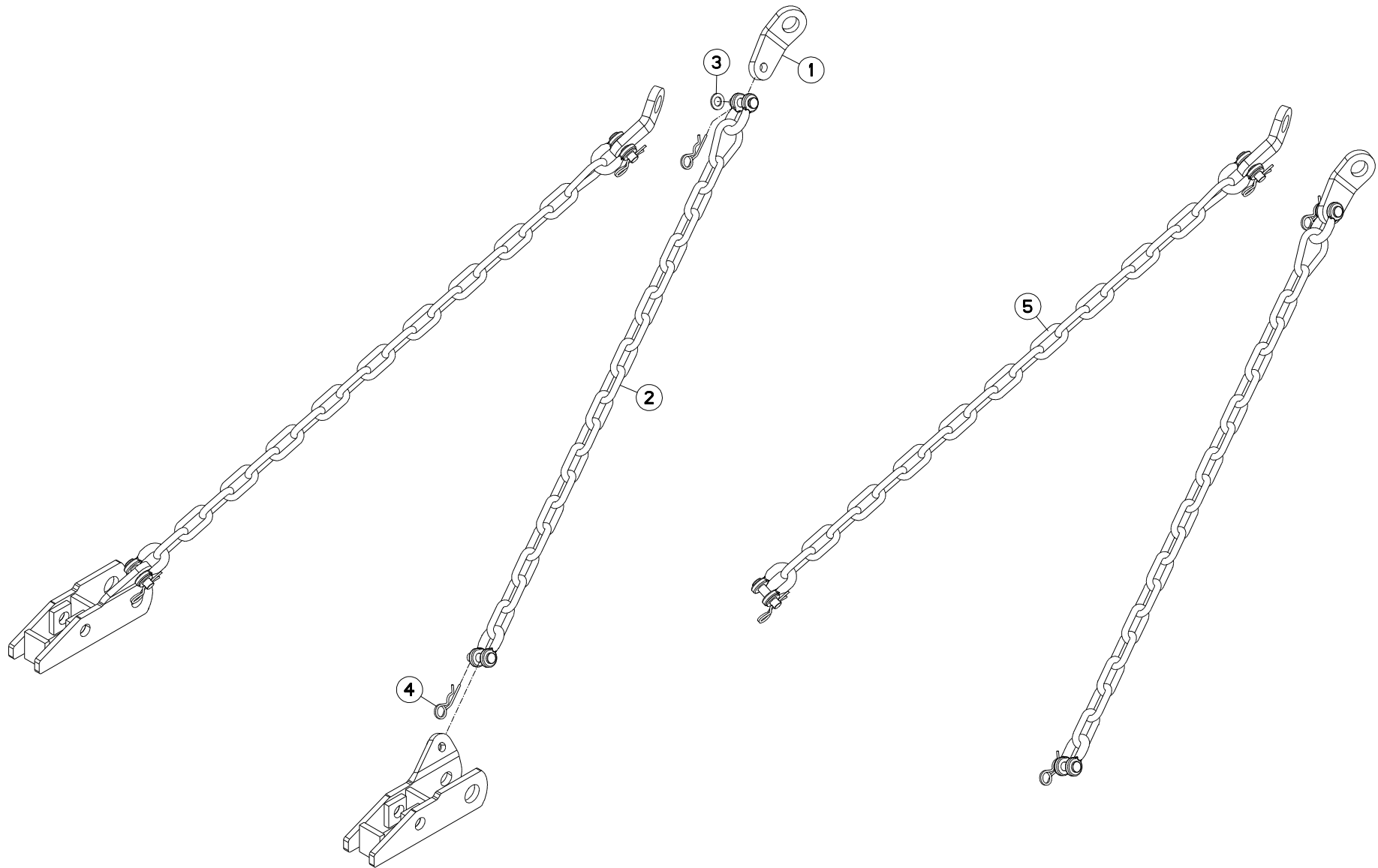
CAPOT

HOOD

HAUBE

COFANO

Rep	Nr	Qt	Designation	Description	Bezeichnung	Referenza	Remarque - Remark - Bemerkung - Osservazioni
001	50003200	004	VIS TBCC COURT	BOLT, CARRIAGE, SHORT NECK	FLACHRUNDSCHR.4KT ANSATZ	BULLONE	
002	80060620	002	VIS TETE HEXAGONALE FE/ZNXC3	HEX BOLT FE/ZNXC3	SECHSKANTSCHRAUBE FE/ZNXC3	VITE TESTA ESAGONALE FE/ZNXC3	
003	80060820	002	VIS TETE HEXAGONALE FE/ZNXC3	HEXAGON HEAD SCREW FE/ZNXC3	SECHSKANTSCHRAUBE FE/ZNXC3	VITE TESTA ESAGONALE FE/ZNXC3	
004	80061020	006	VIS TETE HEXAGONALE FE/ZNXC3	HEX. HEAD SCREW FE/ZNXC3	SECHSKANTSCHRAUBE FE/ZNXC3	VITE A TESTA ESAGONALE FE/ZNXC	
005	80061026	002	VIS TETE HEXAGONALE FE/ZNXC3	HEXAGON HEAD SCREW FE/ZNXC3	SECHSKANTSCHRAUBE FE/ZNXC3	VITE TESTA ESAGONALE FE/ZNXC3	
006	80200630	002	ECROU HEX.AUTOFREINE FE/ZNXC3	SELF LOCKING NUT FE/ZNXC3	SELBSTSICHERNDE MUTT.FE/ZNXC3	DADO AUTOBLOCCANTE FE/ZNXC3	
007	80200830	002	ECROU HEX.AUTOFREINE FE/ZNXC3	SELFLOCKING NUT FE/ZNXC3	SELBSTSICHERNDE MUTT.FE/ZNXC3	DADO AUTOBLOCCANTE FE/ZNXC3	
008	80201030	002	ECROU HEX.AUTOFREINE FE/ZNXC3	SELF-LOCKING NUT FE/ZNXC3	SELBSTSICH.MUTTER FE/ZNXC3	DADO AUTOBLOCCANTE FE/ZNXC3	
009	80201064	004	ECROU AUTOBLOQUANT FLZNNC	UNDERSERRAT.S.LOC.NUT FLZNNC	SPERRZAHN-BUNDMUTTER FLZNNC	DADO FLZNNC	
010	80251021	008	RONDELLE PLATE FE/ZNXC3	PLAIN WASHER M10	SCHEIBE FE/ZNXC3	RONDELLA PIATTA FE/ZNXC3	
011	80280852	002	RONDELLE CONIQUE BLOC.FLZNNC	CONICAL SPRING WASHER FLZNNC	SPANNSCHEIBE FLZNNC	RONDELLA CONICA FLZNNC	
012	80370617	001	RIVET AVEUGLE	RIVET	NIETE	RIVETTO	
013	K7024100	001	BOITE	BOX	KASTEN	SCATOLA	
014	K8018350	002	COLLIER	CLAMP, HOSE	SCHLAUCHSCHELLE	COLLARE	
015	K8019760	001	CAPOT	HOOD	HAUBE	COFANO	
016	K8023900	006	PROTECTION	SHIELD	SCHUTZ	PROTEZIONE	
017	K8025260	001	SUPPORT	SUPPORT	TRAEGER	SUPPORTO	
018	K8025270	001	SUPPORT	SUPPORT	TRAEGER	SUPPORTO	
019	K8025280	001	ARRET	STOP	ANSCHLAG	FERMO	
020	K8025930	001	SUPPORT	SUPPORT	TRAEGER	SUPPORTO	



GA8731

B 0001>B 9999



K80R0413 B

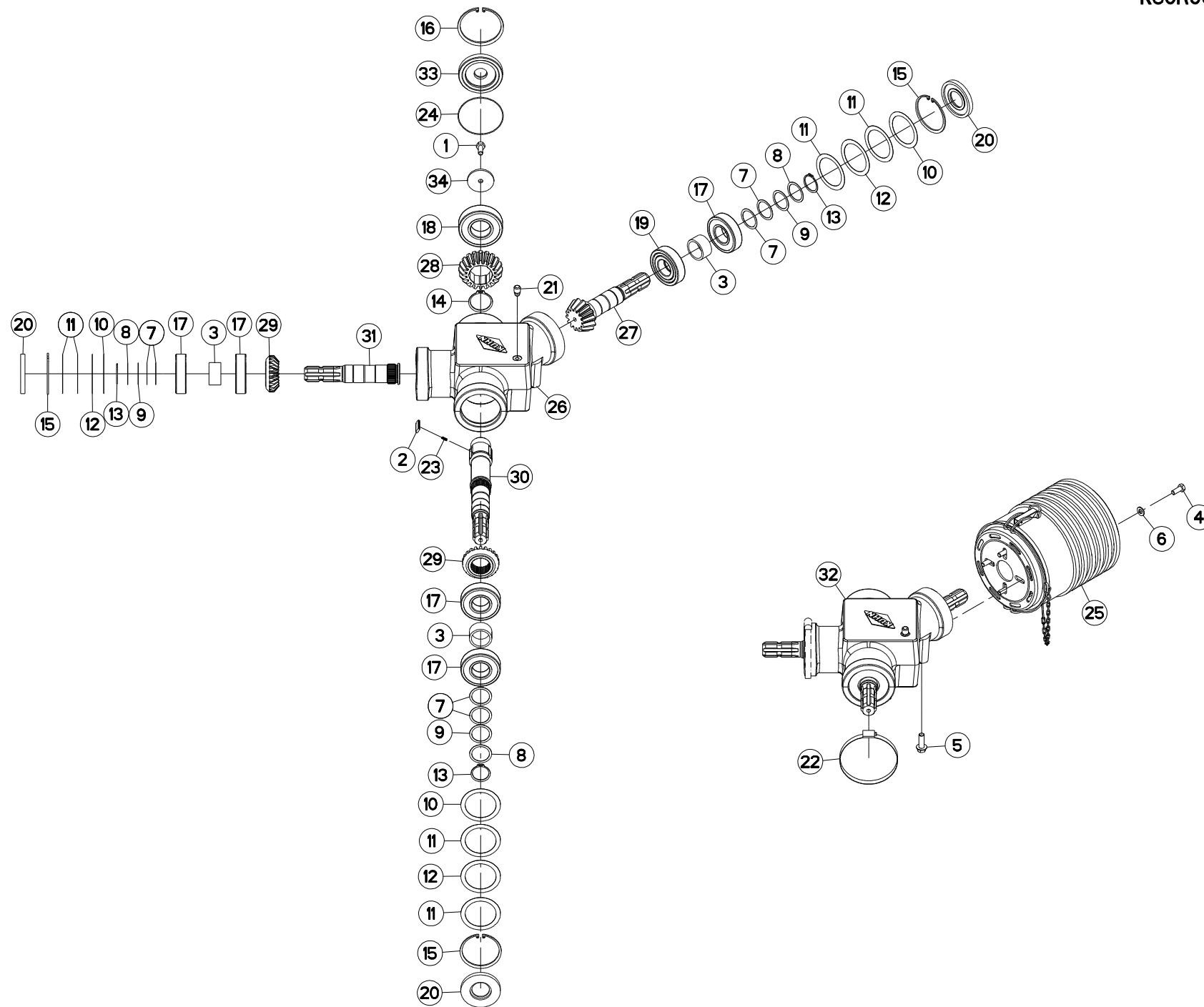
CHAINES DE LIMITATION

LIMITER CHAINS

BEGRENZUNGSKETTEN

CATENE LIMITAZIONE

Rep	Nr	Qt	Designation	Description	Bezeichnung	Referenza	Remarque - Remark - Bemerkung - Osservazioni
001	55835710	002	PATTE DE RETENUE ZBC	BRACKET ZBC	LASCHE ZBC	FAZZOLETTO	[1]
002	56530110	002	CHAINE DE RETENUE	SUPPORT CHAIN	KETTE	CATENA	[1] +[2]
003	80251624	004	RONDELLE PLATE FE/ZNXC3	PLAIN WASHER M16	SCHEIBE FE/ZNXC3	RONDELLA PIATTA FE/ZNXC3	[2]
004	80570476	004	GOUPILLE BETA FE/ZNXC3	SPRING COTTER PIN FE/ZNXC3	FEDERSTECKER FE/ZNXC3	MOLLA FE/ZNXC3	[2]
005	1086530	001	CHAINES DE RETENUE FC/GA	RETAINING CHAIN FC/GA	HALTEKETTE FC/GA	KIT CAT. LIMITAT.FC/GA	ESP FR/ES/BE +[1]





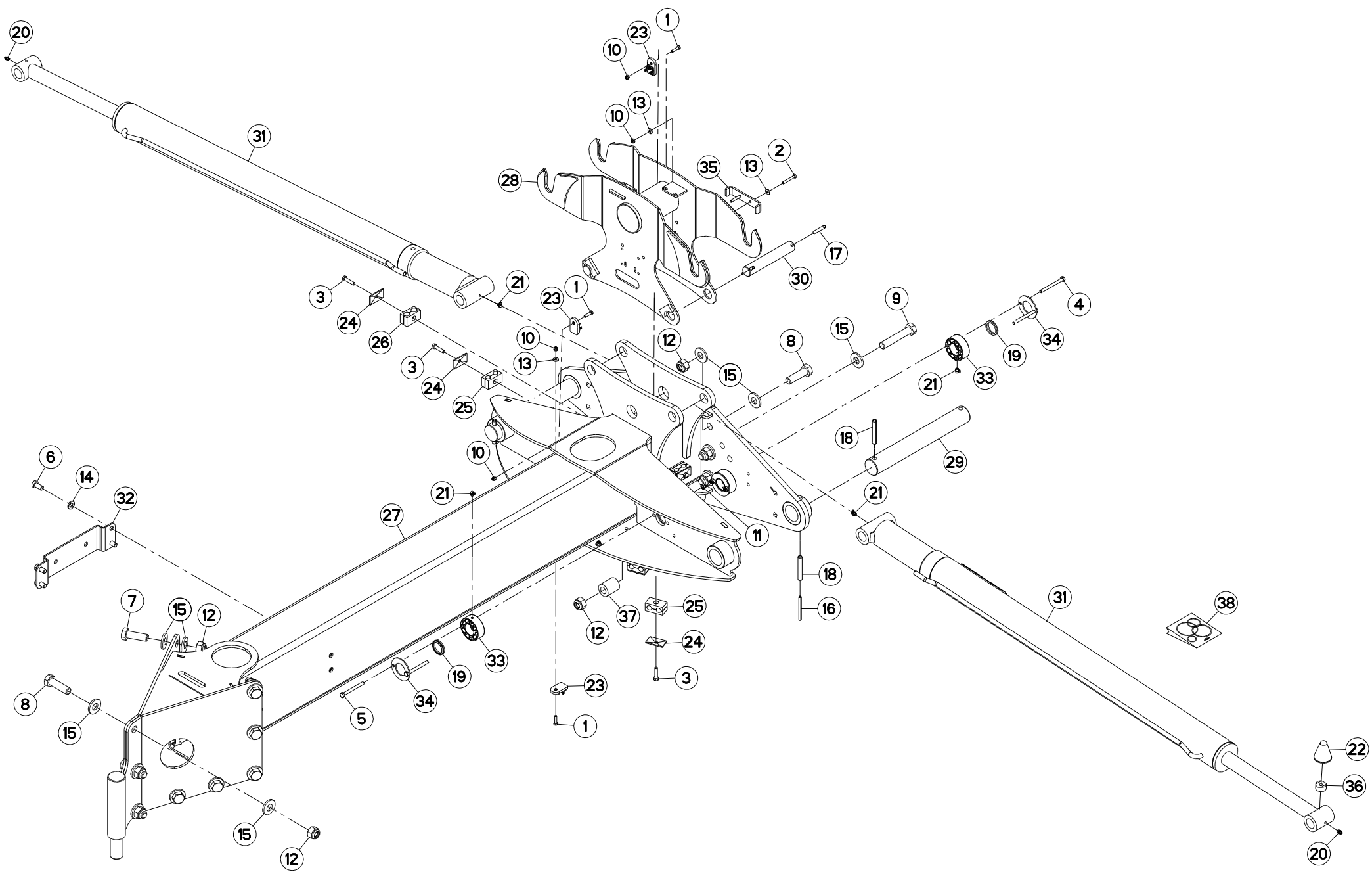
CARTER DE RENVOI

BEVEL GEARBOX

WINKELGETRIEBE

CARTER DI RINVIO

Rep	Nr	Qt	Designation	Description	Bezeichnung	Referenza	Remarque - Remark - Bemerkung - Osservazioni
001	80071030	001	VIS AVEC REVÊTEMENT ADHESIF	SCREW WITH ADHESIVE COATING	KLEBE BESCHICHTETE SCHRAUBE	VITE CON RIVETTAMENTO ADESIVO	[1] 4,9 daN M (37 lbf ft)
002	56548700	003	CLIQUET	RATCHET	SPERRKLINKE	NOTTOLINO	[1]
003	57528200	003	ENTRETOISE	SPACER	DISTANZHUELSE	DISTANZIALE	[1]
004	80061026	004	VIS TETE HEXAGONALE FE/ZNXC3	HEXAGON HEAD SCREW FE/ZNXC3	SECHSKANTSCHRAUBE FE/ZNXC3	VITE TESTA ESAGONALE FE/ZNXC3	
005	80131234	004	VIS AUTOBLOQUANTE FLZNNC	UNDERSERR.S-LOC.SCREW FLZNNC	SPERRZAHN-BUNDSCHRAU.FLZNNC	VITE FLZNNC	8,5 daN m (62,5 lbf ft)
006	80251021	004	RONDELLE PLATE FE/ZNXC3	PLAIN WASHER M10	SCHEIBE FE/ZNXC3	RONDELLA PIATTA FE/ZNXC3	
007	80254040	006	RONDELLE D'AJUSTAGE PS 0,1	SHIM RING PS 0,1	PASSSCHEIBE PS 0,1	SPESSORE	[1]
008	80254041	003	RONDELLE D'AJUSTAGE PS 0,3	SHIM RING PS 0,3	PASSSCHEIBE PS 0,3	SPESSORE	[1]
009	80254042	003	RONDELLE D'AJUSTAGE PS 0,5	SHIM RING PS 0,5	PASSSCHEIBE PS 0,5	RONDELLA	[1]
010	80257070	003	RONDELLE D'AJUSTAGE PS 0,1	SHIM RING PS 0,1	PASSSCHEIBE PS 0,1	SPESSORE	[1]
011	80257071	006	RONDELLE D'AJUSTAGE PS 0,2	SHIM RING PS 0,2	PASSSCHEIBE PS 0,2	SPESSORE	[1]
012	80257073	003	RONDELLE D'AJUSTAGE PS 0,5	SHIM RING PS 0,5	PASSSCHEIBE PS 0,5	SPESSORE	[1]
013	80584000	003	CIRCLIP EXTERIEUR	ELASTIC RING	SICHERUNGSRING	ANELLO	[1]
014	80585000	001	CIRCLIP EXTERIEUR	ELASTIC RING	SICHERUNGSRING	ANELLO	[1]
015	80599000	003	CIRCLIP INTERIEUR	ELASTIC RING	SICHERUNGSRING	ANELLO	[1]
016	80629500	001	CIRCLIP INTERIEUR	RETAINING RING	SICHERUNGSRING	ANELLO ELASTICO	[1]
017	81004094	005	ROULEMENT A BILLES	BALL BEARING	KUGELLAGER	CUSCINETTO A SFERE	[1]
018	81004505	001	ROULEMENT A BILLES	BALL BEARING	KUGELLAGER	CUSCINETTO A SFERE	[1]
019	81044091	001	ROULEMENT A ROULEAUX CYLINDR.	ROLLER BEARING	ROLLENLAGER	CUSCINETTO	[1]
020	82014090	003	BAGUE D'ETANCHEITE	OIL SEAL	RADIALDICHTRING	PARAOLIO	[1]
021	82230000	001	CLAPET DE DECHARGE	PRESSURE RELIEF VALVE	ENTLUEFTUNGSSCHRAUBE	SFIATATOIO	[1]
022	83090082	002	COLLIER VIS SANS FIN INOX W4	COLLAR	HALTEBAND	COLLARE	
023	55745700	003	RESSORT	SPRING	FEDER	MOLLA	[1]
024	82060001	001	JOINT TORIQUE	O-RING	O-RING	GUARNIZIONE	[1]
025	A7921027	001	BOL	BOWL	SCHUTZTOPF	PROTEZIONE	
026	K8019500	001	CARTER	HOUSING	GEHAEUSE	SCATOLA	[1]
027	K8019550	001	PIGNON CONIQUE	GEAR, BEVEL	KEGELRAD	PIGNONE CONICO	[1] z=14
028	K8019560	001	ROUE DENTEE	GEAR	STIRNRAD	PINIONE	[1] z=20
029	K8019570	002	PIGNON CONIQUE	GEAR, BEVEL	KEGELRAD	PIGNONE CONICO	[1] z=22
030	K8019590	001	ARBRE CANNELE	SPLINED SHAFT	PROFILWELLE	ALBERO CALETTATO	[1]
031	K8019600	001	ARBRE CANNELE	SPLINED SHAFT	PROFILWELLE	ALBERO CALETTATO	[1]
032	K8019620	001	CARTER DE RENVOI	GEARBOX, RIGHT ANGLE	WINKELGETRIEBE	GRUPPO RINVIO	[1] +[1]
033	K8019650	001	BOUCHON D'OBTURATION	END PLUG	VERSCHLUSSSTOPFEN	TAPPO DI CHIUSURA	[1]
034	K8019660	001	RONDELLE	WASHER	SCHEIBE	RONDELLA PIATTA	[1]





POUTRE

CONNECTING FRAME

VERBINDUNGSRAHMEN

TELAIO DI COLLEGAMENTO

Rep	Nr	Qt	Designation	Description	Bezeichnung	Referenza	Remarque - Remark - Bemerkung - Osservazioni
001	80060625	005	VIS TETE HEXAGONALE FE/ZNXC3	HEX BOLT FE/ZNXC3	SECHSKANTSCHRAUBE FE/ZNXC3	VITE TESTA ESAGONALE FE/ZNXC3	
002	80060645	002	VIS TETE HEXAGONALE FE/ZNXC3	HEX BOLT FE/ZNXC3	SECHSKANTSCHRAUBE FE/ZNXC3	VITE TESTA ESAGONALE FE/ZNXC3	
003	80060835	008	VIS TETE HEXAGONALE FE/ZNXC3	HEXAGON HEAD SCREW FE/ZNXC3	SECHSKANTSCHRAUBE FE/ZNXC3	VITE TESTA ESAGONALE FE/ZNXC3	
004	80060858	002	VIS TETE HEXAGONALE FE/ZNXC3	HEXAGON HEAD SCREW FE/ZNXC3	SECHSKANTSCHRAUBE FE/ZNXC3	VITE TESTA ESAGONALE FE/ZNXC3	
005	80060859	002	VIS TETE HEXAGONALE FE/ZNXC3	HEXAGON HEAD SCREW FE/ZNXC3	SECHSKANTSCHRAUBE FE/ZNXC3	VITE TESTA ESAGONALE FE/ZNXC3	
006	80061225	004	VIS TETE HEXAGONALE FE/ZNXC3	HEXAGON HEAD SCREW FE/ZNXC3	SECHSKANTSCHRAUBE FE/ZNXC3	VITE TESTA ESAGONALE FE/ZNXC3	
007	80062059	010	VIS TETE HEXAGONALE FE/ZNXC3	HEXAGON HEAD SCREW FE/ZNXC3	SECHSKANTSCHRAUBE FE/ZNXC3	VITE TESTA ESAGONALE FE/ZNXC3	41,5 daN m (306 lbf ft)
008	80062062	009	VIS TETE HEXAGONALE FE/ZNXC3	HEXAGON HEAD SCREW FE/ZNXC3	SECHSKANTSCHRAUBE FE/ZNXC3	VITE TESTA ESAGONALE FE/ZNXC3	41,5 daN m (306 lbf ft)
009	80062080	003	VIS TETE HEXAGONALE FE/ZNXC3	HEXAGON HEAD SCREW FE/ZNXC3	SECHSKANTSCHRAUBE FE/ZNXC3	VITE TESTA ESAGONALE FE/ZNXC3	41,5 daN m (306 lbf ft)
010	80200630	007	ECROU HEX.AUTOFREINE FE/ZNXC3	SELF LOCKING NUT FE/ZNXC3	SELBSTSICHERNDE MUTT.FE/ZNXC3	DADO AUTOBLOCCANTE FE/ZNXC3	
011	80200830	006	ECROU HEX.AUTOFREINE FE/ZNXC3	SELFLOCKING NUT FE/ZNXC3	SELBSTSICHERNDE MUTT.FE/ZNXC3	DADO AUTOBLOCCANTE FE/ZNXC3	
012	80202030	022	ECROU HEX.AUTOFREINE FE/ZNXC3	SELF-LOCKING NUT FE/ZNXC3	SELBSTSICH.MUTTER FE/ZNXC3	DADO AUTOBLOCCANTE FE/ZNXC3	
013	80250613	006	RONDELLE PLATE FE/ZNXC3	PLAIN WASHER M6 DIN 9021 (D18X	SCHLEIBE FE/ZNXC3	RONDELLA PIATTA FE/ZNXC3	
014	80281254	004	RONDELLE CONIQUE BLOC.FLZNNC	CONICAL SPRING WASHER FLZNNC	SPANNSCHEIBE FLZNNC	RONDELLA CONICA FLZNNC	
015	80282045	041	RONDELLE RESSORT FLZNNC	CONICAL SPRING WASHER FLZNNC	SPANNSCHEIBE FLZNNC	RONDELLA A MOLLA FLZNNC	
016	80450780	002	GOUPILLE ELASTIQUE FLZNNC	ROLL PIN FLZNNC	SPANNHUELSE FLZNNC	SPINA ELASTICA FLZNNC	
017	80450860	004	GOUPILLE ELASTIQUE FLZNNC	ROLL PIN FLZNNC	SPANNHUELSE FLZNNC	SPINA ELASTICA FLZNNC	
018	80451280	004	GOUPILLE ELASTIQUE FLZNNC	ROLL PIN FLZNNC	SPANNHUELSE FLZNNC	SPINA ELASTICA FLZNNC	
019	82043543	004	JOINT RACLEUR	OIL SCRAPER SEAL	ABSTREIFER	ANELLO	
020	82200800	002	GRAISSEUR A TETE SPHERIQUE	GREASE FITTING	KEGELSCHMIERNIPPEL	INGRASSATORE SFERICO	
021	82200804	006	GRAISSEUR A TETE SPHERIQUE	GREASE FITTING	KEGELSCHMIERNIPPEL	INGRASSATORE SFERICO	
022	83030011	001	BUTEE ELASTIQUE	RUBBER STOP	GUMMIPUFFER	GOMMINO	
023	83235286	005	SUPPORT	SUPPORT	TRAEGER	SUPPORTO	
024	A7260016	008	PLAQUE SUPERIEURE TAILLE 2	UPPER PLATE SIZE 2	DECKPLATTE SIZE 2	PIASTRA	
025	A7260042	007	COLLIER DOUBLE D15+D15	CLAMP D15+D15	KLEMMHÄLFENPAAR D15+D15	COLLARE D.15	
026	A7260044	001	COLLIER DOUBLE D18+D18	CLAMP D18+D18	KLEMMHÄLFENPAAR D18+D18	COLLARE D.18	
027	K8019261	001	POUTRE	BEAM	TRAGEBALKEN	TRAVE	
028	K8019711	001	CROCHET	HOOK	HAKEN	GANCIO	
029	K8019740	002	AXE	PIN	ACHSE	ASSE	
030	K8019751	002	AXE	PIN	ACHSE	ASSE	
031	K8022211	002	VERIN	CYLINDER, HYDRAULIC	HYDRAULIKZYLINDER	CILINDRO	
032	K8022530	001	SUPPORT	SUPPORT	TRAEGER	SUPPORTO	
033	K8025681	004	PALIER APPLIQUE	BEARING, FLANGE	FLANSLAGER	CUSCINETTO	
034	K8025691	004	TOLE	SHEET	BLECH	TELA	
035	K8026170	001	COLLIER	CLAMP, HOSE	SCHLAUCHSCHELLE	COLLARE	
036	K8026600	001	ENTRETOISE	SPACER	DISTANZHUELSE	DISTANZIALE	
037	K8026690	003	ENTRETOISE	SPACER	DISTANZHUELSE	DISTANZIALE	
038	K8031190	001	COLL.JOINTS-VERIN K8019681+	SET OIL SEALS FOR K8019681+	SATZ DICHTUNGEN K8019681+	SERIE GUARNIZIONI K8019681+	: K8022211

GA8731

B 0001>B 9999



K80R0927 A

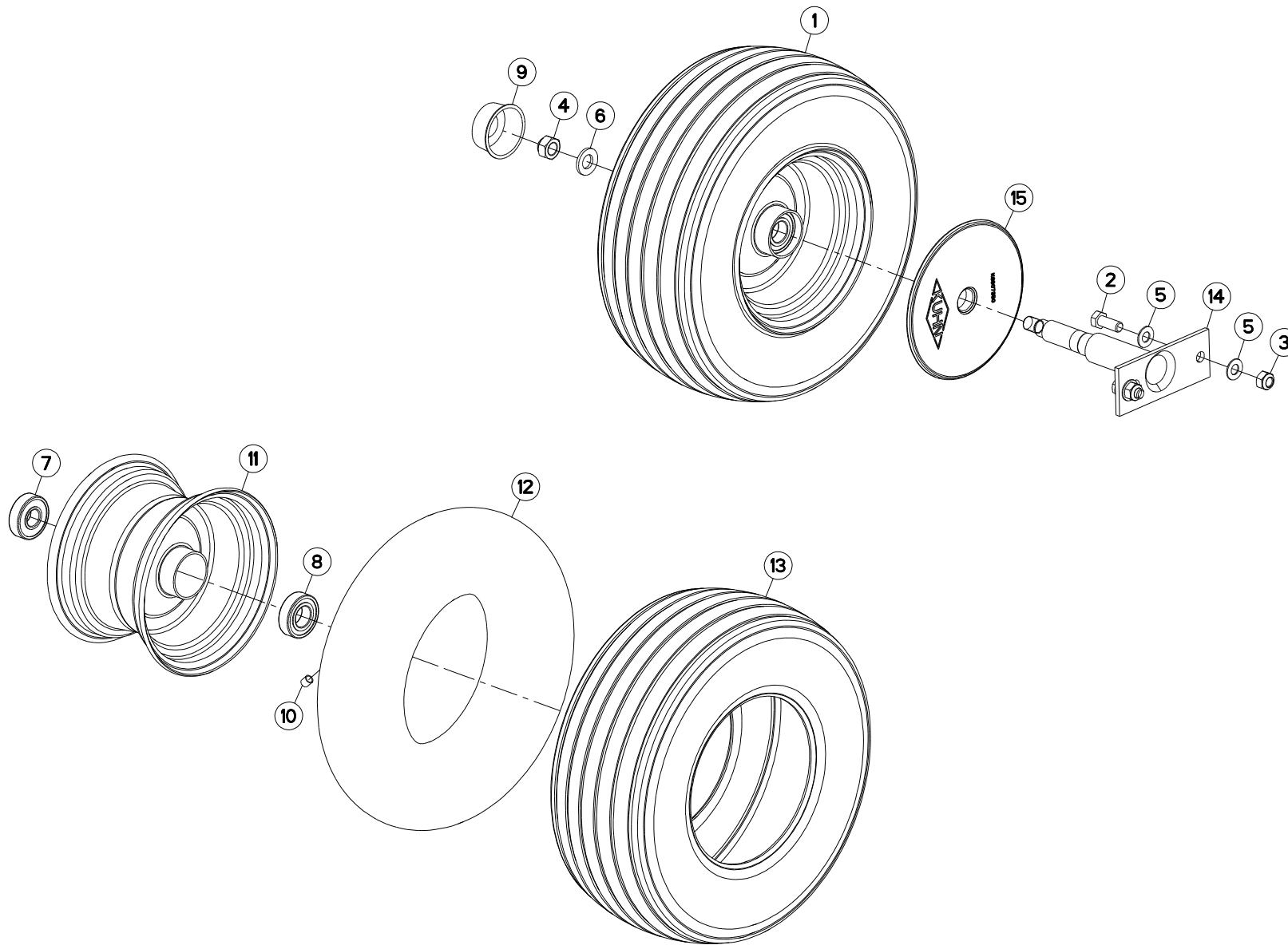
TRINGLERIE

LINKAGE

GESTAENGE

BIELLISMO

Rep	Nr	Qt	Designation	Description	Bezeichnung	Referenza	Remarque - Remark - Bemerkung - Osservazioni
001	50072100	001	VIS AUTOFREINEE	SCREW, SELF-LOCKING	SELBSTSICHERNDE SCHRAUBE	VITE AUTOBLOCCANTE	
002	80061657	002	VIS TETE HEXAGONALE FE/ZNXC3	HEXAGON HEAD SCREW FE/ZNXC3	SECHSKANTSCHRAUBE FE/ZNXC3	VITE TESTA ESAGONALE FE/ZNXC3	
003	80201630	002	ECROU HEX.AUTOFREINE FE/ZNXC3	SELF-LOCKING NUT FE/ZNXC3	SELBSTSICH.MUTTER FE/ZNXC3	DADO AUTOBLOCCANTE FE/ZNXC3	
004	80202475	003	ECROU HEXAGONAL BAS FE/ZNXC3	NUT FE/ZNXC3	SECHSKANTMUTTER FE/ZNXC3	DADO FE/ZNXC3	[1][2]
005	80202476	002	ECROU HEX.BAS FE/ZNXC3 P.GAUC	HEXAGON THIN NUT FE/ZNXC3	FLACHE SECHSKANTMUTT.FE/ZNXC3	DADO FE/ZNXC3	[2]
006	80251645	004	RONDELLE PLATE FE/ZNXC3	PLAIN WASHER FE/ZNXC3	SCHEIBE FE/ZNXC3	RONDELLA PIATTA FE/ZNXC3	
007	82200800	001	GRAISSEUR A TETE SPHERIQUE	GREASE FITTING	KEGELSCHMIERNIPPEL	INGRASSATORE SFERICO	
008	83013538	002	BAGUE ROULEE A COLLERETTE	FLANGED WRAPPED BUSH	GEROLLTE BUCHSE MIT FLANSCH	ANELLO LUBRIFICATO	
009	K8019971	001	RENGOI D'ANGLE	ANGLE TRANSMISSION	WINKELGETRIEBE	TRASMISSIONE D'ANGOLO	
010	K8019990	001	BARRE	BAR	BALKEN	BARRA	
011	K8020040	003	ROTULE	BALL JOINT	KUGELGELENK	GINOCCHIERA	[1][2]
012	K8020051	001	TRINGLE	LINK	STREBE	TRIANGOLO	
013	K8020061	001	TRINGLE	LINK	STREBE	TRIANGOLO	+ [1]
014	K8020072	002	BIELLE	LINK, CONNECTING	LENKER	BIELLA	+ [2]
015	K8029360	002	ROTULE	BALL JOINT	KUGELGELENK	GINOCCHIERA	[2]
016	K8032690	001	RONDELLE PLATE	WASHER, FLAT	SCHEIBE	RONDELLA PIATTA	



GA8731

B 0001>B 9999



K80R0920 A

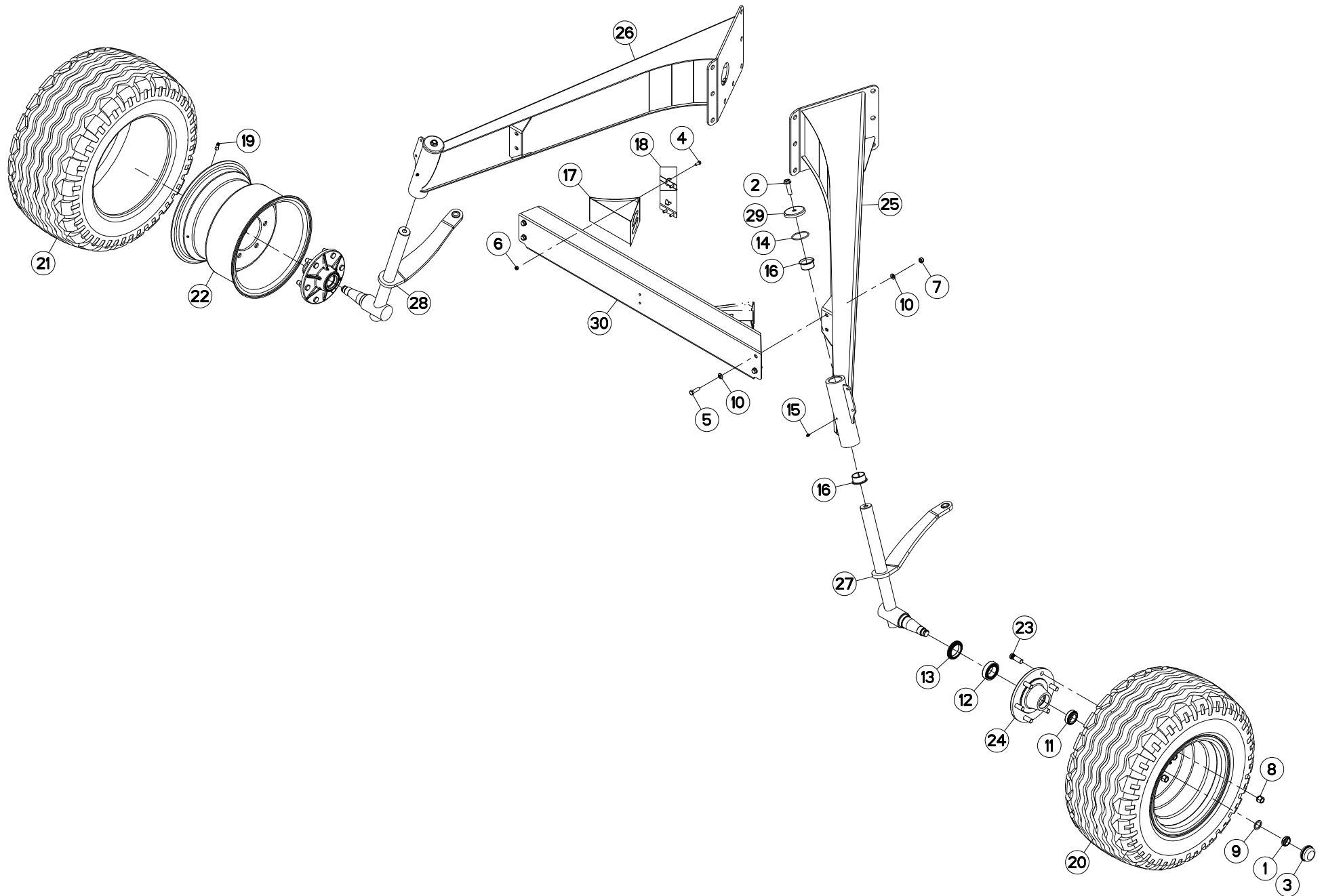
ROUE DE SECOURS

SPARE WHEEL

ERSATZRAD

RUOTA DI SCORTA

Rep	Nr	Qt	Designation	Description	Bezeichnung	Referenza	Remarque - Remark - Bemerkung - Osservazioni
001	57726330	001	ROUE	RIM AND TIRE ASSY	RAD	RUOTA	+ [1]
002	80061271	002	VIS TETE HEXAGONALE FE/ZNXC3	HEX BOLT FE/ZNXC3	SECHSKANTSCHRAUBE FE/ZNXC3	VITE TESTA ESAGONALE FE/ZNXC3	
003	80201240	002	ECROU HEX.BAS AUTOFR.FE/ZNXC3	SELF-LOCKING NUT FE/ZNXC3	SELBSTSICHERND.MUTTER FE/ZNXC3	DADO AUTOBLOCCANTE FE/ZNXC3	
004	80201641	001	ECROU HEX.BAS AUTOFR.FE/ZNXC3	SELF-LOCKING NUT FE/ZNXC3	SELBSTSICHERND.MUTTER FE/ZNXC3	DADO AUTOBLOCCANTE FE/ZNXC3	21 daNm (155 lbf.ft)
005	80251225	004	RONDELLE PLATE FE/ZNXC3	PLAIN WASHER FE/ZNXC3	SCHEIBE FE/ZNXC3	RONDELLA PIATTA FE/ZNXC3	
006	80281600	001	RONDELLE CONIQUE BLOC.FLZNNC	CONICAL SPRING WASHER FLZNNC	SPANNSCHEIBE FLZNNC	RONDELLA CONICA FLZNNC	
007	81002053	001	ROULEMENT A BILLES	BALL BEARING	KUGELLAGER	CUSCINETTO A SFERE	[1]
008	81002556	001	ROULEMENT A BILLES	BALL BEARING	KUGELLAGER	CUSCINETTO A SFERE	[1]
009	83040093	001	BOUCHON D'OBTURATION	END PLUG	UNIVERSAL-SCHUTZSTOPFEN	TAPPO DI CHIUSURA	
010	83300060	001	CAPUCHON DE VALVE FE/ZNXC3	VALVE CAP FE/ZNXC3	VENTILKAPPE FE/ZNXC3	TAPPO VALVOLA FE/ZNXC3	[1]
011	83300067	001	JANTE	RIM	FELGE	CERCHIONE	[1]
012	83300284	001	CHAMBRE A AIR "SUPERBALLON"	INNER TUBE "SUPERBALLON"	SCHLAUCH "SUPERBALLON"	CAMERA D'ARIA	[1]
013	83300384	001	PNEU+CHAMBRE AIR	TYRE+INNER TUBE	REIFEN+SCHLAUCH	PNEUMATICO+CAMERA D'ARIA	[1]
014	K8005150	001	SUPPORT	SUPPORT	TRAEGER	SUPPORTO	
015	K8807350	001	PROTECTEUR	GUARD	SCHUTZ	PROTEZIONE	





TRAIN DE ROUES ARRIERE

REAR WHEEL COLUMN

HINTERES FAHRGESTELL

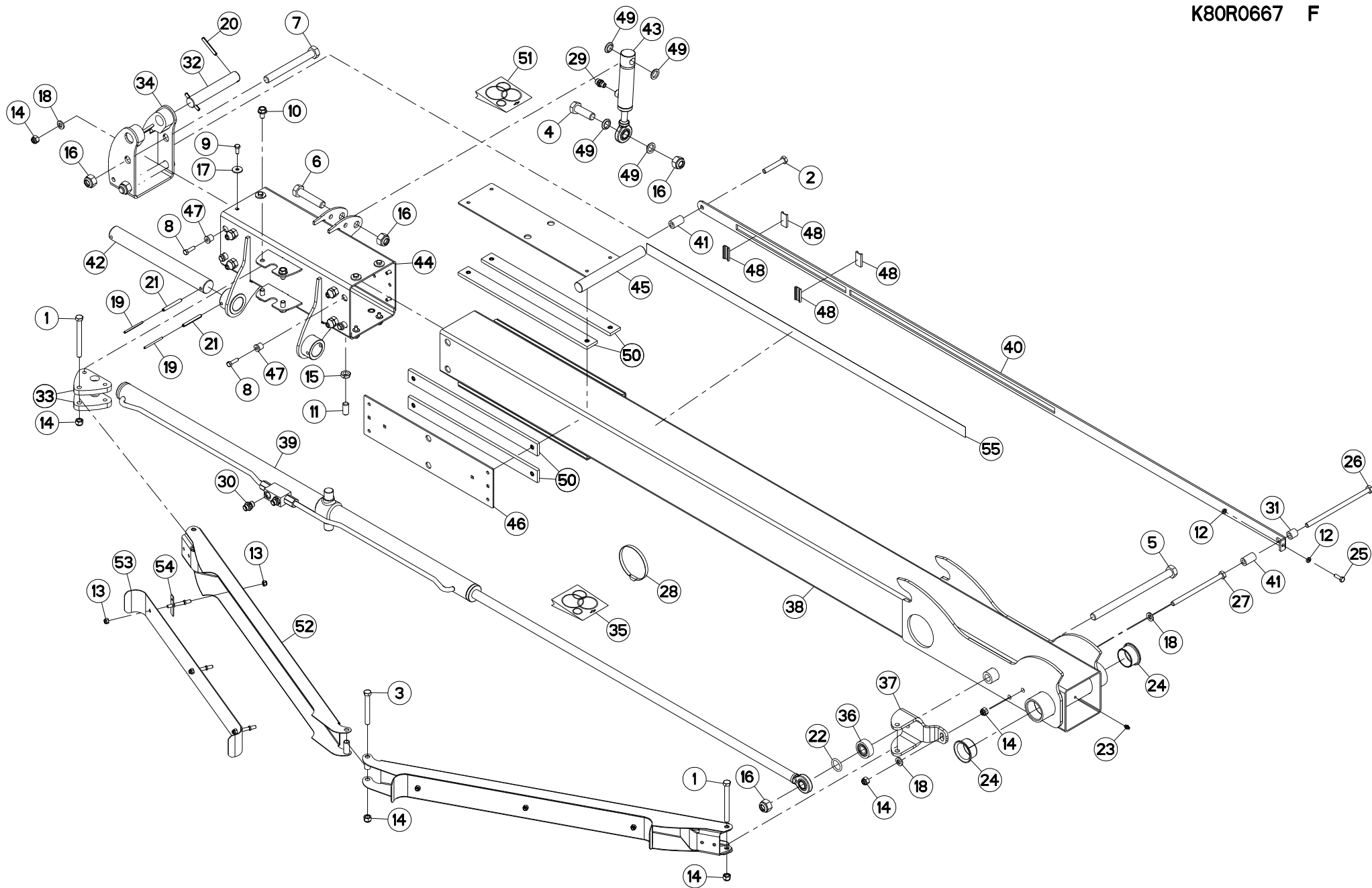
COLONNA PER RUOTA POSTERIOR

Rep	Nr	Qt	Designation	Description	Bezeichnung	Referenza	Remarque - Remark - Bemerkung - Osservazioni	
001	50067400	002	ECROU HEXAGONAL A RABATTRE	NUT	SECHSKANTMUTTER	DADO	*	
002	50072100	002	VIS AUTOFREINEE	SCREW, SELF-LOCKING	SELBSTSICHERNDE SCHRAUBE	VITE AUTOBLOCCANTE	28 daN m (206 lbf ft)	
003	56039800	002	CHAPEAU DE ROUE	WHEEL CAP	RADKAPPE	FERMO		
004	80060820	008	VIS TETE HEXAGONALE FE/ZNXC3	HEXAGON HEAD SCREW FE/ZNXC3	SECHSKANTSCHRAUBE FE/ZNXC3	VITE TESTA ESAGONALE FE/ZNXC3		
005	80061241	004	VIS TETE HEXAGONALE FE/ZNXC3	HEXAGON HEAD SCREW FE/ZNXC3	SECHSKANTSCHRAUBE FE/ZNXC3	VITE TESTA ESAGONALE FE/ZNXC3	8,5 daN m (62,5 lbf ft)	
006	80200830	008	ECROU HEX.AUTOFREINE FE/ZNXC3	SELFLOCKING NUT FE/ZNXC3	SELBSTSICHERNDE MUTT.FE/ZNXC3	DADO AUTOBLOCCANTE FE/ZNXC3		
007	80201240	004	ECROU HEX.BAS AUTOFR.FE/ZNXC3	SELF-LOCKING NUT FE/ZNXC3	SELBSTSICHERND.MUTTER FE/ZNXC3	DADO AUTOBLOCCANTE FE/ZNXC3		
008	80201850	012	ECROU PORTEE SPHER.FE/ZNXC3	WHEEL NUT FE/ZNXC3	RADMUTTER FE/ZNXC3	DADO FE/ZNXC3	27 daN m (199 lbf ft)	
009	80253042	002	RONDELLE D'APP.SS 2,5 FLZNNC	SUPPORTING RING SS2,5 FLZNNC	STUETZSCHEIBE SS 2,5 FLZNNC	SPESSORE FLZNNC		
010	80281254	008	RONDELLE CONIQUE BLOC.FLZNNC	CONICAL SPRING WASHER FLZNNC	SPANNSCHEIBE FLZNNC	RONDELLA CONICA FLZNNC		
011	81303562	002	ROULEMENT A ROULEAUX CONIQUES	TAPERED ROLLER BEARING	KEGELROLLENLAGER	CUSCINETTO A RULLO		
012	81305080	002	ROULEMENT A ROULEAUX CONIQUES	TAPERED ROLLER BEARING	KEGELROLLENLAGER	CUSCINETTO A RULLI		
013	82015882	002	BAGUE D'ETANCHEITE SPECIALE	OIL SEAL	RADIALDICHRING	PARAOLIO		
014	82066840	002	JOINT TORIQUE	O-RING	O-RING	GUARNIZIONE		
015	82200800	002	GRAISSEUR A TETE SPHERIQUE	GREASE FITTING	KEGELSCHIERNIPPEL	INGRASSATORE SFERICO		
016	83015056	004	BAGUE ROULEE A COLLERETTE	FLANGED WRAPPED BUSH	GEROLLTE BUCHSE MIT FLANSCH	ANELLO LUBRIFICATO		
017	83090042	002	CALE DE ROUE RAYON DE 360	WHEEL CHOCK R360	UNTERLEGKEIL R360	CUNEO PER RUOTE R360		
018	83090043	002	SUPPORT DE CALE DE ROUE	BRACKET FOR WHEEL CHOCK	BEFESTIGUNGSBUEGEL	SUPPORTO		
019	83300087	002	VALVE DE GONFLAGE	VALVE	VENTIL	VALVOLA	[1]	
020	83300418	002	ROUE	RIM AND TIRE ASSY	RAD	RUOTA		+ [1]
021	83300419	002	PNEU	TIRE	REIFEN	PNEUMATICO	[1]	
022	83300420	002	JANTE	RIM	FELGE	CERCHIO	[1]	
023	50079600	012	GOUJON	STUD, THREADED	GEWINDESTIFT	SPINA	[2]	
024	K6010630	002	MOYEU COMPLET	HUB, ASSEMBLY	NABE KPL.	MOZZO		+ [2]
025	K8019241	001	JAMBE	LEG	ARM	GAMBA		
026	K8019251	001	JAMBE	LEG	ARM	GAMBA		
027	K8019471	001	COLONNE DE ROUE	COLUMN, WHEEL	RADSTAENDER	COLONNA RUOTA		
028	K8019481	001	COLONNE DE ROUE	COLUMN, WHEEL	RADSTAENDER	COLONNA RUOTA		
029	K8019490	002	COUPELLE	CUP	SCHALE	COPPIGLIA		
030	K8024301	001	TRAVERSE	TUBE, CROSS	QUERTRAEGER	TRAVERSA		

* Serrer à 12,5 daN m, desserrer de 60°, rabattre la collerette.

* Torque to 12,5 daN m (92 lbf ft), back off 60°, crimp nut collar.

* Anziehen mit 12,5 daN m, Mutter um 60° lösen, Sicherungsring verformen.





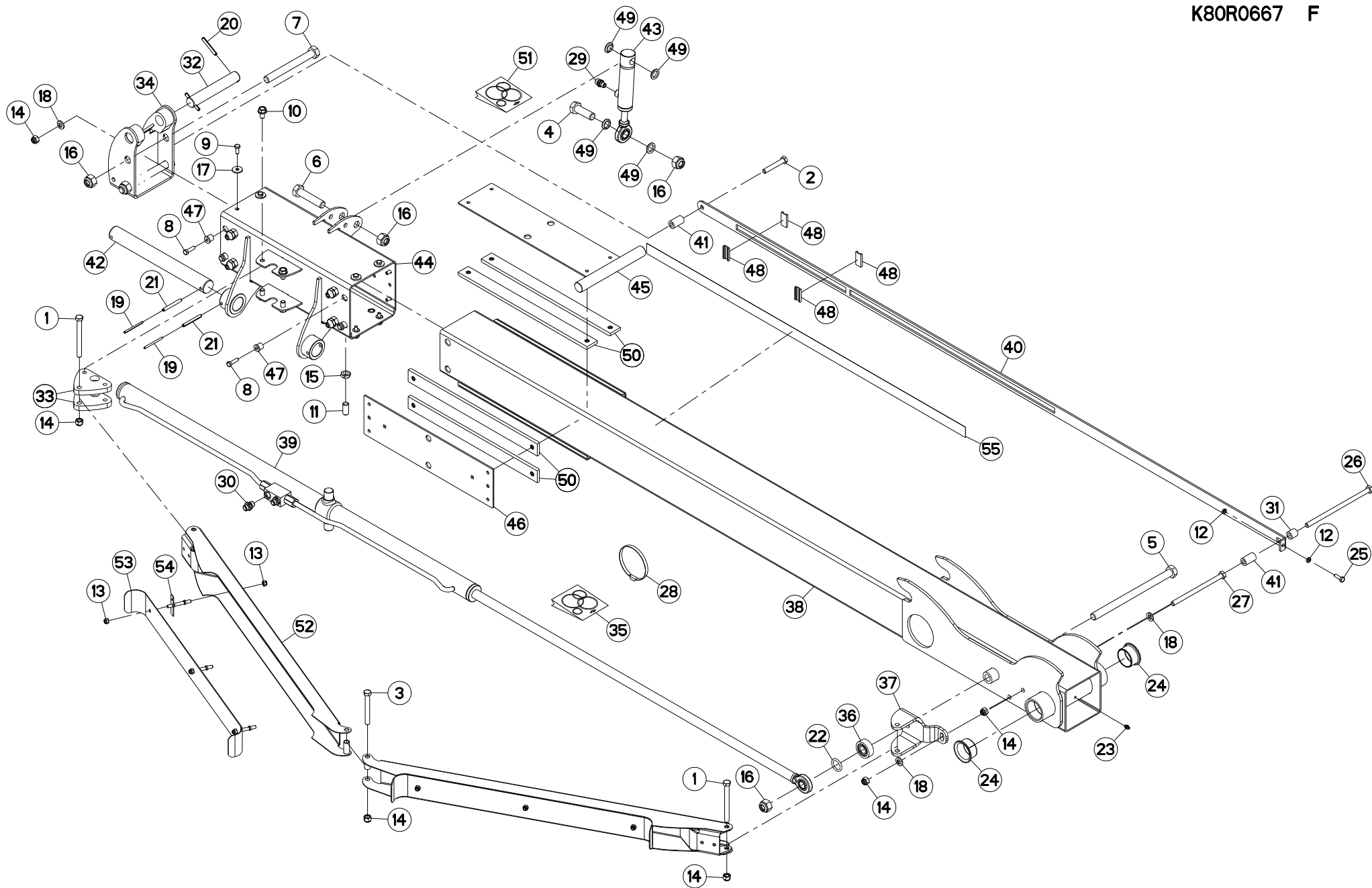
BRAS (GAUCHE)

ARM (LEFT)

ARM (LINKS)

BRACCIO (SX)

Rep	Nr	Qt	Designation	Description	Bezeichnung	Referenza	Remarque - Remark - Bemerkung - Osservazioni
001	80061233	002	VIS TETE HEXAGONALE FE/ZNXC3	HEXAGON HEAD SCREW FE/ZNXC3	SECHSKANTSCHRAUBE FE/ZNXC3	VITE TESTA ESAGONALE FE/ZNXC3	
002	80061280	001	VIS TETE HEXAGONALE FE/ZNXC3	HEXAGON HEAD SCREW FE/ZNXC3	SECHSKANTSCHRAUBE FE/ZNXC3	VITE TESTA ESAGONALE FE/ZNXC3	
003	80061292	001	VIS TETE HEXAGONALE FE/ZNXC3	HEXAGON HEAD SCREW FE/ZNXC3	SECHSKANTSCHRAUBE FE/ZNXC3	VITE TESTA ESAGONALE FE/ZNXC3	
004	80062065	001	VIS TETE HEXAGONALE FE/ZNXC3	HEXAGON HEAD SCREW FE/ZNXC3	SECHSKANTSCHRAUBE FE/ZNXC3	VITE TESTA ESAGONALE FE/ZNXC3	28 daN m (206 lbf ft)
005	80062069	001	VIS TETE HEXAGONALE FLZNNC	HEXAGON HEAD SCREW FLZNNC	SECHSKANTSCHRAUBE FLZNNC	VITE TESTA ESAGONALE FLZNNC	41,5 daN (306 lbf ft)
006	80062073	001	VIS TETE HEXAGONALE FE/ZNXC3	HEXAGON HEAD SCREW FE/ZNXC3	SECHSKANTSCHRAUBE FE/ZNXC3	VITE TESTA ESAGONALE FE/ZNXC3	
007	80062094	002	VIS TETE HEXAGONALE FE/ZNXC3	HEXAGON HEAD SCREW FE/ZNXC3	SECHSKANTSCHRAUBE FE/ZNXC3	VITE TESTA ESAGONALE FE/ZNXC3	41,5 daN (306 lbf ft)
008	80070831	008	VIS AVEC REVÊTEMENT ADHESIF	SCREW WITH ADHESIVE COATING	KLEBE BESCHICHTETE SCHRAUBE	VITE CON RIVETTAMENTO ADESIVO	4,6 daN m (34 lbf ft)
009	80070832	008	VIS AVEC REVÊTEMENT ADHESIF	SCREW WITH ADHESIVE COATING	KLEBE BESCHICHTETE SCHRAUBE	VITE CON RIVETTAMENTO ADESIVO	4,6 daN m (34 lbf ft)
010	80131220	004	VIS AUTOBLOQUANTE FLZNNC	UNDERSERR.S-LOC.SCREW FLZNNC	SPERRZAHN-BUNDSCHRAU.FLZNNC	VITE FLZNNC	
011	80151635	008	VIS S/TETE B.PLAT HC FLZNNC	SOCKET SET SCREW FLZNNC	GEWINDESTIFT FLZNNC	VITE FLZNNC	
012	80200801	002	ECROU HEXAGONAL BAS	HEXAGON THIN NUT	FLACHE SECHSKANTMUTTER	DADO	
013	80200830	012	ECROU HEX.AUTOFREINE FE/ZNXC3	SELFLOCKING NUT FE/ZNXC3	SELBSTSICHERNDE MUTT.FE/ZNXC3	DADO AUTOBLOCCANTE FE/ZNXC3	
014	80201230	006	ECROU HEX.AUTOFREINE FE/ZNXC3	SELF-LOCKING NUT FE/ZNXC3	SELBSTSICH.MUTTER FE/ZNXC3	DADO AUTOBLOCCANTE FE/ZNXC3	
015	80201602	008	ECROU HEXAGONAL BAS FE/ZNXC3	NUT FE/ZNXC3	SECHSKANTMUTTER FE/ZNXC3	DADO FE/ZNXC3	
016	80202030	005	ECROU HEX.AUTOFREINE FE/ZNXC3	SELF-LOCKING NUT FE/ZNXC3	SELBSTSICH.MUTTER FE/ZNXC3	DADO AUTOBLOCCANTE FE/ZNXC3	
017	80250830	008	RONDELLE PLATE FE/ZNXC3	PLAIN WASHER FE/ZNXC3	SCHEIBE FE/ZNXC3	RONDELLA PIATTA FE/ZNXC3	
018	80281254	004	RONDELLE CONIQUE BLOC.FLZNNC	CONICAL SPRING WASHER FLZNNC	SPANNSCHEIBE FLZNNC	RONDELLA CONICA FLZNNC	
019	80450560	002	GOUPILLE ELASTIQUE FLZNNC	ROLL PIN FLZNNC	SPANNHUELSE FLZNNC	SPINA ELASTICA FLZNNC	
020	80450860	002	GOUPILLE ELASTIQUE FLZNNC	ROLL PIN FLZNNC	SPANNHUELSE FLZNNC	SPINA ELASTICA FLZNNC	
021	80450861	002	GOUPILLE ELASTIQUE FLZNNC	ROLL PIN FLZNNC	SPANNHUELSE FLZNNC	SPINA ELASTICA FLZNNC	
022	82062850	001	JOINT TORIQUE	O-RING	O-RING	GUARNIZIONE	
023	82200800	001	GRAISSEUR A TETE SPHERIQUE	GREASE FITTING	KEGELSCHMIERNIPPEL	INGRASSATORE SFERICO	
024	83015056	002	BAGUE ROULEE A COLLERETTE	FLANGED WRAPPED BUSH	GEROLLTE BUCHSE MIT FLANSCH	ANELLO LURBRIFICATO	
025	80060826	001	VIS TETE HEXAGONALE FE/ZNXC3	HEAD HEX SCREW FE/ZNXC3	SECHSKANTSCHRAUBE FE/ZNXC3	VITE TESTA ESAGONALE FE/ZNXC3	
026	800612A4	001	VIS TETE HEXAGONALE FE/ZNXC3	HEXAGON HEAD SCREW FE/ZNXC3	SECHSKANTSCHRAUBE FE/ZNXC3	VITE TESTA ESAGONALE FE/ZNXC3	
027	800612B4	001	VIS TETE HEXAGONALE FE/ZNXC3	HEXAGON HEAD SCREW FE/ZNXC3	SECHSKANTSCHRAUBE FE/ZNXC3	VITE TESTA ESAGONALE FE/ZNXC3	8,4 daN m (62 lbf ft)
028	83090192	001	COLLIER PLASTIQUE	CABLE TIE PLASTIC	KABELBINDER PLASTIK	FASCETTE FERMACAVI	
029	A4080400	001	UNION MALE	MALE STUD CONNECTOR	GERADER EINSCHRAUBSTUTZEN	GIUZIONE DIRITTA FEZN/XC3	
030	A4080401	002	UNION MALE	MALE STUD CONNECTOR	GERADER EINSCHRAUBSTUTZEN	GIUZIONE DIRITTA ZBC	[1]
031	K8014020	001	BAGUE	BUSHING	HUELSE	BOCCOLA	
032	K8019751	001	AXE	PIN	ACHSE	ASSE	
033	K8019910	002	PLAT	FLAT	FLACHEISEN	PIATTO	
034	K8019960	001	CHAPE	CLEVIS	GABEL	FORCELLA	
035	K8020190	001	COLL.JOINTS-VERIN K8022680	SET OIL SEALS FOR K8022680	SATZ DICHTUNGEN K8022680	SERIE GUARNIZIONI K8022680	: K8022240
036	K8020610	001	ENTRETOISE	SPACER	DISTANZHUELSE	DISTANZIALE	
037	K8020640	001	CHAPE	CLEVIS	GABEL	FORCELLA	
038	K8022231	001	BRAS	ARM	ARM	BRACCIO	
039	K8022240	001	VERIN	CYLINDER, HYDRAULIC	HYDRAULIKZYLINDER	CILINDRO	+ [1]
040	K8022260	001	TOLE	SHEET	BLECH	TELA	
041	K8022270	002	ENTRETOISE	SPACER	DISTANZHUELSE	DISTANZIALE	
042	K8023260	001	AXE	PIN	ACHSE	ASSE	
043	K8023800	001	VERIN	CYLINDER, HYDRAULIC	HYDRAULIKZYLINDER	CILINDRO	
044	K8024440	001	COULISSEAU	GUIDE	FUEHRUNG	GUIDA	
045	K8024460	001	VERROU	LATCH	RIEGEL	LEVA	
046	K8024500	003	CALE	SHIM	DISTANZPLATTE	SPESSORE	
047	K8024511	008	ENTRETOISE	SPACER	DISTANZHUELSE	DISTANZIALE	
048	K8024651	004	GUIDE	GUIDE	FUEHRUNG	GUIDA	



GA8731

B 0001>B 0040



K80R0667 F

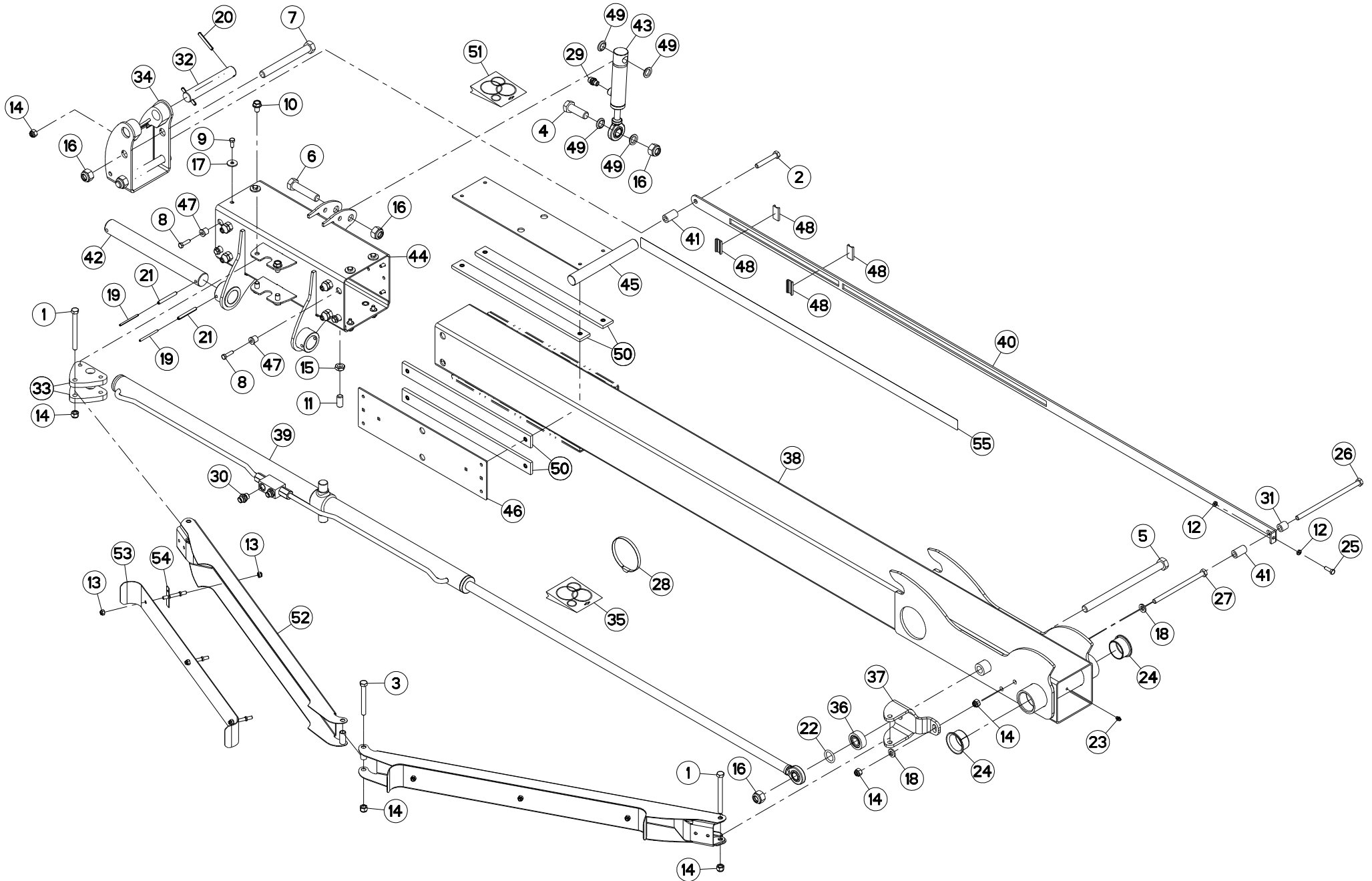
BRAS (GAUCHE)

ARM (LEFT)

ARM (LINKS)

BRACCIO (SX)

Rep	Nr	Qt	Designation	Description	Bezeichnung	Referenza	Remarque - Remark - Bemerkung - Osservazioni
049	K8025820	004	ENTRETOISE	SPACER	DISTANZHUELSE	DISTANZIALE	
050	K8025850	008	PATIN	SKID	GLEITKUFE	PATTINO	
051	K8026160	001	COLL.JOINTS-VERIN K8023800	SET OIL SEALS FOR K8023800	SATZ DICHTUNGEN K8023800	SERIE GUARNIZIONI K8023800	: K8023800
052	K8033290	002	SUPPORT	SUPPORT	TRAEGER	SUPPORTO	
053	K8033300	002	TOLE	SHEET	BLECH	TELA	
054	K8033310	006	ENTRETOISE	SPACER	DISTANZHUELSE	DISTANZIALE	
055	K9C057TL	001	PICTO.T	DECAL INFO.	PIKTO.T	ADHESIVO TECNICO	





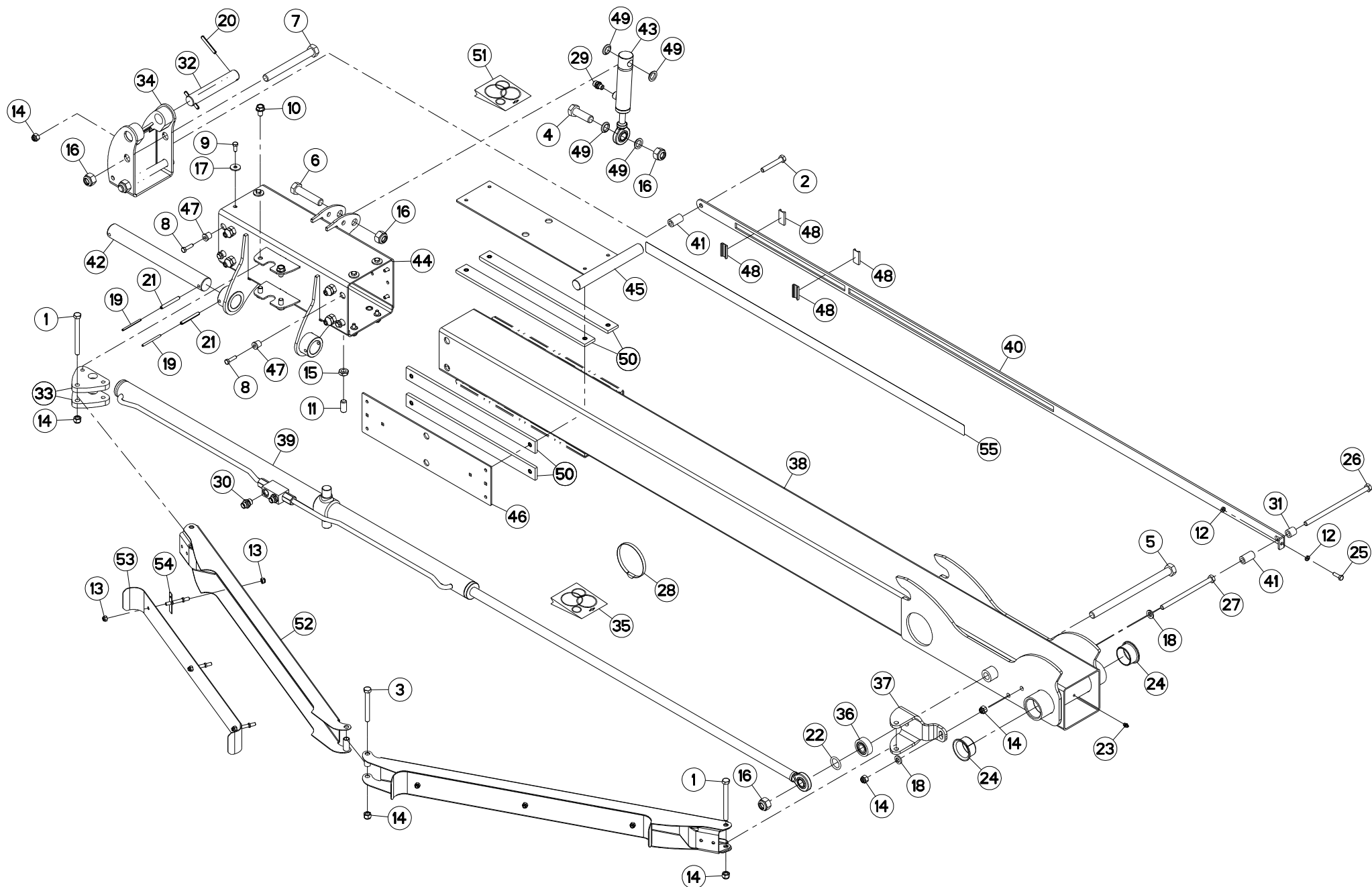
BRAS (GAUCHE)

ARM (LEFT)

ARM (LINKS)

BRACCIO (SX)

Rep	Nr	Qt	Designation	Description	Bezeichnung	Referenza	Remarque - Remark - Bemerkung - Osservazioni
001	80061233	002	VIS TETE HEXAGONALE FE/ZNXC3	HEXAGON HEAD SCREW FE/ZNXC3	SECHSKANTSCHRAUBE FE/ZNXC3	VITE TESTA ESAGONALE FE/ZNXC3	
002	80061280	001	VIS TETE HEXAGONALE FE/ZNXC3	HEXAGON HEAD SCREW FE/ZNXC3	SECHSKANTSCHRAUBE FE/ZNXC3	VITE TESTA ESAGONALE FE/ZNXC3	
003	80061292	001	VIS TETE HEXAGONALE FE/ZNXC3	HEXAGON HEAD SCREW FE/ZNXC3	SECHSKANTSCHRAUBE FE/ZNXC3	VITE TESTA ESAGONALE FE/ZNXC3	
004	80062065	001	VIS TETE HEXAGONALE FE/ZNXC3	HEXAGON HEAD SCREW FE/ZNXC3	SECHSKANTSCHRAUBE FE/ZNXC3	VITE TESTA ESAGONALE FE/ZNXC3	28 daN m (206 lbf ft)
005	80062069	001	VIS TETE HEXAGONALE FLZNNC	HEXAGON HEAD SCREW FLZNNC	SECHSKANTSCHRAUBE FLZNNC	VITE TESTA ESAGONALE FLZNNC	41,5 daN (306 lbf ft)
006	80062073	001	VIS TETE HEXAGONALE FE/ZNXC3	HEXAGON HEAD SCREW FE/ZNXC3	SECHSKANTSCHRAUBE FE/ZNXC3	VITE TESTA ESAGONALE FE/ZNXC3	
007	80062094	002	VIS TETE HEXAGONALE FE/ZNXC3	HEXAGON HEAD SCREW FE/ZNXC3	SECHSKANTSCHRAUBE FE/ZNXC3	VITE TESTA ESAGONALE FE/ZNXC3	41,5 daN (306 lbf ft)
008	80070831	008	VIS AVEC REVÊTEMENT ADHESIF	SCREW WITH ADHESIVE COATING	KLEBE BESCHICHTETE SCHRAUBE	VITE CON RIVETTAMENTO ADESIVO	4,6 daN m (34 lbf ft)
009	80070832	008	VIS AVEC REVÊTEMENT ADHESIF	SCREW WITH ADHESIVE COATING	KLEBE BESCHICHTETE SCHRAUBE	VITE CON RIVETTAMENTO ADESIVO	4,6 daN m (34 lbf ft)
010	80131220	004	VIS AUTOBLOQUANTE FLZNNC	UNDERSERR.S-LOC.SCREW FLZNNC	SPERRZAHN-BUNDSCHRAU.FLZNNC	VITE FLZNNC	
011	80151635	008	VIS S/TETE B.PLAT HC FLZNNC	SOCKET SET SCREW FLZNNC	GEWINDESTIFT FLZNNC	VITE FLZNNC	
012	80200806	002	ECROU HEXAGONAL BAS FE/ZNXC3	NUT FE/ZNXC3	SECHSKANTMUTTER FE/ZNXC3	DADO FE/ZNXC3	
013	80200830	012	ECROU HEX.AUTOFREINE FE/ZNXC3	SELFLOCKING NUT FE/ZNXC3	SELBSTSICHERNDE MUTT.FE/ZNXC3	DADO AUTOBLOCCANTE FE/ZNXC3	
014	80201230	007	ECROU HEX.AUTOFREINE FE/ZNXC3	SELF-LOCKING NUT FE/ZNXC3	SELBSTSICH.MUTTER FE/ZNXC3	DADO AUTOBLOCCANTE FE/ZNXC3	
015	80201602	008	ECROU HEXAGONAL BAS FE/ZNXC3	NUT FE/ZNXC3	SECHSKANTMUTTER FE/ZNXC3	DADO FE/ZNXC3	
016	80202030	005	ECROU HEX.AUTOFREINE FE/ZNXC3	SELF-LOCKING NUT FE/ZNXC3	SELBSTSICH.MUTTER FE/ZNXC3	DADO AUTOBLOCCANTE FE/ZNXC3	
017	80250830	008	RONDELLE PLATE FE/ZNXC3	PLAIN WASHER FE/ZNXC3	SCHEIBE FE/ZNXC3	RONDELLA PIATTA FE/ZNXC3	
018	80281254	002	RONDELLE CONIQUE BLOC.FLZNNC	CONICAL SPRING WASHER FLZNNC	SPANNSCHEIBE FLZNNC	RONDELLA CONICA FLZNNC	
019	80450560	002	GOUPILLE ELASTIQUE FLZNNC	ROLL PIN FLZNNC	SPANNHUELSE FLZNNC	SPINA ELASTICA FLZNNC	
020	80450860	002	GOUPILLE ELASTIQUE FLZNNC	ROLL PIN FLZNNC	SPANNHUELSE FLZNNC	SPINA ELASTICA FLZNNC	
021	80450861	002	GOUPILLE ELASTIQUE FLZNNC	ROLL PIN FLZNNC	SPANNHUELSE FLZNNC	SPINA ELASTICA FLZNNC	
022	82062850	001	JOINT TORIQUE	O-RING	O-RING	GUARNIZIONE	
023	82200800	001	GRAISSEUR A TETE SPHERIQUE	GREASE FITTING	KEGELSCHMIERNIPPEL	INGRASSATORE SFERICO	
024	83015056	002	BAGUE ROULEE A COLLERETTE	FLANGED WRAPPED BUSH	GEROLLTE BUCHSE MIT FLANSCH	ANELLO LURBRIFICATO	
025	80060826	001	VIS TETE HEXAGONALE FE/ZNXC3	HEAD HEX SCREW FE/ZNXC3	SECHSKANTSCHRAUBE FE/ZNXC3	VITE TESTA ESAGONALE FE/ZNXC3	
026	800612A4	001	VIS TETE HEXAGONALE FE/ZNXC3	HEXAGON HEAD SCREW FE/ZNXC3	SECHSKANTSCHRAUBE FE/ZNXC3	VITE TESTA ESAGONALE FE/ZNXC3	
027	800612B4	001	VIS TETE HEXAGONALE FE/ZNXC3	HEXAGON HEAD SCREW FE/ZNXC3	SECHSKANTSCHRAUBE FE/ZNXC3	VITE TESTA ESAGONALE FE/ZNXC3	8,4 daN m (62 lbf ft)
028	83090192	001	COLLIER PLASTIQUE	CABLE TIE PLASTIC	KABELBINDER PLASTIK	FASCETTE FERMACAVI	
029	A4080400	001	UNION MALE	MALE STUD CONNECTOR	GERADER EINSCHRAUBSTUTZEN	GIUZIONE DIRITTA FEZN/XC3	
030	A4080401	002	UNION MALE	MALE STUD CONNECTOR	GERADER EINSCHRAUBSTUTZEN	GIUZIONE DIRITTA ZBC	[1]
031	K8014020	001	BAGUE	BUSHING	HUELSE	BOCCOLA	
032	K8019751	001	AXE	PIN	ACHSE	ASSE	
033	K8019910	002	PLAT	FLAT	FLACHEISEN	PIATTO	
034	K8019960	001	CHAPE	CLEVIS	GABEL	FORCELLA	
035	K8020190	001	COLL.JOINTS-VERIN K8022680	SET OIL SEALS FOR K8022680	SATZ DICHTUNGEN K8022680	SERIE GUARNIZIONI K8022680	: K8022240
036	K8020610	001	ENTRETOISE	SPACER	DISTANZHUELSE	DISTANZIALE	
037	K8020640	001	CHAPE	CLEVIS	GABEL	FORCELLA	
038	K8022231	001	BRAS	ARM	ARM	BRACCIO	
039	K8022240	001	VERIN	CYLINDER, HYDRAULIC	HYDRAULIKZYLINDER	CILINDRO	+ [1]
040	K8022260	001	TOLE	SHEET	BLECH	TELA	
041	K8022270	002	ENTRETOISE	SPACER	DISTANZHUELSE	DISTANZIALE	
042	K8023260	001	AXE	PIN	ACHSE	ASSE	
043	K8023800	001	VERIN	CYLINDER, HYDRAULIC	HYDRAULIKZYLINDER	CILINDRO	
044	K8024440	001	COULISSEAU	GUIDE	FUEHRUNG	GUIDA	
045	K8024460	001	VERROU	LATCH	RIEGEL	LEVA	
046	K8024500	003	CALE	SHIM	DISTANZPLATTE	SPESSORE	
047	K8024511	008	ENTRETOISE	SPACER	DISTANZHUELSE	DISTANZIALE	
048	K8024651	004	GUIDE	GUIDE	FUEHRUNG	GUIDA	



GA8731

B 0041>B 9999



K80R0667 G

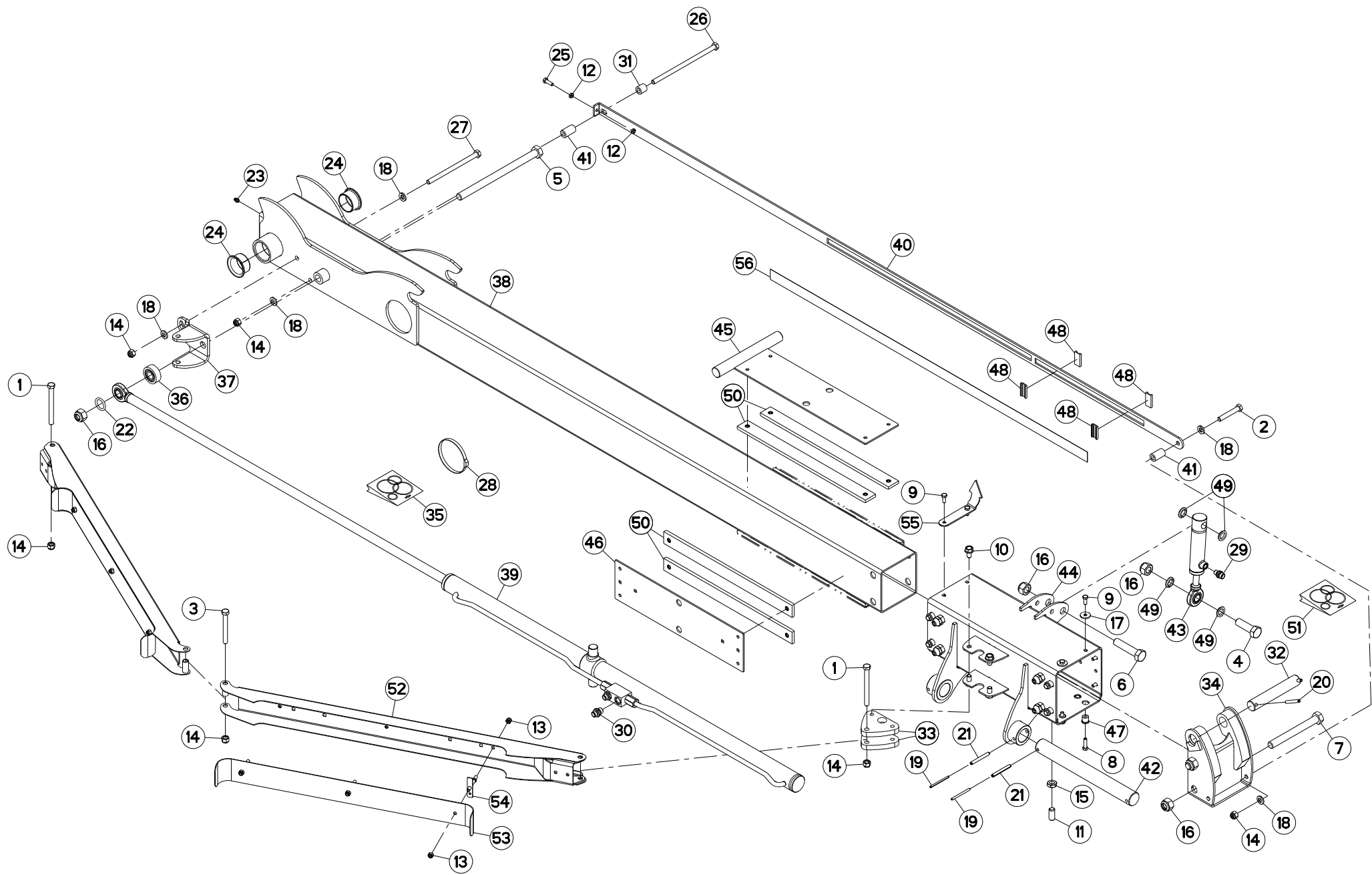
BRAS (GAUCHE)

ARM (LEFT)

ARM (LINKS)

BRACCIO (SX)

Rep	Nr	Qt	Designation	Description	Bezeichnung	Referenza	Remarque - Remark - Bemerkung - Osservazioni
049	K8025820	004	ENTRETOISE	SPACER	DISTANZHUELSE	DISTANZIALE	
050	K8025850	008	PATIN	SKID	GLEITKUFE	PATTINO	
051	K8026160	001	COLL.JOINTS-VERIN K8023800	SET OIL SEALS FOR K8023800	SATZ DICHTUNGEN K8023800	SERIE GUARNIZIONI K8023800	: K8023800
052	K8033290	002	SUPPORT	SUPPORT	TRAEGER	SUPPORTO	
053	K8033300	002	TOLE	SHEET	BLECH	TELA	
054	K8033310	006	ENTRETOISE	SPACER	DISTANZHUELSE	DISTANZIALE	
055	K9C057TL	001	PICTO.T	DECAL INFO.	PIKTO.T	ADHESIVO TECNICO	





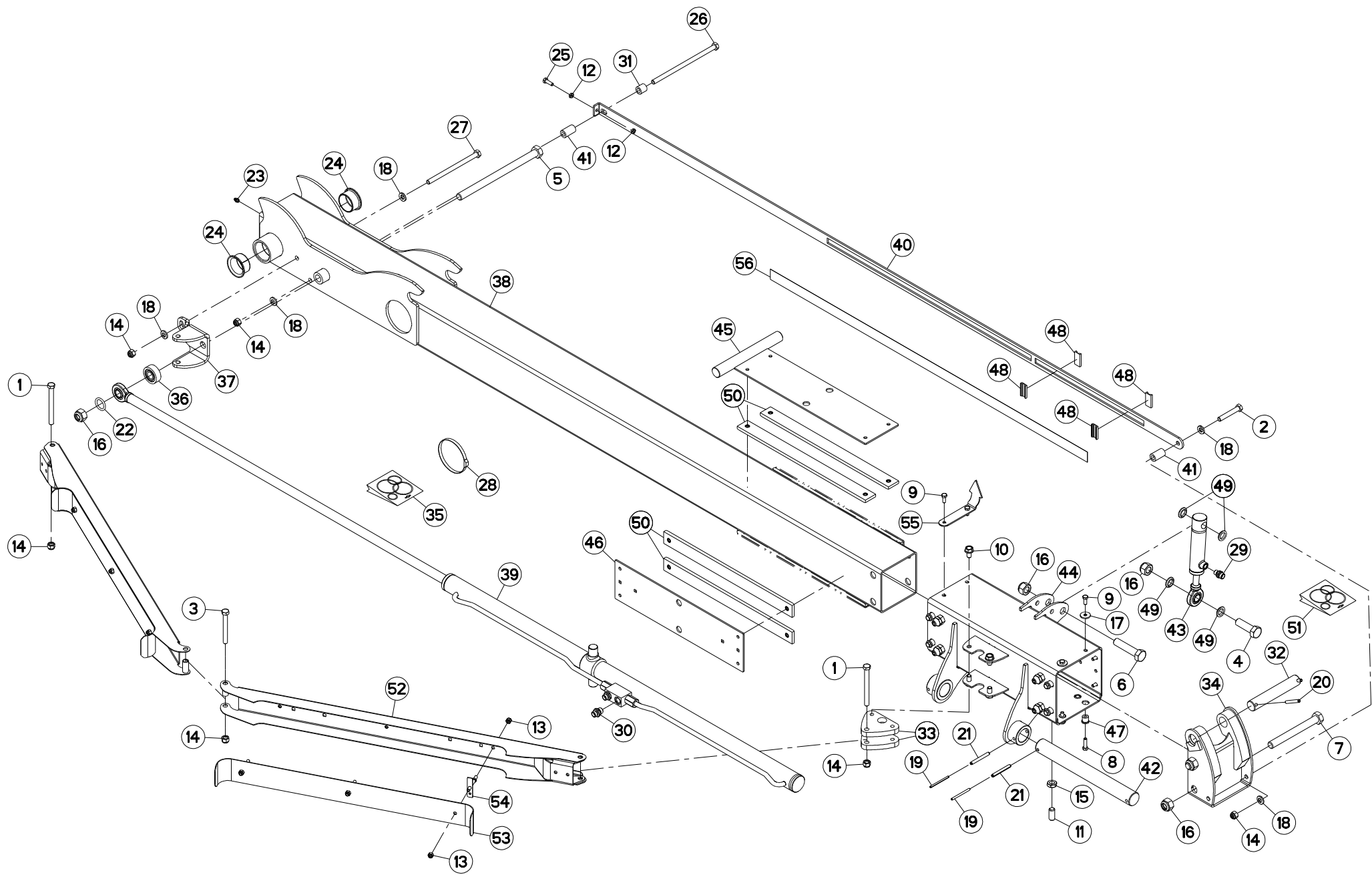
BRAS (DROIT)

ARM (RIGHT)

ARM (RECHTS)

BRACCIO (DESTRO)

Rep	Nr	Qt	Designation	Description	Bezeichnung	Referenza	Remarque - Remark - Bemerkung - Osservazioni
001	80061233	002	VIS TETE HEXAGONALE FE/ZNXC3	HEXAGON HEAD SCREW FE/ZNXC3	SECHSKANTSCHRAUBE FE/ZNXC3	VITE TESTA ESAGONALE FE/ZNXC3	
002	80061280	001	VIS TETE HEXAGONALE FE/ZNXC3	HEXAGON HEAD SCREW FE/ZNXC3	SECHSKANTSCHRAUBE FE/ZNXC3	VITE TESTA ESAGONALE FE/ZNXC3	
003	80061292	001	VIS TETE HEXAGONALE FE/ZNXC3	HEXAGON HEAD SCREW FE/ZNXC3	SECHSKANTSCHRAUBE FE/ZNXC3	VITE TESTA ESAGONALE FE/ZNXC3	
004	80062065	001	VIS TETE HEXAGONALE FE/ZNXC3	HEXAGON HEAD SCREW FE/ZNXC3	SECHSKANTSCHRAUBE FE/ZNXC3	VITE TESTA ESAGONALE FE/ZNXC3	28 daN m (206 lbf ft)
005	80062069	001	VIS TETE HEXAGONALE FLZNNC	HEXAGON HEAD SCREW FLZNNC	SECHSKANTSCHRAUBE FLZNNC	VITE TESTA ESAGONALE FLZNNC	41,5 daN m (306 lbf ft)
006	80062073	001	VIS TETE HEXAGONALE FE/ZNXC3	HEXAGON HEAD SCREW FE/ZNXC3	SECHSKANTSCHRAUBE FE/ZNXC3	VITE TESTA ESAGONALE FE/ZNXC3	
007	80062094	002	VIS TETE HEXAGONALE FE/ZNXC3	HEXAGON HEAD SCREW FE/ZNXC3	SECHSKANTSCHRAUBE FE/ZNXC3	VITE TESTA ESAGONALE FE/ZNXC3	41,5 daN m (306 lbf ft)
008	80070831	008	VIS AVEC REVÊTEMENT ADHESIF	SCREW WITH ADHESIVE COATING	KLEBE BESCHICHTETE SCHRAUBE	VITE CON RIVETTAMENTO ADESIVO	4,6 daN (34 lbf ft)
009	80070832	008	VIS AVEC REVÊTEMENT ADHESIF	SCREW WITH ADHESIVE COATING	KLEBE BESCHICHTETE SCHRAUBE	VITE CON RIVETTAMENTO ADESIVO	4,6 daN (34 lbf ft)
010	80131220	004	VIS AUTOBLOQUANTE FLZNNC	UNDERSERR.S-LOC.SCREW FLZNNC	SPERRZAHN-BUNDSCHRAU.FLZNNC	VITE FLZNNC	
011	80151635	008	VIS S/TETE B.PLAT HC FLZNNC	SOCKET SET SCREW FLZNNC	GEWINDESTIFT FLZNNC	VITE FLZNNC	
012	80200801	002	ECROU HEXAGONAL BAS	HEXAGON THIN NUT	FLACHE SECHSKANTMUTTER	DADO	
013	80200830	012	ECROU HEX.AUTOFREINE FE/ZNXC3	SELFLOCKING NUT FE/ZNXC3	SELBSTSICHERNDE MUTT.FE/ZNXC3	DADO AUTOBLOCCANTE FE/ZNXC3	
014	80201230	006	ECROU HEX.AUTOFREINE FE/ZNXC3	SELF-LOCKING NUT FE/ZNXC3	SELBSTSICH.MUTTER FE/ZNXC3	DADO AUTOBLOCCANTE FE/ZNXC3	
015	80201602	008	ECROU HEXAGONAL BAS FE/ZNXC3	NUT FE/ZNXC3	SECHSKANTMUTTER FE/ZNXC3	DADO FE/ZNXC3	
016	80202030	005	ECROU HEX.AUTOFREINE FE/ZNXC3	SELF-LOCKING NUT FE/ZNXC3	SELBSTSICH.MUTTER FE/ZNXC3	DADO AUTOBLOCCANTE FE/ZNXC3	
017	80250830	006	RONDELLE PLATE FE/ZNXC3	PLAIN WASHER FE/ZNXC3	SCHEIBE FE/ZNXC3	RONDELLA PIATTA FE/ZNXC3	
018	80281254	005	RONDELLE CONIQUE BLOC.FLZNNC	CONICAL SPRING WASHER FLZNNC	SPANNSCHEIBE FLZNNC	RONDELLA CONICA FLZNNC	
019	80450560	002	GOUPILLE ELASTIQUE FLZNNC	ROLL PIN FLZNNC	SPANNHUELSE FLZNNC	SPINA ELASTICA FLZNNC	
020	80450860	002	GOUPILLE ELASTIQUE FLZNNC	ROLL PIN FLZNNC	SPANNHUELSE FLZNNC	SPINA ELASTICA FLZNNC	
021	80450861	002	GOUPILLE ELASTIQUE FLZNNC	ROLL PIN FLZNNC	SPANNHUELSE FLZNNC	SPINA ELASTICA FLZNNC	
022	82062850	001	JOINT TORIQUE	O-RING	O-RING	GUARNIZIONE	
023	82200800	001	GRAISSEUR A TETE SPHERIQUE	GREASE FITTING	KEGELSCHMIERNIPPEL	INGRASSATORE SFERICO	
024	83015056	002	BAGUE ROULEE A COLLERETTE	FLANGED WRAPPED BUSH	GEROLLTE BUCHSE MIT FLANSCH	ANELLO LURBRIFICATO	
025	80060826	001	VIS TETE HEXAGONALE FE/ZNXC3	HEAD HEX SCREW FE/ZNXC3	SECHSKANTSCHRAUBE FE/ZNXC3	VITE TESTA ESAGONALE FE/ZNXC3	
026	800612A4	001	VIS TETE HEXAGONALE FE/ZNXC3	HEXAGON HEAD SCREW FE/ZNXC3	SECHSKANTSCHRAUBE FE/ZNXC3	VITE TESTA ESAGONALE FE/ZNXC3	
027	800612B4	001	VIS TETE HEXAGONALE FE/ZNXC3	HEXAGON HEAD SCREW FE/ZNXC3	SECHSKANTSCHRAUBE FE/ZNXC3	VITE TESTA ESAGONALE FE/ZNXC3	8,4 daN m (62 lbf ft)
028	83090192	001	COLLIER PLASTIQUE	CABLE TIE PLASTIC	KABELBINDER PLASTIK	FASCETTE FERMACAVI	
029	A4080400	001	UNION MALE	MALE STUD CONNECTOR	GERADER EINSCHRAUBSTUTZEN	GIUZIONE DIRITTA FEZN/XC3	
030	A4080401	002	UNION MALE	MALE STUD CONNECTOR	GERADER EINSCHRAUBSTUTZEN	GIUZIONE DIRITTA ZBC	[1]
031	K8014020	001	BAGUE	BUSHING	HUELSE	BOCCOLA	
032	K8019751	001	AXE	PIN	ACHSE	ASSE	
033	K8019910	002	PLAT	FLAT	FLACHEISEN	PIATTO	
034	K8019960	001	CHAPE	CLEVIS	GABEL	FORCELLA	
035	K8020190	001	COLL.JOINTS-VERIN K8022680	SET OIL SEALS FOR K8022680	SATZ DICHTUNGEN K8022680	SERIE GUARNIZIONI K8022680	: K8022240
036	K8020610	001	ENTRETOISE	SPACER	DISTANZHUELSE	DISTANZIALE	
037	K8020640	001	CHAPE	CLEVIS	GABEL	FORCELLA	
038	K8022231	001	BRAS	ARM	ARM	BRACCIO	
039	K8022240	001	VERIN	CYLINDER, HYDRAULIC	HYDRAULIKZYLINDER	CILINDRO	+ [1]
040	K8022260	001	TOLE	SHEET	BLECH	TELA	
041	K8022270	002	ENTRETOISE	SPACER	DISTANZHUELSE	DISTANZIALE	
042	K8023260	001	AXE	PIN	ACHSE	ASSE	
043	K8023800	001	VERIN	CYLINDER, HYDRAULIC	HYDRAULIKZYLINDER	CILINDRO	
044	K8024440	001	COULISSEAU	GUIDE	FUEHRUNG	GUIDA	
045	K8024460	001	VERROU	LATCH	RIEGEL	LEVA	
046	K8024500	003	CALE	SHIM	DISTANZPLATTE	SPESSORE	
047	K8024511	008	ENTRETOISE	SPACER	DISTANZHUELSE	DISTANZIALE	
048	K8024651	004	GUIDE	GUIDE	FUEHRUNG	GUIDA	



GA8731

B 0001>B 0040



K80R0668 F

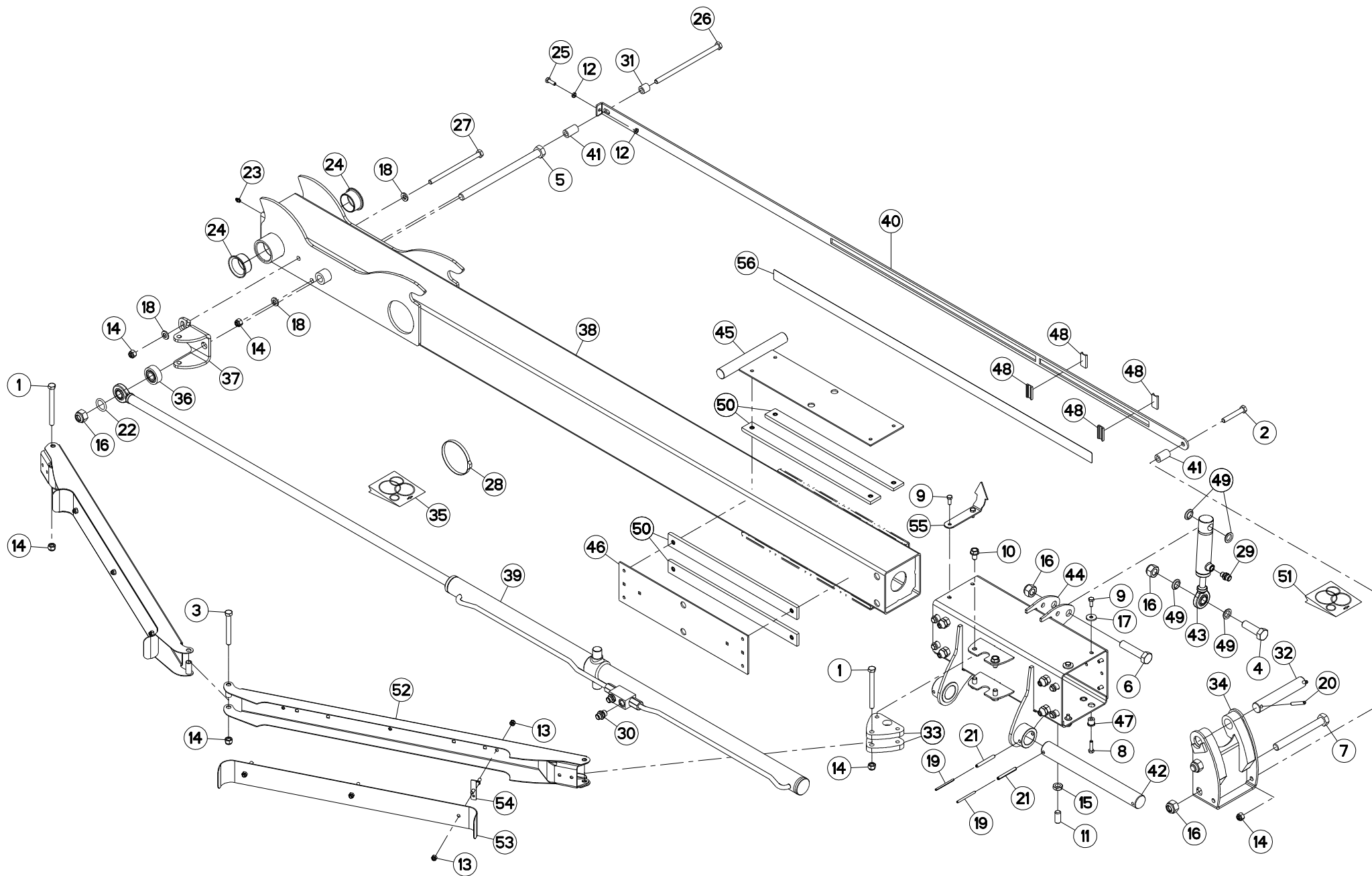
BRAS (DROIT)

ARM (RIGHT)

ARM (RECHTS)

BRACCIO (DESTRO)

Rep	Nr	Qt	Designation	Description	Bezeichnung	Referenza	Remarque - Remark - Bemerkung - Osservazioni
049	K8025820	004	ENTRETOISE	SPACER	DISTANZHUELSE	DISTANZIALE	
050	K8025850	008	PATIN	SKID	GLEITKUFE	PATTINO	
051	K8026160	001	COLL.JOINTS-VERIN K8023800	SET OIL SEALS FOR K8023800	SATZ DICHTUNGEN K8023800	SERIE GUARNIZIONI K8023800	: K8023800
052	K8033290	002	SUPPORT	SUPPORT	TRAEGER	SUPPORTO	
053	K8033300	002	TOLE	SHEET	BLECH	TELA	
054	K8033310	006	ENTRETOISE	SPACER	DISTANZHUELSE	DISTANZIALE	
055	K8033330	001	FLECHE	BOOM	AUSLEGER	BRACCIO	
056	K9C056TL	001	PICTO.T	DECAL INFO.	PIKTO.T	ADHESIVO TECNICO	





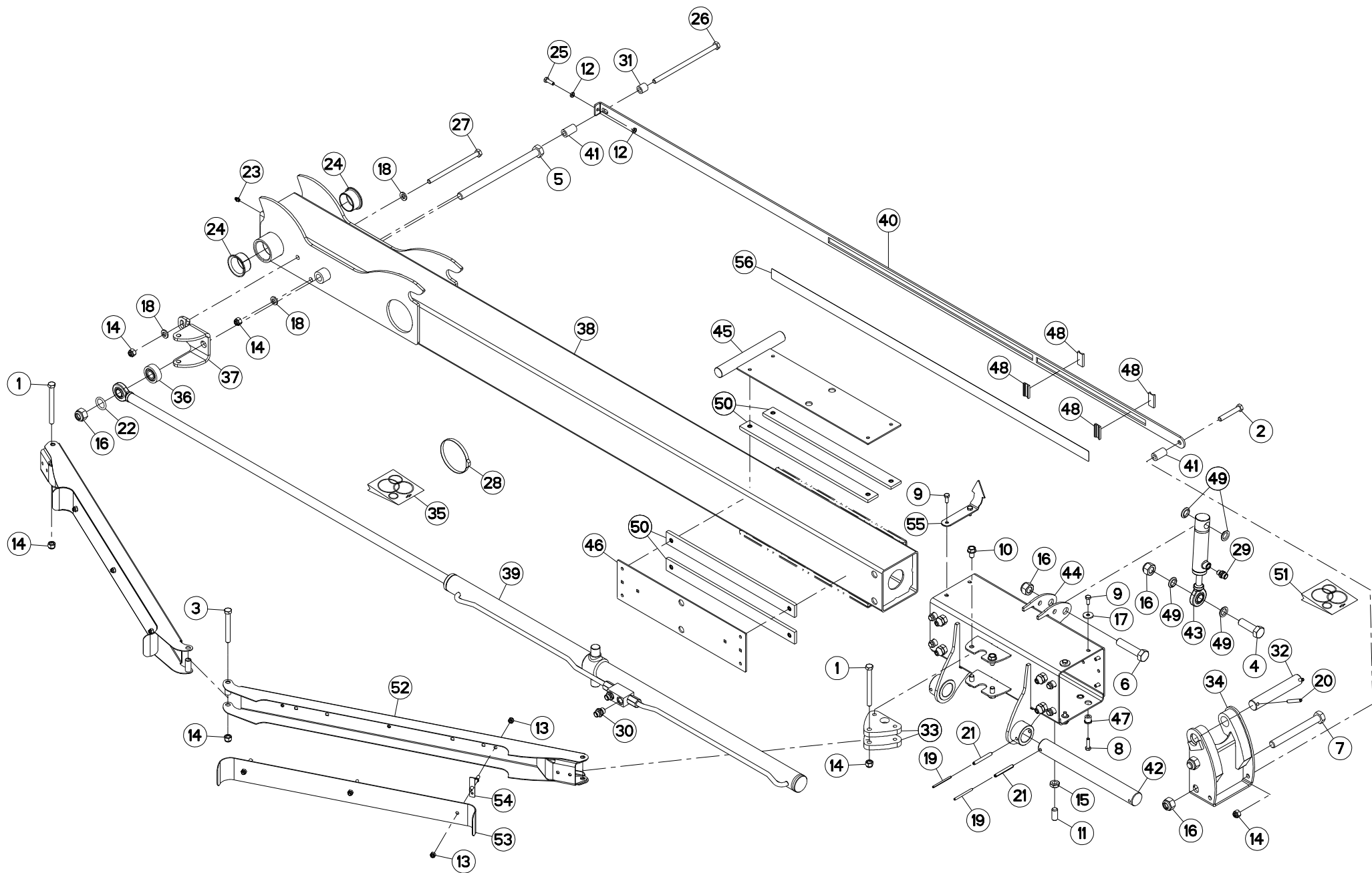
BRAS (DROIT)

ARM (RIGHT)

ARM (RECHTS)

BRACCIO (DESTRO)

Rep	Nr	Qt	Designation	Description	Bezeichnung	Referenza	Remarque - Remark - Bemerkung - Osservazioni
001	80061233	002	VIS TETE HEXAGONALE FE/ZNXC3	HEXAGON HEAD SCREW FE/ZNXC3	SECHSKANTSCHRAUBE FE/ZNXC3	VITE TESTA ESAGONALE FE/ZNXC3	
002	80061280	001	VIS TETE HEXAGONALE FE/ZNXC3	HEXAGON HEAD SCREW FE/ZNXC3	SECHSKANTSCHRAUBE FE/ZNXC3	VITE TESTA ESAGONALE FE/ZNXC3	
003	80061292	001	VIS TETE HEXAGONALE FE/ZNXC3	HEXAGON HEAD SCREW FE/ZNXC3	SECHSKANTSCHRAUBE FE/ZNXC3	VITE TESTA ESAGONALE FE/ZNXC3	
004	80062065	001	VIS TETE HEXAGONALE FE/ZNXC3	HEXAGON HEAD SCREW FE/ZNXC3	SECHSKANTSCHRAUBE FE/ZNXC3	VITE TESTA ESAGONALE FE/ZNXC3	28 daN m (206 lbf ft)
005	80062069	001	VIS TETE HEXAGONALE FLZNNC	HEXAGON HEAD SCREW FLZNNC	SECHSKANTSCHRAUBE FLZNNC	VITE TESTA ESAGONALE FLZNNC	41,5 daN m (306 lbf ft)
006	80062073	001	VIS TETE HEXAGONALE FE/ZNXC3	HEXAGON HEAD SCREW FE/ZNXC3	SECHSKANTSCHRAUBE FE/ZNXC3	VITE TESTA ESAGONALE FE/ZNXC3	
007	80062094	002	VIS TETE HEXAGONALE FE/ZNXC3	HEXAGON HEAD SCREW FE/ZNXC3	SECHSKANTSCHRAUBE FE/ZNXC3	VITE TESTA ESAGONALE FE/ZNXC3	41,5 daN m (306 lbf ft)
008	80070831	008	VIS AVEC REVÊTEMENT ADHESIF	SCREW WITH ADHESIVE COATING	KLEBE BESCHICHTETE SCHRAUBE	VITE CON RIVETTAMENTO ADESIVO	4,6 daN (34 lbf ft)
009	80070832	008	VIS AVEC REVÊTEMENT ADHESIF	SCREW WITH ADHESIVE COATING	KLEBE BESCHICHTETE SCHRAUBE	VITE CON RIVETTAMENTO ADESIVO	4,6 daN (34 lbf ft)
010	80131220	004	VIS AUTOBLOQUANTE FLZNNC	UNDERSERR.S-LOC.SCREW FLZNNC	SPERRZAHN-BUNDSCHRAU.FLZNNC	VITE FLZNNC	
011	80151635	008	VIS S/TETE B.PLAT HC FLZNNC	SOCKET SET SCREW FLZNNC	GEWINDESTIFT FLZNNC	VITE FLZNNC	
012	80200806	002	ECROU HEXAGONAL BAS FE/ZNXC3	NUT FE/ZNXC3	SECHSKANTMUTTER FE/ZNXC3	DADO FE/ZNXC3	
013	80200830	012	ECROU HEX.AUTOFREINE FE/ZNXC3	SELFLOCKING NUT FE/ZNXC3	SELBSTSICHERNDE MUTT.FE/ZNXC3	DADO AUTOBLOCCANTE FE/ZNXC3	
014	80201230	006	ECROU HEX.AUTOFREINE FE/ZNXC3	SELF-LOCKING NUT FE/ZNXC3	SELBSTSICH.MUTTER FE/ZNXC3	DADO AUTOBLOCCANTE FE/ZNXC3	
015	80201602	008	ECROU HEXAGONAL BAS FE/ZNXC3	NUT FE/ZNXC3	SECHSKANTMUTTER FE/ZNXC3	DADO FE/ZNXC3	
016	80202030	005	ECROU HEX.AUTOFREINE FE/ZNXC3	SELF-LOCKING NUT FE/ZNXC3	SELBSTSICH.MUTTER FE/ZNXC3	DADO AUTOBLOCCANTE FE/ZNXC3	
017	80250830	006	RONDELLE PLATE FE/ZNXC3	PLAIN WASHER FE/ZNXC3	SCHEIBE FE/ZNXC3	RONDELLA PIATTA FE/ZNXC3	
018	80281254	003	RONDELLE CONIQUE BLOC.FLZNNC	CONICAL SPRING WASHER FLZNNC	SPANNSCHEIBE FLZNNC	RONDELLA CONICA FLZNNC	
019	80450560	002	GOUPILLE ELASTIQUE FLZNNC	ROLL PIN FLZNNC	SPANNHUELSE FLZNNC	SPINA ELASTICA FLZNNC	
020	80450860	002	GOUPILLE ELASTIQUE FLZNNC	ROLL PIN FLZNNC	SPANNHUELSE FLZNNC	SPINA ELASTICA FLZNNC	
021	80450861	002	GOUPILLE ELASTIQUE FLZNNC	ROLL PIN FLZNNC	SPANNHUELSE FLZNNC	SPINA ELASTICA FLZNNC	
022	82062850	001	JOINT TORIQUE	O-RING	O-RING	GUARNIZIONE	
023	82200800	001	GRAISSEUR A TETE SPHERIQUE	GREASE FITTING	KEGELSCHMIERNIPPEL	INGRASSATORE SFERICO	
024	83015056	002	BAGUE ROULEE A COLLERETTE	FLANGED WRAPPED BUSH	GEROLLTE BUCHSE MIT FLANSCH	ANELLO LURBRIFICATO	
025	80060826	001	VIS TETE HEXAGONALE FE/ZNXC3	HEAD HEX SCREW FE/ZNXC3	SECHSKANTSCHRAUBE FE/ZNXC3	VITE TESTA ESAGONALE FE/ZNXC3	
026	800612A4	001	VIS TETE HEXAGONALE FE/ZNXC3	HEXAGON HEAD SCREW FE/ZNXC3	SECHSKANTSCHRAUBE FE/ZNXC3	VITE TESTA ESAGONALE FE/ZNXC3	
027	800612B4	001	VIS TETE HEXAGONALE FE/ZNXC3	HEXAGON HEAD SCREW FE/ZNXC3	SECHSKANTSCHRAUBE FE/ZNXC3	VITE TESTA ESAGONALE FE/ZNXC3	8,4 daN m (62 lbf ft)
028	83090192	001	COLLIER PLASTIQUE	CABLE TIE PLASTIC	KABELBINDER PLASTIK	FASCETTE FERMACAVI	
029	A4080400	001	UNION MALE	MALE STUD CONNECTOR	GERADER EINSCHRAUBSTUTZEN	GIUZIONE DIRITTA FEZN/XC3	
030	A4080401	002	UNION MALE	MALE STUD CONNECTOR	GERADER EINSCHRAUBSTUTZEN	GIUZIONE DIRITTA ZBC	[1]
031	K8014020	001	BAGUE	BUSHING	HUELSE	BOCCOLA	
032	K8019751	001	AXE	PIN	ACHSE	ASSE	
033	K8019910	002	PLAT	FLAT	FLACHEISEN	PIATTO	
034	K8019960	001	CHAPE	CLEVIS	GABEL	FORCELLA	
035	K8020190	001	COLL.JOINTS-VERIN K8022680	SET OIL SEALS FOR K8022680	SATZ DICHTUNGEN K8022680	SERIE GUARNIZIONI K8022680	: K8022240
036	K8020610	001	ENTRETOISE	SPACER	DISTANZHUELSE	DISTANZIALE	
037	K8020640	001	CHAPE	CLEVIS	GABEL	FORCELLA	
038	K8022231	001	BRAS	ARM	ARM	BRACCIO	
039	K8022240	001	VERIN	CYLINDER, HYDRAULIC	HYDRAULIKZYLINDER	CILINDRO	+ [1]
040	K8022260	001	TOLE	SHEET	BLECH	TELA	
041	K8022270	002	ENTRETOISE	SPACER	DISTANZHUELSE	DISTANZIALE	
042	K8023260	001	AXE	PIN	ACHSE	ASSE	
043	K8023800	001	VERIN	CYLINDER, HYDRAULIC	HYDRAULIKZYLINDER	CILINDRO	
044	K8024440	001	COULISSEAU	GUIDE	FUEHRUNG	GUIDA	
045	K8024460	001	VERROU	LATCH	RIEGEL	LEVA	
046	K8024500	003	CALE	SHIM	DISTANZPLATTE	SPESSORE	
047	K8024511	008	ENTRETOISE	SPACER	DISTANZHUELSE	DISTANZIALE	
048	K8024651	004	GUIDE	GUIDE	FUEHRUNG	GUIDA	



GA8731

B 0041>B 9999



K80R0668 G

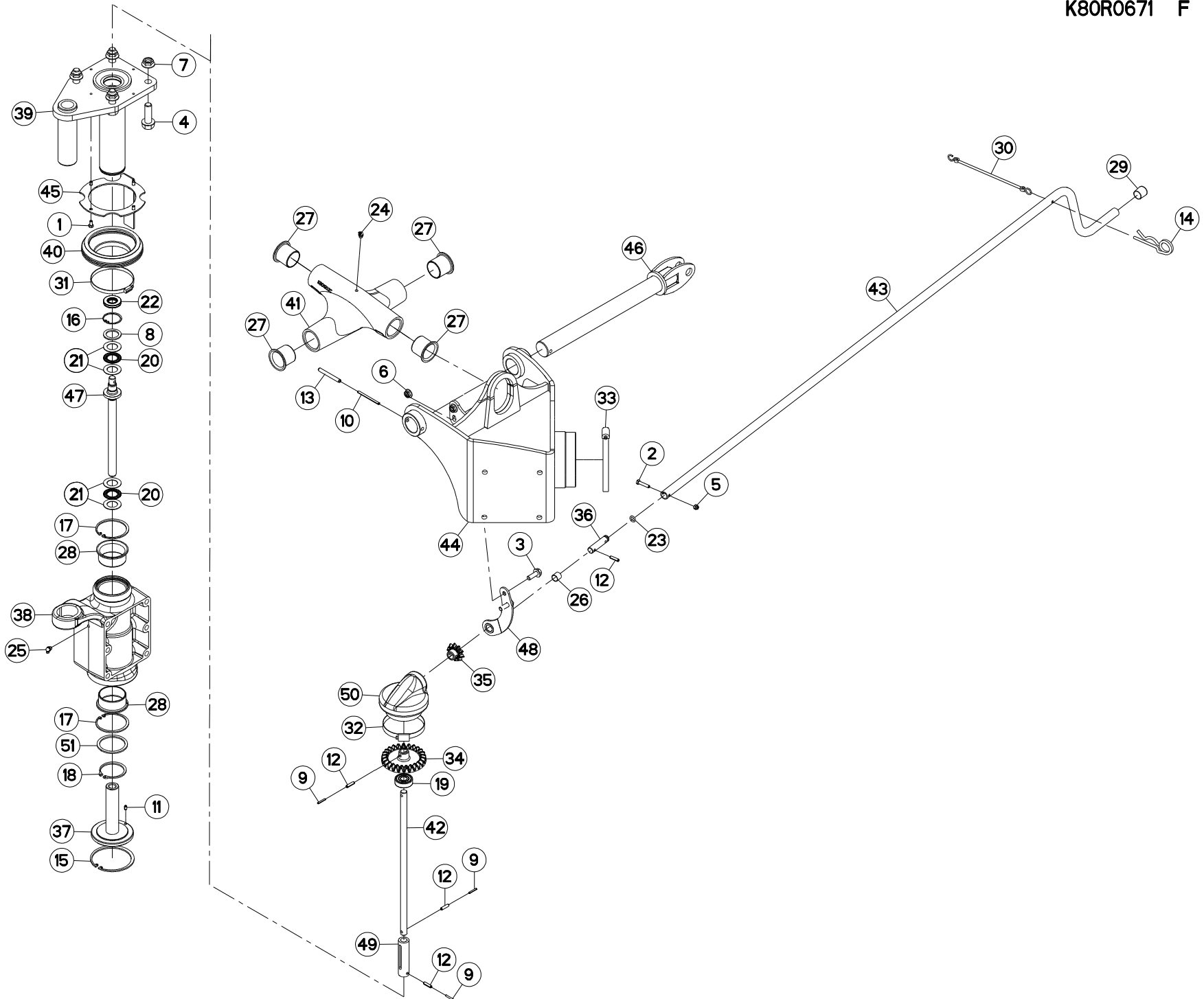
BRAS (DROIT)

ARM (RIGHT)

ARM (RECHTS)

BRACCIO (DESTRO)

Rep	Nr	Qt	Designation	Description	Bezeichnung	Referenza	Remarque - Remark - Bemerkung - Osservazioni
049	K8025820	004	ENTRETOISE	SPACER	DISTANZHUELSE	DISTANZIALE	
050	K8025850	008	PATIN	SKID	GLEITKUFE	PATTINO	
051	K8026160	001	COLL.JOINTS-VERIN K8023800	SET OIL SEALS FOR K8023800	SATZ DICHTUNGEN K8023800	SERIE GUARNIZIONI K8023800	: K8023800
052	K8033290	002	SUPPORT	SUPPORT	TRAEGER	SUPPORTO	
053	K8033300	002	TOLE	SHEET	BLECH	TELA	
054	K8033310	006	ENTRETOISE	SPACER	DISTANZHUELSE	DISTANZIALE	
055	K8033330	001	FLECHE	BOOM	AUSLEGER	BRACCIO	
056	K9C056TL	001	PICTO.T	DECAL INFO.	PIKTO.T	ADHESIVO TECNICO	





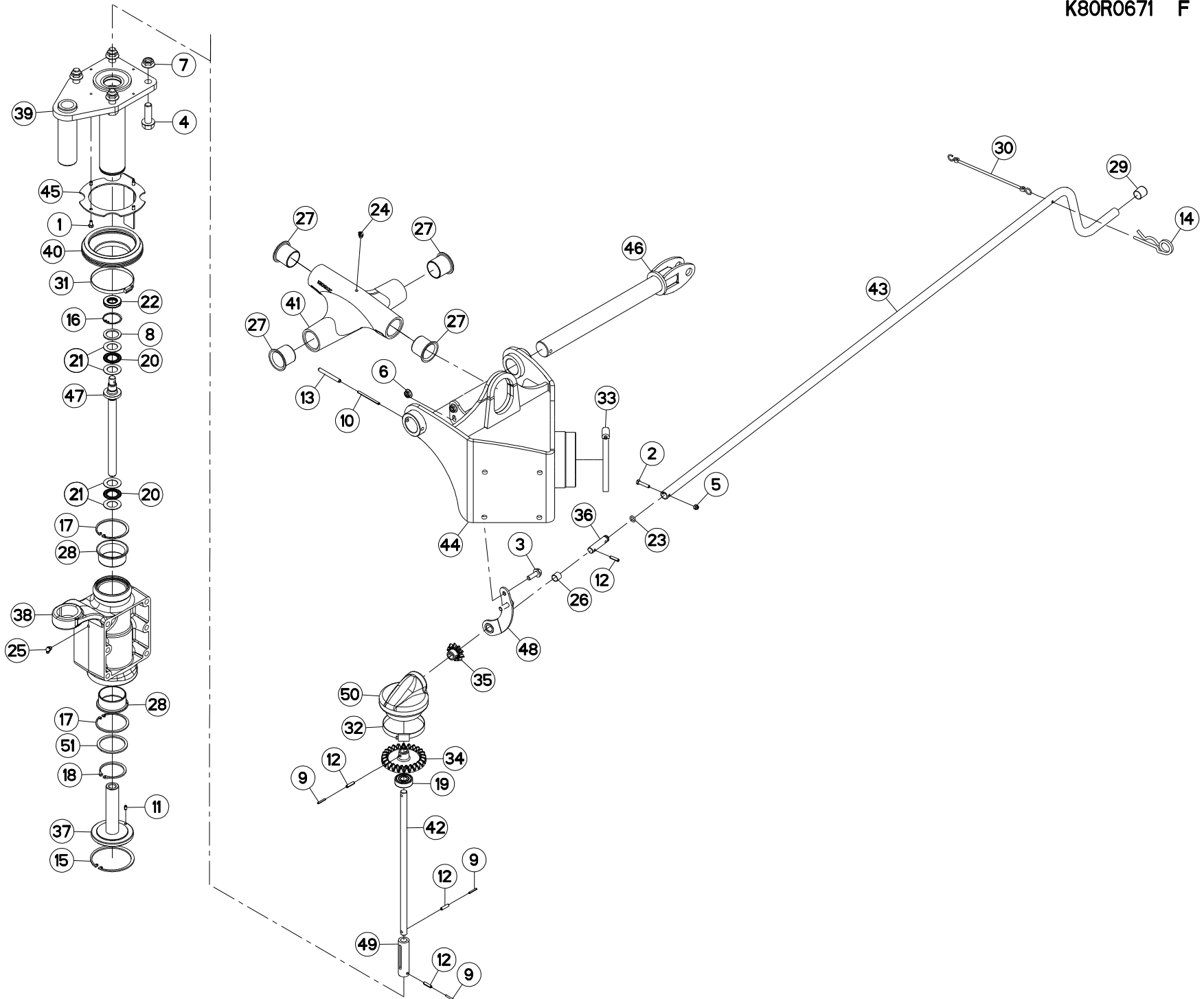
REGLAGE EN HAUTEUR (GAUCHE)

HEIGHT ADJUSTMENT (LEFT)

HOEHENEINSTELLUNG (LINKS)

REGOLAZIONE DELL'ALTEZZA (SX)

Rep	Nr	Qt	Designation	Description	Bezeichnung	Referenza	Remarque - Remark - Bemerkung - Osservazioni
001	50067500	004	VIS AVEC REVÊTEMENT ADHESIF	SCREW WITH ADHESIVE COATING	KLEBE BESCHICHTETE SCHRAUBE	VITE CON RIVETTAMENTO ADESIVO	
002	80060630	001	VIS TETE HEXAGONALE FE/ZNXC3	HEX BOLT FE/ZNXC3	SECHSKANTSCHRAUBE FE/ZNXC3	VITE TESTA ESAGONALE FE/ZNXC3	
003	80131028	002	VIS AUTOBLOQUANTE	UNDERSERRATED S-LOCKING SCREW	SPERRZAHN-BUNDSCHRAUBE	VITE	
004	80131650	004	VIS AUTOBLOQUANTE FLZNNC	UNDERSERR.S-LOC.SCREW FLZNNC	SPERRZAHN-BUNDSCHRAU.FLZNNC	VITE FLZNNC	28 daN m (206 lbf ft)
005	80200630	001	ECROU HEX.AUTOFREINE FE/ZNXC3	SELF LOCKING NUT FE/ZNXC3	SELBSTSICHERNDE MUTT.FE/ZNXC3	DADO AUTOBLOCCANTE FE/ZNXC3	
006	80201053	002	ECROU AUTOBLOQUANT FE/ZNXC3	UNDERSERRAT.S.LOC.NUT FE/ZNXC3	SPERRZAHN-BUNDMUTTER FE/ZNXC3	DADO FE/ZNXC3	
007	80201651	004	ECROU AUTOBLOQUANT FE/ZNXC3	UNDERSERRAT.S.LOC.NUT FE/ZNXC3	SPERRZAHN-BUNDMUTTER FE/ZNXC3	DADO FE/ZNXC3	
008	80253042	001	RONDELLE D'APP.SS 2,5 FLZNNC	SUPPORTING RING SS2,5 FLZNNC	STUETZSCHEIBE SS 2,5 FLZNNC	SPESSORE FLZNNC	
009	80450323	003	GOUPILLE ELASTIQUE	ROLL PIN	SPANNHUELSE	SPINA ELASTICA	
010	80450560	001	GOUPILLE ELASTIQUE FLZNNC	ROLL PIN FLZNNC	SPANNHUELSE FLZNNC	SPINA ELASTICA FLZNNC	
011	80450610	001	GOUPILLE ELASTIQUE FLZNNC	ROLL PIN FLZNNC	SPANNHUELSE FLZNNC	SPINA ELASTICA FLZNNC	
012	80450623	004	GOUPILLE ELASTIQUE FLZNNC	ROLL PIN FLZNNC	SPANNHUELSE FLZNNC	SPINA ELASTICA FLZNNC	
013	80450861	001	GOUPILLE ELASTIQUE FLZNNC	ROLL PIN FLZNNC	SPANNHUELSE FLZNNC	SPINA ELASTICA FLZNNC	
014	80570600	001	GOUPILLE BETA SIMPLE FE/ZNXC3	SPRING COTTER PIN FE/ZNXC3	FEDERSTECKER FE/ZNXC3	MOLLA FE/ZNXC3	
015	80590000	001	CIRCLIP INTERIEUR	ELASTIC RING	SICHERUNGSRING	ANELLO	
016	80594200	001	CIRCLIP INTERIEUR	RETAINING RING	SICHERUNGSRING	ANELLO	
017	80597500	002	CIRCLIP INTERIEUR	RETAINING RING	SICHERUNGSRING	ANELLO	
018	80616002	001	CIRCLIP EXTERIEUR	RETAINING RING	SICHERUNGSRING	ANELLO	
019	81001542	001	ROULEMENT A BILLES	BALL BEARING	KUGELLAGER	CUSCINETTO A SFERE	
020	81432542	002	BUTEE A AIGUILLES	NEEDLE-THRUST-BEARING	AXIALNADELLAGER	LIMITATORE	
021	81432543	004	RONDELLE BUTEE	STOP WASHER	AXIALSCHEIBE	RONDELLA	
022	82012042	001	BAGUE D'ETANCHEITE	OIL SEAL	RADIALDICHTRING	PARAOILIO	
023	82061015	001	JOINT TORIQUE	O-RING	O-RING	GUARNIZIONE	
024	82200802	001	GRAISSEUR A TETE SPHERIQUE	GREASE FITTING	KEGELSCHMIERNIPPEL	INGRASSATORE SFERICO	
025	82200804	001	GRAISSEUR A TETE SPHERIQUE	GREASE FITTING	KEGELSCHMIERNIPPEL	INGRASSATORE SFERICO	
026	83011517	001	BAGUE ROULEE	WRAPPED BUSH	GEROLLTE BUCHSE	ANELLO LUBRIFICATO	
027	83014045	004	BAGUE ROULEE A COLLERETTE	FLANGED WRAPPED BUSH	GEROLLTE BUCHSE MIT FLANSCH	ANELLO LUBRIFICATO	
028	83016065	002	BAGUE ROULEE A COLLERETTE	FLANGED WRAPPED BUSH	GEROLLTE BUCHSE MIT FLANSCH	ANELLO LUBRIFICATO	
029	83040150	001	BOUCHON D'OBTURATION	END PLUG	VERSCHLUSSSCHEIBE	TAPPO DI CHIUSURA	
030	83070063	001	LIEN PVC	PVC CORD	SICHERUNGSBAND	CAVETTO	
031	83090050	001	COLLIER	COLLAR	SHELLE	COLLARE	
032	83090080	001	COLLIER VIS SANS FIN INOX W4	COLLAR	HALTEBAND	COLLARE	
033	83090083	001	COLLIER VIS SANS FIN INOX W4	COLLAR	HALTEBAND	COLLARE	
034	K8012731	001	PIGNON CONIQUE	GEAR, BEVEL	KEGELRAD	PIGNONE CONICO	Z=25
035	K8012741	001	PIGNON CONIQUE	GEAR, BEVEL	KEGELRAD	PIGNONE CONICO	Z=10
036	K8012761	001	AXE	PIN	ACHSE	ASSE	
037	K8014521	001	ECROU	NUT	MUTTER	DADO	
038	K8014561	001	EMBASE	BASE	GRUNDPLATTE	BASE	
039	K8017104	001	GUIDE	GUIDE	FUEHRUNG	GUIDA	
040	K8017490	001	SOUFFLET	BELLOWS	FALTENBALG	SOFFIETTO	
041	K8019021	001	CROISILLON	CROSS	KREUZGARNITUR	CROCIERA	
042	K8020240	001	TIGE	STEM	STANGE	STELO	
043	K8020320	001	MANIVELLE	CRANK	KURBEL	MANOVELLA	
044	K8022120	001	BALANCIER	BEAM, BALANCE	PENDELGELENK	BILANCIERE	
045	K8022520	001	SUPPORT	SUPPORT	TRAEGER	SUPPORTO	
046	K8023060	001	AXE	PIN	ACHSE	ASSE	
047	K8024081	001	VIS	SCREW	SCHRAUBE	VITE	
048	K8025440	001	SUPPORT	SUPPORT	TRAEGER	SUPPORTO	



GA8731

B 0001>B 0275



K80R0671 F

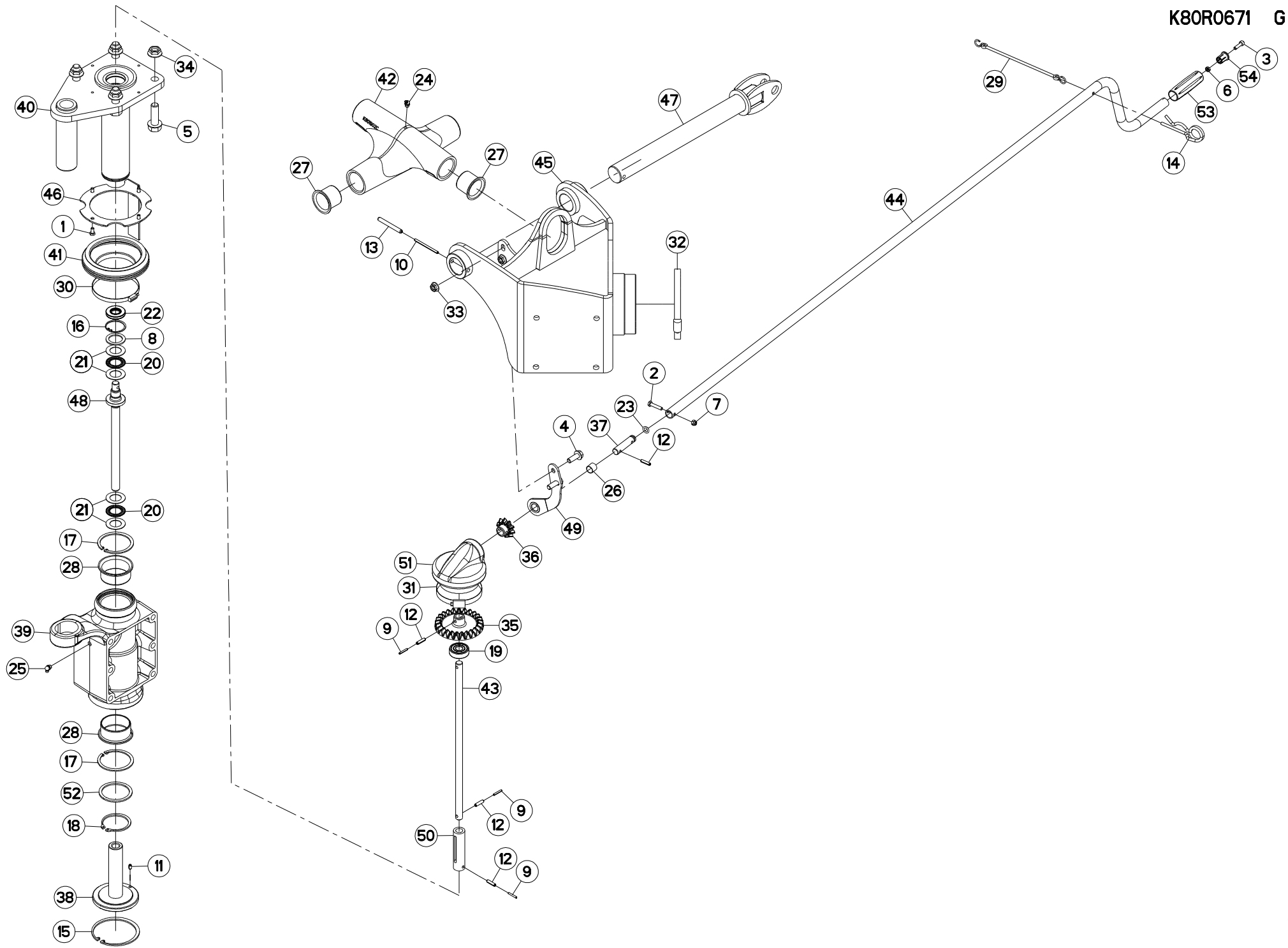
REGLAGE EN HAUTEUR (GAUCHE)

HEIGHT ADJUSTMENT (LEFT)

HOEHENEINSTELLUNG (LINKS)

REGOLAZIONE DELL'ALTEZZA (SX)

Rep	Nr	Qt	Designation	Description	Bezeichnung	Referenza	Remarque - Remark - Bemerkung - Osservazioni
049	K8025920	001	MANCHON	SLEEVE	MUFFE	MANICOTTO	
050	K8026800	001	CAPOT	HOOD	HAUBE	COFANO	
051	K8029870	001	RONDELLE PLATE	WASHER, FLAT	SCHEIBE	RONDELLA PIATTA	





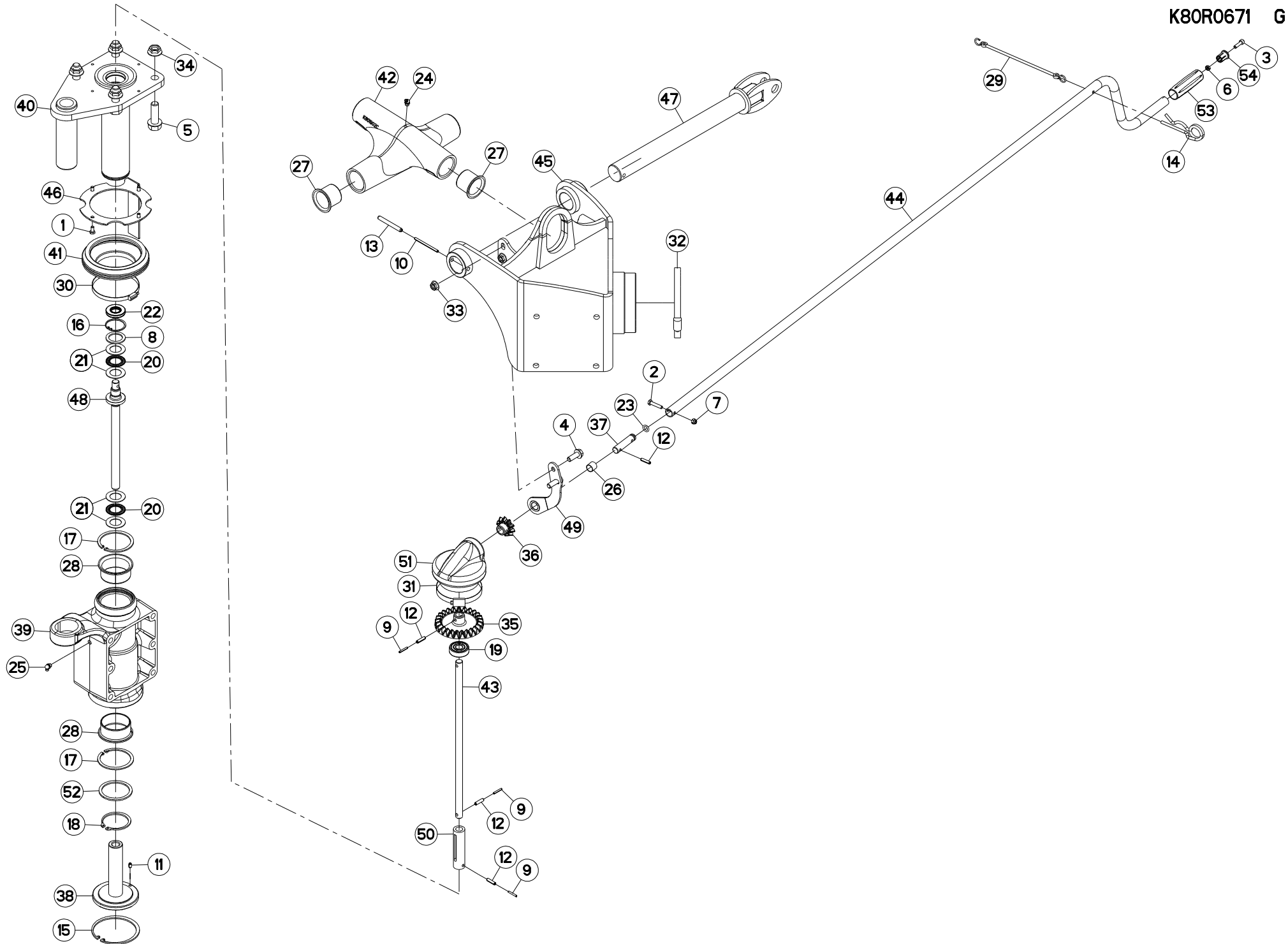
REGLAGE EN HAUTEUR (GAUCHE)

HEIGHT ADJUSTMENT (LEFT)

HOEHENEINSTELLUNG (LINKS)

REGOLAZIONE DELL'ALTEZZA (SX)

Rep	Nr	Qt	Designation	Description	Bezeichnung	Referenza	Remarque - Remark - Bemerkung - Osservazioni
001	50067500	004	VIS AVEC REVÊTEMENT ADHESIF	SCREW WITH ADHESIVE COATING	KLEBE BESCHICHTETE SCHRAUBE	VITE CON RIVETTAMENTO ADESIVO	
002	80060630	001	VIS TETE HEXAGONALE FE/ZNXC3	HEX BOLT FE/ZNXC3	SECHSKANTSCHRAUBE FE/ZNXC3	VITE TESTA ESAGONALE FE/ZNXC3	
003	80080622	001	VIS TETE CYL.SIX P.CR.FE/ZNXC3	SCREW, SOCKET HEAD FE/ZNXC3	ZYLINDERSCHR.INNENSEC.FE/ZNXC3	VITE A TESTA CILINDR.FE/ZNXC	
004	80131028	002	VIS AUTOBLOQUANTE	UNDERSERRATED S-LOCKING SCREW	SPERRZAHN-BUNDSCHRAUBE	VITE	
005	80131650	004	VIS AUTOBLOQUANTE FLZNNC	UNDERSERR.S-LOC.SCREW FLZNNC	SPERRZAHN-BUNDSCHRAU.FLZNNC	VITE FLZNNC	28 daN m (206 lbf ft)
006	80200600	001	ECROU HEXAGONAL FE/ZNXC3	NUT FE/ZNXC3	SECHSKANTMUTTER FE/ZNXC3	DADO FE/ZNXC3	
007	80200630	001	ECROU HEX.AUTOFREINE FE/ZNXC3	SELF LOCKING NUT FE/ZNXC3	SELBSTSICHERNDE MUTT.FE/ZNXC3	DADO AUTOBLOCCANTE FE/ZNXC3	
008	80253042	001	RONDELLE D'APP.SS 2,5 FLZNNC	SUPPORTING RING SS2,5 FLZNNC	STUETZSCHEIBE SS 2,5 FLZNNC	SPESSORE FLZNNC	
009	80450323	003	GOUPILLE ELASTIQUE	ROLL PIN	SPANNHUELSE	SPINA ELASTICA	
010	80450560	001	GOUPILLE ELASTIQUE FLZNNC	ROLL PIN FLZNNC	SPANNHUELSE FLZNNC	SPINA ELASTICA FLZNNC	
011	80450610	001	GOUPILLE ELASTIQUE FLZNNC	ROLL PIN FLZNNC	SPANNHUELSE FLZNNC	SPINA ELASTICA FLZNNC	
012	80450623	004	GOUPILLE ELASTIQUE FLZNNC	ROLL PIN FLZNNC	SPANNHUELSE FLZNNC	SPINA ELASTICA FLZNNC	
013	80450861	001	GOUPILLE ELASTIQUE FLZNNC	ROLL PIN FLZNNC	SPANNHUELSE FLZNNC	SPINA ELASTICA FLZNNC	
014	80570600	001	GOUPILLE BETA SIMPLE FE/ZNXC3	SPRING COTTER PIN FE/ZNXC3	FEDERSTECKER FE/ZNXC3	MOLLA FE/ZNXC3	
015	80590000	001	CIRCLIP INTERIEUR	ELASTIC RING	SICHERUNGSRING	ANELLO	
016	80594200	001	CIRCLIP INTERIEUR	RETAINING RING	SICHERUNGSRING	ANELLO	
017	80597500	002	CIRCLIP INTERIEUR	RETAINING RING	SICHERUNGSRING	ANELLO	
018	80616002	001	CIRCLIP EXTERIEUR	RETAINING RING	SICHERUNGSRING	ANELLO	
019	81001542	001	ROULEMENT A BILLES	BALL BEARING	KUGELLAGER	CUSCINETTO A SFERE	
020	81432542	002	BUTEE A AIGUILLES	NEEDLE-THRUST-BEARING	AXIALNADELLAGER	LIMITATORE	
021	81432543	004	RONDELLE BUTEE	STOP WASHER	AXIALSCHEIBE	RONDELLA	
022	82012042	001	BAGUE D'ETANCHEITE	OIL SEAL	RADIALDICHTRING	PARAOILIO	
023	82061015	001	JOINT TORIQUE	O-RING	O-RING	GUARNIZIONE	
024	82200802	001	GRAISSEUR A TETE SPHERIQUE	GREASE FITTING	KEGELSCHMIERNIPPEL	INGRASSATORE SFERICO	
025	82200804	001	GRAISSEUR A TETE SPHERIQUE	GREASE FITTING	KEGELSCHMIERNIPPEL	INGRASSATORE SFERICO	
026	83011517	001	BAGUE ROULEE	WRAPPED BUSH	GEROLLTE BUCHSE	ANELLO LUBRIFICATO	
027	83014045	004	BAGUE ROULEE A COLLERETTE	FLANGED WRAPPED BUSH	GEROLLTE BUCHSE MIT FLANSCH	ANELLO LURBRIFICATO	
028	83016065	002	BAGUE ROULEE A COLLERETTE	FLANGED WRAPPED BUSH	GEROLLTE BUCHSE MIT FLANSCH	ANELLO LURBRIFICATO	
029	83070063	001	LIEN PVC	PVC CORD	SICHERUNGSBAND	CAVETTO	
030	83090050	001	COLLIER	COLLAR	SHELLE	COLLARE	
031	83090080	001	COLLIER VIS SANS FIN INOX W4	COLLAR	HALTEBAND	COLLARE	
032	83090083	001	COLLIER VIS SANS FIN INOX W4	COLLAR	HALTEBAND	COLLARE	
033	80201064	002	ECROU AUTOBLOQUANT FLZNNC	UNDERSERRAT.S.LOC.NUT FLZNNC	SPERRZAHN-BUNDMUTTER FLZNNC	DADO FLZNNC	
034	80201655	004	ECROU AUTOBLOQUANT FLZNNC	UNDERSERRAT.S.LOC.NUT FLZNNC	SPERRZAHN-BUNDMUTTER FLZNNC	DADO FLZNNC	
035	K8012731	001	PIGNON CONIQUE	GEAR, BEVEL	KEGELRAD	PIGNONE CONICO	Z=25
036	K8012741	001	PIGNON CONIQUE	GEAR, BEVEL	KEGELRAD	PIGNONE CONICO	Z=10
037	K8012761	001	AXE	PIN	ACHSE	ASSE	
038	K8014521	001	ECROU	NUT	MUTTER	DADO	
039	K8014561	001	EMBASE	BASE	GRUNDPLATTE	BASE	
040	K8017104	001	GUIDE	GUIDE	FUEHRUNG	GUIDA	
041	K8017490	001	SOUFFLET	BELLOWS	FALTENBALG	SOFFIETTO	
042	K8019021	001	CROISILLON	CROSS	KREUZGARNITUR	CROCIERA	
043	K8020240	001	TIGE	STEM	STANGE	STELO	
044	K8020320	001	MANIVELLE	CRANK	KURBEL	MANOVELLA	
045	K8022120	001	BALANCIER	BEAM, BALANCE	PENDELGELENK	BILANCIERE	
046	K8022520	001	SUPPORT	SUPPORT	TRAEGER	SUPPORTO	
047	K8023060	001	AXE	PIN	ACHSE	ASSE	
048	K8024081	001	VIS	SCREW	SCHRAUBE	VITE	



GA8731

B 0276>B 9999



K80R0671 G

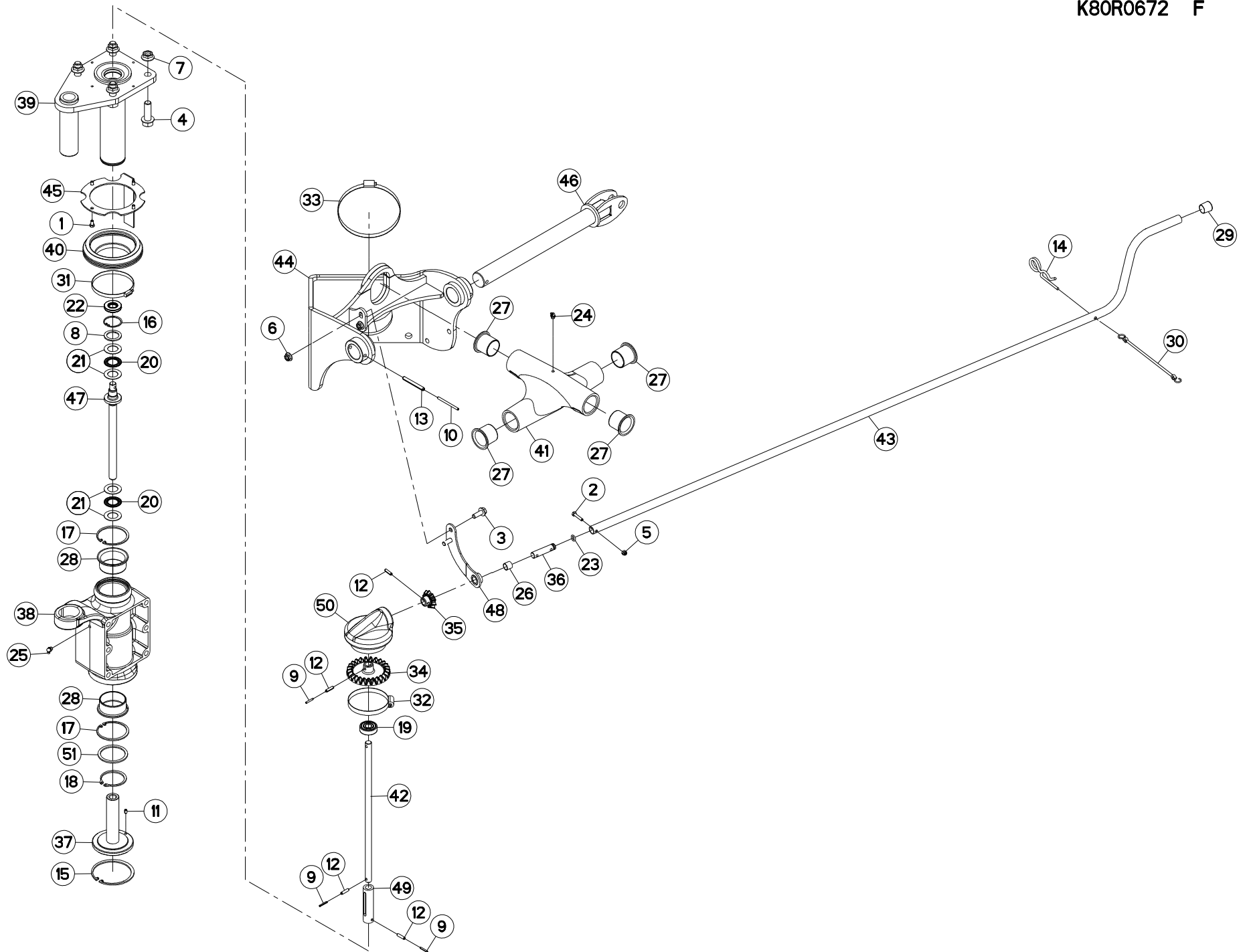
REGLAGE EN HAUTEUR (GAUCHE)

HEIGHT ADJUSTMENT (LEFT)

HOEHENEINSTELLUNG (LINKS)

REGOLAZIONE DELL'ALTEZZA (SX)

Rep	Nr	Qt	Designation	Description	Bezeichnung	Referenza	Remarque - Remark - Bemerkung - Osservazioni
049	K8025440	001	SUPPORT	SUPPORT	TRAEGER	SUPPORTO	
050	K8025920	001	MANCHON	SLEEVE	MUFFE	MANICOTTO	
051	K8026800	001	CAPOT	HOOD	HAUBE	COFANO	
052	K8029870	001	RONDELLE PLATE	WASHER, FLAT	SCHEIBE	RONDELLA PIATTA	
053	K8030620	001	POIGNEE	HANDLE	HANDGRIFF	MANIGLIA	
054	K8030630	001	BOUCHON PLASTIQUE	PLUG, PLASTIC	STOPFEN, KUNSTSTOFF-	TAPPO DI PLASTICA	





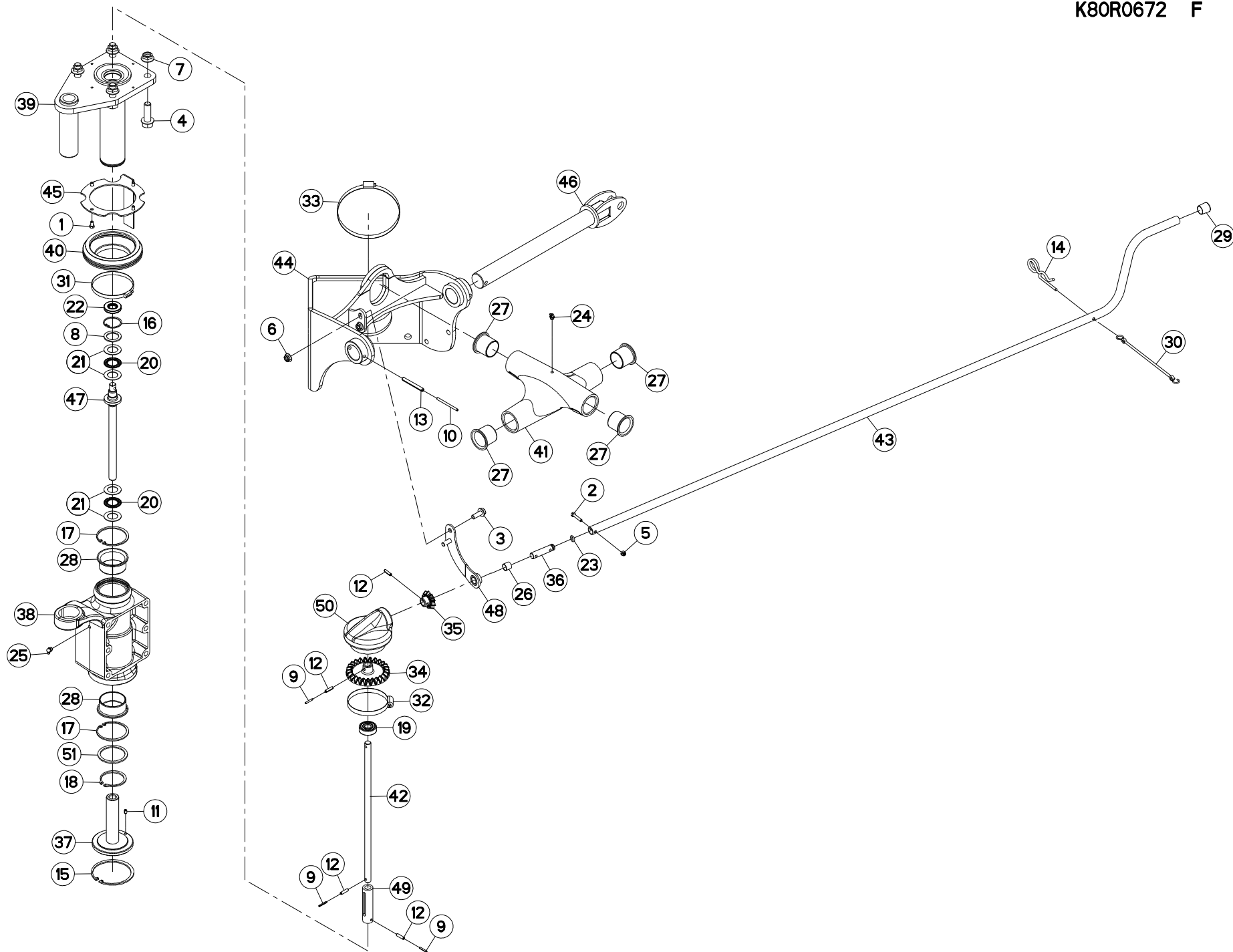
REGLAGE EN HAUTEUR (DROIT)

HEIGHT ADJUSTMENT (RIGHT)

HOEHENEINSTELLUNG (RECHTS)

REGOLAZIONE DELL'ALTEZZA (DES)

Rep	Nr	Qt	Designation	Description	Bezeichnung	Referenza	Remarque - Remark - Bemerkung - Osservazioni
001	50067500	004	VIS AVEC REVÊTEMENT ADHESIF	SCREW WITH ADHESIVE COATING	KLEBE BESCHICHTETE SCHRAUBE	VITE CON RIVETTAMENTO ADESIVO	
002	80060630	001	VIS TETE HEXAGONALE FE/ZNXC3	HEX BOLT FE/ZNXC3	SECHSKANTSCHRAUBE FE/ZNXC3	VITE TESTA ESAGONALE FE/ZNXC3	
003	80131028	002	VIS AUTOBLOQUANTE	UNDERSERRATED S-LOCKING SCREW	SPERRZAHN-BUNDSCHRAUBE	VITE	
004	80131650	004	VIS AUTOBLOQUANTE FLZNNC	UNDERSERR.S-LOC.SCREW FLZNNC	SPERRZAHN-BUNDSCHRAU.FLZNNC	VITE FLZNNC	28 daN m (206 lbf ft)
005	80200630	001	ECROU HEX.AUTOFREINE FE/ZNXC3	SELF LOCKING NUT FE/ZNXC3	SELBSTSICHERNDE MUTT.FE/ZNXC3	DADO AUTOBLOCCANTE FE/ZNXC3	
006	80201053	002	ECROU AUTOBLOQUANT FE/ZNXC3	UNDERSERRAT.S.LOC.NUT FE/ZNXC3	SPERRZAHN-BUNDMUTTER FE/ZNXC3	DADO FE/ZNXC3	
007	80201651	004	ECROU AUTOBLOQUANT FE/ZNXC3	UNDERSERRAT.S.LOC.NUT FE/ZNXC3	SPERRZAHN-BUNDMUTTER FE/ZNXC3	DADO FE/ZNXC3	
008	80253042	001	RONDELLE D'APP.SS 2,5 FLZNNC	SUPPORTING RING SS2,5 FLZNNC	STUETZSCHEIBE SS 2,5 FLZNNC	SPESSORE FLZNNC	
009	80450323	003	GOUPILLE ELASTIQUE	ROLL PIN	SPANNHUELSE	SPINA ELASTICA	
010	80450560	001	GOUPILLE ELASTIQUE FLZNNC	ROLL PIN FLZNNC	SPANNHUELSE FLZNNC	SPINA ELASTICA FLZNNC	
011	80450610	001	GOUPILLE ELASTIQUE FLZNNC	ROLL PIN FLZNNC	SPANNHUELSE FLZNNC	SPINA ELASTICA FLZNNC	
012	80450623	004	GOUPILLE ELASTIQUE FLZNNC	ROLL PIN FLZNNC	SPANNHUELSE FLZNNC	SPINA ELASTICA FLZNNC	
013	80450861	001	GOUPILLE ELASTIQUE FLZNNC	ROLL PIN FLZNNC	SPANNHUELSE FLZNNC	SPINA ELASTICA FLZNNC	
014	80570600	001	GOUPILLE BETA SIMPLE FE/ZNXC3	SPRING COTTER PIN FE/ZNXC3	FEDERSTECKER FE/ZNXC3	MOLLA FE/ZNXC3	
015	80590000	001	CIRCLIP INTERIEUR	ELASTIC RING	SICHERUNGSRING	ANELLO	
016	80594200	001	CIRCLIP INTERIEUR	RETAINING RING	SICHERUNGSRING	ANELLO	
017	80597500	002	CIRCLIP INTERIEUR	RETAINING RING	SICHERUNGSRING	ANELLO	
018	80616002	001	CIRCLIP EXTERIEUR	RETAINING RING	SICHERUNGSRING	ANELLO	
019	81001542	001	ROULEMENT A BILLES	BALL BEARING	KUGELLAGER	CUSCINETTO A SFERE	
020	81432542	002	BUTEE A AIGUILLES	NEEDLE-THRUST-BEARING	AXIALNADELLAGER	LIMITATORE	
021	81432543	004	RONDELLE BUTEE	STOP WASHER	AXIALSCHEIBE	RONDELLA	
022	82012042	001	BAGUE D'ETANCHEITE	OIL SEAL	RADIALDICHTRING	PARAOILIO	
023	82061015	001	JOINT TORIQUE	O-RING	O-RING	GUARNIZIONE	
024	82200802	001	GRAISSEUR A TETE SPHERIQUE	GREASE FITTING	KEGELSCHMIERNIPPEL	INGRASSATORE SFERICO	
025	82200804	001	GRAISSEUR A TETE SPHERIQUE	GREASE FITTING	KEGELSCHMIERNIPPEL	INGRASSATORE SFERICO	
026	83011517	001	BAGUE ROULEE	WRAPPED BUSH	GEROLLTE BUCHSE	ANELLO LUBRIFICATO	
027	83014045	004	BAGUE ROULEE A COLLERETTE	FLANGED WRAPPED BUSH	GEROLLTE BUCHSE MIT FLANSCH	ANELLO LUBRIFICATO	
028	83016065	002	BAGUE ROULEE A COLLERETTE	FLANGED WRAPPED BUSH	GEROLLTE BUCHSE MIT FLANSCH	ANELLO LUBRIFICATO	
029	83040150	001	BOUCHON D'OBTURATION	END PLUG	VERSCHLUSSSCHEIBE	TAPPO DI CHIUSURA	
030	83070063	001	LIEN PVC	PVC CORD	SICHERUNGSBAND	CAVETTO	
031	83090050	001	COLLIER	COLLAR	SHELLE	COLLARE	
032	83090080	001	COLLIER VIS SANS FIN INOX W4	COLLAR	HALTEBAND	COLLARE	
033	83090083	001	COLLIER VIS SANS FIN INOX W4	COLLAR	HALTEBAND	COLLARE	
034	K8012731	001	PIGNON CONIQUE	GEAR, BEVEL	KEGELRAD	PIGNONE CONICO	Z=25
035	K8012741	001	PIGNON CONIQUE	GEAR, BEVEL	KEGELRAD	PIGNONE CONICO	Z=10
036	K8012761	001	AXE	PIN	ACHSE	ASSE	
037	K8014521	001	ECROU	NUT	MUTTER	DADO	
038	K8014561	001	EMBASE	BASE	GRUNDPLATTE	BASE	
039	K8017104	001	GUIDE	GUIDE	FUEHRUNG	GUIDA	
040	K8017490	001	SOUFFLET	BELLOWS	FALTENBALG	SOFFIETTO	
041	K8019021	001	CROISILLON	CROSS	KREUZGARNITUR	CROCIERA	
042	K8020240	001	TIGE	STEM	STANGE	STELO	
043	K8020320	001	MANIVELLE	CRANK	KURBEL	MANOVELLA	
044	K8022130	001	BALANCIER	BEAM, BALANCE	PENDELGELENK	BILANCIERE	
045	K8022520	001	SUPPORT	SUPPORT	TRAEGER	SUPPORTO	
046	K8023060	001	AXE	PIN	ACHSE	ASSE	
047	K8024081	001	VIS	SCREW	SCHRAUBE	VITE	
048	K8025450	001	SUPPORT	SUPPORT	TRAEGER	SUPPORTO	



GA8731

B 0001>B 0275



K80R0672 F

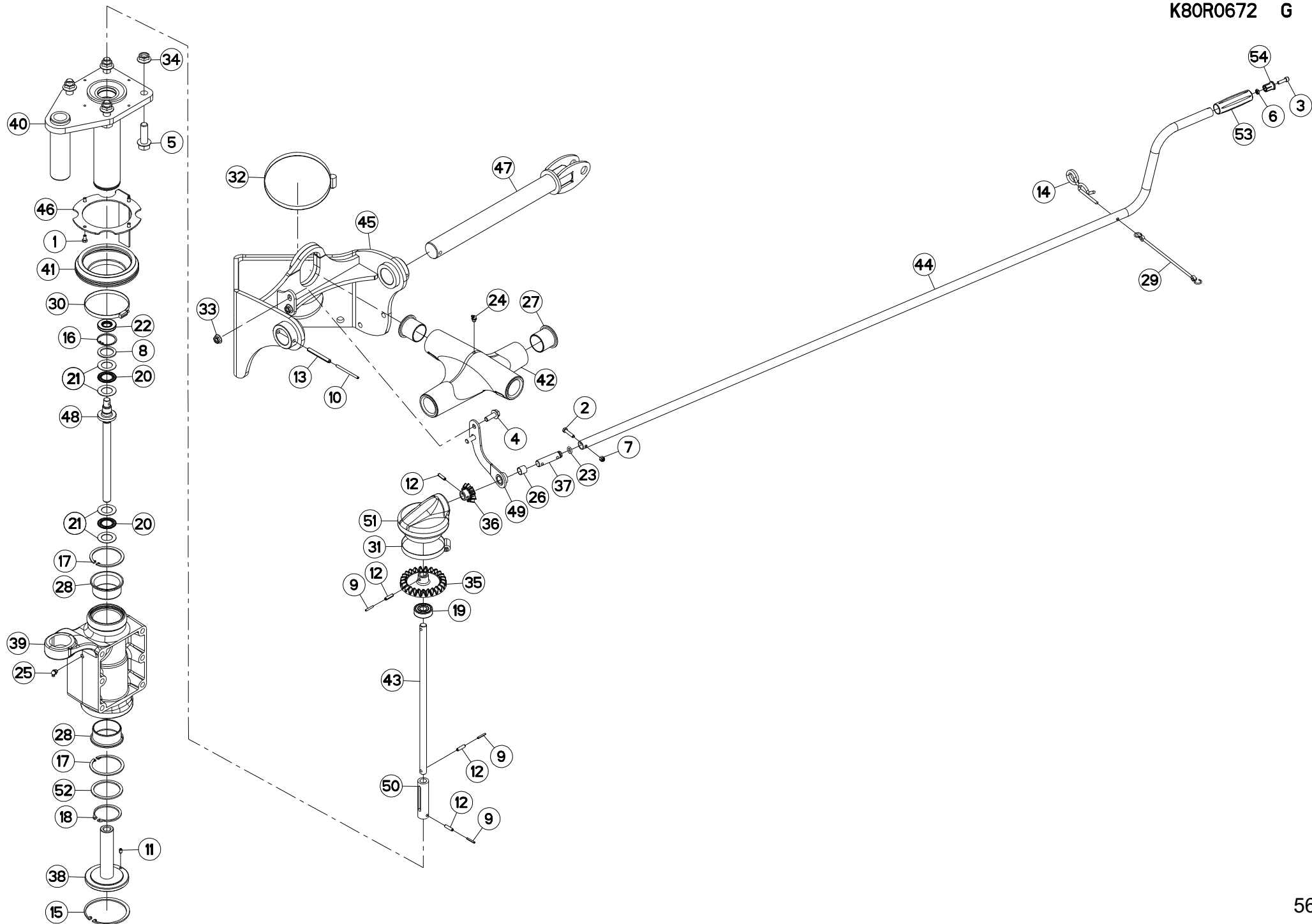
REGLAGE EN HAUTEUR (DROIT)

HEIGHT ADJUSTMENT (RIGHT)

HOEHENEINSTELLUNG (RECHTS)

REGOLAZIONE DELL'ALTEZZA (DES

Rep	Nr	Qt	Designation	Description	Bezeichnung	Referenza	Remarque - Remark - Bemerkung - Osservazioni
049	K8025920	001	MANCHON	SLEEVE	MUFFE	MANICOTTO	
050	K8026800	001	CAPOT	HOOD	HAUBE	COFANO	
051	K8029870	001	RONDELLE PLATE	WASHER, FLAT	SCHEIBE	RONDELLA PIATTA	





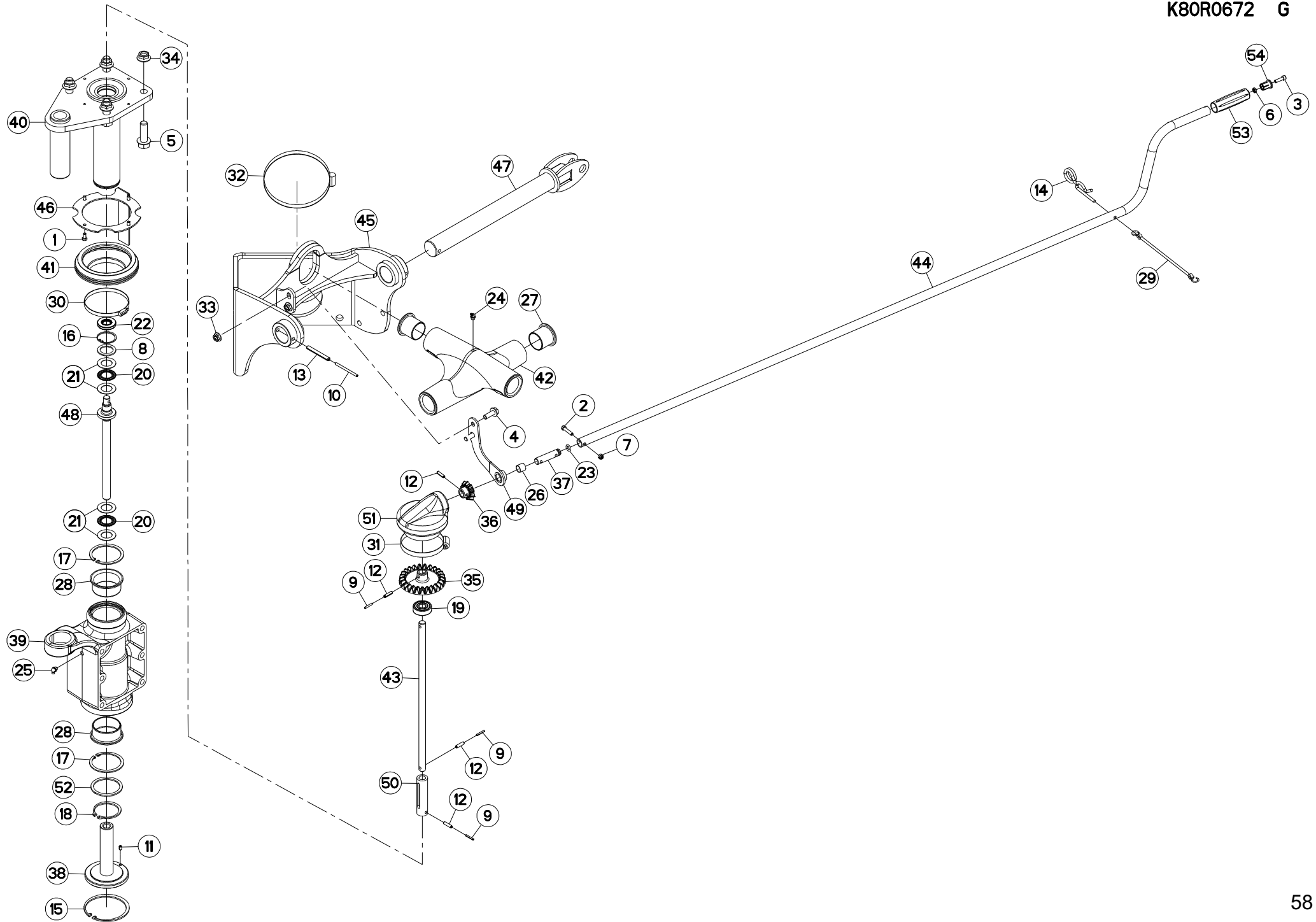
REGLAGE EN HAUTEUR (DROIT)

HEIGHT ADJUSTMENT (RIGHT)

HOEHENEINSTELLUNG (RECHTS)

REGOLAZIONE DELL'ALTEZZA (DES)

Rep	Nr	Qt	Designation	Description	Bezeichnung	Referenza	Remarque - Remark - Bemerkung - Osservazioni
001	50067500	004	VIS AVEC REVÊTEMENT ADHESIF	SCREW WITH ADHESIVE COATING	KLEBE BESCHICHTETE SCHRAUBE	VITE CON RIVETTAMENTO ADESIVO	
002	80060630	001	VIS TETE HEXAGONALE FE/ZNXC3	HEX BOLT FE/ZNXC3	SECHSKANTSCHRAUBE FE/ZNXC3	VITE TESTA ESAGONALE FE/ZNXC3	
003	80080622	001	VIS TETE CYL.SIX P.CR.FE/ZNXC3	SCREW, SOCKET HEAD FE/ZNXC3	ZYLINDERSCHR.INNENSEC.FE/ZNXC3	VITE A TESTA CILINDR.FE/ZNXC	
004	80131028	002	VIS AUTOBLOQUANTE	UNDERSERRATED S-LOCKING SCREW	SPERRZAHN-BUNDSCHRAUBE	VITE	
005	80131650	004	VIS AUTOBLOQUANTE FLZNNC	UNDERSERR.S-LOC.SCREW FLZNNC	SPERRZAHN-BUNDSCHRAU.FLZNNC	VITE FLZNNC	28 daN m (206 lbf ft)
006	80200600	001	ECROU HEXAGONAL FE/ZNXC3	NUT FE/ZNXC3	SECHSKANTMUTTER FE/ZNXC3	DADO FE/ZNXC3	
007	80200630	001	ECROU HEX.AUTOFREINE FE/ZNXC3	SELF LOCKING NUT FE/ZNXC3	SELBSTSICHERNDE MUTT.FE/ZNXC3	DADO AUTOBLOCCANTE FE/ZNXC3	
008	80253042	001	RONDELLE D'APP.SS 2,5 FLZNNC	SUPPORTING RING SS2,5 FLZNNC	STUETZSCHEIBE SS 2,5 FLZNNC	SPESSORE FLZNNC	
009	80450323	003	GOUPILLE ELASTIQUE	ROLL PIN	SPANNHUELSE	SPINA ELASTICA	
010	80450560	001	GOUPILLE ELASTIQUE FLZNNC	ROLL PIN FLZNNC	SPANNHUELSE FLZNNC	SPINA ELASTICA FLZNNC	
011	80450610	001	GOUPILLE ELASTIQUE FLZNNC	ROLL PIN FLZNNC	SPANNHUELSE FLZNNC	SPINA ELASTICA FLZNNC	
012	80450623	004	GOUPILLE ELASTIQUE FLZNNC	ROLL PIN FLZNNC	SPANNHUELSE FLZNNC	SPINA ELASTICA FLZNNC	
013	80450861	001	GOUPILLE ELASTIQUE FLZNNC	ROLL PIN FLZNNC	SPANNHUELSE FLZNNC	SPINA ELASTICA FLZNNC	
014	80570600	001	GOUPILLE BETA SIMPLE FE/ZNXC3	SPRING COTTER PIN FE/ZNXC3	FEDERSTECKER FE/ZNXC3	MOLLA FE/ZNXC3	
015	80590000	001	CIRCLIP INTERIEUR	ELASTIC RING	SICHERUNGSRING	ANELLO	
016	80594200	001	CIRCLIP INTERIEUR	RETAINING RING	SICHERUNGSRING	ANELLO	
017	80597500	002	CIRCLIP INTERIEUR	RETAINING RING	SICHERUNGSRING	ANELLO	
018	80616002	001	CIRCLIP EXTERIEUR	RETAINING RING	SICHERUNGSRING	ANELLO	
019	81001542	001	ROULEMENT A BILLES	BALL BEARING	KUGELLAGER	CUSCINETTO A SFERE	
020	81432542	002	BUTEE A AIGUILLES	NEEDLE-THRUST-BEARING	AXIALNADELLAGER	LIMITATORE	
021	81432543	004	RONDELLE BUTEE	STOP WASHER	AXIALSCHEIBE	RONDELLA	
022	82012042	001	BAGUE D'ETANCHEITE	OIL SEAL	RADIALDICHTRING	PARAOILIO	
023	82061015	001	JOINT TORIQUE	O-RING	O-RING	GUARNIZIONE	
024	82200802	001	GRAISSEUR A TETE SPHERIQUE	GREASE FITTING	KEGELSCHMIERNIPPEL	INGRASSATORE SFERICO	
025	82200804	001	GRAISSEUR A TETE SPHERIQUE	GREASE FITTING	KEGELSCHMIERNIPPEL	INGRASSATORE SFERICO	
026	83011517	001	BAGUE ROULEE	WRAPPED BUSH	GEROLLTE BUCHSE	ANELLO LUBRIFICATO	
027	83014045	004	BAGUE ROULEE A COLLERETTE	FLANGED WRAPPED BUSH	GEROLLTE BUCHSE MIT FLANSCH	ANELLO LURBRIFICATO	
028	83016065	002	BAGUE ROULEE A COLLERETTE	FLANGED WRAPPED BUSH	GEROLLTE BUCHSE MIT FLANSCH	ANELLO LURBRIFICATO	
029	83070063	001	LIEN PVC	PVC CORD	SICHERUNGSBAND	CAVETTO	
030	83090050	001	COLLIER	COLLAR	SHELLE	COLLARE	
031	83090080	001	COLLIER VIS SANS FIN INOX W4	COLLAR	HALTEBAND	COLLARE	
032	83090083	001	COLLIER VIS SANS FIN INOX W4	COLLAR	HALTEBAND	COLLARE	
033	80201064	002	ECROU AUTOBLOQUANT FLZNNC	UNDERSERRAT.S.LOC.NUT FLZNNC	SPERRZAHN-BUNDMUTTER FLZNNC	DADO FLZNNC	
034	80201655	004	ECROU AUTOBLOQUANT FLZNNC	UNDERSERRAT.S.LOC.NUT FLZNNC	SPERRZAHN-BUNDMUTTER FLZNNC	DADO FLZNNC	
035	K8012731	001	PIGNON CONIQUE	GEAR, BEVEL	KEGELRAD	PIGNONE CONICO	Z=25
036	K8012741	001	PIGNON CONIQUE	GEAR, BEVEL	KEGELRAD	PIGNONE CONICO	Z=10
037	K8012761	001	AXE	PIN	ACHSE	ASSE	
038	K8014521	001	ECROU	NUT	MUTTER	DADO	
039	K8014561	001	EMBASE	BASE	GRUNDPLATTE	BASE	
040	K8017104	001	GUIDE	GUIDE	FUEHRUNG	GUIDA	
041	K8017490	001	SOUFFLET	BELLOWS	FALTENBALG	SOFFIETTO	
042	K8019021	001	CROISILLON	CROSS	KREUZGARNITUR	CROCIERA	
043	K8020240	001	TIGE	STEM	STANGE	STELO	
044	K8020320	001	MANIVELLE	CRANK	KURBEL	MANOVELLA	
045	K8022130	001	BALANCIER	BEAM, BALANCE	PENDELGELENK	BILANCIERE	
046	K8022520	001	SUPPORT	SUPPORT	TRAEGER	SUPPORTO	
047	K8023060	001	AXE	PIN	ACHSE	ASSE	
048	K8024081	001	VIS	SCREW	SCHRAUBE	VITE	



GA8731

B 0276>B 9999



K80R0672 G

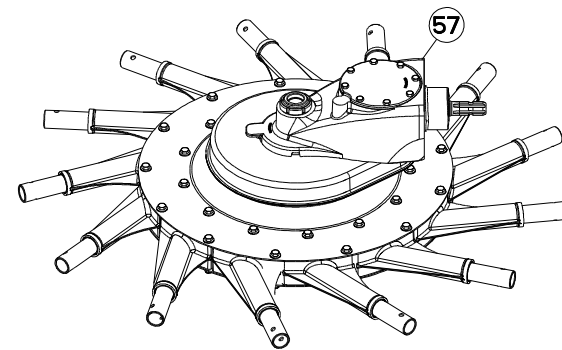
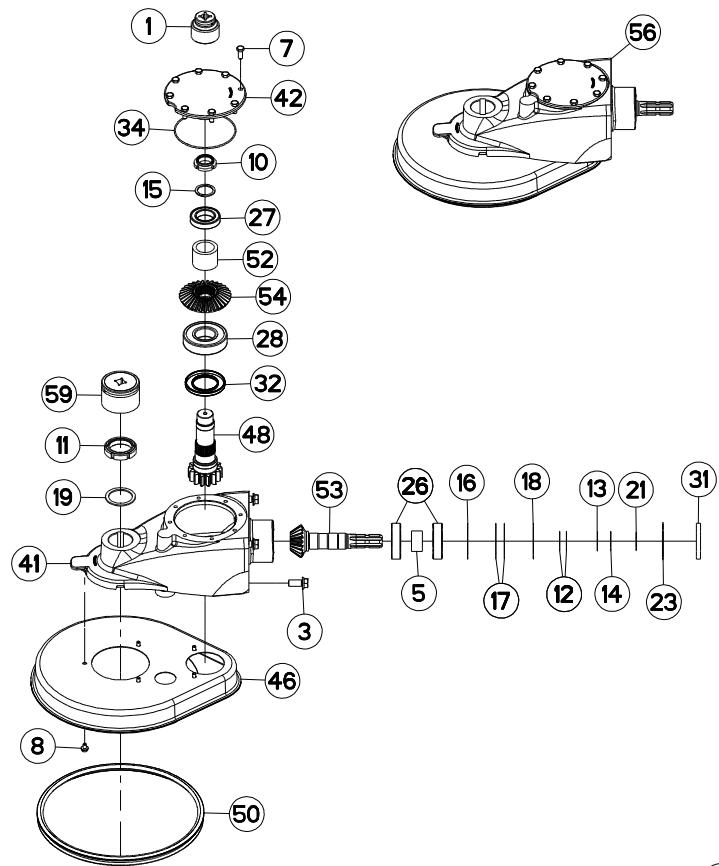
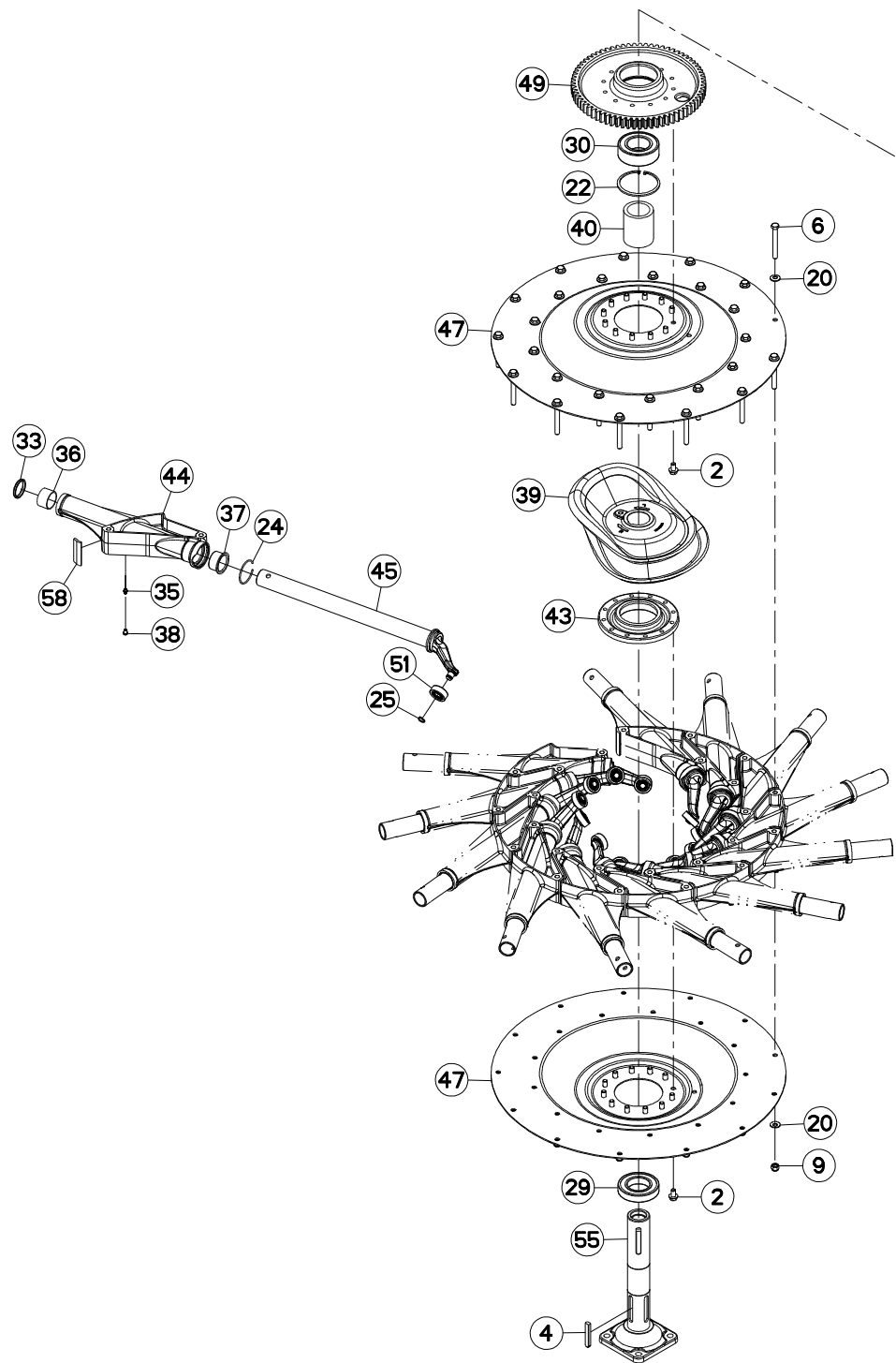
REGLAGE EN HAUTEUR (DROIT)

HEIGHT ADJUSTMENT (RIGHT)

HOEHENEINSTELLUNG (RECHTS)

REGOLAZIONE DELL'ALTEZZA (DES

Rep	Nr	Qt	Designation	Description	Bezeichnung	Referenza	Remarque - Remark - Bemerkung - Osservazioni
049	K8025450	001	SUPPORT	SUPPORT	TRAEGER	SUPPORTO	
050	K8025920	001	MANCHON	SLEEVE	MUFFE	MANICOTTO	
051	K8026800	001	CAPOT	HOOD	HAUBE	COFANO	
052	K8029870	001	RONDELLE PLATE	WASHER, FLAT	SCHEIBE	RONDELLA PIATTA	
053	K8030620	001	POIGNEE	HANDLE	HANDGRIFF	MANIGLIA	
054	K8030630	001	BOUCHON PLASTIQUE	PLUG, PLASTIC	STOPFEN, KUNSTSTOFF-	TAPPO DI PLASTICA	





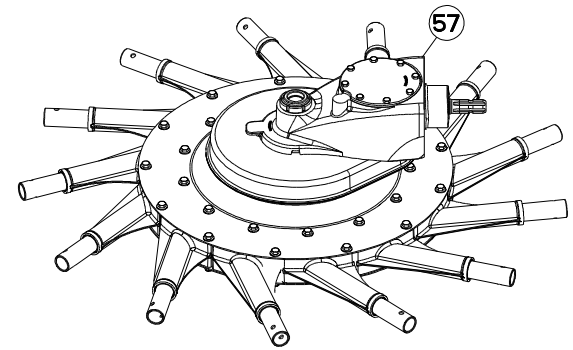
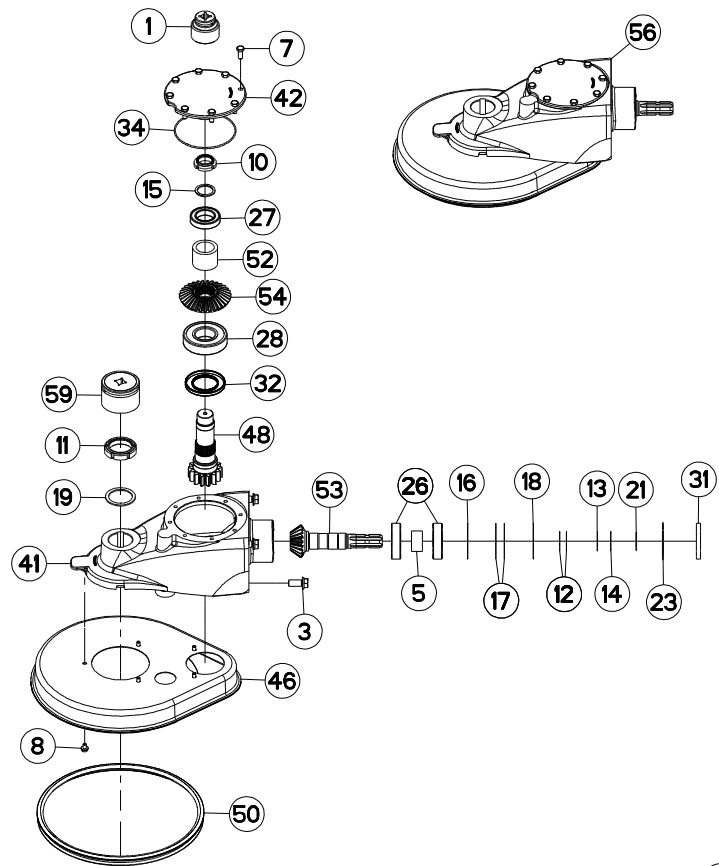
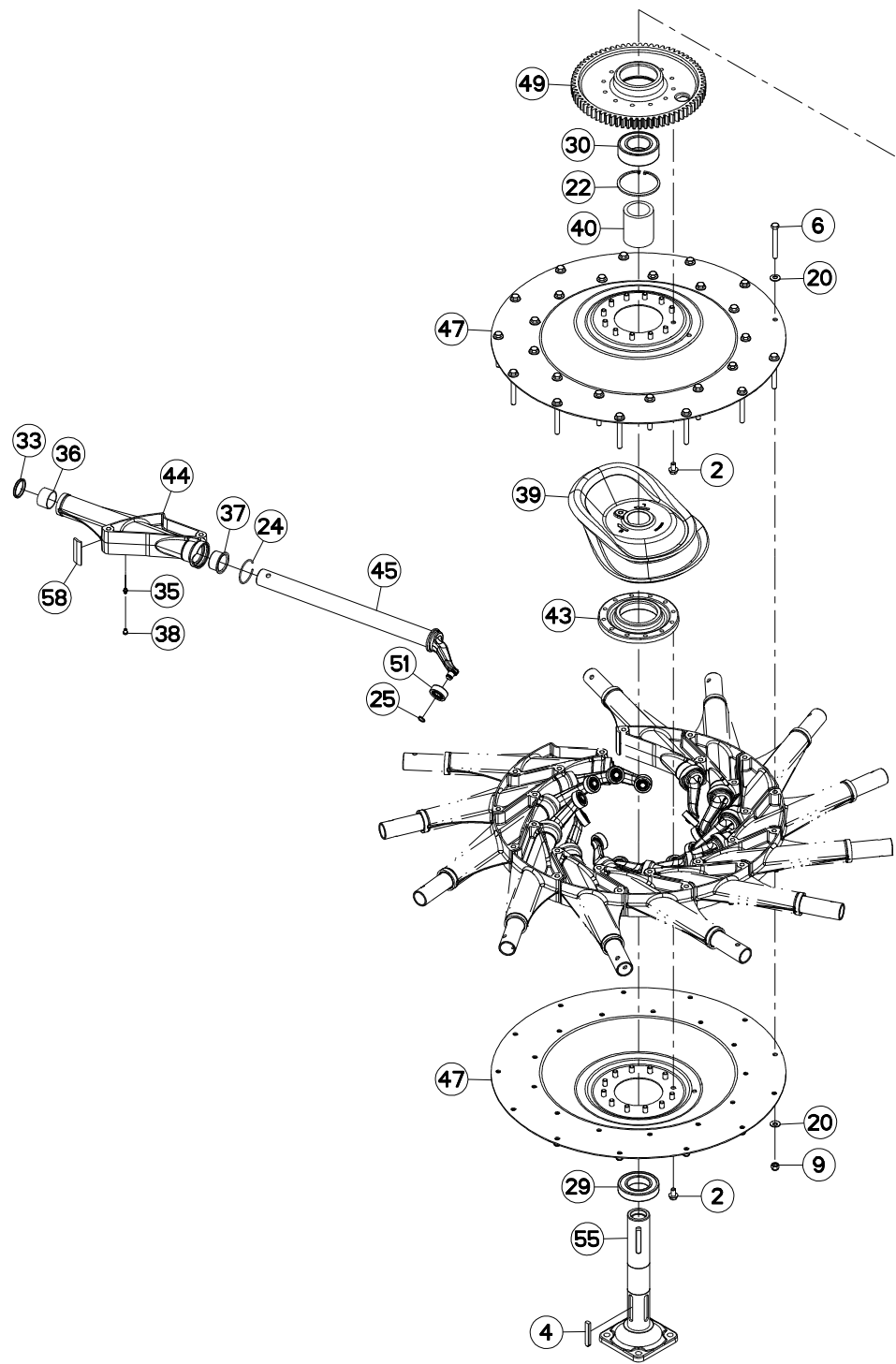
ROTOR (TOURNANT A DROITE)

ROTOR (RIGHT TURNING)

KREISEL (RECHTSDREHEND)

ROTORE (GIRANDO A DESTRA)

Rep	Nr	Qt	Designation	Description	Bezeichnung	Referenza	Remarque - Remark - Bemerkung - Osservazioni
001	3125210	001	DOUILLE SERR./ENCOCHES:M40X1,5	SPECIAL SOCKET	SPEZIAL STECKNUSS	CHIAVE SPECIALE	OPT : 80204063
002	50007500	024	VIS AUTOFREINEE H A EMBASE	SELF-LOCKING SCREW	SELBSTSICHERNDE SCHRAUBE	BULLONE CR	[2]
003	50007700	004	VIS AUTOFREINEE	SCREW, SELF-LOCKING	SELBSTSICHERNDE SCHRAUBE	VITE AUTOBLOCCANTE	28 daN m (207 lbf ft)
004	50027900	003	CLAVETTE C	KEY, PARALLEL C	PASSFEDER C	CHIAVETTA C	[2]
005	57528200	001	ENTRETOISE	SPACER	DISTANZHUELSE	DISTANZIALE	[1]
006	80061292	026	VIS TETE HEXAGONALE FE/ZNXC3	HEXAGON HEAD SCREW FE/ZNXC3	SECHSKANTSCHRAUBE FE/ZNXC3	VITE TESTA ESAGONALE FE/ZNXC3	[2]
007	80071030	008	VIS AVEC REVÊTEMENT ADHESIF	SCREW WITH ADHESIVE COATING	KLEBE BESCHICHTETE SCHRAUBE	VITE CON RIVETTAMENTO ADESIVO	[1] 4,9 daN M (37 lbf ft)
008	80130812	005	VIS AUTOBLOQUANTE FLZNNC	UNDERSERR.S-LOC.SCREW FLZNNC	SPERRZAHN-BUNDSCHRAU.FLZNNC	VITE FLZNNC	[1] 3,5 daN M (26 lbf ft)
009	80201230	026	ECROU HEX.AUTOFREINE FE/ZNXC3	SELF-LOCKING NUT FE/ZNXC3	SELBSTSICH.MUTTER FE/ZNXC3	DADO AUTOBLOCCANTE FE/ZNXC3	[2] 8,5 daN M (63 lbf ft)
010	80204063	001	ECROU A ENCOCHES AUTOFREINE	SELF-LOCKING SLOTTED ROUND	SELBSTICHERND NUTMUTTER	BULLONE E DADO AUTOBLOCCANTE	[1] 35 daN M (258 lbf ft)
011	80206019	001	ECROU A ENCOCHES AUTOFREINE	SELF-LOCKING SLOTTED ROUND	SELBSTICHERND NUTMUTTER	BULLONE E DADO AUTOBLOCCANTE	[1] 60 daN M (443 lbf ft) + loct243
012	80254040	002	RONDELLE D'AJUSTAGE PS 0,1	SHIM RING PS 0,1	PASSSCHEIBE PS 0,1	SPESSORE	[1]
013	80254041	001	RONDELLE D'AJUSTAGE PS 0,3	SHIM RING PS 0,3	PASSSCHEIBE PS 0,3	SPESSORE	[1]
014	80254042	001	RONDELLE D'AJUSTAGE PS 0,5	SHIM RING PS 0,5	PASSSCHEIBE PS 0,5	RONDELLA	[1]
015	80254043	001	RONDELLE D'APPUI SS 2,5	SUPPORTING RING SS 2,5	STUETZSCHEIBE SS 2,5	RONDELLA D'APPOGGIO	[1]
016	80257070	001	RONDELLE D'AJUSTAGE PS 0,1	SHIM RING PS 0,1	PASSSCHEIBE PS 0,1	SPESSORE	[1]
017	80257071	002	RONDELLE D'AJUSTAGE PS 0,2	SHIM RING PS 0,2	PASSSCHEIBE PS 0,2	SPESSORE	[1]
018	80257073	001	RONDELLE D'AJUSTAGE PS 0,5	SHIM RING PS 0,5	PASSSCHEIBE PS 0,5	SPESSORE	[1]
019	80257560	001	RONDELLE D'APPUI SS 3,0	SUPPORTING RING SS 3,0	STUETZSCHEIBE SS 3,0	RONDELLA D'APPOGGIO	[2]
020	80281250	052	RONDELLE CONTACT BLOC.FLZNNC	CONICAL SPRING WASHER FLZNNC	SPANNSCHEIBE FLZNNC	RONDELLA BLOCCAGGIO FLZNNC	[1]
021	80584000	001	CIRCLIP EXTERIEUR	ELASTIC RING	SICHERUNGSRING	ANELLO	[2]
022	80590002	001	CIRCLIP INTERIEUR	RETAINING RING	SICHERUNGSRING	ANELLO	[2]
023	80599000	001	CIRCLIP INTERIEUR	ELASTIC RING	SICHERUNGSRING	ANELLO	[1]
024	80600028	013	ANNEAU EXPANSIF	RETAINING RING	SICHERUNGSRING	ANELLO DI FERMO	[2]
025	80611700	013	CIRCLIP EXTERIEUR	RETAINING RING	SICHERUNGSRING	ANELLO	[2]
026	81004094	002	ROULEMENT A BILLES	BALL BEARING	KUGELLAGER	CUSCINETTO A SFERE	[1]
027	81004578	001	ROULEMENT A BILLES	BALL BEARING	KUGELLAGER	CUSCINETTO A SFERE	[1]
028	81005095	001	ROULEMENT A BILLES	BALL BEARING	KUGELLAGER	CUSCINETTO A SFERE	[1]
029	81006012	001	ROULEMENT A BILLES	BALL BEARING	KUGELLAGER	CUSCINETTO A SFERE	[2]
030	81106000	001	ROULEMENT 2 R.BILLES CONT.OBL	ANG.CONT.DOUBLE ROW B.BEARING	2-REIHIGES SCHRAEGKUGELLAGER	CUSCINETTO	[2]
031	82014090	001	BAGUE D'ETANCHEITE	OIL SEAL	RADIALDICHRING	PARAOLIO	[1]
032	82016000	001	BAGUE D'ETANCHEITE	OIL SEAL	RADIALDICHRING	PARAOLIO	[1]
033	82044553	013	JOINT RACLEUR	OIL SCRAPER SEAL	ABSTREIFER	ANELLO	[2]
034	82060040	001	JOINT TORIQUE	O-RING	O-RING	GUARNIZIONE	[1]
035	82200800	013	GRAISSEUR A TETE SPHERIQUE	GREASE FITTING	KEGELSCHMIERNIPPEL	INGRASSATORE SFERICO	[2]
036	83014550	013	BAGUE ROULEE	WRAPPED BUSH	GEROLLTE BUCHSE	ANELLO LUBRIFICATO	[2]
037	83014555	013	BAGUE ROULEE A COLLERETTE	FLANGED WRAPPED BUSH	GEROLLTE BUCHSE MIT FLANSCH	ANELLO LUBRIFICATO	[2]
038	83040300	013	BOUCHON GRAISSEUR	GREASE FITTING CAP	SCHMIERKAPPE	TAPPO	[2]
039	K8013870	001	CAME	CAM	STEUERSCHEIBE	CAMMA	[2]
040	K8013890	001	ENTRETOISE	SPACER	DISTANZHUELSE	DISTANZIALE	[2]
041	K8013910	001	CARTER	HOUSING	GEHAUSE	SCATOLA	[1]
042	K8013931	001	COUVERCLE	LID	DECKEL	COPERCHIO	[1]
043	K8013940	001	PALIER	BEARING, PILLOW BLOCK	LAGER	SUPPORTO	[2]
044	K8016140	013	PALIER	BEARING, PILLOW BLOCK	LAGER	SUPPORTO	[2]
045	K8016360	013	ARBRE OSCILLANT	BAR, TINE	ZINKENARMACHSE	ALBERO	[2]
046	K8016370	001	CAPOT	HOOD	HAUBE	COFANO	[1]
047	K8017260	002	DISQUE	DISC	SCHEIBE	DISCO	[2]
048	K8017300	001	PIGNON	GEAR, PINION	RITZEL	PIGNONE	[1]



GA8731

B 0001>B 9999



K80R0674 C

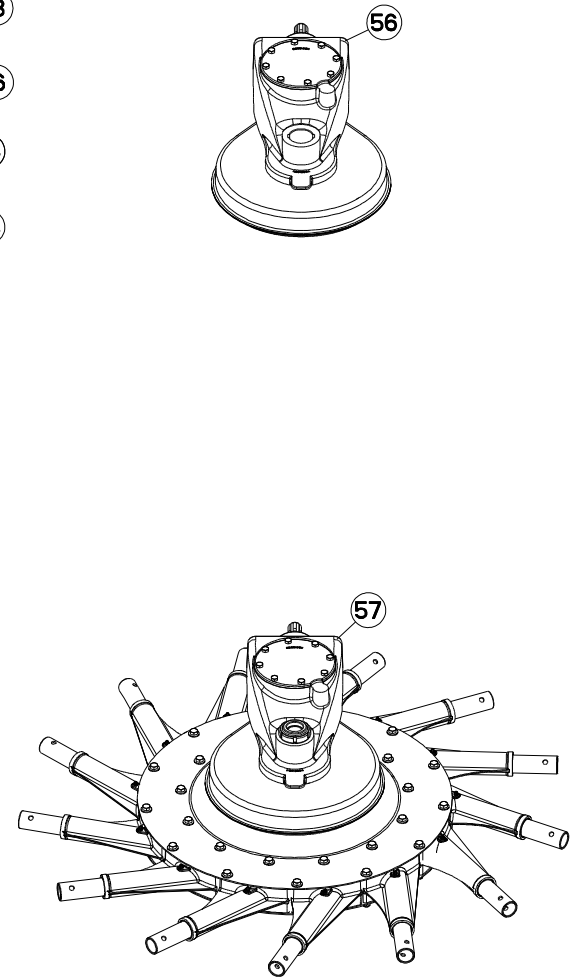
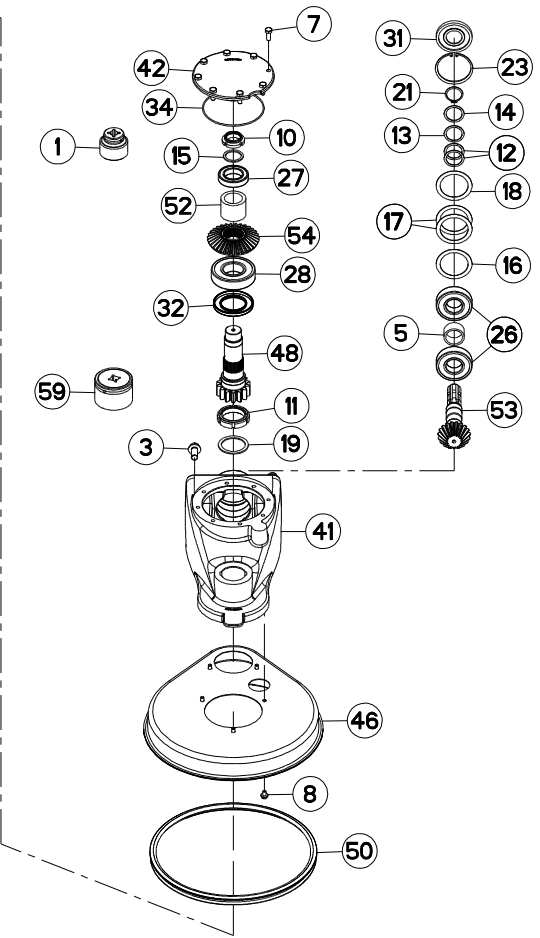
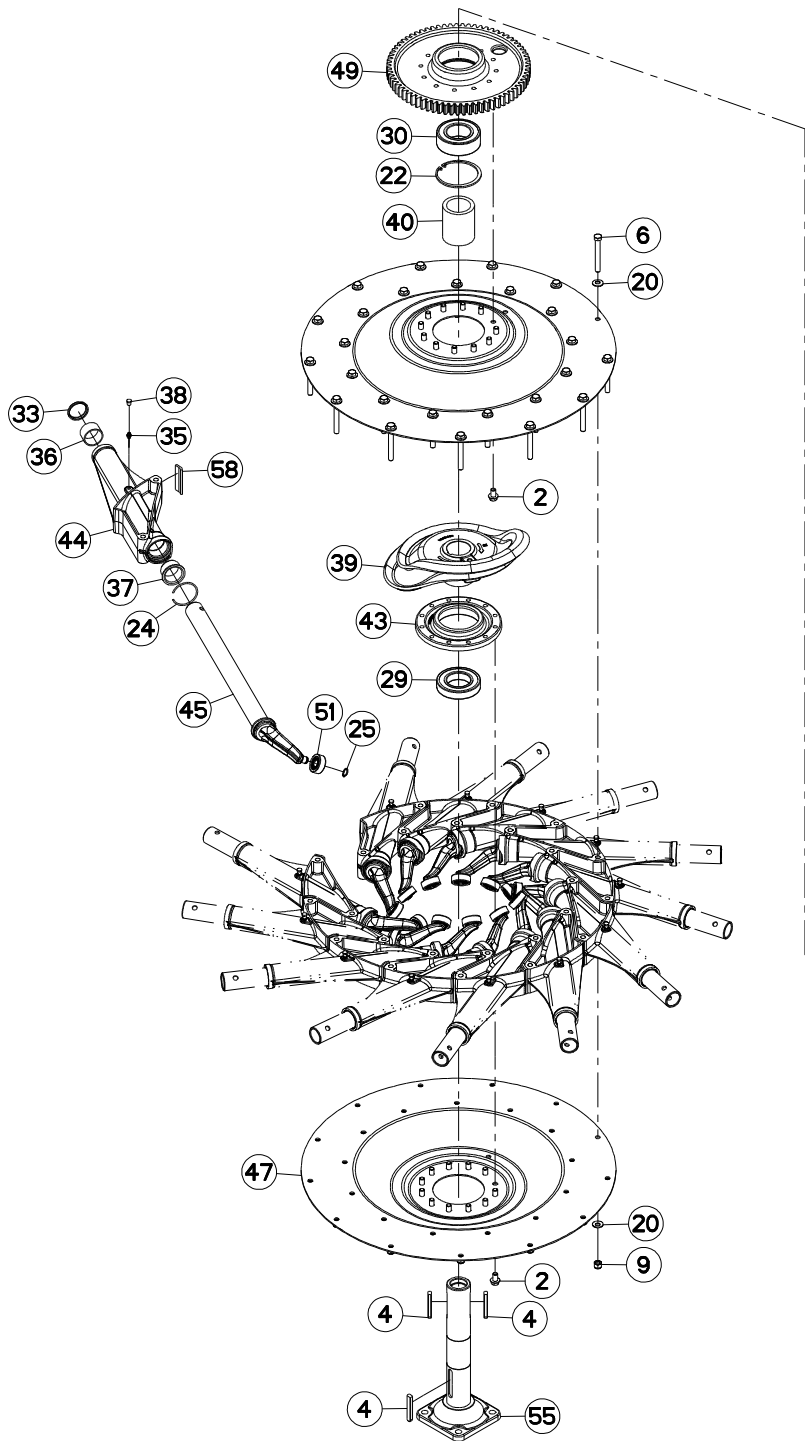
ROTOR (TOURNANT A DROITE)

ROTOR (RIGHT TURNING)

KREISEL (RECHTSDREHEND)

ROTORE (GIRANDO A DESTRA)

Rep	Nr	Qt	Designation	Description	Bezeichnung	Referenza	Remarque - Remark - Bemerkung - Osservazioni
049	K8017340	001	ROUE DENTEE	GEAR	STIRNRAD	PINIONE	[2] Z=71
050	K8017431	001	JOINT	SEAL	DICHTUNG	GUARNIZIONE	[1]
051	K8017440	013	GALET	ROLLER	ROLLE	RULLO	[2]
052	K8017451	001	ENTRETOISE	SPACER	DISTANZHUELSE	DISTANZIALE	[1]
053	K8019530	001	PIGNON CONIQUE	GEAR, BEVEL	KEGELRAD	PIGNONE CONICO	[1] Z=19
054	K8019540	001	ROUE DENTEE	GEAR	STIRNRAD	PINIONE	[1] Z=32
055	K8021850	001	AXE	PIN	ACHSE	ASSE	[2]
056	K8021870	001	CARTER COMPLET	GEARBOX ASSEMBLY	GETRIEBE KPL.	SCATOLA CPL.	[2] +[1]
057	K8021880	001	ROTOR	ROTOR	ROTOR	ROTORE	[2] +[2]
058	K8025420	013	JOINT	SEAL	DICHTUNG	GUARNIZIONE	[2]
059	P1820391	001	DOUILLE SERR./ENCOCHES M60X2	SPECIAL SOCKET M60X2	SPEZIAL-STECKNUSS M60X2	CHIAVE SPECIALE	OPT: 80606019





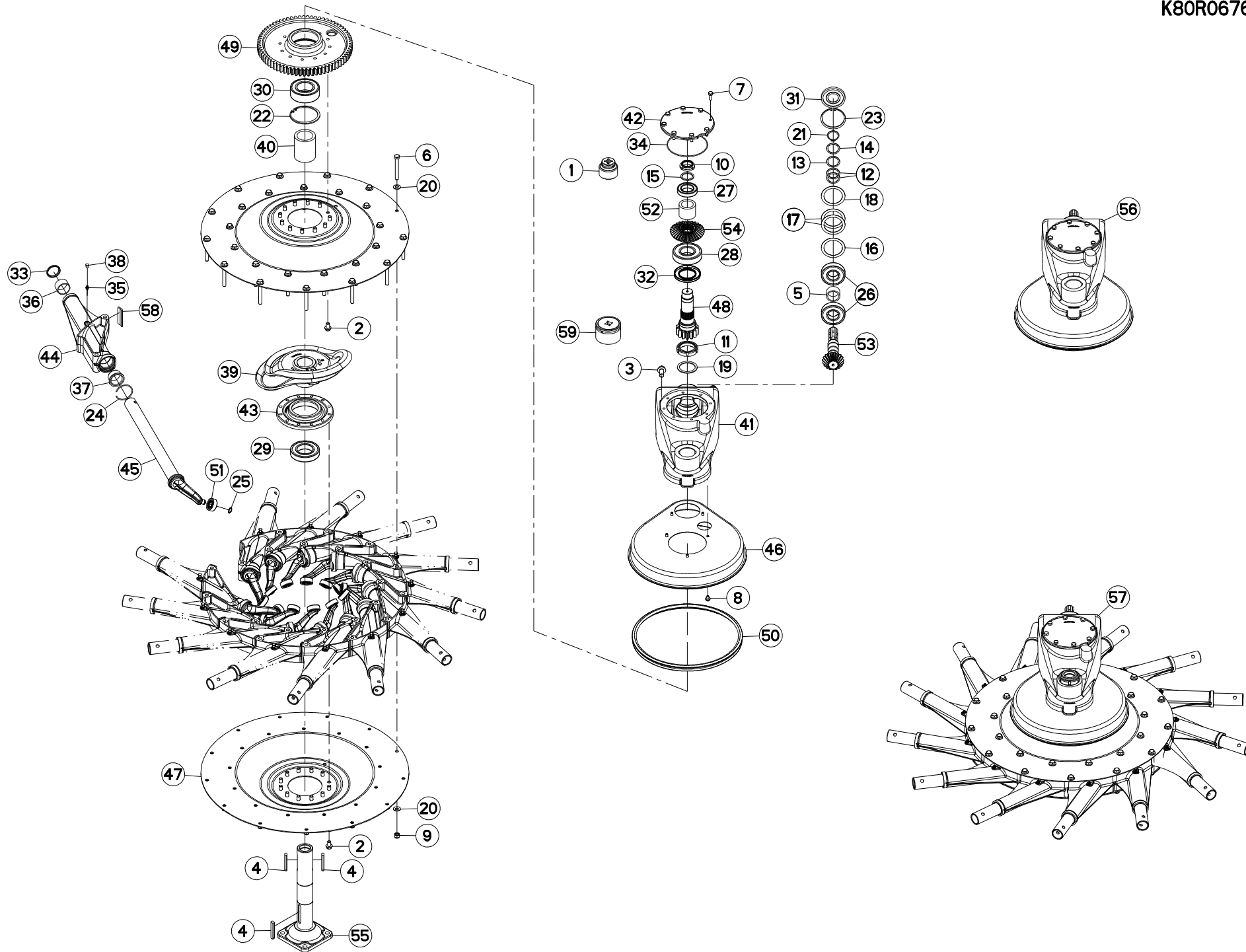
ROTOR (TOURNANT A GAUCHE)

ROTOR (LEFT TURNING)

KREISEL (LINKSDREHEND)

ROTORE (GIRANDO A SINISTRA)

Rep	Nr	Qt	Designation	Description	Bezeichnung	Referenza	Remarque - Remark - Bemerkung - Osservazioni
001	3125210	001	DOUILLE SERR./ENCOCHES:M40X1,5	SPECIAL SOCKET	SPEZIAL STECKNUSS	CHIAVE SPECIALE	OPT : 80204063
002	50007500	024	VIS AUTOFREINEE H A EMBASE	SELF-LOCKING SCREW	SELBSTSICHERNDE SCHRAUBE	BULLONE CR	
003	50007700	004	VIS AUTOFREINEE	SCREW, SELF-LOCKING	SELBSTSICHERNDE SCHRAUBE	VITE AUTOBLOCCANTE	28 daN.m (207 lbf.ft)
004	50027900	003	CLAVETTE C	KEY, PARALLEL C	PASSFEDER C	CHIAVETTA C	[2]
005	57528200	001	ENTRETOISE	SPACER	DISTANZHUELSE	DISTANZIALE	[1]
006	80061292	026	VIS TETE HEXAGONALE FE/ZNXC3	HEXAGON HEAD SCREW FE/ZNXC3	SECHSKANTSCHRAUBE FE/ZNXC3	VITE TESTA ESAGONALE FE/ZNXC3	[2]
007	80071030	008	VIS AVEC REVÊTEMENT ADHESIF	SCREW WITH ADHESIVE COATING	KLEBE BESCHICHTETE SCHRAUBE	VITE CON RIVETTAMENTO ADESIVO	[1] 4,9 daN M (37 lbf ft)
008	80130812	005	VIS AUTOBLOQUANTE FLZNNC	UNDERSERR.S-LOC.SCREW FLZNNC	SPERRZAHN-BUNDSCHRAU.FLZNNC	VITE FLZNNC	[1] 3,5 daN M (26 lbf ft)
009	80201230	026	ECROU HEX.AUTOFREINE FE/ZNXC3	SELF-LOCKING NUT FE/ZNXC3	SELBSTSICH.MUTTER FE/ZNXC3	DADO AUTOBLOCCANTE FE/ZNXC3	[2] 8,5 daN M (63 lbf ft)
010	80204063	001	ECROU A ENCOCHES AUTOFREINE	SELF-LOCKING SLOTTED ROUND	SELBSTICHERND NUTMUTTER	BULLONE E DADO AUTOBLOCCANTE	[1] 35 daN M (258 lbf ft)
011	80206019	001	ECROU A ENCOCHES AUTOFREINE	SELF-LOCKING SLOTTED ROUND	SELBSTICHERND NUTMUTTER	BULLONE E DADO AUTOBLOCCANTE	[1] 60 daN M (369 lbf ft) + loct243
012	80254040	002	RONDELLE D'AJUSTAGE PS 0,1	SHIM RING PS 0,1	PASSSCHEIBE PS 0,1	SPESSORE	[1]
013	80254041	001	RONDELLE D'AJUSTAGE PS 0,3	SHIM RING PS 0,3	PASSSCHEIBE PS 0,3	SPESSORE	[1]
014	80254042	001	RONDELLE D'AJUSTAGE PS 0,5	SHIM RING PS 0,5	PASSSCHEIBE PS 0,5	RONDELLA	[1]
015	80254043	001	RONDELLE D'APPUI SS 2,5	SUPPORTING RING SS 2,5	STUETZSCHEIBE SS 2,5	RONDELLA D'APPOGGIO	[1]
016	80257070	001	RONDELLE D'AJUSTAGE PS 0,1	SHIM RING PS 0,1	PASSSCHEIBE PS 0,1	SPESSORE	[1]
017	80257071	002	RONDELLE D'AJUSTAGE PS 0,2	SHIM RING PS 0,2	PASSSCHEIBE PS 0,2	SPESSORE	[1]
018	80257073	001	RONDELLE D'AJUSTAGE PS 0,5	SHIM RING PS 0,5	PASSSCHEIBE PS 0,5	SPESSORE	[1]
019	80257560	001	RONDELLE D'APPUI SS 3,0	SUPPORTING RING SS 3,0	STUETZSCHEIBE SS 3,0	RONDELLA D'APPOGGIO	[2]
020	80281250	052	RONDELLE CONTACT BLOC.FLZNNC	CONICAL SPRING WASHER FLZNNC	SPANNSCHEIBE FLZNNC	RONDELLA BLOCCAGGIO FLZNNC	[1]
021	80584000	001	CIRCLIP EXTERIEUR	ELASTIC RING	SICHERUNGSRING	ANELLO	[2]
022	80590002	001	CIRCLIP INTERIEUR	RETAINING RING	SICHERUNGSRING	ANELLO	[2]
023	80599000	001	CIRCLIP INTERIEUR	ELASTIC RING	SICHERUNGSRING	ANELLO	[1]
024	80600028	013	ANNEAU EXPANSIF	RETAINING RING	SICHERUNGSRING	ANELLO DI FERMO	[2]
025	80611700	013	CIRCLIP EXTERIEUR	RETAINING RING	SICHERUNGSRING	ANELLO	[2]
026	81004094	002	ROULEMENT A BILLES	BALL BEARING	KUGELLAGER	CUSCINETTO A SFERE	[1]
027	81004578	001	ROULEMENT A BILLES	BALL BEARING	KUGELLAGER	CUSCINETTO A SFERE	[1]
028	81005095	001	ROULEMENT A BILLES	BALL BEARING	KUGELLAGER	CUSCINETTO A SFERE	[1]
029	81006012	001	ROULEMENT A BILLES	BALL BEARING	KUGELLAGER	CUSCINETTO A SFERE	[2]
030	81106000	001	ROULEMENT 2 R.BILLES CONT.OBL	ANG.CONT.DOUBLE ROW B.BEARING	2-REIHIGES SCHRAEGKUGELLAGER	CUSCINETTO	[2]
031	82014090	001	BAGUE D'ETANCHEITE	OIL SEAL	RADIALDICHRING	PARAOLIO	[1]
032	82016000	001	BAGUE D'ETANCHEITE	OIL SEAL	RADIALDICHRING	PARAOLIO	[1]
033	82044553	013	JOINT RACLEUR	OIL SCRAPER SEAL	ABSTREIFER	ANELLO	[2]
034	82060040	001	JOINT TORIQUE	O-RING	O-RING	GUARNIZIONE	[1]
035	82200800	013	GRAISSEUR A TETE SPHERIQUE	GREASE FITTING	KEGELSCHMIERNIPPEL	INGRASSATORE SFERICO	[2]
036	83014550	013	BAGUE ROULEE	WRAPPED BUSH	GEROLLTE BUCHSE	ANELLO LUBRIFICATO	[2]
037	83014555	013	BAGUE ROULEE A COLLERETTE	FLANGED WRAPPED BUSH	GEROLLTE BUCHSE MIT FLANSCH	ANELLO LUBRIFICATO	[2]
038	83040300	013	BOUCHON GRAISSEUR	GREASE FITTING CAP	SCHMIERKAPPE	TAPPO	[2]
039	K8013880	001	CAME	CAM	STEUERSCHEIBE	CAMMA	[2]
040	K8013890	001	ENTRETOISE	SPACER	DISTANZHUELSE	DISTANZIALE	[2]
041	K8013910	001	CARTER	HOUSING	GEHAUSE	SCATOLA	[1]
042	K8013931	001	COUVERCLE	LID	DECKEL	COPERCHIO	[1]
043	K8013940	001	PALIER	BEARING, PILLOW BLOCK	LAGER	SUPPORTO	[2]
044	K8016140	013	PALIER	BEARING, PILLOW BLOCK	LAGER	SUPPORTO	[2]
045	K8016360	013	ARBRE OSCILLANT	BAR, TINE	ZINKENARMACHSE	ALBERO	[2]
046	K8016370	001	CAPOT	HOOD	HAUBE	COFANO	[1]
047	K8017260	002	DISQUE	DISC	SCHEIBE	DISCO	[2]
048	K8017300	001	PIGNON	GEAR, PINION	RITZEL	PIGNONE	[1]



GA8731

B 0001>B 9999



K80R0676 C

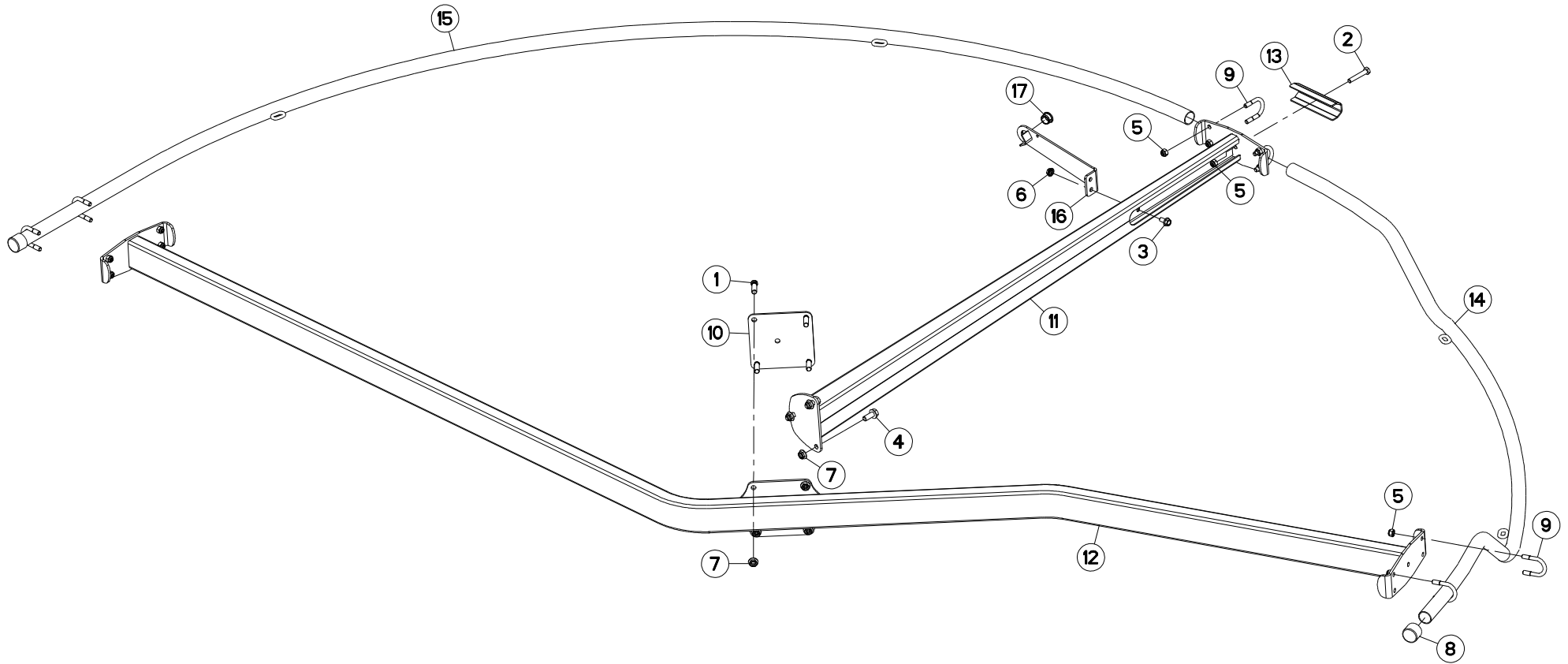
ROTOR (TOURNANT A GAUCHE)

ROTOR (LEFT TURNING)

KREISEL (LINKSDREHEND)

ROTORE (GIRANDO A SINISTRA)

Rep	Nr	Qt	Designation	Description	Bezeichnung	Referenza	Remarque - Remark - Bemerkung - Osservazioni
049	K8017340	001	ROUE DENTEE	GEAR	STIRNRAD	PINIONE	[2] Z=71
050	K8017431	001	JOINT	SEAL	DICHTUNG	GUARNIZIONE	[1]
051	K8017440	013	GALET	ROLLER	ROLLE	RULLO	[2]
052	K8017451	001	ENTRETOISE	SPACER	DISTANZHUELSE	DISTANZIALE	[1]
053	K8019530	001	PIGNON CONIQUE	GEAR, BEVEL	KEGELRAD	PIGNONE CONICO	[1] Z=19
054	K8019540	001	ROUE DENTEE	GEAR	STIRNRAD	PINIONE	[1] Z=32
055	K8021850	001	AXE	PIN	ACHSE	ASSE	[2]
056	K8021870	001	CARTER COMPLET	GEARBOX ASSEMBLY	GETRIEBE KPL.	SCATOLA CPL.	[2] +[1]
057	K8021890	001	ROTOR	ROTOR	ROTOR	ROTORE	[2] +[2]
058	K8025420	013	JOINT	SEAL	DICHTUNG	GUARNIZIONE	[2]
059	P1820391	001	DOUILLE SERR./ENCOCHES M60X2	SPECIAL SOCKET M60X2	SPEZIAL-STECKNUSS M60X2	CHIAVE SPECIALE	OPT: 80606019





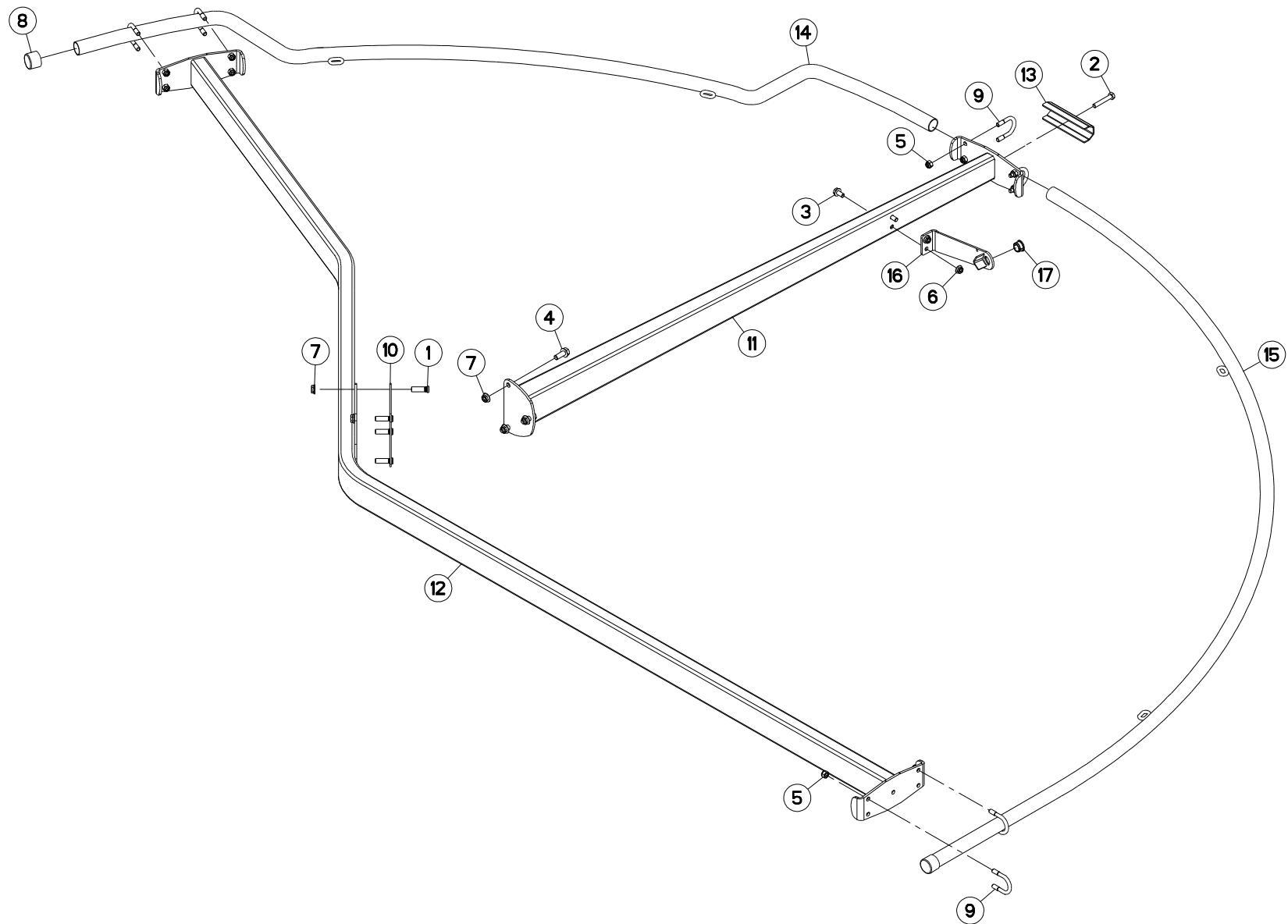
PROTECTEUR (GAUCHE)

SAFETY GUARDS (LEFT)

SCHUTZVORRICHTUNG (LINKS)

PARAPETTI (SX)

Rep	Nr	Qt	Designation	Description	Bezeichnung	Referenza	Remarque - Remark - Bemerkung - Osservazioni
001	50080600	004	VIS	SCREW	SCHRAUBE	VITE	
002	80061054	001	VIS TETE HEXAGONALE FE/ZNXC3	HEX BOLT FE/ZNXC3	SECHSKANTSCHRAUBE FE/ZNXC3	VITE TESTA ESAGONALE FE/ZNXC3	
003	80131020	002	VIS AUTOBLOQUANTE FLZNNC	UNDERSERRATED S-LOCKING FLZNNC	SPERRZAHN-BUNDSCHRAUBE FLZNNC	VITE FLZNNC	
004	80131232	003	VIS AUTOBLOQUANTE FLZNNC KL105	UNDERSERR.S-LOC.SCREW FLZNNC	SPERRZAHN-BUNDSCHRAU.FLZNNC	VITE FLZNNC KL105	
005	80201030	013	ECROU HEX.AUTOFREINE FE/ZNXC3	SELF-LOCKING NUT FE/ZNXC3	SELBSTSICH.MUTTER FE/ZNXC3	DADO AUTOBLOCCANTE FE/ZNXC3	
006	80201064	002	ECROU AUTOBLOQUANT FLZNNC	UNDERSERRAT.S.LOC.NUT FLZNNC	SPERRZAHN-BUNDMUTTER FLZNNC	DADO FLZNNC	
007	80201264	007	ECROU AUTOBLOQUANT FLZNNC	UNDERSERRAT.S.LOC.NUT FLZNNC	SPERRZAHN-BUNDMUTTER FLZNNC	DADO FLZNNC	
008	83040152	002	BOUCHON D'OBTURATION	END PLUG	VERSCHLUSSSCHEIBE	TAPPO DI CHIUSURA	
009	K8020470	006	ETRIER	U-BOLT	BUEGEL	CAVALLOTTO	
010	K8021091	001	SUPPORT	SUPPORT	TRAEGER	SUPPORTO	
011	K8022411	001	SUPPORT DE PROTECTEUR	SUPPORT, GUARD	SCHUTZHALTERUNG	SUPPORTO PROTEZIONE	
012	K8022440	001	PROTECTEUR	GUARD	SCHUTZ	PROTEZIONE	
013	K8024920	001	BRIDE	CLAMP	BUEGEL	STAFFA	
014	K8025590	001	PROTECTEUR	GUARD	SCHUTZ	PROTEZIONE	
015	K8025600	001	PROTECTEUR	GUARD	SCHUTZ	PROTEZIONE	
016	K8028970	001	PIVOT	PIVOT	GELENKBOLZEN	PERNO	
017	K8028980	001	BAGUE PLASTIQUE A COLLERETTE	NYLON BEARING	KUNSTSTOFF-GLEITLAGER	ANELLO PLASTICA	





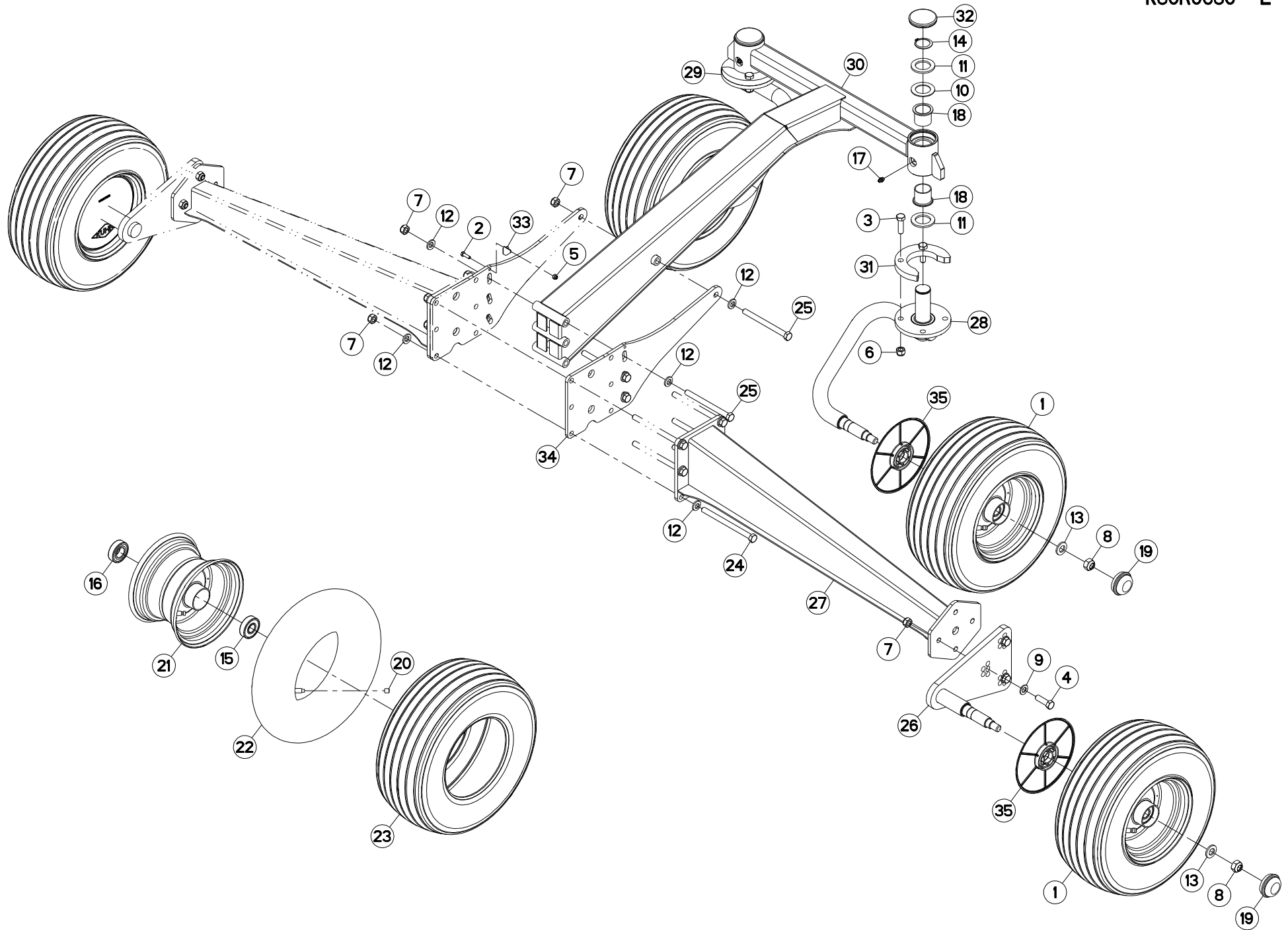
PROTECTEUR (DROIT)

SAFETY GUARDS (RIGHT)

SCHUTZVORRICHTUNG (RECHTS)

PARAPETTI (DESTRO)

Rep	Nr	Qt	Designation	Description	Bezeichnung	Referenza	Remarque - Remark - Bemerkung - Osservazioni
001	50080600	004	VIS	SCREW	SCHRAUBE	VITE	
002	80061054	001	VIS TETE HEXAGONALE FE/ZNXC3	HEX BOLT FE/ZNXC3	SECHSKANTSCHRAUBE FE/ZNXC3	VITE TESTA ESAGONALE FE/ZNXC3	
003	80131020	002	VIS AUTOBLOQUANTE FLZNNC	UNDERSERRATED S-LOCKING FLZNNC	SPERRZAHN-BUNDSCHRAUBE FLZNNC	VITE FLZNNC	
004	80131232	003	VIS AUTOBLOQUANTE FLZNNC KL105	UNDERSERR.S-LOC.SCREW FLZNNC	SPERRZAHN-BUNDSCHRAU.FLZNNC	VITE FLZNNC KL105	
005	80201030	013	ECROU HEX.AUTOFREINE FE/ZNXC3	SELF-LOCKING NUT FE/ZNXC3	SELBSTSICH.MUTTER FE/ZNXC3	DADO AUTOBLOCCANTE FE/ZNXC3	
006	80201064	002	ECROU AUTOBLOQUANT FLZNNC	UNDERSERRAT.S.LOC.NUT FLZNNC	SPERRZAHN-BUNDMUTTER FLZNNC	DADO FLZNNC	
007	80201264	007	ECROU AUTOBLOQUANT FLZNNC	UNDERSERRAT.S.LOC.NUT FLZNNC	SPERRZAHN-BUNDMUTTER FLZNNC	DADO FLZNNC	
008	83040152	002	BOUCHON D'OBTURATION	END PLUG	VERSCHLUSSSCHEIBE	TAPPO DI CHIUSURA	
009	K8020470	006	ETRIER	U-BOLT	BUEGEL	CAVALLOTTO	
010	K8021091	001	SUPPORT	SUPPORT	TRAEGER	SUPPORTO	
011	K8022411	001	SUPPORT DE PROTECTEUR	SUPPORT, GUARD	SCHUTZHALTERUNG	SUPPORTO PROTEZIONE	
012	K8022440	001	PROTECTEUR	GUARD	SCHUTZ	PROTEZIONE	
013	K8024920	001	BRIDE	CLAMP	BUEGEL	STAFFA	
014	K8025590	001	PROTECTEUR	GUARD	SCHUTZ	PROTEZIONE	
015	K8025600	001	PROTECTEUR	GUARD	SCHUTZ	PROTEZIONE	
016	K8028960	001	PIVOT	PIVOT	GELENKBOLZEN	PERNO	
017	K8028980	001	BAGUE PLASTIQUE A COLLERETTE	NYLON BEARING	KUNSTSTOFF-GLEITLAGER	ANELLO PLASTICA	





TRAIN DE ROUES (ROTOR)

WHEEL COLUMN (ROTOR)

FAHRGESTELL (KREISEL)

TRENO DI RUOTE (ROTORE)

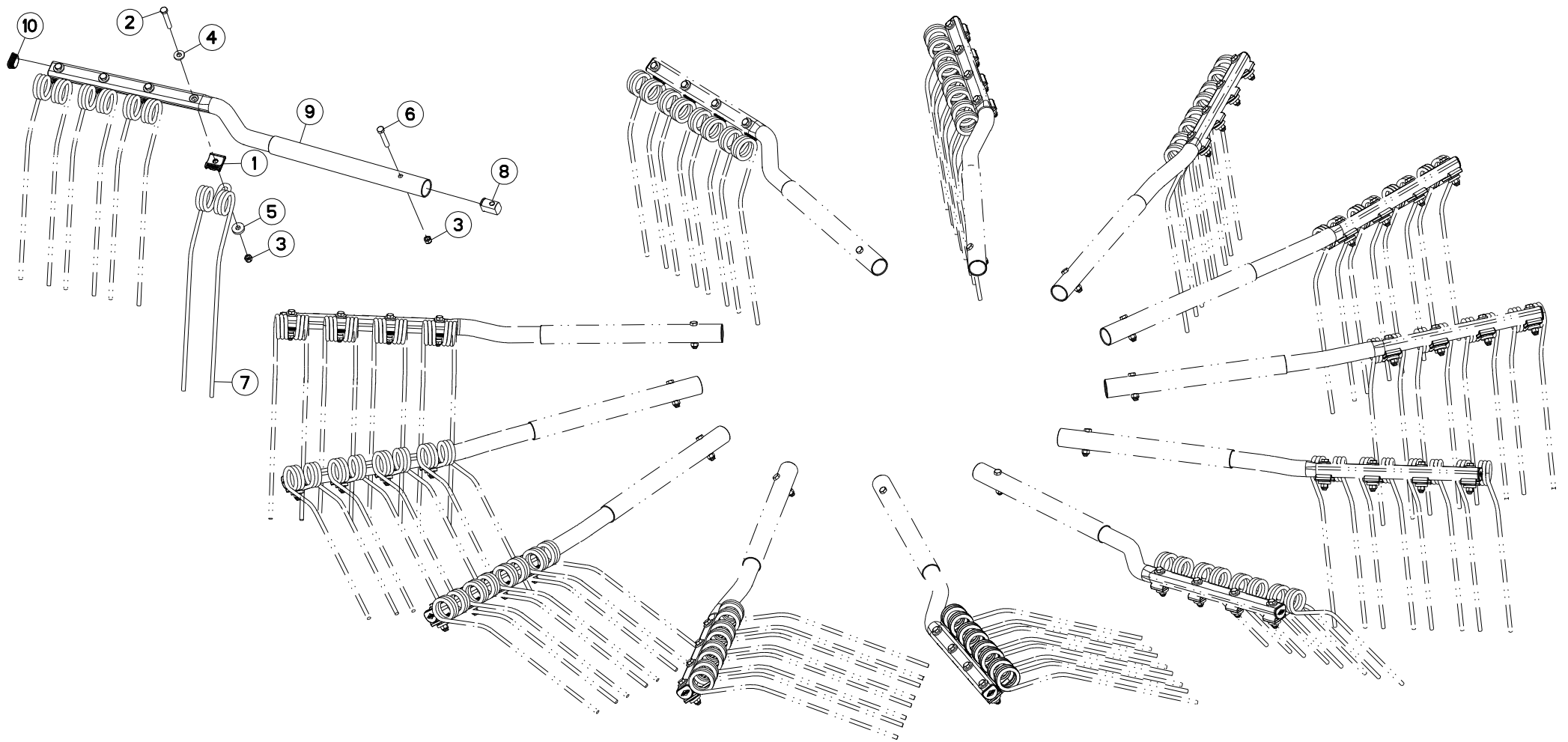
Rep	Nr	Qt	Designation	Description	Bezeichnung	Referenza	Remarque - Remark - Bemerkung - Osservazioni
001	57726330	004	ROUE	RIM AND TIRE ASSY	RAD	RUOTA	+ [1]
002	80060620	001	VIS TETE HEXAGONALE FE/ZNXC3	HEX BOLT FE/ZNXC3	SECHSKANTSCHRAUBE FE/ZNXC3	VITE TESTA ESAGONALE FE/ZNXC3	
003	80061241	004	VIS TETE HEXAGONALE FE/ZNXC3	HEXAGON HEAD SCREW FE/ZNXC3	SECHSKANTSCHRAUBE FE/ZNXC3	VITE TESTA ESAGONALE FE/ZNXC3	
004	80061242	006	VIS TETE HEXAGONALE FLZNNC	HEXAGON HEAD SCREW FLZNNC	SECHSKANTSCHRAUBE FLZNNC	VITE TESTA ESAGONALE FLZNNC	12,3 daN m (90,7 lbf ft)
005	80200630	001	ECROU HEX.AUTOFREINE FE/ZNXC3	SELF LOCKING NUT FE/ZNXC3	SELBSTSICHERNDE MUTT.FE/ZNXC3	DADO AUTOBLOCCANTE FE/ZNXC3	
006	80201230	004	ECROU HEX.AUTOFREINE FE/ZNXC3	SELF-LOCKING NUT FE/ZNXC3	SELBSTSICH.MUTTER FE/ZNXC3	DADO AUTOBLOCCANTE FE/ZNXC3	
007	80201248	016	ECROU HEX.BAS AUTOFR.FLZNNC	SELF-LOCKING NUT FLZNNC	SELBSTSICHERND.MUTTER FLZNNC	DADO AUTOBLOCCANTE FLZNNC	
008	80201641	004	ECROU HEX.BAS AUTOFR.FE/ZNXC3	SELF-LOCKING NUT FE/ZNXC3	SELBSTSICHERND.MUTTER FE/ZNXC3	DADO AUTOBLOCCANTE FE/ZNXC3	12 daN m (88 lbf ft)
009	80251227	006	RONDELLE PLATE FE/ZNXC3	PLAIN WASHER FE/ZNXC3	SCHEIBE FE/ZNXC3	RONDELLA PIATTA FE/ZNXC3	
010	80253551	002	RONDELLE PLATE	PLAIN WASHER	SCHEIBE	RONDELLA PIATTA	
011	80253556	004	RONDELLE PLATE FE/ZNXC3	PLAIN WASHER FE/ZNXC3	SCHEIBE FE/ZNXC3	RONDELLA PIATTA FE/ZNXC3	
012	80281254	020	RONDELLE CONIQUE BLOC.FLZNNC	CONICAL SPRING WASHER FLZNNC	SPANNSCHEIBE FLZNNC	RONDELLA CONICA FLZNNC	
013	80281600	004	RONDELLE CONIQUE BLOC.FLZNNC	CONICAL SPRING WASHER FLZNNC	SPANNSCHEIBE FLZNNC	RONDELLA CONICA FLZNNC	
014	80583500	002	CIRCLIP EXTERIEUR	ELASTIC RING	SICHERUNGSRING	ANELLO	
015	81002053	004	ROULEMENT A BILLES	BALL BEARING	KUGELLAGER	CUSCINETTO A SFERE	[1]
016	81002556	004	ROULEMENT A BILLES	BALL BEARING	KUGELLAGER	CUSCINETTO A SFERE	[1]
017	82200800	002	GRAISSEUR A TETE SPHERIQUE	GREASE FITTING	KEGELSCHMIERNIPPEL	INGRASSATORE SFERICO	
018	83013538	004	BAGUE ROULEE A COLLERETTE	FLANGED WRAPPED BUSH	GEROLLTE BUCHSE MIT FLANSCH	ANELLO LUBRIFICATO	
019	83300046	003	CAPUCHON DE ROUE	WHEEL CAP	RADKAPPE	TAPPO RUOTA	
020	83300060	004	CAPUCHON DE VALVE FE/ZNXC3	VALVE CAP FE/ZNXC3	VENTILKAPPE FE/ZNXC3	TAPPO VALVOLA FE/ZNXC3	[1]
021	83300067	004	JANTE	RIM	FELGE	CERCHIONE	[1]
022	83300284	004	CHAMBRE A AIR "SUPERBALLON"	INNER TUBE "SUPERBALLON"	SCHLAUCH "SUPERBALLON"	CAMERA D'ARIA	[1]
023	83300384	004	PNEU+CHAMBRE AIR	TYRE+INNER TUBE	REIFEN+SCHLAUCH	PNEUMATICO+CAMERA D'ARIA	[1]
024	800612E7	006	VIS TETE HEXAGONALE	HEXAGON HEAD SCREW	SECHSKANTSCHRAUBE	VITE TESTA ESAGONALE	12,3 daN m (90,7 lbf ft)
025	800612F1	004	VIS TETE HEXAGONALE FLZNNC	HEXAGON HEAD SCREW FLZNNC	SECHSKANTSCHRAUBE FLZNNC	VITE TESTA ESAGONALE FLZNNC	12,3 daN m (90,7 lbf ft)
026	K8015780	002	SUPPORT	SUPPORT	TRAEGER	SUPPORTO	
027	K8018540	002	JAMBE	LEG	ARM	GAMBA	
028	K8023822	001	COLONNE DE ROUE	COLUMN, WHEEL	RADSTAENDER	COLONNA RUOTA	
029	K8023832	001	COLONNE DE ROUE	COLUMN, WHEEL	RADSTAENDER	COLONNA RUOTA	
030	K8024282	001	JAMBE	LEG	ARM	GAMBA	
031	K8026050	002	TOLE	SHEET	BLECH	TELA	
032	K8028520	002	BOUCHON D'OBTURATION	END PLUG	VERSCHLUSSSTOPFEN	TAPPO DI CHIUSURA	
033	K8031010	001	INDICATEUR	INDICATOR	ANZEIGER	INDICATORE	
034	K8031020	002	PLATINE	PLATE, MOUNTING	TRAGPLATTE	PIASTRA-SUPPORTO	
035	K8807350	004	PROTECTEUR	GUARD	SCHUTZ	PROTEZIONE	

Nombre de composants sur l'ensemble de la machine = Quantité (Qt) x 002

Gesamtanzahl der in dieser Teilegruppe für die Maschine verwendeten Teile = Menge (Qt) x 002

Number of service parts and service parts assemblies used on the machine = Quantity (Qt) x 002

Quantità di componenti sul complessivo della macchina = Quantità (Qt) x 002



GA8731

B 0001>B 9999



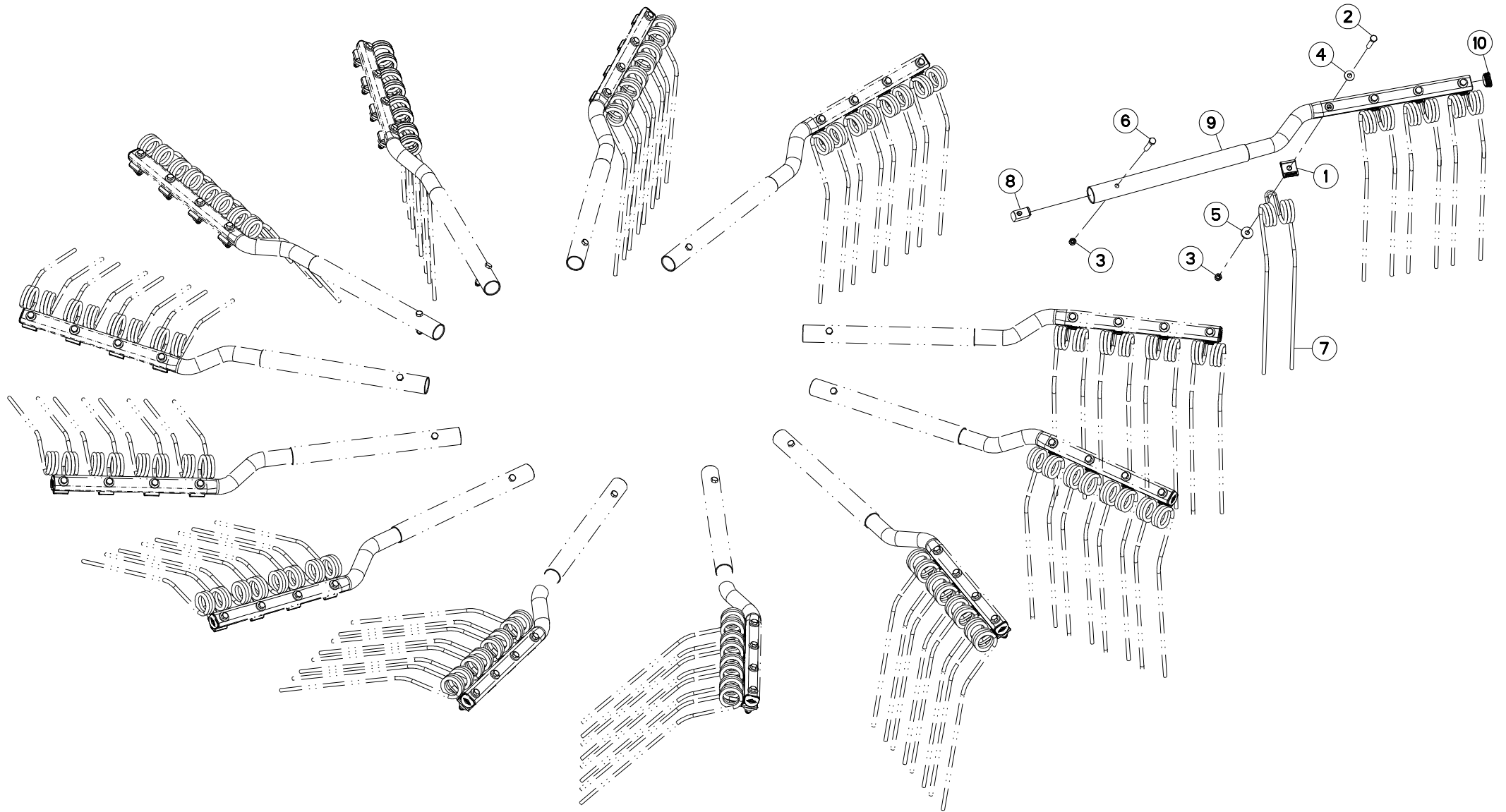
K80R0644 B

BRAS DE FOURCHES (TOURNANT A D TINE ARM (RIGHT TURNING)

ZINKENARM (RECHTSDREHEND)

BRACCIO A FORCHE (GIRANDO A D

Rep	Nr	Qt	Designation	Description	Bezeichnung	Referenza	Remarque - Remark - Bemerkung - Osservazioni
001	57717410	052	BRIDE DE FOURCHES ZBC	TINE BRACKET ZBC	ARMSCHEIBE ZBC	PIASTRINA ZBC	
002	80061265	052	VIS TETE HEXAGONALE FE/ZNXC3	HEX BOLT FE/ZNXC3	SECHSKANTSCHRAUBE FE/ZNXC3	VITE TESTA ESAGONALE FE/ZNXC3	8,5 daN m (63 lbf ft)
003	80201230	065	ECROU HEX.AUTOFREINE FE/ZNXC3	SELF-LOCKING NUT FE/ZNXC3	SELBSTSICH.MUTTER FE/ZNXC3	DADO AUTOBLOCCANTE FE/ZNXC3	12,3 daN m (90,7 lbf ft)
004	80251331	052	RONDELLE PLATE FE/ZNXC3	PLAIN WASHER FE/ZNXC3	SCHEIBE FE/ZNXC3	RONDELLA PIATTA FE/ZNXC3	
005	80251336	052	RONDELLE PLATE FE/ZNXC3	PLAIN WASHER FE/ZNXC3	SCHEIBE FE/ZNXC3	RONDELLA PIATTA FE/ZNXC3	
006	800612D8	013	VIS TETE HEXAGONALE FLZNNC	HEXAGON HEAD SCREW FLZNNC	SECHSKANTSCHRAUBE FLZNNC	VITE TESTA ESAGONALE FLZNNC	12,3 daN m (90,7 lbf ft)
007	K8011670	052	FOURCHE	TINE, MULTIPLE	ZINKEN	FORCA	
008	K8024810	013	ECROU	NUT	MUTTER	DADO	
009	K8026540	013	BRAS DE FOURCHES	TINE ARM	ZINKENARM	BRACCIO FORCHE	
010	K8027130	013	BOUCHON D'OBTURATION	END PLUG	VERSCHLUSSSTOPFEN	TAPPO DI CHIUSURA	



GA8731

B 0001>B 9999



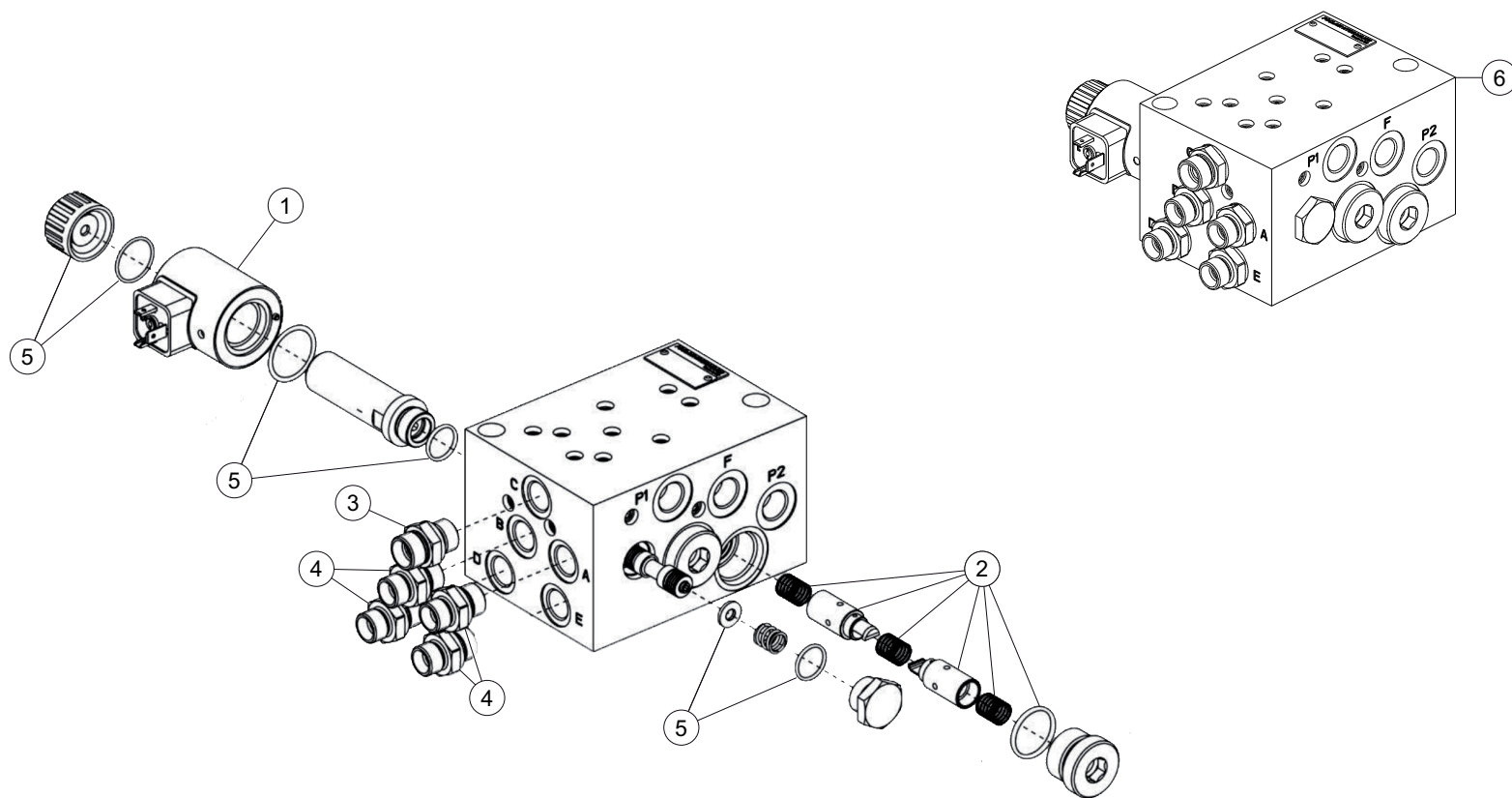
K80R0645 B

BRAS DE FOURCHES (TOURNANT A G TINE ARM (LEFT TURNING)

ZINKENARM (LINKSDREHEND)

BRACCIO A FORCHE (GIRANDO A S

Rep	Nr	Qt	Designation	Description	Bezeichnung	Referenza	Remarque - Remark - Bemerkung - Osservazioni
001	57717410	052	BRIDE DE FOURCHES ZBC	TINE BRACKET ZBC	ARMSCHEIBE ZBC	PIASTRINA ZBC	
002	80061265	052	VIS TETE HEXAGONALE FE/ZNXC3	HEX BOLT FE/ZNXC3	SECHSKANTSCHRAUBE FE/ZNXC3	VITE TESTA ESAGONALE FE/ZNXC3	8,5 daN m (63 lbf ft)
003	80201230	065	ECROU HEX.AUTOFREINE FE/ZNXC3	SELF-LOCKING NUT FE/ZNXC3	SELBSTSICH.MUTTER FE/ZNXC3	DADO AUTOBLOCCANTE FE/ZNXC3	12,3 daN m (90,7 lbf ft)
004	80251331	052	RONDELLE PLATE FE/ZNXC3	PLAIN WASHER FE/ZNXC3	SCHEIBE FE/ZNXC3	RONDELLA PIATTA FE/ZNXC3	
005	80251336	052	RONDELLE PLATE FE/ZNXC3	PLAIN WASHER FE/ZNXC3	SCHEIBE FE/ZNXC3	RONDELLA PIATTA FE/ZNXC3	
006	800612D8	013	VIS TETE HEXAGONALE FLZNNC	HEXAGON HEAD SCREW FLZNNC	SECHSKANTSCHRAUBE FLZNNC	VITE TESTA ESAGONALE FLZNNC	12,3 daN m (90,7 lbf ft)
007	K8011670	052	FOURCHE	TINE, MULTIPLE	ZINKEN	FORCA	
008	K8024810	013	ECROU	NUT	MUTTER	DADO	
009	K8026550	013	BRAS DE FOURCHES	TINE ARM	ZINKENARM	BRACCIO FORCHE	
010	K8027130	013	BOUCHON D'OBTURATION	END PLUG	VERSCHLUSSSTOPFEN	TAPPO DI CHIUSURA	



GA8731

B 0001>B 9999



K80R1000 A

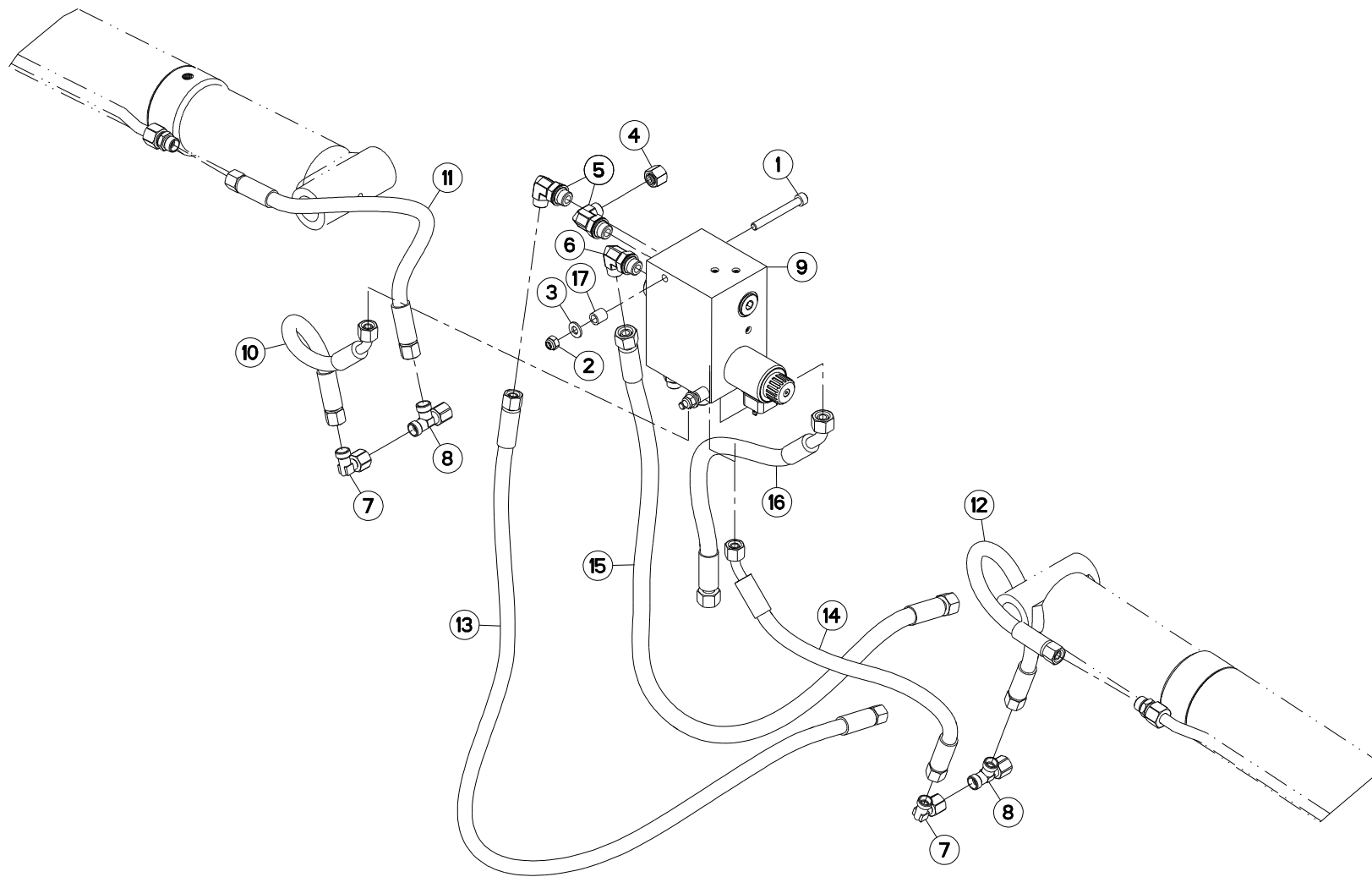
BLOC HYDRAULIQUE

HYDRAULIC BLOCK

STUERBLOCK

BLOCCO IDRAULICO

Rep	Nr	Qt	Designation	Description	Bezeichnung	Referenza	Remarque - Remark - Bemerkung - Osservazioni
001	A4054125	001	BOBINE	COIL	SPULE	BIBINA	[1]
002	A4056453	002	KIT				[1]
003	A4080411	001	UNION MALE	MALE STUD CONNECTOR	GERADER EINSCHRAUBSTUTZEN	GIUZIONE DIRITTA ZBC	[1]
004	A4080401	004	UNION MALE	MALE STUD CONNECTOR	GERADER EINSCHRAUBSTUTZEN	GIUZIONE DIRITTA ZBC	[1]
005	A4056452	001	KIT JOINTS	SEAL SET	DICHTUNGSSATZ		[1]
006	A4101172	001	BLOC HYDRAULIQUE	MANIFOLD, HYDRAULIC	HYDRAULIK-STEUERBLOCK	BLOCCO IDRAULICO	+ [1]





BLOC HYDRAULIQUE

HYDRAULIC BLOCK

STUEBERBLOCK

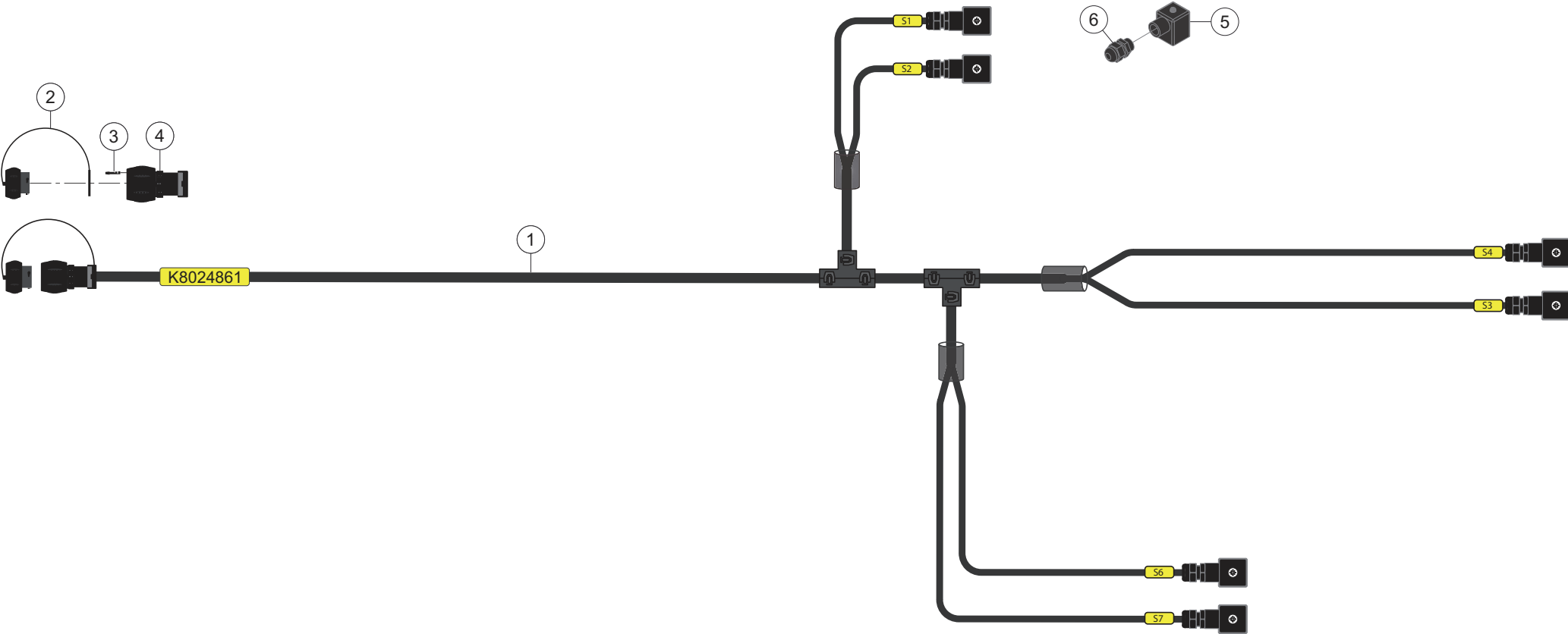
BLOCCO IDRAULICO

Rep	Nr	Qt	Designation	Description	Bezeichnung	Referenza	Remarque - Remark - Bemerkung - Osservazioni
001	80080870	002	VIS TETE CYL.SIX P.CR.FE/ZNXC3	HEX.SOCK.HEAD CAP SCR.FE/ZNXC3	ZYLINDERSCHR.INNENSEC.FE/ZNXC3	VITE A TESTA CILINDR. FE/ZNXC3	
002	80200830	002	ECROU HEX.AUTOFREINE FE/ZNXC3	SELFLOCKING NUT FE/ZNXC3	SELBSTSICHERNDE MUTT.FE/ZNXC3	DADO AUTOBLOCCANTE FE/ZNXC3	
003	80250920	002	RONDELLE PLATE FE/ZNXC3	PLAIN WASHER FE/ZNXC3	SCHEIBE FE/ZNXC3	RONDELLA PIATTA FE/ZNXC3	
004	A4061504	001	OBTURATEUR ZBC	BLANKING PLUG ZBC	VERSCHLUSSSTOPFEN ZBC	TAPPO FEMMINA ZBC	
005	A4082601	002	COUDE ORIENTABLE FE/ZNXC3	ADJUSTABLE LOCKNUT ELBOW	EINSTELL. WINKELVERSCHRAUBUNG		
006	A4082615	001	COUDE	FITTING, HYDRAULIC, ELBOW	BOGEN	CURVA	
007	A4082700	002	COUDE TOURNANT	AJUSTABLE MALE STUD ELBOW	EINSTELLBARER WINKELSTUTZEN	GIUNZIONE A 90°ORIENTABILE	
008	A4083100	002	TE ADAPTABLE RENVERSE	ADJ.MALE STUD TEE-STU.	EINSTELLB.T-VERSCHRAU.	TERMINALE A T ORIENTA.	
009	A4101172	001	BLOC HYDRAULIQUE	MANIFOLD, HYDRAULIC	HYDRAULIK-STEUERBLOCK	BLOCCO IDRAULICO	+ [1] *
010	A4921015	001	FLEXIBLE HYDRAULIQUE	HYDRAULIC HOSE	HYDRAULIKSCHLAUCH	TUBO GOMMA	<->350 mm
011	A4921016	001	FLEXIBLE HYDRAULIQUE	HYDRAULIC HOSE	HYDRAULIKSCHLAUCH	TUBO GOMMA	<->450 mm
012	A4921016	001	FLEXIBLE HYDRAULIQUE	HYDRAULIC HOSE	HYDRAULIKSCHLAUCH	TUBO GOMMA	<->450 mm
013	A4921024	001	FLEXIBLE HYDRAULIQUE	HYDRAULIC HOSE	HYDRAULIKSCHLAUCH	TUBO GOMMA	<->1100 mm
014	A4921098	001	FLEXIBLE HYDRAULIQUE	HYDRAULIC HOSE	HYDRAULIKSCHLAUCH	TUBO GOMMA	<->400 mm
015	A4922101	001	FLEXIBLE HYDRAULIQUE	HYDRAULIC HOSE	HYDRAULIKSCHLAUCH	TUBO GOMMA	<->1000 mm
016	A4922213	001	FLEXIBLE	HOSE, HYDRAULIC	HYDRAULIKSCHLAUCH	TUBO IN GOMMA	<->450 mm
017	FJA0032	002	DOUILLE	SOCKET	STECKNUSS	CHIAVE	

*) Collection comprenant le groupe de pièces [1] de cette page et le groupe de pièces [1] de la page précédente.

*) Kit comprising the parts, marked [1] in remark section, of this page and the parts, marked [1] in remark section, of the preceding page.

*) Satz bestehend aus den Teilen [1] diese Seite und aus den Teilen [1] der vorausgehenden Seite.



GA8731

B 0001>B 9999



K80R0732 B

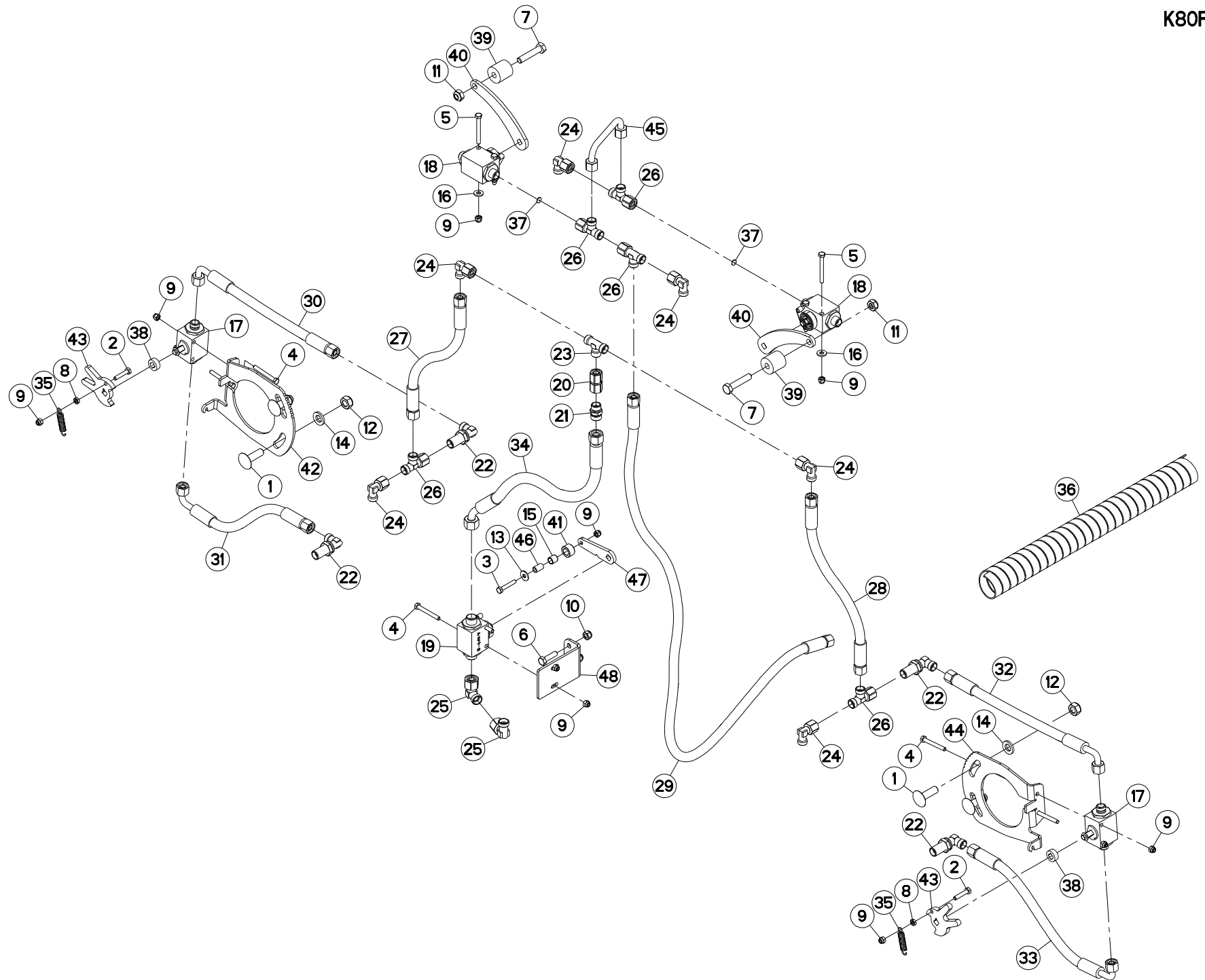
COMMANDE ELECTRIQUE

ELECTRIC CONTROL

ELEKTRISCHE SCHALTUNG

COMANDO ELETTRICO

Rep	Nr	Qt	Designation	Description	Bezeichnung	Referenza	Remarque - Remark - Bemerkung - Osservazioni
001	K8024861	001	FAISCEAU	HARNESS	KABELBAUM	FASCIO	[1] +[1]
002	83235233	001	BOUCHON	PLUG	VERSCHLUSSSCHRAUBE	TAPPO	[1]
003	83235010	012	CONTACT SOURIAU	CONTACT SOURIAU	KONTAKT SOURIAU	CONTATTO SOURIAU	[2]
004	83235225	001	FICHE	PIN, ELECTRIC	STECKER	SPINA ATTACCO ELETT.	[1] +[2]
005	83235021	006	CONNECTEUR DIN43650-A	CONNECTOR DIN43650-A	VERBINDUNG DIN43650-A	CONNETTORE DIN43650-A	[1]
006	83235036	006	PRESSE-ETOUPE PG9	COMPRESSION PACKING PG9	DICHTUNG PG9	PRESSA PG9	[1]





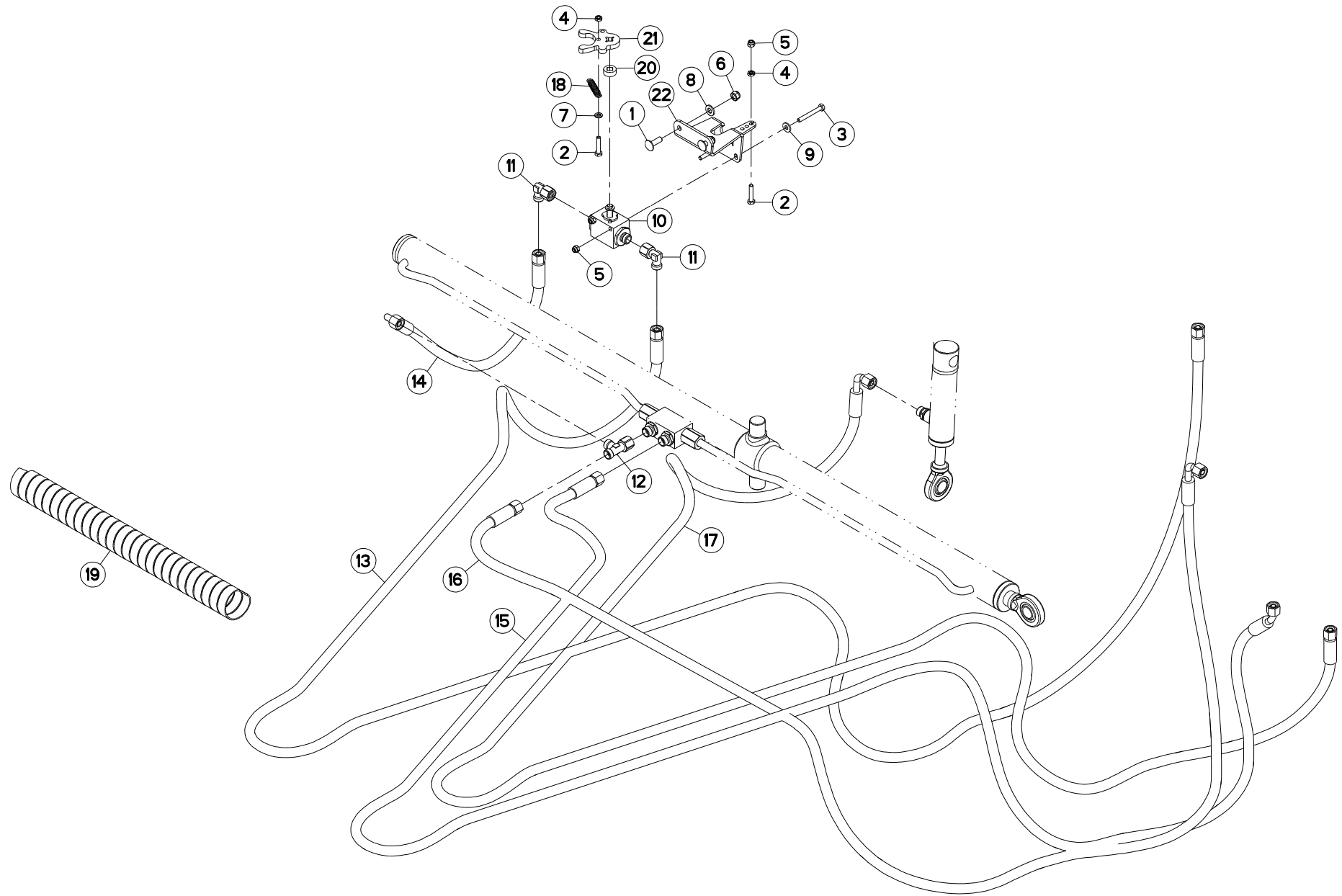
COMMANDE HYDRAULIQUE

HYDRAULIC CONTROL

HYDRAULISCHE BEDIENUNG

COMANDO IDRAULICO

Rep	Nr	Qt	Designation	Description	Bezeichnung	Referenza	Remarque - Remark - Bemerkung - Osservazioni
001	50074500	004	VIS TBCC COURT	BOLT, CARRIAGE, SHORT NECK	FLACHRUNDSCHR.4KT ANSATZ	BULLONE	
002	80060630	002	VIS TETE HEXAGONALE FE/ZNXC3	HEX BOLT FE/ZNXC3	SECHSKANTSCHRAUBE FE/ZNXC3	VITE TESTA ESAGONALE FE/ZNXC3	
003	80060635	001	VIS TETE HEXAGONALE FE/ZNXC3	HEX BOLT FE/ZNXC3	SECHSKANTSCHRAUBE FE/ZNXC3	VITE TESTA ESAGONALE FE/ZNXC3	
004	80060650	006	VIS TETE HEXAGONALE FE/ZNXC3	HEX. HEAD SCREW FE/ZNXC3	SECHSKANTSCHRAUBE FE/ZNXC3	VITE TESTA ESAGONALE FE/ZNXC3	
005	80060657	004	VIS TETE HEXAGONALE FE/ZNXC3	HEXAGON HEAD SCREW FE/ZNXC3	SECHSKANTSCHRAUBE FE/ZNXC3	VITE TESTA ESAGONALE FE/ZNXC3	
006	80060830	002	VIS TETE HEXAGONALE FE/ZNXC3	HEXAGON HEAD SCREW FE/ZNXC3	SECHSKANTSCHRAUBE FE/ZNXC3	VITE TESTA ESAGONALE FE/ZNXC3	
007	80061049	002	VIS TETE HEXAGONALE FE/ZNXC3	HEXAGON HEAD SCREW FE/ZNXC3	SECHSKANTSCHRAUBE FE/ZNXC3	VITE TESTA ESAGONALE FE/ZNXC3	
008	80200600	002	ECROU HEXAGONAL FE/ZNXC3	NUT FE/ZNXC3	SECHSKANTMUTTER FE/ZNXC3	DADO FE/ZNXC3	
009	80200630	012	ECROU HEX.AUTOFREINE FE/ZNXC3	SELF LOCKING NUT FE/ZNXC3	SELBSTSICHERNDE MUTT.FE/ZNXC3	DADO AUTOBLOCCANTE FE/ZNXC3	
010	80200830	002	ECROU HEX.AUTOFREINE FE/ZNXC3	SELFLOCKING NUT FE/ZNXC3	SELBSTSICHERNDE MUTT.FE/ZNXC3	DADO AUTOBLOCCANTE FE/ZNXC3	
011	80201040	002	ECROU HEX.BAS AUTOFR.FE/ZNXC3	SELF LOCKING NUT FE/ZNXC3	SELBSTSICHERND.MUTTER FE/ZNXC3	DADO AUTOBLOCCANTE FE/ZNXC3	
012	80201240	004	ECROU HEX.BAS AUTOFR.FE/ZNXC3	SELF-LOCKING NUT FE/ZNXC3	SELBSTSICHERND.MUTTER FE/ZNXC3	DADO AUTOBLOCCANTE FE/ZNXC3	
013	80250613	001	RONDELLE PLATE FE/ZNXC3	PLAIN WASHER M6 DIN 9021 (D18X	SCHIBE FE/ZNXC3	RONDELLA PIATTA FE/ZNXC3	
014	80281254	004	RONDELLE CONIQUE BLOC.FLZNNC	CONICAL SPRING WASHER FLZNNC	SPANNSCHIBE FLZNNC	RONDELLA CONICA FLZNNC	
015	81001012	001	BAGUE ROULEE	WRAPPED BUSH	GEROLLTE BUCHSE	ANELLO LUBRIFICATO	
016	80250613	004	RONDELLE PLATE FE/ZNXC3	PLAIN WASHER M6 DIN 9021 (D18X	SCHIBE FE/ZNXC3	RONDELLA PIATTA FE/ZNXC3	
017	A4075014	002	ROBINET	VALVE, BALL	KUGELHAHN	ROBINETTO	
018	A4075027	002	ROBINET	VALVE, BALL	KUGELHAHN	ROBINETTO	
019	A4075043	001	ROBINET	VALVE, BALL	KUGELHAHN	ROBINETTO	
020	A4080313	001	UNION DOUBLE FEMELLE FE/ZN	SWIVEL UNION FE/ZN	GERADE-VERBINDUNG FE/ZN	CONNETTORE	
021	A4080350	001	UNION DROITE FE/ZN	STRAIGHT COUPLING FE/ZN	GERADE VERSCHRAUBUNG FE/ZN		
022	A4080750	004	COUDE EGAL/CLOISON FE/ZNXC3	BULKHEAD ELBOW FE/ZNXC3	WINKEL-SCHOTTVERSCHRAUBUNG	GOMITO ATTRAVERSAMENT.FE/ZNXC3	[1]
023	A4081002	001	TE EGAL	EQUAL TEE	T-VERSCHRAUBUNG	GIUNZIONE A T	
024	A4082700	006	COUDE TOURNANT	AJUSTABLE MALE STUD ELBOW	EINSTELLBARER WINKELSTUTZEN	GIUNZIONE A 90°ORIENTABILE	
025	A4082701	002	COUDE TOURNANT	AJUSTABLE MALE STUD ELBOW	EINSTELLBARE WINKEL STUTZEN	GIUNZIONE A 90°ORIENTABILE ZBC	
026	A4083100	005	TE ADAPTABLE RENVERSE	ADJ.MALE STUD TEE-STU.	EINSTELLB.T-VERSCHRAU.	TERMINALE A T ORIENTA.	
027	A4921015	001	FLEXIBLE HYDRAULIQUE	HYDRAULIC HOSE	HYDRAULIKSCHLAUCH	TUBO GOMMA	<->350 mm
028	A4921015	001	FLEXIBLE HYDRAULIQUE	HYDRAULIC HOSE	HYDRAULIKSCHLAUCH	TUBO GOMMA	<->350 mm
029	A4921026	001	FLEXIBLE HYDRAULIQUE	HYDRAULIC HOSE	HYDRAULIKSCHLAUCH	TUBO GOMMA	<->1225 mm
030	A4921063	001	FLEXIBLE HYDRAULIQUE	HYDRAULIC HOSE	HYDRAULIKSCHLAUCH	TUBO GOMMA	<->400 mm
031	A4921063	001	FLEXIBLE HYDRAULIQUE	HYDRAULIC HOSE	HYDRAULIKSCHLAUCH	TUBO GOMMA	<->400 mm
032	A4921063	001	FLEXIBLE HYDRAULIQUE	HYDRAULIC HOSE	HYDRAULIKSCHLAUCH	TUBO GOMMA	<->400 mm
033	A4921063	001	FLEXIBLE HYDRAULIQUE	HYDRAULIC HOSE	HYDRAULIKSCHLAUCH	TUBO GOMMA	<->400 mm
034	A4922213	001	FLEXIBLE	HOSE, HYDRAULIC	HYDRAULIKSCHLAUCH	TUBO IN GOMMA	<->450 mm
035	FLA1637A	002	RESSORT	SPRING	FEDER	MOLLA	
036	K5602910	001	GAINÉ SPIRALE	SPIRAL WRAP	SCHUTZSPIRALE	PROTEZIONE	
037	K7010280	002	LIMITEUR DE DEBIT D.1,5	FLOW LIMITER	MENGENREGLER	LIMITATORE DI FLUSSO	
038	K8011570	002	BAGUE	BUSHING	HUELSE	BOCCOLA	
039	K8019730	002	GALET	ROLLER	ROLLE	RULLO	
040	K8022140	002	LEVIER	LEVER	HEBEL	LEVA	
041	K8023450	001	GALET	ROLLER	ROLLE	RULLO	
042	K8024830	001	SUPPORT	SUPPORT	TRAEGER	SUPPORTO	
043	K8024850	002	FOURCHETTE	FORK	GABEL	FORCELLA	
044	K8024950	001	SUPPORT	SUPPORT	TRAEGER	SUPPORTO	
045	K8025940	001	TUBE HYDRAULIQUE	HYDRAULIC TUBE	PROFILROHR HYDRAULIK	TUBO IDRAULICO	+{1}
046	K8033560	001	ENTRETOISE	SPACER	DISTANZHUELSE	DISTANZIALE	
047	K8033580	001	LEVIER	LEVER	HEBEL	LEVA	
048	K8033690	001	SUPPORT	SUPPORT	TRAEGER	SUPPORTO	





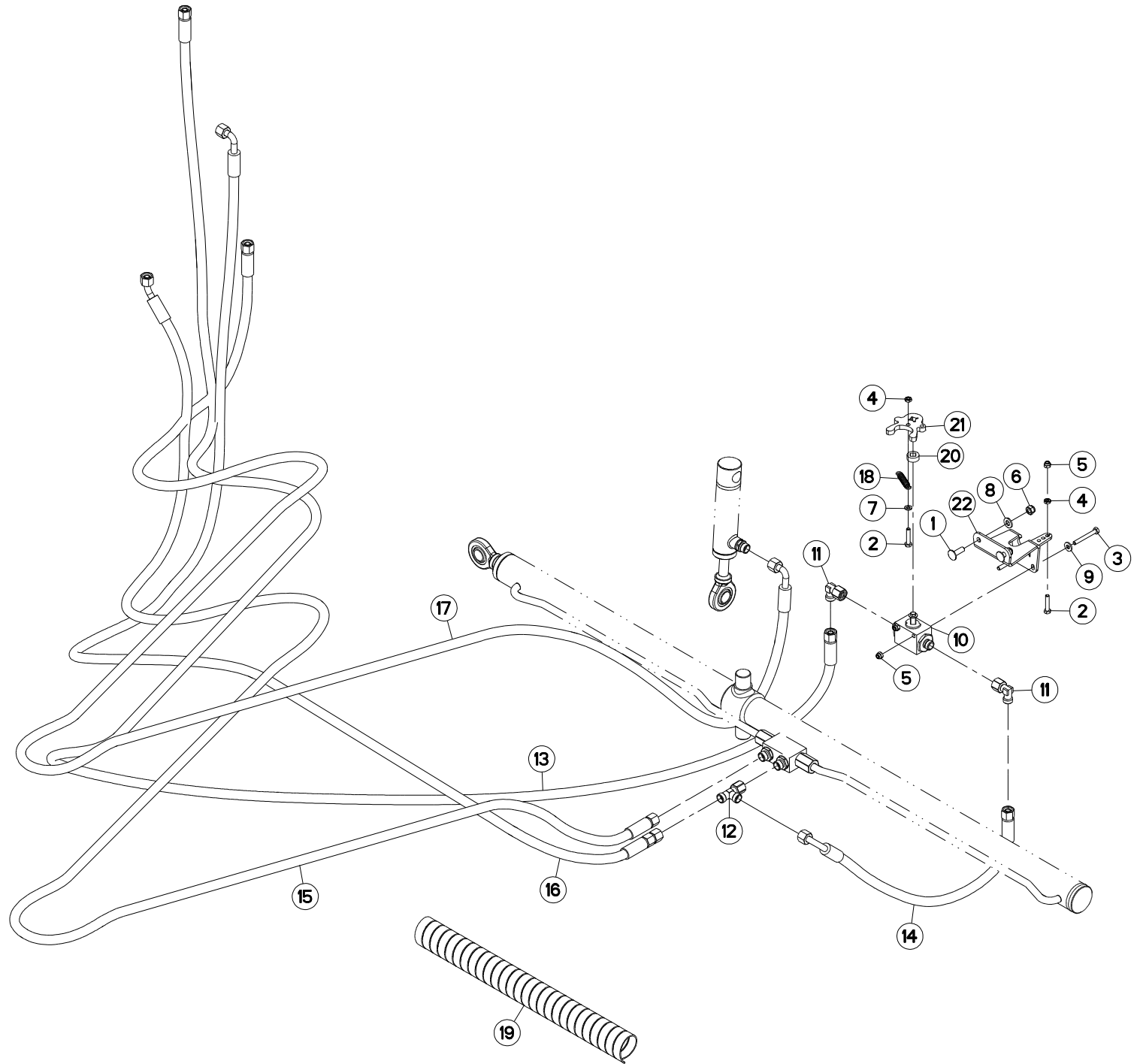
HYDRAULIQUE (GAUCHE)

HYDRAULIC (LEFT)

HYDRAULIK (LINKS)

IDRAULICO (SX)

Rep	Nr	Qt	Designation	Description	Bezeichnung	Referenza	Remarque - Remark - Bemerkung - Osservazioni
001	50072200	002	VIS TBCC COURT	BOLT, CARRIAGE, SHORT NECK	FLACHRUNDSCHR.4KT ANSATZ	BULLONE	
002	80060630	002	VIS TETE HEXAGONALE FE/ZNXC3	HEX BOLT FE/ZNXC3	SECHSKANTSCHRAUBE FE/ZNXC3	VITE TESTA ESAGONALE FE/ZNXC3	
003	80060650	002	VIS TETE HEXAGONALE FE/ZNXC3	HEX. HEAD SCREW FE/ZNXC3	SECHSKANTSCHRAUBE FE/ZNXC3	VITE TESTA ESAGONALE FE/ZNXC3	
004	80200600	002	ECROU HEXAGONAL FE/ZNXC3	NUT FE/ZNXC3	SECHSKANTMUTTER FE/ZNXC3	DADO FE/ZNXC3	
005	80200630	003	ECROU HEX.AUTOFREINE FE/ZNXC3	SELF LOCKING NUT FE/ZNXC3	SELBSTSICHERNDE MUTT.FE/ZNXC3	DADO AUTOBLOCCANTE FE/ZNXC3	
006	80200830	002	ECROU HEX.AUTOFREINE FE/ZNXC3	SELFLOCKING NUT FE/ZNXC3	SELBSTSICHERNDE MUTT.FE/ZNXC3	DADO AUTOBLOCCANTE FE/ZNXC3	
007	80250611	001	RONDELLE PLATE FE/ZNXC3	PLAIN WASHER M6 DIN 125 FE/ZNX	SCHEIBE FE/ZNXC3	RONDELLA PIATTA FE/ZNXC3	
008	80250920	002	RONDELLE PLATE FE/ZNXC3	PLAIN WASHER FE/ZNXC3	SCHEIBE FE/ZNXC3	RONDELLA PIATTA FE/ZNXC3	
009	80250613	002	RONDELLE PLATE FE/ZNXC3	PLAIN WASHER M6 DIN 9021 (D18X	SCHEIBE FE/ZNXC3	RONDELLA PIATTA FE/ZNXC3	
010	A4075014	001	ROBINET	VALVE, BALL	KUGELHAHN	ROBINETTO	
011	A4082700	002	COUDE TOURNANT	AJUSTABLE MALE STUD ELBOW	EINSTELLBARER WINKELSTUTZEN	GIUNZIONE A 90°ORIENTABILE	
012	A4083100	001	TE ADAPTABLE RENVERSE	ADJ.MALE STUD TEE-STU.	EINSTELLB.T-VERSCHRAU.	TERMINALE A T ORIENTA.	
013	A4921048	001	FLEXIBLE HYDRAULIQUE	HYDRAULIC HOSE	HYDRAULIKSCHLAUCH	TUBO GOMMA	<->4200 mm
014	A4921066	001	FLEXIBLE HYDRAULIQUE	HYDRAULIC HOSE	HYDRAULIKSCHLAUCH	TUBO GOMMA	<->600 mm
015	A4921111	001	FLEXIBLE HYDRAULIQUE	HYDRAULIC HOSE	HYDRAULIKSCHLAUCH	TUBO GOMMA	<->3500 mm
016	A4921169	001	FLEXIBLE	HOSE, HYDRAULIC	HYDRAULIKSCHLAUCH	TUBO IN GOMMA	<->3800 mm
017	A4921169	001	FLEXIBLE	HOSE, HYDRAULIC	HYDRAULIKSCHLAUCH	TUBO IN GOMMA	<->3800 mm
018	FLA1637A	001	RESSORT	SPRING	FEDER	MOLLA	
019	K5602910	002	GAINÉ SPIRALE	SPIRAL WRAP	SCHUTZSPIRALE	PROTEZIONE	
020	K8011570	001	BAGUE	BUSHING	HUELSE	BOCCOLA	
021	K8020620	001	CAME	CAM	STEUERSCHEIBE	CAMMA	
022	K8024680	001	SUPPORT	SUPPORT	TRAEGER	SUPPORTO	





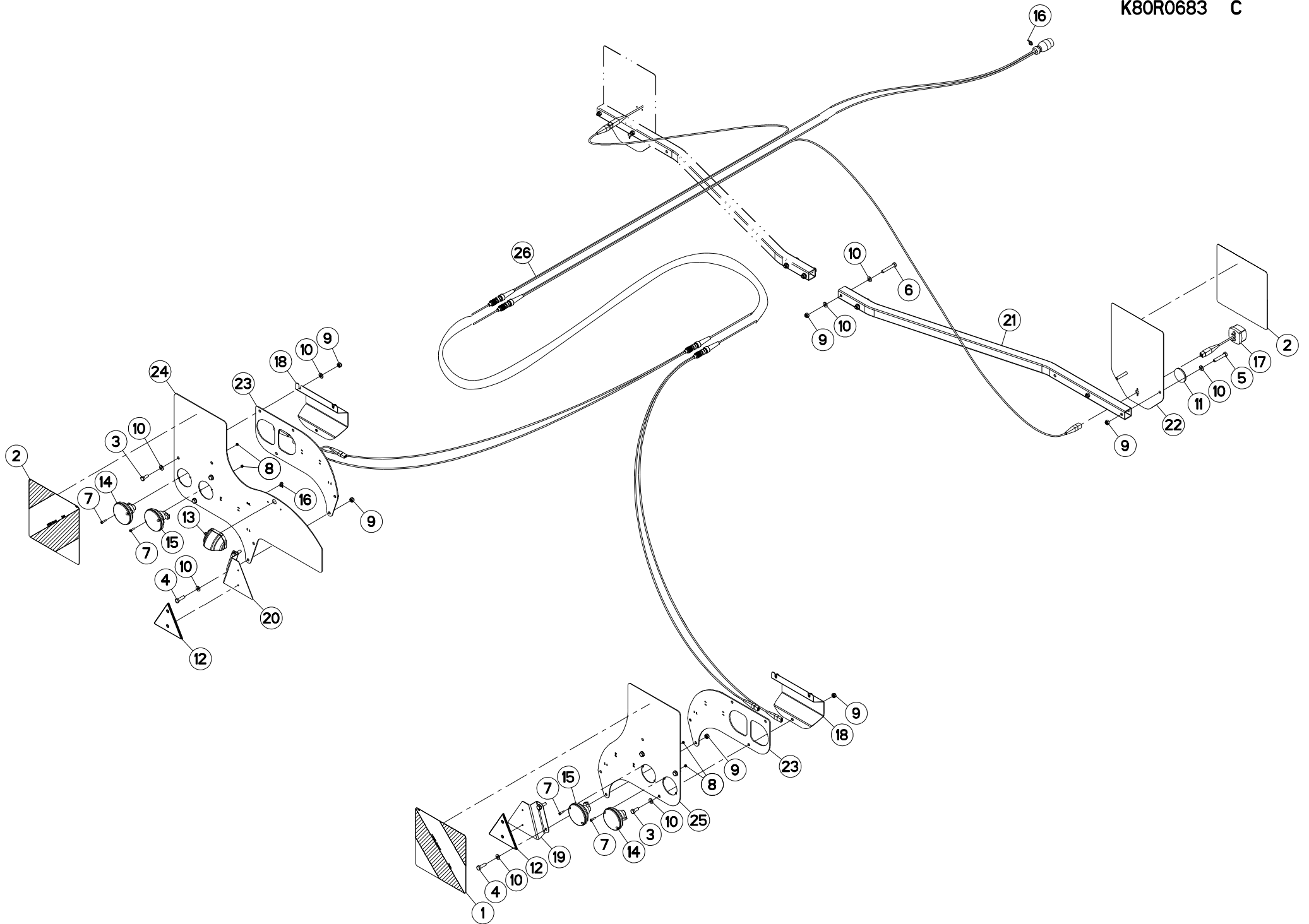
HYDRAULIQUE (DROIT)

HYDRAULIC (RIGHT)

HYDRAULIK (RECHTS)

IDRAULICO (DESTRO)

Rep	Nr	Qt	Designation	Description	Bezeichnung	Referenza	Remarque - Remark - Bemerkung - Osservazioni
001	50072200	002	VIS TBCC COURT	BOLT, CARRIAGE, SHORT NECK	FLACHRUNDSCHR.4KT ANSATZ	BULLONE	
002	80060630	002	VIS TETE HEXAGONALE FE/ZNXC3	HEX BOLT FE/ZNXC3	SECHSKANTSCHRAUBE FE/ZNXC3	VITE TESTA ESAGONALE FE/ZNXC3	
003	80060650	002	VIS TETE HEXAGONALE FE/ZNXC3	HEX. HEAD SCREW FE/ZNXC3	SECHSKANTSCHRAUBE FE/ZNXC3	VITE TESTA ESAGONALE FE/ZNXC3	
004	80200600	002	ECROU HEXAGONAL FE/ZNXC3	NUT FE/ZNXC3	SECHSKANTMUTTER FE/ZNXC3	DADO FE/ZNXC3	
005	80200630	003	ECROU HEX.AUTOFREINE FE/ZNXC3	SELF LOCKING NUT FE/ZNXC3	SELBSTSICHERNDE MUTT.FE/ZNXC3	DADO AUTOBLOCCANTE FE/ZNXC3	
006	80200830	002	ECROU HEX.AUTOFREINE FE/ZNXC3	SELFLOCKING NUT FE/ZNXC3	SELBSTSICHERNDE MUTT.FE/ZNXC3	DADO AUTOBLOCCANTE FE/ZNXC3	
007	80250611	001	RONDELLE PLATE FE/ZNXC3	PLAIN WASHER M6 DIN 125 FE/ZNX	SCHEIBE FE/ZNXC3	RONDELLA PIATTA FE/ZNXC3	
008	80250920	002	RONDELLE PLATE FE/ZNXC3	PLAIN WASHER FE/ZNXC3	SCHEIBE FE/ZNXC3	RONDELLA PIATTA FE/ZNXC3	
009	80250613	002	RONDELLE PLATE FE/ZNXC3	PLAIN WASHER M6 DIN 9021 (D18X	SCHEIBE FE/ZNXC3	RONDELLA PIATTA FE/ZNXC3	
010	A4075014	001	ROBINET	VALVE, BALL	KUGELHAHN	ROBINETTO	
011	A4082700	002	COUDE TOURNANT	AJUSTABLE MALE STUD ELBOW	EINSTELLBARER WINKELSTUTZEN	GIUNZIONE A 90°ORIENTABILE	
012	A4083100	001	TE ADAPTABLE RENVERSE	ADJ.MALE STUD TEE-STU.	EINSTELLB.T-VERSCHRAU.	TERMINALE A T ORIENTA.	
013	A4921048	001	FLEXIBLE HYDRAULIQUE	HYDRAULIC HOSE	HYDRAULIKSCHLAUCH	TUBO GOMMA	<->4200 mm
014	A4921066	001	FLEXIBLE HYDRAULIQUE	HYDRAULIC HOSE	HYDRAULIKSCHLAUCH	TUBO GOMMA	<->600 mm
015	A4921111	001	FLEXIBLE HYDRAULIQUE	HYDRAULIC HOSE	HYDRAULIKSCHLAUCH	TUBO GOMMA	<->3500 mm
016	A4921169	001	FLEXIBLE	HOSE, HYDRAULIC	HYDRAULIKSCHLAUCH	TUBO IN GOMMA	<->3800 mm
017	A4921169	001	FLEXIBLE	HOSE, HYDRAULIC	HYDRAULIKSCHLAUCH	TUBO IN GOMMA	<->3800 mm
018	FLA1637A	001	RESSORT	SPRING	FEDER	MOLLA	
019	K5602910	002	GAINÉ SPIRALE	SPIRAL WRAP	SCHUTZSPIRALE	PROTEZIONE	
020	K8011570	001	BAGUE	BUSHING	HUELSE	BOCCOLA	
021	K8020620	001	CAME	CAM	STEUERSCHEIBE	CAMMA	
022	K8024680	001	SUPPORT	SUPPORT	TRAEGER	SUPPORTO	





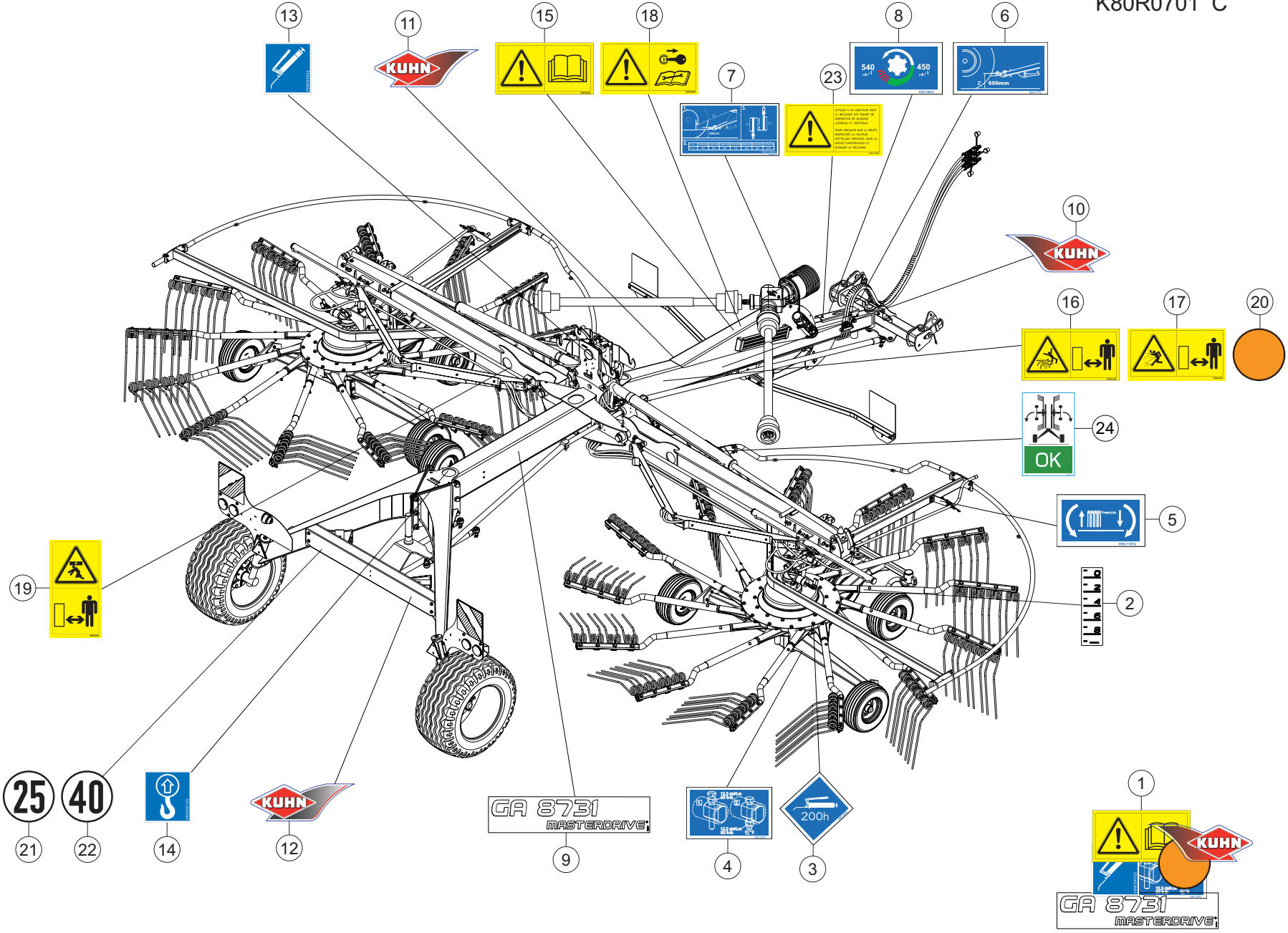
SIGNALISATION

SIGNALLING

BELEUCHTUNG U. WARNTAFELN

SEGNALAZIONE

Rep	Nr	Qt	Designation	Description	Bezeichnung	Referenza	Remarque - Remark - Bemerkung - Osservazioni
001	09917600	002	ETIQ.ADH.	DECAL	AUFKLEBER	ADESIVO	
002	09917700	002	ETIQ.ADH.	DECAL	AUFKLEBER	ADESIVO	
003	80061026	006	VIS TETE HEXAGONALE FE/ZNXC3	HEXAGON HEAD SCREW FE/ZNXC3	SECHSKANTSCHRAUBE FE/ZNXC3	VITE TESTA ESAGONALE FE/ZNXC3	
004	80061036	004	VIS TETE HEXAGONALE FE/ZNXC3	HEXAGON HEAD SCREW FE/ZNXC3	SECHSKANTSCHRAUBE FE/ZNXC3	VITE TESTA ESAGONALE FE/ZNXC3	
005	80061054	004	VIS TETE HEXAGONALE FE/ZNXC3	HEX BOLT FE/ZNXC3	SECHSKANTSCHRAUBE FE/ZNXC3	VITE TESTA ESAGONALE FE/ZNXC3	4,8 daN m (36 lbf ft)
006	80061055	004	VIS TETE HEXAGONALE FE/ZNXC3	HEX BOLT FE/ZNXC3	SECHSKANTSCHRAUBE FE/ZNXC3	VITE TESTA ESAGONALE FE/ZNXC3	4,8 daN m (36 lbf ft)
007	80080520	008	VIS TETE CYL.SIX P.CR.INOX	HEX.SOCKET HEAD CAP SCREW INOX	ZYLINDERSCHR.INNENSECHSK.INOX	VITE A TESTA CILINDRICA INOX	
008	80200540	008	ECROU HEX.BAS AUTOFR.FE/ZNXC3	SELF-LOCKING NUT FE/ZNXC3	SELBSTSICHERND.MUTTER FE/ZNXC3	DADO AUTOBLOCCANTE FE/ZNXC3	
009	80201040	018	ECROU HEX.BAS AUTOFR.FE/ZNXC3	SELF LOCKING NUT FE/ZNXC3	SELBSTSICHERND.MUTTER FE/ZNXC3	DADO AUTOBLOCCANTE FE/ZNXC3	
010	80251021	026	RONDELLE PLATE FE/ZNXC3	PLAIN WASHER M10	SCHEIBE FE/ZNXC3	RONDELLA PIATTA FE/ZNXC3	
011	83240010	002	CATADIOPTRE	REFLECTOR	RUECKSTRAHLER	CATADIOTTRO	
012	83240013	002	CATADIOP.TRIAN.ROUGE 160 ADHES	REFLECTOR RED 160 SELF-ADHES.	RUECKSTRAHLER ROT 160 SELBSTKL	CATADIOTTRO 160	
013	83240431	001	FEU ECLAIRAGE PLAQUE	LIGHT	LICHT	LUCE	
014	83240484	002	FEU CLIGNOTANT ROND	LIGHT	LEUCHTE	LUCE	
015	83240485	002	FEU ARRIERE STOP	LIGHT	LEUCHTE	LUCE	
016	83090039	020	COLLIER PLASTIQUE	CABLE TIE PLASTIC	KABELBINDER PLASTIK	FASCETTE FERMACAVI	
017	83240404	002	FEU DE POSITION BLANC	FRONT LAMP WHITE	BEGRENZUNGSLICHT WEISS	FANALINO BIANCO	
018	K8021450	002	CACHE	COVER	SCHUTZ	PROTEZIONE	
019	K8021500	001	SUPPORT DE CATADIOPTRE	SUPPORT, REFLECTOR	RUECKSTRAHLERHALTERUNG	SUPPORTO CATADIOTTRO	
020	K8021690	001	SUPPORT DE CATADIOPTRE	SUPPORT, REFLECTOR	RUECKSTRAHLERHALTERUNG	SUPPORTO CATADIOTTRO	
021	K8025700	002	PROTECTEUR	GUARD	SCHUTZ	PROTEZIONE	
022	K8032710	002	SUPPORT DE FEUX	SUPPORT, LIGHT	LEUCHTENTRAEGER	SUPPORTO LUCI	
023	K8032720	002	RENFORT	REINFORCEMENT	VERSTAERKUNG	RINFORZO	
024	K8032730	001	SUPPORT DE FEUX	SUPPORT, LIGHT	LEUCHTENTRAEGER	SUPPORTO LUCI	
025	K8032740	001	SUPPORT DE FEUX	SUPPORT, LIGHT	LEUCHTENTRAEGER	SUPPORTO LUCI	
026	K8022310	001	FAISCEAU ELECTRIQUE	HARNASS, WIRING	KABELBAUM	CAVO ELETTRICO	





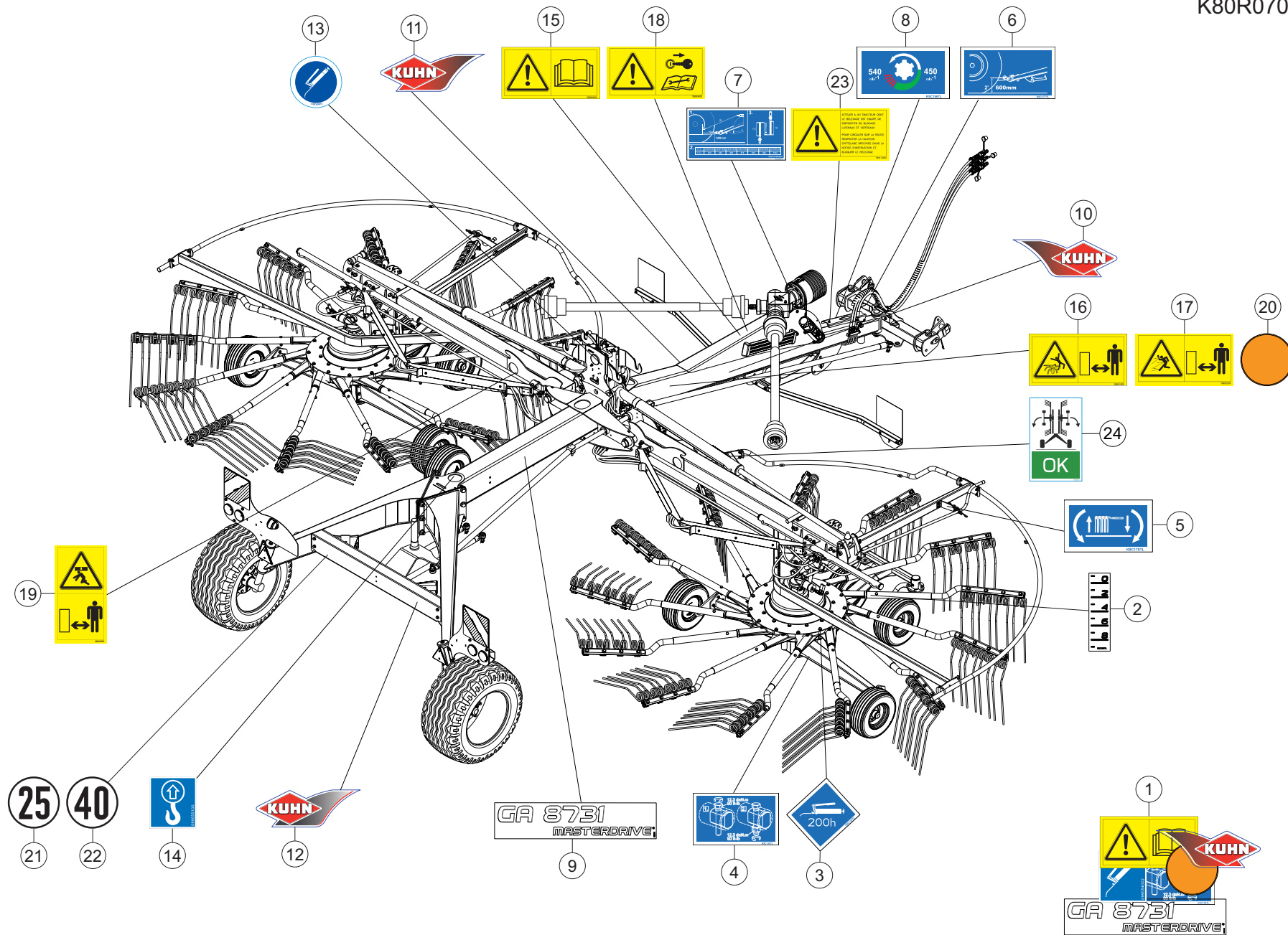
COLL.ETIQUETTES ADHESIVES

SET OF STICKERS

SATZ AUFKLEBER

SERIE ADESIVI

Rep	Nr	Qt	Designation	Description	Bezeichnung	Referenza	Remarque - Remark - Bemerkung - Osservazioni
001	K8026190	001	COLL.ETIQ.ADHES.	KIT, DECAL	SATZ AUFKLEBER	SERIE ADESIVI	+ [1]
001	K8026197	001	COLL.ETIQ.ADHES.GA8731 CA	KIT, DECAL GA8731 CA	SATZ AUFKLEBER GA8731 CA	SERIE ADESIVI GA8731 CA	+ [1]
001	K8026198	001	COLL.ETIQ.ADHES.GA8731 US	KIT, DECAL GA8731 US	SATZ AUFKLEBER GA8731 US	SERIE ADESIVI GA8731 US	+ [1]
002	K9C060TL	002	PICTO.T	DECAL INFO.	PIKTO.T	ADHESIVO TECNICO	[1]
003	K9C120TL	002	PICTO.T POINT DE GRAISSAG.200H	PICTO.T GREASE POINT 200H	PICTO.T SCHMIER PUNKT 200H		[1]
004	K9C130TL	002	PICTO.T	DECAL INFO.	PIKTO.T	ADHESIVO TECNICO	[1]
005	K9C176TL	002	PICTO.T	DECAL INFO.	PIKTO.T	ADHESIVO TECNICO	[1]
006	K9C177TL	001	PICTO.T	DECAL INFO.	PIKTO.T	ADHESIVO TECNICO	[1]
007	K9C306TL	001	PICTO.T	DECAL INFO.	PIKTO.T	ADHESIVO TECNICO	[1]
008	K9C186TL	001	PICTO.T	DECAL INFO.	PIKTO.T	ADHESIVO TECNICO	[1]
009	K9509010	002	ETIQ.ADH.	DECAL	AUFKLEBER	ADESIVO	[1]
010	K9530070	001	ETIQ.ADH.	DECAL	AUFKLEBER	ADESIVO	[1]
011	K9530080	001	ETIQ.ADH.	DECAL	AUFKLEBER	ADESIVO	[1]
012	K9530520	001	ETIQ.ADH.	DECAL	AUFKLEBER	ADESIVO	[1]
013	09905400	012	PICTO.T POINT DE GRAISSAGE	PICTO.T GREASE POINT	PICTO.T SCHMIER PUNKT		[1]
014	09905510	003	ETIQ.ADHESIVE POINT DE LEVAGE	DECAL LIFTING POINT	AUFKLEBER ANSCHLAGPUNKT	ADESIVO	[1]
015	59900000	001	PICTOGR.H NOTICE D'INSTR	PICTORIAL H INSTRUCTIONS	PIKTOGR.H BETRIEBSANLEITUNG	ADESIVO	[1]
016	59900100	002	PICTOGR.H DANGER HAPPEMENT	PICTORIAL H DANGER ENTANGLEM.	PIKTOGR.H GEFAHR DURCH ERFASSEN	ADESIVO	[1]
017	K9A134CE	002	PICTO.SECU.H	DECAL, SAFETY, H	PIKTOGR. SICHERHEITS, H	ADHESIVO DI SICUREZZA (ORIZ.)	[1]
018	59900400	001	PICTOGR.H ARRETER MOTEUR	PICTORIAL H STOP ENGINE	PIKTOGR.H MOTOR ABSTELLEN	ADESIVO	[1]
019	59900550	002	PICTOGR.V ECRASEM.CORPS	PICTORIAL V CRUSH. DANGER BODY	PIKTOGR.V QUETSCHGEF.KOERPER	ADESIVO	[1]
020	83240014	006	CATADIOPTRE	REFLECTOR	RUECKSTRAHLER	CATADIOTTRO	[1]
021	09968300	001	ETIQ.ADH. 25 KM/H	DECAL 25 KM/H	AUFKLEBER 25 KM/H	ADESIVO 25 KM/H	: FR
022	09971400	001	ETIQ.ADH. 40 KM/H	DECAL 40 KM/H	AUFKLEBER 40 KM/H	ADESIVO 40 KM/H	: DE
023	59911200	001	PICTOGR.ATTELAGE 2 POINTS	PICTOGR.TWO POINT LINKAGE	PIKTOGR.ZWEIPUNKT-ANBAU	ADESIVO	
024	K9C500TL	001	PICTO.T	DECAL INFO.	PIKTO.T	ADHESIVO TECNICO	





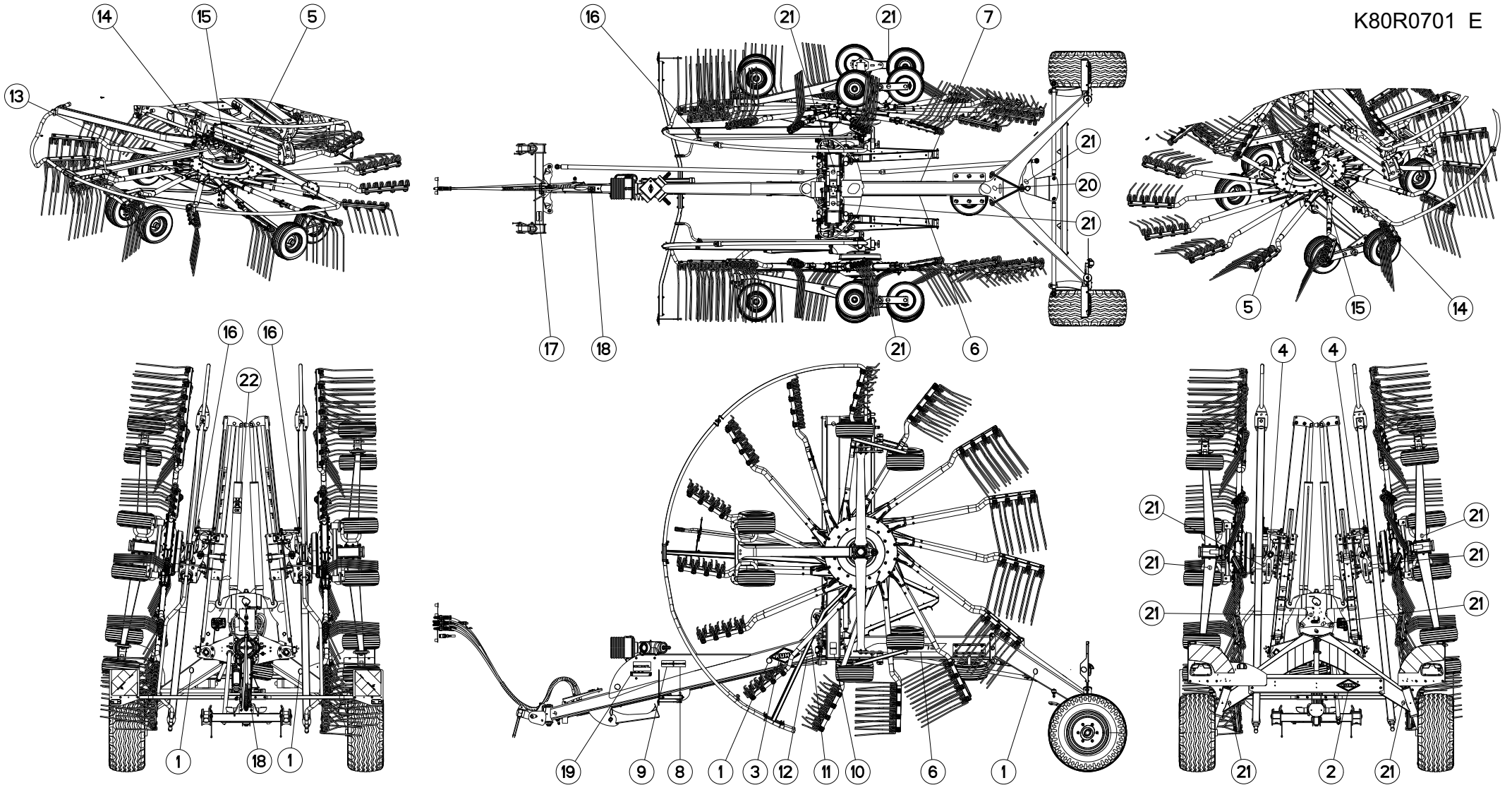
COLL.ETIQUETTES ADHESIVES

SET OF STICKERS

SATZ AUFKLEBER

SERIE ADESIVI

Rep	Nr	Qt	Designation	Description	Bezeichnung	Referenza	Remarque - Remark - Bemerkung - Osservazioni
001	K8026190	001	COLL.ETIQ.ADHES.	KIT, DECAL	SATZ AUFKLEBER	SERIE ADESIVI	+ [1]
001	K8026197	001	COLL.ETIQ.ADHES.GA8731 CA	KIT, DECAL GA8731 CA	SATZ AUFKLEBER GA8731 CA	SERIE ADESIVI GA8731 CA	+ [1]
001	K8026198	001	COLL.ETIQ.ADHES.GA8731 US	KIT, DECAL GA8731 US	SATZ AUFKLEBER GA8731 US	SERIE ADESIVI GA8731 US	+ [1]
002	K9C060TL	002	PICTO.T	DECAL INFO.	PIKTO.T	ADHESIVO TECNICO	[1]
003	K9C120TL	002	PICTO.T POINT DE GRAISSAG.200H	PICTO.T GREASE POINT 200H	PICTO.T SCHMIER PUNKT 200H		[1]
004	K9C130TL	002	PICTO.T	DECAL INFO.	PIKTO.T	ADHESIVO TECNICO	[1]
005	K9C176TL	002	PICTO.T	DECAL INFO.	PIKTO.T	ADHESIVO TECNICO	[1]
006	K9C177TL	001	PICTO.T	DECAL INFO.	PIKTO.T	ADHESIVO TECNICO	[1]
007	K9C306TL	001	PICTO.T	DECAL INFO.	PIKTO.T	ADHESIVO TECNICO	[1]
008	K9C186TL	001	PICTO.T	DECAL INFO.	PIKTO.T	ADHESIVO TECNICO	[1]
009	K9509010	002	ETIQ.ADH.	DECAL	AUFKLEBER	ADESIVO	[1]
010	K9530070	001	ETIQ.ADH.	DECAL	AUFKLEBER	ADESIVO	[1]
011	K9530080	001	ETIQ.ADH.	DECAL	AUFKLEBER	ADESIVO	[1]
012	K9530520	001	ETIQ.ADH.	DECAL	AUFKLEBER	ADESIVO	[1]
013	K9C456TL	012	PICTO.T POINT DE GRAISSAGE	PICTO.T GREASE POINT	PICTO.T SCHMIER PUNKT	ADESIVO	[1]
014	09905510	003	ETIQ.ADHESIVE POINT DE LEVAGE	DECAL LIFTING POINT	AUFKLEBER ANSCHLAGPUNKT	ADESIVO	[1]
015	59900000	001	PICTOGR.H NOTICE D'INSTR	PICTORIAL H INSTRUCTIONS	PIKTOGR.H BETRIEBSANLEITUNG	ADESIVO	[1]
016	59900100	002	PICTOGR.H DANGER HAPPEMENT	PICTORIAL H DANGER ENTANGLEM.	PIKTOGR.H GEFAHR DURCH ERFASSEN	ADESIVO	[1]
017	K9A134CE	002	PICTO.SECU.H	DECAL, SAFETY, H	PIKTOGR. SICHERHEITS, H	ADHESIVO DI SICUREZZA (ORIZ.)	[1]
018	59900400	001	PICTOGR.H ARRETER MOTEUR	PICTORIAL H STOP ENGINE	PIKTOGR.H MOTOR ABSTELLEN	ADESIVO	[1]
019	59900550	002	PICTOGR.V ECRASEM.CORPS	PICTORIAL V CRUSH. DANGER BODY	PIKTOGR.V QUETSCHGEF.KOERPER	ADESIVO	[1]
020	83240014	006	CATADIOPTRE	REFLECTOR	RUECKSTRAHLER	CATADIOTTRO	[1]
021	09968300	001	ETIQ.ADH. 25 KM/H	DECAL 25 KM/H	AUFKLEBER 25 KM/H	ADESIVO 25 KM/H	: FR
022	09971400	001	ETIQ.ADH. 40 KM/H	DECAL 40 KM/H	AUFKLEBER 40 KM/H	ADESIVO 40 KM/H	: DE
023	59911200	001	PICTOGR.ATTELAGE 2 POINTS	PICTOGR.TWO POINT LINKAGE	PIKTOGR.ZWEIPUNKT-ANBAU	ADESIVO	
024	K9C500TL	001	PICTO.T	DECAL INFO.	PIKTO.T	ADHESIVO TECNICO	



1	2	3	4	5	6	7	8	9	10	11	12	13	14	15	16
17	18	19	20	21	22										32



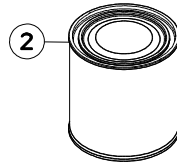
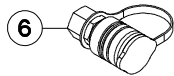
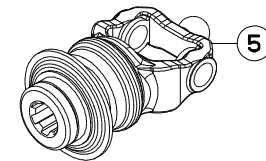
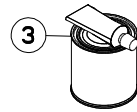
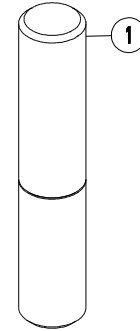
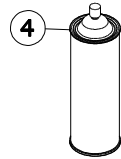
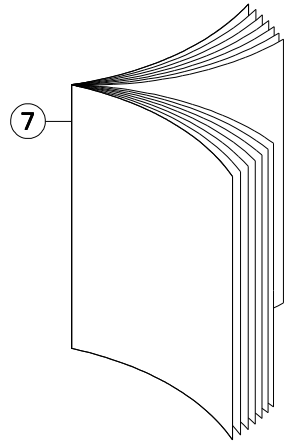
COLL.ETIQUETTES ADHESIVES

SET OF STICKERS

SATZ AUFKLEBER

SERIE ADESIVI

Rep	Nr	Qt	Designation	Description	Bezeichnung	Referenza	Remarque - Remark - Bemerkung - Osservazioni		
001	83240014	006	CATADIOPTRE	REFLECTOR	RUECKSTRAHLER	CATADIOTTRO			
002	K9531150	001	LOGO	DECAL, LOGO	LOGO	LOGO			: [1][2][3]
003	K9531160	002	LOGO	DECAL, LOGO	LOGO	LOGO			: [1][2][3]
004	K9540160	002	ETIQ.ADH.	DECAL	AUFKLEBER	ADESIVO			: [1][2][3]
005	K9540270	002	ETIQ.ADH.	DECAL	AUFKLEBER	ADESIVO			: [1][2][3]
006	K9555430	001	ETIQ.ADH.	DECAL	AUFKLEBER	ADESIVO			: [1][2][3]
007	K9555440	001	ETIQ.ADH.	DECAL	AUFKLEBER	ADESIVO			: [1][2][3]
008	K9A044CE	001	PICTO.SECU.H	DECAL, SAFETY, H	PIKTOGR. SICHERHEITS, H	ADHESIVO DI SICUREZZA (ORIZ.)			: CE [1]
008	K9A044CA	001	PICTO.SECU.H	DECAL, SAFETY, H	PIKTOGR. SICHERHEITS, H	ADHESIVO DI SICUREZZA (ORIZ.)			: CA [2]
008	K9A044US	001	PICTO.SECU.H	DECAL, SAFETY, H	PIKTOGR. SICHERHEITS, H	ADHESIVO DI SICUREZZA (ORIZ.)			: US [3]
008	K9A044JP	001	PICTO.SECU.H	DECAL, SAFETY, H	PIKTOGR. SICHERHEITS, H	ADHESIVO DI SICUREZZA (ORIZ.)			: JP
009	K9A046CE	001	PICTO.SECU.H	DECAL, SAFETY, H	PIKTOGR. SICHERHEITS, H	ADHESIVO DI SICUREZZA (ORIZ.)			: CE [1]
009	K9A046CA	001	PICTO.SECU.H	DECAL, SAFETY, H	PIKTOGR. SICHERHEITS, H	ADHESIVO DI SICUREZZA (ORIZ.)			: CA [2]
009	K9A046US	001	PICTO.SECU.H	DECAL, SAFETY, H	PIKTOGR. SICHERHEITS, H	ADHESIVO DI SICUREZZA (ORIZ.)			: US [3]
009	K9A046JP	001	PICTO.SECU.H	DECAL, SAFETY, H	PIKTOGR. SICHERHEITS, H	ADHESIVO DI SICUREZZA (ORIZ.)			: JP
010	K9A195CE	002	PICTO.SECU.V	DECAL, SAFETY, V	PIKTOGR. SICHERHEITS, V	ADHESIVO DI SICUREZZA (VERT.)			: CE [1]
010	K9A195CA	002	PICTO.SECU.V	DECAL, SAFETY, V	PIKTOGR. SICHERHEITS, V	ADHESIVO DI SICUREZZA (VERT.)			: CA [2]
010	K9A195US	002	PICTO.SECU.V	DECAL, SAFETY, V	PIKTOGR. SICHERHEITS, V	ADHESIVO DI SICUREZZA (VERT.)			: US [3]
010	K9A195JP	002	PICTO.SECU.V	DECAL, SAFETY, V	PIKTOGR. SICHERHEITS, V	ADHESIVO DI SICUREZZA (VERT.)			: JP
011	K9A200CE	002	PICTO.H DANGER PROJEC	PICTORIAL H DANGER PROJECTION	PIKTOGR.H GEFAHR FORTGESCHL.	ADESIVO			: CE [1]
011	K9A200CA	002	PICTO.H DANGER PROJEC	PICTORIAL H DANGER PROJECTION	PIKTOGR.H GEFAHR FORTGESCHL.	ADESIVO			: CA [2]
011	K9A200US	002	PICTO.H DANGER PROJEC	PICTORIAL H DANGER PROJECTION	PIKTOGR.H GEFAHR FORTGESCHL.	ADESIVO			: US [3]
012	K9A234CE	002	PICTO.SECU.H	DECAL, SAFETY, H	PIKTOGR. SICHERHEITS, H	ADHESIVO DI SICUREZZA (ORIZ.)			: CE [1]
012	K9A234CA	002	PICTO.SECU.H	DECAL, SAFETY, H	PIKTOGR. SICHERHEITS, H	ADHESIVO DI SICUREZZA (ORIZ.)			: CA [2]
012	K9A234US	002	PICTO.SECU.H	DECAL, SAFETY, H	PIKTOGR. SICHERHEITS, H	ADHESIVO DI SICUREZZA (ORIZ.)			: US [3]
012	K9A234JP	002	PICTO.SECU.H	DECAL, SAFETY, H	PIKTOGR. SICHERHEITS, H	ADHESIVO DI SICUREZZA (ORIZ.)			: JP
013	K9C060TL	002	PICTO.T	DECAL INFO.	PIKTO.T	ADHESIVO TECNICO			: [1][2][3]
014	K9C120TL	002	PICTO.T POINT DE GRAISSAG.200H	PICTO.T GREASE POINT 200H	PICTO.T SCHMIER PUNKT 200H	ADHESIVO TECNICO			: [1][2][3]
015	K9C130TL	002	PICTO.T	DECAL INFO.	PIKTO.T	ADHESIVO TECNICO			: [1][2][3]
016	K9C176TL	002	PICTO.T	DECAL INFO.	PIKTO.T	ADHESIVO TECNICO			: [1][2][3]
017	K9C177TL	001	PICTO.T	DECAL INFO.	PIKTO.T	ADHESIVO TECNICO			: [1][2][3]
018	K9C186TL	001	PICTO.T	DECAL INFO.	PIKTO.T	ADHESIVO TECNICO			: [1][2][3]
019	K9C306TL	001	PICTO.T	DECAL INFO.	PIKTO.T	ADHESIVO TECNICO			: [1][2][3]
020	K9C455TL	003	PICTO.T	DECAL INFO.	PIKTO.T	ADHESIVO TECNICO			: [1][2][3]
021	K9C456TL	012	PICTO.T POINT DE GRAISSAGE	PICTO.T GREASE POINT	PICTO.T SCHMIER PUNKT	ADESIVO			: [1][2][3]
022	K9C500TL	002	PICTO.T	DECAL INFO.	PIKTO.T	ADHESIVO TECNICO			
032	K8026190	001	COLL.ETIQ.ADHES.	KIT, DECAL	SATZ AUFKLEBER	SERIE ADESIVI			: CE +[1]
032	K8026197	001	COLL.ETIQ.ADHES.GA8731 CA	KIT, DECAL GA8731 CA	SATZ AUFKLEBER GA8731 CA	SERIE ADESIVI GA8731 CA			: CA +[2]
032	K8026198	001	COLL.ETIQ.ADHES.GA8731 US	KIT, DECAL GA8731 US	SATZ AUFKLEBER GA8731 US	SERIE ADESIVI GA8731 US			: US +[3]



GA8731

B 0001>B 0040



K80R0707 B

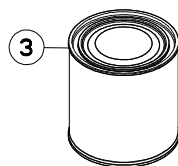
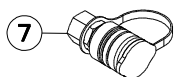
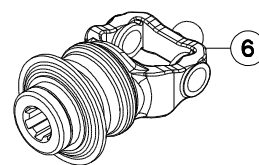
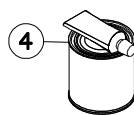
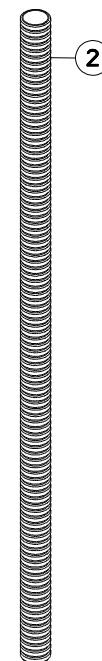
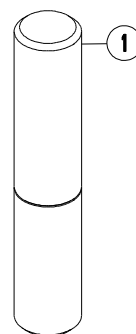
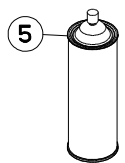
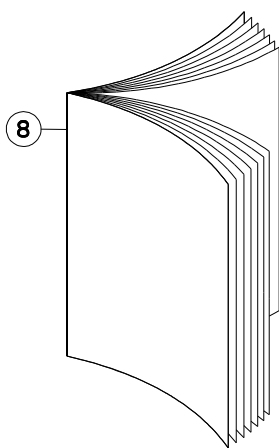
DIVERS

MISCELLANEOUS

VERSCHIEDENES

VARIE

Rep	Nr	Qt	Designation	Description	Bezeichnung	Referenza	Remarque - Remark - Bemerkung - Osservazioni
001	9006600	002	PORTE-DOCUMENTS TUBULAIRE	DOCUMENT BOX	GEWINDEPACK	PORTADUCOMANTI TUBOLARE	
002	83503018	001	BOITE 1L PEINT.ROUGE	1L RED PAINT CAN,	DOSE FARBE ROT,1L	VERNICE ROSSA KUHN	OPT
003	83503019	001	KIT RAL2002 0,5+0,1 KG BICOMP	KIT RAL2002 0,5+0,1 KG 2 COMP	KIT RAL2002 0,5+0,1 KG 2KOMP	VERNICE RAL2002 2K 0,5+0,1 KG	OPT
004	83503026	001	AEROSOL ROUGE RAL2002 BR.	RED SPRAY PAINT	FARBSPRUEHDOSE KUHN ROT	VERNICE SPRAY ROSSA	OPT
005	4803052	001	MACHOIRE 32X38-8 CANNELURES	32X38-8 SPLINE YOKE	GELENKGABEL 32X38-8 NUTEN	FORCELLA CHIUSURA A BIGLIE	OPT
006	A4074000	001	COUPLEUR	COUPLER	KUPPLER	GIUNTO	OPT
007	KN274B	001	NOTICE D'INST.	OPERATOR'S MANUAL	BETRIEBSANLEITUNG	MANUALE D'USO E MANUTENZIONE	



GA8731

B 0041>B 9999



K80R0707 C

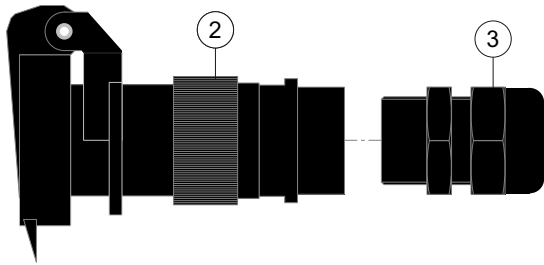
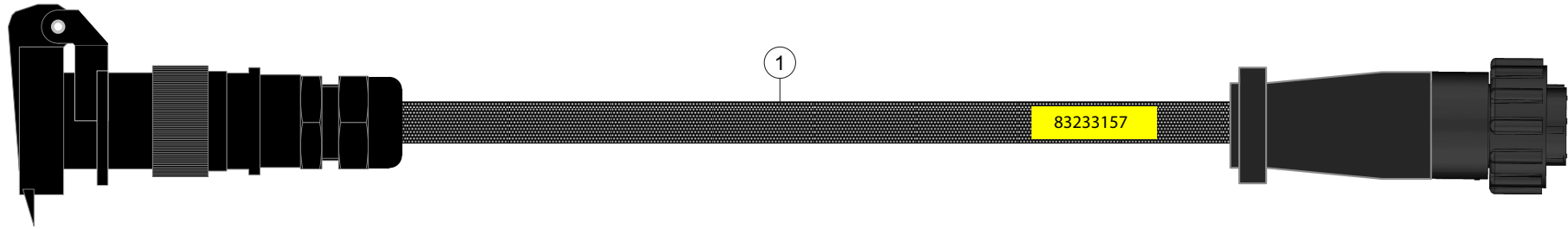
DIVERS

MISCELLANEOUS

VERSCHIEDENES

VARIE

Rep	Nr	Qt	Designation	Description	Bezeichnung	Referenza	Remarque - Remark - Bemerkung - Osservazioni
001	9006600	002	PORTE-DOCUMENTS TUBULAIRE	DOCUMENT BOX	GEWINDEPACK	PORTADUCOMANTI TUBOLARE	
002	83202023	001	GAINE ANNELEE FENDUE	TUBING, CORRUGATED, SPLIT	SCHLAUCH	TUBO	
003	83503018	001	BOITE 1L PEINT.ROUGE	1L RED PAINT CAN,	DOSE FARBE ROT,1L	VERNICE ROSSA KUHN	OPT
004	83503019	001	KIT RAL2002 0,5+0,1 KG BICOMP	KIT RAL2002 0,5+0,1 KG 2 COMP	KIT RAL2002 0,5+0,1 KG 2KOMP	VERNICE RAL2002 2K 0,5+0,1 KG	OPT
005	83503026	001	AEROSOL ROUGE RAL2002 BR.	RED SPRAY PAINT	FARBSPRUEHDOSE KUHN ROT	VERNICE SPRAY ROSSA	OPT
006	4803052	001	MACHOIRE 32X38-8 CANNELURES	32X38-8 SPLINE YOKE	GELENKGABEL 32X38-8 NUTEN	FORCELLA CHIUSURA A BIGLIE	OPT
007	A4074000	001	COUPLEUR	COUPLER	KUPPLER	GIUNTO	OPT
008	KN274B	001	NOTICE D'INST.	OPERATOR'S MANUAL	BETRIEBSANLEITUNG	MANUALE D'USO E MANUTENZIONE	



GA8731

B 0001>B 9999



K80R0826 A

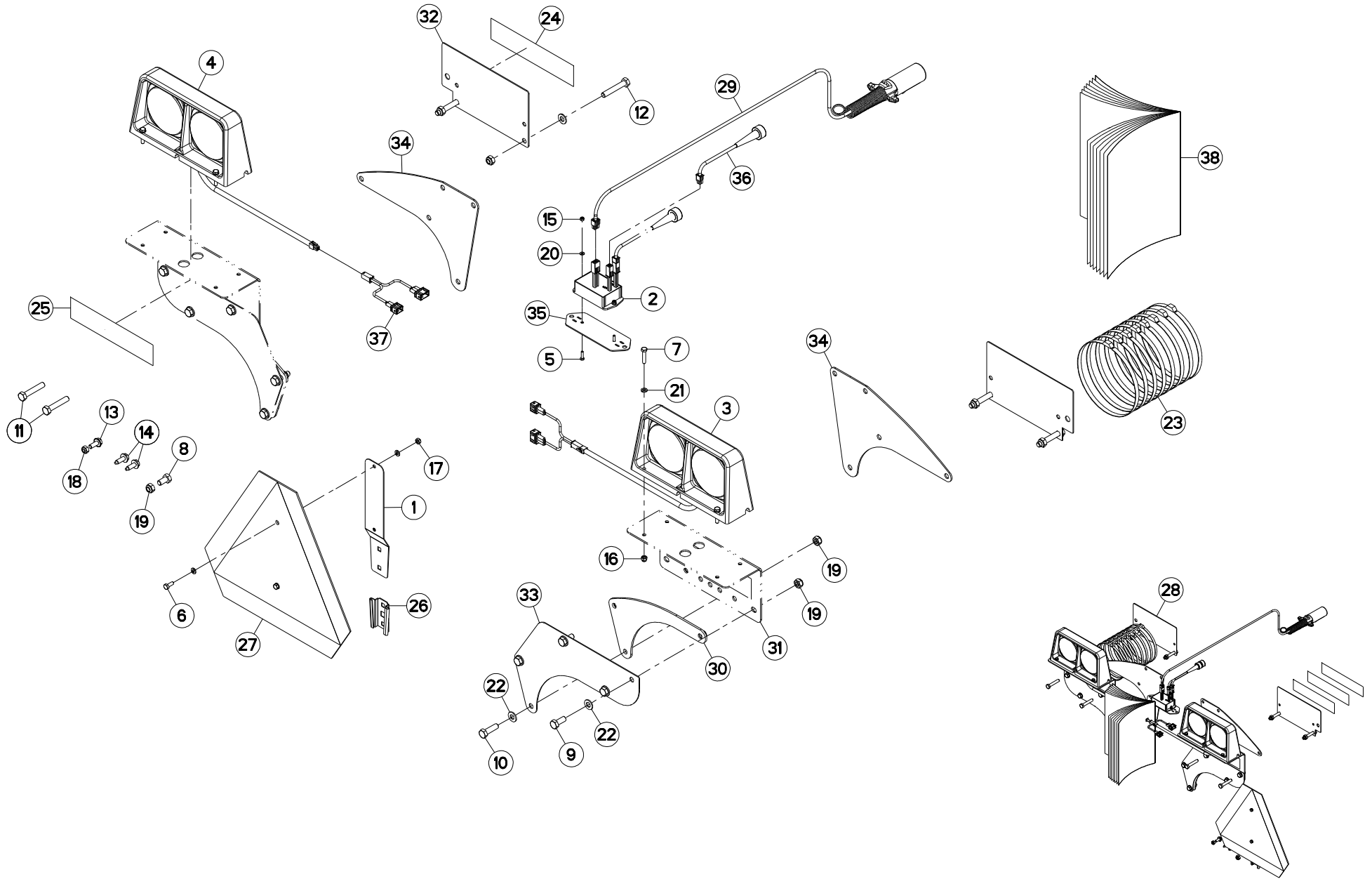
FAISCEAU ELECTRIQUE 30A 3P EU-

WIRING HARNESS 30A 3P EU-US

KABELBAUM 30A 3P EU-US

CABLAGGIO 30A 3P EU-US

Rep	Nr	Qt	Designation	Description	Bezeichnung	Referenza	Remarque - Remark - Bemerkung - Osservazioni
001	83233157	001	FAISCEAU	HARNESS	KABELBAUM	FASCIO	OPT +[1]
002	83235000	001	CONNECTEUR DIN9680	CONNECTOR DIN9680	VERBINDUNG DIN9680	CONNETTORE DIN9680	[1]
003	83235037	001	PRESSE-ETOUPE PG11	CABLE GLAND PG11	KABELSTOPFBUCHSE PG11	SERRACAVO PG11	[1]



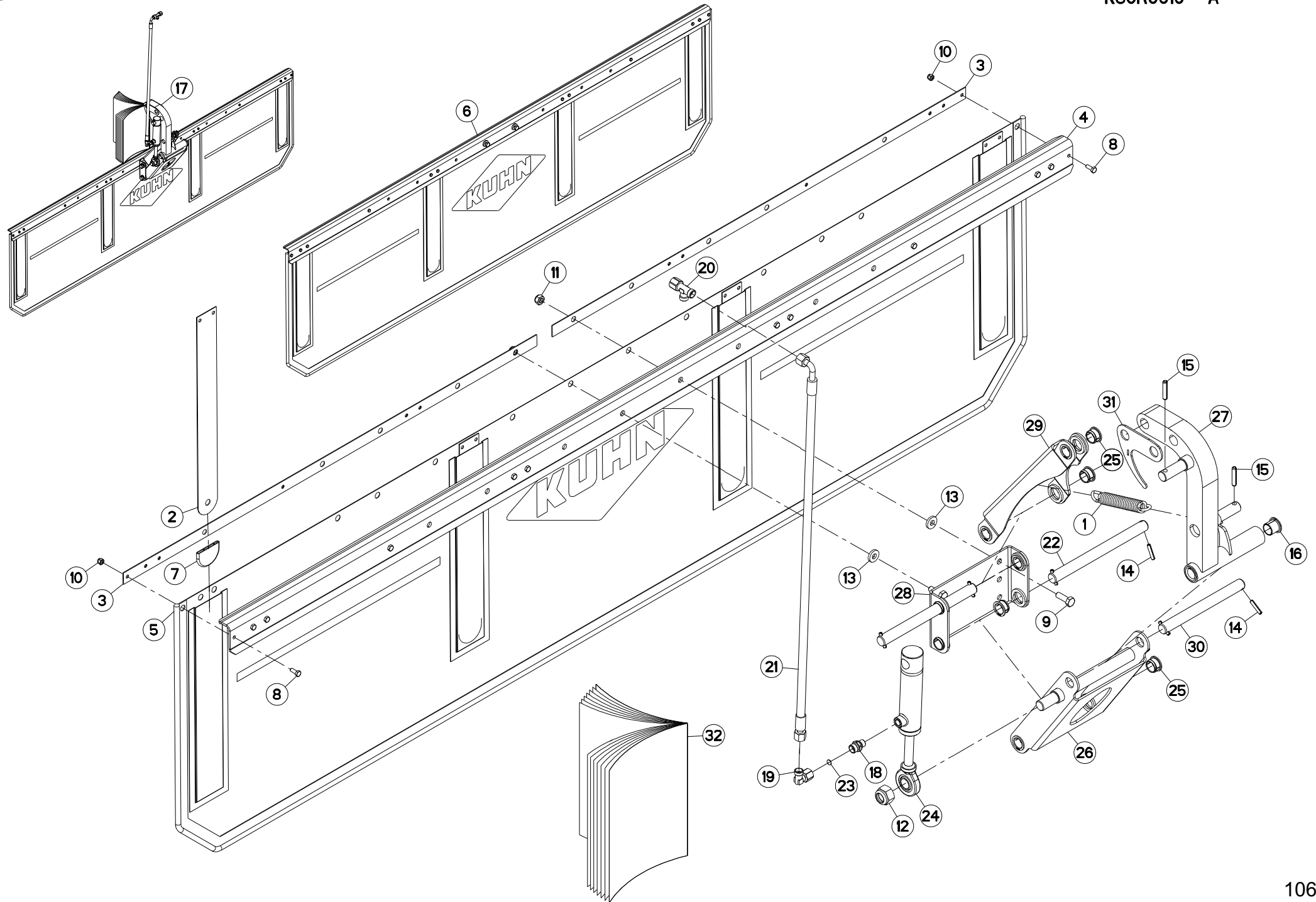


SIGNALISATION US GA

SIGNALLING US GA

BELEUCHTUNG U. WARNTAFELN US GA SEGNALAZIONE US GA

Rep	Nr	Qt	Designation	Description	Bezeichnung	Referenza	Remarque - Remark - Bemerkung - Osservazioni
001	70170896	001	PATTE	BRACKET	BEFESTIGUNGSEISEN	FAZZOLETTO	[1]
002	70178104	001	MODULE	MODULE	MODUL	MODULE	[1]
003	76057280	001	FEU ARRIERE	LIGHT, REAR	RUECKLICHT	FANALINO COMPLETO POST	[1]
004	76057290	001	FEU ARRIERE	LIGHT, REAR	RUECKLICHT	FANALINO COMPLETO POST	[1]
005	80060416	002	VIS TETE HEXAGONALE FE/ZNXC3	HEXAGON HEAD SCREW FE/ZNXC3	SECHSKANTSCHRAUBE FE/ZNXC3	VITE TESTA ESAGONALE FE/ZNXC3	[1] Q?
006	80060616	002	VIS TETE HEXAGONALE FE/ZNXC3	HEXAGON HEAD SCREW FE/ZNXC3	SECHSKANTSCHRAUBE FE/ZNXC3	VITE TESTA ESAGONALE FE/ZNXC3	[1] Q?
007	80060630	008	VIS TETE HEXAGONALE FE/ZNXC3	HEX BOLT FE/ZNXC3	SECHSKANTSCHRAUBE FE/ZNXC3	VITE TESTA ESAGONALE FE/ZNXC3	[1] Q?
008	80061020	001	VIS TETE HEXAGONALE FE/ZNXC3	HEX. HEAD SCREW FE/ZNXC3	SECHSKANTSCHRAUBE FE/ZNXC3	VITE A TESTA ESAGONALE FE/ZNXC3	[1] Q?
009	80061026	006	VIS TETE HEXAGONALE FE/ZNXC3	HEXAGON HEAD SCREW FE/ZNXC3	SECHSKANTSCHRAUBE FE/ZNXC3	VITE TESTA ESAGONALE FE/ZNXC3	[1] Q?
010	80061036	004	VIS TETE HEXAGONALE FE/ZNXC3	HEXAGON HEAD SCREW FE/ZNXC3	SECHSKANTSCHRAUBE FE/ZNXC3	VITE TESTA ESAGONALE FE/ZNXC3	[1] Q?
011	80061052	004	VIS TETE HEXAGONALE FE/ZNXC3	HEX BOLT FE/ZNXC3	SECHSKANTSCHRAUBE FE/ZNXC3	VITE TESTA ESAGONALE FE/ZNXC3	[1] Q?
012	80061054	004	VIS TETE HEXAGONALE FE/ZNXC3	HEX BOLT FE/ZNXC3	SECHSKANTSCHRAUBE FE/ZNXC3	VITE TESTA ESAGONALE FE/ZNXC3	[1] Q?
013	80130820	001	VIS AUTOBLOQUANTE FLZNNC	UNDERSERR.S-LOC.SCREW FLZNNC	SPERRZAHN-BUNDSCHRAU.FLZNNC	VITE FLZNNC	[1] Q?
014	80190820	002	VIS AUTOTARAU.FE/ZNXC3 TAPTITE	SELF-CUTTING SCREW FE/ZNXC3	GEWINDE-SCHNEIDSCHRAU.FE/ZNXC3	VITE AUTOBLOCCANTE	[1] Q?
015	80200440	002	ECROU HEX.AUTOFREINE FE/ZNXC3	SELF LOCKING NUT FE/ZNXC3	SELBSTSICHERNDE MUTT.FE/ZNXC3	DADO AUTOBLOCCANTE FE/ZNXC3	[1] Q?
016	80200630	008	ECROU HEX.AUTOFREINE FE/ZNXC3	SELF LOCKING NUT FE/ZNXC3	SELBSTSICHERNDE MUTT.FE/ZNXC3	DADO AUTOBLOCCANTE FE/ZNXC3	[1] Q?
017	80200640	002	ECROU HEX.BAS AUTOFR.FE/ZNXC3	SELF-LOCKING NUT FE/ZNXC3	SELBSTSICHERND.MUTTER FE/ZNXC3	DADO AUTOBLOCCANTE FE/ZNXC3	[1] Q?
018	80200840	001	ECROU HEX.BAS AUTOFR.FE/ZNXC3	SELF-LOCKING NUT FE/ZNXC3	SELBSTSICHERND.MUTTER FE/ZNXC3	DADO AUTOBLOCCANTE FE/ZNXC3	[1] Q?
019	80201040	015	ECROU HEX.BAS AUTOFR.FE/ZNXC3	SELF LOCKING NUT FE/ZNXC3	SELBSTSICHERND.MUTTER FE/ZNXC3	DADO AUTOBLOCCANTE FE/ZNXC3	[1] Q?
020	80250408	004	RONDELLE PLATE FE/ZNXC3	PLAIN WASHER M4	SCHEIBE FE/ZNXC3	RONDELLA PIATTA FE/ZNXC3	[1] Q?
021	80250611	012	RONDELLE PLATE FE/ZNXC3	PLAIN WASHER M6 DIN 125 FE/ZNXC3	SCHEIBE FE/ZNXC3	RONDELLA PIATTA FE/ZNXC3	[1] Q?
022	80251021	014	RONDELLE PLATE FE/ZNXC3	PLAIN WASHER M10	SCHEIBE FE/ZNXC3	RONDELLA PIATTA FE/ZNXC3	[1] Q?
023	83090030	008	COLLIER PLASTIQUE	CABLE TIE PLASTIC	KABELBINDER PLASTIK	FASCETTE FERMACAVI	[1] Q?
024	83240019	006	CATADIOPTRE ADHESIF JAUNE	REFLECTOR YELLOW	RUECKSTRAHLER GELB	CATADIOTTRO	[1]
025	83240021	002	CATADIOPTRE ADHESIF ROUGE	REFLECTOR RED	RUECKSTRAHLER ROT	CATADIOTTRO	[1]
026	83240200	001	SUPPORT TRIANGLE SMV FE/ZNXC3	BRACKET SMV EMBLEM FE/ZNXC3	SMV RUECKSTRAHLERHALT.FE/ZNXC3	SUPPORTO FE/ZNXC3	[1]
027	83240213	001	TRIANGLE SMV	SECURITY TRIANGLE	DREIECK SMV		[1]
028	1147540	001	COLL.SIGN.US GA	LIGHTS & SIGNALLING US GA	BELEUCHTUNG US	KIT ILLUM. SEGN.US	OPT +[1]
029	70178254	001	FAISCEAU ELECTRIQUE	HARNESS, WIRING	KABELBAUM	CAVO ELETTRICO	[1]
030	K8021700	002	RAIDISSEUR	STIFFENER	VERSTEIFUNGSPLETTE	BALESTRA	[1]
031	K8030970	002	TOLE	SHEET	BLECH	TELA	[1]
032	K8030980	002	TOLE	SHEET	BLECH	TELA	[1]
033	K8031420	002	SUPPORT DE FEUX	SUPPORT, LIGHT	LEUCHTENTRAEGER	SUPPORTO LUCI	[1]
034	K8031490	001	SUPPORT	SUPPORT	TRAEGER	SUPPORTO	[1]
035	K8032270	001	TOLE	SHEET	BLECH	TELA	[1]
036	K8031620	002	FAISCEAU ELECTRIQUE	HARNESS, WIRING	KABELBAUM	CAVO ELETTRICO	[1]
037	K8031630	002	ADAPTATEUR	ELECTRICAL ADAPTER	ANBAUELEMENT	ADATTATORE	[1]
038	KE0430TL	001	NOTICE D'EQUIP.COLL.1147540	OPTIONAL EQUIPMENT MANUAL	ANLEITUNG FÜR SONDERAUSRÜSTUNG	MANUALE EQUIPAGGIAMENTI OPZ.	[1]





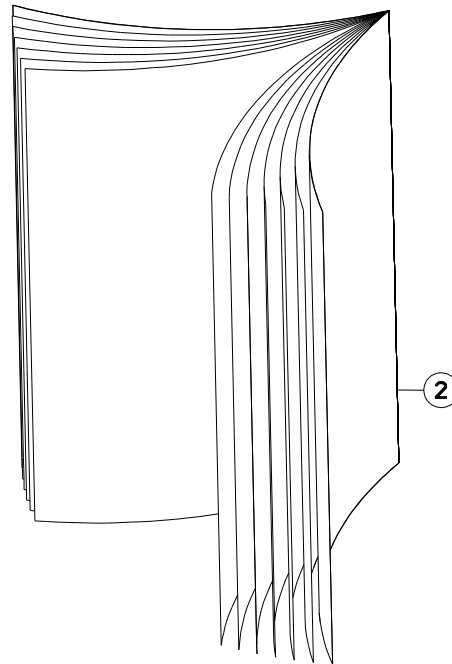
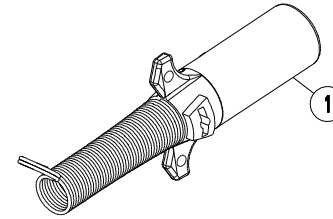
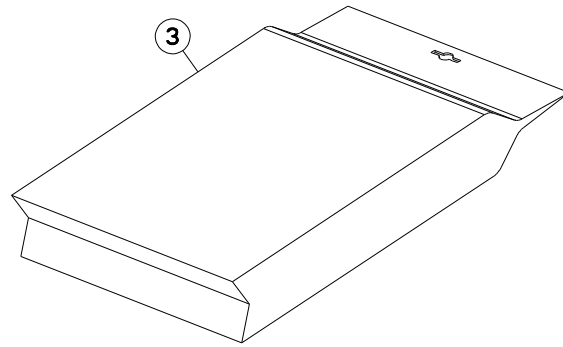
TOILE A ANDAIN (CENTRE)

SWATH DEFLECTOR (CENTRE)

SCHWADFORMER (CENTRE)

TELO ANDANE (CENTRE)

Rep	Nr	Qt	Designation	Description	Bezeichnung	Referenza	Remarque - Remark - Bemerkung - Osservazioni
001	57535900	001	RESSORT	SPRING	FEDER	MOLLA	[1]
002	57720900	004	RAIDISSEUR	STIFFENER	VERSTEIFUNGSPLATTE	BALESTRA	[2]
003	57721010	002	BARRETTE	BLOCK, TERMINAL	STOLLE	BARRETTA	[2]
004	57721100	001	SUPPORT	SUPPORT	TRAEGER	SUPPORTO	[2]
005	57721200	001	TOILE	CURTAIN	TUCH	TELO POSTERIORE	[2]
006	57721400	001	DEFLECTEUR	DEFLECTOR	ABWEISER	DEFLETTORE	[1] +[2]
007	57808100	004	EMBOUT DE PROTECTION	PROTECTION CAP	SCHUTZ KAPPE	COPERCCIO	[2]
008	80060616	012	VIS TETE HEXAGONALE FE/ZNXC3	HEXAGON HEAD SCREW FE/ZNXC3	SECHSKANTSCHRAUBE FE/ZNXC3	VITE TESTA ESAGONALE FE/ZNXC3	[2]
009	80061073	002	VIS TETE HEXAGONALE FE/ZNXC3	HEXAGON HEAD SCREW FE/ZNXC3	SECHSKANTSCHRAUBE FE/ZNXC3	VITE TESTA ESAGONALE FE/ZNXC3	[2]
010	80200630	012	ECROU HEX.AUTOFREINE FE/ZNXC3	SELF LOCKING NUT FE/ZNXC3	SELBSTSICHERNDE MUTT.FE/ZNXC3	DADO AUTOBLOCCANTE FE/ZNXC3	[2]
011	80201040	002	ECROU HEX.BAS AUTOFR.FE/ZNXC3	SELF LOCKING NUT FE/ZNXC3	SELBSTSICHERND.MUTTER FE/ZNXC3	DADO AUTOBLOCCANTE FE/ZNXC3	[2]
012	80202030	001	ECROU HEX.AUTOFREINE FE/ZNXC3	SELF-LOCKING NUT FE/ZNXC3	SELBSTSICH.MUTTER FE/ZNXC3	DADO AUTOBLOCCANTE FE/ZNXC3	[1]20 daNm 148 lbf.ft)
013	80251127	002	RONDELLE PLATE FE/ZNXC3	PLAIN WASHER FE/ZNXC3	SCHIBE FE/ZNXC3	RONDELLA PIATTA FE/ZNXC3	[2]
014	80450631	006	GOUPILLE ELASTIQUE FLZNNC	ELASTIC PIN HEAVY CLASS	SPANNHUELSE FLZNNC	SPINA ELASTICA FLZNNC	[1]
015	80450841	002	GOUPILLE ELASTIQUE FLZNNC	ROLL PIN FLZNNC	SPANNHUELSE FLZNNC	SPINA ELASTICA FLZNNC	[1]
016	83012032	002	BAGUE ROULEE A COLLERETTE	FLANGED WRAPPED BUSH	GEROLLTE BUCHSE MIT FLANSCH	ANELLO LURBRIFICATO	[1]
017	1147620	001	COLL.TOIL.AND.CENT.GA8731/9531	SWATH BOARD GA8731/9531	SCHWADTUCH GA8731/9531	DEFL.CENTR.IN LAV.GA8731/9531	+ [1]
018	A4080400	001	UNION MALE	MALE STUD CONNECTOR	GERADER EINSCHRAUBSTUTZEN	GIUZIONE DIRITTA FEZN/XC3	[3]
019	A4082700	001	COUDE TOURNANT	AJUSTABLE MALE STUD ELBOW	EINSTELLBARER WINKELSTUTZEN	GIUZIONE A 90°ORIENTABILE	[1]
020	A4083100	001	TE ADAPTABLE RENVERSE	ADJ.MALE STUD TEE-STU.	EINSTELLB.T-VERSCHRAU.	TERMINALE A T ORIENTA.	[1]
021	A4921070	001	FLEXIBLE HYDRAULIQUE	HYDRAULIC HOSE	HYDRAULIKSCHLAUCH	TUBO GOMMA	[1] <->850mm
022	K8015460	002	AXE	PIN	ACHSE	ASSE	[1]
023	K8015730	001	GICLEUR	JET	DÜSE	INIETTORE	[1]
024	K8023800	001	VERIN	CYLINDER, HYDRAULIC	HYDRAULIKZYLINDER	CILINDRO	[1] +[3]
025	K8028980	010	BAGUE PLASTIQUE A COLLERETTE	NYLON BEARING	KUNSTSTOFF-GLEITLAGER	ANELLO PLASTICA	[1]
026	K8030190	001	SUPPORT	SUPPORT	TRAEGER	SUPPORTO	[1]
027	K8030200	001	PIVOT	PIVOT	GELENKBOLZEN	PERNO	[1]
028	K8030210	001	SUPPORT	SUPPORT	TRAEGER	SUPPORTO	[1]
029	K8030220	001	BIELLE	LINK, CONNECTING	LENKER	BIELLA	[1]
030	K8030230	001	AXE	PIN	ACHSE	ASSE	[1]
031	K8033820	001	SUPPORT	SUPPORT	TRAEGER	SUPPORTO	[1]
032	KE0438TL	001	NOTICE D'EQUIP.COLL.1147620	OPTIONAL EQUIPMENT MANUAL	ANLEITUNG FÜR SONDERAUSRÜSTUNG	MANUALE EQUIPAGGIAMENTI OPZ.	[1]



GA8731

B 0001>B 9999



K88R0252 A

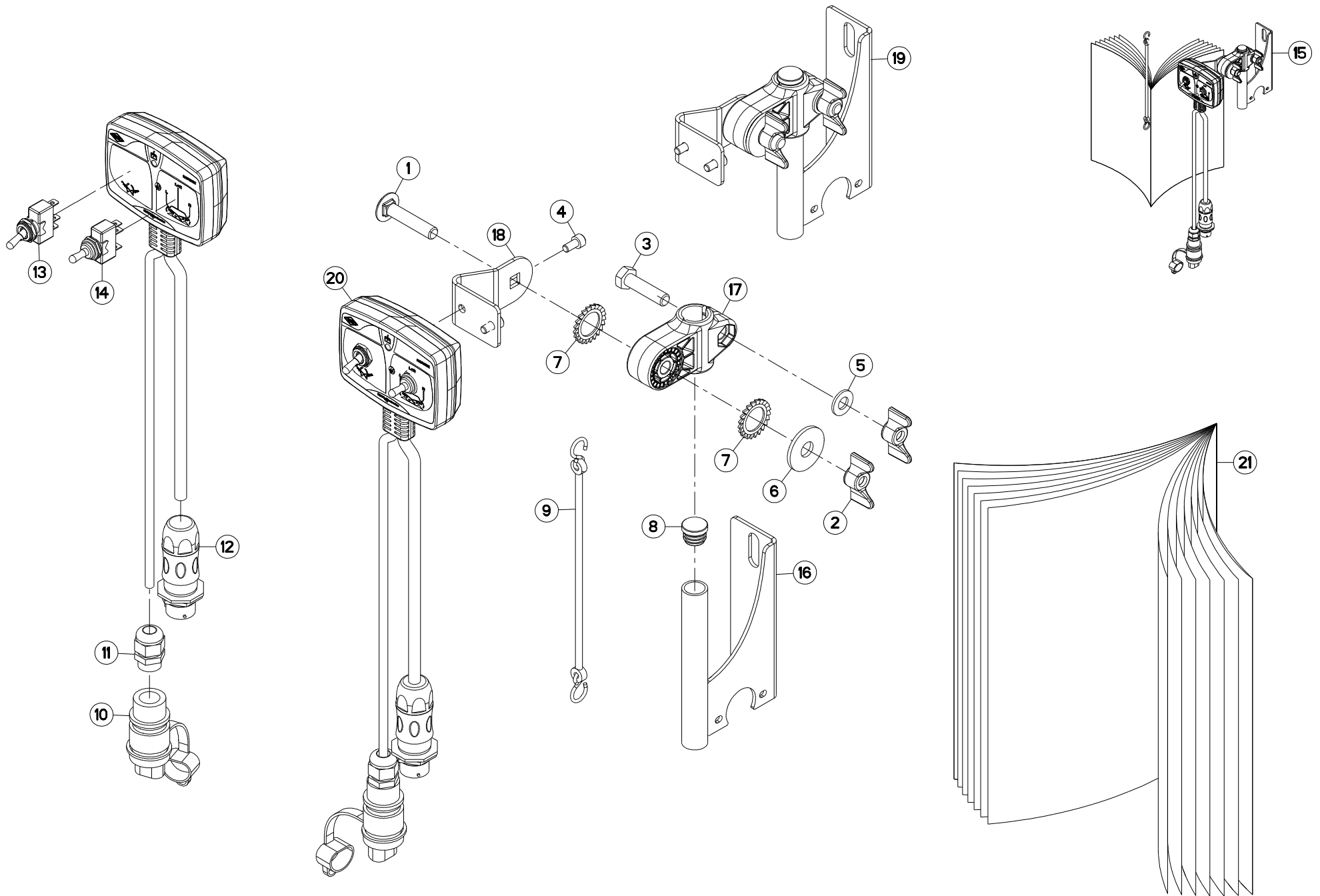
PRISE ELECTRIQUE SAE J560B

ELECTRICAL PLUG SAE J560B

ELEKTROSTECKER SAE J560B

SPINA ELETTRICA SAE J560B

Rep	Nr	Qt	Designation	Description	Bezeichnung	Referenza	Remarque - Remark - Bemerkung - Osservazioni
001	83350020	001	FICHE 7 POLES SAE J560B	PLUG 7 PINS SAE J560B	STECKER 7 P. SAE J560B	SPINA 7 POLI SAE J560B	[1]
002	08874600	001	NOTICE MONT.COLL.58847400	ASSEMBLY INSTRUCTION: 58847400			[1]
003	58847400	001	COLL.FICHE 7 POLES SAE J560B	SET OF PLUG 7 PINS SAE J560B	STECKERSATZ 7 P. SAE J560B	KIT SPINA 7 POLI SAE J560B	ESP :US +[1]





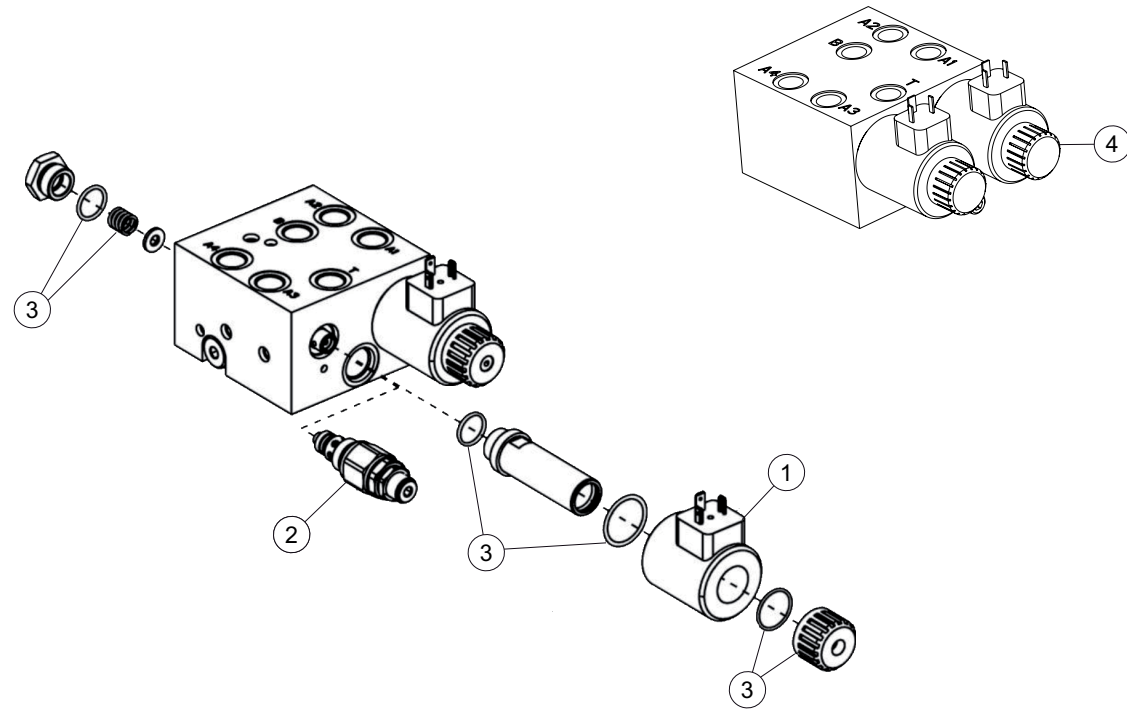
BOITIER DE COMMANDE KGA 02 C

CONTROL BOX KGA 02 C

STEUEREINHEIT KGA 02 C

SCATOLA DI COMANDO KGA 02 C

Rep	Nr	Qt	Designation	Description	Bezeichnung	Referenza	Remarque - Remark - Bemerkung - Osservazioni
001	50008300	001	VIS TBCC COURT	BOLT, CARRIAGE, SHORT NECK	FLACHRUNDSCHR.4KT ANSATZ	BULLONE	[3]
002	50077700	002	ECROU	NUT	MUTTER	DADO	[3]
003	80061040	001	VIS TETE HEXAGONALE FE/ZNXC3	HEXAGON HEAD SCREW FE/ZNXC3	SECHSKANTSCHRAUBE FE/ZNXC3	VITE TESTA ESAGONALE FE/ZNXC3	[3]
004	80080612	002	VIS TETE CYL.SIX P.CR.FE/ZNXC3	HEX.SOCK.HEAD CAP SCR.FE/ZNXC3	ZYLINDERSCHR.INNENSEC.FE/ZNXC3	VITE A TESTA CILINDR. FE/ZNXC3	[3]
005	80251021	001	RONDELLE PLATE FE/ZNXC3	PLAIN WASHER M10	SCHEIBE FE/ZNXC3	RONDELLA PIATTA FE/ZNXC3	[3]
006	80251237	001	RONDELLE PLATE FE/ZNXC3	PLAIN WASHER FE/ZNXC3	SCHEIBE FE/ZNXC3	RONDELLA PIATTA FE/ZNXC3	[3]
007	80272000	002	RONDELLE A DENTS FE/ZNXC3	SERRATED LOCK WASHER FE/ZNXC3	FAECHERSCHEIBE FE/ZNXC3	RONDELLA VENTAGLIO FE/ZNXC3	[3]
008	83040198	001	BOUCHON D'OBTURATION	END PLUG	ROHRSCHUTZKAPPE	TAPPO	[4]
009	83070063	001	LIEN PVC	PVC CORD	SICHERUNGSBAND	CAVETTO	[1]
010	83235003	001	CONNECTEUR DIN9680	CONNECTOR DIN9680	VERBINDUNG DIN9680	CONNETTORE DIN9680	[2]
011	83235037	001	PRESSE-ETOUPE PG11	CABLE GLAND PG11	KABELSTOPFBUCHSE PG11	SERRACAVO PG11	[2]
012	83235228	001	EMBASE	BASE	GRUNDPLATTE	BASE	[2]
013	83236053	001	INTER.LEV C MOM-ON UNIP	SWITCH	SCHALTER C TAST-ON		[2]
014	83236059	001	INTER.LEV C ON-OFF-ON UNIP	SWITCH	SCHALTER	INTERRUTTORE	[2]
015	1147730	001	BOITIER DE CDE KGA 02 C	CONTROL BOX KGA 02 C	BEDIENKONSOLE KGA 02 C	SCATOLA DI COMANDO KGA 02 C	OPT +[1]
016	G0692385	001	SUPPORT	SUPPORT	TRAEGER	SUPPORTO	[1] +[4]
017	K3024430	001	SUPPORT	SUPPORT	TRAEGER	SUPPORTO	[3]
018	K3028021	001	PATTE	BRACKET	BEFESTIGUNGSEISEN	FAZZOLETTO	[3]
019	K3028310	001	COLL.QUINCAILLERIE	KIT, HARDWARE	NORMTEILESATZ	BULLONERIA KIT	[1] +[3]
020	K8026391	001	BOITIER DE COMMANDE	CONTROL BOX	BEDIENKONSOLE	SCATOLA DI COMANDO	[1] +[2]
021	KE0496TL	001	NOTICE D'EQUIP.COLL.1147720/30	OPTIONAL EQUIPMENT MANUAL	ANLEITUNG FÜR SONDERAUSRÜSTUNG	MANUALE EQUIPAGGIAMENTI OPZ.	[1]



GA8731

B 0001>B 9999



K80R1001 A

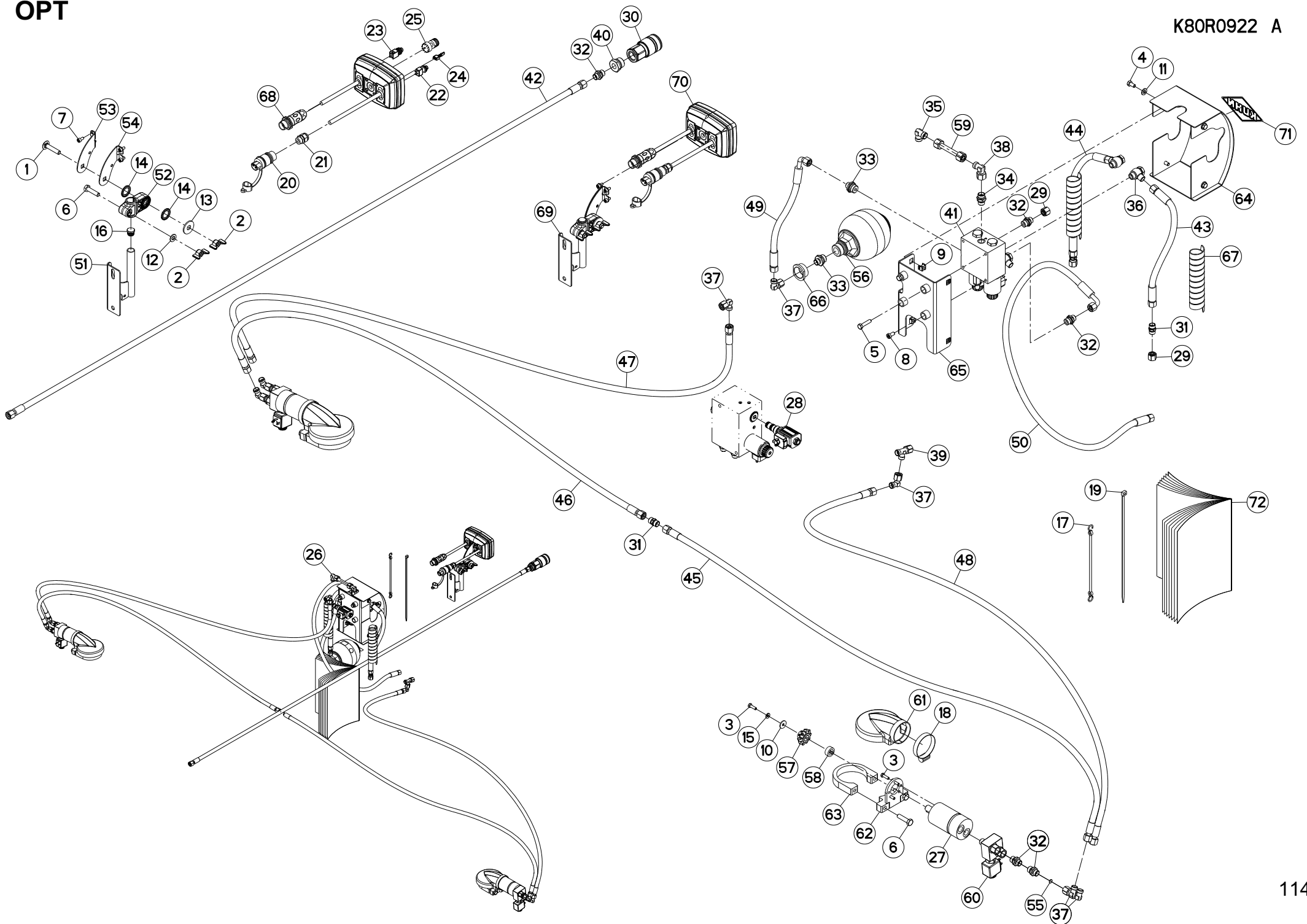
BLOC HYDRAULIQUE

HYDRAULIC BLOCK

STUERBLOCK

BLOCCO IDRAULICO

Rep	Nr	Qt	Designation	Description	Bezeichnung	Referenza	Remarque - Remark - Bemerkung - Osservazioni
001	A4054124	002	BOBINE	COIL	SPULE	BIBINA	[1]
002	A4070070	001	VALVE DE SECURITE				[1]
003	A4056452	002	KIT JOINTS	SEAL SET	DICHTUNGSSATZ		[1]
004	A4101152	001	BLOC HYDRAULIQUE	MANIFOLD, HYDRAULIC	HYDRAULIK-STEUERBLOCK	BLOCCO IDRAULICO	+ [1] :1147700 :1147240





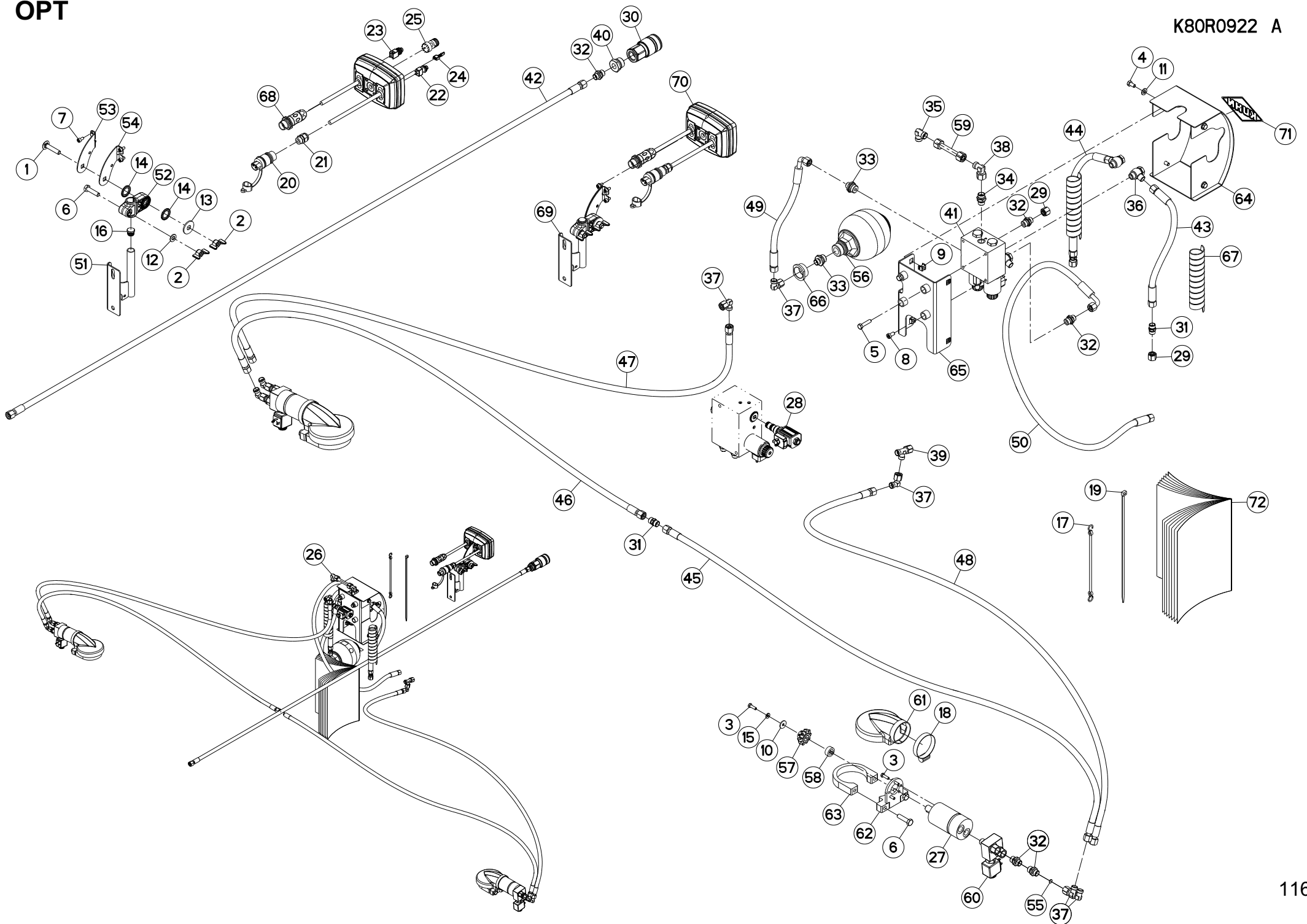
BOITIER DE COMMANDE KGA 11 C

CONTROL BOX KGA 11 C

STEUEREINHEIT KGA 11 C

SCATOLA DI COMANDO KGA 11 C

Rep	Nr	Qt	Designation	Description	Bezeichnung	Referenza	Remarque - Remark - Bemerkung - Osservazioni	
001	50008300	001	VIS TBCC COURT	BOLT, CARRIAGE, SHORT NECK	FLACHRUNDSCHR.4KT ANSATZ	BULLONE	[3]	
002	50077700	002	ECROU	NUT	MUTTER	DADO	[3]	
003	80060620	008	VIS TETE HEXAGONALE FE/ZNXC3	HEX BOLT FE/ZNXC3	SECHSKANTSCHRAUBE FE/ZNXC3	VITE TESTA ESAGONALE FE/ZNXC3	[1]	
004	80060816	004	VIS TETE HEXAGONALE FE/ZNXC3	HEX. SCREW FE/ZNXC3	SECHSKANTSCHRAUBE FE/ZNXC3	VITE TESTA ESAGONALE FE/ZNXC3	[1]	
005	80060835	002	VIS TETE HEXAGONALE FE/ZNXC3	HEXAGON HEAD SCREW FE/ZNXC3	SECHSKANTSCHRAUBE FE/ZNXC3	VITE TESTA ESAGONALE FE/ZNXC3	[1]	
006	80061040	005	VIS TETE HEXAGONALE FE/ZNXC3	HEXAGON HEAD SCREW FE/ZNXC3	SECHSKANTSCHRAUBE FE/ZNXC3	VITE TESTA ESAGONALE FE/ZNXC3	[1]	
007	80080612	004	VIS TETE CYL.SIX P.CR.FE/ZNXC3	HEX.SOCK.HEAD CAP SCR.FE/ZNXC3	ZYLINDERSCHR.INNENSEC.FE/ZNXC3	VITE A TESTA CILINDR. FE/ZNXC3	[3]	
008	80080817	002	VIS T.CYL.BAS SIX P.C.FE/ZNXC3	HEX.SOCK.HEAD CAP SCR.FE/ZNXC3	ZYLINDERSCHR.INNENSEC.FE/ZNXC3	VITE A TESTA CILINDR. FE/ZNXC3	[1]	
009	80200852	004	ECROU CAGE	CAGE NUT	KAEFIG MUTTER	DADO IN GABBIA	[1]	
010	80250624	002	RONDELLE PLATE INOX A2	PLAIN WASHER INOX A2	SCHEIBE INOX A2	RONDELLA PIATTALA INOX A2	[1]	
011	80250920	004	RONDELLE PLATE FE/ZNXC3	PLAIN WASHER FE/ZNXC3	SCHEIBE FE/ZNXC3	RONDELLA PIATTA FE/ZNXC3	[1]	
012	80251021	001	RONDELLE PLATE FE/ZNXC3	PLAIN WASHER M10	SCHEIBE FE/ZNXC3	RONDELLA PIATTA FE/ZNXC3	[3]	
013	80251237	001	RONDELLE PLATE FE/ZNXC3	PLAIN WASHER FE/ZNXC3	SCHEIBE FE/ZNXC3	RONDELLA PIATTA FE/ZNXC3	[3]	
014	80272000	002	RONDELLE A DENTS FE/ZNXC3	SERRATED LOCK WASHER FE/ZNXC3	FAECHERSCHEIBE FE/ZNXC3	RONDELLA VENTAGLIO FE/ZNXC3	[3]	
015	80280650	002	RONDELLE CONIQUE BLOC.FLZNNC	CONICAL SPRING WASHER FLZNNC	SPANNSCHEIBE FLZNNC	RONDELLA CONICA FLZNNC	[1]	
016	83040198	001	BOUCHON D'OBTURATION	END PLUG	ROHRSCHUTZKAPPE	TAPPO	[4]	
017	83070063	001	LIEN PVC	PVC CORD	SICHERUNGSBAND	CAVETTO	[1]	
018	83090077	002	COLLIER VIS SANS FIN INOX W4	COLLAR	HALTEBAND	COLLARE	[1]	
019	83090192	018	COLLIER PLASTIQUE	CABLE TIE PLASTIC	KABELBINDER PLASTIK	FASCETTE FERMACAVI	[1]	
020	83235003	001	CONNECTEUR DIN9680	CONNECTOR DIN9680	VERBINDUNG DIN9680	CONNETTORE DIN9680	[2]	
021	83235037	001	PRESSE-ETOUPE PG11	CABLE GLAND PG11	KABELSTOPFBUCHSE PG11	SERRACAVO PG11	[2]	
022	83236056	001	INTER.POUSS ON-OFF UNIP	SWITCH	SCHALTER	INTERRUTTORE	[2]	
023	83236062	001	INTERRUPTEUR	SWITCH	SCHALTER	INTERRUTTORE	[2]	
024	83236067	001	INTERRUPTEUR	SWITCH	SCHALTER	INTERRUTTORE	[2]	
025	83236309	001	INTERRUPTEUR	SWITCH	SCHALTER	INTERRUTTORE	[2]	
026	11477700	001	BOITIER DE CDE KGA 11 C	CONTROL BOX KGA 11 C	BEDIENKONSOLE KGA 11 C	SCATOLA DI COMANDO KGA 11 C	OPT	+ [1]
027	A4020107	002	MOTEUR HYDRAULIQUE	MOTOR, HYDRAULIC	MOTOR	MOTORE	[1]	
028	A4056423	001	ELECTROVANNE	VALVE, SOLENOID	ELEKTROSCHIEBER	ELETTROVALVOLA	[1]	: A4101172
029	A4061504	003	OBTURATEUR ZBC	BLANKING PLUG ZBC	VERSCHLUSSSTOPFEN ZBC	TAPPO FEMMINA ZBC	[1]	
030	A4074002	001	COUPLEUR	COUPLER	KUPPLER	GIUNTO	[1]	
031	A4080300	003	UNION DOUBLE FE/ZN	STRAIGHT COUPLING FE/ZN	GERADE VERSCHRAUBUNG FE/ZN	GIUZIONE DIRITTA ZBC	[1]	
032	A4080401	007	UNION MALE	MALE STUD CONNECTOR	GERADER EINSCHRAUBSTUTZEN	GIUZIONE DIRITTA ZBC	[1]	
033	A4080402	002	UNION MALE	MALE STUD CONNECTOR	GERADER EINSCHRAUBSTUTZEN	GIUZIONE DIRITTA ZBC	[1]	
034	A4080411	001	UNION MALE	MALE STUD CONNECTOR	GERADER EINSCHRAUBSTUTZEN	GIUZIONE DIRITTA ZBC	[1]	
035	A4080701	001	COUDE EGAL FE/ZNXC3	ELBOW FE/ZNXC3	WINKEL-VERSCHRAUBUNG FE/ZNXC3	GOMITO FE/ZNXC3	[1]	
036	A4081314	004	BANJO FE/ZN	BANJO COUPLING FE/ZN	SCHWENKVERSCHRAUBUNG FE/ZN	ANNELLO ORIENTABILE	[1]	
037	A4082700	007	COUDE TOURNANT	AJUSTABLE MALE STUD ELBOW	EINSTELLBARER WINKELSTUTZEN	GIUNZIONE A 90°ORIENTABILE	[1]	
038	A4082701	001	COUDE TOURNANT	AJUSTABLE MALE STUD ELBOW	EINSTELLBARE WINKEL STUTZEN	GIUNZIONE A 90°ORIENTABILE ZBC	[1]	
039	A4083100	001	TE ADAPTABLE RENVERSE	ADJ.MALE STUD TEE-STU.	EINSTELLB.T-VERSCHRAU.	TERMINALE A T ORIENTA.	[1]	
040	A4085350	001	RACCORD RED.M3/4 F3/8 F.E ZBC	REDUCING FITTING ZBC	REDUZIERVERSCHRAUBUNG ZBC	RIDIZIONE DIRITTA ZBC	[1]	
041	A4101152	001	BLOC HYDRAULIQUE	MANIFOLD, HYDRAULIC	HYDRAULIK-STEUERBLOCK	BLOCCO IDRAULICO	[1]	*
042	A4921037	001	FLEXIBLE HYDRAULIQUE	HYDRAULIC HOSE	HYDRAULIKSCHLAUCH	TUBO GOMMA	[1]	<->2150mm
043	A4921015	001	FLEXIBLE HYDRAULIQUE	HYDRAULIC HOSE	HYDRAULIKSCHLAUCH	TUBO GOMMA	[1]	<->350mm
044	A4921015	001	FLEXIBLE HYDRAULIQUE	HYDRAULIC HOSE	HYDRAULIKSCHLAUCH	TUBO GOMMA	[1]	<->350mm
045	A4921046	001	FLEXIBLE HYDRAULIQUE	HYDRAULIC HOSE	HYDRAULIKSCHLAUCH	TUBO GOMMA	[1]	<->3300mm
046	A4921046	001	FLEXIBLE HYDRAULIQUE	HYDRAULIC HOSE	HYDRAULIKSCHLAUCH	TUBO GOMMA	[1]	<->3300mm
047	A4921047	001	FLEXIBLE HYDRAULIQUE	HYDRAULIC HOSE	HYDRAULIKSCHLAUCH	TUBO GOMMA	[1]	<->4000mm
048	A4921047	001	FLEXIBLE HYDRAULIQUE	HYDRAULIC HOSE	HYDRAULIKSCHLAUCH	TUBO GOMMA	[1]	<->4000mm





BOITIER DE COMMANDE KGA 11 C

CONTROL BOX KGA 11 C

STEUEREINHEIT KGA 11 C

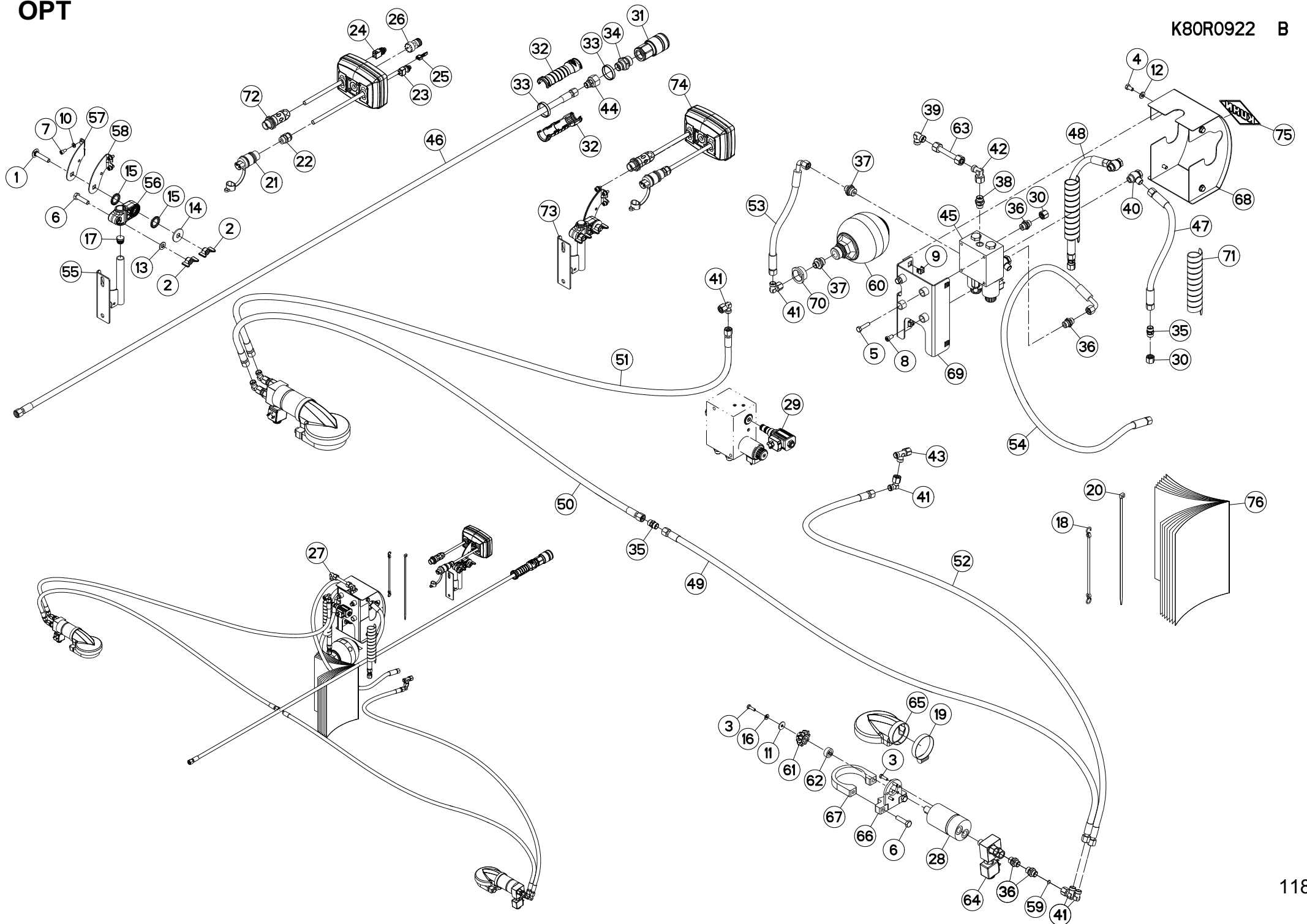
SCATOLA DI COMANDO KGA 11 C

Rep	Nr	Qt	Designation	Description	Bezeichnung	Referenza	Remarque - Remark - Bemerkung - Osservazioni
049	A4921063	001	FLEXIBLE HYDRAULIQUE	HYDRAULIC HOSE	HYDRAULIKSCHLAUCH	TUBO GOMMA	[1] <->400mm
050	A4921075	001	FLEXIBLE HYDRAULIQUE	HYDRAULIC HOSE	HYDRAULIKSCHLAUCH	TUBO GOMMA	[1] <->1300mm
051	G0692385	001	SUPPORT	SUPPORT	TRAEGER	SUPPORTO	[3] +[4]
052	K3024430	001	SUPPORT	SUPPORT	TRAEGER	SUPPORTO	[3]
053	K3024501	001	PATTE	BRACKET	BEFESTIGUNGSEISEN	FAZZOLETTO	[3]
054	K3024511	001	PATTE	BRACKET	BEFESTIGUNGSEISEN	FAZZOLETTO	[3]
055	K7010280	002	LIMITEUR DE DEBIT D.1,5	FLOW LIMITER	MENGENREGLER	LIMITATORE DI FLUSSO	[1]
056	K8003070	001	ACCUMULATEUR HYDRO-PNEUMATIQUE	ACCUMULATOR	DRUCKSPEICHER	ACCUMULATORE	[1]
057	K8021361	002	PIGNON CONIQUE	GEAR, BEVEL	KEGELRAD	PIGNONE CONICO	[1]
058	K8021371	002	ENTRETOISE	SPACER	DISTANZHUELSE	DISTANZIALE	[1]
059	K8028900	001	TUBE HYDRAULIQUE	HYDRAULIC TUBE	PROFILROHR HYDRAULIK	TUBO IDRAULICO	[1]
060	K8030880	002	BLOC HYDRAULIQUE	MANIFOLD, HYDRAULIC	HYDRAULIK-STEUERBLOCK	BLOCCO IDRAULICO	[1]
061	K8031040	002	CAPOT	HOOD	HAUBE	COFANO	[1]
062	K8031240	002	SUPPORT	SUPPORT	TRAEGER	SUPPORTO	[1]
063	K8031250	002	BRIDE	CLAMP	BUEGEL	STAFFA	[1]
064	K8032280	001	CAPOT	HOOD	HAUBE	COFANO	[1]
065	K8032290	001	SUPPORT	SUPPORT	TRAEGER	SUPPORTO	[1]
066	K8032300	001	ECROU	NUT	MUTTER	DADO	[1]
067	K8810050	002	GAINÉ	SHEATH, FLEXIBLE	SCHLAUCH	SUPPORTO	[1]
068	K8813281	001	CABLE ELECTRIQUE	CABLE	ELEKTROKABEL	CAVO ELETTRICO	[2]
069	K3028230	001	COLL.QUINCAILLERIE	KIT, HARDWARE	NORMTEILESATZ	BULLONERIA KIT	[1] +[3]
070	K8026371	001	BOITIER ELECTRONIQUE	CONTROL BOX, ELECTRONIC	ELEKTRONISCHE BEDIENKONSOLE	QUADRO CONTROLLO ELETTRONICO	[1] +[2]
071	K9500040	001	LOGO KUHN 153R BLANC/ROUGE	LOGO KUHN 153R	LOGO KUHN 153R	LOGO KUHN 153 BIANCO ROSSO	[1]
072	KE0494TL	001	NOTICE D'EQUIP.COLL.1147700	OPTIONAL EQUIPMENT MANUAL	ANLEITUNG FÜR SONDERAUSRÜSTUNG	MANUALE EQUIPAGGIAMENTI OPZ.	[1]

*) Collection comprenant le groupe de pièces [1] de cette page et le groupe de pièces [1] de la page précédente.

*) Kit comprising the parts, marked [1] in remark section, of this page and the parts, marked [1] in remark section, of the preceding page.

*) Satz bestehend aus den Teilen [1] diese Seite und aus den Teilen [1] der vorausgehenden Seite.





BOITIER DE COMMANDE KGA 11 C

CONTROL BOX KGA 11 C

STEUEREINHEIT KGA 11 C

SCATOLA DI COMANDO KGA 11 C

Rep	Nr	Qt	Designation	Description	Bezeichnung	Referenza	Remarque - Remark - Bemerkung - Osservazioni	
001	50008300	001	VIS TBCC COURT	BOLT, CARRIAGE, SHORT NECK	FLACHRUNDSCHR.4KT ANSATZ	BULLONE	[3]	
002	50077700	002	ECROU	NUT	MUTTER	DADO	[3]	
003	80060620	008	VIS TETE HEXAGONALE FE/ZNXC3	HEX BOLT FE/ZNXC3	SECHSKANTSCHRAUBE FE/ZNXC3	VITE TESTA ESAGONALE FE/ZNXC3	[1]	
004	80060816	004	VIS TETE HEXAGONALE FE/ZNXC3	HEX. SCREW FE/ZNXC3	SECHSKANTSCHRAUBE FE/ZNXC3	VITE TESTA ESAGONALE FE/ZNXC3	[1]	
005	80060835	002	VIS TETE HEXAGONALE FE/ZNXC3	HEXAGON HEAD SCREW FE/ZNXC3	SECHSKANTSCHRAUBE FE/ZNXC3	VITE TESTA ESAGONALE FE/ZNXC3	[1]	
006	80061040	005	VIS TETE HEXAGONALE FE/ZNXC3	HEXAGON HEAD SCREW FE/ZNXC3	SECHSKANTSCHRAUBE FE/ZNXC3	VITE TESTA ESAGONALE FE/ZNXC3	[1]	
007	80080612	004	VIS TETE CYL.SIX P.CR.FE/ZNXC3	HEX.SOCK.HEAD CAP SCR.FE/ZNXC3	ZYLINDERSCHR.INNENSEC.FE/ZNXC3	VITE A TESTA CILINDR. FE/ZNXC3	[3]	
008	80080817	002	VIS T.CYL.BAS SIX P.C.FE/ZNXC3	HEX.SOCK.HEAD CAP SCR.FE/ZNXC3	ZYLINDERSCHR.INNENSEC.FE/ZNXC3	VITE A TESTA CILINDR. FE/ZNXC3	[1]	
009	80200852	004	ECROU CAGE	CAGE NUT	KAEFIG MUTTER	DADO IN GABBIA	[1]	
010	80250611	004	RONDELLE PLATE FE/ZNXC3	PLAIN WASHER M6 DIN 125 FE/ZNX	SCHEIBE FE/ZNXC3	RONDELLA PIATTA FE/ZNXC3	[1]	
011	80250624	002	RONDELLE PLATE INOX A2	PLAIN WASHER INOX A2	SCHEIBE INOX A2	RONDELLA PIATTALA INOX A2	[1]	
012	80250920	004	RONDELLE PLATE FE/ZNXC3	PLAIN WASHER FE/ZNXC3	SCHEIBE FE/ZNXC3	RONDELLA PIATTA FE/ZNXC3	[1]	
013	80251021	001	RONDELLE PLATE FE/ZNXC3	PLAIN WASHER M10	SCHEIBE FE/ZNXC3	RONDELLA PIATTA FE/ZNXC3	[3]	
014	80251237	001	RONDELLE PLATE FE/ZNXC3	PLAIN WASHER FE/ZNXC3	SCHEIBE FE/ZNXC3	RONDELLA PIATTA FE/ZNXC3	[3]	
015	80272000	002	RONDELLE A DENTS FE/ZNXC3	SERRATED LOCK WASHER FE/ZNXC3	FAECHERSCHEIBE FE/ZNXC3	RONDELLA VENTAGLIO FE/ZNXC3	[3]	
016	80280650	002	RONDELLE CONIQUE BLOC.FLZNNC	CONICAL SPRING WASHER FLZNNC	SPANNSCHEIBE FLZNNC	RONDELLA CONICA FLZNNC	[1]	
017	83040198	001	BOUCHON D'OBTURATION	END PLUG	ROHRSCHUTZKAPPE	TAPPO	[4]	
018	83070063	001	LIEN PVC	PVC CORD	SICHERUNGSBAND	CAVETTO	[1]	
019	83090077	002	COLLIER VIS SANS FIN INOX W4	COLLAR	HALTEBAND	COLLARE	[1]	
020	83090192	018	COLLIER PLASTIQUE	CABLE TIE PLASTIC	KABELBINDER PLASTIK	FASCETTE FERMACAVI	[1]	
021	83235003	001	CONNECTEUR DIN9680	CONNECTOR DIN9680	VERBINDUNG DIN9680	CONNETTORE DIN9680	[2]	
022	83235037	001	PRESSE-ETOUPE PG11	CABLE GLAND PG11	KABELSTOPFBUCHSE PG11	SERRACAVO PG11	[2]	
023	83236056	001	INTER.POUSS ON-OFF UNIP	SWITCH	SCHALTER	INTERRUTTORE	[2]	
024	83236062	001	INTERRUPTEUR	SWITCH	SCHALTER	INTERRUTTORE	[2]	
025	83236067	001	INTERRUPTEUR	SWITCH	SCHALTER	INTERRUTTORE	[2]	
026	83236309	001	INTERRUPTEUR	SWITCH	SCHALTER	INTERRUTTORE	[2]	
027	1147700	001	BOITIER DE CDE KGA 11 C	CONTROL BOX KGA 11 C	BEDIENKONSOLE KGA 11 C	SCATOLA DI COMANDO KGA 11 C	OPT	+ [1]
028	A4020107	002	MOTEUR HYDRAULIQUE	MOTOR, HYDRAULIC	MOTOR	MOTORE	[1]	
029	A4056423	001	ELECTROVANNE	VALVE, SOLENOID	ELEKTROSCHIEBER	ELETTROVALVOLA	[1]	: A4101172
030	A4061504	003	OBTURATEUR ZBC	BLANKING PLUG ZBC	VERSCHLUSSSTOPFEN ZBC	TAPPO FEMMINA ZBC	[1]	
031	A4074002	001	COUPLEUR	COUPLER	KUPPLER	GIUNTO	[1]	
032	A4074069	002	DEMI POIGNÉE	HANDLE, HALF	HANDGRIFFHÄLFTE	MEZZO MANIGLIA	[1]	
033	A4074084	002	BAGUE NOIRE	BUSHING BLACK	HUELSE SCHWARZ	BOCCOLA NERO	[1]	
034	A4074107	001	ADAPTATEUR	FITTING, HYDRAULIC, ADAPTER	ANBAUELEMENT	ADATTATORE	[1]	
035	A4080300	003	UNION DOUBLE FE/ZN	STRAIGHT COUPLING FE/ZN	GERADE VERSCHRAUBUNG FE/ZN		[1]	
036	A4080401	006	UNION MALE	MALE STUD CONNECTOR	GERADER EINSCHRAUBSTUTZEN	GIUZIONE DIRITTA ZBC	[1]	
037	A4080402	002	UNION MALE	MALE STUD CONNECTOR	GERADER EINSCHRAUBSTUTZEN	GIUZIONE DIRITTA ZBC	[1]	
038	A4080411	001	UNION MALE	MALE STUD CONNECTOR	GERADER EINSCHRAUBSTUTZEN	GIUZIONE DIRITTA ZBC	[1]	
039	A4080701	001	COUDE EGAL FE/ZNXC3	ELBOW FE/ZNXC3	WINKEL-VERSCHRAUBUNG FE/ZNXC3	GOMITO FE/ZNXC3	[1]	
040	A4081314	004	BANJO FE/ZN	BANJO COUPLING FE/ZN	SCHWENKVERSCHRAUBUNG FE/ZN	ANNELLO ORIENTABILE	[1]	
041	A4082700	007	COUDE TOURNANT	AJUSTABLE MALE STUD ELBOW	EINSTELLBARER WINKELSTUTZEN	GIUNZIONE A 90°ORIENTABILE	[1]	
042	A4082701	001	COUDE TOURNANT	AJUSTABLE MALE STUD ELBOW	EINSTELLBARE WINKEL STUTZEN	GIUNZIONE A 90°ORIENTABILE ZBC	[1]	
043	A4083100	001	TE ADAPTABLE RENVERSE	ADJ.MALE STUD TEE-STU.	EINSTELLB.T-VERSCHRAU.	TERMINALE A T ORIENTA.	[1]	
044	A4085314	001	ADAPTATEUR REDUCTION FE/ZN	SWIVEL FITTING REDUCER FE/ZN	GERADE REDUZIER STUETZE FE/ZN	RIDIZIONE DIRITTA ZBC	[1]	
045	A4101152	001	BLOC HYDRAULIQUE	MANIFOLD, HYDRAULIC	HYDRAULIK-STEUERBLOCK	BLOCCO IDRAULICO	[1]	*
046	A4921037	001	FLEXIBLE HYDRAULIQUE	HYDRAULIC HOSE	HYDRAULIKSCHLAUCH	TUBO GOMMA	[1]	<->2150mm
047	A4921015	001	FLEXIBLE HYDRAULIQUE	HYDRAULIC HOSE	HYDRAULIKSCHLAUCH	TUBO GOMMA	[1]	<->350mm
048	A4921015	001	FLEXIBLE HYDRAULIQUE	HYDRAULIC HOSE	HYDRAULIKSCHLAUCH	TUBO GOMMA	[1]	<->350mm



BOITIER DE COMMANDE KGA 11 C

CONTROL BOX KGA 11 C

STEUEREINHEIT KGA 11 C

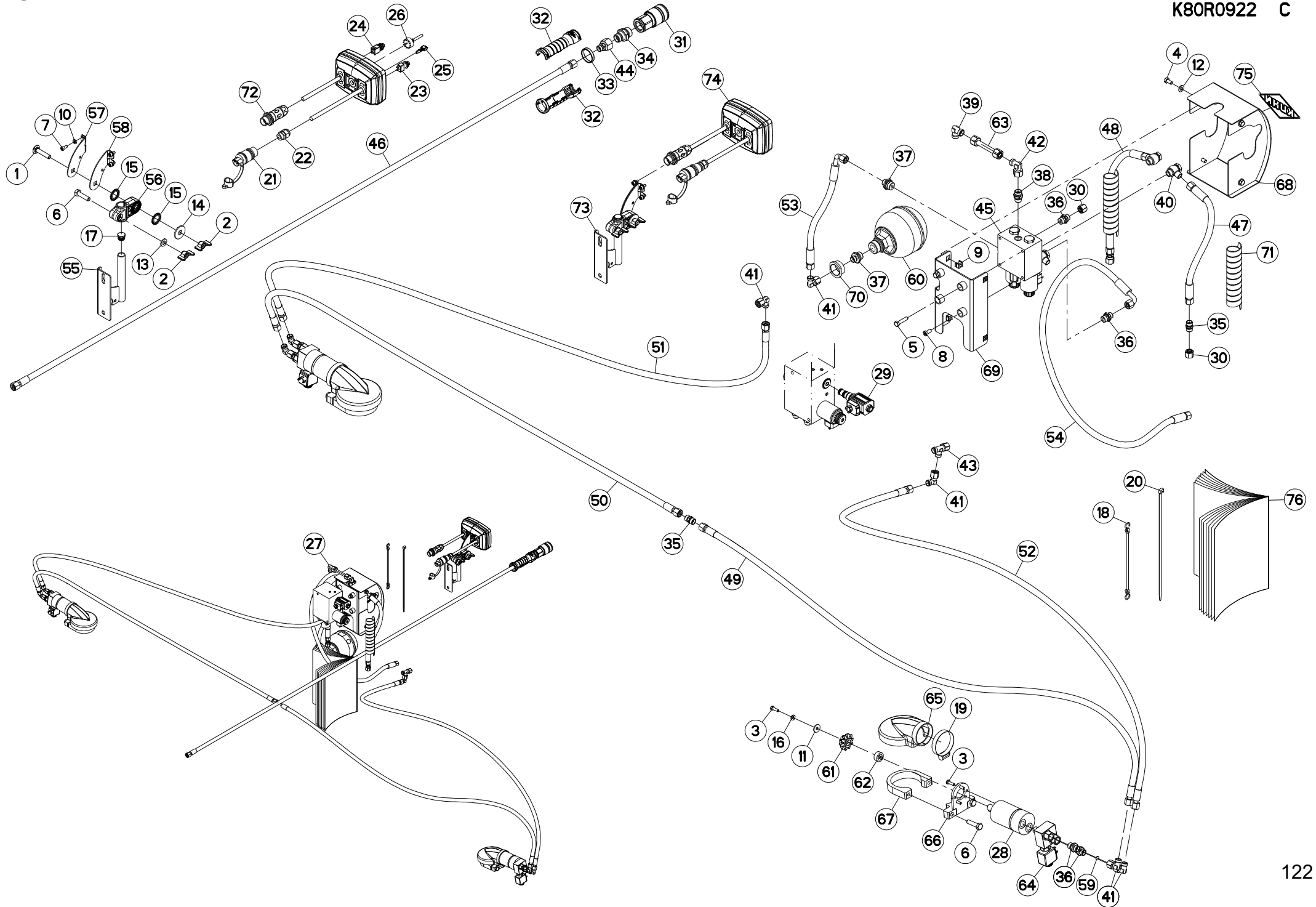
SCATOLA DI COMANDO KGA 11 C

Rep	Nr	Qt	Designation	Description	Bezeichnung	Referenza	Remarque - Remark - Bemerkung - Osservazioni
049	A4921046	001	FLEXIBLE HYDRAULIQUE	HYDRAULIC HOSE	HYDRAULIKSCHLAUCH	TUBO GOMMA	[1] <->3300mm
050	A4921046	001	FLEXIBLE HYDRAULIQUE	HYDRAULIC HOSE	HYDRAULIKSCHLAUCH	TUBO GOMMA	[1] <->3300mm
051	A4921047	001	FLEXIBLE HYDRAULIQUE	HYDRAULIC HOSE	HYDRAULIKSCHLAUCH	TUBO GOMMA	[1] <->4000mm
052	A4921047	001	FLEXIBLE HYDRAULIQUE	HYDRAULIC HOSE	HYDRAULIKSCHLAUCH	TUBO GOMMA	[1] <->4000mm
053	A4921063	001	FLEXIBLE HYDRAULIQUE	HYDRAULIC HOSE	HYDRAULIKSCHLAUCH	TUBO GOMMA	[1] <->400mm
054	A4921075	001	FLEXIBLE HYDRAULIQUE	HYDRAULIC HOSE	HYDRAULIKSCHLAUCH	TUBO GOMMA	[1] <->1300mm
055	G0692385	001	SUPPORT	SUPPORT	TRAEGER	SUPPORTO	[3] +[4]
056	K3024430	001	SUPPORT	SUPPORT	TRAEGER	SUPPORTO	[3]
057	K3024501	001	PATTE	BRACKET	BEFESTIGUNGSEISEN	FAZZOLETTO	[3]
058	K3024511	001	PATTE	BRACKET	BEFESTIGUNGSEISEN	FAZZOLETTO	[3]
059	K7010280	002	LIMITEUR DE DEBIT D.1,5	FLOW LIMITER	MENGENREGLER	LIMITATORE DI FLUSSO	[1]
060	K8003070	001	ACCUMULATEUR HYDRO-PNEUMATIQUE	ACCUMULATOR	DRUCKSPEICHER	ACCUMULATORE	[1]
061	K8021361	002	PIGNON CONIQUE	GEAR, BEVEL	KEGELRAD	PIGNONE CONICO	[1]
062	K8021371	002	ENTRETOISE	SPACER	DISTANZHUELSE	DISTANZIALE	[1]
063	K8028900	001	TUBE HYDRAULIQUE	HYDRAULIC TUBE	PROFILROHR HYDRAULIK	TUBO IDRAULICO	[1]
064	K8030880	002	BLOC HYDRAULIQUE	MANIFOLD, HYDRAULIC	HYDRAULIK-STEUERBLOCK	BLOCCO IDRAULICO	[1]
065	K8031040	002	CAPOT	HOOD	HAUBE	COFANO	[1]
066	K8031240	002	SUPPORT	SUPPORT	TRAEGER	SUPPORTO	[1]
067	K8031250	002	BRIDE	CLAMP	BUEGEL	STAFFA	[1]
068	K8032280	001	CAPOT	HOOD	HAUBE	COFANO	[1]
069	K8032290	001	SUPPORT	SUPPORT	TRAEGER	SUPPORTO	[1]
070	K8032300	001	ECROU	NUT	MUTTER	DADO	[1]
071	K8810050	002	GAINÉ	SHEATH, FLEXIBLE	SCHLAUCH	SUPPORTO	[1]
072	K8813281	001	CABLE ELECTRIQUE	CABLE	ELEKTROKABEL	CAVO ELETTRICO	[2]
073	K3028230	001	COLL.QUINCAILLERIE	KIT, HARDWARE	NORMTEILESATZ	BULLONERIA KIT	[1] +[3]
074	K8026371	001	BOITIER ELECTRONIQUE	CONTROL BOX, ELECTRONIC	ELEKTRONISCHE BEDIENKONSOLE	QUADRO CONTROLLO ELETTRONICO	[1] +[2]
075	K9500040	001	LOGO KUHN 153R BLANC/ROUGE	LOGO KUHN 153R	LOGO KUHN 153R	LOGO KUHN 153 BIANCO ROSSO	[1]
076	KE0494TL	001	NOTICE D'EQUIP.COLL.1147700	OPTIONAL EQUIPMENT MANUAL	ANLEITUNG FÜR SONDERAUSRÜSTUNG	MANUALE EQUIPAGGIAMENTI OPZ.	[1]

*) Collection comprenant le groupe de pièces [1] de cette page et le groupe de pièces [1] de la page précédente.

*) Kit comprising the parts, marked [1] in remark section, of this page and the parts, marked [1] in remark section, of the preceding page.

*) Satz bestehend aus den Teilen [1] diese Seite und aus den Teilen [1] der vorausgehenden Seite.





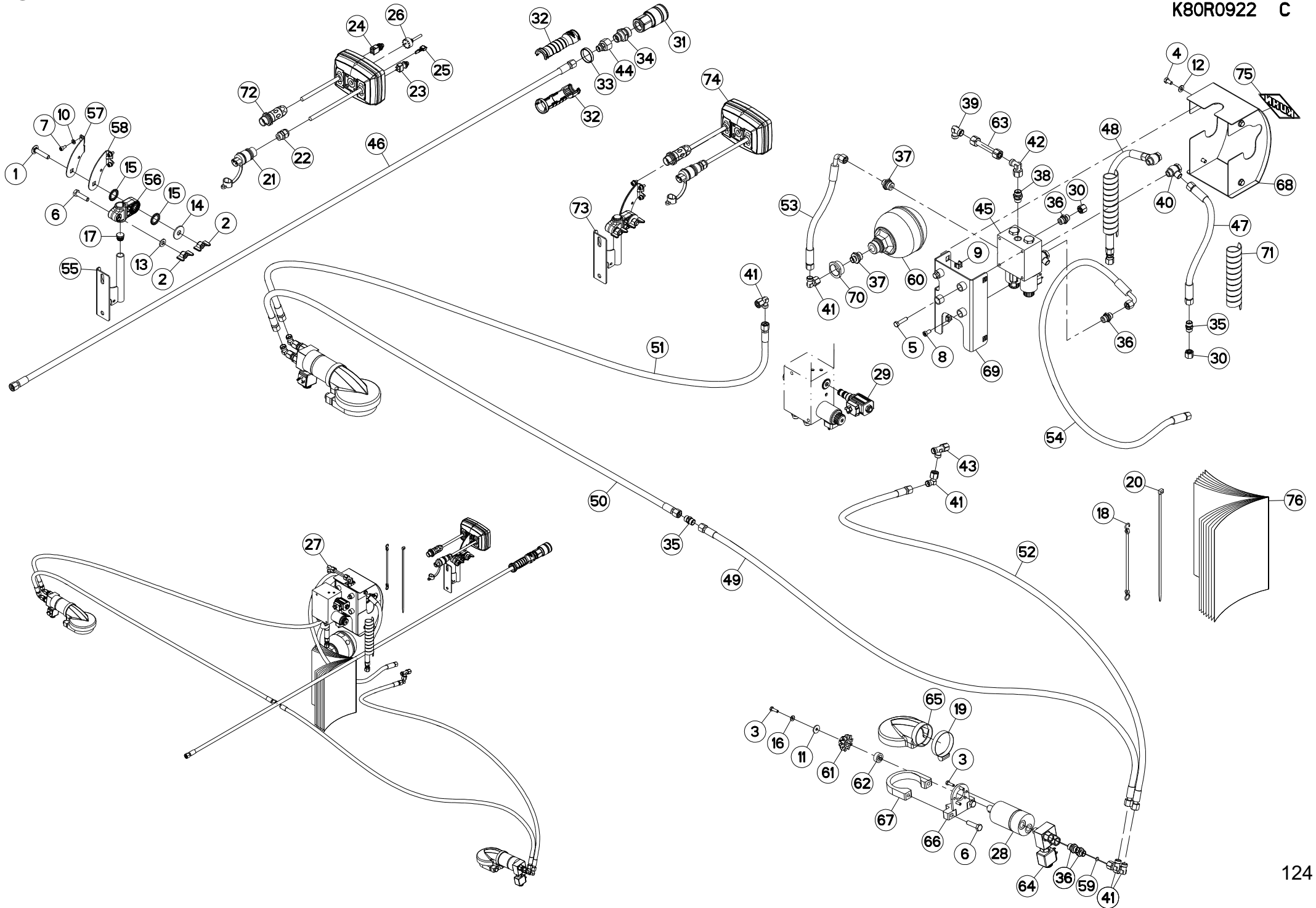
BOITIER DE COMMANDE KGA 11 C

CONTROL BOX KGA 11 C

STEUEREINHEIT KGA 11 C

SCATOLA DI COMANDO KGA 11 C

Rep	Nr	Qt	Designation	Description	Bezeichnung	Referenza	Remarque - Remark - Bemerkung - Osservazioni	
001	50008300	001	VIS TBCC COURT	BOLT, CARRIAGE, SHORT NECK	FLACHRUNDSCHR.4KT ANSATZ	BULLONE	[3]	
002	50077700	002	ECROU	NUT	MUTTER	DADO	[3]	
003	80060620	008	VIS TETE HEXAGONALE FE/ZNXC3	HEX BOLT FE/ZNXC3	SECHSKANTSCHRAUBE FE/ZNXC3	VITE TESTA ESAGONALE FE/ZNXC3	[1]	
004	80060816	004	VIS TETE HEXAGONALE FE/ZNXC3	HEX. SCREW FE/ZNXC3	SECHSKANTSCHRAUBE FE/ZNXC3	VITE TESTA ESAGONALE FE/ZNXC3	[1]	
005	80060835	002	VIS TETE HEXAGONALE FE/ZNXC3	HEXAGON HEAD SCREW FE/ZNXC3	SECHSKANTSCHRAUBE FE/ZNXC3	VITE TESTA ESAGONALE FE/ZNXC3	[1]	
006	80061040	005	VIS TETE HEXAGONALE FE/ZNXC3	HEXAGON HEAD SCREW FE/ZNXC3	SECHSKANTSCHRAUBE FE/ZNXC3	VITE TESTA ESAGONALE FE/ZNXC3	[1]	
007	80080612	004	VIS TETE CYL.SIX P.CR.FE/ZNXC3	HEX.SOCK.HEAD CAP SCR.FE/ZNXC3	ZYLINDERSCHR.INNENSEC.FE/ZNXC3	VITE A TESTA CILINDR. FE/ZNXC3	[3]	
008	80080817	002	VIS T.CYL.BAS SIX P.C.FE/ZNXC3	HEX.SOCK.HEAD CAP SCR.FE/ZNXC3	ZYLINDERSCHR.INNENSEC.FE/ZNXC3	VITE A TESTA CILINDR. FE/ZNXC3	[1]	
009	80200852	004	ECROU CAGE	CAGE NUT	KAEFIG MUTTER	DADO IN GABBIA	[1]	
010	80250611	004	RONDELLE PLATE FE/ZNXC3	PLAIN WASHER M6 DIN 125 FE/ZNX	SCHEIBE FE/ZNXC3	RONDELLA PIATTA FE/ZNXC3	[1]	
011	80250624	002	RONDELLE PLATE INOX A2	PLAIN WASHER INOX A2	SCHEIBE INOX A2	RONDELLA PIATTALA INOX A2	[1]	
012	80250920	004	RONDELLE PLATE FE/ZNXC3	PLAIN WASHER FE/ZNXC3	SCHEIBE FE/ZNXC3	RONDELLA PIATTA FE/ZNXC3	[1]	
013	80251021	001	RONDELLE PLATE FE/ZNXC3	PLAIN WASHER M10	SCHEIBE FE/ZNXC3	RONDELLA PIATTA FE/ZNXC3	[3]	
014	80251237	001	RONDELLE PLATE FE/ZNXC3	PLAIN WASHER FE/ZNXC3	SCHEIBE FE/ZNXC3	RONDELLA PIATTA FE/ZNXC3	[3]	
015	80272000	002	RONDELLE A DENTS FE/ZNXC3	SERRATED LOCK WASHER FE/ZNXC3	FAECHERSCHEIBE FE/ZNXC3	RONDELLA VENTAGLIO FE/ZNXC3	[3]	
016	80280650	002	RONDELLE CONIQUE BLOC.FLZNNC	CONICAL SPRING WASHER FLZNNC	SPANNSCHEIBE FLZNNC	RONDELLA CONICA FLZNNC	[1]	
017	83040198	001	BOUCHON D'OBTURATION	END PLUG	ROHRSCHUTZKAPPE	TAPPO	[4]	
018	83070063	001	LIEN PVC	PVC CORD	SICHERUNGSBAND	CAVETTO	[1]	
019	83090077	002	COLLIER VIS SANS FIN INOX W4	COLLAR	HALTEBAND	COLLARE	[1]	
020	83090192	018	COLLIER PLASTIQUE	CABLE TIE PLASTIC	KABELBINDER PLASTIK	FASCETTE FERMACAVI	[1]	
021	83235003	001	CONNECTEUR DIN9680	CONNECTOR DIN9680	VERBINDUNG DIN9680	CONNETTORE DIN9680	[2]	
022	83235037	001	PRESSE-ETOUPE PG11	CABLE GLAND PG11	KABELSTOPFBUCHSE PG11	SERRACAVO PG11	[2]	
023	83236056	001	INTER.POUSS ON-OFF UNIP	SWITCH	SCHALTER	INTERRUTTORE	[2]	
024	83236062	001	INTERRUPTEUR	SWITCH	SCHALTER	INTERRUTTORE	[2]	
025	83236067	001	INTERRUPTEUR	SWITCH	SCHALTER	INTERRUTTORE	[2]	
026	83236309	001	INTERRUPTEUR	SWITCH	SCHALTER	INTERRUTTORE	[2]	
027	1147700	001	BOITIER DE CDE KGA 11 C	CONTROL BOX KGA 11 C	BEDIENKONSOLE KGA 11 C	SCATOLA DI COMANDO KGA 11 C	OPT	+ [1]
028	A4020107	002	MOTEUR HYDRAULIQUE	MOTOR, HYDRAULIC	MOTOR	MOTORE	[1]	
029	A4056423	001	ELECTROVANNE	VALVE, SOLENOID	ELEKTROSCHIEBER	ELETTROVALVOLA	[1]	: A4101172
030	A4061504	003	OBTURATEUR ZBC	BLANKING PLUG ZBC	VERSCHLUSSSTOPFEN ZBC	TAPPO FEMMINA ZBC	[1]	
031	A4074002	001	COUPLEUR	COUPLER	KUPPLER	GIUNTO	[1]	
032	A4074069	002	DEMI POIGNÉE	HANDLE, HALF	HANDGRIFFHÄLFTE	MEZZO MANIGLIA	[1]	
033	A4074084	002	BAGUE NOIRE	BUSHING BLACK	HUELSE SCHWARZ	BOCCOLA NERO	[1]	
034	A4074107	001	ADAPTATEUR	FITTING, HYDRAULIC, ADAPTER	ANBAUELEMENT	ADATTATORE	[1]	
035	A4080300	003	UNION DOUBLE FE/ZN	STRAIGHT COUPLING FE/ZN	GERADE VERSCHRAUBUNG FE/ZN		[1]	
036	A4080401	006	UNION MALE	MALE STUD CONNECTOR	GERADER EINSCHRAUBSTUTZEN	GIUZIONE DIRITTA ZBC	[1]	
037	A4080402	002	UNION MALE	MALE STUD CONNECTOR	GERADER EINSCHRAUBSTUTZEN	GIUZIONE DIRITTA ZBC	[1]	
038	A4080411	001	UNION MALE	MALE STUD CONNECTOR	GERADER EINSCHRAUBSTUTZEN	GIUZIONE DIRITTA ZBC	[1]	
039	A4080701	001	COUDE EGAL FE/ZNXC3	ELBOW FE/ZNXC3	WINKEL-VERSCHRAUBUNG FE/ZNXC3	GOMITO FE/ZNXC3	[1]	
040	A4081314	004	BANJO FE/ZN	BANJO COUPLING FE/ZN	SCHWENKVERSCHRAUBUNG FE/ZN	ANNELLO ORIENTABILE	[1]	
041	A4082700	007	COUDE TOURNANT	AJUSTABLE MALE STUD ELBOW	EINSTELLBARER WINKELSTUTZEN	GIUNZIONE A 90°ORIENTABILE	[1]	
042	A4082701	001	COUDE TOURNANT	AJUSTABLE MALE STUD ELBOW	EINSTELLBARE WINKEL STUTZEN	GIUNZIONE A 90°ORIENTABILE ZBC	[1]	
043	A4083100	001	TE ADAPTABLE RENVERSE	ADJ.MALE STUD TEE-STU.	EINSTELLB.T-VERSCHRAU.	TERMINALE A T ORIENTA.	[1]	
044	A4085314	001	ADAPTATEUR REDUCTION FE/ZN	SWIVEL FITTING REDUCER FE/ZN	GERADE REDUZIER STUETZE FE/ZN	RIDIZIONE DIRITTA ZBC	[1]	
045	A4101152	001	BLOC HYDRAULIQUE	MANIFOLD, HYDRAULIC	HYDRAULIK-STEUERBLOCK	BLOCCO IDRAULICO	[1]	*
046	A4921037	001	FLEXIBLE HYDRAULIQUE	HYDRAULIC HOSE	HYDRAULIKSCHLAUCH	TUBO GOMMA	[1]	<->2150mm
047	A4921015	001	FLEXIBLE HYDRAULIQUE	HYDRAULIC HOSE	HYDRAULIKSCHLAUCH	TUBO GOMMA	[1]	<->350mm
048	A4921015	001	FLEXIBLE HYDRAULIQUE	HYDRAULIC HOSE	HYDRAULIKSCHLAUCH	TUBO GOMMA	[1]	<->350mm





BOITIER DE COMMANDE KGA 11 C

CONTROL BOX KGA 11 C

STEUEREINHEIT KGA 11 C

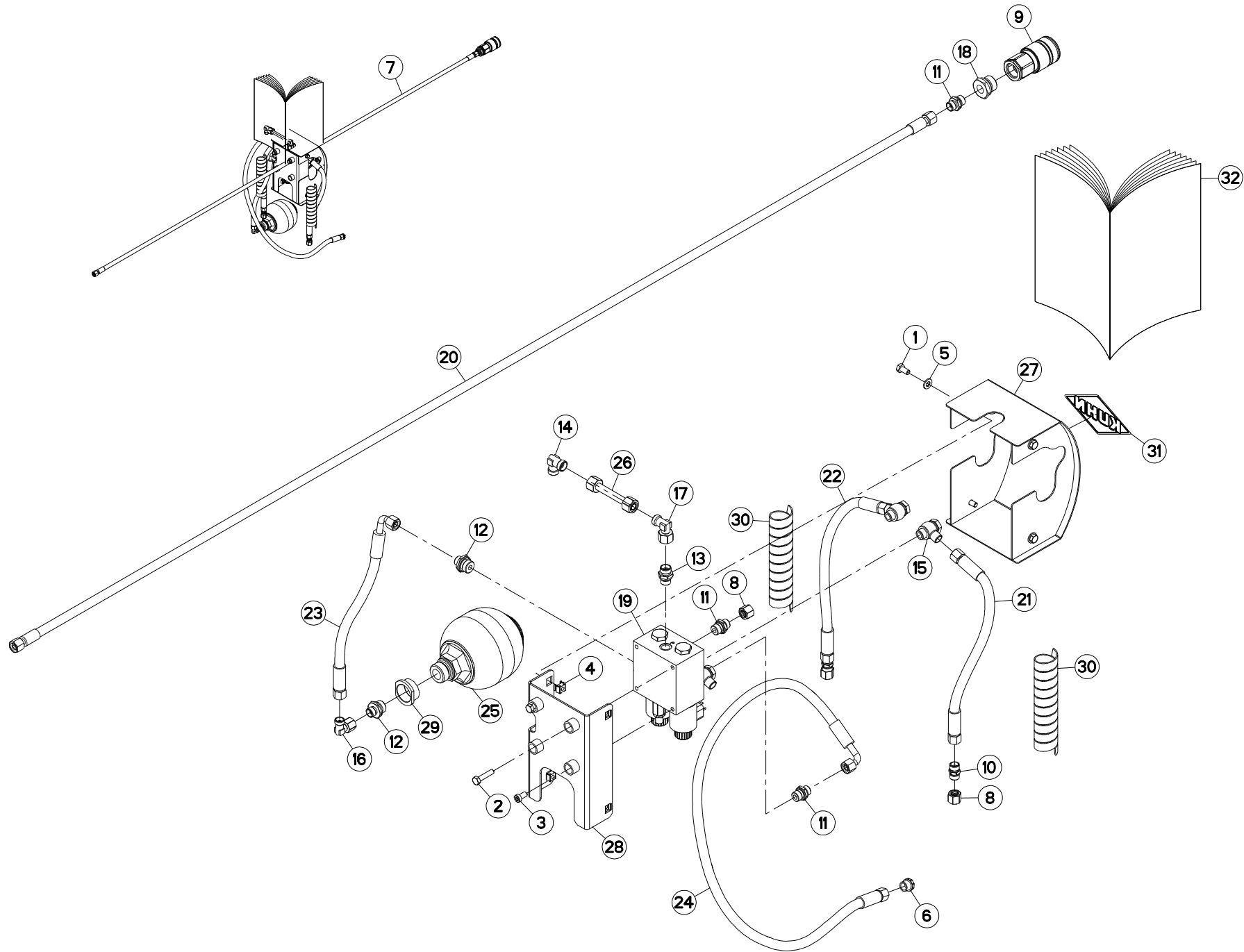
SCATOLA DI COMANDO KGA 11 C

Rep	Nr	Qt	Designation	Description	Bezeichnung	Referenza	Remarque - Remark - Bemerkung - Osservazioni
049	A4921046	001	FLEXIBLE HYDRAULIQUE	HYDRAULIC HOSE	HYDRAULIKSCHLAUCH	TUBO GOMMA	[1] <->3300mm
050	A4921046	001	FLEXIBLE HYDRAULIQUE	HYDRAULIC HOSE	HYDRAULIKSCHLAUCH	TUBO GOMMA	[1] <->3300mm
051	A4921047	001	FLEXIBLE HYDRAULIQUE	HYDRAULIC HOSE	HYDRAULIKSCHLAUCH	TUBO GOMMA	[1] <->4000mm
052	A4921047	001	FLEXIBLE HYDRAULIQUE	HYDRAULIC HOSE	HYDRAULIKSCHLAUCH	TUBO GOMMA	[1] <->4000mm
053	A4921063	001	FLEXIBLE HYDRAULIQUE	HYDRAULIC HOSE	HYDRAULIKSCHLAUCH	TUBO GOMMA	[1] <->400mm
054	A4921075	001	FLEXIBLE HYDRAULIQUE	HYDRAULIC HOSE	HYDRAULIKSCHLAUCH	TUBO GOMMA	[1] <->1300mm
055	G0692385	001	SUPPORT	SUPPORT	TRAEGER	SUPPORTO	[3] +[4]
056	K3024430	001	SUPPORT	SUPPORT	TRAEGER	SUPPORTO	[3]
057	K3024501	001	PATTE	BRACKET	BEFESTIGUNGSEISEN	FAZZOLETTO	[3]
058	K3024511	001	PATTE	BRACKET	BEFESTIGUNGSEISEN	FAZZOLETTO	[3]
059	K7010280	002	LIMITEUR DE DEBIT D.1,5	FLOW LIMITER	MENGENREGLER	LIMITATORE DI FLUSSO	[1]
060	K8003070	001	ACCUMULATEUR HYDRO-PNEUMATIQUE	ACCUMULATOR	DRUCKSPEICHER	ACCUMULATORE	[1]
061	K8021361	002	PIGNON CONIQUE	GEAR, BEVEL	KEGELRAD	PIGNONE CONICO	[1]
062	K8021371	002	ENTRETOISE	SPACER	DISTANZHUELSE	DISTANZIALE	[1]
063	K8028900	001	TUBE HYDRAULIQUE	HYDRAULIC TUBE	PROFILROHR HYDRAULIK	TUBO IDRAULICO	[1]
064	K8030880	002	BLOC HYDRAULIQUE	MANIFOLD, HYDRAULIC	HYDRAULIK-STEUERBLOCK	BLOCCO IDRAULICO	[1]
065	K8031040	002	CAPOT	HOOD	HAUBE	COFANO	[1]
066	K8031241	002	SUPPORT	SUPPORT	TRAEGER	SUPPORTO	[1]
067	K8031250	002	BRIDE	CLAMP	BUEGEL	STAFFA	[1]
068	K8032280	001	CAPOT	HOOD	HAUBE	COFANO	[1]
069	K8032290	001	SUPPORT	SUPPORT	TRAEGER	SUPPORTO	[1]
070	K8032300	001	ECROU	NUT	MUTTER	DADO	[1]
071	K8810050	002	GAINÉ	SHEATH, FLEXIBLE	SCHLAUCH	SUPPORTO	[1]
072	K8813281	001	CABLE ELECTRIQUE	CABLE	ELEKTROKABEL	CAVO ELETTRICO	[2]
073	K3028230	001	COLL.QUINCAILLERIE	KIT, HARDWARE	NORMTEILESATZ	BULLONERIA KIT	[1] +[3]
074	K8026371	001	BOITIER ELECTRONIQUE	CONTROL BOX, ELECTRONIC	ELEKTRONISCHE BEDIENKONSOLE	QUADRO CONTROLLO ELETTRONICO	[1] +[2]
075	K9500040	001	LOGO KUHN 153R BLANC/ROUGE	LOGO KUHN 153R	LOGO KUHN 153R	LOGO KUHN 153 BIANCO ROSSO	[1]
076	KE0494TL	001	NOTICE D'EQUIP.COLL.1147700	OPTIONAL EQUIPMENT MANUAL	ANLEITUNG FÜR SONDERAUSRÜSTUNG	MANUALE EQUIPAGGIAMENTI OPZ.	[1]

*) Collection comprenant le groupe de pièces [1] de cette page et le groupe de pièces [1] de la page précédente.

*) Kit comprising the parts, marked [1] in remark section, of this page and the parts, marked [1] in remark section, of the preceding page.

*) Satz bestehend aus den Teilen [1] diese Seite und aus den Teilen [1] der vorausgehenden Seite.





RELEVAGE HYDRAULIQUE

HYDRAULIC LIFT

HYDRAULISCHE AUSHEBUNG

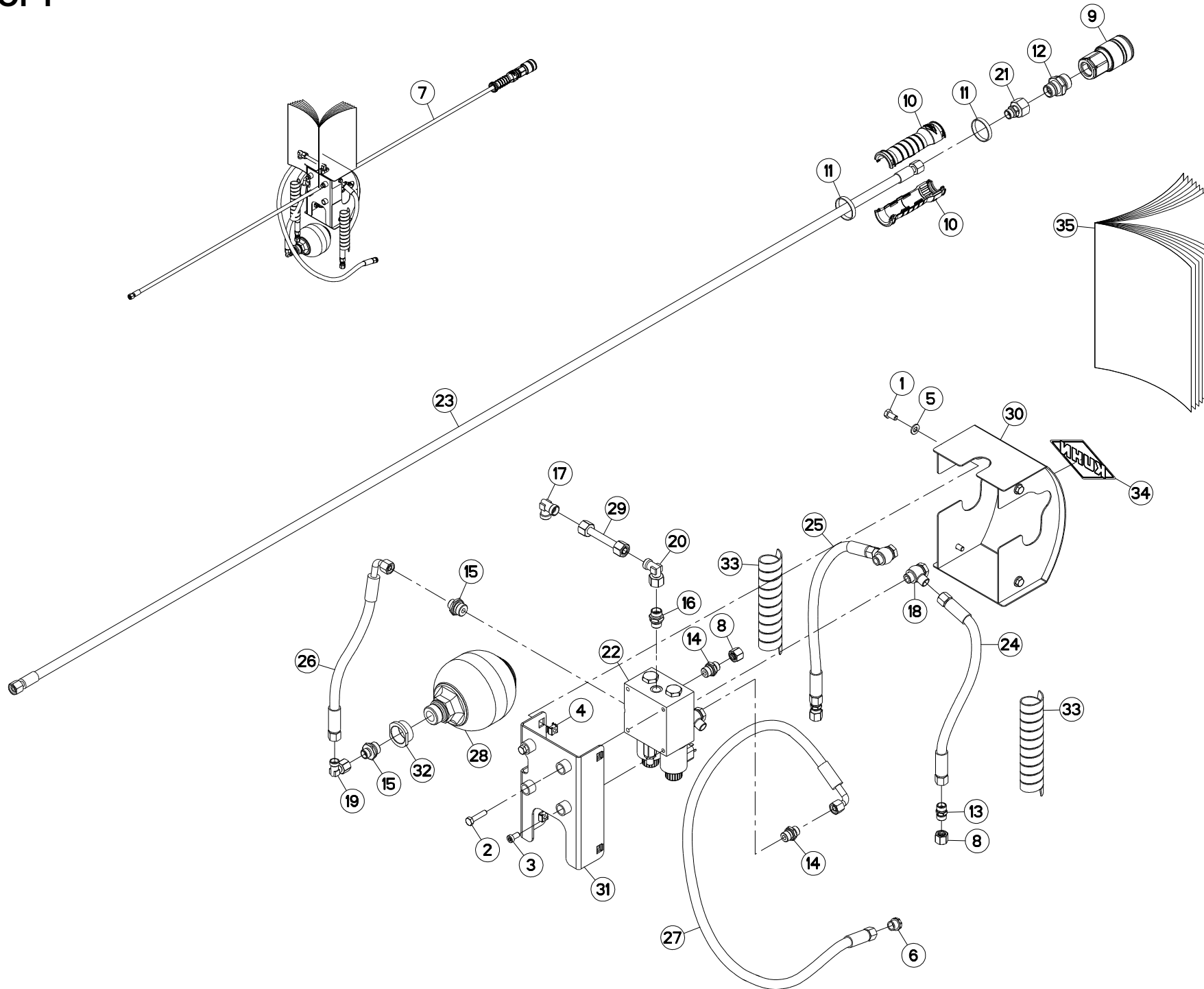
SOLLEVATORE IDRAULICO

Rep	Nr	Qt	Designation	Description	Bezeichnung	Referenza	Remarque - Remark - Bemerkung - Osservazioni
001	80060816	004	VIS TETE HEXAGONALE FE/ZNXC3	HEX. SCREW FE/ZNXC3	SECHSKANTSCHRAUBE FE/ZNXC3	VITE TESTA ESAGONALE FE/ZNXC3	[1]
002	80060835	002	VIS TETE HEXAGONALE FE/ZNXC3	HEXAGON HEAD SCREW FE/ZNXC3	SECHSKANTSCHRAUBE FE/ZNXC3	VITE TESTA ESAGONALE FE/ZNXC3	[1]
003	80080817	002	VIS T.CYL.BAS SIX P.C.FE/ZNXC3	HEX.SOCK.HEAD CAP SCR.FE/ZNXC3	ZYLINDERSCHR.INNENSEC.FE/ZNXC3	VITE A TESTA CILINDR. FE/ZNXC3	[1]
004	80200852	004	ECROU CAGE	CAGE NUT	KAEFIG MUTTER	DADO IN GABBIA	[1]
005	80250920	004	RONDELLE PLATE FE/ZNXC3	PLAIN WASHER FE/ZNXC3	SCHEIBE FE/ZNXC3	RONDELLA PIATTA FE/ZNXC3	[1]
006	83040031	001	BOUCHON FILETE	SCREW PLUG	SCHRAUBENSTOPFEN	TAPPO	[1]
007	1147240	001	COLL.RELEVAGE INDIVID.KGA02C	INDIVID.LIFTING KIT FOR KGA02C	INDIV.AUSHUB FUER KGA 02C BED.		OPT +[1]
008	A4061504	003	OBTURATEUR ZBC	BLANKING PLUG ZBC	VERSCHLUSSSTOPFEN ZBC	TAPPO FEMMINA ZBC	[1]
009	A4074002	001	COUPLEUR	COUPLER	KUPPLER	GIUNTO	[1]
010	A4080300	002	UNION DOUBLE FE/ZN	STRAIGHT COUPLING FE/ZN	GERADE VERSCHRAUBUNG FE/ZN		[1]
011	A4080401	003	UNION MALE	MALE STUD CONNECTOR	GERADER EINSCHRAUBSTUTZEN	GIUZIONE DIRITTA ZBC	[1]
012	A4080402	002	UNION MALE	MALE STUD CONNECTOR	GERADER EINSCHRAUBSTUTZEN	GIUZIONE DIRITTA ZBC	[1]
013	A4080411	001	UNION MALE	MALE STUD CONNECTOR	GERADER EINSCHRAUBSTUTZEN	GIUZIONE DIRITTA ZBC	[1]
014	A4080701	001	COUDE EGAL FE/ZNXC3	ELBOW FE/ZNXC3	WINKEL-VERSCHRAUBUNG FE/ZNXC3	GOMITO FE/ZNXC3	[1]
015	A4081314	004	BANJO FE/ZN	BANJO COUPLING FE/ZN	SCHWENKVERSCHRAUBUNG FE/ZN	ANNELLO ORIENTABILE	[1]
016	A4082700	001	COUDE TOURNANT	AJUSTABLE MALE STUD ELBOW	EINSTELLBARER WINKELSTUTZEN	GIUNZIONE A 90°ORIENTABILE	[1]
017	A4082701	001	COUDE TOURNANT	AJUSTABLE MALE STUD ELBOW	EINSTELLBARE WINKEL STUTZEN	GIUNZIONE A 90°ORIENTABILE ZBC	[1]
018	A4085350	001	RACCORD RED.M3/4 F3/8 F.E ZBC	REDUCING FITTING ZBC	REDUZIERVERSCHRAUBUNG ZBC	RIDIZIONE DIRITTA ZBC	[1]
019	A4101152	001	BLOC HYDRAULIQUE	MANIFOLD, HYDRAULIC	HYDRAULIK-STEUERBLOCK	BLOCCO IDRAULICO	[1] *
020	A4921037	001	FLEXIBLE HYDRAULIQUE	HYDRAULIC HOSE	HYDRAULIKSCHLAUCH	TUBO GOMMA	[1] <->2150mm
021	A4921015	001	FLEXIBLE HYDRAULIQUE	HYDRAULIC HOSE	HYDRAULIKSCHLAUCH	TUBO GOMMA	[1] <->350mm
022	A4921015	001	FLEXIBLE HYDRAULIQUE	HYDRAULIC HOSE	HYDRAULIKSCHLAUCH	TUBO GOMMA	[1] <->350mm
023	A4921063	001	FLEXIBLE HYDRAULIQUE	HYDRAULIC HOSE	HYDRAULIKSCHLAUCH	TUBO GOMMA	[1] <->400mm
024	A4921075	001	FLEXIBLE HYDRAULIQUE	HYDRAULIC HOSE	HYDRAULIKSCHLAUCH	TUBO GOMMA	[1] <->1300mm
025	K8003070	001	ACCUMULATEUR HYDRO-PNEUMATIQUE	ACCUMULATOR	DRUCKSPEICHER	ACCUMULATORE	[1]
026	K8028900	001	TUBE HYDRAULIQUE	HYDRAULIC TUBE	PROFILROHR HYDRAULIK	TUBO IDRAULICO	[1]
027	K8032280	001	CAPOT	HOOD	HAUBE	COFANO	[1]
028	K8032290	001	SUPPORT	SUPPORT	TRAEGER	SUPPORTO	[1]
029	K8032300	001	ECROU	NUT	MUTTER	DADO	[1]
030	K8810050	002	GAINÉ	SHEATH, FLEXIBLE	SCHLAUCH	SUPPORTO	[1]
031	K9500040	001	LOGO KUHN 153R BLANC/ROUGE	LOGO KUHN 153R	LOGO KUHN 153R	LOGO KUHN 153 BIANCO ROSSO	[1]
032	KE0343TL	001	NOTICE D'EQUIP.COLL.1147240	OPTIONAL EQUIPMENT MANUAL	ANLEITUNG FÜR SONDERAUSRÜSTUNG	MANUALE EQUIPAGGIAMENTI OPZ.	[1]

*) Collection comprenant le groupe de pièces [1] de cette page et le groupe de pièces [1] de la page précédente.

*) Kit comprising the parts, marked [1] in remark section, of this page and the parts, marked [1] in remark section, of the preceding page.

*) Satz bestehend aus den Teilen [1] diese Seite und aus den Teilen [1] der vorausgehenden Seite.





RELEVAGE HYDRAULIQUE

HYDRAULIC LIFT

HYDRAULISCHE AUSHEBUNG

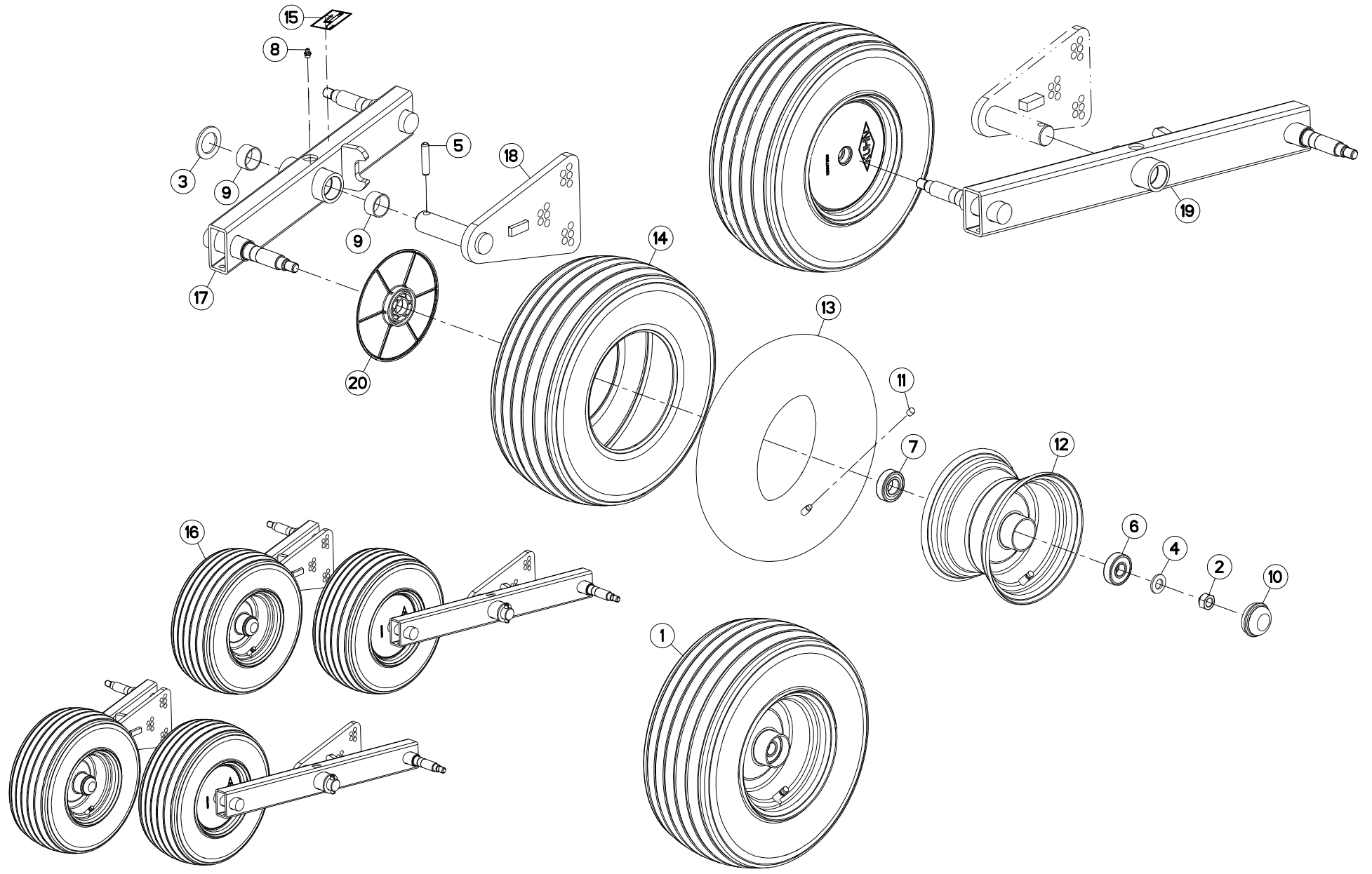
SOLLEVATORE IDRAULICO

Rep	Nr	Qt	Designation	Description	Bezeichnung	Referenza	Remarque - Remark - Bemerkung - Osservazioni
001	80060816	004	VIS TETE HEXAGONALE FE/ZNXC3	HEX. SCREW FE/ZNXC3	SECHSKANTSCHRAUBE FE/ZNXC3	VITE TESTA ESAGONALE FE/ZNXC3	[1]
002	80060835	002	VIS TETE HEXAGONALE FE/ZNXC3	HEXAGON HEAD SCREW FE/ZNXC3	SECHSKANTSCHRAUBE FE/ZNXC3	VITE TESTA ESAGONALE FE/ZNXC3	[1]
003	80080817	002	VIS T.CYL.BAS SIX P.C.FE/ZNXC3	HEX.SOCK.HEAD CAP SCR.FE/ZNXC3	ZYLINDERSCHR.INNENSEC.FE/ZNXC3	VITE A TESTA CILINDR. FE/ZNXC3	[1]
004	80200852	004	ECROU CAGE	CAGE NUT	KAEFIG MUTTER	DADO IN GABBIA	[1]
005	80250920	004	RONDELLE PLATE FE/ZNXC3	PLAIN WASHER FE/ZNXC3	SCHEIBE FE/ZNXC3	RONDELLA PIATTA FE/ZNXC3	[1]
006	83040031	001	BOUCHON FILETE	SCREW PLUG	SCHRAUBENSTOPFEN	TAPPO	[1]
007	1147240	001	COLL.RELEVAGE INDIVID.KGA02C	INDIVID.LIFTING KIT FOR KGA02C	INDIV.AUSHUB FUER KGA 02C BED.		OPT +[1]
008	A4061504	003	OBTURATEUR ZBC	BLANKING PLUG ZBC	VERSCHLUSSSTOPFEN ZBC	TAPPO FEMMINA ZBC	[1]
009	A4074002	001	COUPLEUR	COUPLER	KUPPLER	GIUNTO	[1]
010	A4074069	002	DEMI POIGNÉE	HANDLE, HALF	HANDGRIFFHÄLFTE	MEZZO MANIGLIA	[1]
011	A4074084	002	BAGUE NOIRE	BUSHING BLACK	HUELSE SCHWARZ	BOCCOLA NERO	[1]
012	A4074107	001	ADAPTATEUR	FITTING, HYDRAULIC, ADAPTER	ANBAUELEMENT	ADATTATORE	[1]
013	A4080300	002	UNION DOUBLE FE/ZN	STRAIGHT COUPLING FE/ZN	GERADE VERSCHRAUBUNG FE/ZN		[1]
014	A4080401	002	UNION MALE	MALE STUD CONNECTOR	GERADER EINSCHRAUBSTUTZEN	GIUZIONE DIRITTA ZBC	[1]
015	A4080402	002	UNION MALE	MALE STUD CONNECTOR	GERADER EINSCHRAUBSTUTZEN	GIUZIONE DIRITTA ZBC	[1]
016	A4080411	001	UNION MALE	MALE STUD CONNECTOR	GERADER EINSCHRAUBSTUTZEN	GIUZIONE DIRITTA ZBC	[1]
017	A4080701	001	COUDE EGAL FE/ZNXC3	ELBOW FE/ZNXC3	WINKEL-VERSCHRAUBUNG FE/ZNXC3	GOMITO FE/ZNXC3	[1]
018	A4081314	004	BANJO FE/ZN	BANJO COUPLING FE/ZN	SCHWENKVERSCHRAUBUNG FE/ZN	ANNELLO ORIENTABILE	[1]
019	A4082700	001	COUDE TOURNANT	AJUSTABLE MALE STUD ELBOW	EINSTELLBARER WINKELSTUTZEN	GIUNZIONE A 90°ORIENTABILE	[1]
020	A4082701	001	COUDE TOURNANT	AJUSTABLE MALE STUD ELBOW	EINSTELLBARE WINKEL STUTZEN	GIUNZIONE A 90°ORIENTABILE ZBC	[1]
021	A4085314	001	ADAPTATEUR REDUCTION FE/ZN	SWIVEL FITTING REDUCER FE/ZN	GERADE REDUZIER STUETZE FE/ZN	RIDIZIONE DIRITTA ZBC	[1]
022	A4101152	001	BLOC HYDRAULIQUE	MANIFOLD, HYDRAULIC	HYDRAULIK-STEUERBLOCK	BLOCCO IDRAULICO	[1] *
023	A4921037	001	FLEXIBLE HYDRAULIQUE	HYDRAULIC HOSE	HYDRAULIKSCHLAUCH	TUBO GOMMA	[1] <->2150mm
024	A4921015	001	FLEXIBLE HYDRAULIQUE	HYDRAULIC HOSE	HYDRAULIKSCHLAUCH	TUBO GOMMA	[1] <->350mm
025	A4921015	001	FLEXIBLE HYDRAULIQUE	HYDRAULIC HOSE	HYDRAULIKSCHLAUCH	TUBO GOMMA	[1] <->350mm
026	A4921063	001	FLEXIBLE HYDRAULIQUE	HYDRAULIC HOSE	HYDRAULIKSCHLAUCH	TUBO GOMMA	[1] <->400mm
027	A4921075	001	FLEXIBLE HYDRAULIQUE	HYDRAULIC HOSE	HYDRAULIKSCHLAUCH	TUBO GOMMA	[1] <->1300mm
028	K8003070	001	ACCUMULATEUR HYDRO-PNEUMATIQUE	ACCUMULATOR	DRUCKSPEICHER	ACCUMULATORE	[1]
029	K8028900	001	TUBE HYDRAULIQUE	HYDRAULIC TUBE	PROFILROHR HYDRAULIK	TUBO IDRAULICO	[1]
030	K8032280	001	CAPOT	HOOD	HAUBE	COFANO	[1]
031	K8032290	001	SUPPORT	SUPPORT	TRAEGER	SUPPORTO	[1]
032	K8032300	001	ECROU	NUT	MUTTER	DADO	[1]
033	K8810050	002	GAINÉ	SHEATH, FLEXIBLE	SCHLAUCH	SUPPORTO	[1]
034	K9500040	001	LOGO KUHN 153R BLANC/ROUGE	LOGO KUHN 153R	LOGO KUHN 153R	LOGO KUHN 153 BIANCO ROSSO	[1]
035	KE0343TL	001	NOTICE D'EQUIP.COLL.1147240	OPTIONAL EQUIPMENT MANUAL	ANLEITUNG FÜR SONDERAUSRÜSTUNG	MANUALE EQUIPAGGIAMENTI OPZ.	[1]

*) Collection comprenant le groupe de pièces [1] de cette page et le groupe de pièces [1] de la page précédente.

*) Kit comprising the parts, marked [1] in remark section, of this page and the parts, marked [1] in remark section, of the preceding page.

*) Satz bestehend aus den Teilen [1] diese Seite und aus den Teilen [1] der vorausgehenden Seite.





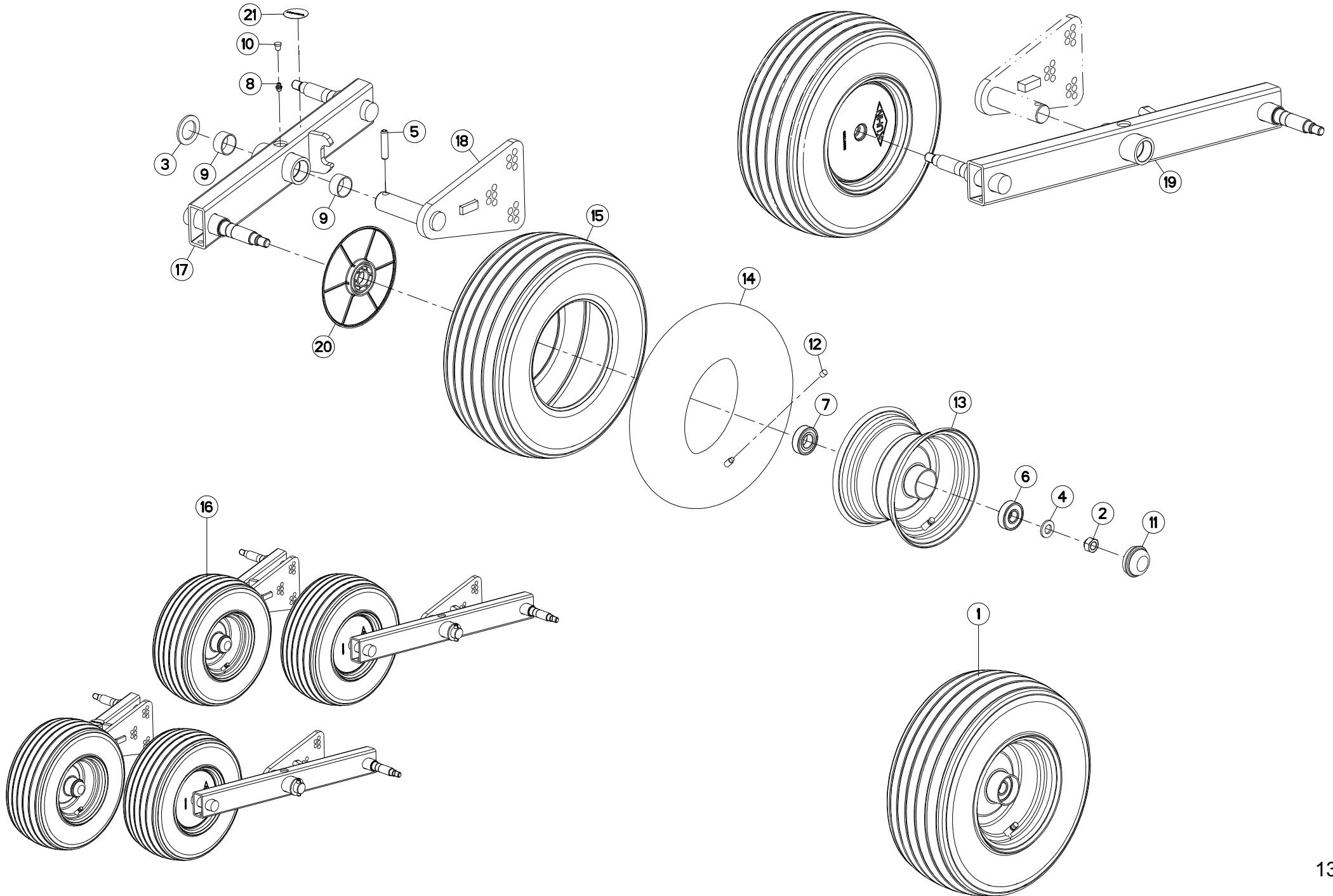
ROUES / ROTOR

WHEELS / ROTOR

RAEDER / KREISEL

RUOTE / ROTORE

Rep	Nr	Qt	Designation	Description	Bezeichnung	Referenza	Remarque - Remark - Bemerkung - Osservazioni
001	57726330	004	ROUE	RIM AND TIRE ASSY	RAD	RUOTA	[1] +[2]
002	80201641	004	ECROU HEX.BAS AUTOFR.FE/ZNXC3	SELF-LOCKING NUT FE/ZNXC3	SELBSTSICHERND.MUTTER FE/ZNXC3	DADO AUTOBLOCCANTE FE/ZNXC3	[1] 21,8 daN m (160,8 lbf ft)
003	80253556	004	RONDELLE PLATE FE/ZNXC3	PLAIN WASHER FE/ZNXC3	SCHEIBE FE/ZNXC3	RONDELLA PIATTA FE/ZNXC3	[1]
004	80281600	004	RONDELLE CONIQUE BLOC.FLZNNC	CONICAL SPRING WASHER FLZNNC	SPANNSCHEIBE FLZNNC	RONDELLA CONICA FLZNNC	[1]
005	80451255	004	GOUPILLE ELASTIQUE FLZNNC	ROLL PIN FLZNNC	SPANNHUELSE FLZNNC	SPINA ELASTICA FLZNNC	[1]
006	81002053	004	ROULEMENT A BILLES	BALL BEARING	KUGELLAGER	CUSCINETTO A SFERE	[3]
007	81002556	004	ROULEMENT A BILLES	BALL BEARING	KUGELLAGER	CUSCINETTO A SFERE	[3]
008	82200800	004	GRAISSEUR A TETE SPHERIQUE	GREASE FITTING	KEGELSCHMIERNIPPEL	INGRASSATORE SFERICO	[1]
009	83013539	008	BAGUE ROULEE	WRAPPED BUSH	GEROLLTE BUCHSE	ANELLO LUBRIFICATO	[1]
010	83300046	004	CAPUCHON DE ROUE	WHEEL CAP	RADKAPPE	TAPPO RUOTA	[1]
011	83300060	004	CAPUCHON DE VALVE FE/ZNXC3	VALVE CAP FE/ZNXC3	VENTILKAPPE FE/ZNXC3	TAPPO VALVOLA FE/ZNXC3	[1]
012	83300067	004	JANTE	RIM	FELGE	CERCHIONE	[2] +[3]
013	83300284	004	CHAMBRE A AIR "SUPERBALLON"	INNER TUBE "SUPERBALLON"	SCHLAUCH "SUPERBALLON"	CAMERA D'ARIA	[1]
014	83300384	004	PNEU+CHAMBRE AIR	TYRE+INNER TUBE	REIFEN+SCHLAUCH	PNEUMATICO+CAMERA D'ARIA	[2]
015	09905400	004	PICTO.T POINT DE GRAISSAGE	PICTO.T GREASE POINT	PICTO.T SCHMIER PUNKT		[1]
016	1147020	001	COLL.6 ROUES/ROTOR GA	KIT 6 WH/ROTOR GA	TANDEM-FAHRW.GA7501/8121/8731	ASSALE STABILIZZATORE	OPT +[1]
017	K8012621	002	BALANCIER	BEAM, BALANCE	PENDELGELENK	BILANCIERE	[1]
018	K8015740	004	PIVOT	PIVOT	GELENKBOLZEN	PERNO	[1]
019	K8023660	002	BALANCIER	BEAM, BALANCE	PENDELGELENK	BILANCIERE	[1]
020	K8807350	004	PROTECTEUR	GUARD	SCHUTZ	PROTEZIONE	[1]





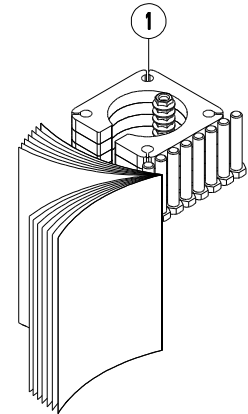
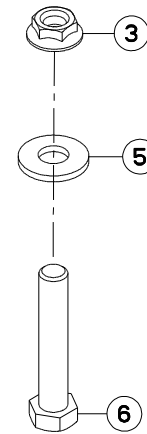
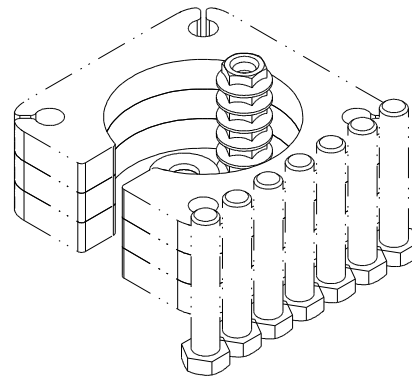
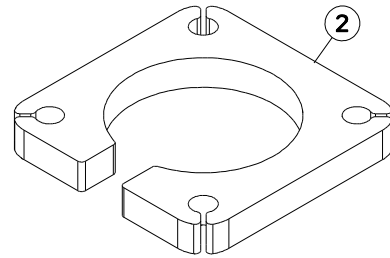
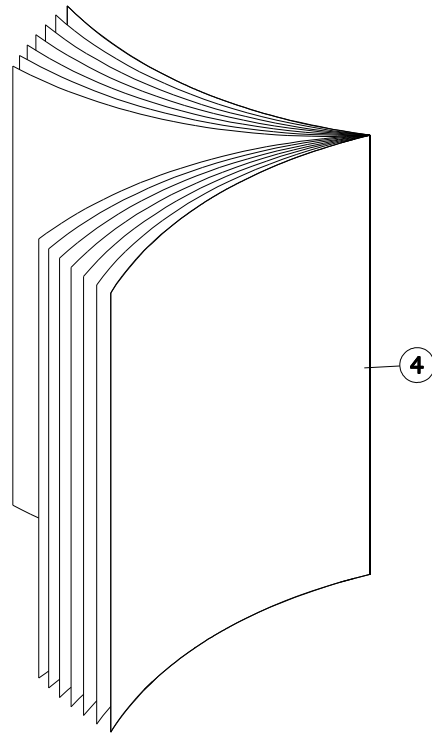
ROUES / ROTOR

WHEELS / ROTOR

RAEDER / KREISEL

RUOTE / ROTORE

Rep	Nr	Qt	Designation	Description	Bezeichnung	Referenza	Remarque - Remark - Bemerkung - Osservazioni
001	57726330	004	ROUE	RIM AND TIRE ASSY	RAD	RUOTA	[1] +[2]
002	80201641	004	ECROU HEX.BAS AUTOFR.FE/ZNXC3	SELF-LOCKING NUT FE/ZNXC3	SELBSTSICHERND.MUTTER FE/ZNXC3	DADO AUTOBLOCCANTE FE/ZNXC3	[1] 21,8 daN m (160,8 lbf ft)
003	80253556	004	RONDELLE PLATE FE/ZNXC3	PLAIN WASHER FE/ZNXC3	SCHEIBE FE/ZNXC3	RONDELLA PIATTA FE/ZNXC3	[1]
004	80281600	004	RONDELLE CONIQUE BLOC.FLZNNC	CONICAL SPRING WASHER FLZNNC	SPANNSCHEIBE FLZNNC	RONDELLA CONICA FLZNNC	[1]
005	80451255	004	GOUPILLE ELASTIQUE FLZNNC	ROLL PIN FLZNNC	SPANNHUELSE FLZNNC	SPINA ELASTICA FLZNNC	[1]
006	81002053	004	ROULEMENT A BILLES	BALL BEARING	KUGELLAGER	CUSCINETTO A SFERE	[3]
007	81002556	004	ROULEMENT A BILLES	BALL BEARING	KUGELLAGER	CUSCINETTO A SFERE	[3]
008	82200800	004	GRAISSEUR A TETE SPHERIQUE	GREASE FITTING	KEGELSCHMIERNIPPEL	INGRASSATORE SFERICO	[1]
009	83013539	008	BAGUE ROULEE	WRAPPED BUSH	GEROLLTE BUCHSE	ANELLO LUBRIFICATO	[1]
010	83040300	004	BOUCHON GRAISSEUR	GREASE FITTING CAP	SCHMIERKAPPE	TAPPO	[1]
011	83300046	004	CAPUCHON DE ROUE	WHEEL CAP	RADKAPPE	TAPPO RUOTA	[1]
012	83300060	004	CAPUCHON DE VALVE FE/ZNXC3	VALVE CAP FE/ZNXC3	VENTILKAPPE FE/ZNXC3	TAPPO VALVOLA FE/ZNXC3	[1]
013	83300067	004	JANTE	RIM	FELGE	CERCHIONE	[2] +[3]
014	83300284	004	CHAMBRE A AIR "SUPERBALLON"	INNER TUBE "SUPERBALLON"	SCHLAUCH "SUPERBALLON"	CAMERA D'ARIA	[1]
015	83300384	004	PNEU+CHAMBRE AIR	TYRE+INNER TUBE	REIFEN+SCHLAUCH	PNEUMATICO+CAMERA D'ARIA	[2]
016	1147020	001	COLL.6 ROUES/ROTOR GA	KIT 6 WH/ROTOR GA	TANDEM-FAHRW.GA7501/8121/8731	ASSALE STABILIZZATORE	OPT +[1]
017	K8012621	002	BALANCIER	BEAM, BALANCE	PENDELGELENK	BILANCIERE	[1]
018	K8015740	004	PIVOT	PIVOT	GELENKBOLZEN	PERNO	[1]
019	K8023660	002	BALANCIER	BEAM, BALANCE	PENDELGELENK	BILANCIERE	[1]
020	K8807350	004	PROTECTEUR	GUARD	SCHUTZ	PROTEZIONE	[1]
021	K9C456TL	004	PICTO.T POINT DE GRAISSAGE	PICTO.T GREASE POINT	PICTO.T SCHMIER PUNKT	ADESIVO	[1]



GA8731

B 0001>B 9999



K80R0705 A

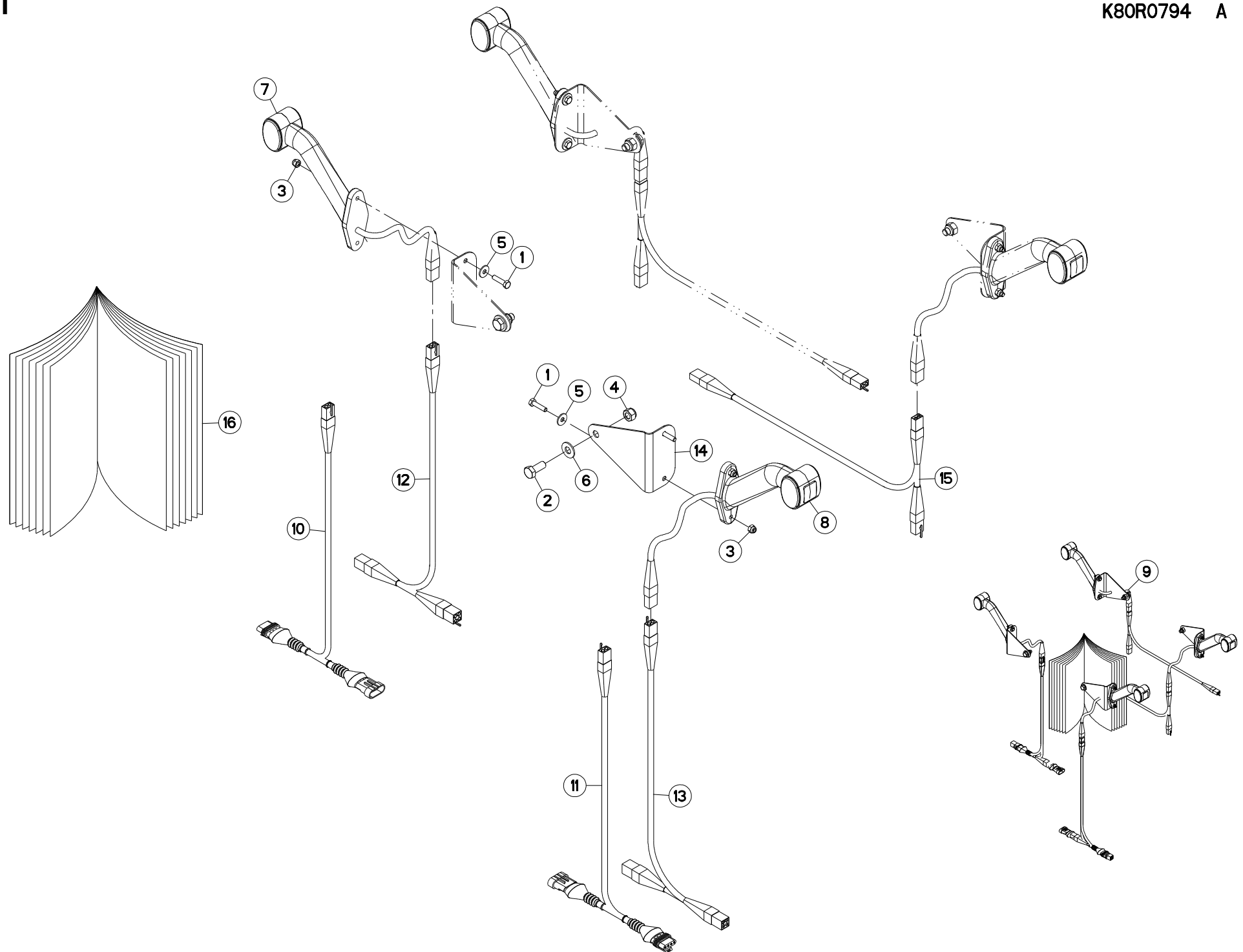
CALES (PAILLE)

SPACERS (STRAW)

DISTANZPLATTEN (STROH)

SPESSORI REG. TELAIO 3,25M (##

Rep	Nr	Qt	Designation	Description	Bezeichnung	Referenza	Remarque - Remark - Bemerkung - Osservazioni
001	1147310	001	COLL.CALE PAILLE	SPACERS 40MM HEIGHT INCREASE	SATZ DISTANZSCHEIB.STROHSCHWAD		OPT +[1]
002	K8014550	004	CALE	SHIM	DISTANZPLATTE	SPESSORE	[1]
003	80201655	008	ECROU AUTOBLOQUANT FLZNNC	UNDERSERRAT.S.LOC.NUT FLZNNC	SPERRZAHN-BUNDMUTTER FLZNNC	DADO FLZNNC	[1]
004	KE0345TL	001	NOTICE D'EQUIP.COLL.1147310	OPTIONAL EQUIPMENT MANUAL	ANLEITUNG FÜR SONDERAUSRÜSTUNG	MANUALE EQUIPAGGIAMENTI OPZ.	[1]
005	80281639	008	RONDELLE RESSORT FLZNNC	CONICAL SPRING WASHER FLZNNC	SPANNSCHEIBE FLZNNC	RONDELLA A MOLLA FLZNNC	[1]
006	80061678	008	VIS TETE HEXAGONALE FE/ZNXC3	HEXAGON HEAD SCREW FE/ZNXC3	SECHSKANTSCHRAUBE FE/ZNXC3	VITE TESTA ESAGONALE FE/ZNXC3	[1]





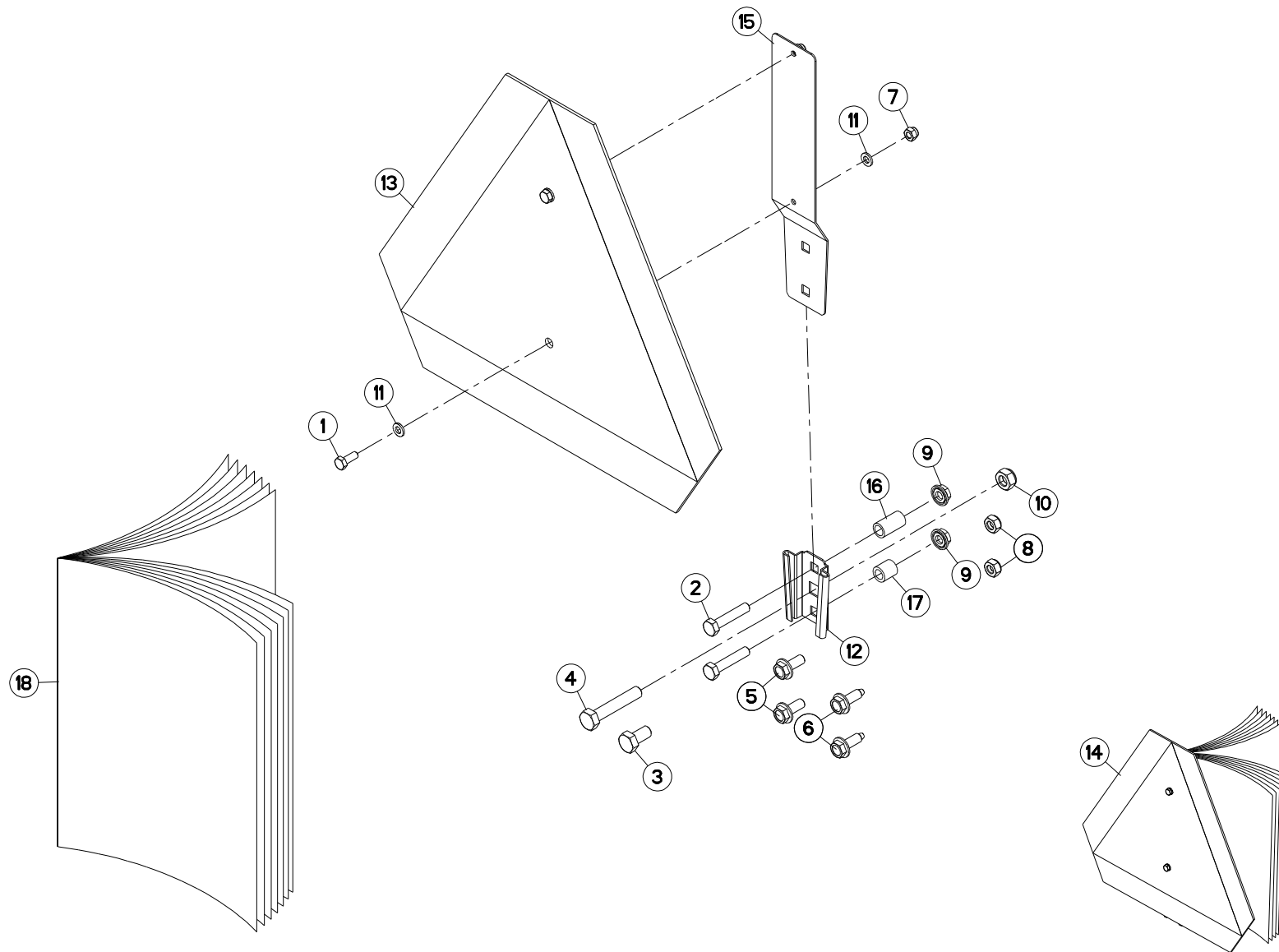
COLLECTION FEUX DE GABARIT

KIT MARKER LAMPS

SATZ BEGRENZLICHTER

COLLEZIONE LUCI DI INGOMBRO

Rep	Nr	Qt	Designation	Description	Bezeichnung	Referenza	Remarque - Remark - Bemerkung - Osservazioni
001	80060625	008	VIS TETE HEXAGONALE FE/ZNXC3	HEX BOLT FE/ZNXC3	SECHSKANTSCHRAUBE FE/ZNXC3	VITE TESTA ESAGONALE FE/ZNXC3	[1]
002	80061026	004	VIS TETE HEXAGONALE FE/ZNXC3	HEXAGON HEAD SCREW FE/ZNXC3	SECHSKANTSCHRAUBE FE/ZNXC3	VITE TESTA ESAGONALE FE/ZNXC3	[1]
003	80200630	008	ECROU HEX.AUTOFREINE FE/ZNXC3	SELF LOCKING NUT FE/ZNXC3	SELBSTSICHERNDE MUTT.FE/ZNXC3	DADO AUTOBLOCCANTE FE/ZNXC3	[1]
004	80201030	004	ECROU HEX.AUTOFREINE FE/ZNXC3	SELF-LOCKING NUT FE/ZNXC3	SELBSTSICH.MUTTER FE/ZNXC3	DADO AUTOBLOCCANTE FE/ZNXC3	[1]
005	80250613	008	RONDELLE PLATE FE/ZNXC3	PLAIN WASHER M6 DIN 9021 (D18X	SCHEIBE FE/ZNXC3	RONDELLA PIATTA FE/ZNXC3	[1]
006	80251176	004	RONDELLE PLATE FE/ZNXC3	PLAIN WASHER FE/ZNXC3	SCHEIBE FE/ZNXC3	RONDELLA PIATTA FE/ZNXC3	[1]
007	83240426	002	FEU GAUCHE DE POSITION SOUPLE	LIGHT(LEFT)	LEUCHTE (LINKS)	LUCE	[1]
008	83240427	002	FEU DROIT DE POSITION SOUPLE	LIGHT(RIGHT)	LEUCHTE (RECHTS)	LUCE	[1]
009	1016510	001	COLL.FEUX DE GABARIT	SIDE CLEARANCE LIGHTS	UMRISSLEUCHTEN	IMP.PANN.SEGN.	OPT +[1]
010	K2607680	001	FAISCEAU ELECTRIQUE	HARNESS, WIRING	KABELBAUM	CAVO ELETTRICO	[1] OPT1: AMP_4P
011	K2607690	001	FAISCEAU ELECTRIQUE	HARNESS, WIRING	KABELBAUM	CAVO ELETTRICO	[1] OPT1: AMP_4P
012	K8009530	001	FAISCEAU ELECTRIQUE	HARNESS, WIRING	KABELBAUM	CAVO ELETTRICO	[1] OPT2: 4P
013	K8009540	001	FAISCEAU ELECTRIQUE	HARNESS, WIRING	KABELBAUM	CAVO ELETTRICO	[1] OPT2: 4P
014	K8406840	004	SUPPORT	SUPPORT	TRAEGER	SUPPORTO	[1]
015	K8406850	002	FAISCEAU ELECTRIQUE	HARNESS, WIRING	KABELBAUM	CAVO ELETTRICO	[1]
016	KE0305TL	001	NOTICE D'EQUIP.COLL.1016510	OPTIONAL EQUIPMENT MANUAL	ANLEITUNG FÜR SONDERAUSRÜSTUNG	MANUALE EQUIPAGGIAMENTI OPZ.	[1]



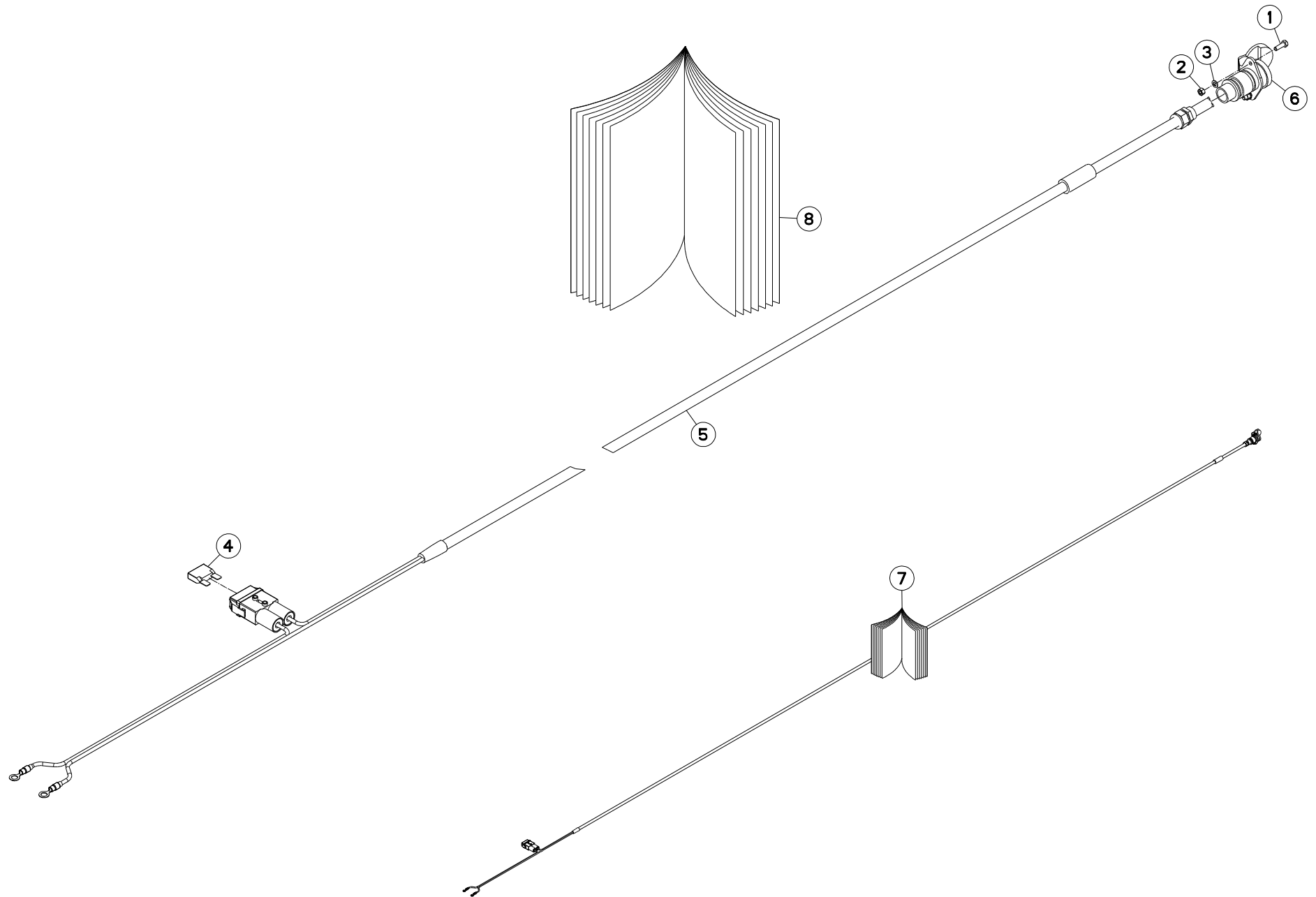


COLL.SUPPORT TRIANGLE SMV CE

SMV EMBLEM HOLDER KIT CE

SATZ SMV-WARNTAFELHALTERUNG CE KIT PORTA-STEMMA SMV CE

Rep	Nr	Qt	Designation	Description	Bezeichnung	Referenza	Remarque - Remark - Bemerkung - Osservazioni
001	80060616	002	VIS TETE HEXAGONALE FE/ZNXC3	HEXAGON HEAD SCREW FE/ZNXC3	SECHSKANTSCHRAUBE FE/ZNXC3	VITE TESTA ESAGONALE FE/ZNXC3	[1]
002	80060839	002	VIS TETE HEXAGONALE FE/ZNXC3	HEXAGON HEAD SCREW FE/ZNXC3	SECHSKANTSCHRAUBE FE/ZNXC3	VITE TESTA ESAGONALE FE/ZNXC3	[1]
003	80061020	002	VIS TETE HEXAGONALE FE/ZNXC3	HEX. HEAD SCREW FE/ZNXC3	SECHSKANTSCHRAUBE FE/ZNXC3	VITE A TESTA ESAGONALE FE/ZNXC3	[1]
004	80061051	001	VIS TETE HEXAGONALE FE/ZNXC3	HEXAGON HEAD SCREW FE/ZNXC3	SECHSKANTSCHRAUBE FE/ZNXC3	VITE TESTA ESAGONALE FE/ZNXC3	[1]
005	80130820	002	VIS AUTOBLOQUANTE FLZNNC	UNDERSERR.S.LOC.SCREW FLZNNC	SPERRZAHN-BUNDSCHRAU.FLZNNC	VITE FLZNNC	[1]
006	80190820	002	VIS AUTOTARAU.FE/ZNXC3 TAPTITE	SELF-CUTTING SCREW FE/ZNXC3	GEWINDE-SCHNEIDSCHRAU.FE/ZNXC3	VITE AUTOBLOCCANTE	[1]
007	80200630	002	ECROU HEX.AUTOFREINE FE/ZNXC3	SELF LOCKING NUT FE/ZNXC3	SELBSTSICHERNDE MUTT.FE/ZNXC3	DADO AUTOBLOCCANTE FE/ZNXC3	[1]
008	80200840	002	ECROU HEX.BAS AUTOFR.FE/ZNXC3	SELF-LOCKING NUT FE/ZNXC3	SELBSTSICHERND.MUTTER FE/ZNXC3	DADO AUTOBLOCCANTE FE/ZNXC3	[1]
009	80200851	002	ECROU AUTOBLOQUANT FE/ZNXC3	UNDERSERRAT.S.LOC.NUT FE/ZNXC3	SPERRZAHN-BUNDMUTTER FE/ZNXC3	DADO FE/ZNXC3	[1]
010	80201040	002	ECROU HEX.BAS AUTOFR.FE/ZNXC3	SELF LOCKING NUT FE/ZNXC3	SELBSTSICHERND.MUTTER FE/ZNXC3	DADO AUTOBLOCCANTE FE/ZNXC3	[1]
011	80250611	004	RONDELLE PLATE FE/ZNXC3	PLAIN WASHER M6 DIN 125 FE/ZNX	SCHEIBE FE/ZNXC3	RONDELLA PIATTA FE/ZNXC3	[1]
012	83240200	001	SUPPORT TRIANGLE SMV FE/ZNXC3	BRACKET SMV EMBLEM FE/ZNXC3	SMV RUECKSTRAHLERHALT.FE/ZNXC3	SUPPORTO FE/ZNXC3	[1]
013	83240220	001	PANNEAU DE SIGNALISATION	SIGN, TRANSPORT	WARNTAFEL	PANNELLO DI SEGNALAZIONE	[1]
014	1016530	001	COLL.SMV CE	SET SMV CE	SATZ SMV EG	IMP.SMV CE	OPT ESP: CE +[1]
015	70170896	001	PATTE	BRACKET	BEFESTIGUNGSEISEN	FAZZOLETTO	[1]
016	FLA2165	001	ENTRETOISE ROULEAU 9/13X25 ZB	SPACER	DISTANZHUELSE	DISTANZIALE	[1]
017	K8808920	001	ENTRETOISE	SPACER	DISTANZHUELSE	DISTANZIALE	[1]
018	KE0386TL	001	NOTICE D'EQUIP.COLL.1016530	OPTIONAL EQUIPMENT MANUAL	ANLEITUNG FÜR SONDERAUSRÜSTUNG	MANUALE EQUIPAGGIAMENTI OPZ.	[1]



GA8731

B 0001>B 9999



K80R0799 A

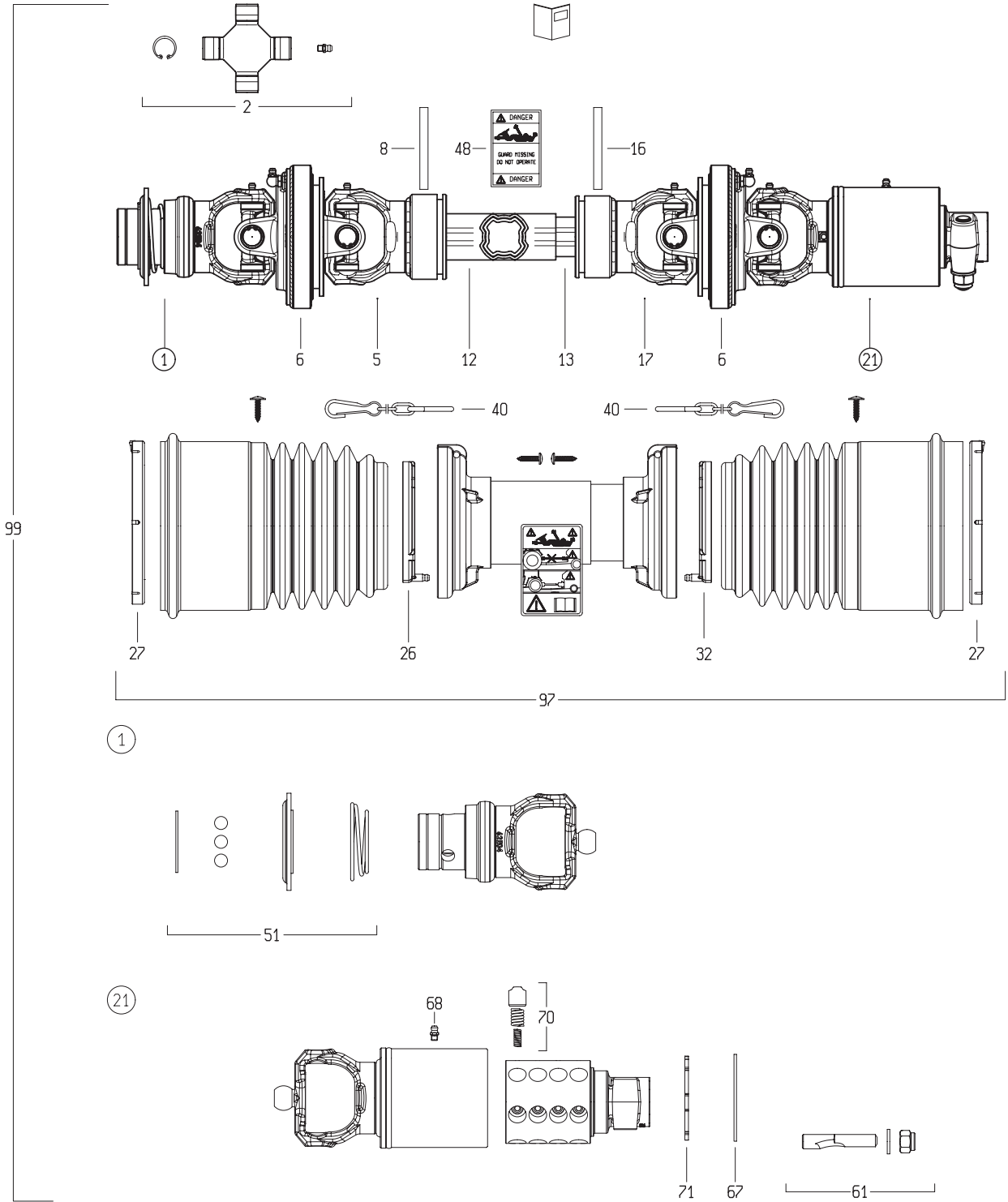
FAISCEAU ELECTRIQUE SUPP. 30A

WIRING HARNESS SUPP. 30A

KABELBAUM SUPP. 30A

CABLAGGIO SUPP. 30A

Rep	Nr	Qt	Designation	Description	Bezeichnung	Referenza	Remarque - Remark - Bemerkung - Osservazioni
001	80060515	002	VIS TETE HEXAGONALE FE/ZNXC3	HEXAGON HEAD SCREW FE/ZNXC3	SECHSKANTSCHRAUBE FE/ZNXC3	VITE TESTA ESAGONALE FE/ZNXC3	[2]
002	80200500	002	ECROU HEXAGONAL FE/ZNXC3	NUT FE/ZNXC3	SECHSKANTMUTTER FE/ZNXC3	DADO FE/ZNXC3	[2]
003	80250512	002	RONDELLE PLATE FE/ZNXC3	PLAIN WASHER M5 DIN-125	SCHEIBE FE/ZNXC3	RONDELLA PIATTA FE/ZNXC3	[2]
004	83233031	001	FUSIBLE MAXI 30 A VERT	FUSE MAXI 30A	SICHERUNG MAXI 30A	FUSIBILE MAXI 30A	[2]
005	83233152	001	FAISCEAU ELECTRIQUE	HARNES, WIRING	KABELBAUM	CAVO ELETTRICO	[1] +[2]
006	83235000	001	CONNECTEUR DIN9680	CONNECTOR DIN9680	VERBINDUNG DIN9680	CONNETTORE DIN9680	[2]
007	1947786	001	FAISCEAU SUPP. 30A	EXTRA HARNESS 30A WITH FUSE	ZUSAETZL. KABELBAUM 30A	CABLAGGIO CON SPINA 3 POLI	OPT +[1]
008	KE0324TL	001	NOTICE D'EQUIP.COLL.1947786	OPTIONAL EQUIPMENT MANUAL	ANLEITUNG FÜR SONDERAUSRÜSTUNG	MANUALE EQUIPAGGIAMENTI OPZ.	[1]



GA8731

B 0001>B 9999



K99R0477 C

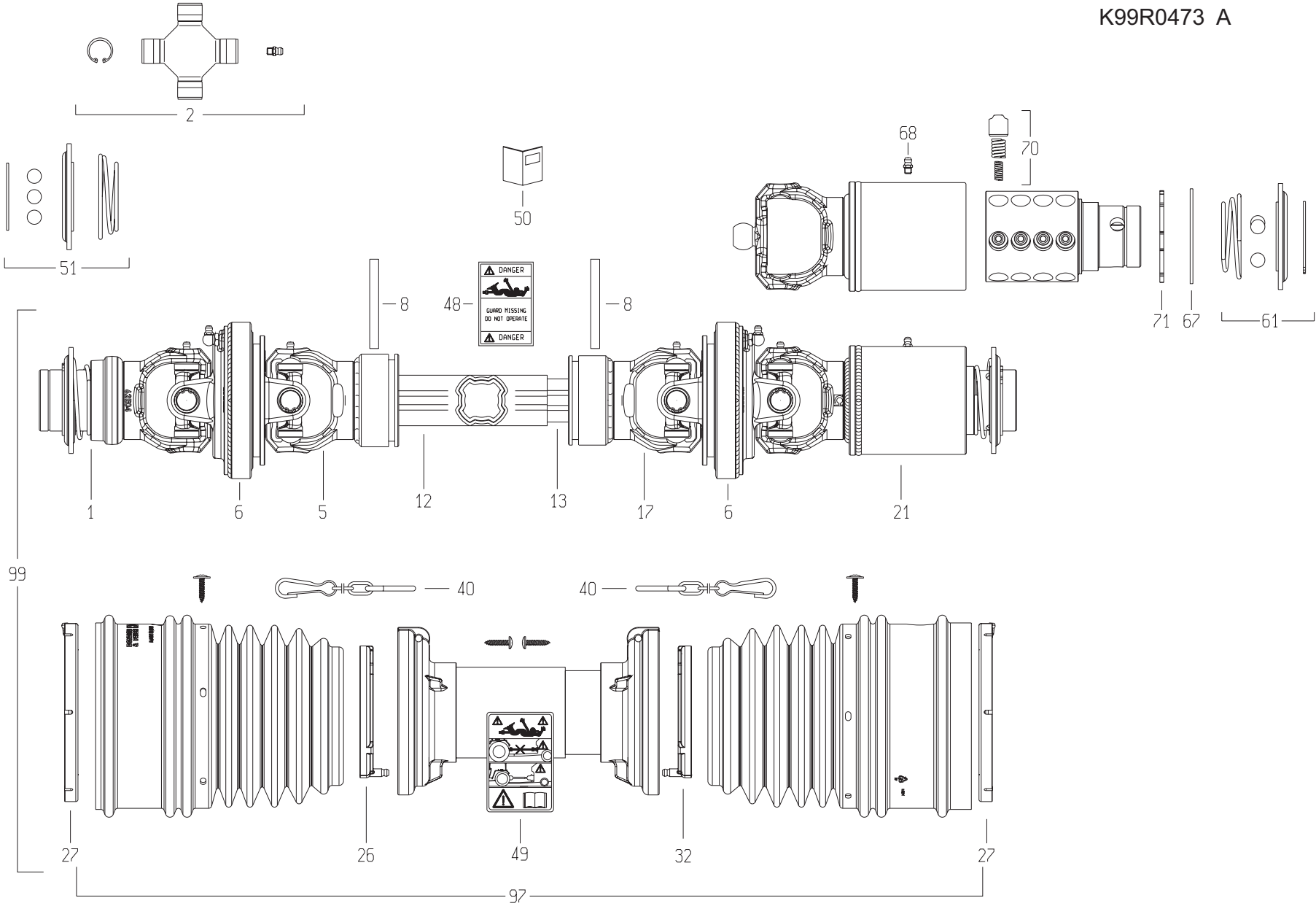
TRANSMISSION 4800411

TRANSMISSION 4800411

GELENKWELLE 4800411

TRANSMISSIONE 4800411

Rep	Nr	Qt	Designation	Description	Bezeichnung	Referenza	Remarque - Remark - Bemerkung - Osservazioni
001	4803073	001	MACHOIRE A PONTET	YOKE	RILLEGABEL	FORCELLA	
002	4805072	004	CROISILLON CPL	CROSS JOURNAL	KREUZGARNITUR	CROCIERA	
005	4803074	001	MACHOIRE	YOKE	GELENKGABEL	FORCELLA	
006	4813003	002	MACHOIRE DOUBLE	DOUBLE YOKE	DOPPELGELENKGABEL	FORCELLA	
008	4605062	001	GOUPILLE ELASTIQUE	ROLL PIN	SPANNSTIFT	COPPIGLIA	
012	4808090	001	TUBE PROFILE EXTERIEUR	PROFILE TUBE	PROFILROHR	PROFILATO	
013	4808091	001	TUBE PROFILE INTERIEUR	PROFILE TUBE	PROFILROHR	PROFILATO	
016	4605062	001	GOUPILLE ELASTIQUE	ROLL PIN	SPANNSTIFT	COPPIGLIA	
017	4803152	001	MACHOIRE TUBE INTERIEUR	YOKE INNER TUBE	RILLEGABEL INNENROHR	FORCELLA	
021	4810027	001	LIMITEUR	CLUTCH	KUPPLUNG	FRIZIONE	
026	4820113	001	PALIER	SLIDING RING	GLEITRING	SUPPORTO	
027	4820117	002	PALIER	SLIDING RING	GLEITRING	SUPPORTO	
032	4820106	001	PALIER	SLIDING RING	GLEITRING	SUPPORTO	
048	A7926009	001	ETIQUETTES	STICKER	AUFKLEBER	ADESIVO	
051	4805259	001	VERROUILLAGE A BILLES	BALL COLLAR KIT	ZIEHVERSCHLUSS	KIT COLLARE A SFERE	
061	4505228	001	BOULON CONIQUE CPLT	CONICAL BOLT CPLT	KEGELSCHRAUBE KPLT	DADO CONICO	
067	80598200	001	CIRCLIP INTERIEUR	RETAINING RING	SICHERUNGSRING	ANELLO	
068	4505051	001	GRAISSEUR	GREASE NIPPLE	SCHMIERNIPPEL	INGRASSATORE	
070	4810104	024	ROCHET	CLAMPING KEY	KLEMMKEIL	ROCCHETTO	
071	4810105	001	ENTRETOISE	SPACER	DISTANZHUELSE	DISTANZIALE	
097	4819421	001	PROTECTEUR COMPLET	GUARD COMPLET	SCHUTZ KOMPLET	PROTEZIONE	
099	4800411	001	TRAN.SFTS4 80/80° 1 3/8-6 1609	PTO-S4 80/80° 1 3/8-6 1609	GELEN.S4 80/80° 1 3/8-6 1609	CARD.S4 80/80° 1 3/8-6 1609	





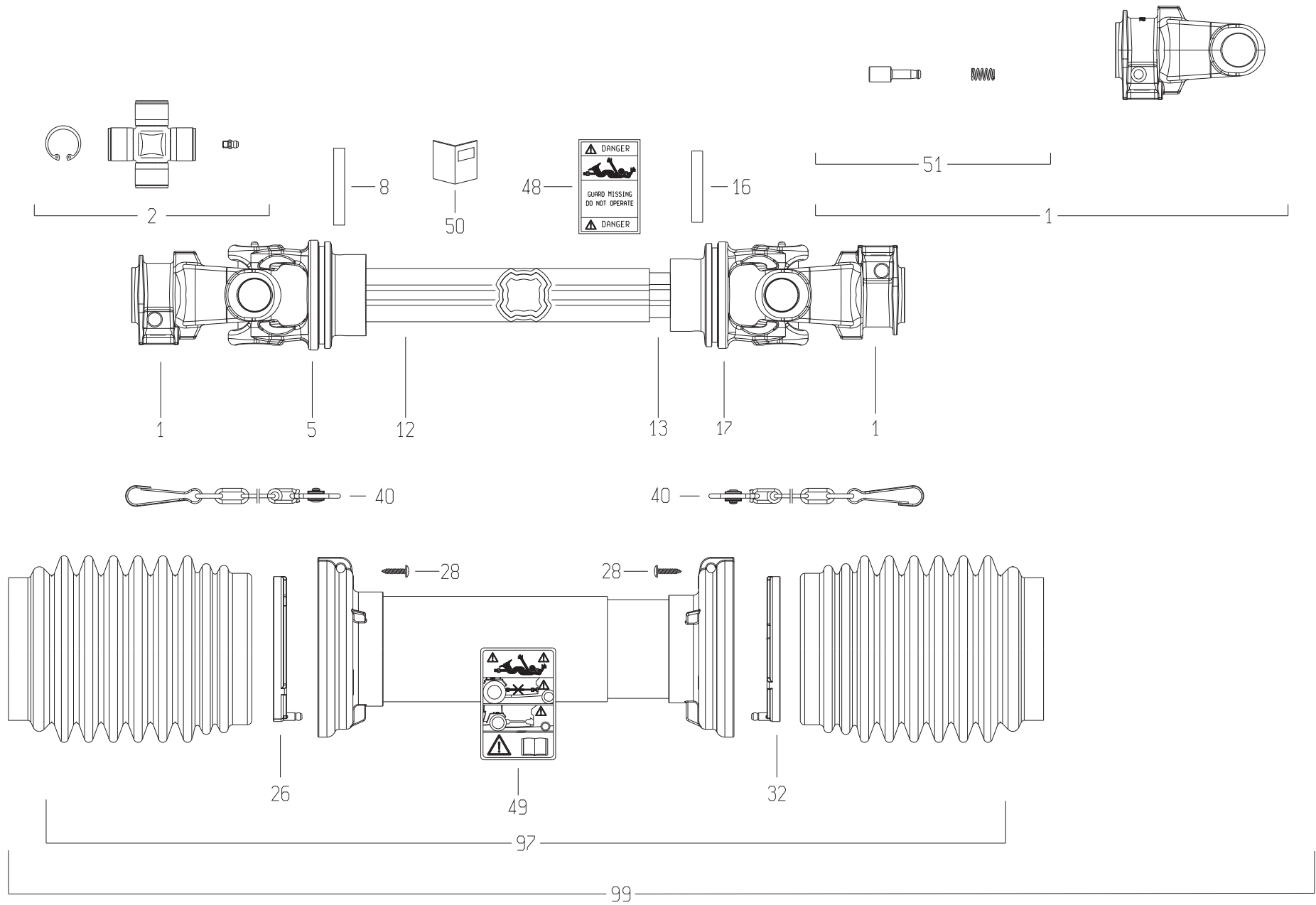
TRANSMISSION 4800414

TRANSMISSION 4800414

GELENKWELLE 4800414

TRANSMISSIONE 4800414

Rep	Nr	Qt	Designation	Description	Bezeichnung	Referenza	Remarque - Remark - Bemerkung - Osservazioni
001	4803052	001	MACHOIRE 32X38-8 CANNELURES	32X38-8 SPLINE YOKE	GELENKGABEL 32X38-8 NUTEN	FORCELLA CHIUSURA A BIGLIE	
002	4805072	004	CROISSILLON CPL	CROSS JOURNAL	KREUZGARNITUR	CROCIERA	
005	4803074	001	MACHOIRE	YOKE	GELENKGABEL	FORCELLA	
006	4813003	002	MACHOIRE DOUBLE	DOUBLE YOKE	DOPPELGELENKGABEL	FORCELLA	
008	4605062	002	GOUPILLE ELASTIQUE	ROLL PIN	SPANNSTIFT	COPPIGLIA	
012	4808090	001	TUBE PROFILE EXTERIEUR	PROFILE TUBE	PROFILROHR	PROFILATO	
013	4808091	001	TUBE PROFILE INTERIEUR	PROFILE TUBE	PROFILROHR	PROFILATO	
017	4803152	001	MACHOIRE TUBE INTERIEUR	YOKE INNER TUBE	RILLEGABEL INNENROHR	FORCELLA	
021	4810010	001	LIMITEUR	CLUTCH	KUPPLUNG	FRIZIONE	
026	4820113	001	PALIER	SLIDING RING	GLEITRING	SUPPORTO	
027	4820117	002	PALIER	SLIDING RING	GLEITRING	SUPPORTO	
032	4820106	001	PALIER	SLIDING RING	GLEITRING	SUPPORTO	
040	4821023	002	CHAINETTE	CHAIN	HALTEKETTE	CATENELLA	
048	A7926009	001	ETIQUETTES	STICKER	AUFKLEBER	ADESIVO	
049	4831002	001	PICTOGRAMME	PICTORIAL	PIKTOGRAMM	ADESIVO	
050	4831003	001	COLL.PICTOGRAMMES ET NOTICE	SET PICTORIALS & INSTRUCTIONS	SATZ PIKTOGRAMME UND ANLEITUNG	SERIE ADESIVI E NOTIZIE	
051	4805262	001	VERROUILLAGE A BILLES	BALL COLLAR KIT	ZIEHVERSCHLUSS	KIT COLLARE A SFERE	
061	4805258	001	VERROUILLAGE A BILLES	BALL COLLAR KIT	ZIEHVERSCHLUSS	KIT COLLARE A SFERE	
067	80598200	001	CIRCLIP INTERIEUR	RETAINING RING	SICHERUNGSRING	ANELLO	
068	4505051	001	GRAISSEUR	GREASE NIPPLE	SCHMIERNIPPEL	INGRASSATORE	
070	4810104	024	ROCHET	CLAMPING KEY	KLEMMKEIL	ROCCHETTO	
071	4810105	001	ENTRETOISE	SPACER	DISTANZHUELSE	DISTANZIALE	
097	4819414	001	PROTECTEUR COMPLET	GUARD COMPLET	SCHUTZ KOMPLET	PROTEZIONE	
099	4800414	001	TRAN.S4 80/80 8X32X38 LN4 1640	PTO-S.80/80 8X32X38 LN4 1640	GELE.S4 80/80 8X32X38 LN4 1640	CARD.S4 80/80 8X32X38 LN4 1640	





TRANSMISSION 4800640

TRANSMISSION 4800640

GELENKWELLE 4800640

TRANSMISSIONE 4800640

Rep	Nr	Qt	Designation	Description	Bezeichnung	Referenza	Remarque - Remark - Bemerkung - Osservazioni
001	4803056	002	MACHOIRE	YOKE	RILLEGABEL	FORCELLA	
002	4805078	002	CROISILLON CPL	CROSS JOURNAL	KREUZGARNITUR	CROCIERA	
005	4803012	001	MACHOIRE TUBE EXTERIEUR	YOKE OUTER TUBE	RILLEGABEL AUSSENROHR	FORCELLA	
008	80451059	001	GOUPILLE ELASTIQUE FLZNNC	ROLL PIN FLZNNC	SPANNHUELSE FLZNNC	SPINA ELASTICA FLZNNC	
012	4808102	001	TUBE PROFILE EXTERIEUR	PROFILE TUBE	PROFILROHR	PROFILATO	
013	4808103	001	TUBE PROFILE INTERIEUR	PROFILE TUBE	PROFILROHR	PROFILATO	
016	80451057	001	GOUPILLE ELASTIQUE FLZNNC	ROLL PIN FLZNNC	SPANNHUELSE FLZNNC	SPINA ELASTICA FLZNNC	
017	4803013	001	MACHOIRE TUBE INTERIEUR	YOKE INNER TUBE	RILLEGABEL INNENROHR	FORCELLA	
026	4820100	001	PALIER	SLIDING RING	GLEITRING	SUPPORTO	
032	4820101	001	PALIER	SLIDING RING	GLEITRING	SUPPORTO	
040	4821024	002	CHAINETTE	CHAIN	HALTEKETTE	CATENELLA	
048	A7926009	001	ETIQUETTES	STICKER	AUFKLEBER	ADESIVO	
049	4831002	001	PICTOGRAMME	PICTORIAL	PIKTOGRAMM	ADESIVO	
050	4831004	001	COLL.PICTOGRAMMES ET NOTICE	SET PICTORIALS & INSTRUCTIONS	SATZ PIKTOGRAMME UND ANLEITUNG	SERIE ADESIVI E NOTIZIE	
051	40330050	002	POUSSOIR CPLT	PUSH BUTTON CPLT	SCHIEBESTIEFT KPLT	PULSANTE	
097	4819640	001	PROTECTEUR COMPLET	GUARD COMPLET	SCHUTZ KOMPLET	PROTEZIONE	
099	4800640	001	TRAN.SFTS6 1 3/8-6 1710	PTO-S.SFTS6 1 3/8-6 1710	GELEN.SFTS6 1 3/8-6 1710	CARDA.SFTS6 1 3/8-6 1710	

Nombre de composants sur l'ensemble de la machine = Quantité (Qt) x 002

Gesamtanzahl der in dieser Teilegruppe für die Maschine verwendeten Teile = Menge (Qt) x 002

Number of service parts and service parts assemblies used on the machine = Quantity (Qt) x 002

Quantita di componenti sul complessivo della macchina = Quantita (Qtà) x 002



INDEX NUMERIQUE - NUMERICAL INDEX

TEILENUMMERN-INDEX - INDICE NUMERICO

Nr	Page	Rep.	Nr	Page	Rep.	Nr	Page	Rep.	Nr	Page	Rep.	Nr	Page	Rep.	Nr	Page	Rep.	Nr	Page	Rep.	Nr	Page	Rep.
A4020107	115	027	A4074107	119	034	A4080411	129	016	A4101152	119	045	A4921063	085	032	G0692385	121	055	K8003070	129	028	K8015460	107	022
A4020107	119	028	A4074107	123	034	A4080701	115	035	A4101152	123	045	A4921063	085	033	G0692385	125	055	K8005150	025	014	K8015730	107	023
A4020107	123	028	A4074107	129	012	A4080701	119	039	A4101152	127	019	A4921063	117	049	KE0305TL	137	016	K8009530	137	012	K8015740	131	018
A4054124	113	001	A4075014	085	017	A4080701	123	039	A4101152	129	022	A4921063	121	053	KE0324TL	141	008	K8009540	137	013	K8015740	133	018
A4054125	079	001	A4075014	087	010	A4080701	127	014	A4101172	079	006	A4921063	125	053	KE0343TL	127	032	K8011570	085	038	K8015780	073	026
A4056423	115	028	A4075014	089	010	A4080701	129	017	A4101172	081	009	A4921063	127	023	KE0343TL	129	035	K8011570	087	020	K8016140	061	044
A4056423	119	029	A4075027	085	018	A4080750	085	022	A4921015	081	010	A4921063	129	026	KE0345TL	135	004	K8011570	089	020	K8016140	065	044
A4056423	123	029	A4075043	085	019	A4081002	085	023	A4921015	085	027	A4921066	087	014	KE0386TL	139	018	K8011670	075	007	K8016360	061	045
A4056452	079	005	A4080300	011	024	A4081314	115	036	A4921015	085	028	A4921066	089	014	KE0430TL	105	038	K8011670	077	007	K8016360	065	045
A4056452	113	003	A4080300	013	029	A4081314	119	040	A4921015	115	043	A4921070	107	021	KE0438TL	107	032	K8012621	131	017	K8016370	061	046
A4056453	079	002	A4080300	115	031	A4081314	123	040	A4921015	115	044	A4921075	117	050	KE0494TL	117	072	K8012621	133	017	K8016370	065	046
A4061504	011	019	A4080300	119	035	A4081314	127	015	A4921015	119	047	A4921075	121	054	KE0494TL	121	076	K8012731	045	034	K8017104	045	039
A4061504	013	019	A4080300	123	035	A4081314	129	018	A4921015	119	048	A4921075	125	054	KE0494TL	125	076	K8012731	049	035	K8017104	049	040
A4061504	081	004	A4080300	127	010	A4082601	081	005	A4921015	123	047	A4921075	127	024	KE0496TL	111	021	K8012731	053	034	K8017104	053	039
A4061504	115	029	A4080300	129	013	A4082615	081	006	A4921015	123	048	A4921075	129	027	KN274B	099	007	K8012731	057	035	K8017104	057	040
A4061504	119	030	A4080311	011	025	A4082700	081	007	A4921015	127	021	A4921098	081	014	KN274B	101	008	K8012741	045	035	K8017260	061	047
A4061504	123	030	A4080311	013	030	A4082700	085	024	A4921015	127	022	A4921111	087	015	K2607680	137	010	K8012741	049	036	K8017260	065	047
A4061504	127	008	A4080313	085	020	A4082700	087	011	A4921015	129	024	A4921111	089	015	K2607690	137	011	K8012741	053	035	K8017300	061	048
A4061504	129	008	A4080350	085	021	A4082700	089	011	A4921015	129	025	A4921169	087	016	K3024430	111	017	K8012741	057	036	K8017300	065	048
A4070070	113	002	A4080400	029	029	A4082700	107	019	A4921016	081	011	A4921169	087	017	K3024430	117	052	K8012761	045	036	K8017340	063	049
A4072017	011	020	A4080400	033	029	A4082700	115	037	A4921016	081	012	A4921169	089	016	K3024430	121	056	K8012761	049	037	K8017340	067	049
A4072017	013	020	A4080400	037	029	A4082700	119	041	A4921024	081	013	A4921169	089	017	K3024430	125	056	K8012761	053	036	K8017431	063	050
A4074000	099	006	A4080400	041	029	A4082700	123	041	A4921026	085	029	A4922063	011	028	K3024501	117	053	K8012761	057	037	K8017431	067	050
A4074000	101	007	A4080400	107	018	A4082700	127	016	A4921037	011	027	A4922063	013	033	K3024501	121	057	K8013870	061	039	K8017440	063	051
A4074001	013	021	A4080401	029	030	A4082700	129	019	A4921037	013	032	A4922101	081	015	K3024501	125	057	K8013880	065	039	K8017440	067	051
A4074002	115	030	A4080401	033	030	A4082701	085	025	A4921037	115	042	A4922213	081	016	K3024511	117	054	K8013890	061	040	K8017451	063	052
A4074002	119	031	A4080401	037	030	A4082701	115	038	A4921037	119	046	A4922213	085	034	K3024511	121	058	K8013890	065	040	K8017451	067	052
A4074002	123	031	A4080401	041	030	A4082701	119	042	A4921037	123	046	A622467	011	029	K3024511	125	058	K8013910	061	041	K8017490	045	040
A4074002	127	009	A4080401	079	004	A4082701	123	042	A4921037	127	020	A622467	013	034	K3028021	111	018	K8013910	065	041	K8017490	049	041
A4074002	129	009	A4080401	115	032	A4082701	127	017	A4921037	129	023	A7260016	009	014	K3028230	117	069	K8013931	061	042	K8017490	053	040
A4074017	011	021	A4080401	119	036	A4082701	129	020	A4921046	115	045	A7260016	021	024	K3028230	121	073	K8013931	065	042	K8017490	057	041
A4074044	011	022	A4080401	123	036	A4083100	081	008	A4921046	115	046	A7260042	009	015	K3028230	125	073	K8013940	061	043	K8018350	015	014
A4074047	011	023	A4080401	127	011	A4083100	085	026	A4921046	121	049	A7260042	021	025	K3028310	111	019	K8013940	065	043	K8018540	073	027
A4074047	013	022	A4080401	129	014	A4083100	087	012	A4921046	121	050	A7260044	009	016	K5602910	085	036	K8014020	029	031	K8019021	045	041
A4074069	013	023	A4080402	115	033	A4083100	089	012	A4921046	125	049	A7260044	021	026	K5602910	087	019	K8014020	033	031	K8019021	049	042
A4074069	119	032	A4080402	119	037	A4083100	107	020	A4921046	125	050	A7921027	019	025	K5602910	089	019	K8014020	037	031	K8019021	053	041
A4074069	123	032	A4080402	123	037	A4083100	115	039	A4921047	115	047	A7926009	143	048	K6010630	027	024	K8014020	041	031	K8019021	057	042
A4074069	129	010	A4080402	127	012	A4083100	119	043	A4921047	115	048	A7926009	145	048	K7010280	085	037	K8014521	045	037	K8019132	011	030
A4074070	013	024	A4080402	129	015	A4083100	123	043	A4921047	121	051	A7926009	147	048	K7010280	117	055	K8014521	049	038	K8019132	013	035
A4074084	013	025	A4080411	011	026	A4085314	119	044	A4921047	121	052	FJA0032	081	017	K7010280	121	059	K8014521	053	037	K8019210	011	031
A4074084	119	033	A4080411	013	031	A4085314	123	044	A4921047	125	051	FLA1637A	085	035	K7010280	125	059	K8014521	057	038	K8019210	013	036
A4074084	123	033	A4080411	079	003	A4085314	129	021	A4921047	125	052	FLA1637A	087	018	K7024100	015	013	K8014550	135	002	K8019241	027	025
A4074084	129	011	A4080411	115	034	A4085350	115	040	A4921048	087	013	FLA1637A	089	018	K8003070	117	056	K8014561	045	038	K8019251	027	026
A4074086	013	026	A4080411	119	038	A4085350	127	018	A4921048	089	013	FLA2165	139	016	K8003070	121	060	K8014561	049	039	K8019261	021	027
A4074104	013	027	A4080411	123	038	A4101152	113	004	A4921063	085	030	G0692385	111	016	K8003070	125	060	K8014561	053	038	K8019450	011	032
A4074105	013	028	A4080411	127	013	A4101152	115	041	A4921063	085	031	G0692385	117	051	K8003070	127	025	K8014561	057	039	K8019450	013	037



INDEX NUMERIQUE - NUMERICAL INDEX

TEILENUMMERN-INDEX - INDICE NUMERICO

Nr	Page	Rep.	Nr	Page	Rep.	Nr	Page	Rep.	Nr	Page	Rep.	Nr	Page	Rep.	Nr	Page	Rep.	Nr	Page	Rep.	Nr	Page	Rep.
K8019460	011	033	K8020240	057	043	K8022240	037	039	K8024440	041	044	K8025770	011	036	K8026391	111	020	K8031240	121	066	K8406840	137	014
K8019460	013	038	K8020320	045	043	K8022240	041	039	K8024460	029	045	K8025770	013	041	K8026540	075	009	K8031241	125	066	K8406850	137	015
K8019471	027	027	K8020320	049	044	K8022260	029	040	K8024460	033	045	K8025780	011	037	K8026550	077	009	K8031250	117	063	K8807350	025	015
K8019481	027	028	K8020320	053	043	K8022260	033	040	K8024460	037	045	K8025780	013	042	K8026600	021	036	K8031250	121	067	K8807350	073	035
K8019490	027	029	K8020320	057	044	K8022260	037	040	K8024460	041	045	K8025790	011	038	K8026690	021	037	K8031250	125	067	K8807350	131	020
K8019500	019	026	K8020470	069	009	K8022260	041	040	K8024500	029	046	K8025790	013	043	K8026800	047	050	K8031420	105	033	K8807350	133	020
K8019530	063	053	K8020470	071	009	K8022270	029	041	K8024500	033	046	K8025820	031	049	K8026800	051	051	K8031490	105	034	K8808920	139	017
K8019530	067	053	K8020610	029	036	K8022270	033	041	K8024500	037	046	K8025820	035	049	K8026800	055	050	K8031620	105	036	K8810050	117	067
K8019540	063	054	K8020610	033	036	K8022270	037	041	K8024500	041	046	K8025820	039	049	K8026800	059	051	K8031630	105	037	K8810050	121	071
K8019540	067	054	K8020610	037	036	K8022270	041	041	K8024511	029	047	K8025820	043	049	K8027130	075	010	K8032270	105	035	K8810050	125	071
K8019550	019	027	K8020610	041	036	K8022310	091	026	K8024511	033	047	K8025850	031	050	K8027130	077	010	K8032280	117	064	K8810050	127	030
K8019560	019	028	K8020620	087	021	K8022411	069	011	K8024511	037	047	K8025850	035	050	K8028520	073	032	K8032280	121	068	K8810050	129	033
K8019570	019	029	K8020620	089	021	K8022411	071	011	K8024511	041	047	K8025850	039	050	K8028900	117	059	K8032280	125	068	K8813281	117	068
K8019590	019	030	K8020640	029	037	K8022440	069	012	K8024620	009	018	K8025850	043	050	K8028900	121	063	K8032280	127	027	K8813281	121	072
K8019600	019	031	K8020640	033	037	K8022440	071	012	K8024651	029	048	K8025920	047	049	K8028900	125	063	K8032280	129	030	K8813281	125	072
K8019620	019	032	K8020640	037	037	K8022520	045	045	K8024651	033	048	K8025920	051	050	K8028900	127	026	K8032290	117	065	K9A044CA	097	008
K8019650	019	033	K8020640	041	037	K8022520	049	046	K8024651	037	048	K8025920	055	049	K8028900	129	029	K8032290	121	069	K9A044CE	097	008
K8019660	019	034	K8021091	069	010	K8022520	053	045	K8024651	041	048	K8025920	059	050	K8028960	071	016	K8032290	125	069	K9A044JP	097	008
K8019711	021	028	K8021091	071	010	K8022520	057	046	K8024680	087	022	K8025930	015	020	K8028970	069	016	K8032290	127	028	K9A044US	097	008
K8019730	085	039	K8021361	117	057	K8022530	021	032	K8024680	089	022	K8025940	085	045	K8028980	069	017	K8032290	129	031	K9A046CA	097	009
K8019740	021	029	K8021361	121	061	K8023060	045	046	K8024810	075	008	K8025990	011	039	K8028980	071	017	K8032300	117	066	K9A046CE	097	009
K8019751	021	030	K8021361	125	061	K8023060	049	047	K8024810	077	008	K8025990	013	044	K8028980	107	025	K8032300	121	070	K9A046JP	097	009
K8019751	029	032	K8021371	117	058	K8023060	053	046	K8024830	085	042	K8026000	011	040	K8029360	023	015	K8032300	125	070	K9A046US	097	009
K8019751	033	032	K8021371	121	062	K8023060	057	047	K8024850	085	043	K8026000	013	045	K8029870	047	051	K8032300	127	029	K9A134CE	093	017
K8019751	037	032	K8021371	125	062	K8023260	029	042	K8024861	083	001	K8026020	011	041	K8029870	051	052	K8032300	129	032	K9A134CE	095	017
K8019751	041	032	K8021450	091	018	K8023260	033	042	K8024920	069	013	K8026020	013	046	K8029870	055	051	K8032690	023	016	K9A195CA	097	010
K8019760	015	015	K8021500	091	019	K8023260	037	042	K8024920	071	013	K8026030	011	042	K8029870	059	052	K8032710	091	022	K9A195CE	097	010
K8019910	029	033	K8021611	009	017	K8023260	041	042	K8024950	085	044	K8026030	013	047	K8030190	107	026	K8032720	091	023	K9A195JP	097	010
K8019910	033	033	K8021690	091	020	K8023450	085	041	K8024960	011	034	K8026050	073	031	K8030200	107	027	K8032730	091	024	K9A195US	097	010
K8019910	037	033	K8021700	105	030	K8023660	131	019	K8024960	013	039	K8026160	031	051	K8030210	107	028	K8032740	091	025	K9A200CA	097	011
K8019910	041	033	K8021850	063	055	K8023660	133	019	K8025260	015	017	K8026160	035	051	K8030220	107	029	K8033290	031	052	K9A200CE	097	011
K8019960	029	034	K8021850	067	055	K8023800	029	043	K8025270	015	018	K8026160	039	051	K8030230	107	030	K8033290	035	052	K9A200US	097	011
K8019960	033	034	K8021870	063	056	K8023800	033	043	K8025280	015	019	K8026160	043	051	K8030620	051	053	K8033290	039	052	K9A234CA	097	012
K8019960	037	034	K8021870	067	056	K8023800	037	043	K8025420	063	058	K8026170	021	035	K8030620	059	053	K8033290	043	052	K9A234CE	097	012
K8019960	041	034	K8021880	063	057	K8023800	041	043	K8025420	067	058	K8026190	093	001	K8030630	051	054	K8033300	031	053	K9A234JP	097	012
K8019971	023	009	K8021890	067	057	K8023800	107	024	K8025440	045	048	K8026190	095	001	K8030630	059	054	K8033300	035	053	K9A234US	097	012
K8019990	023	010	K8022120	045	044	K8023822	073	028	K8025440	051	049	K8026190	097	032	K8030880	117	060	K8033300	039	053	K9C056TL	039	056
K8020040	023	011	K8022120	049	045	K8023832	073	029	K8025450	053	048	K8026197	093	001	K8030880	121	064	K8033300	043	053	K9C056TL	043	056
K8020051	023	012	K8022130	053	044	K8023900	015	016	K8025450	059	049	K8026197	095	001	K8030880	125	064	K8033310	031	054	K9C057TL	031	055
K8020061	023	013	K8022130	057	045	K8024081	045	047	K8025590	069	014	K8026197	097	032	K8030970	105	031	K8033310	035	054	K9C057TL	035	055
K8020072	023	014	K8022140	085	040	K8024081	049	048	K8025590	071	014	K8026198	093	001	K8030980	105	032	K8033310	039	054	K9C060TL	093	002
K8020190	029	035	K8022211	021	031	K8024081	053	047	K8025600	069	015	K8026198	095	001	K8031010	073	033	K8033310	043	054	K9C060TL	095	002
K8020190	033	035	K8022231	029	038	K8024081	057	048	K8025600	071	015	K8026198	097	032	K8031020	073	034	K8033330	039	055	K9C060TL	097	013
K8020190	037	035	K8022231	033	038	K8024282	073	030	K8025681	021	033	K8026200	009	019	K8031040	117	061	K8033330	043	055	K9C120TL	093	003
K8020190	041	035	K8022231	037	038	K8024301	027	030	K8025691	021	034	K8026210	009	020	K8031040	121	065	K8033560	085	046	K9C120TL	095	003
K8020240	045	042	K8022231	041	038	K8024440	029	044	K8025700	091	021	K8026371	117	070	K8031040	125	065	K8033580	085	047	K9C120TL	097	014
K8020240	049	043	K8022240	029	039	K8024440	033	044	K8025761	011	035	K8026371	121	074	K8031190	021	038	K8033690	085	048	K9C130TL	093	004
K8020240	053	042	K8022240	033	039	K8024440	037	044	K8025761	013	040	K8026371	125	074	K8031240	117	062	K8033820	107	031	K9C130TL	095	004



INDEX NUMERIQUE - NUMERICAL INDEX

TEILENUMMERN-INDEX - INDICE NUMERICO

Nr	Page	Rep.	Nr	Page	Rep.	Nr	Page	Rep.	Nr	Page	Rep.	Nr	Page	Rep.	Nr	Page	Rep.	Nr	Page	Rep.	Nr	Page	Rep.
K9C130TL	097	015	09917600	091	001	4805078	147	002	50030600	009	001	57753300	013	004	80060816	013	005	80061054	105	012	80062069	037	005
K9C176TL	093	005	09917700	091	002	4805258	145	061	50067400	027	001	57808100	107	007	80060816	115	004	80061055	091	006	80062069	041	005
K9C176TL	095	005	09968300	093	021	4805259	143	051	50067500	045	001	58847400	109	003	80060816	119	004	80061073	107	009	80062073	029	006
K9C176TL	097	016	09968300	095	021	4805262	145	051	50067500	049	001	59900000	093	015	80060816	123	004	800612A4	029	026	80062073	033	006
K9C177TL	093	006	09971400	093	022	4808090	143	012	50067500	053	001	59900000	095	015	80060816	127	001	800612A4	033	026	80062073	037	006
K9C177TL	095	006	09971400	095	022	4808090	145	012	50067500	057	001	59900100	093	016	80060816	129	001	800612A4	037	026	80062073	041	006
K9C177TL	097	017	1016510	137	009	4808091	143	013	50072100	023	001	59900100	095	016	80060820	015	003	800612A4	041	026	80062080	021	009
K9C186TL	093	008	1016530	139	014	4808091	145	013	50072100	027	002	59900400	093	018	80060820	027	004	800612B4	029	027	80062094	029	007
K9C186TL	095	008	1086530	017	005	4808102	147	012	50072200	087	001	59900400	095	018	80060826	029	025	800612B4	033	027	80062094	033	007
K9C186TL	097	018	1147020	131	016	4808103	147	013	50072200	089	001	59900550	093	019	80060826	033	025	800612B4	037	027	80062094	037	007
K9C306TL	093	007	1147020	133	016	4810010	145	021	50074500	085	001	59900550	095	019	80060826	037	025	800612B4	041	027	80062094	041	007
K9C306TL	095	007	1147240	127	007	4810027	143	021	50077700	111	002	59911200	093	023	80060826	041	025	800612D8	075	006	80070831	029	008
K9C306TL	097	019	1147240	129	007	4810104	143	070	50077700	115	002	59911200	095	023	80060830	085	006	800612D8	077	006	80070831	033	008
K9C455TL	097	020	1147310	135	001	4810104	145	070	50077700	119	002	70170896	105	001	80060835	009	005	800612E7	073	024	80070831	037	008
K9C456TL	095	013	1147540	105	028	4810105	143	071	50077700	123	002	70170896	139	015	80060835	021	003	800612F1	073	025	80070831	041	008
K9C456TL	097	021	1147620	107	017	4810105	145	071	50079600	027	023	70178104	105	002	80060835	115	005	80061225	021	006	80070832	029	009
K9C456TL	133	021	1147700	115	026	4813003	143	006	50080600	069	001	70178254	105	029	80060835	119	005	80061233	029	001	80070832	033	009
K9C500TL	093	024	1147700	119	027	4813003	145	006	50080600	071	001	76057280	105	003	80060835	123	005	80061233	033	001	80070832	037	009
K9C500TL	095	024	1147700	123	027	4819414	145	097	52592400	009	002	76057290	105	004	80060835	127	002	80061233	037	001	80070832	041	009
K9C500TL	097	022	1147730	111	015	4819421	143	097	55745700	019	023	80060416	105	005	80060835	129	002	80061233	041	001	80071030	019	001
K9500040	117	071	1947786	141	007	4819640	147	097	55835710	017	001	80060515	141	001	80060839	139	002	80061241	027	005	80071030	061	007
K9500040	121	075	3125210	061	001	4820100	147	026	56039800	027	003	80060616	105	006	80060858	011	006	80061241	073	003	80071030	065	007
K9500040	125	075	3125210	065	001	4820101	147	032	56072510	009	003	80060616	107	008	80060858	013	006	80061242	073	004	80080520	091	007
K9500040	127	031	40330050	147	051	4820106	143	032	56072610	009	004	80060616	139	001	80060858	021	004	80061265	075	002	80080612	111	004
K9500040	129	034	4505051	143	068	4820106	145	032	56530110	017	002	80060620	015	002	80060859	021	005	80061265	077	002	80080612	115	007
K9509010	093	009	4505051	145	068	4820113	143	026	56541100	011	002	80060620	073	002	80061020	015	004	80061271	025	002	80080612	119	007
K9509010	095	009	4505228	143	061	4820113	145	026	56541100	013	002	80060620	115	003	80061020	105	008	80061280	029	002	80080612	123	007
K9530070	093	010	4605062	143	008	4820117	143	027	56548700	019	002	80060620	119	003	80061020	139	003	80061280	033	002	80080622	049	003
K9530070	095	010	4605062	143	016	4820117	145	027	57401200	011	003	80060620	123	003	80061026	015	005	80061280	037	002	80080622	057	003
K9530080	093	011	4605062	145	008	4821023	145	040	57401200	013	003	80060625	021	001	80061026	019	004	80061280	041	002	80080817	115	008
K9530080	095	011	4800411	143	099	4821024	147	040	57528200	019	003	80060625	137	001	80061026	091	003	80061292	029	003	80080817	119	008
K9530520	093	012	4800414	145	099	4831002	145	049	57528200	061	005	80060630	045	002	80061026	105	009	80061292	033	003	80080817	123	008
K9530520	095	012	4800640	147	099	4831002	147	049	57528200	065	005	80060630	049	002	80061026	137	002	80061292	037	003	80080817	127	003
K9531150	097	002	4803012	147	005	4831003	145	050	57535900	107	001	80060630	053	002	80061036	091	004	80061292	041	003	80080817	129	003
K9531160	097	003	4803013	147	017	4831004	147	050	57717410	075	001	80060630	057	002	80061036	105	010	80061292	061	006	80080870	081	001
K9540160	097	004	4803052	099	005	50003200	015	001	57717410	077	001	80060630	085	002	80061040	111	003	80061292	065	006	80130812	061	008
K9540270	097	005	4803052	101	006	50007500	061	002	57720900	107	002	80060630	087	002	80061040	115	006	80061657	023	002	80130812	065	008
K9555430	097	006	4803052	145	001	50007500	065	002	57721010	107	003	80060630	089	002	80061040	119	006	80061678	135	006	80130820	105	013
K9555440	097	007	4803056	147	001	50007700	061	003	57721100	107	004	80060630	105	007	80061040	123	006	80062059	021	007	80130820	139	005
P1820391	063	059	4803073	143	001	50007700	065	003	57721200	107	005	80060635	085	003	80061046	009	006	80062062	021	008	80131020	069	003
P1820391	067	059	4803074	143	005	50008300	111	001	57721400	107	006	80060645	021	002	80061049	085	007	80062065	029	004	80131020	071	003
08874600	109	002	4803074	145	005	50008300	115	001	57726330	025	001	80060650	085	004	80061051	139	004	80062065	033	004	80131028	045	003
09905400	093	013	4803152	143	017	50008300	119	001	57726330	073	001	80060650	087	003	80061052	105	011	80062065	037	004	80131028	049	004
09905400	131	015	4803152	145	017	50008300	123	001	57726330	131	001	80060650	089	003	80061054	069	002	80062065	041	004	80131028	053	003
09905510	093	014	4805072	143	002	50027900	061	004	57726330	133	001	80060657	085	005	80061054	071	002	80062069	029	005	80131028	057	004
09905510	095	014	4805072	145	002	50027900	065	004	57753300	011	004	80060816	011	005	80061054	091	005	80062069	033	005	80131220	029	010



INDEX NUMERIQUE - NUMERICAL INDEX TEILENUMMERN-INDEX - INDICE NUMERICO

Nr	Page	Rep.	Nr	Page	Rep.	Nr	Page	Rep.	Nr	Page	Rep.	Nr	Page	Rep.	Nr	Page	Rep.	Nr	Page	Rep.	Nr	Page	Rep.
80131220	033	010	80200830	021	011	80201264	069	007	80250624	119	011	80253556	073	011	80281600	133	004	80500581	009	011	81002053	133	006
80131220	037	010	80200830	027	006	80201264	071	007	80250624	123	011	80253556	131	003	80281639	135	005	80561155	009	012	81002556	025	008
80131220	041	010	80200830	029	013	80201602	029	015	80250830	029	017	80253556	133	003	80282045	021	015	80570476	017	004	81002556	073	016
80131232	069	004	80200830	033	013	80201602	033	015	80250830	033	017	80254040	019	007	80370617	015	012	80570600	045	014	81002556	131	007
80131232	071	004	80200830	037	013	80201602	037	015	80250830	037	017	80254040	061	012	80450323	045	009	80570600	049	014	81002556	133	007
80131234	019	005	80200830	041	013	80201602	041	015	80250830	041	017	80254040	065	012	80450323	049	009	80570600	053	014	81004094	019	017
80131650	045	004	80200830	081	002	80201630	023	003	80250920	081	003	80254041	019	008	80450323	053	009	80570600	057	014	81004094	061	026
80131650	049	005	80200830	085	010	80201641	025	004	80250920	087	008	80254041	061	013	80450323	057	009	80583500	073	014	81004094	065	026
80131650	053	004	80200830	087	006	80201641	073	008	80250920	089	008	80254041	065	013	80450560	029	019	80584000	019	013	81004505	019	018
80131650	057	005	80200830	089	006	80201641	131	002	80250920	115	011	80254042	019	009	80450560	033	019	80584000	061	021	81004578	061	027
80151635	029	011	80200840	105	018	80201641	133	002	80250920	119	012	80254042	061	014	80450560	037	019	80584000	065	021	81004578	065	027
80151635	033	011	80200840	139	008	80201651	045	007	80250920	123	012	80254042	065	014	80450560	041	019	80585000	019	014	81005095	061	028
80151635	037	011	80200851	139	009	80201651	053	007	80250920	127	005	80254043	061	015	80450560	045	010	80590000	045	015	81005095	065	028
80151635	041	011	80200852	115	009	80201655	049	034	80250920	129	005	80254043	065	015	80450560	049	010	80590000	049	015	81006012	061	029
80190820	105	014	80200852	119	009	80201655	057	034	80251021	009	008	80257070	019	010	80450560	053	010	80590000	053	015	81006012	065	029
80190820	139	006	80200852	123	009	80201655	135	003	80251021	015	010	80257070	061	016	80450560	057	010	80590000	057	015	81004091	019	019
80200440	105	015	80200852	127	004	80201850	027	008	80251021	019	006	80257070	065	016	80450610	045	011	80590002	061	022	81106000	061	030
80200500	141	002	80200852	129	004	80202030	021	012	80251021	091	010	80257071	019	011	80450610	049	011	80590002	065	022	81106000	065	030
80200540	091	008	80201030	009	007	80202030	029	016	80251021	105	022	80257071	061	017	80450610	053	011	80594200	045	016	81303562	027	011
80200600	049	006	80201030	015	008	80202030	033	016	80251021	111	005	80257071	065	017	80450610	057	011	80594200	049	016	81305080	027	012
80200600	057	006	80201030	069	005	80202030	037	016	80251021	115	012	80257073	019	012	80450623	045	012	80594200	053	016	81432542	045	020
80200600	085	008	80201030	071	005	80202030	041	016	80251021	119	013	80257073	061	018	80450623	049	012	80594200	057	016	81432542	049	020
80200600	087	004	80201030	137	004	80202030	107	012	80251021	123	013	80257073	065	018	80450623	053	012	80597500	045	017	81432542	053	020
80200600	089	004	80201040	085	011	80202475	023	004	80251127	011	011	80257560	061	019	80450623	057	012	80597500	049	017	81432542	057	020
80200630	011	007	80201040	091	009	80202476	023	005	80251127	013	011	80257560	065	019	80450631	107	014	80597500	053	017	81432543	045	021
80200630	013	007	80201040	105	019	80203566	011	009	80251127	107	013	80272000	111	007	80450780	021	016	80597500	057	017	81432543	049	021
80200630	015	006	80201040	107	011	80203566	013	009	80251176	137	006	80272000	115	014	80450841	107	015	80598200	143	067	81432543	053	021
80200630	021	010	80201040	139	010	80204063	061	010	80251225	025	005	80272000	119	015	80450845	009	010	80598200	145	067	81432543	057	021
80200630	045	005	80201053	045	006	80204063	065	010	80251227	073	009	80272000	123	015	80450860	011	014	80599000	019	015	82012042	045	022
80200630	049	007	80201053	053	006	80206019	061	011	80251237	111	006	80280650	115	015	80450860	013	014	80599000	061	023	82012042	049	022
80200630	053	005	80201064	015	009	80206019	065	011	80251237	115	013	80280650	119	016	80450860	021	017	80599000	065	023	82012042	053	022
80200630	057	007	80201064	049	033	80250408	105	020	80251237	119	014	80280650	123	016	80450860	029	020	80600028	061	024	82012042	057	022
80200630	073	005	80201064	057	033	80250512	141	003	80251237	123	014	80280852	011	013	80450860	033	020	80600028	065	024	82014090	019	020
80200630	085	009	80201064	069	006	80250611	087	007	80251331	075	004	80280852	013	013	80450860	037	020	80611700	061	025	82014090	061	031
80200630	087	005	80201064	071	006	80250611	089	007	80251331	077	004	80280852	015	011	80450860	041	020	80611700	065	025	82014090	065	031
80200630	089	005	80201230	029	014	80250611	105	021	80251336	075	005	80281250	061	020	80450861	029	021	80616002	045	018	82015882	027	013
80200630	105	016	80201230	033	014	80250611	119	010	80251336	077	005	80281250	065	020	80450861	033	021	80616002	049	018	82016000	061	032
80200630	107	010	80201230	037	014	80250611	123	010	80251624	017	003	80281254	021	014	80450861	037	021	80616002	053	018	82016000	065	032
80200630	137	003	80201230	041	014	80250611	139	011	80251645	023	006	80281254	027	010	80450861	041	021	80616002	057	018	82043543	021	019
80200630	139	007	80201230	061	009	80250613	011	010	80252539	009	009	80281254	029	018	80450861	045	013	80629500	019	016	82044553	061	033
80200640	105	017	80201230	065	009	80250613	013	010	80253042	027	009	80281254	033	018	80450861	049	013	81001012	085	015	82044553	065	033
80200801	029	012	80201230	073	006	80250613	021	013	80253042	045	008	80281254	037	018	80450861	053	013	81001542	045	019	82060001	019	024
80200801	037	012	80201230	075	003	80250613	085	013	80253042	049	008	80281254	041	018	80450861	057	013	81001542	049	019	82060040	061	034
80200806	033	012	80201230	077	003	80250613	085	016	80253042	053	008	80281254	073	012	80451057	147	016	81001542	053	019	82060040	065	034
80200806	041	012	80201240	025	003	80250613	087	009	80253042	057	008	80281254	085	014	80451059	147	008	81001542	057	019	82061015	045	023
80200830	011	008	80201240	027	007	80250613	089	009	80253551	073	010	80281600	025	006	80451255	131	005	81002053	025	007	82061015	049	023
80200830	013	008	80201240	085	012	80250613	137	005	80253556	011	012	80281600	073	013	80451255	133	005	81002053	073	015	82061015	053	023
80200830	015	007	80201248	073	007	80250624	115	010	80253556	013	012	80281600	131	004	80451280	021	018	81002053	131	006	82061015	057	023



INDEX NUMERIQUE - NUMERICAL INDEX TEILENUMMERN-INDEX - INDICE NUMERICO

Nr	Page	Rep.	Nr	Page	Rep.	Nr	Page	Rep.	Nr	Page	Rep.	Nr	Page	Rep.	Nr	Page	Rep.	Nr	Page	Rep.
82062850	029	022	83014555	011	017	83090050	057	030	83236059	111	014	83300384	133	015						
82062850	033	022	83014555	013	017	83090077	115	018	83236062	115	023	83300418	027	020						
82062850	037	022	83014555	061	037	83090077	119	019	83236062	119	024	83300419	027	021						
82062850	041	022	83014555	065	037	83090077	123	019	83236062	123	024	83300420	027	022						
82066840	027	014	83015056	027	016	83090080	045	032	83236067	115	024	83350020	109	001						
82200800	021	020	83015056	029	024	83090080	049	031	83236067	119	025	83503018	099	002						
82200800	023	007	83015056	033	024	83090080	053	032	83236067	123	025	83503018	101	003						
82200800	027	015	83015056	037	024	83090080	057	031	83236309	115	025	83503019	099	003						
82200800	029	023	83015056	041	024	83090082	019	022	83236309	119	026	83503019	101	004						
82200800	033	023	83016065	045	028	83090083	045	033	83236309	123	026	83503026	099	004						
82200800	037	023	83016065	049	028	83090083	049	032	83240010	091	011	83503026	101	005						
82200800	041	023	83016065	053	028	83090083	053	033	83240013	091	012	9006600	099	001						
82200800	061	035	83016065	057	028	83090083	057	032	83240014	093	020	9006600	101	001						
82200800	065	035	83030011	021	022	83090192	029	028	83240014	095	020	929018	011	001						
82200800	073	017	83040031	127	006	83090192	033	028	83240014	097	001	929018	013	001						
82200800	131	008	83040031	129	006	83090192	037	028	83240019	105	024									
82200800	133	008	83040093	025	009	83090192	041	028	83240021	105	025									
82200802	011	015	83040150	045	029	83090192	115	019	83240200	105	026									
82200802	013	015	83040150	053	029	83090192	119	020	83240200	139	012									
82200802	045	024	83040152	069	008	83090192	123	020	83240213	105	027									
82200802	049	024	83040152	071	008	83202023	101	002	83240220	139	013									
82200802	053	024	83040198	111	008	83233031	141	004	83240404	091	017									
82200802	057	024	83040198	115	016	83233152	141	005	83240426	137	007									
82200804	021	021	83040198	119	017	83233157	103	001	83240427	137	008									
82200804	045	025	83040198	123	017	83235000	103	002	83240431	091	013									
82200804	049	025	83040300	061	038	83235000	141	006	83240484	091	014									
82200804	053	025	83040300	065	038	83235003	111	010	83240485	091	015									
82200804	057	025	83040300	133	010	83235003	115	020	83300046	073	019									
82230000	019	021	83050010	011	018	83235003	119	021	83300046	131	010									
82300026	011	016	83050010	013	018	83235003	123	021	83300046	133	011									
82300026	013	016	83070063	009	013	83235010	083	003	83300060	025	010									
83011517	045	026	83070063	045	030	83235021	083	005	83300060	073	020									
83011517	049	026	83070063	049	029	83235036	083	006	83300060	131	011									
83011517	053	026	83070063	053	030	83235037	103	003	83300060	133	012									
83011517	057	026	83070063	057	029	83235037	111	011	83300067	025	011									
83012032	107	016	83070063	111	009	83235037	115	021	83300067	073	021									
83013538	023	008	83070063	115	017	83235037	119	022	83300067	131	012									
83013538	073	018	83070063	119	018	83235037	123	022	83300067	133	013									
83013539	131	009	83070063	123	018	83235225	083	004	83300087	027	019									
83013539	133	009	83090030	105	023	83235228	111	012	83300284	025	012									
83014045	045	027	83090039	091	016	83235233	083	002	83300284	073	022									
83014045	049	027	83090042	027	017	83235286	021	023	83300284	131	013									
83014045	053	027	83090043	027	018	83236053	111	013	83300284	133	014									
83014045	057	027	83090050	045	031	83236056	115	022	83300384	025	013									
83014550	061	036	83090050	049	030	83236056	119	023	83300384	073	023									
83014550	065	036	83090050	053	031	83236056	123	023	83300384	131	014									

EXTRAIT DES CONDITIONS DE GARANTIE ET CONDITIONS SPECIFIQUES PIECES DE RECHANGE

Nous garantissons notre matériel durant une année à partir du jour de livraison, c'est-à-dire que nous nous engageons à rembourser les pièces qui auront été reconnues défectueuses en nos usines, par notre service technique.

Bien entendu, la garantie ne s'applique pas en cas d'usure normale, ni en cas de détériorations résultant de négligences ou de défauts de surveillance, d'un mauvais usage, d'un manque d'entretien ou d'un accident. La garantie ne s'applique pas non plus si la machine a été prêtée ou utilisée pour un usage non conforme à sa destination prévue par la société.

La garantie ne s'applique pas aux pièces d'usure.

Les pièces de rechange sont soumises aux mêmes conditions de garantie que le matériel sous réserve qu'elles aient été montées selon les règles de l'art et utilisées conformément à nos recommandations.

EXTRACT FROM OUR CONDITIONS OF LIMITED WARRANTY AND SPARE PARTS WARRANTY POLICY

Our equipment is warranted for a period of one year from the date of delivery. We guarantee the reimbursement of all parts proven to be faulty by our technical division in material or manufacturing.

The warranty is not applicable in the following cases : normal wear, accident or negligence in operation, repairs using parts other than genuine KUHN parts, products altered or modified without the expressed permission of the company or if the machine is not used and serviced in accordance with the recommendations of the operator's manual. Wearing items are not covered under these conditions of limited warranty.

Spare parts are subject to the same warranty conditions than the equipment providing they have been installed with proficiency and are used in accordance with our recommendations.

AUSZUG AUS UNSEREN GARANTIEBEDINGUNGEN UND SONDERBEDINGUNGEN FÜR ERSATZTEILE

Wir garantieren unsere Ware für ein Jahr ab dem Tag der Lieferung und verpflichten uns, die Teile zu ersetzen, die im Werk als fehlerhaft anerkannt wurden.

Die Garantie ist ausgeschlossen für Teile, die einem normalen Verschleiß unterliegen, sowie im Fall von nachlässiger Behandlung oder mangelhafter Wartung oder eines Unfalls. Die Garantie erlischt auch, wenn die Maschine ausgeliehen oder unter Umständen eingesetzt wurde, die dem ursprünglichen Verwendungszweck und den Hinweisen in der Betriebsanleitung nicht entsprechen.

Verschleißteile sind von der Garantie ausgeschlossen

Ersatzteile unterliegen den gleichen Garantiebedingungen wie komplette Maschinen, vorausgesetzt, dass sie sachgerecht eingebaut und entsprechend unseren Empfehlungen verwendet wurden.

ESTRATTO DELLE CONDIZIONI DI GARANZIA E CONDIZIONI SPECIFICHE GARANZIA RICAMBI

Le nostre macchine sono garantite per un anno a partire dal giorno della consegna: ci impegnamo a rimborsare i componenti che saranno riconosciuti difettosi dai nostri servizi tecnici presso le nostre officine.

La garanzia non è applicabile nei seguenti casi: usura normale, incidente o negligenza nell'impiego, riparazioni utilizzando ricambi non originali KUHN, prodotti alterati o modificati senza il permesso dell'azienda. La garanzia non viene riconosciuta se la macchina è stata prestata o non è utilizzata o mantenuta in conformità alle raccomandazioni previste dalla società. La garanzia non copre i componenti soggetti ad usura.

I pezzi di ricambio sono soggetti agli stessi termini di garanzia della macchina, purchè siano stati installati con competenza e utilizzati conformemente alle nostre raccomandazioni.



**Pour votre sécurité et le bon fonctionnement de votre machine,
utilisez uniquement des pièces d'origine KUHN**

**For your safety and to get the best from your machine,
use only genuine KUHN parts**

**Zu ihrer Sicherheit und zur einwandfreien Funktion Ihrer
Maschine sollten Sie nur Original-KUHN-Ersatzteile verwenden**

**Per la vostra sicurezza, e per il buon funzionamento della vostra macchina,
usate esclusivamente i ricambi originali KUHN**

**KUHN PARTS Parc de la Faisanderie F - 67700 MONSWILLER (FRANCE)
www.kuhn.com**

Imprimé en France par KUHN
Printed in France by KUHN