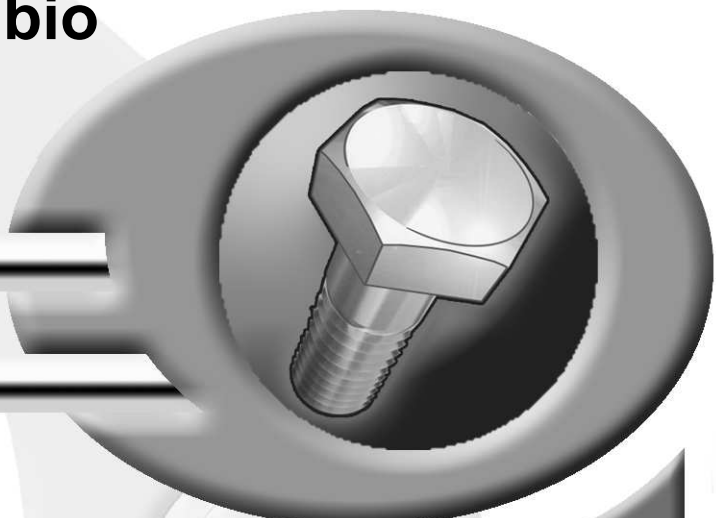


Pièces de rechange
Spare parts list
Ersatzteilliste
Catalogo Pezzi di Ricambio



Giro-Andaineur
Gyrorake
Giroschwader
Giro-Andanatore



GA8731



KR274ATL E

A 0001 > A 9999



KUHN



SIGNES CODIFIÉS - STANDARD SYMBOLS - SYMBOLE - SIMBOLI CODIFICATI

	EN	FR	DE	IT	PT	ES	NL	PL
OPT	Optional equipment	Équipement optionnel	Sonderausrüstung	Attrezzatura opzionale	Equipamento opcional	Equipamiento opcional	Extra toebehoren	Wyposażenie dodatkowe
STD	Equipment supplied as standard	Équipement livré de série	Serienausrüstung	Attrezzatura fornita di serie	Equipamento fornecido como padrão	Equipamiento entregado de serie	Standaarduitrusting	Wyposażenie dostarczane w standardzie
ESP	Equipment delivered depending on country	Équipement livré suivant pays	Länderabhängige Ausrüstung	Attrezzatura fornita a seconda del paese	Equipamento fornecido consoante o país	Equipamiento entregado según el país	Geleverde uitrusting afhankelijk van land	Wyposażenie dostarczane w zależności od kraju
:	For ...	Pour ...	für ...	per ...	Por ...	Para ...	voor ...	Dla ...
>	From ... to ...	De ... à ...	Von ... bis ...	Da ... a ...	De ... a ...	De ... a ...	Van ... tot ...	Od ... do ...
RPL	Replaces ...	Remplace ...	Ersetzt ...	Sostituisce ...	Substituição ...	Sustitución ...	Vervangt ...	Zastępuje ...
∅	Diameter	Diamètre	Durchmesser	Diámetro	Diâmetro	Diámetro	Diameter	Średnica
>K	Thickness	Épaisseur	Stärke	Spessore	Espessura	Esposor	Dikte	Grubość
↔	Length	Longueur	Länge	Lunghezza	Comprimento	Longitud	Lengte	Długość
<m>	Sold by the metre	Vendu au mètre	Meterware	Venduto a metro	Vendido por metro	Vendido al metro	Verkoop per meter	Sprzedaż na metry
Q?	Quantity as required	Quantité selon besoin	Stückzahl nach Bedarf	Quantità richiesta	Quantidade conforme requerido	Cantidad según necesidad	Gewenste hoeveelheid	Wymagana ilość
*	See note	Voir note	Siehe Nota	Vedi nota	Veja a nota	Ver nota	Zie opmerking	Patrz uwaga
[n]	Items making up assembly	Composant d'un assemblage	Teil einer Baugruppe	Componente di un assieme	Componentes do uno montagem	Componente de un montaje	Onderdeel van een module	Elementy składowe Montaż
+ [n]	Assembly made up by items [n]	Assemblage comprenant les pièces [n]	Baugruppe bestehend aus den mit [n] bezeichneten	Assieme comprendente i componenti [n]	A montagem compreende as peças [n]	El montaje comprende las piezas [n]	Module bestaande uit alle onderdeel [n]	Elementy składowe zestawu montażowego części [n]
<-]	Left part	Pièce gauche	Linker Teil	Parte sinistra	Parte esquerda	Parte izquierda	Linker gedeelte	Lewa część
[->	Right part	Pièce droite	Rechter Teil	Parte destra	Parte direita	Parte derecha	Rechter gedeelte	Prawa część
z	Number of teeth	Nombre de dents	Anzahl der Zinken	Numero di denti	Número de dentes	Número de dientes	Aantal tanden	Liczba zębów

	<p>WHEN ORDERING SERVICE-PARTS, PLEASE MENTION:</p> <ul style="list-style-type: none"> The machine type and serial number The part number The quantity of parts 	<p>POUR COMMANDER DES PIÈCES DE RECHANGE, VEUILLEZ INDIQUER:</p> <ul style="list-style-type: none"> Le numéro de fabrication de la machine Le numéro de la pièce La quantité désirée 	<p>BEI DER BESTELLUNG VON ERSATZTEILEN IMMER ANGEBEN:</p> <ul style="list-style-type: none"> Die Seriennummer der Maschine Die Nummer des Teiles Die gewünschte Stückzahl 	<p>NELL'ORDINARE I RICAMBI, SI PREGA DI INDICARE:</p> <ul style="list-style-type: none"> Il tipo ed il numero di serie della macchina Il codice del componente La quantità desiderata 	<p>QUANDO PEDIR POR PEÇAS/SERVIÇOS, POR FAVOR INDIQUE:</p> <ul style="list-style-type: none"> O tipo de máquina e número de série O código da peça A quantidade de peças 	<p>PARA PEDIR LAS PIEZAS DE REPUESTO, POR FAVOR INDIQUE:</p> <ul style="list-style-type: none"> O número de fabricación de la máquina El número de la pieza La cantidad deseada 	<p>VERMELD BIJ HET BESTELLEN VAN ONDERDELEN ALTIJD:</p> <ul style="list-style-type: none"> het serienummer van de machine het nummer van het onderdeel de gewenste hoeveelheid 	<p>PRZY ZAMAWIANIU CZĘŚCI SERWISOWYCH, PROSIMY PODAJ:</p> <ul style="list-style-type: none"> Typ maszyny i numer seryjny Numer części Ilość części
--	---	--	---	---	--	---	--	--

	<p>Service parts and service part assemblies are to be ordered through the spare parts department.</p> <ul style="list-style-type: none"> Optional equipment (OPT) and assembly operator's manuals should be ordered through the wholegood sales department. 	<p>Toutes les pièces détachées et sous-ensembles sont à commander au magasin pièces de rechange.</p> <ul style="list-style-type: none"> Les équipements optionnels (OPT) ainsi que les notices d'instructions sont à commander auprès des services commerciaux. 	<p>Bestellungen für Ersatzteile und Baugruppen sind an die Ersatzteilabteilung zu richten.</p> <ul style="list-style-type: none"> Sonderausrüstungen (OPT) sowie Montage- und Betriebsanleitungen, bestellen Sie bitte bei der Verkaufsabteilung für Maschinen. 	<p>I ricambi e i sotto-assieme devono essere ordinati al Magazzino Ricambi.</p> <ul style="list-style-type: none"> Le attrezzature opzionali (OPT) ed i manuali dell'operatore devono essere ordinati al Servizio Commerciale. 	<p>Peças e conjuntos de peças devem ser pedidos através do departamento de peças de reposição.</p> <ul style="list-style-type: none"> Os equipamento opcionais (OPT) e manuais de montagem devem ser pedidos através do departamento comercial. 	<p>Todas las piezas separadas y los sub-conjuntos tienen que pedirse en la tienda de recambios.</p> <ul style="list-style-type: none"> Los equipamientos opcionales (OPT) y los manuales de uso se piden en los servicios comerciales. 	<p>Bestellingen van onderdelen en modules moeten gericht worden aan de Onderdelenafdeling.</p> <ul style="list-style-type: none"> Extra toebehoren (OPT) en handleidingen kunt u bestellen bij de verkoopafdeling van machines. 	<p>Części serwisowe i montaż części serwisowych muszą być zamawiane za pośrednictwem działu części zamiennych.</p> <ul style="list-style-type: none"> Wyposażenie dodatkowe (OPT) i instrukcje montażu powinny być zamawiane za pośrednictwem działu sprzedaży.
--	--	---	---	--	---	--	---	---

	<p>When replacing or changing parts, be sure to also order and apply all decals required on them, especially those on safety procedures.</p>	<p>Lors du remplacement ou d'un changement de pièces, commander et apposer impérativement toutes les étiquettes et notamment de sécurité.</p>	<p>Wenn Sie Teile ersetzen oder auswechseln, bestellen Sie alle selbstklebenden Etiketten, insbesondere diejenigen, die die Sicherheit betreffen, und bringen Sie sie an.</p>	<p>In caso di sostituzione o cambio pezzi, ordinare e apporre imperativamente tutti gli autoadesivi, in particolare quelli relativi alla sicurezza.</p>	<p>Quando substituir ou trocar peças, encomende e certifique-se que são colocados os autocolantes, especialmente aqueles relacionados a segurança.</p>	<p>Al sustituir o cambiar piezas, encargar pegatinas autoadhesivas y asegurarse de pegarlas, especialmente las relativas a la seguridad.</p>	<p>Zorg er bij het vervangen of verwisselen van onderdelen voor dat alle stickers, vooral die de veiligheid betreffen, op de juiste plaats zitten, bestel zonodig nieuwe stickers.</p>	<p>Podczas montażu i wymiany części należy pamiętać o zamówieniu i założeniu wszystkich elementów samoprzylepnych, szczególnie jeśli stanowią one część zabezpieczeń maszyny.</p>
--	--	---	---	---	--	--	--	---

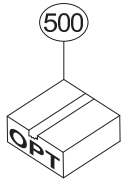
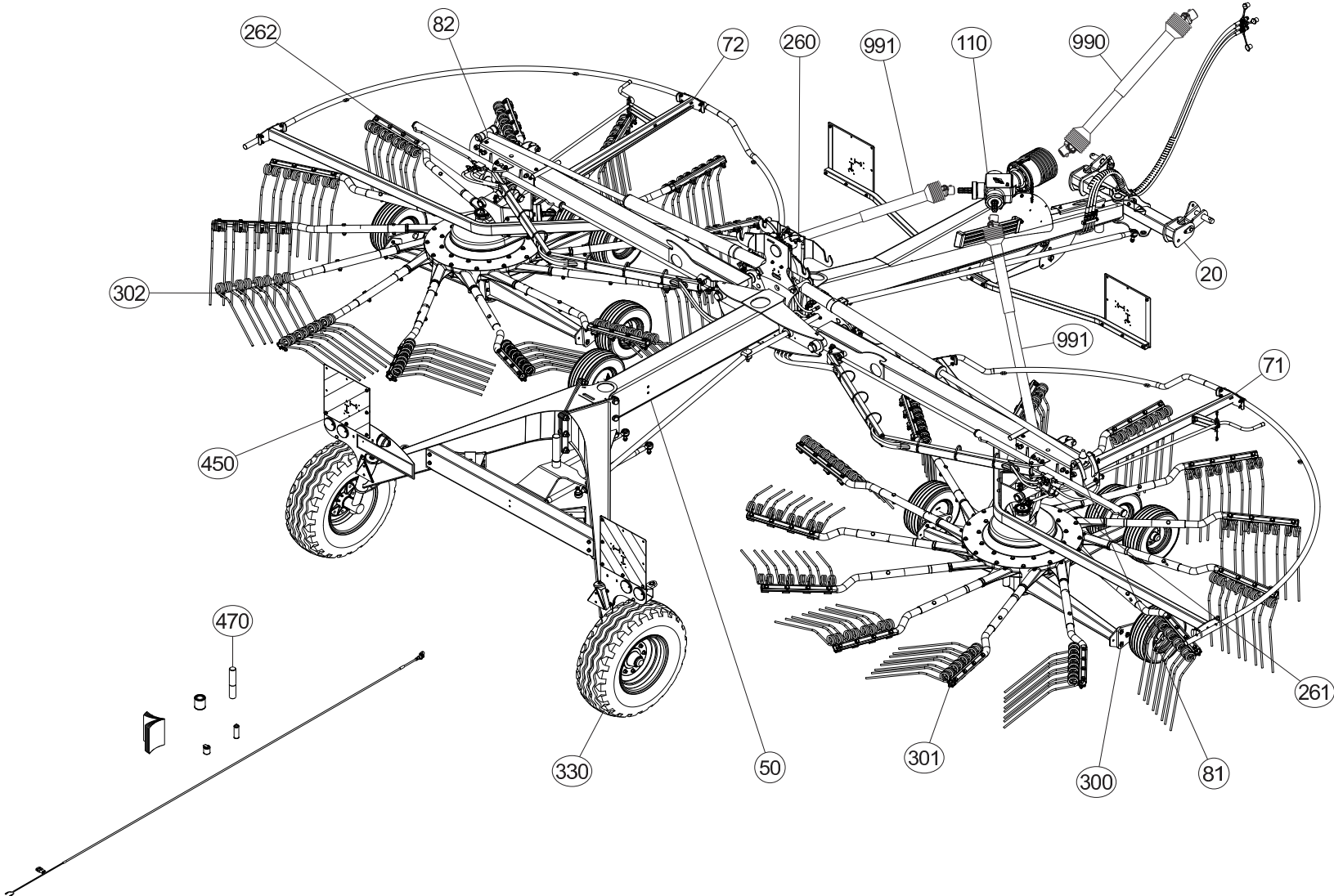




TABLE DES MATIERES - TABLE OF CONTENTS - INHALTSVERZEICHNIS - INDICE

K80R0710 A

Catalogue P.D.R. - Spare parts list - Ersatzteilliste - Pezzi di Ricambio :

KR274ATL E

Annule et remplace - Cancels and replaces - Annulliert und ersetzt - Annulla e sostituisce :

KR274ATL D

Grp	Page	Opt	Groupe de pièces	Parts group index	Teilegruppe	Gruppo di parti
020	003		POUTRE (AVANT)	CONNECTING FRAME (FRONT)	VERBINDUNGSRAHMEN (VORN)	TELAIO DI COLLEGAMENTO (ANTERI)
020	007		POUTRE (AVANT)	CONNECTING FRAME (FRONT)	VERBINDUNGSRAHMEN (VORN)	TELAIO DI COLLEGAMENTO (ANTERI)
020	011		POUTRE (AVANT)	CONNECTING FRAME (FRONT)	VERBINDUNGSRAHMEN (VORN)	TELAIO DI COLLEGAMENTO (ANTERI)
020	015		POUTRE (AVANT)	CONNECTING FRAME (FRONT)	VERBINDUNGSRAHMEN (VORN)	TELAIO DI COLLEGAMENTO (ANTERI)
020	019	OPT	CHAINES DE LIMITATION	LIMITER CHAINS	BEGRENZUNGSKETTEN	CATENE LIMITAZIONE
110	021		CARTER DE RENVOI	BEVEL GEARBOX	WINKELGETRIEBE	CARTER DI RINVIO
050	023		POUTRE	CONNECTING FRAME	VERBINDUNGSRAHMEN	TELAIO DI COLLEGAMENTO
050	027		POUTRE	CONNECTING FRAME	VERBINDUNGSRAHMEN	TELAIO DI COLLEGAMENTO
050	031		POUTRE	CONNECTING FRAME	VERBINDUNGSRAHMEN	TELAIO DI COLLEGAMENTO
050	035		POUTRE	CONNECTING FRAME	VERBINDUNGSRAHMEN	TELAIO DI COLLEGAMENTO
330	039		TRAIN DE ROUES ARRIERE	REAR WHEEL COLUMN	HINTERES FAHRGESTELL	COLONNA PER RUOTA POSTERIORE
330	041		TRAIN DE ROUES ARRIERE	REAR WHEEL COLUMN	HINTERES FAHRGESTELL	COLONNA PER RUOTA POSTERIORE
330	043		TRAIN DE ROUES ARRIERE	REAR WHEEL COLUMN	HINTERES FAHRGESTELL	COLONNA PER RUOTA POSTERIORE
082	045		BRAS (GAUCHE)	ARM (LEFT)	ARM (LINKS)	BRACCIO (SX)
082	049		BRAS (GAUCHE)	ARM (LEFT)	ARM (LINKS)	BRACCIO (SX)
082	053		BRAS (GAUCHE)	ARM (LEFT)	ARM (LINKS)	BRACCIO (SX)
082	057		BRAS (GAUCHE)	ARM (LEFT)	ARM (LINKS)	BRACCIO (SX)
082	061		BRAS (GAUCHE)	ARM (LEFT)	ARM (LINKS)	BRACCIO (SX)
081	065		BRAS (DROIT)	ARM (RIGHT)	ARM (RECHTS)	BRACCIO (DESTRO)
081	069		BRAS (DROIT)	ARM (RIGHT)	ARM (RECHTS)	BRACCIO (DESTRO)
081	073		BRAS (DROIT)	ARM (RIGHT)	ARM (RECHTS)	BRACCIO (DESTRO)
081	077		BRAS (DROIT)	ARM (RIGHT)	ARM (RECHTS)	BRACCIO (DESTRO)
081	081		BRAS (DROIT)	ARM (RIGHT)	ARM (RECHTS)	BRACCIO (DESTRO)
302	085		REGLAGE EN HAUTEUR (GAUCHE)	HEIGHT ADJUSTMENT (LEFT)	HOEHENEINSTELLUNG (LINKS)	REGOLAZIONE DELL'ALTEZZA (SX)
302	087		REGLAGE EN HAUTEUR (GAUCHE)	HEIGHT ADJUSTMENT (LEFT)	HOEHENEINSTELLUNG (LINKS)	REGOLAZIONE DELL'ALTEZZA (SX)
302	089		REGLAGE EN HAUTEUR (GAUCHE)	HEIGHT ADJUSTMENT (LEFT)	HOEHENEINSTELLUNG (LINKS)	REGOLAZIONE DELL'ALTEZZA (SX)
302	093		REGLAGE EN HAUTEUR (GAUCHE)	HEIGHT ADJUSTMENT (LEFT)	HOEHENEINSTELLUNG (LINKS)	REGOLAZIONE DELL'ALTEZZA (SX)
302	097		REGLAGE EN HAUTEUR (GAUCHE)	HEIGHT ADJUSTMENT (LEFT)	HOEHENEINSTELLUNG (LINKS)	REGOLAZIONE DELL'ALTEZZA (SX)
302	101		REGLAGE EN HAUTEUR (GAUCHE)	HEIGHT ADJUSTMENT (LEFT)	HOEHENEINSTELLUNG (LINKS)	REGOLAZIONE DELL'ALTEZZA (SX)
301	105		REGLAGE EN HAUTEUR (DROIT)	HEIGHT ADJUSTMENT (RIGHT)	HOEHENEINSTELLUNG (RECHTS)	REGOLAZIONE DELL'ALTEZZA (DEST)
301	107		REGLAGE EN HAUTEUR (DROIT)	HEIGHT ADJUSTMENT (RIGHT)	HOEHENEINSTELLUNG (RECHTS)	REGOLAZIONE DELL'ALTEZZA (DEST)
301	109		REGLAGE EN HAUTEUR (DROIT)	HEIGHT ADJUSTMENT (RIGHT)	HOEHENEINSTELLUNG (RECHTS)	REGOLAZIONE DELL'ALTEZZA (DEST)
301	113		REGLAGE EN HAUTEUR (DROIT)	HEIGHT ADJUSTMENT (RIGHT)	HOEHENEINSTELLUNG (RECHTS)	REGOLAZIONE DELL'ALTEZZA (DEST)
301	117		REGLAGE EN HAUTEUR (DROIT)	HEIGHT ADJUSTMENT (RIGHT)	HOEHENEINSTELLUNG (RECHTS)	REGOLAZIONE DELL'ALTEZZA (DEST)
301	121		REGLAGE EN HAUTEUR (DROIT)	HEIGHT ADJUSTMENT (RIGHT)	HOEHENEINSTELLUNG (RECHTS)	REGOLAZIONE DELL'ALTEZZA (DEST)
302	125		ROTOR (TOURNANT A DROITE)	ROTOR (RIGHT TURNING)	KREISEL (RECHTSDREHEND)	ROTORE (GIRANDO A DESTRA)
302	129		ROTOR (TOURNANT A DROITE)	ROTOR (RIGHT TURNING)	KREISEL (RECHTSDREHEND)	ROTORE (GIRANDO A DESTRA)
301	133		ROTOR (TOURNANT A GAUCHE)	ROTOR (LEFT TURNING)	KREISEL (LINKSDREHEND)	ROTORE (GIRANDO A SINISTRA)
301	137		ROTOR (TOURNANT A GAUCHE)	ROTOR (LEFT TURNING)	KREISEL (LINKSDREHEND)	ROTORE (GIRANDO A SINISTRA)
072	141		PROTECTEUR (GAUCHE)	SAFETY GUARDS (LEFT)	SCHUTZVORRICHTUNG (LINKS)	PARAPETTI (SX)



TABLE DES MATIERES - TABLE OF CONTENTS - INHALTSVERZEICHNIS - INDICE

K80R0710 A

Catalogue P.D.R. - Spare parts list - Ersatzteilliste - Pezzi di Ricambio :

KR274ATL E

Anulle et remplace - Cancels and replaces - Annulliert und ersetzt - Annulla e sostituisce :

KR274ATL D

Grp	Page	Opt	Groupe de pièces	Parts group index	Teilegruppe	Gruppo di parti
072	143		PROTECTEUR (GAUCHE)	SAFETY GUARDS (LEFT)	SCHUTZVORRICHTUNG (LINKS)	PARAPETTI (SX)
072	145		PROTECTEUR (GAUCHE)	SAFETY GUARDS (LEFT)	SCHUTZVORRICHTUNG (LINKS)	PARAPETTI (SX)
071	147		PROTECTEUR (DROIT)	SAFETY GUARDS (RIGHT)	SCHUTZVORRICHTUNG (RECHTS)	PARAPETTI (DESTRO)
071	149		PROTECTEUR (DROIT)	SAFETY GUARDS (RIGHT)	SCHUTZVORRICHTUNG (RECHTS)	PARAPETTI (DESTRO)
071	151		PROTECTEUR (DROIT)	SAFETY GUARDS (RIGHT)	SCHUTZVORRICHTUNG (RECHTS)	PARAPETTI (DESTRO)
300	153		TRAIN DE ROUES (ROTOR)	WHEEL COLUMN (ROTOR)	FAHRGESTELL (KREISEL)	TRENO DI RUOTE (ROTORE)
300	155		TRAIN DE ROUES (ROTOR)	WHEEL COLUMN (ROTOR)	FAHRGESTELL (KREISEL)	TRENO DI RUOTE (ROTORE)
300	157		TRAIN DE ROUES (ROTOR)	WHEEL COLUMN (ROTOR)	FAHRGESTELL (KREISEL)	TRENO DI RUOTE (ROTORE)
300	159		TRAIN DE ROUES (ROTOR)	WHEEL COLUMN (ROTOR)	FAHRGESTELL (KREISEL)	TRENO DI RUOTE (ROTORE)
300	161		TRAIN DE ROUES (ROTOR)	WHEEL COLUMN (ROTOR)	FAHRGESTELL (KREISEL)	TRENO DI RUOTE (ROTORE)
302	163		BRAS DE FOURCHES (TOURNANT A D)	TINE ARM (RIGHT TURNING)	ZINKENARM (RECHTSDREHEND)	BRACCIO A FORCHE (GIRANDO A DE)
300	165		BRAS DE FOURCHES (TOURNANT A D)	TINE ARM (RIGHT TURNING)	ZINKENARM (RECHTSDREHEND)	BRACCIO A FORCHE (GIRANDO A DE)
301	167		BRAS DE FOURCHES (TOURNANT A G)	TINE ARM (LEFT TURNING)	ZINKENARM (LINKSDREHEND)	BRACCIO A FORCHE (GIRANDO A SI)
301	169		BRAS DE FOURCHES (TOURNANT A G)	TINE ARM (LEFT TURNING)	ZINKENARM (LINKSDREHEND)	BRACCIO A FORCHE (GIRANDO A SI)
260	171		BLOC HYDRAULIQUE	HYDRAULIC BLOCK	STEUERBLOCK	BLOCCO IDRAULICO
260	173		BLOC HYDRAULIQUE	HYDRAULIC BLOCK	STEUERBLOCK	BLOCCO IDRAULICO
260	175		COMMANDE ELECTRIQUE	ELECTRIC CONTROL	ELEKTRISCHE SCHALTUNG	COMANDO ELETTRICO
260	177		COMMANDE HYDRAULIQUE	HYDRAULIC CONTROL	HYDRAULISCHE BEDIENUNG	COMANDO IDRAULICO
260	179		COMMANDE HYDRAULIQUE	HYDRAULIC CONTROL	HYDRAULISCHE BEDIENUNG	COMANDO IDRAULICO
260	181		COMMANDE HYDRAULIQUE	HYDRAULIC CONTROL	HYDRAULISCHE BEDIENUNG	COMANDO IDRAULICO
262	183		HYDRAULIQUE (GAUCHE)	HYDRAULIC (LEFT)	HYDRAULIK (LINKS)	IDRAULICO (SX)
262	185		HYDRAULIQUE (GAUCHE)	HYDRAULIC (LEFT)	HYDRAULIK (LINKS)	IDRAULICO (SX)
261	187		HYDRAULIQUE (DROIT)	HYDRAULIC (RIGHT)	HYDRAULIK (RECHTS)	IDRAULICO (DESTRO)
261	189		HYDRAULIQUE (DROIT)	HYDRAULIC (RIGHT)	HYDRAULIK (RECHTS)	IDRAULICO (DESTRO)
450	191		SIGNALISATION	SIGNALLING	BELEUCHTUNG U.WARNTAFELN	SEGNALAZIONE
450	193		SIGNALISATION	SIGNALLING	BELEUCHTUNG U.WARNTAFELN	SEGNALAZIONE
460	195		COLL.ETIQUETTES ADHESIVES	SET OF STICKERS	SATZ AUFKLEBER	SERIE ADESIVI
460	197		COLL.ETIQUETTES ADHESIVES	SET OF STICKERS	SATZ AUFKLEBER	SERIE ADESIVI
470	199		DIVERS	MISCELLANEOUS	VERSCHIEDENES	VARIE
500	201	OPT	SIGNALISATION US GA	SIGNALLING US GA	BELEUCHTUNG U.WARNTAFELN US GA	SEGNALAZIONE US GA
500	203	OPT	TOILE A ANDAIN (CENTRE)	SWATH DEFLECTOR (CENTRE)	SCHWADFORMER (CENTRE)	TELO ANDANE (CENTRE)
500	205	OPT	PRISE ELECTRIQUE SAE J560B	ELECTRICAL PLUG SAE J560B	ELEKTROSTECKER SAE J560B	SPINA ELETTRICA SAE J560B
500	207	OPT	BOITIER DE COMMANDE KGA 01 C	CONTROL BOX KGA 01 C	STEUEREINHEIT KGA 01 C	SCATOLA DI COMANDO KGA 01 C
500	209	OPT	BOITIER DE COMMANDE KGA 01 C	CONTROL BOX KGA 01 C	STEUEREINHEIT KGA 01 C	SCATOLA DI COMANDO KGA 01 C
500	211	OPT	BOITIER DE COMMANDE KGA 10 C	CONTROL BOX KGA 10 C	STEUEREINHEIT KGA 10 C	SCATOLA DI COMANDO KGA 10 C
500	215	OPT	BOITIER DE COMMANDE KGA 10 C	CONTROL BOX KGA 10 C	STEUEREINHEIT KGA 10 C	SCATOLA DI COMANDO KGA 10 C
500	219	OPT	BOITIER DE COMMANDE KGA 10 C	CONTROL BOX KGA 10 C	STEUEREINHEIT KGA 10 C	SCATOLA DI COMANDO KGA 10 C
500	223	OPT	BOITIER DE COMMANDE KGA 10 C	CONTROL BOX KGA 10 C	STEUEREINHEIT KGA 10 C	SCATOLA DI COMANDO KGA 10 C
500	227	OPT	BOITIER DE COMMANDE KGA 10 C	CONTROL BOX KGA 10 C	STEUEREINHEIT KGA 10 C	SCATOLA DI COMANDO KGA 10 C
500	231	OPT	BOITIER DE COMMANDE KGA 10 C	CONTROL BOX KGA 10 C	STEUEREINHEIT KGA 10 C	SCATOLA DI COMANDO KGA 10 C



TABLE DES MATIERES - TABLE OF CONTENTS - INHALTSVERZEICHNIS - INDICE

K80R0710 A

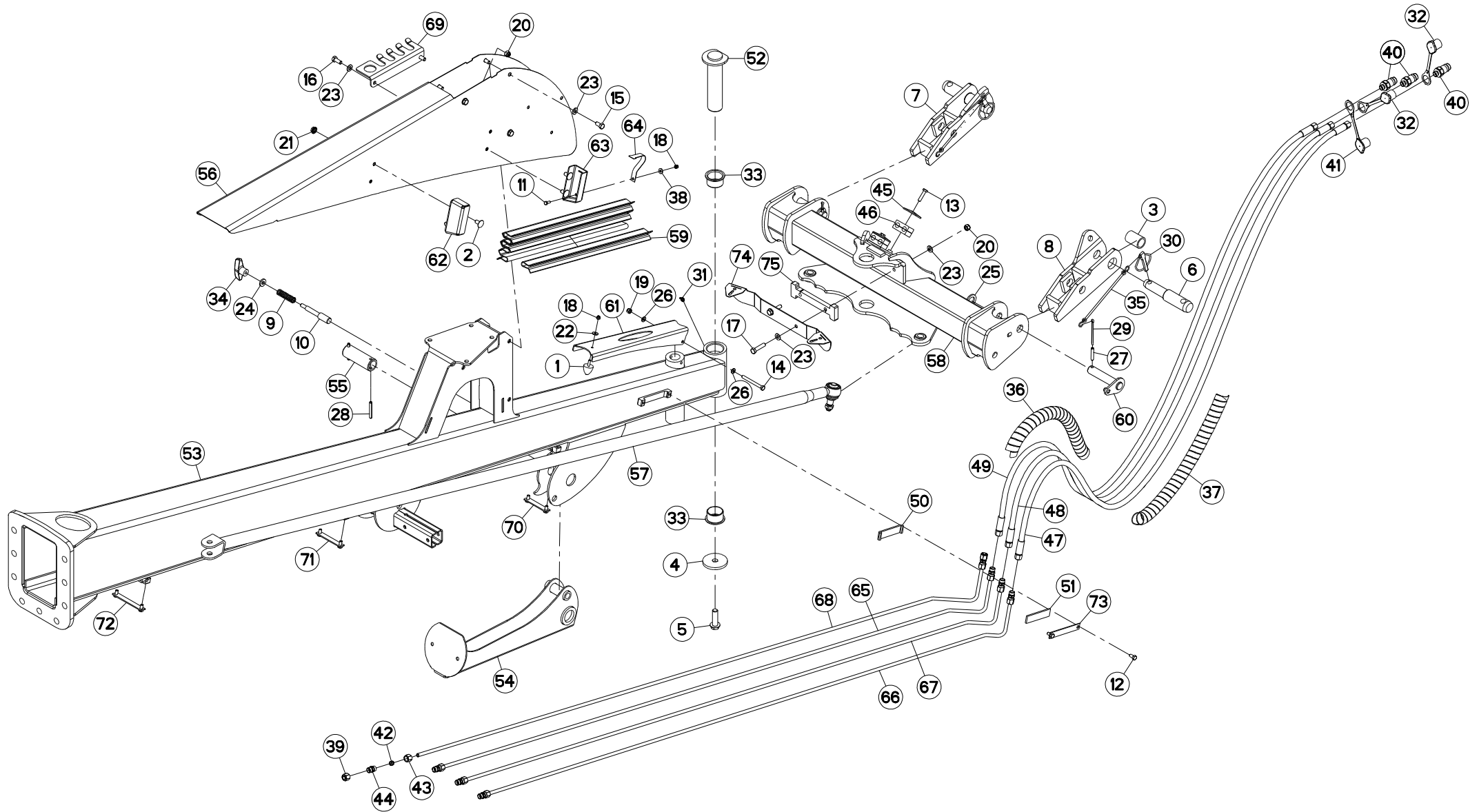
Catalogue P.D.R. - Spare parts list - Ersatzteilliste - Pezzi di Ricambio :

KR274ATL E

Annule et remplace - Cancels and replaces - Annulliert und ersetzt - Annulla e sostituisce :

KR274ATL D

Grp	Page	Opt	Groupe de pièces	Parts group index	Teilegruppe	Gruppo di parti
500	235	OPT	ROUES / ROTOR	WHEELS / ROTOR	RAEDER / KREISEL	RUOTE / ROTORE
500	237	OPT	ROUES / ROTOR	WHEELS / ROTOR	RAEDER / KREISEL	RUOTE / ROTORE
500	239	OPT	RELEVAGE HYDRAULIQUE	HYDRAULIC LIFT	HYDRAULISCHE AUSHEBUNG	SOLLEVATORE IDRAULICO
500	241	OPT	RELEVAGE HYDRAULIQUE	HYDRAULIC LIFT	HYDRAULISCHE AUSHEBUNG	SOLLEVATORE IDRAULICO
500	243	OPT	RELEVAGE HYDRAULIQUE	HYDRAULIC LIFT	HYDRAULISCHE AUSHEBUNG	SOLLEVATORE IDRAULICO
500	245	OPT	RELEVAGE HYDRAULIQUE	HYDRAULIC LIFT	HYDRAULISCHE AUSHEBUNG	SOLLEVATORE IDRAULICO
500	247	OPT	CALES (PAILLE)	SPACERS (STRAW)	DISTANZPLATTEN (STROH)	SPESSORI REG. TELAIO 3,25M (##
500	249	OPT	COLLECTION FEUX DE GABARIT	KIT MARKER LAMPS	SATZ BEGRENZLICHTER	COLLEZIONE LUCI DI INGOMBRO
500	251	OPT	COLL.SUPPORT TRIANGLE SMV CE	SMV EMBLEM HOLDER KIT CE	SATZ SMV-WARNTAFELHALTERUNG CE	KIT PORTA-STEMMA SMV CE
990	253		TRANSMISSION 4800411	TRANSMISSION 4800411	GELENKWELLE 4800411	TRANSMISSIONE 4800411
991	255		TRANSMISSION 4800640	TRANSMISSION 4800640	GELENKWELLE 4800640	TRANSMISSIONE 4800640





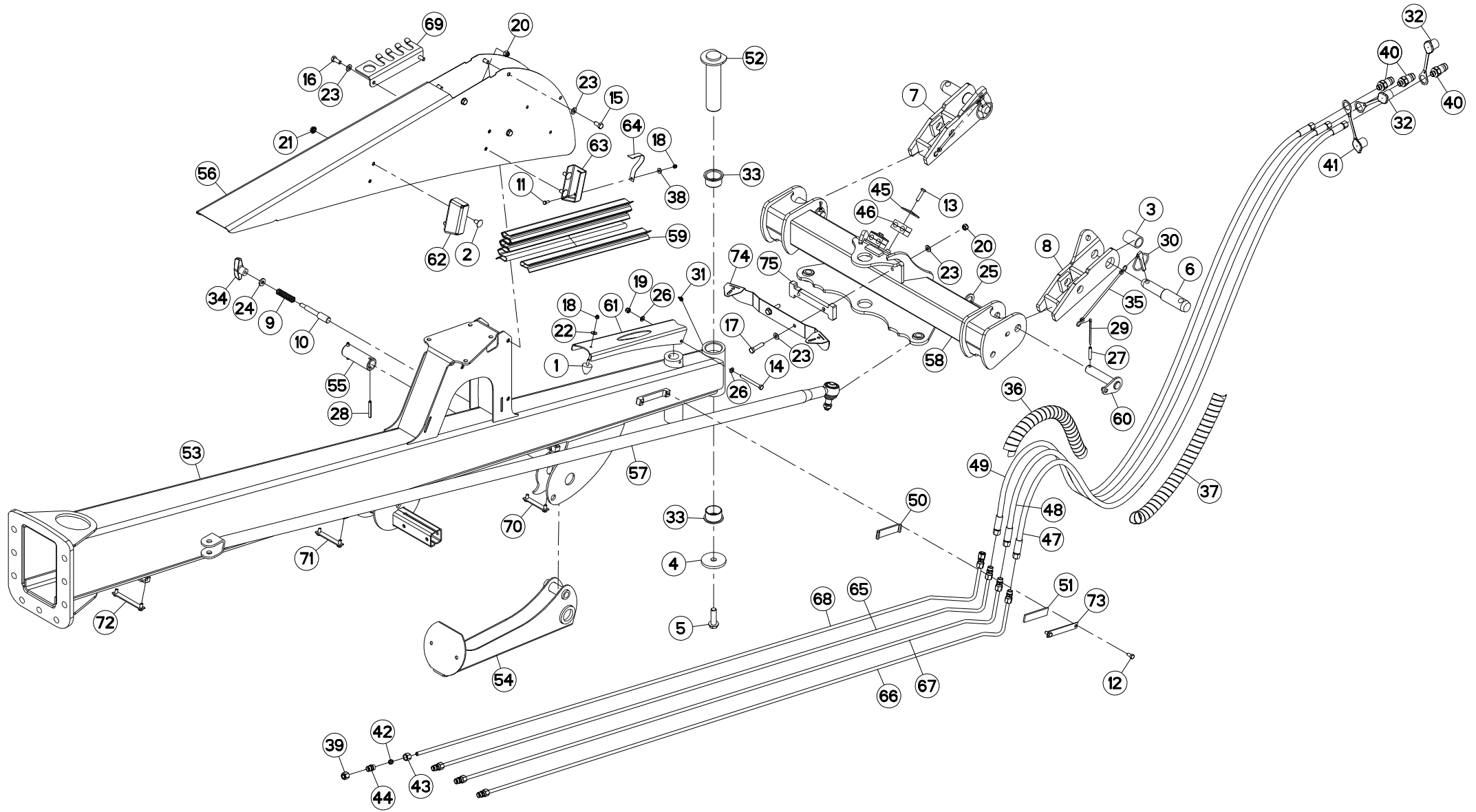
POUTRE (AVANT)

CONNECTING FRAME (FRONT)

VERBINDUNGSRAHMEN (VORN)

TELAIO DI COLLEGAMENTO (ANTEF)

Rep	Nr	Qt	Designation	Description	Bezeichnung	Referenza	Remarque - Remark - Bemerkung - Osservazioni
001	929018	001	BUTEE PROGRESSIVE M6X16 D30H30	ADJUSTER	ANSCHLAG	,EDE	
002	50003200	004	VIS TBCC COURT	BOLT, CARRIAGE, SHORT NECK	FLACHRUNDSCHR.4KT ANSATZ	BULLONE	
003	50030600	002	ENTRETOISE	SPACER	DISTANZHUELSE	DISTANZIALE	
004	50052200	001	RONDELLE	WASHER	SCHEIBE	RONDELLA PIATTA	
005	50072100	001	VIS AUTOFREINEE	SCREW, SELF-LOCKING	SELBSTSICHERNDE SCHRAUBE	VITE AUTOBLOCCANTE	
006	52528500	002	TOURILLON	TRUNNION	DREHZAPFEN	PERNI	
007	56072500	001	CHAPE GAUCHE	YOKE LEFT	ANBAUGABEL LINKS	SUPPORTO	
008	56072600	001	CHAPE DROITE	YOKE RIGHT	ANBAUGABEL RECHTS	FORCELLA	
009	57401200	001	RESSORT	SPRING	FEDER	MOLLA	
010	57753300	001	AXE	PIN	ACHSE	ASSE	
011	80060616	001	VIS TETE HEXAGONALE FE/ZNXC3	HEXAGON HEAD SCREW FE/ZNXC3	SECHSKANTSCHRAUBE FE/ZNXC3	VITE TESTA ESAGONALE FE/ZNXC3	
012	80060816	008	VIS TETE HEXAGONALE FE/ZNXC3	HEX. SCREW FE/ZNXC3	SECHSKANTSCHRAUBE FE/ZNXC3	VITE TESTA ESAGONALE FE/ZNXC3	
013	80060835	002	VIS TETE HEXAGONALE FE/ZNXC3	HEXAGON HEAD SCREW FE/ZNXC3	SECHSKANTSCHRAUBE FE/ZNXC3	VITE TESTA ESAGONALE FE/ZNXC3	
014	80060858	001	VIS TETE HEXAGONALE FE/ZNXC3	HEXAGON HEAD SCREW FE/ZNXC3	SECHSKANTSCHRAUBE FE/ZNXC3	VITE TESTA ESAGONALE FE/ZNXC3	
015	80061020	006	VIS TETE HEXAGONALE FE/ZNXC3	HEX. HEAD SCREW FE/ZNXC3	SECHSKANTSCHRAUBE FE/ZNXC3	VITE A TESTA ESAGONALE FE/ZNXC3	
016	80061026	002	VIS TETE HEXAGONALE FE/ZNXC3	HEXAGON HEAD SCREW FE/ZNXC3	SECHSKANTSCHRAUBE FE/ZNXC3	VITE TESTA ESAGONALE FE/ZNXC3	
017	80061046	002	VIS TETE HEXAGONALE FE/ZNXC3	HEXAGON HEAD SCREW FE/ZNXC3	SECHSKANTSCHRAUBE FE/ZNXC3	VITE TESTA ESAGONALE FE/ZNXC3	
018	80200630	002	ECROU HEX.AUTOFREINE FE/ZNXC3	SELF LOCKING NUT FE/ZNXC3	SELBSTSICHERNDE MUTT.FE/ZNXC3	DADO AUTOBLOCCANTE FE/ZNXC3	
019	80200830	001	ECROU HEX.AUTOFREINE FE/ZNXC3	SELFLOCKING NUT FE/ZNXC3	SELBSTSICHERNDE MUTT.FE/ZNXC3	DADO AUTOBLOCCANTE FE/ZNXC3	
020	80201030	004	ECROU HEX.AUTOFREINE FE/ZNXC3	SELF-LOCKING NUT FE/ZNXC3	SELBSTSICH.MUTTER FE/ZNXC3	DADO AUTOBLOCCANTE FE/ZNXC3	
021	80201053	004	ECROU AUTOBLOQUANT FE/ZNXC3	UNDERSERRAT.S.LOC.NUT FE/ZNXC3	SPERRZAHN-BUNDMUTTER FE/ZNXC3	DADO FE/ZNXC3	
022	80250613	001	RONDELLE PLATE FE/ZNXC3	PLAIN WASHER M6 DIN 9021 (D18X	SCHEIBE FE/ZNXC3	RONDELLA PIATTA FE/ZNXC3	
023	80251021	012	RONDELLE PLATE FE/ZNXC3	PLAIN WASHER M10	SCHEIBE FE/ZNXC3	RONDELLA PIATTA FE/ZNXC3	
024	80251127	001	RONDELLE PLATE FE/ZNXC3	PLAIN WASHER FE/ZNXC3	SCHEIBE FE/ZNXC3	RONDELLA PIATTA FE/ZNXC3	
025	80252539	002	RONDELLE PLATE FE/ZNXC3	PLAIN WASHER FE/ZNXC3	SCHEIBE FE/ZNXC3	RONDELLA PIATTA FE/ZNXC3	
026	80280852	002	RONDELLE CONIQUE BLOC.FLZNNC	CONICAL SPRING WASHER FLZNNC	SPANNSCHEIBE FLZNNC	RONDELLA CONICA FLZNNC	
027	80450845	002	GOUPILLE ELASTIQUE FLZNNC	ROLL PIN FLZNNC	SPANNHUELSE FLZNNC	SPINA ELASTICA FLZNNC	
028	80450860	002	GOUPILLE ELASTIQUE FLZNNC	ROLL PIN FLZNNC	SPANNHUELSE FLZNNC	SPINA ELASTICA FLZNNC	
029	80500581	002	GOUPILLE FENDUE FE/ZNXC3	SPLIT PIN FE/ZNXC3	SPLINT FE/ZNXC3	COPPIGLIA FE/ZNXC3	
030	80561155	002	GOUPILLE AUTOMATIQUE	LINCH PIN	KLAPPSTECKER	SPINA DI FERMO	
031	82200802	001	GRAISSEUR A TETE SPHERIQUE	GREASER CURVA 45GRAUS M 8X1,25	KEGELSCHMIERNIPPEL	INGRASSATORE FE/ZNXC3	
032	82300026	002	CAPUCHON COUPLEUR MALE	CAP MALE CONNECTOR	KAPPE KUPPLUNGSSTECKER	TAPPO	
033	83014555	002	BAGUE ROULEE A COLLERETTE	FLANGED WRAPPED BUSH	GEROLLTE BUCHSE MIT FLANSCH	ANELLO LUBRIFICATO	
034	83050010	001	POIGNEE	HANDLE	HANDGRIFF	MANIGLIA	
035	83070063	002	LIEN PVC	PVC CORD	SICHERUNGSBAND	CAVETTO	
036	56541100	001	GAINÉ SPIRALE	SPIRAL WRAP	SCHUTZSPIRALE	PROTEZIONE	
037	56541100	001	GAINÉ SPIRALE	SPIRAL WRAP	SCHUTZSPIRALE	PROTEZIONE	
038	80250613	001	RONDELLE PLATE FE/ZNXC3	PLAIN WASHER M6 DIN 9021 (D18X	SCHEIBE FE/ZNXC3	RONDELLA PIATTA FE/ZNXC3	
039	A4061504	002	OBTURATEUR ZBC	BLANKING PLUG ZBC	VERSCHLUSSSTOPFEN ZBC	TAPPO FEMMINA ZBC	
040	A4074017	003	COUPLEUR MALE	CONNECTOR MALE	KUPPLUNGSTECKER	INNESTO M16X150	
041	A4074047	001	CAPUCHON COUPLEUR MALE	CAP MALE CONNECTOR	KAPPE KUPPLUNG STECKER	TAPPO PLASTICA	
042	A4080110	008	BAGUE DE COMPRESSION + O-RING	CUTTING RING + O-RING	SCHNEIDRING + O-RING	BOCCOLA + O-RING	[1]
043	A4080210	008	ECROU DE TUBE FE/ZNXC3	TUBE NUT FE/ZNXC3	UEBERWURFMUTTER FE/ZNXC3	DADO FE/ZNXC3	[1]
044	A4080300	008	UNION DOUBLE FE/ZN	STRAIGHT COUPLING FE/ZN	GERADE VERSCHRAUBUNG FE/ZN		
045	A7260016	002	PLAQUE SUPERIEURE TAILLE 2	UPPER PLATE SIZE 2	DECKPLATTE SIZE 2	PIASTRA	
046	A7260042	002	COLLIER DOUBLE D15+D15	CLAMP D15+D15	KLEMMHÄLFENPAAR D15+D15	COLLARE D.15	
047	A4921042	001	FLEXIBLE HYDRAULIQUE	HYDRAULIC HOSE	HYDRAULIKSCHLAUCH	TUBO GOMMA	<->2730 mm
048	A4921042	001	FLEXIBLE HYDRAULIQUE	HYDRAULIC HOSE	HYDRAULIKSCHLAUCH	TUBO GOMMA	<->2730 mm





GA8731

A 0001 > A 0020

K80R0664 A

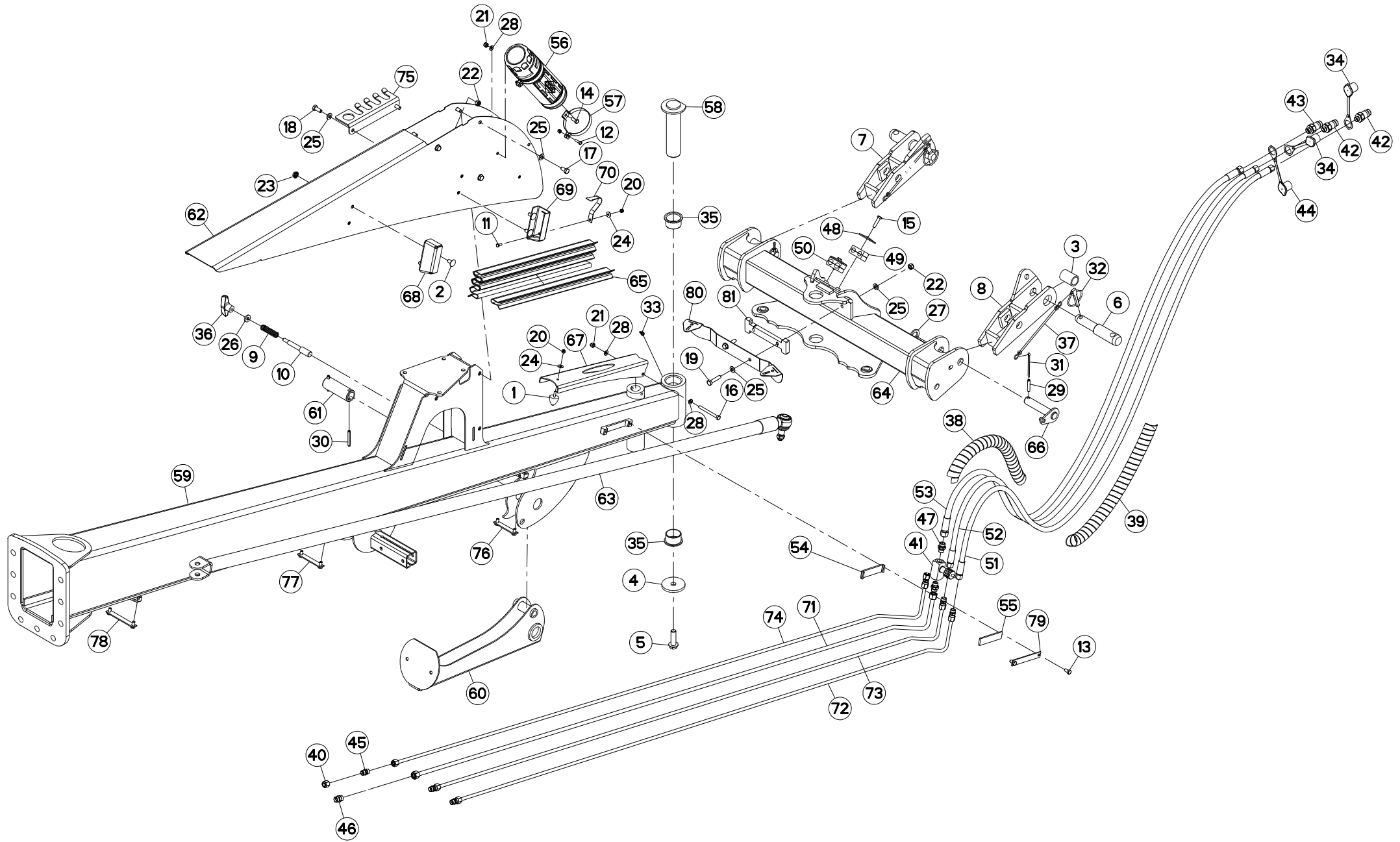
POUTRE (AVANT)

CONNECTING FRAME (FRONT)

VERBINDUNGSRAHMEN (VORN)

TELAIO DI COLLEGAMENTO (ANTEF)

Rep	Nr	Qt	Designation	Description	Bezeichnung	Referenza	Remarque - Remark - Bemerkung - Osservazioni
049	A4921042	001	FLEXIBLE HYDRAULIQUE	HYDRAULIC HOSE	HYDRAULIKSCHLAUCH	TUBO GOMMA	<->2730 mm
050	A622467	004	CAOUT.CELLUL.AUTOCO.	GASKET	DICHTUNG		
051	A622467	004	CAOUT.CELLUL.AUTOCO.	GASKET	DICHTUNG		
052	K8019130	001	AXE	PIN	ACHSE	ASSE	
053	K8019210	001	POUTRE	BEAM	TRAGEBALKEN	TRAVE	
054	K8019450	001	BEQUILLE	STAND	STAENDER	SUPPORTO	
055	K8019460	001	AXE	PIN	ACHSE	ASSE	
056	K8019760	001	CAPOT	HOOD	HAUBE	COFANO	
057	K8020050	001	TRINGLE	LINK	STREBE	TRIANGOLO	
058	K8021610	001	CADRE	FRAME	RAHMEN	TELAIO	
059	K8023900	006	PROTECTION	SHIELD	SCHUTZ	PROTEZIONE	
060	K8024620	002	AXE	PIN	ACHSE	ASSE	
061	K8024960	001	SUPPORT	SUPPORT	TRAEGER	SUPPORTO	
062	K8025260	001	SUPPORT	SUPPORT	TRAEGER	SUPPORTO	
063	K8025270	001	SUPPORT	SUPPORT	TRAEGER	SUPPORTO	
064	K8025280	001	ARRET	STOP	ANSCHLAG	FERMO	
065	K8025760	001	TUBE HYDRAULIQUE	HYDRAULIC TUBE	PROFILROHR HYDRAULIK	TUBO IDRAULICO	+ [1]
066	K8025770	001	TUBE HYDRAULIQUE	HYDRAULIC TUBE	PROFILROHR HYDRAULIK	TUBO IDRAULICO	+ [1]
067	K8025780	001	TUBE HYDRAULIQUE	HYDRAULIC TUBE	PROFILROHR HYDRAULIK	TUBO IDRAULICO	+ [1]
068	K8025790	001	TUBE HYDRAULIQUE	HYDRAULIC TUBE	PROFILROHR HYDRAULIK	TUBO IDRAULICO	+ [1]
069	K8025930	001	SUPPORT	SUPPORT	TRAEGER	SUPPORTO	
070	K8025990	001	TOLE	SHEET	BLECH	TELA	
071	K8026000	001	TOLE	SHEET	BLECH	TELA	
072	K8026020	001	TOLE	SHEET	BLECH	TELA	
073	K8026030	001	TOLE	SHEET	BLECH	TELA	
074	K8026200	001	TOLE	SHEET	BLECH	TELA	
075	K8026210	001	TOLE	SHEET	BLECH	TELA	





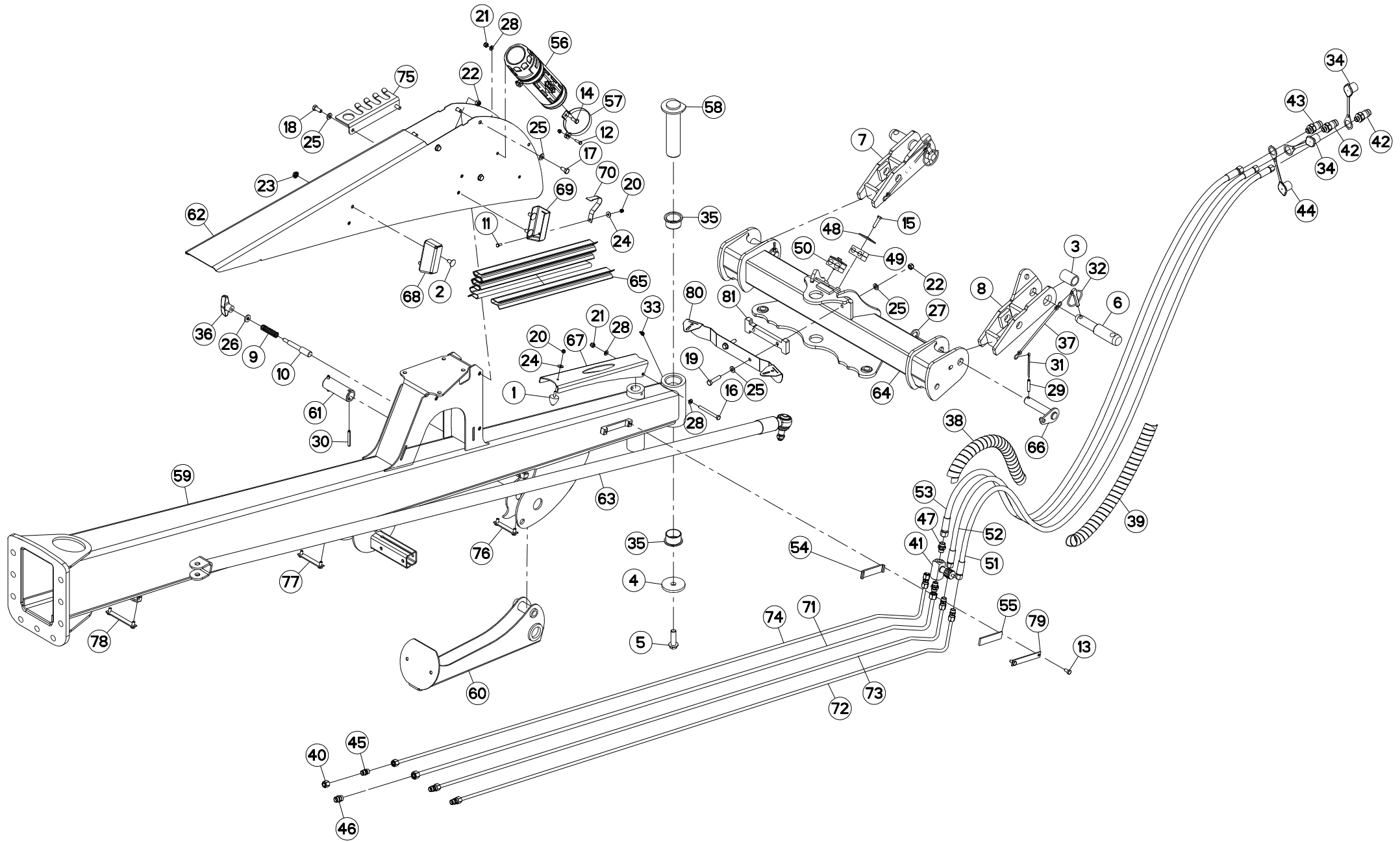
POUTRE (AVANT)

CONNECTING FRAME (FRONT)

VERBINDUNGSRAHMEN (VORN)

TELAIO DI COLLEGAMENTO (ANTEF)

Rep	Nr	Qt	Designation	Description	Bezeichnung	Referenza	Remarque - Remark - Bemerkung - Osservazioni
001	929018	001	BUTEE PROGRESSIVE M6X16 D30H30	ADJUSTER	ANSCHLAG	,EDE	
002	50003200	004	VIS TBCC COURT	BOLT, CARRIAGE, SHORT NECK	FLACHRUNDSCHR.4KT ANSATZ	BULLONE	
003	50030600	002	ENTRETOISE	SPACER	DISTANZHUELSE	DISTANZIALE	
004	50052200	001	RONDELLE	WASHER	SCHEIBE	RONDELLA PIATTA	
005	50072100	001	VIS AUTOFREINEE	SCREW, SELF-LOCKING	SELBSTSICHERNDE SCHRAUBE	VITE AUTOBLOCCANTE	28 daN m (206 lbf ft)
006	52528500	002	TOURILLON	TRUNNION	DREHZAPFEN	PERNI	
007	56072500	001	CHAPE GAUCHE	YOKE LEFT	ANBAUGABEL LINKS	SUPPORTO	
008	56072600	001	CHAPE DROITE	YOKE RIGHT	ANBAUGABEL RECHTS	FORCELLA	
009	57401200	001	RESSORT	SPRING	FEDER	MOLLA	
010	57753300	001	AXE	PIN	ACHSE	ASSE	
011	80060616	001	VIS TETE HEXAGONALE FE/ZNXC3	HEXAGON HEAD SCREW FE/ZNXC3	SECHSKANTSCHRAUBE FE/ZNXC3	VITE TESTA ESAGONALE FE/ZNXC3	
012	80060620	002	VIS TETE HEXAGONALE FE/ZNXC3	HEX BOLT FE/ZNXC3	SECHSKANTSCHRAUBE FE/ZNXC3	VITE TESTA ESAGONALE FE/ZNXC3	
013	80060816	008	VIS TETE HEXAGONALE FE/ZNXC3	HEX. SCREW FE/ZNXC3	SECHSKANTSCHRAUBE FE/ZNXC3	VITE TESTA ESAGONALE FE/ZNXC3	
014	80060820	002	VIS TETE HEXAGONALE FE/ZNXC3	HEXAGON HEAD SCREW FE/ZNXC3	SECHSKANTSCHRAUBE FE/ZNXC3	VITE TESTA ESAGONALE FE/ZNXC3	
015	80060835	002	VIS TETE HEXAGONALE FE/ZNXC3	HEXAGON HEAD SCREW FE/ZNXC3	SECHSKANTSCHRAUBE FE/ZNXC3	VITE TESTA ESAGONALE FE/ZNXC3	
016	80060858	001	VIS TETE HEXAGONALE FE/ZNXC3	HEXAGON HEAD SCREW FE/ZNXC3	SECHSKANTSCHRAUBE FE/ZNXC3	VITE TESTA ESAGONALE FE/ZNXC3	
017	80061020	006	VIS TETE HEXAGONALE FE/ZNXC3	HEX. HEAD SCREW FE/ZNXC3	SECHSKANTSCHRAUBE FE/ZNXC3	VITE A TESTA ESAGONALE FE/ZNXC3	
018	80061026	002	VIS TETE HEXAGONALE FE/ZNXC3	HEXAGON HEAD SCREW FE/ZNXC3	SECHSKANTSCHRAUBE FE/ZNXC3	VITE TESTA ESAGONALE FE/ZNXC3	
019	80061046	002	VIS TETE HEXAGONALE FE/ZNXC3	HEXAGON HEAD SCREW FE/ZNXC3	SECHSKANTSCHRAUBE FE/ZNXC3	VITE TESTA ESAGONALE FE/ZNXC3	
020	80200630	004	ECROU HEX.AUTOFREINE FE/ZNXC3	SELF LOCKING NUT FE/ZNXC3	SELBSTSICHERNDE MUTT.FE/ZNXC3	DADO AUTOBLOCCANTE FE/ZNXC3	
021	80200830	003	ECROU HEX.AUTOFREINE FE/ZNXC3	SELFLOCKING NUT FE/ZNXC3	SELBSTSICHERNDE MUTT.FE/ZNXC3	DADO AUTOBLOCCANTE FE/ZNXC3	
022	80201030	004	ECROU HEX.AUTOFREINE FE/ZNXC3	SELF-LOCKING NUT FE/ZNXC3	SELBSTSICH.MUTTER FE/ZNXC3	DADO AUTOBLOCCANTE FE/ZNXC3	
023	80201053	004	ECROU AUTOBLOQUANT FE/ZNXC3	UNDERSERRAT.S.LOC.NUT FE/ZNXC3	SPERRZAHN-BUNDMUTTER FE/ZNXC3	DADO FE/ZNXC3	
024	80250613	002	RONDELLE PLATE FE/ZNXC3	PLAIN WASHER M6 DIN 9021 (D18X)	SCHEIBE FE/ZNXC3	RONDELLA PIATTA FE/ZNXC3	
025	80251021	012	RONDELLE PLATE FE/ZNXC3	PLAIN WASHER M10	SCHEIBE FE/ZNXC3	RONDELLA PIATTA FE/ZNXC3	
026	80251127	001	RONDELLE PLATE FE/ZNXC3	PLAIN WASHER FE/ZNXC3	SCHEIBE FE/ZNXC3	RONDELLA PIATTA FE/ZNXC3	
027	80252539	002	RONDELLE PLATE FE/ZNXC3	PLAIN WASHER FE/ZNXC3	SCHEIBE FE/ZNXC3	RONDELLA PIATTA FE/ZNXC3	
028	80280852	004	RONDELLE CONIQUE BLOC.FLZNNC	CONICAL SPRING WASHER FLZNNC	SPANNSCHEIBE FLZNNC	RONDELLA CONICA FLZNNC	
029	80450845	002	GOUPILLE ELASTIQUE FLZNNC	ROLL PIN FLZNNC	SPANNHUELSE FLZNNC	SPINA ELASTICA FLZNNC	
030	80450860	002	GOUPILLE ELASTIQUE FLZNNC	ROLL PIN FLZNNC	SPANNHUELSE FLZNNC	SPINA ELASTICA FLZNNC	
031	80500581	002	GOUPILLE FENDUE FE/ZNXC3	SPLIT PIN FE/ZNXC3	SPLINT FE/ZNXC3	COPPIGLIA FE/ZNXC3	
032	80561155	002	GOUPILLE AUTOMATIQUE	LINCH PIN	KLAPPSTECKER	SPINA DI FERMO	
033	82200802	001	GRAISSEUR A TETE SPHERIQUE	GREASER CURVA 45GRAUS M 8X1,25	KEGELSCHMIERNIPPEL	INGRASSATORE FE/ZNXC3	
034	82300026	002	CAPUCHON COUPLEUR MALE	CAP MALE CONNECTOR	KAPPE KUPPLUNGSSTECKER	TAPPO	
035	83014555	002	BAGUE ROULEE A COLLERETTE	FLANGED WRAPPED BUSH	GEROLLTE BUCHSE MIT FLANSCH	ANELLO LUBRIFICATO	
036	83050010	001	POIGNEE	HANDLE	HANDGRIFF	MANIGLIA	
037	83070063	002	LIEN PVC	PVC CORD	SICHERUNGSBAND	CAVETTO	
038	56541100	001	GAINÉ SPIRALE	SPIRAL WRAP	SCHUTZSPIRALE	PROTEZIONE	
039	56541100	001	GAINÉ SPIRALE	SPIRAL WRAP	SCHUTZSPIRALE	PROTEZIONE	
040	A4061504	002	OBTURATEUR ZBC	BLANKING PLUG ZBC	VERSCHLUSSSTOPFEN ZBC	TAPPO FEMMINA ZBC	
041	A4072017	001	LIMITEUR DEBIT UNIDIR. 3/8 REG	DELIVERY LIMITER	MENGEN BEGRENZER	LIMITATORE DI PORTATA 3/8	
042	A4074017	002	COUPLEUR MALE	CONNECTOR MALE	KUPPLUNGSTECKER	INNESTO M16X150	
043	A4074044	001	COUPLEUR MALE	CONNECTOR MALE	KUPPLUNGSTECKER	GIUNTO	
044	A4074047	001	CAPUCHON COUPLEUR MALE	CAP MALE CONNECTOR	KAPPE KUPPLUNG STECKER	TAPPO PLASTICA	
045	A4080300	006	UNION DOUBLE FE/ZN	STRAIGHT COUPLING FE/ZN	GERADE VERSCHRAUBUNG FE/ZN		
046	A4080311	001	UNION DOUBLE FE/ZN	STRAIGHT COUPLING FE/ZN	GERADE VERSCHRAUBUNG FE/ZN		
047	A4080411	002	UNION MALE	MALE STUD CONNECTOR	GERADER EINSCHRAUBSTUTZEN	GIUZIONE DIRITTA ZBC	
048	A7260016	002	PLAQUE SUPERIEURE TAILLE 2	UPPER PLATE SIZE 2	DECKPLATTE SIZE 2	PIASTRA	





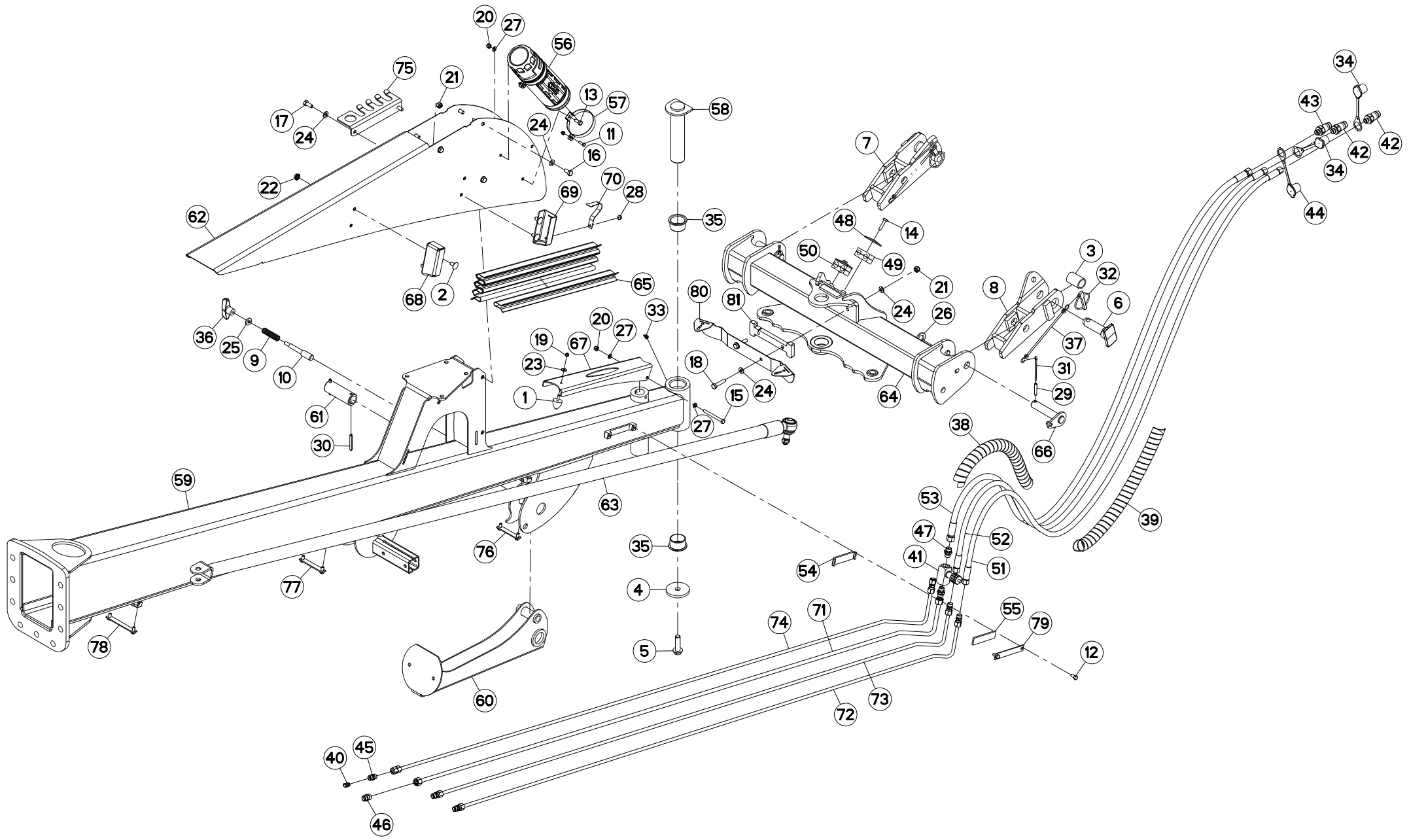
POUTRE (AVANT)

CONNECTING FRAME (FRONT)

VERBINDUNGSRAHMEN (VORN)

TELAIO DI COLLEGAMENTO (ANTEF)

Rep	Nr	Qt	Designation	Description	Bezeichnung	Referenza	Remarque - Remark - Bemerkung - Osservazioni
049	A7260042	001	COLLIER DOUBLE D15+D15	CLAMP D15+D15	KLEMMHÄLFENPAAR D15+D15	COLLARE D.15	
050	A7260044	001	COLLIER DOUBLE D18+D18	CLAMP D18+D18	KLEMMHÄLFENPAAR D18+D18	COLLARE D.18	
051	A4921037	001	FLEXIBLE HYDRAULIQUE	HYDRAULIC HOSE	HYDRAULIKSCHLAUCH	TUBO GOMMA	<->2150mm
052	A4921037	001	FLEXIBLE HYDRAULIQUE	HYDRAULIC HOSE	HYDRAULIKSCHLAUCH	TUBO GOMMA	<->2150mm
053	A4922063	001	FLEXIBLE	HOSE, HYDRAULIC	HYDRAULIKSCHLAUCH	TUBO IN GOMMA	<->380mm
054	A622467	004	CAOUT.CELLUL.AUTOCO.	GASKET	DICHTUNG		
055	A622467	004	CAOUT.CELLUL.AUTOCO.	GASKET	DICHTUNG		
056	K7024100	001	BOITE	BOX	KASTEN	SCATOLA	
057	K8018350	002	COLLIER	CLAMP, HOSE	SCHLAUCHSCHELLE	COLLARE	
058	K8019130	001	AXE	PIN	ACHSE	ASSE	
059	K8019210	001	POUTRE	BEAM	TRAGEBALKEN	TRAVE	
060	K8019450	001	BEQUILLE	STAND	STAENDER	SUPPORTO	
061	K8019460	001	AXE	PIN	ACHSE	ASSE	
062	K8019760	001	CAPOT	HOOD	HAUBE	COFANO	
063	K8020051	001	TRINGLE	LINK	STREBE	TRIANGOLO	
064	K8021610	001	CADRE	FRAME	RAHMEN	TELAIO	
065	K8023900	006	PROTECTION	SHIELD	SCHUTZ	PROTEZIONE	
066	K8024620	002	AXE	PIN	ACHSE	ASSE	
067	K8024960	001	SUPPORT	SUPPORT	TRAEGER	SUPPORTO	
068	K8025260	001	SUPPORT	SUPPORT	TRAEGER	SUPPORTO	
069	K8025270	001	SUPPORT	SUPPORT	TRAEGER	SUPPORTO	
070	K8025280	001	ARRET	STOP	ANSCHLAG	FERMO	
071	K8025761	001	TUBE HYDRAULIQUE	HYDRAULIC TUBE	PROFILROHR HYDRAULIK	TUBO IDRAULICO	
072	K8025770	001	TUBE HYDRAULIQUE	HYDRAULIC TUBE	PROFILROHR HYDRAULIK	TUBO IDRAULICO	
073	K8025780	001	TUBE HYDRAULIQUE	HYDRAULIC TUBE	PROFILROHR HYDRAULIK	TUBO IDRAULICO	
074	K8025790	001	TUBE HYDRAULIQUE	HYDRAULIC TUBE	PROFILROHR HYDRAULIK	TUBO IDRAULICO	
075	K8025930	001	SUPPORT	SUPPORT	TRAEGER	SUPPORTO	
076	K8025990	001	TOLE	SHEET	BLECH	TELA	
077	K8026000	001	TOLE	SHEET	BLECH	TELA	
078	K8026020	001	TOLE	SHEET	BLECH	TELA	
079	K8026030	001	TOLE	SHEET	BLECH	TELA	
080	K8026200	001	TOLE	SHEET	BLECH	TELA	
081	K8026210	001	TOLE	SHEET	BLECH	TELA	





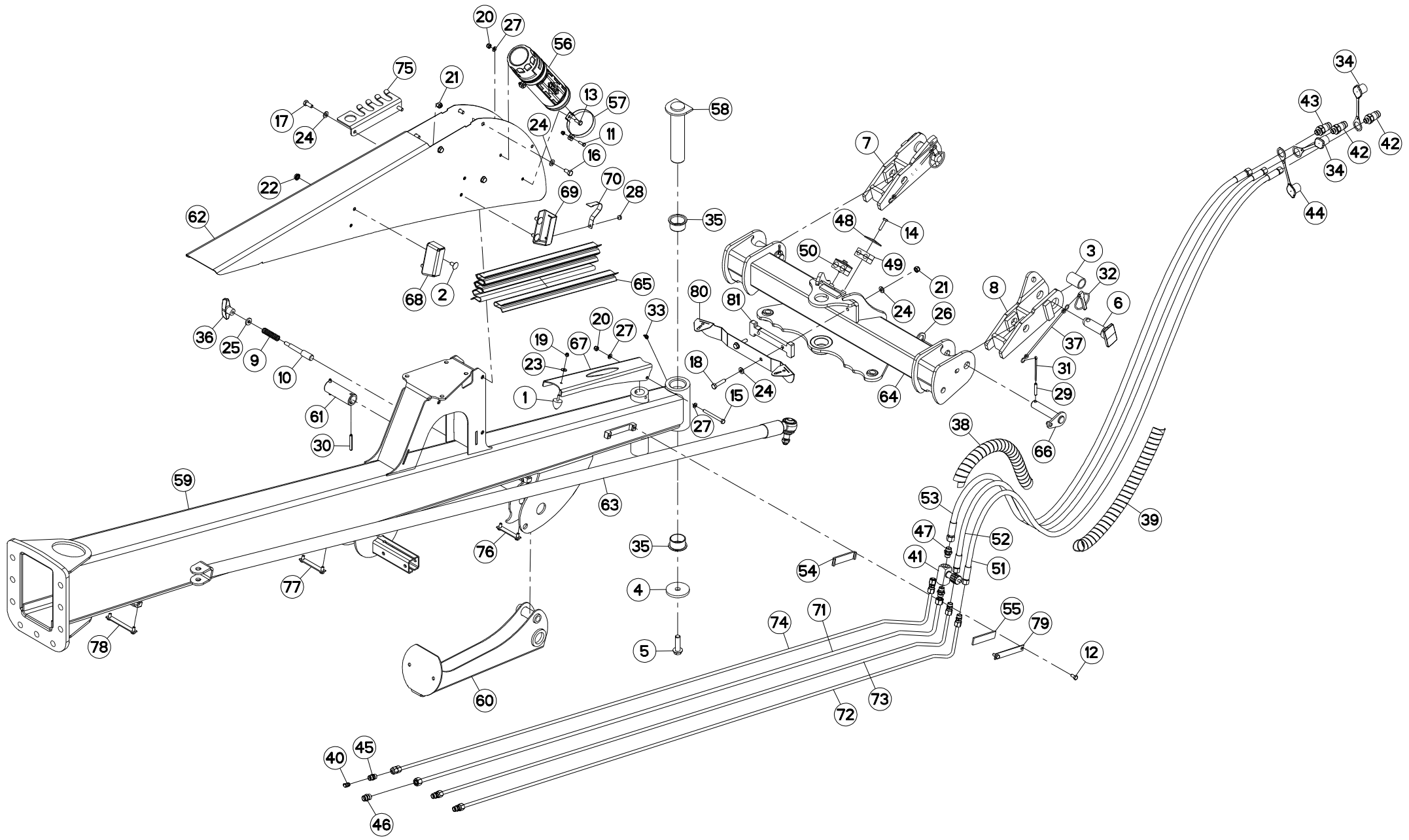
POUTRE (AVANT)

CONNECTING FRAME (FRONT)

VERBINDUNGSRAHMEN (VORN)

TELAIO DI COLLEGAMENTO (ANTEF)

Rep	Nr	Qt	Designation	Description	Bezeichnung	Referenza	Remarque - Remark - Bemerkung - Osservazioni
001	929018	001	BUTEE PROGRESSIVE M6X16 D30H30	ADJUSTER	ANSCHLAG	,EDE	
002	50003200	004	VIS TBCC COURT	BOLT, CARRIAGE, SHORT NECK	FLACHRUNDSCHR.4KT ANSATZ	BULLONE	
003	50030600	002	ENTRETOISE	SPACER	DISTANZHUELSE	DISTANZIALE	
004	50052200	001	RONDELLE	WASHER	SCHEIBE	RONDELLA PIATTA	
005	50072100	001	VIS AUTOFREINEE	SCREW, SELF-LOCKING	SELBSTSICHERNDE SCHRAUBE	VITE AUTOBLOCCANTE	28 daN m (206 lbf ft)
006	52592400	002	TOURILLON	TRUNNION	DREHZAPFEN	PERNI	
007	56072510	001	CHAPE	CHAFE	CLEVIS	FORCELLA	
008	56072610	001	CHAPE	CLEVIS	GABEL	FORCELLA	
009	57401200	001	RESSORT	SPRING	FEDER	MOLLA	
010	57753300	001	AXE	PIN	ACHSE	ASSE	
011	80060620	002	VIS TETE HEXAGONALE FE/ZNXC3	HEX BOLT FE/ZNXC3	SECHSKANTSCHRAUBE FE/ZNXC3	VITE TESTA ESAGONALE FE/ZNXC3	
012	80060816	008	VIS TETE HEXAGONALE FE/ZNXC3	HEX. SCREW FE/ZNXC3	SECHSKANTSCHRAUBE FE/ZNXC3	VITE TESTA ESAGONALE FE/ZNXC3	
013	80060820	002	VIS TETE HEXAGONALE FE/ZNXC3	HEXAGON HEAD SCREW FE/ZNXC3	SECHSKANTSCHRAUBE FE/ZNXC3	VITE TESTA ESAGONALE FE/ZNXC3	
014	80060835	002	VIS TETE HEXAGONALE FE/ZNXC3	HEXAGON HEAD SCREW FE/ZNXC3	SECHSKANTSCHRAUBE FE/ZNXC3	VITE TESTA ESAGONALE FE/ZNXC3	
015	80060858	001	VIS TETE HEXAGONALE FE/ZNXC3	HEXAGON HEAD SCREW FE/ZNXC3	SECHSKANTSCHRAUBE FE/ZNXC3	VITE TESTA ESAGONALE FE/ZNXC3	
016	80061020	006	VIS TETE HEXAGONALE FE/ZNXC3	HEX. HEAD SCREW FE/ZNXC3	SECHSKANTSCHRAUBE FE/ZNXC3	VITE A TESTA ESAGONALE FE/ZNXC	
017	80061026	002	VIS TETE HEXAGONALE FE/ZNXC3	HEXAGON HEAD SCREW FE/ZNXC3	SECHSKANTSCHRAUBE FE/ZNXC3	VITE TESTA ESAGONALE FE/ZNXC3	
018	80061046	002	VIS TETE HEXAGONALE FE/ZNXC3	HEXAGON HEAD SCREW FE/ZNXC3	SECHSKANTSCHRAUBE FE/ZNXC3	VITE TESTA ESAGONALE FE/ZNXC3	
019	80200630	003	ECROU HEX.AUTOFREINE FE/ZNXC3	SELF LOCKING NUT FE/ZNXC3	SELBSTSICHERNDE MUTT.FE/ZNXC3	DADO AUTOBLOCCANTE FE/ZNXC3	
020	80200830	003	ECROU HEX.AUTOFREINE FE/ZNXC3	SELFLOCKING NUT FE/ZNXC3	SELBSTSICHERNDE MUTT.FE/ZNXC3	DADO AUTOBLOCCANTE FE/ZNXC3	
021	80201030	004	ECROU HEX.AUTOFREINE FE/ZNXC3	SELF-LOCKING NUT FE/ZNXC3	SELBSTSICH.MUTTER FE/ZNXC3	DADO AUTOBLOCCANTE FE/ZNXC3	
022	80201053	004	ECROU AUTOBLOQUANT FE/ZNXC3	UNDERSERRAT.S.LOC.NUT FE/ZNXC3	SPERRZAHN-BUNDMUTTER FE/ZNXC3	DADO FE/ZNXC3	
023	80250613	001	RONDELLE PLATE FE/ZNXC3	PLAIN WASHER M6 DIN 9021 (D18X	SCHEIBE FE/ZNXC3	RONDELLA PIATTA FE/ZNXC3	
024	80251021	012	RONDELLE PLATE FE/ZNXC3	PLAIN WASHER M10	SCHEIBE FE/ZNXC3	RONDELLA PIATTA FE/ZNXC3	
025	80251127	001	RONDELLE PLATE FE/ZNXC3	PLAIN WASHER FE/ZNXC3	SCHEIBE FE/ZNXC3	RONDELLA PIATTA FE/ZNXC3	
026	80252539	002	RONDELLE PLATE FE/ZNXC3	PLAIN WASHER FE/ZNXC3	SCHEIBE FE/ZNXC3	RONDELLA PIATTA FE/ZNXC3	
027	80280852	004	RONDELLE CONIQUE BLOC.FLZNNC	CONICAL SPRING WASHER FLZNNC	SPANNSCHEIBE FLZNNC	RONDELLA CONICA FLZNNC	
028	80370617	001	RIVET AVEUGLE	RIVET	NIETE	RIVETTO	
029	80450845	002	GOUPILLE ELASTIQUE FLZNNC	ROLL PIN FLZNNC	SPANNHUELSE FLZNNC	SPINA ELASTICA FLZNNC	
030	80450860	002	GOUPILLE ELASTIQUE FLZNNC	ROLL PIN FLZNNC	SPANNHUELSE FLZNNC	SPINA ELASTICA FLZNNC	
031	80500581	002	GOUPILLE FENDUE FE/ZNXC3	SPLIT PIN FE/ZNXC3	SPLINT FE/ZNXC3	COPPIGLIA FE/ZNXC3	
032	80561155	002	GOUPILLE AUTOMATIQUE	LINCH PIN	KLAPPSTECKER	SPINA DI FERMO	
033	82200802	001	GRAISSEUR A TETE SPHERIQUE	GREASER CURVA 45GRAUS M 8X1,25	KEGELSCHMIERNIPPEL	INGRASSATORE FE/ZNXC3	
034	82300026	002	CAPUCHON COUPLEUR MALE	CAP MALE CONNECTOR	KAPPE KUPPLUNGSSTECKER	TAPPO	
035	83014555	002	BAGUE ROULEE A COLLERETTE	FLANGED WRAPPED BUSH	GEROLLTE BUCHSE MIT FLANSCH	ANELLO LUBRIFICATO	
036	83050010	001	POIGNEE	HANDLE	HANDGRIFF	MANIGLIA	
037	83070063	002	LIEN PVC	PVC CORD	SICHERUNGSBAND	CAVETTO	
038	56541100	001	GAINÉ SPIRALE	SPIRAL WRAP	SCHUTZSPIRALE	PROTEZIONE	
039	56541100	001	GAINÉ SPIRALE	SPIRAL WRAP	SCHUTZSPIRALE	PROTEZIONE	
040	A4061504	002	OBTURATEUR ZBC	BLANKING PLUG ZBC	VERSCHLUSSSTOPFEN ZBC	TAPPO FEMMINA ZBC	
041	A4072017	001	LIMITEUR DEBIT UNIDIR. 3/8 REG	DELIVERY LIMITER	MENGEN BEGRENZER	LIMITATORE DI PORTATA 3/8	
042	A4074017	002	COUPLEUR MALE	CONNECTOR MALE	KUPPLUNGSTECKER	INNESTO M16X150	
043	A4074044	001	COUPLEUR MALE	CONNECTOR MALE	KUPPLUNGSTECKER	GIUNTO	
044	A4074047	001	CAPUCHON COUPLEUR MALE	CAP MALE CONNECTOR	KAPPE KUPPLUNG STECKER	TAPPO PLASTICA	
045	A4080300	006	UNION DOUBLE FE/ZN	STRAIGHT COUPLING FE/ZN	GERADE VERSCHRAUBUNG FE/ZN		
046	A4080311	001	UNION DOUBLE FE/ZN	STRAIGHT COUPLING FE/ZN	GERADE VERSCHRAUBUNG FE/ZN		
047	A4080411	002	UNION MALE	MALE STUD CONNECTOR	GERADER EINSCHRAUBSTUTZEN	GIUZIONE DIRITTA ZBC	
048	A7260016	002	PLAQUE SUPERIEURE TAILLE 2	UPPER PLATE SIZE 2	DECKPLATTE SIZE 2	PIASTRA	





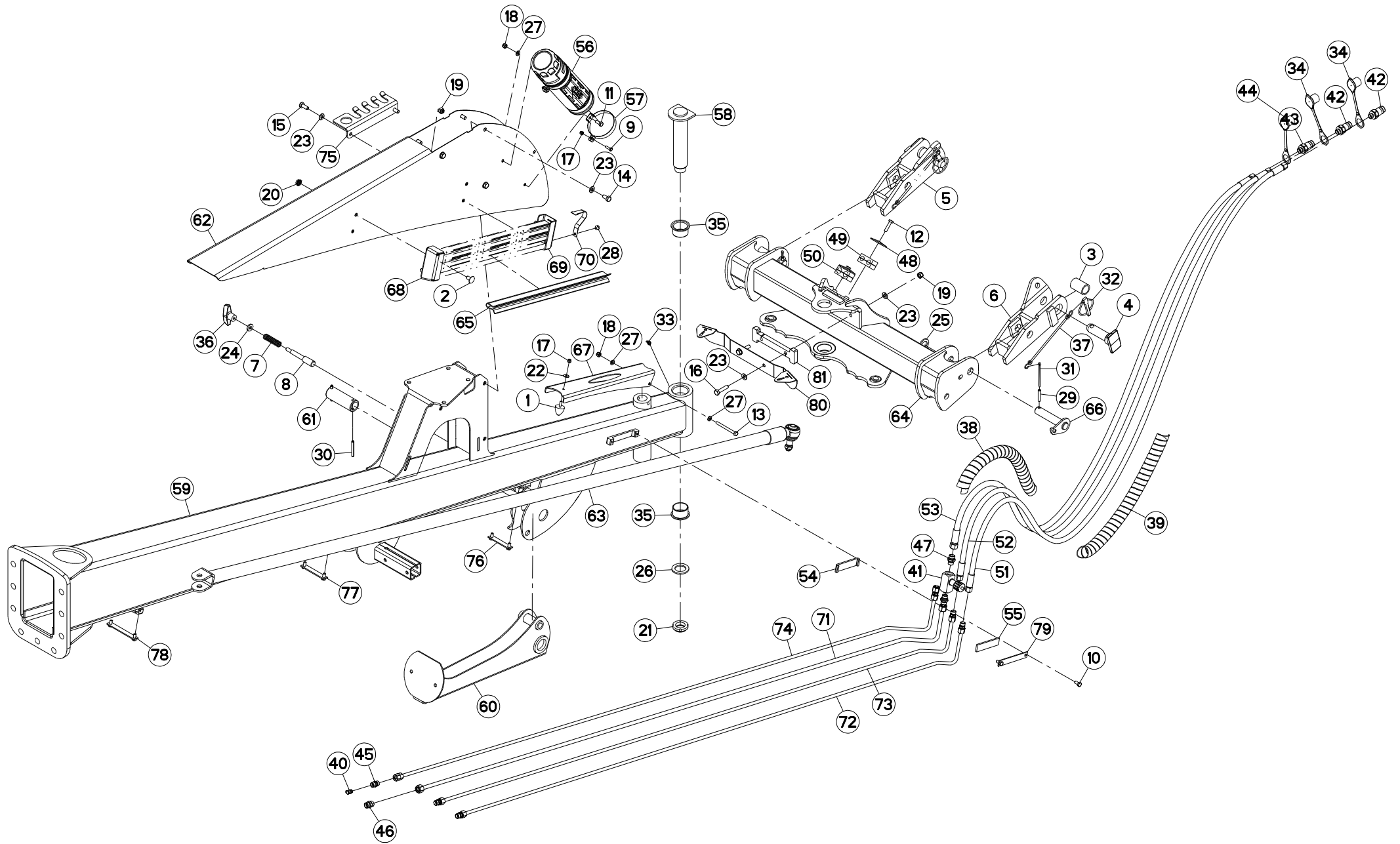
POUTRE (AVANT)

CONNECTING FRAME (FRONT)

VERBINDUNGSRAHMEN (VORN)

TELAIO DI COLLEGAMENTO (ANTEF)

Rep	Nr	Qt	Designation	Description	Bezeichnung	Referenza	Remarque - Remark - Bemerkung - Osservazioni
049	A7260042	001	COLLIER DOUBLE D15+D15	CLAMP D15+D15	KLEMMHÄLFTENPAAR D15+D15	COLLARE D.15	
050	A7260044	001	COLLIER DOUBLE D18+D18	CLAMP D18+D18	KLEMMHÄLFTENPAAR D18+D18	COLLARE D.18	
051	A4921037	001	FLEXIBLE HYDRAULIQUE	HYDRAULIC HOSE	HYDRAULIKSCHLAUCH	TUBO GOMMA	<->2150mm
052	A4921037	001	FLEXIBLE HYDRAULIQUE	HYDRAULIC HOSE	HYDRAULIKSCHLAUCH	TUBO GOMMA	<->2150mm
053	A4922063	001	FLEXIBLE	HOSE, HYDRAULIC	HYDRAULIKSCHLAUCH	TUBO IN GOMMA	<->380mm
054	A622467	004	CAOUT.CELLUL.AUTOCO.	GASKET	DICHTUNG		
055	A622467	004	CAOUT.CELLUL.AUTOCO.	GASKET	DICHTUNG		
056	K7024100	001	BOITE	BOX	KASTEN	SCATOLA	
057	K8018350	002	COLLIER	CLAMP, HOSE	SCHLAUCHSCHELLE	COLLARE	
058	K8019131	001	AXE	PIN	ACHSE	ASSE	
059	K8019210	001	POUTRE	BEAM	TRAGEBALKEN	TRAVE	
060	K8019450	001	BEQUILLE	STAND	STAENDER	SUPPORTO	
061	K8019460	001	AXE	PIN	ACHSE	ASSE	
062	K8019760	001	CAPOT	HOOD	HAUBE	COFANO	
063	K8020051	001	TRINGLE	LINK	STREBE	TRIANGOLO	
064	K8021611	001	CADRE	FRAME	RAHMEN	TELAIO	
065	K8023900	006	PROTECTION	SHIELD	SCHUTZ	PROTEZIONE	
066	K8024620	002	AXE	PIN	ACHSE	ASSE	
067	K8024960	001	SUPPORT	SUPPORT	TRAEGER	SUPPORTO	
068	K8025260	001	SUPPORT	SUPPORT	TRAEGER	SUPPORTO	
069	K8025270	001	SUPPORT	SUPPORT	TRAEGER	SUPPORTO	
070	K8025280	001	ARRET	STOP	ANSCHLAG	FERMO	
071	K8025761	001	TUBE HYDRAULIQUE	HYDRAULIC TUBE	PROFILROHR HYDRAULIK	TUBO IDRAULICO	
072	K8025770	001	TUBE HYDRAULIQUE	HYDRAULIC TUBE	PROFILROHR HYDRAULIK	TUBO IDRAULICO	
073	K8025780	001	TUBE HYDRAULIQUE	HYDRAULIC TUBE	PROFILROHR HYDRAULIK	TUBO IDRAULICO	
074	K8025790	001	TUBE HYDRAULIQUE	HYDRAULIC TUBE	PROFILROHR HYDRAULIK	TUBO IDRAULICO	
075	K8025930	001	SUPPORT	SUPPORT	TRAEGER	SUPPORTO	
076	K8025990	001	TOLE	SHEET	BLECH	TELA	
077	K8026000	001	TOLE	SHEET	BLECH	TELA	
078	K8026020	001	TOLE	SHEET	BLECH	TELA	
079	K8026030	001	TOLE	SHEET	BLECH	TELA	
080	K8026200	001	TOLE	SHEET	BLECH	TELA	
081	K8026210	001	TOLE	SHEET	BLECH	TELA	





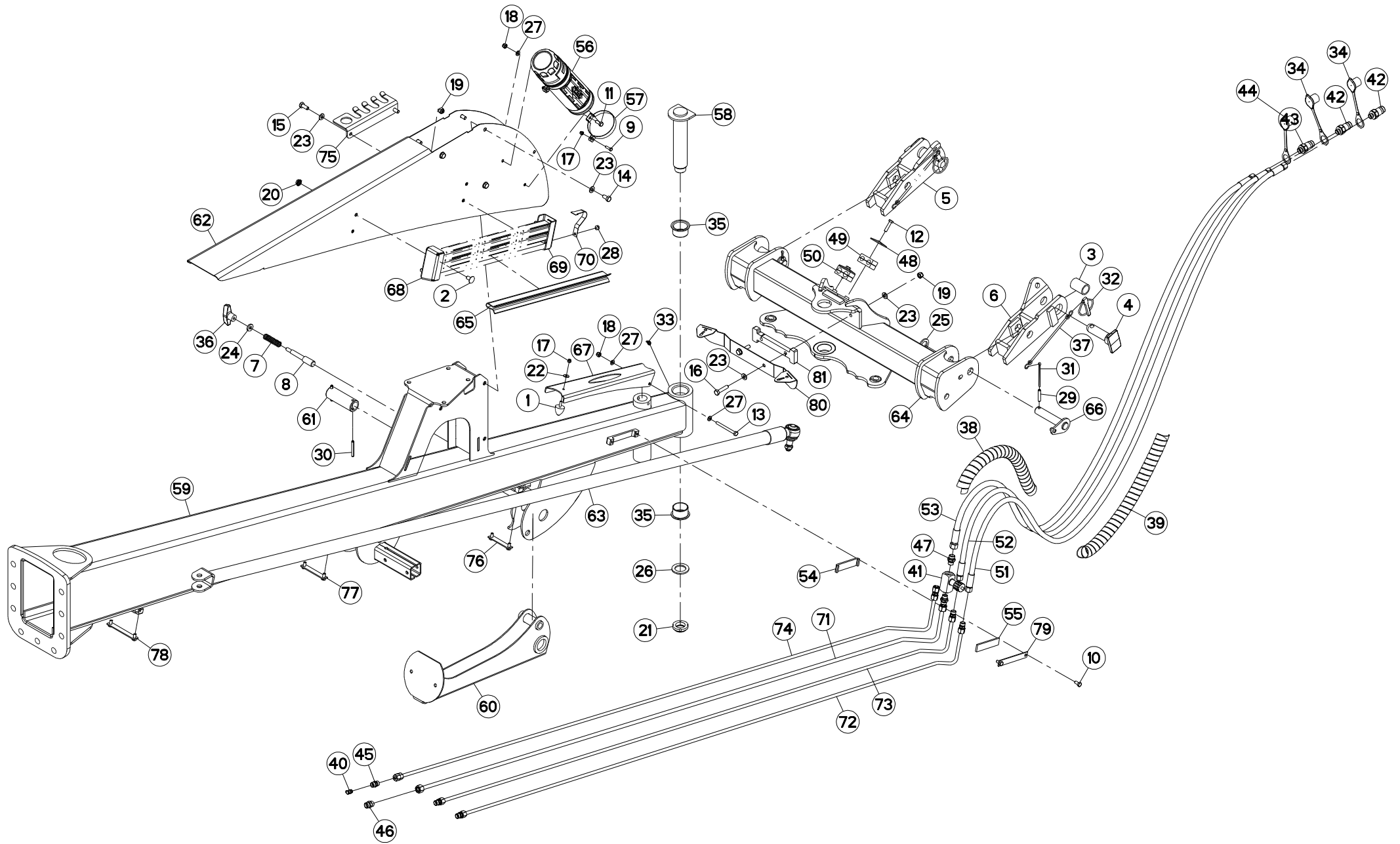
POUTRE (AVANT)

CONNECTING FRAME (FRONT)

VERBINDUNGSRAHMEN (VORN)

TELAIO DI COLLEGAMENTO (ANTEF)

Rep	Nr	Qt	Designation	Description	Bezeichnung	Referenza	Remarque - Remark - Bemerkung - Osservazioni
001	929018	001	BUTEE PROGRESSIVE M6X16 D30H30	ADJUSTER	ANSCHLAG	,EDE	
002	50003200	004	VIS TBCC COURT	BOLT, CARRIAGE, SHORT NECK	FLACHRUNDSCHR.4KT ANSATZ	BULLONE	
003	50030600	002	ENTRETOISE	SPACER	DISTANZHUELSE	DISTANZIALE	
004	52592400	002	TOURILLON	TRUNNION	DREHZAPFEN	PERNI	
005	56072510	001	CHAPE	CLEVIS	GABEL	FORCELLA	
006	56072610	001	CHAPE	CLEVIS	GABEL	FORCELLA	
007	57401200	001	RESSORT	SPRING	FEDER	MOLLA	
008	57753300	001	AXE	PIN	ACHSE	ASSE	
009	80060620	002	VIS TETE HEXAGONALE FE/ZNXC3	HEX BOLT FE/ZNXC3	SECHSKANTSCHRAUBE FE/ZNXC3	VITE TESTA ESAGONALE FE/ZNXC3	
010	80060816	002	VIS TETE HEXAGONALE FE/ZNXC3	HEX. SCREW FE/ZNXC3	SECHSKANTSCHRAUBE FE/ZNXC3	VITE TESTA ESAGONALE FE/ZNXC3	
011	80060820	002	VIS TETE HEXAGONALE FE/ZNXC3	HEXAGON HEAD SCREW FE/ZNXC3	SECHSKANTSCHRAUBE FE/ZNXC3	VITE TESTA ESAGONALE FE/ZNXC3	
012	80060835	002	VIS TETE HEXAGONALE FE/ZNXC3	HEXAGON HEAD SCREW FE/ZNXC3	SECHSKANTSCHRAUBE FE/ZNXC3	VITE TESTA ESAGONALE FE/ZNXC3	
013	80060858	001	VIS TETE HEXAGONALE FE/ZNXC3	HEXAGON HEAD SCREW FE/ZNXC3	SECHSKANTSCHRAUBE FE/ZNXC3	VITE TESTA ESAGONALE FE/ZNXC3	
014	80061020	006	VIS TETE HEXAGONALE FE/ZNXC3	HEX. HEAD SCREW FE/ZNXC3	SECHSKANTSCHRAUBE FE/ZNXC3	VITE A TESTA ESAGONALE FE/ZNXC3	
015	80061026	002	VIS TETE HEXAGONALE FE/ZNXC3	HEXAGON HEAD SCREW FE/ZNXC3	SECHSKANTSCHRAUBE FE/ZNXC3	VITE TESTA ESAGONALE FE/ZNXC3	
016	80061046	002	VIS TETE HEXAGONALE FE/ZNXC3	HEXAGON HEAD SCREW FE/ZNXC3	SECHSKANTSCHRAUBE FE/ZNXC3	VITE TESTA ESAGONALE FE/ZNXC3	
017	80200630	003	ECROU HEX.AUTOFREINE FE/ZNXC3	SELF LOCKING NUT FE/ZNXC3	SELBSTSICHERNDE MUTT.FE/ZNXC3	DADO AUTOBLOCCANTE FE/ZNXC3	
018	80200830	003	ECROU HEX.AUTOFREINE FE/ZNXC3	SELFLOCKING NUT FE/ZNXC3	SELBSTSICHERNDE MUTT.FE/ZNXC3	DADO AUTOBLOCCANTE FE/ZNXC3	
019	80201030	004	ECROU HEX.AUTOFREINE FE/ZNXC3	SELF-LOCKING NUT FE/ZNXC3	SELBSTSICH.MUTTER FE/ZNXC3	DADO AUTOBLOCCANTE FE/ZNXC3	
020	80201053	004	ECROU AUTOBLOQUANT FE/ZNXC3	UNDERSERRAT.S.LOC.NUT FE/ZNXC3	SPERRZAHN-BUNDMUTTER FE/ZNXC3	DADO FE/ZNXC3	
021	80203566	001	ECROU A ENCOCHES AUTOFREINE	SELF-LOCKING SLOTTED ROUND	SELBSTSICHERND NUTMUTTER	BULLONE E DADO AUTOBLOCCANTE	41,5 daNm (306lbf.ft)
022	80250613	001	RONDELLE PLATE FE/ZNXC3	PLAIN WASHER M6 DIN 9021 (D18X	SCHEIBE FE/ZNXC3	RONDELLA PIATTA FE/ZNXC3	
023	80251021	012	RONDELLE PLATE FE/ZNXC3	PLAIN WASHER M10	SCHEIBE FE/ZNXC3	RONDELLA PIATTA FE/ZNXC3	
024	80251127	001	RONDELLE PLATE FE/ZNXC3	PLAIN WASHER FE/ZNXC3	SCHEIBE FE/ZNXC3	RONDELLA PIATTA FE/ZNXC3	
025	80252539	002	RONDELLE PLATE FE/ZNXC3	PLAIN WASHER FE/ZNXC3	SCHEIBE FE/ZNXC3	RONDELLA PIATTA FE/ZNXC3	
026	80253556	001	RONDELLE PLATE FE/ZNXC3	PLAIN WASHER FE/ZNXC3	SCHEIBE FE/ZNXC3	RONDELLA PIATTA FE/ZNXC3	
027	80280852	004	RONDELLE CONIQUE BLOC.FLZNNC	CONICAL SPRING WASHER FLZNNC	SPANNSCHEIBE FLZNNC	RONDELLA CONICA FLZNNC	
028	80370617	001	RIVET AVEUGLE	RIVET	NIETE	RIVETTO	
029	80450845	002	GOUPILLE ELASTIQUE FLZNNC	ROLL PIN FLZNNC	SPANNHUELSE FLZNNC	SPINA ELASTICA FLZNNC	
030	80450860	002	GOUPILLE ELASTIQUE FLZNNC	ROLL PIN FLZNNC	SPANNHUELSE FLZNNC	SPINA ELASTICA FLZNNC	
031	80500581	002	GOUPILLE FENDUE FE/ZNXC3	SPLIT PIN FE/ZNXC3	SPLINT FE/ZNXC3	COPPIGLIA FE/ZNXC3	
032	80561155	002	GOUPILLE AUTOMATIQUE	LINCH PIN	KLAPPSTECKER	SPINA DI FERMO	
033	82200802	001	GRAISSEUR A TETE SPHERIQUE	GREASER CURVA 45GRAUS M 8X1,25	KEGELSCHMIERNIPPEL	INGRASSATORE FE/ZNXC3	
034	82300026	002	CAPUCHON COUPLEUR MALE	CAP MALE CONNECTOR	KAPPE KUPPLUNGSSTECKER	TAPPO	
035	83014555	002	BAGUE ROULEE A COLLERETTE	FLANGED WRAPPED BUSH	GEROLLTE BUCHSE MIT FLANSCH	ANELLO LUBRIFICATO	
036	83050010	001	POIGNEE	HANDLE	HANDGRIFF	MANIGLIA	
037	83070063	002	LIEN PVC	PVC CORD	SICHERUNGSBAND	CAVETTO	
038	56541100	001	GAINÉ SPIRALE	SPIRAL WRAP	SCHUTZSPIRALE	PROTEZIONE	
039	56541100	001	GAINÉ SPIRALE	SPIRAL WRAP	SCHUTZSPIRALE	PROTEZIONE	
040	A4061504	002	OBTURATEUR ZBC	BLANKING PLUG ZBC	VERSCHLUSSSTOPFEN ZBC	TAPPO FEMMINA ZBC	
041	A4072017	001	LIMITEUR DEBIT UNIDIR. 3/8 REG	DELIVERY LIMITER	MENGEN BEGRENZER	LIMITATORE DI PORTATA 3/8	
042	A4074017	002	COUPLEUR MALE	CONNECTOR MALE	KUPPLUNGSTECKER	INNESTO M16X150	
043	A4074044	001	COUPLEUR MALE	CONNECTOR MALE	KUPPLUNGSTECKER	GIUNTO	
044	A4074047	001	CAPUCHON COUPLEUR MALE	CAP MALE CONNECTOR	KAPPE KUPPLUNG STECKER	TAPPO PLASTICA	
045	A4080300	006	UNION DOUBLE FE/ZN	STRAIGHT COUPLING FE/ZN	GERADE VERSCHRAUBUNG FE/ZN		
046	A4080311	001	UNION DOUBLE FE/ZN	STRAIGHT COUPLING FE/ZN	GERADE VERSCHRAUBUNG FE/ZN		
047	A4080411	002	UNION MALE	MALE STUD CONNECTOR	GERADER EINSCHRAUBSTUTZEN	GIUZIONE DIRITTA ZBC	
048	A7260016	002	PLAQUE SUPERIEURE TAILLE 2	UPPER PLATE SIZE 2	DECKPLATTE SIZE 2	PIASTRA	





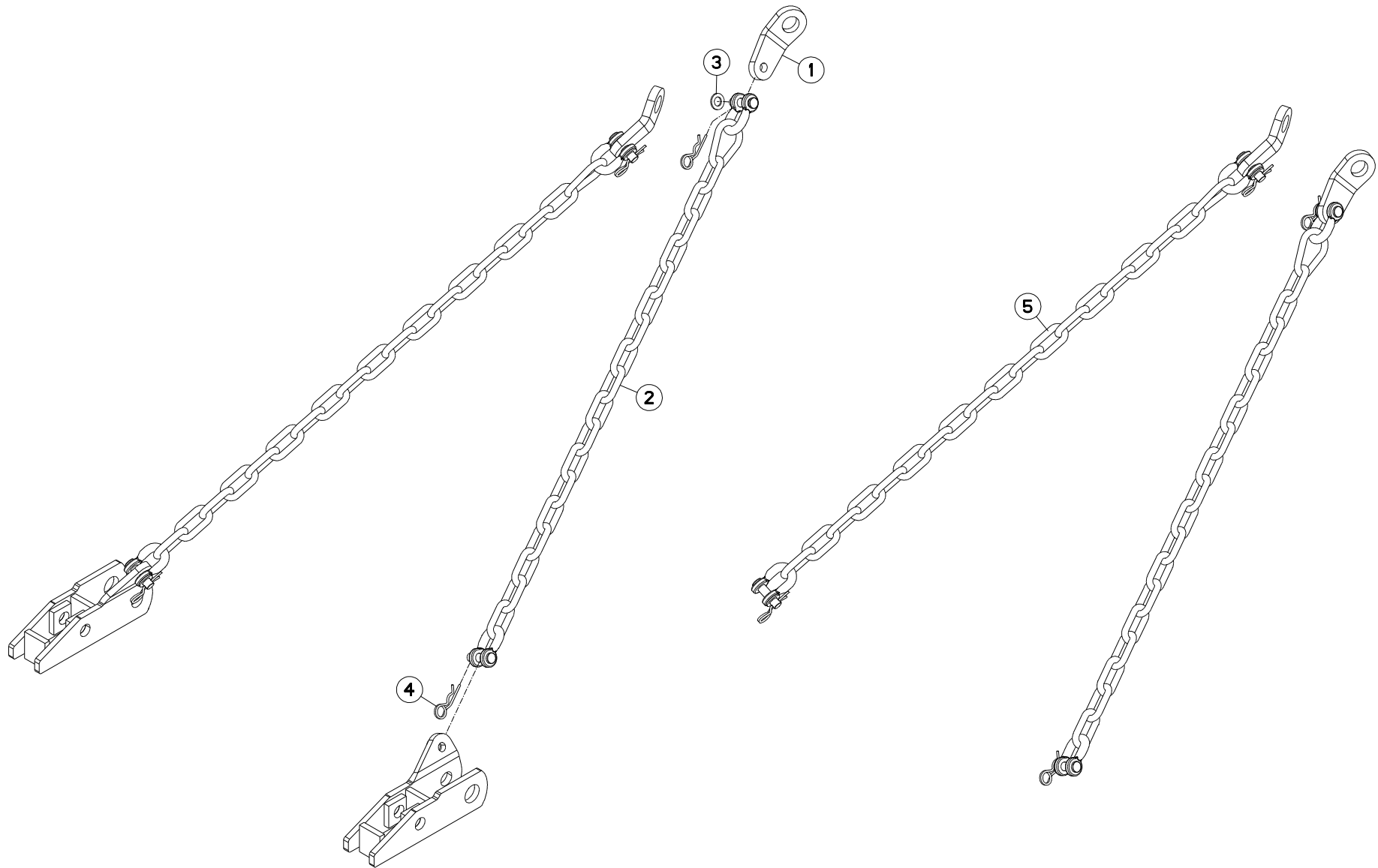
POUTRE (AVANT)

CONNECTING FRAME (FRONT)

VERBINDUNGSRAHMEN (VORN)

TELAIO DI COLLEGAMENTO (ANTEF)

Rep	Nr	Qt	Designation	Description	Bezeichnung	Referenza	Remarque - Remark - Bemerkung - Osservazioni
049	A7260042	001	COLLIER DOUBLE D15+D15	CLAMP D15+D15	KLEMMHÄLFTENPAAR D15+D15	COLLARE D.15	
050	A7260044	001	COLLIER DOUBLE D18+D18	CLAMP D18+D18	KLEMMHÄLFTENPAAR D18+D18	COLLARE D.18	
051	A4921037	001	FLEXIBLE HYDRAULIQUE	HYDRAULIC HOSE	HYDRAULIKSCHLAUCH	TUBO GOMMA	<->2150mm
052	A4921037	001	FLEXIBLE HYDRAULIQUE	HYDRAULIC HOSE	HYDRAULIKSCHLAUCH	TUBO GOMMA	<->2150mm
053	A4922063	001	FLEXIBLE	HOSE, HYDRAULIC	HYDRAULIKSCHLAUCH	TUBO IN GOMMA	<->380mm
054	A622467	004	CAOUT.CELLUL.AUTOCO.	GASKET	DICHTUNG		
055	A622467	004	CAOUT.CELLUL.AUTOCO.	GASKET	DICHTUNG		
056	K7024100	001	BOITE	BOX	KASTEN	SCATOLA	
057	K8018350	002	COLLIER	CLAMP, HOSE	SCHLAUCHSCHELLE	COLLARE	
058	K8019132	001	AXE	PIN	ACHSE	ASSE	
059	K8019210	001	POUTRE	BEAM	TRAGEBALKEN	TRAVE	
060	K8019450	001	BEQUILLE	STAND	STAENDER	SUPPORTO	
061	K8019460	001	AXE	PIN	ACHSE	ASSE	
062	K8019760	001	CAPOT	HOOD	HAUBE	COFANO	
063	K8020051	001	TRINGLE	LINK	STREBE	TRIANGOLO	
064	K8021611	001	CADRE	FRAME	RAHMEN	TELAIO	
065	K8023900	006	PROTECTION	SHIELD	SCHUTZ	PROTEZIONE	
066	K8024620	002	AXE	PIN	ACHSE	ASSE	
067	K8024960	001	SUPPORT	SUPPORT	TRAEGER	SUPPORTO	
068	K8025260	001	SUPPORT	SUPPORT	TRAEGER	SUPPORTO	
069	K8025270	001	SUPPORT	SUPPORT	TRAEGER	SUPPORTO	
070	K8025280	001	ARRET	STOP	ANSCHLAG	FERMO	
071	K8025761	001	TUBE HYDRAULIQUE	HYDRAULIC TUBE	PROFILROHR HYDRAULIK	TUBO IDRAULICO	
072	K8025770	001	TUBE HYDRAULIQUE	HYDRAULIC TUBE	PROFILROHR HYDRAULIK	TUBO IDRAULICO	
073	K8025780	001	TUBE HYDRAULIQUE	HYDRAULIC TUBE	PROFILROHR HYDRAULIK	TUBO IDRAULICO	
074	K8025790	001	TUBE HYDRAULIQUE	HYDRAULIC TUBE	PROFILROHR HYDRAULIK	TUBO IDRAULICO	
075	K8025930	001	SUPPORT	SUPPORT	TRAEGER	SUPPORTO	
076	K8025990	001	TOLE	SHEET	BLECH	TELA	
077	K8026000	001	TOLE	SHEET	BLECH	TELA	
078	K8026020	001	TOLE	SHEET	BLECH	TELA	
079	K8026030	001	TOLE	SHEET	BLECH	TELA	
080	K8026200	001	TOLE	SHEET	BLECH	TELA	
081	K8026210	001	TOLE	SHEET	BLECH	TELA	





GA8731

A 0001 > A 9999

K80R0413 B

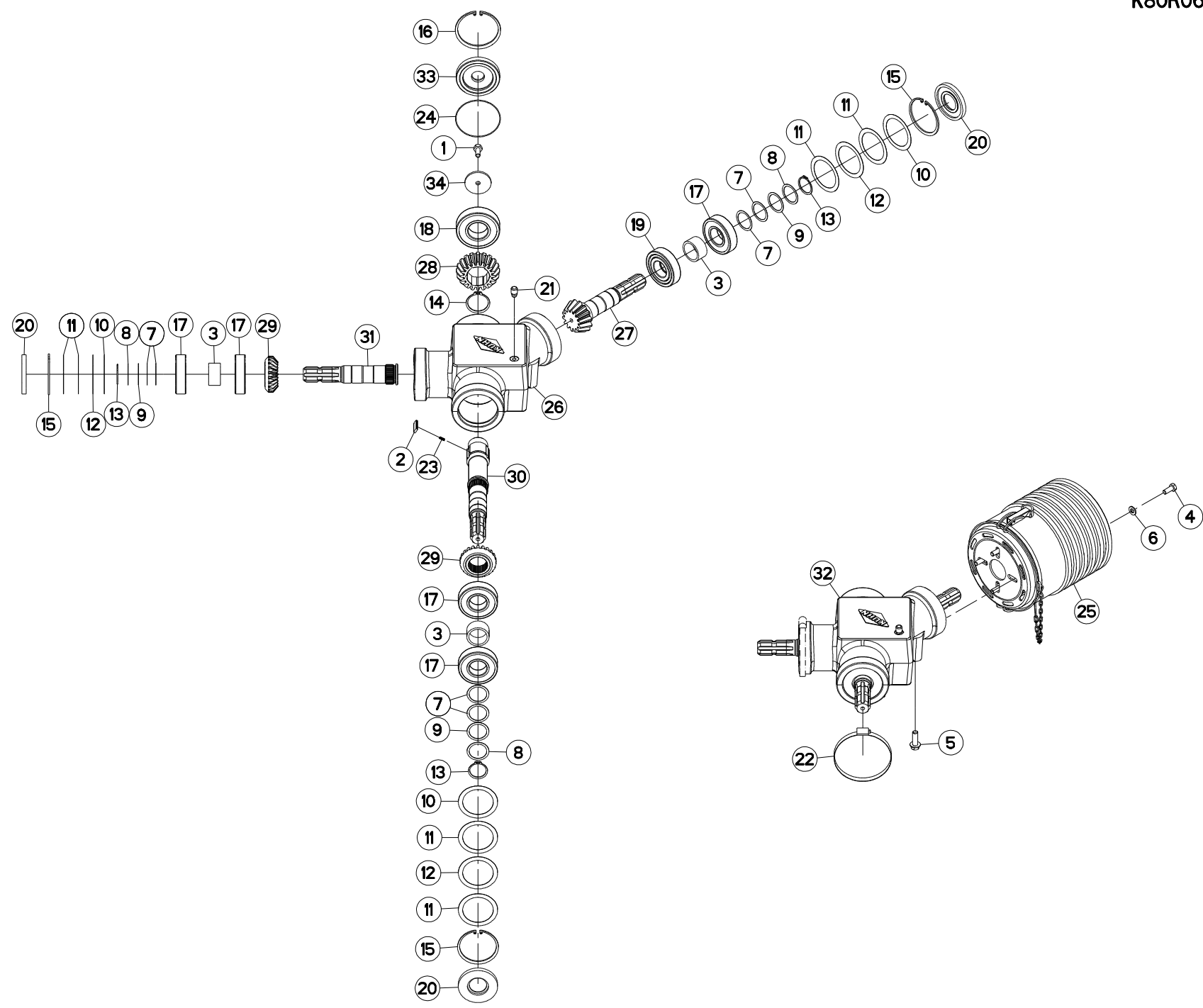
CHAINES DE LIMITATION

LIMITER CHAINS

BEGRENZUNGSKETTEN

CATENE LIMITAZIONE

Rep	Nr	Qt	Designation	Description	Bezeichnung	Referenza	Remarque - Remark - Bemerkung - Osservazioni
001	55835710	002	PATTE DE RETENUE ZBC	BRACKET ZBC	LASCHE ZBC	FAZZOLETTO	[1]
002	56530110	002	CHAINE DE RETENUE	SUPPORT CHAIN	KETTE	CATENA	[1] +[2]
003	80251624	004	RONDELLE PLATE FE/ZNXC3	PLAIN WASHER M16	SCHEIBE FE/ZNXC3	RONDELLA PIATTA FE/ZNXC3	[2]
004	80570476	004	GOUPILLE BETA FE/ZNXC3	SPRING COTTER PIN FE/ZNXC3	FEDERSTECKER FE/ZNXC3	MOLLA FE/ZNXC3	[2]
005	1086530	001	CHAINES DE RETENUE FC/GA	RETAINING CHAIN FC/GA	HALTEKETTE FC/GA	KIT CAT. LIMITAT.FC/GA	ESP FR/ES/BE +[1]





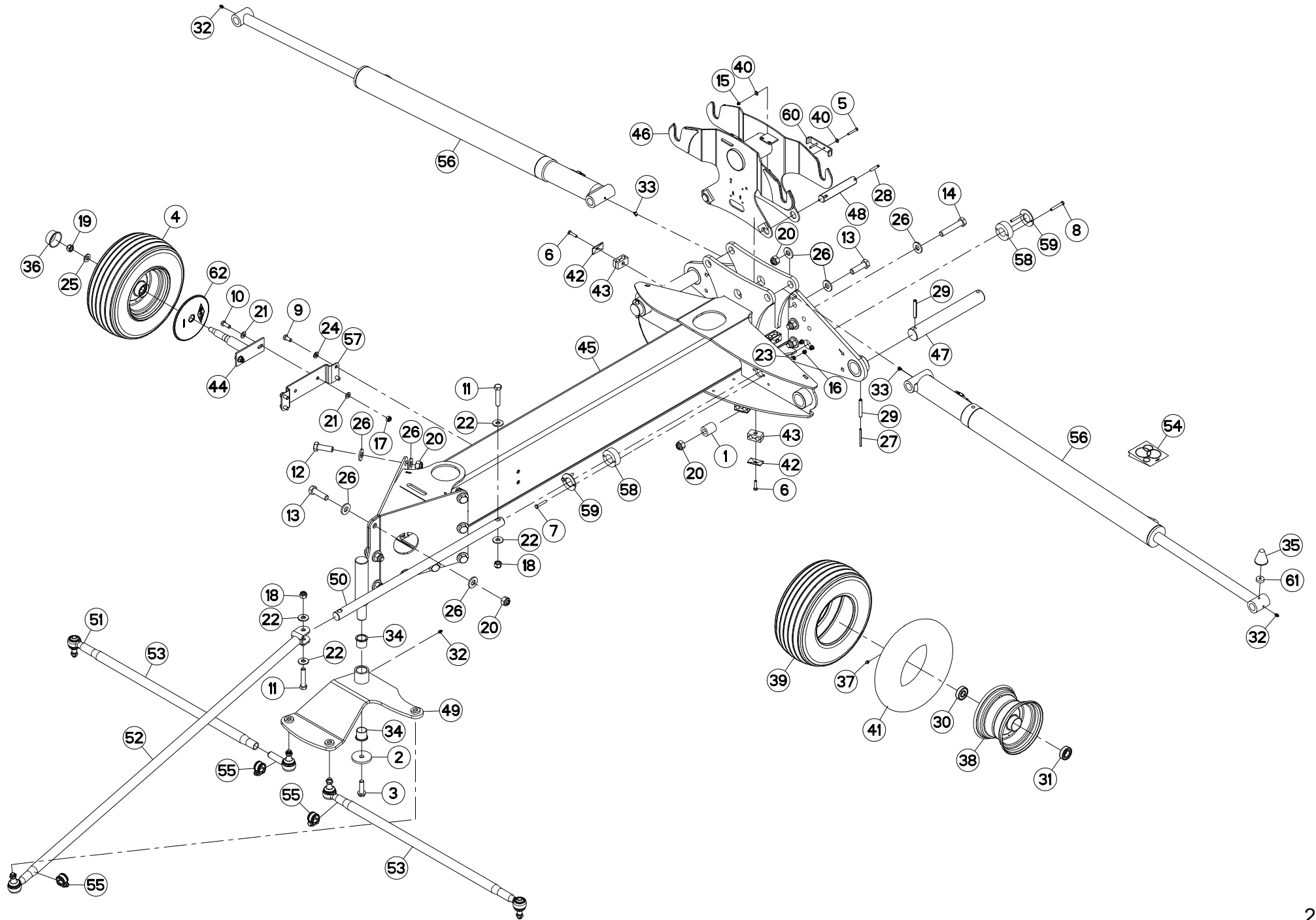
CARTER DE RENVOI

BEVEL GEARBOX

WINKELGETRIEBE

CARTER DI RINVIO

Rep	Nr	Qt	Designation	Description	Bezeichnung	Referenza	Remarque - Remark - Bemerkung - Osservazioni
001	80071030	001	VIS AVEC REVÊTEMENT ADHESIF	SCREW WITH ADHESIVE COATING	KLEBE BESCHICHTETE SCHRAUBE	VITE CON RIVETTAMENTO ADESIVO	[1] 4,9 daN M (37 lbf ft)
002	56548700	003	CLIQUET	RATCHET	SPERRKLINKE	NOTTOLINO	[1]
003	57528200	003	ENTRETOISE	SPACER	DISTANZHUELSE	DISTANZIALE	[1]
004	80061026	004	VIS TETE HEXAGONALE FE/ZNXC3	HEXAGON HEAD SCREW FE/ZNXC3	SECHSKANTSCHRAUBE FE/ZNXC3	VITE TESTA ESAGONALE FE/ZNXC3	
005	80131234	004	VIS AUTOBLOQUANTE FLZNNC	UNDERSERR.S-LOC.SCREW FLZNNC	SPERRZAHN-BUNDSCHRAU.FLZNNC	VITE FLZNNC	8,5 daN m (62,5 lbf ft)
006	80251021	004	RONDELLE PLATE FE/ZNXC3	PLAIN WASHER M10	SCHEIBE FE/ZNXC3	RONDELLA PIATTA FE/ZNXC3	
007	80254040	006	RONDELLE D'AJUSTAGE PS 0,1	SHIM RING PS 0,1	PASSSCHEIBE PS 0,1	SPESSORE	[1]
008	80254041	003	RONDELLE D'AJUSTAGE PS 0,3	SHIM RING PS 0,3	PASSSCHEIBE PS 0,3	SPESSORE	[1]
009	80254042	003	RONDELLE D'AJUSTAGE PS 0,5	SHIM RING PS 0,5	PASSSCHEIBE PS 0,5	RONDELLA	[1]
010	80257070	003	RONDELLE D'AJUSTAGE PS 0,1	SHIM RING PS 0,1	PASSSCHEIBE PS 0,1	SPESSORE	[1]
011	80257071	006	RONDELLE D'AJUSTAGE PS 0,2	SHIM RING PS 0,2	PASSSCHEIBE PS 0,2	SPESSORE	[1]
012	80257073	003	RONDELLE D'AJUSTAGE PS 0,5	SHIM RING PS 0,5	PASSSCHEIBE PS 0,5	SPESSORE	[1]
013	80584000	003	CIRCLIP EXTERIEUR	ELASTIC RING	SICHERUNGSRING	ANELLO	[1]
014	80585000	001	CIRCLIP EXTERIEUR	ELASTIC RING	SICHERUNGSRING	ANELLO	[1]
015	80599000	003	CIRCLIP INTERIEUR	ELASTIC RING	SICHERUNGSRING	ANELLO	[1]
016	80629500	001	CIRCLIP I	RETAINING RING	SICHERUNGSRING	ANELLO ELASTICO	[1]
017	81004094	005	ROULEMENT A BILLES	BALL BEARING	KUGELLAGER	CUSCINETTO A SFERE	[1]
018	81004505	001	ROULEMENT A BILLES	BALL BEARING	KUGELLAGER	CUSCINETTO A SFERE	[1]
019	81044091	001	ROULEMENT A ROULEAUX CYLINDR.	ROLLER BEARING	ROLLENLAGER	CUSCINETTO	[1]
020	82014090	003	BAGUE D'ETANCHEITE	OIL SEAL	RADIALDICHTRING	PARAOLIO	[1]
021	82230000	001	CLAPET DE DECHARGE	PRESSURE RELIEF VALVE	ENTLUEFTUNGSSCHRAUBE	SFIATATOIO	[1]
022	83090082	002	COLLIER VIS SANS FIN INOX W4	COLLAR	HALTEBAND	COLLARE	
023	55745700	003	RESSORT	SPRING	FEDER	MOLLA	[1]
024	82060001	001	JOINT TORIQUE	O-RING	O-RING	GUARNIZIONE	[1]
025	A7921027	001	BOL	BOWL	SCHUTZTOPF	PROTEZIONE	
026	K8019500	001	CARTER	HOUSING	GEHAEUSE	SCATOLA	[1]
027	K8019550	001	PIGNON CONIQUE	GEAR, BEVEL	KEGELRAD	PIGNONE CONICO	[1] z=14
028	K8019560	001	ROUE DENTEE	GEAR	STIRNRAD	PINIONE	[1] z=20
029	K8019570	002	PIGNON CONIQUE	GEAR, BEVEL	KEGELRAD	PIGNONE CONICO	[1] z=22
030	K8019590	001	ARBRE CANNELE	SPLINED SHAFT	PROFILWELLE	ALBERO CALETTATO	[1]
031	K8019600	001	ARBRE CANNELE	SPLINED SHAFT	PROFILWELLE	ALBERO CALETTATO	[1]
032	K8019620	001	CARTER DE RENVOI	GEARBOX, RIGHT ANGLE	WINKELGETRIEBE	GRUPPO RINVIO	+ [1]
033	K8019650	001	BOUCHON D'OBTURATION	END PLUG	VERSCHLUSSSTOPFEN	TAPPO DI CHIUSURA	[1]
034	K8019660	001	RONDELLE	WASHER	SCHEIBE	RONDELLA PIATTA	[1]





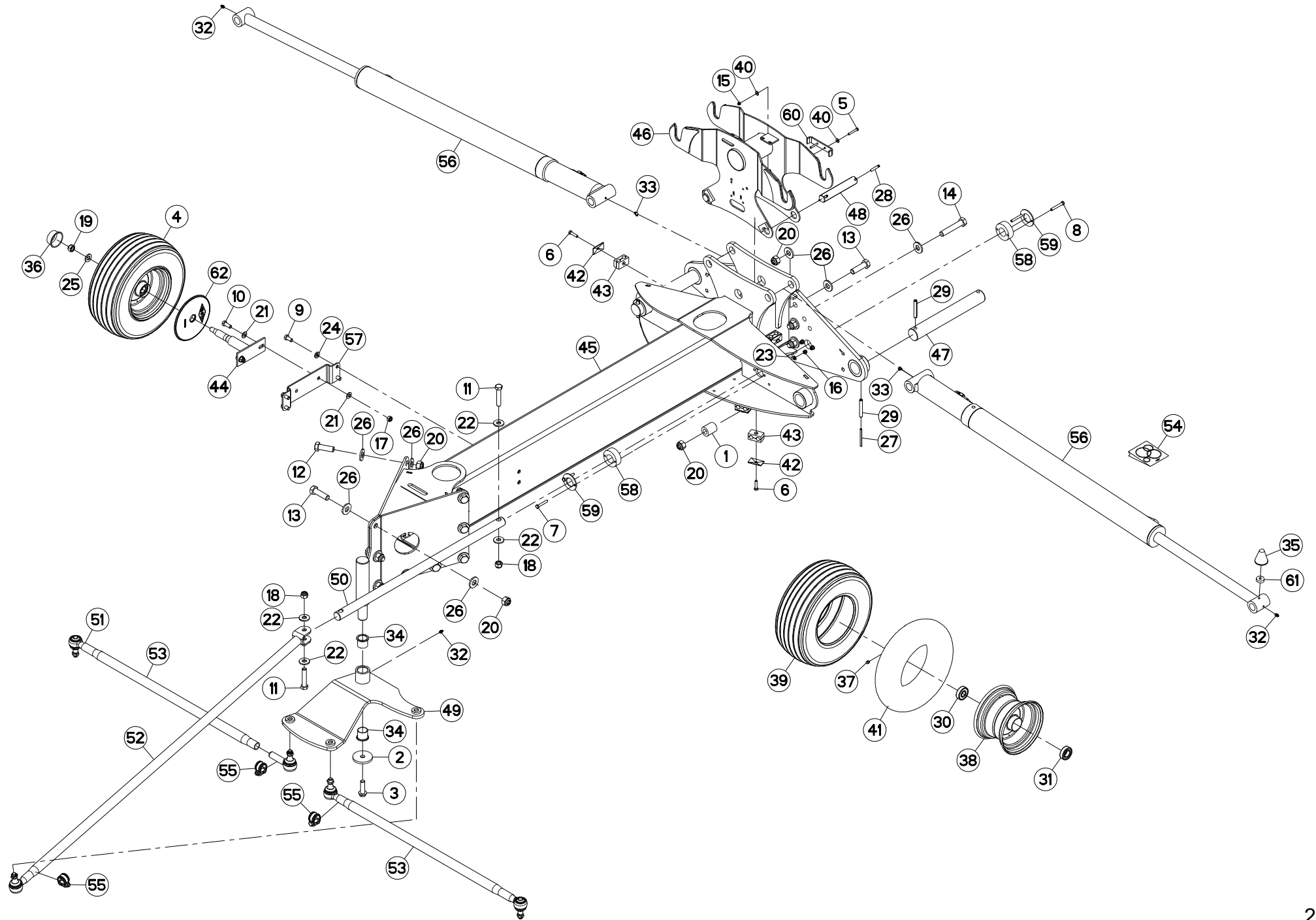
POUTRE

CONNECTING FRAME

VERBINDUNGSRAHMEN

TELAIO DI COLLEGAMENTO

Rep	Nr	Qt	Designation	Description	Bezeichnung	Referenza	Remarque - Remark - Bemerkung - Osservazioni
001	445598	003	ENTRETOISE MAST.100	SPACER	DISTANZSCHEIBE	DISTANZIALE	
002	50052200	001	RONDELLE	WASHER	SCHEIBE	RONDELLA PIATTA	
003	50072100	001	VIS AUTOFREINEE	SCREW, SELF-LOCKING	SELBSTSICHERNDE SCHRAUBE	VITE AUTOBLOCCANTE	
004	57726330	001	ROUE	RIM AND TIRE ASSY	RAD	RUOTA	+ [1]
005	80060645	002	VIS TETE HEXAGONALE FE/ZNXC3	HEX BOLT FE/ZNXC3	SECHSKANTSCHRAUBE FE/ZNXC3	VITE TESTA ESAGONALE FE/ZNXC3	
006	80060835	002	VIS TETE HEXAGONALE FE/ZNXC3	HEXAGON HEAD SCREW FE/ZNXC3	SECHSKANTSCHRAUBE FE/ZNXC3	VITE TESTA ESAGONALE FE/ZNXC3	
007	80060850	008	VIS TETE HEXAGONALE FE/ZNXC3	HEXAGON HEAD SCREW FE/ZNXC3	SECHSKANTSCHRAUBE FE/ZNXC3	VITE TESTA ESAGONALE FE/ZNXC3	
008	80060853	002	VIS TETE HEXAGONALE FE/ZNXC3	HEX BOLT FE/ZNXC3	SECHSKANTSCHRAUBE FE/ZNXC3	VITE TESTA ESAGONALE FE/ZNXC3	
009	80061225	004	VIS TETE HEXAGONALE FE/ZNXC3	HEXAGON HEAD SCREW FE/ZNXC3	SECHSKANTSCHRAUBE FE/ZNXC3	VITE TESTA ESAGONALE FE/ZNXC3	
010	80061271	002	VIS TETE HEXAGONALE FE/ZNXC3	HEX BOLT FE/ZNXC3	SECHSKANTSCHRAUBE FE/ZNXC3	VITE TESTA ESAGONALE FE/ZNXC3	
011	80061657	002	VIS TETE HEXAGONALE FE/ZNXC3	HEXAGON HEAD SCREW FE/ZNXC3	SECHSKANTSCHRAUBE FE/ZNXC3	VITE TESTA ESAGONALE FE/ZNXC3	
012	80062059	010	VIS TETE HEXAGONALE FE/ZNXC3	HEXAGON HEAD SCREW FE/ZNXC3	SECHSKANTSCHRAUBE FE/ZNXC3	VITE TESTA ESAGONALE FE/ZNXC3	
013	80062062	009	VIS TETE HEXAGONALE FE/ZNXC3	HEXAGON HEAD SCREW FE/ZNXC3	SECHSKANTSCHRAUBE FE/ZNXC3	VITE TESTA ESAGONALE FE/ZNXC3	41,5 daN m (306 lbf ft)
014	80062080	003	VIS TETE HEXAGONALE FE/ZNXC3	HEXAGON HEAD SCREW FE/ZNXC3	SECHSKANTSCHRAUBE FE/ZNXC3	VITE TESTA ESAGONALE FE/ZNXC3	41,5 daN m (306 lbf ft)
015	80200630	002	ECROU HEX.AUTOFREINE FE/ZNXC3	SELF LOCKING NUT FE/ZNXC3	SELBSTSICHERNDE MUTT.FE/ZNXC3	DADO AUTOBLOCCANTE FE/ZNXC3	
016	80200830	004	ECROU HEX.AUTOFREINE FE/ZNXC3	SELFLOCKING NUT FE/ZNXC3	SELBSTSICHERNDE MUTT.FE/ZNXC3	DADO AUTOBLOCCANTE FE/ZNXC3	
017	80201240	002	ECROU HEX.BAS AUTOFR.FE/ZNXC3	SELF-LOCKING NUT FE/ZNXC3	SELBSTSICHERND.MUTTER FE/ZNXC3	DADO AUTOBLOCCANTE FE/ZNXC3	
018	80201630	002	ECROU HEX.AUTOFREINE FE/ZNXC3	SELF-LOCKING NUT FE/ZNXC3	SELBSTSICH.MUTTER FE/ZNXC3	DADO AUTOBLOCCANTE FE/ZNXC3	
019	80201641	001	ECROU HEX.BAS AUTOFR.FE/ZNXC3	SELF-LOCKING NUT FE/ZNXC3	SELBSTSICHERND.MUTTER FE/ZNXC3	DADO AUTOBLOCCANTE FE/ZNXC3	
020	80202030	022	ECROU HEX.AUTOFREINE FE/ZNXC3	SELF-LOCKING NUT FE/ZNXC3	SELBSTSICH.MUTTER FE/ZNXC3	DADO AUTOBLOCCANTE FE/ZNXC3	
021	80251225	004	RONDELLE PLATE FE/ZNXC3	PLAIN WASHER FE/ZNXC3	SCHEIBE FE/ZNXC3	RONDELLA PIATTA FE/ZNXC3	
022	80251645	004	RONDELLE PLATE FE/ZNXC3	PLAIN WASHER FE/ZNXC3	SCHEIBE FE/ZNXC3	RONDELLA PIATTA FE/ZNXC3	
023	80280852	004	RONDELLE CONIQUE BLOC.FLZNNC	CONICAL SPRING WASHER FLZNNC	SPANNSCHEIBE FLZNNC	RONDELLA CONICA FLZNNC	
024	80281254	004	RONDELLE CONIQUE BLOC.FLZNNC	CONICAL SPRING WASHER FLZNNC	SPANNSCHEIBE FLZNNC	RONDELLA CONICA FLZNNC	
025	80281600	001	RONDELLE CONIQUE BLOC.FLZNNC	CONICAL SPRING WASHER FLZNNC	SPANNSCHEIBE FLZNNC	RONDELLA CONICA FLZNNC	
026	80282045	001	RONDELLE RESSORT FLZNNC	CONICAL SPRING WASHER FLZNNC	SPANNSCHEIBE FLZNNC	RONDELLA A MOLLA FLZNNC	
027	80450780	002	GOUPILLE ELASTIQUE FLZNNC	ROLL PIN FLZNNC	SPANNHUELSE FLZNNC	SPINA ELASTICA FLZNNC	
028	80450860	004	GOUPILLE ELASTIQUE FLZNNC	ROLL PIN FLZNNC	SPANNHUELSE FLZNNC	SPINA ELASTICA FLZNNC	
029	80451280	004	GOUPILLE ELASTIQUE FLZNNC	ROLL PIN FLZNNC	SPANNHUELSE FLZNNC	SPINA ELASTICA FLZNNC	
030	81002053	001	ROULEMENT A BILLES	BALL BEARING	KUGELLAGER	CUSCINETTO A SFERE	[3]
031	81002556	001	ROULEMENT A BILLES	BALL BEARING	KUGELLAGER	CUSCINETTO A SFERE	[3]
032	82200800	003	GRAISSEUR A TETE SPHERIQUE	LUBRICATING NIPPLE: CONE TYPE	KEGELSCHMIERNIPPEL	INGRASSATORE SFERICO	
033	82200804	002	GRAISSEUR A TETE SPHERIQUE	CURVED GREASER 90 DEGREES M 8X	KEGELSCHMIERNIPPEL	INGRASSATORE FE/ZNXC3	
034	83013538	002	BAGUE ROULEE A COLLERETTE	FLANGED WRAPPED BUSH	GEROLLTE BUCHSE MIT FLANSCH	ANELLO LUBRIFICATO	
035	83030011	001	BUTEE ELASTIQUE	RUBBER STOP	GUMMIPUFFER	GOMMINO	
036	83040093	001	BOUCHON D'OBTURATION	END PLUG	UNIVERSAL-SCHUTZSTOPFEN	TAPPO DI CHIUSURA	
037	83300050	001	CAPUCHON DE VALVE	VALVE CAP	VENTILKAPPE	TAPPO VALVOLA	[1]
038	83300067	001	JANTE	RIM	FELGE	CERCHIONE	[1] + [3]
039	83300384	001	PNEU+CHAMBRE AIR	TYRE+INNER TUBE	REIFEN+SCHLAUCH	PNEUMATICO+CAMERA D'ARIA	[1]
040	80250613	004	RONDELLE PLATE FE/ZNXC3	PLAIN WASHER M6 DIN 9021 (D18X	SCHEIBE FE/ZNXC3	RONDELLA PIATTA FE/ZNXC3	
041	83300069	001	CHAMBRE A AIR "SUPERBALLON"	INNER TUBE "SUPERBALLON"	SCHLAUCH "SUPERBALLON"	CAMERA D'ARIA	[1]
042	A7260016	008	PLAQUE SUPERIEURE TAILLE 2	UPPER PLATE SIZE 2	DECKPLATTE SIZE 2	PIASTRA	
043	A7260042	008	COLLIER DOUBLE D15+D15	CLAMP D15+D15	KLEMMHÄLFTENPAAR D15+D15	COLLARE D.15	
044	K8005150	001	SUPPORT	SUPPORT	TRAEGER	SUPPORTO	
045	K8019260	001	POUTRE	BEAM	TRAGEBALKEN	TRAVE	
046	K8019710	001	CROCHET	HOOK	HAKEN	GANCIO	
047	K8019740	002	AXE	PIN	ACHSE	ASSE	
048	K8019750	002	AXE	PIN	ACHSE	ASSE	





GA8731

A 0001 > A 0020

K80R0666 A

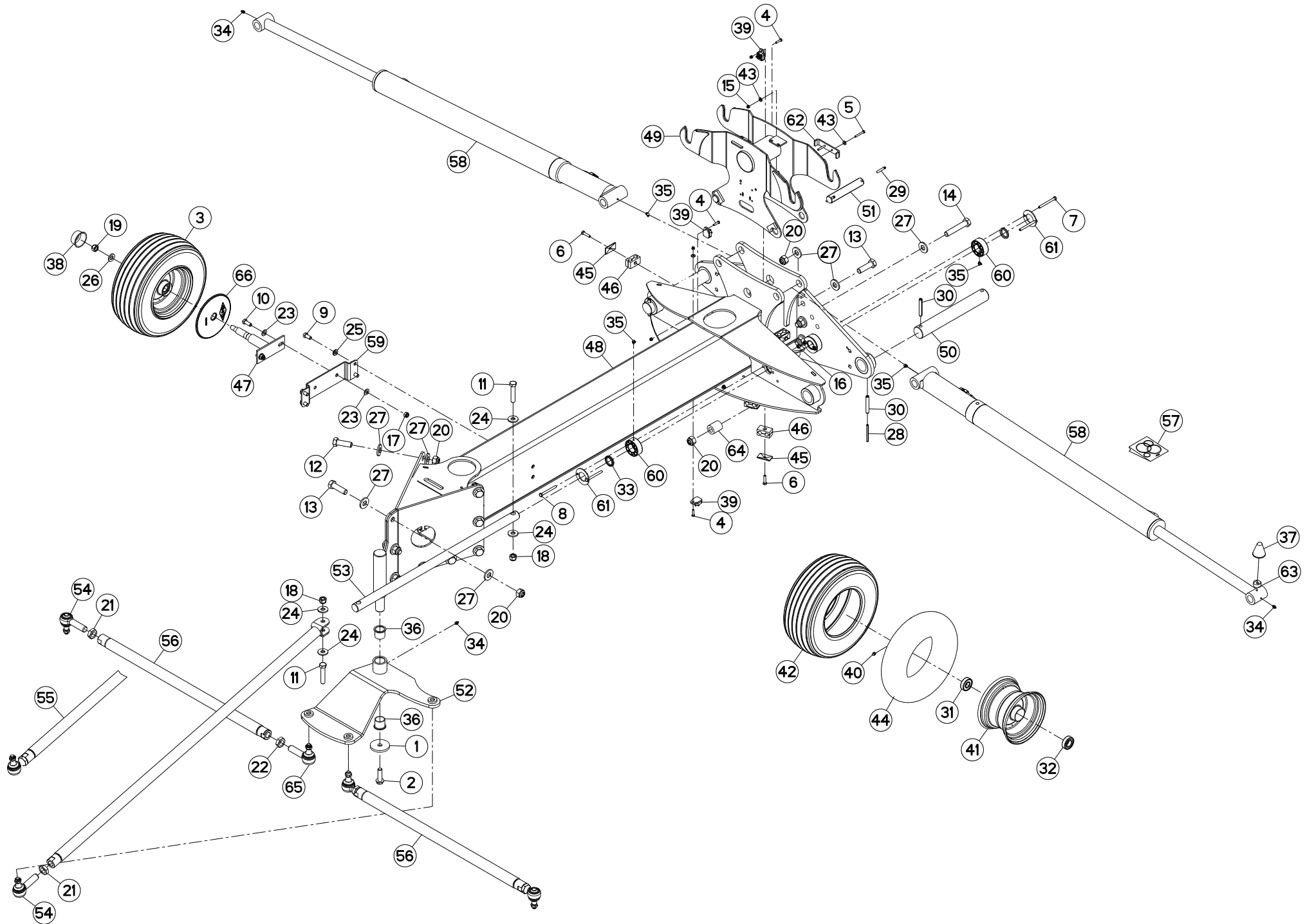
POUTRE

CONNECTING FRAME

VERBINDUNGSRAHMEN

TELAIO DI COLLEGAMENTO

Rep	Nr	Qt	Designation	Description	Bezeichnung	Referenza	Remarque - Remark - Bemerkung - Osservazioni
049	K8019970	001	RENVOI D'ANGLE	ANGLE TRANSMISSION	WINKELGETRIEBE	TRASMISSIONE D'ANGOLO	
050	K8019990	001	BARRE	BAR	BALKEN	BARRA	
051	K8020040	005	ROTULE	BALL JOINT	KUGELGELENK	GINOCCHIERA	[2]
052	K8020060	001	TRINGLE	LINK	STREBE	TRIANGOLO	+ [2]
053	K8020070	002	BIELLE	LINK, CONNECTING	LENKER	BIELLA	+ [2]
054	K8020180	001	COLL. JOINTS-VERIN K8022210	SET OIL SEALS FOR K8022210	SATZ DICHTUNGEN K8022210	SERIE GUARNIZIONI K8022210	: K8022210
055	K8020430	003	BRIDE	CLAMP	BUEGEL	STAFFA	[2]
056	K8022210	002	VERIN	CYLINDER, HYDRAULIC	HYDRAULIKZYLINDER	CILINDRO	+ [4]
057	K8022530	001	SUPPORT	SUPPORT	TRAEGER	SUPPORTO	
058	K8025680	002	PALIER APPLIQUE	BEARING, FLANGE	FLANSLAGER	CUSCINETTO	
059	K8025690	002	TOLE	SHEET	BLECH	TELA	
060	K8026170	001	COLLIER	CLAMP, HOSE	SCHLAUCHSCHELLE	COLLARE	
061	K8026600	001	ENTRETOISE	SPACER	DISTANZHUELSE	DISTANZIALE	
062	K8807350	001	PROTECTEUR	GUARD	SCHUTZ	PROTEZIONE	





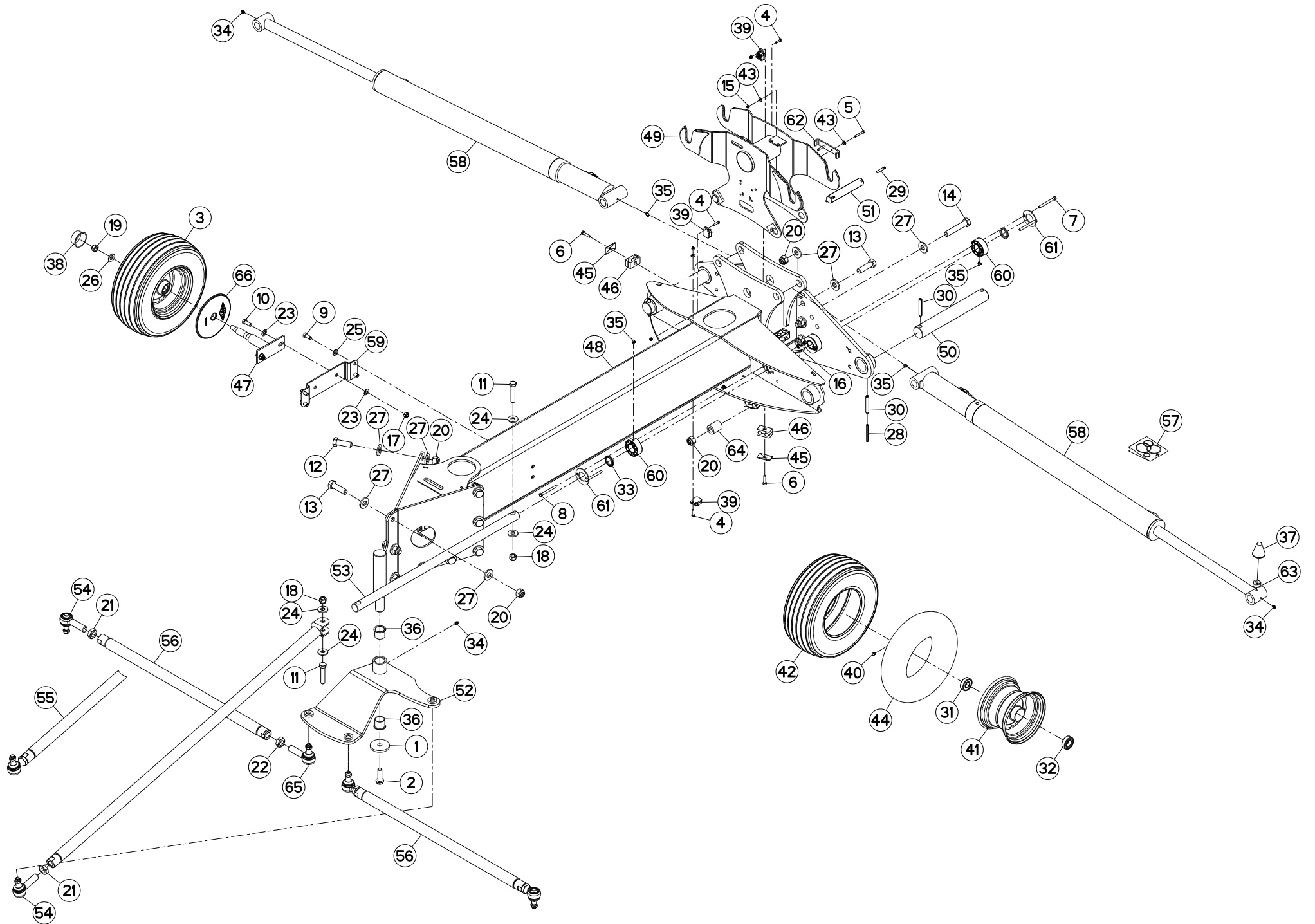
POUTRE

CONNECTING FRAME

VERBINDUNGSRAHMEN

TELAIO DI COLLEGAMENTO

Rep	Nr	Qt	Designation	Description	Bezeichnung	Referenza	Remarque - Remark - Bemerkung - Osservazioni
001	50052200	001	RONDELLE	WASHER	SCHEIBE	RONDELLA PIATTA	
002	50072100	001	VIS AUTOFREINEE	SCREW, SELF-LOCKING	SELBSTSICHERNDE SCHRAUBE	VITE AUTOBLOCCANTE	28 daN m (206 lbf ft)
003	57726330	001	ROUE	RIM AND TIRE ASSY	RAD	RUOTA	+ [1]
004	80060625	005	VIS TETE HEXAGONALE FE/ZNXC3	HEX BOLT FE/ZNXC3	SECHSKANTSCHRAUBE FE/ZNXC3	VITE TESTA ESAGONALE FE/ZNXC3	
005	80060645	002	VIS TETE HEXAGONALE FE/ZNXC3	HEX BOLT FE/ZNXC3	SECHSKANTSCHRAUBE FE/ZNXC3	VITE TESTA ESAGONALE FE/ZNXC3	
006	80060835	008	VIS TETE HEXAGONALE FE/ZNXC3	HEXAGON HEAD SCREW FE/ZNXC3	SECHSKANTSCHRAUBE FE/ZNXC3	VITE TESTA ESAGONALE FE/ZNXC3	
007	80060858	002	VIS TETE HEXAGONALE FE/ZNXC3	HEXAGON HEAD SCREW FE/ZNXC3	SECHSKANTSCHRAUBE FE/ZNXC3	VITE TESTA ESAGONALE FE/ZNXC3	
008	80060859	002	VIS TETE HEXAGONALE FE/ZNXC3	HEXAGON HEAD SCREW FE/ZNXC3	SECHSKANTSCHRAUBE FE/ZNXC3	VITE TESTA ESAGONALE FE/ZNXC3	
009	80061225	004	VIS TETE HEXAGONALE FE/ZNXC3	HEXAGON HEAD SCREW FE/ZNXC3	SECHSKANTSCHRAUBE FE/ZNXC3	VITE TESTA ESAGONALE FE/ZNXC3	
010	80061271	002	VIS TETE HEXAGONALE FE/ZNXC3	HEX BOLT FE/ZNXC3	SECHSKANTSCHRAUBE FE/ZNXC3	VITE TESTA ESAGONALE FE/ZNXC3	
011	80061657	002	VIS TETE HEXAGONALE FE/ZNXC3	HEXAGON HEAD SCREW FE/ZNXC3	SECHSKANTSCHRAUBE FE/ZNXC3	VITE TESTA ESAGONALE FE/ZNXC3	
012	80062059	010	VIS TETE HEXAGONALE FE/ZNXC3	HEXAGON HEAD SCREW FE/ZNXC3	SECHSKANTSCHRAUBE FE/ZNXC3	VITE TESTA ESAGONALE FE/ZNXC3	41,5 daN m (306 lbf ft)
013	80062062	009	VIS TETE HEXAGONALE FE/ZNXC3	HEXAGON HEAD SCREW FE/ZNXC3	SECHSKANTSCHRAUBE FE/ZNXC3	VITE TESTA ESAGONALE FE/ZNXC3	41,5 daN m (306 lbf ft)
014	80062080	003	VIS TETE HEXAGONALE FE/ZNXC3	HEXAGON HEAD SCREW FE/ZNXC3	SECHSKANTSCHRAUBE FE/ZNXC3	VITE TESTA ESAGONALE FE/ZNXC3	41,5 daN m (306 lbf ft)
015	80200630	007	ECROU HEX.AUTOFREINE FE/ZNXC3	SELF LOCKING NUT FE/ZNXC3	SELBSTSICHERNDE MUTT.FE/ZNXC3	DADO AUTOBLOCCANTE FE/ZNXC3	
016	80200830	004	ECROU HEX.AUTOFREINE FE/ZNXC3	SELFLOCKING NUT FE/ZNXC3	SELBSTSICHERNDE MUTT.FE/ZNXC3	DADO AUTOBLOCCANTE FE/ZNXC3	
017	80201240	002	ECROU HEX.BAS AUTOFR.FE/ZNXC3	SELF-LOCKING NUT FE/ZNXC3	SELBSTSICHERND.MUTTER FE/ZNXC3	DADO AUTOBLOCCANTE FE/ZNXC3	
018	80201630	002	ECROU HEX.AUTOFREINE FE/ZNXC3	SELF-LOCKING NUT FE/ZNXC3	SELBSTSICH.MUTTER FE/ZNXC3	DADO AUTOBLOCCANTE FE/ZNXC3	
019	80201641	001	ECROU HEX.BAS AUTOFR.FE/ZNXC3	SELF-LOCKING NUT FE/ZNXC3	SELBSTSICHERND.MUTTER FE/ZNXC3	DADO AUTOBLOCCANTE FE/ZNXC3	21 daNm (155 lbf.ft)
020	80202030	022	ECROU HEX.AUTOFREINE FE/ZNXC3	SELF-LOCKING NUT FE/ZNXC3	SELBSTSICH.MUTTER FE/ZNXC3	DADO AUTOBLOCCANTE FE/ZNXC3	
021	80202475	003	ECROU HEXAGONAL BAS FE/ZNXC3	NUT FE/ZNXC3	SECHSKANTMUTTER FE/ZNXC3	DADO FE/ZNXC3	
022	80202476	002	ECROU HEX.BAS FE/ZNXC3 P.GAUC	HEXAGON THIN NUT FE/ZNXC3	FLACHE SECHSKANTMUTT.FE/ZNXC3	DADO FE/ZNXC3	
023	80251225	004	RONDELLE PLATE FE/ZNXC3	PLAIN WASHER FE/ZNXC3	SCHEIBE FE/ZNXC3	RONDELLA PIATTA FE/ZNXC3	
024	80251645	004	RONDELLE PLATE FE/ZNXC3	PLAIN WASHER FE/ZNXC3	SCHEIBE FE/ZNXC3	RONDELLA PIATTA FE/ZNXC3	
025	80281254	004	RONDELLE CONIQUE BLOC.FLZNNC	CONICAL SPRING WASHER FLZNNC	SPANNSCHEIBE FLZNNC	RONDELLA CONICA FLZNNC	
026	80281600	001	RONDELLE CONIQUE BLOC.FLZNNC	CONICAL SPRING WASHER FLZNNC	SPANNSCHEIBE FLZNNC	RONDELLA CONICA FLZNNC	
027	80282045	041	RONDELLE RESSORT FLZNNC	CONICAL SPRING WASHER FLZNNC	SPANNSCHEIBE FLZNNC	RONDELLA A MOLLA FLZNNC	
028	80450780	002	GOUPILLE ELASTIQUE FLZNNC	ROLL PIN FLZNNC	SPANNHUELSE FLZNNC	SPINA ELASTICA FLZNNC	
029	80450860	004	GOUPILLE ELASTIQUE FLZNNC	ROLL PIN FLZNNC	SPANNHUELSE FLZNNC	SPINA ELASTICA FLZNNC	
030	80451280	004	GOUPILLE ELASTIQUE FLZNNC	ROLL PIN FLZNNC	SPANNHUELSE FLZNNC	SPINA ELASTICA FLZNNC	
031	81002053	001	ROULEMENT A BILLES	BALL BEARING	KUGELLAGER	CUSCINETTO A SFERE	[3]
032	81002556	001	ROULEMENT A BILLES	BALL BEARING	KUGELLAGER	CUSCINETTO A SFERE	[3]
033	82043543	004	JOINT RACLEUR	OIL SCRAPER SEAL	ABSTREIFER	ANELLO	
034	82200800	003	GRAISSEUR A TETE SPHERIQUE	LUBRICATING NIPPLE: CONE TYPE	KEGELSCHMIERNIPPEL	INGRASSATORE SFERICO	
035	82200804	006	GRAISSEUR A TETE SPHERIQUE	CURVED GREASER 90 DEGREES M 8X	KEGELSCHMIERNIPPEL	INGRASSATORE FE/ZNXC3	
036	83013538	002	BAGUE ROULEE A COLLERETTE	FLANGED WRAPPED BUSH	GEROLLTE BUCHSE MIT FLANSCH	ANELLO LURBRIFICATO	
037	83030011	001	BUTEE ELASTIQUE	RUBBER STOP	GUMMIPUFFER	GOMMINO	
038	83040093	001	BOUCHON D'OBTURATION	END PLUG	UNIVERSAL-SCHUTZSTOPFEN	TAPPO DI CHIUSURA	
039	83235286	005	SUPPORT	SUPPORT	TRAEGER	SUPPORTO	
040	83300050	001	CAPUCHON DE VALVE	VALVE CAP	VENTILKAPPE	TAPPO VALVOLA	[1]
041	83300067	001	JANTE	RIM	FELGE	CERCHIONE	[1] + [3]
042	83300384	001	PNEU+CHAMBRE AIR	TYRE+INNER TUBE	REIFEN+SCHLAUCH	PNEUMATICO+CAMERA D'ARIA	[1]
043	80250613	006	RONDELLE PLATE FE/ZNXC3	PLAIN WASHER M6 DIN 9021 (D18X	SCHEIBE FE/ZNXC3	RONDELLA PIATTA FE/ZNXC3	
044	83300069	001	CHAMBRE A AIR "SUPERBALLON"	INNER TUBE "SUPERBALLON"	SCHLAUCH "SUPERBALLON"	CAMERA D'ARIA	[1]
045	A7260016	008	PLAQUE SUPERIEURE TAILLE 2	UPPER PLATE SIZE 2	DECKPLATTE SIZE 2	PIASTRA	
046	A7260042	008	COLLIER DOUBLE D15+D15	CLAMP D15+D15	KLEMMHÄLFTENPAAR D15+D15	COLLARE D.15	
047	K8005150	001	SUPPORT	SUPPORT	TRAEGER	SUPPORTO	
048	K8019260	001	POUTRE	BEAM	TRAGEBALKEN	TRAVE	





GA8731

A 0021 > A 0290

K80R0666 B

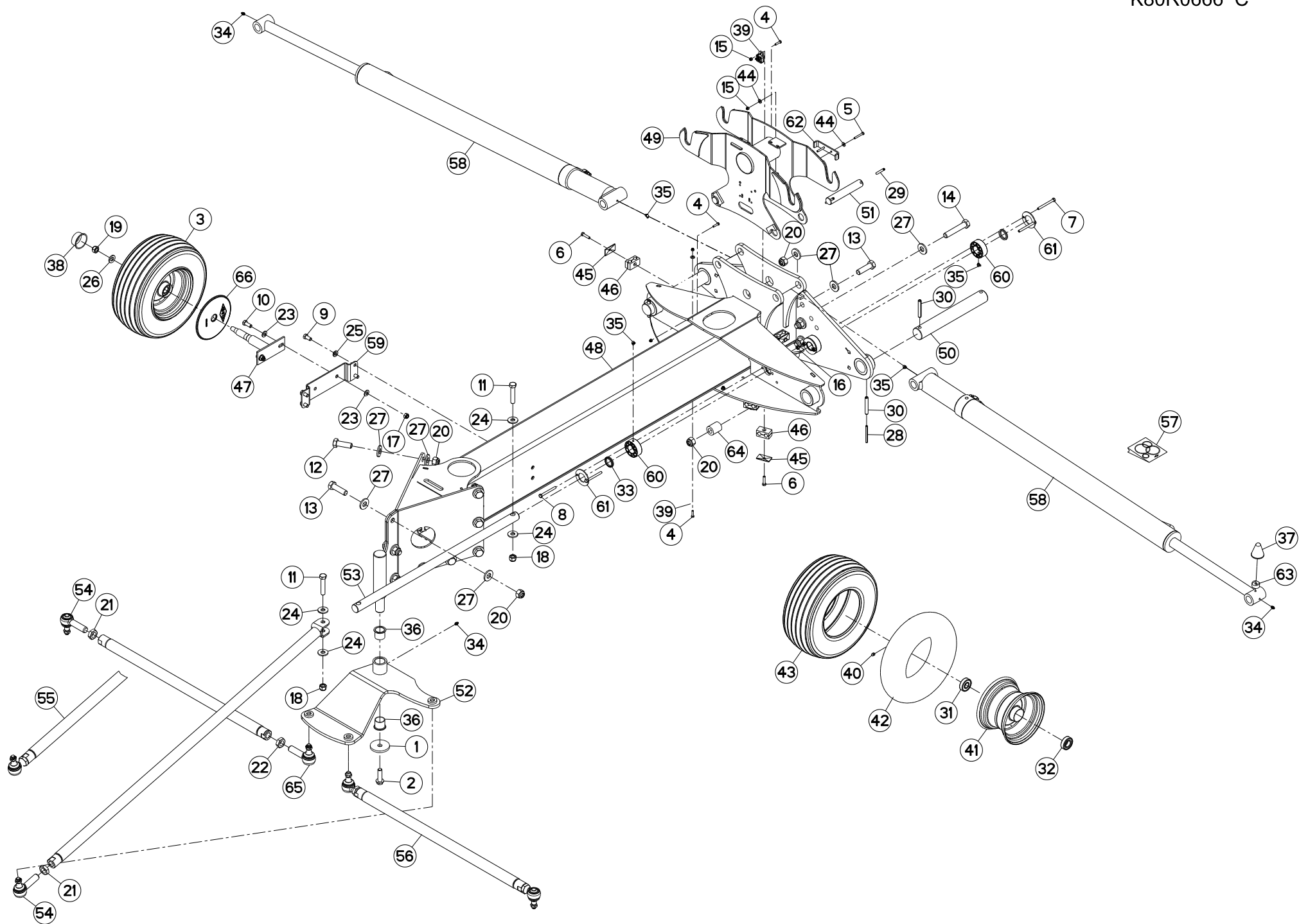
POUTRE

CONNECTING FRAME

VERBINDUNGSRAHMEN

TELAIO DI COLLEGAMENTO

Rep	Nr	Qt	Designation	Description	Bezeichnung	Referenza	Remarque - Remark - Bemerkung - Osservazioni
049	K8019710	001	CROCHET	HOOK	HAKEN	GANCIO	
050	K8019740	002	AXE	PIN	ACHSE	ASSE	
051	K8019751	002	AXE	PIN	ACHSE	ASSE	
052	K8019970	001	RENVOI D'ANGLE	ANGLE TRANSMISSION	WINKELGETRIEBE	TRASMISSIONE D'ANGOLO	
053	K8019990	001	BARRE	BAR	BALKEN	BARRA	
054	K8020040	003	ROTULE	BALL JOINT	KUGELGELENK	GINOCCHIERA	[2]
055	K8020061	001	TRINGLE	LINK	STREBE	TRIANGOLO	
056	K8020071	002	BIELLE	LINK, CONNECTING	LENKER	BIELLA	
057	K8020180	001	COLL.JOINTS-VERIN K8022210	SET OIL SEALS FOR K8022210	SATZ DICHTUNGEN K8022210	SERIE GUARNIZIONI K8022210	: K8022210
058	K8022210	002	VERIN	CYLINDER, HYDRAULIC	HYDRAULIKZYLINDER	CILINDRO	+ [4]
059	K8022530	001	SUPPORT	SUPPORT	TRAEGER	SUPPORTO	
060	K8025681	004	PALIER APPLIQUE	BEARING, FLANGE	FLANSLAGER	CUSCINETTO	
061	K8025691	004	TOLE	SHEET	BLECH	TELA	
062	K8026170	001	COLLIER	CLAMP, HOSE	SCHLAUCHSCHELLE	COLLARE	
063	K8026600	001	ENTRETOISE	SPACER	DISTANZHUELSE	DISTANZIALE	
064	K8026690	003	ENTRETOISE	SPACER	DISTANZHUELSE	DISTANZIALE	
065	K8029360	002	ROTULE	BALL JOINT	KUGELGELENK	GINOCCHIERA	
066	K8807350	001	PROTECTEUR	GUARD	SCHUTZ	PROTEZIONE	





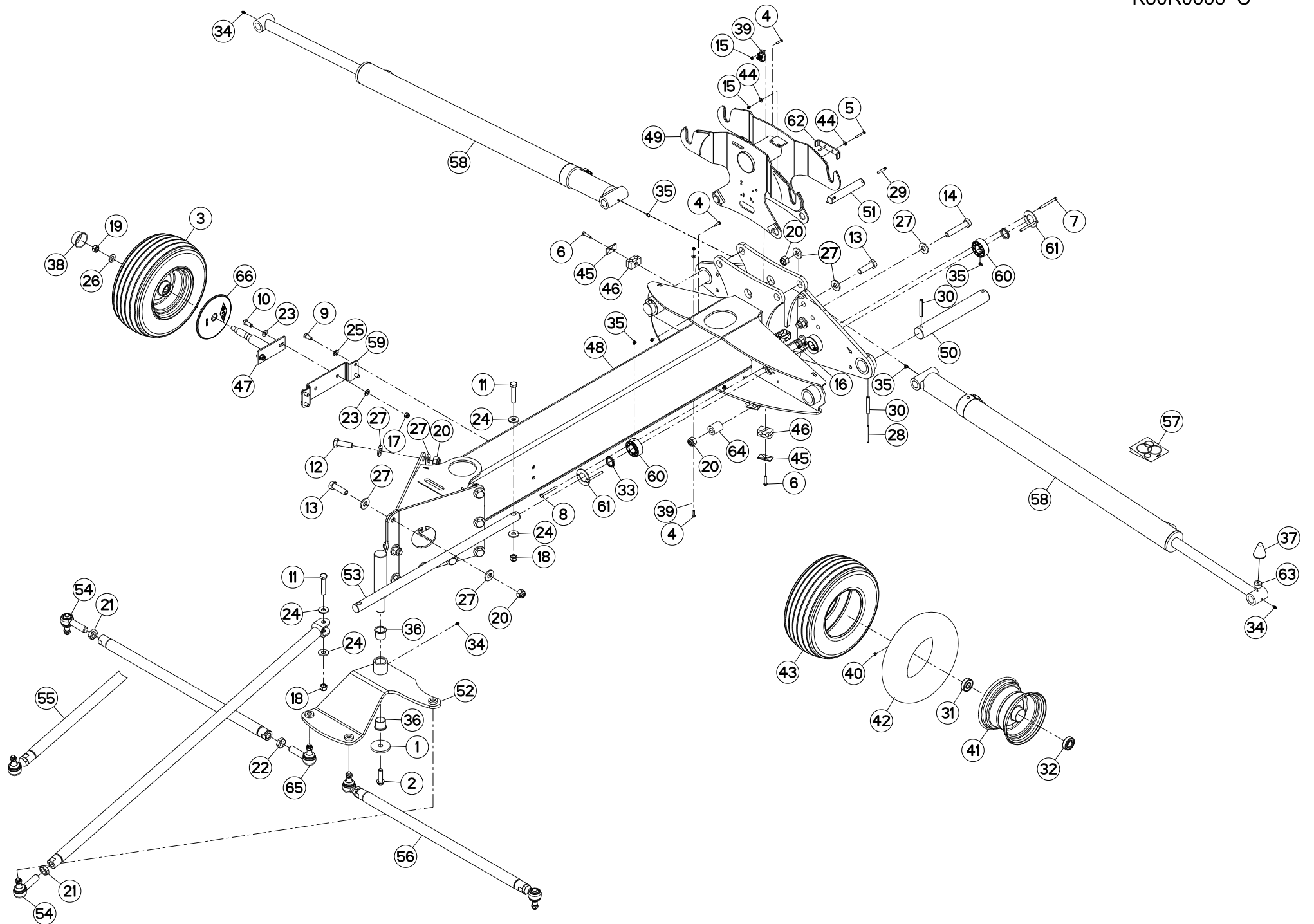
POUTRE

CONNECTING FRAME

VERBINDUNGSRAHMEN

TELAIO DI COLLEGAMENTO

Rep	Nr	Qt	Designation	Description	Bezeichnung	Referenza	Remarque - Remark - Bemerkung - Osservazioni
001	50052200	001	RONDELLE	WASHER	SCHEIBE	RONDELLA PIATTA	
002	50072100	001	VIS AUTOFREINEE	SCREW, SELF-LOCKING	SELBSTSICHERNDE SCHRAUBE	VITE AUTOBLOCCANTE	28 daN m (206 lbf ft)
003	57726330	001	ROUE	RIM AND TIRE ASSY	RAD	RUOTA	+ [1]
004	80060625	005	VIS TETE HEXAGONALE FE/ZNXC3	HEX BOLT FE/ZNXC3	SECHSKANTSCHRAUBE FE/ZNXC3	VITE TESTA ESAGONALE FE/ZNXC3	
005	80060645	002	VIS TETE HEXAGONALE FE/ZNXC3	HEX BOLT FE/ZNXC3	SECHSKANTSCHRAUBE FE/ZNXC3	VITE TESTA ESAGONALE FE/ZNXC3	
006	80060835	008	VIS TETE HEXAGONALE FE/ZNXC3	HEXAGON HEAD SCREW FE/ZNXC3	SECHSKANTSCHRAUBE FE/ZNXC3	VITE TESTA ESAGONALE FE/ZNXC3	
007	80060858	002	VIS TETE HEXAGONALE FE/ZNXC3	HEXAGON HEAD SCREW FE/ZNXC3	SECHSKANTSCHRAUBE FE/ZNXC3	VITE TESTA ESAGONALE FE/ZNXC3	
008	80060859	002	VIS TETE HEXAGONALE FE/ZNXC3	HEXAGON HEAD SCREW FE/ZNXC3	SECHSKANTSCHRAUBE FE/ZNXC3	VITE TESTA ESAGONALE FE/ZNXC3	
009	80061225	004	VIS TETE HEXAGONALE FE/ZNXC3	HEXAGON HEAD SCREW FE/ZNXC3	SECHSKANTSCHRAUBE FE/ZNXC3	VITE TESTA ESAGONALE FE/ZNXC3	
010	80061271	002	VIS TETE HEXAGONALE FE/ZNXC3	HEX BOLT FE/ZNXC3	SECHSKANTSCHRAUBE FE/ZNXC3	VITE TESTA ESAGONALE FE/ZNXC3	
011	80061657	002	VIS TETE HEXAGONALE FE/ZNXC3	HEXAGON HEAD SCREW FE/ZNXC3	SECHSKANTSCHRAUBE FE/ZNXC3	VITE TESTA ESAGONALE FE/ZNXC3	
012	80062059	010	VIS TETE HEXAGONALE FE/ZNXC3	HEXAGON HEAD SCREW FE/ZNXC3	SECHSKANTSCHRAUBE FE/ZNXC3	VITE TESTA ESAGONALE FE/ZNXC3	41,5 daN m (306 lbf ft)
013	80062062	009	VIS TETE HEXAGONALE FE/ZNXC3	HEXAGON HEAD SCREW FE/ZNXC3	SECHSKANTSCHRAUBE FE/ZNXC3	VITE TESTA ESAGONALE FE/ZNXC3	41,5 daN m (306 lbf ft)
014	80062080	003	VIS TETE HEXAGONALE FE/ZNXC3	HEXAGON HEAD SCREW FE/ZNXC3	SECHSKANTSCHRAUBE FE/ZNXC3	VITE TESTA ESAGONALE FE/ZNXC3	41,5 daN m (306 lbf ft)
015	80200630	007	ECROU HEX.AUTOFREINE FE/ZNXC3	SELF LOCKING NUT FE/ZNXC3	SELBSTSICHERNDE MUTT.FE/ZNXC3	DADO AUTOBLOCCANTE FE/ZNXC3	
016	80200830	004	ECROU HEX.AUTOFREINE FE/ZNXC3	SELFLOCKING NUT FE/ZNXC3	SELBSTSICHERNDE MUTT.FE/ZNXC3	DADO AUTOBLOCCANTE FE/ZNXC3	
017	80201240	002	ECROU HEX.BAS AUTOFR.FE/ZNXC3	SELF-LOCKING NUT FE/ZNXC3	SELBSTSICHERND.MUTTER FE/ZNXC3	DADO AUTOBLOCCANTE FE/ZNXC3	
018	80201630	002	ECROU HEX.AUTOFREINE FE/ZNXC3	SELF-LOCKING NUT FE/ZNXC3	SELBSTSICH.MUTTER FE/ZNXC3	DADO AUTOBLOCCANTE FE/ZNXC3	
019	80201641	001	ECROU HEX.BAS AUTOFR.FE/ZNXC3	SELF-LOCKING NUT FE/ZNXC3	SELBSTSICHERND.MUTTER FE/ZNXC3	DADO AUTOBLOCCANTE FE/ZNXC3	21 daNm (155 lbf.ft)
020	80202030	022	ECROU HEX.AUTOFREINE FE/ZNXC3	SELF-LOCKING NUT FE/ZNXC3	SELBSTSICH.MUTTER FE/ZNXC3	DADO AUTOBLOCCANTE FE/ZNXC3	
021	80202475	003	ECROU HEXAGONAL BAS FE/ZNXC3	NUT FE/ZNXC3	SECHSKANTMUTTER FE/ZNXC3	DADO FE/ZNXC3	[4][2]
022	80202476	002	ECROU HEX.BAS FE/ZNXC3 P.GAUC	HEXAGON THIN NUT FE/ZNXC3	FLACHE SECHSKANTMUTT.FE/ZNXC3	DADO FE/ZNXC3	[4]
023	80251225	004	RONDELLE PLATE FE/ZNXC3	PLAIN WASHER FE/ZNXC3	SCHEIBE FE/ZNXC3	RONDELLA PIATTA FE/ZNXC3	
024	80251645	004	RONDELLE PLATE FE/ZNXC3	PLAIN WASHER FE/ZNXC3	SCHEIBE FE/ZNXC3	RONDELLA PIATTA FE/ZNXC3	
025	80281254	004	RONDELLE CONIQUE BLOC.FLZNNC	CONICAL SPRING WASHER FLZNNC	SPANNSCHEIBE FLZNNC	RONDELLA CONICA FLZNNC	
026	80281600	001	RONDELLE CONIQUE BLOC.FLZNNC	CONICAL SPRING WASHER FLZNNC	SPANNSCHEIBE FLZNNC	RONDELLA CONICA FLZNNC	
027	80282045	041	RONDELLE RESSORT FLZNNC	CONICAL SPRING WASHER FLZNNC	SPANNSCHEIBE FLZNNC	RONDELLA A MOLLA FLZNNC	
028	80450780	002	GOUPILLE ELASTIQUE FLZNNC	ROLL PIN FLZNNC	SPANNHUELSE FLZNNC	SPINA ELASTICA FLZNNC	
029	80450860	004	GOUPILLE ELASTIQUE FLZNNC	ROLL PIN FLZNNC	SPANNHUELSE FLZNNC	SPINA ELASTICA FLZNNC	
030	80451280	004	GOUPILLE ELASTIQUE FLZNNC	ROLL PIN FLZNNC	SPANNHUELSE FLZNNC	SPINA ELASTICA FLZNNC	
031	81002053	001	ROULEMENT A BILLES	BALL BEARING	KUGELLAGER	CUSCINETTO A SFERE	[3]
032	81002556	001	ROULEMENT A BILLES	BALL BEARING	KUGELLAGER	CUSCINETTO A SFERE	[3]
033	82043543	004	JOINT RACLEUR	OIL SCRAPER SEAL	ABSTREIFER	ANELLO	
034	82200800	003	GRAISSEUR A TETE SPHERIQUE	LUBRICATING NIPPLE: CONE TYPE	KEGELSCHMIERNIPPEL	INGRASSATORE SFERICO	
035	82200804	006	GRAISSEUR A TETE SPHERIQUE	CURVED GREASER 90 DEGREES M 8X	KEGELSCHMIERNIPPEL	INGRASSATORE FE/ZNXC3	
036	83013538	002	BAGUE ROULEE A COLLERETTE	FLANGED WRAPPED BUSH	GEROLLTE BUCHSE MIT FLANSCH	ANELLO LURBRIFICATO	
037	83030011	001	BUTEE ELASTIQUE	RUBBER STOP	GUMMIPUFFER	GOMMINO	
038	83040093	001	BOUCHON D'OBTURATION	END PLUG	UNIVERSAL-SCHUTZSTOPFEN	TAPPO DI CHIUSURA	
039	83235286	005	SUPPORT	SUPPORT	TRAEGER	SUPPORTO	
040	83300060	001	CAPUCHON DE VALVE FE/ZNXC3	VALVE CAP FE/ZNXC3	VENTILKAPPE FE/ZNXC3	TAPPO VALVOLA FE/ZNXC3	
041	83300067	001	JANTE	RIM	FELGE	CERCHIONE	[1] + [3]
042	83300284	001	CHAMBRE A AIR "SUPERBALLON"	INNER TUBE "SUPERBALLON"	SCHLAUCH "SUPERBALLON"	CAMERA D'ARIA	
043	83300384	001	PNEU+CHAMBRE AIR	TYRE+INNER TUBE	REIFEN+SCHLAUCH	PNEUMATICO+CAMERA D'ARIA	[1]
044	80250613	006	RONDELLE PLATE FE/ZNXC3	PLAIN WASHER M6 DIN 9021 (D18X	SCHEIBE FE/ZNXC3	RONDELLA PIATTA FE/ZNXC3	
045	A7260016	008	PLAQUE SUPERIEURE TAILLE 2	UPPER PLATE SIZE 2	DECKPLATTE SIZE 2	PIASTRA	
046	A7260042	008	COLLIER DOUBLE D15+D15	CLAMP D15+D15	KLEMMHÄLFENPAAR D15+D15	COLLARE D.15	
047	K8005150	001	SUPPORT	SUPPORT	TRAEGER	SUPPORTO	
048	K8019260	001	POUTRE	BEAM	TRAGEBALKEN	TRAVE	





GA8731

A 0291 > A 0360

K80R0666 C

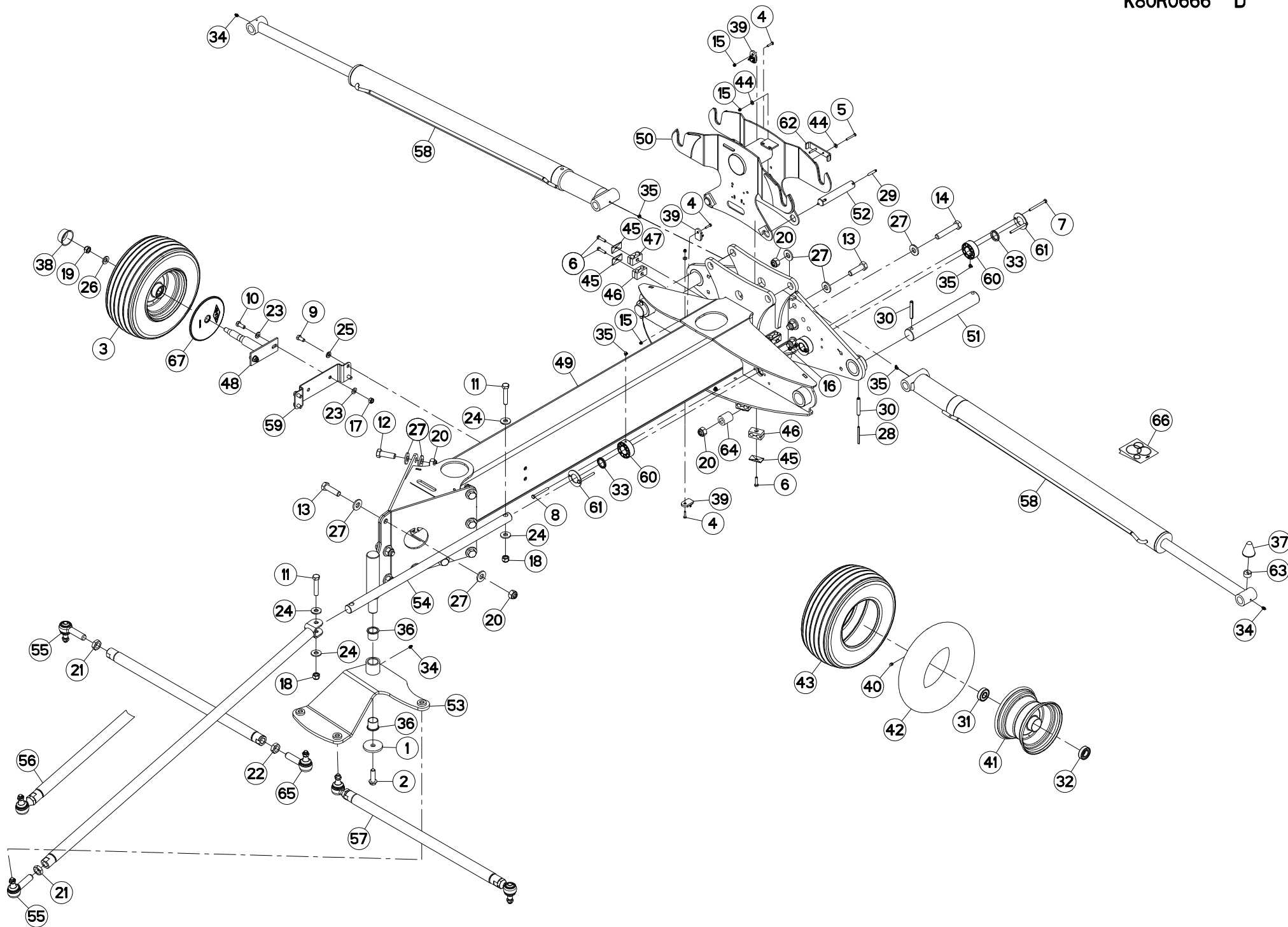
POUTRE

CONNECTING FRAME

VERBINDUNGSRAHMEN

TELAIO DI COLLEGAMENTO

Rep	Nr	Qt	Designation	Description	Bezeichnung	Referenza	Remarque - Remark - Bemerkung - Osservazioni
049	K8019710	001	CROCHET	HOOK	HAKEN	GANCIO	
050	K8019740	002	AXE	PIN	ACHSE	ASSE	
051	K8019751	002	AXE	PIN	ACHSE	ASSE	
052	K8019970	001	RENVOI D'ANGLE	ANGLE TRANSMISSION	WINKELGETRIEBE	TRASMISSIONE D'ANGOLO	
053	K8019990	001	BARRE	BAR	BALKEN	BARRA	
054	K8020040	003	ROTULE	BALL JOINT	KUGELGELENK	GINOCCHIERA	[2][4]
055	K8020061	001	TRINGLE	LINK	STREBE	TRIANGOLO	+[2]
056	K8020071	002	BIELLE	LINK, CONNECTING	LENKER	BIELLA	+[4]
057	K8020180	001	COLL.JOINTS-VERIN K8022210	SET OIL SEALS FOR K8022210	SATZ DICHTUNGEN K8022210	SERIE GUARNIZIONI K8022210	: K8022210
058	K8022210	002	VERIN	CYLINDER, HYDRAULIC	HYDRAULIKZYLINDER	CILINDRO	
059	K8022530	001	SUPPORT	SUPPORT	TRAEGER	SUPPORTO	
060	K8025681	004	PALIER APPLIQUE	BEARING, FLANGE	FLANSLAGER	CUSCINETTO	
061	K8025691	004	TOLE	SHEET	BLECH	TELA	
062	K8026170	001	COLLIER	CLAMP, HOSE	SCHLAUCHSCHELLE	COLLARE	
063	K8026600	001	ENTRETOISE	SPACER	DISTANZHUELSE	DISTANZIALE	
064	K8026690	003	ENTRETOISE	SPACER	DISTANZHUELSE	DISTANZIALE	
065	K8029360	002	ROTULE	BALL JOINT	KUGELGELENK	GINOCCHIERA	[4]
066	K8807350	001	PROTECTEUR	GUARD	SCHUTZ	PROTEZIONE	





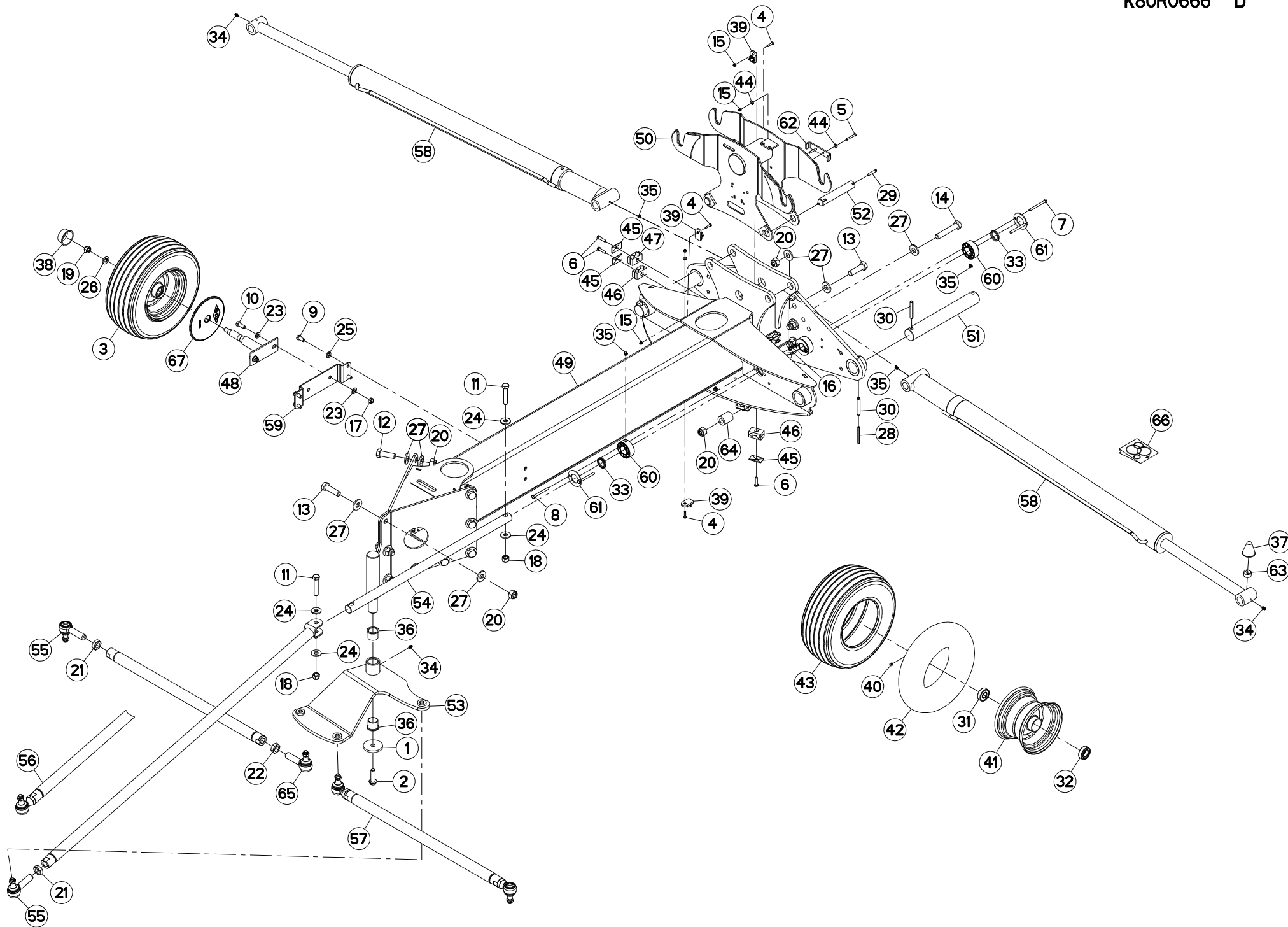
POUTRE

CONNECTING FRAME

VERBINDUNGSRAHMEN

TELAIO DI COLLEGAMENTO

Rep	Nr	Qt	Designation	Description	Bezeichnung	Referenza	Remarque - Remark - Bemerkung - Osservazioni
001	50052200	001	RONDELLE	WASHER	SCHEIBE	RONDELLA PIATTA	
002	50072100	001	VIS AUTOFREINEE	SCREW, SELF-LOCKING	SELBSTSICHERNDE SCHRAUBE	VITE AUTOBLOCCANTE	28 daN m (206 lbf ft)
003	57726330	001	ROUE	RIM AND TIRE ASSY	RAD	RUOTA	+ [1]
004	80060625	005	VIS TETE HEXAGONALE FE/ZNXC3	HEX BOLT FE/ZNXC3	SECHSKANTSCHRAUBE FE/ZNXC3	VITE TESTA ESAGONALE FE/ZNXC3	
005	80060645	002	VIS TETE HEXAGONALE FE/ZNXC3	HEX BOLT FE/ZNXC3	SECHSKANTSCHRAUBE FE/ZNXC3	VITE TESTA ESAGONALE FE/ZNXC3	
006	80060835	008	VIS TETE HEXAGONALE FE/ZNXC3	HEXAGON HEAD SCREW FE/ZNXC3	SECHSKANTSCHRAUBE FE/ZNXC3	VITE TESTA ESAGONALE FE/ZNXC3	
007	80060858	002	VIS TETE HEXAGONALE FE/ZNXC3	HEXAGON HEAD SCREW FE/ZNXC3	SECHSKANTSCHRAUBE FE/ZNXC3	VITE TESTA ESAGONALE FE/ZNXC3	
008	80060859	002	VIS TETE HEXAGONALE FE/ZNXC3	HEXAGON HEAD SCREW FE/ZNXC3	SECHSKANTSCHRAUBE FE/ZNXC3	VITE TESTA ESAGONALE FE/ZNXC3	
009	80061225	004	VIS TETE HEXAGONALE FE/ZNXC3	HEXAGON HEAD SCREW FE/ZNXC3	SECHSKANTSCHRAUBE FE/ZNXC3	VITE TESTA ESAGONALE FE/ZNXC3	
010	80061271	002	VIS TETE HEXAGONALE FE/ZNXC3	HEX BOLT FE/ZNXC3	SECHSKANTSCHRAUBE FE/ZNXC3	VITE TESTA ESAGONALE FE/ZNXC3	
011	80061657	002	VIS TETE HEXAGONALE FE/ZNXC3	HEXAGON HEAD SCREW FE/ZNXC3	SECHSKANTSCHRAUBE FE/ZNXC3	VITE TESTA ESAGONALE FE/ZNXC3	
012	80062059	010	VIS TETE HEXAGONALE FE/ZNXC3	HEXAGON HEAD SCREW FE/ZNXC3	SECHSKANTSCHRAUBE FE/ZNXC3	VITE TESTA ESAGONALE FE/ZNXC3	41,5 daN m (306 lbf ft)
013	80062062	009	VIS TETE HEXAGONALE FE/ZNXC3	HEXAGON HEAD SCREW FE/ZNXC3	SECHSKANTSCHRAUBE FE/ZNXC3	VITE TESTA ESAGONALE FE/ZNXC3	41,5 daN m (306 lbf ft)
014	80062080	003	VIS TETE HEXAGONALE FE/ZNXC3	HEXAGON HEAD SCREW FE/ZNXC3	SECHSKANTSCHRAUBE FE/ZNXC3	VITE TESTA ESAGONALE FE/ZNXC3	41,5 daN m (306 lbf ft)
015	80200630	007	ECROU HEX.AUTOFREINE FE/ZNXC3	SELF LOCKING NUT FE/ZNXC3	SELBSTSICHERNDE MUTT.FE/ZNXC3	DADO AUTOBLOCCANTE FE/ZNXC3	
016	80200830	006	ECROU HEX.AUTOFREINE FE/ZNXC3	SELFLOCKING NUT FE/ZNXC3	SELBSTSICHERNDE MUTT.FE/ZNXC3	DADO AUTOBLOCCANTE FE/ZNXC3	
017	80201240	002	ECROU HEX.BAS AUTOFR.FE/ZNXC3	SELF-LOCKING NUT FE/ZNXC3	SELBSTSICHERND.MUTTER FE/ZNXC3	DADO AUTOBLOCCANTE FE/ZNXC3	
018	80201630	002	ECROU HEX.AUTOFREINE FE/ZNXC3	SELF-LOCKING NUT FE/ZNXC3	SELBSTSICH.MUTTER FE/ZNXC3	DADO AUTOBLOCCANTE FE/ZNXC3	
019	80201641	001	ECROU HEX.BAS AUTOFR.FE/ZNXC3	SELF-LOCKING NUT FE/ZNXC3	SELBSTSICHERND.MUTTER FE/ZNXC3	DADO AUTOBLOCCANTE FE/ZNXC3	21 daNm (155 lbf.ft)
020	80202030	022	ECROU HEX.AUTOFREINE FE/ZNXC3	SELF-LOCKING NUT FE/ZNXC3	SELBSTSICH.MUTTER FE/ZNXC3	DADO AUTOBLOCCANTE FE/ZNXC3	
021	80202475	003	ECROU HEXAGONAL BAS FE/ZNXC3	NUT FE/ZNXC3	SECHSKANTMUTTER FE/ZNXC3	DADO FE/ZNXC3	[4][2]
022	80202476	002	ECROU HEX.BAS FE/ZNXC3 P.GAUC	HEXAGON THIN NUT FE/ZNXC3	FLACHE SECHSKANTMUTT.FE/ZNXC3	DADO FE/ZNXC3	[4]
023	80251225	004	RONDELLE PLATE FE/ZNXC3	PLAIN WASHER FE/ZNXC3	SCHEIBE FE/ZNXC3	RONDELLA PIATTA FE/ZNXC3	
024	80251645	004	RONDELLE PLATE FE/ZNXC3	PLAIN WASHER FE/ZNXC3	SCHEIBE FE/ZNXC3	RONDELLA PIATTA FE/ZNXC3	
025	80281254	004	RONDELLE CONIQUE BLOC.FLZNNC	CONICAL SPRING WASHER FLZNNC	SPANNSCHEIBE FLZNNC	RONDELLA CONICA FLZNNC	
026	80281600	001	RONDELLE CONIQUE BLOC.FLZNNC	CONICAL SPRING WASHER FLZNNC	SPANNSCHEIBE FLZNNC	RONDELLA CONICA FLZNNC	
027	80282045	041	RONDELLE RESSORT FLZNNC	CONICAL SPRING WASHER FLZNNC	SPANNSCHEIBE FLZNNC	RONDELLA A MOLLA FLZNNC	
028	80450780	002	GOUPILLE ELASTIQUE FLZNNC	ROLL PIN FLZNNC	SPANNHUELSE FLZNNC	SPINA ELASTICA FLZNNC	
029	80450860	004	GOUPILLE ELASTIQUE FLZNNC	ROLL PIN FLZNNC	SPANNHUELSE FLZNNC	SPINA ELASTICA FLZNNC	
030	80451280	004	GOUPILLE ELASTIQUE FLZNNC	ROLL PIN FLZNNC	SPANNHUELSE FLZNNC	SPINA ELASTICA FLZNNC	
031	81002053	001	ROULEMENT A BILLES	BALL BEARING	KUGELLAGER	CUSCINETTO A SFERE	[3]
032	81002556	001	ROULEMENT A BILLES	BALL BEARING	KUGELLAGER	CUSCINETTO A SFERE	[3]
033	82043543	004	JOINT RACLEUR	OIL SCRAPER SEAL	ABSTREIFER	ANELLO	
034	82200800	003	GRAISSEUR A TETE SPHERIQUE	LUBRICATING NIPPLE: CONE TYPE	KEGELSCHMIERNIPPEL	INGRASSATORE SFERICO	
035	82200804	006	GRAISSEUR A TETE SPHERIQUE	CURVED GREASER 90 DEGREES M 8X	KEGELSCHMIERNIPPEL	INGRASSATORE FE/ZNXC3	
036	83013538	002	BAGUE ROULEE A COLLERETTE	FLANGED WRAPPED BUSH	GEROLLTE BUCHSE MIT FLANSCH	ANELLO LURBRIFICATO	
037	83030011	001	BUTEE ELASTIQUE	RUBBER STOP	GUMMIPUFFER	GOMMINO	
038	83040093	001	BOUCHON D'OBTURATION	END PLUG	UNIVERSAL-SCHUTZSTOPFEN	TAPPO DI CHIUSURA	
039	83235286	005	SUPPORT	SUPPORT	TRAEGER	SUPPORTO	
040	83300060	001	CAPUCHON DE VALVE FE/ZNXC3	VALVE CAP FE/ZNXC3	VENTILKAPPE FE/ZNXC3	TAPPO VALVOLA FE/ZNXC3	
041	83300067	001	JANTE	RIM	FELGE	CERCHIONE	[1] + [3]
042	83300284	001	CHAMBRE A AIR "SUPERBALLON"	INNER TUBE "SUPERBALLON"	SCHLAUCH "SUPERBALLON"	CAMERA D'ARIA	
043	83300384	001	PNEU+CHAMBRE AIR	TYRE+INNER TUBE	REIFEN+SCHLAUCH	PNEUMATICO+CAMERA D'ARIA	[1]
044	80250613	006	RONDELLE PLATE FE/ZNXC3	PLAIN WASHER M6 DIN 9021 (D18X	SCHEIBE FE/ZNXC3	RONDELLA PIATTA FE/ZNXC3	
045	A7260016	008	PLAQUE SUPERIEURE TAILLE 2	UPPER PLATE SIZE 2	DECKPLATTE SIZE 2	PIASTRA	
046	A7260042	007	COLLIER DOUBLE D15+D15	CLAMP D15+D15	KLEMMHÄLFTENPAAR D15+D15	COLLARE D.15	
047	A7260044	001	COLLIER DOUBLE D18+D18	CLAMP D18+D18	KLEMMHÄLFTENPAAR D18+D18	COLLARE D.18	
048	K8005150	001	SUPPORT	SUPPORT	TRAEGER	SUPPORTO	





GA8731

A 0361 > A 9999

K80R0666 D

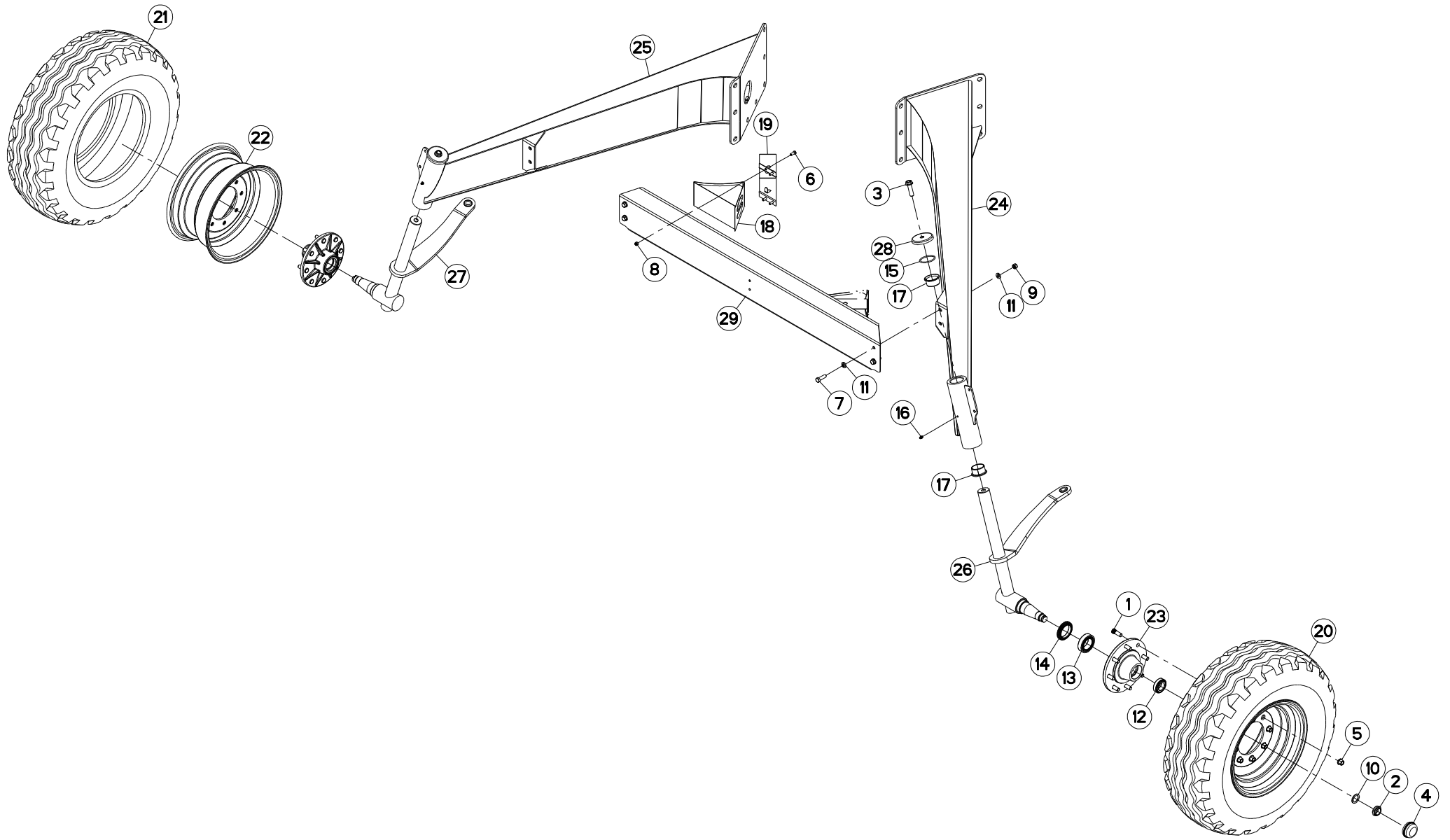
POUTRE

CONNECTING FRAME

VERBINDUNGSRAHMEN

TELAIO DI COLLEGAMENTO

Rep	Nr	Qt	Designation	Description	Bezeichnung	Referenza	Remarque - Remark - Bemerkung - Osservazioni
049	K8019260	001	POUTRE	BEAM	TRAGEBALKEN	TRAVE	
050	K8019710	001	CROCHET	HOOK	HAKEN	GANCIO	
051	K8019740	002	AXE	PIN	ACHSE	ASSE	
052	K8019751	002	AXE	PIN	ACHSE	ASSE	
053	K8019970	001	RENVOI D'ANGLE	ANGLE TRANSMISSION	WINKELGETRIEBE	TRASMISSIONE D'ANGOLO	
054	K8019990	001	BARRE	BAR	BALKEN	BARRA	
055	K8020040	003	ROTULE	BALL JOINT	KUGELGELENK	GINOCCHIERA	[2][4]
056	K8020061	001	TRINGLE	LINK	STREBE	TRIANGOLO	+[2]
057	K8020071	002	BIELLE	LINK, CONNECTING	LENKER	BIELLA	
058	K8022211	002	VERIN	CYLINDER, HYDRAULIC	HYDRAULIKZYLINDER	CILINDRO	
059	K8022530	001	SUPPORT	SUPPORT	TRAEGER	SUPPORTO	
060	K8025681	004	PALIER APPLIQUE	BEARING, FLANGE	FLANSLAGER	CUSCINETTO	
061	K8025691	004	TOLE	SHEET	BLECH	TELA	
062	K8026170	001	COLLIER	CLAMP, HOSE	SCHLAUCHSCHELLE	COLLARE	
063	K8026600	001	ENTRETOISE	SPACER	DISTANZHUELSE	DISTANZIALE	
064	K8026690	003	ENTRETOISE	SPACER	DISTANZHUELSE	DISTANZIALE	
065	K8029360	002	ROTULE	BALL JOINT	KUGELGELENK	GINOCCHIERA	[4]
066	K8031190	001	COLL.JOINTS-VERIN K8019681+	SET OIL SEALS FOR K8019681+	SATZ DICHTUNGEN K8019681+	SERIE GUARNIZIONI K8019681+	: K8022211
067	K8807350	001	PROTECTEUR	GUARD	SCHUTZ	PROTEZIONE	





TRAIN DE ROUES ARRIERE

REAR WHEEL COLUMN

HINTERES FAHRGESTELL

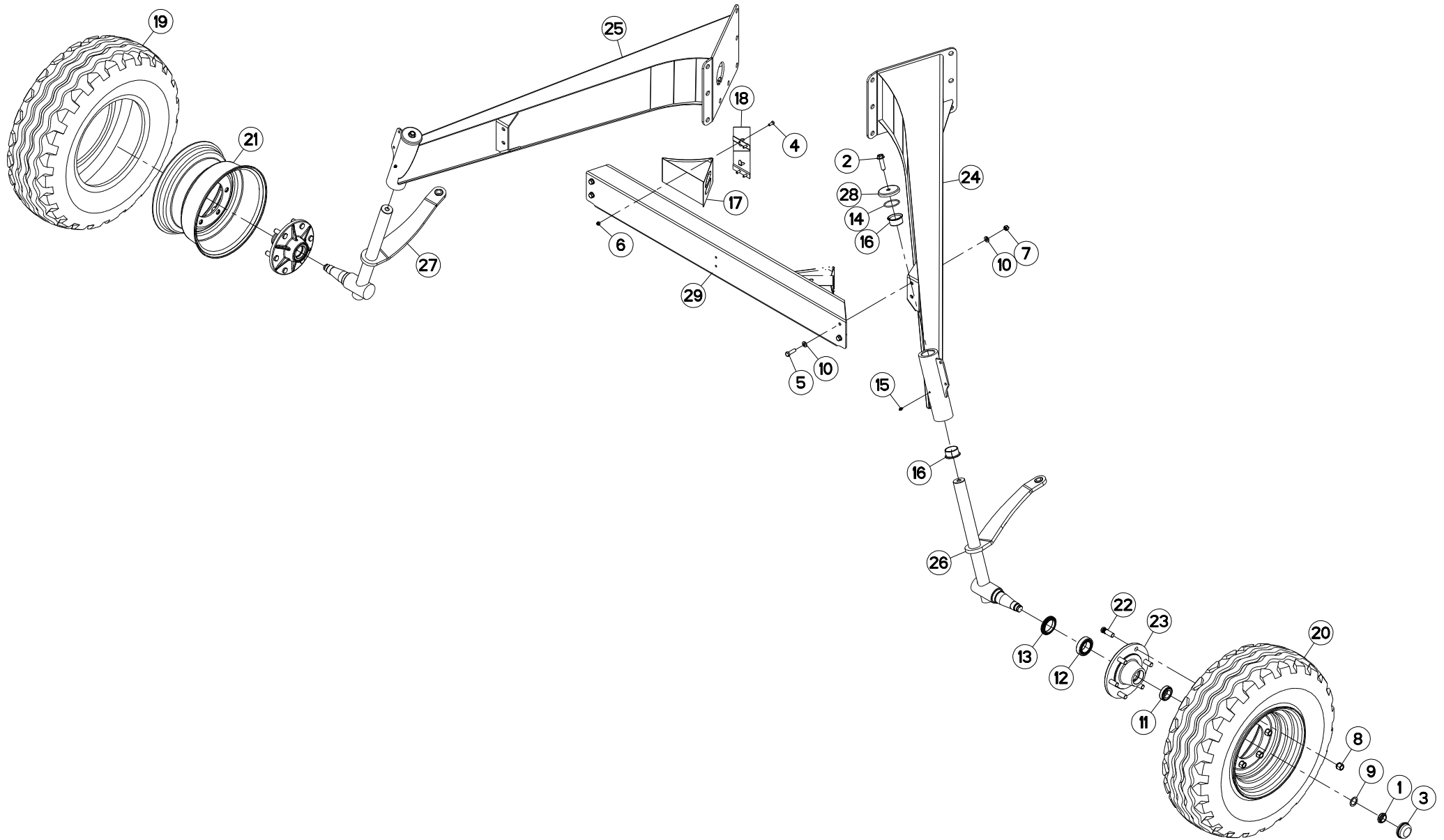
COLONNA PER RUOTA POSTERIOR

Rep	Nr	Qt	Designation	Description	Bezeichnung	Referenza	Remarque - Remark - Bemerkung - Osservazioni
001	50000000	016	VIS	SCREW	SCHRAUBE	VITE	[2]
002	50067400	002	ECROU HEXAGONAL A RABATTRE	NUT	SECHSKANTMUTTER	DADO	*
003	50072100	002	VIS AUTOFREINEE	SCREW, SELF-LOCKING	SELBSTSICHERNDE SCHRAUBE	VITE AUTOBLOCCANTE	
004	56039800	002	CHAPEAU DE ROUE	WHEEL CAP	RADKAPPE	FERMO	
005	59002600	016	ECROU	NUT	MUTTER	DADO	10 daN m (75 lbf ft)
006	80060820	008	VIS TETE HEXAGONALE FE/ZNXC3	HEXAGON HEAD SCREW FE/ZNXC3	SECHSKANTSCHRAUBE FE/ZNXC3	VITE TESTA ESAGONALE FE/ZNXC3	
007	80061241	004	VIS TETE HEXAGONALE FE/ZNXC3	HEXAGON HEAD SCREW FE/ZNXC3	SECHSKANTSCHRAUBE FE/ZNXC3	VITE TESTA ESAGONALE FE/ZNXC3	8,5 daN m (62,5 lbf ft)
008	80200830	008	ECROU HEX.AUTOFREINE FE/ZNXC3	SELFLOCKING NUT FE/ZNXC3	SELBSTSICHERNDE MUTT.FE/ZNXC3	DADO AUTOBLOCCANTE FE/ZNXC3	
009	80201240	004	ECROU HEX.BAS AUTOFR.FE/ZNXC3	SELF-LOCKING NUT FE/ZNXC3	SELBSTSICHERND.MUTTER FE/ZNXC3	DADO AUTOBLOCCANTE FE/ZNXC3	
010	80253042	002	RONDELLE D'APPUI SS 2,5	SUPPORTING RING SS 2,5	STUETZSCHEIBE SS 2,5	SPESSORE	
011	80281254	008	RONDELLE CONIQUE BLOC.FLZNNC	CONICAL SPRING WASHER FLZNNC	SPANNSCHEIBE FLZNNC	RONDELLA CONICA FLZNNC	
012	81303562	002	ROULEMENT A ROULEAUX CONIQUES	TAPERED ROLLER BEARING	KEGELROLLENLAGER	CUSCINETTO A RULLO	
013	81305080	002	ROULEMENT A ROULEAUX CONIQUES	TAPERED ROLLER BEARING	KEGELROLLENLAGER	CUSCINETTO A RULLI	
014	82015882	002	BAGUE D'ETANCHEITE SPECIALE	OIL SEAL	RADIALDICHRING	PARAOLIO	
015	82066071	002	JOINT TORIQUE	O-RING	O-RING	GUARNIZIONE	
016	82200800	002	GRAISSEUR A TETE SPHERIQUE	LUBRICATING NIPPLE: CONE TYPE	KEGELSCHMIERNIPPEL	INGRASSATORE SFERICO	
017	83015056	004	BAGUE ROULEE A COLLERETTE	FLANGED WRAPPED BUSH	GEROLLTE BUCHSE MIT FLANSCH	ANELLO LUBRIFICATO	
018	83090042	002	CALE DE ROUE RAYON DE 360	WHEEL CHOCK R360	UNTERLEGKEIL R360	CUNEO PER RUOTE R360	
019	83090043	002	SUPPORT DE CALE DE ROUE	BRACKET FOR WHEEL CHOCK	BEFESTIGUNGSBUEGEL	SUPPORTO	
020	83300105	002	ROUE COMPLETE (PNEU PROFIL AW)	WHEEL COMPLETE	RAD KOMPLETT	RUOTA COMPLETA	+ [1]
021	83300106	002	PNEU	TYRE	REIFEN	PNEUMATICO	[1]
022	83300107	002	JANTE 15.3 8 TROUS	RIM 15.3 8	FELGE 15.3 8-LOCH	CERCHIONE 15.3 8	[1]
023	K5610460	002	MOYEU	HUB	NABE	MOZZO	+ [2]
024	K8019240	001	JAMBE	LEG	ARM	GAMBA	
025	K8019250	001	JAMBE	LEG	ARM	GAMBA	
026	K8019470	001	COLONNE DE ROUE	COLUMN, WHEEL	RADSTAENDER	COLONNA RUOTA	
027	K8019480	001	COLONNE DE ROUE	COLUMN, WHEEL	RADSTAENDER	COLONNA RUOTA	
028	K8019490	002	COUPELLE	CUP	SCHALE	COPPIGLIA	
029	K8024300	001	TOLE	SHEET	BLECH	TELA	

* Serrer à 12,5 daN m, desserrer de 60°, rabattre la collerette.

* Torque to 12,5 daN m (92 lbf ft), back off 60°, crimp nut collar.

* Anziehen mit 12,5 daN m, Mutter um 60° lösen, Sich erungsring verformen.





TRAIN DE ROUES ARRIERE

REAR WHEEL COLUMN

HINTERES FAHRGESTELL

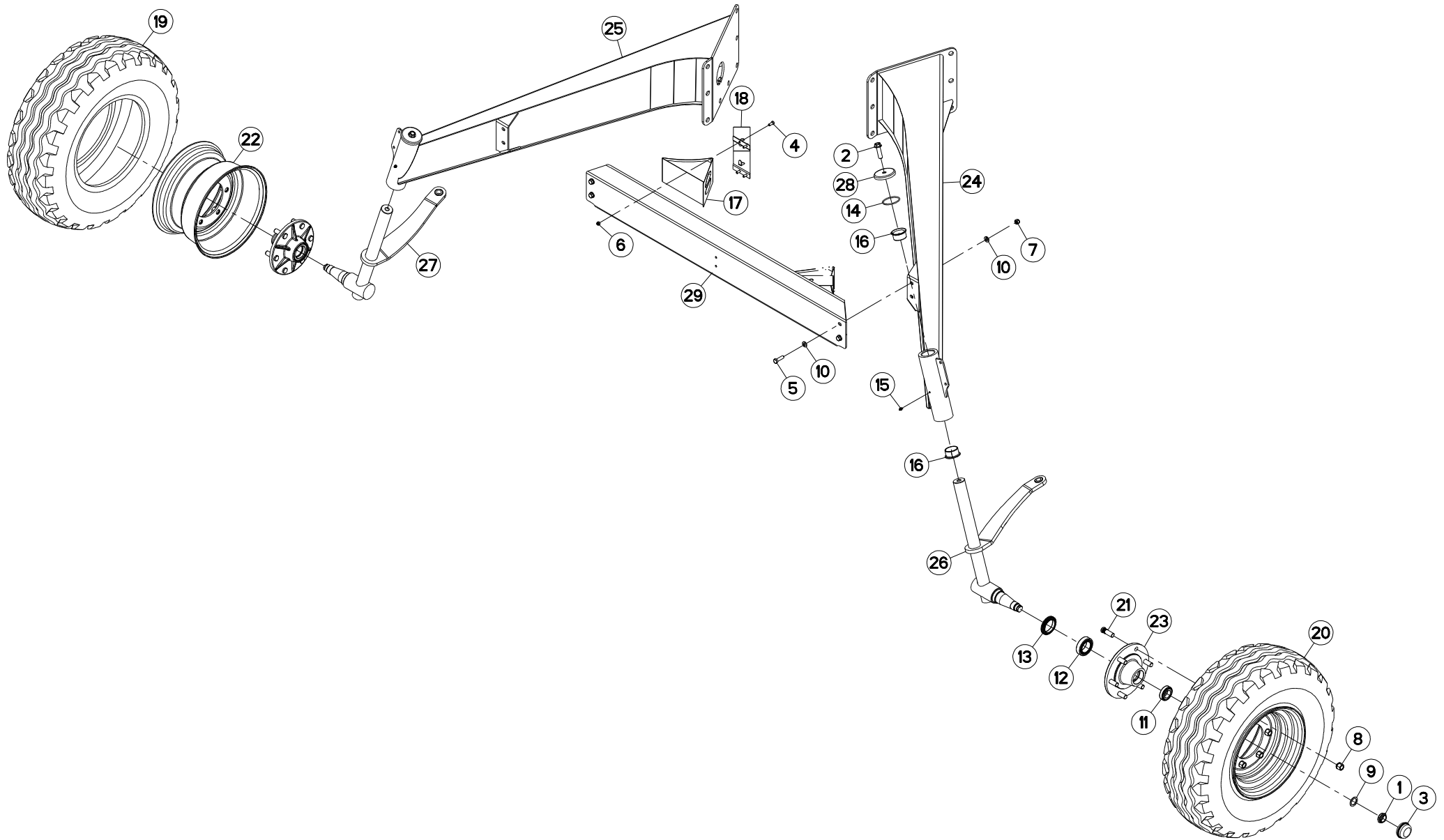
COLONNA PER RUOTA POSTERIOR

Rep	Nr	Qt	Designation	Description	Bezeichnung	Referenza	Remarque - Remark - Bemerkung - Osservazioni	
001	50067400	002	ECROU HEXAGONAL A RABATTRE	NUT	SECHSKANTMUTTER	DADO		*
002	50072100	002	VIS AUTOFREINEE	SCREW, SELF-LOCKING	SELBSTSICHERNDE SCHRAUBE	VITE AUTOBLOCCANTE	28 daN m (206 lbf ft)	
003	56039800	002	CHAPEAU DE ROUE	WHEEL CAP	RADKAPPE	FERMO		
004	80060820	008	VIS TETE HEXAGONALE FE/ZNXC3	HEXAGON HEAD SCREW FE/ZNXC3	SECHSKANTSCHRAUBE FE/ZNXC3	VITE TESTA ESAGONALE FE/ZNXC3		
005	80061241	004	VIS TETE HEXAGONALE FE/ZNXC3	HEXAGON HEAD SCREW FE/ZNXC3	SECHSKANTSCHRAUBE FE/ZNXC3	VITE TESTA ESAGONALE FE/ZNXC3	8,5 daN m (62,5 lbf ft)	
006	80200830	008	ECROU HEX.AUTOFREINE FE/ZNXC3	SELFLOCKING NUT FE/ZNXC3	SELBSTSICHERNDE MUTT.FE/ZNXC3	DADO AUTOBLOCCANTE FE/ZNXC3		
007	80201240	004	ECROU HEX.BAS AUTOFR.FE/ZNXC3	SELF-LOCKING NUT FE/ZNXC3	SELBSTSICHERND.MUTTER FE/ZNXC3	DADO AUTOBLOCCANTE FE/ZNXC3		
008	80201850	012	ECROU PORTEE SPHER.FE/ZNXC3	WHEEL NUT FE/ZNXC3	RADMUTTER FE/ZNXC3	DADO FE/ZNXC3	27 daN m (199 lbf ft)	
009	80253042	002	RONDELLE D'APPUI SS 2,5	SUPPORTING RING SS 2,5	STUETZSCHEIBE SS 2,5	SPESSORE		
010	80281254	008	RONDELLE CONIQUE BLOC.FLZNNC	CONICAL SPRING WASHER FLZNNC	SPANNSCHEIBE FLZNNC	RONDELLA CONICA FLZNNC		
011	81303562	002	ROULEMENT A ROULEAUX CONIQUES	TAPERED ROLLER BEARING	KEGELROLLENLAGER	CUSCINETTO A RULLO		
012	81305080	002	ROULEMENT A ROULEAUX CONIQUES	TAPERED ROLLER BEARING	KEGELROLLENLAGER	CUSCINETTO A RULLI		
013	82015882	002	BAGUE D'ETANCHEITE SPECIALE	OIL SEAL	RADIALDICHRING	PARAOLIO		
014	82066071	002	JOINT TORIQUE	O-RING	O-RING	GUARNIZIONE		
015	82200800	002	GRAISSEUR A TETE SPHERIQUE	LUBRICATING NIPPLE: CONE TYPE	KEGELSCHMIERNIPPEL	INGRASSATORE SFERICO		
016	83015056	004	BAGUE ROULEE A COLLERETTE	FLANGED WRAPPED BUSH	GEROLLTE BUCHSE MIT FLANSCH	ANELLO LUBRIFICATO		
017	83090042	002	CALE DE ROUE RAYON DE 360	WHEEL CHOCK R360	UNTERLEGKEIL R360	CUNEO PER RUOTE R360		
018	83090043	002	SUPPORT DE CALE DE ROUE	BRACKET FOR WHEEL CHOCK	BEFESTIGUNGSBUEGEL	SUPPORTO		
019	83300106	002	PNEU	TYRE	REIFEN	PNEUMATICO	[1]	11.5/80-15.3
020	83300391	002	ROUE	RIM AND TIRE ASSY	RAD	RUOTA		+ [1]
021	A7020121	002	JANTE 9X15,3 6TROUS	RIM	FELGE	CERCHIO	[1]	
022	50079600	012	GOUJON	STUD, THREADED	GEWINDESTIFT	SPINA	[2]	
023	K6010630	002	MOYEU COMPLET	HUB, ASSEMBLY	NABE KPL.	MOZZO		+ [2]
024	K8019240	001	JAMBE	LEG	ARM	GAMBA		
025	K8019250	001	JAMBE	LEG	ARM	GAMBA		
026	K8019471	001	COLONNE DE ROUE	COLUMN, WHEEL	RADSTAENDER	COLONNA RUOTA		
027	K8019481	001	COLONNE DE ROUE	COLUMN, WHEEL	RADSTAENDER	COLONNA RUOTA		
028	K8019490	002	COUPELLE	CUP	SCHALE	COPPIGLIA		
029	K8024300	001	TOLE	SHEET	BLECH	TELA		

* Serrer à 12,5 daN m, desserrer de 60°, rabattre la collerette.

* Torque to 12,5 daN m (92 lbf ft), back off 60°, crimp nut collar.

* Anziehen mit 12,5 daN m, Mutter um 60° lösen, Sich erungsring verformen.





TRAIN DE ROUES ARRIERE

REAR WHEEL COLUMN

HINTERES FAHRGESTELL

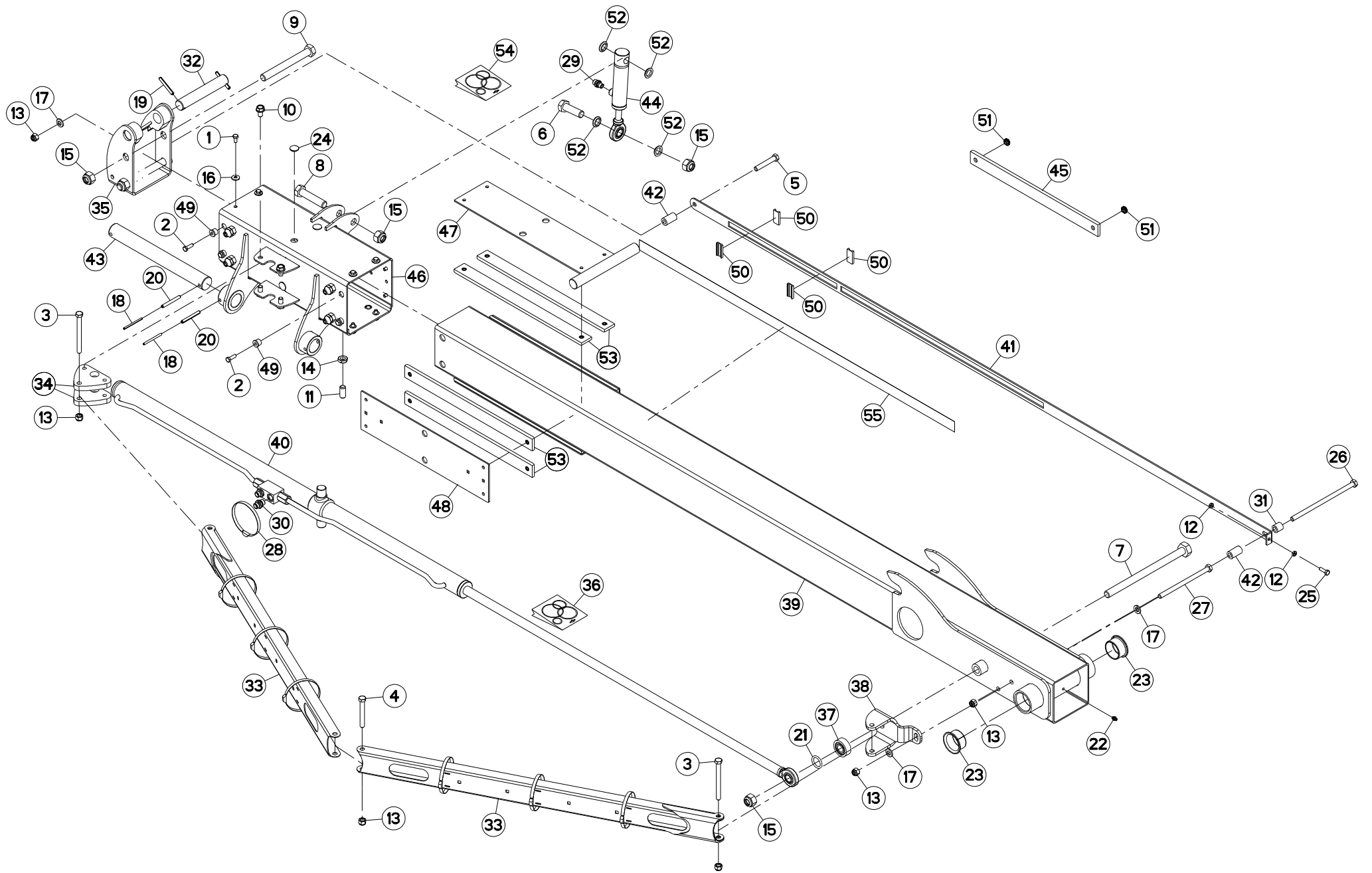
COLONNA PER RUOTA POSTERIOR

Rep	Nr	Qt	Designation	Description	Bezeichnung	Referenza	Remarque - Remark - Bemerkung - Osservazioni
001	50067400	002	ECROU HEXAGONAL A RABATTRE	NUT	SECHSKANTMUTTER	DADO	*
002	50072100	002	VIS AUTOFREINEE	SCREW, SELF-LOCKING	SELBSTSICHERNDE SCHRAUBE	VITE AUTOBLOCCANTE	28 daN m (206 lbf ft)
003	56039800	002	CHAPEAU DE ROUE	WHEEL CAP	RADKAPPE	FERMO	
004	80060820	008	VIS TETE HEXAGONALE FE/ZNXC3	HEXAGON HEAD SCREW FE/ZNXC3	SECHSKANTSCHRAUBE FE/ZNXC3	VITE TESTA ESAGONALE FE/ZNXC3	
005	80061241	004	VIS TETE HEXAGONALE FE/ZNXC3	HEXAGON HEAD SCREW FE/ZNXC3	SECHSKANTSCHRAUBE FE/ZNXC3	VITE TESTA ESAGONALE FE/ZNXC3	8,5 daN m (62,5 lbf ft)
006	80200830	008	ECROU HEX.AUTOFREINE FE/ZNXC3	SELFLOCKING NUT FE/ZNXC3	SELBSTSICHERNDE MUTT.FE/ZNXC3	DADO AUTOBLOCCANTE FE/ZNXC3	
007	80201240	004	ECROU HEX.BAS AUTOFR.FE/ZNXC3	SELF-LOCKING NUT FE/ZNXC3	SELBSTSICHERND.MUTTER FE/ZNXC3	DADO AUTOBLOCCANTE FE/ZNXC3	
008	80201850	012	ECROU PORTEE SPHER.FE/ZNXC3	WHEEL NUT FE/ZNXC3	RADMUTTER FE/ZNXC3	DADO FE/ZNXC3	27 daN m (199 lbf ft)
009	80253042	002	RONDELLE D'APPUI SS 2,5	SUPPORTING RING SS 2,5	STUETZSCHEIBE SS 2,5	SPESSORE	
010	80281254	008	RONDELLE CONIQUE BLOC.FLZNNC	CONICAL SPRING WASHER FLZNNC	SPANNSCHEIBE FLZNNC	RONDELLA CONICA FLZNNC	
011	81303562	002	ROULEMENT A ROULEAUX CONIQUES	TAPERED ROLLER BEARING	KEGELROLLENLAGER	CUSCINETTO A RULLO	
012	81305080	002	ROULEMENT A ROULEAUX CONIQUES	TAPERED ROLLER BEARING	KEGELROLLENLAGER	CUSCINETTO A RULLI	
013	82015882	002	BAGUE D'ETANCHEITE SPECIALE	OIL SEAL	RADIALDICHRING	PARAOLIO	
014	82066840	002	JOINT TORIQUE	O-RING	O-RING	GUARNIZIONE	
015	82200800	002	GRAISSEUR A TETE SPHERIQUE	LUBRICATING NIPPLE: CONE TYPE	KEGELSCHIERNIPPEL	INGRASSATORE SFERICO	
016	83015056	004	BAGUE ROULEE A COLLERETTE	FLANGED WRAPPED BUSH	GEROLLTE BUCHSE MIT FLANSCH	ANELLO LUBRIFICATO	
017	83090042	002	CALE DE ROUE RAYON DE 360	WHEEL CHOCK R360	UNTERLEGKEIL R360	CUNEO PER RUOTE R360	
018	83090043	002	SUPPORT DE CALE DE ROUE	BRACKET FOR WHEEL CHOCK	BEFESTIGUNGSBUEGEL	SUPPORTO	
019	83300106	002	PNEU	TYRE	REIFEN	PNEUMATICO	[1] 11.5/80-15.3
020	83300391	002	ROUE	RIM AND TIRE ASSY	RAD	RUOTA	+ [1]
021	50079600	012	GOUJON	STUD, THREADED	GEWINDESTIFT	SPINA	[2]
022	A7020121	002	JANTE 9X15,3 6TROUS	RIM	FELGE	CERCHIO	[1]
023	K6010630	002	MOYEU COMPLET	HUB, ASSEMBLY	NABE KPL.	MOZZO	+ [2]
024	K8019240	001	JAMBE	LEG	ARM	GAMBA	
025	K8019250	001	JAMBE	LEG	ARM	GAMBA	
026	K8019471	001	COLONNE DE ROUE	COLUMN, WHEEL	RADSTAENDER	COLONNA RUOTA	
027	K8019481	001	COLONNE DE ROUE	COLUMN, WHEEL	RADSTAENDER	COLONNA RUOTA	
028	K8019490	002	COUPELLE	CUP	SCHALE	COPPIGLIA	
029	K8024300	001	TOLE	SHEET	BLECH	TELA	

* Serrer à 12,5 daN m, desserrer de 60°, rabattre la collerette.

* Torque to 12,5 daN m (92 lbf ft), back off 60°, crimp nut collar.

* Anziehen mit 12,5 daN m, Mutter um 60° lösen, Sich erungsring verformen.





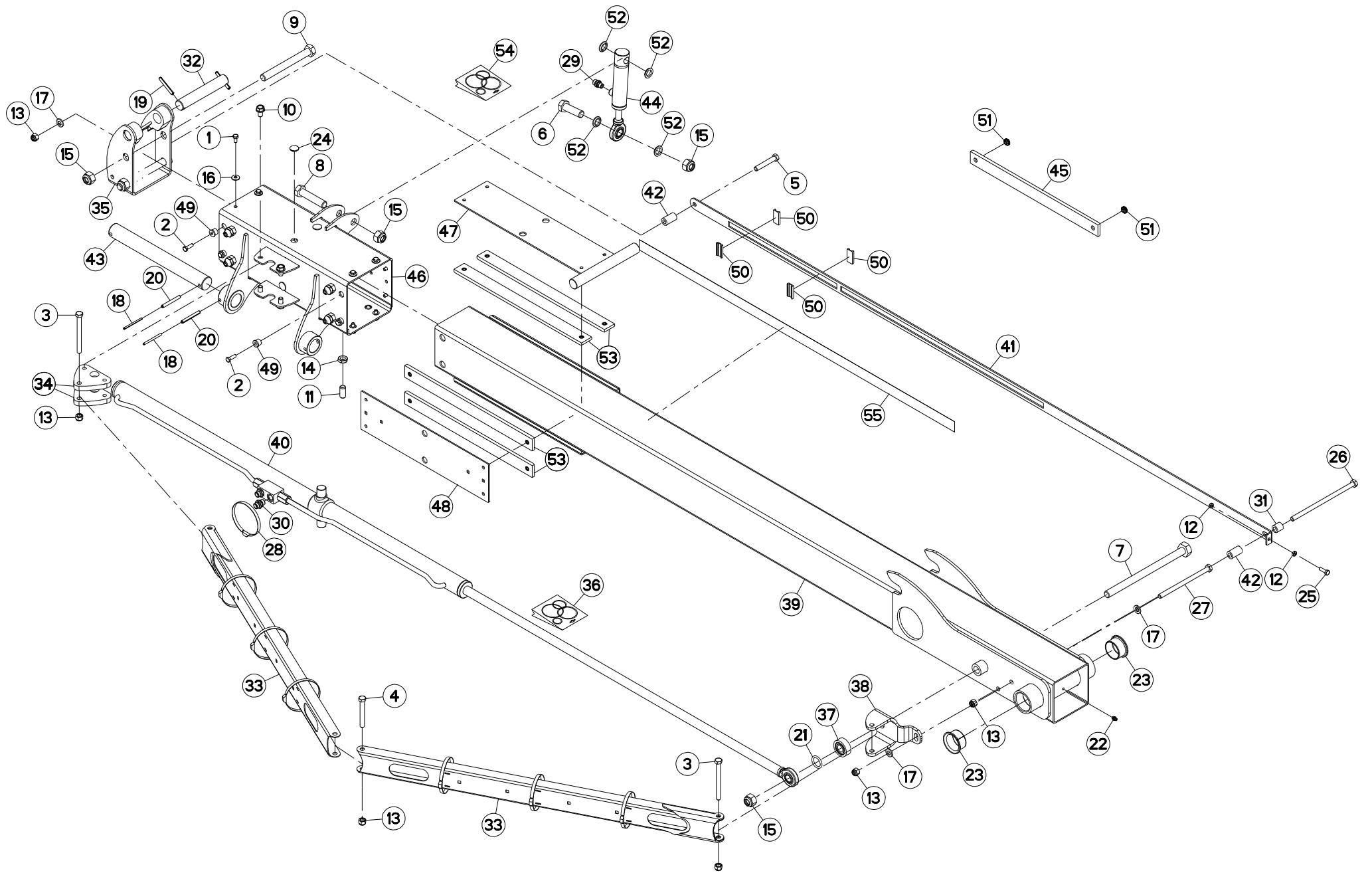
BRAS (GAUCHE)

ARM (LEFT)

ARM (LINKS)

BRACCIO (SX)

Rep	Nr	Qt	Designation	Description	Bezeichnung	Referenza	Remarque - Remark - Bemerkung - Osservazioni
001	80060816	008	VIS TETE HEXAGONALE FE/ZNXC3	HEX. SCREW FE/ZNXC3	SECHSKANTSCHRAUBE FE/ZNXC3	VITE TESTA ESAGONALE FE/ZNXC3	
002	80060826	008	VIS TETE HEXAGONALE FE/ZNXC3	HEAD HEX SCREW FE/ZNXC3	SECHSKANTSCHRAUBE FE/ZNXC3	VITE TESTA ESAGONALE FE/ZNXC3	
003	80061233	002	VIS TETE HEXAGONALE FE/ZNXC3	HEXAGON HEAD SCREW FE/ZNXC3	SECHSKANTSCHRAUBE FE/ZNXC3	VITE TESTA ESAGONALE FE/ZNXC3	
004	80061267	001	VIS TETE HEXAGONALE FE/ZNXC3	HEX BOLT FE/ZNXC3	SECHSKANTSCHRAUBE FE/ZNXC3	VITE TESTA ESAGONALE FE/ZNXC3	
005	80061280	001	VIS TETE HEXAGONALE FE/ZNXC3	HEXAGON HEAD SCREW FE/ZNXC3	SECHSKANTSCHRAUBE FE/ZNXC3	VITE TESTA ESAGONALE FE/ZNXC3	
006	80062065	001	VIS TETE HEXAGONALE FE/ZNXC3	HEXAGON HEAD SCREW FE/ZNXC3	SECHSKANTSCHRAUBE FE/ZNXC3	VITE TESTA ESAGONALE FE/ZNXC3	
007	80062069	001	VIS TETE HEXAGONALE FLZNNC	HEXAGON HEAD SCREW FLZNNC	SECHSKANTSCHRAUBE FLZNNC	VITE TESTA ESAGONALE FLZNNC	
008	80062073	001	VIS TETE HEXAGONALE FE/ZNXC3	HEXAGON HEAD SCREW FE/ZNXC3	SECHSKANTSCHRAUBE FE/ZNXC3	VITE TESTA ESAGONALE FE/ZNXC3	
009	80062094	002	VIS TETE HEXAGONALE FE/ZNXC3	HEXAGON HEAD SCREW FE/ZNXC3	SECHSKANTSCHRAUBE FE/ZNXC3	VITE TESTA ESAGONALE FE/ZNXC3	
010	80131220	004	VIS AUTOBLOQUANTE FLZNNC	UNDERSERR.S-LOC.SCREW FLZNNC	SPERRZAHN-BUNDSCHRAU.FLZNNC	VITE FLZNNC	
011	80151635	008	VIS S/TETE B.PLAT HC FLZNNC	SOCKET SET SCREW FLZNNC	GEWINDESTIFT FLZNNC	VITE FLZNNC	
012	80200801	002	ECROU HEXAGONAL BAS	HEXAGON THIN NUT	FLACHE SECHSKANTMUTTER	DADO	
013	80201230	006	ECROU HEX.AUTOFREINE FE/ZNXC3	SELF-LOCKING NUT FE/ZNXC3	SELBSTSICH.MUTTER FE/ZNXC3	DADO AUTOBLOCCANTE FE/ZNXC3	
014	80201602	008	ECROU HEXAGONAL BAS FE/ZNXC3	NUT FE/ZNXC3	SECHSKANTMUTTER FE/ZNXC3	DADO FE/ZNXC3	
015	80202030	005	ECROU HEX.AUTOFREINE FE/ZNXC3	SELF-LOCKING NUT FE/ZNXC3	SELBSTSICH.MUTTER FE/ZNXC3	DADO AUTOBLOCCANTE FE/ZNXC3	
016	80280850	008	RONDELLE CONIQUE BLOC.FLZNNC	CONICAL SPRING WASHER FLZNNC	SPANNSCHEIBE FLZNNC	RONDELLA CONICA FLZNNC	
017	80281254	004	RONDELLE CONIQUE BLOC.FLZNNC	CONICAL SPRING WASHER FLZNNC	SPANNSCHEIBE FLZNNC	RONDELLA CONICA FLZNNC	
018	80450560	002	GOUPILLE ELASTIQUE FLZNNC	ROLL PIN FLZNNC	SPANNHUELSE FLZNNC	SPINA ELASTICA FLZNNC	
019	80450860	002	GOUPILLE ELASTIQUE FLZNNC	ROLL PIN FLZNNC	SPANNHUELSE FLZNNC	SPINA ELASTICA FLZNNC	
020	80450861	002	GOUPILLE ELASTIQUE FLZNNC	ROLL PIN FLZNNC	SPANNHUELSE FLZNNC	SPINA ELASTICA FLZNNC	
021	82062850	001	JOINT TORIQUE	O-RING	O-RING	GUARNIZIONE	
022	82200800	001	GRAISSEUR A TETE SPHERIQUE	LUBRICATING NIPPLE: CONE TYPE	KEGELSCHMIERNIPPEL	INGRASSATORE SFERICO	
023	83015056	002	BAGUE ROULEE A COLLERETTE	FLANGED WRAPPED BUSH	GEROLLTE BUCHSE MIT FLANSCH	ANELLO LUBRIFICATO	
024	83040270	008	BOUCHON D'OBTURATION	END PLUG	VERSCHLUSSSTOPFEN	TAPPO DI CHIUSURA	
025	80060826	001	VIS TETE HEXAGONALE FE/ZNXC3	HEAD HEX SCREW FE/ZNXC3	SECHSKANTSCHRAUBE FE/ZNXC3	VITE TESTA ESAGONALE FE/ZNXC3	
026	800612A4	001	VIS TETE HEXAGONALE FE/ZNXC3	HEXAGON HEAD SCREW FE/ZNXC3	SECHSKANTSCHRAUBE FE/ZNXC3	VITE TESTA ESAGONALE FE/ZNXC3	
027	800612B4	001	VIS TETE HEXAGONALE FE/ZNXC3	HEXAGON HEAD SCREW FE/ZNXC3	SECHSKANTSCHRAUBE FE/ZNXC3	VITE TESTA ESAGONALE FE/ZNXC3	
028	83090192	007	COLLIER PLASTIQUE	CABLE TIE PLASTIC	KABELBINDER PLASTIK	FASCETTE FERMACAVI	
029	A4080400	001	UNION MALE	MALE STUD CONNECTOR	GERADER EINSCHRAUBSTUTZEN	GIUZIONE DIRITTA FEZN/XC3	
030	A4080401	002	UNION MALE	MALE STUD CONNECTOR	GERADER EINSCHRAUBSTUTZEN	GIUZIONE DIRITTA ZBC	
031	K8014020	001	BAGUE	BUSHING	HUELSE	BOCCOLA	
032	K8019750	001	AXE	PIN	ACHSE	ASSE	
033	K8019890	002	SUPPORT	SUPPORT	TRAEGER	SUPPORTO	
034	K8019910	002	PLAT	FLAT	FLACHEISEN	PIATTO	
035	K8019960	001	CHAPE	CLEVIS	GABEL	FORCELLA	
036	K8020190	001	COLL.JOINTS-VERIN K8022680	SET OIL SEALS FOR K8022680	SATZ DICHTUNGEN K8022680	SERIE GUARNIZIONI K8022680	: K8022240
037	K8020610	001	ENTRETOISE	SPACER	DISTANZHUELSE	DISTANZIALE	
038	K8020640	001	CHAPE	CLEVIS	GABEL	FORCELLA	
039	K8022230	001	BRAS	ARM	ARM	BRACCIO	
040	K8022240	001	VERIN	CYLINDER, HYDRAULIC	HYDRAULIKZYLINDER	CILINDRO	
041	K8022260	001	TOLE	SHEET	BLECH	TELA	
042	K8022270	002	ENTRETOISE	SPACER	DISTANZHUELSE	DISTANZIALE	
043	K8023260	001	AXE	PIN	ACHSE	ASSE	
044	K8023800	001	VERIN	CYLINDER, HYDRAULIC	HYDRAULIKZYLINDER	CILINDRO	
045	K8024420	008	PATIN	SKID	GLEITKUFE	PATTINO	[1]
046	K8024440	001	COULISSEAU	GUIDE	FUEHRUNG	GUIDA	
047	K8024460	001	VERROU	LATCH	RIEGEL	LEVA	
048	K8024500	003	CALE	SHIM	DISTANZPLATTE	SPESSORE	





GA8731

A 0001 > A 0020

K80R0667 A

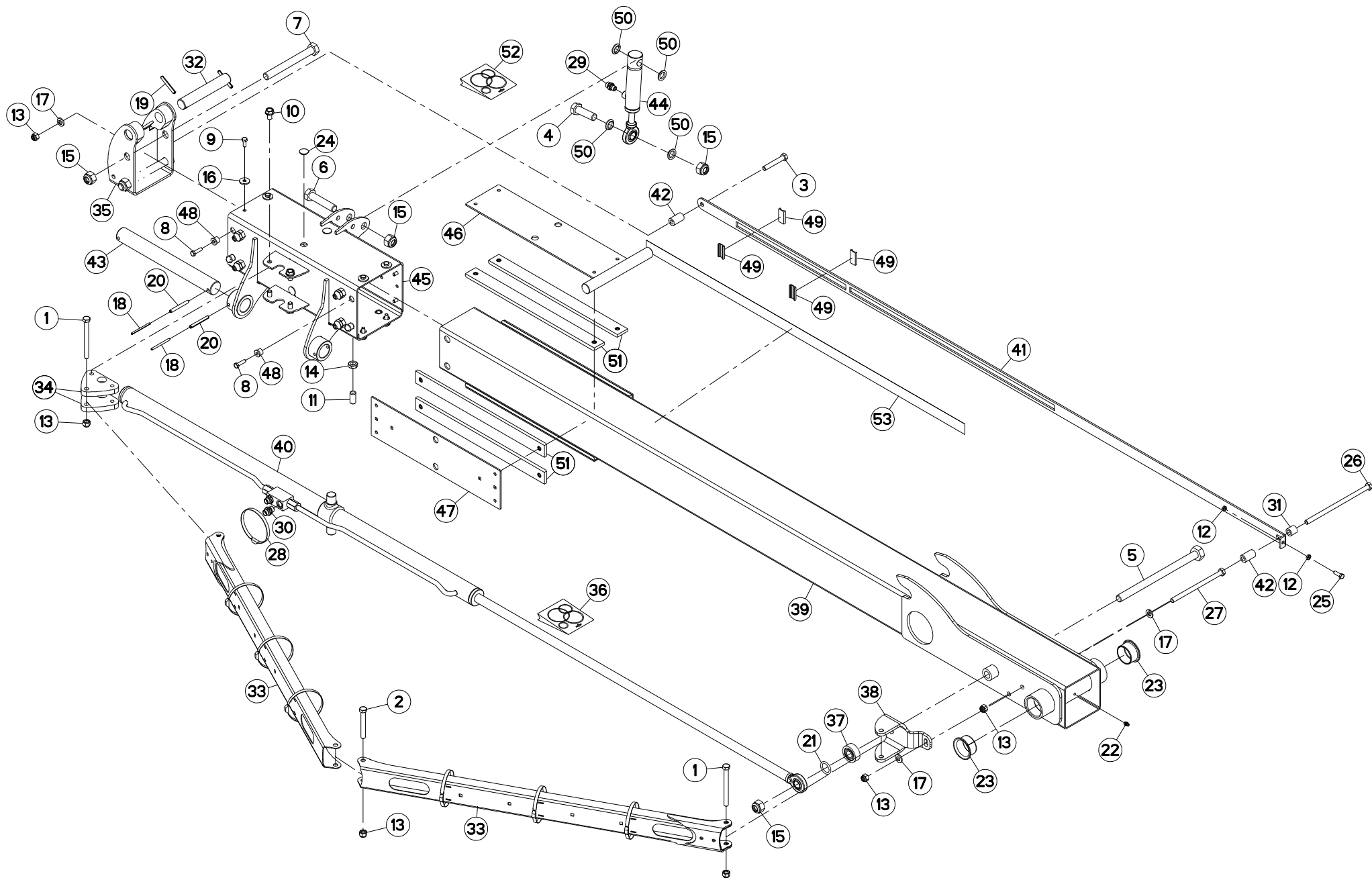
BRAS (GAUCHE)

ARM (LEFT)

ARM (LINKS)

BRACCIO (SX)

Rep	Nr	Qt	Designation	Description	Bezeichnung	Referenza	Remarque - Remark - Bemerkung - Osservazioni
049	K8024510	008	ENTRETOISE	SPACER	DISTANZHUELSE	DISTANZIALE	
050	K8024650	004	GUIDE	GUIDE	FUEHRUNG	GUIDA	
051	K8025750	016	INSERT	INSERT	ZWICHENLAGE	INSERTO	[1]
052	K8025820	004	ENTRETOISE	SPACER	DISTANZHUELSE	DISTANZIALE	
053	K8025850	008	PATIN	SKID	GLEITKUFE	PATTINO	+ [1]
054	K8026160	001	COLL.JOINTS-VERIN K8023800	SET OIL SEALS FOR K8023800	SATZ DICHTUNGEN K8023800	SERIE GUARNIZIONI K8023800	: K8023800
055	K9C057TL	001	PICTO.T	DECAL INFO.	PIKTO.T	ADESIVO	





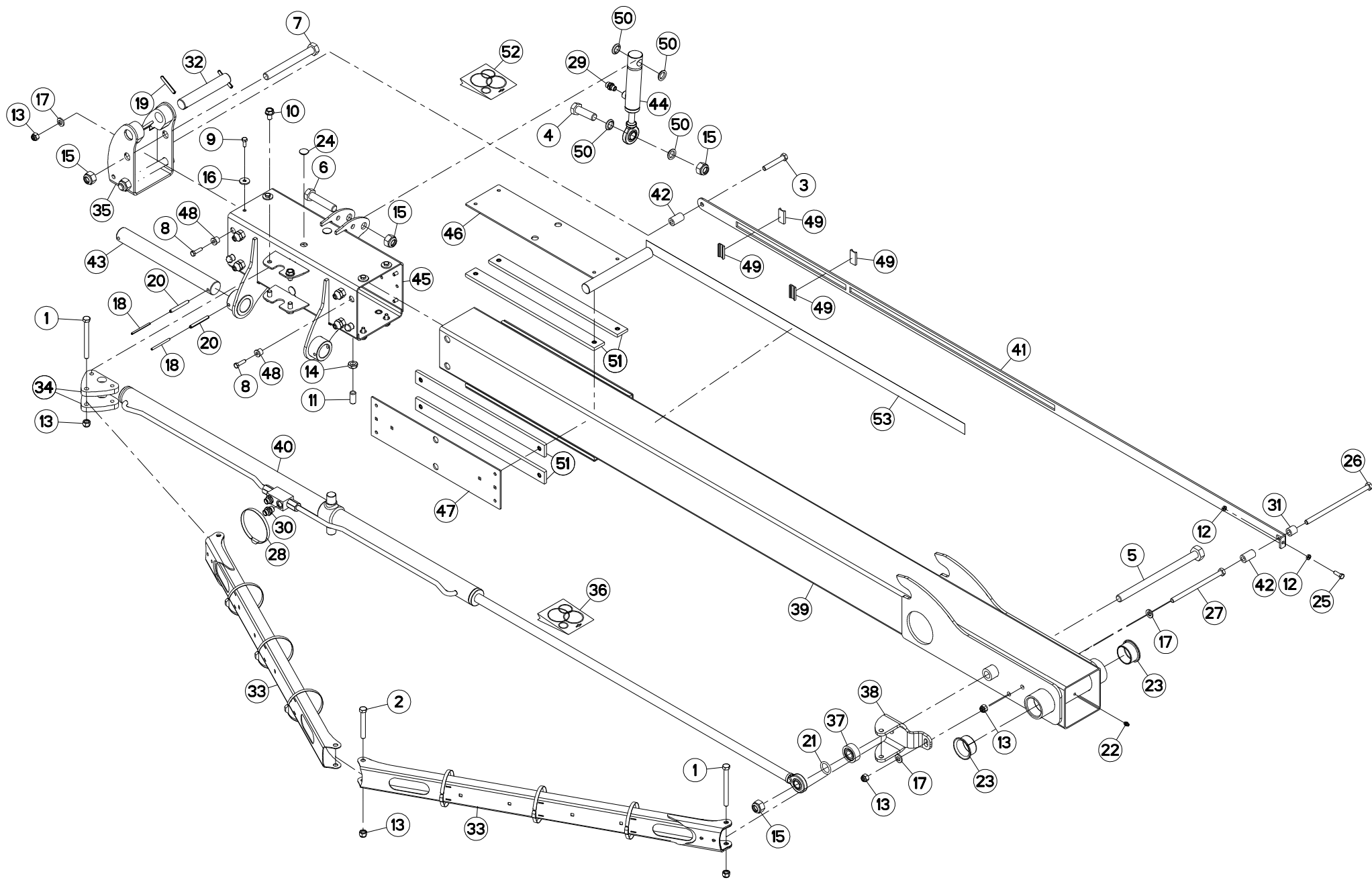
BRAS (GAUCHE)

ARM (LEFT)

ARM (LINKS)

BRACCIO (SX)

Rep	Nr	Qt	Designation	Description	Bezeichnung	Referenza	Remarque - Remark - Bemerkung - Osservazioni
001	80061233	002	VIS TETE HEXAGONALE FE/ZNXC3	HEXAGON HEAD SCREW FE/ZNXC3	SECHSKANTSCHRAUBE FE/ZNXC3	VITE TESTA ESAGONALE FE/ZNXC3	
002	80061267	001	VIS TETE HEXAGONALE FE/ZNXC3	HEX BOLT FE/ZNXC3	SECHSKANTSCHRAUBE FE/ZNXC3	VITE TESTA ESAGONALE FE/ZNXC3	
003	80061280	001	VIS TETE HEXAGONALE FE/ZNXC3	HEXAGON HEAD SCREW FE/ZNXC3	SECHSKANTSCHRAUBE FE/ZNXC3	VITE TESTA ESAGONALE FE/ZNXC3	
004	80062065	001	VIS TETE HEXAGONALE FE/ZNXC3	HEXAGON HEAD SCREW FE/ZNXC3	SECHSKANTSCHRAUBE FE/ZNXC3	VITE TESTA ESAGONALE FE/ZNXC3	28 daN m (206 lbf ft)
005	80062069	001	VIS TETE HEXAGONALE FLZNNC	HEXAGON HEAD SCREW FLZNNC	SECHSKANTSCHRAUBE FLZNNC	VITE TESTA ESAGONALE FLZNNC	41,5 daN (306 lbf ft)
006	80062073	001	VIS TETE HEXAGONALE FE/ZNXC3	HEXAGON HEAD SCREW FE/ZNXC3	SECHSKANTSCHRAUBE FE/ZNXC3	VITE TESTA ESAGONALE FE/ZNXC3	
007	80062094	002	VIS TETE HEXAGONALE FE/ZNXC3	HEXAGON HEAD SCREW FE/ZNXC3	SECHSKANTSCHRAUBE FE/ZNXC3	VITE TESTA ESAGONALE FE/ZNXC3	41,5 daN (306 lbf ft)
008	80070831	008	VIS AVEC REVÊTEMENT ADHESIF	SCREW WITH ADHESIVE COATING	KLEBE BESCHICHTETE SCHRAUBE	VITE CON RIVETTAMENTO ADESIVO	4,6 daN m (34 lbf ft)
009	80070832	008	VIS AVEC REVÊTEMENT ADHESIF	SCREW WITH ADHESIVE COATING	KLEBE BESCHICHTETE SCHRAUBE	VITE CON RIVETTAMENTO ADESIVO	4,6 daN m (34 lbf ft)
010	80131220	004	VIS AUTOBLOQUANTE FLZNNC	UNDERSERR.S-LOC.SCREW FLZNNC	SPERRZAHN-BUNDSCHRAU.FLZNNC	VITE FLZNNC	
011	80151635	008	VIS S/TETE B.PLAT HC FLZNNC	SOCKET SET SCREW FLZNNC	GEWINDESTIFT FLZNNC	VITE FLZNNC	
012	80200801	002	ECROU HEXAGONAL BAS	HEXAGON THIN NUT	FLACHE SECHSKANTMUTTER	DADO	
013	80201230	006	ECROU HEX.AUTOFREINE FE/ZNXC3	SELF-LOCKING NUT FE/ZNXC3	SELBSTSICH.MUTTER FE/ZNXC3	DADO AUTOBLOCCANTE FE/ZNXC3	
014	80201602	008	ECROU HEXAGONAL BAS FE/ZNXC3	NUT FE/ZNXC3	SECHSKANTMUTTER FE/ZNXC3	DADO FE/ZNXC3	
015	80202030	005	ECROU HEX.AUTOFREINE FE/ZNXC3	SELF-LOCKING NUT FE/ZNXC3	SELBSTSICH.MUTTER FE/ZNXC3	DADO AUTOBLOCCANTE FE/ZNXC3	
016	80250830	008	RONDELLE PLATE FE/ZNXC3	PLAIN WASHER FE/ZNXC3	SCHIEBE FE/ZNXC3	RONDELLA PIATTA FE/ZNXC3	
017	80281254	004	RONDELLE CONIQUE BLOC.FLZNNC	CONICAL SPRING WASHER FLZNNC	SPANNSCHIEBE FLZNNC	RONDELLA CONICA FLZNNC	
018	80450560	002	GOUPILLE ELASTIQUE FLZNNC	ROLL PIN FLZNNC	SPANNHUELSE FLZNNC	SPINA ELASTICA FLZNNC	
019	80450860	002	GOUPILLE ELASTIQUE FLZNNC	ROLL PIN FLZNNC	SPANNHUELSE FLZNNC	SPINA ELASTICA FLZNNC	
020	80450861	002	GOUPILLE ELASTIQUE FLZNNC	ROLL PIN FLZNNC	SPANNHUELSE FLZNNC	SPINA ELASTICA FLZNNC	
021	82062850	001	JOINT TORIQUE	O-RING	O-RING	GUARNIZIONE	
022	82200800	001	GRAISSEUR A TETE SPHERIQUE	LUBRICATING NIPPLE: CONE TYPE	KEGELSCHMIERNIPPEL	INGRASSATORE SFERICO	
023	83015056	002	BAGUE ROULEE A COLLERETTE	FLANGED WRAPPED BUSH	GEROLLTE BUCHSE MIT FLANSCH	ANELLO LUBRIFICATO	
024	83040270	008	BOUCHON D'OBTURATION	END PLUG	VERSCHLUSSSTOPFEN	TAPPO DI CHIUSURA	
025	80060826	001	VIS TETE HEXAGONALE FE/ZNXC3	HEAD HEX SCREW FE/ZNXC3	SECHSKANTSCHRAUBE FE/ZNXC3	VITE TESTA ESAGONALE FE/ZNXC3	
026	800612A4	001	VIS TETE HEXAGONALE FE/ZNXC3	HEXAGON HEAD SCREW FE/ZNXC3	SECHSKANTSCHRAUBE FE/ZNXC3	VITE TESTA ESAGONALE FE/ZNXC3	
027	800612B4	001	VIS TETE HEXAGONALE FE/ZNXC3	HEXAGON HEAD SCREW FE/ZNXC3	SECHSKANTSCHRAUBE FE/ZNXC3	VITE TESTA ESAGONALE FE/ZNXC3	8,4 daN m (62 lbf ft)
028	83090192	007	COLLIER PLASTIQUE	CABLE TIE PLASTIC	KABELBINDER PLASTIK	FASCETTE FERMACAVI	
029	A4080400	001	UNION MALE	MALE STUD CONNECTOR	GERADER EINSCHRAUBSTUTZEN	GIUZIONE DIRITTA FEZN/XC3	
030	A4080401	002	UNION MALE	MALE STUD CONNECTOR	GERADER EINSCHRAUBSTUTZEN	GIUZIONE DIRITTA ZBC	
031	K8014020	001	BAGUE	BUSHING	HUELSE	BOCCOLA	
032	K8019751	001	AXE	PIN	ACHSE	ASSE	
033	K8019891	002	SUPPORT	SUPPORT	TRAEGER	SUPPORTO	
034	K8019910	002	PLAT	FLAT	FLACHEISEN	PIATTO	
035	K8019960	001	CHAPE	CLEVIS	GABEL	FORCELLA	
036	K8020190	001	COLL.JOINTS-VERIN K8022680	SET OIL SEALS FOR K8022680	SATZ DICHTUNGEN K8022680	SERIE GUARNIZIONI K8022680	: K8022240
037	K8020610	001	ENTRETOISE	SPACER	DISTANZHUELSE	DISTANZIALE	
038	K8020640	001	CHAPE	CLEVIS	GABEL	FORCELLA	
039	K8022230	001	BRAS	ARM	ARM	BRACCIO	
040	K8022240	001	VERIN	CYLINDER, HYDRAULIC	HYDRAULIKZYLINDER	CILINDRO	
041	K8022260	001	TOLE	SHEET	BLECH	TELA	
042	K8022270	002	ENTRETOISE	SPACER	DISTANZHUELSE	DISTANZIALE	
043	K8023260	001	AXE	PIN	ACHSE	ASSE	
044	K8023800	001	VERIN	CYLINDER, HYDRAULIC	HYDRAULIKZYLINDER	CILINDRO	
045	K8024440	001	COULISSEAU	GUIDE	FUEHRUNG	GUIDA	
046	K8024460	001	VERROU	LATCH	RIEGEL	LEVA	
047	K8024500	003	CALE	SHIM	DISTANZPLATTE	SPESSORE	
048	K8024510	008	ENTRETOISE	SPACER	DISTANZHUELSE	DISTANZIALE	





GA8731

A 0021 > A 0174

K80R0667 B

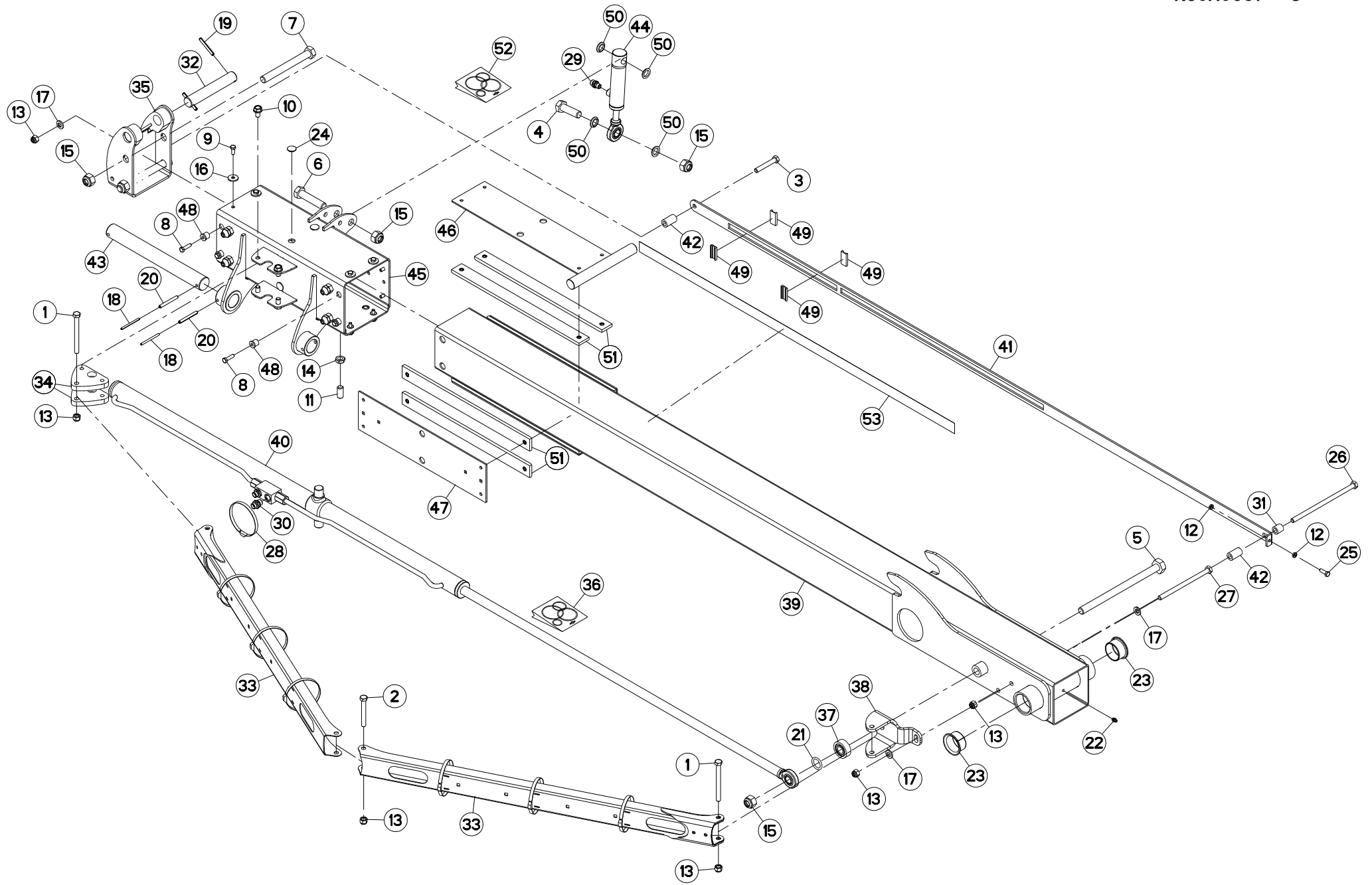
BRAS (GAUCHE)

ARM (LEFT)

ARM (LINKS)

BRACCIO (SX)

Rep	Nr	Qt	Designation	Description	Bezeichnung	Referenza	Remarque - Remark - Bemerkung - Osservazioni
049	K8024650	004	GUIDE	GUIDE	FUEHRUNG	GUIDA	
050	K8025820	004	ENTRETOISE	SPACER	DISTANZHUELSE	DISTANZIALE	
051	K8025850	008	PATIN	SKID	GLEITKUFE	PATTINO	+ [1]
052	K8026160	001	COLL.JOINTS-VERIN K8023800	SET OIL SEALS FOR K8023800	SATZ DICHTUNGEN K8023800	SERIE GUARNIZIONI K8023800	: K8023800
053	K9C057TL	001	PICTO.T	DECAL INFO.	PIKTO.T	ADESIVO	





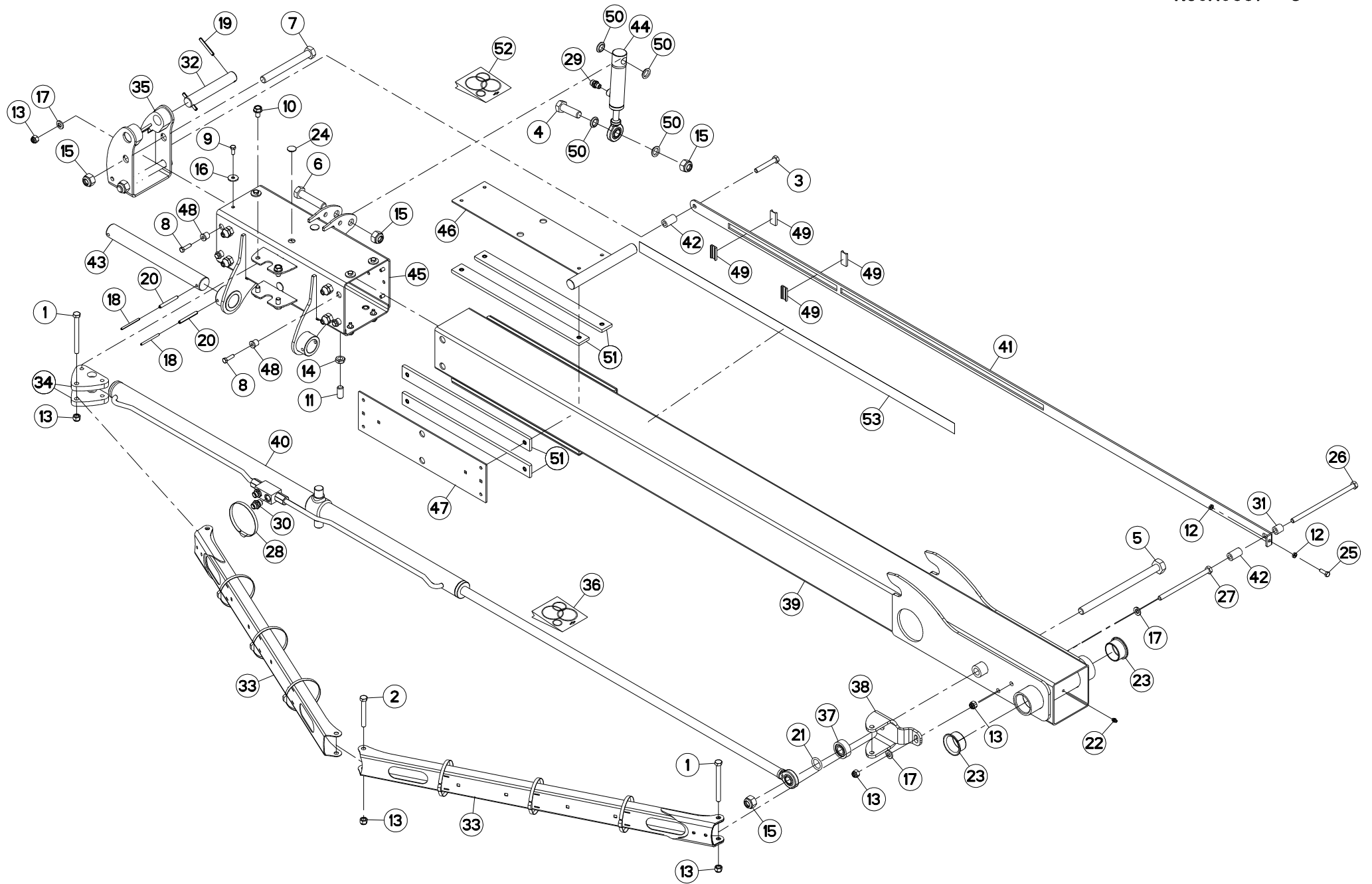
BRAS (GAUCHE)

ARM (LEFT)

ARM (LINKS)

BRACCIO (SX)

Rep	Nr	Qt	Designation	Description	Bezeichnung	Referenza	Remarque - Remark - Bemerkung - Osservazioni
001	80061233	002	VIS TETE HEXAGONALE FE/ZNXC3	HEXAGON HEAD SCREW FE/ZNXC3	SECHSKANTSCHRAUBE FE/ZNXC3	VITE TESTA ESAGONALE FE/ZNXC3	
002	80061267	001	VIS TETE HEXAGONALE FE/ZNXC3	HEX BOLT FE/ZNXC3	SECHSKANTSCHRAUBE FE/ZNXC3	VITE TESTA ESAGONALE FE/ZNXC3	
003	80061280	001	VIS TETE HEXAGONALE FE/ZNXC3	HEXAGON HEAD SCREW FE/ZNXC3	SECHSKANTSCHRAUBE FE/ZNXC3	VITE TESTA ESAGONALE FE/ZNXC3	
004	80062065	001	VIS TETE HEXAGONALE FE/ZNXC3	HEXAGON HEAD SCREW FE/ZNXC3	SECHSKANTSCHRAUBE FE/ZNXC3	VITE TESTA ESAGONALE FE/ZNXC3	28 daN m (206 lbf ft)
005	80062069	001	VIS TETE HEXAGONALE FLZNNC	HEXAGON HEAD SCREW FLZNNC	SECHSKANTSCHRAUBE FLZNNC	VITE TESTA ESAGONALE FLZNNC	41,5 daN (306 lbf ft)
006	80062073	001	VIS TETE HEXAGONALE FE/ZNXC3	HEXAGON HEAD SCREW FE/ZNXC3	SECHSKANTSCHRAUBE FE/ZNXC3	VITE TESTA ESAGONALE FE/ZNXC3	
007	80062094	002	VIS TETE HEXAGONALE FE/ZNXC3	HEXAGON HEAD SCREW FE/ZNXC3	SECHSKANTSCHRAUBE FE/ZNXC3	VITE TESTA ESAGONALE FE/ZNXC3	41,5 daN (306 lbf ft)
008	80070831	008	VIS AVEC REVÊTEMENT ADHESIF	SCREW WITH ADHESIVE COATING	KLEBE BESCHICHTETE SCHRAUBE	VITE CON RIVETTAMENTO ADESIVO	4,6 daN m (34 lbf ft)
009	80070832	008	VIS AVEC REVÊTEMENT ADHESIF	SCREW WITH ADHESIVE COATING	KLEBE BESCHICHTETE SCHRAUBE	VITE CON RIVETTAMENTO ADESIVO	4,6 daN m (34 lbf ft)
010	80131220	004	VIS AUTOBLOQUANTE FLZNNC	UNDERSERR.S-LOC.SCREW FLZNNC	SPERRZAHN-BUNDSCHRAU.FLZNNC	VITE FLZNNC	
011	80151635	008	VIS S/TETE B.PLAT HC FLZNNC	SOCKET SET SCREW FLZNNC	GEWINDESTIFT FLZNNC	VITE FLZNNC	
012	80200801	002	ECROU HEXAGONAL BAS	HEXAGON THIN NUT	FLACHE SECHSKANTMUTTER	DADO	
013	80201230	006	ECROU HEX.AUTOFREINE FE/ZNXC3	SELF-LOCKING NUT FE/ZNXC3	SELBSTSICH.MUTTER FE/ZNXC3	DADO AUTOBLOCCANTE FE/ZNXC3	
014	80201602	008	ECROU HEXAGONAL BAS FE/ZNXC3	NUT FE/ZNXC3	SECHSKANTMUTTER FE/ZNXC3	DADO FE/ZNXC3	
015	80202030	005	ECROU HEX.AUTOFREINE FE/ZNXC3	SELF-LOCKING NUT FE/ZNXC3	SELBSTSICH.MUTTER FE/ZNXC3	DADO AUTOBLOCCANTE FE/ZNXC3	
016	80250830	008	RONDELLE PLATE FE/ZNXC3	PLAIN WASHER FE/ZNXC3	SCHIEBE FE/ZNXC3	RONDELLA PIATTA FE/ZNXC3	
017	80281254	004	RONDELLE CONIQUE BLOC.FLZNNC	CONICAL SPRING WASHER FLZNNC	SPANNSCHEIBE FLZNNC	RONDELLA CONICA FLZNNC	
018	80450560	002	GOUPILLE ELASTIQUE FLZNNC	ROLL PIN FLZNNC	SPANNHUELSE FLZNNC	SPINA ELASTICA FLZNNC	
019	80450860	002	GOUPILLE ELASTIQUE FLZNNC	ROLL PIN FLZNNC	SPANNHUELSE FLZNNC	SPINA ELASTICA FLZNNC	
020	80450861	002	GOUPILLE ELASTIQUE FLZNNC	ROLL PIN FLZNNC	SPANNHUELSE FLZNNC	SPINA ELASTICA FLZNNC	
021	82062850	001	JOINT TORIQUE	O-RING	O-RING	GUARNIZIONE	
022	82200800	001	GRAISSEUR A TETE SPHERIQUE	LUBRICATING NIPPLE: CONE TYPE	KEGELSCHMIERNIPPEL	INGRASSATORE SFERICO	
023	83015056	002	BAGUE ROULEE A COLLERETTE	FLANGED WRAPPED BUSH	GEROLLTE BUCHSE MIT FLANSCH	ANELLO LUBRIFICATO	
024	83040270	008	BOUCHON D'OBTURATION	END PLUG	VERSCHLUSSSTOPFEN	TAPPO DI CHIUSURA	
025	80060826	001	VIS TETE HEXAGONALE FE/ZNXC3	HEAD HEX SCREW FE/ZNXC3	SECHSKANTSCHRAUBE FE/ZNXC3	VITE TESTA ESAGONALE FE/ZNXC3	
026	800612A4	001	VIS TETE HEXAGONALE FE/ZNXC3	HEXAGON HEAD SCREW FE/ZNXC3	SECHSKANTSCHRAUBE FE/ZNXC3	VITE TESTA ESAGONALE FE/ZNXC3	
027	800612B4	001	VIS TETE HEXAGONALE FE/ZNXC3	HEXAGON HEAD SCREW FE/ZNXC3	SECHSKANTSCHRAUBE FE/ZNXC3	VITE TESTA ESAGONALE FE/ZNXC3	8,4 daN m (62 lbf ft)
028	83090192	007	COLLIER PLASTIQUE	CABLE TIE PLASTIC	KABELBINDER PLASTIK	FASCETTE FERMACAVI	
029	A4080400	001	UNION MALE	MALE STUD CONNECTOR	GERADER EINSCHRAUBSTUTZEN	GIUZIONE DIRITTA FEZN/XC3	
030	A4080401	002	UNION MALE	MALE STUD CONNECTOR	GERADER EINSCHRAUBSTUTZEN	GIUZIONE DIRITTA ZBC	
031	K8014020	001	BAGUE	BUSHING	HUELSE	BOCCOLA	
032	K8019751	001	AXE	PIN	ACHSE	ASSE	
033	K8019891	002	SUPPORT	SUPPORT	TRAEGER	SUPPORTO	
034	K8019910	002	PLAT	FLAT	FLACHEISEN	PIATTO	
035	K8019960	001	CHAPE	CLEVIS	GABEL	FORCELLA	
036	K8020190	001	COLL.JOINTS-VERIN K8022680	SET OIL SEALS FOR K8022680	SATZ DICHTUNGEN K8022680	SERIE GUARNIZIONI K8022680	: K8022240
037	K8020610	001	ENTRETOISE	SPACER	DISTANZHUELSE	DISTANZIALE	
038	K8020640	001	CHAPE	CLEVIS	GABEL	FORCELLA	
039	K8022230	001	BRAS	ARM	ARM	BRACCIO	
040	K8022240	001	VERIN	CYLINDER, HYDRAULIC	HYDRAULIKZYLINDER	CILINDRO	
041	K8022260	001	TOLE	SHEET	BLECH	TELA	
042	K8022270	002	ENTRETOISE	SPACER	DISTANZHUELSE	DISTANZIALE	
043	K8023260	001	AXE	PIN	ACHSE	ASSE	
044	K8023800	001	VERIN	CYLINDER, HYDRAULIC	HYDRAULIKZYLINDER	CILINDRO	
045	K8024440	001	COULISSEAU	GUIDE	FUEHRUNG	GUIDA	
046	K8024460	001	VERROU	LATCH	RIEGEL	LEVA	
047	K8024500	003	CALE	SHIM	DISTANZPLATTE	SPESSORE	
048	K8024511	008	ENTRETOISE	SPACER	DISTANZHUELSE	DISTANZIALE	





GA8731

A 0175 > A 0230

K80R0667 C

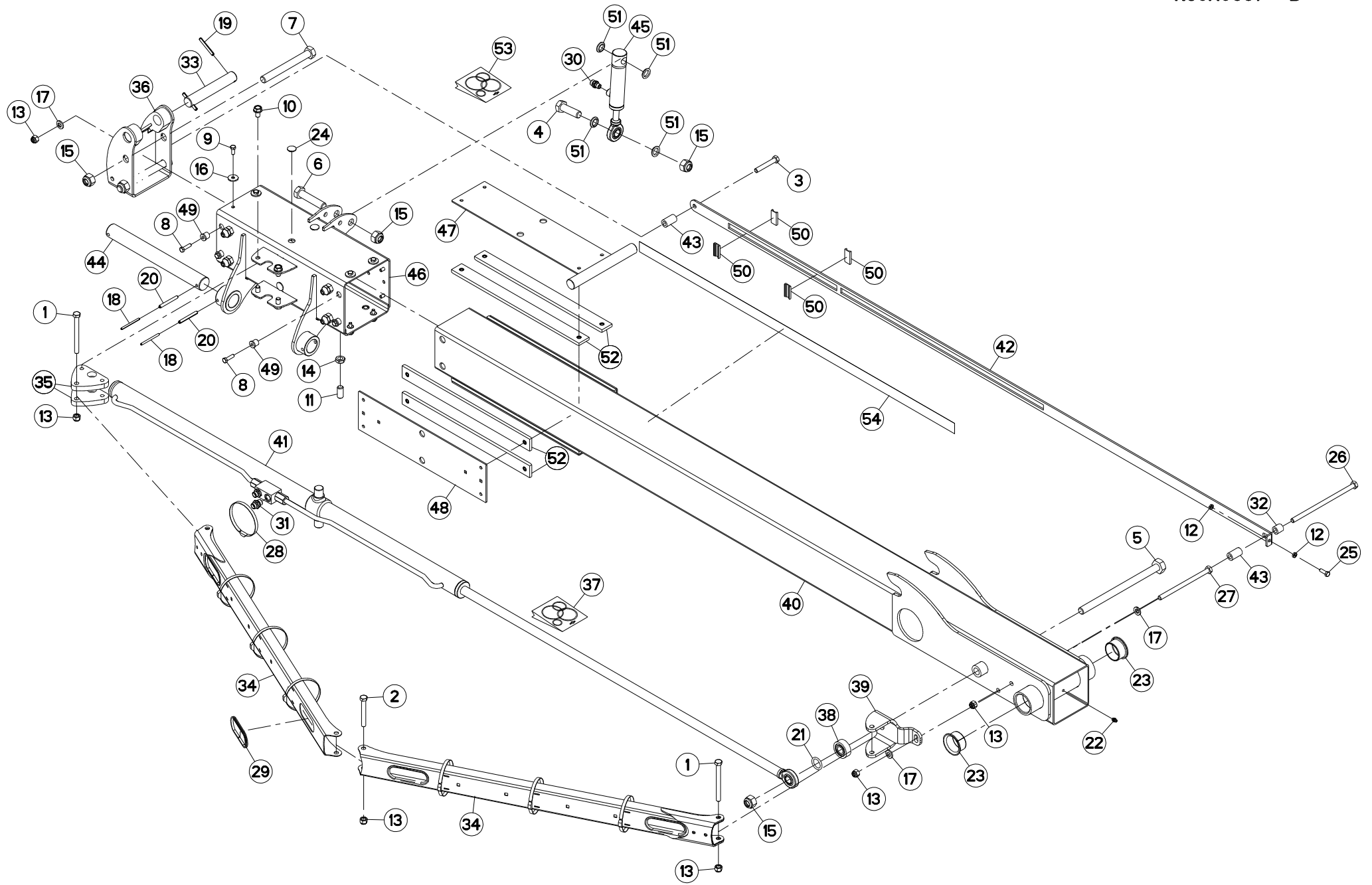
BRAS (GAUCHE)

ARM (LEFT)

ARM (LINKS)

BRACCIO (SX)

Rep	Nr	Qt	Designation	Description	Bezeichnung	Referenza	Remarque - Remark - Bemerkung - Osservazioni
049	K8024650	004	GUIDE	GUIDE	FUEHRUNG	GUIDA	
050	K8025820	004	ENTRETOISE	SPACER	DISTANZHUELSE	DISTANZIALE	
051	K8025850	008	PATIN	SKID	GLEITKUFE	PATTINO	+ [1]
052	K8026160	001	COLL.JOINTS-VERIN K8023800	SET OIL SEALS FOR K8023800	SATZ DICHTUNGEN K8023800	SERIE GUARNIZIONI K8023800	: K8023800
053	K9C057TL	001	PICTO.T	DECAL INFO.	PIKTO.T	ADESIVO	





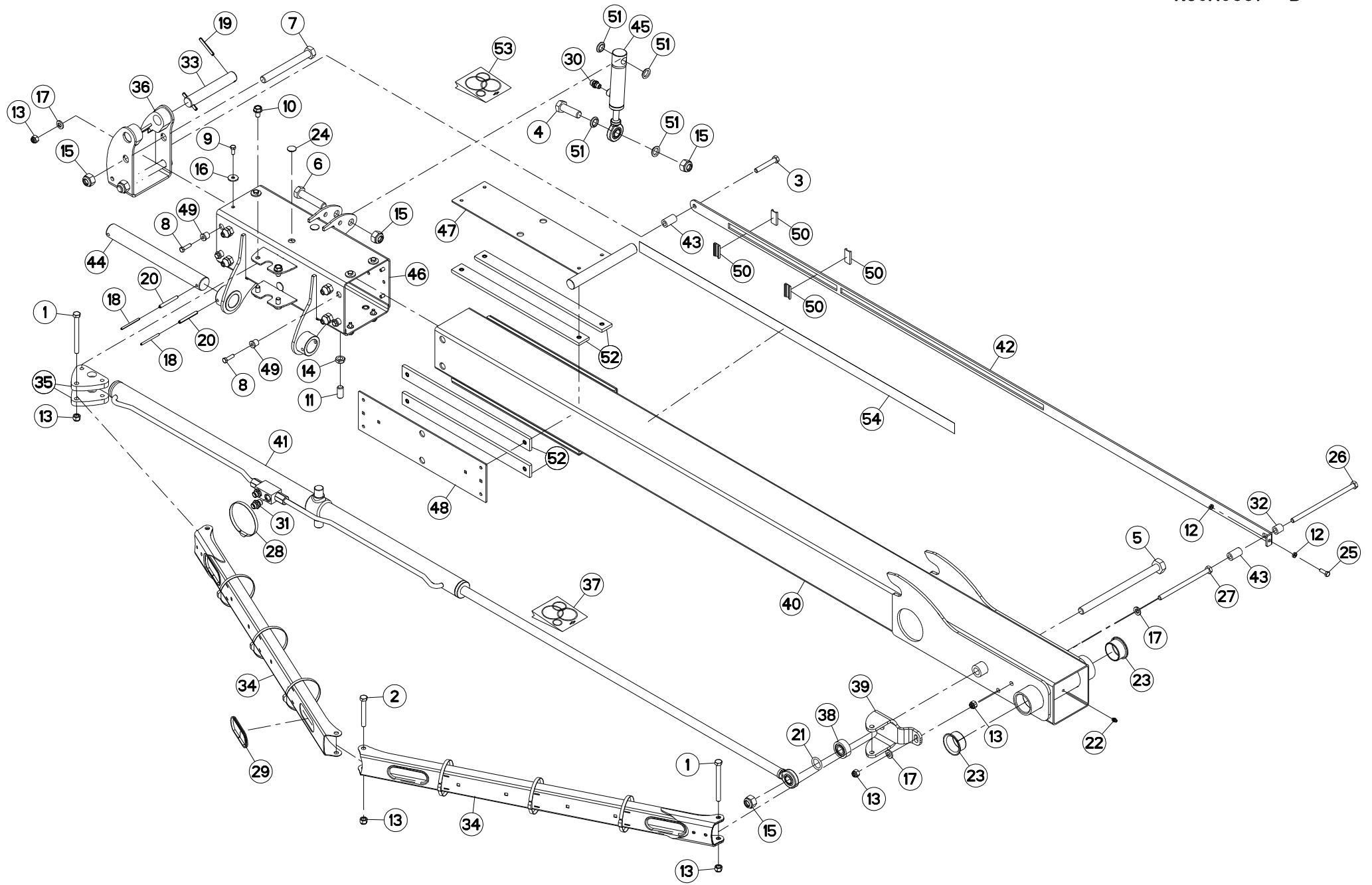
BRAS (GAUCHE)

ARM (LEFT)

ARM (LINKS)

BRACCIO (SX)

Rep	Nr	Qt	Designation	Description	Bezeichnung	Referenza	Remarque - Remark - Bemerkung - Osservazioni
001	80061233	002	VIS TETE HEXAGONALE FE/ZNXC3	HEXAGON HEAD SCREW FE/ZNXC3	SECHSKANTSCHRAUBE FE/ZNXC3	VITE TESTA ESAGONALE FE/ZNXC3	
002	80061267	001	VIS TETE HEXAGONALE FE/ZNXC3	HEX BOLT FE/ZNXC3	SECHSKANTSCHRAUBE FE/ZNXC3	VITE TESTA ESAGONALE FE/ZNXC3	
003	80061280	001	VIS TETE HEXAGONALE FE/ZNXC3	HEXAGON HEAD SCREW FE/ZNXC3	SECHSKANTSCHRAUBE FE/ZNXC3	VITE TESTA ESAGONALE FE/ZNXC3	
004	80062065	001	VIS TETE HEXAGONALE FE/ZNXC3	HEXAGON HEAD SCREW FE/ZNXC3	SECHSKANTSCHRAUBE FE/ZNXC3	VITE TESTA ESAGONALE FE/ZNXC3	28 daN m (206 lbf ft)
005	80062069	001	VIS TETE HEXAGONALE FLZNNC	HEXAGON HEAD SCREW FLZNNC	SECHSKANTSCHRAUBE FLZNNC	VITE TESTA ESAGONALE FLZNNC	41,5 daN (306 lbf ft)
006	80062073	001	VIS TETE HEXAGONALE FE/ZNXC3	HEXAGON HEAD SCREW FE/ZNXC3	SECHSKANTSCHRAUBE FE/ZNXC3	VITE TESTA ESAGONALE FE/ZNXC3	
007	80062094	002	VIS TETE HEXAGONALE FE/ZNXC3	HEXAGON HEAD SCREW FE/ZNXC3	SECHSKANTSCHRAUBE FE/ZNXC3	VITE TESTA ESAGONALE FE/ZNXC3	41,5 daN (306 lbf ft)
008	80070831	008	VIS AVEC REVÊTEMENT ADHESIF	SCREW WITH ADHESIVE COATING	KLEBE BESCHICHTETE SCHRAUBE	VITE CON RIVETTAMENTO ADESIVO	4,6 daN m (34 lbf ft)
009	80070832	008	VIS AVEC REVÊTEMENT ADHESIF	SCREW WITH ADHESIVE COATING	KLEBE BESCHICHTETE SCHRAUBE	VITE CON RIVETTAMENTO ADESIVO	4,6 daN m (34 lbf ft)
010	80131220	004	VIS AUTOBLOQUANTE FLZNNC	UNDERSERR.S-LOC.SCREW FLZNNC	SPERRZAHN-BUNDSCHRAU.FLZNNC	VITE FLZNNC	
011	80151635	008	VIS S/TETE B.PLAT HC FLZNNC	SOCKET SET SCREW FLZNNC	GEWINDESTIFT FLZNNC	VITE FLZNNC	
012	80200801	002	ECROU HEXAGONAL BAS	HEXAGON THIN NUT	FLACHE SECHSKANTMUTTER	DADO	
013	80201230	006	ECROU HEX.AUTOFREINE FE/ZNXC3	SELF-LOCKING NUT FE/ZNXC3	SELBSTSICH.MUTTER FE/ZNXC3	DADO AUTOBLOCCANTE FE/ZNXC3	
014	80201602	008	ECROU HEXAGONAL BAS FE/ZNXC3	NUT FE/ZNXC3	SECHSKANTMUTTER FE/ZNXC3	DADO FE/ZNXC3	
015	80202030	005	ECROU HEX.AUTOFREINE FE/ZNXC3	SELF-LOCKING NUT FE/ZNXC3	SELBSTSICH.MUTTER FE/ZNXC3	DADO AUTOBLOCCANTE FE/ZNXC3	
016	80250830	008	RONDELLE PLATE FE/ZNXC3	PLAIN WASHER FE/ZNXC3	SCHIEBE FE/ZNXC3	RONDELLA PIATTA FE/ZNXC3	
017	80281254	004	RONDELLE CONIQUE BLOC.FLZNNC	CONICAL SPRING WASHER FLZNNC	SPANNSCHEIBE FLZNNC	RONDELLA CONICA FLZNNC	
018	80450560	002	GOUPILLE ELASTIQUE FLZNNC	ROLL PIN FLZNNC	SPANNHUELSE FLZNNC	SPINA ELASTICA FLZNNC	
019	80450860	002	GOUPILLE ELASTIQUE FLZNNC	ROLL PIN FLZNNC	SPANNHUELSE FLZNNC	SPINA ELASTICA FLZNNC	
020	80450861	002	GOUPILLE ELASTIQUE FLZNNC	ROLL PIN FLZNNC	SPANNHUELSE FLZNNC	SPINA ELASTICA FLZNNC	
021	82062850	001	JOINT TORIQUE	O-RING	O-RING	GUARNIZIONE	
022	82200800	001	GRAISSEUR A TETE SPHERIQUE	LUBRICATING NIPPLE: CONE TYPE	KEGELSCHMIERNIPPEL	INGRASSATORE SFERICO	
023	83015056	002	BAGUE ROULEE A COLLERETTE	FLANGED WRAPPED BUSH	GEROLLTE BUCHSE MIT FLANSCH	ANELLO LUBRIFICATO	
024	83040270	008	BOUCHON D'OBTURATION	END PLUG	VERSCHLUSSSTOPFEN	TAPPO DI CHIUSURA	
025	80060826	001	VIS TETE HEXAGONALE FE/ZNXC3	HEAD HEX SCREW FE/ZNXC3	SECHSKANTSCHRAUBE FE/ZNXC3	VITE TESTA ESAGONALE FE/ZNXC3	
026	800612A4	001	VIS TETE HEXAGONALE FE/ZNXC3	HEXAGON HEAD SCREW FE/ZNXC3	SECHSKANTSCHRAUBE FE/ZNXC3	VITE TESTA ESAGONALE FE/ZNXC3	
027	800612B4	001	VIS TETE HEXAGONALE FE/ZNXC3	HEXAGON HEAD SCREW FE/ZNXC3	SECHSKANTSCHRAUBE FE/ZNXC3	VITE TESTA ESAGONALE FE/ZNXC3	8,4 daN m (62 lbf ft)
028	83090192	007	COLLIER PLASTIQUE	CABLE TIE PLASTIC	KABELBINDER PLASTIK	FASCETTE FERMACAVI	
029	83090200	004	PROFIL DE PROTECTION	CORNER GUARD	KANTENSCHUTZ	COPROBORDO	
030	A4080400	001	UNION MALE	MALE STUD CONNECTOR	GERADER EINSCHRAUBSTUTZEN	GIUZIONE DIRITTA FEZNX/3	
031	A4080401	002	UNION MALE	MALE STUD CONNECTOR	GERADER EINSCHRAUBSTUTZEN	GIUZIONE DIRITTA ZBC	
032	K8014020	001	BAGUE	BUSHING	HUELSE	BOCCOLA	
033	K8019751	001	AXE	PIN	ACHSE	ASSE	
034	K8019891	002	SUPPORT	SUPPORT	TRAEGER	SUPPORTO	
035	K8019910	002	PLAT	FLAT	FLACHEISEN	PIATTO	
036	K8019960	001	CHAPE	CLEVIS	GABEL	FORCELLA	
037	K8020190	001	COLL.JOINTS-VERIN K8022680	SET OIL SEALS FOR K8022680	SATZ DICHTUNGEN K8022680	SERIE GUARNIZIONI K8022680	: K8022240
038	K8020610	001	ENTRETOISE	SPACER	DISTANZHUELSE	DISTANZIALE	
039	K8020640	001	CHAPE	CLEVIS	GABEL	FORCELLA	
040	K8022230	001	BRAS	ARM	ARM	BRACCIO	
041	K8022240	001	VERIN	CYLINDER, HYDRAULIC	HYDRAULIKZYLINDER	CILINDRO	
042	K8022260	001	TOLE	SHEET	BLECH	TELA	
043	K8022270	002	ENTRETOISE	SPACER	DISTANZHUELSE	DISTANZIALE	
044	K8023260	001	AXE	PIN	ACHSE	ASSE	
045	K8023800	001	VERIN	CYLINDER, HYDRAULIC	HYDRAULIKZYLINDER	CILINDRO	
046	K8024440	001	COULISSEAU	GUIDE	FUEHRUNG	GUIDA	
047	K8024460	001	VERROU	LATCH	RIEGEL	LEVA	
048	K8024500	003	CALE	SHIM	DISTANZPLATTE	SPESSORE	





GA8731

A 0231 > A 0360

K80R0667 D

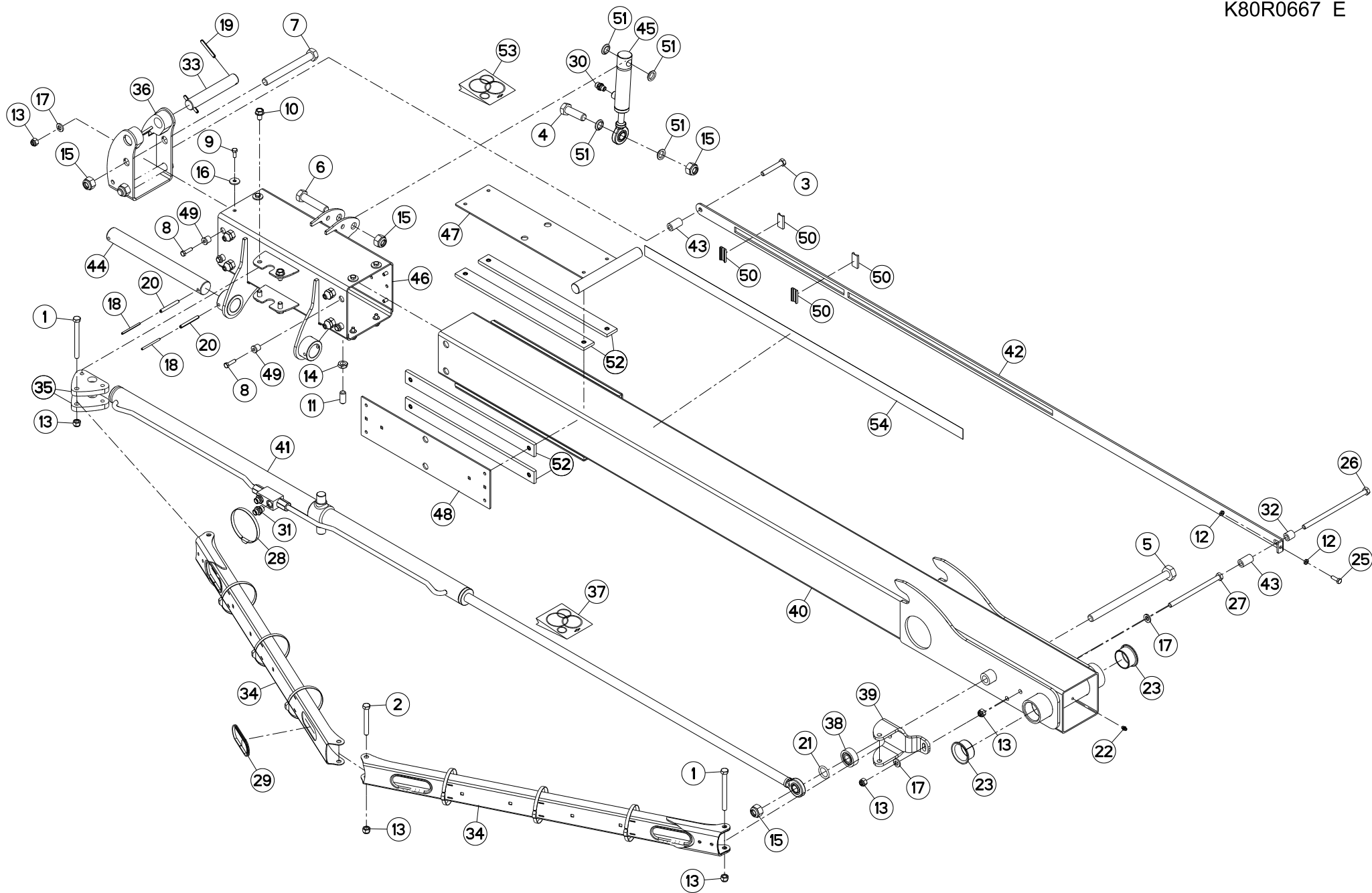
BRAS (GAUCHE)

ARM (LEFT)

ARM (LINKS)

BRACCIO (SX)

Rep	Nr	Qt	Designation	Description	Bezeichnung	Referenza	Remarque - Remark - Bemerkung - Osservazioni
049	K8024511	008	ENTRETOISE	SPACER	DISTANZHUELSE	DISTANZIALE	
050	K8024651	004	GUIDE	GUIDE	FUEHRUNG	GUIDA	
051	K8025820	004	ENTRETOISE	SPACER	DISTANZHUELSE	DISTANZIALE	
052	K8025850	008	PATIN	SKID	GLEITKUFEN	PATTINO	+ [1]
053	K8026160	001	COLL.JOINTS-VERIN K8023800	SET OIL SEALS FOR K8023800	SATZ DICHTUNGEN K8023800	SERIE GUARNIZIONI K8023800	: K8023800
054	K9C057TL	001	PICTO.T	DECAL INFO.	PIKTO.T	ADESIVO	





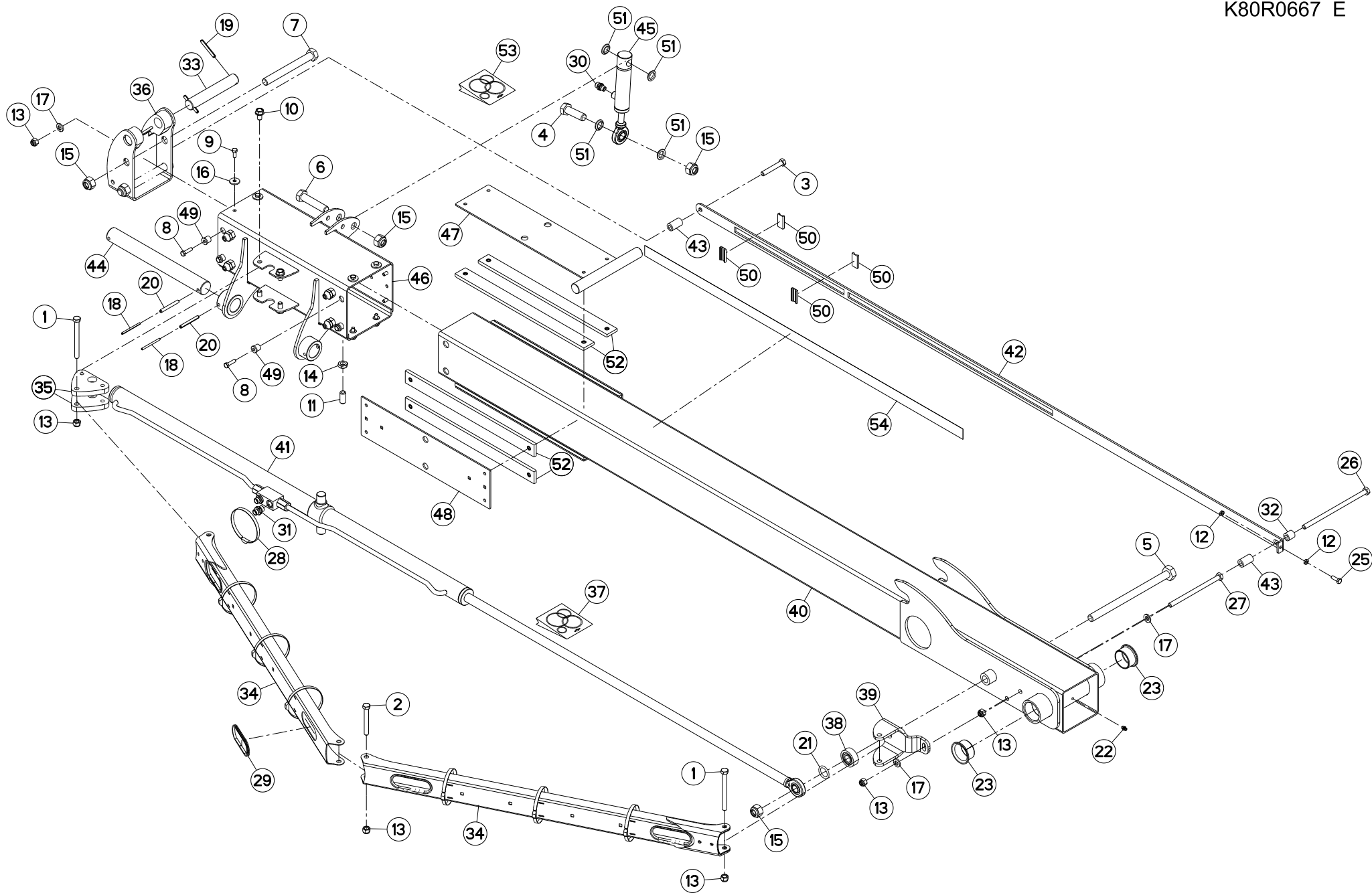
BRAS (GAUCHE)

ARM (LEFT)

ARM (LINKS)

BRACCIO (SX)

Rep	Nr	Qt	Designation	Description	Bezeichnung	Referenza	Remarque - Remark - Bemerkung - Osservazioni
001	80061233	002	VIS TETE HEXAGONALE FE/ZNXC3	HEXAGON HEAD SCREW FE/ZNXC3	SECHSKANTSCHRAUBE FE/ZNXC3	VITE TESTA ESAGONALE FE/ZNXC3	
002	80061267	001	VIS TETE HEXAGONALE FE/ZNXC3	HEX BOLT FE/ZNXC3	SECHSKANTSCHRAUBE FE/ZNXC3	VITE TESTA ESAGONALE FE/ZNXC3	
003	80061280	001	VIS TETE HEXAGONALE FE/ZNXC3	HEXAGON HEAD SCREW FE/ZNXC3	SECHSKANTSCHRAUBE FE/ZNXC3	VITE TESTA ESAGONALE FE/ZNXC3	
004	80062065	001	VIS TETE HEXAGONALE FE/ZNXC3	HEXAGON HEAD SCREW FE/ZNXC3	SECHSKANTSCHRAUBE FE/ZNXC3	VITE TESTA ESAGONALE FE/ZNXC3	28 daN m (206 lbf ft)
005	80062069	001	VIS TETE HEXAGONALE FLZNNC	HEXAGON HEAD SCREW FLZNNC	SECHSKANTSCHRAUBE FLZNNC	VITE TESTA ESAGONALE FLZNNC	41,5 daN (306 lbf ft)
006	80062073	001	VIS TETE HEXAGONALE FE/ZNXC3	HEXAGON HEAD SCREW FE/ZNXC3	SECHSKANTSCHRAUBE FE/ZNXC3	VITE TESTA ESAGONALE FE/ZNXC3	
007	80062094	002	VIS TETE HEXAGONALE FE/ZNXC3	HEXAGON HEAD SCREW FE/ZNXC3	SECHSKANTSCHRAUBE FE/ZNXC3	VITE TESTA ESAGONALE FE/ZNXC3	41,5 daN (306 lbf ft)
008	80070831	008	VIS AVEC REVÊTEMENT ADHESIF	SCREW WITH ADHESIVE COATING	KLEBE BESCHICHTETE SCHRAUBE	VITE CON RIVETTAMENTO ADESIVO	4,6 daN m (34 lbf ft)
009	80070832	008	VIS AVEC REVÊTEMENT ADHESIF	SCREW WITH ADHESIVE COATING	KLEBE BESCHICHTETE SCHRAUBE	VITE CON RIVETTAMENTO ADESIVO	4,6 daN m (34 lbf ft)
010	80131220	004	VIS AUTOBLOQUANTE FLZNNC	UNDERSERR.S-LOC.SCREW FLZNNC	SPERRZAHN-BUNDSCHRAU.FLZNNC	VITE FLZNNC	
011	80151635	008	VIS S/TETE B.PLAT HC FLZNNC	SOCKET SET SCREW FLZNNC	GEWINDESTIFT FLZNNC	VITE FLZNNC	
012	80200801	002	ECROU HEXAGONAL BAS	HEXAGON THIN NUT	FLACHE SECHSKANTMUTTER	DADO	
013	80201230	006	ECROU HEX.AUTOFREINE FE/ZNXC3	SELF-LOCKING NUT FE/ZNXC3	SELBSTSICH.MUTTER FE/ZNXC3	DADO AUTOBLOCCANTE FE/ZNXC3	
014	80201602	008	ECROU HEXAGONAL BAS FE/ZNXC3	NUT FE/ZNXC3	SECHSKANTMUTTER FE/ZNXC3	DADO FE/ZNXC3	
015	80202030	005	ECROU HEX.AUTOFREINE FE/ZNXC3	SELF-LOCKING NUT FE/ZNXC3	SELBSTSICH.MUTTER FE/ZNXC3	DADO AUTOBLOCCANTE FE/ZNXC3	
016	80250830	008	RONDELLE PLATE FE/ZNXC3	PLAIN WASHER FE/ZNXC3	SCHLEIBE FE/ZNXC3	RONDELLA PIATTA FE/ZNXC3	
017	80281254	004	RONDELLE CONIQUE BLOC.FLZNNC	CONICAL SPRING WASHER FLZNNC	SPANNSCHEIBE FLZNNC	RONDELLA CONICA FLZNNC	
018	80450560	002	GOUPILLE ELASTIQUE FLZNNC	ROLL PIN FLZNNC	SPANNHUELSE FLZNNC	SPINA ELASTICA FLZNNC	
019	80450860	002	GOUPILLE ELASTIQUE FLZNNC	ROLL PIN FLZNNC	SPANNHUELSE FLZNNC	SPINA ELASTICA FLZNNC	
020	80450861	002	GOUPILLE ELASTIQUE FLZNNC	ROLL PIN FLZNNC	SPANNHUELSE FLZNNC	SPINA ELASTICA FLZNNC	
021	82062850	001	JOINT TORIQUE	O-RING	O-RING	GUARNIZIONE	
022	82200800	001	GRAISSEUR A TETE SPHERIQUE	LUBRICATING NIPPLE: CONE TYPE	KEGELSCHMIERNIPPEL	INGRASSATORE SFERICO	
023	83015056	002	BAGUE ROULEE A COLLERETTE	FLANGED WRAPPED BUSH	GEROLLTE BUCHSE MIT FLANSCH	ANELLO LUBRIFICATO	
025	80060826	001	VIS TETE HEXAGONALE FE/ZNXC3	HEAD HEX SCREW FE/ZNXC3	SECHSKANTSCHRAUBE FE/ZNXC3	VITE TESTA ESAGONALE FE/ZNXC3	
026	800612A4	001	VIS TETE HEXAGONALE FE/ZNXC3	HEXAGON HEAD SCREW FE/ZNXC3	SECHSKANTSCHRAUBE FE/ZNXC3	VITE TESTA ESAGONALE FE/ZNXC3	
027	800612B4	001	VIS TETE HEXAGONALE FE/ZNXC3	HEXAGON HEAD SCREW FE/ZNXC3	SECHSKANTSCHRAUBE FE/ZNXC3	VITE TESTA ESAGONALE FE/ZNXC3	8,4 daN m (62 lbf ft)
028	83090192	007	COLLIER PLASTIQUE	CABLE TIE PLASTIC	KABELBINDER PLASTIK	FASCETTE FERMACAVI	
029	83090200	004	PROFIL DE PROTECTION	CORNER GUARD	KANTENSCHUTZ	COPROBORDO	
030	A4080400	001	UNION MALE	MALE STUD CONNECTOR	GERADER EINSCHRAUBSTUTZEN	GIUZIONE DIRITTA FEZN/XC3	
031	A4080401	002	UNION MALE	MALE STUD CONNECTOR	GERADER EINSCHRAUBSTUTZEN	GIUZIONE DIRITTA ZBC	
032	K8014020	001	BAGUE	BUSHING	HUELSE	BOCCOLA	
033	K8019751	001	AXE	PIN	ACHSE	ASSE	
034	K8019891	002	SUPPORT	SUPPORT	TRAEGER	SUPPORTO	
035	K8019910	002	PLAT	FLAT	FLACHEISEN	PIATTO	
036	K8019960	001	CHAPE	CLEVIS	GABEL	FORCELLA	
037	K8020190	001	COLL.JOINTS-VERIN K8022680	SET OIL SEALS FOR K8022680	SATZ DICHTUNGEN K8022680	SERIE GUARNIZIONI K8022680	: K8022240
038	K8020610	001	ENTRETOISE	SPACER	DISTANZHUELSE	DISTANZIALE	
039	K8020640	001	CHAPE	CLEVIS	GABEL	FORCELLA	
040	K8022230	001	BRAS	ARM	ARM	BRACCIO	
041	K8022240	001	VERIN	CYLINDER, HYDRAULIC	HYDRAULIKZYLINDER	CILINDRO	
042	K8022260	001	TOLE	SHEET	BLECH	TELA	
043	K8022270	002	ENTRETOISE	SPACER	DISTANZHUELSE	DISTANZIALE	
044	K8023260	001	AXE	PIN	ACHSE	ASSE	
045	K8023800	001	VERIN	CYLINDER, HYDRAULIC	HYDRAULIKZYLINDER	CILINDRO	
046	K8024440	001	COULISSEAU	GUIDE	FUEHRUNG	GUIDA	
047	K8024460	001	VERROU	LATCH	RIEGEL	LEVA	
048	K8024500	003	CALE	SHIM	DISTANZPLATTE	SPESSORE	
049	K8024511	008	ENTRETOISE	SPACER	DISTANZHUELSE	DISTANZIALE	





GA8731

A 0361 > A 9999

K80R0667 E

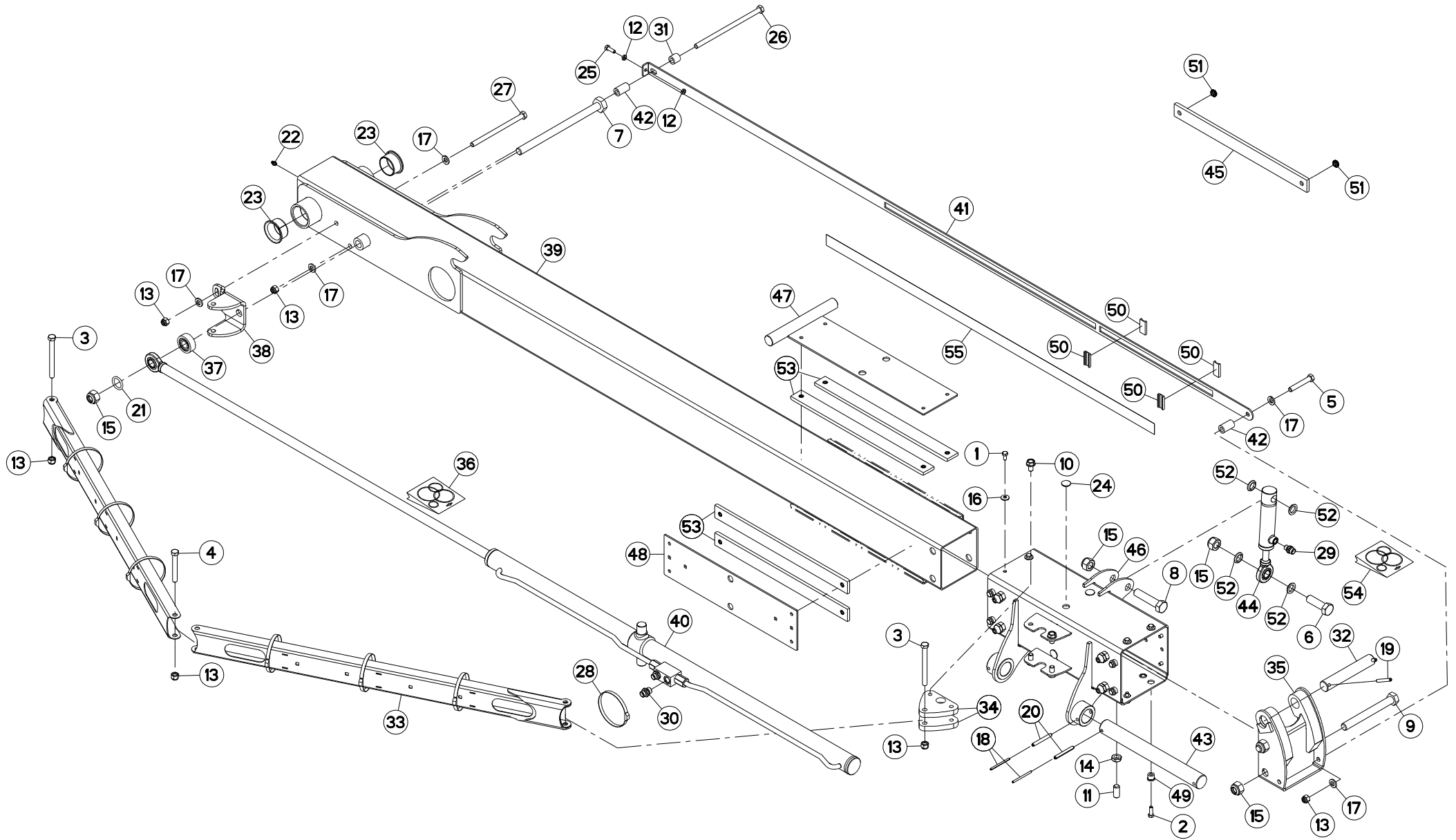
BRAS (GAUCHE)

ARM (LEFT)

ARM (LINKS)

BRACCIO (SX)

Rep	Nr	Qt	Designation	Description	Bezeichnung	Referenza	Remarque - Remark - Bemerkung - Osservazioni
050	K8024651	004	GUIDE	GUIDE	FUEHRUNG	GUIDA	
051	K8025820	004	ENTRETOISE	SPACER	DISTANZHUELSE	DISTANZIALE	
052	K8025850	008	PATIN	SKID	GLEITKUFE	PATTINO	+ [1]
053	K8026160	001	COLL.JOINTS-VERIN K8023800	SET OIL SEALS FOR K8023800	SATZ DICHTUNGEN K8023800	SERIE GUARNIZIONI K8023800	: K8023800
054	K9C057TL	001	PICTO.T	DECAL INFO.	PIKTO.T	ADESIVO	





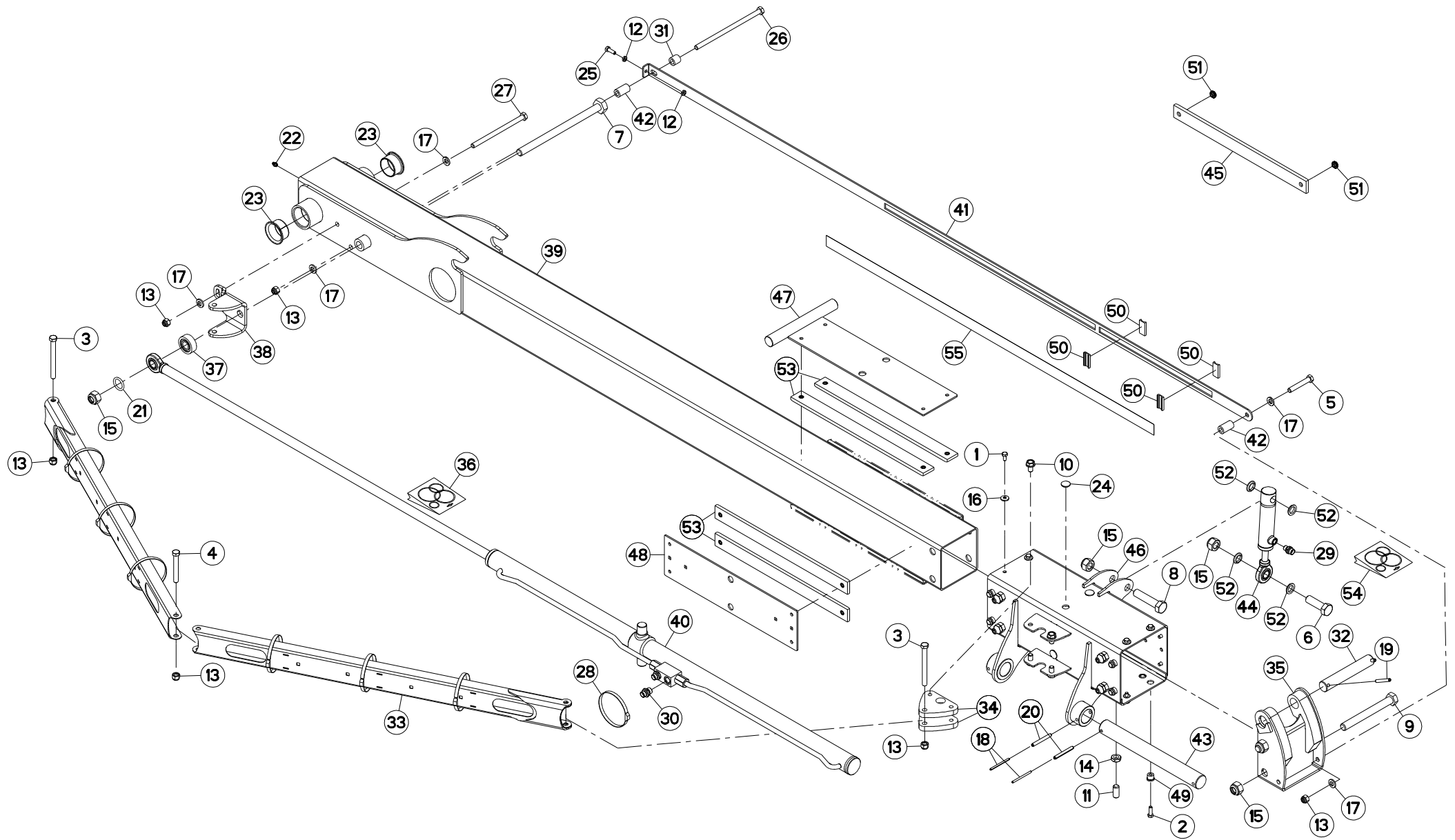
BRAS (DROIT)

ARM (RIGHT)

ARM (RECHTS)

BRACCIO (DESTRO)

Rep	Nr	Qt	Designation	Description	Bezeichnung	Referenza	Remarque - Remark - Bemerkung - Osservazioni
001	80060816	008	VIS TETE HEXAGONALE FE/ZNXC3	HEX. SCREW FE/ZNXC3	SECHSKANTSCHRAUBE FE/ZNXC3	VITE TESTA ESAGONALE FE/ZNXC3	
002	80060826	008	VIS TETE HEXAGONALE FE/ZNXC3	HEAD HEX SCREW FE/ZNXC3	SECHSKANTSCHRAUBE FE/ZNXC3	VITE TESTA ESAGONALE FE/ZNXC3	
003	80061233	002	VIS TETE HEXAGONALE FE/ZNXC3	HEXAGON HEAD SCREW FE/ZNXC3	SECHSKANTSCHRAUBE FE/ZNXC3	VITE TESTA ESAGONALE FE/ZNXC3	
004	80061267	001	VIS TETE HEXAGONALE FE/ZNXC3	HEX BOLT FE/ZNXC3	SECHSKANTSCHRAUBE FE/ZNXC3	VITE TESTA ESAGONALE FE/ZNXC3	
005	80061280	001	VIS TETE HEXAGONALE FE/ZNXC3	HEXAGON HEAD SCREW FE/ZNXC3	SECHSKANTSCHRAUBE FE/ZNXC3	VITE TESTA ESAGONALE FE/ZNXC3	
006	80062065	001	VIS TETE HEXAGONALE FE/ZNXC3	HEXAGON HEAD SCREW FE/ZNXC3	SECHSKANTSCHRAUBE FE/ZNXC3	VITE TESTA ESAGONALE FE/ZNXC3	
007	80062069	001	VIS TETE HEXAGONALE FLZNNC	HEXAGON HEAD SCREW FLZNNC	SECHSKANTSCHRAUBE FLZNNC	VITE TESTA ESAGONALE FLZNNC	
008	80062073	001	VIS TETE HEXAGONALE FE/ZNXC3	HEXAGON HEAD SCREW FE/ZNXC3	SECHSKANTSCHRAUBE FE/ZNXC3	VITE TESTA ESAGONALE FE/ZNXC3	
009	80062094	002	VIS TETE HEXAGONALE FE/ZNXC3	HEXAGON HEAD SCREW FE/ZNXC3	SECHSKANTSCHRAUBE FE/ZNXC3	VITE TESTA ESAGONALE FE/ZNXC3	
010	80131220	004	VIS AUTOBLOQUANTE FLZNNC	UNDERSERR.S-LOC.SCREW FLZNNC	SPERRZAHN-BUNDSCHRAU.FLZNNC	VITE FLZNNC	
011	80151635	008	VIS S/TETE B.PLAT HC FLZNNC	SOCKET SET SCREW FLZNNC	GEWINDESTIFT FLZNNC	VITE FLZNNC	
012	80200801	002	ECROU HEXAGONAL BAS	HEXAGON THIN NUT	FLACHE SECHSKANTMUTTER	DADO	
013	80201230	006	ECROU HEX.AUTOFREINE FE/ZNXC3	SELF-LOCKING NUT FE/ZNXC3	SELBSTSICH.MUTTER FE/ZNXC3	DADO AUTOBLOCCANTE FE/ZNXC3	
014	80201602	008	ECROU HEXAGONAL BAS FE/ZNXC3	NUT FE/ZNXC3	SECHSKANTMUTTER FE/ZNXC3	DADO FE/ZNXC3	
015	80202030	005	ECROU HEX.AUTOFREINE FE/ZNXC3	SELF-LOCKING NUT FE/ZNXC3	SELBSTSICH.MUTTER FE/ZNXC3	DADO AUTOBLOCCANTE FE/ZNXC3	
016	80280850	008	RONDELLE CONIQUE BLOC.FLZNNC	CONICAL SPRING WASHER FLZNNC	SPANNSCHEIBE FLZNNC	RONDELLA CONICA FLZNNC	
017	80281254	005	RONDELLE CONIQUE BLOC.FLZNNC	CONICAL SPRING WASHER FLZNNC	SPANNSCHEIBE FLZNNC	RONDELLA CONICA FLZNNC	
018	80450560	002	GOUPILLE ELASTIQUE FLZNNC	ROLL PIN FLZNNC	SPANNHUELSE FLZNNC	SPINA ELASTICA FLZNNC	
019	80450860	002	GOUPILLE ELASTIQUE FLZNNC	ROLL PIN FLZNNC	SPANNHUELSE FLZNNC	SPINA ELASTICA FLZNNC	
020	80450861	002	GOUPILLE ELASTIQUE FLZNNC	ROLL PIN FLZNNC	SPANNHUELSE FLZNNC	SPINA ELASTICA FLZNNC	
021	82062850	001	JOINT TORIQUE	O-RING	O-RING	GUARNIZIONE	
022	82200800	001	GRAISSEUR A TETE SPHERIQUE	LUBRICATING NIPPLE: CONE TYPE	KEGELSCHMIERNIPPEL	INGRASSATORE SFERICO	
023	83015056	002	BAGUE ROULEE A COLLERETTE	FLANGED WRAPPED BUSH	GEROLLTE BUCHSE MIT FLANSCH	ANELLO LUBRIFICATO	
024	83040270	008	BOUCHON D'OBTURATION	END PLUG	VERSCHLUSSSTOPFEN	TAPPO DI CHIUSURA	
025	80060826	001	VIS TETE HEXAGONALE FE/ZNXC3	HEAD HEX SCREW FE/ZNXC3	SECHSKANTSCHRAUBE FE/ZNXC3	VITE TESTA ESAGONALE FE/ZNXC3	
026	800612A4	001	VIS TETE HEXAGONALE FE/ZNXC3	HEXAGON HEAD SCREW FE/ZNXC3	SECHSKANTSCHRAUBE FE/ZNXC3	VITE TESTA ESAGONALE FE/ZNXC3	
027	800612B4	001	VIS TETE HEXAGONALE FE/ZNXC3	HEXAGON HEAD SCREW FE/ZNXC3	SECHSKANTSCHRAUBE FE/ZNXC3	VITE TESTA ESAGONALE FE/ZNXC3	
028	83090192	007	COLLIER PLASTIQUE	CABLE TIE PLASTIC	KABELBINDER PLASTIK	FASCETTE FERMACAVI	
029	A4080400	001	UNION MALE	MALE STUD CONNECTOR	GERADER EINSCHRAUBSTUTZEN	GIUZIONE DIRITTA FEZN/XC3	
030	A4080401	002	UNION MALE	MALE STUD CONNECTOR	GERADER EINSCHRAUBSTUTZEN	GIUZIONE DIRITTA ZBC	
031	K8014020	001	BAGUE	BUSHING	HUELSE	BOCCOLA	
032	K8019750	001	AXE	PIN	ACHSE	ASSE	
033	K8019890	002	SUPPORT	SUPPORT	TRAEGER	SUPPORTO	
034	K8019910	002	PLAT	FLAT	FLACHEISEN	PIATTO	
035	K8019960	001	CHAPE	CLEVIS	GABEL	FORCELLA	
036	K8020190	001	COLL.JOINTS-VERIN K8022680	SET OIL SEALS FOR K8022680	SATZ DICHTUNGEN K8022680	SERIE GUARNIZIONI K8022680	: K8022240
037	K8020610	001	ENTRETOISE	SPACER	DISTANZHUELSE	DISTANZIALE	
038	K8020640	001	CHAPE	CLEVIS	GABEL	FORCELLA	
039	K8022230	001	BRAS	ARM	ARM	BRACCIO	
040	K8022240	001	VERIN	CYLINDER, HYDRAULIC	HYDRAULIKZYLINDER	CILINDRO	
041	K8022260	001	TOLE	SHEET	BLECH	TELA	
042	K8022270	002	ENTRETOISE	SPACER	DISTANZHUELSE	DISTANZIALE	
043	K8023260	001	AXE	PIN	ACHSE	ASSE	
044	K8023800	001	VERIN	CYLINDER, HYDRAULIC	HYDRAULIKZYLINDER	CILINDRO	
045	K8024420	008	PATIN	SKID	GLEITKUFE	PATTINO	[1]
046	K8024440	001	COULISSEAU	GUIDE	FUEHRUNG	GUIDA	
047	K8024460	001	VERROU	LATCH	RIEGEL	LEVA	
048	K8024500	003	CALE	SHIM	DISTANZPLATTE	SPESSORE	





GA8731

A 0001 > A 0020

K80R0668 A

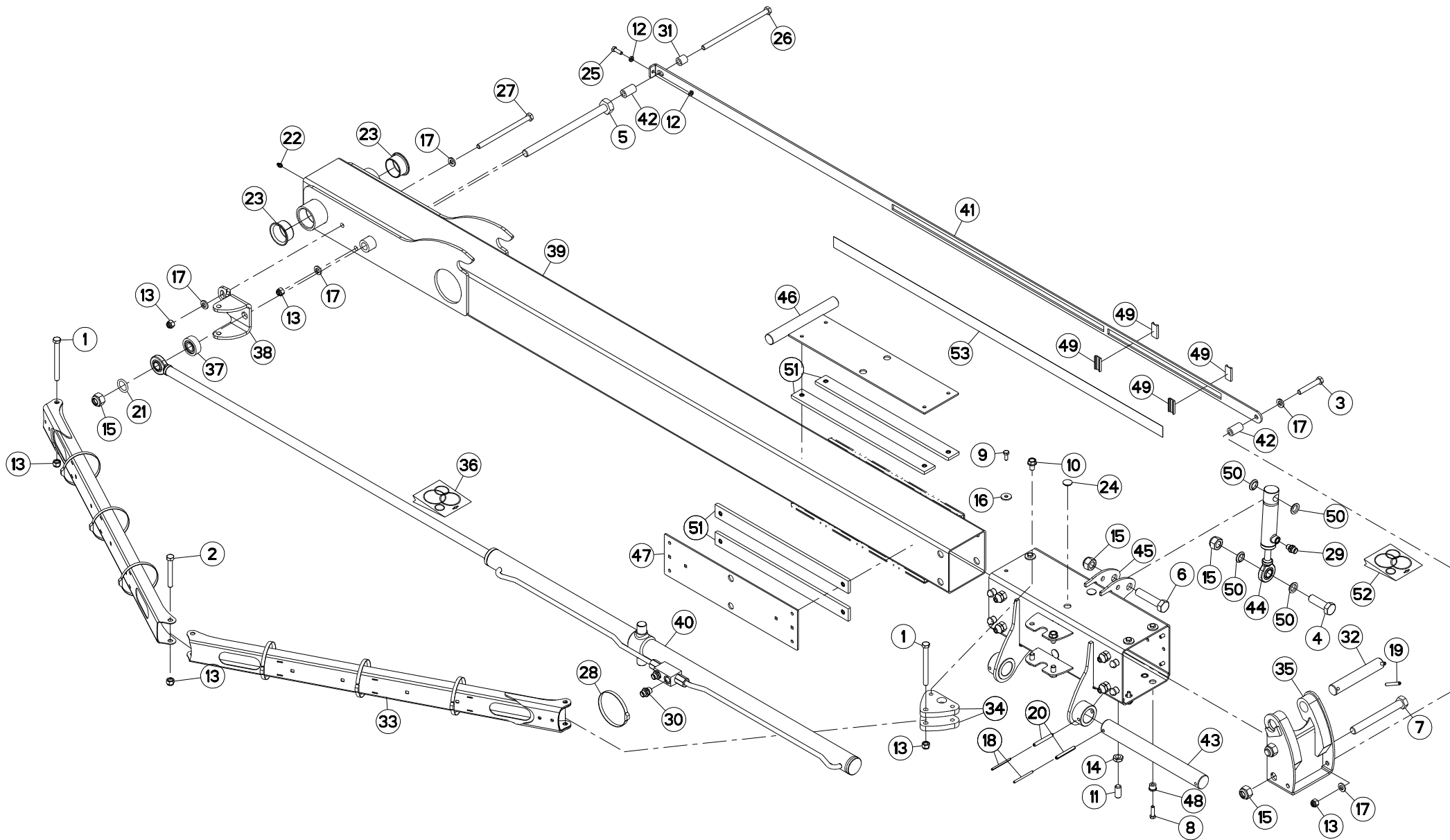
BRAS (DROIT)

ARM (RIGHT)

ARM (RECHTS)

BRACCIO (DESTRO)

Rep	Nr	Qt	Designation	Description	Bezeichnung	Referenza	Remarque - Remark - Bemerkung - Osservazioni
049	K8024510	008	ENTRETOISE	SPACER	DISTANZHUELSE	DISTANZIALE	
050	K8024650	004	GUIDE	GUIDE	FUEHRUNG	GUIDA	
051	K8025750	016	INSERT	INSERT	ZWICHENLAGE	INSERTO	[1]
052	K8025820	004	ENTRETOISE	SPACER	DISTANZHUELSE	DISTANZIALE	
053	K8025850	008	PATIN	SKID	GLEITKUFE	PATTINO	+ [1]
054	K8026160	001	COLL.JOINTS-VERIN K8023800	SET OIL SEALS FOR K8023800	SATZ DICHTUNGEN K8023800	SERIE GUARNIZIONI K8023800	: K8023800
055	K9C056TL	001	PICTO.T	DECAL INFO.	PIKTO.T	ADESIVO	





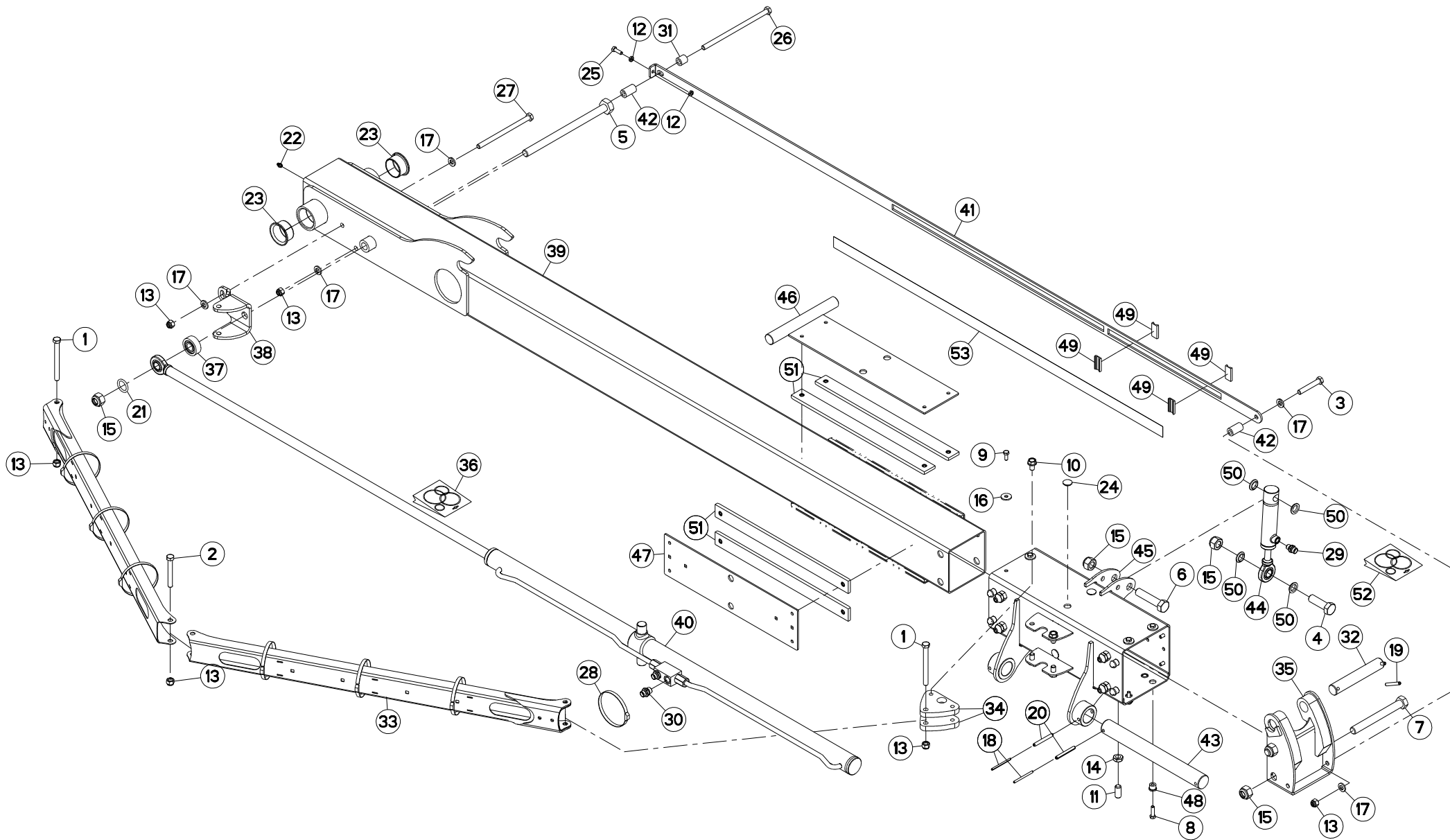
BRAS (DROIT)

ARM (RIGHT)

ARM (RECHTS)

BRACCIO (DESTRO)

Rep	Nr	Qt	Designation	Description	Bezeichnung	Referenza	Remarque - Remark - Bemerkung - Osservazioni
001	80061233	002	VIS TETE HEXAGONALE FE/ZNXC3	HEXAGON HEAD SCREW FE/ZNXC3	SECHSKANTSCHRAUBE FE/ZNXC3	VITE TESTA ESAGONALE FE/ZNXC3	
002	80061267	001	VIS TETE HEXAGONALE FE/ZNXC3	HEX BOLT FE/ZNXC3	SECHSKANTSCHRAUBE FE/ZNXC3	VITE TESTA ESAGONALE FE/ZNXC3	
003	80061280	001	VIS TETE HEXAGONALE FE/ZNXC3	HEXAGON HEAD SCREW FE/ZNXC3	SECHSKANTSCHRAUBE FE/ZNXC3	VITE TESTA ESAGONALE FE/ZNXC3	
004	80062065	001	VIS TETE HEXAGONALE FE/ZNXC3	HEXAGON HEAD SCREW FE/ZNXC3	SECHSKANTSCHRAUBE FE/ZNXC3	VITE TESTA ESAGONALE FE/ZNXC3	28 daN m (206 lbf ft)
005	80062069	001	VIS TETE HEXAGONALE FLZNNC	HEXAGON HEAD SCREW FLZNNC	SECHSKANTSCHRAUBE FLZNNC	VITE TESTA ESAGONALE FLZNNC	41,5 daN m (306 lbf ft)
006	80062073	001	VIS TETE HEXAGONALE FE/ZNXC3	HEXAGON HEAD SCREW FE/ZNXC3	SECHSKANTSCHRAUBE FE/ZNXC3	VITE TESTA ESAGONALE FE/ZNXC3	
007	80062094	002	VIS TETE HEXAGONALE FE/ZNXC3	HEXAGON HEAD SCREW FE/ZNXC3	SECHSKANTSCHRAUBE FE/ZNXC3	VITE TESTA ESAGONALE FE/ZNXC3	41,5 daN m (306 lbf ft)
008	80070831	008	VIS AVEC REVÊTEMENT ADHESIF	SCREW WITH ADHESIVE COATING	KLEBE BESCHICHTETE SCHRAUBE	VITE CON RIVETTAMENTO ADESIVO	4,6 daN (34 lbf ft)
009	80070832	008	VIS AVEC REVÊTEMENT ADHESIF	SCREW WITH ADHESIVE COATING	KLEBE BESCHICHTETE SCHRAUBE	VITE CON RIVETTAMENTO ADESIVO	4,6 daN (34 lbf ft)
010	80131220	004	VIS AUTOBLOQUANTE FLZNNC	UNDERSERR.S-LOC.SCREW FLZNNC	SPERRZAHN-BUNDSCHRAU.FLZNNC	VITE FLZNNC	
011	80151635	008	VIS S/TETE B.PLAT HC FLZNNC	SOCKET SET SCREW FLZNNC	GEWINDESTIFT FLZNNC	VITE FLZNNC	
012	80200801	002	ECROU HEXAGONAL BAS	HEXAGON THIN NUT	FLACHE SECHSKANTMUTTER	DADO	
013	80201230	006	ECROU HEX.AUTOFREINE FE/ZNXC3	SELF-LOCKING NUT FE/ZNXC3	SELBSTSICH.MUTTER FE/ZNXC3	DADO AUTOBLOCCANTE FE/ZNXC3	
014	80201602	008	ECROU HEXAGONAL BAS FE/ZNXC3	NUT FE/ZNXC3	SECHSKANTMUTTER FE/ZNXC3	DADO FE/ZNXC3	
015	80202030	005	ECROU HEX.AUTOFREINE FE/ZNXC3	SELF-LOCKING NUT FE/ZNXC3	SELBSTSICH.MUTTER FE/ZNXC3	DADO AUTOBLOCCANTE FE/ZNXC3	
016	80250830	008	RONDELLE PLATE FE/ZNXC3	PLAIN WASHER FE/ZNXC3	SCHLEIBE FE/ZNXC3	RONDELLA PIATTA FE/ZNXC3	
017	80281254	005	RONDELLE CONIQUE BLOC.FLZNNC	CONICAL SPRING WASHER FLZNNC	SPANNSCHEIBE FLZNNC	RONDELLA CONICA FLZNNC	
018	80450560	002	GOUPILLE ELASTIQUE FLZNNC	ROLL PIN FLZNNC	SPANNHUELSE FLZNNC	SPINA ELASTICA FLZNNC	
019	80450860	002	GOUPILLE ELASTIQUE FLZNNC	ROLL PIN FLZNNC	SPANNHUELSE FLZNNC	SPINA ELASTICA FLZNNC	
020	80450861	002	GOUPILLE ELASTIQUE FLZNNC	ROLL PIN FLZNNC	SPANNHUELSE FLZNNC	SPINA ELASTICA FLZNNC	
021	82062850	001	JOINT TORIQUE	O-RING	O-RING	GUARNIZIONE	
022	82200800	001	GRAISSEUR A TETE SPHERIQUE	LUBRICATING NIPPLE: CONE TYPE	KEGELSCHMIERNIPPEL	INGRASSATORE SFERICO	
023	83015056	002	BAGUE ROULEE A COLLERETTE	FLANGED WRAPPED BUSH	GEROLLTE BUCHSE MIT FLANSCH	ANELLO LUBRIFICATO	
024	83040270	008	BOUCHON D'OBTURATION	END PLUG	VERSCHLUSSSTOPFEN	TAPPO DI CHIUSURA	
025	80060826	001	VIS TETE HEXAGONALE FE/ZNXC3	HEAD HEX SCREW FE/ZNXC3	SECHSKANTSCHRAUBE FE/ZNXC3	VITE TESTA ESAGONALE FE/ZNXC3	
026	800612A4	001	VIS TETE HEXAGONALE FE/ZNXC3	HEXAGON HEAD SCREW FE/ZNXC3	SECHSKANTSCHRAUBE FE/ZNXC3	VITE TESTA ESAGONALE FE/ZNXC3	
027	800612B4	001	VIS TETE HEXAGONALE FE/ZNXC3	HEXAGON HEAD SCREW FE/ZNXC3	SECHSKANTSCHRAUBE FE/ZNXC3	VITE TESTA ESAGONALE FE/ZNXC3	8,4 daN m (62 lbf ft)
028	83090192	007	COLLIER PLASTIQUE	CABLE TIE PLASTIC	KABELBINDER PLASTIK	FASCETTE FERMACAVI	
029	A4080400	001	UNION MALE	MALE STUD CONNECTOR	GERADER EINSCHRAUBSTUTZEN	GIUZIONE DIRITTA FEZN/XC3	
030	A4080401	002	UNION MALE	MALE STUD CONNECTOR	GERADER EINSCHRAUBSTUTZEN	GIUZIONE DIRITTA ZBC	
031	K8014020	001	BAGUE	BUSHING	HUELSE	BOCCOLA	
032	K8019751	001	AXE	PIN	ACHSE	ASSE	
033	K8019891	002	SUPPORT	SUPPORT	TRAEGER	SUPPORTO	
034	K8019910	002	PLAT	FLAT	FLACHEISEN	PIATTO	
035	K8019960	001	CHAPE	CLEVIS	GABEL	FORCELLA	
036	K8020190	001	COLL.JOINTS-VERIN K8022680	SET OIL SEALS FOR K8022680	SATZ DICHTUNGEN K8022680	SERIE GUARNIZIONI K8022680	: K8022240
037	K8020610	001	ENTRETOISE	SPACER	DISTANZHUELSE	DISTANZIALE	
038	K8020640	001	CHAPE	CLEVIS	GABEL	FORCELLA	
039	K8022230	001	BRAS	ARM	ARM	BRACCIO	
040	K8022240	001	VERIN	CYLINDER, HYDRAULIC	HYDRAULIKZYLINDER	CILINDRO	
041	K8022260	001	TOLE	SHEET	BLECH	TELA	
042	K8022270	002	ENTRETOISE	SPACER	DISTANZHUELSE	DISTANZIALE	
043	K8023260	001	AXE	PIN	ACHSE	ASSE	
044	K8023800	001	VERIN	CYLINDER, HYDRAULIC	HYDRAULIKZYLINDER	CILINDRO	
045	K8024440	001	COULISSEAU	GUIDE	FUEHRUNG	GUIDA	
046	K8024460	001	VERROU	LATCH	RIEGEL	LEVA	
047	K8024500	003	CALE	SHIM	DISTANZPLATTE	SPESSORE	
048	K8024510	008	ENTRETOISE	SPACER	DISTANZHUELSE	DISTANZIALE	





GA8731

A 0021 > A 0174

K80R0668 B

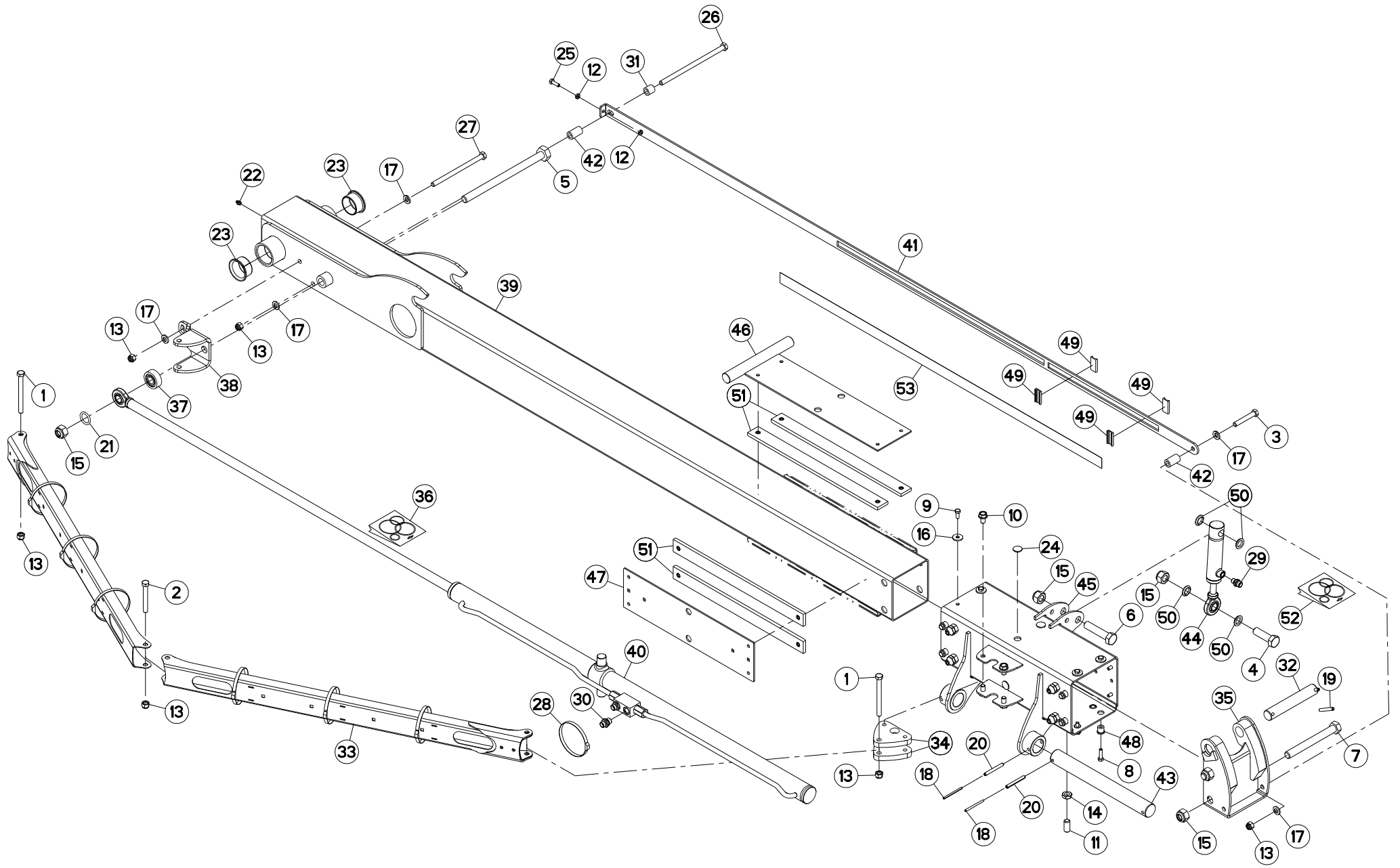
BRAS (DROIT)

ARM (RIGHT)

ARM (RECHTS)

BRACCIO (DESTRO)

Rep	Nr	Qt	Designation	Description	Bezeichnung	Referenza	Remarque - Remark - Bemerkung - Osservazioni
049	K8024650	004	GUIDE	GUIDE	FUEHRUNG	GUIDA	
050	K8025820	004	ENTRETOISE	SPACER	DISTANZHUELSE	DISTANZIALE	
051	K8025850	008	PATIN	SKID	GLEITKUFE	PATTINO	+ [1]
052	K8026160	001	COLL.JOINTS-VERIN K8023800	SET OIL SEALS FOR K8023800	SATZ DICHTUNGEN K8023800	SERIE GUARNIZIONI K8023800	: K8023800
053	K9C056TL	001	PICTO.T	DECAL INFO.	PIKTO.T	ADESIVO	





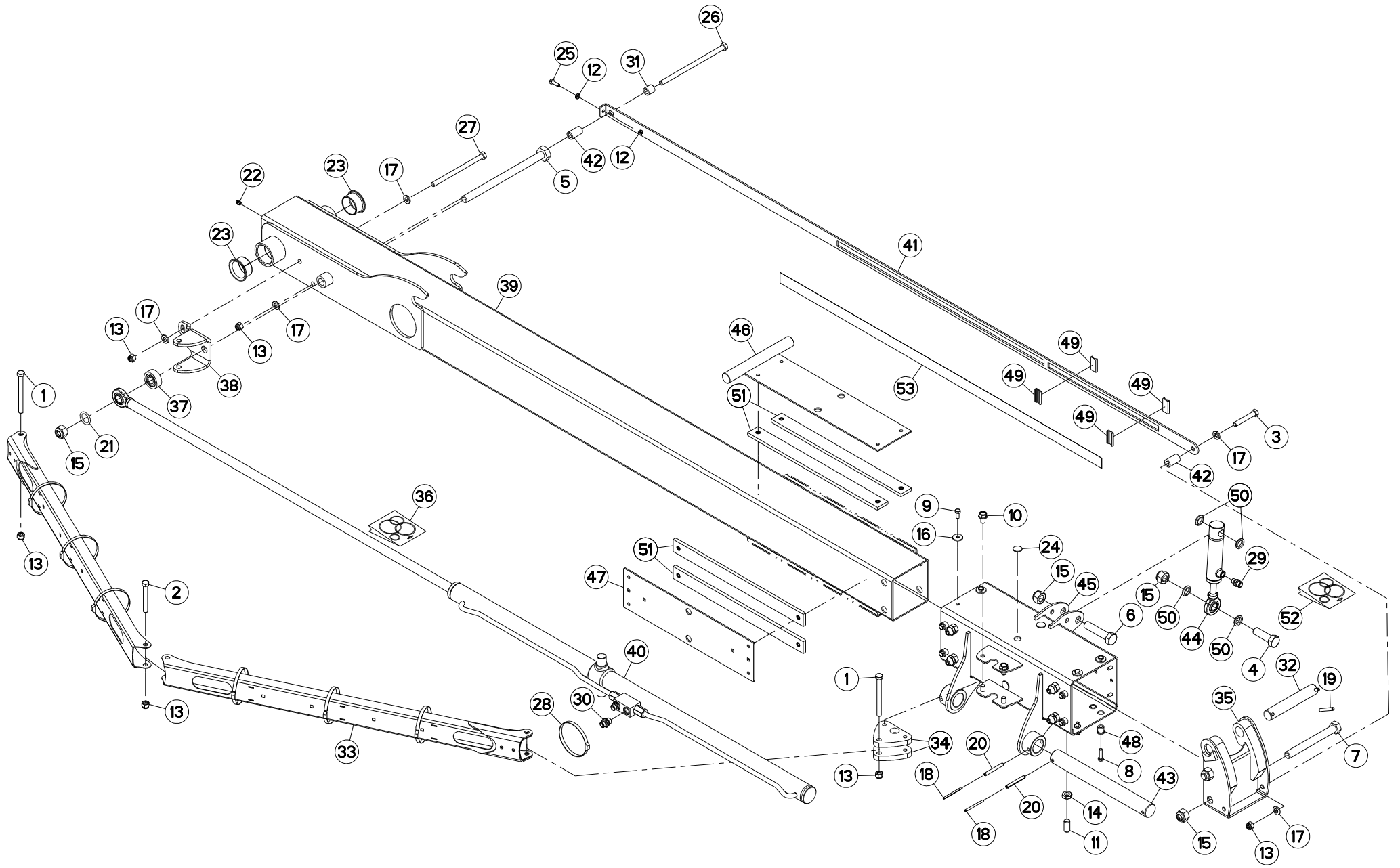
BRAS (DROIT)

ARM (RIGHT)

ARM (RECHTS)

BRACCIO (DESTRO)

Rep	Nr	Qt	Designation	Description	Bezeichnung	Referenza	Remarque - Remark - Bemerkung - Osservazioni
001	80061233	002	VIS TETE HEXAGONALE FE/ZNXC3	HEXAGON HEAD SCREW FE/ZNXC3	SECHSKANTSCHRAUBE FE/ZNXC3	VITE TESTA ESAGONALE FE/ZNXC3	
002	80061267	001	VIS TETE HEXAGONALE FE/ZNXC3	HEX BOLT FE/ZNXC3	SECHSKANTSCHRAUBE FE/ZNXC3	VITE TESTA ESAGONALE FE/ZNXC3	
003	80061280	001	VIS TETE HEXAGONALE FE/ZNXC3	HEXAGON HEAD SCREW FE/ZNXC3	SECHSKANTSCHRAUBE FE/ZNXC3	VITE TESTA ESAGONALE FE/ZNXC3	
004	80062065	001	VIS TETE HEXAGONALE FE/ZNXC3	HEXAGON HEAD SCREW FE/ZNXC3	SECHSKANTSCHRAUBE FE/ZNXC3	VITE TESTA ESAGONALE FE/ZNXC3	28 daN m (206 lbf ft)
005	80062069	001	VIS TETE HEXAGONALE FLZNNC	HEXAGON HEAD SCREW FLZNNC	SECHSKANTSCHRAUBE FLZNNC	VITE TESTA ESAGONALE FLZNNC	41,5 daN m (306 lbf ft)
006	80062073	001	VIS TETE HEXAGONALE FE/ZNXC3	HEXAGON HEAD SCREW FE/ZNXC3	SECHSKANTSCHRAUBE FE/ZNXC3	VITE TESTA ESAGONALE FE/ZNXC3	
007	80062094	002	VIS TETE HEXAGONALE FE/ZNXC3	HEXAGON HEAD SCREW FE/ZNXC3	SECHSKANTSCHRAUBE FE/ZNXC3	VITE TESTA ESAGONALE FE/ZNXC3	41,5 daN m (306 lbf ft)
008	80070831	008	VIS AVEC REVÊTEMENT ADHESIF	SCREW WITH ADHESIVE COATING	KLEBE BESCHICHTETE SCHRAUBE	VITE CON RIVETTAMENTO ADESIVO	4,6 daN (34 lbf ft)
009	80070832	008	VIS AVEC REVÊTEMENT ADHESIF	SCREW WITH ADHESIVE COATING	KLEBE BESCHICHTETE SCHRAUBE	VITE CON RIVETTAMENTO ADESIVO	4,6 daN (34 lbf ft)
010	80131220	004	VIS AUTOBLOQUANTE FLZNNC	UNDERSERR.S-LOC.SCREW FLZNNC	SPERRZAHN-BUNDSCHRAU.FLZNNC	VITE FLZNNC	
011	80151635	008	VIS S/TETE B.PLAT HC FLZNNC	SOCKET SET SCREW FLZNNC	GEWINDESTIFT FLZNNC	VITE FLZNNC	
012	80200801	002	ECROU HEXAGONAL BAS	HEXAGON THIN NUT	FLACHE SECHSKANTMUTTER	DADO	
013	80201230	006	ECROU HEX.AUTOFREINE FE/ZNXC3	SELF-LOCKING NUT FE/ZNXC3	SELBSTSICH.MUTTER FE/ZNXC3	DADO AUTOBLOCCANTE FE/ZNXC3	
014	80201602	008	ECROU HEXAGONAL BAS FE/ZNXC3	NUT FE/ZNXC3	SECHSKANTMUTTER FE/ZNXC3	DADO FE/ZNXC3	
015	80202030	005	ECROU HEX.AUTOFREINE FE/ZNXC3	SELF-LOCKING NUT FE/ZNXC3	SELBSTSICH.MUTTER FE/ZNXC3	DADO AUTOBLOCCANTE FE/ZNXC3	
016	80250830	008	RONDELLE PLATE FE/ZNXC3	PLAIN WASHER FE/ZNXC3	SCHLEIBE FE/ZNXC3	RONDELLA PIATTA FE/ZNXC3	
017	80281254	005	RONDELLE CONIQUE BLOC.FLZNNC	CONICAL SPRING WASHER FLZNNC	SPANNSCHEIBE FLZNNC	RONDELLA CONICA FLZNNC	
018	80450560	002	GOUPILLE ELASTIQUE FLZNNC	ROLL PIN FLZNNC	SPANNHUELSE FLZNNC	SPINA ELASTICA FLZNNC	
019	80450860	002	GOUPILLE ELASTIQUE FLZNNC	ROLL PIN FLZNNC	SPANNHUELSE FLZNNC	SPINA ELASTICA FLZNNC	
020	80450861	002	GOUPILLE ELASTIQUE FLZNNC	ROLL PIN FLZNNC	SPANNHUELSE FLZNNC	SPINA ELASTICA FLZNNC	
021	82062850	001	JOINT TORIQUE	O-RING	O-RING	GUARNIZIONE	
022	82200800	001	GRAISSEUR A TETE SPHERIQUE	LUBRICATING NIPPLE: CONE TYPE	KEGELSCHMIERNIPPEL	INGRASSATORE SFERICO	
023	83015056	002	BAGUE ROULEE A COLLERETTE	FLANGED WRAPPED BUSH	GEROLLTE BUCHSE MIT FLANSCH	ANELLO LUBRIFICATO	
024	83040270	008	BOUCHON D'OBTURATION	END PLUG	VERSCHLUSSSTOPFEN	TAPPO DI CHIUSURA	
025	80060826	001	VIS TETE HEXAGONALE FE/ZNXC3	HEAD HEX SCREW FE/ZNXC3	SECHSKANTSCHRAUBE FE/ZNXC3	VITE TESTA ESAGONALE FE/ZNXC3	
026	800612A4	001	VIS TETE HEXAGONALE FE/ZNXC3	HEXAGON HEAD SCREW FE/ZNXC3	SECHSKANTSCHRAUBE FE/ZNXC3	VITE TESTA ESAGONALE FE/ZNXC3	
027	800612B4	001	VIS TETE HEXAGONALE FE/ZNXC3	HEXAGON HEAD SCREW FE/ZNXC3	SECHSKANTSCHRAUBE FE/ZNXC3	VITE TESTA ESAGONALE FE/ZNXC3	8,4 daN m (62 lbf ft)
028	83090192	007	COLLIER PLASTIQUE	CABLE TIE PLASTIC	KABELBINDER PLASTIK	FASCETTE FERMACAVI	
029	A4080400	001	UNION MALE	MALE STUD CONNECTOR	GERADER EINSCHRAUBSTUTZEN	GIUZIONE DIRITTA FEZN/XC3	
030	A4080401	002	UNION MALE	MALE STUD CONNECTOR	GERADER EINSCHRAUBSTUTZEN	GIUZIONE DIRITTA ZBC	
031	K8014020	001	BAGUE	BUSHING	HUELSE	BOCCOLA	
032	K8019751	001	AXE	PIN	ACHSE	ASSE	
033	K8019891	002	SUPPORT	SUPPORT	TRAEGER	SUPPORTO	
034	K8019910	002	PLAT	FLAT	FLACHEISEN	PIATTO	
035	K8019960	001	CHAPE	CLEVIS	GABEL	FORCELLA	
036	K8020190	001	COLL.JOINTS-VERIN K8022680	SET OIL SEALS FOR K8022680	SATZ DICHTUNGEN K8022680	SERIE GUARNIZIONI K8022680	: K8022240
037	K8020610	001	ENTRETOISE	SPACER	DISTANZHUELSE	DISTANZIALE	
038	K8020640	001	CHAPE	CLEVIS	GABEL	FORCELLA	
039	K8022230	001	BRAS	ARM	ARM	BRACCIO	
040	K8022240	001	VERIN	CYLINDER, HYDRAULIC	HYDRAULIKZYLINDER	CILINDRO	
041	K8022260	001	TOLE	SHEET	BLECH	TELA	
042	K8022270	002	ENTRETOISE	SPACER	DISTANZHUELSE	DISTANZIALE	
043	K8023260	001	AXE	PIN	ACHSE	ASSE	
044	K8023800	001	VERIN	CYLINDER, HYDRAULIC	HYDRAULIKZYLINDER	CILINDRO	
045	K8024440	001	COULISSEAU	GUIDE	FUEHRUNG	GUIDA	
046	K8024460	001	VERROU	LATCH	RIEGEL	LEVA	
047	K8024500	003	CALE	SHIM	DISTANZPLATTE	SPESSORE	
048	K8024511	008	ENTRETOISE	SPACER	DISTANZHUELSE	DISTANZIALE	





GA8731

A 0175 > A 0230

K80R0668 C

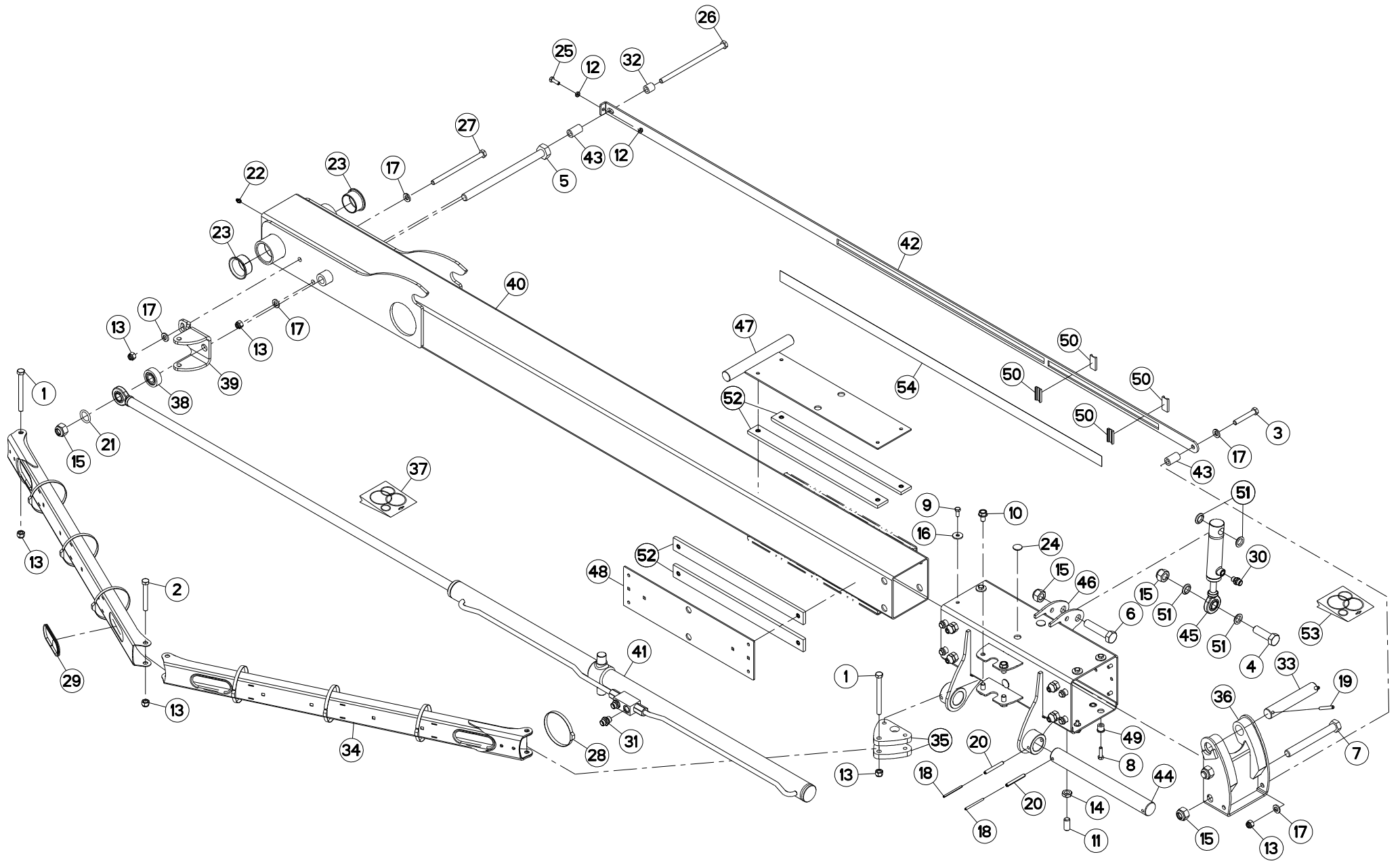
BRAS (DROIT)

ARM (RIGHT)

ARM (RECHTS)

BRACCIO (DESTRO)

Rep	Nr	Qt	Designation	Description	Bezeichnung	Referenza	Remarque - Remark - Bemerkung - Osservazioni
049	K8024650	004	GUIDE	GUIDE	FUEHRUNG	GUIDA	
050	K8025820	004	ENTRETOISE	SPACER	DISTANZHUELSE	DISTANZIALE	
051	K8025850	008	PATIN	SKID	GLEITKUFE	PATTINO	+ [1]
052	K8026160	001	COLL.JOINTS-VERIN K8023800	SET OIL SEALS FOR K8023800	SATZ DICHTUNGEN K8023800	SERIE GUARNIZIONI K8023800	: K8023800
053	K9C056TL	001	PICTO.T	DECAL INFO.	PIKTO.T	ADESIVO	





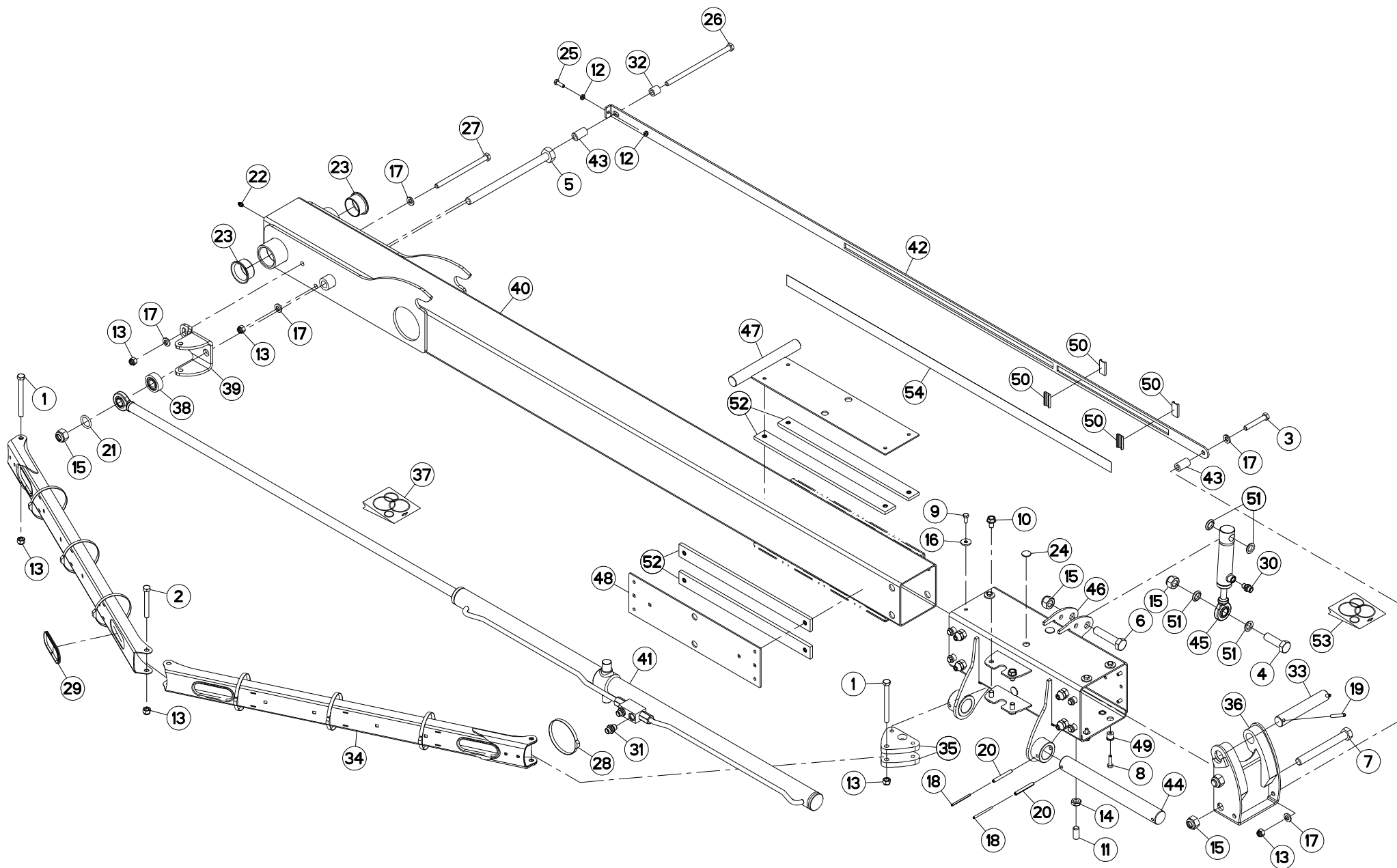
BRAS (DROIT)

ARM (RIGHT)

ARM (RECHTS)

BRACCIO (DESTRO)

Rep	Nr	Qt	Designation	Description	Bezeichnung	Referenza	Remarque - Remark - Bemerkung - Osservazioni
001	80061233	002	VIS TETE HEXAGONALE FE/ZNXC3	HEXAGON HEAD SCREW FE/ZNXC3	SECHSKANTSCHRAUBE FE/ZNXC3	VITE TESTA ESAGONALE FE/ZNXC3	
002	80061267	001	VIS TETE HEXAGONALE FE/ZNXC3	HEX BOLT FE/ZNXC3	SECHSKANTSCHRAUBE FE/ZNXC3	VITE TESTA ESAGONALE FE/ZNXC3	
003	80061280	001	VIS TETE HEXAGONALE FE/ZNXC3	HEXAGON HEAD SCREW FE/ZNXC3	SECHSKANTSCHRAUBE FE/ZNXC3	VITE TESTA ESAGONALE FE/ZNXC3	
004	80062065	001	VIS TETE HEXAGONALE FE/ZNXC3	HEXAGON HEAD SCREW FE/ZNXC3	SECHSKANTSCHRAUBE FE/ZNXC3	VITE TESTA ESAGONALE FE/ZNXC3	28 daN m (206 lbf ft)
005	80062069	001	VIS TETE HEXAGONALE FLZNNC	HEXAGON HEAD SCREW FLZNNC	SECHSKANTSCHRAUBE FLZNNC	VITE TESTA ESAGONALE FLZNNC	41,5 daN m (306 lbf ft)
006	80062073	001	VIS TETE HEXAGONALE FE/ZNXC3	HEXAGON HEAD SCREW FE/ZNXC3	SECHSKANTSCHRAUBE FE/ZNXC3	VITE TESTA ESAGONALE FE/ZNXC3	
007	80062094	002	VIS TETE HEXAGONALE FE/ZNXC3	HEXAGON HEAD SCREW FE/ZNXC3	SECHSKANTSCHRAUBE FE/ZNXC3	VITE TESTA ESAGONALE FE/ZNXC3	41,5 daN m (306 lbf ft)
008	80070831	008	VIS AVEC REVÊTEMENT ADHESIF	SCREW WITH ADHESIVE COATING	KLEBE BESCHICHTETE SCHRAUBE	VITE CON RIVETTAMENTO ADESIVO	4,6 daN (34 lbf ft)
009	80070832	008	VIS AVEC REVÊTEMENT ADHESIF	SCREW WITH ADHESIVE COATING	KLEBE BESCHICHTETE SCHRAUBE	VITE CON RIVETTAMENTO ADESIVO	4,6 daN (34 lbf ft)
010	80131220	004	VIS AUTOBLOQUANTE FLZNNC	UNDERSERR.S-LOC.SCREW FLZNNC	SPERRZAHN-BUNDSCHRAU.FLZNNC	VITE FLZNNC	
011	80151635	008	VIS S/TETE B.PLAT HC FLZNNC	SOCKET SET SCREW FLZNNC	GEWINDESTIFT FLZNNC	VITE FLZNNC	
012	80200801	002	ECROU HEXAGONAL BAS	HEXAGON THIN NUT	FLACHE SECHSKANTMUTTER	DADO	
013	80201230	006	ECROU HEX.AUTOFREINE FE/ZNXC3	SELF-LOCKING NUT FE/ZNXC3	SELBSTSICH.MUTTER FE/ZNXC3	DADO AUTOBLOCCANTE FE/ZNXC3	
014	80201602	008	ECROU HEXAGONAL BAS FE/ZNXC3	NUT FE/ZNXC3	SECHSKANTMUTTER FE/ZNXC3	DADO FE/ZNXC3	
015	80202030	005	ECROU HEX.AUTOFREINE FE/ZNXC3	SELF-LOCKING NUT FE/ZNXC3	SELBSTSICH.MUTTER FE/ZNXC3	DADO AUTOBLOCCANTE FE/ZNXC3	
016	80250830	008	RONDELLE PLATE FE/ZNXC3	PLAIN WASHER FE/ZNXC3	SCHIEBE FE/ZNXC3	RONDELLA PIATTA FE/ZNXC3	
017	80281254	005	RONDELLE CONIQUE BLOC.FLZNNC	CONICAL SPRING WASHER FLZNNC	SPANNSCHEIBE FLZNNC	RONDELLA CONICA FLZNNC	
018	80450560	002	GOUPILLE ELASTIQUE FLZNNC	ROLL PIN FLZNNC	SPANNHUELSE FLZNNC	SPINA ELASTICA FLZNNC	
019	80450860	002	GOUPILLE ELASTIQUE FLZNNC	ROLL PIN FLZNNC	SPANNHUELSE FLZNNC	SPINA ELASTICA FLZNNC	
020	80450861	002	GOUPILLE ELASTIQUE FLZNNC	ROLL PIN FLZNNC	SPANNHUELSE FLZNNC	SPINA ELASTICA FLZNNC	
021	82062850	001	JOINT TORIQUE	O-RING	O-RING	GUARNIZIONE	
022	82200800	001	GRAISSEUR A TETE SPHERIQUE	LUBRICATING NIPPLE: CONE TYPE	KEGELSCHMIERNIPPEL	INGRASSATORE SFERICO	
023	83015056	002	BAGUE ROULEE A COLLERETTE	FLANGED WRAPPED BUSH	GEROLLTE BUCHSE MIT FLANSCH	ANELLO LUBRIFICATO	
024	83040270	008	BOUCHON D'OBTURATION	END PLUG	VERSCHLUSSSTOPFEN	TAPPO DI CHIUSURA	
025	80060826	001	VIS TETE HEXAGONALE FE/ZNXC3	HEAD HEX SCREW FE/ZNXC3	SECHSKANTSCHRAUBE FE/ZNXC3	VITE TESTA ESAGONALE FE/ZNXC3	
026	800612A4	001	VIS TETE HEXAGONALE FE/ZNXC3	HEXAGON HEAD SCREW FE/ZNXC3	SECHSKANTSCHRAUBE FE/ZNXC3	VITE TESTA ESAGONALE FE/ZNXC3	
027	800612B4	001	VIS TETE HEXAGONALE FE/ZNXC3	HEXAGON HEAD SCREW FE/ZNXC3	SECHSKANTSCHRAUBE FE/ZNXC3	VITE TESTA ESAGONALE FE/ZNXC3	8,4 daN m (62 lbf ft)
028	83090192	007	COLLIER PLASTIQUE	CABLE TIE PLASTIC	KABELBINDER PLASTIK	FASCETTE FERMACAVI	
029	83090200	004	PROFIL DE PROTECTION	CORNER GUARD	KANTENSCHUTZ	COPROBORDO	
030	A4080400	001	UNION MALE	MALE STUD CONNECTOR	GERADER EINSCHRAUBSTUTZEN	GIUZIONE DIRITTA FEZNX/3	
031	A4080401	002	UNION MALE	MALE STUD CONNECTOR	GERADER EINSCHRAUBSTUTZEN	GIUZIONE DIRITTA ZBC	
032	K8014020	001	BAGUE	BUSHING	HUELSE	BOCCOLA	
033	K8019751	001	AXE	PIN	ACHSE	ASSE	
034	K8019891	002	SUPPORT	SUPPORT	TRAEGER	SUPPORTO	
035	K8019910	002	PLAT	FLAT	FLACHEISEN	PIATTO	
036	K8019960	001	CHAPE	CLEVIS	GABEL	FORCELLA	
037	K8020190	001	COLL.JOINTS-VERIN K8022680	SET OIL SEALS FOR K8022680	SATZ DICHTUNGEN K8022680	SERIE GUARNIZIONI K8022680	: K8022240
038	K8020610	001	ENTRETOISE	SPACER	DISTANZHUELSE	DISTANZIALE	
039	K8020640	001	CHAPE	CLEVIS	GABEL	FORCELLA	
040	K8022230	001	BRAS	ARM	ARM	BRACCIO	
041	K8022240	001	VERIN	CYLINDER, HYDRAULIC	HYDRAULIKZYLINDER	CILINDRO	
042	K8022260	001	TOLE	SHEET	BLECH	TELA	
043	K8022270	002	ENTRETOISE	SPACER	DISTANZHUELSE	DISTANZIALE	
044	K8023260	001	AXE	PIN	ACHSE	ASSE	
045	K8023800	001	VERIN	CYLINDER, HYDRAULIC	HYDRAULIKZYLINDER	CILINDRO	
046	K8024440	001	COULISSEAU	GUIDE	FUEHRUNG	GUIDA	
047	K8024460	001	VERROU	LATCH	RIEGEL	LEVA	
048	K8024500	003	CALE	SHIM	DISTANZPLATTE	SPESSORE	





GA8731

A 0231 > A 0360

K80R0668 D

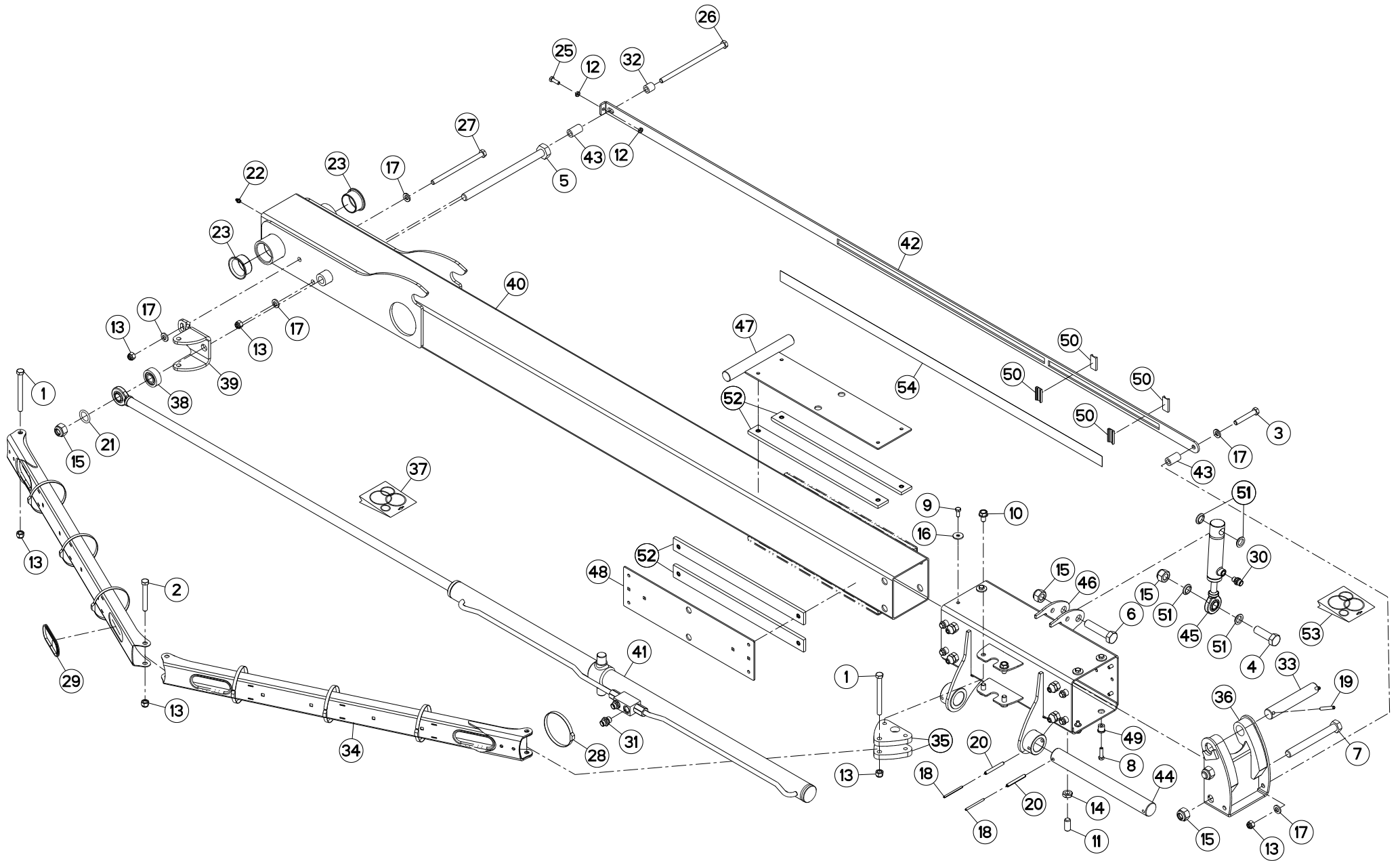
BRAS (DROIT)

ARM (RIGHT)

ARM (RECHTS)

BRACCIO (DESTRO)

Rep	Nr	Qt	Designation	Description	Bezeichnung	Referenza	Remarque - Remark - Bemerkung - Osservazioni
049	K8024511	008	ENTRETOISE	SPACER	DISTANZHUELSE	DISTANZIALE	
050	K8024651	004	GUIDE	GUIDE	FUEHRUNG	GUIDA	
051	K8025820	004	ENTRETOISE	SPACER	DISTANZHUELSE	DISTANZIALE	
052	K8025850	008	PATIN	SKID	GLEITKUFEN	PATTINO	+ [1]
053	K8026160	001	COLL.JOINTS-VERIN K8023800	SET OIL SEALS FOR K8023800	SATZ DICHTUNGEN K8023800	SERIE GUARNIZIONI K8023800	: K8023800
054	K9C056TL	001	PICTO.T	DECAL INFO.	PIKTO.T	ADESIVO	





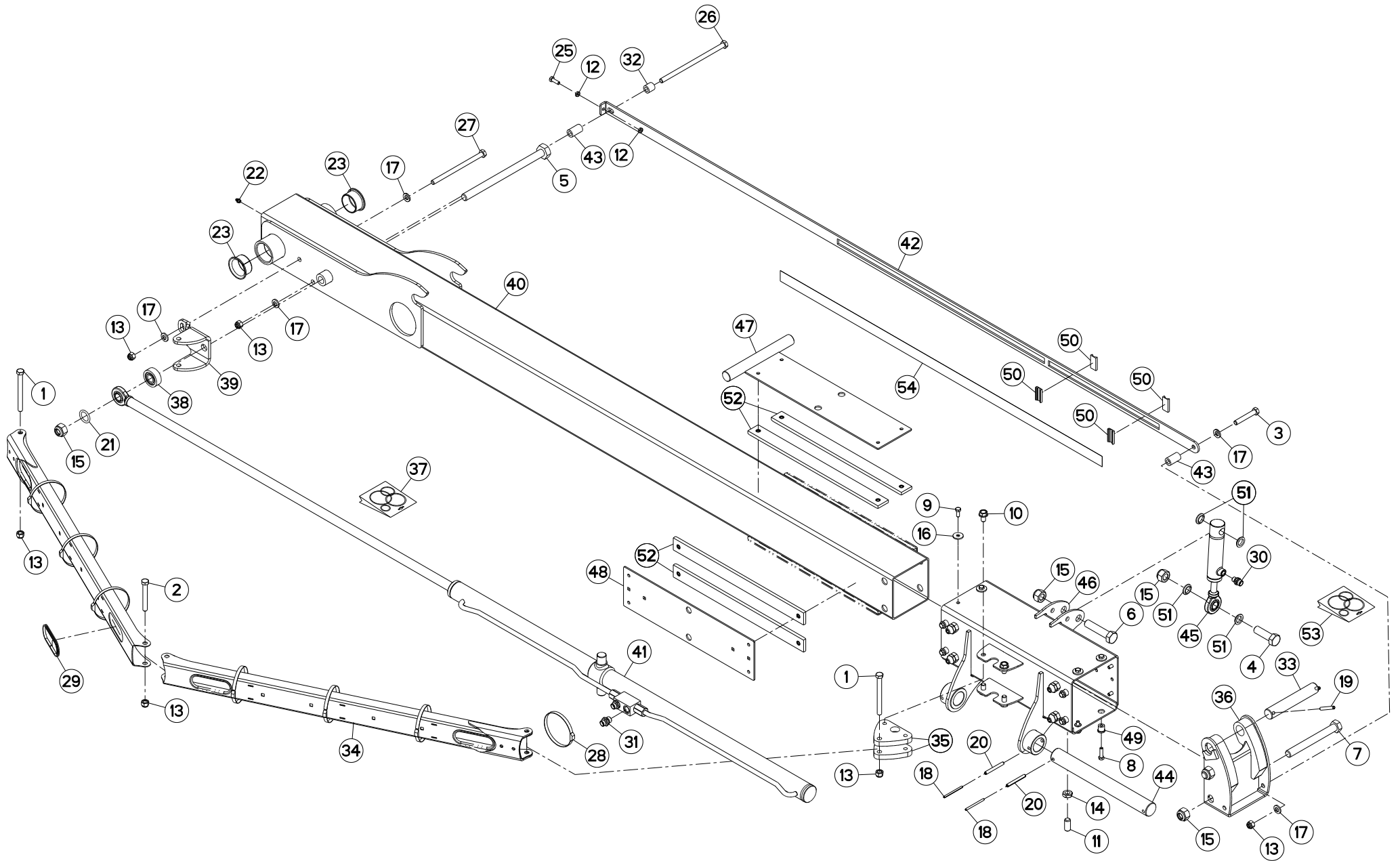
BRAS (DROIT)

ARM (RIGHT)

ARM (RECHTS)

BRACCIO (DESTRO)

Rep	Nr	Qt	Designation	Description	Bezeichnung	Referenza	Remarque - Remark - Bemerkung - Osservazioni
001	80061233	002	VIS TETE HEXAGONALE FE/ZNXC3	HEXAGON HEAD SCREW FE/ZNXC3	SECHSKANTSCHRAUBE FE/ZNXC3	VITE TESTA ESAGONALE FE/ZNXC3	
002	80061267	001	VIS TETE HEXAGONALE FE/ZNXC3	HEX BOLT FE/ZNXC3	SECHSKANTSCHRAUBE FE/ZNXC3	VITE TESTA ESAGONALE FE/ZNXC3	
003	80061280	001	VIS TETE HEXAGONALE FE/ZNXC3	HEXAGON HEAD SCREW FE/ZNXC3	SECHSKANTSCHRAUBE FE/ZNXC3	VITE TESTA ESAGONALE FE/ZNXC3	
004	80062065	001	VIS TETE HEXAGONALE FE/ZNXC3	HEXAGON HEAD SCREW FE/ZNXC3	SECHSKANTSCHRAUBE FE/ZNXC3	VITE TESTA ESAGONALE FE/ZNXC3	28 daN m (206 lbf ft)
005	80062069	001	VIS TETE HEXAGONALE FLZNNC	HEXAGON HEAD SCREW FLZNNC	SECHSKANTSCHRAUBE FLZNNC	VITE TESTA ESAGONALE FLZNNC	41,5 daN m (306 lbf ft)
006	80062073	001	VIS TETE HEXAGONALE FE/ZNXC3	HEXAGON HEAD SCREW FE/ZNXC3	SECHSKANTSCHRAUBE FE/ZNXC3	VITE TESTA ESAGONALE FE/ZNXC3	
007	80062094	002	VIS TETE HEXAGONALE FE/ZNXC3	HEXAGON HEAD SCREW FE/ZNXC3	SECHSKANTSCHRAUBE FE/ZNXC3	VITE TESTA ESAGONALE FE/ZNXC3	41,5 daN m (306 lbf ft)
008	80070831	008	VIS AVEC REVÊTEMENT ADHESIF	SCREW WITH ADHESIVE COATING	KLEBE BESCHICHTETE SCHRAUBE	VITE CON RIVETTAMENTO ADESIVO	4,6 daN (34 lbf ft)
009	80070832	008	VIS AVEC REVÊTEMENT ADHESIF	SCREW WITH ADHESIVE COATING	KLEBE BESCHICHTETE SCHRAUBE	VITE CON RIVETTAMENTO ADESIVO	4,6 daN (34 lbf ft)
010	80131220	004	VIS AUTOBLOQUANTE FLZNNC	UNDERSERR.S-LOC.SCREW FLZNNC	SPERRZAHN-BUNDSCHRAU.FLZNNC	VITE FLZNNC	
011	80151635	008	VIS S/TETE B.PLAT HC FLZNNC	SOCKET SET SCREW FLZNNC	GEWINDESTIFT FLZNNC	VITE FLZNNC	
012	80200801	002	ECROU HEXAGONAL BAS	HEXAGON THIN NUT	FLACHE SECHSKANTMUTTER	DADO	
013	80201230	006	ECROU HEX.AUTOFREINE FE/ZNXC3	SELF-LOCKING NUT FE/ZNXC3	SELBSTSICH.MUTTER FE/ZNXC3	DADO AUTOBLOCCANTE FE/ZNXC3	
014	80201602	008	ECROU HEXAGONAL BAS FE/ZNXC3	NUT FE/ZNXC3	SECHSKANTMUTTER FE/ZNXC3	DADO FE/ZNXC3	
015	80202030	005	ECROU HEX.AUTOFREINE FE/ZNXC3	SELF-LOCKING NUT FE/ZNXC3	SELBSTSICH.MUTTER FE/ZNXC3	DADO AUTOBLOCCANTE FE/ZNXC3	
016	80250830	008	RONDELLE PLATE FE/ZNXC3	PLAIN WASHER FE/ZNXC3	SCHLEIBE FE/ZNXC3	RONDELLA PIATTA FE/ZNXC3	
017	80281254	005	RONDELLE CONIQUE BLOC.FLZNNC	CONICAL SPRING WASHER FLZNNC	SPANNSCHEIBE FLZNNC	RONDELLA CONICA FLZNNC	
018	80450560	002	GOUPILLE ELASTIQUE FLZNNC	ROLL PIN FLZNNC	SPANNHUELSE FLZNNC	SPINA ELASTICA FLZNNC	
019	80450860	002	GOUPILLE ELASTIQUE FLZNNC	ROLL PIN FLZNNC	SPANNHUELSE FLZNNC	SPINA ELASTICA FLZNNC	
020	80450861	002	GOUPILLE ELASTIQUE FLZNNC	ROLL PIN FLZNNC	SPANNHUELSE FLZNNC	SPINA ELASTICA FLZNNC	
021	82062850	001	JOINT TORIQUE	O-RING	O-RING	GUARNIZIONE	
022	82200800	001	GRAISSEUR A TETE SPHERIQUE	LUBRICATING NIPPLE: CONE TYPE	KEGELSCHMIERNIPPEL	INGRASSATORE SFERICO	
023	83015056	002	BAGUE ROULEE A COLLERETTE	FLANGED WRAPPED BUSH	GEROLLTE BUCHSE MIT FLANSCH	ANELLO LUBRIFICATO	
025	80060826	001	VIS TETE HEXAGONALE FE/ZNXC3	HEAD HEX SCREW FE/ZNXC3	SECHSKANTSCHRAUBE FE/ZNXC3	VITE TESTA ESAGONALE FE/ZNXC3	
026	800612A4	001	VIS TETE HEXAGONALE FE/ZNXC3	HEXAGON HEAD SCREW FE/ZNXC3	SECHSKANTSCHRAUBE FE/ZNXC3	VITE TESTA ESAGONALE FE/ZNXC3	
027	800612B4	001	VIS TETE HEXAGONALE FE/ZNXC3	HEXAGON HEAD SCREW FE/ZNXC3	SECHSKANTSCHRAUBE FE/ZNXC3	VITE TESTA ESAGONALE FE/ZNXC3	8,4 daN m (62 lbf ft)
028	83090192	007	COLLIER PLASTIQUE	CABLE TIE PLASTIC	KABELBINDER PLASTIK	FASCETTE FERMACAVI	
029	83090200	004	PROFIL DE PROTECTION	CORNER GUARD	KANTENSCHUTZ	COPROBORDO	
030	A4080400	001	UNION MALE	MALE STUD CONNECTOR	GERADER EINSCHRAUBSTUTZEN	GIUZIONE DIRITTA FEZN/XC3	
031	A4080401	002	UNION MALE	MALE STUD CONNECTOR	GERADER EINSCHRAUBSTUTZEN	GIUZIONE DIRITTA ZBC	
032	K8014020	001	BAGUE	BUSHING	HUELSE	BOCCOLA	
033	K8019751	001	AXE	PIN	ACHSE	ASSE	
034	K8019891	002	SUPPORT	SUPPORT	TRAEGER	SUPPORTO	
035	K8019910	002	PLAT	FLAT	FLACHEISEN	PIATTO	
036	K8019960	001	CHAPE	CLEVIS	GABEL	FORCELLA	
037	K8020190	001	COLL.JOINTS-VERIN K8022680	SET OIL SEALS FOR K8022680	SATZ DICHTUNGEN K8022680	SERIE GUARNIZIONI K8022680	: K8022240
038	K8020610	001	ENTRETOISE	SPACER	DISTANZHUELSE	DISTANZIALE	
039	K8020640	001	CHAPE	CLEVIS	GABEL	FORCELLA	
040	K8022230	001	BRAS	ARM	ARM	BRACCIO	
041	K8022240	001	VERIN	CYLINDER, HYDRAULIC	HYDRAULIKZYLINDER	CILINDRO	
042	K8022260	001	TOLE	SHEET	BLECH	TELA	
043	K8022270	002	ENTRETOISE	SPACER	DISTANZHUELSE	DISTANZIALE	
044	K8023260	001	AXE	PIN	ACHSE	ASSE	
045	K8023800	001	VERIN	CYLINDER, HYDRAULIC	HYDRAULIKZYLINDER	CILINDRO	
046	K8024440	001	COULISSEAU	GUIDE	FUEHRUNG	GUIDA	
047	K8024460	001	VERROU	LATCH	RIEGEL	LEVA	
048	K8024500	003	CALE	SHIM	DISTANZPLATTE	SPESSORE	
049	K8024511	008	ENTRETOISE	SPACER	DISTANZHUELSE	DISTANZIALE	





GA8731

A 0361 > A 9999

K80R0668 E

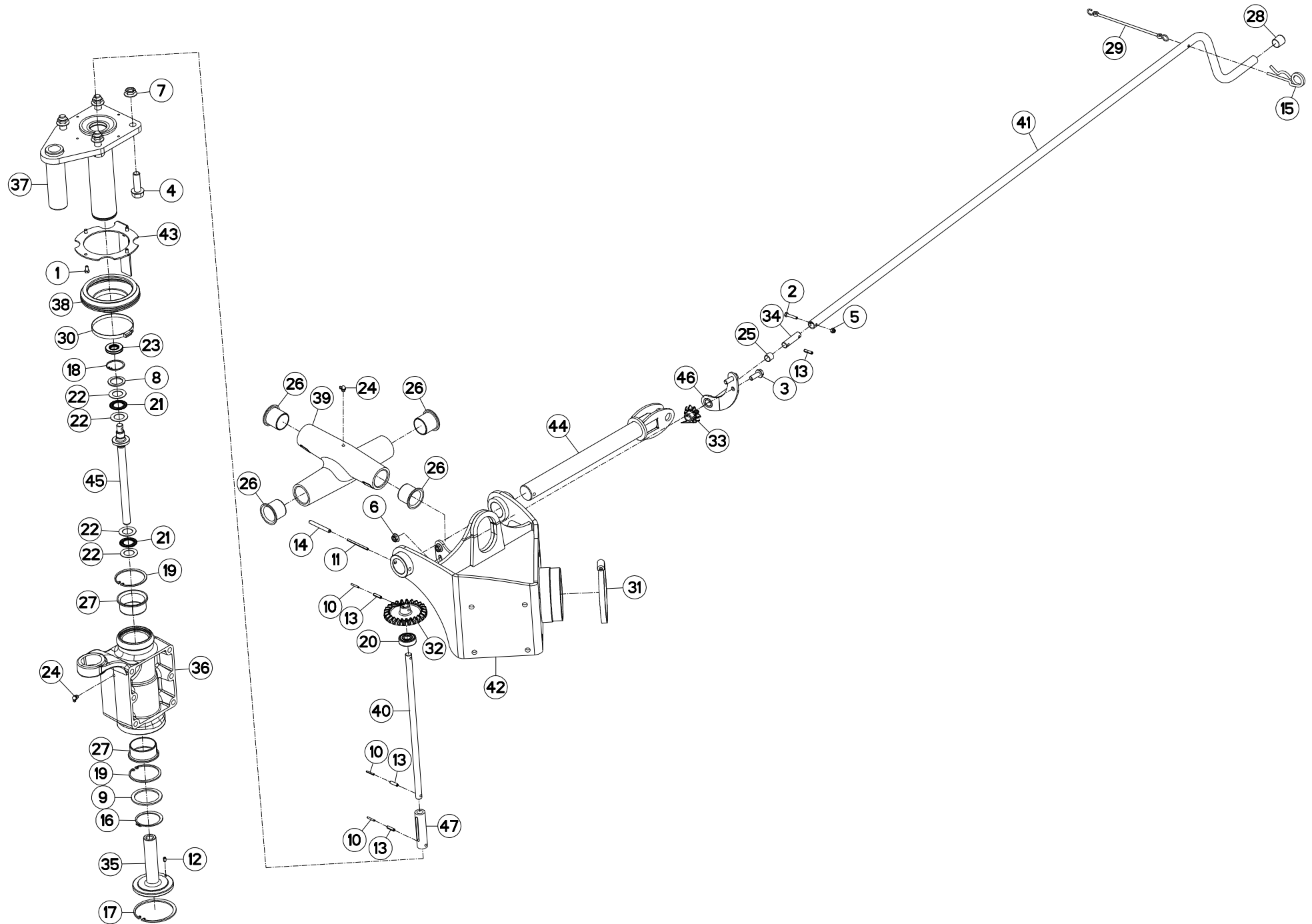
BRAS (DROIT)

ARM (RIGHT)

ARM (RECHTS)

BRACCIO (DESTRO)

Rep	Nr	Qt	Designation	Description	Bezeichnung	Referenza	Remarque - Remark - Bemerkung - Osservazioni
050	K8024651	004	GUIDE	GUIDE	FUEHRUNG	GUIDA	
051	K8025820	004	ENTRETOISE	SPACER	DISTANZHUELSE	DISTANZIALE	
052	K8025850	008	PATIN	SKID	GLEITKUFE	PATTINO	+ [1]
053	K8026160	001	COLL.JOINTS-VERIN K8023800	SET OIL SEALS FOR K8023800	SATZ DICHTUNGEN K8023800	SERIE GUARNIZIONI K8023800	: K8023800
054	K9C056TL	001	PICTO.T	DECAL INFO.	PIKTO.T	ADESIVO	





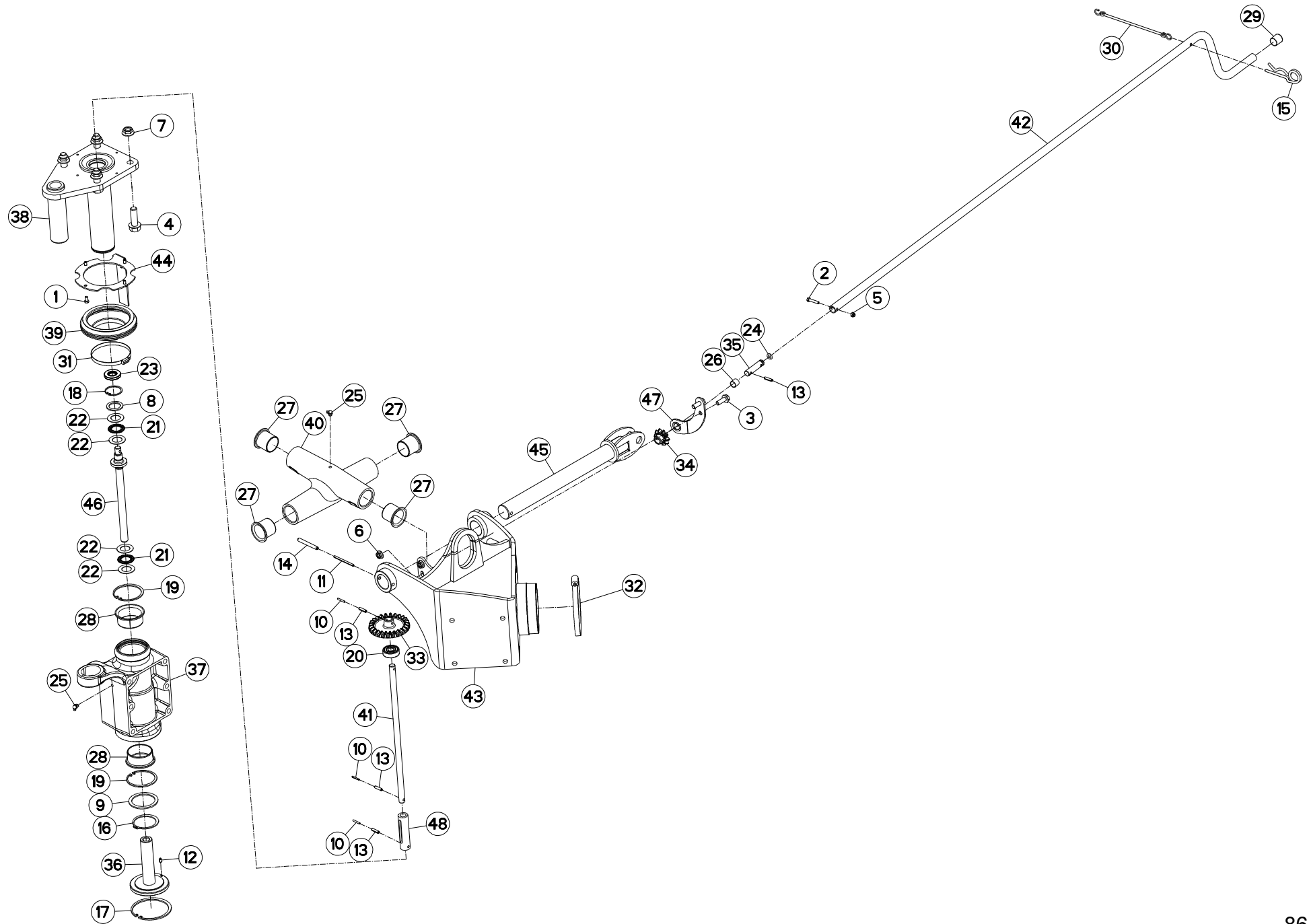
REGLAGE EN HAUTEUR (GAUCHE)

HEIGHT ADJUSTMENT (LEFT)

HOEHENEINSTELLUNG (LINKS)

REGOLAZIONE DELL'ALTEZZA (SX)

Rep	Nr	Qt	Designation	Description	Bezeichnung	Referenza	Remarque - Remark - Bemerkung - Osservazioni
001	50067500	004	VIS AVEC REVÊTEMENT ADHESIF	SCREW WITH ADHESIVE COATING	KLEBE BESCHICHTETE SCHRAUBE	VITE AUTOBLOCCANTE	
002	80060630	001	VIS TETE HEXAGONALE FE/ZNXC3	HEX BOLT FE/ZNXC3	SECHSKANTSCHRAUBE FE/ZNXC3	VITE TESTA ESAGONALE FE/ZNXC3	
003	80131028	002	VIS AUTOBLOQUANTE	UNDERSERRATED S-LOCKING SCREW	SPERRZAHN-BUNDSCHRAUBE	VITE	
004	80131650	004	VIS AUTOBLOQUANTE FLZNNC	UNDERSERR.S-LOC.SCREW FLZNNC	SPERRZAHN-BUNDSCHRAU.FLZNNC	VITE FLZNNC	
005	80200630	001	ECROU HEX.AUTOFREINE FE/ZNXC3	SELF LOCKING NUT FE/ZNXC3	SELBSTSICHERNDE MUTT.FE/ZNXC3	DADO AUTOBLOCCANTE FE/ZNXC3	
006	80201053	002	ECROU AUTOBLOQUANT FE/ZNXC3	UNDERSERRAT.S.LOC.NUT FE/ZNXC3	SPERRZAHN-BUNDMUTTER FE/ZNXC3	DADO FE/ZNXC3	
007	80201651	004	ECROU AUTOBLOQUANT FE/ZNXC3	UNDERSERRAT.S.LOC.NUT FE/ZNXC3	SPERRZAHN-BUNDMUTTER FE/ZNXC3	DADO FE/ZNXC3	
008	80253042	001	RONDELLE D'APPUI SS 2,5	SUPPORTING RING SS 2,5	STUETZSCHEIBE SS 2,5	SPESSORE	
009	80257560	001	RONDELLE D'APPUI SS 3,0	SUPPORTING RING SS 3,0	STUETZSCHEIBE SS 3,0	RONDELLA D'APPOGGIO	
010	80450323	003	GOUPILLE ELASTIQUE	ROLL PIN	SPANNHUELSE	SPINA ELASTICA	
011	80450560	001	GOUPILLE ELASTIQUE FLZNNC	ROLL PIN FLZNNC	SPANNHUELSE FLZNNC	SPINA ELASTICA FLZNNC	
012	80450610	001	GOUPILLE ELASTIQUE FLZNNC	ROLL PIN FLZNNC	SPANNHUELSE FLZNNC	SPINA ELASTICA FLZNNC	
013	80450623	004	GOUPILLE ELASTIQUE FLZNNC	ROLL PIN FLZNNC	SPANNHUELSE FLZNNC	SPINA ELASTICA FLZNNC	
014	80450861	001	GOUPILLE ELASTIQUE FLZNNC	ROLL PIN FLZNNC	SPANNHUELSE FLZNNC	SPINA ELASTICA FLZNNC	
015	80570600	001	GOUPILLE BETA SIMPLE FE/ZNXC3	SPRING COTTER PIN FE/ZNXC3	FEDERSTECKER FE/ZNXC3	MOLLA FE/ZNXC3	
016	80586000	001	CIRCLIP EXTERIEUR	RETAINING RING	SICHERUNGSRING	ANELLO	
017	80590000	001	CIRCLIP INTERIEUR	ELASTIC RING	SICHERUNGSRING	ANELLO	
018	80594200	001	CIRCLIP INTERIEUR	RETAINING RING	SICHERUNGSRING	ANELLO	
019	80597500	002	CIRCLIP INTERIEUR	RETAINING RING	SICHERUNGSRING	ANELLO	
020	81001542	001	ROULEMENT A BILLES	BALL BEARING	KUGELLAGER	CUSCINETTO A SFERE	
021	81432542	002	BUTEE A AIGUILLES	NEEDLE-THRUST-BEARING	AXIALNADELLAGER	LIMITATORE	
022	81432543	004	RONDELLE BUTEE	STOP WASHER	ANSCHLAGSCHEIBE	RONDELLA	
023	82012042	001	BAGUE D'ETANCHEITE	OIL SEAL	RADIALDICHRING	PARAOILIO	
024	82200804	002	GRAISSEUR A TETE SPHERIQUE	CURVED GREASER 90 DEGREES M 8X	KEGELSCHMIERNIPPEL	INGRASSATORE FE/ZNXC3	
025	83011517	001	BAGUE ROULEE	WRAPPED BUSH	GEROLLTE BUCHSE	ANELLO LUBRIFICATO	
026	83014045	004	BAGUE ROULEE A COLLERETTE	FLANGED WRAPPED BUSH	GEROLLTE BUCHSE MIT FLANSCH	ANELLO LURBRIFICATO	
027	83016065	002	BAGUE ROULEE A COLLERETTE	FLANGED WRAPPED BUSH	GEROLLTE BUCHSE MIT FLANSCH	ANELLO LURBRIFICATO	
028	83040150	001	BOUCHON D'OBTURATION	END PLUG	VERSCHLUSSSCHEIBE	TAPPO DI CHIUSURA	
029	83070063	001	LIEN PVC	PVC CORD	SICHERUNGSBAND	CAVETTO	
030	83090050	001	COLLIER	COLLAR	SHELLE	COLLARE	
031	83090083	001	COLLIER VIS SANS FIN INOX W4	COLLAR	HALTEBAND	COLLARE	
032	K8012730	001	COURONNE	GEAR, SUN	TELLERRAD	CORONA	Z=25
033	K8012740	001	PIGNON CONIQUE	GEAR, BEVEL	KEGELRAD	PIGNONE CONICO	Z=10
034	K8012760	001	AXE	PIN	ACHSE	ASSE	
035	K8014521	001	ECROU	NUT	MUTTER	DADO	
036	K8014561	001	EMBASE	BASE	GRUNDPLATTE	BASE	
037	K8017103	001	GUIDE	GUIDE	FUEHRUNG	GUIDA	
038	K8017490	001	SOUFFLET	BELLOWS	FALTENBALG	SOFFIETTO	
039	K8019020	001	CROISILLON	CROSS	KREUZGARNITUR	CROCIERA	
040	K8020240	001	TIGE	STEM	STANGE	STELO	
041	K8020320	001	MANIVELLE	CRANK	KURBEL	MANOVELLA	
042	K8022120	001	BALANCIER	BEAM, BALANCE	PENDELGELENK	BILANCIERE	
043	K8022520	001	SUPPORT	SUPPORT	TRAEGER	SUPPORTO	
044	K8023060	001	AXE	PIN	ACHSE	ASSE	
045	K8024081	001	VIS	SCREW	SCHRAUBE	VITE	
046	K8025440	001	SUPPORT	SUPPORT	TRAEGER	SUPPORTO	
047	K8025920	001	MANCHON	SLEEVE	MUFFE	MANICOTTO	





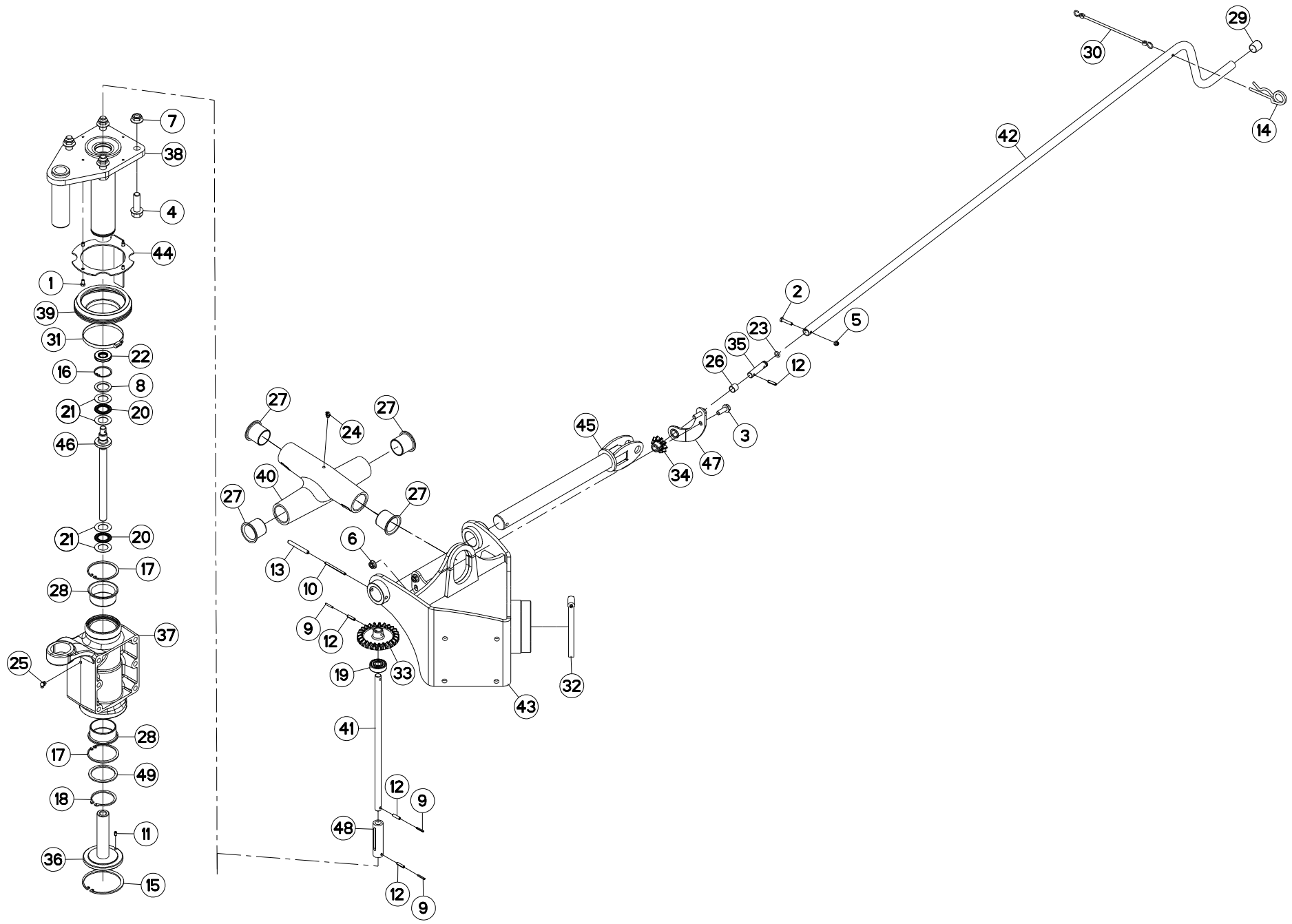
REGLAGE EN HAUTEUR (GAUCHE)

HEIGHT ADJUSTMENT (LEFT)

HOEHENEINSTELLUNG (LINKS)

REGOLAZIONE DELL'ALTEZZA (SX)

Rep	Nr	Qt	Designation	Description	Bezeichnung	Referenza	Remarque - Remark - Bemerkung - Osservazioni
001	50067500	004	VIS AVEC REVÊTEMENT ADHESIF	SCREW WITH ADHESIVE COATING	KLEBE BESCHICHTETE SCHRAUBE	VITE AUTOBLOCCANTE	
002	80060630	001	VIS TETE HEXAGONALE FE/ZNXC3	HEX BOLT FE/ZNXC3	SECHSKANTSCHRAUBE FE/ZNXC3	VITE TESTA ESAGONALE FE/ZNXC3	
003	80131028	002	VIS AUTOBLOQUANTE	UNDERSERRATED S-LOCKING SCREW	SPERRZAHN-BUNDSCHRAUBE	VITE	
004	80131650	004	VIS AUTOBLOQUANTE FLZNNC	UNDERSERR.S-LOC.SCREW FLZNNC	SPERRZAHN-BUNDSCHRAU.FLZNNC	VITE FLZNNC	28 daN m (206 lbf ft)
005	80200630	001	ECROU HEX.AUTOFREINE FE/ZNXC3	SELF LOCKING NUT FE/ZNXC3	SELBSTSICHERNDE MUTT.FE/ZNXC3	DADO AUTOBLOCCANTE FE/ZNXC3	
006	80201053	002	ECROU AUTOBLOQUANT FE/ZNXC3	UNDERSERRAT.S.LOC.NUT FE/ZNXC3	SPERRZAHN-BUNDMUTTER FE/ZNXC3	DADO FE/ZNXC3	
007	80201651	004	ECROU AUTOBLOQUANT FE/ZNXC3	UNDERSERRAT.S.LOC.NUT FE/ZNXC3	SPERRZAHN-BUNDMUTTER FE/ZNXC3	DADO FE/ZNXC3	
008	80253042	001	RONDELLE D'APPUI SS 2,5	SUPPORTING RING SS 2,5	STUETZSCHEIBE SS 2,5	SPESSORE	
009	80257560	001	RONDELLE D'APPUI SS 3,0	SUPPORTING RING SS 3,0	STUETZSCHEIBE SS 3,0	RONDELLA D'APPOGGIO	
010	80450323	003	GOUPILLE ELASTIQUE	ROLL PIN	SPANNHUELSE	SPINA ELASTICA	
011	80450560	001	GOUPILLE ELASTIQUE FLZNNC	ROLL PIN FLZNNC	SPANNHUELSE FLZNNC	SPINA ELASTICA FLZNNC	
012	80450610	001	GOUPILLE ELASTIQUE FLZNNC	ROLL PIN FLZNNC	SPANNHUELSE FLZNNC	SPINA ELASTICA FLZNNC	
013	80450623	004	GOUPILLE ELASTIQUE FLZNNC	ROLL PIN FLZNNC	SPANNHUELSE FLZNNC	SPINA ELASTICA FLZNNC	
014	80450861	001	GOUPILLE ELASTIQUE FLZNNC	ROLL PIN FLZNNC	SPANNHUELSE FLZNNC	SPINA ELASTICA FLZNNC	
015	80570600	001	GOUPILLE BETA SIMPLE FE/ZNXC3	SPRING COTTER PIN FE/ZNXC3	FEDERSTECKER FE/ZNXC3	MOLLA FE/ZNXC3	
016	80586000	001	CIRCLIP EXTERIEUR	RETAINING RING	SICHERUNGSRING	ANELLO	
017	80590000	001	CIRCLIP INTERIEUR	ELASTIC RING	SICHERUNGSRING	ANELLO	
018	80594200	001	CIRCLIP INTERIEUR	RETAINING RING	SICHERUNGSRING	ANELLO	
019	80597500	002	CIRCLIP INTERIEUR	RETAINING RING	SICHERUNGSRING	ANELLO	
020	81001542	001	ROULEMENT A BILLES	BALL BEARING	KUGELLAGER	CUSCINETTO A SFERE	
021	81432542	002	BUTEE A AIGUILLES	NEEDLE-THRUST-BEARING	AXIALNADELLAGER	LIMITATORE	
022	81432543	004	RONDELLE BUTEE	STOP WASHER	ANSCHLAGSCHEIBE	RONDELLA	
023	82012042	001	BAGUE D'ETANCHEITE	OIL SEAL	RADIALDICHRING	PARAOLIO	
024	82061015	001	JOINT TORIQUE	O-RING	O-RING	GUARNIZIONE	
025	82200804	002	GRAISSEUR A TETE SPHERIQUE	CURVED GREASER 90 DEGREES M 8X	KEGELSCHMIERNIPPEL	INGRASSATORE FE/ZNXC3	
026	83011517	001	BAGUE ROULEE	WRAPPED BUSH	GEROLLTE BUCHSE	ANELLO LUBRIFICATO	
027	83014045	004	BAGUE ROULEE A COLLERETTE	FLANGED WRAPPED BUSH	GEROLLTE BUCHSE MIT FLANSCH	ANELLO LURBRIFICATO	
028	83016065	002	BAGUE ROULEE A COLLERETTE	FLANGED WRAPPED BUSH	GEROLLTE BUCHSE MIT FLANSCH	ANELLO LURBRIFICATO	
029	83040150	001	BOUCHON D'OBTURATION	END PLUG	VERSCHLUSSSCHEIBE	TAPPO DI CHIUSURA	
030	83070063	001	LIEN PVC	PVC CORD	SICHERUNGSBAND	CAVETTO	
031	83090050	001	COLLIER	COLLAR	SCHELLE	COLLARE	
032	83090083	001	COLLIER VIS SANS FIN INOX W4	COLLAR	HALTEBAND	COLLARE	
033	K8012730	001	COURONNE	GEAR, SUN	TELLERRAD	CORONA	Z=25
034	K8012740	001	PIGNON CONIQUE	GEAR, BEVEL	KEGELRAD	PIGNONE CONICO	Z=10
035	K8012761	001	AXE	PIN	ACHSE	ASSE	
036	K8014521	001	ECROU	NUT	MUTTER	DADO	
037	K8014561	001	EMBASE	BASE	GRUNDPLATTE	BASE	
038	K8017103	001	GUIDE	GUIDE	FUEHRUNG	GUIDA	
039	K8017490	001	SOUFFLET	BELLOWS	FALTENBALG	SOFFIETTO	
040	K8019020	001	CROISILLON	CROSS	KREUZGARNITUR	CROCIERA	
041	K8020240	001	TIGE	STEM	STANGE	STELO	
042	K8020320	001	MANIVELLE	CRANK	KURBEL	MANOVELLA	
043	K8022120	001	BALANCIER	BEAM, BALANCE	PENDELGELENK	BILANCIERE	
044	K8022520	001	SUPPORT	SUPPORT	TRAEGER	SUPPORTO	
045	K8023060	001	AXE	PIN	ACHSE	ASSE	
046	K8024081	001	VIS	SCREW	SCHRAUBE	VITE	
047	K8025440	001	SUPPORT	SUPPORT	TRAEGER	SUPPORTO	
048	K8025920	001	MANCHON	SLEEVE	MUFFE	MANICOTTO	





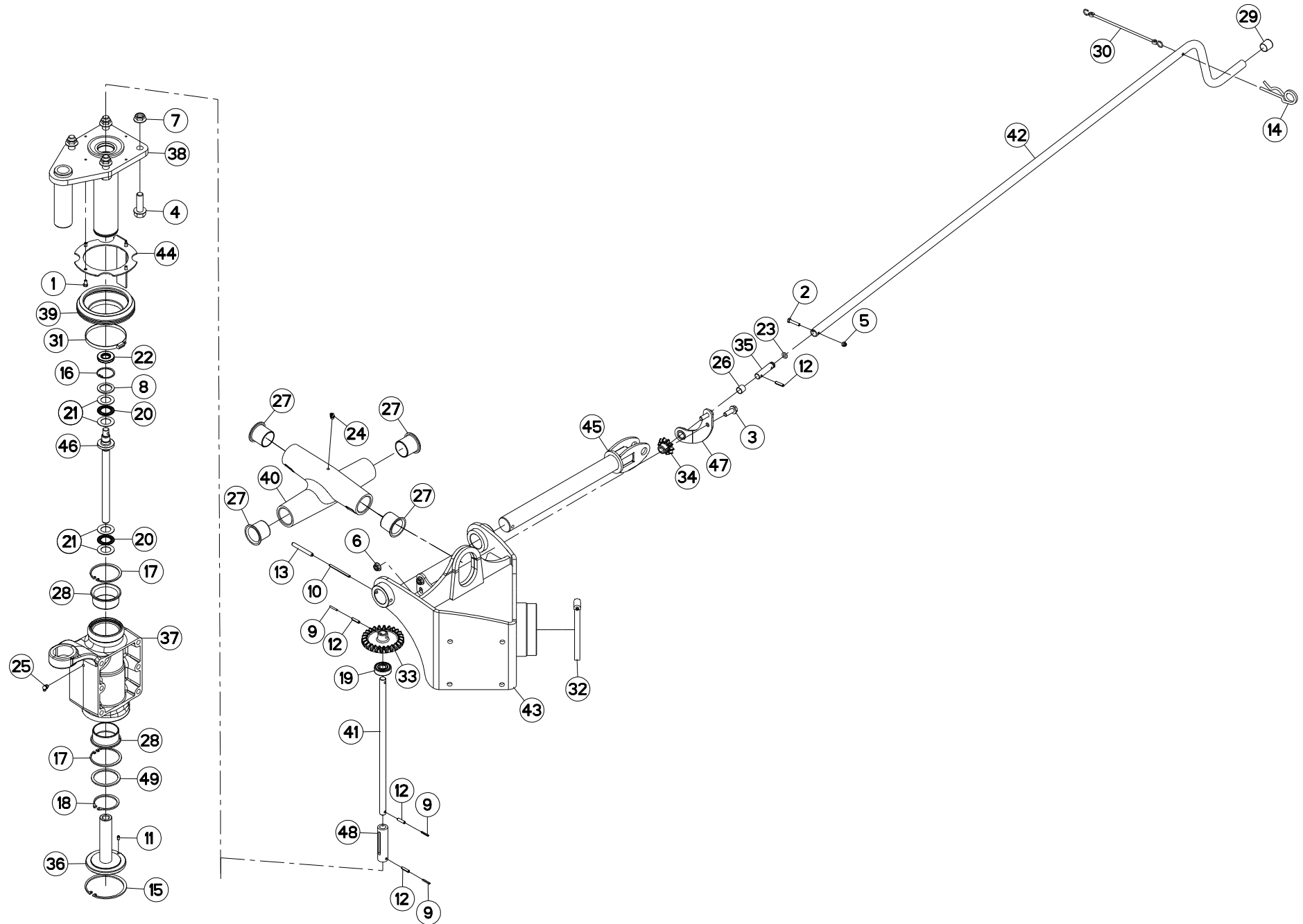
REGLAGE EN HAUTEUR (GAUCHE)

HEIGHT ADJUSTMENT (LEFT)

HOEHENEINSTELLUNG (LINKS)

REGOLAZIONE DELL'ALTEZZA (SX)

Rep	Nr	Qt	Designation	Description	Bezeichnung	Referenza	Remarque - Remark - Bemerkung - Osservazioni
001	50067500	004	VIS AVEC REVÊTEMENT ADHESIF	SCREW WITH ADHESIVE COATING	KLEBE BESCHICHTETE SCHRAUBE	VITE AUTOBLOCCANTE	
002	80060630	001	VIS TETE HEXAGONALE FE/ZNXC3	HEX BOLT FE/ZNXC3	SECHSKANTSCHRAUBE FE/ZNXC3	VITE TESTA ESAGONALE FE/ZNXC3	
003	80131028	002	VIS AUTOBLOQUANTE	UNDERSERRATED S-LOCKING SCREW	SPERRZAHN-BUNDSCHRAUBE	VITE	
004	80131650	004	VIS AUTOBLOQUANTE FLZNNC	UNDERSERR.S-LOC.SCREW FLZNNC	SPERRZAHN-BUNDSCHRAU.FLZNNC	VITE FLZNNC	28 daN m (206 lbf ft)
005	80200630	001	ECROU HEX.AUTOFREINE FE/ZNXC3	SELF LOCKING NUT FE/ZNXC3	SELBSTSICHERNDE MUTT.FE/ZNXC3	DADO AUTOBLOCCANTE FE/ZNXC3	
006	80201053	002	ECROU AUTOBLOQUANT FE/ZNXC3	UNDERSERRAT.S.LOC.NUT FE/ZNXC3	SPERRZAHN-BUNDMUTTER FE/ZNXC3	DADO FE/ZNXC3	
007	80201651	004	ECROU AUTOBLOQUANT FE/ZNXC3	UNDERSERRAT.S.LOC.NUT FE/ZNXC3	SPERRZAHN-BUNDMUTTER FE/ZNXC3	DADO FE/ZNXC3	
008	80253042	001	RONDELLE D'APPUI SS 2,5	SUPPORTING RING SS 2,5	STUETZSCHEIBE SS 2,5	SPESSORE	
009	80450323	003	GOUPILLE ELASTIQUE	ROLL PIN	SPANNHUELSE	SPINA ELASTICA	
010	80450560	001	GOUPILLE ELASTIQUE FLZNNC	ROLL PIN FLZNNC	SPANNHUELSE FLZNNC	SPINA ELASTICA FLZNNC	
011	80450610	001	GOUPILLE ELASTIQUE FLZNNC	ROLL PIN FLZNNC	SPANNHUELSE FLZNNC	SPINA ELASTICA FLZNNC	
012	80450623	004	GOUPILLE ELASTIQUE FLZNNC	ROLL PIN FLZNNC	SPANNHUELSE FLZNNC	SPINA ELASTICA FLZNNC	
013	80450861	001	GOUPILLE ELASTIQUE FLZNNC	ROLL PIN FLZNNC	SPANNHUELSE FLZNNC	SPINA ELASTICA FLZNNC	
014	80570600	001	GOUPILLE BETA SIMPLE FE/ZNXC3	SPRING COTTER PIN FE/ZNXC3	FEDERSTECKER FE/ZNXC3	MOLLA FE/ZNXC3	
015	80590000	001	CIRCLIP INTERIEUR	ELASTIC RING	SICHERUNGSRING	ANELLO	
016	80594200	001	CIRCLIP INTERIEUR	RETAINING RING	SICHERUNGSRING	ANELLO	
017	80597500	002	CIRCLIP INTERIEUR	RETAINING RING	SICHERUNGSRING	ANELLO	
018	80616002	001	CIRCLIP EXTERIEUR	RETAINING RING	SICHERUNGSRING	ANELLO	
019	81001542	001	ROULEMENT A BILLES	BALL BEARING	KUGELLAGER	CUSCINETTO A SFERE	
020	81432542	002	BUTEE A AIGUILLES	NEEDLE-THRUST-BEARING	AXIALNADELLAGER	LIMITATORE	
021	81432543	004	RONDELLE BUTEE	STOP WASHER	ANSCHLAGSCHEIBE	RONDELLA	
022	82012042	001	BAGUE D'ETANCHEITE	OIL SEAL	RADIALDICHTRING	PARAOILIO	
023	82061015	001	JOINT TORIQUE	O-RING	O-RING	GUARNIZIONE	
024	82200802	001	GRAISSEUR A TETE SPHERIQUE	GREASER CURVA 45GRAUS M 8X1,25	KEGELSCHMIERNIPPEL	INGRASSATORE FE/ZNXC3	
025	82200804	001	GRAISSEUR A TETE SPHERIQUE	CURVED GREASER 90 DEGREES M 8X	KEGELSCHMIERNIPPEL	INGRASSATORE FE/ZNXC3	
026	83011517	004	BAGUE ROULEE	WRAPPED BUSH	GEROLLTE BUCHSE	ANELLO LUBRIFICATO	
027	83014045	004	BAGUE ROULEE A COLLERETTE	FLANGED WRAPPED BUSH	GEROLLTE BUCHSE MIT FLANSCH	ANELLO LUBRIFICATO	
028	83016065	002	BAGUE ROULEE A COLLERETTE	FLANGED WRAPPED BUSH	GEROLLTE BUCHSE MIT FLANSCH	ANELLO LUBRIFICATO	
029	83040150	001	BOUCHON D'OBTURATION	END PLUG	VERSCHLUSSSCHEIBE	TAPPO DI CHIUSURA	
030	83070063	001	LIEN PVC	PVC CORD	SICHERUNGSBAND	CAVETTO	
031	83090050	001	COLLIER	COLLAR	SCHELLE	COLLARE	
032	83090083	001	COLLIER VIS SANS FIN INOX W4	COLLAR	HALTEBAND	COLLARE	
033	K8012730	001	COURONNE	GEAR, SUN	TELLERRAD	CORONA	Z=25
034	K8012740	001	PIGNON CONIQUE	GEAR, BEVEL	KEGELRAD	PIGNONE CONICO	Z=10
035	K8012761	001	AXE	PIN	ACHSE	ASSE	
036	K8014521	001	ECROU	NUT	MUTTER	DADO	
037	K8014561	001	EMBASE	BASE	GRUNDPLATTE	BASE	
038	K8017104	001	GUIDE	GUIDE	FUEHRUNG	GUIDA	
039	K8017490	001	SOUFFLET	BELLOWS	FALTENBALG	SOFFIETTO	
040	K8019020	001	CROISILLON	CROSS	KREUZGARNITUR	CROCIERA	
041	K8020240	001	TIGE	STEM	STANGE	STELO	
042	K8020320	001	MANIVELLE	CRANK	KURBEL	MANOVELLA	
043	K8022120	001	BALANCIER	BEAM, BALANCE	PENDELGELENK	BILANCIERE	
044	K8022520	001	SUPPORT	SUPPORT	TRAEGER	SUPPORTO	
045	K8023060	001	AXE	PIN	ACHSE	ASSE	
046	K8024081	001	VIS	SCREW	SCHRAUBE	VITE	
047	K8025440	001	SUPPORT	SUPPORT	TRAEGER	SUPPORTO	
048	K8025920	001	MANCHON	SLEEVE	MUFFE	MANICOTTO	





GA8731

A 0175 > A 0230

K80R0671 C

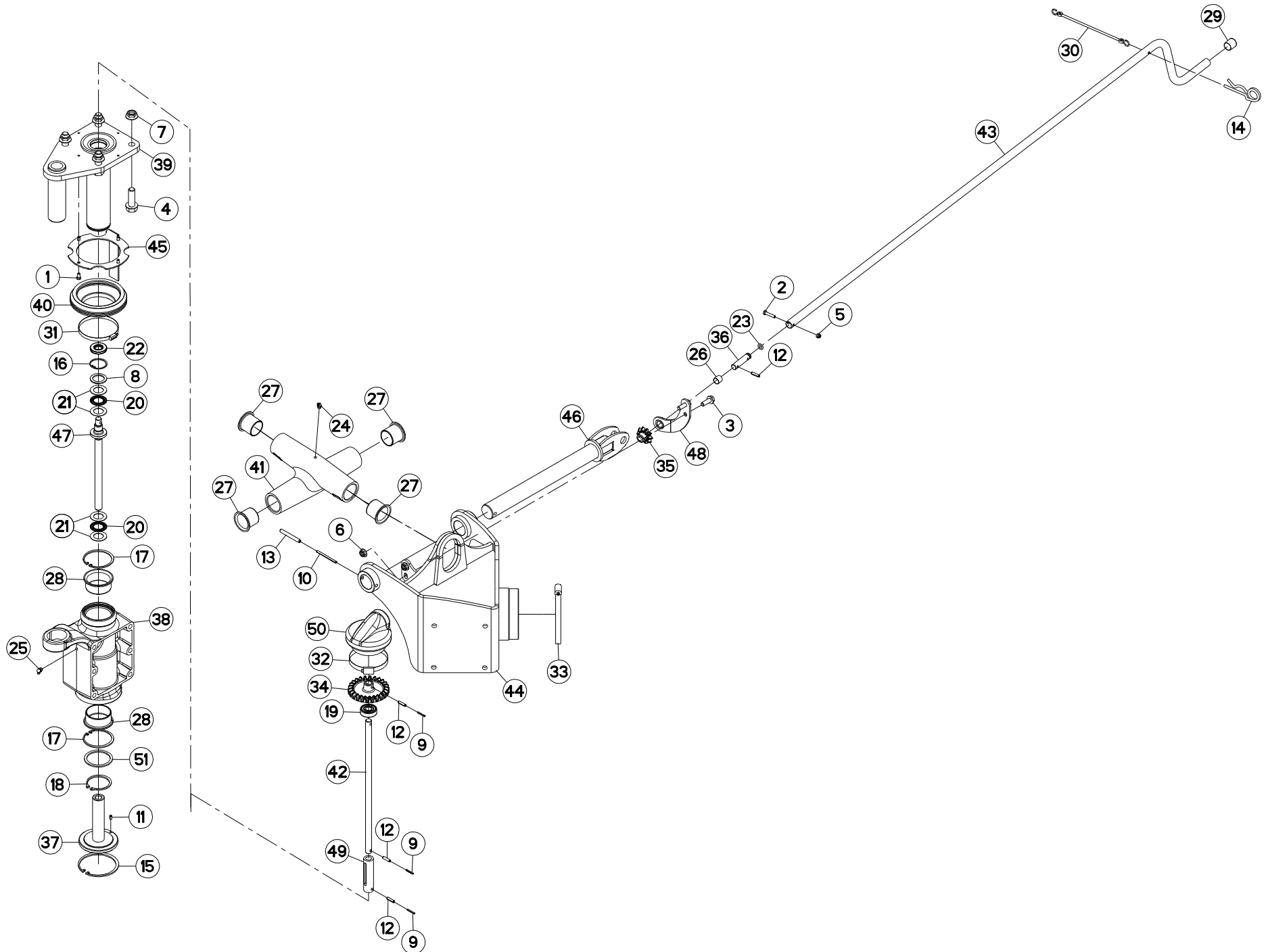
REGLAGE EN HAUTEUR (GAUCHE)

HEIGHT ADJUSTMENT (LEFT)

HOEHENEINSTELLUNG (LINKS)

REGOLAZIONE DELL'ALTEZZA (SX)

Rep	Nr	Qt	Designation	Description	Bezeichnung	Referenza	Remarque - Remark - Bemerkung - Osservazioni
049	K8029870	001	RONDELLE PLATE	WASHER, FLAT	SCHEIBE	RONDELLA PIATTA	





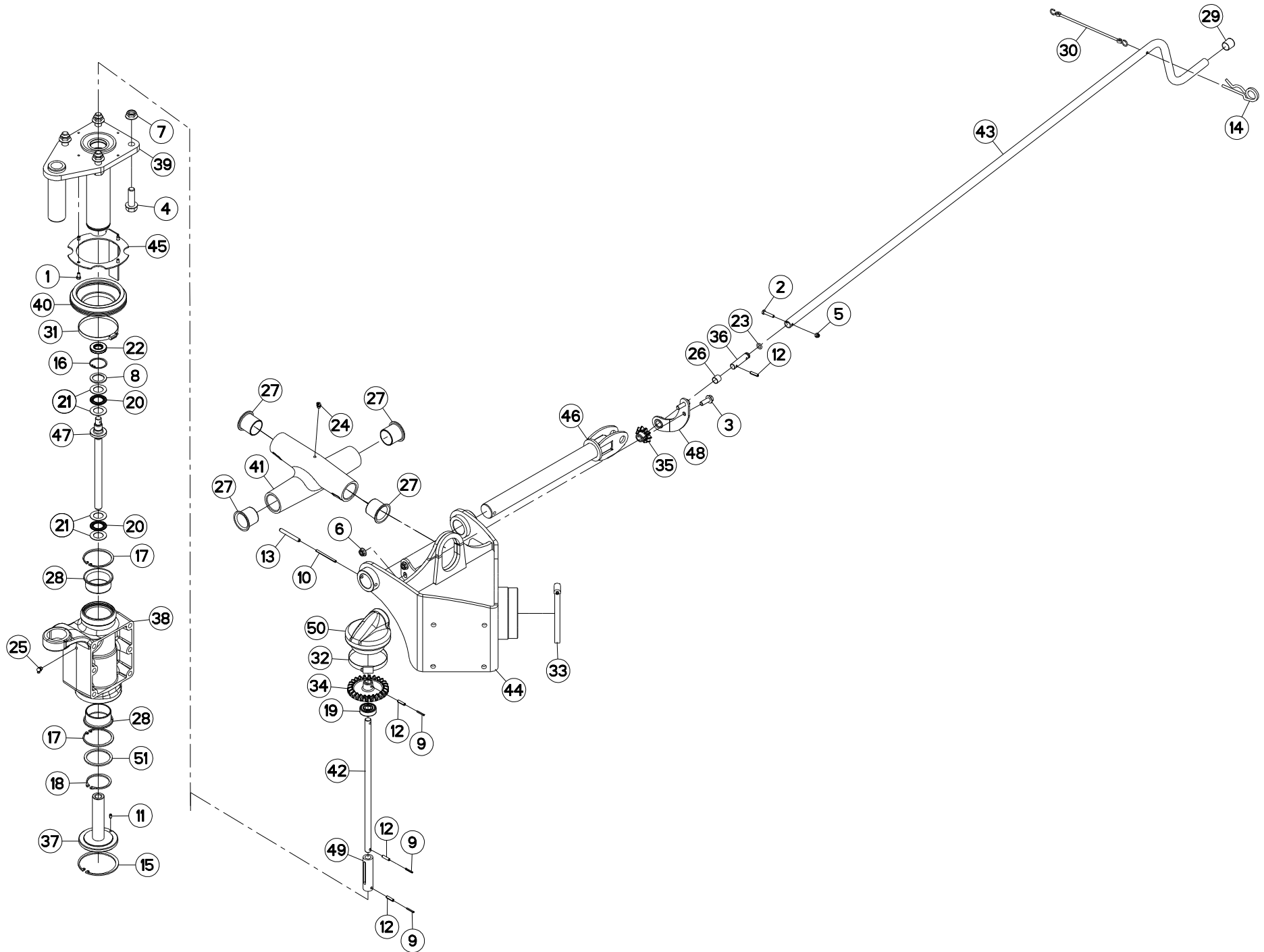
REGLAGE EN HAUTEUR (GAUCHE)

HEIGHT ADJUSTMENT (LEFT)

HOEHENEINSTELLUNG (LINKS)

REGOLAZIONE DELL'ALTEZZA (SX)

Rep	Nr	Qt	Designation	Description	Bezeichnung	Referenza	Remarque - Remark - Bemerkung - Osservazioni
001	50067500	004	VIS AVEC REVÊTEMENT ADHESIF	SCREW WITH ADHESIVE COATING	KLEBE BESCHICHTETE SCHRAUBE	VITE AUTOBLOCCANTE	
002	80060630	001	VIS TETE HEXAGONALE FE/ZNXC3	HEX BOLT FE/ZNXC3	SECHSKANTSCHRAUBE FE/ZNXC3	VITE TESTA ESAGONALE FE/ZNXC3	
003	80131028	002	VIS AUTOBLOQUANTE	UNDERSERRATED S-LOCKING SCREW	SPERRZAHN-BUNDSCHRAUBE	VITE	
004	80131650	004	VIS AUTOBLOQUANTE FLZNNC	UNDERSERR.S-LOC.SCREW FLZNNC	SPERRZAHN-BUNDSCHRAU.FLZNNC	VITE FLZNNC	28 daN m (206 lbf ft)
005	80200630	001	ECROU HEX.AUTOFREINE FE/ZNXC3	SELF LOCKING NUT FE/ZNXC3	SELBSTSICHERNDE MUTT.FE/ZNXC3	DADO AUTOBLOCCANTE FE/ZNXC3	
006	80201053	002	ECROU AUTOBLOQUANT FE/ZNXC3	UNDERSERRAT.S.LOC.NUT FE/ZNXC3	SPERRZAHN-BUNDMUTTER FE/ZNXC3	DADO FE/ZNXC3	
007	80201651	004	ECROU AUTOBLOQUANT FE/ZNXC3	UNDERSERRAT.S.LOC.NUT FE/ZNXC3	SPERRZAHN-BUNDMUTTER FE/ZNXC3	DADO FE/ZNXC3	
008	80253042	001	RONDELLE D'APPUI SS 2,5	SUPPORTING RING SS 2,5	STUETZSCHEIBE SS 2,5	SPESSORE	
009	80450323	003	GOUPILLE ELASTIQUE	ROLL PIN	SPANNHUELSE	SPINA ELASTICA	
010	80450560	001	GOUPILLE ELASTIQUE FLZNNC	ROLL PIN FLZNNC	SPANNHUELSE FLZNNC	SPINA ELASTICA FLZNNC	
011	80450610	001	GOUPILLE ELASTIQUE FLZNNC	ROLL PIN FLZNNC	SPANNHUELSE FLZNNC	SPINA ELASTICA FLZNNC	
012	80450623	004	GOUPILLE ELASTIQUE FLZNNC	ROLL PIN FLZNNC	SPANNHUELSE FLZNNC	SPINA ELASTICA FLZNNC	
013	80450861	001	GOUPILLE ELASTIQUE FLZNNC	ROLL PIN FLZNNC	SPANNHUELSE FLZNNC	SPINA ELASTICA FLZNNC	
014	80570600	001	GOUPILLE BETA SIMPLE FE/ZNXC3	SPRING COTTER PIN FE/ZNXC3	FEDERSTECKER FE/ZNXC3	MOLLA FE/ZNXC3	
015	80590000	001	CIRCLIP INTERIEUR	ELASTIC RING	SICHERUNGSRING	ANELLO	
016	80594200	001	CIRCLIP INTERIEUR	RETAINING RING	SICHERUNGSRING	ANELLO	
017	80597500	002	CIRCLIP INTERIEUR	RETAINING RING	SICHERUNGSRING	ANELLO	
018	80616002	001	CIRCLIP EXTERIEUR	RETAINING RING	SICHERUNGSRING	ANELLO	
019	81001542	001	ROULEMENT A BILLES	BALL BEARING	KUGELLAGER	CUSCINETTO A SFERE	
020	81432542	002	BUTEE A AIGUILLES	NEEDLE-THRUST-BEARING	AXIALNADELLAGER	LIMITATORE	
021	81432543	004	RONDELLE BUTEE	STOP WASHER	ANSCHLAGSCHEIBE	RONDELLA	
022	82012042	001	BAGUE D'ETANCHEITE	OIL SEAL	RADIALDICHTRING	PARAOILIO	
023	82061015	001	JOINT TORIQUE	O-RING	O-RING	GUARNIZIONE	
024	82200802	001	GRAISSEUR A TETE SPHERIQUE	GREASER CURVA 45GRAUS M 8X1,25	KEGELSCHMIERNIPPEL	INGRASSATORE FE/ZNXC3	
025	82200804	001	GRAISSEUR A TETE SPHERIQUE	CURVED GREASER 90 DEGREES M 8X	KEGELSCHMIERNIPPEL	INGRASSATORE FE/ZNXC3	
026	83011517	004	BAGUE ROULEE	WRAPPED BUSH	GEROLLTE BUCHSE	ANELLO LUBRIFICATO	
027	83014045	004	BAGUE ROULEE A COLLERETTE	FLANGED WRAPPED BUSH	GEROLLTE BUCHSE MIT FLANSCH	ANELLO LURBRIFICATO	
028	83016065	002	BAGUE ROULEE A COLLERETTE	FLANGED WRAPPED BUSH	GEROLLTE BUCHSE MIT FLANSCH	ANELLO LURBRIFICATO	
029	83040150	001	BOUCHON D'OBTURATION	END PLUG	VERSCHLUSSSCHEIBE	TAPPO DI CHIUSURA	
030	83070063	001	LIEN PVC	PVC CORD	SICHERUNGSBAND	CAVETTO	
031	83090050	001	COLLIER	COLLAR	SHELLE	COLLARE	
032	83090080	001	COLLIER VIS SANS FIN INOX W4	COLLAR	HALTEBAND	COLLARE	
033	83090083	001	COLLIER VIS SANS FIN INOX W4	COLLAR	HALTEBAND	COLLARE	
034	K8012730	001	COURONNE	GEAR, SUN	TELLERRAD	CORONA	Z=25
035	K8012740	001	PIGNON CONIQUE	GEAR, BEVEL	KEGELRAD	PIGNONE CONICO	Z=10
036	K8012761	001	AXE	PIN	ACHSE	ASSE	
037	K8014521	001	ECROU	NUT	MUTTER	DADO	
038	K8014561	001	EMBASE	BASE	GRUNDPLATTE	BASE	
039	K8017104	001	GUIDE	GUIDE	FUEHRUNG	GUIDA	
040	K8017490	001	SOUFFLET	BELLOWS	FALTENBALG	SOFFIETTO	
041	K8019020	001	CROISILLON	CROSS	KREUZGARNITUR	CROCIERA	
042	K8020240	001	TIGE	STEM	STANGE	STELO	
043	K8020320	001	MANIVELLE	CRANK	KURBEL	MANOVELLA	
044	K8022120	001	BALANCIER	BEAM, BALANCE	PENDELGELENK	BILANCIERE	
045	K8022520	001	SUPPORT	SUPPORT	TRAEGER	SUPPORTO	
046	K8023060	001	AXE	PIN	ACHSE	ASSE	
047	K8024081	001	VIS	SCREW	SCHRAUBE	VITE	
048	K8025440	001	SUPPORT	SUPPORT	TRAEGER	SUPPORTO	





GA8731

A 0231 > A 0360

K80R0671 D

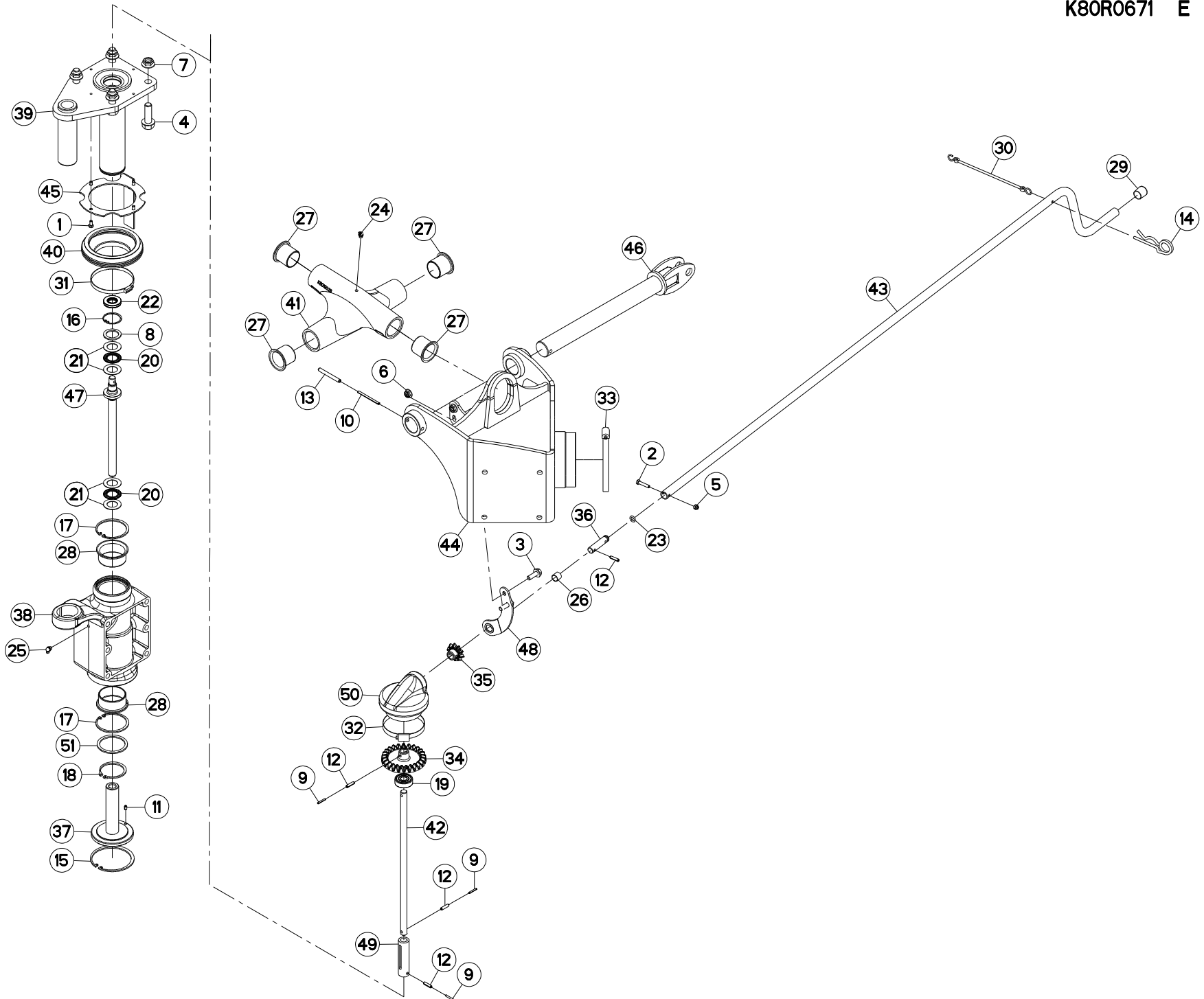
REGLAGE EN HAUTEUR (GAUCHE)

HEIGHT ADJUSTMENT (LEFT)

HOEHENEINSTELLUNG (LINKS)

REGOLAZIONE DELL'ALTEZZA (SX)

Rep	Nr	Qt	Designation	Description	Bezeichnung	Referenza	Remarque - Remark - Bemerkung - Osservazioni
049	K8025920	001	MANCHON	SLEEVE	MUFFE	MANICOTTO	
050	K8026800	001	CAPOT	HOOD	HAUBE	COFANO	
051	K8029870	001	RONDELLE PLATE	WASHER, FLAT	SCHEIBE	RONDELLA PIATTA	





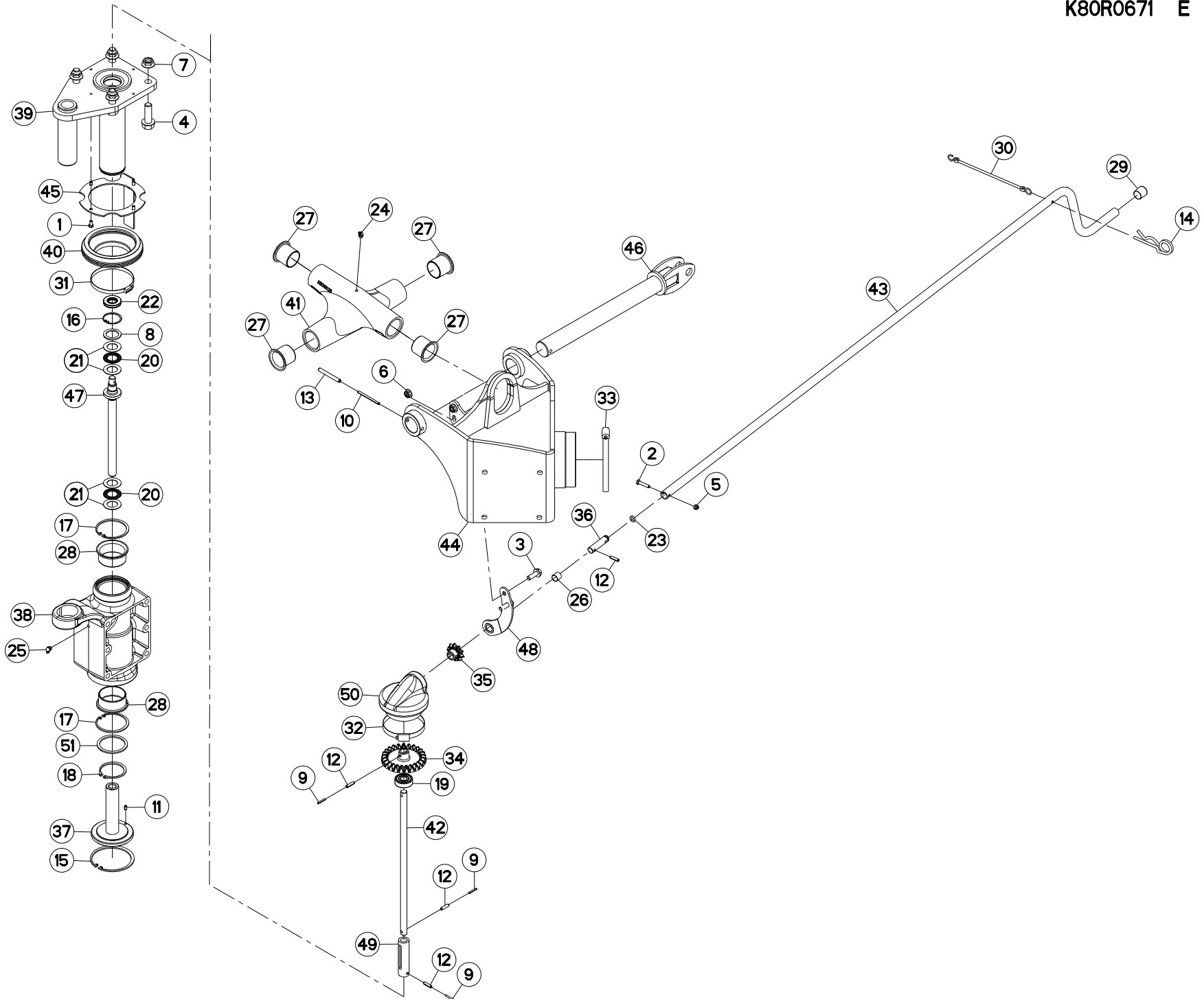
REGLAGE EN HAUTEUR (GAUCHE)

HEIGHT ADJUSTMENT (LEFT)

HOEHENEINSTELLUNG (LINKS)

REGOLAZIONE DELL'ALTEZZA (SX)

Rep	Nr	Qt	Designation	Description	Bezeichnung	Referenza	Remarque - Remark - Bemerkung - Osservazioni
001	50067500	004	VIS AVEC REVÊTEMENT ADHESIF	SCREW WITH ADHESIVE COATING	KLEBE BESCHICHTETE SCHRAUBE	VITE AUTOBLOCCANTE	
002	80060630	001	VIS TETE HEXAGONALE FE/ZNXC3	HEX BOLT FE/ZNXC3	SECHSKANTSCHRAUBE FE/ZNXC3	VITE TESTA ESAGONALE FE/ZNXC3	
003	80131028	002	VIS AUTOBLOQUANTE	UNDERSERRATED S-LOCKING SCREW	SPERRZAHN-BUNDSCHRAUBE	VITE	
004	80131650	004	VIS AUTOBLOQUANTE FLZNNC	UNDERSERR.S-LOC.SCREW FLZNNC	SPERRZAHN-BUNDSCHRAU.FLZNNC	VITE FLZNNC	28 daN m (206 lbf ft)
005	80200630	001	ECROU HEX.AUTOFREINE FE/ZNXC3	SELF LOCKING NUT FE/ZNXC3	SELBSTSICHERNDE MUTT.FE/ZNXC3	DADO AUTOBLOCCANTE FE/ZNXC3	
006	80201053	002	ECROU AUTOBLOQUANT FE/ZNXC3	UNDERSERRAT.S.LOC.NUT FE/ZNXC3	SPERRZAHN-BUNDMUTTER FE/ZNXC3	DADO FE/ZNXC3	
007	80201651	004	ECROU AUTOBLOQUANT FE/ZNXC3	UNDERSERRAT.S.LOC.NUT FE/ZNXC3	SPERRZAHN-BUNDMUTTER FE/ZNXC3	DADO FE/ZNXC3	
008	80253042	001	RONDELLE D'APPUI SS 2,5	SUPPORTING RING SS 2,5	STUETZSCHEIBE SS 2,5	SPESSORE	
009	80450323	003	GOUPILLE ELASTIQUE	ROLL PIN	SPANNHUELSE	SPINA ELASTICA	
010	80450560	001	GOUPILLE ELASTIQUE FLZNNC	ROLL PIN FLZNNC	SPANNHUELSE FLZNNC	SPINA ELASTICA FLZNNC	
011	80450610	001	GOUPILLE ELASTIQUE FLZNNC	ROLL PIN FLZNNC	SPANNHUELSE FLZNNC	SPINA ELASTICA FLZNNC	
012	80450623	004	GOUPILLE ELASTIQUE FLZNNC	ROLL PIN FLZNNC	SPANNHUELSE FLZNNC	SPINA ELASTICA FLZNNC	
013	80450861	001	GOUPILLE ELASTIQUE FLZNNC	ROLL PIN FLZNNC	SPANNHUELSE FLZNNC	SPINA ELASTICA FLZNNC	
014	80570600	001	GOUPILLE BETA SIMPLE FE/ZNXC3	SPRING COTTER PIN FE/ZNXC3	FEDERSTECKER FE/ZNXC3	MOLLA FE/ZNXC3	
015	80590000	001	CIRCLIP INTERIEUR	ELASTIC RING	SICHERUNGSRING	ANELLO	
016	80594200	001	CIRCLIP INTERIEUR	RETAINING RING	SICHERUNGSRING	ANELLO	
017	80597500	002	CIRCLIP INTERIEUR	RETAINING RING	SICHERUNGSRING	ANELLO	
018	80616002	001	CIRCLIP EXTERIEUR	RETAINING RING	SICHERUNGSRING	ANELLO	
019	81001542	001	ROULEMENT A BILLES	BALL BEARING	KUGELLAGER	CUSCINETTO A SFERE	
020	81432542	002	BUTEE A AIGUILLES	NEEDLE-THRUST-BEARING	AXIALNADELLAGER	LIMITATORE	
021	81432543	004	RONDELLE BUTEE	STOP WASHER	ANSCHLAGSCHEIBE	RONDELLA	
022	82012042	001	BAGUE D'ETANCHEITE	OIL SEAL	RADIALDICHTRING	PARAOILIO	
023	82061015	001	JOINT TORIQUE	O-RING	O-RING	GUARNIZIONE	
024	82200802	001	GRAISSEUR A TETE SPHERIQUE	GREASER CURVA 45GRAUS M 8X1,25	KEGELSCHMIERNIPPEL	INGRASSATORE FE/ZNXC3	
025	82200804	001	GRAISSEUR A TETE SPHERIQUE	CURVED GREASER 90 DEGREES M 8X	KEGELSCHMIERNIPPEL	INGRASSATORE FE/ZNXC3	
026	83011517	004	BAGUE ROULEE	WRAPPED BUSH	GEROLLTE BUCHSE	ANELLO LUBRIFICATO	
027	83014045	004	BAGUE ROULEE A COLLERETTE	FLANGED WRAPPED BUSH	GEROLLTE BUCHSE MIT FLANSCH	ANELLO LURBRIFICATO	
028	83016065	002	BAGUE ROULEE A COLLERETTE	FLANGED WRAPPED BUSH	GEROLLTE BUCHSE MIT FLANSCH	ANELLO LURBRIFICATO	
029	83040150	001	BOUCHON D'OBTURATION	END PLUG	VERSCHLUSSSCHEIBE	TAPPO DI CHIUSURA	
030	83070063	001	LIEN PVC	PVC CORD	SICHERUNGSBAND	CAVETTO	
031	83090050	001	COLLIER	COLLAR	SCHELLE	COLLARE	
032	83090080	001	COLLIER VIS SANS FIN INOX W4	COLLAR	HALTEBAND	COLLARE	
033	83090083	001	COLLIER VIS SANS FIN INOX W4	COLLAR	HALTEBAND	COLLARE	
034	K8012731	001	PIGNON CONIQUE	GEAR, BEVEL	KEGELRAD	PIGNONE CONICO	Z=25
035	K8012741	001	PIGNON CONIQUE	GEAR, BEVEL	KEGELRAD	PIGNONE CONICO	Z=10
036	K8012761	001	AXE	PIN	ACHSE	ASSE	
037	K8014521	001	ECROU	NUT	MUTTER	DADO	
038	K8014561	001	EMBASE	BASE	GRUNDPLATTE	BASE	
039	K8017104	001	GUIDE	GUIDE	FUEHRUNG	GUIDA	
040	K8017490	001	SOUFFLET	BELLOWS	FALTENBALG	SOFFIETTO	
041	K8019020	001	CROISILLON	CROSS	KREUZGARNITUR	CROCIERA	
042	K8020240	001	TIGE	STEM	STANGE	STELO	
043	K8020320	001	MANIVELLE	CRANK	KURBEL	MANOVELLA	
044	K8022120	001	BALANCIER	BEAM, BALANCE	PENDELGELENK	BILANCIERE	
045	K8022520	001	SUPPORT	SUPPORT	TRAEGER	SUPPORTO	
046	K8023060	001	AXE	PIN	ACHSE	ASSE	
047	K8024081	001	VIS	SCREW	SCHRAUBE	VITE	
048	K8025440	001	SUPPORT	SUPPORT	TRAEGER	SUPPORTO	





GA8731

A 0361 > A 0443

K80R0671 E

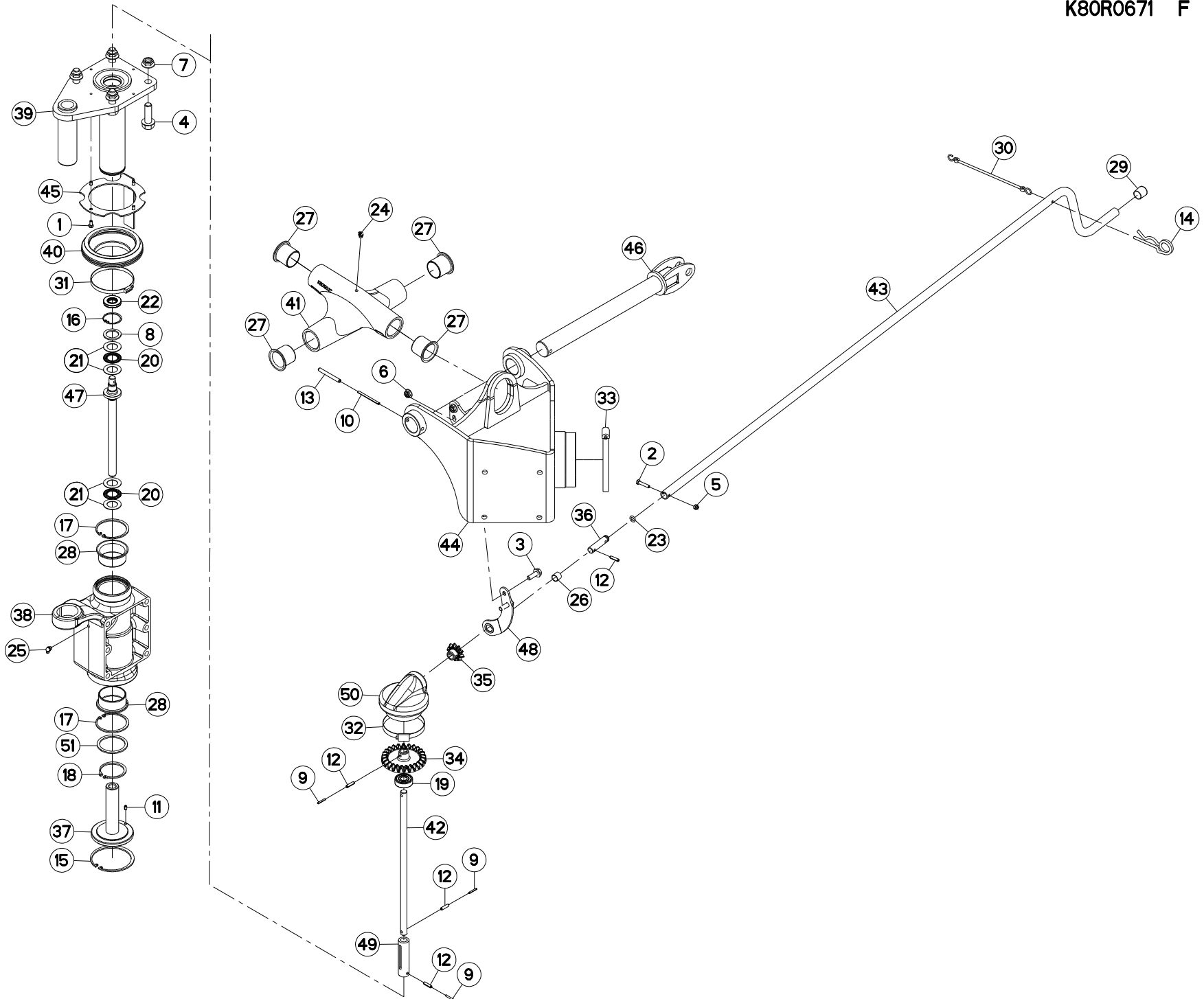
REGLAGE EN HAUTEUR (GAUCHE)

HEIGHT ADJUSTMENT (LEFT)

HOEHENEINSTELLUNG (LINKS)

REGOLAZIONE DELL'ALTEZZA (SX)

Rep	Nr	Qt	Designation	Description	Bezeichnung	Referenza	Remarque - Remark - Bemerkung - Osservazioni
049	K8025920	001	MANCHON	SLEEVE	MUFFE	MANICOTTO	
050	K8026800	001	CAPOT	HOOD	HAUBE	COFANO	
051	K8029870	001	RONDELLE PLATE	WASHER, FLAT	SCHEIBE	RONDELLA PIATTA	





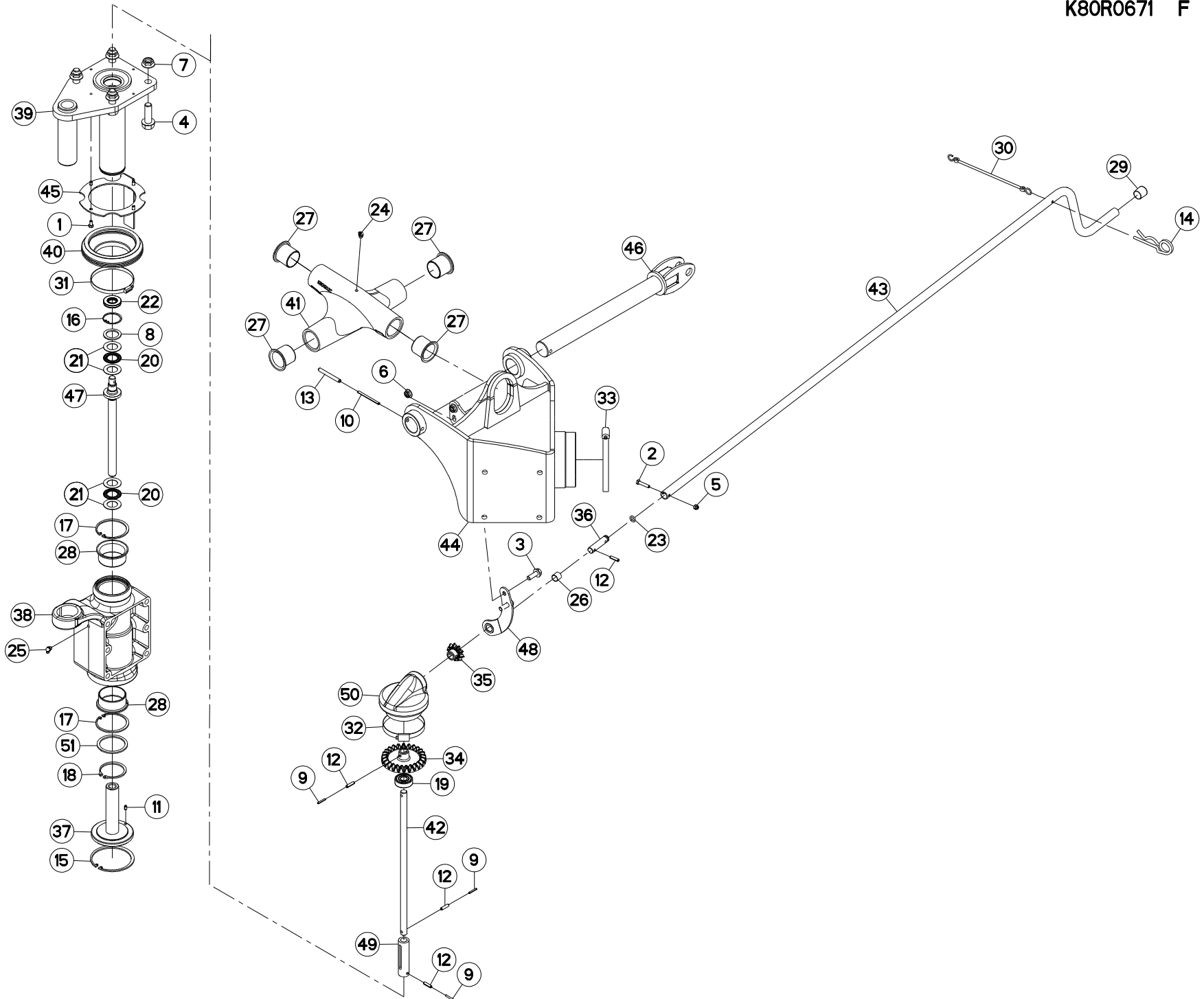
REGLAGE EN HAUTEUR (GAUCHE)

HEIGHT ADJUSTMENT (LEFT)

HOEHENEINSTELLUNG (LINKS)

REGOLAZIONE DELL'ALTEZZA (SX)

Rep	Nr	Qt	Designation	Description	Bezeichnung	Referenza	Remarque - Remark - Bemerkung - Osservazioni
001	50067500	004	VIS AVEC REVÊTEMENT ADHESIF	SCREW WITH ADHESIVE COATING	KLEBE BESCHICHTETE SCHRAUBE	VITE AUTOBLOCCANTE	
002	80060630	001	VIS TETE HEXAGONALE FE/ZNXC3	HEX BOLT FE/ZNXC3	SECHSKANTSCHRAUBE FE/ZNXC3	VITE TESTA ESAGONALE FE/ZNXC3	
003	80131028	002	VIS AUTOBLOQUANTE	UNDERSERRATED S-LOCKING SCREW	SPERRZAHN-BUNDSCHRAUBE	VITE	
004	80131650	004	VIS AUTOBLOQUANTE FLZNNC	UNDERSERR.S-LOC.SCREW FLZNNC	SPERRZAHN-BUNDSCHRAU.FLZNNC	VITE FLZNNC	28 daN m (206 lbf ft)
005	80200630	001	ECROU HEX.AUTOFREINE FE/ZNXC3	SELF LOCKING NUT FE/ZNXC3	SELBSTSICHERNDE MUTT.FE/ZNXC3	DADO AUTOBLOCCANTE FE/ZNXC3	
006	80201053	002	ECROU AUTOBLOQUANT FE/ZNXC3	UNDERSERRAT.S.LOC.NUT FE/ZNXC3	SPERRZAHN-BUNDMUTTER FE/ZNXC3	DADO FE/ZNXC3	
007	80201651	004	ECROU AUTOBLOQUANT FE/ZNXC3	UNDERSERRAT.S.LOC.NUT FE/ZNXC3	SPERRZAHN-BUNDMUTTER FE/ZNXC3	DADO FE/ZNXC3	
008	80253042	001	RONDELLE D'APPUI SS 2,5	SUPPORTING RING SS 2,5	STUETZSCHEIBE SS 2,5	SPESSORE	
009	80450323	003	GOUPILLE ELASTIQUE	ROLL PIN	SPANNHUELSE	SPINA ELASTICA	
010	80450560	001	GOUPILLE ELASTIQUE FLZNNC	ROLL PIN FLZNNC	SPANNHUELSE FLZNNC	SPINA ELASTICA FLZNNC	
011	80450610	001	GOUPILLE ELASTIQUE FLZNNC	ROLL PIN FLZNNC	SPANNHUELSE FLZNNC	SPINA ELASTICA FLZNNC	
012	80450623	004	GOUPILLE ELASTIQUE FLZNNC	ROLL PIN FLZNNC	SPANNHUELSE FLZNNC	SPINA ELASTICA FLZNNC	
013	80450861	001	GOUPILLE ELASTIQUE FLZNNC	ROLL PIN FLZNNC	SPANNHUELSE FLZNNC	SPINA ELASTICA FLZNNC	
014	80570600	001	GOUPILLE BETA SIMPLE FE/ZNXC3	SPRING COTTER PIN FE/ZNXC3	FEDERSTECKER FE/ZNXC3	MOLLA FE/ZNXC3	
015	80590000	001	CIRCLIP INTERIEUR	ELASTIC RING	SICHERUNGSRING	ANELLO	
016	80594200	001	CIRCLIP INTERIEUR	RETAINING RING	SICHERUNGSRING	ANELLO	
017	80597500	002	CIRCLIP INTERIEUR	RETAINING RING	SICHERUNGSRING	ANELLO	
018	80616002	001	CIRCLIP EXTERIEUR	RETAINING RING	SICHERUNGSRING	ANELLO	
019	81001542	001	ROULEMENT A BILLES	BALL BEARING	KUGELLAGER	CUSCINETTO A SFERE	
020	81432542	002	BUTEE A AIGUILLES	NEEDLE-THRUST-BEARING	AXIALNADELLAGER	LIMITATORE	
021	81432543	004	RONDELLE BUTEE	STOP WASHER	ANSCHLAGSCHEIBE	RONDELLA	
022	82012042	001	BAGUE D'ETANCHEITE	OIL SEAL	RADIALDICHTRING	PARAOILIO	
023	82061015	001	JOINT TORIQUE	O-RING	O-RING	GUARNIZIONE	
024	82200802	001	GRAISSEUR A TETE SPHERIQUE	GREASER CURVA 45GRAUS M 8X1,25	KEGELSCHMIERNIPPEL	INGRASSATORE FE/ZNXC3	
025	82200804	001	GRAISSEUR A TETE SPHERIQUE	CURVED GREASER 90 DEGREES M 8X	KEGELSCHMIERNIPPEL	INGRASSATORE FE/ZNXC3	
026	83011517	004	BAGUE ROULEE	WRAPPED BUSH	GEROLLTE BUCHSE	ANELLO LUBRIFICATO	
027	83014045	004	BAGUE ROULEE A COLLERETTE	FLANGED WRAPPED BUSH	GEROLLTE BUCHSE MIT FLANSCH	ANELLO LURBRIFICATO	
028	83016065	002	BAGUE ROULEE A COLLERETTE	FLANGED WRAPPED BUSH	GEROLLTE BUCHSE MIT FLANSCH	ANELLO LURBRIFICATO	
029	83040150	001	BOUCHON D'OBTURATION	END PLUG	VERSCHLUSSSCHEIBE	TAPPO DI CHIUSURA	
030	83070063	001	LIEN PVC	PVC CORD	SICHERUNGSBAND	CAVETTO	
031	83090050	001	COLLIER	COLLAR	SHELLE	COLLARE	
032	83090080	001	COLLIER VIS SANS FIN INOX W4	COLLAR	HALTEBAND	COLLARE	
033	83090083	001	COLLIER VIS SANS FIN INOX W4	COLLAR	HALTEBAND	COLLARE	
034	K8012731	001	PIGNON CONIQUE	GEAR, BEVEL	KEGELRAD	PIGNONE CONICO	Z=25
035	K8012741	001	PIGNON CONIQUE	GEAR, BEVEL	KEGELRAD	PIGNONE CONICO	Z=10
036	K8012761	001	AXE	PIN	ACHSE	ASSE	
037	K8014521	001	ECROU	NUT	MUTTER	DADO	
038	K8014561	001	EMBASE	BASE	GRUNDPLATTE	BASE	
039	K8017104	001	GUIDE	GUIDE	FUEHRUNG	GUIDA	
040	K8017490	001	SOUFFLET	BELLOWS	FALTENBALG	SOFFIETTO	
041	K8019021	001	CROISILLON	CROSS	KREUZGARNITUR	CROCIERA	
042	K8020240	001	TIGE	STEM	STANGE	STELO	
043	K8020320	001	MANIVELLE	CRANK	KURBEL	MANOVELLA	
044	K8022120	001	BALANCIER	BEAM, BALANCE	PENDELGELENK	BILANCIERE	
045	K8022520	001	SUPPORT	SUPPORT	TRAEGER	SUPPORTO	
046	K8023060	001	AXE	PIN	ACHSE	ASSE	
047	K8024081	001	VIS	SCREW	SCHRAUBE	VITE	
048	K8025440	001	SUPPORT	SUPPORT	TRAEGER	SUPPORTO	





GA8731

A 0444 > A 9999

K80R0671 F

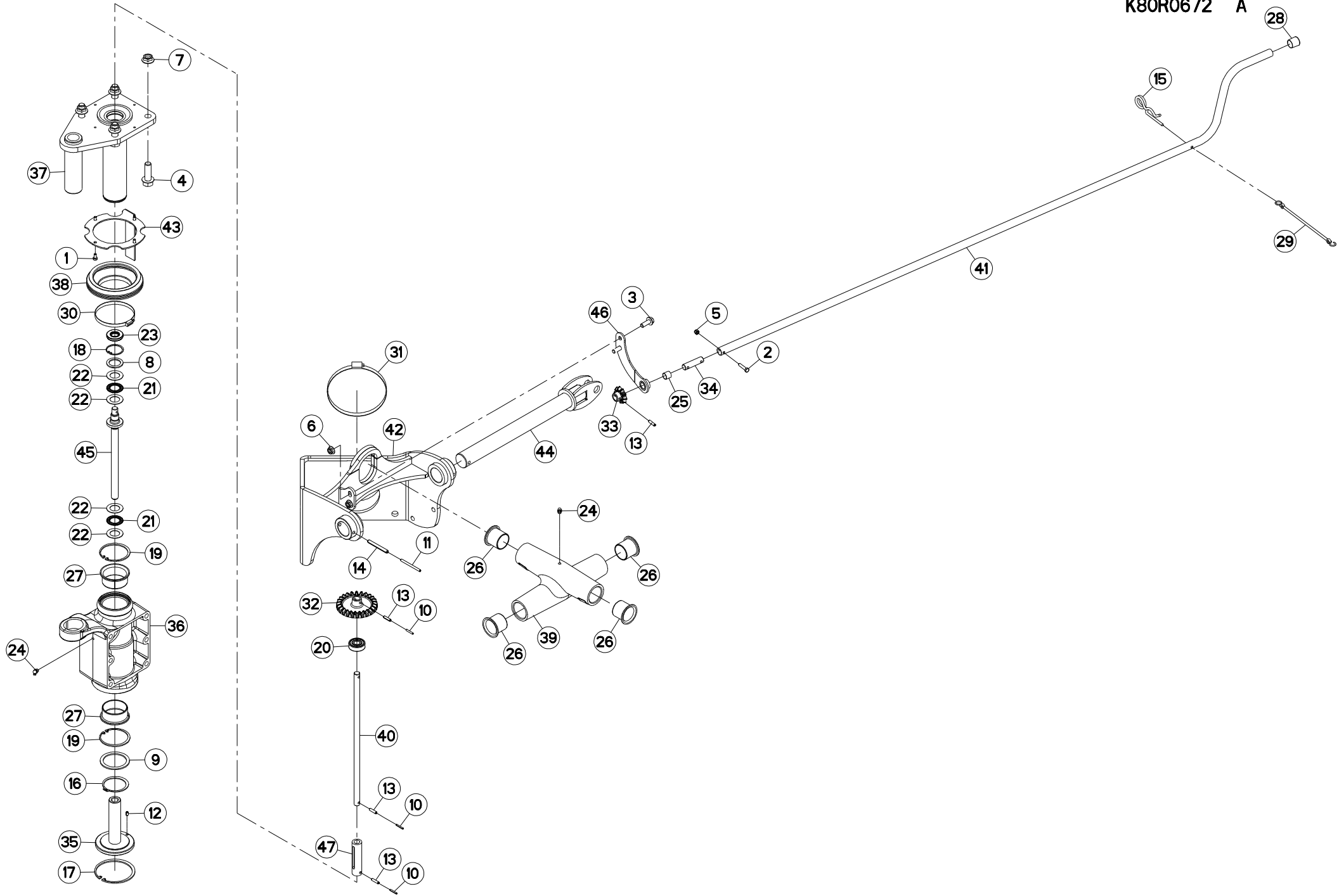
REGLAGE EN HAUTEUR (GAUCHE)

HEIGHT ADJUSTMENT (LEFT)

HOEHENEINSTELLUNG (LINKS)

REGOLAZIONE DELL'ALTEZZA (SX)

Rep	Nr	Qt	Designation	Description	Bezeichnung	Referenza	Remarque - Remark - Bemerkung - Osservazioni
049	K8025920	001	MANCHON	SLEEVE	MUFFE	MANICOTTO	
050	K8026800	001	CAPOT	HOOD	HAUBE	COFANO	
051	K8029870	001	RONDELLE PLATE	WASHER, FLAT	SCHEIBE	RONDELLA PIATTA	





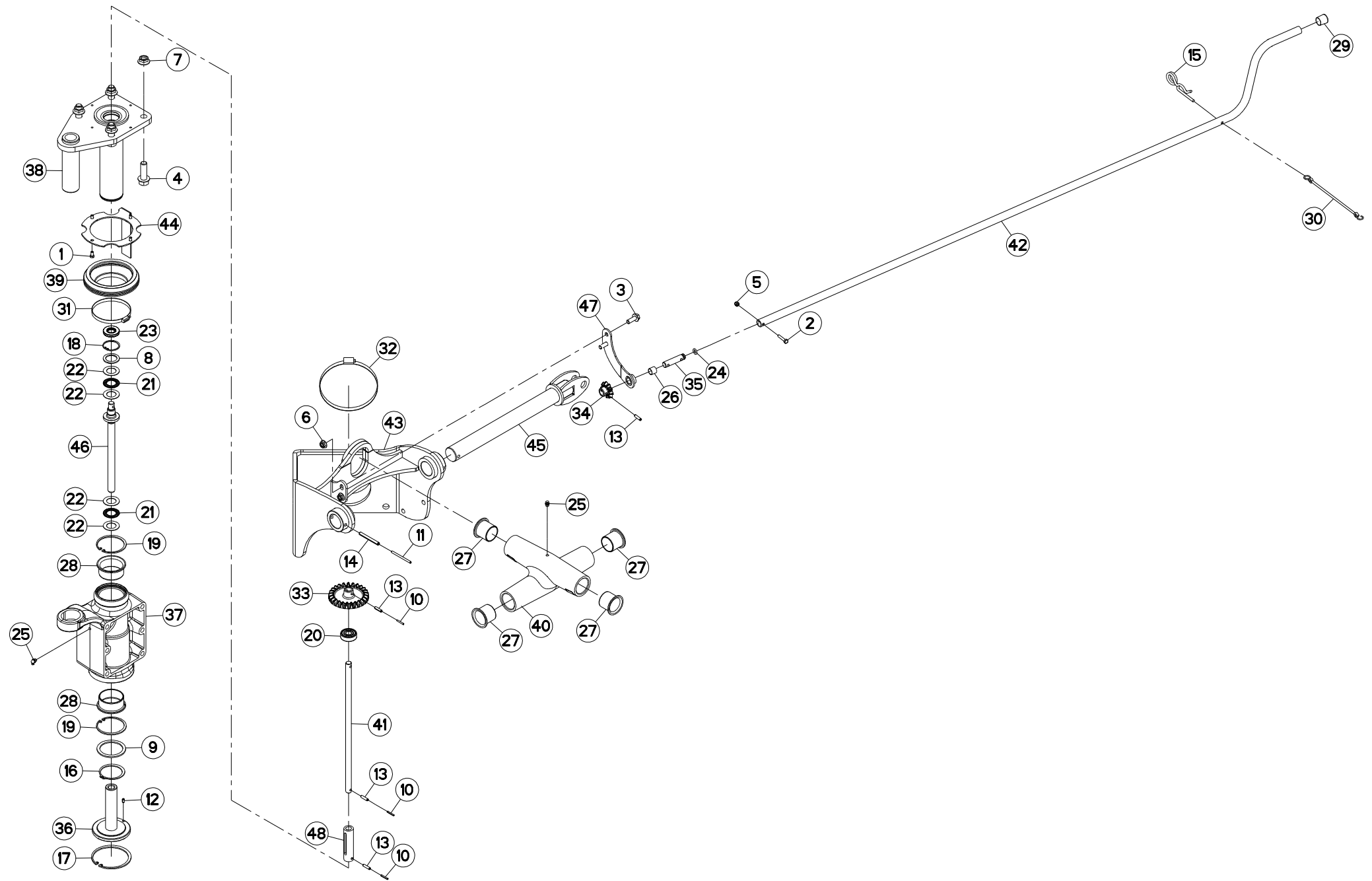
REGLAGE EN HAUTEUR (DROIT)

HEIGHT ADJUSTMENT (RIGHT)

HOEHENEINSTELLUNG (RECHTS)

REGOLAZIONE DELL'ALTEZZA (DES

Rep	Nr	Qt	Designation	Description	Bezeichnung	Referenza	Remarque - Remark - Bemerkung - Osservazioni
001	50067500	004	VIS AVEC REVÊTEMENT ADHESIF	SCREW WITH ADHESIVE COATING	KLEBE BESCHICHTETE SCHRAUBE	VITE AUTOBLOCCANTE	
002	80060630	001	VIS TETE HEXAGONALE FE/ZNXC3	HEX BOLT FE/ZNXC3	SECHSKANTSCHRAUBE FE/ZNXC3	VITE TESTA ESAGONALE FE/ZNXC3	
003	80131028	002	VIS AUTOBLOQUANTE	UNDERSERRATED S-LOCKING SCREW	SPERRZAHN-BUNDSCHRAUBE	VITE	
004	80131650	004	VIS AUTOBLOQUANTE FLZNNC	UNDERSERR.S-LOC.SCREW FLZNNC	SPERRZAHN-BUNDSCHRAU.FLZNNC	VITE FLZNNC	
005	80200630	001	ECROU HEX.AUTOFREINE FE/ZNXC3	SELF LOCKING NUT FE/ZNXC3	SELBSTSICHERNDE MUTT.FE/ZNXC3	DADO AUTOBLOCCANTE FE/ZNXC3	
006	80201053	002	ECROU AUTOBLOQUANT FE/ZNXC3	UNDERSERRAT.S.LOC.NUT FE/ZNXC3	SPERRZAHN-BUNDMUTTER FE/ZNXC3	DADO FE/ZNXC3	
007	80201651	004	ECROU AUTOBLOQUANT FE/ZNXC3	UNDERSERRAT.S.LOC.NUT FE/ZNXC3	SPERRZAHN-BUNDMUTTER FE/ZNXC3	DADO FE/ZNXC3	
008	80253042	001	RONDELLE D'APPUI SS 2,5	SUPPORTING RING SS 2,5	STUETZSCHEIBE SS 2,5	SPESSORE	
009	80257560	001	RONDELLE D'APPUI SS 3,0	SUPPORTING RING SS 3,0	STUETZSCHEIBE SS 3,0	RONDELLA D'APPOGGIO	
010	80450323	003	GOUPILLE ELASTIQUE	ROLL PIN	SPANNHUELSE	SPINA ELASTICA	
011	80450560	001	GOUPILLE ELASTIQUE FLZNNC	ROLL PIN FLZNNC	SPANNHUELSE FLZNNC	SPINA ELASTICA FLZNNC	
012	80450610	001	GOUPILLE ELASTIQUE FLZNNC	ROLL PIN FLZNNC	SPANNHUELSE FLZNNC	SPINA ELASTICA FLZNNC	
013	80450623	004	GOUPILLE ELASTIQUE FLZNNC	ROLL PIN FLZNNC	SPANNHUELSE FLZNNC	SPINA ELASTICA FLZNNC	
014	80450861	001	GOUPILLE ELASTIQUE FLZNNC	ROLL PIN FLZNNC	SPANNHUELSE FLZNNC	SPINA ELASTICA FLZNNC	
015	80570600	001	GOUPILLE BETA SIMPLE FE/ZNXC3	SPRING COTTER PIN FE/ZNXC3	FEDERSTECKER FE/ZNXC3	MOLLA FE/ZNXC3	
016	80586000	001	CIRCLIP EXTERIEUR	RETAINING RING	SICHERUNGSRING	ANELLO	
017	80590000	001	CIRCLIP INTERIEUR	ELASTIC RING	SICHERUNGSRING	ANELLO	
018	80594200	001	CIRCLIP INTERIEUR	RETAINING RING	SICHERUNGSRING	ANELLO	
019	80597500	002	CIRCLIP INTERIEUR	RETAINING RING	SICHERUNGSRING	ANELLO	
020	81001542	001	ROULEMENT A BILLES	BALL BEARING	KUGELLAGER	CUSCINETTO A SFERE	
021	81432542	002	BUTEE A AIGUILLES	NEEDLE-THRUST-BEARING	AXIALNADELLAGER	LIMITATORE	
022	81432543	004	RONDELLE BUTEE	STOP WASHER	ANSCHLAGSCHEIBE	RONDELLA	
023	82012042	001	BAGUE D'ETANCHEITE	OIL SEAL	RADIALDICHRING	PARAOILIO	
024	82200804	002	GRAISSEUR A TETE SPHERIQUE	CURVED GREASER 90 DEGREES M 8X	KEGELSCHMIERNIPPEL	INGRASSATORE FE/ZNXC3	
025	83011517	001	BAGUE ROULEE	WRAPPED BUSH	GEROLLTE BUCHSE	ANELLO LUBRIFICATO	
026	83014045	004	BAGUE ROULEE A COLLERETTE	FLANGED WRAPPED BUSH	GEROLLTE BUCHSE MIT FLANSCH	ANELLO LURBRIFICATO	
027	83016065	002	BAGUE ROULEE A COLLERETTE	FLANGED WRAPPED BUSH	GEROLLTE BUCHSE MIT FLANSCH	ANELLO LURBRIFICATO	
028	83040150	001	BOUCHON D'OBTURATION	END PLUG	VERSCHLUSSSCHEIBE	TAPPO DI CHIUSURA	
029	83070063	001	LIEN PVC	PVC CORD	SICHERUNGSBAND	CAVETTO	
030	83090050	001	COLLIER	COLLAR	SHELLE	COLLARE	
031	83090083	001	COLLIER VIS SANS FIN INOX W4	COLLAR	HALTEBAND	COLLARE	
032	K8012730	001	COURONNE	GEAR, SUN	TELLERRAD	CORONA	Z=25
033	K8012740	001	PIGNON CONIQUE	GEAR, BEVEL	KEGELRAD	PIGNONE CONICO	Z=10
034	K8012760	001	AXE	PIN	ACHSE	ASSE	
035	K8014521	001	ECROU	NUT	MUTTER	DADO	
036	K8014561	001	EMBASE	BASE	GRUNDPLATTE	BASE	
037	K8017103	001	GUIDE	GUIDE	FUEHRUNG	GUIDA	
038	K8017490	001	SOUFFLET	BELLOWS	FALTENBALG	SOFFIETTO	
039	K8019020	001	CROISILLON	CROSS	KREUZGARNITUR	CROCIERA	
040	K8020240	001	TIGE	STEM	STANGE	STELO	
041	K8020320	001	MANIVELLE	CRANK	KURBEL	MANOVELLA	
042	K8022130	001	BALANCIER	BEAM, BALANCE	PENDELGELENK	BILANCIERE	
043	K8022520	001	SUPPORT	SUPPORT	TRAEGER	SUPPORTO	
044	K8023060	001	AXE	PIN	ACHSE	ASSE	
045	K8024081	001	VIS	SCREW	SCHRAUBE	VITE	
046	K8025450	001	SUPPORT	SUPPORT	TRAEGER	SUPPORTO	
047	K8025920	001	MANCHON	SLEEVE	MUFFE	MANICOTTO	





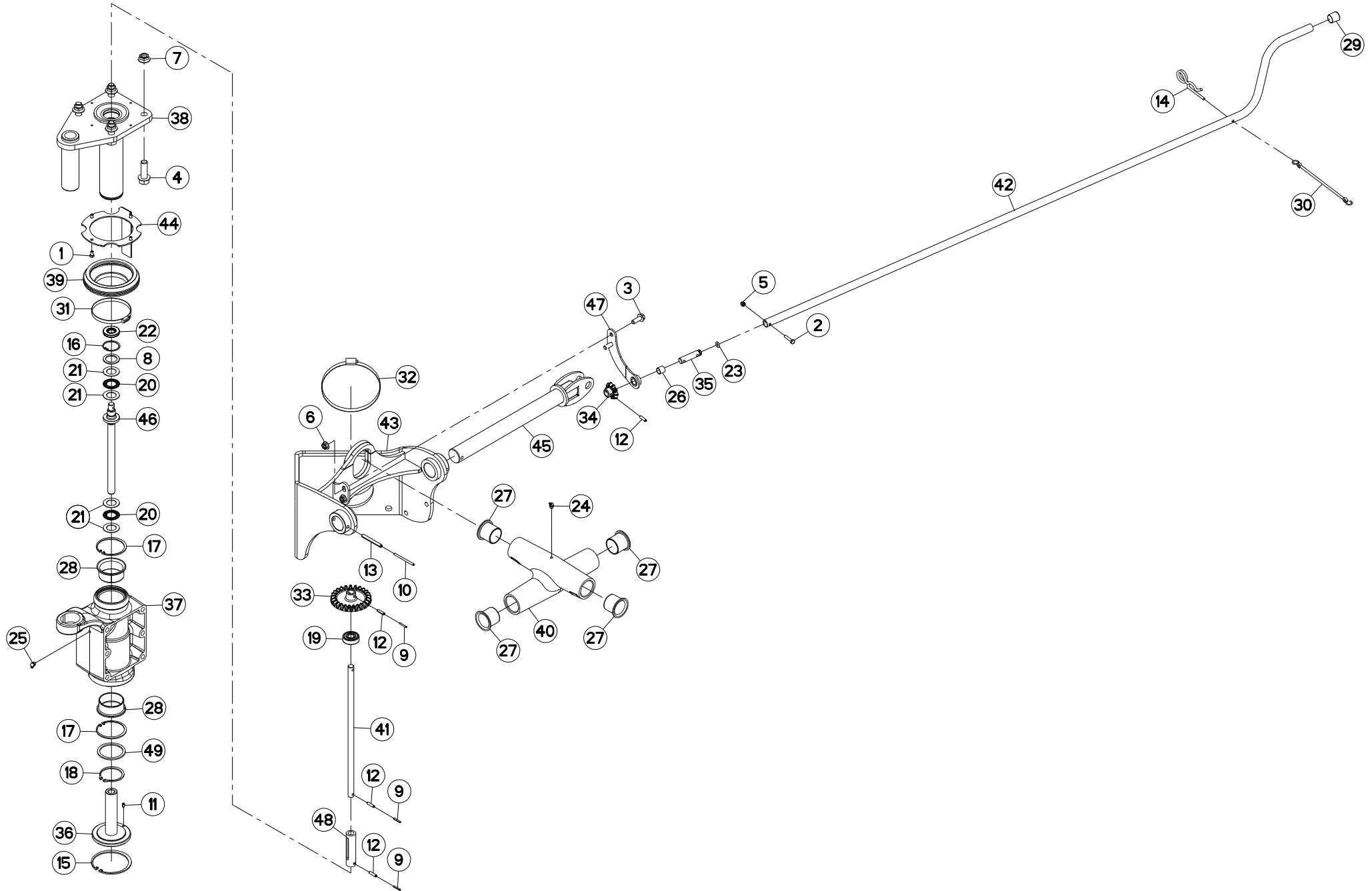
REGLAGE EN HAUTEUR (DROIT)

HEIGHT ADJUSTMENT (RIGHT)

HOEHENEINSTELLUNG (RECHTS)

REGOLAZIONE DELL'ALTEZZA (DES

Rep	Nr	Qt	Designation	Description	Bezeichnung	Referenza	Remarque - Remark - Bemerkung - Osservazioni
001	50067500	004	VIS AVEC REVÊTEMENT ADHESIF	SCREW WITH ADHESIVE COATING	KLEBE BESCHICHTETE SCHRAUBE	VITE AUTOBLOCCANTE	
002	80060630	001	VIS TETE HEXAGONALE FE/ZNXC3	HEX BOLT FE/ZNXC3	SECHSKANTSCHRAUBE FE/ZNXC3	VITE TESTA ESAGONALE FE/ZNXC3	
003	80131028	002	VIS AUTOBLOQUANTE	UNDERSERRATED S-LOCKING SCREW	SPERRZAHN-BUNDSCHRAUBE	VITE	
004	80131650	004	VIS AUTOBLOQUANTE FLZNNC	UNDERSERR.S-LOC.SCREW FLZNNC	SPERRZAHN-BUNDSCHRAU.FLZNNC	VITE FLZNNC	28 daN m (206 lbf ft)
005	80200630	001	ECROU HEX.AUTOFREINE FE/ZNXC3	SELF LOCKING NUT FE/ZNXC3	SELBSTSICHERNDE MUTT.FE/ZNXC3	DADO AUTOBLOCCANTE FE/ZNXC3	
006	80201053	002	ECROU AUTOBLOQUANT FE/ZNXC3	UNDERSERRAT.S.LOC.NUT FE/ZNXC3	SPERRZAHN-BUNDMUTTER FE/ZNXC3	DADO FE/ZNXC3	
007	80201651	004	ECROU AUTOBLOQUANT FE/ZNXC3	UNDERSERRAT.S.LOC.NUT FE/ZNXC3	SPERRZAHN-BUNDMUTTER FE/ZNXC3	DADO FE/ZNXC3	
008	80253042	001	RONDELLE D'APPUI SS 2,5	SUPPORTING RING SS 2,5	STUETZSCHEIBE SS 2,5	SPESSORE	
009	80257560	001	RONDELLE D'APPUI SS 3,0	SUPPORTING RING SS 3,0	STUETZSCHEIBE SS 3,0	RONDELLA D'APPOGGIO	
010	80450323	003	GOUPILLE ELASTIQUE	ROLL PIN	SPANNHUELSE	SPINA ELASTICA	
011	80450560	001	GOUPILLE ELASTIQUE FLZNNC	ROLL PIN FLZNNC	SPANNHUELSE FLZNNC	SPINA ELASTICA FLZNNC	
012	80450610	001	GOUPILLE ELASTIQUE FLZNNC	ROLL PIN FLZNNC	SPANNHUELSE FLZNNC	SPINA ELASTICA FLZNNC	
013	80450623	004	GOUPILLE ELASTIQUE FLZNNC	ROLL PIN FLZNNC	SPANNHUELSE FLZNNC	SPINA ELASTICA FLZNNC	
014	80450861	001	GOUPILLE ELASTIQUE FLZNNC	ROLL PIN FLZNNC	SPANNHUELSE FLZNNC	SPINA ELASTICA FLZNNC	
015	80570600	001	GOUPILLE BETA SIMPLE FE/ZNXC3	SPRING COTTER PIN FE/ZNXC3	FEDERSTECKER FE/ZNXC3	MOLLA FE/ZNXC3	
016	80586000	001	CIRCLIP EXTERIEUR	RETAINING RING	SICHERUNGSRING	ANELLO	
017	80590000	001	CIRCLIP INTERIEUR	ELASTIC RING	SICHERUNGSRING	ANELLO	
018	80594200	001	CIRCLIP INTERIEUR	RETAINING RING	SICHERUNGSRING	ANELLO	
019	80597500	002	CIRCLIP INTERIEUR	RETAINING RING	SICHERUNGSRING	ANELLO	
020	81001542	001	ROULEMENT A BILLES	BALL BEARING	KUGELLAGER	CUSCINETTO A SFERE	
021	81432542	002	BUTEE A AIGUILLES	NEEDLE-THRUST-BEARING	AXIALNADELLAGER	LIMITATORE	
022	81432543	004	RONDELLE BUTEE	STOP WASHER	ANSCHLAGSCHEIBE	RONDELLA	
023	82012042	001	BAGUE D'ETANCHEITE	OIL SEAL	RADIALDICHRING	PARAOILIO	
024	82061015	001	JOINT TORIQUE	O-RING	O-RING	GUARNIZIONE	
025	82200804	002	GRAISSEUR A TETE SPHERIQUE	CURVED GREASER 90 DEGREES M 8X	KEGELSCHMIERNIPPEL	INGRASSATORE FE/ZNXC3	
026	83011517	001	BAGUE ROULEE	WRAPPED BUSH	GEROLLTE BUCHSE	ANELLO LUBRIFICATO	
027	83014045	004	BAGUE ROULEE A COLLERETTE	FLANGED WRAPPED BUSH	GEROLLTE BUCHSE MIT FLANSCH	ANELLO LURBRIFICATO	
028	83016065	002	BAGUE ROULEE A COLLERETTE	FLANGED WRAPPED BUSH	GEROLLTE BUCHSE MIT FLANSCH	ANELLO LURBRIFICATO	
029	83040150	001	BOUCHON D'OBTURATION	END PLUG	VERSCHLUSSSCHEIBE	TAPPO DI CHIUSURA	
030	83070063	001	LIEN PVC	PVC CORD	SICHERUNGSBAND	CAVETTO	
031	83090050	001	COLLIER	COLLAR	SCHELLE	COLLARE	
032	83090083	001	COLLIER VIS SANS FIN INOX W4	COLLAR	HALTEBAND	COLLARE	
033	K8012730	001	COURONNE	GEAR, SUN	TELLERRAD	CORONA	Z=25
034	K8012740	001	PIGNON CONIQUE	GEAR, BEVEL	KEGELRAD	PIGNONE CONICO	Z=10
035	K8012761	001	AXE	PIN	ACHSE	ASSE	
036	K8014521	001	ECROU	NUT	MUTTER	DADO	
037	K8014561	001	EMBASE	BASE	GRUNDPLATTE	BASE	
038	K8017103	001	GUIDE	GUIDE	FUEHRUNG	GUIDA	
039	K8017490	001	SOUFFLET	BELLOWS	FALTENBALG	SOFFIETTO	
040	K8019020	001	CROISILLON	CROSS	KREUZGARNITUR	CROCIERA	
041	K8020240	001	TIGE	STEM	STANGE	STELO	
042	K8020320	001	MANIVELLE	CRANK	KURBEL	MANOVELLA	
043	K8022130	001	BALANCIER	BEAM, BALANCE	PENDELGELENK	BILANCIERE	
044	K8022520	001	SUPPORT	SUPPORT	TRAEGER	SUPPORTO	
045	K8023060	001	AXE	PIN	ACHSE	ASSE	
046	K8024081	001	VIS	SCREW	SCHRAUBE	VITE	
047	K8025450	001	SUPPORT	SUPPORT	TRAEGER	SUPPORTO	
048	K8025920	001	MANCHON	SLEEVE	MUFFE	MANICOTTO	





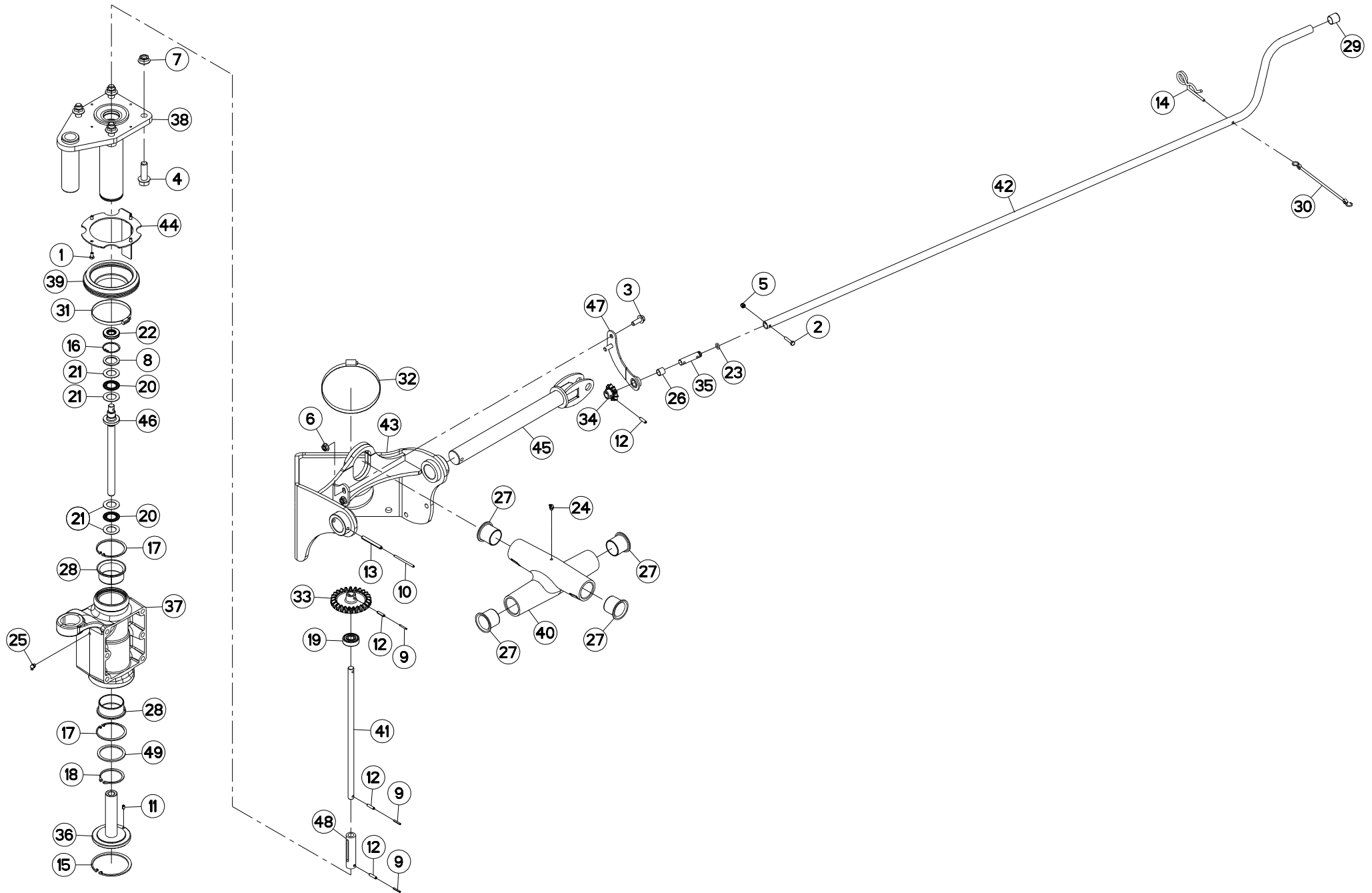
REGLAGE EN HAUTEUR (DROIT)

HEIGHT ADJUSTMENT (RIGHT)

HOEHENEINSTELLUNG (RECHTS)

REGOLAZIONE DELL'ALTEZZA (DES

Rep	Nr	Qt	Designation	Description	Bezeichnung	Referenza	Remarque - Remark - Bemerkung - Osservazioni
001	50067500	004	VIS AVEC REVÊTEMENT ADHESIF	SCREW WITH ADHESIVE COATING	KLEBE BESCHICHTETE SCHRAUBE	VITE AUTOBLOCCANTE	
002	80060630	001	VIS TETE HEXAGONALE FE/ZNXC3	HEX BOLT FE/ZNXC3	SECHSKANTSCHRAUBE FE/ZNXC3	VITE TESTA ESAGONALE FE/ZNXC3	
003	80131028	002	VIS AUTOBLOQUANTE	UNDERSERRATED S-LOCKING SCREW	SPERRZAHN-BUNDSCHRAUBE	VITE	
004	80131650	004	VIS AUTOBLOQUANTE FLZNNC	UNDERSERR.S-LOC.SCREW FLZNNC	SPERRZAHN-BUNDSCHRAU.FLZNNC	VITE FLZNNC	28 daN m (206 lbf ft)
005	80200630	001	ECROU HEX.AUTOFREINE FE/ZNXC3	SELF LOCKING NUT FE/ZNXC3	SELBSTSICHERNDE MUTT.FE/ZNXC3	DADO AUTOBLOCCANTE FE/ZNXC3	
006	80201053	002	ECROU AUTOBLOQUANT FE/ZNXC3	UNDERSERRAT.S.LOC.NUT FE/ZNXC3	SPERRZAHN-BUNDMUTTER FE/ZNXC3	DADO FE/ZNXC3	
007	80201651	004	ECROU AUTOBLOQUANT FE/ZNXC3	UNDERSERRAT.S.LOC.NUT FE/ZNXC3	SPERRZAHN-BUNDMUTTER FE/ZNXC3	DADO FE/ZNXC3	
008	80253042	001	RONDELLE D'APPUI SS 2,5	SUPPORTING RING SS 2,5	STUETZSCHEIBE SS 2,5	SPESSORE	
009	80450323	003	GOUPILLE ELASTIQUE	ROLL PIN	SPANNHUELSE	SPINA ELASTICA	
010	80450560	001	GOUPILLE ELASTIQUE FLZNNC	ROLL PIN FLZNNC	SPANNHUELSE FLZNNC	SPINA ELASTICA FLZNNC	
011	80450610	001	GOUPILLE ELASTIQUE FLZNNC	ROLL PIN FLZNNC	SPANNHUELSE FLZNNC	SPINA ELASTICA FLZNNC	
012	80450623	004	GOUPILLE ELASTIQUE FLZNNC	ROLL PIN FLZNNC	SPANNHUELSE FLZNNC	SPINA ELASTICA FLZNNC	
013	80450861	001	GOUPILLE ELASTIQUE FLZNNC	ROLL PIN FLZNNC	SPANNHUELSE FLZNNC	SPINA ELASTICA FLZNNC	
014	80570600	001	GOUPILLE BETA SIMPLE FE/ZNXC3	SPRING COTTER PIN FE/ZNXC3	FEDERSTECKER FE/ZNXC3	MOLLA FE/ZNXC3	
015	80590000	001	CIRCLIP INTERIEUR	ELASTIC RING	SICHERUNGSRING	ANELLO	
016	80594200	001	CIRCLIP INTERIEUR	RETAINING RING	SICHERUNGSRING	ANELLO	
017	80597500	002	CIRCLIP INTERIEUR	RETAINING RING	SICHERUNGSRING	ANELLO	
018	80616002	001	CIRCLIP EXTERIEUR	RETAINING RING	SICHERUNGSRING	ANELLO	
019	81001542	001	ROULEMENT A BILLES	BALL BEARING	KUGELLAGER	CUSCINETTO A SFERE	
020	81432542	002	BUTEE A AIGUILLES	NEEDLE-THRUST-BEARING	AXIALNADELLAGER	LIMITATORE	
021	81432543	004	RONDELLE BUTEE	STOP WASHER	ANSCHLAGSCHEIBE	RONDELLA	
022	82012042	001	BAGUE D'ETANCHEITE	OIL SEAL	RADIALDICHTRING	PARAOILIO	
023	82061015	001	JOINT TORIQUE	O-RING	O-RING	GUARNIZIONE	
024	82200802	001	GRAISSEUR A TETE SPHERIQUE	GREASER CURVA 45GRAUS M 8X1,25	KEGELSCHMIERNIPPEL	INGRASSATORE FE/ZNXC3	
025	82200804	001	GRAISSEUR A TETE SPHERIQUE	CURVED GREASER 90 DEGREES M 8X	KEGELSCHMIERNIPPEL	INGRASSATORE FE/ZNXC3	
026	83011517	004	BAGUE ROULEE	WRAPPED BUSH	GEROLLTE BUCHSE	ANELLO LUBRIFICATO	
027	83014045	004	BAGUE ROULEE A COLLERETTE	FLANGED WRAPPED BUSH	GEROLLTE BUCHSE MIT FLANSCH	ANELLO LURBRIFICATO	
028	83016065	002	BAGUE ROULEE A COLLERETTE	FLANGED WRAPPED BUSH	GEROLLTE BUCHSE MIT FLANSCH	ANELLO LURBRIFICATO	
029	83040150	001	BOUCHON D'OBTURATION	END PLUG	VERSCHLUSSSCHEIBE	TAPPO DI CHIUSURA	
030	83070063	001	LIEN PVC	PVC CORD	SICHERUNGSBAND	CAVETTO	
031	83090050	001	COLLIER	COLLAR	SHELLE	COLLARE	
032	83090083	001	COLLIER VIS SANS FIN INOX W4	COLLAR	HALTEBAND	COLLARE	
033	K8012730	001	COURONNE	GEAR, SUN	TELLERRAD	CORONA	Z=25
034	K8012740	001	PIGNON CONIQUE	GEAR, BEVEL	KEGELRAD	PIGNONE CONICO	Z=10
035	K8012761	001	AXE	PIN	ACHSE	ASSE	
036	K8014521	001	ECROU	NUT	MUTTER	DADO	
037	K8014561	001	EMBASE	BASE	GRUNDPLATTE	BASE	
038	K8017104	001	GUIDE	GUIDE	FUEHRUNG	GUIDA	
039	K8017490	001	SOUFFLET	BELLOWS	FALTENBALG	SOFFIETTO	
040	K8019020	001	CROISILLON	CROSS	KREUZGARNITUR	CROCIERA	
041	K8020240	001	TIGE	STEM	STANGE	STELO	
042	K8020320	001	MANIVELLE	CRANK	KURBEL	MANOVELLA	
043	K8022130	001	BALANCIER	BEAM, BALANCE	PENDELGELENK	BILANCIERE	
044	K8022520	001	SUPPORT	SUPPORT	TRAEGER	SUPPORTO	
045	K8023060	001	AXE	PIN	ACHSE	ASSE	
046	K8024081	001	VIS	SCREW	SCHRAUBE	VITE	
047	K8025450	001	SUPPORT	SUPPORT	TRAEGER	SUPPORTO	
048	K8025920	001	MANCHON	SLEEVE	MUFFE	MANICOTTO	





GA8731

A 0175 > A 0230

K80R0672 C

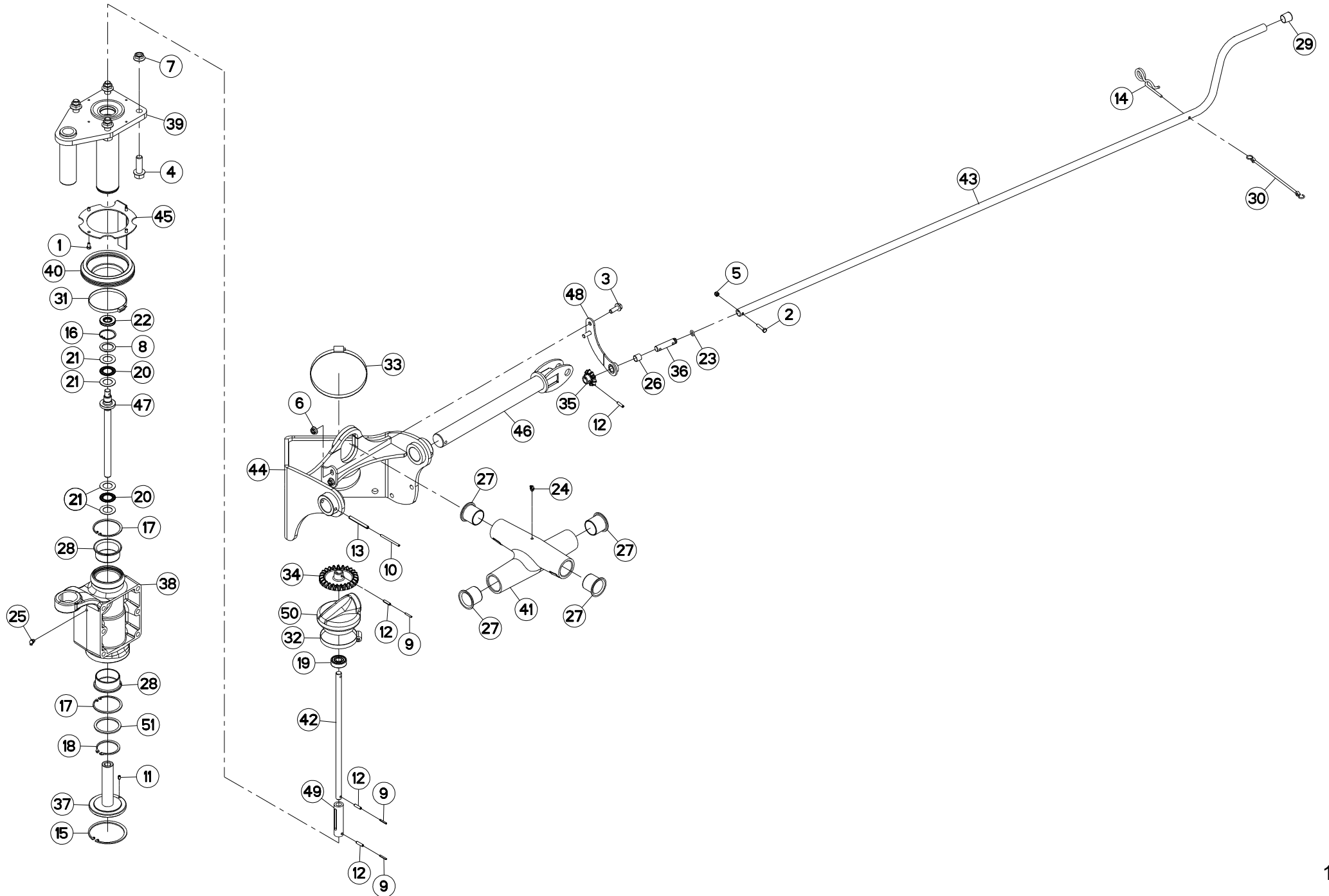
REGLAGE EN HAUTEUR (DROIT)

HEIGHT ADJUSTMENT (RIGHT)

HOEHENEINSTELLUNG (RECHTS)

REGOLAZIONE DELL'ALTEZZA (DES

Rep	Nr	Qt	Designation	Description	Bezeichnung	Referenza	Remarque - Remark - Bemerkung - Osservazioni
049	K8029870	001	RONDELLE PLATE	WASHER, FLAT	SCHEIBE	RONDELLA PIATTA	





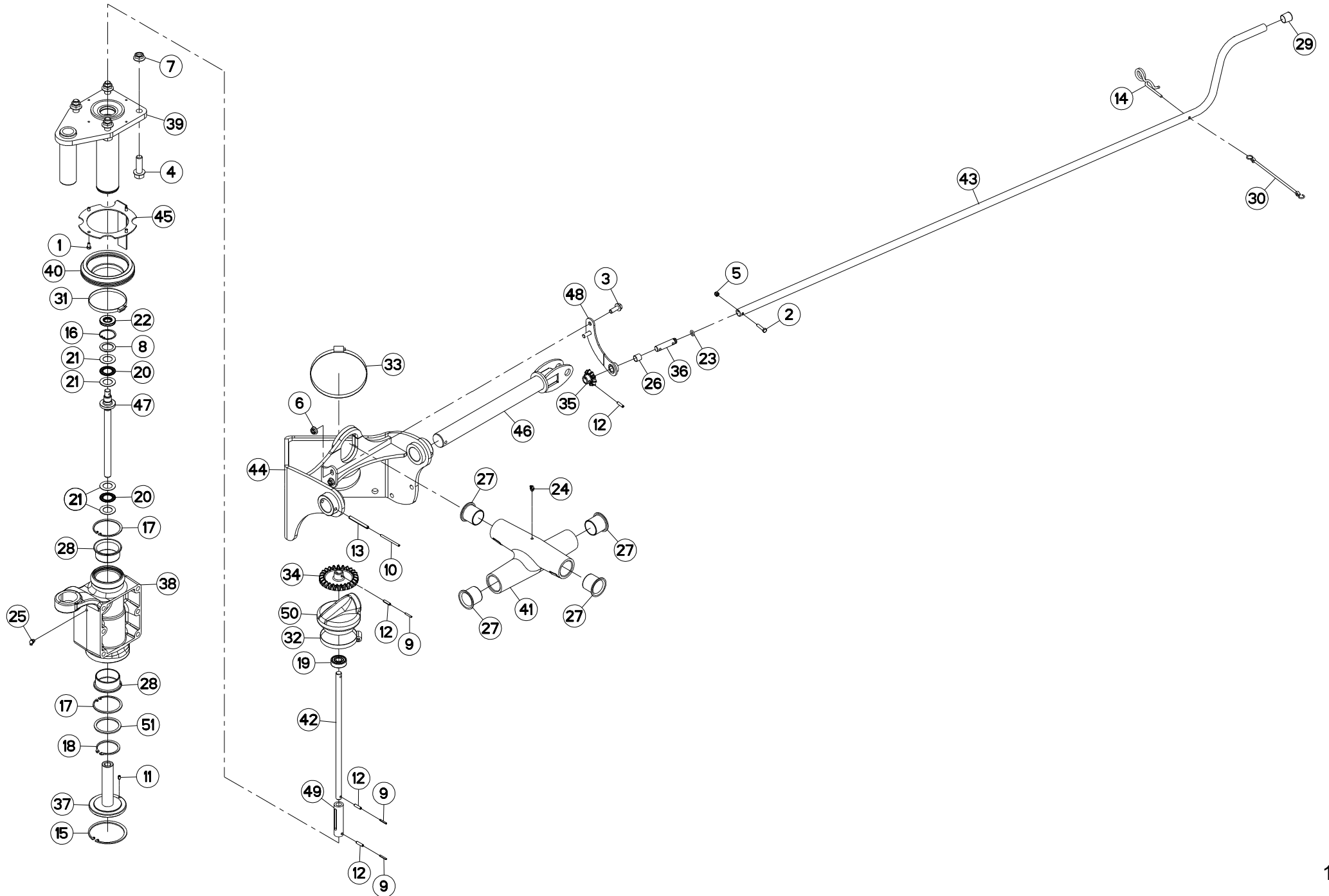
REGLAGE EN HAUTEUR (DROIT)

HEIGHT ADJUSTMENT (RIGHT)

HOEHENEINSTELLUNG (RECHTS)

REGOLAZIONE DELL'ALTEZZA (DES

Rep	Nr	Qt	Designation	Description	Bezeichnung	Referenza	Remarque - Remark - Bemerkung - Osservazioni
001	50067500	004	VIS AVEC REVÊTEMENT ADHESIF	SCREW WITH ADHESIVE COATING	KLEBE BESCHICHTETE SCHRAUBE	VITE AUTOBLOCCANTE	
002	80060630	001	VIS TETE HEXAGONALE FE/ZNXC3	HEX BOLT FE/ZNXC3	SECHSKANTSCHRAUBE FE/ZNXC3	VITE TESTA ESAGONALE FE/ZNXC3	
003	80131028	002	VIS AUTOBLOQUANTE	UNDERSERRATED S-LOCKING SCREW	SPERRZAHN-BUNDSCHRAUBE	VITE	
004	80131650	004	VIS AUTOBLOQUANTE FLZNNC	UNDERSERR.S-LOC.SCREW FLZNNC	SPERRZAHN-BUNDSCHRAU.FLZNNC	VITE FLZNNC	28 daN m (206 lbf ft)
005	80200630	001	ECROU HEX.AUTOFREINE FE/ZNXC3	SELF LOCKING NUT FE/ZNXC3	SELBSTSICHERNDE MUTT.FE/ZNXC3	DADO AUTOBLOCCANTE FE/ZNXC3	
006	80201053	002	ECROU AUTOBLOQUANT FE/ZNXC3	UNDERSERRAT.S.LOC.NUT FE/ZNXC3	SPERRZAHN-BUNDMUTTER FE/ZNXC3	DADO FE/ZNXC3	
007	80201651	004	ECROU AUTOBLOQUANT FE/ZNXC3	UNDERSERRAT.S.LOC.NUT FE/ZNXC3	SPERRZAHN-BUNDMUTTER FE/ZNXC3	DADO FE/ZNXC3	
008	80253042	001	RONDELLE D'APPUI SS 2,5	SUPPORTING RING SS 2,5	STUETZSCHEIBE SS 2,5	SPESSORE	
009	80450323	003	GOUPILLE ELASTIQUE	ROLL PIN	SPANNHUELSE	SPINA ELASTICA	
010	80450560	001	GOUPILLE ELASTIQUE FLZNNC	ROLL PIN FLZNNC	SPANNHUELSE FLZNNC	SPINA ELASTICA FLZNNC	
011	80450610	001	GOUPILLE ELASTIQUE FLZNNC	ROLL PIN FLZNNC	SPANNHUELSE FLZNNC	SPINA ELASTICA FLZNNC	
012	80450623	004	GOUPILLE ELASTIQUE FLZNNC	ROLL PIN FLZNNC	SPANNHUELSE FLZNNC	SPINA ELASTICA FLZNNC	
013	80450861	001	GOUPILLE ELASTIQUE FLZNNC	ROLL PIN FLZNNC	SPANNHUELSE FLZNNC	SPINA ELASTICA FLZNNC	
014	80570600	001	GOUPILLE BETA SIMPLE FE/ZNXC3	SPRING COTTER PIN FE/ZNXC3	FEDERSTECKER FE/ZNXC3	MOLLA FE/ZNXC3	
015	80590000	001	CIRCLIP INTERIEUR	ELASTIC RING	SICHERUNGSRING	ANELLO	
016	80594200	001	CIRCLIP INTERIEUR	RETAINING RING	SICHERUNGSRING	ANELLO	
017	80597500	002	CIRCLIP INTERIEUR	RETAINING RING	SICHERUNGSRING	ANELLO	
018	80616002	001	CIRCLIP EXTERIEUR	RETAINING RING	SICHERUNGSRING	ANELLO	
019	81001542	001	ROULEMENT A BILLES	BALL BEARING	KUGELLAGER	CUSCINETTO A SFERE	
020	81432542	002	BUTEE A AIGUILLES	NEEDLE-THRUST-BEARING	AXIALNADELLAGER	LIMITATORE	
021	81432543	004	RONDELLE BUTEE	STOP WASHER	ANSCHLAGSCHEIBE	RONDELLA	
022	82012042	001	BAGUE D'ETANCHEITE	OIL SEAL	RADIALDICHTRING	PARAOILIO	
023	82061015	001	JOINT TORIQUE	O-RING	O-RING	GUARNIZIONE	
024	82200802	001	GRAISSEUR A TETE SPHERIQUE	GREASER CURVA 45GRAUS M 8X1,25	KEGELSCHMIERNIPPEL	INGRASSATORE FE/ZNXC3	
025	82200804	001	GRAISSEUR A TETE SPHERIQUE	CURVED GREASER 90 DEGREES M 8X	KEGELSCHMIERNIPPEL	INGRASSATORE FE/ZNXC3	
026	83011517	004	BAGUE ROULEE	WRAPPED BUSH	GEROLLTE BUCHSE	ANELLO LUBRIFICATO	
027	83014045	004	BAGUE ROULEE A COLLERETTE	FLANGED WRAPPED BUSH	GEROLLTE BUCHSE MIT FLANSCH	ANELLO LURBRIFICATO	
028	83016065	002	BAGUE ROULEE A COLLERETTE	FLANGED WRAPPED BUSH	GEROLLTE BUCHSE MIT FLANSCH	ANELLO LURBRIFICATO	
029	83040150	001	BOUCHON D'OBTURATION	END PLUG	VERSCHLUSSSCHEIBE	TAPPO DI CHIUSURA	
030	83070063	001	LIEN PVC	PVC CORD	SICHERUNGSBAND	CAVETTO	
031	83090050	001	COLLIER	COLLAR	SHELLE	COLLARE	
032	83090080	001	COLLIER VIS SANS FIN INOX W4	COLLAR	HALTEBAND	COLLARE	
033	83090083	001	COLLIER VIS SANS FIN INOX W4	COLLAR	HALTEBAND	COLLARE	
034	K8012730	001	COURONNE	GEAR, SUN	TELLERRAD	CORONA	Z=25
035	K8012740	001	PIGNON CONIQUE	GEAR, BEVEL	KEGELRAD	PIGNONE CONICO	Z=10
036	K8012761	001	AXE	PIN	ACHSE	ASSE	
037	K8014521	001	ECROU	NUT	MUTTER	DADO	
038	K8014561	001	EMBASE	BASE	GRUNDPLATTE	BASE	
039	K8017104	001	GUIDE	GUIDE	FUEHRUNG	GUIDA	
040	K8017490	001	SOUFFLET	BELLOWS	FALTENBALG	SOFFIETTO	
041	K8019020	001	CROISILLON	CROSS	KREUZGARNITUR	CROCIERA	
042	K8020240	001	TIGE	STEM	STANGE	STELO	
043	K8020320	001	MANIVELLE	CRANK	KURBEL	MANOVELLA	
044	K8022130	001	BALANCIER	BEAM, BALANCE	PENDELGELENK	BILANCIERE	
045	K8022520	001	SUPPORT	SUPPORT	TRAEGER	SUPPORTO	
046	K8023060	001	AXE	PIN	ACHSE	ASSE	
047	K8024081	001	VIS	SCREW	SCHRAUBE	VITE	
048	K8025450	001	SUPPORT	SUPPORT	TRAEGER	SUPPORTO	





GA8731

A 0231 > A 0360

K80R0672 D

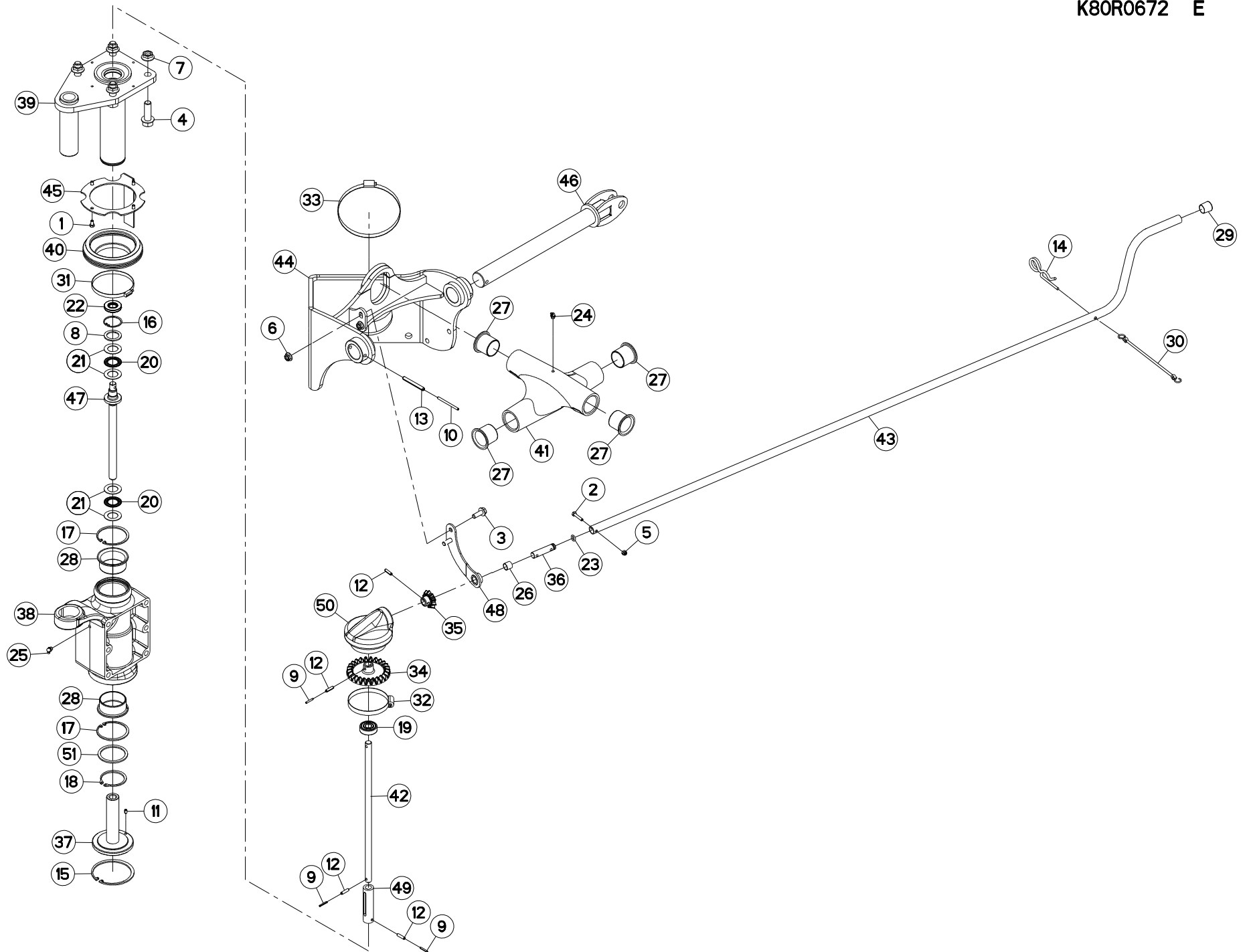
REGLAGE EN HAUTEUR (DROIT)

HEIGHT ADJUSTMENT (RIGHT)

HOEHENEINSTELLUNG (RECHTS)

REGOLAZIONE DELL'ALTEZZA (DES

Rep	Nr	Qt	Designation	Description	Bezeichnung	Referenza	Remarque - Remark - Bemerkung - Osservazioni
049	K8025920	001	MANCHON	SLEEVE	MUFFE	MANICOTTO	
050	K8026800	001	CAPOT	HOOD	HAUBE	COFANO	
051	K8029870	001	RONDELLE PLATE	WASHER, FLAT	SCHEIBE	RONDELLA PIATTA	





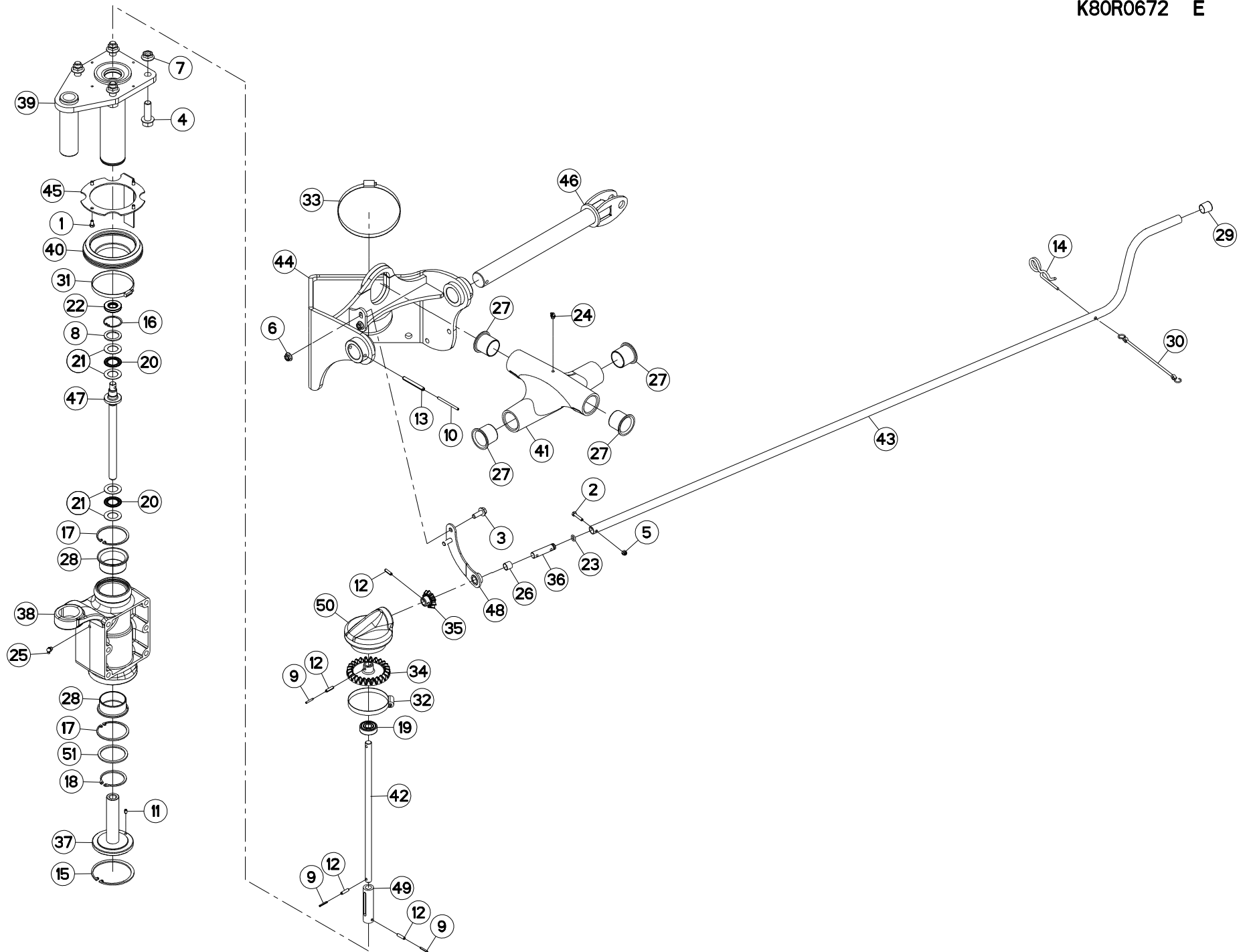
REGLAGE EN HAUTEUR (DROIT)

HEIGHT ADJUSTMENT (RIGHT)

HOEHENEINSTELLUNG (RECHTS)

REGOLAZIONE DELL'ALTEZZA (DES

Rep	Nr	Qt	Designation	Description	Bezeichnung	Referenza	Remarque - Remark - Bemerkung - Osservazioni
001	50067500	004	VIS AVEC REVÊTEMENT ADHESIF	SCREW WITH ADHESIVE COATING	KLEBE BESCHICHTETE SCHRAUBE	VITE AUTOBLOCCANTE	
002	80060630	001	VIS TETE HEXAGONALE FE/ZNXC3	HEX BOLT FE/ZNXC3	SECHSKANTSCHRAUBE FE/ZNXC3	VITE TESTA ESAGONALE FE/ZNXC3	
003	80131028	002	VIS AUTOBLOQUANTE	UNDERSERRATED S-LOCKING SCREW	SPERRZAHN-BUNDSCHRAUBE	VITE	
004	80131650	004	VIS AUTOBLOQUANTE FLZNNC	UNDERSERR.S-LOC.SCREW FLZNNC	SPERRZAHN-BUNDSCHRAU.FLZNNC	VITE FLZNNC	28 daN m (206 lbf ft)
005	80200630	001	ECROU HEX.AUTOFREINE FE/ZNXC3	SELF LOCKING NUT FE/ZNXC3	SELBSTSICHERNDE MUTT.FE/ZNXC3	DADO AUTOBLOCCANTE FE/ZNXC3	
006	80201053	002	ECROU AUTOBLOQUANT FE/ZNXC3	UNDERSERRAT.S.LOC.NUT FE/ZNXC3	SPERRZAHN-BUNDMUTTER FE/ZNXC3	DADO FE/ZNXC3	
007	80201651	004	ECROU AUTOBLOQUANT FE/ZNXC3	UNDERSERRAT.S.LOC.NUT FE/ZNXC3	SPERRZAHN-BUNDMUTTER FE/ZNXC3	DADO FE/ZNXC3	
008	80253042	001	RONDELLE D'APPUI SS 2,5	SUPPORTING RING SS 2,5	STUETZSCHEIBE SS 2,5	SPESSORE	
009	80450323	003	GOUPILLE ELASTIQUE	ROLL PIN	SPANNHUELSE	SPINA ELASTICA	
010	80450560	001	GOUPILLE ELASTIQUE FLZNNC	ROLL PIN FLZNNC	SPANNHUELSE FLZNNC	SPINA ELASTICA FLZNNC	
011	80450610	001	GOUPILLE ELASTIQUE FLZNNC	ROLL PIN FLZNNC	SPANNHUELSE FLZNNC	SPINA ELASTICA FLZNNC	
012	80450623	004	GOUPILLE ELASTIQUE FLZNNC	ROLL PIN FLZNNC	SPANNHUELSE FLZNNC	SPINA ELASTICA FLZNNC	
013	80450861	001	GOUPILLE ELASTIQUE FLZNNC	ROLL PIN FLZNNC	SPANNHUELSE FLZNNC	SPINA ELASTICA FLZNNC	
014	80570600	001	GOUPILLE BETA SIMPLE FE/ZNXC3	SPRING COTTER PIN FE/ZNXC3	FEDERSTECKER FE/ZNXC3	MOLLA FE/ZNXC3	
015	80590000	001	CIRCLIP INTERIEUR	ELASTIC RING	SICHERUNGSRING	ANELLO	
016	80594200	001	CIRCLIP INTERIEUR	RETAINING RING	SICHERUNGSRING	ANELLO	
017	80597500	002	CIRCLIP INTERIEUR	RETAINING RING	SICHERUNGSRING	ANELLO	
018	80616002	001	CIRCLIP EXTERIEUR	RETAINING RING	SICHERUNGSRING	ANELLO	
019	81001542	001	ROULEMENT A BILLES	BALL BEARING	KUGELLAGER	CUSCINETTO A SFERE	
020	81432542	002	BUTEE A AIGUILLES	NEEDLE-THRUST-BEARING	AXIALNADELLAGER	LIMITATORE	
021	81432543	004	RONDELLE BUTEE	STOP WASHER	ANSCHLAGSCHEIBE	RONDELLA	
022	82012042	001	BAGUE D'ETANCHEITE	OIL SEAL	RADIALDICHTRING	PARAOILIO	
023	82061015	001	JOINT TORIQUE	O-RING	O-RING	GUARNIZIONE	
024	82200802	001	GRAISSEUR A TETE SPHERIQUE	GREASER CURVA 45GRAUS M 8X1,25	KEGELSCHMIERNIPPEL	INGRASSATORE FE/ZNXC3	
025	82200804	001	GRAISSEUR A TETE SPHERIQUE	CURVED GREASER 90 DEGREES M 8X	KEGELSCHMIERNIPPEL	INGRASSATORE FE/ZNXC3	
026	83011517	004	BAGUE ROULEE	WRAPPED BUSH	GEROLLTE BUCHSE	ANELLO LUBRIFICATO	
027	83014045	004	BAGUE ROULEE A COLLERETTE	FLANGED WRAPPED BUSH	GEROLLTE BUCHSE MIT FLANSCH	ANELLO LURBRIFICATO	
028	83016065	002	BAGUE ROULEE A COLLERETTE	FLANGED WRAPPED BUSH	GEROLLTE BUCHSE MIT FLANSCH	ANELLO LURBRIFICATO	
029	83040150	001	BOUCHON D'OBTURATION	END PLUG	VERSCHLUSSSCHEIBE	TAPPO DI CHIUSURA	
030	83070063	001	LIEN PVC	PVC CORD	SICHERUNGSBAND	CAVETTO	
031	83090050	001	COLLIER	COLLAR	SCHELLE	COLLARE	
032	83090080	001	COLLIER VIS SANS FIN INOX W4	COLLAR	HALTEBAND	COLLARE	
033	83090083	001	COLLIER VIS SANS FIN INOX W4	COLLAR	HALTEBAND	COLLARE	
034	K8012731	001	PIGNON CONIQUE	GEAR, BEVEL	KEGELRAD	PIGNONE CONICO	Z=25
035	K8012741	001	PIGNON CONIQUE	GEAR, BEVEL	KEGELRAD	PIGNONE CONICO	Z=10
036	K8012761	001	AXE	PIN	ACHSE	ASSE	
037	K8014521	001	ECROU	NUT	MUTTER	DADO	
038	K8014561	001	EMBASE	BASE	GRUNDPLATTE	BASE	
039	K8017104	001	GUIDE	GUIDE	FUEHRUNG	GUIDA	
040	K8017490	001	SOUFFLET	BELLOWS	FALTENBALG	SOFFIETTO	
041	K8019020	001	CROISILLON	CROSS	KREUZGARNITUR	CROCIERA	
042	K8020240	001	TIGE	STEM	STANGE	STELO	
043	K8020320	001	MANIVELLE	CRANK	KURBEL	MANOVELLA	
044	K8022130	001	BALANCIER	BEAM, BALANCE	PENDELGELENK	BILANCIERE	
045	K8022520	001	SUPPORT	SUPPORT	TRAEGER	SUPPORTO	
046	K8023060	001	AXE	PIN	ACHSE	ASSE	
047	K8024081	001	VIS	SCREW	SCHRAUBE	VITE	
048	K8025450	001	SUPPORT	SUPPORT	TRAEGER	SUPPORTO	





GA8731

A 0361 > A 0443

K80R0672 E

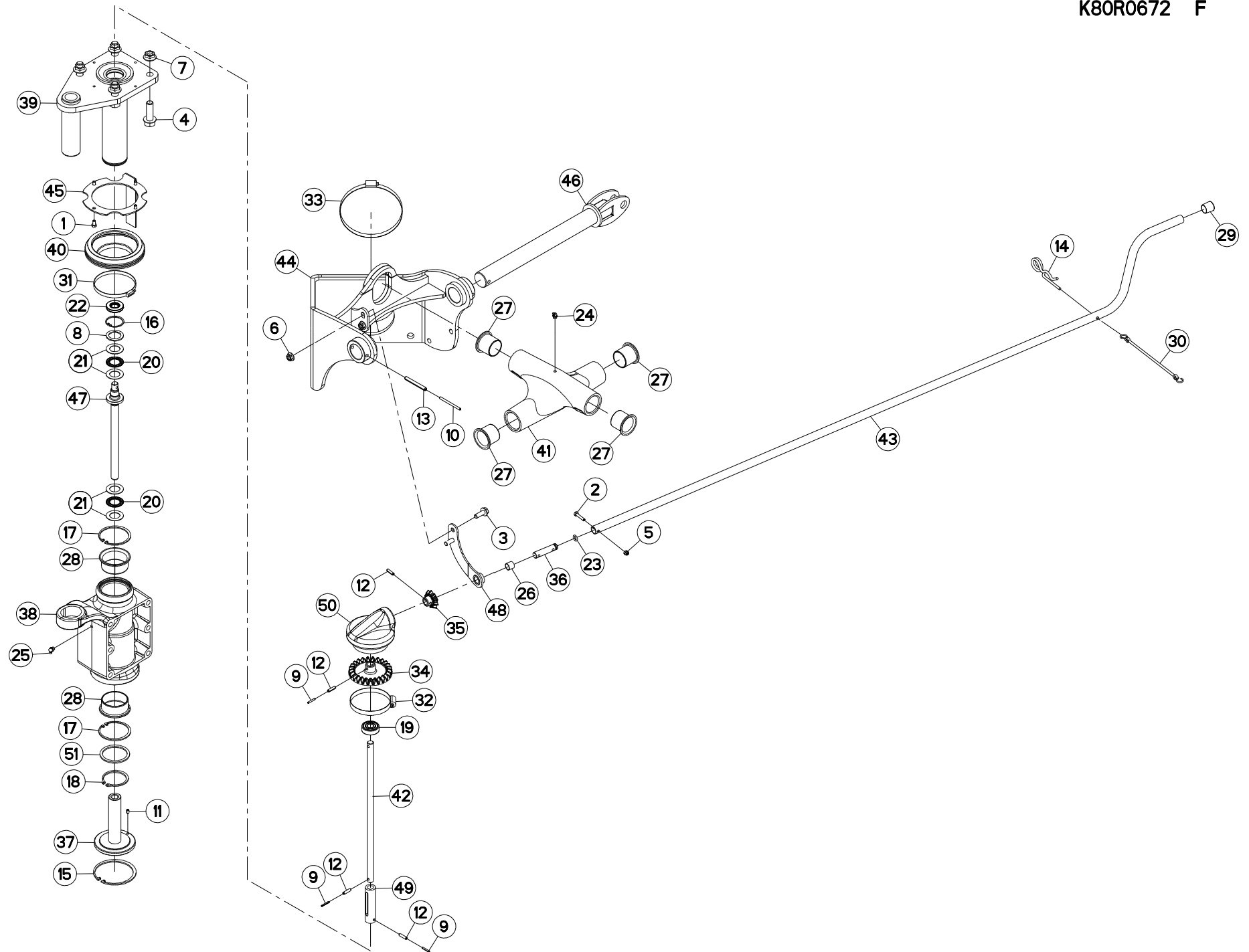
REGLAGE EN HAUTEUR (DROIT)

HEIGHT ADJUSTMENT (RIGHT)

HOEHENEINSTELLUNG (RECHTS)

REGOLAZIONE DELL'ALTEZZA (DES

Rep	Nr	Qt	Designation	Description	Bezeichnung	Referenza	Remarque - Remark - Bemerkung - Osservazioni
049	K8025920	001	MANCHON	SLEEVE	MUFFE	MANICOTTO	
050	K8026800	001	CAPOT	HOOD	HAUBE	COFANO	
051	K8029870	001	RONDELLE PLATE	WASHER, FLAT	SCHEIBE	RONDELLA PIATTA	





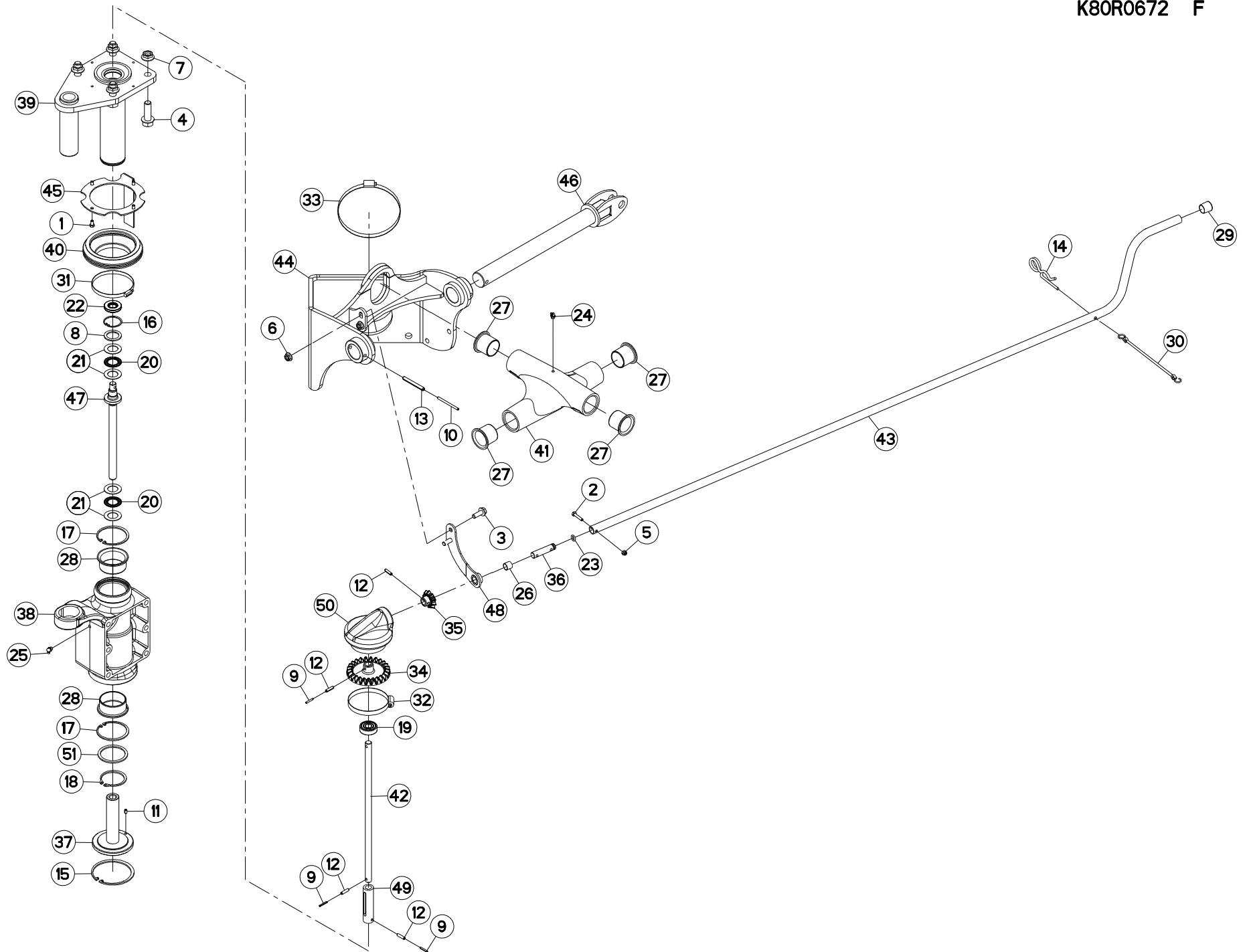
REGLAGE EN HAUTEUR (DROIT)

HEIGHT ADJUSTMENT (RIGHT)

HOEHENEINSTELLUNG (RECHTS)

REGOLAZIONE DELL'ALTEZZA (DES

Rep	Nr	Qt	Designation	Description	Bezeichnung	Referenza	Remarque - Remark - Bemerkung - Osservazioni
001	50067500	004	VIS AVEC REVÊTEMENT ADHESIF	SCREW WITH ADHESIVE COATING	KLEBE BESCHICHTETE SCHRAUBE	VITE AUTOBLOCCANTE	
002	80060630	001	VIS TETE HEXAGONALE FE/ZNXC3	HEX BOLT FE/ZNXC3	SECHSKANTSCHRAUBE FE/ZNXC3	VITE TESTA ESAGONALE FE/ZNXC3	
003	80131028	002	VIS AUTOBLOQUANTE	UNDERSERRATED S-LOCKING SCREW	SPERRZAHN-BUNDSCHRAUBE	VITE	
004	80131650	004	VIS AUTOBLOQUANTE FLZNNC	UNDERSERR.S-LOC.SCREW FLZNNC	SPERRZAHN-BUNDSCHRAU.FLZNNC	VITE FLZNNC	28 daN m (206 lbf ft)
005	80200630	001	ECROU HEX.AUTOFREINE FE/ZNXC3	SELF LOCKING NUT FE/ZNXC3	SELBSTSICHERNDE MUTT.FE/ZNXC3	DADO AUTOBLOCCANTE FE/ZNXC3	
006	80201053	002	ECROU AUTOBLOQUANT FE/ZNXC3	UNDERSERRAT.S.LOC.NUT FE/ZNXC3	SPERRZAHN-BUNDMUTTER FE/ZNXC3	DADO FE/ZNXC3	
007	80201651	004	ECROU AUTOBLOQUANT FE/ZNXC3	UNDERSERRAT.S.LOC.NUT FE/ZNXC3	SPERRZAHN-BUNDMUTTER FE/ZNXC3	DADO FE/ZNXC3	
008	80253042	001	RONDELLE D'APPUI SS 2,5	SUPPORTING RING SS 2,5	STUETZSCHEIBE SS 2,5	SPESSORE	
009	80450323	003	GOUPILLE ELASTIQUE	ROLL PIN	SPANNHUELSE	SPINA ELASTICA	
010	80450560	001	GOUPILLE ELASTIQUE FLZNNC	ROLL PIN FLZNNC	SPANNHUELSE FLZNNC	SPINA ELASTICA FLZNNC	
011	80450610	001	GOUPILLE ELASTIQUE FLZNNC	ROLL PIN FLZNNC	SPANNHUELSE FLZNNC	SPINA ELASTICA FLZNNC	
012	80450623	004	GOUPILLE ELASTIQUE FLZNNC	ROLL PIN FLZNNC	SPANNHUELSE FLZNNC	SPINA ELASTICA FLZNNC	
013	80450861	001	GOUPILLE ELASTIQUE FLZNNC	ROLL PIN FLZNNC	SPANNHUELSE FLZNNC	SPINA ELASTICA FLZNNC	
014	80570600	001	GOUPILLE BETA SIMPLE FE/ZNXC3	SPRING COTTER PIN FE/ZNXC3	FEDERSTECKER FE/ZNXC3	MOLLA FE/ZNXC3	
015	80590000	001	CIRCLIP INTERIEUR	ELASTIC RING	SICHERUNGSRING	ANELLO	
016	80594200	001	CIRCLIP INTERIEUR	RETAINING RING	SICHERUNGSRING	ANELLO	
017	80597500	002	CIRCLIP INTERIEUR	RETAINING RING	SICHERUNGSRING	ANELLO	
018	80616002	001	CIRCLIP EXTERIEUR	RETAINING RING	SICHERUNGSRING	ANELLO	
019	81001542	001	ROULEMENT A BILLES	BALL BEARING	KUGELLAGER	CUSCINETTO A SFERE	
020	81432542	002	BUTEE A AIGUILLES	NEEDLE-THRUST-BEARING	AXIALNADELLAGER	LIMITATORE	
021	81432543	004	RONDELLE BUTEE	STOP WASHER	ANSCHLAGSCHEIBE	RONDELLA	
022	82012042	001	BAGUE D'ETANCHEITE	OIL SEAL	RADIALDICHTRING	PARAOILIO	
023	82061015	001	JOINT TORIQUE	O-RING	O-RING	GUARNIZIONE	
024	82200802	001	GRAISSEUR A TETE SPHERIQUE	GREASER CURVA 45GRAUS M 8X1,25	KEGELSCHMIERNIPPEL	INGRASSATORE FE/ZNXC3	
025	82200804	001	GRAISSEUR A TETE SPHERIQUE	CURVED GREASER 90 DEGREES M 8X	KEGELSCHMIERNIPPEL	INGRASSATORE FE/ZNXC3	
026	83011517	004	BAGUE ROULEE	WRAPPED BUSH	GEROLLTE BUCHSE	ANELLO LUBRIFICATO	
027	83014045	004	BAGUE ROULEE A COLLERETTE	FLANGED WRAPPED BUSH	GEROLLTE BUCHSE MIT FLANSCH	ANELLO LURBRIFICATO	
028	83016065	002	BAGUE ROULEE A COLLERETTE	FLANGED WRAPPED BUSH	GEROLLTE BUCHSE MIT FLANSCH	ANELLO LURBRIFICATO	
029	83040150	001	BOUCHON D'OBTURATION	END PLUG	VERSCHLUSSSCHEIBE	TAPPO DI CHIUSURA	
030	83070063	001	LIEN PVC	PVC CORD	SICHERUNGSBAND	CAVETTO	
031	83090050	001	COLLIER	COLLAR	SCHELLE	COLLARE	
032	83090080	001	COLLIER VIS SANS FIN INOX W4	COLLAR	HALTEBAND	COLLARE	
033	83090083	001	COLLIER VIS SANS FIN INOX W4	COLLAR	HALTEBAND	COLLARE	
034	K8012731	001	PIGNON CONIQUE	GEAR, BEVEL	KEGELRAD	PIGNONE CONICO	Z=25
035	K8012741	001	PIGNON CONIQUE	GEAR, BEVEL	KEGELRAD	PIGNONE CONICO	Z=10
036	K8012761	001	AXE	PIN	ACHSE	ASSE	
037	K8014521	001	ECROU	NUT	MUTTER	DADO	
038	K8014561	001	EMBASE	BASE	GRUNDPLATTE	BASE	
039	K8017104	001	GUIDE	GUIDE	FUEHRUNG	GUIDA	
040	K8017490	001	SOUFFLET	BELLOWS	FALTENBALG	SOFFIETTO	
041	K8019021	001	CROISILLON	CROSS	KREUZGARNITUR	CROCIERA	
042	K8020240	001	TIGE	STEM	STANGE	STELO	
043	K8020320	001	MANIVELLE	CRANK	KURBEL	MANOVELLA	
044	K8022130	001	BALANCIER	BEAM, BALANCE	PENDELGELENK	BILANCIERE	
045	K8022520	001	SUPPORT	SUPPORT	TRAEGER	SUPPORTO	
046	K8023060	001	AXE	PIN	ACHSE	ASSE	
047	K8024081	001	VIS	SCREW	SCHRAUBE	VITE	
048	K8025450	001	SUPPORT	SUPPORT	TRAEGER	SUPPORTO	





GA8731

A 0444 > A 9999

K80R0672 F

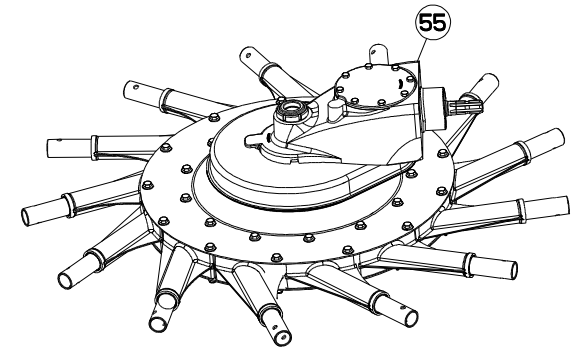
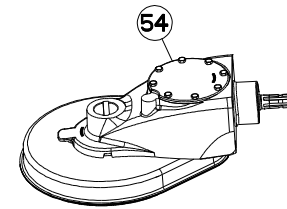
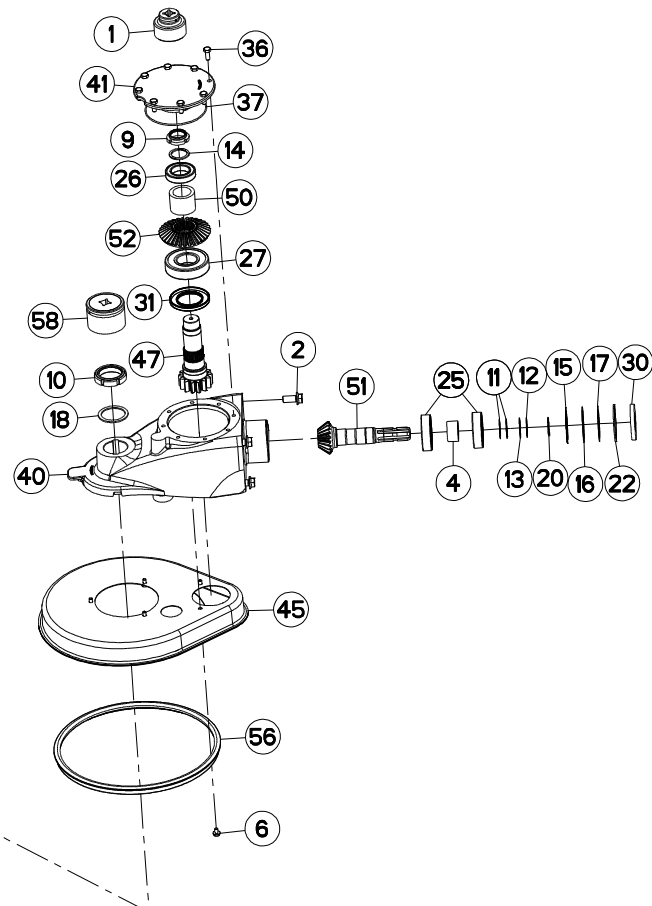
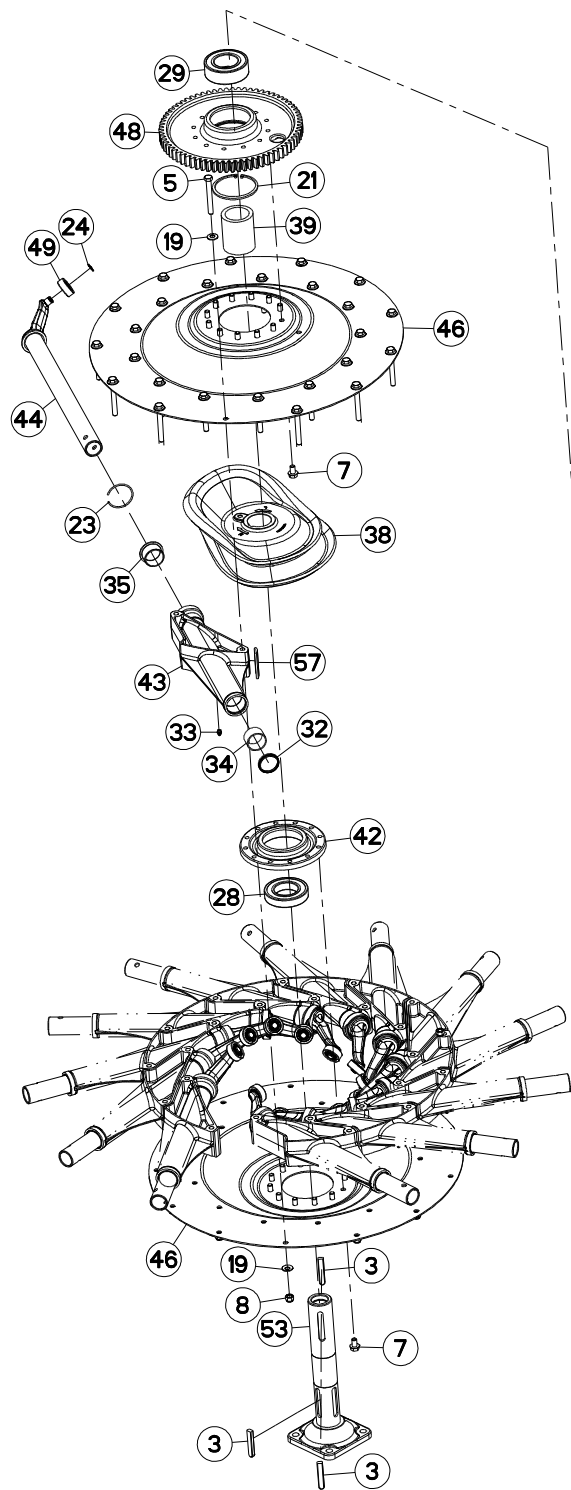
REGLAGE EN HAUTEUR (DROIT)

HEIGHT ADJUSTMENT (RIGHT)

HOEHENEINSTELLUNG (RECHTS)

REGOLAZIONE DELL'ALTEZZA (DES

Rep	Nr	Qt	Designation	Description	Bezeichnung	Referenza	Remarque - Remark - Bemerkung - Osservazioni
049	K8025920	001	MANCHON	SLEEVE	MUFFE	MANICOTTO	
050	K8026800	001	CAPOT	HOOD	HAUBE	COFANO	
051	K8029870	001	RONDELLE PLATE	WASHER, FLAT	SCHEIBE	RONDELLA PIATTA	





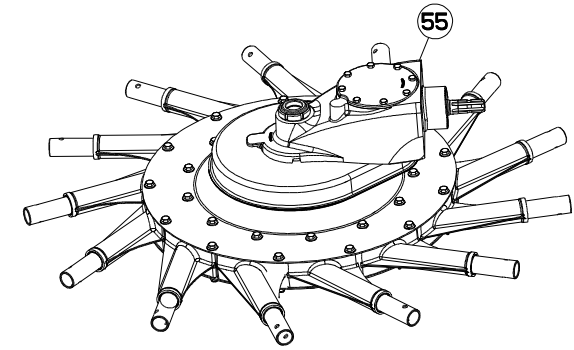
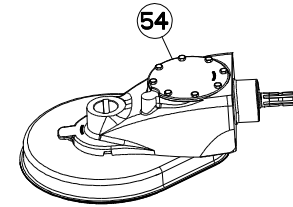
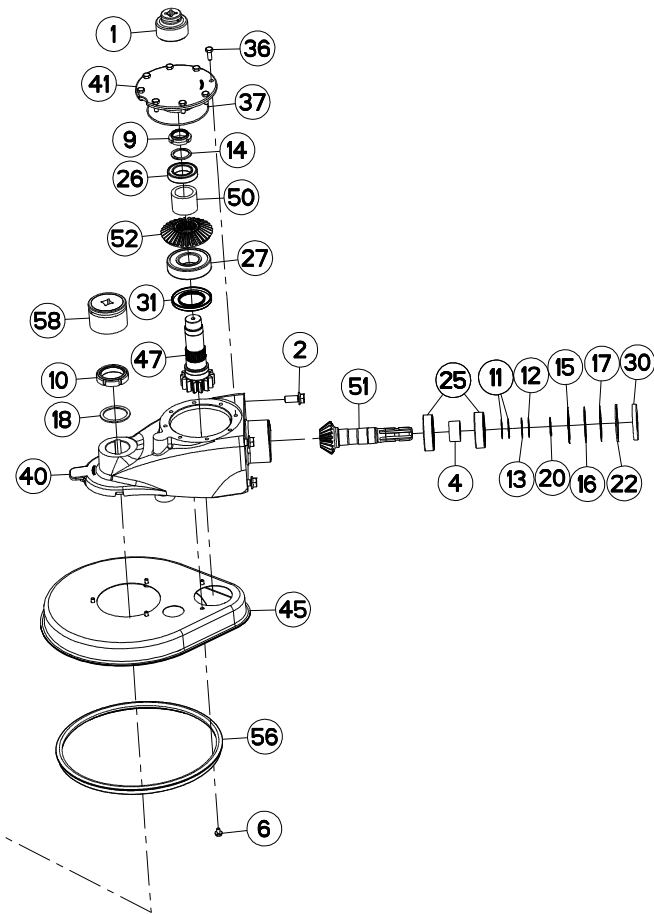
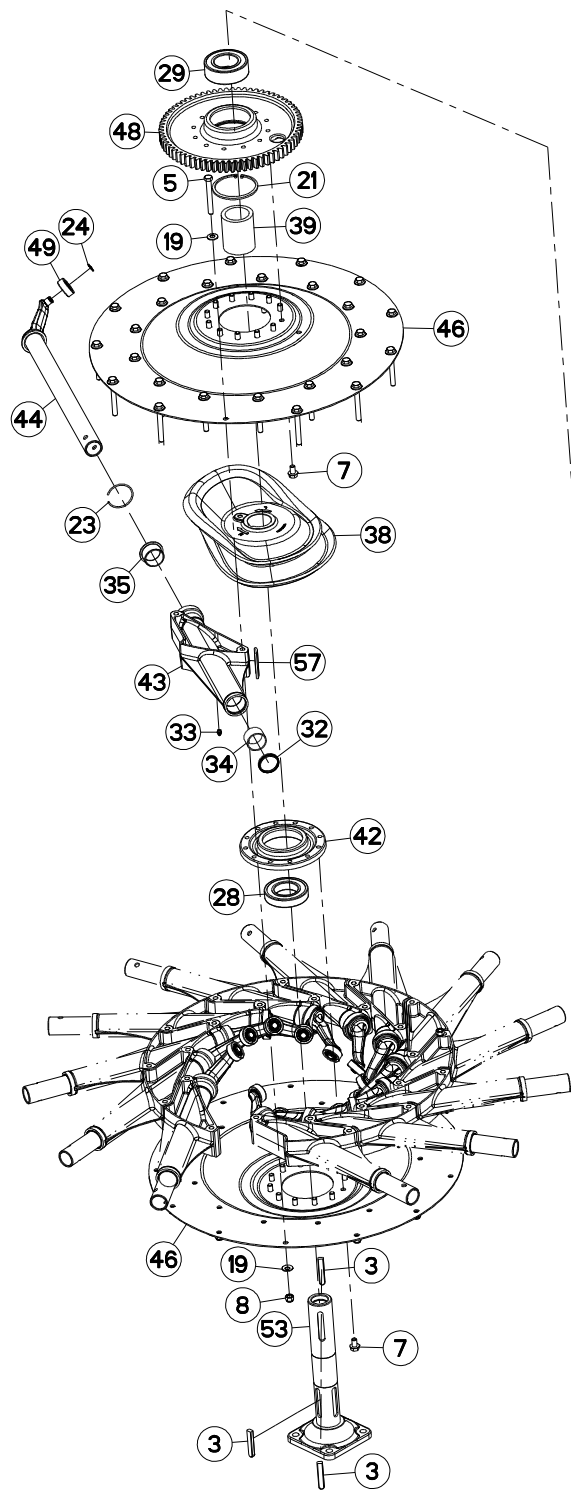
ROTOR (TOURNANT A DROITE)

ROTOR (RIGHT TURNING)

KREISEL (RECHTSDREHEND)

ROTORE (GIRANDO A DESTRA)

Rep	Nr	Qt	Designation	Description	Bezeichnung	Referenza	Remarque - Remark - Bemerkung - Osservazioni
001	3125210	001	DOUILLE SERR./ENCOCHES:M40X1,5	SPECIAL SOCKET	SPEZIAL STECKNUSS	CHIAVE SPECIALE	OPT : 80204063
002	50007700	004	VIS AUTOFREINEE	SCREW, SELF-LOCKING	SELBSTSICHERNDE SCHRAUBE	VITE AUTOBLOCCANTE	28 daN.m (207 lbf.ft)
003	50027900	003	CLAVETTE C	KEY, PARALLEL C	PASSFEDER C	CHIAVETTA C	[2]
004	57528200	001	ENTRETOISE	SPACER	DISTANZHUELSE	DISTANZIALE	[1]
005	80061292	026	VIS TETE HEXAGONALE FE/ZNXC3	HEXAGON HEAD SCREW FE/ZNXC3	SECHSKANTSCHRAUBE FE/ZNXC3	VITE TESTA ESAGONALE FE/ZNXC3	[2]
006	80130812	005	VIS AUTOBLOQUANTE FLZNNC	UNDERSERR.S-LOC.SCREW FLZNNC	SPERRZAHN-BUNDSCHRAU.FLZNNC	VITE FLZNNC	[1] 3,5 daN M (26 lbf ft)
007	80131220	024	VIS AUTOBLOQUANTE FLZNNC	UNDERSERR.S-LOC.SCREW FLZNNC	SPERRZAHN-BUNDSCHRAU.FLZNNC	VITE FLZNNC	[2] 12,5 daN M (93 lbf ft)
008	80201230	026	ECROU HEX.AUTOFREINE FE/ZNXC3	SELF-LOCKING NUT FE/ZNXC3	SELBSTSICH.MUTTER FE/ZNXC3	DADO AUTOBLOCCANTE FE/ZNXC3	[2] 8,5 daN M (63 lbf ft)
009	80204063	001	ECROU A ENCOCHES AUTOFREINE	SELF-LOCKING SLOTTED ROUND	SELBSTICHERND NUTMUTTER	BULLONE E DADO AUTOBLOCCANTE	[1] 35 daN M (258 lbf ft)
010	80206019	001	ECROU A ENCOCHES AUTOFREINE	SELF-LOCKING SLOTTED ROUND	SELBSTICHERND NUTMUTTER	BULLONE E DADO AUTOBLOCCANTE	[1]50 daN m (369 lbf ft)+loctite243
011	80254040	002	RONDELLE D'AJUSTAGE PS 0,1	SHIM RING PS 0,1	PASSSCHEIBE PS 0,1	SPESSORE	[1]
012	80254041	001	RONDELLE D'AJUSTAGE PS 0,3	SHIM RING PS 0,3	PASSSCHEIBE PS 0,3	SPESSORE	[1]
013	80254042	001	RONDELLE D'AJUSTAGE PS 0,5	SHIM RING PS 0,5	PASSSCHEIBE PS 0,5	RONDELLA	[1]
014	80254043	001	RONDELLE D'APPUI SS 2,5	SUPPORTING RING SS 2,5	STUETZSCHEIBE SS 2,5	RONDELLA D'APPOGGIO	[1]
015	80257070	001	RONDELLE D'AJUSTAGE PS 0,1	SHIM RING PS 0,1	PASSSCHEIBE PS 0,1	SPESSORE	[1]
016	80257071	002	RONDELLE D'AJUSTAGE PS 0,2	SHIM RING PS 0,2	PASSSCHEIBE PS 0,2	SPESSORE	[1]
017	80257073	001	RONDELLE D'AJUSTAGE PS 0,5	SHIM RING PS 0,5	PASSSCHEIBE PS 0,5	SPESSORE	[1]
018	80257560	001	RONDELLE D'APPUI SS 3,0	SUPPORTING RING SS 3,0	STUETZSCHEIBE SS 3,0	RONDELLA D'APPOGGIO	[2]
019	80281250	052	RONDELLE CONTACT BLOC.FLZNNC	CONICAL SPRING WASHER FLZNNC	SPANNSCHEIBE FLZNNC	RONDELLA BLOCCAGGIO FLZNNC	[1]
020	80584000	001	CIRCLIP EXTERIEUR	ELASTIC RING	SICHERUNGSRING	ANELLO	[2]
021	80590002	001	CIRCLIP INTERIEUR	RETAINING RING	SICHERUNGSRING	ANELLO	[2]
022	80599000	001	CIRCLIP INTERIEUR	ELASTIC RING	SICHERUNGSRING	ANELLO	[1]
023	80600028	013	ANNEAU EXPANSIF	RETAINING RING	SICHERUNGSRING	ANELLO DI FERMO	[2]
024	80611700	013	CIRCLIP E	RETAINING RING	SICHERUNGSRING	ANELLO	[2]
025	81004094	002	ROULEMENT A BILLES	BALL BEARING	KUGELLAGER	CUSCINETTO A SFERE	[1]
026	81004578	001	ROULEMENT A BILLES	BALL BEARING	KUGELLAGER	CUSCINETTO A SFERE	[1]
027	81005095	001	ROULEMENT A BILLES	BALL BEARING	KUGELLAGER	CUSCINETTO A SFERE	[1]
028	81006012	001	ROULEMENT A BILLES	BALL BEARING	KUGELLAGER	CUSCINETTO A SFERE	[2]
029	81106000	001	ROULEMENT 2 R.BILLES CONT.OBL	ANG.CONT.DOUBLE ROW B.BEARING	2-REIHIGES SCHRAEGKUGELLAGER	CUSCINETTO	[2]
030	82014090	001	BAGUE D'ETANCHEITE	OIL SEAL	RADIALDICHRING	PARAOLIO	[1]
031	82016000	001	BAGUE D'ETANCHEITE	OIL SEAL	RADIALDICHRING	PARAOLIO	[1]
032	82044553	013	JOINT RACLEUR	OIL SCRAPER SEAL	ABSTREIFER	ANELLO	[2]
033	82200800	013	GRAISSEUR A TETE SPHERIQUE	LUBRICATING NIPPLE: CONE TYPE	KEGELSCHMIERNIPPEL	INGRASSATORE SFERICO	[2]
034	83014550	013	BAGUE ROULEE	WRAPPED BUSH	GEROLLTE BUCHSE	ANELLO LUBRIFICATO	[2]
035	83014555	013	BAGUE ROULEE A COLLERETTE	FLANGED WRAPPED BUSH	GEROLLTE BUCHSE MIT FLANSCH	ANELLO LURBRIFICATO	[2]
036	80071030	008	VIS AVEC REVÊTEMENT ADHESIF	SCREW WITH ADHESIVE COATING	KLEBE BESCHICHTETE SCHRAUBE	VITE CON RIVETTAMENTO ADESIVO	[1] 4,9 daN M (37 lbf ft)
037	82060040	001	JOINT TORIQUE	O-RING	O-RING	GUARNIZIONE	[1]
038	K8013870	001	CAME	CAM	STEUERSCHEIBE	CAMMA	[2]
039	K8013890	001	ENTRETOISE	SPACER	DISTANZHUELSE	DISTANZIALE	[2]
040	K8013910	001	CARTER	HOUSING	GEHAEUSE	SCATOLA	[1]
041	K8013931	001	COUVERCLE	LID	DECKEL	COPERCHIO	[1]
042	K8013940	001	PALIER	BEARING, PILLOW BLOCK	LAGER	SUPPORTO	[2]
043	K8016140	013	PALIER	BEARING, PILLOW BLOCK	LAGER	SUPPORTO	[2]
044	K8016360	013	ARBRE OSCILLANT	BAR, TINE	ZINKENARMACHSE	ALBERO	[2]
045	K8016370	001	CAPOT	HOOD	HAUBE	COFANO	[1]
046	K8017260	002	DISQUE	DISC	SCHEIBE	DISCO	[2]
047	K8017300	001	PIGNON	GEAR, PINION	RITZEL	PIGNONE	[1] Z=14
048	K8017340	001	ROUE DENTEE	GEAR	STIRNRAD	PINIONE	[2] Z=71





GA8731

A 0001 > A 0020

K80R0674 A

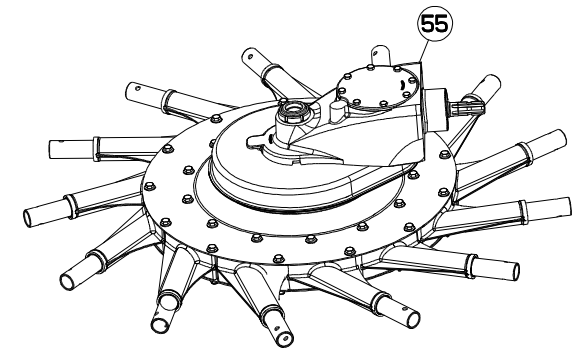
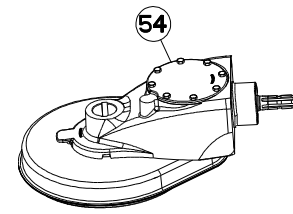
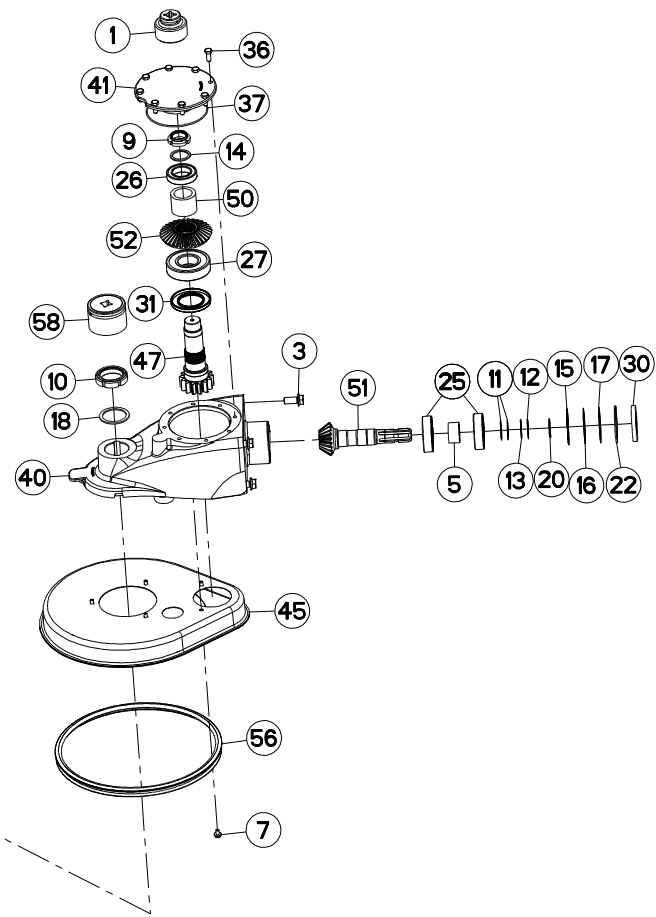
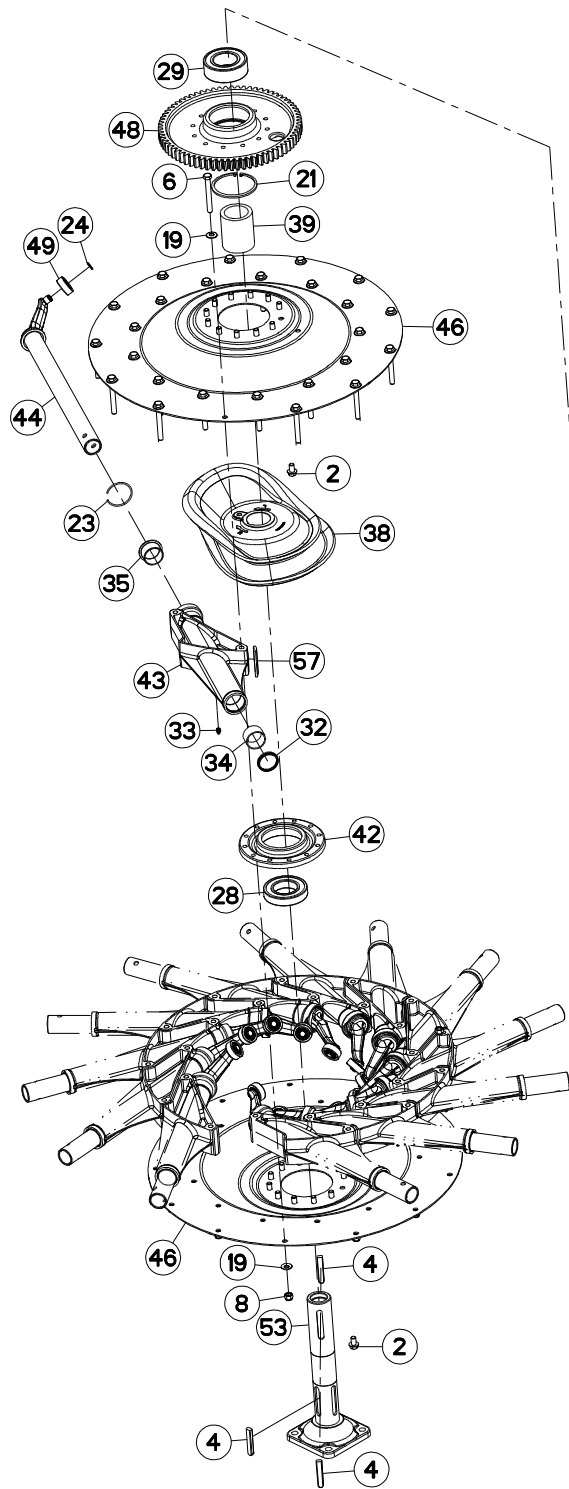
ROTOR (TOURNANT A DROITE)

ROTOR (RIGHT TURNING)

KREISEL (RECHTSDREHEND)

ROTORE (GIRANDO A DESTRA)

Rep	Nr	Qt	Designation	Description	Bezeichnung	Referenza	Remarque - Remark - Bemerkung - Osservazioni
049	K8017440	013	GALET	ROLLER	ROLLE	RULLO	[2]
050	K8017451	001	ENTRETOISE	SPACER	DISTANZHUELSE	DISTANZIALE	[1]
051	K8019530	001	PIGNON CONIQUE	GEAR, BEVEL	KEGELRAD	PIGNONE CONICO	[1] Z=19
052	K8019540	001	ROUE DENTEE	GEAR	STIRNRAD	PINIONE	[1] Z=32
053	K8021850	001	AXE	PIN	ACHSE	ASSE	[2]
054	K8021870	001	CARTER COMPLET	GEARBOX ASSEMBLY	GETRIEBE KPL.	SCATOLA CPL.	[2] +[1]
055	K8021880	001	ROTOR	ROTOR	ROTOR	ROTORE	[2] +[2]
056	K8017430	001	JOINT	SEAL	DICHTUNG	GUARNIZIONE	[1]
057	K8025420	013	JOINT	SEAL	DICHTUNG	GUARNIZIONE	[2]
058	P1820391	001	DOUILLE SERR./ENCOCHES M60X2	SPECIAL SOCKET M60X2	SPEZIAL-STECKNUSS M60X2	CHIAVE SPECIALE	OPT: 80606019





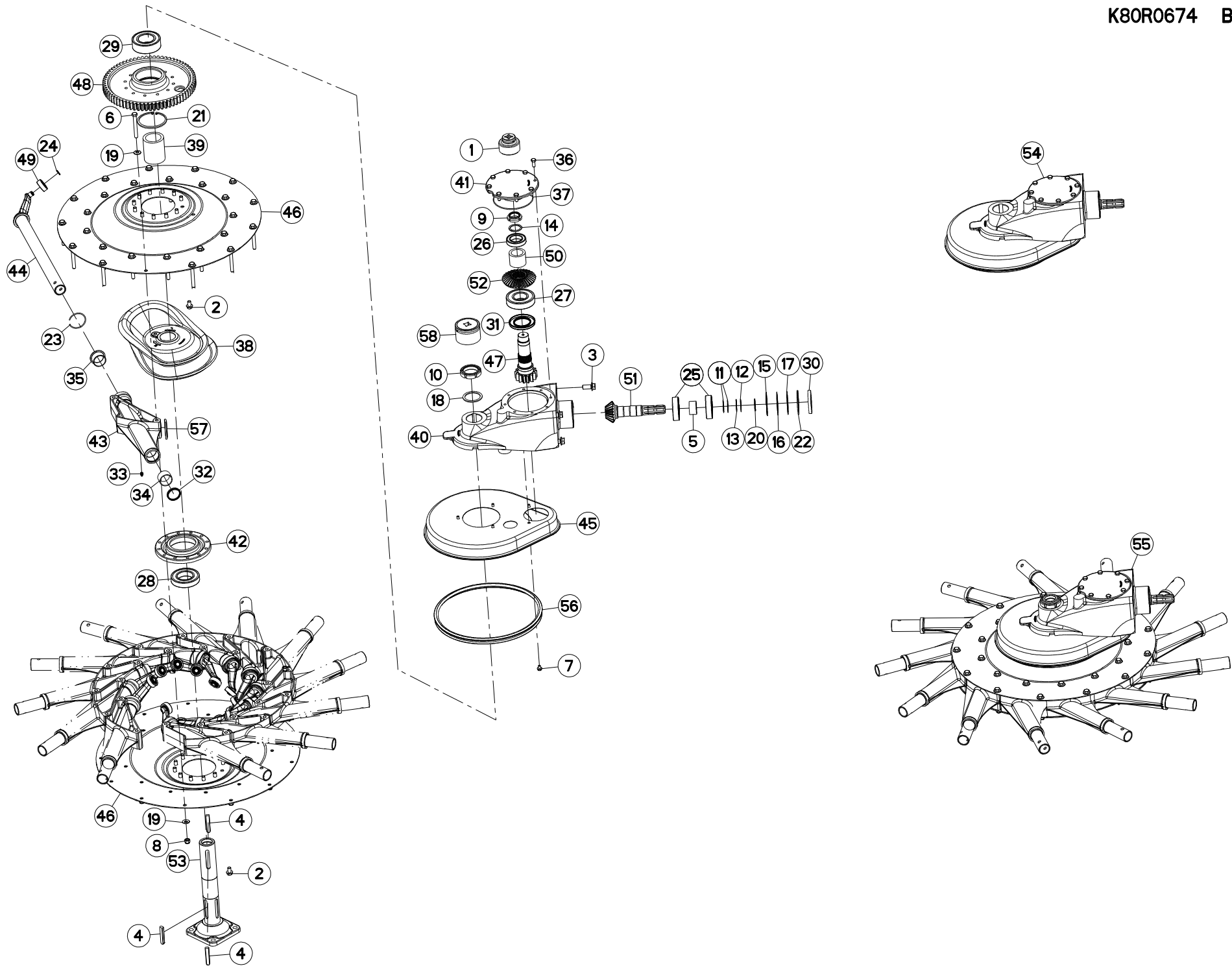
ROTOR (TOURNANT A DROITE)

ROTOR (RIGHT TURNING)

KREISEL (RECHTSDREHEND)

ROTORE (GIRANDO A DESTRA)

Rep	Nr	Qt	Designation	Description	Bezeichnung	Referenza	Remarque - Remark - Bemerkung - Osservazioni
001	3125210	001	DOUILLE SERR./ENCOCHES:M40X1,5	SPECIAL SOCKET	SPEZIAL STECKNUSS	CHIAVE SPECIALE	OPT : 80204063
002	50007500	024	VIS AUTOFREINEE H A EMBASE	SELF-LOCKING SCREW	SELBSTSICHERNDE SCHRAUBE	BULLONE CR	
003	50007700	004	VIS AUTOFREINEE	SCREW, SELF-LOCKING	SELBSTSICHERNDE SCHRAUBE	VITE AUTOBLOCCANTE	28 daN.m (207 lbf.ft)
004	50027900	003	CLAVETTE C	KEY, PARALLEL C	PASSFEDER C	CHIAVETTA C	[2]
005	57528200	001	ENTRETOISE	SPACER	DISTANZHUELSE	DISTANZIALE	[1]
006	80061292	026	VIS TETE HEXAGONALE FE/ZNXC3	HEXAGON HEAD SCREW FE/ZNXC3	SECHSKANTSCHRAUBE FE/ZNXC3	VITE TESTA ESAGONALE FE/ZNXC3	[2]
007	80130812	005	VIS AUTOBLOQUANTE FLZNNC	UNDERSERR.S-LOC.SCREW FLZNNC	SPERRZAHN-BUNDSCHRAU.FLZNNC	VITE FLZNNC	[1] 3,5 daN M (26 lbf ft)
008	80201230	026	ECROU HEX.AUTOFREINE FE/ZNXC3	SELF-LOCKING NUT FE/ZNXC3	SELBSTSICH.MUTTER FE/ZNXC3	DADO AUTOBLOCCANTE FE/ZNXC3	[2] 8,5 daN M (63 lbf ft)
009	80204063	001	ECROU A ENCOCHES AUTOFREINE	SELF-LOCKING SLOTTED ROUND	SELBSTICHERND NUTMUTTER	BULLONE E DADO AUTOBLOCCANTE	[1] 35 daN M (258 lbf ft)
010	80206019	001	ECROU A ENCOCHES AUTOFREINE	SELF-LOCKING SLOTTED ROUND	SELBSTICHERND NUTMUTTER	BULLONE E DADO AUTOBLOCCANTE	[1]50 daN m (369 lbf ft)+loctite243
011	80254040	002	RONDELLE D'AJUSTAGE PS 0,1	SHIM RING PS 0,1	PASSSCHEIBE PS 0,1	SPESSORE	[1]
012	80254041	001	RONDELLE D'AJUSTAGE PS 0,3	SHIM RING PS 0,3	PASSSCHEIBE PS 0,3	SPESSORE	[1]
013	80254042	001	RONDELLE D'AJUSTAGE PS 0,5	SHIM RING PS 0,5	PASSSCHEIBE PS 0,5	RONDELLA	[1]
014	80254043	001	RONDELLE D'APPUI SS 2,5	SUPPORTING RING SS 2,5	STUETZSCHEIBE SS 2,5	RONDELLA D'APPOGGIO	[1]
015	80257070	001	RONDELLE D'AJUSTAGE PS 0,1	SHIM RING PS 0,1	PASSSCHEIBE PS 0,1	SPESSORE	[1]
016	80257071	002	RONDELLE D'AJUSTAGE PS 0,2	SHIM RING PS 0,2	PASSSCHEIBE PS 0,2	SPESSORE	[1]
017	80257073	001	RONDELLE D'AJUSTAGE PS 0,5	SHIM RING PS 0,5	PASSSCHEIBE PS 0,5	SPESSORE	[1]
018	80257560	001	RONDELLE D'APPUI SS 3,0	SUPPORTING RING SS 3,0	STUETZSCHEIBE SS 3,0	RONDELLA D'APPOGGIO	[2]
019	80281250	052	RONDELLE CONTACT BLOC.FLZNNC	CONICAL SPRING WASHER FLZNNC	SPANNSCHEIBE FLZNNC	RONDELLA BLOCCAGGIO FLZNNC	[1]
020	80584000	001	CIRCLIP EXTERIEUR	ELASTIC RING	SICHERUNGSRING	ANELLO	[2]
021	80590002	001	CIRCLIP INTERIEUR	RETAINING RING	SICHERUNGSRING	ANELLO	[2]
022	80599000	001	CIRCLIP INTERIEUR	ELASTIC RING	SICHERUNGSRING	ANELLO	[1]
023	80600028	013	ANNEAU EXPANSIF	RETAINING RING	SICHERUNGSRING	ANELLO DI FERMO	[2]
024	80611700	013	CIRCLIP E	RETAINING RING	SICHERUNGSRING	ANELLO	[2]
025	81004094	002	ROULEMENT A BILLES	BALL BEARING	KUGELLAGER	CUSCINETTO A SFERE	[1]
026	81004578	001	ROULEMENT A BILLES	BALL BEARING	KUGELLAGER	CUSCINETTO A SFERE	[1]
027	81005095	001	ROULEMENT A BILLES	BALL BEARING	KUGELLAGER	CUSCINETTO A SFERE	[1]
028	81006012	001	ROULEMENT A BILLES	BALL BEARING	KUGELLAGER	CUSCINETTO A SFERE	[2]
029	81106000	001	ROULEMENT 2 R.BILLES CONT.OBL	ANG.CONT.DOUBLE ROW B.BEARING	2-REIHIGES SCHRAEGKUGELLAGER	CUSCINETTO	[2]
030	82014090	001	BAGUE D'ETANCHEITE	OIL SEAL	RADIALDICHRING	PARAOLIO	[1]
031	82016000	001	BAGUE D'ETANCHEITE	OIL SEAL	RADIALDICHRING	PARAOLIO	[1]
032	82044553	013	JOINT RACLEUR	OIL SCRAPER SEAL	ABSTREIFER	ANELLO	[2]
033	82200800	013	GRAISSEUR A TETE SPHERIQUE	LUBRICATING NIPPLE: CONE TYPE	KEGELSCHMIERNIPPEL	INGRASSATORE SFERICO	[2]
034	83014550	013	BAGUE ROULEE	WRAPPED BUSH	GEROLLTE BUCHSE	ANELLO LUBRIFICATO	[2]
035	83014555	013	BAGUE ROULEE A COLLERETTE	FLANGED WRAPPED BUSH	GEROLLTE BUCHSE MIT FLANSCH	ANELLO LUBRIFICATO	[2]
036	80071030	008	VIS AVEC REVÊTEMENT ADHESIF	SCREW WITH ADHESIVE COATING	KLEBE BESCHICHTETE SCHRAUBE	VITE CON RIVETTAMENTO ADESIVO	[1] 4,9 daN M (37 lbf ft)
037	82060040	001	JOINT TORIQUE	O-RING	O-RING	GUARNIZIONE	[1]
038	K8013870	001	CAME	CAM	STEUERSCHEIBE	CAMMA	[2]
039	K8013890	001	ENTRETOISE	SPACER	DISTANZHUELSE	DISTANZIALE	[2]
040	K8013910	001	CARTER	HOUSING	GEHAEUSE	SCATOLA	[1]
041	K8013931	001	COUVERCLE	LID	DECKEL	COPERCHIO	[1]
042	K8013940	001	PALIER	BEARING, PILLOW BLOCK	LAGER	SUPPORTO	[2]
043	K8016140	013	PALIER	BEARING, PILLOW BLOCK	LAGER	SUPPORTO	[2]
044	K8016360	013	ARBRE OSCILLANT	BAR, TINE	ZINKENARMACHSE	ALBERO	[2]
045	K8016370	001	CAPOT	HOOD	HAUBE	COFANO	[1]
046	K8017260	002	DISQUE	DISC	SCHLEIBE	DISCO	[2]
047	K8017300	001	PIGNON	GEAR, PINION	RITZEL	PIGNONE	[1] Z=14
048	K8017340	001	ROUE DENTEE	GEAR	STIRNRAD	PINIONE	[2] Z=71





GA8731

A 0021 > A 9999

K80R0674 B

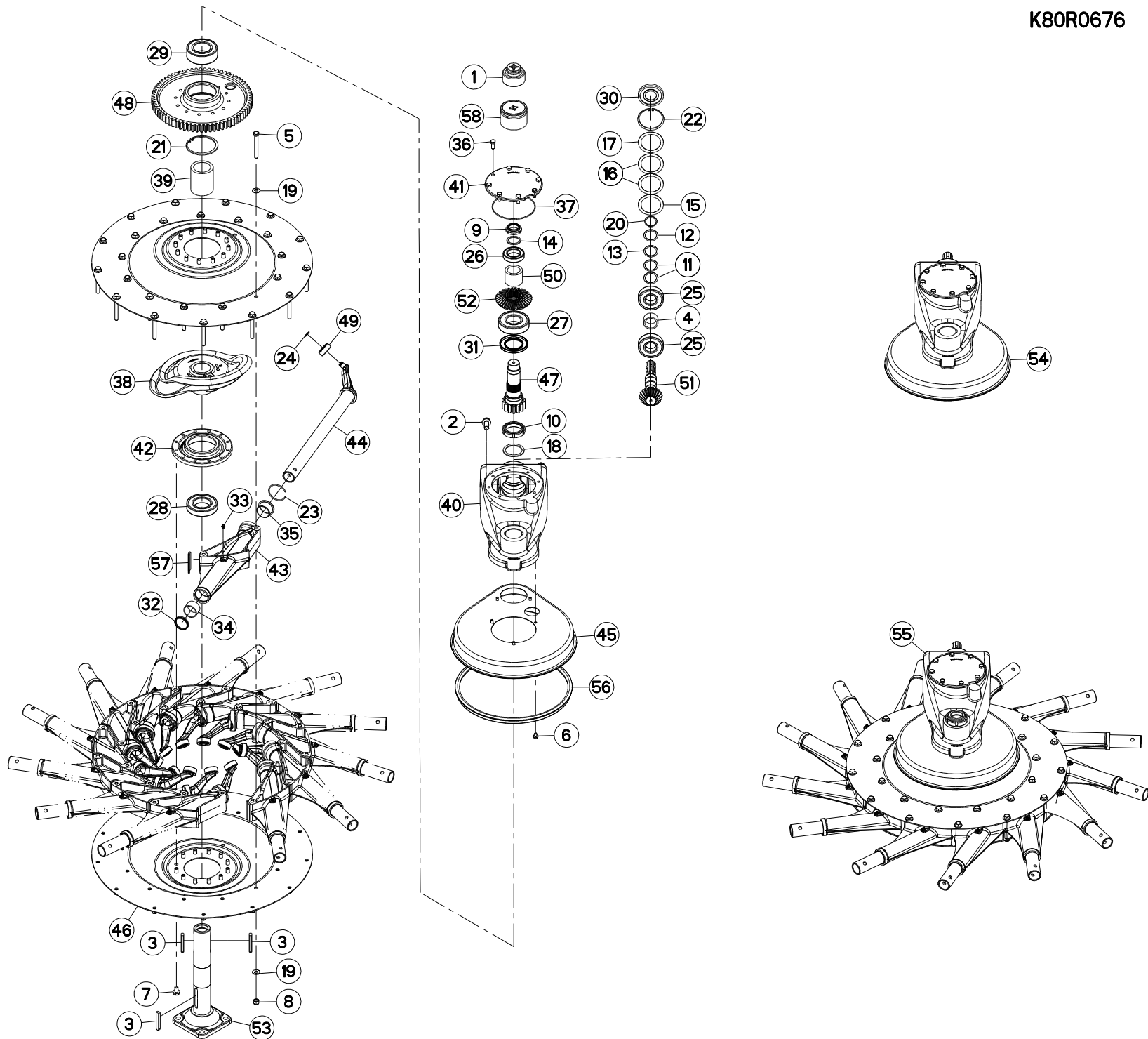
ROTOR (TOURNANT A DROITE)

ROTOR (RIGHT TURNING)

KREISEL (RECHTSDREHEND)

ROTORE (GIRANDO A DESTRA)

Rep	Nr	Qt	Designation	Description	Bezeichnung	Referenza	Remarque - Remark - Bemerkung - Osservazioni
049	K8017440	013	GALET	ROLLER	ROLLE	RULLO	[2]
050	K8017451	001	ENTRETOISE	SPACER	DISTANZHUELSE	DISTANZIALE	[1]
051	K8019530	001	PIGNON CONIQUE	GEAR, BEVEL	KEGELRAD	PIGNONE CONICO	[1] Z=19
052	K8019540	001	ROUE DENTEE	GEAR	STIRNRAD	PINIONE	[1] Z=32
053	K8021850	001	AXE	PIN	ACHSE	ASSE	[2]
054	K8021870	001	CARTER COMPLET	GEARBOX ASSEMBLY	GETRIEBE KPL.	SCATOLA CPL.	[2] +[1]
055	K8021880	001	ROTOR	ROTOR	ROTOR	ROTORE	[2] +[2]
056	K8017431	001	JOINT	SEAL	DICHTUNG	GUARNIZIONE	
057	K8025420	013	JOINT	SEAL	DICHTUNG	GUARNIZIONE	[2]
058	P1820391	001	DOUILLE SERR./ENCOCHES M60X2	SPECIAL SOCKET M60X2	SPEZIAL-STECKNUSS M60X2	CHIAVE SPECIALE	OPT: 80606019





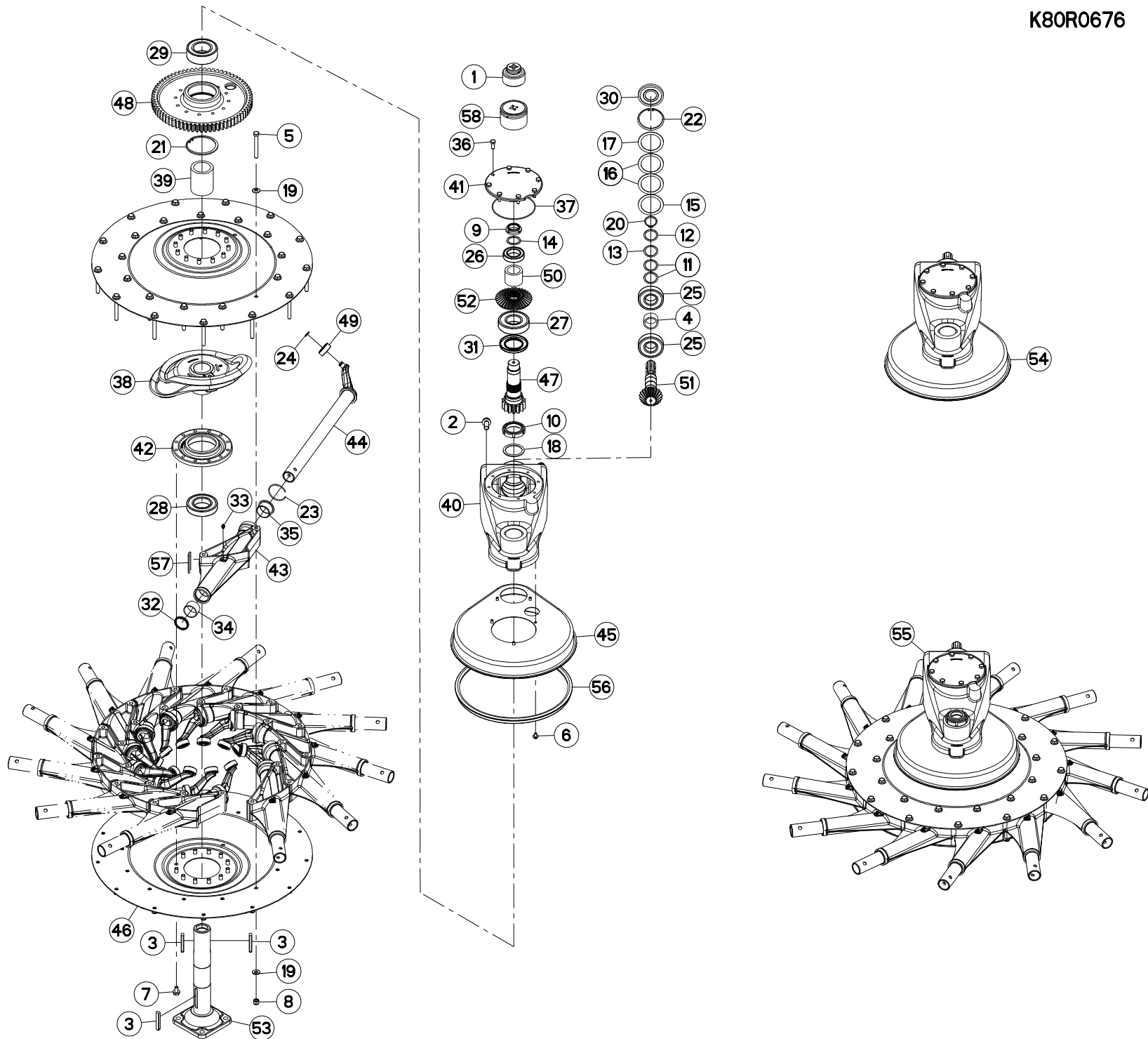
ROTOR (TOURNANT A GAUCHE)

ROTOR (LEFT TURNING)

KREISEL (LINKSDREHEND)

ROTORE (GIRANDO A SINISTRA)

Rep	Nr	Qt	Designation	Description	Bezeichnung	Referenza	Remarque - Remark - Bemerkung - Osservazioni
001	3125210	001	DOUILLE SERR./ENCOCHES:M40X1,5	SPECIAL SOCKET	SPEZIAL STECKNUSS	CHIAVE SPECIALE	OPT : 80204063
002	50007700	004	VIS AUTOFREINEE	SCREW, SELF-LOCKING	SELBSTSICHERNDE SCHRAUBE	VITE AUTOBLOCCANTE	28 daN.m (207 lbf.ft)
003	50027900	003	CLAVETTE C	KEY, PARALLEL C	PASSFEDER C	CHIAVETTA C	[2]
004	57528200	001	ENTRETOISE	SPACER	DISTANZHUELSE	DISTANZIALE	[1]
005	80061292	026	VIS TETE HEXAGONALE FE/ZNXC3	HEXAGON HEAD SCREW FE/ZNXC3	SECHSKANTSCHRAUBE FE/ZNXC3	VITE TESTA ESAGONALE FE/ZNXC3	[2]
006	80130812	005	VIS AUTOBLOQUANTE FLZNNC	UNDERSERR.S-LOC.SCREW FLZNNC	SPERRZAHN-BUNDSCHRAU.FLZNNC	VITE FLZNNC	[1] 3,5 daN M (26 lbf ft)
007	80131220	024	VIS AUTOBLOQUANTE FLZNNC	UNDERSERR.S-LOC.SCREW FLZNNC	SPERRZAHN-BUNDSCHRAU.FLZNNC	VITE FLZNNC	[2] 12,5 daN M (93 lbf ft)
008	80201230	026	ECROU HEX.AUTOFREINE FE/ZNXC3	SELF-LOCKING NUT FE/ZNXC3	SELBSTSICH.MUTTER FE/ZNXC3	DADO AUTOBLOCCANTE FE/ZNXC3	[2] 8,5 daN M (63 lbf ft)
009	80204063	001	ECROU A ENCOCHES AUTOFREINE	SELF-LOCKING SLOTTED ROUND	SELBSTICHERND NUTMUTTER	BULLONE E DADO AUTOBLOCCANTE	[1] 35 daN M (258 lbf ft)
010	80206019	001	ECROU A ENCOCHES AUTOFREINE	SELF-LOCKING SLOTTED ROUND	SELBSTICHERND NUTMUTTER	BULLONE E DADO AUTOBLOCCANTE	[1]50 daN m (369 lbf ft)+loctite243
011	80254040	002	RONDELLE D'AJUSTAGE PS 0,1	SHIM RING PS 0,1	PASSSCHEIBE PS 0,1	SPESSORE	[1]
012	80254041	001	RONDELLE D'AJUSTAGE PS 0,3	SHIM RING PS 0,3	PASSSCHEIBE PS 0,3	SPESSORE	[1]
013	80254042	001	RONDELLE D'AJUSTAGE PS 0,5	SHIM RING PS 0,5	PASSSCHEIBE PS 0,5	RONDELLA	[1]
014	80254043	001	RONDELLE D'APPUI SS 2,5	SUPPORTING RING SS 2,5	STUETZSCHEIBE SS 2,5	RONDELLA D'APPOGGIO	[1]
015	80257070	001	RONDELLE D'AJUSTAGE PS 0,1	SHIM RING PS 0,1	PASSSCHEIBE PS 0,1	SPESSORE	[1]
016	80257071	002	RONDELLE D'AJUSTAGE PS 0,2	SHIM RING PS 0,2	PASSSCHEIBE PS 0,2	SPESSORE	[1]
017	80257073	001	RONDELLE D'AJUSTAGE PS 0,5	SHIM RING PS 0,5	PASSSCHEIBE PS 0,5	SPESSORE	[1]
018	80257560	001	RONDELLE D'APPUI SS 3,0	SUPPORTING RING SS 3,0	STUETZSCHEIBE SS 3,0	RONDELLA D'APPOGGIO	[2]
019	80281250	052	RONDELLE CONTACT BLOC.FLZNNC	CONICAL SPRING WASHER FLZNNC	SPANNSCHEIBE FLZNNC	RONDELLA BLOCCAGGIO FLZNNC	[1]
020	80584000	001	CIRCLIP EXTERIEUR	ELASTIC RING	SICHERUNGSRING	ANELLO	[2]
021	80590002	001	CIRCLIP INTERIEUR	RETAINING RING	SICHERUNGSRING	ANELLO	[2]
022	80599000	001	CIRCLIP INTERIEUR	ELASTIC RING	SICHERUNGSRING	ANELLO	[1]
023	80600028	013	ANNEAU EXPANSIF	RETAINING RING	SICHERUNGSRING	ANELLO DI FERMO	[2]
024	80611700	013	CIRCLIP E	RETAINING RING	SICHERUNGSRING	ANELLO	[2]
025	81004094	002	ROULEMENT A BILLES	BALL BEARING	KUGELLAGER	CUSCINETTO A SFERE	[1]
026	81004578	001	ROULEMENT A BILLES	BALL BEARING	KUGELLAGER	CUSCINETTO A SFERE	[1]
027	81005095	001	ROULEMENT A BILLES	BALL BEARING	KUGELLAGER	CUSCINETTO A SFERE	[1]
028	81006012	001	ROULEMENT A BILLES	BALL BEARING	KUGELLAGER	CUSCINETTO A SFERE	[2]
029	81106000	001	ROULEMENT 2 R.BILLES CONT.OBL	ANG.CONT.DOUBLE ROW B.BEARING	2-REIHIGES SCHRAEGKUGELLAGER	CUSCINETTO	[2]
030	82014090	001	BAGUE D'ETANCHEITE	OIL SEAL	RADIALDICHRING	PARAOLIO	[1]
031	82016000	001	BAGUE D'ETANCHEITE	OIL SEAL	RADIALDICHRING	PARAOLIO	[1]
032	82044553	013	JOINT RACLEUR	OIL SCRAPER SEAL	ABSTREIFER	ANELLO	[2]
033	82200800	013	GRAISSEUR A TETE SPHERIQUE	LUBRICATING NIPPLE: CONE TYPE	KEGELSCHMIERNIPPEL	INGRASSATORE SFERICO	[2]
034	83014550	013	BAGUE ROULEE	WRAPPED BUSH	GEROLLTE BUCHSE	ANELLO LUBRIFICATO	[2]
035	83014555	013	BAGUE ROULEE A COLLERETTE	FLANGED WRAPPED BUSH	GEROLLTE BUCHSE MIT FLANSCH	ANELLO LURBRIFICATO	[2]
036	80071030	008	VIS AVEC REVÊTEMENT ADHESIF	SCREW WITH ADHESIVE COATING	KLEBE BESCHICHTETE SCHRAUBE	VITE CON RIVETTAMENTO ADESIVO	[1] 4,9 daN M (37 lbf ft)
037	82060040	001	JOINT TORIQUE	O-RING	O-RING	GUARNIZIONE	[1]
038	K8013880	001	CAME	CAM	STEUERSCHEIBE	CAMMA	[2]
039	K8013890	001	ENTRETOISE	SPACER	DISTANZHUELSE	DISTANZIALE	[2]
040	K8013910	001	CARTER	HOUSING	GEHAEUSE	SCATOLA	[1]
041	K8013931	001	COUVERCLE	LID	DECKEL	COPERCHIO	[1]
042	K8013940	001	PALIER	BEARING, PILLOW BLOCK	LAGER	SUPPORTO	[2]
043	K8016140	013	PALIER	BEARING, PILLOW BLOCK	LAGER	SUPPORTO	[2]
044	K8016360	013	ARBRE OSCILLANT	BAR, TINE	ZINKENARMACHSE	ALBERO	[2]
045	K8016370	001	CAPOT	HOOD	HAUBE	COFANO	[1]
046	K8017260	002	DISQUE	DISC	SCHLEIBE	DISCO	[2]
047	K8017300	001	PIGNON	GEAR, PINION	RITZEL	PIGNONE	[1] Z=14
048	K8017340	001	ROUE DENTEE	GEAR	STIRNRAD	PINIONE	[2] Z=71





GA8731

A 0001 > A 0020

K80R0676 A

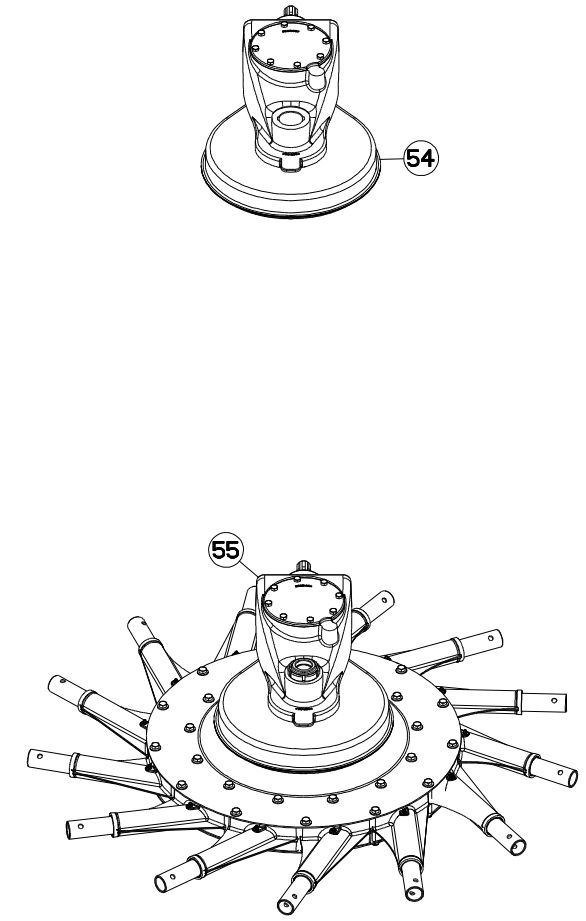
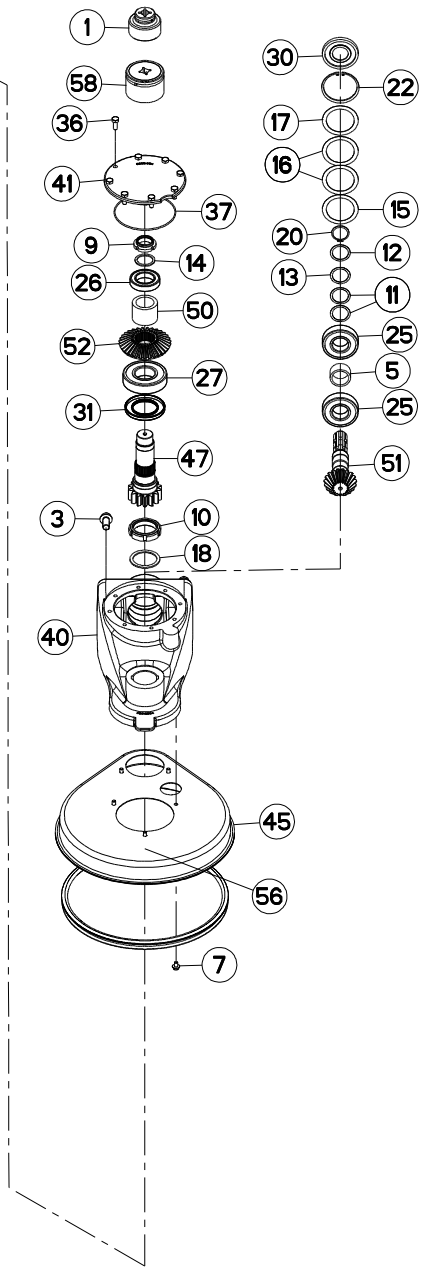
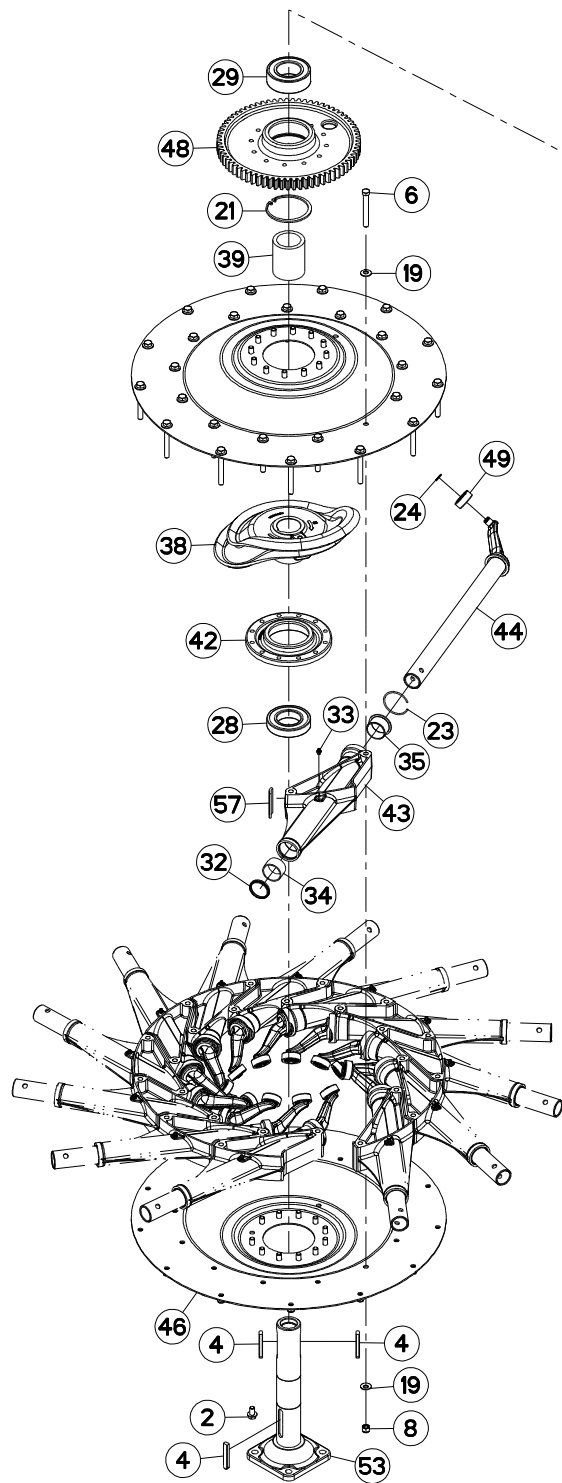
ROTOR (TOURNANT A GAUCHE)

ROTOR (LEFT TURNING)

KREISEL (LINKSDREHEND)

ROTORE (GIRANDO A SINISTRA)

Rep	Nr	Qt	Designation	Description	Bezeichnung	Referenza	Remarque - Remark - Bemerkung - Osservazioni
049	K8017440	013	GALET	ROLLER	ROLLE	RULLO	[2]
050	K8017451	001	ENTRETOISE	SPACER	DISTANZHUELSE	DISTANZIALE	[1]
051	K8019530	001	PIGNON CONIQUE	GEAR, BEVEL	KEGELRAD	PIGNONE CONICO	[1] Z=19
052	K8019540	001	ROUE DENTEE	GEAR	STIRNRAD	PINIONE	[1] Z=32
053	K8021850	001	AXE	PIN	ACHSE	ASSE	[2]
054	K8021870	001	CARTER COMPLET	GEARBOX ASSEMBLY	GETRIEBE KPL.	SCATOLA CPL.	[2] +[1]
055	K8021890	001	ROTOR	ROTOR	ROTOR	ROTORE	[2] +[2]
056	K8017430	001	JOINT	SEAL	DICHTUNG	GUARNIZIONE	[1]
057	K8025420	013	JOINT	SEAL	DICHTUNG	GUARNIZIONE	[2]
058	P1820391	001	DOUILLE SERR./ENCOCHES M60X2	SPECIAL SOCKET M60X2	SPEZIAL-STECKNUSS M60X2	CHIAVE SPECIALE	OPT: 80606019





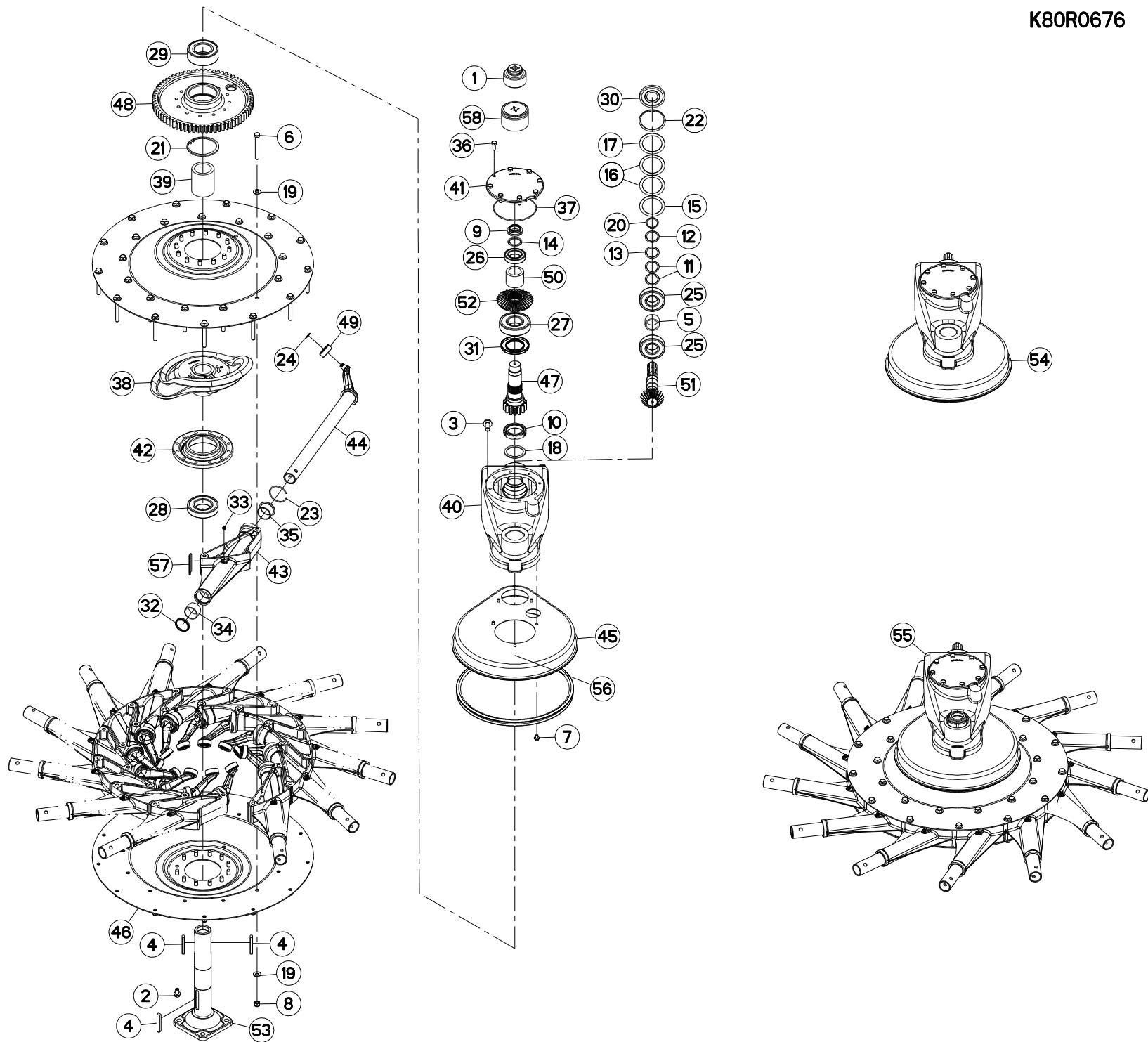
ROTOR (TOURNANT A GAUCHE)

ROTOR (LEFT TURNING)

KREISEL (LINKSDREHEND)

ROTORE (GIRANDO A SINISTRA)

Rep	Nr	Qt	Designation	Description	Bezeichnung	Referenza	Remarque - Remark - Bemerkung - Osservazioni
001	3125210	001	DOUILLE SERR./ENCOCHES:M40X1,5	SPECIAL SOCKET	SPEZIAL STECKNUSS	CHIAVE SPECIALE	OPT : 80204063
002	50007500	024	VIS AUTOFREINEE H A EMBASE	SELF-LOCKING SCREW	SELBSTSICHERNDE SCHRAUBE	BULLONE CR	
003	50007700	004	VIS AUTOFREINEE	SCREW, SELF-LOCKING	SELBSTSICHERNDE SCHRAUBE	VITE AUTOBLOCCANTE	28 daN.m (207 lbf.ft)
004	50027900	003	CLAVETTE C	KEY, PARALLEL C	PASSFEDER C	CHIAVETTA C	[2]
005	57528200	001	ENTRETOISE	SPACER	DISTANZHUELSE	DISTANZIALE	[1]
006	80061292	026	VIS TETE HEXAGONALE FE/ZNXC3	HEXAGON HEAD SCREW FE/ZNXC3	SECHSKANTSCHRAUBE FE/ZNXC3	VITE TESTA ESAGONALE FE/ZNXC3	[2]
007	80130812	005	VIS AUTOBLOQUANTE FLZNNC	UNDERSERR.S-LOC.SCREW FLZNNC	SPERRZAHN-BUNDSCHRAU.FLZNNC	VITE FLZNNC	[1] 3,5 daN M (26 lbf ft)
008	80201230	026	ECROU HEX.AUTOFREINE FE/ZNXC3	SELF-LOCKING NUT FE/ZNXC3	SELBSTSICH.MUTTER FE/ZNXC3	DADO AUTOBLOCCANTE FE/ZNXC3	[2] 8,5 daN M (63 lbf ft)
009	80204063	001	ECROU A ENCOCHES AUTOFREINE	SELF-LOCKING SLOTTED ROUND	SELBSTICHERND NUTMUTTER	BULLONE E DADO AUTOBLOCCANTE	[1] 35 daN M (258 lbf ft)
010	80206019	001	ECROU A ENCOCHES AUTOFREINE	SELF-LOCKING SLOTTED ROUND	SELBSTICHERND NUTMUTTER	BULLONE E DADO AUTOBLOCCANTE	[1]50 daN m (369 lbf ft)+loctite243
011	80254040	002	RONDELLE D'AJUSTAGE PS 0,1	SHIM RING PS 0,1	PASSSCHEIBE PS 0,1	SPESSORE	[1]
012	80254041	001	RONDELLE D'AJUSTAGE PS 0,3	SHIM RING PS 0,3	PASSSCHEIBE PS 0,3	SPESSORE	[1]
013	80254042	001	RONDELLE D'AJUSTAGE PS 0,5	SHIM RING PS 0,5	PASSSCHEIBE PS 0,5	RONDELLA	[1]
014	80254043	001	RONDELLE D'APPUI SS 2,5	SUPPORTING RING SS 2,5	STUETZSCHEIBE SS 2,5	RONDELLA D'APPOGGIO	[1]
015	80257070	001	RONDELLE D'AJUSTAGE PS 0,1	SHIM RING PS 0,1	PASSSCHEIBE PS 0,1	SPESSORE	[1]
016	80257071	002	RONDELLE D'AJUSTAGE PS 0,2	SHIM RING PS 0,2	PASSSCHEIBE PS 0,2	SPESSORE	[1]
017	80257073	001	RONDELLE D'AJUSTAGE PS 0,5	SHIM RING PS 0,5	PASSSCHEIBE PS 0,5	SPESSORE	[1]
018	80257560	001	RONDELLE D'APPUI SS 3,0	SUPPORTING RING SS 3,0	STUETZSCHEIBE SS 3,0	RONDELLA D'APPOGGIO	[2]
019	80281250	052	RONDELLE CONTACT BLOC.FLZNNC	CONICAL SPRING WASHER FLZNNC	SPANNSCHEIBE FLZNNC	RONDELLA BLOCCAGGIO FLZNNC	[1]
020	80584000	001	CIRCLIP EXTERIEUR	ELASTIC RING	SICHERUNGSRING	ANELLO	[2]
021	80590002	001	CIRCLIP INTERIEUR	RETAINING RING	SICHERUNGSRING	ANELLO	[2]
022	80599000	001	CIRCLIP INTERIEUR	ELASTIC RING	SICHERUNGSRING	ANELLO	[1]
023	80600028	013	ANNEAU EXPANSIF	RETAINING RING	SICHERUNGSRING	ANELLO DI FERMO	[2]
024	80611700	013	CIRCLIP E	RETAINING RING	SICHERUNGSRING	ANELLO	[2]
025	81004094	002	ROULEMENT A BILLES	BALL BEARING	KUGELLAGER	CUSCINETTO A SFERE	[1]
026	81004578	001	ROULEMENT A BILLES	BALL BEARING	KUGELLAGER	CUSCINETTO A SFERE	[1]
027	81005095	001	ROULEMENT A BILLES	BALL BEARING	KUGELLAGER	CUSCINETTO A SFERE	[1]
028	81006012	001	ROULEMENT A BILLES	BALL BEARING	KUGELLAGER	CUSCINETTO A SFERE	[2]
029	81106000	001	ROULEMENT 2 R.BILLES CONT.OBL	ANG.CONT.DOUBLE ROW B.BEARING	2-REIHIGES SCHRAEGKUGELLAGER	CUSCINETTO	[2]
030	82014090	001	BAGUE D'ETANCHEITE	OIL SEAL	RADIALDICHRING	PARAOLIO	[1]
031	82016000	001	BAGUE D'ETANCHEITE	OIL SEAL	RADIALDICHRING	PARAOLIO	[1]
032	82044553	013	JOINT RACLEUR	OIL SCRAPER SEAL	ABSTREIFER	ANELLO	[2]
033	82200800	013	GRAISSEUR A TETE SPHERIQUE	LUBRICATING NIPPLE: CONE TYPE	KEGELSCHMIERNIPPEL	INGRASSATORE SFERICO	[2]
034	83014550	013	BAGUE ROULEE	WRAPPED BUSH	GEROLLTE BUCHSE	ANELLO LUBRIFICATO	[2]
035	83014555	013	BAGUE ROULEE A COLLERETTE	FLANGED WRAPPED BUSH	GEROLLTE BUCHSE MIT FLANSCH	ANELLO LUBRIFICATO	[2]
036	80071030	008	VIS AVEC REVÊTEMENT ADHESIF	SCREW WITH ADHESIVE COATING	KLEBE BESCHICHTETE SCHRAUBE	VITE CON RIVETTAMENTO ADESIVO	[1] 4,9 daN M (37 lbf ft)
037	82060040	001	JOINT TORIQUE	O-RING	O-RING	GUARNIZIONE	[1]
038	K8013880	001	CAME	CAM	STEUERSCHEIBE	CAMMA	[2]
039	K8013890	001	ENTRETOISE	SPACER	DISTANZHUELSE	DISTANZIALE	[2]
040	K8013910	001	CARTER	HOUSING	GEHAEUSE	SCATOLA	[1]
041	K8013931	001	COUVERCLE	LID	DECKEL	COPERCHIO	[1]
042	K8013940	001	PALIER	BEARING, PILLOW BLOCK	LAGER	SUPPORTO	[2]
043	K8016140	013	PALIER	BEARING, PILLOW BLOCK	LAGER	SUPPORTO	[2]
044	K8016360	013	ARBRE OSCILLANT	BAR, TINE	ZINKENARMACHSE	ALBERO	[2]
045	K8016370	001	CAPOT	HOOD	HAUBE	COFANO	[1]
046	K8017260	002	DISQUE	DISC	SCHEIBE	DISCO	[2]
047	K8017300	001	PIGNON	GEAR, PINION	RITZEL	PIGNONE	[1] Z=14
048	K8017340	001	ROUE DENTEE	GEAR	STIRNRAD	PINIONE	[2] Z=71





GA8731

A 0021 > A 9999

K80R0676 B

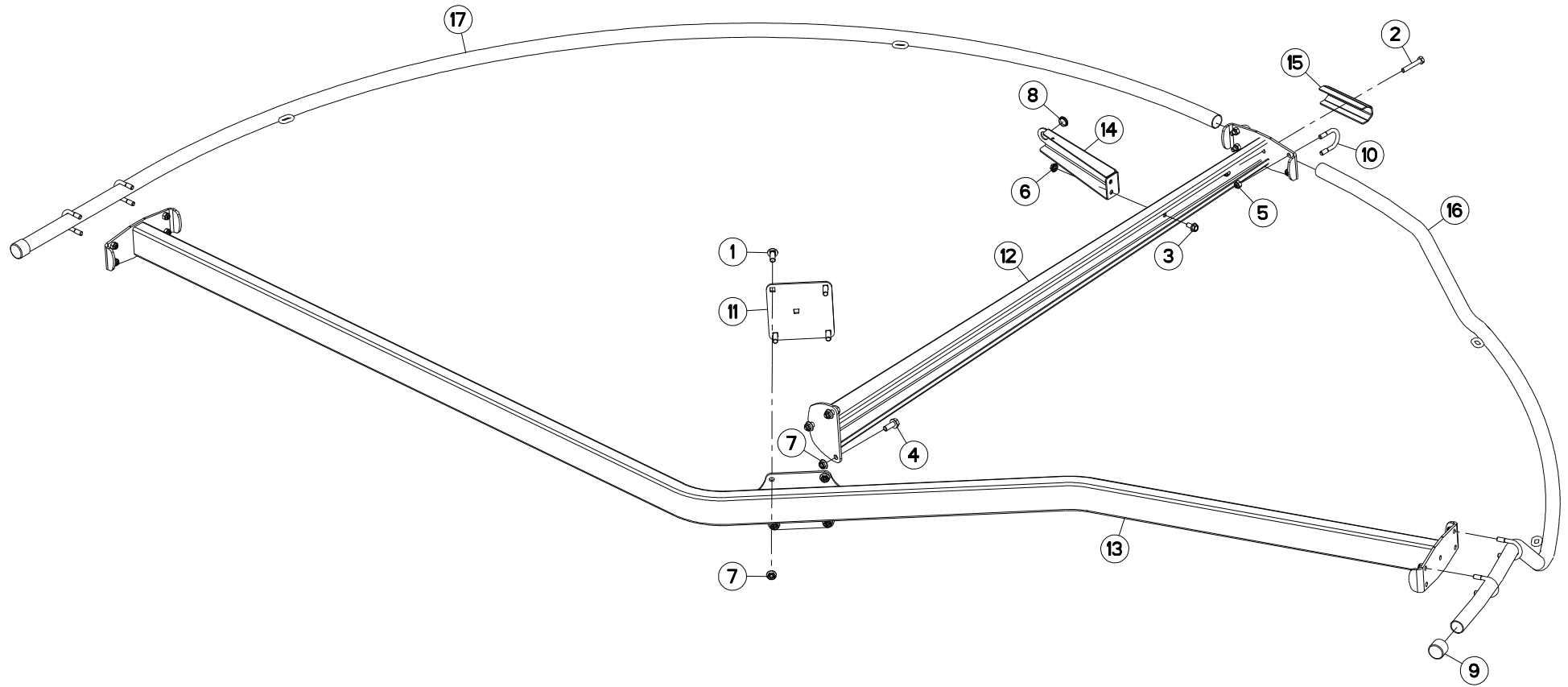
ROTOR (TOURNANT A GAUCHE)

ROTOR (LEFT TURNING)

KREISEL (LINKSDREHEND)

ROTORE (GIRANDO A SINISTRA)

Rep	Nr	Qt	Designation	Description	Bezeichnung	Referenza	Remarque - Remark - Bemerkung - Osservazioni
049	K8017440	013	GALET	ROLLER	ROLLE	RULLO	[2]
050	K8017451	001	ENTRETOISE	SPACER	DISTANZHUELSE	DISTANZIALE	[1]
051	K8019530	001	PIGNON CONIQUE	GEAR, BEVEL	KEGELRAD	PIGNONE CONICO	[1] Z=19
052	K8019540	001	ROUE DENTEE	GEAR	STIRNRAD	PINIONE	[1] Z=32
053	K8021850	001	AXE	PIN	ACHSE	ASSE	[2]
054	K8021870	001	CARTER COMPLET	GEARBOX ASSEMBLY	GETRIEBE KPL.	SCATOLA CPL.	[2] +[1]
055	K8021890	001	ROTOR	ROTOR	ROTOR	ROTORE	+[2]
056	K8017431	001	JOINT	SEAL	DICHTUNG	GUARNIZIONE	
057	K8025420	013	JOINT	SEAL	DICHTUNG	GUARNIZIONE	[2]
058	P1820391	001	DOUILLE SERR./ENCOCHES M60X2	SPECIAL SOCKET M60X2	SPEZIAL-STECKNUSS M60X2	CHIAVE SPECIALE	OPT: 80606019





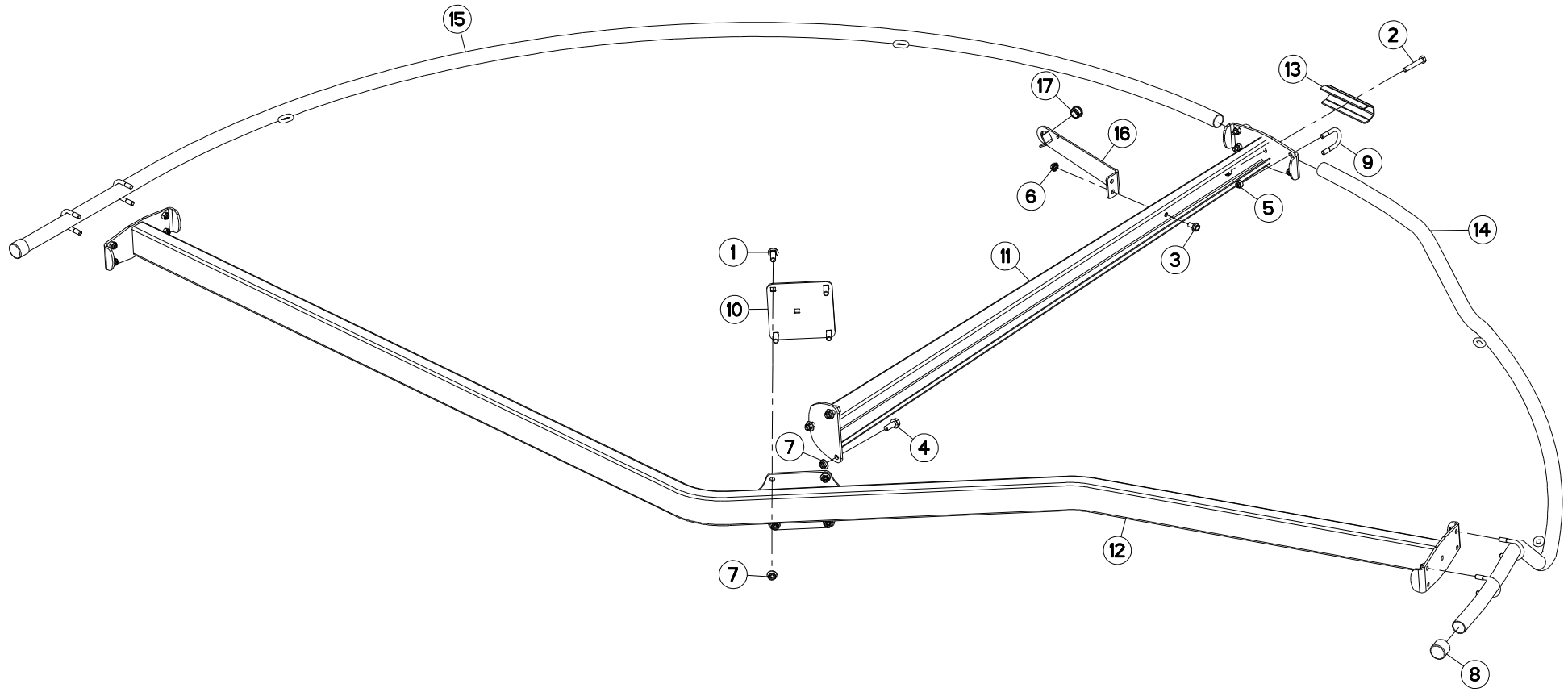
PROTECTEUR (GAUCHE)

SAFETY GUARDS (LEFT)

SCHUTZVORRICHTUNG (LINKS)

PARAPETTI (SX)

Rep	Nr	Qt	Designation	Description	Bezeichnung	Referenza	Remarque - Remark - Bemerkung - Osservazioni
001	50008800	004	VIS TBCC COURT	BOLT, CARRIAGE, SHORT NECK	FLACHRUNDSCHR.4KT ANSATZ	BULLONE	
002	80061054	001	VIS TETE HEXAGONALE FE/ZNXC3	HEX BOLT FE/ZNXC3	SECHSKANTSCHRAUBE FE/ZNXC3	VITE TESTA ESAGONALE FE/ZNXC3	
003	80131020	002	VIS AUTOBLOQUANTE FLZNNC	UNDERSERRATED S-LOCKING FLZNNC	SPERRZAHN-BUNDSCHRAUBE FLZNNC	VITE FLZNNC	
004	80131232	003	VIS AUTOBLOQUANTE FLZNNC KL105	UNDERSERR.S-LOC.SCREW FLZNNC	SPERRZAHN-BUNDSCHRAU.FLZNNC	VITE FLZNNC KL105	
005	80201030	013	ECROU HEX.AUOFREINE FE/ZNXC3	SELF-LOCKING NUT FE/ZNXC3	SELBSTSICH.MUTTER FE/ZNXC3	DADO AUTOBLOCCANTE FE/ZNXC3	
006	80201053	002	ECROU AUTOBLOQUANT FE/ZNXC3	UNDERSERRAT.S.LOC.NUT FE/ZNXC3	SPERRZAHN-BUNDMUTTER FE/ZNXC3	DADO FE/ZNXC3	
007	80201253	007	ECROU AUTOBLOQUANT FE/ZNXC3	UNDERSERRAT.S.LOC.NUT FE/ZNXC3	SPERRZAHN-BUNDMUTTER FE/ZNXC3	DADO FE/ZNXC3	
008	83022022	001	BAGUE CLIPS	NYLON BEARING	KUNSTSTOFF-GLEITLAGER	ANELLO PLASTICA	
009	83040152	002	BOUCHON D'OBTURATION	END PLUG	VERSCHLUSSSCHEIBE	TAPPO DI CHIUSURA	
010	K8020470	006	ETRIER	U-BOLT	BUEGEL	CAVALLOTTO	
011	K8021090	001	SUPPORT	SUPPORT	TRAEGER	SUPPORTO	
012	K8022410	001	SUPPORT DE PROTECTEUR	SUPPORT, GUARD	SCHUTZHALTERUNG	SUPPORTO PROTEZIONE	
013	K8022440	001	PROTECTEUR	GUARD	SCHUTZ	PROTEZIONE	
014	K8024640	001	SUPPORT	SUPPORT	TRAEGER	SUPPORTO	
015	K8024920	001	BRIDE	CLAMP	BUEGEL	STAFFA	
016	K8025590	001	PROTECTEUR	GUARD	SCHUTZ	PROTEZIONE	
017	K8025600	001	PROTECTEUR	GUARD	SCHUTZ	PROTEZIONE	





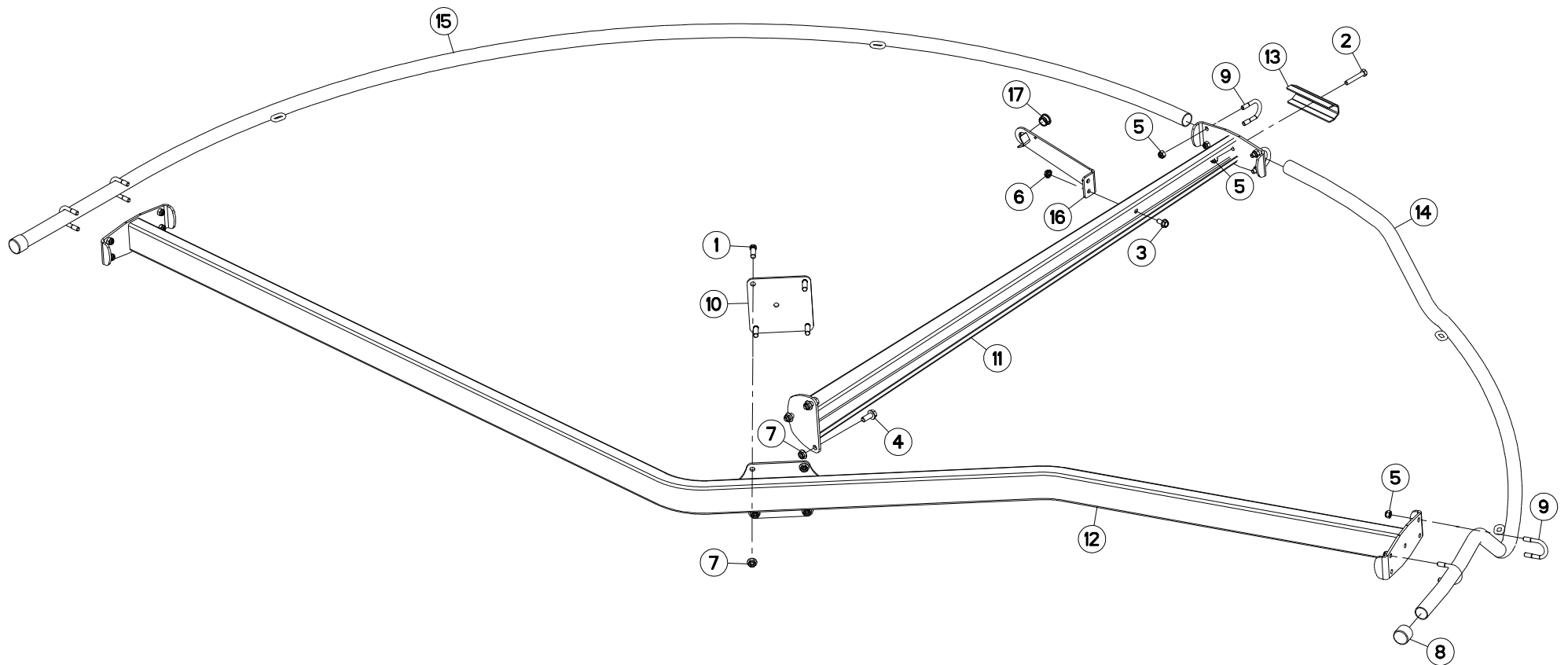
PROTECTEUR (GAUCHE)

SAFETY GUARDS (LEFT)

SCHUTZVORRICHTUNG (LINKS)

PARAPETTI (SX)

Rep	Nr	Qt	Designation	Description	Bezeichnung	Referenza	Remarque - Remark - Bemerkung - Osservazioni
001	50008800	004	VIS TBCC COURT	BOLT, CARRIAGE, SHORT NECK	FLACHRUNDSCHR.4KT ANSATZ	BULLONE	
002	80061054	001	VIS TETE HEXAGONALE FE/ZNXC3	HEX BOLT FE/ZNXC3	SECHSKANTSCHRAUBE FE/ZNXC3	VITE TESTA ESAGONALE FE/ZNXC3	
003	80131020	002	VIS AUTOBLOQUANTE FLZNNC	UNDERSERRATED S-LOCKING FLZNNC	SPERRZAHN-BUNDSCHRAUBE FLZNNC	VITE FLZNNC	
004	80131232	003	VIS AUTOBLOQUANTE FLZNNC KL105	UNDERSERR.S-LOC.SCREW FLZNNC	SPERRZAHN-BUNDSCHRAU.FLZNNC	VITE FLZNNC KL105	
005	80201030	013	ECROU HEX.AUTOFREINE FE/ZNXC3	SELF-LOCKING NUT FE/ZNXC3	SELBSTSICH.MUTTER FE/ZNXC3	DADO AUTOBLOCCANTE FE/ZNXC3	
006	80201053	002	ECROU AUTOBLOQUANT FE/ZNXC3	UNDERSERRAT.S.LOC.NUT FE/ZNXC3	SPERRZAHN-BUNDMUTTER FE/ZNXC3	DADO FE/ZNXC3	
007	80201253	007	ECROU AUTOBLOQUANT FE/ZNXC3	UNDERSERRAT.S.LOC.NUT FE/ZNXC3	SPERRZAHN-BUNDMUTTER FE/ZNXC3	DADO FE/ZNXC3	
008	83040152	002	BOUCHON D'OBTURATION	END PLUG	VERSCHLUSSSCHEIBE	TAPPO DI CHIUSURA	
009	K8020470	006	ETRIER	U-BOLT	BUEGEL	CAVALLOTTO	
010	K8021090	001	SUPPORT	SUPPORT	TRAEGER	SUPPORTO	
011	K8022410	001	SUPPORT DE PROTECTEUR	SUPPORT, GUARD	SCHUTZHALTERUNG	SUPPORTO PROTEZIONE	
012	K8022440	001	PROTECTEUR	GUARD	SCHUTZ	PROTEZIONE	
013	K8024920	001	BRIDE	CLAMP	BUEGEL	STAFFA	
014	K8025590	001	PROTECTEUR	GUARD	SCHUTZ	PROTEZIONE	
015	K8025600	001	PROTECTEUR	GUARD	SCHUTZ	PROTEZIONE	
016	K8028970	001	PIVOT	PIVOT	GELENKBOLZEN	PERNO	
017	K8028980	001	BAGUE PLASTIQUE A COLLERETTE	NYLON BEARING	KUNSTSTOFF-GLEITLAGER	ANELLO PLASTICA	





GA8731

A 0544 > A 9999

K80R0677 C

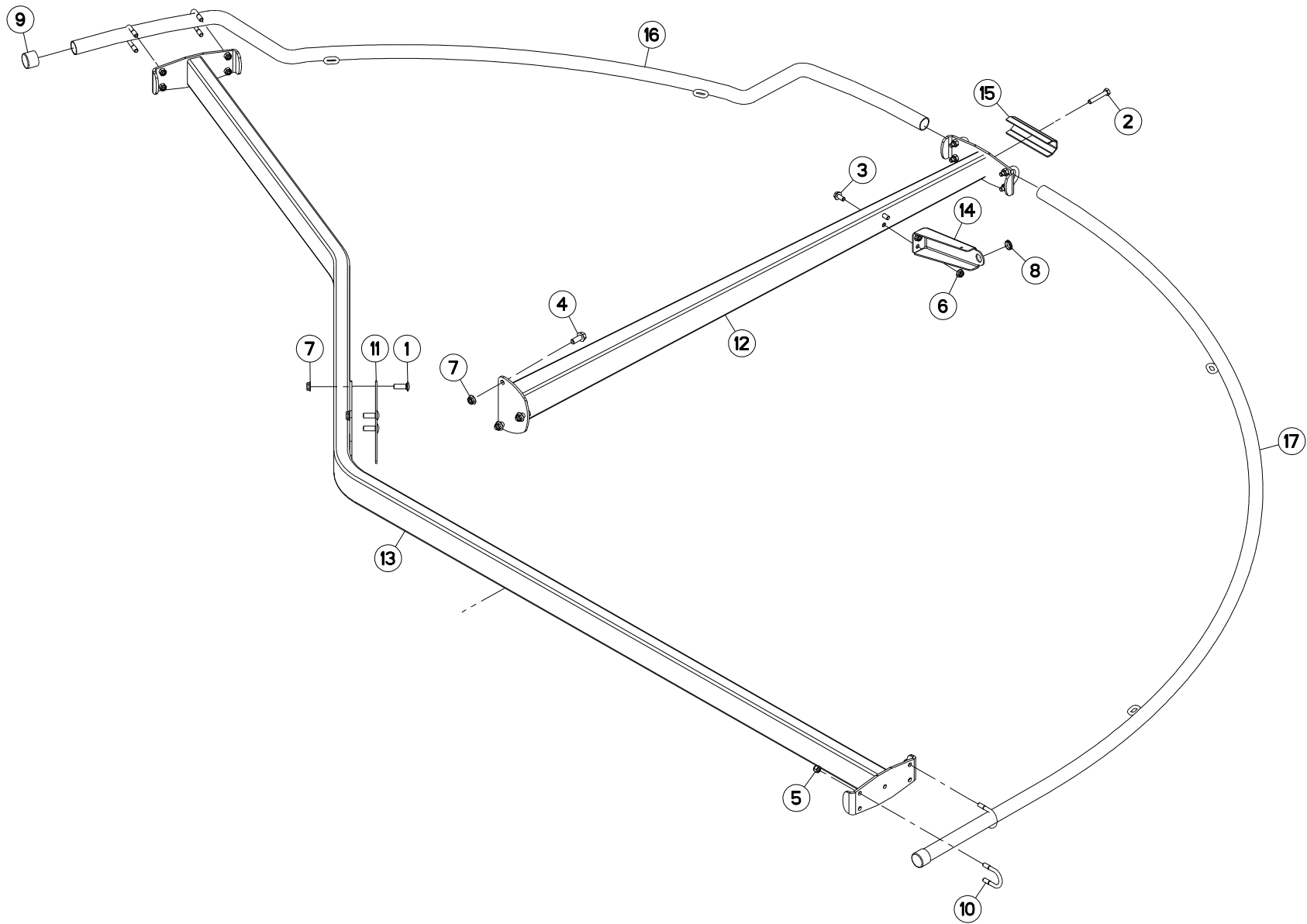
PROTECTEUR (GAUCHE)

SAFETY GUARDS (LEFT)

SCHUTZVORRICHTUNG (LINKS)

PARAPETTI (SX)

Rep	Nr	Qt	Designation	Description	Bezeichnung	Referenza	Remarque - Remark - Bemerkung - Osservazioni
001	50080600	004	VIS	SCREW	SCHRAUBE	VITE	
002	80061054	001	VIS TETE HEXAGONALE FE/ZNXC3	HEX BOLT FE/ZNXC3	SECHSKANTSCHRAUBE FE/ZNXC3	VITE TESTA ESAGONALE FE/ZNXC3	
003	80131020	002	VIS AUTOBLOQUANTE FLZNNC	UNDERSERRATED S-LOCKING FLZNNC	SPERRZAHN-BUNDSCHRAUBE FLZNNC	VITE FLZNNC	
004	80131232	003	VIS AUTOBLOQUANTE FLZNNC KL105	UNDERSERR.S-LOC.SCREW FLZNNC	SPERRZAHN-BUNDSCHRAU.FLZNNC	VITE FLZNNC KL105	
005	80201030	013	ECROU HEX.AUTOFREINE FE/ZNXC3	SELF-LOCKING NUT FE/ZNXC3	SELBSTSICH.MUTTER FE/ZNXC3	DADO AUTOBLOCCANTE FE/ZNXC3	
006	80201053	002	ECROU AUTOBLOQUANT FE/ZNXC3	UNDERSERRAT.S.LOC.NUT FE/ZNXC3	SPERRZAHN-BUNDMUTTER FE/ZNXC3	DADO FE/ZNXC3	
007	80201253	007	ECROU AUTOBLOQUANT FE/ZNXC3	UNDERSERRAT.S.LOC.NUT FE/ZNXC3	SPERRZAHN-BUNDMUTTER FE/ZNXC3	DADO FE/ZNXC3	
008	83040152	002	BOUCHON D'OBTURATION	END PLUG	VERSCHLUSSSCHEIBE	TAPPO DI CHIUSURA	
009	K8020470	006	ETRIER	U-BOLT	BUEGEL	CAVALLOTTO	
010	K8021091	001	SUPPORT	SUPPORT	TRAEGER	SUPPORTO	
011	K8022410	001	SUPPORT DE PROTECTEUR	SUPPORT, GUARD	SCHUTZHALTERUNG	SUPPORTO PROTEZIONE	
012	K8022440	001	PROTECTEUR	GUARD	SCHUTZ	PROTEZIONE	
013	K8024920	001	BRIDE	CLAMP	BUEGEL	STAFFA	
014	K8025590	001	PROTECTEUR	GUARD	SCHUTZ	PROTEZIONE	
015	K8025600	001	PROTECTEUR	GUARD	SCHUTZ	PROTEZIONE	
016	K8028970	001	PIVOT	PIVOT	GELENKBOLZEN	PERNO	
017	K8028980	001	BAGUE PLASTIQUE A COLLERETTE	NYLON BEARING	KUNSTSTOFF-GLEITLAGER	ANELLO PLASTICA	





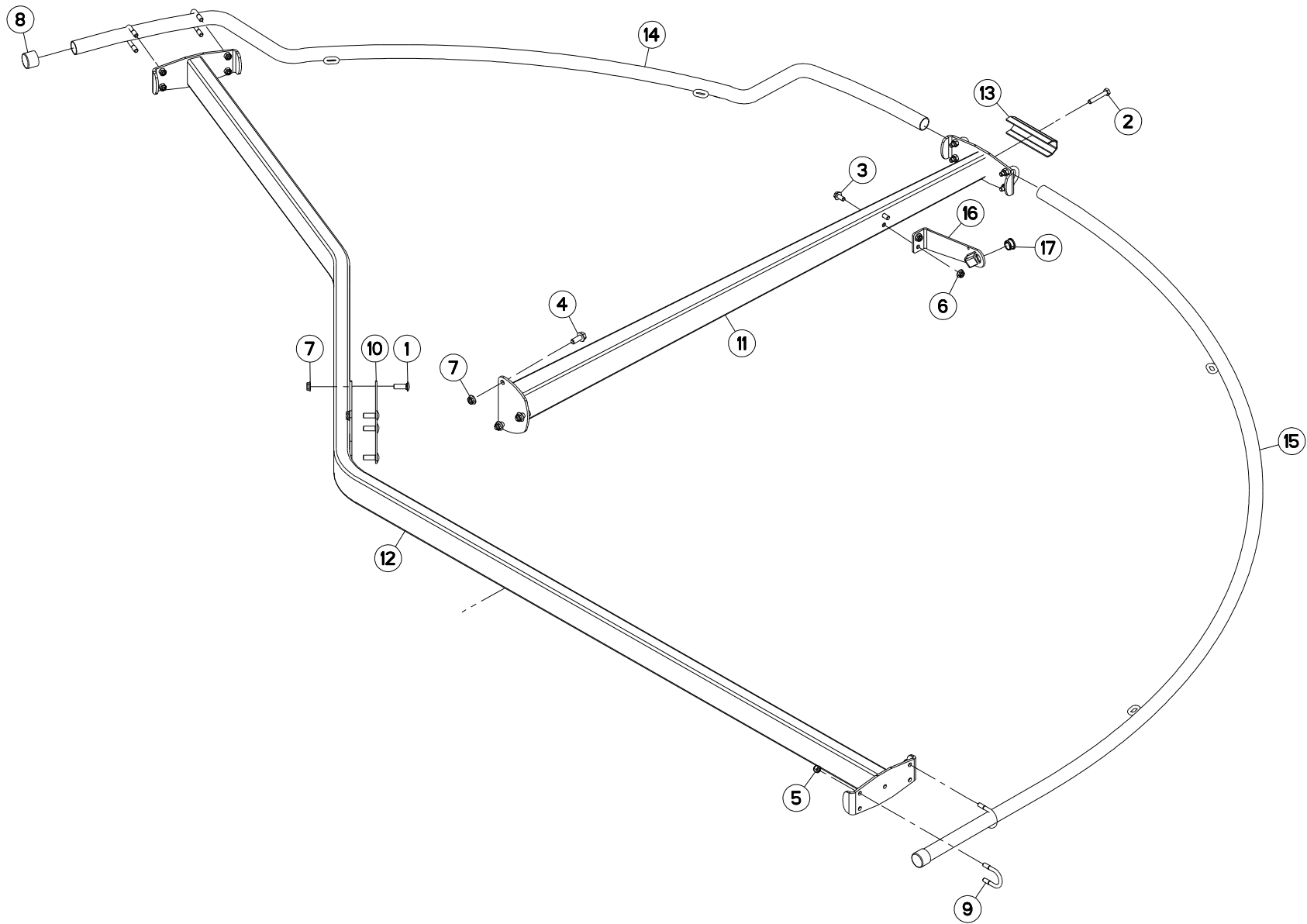
PROTECTEUR (DROIT)

SAFETY GUARDS (RIGHT)

SCHUTZVORRICHTUNG (RECHTS)

PARAPETTI (DESTRO)

Rep	Nr	Qt	Designation	Description	Bezeichnung	Referenza	Remarque - Remark - Bemerkung - Osservazioni
001	50008800	003	VIS TBCC COURT	BOLT, CARRIAGE, SHORT NECK	FLACHRUNDSCHR.4KT ANSATZ	BULLONE	
002	80061054	001	VIS TETE HEXAGONALE FE/ZNXC3	HEX BOLT FE/ZNXC3	SECHSKANTSCHRAUBE FE/ZNXC3	VITE TESTA ESAGONALE FE/ZNXC3	
003	80131020	002	VIS AUTOBLOQUANTE FLZNNC	UNDERSERRATED S-LOCKING FLZNNC	SPERRZAHN-BUNDSCHRAUBE FLZNNC	VITE FLZNNC	
004	80131232	003	VIS AUTOBLOQUANTE FLZNNC KL105	UNDERSERR.S-LOC.SCREW FLZNNC	SPERRZAHN-BUNDSCHRAU.FLZNNC	VITE FLZNNC KL105	
005	80201030	013	ECROU HEX.AUOFREINE FE/ZNXC3	SELF-LOCKING NUT FE/ZNXC3	SELBSTSICH.MUTTER FE/ZNXC3	DADO AUTOBLOCCANTE FE/ZNXC3	
006	80201053	002	ECROU AUTOBLOQUANT FE/ZNXC3	UNDERSERRAT.S.LOC.NUT FE/ZNXC3	SPERRZAHN-BUNDMUTTER FE/ZNXC3	DADO FE/ZNXC3	
007	80201253	007	ECROU AUTOBLOQUANT FE/ZNXC3	UNDERSERRAT.S.LOC.NUT FE/ZNXC3	SPERRZAHN-BUNDMUTTER FE/ZNXC3	DADO FE/ZNXC3	
008	83022022	001	BAGUE CLIPS	NYLON BEARING	KUNSTSTOFF-GLEITLAGER	ANELLO PLASTICA	
009	83040152	002	BOUCHON D'OBTURATION	END PLUG	VERSCHLUSSSCHEIBE	TAPPO DI CHIUSURA	
010	K8020470	006	ETRIER	U-BOLT	BUEGEL	CAVALLOTTO	
011	K8021090	001	SUPPORT	SUPPORT	TRAEGER	SUPPORTO	
012	K8022410	001	SUPPORT DE PROTECTEUR	SUPPORT, GUARD	SCHUTZHALTERUNG	SUPPORTO PROTEZIONE	
013	K8022440	001	PROTECTEUR	GUARD	SCHUTZ	PROTEZIONE	
014	K8024630	001	SUPPORT	SUPPORT	TRAEGER	SUPPORTO	
015	K8024920	001	BRIDE	CLAMP	BUEGEL	STAFFA	
016	K8025590	001	PROTECTEUR	GUARD	SCHUTZ	PROTEZIONE	
017	K8025600	001	PROTECTEUR	GUARD	SCHUTZ	PROTEZIONE	





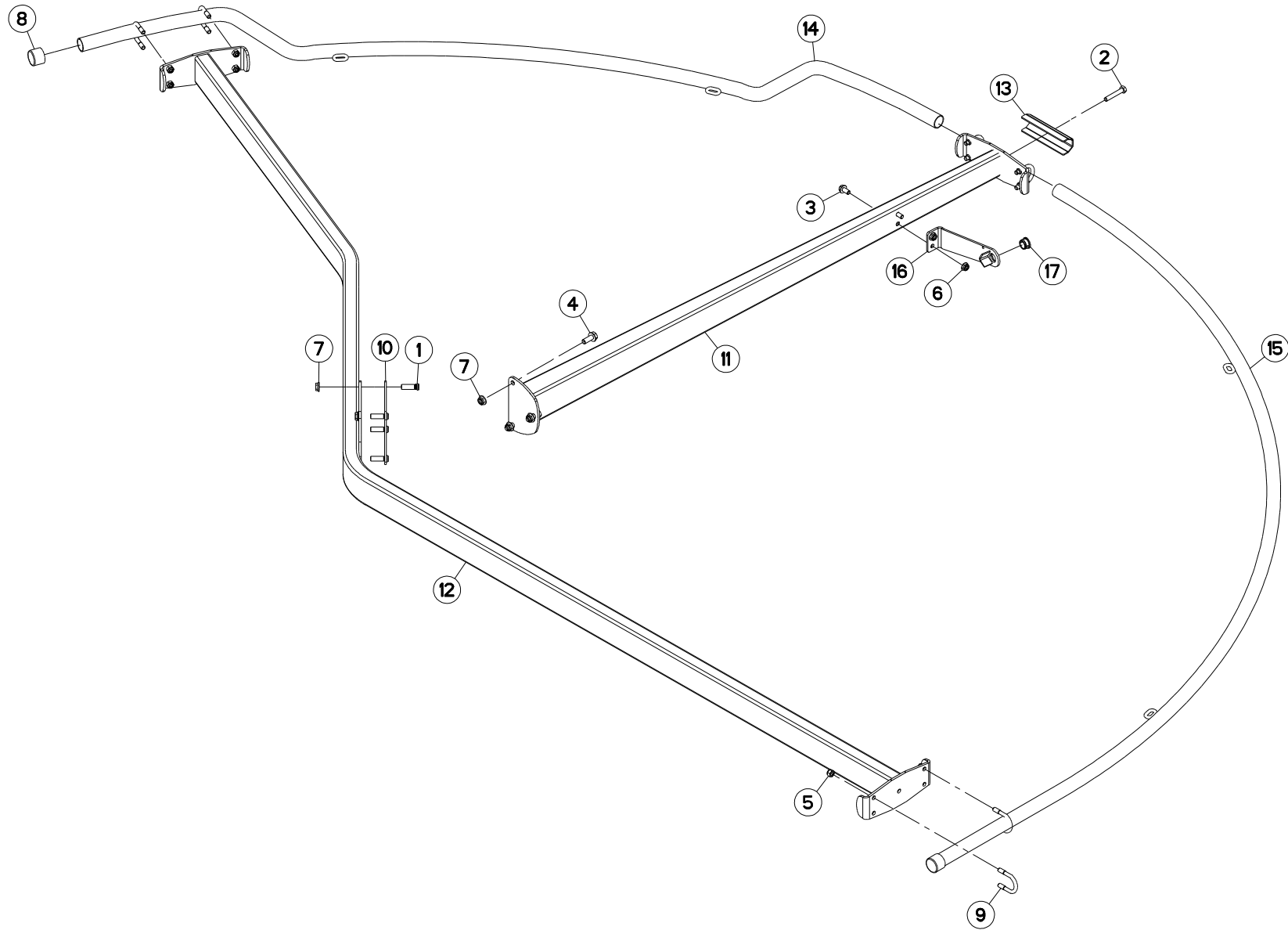
PROTECTEUR (DROIT)

SAFETY GUARDS (RIGHT)

SCHUTZVORRICHTUNG (RECHTS)

PARAPETTI (DESTRO)

Rep	Nr	Qt	Designation	Description	Bezeichnung	Referenza	Remarque - Remark - Bemerkung - Osservazioni
001	50008800	004	VIS TBCC COURT	BOLT, CARRIAGE, SHORT NECK	FLACHRUNDSCHR.4KT ANSATZ	BULLONE	
002	80061054	001	VIS TETE HEXAGONALE FE/ZNXC3	HEX BOLT FE/ZNXC3	SECHSKANTSCHRAUBE FE/ZNXC3	VITE TESTA ESAGONALE FE/ZNXC3	
003	80131020	002	VIS AUTOBLOQUANTE FLZNNC	UNDERSERRATED S-LOCKING FLZNNC	SPERRZAHN-BUNDSCHRAUBE FLZNNC	VITE FLZNNC	
004	80131232	003	VIS AUTOBLOQUANTE FLZNNC KL105	UNDERSERR.S-LOC.SCREW FLZNNC	SPERRZAHN-BUNDSCHRAU.FLZNNC	VITE FLZNNC KL105	
005	80201030	013	ECROU HEX.AUTOFREINE FE/ZNXC3	SELF-LOCKING NUT FE/ZNXC3	SELBSTSICH.MUTTER FE/ZNXC3	DADO AUTOBLOCCANTE FE/ZNXC3	
006	80201053	002	ECROU AUTOBLOQUANT FE/ZNXC3	UNDERSERRAT.S.LOC.NUT FE/ZNXC3	SPERRZAHN-BUNDMUTTER FE/ZNXC3	DADO FE/ZNXC3	
007	80201253	007	ECROU AUTOBLOQUANT FE/ZNXC3	UNDERSERRAT.S.LOC.NUT FE/ZNXC3	SPERRZAHN-BUNDMUTTER FE/ZNXC3	DADO FE/ZNXC3	
008	83040152	002	BOUCHON D'OBTURATION	END PLUG	VERSCHLUSSSCHEIBE	TAPPO DI CHIUSURA	
009	K8020470	006	ETRIER	U-BOLT	BUEGEL	CAVALLOTTO	
010	K8021090	001	SUPPORT	SUPPORT	TRAEGER	SUPPORTO	
011	K8022410	001	SUPPORT DE PROTECTEUR	SUPPORT, GUARD	SCHUTZHALTERUNG	SUPPORTO PROTEZIONE	
012	K8022440	001	PROTECTEUR	GUARD	SCHUTZ	PROTEZIONE	
013	K8024920	001	BRIDE	CLAMP	BUEGEL	STAFFA	
014	K8025590	001	PROTECTEUR	GUARD	SCHUTZ	PROTEZIONE	
015	K8025600	001	PROTECTEUR	GUARD	SCHUTZ	PROTEZIONE	
016	K8028960	001	PIVOT	PIVOT	GELENKBOLZEN	PERNO	
017	K8028980	001	BAGUE PLASTIQUE A COLLERETTE	NYLON BEARING	KUNSTSTOFF-GLEITLAGER	ANELLO PLASTICA	





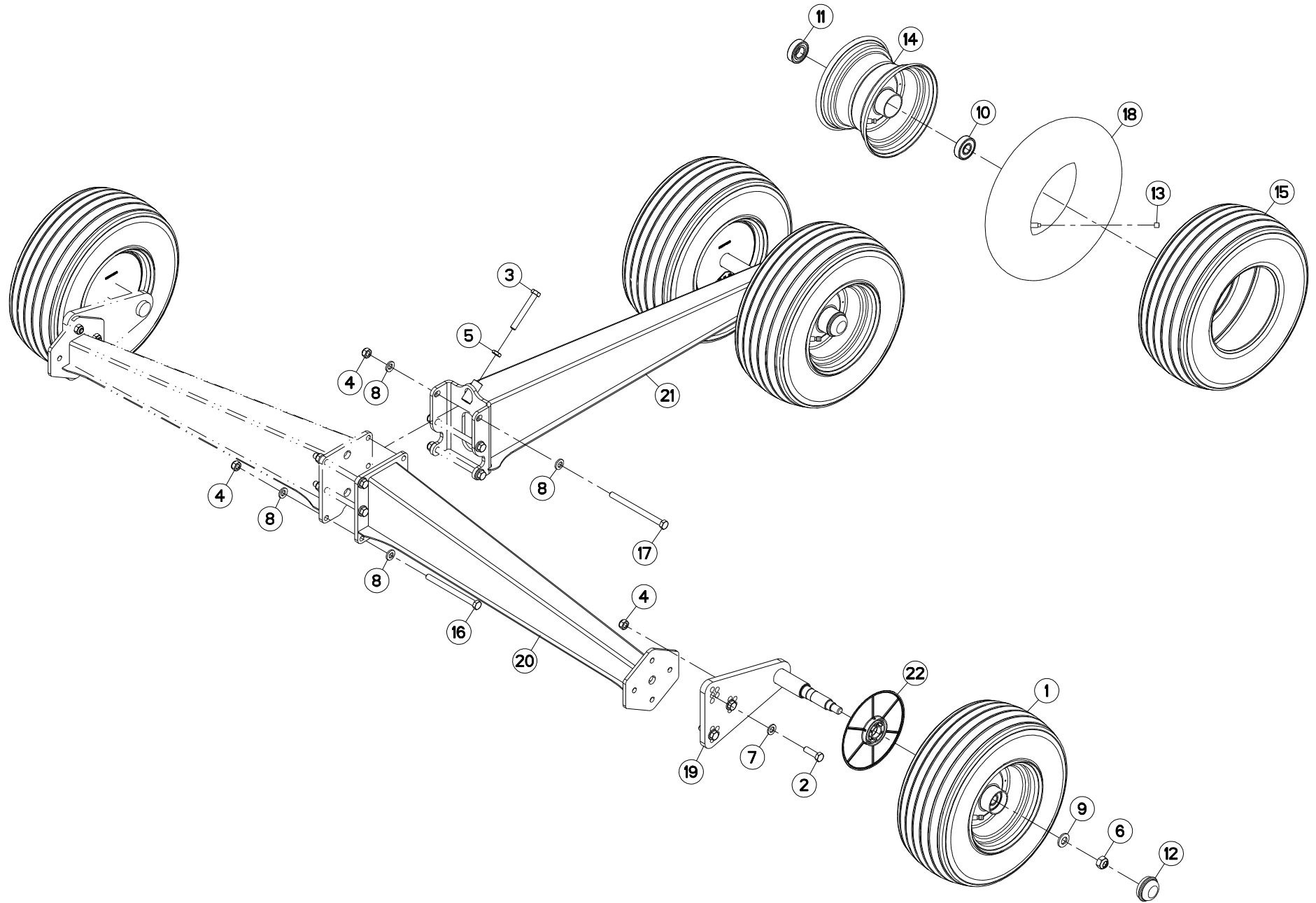
PROTECTEUR (DROIT)

SAFETY GUARDS (RIGHT)

SCHUTZVORRICHTUNG (RECHTS)

PARAPETTI (DESTRO)

Rep	Nr	Qt	Designation	Description	Bezeichnung	Referenza	Remarque - Remark - Bemerkung - Osservazioni
001	50080600	004	VIS	SCREW	SCHRAUBE	VITE	
002	80061054	001	VIS TETE HEXAGONALE FE/ZNXC3	HEX BOLT FE/ZNXC3	SECHSKANTSCHRAUBE FE/ZNXC3	VITE TESTA ESAGONALE FE/ZNXC3	
003	80131020	002	VIS AUTOBLOQUANTE FLZNNC	UNDERSERRATED S-LOCKING FLZNNC	SPERRZAHN-BUNDSCHRAUBE FLZNNC	VITE FLZNNC	
004	80131232	003	VIS AUTOBLOQUANTE FLZNNC KL105	UNDERSERR.S-LOC.SCREW FLZNNC	SPERRZAHN-BUNDSCHRAU.FLZNNC	VITE FLZNNC KL105	
005	80201030	013	ECROU HEX.AUTOFREINE FE/ZNXC3	SELF-LOCKING NUT FE/ZNXC3	SELBSTSICH.MUTTER FE/ZNXC3	DADO AUTOBLOCCANTE FE/ZNXC3	
006	80201053	002	ECROU AUTOBLOQUANT FE/ZNXC3	UNDERSERRAT.S.LOC.NUT FE/ZNXC3	SPERRZAHN-BUNDMUTTER FE/ZNXC3	DADO FE/ZNXC3	
007	80201253	007	ECROU AUTOBLOQUANT FE/ZNXC3	UNDERSERRAT.S.LOC.NUT FE/ZNXC3	SPERRZAHN-BUNDMUTTER FE/ZNXC3	DADO FE/ZNXC3	
008	83040152	002	BOUCHON D'OBTURATION	END PLUG	VERSCHLUSSSCHEIBE	TAPPO DI CHIUSURA	
009	K8020470	006	ETRIER	U-BOLT	BUEGEL	CAVALLOTTO	
010	K8021091	001	SUPPORT	SUPPORT	TRAEGER	SUPPORTO	
011	K8022410	001	SUPPORT DE PROTECTEUR	SUPPORT, GUARD	SCHUTZHALTERUNG	SUPPORTO PROTEZIONE	
012	K8022440	001	PROTECTEUR	GUARD	SCHUTZ	PROTEZIONE	
013	K8024920	001	BRIDE	CLAMP	BUEGEL	STAFFA	
014	K8025590	001	PROTECTEUR	GUARD	SCHUTZ	PROTEZIONE	
015	K8025600	001	PROTECTEUR	GUARD	SCHUTZ	PROTEZIONE	
016	K8028960	001	PIVOT	PIVOT	GELENKBOLZEN	PERNO	
017	K8028980	001	BAGUE PLASTIQUE A COLLERETTE	NYLON BEARING	KUNSTSTOFF-GLEITLAGER	ANELLO PLASTICA	





TRAIN DE ROUES (ROTOR)

WHEEL COLUMN (ROTOR)

FAHRGESTELL (KREISEL)

TRENO DI RUOTE (ROTORE)

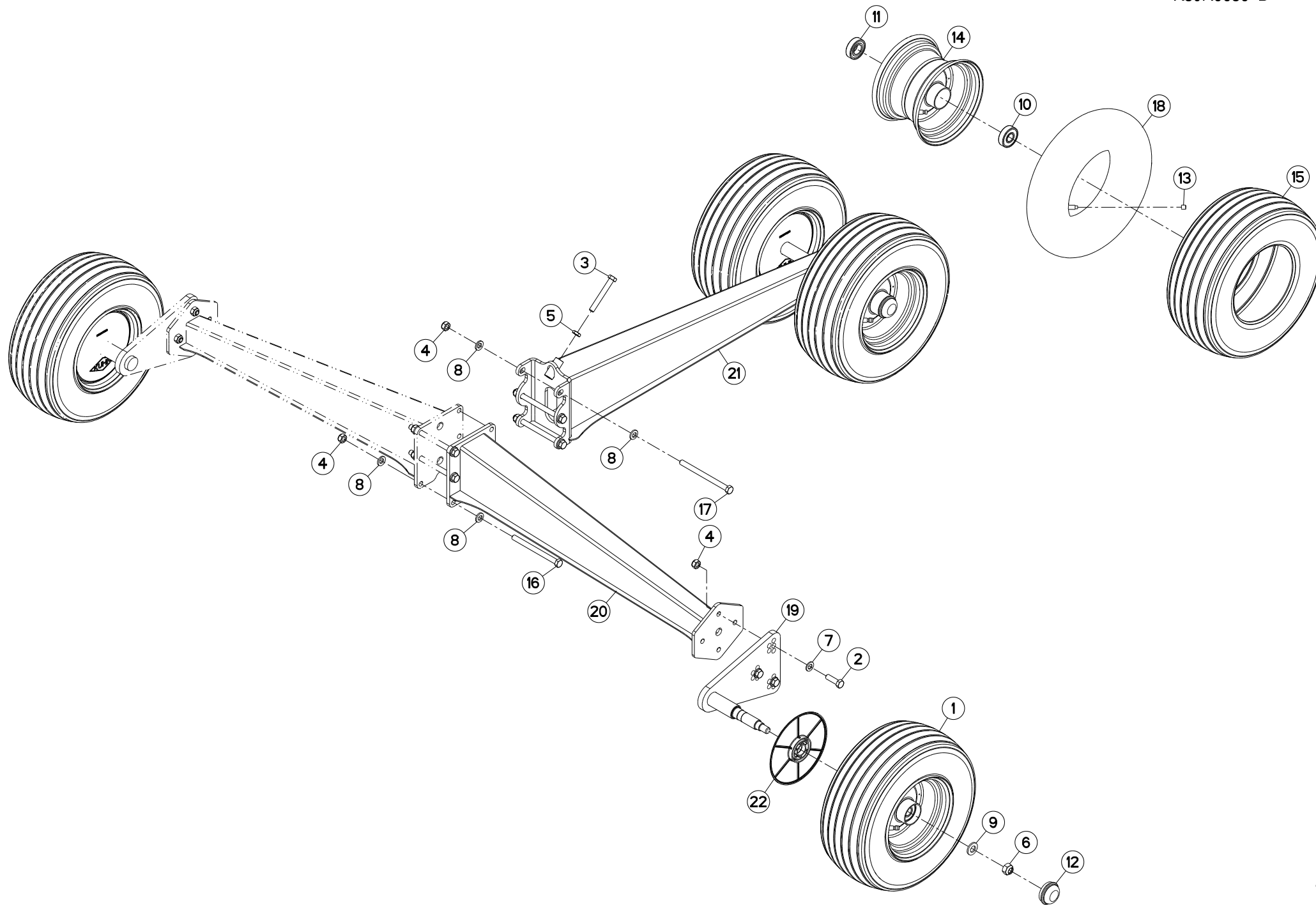
Rep	Nr	Qt	Designation	Description	Bezeichnung	Referenza	Remarque - Remark - Bemerkung - Osservazioni
001	57726330	004	ROUE	RIM AND TIRE ASSY	RAD	RUOTA	+ [2]
002	80061242	006	VIS TETE HEXAGONALE FLZNNC	HEXAGON HEAD SCREW FLZNNC	SECHSKANTSCHRAUBE FLZNNC	VITE TESTA ESAGONALE FLZNNC	
003	80061297	001	VIS TETE HEXAGONALE FE/ZNXC3	HEXAGON HEAD SCREW FE/ZNXC3	SECHSKANTSCHRAUBE FE/ZNXC3	VITE TESTA ESAGONALE FE/ZNXC3	
004	80201248	012	ECROU HEX.BAS AUTOFR.FLZNNC	SELF-LOCKING NUT FLZNNC	SELBSTSICHERND.MUTTER FLZNNC	DADO AUTOBLOCCANTE FLZNNC	
005	80201271	001	ECROU HEXAGONAL BAS FE/ZNXC3	NUT FE/ZNXC3	SECHSKANTMUTTER FE/ZNXC3	DADO FE/ZNXC3	
006	80201641	004	ECROU HEX.BAS AUTOFR.FE/ZNXC3	SELF-LOCKING NUT FE/ZNXC3	SELBSTSICHERND.MUTTER FE/ZNXC3	DADO AUTOBLOCCANTE FE/ZNXC3	12 daN m (88 lbf ft)
007	80251227	006	RONDELLE PLATE FE/ZNXC3	PLAIN WASHER M12	SCHEIBE FE/ZNXC3	RONDELLA PIATTA FE/ZNXC3	
008	80281254	012	RONDELLE CONIQUE BLOC.FLZNNC	CONICAL SPRING WASHER FLZNNC	SPANNSCHEIBE FLZNNC	RONDELLA CONICA FLZNNC	
009	80281600	004	RONDELLE CONIQUE BLOC.FLZNNC	CONICAL SPRING WASHER FLZNNC	SPANNSCHEIBE FLZNNC	RONDELLA CONICA FLZNNC	
010	81002053	004	ROULEMENT A BILLES	BALL BEARING	KUGELLAGER	CUSCINETTO A SFERE	[1]
011	81002556	004	ROULEMENT A BILLES	BALL BEARING	KUGELLAGER	CUSCINETTO A SFERE	[1]
012	83300046	003	CAPUCHON DE ROUE	WHEEL CAP	RADKAPPE	TAPPO RUOTA	
013	83300050	004	CAPUCHON DE VALVE	VALVE CAP	VENTILKAPPE	TAPPO VALVOLA	[2]
014	83300067	004	JANTE	RIM	FELGE	CERCHIONE	[2] + [1]
015	83300384	004	PNEU+CHAMBRE AIR	TYRE+INNER TUBE	REIFEN+SCHLAUCH	PNEUMATICO+CAMERA D'ARIA	[2]
016	800612E2	003	VIS TETE HEXAGONALE FLZNNC	HEXAGON HEAD SCREW FLZNNC	SECHSKANTSCHRAUBE FLZNNC	VITE TESTA ESAGONALE FLZNNC	
017	800612E3	003	VIS TETE HEXAGONALE FLZNNC	HEXAGON HEAD SCREW FLZNNC	SECHSKANTSCHRAUBE FLZNNC	VITE TESTA ESAGONALE FLZNNC	
018	83300069	004	CHAMBRE A AIR "SUPERBALLON"	INNER TUBE "SUPERBALLON"	SCHLAUCH "SUPERBALLON"	CAMERA D'ARIA	[2]
019	K8015780	002	SUPPORT	SUPPORT	TRAEGER	SUPPORTO	
020	K8018540	002	JAMBE	LEG	ARM	GAMBA	
021	K8018610	001	JAMBE	LEG	ARM	GAMBA	
022	K8807350	004	PROTECTEUR	GUARD	SCHUTZ	PROTEZIONE	

Nombre de composants sur l'ensemble de la machine = Quantité (Qt) x 002

Gesamtanzahl der in dieser Teilegruppe für die Maschine verwendeten Teile = Menge (Qt) x 002

Number of service parts and service parts assemblies used on the machine = Quantity (Qt) x 002

Quantità di componenti sul complessivo della macchina = Quantità (Qtà) x 002





TRAIN DE ROUES (ROTOR)

WHEEL COLUMN (ROTOR)

FAHRGESTELL (KREISEL)

TRENO DI RUOTE (ROTORE)

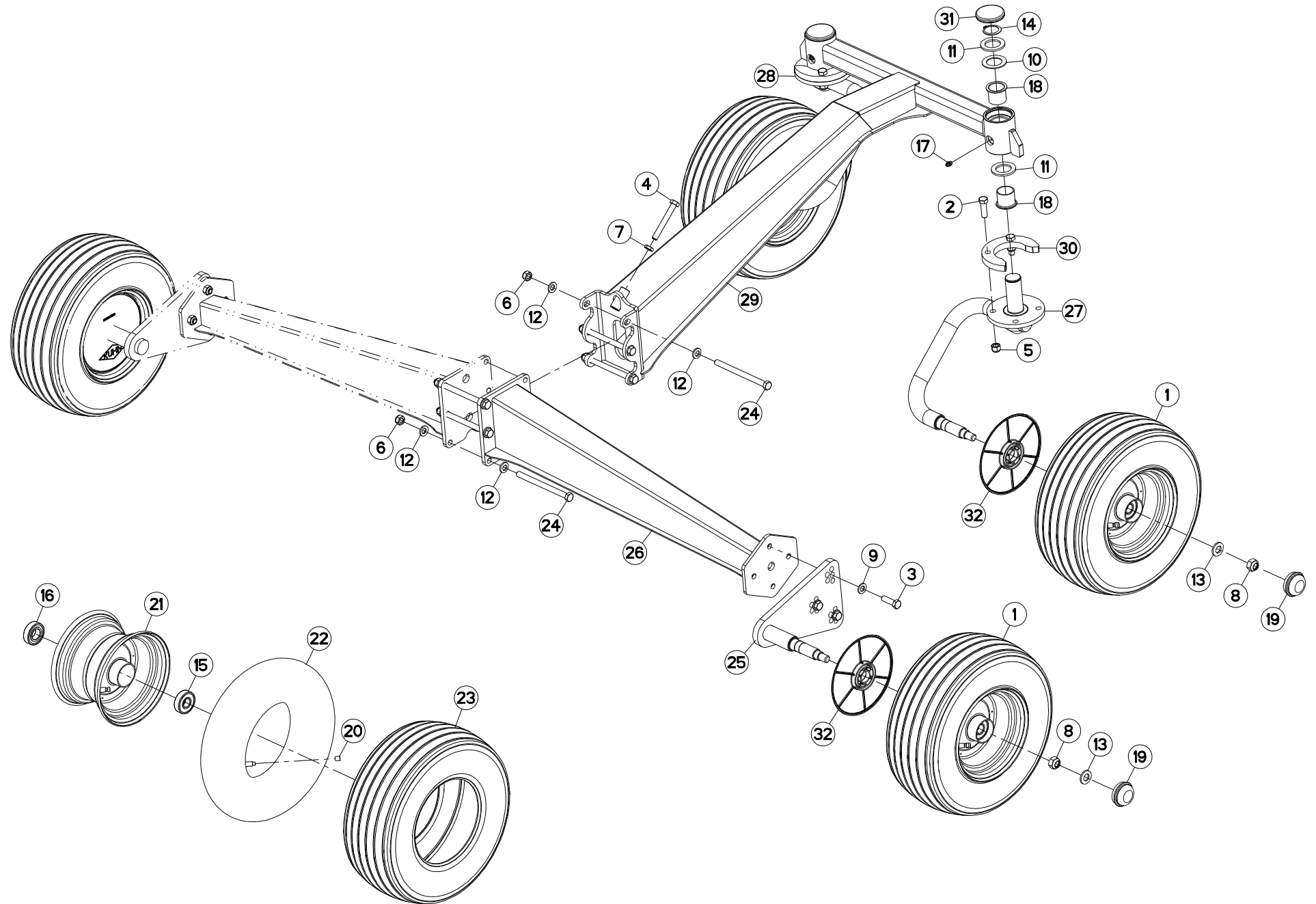
Rep	Nr	Qt	Designation	Description	Bezeichnung	Referenza	Remarque - Remark - Bemerkung - Osservazioni
001	57726330	004	ROUE	RIM AND TIRE ASSY	RAD	RUOTA	+ [2]
002	80061242	006	VIS TETE HEXAGONALE FLZNNC	HEXAGON HEAD SCREW FLZNNC	SECHSKANTSCHRAUBE FLZNNC	VITE TESTA ESAGONALE FLZNNC	12,3 daN m (90,7 lbf ft)
003	80061297	001	VIS TETE HEXAGONALE FE/ZNXC3	HEXAGON HEAD SCREW FE/ZNXC3	SECHSKANTSCHRAUBE FE/ZNXC3	VITE TESTA ESAGONALE FE/ZNXC3	
004	80201248	012	ECROU HEX.BAS AUTOFR.FLZNNC	SELF-LOCKING NUT FLZNNC	SELBSTSICHERND.MUTTER FLZNNC	DADO AUTOBLOCCANTE FLZNNC	
005	80201271	001	ECROU HEXAGONAL BAS FE/ZNXC3	NUT FE/ZNXC3	SECHSKANTMUTTER FE/ZNXC3	DADO FE/ZNXC3	
006	80201641	004	ECROU HEX.BAS AUTOFR.FE/ZNXC3	SELF-LOCKING NUT FE/ZNXC3	SELBSTSICHERND.MUTTER FE/ZNXC3	DADO AUTOBLOCCANTE FE/ZNXC3	12 daN m (88 lbf ft)
007	80251227	006	RONDELLE PLATE FE/ZNXC3	PLAIN WASHER M12	SCHEIBE FE/ZNXC3	RONDELLA PIATTA FE/ZNXC3	
008	80281254	012	RONDELLE CONIQUE BLOC.FLZNNC	CONICAL SPRING WASHER FLZNNC	SPANNSCHEIBE FLZNNC	RONDELLA CONICA FLZNNC	
009	80281600	004	RONDELLE CONIQUE BLOC.FLZNNC	CONICAL SPRING WASHER FLZNNC	SPANNSCHEIBE FLZNNC	RONDELLA CONICA FLZNNC	
010	81002053	004	ROULEMENT A BILLES	BALL BEARING	KUGELLAGER	CUSCINETTO A SFERE	[1]
011	81002556	004	ROULEMENT A BILLES	BALL BEARING	KUGELLAGER	CUSCINETTO A SFERE	[1]
012	83300046	003	CAPUCHON DE ROUE	WHEEL CAP	RADKAPPE	TAPPO RUOTA	
013	83300050	004	CAPUCHON DE VALVE	VALVE CAP	VENTILKAPPE	TAPPO VALVOLA	[2]
014	83300067	004	JANTE	RIM	FELGE	CERCHIONE	[2] + [1]
015	83300384	004	PNEU+CHAMBRE AIR	TYRE+INNER TUBE	REIFEN+SCHLAUCH	PNEUMATICO+CAMERA D'ARIA	[2]
016	800612E2	003	VIS TETE HEXAGONALE FLZNNC	HEXAGON HEAD SCREW FLZNNC	SECHSKANTSCHRAUBE FLZNNC	VITE TESTA ESAGONALE FLZNNC	12,3 daN m (90,7 lbf ft)
017	800612E7	003	VIS TETE HEXAGONALE	HEXAGON HEAD SCREW	SECHSKANTSCHRAUBE	VITE TESTA ESAGONALE	12,3 daN m (90,7 lbf ft)
018	83300069	004	CHAMBRE A AIR "SUPERBALLON"	INNER TUBE "SUPERBALLON"	SCHLAUCH "SUPERBALLON"	CAMERA D'ARIA	[2]
019	K8015780	002	SUPPORT	SUPPORT	TRAEGER	SUPPORTO	
020	K8018540	002	JAMBE	LEG	ARM	GAMBA	
021	K8018610	001	JAMBE	LEG	ARM	GAMBA	
022	K8807350	004	PROTECTEUR	GUARD	SCHUTZ	PROTEZIONE	

Nombre de composants sur l'ensemble de la machine = Quantité (Qt) x 002

Gesamtanzahl der in dieser Teilegruppe für die Maschine verwendeten Teile = Menge (Qt) x 002

Number of service parts and service parts assemblies used on the machine = Quantity (Qt) x 002

Quantità di componenti sul complessivo della macchina = Quantità (Qtà) x 002





TRAIN DE ROUES (ROTOR)

WHEEL COLUMN (ROTOR)

FAHRGESTELL (KREISEL)

TRENO DI RUOTE (ROTORE)

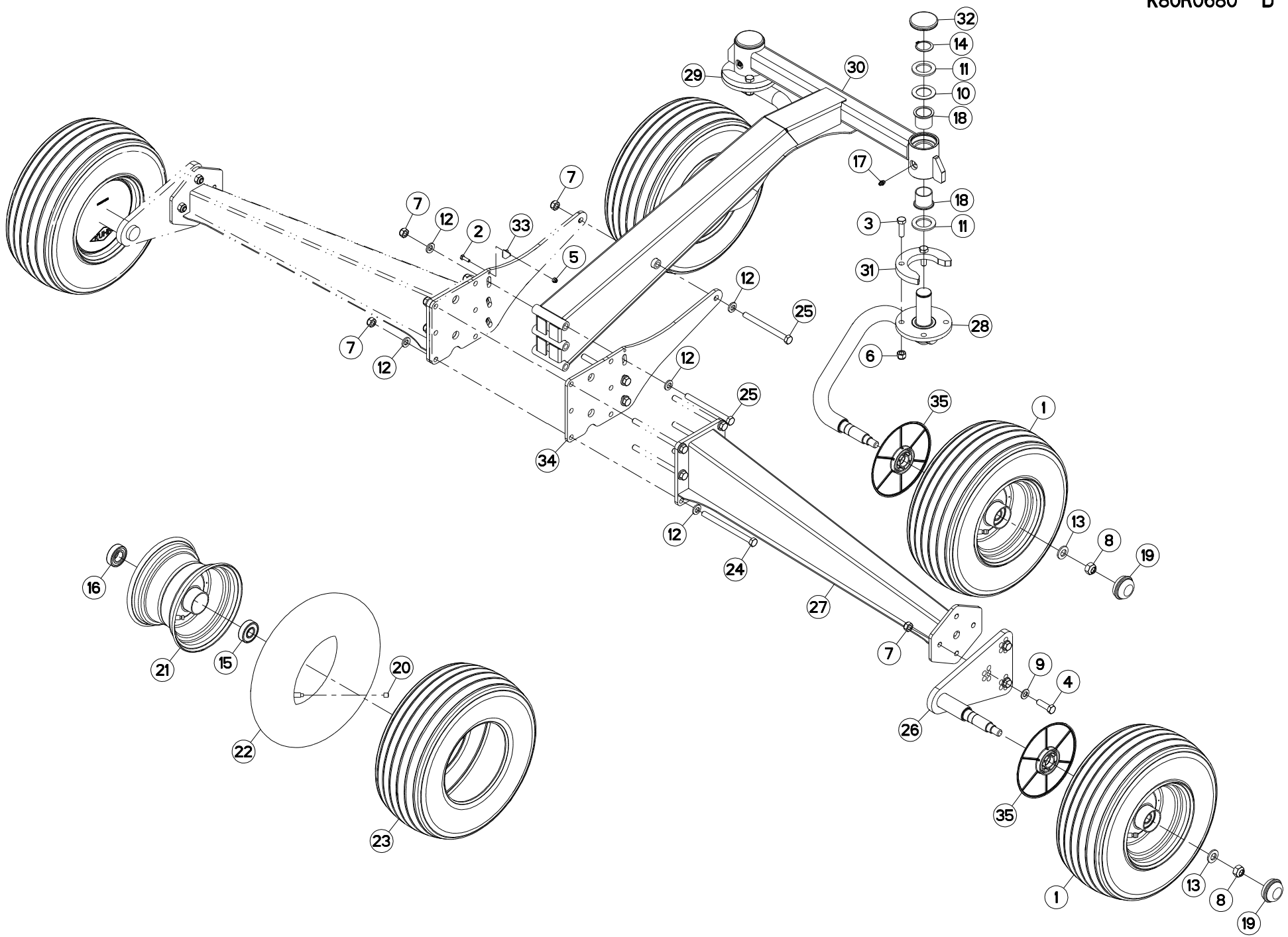
Rep	Nr	Qt	Designation	Description	Bezeichnung	Referenza	Remarque - Remark - Bemerkung - Osservazioni
001	57726330	004	ROUE	RIM AND TIRE ASSY	RAD	RUOTA	+ [2]
002	80061241	004	VIS TETE HEXAGONALE FE/ZNXC3	HEXAGON HEAD SCREW FE/ZNXC3	SECHSKANTSCHRAUBE FE/ZNXC3	VITE TESTA ESAGONALE FE/ZNXC3	
003	80061242	006	VIS TETE HEXAGONALE FLZNNC	HEXAGON HEAD SCREW FLZNNC	SECHSKANTSCHRAUBE FLZNNC	VITE TESTA ESAGONALE FLZNNC	12,3 daN m (90,7 lbf ft)
004	80061297	001	VIS TETE HEXAGONALE FE/ZNXC3	HEXAGON HEAD SCREW FE/ZNXC3	SECHSKANTSCHRAUBE FE/ZNXC3	VITE TESTA ESAGONALE FE/ZNXC3	
005	80201230	004	ECROU HEX.AUTOFREINE FE/ZNXC3	SELF-LOCKING NUT FE/ZNXC3	SELBSTSICH.MUTTER FE/ZNXC3	DADO AUTOBLOCCANTE FE/ZNXC3	
006	80201248	012	ECROU HEX.BAS AUTOFR.FLZNNC	SELF-LOCKING NUT FLZNNC	SELBSTSICHERND.MUTTER FLZNNC	DADO AUTOBLOCCANTE FLZNNC	
007	80201271	001	ECROU HEXAGONAL BAS FE/ZNXC3	NUT FE/ZNXC3	SECHSKANTMUTTER FE/ZNXC3	DADO FE/ZNXC3	
008	80201641	004	ECROU HEX.BAS AUTOFR.FE/ZNXC3	SELF-LOCKING NUT FE/ZNXC3	SELBSTSICHERND.MUTTER FE/ZNXC3	DADO AUTOBLOCCANTE FE/ZNXC3	12 daN m (88 lbf ft)
009	80251227	006	RONDELLE PLATE FE/ZNXC3	PLAIN WASHER M12	SCHEIBE FE/ZNXC3	RONDELLA PIATTA FE/ZNXC3	
010	80253551	002	RONDELLE PLATE	PLAIN WASHER	SCHEIBE	RONDELLA PIATTA	
011	80253556	004	RONDELLE PLATE FE/ZNXC3	PLAIN WASHER FE/ZNXC3	SCHEIBE FE/ZNXC3	RONDELLA PIATTA FE/ZNXC3	
012	80281254	012	RONDELLE CONIQUE BLOC.FLZNNC	CONICAL SPRING WASHER FLZNNC	SPANNSCHEIBE FLZNNC	RONDELLA CONICA FLZNNC	
013	80281600	004	RONDELLE CONIQUE BLOC.FLZNNC	CONICAL SPRING WASHER FLZNNC	SPANNSCHEIBE FLZNNC	RONDELLA CONICA FLZNNC	
014	80583500	002	CIRCLIP EXTERIEUR	ELASTIC RING	SICHERUNGSRING	ANELLO	
015	81002053	004	ROULEMENT A BILLES	BALL BEARING	KUGELLAGER	CUSCINETTO A SFERE	[1]
016	81002556	004	ROULEMENT A BILLES	BALL BEARING	KUGELLAGER	CUSCINETTO A SFERE	[1]
017	82200800	002	GRAISSEUR A TETE SPHERIQUE	LUBRICATING NIPPLE: CONE TYPE	KEGELSCHMIERNIPPEL	INGRASSATORE SFERICO	
018	83013538	004	BAGUE ROULEE A COLLERETTE	FLANGED WRAPPED BUSH	GEROLLTE BUCHSE MIT FLANSCH	ANELLO LUBRIFICATO	
019	83300046	003	CAPUCHON DE ROUE	WHEEL CAP	RADKAPPE	TAPPO RUOTA	
020	83300060	004	CAPUCHON DE VALVE FE/ZNXC3	VALVE CAP FE/ZNXC3	VENTILKAPPE FE/ZNXC3	TAPPO VALVOLA FE/ZNXC3	
021	83300067	004	JANTE	RIM	FELGE	CERCHIONE	[2] + [1]
022	83300284	004	CHAMBRE A AIR "SUPERBALLON"	INNER TUBE "SUPERBALLON"	SCHLAUCH "SUPERBALLON"	CAMERA D'ARIA	
023	83300384	004	PNEU+CHAMBRE AIR	TYRE+INNER TUBE	REIFEN+SCHLAUCH	PNEUMATICO+CAMERA D'ARIA	[2]
024	800612E7	006	VIS TETE HEXAGONALE	HEXAGON HEAD SCREW	SECHSKANTSCHRAUBE	VITE TESTA ESAGONALE	12,3 daN m (90,7 lbf ft)
025	K8015780	002	SUPPORT	SUPPORT	TRAEGER	SUPPORTO	
026	K8018540	002	JAMBE	LEG	ARM	GAMBA	
027	K8023821	001	COLONNE DE ROUE	COLUMN, WHEEL	RADSTAENDER	COLONNA RUOTA	
028	K8023831	001	COLONNE DE ROUE	COLUMN, WHEEL	RADSTAENDER	COLONNA RUOTA	
029	K8024281	001	JAMBE	LEG	ARM	GAMBA	
030	K8026050	002	TOLE	SHEET	BLECH	TELA	
031	K8028520	002	BOUCHON D'OBTURATION	END PLUG	VERSCHLUSSSTOPFEN	TAPPO DI CHIUSURA	
032	K8807350	004	PROTECTEUR	GUARD	SCHUTZ	PROTEZIONE	

Nombre de composants sur l'ensemble de la machine = Quantité (Qt) x 002

Gesamtanzahl der in dieser Teilegruppe für die Maschine verwendeten Teile = Menge (Qt) x 002

Number of service parts and service parts assemblies used on the machine = Quantity (Qt) x 002

Quantità di componenti sul complessivo della macchina = Quantità (Qt) x 002





TRAIN DE ROUES (ROTOR)

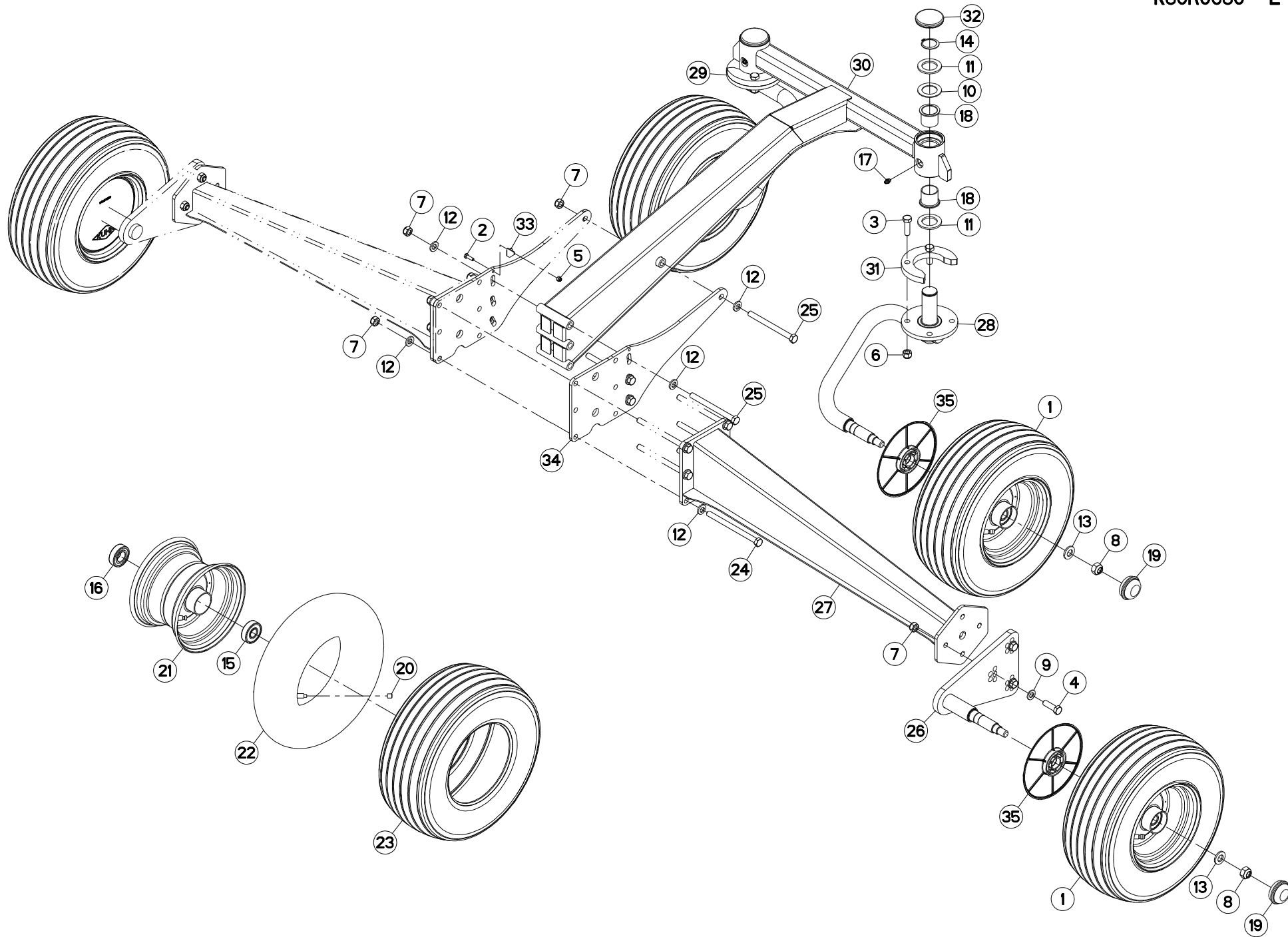
WHEEL COLUMN (ROTOR)

FAHRGESTELL (KREISEL)

TRENO DI RUOTE (ROTORE)

Rep	Nr	Qt	Designation	Description	Bezeichnung	Referenza	Remarque - Remark - Bemerkung - Osservazioni
001	57726330	004	ROUE	RIM AND TIRE ASSY	RAD	RUOTA	+ [1]
002	80060620	001	VIS TETE HEXAGONALE FE/ZNXC3	HEX BOLT FE/ZNXC3	SECHSKANTSCHRAUBE FE/ZNXC3	VITE TESTA ESAGONALE FE/ZNXC3	
003	80061241	004	VIS TETE HEXAGONALE FE/ZNXC3	HEXAGON HEAD SCREW FE/ZNXC3	SECHSKANTSCHRAUBE FE/ZNXC3	VITE TESTA ESAGONALE FE/ZNXC3	
004	80061242	006	VIS TETE HEXAGONALE FLZNNC	HEXAGON HEAD SCREW FLZNNC	SECHSKANTSCHRAUBE FLZNNC	VITE TESTA ESAGONALE FLZNNC	12,3 daN m (90,7 lbf ft)
005	80200630	001	ECROU HEX.AUTOFREINE FE/ZNXC3	SELF LOCKING NUT FE/ZNXC3	SELBSTSICHERNDE MUTT.FE/ZNXC3	DADO AUTOBLOCCANTE FE/ZNXC3	
006	80201230	004	ECROU HEX.AUTOFREINE FE/ZNXC3	SELF-LOCKING NUT FE/ZNXC3	SELBSTSICH.MUTTER FE/ZNXC3	DADO AUTOBLOCCANTE FE/ZNXC3	
007	80201248	016	ECROU HEX.BAS AUTOFR.FLZNNC	SELF-LOCKING NUT FLZNNC	SELBSTSICHERND.MUTTER FLZNNC	DADO AUTOBLOCCANTE FLZNNC	
008	80201641	004	ECROU HEX.BAS AUTOFR.FE/ZNXC3	SELF-LOCKING NUT FE/ZNXC3	SELBSTSICHERND.MUTTER FE/ZNXC3	DADO AUTOBLOCCANTE FE/ZNXC3	12 daN m (88 lbf ft)
009	80251227	006	RONDELLE PLATE FE/ZNXC3	PLAIN WASHER M12	SCHEIBE FE/ZNXC3	RONDELLA PIATTA FE/ZNXC3	
010	80253551	002	RONDELLE PLATE	PLAIN WASHER	SCHEIBE	RONDELLA PIATTA	
011	80253556	004	RONDELLE PLATE FE/ZNXC3	PLAIN WASHER FE/ZNXC3	SCHEIBE FE/ZNXC3	RONDELLA PIATTA FE/ZNXC3	
012	80281254	020	RONDELLE CONIQUE BLOC.FLZNNC	CONICAL SPRING WASHER FLZNNC	SPANNSCHEIBE FLZNNC	RONDELLA CONICA FLZNNC	
013	80281600	004	RONDELLE CONIQUE BLOC.FLZNNC	CONICAL SPRING WASHER FLZNNC	SPANNSCHEIBE FLZNNC	RONDELLA CONICA FLZNNC	
014	80583500	002	CIRCLIP EXTERIEUR	ELASTIC RING	SICHERUNGSRING	ANELLO	
015	81002053	002	ROULEMENT A BILLES	BALL BEARING	KUGELLAGER	CUSCINETTO A SFERE	[1]
016	81002556	004	ROULEMENT A BILLES	BALL BEARING	KUGELLAGER	CUSCINETTO A SFERE	[1]
017	82200800	002	GRAISSEUR A TETE SPHERIQUE	LUBRICATING NIPPLE: CONE TYPE	KEGELSCHMIERNIPPEL	INGRASSATORE SFERICO	
018	83013538	004	BAGUE ROULEE A COLLERETTE	FLANGED WRAPPED BUSH	GEROLLTE BUCHSE MIT FLANSCH	ANELLO LURBRIFICATO	
019	83300046	003	CAPUCHON DE ROUE	WHEEL CAP	RADKAPPE	TAPPO RUOTA	
020	83300060	004	CAPUCHON DE VALVE FE/ZNXC3	VALVE CAP FE/ZNXC3	VENTILKAPPE FE/ZNXC3	TAPPO VALVOLA FE/ZNXC3	[1]
021	83300067	004	JANTE	RIM	FELGE	CERCHIONE	[1]
022	83300284	004	CHAMBRE A AIR "SUPERBALLON"	INNER TUBE "SUPERBALLON"	SCHLAUCH "SUPERBALLON"	CAMERA D'ARIA	[1]
023	83300384	004	PNEU+CHAMBRE AIR	TYRE+INNER TUBE	REIFEN+SCHLAUCH	PNEUMATICO+CAMERA D'ARIA	[1]
024	800612E7	006	VIS TETE HEXAGONALE	HEXAGON HEAD SCREW	SECHSKANTSCHRAUBE	VITE TESTA ESAGONALE	12,3 daN m (90,7 lbf ft)
025	800612F1	004	VIS TETE HEXAGONALE FLZNNC	HEXAGON HEAD SCREW FLZNNC	SECHSKANTSCHRAUBE FLZNNC	VITE TESTA ESAGONALE FLZNNC	
026	K8015780	002	SUPPORT	SUPPORT	TRAEGER	SUPPORTO	
027	K8018540	002	JAMBE	LEG	ARM	GAMBA	
028	K8023821	001	COLONNE DE ROUE	COLUMN, WHEEL	RADSTAENDER	COLONNA RUOTA	
029	K8023831	001	COLONNE DE ROUE	COLUMN, WHEEL	RADSTAENDER	COLONNA RUOTA	
030	K8024282	001	JAMBE	LEG	ARM	GAMBA	
031	K8026050	002	TOLE	SHEET	BLECH	TELA	
032	K8028520	002	BOUCHON D'OBTURATION	END PLUG	VERSCHLUSSSTOPFEN	TAPPO DI CHIUSURA	
033	K8031010	001	INDICATEUR	INDICATOR	ANZEIGER	INDICATORE	
034	K8031020	002	PLATINE	PLATE, MOUNTING	TRAGPLATTE	PIASTRA-SUPPORTO	
035	K8807350	004	PROTECTEUR	GUARD	SCHUTZ	PROTEZIONE	

Nombre de composants sur l'ensemble de la machine = Quantité (Qt) x 002
 Gesamtanzahl der in dieser Teilegruppe für die Maschine verwendeten Teile = Menge (Qt) x 002
 Number of service parts and service parts assemblies used on the machine = Quantity (Qt) x 002
 Quantita di componenti sul complessivo della macchina = Quantita (Qtà) x 002





TRAIN DE ROUES (ROTOR)

WHEEL COLUMN (ROTOR)

FAHRGESTELL (KREISEL)

TRENO DI RUOTE (ROTORE)

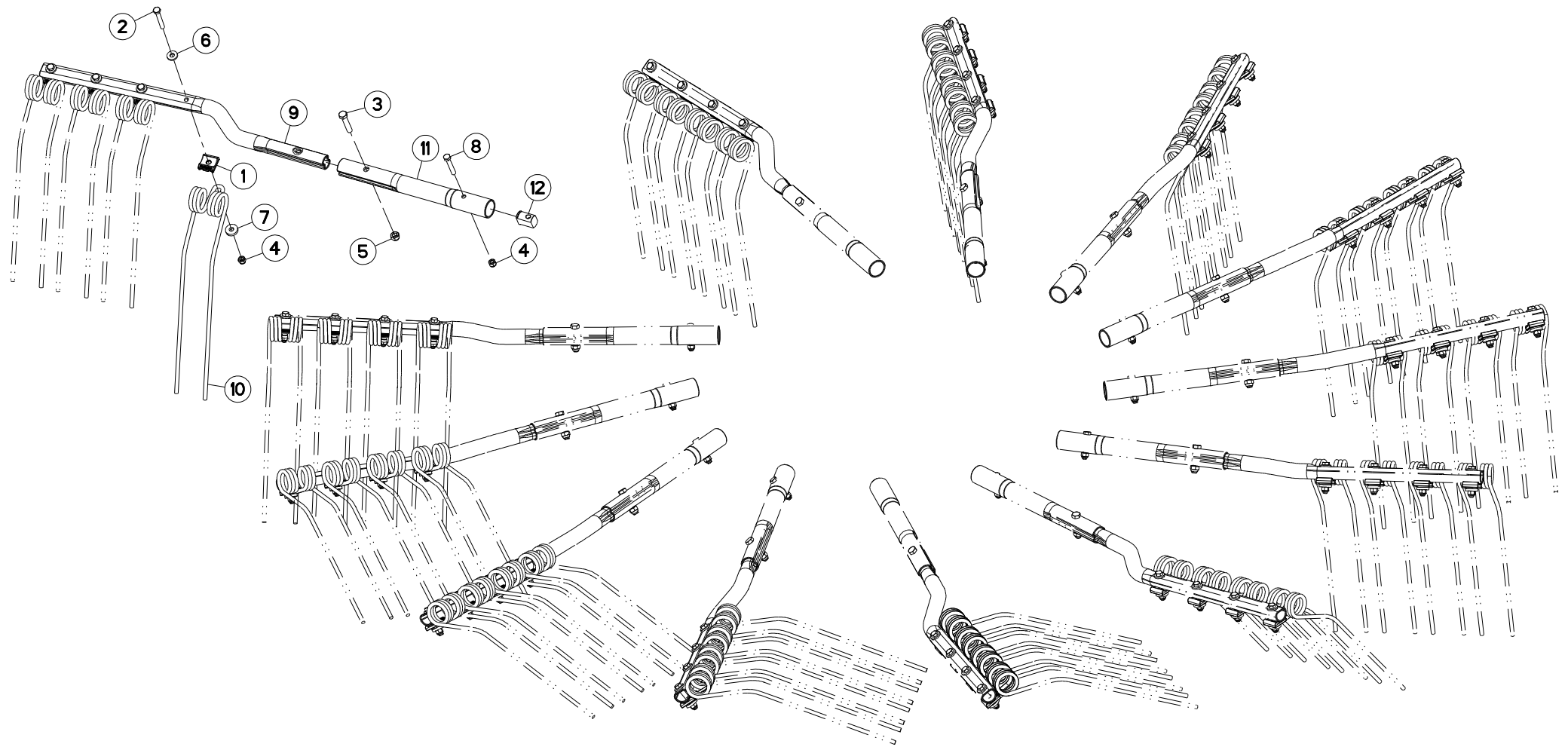
Rep	Nr	Qt	Designation	Description	Bezeichnung	Referenza	Remarque - Remark - Bemerkung - Osservazioni
001	57726330	004	ROUE	RIM AND TIRE ASSY	RAD	RUOTA	+ [1]
002	80060620	001	VIS TETE HEXAGONALE FE/ZNXC3	HEX BOLT FE/ZNXC3	SECHSKANTSCHRAUBE FE/ZNXC3	VITE TESTA ESAGONALE FE/ZNXC3	
003	80061241	004	VIS TETE HEXAGONALE FE/ZNXC3	HEXAGON HEAD SCREW FE/ZNXC3	SECHSKANTSCHRAUBE FE/ZNXC3	VITE TESTA ESAGONALE FE/ZNXC3	
004	80061242	006	VIS TETE HEXAGONALE FLZNNC	HEXAGON HEAD SCREW FLZNNC	SECHSKANTSCHRAUBE FLZNNC	VITE TESTA ESAGONALE FLZNNC	12,3 daN m (90,7 lbf ft)
005	80200630	001	ECROU HEX.AUTOFREINE FE/ZNXC3	SELF LOCKING NUT FE/ZNXC3	SELBSTSICHERNDE MUTT.FE/ZNXC3	DADO AUTOBLOCCANTE FE/ZNXC3	
006	80201230	004	ECROU HEX.AUTOFREINE FE/ZNXC3	SELF-LOCKING NUT FE/ZNXC3	SELBSTSICH.MUTTER FE/ZNXC3	DADO AUTOBLOCCANTE FE/ZNXC3	
007	80201248	016	ECROU HEX.BAS AUTOFR.FLZNNC	SELF-LOCKING NUT FLZNNC	SELBSTSICHERND.MUTTER FLZNNC	DADO AUTOBLOCCANTE FLZNNC	
008	80201641	004	ECROU HEX.BAS AUTOFR.FE/ZNXC3	SELF-LOCKING NUT FE/ZNXC3	SELBSTSICHERND.MUTTER FE/ZNXC3	DADO AUTOBLOCCANTE FE/ZNXC3	12 daN m (88 lbf ft)
009	80251227	006	RONDELLE PLATE FE/ZNXC3	PLAIN WASHER M12	SCHEIBE FE/ZNXC3	RONDELLA PIATTA FE/ZNXC3	
010	80253551	002	RONDELLE PLATE	PLAIN WASHER	SCHEIBE	RONDELLA PIATTA	
011	80253556	004	RONDELLE PLATE FE/ZNXC3	PLAIN WASHER FE/ZNXC3	SCHEIBE FE/ZNXC3	RONDELLA PIATTA FE/ZNXC3	
012	80281254	020	RONDELLE CONIQUE BLOC.FLZNNC	CONICAL SPRING WASHER FLZNNC	SPANNSCHEIBE FLZNNC	RONDELLA CONICA FLZNNC	
013	80281600	004	RONDELLE CONIQUE BLOC.FLZNNC	CONICAL SPRING WASHER FLZNNC	SPANNSCHEIBE FLZNNC	RONDELLA CONICA FLZNNC	
014	80583500	002	CIRCLIP EXTERIEUR	ELASTIC RING	SICHERUNGSRING	ANELLO	
015	81002053	002	ROULEMENT A BILLES	BALL BEARING	KUGELLAGER	CUSCINETTO A SFERE	[1]
016	81002556	004	ROULEMENT A BILLES	BALL BEARING	KUGELLAGER	CUSCINETTO A SFERE	[1]
017	82200800	002	GRAISSEUR A TETE SPHERIQUE	LUBRICATING NIPPLE: CONE TYPE	KEGELSCHMIERNIPPEL	INGRASSATORE SFERICO	
018	83013538	004	BAGUE ROULEE A COLLERETTE	FLANGED WRAPPED BUSH	GEROLLTE BUCHSE MIT FLANSCH	ANELLO LURBRIFICATO	
019	83300046	003	CAPUCHON DE ROUE	WHEEL CAP	RADKAPPE	TAPPO RUOTA	
020	83300060	004	CAPUCHON DE VALVE FE/ZNXC3	VALVE CAP FE/ZNXC3	VENTILKAPPE FE/ZNXC3	TAPPO VALVOLA FE/ZNXC3	[1]
021	83300067	004	JANTE	RIM	FELGE	CERCHIONE	[1]
022	83300284	004	CHAMBRE A AIR "SUPERBALLON"	INNER TUBE "SUPERBALLON"	SCHLAUCH "SUPERBALLON"	CAMERA D'ARIA	[1]
023	83300384	004	PNEU+CHAMBRE AIR	TYRE+INNER TUBE	REIFEN+SCHLAUCH	PNEUMATICO+CAMERA D'ARIA	[1]
024	800612E7	006	VIS TETE HEXAGONALE	HEXAGON HEAD SCREW	SECHSKANTSCHRAUBE	VITE TESTA ESAGONALE	12,3 daN m (90,7 lbf ft)
025	800612F1	004	VIS TETE HEXAGONALE FLZNNC	HEXAGON HEAD SCREW FLZNNC	SECHSKANTSCHRAUBE FLZNNC	VITE TESTA ESAGONALE FLZNNC	
026	K8015780	002	SUPPORT	SUPPORT	TRAEGER	SUPPORTO	
027	K8018540	002	JAMBE	LEG	ARM	GAMBA	
028	K8023822	001	COLONNE DE ROUE	COLUMN, WHEEL	RADSTAENDER	COLONNA RUOTA	
029	K8023832	001	COLONNE DE ROUE	COLUMN, WHEEL	RADSTAENDER	COLONNA RUOTA	
030	K8024282	001	JAMBE	LEG	ARM	GAMBA	
031	K8026050	002	TOLE	SHEET	BLECH	TELA	
032	K8028520	002	BOUCHON D'OBTURATION	END PLUG	VERSCHLUSSSTOPFEN	TAPPO DI CHIUSURA	
033	K8031010	001	INDICATEUR	INDICATOR	ANZEIGER	INDICATORE	
034	K8031020	002	PLATINE	PLATE, MOUNTING	TRAGPLATTE	PIASTRA-SUPPORTO	
035	K8807350	004	PROTECTEUR	GUARD	SCHUTZ	PROTEZIONE	

Nombre de composants sur l'ensemble de la machine = Quantité (Qt) x 002

Gesamtanzahl der in dieser Teilegruppe für die Maschine verwendeten Teile = Menge (Qt) x 002

Number of service parts and service parts assemblies used on the machine = Quantity (Qt) x 002

Quantità di componenti sul complessivo della macchina = Quantità (Qt) x 002



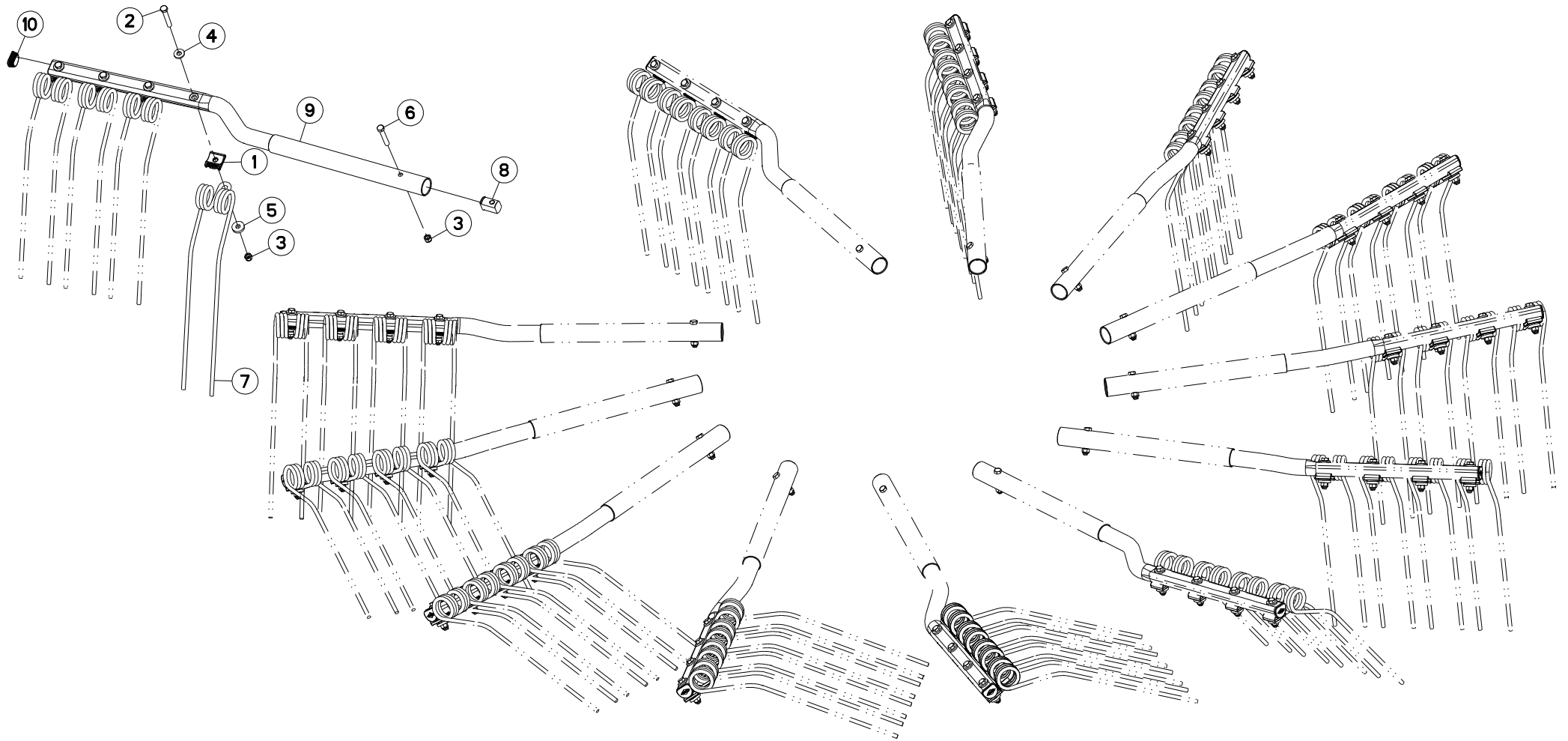


BRAS DE FOURCHES (TOURNANT A D TINE ARM (RIGHT TURNING)

ZINKENARM (RECHTSDREHEND)

BRACCIO A FORCHE (GIRANDO A D

Rep	Nr	Qt	Designation	Description	Bezeichnung	Referenza	Remarque - Remark - Bemerkung - Osservazioni
001	57717410	052	BRIDE DE FOURCHES ZBC	TINE BRACKET ZBC	ARMSCHEIBE ZBC	PIASTRINA ZBC	
002	80061265	052	VIS TETE HEXAGONALE FE/ZNXC3	HEX BOLT FE/ZNXC3	SECHSKANTSCHRAUBE FE/ZNXC3	VITE TESTA ESAGONALE FE/ZNXC3	8,5 daN m (63 lbf ft)
003	80061459	013	VIS TETE HEXAGONALE FE/ZNXC3	HEXAGON HEAD SCREW FE/ZNXC3	SECHSKANTSCHRAUBE FE/ZNXC3	VITE TESTA ESAGONALE FE/ZNXC3	
004	80201230	065	ECROU HEX.AUTOFREINE FE/ZNXC3	SELF-LOCKING NUT FE/ZNXC3	SELBSTSICH.MUTTER FE/ZNXC3	DADO AUTOBLOCCANTE FE/ZNXC3	
005	80201430	013	ECROU HEX.AUTOFREINE FE/ZNXC3	SELF-LOCKING NUT FE/ZNXC3	SELBSTSICHERNDE MUTT.FE/ZNXC3	DADO AUTOBLOCCANTE FE/ZNXC3	
006	80251331	052	RONDELLE PLATE FE/ZNXC3	PLAIN WASHER FE/ZNXC3	SCHEIBE FE/ZNXC3	RONDELLA PIATTA FE/ZNXC3	
007	80251336	052	RONDELLE PLATE FE/ZNXC3	PLAIN WASHER FE/ZNXC3	SCHEIBE FE/ZNXC3	RONDELLA PIATTA FE/ZNXC3	
008	800612D8	013	VIS TETE HEXAGONALE FLZNNC	HEXAGON HEAD SCREW FLZNNC	SECHSKANTSCHRAUBE FLZNNC	VITE TESTA ESAGONALE FLZNNC	12,5 daN m (85 lbf ft)
009	K8007120	013	BRAS DE FOURCHES	TINE ARM	ZINKENARM	BRACCIO FORCHE	
010	K8011670	052	FOURCHE	TINE, MULTIPLE	ZINKEN	FORCA	
011	K8014140	013	SUPPORT DE BRAS	SUPPORT, ARM	ARMHALTERUNG	SUPPORTO BRACCIO	
012	K8024810	013	ECROU	NUT	MUTTER	DADO	





GA8731

A 0021 > A 9999

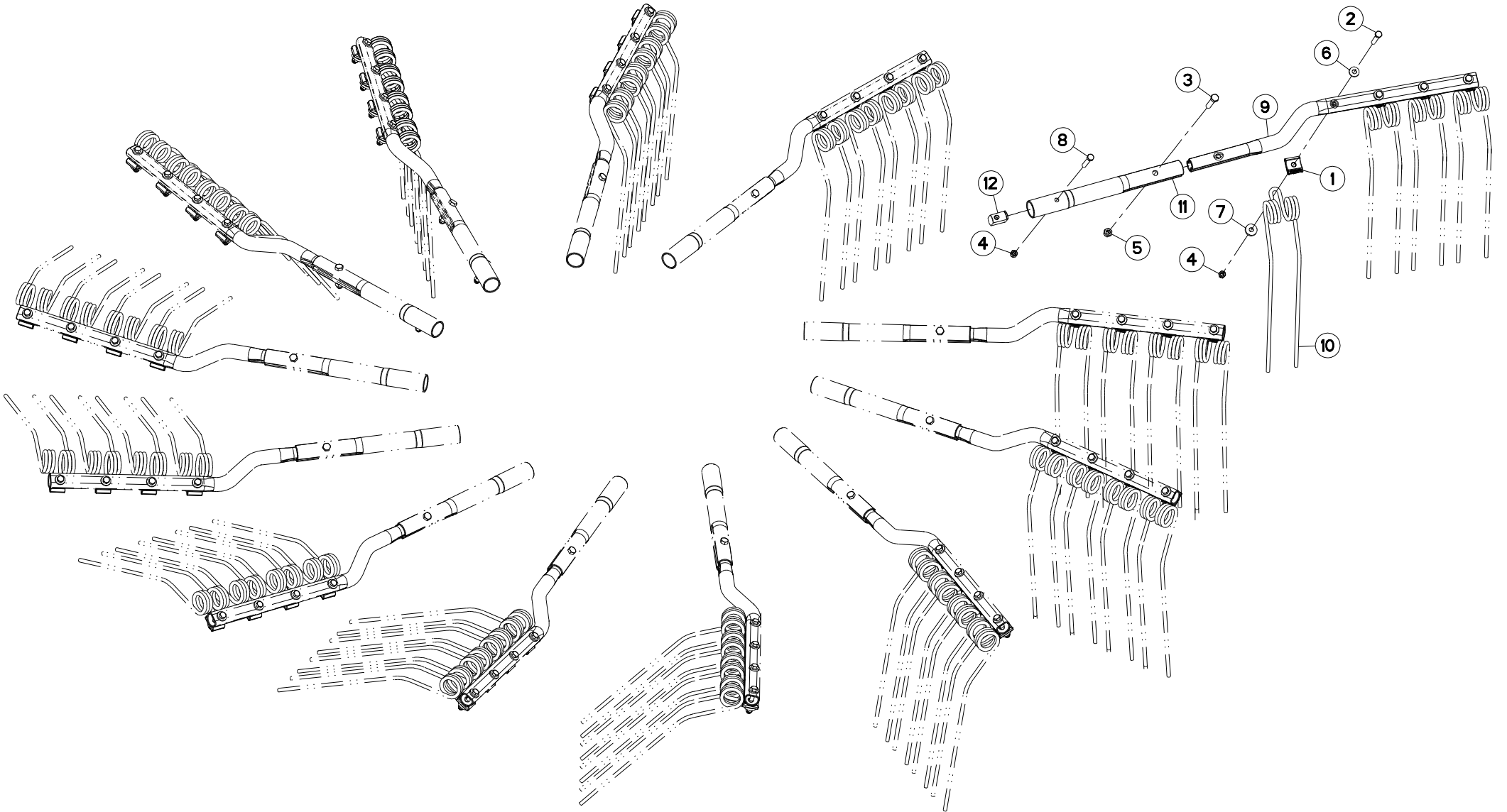
K80R0644 B

BRAS DE FOURCHES (TOURNANT A D TINE ARM (RIGHT TURNING)

ZINKENARM (RECHTSDREHEND)

BRACCIO A FORCHE (GIRANDO A D

Rep	Nr	Qt	Designation	Description	Bezeichnung	Referenza	Remarque - Remark - Bemerkung - Osservazioni
001	57717410	052	BRIDE DE FOURCHES ZBC	TINE BRACKET ZBC	ARMSCHEIBE ZBC	PIASTRINA ZBC	
002	80061265	052	VIS TETE HEXAGONALE FE/ZNXC3	HEX BOLT FE/ZNXC3	SECHSKANTSCHRAUBE FE/ZNXC3	VITE TESTA ESAGONALE FE/ZNXC3	8,5 daN m (63 lbf ft)
003	80201230	065	ECROU HEX.AUTOFREINE FE/ZNXC3	SELF-LOCKING NUT FE/ZNXC3	SELBSTSICH.MUTTER FE/ZNXC3	DADO AUTOBLOCCANTE FE/ZNXC3	12,3 daN m (90,7 lbf ft)
004	80251331	052	RONDELLE PLATE FE/ZNXC3	PLAIN WASHER FE/ZNXC3	SCHEIBE FE/ZNXC3	RONDELLA PIATTA FE/ZNXC3	
005	80251336	052	RONDELLE PLATE FE/ZNXC3	PLAIN WASHER FE/ZNXC3	SCHEIBE FE/ZNXC3	RONDELLA PIATTA FE/ZNXC3	
006	800612D8	013	VIS TETE HEXAGONALE FLZNNC	HEXAGON HEAD SCREW FLZNNC	SECHSKANTSCHRAUBE FLZNNC	VITE TESTA ESAGONALE FLZNNC	12,3 daN m (90,7 lbf ft)
007	K8011670	052	FOURCHE	TINE, MULTIPLE	ZINKEN	FORCA	
008	K8024810	013	ECROU	NUT	MUTTER	DADO	
009	K8026540	013	BRAS DE FOURCHES	TINE ARM	ZINKENARM	BRACCIO FORCHE	
010	K8027130	013	BOUCHON D'OBTURATION	END PLUG	VERSCHLUSSSTOPFEN	TAPPO DI CHIUSURA	





GA8731

A 0001 > A 0020

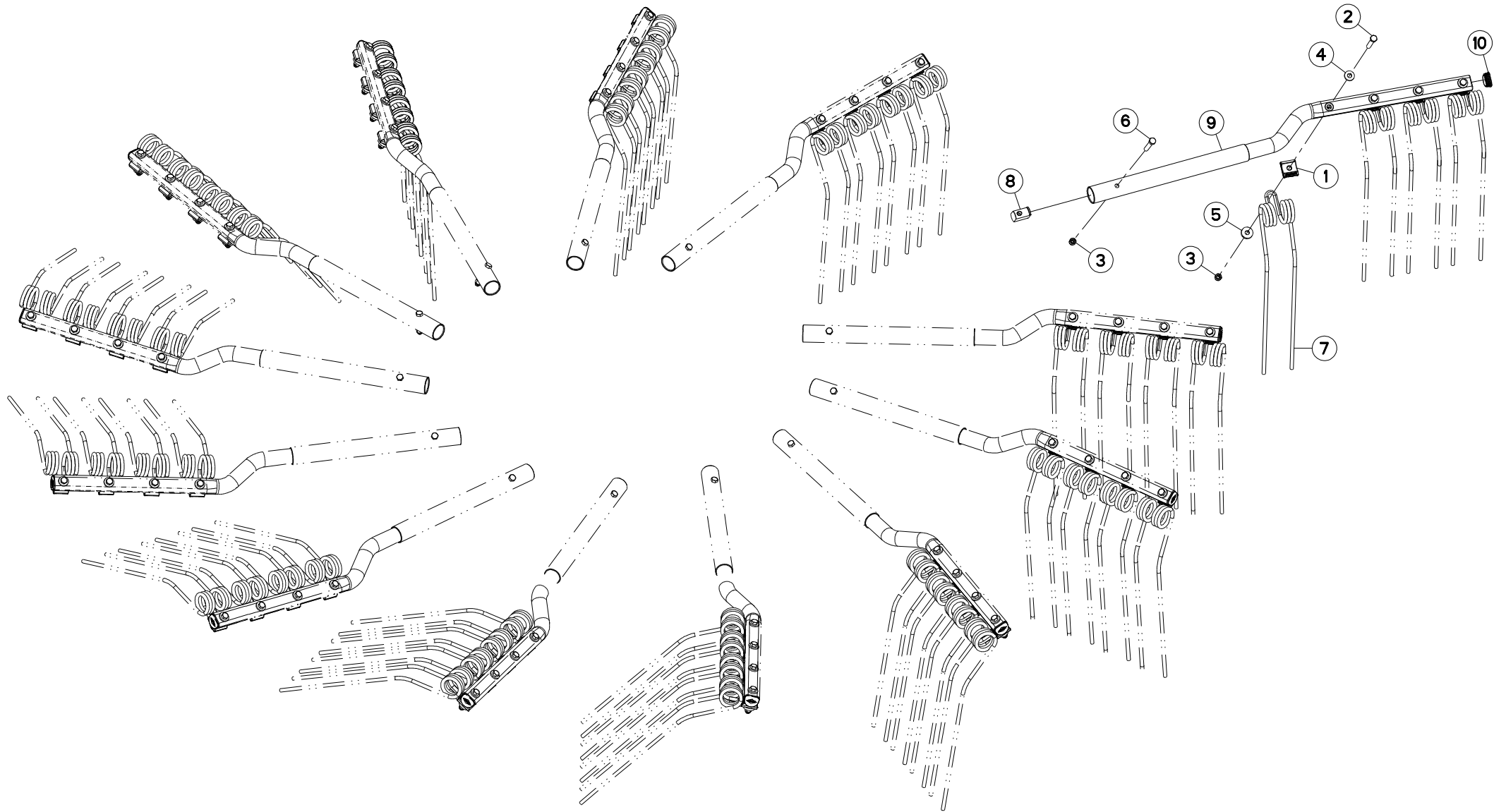
K80R0645 A

BRAS DE FOURCHES (TOURNANT A G TINE ARM (LEFT TURNING)

ZINKENARM (LINKSDREHEND)

BRACCIO A FORCHE (GIRANDO A S

Rep	Nr	Qt	Designation	Description	Bezeichnung	Referenza	Remarque - Remark - Bemerkung - Osservazioni
001	57717410	052	BRIDE DE FOURCHES ZBC	TINE BRACKET ZBC	ARMSCHEIBE ZBC	PIASTRINA ZBC	
002	80061265	052	VIS TETE HEXAGONALE FE/ZNXC3	HEX BOLT FE/ZNXC3	SECHSKANTSCHRAUBE FE/ZNXC3	VITE TESTA ESAGONALE FE/ZNXC3	8,5 daN m (63 lbf ft)
003	80061459	013	VIS TETE HEXAGONALE FE/ZNXC3	HEXAGON HEAD SCREW FE/ZNXC3	SECHSKANTSCHRAUBE FE/ZNXC3	VITE TESTA ESAGONALE FE/ZNXC3	
004	80201230	065	ECROU HEX.AUTOFREINE FE/ZNXC3	SELF-LOCKING NUT FE/ZNXC3	SELBSTSICH.MUTTER FE/ZNXC3	DADO AUTOBLOCCANTE FE/ZNXC3	
005	80201430	013	ECROU HEX.AUTOFREINE FE/ZNXC3	SELF-LOCKING NUT FE/ZNXC3	SELBSTSICHERNDE MUTT.FE/ZNXC3	DADO AUTOBLOCCANTE FE/ZNXC3	
006	80251331	052	RONDELLE PLATE FE/ZNXC3	PLAIN WASHER FE/ZNXC3	SCHEIBE FE/ZNXC3	RONDELLA PIATTA FE/ZNXC3	
007	80251336	052	RONDELLE PLATE FE/ZNXC3	PLAIN WASHER FE/ZNXC3	SCHEIBE FE/ZNXC3	RONDELLA PIATTA FE/ZNXC3	
008	800612D8	013	VIS TETE HEXAGONALE FLZNNC	HEXAGON HEAD SCREW FLZNNC	SECHSKANTSCHRAUBE FLZNNC	VITE TESTA ESAGONALE FLZNNC	12,5 daN m (85 lbf ft)
009	K8007110	013	BRAS DE FOURCHE	TINE BAR	ZINKENARM	BRACCIO FORCHE	
010	K8011670	052	FOURCHE	TINE, MULTIPLE	ZINKEN	FORCA	
011	K8014140	013	SUPPORT DE BRAS	SUPPORT, ARM	ARMHALTERUNG	SUPPORTO BRACCIO	
012	K8024810	013	ECROU	NUT	MUTTER	DADO	



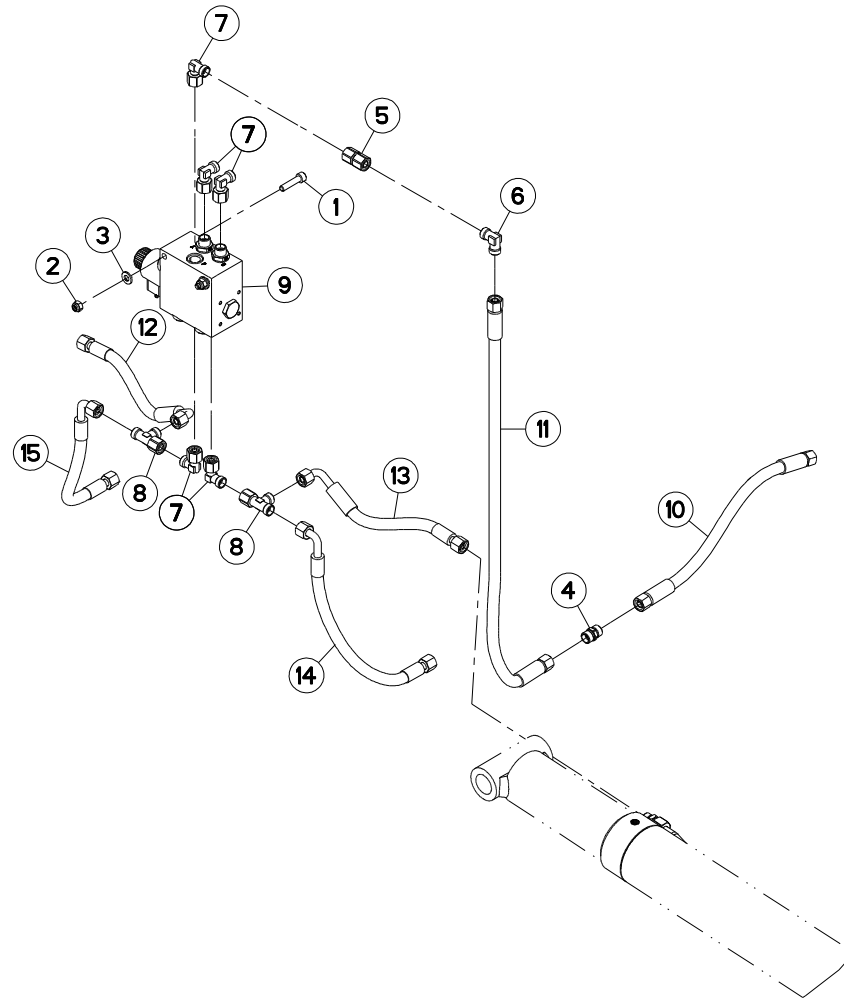


BRAS DE FOURCHES (TOURNANT A G TINE ARM (LEFT TURNING)

ZINKENARM (LINKSDREHEND)

BRACCIO A FORCHE (GIRANDO A S

Rep	Nr	Qt	Designation	Description	Bezeichnung	Referenza	Remarque - Remark - Bemerkung - Osservazioni
001	57717410	052	BRIDE DE FOURCHES ZBC	TINE BRACKET ZBC	ARMSCHEIBE ZBC	PIASTRINA ZBC	
002	80061265	052	VIS TETE HEXAGONALE FE/ZNXC3	HEX BOLT FE/ZNXC3	SECHSKANTSCHRAUBE FE/ZNXC3	VITE TESTA ESAGONALE FE/ZNXC3	8,5 daN m (63 lbf ft)
003	80201230	065	ECROU HEX.AUTOFREINE FE/ZNXC3	SELF-LOCKING NUT FE/ZNXC3	SELBSTSICH.MUTTER FE/ZNXC3	DADO AUTOBLOCCANTE FE/ZNXC3	12,3 daN m (90,7 lbf ft)
004	80251331	052	RONDELLE PLATE FE/ZNXC3	PLAIN WASHER FE/ZNXC3	SCHEIBE FE/ZNXC3	RONDELLA PIATTA FE/ZNXC3	
005	80251336	052	RONDELLE PLATE FE/ZNXC3	PLAIN WASHER FE/ZNXC3	SCHEIBE FE/ZNXC3	RONDELLA PIATTA FE/ZNXC3	
006	800612D8	013	VIS TETE HEXAGONALE FLZNNC	HEXAGON HEAD SCREW FLZNNC	SECHSKANTSCHRAUBE FLZNNC	VITE TESTA ESAGONALE FLZNNC	12,3 daN m (90,7 lbf ft)
007	K8011670	052	FOURCHE	TINE, MULTIPLE	ZINKEN	FORCA	
008	K8024810	013	ECROU	NUT	MUTTER	DADO	
009	K8026550	013	BRAS DE FOURCHES	TINE ARM	ZINKENARM	BRACCIO FORCHE	
010	K8027130	013	BOUCHON D'OBTURATION	END PLUG	VERSCHLUSSSTOPFEN	TAPPO DI CHIUSURA	





GA8731

A 0001 > A 0430

K80R0686 A

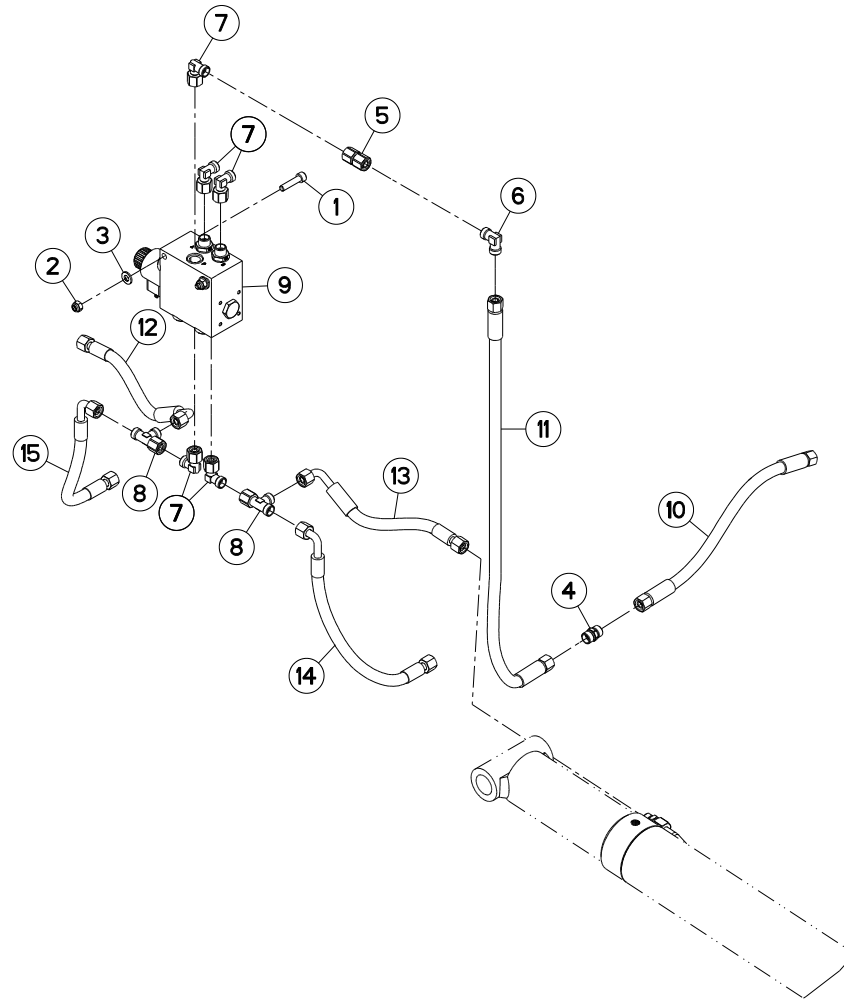
BLOC HYDRAULIQUE

HYDRAULIC BLOCK

STUEBERBLOCK

BLOCCO IDRAULICO

Rep	Nr	Qt	Designation	Description	Bezeichnung	Referenza	Remarque - Remark - Bemerkung - Osservazioni
001	80080835	002	VIS TETE CYL.SIX P.CR.FE/ZNXC3	HEX.SOCK.HEAD CAP SCR.FE/ZNXC3	ZYLINDERSCHR.INNENSEC.FE/ZNXC3	VITE A TESTA CILINDR. FE/ZNXC3	
002	80200830	002	ECROU HEX.AUTOFREINE FE/ZNXC3	SELFLOCKING NUT FE/ZNXC3	SELBSTSICHERNDE MUTT.FE/ZNXC3	DADO AUTOBLOCCANTE FE/ZNXC3	
003	80250920	002	RONDELLE PLATE FE/ZNXC3	PLAIN WASHER FE/ZNXC3	SCHEIBE FE/ZNXC3	RONDELLA PIATTA FE/ZNXC3	
004	A4080300	001	UNION DOUBLE FE/ZN	STRAIGHT COUPLING FE/ZN	GERADE VERSCHRAUBUNG FE/ZN		
005	A4080313	001	UNION DOUBLE FEMELLE FE/ZN	SWIVEL UNION FE/ZN	GERADE-VERBINDUNG FE/ZN	CONNETTORE	
006	A4080700	001	COUDE EGAL FE/ZNXC3	ELBOW FE/ZNXC3	WINKEL-VERSCHRAUBUNG FE/ZNXC3	GOMITO FE/ZNXC3	
007	A4082700	005	COUDE TOURNANT	AJUSTABLE MALE STUD ELBOW	EINSTELLBARER WINKELSTUTZEN	GIUNZIONE A 90°ORIENTABILE	
008	A4083100	002	TE ADAPTABLE RENVERSE	ADJ.MALE STUD TEE-STU.	EINSTELLB.T-VERSCHRAU.	TERMINALE A T ORIENTA.	
009	A4101131	001	BLOC HYDRAULIQUE	MANIFOLD, HYDRAULIC	HYDRAULIK-STEUERBLOCK	BLOCCO IDRAULICO	
010	A4921017	001	FLEXIBLE HYDRAULIQUE	HYDRAULIC HOSE	HYDRAULIKSCHLAUCH	TUBO GOMMA	<->520 mm
011	A4921019	001	FLEXIBLE HYDRAULIQUE	HYDRAULIC HOSE	HYDRAULIKSCHLAUCH	TUBO GOMMA	<->760 mm
012	A4921062	001	FLEXIBLE HYDRAULIQUE	HYDRAULIC HOSE	HYDRAULIKSCHLAUCH	TUBO GOMMA	<->350 mm
013	A4921062	001	FLEXIBLE HYDRAULIQUE	HYDRAULIC HOSE	HYDRAULIKSCHLAUCH	TUBO GOMMA	<->350 mm
014	A4921063	001	FLEXIBLE HYDRAULIQUE	HYDRAULIC HOSE	HYDRAULIKSCHLAUCH	TUBO GOMMA	<->400 mm
015	A4921063	001	FLEXIBLE HYDRAULIQUE	HYDRAULIC HOSE	HYDRAULIKSCHLAUCH	TUBO GOMMA	<->400 mm





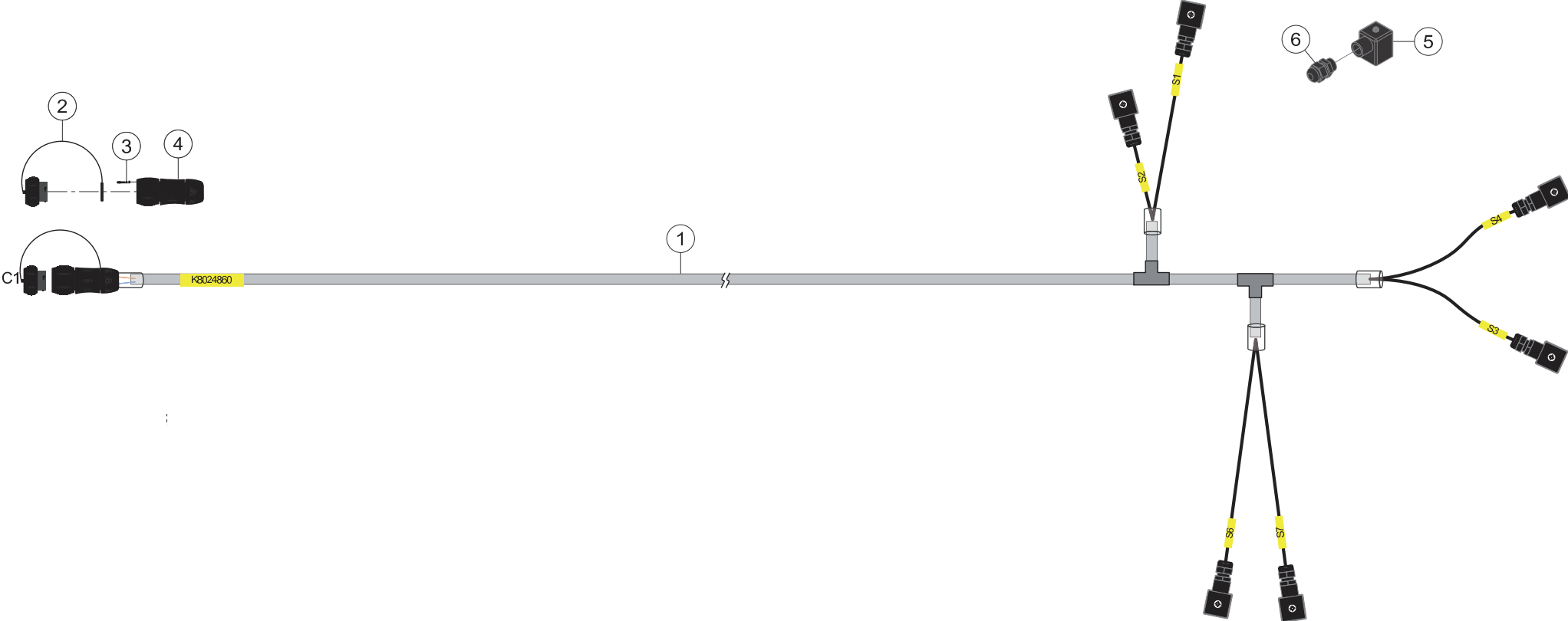
BLOC HYDRAULIQUE

HYDRAULIC BLOCK

STUEBERBLOCK

BLOCCO IDRAULICO

Rep	Nr	Qt	Designation	Description	Bezeichnung	Referenza	Remarque - Remark - Bemerkung - Osservazioni
001	80080835	002	VIS TETE CYL.SIX P.CR.FE/ZNXC3	HEX.SOCK.HEAD CAP SCR.FE/ZNXC3	ZYLINDERSCHR.INNENSEC.FE/ZNXC3	VITE A TESTA CILINDR. FE/ZNXC3	
002	80200830	002	ECROU HEX.AUTOFREINE FE/ZNXC3	SELFLOCKING NUT FE/ZNXC3	SELBSTSICHERNDE MUTT.FE/ZNXC3	DADO AUTOBLOCCANTE FE/ZNXC3	
003	80250920	002	RONDELLE PLATE FE/ZNXC3	PLAIN WASHER FE/ZNXC3	SCHEIBE FE/ZNXC3	RONDELLA PIATTA FE/ZNXC3	
004	A4080300	001	UNION DOUBLE FE/ZN	STRAIGHT COUPLING FE/ZN	GERADE VERSCHRAUBUNG FE/ZN		
005	A4080313	001	UNION DOUBLE FEMELLE FE/ZN	SWIVEL UNION FE/ZN	GERADE-VERBINDUNG FE/ZN	CONNETTORE	
006	A4080700	001	COUDE EGAL FE/ZNXC3	ELBOW FE/ZNXC3	WINKEL-VERSCHRAUBUNG FE/ZNXC3	GOMITO FE/ZNXC3	
007	A4082700	005	COUDE TOURNANT	AJUSTABLE MALE STUD ELBOW	EINSTELLBARER WINKELSTUTZEN	GIUNZIONE A 90°ORIENTABILE	
008	A4083100	002	TE ADAPTABLE RENVERSE	ADJ.MALE STUD TEE-STU.	EINSTELLB.T-VERSCHRAU.	TERMINALE A T ORIENTA.	
009	A4101131	001	BLOC HYDRAULIQUE	MANIFOLD, HYDRAULIC	HYDRAULIK-STUEBERBLOCK	BLOCCO IDRAULICO	
010	A4921017	001	FLEXIBLE HYDRAULIQUE	HYDRAULIC HOSE	HYDRAULIKSCHLAUCH	TUBO GOMMA	<->520 mm
011	A4921019	001	FLEXIBLE HYDRAULIQUE	HYDRAULIC HOSE	HYDRAULIKSCHLAUCH	TUBO GOMMA	<->760 mm
012	A4921063	001	FLEXIBLE HYDRAULIQUE	HYDRAULIC HOSE	HYDRAULIKSCHLAUCH	TUBO GOMMA	<->400 mm
013	A4921063	001	FLEXIBLE HYDRAULIQUE	HYDRAULIC HOSE	HYDRAULIKSCHLAUCH	TUBO GOMMA	<->400 mm
014	A4921063	001	FLEXIBLE HYDRAULIQUE	HYDRAULIC HOSE	HYDRAULIKSCHLAUCH	TUBO GOMMA	<->400 mm
015	A4921063	001	FLEXIBLE HYDRAULIQUE	HYDRAULIC HOSE	HYDRAULIKSCHLAUCH	TUBO GOMMA	<->400 mm





GA8731

A 0001 > A 9999

K80R0732 A

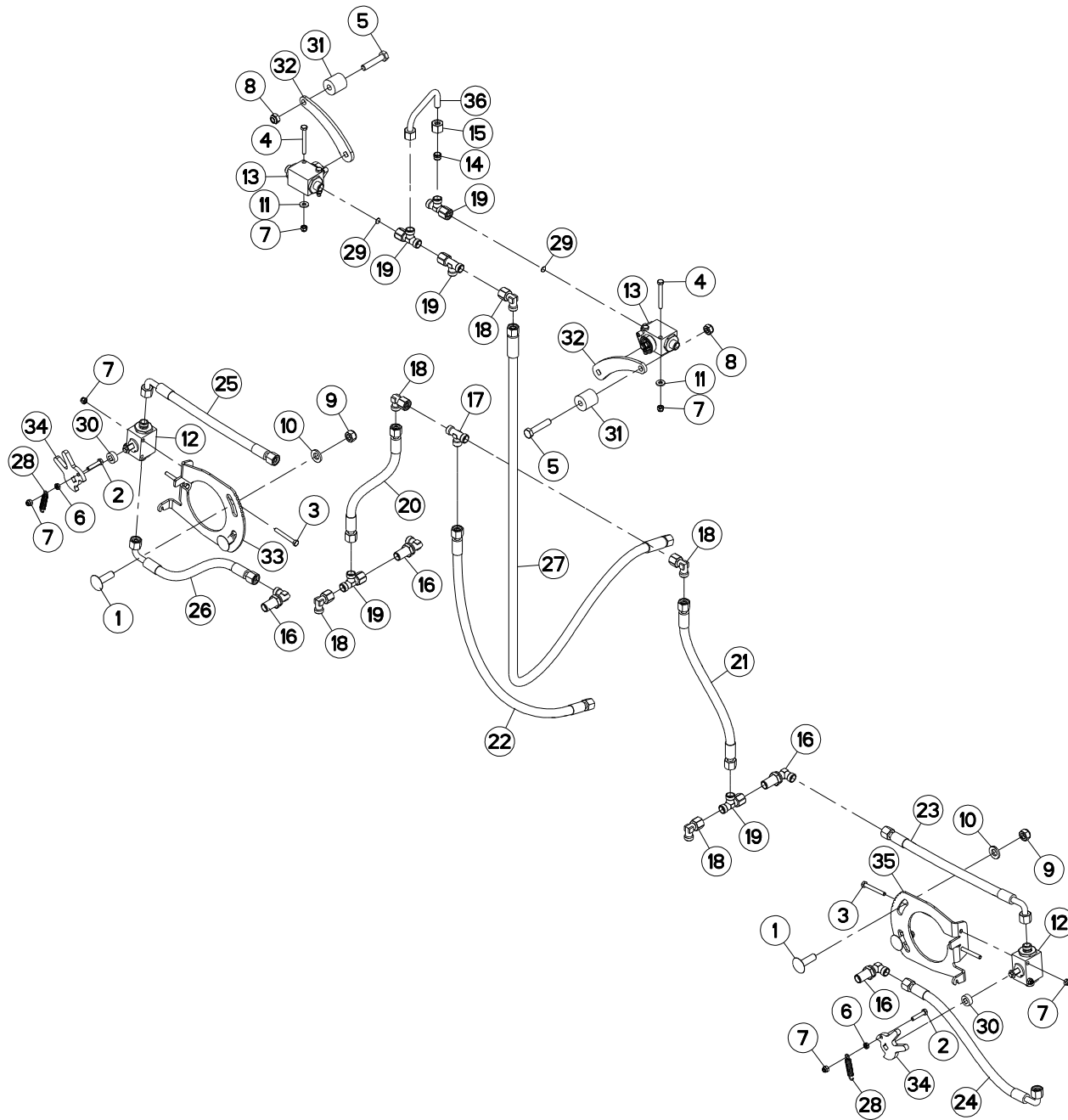
COMMANDE ELECTRIQUE

ELECTRIC CONTROL

ELEKTRISCHE SCHALTUNG

COMANDO ELETTRICO

Rep	Nr	Qt	Designation	Description	Bezeichnung	Referenza	Remarque - Remark - Bemerkung - Osservazioni
001	K8024860	001	FAISCEAU ELECTRIQUE	HARNES, WIRING	KABELBAUM	CAVO ELETTRICO	+[1]
002	83235233	001	BOUCHON	PLUG	VERSCHLUSSSCHRAUBE	TAPPO	[1]
003	83235010	010	CONTACT SOURIAU	CONTACT SOURIAU	KONTAKT SOURIAU	CONTATTO SOURIAU	[2]
004	83235225	001	FICHE	PIN, ELECTRIC	STECKER	SPINA ATTACCO ELETT.	[1] +[2]
005	83235021	006	CONNECTEUR DIN43650-A	CONNECTOR DIN43650-A	VERBINDUNG DIN43650-A	CONNETTORE DIN43650-A	[1]
006	83235036	006	PRESSE-ETOUPE PG9	COMPRESSION PACKING PG9	DICHTUNG PG9	PRESSA PG9	[1]





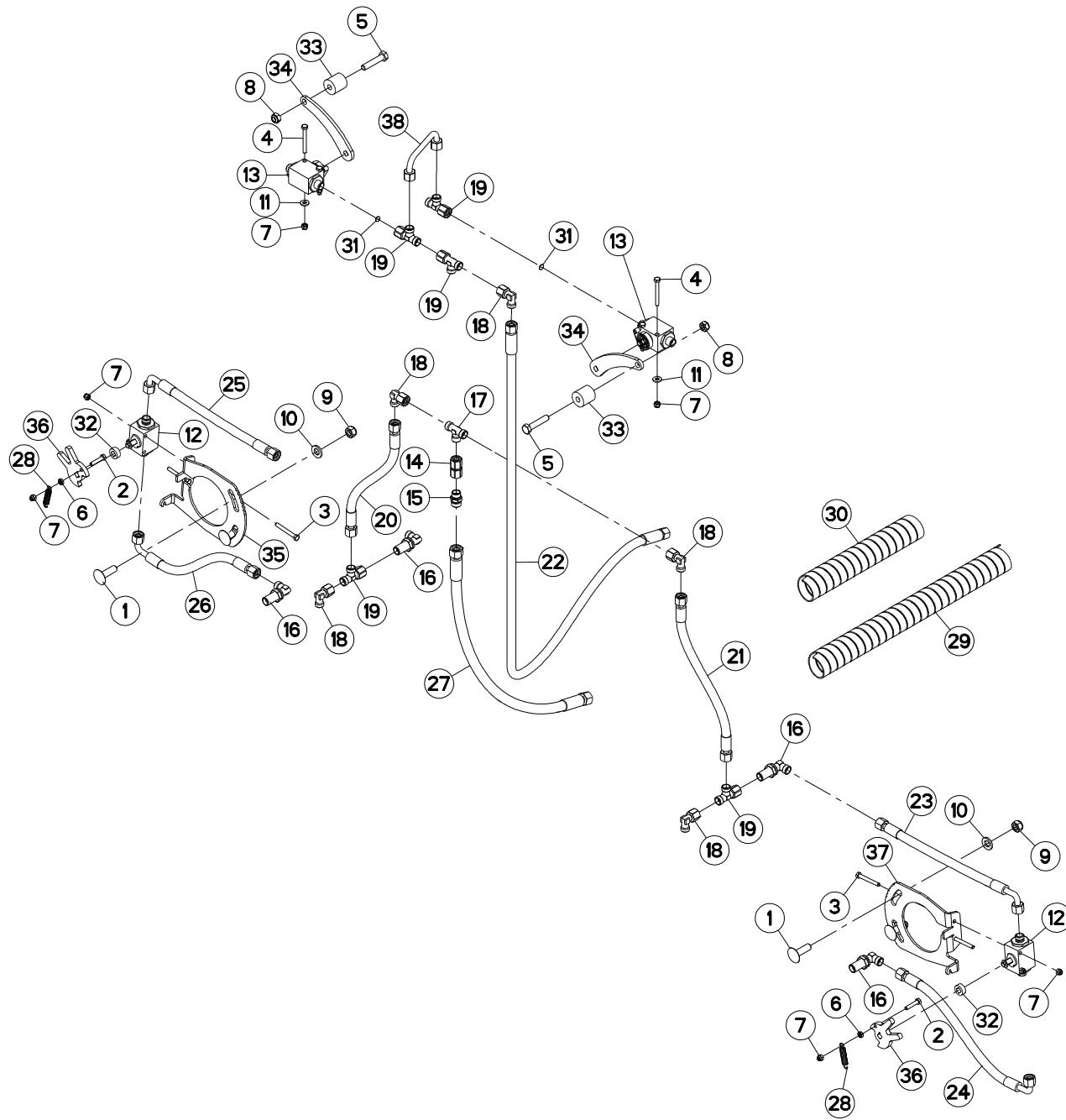
COMMANDE HYDRAULIQUE

HYDRAULIC CONTROL

HYDRAULISCHE BEDIENUNG

COMANDO IDRAULICO

Rep	Nr	Qt	Designation	Description	Bezeichnung	Referenza	Remarque - Remark - Bemerkung - Osservazioni
001	50074500	004	VIS TBCC COURT	BOLT, CARRIAGE, SHORT NECK	FLACHRUNDSCHR.4KT ANSATZ	BULLONE	
002	80060630	002	VIS TETE HEXAGONALE FE/ZNXC3	HEX BOLT FE/ZNXC3	SECHSKANTSCHRAUBE FE/ZNXC3	VITE TESTA ESAGONALE FE/ZNXC3	
003	80060650	004	VIS TETE HEXAGONALE FE/ZNXC3	HEX. HEAD SCREW FE/ZNXC3	SECHSKANTSCHRAUBE FE/ZNXC3	VITE TESTA ESAGONALE FE/ZNXC3	
004	80060657	004	VIS TETE HEXAGONALE FE/ZNXC3	HEXAGON HEAD SCREW FE/ZNXC3	SECHSKANTSCHRAUBE FE/ZNXC3	VITE TESTA ESAGONALE FE/ZNXC3	
005	80061049	002	VIS TETE HEXAGONALE FE/ZNXC3	HEXAGON HEAD SCREW FE/ZNXC3	SECHSKANTSCHRAUBE FE/ZNXC3	VITE TESTA ESAGONALE FE/ZNXC3	
006	80200600	002	ECROU HEXAGONAL FE/ZNXC3	NUT FE/ZNXC3	SECHSKANTMUTTER FE/ZNXC3	DADO FE/ZNXC3	
007	80200630	010	ECROU HEX.AUTOFREINE FE/ZNXC3	SELF LOCKING NUT FE/ZNXC3	SELBSTSICHERNDE MUTT.FE/ZNXC3	DADO AUTOBLOCCANTE FE/ZNXC3	
008	80201040	002	ECROU HEX.BAS AUTOFR.FE/ZNXC3	SELF LOCKING NUT FE/ZNXC3	SELBSTSICHERND.MUTTER FE/ZNXC3	DADO AUTOBLOCCANTE FE/ZNXC3	
009	80201240	004	ECROU HEX.BAS AUTOFR.FE/ZNXC3	SELF-LOCKING NUT FE/ZNXC3	SELBSTSICHERND.MUTTER FE/ZNXC3	DADO AUTOBLOCCANTE FE/ZNXC3	
010	80281254	004	RONDELLE CONIQUE BLOC.FLZNNC	CONICAL SPRING WASHER FLZNNC	SPANNSCHEIBE FLZNNC	RONDELLA CONICA FLZNNC	
011	80250613	004	RONDELLE PLATE FE/ZNXC3	PLAIN WASHER M6 DIN 9021 (D18X	SCHIBE FE/ZNXC3	RONDELLA PIATTA FE/ZNXC3	
012	A4075014	002	ROBINET	VALVE, BALL	KUGELHAHN	ROBINETTO	
013	A4075027	002	ROBINET	VALVE, BALL	KUGELHAHN	ROBINETTO	
014	A4080110	002	BAGUE DE COMPRESSION + O-RING	CUTTING RING + O-RING	SCHNEIDRING + O-RING	BOCCOLA + O-RING	
015	A4080210	002	ECROU DE TUBE FE/ZNXC3	TUBE NUT FE/ZNXC3	UEBERWURFMUTTER FE/ZNXC3	DADO FE/ZNXC3	[1]
016	A4080750	004	COUDE EGAL/CLOISON FE/ZNXC3	BULKHEAD ELBOW FE/ZNXC3	WINKEL-SCHOTTVERSCHRAUBUNG	GOMITO ATTRAVERSAMENT.FE/ZNXC3	[1]
017	A4081002	001	TE EGAL	EQUAL TEE	T-VERSCHRAUBUNG	GIUNZIONE A T	
018	A4082700	005	COUDE TOURNANT	AJUSTABLE MALE STUD ELBOW	EINSTELLBARER WINKELSTUTZEN	GIUNZIONE A 90°ORIENTABILE	
019	A4083100	005	TE ADAPTABLE RENVERSE	ADJ.MALE STUD TEE-STU.	EINSTELLB.T-VERSCHRAU.	TERMINALE A T ORIENTA.	
020	A4921015	001	FLEXIBLE HYDRAULIQUE	HYDRAULIC HOSE	HYDRAULIKSCHLAUCH	TUBO GOMMA	<->350 mm
021	A4921015	001	FLEXIBLE HYDRAULIQUE	HYDRAULIC HOSE	HYDRAULIKSCHLAUCH	TUBO GOMMA	<->350 mm
022	A4921024	001	FLEXIBLE HYDRAULIQUE	HYDRAULIC HOSE	HYDRAULIKSCHLAUCH	TUBO GOMMA	<->1100 mm
023	A4921063	001	FLEXIBLE HYDRAULIQUE	HYDRAULIC HOSE	HYDRAULIKSCHLAUCH	TUBO GOMMA	<->400 mm
024	A4921063	001	FLEXIBLE HYDRAULIQUE	HYDRAULIC HOSE	HYDRAULIKSCHLAUCH	TUBO GOMMA	<->400 mm
025	A4921063	001	FLEXIBLE HYDRAULIQUE	HYDRAULIC HOSE	HYDRAULIKSCHLAUCH	TUBO GOMMA	<->400 mm
026	A4921063	001	FLEXIBLE HYDRAULIQUE	HYDRAULIC HOSE	HYDRAULIKSCHLAUCH	TUBO GOMMA	<->400 mm
027	A4921025	001	FLEXIBLE HYDRAULIQUE	HYDRAULIC HOSE	HYDRAULIKSCHLAUCH	TUBO GOMMA	<->510 mm
028	FLA1637A	002	RESSORT	SPRING	FEDER	MOLLA	
029	K7010280	002	LIMITEUR DE DEBIT D.1,5	FLOW LIMITER	MENGENREGLER	LIMITATORE DI FLUSSO	
030	K8011570	002	BAGUE	BUSHING	HUELSE	BOCCOLA	
031	K8019730	002	GALET	ROLLER	ROLLE	RULLO	
032	K8022140	002	LEVIER	LEVER	HEBEL	LEVA	
033	K8024830	001	SUPPORT	SUPPORT	TRAEGER	SUPPORTO	
034	K8024850	002	FOURCHETTE	FORK	GABEL	FORCELLA	
035	K8024950	001	SUPPORT	SUPPORT	TRAEGER	SUPPORTO	
036	K8025940	001	TUBE HYDRAULIQUE	HYDRAULIC TUBE	PROFILROHR HYDRAULIK	TUBO IDRAULICO	+ [1]





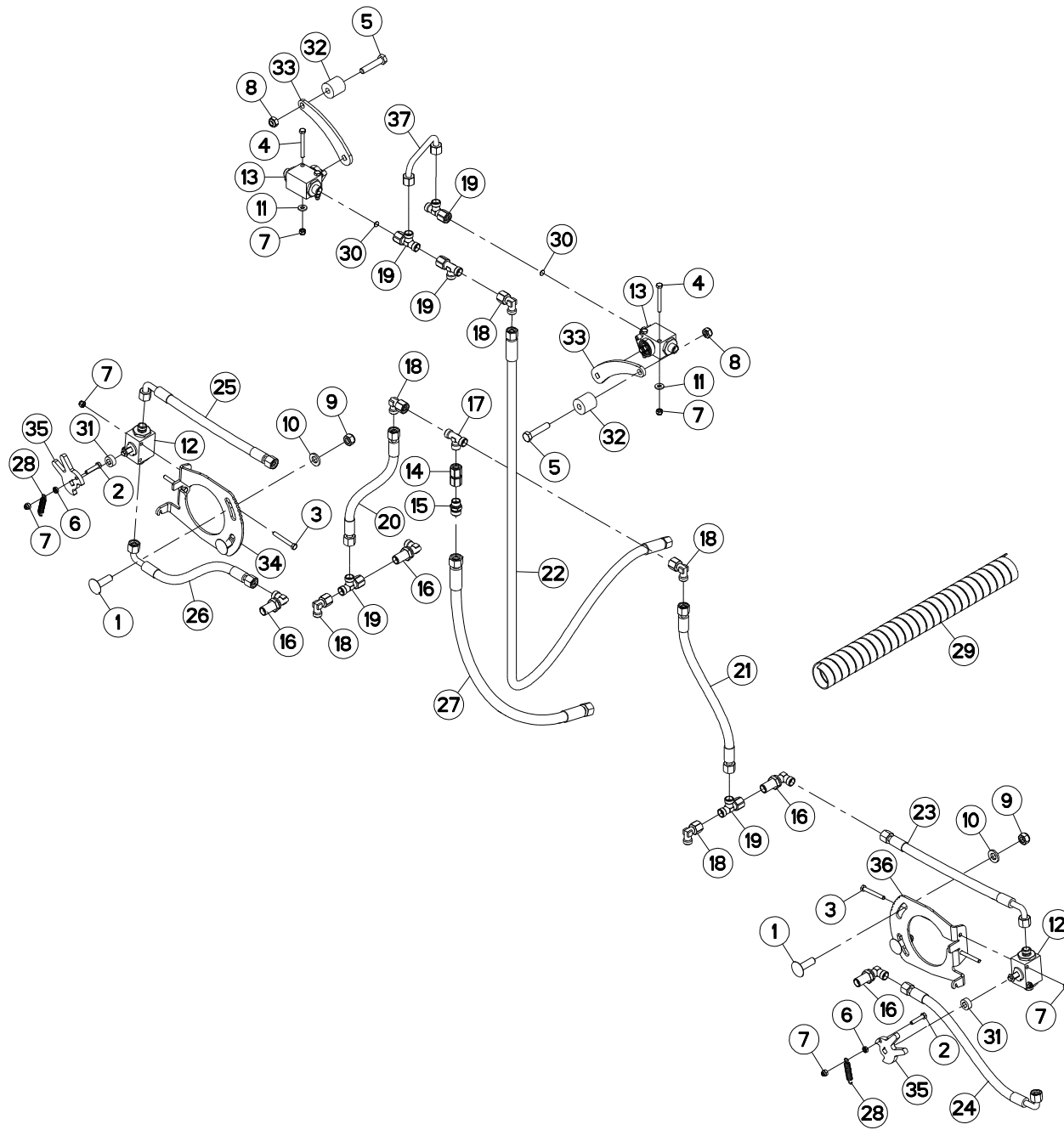
COMMANDE HYDRAULIQUE

HYDRAULIC CONTROL

HYDRAULISCHE BEDIENUNG

COMANDO IDRAULICO

Rep	Nr	Qt	Designation	Description	Bezeichnung	Referenza	Remarque - Remark - Bemerkung - Osservazioni
001	50074500	004	VIS TBCC COURT	BOLT, CARRIAGE, SHORT NECK	FLACHRUNDSCHR.4KT ANSATZ	BULLONE	
002	80060630	002	VIS TETE HEXAGONALE FE/ZNXC3	HEX BOLT FE/ZNXC3	SECHSKANTSCHRAUBE FE/ZNXC3	VITE TESTA ESAGONALE FE/ZNXC3	
003	80060650	004	VIS TETE HEXAGONALE FE/ZNXC3	HEX. HEAD SCREW FE/ZNXC3	SECHSKANTSCHRAUBE FE/ZNXC3	VITE TESTA ESAGONALE FE/ZNXC3	
004	80060657	004	VIS TETE HEXAGONALE FE/ZNXC3	HEXAGON HEAD SCREW FE/ZNXC3	SECHSKANTSCHRAUBE FE/ZNXC3	VITE TESTA ESAGONALE FE/ZNXC3	
005	80061049	002	VIS TETE HEXAGONALE FE/ZNXC3	HEXAGON HEAD SCREW FE/ZNXC3	SECHSKANTSCHRAUBE FE/ZNXC3	VITE TESTA ESAGONALE FE/ZNXC3	
006	80200600	002	ECROU HEXAGONAL FE/ZNXC3	NUT FE/ZNXC3	SECHSKANTMUTTER FE/ZNXC3	DADO FE/ZNXC3	
007	80200630	010	ECROU HEX.AUTOFREINE FE/ZNXC3	SELF LOCKING NUT FE/ZNXC3	SELBSTSICHERNDE MUTT.FE/ZNXC3	DADO AUTOBLOCCANTE FE/ZNXC3	
008	80201040	002	ECROU HEX.BAS AUTOFR.FE/ZNXC3	SELF LOCKING NUT FE/ZNXC3	SELBSTSICHERND.MUTTER FE/ZNXC3	DADO AUTOBLOCCANTE FE/ZNXC3	
009	80201240	004	ECROU HEX.BAS AUTOFR.FE/ZNXC3	SELF-LOCKING NUT FE/ZNXC3	SELBSTSICHERND.MUTTER FE/ZNXC3	DADO AUTOBLOCCANTE FE/ZNXC3	
010	80281254	004	RONDELLE CONIQUE BLOC.FLZNNC	CONICAL SPRING WASHER FLZNNC	SPANNSCHEIBE FLZNNC	RONDELLA CONICA FLZNNC	
011	80250613	004	RONDELLE PLATE FE/ZNXC3	PLAIN WASHER M6 DIN 9021 (D18X	SCHIEBE FE/ZNXC3	RONDELLA PIATTA FE/ZNXC3	
012	A4075014	002	ROBINET	VALVE, BALL	KUGELHAHN	ROBINETTO	
013	A4075027	002	ROBINET	VALVE, BALL	KUGELHAHN	ROBINETTO	
014	A4080313	001	UNION DOUBLE FEMELLE FE/ZN	SWIVEL UNION FE/ZN	GERADE-VERBINDUNG FE/ZN	CONNETTORE	
015	A4080350	001	UNION DROITE FE/ZN	STRAIGHT COUPLING FE/ZN	GERADE VERSCHRAUBUNG FE/ZN		
016	A4080750	004	COUDE EGAL/CLOISON FE/ZNXC3	BULKHEAD ELBOW FE/ZNXC3	WINKEL-SCHOTTVERSCHRAUBUNG	GOMITO ATTRAVERSAMENT.FE/ZNXC3	[1]
017	A4081002	001	TE EGAL	EQUAL TEE	T-VERSCHRAUBUNG	GIUNZIONE A T	
018	A4082700	005	COUDE TOURNANT	AJUSTABLE MALE STUD ELBOW	EINSTELLBARER WINKELSTUTZEN	GIUNZIONE A 90°ORIENTABILE	
019	A4083100	005	TE ADAPTABLE RENVERSE	ADJ.MALE STUD TEE-STU.	EINSTELLB.T-VERSCHRAU.	TERMINALE A T ORIENTA.	
020	A4921015	001	FLEXIBLE HYDRAULIQUE	HYDRAULIC HOSE	HYDRAULIKSCHLAUCH	TUBO GOMMA	<->350 mm
021	A4921015	001	FLEXIBLE HYDRAULIQUE	HYDRAULIC HOSE	HYDRAULIKSCHLAUCH	TUBO GOMMA	<->350 mm
022	A4921025	001	FLEXIBLE HYDRAULIQUE	HYDRAULIC HOSE	HYDRAULIKSCHLAUCH	TUBO GOMMA	<->1130 mm
023	A4921063	001	FLEXIBLE HYDRAULIQUE	HYDRAULIC HOSE	HYDRAULIKSCHLAUCH	TUBO GOMMA	<->400 mm
024	A4921063	001	FLEXIBLE HYDRAULIQUE	HYDRAULIC HOSE	HYDRAULIKSCHLAUCH	TUBO GOMMA	<->400 mm
025	A4921063	001	FLEXIBLE HYDRAULIQUE	HYDRAULIC HOSE	HYDRAULIKSCHLAUCH	TUBO GOMMA	<->400 mm
026	A4921063	001	FLEXIBLE HYDRAULIQUE	HYDRAULIC HOSE	HYDRAULIKSCHLAUCH	TUBO GOMMA	<->400 mm
027	A4922030	001	FLEXIBLE HYDRAULIQUE	HYDRAULIC HOSE	HYDRAULIKSCHLAUCH	TUBO GOMMA	<->1100 mm
028	FLA1637A	002	RESSORT	SPRING	FEDER	MOLLA	
029	K5602910	001	GAINÉ SPIRALE	SPIRAL WRAP	SCHUTZSPIRALE	PROTEZIONE	
030	K7008740	001	GAINÉ SPIRALE	SPIRAL WRAP	SCHUTZSPIRALE	PROTEZIONE	
031	K7010280	002	LIMITEUR DE DEBIT D.1,5	FLOW LIMITER	MENGENREGLER	LIMITATORE DI FLUSSO	
032	K8011570	002	BAGUE	BUSHING	HUELSE	BOCCOLA	
033	K8019730	002	GALET	ROLLER	ROLLE	RULLO	
034	K8022140	002	LEVIER	LEVER	HEBEL	LEVA	
035	K8024830	001	SUPPORT	SUPPORT	TRAEGER	SUPPORTO	
036	K8024850	002	FOURCHETTE	FORK	GABEL	FORCELLA	
037	K8024950	001	SUPPORT	SUPPORT	TRAEGER	SUPPORTO	
038	K8025940	001	TUBE HYDRAULIQUE	HYDRAULIC TUBE	PROFILROHR HYDRAULIK	TUBO IDRAULICO	+ [1]





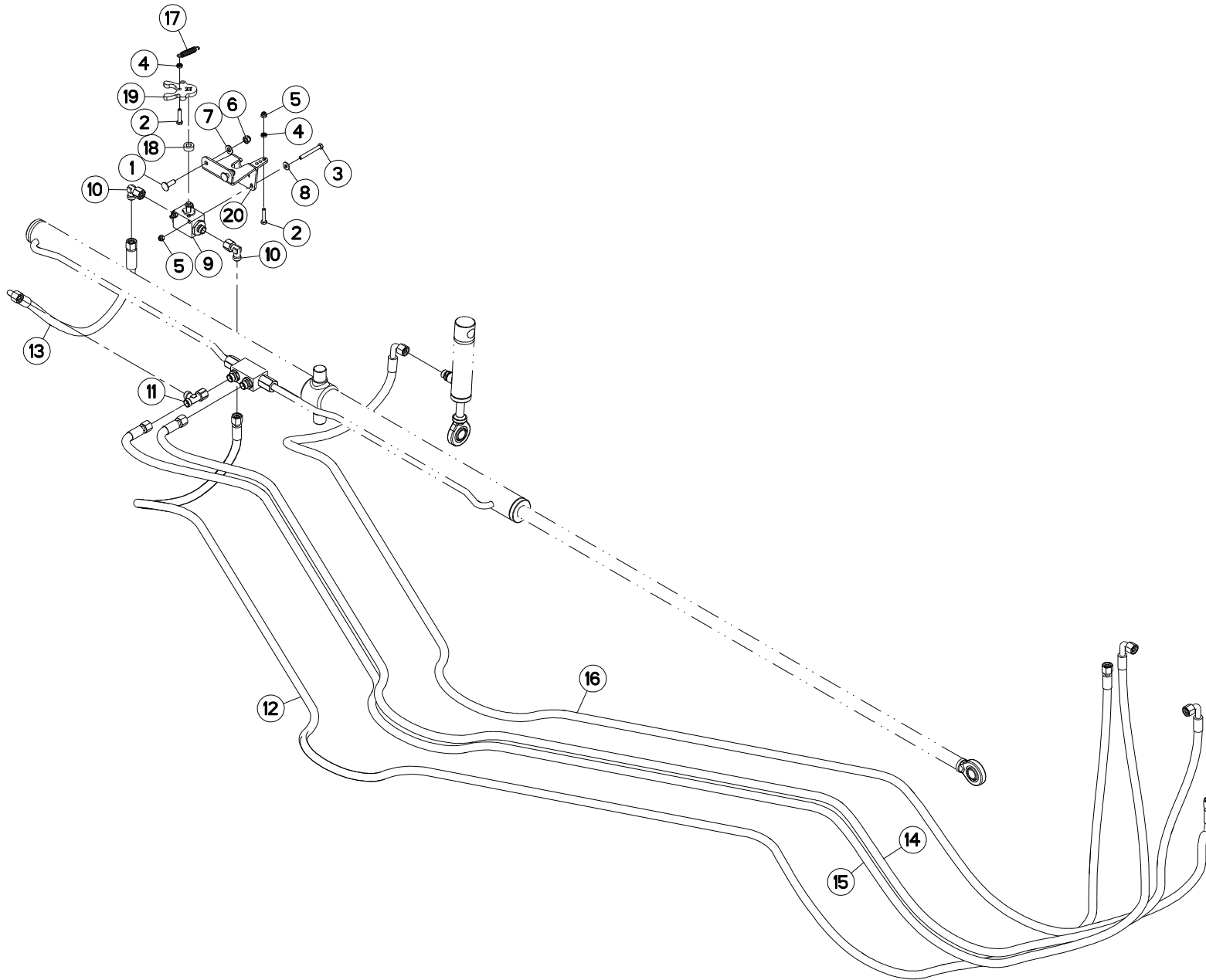
COMMANDE HYDRAULIQUE

HYDRAULIC CONTROL

HYDRAULISCHE BEDIENUNG

COMANDO IDRAULICO

Rep	Nr	Qt	Designation	Description	Bezeichnung	Referenza	Remarque - Remark - Bemerkung - Osservazioni
001	50074500	004	VIS TBCC COURT	BOLT, CARRIAGE, SHORT NECK	FLACHRUNDSCHR.4KT ANSATZ	BULLONE	
002	80060630	002	VIS TETE HEXAGONALE FE/ZNXC3	HEX BOLT FE/ZNXC3	SECHSKANTSCHRAUBE FE/ZNXC3	VITE TESTA ESAGONALE FE/ZNXC3	
003	80060650	004	VIS TETE HEXAGONALE FE/ZNXC3	HEX. HEAD SCREW FE/ZNXC3	SECHSKANTSCHRAUBE FE/ZNXC3	VITE TESTA ESAGONALE FE/ZNXC3	
004	80060657	004	VIS TETE HEXAGONALE FE/ZNXC3	HEXAGON HEAD SCREW FE/ZNXC3	SECHSKANTSCHRAUBE FE/ZNXC3	VITE TESTA ESAGONALE FE/ZNXC3	
005	80061049	002	VIS TETE HEXAGONALE FE/ZNXC3	HEXAGON HEAD SCREW FE/ZNXC3	SECHSKANTSCHRAUBE FE/ZNXC3	VITE TESTA ESAGONALE FE/ZNXC3	
006	80200600	002	ECROU HEXAGONAL FE/ZNXC3	NUT FE/ZNXC3	SECHSKANTMUTTER FE/ZNXC3	DADO FE/ZNXC3	
007	80200630	010	ECROU HEX.AUTOFREINE FE/ZNXC3	SELF LOCKING NUT FE/ZNXC3	SELBSTSICHERNDE MUTT.FE/ZNXC3	DADO AUTOBLOCCANTE FE/ZNXC3	
008	80201040	002	ECROU HEX.BAS AUTOFR.FE/ZNXC3	SELF LOCKING NUT FE/ZNXC3	SELBSTSICHERND.MUTTER FE/ZNXC3	DADO AUTOBLOCCANTE FE/ZNXC3	
009	80201240	004	ECROU HEX.BAS AUTOFR.FE/ZNXC3	SELF-LOCKING NUT FE/ZNXC3	SELBSTSICHERND.MUTTER FE/ZNXC3	DADO AUTOBLOCCANTE FE/ZNXC3	
010	80281254	004	RONDELLE CONIQUE BLOC.FLZNNC	CONICAL SPRING WASHER FLZNNC	SPANNSCHEIBE FLZNNC	RONDELLA CONICA FLZNNC	
011	80250613	004	RONDELLE PLATE FE/ZNXC3	PLAIN WASHER M6 DIN 9021 (D18X	SCHIEBE FE/ZNXC3	RONDELLA PIATTA FE/ZNXC3	
012	A4075014	002	ROBINET	VALVE, BALL	KUGELHAHN	ROBINETTO	
013	A4075027	002	ROBINET	VALVE, BALL	KUGELHAHN	ROBINETTO	
014	A4080313	001	UNION DOUBLE FEMELLE FE/ZN	SWIVEL UNION FE/ZN	GERADE-VERBINDUNG FE/ZN	CONNETTORE	
015	A4080350	001	UNION DROITE FE/ZN	STRAIGHT COUPLING FE/ZN	GERADE VERSCHRAUBUNG FE/ZN		
016	A4080750	004	COUDE EGAL/CLOISON FE/ZNXC3	BULKHEAD ELBOW FE/ZNXC3	WINKEL-SCHOTTVERSCHRAUBUNG	GOMITO ATTRAVERSAMENT.FE/ZNXC3	[1]
017	A4081002	001	TE EGAL	EQUAL TEE	T-VERSCHRAUBUNG	GIUNZIONE A T	
018	A4082700	005	COUDE TOURNANT	AJUSTABLE MALE STUD ELBOW	EINSTELLBARER WINKELSTUTZEN	GIUNZIONE A 90°ORIENTABILE	
019	A4083100	005	TE ADAPTABLE RENVERSE	ADJ.MALE STUD TEE-STU.	EINSTELLB.T-VERSCHRAU.	TERMINALE A T ORIENTA.	
020	A4921015	001	FLEXIBLE HYDRAULIQUE	HYDRAULIC HOSE	HYDRAULIKSCHLAUCH	TUBO GOMMA	<->350 mm
021	A4921015	001	FLEXIBLE HYDRAULIQUE	HYDRAULIC HOSE	HYDRAULIKSCHLAUCH	TUBO GOMMA	<->350 mm
022	A4921025	001	FLEXIBLE HYDRAULIQUE	HYDRAULIC HOSE	HYDRAULIKSCHLAUCH	TUBO GOMMA	<->1130 mm
023	A4921063	001	FLEXIBLE HYDRAULIQUE	HYDRAULIC HOSE	HYDRAULIKSCHLAUCH	TUBO GOMMA	<->400 mm
024	A4921063	001	FLEXIBLE HYDRAULIQUE	HYDRAULIC HOSE	HYDRAULIKSCHLAUCH	TUBO GOMMA	<->400 mm
025	A4921063	001	FLEXIBLE HYDRAULIQUE	HYDRAULIC HOSE	HYDRAULIKSCHLAUCH	TUBO GOMMA	<->400 mm
026	A4921063	001	FLEXIBLE HYDRAULIQUE	HYDRAULIC HOSE	HYDRAULIKSCHLAUCH	TUBO GOMMA	<->400 mm
027	A4922030	001	FLEXIBLE HYDRAULIQUE	HYDRAULIC HOSE	HYDRAULIKSCHLAUCH	TUBO GOMMA	<->1100 mm
028	FLA1637A	002	RESSORT	SPRING	FEDER	MOLLA	
029	K5602910	001	GAINÉ SPIRALE	SPIRAL WRAP	SCHUTZSPIRALE	PROTEZIONE	
030	K7010280	002	LIMITEUR DE DEBIT D.1,5	FLOW LIMITER	MENGENREGLER	LIMITATORE DI FLUSSO	
031	K8011570	002	BAGUE	BUSHING	HUELSE	BOCCOLA	
032	K8019730	002	GALET	ROLLER	ROLLER	RULLO	
033	K8022140	002	LEVIER	LEVER	HEBEL	LEVA	
034	K8024830	001	SUPPORT	SUPPORT	TRAEGER	SUPPORTO	
035	K8024850	002	FOURCHETTE	FORK	GABEL	FORCELLA	
036	K8024950	001	SUPPORT	SUPPORT	TRAEGER	SUPPORTO	
037	K8025940	001	TUBE HYDRAULIQUE	HYDRAULIC TUBE	PROFILROHR HYDRAULIK	TUBO IDRAULICO	+ [1]





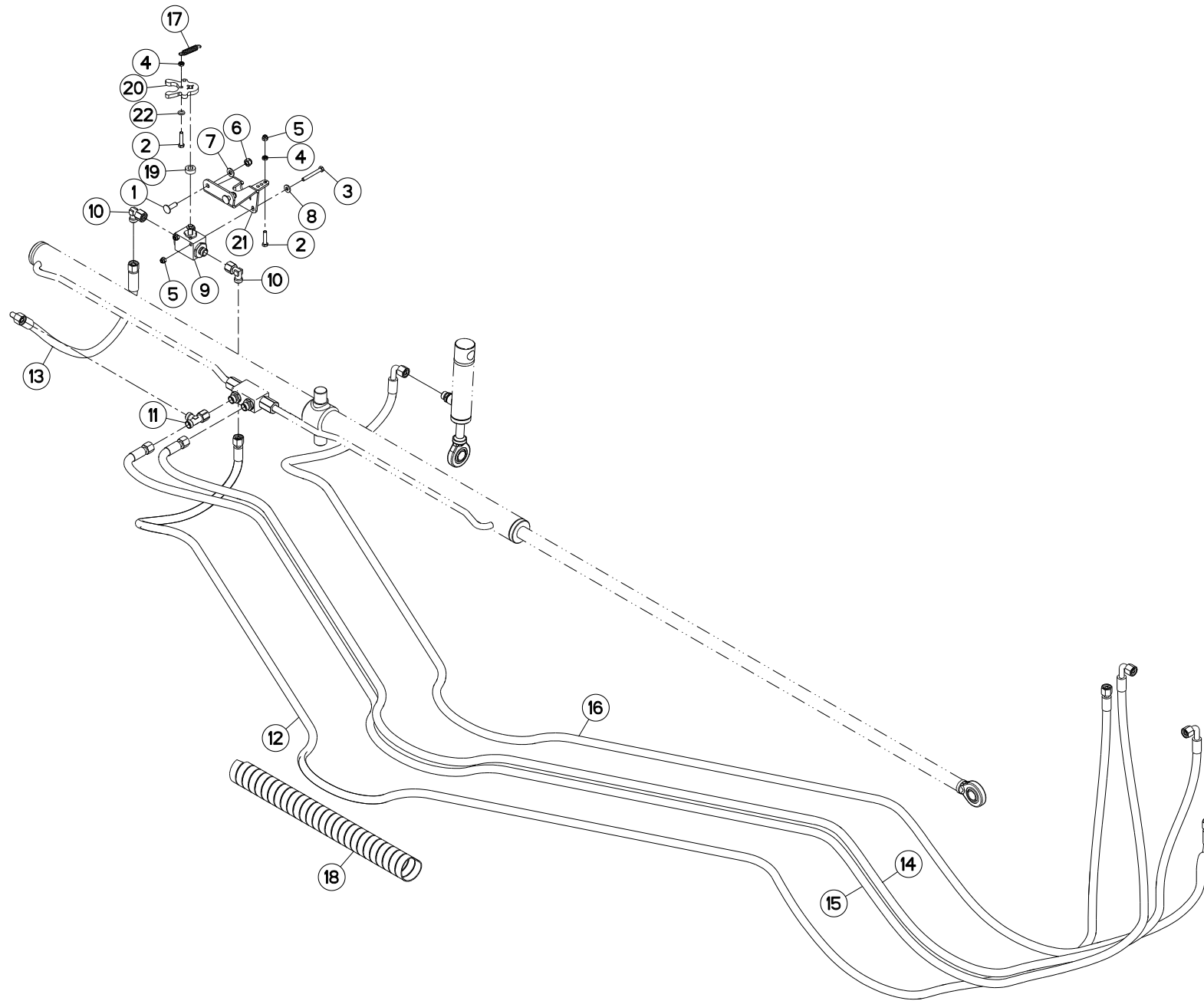
HYDRAULIQUE (GAUCHE)

HYDRAULIC (LEFT)

HYDRAULIK (LINKS)

IDRAULICO (SX)

Rep	Nr	Qt	Designation	Description	Bezeichnung	Referenza	Remarque - Remark - Bemerkung - Osservazioni
001	50072200	002	VIS TBCC COURT	BOLT, CARRIAGE, SHORT NECK	FLACHRUNDSCHR.4KT ANSATZ	BULLONE	
002	80060630	002	VIS TETE HEXAGONALE FE/ZNXC3	HEX BOLT FE/ZNXC3	SECHSKANTSCHRAUBE FE/ZNXC3	VITE TESTA ESAGONALE FE/ZNXC3	
003	80060657	002	VIS TETE HEXAGONALE FE/ZNXC3	HEXAGON HEAD SCREW FE/ZNXC3	SECHSKANTSCHRAUBE FE/ZNXC3	VITE TESTA ESAGONALE FE/ZNXC3	
004	80200600	002	ECROU HEXAGONAL FE/ZNXC3	NUT FE/ZNXC3	SECHSKANTMUTTER FE/ZNXC3	DADO FE/ZNXC3	
005	80200630	003	ECROU HEX.AUTOFREINE FE/ZNXC3	SELF LOCKING NUT FE/ZNXC3	SELBSTSICHERNDE MUTT.FE/ZNXC3	DADO AUTOBLOCCANTE FE/ZNXC3	
006	80200830	002	ECROU HEX.AUTOFREINE FE/ZNXC3	SELFLOCKING NUT FE/ZNXC3	SELBSTSICHERNDE MUTT.FE/ZNXC3	DADO AUTOBLOCCANTE FE/ZNXC3	
007	80250920	002	RONDELLE PLATE FE/ZNXC3	PLAIN WASHER FE/ZNXC3	SCHEIBE FE/ZNXC3	RONDELLA PIATTA FE/ZNXC3	
008	80250613	002	RONDELLE PLATE FE/ZNXC3	PLAIN WASHER M6 DIN 9021 (D18X	SCHEIBE FE/ZNXC3	RONDELLA PIATTA FE/ZNXC3	
009	A4075014	001	ROBINET	VALVE, BALL	KUGELHAHN	ROBINETTO	
010	A4082700	002	COUDE TOURNANT	AJUSTABLE MALE STUD ELBOW	EINSTELLBARER WINKELSTUTZEN	GIUNZIONE A 90°ORIENTABILE	
011	A4083100	001	TE ADAPTABLE RENVERSE	ADJ.MALE STUD TEE-STU.	EINTELLB.T-VERSCHRAU.	TERMINALE A T ORIENTA.	
012	A4921048	001	FLEXIBLE HYDRAULIQUE	HYDRAULIC HOSE	HYDRAULIKSCHLAUCH	TUBO GOMMA	<->4200 mm
013	A4921066	001	FLEXIBLE HYDRAULIQUE	HYDRAULIC HOSE	HYDRAULIKSCHLAUCH	TUBO GOMMA	<->600 mm
014	A4921169	001	FLEXIBLE	HOSE, HYDRAULIC	HYDRAULIKSCHLAUCH	TUBO IN GOMMA	<->3800 mm
015	A4921169	001	FLEXIBLE	HOSE, HYDRAULIC	HYDRAULIKSCHLAUCH	TUBO IN GOMMA	<->3800 mm
016	A4921169	001	FLEXIBLE	HOSE, HYDRAULIC	HYDRAULIKSCHLAUCH	TUBO IN GOMMA	<->3800 mm
017	FLA1637A	001	RESSORT	SPRING	FEDER	MOLLA	
018	K8011570	001	BAGUE	BUSHING	HUELSE	BOCCOLA	
019	K8020620	001	CAME	CAM	STEUERSCHEIBE	CAMMA	
020	K8024680	001	SUPPORT	SUPPORT	TRAEGER	SUPPORTO	





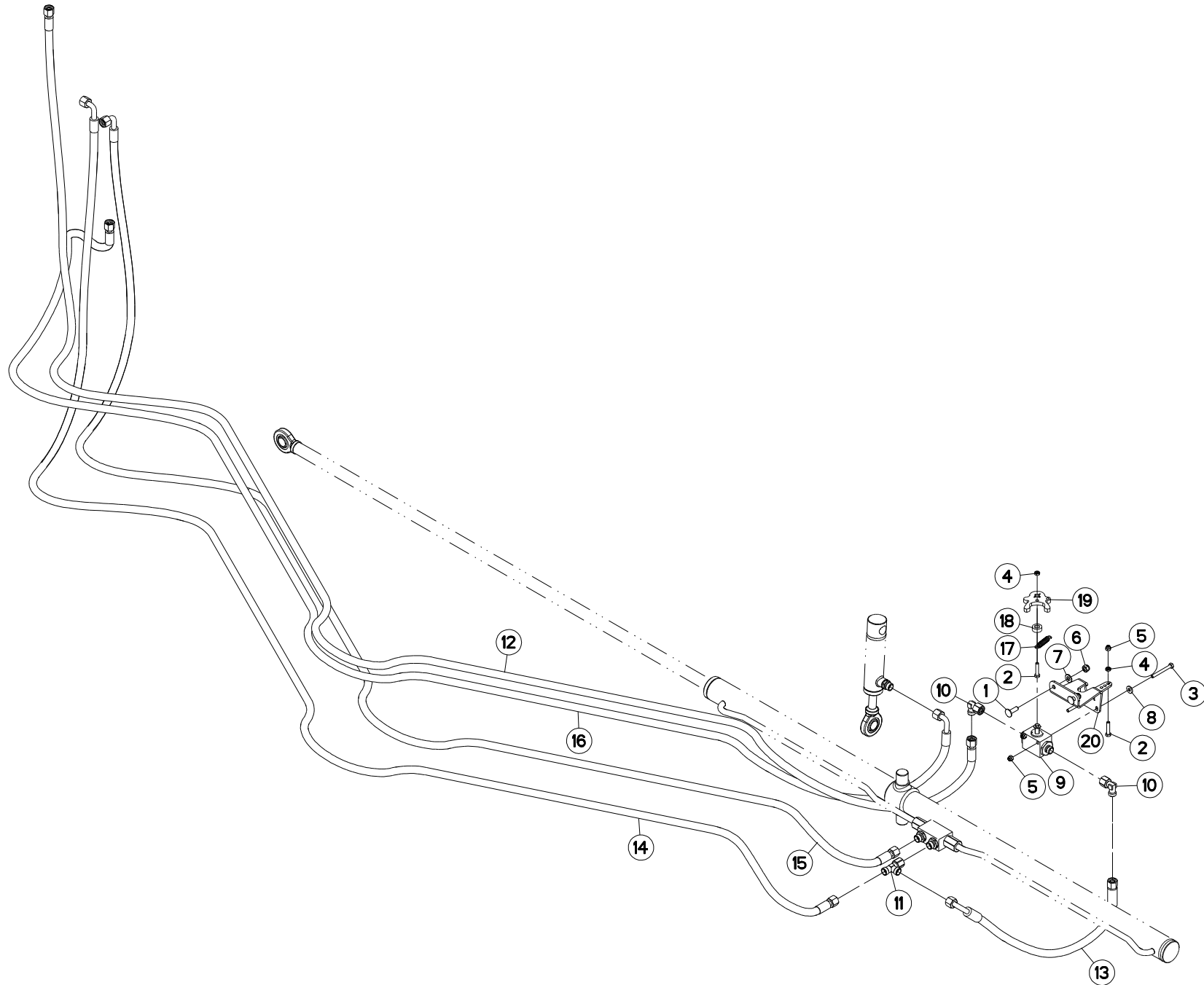
HYDRAULIQUE (GAUCHE)

HYDRAULIC (LEFT)

HYDRAULIK (LINKS)

IDRAULICO (SX)

Rep	Nr	Qt	Designation	Description	Bezeichnung	Referenza	Remarque - Remark - Bemerkung - Osservazioni
001	50072200	002	VIS TBCC COURT	BOLT, CARRIAGE, SHORT NECK	FLACHRUNDSCHR.4KT ANSATZ	BULLONE	
002	80060630	002	VIS TETE HEXAGONALE FE/ZNXC3	HEX BOLT FE/ZNXC3	SECHSKANTSCHRAUBE FE/ZNXC3	VITE TESTA ESAGONALE FE/ZNXC3	
003	80060650	002	VIS TETE HEXAGONALE FE/ZNXC3	HEX. HEAD SCREW FE/ZNXC3	SECHSKANTSCHRAUBE FE/ZNXC3	VITE TESTA ESAGONALE FE/ZNXC3	
004	80200600	002	ECROU HEXAGONAL FE/ZNXC3	NUT FE/ZNXC3	SECHSKANTMUTTER FE/ZNXC3	DADO FE/ZNXC3	
005	80200630	003	ECROU HEX.AUTOFREINE FE/ZNXC3	SELF LOCKING NUT FE/ZNXC3	SELBSTSICHERNDE MUTT.FE/ZNXC3	DADO AUTOBLOCCANTE FE/ZNXC3	
006	80200830	002	ECROU HEX.AUTOFREINE FE/ZNXC3	SELFLOCKING NUT FE/ZNXC3	SELBSTSICHERNDE MUTT.FE/ZNXC3	DADO AUTOBLOCCANTE FE/ZNXC3	
007	80250920	002	RONDELLE PLATE FE/ZNXC3	PLAIN WASHER FE/ZNXC3	SCHEIBE FE/ZNXC3	RONDELLA PIATTA FE/ZNXC3	
008	80250613	002	RONDELLE PLATE FE/ZNXC3	PLAIN WASHER M6 DIN 9021 (D18X	SCHEIBE FE/ZNXC3	RONDELLA PIATTA FE/ZNXC3	
009	A4075014	001	ROBINET	VALVE, BALL	KUGELHAHN	ROBINETTO	
010	A4082700	002	COUDE TOURNANT	AJUSTABLE MALE STUD ELBOW	EINSTELLBARER WINKELSTUTZEN	GIUNZIONE A 90°ORIENTABILE	
011	A4083100	001	TE ADAPTABLE RENVERSE	ADJ.MALE STUD TEE-STU.	EINSTELLB.T-VERSCHRAU.	TERMINALE A T ORIENTA.	
012	A4921048	001	FLEXIBLE HYDRAULIQUE	HYDRAULIC HOSE	HYDRAULIKSCHLAUCH	TUBO GOMMA	<->4200 mm
013	A4921066	001	FLEXIBLE HYDRAULIQUE	HYDRAULIC HOSE	HYDRAULIKSCHLAUCH	TUBO GOMMA	<->600 mm
014	A4921169	001	FLEXIBLE	HOSE, HYDRAULIC	HYDRAULIKSCHLAUCH	TUBO IN GOMMA	<->3800 mm
015	A4921169	001	FLEXIBLE	HOSE, HYDRAULIC	HYDRAULIKSCHLAUCH	TUBO IN GOMMA	<->3800 mm
016	A4921169	001	FLEXIBLE	HOSE, HYDRAULIC	HYDRAULIKSCHLAUCH	TUBO IN GOMMA	<->3800 mm
017	FLA1637A	001	RESSORT	SPRING	FEDER	MOLLA	
018	K5602910	002	GAINÉ SPIRALE	SPIRAL WRAP	SCHUTZSPIRALE	PROTEZIONE	
019	K8011570	001	BAGUE	BUSHING	HUELSE	BOCCOLA	
020	K8020620	001	CAME	CAM	STEUERSCHEIBE	CAMMA	
021	K8024680	001	SUPPORT	SUPPORT	TRAEGER	SUPPORTO	
022	80250611	001	RONDELLE PLATE FE/ZNXC3	PLAIN WASHER M6 DIN 125 FE/ZNX	SCHEIBE FE/ZNXC3	RONDELLA PIATTA FE/ZNXC3	





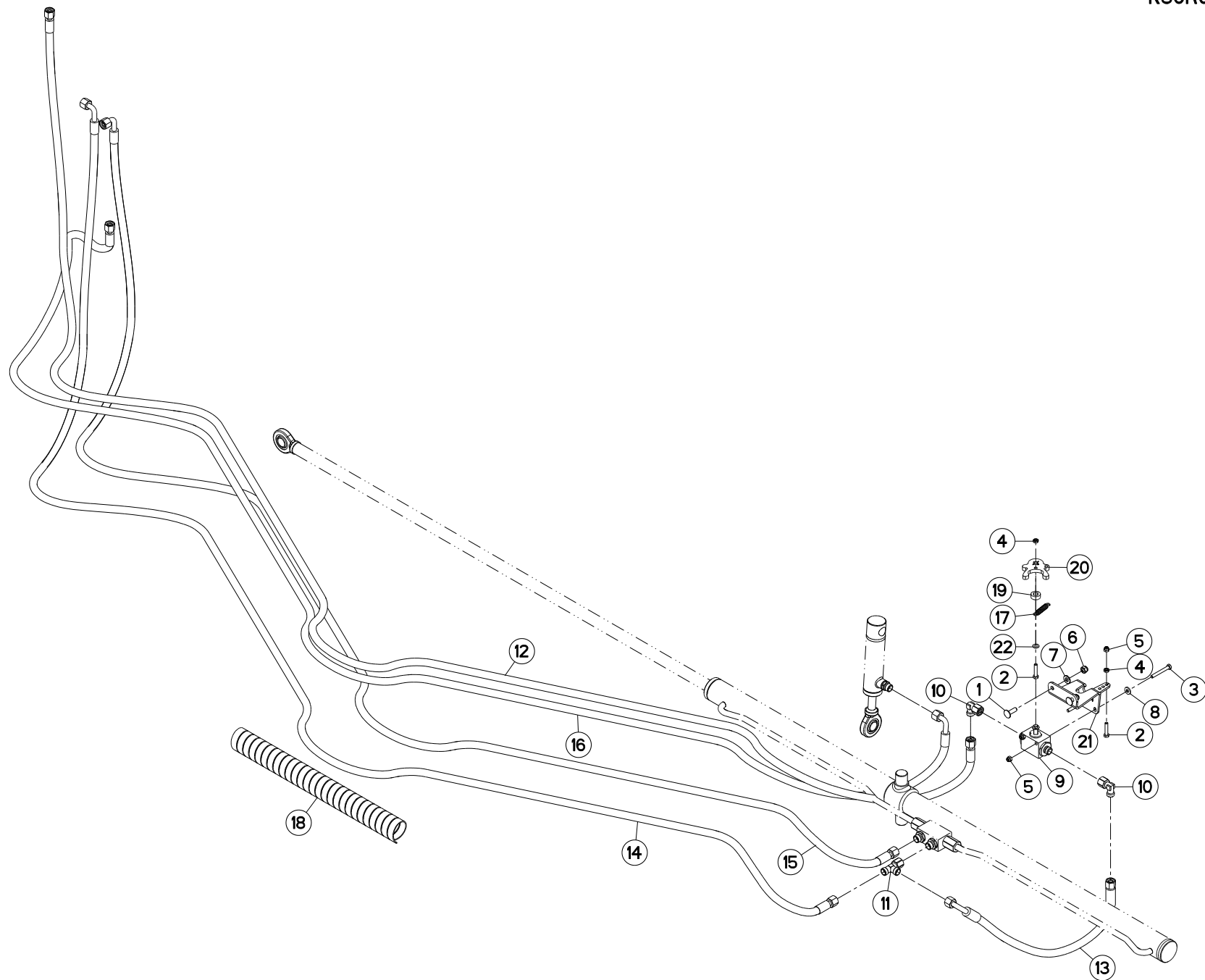
HYDRAULIQUE (DROIT)

HYDRAULIC (RIGHT)

HYDRAULIK (RECHTS)

IDRAULICO (DESTRO)

Rep	Nr	Qt	Designation	Description	Bezeichnung	Referenza	Remarque - Remark - Bemerkung - Osservazioni
001	50072200	002	VIS TBCC COURT	BOLT, CARRIAGE, SHORT NECK	FLACHRUNDSCHR.4KT ANSATZ	BULLONE	
002	80060630	002	VIS TETE HEXAGONALE FE/ZNXC3	HEX BOLT FE/ZNXC3	SECHSKANTSCHRAUBE FE/ZNXC3	VITE TESTA ESAGONALE FE/ZNXC3	
003	80060657	002	VIS TETE HEXAGONALE FE/ZNXC3	HEXAGON HEAD SCREW FE/ZNXC3	SECHSKANTSCHRAUBE FE/ZNXC3	VITE TESTA ESAGONALE FE/ZNXC3	
004	80200600	002	ECROU HEXAGONAL FE/ZNXC3	NUT FE/ZNXC3	SECHSKANTMUTTER FE/ZNXC3	DADO FE/ZNXC3	
005	80200630	003	ECROU HEX.AUTOFREINE FE/ZNXC3	SELF LOCKING NUT FE/ZNXC3	SELBSTSICHERNDE MUTT.FE/ZNXC3	DADO AUTOBLOCCANTE FE/ZNXC3	
006	80200830	002	ECROU HEX.AUTOFREINE FE/ZNXC3	SELFLOCKING NUT FE/ZNXC3	SELBSTSICHERNDE MUTT.FE/ZNXC3	DADO AUTOBLOCCANTE FE/ZNXC3	
007	80250920	002	RONDELLE PLATE FE/ZNXC3	PLAIN WASHER FE/ZNXC3	SCHEIBE FE/ZNXC3	RONDELLA PIATTA FE/ZNXC3	
008	80250613	002	RONDELLE PLATE FE/ZNXC3	PLAIN WASHER M6 DIN 9021 (D18X	SCHEIBE FE/ZNXC3	RONDELLA PIATTA FE/ZNXC3	
009	A4075014	001	ROBINET	VALVE, BALL	KUGELHAHN	ROBINETTO	
010	A4082700	002	COUDE TOURNANT	AJUSTABLE MALE STUD ELBOW	EINSTELLBARER WINKELSTUTZEN	GIUNZIONE A 90°ORIENTABILE	
011	A4083100	001	TE ADAPTABLE RENVERSE	ADJ.MALE STUD TEE-STU.	EINSTELLB.T-VERSCHRAU.	TERMINALE A T ORIENTA.	
012	A4921048	001	FLEXIBLE HYDRAULIQUE	HYDRAULIC HOSE	HYDRAULIKSCHLAUCH	TUBO GOMMA	<->4200 mm
013	A4921066	001	FLEXIBLE HYDRAULIQUE	HYDRAULIC HOSE	HYDRAULIKSCHLAUCH	TUBO GOMMA	<->600 mm
014	A4921169	001	FLEXIBLE	HOSE, HYDRAULIC	HYDRAULIKSCHLAUCH	TUBO IN GOMMA	<->3800 mm
015	A4921169	001	FLEXIBLE	HOSE, HYDRAULIC	HYDRAULIKSCHLAUCH	TUBO IN GOMMA	<->3800 mm
016	A4921169	001	FLEXIBLE	HOSE, HYDRAULIC	HYDRAULIKSCHLAUCH	TUBO IN GOMMA	<->3800 mm
017	FLA1637A	001	RESSORT	SPRING	FEDER	MOLLA	
018	K8011570	001	BAGUE	BUSHING	HUELSE	BOCCOLA	
019	K8020620	001	CAME	CAM	STEUERSCHEIBE	CAMMA	
020	K8024680	001	SUPPORT	SUPPORT	TRAEGER	SUPPORTO	





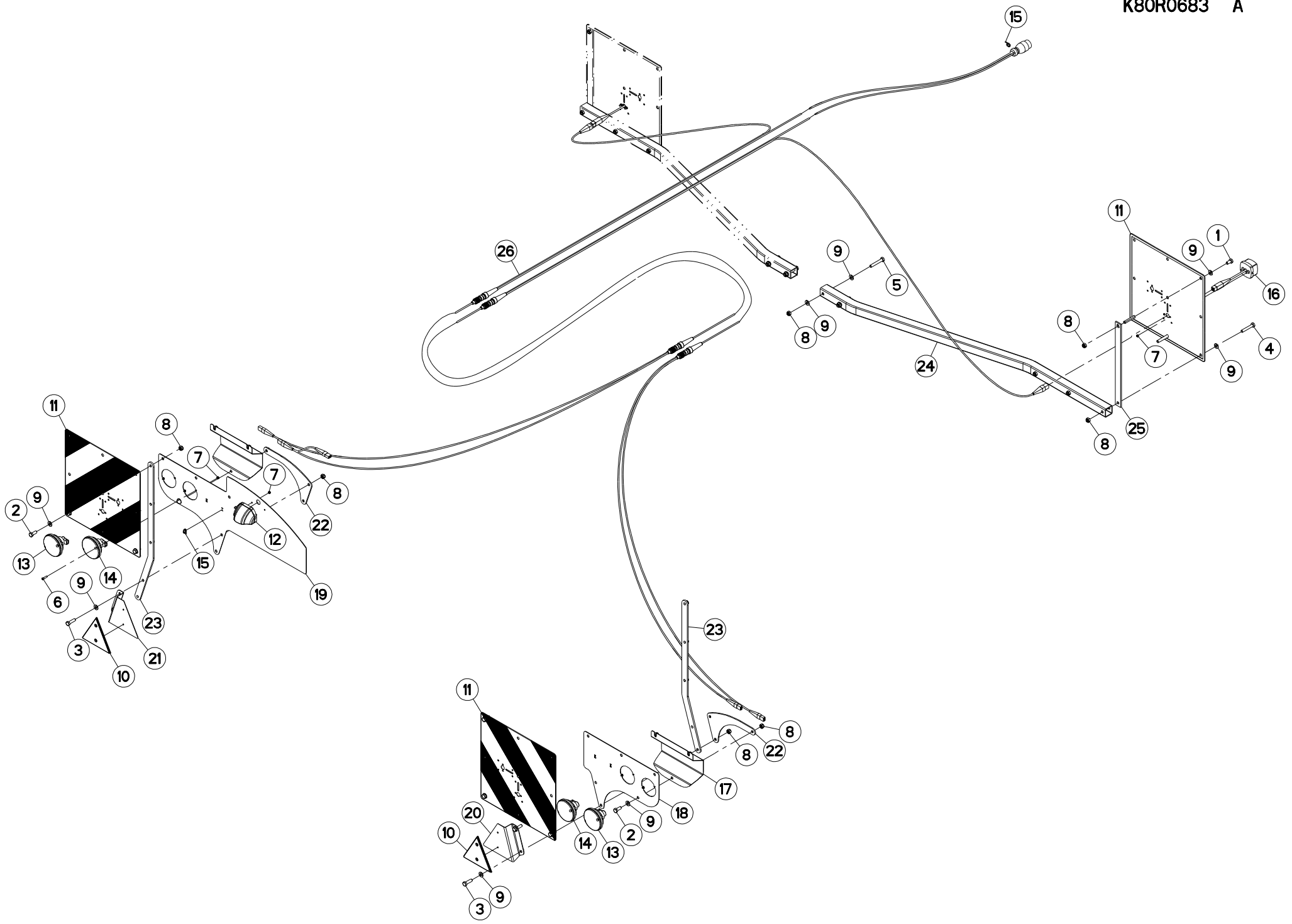
HYDRAULIQUE (DROIT)

HYDRAULIC (RIGHT)

HYDRAULIK (RECHTS)

IDRAULICO (DESTRO)

Rep	Nr	Qt	Designation	Description	Bezeichnung	Referenza	Remarque - Remark - Bemerkung - Osservazioni
001	50072200	002	VIS TBCC COURT	BOLT, CARRIAGE, SHORT NECK	FLACHRUNDSCHR.4KT ANSATZ	BULLONE	
002	80060630	002	VIS TETE HEXAGONALE FE/ZNXC3	HEX BOLT FE/ZNXC3	SECHSKANTSCHRAUBE FE/ZNXC3	VITE TESTA ESAGONALE FE/ZNXC3	
003	80060650	002	VIS TETE HEXAGONALE FE/ZNXC3	HEX. HEAD SCREW FE/ZNXC3	SECHSKANTSCHRAUBE FE/ZNXC3	VITE TESTA ESAGONALE FE/ZNXC3	
004	80200600	002	ECROU HEXAGONAL FE/ZNXC3	NUT FE/ZNXC3	SECHSKANTMUTTER FE/ZNXC3	DADO FE/ZNXC3	
005	80200630	003	ECROU HEX.AUTOFREINE FE/ZNXC3	SELF LOCKING NUT FE/ZNXC3	SELBSTSICHERNDE MUTT.FE/ZNXC3	DADO AUTOBLOCCANTE FE/ZNXC3	
006	80200830	002	ECROU HEX.AUTOFREINE FE/ZNXC3	SELFLOCKING NUT FE/ZNXC3	SELBSTSICHERNDE MUTT.FE/ZNXC3	DADO AUTOBLOCCANTE FE/ZNXC3	
007	80250920	002	RONDELLE PLATE FE/ZNXC3	PLAIN WASHER FE/ZNXC3	SCHEIBE FE/ZNXC3	RONDELLA PIATTA FE/ZNXC3	
008	80250613	002	RONDELLE PLATE FE/ZNXC3	PLAIN WASHER M6 DIN 9021 (D18X	SCHEIBE FE/ZNXC3	RONDELLA PIATTA FE/ZNXC3	
009	A4075014	001	ROBINET	VALVE, BALL	KUGELHAHN	ROBINETTO	
010	A4082700	002	COUDE TOURNANT	AJUSTABLE MALE STUD ELBOW	EINSTELLBARER WINKELSTUTZEN	GIUNZIONE A 90°ORIENTABILE	
011	A4083100	001	TE ADAPTABLE RENVERSE	ADJ.MALE STUD TEE-STU.	EINSTELLB.T-VERSCHRAU.	TERMINALE A T ORIENTA.	
012	A4921048	001	FLEXIBLE HYDRAULIQUE	HYDRAULIC HOSE	HYDRAULIKSCHLAUCH	TUBO GOMMA	<->4200 mm
013	A4921066	001	FLEXIBLE HYDRAULIQUE	HYDRAULIC HOSE	HYDRAULIKSCHLAUCH	TUBO GOMMA	<->600 mm
014	A4921169	001	FLEXIBLE	HOSE, HYDRAULIC	HYDRAULIKSCHLAUCH	TUBO IN GOMMA	<->3800 mm
015	A4921169	001	FLEXIBLE	HOSE, HYDRAULIC	HYDRAULIKSCHLAUCH	TUBO IN GOMMA	<->3800 mm
016	A4921169	001	FLEXIBLE	HOSE, HYDRAULIC	HYDRAULIKSCHLAUCH	TUBO IN GOMMA	<->3800 mm
017	FLA1637A	001	RESSORT	SPRING	FEDER	MOLLA	
018	K5602910	002	GAINÉ SPIRALE	SPIRAL WRAP	SCHUTZSPIRALE	PROTEZIONE	
019	K8011570	001	BAGUE	BUSHING	HUELSE	BOCCOLA	
020	K8020620	001	CAME	CAM	STEUERSCHEIBE	CAMMA	
021	K8024680	001	SUPPORT	SUPPORT	TRAEGER	SUPPORTO	
022	80250611	001	RONDELLE PLATE FE/ZNXC3	PLAIN WASHER M6 DIN 125 FE/ZNX	SCHEIBE FE/ZNXC3	RONDELLA PIATTA FE/ZNXC3	





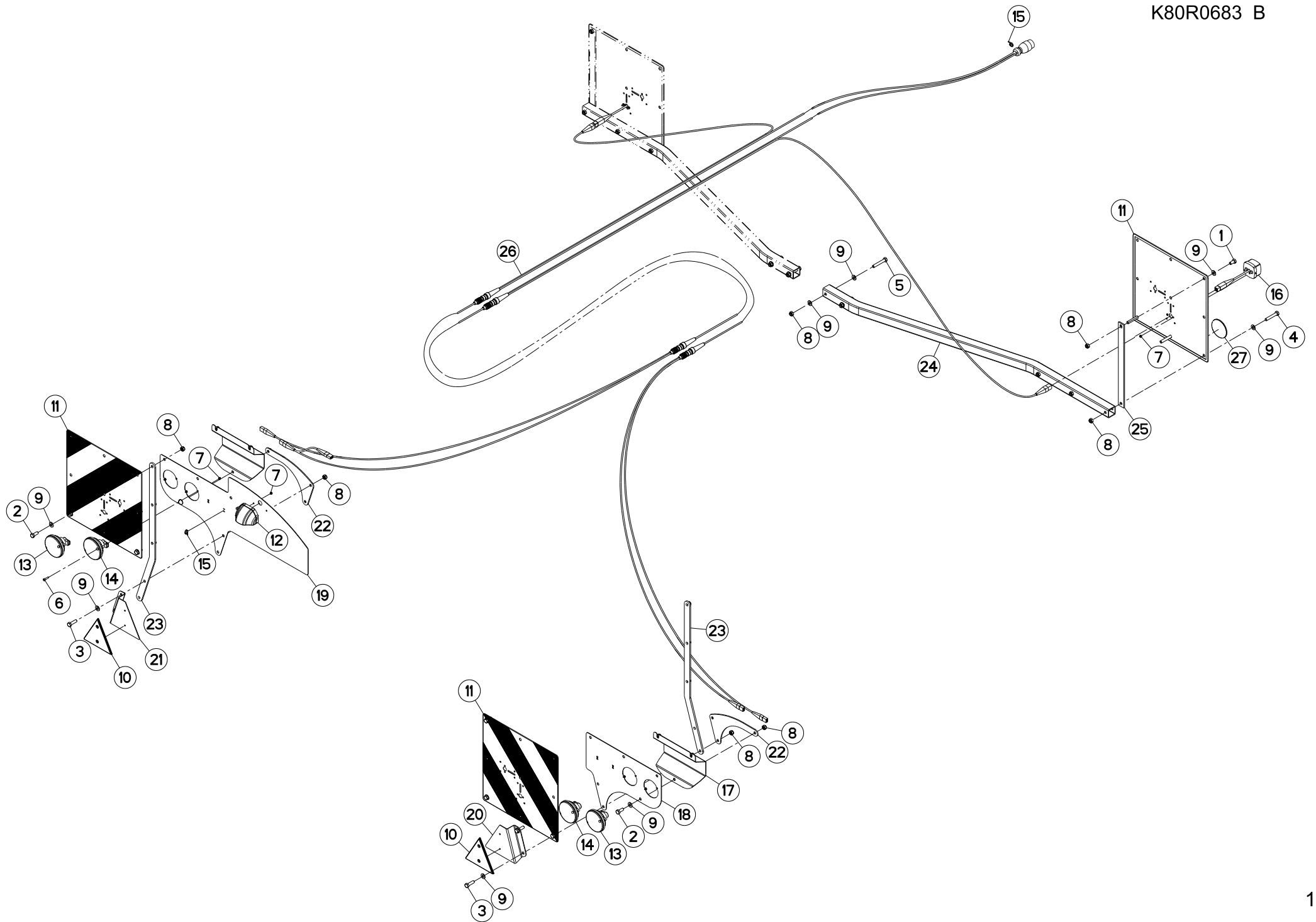
SIGNALISATION

SIGNALLING

BELEUCHTUNG U. WARNTAFELN

SEGNALAZIONE

Rep	Nr	Qt	Designation	Description	Bezeichnung	Referenza	Remarque - Remark - Bemerkung - Osservazioni
001	80061020	002	VIS TETE HEXAGONALE FE/ZNXC3	HEX. HEAD SCREW FE/ZNXC3	SECHSKANTSCHRAUBE FE/ZNXC3	VITE A TESTA ESAGONALE FE/ZNXC	4,8 daN m (36 lbf ft)
002	80061026	006	VIS TETE HEXAGONALE FE/ZNXC3	HEXAGON HEAD SCREW FE/ZNXC3	SECHSKANTSCHRAUBE FE/ZNXC3	VITE TESTA ESAGONALE FE/ZNXC3	
003	80061036	004	VIS TETE HEXAGONALE FE/ZNXC3	HEXAGON HEAD SCREW FE/ZNXC3	SECHSKANTSCHRAUBE FE/ZNXC3	VITE TESTA ESAGONALE FE/ZNXC3	
004	80061054	004	VIS TETE HEXAGONALE FE/ZNXC3	HEX BOLT FE/ZNXC3	SECHSKANTSCHRAUBE FE/ZNXC3	VITE TESTA ESAGONALE FE/ZNXC3	4,8 daN m (36 lbf ft)
005	80061055	004	VIS TETE HEXAGONALE FE/ZNXC3	HEX BOLT FE/ZNXC3	SECHSKANTSCHRAUBE FE/ZNXC3	VITE TESTA ESAGONALE FE/ZNXC3	4,8 daN m (36 lbf ft)
006	80080520	008	VIS TETE CYL.SIX P.CR.INOX	HEX.SOCKET HEAD CAP SCREW INOX	ZYLINDERSCHR.INNENSECHSK.INOX	VITE A TESTA CILINDRICA INOX	
007	80200540	014	ECROU HEX.BAS AUTOFR.FE/ZNXC3	SELF-LOCKING NUT FE/ZNXC3	SELBSTSICHERND.MUTTER FE/ZNXC3	DADO AUTOBLOCCANTE FE/ZNXC3	
008	80201040	028	ECROU HEX.BAS AUTOFR.FE/ZNXC3	SELF LOCKING NUT FE/ZNXC3	SELBSTSICHERND.MUTTER FE/ZNXC3	DADO AUTOBLOCCANTE FE/ZNXC3	
009	80251021	036	RONDELLE PLATE FE/ZNXC3	PLAIN WASHER M10	SCHEIBE FE/ZNXC3	RONDELLA PIATTA FE/ZNXC3	
010	83240013	002	CATADIOP.TRIAN.ROUGE 160 ADHES	REFLECTOR RED 160 SELF-ADHES.	RUECKSTRAHLER ROT 160 SELBSTKL	CATADIOTTRO 160	
011	83240212	004	PANNEAU CARRE SIMPLE-FACE	WARNING PLATE	WARNTAFEL	PANNELLO B/R ANT.	
012	83240431	001	FEU ECLAIRAGE PLAQUE	LIGHT	LICHT	LUCE	
013	83240484	002	FEU CLIGNOTANT ROND	LIGHT	LEUCHTE	LUCE	
014	83240485	002	FEU ARRIERE STOP	LIGHT	LEUCHTE	LUCE	
015	83090039	020	COLLIER PLASTIQUE	CABLE TIE PLASTIC	KABELBINDER PLASTIK	FASCETTE FERMACAVI	
016	83240404	002	FEU DE POSITION BLANC	FRONT LAMP WHITE	BEGRENZUNGSLICHT WEISS	FANALINO BIANCO	
017	K8021450	002	CACHE	COVER	SCHUTZ	PROTEZIONE	
018	K8021480	001	SUPPORT DE FEUX	SUPPORT, LIGHT	LEUCHTENTRAEGER	SUPPORTO LUCI	
019	K8021490	001	SUPPORT DE FEUX	SUPPORT, LIGHT	LEUCHTENTRAEGER	SUPPORTO LUCI	
020	K8021500	001	SUPPORT DE CATADIOPTRE	SUPPORT, REFLECTOR	RUECKSTRAHLERHALTERUNG	SUPPORTO CATADIOTTRO	
021	K8021690	001	SUPPORT DE CATADIOPTRE	SUPPORT, REFLECTOR	RUECKSTRAHLERHALTERUNG	SUPPORTO CATADIOTTRO	
022	K8021700	002	RAIDISSEUR	STIFFENER	VERSTEIFUNGSPLATTE	BALESTRA	
023	K8021710	002	RAIDISSEUR	STIFFENER	VERSTEIFUNGSPLATTE	BALESTRA	
024	K8025700	002	PROTECTEUR	GUARD	SCHUTZ	PROTEZIONE	
025	K8807160	002	PLAT	FLAT	FLACHEISEN	PIATTO	
026	K8022310	001	FAISCEAU ELECTRIQUE	HARNESS, WIRING	KABELBAUM	CAVO ELETTRICO	





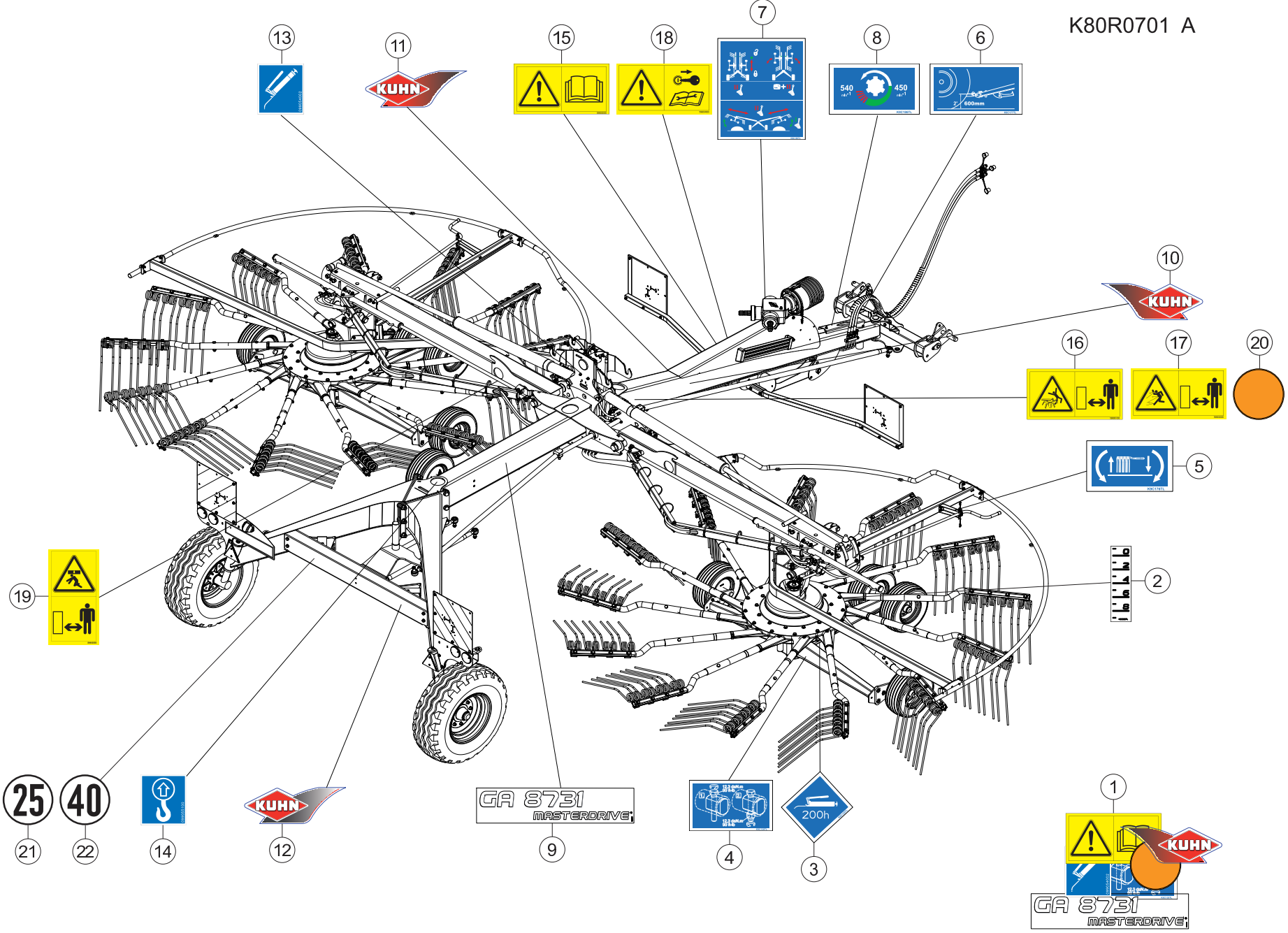
SIGNALISATION

SIGNALLING

BELEUCHTUNG U. WARNTAFELN

SEGNALAZIONE

Rep	Nr	Qt	Designation	Description	Bezeichnung	Referenza	Remarque - Remark - Bemerkung - Osservazioni
001	80061020	002	VIS TETE HEXAGONALE FE/ZNXC3	HEX. HEAD SCREW FE/ZNXC3	SECHSKANTSCHRAUBE FE/ZNXC3	VITE A TESTA ESAGONALE FE/ZNXC	4,8 daN m (36 lbf ft)
002	80061026	006	VIS TETE HEXAGONALE FE/ZNXC3	HEXAGON HEAD SCREW FE/ZNXC3	SECHSKANTSCHRAUBE FE/ZNXC3	VITE TESTA ESAGONALE FE/ZNXC3	
003	80061036	004	VIS TETE HEXAGONALE FE/ZNXC3	HEXAGON HEAD SCREW FE/ZNXC3	SECHSKANTSCHRAUBE FE/ZNXC3	VITE TESTA ESAGONALE FE/ZNXC3	
004	80061054	004	VIS TETE HEXAGONALE FE/ZNXC3	HEX BOLT FE/ZNXC3	SECHSKANTSCHRAUBE FE/ZNXC3	VITE TESTA ESAGONALE FE/ZNXC3	4,8 daN m (36 lbf ft)
005	80061055	004	VIS TETE HEXAGONALE FE/ZNXC3	HEX BOLT FE/ZNXC3	SECHSKANTSCHRAUBE FE/ZNXC3	VITE TESTA ESAGONALE FE/ZNXC3	4,8 daN m (36 lbf ft)
006	80080520	008	VIS TETE CYL.SIX P.CR.INOX	HEX.SOCKET HEAD CAP SCREW INOX	ZYLINDERSCHR.INNENSECHSK.INOX	VITE A TESTA CILINDRICA INOX	
007	80200540	014	ECROU HEX.BAS AUTOFR.FE/ZNXC3	SELF-LOCKING NUT FE/ZNXC3	SELBSTSICHERND.MUTTER FE/ZNXC3	DADO AUTOBLOCCANTE FE/ZNXC3	
008	80201040	028	ECROU HEX.BAS AUTOFR.FE/ZNXC3	SELF LOCKING NUT FE/ZNXC3	SELBSTSICHERND.MUTTER FE/ZNXC3	DADO AUTOBLOCCANTE FE/ZNXC3	
009	80251021	036	RONDELLE PLATE FE/ZNXC3	PLAIN WASHER M10	SCHEIBE FE/ZNXC3	RONDELLA PIATTA FE/ZNXC3	
010	83240013	002	CATADIOP.TRIAN.ROUGE 160 ADHES	REFLECTOR RED 160 SELF-ADHES.	RUECKSTRAHLER ROT 160 SELBSTKL	CATADIOTTRO 160	
011	83240212	004	PANNEAU CARRE SIMPLE-FACE	WARNING PLATE	WARNTAFEL	PANNELLO B/R ANT.	
012	83240431	001	FEU ECLAIRAGE PLAQUE	LIGHT	LICHT	LUCE	
013	83240484	002	FEU CLIGNOTANT ROND	LIGHT	LEUCHTE	LUCE	
014	83240485	002	FEU ARRIERE STOP	LIGHT	LEUCHTE	LUCE	
015	83090039	020	COLLIER PLASTIQUE	CABLE TIE PLASTIC	KABELBINDER PLASTIK	FASCETTE FERMACAVI	
016	83240404	002	FEU DE POSITION BLANC	FRONT LAMP WHITE	BEGRENZUNGSLICHT WEISS	FANALINO BIANCO	
017	K8021450	002	CACHE	COVER	SCHUTZ	PROTEZIONE	
018	K8021480	001	SUPPORT DE FEUX	SUPPORT, LIGHT	LEUCHTENTRAEGER	SUPPORTO LUCI	
019	K8021490	001	SUPPORT DE FEUX	SUPPORT, LIGHT	LEUCHTENTRAEGER	SUPPORTO LUCI	
020	K8021500	001	SUPPORT DE CATADIOPTRE	SUPPORT, REFLECTOR	RUECKSTRAHLERHALTERUNG	SUPPORTO CATADIOTTRO	
021	K8021690	001	SUPPORT DE CATADIOPTRE	SUPPORT, REFLECTOR	RUECKSTRAHLERHALTERUNG	SUPPORTO CATADIOTTRO	
022	K8021700	002	RAIDISSEUR	STIFFENER	VERSTEIFUNGSPLATTE	BALESTRA	
023	K8021710	002	RAIDISSEUR	STIFFENER	VERSTEIFUNGSPLATTE	BALESTRA	
024	K8025700	002	PROTECTEUR	GUARD	SCHUTZ	PROTEZIONE	
025	K8807160	002	PLAT	FLAT	FLACHEISEN	PIATTO	
026	K8022310	001	FAISCEAU ELECTRIQUE	HARNESS, WIRING	KABELBAUM	CAVO ELETTRICO	
027	83240010	002	CATADIOPTRE	REFLECTOR	RUECKSTRAHLER	CATADIOTTRO	





COLL.ETIQUETTES ADHESIVES

SET OF STICKERS

SATZ AUFKLEBER

SERIE ADESIVI

Rep	Nr	Qt	Designation	Description	Bezeichnung	Referenza	Remarque - Remark - Bemerkung - Osservazioni
001	K8026190	001	COLL.ETIQ.ADHES.	KIT, DECAL	SATZ AUFKLEBER	SERIE ADESIVI	+ [1]
001	K8026197	001	COLL.ETIQ.ADHES.GA8731 CA	KIT, DECAL GA8731 CA	SATZ AUFKLEBER GA8731 CA	SERIE ADESIVI GA8731 CA	: CA + [1]
001	K8026198	001	COLL.ETIQ.ADHES.GA8731 US	KIT, DECAL GA8731 US	SATZ AUFKLEBER GA8731 US	SERIE ADESIVI GA8731 US	: US + [1]
002	K9C060TL	002	PICTO.T	DECAL INFO.	PIKTO.T	ADESIVO	[1]
003	K9C120TL	001	PICTO.T POINT DE GRAISSAG.200H	PICTO.T GREASE POINT 200H	PICTO.T SCHMIER PUNKT 200H		[1]
004	K9C130TL	002	PICTO.T	DECAL INFO.	PIKTO.T	ADESIVO	[1]
005	K9C176TL	002	PICTO.T	DECAL INFO.	PIKTO.T	ADESIVO	[1]
006	K9C177TL	001	PICTO.T	DECAL INFO.	PIKTO.T	ADESIVO	[1]
007	K9C185TL	001	PICTO.T	DECAL INFO.	PIKTO.T	ADESIVO	[1]
008	K9C186TL	001	PICTO.T	DECAL INFO.	PIKTO.T	ADESIVO	[1]
009	K9509010	002	ETIQ.ADH.	DECAL	AUFKLEBER	ADESIVO	[1]
010	K9530070	001	ETIQ.ADH.	DECAL	AUFKLEBER	ADESIVO	[1]
011	K9530080	001	ETIQ.ADH.	DECAL	AUFKLEBER	ADESIVO	[1]
012	K9530520	001	ETIQ.ADH.	DECAL	AUFKLEBER	ADESIVO	[1]
013	09905400	012	PICTO.T POINT DE GRAISSAGE	PICTO.T GREASE POINT	PICTO.T SCHMIER PUNKT		[1]
014	09905510	003	ETIQ.ADHESIVE POINT DE LEVAGE	DECAL LIFTING POINT	AUFKLEBER ANSCHLAGPUNKT	ADESIVO	[1]
015	59900000	001	PICTOGR.H NOTICE D'INSTR	PICTORIAL H INSTRUCTIONS	PIKTOGR.H BETRIEBSANLEITUNG	ADESIVO	[1] *
016	59900100	002	PICTOGR.H DANGER HAPPEMENT	PICTORIAL H DANGER ENTANGLEM.	PIKTOGR.H GEFAHR DURCH ERFASSEN	ADESIVO	[1] *
017	59900200	002	PICTOGR.H DANGER PROJEC	PICTORIAL H DANGER PROJECTION	PIKTOGR.H GEFAHR FORTGESCHL.	ADESIVO	[1] *
018	59900400	001	PICTOGR.H ARRETER MOTEUR	PICTORIAL H STOP ENGINE	PIKTOGR.H MOTOR ABSTELLEN	ADESIVO	[1] *
019	59900550	002	PICTOGR.V ECRASEM.CORPS	PICTORIAL V CRUSH. DANGER BODY	PIKTOGR.V QUETSCHGEF.KOERPER	ADESIVO	[1] *
020	83240014	006	CATADIOPTRE	REFLECTOR	RUECKSTRAHLER	CATADIOTTRO	[1]
021	09968310	001	ETIQ.ADHES.VITESSE LIMIT.25 FR	TRANSFER MAX.25	AUKLEBER MAX.25	ADESIVO LIMITE VELOC. MAX.25	: FR
022	09971400	001	ETIQ.ADHESIVE	TRANSFER MAX.40	ABZIEHBILD MAX.40	ADESIVO VEL.MAX.40	: DE

Pour les pictogrammes sans texte (standard CE) dont le code commence par 599xxxxx, le 7° chiffre est 0 ou 5.

Pour les pictogrammes avec texte, le 7° chiffre est respectivement:

- 1 ou 6 pour les pictogrammes avec texte français (standard du Canada francophone).
- 2 ou 7 pour les pictogrammes avec texte anglais (standard de pays anglophones non européens).

Safety pictorials without text (CE standard) with part no. starting with 599xxxxx, use 0 or 5 as the 7th digit of the number.

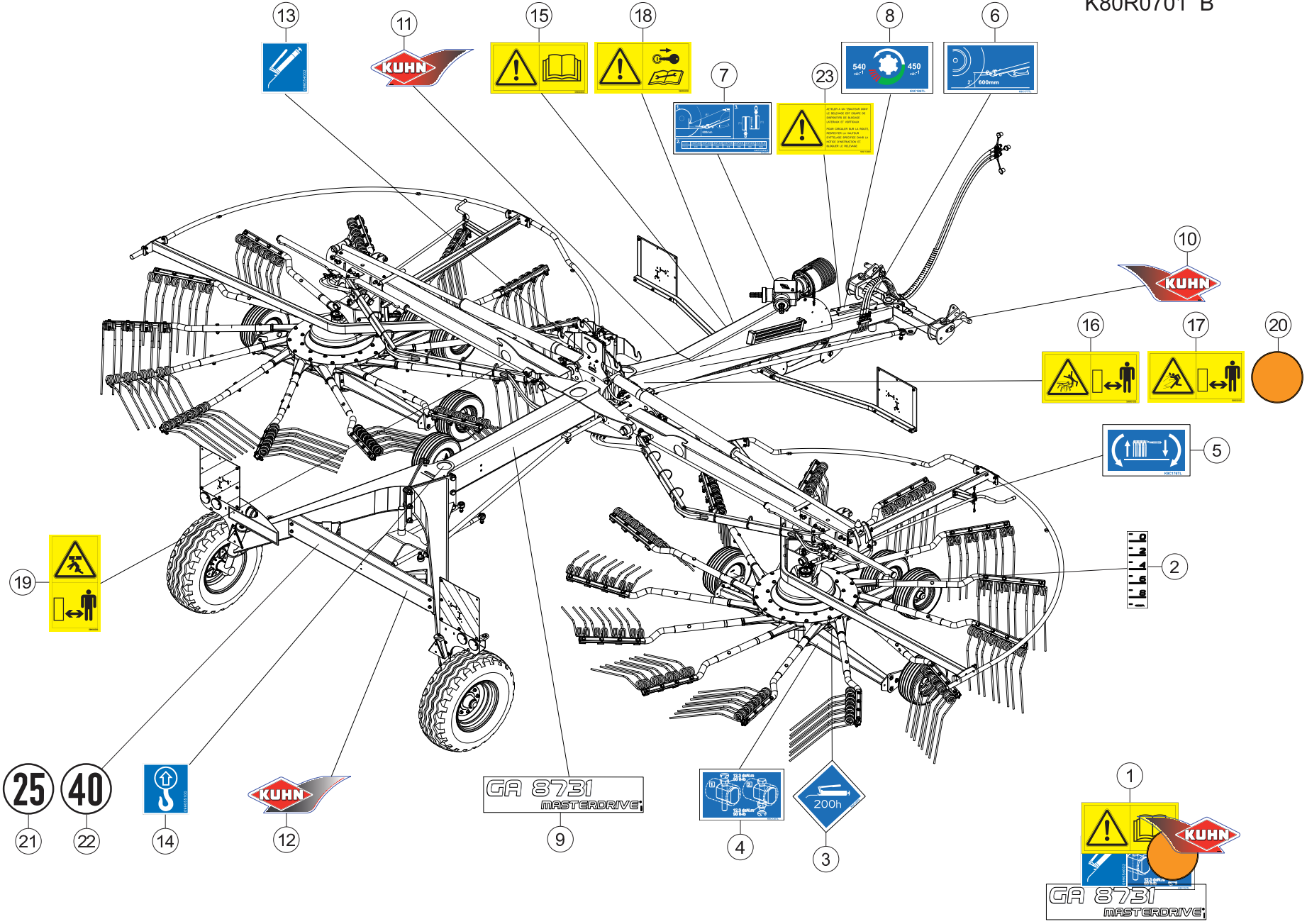
In the corresponding pictorials with text the 7th digit of the number is :

- 1 or 6 respectively for pictorials with French text as used in French Canada.
- 2 or 7 respectively for pictorials with English text as used in non-European English speaking countries.

Bei Sicherheitsaufklebern/Piktogrammen ohne Text (CE-Standard) mit Art.-Nr. 599xxxxx ist die 7. Ziffer 0 oder 5.

Bei den entsprechenden Sicherheitsaufklebern/Piktogrammen mit Text ist die 7. Ziffer:

- 1 oder 6 für Sicherheitsaufkleber/Piktogramme mit französischem Text (Serie im französischsprachigem Kanada)
- 2 oder 7 für Sicherheitsaufkleber/Piktogramme mit englischem Text (Serie in außereuropäischen englischsprachigen Ländern)





COLL.ETIQUETTES ADHESIVES

SET OF STICKERS

SATZ AUFKLEBER

SERIE ADESIVI

Rep	Nr	Qt	Designation	Description	Bezeichnung	Referenza	Remarque - Remark - Bemerkung - Osservazioni
001	K8026190	001	COLL.ETIQ.ADHES.	KIT, DECAL	SATZ AUFKLEBER	SERIE ADESIVI	+ [1]
001	K8026197	001	COLL.ETIQ.ADHES.GA8731 CA	KIT, DECAL GA8731 CA	SATZ AUFKLEBER GA8731 CA	SERIE ADESIVI GA8731 CA	+ [1]
001	K8026198	001	COLL.ETIQ.ADHES.GA8731 US	KIT, DECAL GA8731 US	SATZ AUFKLEBER GA8731 US	SERIE ADESIVI GA8731 US	+ [1]
002	K9C060TL	002	PICTO.T	DECAL INFO.	PIKTO.T	ADESIVO	[1]
003	K9C120TL	002	PICTO.T POINT DE GRAISSAG.200H	PICTO.T GREASE POINT 200H	PICTO.T SCHMIER PUNKT 200H		[1]
004	K9C130TL	002	PICTO.T	DECAL INFO.	PIKTO.T	ADESIVO	[1]
005	K9C176TL	002	PICTO.T	DECAL INFO.	PIKTO.T	ADESIVO	[1]
006	K9C177TL	001	PICTO.T	DECAL INFO.	PIKTO.T	ADESIVO	[1]
007	K9C306TL	001	PICTO.T	DECAL INFO.	PIKTO.T	ADESIVO	
008	K9C186TL	001	PICTO.T	DECAL INFO.	PIKTO.T	ADESIVO	[1]
009	K9509010	002	ETIQ.ADH.	DECAL	AUFKLEBER	ADESIVO	[1]
010	K9530070	001	ETIQ.ADH.	DECAL	AUFKLEBER	ADESIVO	[1]
011	K9530080	001	ETIQ.ADH.	DECAL	AUFKLEBER	ADESIVO	[1]
012	K9530520	001	ETIQ.ADH.	DECAL	AUFKLEBER	ADESIVO	[1]
013	09905400	012	PICTO.T POINT DE GRAISSAGE	PICTO.T GREASE POINT	PICTO.T SCHMIER PUNKT		[1]
014	09905510	003	ETIQ.ADHESIVE POINT DE LEVAGE	DECAL LIFTING POINT	AUFKLEBER ANSCHLAGPUNKT	ADESIVO	[1]
015	59900000	001	PICTOGR.H NOTICE D'INSTR	PICTORIAL H INSTRUCTIONS	PIKTOGR.H BETRIEBSANLEITUNG	ADESIVO	[1] *
016	59900100	002	PICTOGR.H DANGER HAPPEMENT	PICTORIAL H DANGER ENTANGLEM.	PIKTOGR.H GEFAHR DURCH ERFASSEN	ADESIVO	[1] *
017	59900200	002	PICTOGR.H DANGER PROJEC	PICTORIAL H DANGER PROJECTION	PIKTOGR.H GEFAHR FORTGESCHL.	ADESIVO	[1] *
018	59900400	001	PICTOGR.H ARRETER MOTEUR	PICTORIAL H STOP ENGINE	PIKTOGR.H MOTOR ABSTELLEN	ADESIVO	[1] *
019	59900550	002	PICTOGR.V ECRASEM.CORPS	PICTORIAL V CRUSH. DANGER BODY	PIKTOGR.V QUETSCHGEF.KOERPER	ADESIVO	[1] *
020	83240014	006	CATADIOPTRE	REFLECTOR	RUECKSTRAHLER	CATADIOTTRO	[1]
021	09968300	001	ETIQ.ADHESIVE	TRANSFER MAX.25	AUFKLEBER MAX.25	ADESIVO LIMITE VELOC. MAX.25	: FR
022	09971400	001	ETIQ.ADHESIVE	TRANSFER MAX.40	ABZIEHBILD MAX.40	ADESIVO VEL.MAX.40	: DE
023	59911200	001	PICTOGR.ATTELAGE 2 POINTS	PICTOGR.TWO POINT LINKAGE	PIKTOGR.ZWEIPUNKT-ANBAU	ADESIVO	

Pour les pictogrammes sans texte (standard CE) dont le code commence par 599xxxxx, le 7° chiffre est 0 ou 5.

Pour les pictogrammes avec texte, le 7° chiffre est respectivement:

1 ou 6 pour les pictogrammes avec texte français (standard du Canada francophone).

2 ou 7 pour les pictogrammes avec texte anglais (standard de pays anglophones non européens).

Safety pictorials without text (CE standard) with part no. starting with 599xxxxx, use 0 or 5 as the 7th digit of the number.

In the corresponding pictorials with text the 7th digit of the number is :

1 or 6 respectively for pictorials with French text as used in French Canada.

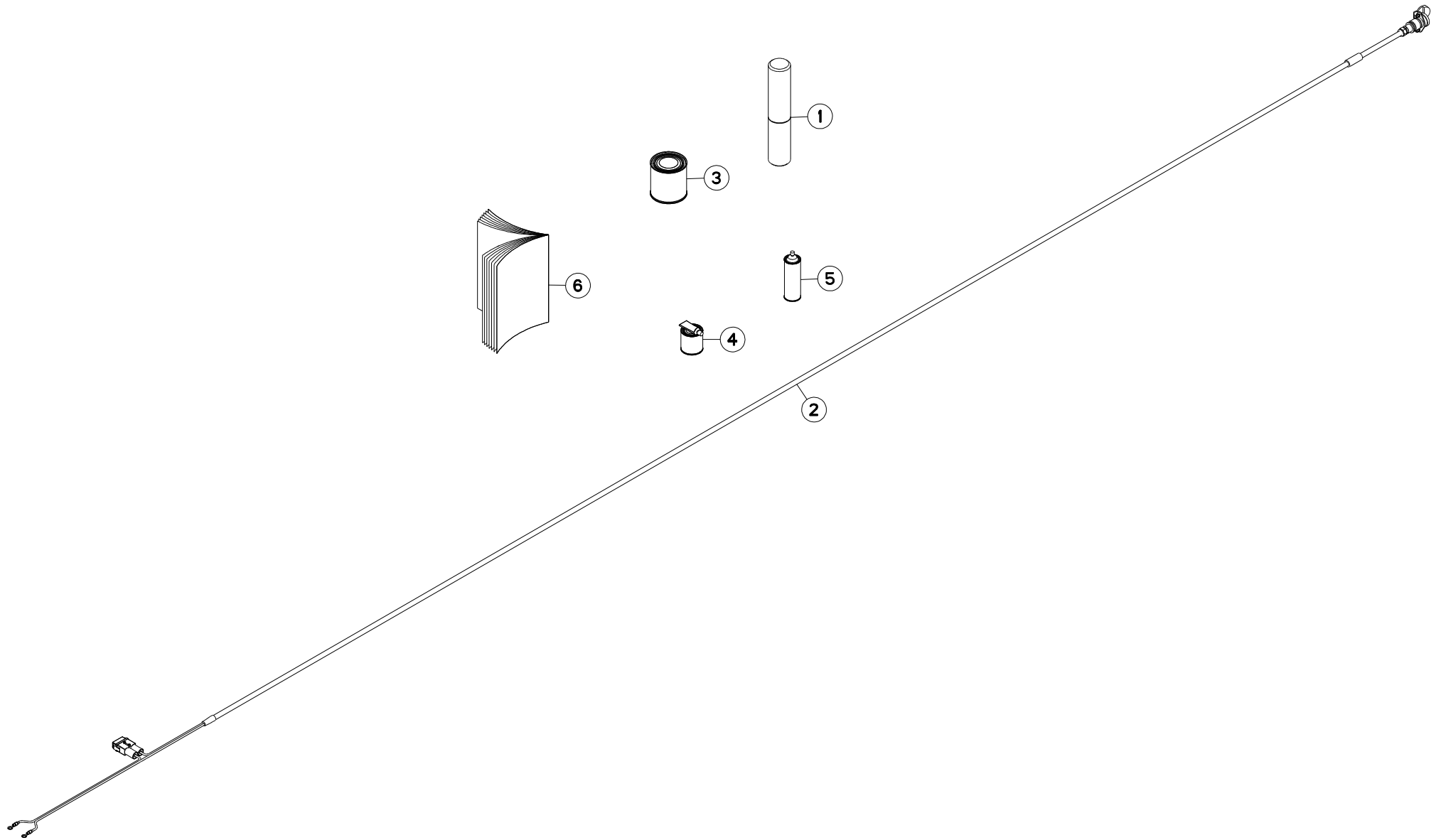
2 or 7 respectively for pictorials with English text as used in non-European English speaking countries.

Bei Sicherheitsaufklebern/Piktogrammen ohne Text (CE-Standard) mit Art.-Nr. 599xxxxx ist die 7. Ziffer 0 oder 5.

Bei den entsprechenden Sicherheitsaufklebern/Piktogrammen mit Text ist die 7. Ziffer:

1 oder 6 für Sicherheitsaufkleber/Piktogramme mit französischem Text (Serie im französischsprachigem Kanada)

2 oder 7 für Sicherheitsaufkleber/Piktogramme mit englischem Text (Serie in außereuropäischen englischsprachigen Ländern)





GA8731

A 0001 > A 9999

K80R0707 A

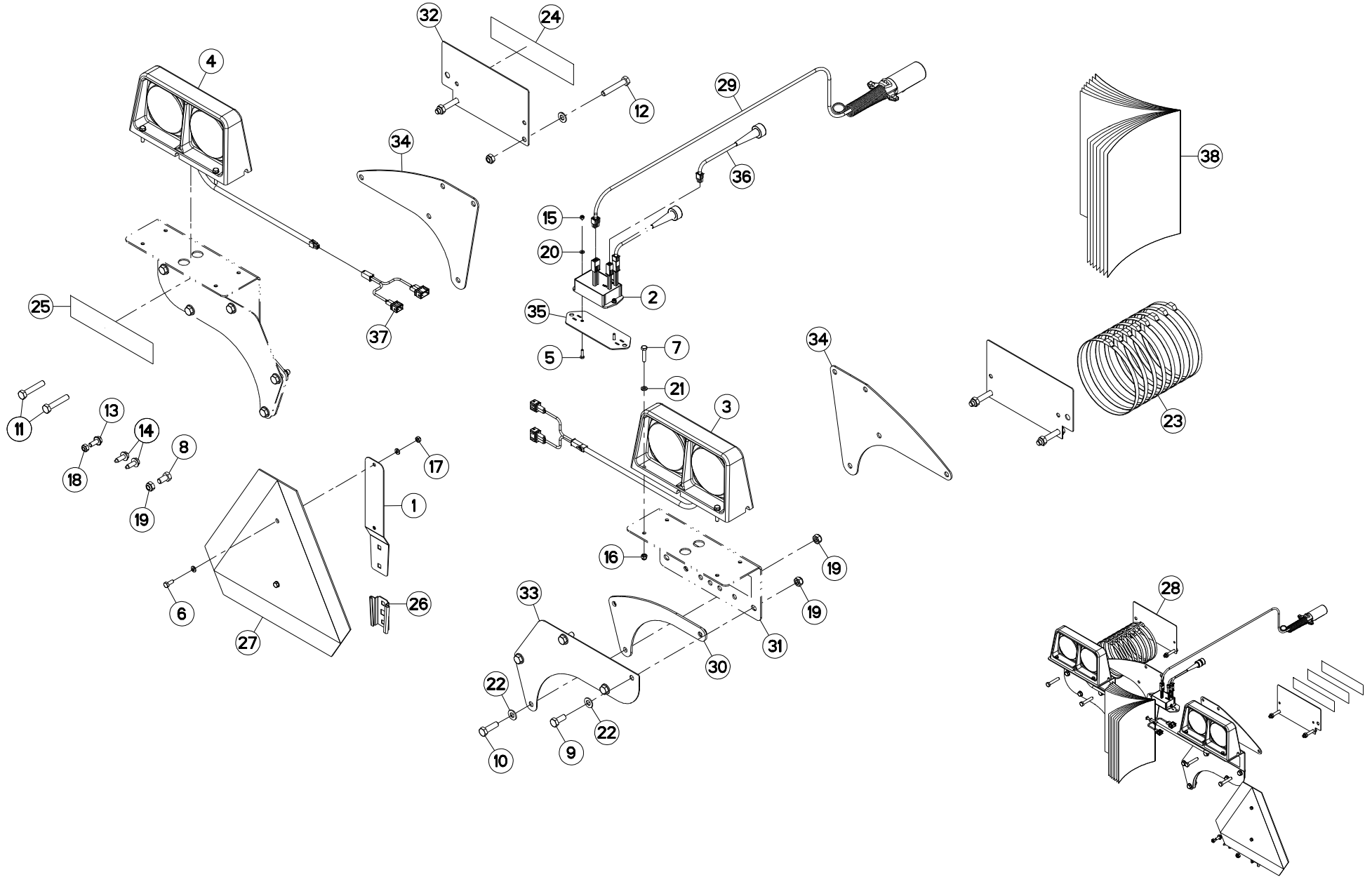
DIVERS

MISCELLANEOUS

VERSCHIEDENES

VARIE

Rep	Nr	Qt	Designation	Description	Bezeichnung	Referenza	Remarque - Remark - Bemerkung - Osservazioni
001	9006600	002	PORTE-DOCUMENTS TUBULAIRE	DOCUMENT BOX	GEWINDEPACK	PORTADUCOMANTI TUBOLARE	
002	83233152	001	FAISCEAU ELECTRIQUE	HARNESS, WIRING	KABELBAUM	CAVO ELETTRICO	OPT
003	83503018	001	BOITE 1L PEINT.ROUGE	1L RED PAINT CAN,	DOSE FARBE ROT,1L	VERNICE ROSSA KUHN	OPT
004	83503019	001	BOITE 0,6L PEIN.ROU.2K+DURCIS	0,6L RED PAINT CAN,+HARDENER	DOSE 0,6L FARBE ROT, 2KOMP.	VERNICE ROSSA KUHN 2K 0,6L	OPT
005	83503026	001	AEROSOL ROUGE RAL2002 BR.	RED SPRAY PAINT	FARBSPRUEHDOSE KUHN ROT	VERNICE SPRAY ROSSA	OPT
006	KN274A	001	NOTICE D'INST.	OPERATOR'S MANUAL	BETRIEBSANLEITUNG	MANUALE D'USO E MANUTENZIONE	



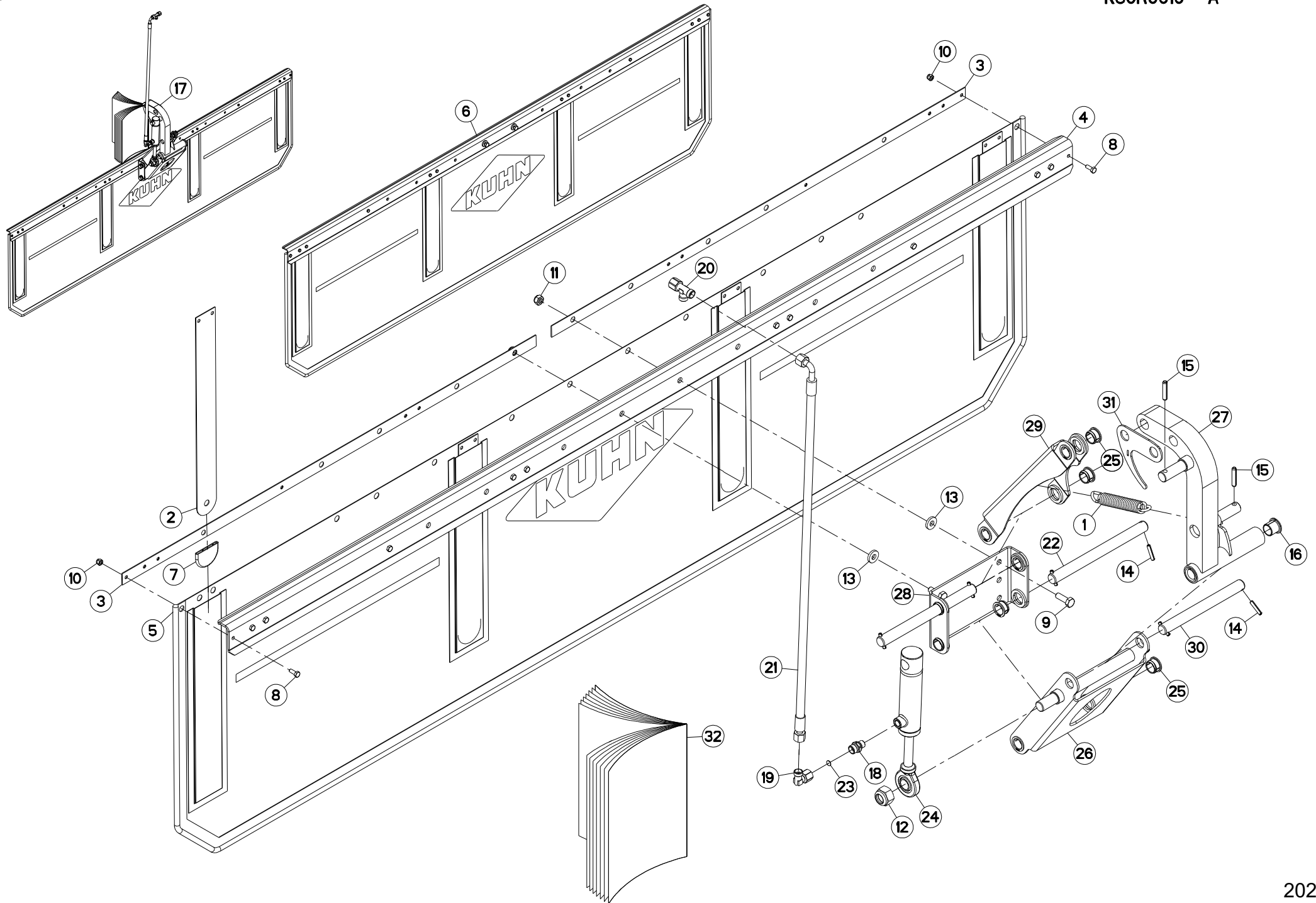


SIGNALISATION US GA

SIGNALLING US GA

BELEUCHTUNG U. WARNTAFELN US GA SEGNALAZIONE US GA

Rep	Nr	Qt	Designation	Description	Bezeichnung	Referenza	Remarque - Remark - Bemerkung - Osservazioni
001	70170896	001	PATTE	BRACKET	BEFESTIGUNGSEISEN	FAZZOLETTO	[1]
002	70178104	001	MODULE	MODULE	MODUL	MODULE	[1]
003	76057280	001	FEU ARRIERE	LIGHT, REAR	RUECKLICHT	FANALINO COMPLETO POST	[1]
004	76057290	001	FEU ARRIERE	LIGHT, REAR	RUECKLICHT	FANALINO COMPLETO POST	[1]
005	80060416	002	VIS TETE HEXAGONALE FE/ZNXC3	HEXAGON HEAD SCREW FE/ZNXC3	SECHSKANTSCHRAUBE FE/ZNXC3	VITE TESTA ESAGONALE FE/ZNXC3	[1] Q?
006	80060616	002	VIS TETE HEXAGONALE FE/ZNXC3	HEXAGON HEAD SCREW FE/ZNXC3	SECHSKANTSCHRAUBE FE/ZNXC3	VITE TESTA ESAGONALE FE/ZNXC3	[1] Q?
007	80060630	008	VIS TETE HEXAGONALE FE/ZNXC3	HEX BOLT FE/ZNXC3	SECHSKANTSCHRAUBE FE/ZNXC3	VITE TESTA ESAGONALE FE/ZNXC3	[1] Q?
008	80061020	001	VIS TETE HEXAGONALE FE/ZNXC3	HEX. HEAD SCREW FE/ZNXC3	SECHSKANTSCHRAUBE FE/ZNXC3	VITE A TESTA ESAGONALE FE/ZNXC	[1] Q?
009	80061026	006	VIS TETE HEXAGONALE FE/ZNXC3	HEXAGON HEAD SCREW FE/ZNXC3	SECHSKANTSCHRAUBE FE/ZNXC3	VITE TESTA ESAGONALE FE/ZNXC3	[1] Q?
010	80061036	004	VIS TETE HEXAGONALE FE/ZNXC3	HEXAGON HEAD SCREW FE/ZNXC3	SECHSKANTSCHRAUBE FE/ZNXC3	VITE TESTA ESAGONALE FE/ZNXC3	[1] Q?
011	80061052	004	VIS TETE HEXAGONALE FE/ZNXC3	HEX BOLT FE/ZNXC3	SECHSKANTSCHRAUBE FE/ZNXC3	VITE TESTA ESAGONALE FE/ZNXC3	[1] Q?
012	80061054	004	VIS TETE HEXAGONALE FE/ZNXC3	HEX BOLT FE/ZNXC3	SECHSKANTSCHRAUBE FE/ZNXC3	VITE TESTA ESAGONALE FE/ZNXC3	[1] Q?
013	80130820	001	VIS AUTOBLOQUANTE FLZNNC	UNDERSERR.S-LOC.SCREW FLZNNC	SPERRZAHN-BUNDSCHRAU.FLZNNC	VITE FLZNNC	[1] Q?
014	80190820	002	VIS AUTOTARAU.FE/ZNXC3 TAPTITE	SELF-CUTTING SCREW FE/ZNXC3	GEWINDE-SCHNEIDSCHRAU.FE/ZNXC3	VITE AUTOBLOCCANTE	[1] Q?
015	80200440	002	ECROU HEX.AUTOFREINE FE/ZNXC3	SELF LOCKING NUT FE/ZNXC3	SELBSTSICHERNDE MUTT.FE/ZNXC3	DADO AUTOBLOCCANTE FE/ZNXC3	[1] Q?
016	80200630	008	ECROU HEX.AUTOFREINE FE/ZNXC3	SELF LOCKING NUT FE/ZNXC3	SELBSTSICHERNDE MUTT.FE/ZNXC3	DADO AUTOBLOCCANTE FE/ZNXC3	[1] Q?
017	80200640	002	ECROU HEX.BAS AUTOFR.FE/ZNXC3	SELF-LOCKING NUT FE/ZNXC3	SELBSTSICHERND.MUTTER FE/ZNXC3	DADO AUTOBLOCCANTE FE/ZNXC3	[1] Q?
018	80200840	001	ECROU HEX.BAS AUTOFR.FE/ZNXC3	SELF-LOCKING NUT FE/ZNXC3	SELBSTSICHERND.MUTTER FE/ZNXC3	DADO AUTOBLOCCANTE FE/ZNXC3	[1] Q?
019	80201040	015	ECROU HEX.BAS AUTOFR.FE/ZNXC3	SELF LOCKING NUT FE/ZNXC3	SELBSTSICHERND.MUTTER FE/ZNXC3	DADO AUTOBLOCCANTE FE/ZNXC3	[1] Q?
020	80250408	004	RONDELLE PLATE FE/ZNXC3	PLAIN WASHER M4	SCHEIBE FE/ZNXC3	RONDELLA PIATTA FE/ZNXC3	[1] Q?
021	80250611	012	RONDELLE PLATE FE/ZNXC3	PLAIN WASHER M6 DIN 125 FE/ZNX	SCHEIBE FE/ZNXC3	RONDELLA PIATTA FE/ZNXC3	[1] Q?
022	80251021	014	RONDELLE PLATE FE/ZNXC3	PLAIN WASHER M10	SCHEIBE FE/ZNXC3	RONDELLA PIATTA FE/ZNXC3	[1] Q?
023	83090030	008	COLLIER PLASTIQUE	CABLE TIE PLASTIC	KABELBINDER PLASTIK	FASCETTE FERMACAVI	[1] Q?
024	83240019	006	CATADIOPTRE ADHESIF JAUNE	REFLECTOR YELLOW	RUECKSTRAHLER GELB	CATADIOTTRO	[1]
025	83240021	002	CATADIOPTRE ADHESIF ROUGE	REFLECTOR RED	RUECKSTRAHLER ROT	CATADIOTTRO	[1]
026	83240200	001	SUPPORT TRIANGLE SMV FE/ZNXC3	BRACKET SMV EMBLEM FE/ZNXC3	SMV RUECKSTRAHLERHALT.FE/ZNXC3	SUPPORTO FE/ZNXC3	[1]
027	83240213	001	TRIANGLE SMV	SECURITY TRIANGLE	DREIECK SMV		[1]
028	1147540	001	COLL.SIGN.US GA	LIGHTS & SIGNALLING US GA	BELEUCHTUNG US	KIT ILLUM. SEGN.US	OPT +[1]
029	70178254	001	FAISCEAU ELECTRIQUE	HARNESS, WIRING	KABELBAUM	CAVO ELETTRICO	[1]
030	K8021700	002	RAIDISSEUR	STIFFENER	VERSTEIFUNGSPLATTE	BALESTRA	[1]
031	K8030970	002	TOLE	SHEET	BLECH	TELA	[1]
032	K8030980	002	TOLE	SHEET	BLECH	TELA	[1]
033	K8031420	002	SUPPORT DE FEUX	SUPPORT, LIGHT	LEUCHTENTRAEGER	SUPPORTO LUCI	[1]
034	K8031490	001	SUPPORT	SUPPORT	TRAEGER	SUPPORTO	[1]
035	K8032270	001	TOLE	SHEET	BLECH	TELA	[1]
036	K8031620	002	FAISCEAU ELECTRIQUE	HARNESS, WIRING	KABELBAUM	CAVO ELETTRICO	[1]
037	K8031630	002	ADAPTATEUR	ELECTRICAL ADAPTER	ANBAUELEMENT	ADATTATORE	[1]
038	KE0430TL	001	NOTICE D'EQUIP.COLL.1147540	OPTIONAL EQUIPMENT MANUAL	ANLEITUNG FÜR SONDERAUSRÜSTUNG	MANUALE EQUIPAGGIAMENTI OPZ.	[1]





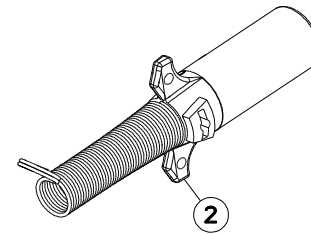
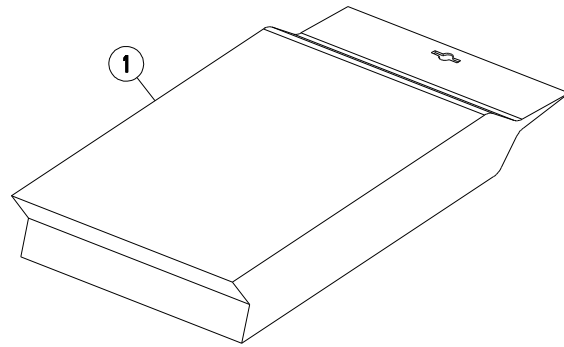
TOILE A ANDAIN (CENTRE)

SWATH DEFLECTOR (CENTRE)

SCHWADFORMER (CENTRE)

TELO ANDANE (CENTRE)

Rep	Nr	Qt	Designation	Description	Bezeichnung	Referenza	Remarque - Remark - Bemerkung - Osservazioni
001	57535900	001	RESSORT	SPRING	FEDER	MOLLA	[1]
002	57720900	004	RAIDISSEUR	STIFFENER	VERSTEIFUNGSPLATTE	BALESTRA	[2]
003	57721010	002	BARRETTE	BLOCK, TERMINAL	STOLLE	BARRETTA	[2]
004	57721100	001	SUPPORT	SUPPORT	TRAEGER	SUPPORTO	[2]
005	57721200	001	TOILE DE DEFLECTEUR	DEFLECTOR CURTAIN	SCHWADTUCH	TELA	[2]
006	57721400	001	DEFLECTEUR	DEFLECTOR	ABWEISER	DEFLETTORE	[1] +[2]
007	57808100	004	EMBOUT DE PROTECTION	PROTECTION CAP	SCHUTZ KAPPE	COPERCCIO	[2]
008	80060616	012	VIS TETE HEXAGONALE FE/ZNXC3	HEXAGON HEAD SCREW FE/ZNXC3	SECHSKANTSCHRAUBE FE/ZNXC3	VITE TESTA ESAGONALE FE/ZNXC3	[2]
009	80061073	002	VIS TETE HEXAGONALE FE/ZNXC3	HEXAGON HEAD SCREW FE/ZNXC3	SECHSKANTSCHRAUBE FE/ZNXC3	VITE TESTA ESAGONALE FE/ZNXC3	[2]
010	80200630	012	ECROU HEX.AUTOFREINE FE/ZNXC3	SELF LOCKING NUT FE/ZNXC3	SELBSTSICHERNDE MUTT.FE/ZNXC3	DADO AUTOBLOCCANTE FE/ZNXC3	[2]
011	80201040	002	ECROU HEX.BAS AUTOFR.FE/ZNXC3	SELF LOCKING NUT FE/ZNXC3	SELBSTSICHERND.MUTTER FE/ZNXC3	DADO AUTOBLOCCANTE FE/ZNXC3	[2]
012	80202030	001	ECROU HEX.AUTOFREINE FE/ZNXC3	SELF-LOCKING NUT FE/ZNXC3	SELBSTSICH.MUTTER FE/ZNXC3	DADO AUTOBLOCCANTE FE/ZNXC3	[1]20 daNm 148 lbf.ft)
013	80251127	002	RONDELLE PLATE FE/ZNXC3	PLAIN WASHER FE/ZNXC3	SCHEIBE FE/ZNXC3	RONDELLA PIATTA FE/ZNXC3	[2]
014	80450631	006	GOUPILLE ELASTIQUE FLZNNC	ELASTIC PIN HEAVY CLASS	SPANNHUELSE FLZNNC	SPINA ELASTICA FLZNNC	[1]
015	80450841	002	GOUPILLE ELASTIQUE FLZNNC	ROLL PIN FLZNNC	SPANNHUELSE FLZNNC	SPINA ELASTICA FLZNNC	[1]
016	83012032	002	BAGUE ROULEE A COLLERETTE	FLANGED WRAPPED BUSH	GEROLLTE BUCHSE MIT FLANSCH	ANELLO LURBRIFICATO	[1]
017	1147620	001	COLL.TOIL.AND.CENT.GA8731/9531	SWATH BOARD GA8731/9531	SCHWADTUCH GA8731/9531	DEFL.CENTR.IN LAV.GA8731/9531	+ [1]
018	A4080400	001	UNION MALE	MALE STUD CONNECTOR	GERADER EINSCHRAUBSTUTZEN	GIUZIONE DIRITTA FEZN/XC3	[3]
019	A4082700	001	COUDE TOURNANT	AJUSTABLE MALE STUD ELBOW	EINSTELLBARER WINKELSTUTZEN	GIUNZIONE A 90°ORIENTABILE	[1]
020	A4083100	001	TE ADAPTABLE RENVERSE	ADJ.MALE STUD TEE-STU.	EINSTELLB.T-VERSCHRAU.	TERMINALE A T ORIENTA.	[1]
021	A4921070	001	FLEXIBLE HYDRAULIQUE	HYDRAULIC HOSE	HYDRAULIKSCHLAUCH	TUBO GOMMA	[1] <->850mm
022	K8015460	002	AXE	PIN	ACHSE	ASSE	[1]
023	K8015730	001	GICLEUR	JET	DÜSE	INIETTORE	[1]
024	K8023800	001	VERIN	CYLINDER, HYDRAULIC	HYDRAULIKZYLINDER	CILINDRO	[1] +[3]
025	K8028980	010	BAGUE PLASTIQUE A COLLERETTE	NYLON BEARING	KUNSTSTOFF-GLEITLAGER	ANELLO PLASTICA	[1]
026	K8030190	001	SUPPORT	SUPPORT	TRAEGER	SUPPORTO	[1]
027	K8030200	001	PIVOT	PIVOT	GELENKBOLZEN	PERNO	[1]
028	K8030210	001	SUPPORT	SUPPORT	TRAEGER	SUPPORTO	[1]
029	K8030220	001	BIELLE	LINK, CONNECTING	LENKER	BIELLA	[1]
030	K8030230	001	AXE	PIN	ACHSE	ASSE	[1]
031	K8033820	001	SUPPORT	SUPPORT	TRAEGER	SUPPORTO	[1]
032	KE0438TL	001	NOTICE D'EQUIP.COLL.1147620	OPTIONAL EQUIPMENT MANUAL	ANLEITUNG FÜR SONDERAUSRÜSTUNG	MANUALE EQUIPAGGIAMENTI OPZ.	[1]





GA8731

A 0001 > A 9999

K88R0252 A

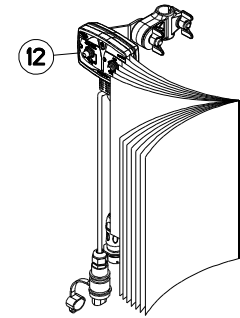
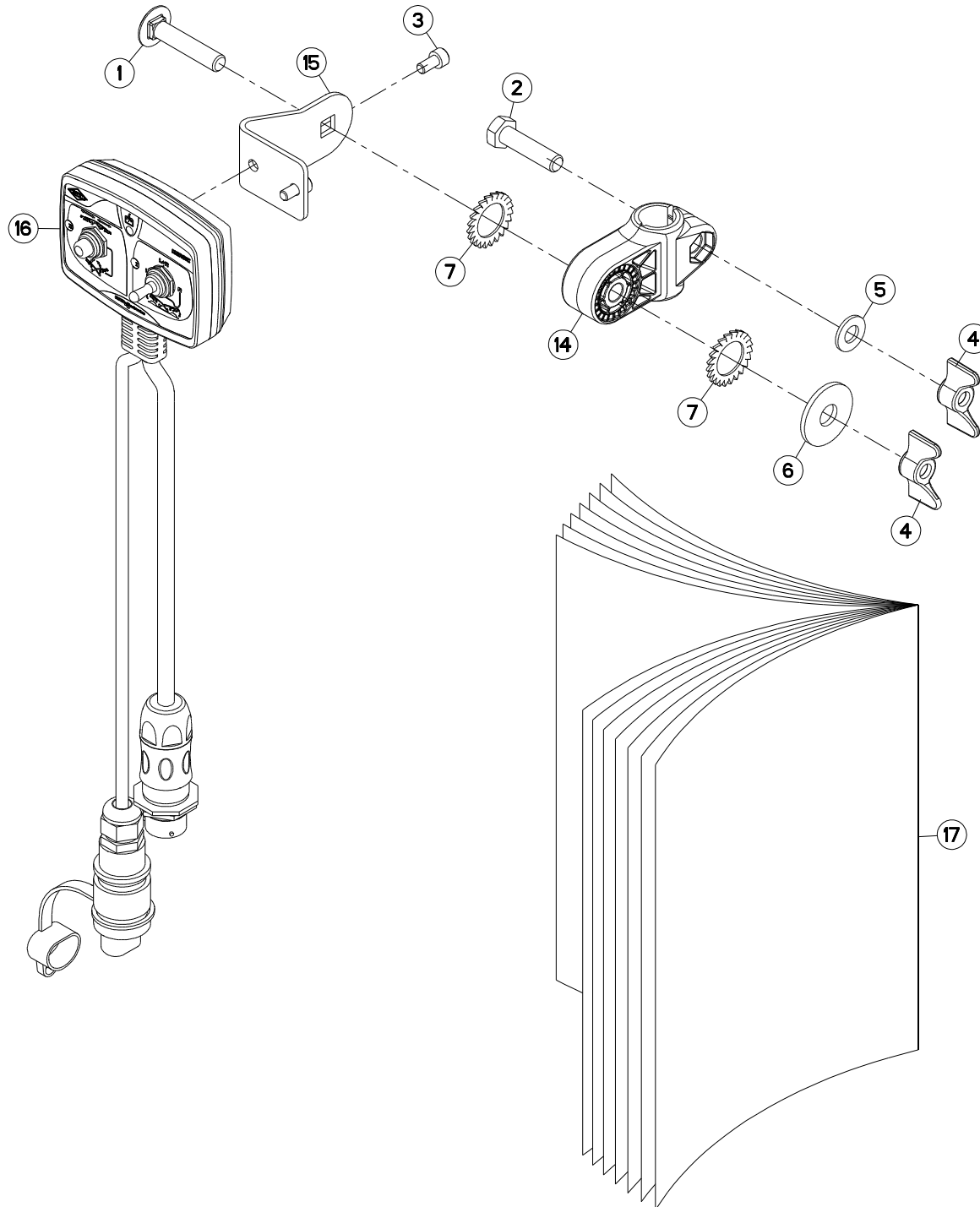
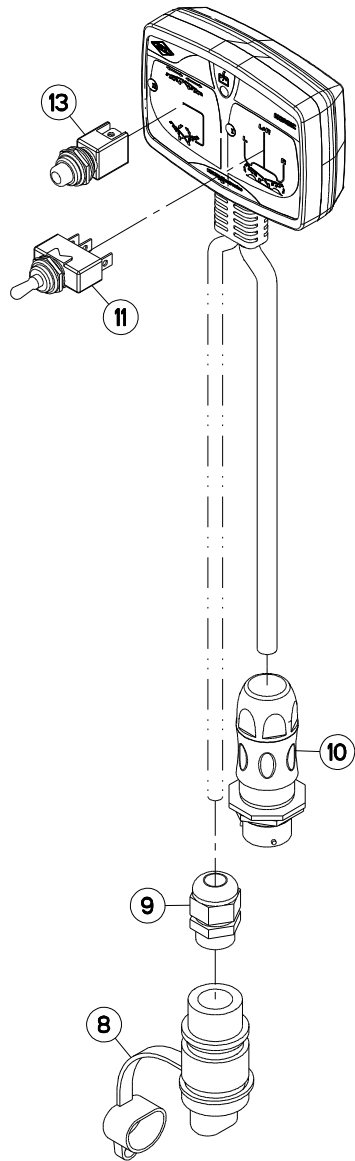
PRISE ELECTRIQUE SAE J560B

ELECTRICAL PLUG SAE J560B

ELEKTROSTECKER SAE J560B

SPINA ELETTRICA SAE J560B

Rep	Nr	Qt	Designation	Description	Bezeichnung	Referenza	Remarque - Remark - Bemerkung - Osservazioni
001	58847400	001	COLL.FICHE 7 POLES SAE J560B	SET OF PLUG 7 PINS SAE J560B	STECKERSATZ 7 P. SAE J560B	KIT SPINA 7 POLI SAE J560B	ESP :US +[1]
002	83350020	001	FICHE 7 POLES SAE J560B	PLUG 7 PINS SAE J560B	STECKER 7 P. SAE J560B	SPINA 7 POLI SAE J560B	[1]





GA8731

A 0001 > A 0020

K80R0700 A

BOITIER DE COMMANDE KGA 01 C

CONTROL BOX KGA 01 C

STEUEREINHEIT KGA 01 C

SCATOLA DI COMANDO KGA 01 C

Rep	Nr	Qt	Designation	Description	Bezeichnung	Referenza	Remarque - Remark - Bemerkung - Osservazioni
001	50008300	001	VIS TBCC COURT	BOLT, CARRIAGE, SHORT NECK	FLACHRUNDSCHR.4KT ANSATZ	BULLONE	[1]
002	80061040	001	VIS TETE HEXAGONALE FE/ZNXC3	HEXAGON HEAD SCREW FE/ZNXC3	SECHSKANTSCHRAUBE FE/ZNXC3	VITE TESTA ESAGONALE FE/ZNXC3	[1]
003	80080612	002	VIS TETE CYL.SIX P.CR.FE/ZNXC3	HEX.SOCK.HEAD CAP SCR.FE/ZNXC3	ZYLINDERSCHR.INNENSEC.FE/ZNXC3	VITE A TESTA CILINDR. FE/ZNXC3	[1]
004	50077700	002	ECROU	NUT	MUTTER	DADO	[1]
005	80251021	001	RONDELLE PLATE FE/ZNXC3	PLAIN WASHER M10	SCHEIBE FE/ZNXC3	RONDELLA PIATTA FE/ZNXC3	[1]
006	80251237	001	RONDELLE PLATE FE/ZNXC3	PLAIN WASHER FE/ZNXC3	SCHEIBE FE/ZNXC3	RONDELLA PIATTA FE/ZNXC3	[1]
007	80272000	002	RONDELLE A DENTS FE/ZNXC3	SERRATED LOCK WASHER FE/ZNXC3	FAECHERSCHEIBE FE/ZNXC3	RONDELLA VENTAGLIO FE/ZNXC3	[1]
008	83235003	001	CONNECTEUR DIN9680	CONNECTOR DIN9680	VERBINDUNG DIN9680	CONNETTORE DIN9680	[2]
009	83235037	001	PRESSE-ETOUPE PG11	CABLE GLAND PG11	KABELSTOPFBUCHSE PG11	SERRACAVO PG11	[2]
010	83235228	001	EMBASE	BASE	GRUNDPLATTE	BASE	[2]
011	83236059	001	INTER.LEV C ON-OFF-ON UNIP	SWITCH	SCHALTER	INTERRUTTORE	[2]
012	1147280	001	BOITIER DE CDE KGA 01 C	CONTROL BOX KGA 01 C	BEDIENKONSOLE KGA 01 C	SCATOLA DI COMANDO KGA 01 C	OPT +[1]
013	83236068	001	INTERRUPTEUR	SWITCH	SCHALTER	INTERRUTTORE	[2]
014	K3024430	001	SUPPORT	SUPPORT	TRAEGER	SUPPORTO	[1]
015	K3028020	001	PATTE	BRACKET	BEFESTIGUNGSEISEN	FAZZOLETTO	[1]
016	K8026390	001	BOITIER DE COMMANDE	CONTROL BOX	BEDIENKONSOLE	SCATOLA DI COMANDO	[1] +[2]
017	KE0341TL	001	NOTICE D'EQUIP.COLL.1147270/80	OPTIONAL EQUIPMENT MANUAL	ANLEITUNG FÜR SONDERAUSRÜSTUNG	MANUALE EQUIPAGGIAMENTI OPZ.	[1]



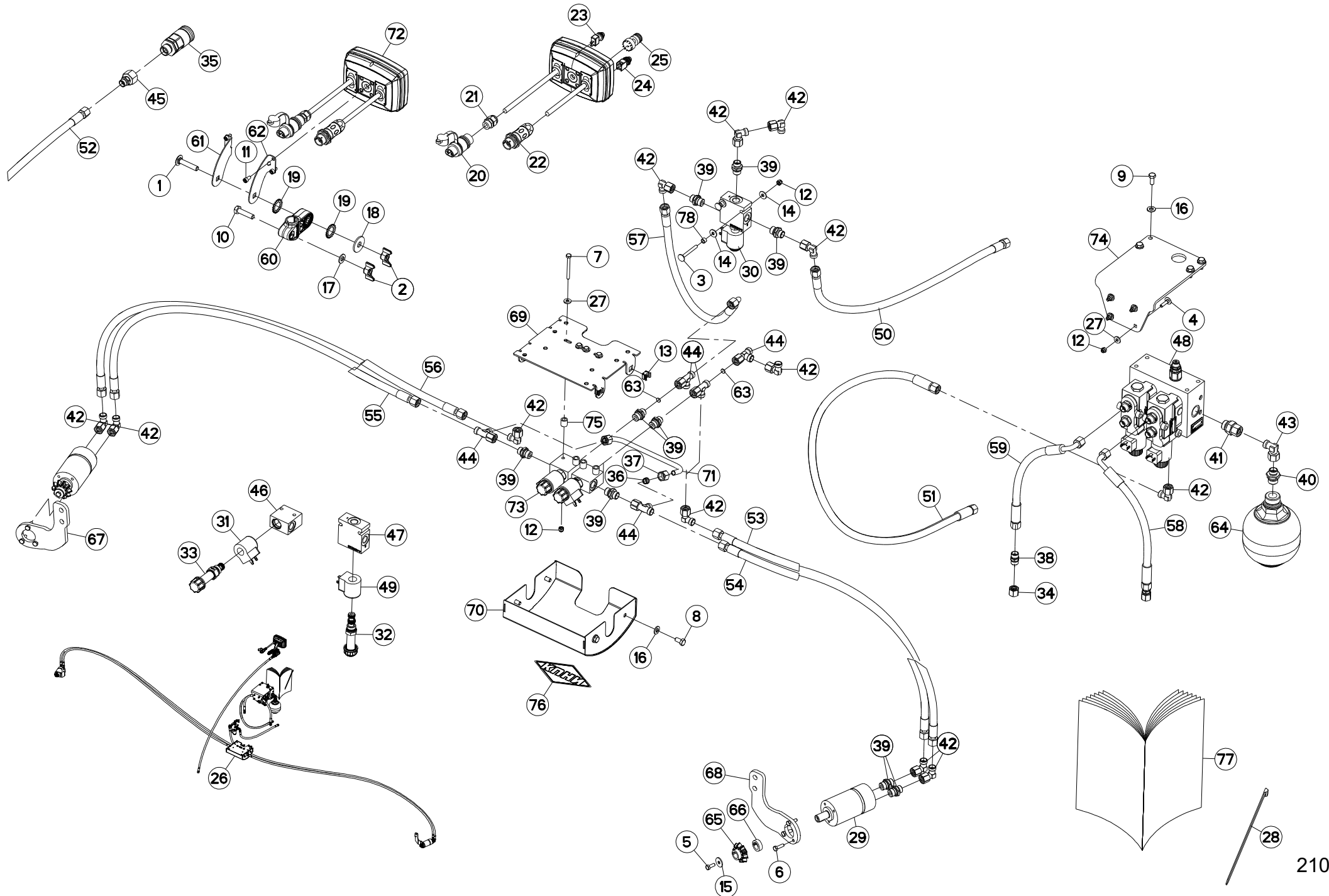
BOITIER DE COMMANDE KGA 01 C

CONTROL BOX KGA 01 C

STEUEREINHEIT KGA 01 C

SCATOLA DI COMANDO KGA 01 C

Rep	Nr	Qt	Designation	Description	Bezeichnung	Referenza	Remarque - Remark - Bemerkung - Osservazioni
001	50008300	001	VIS TBCC COURT	BOLT, CARRIAGE, SHORT NECK	FLACHRUNDSCHR.4KT ANSATZ	BULLONE	[1]
002	50077700	002	ECROU	NUT	MUTTER	DADO	[1]
003	80061040	001	VIS TETE HEXAGONALE FE/ZNXC3	HEXAGON HEAD SCREW FE/ZNXC3	SECHSKANTSCHRAUBE FE/ZNXC3	VITE TESTA ESAGONALE FE/ZNXC3	[1]
004	80080612	002	VIS TETE CYL.SIX P.CR.FE/ZNXC3	HEX.SOCK.HEAD CAP SCR.FE/ZNXC3	ZYLINDERSCHR.INNENSEC.FE/ZNXC3	VITE A TESTA CILINDR. FE/ZNXC3	[1]
005	80251021	001	RONDELLE PLATE FE/ZNXC3	PLAIN WASHER M10	SCHEIBE FE/ZNXC3	RONDELLA PIATTA FE/ZNXC3	[1]
006	80251237	001	RONDELLE PLATE FE/ZNXC3	PLAIN WASHER FE/ZNXC3	SCHEIBE FE/ZNXC3	RONDELLA PIATTA FE/ZNXC3	[1]
007	80272000	002	RONDELLE A DENTS FE/ZNXC3	SERRATED LOCK WASHER FE/ZNXC3	FAECHERSCHEIBE FE/ZNXC3	RONDELLA VENTAGLIO FE/ZNXC3	[1]
008	83040198	001	BOUCHON D'OBTURATION	END PLUG	ROHRSCHUTZKAPPE	TAPPO	
009	83070063	001	LIEN PVC	PVC CORD	SICHERUNGSBAND	CAVETTO	
010	83235003	001	CONNECTEUR DIN9680	CONNECTOR DIN9680	VERBINDUNG DIN9680	CONNETTORE DIN9680	[2]
011	83235037	001	PRESSE-ETOUPE PG11	CABLE GLAND PG11	KABELSTOPFBUCHSE PG11	SERRACAVO PG11	[2]
012	83235228	001	EMBASE	BASE	GRUNDPLATTE	BASE	[2]
013	83236059	001	INTER.LEV C ON-OFF-ON UNIP	SWITCH	SCHALTER	INTERRUTTORE	[2]
014	1147280	001	BOITIER DE CDE KGA 01 C	CONTROL BOX KGA 01 C	BEDIENKONSOLE KGA 01 C	SCATOLA DI COMANDO KGA 01 C	OPT +[1]
015	83236068	001	INTERRUPTEUR	SWITCH	SCHALTER	INTERRUTTORE	[2]
016	G0692385	001	SUPPORT	SUPPORT	TRAEGER	SUPPORTO	
017	K3024430	001	SUPPORT	SUPPORT	TRAEGER	SUPPORTO	[1]
018	K3028021	001	PATTE	BRACKET	BEFESTIGUNGSEISEN	FAZZOLETTO	
019	K8026390	001	BOITIER DE COMMANDE	CONTROL BOX	BEDIENKONSOLE	SCATOLA DI COMANDO	[1] +[2]
020	KE0341TL	001	NOTICE D'EQUIP.COLL.1147270/80	OPTIONAL EQUIPMENT MANUAL	ANLEITUNG FÜR SONDERAUSRÜSTUNG	MANUALE EQUIPAGGIAMENTI OPZ.	[1]





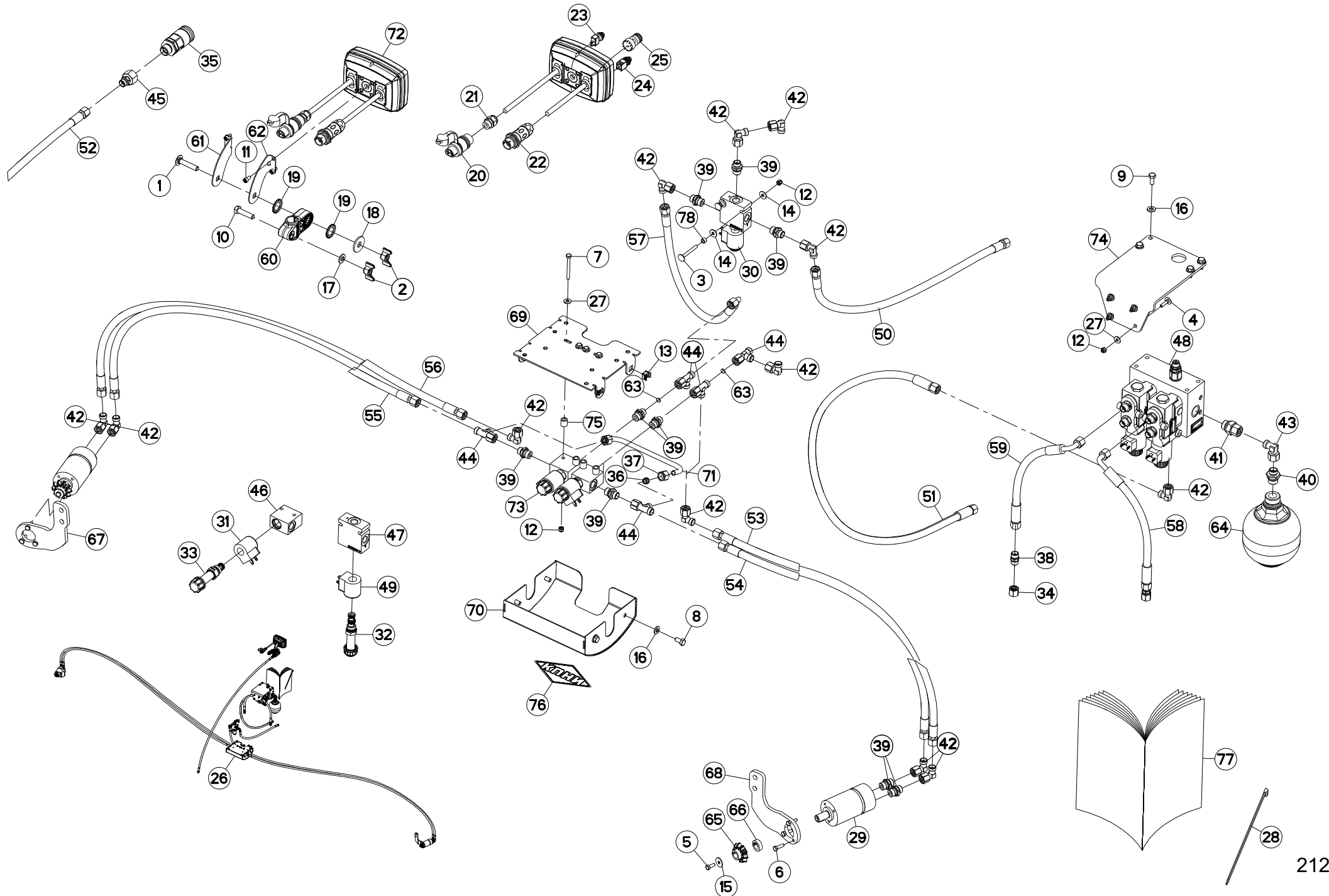
BOITIER DE COMMANDE KGA 10 C

CONTROL BOX KGA 10 C

STEUEREINHEIT KGA 10 C

SCATOLA DI COMANDO KGA 10 C

Rep	Nr	Qt	Designation	Description	Bezeichnung	Referenza	Remarque - Remark - Bemerkung - Osservazioni
001	50008300	001	VIS TBCC COURT	BOLT, CARRIAGE, SHORT NECK	FLACHRUNDSCHR.4KT ANSATZ	BULLONE	[1]
002	50077700	002	ECROU	NUT	MUTTER	DADO	[1]
003	80020655	002	VIS J FE/ZNXC3	CUP SQUARE BOLT FE/ZNXC3	FLACHRUNDSCHRAUBE FE/ZNXC3		[1]
004	80030625	004	VIS J FE/ZNXC3	CUP SQUARE BOLT FE/ZNXC3	FLACHRUNDSCHRAUBE FE/ZNXC3	BULLONE FE/ZNXC3	[1]
005	80060616	002	VIS TETE HEXAGONALE FE/ZNXC3	HEXAGON HEAD SCREW FE/ZNXC3	SECHSKANTSCHRAUBE FE/ZNXC3	VITE TESTA ESAGONALE FE/ZNXC3	[1]
006	80060620	006	VIS TETE HEXAGONALE FE/ZNXC3	HEX BOLT FE/ZNXC3	SECHSKANTSCHRAUBE FE/ZNXC3	VITE TESTA ESAGONALE FE/ZNXC3	[1]
007	80060660	004	VIS TETE HEXAGONALE FE/ZNXC3	HEX BOLT FE/ZNXC3	SECHSKANTSCHRAUBE FE/ZNXC3	VITE TESTA ESAGONALE FE/ZNXC3	[1]
008	80060816	004	VIS TETE HEXAGONALE FE/ZNXC3	HEX. SCREW FE/ZNXC3	SECHSKANTSCHRAUBE FE/ZNXC3	VITE TESTA ESAGONALE FE/ZNXC3	[1]
009	80060820	004	VIS TETE HEXAGONALE FE/ZNXC3	HEXAGON HEAD SCREW FE/ZNXC3	SECHSKANTSCHRAUBE FE/ZNXC3	VITE TESTA ESAGONALE FE/ZNXC3	[1]
010	80061040	001	VIS TETE HEXAGONALE FE/ZNXC3	HEXAGON HEAD SCREW FE/ZNXC3	SECHSKANTSCHRAUBE FE/ZNXC3	VITE TESTA ESAGONALE FE/ZNXC3	[1]
011	80080612	004	VIS TETE CYL.SIX P.CR.FE/ZNXC3	HEX.SOCK.HEAD CAP SCR.FE/ZNXC3	ZYLINDERSCHR.INNENSEC.FE/ZNXC3	VITE A TESTA CILINDR. FE/ZNXC3	[1]
012	80200630	010	ECROU HEX.AUTOFREINE FE/ZNXC3	SELF LOCKING NUT FE/ZNXC3	SELBSTSICHERNDE MUTT.FE/ZNXC3	DADO AUTOBLOCCANTE FE/ZNXC3	[1]
013	80200852	004	ECROU CAGE	CAGE NUT	KAEFIG MUTTER	DADO IN GABBIA	[1]
014	80250613	004	RONDELLE PLATE FE/ZNXC3	PLAIN WASHER M6 DIN 9021 (D18X	SCHEIBE FE/ZNXC3	RONDELLA PIATTA FE/ZNXC3	[1]
015	80250624	002	RONDELLE PLATE INOX A2	PLAIN WASHER INOX A2	SCHIBE INOX A2	RONDELLA PIATTALA INOX A2	[1]
016	80250920	008	RONDELLE PLATE FE/ZNXC3	PLAIN WASHER FE/ZNXC3	SCHIBE FE/ZNXC3	RONDELLA PIATTA FE/ZNXC3	[1]
017	80251021	001	RONDELLE PLATE FE/ZNXC3	PLAIN WASHER M10	SCHIBE FE/ZNXC3	RONDELLA PIATTA FE/ZNXC3	[1]
018	80251237	001	RONDELLE PLATE FE/ZNXC3	PLAIN WASHER FE/ZNXC3	SCHIBE FE/ZNXC3	RONDELLA PIATTA FE/ZNXC3	[1]
019	80272000	002	RONDELLE A DENTS FE/ZNXC3	SERRATED LOCK WASHER FE/ZNXC3	FAECHERSCHIBE FE/ZNXC3	RONDELLA VENTAGLIO FE/ZNXC3	[1]
020	83235003	001	CONNECTEUR DIN9680	CONNECTOR DIN9680	VERBINDUNG DIN9680	CONNETTORE DIN9680	[4]
021	83235037	001	PRESSE-ETOUPE PG11	CABLE GLAND PG11	KABELSTOPFBUCHSE PG11	SERRACAVO PG11	[4]
022	83235228	001	EMBASE	BASE	GRUNDPLATTE	BASE	[4]
023	83236056	001	INTER.POUSS ON-OFF UNIP	SWITCH	SCHALTER	INTERRUPTORE	[4]
024	83236062	001	INTERRUPTEUR	SWITCH	SCHALTER	INTERRUPTORE	[4]
025	83236309	001	INTERRUPTEUR	SWITCH	SCHALTER	INTERRUPTORE	[4]
026	1147300	001	BOITIER DE CDE KGA 10 C	CONTROL BOX KGA 10 C	BEDIENKONSOLE KGA 10 C	SCATOLA DI COMANDO KGA 10 C	OPT +[1]
027	80250613	008	RONDELLE PLATE FE/ZNXC3	PLAIN WASHER M6 DIN 9021 (D18X	SCHEIBE FE/ZNXC3	RONDELLA PIATTA FE/ZNXC3	[1]
028	83090192	008	COLLIER PLASTIQUE	CABLE TIE PLASTIC	KABELBINDER PLASTIK	FASCETTE FERMACAVI	[1]
029	A4020107	002	MOTEUR HYDRAULIQUE	MOTOR, HYDRAULIC	MOTOR	MOTORE	[1]
030	A4050024	001	DISTRIBUTEUR	VALVE, DIVERTER	VERTEILER	DISTRIBUTORE	[1] +[3]
031	A4054094	002	BOBINE	COIL	SPULE	BIBINA	[2]
032	A4056200	001	ELECTROVANNE	VALVE, SOLENOID	ELEKTROSCHIEBER	ELETTROVALVOLA	[3]
033	A4056336	002	DISTRIBUTEUR	VALVE, DIVERTER	VERTEILER	DISTRIBUTORE	[2]
034	A4061504	002	OBTURATEUR ZBC	BLANKING PLUG ZBC	VERSCHLUSSSTOPFEN ZBC	TAPPO FEMMINA ZBC	[1]
035	A4074040	001	COUPLEUR FEMELLE FF	CONNECTOR FEMALE	KUPPLUNG MUFFE	GIUNTO	[1]
036	A4080110	002	BAGUE DE COMPRESSION + O-RING	CUTTING RING + O-RING	SCHNEIDRING + O-RING	BOCCOLA + O-RING	[1]
037	A4080210	002	ECROU DE TUBE FE/ZNXC3	TUBE NUT FE/ZNXC3	UEBERWURFMUTTER FE/ZNXC3	DADO FE/ZNXC3	[1]
038	A4080300	002	UNION DOUBLE FE/ZN	STRAIGHT COUPLING FE/ZN	GERADE VERSCHRAUBUNG FE/ZN		[1]
039	A4080401	011	UNION MALE	MALE STUD CONNECTOR	GERADER EINSCHRAUBSTUTZEN	GIUZIONE DIRITTA ZBC	[1]
040	A4080412	011	UNION MALE	MALE STUD CONNECTOR	GERADER EINSCHRAUBSTUTZEN	GIUZIONE DIRITTA ZBC	[1]
041	A4080527	001	ADAPTATEUR MALE	SWIVEL CONNECTOR	EINSTELBARE EINSCHRAUBSTUTZE	ADATTATORE ZBC	[1]
042	A4082700	013	COUDE TOURNANT	AJUSTABLE MALE STUD ELBOW	EINSTELLBARER WINKELSTUTZEN	GIUNZIONE A 90°ORIENTABILE	[1]
043	A4082701	001	COUDE TOURNANT	AJUSTABLE MALE STUD ELBOW	EINSTELLBARE WINKEL STUTZEN	GIUNZIONE A 90°ORIENTABILE ZBC	[1]
044	A4083100	005	TE ADAPTABLE RENVERSE	ADJ.MALE STUD TEE-STU.	EINSTELLB.T-VERSCHRAU.	TERMINALE A T ORIENTA.	[1]
045	A4085314	001	ADAPTATEUR REDUCTION FE/ZN	SWIVEL FITTING REDUCER FE/ZN	GERADE REDUZIER STUETZE FE/ZN	RIDIZIONE DIRITTA ZBC	[1]
046	A4100022	002	BLOC DE RACCORDEMENT	BLOCK	MONTAGEBLOCK		[2]
047	A4100028	001	BLOC	BLOCK	BLOCK	BLOCCO	[3]
048	A4101132	001	BLOC HYDRAULIQUE	MANIFOLD, HYDRAULIC	HYDRAULIK-STEUERBLOCK	BLOCCO IDRAULICO	[1]





GA8731

A 0001 > A 0020

K80R0702 A

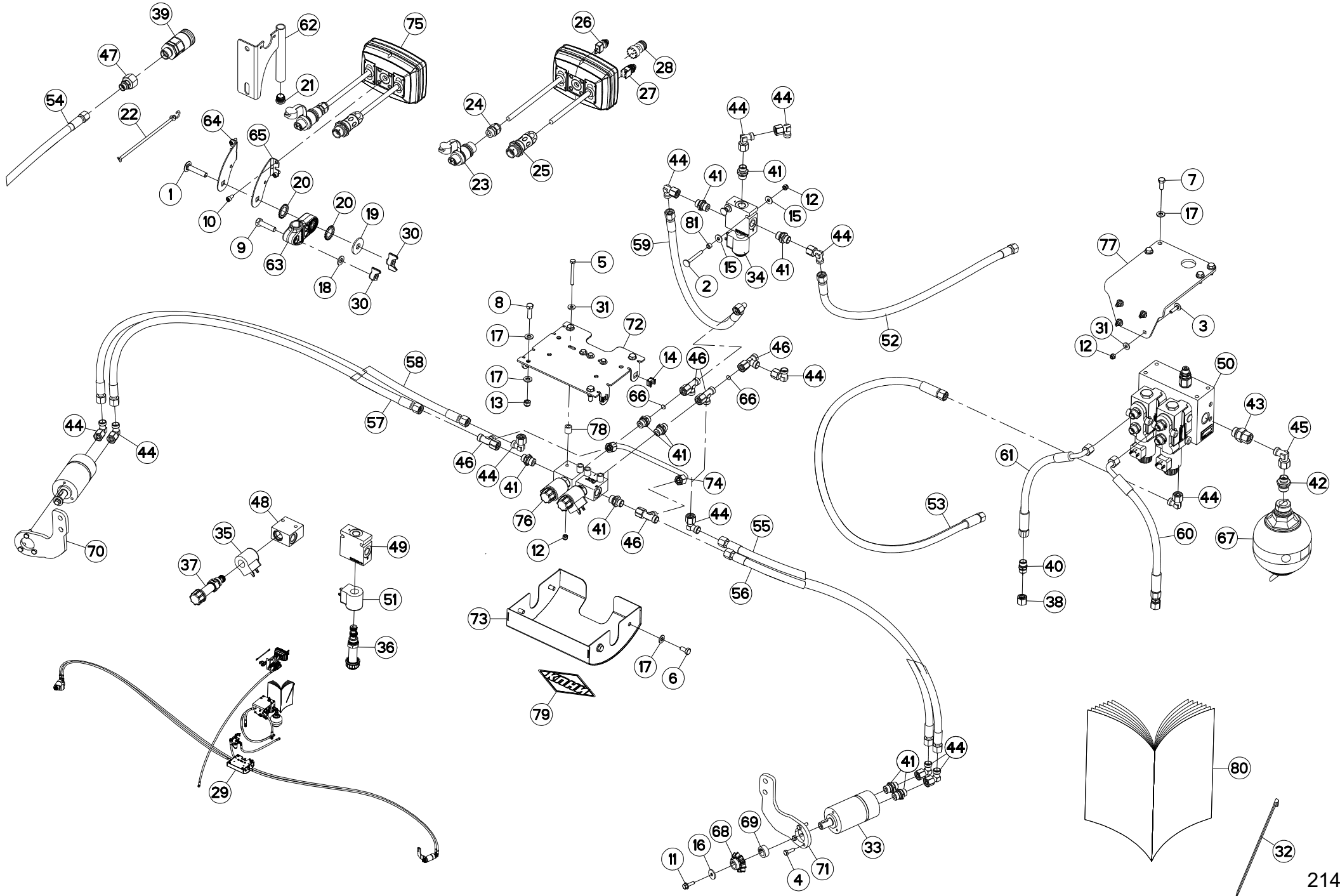
BOITIER DE COMMANDE KGA 10 C

CONTROL BOX KGA 10 C

STEUEREINHEIT KGA 10 C

SCATOLA DI COMANDO KGA 10 C

Rep	Nr	Qt	Designation	Description	Bezeichnung	Referenza	Remarque - Remark - Bemerkung - Osservazioni
049	A4054094	001	BOBINE	COIL	SPULE	BIBINA	[2]
050	A4921019	001	FLEXIBLE HYDRAULIQUE	HYDRAULIC HOSE	HYDRAULIKSCHLAUCH	TUBO GOMMA	[1] <->760mm
051	A4921024	001	FLEXIBLE HYDRAULIQUE	HYDRAULIC HOSE	HYDRAULIKSCHLAUCH	TUBO GOMMA	[1] <->1100mm
052	A4921042	001	FLEXIBLE HYDRAULIQUE	HYDRAULIC HOSE	HYDRAULIKSCHLAUCH	TUBO GOMMA	[1] <->2730mm
053	A4921046	001	FLEXIBLE HYDRAULIQUE	HYDRAULIC HOSE	HYDRAULIKSCHLAUCH	TUBO GOMMA	[1] <->3300mm
054	A4921046	001	FLEXIBLE HYDRAULIQUE	HYDRAULIC HOSE	HYDRAULIKSCHLAUCH	TUBO GOMMA	[1] <->3300mm
055	A4921046	001	FLEXIBLE HYDRAULIQUE	HYDRAULIC HOSE	HYDRAULIKSCHLAUCH	TUBO GOMMA	[1] <->3300mm
056	A4921046	001	FLEXIBLE HYDRAULIQUE	HYDRAULIC HOSE	HYDRAULIKSCHLAUCH	TUBO GOMMA	[1] <->3300mm
057	A4921062	001	FLEXIBLE HYDRAULIQUE	HYDRAULIC HOSE	HYDRAULIKSCHLAUCH	TUBO GOMMA	[1] <->350mm
058	A4921062	001	FLEXIBLE HYDRAULIQUE	HYDRAULIC HOSE	HYDRAULIKSCHLAUCH	TUBO GOMMA	[1] <->350mm
059	A4921062	001	FLEXIBLE HYDRAULIQUE	HYDRAULIC HOSE	HYDRAULIKSCHLAUCH	TUBO GOMMA	[1] <->350mm
060	K3024430	001	SUPPORT	SUPPORT	TRAEGER	SUPPORTO	[1]
061	K3024500	001	PATTE	BRACKET	BEFESTIGUNGSEISEN	FAZZOLETTO	[1]
062	K3024510	001	PATTE	BRACKET	BEFESTIGUNGSEISEN	FAZZOLETTO	[1]
063	K7010280	002	LIMITEUR DE DEBIT D.1,5	FLOW LIMITER	MENGENREGLER	LIMITATORE DI FLUSSO	[1]
064	K8003070	001	ACCUMULATEUR HYDRO-PNEUMATIQUE	ACCUMULATOR	DRUCKSPEICHER	ACCUMULATORE	[1]
065	K8021360	002	PIGNON CONIQUE	GEAR, BEVEL	KEGELRAD	PIGNONE CONICO	[1] Z=10
066	K8021370	002	ENTRETOISE	SPACER	DISTANZHUELSE	DISTANZIALE	[1]
067	K8024760	001	SUPPORT	SUPPORT	TRAEGER	SUPPORTO	[1]
068	K8024780	001	SUPPORT	SUPPORT	TRAEGER	SUPPORTO	[1]
069	K8025460	001	SUPPORT	SUPPORT	TRAEGER	SUPPORTO	[1]
070	K8025470	001	CAPOT	HOOD	HAUBE	COFANO	[1]
071	K8026330	001	TUBE HYDRAULIQUE	HYDRAULIC TUBE	PROFILROHR HYDRAULIK	TUBO IDRAULICO	[1]
072	K8026370	001	BOITIER ELECTRONIQUE	CONTROL BOX, ELECTRONIC	ELEKTRONISCHE BEDIENKONSOLE	QUADRO CONTROLLO ELETTRONICO	[1] +[4]
073	K8026410	002	PREMONTAGE	PRE-ASSEMBLY	VORMONTAGE	PREMONTAGGIO	[1] +[2]
074	K8026790	001	SUPPORT	SUPPORT	TRAEGER	SUPPORTO	[1]
075	K8808920	004	ENTRETOISE	SPACER	DISTANZHUELSE	DISTANZIALE	[1]
076	K9500040	001	LOGO KUHN 153R BLANC/ROUGE	LOGO KUHN 153R	LOGO KUHN 153R	LOGO KUHN 153 BIANCO ROSSO	[1]
077	KE0344TL	001	NOTICE D'EQUIP.COLL.1147300	OPTIONAL EQUIPMENT MANUAL	ANLEITUNG FÜR SONDERAUSRÜSTUNG	MANUALE EQUIPAGGIAMENTI OPZ.	[1]
078	N03762A0	002	ENTRETOISE 10X7 L=6,5 ZBC	SPACER	DISTANZHUELSE	DISTANZIALE	[1]





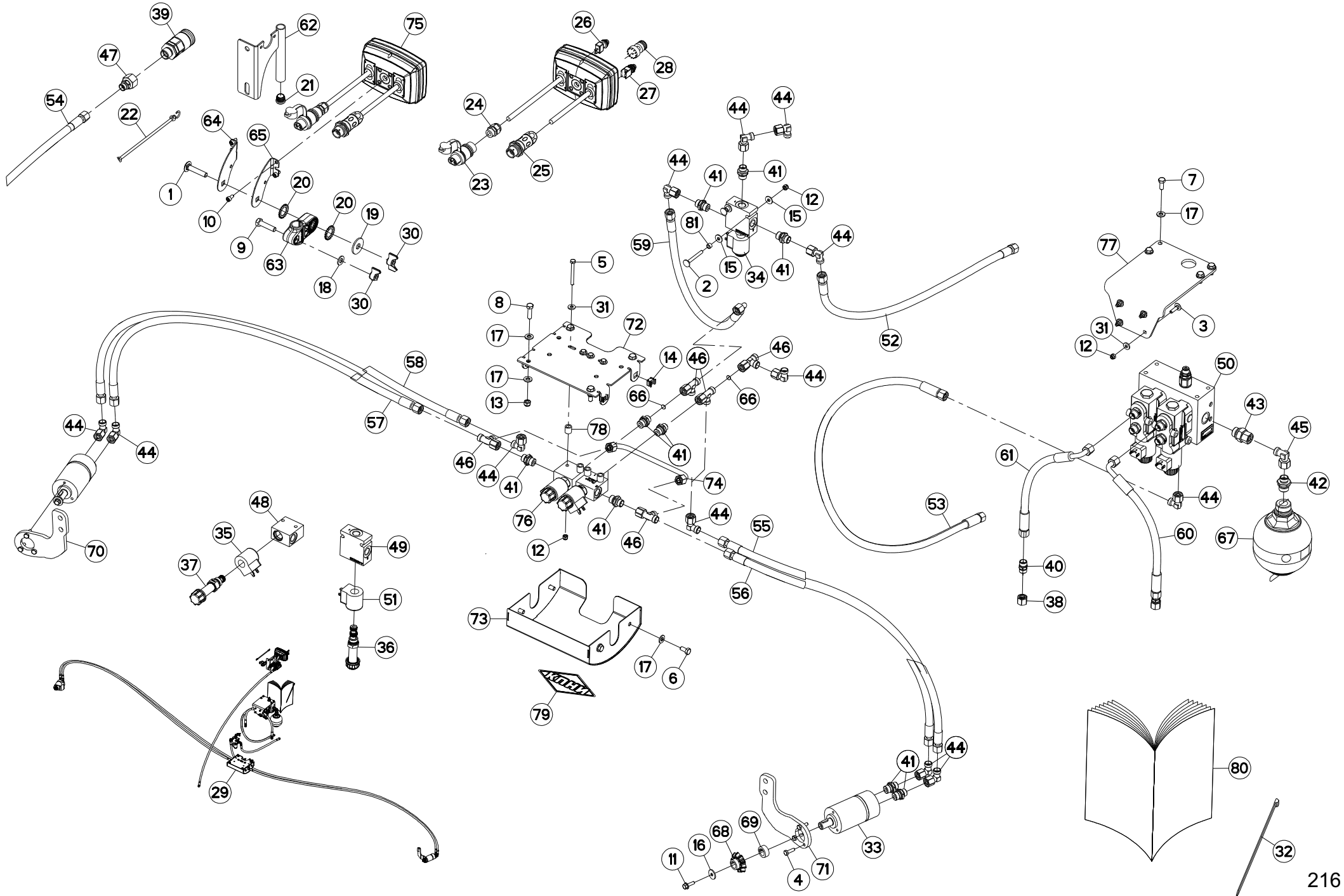
BOITIER DE COMMANDE KGA 10 C

CONTROL BOX KGA 10 C

STEUEREINHEIT KGA 10 C

SCATOLA DI COMANDO KGA 10 C

Rep	Nr	Qt	Designation	Description	Bezeichnung	Referenza	Remarque - Remark - Bemerkung - Osservazioni
001	50008300	001	VIS TBCC COURT	BOLT, CARRIAGE, SHORT NECK	FLACHRUNDSCHR.4KT ANSATZ	BULLONE	[1]
002	80020655	002	VIS J FE/ZNXC3	CUP SQUARE BOLT FE/ZNXC3	FLACHRUNDSCHRAUBE FE/ZNXC3		[1]
003	80030625	004	VIS J FE/ZNXC3	CUP SQUARE BOLT FE/ZNXC3	FLACHRUNDSCHRAUBE FE/ZNXC3	BULLONE FE/ZNXC3	[1]
004	80060620	006	VIS TETE HEXAGONALE FE/ZNXC3	HEX BOLT FE/ZNXC3	SECHSKANTSCHRAUBE FE/ZNXC3	VITE TESTA ESAGONALE FE/ZNXC3	[1]
005	80060660	004	VIS TETE HEXAGONALE FE/ZNXC3	HEX BOLT FE/ZNXC3	SECHSKANTSCHRAUBE FE/ZNXC3	VITE TESTA ESAGONALE FE/ZNXC3	[1]
006	80060816	004	VIS TETE HEXAGONALE FE/ZNXC3	HEX. SCREW FE/ZNXC3	SECHSKANTSCHRAUBE FE/ZNXC3	VITE TESTA ESAGONALE FE/ZNXC3	[1]
007	80060820	004	VIS TETE HEXAGONALE FE/ZNXC3	HEXAGON HEAD SCREW FE/ZNXC3	SECHSKANTSCHRAUBE FE/ZNXC3	VITE TESTA ESAGONALE FE/ZNXC3	[1]
008	80060830	004	VIS TETE HEXAGONALE FE/ZNXC3	HEXAGON HEAD SCREW FE/ZNXC3	SECHSKANTSCHRAUBE FE/ZNXC3	VITE TESTA ESAGONALE FE/ZNXC3	[1]
009	80061040	001	VIS TETE HEXAGONALE FE/ZNXC3	HEXAGON HEAD SCREW FE/ZNXC3	SECHSKANTSCHRAUBE FE/ZNXC3	VITE TESTA ESAGONALE FE/ZNXC3	[1]
010	80080612	004	VIS TETE CYL.SIX P.CR.FE/ZNXC3	HEX.SOCK.HEAD CAP SCR.FE/ZNXC3	ZYLINDERSCHR.INNENSEC.FE/ZNXC3	VITE A TESTA CILINDR. FE/ZNXC3	[1]
011	80130620	002	VIS AUTOBLOQUANTE FLZNNC	UNDERSERR.S-LOC.SCREW FLZNNC	SPERRZAHN-BUNDSCHRAU.FLZNNC	VITE FLZNNC	[1]
012	80200630	010	ECROU HEX.AUTOFREINE FE/ZNXC3	SELF LOCKING NUT FE/ZNXC3	SELBSTSICHERNDE MUTT.FE/ZNXC3	DADO AUTOBLOCCANTE FE/ZNXC3	[1]
013	80200830	004	ECROU HEX.AUTOFREINE FE/ZNXC3	SELFLOCKING NUT FE/ZNXC3	SELBSTSICHERNDE MUTT.FE/ZNXC3	DADO AUTOBLOCCANTE FE/ZNXC3	[1]
014	80200852	004	ECROU CAGE	CAGE NUT	KAEFIG MUTTER	DADO IN GABBIA	[1]
015	80250613	004	RONDELLE PLATE FE/ZNXC3	PLAIN WASHER M6 DIN 9021 (D18X	SCHIBE FE/ZNXC3	RONDELLA PIATTA FE/ZNXC3	[1]
016	80250624	002	RONDELLE PLATE INOX A2	PLAIN WASHER INOX A2	SCHIBE INOX A2	RONDELLA PIATTA INOX A2	[1]
017	80250920	016	RONDELLE PLATE FE/ZNXC3	PLAIN WASHER FE/ZNXC3	SCHIBE FE/ZNXC3	RONDELLA PIATTA FE/ZNXC3	[1]
018	80251021	001	RONDELLE PLATE FE/ZNXC3	PLAIN WASHER M10	SCHIBE FE/ZNXC3	RONDELLA PIATTA FE/ZNXC3	[1]
019	80251237	001	RONDELLE PLATE FE/ZNXC3	PLAIN WASHER FE/ZNXC3	SCHIBE FE/ZNXC3	RONDELLA PIATTA FE/ZNXC3	[1]
020	80272000	002	RONDELLE A DENTS FE/ZNXC3	SERRATED LOCK WASHER FE/ZNXC3	FAECHERSCHIBE FE/ZNXC3	RONDELLA VENTAGLIO FE/ZNXC3	[1]
021	83040198	001	BOUCHON D'OBTURATION	END PLUG	ROHRSCHUTZKAPPE	TAPPO	[1]
022	83070063	001	LIEN PVC	PVC CORD	SICHERUNGSBAND	CAVETTO	[1]
023	83235003	001	CONNECTEUR DIN9680	CONNECTOR DIN9680	VERBINDUNG DIN9680	CONNETTORE DIN9680	[4]
024	83235037	001	PRESSE-ETOUPE PG11	CABLE GLAND PG11	KABELSTOPFBUCHSE PG11	SERRACAVO PG11	[4]
025	83235228	001	EMBASE	BASE	GRUNDPLATTE	BASE	[4]
026	83236056	001	INTER.POUSS ON-OFF UNIP	SWITCH	SCHALTER	INTERRUPTORE	[4]
027	83236062	001	INTERRUPTEUR	SWITCH	SCHALTER	INTERRUPTORE	[4]
028	83236309	001	INTERRUPTEUR	SWITCH	SCHALTER	INTERRUPTORE	[4]
029	1147300	001	BOITIER DE CDE KGA 10 C	CONTROL BOX KGA 10 C	BEDIENKONSOLE KGA 10 C	SCATOLA DI COMANDO KGA 10 C	OPT +[1]
030	50077700	002	ECROU	NUT	MUTTER	DADO	[1]
031	80250613	008	RONDELLE PLATE FE/ZNXC3	PLAIN WASHER M6 DIN 9021 (D18X	SCHIBE FE/ZNXC3	RONDELLA PIATTA FE/ZNXC3	[1]
032	83090192	018	COLLIER PLASTIQUE	CABLE TIE PLASTIC	KABELBINDER PLASTIK	FASCETTE FERMACAVI	[1]
033	A4020107	002	MOTEUR HYDRAULIQUE	MOTOR, HYDRAULIC	MOTOR	MOTORE	[1]
034	A4050024	001	DISTRIBUTEUR	VALVE, DIVERTER	VERTEILER	DISTRIBUTORE	[1] +[3]
035	A4054094	001	BOBINE	COIL	SPULE	BIBINA	[2]
036	A4056200	002	ELECTROVANNE	VALVE, SOLENOID	ELEKTROSCHIEBER	ELETTROVALVOLA	[3]
037	A4056336	002	DISTRIBUTEUR	VALVE, DIVERTER	VERTEILER	DISTRIBUTORE	[2]
038	A4061504	002	OBTURATEUR ZBC	BLANKING PLUG ZBC	VERSCHLUSSSTOPFEN ZBC	TAPPO FEMMINA ZBC	[1]
039	A4074040	001	COUPLEUR FEMELLE FF	CONNECTOR FEMALE	KUPPLUNG MUFFE	GIUNTO	[1]
040	A4080300	002	UNION DOUBLE FE/ZN	STRAIGHT COUPLING FE/ZN	GERADE VERSCHRAUBUNG FE/ZN		[1]
041	A4080401	011	UNION MALE	MALE STUD CONNECTOR	GERADER EINSCHRAUBSTUTZEN	GIUZIONE DIRITTA ZBC	[1]
042	A4080412	001	UNION MALE	MALE STUD CONNECTOR	GERADER EINSCHRAUBSTUTZEN	GIUZIONE DIRITTA ZBC	[1]
043	A4080527	001	ADAPTATEUR MALE	SWIVEL CONNECTOR	EINSTELBARE EINSCHRAUBSTUTZE	ADATTATORE ZBC	[1]
044	A4082700	013	COUDE TOURNANT	AJUSTABLE MALE STUD ELBOW	EINSTELLBARE WINKELSTUTZEN	GIUNZIONE A 90°ORIENTABILE	[1]
045	A4082701	001	COUDE TOURNANT	AJUSTABLE MALE STUD ELBOW	EINSTELLBARE WINKEL STUTZEN	GIUNZIONE A 90°ORIENTABILE ZBC	[1]
046	A4083100	005	TE ADAPTABLE RENVERSE	ADJ.MALE STUD TEE-STU.	EINSTELLB.T-VERSCHRAU.	TERMINALE A T ORIENTA.	[1]
047	A4085314	001	ADAPTATEUR REDUCTION FE/ZN	SWIVEL FITTING REDUCER FE/ZN	GERADE REDUZIER STUETZE FE/ZN	RIDIZIONE DIRITTA ZBC	[1]
048	A4100022	002	BLOC DE RACCORDEMENT	BLOCK	MONTAGEBLOCK		[2]





GA8731

A 0021 > A 0230

K80R0702 B

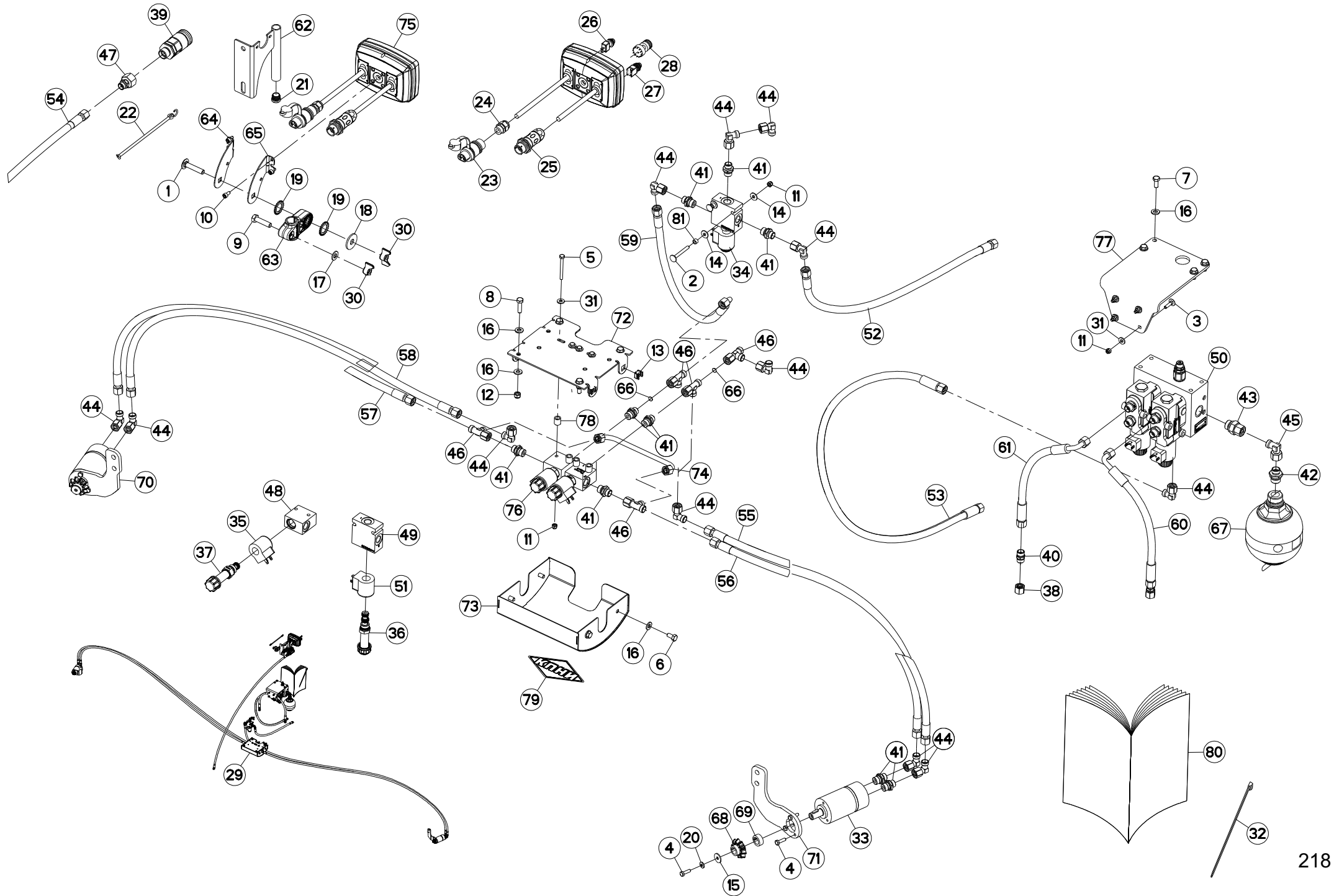
BOITIER DE COMMANDE KGA 10 C

CONTROL BOX KGA 10 C

STEUEREINHEIT KGA 10 C

SCATOLA DI COMANDO KGA 10 C

Rep	Nr	Qt	Designation	Description	Bezeichnung	Referenza	Remarque - Remark - Bemerkung - Osservazioni
049	A4100028	001	BLOC	BLOCK	BLOCK	BLOCCO	[3]
050	A4101132	001	BLOC HYDRAULIQUE	MANIFOLD, HYDRAULIC	HYDRAULIK-STEUERBLOCK	BLOCCO IDRAULICO	[1]
051	A4054094	001	BOBINE	COIL	SPULE	BIBINA	[2]
052	A4921019	001	FLEXIBLE HYDRAULIQUE	HYDRAULIC HOSE	HYDRAULIKSCHLAUCH	TUBO GOMMA	[1] <->760mm
053	A4921024	001	FLEXIBLE HYDRAULIQUE	HYDRAULIC HOSE	HYDRAULIKSCHLAUCH	TUBO GOMMA	[1] <->1100mm
054	A4921037	001	FLEXIBLE HYDRAULIQUE	HYDRAULIC HOSE	HYDRAULIKSCHLAUCH	TUBO GOMMA	[1] <->2150mm
055	A4921046	001	FLEXIBLE HYDRAULIQUE	HYDRAULIC HOSE	HYDRAULIKSCHLAUCH	TUBO GOMMA	[1] <->3300mm
056	A4921046	001	FLEXIBLE HYDRAULIQUE	HYDRAULIC HOSE	HYDRAULIKSCHLAUCH	TUBO GOMMA	[1] <->3300mm
057	A4921046	001	FLEXIBLE HYDRAULIQUE	HYDRAULIC HOSE	HYDRAULIKSCHLAUCH	TUBO GOMMA	[1] <->3300mm
058	A4921046	001	FLEXIBLE HYDRAULIQUE	HYDRAULIC HOSE	HYDRAULIKSCHLAUCH	TUBO GOMMA	[1] <->3300mm
059	A4921062	001	FLEXIBLE HYDRAULIQUE	HYDRAULIC HOSE	HYDRAULIKSCHLAUCH	TUBO GOMMA	[1] <->350mm
060	A4921062	001	FLEXIBLE HYDRAULIQUE	HYDRAULIC HOSE	HYDRAULIKSCHLAUCH	TUBO GOMMA	[1] <->350mm
061	A4921062	001	FLEXIBLE HYDRAULIQUE	HYDRAULIC HOSE	HYDRAULIKSCHLAUCH	TUBO GOMMA	[1] <->350mm
062	G0692385	001	SUPPORT	SUPPORT	TRAEGER	SUPPORTO	[1]
063	K3024430	001	SUPPORT	SUPPORT	TRAEGER	SUPPORTO	[1]
064	K3024501	001	PATTE	BRACKET	BEFESTIGUNGSEISEN	FAZZOLETTO	[1]
065	K3024511	001	PATTE	BRACKET	BEFESTIGUNGSEISEN	FAZZOLETTO	[1]
066	K7010280	002	LIMITEUR DE DEBIT D.1,5	FLOW LIMITER	MENGENREGLER	LIMITATORE DI FLUSSO	[1]
067	K8003070	001	ACCUMULATEUR HYDRO-PNEUMATIQUE	ACCUMULATOR	DRUCKSPEICHER	ACCUMULATORE	[1]
068	K8021360	002	PIGNON CONIQUE	GEAR, BEVEL	KEGELRAD	PIGNONE CONICO	[1] Z=10
069	K8021371	002	ENTRETOISE	SPACER	DISTANZHUELSE	DISTANZIALE	[1]
070	K8024760	001	SUPPORT	SUPPORT	TRAEGER	SUPPORTO	[1]
071	K8024780	001	SUPPORT	SUPPORT	TRAEGER	SUPPORTO	[1]
072	K8025460	001	SUPPORT	SUPPORT	TRAEGER	SUPPORTO	[1]
073	K8025470	001	CAPOT	HOOD	HAUBE	COFANO	[1]
074	K8026330	001	TUBE HYDRAULIQUE	HYDRAULIC TUBE	PROFILROHR HYDRAULIK	TUBO IDRAULICO	[1]
075	K8026370	001	BOITIER ELECTRONIQUE	CONTROL BOX, ELECTRONIC	ELEKTRONISCHE BEDIENKONSOLE	QUADRO CONTROLLO ELETTRONICO	[1] +[4]
076	K8026410	002	PREMONTAGE	PRE-ASSEMBLY	VORMONTAGE	PREMONTAGGIO	[1] +[2]
077	K8026790	001	SUPPORT	SUPPORT	TRAEGER	SUPPORTO	[1]
078	K8808920	004	ENTRETOISE	SPACER	DISTANZHUELSE	DISTANZIALE	[1]
079	K9500040	001	LOGO KUHN 153R BLANC/ROUGE	LOGO KUHN 153R	LOGO KUHN 153R	LOGO KUHN 153 BIANCO ROSSO	[1]
080	KE0344TL	001	NOTICE D'EQUIP.COLL.1147300	OPTIONAL EQUIPMENT MANUAL	ANLEITUNG FÜR SONDERAUSRÜSTUNG	MANUALE EQUIPAGGIAMENTI OPZ.	[1]
081	N03762A0	002	ENTRETOISE 10X7 L=6,5 ZBC	SPACER	DISTANZHUELSE	DISTANZIALE	[1]





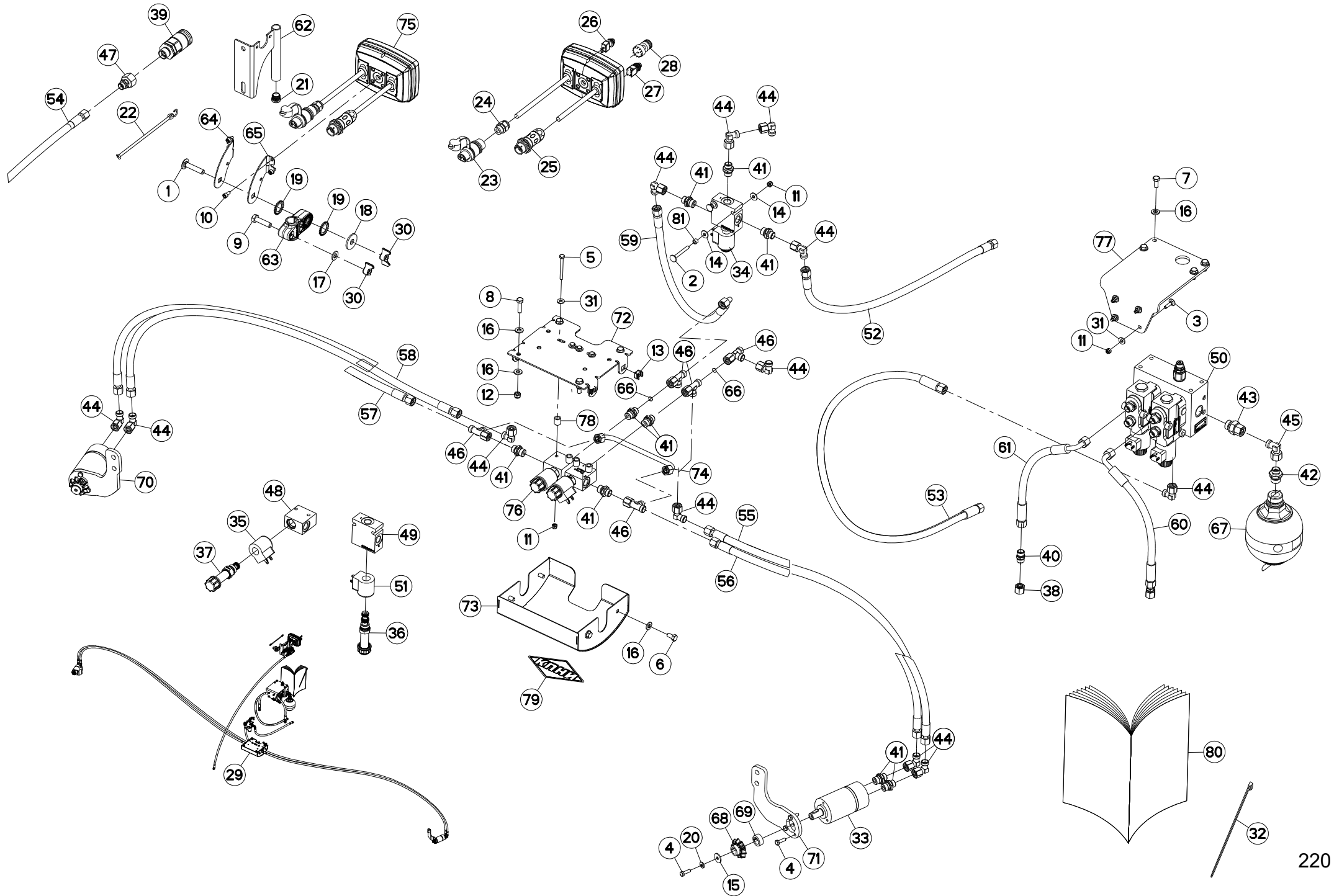
BOITIER DE COMMANDE KGA 10 C

CONTROL BOX KGA 10 C

STEUEREINHEIT KGA 10 C

SCATOLA DI COMANDO KGA 10 C

Rep	Nr	Qt	Designation	Description	Bezeichnung	Referenza	Remarque - Remark - Bemerkung - Osservazioni
001	50008300	001	VIS TBCC COURT	BOLT, CARRIAGE, SHORT NECK	FLACHRUNDSCHR.4KT ANSATZ	BULLONE	[1]
002	80020655	002	VIS J FE/ZNXC3	CUP SQUARE BOLT FE/ZNXC3	FLACHRUNDSCHRAUBE FE/ZNXC3		[1]
003	80030625	004	VIS J FE/ZNXC3	CUP SQUARE BOLT FE/ZNXC3	FLACHRUNDSCHRAUBE FE/ZNXC3	BULLONE FE/ZNXC3	[1]
004	80060620	008	VIS TETE HEXAGONALE FE/ZNXC3	HEX BOLT FE/ZNXC3	SECHSKANTSCHRAUBE FE/ZNXC3	VITE TESTA ESAGONALE FE/ZNXC3	[1]
005	80060660	004	VIS TETE HEXAGONALE FE/ZNXC3	HEX BOLT FE/ZNXC3	SECHSKANTSCHRAUBE FE/ZNXC3	VITE TESTA ESAGONALE FE/ZNXC3	[1]
006	80060816	004	VIS TETE HEXAGONALE FE/ZNXC3	HEX. SCREW FE/ZNXC3	SECHSKANTSCHRAUBE FE/ZNXC3	VITE TESTA ESAGONALE FE/ZNXC3	[1]
007	80060820	004	VIS TETE HEXAGONALE FE/ZNXC3	HEXAGON HEAD SCREW FE/ZNXC3	SECHSKANTSCHRAUBE FE/ZNXC3	VITE TESTA ESAGONALE FE/ZNXC3	[1]
008	80060830	004	VIS TETE HEXAGONALE FE/ZNXC3	HEXAGON HEAD SCREW FE/ZNXC3	SECHSKANTSCHRAUBE FE/ZNXC3	VITE TESTA ESAGONALE FE/ZNXC3	[1]
009	80061040	001	VIS TETE HEXAGONALE FE/ZNXC3	HEXAGON HEAD SCREW FE/ZNXC3	SECHSKANTSCHRAUBE FE/ZNXC3	VITE TESTA ESAGONALE FE/ZNXC3	[1]
010	80080612	004	VIS TETE CYL.SIX P.CR.FE/ZNXC3	HEX.SOCK.HEAD CAP SCR.FE/ZNXC3	ZYLINDERSCHR.INNENSEC.FE/ZNXC3	VITE A TESTA CILINDR. FE/ZNXC3	[1]
011	80200630	010	ECROU HEX.AUTOFREINE FE/ZNXC3	SELF LOCKING NUT FE/ZNXC3	SELBSTSICHERNDE MUTT.FE/ZNXC3	DADO AUTOBLOCCANTE FE/ZNXC3	[1]
012	80200830	004	ECROU HEX.AUTOFREINE FE/ZNXC3	SELFLOCKING NUT FE/ZNXC3	SELBSTSICHERNDE MUTT.FE/ZNXC3	DADO AUTOBLOCCANTE FE/ZNXC3	[1]
013	80200852	004	ECROU CAGE	CAGE NUT	KAEFIG MUTTER	DADO IN GABBIA	[1]
014	80250613	004	RONDELLE PLATE FE/ZNXC3	PLAIN WASHER M6 DIN 9021 (D18X	SCHEIBE FE/ZNXC3	RONDELLA PIATTA FE/ZNXC3	[1]
015	80250624	002	RONDELLE PLATE INOX A2	PLAIN WASHER INOX A2	SCHEIBE INOX A2	RONDELLA PIATTALA INOX A2	[1]
016	80250920	016	RONDELLE PLATE FE/ZNXC3	PLAIN WASHER FE/ZNXC3	SCHEIBE FE/ZNXC3	RONDELLA PIATTA FE/ZNXC3	[1]
017	80251021	001	RONDELLE PLATE FE/ZNXC3	PLAIN WASHER M10	SCHEIBE FE/ZNXC3	RONDELLA PIATTA FE/ZNXC3	[1]
018	80251237	001	RONDELLE PLATE FE/ZNXC3	PLAIN WASHER FE/ZNXC3	SCHEIBE FE/ZNXC3	RONDELLA PIATTA FE/ZNXC3	[1]
019	80272000	002	RONDELLE A DENTS FE/ZNXC3	SERRATED LOCK WASHER FE/ZNXC3	FAECHERSCHEIBE FE/ZNXC3	RONDELLA VENTAGLIO FE/ZNXC3	[1]
020	80280650	002	RONDELLE CONIQUE BLOC.FLZNNC	CONICAL SPRING WASHER FLZNNC	SPANNSCHEIBE FLZNNC	RONDELLA CONICA FLZNNC	[1]
021	83040198	001	BOUCHON D'OBTURATION	END PLUG	ROHRSCHUTZKAPPE	TAPPO	[1]
022	83070063	001	LIEN PVC	PVC CORD	SICHERUNGSBAND	CAVETTO	[1]
023	83235003	001	CONNECTEUR DIN9680	CONNECTOR DIN9680	VERBINDUNG DIN9680	CONNETTORE DIN9680	[4]
024	83235037	001	PRESSE-ETOUPE PG11	CABLE GLAND PG11	KABELSTOPFBUCHSE PG11	SERRACAVO PG11	[4]
025	83235228	001	EMBASE	BASE	GRUNDPLATTE	BASE	[4]
026	83236056	001	INTER.POUSS ON-OFF UNIP	SWITCH	SCHALTER	INTERRUPTORE	[4]
027	83236062	001	INTERRUPTEUR	SWITCH	SCHALTER	INTERRUPTORE	[4]
028	83236309	001	INTERRUPTEUR	SWITCH	SCHALTER	INTERRUPTORE	[4]
029	1147300	001	BOITIER DE CDE KGA 10 C	CONTROL BOX KGA 10 C	BEDIENKONSOLE KGA 10 C	SCATOLA DI COMANDO KGA 10 C	OPT +[1]
030	50077700	002	ECROU	NUT	MUTTER	DADO	[1]
031	80250613	008	RONDELLE PLATE FE/ZNXC3	PLAIN WASHER M6 DIN 9021 (D18X	SCHEIBE FE/ZNXC3	RONDELLA PIATTA FE/ZNXC3	[1]
032	83090192	018	COLLIER PLASTIQUE	CABLE TIE PLASTIC	KABELBINDER PLASTIK	FASCETTE FERMACAVI	[1]
033	A4020107	002	MOTEUR HYDRAULIQUE	MOTOR, HYDRAULIC	MOTOR	MOTORE	[1]
034	A4050024	001	DISTRIBUTEUR	VALVE, DIVERTER	VERTEILER	DISTRIBUTORE	[1] +[3]
035	A4054094	001	BOBINE	COIL	SPULE	BIBINA	[2]
036	A4056200	002	ELECTROVANNE	VALVE, SOLENOID	ELEKTROSCHIEBER	ELETTROVALVOLA	[3]
037	A4056336	002	DISTRIBUTEUR	VALVE, DIVERTER	VERTEILER	DISTRIBUTORE	[2]
038	A4061504	002	OBTURATEUR ZBC	BLANKING PLUG ZBC	VERSCHLUSSSTOPFEN ZBC	TAPPO FEMMINA ZBC	[1]
039	A4074040	001	COUPLEUR FEMELLE FF	CONNECTOR FEMALE	KUPPLUNG MUFFE	GIUNTO	[1]
040	A4080300	002	UNION DOUBLE FE/ZN	STRAIGHT COUPLING FE/ZN	GERADE VERSCHRAUBUNG FE/ZN		[1]
041	A4080401	011	UNION MALE	MALE STUD CONNECTOR	GERADER EINSCHRAUBSTUTZEN	GIUZIONE DIRITTA ZBC	[1]
042	A4080412	001	UNION MALE	MALE STUD CONNECTOR	GERADER EINSCHRAUBSTUTZEN	GIUZIONE DIRITTA ZBC	[1]
043	A4080527	001	ADAPTATEUR MALE	SWIVEL CONNECTOR	EINSTELBARE EINSCHRAUBSTUTZE	ADATTATORE ZBC	[1]
044	A4082700	013	COUDE TOURNANT	AJUSTABLE MALE STUD ELBOW	EINSTELLBARER WINKELSTUTZEN	GIUNZIONE A 90°ORIENTABILE	[1]
045	A4082701	001	COUDE TOURNANT	AJUSTABLE MALE STUD ELBOW	EINSTELLBARE WINKEL STUTZEN	GIUNZIONE A 90°ORIENTABILE ZBC	[1]
046	A4083100	005	TE ADAPTABLE RENVERSE	ADJ.MALE STUD TEE-STU.	EINSTELLB.T-VERSCHRAU.	TERMINALE A T ORIENTA.	[1]
047	A4085314	001	ADAPTATEUR REDUCTION FE/ZN	SWIVEL FITTING REDUCER FE/ZN	GERADE REDUZIER STUETZE FE/ZN	RIDIZIONE DIRITTA ZBC	[1]
048	A4100022	002	BLOC DE RACCORDEMENT	BLOCK	MONTAGEBLOCK		[2]





GA8731

A 0231 > A 0360

K80R0702 C

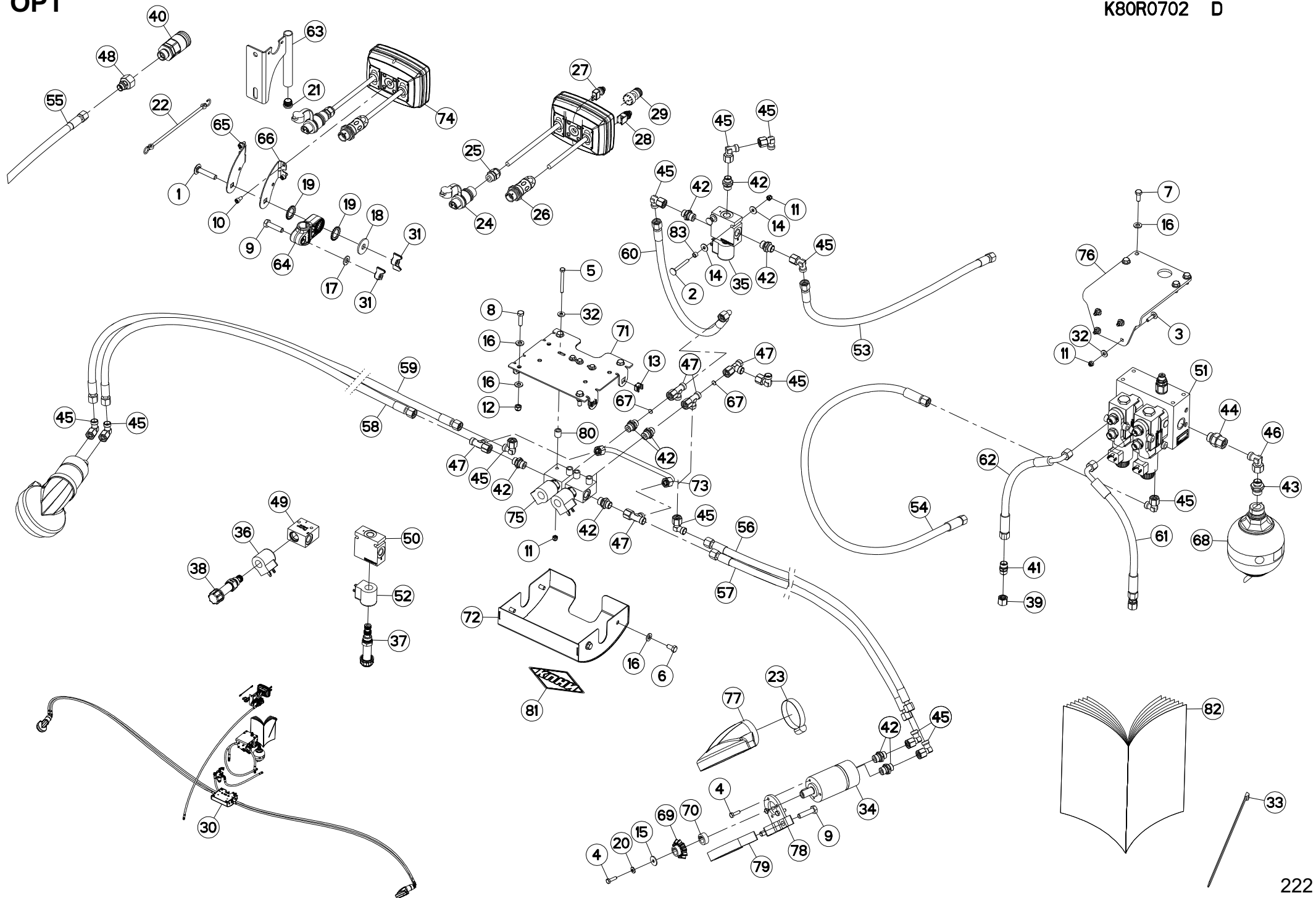
BOITIER DE COMMANDE KGA 10 C

CONTROL BOX KGA 10 C

STEUEREINHEIT KGA 10 C

SCATOLA DI COMANDO KGA 10 C

Rep	Nr	Qt	Designation	Description	Bezeichnung	Referenza	Remarque - Remark - Bemerkung - Osservazioni
049	A4100028	001	BLOC	BLOCK	BLOCK	BLOCCO	[3]
050	A4101132	001	BLOC HYDRAULIQUE	MANIFOLD, HYDRAULIC	HYDRAULIK-STEUERBLOCK	BLOCCO IDRAULICO	[1]
051	A4054094	001	BOBINE	COIL	SPULE	BIBINA	[2]
052	A4921019	001	FLEXIBLE HYDRAULIQUE	HYDRAULIC HOSE	HYDRAULIKSCHLAUCH	TUBO GOMMA	[1] <->760mm
053	A4921024	001	FLEXIBLE HYDRAULIQUE	HYDRAULIC HOSE	HYDRAULIKSCHLAUCH	TUBO GOMMA	[1] <->1100mm
054	A4921037	001	FLEXIBLE HYDRAULIQUE	HYDRAULIC HOSE	HYDRAULIKSCHLAUCH	TUBO GOMMA	[1] <->2150mm
055	A4921046	001	FLEXIBLE HYDRAULIQUE	HYDRAULIC HOSE	HYDRAULIKSCHLAUCH	TUBO GOMMA	[1] <->3300mm
056	A4921046	001	FLEXIBLE HYDRAULIQUE	HYDRAULIC HOSE	HYDRAULIKSCHLAUCH	TUBO GOMMA	[1] <->3300mm
057	A4921046	001	FLEXIBLE HYDRAULIQUE	HYDRAULIC HOSE	HYDRAULIKSCHLAUCH	TUBO GOMMA	[1] <->3300mm
058	A4921046	001	FLEXIBLE HYDRAULIQUE	HYDRAULIC HOSE	HYDRAULIKSCHLAUCH	TUBO GOMMA	[1] <->3300mm
059	A4921062	001	FLEXIBLE HYDRAULIQUE	HYDRAULIC HOSE	HYDRAULIKSCHLAUCH	TUBO GOMMA	[1] <->350mm
060	A4921062	001	FLEXIBLE HYDRAULIQUE	HYDRAULIC HOSE	HYDRAULIKSCHLAUCH	TUBO GOMMA	[1] <->350mm
061	A4921062	001	FLEXIBLE HYDRAULIQUE	HYDRAULIC HOSE	HYDRAULIKSCHLAUCH	TUBO GOMMA	[1] <->350mm
062	G0692385	001	SUPPORT	SUPPORT	TRAEGER	SUPPORTO	[1]
063	K3024430	001	SUPPORT	SUPPORT	TRAEGER	SUPPORTO	[1]
064	K3024501	001	PATTE	BRACKET	BEFESTIGUNGSEISEN	FAZZOLETTO	[1]
065	K3024511	001	PATTE	BRACKET	BEFESTIGUNGSEISEN	FAZZOLETTO	[1]
066	K7010280	002	LIMITEUR DE DEBIT D.1,5	FLOW LIMITER	MENGENREGLER	LIMITATORE DI FLUSSO	[1]
067	K8003070	001	ACCUMULATEUR HYDRO-PNEUMATIQUE	ACCUMULATOR	DRUCKSPEICHER	ACCUMULATORE	[1]
068	K8021360	002	PIGNON CONIQUE	GEAR, BEVEL	KEGELRAD	PIGNONE CONICO	[1] Z=10
069	K8021371	002	ENTRETOISE	SPACER	DISTANZHUELSE	DISTANZIALE	[1]
070	K8024760	001	SUPPORT	SUPPORT	TRAEGER	SUPPORTO	[1]
071	K8024780	001	SUPPORT	SUPPORT	TRAEGER	SUPPORTO	[1]
072	K8025460	001	SUPPORT	SUPPORT	TRAEGER	SUPPORTO	[1]
073	K8025470	001	CAPOT	HOOD	HAUBE	COFANO	[1]
074	K8026330	001	TUBE HYDRAULIQUE	HYDRAULIC TUBE	PROFILROHR HYDRAULIK	TUBO IDRAULICO	[1]
075	K8026370	001	BOITIER ELECTRONIQUE	CONTROL BOX, ELECTRONIC	ELEKTRONISCHE BEDIENKONSOLE	QUADRO CONTROLLO ELETTRONICO	[1] +[4]
076	K8026410	002	PREMONTAGE	PRE-ASSEMBLY	VORMONTAGE	PREMONTAGGIO	[1] +[2]
077	K8026790	001	SUPPORT	SUPPORT	TRAEGER	SUPPORTO	[1]
078	K8808920	004	ENTRETOISE	SPACER	DISTANZHUELSE	DISTANZIALE	[1]
079	K9500040	001	LOGO KUHN 153R BLANC/ROUGE	LOGO KUHN 153R	LOGO KUHN 153R	LOGO KUHN 153 BIANCO ROSSO	[1]
080	KE0344TL	001	NOTICE D'EQUIP.COLL.1147300	OPTIONAL EQUIPMENT MANUAL	ANLEITUNG FÜR SONDERAUSRÜSTUNG	MANUALE EQUIPAGGIAMENTI OPZ.	[1]
081	N03762A0	002	ENTRETOISE 10X7 L=6,5 ZBC	SPACER	DISTANZHUELSE	DISTANZIALE	[1]





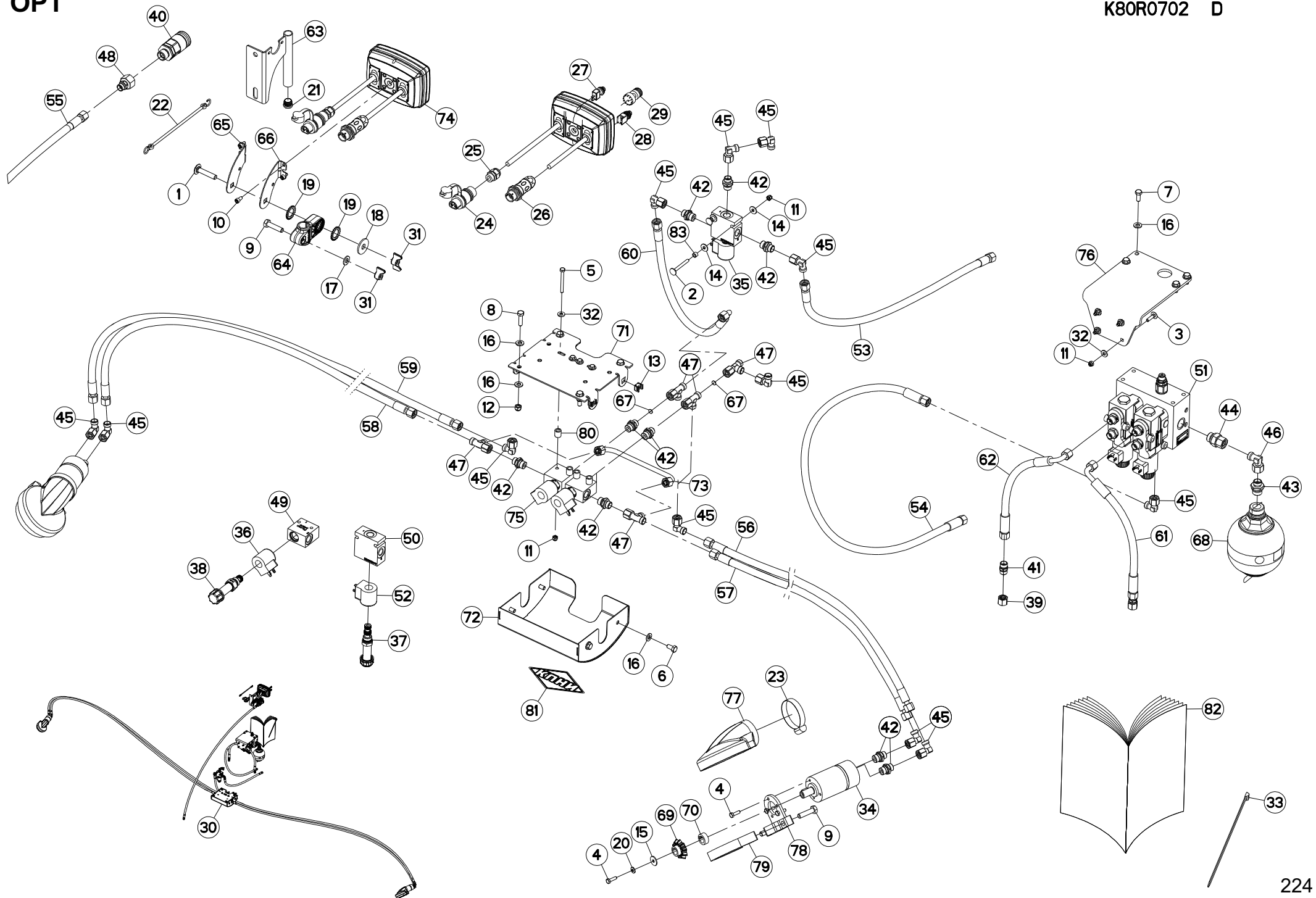
BOITIER DE COMMANDE KGA 10 C

CONTROL BOX KGA 10 C

STEUEREINHEIT KGA 10 C

SCATOLA DI COMANDO KGA 10 C

Rep	Nr	Qt	Designation	Description	Bezeichnung	Referenza	Remarque - Remark - Bemerkung - Osservazioni
001	50008300	001	VIS TBCC COURT	BOLT, CARRIAGE, SHORT NECK	FLACHRUNDSCHR.4KT ANSATZ	BULLONE	[1]
002	80020655	002	VIS J FE/ZNXC3	CUP SQUARE BOLT FE/ZNXC3	FLACHRUNDSCHRAUBE FE/ZNXC3		[1]
003	80030625	004	VIS J FE/ZNXC3	CUP SQUARE BOLT FE/ZNXC3	FLACHRUNDSCHRAUBE FE/ZNXC3	BULLONE FE/ZNXC3	[1]
004	80060620	008	VIS TETE HEXAGONALE FE/ZNXC3	HEX BOLT FE/ZNXC3	SECHSKANTSCHRAUBE FE/ZNXC3	VITE TESTA ESAGONALE FE/ZNXC3	[1]
005	80060660	004	VIS TETE HEXAGONALE FE/ZNXC3	HEX BOLT FE/ZNXC3	SECHSKANTSCHRAUBE FE/ZNXC3	VITE TESTA ESAGONALE FE/ZNXC3	[1]
006	80060816	004	VIS TETE HEXAGONALE FE/ZNXC3	HEX. SCREW FE/ZNXC3	SECHSKANTSCHRAUBE FE/ZNXC3	VITE TESTA ESAGONALE FE/ZNXC3	[1]
007	80060820	004	VIS TETE HEXAGONALE FE/ZNXC3	HEXAGON HEAD SCREW FE/ZNXC3	SECHSKANTSCHRAUBE FE/ZNXC3	VITE TESTA ESAGONALE FE/ZNXC3	[1]
008	80060830	004	VIS TETE HEXAGONALE FE/ZNXC3	HEXAGON HEAD SCREW FE/ZNXC3	SECHSKANTSCHRAUBE FE/ZNXC3	VITE TESTA ESAGONALE FE/ZNXC3	[1]
009	80061040	005	VIS TETE HEXAGONALE FE/ZNXC3	HEXAGON HEAD SCREW FE/ZNXC3	SECHSKANTSCHRAUBE FE/ZNXC3	VITE TESTA ESAGONALE FE/ZNXC3	[1]
010	80080612	004	VIS TETE CYL.SIX P.CR.FE/ZNXC3	HEX.SOCK.HEAD CAP SCR.FE/ZNXC3	ZYLINDERSCHR.INNENSEC.FE/ZNXC3	VITE A TESTA CILINDR. FE/ZNXC3	[1]
011	80200630	010	ECROU HEX.AUTOFREINE FE/ZNXC3	SELF LOCKING NUT FE/ZNXC3	SELBSTSICHERNDE MUTT.FE/ZNXC3	DADO AUTOBLOCCANTE FE/ZNXC3	[1]
012	80200830	004	ECROU HEX.AUTOFREINE FE/ZNXC3	SELFLOCKING NUT FE/ZNXC3	SELBSTSICHERNDE MUTT.FE/ZNXC3	DADO AUTOBLOCCANTE FE/ZNXC3	[1]
013	80200852	004	ECROU CAGE	CAGE NUT	KAEFIG MUTTER	DADO IN GABBIA	[1]
014	80250613	004	RONDELLE PLATE FE/ZNXC3	PLAIN WASHER M6 DIN 9021 (D18X	SCHEIBE FE/ZNXC3	RONDELLA PIATTA FE/ZNXC3	[1]
015	80250624	002	RONDELLE PLATE INOX A2	PLAIN WASHER INOX A2	SCHEIBE INOX A2	RONDELLA PIATTALA INOX A2	[1]
016	80250920	016	RONDELLE PLATE FE/ZNXC3	PLAIN WASHER FE/ZNXC3	SCHEIBE FE/ZNXC3	RONDELLA PIATTA FE/ZNXC3	[1]
017	80251021	001	RONDELLE PLATE FE/ZNXC3	PLAIN WASHER M10	SCHEIBE FE/ZNXC3	RONDELLA PIATTA FE/ZNXC3	[1]
018	80251237	001	RONDELLE PLATE FE/ZNXC3	PLAIN WASHER FE/ZNXC3	SCHEIBE FE/ZNXC3	RONDELLA PIATTA FE/ZNXC3	[1]
019	80272000	002	RONDELLE A DENTS FE/ZNXC3	SERRATED LOCK WASHER FE/ZNXC3	FAECHERSCHEIBE FE/ZNXC3	RONDELLA VENTAGLIO FE/ZNXC3	[1]
020	80280650	002	RONDELLE CONIQUE BLOC.FLZNNC	CONICAL SPRING WASHER FLZNNC	SPANNSCHEIBE FLZNNC	RONDELLA CONICA FLZNNC	[1]
021	83040198	001	BOUCHON D'OBTURATION	END PLUG	ROHRSCHUTZKAPPE	TAPPO	[1]
022	83070063	001	LIEN PVC	PVC CORD	SICHERUNGSBAND	CAVETTO	[1]
023	83090077	002	COLLIER VIS SANS FIN INOX W4	COLLAR	HALTEBAND	COLLARE	[1]
024	83235003	001	CONNECTEUR DIN9680	CONNECTOR DIN9680	VERBINDUNG DIN9680	CONNETTORE DIN9680	[4]
025	83235037	001	PRESSE-ETOUPE PG11	CABLE GLAND PG11	KABELSTOPFBUCHSE PG11	SERRACAVO PG11	[4]
026	83235228	001	EMBASE	BASE	GRUNDPLATTE	BASE	[4]
027	83236056	001	INTER.POUSS ON-OFF UNIP	SWITCH	SCHALTER	INTERRUTTORE	[4]
028	83236062	001	INTERRUPTEUR	SWITCH	SCHALTER	INTERRUTTORE	[4]
029	83236309	001	INTERRUPTEUR	SWITCH	SCHALTER	INTERRUTTORE	[4]
030	1147300	001	BOITIER DE CDE KGA 10 C	CONTROL BOX KGA 10 C	BEDIENKONSOLE KGA 10 C	SCATOLA DI COMANDO KGA 10 C	OPT +[1]
031	50077700	002	ECROU	NUT	MUTTER	DADO	[1]
032	80250613	008	RONDELLE PLATE FE/ZNXC3	PLAIN WASHER M6 DIN 9021 (D18X	SCHEIBE FE/ZNXC3	RONDELLA PIATTA FE/ZNXC3	[1]
033	83090192	018	COLLIER PLASTIQUE	CABLE TIE PLASTIC	KABELBINDER PLASTIK	FASCETTE FERMACAVI	[1]
034	A4020107	002	MOTEUR HYDRAULIQUE	MOTOR, HYDRAULIC	MOTOR	MOTORE	[1]
035	A4050024	001	DISTRIBUTEUR	VALVE, DIVERTER	VERTEILER	DISTRIBUTORE	[1] +[3]
036	A4054094	002	BOBINE	COIL	SPULE	BIBINA	[2]
037	A4056200	001	ELECTROVANNE	VALVE, SOLENOID	ELEKTROSCHIEBER	ELETTROVALVOLA	[3]
038	A4056336	002	DISTRIBUTEUR	VALVE, DIVERTER	VERTEILER	DISTRIBUTORE	[2]
039	A4061504	002	OBTURATEUR ZBC	BLANKING PLUG ZBC	VERSCHLUSSSTOPFEN ZBC	TAPPO FEMMINA ZBC	[1]
040	A4074040	001	COUPLEUR FEMELLE FF	CONNECTOR FEMALE	KUPPLUNG MUFFE	GIUNTO	[1]
041	A4080300	002	UNION DOUBLE FE/ZN	STRAIGHT COUPLING FE/ZN	GERADE VERSCHRAUBUNG FE/ZN		[1]
042	A4080401	011	UNION MALE	MALE STUD CONNECTOR	GERADER EINSCHRAUBSTUTZEN	GIUZIONE DIRITTA ZBC	[1]
043	A4080412	001	UNION MALE	MALE STUD CONNECTOR	GERADER EINSCHRAUBSTUTZEN	GIUZIONE DIRITTA ZBC	[1]
044	A4080527	001	ADAPTATEUR MALE	SWIVEL CONNECTOR	EINSTELBARE EINSCHRAUBSTUTZE	ADATTATORE ZBC	[1]
045	A4082700	013	COUDE TOURNANT	AJUSTABLE MALE STUD ELBOW	EINSTELLBARER WINKELSTUTZEN	GIUNZIONE A 90°ORIENTABILE	[1]
046	A4082701	001	COUDE TOURNANT	AJUSTABLE MALE STUD ELBOW	EINSTELLBARE WINKEL STUTZEN	GIUNZIONE A 90°ORIENTABILE ZBC	[1]
047	A4083100	005	TE ADAPTABLE RENVERSE	ADJ.MALE STUD TEE-STU.	EINSTELLB.T-VERSCHRAU.	TERMINALE A T ORIENTA.	[1]
048	A4085314	001	ADAPTATEUR REDUCTION FE/ZN	SWIVEL FITTING REDUCER FE/ZN	GERADE REDUZIER STUETZE FE/ZN	RIDIZIONE DIRITTA ZBC	[1]





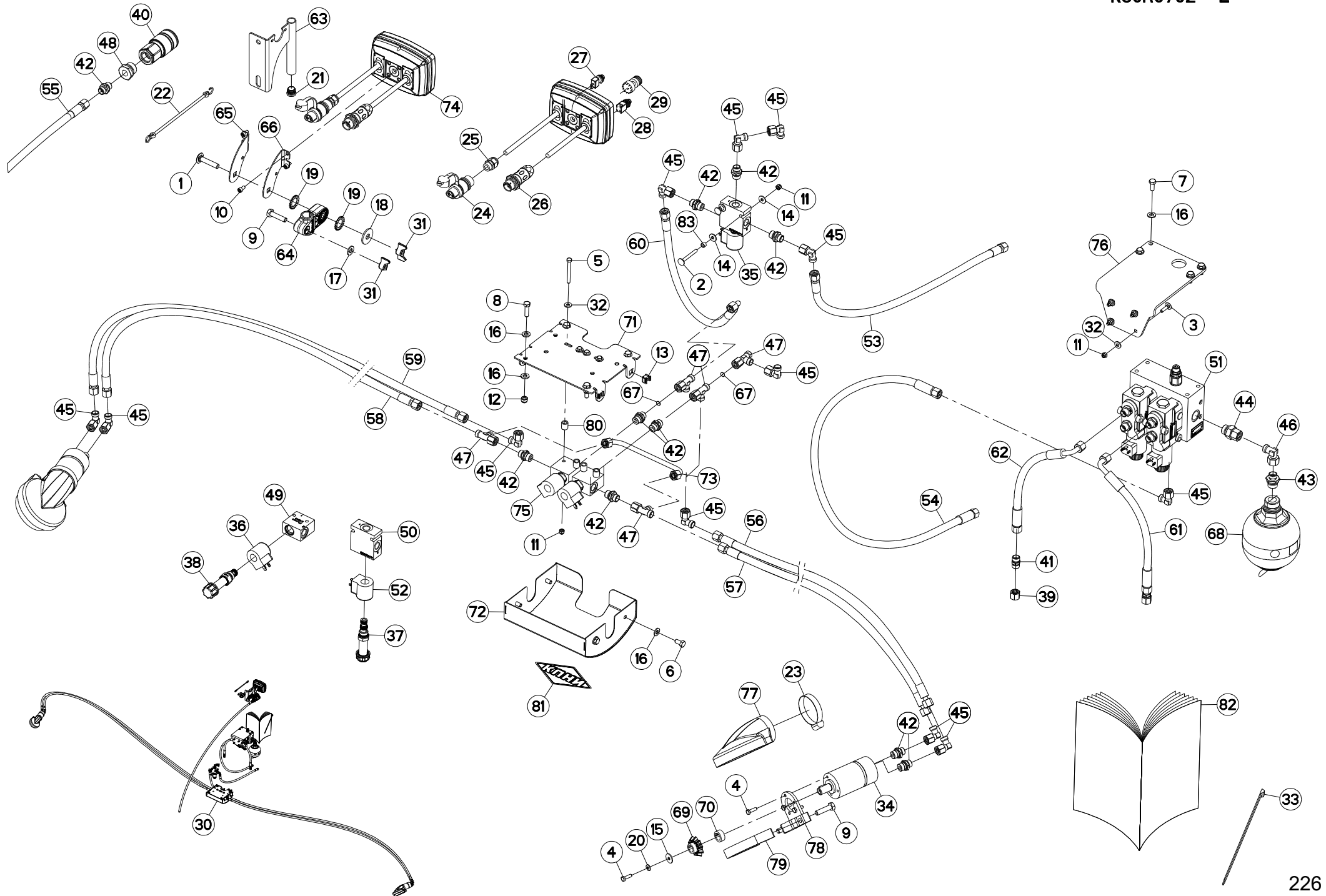
BOITIER DE COMMANDE KGA 10 C

CONTROL BOX KGA 10 C

STEUEREINHEIT KGA 10 C

SCATOLA DI COMANDO KGA 10 C

Rep	Nr	Qt	Designation	Description	Bezeichnung	Referenza	Remarque - Remark - Bemerkung - Osservazioni
049	A4100022	002	BLOC DE RACCORDEMENT	BLOCK	MONTAGEBLOCK		[2]
050	A4100028	001	BLOC	BLOCK	BLOCK	BLOCCO	[3]
051	A4101132	001	BLOC HYDRAULIQUE	MANIFOLD, HYDRAULIC	HYDRAULIK-STEUERBLOCK	BLOCCO IDRAULICO	[1]
052	A4054094	001	BOBINE	COIL	SPULE	BIBINA	[2]
053	A4921019	001	FLEXIBLE HYDRAULIQUE	HYDRAULIC HOSE	HYDRAULIKSCHLAUCH	TUBO GOMMA	[1] <->760mm
054	A4921024	001	FLEXIBLE HYDRAULIQUE	HYDRAULIC HOSE	HYDRAULIKSCHLAUCH	TUBO GOMMA	[1] <->1100mm
055	A4921037	001	FLEXIBLE HYDRAULIQUE	HYDRAULIC HOSE	HYDRAULIKSCHLAUCH	TUBO GOMMA	[1] <->2150mm
056	A4921046	001	FLEXIBLE HYDRAULIQUE	HYDRAULIC HOSE	HYDRAULIKSCHLAUCH	TUBO GOMMA	[1] <->3300mm
057	A4921046	001	FLEXIBLE HYDRAULIQUE	HYDRAULIC HOSE	HYDRAULIKSCHLAUCH	TUBO GOMMA	[1] <->3300mm
058	A4921046	001	FLEXIBLE HYDRAULIQUE	HYDRAULIC HOSE	HYDRAULIKSCHLAUCH	TUBO GOMMA	[1] <->3300mm
059	A4921046	001	FLEXIBLE HYDRAULIQUE	HYDRAULIC HOSE	HYDRAULIKSCHLAUCH	TUBO GOMMA	[1] <->3300mm
060	A4921062	001	FLEXIBLE HYDRAULIQUE	HYDRAULIC HOSE	HYDRAULIKSCHLAUCH	TUBO GOMMA	[1] <->350mm
061	A4921062	001	FLEXIBLE HYDRAULIQUE	HYDRAULIC HOSE	HYDRAULIKSCHLAUCH	TUBO GOMMA	[1] <->350mm
062	A4921062	001	FLEXIBLE HYDRAULIQUE	HYDRAULIC HOSE	HYDRAULIKSCHLAUCH	TUBO GOMMA	[1] <->350mm
063	G0692385	001	SUPPORT	SUPPORT	TRAEGER	SUPPORTO	[1]
064	K3024430	001	SUPPORT	SUPPORT	TRAEGER	SUPPORTO	[1]
065	K3024501	001	PATTE	BRACKET	BEFESTIGUNGSEISEN	FAZZOLETTO	[1]
066	K3024511	001	PATTE	BRACKET	BEFESTIGUNGSEISEN	FAZZOLETTO	[1]
067	K7010280	002	LIMITEUR DE DEBIT D.1,5	FLOW LIMITER	MENGENREGLER	LIMITATORE DI FLUSSO	[1]
068	K8003070	001	ACCUMULATEUR HYDRO-PNEUMATIQUE	ACCUMULATOR	DRUCKSPEICHER	ACCUMULATORE	[1]
069	K8021361	002	PIGNON CONIQUE	GEAR, BEVEL	KEGELRAD	PIGNONE CONICO	[1]
070	K8021371	002	ENTRETOISE	SPACER	DISTANZHUELSE	DISTANZIALE	[1]
071	K8025460	001	SUPPORT	SUPPORT	TRAEGER	SUPPORTO	[1]
072	K8025470	001	CAPOT	HOOD	HAUBE	COFANO	[1]
073	K8026330	001	TUBE HYDRAULIQUE	HYDRAULIC TUBE	PROFILROHR HYDRAULIK	TUBO IDRAULICO	[1]
074	K8026370	001	BOITIER ELECTRONIQUE	CONTROL BOX, ELECTRONIC	ELEKTRONISCHE BEDIENKONSOLE	QUADRO CONTROLLO ELETTRONICO	[1] +[4]
075	K8026410	002	PREMONTAGE	PRE-ASSEMBLY	VORMONTAGE	PREMONTAGGIO	[1] +[2]
076	K8026790	001	SUPPORT	SUPPORT	TRAEGER	SUPPORTO	[1]
077	K8031040	002	CAPOT	HOOD	HAUBE	COFANO	[1]
078	K8031240	002	SUPPORT	SUPPORT	TRAEGER	SUPPORTO	[1]
079	K8031250	002	BRIDE	CLAMP	BUEGEL	STAFFA	[1]
080	K8808920	004	ENTRETOISE	SPACER	DISTANZHUELSE	DISTANZIALE	[1]
081	K9500040	001	LOGO KUHN 153R BLANC/ROUGE	LOGO KUHN 153R	LOGO KUHN 153R	LOGO KUHN 153 BIANCO ROSSO	[1]
082	KE0344TL	001	NOTICE D'EQUIP.COLL.1147300	OPTIONAL EQUIPMENT MANUAL	ANLEITUNG FÜR SONDERAUSRÜSTUNG	MANUALE EQUIPAGGIAMENTI OPZ.	[1]
083	N03762A0	002	ENTRETOISE 10X7 L=6,5 ZBC	SPACER	DISTANZHUELSE	DISTANZIALE	[1]





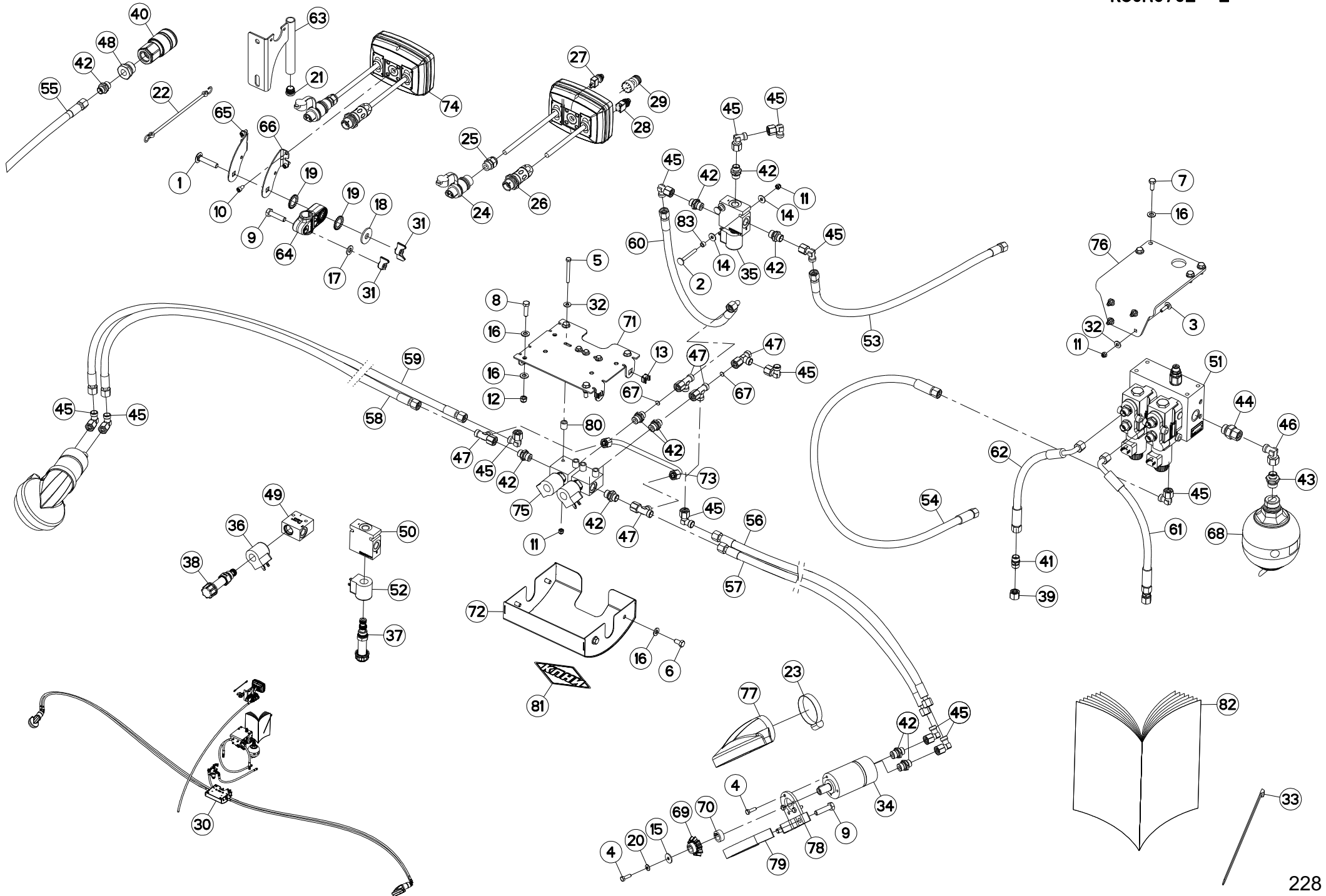
BOITIER DE COMMANDE KGA 10 C

CONTROL BOX KGA 10 C

STEUEREINHEIT KGA 10 C

SCATOLA DI COMANDO KGA 10 C

Rep	Nr	Qt	Designation	Description	Bezeichnung	Referenza	Remarque - Remark - Bemerkung - Osservazioni
001	50008300	001	VIS TBCC COURT	BOLT, CARRIAGE, SHORT NECK	FLACHRUNDSCHR.4KT ANSATZ	BULLONE	[1]
002	80020655	002	VIS J FE/ZNXC3	CUP SQUARE BOLT FE/ZNXC3	FLACHRUNDSCHRAUBE FE/ZNXC3		[1]
003	80030625	004	VIS J FE/ZNXC3	CUP SQUARE BOLT FE/ZNXC3	FLACHRUNDSCHRAUBE FE/ZNXC3	BULLONE FE/ZNXC3	[1]
004	80060620	008	VIS TETE HEXAGONALE FE/ZNXC3	HEX BOLT FE/ZNXC3	SECHSKANTSCHRAUBE FE/ZNXC3	VITE TESTA ESAGONALE FE/ZNXC3	[1]
005	80060660	004	VIS TETE HEXAGONALE FE/ZNXC3	HEX BOLT FE/ZNXC3	SECHSKANTSCHRAUBE FE/ZNXC3	VITE TESTA ESAGONALE FE/ZNXC3	[1]
006	80060816	004	VIS TETE HEXAGONALE FE/ZNXC3	HEX. SCREW FE/ZNXC3	SECHSKANTSCHRAUBE FE/ZNXC3	VITE TESTA ESAGONALE FE/ZNXC3	[1]
007	80060820	004	VIS TETE HEXAGONALE FE/ZNXC3	HEXAGON HEAD SCREW FE/ZNXC3	SECHSKANTSCHRAUBE FE/ZNXC3	VITE TESTA ESAGONALE FE/ZNXC3	[1]
008	80060830	004	VIS TETE HEXAGONALE FE/ZNXC3	HEXAGON HEAD SCREW FE/ZNXC3	SECHSKANTSCHRAUBE FE/ZNXC3	VITE TESTA ESAGONALE FE/ZNXC3	[1]
009	80061040	005	VIS TETE HEXAGONALE FE/ZNXC3	HEXAGON HEAD SCREW FE/ZNXC3	SECHSKANTSCHRAUBE FE/ZNXC3	VITE TESTA ESAGONALE FE/ZNXC3	[1]
010	80080612	004	VIS TETE CYL.SIX P.CR.FE/ZNXC3	HEX.SOCK.HEAD CAP SCR.FE/ZNXC3	ZYLINDERSCHR.INNENSEC.FE/ZNXC3	VITE A TESTA CILINDR. FE/ZNXC3	[1]
011	80200630	010	ECROU HEX.AUTOFREINE FE/ZNXC3	SELF LOCKING NUT FE/ZNXC3	SELBSTSICHERNDE MUTT.FE/ZNXC3	DADO AUTOBLOCCANTE FE/ZNXC3	[1]
012	80200830	004	ECROU HEX.AUTOFREINE FE/ZNXC3	SELFLOCKING NUT FE/ZNXC3	SELBSTSICHERNDE MUTT.FE/ZNXC3	DADO AUTOBLOCCANTE FE/ZNXC3	[1]
013	80200852	004	ECROU CAGE	CAGE NUT	KAEFIG MUTTER	DADO IN GABBIA	[1]
014	80250613	004	RONDELLE PLATE FE/ZNXC3	PLAIN WASHER M6 DIN 9021 (D18X	SCHEIBE FE/ZNXC3	RONDELLA PIATTA FE/ZNXC3	[1]
015	80250624	002	RONDELLE PLATE INOX A2	PLAIN WASHER INOX A2	SCHEIBE INOX A2	RONDELLA PIATTALA INOX A2	[1]
016	80250920	016	RONDELLE PLATE FE/ZNXC3	PLAIN WASHER FE/ZNXC3	SCHEIBE FE/ZNXC3	RONDELLA PIATTA FE/ZNXC3	[1]
017	80251021	001	RONDELLE PLATE FE/ZNXC3	PLAIN WASHER M10	SCHEIBE FE/ZNXC3	RONDELLA PIATTA FE/ZNXC3	[1]
018	80251237	001	RONDELLE PLATE FE/ZNXC3	PLAIN WASHER FE/ZNXC3	SCHEIBE FE/ZNXC3	RONDELLA PIATTA FE/ZNXC3	[1]
019	80272000	002	RONDELLE A DENTS FE/ZNXC3	SERRATED LOCK WASHER FE/ZNXC3	FAECHERSCHEIBE FE/ZNXC3	RONDELLA VENTAGLIO FE/ZNXC3	[1]
020	80280650	002	RONDELLE CONIQUE BLOC.FLZNNC	CONICAL SPRING WASHER FLZNNC	SPANNSCHEIBE FLZNNC	RONDELLA CONICA FLZNNC	[1]
021	83040198	001	BOUCHON D'OBTURATION	END PLUG	ROHRSCHUTZKAPPE	TAPPO	[1]
022	83070063	001	LIEN PVC	PVC CORD	SICHERUNGSBAND	CAVETTO	[1]
023	83090077	002	COLLIER VIS SANS FIN INOX W4	COLLAR	HALTEBAND	COLLARE	[1]
024	83235003	001	CONNECTEUR DIN9680	CONNECTOR DIN9680	VERBINDUNG DIN9680	CONNETTORE DIN9680	[4]
025	83235037	001	PRESSE-ETOUPE PG11	CABLE GLAND PG11	KABELSTOPFBUCHSE PG11	SERRACAVO PG11	[4]
026	83235228	001	EMBASE	BASE	GRUNDPLATTE	BASE	[4]
027	83236056	001	INTER.POUSS ON-OFF UNIP	SWITCH	SCHALTER	INTERRUTTORE	[4]
028	83236062	001	INTERRUPTEUR	SWITCH	SCHALTER	INTERRUTTORE	[4]
029	83236309	001	INTERRUPTEUR	SWITCH	SCHALTER	INTERRUTTORE	[4]
030	1147300	001	BOITIER DE CDE KGA 10 C	CONTROL BOX KGA 10 C	BEDIENKONSOLE KGA 10 C	SCATOLA DI COMANDO KGA 10 C	OPT +[1]
031	50077700	002	ECROU	NUT	MUTTER	DADO	[1]
032	80250613	008	RONDELLE PLATE FE/ZNXC3	PLAIN WASHER M6 DIN 9021 (D18X	SCHEIBE FE/ZNXC3	RONDELLA PIATTA FE/ZNXC3	[1]
033	83090192	018	COLLIER PLASTIQUE	CABLE TIE PLASTIC	KABELBINDER PLASTIK	FASCETTE FERMACAVI	[1]
034	A4020107	002	MOTEUR HYDRAULIQUE	MOTOR, HYDRAULIC	MOTOR	MOTORE	[1]
035	A4050024	001	DISTRIBUTEUR	VALVE, DIVERTER	VERTEILER	DISTRIBUTORE	[1] +[3]
036	A4054094	002	BOBINE	COIL	SPULE	BIBINA	[2]
037	A4056200	001	ELECTROVANNE	VALVE, SOLENOID	ELEKTROSCHIEBER	ELETTROVALVOLA	[3]
038	A4056336	002	DISTRIBUTEUR	VALVE, DIVERTER	VERTEILER	DISTRIBUTORE	[2]
039	A4061504	002	OBTURATEUR ZBC	BLANKING PLUG ZBC	VERSCHLUSSSTOPFEN ZBC	TAPPO FEMMINA ZBC	[1]
040	A4074002	001	COUPLEUR	COUPLER	KUPPLER	GIUNTO	[1]
041	A4080300	002	UNION DOUBLE FE/ZN	STRAIGHT COUPLING FE/ZN	GERADE VERSCHRAUBUNG FE/ZN		[1]
042	A4080401	012	UNION MALE	MALE STUD CONNECTOR	GERADER EINSCHRAUBSTUTZEN	GIUZIONE DIRITTA ZBC	[1]
043	A4080412	001	UNION MALE	MALE STUD CONNECTOR	GERADER EINSCHRAUBSTUTZEN	GIUZIONE DIRITTA ZBC	[1]
044	A4080527	001	ADAPTATEUR MALE	SWIVEL CONNECTOR	EINSTELBARE EINSCHRAUBSTUTZE	ADATTATORE ZBC	[1]
045	A4082700	013	COUDE TOURNANT	AJUSTABLE MALE STUD ELBOW	EINSTELLBARER WINKELSTUTZEN	GIUNZIONE A 90°ORIENTABILE	[1]
046	A4082701	001	COUDE TOURNANT	AJUSTABLE MALE STUD ELBOW	EINSTELBARE WINKEL STUTZEN	GIUNZIONE A 90°ORIENTABILE ZBC	[1]
047	A4083100	005	TE ADAPTABLE RENVERSE	ADJ.MALE STUD TEE-STU.	EINSTELLB.T-VERSCHRAU.	TERMINALE A T ORIENTA.	[1]
048	A4085350	001	RACCORD RED.M3/4 F3/8 F.E ZBC	REDUCING FITTING ZBC	REDUZIERVERSCHRAUBUNG ZBC	RIDIZIONE DIRITTA ZBC	[1]





GA8731

A 0499 > A 0566

K80R0702 E

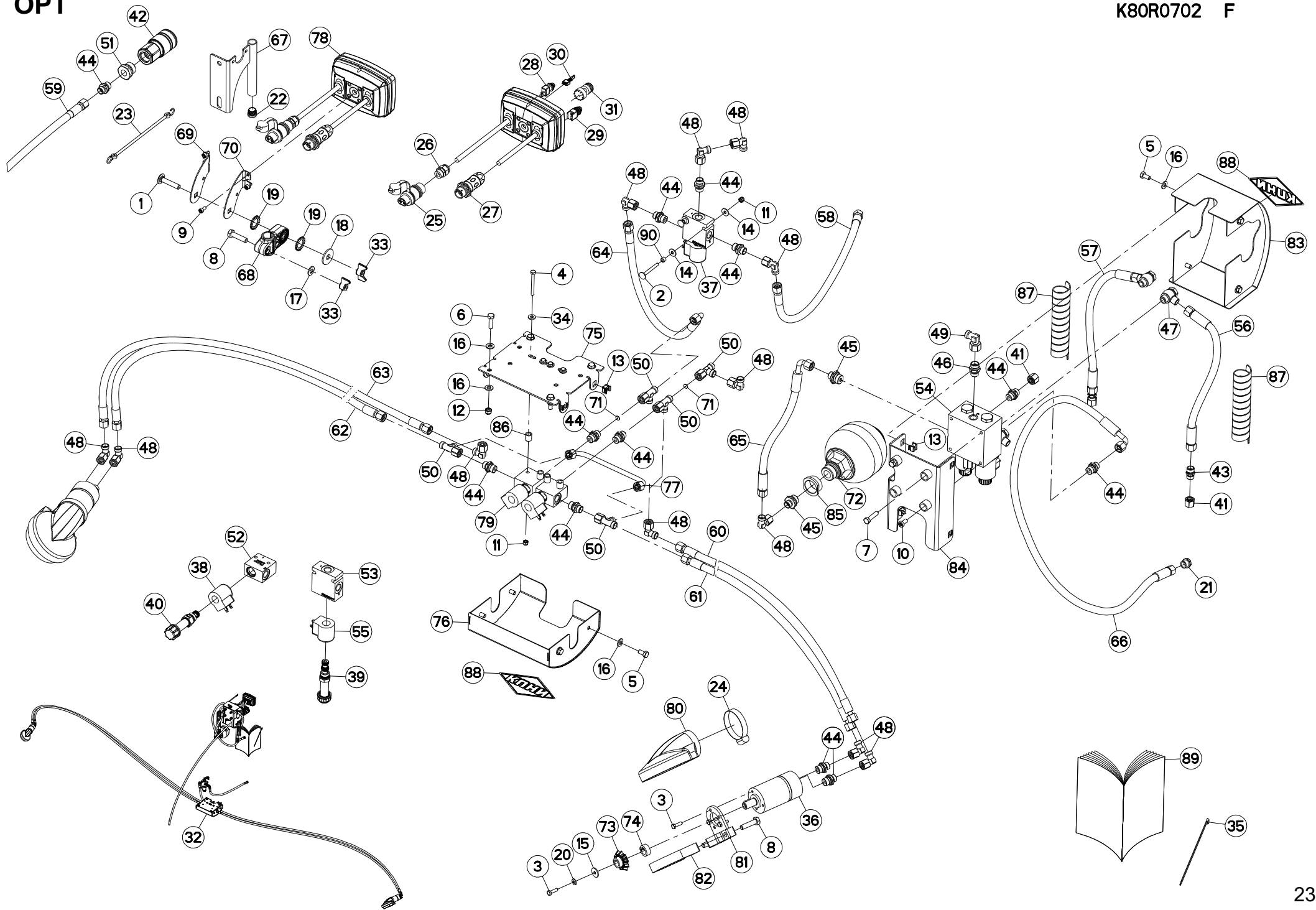
BOITIER DE COMMANDE KGA 10 C

CONTROL BOX KGA 10 C

STEUEREINHEIT KGA 10 C

SCATOLA DI COMANDO KGA 10 C

Rep	Nr	Qt	Designation	Description	Bezeichnung	Referenza	Remarque - Remark - Bemerkung - Osservazioni
049	A4100022	002	BLOC DE RACCORDEMENT	BLOCK	MONTAGEBLOCK		[2]
050	A4100028	001	BLOC	BLOCK	BLOCK	BLOCCO	[3]
051	A4101132	001	BLOC HYDRAULIQUE	MANIFOLD, HYDRAULIC	HYDRAULIK-STEUERBLOCK	BLOCCO IDRAULICO	[1]
052	A4054094	001	BOBINE	COIL	SPULE	BIBINA	[2]
053	A4921019	001	FLEXIBLE HYDRAULIQUE	HYDRAULIC HOSE	HYDRAULIKSCHLAUCH	TUBO GOMMA	[1] <->760mm
054	A4921024	001	FLEXIBLE HYDRAULIQUE	HYDRAULIC HOSE	HYDRAULIKSCHLAUCH	TUBO GOMMA	[1] <->1100mm
055	A4921037	001	FLEXIBLE HYDRAULIQUE	HYDRAULIC HOSE	HYDRAULIKSCHLAUCH	TUBO GOMMA	[1] <->2150mm
056	A4921046	001	FLEXIBLE HYDRAULIQUE	HYDRAULIC HOSE	HYDRAULIKSCHLAUCH	TUBO GOMMA	[1] <->3300mm
057	A4921046	001	FLEXIBLE HYDRAULIQUE	HYDRAULIC HOSE	HYDRAULIKSCHLAUCH	TUBO GOMMA	[1] <->3300mm
058	A4921046	001	FLEXIBLE HYDRAULIQUE	HYDRAULIC HOSE	HYDRAULIKSCHLAUCH	TUBO GOMMA	[1] <->3300mm
059	A4921046	001	FLEXIBLE HYDRAULIQUE	HYDRAULIC HOSE	HYDRAULIKSCHLAUCH	TUBO GOMMA	[1] <->3300mm
060	A4921062	001	FLEXIBLE HYDRAULIQUE	HYDRAULIC HOSE	HYDRAULIKSCHLAUCH	TUBO GOMMA	[1] <->350mm
061	A4921062	001	FLEXIBLE HYDRAULIQUE	HYDRAULIC HOSE	HYDRAULIKSCHLAUCH	TUBO GOMMA	[1] <->350mm
062	A4921062	001	FLEXIBLE HYDRAULIQUE	HYDRAULIC HOSE	HYDRAULIKSCHLAUCH	TUBO GOMMA	[1] <->350mm
063	G0692385	001	SUPPORT	SUPPORT	TRAEGER	SUPPORTO	[1]
064	K3024430	001	SUPPORT	SUPPORT	TRAEGER	SUPPORTO	[1]
065	K3024501	001	PATTE	BRACKET	BEFESTIGUNGSEISEN	FAZZOLETTO	[1]
066	K3024511	001	PATTE	BRACKET	BEFESTIGUNGSEISEN	FAZZOLETTO	[1]
067	K7010280	002	LIMITEUR DE DEBIT D.1,5	FLOW LIMITER	MENGENREGLER	LIMITATORE DI FLUSSO	[1]
068	K8003070	001	ACCUMULATEUR HYDRO-PNEUMATIQUE	ACCUMULATOR	DRUCKSPEICHER	ACCUMULATORE	[1]
069	K8021361	002	PIGNON CONIQUE	GEAR, BEVEL	KEGELRAD	PIGNONE CONICO	[1]
070	K8021371	002	ENTRETOISE	SPACER	DISTANZHUELSE	DISTANZIALE	[1]
071	K8025460	001	SUPPORT	SUPPORT	TRAEGER	SUPPORTO	[1]
072	K8025470	001	CAPOT	HOOD	HAUBE	COFANO	[1]
073	K8026330	001	TUBE HYDRAULIQUE	HYDRAULIC TUBE	PROFILROHR HYDRAULIK	TUBO IDRAULICO	[1]
074	K8026370	001	BOITIER ELECTRONIQUE	CONTROL BOX, ELECTRONIC	ELEKTRONISCHE BEDIENKONSOLE	QUADRO CONTROLLO ELETTRONICO	[1] +[4]
075	K8026410	002	PREMONTAGE	PRE-ASSEMBLY	VORMONTAGE	PREMONTAGGIO	[1] +[2]
076	K8026790	001	SUPPORT	SUPPORT	TRAEGER	SUPPORTO	[1]
077	K8031040	002	CAPOT	HOOD	HAUBE	COFANO	[1]
078	K8031240	002	SUPPORT	SUPPORT	TRAEGER	SUPPORTO	[1]
079	K8031250	002	BRIDE	CLAMP	BUEGEL	STAFFA	[1]
080	K8808920	004	ENTRETOISE	SPACER	DISTANZHUELSE	DISTANZIALE	[1]
081	K9500040	001	LOGO KUHN 153R BLANC/ROUGE	LOGO KUHN 153R	LOGO KUHN 153R	LOGO KUHN 153 BIANCO ROSSO	[1]
082	KE0344TL	001	NOTICE D'EQUIP.COLL.1147300	OPTIONAL EQUIPMENT MANUAL	ANLEITUNG FÜR SONDERAUSRÜSTUNG	MANUALE EQUIPAGGIAMENTI OPZ.	[1]
083	N03762A0	002	ENTRETOISE 10X7 L=6,5 ZBC	SPACER	DISTANZHUELSE	DISTANZIALE	[1]





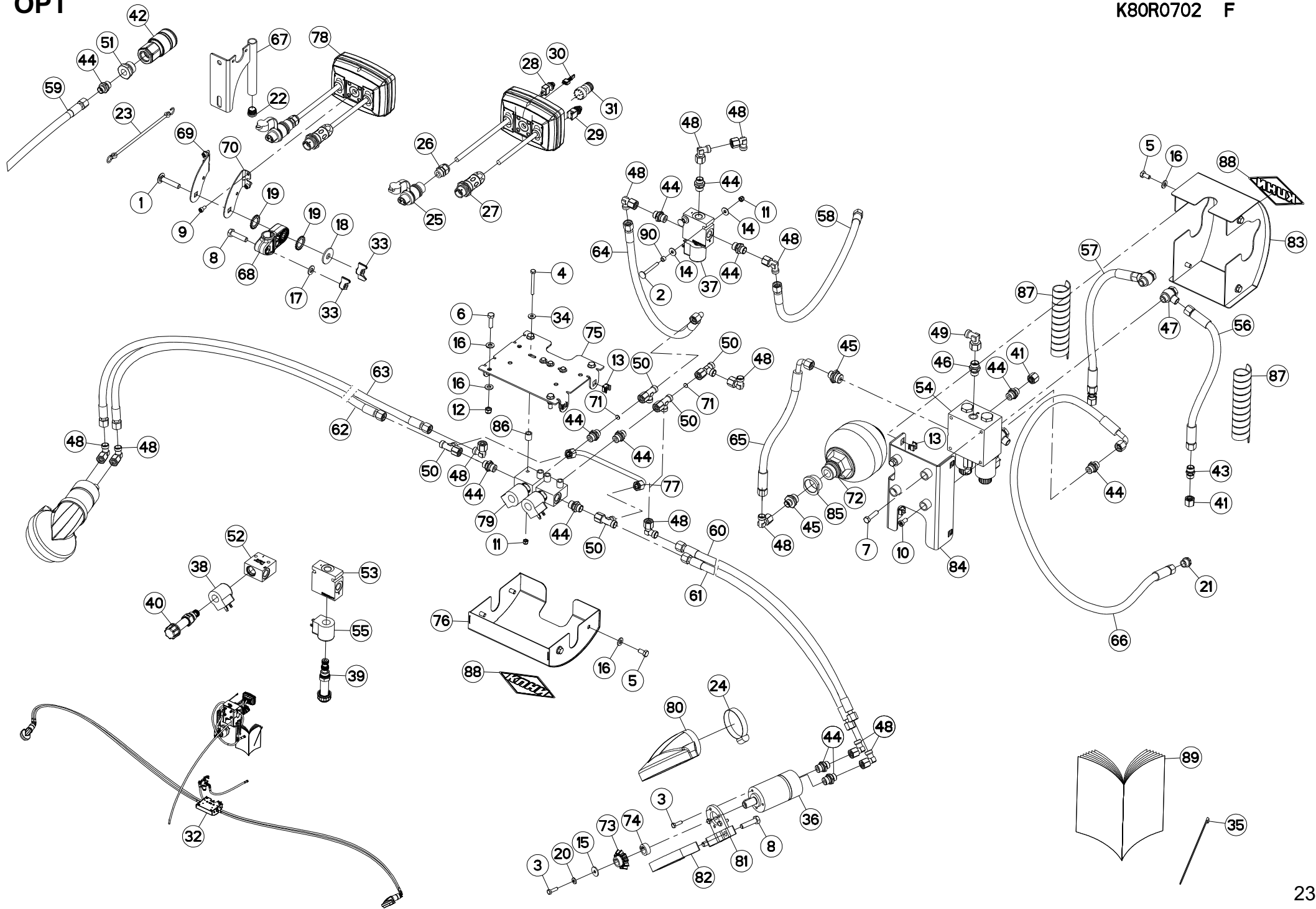
BOITIER DE COMMANDE KGA 10 C

CONTROL BOX KGA 10 C

STEUEREINHEIT KGA 10 C

SCATOLA DI COMANDO KGA 10 C

Rep	Nr	Qt	Designation	Description	Bezeichnung	Referenza	Remarque - Remark - Bemerkung - Osservazioni
001	50008300	001	VIS TBCC COURT	BOLT, CARRIAGE, SHORT NECK	FLACHRUNDSCHR.4KT ANSATZ	BULLONE	[1]
002	80020655	002	VIS J FE/ZNXC3	CUP SQUARE BOLT FE/ZNXC3	FLACHRUNDSCHRAUBE FE/ZNXC3		[1]
003	80060620	008	VIS TETE HEXAGONALE FE/ZNXC3	HEX BOLT FE/ZNXC3	SECHSKANTSCHRAUBE FE/ZNXC3	VITE TESTA ESAGONALE FE/ZNXC3	[1]
004	80060660	004	VIS TETE HEXAGONALE FE/ZNXC3	HEX BOLT FE/ZNXC3	SECHSKANTSCHRAUBE FE/ZNXC3	VITE TESTA ESAGONALE FE/ZNXC3	[1]
005	80060816	008	VIS TETE HEXAGONALE FE/ZNXC3	HEX. SCREW FE/ZNXC3	SECHSKANTSCHRAUBE FE/ZNXC3	VITE TESTA ESAGONALE FE/ZNXC3	[1]
006	80060830	004	VIS TETE HEXAGONALE FE/ZNXC3	HEXAGON HEAD SCREW FE/ZNXC3	SECHSKANTSCHRAUBE FE/ZNXC3	VITE TESTA ESAGONALE FE/ZNXC3	[1]
007	80080808	002	VIS TETE CYL.SIX P.CR.FE/ZNXC3	HEX.SOCK.HEAD CAP SCR.FE/ZNXC3	ZYLINDERSCHR.INNENSEC.FE/ZNXC3	VITE A TESTA CILINDR. FE/ZNXC3	[1]
008	80061040	005	VIS TETE HEXAGONALE FE/ZNXC3	HEXAGON HEAD SCREW FE/ZNXC3	SECHSKANTSCHRAUBE FE/ZNXC3	VITE TESTA ESAGONALE FE/ZNXC3	[1]
009	80080612	004	VIS TETE CYL.SIX P.CR.FE/ZNXC3	HEX.SOCK.HEAD CAP SCR.FE/ZNXC3	ZYLINDERSCHR.INNENSEC.FE/ZNXC3	VITE A TESTA CILINDR. FE/ZNXC3	[1]
010	80080817	002	VIS TETE CYL.SIX P.CR.FE/ZNXC3	HEX.SOCK.HEAD CAP SCR.FE/ZNXC3	ZYLINDERSCHR.INNENSEC.FE/ZNXC3	VITE A TESTA CILINDR. FE/ZNXC3	[1]
011	80200630	006	ECROU HEX.AUTOFREINE FE/ZNXC3	SELF LOCKING NUT FE/ZNXC3	SELBSTSICHERNDE MUTT.FE/ZNXC3	DADO AUTOBLOCCANTE FE/ZNXC3	[1]
012	80200830	004	ECROU HEX.AUTOFREINE FE/ZNXC3	SELFLOCKING NUT FE/ZNXC3	SELBSTSICHERNDE MUTT.FE/ZNXC3	DADO AUTOBLOCCANTE FE/ZNXC3	[1]
013	80200852	008	ECROU CAGE	CAGE NUT	KAEFIG MUTTER	DADO IN GABBIA	[1]
014	80250613	004	RONDELLE PLATE FE/ZNXC3	PLAIN WASHER M6 DIN 9021 (D18X	SCHEIBE FE/ZNXC3	RONDELLA PIATTA FE/ZNXC3	[1]
015	80250624	002	RONDELLE PLATE INOX A2	PLAIN WASHER INOX A2	SCHEIBE INOX A2	RONDELLA PIATTALA INOX A2	[1]
016	80250920	016	RONDELLE PLATE FE/ZNXC3	PLAIN WASHER FE/ZNXC3	SCHEIBE FE/ZNXC3	RONDELLA PIATTA FE/ZNXC3	[1]
017	80251021	001	RONDELLE PLATE FE/ZNXC3	PLAIN WASHER M10	SCHEIBE FE/ZNXC3	RONDELLA PIATTA FE/ZNXC3	[1]
018	80251237	001	RONDELLE PLATE FE/ZNXC3	PLAIN WASHER FE/ZNXC3	SCHEIBE FE/ZNXC3	RONDELLA PIATTA FE/ZNXC3	[1]
019	80272000	002	RONDELLE A DENTS FE/ZNXC3	SERRATED LOCK WASHER FE/ZNXC3	FAECHERSCHEIBE FE/ZNXC3	RONDELLA VENTAGLIO FE/ZNXC3	[1]
020	80280650	002	RONDELLE CONIQUE BLOC.FLZNNC	CONICAL SPRING WASHER FLZNNC	SPANNSCHEIBE FLZNNC	RONDELLA CONICA FLZNNC	[1]
021	83040031	001	BOUCHON FILETE	SCREW PLUG	SCHRAUBENSTOPFEN	TAPPO	[1]
022	83040198	001	BOUCHON D'OBTURATION	END PLUG	ROHRSCHUTZKAPPE	TAPPO	[1]
023	83070063	001	LIEN PVC	PVC CORD	SICHERUNGSBAND	CAVETTO	[1]
024	83090077	002	COLLIER VIS SANS FIN INOX W4	COLLAR	HALTEBAND	COLLARE	[1]
025	83235003	001	CONNECTEUR DIN9680	CONNECTOR DIN9680	VERBINDUNG DIN9680	CONNETTORE DIN9680	[4]
026	83235037	001	PRESSE-ETOUPE PG11	CABLE GLAND PG11	KABELSTOPFBUCHSE PG11	SERRACAPO PG11	[4]
027	83235228	001	EMBASE	BASE	GRUNDPLATTE	BASE	[4]
028	83236056	001	INTER.POUSS ON-OFF UNIP	SWITCH	SCHALTER	INTERRUTTORE	[4]
029	83236062	001	INTERRUPTEUR	SWITCH	SCHALTER	INTERRUTTORE	[4]
030	83236067	001	INTERRUPTEUR	SWITCH	SCHALTER	INTERRUTTORE	[4]
031	83236309	001	INTERRUPTEUR	SWITCH	SCHALTER	INTERRUTTORE	[4]
032	1147300	001	BOITIER DE CDE KGA 10 C	CONTROL BOX KGA 10 C	BEDIENKONSOLE KGA 10 C	SCATOLA DI COMANDO KGA 10 C	OPT +[1]
033	50077700	002	ECROU	NUT	MUTTER	DADO	[1]
034	80250613	004	RONDELLE PLATE FE/ZNXC3	PLAIN WASHER M6 DIN 9021 (D18X	SCHEIBE FE/ZNXC3	RONDELLA PIATTA FE/ZNXC3	[1]
035	83090192	018	COLLIER PLASTIQUE	CABLE TIE PLASTIC	KABELBINDER PLASTIK	FASCETTE FERMACAVI	[1]
036	A4020107	002	MOTEUR HYDRAULIQUE	MOTOR, HYDRAULIC	MOTOR	MOTORE	[1]
037	A4050024	001	DISTRIBUTEUR	VALVE, DIVERTER	VERTEILER	DISTRIBUTORE	[1] +[3]
038	A4054094	002	BOBINE	COIL	SPULE	BIBINA	[2]
039	A4056200	001	ELECTROVANNE	VALVE, SOLENOID	ELEKTROSCHIEBER	ELETTRORVALVOLA	[3]
040	A4056336	002	DISTRIBUTEUR	VALVE, DIVERTER	VERTEILER	DISTRIBUTORE	[2]
041	A4061504	003	OBTURATEUR ZBC	BLANKING PLUG ZBC	VERSCHLUSSSTOPFEN ZBC	TAPPO FEMMINA ZBC	[1]
042	A4074002	001	COUPLEUR	COUPLER	KUPPLER	GIUNTO	[1]
043	A4080300	002	UNION DOUBLE FE/ZN	STRAIGHT COUPLING FE/ZN	GERADE VERSCHRAUBUNG FE/ZN		[1]
044	A4080401	014	UNION MALE	MALE STUD CONNECTOR	GERADER EINSCHRAUBSTUTZEN	GIUZIONE DIRITTA ZBC	[1]
045	A4080402	002	UNION MALE	MALE STUD CONNECTOR	GERADER EINSCHRAUBSTUTZEN	GIUZIONE DIRITTA ZBC	[1]
046	A4080411	001	UNION MALE	MALE STUD CONNECTOR	GERADER EINSCHRAUBSTUTZEN	GIUZIONE DIRITTA ZBC	[1]
047	A4081314	004	BANJO FE/ZNXC3C	BANJO COUPLING FE/ZNXC3	SCHWENKVERSCHRAUBUNG FE/ZNXC3	ANELLO ORIENTABILE	[1]
048	A4082700	012	COUDE TOURNANT	AJUSTABLE MALE STUD ELBOW	EINSTELLBARER WINKELSTUTZEN	GIUNZIONE A 90°ORIENTABILE	[1]





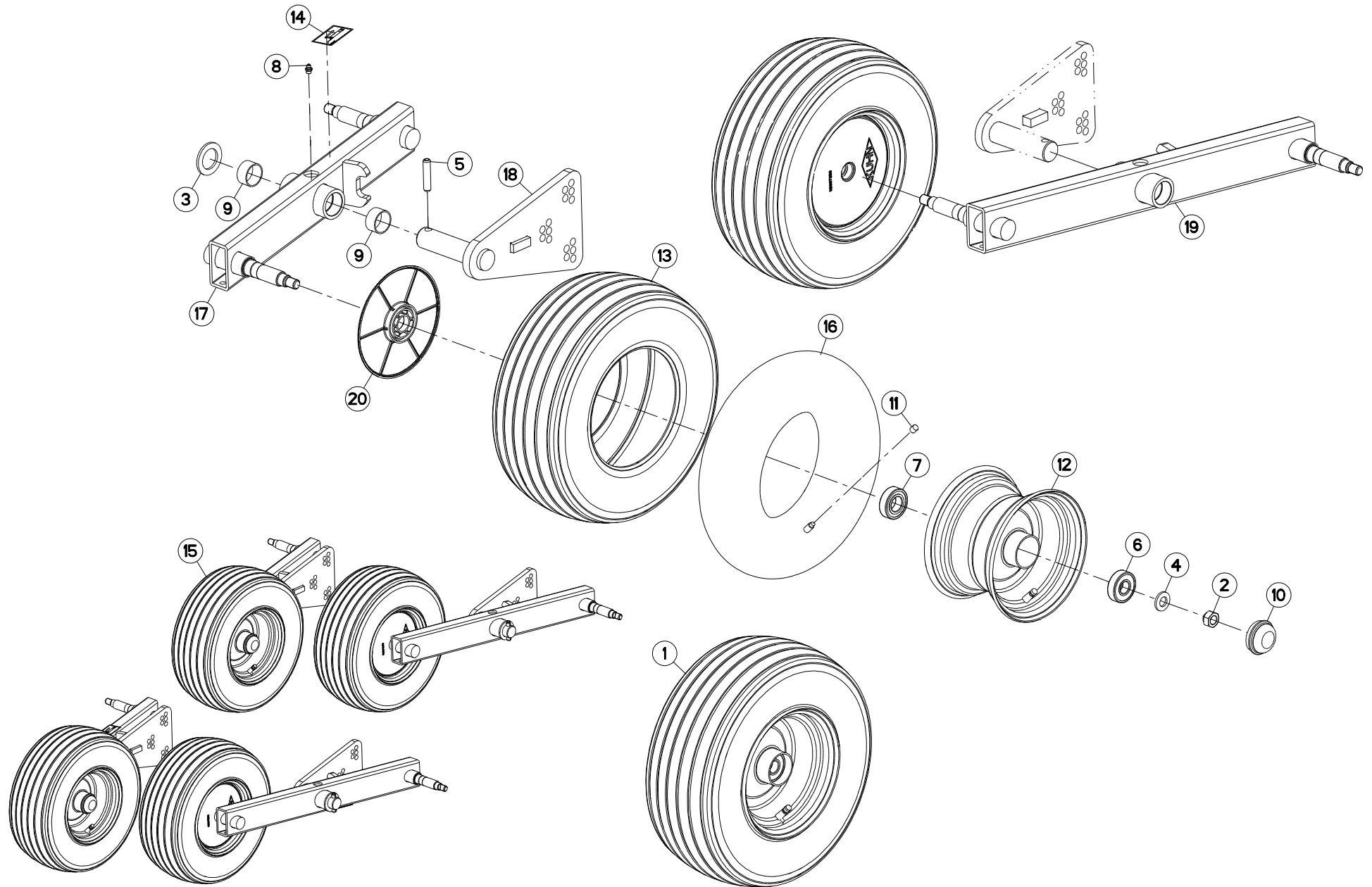
BOITIER DE COMMANDE KGA 10 C

CONTROL BOX KGA 10 C

STEUEREINHEIT KGA 10 C

SCATOLA DI COMANDO KGA 10 C

Rep	Nr	Qt	Designation	Description	Bezeichnung	Referenza	Remarque - Remark - Bemerkung - Osservazioni
049	A4082701	001	COUDE TOURNANT	AJUSTABLE MALE STUD ELBOW	EINSTELLBARE WINKEL STUTZEN	GIUNZIONE A 90°ORIENTABILE ZBC	[1]
050	A4083100	005	TE ADAPTABLE RENVERSE	ADJ.MALE STUD TEE-STU.	EINSTELLB.T-VERSCHRAU.	TERMINALE A T ORIENTA.	[1]
051	A4085350	001	RACCORD RED.M3/4 F3/8 F.E ZBC	REDUCING FITTING ZBC	REDUZIERVERSCHRAUBUNG ZBC	RIDIZIONE DIRITTA ZBC	[1]
052	A4100022	002	BLOC DE RACCORDEMENT	BLOCK	MONTAGEBLOCK		[2]
053	A4100028	001	BLOC	BLOCK	BLOCK	BLOCCO	[3]
054	A4101152	001	BLOC HYDRAULIQUE	MANIFOLD, HYDRAULIC	HYDRAULIK-STEUERBLOCK	BLOCCO IDRAULICO	[1]
055	A4054094	001	BOBINE	COIL	SPULE	BIBINA	[2]
056	A4921015	001	FLEXIBLE HYDRAULIQUE	HYDRAULIC HOSE	HYDRAULIKSCHLAUCH	TUBO GOMMA	[1] <->350mm
057	A4921015	001	FLEXIBLE HYDRAULIQUE	HYDRAULIC HOSE	HYDRAULIKSCHLAUCH	TUBO GOMMA	[1] <->350mm
058	A4921019	001	FLEXIBLE HYDRAULIQUE	HYDRAULIC HOSE	HYDRAULIKSCHLAUCH	TUBO GOMMA	[1] <->760mm
059	A4921037	001	FLEXIBLE HYDRAULIQUE	HYDRAULIC HOSE	HYDRAULIKSCHLAUCH	TUBO GOMMA	[1] <->2150mm
060	A4921046	001	FLEXIBLE HYDRAULIQUE	HYDRAULIC HOSE	HYDRAULIKSCHLAUCH	TUBO GOMMA	[1] <->3300mm
061	A4921046	001	FLEXIBLE HYDRAULIQUE	HYDRAULIC HOSE	HYDRAULIKSCHLAUCH	TUBO GOMMA	[1] <->3300mm
062	A4921046	001	FLEXIBLE HYDRAULIQUE	HYDRAULIC HOSE	HYDRAULIKSCHLAUCH	TUBO GOMMA	[1] <->3300mm
063	A4921046	001	FLEXIBLE HYDRAULIQUE	HYDRAULIC HOSE	HYDRAULIKSCHLAUCH	TUBO GOMMA	[1] <->3300mm
064	A4921062	001	FLEXIBLE HYDRAULIQUE	HYDRAULIC HOSE	HYDRAULIKSCHLAUCH	TUBO GOMMA	[1] <->350mm
065	A4921063	001	FLEXIBLE HYDRAULIQUE	HYDRAULIC HOSE	HYDRAULIKSCHLAUCH	TUBO GOMMA	[1] <->400mm
066	A4921075	001	FLEXIBLE HYDRAULIQUE	HYDRAULIC HOSE	HYDRAULIKSCHLAUCH	TUBO GOMMA	<->1300 mm
067	G0692385	001	SUPPORT	SUPPORT	TRAEGER	SUPPORTO	[1]
068	K3024430	001	SUPPORT	SUPPORT	TRAEGER	SUPPORTO	[1]
069	K3024501	001	PATTE	BRACKET	BEFESTIGUNGSEISEN	FAZZOLETTO	[1]
070	K3024511	001	PATTE	BRACKET	BEFESTIGUNGSEISEN	FAZZOLETTO	[1]
071	K7010280	002	LIMITEUR DE DEBIT D.1,5	FLOW LIMITER	MENGENREGLER	LIMITATORE DI FLUSSO	[1]
072	K8003070	001	ACCUMULATEUR HYDRO-PNEUMATIQUE	ACCUMULATOR	DRUCKSPEICHER	ACCUMULATORE	[1]
073	K8021361	002	PIGNON CONIQUE	GEAR, BEVEL	KEGELRAD	PIGNONE CONICO	[1]
074	K8021371	002	ENTRETOISE	SPACER	DISTANZHUELSE	DISTANZIALE	[1]
075	K8025460	001	SUPPORT	SUPPORT	TRAEGER	SUPPORTO	[1]
076	K8025470	001	CAPOT	HOOD	HAUBE	COFANO	[1]
077	K8026330	001	TUBE HYDRAULIQUE	HYDRAULIC TUBE	PROFILROHR HYDRAULIK	TUBO IDRAULICO	[1]
078	K8026370	001	BOITIER ELECTRONIQUE	CONTROL BOX, ELECTRONIC	ELEKTRONISCHE BEDIENKONSOLE	QUADRO CONTROLLO ELETTRONICO	[1] +[4]
079	K8026410	002	PREMONTAGE	PRE-ASSEMBLY	VORMONTAGE	PREMONTAGGIO	[1] +[2]
080	K8031040	002	CAPOT	HOOD	HAUBE	COFANO	[1]
081	K8031240	002	SUPPORT	SUPPORT	TRAEGER	SUPPORTO	[1]
082	K8031250	002	BRIDE	CLAMP	BUEGEL	STAFFA	[1]
083	K8032280	001	CAPOT	HOOD	HAUBE	COFANO	[1]
084	K8032290	001	SUPPORT	SUPPORT	TRAEGER	SUPPORTO	[1]
085	K8032300	001	ECROU	NUT	MUTTER	DADO	[1]
086	K8808920	004	ENTRETOISE	SPACER	DISTANZHUELSE	DISTANZIALE	[1]
087	K8810050	002	GAINÉ	SHEATH, FLEXIBLE	GLEITSCHIENE	SUPPORTO	[1]
088	K9500040	002	LOGO KUHN 153R BLANC/ROUGE	LOGO KUHN 153R	LOGO KUHN 153R	LOGO KUHN 153 BIANCO ROSSO	[1]
089	KE0344TL	001	NOTICE D'EQUIP.COLL.1147300	OPTIONAL EQUIPMENT MANUAL	ANLEITUNG FÜR SONDERAUSRÜSTUNG	MANUALE EQUIPAGGIAMENTI OPZ.	[1]
090	N03762A0	002	ENTRETOISE 10X7 L=6,5 ZBC	SPACER	DISTANZHUELSE	DISTANZIALE	[1]





GA8731

A 0001 > A 0290

K80R0583 D

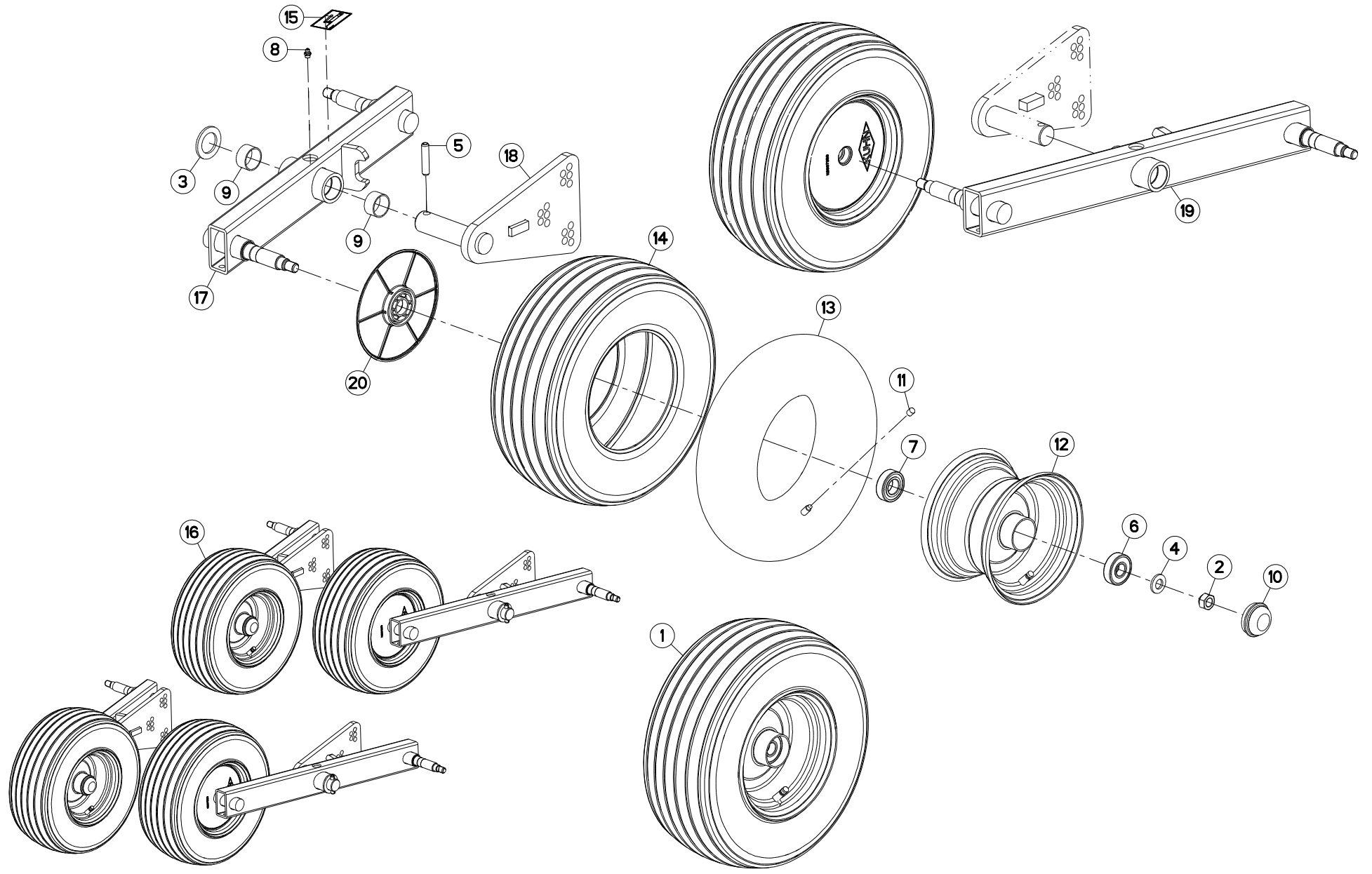
ROUES / ROTOR

WHEELS / ROTOR

RAEDER / KREISEL

RUOTE / ROTORE

Rep	Nr	Qt	Designation	Description	Bezeichnung	Referenza	Remarque - Remark - Bemerkung - Osservazioni
001	57726330	004	ROUE	RIM AND TIRE ASSY	RAD	RUOTA	[1] +[2]
002	80201641	004	ECROU HEX.BAS AUTOFR.FE/ZNXC3	SELF-LOCKING NUT FE/ZNXC3	SELBSTSICHERND.MUTTER FE/ZNXC3	DADO AUTOBLOCCANTE FE/ZNXC3	[1] 21,8 daN m (160,8 lbf ft)
003	80253556	004	RONDELLE PLATE FE/ZNXC3	PLAIN WASHER FE/ZNXC3	SCHEIBE FE/ZNXC3	RONDELLA PIATTA FE/ZNXC3	[1]
004	80281600	004	RONDELLE CONIQUE BLOC.FLZNNC	CONICAL SPRING WASHER FLZNNC	SPANNSCHEIBE FLZNNC	RONDELLA CONICA FLZNNC	[1]
005	80451255	004	GOUPILLE ELASTIQUE FLZNNC	ROLL PIN FLZNNC	SPANNHUELSE FLZNNC	SPINA ELASTICA FLZNNC	[1]
006	81002053	004	ROULEMENT A BILLES	BALL BEARING	KUGELLAGER	CUSCINETTO A SFERE	[3]
007	81002556	004	ROULEMENT A BILLES	BALL BEARING	KUGELLAGER	CUSCINETTO A SFERE	[3]
008	82200800	004	GRAISSEUR A TETE SPHERIQUE	LUBRICATING NIPPLE: CONE TYPE	KEGELSCHMIERNIPPEL	INGRASSATORE SFERICO	[1]
009	83013539	008	BAGUE ROULEE	WRAPPED BUSH	GEROLLTE BUCHSE	ANELLO LUBRIFICATO	[1]
010	83300046	004	CAPUCHON DE ROUE	WHEEL CAP	RADKAPPE	TAPPO RUOTA	[1]
011	83300050	004	CAPUCHON DE VALVE	VALVE CAP	VENTILKAPPE	TAPPO VALVOLA	[2]
012	83300067	004	JANTE	RIM	FELGE	CERCHIONE	[2] +[3]
013	83300384	004	PNEU+CHAMBRE AIR	TYRE+INNER TUBE	REIFEN+SCHLAUCH	PNEUMATICO+CAMERA D'ARIA	[2]
014	09905400	004	PICTO.T POINT DE GRAISSAGE	PICTO.T GREASE POINT	PICTO.T SCHMIER PUNKT		[1]
015	1147020	001	COLL.6 ROUES/ROTOR GA7501-8121	KIT 6 WHEELS/ROTOR GA75/8121	SATZ DOPPELRAD GA75/8121-8731	ASSALE STABILIZZATORE	OPT +[1]
016	83300069	004	CHAMBRE A AIR "SUPERBALLON"	INNER TUBE "SUPERBALLON"	SCHLAUCH "SUPERBALLON"	CAMERA D'ARIA	[2]
017	K8012621	002	BALANCIER	BEAM, BALANCE	PENDELGELENK	BILANCIERE	[1]
018	K8015740	004	PIVOT	PIVOT	GELENKBOLZEN	PERNO	[1]
019	K8023660	002	BALANCIER	BEAM, BALANCE	PENDELGELENK	BILANCIERE	[1]
020	K8807350	004	PROTECTEUR	GUARD	SCHUTZ	PROTEZIONE	[1]





GA8731

A 0291 > A 9999

K80R0583 E

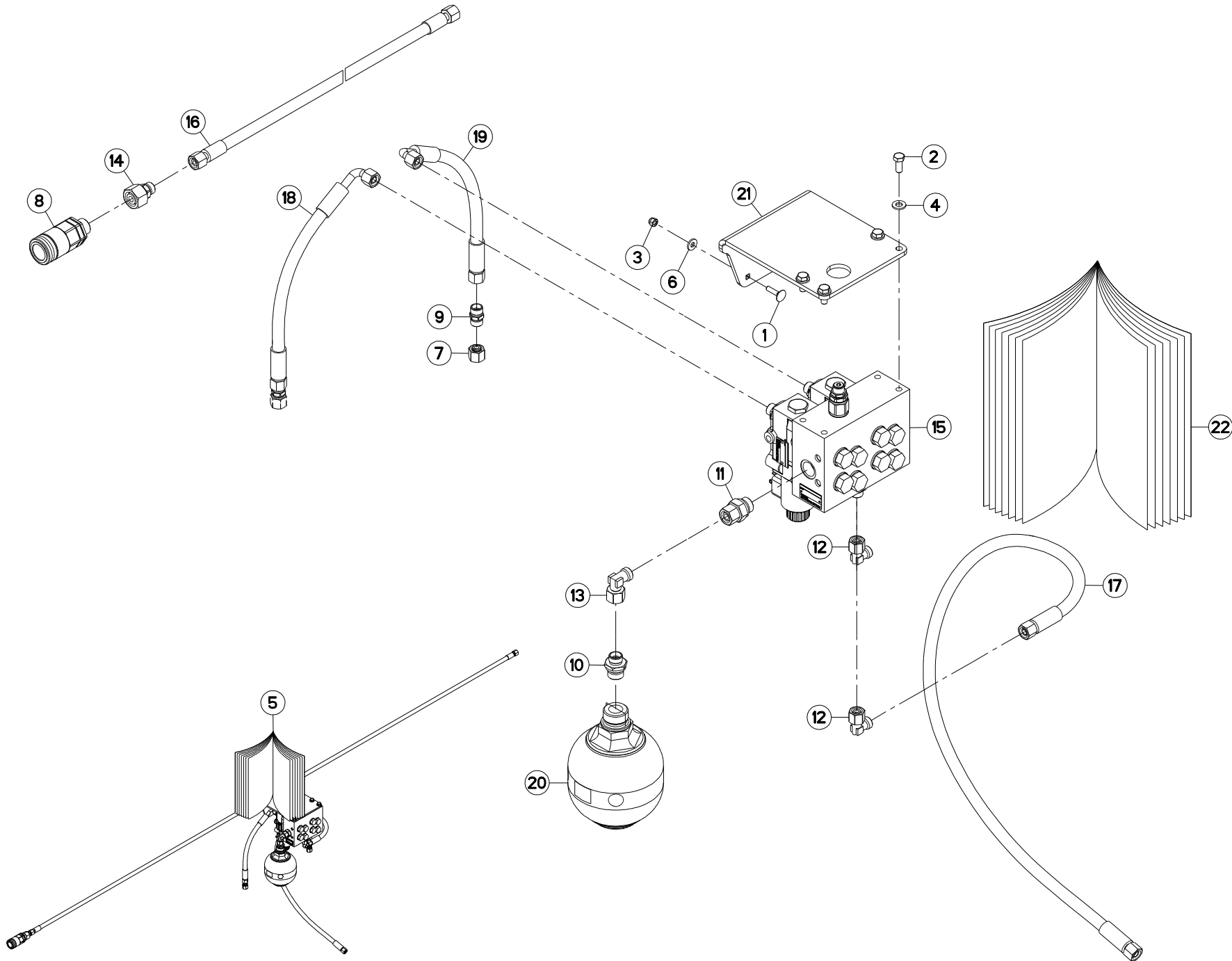
ROUES / ROTOR

WHEELS / ROTOR

RAEDER / KREISEL

RUOTE / ROTORE

Rep	Nr	Qt	Designation	Description	Bezeichnung	Referenza	Remarque - Remark - Bemerkung - Osservazioni
001	57726330	004	ROUE	RIM AND TIRE ASSY	RAD	RUOTA	[1] +[2]
002	80201641	004	ECROU HEX.BAS AUTOFR.FE/ZNXC3	SELF-LOCKING NUT FE/ZNXC3	SELBSTSICHERND.MUTTER FE/ZNXC3	DADO AUTOBLOCCANTE FE/ZNXC3	[1] 21,8 daN m (160,8 lbf ft)
003	80253556	004	RONDELLE PLATE FE/ZNXC3	PLAIN WASHER FE/ZNXC3	SCHEIBE FE/ZNXC3	RONDELLA PIATTA FE/ZNXC3	[1]
004	80281600	004	RONDELLE CONIQUE BLOC.FLZNNC	CONICAL SPRING WASHER FLZNNC	SPANNSCHEIBE FLZNNC	RONDELLA CONICA FLZNNC	[1]
005	80451255	004	GOUPILLE ELASTIQUE FLZNNC	ROLL PIN FLZNNC	SPANNHUELSE FLZNNC	SPINA ELASTICA FLZNNC	[1]
006	81002053	004	ROULEMENT A BILLES	BALL BEARING	KUGELLAGER	CUSCINETTO A SFERE	[3]
007	81002556	004	ROULEMENT A BILLES	BALL BEARING	KUGELLAGER	CUSCINETTO A SFERE	[3]
008	82200800	004	GRAISSEUR A TETE SPHERIQUE	LUBRICATING NIPPLE: CONE TYPE	KEGELSCHMIERNIPPEL	INGRASSATORE SFERICO	[1]
009	83013539	008	BAGUE ROULEE	WRAPPED BUSH	GEROLLTE BUCHSE	ANELLO LUBRIFICATO	[1]
010	83300046	004	CAPUCHON DE ROUE	WHEEL CAP	RADKAPPE	TAPPO RUOTA	[1]
011	83300060	004	CAPUCHON DE VALVE FE/ZNXC3	VALVE CAP FE/ZNXC3	VENTILKAPPE FE/ZNXC3	TAPPO VALVOLA FE/ZNXC3	
012	83300067	004	JANTE	RIM	FELGE	CERCHIONE	[2] +[3]
013	83300284	004	CHAMBRE A AIR "SUPERBALLON"	INNER TUBE "SUPERBALLON"	SCHLAUCH "SUPERBALLON"	CAMERA D'ARIA	
014	83300384	004	PNEU+CHAMBRE AIR	TYRE+INNER TUBE	REIFEN+SCHLAUCH	PNEUMATICO+CAMERA D'ARIA	[2]
015	09905400	004	PICTO.T POINT DE GRAISSAGE	PICTO.T GREASE POINT	PICTO.T SCHMIER PUNKT		[1]
016	1147020	001	COLL.6 ROUES/ROTOR GA7501-8121	KIT 6 WHEELS/ROTOR GA75/8121	SATZ DOPPELRAD GA75/8121-8731	ASSALE STABILIZZATORE	OPT +[1]
017	K8012621	002	BALANCIER	BEAM, BALANCE	PENDELGELENK	BILANCIERE	[1]
018	K8015740	004	PIVOT	PIVOT	GELENKBOLZEN	PERNO	[1]
019	K8023660	002	BALANCIER	BEAM, BALANCE	PENDELGELENK	BILANCIERE	[1]
020	K8807350	004	PROTECTEUR	GUARD	SCHUTZ	PROTEZIONE	[1]





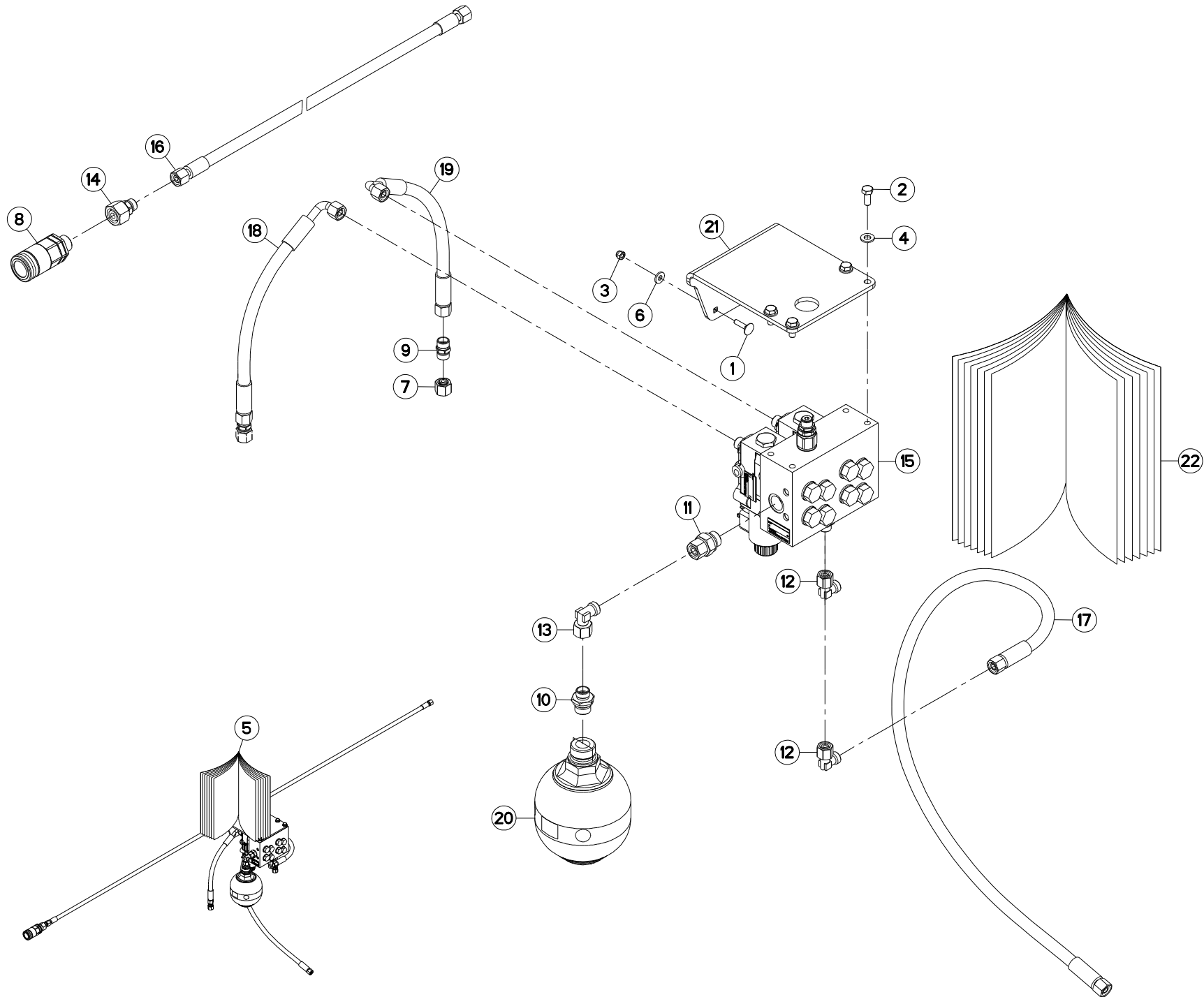
RELEVAGE HYDRAULIQUE

HYDRAULIC LIFT

HYDRAULISCHE AUSHEBUNG

SOLLEVATORE IDRAULICO

Rep	Nr	Qt	Designation	Description	Bezeichnung	Referenza	Remarque - Remark - Bemerkung - Osservazioni
001	80030625	004	VIS J FE/ZNXC3	CUP SQUARE BOLT FE/ZNXC3	FLACHRUNDSCHRAUBE FE/ZNXC3	BULLONE FE/ZNXC3	[1]
002	80060820	004	VIS TETE HEXAGONALE FE/ZNXC3	HEXAGON HEAD SCREW FE/ZNXC3	SECHSKANTSCHRAUBE FE/ZNXC3	VITE TESTA ESAGONALE FE/ZNXC3	[1]
003	80200630	004	ECROU HEX.AUTOFREINE FE/ZNXC3	SELF LOCKING NUT FE/ZNXC3	SELBSTSICHERNDE MUTT.FE/ZNXC3	DADO AUTOBLOCCANTE FE/ZNXC3	[1]
004	80250920	004	RONDELLE PLATE FE/ZNXC3	PLAIN WASHER FE/ZNXC3	SCHEIBE FE/ZNXC3	RONDELLA PIATTA FE/ZNXC3	[1]
005	1147240	001	COLL.RELEVAGE INDIVID.KGA02C	INDIVID.LIFTING KIT FOR KGA02C	INDIV.AUSHUB FUER KGA 02C BED.		OPT +[1]
006	80250613	004	RONDELLE PLATE FE/ZNXC3	PLAIN WASHER M6 DIN 9021 (D18X	SCHEIBE FE/ZNXC3	RONDELLA PIATTA FE/ZNXC3	[1]
007	A4061504	002	OBTURATEUR ZBC	BLANKING PLUG ZBC	VERSCHLUSSSTOPFEN ZBC	TAPPO FEMMINA ZBC	[1]
008	A4074040	001	COUPLEUR FEMELLE FF	CONNECTOR FEMALE	KUPPLUNG MUFFE	GIUNTO	[1]
009	A4080300	002	UNION DOUBLE FE/ZN	STRAIGHT COUPLING FE/ZN	GERADE VERSCHRAUBUNG FE/ZN		[1]
010	A4080412	001	UNION MALE	MALE STUD CONNECTOR	GERADER EINSCHRAUBSTUTZEN	GIUNZIONE DIRITTA ZBC	[1]
011	A4080527	001	ADAPTATEUR MALE	SWIVEL CONNECTOR	EINSTELBARE EINSCHRAUBSTUTZE	ADATTATORE ZBC	[1]
012	A4082700	002	COUDE TOURNANT	AJUSTABLE MALE STUD ELBOW	EINSTELLBARER WINKELSTUTZEN	GIUNZIONE A 90°ORIENTABILE	[1]
013	A4082701	001	COUDE TOURNANT	AJUSTABLE MALE STUD ELBOW	EINSTELLBARE WINKEL STUTZEN	GIUNZIONE A 90°ORIENTABILE ZBC	[1]
014	A4085314	001	ADAPTATEUR REDUCTION FE/ZN	SWIVEL FITTING REDUCER FE/ZN	GERADE REDUZIER STUETZE FE/ZN	RIDIZIONE DIRITTA ZBC	[1]
015	A4101132	001	BLOC HYDRAULIQUE	MANIFOLD, HYDRAULIC	HYDRAULIK-STEUERBLOCK	BLOCCO IDRAULICO	[1]
016	A4921042	001	FLEXIBLE HYDRAULIQUE	HYDRAULIC HOSE	HYDRAULIKSCHLAUCH	TUBO GOMMA	[1]
017	A4921024	001	FLEXIBLE HYDRAULIQUE	HYDRAULIC HOSE	HYDRAULIKSCHLAUCH	TUBO GOMMA	[1]
018	A4921062	001	FLEXIBLE HYDRAULIQUE	HYDRAULIC HOSE	HYDRAULIKSCHLAUCH	TUBO GOMMA	[1]
019	A4921062	001	FLEXIBLE HYDRAULIQUE	HYDRAULIC HOSE	HYDRAULIKSCHLAUCH	TUBO GOMMA	[1]
020	K8003070	001	ACCUMULATEUR HYDRO-PNEUMATIQUE	ACCUMULATOR	DRUCKSPEICHER	ACCUMULATORE	[1]
021	K8026790	001	SUPPORT	SUPPORT	TRAEGER	SUPPORTO	[1]
022	KE0343TL	001	NOTICE D'EQUIP.COLL.1147240	OPTIONAL EQUIPMENT MANUAL	ANLEITUNG FÜR SONDERAUSRÜSTUNG	MANUALE EQUIPAGGIAMENTI OPZ.	[1]





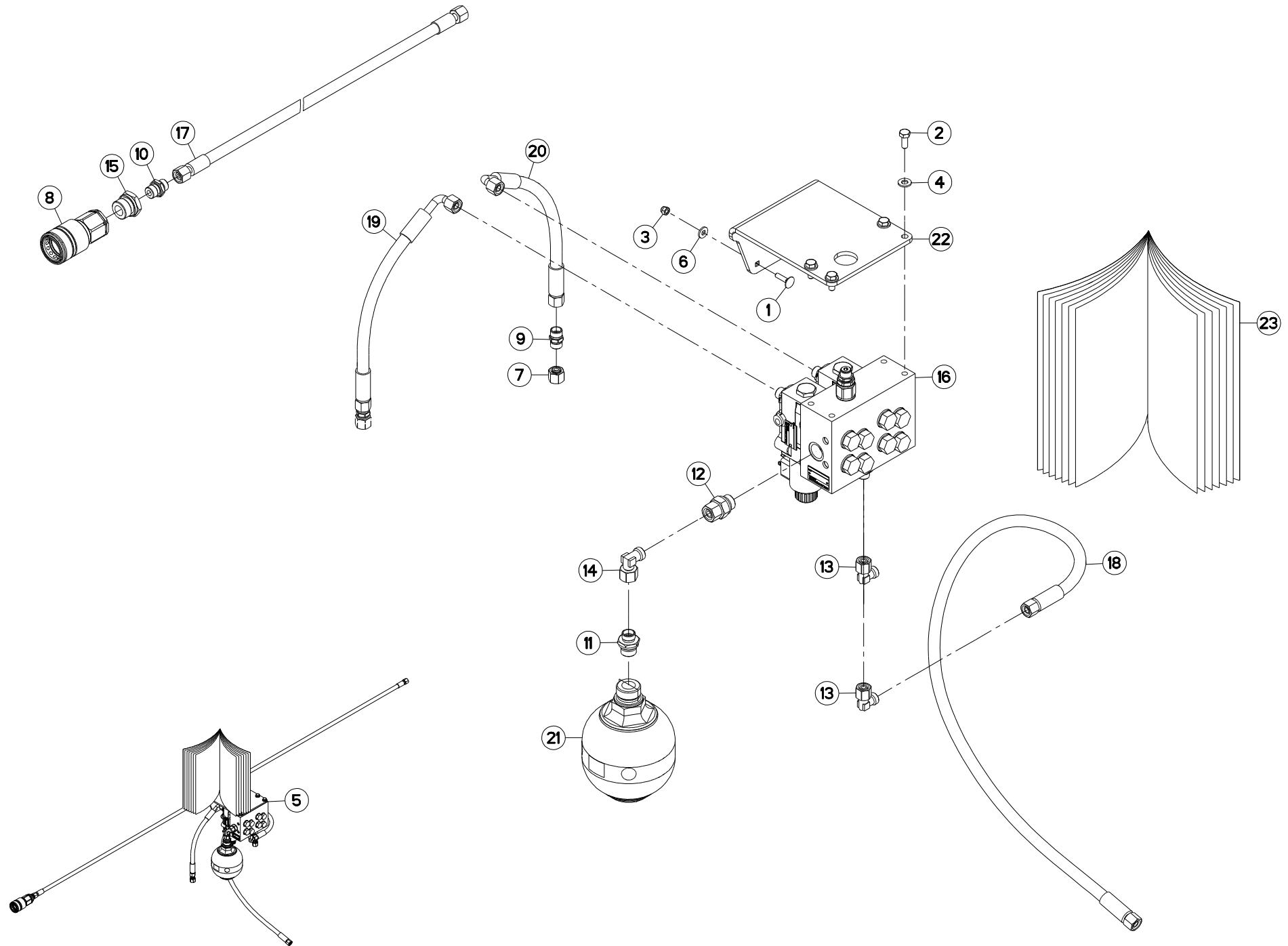
RELEVAGE HYDRAULIQUE

HYDRAULIC LIFT

HYDRAULISCHE AUSHEBUNG

SOLLEVATORE IDRAULICO

Rep	Nr	Qt	Designation	Description	Bezeichnung	Referenza	Remarque - Remark - Bemerkung - Osservazioni
001	80030625	004	VIS J FE/ZNXC3	CUP SQUARE BOLT FE/ZNXC3	FLACHRUNDSCHRAUBE FE/ZNXC3	BULLONE FE/ZNXC3	[1]
002	80060820	004	VIS TETE HEXAGONALE FE/ZNXC3	HEXAGON HEAD SCREW FE/ZNXC3	SECHSKANTSCHRAUBE FE/ZNXC3	VITE TESTA ESAGONALE FE/ZNXC3	[1]
003	80200630	004	ECROU HEX.AUTOFREINE FE/ZNXC3	SELF LOCKING NUT FE/ZNXC3	SELBSTSICHERNDE MUTT.FE/ZNXC3	DADO AUTOBLOCCANTE FE/ZNXC3	[1]
004	80250920	004	RONDELLE PLATE FE/ZNXC3	PLAIN WASHER FE/ZNXC3	SCHEIBE FE/ZNXC3	RONDELLA PIATTA FE/ZNXC3	[1]
005	1147240	001	COLL.RELEVAGE INDIVID.KGA02C	INDIVID.LIFTING KIT FOR KGA02C	INDIV.AUSHUB FUER KGA 02C BED.		OPT +[1]
006	80250613	004	RONDELLE PLATE FE/ZNXC3	PLAIN WASHER M6 DIN 9021 (D18X	SCHEIBE FE/ZNXC3	RONDELLA PIATTA FE/ZNXC3	[1]
007	A4061504	002	OBTURATEUR ZBC	BLANKING PLUG ZBC	VERSCHLUSSSTOPFEN ZBC	TAPPO FEMMINA ZBC	[1]
008	A4074040	001	COUPLEUR FEMELLE FF	CONNECTOR FEMALE	KUPPLUNG MUFFE	GIUNTO	[1]
009	A4080300	002	UNION DOUBLE FE/ZN	STRAIGHT COUPLING FE/ZN	GERADE VERSCHRAUBUNG FE/ZN		[1]
010	A4080412	001	UNION MALE	MALE STUD CONNECTOR	GERADER EINSCHRAUBSTUTZEN	GIUNZIONE DIRITTA ZBC	[1]
011	A4080527	001	ADAPTATEUR MALE	SWIVEL CONNECTOR	EINSTELBARE EINSCHRAUBSTUTZE	ADATTATORE ZBC	[1]
012	A4082700	002	COUDE TOURNANT	AJUSTABLE MALE STUD ELBOW	EINSTELLBARER WINKELSTUTZEN	GIUNZIONE A 90°ORIENTABILE	[1]
013	A4082701	001	COUDE TOURNANT	AJUSTABLE MALE STUD ELBOW	EINSTELLBARE WINKEL STUTZEN	GIUNZIONE A 90°ORIENTABILE ZBC	[1]
014	A4085314	001	ADAPTATEUR REDUCTION FE/ZN	SWIVEL FITTING REDUCER FE/ZN	GERADE REDUZIER STUETZE FE/ZN	RIDIZIONE DIRITTA ZBC	[1]
015	A4101132	001	BLOC HYDRAULIQUE	MANIFOLD, HYDRAULIC	HYDRAULIK-STEUERBLOCK	BLOCCO IDRAULICO	[1]
016	A4921037	001	FLEXIBLE HYDRAULIQUE	HYDRAULIC HOSE	HYDRAULIKSCHLAUCH	TUBO GOMMA	[1] <->2150mm
017	A4921024	001	FLEXIBLE HYDRAULIQUE	HYDRAULIC HOSE	HYDRAULIKSCHLAUCH	TUBO GOMMA	[1]
018	A4921062	001	FLEXIBLE HYDRAULIQUE	HYDRAULIC HOSE	HYDRAULIKSCHLAUCH	TUBO GOMMA	[1]
019	A4921062	001	FLEXIBLE HYDRAULIQUE	HYDRAULIC HOSE	HYDRAULIKSCHLAUCH	TUBO GOMMA	[1]
020	K8003070	001	ACCUMULATEUR HYDRO-PNEUMATIQUE	ACCUMULATOR	DRUCKSPEICHER	ACCUMULATORE	[1]
021	K8026790	001	SUPPORT	SUPPORT	TRAEGER	SUPPORTO	[1]
022	KE0343TL	001	NOTICE D'EQUIP.COLL.1147240	OPTIONAL EQUIPMENT MANUAL	ANLEITUNG FÜR SONDERAUSRÜSTUNG	MANUALE EQUIPAGGIAMENTI OPZ.	[1]





GA8731

A 0444 > A 0566

K80R0706 C

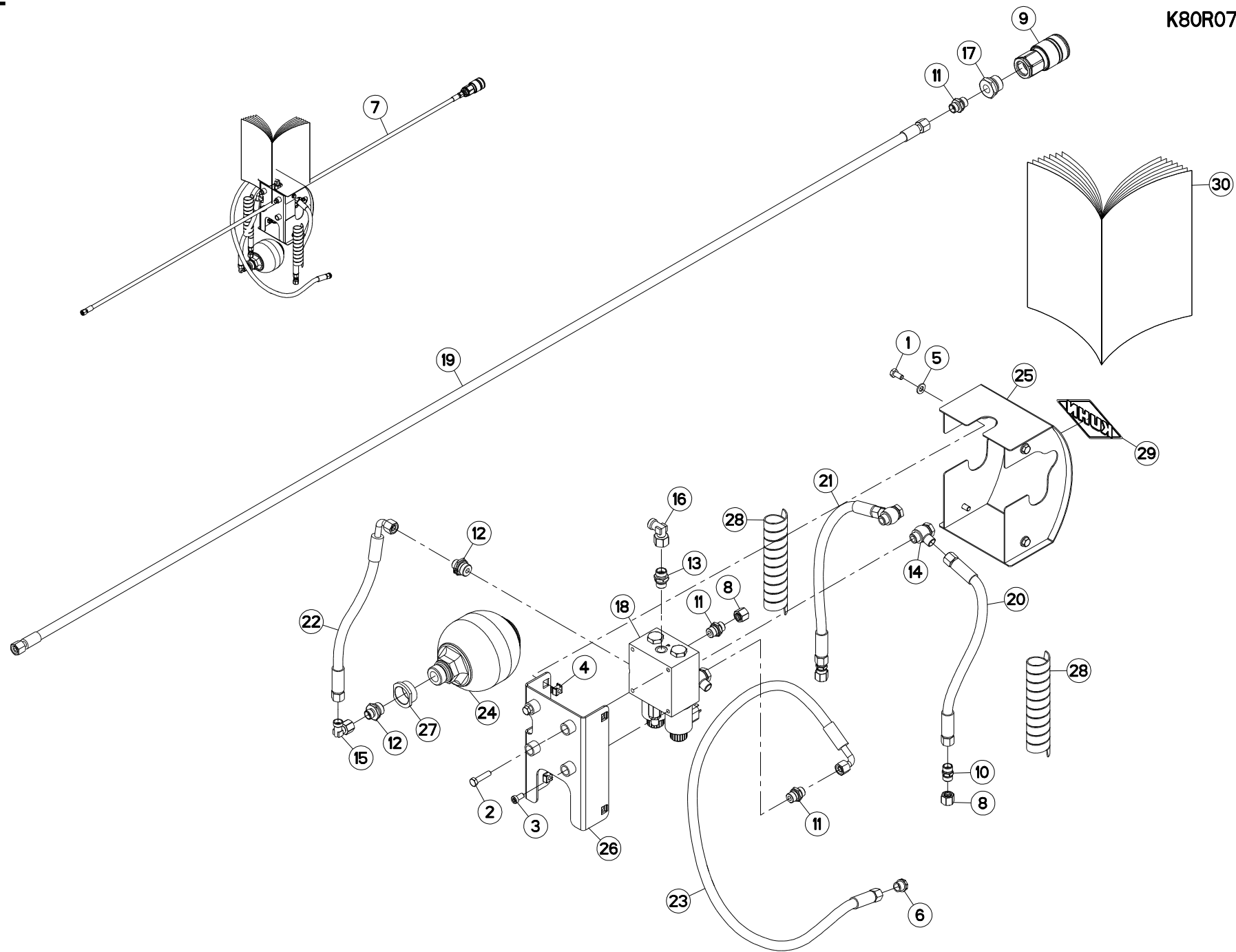
RELEVAGE HYDRAULIQUE

HYDRAULIC LIFT

HYDRAULISCHE AUSHEBUNG

SOLLEVATORE IDRAULICO

Rep	Nr	Qt	Designation	Description	Bezeichnung	Referenza	Remarque - Remark - Bemerkung - Osservazioni
001	80030625	004	VIS J FE/ZNXC3	CUP SQUARE BOLT FE/ZNXC3	FLACHRUNDSCHRAUBE FE/ZNXC3	BULLONE FE/ZNXC3	[1]
002	80060820	004	VIS TETE HEXAGONALE FE/ZNXC3	HEXAGON HEAD SCREW FE/ZNXC3	SECHSKANTSCHRAUBE FE/ZNXC3	VITE TESTA ESAGONALE FE/ZNXC3	[1]
003	80200630	004	ECROU HEX.AUTOFREINE FE/ZNXC3	SELF LOCKING NUT FE/ZNXC3	SELBSTSICHERNDE MUTT.FE/ZNXC3	DADO AUTOBLOCCANTE FE/ZNXC3	[1]
004	80250920	004	RONDELLE PLATE FE/ZNXC3	PLAIN WASHER FE/ZNXC3	SCHEIBE FE/ZNXC3	RONDELLA PIATTA FE/ZNXC3	[1]
005	1147240	001	COLL.RELEVAGE INDIVID.KGA02C	INDIVID.LIFTING KIT FOR KGA02C	INDIV.AUSHUB FUER KGA 02C BED.		OPT +[1]
006	80250613	004	RONDELLE PLATE FE/ZNXC3	PLAIN WASHER M6 DIN 9021 (D18X	SCHEIBE FE/ZNXC3	RONDELLA PIATTA FE/ZNXC3	[1]
007	A4061504	002	OBTURATEUR ZBC	BLANKING PLUG ZBC	VERSCHLUSSSTOPFEN ZBC	TAPPO FEMMINA ZBC	[1]
008	A4074002	001	COUPLEUR	COUPLER	KUPPLER	GIUNTO	[1]
009	A4080300	002	UNION DOUBLE FE/ZN	STRAIGHT COUPLING FE/ZN	GERADE VERSCHRAUBUNG FE/ZN		[1]
010	A4080401	001	UNION MALE	MALE STUD CONNECTOR	GERADER EINSCHRAUBSTUTZEN	GIUNZIONE DIRITTA ZBC	[1]
011	A4080412	001	UNION MALE	MALE STUD CONNECTOR	GERADER EINSCHRAUBSTUTZEN	GIUNZIONE DIRITTA ZBC	[1]
012	A4080527	001	ADAPTATEUR MALE	SWIVEL CONNECTOR	EINSTELBARE EINSCHRAUBSTUTZE	ADATTATORE ZBC	[1]
013	A4082700	002	COUDE TOURNANT	AJUSTABLE MALE STUD ELBOW	EINSTELLBARER WINKELSTUTZEN	GIUNZIONE A 90°ORIENTABILE	[1]
014	A4082701	001	COUDE TOURNANT	AJUSTABLE MALE STUD ELBOW	EINSTELBARE WINKEL STUTZEN	GIUNZIONE A 90°ORIENTABILE ZBC	[1]
015	A4085350	001	RACCORD RED.M3/4 F3/8 F.E ZBC	REDUCING FITTING ZBC	REDUZIERVERSCHRAUBUNG ZBC	RIDIZIONE DIRITTA ZBC	[1]
016	A4101132	001	BLOC HYDRAULIQUE	MANIFOLD, HYDRAULIC	HYDRAULIK-STEUERBLOCK	BLOCCO IDRAULICO	[1]
017	A4921037	001	FLEXIBLE HYDRAULIQUE	HYDRAULIC HOSE	HYDRAULIKSCHLAUCH	TUBO GOMMA	[1] <->2150 mm
018	A4921024	001	FLEXIBLE HYDRAULIQUE	HYDRAULIC HOSE	HYDRAULIKSCHLAUCH	TUBO GOMMA	[1]
019	A4921062	001	FLEXIBLE HYDRAULIQUE	HYDRAULIC HOSE	HYDRAULIKSCHLAUCH	TUBO GOMMA	[1]
020	A4921062	001	FLEXIBLE HYDRAULIQUE	HYDRAULIC HOSE	HYDRAULIKSCHLAUCH	TUBO GOMMA	[1]
021	K8003070	001	ACCUMULATEUR HYDRO-PNEUMATIQUE	ACCUMULATOR	DRUCKSPEICHER	ACCUMULATORE	[1]
022	K8026790	001	SUPPORT	SUPPORT	TRAEGER	SUPPORTO	[1]
023	KE0343TL	001	NOTICE D'EQUIP.COLL.1147240	OPTIONAL EQUIPMENT MANUAL	ANLEITUNG FÜR SONDERAUSRÜSTUNG	MANUALE EQUIPAGGIAMENTI OPZ.	[1]





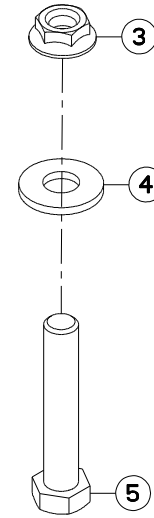
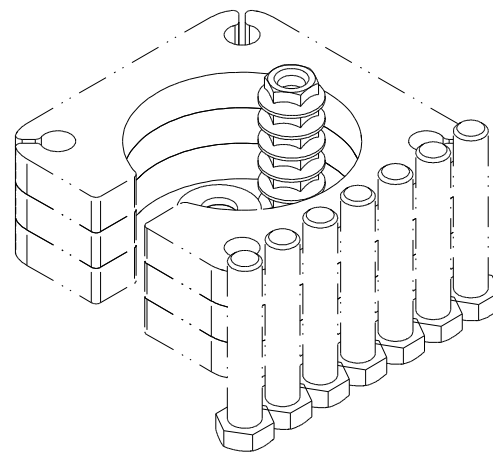
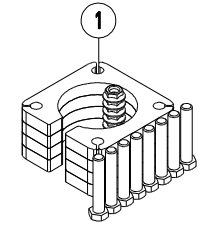
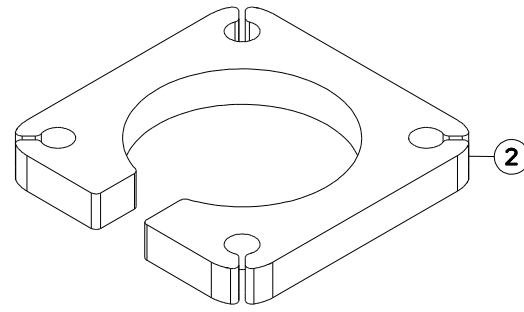
RELEVAGE HYDRAULIQUE

HYDRAULIC LIFT

HYDRAULISCHE AUSHEBUNG

SOLLEVATORE IDRAULICO

Rep	Nr	Qt	Designation	Description	Bezeichnung	Referenza	Remarque - Remark - Bemerkung - Osservazioni
001	80060816	004	VIS TETE HEXAGONALE FE/ZNXC3	HEX. SCREW FE/ZNXC3	SECHSKANTSCHRAUBE FE/ZNXC3	VITE TESTA ESAGONALE FE/ZNXC3	[1]
002	80060835	002	VIS TETE HEXAGONALE FE/ZNXC3	HEXAGON HEAD SCREW FE/ZNXC3	SECHSKANTSCHRAUBE FE/ZNXC3	VITE TESTA ESAGONALE FE/ZNXC3	
003	80080817	002	VIS TETE CYL.SIX P.CR.FE/ZNXC3	HEX.SOCK.HEAD CAP SCR.FE/ZNXC3	ZYLINDERSCHR.INNENSEC.FE/ZNXC3	VITE A TESTA CILINDR. FE/ZNXC3	[1]
004	80200852	004	ECROU CAGE	CAGE NUT	KAEFIG MUTTER	DADO IN GABBIA	[1]
005	80250920	004	RONDELLE PLATE FE/ZNXC3	PLAIN WASHER FE/ZNXC3	SCHEIBE FE/ZNXC3	RONDELLA PIATTA FE/ZNXC3	[1]
006	83040031	001	BOUCHON FILETE	SCREW PLUG	SCHRAUBENSTOPFEN	TAPPO	[1]
007	1147240	001	COLL.RELEVAGE INDIVID.KGA02C	INDIVID.LIFTING KIT FOR KGA02C	INDIV.AUSHUB FUER KGA 02C BED.		OPT +[1]
008	A4061504	003	OBTURATEUR ZBC	BLANKING PLUG ZBC	VERSCHLUSSSTOPFEN ZBC	TAPPO FEMMINA ZBC	[1]
009	A4074002	001	COUPLEUR	COUPLER	KUPPLER	GIUNTO	[1]
010	A4080300	002	UNION DOUBLE FE/ZN	STRAIGHT COUPLING FE/ZN	GERADE VERSCHRAUBUNG FE/ZN		[1]
011	A4080401	003	UNION MALE	MALE STUD CONNECTOR	GERADER EINSCHRAUBSTUTZEN	GIUZIONE DIRITTA ZBC	[1]
012	A4080402	002	UNION MALE	MALE STUD CONNECTOR	GERADER EINSCHRAUBSTUTZEN	GIUZIONE DIRITTA ZBC	[1]
013	A4080411	001	UNION MALE	MALE STUD CONNECTOR	GERADER EINSCHRAUBSTUTZEN	GIUZIONE DIRITTA ZBC	[1]
014	A4081314	004	BANJO FE/ZNXC3C	BANJO COUPLING FE/ZNXC3	SCHWENKVERSCHRAUBUNG FE/ZNXC3	ANNELLO ORIENTABILE	[1]
015	A4082700	001	COUDE TOURNANT	AJUSTABLE MALE STUD ELBOW	EINSTELLBARER WINKELSTUTZEN	GIUNZIONE A 90°ORIENTABILE	[1]
016	A4082701	001	COUDE TOURNANT	AJUSTABLE MALE STUD ELBOW	EINSTELLBARE WINKEL STUTZEN	GIUNZIONE A 90°ORIENTABILE ZBC	[1]
017	A4085350	001	RACCORD RED.M3/4 F3/8 F.E ZBC	REDUCING FITTING ZBC	REDUZIERVERSCHRAUBUNG ZBC	RIDIZIONE DIRITTA ZBC	[1]
018	A4101152	001	BLOC HYDRAULIQUE	MANIFOLD, HYDRAULIC	HYDRAULIK-STEUERBLOCK	BLOCCO IDRAULICO	[1]
019	A4921037	001	FLEXIBLE HYDRAULIQUE	HYDRAULIC HOSE	HYDRAULIKSCHLAUCH	TUBO GOMMA	[1] <->2150mm
020	A4921015	001	FLEXIBLE HYDRAULIQUE	HYDRAULIC HOSE	HYDRAULIKSCHLAUCH	TUBO GOMMA	[1] <->350mm
021	A4921015	001	FLEXIBLE HYDRAULIQUE	HYDRAULIC HOSE	HYDRAULIKSCHLAUCH	TUBO GOMMA	[1] <->350mm
022	A4921063	001	FLEXIBLE HYDRAULIQUE	HYDRAULIC HOSE	HYDRAULIKSCHLAUCH	TUBO GOMMA	[1] <->400mm
023	A4921075	001	FLEXIBLE HYDRAULIQUE	HYDRAULIC HOSE	HYDRAULIKSCHLAUCH	TUBO GOMMA	<->1300 mm
024	K8003070	001	ACCUMULATEUR HYDRO-PNEUMATIQUE	ACCUMULATOR	DRUCKSPEICHER	ACCUMULATORE	[1]
025	K8032280	001	CAPOT	HOOD	HAUBE	COFANO	[1]
026	K8032290	001	SUPPORT	SUPPORT	TRAEGER	SUPPORTO	[1]
027	K8032300	001	ECROU	NUT	MUTTER	DADO	[1]
028	K8810050	002	GAINÉ	SHEATH, FLEXIBLE	GLEITSCHIENE	SUPPORTO	[1]
029	K9500040	001	LOGO KUHN 153R BLANC/ROUGE	LOGO KUHN 153R	LOGO KUHN 153R	LOGO KUHN 153 BIANCO ROSSO	[1]
030	KE0343TL	001	NOTICE D'EQUIP.COLL.1147240	OPTIONAL EQUIPMENT MANUAL	ANLEITUNG FÜR SONDERAUSRÜSTUNG	MANUALE EQUIPAGGIAMENTI OPZ.	[1]





GA8731

A 0001 > A 9999

K80R0705 A

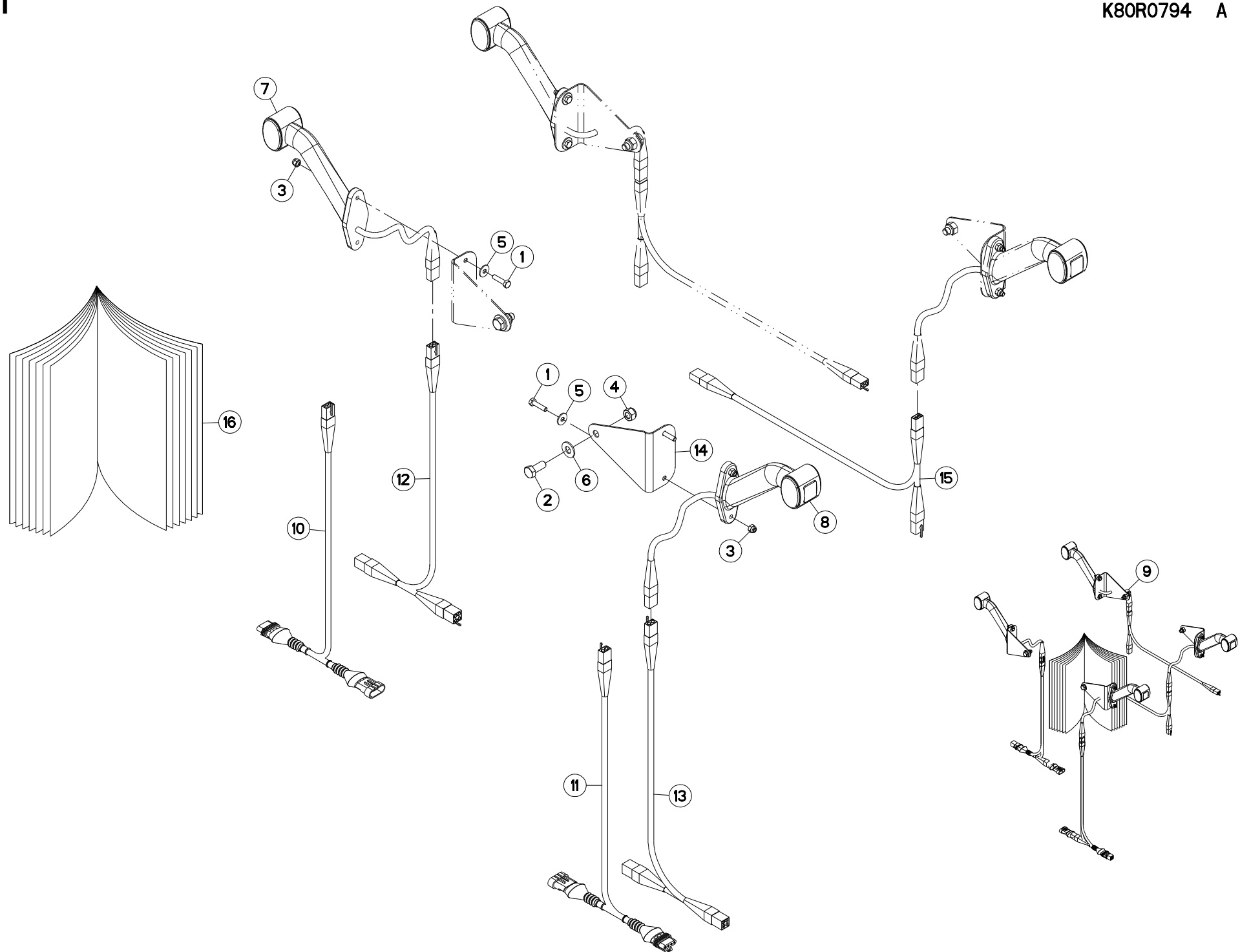
CALES (PAILLE)

SPACERS (STRAW)

DISTANZPLATTEN (STROH)

SPESSORI REG. TELAIO 3,25M (##)

Rep	Nr	Qt	Designation	Description	Bezeichnung	Referenza	Remarque - Remark - Bemerkung - Osservazioni
001	1147310	001	COLL.CALE PAILLE	SPACERS-40MM HEIGHT INCREASE	SATZ DISTANZSCHEIB.STROHSCHWAD		OPT +[1]
002	K8014550	004	CALE	SHIM	DISTANZPLATTE	SPESSORE	[1]
003	80201651	008	ECROU AUTOBLOQUANT FE/ZNXC3	UNDERSERRAT.S.LOC.NUT FE/ZNXC3	SPERRZAHN-BUNDMUTTER FE/ZNXC3	DADO FE/ZNXC3	[1]
004	80281639	008	RONDELLE RESSORT FLZNNC	CONICAL SPRING WASHER FLZNNC	SPANNSCHEIBE FLZNNC	RONDELLA A MOLLA FLZNNC	[1]
005	80061678	008	VIS TETE HEXAGONALE FE/ZNXC3	HEXAGON HEAD SCREW FE/ZNXC3	SECHSKANTSCHRAUBE FE/ZNXC3	VITE TESTA ESAGONALE FE/ZNXC3	[1]





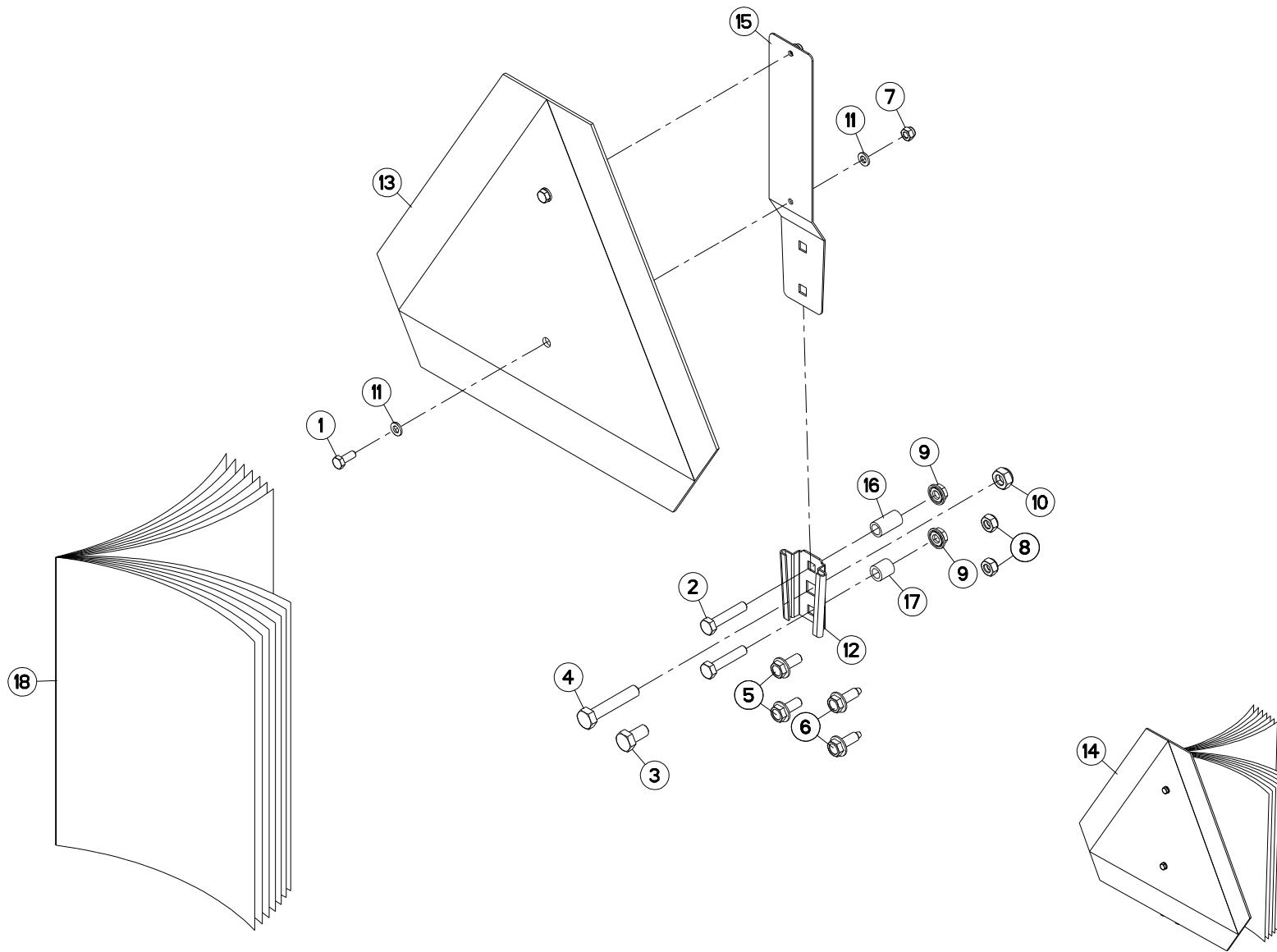
COLLECTION FEUX DE GABARIT

KIT MARKER LAMPS

SATZ BEGRENZLICHTER

COLLEZIONE LUCI DI INGOMBRO

Rep	Nr	Qt	Designation	Description	Bezeichnung	Referenza	Remarque - Remark - Bemerkung - Osservazioni
001	80060625	008	VIS TETE HEXAGONALE FE/ZNXC3	HEX BOLT FE/ZNXC3	SECHSKANTSCHRAUBE FE/ZNXC3	VITE TESTA ESAGONALE FE/ZNXC3	[1]
002	80061026	004	VIS TETE HEXAGONALE FE/ZNXC3	HEXAGON HEAD SCREW FE/ZNXC3	SECHSKANTSCHRAUBE FE/ZNXC3	VITE TESTA ESAGONALE FE/ZNXC3	[1]
003	80200630	008	ECROU HEX.AUTOFREINE FE/ZNXC3	SELF LOCKING NUT FE/ZNXC3	SELBSTSICHERNDE MUTT.FE/ZNXC3	DADO AUTOBLOCCANTE FE/ZNXC3	[1]
004	80201030	004	ECROU HEX.AUTOFREINE FE/ZNXC3	SELF-LOCKING NUT FE/ZNXC3	SELBSTSICH.MUTTER FE/ZNXC3	DADO AUTOBLOCCANTE FE/ZNXC3	[1]
005	80250613	008	RONDELLE PLATE FE/ZNXC3	PLAIN WASHER M6 DIN 9021 (D18X	SCHEIBE FE/ZNXC3	RONDELLA PIATTA FE/ZNXC3	[1]
006	80251176	004	RONDELLE PLATE FE/ZNXC3	PLAIN WASHER FE/ZNXC3	SCHEIBE FE/ZNXC3	RONDELLA PIATTA FE/ZNXC3	[1]
007	83240426	002	FEU GAUCHE DE POSITION SOUPLE	LIGHT(LEFT)	LEUCHTE (LINKS)	LUCE	[1]
008	83240427	002	FEU DROIT DE POSITION SOUPLE	LIGHT(RIGHT)	LEUCHTE (RECHTS)	LUCE	[1]
009	1016510	001	COLL.FEUX DE GABARIT	LIGHTING SET	UMRISSLEUCHTEN	IMP.PANN.SEGN.	OPT +[1]
010	K2607680	001	FAISCEAU ELECTRIQUE	HARNESS, WIRING	KABELBAUM	CAVO ELETTRICO	[1] OPT1: AMP_4P
011	K2607690	001	FAISCEAU ELECTRIQUE	HARNESS, WIRING	KABELBAUM	CAVO ELETTRICO	[1] OPT1: AMP_4P
012	K8009530	001	FAISCEAU ELECTRIQUE	HARNESS, WIRING	KABELBAUM	CAVO ELETTRICO	[1] OPT2: 4P
013	K8009540	001	FAISCEAU ELECTRIQUE	HARNESS, WIRING	KABELBAUM	CAVO ELETTRICO	[1] OPT2: 4P
014	K8406840	004	SUPPORT	SUPPORT	TRAEGER	SUPPORTO	[1]
015	K8406850	002	FAISCEAU ELECTRIQUE	HARNESS, WIRING	KABELBAUM	CAVO ELETTRICO	[1]
016	KE0305TL	001	NOTICE D'EQUIP.COLL.1016510	OPTIONAL EQUIPMENT MANUAL	ANLEITUNG FÜR SONDERAUSRÜSTUNG	MANUALE EQUIPAGGIAMENTI OPZ.	[1]



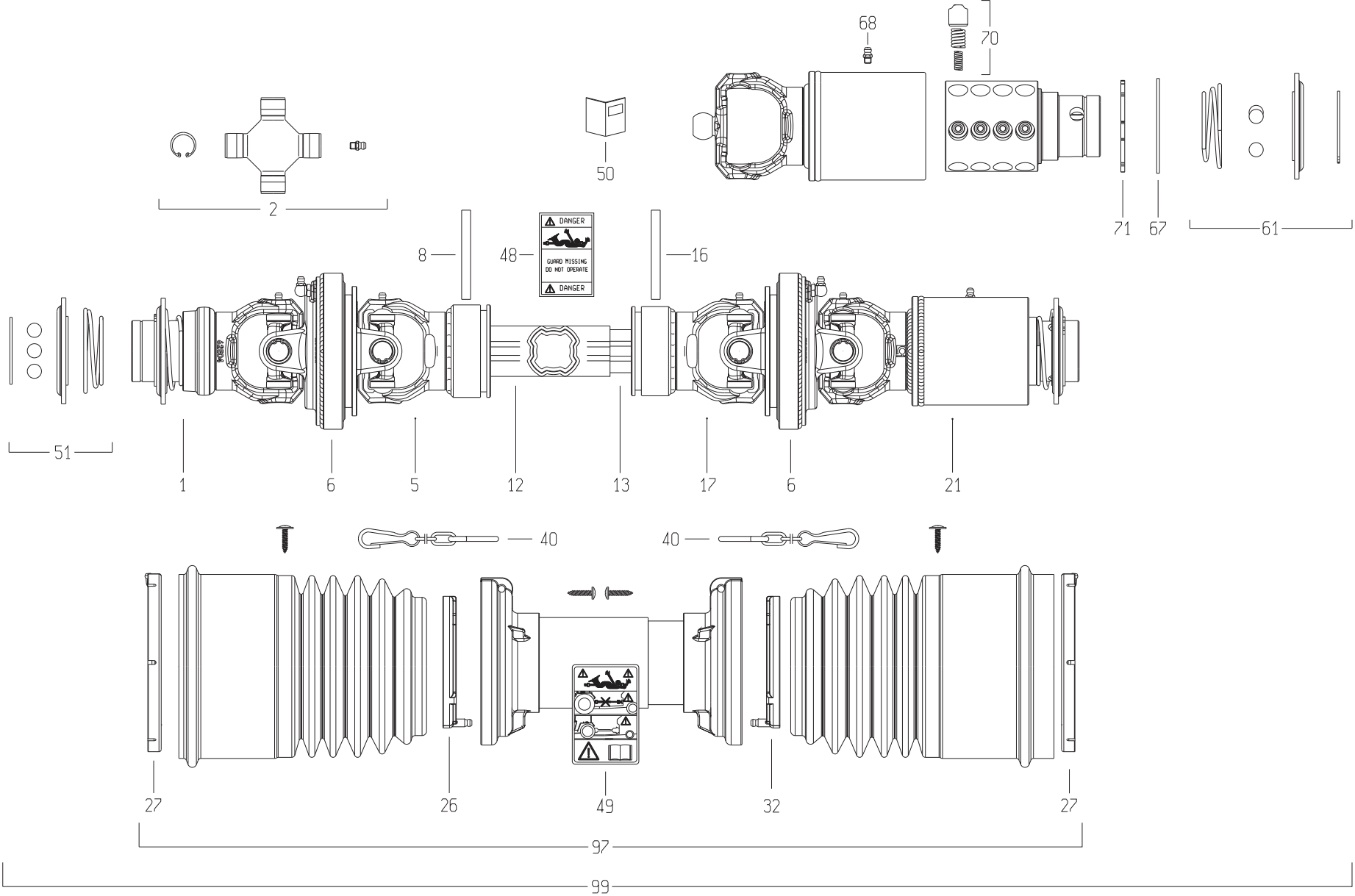


COLL.SUPPORT TRIANGLE SMV CE

SMV EMBLEM HOLDER KIT CE

SATZ SMV-WARNTAFELHALTERUNG CE KIT PORTA-STEMMA SMV CE

Rep	Nr	Qt	Designation	Description	Bezeichnung	Referenza	Remarque - Remark - Bemerkung - Osservazioni
001	80060616	002	VIS TETE HEXAGONALE FE/ZNXC3	HEXAGON HEAD SCREW FE/ZNXC3	SECHSKANTSCHRAUBE FE/ZNXC3	VITE TESTA ESAGONALE FE/ZNXC3	[1]
002	80060839	002	VIS TETE HEXAGONALE FE/ZNXC3	HEXAGON HEAD SCREW FE/ZNXC3	SECHSKANTSCHRAUBE FE/ZNXC3	VITE TESTA ESAGONALE FE/ZNXC3	
003	80061020	002	VIS TETE HEXAGONALE FE/ZNXC3	HEX. HEAD SCREW FE/ZNXC3	SECHSKANTSCHRAUBE FE/ZNXC3	VITE A TESTA ESAGONALE FE/ZNXC3	
004	80061051	001	VIS TETE HEXAGONALE FE/ZNXC3	HEXAGON HEAD SCREW FE/ZNXC3	SECHSKANTSCHRAUBE FE/ZNXC3	VITE TESTA ESAGONALE FE/ZNXC3	
005	80130820	002	VIS AUTOBLOQUANTE FLZNNC	UNDERSERR.S.LOC.SCREW FLZNNC	SPERRZAHN-BUNDSCHRAU.FLZNNC	VITE FLZNNC	
006	80190820	002	VIS AUTOTARAU.FE/ZNXC3 TAPTITE	SELF-CUTTING SCREW FE/ZNXC3	GEWINDE-SCHNEIDSCHRAU.FE/ZNXC3	VITE AUTOBLOCCANTE	
007	80200630	002	ECROU HEX.AUTOFREINE FE/ZNXC3	SELF LOCKING NUT FE/ZNXC3	SELBSTSICHERNDE MUTT.FE/ZNXC3	DADO AUTOBLOCCANTE FE/ZNXC3	[1]
008	80200840	002	ECROU HEX.BAS AUTOFR.FE/ZNXC3	SELF-LOCKING NUT FE/ZNXC3	SELBSTSICHERND.MUTTER FE/ZNXC3	DADO AUTOBLOCCANTE FE/ZNXC3	
009	80200851	002	ECROU AUTOBLOQUANT FE/ZNXC3	UNDERSERRAT.S.LOC.NUT FE/ZNXC3	SPERRZAHN-BUNDMUTTER FE/ZNXC3	DADO FE/ZNXC3	
010	80201040	002	ECROU HEX.BAS AUTOFR.FE/ZNXC3	SELF LOCKING NUT FE/ZNXC3	SELBSTSICHERND.MUTTER FE/ZNXC3	DADO AUTOBLOCCANTE FE/ZNXC3	
011	80250611	004	RONDELLE PLATE FE/ZNXC3	PLAIN WASHER M6 DIN 125 FE/ZNX	SCHEIBE FE/ZNXC3	RONDELLA PIATTA FE/ZNXC3	[1]
012	83240200	001	SUPPORT TRIANGLE SMV FE/ZNXC3	BRACKET SMV EMBLEM FE/ZNXC3	SMV RUECKSTRAHLERHALT.FE/ZNXC3	SUPPORTO FE/ZNXC3	[1]
013	83240220	001	PANNEAU DE SIGNALISATION	SIGN, TRANSPORT	WARNTAFEL	PANNELLO DI SEGNALAZIONE	[1]
014	1016530	001	COLL.SMV CE	SET SMV CE	SATZ SMV CE	IMP.SMV CE	OPT ESP: CE +[1]
015	70170896	001	PATTE	BRACKET	BEFESTIGUNGSEISEN	FAZZOLETTO	[1]
016	FLA2165	001	ENTRETOISE ROULEAU 9/13X25 ZB	SPACER	DISTANZHUELSE	DISTANZIALE	
017	K8808920	001	ENTRETOISE	SPACER	DISTANZHUELSE	DISTANZIALE	
018	KE0386TL	001	NOTICE D'EQUIP.COLL.1016530	OPTIONAL EQUIPMENT MANUAL	ANLEITUNG FÜR SONDERAUSRÜSTUNG	MANUALE EQUIPAGGIAMENTI OPZ.	[1]





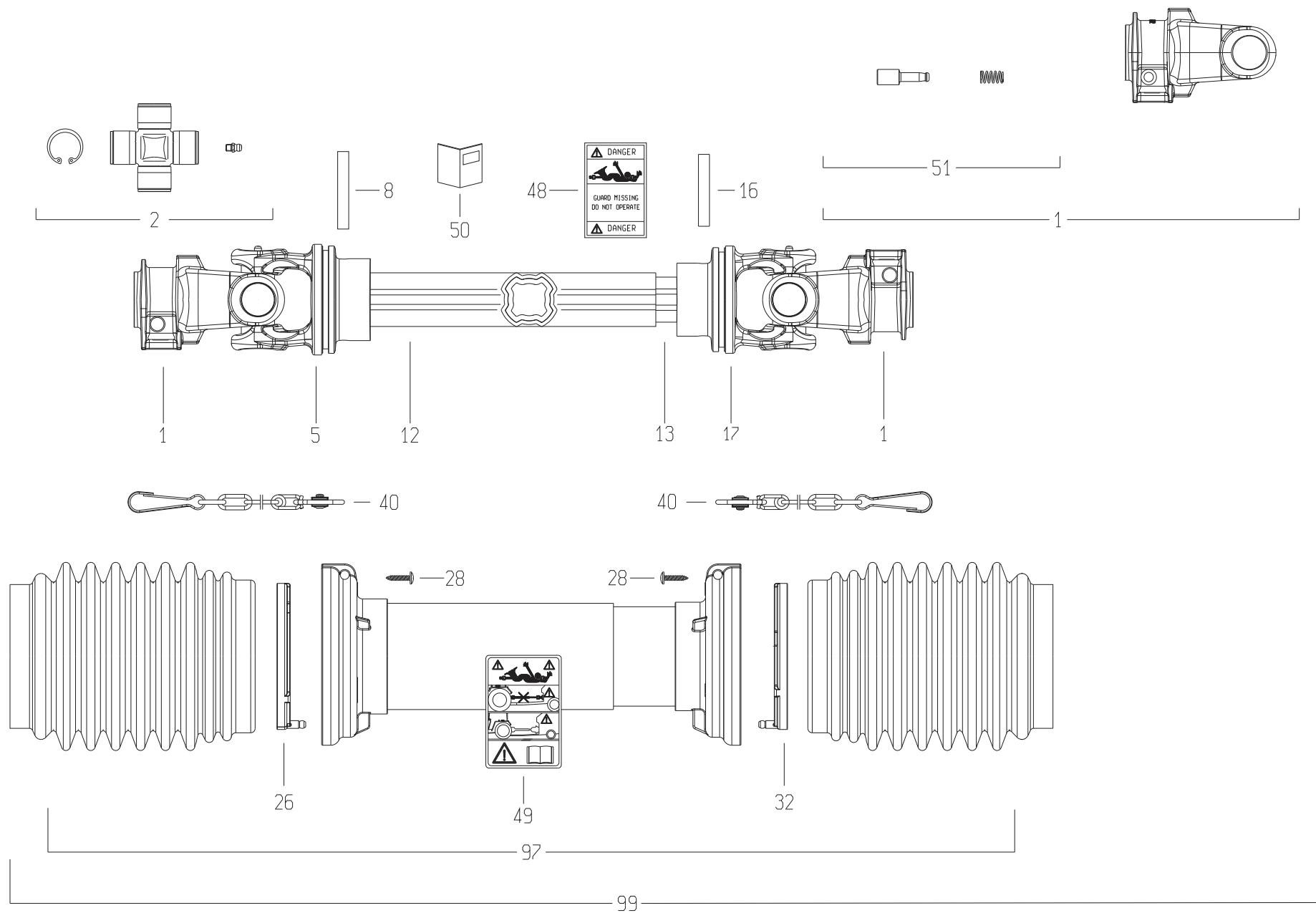
TRANSMISSION 4800411

TRANSMISSION 4800411

GELENKWELLE 4800411

TRANSMISSIONE 4800411

Rep	Nr	Qt	Designation	Description	Bezeichnung	Referenza	Remarque - Remark - Bemerkung - Osservazioni
001	4803073	001	MACHOIRE A PONTET	YOKE	RILLEGABEL	FORCELLA	
002	4805072	004	CROISSILLON CPL	CROSS JOURNAL	KREUZGARNITUR	CROCIERA	
005	4803074	001	MACHOIRE	YOKE	GELENKGABEL	FORCELLA	
006	4813003	002	MACHOIRE DOUBLE	DOUBLE YOKE	DOPPELGELENKGABEL	FORCELLA	
008	4605062	001	GOUPILLE ELASTIQUE	ROLL PIN	SPANNSTIFT	COPPIGLIA	
012	4808090	001	TUBE PROFILE EXTERIEUR	PROFILE TUBE	PROFILROHR	PROFILATO	
013	4808091	001	TUBE PROFILE INTERIEUR	PROFILE TUBE	PROFILROHR	PROFILATO	
016	4605062	001	GOUPILLE ELASTIQUE	ROLL PIN	SPANNSTIFT	COPPIGLIA	
017	4803152	001	MACHOIRE TUBE INTERIEUR	YOKE INNER TUBE	RILLEGABEL INNENROHR	FORCELLA	
021	4810022	001	LIMITEUR	CLUTCH	KUPPLUNG	FRIZIONE	
026	4820113	001	PALIER	SLIDING RING	GLEITRING	SUPPORTO	
027	4820117	002	PALIER	SLIDING RING	GLEITRING	SUPPORTO	
032	4820106	001	PALIER	SLIDING RING	GLEITRING	SUPPORTO	
040	4821023	002	CHAINETTE	CHAIN	HALTEKETTE	CATENELLA	
048	A7926009	001	ETIQUETTES	STICKER	AUFKLEBER	ADESIVO	
049	4831002	001	PICTOGRAMME	PICTORIAL	PIKTOGRAMM	ADESIVO	
050	4831003	001	COLL.PICTOGRAMMES ET NOTICE	SET PICTORIALS & INSTRUCTIONS	SATZ PIKTOGRAMME UND ANLEITUNG	SERIE ADESIVI E NOTIZIE	
051	4805259	001	VERROUILLAGE A BILLES	BALL COLLAR KIT	ZIEHVERSCHLUSS	KIT COLLARE A SFERE	
061	4805258	001	VERROUILLAGE A BILLES	BALL COLLAR KIT	ZIEHVERSCHLUSS	KIT COLLARE A SFERE	
067	80598200	001	CIRCLIP INTERIEUR	RETAINING RING	SICHERUNGSRING	ANELLO	
068	4505051	001	GRAISSEUR	GREASE NIPPLE	SCHMIERNIPPEL	INGRASSATORE	
070	4810104	024	ROCHET	CLAMPING KEY	KLEMMKEIL	ROCCHETTO	
071	4810105	001	ENTRETOISE	SPACER	DISTANZHUELSE	DISTANZIALE	
097	4819421	001	PROTECTEUR COMPLET	GUARD COMPLET	SCHUTZ KOMPLET	PROTEZIONE	
099	4800411	001	TRAN.SFTS4 80/80° 1 3/8-6 1609	PTO-S4 80/80° 1 3/8-6 1609	GELEN.S4 80/80° 1 3/8-6 1609	CARD.S4 80/80° 1 3/8-6 1609	





TRANSMISSION 4800640

TRANSMISSION 4800640

GELENKWELLE 4800640

TRANSMISSIONE 4800640

Rep	Nr	Qt	Designation	Description	Bezeichnung	Referenza	Remarque - Remark - Bemerkung - Osservazioni
001	4803056	002	MACHOIRE	YOKE	RILLEGABEL	FORCELLA	
002	4805078	002	CROISILLON CPL	CROSS JOURNAL	KREUZGARNITUR	CROCIERA	
005	4803012	001	MACHOIRE TUBE EXTERIEUR	YOKE OUTER TUBE	RILLEGABEL AUSSENROHR	FORCELLA	
008	80451059	001	GOUPILLE ELASTIQUE FLZNNC	ROLL PIN FLZNNC	SPANNHUELSE FLZNNC	SPINA ELASTICA FLZNNC	
012	4808102	001	TUBE PROFILE EXTERIEUR	PROFILE TUBE	PROFILROHR	PROFILATO	
013	4808103	001	TUBE PROFILE INTERIEUR	PROFILE TUBE	PROFILROHR	PROFILATO	
016	80451057	001	GOUPILLE ELASTIQUE FLZNNC	ROLL PIN FLZNNC	SPANNHUELSE FLZNNC	SPINA ELASTICA FLZNNC	
017	4803013	001	MACHOIRE TUBE INTERIEUR	YOKE INNER TUBE	RILLEGABEL INNENROHR	FORCELLA	
026	4820100	001	PALIER	SLIDING RING	GLEITRING	SUPPORTO	
032	4820101	001	PALIER	SLIDING RING	GLEITRING	SUPPORTO	
040	4821024	002	CHAINETTE	CHAIN	HALTEKETTE	CATENELLA	
048	A7926009	001	ETIQUETTES	STICKER	AUFKLEBER	ADESIVO	
049	4831002	001	PICTOGRAMME	PICTORIAL	PIKTOGRAMM	ADESIVO	
050	4831004	001	COLL.PICTOGRAMMES ET NOTICE	SET PICTORIALS & INSTRUCTIONS	SATZ PIKTOGRAMME UND ANLEITUNG	SERIE ADESIVI E NOTIZIE	
051	40330050	002	POUSSOIR CPLT	PUSH BUTTON CPLT	SCHIEBESTIEFT KPLT	PULSANTE	
097	4819640	001	PROTECTEUR COMPLET	GUARD COMPLET	SCHUTZ KOMPLET	PROTEZIONE	
099	4800640	001	TRAN.SFTS6 1 3/8-6 1710	PTO-S.SFTS6 1 3/8-6 1710	GELEN.SFTS6 1 3/8-6 1710	CARDA.SFTS6 1 3/8-6 1710	

Nombre de composants sur l'ensemble de la machine = Quantité (Qt) x 002
 Gesamtanzahl der in dieser Teilegruppe für die Maschine verwendeten Teile = Menge (Qt) x 002
 Number of service parts and service parts assemblies used on the machine = Quantity (Qt) x 002
 Quantita di componenti sul complessivo della macchina = Quantita (Qtà) x 002



INDEX NUMERIQUE - NUMERICAL INDEX

TEILENUMMERN-INDEX - INDICE NUMERICO

Nr	Page	Rep.	Nr	Page	Rep.	Nr	Page	Rep.	Nr	Page	Rep.	Nr	Page	Rep.	Nr	Page	Rep.	Nr	Page	Rep.	Nr	Page	Rep.
A4020107	211	029	A4061504	239	007	A4080300	011	045	A4080401	219	041	A4082700	187	010	A4085350	233	051	A4921019	233	058	A4921046	225	058
A4020107	215	033	A4061504	241	007	A4080300	015	045	A4080401	223	042	A4082700	189	010	A4085350	243	015	A4921024	177	022	A4921046	225	059
A4020107	219	033	A4061504	243	007	A4080300	171	004	A4080401	227	042	A4082700	203	019	A4085350	245	017	A4921024	213	051	A4921046	229	056
A4020107	223	034	A4061504	245	008	A4080300	173	004	A4080401	231	044	A4082700	211	042	A4100022	211	046	A4921024	217	053	A4921046	229	057
A4020107	227	034	A4072017	007	041	A4080300	211	038	A4080401	243	010	A4082700	215	044	A4100022	215	048	A4921024	221	053	A4921046	229	058
A4020107	231	036	A4072017	011	041	A4080300	215	040	A4080401	245	011	A4082700	219	044	A4100022	219	048	A4921024	225	054	A4921046	229	059
A4050024	211	030	A4072017	015	041	A4080300	219	040	A4080402	231	045	A4082700	223	045	A4100022	225	049	A4921024	229	054	A4921046	233	060
A4050024	215	034	A4074002	227	040	A4080300	223	041	A4080402	245	012	A4082700	227	045	A4100022	229	049	A4921024	239	017	A4921046	233	061
A4050024	219	034	A4074002	231	042	A4080300	227	041	A4080411	007	047	A4082700	231	048	A4100022	233	052	A4921024	241	017	A4921046	233	062
A4050024	223	035	A4074002	243	008	A4080300	231	043	A4080411	011	047	A4082700	239	012	A4100028	211	047	A4921024	243	018	A4921046	233	063
A4050024	227	035	A4074002	245	009	A4080300	239	009	A4080411	015	047	A4082700	241	012	A4100028	217	049	A4921025	177	027	A4921048	183	012
A4050024	231	037	A4074017	003	040	A4080300	241	009	A4080411	231	046	A4082700	243	013	A4100028	221	049	A4921025	179	022	A4921048	185	012
A4054094	211	031	A4074017	007	042	A4080300	243	009	A4080411	245	013	A4082700	245	015	A4100028	225	050	A4921025	181	022	A4921048	187	012
A4054094	213	049	A4074017	011	042	A4080300	245	010	A4080412	211	040	A4082701	211	043	A4100028	229	050	A4921037	009	051	A4921048	189	012
A4054094	215	035	A4074017	015	042	A4080311	007	046	A4080412	215	042	A4082701	215	045	A4100028	233	053	A4921037	009	052	A4921062	171	012
A4054094	217	051	A4074040	211	035	A4080311	011	046	A4080412	219	042	A4082701	219	045	A4101131	171	009	A4921037	013	051	A4921062	171	013
A4054094	219	035	A4074040	215	039	A4080311	015	046	A4080412	223	043	A4082701	223	046	A4101131	173	009	A4921037	013	052	A4921062	213	057
A4054094	221	051	A4074040	219	039	A4080313	171	005	A4080412	227	043	A4082701	227	046	A4101132	211	048	A4921037	017	051	A4921062	213	058
A4054094	223	036	A4074040	223	040	A4080313	173	005	A4080412	239	010	A4082701	233	049	A4101132	217	050	A4921037	017	052	A4921062	213	059
A4054094	225	052	A4074040	239	008	A4080313	179	014	A4080412	241	010	A4082701	239	013	A4101132	221	050	A4921037	217	054	A4921062	217	059
A4054094	227	036	A4074040	241	008	A4080313	181	014	A4080412	243	011	A4082701	241	013	A4101132	225	051	A4921037	221	054	A4921062	217	060
A4054094	229	052	A4074044	007	043	A4080350	179	015	A4080527	211	041	A4082701	243	014	A4101132	229	051	A4921037	225	055	A4921062	217	061
A4054094	231	038	A4074044	011	043	A4080350	181	015	A4080527	215	043	A4082701	245	016	A4101132	239	015	A4921037	229	055	A4921062	221	059
A4054094	233	055	A4074044	015	043	A4080400	045	029	A4080527	219	043	A4083100	171	008	A4101132	241	015	A4921037	233	059	A4921062	221	060
A4056200	211	032	A4074047	003	041	A4080400	049	029	A4080527	223	044	A4083100	173	008	A4101132	243	016	A4921037	241	016	A4921062	221	061
A4056200	215	036	A4074047	007	044	A4080400	053	029	A4080527	227	044	A4083100	177	019	A4101152	233	054	A4921037	243	017	A4921062	225	060
A4056200	219	036	A4074047	011	044	A4080400	057	030	A4080527	239	011	A4083100	179	019	A4101152	245	018	A4921037	245	019	A4921062	225	061
A4056200	223	037	A4074047	015	044	A4080400	061	030	A4080527	241	011	A4083100	181	019	A4921015	177	020	A4921042	003	047	A4921062	225	062
A4056200	227	037	A4075014	177	012	A4080400	065	029	A4080527	243	012	A4083100	183	011	A4921015	177	021	A4921042	003	048	A4921062	229	060
A4056200	231	039	A4075014	179	012	A4080400	069	029	A4080700	171	006	A4083100	185	011	A4921015	179	020	A4921042	005	049	A4921062	229	061
A4056336	211	033	A4075014	181	012	A4080400	073	029	A4080700	173	006	A4083100	187	011	A4921015	179	021	A4921042	213	052	A4921062	229	062
A4056336	215	037	A4075014	183	009	A4080400	077	030	A4080750	177	016	A4083100	189	011	A4921015	181	020	A4921042	239	016	A4921062	233	064
A4056336	219	037	A4075014	185	009	A4080400	081	030	A4080750	179	016	A4083100	203	020	A4921015	181	021	A4921046	213	053	A4921062	239	018
A4056336	223	038	A4075014	187	009	A4080400	203	018	A4080750	181	016	A4083100	211	044	A4921015	233	056	A4921046	213	054	A4921062	239	019
A4056336	227	038	A4075014	189	009	A4080401	045	030	A4081002	177	017	A4083100	215	046	A4921015	233	057	A4921046	213	055	A4921062	241	018
A4056336	231	040	A4075027	177	013	A4080401	049	030	A4081002	179	017	A4083100	219	046	A4921015	245	020	A4921046	213	056	A4921062	241	019
A4061504	003	039	A4075027	179	013	A4080401	053	030	A4081002	181	017	A4083100	223	047	A4921015	245	021	A4921046	217	055	A4921062	243	019
A4061504	007	040	A4075027	181	013	A4080401	057	031	A4081314	231	047	A4083100	227	047	A4921017	171	010	A4921046	217	056	A4921062	243	020
A4061504	011	040	A4080110	003	042	A4080401	061	031	A4081314	245	014	A4083100	233	050	A4921017	173	010	A4921046	217	057	A4921063	171	014
A4061504	015	040	A4080110	177	014	A4080401	065	030	A4082700	171	007	A4085314	211	045	A4921019	171	011	A4921046	217	058	A4921063	171	015
A4061504	211	034	A4080110	211	036	A4080401	069	030	A4082700	173	007	A4085314	215	047	A4921019	173	011	A4921046	221	055	A4921063	173	012
A4061504	215	038	A4080210	003	043	A4080401	073	030	A4082700	177	018	A4085314	219	047	A4921019	213	050	A4921046	221	056	A4921063	173	013
A4061504	219	038	A4080210	177	015	A4080401	077	031	A4082700	179	018	A4085314	223	048	A4921019	217	052	A4921046	221	057	A4921063	173	014
A4061504	223	039	A4080210	211	037	A4080401	081	031	A4082700	181	018	A4085314	239	014	A4921019	221	052	A4921046	221	058	A4921063	173	015
A4061504	227	039	A4080300	003	044	A4080401	211	039	A4082700	183	010	A4085314	241	014	A4921019	225	053	A4921046	225	056	A4921063	177	023
A4061504	231	041	A4080300	007	045	A4080401	215	041	A4082700	185	010	A4085350	227	048	A4921019	229	053	A4921046	225	057	A4921063	177	024



INDEX NUMERIQUE - NUMERICAL INDEX

TEILENUMMERN-INDEX - INDICE NUMERICO

Nr	Page	Rep.	Nr	Page	Rep.	Nr	Page	Rep.	Nr	Page	Rep.	Nr	Page	Rep.	Nr	Page	Rep.	Nr	Page	Rep.	Nr	Page	Rep.
A4921063	177	025	A7260016	011	048	KE0386TL	251	018	K8003070	213	064	K8012740	107	034	K8014020	081	032	K8016370	137	045	K8017490	121	040
A4921063	177	026	A7260016	015	048	KE0430TL	201	038	K8003070	217	067	K8012740	109	034	K8014140	163	011	K8017103	085	037	K8018350	009	057
A4921063	179	023	A7260016	023	042	KE0438TL	203	032	K8003070	221	067	K8012740	113	035	K8014140	167	011	K8017103	087	038	K8018350	013	057
A4921063	179	024	A7260016	027	045	KN274A	199	006	K8003070	225	068	K8012741	097	035	K8014521	085	035	K8017103	105	037	K8018350	017	057
A4921063	179	025	A7260016	031	045	K2607680	249	010	K8003070	229	068	K8012741	101	035	K8014521	087	036	K8017103	107	038	K8018540	153	020
A4921063	179	026	A7260016	035	045	K2607690	249	011	K8003070	233	072	K8012741	117	035	K8014521	089	036	K8017104	089	038	K8018540	155	020
A4921063	181	023	A7260042	003	046	K3024430	207	014	K8003070	239	020	K8012741	121	035	K8014521	093	037	K8017104	093	039	K8018540	157	026
A4921063	181	024	A7260042	009	049	K3024430	209	017	K8003070	241	020	K8012760	085	034	K8014521	097	037	K8017104	097	039	K8018540	159	027
A4921063	181	025	A7260042	013	049	K3024430	213	060	K8003070	243	021	K8012760	105	034	K8014521	101	037	K8017104	101	039	K8018540	161	027
A4921063	181	026	A7260042	017	049	K3024430	217	063	K8003070	245	024	K8012761	087	035	K8014521	105	035	K8017104	109	038	K8018610	153	021
A4921063	233	065	A7260042	023	043	K3024430	221	063	K8005150	023	044	K8012761	089	035	K8014521	107	036	K8017104	113	039	K8018610	155	021
A4921063	245	022	A7260042	027	046	K3024430	225	064	K8005150	027	047	K8012761	093	036	K8014521	109	036	K8017104	117	039	K8019020	085	039
A4921066	183	013	A7260042	031	046	K3024430	229	064	K8005150	031	047	K8012761	097	036	K8014521	113	037	K8017104	121	039	K8019020	087	040
A4921066	185	013	A7260042	035	046	K3024430	233	068	K8005150	035	048	K8012761	101	036	K8014521	117	037	K8017260	125	046	K8019020	089	040
A4921066	187	013	A7260044	009	050	K3024500	213	061	K8007110	167	009	K8012761	107	035	K8014521	121	037	K8017260	129	046	K8019020	093	041
A4921066	189	013	A7260044	013	050	K3024501	217	064	K8007120	163	009	K8012761	109	035	K8014550	247	002	K8017260	133	046	K8019020	097	041
A4921070	203	021	A7260044	017	050	K3024501	221	064	K8009530	249	012	K8012761	113	036	K8014561	085	036	K8017260	137	046	K8019020	105	039
A4921075	233	066	A7260044	035	047	K3024501	225	065	K8009540	249	013	K8012761	117	036	K8014561	087	037	K8017300	125	047	K8019020	107	040
A4921075	245	023	A7921027	021	025	K3024501	229	065	K8011570	177	030	K8012761	121	036	K8014561	089	037	K8017300	129	047	K8019020	109	040
A4921169	183	014	A7926009	253	048	K3024501	233	069	K8011570	179	032	K8013870	125	038	K8014561	093	038	K8017300	133	047	K8019020	113	041
A4921169	183	015	A7926009	255	048	K3024510	213	062	K8011570	181	031	K8013870	129	038	K8014561	097	038	K8017300	137	047	K8019020	117	041
A4921169	183	016	FLA1637A	177	028	K3024511	217	065	K8011570	183	018	K8013880	133	038	K8014561	101	038	K8017340	125	048	K8019021	101	041
A4921169	185	014	FLA1637A	179	028	K3024511	221	065	K8011570	185	019	K8013880	137	038	K8014561	105	036	K8017340	129	048	K8019021	121	041
A4921169	185	015	FLA1637A	181	028	K3024511	225	066	K8011570	187	018	K8013890	125	039	K8014561	107	037	K8017340	133	048	K8019130	005	052
A4921169	185	016	FLA1637A	183	017	K3024511	229	066	K8011570	189	019	K8013890	129	039	K8014561	109	037	K8017340	137	048	K8019130	009	058
A4921169	187	014	FLA1637A	185	017	K3024511	233	070	K8011670	163	010	K8013890	133	039	K8014561	113	038	K8017430	127	056	K8019131	013	058
A4921169	187	015	FLA1637A	187	017	K3028020	207	015	K8011670	165	007	K8013890	137	039	K8014561	117	038	K8017430	135	056	K8019132	017	058
A4921169	187	016	FLA1637A	189	017	K3028021	209	018	K8011670	167	010	K8013910	125	040	K8014561	121	038	K8017431	131	056	K8019210	005	053
A4921169	189	014	FLA2165	251	016	K5602910	179	029	K8011670	169	007	K8013910	129	040	K8015460	203	022	K8017431	139	056	K8019210	009	059
A4921169	189	015	G0692385	209	016	K5602910	181	029	K8012621	235	017	K8013910	133	040	K8015730	203	023	K8017440	127	049	K8019210	013	059
A4921169	189	016	G0692385	217	062	K5602910	185	018	K8012621	237	017	K8013910	137	040	K8015740	235	018	K8017440	131	049	K8019210	017	059
A4922030	179	027	G0692385	221	062	K5602910	189	018	K8012730	085	032	K8013931	125	041	K8015740	237	018	K8017440	135	049	K8019240	039	024
A4922030	181	027	G0692385	225	063	K5610460	039	023	K8012730	087	033	K8013931	129	041	K8015780	153	019	K8017440	139	049	K8019240	041	024
A4922063	009	053	G0692385	229	063	K6010630	041	023	K8012730	089	033	K8013931	133	041	K8015780	155	019	K8017451	127	050	K8019240	043	024
A4922063	013	053	G0692385	233	067	K6010630	043	023	K8012730	093	034	K8013931	137	041	K8015780	157	025	K8017451	131	050	K8019250	039	025
A4922063	017	053	KE0305TL	249	016	K7008740	179	030	K8012730	105	032	K8013940	125	042	K8015780	159	026	K8017451	135	050	K8019250	041	025
A622467	005	050	KE0341TL	207	017	K7010280	177	029	K8012730	107	033	K8013940	129	042	K8015780	161	026	K8017451	139	050	K8019250	043	025
A622467	005	051	KE0341TL	209	020	K7010280	179	031	K8012730	109	033	K8013940	133	042	K8016140	125	043	K8017490	085	038	K8019260	023	045
A622467	009	054	KE0343TL	239	022	K7010280	181	030	K8012730	113	034	K8013940	137	042	K8016140	129	043	K8017490	087	039	K8019260	027	048
A622467	009	055	KE0343TL	241	022	K7010280	213	063	K8012731	097	034	K8014020	045	031	K8016140	133	043	K8017490	089	039	K8019260	031	048
A622467	013	054	KE0343TL	243	023	K7010280	217	066	K8012731	101	034	K8014020	049	031	K8016140	137	043	K8017490	093	040	K8019260	037	049
A622467	013	055	KE0343TL	245	030	K7010280	221	066	K8012731	117	034	K8014020	053	031	K8016360	125	044	K8017490	097	040	K8019450	005	054
A622467	017	054	KE0344TL	213	077	K7010280	225	067	K8012731	121	034	K8014020	057	032	K8016360	129	044	K8017490	101	040	K8019450	009	060
A622467	017	055	KE0344TL	217	080	K7010280	229	067	K8012740	085	033	K8014020	061	032	K8016360	133	044	K8017490	105	038	K8019450	013	060
A7020121	041	021	KE0344TL	221	080	K7010280	233	071	K8012740	087	034	K8014020	065	031	K8016360	137	044	K8017490	107	039	K8019450	017	060
A7020121	043	022	KE0344TL	225	082	K7024100	009	056	K8012740	089	034	K8014020	069	031	K8016370	125	045	K8017490	109	039	K8019460	005	055
A7260016	003	045	KE0344TL	229	082	K7024100	013	056	K8012740	093	035	K8014020	073	031	K8016370	129	045	K8017490	113	040	K8019460	009	061
A7260016	007	048	KE0344TL	233	089	K7024100	017	056	K8012740	105	033	K8014020	077	032	K8016370	133	045	K8017490	117	040	K8019460	013	061



INDEX NUMERIQUE - NUMERICAL INDEX

TEILENUMMERN-INDEX - INDICE NUMERICO

Nr	Page	Rep.	Nr	Page	Rep.	Nr	Page	Rep.	Nr	Page	Rep.	Nr	Page	Rep.	Nr	Page	Rep.	Nr	Page	Rep.	Nr	Page	Rep.
K8019460	017	061	K8019751	057	033	K8019990	033	053	K8020320	093	043	K8021360	213	065	K8022120	093	044	K8022270	045	042	K8023060	105	044
K8019470	039	026	K8019751	061	033	K8019990	037	054	K8020320	097	043	K8021360	217	068	K8022120	097	044	K8022270	049	042	K8023060	107	045
K8019471	041	026	K8019751	069	032	K8020040	025	051	K8020320	101	043	K8021360	221	068	K8022120	101	044	K8022270	053	042	K8023060	109	045
K8019471	043	026	K8019751	073	032	K8020040	029	054	K8020320	105	041	K8021361	225	069	K8022130	105	042	K8022270	057	043	K8023060	113	046
K8019480	039	027	K8019751	077	033	K8020040	033	054	K8020320	107	042	K8021361	229	069	K8022130	107	043	K8022270	061	043	K8023060	117	046
K8019481	041	027	K8019751	081	033	K8020040	037	055	K8020320	109	042	K8021361	233	073	K8022130	109	043	K8022270	065	042	K8023060	121	046
K8019481	043	027	K8019760	005	056	K8020050	005	057	K8020320	113	043	K8021370	213	066	K8022130	113	044	K8022270	069	042	K8023260	045	043
K8019490	039	028	K8019760	009	062	K8020051	009	063	K8020320	117	043	K8021371	217	069	K8022130	117	044	K8022270	073	042	K8023260	049	043
K8019490	041	028	K8019760	013	062	K8020051	013	063	K8020320	121	043	K8021371	221	069	K8022130	121	044	K8022270	077	043	K8023260	053	043
K8019490	043	028	K8019760	017	062	K8020051	017	063	K8020430	025	055	K8021371	225	070	K8022140	177	032	K8022270	081	043	K8023260	057	044
K8019500	021	026	K8019890	045	033	K8020060	025	052	K8020470	141	010	K8021371	229	070	K8022140	179	034	K8022310	191	026	K8023260	061	044
K8019530	127	051	K8019890	065	033	K8020061	029	055	K8020470	143	009	K8021371	233	074	K8022140	181	033	K8022310	193	026	K8023260	065	043
K8019530	131	051	K8019891	049	033	K8020061	033	055	K8020470	145	009	K8021450	191	017	K8022210	025	056	K8022410	141	012	K8023260	069	043
K8019530	135	051	K8019891	053	033	K8020061	037	056	K8020470	147	010	K8021450	193	017	K8022210	029	058	K8022410	143	011	K8023260	073	043
K8019530	139	051	K8019891	057	034	K8020070	025	053	K8020470	149	009	K8021480	191	018	K8022210	033	058	K8022410	145	011	K8023260	077	044
K8019540	127	052	K8019891	061	034	K8020071	029	056	K8020470	151	009	K8021480	193	018	K8022211	037	058	K8022410	147	012	K8023260	081	044
K8019540	131	052	K8019891	069	033	K8020071	033	056	K8020610	045	037	K8021490	191	019	K8022230	045	039	K8022410	149	011	K8023660	235	019
K8019540	135	052	K8019891	073	033	K8020071	037	057	K8020610	049	037	K8021490	193	019	K8022230	049	039	K8022410	151	011	K8023660	237	019
K8019540	139	052	K8019891	077	034	K8020180	025	054	K8020610	053	037	K8021500	191	020	K8022230	053	039	K8022440	141	013	K8023800	045	044
K8019550	021	027	K8019891	081	034	K8020180	029	057	K8020610	057	038	K8021500	193	020	K8022230	057	040	K8022440	143	012	K8023800	049	044
K8019560	021	028	K8019910	045	034	K8020180	033	057	K8020610	061	038	K8021610	005	058	K8022230	061	040	K8022440	145	012	K8023800	053	044
K8019570	021	029	K8019910	049	034	K8020190	045	036	K8020610	065	037	K8021610	009	064	K8022230	065	039	K8022440	147	013	K8023800	057	045
K8019590	021	030	K8019910	053	034	K8020190	049	036	K8020610	069	037	K8021611	013	064	K8022230	069	039	K8022440	149	012	K8023800	061	045
K8019600	021	031	K8019910	057	035	K8020190	053	036	K8020610	073	037	K8021611	017	064	K8022230	073	039	K8022440	151	012	K8023800	065	044
K8019620	021	032	K8019910	061	035	K8020190	057	037	K8020610	077	038	K8021690	191	021	K8022230	077	040	K8022520	085	043	K8023800	069	044
K8019650	021	033	K8019910	065	034	K8020190	061	037	K8020610	081	038	K8021690	193	021	K8022230	081	040	K8022520	087	044	K8023800	073	044
K8019660	021	034	K8019910	069	034	K8020190	065	036	K8020620	183	019	K8021700	191	022	K8022240	045	040	K8022520	089	044	K8023800	077	045
K8019710	023	046	K8019910	073	034	K8020190	069	036	K8020620	185	020	K8021700	193	022	K8022240	049	040	K8022520	093	045	K8023800	081	045
K8019710	029	049	K8019910	077	035	K8020190	073	036	K8020620	187	019	K8021700	201	030	K8022240	053	040	K8022520	097	045	K8023800	203	024
K8019710	033	049	K8019910	081	035	K8020190	077	037	K8020620	189	020	K8021710	191	023	K8022240	057	041	K8022520	101	045	K8023821	157	027
K8019710	037	050	K8019960	045	035	K8020190	081	037	K8020640	045	038	K8021710	193	023	K8022240	061	041	K8022520	105	043	K8023821	159	028
K8019730	177	031	K8019960	049	035	K8020240	085	040	K8020640	049	038	K8021850	127	053	K8022240	065	040	K8022520	107	044	K8023822	161	028
K8019730	179	033	K8019960	053	035	K8020240	087	041	K8020640	053	038	K8021850	131	053	K8022240	069	040	K8022520	109	044	K8023831	157	028
K8019730	181	032	K8019960	057	036	K8020240	089	041	K8020640	057	039	K8021850	135	053	K8022240	073	040	K8022520	113	045	K8023831	159	029
K8019740	023	047	K8019960	061	036	K8020240	093	042	K8020640	061	039	K8021850	139	053	K8022240	077	041	K8022520	117	045	K8023832	161	029
K8019740	029	050	K8019960	065	035	K8020240	097	042	K8020640	065	038	K8021870	127	054	K8022240	081	041	K8022520	121	045	K8023900	005	059
K8019740	033	050	K8019960	069	035	K8020240	101	042	K8020640	069	038	K8021870	131	054	K8022260	045	041	K8022530	025	057	K8023900	009	065
K8019740	037	051	K8019960	073	035	K8020240	105	040	K8020640	073	038	K8021870	135	054	K8022260	049	041	K8022530	029	059	K8023900	013	065
K8019750	023	048	K8019960	077	036	K8020240	107	041	K8020640	077	039	K8021870	139	054	K8022260	053	041	K8022530	033	059	K8023900	017	065
K8019750	045	032	K8019960	081	036	K8020240	109	041	K8020640	081	039	K8021880	127	055	K8022260	057	042	K8022530	037	059	K8024081	085	045
K8019750	065	032	K8019970	025	049	K8020240	113	042	K8021090	141	011	K8021880	131	055	K8022260	061	042	K8023060	085	044	K8024081	087	046
K8019751	029	051	K8019970	029	052	K8020240	117	042	K8021090	143	010	K8021890	135	055	K8022260	065	041	K8023060	087	045	K8024081	089	046
K8019751	033	051	K8019970	033	052	K8020240	121	042	K8021090	147	011	K8021890	139	055	K8022260	069	041	K8023060	089	045	K8024081	093	047
K8019751	037	052	K8019970	037	053	K8020320	085	041	K8021090	149	010	K8022120	085	042	K8022260	073	041	K8023060	093	046	K8024081	097	047
K8019751	049	032	K8019990	025	050	K8020320	087	042	K8021091	145	010	K8022120	087	043	K8022260	077	042	K8023060	097	046	K8024081	101	047
K8019751	053	032	K8019990	029	053	K8020320	089	042	K8021091	151	010	K8022120	089	043	K8022260	081	042	K8023060	101	046	K8024081	105	045



INDEX NUMERIQUE - NUMERICAL INDEX TEILENUMMERN-INDEX - INDICE NUMERICO

Nr	Page	Rep.	Nr	Page	Rep.	Nr	Page	Rep.	Nr	Page	Rep.	Nr	Page	Rep.	Nr	Page	Rep.	Nr	Page	Rep.
83235003	207	008	83236068	209	015	83300067	023	038	929018	015	001									
83235003	209	010	83236309	211	025	83300067	027	041												
83235003	211	020	83236309	215	028	83300067	031	041												
83235003	215	023	83236309	219	028	83300067	035	041												
83235003	219	023	83236309	223	029	83300067	153	014												
83235003	223	024	83236309	227	029	83300067	155	014												
83235003	227	024	83236309	231	031	83300067	157	021												
83235003	231	025	83240010	193	027	83300067	159	021												
83235010	175	003	83240013	191	010	83300067	161	021												
83235021	175	005	83240013	193	010	83300067	235	012												
83235036	175	006	83240014	195	020	83300067	237	012												
83235037	207	009	83240014	197	020	83300069	023	041												
83235037	209	011	83240019	201	024	83300069	027	044												
83235037	211	021	83240021	201	025	83300069	153	018												
83235037	215	024	83240200	201	026	83300069	155	018												
83235037	219	024	83240200	251	012	83300069	235	016												
83235037	223	025	83240212	191	011	83300105	039	020												
83235037	227	025	83240212	193	011	83300106	039	021												
83235037	231	026	83240213	201	027	83300106	041	019												
83235225	175	004	83240220	251	013	83300106	043	019												
83235228	207	010	83240404	191	016	83300107	039	022												
83235228	209	012	83240404	193	016	83300284	031	042												
83235228	211	022	83240426	249	007	83300284	035	042												
83235228	215	025	83240427	249	008	83300284	157	022												
83235228	219	025	83240431	191	012	83300284	159	022												
83235228	223	026	83240431	193	012	83300284	161	022												
83235228	227	026	83240484	191	013	83300284	237	013												
83235228	231	027	83240484	193	013	83300384	023	039												
83235233	175	002	83240485	191	014	83300384	027	042												
83235286	027	039	83240485	193	014	83300384	031	043												
83235286	031	039	83300046	153	012	83300384	035	043												
83235286	035	039	83300046	155	012	83300384	153	015												
83236056	211	023	83300046	157	019	83300384	155	015												
83236056	215	026	83300046	159	019	83300384	157	023												
83236056	219	026	83300046	161	019	83300384	159	023												
83236056	223	027	83300046	235	010	83300384	161	023												
83236056	227	027	83300046	237	010	83300384	235	013												
83236056	231	028	83300050	023	037	83300384	237	014												
83236059	207	011	83300050	027	040	83300391	041	020												
83236059	209	013	83300050	153	013	83300391	043	020												
83236062	211	024	83300050	155	013	83350020	205	002												
83236062	215	027	83300050	235	011	83503018	199	003												
83236062	219	027	83300060	031	040	83503019	199	004												
83236062	223	028	83300060	035	040	83503026	199	005												
83236062	227	028	83300060	157	020	9006600	199	001												
83236062	231	029	83300060	159	020	929018	003	001												
83236067	231	030	83300060	161	020	929018	007	001												
83236068	207	013	83300060	237	011	929018	011	001												

EXTRAIT DES CONDITIONS DE GARANTIE ET CONDITIONS SPECIFIQUES PIECES DE RECHANGE

Nous garantissons notre matériel durant une année à partir du jour de livraison, c'est-à-dire que nous nous engageons à rembourser les pièces qui auront été reconnues défectueuses en nos usines, par notre service technique.

Bien entendu, la garantie ne s'applique pas en cas d'usure normale, ni en cas de détériorations résultant de négligences ou de défauts de surveillance, d'un mauvais usage, d'un manque d'entretien ou d'un accident. La garantie ne s'applique pas non plus si la machine a été prêtée ou utilisée pour un usage non conforme à sa destination prévue par la société.

La garantie ne s'applique pas aux pièces d'usure.

Les pièces de rechange sont soumises aux mêmes conditions de garantie que le matériel sous réserve qu'elles aient été montées selon les règles de l'art et utilisées conformément à nos recommandations.

EXTRACT FROM OUR CONDITIONS OF LIMITED WARRANTY AND SPARE PARTS WARRANTY POLICY

Our equipment is warranted for a period of one year from the date of delivery. We guarantee the reimbursement of all parts proven to be faulty by our technical division in material or manufacturing.

The warranty is not applicable in the following cases : normal wear, accident or negligence in operation, repairs using parts other than genuine KUHN parts, products altered or modified without the expressed permission of the company or if the machine is not used and serviced in accordance with the recommendations of the operator's manual. Wearing items are not covered under these conditions of limited warranty.

Spare parts are subject to the same warranty conditions than the equipment providing they have been installed with proficiency and are used in accordance with our recommendations.

AUSZUG AUS UNSEREN GARANTIEBEDINGUNGEN UND SONDERBEDINGUNGEN FÜR ERSATZTEILE

Wir garantieren unsere Ware für ein Jahr ab dem Tag der Lieferung und verpflichten uns, die Teile zu ersetzen, die im Werk als fehlerhaft anerkannt wurden.

Die Garantie ist ausgeschlossen für Teile, die einem normalen Verschleiß unterliegen, sowie im Fall von nachlässiger Behandlung oder mangelhafter Wartung oder eines Unfalls. Die Garantie erlischt auch, wenn die Maschine ausgeliehen oder unter Umständen eingesetzt wurde, die dem ursprünglichen Verwendungszweck und den Hinweisen in der Betriebsanleitung nicht entsprechen.

Verschleißteile sind von der Garantie ausgeschlossen

Ersatzteile unterliegen den gleichen Garantiebedingungen wie komplette Maschinen, vorausgesetzt, dass sie sachgerecht eingebaut und entsprechend unseren Empfehlungen verwendet wurden.

ESTRATTO DELLE CONDIZIONI DI GARANZIA E CONDIZIONI SPECIFICHE GARANZIA RICAMBI

Le nostre macchine sono garantite per un anno a partire dal giorno della consegna: ci impegnamo a rimborsare i componenti che saranno riconosciuti difettosi dai nostri servizi tecnici presso le nostre officine.

La garanzia non è applicabile nei seguenti casi: usura normale, incidente o negligenza nell'impiego, riparazioni utilizzando ricambi non originali KUHN, prodotti alterati o modificati senza il permesso dell'azienda. La garanzia non viene riconosciuta se la macchina è stata prestata o non è utilizzata o mantenuta in conformità alle raccomandazioni previste dalla società. La garanzia non copre i componenti soggetti ad usura.

I pezzi di ricambio sono soggetti agli stessi termini di garanzia della macchina, purchè siano stati installati con competenza e utilizzati conformemente alle nostre raccomandazioni.



**Pour votre sécurité et le bon fonctionnement de votre machine,
utilisez uniquement des pièces d'origine KUHN**

**For your safety and to get the best from your machine,
use only genuine KUHN parts**

**Zu ihrer Sicherheit und zur einwandfreien Funktion Ihrer
Maschine sollten Sie nur Original-KUHN-Ersatzteile verwenden**

**Per la vostra sicurezza, e per il buon funzionamento della vostra macchina,
usate esclusivamente i ricambi originali KUHN**

**KUHN PARTS Parc de la Faisanderie F - 67700 MONSWILLER (FRANCE)
www.kuhn.com**

Imprimé en France par KUHN
Printed in France by KUHN